

**SwissDRG 10.0  
Abrechnungsversion  
(2021/2021)**

**Swiss  
Diagnosis  
Related  
Groups  
Version 10.0**

**Definitionshandbuch  
Band 5  
Anhänge**

© 2020 by SwissDRG AG, Bern, Schweiz

Alle Rechte vorbehalten. Die Definitionshandbücher sind urheberrechtlich geschützt. Jede Verwertung ausserhalb der Nutzungsbedingungen der SwissDRG AG ist ohne vorherige schriftliche Zustimmung unzulässig.

**SwissDRG-Version 10.0 Abrechnungsversion (2021/2021)**  
**Definitionshandbuch**

# Inhaltsverzeichnis

## Band 1 (DRGs A01A-F98C)

<b>Abbildungs- und Tabellenverzeichnis</b>	VI
<b>Begleit-Dokumente zum SwissDRG Definitionshandbuch 10.0 Abrechnungsversion (2021/2021)</b>	VIII
<b>Vorbemerkung</b>	X
<b>Abkürzungsverzeichnis</b>	XI
<b>Einleitung</b>	1
<b>1</b> Ziele	1
<b>2</b> Hintergrund	2
<b>3</b> SwissDRG-Klassifikation Version 10.0 Abrechnungsversion (2021/2021)	3
<b>3.1</b> DRG-Notation	4
<b>3.2</b> Umgang mit Schweregraden	5
<b>4</b> Gruppierung von Behandlungsepisoden in DRGs	6
<b>4.1</b> Variablen für die Gruppierung	6
<b>4.2</b> Überprüfung demografischer und klinischer Merkmale	6
<b>4.3</b> MDC-Zuordnung	6
<b>4.4</b> Prä-MDC-Verarbeitung	7
<b>4.5</b> MDC-Partitionierung	7
<b>4.6</b> Zuordnung zu Basis-DRGs	8
<b>4.7</b> Zuordnung von CCL und PCCL	9
<b>4.8</b> DRG-Zuordnung	9
<b>4.9</b> Verschiedene Funktionen mit Einfluss auf die Gruppierung von Behandlungsepisoden	9
<b>4.10</b> Fehler-DRGs und sonstige DRGs	9
<b>5</b> Hinweise zur Anwendung des Definitionshandbuches	11
<b>5.1</b> Anwendung des Handbuches	11
<b>5.2</b> Symbole und Konventionen	16
<b>6</b> Besonderheiten der SwissDRG-Version 10.0 Abrechnungsversion (2021/2021)	17
<b>6.1</b> Gültigkeit von Diagnose- und Prozedurenklassifikationen	17
<b>6.2</b> Seitenkennzeichen	17
<b>6.3</b> OR- und NonOR-Prozeduren	18
<b>Prä-MDC</b> (DRGs A01A-B61C)	47
<b>MDC 01</b> Krankheiten und Störungen des Nervensystems (DRGs B01A-B90B)	160

**Band 1 (DRGs A01A-F98C)** Fortsetzung

<b>MDC 02</b>	Krankheiten und Störungen des Auges (DRGs C01Z-C86Z)	317
<b>MDC 03</b>	Krankheiten und Störungen des Ohres, der Nase, des Mundes und des Halses (DRGs D01A-D87Z)	357
<b>MDC 04</b>	Krankheiten und Störungen der Atmungsorgane (DRGs E01A-E90C)	495
<b>MDC 05</b>	Krankheiten und Störungen des Kreislaufsystems (DRGs F01A-F98C)	583

**Band 2 (DRGs G02A-I98Z)**

<b>MDC 06</b>	Krankheiten und Störungen der Verdauungsorgane (DRGs G02A-G88Z)	1
<b>MDC 07</b>	Krankheiten und Störungen an hepatobiliärem System und Pankreas (DRGs H01A-H87B)	148
<b>MDC 08</b>	Krankheiten und Störungen an Muskel-Skelett-System und Bindegewebe (DRGs I02A-I98Z)	235

**Band 3 (DRGs J01A-P67D)**

<b>MDC 09</b>	Krankheiten und Störungen an Haut, Unterhaut und Mamma (DRGs J01A-J87B)	1
<b>MDC 10</b>	Endokrine, Ernährungs- und Stoffwechselkrankheiten (DRGs K03Z-K87Z)	174
<b>MDC 11</b>	Krankheiten und Störungen der Harnorgane (DRGs L02Z-L87Z)	238
<b>MDC 12</b>	Krankheiten und Störungen der männlichen Geschlechtsorgane (DRGs M01A-M86Z)	346
<b>MDC 13</b>	Krankheiten und Störungen der weiblichen Geschlechtsorgane (DRGs N01A-N86Z)	393
<b>MDC 14</b>	Schwangerschaft, Geburt und Wochenbett (DRGs O01A-O65D)	455
<b>MDC 15</b>	Neugeborene (DRGs P02A-P67D)	520
	<b>Mehrere schwere Probleme beim Neugeborenen</b>	808
	<b>Schweres Problem beim Neugeborenen</b>	850

**Band 4 (DRGs Q01Z-Z86Z)**

<b>MDC 16</b>	Krankheiten des Blutes, der blutbildenden Organe und des Immunsystems (DRGs Q01Z-Q86B)	1
---------------	---	---

**Band 4 (DRGs Q01Z-Z86Z)** Fortsetzung

<b>MDC 17</b>	Hämatologische und solide Neubildungen (DRGs R01A-R65C)	21
<b>MDC 18A</b>	HIV (DRGs S01Z-S65Z)	55
<b>MDC 18B</b>	Infektiöse und parasitäre Krankheiten (DRGs T01A-T88Z)	79
<b>MDC 19</b>	Psychische Krankheiten und Störungen (DRGs U01A-U66D)	109
<b>MDC 20</b>	Alkohol- und Drogengebrauch und alkohol- und drogeninduzierte psychische Störungen (DRGs V01Z-V02D)	130
<b>MDC 21A</b>	Polytrauma (DRGs W01A-W61C)	145
<b>MDC 21B</b>	Verletzungen, Vergiftungen und toxische Wirkungen von Drogen und Medikamenten (DRGs X01A-X86B)	283
<b>MDC 22</b>	Verbrennungen (DRGs Y02A-Y63Z)	455
<b>MDC 23</b>	Faktoren, die den Gesundheitszustand beeinflussen, und andere Inanspruchnahme des Gesundheitswesens (DRGs Z01Z-Z86Z)	488
<b>Globale Funktionen</b>		511
	<b>OR-Prozeduren ohne Bezug</b>	511
	<b>Bestimmte OR-Prozeduren</b>	543
	<b>Komplexe OR-Prozeduren</b>	636
	<b>Komplizierende Prozeduren</b>	664
	<b>Dialyse</b>	679
	<b>Polytrauma</b>	685
	<b>Eingriff an mehreren Lokalisationen</b>	703
	<b>Intensivmedizinische Komplexbehandlung &gt; 980 / 1104 Aufwandspunkte</b>	759
	<b>Geriatrische Akutrehabilitation, ab 14 BHT</b>	763
	<b>Frührehabilitation, ab 14 BHT</b>	767
	<b>Intensivmedizinische Komplexbehandlung &gt; 392 / 552 Aufwandspunkte</b>	771
	<b>Mehrzeitige komplexe OR-Prozeduren</b>	776
	<b>Vierzeitige bestimmte OR-Prozeduren</b>	805
	<b>Komplizierende Prozeduren Prä-MDC</b>	896
	<b>Multiviszeraleingriff</b>	921
	<b>Komplexe Vakuumbehandlung</b>	928
	<b>Hochkomplexe Vakuumbehandlung</b>	1007
	<b>Hochaufwendige Konstellationen</b>	1086
	<b>Schwerste Verbrennungen</b>	1092

**Band 4 (DRGs Q01Z-Z86Z)** Fortsetzung

Schwere Verbrennungen	1099
Frührehabilitation, ab 7 BHT	1119
Vierzeitige komplexe OR-Prozeduren	1123
Vakuumbehandlung	1151
Geriatrische Akutrehabilitation, ab 7 BHT	1243
Geriatrische Akutrehabilitation, ab 21 BHT	1247

**Band 5 Anhänge**

<b>Anhang A</b>	1
A Diagnosekode-/MDC-/DRG-Index	1
<b>Anhang B</b>	167
B Prozedurenkode-/MDC-/DRG-Index	167
<b>Globale Prozedurentabellen</b>	602
<b>Funktionsübersicht</b>	603
<b>Eingriff an mehreren Lokalisationen</b>	606
<b>Anhang C</b>	608
C CCs, CC-Ausschlüsse, CCL und PCCL-Berechnung	608
C.1 Einleitung	608
C.2 Komplikationen und Komorbiditäten	608
C.3 Komplikations- Komorbiditätslevel (CCL) und patientenbezogene Gesamtschweregrade (PCCL)	609
C.4 Beispiele	614
<b>Anhang D</b>	685
D Plausibilitäten	685
D.1 Einleitung	685
D.2 Demografische Merkmale	685
D.3 Klinische Merkmale	686
D.4 Warnkennzeichen und unumgehbare Fehler	688
D.5 Grouper-Status	688
<b>Glossar</b>	779
<b>Quellenverzeichnis</b>	779

## Abbildungs- und Tabellenverzeichnis

### Band 1 (DRGs A01A-F98C)

<b>Abbildung 3.1</b>	SwissDRG-Version 10.0 Abrechnungsversion (2021/2021): Ein Überblick	3
<b>Abbildung 5.1</b>	MDC-Flussdiagramm in Abfragereihenfolge	12
<b>Abbildung 5.2</b>	MDC-Flussdiagramm mit Rangnummern	13
<b>Tabelle 1.1</b>	Liste der SwissDRGs	19
<b>Tabelle 1.2</b>	Gruppen der Erkrankungen und Störungen und zugehörige MDCs	43

### Band 5 Anhänge

<b>Abbildung C.1</b>	Verfahren zur PCCL-Berechnung für Nicht-Neugeborene	610
<b>Abbildung C.2</b>	Verfahren zur PCCL-Berechnung für Neugeborene	612
<b>Tabelle C.1</b>	Kombination von CCL-Werten zur Ermittlung des PCCL von 1 bis 4	614
<b>Tabelle D.1</b>	Datenelemente und zulässige Werte für demografische Merkmale	685
<b>Tabelle D.2</b>	Zulässige Werte für Diagnosen und Prozeduren	686
<b>Tabelle D.3</b>	Tabellen zur Überprüfung klinischer Merkmale	687
<b>Tabelle D.4</b>	Grouper-Status-Kodes (GST)	688
<b>Tabelle D.5</b>	Unzulässige Hauptdiagnosen	690
<b>Tabelle D.6a</b>	Alterskonflikt - Säugling	717
<b>Tabelle D.6b</b>	Alterskonflikt - Kleinkind	722
<b>Tabelle D.6c</b>	Alterskonflikt - Kind	723
<b>Tabelle D.6d</b>	Alterskonflikt - Kinder und Jugendliche	724
<b>Tabelle D.6e</b>	Alterskonflikt - Post-neonatal	727
<b>Tabelle D.6f</b>	Alterskonflikt - Älter als Säugling	730
<b>Tabelle D.6g</b>	Alterskonflikt - Pubertät	733
<b>Tabelle D.6h</b>	Alterskonflikt - Diagnosen im gebärfähigen Alter	734
<b>Tabelle D.6i</b>	Alterskonflikt - Prozeduren im gebärfähigen Alter	742
<b>Tabelle D.6j</b>	Alterskonflikt - Erwachsene	744
<b>Tabelle D.6k</b>	Alterskonflikt - Reife Erwachsene	755

**Band 5 Anhänge** Fortsetzung

<b>Tabelle D.7a</b>	Geschlechtskonflikt - Diagnosen bei der Frau	757
<b>Tabelle D.7b</b>	Geschlechtskonflikt - Prozeduren bei der Frau	769
<b>Tabelle D.7c</b>	Geschlechtskonflikt - Diagnosen beim Mann	774
<b>Tabelle D.7d</b>	Geschlechtskonflikt - Prozeduren beim Mann	776



# Anhang A

## A Diagnosekode-/MDC-/DRG-Index

Dieser Anhang enthält eine Liste aller Diagnosekodes der ICD-10-GM, die für die Definition von MDCs und DRGs verwendet werden. Dabei kann eine Haupt- oder Nebendiagnose entweder direkt mittels einer „Diagnose in Tabelle“-Abfrage gruppierungsrelevant sein oder innerhalb einer Funktion (z.B. der Funktion „Polytrauma“) verwendet werden. Die Gruppierungsrelevanz von Nebendiagnosen im Rahmen des CCL-Systems spielt für den Anhang A keine Rolle (vergleiche hierzu Anhang C dieses Bandes).

In der einfachsten Form der Auflistung in diesem Anhang sind Codes nur DRGs einer Basis-DRG und einer MDC zugeordnet. So ist etwa der Diagnosekode R56.0 *Fieberkrämpfe* folgendermassen zugeordnet:

Kode	MDC	DRG
R56.0	01	B75Z

Dies bedeutet, dass es sich bei dem Kode R56.0 um eine Hauptdiagnose handelt, die die medizinische Basis-DRG B75 in der MDC 01 definiert. Wenn ein Datensatz die Hauptdiagnose R56.0 und keine OR-Prozedur aufweist, wird er der DRG B75Z zugeordnet.

In einigen Fällen wird ein Kode DRGs aus zwei oder mehreren Basis-DRGs zugeordnet. Dies kommt vor allem dann vor, wenn die Diagnose für die Festlegung von Schweregrad-Stufen einer operativen Basis-DRG genutzt wird, wenn die Basis-DRG durch Diagnosekodes zusätzlich genauer definiert wird, um einen Datensatz der korrekten von mehreren operativen DRGs zuordnen zu können, oder wenn es sich um MDC 18A oder MDC 21A handelt und die Diagnose sowohl für die HIV- und Polytrauma-DRGs wie auch für medizinische DRGs in diesen MDCs verwendet wird.

So dienen etwa Codes für bösartige Neubildungen wie C34.0 *Bösartige Neubildung: Hauptbronchus* zur Festlegung von Schweregrad-Stufen in einigen Basis-DRGs. In der Liste sind diesem Kode folgende MDCs und DRGs zugeordnet:

Kode	MDC	DRG
C34.0	Prä	A11C
	04	E05B, E71A, E71B, E86B
	15	MSPNG, SPNG

Dies bedeutet, dass C34.0 eine der Diagnosen ist, die die medizinischen DRGs E71A und E71B in der MDC 04 definieren, und dass sie auch eine der Diagnosen zur Festlegung des Schweregrad-Splits in der operativen Basis-DRG E05 und in der Basis-DRG A11 in der Prä-MDC ist. Ausserdem wird diese Diagnose in der MDC 15 in den Funktionen Mehrere schwere Probleme beim Neugeborenen [MSPNG] und Schweres Problem beim Neugeborenen [SPNG] verwendet. Eine Auflistung aller Funktionen samt Abkürzungen findet sich am Ende von in diesem Band. Enthält ein Datensatz die Hauptdiagnose C34.0, keine Nebendiagnosen und keine OR-Prozeduren, so wird er der Basis-DRG E71 zugeordnet. Enthält der Datensatz jedoch die Hauptdiagnose C34.0, keine Nebendiagnosen und die OR-Prozedur 34.59.10 *Sonstige Exzision an der Pleura, thorakoskopische Pleurektomie*, wird er aufgrund dieser Prozedur der Basis-DRG E05 (siehe Anhang B) zugeordnet. Aufgrund der Hauptdiagnose C34.0

(siehe dazu MDC 04 in Band 1) wird – wenn keine äußerst schweren CC vorliegen – der Datensatz der DRG E05B zugeordnet und nicht der DRG E05C.

Ein Beispiel für einen Diagnosekode, der eine operative Basis-DRG näher definiert, ist der Diagnosekode S81.0 *Offene Wunde des Knies*:

Kode	MDC	DRG
S81.0	21A	W61A, W61B, W61C
	21B	X04Z, X60A, X60B, X60C
		PTR

Dies bedeutet: Der Kode S81.0 ist eine der Hauptdiagnosen, die die medizinischen DRGs W61A, W61B und W61C sowie X60A, X60B und X60C in MDC 21A und MDC 21B definieren; gleichzeitig ist er auch eine der Diagnosen, die zur Definition der operativen Basis-DRG X04 dienen. Ein Datensatz mit der Hauptdiagnose S81.0, keiner Nebendiagnose und keiner OR-Prozedur wird der Basis-DRG X60 zugeordnet. Enthält der Datensatz jedoch die Hauptdiagnose S81.0, keine Nebendiagnose, äußerst schwere CC und die OR-Prozedur 83.49.23 *Kompartimentresektion, Unterarm*, wird er aufgrund dieser Prozedur der DRG X06A anstelle der Basis-DRG X60 zugeordnet. Ausserdem wird der Diagnosekode S81.0 innerhalb der Funktion Polytrauma [PTR] verwendet.

Im nächsten Beispiel definiert die Diagnose sowohl eine HIV-DRG als auch eine medizinische DRG in MDC 02. Der Kode B58.0 *Augenerkrankung durch Toxoplasmen* enthält die folgenden Zuordnungen:

Kode	MDC	DRG
B58.0	02	C63A, C63B
	15	MSPNG, SPNG
	18A	S63A, S63B

Daraus geht hervor, dass B58.0 eine der Hauptdiagnosen ist, die die HIV-DRGs S63A und S63B sowie die medizinische DRG C63A definieren. Enthält ein Datensatz die Hauptdiagnose B58.0, keine Nebendiagnosen und keine signifikanten Prozeduren, so wird er der DRG C63B zugeordnet. Enthält der Datensatz jedoch als Hauptdiagnose B58.0, als Nebendiagnose B24 *Nicht näher bezeichnete HIV-Krankheit [Humane Immundefizienz-Viruskrankheit]* und wurde der Patient mehrtägig stationär behandelt, wird der Datensatz der HIV-Gruppe und der Basis-DRG S63 anstelle der Basis-DRG C63 zugeordnet (siehe dazu HIV-Zuordnungslogik in Band 1 bzw. Band 4 für Zuordnungen zu Prä-MDC und zu MDC 18A). Ausserdem wird die Diagnose B58.0 in der MDC 15 in zwei Funktionen verwendet.

Im komplexesten Fall werden einem Diagnosekode DRGs aus zwei oder mehreren Basis-DRGs in zwei oder mehreren MDCs zugeordnet. Dies kommt in Fällen vor, in denen eine Diagnose zur Definition von HIV- oder Polytrauma-DRGs herangezogen wird, oder in Fällen, in denen es sich um eine komplizierende Diagnose in einem Schweregrad-Split handelt. Dem Diagnosekode C46.0 *Kaposi-Sarkom der Haut* etwa werden folgende DRGs zugeordnet:

Kode	MDC	DRG
C46.0	Prä	A11C
	09	J01A, J01B, J61A, J61B, J61C, J61D, J86A
	18A	S62Z

Damit ist der Kode C46.0 eine der Hauptdiagnosen, die die medizinischen Basis-DRGs J61 und J86 definieren. Bei Auftreten im Zusammenhang mit einem der HIV-Kodes als Nebendiagnose ist die Diagnose auch eine der Hauptdiagnosen zur Definition der DRG S62Z. Enthält ein Datensatz die Hauptdiagnose C46.0, keine Nebendiagnosen und keine OR-Prozeduren und ist die Verweildauer länger als ein Belegungstag, so wird er der Basis-DRG J61 zugeordnet, bei einer Verweildauer von nur einem Belegungstag wird er der Basis-DRG J86 zugeordnet. Enthält der Datensatz jedoch als

Hauptdiagnose C46.0, als Nebendiagnose B24 *Nicht näher bezeichnete HIV-Krankheit [Humane Immundefizienz-Viruskrankheit]* und wurde der Patient mehrtägig stationär behandelt, wird der Datensatz der Basis-DRG S62 zugeordnet (siehe dazu HIV-Zuordnungslogik in Band 1 bzw. Band 4 für Zuordnungen zur Prä-MDC und zu MDC 18A). Ausserdem ist die Diagnose C46.0 Teil der Zuordnungslogik zu den operativen DRGs A11C, J01A und J01B. In diesen komplexen Fällen ist eine korrekte Zuordnung ohne Verwendung einer Grouper-Software sehr aufwändig.

Die Zuordnung bei *Polytrauma* ist schwieriger als bei anderen MDC-Zuordnungen. Ein Beispiel bildet ein Patient mit der Hauptdiagnose S82.0 *Fraktur der Patella* und den Nebendiagnosen S37.01 *Prellung und Hämatom der Niere*, S36.83 *Verletzung: Retroperitoneum*, S83.6 *Verstauchung und Zerrung sonstiger und nicht näher bezeichneter Teile des Knies* und S22.42 *Rippenserienfraktur: Mit Beteiligung von zwei Rippen*. Der Diagnosekode S82.0 weist folgende Zuordnungen auf:

Kode	MDC	DRG
S82.0	08	I77Z
	21A	W61A, W61B, W61C
		PTR

Aus den Listen für Polytrauma in den DRG-Definitionen der Funktion „Polytrauma“ (Band 4) geht hervor, dass der Kode S37.01 als signifikantes Nierentrauma und der Kode S36.83 als signifikantes Trauma des Beckens und der Lendenwirbelsäule aufgelistet ist. Das bedeutet, dass dieser Datensatz der Polytrauma-Basis-DRG W61 in MDC 21A anstelle einer Basis-DRG in MDC 08 zugeordnet wird.

ICD	MDC	DRG	ICD	MDC	DRG	ICD	MDC	DRG
A00.0	Prä	A11C			R60C R60D R61A	A04.71	06	G40Z G48A G67A
	06	G67A G67B G67C			R61B R61C R62A		15	MSPNG SPNG
A00.1	Prä	A11C			R62B R62C R63A		18A	S63A S63B
	06	G67A G67B G67C			R63B R63C R63D		Prä	A11C
A00.9	Prä	A11C			R63E	A04.72	06	G40Z G48A G67A
	06	G67A G67B G67C		18A	S63A S63B		15	MSPNG SPNG
A01.0		KP KPP		18B	T01C T60A T60B		18A	S63A S63B
	05	F62A			T60C T60D T60E		Prä	A11C
	15	MSPNG SPNG	A02.2	15	MSPNG SPNG	A04.73	06	G40Z G48A G67A
	17	R50A R60A R60B		18A	S63A S63B		15	MSPNG SPNG
		R60C R60D R61A	A02.8	15	MSPNG SPNG		18A	S63A S63B
		R61B R61C R61D		18A	S63A S63B		Prä	A11C
		R62A R62B R62C	A02.9	15	MSPNG SPNG	A04.79	06	G40Z G48A G67A
		R63A R63B R63C		18B	T64A T64B		15	MSPNG SPNG
		R63D R63E		18A	S63A S63B		18A	S63A S63B
	18B	T01C T60A T60B		18B	T64A T64B		Prä	A11C
		T60C T60D T60E	A03.0	06	G67A G67B G67C	A05.0	06	G67A G67B G67C
		T60F T60G T61A		15	MSPNG SPNG		15	MSPNG SPNG
A01.1	Prä	A11C	A03.1	06	G67A G67B G67C	A05.1	15	MSPNG SPNG
		KP KPP		15	MSPNG SPNG		18B	T64A T64B
	05	F62A	A03.2	06	G67A G67B G67C	A05.2	06	G67A G67B G67C
	15	MSPNG SPNG		15	MSPNG SPNG		15	MSPNG SPNG
	17	R50A R60A R60B	A03.3	06	G67A G67B G67C	A05.3	06	G67A G67B G67C
		R60C R60D R61A		15	MSPNG SPNG		15	MSPNG SPNG
		R61B R61C R61D	A03.8	06	G67A G67B G67C	A05.4	06	G67A G67B G67C
		R62A R62B R62C		15	MSPNG SPNG	A05.8	06	G67A G67B G67C
		R63A R63B R63C	A03.9	06	G67A G67B G67C	A05.9	06	G67A G67B G67C
		R63D R63E		15	MSPNG SPNG	A06.0	Prä	A11C
	18B	T01C T60A T60B	A04.0	06	G67A G67B G67C		06	G67A G67B G67C
		T60C T60D T60E		15	MSPNG SPNG	A06.1	Prä	A11C
		T60F T60G T61A	A04.1	06	G67A G67B G67C		06	G67A G67B G67C
A01.2	Prä	A11C		15	MSPNG SPNG	A06.2	Prä	A11C
		KP KPP	A04.2	06	G67A G67B G67C		06	G67A G67B G67C
	05	F62A		15	MSPNG SPNG	A06.3	Prä	A11C
	15	MSPNG SPNG	A04.3	06	G40Z G48A G67A		18B	T64A T64B
	17	R50A R60A R60B		15	MSPNG SPNG	A06.4	Prä	A11C
		R60C R60D R61A		18A	S63A S63B		07	H63A H63B H63C
		R61B R61C R61D		Prä	A11C	A06.5	Prä	A11C
		R62A R62B R62C	A04.4	06	G40Z G48A G67A		04	E77A E77B E77C
		R63A R63B R63C		15	MSPNG SPNG	A06.6	Prä	A11C
		R63D R63E		18A	S63A S63B		01	B72A B72B B72C
	18B	T01C T60A T60B	A04.5	06	G40Z G48A G67A	A06.7	Prä	A11C
		T60C T60D T60E		15	MSPNG SPNG		09	J61A J61B J61C
		T60F T60G T61A		18A	S63A S63B		J61D	
A01.3	Prä	A11C	A04.6	06	G40Z G48A G67A	A06.8	Prä	A11C
		KP KPP		15	MSPNG SPNG		18B	T64A T64B
	05	F62A		18A	S63A S63B	A06.9	Prä	A11C
	15	MSPNG SPNG		Prä	A11C		18B	T64A T64B
	17	R50A R60A R60B	A04.8	06	G67A G67B G67C	A07.0	Prä	A11C
		R60C R60D R61A		15	MSPNG SPNG		06	G67A G67B G67C
		R61B R61C R61D		18A	S63A S63B	A07.1	Prä	A11C
		R62A R62B R62C	A04.9	06	G67A G67B G67C		06	G67A G67B G67C
		R63A R63B R63C		18A	S63A S63B	A07.2	Prä	A11C
		R63D R63E		18A	S63A S63B		18A	S63A S63B
	18B	T01C T60A T60B	A04.70	06	G40Z G48A G67A	A07.3	Prä	A11C
		T60C T60D T60E		15	MSPNG SPNG		06	G67A G67B G67C
		T60F T60G T61A		18A	S63A S63B	A07.8	Prä	A11C
A01.4	Prä	A11C		18A	S63A S63B		06	G67A G67B G67C
		KP KPP		Prä	A11C	A07.9	Prä	A11C
	15	MSPNG SPNG		18A	S63A S63B		06	G67A G67B G67C
	18B	T64A T64B		Prä	A11C	A08.0	06	G67A G67B G67C
A02.0	06	G67A G67B G67C						
	15	MSPNG SPNG						
	18A	S63A S63B						
A02.1		KP KPP						
	05	F62A						
	07	H63A						
	15	MSPNG SPNG						
	17	R50A R60A R60B						

ICD	MDC	DRG	ICD	MDC	DRG	ICD	MDC	DRG
A08.1	15	P65B P66C P67A P67B P67C	A16.0	18A	S63A Prä A11C	A18.1	Prä	A11C L63A L63B L63C L63D L63E L63F
	18A	S63A S63B		04	E76A E76B E76C E76D		18A	S63A S63B
	06	G67A G67B G67C		15	MSPNG SPNG		Prä	A11C
A08.2	18A	S63A S63B	A16.1	18A	S63A Prä A11C	A18.2	04	E76A E76B E76C E76D
	06	G67A G67B G67C		04	E76A E76B E76C E76D		18A	S63A
	15	P65B P66C P67A P67B P67C		15	MSPNG SPNG		Prä	A11C
A08.3	18A	S63A S63B	A16.2	18A	S63A Prä A11C	A18.3	06	G71A G71B
	06	G67A G67B G67C		04	E76A E76B E76C E76D		18A	S63A S63B
	15	P65B P66C P67A P67B P67C		15	MSPNG SPNG		Prä	A11C
A08.4	18A	S63A S63B	A16.3	18A	S63A Prä A11C	A18.4	09	J02A J02B J08A J08B J61A J61B J61C J61D
	06	G67A G67B G67C		04	E76A E76B E76C E76D		18A	S63A S63B
	15	P65B P66C P67A P67B P67C		15	MSPNG SPNG		02	C60A C60B
A08.5	18A	S63A S63B	A16.4	18A	S63A Prä A11C	A18.5	15	MSPNG SPNG
	06	G67A G67B G67C		04	E76A E76B E76C E76D		18A	S63A S63B
	15	P65B P66C P67A P67B P67C		18A	S63A		Prä	A11C
A09.0	18A	S63A S63B	A16.5	18A	S63A Prä A11C	A18.6	03	D66Z
	06	G67A G67B G67C		04	E76A E76B E76C E76D		18A	S63A S63B
	15	MSPNG SPNG		18A	S63A		Prä	A11C
A09.9	18A	S63A S63B	A16.7	18A	S63A Prä A11C	A18.7	10	K64A K64B K64C K64D
	06	G67A G67B G67C		04	E76A E76B E76C E76D		18A	S63A S63B
	15	P65B P66C P67A P67B P67C		04	E76A E76B E76C E76D		Prä	A11C
A15.0	04	E76A E76B E76C E76D	A16.8	18A	S63A Prä A11C	A18.8	04	E76A E76B E76C E76D
	15	MSPNG SPNG		15	MSPNG SPNG		18A	S63A
	18A	S63A		18A	S63A Prä A11C		04	E76A E76B E76C E76D
A15.1	Prä	A11C	A16.9	04	E76A E76B E76C E76D	A19.0	18A	S63A KP KPP
	04	E76A E76B E76C E76D		18A	S63A		04	E76A E76B E76C E76D
	15	MSPNG SPNG		Prä	A11C		05	F62A
A15.2	18A	S63A	A17.0	04	E76A E76B E76C E76D	A19.1	17	R50A R60A R60B R60C R60D R61A R61B R61C R61D R62A R62B R62C R63A R63B R63C R63D R63E
	Prä	A11C		15	MSPNG SPNG		18A	S63A
	04	E76A E76B E76C E76D		18A	S63A Prä A11C		Prä	A11C
A15.3	04	E76A E76B E76C E76D	A17.1	04	E76A E76B E76C E76D	A19.2	04	E76A E76B E76C E76D
	15	MSPNG SPNG		15	MSPNG SPNG		05	F62A
	18A	S63A		18A	S63A		17	R50A R60A R60B R60C R60D R61A R61B R61C R61D R62A R62B R62C R63A R63B R63C R63D R63E
A15.4	Prä	A11C	A17.8	15	MSPNG SPNG	A19.8	18A	S63A KP KPP
	Prä	A11C		18A	S63A		04	E76A E76B E76C E76D
	04	E76A E76B E76C E76D		Prä	A11C		05	F62A
A15.5	04	E76A E76B E76C E76D	A17.9	04	E76A E76B E76C E76D	A19.8	17	R50A R60A R60B R60C R60D R61A R61B R61C R61D R62A R62B R62C R63A R63B R63C R63D R63E
	18A	S63A		15	MSPNG SPNG		18A	S63A
	Prä	A11C		18A	S63A		Prä	A11C
A15.6	04	E76A E76B E76C E76D	A18.0	Prä	A11C	A19.8	04	E76A E76B E76C E76D
	18A	S63A		08	I02A I02B I08A I08B I08C I12A I12B I12C I13A I13B I64A I64B I64C		18A	S63A S63B
	Prä	A11C		18A	S63A			
A15.7	04	E76A E76B E76C E76D						
	15	MSPNG SPNG						
	18A	S63A						
A15.8	Prä	A11C						
	Prä	A11C						
	04	E76A E76B E76C E76D						
A15.9	18A	S63A						
	04	E76A E76B E76C E76D						
	15	MSPNG SPNG						

ICD	MDC	DRG	ICD	MDC	DRG	ICD	MDC	DRG
	05	F62A		09	J02A J02B J08A	A25.9	Prä	A11C
	17	R50A R60A R60B R60C R60D R61A R61B R61C R61D R62A R62B R62C R63A R63B R63C R63D R63E	A22.1	Prä	A11C	A26.0	18B	T64A T64B
	18A	S63A		04	E77A E77B E77C		15	MSPNG SPNG
A19.9	Prä	A11C	A22.2	Prä	A11C	A26.7	18B	T64A T64B
	Prä	A11C		06	G71A G71B		Prä	A11C
	04	E76A E76B E76C E76D	A22.7	05	F62A		05	F62A
	05	F62A		07	H63A		07	H63A
	17	R50A R60A R60B R60C R60D R61A R61B R61C R61D R62A R62B R62C R63A R63B R63C R63D R63E		17	R50A R60A R60B R60C R60D R61A R61B R61C R62A R62B R62C R63A R63B R63C R63D R63E		15	MSPNG SPNG
	18A	S63A		18B	T01C T60A T60B T60C T60D T60E T60F T60G T61A		17	R50A R60A R60B R60C R60D R61A R61B R61C R62A R62B R62C R63A R63B R63C R63D R63E
A20.0	Prä	A11C	A22.8	Prä	A11C	A26.8	18B	T01C T60A T60B T60C T60D T60E T60F T60G T61A
	18B	T64A T64B		18B	T64A T64B		Prä	A11C
A20.1	Prä	A11C	A22.9	Prä	A11C	A26.9	15	MSPNG SPNG
	18B	T64A T64B		18B	T64A T64B		18B	T64A T64B
A20.2	Prä	A11C	A23.0	Prä	A11C	A27.0	Prä	A11C
	04	E77A E77B E77C		18B	T64A T64B			KP KPP
A20.3	Prä	A11C	A23.1	Prä	A11C		05	F62A
	01	B72A B72B B72C		18B	T64A T64B		15	MSPNG SPNG
A20.7		KP KPP	A23.2	Prä	A11C		17	R50A R60A R60B R60C R60D R61A R61B R61C R61D R62A R62B R62C R63A R63B R63C R63D R63E
	05	F62A		18B	T64A T64B			R50A R60A R60B R60C R60D R61A R61B R61C R61D R62A R62B R62C R63A R63B R63C R63D R63E
	07	H63A	A23.3	Prä	A11C		18B	T01C T60A T60B T60C T60D T60E T60F T60G T61A
	17	R50A R60A R60B R60C R60D R61A R61B R61C R62A R62B R62C R63A R63B R63C R63D R63E		18B	T64A T64B		Prä	A11C
	18B	T01C T60A T60B T60C T60D T60E T60F T60G T61A	A23.8	Prä	A11C	A27.8	01	B72A B72B B72C
	Prä	A11C		18B	T64A T64B		15	MSPNG SPNG
A20.8	Prä	A11C	A23.9	Prä	A11C	A27.9	Prä	A11C
	18B	T64A T64B		18B	T64A T64B		15	MSPNG SPNG
A20.9	Prä	A11C	A24.0	05	F62A		18B	T64A T64B
	18B	T64A T64B		17	R50A R60A R60B R60C R60D R61A R61B R61C R61D R62A R62B R62C R63A R63B R63C R63D R63E		Prä	A11C
A21.0	Prä	A11C		18B	T01C T60A T60B T60C T60D T60E T60F T60G T61A		15	MSPNG SPNG
	18B	T64A T64B	A24.1	Prä	A11C	A28.0	18B	T64A T64B
A21.1	Prä	A11C		05	F62A		Prä	A11C
	18B	T64A T64B		17	R50A R60A R60B R60C R60D R61A R61B R61C R61D R62A R62B R62C R63A R63B R63C R63D R63E		15	MSPNG SPNG
A21.2	Prä	A11C		18B	T01C T60A T60B T60C T60D T60E T60F T60G T61A		16	Q60A Q60B Q60C
	04	E77A E77B E77C		Prä	A11C	A28.1	Prä	A11C
A21.3	Prä	A11C		05	F62A	A28.2	15	MSPNG SPNG
	06	G71A G71B		17	R50A R60A R60B R60C R60D R61A R61B R61C R61D R62A R62B R62C R63A R63B R63C R63D R63E		18B	T64A T64B
A21.7		KP KPP		18B	T01C T60A T60B T60C T60D T60E T60F T60G T61A		Prä	A11C
	05	F62A		Prä	A11C	A28.8	15	MSPNG SPNG
	17	R50A R60A R60B R60C R60D R61A R61B R61C R61D R62A R62B R62C R63A R63B R63C R63D R63E	A24.2	Prä	A11C		18B	T64A T64B
	18B	T01C T60A T60B T60C T60D T60E T60F T60G T61A		18B	T64A T64B		Prä	A11C
	Prä	A11C	A24.3	Prä	A11C	A28.9	15	MSPNG SPNG
A21.8	Prä	A11C		18B	T64A T64B		18B	T64A T64B
	18B	T64A T64B	A24.4	Prä	A11C		Prä	A11C
A21.9	Prä	A11C		18B	T64A T64B	A30.0	18B	T64A T64B
	18B	T64A T64B	A25.0	Prä	A11C		Prä	A11C
A22.0	Prä	A11C		18B	T64A T64B	A30.1	18B	T64A T64B
			A25.1	Prä	A11C		Prä	A11C
				18B	T64A T64B	A30.2	18B	T64A T64B
				18B	T64A T64B	A30.3	Prä	A11C
				18B	T64A T64B		18B	T64A T64B
				18B	T64A T64B	A30.4	Prä	A11C
				18B	T64A T64B		18B	T64A T64B
				18B	T64A T64B	A30.5	Prä	A11C



ICD	MDC	DRG	ICD	MDC	DRG	ICD	MDC	DRG
A30.8	18B	T64A T64B		15	MSPNG SPNG			T60F T60G T61A
	Prä	A11C		Prä	A11C		Prä	A11C
A30.9	18B	T64A T64B	A37.1	04	E70A E70B	A39.5	05	F75A F75B F75C
	Prä	A11C		15	MSPNG SPNG		15	F75D
A31.0	18B	T64A T64B		Prä	A11C		Prä	MSPNG SPNG
	Prä	A11C	A37.8	04	E70A E70B		Prä	A11C
	04	E76A E76B E76C		15	MSPNG SPNG	A39.8	05	KP KPP
		E76D		Prä	A11C		05	F62A
A31.1	18A	S63A	A37.9	04	E70A E70B		17	R50A R60A R60B
	Prä	A11C		15	MSPNG SPNG			R60C R60D R61A
	09	J02A J02B J08A		Prä	A11C			R61B R61C R61D
		J08B J61A J61B	A38	Prä	A11C			R62A R62B R62C
		J61C J61D		18B	T64A T64B			R63A R63B R63C
A31.9	18A	S63A S63B	A39.0	01	B72A B72B B72C			R63D R63E
	Prä	A11C		15	MSPNG SPNG		18B	T01C T60A T60B
	18A	S63A S63B		Prä	A11C			T60C T60D T60E
	18B	T64A T64B	A39.1	05	KP KPP			T60F T60G T61A
A31.80	Prä	A11C		07	H63A	A39.9	Prä	A11C
	18A	S63A S63B		15	MSPNG SPNG		Prä	A11C
	18B	T64A T64B		17	R50A R60A R60B		05	F62A
A31.88	Prä	A11C		17	R60C R60D R61A		17	R50A R60A R60B
	18A	S63A S63B			R61B R61C R62A			R60C R60D R61A
	18B	T64A T64B			R62B R62C R63A			R61B R61C R61D
A32.0	15	MSPNG SPNG			R63B R63C R63D			R62A R62B R62C
	18B	T64A T64B			R63E			R63A R63B R63C
	Prä	A11C						R63D R63E
A32.1	01	B72A B72B B72C		18B	T01C T60A T60B		18B	T01C T60A T60B
	15	MSPNG SPNG			T60C T60D T60E			T60C T60D T60E
	Prä	A11C			T60F T60G T61A			T60F T60G T61A
A32.7		KP KPP		Prä	A11C	A40.0		KP KPP SVB
	05	F62A	A39.2		KP KPP		05	F62A
	07	H63A		05	F62A		07	H63A
	15	MSPNG SPNG		07	H63A		15	MSPNG SPNG
	17	R50A R60A R60B		15	MSPNG SPNG		17	R50A R60A R60B
		R60C R60D R61A		17	R50A R60A R60B			R60C R60D R61A
		R61B R61C R62A			R60C R60D R61A			R61B R61C R62A
		R62B R62C R63A			R61B R61C R62A			R62B R62C R63A
		R63B R63C R63D			R62B R62C R63A			R63B R63C R63D
		R63E			R63B R63C R63D			R63E
	18B	T01C T60A T60B		18B	R63E		18A	S63A S63B
		T60C T60D T60E					18B	T01C T60A T60B
		T60F T60G T61A						T60C T60D T60E
	Prä	A11C						T60F T60G T61A
A32.8	15	MSPNG SPNG		Prä	A11C	A40.1	Prä	A11C
	18B	T64A T64B	A39.3		KP KPP			KP KPP SVB
	Prä	A11C		05	F62A		05	F62A
A32.9	15	MSPNG SPNG		07	H63A		07	H63A
	18B	T64A T64B		15	MSPNG SPNG		15	MSPNG SPNG
	Prä	A11C		17	R50A R60A R60B		17	R50A R60A R60B
A33	15	MSPNG SPNG			R60C R60D R61A			R60C R60D R61A
	Prä	963Z A11C			R61B R61C R62A			R61B R61C R62A
A34	Prä	A11C			R62B R62C R63A			R62B R62C R63A
	14	O04Z O61Z			R63B R63C R63D			R63B R63C R63D
A35	15	MSPNG SPNG			R63E			R63E
	18B	T64A T64B		18B	T01C T60A T60B		18A	S63A S63B
	Prä	A11C			T60C T60D T60E		18B	T01C T60A T60B
A36.0	Prä	A11C			T60F T60G T61A			T60C T60D T60E
	03	D66Z		Prä	A11C			T60F T60G T61A
A36.1	Prä	A11C	A39.4		KP KPP		Prä	A11C
	03	D66Z		05	F62A	A40.2		KP KPP SVB
A36.2	Prä	A11C		07	H63A		05	F62A
	03	D66Z		15	MSPNG SPNG		07	H63A
A36.3	Prä	A11C		17	R50A R60A R60B		15	MSPNG SPNG
	09	J61A J61B J61C			R60C R60D R61A		17	R50A R60A R60B
		J61D			R61B R61C R62A			R60C R60D R61A
A36.8	Prä	A11C			R62B R62C R63A			R61B R61C R62A
	18B	T64A T64B			R63B R63C R63D			R62B R62C R63A
A36.9	Prä	A11C			R63E			R63B R63C R63D
	18B	T64A T64B		18B	T01C T60A T60B			R63E
A37.0	04	E70A E70B			T60C T60D T60E		18A	S63A S63B

ICD	MDC	DRG	ICD	MDC	DRG	ICD	MDC	DRG
A40.3	18B	T01C T60A T60B T60C T60D T60E T60F T60G T61A	A41.2	18A	R60C R60D R61A R61B R61C R62A R62B R62C R63A R63B R63C R63D R63E	A41.9	18B	T01C T60A T60B T60C T60D T60E T60F T60G T61A
	Prä	A11C KP KPP SVB		18B	S63A S63B		Prä	A11C
	05	F62A		05	F62A		05	F62A
	07	H63A		07	H63A		07	H63A
	15	MSPNG SPNG		11	L20B		11	L20B
	17	R50A R60A R60B R60C R60D R61A R61B R61C R62A R62B R62C R63A R63B R63C R63D R63E		15	MSPNG SPNG		15	MSPNG SPNG
	18A	S63A S63B		17	R50A R60A R60B R60C R60D R61A R61B R61C R62A R62B R62C R63A R63B R63C R63D R63E		17	R50A R60A R60B R60C R60D R61A R61B R61C R62A R62B R62C R63A R63B R63C R63D R63E
	18B	T01C T60A T60B T60C T60D T60E T60F T60G T61A		18A	S63A S63B		18A	S63A S63B
	Prä	A11C KP KPP SVB		18B	T01C T60A T60B T60C T60D T60E T60F T60G T61A		18B	T01C T60A T60B T60C T60D T60E T60F T60G T61A
	A40.8	05		F62A	A41.3		05	F62A
07		H63A	07	H63A		07	H63A	
15		MSPNG SPNG	11	L20B		11	L20B	
17		R50A R60A R60B R60C R60D R61A R61B R61C R62A R62B R62C R63A R63B R63C R63D R63E	15	MSPNG SPNG		15	MSPNG SPNG	
18A		S63A S63B	17	R50A R60A R60B R60C R60D R61A R61B R61C R62A R62B R62C R63A R63B R63C R63D R63E		17	R50A R60A R60B R60C R60D R61A R61B R61C R62A R62B R62C R63A R63B R63C R63D R63E	
18B		T01C T60A T60B T60C T60D T60E T60F T60G T61A	18A	S63A S63B		18A	S63A S63B	
Prä		A11C KP KPP SVB	18B	T01C T60A T60B T60C T60D T60E T60F T60G T61A		18B	T01C T60A T60B T60C T60D T60E T60F T60G T61A	
05		F62A	Prä	A11C KP KPP SVB		05	F62A	
07		H63A	05	F62A		07	H63A	
15		MSPNG SPNG	07	H63A		11	L20B	
A40.9	17	R50A R60A R60B R60C R60D R61A R61B R61C R62A R62A R62B R62C R63A R63B R63C R63D R63E	A41.4	11	L20B	A41.52	11	L20B
	18A	S63A S63B		15	MSPNG SPNG		15	MSPNG SPNG
	18B	T01C T60A T60B T60C T60D T60E T60F T60G T61A		17	R50A R60A R60B R60C R60D R61A R61B R61C R62A R62B R62C R63A R63B R63C R63D R63E		17	R50A R60A R60B R60C R60D R61A R61B R61C R62A R62B R62C R63A R63B R63C R63D R63E
	Prä	A11C SVB		18A	S63A S63B		18A	S63A S63B
	05	F62A		18B	T01C T60A T60B T60C T60D T60E T60F T60G T61A		18B	T01C T60A T60B T60C T60D T60E T60F T60G T61A
	15	MSPNG SPNG		Prä	A11C KP KPP SVB		05	F62A
	17	R50A R60A R60B R60C R60D R61A R61B R61C R61D R62A R62B R62C R63A R63B R63C R63D R63E		07	H63A		07	H63A
	18A	S63A S63B		11	L20B		11	L20B
	18B	T01C T60A T60B T60C T60D T60E T60F T60G T61A		15	MSPNG SPNG		15	MSPNG SPNG
	Prä	A11C KP KPP SVB		17	R50A R60A R60B R60C R60D R61A R61B R61C R62A R62B R62C R63A R63B R63C R63D R63E		17	R50A R60A R60B R60C R60D R61A R61B R61C R62A R62B R62C R63A R63B R63C R63D R63E
A41.0	05	F62A	A41.8	18A	S63A S63B	A41.58	18A	S63A S63B
	07	H63A		18B	T01C T60A T60B T60C T60D T60E T60F T60G T61A		18B	T01C T60A T60B T60C T60D T60E T60F T60G T61A
	11	L20B		Prä	A11C KP KPP SVB		05	F62A
	15	MSPNG SPNG		05	F62A		07	H63A
	17	R50A R60A R60B R60C R60D R61A R61B R61C R62A R62B R62C R63A R63B R63C R63D R63E		07	H63A		11	L20B
	18A	S63A S63B		11	L20B		15	MSPNG SPNG
	18B	T01C T60A T60B T60C T60D T60E T60F T60G T61A		15	MSPNG SPNG		17	R50A R60A R60B R60C R60D R61A R61B R61C R62A R62B R62C R63A R63B R63C R63D R63E
	Prä	A11C KP KPP SVB		17	R50A R60A R60B R60C R60D R61A R61B R61C R62A R62B R62C R63A R63B R63C R63D R63E		17	R50A R60A R60B R60C R60D R61A R61B R61C R62A R62B R62C R63A R63B R63C R63D R63E
	05	F62A		Prä	A11C KP KPP SVB		18A	S63A S63B
	07	H63A		05	F62A		18B	T01C T60A T60B T60C T60D T60E T60F T60G T61A
A41.1	11	L20B	A42.0	07	H63A	A42.1	04	E77A E77B E77C
	15	MSPNG SPNG		11	L20B		06	G71A G71B
	17	R50A R60A R60B R60C R60D R61A R61B R61C R62A R62B R62C R63A R63B R63C R63D R63E		15	MSPNG SPNG		Prä	A11C
	18A	S63A S63B		17	R50A R60A R60B R60C R60D R61A R61B R61C R62A R62B R62C R63A R63B R63C R63D R63E		Prä	A11C
	18B	T01C T60A T60B T60C T60D T60E T60F T60G T61A		18A	S63A S63B		Prä	A11C
	Prä	A11C KP KPP SVB		18B	T01C T60A T60B T60C T60D T60E T60F T60G T61A		Prä	A11C
	05	F62A		Prä	A11C KP KPP SVB		Prä	A11C
	07	H63A		05	F62A		Prä	A11C
	11	L20B		07	H63A		Prä	A11C
	15	MSPNG SPNG		11	L20B		Prä	A11C
17	R50A R60A R60B R60C R60D R61A R61B R61C R62A R62B R62C R63A R63B R63C R63D R63E	15	MSPNG SPNG	06	G71A G71B			





ICD	MDC	DRG	ICD	MDC	DRG	ICD	MDC	DRG
A42.2	Prä	A11C	A48.1	Prä	A11C	A52.3	01	B81A B81B B81C
	09	J02A J02B J08A		04	E77A E77B E77C		18A	S63A S63B
		J08B J61A J61B		15	MSPNG SPNG	A52.7	18A	S63A S63B
A42.7		J61C J61D		18A	S63A S63B		18B	T64A T64B
		KP KPP	A48.2	Prä	A11C	A52.8	18A	S63A S63B
	05	F62A		04	E77A E77B E77C		18B	T64A T64B
	07	H63A		04	E77D E77E	A52.9	18A	S63A S63B
	17	R50A R60A R60B		15	MSPNG SPNG		18B	T64A T64B
		R60C R60D R61A		18A	S63A S63B	A53.0	18A	S63A S63B
		R61B R61C R62A		Prä	A11C		18B	T64A T64B
		R62B R62C R63A	A48.3		KP KPP	A53.9	18A	S63A S63B
		R63B R63C R63D		05	F62A		18B	T64A T64B
		R63E		17	R50A R60A R60B	A54.0	12	M62Z
	18B	T01C T60A T60B			R60C R60D R61A		13	N61Z
		T60C T60D T60E			R61B R61C R61D	A54.1	12	M62Z
		T60F T60G T61A			R62A R62B R62C		13	N61Z
	Prä	A11C			R63A R63B R63C	A54.2	12	M62Z
A42.8	Prä	A11C			R63D R63E		13	N61Z
	18B	T64A T64B		18B	T01C T60A T60B	A54.3	02	C60A C60B
A42.9	Prä	A11C			T60C T60D T60E	A54.4	08	I02A I02B I08A
	18B	T64A T64B			T60F T60G T61A			I08B I08C I13A
A43.0	Prä	A11C		Prä	A11C			I13B I76A I76B
	04	E76A E76B E76C	A48.4	Prä	A11C	A54.5	03	D62A D62B D62C
		E76D		18B	T64A T64B			D63Z
	18A	S63A S63B	A48.8	18B	T64A T64B	A54.6	06	G71A G71B
A43.1	Prä	A11C	A49.0	18B	T64A T64B	A54.8	18B	T64A T64B
	09	J02A J02B J08A	A49.1	15	P65B P66C P67A	A54.9	18B	T64A T64B
		J08B J61A J61B			P67B P67C	A55	12	M62Z
		J61C J61D		18B	T64A T64B		13	N61Z
	18A	S63A S63B	A49.2	18B	T64A T64B	A56.0	12	M62Z
A43.8	Prä	A11C	A49.3	18B	T64A T64B		13	N61Z
	18A	S63A S63B	A49.8	18B	T64A T64B	A56.1	12	M62Z
	18B	T64A T64B	A49.9	18B	T64A T64B		13	N61Z
A43.9	Prä	A11C	A50.0	15	MSPNG SPNG	A56.2	12	M62Z
	18A	S63A S63B		18B	T64A T64B		13	N61Z
	18B	T64A T64B	A50.1	15	MSPNG SPNG	A56.3	06	G71A G71B
A44.0		KP KPP		18B	T64A T64B	A56.4	03	D62A D62B D62C
	05	F62A	A50.2	15	MSPNG SPNG			D63Z
	17	R50A R60A R60B		18B	T64A T64B	A56.8	12	M62Z
		R60C R60D R61A	A50.3	02	C60A C60B		13	N61Z
		R61B R61C R61D		15	MSPNG SPNG	A57	12	M62Z
		R62A R62B R62C	A50.4	01	B72A B72B B72C		13	N61Z
		R63A R63B R63C		15	MSPNG SPNG	A58	12	M62Z
		R63D R63E	A50.5	18B	T64A T64B		13	N61Z
	18B	T01C T60A T60B	A50.6	18B	T64A T64B	A59.0	12	M62Z
		T60C T60D T60E	A50.7	18B	T64A T64B		13	N61Z
		T60F T60G T61A	A50.9	18B	T64A T64B	A59.8	18B	T64A T64B
	Prä	A11C	A51.0	12	M62Z	A59.9	18B	T64A T64B
A44.1	Prä	A11C		13	N61Z	A60.0	12	M62Z
	18B	T64A T64B		18A	S63A S63B		13	N61Z
A44.8	Prä	A11C	A51.1	06	G71A G71B		18A	S63A S63B
	18B	T64A T64B		18A	S63A S63B	A60.1	12	M62Z
A44.9	Prä	A11C	A51.2	18A	S63A S63B		13	N61Z
	18B	T64A T64B		18B	T64A T64B		18A	S63A S63B
A46	09	J11A J64A J64B	A51.3	09	J61A J61B J61C	A60.9	12	M62Z
		J64C J64D			J61D		13	N61Z
	15	MSPNG SPNG		18A	S63A S63B		18A	S63A S63B
	Prä	A11C	A51.4	18A	S63A S63B	A63.0	Prä	961Z
A48.0		KP KPP		18B	T64A T64B	A63.8	12	M62Z
	05	F62A	A51.5	18A	S63A S63B		13	N61Z
	15	MSPNG SPNG		18B	T64A T64B	A64	12	M62Z
	17	R50A R60A R60B	A51.9	18A	S63A S63B		13	N61Z
		R60C R60D R61A		18B	T64A T64B	A65	18B	T64A T64B
		R61B R61C R61D	A52.0	05	F75A F75B F75C	A66.0	09	J67A J67B
		R62A R62B R62C			F75D	A66.1	09	J67A J67B
		R63A R63B R63C		18A	S63A S63B	A66.2	09	J61A J61B J61C
		R63D R63E	A52.1	01	B72A B72B B72C			J61D
	18B	T01C T60A T60B		18A	S63A S63B	A66.3	09	J61A J61B J61C
		T60C T60D T60E	A52.2	01	B72A B72B B72C			J61D
		T60F T60G T61A		18A	S63A S63B	A66.4	09	J61A J61B J61C

ICD	MDC	DRG	ICD	MDC	DRG	ICD	MDC	DRG
A66.5	03	J61D	A79.0	Prä	A11C		01	B72A B72B B72C
A66.6	08	D66Z		18B	T64A T64B	A85.2	18A	S65Z
		I02A I02B I08A	A79.1	Prä	A11C		Prä	A11C
		I08B I08C I13A		18B	T64A T64B	A85.8	01	B81A B81B B81C
		I13B I76A I76B	A79.8	Prä	A11C		Prä	A11C
A66.7	18B	T64A T64B		18B	T64A T64B		01	B72A B72B B72C
A66.8	18B	T64A T64B	A79.9	Prä	A11C			B81A B81B B81C
A66.9	18B	T64A T64B		18B	T64A T64B		18A	S65Z
A67.0	09	J67A J67B	A80.0	Prä	A11C	A86	01	B81A B81B B81C
A67.1	09	J67A J67B		01	B72A B72B B72C		15	MSPNG SPNG
A67.2	18B	T64A T64B	A80.1	Prä	A11C		18A	S65Z
A67.3	09	J67A J67B		01	B72A B72B B72C	A87.0	Prä	A11C
A67.9	18B	T64A T64B	A80.2	Prä	A11C		01	B73Z
A68.0	18B	T64A T64B		01	B72A B72B B72C		15	MSPNG SPNG
A68.1	18B	T64A T64B	A80.3	Prä	A11C		18A	S63A S63B
A68.9	18B	T64A T64B		01	B72A B72B B72C		Prä	A11C
A69.0	03	D62A D62B D62C	A80.4	Prä	A11C	A87.1	Prä	A11C
		D63Z		18B	T63A T63B T63C		01	B73Z
A69.1	03	D62A D62B D62C	A80.9	Prä	A11C		18A	S63A S63B
		D63Z		01	B81A B81B B81C	A87.2	Prä	A11C
A69.2	18B	T64A T64B	A81.0	Prä	A11C		01	B73Z
A69.8	18B	T64A T64B		01	B17A B85A	A87.8	Prä	A11C
A69.9	18B	T64A T64B	A81.1	01	B17A B85A		01	B73Z
A70	04	E77A E77B E77C		15	MSPNG SPNG		18A	S63A S63B
		E77D E77E		Prä	A11C	A87.9	Prä	A11C
A71.0	02	C60A C60B	A81.2	Prä	A11C		01	B81A B81B B81C
A71.1	02	C60A C60B		01	B85A B85B		15	P65B P66C P67A
	15	MSPNG SPNG		18A	S63A S63B			P67B P67C
A71.9	02	C60A C60B	A81.8	Prä	A11C		18A	S63A S63B
A74.0	02	C63A C63B C63C		01	B85A B85B	A88.0	Prä	A11C
	18A	S63A S63B		18A	S65Z		01	B72A B72B B72C
A74.8	15	MSPNG SPNG	A81.9	Prä	A11C	A88.1	Prä	A11C
	18A	S63A S63B		01	B81A B81B B81C		01	B81A B81B B81C
	18B	T63A T63B T63C		18A	S65Z	A88.8	Prä	A11C
A74.9	18A	S63A S63B	A82.0	Prä	A11C		01	B72A B72B B72C
	18B	T63A T63B T63C		01	B72A B72B B72C			B81A B81B B81C
A75.0	Prä	A11C	A82.1	Prä	A11C		18A	S65Z
	18B	T64A T64B		01	B72A B72B B72C	A89	01	B81A B81B B81C
A75.1	Prä	A11C	A82.9	Prä	A11C		15	MSPNG SPNG
	18B	T64A T64B		01	B72A B72B B72C		18A	S65Z
A75.2	Prä	A11C	A83.0	Prä	A11C		Prä	A11C
	18B	T64A T64B		01	B72A B72B B72C	A92.0	Prä	A11C
A75.3	Prä	A11C	A83.1	Prä	A11C		18B	T63A T63B T63C
	18B	T64A T64B		01	B72A B72B B72C	A92.1	Prä	A11C
A75.9	Prä	A11C	A83.2	Prä	A11C		18B	T63A T63B T63C
	18B	T64A T64B		01	B72A B72B B72C	A92.2	Prä	A11C
A77.0	Prä	A11C	A83.3	Prä	A11C		01	B72A B72B B72C
	18B	T64A T64B		01	B72A B72B B72C	A92.3	Prä	A11C
A77.1	Prä	A11C	A83.4	Prä	A11C		18B	T63A T63B T63C
	18B	T64A T64B		01	B72A B72B B72C	A92.4	Prä	A11C
A77.2	Prä	A11C	A83.5	Prä	A11C		18B	T63A T63B T63C
	18B	T64A T64B		01	B72A B72B B72C	A92.5	18B	T63A T63B T63C
A77.3	Prä	A11C	A83.6	Prä	A11C	A92.8	Prä	A11C
	18B	T64A T64B		01	B72A B72B B72C		18B	T63A T63B T63C
A77.8	Prä	A11C	A83.8	Prä	A11C		Prä	A11C
	18B	T64A T64B		01	B72A B72B B72C	A92.9	Prä	A11C
A77.9	Prä	A11C	A83.9	Prä	A11C		18B	T63A T63B T63C
	18B	T64A T64B		01	B81A B81B B81C	A93.0	Prä	A11C
A78		KP KPP	A84.0	Prä	A11C		18B	T63A T63B T63C
	05	F62A		01	B72A B72B B72C	A93.1	Prä	A11C
	17	R50A R60A R60B	A84.1	Prä	A11C		18B	T63A T63B T63C
		R60C R60D R61A		01	B72A B72B B72C	A93.2	Prä	A11C
		R61B R61C R61D	A84.8	Prä	A11C		18B	T63A T63B T63C
		R62A R62B R62C		01	B72A B72B B72C	A93.8	Prä	A11C
		R63A R63B R63C	A84.9	Prä	A11C		18B	T63A T63B T63C
		R63D R63E		01	B81A B81B B81C	A94	Prä	A11C
	18B	T01C T60A T60B	A85.0	Prä	A11C		18B	T63A T63B T63C
		T60C T60D T60E		01	B72A B72B B72C	A95.0	Prä	A11C
		T60F T60G T61A		18A	S65Z		18B	T63A T63B T63C
	Prä	A11C	A85.1	Prä	A11C	A95.1	Prä	A11C
							18B	T63A T63B T63C

ICD	MDC	DRG	ICD	MDC	DRG	ICD	MDC	DRG
A95.9	Prä	A11C		18A	S63A S63B			E77D E77E
	18B	T63A T63B T63C	B00.7		KP KPP	15		MSPNG SPNG
A96.0	15	MSPNG SPNG		05	F62A	18A		S63A S63B
	18B	T63A T63B T63C		15	MSPNG SPNG	B05.3	03	D62A D62B D62C
	Prä	A11C		17	R50A R60A R60B			D63Z
A96.1	15	MSPNG SPNG			R60C R60D R61A		15	MSPNG SPNG
	18B	T63A T63B T63C			R61B R61C R61D		18A	S63A S63B
	Prä	A11C			R62A R62B R62C	B05.4	15	MSPNG SPNG
A96.2	15	MSPNG SPNG			R63A R63B R63C		18A	S63A S63B
	18B	T63A T63B T63C			R63D R63E		18B	T63A T63B T63C
	Prä	A11C		18A	S63A S63B	B05.8	15	MSPNG SPNG
A96.8	15	MSPNG SPNG		18B	T01C T60A T60B		18A	S63A S63B
	18B	T63A T63B T63C			T60C T60D T60E		18B	T63A T63B T63C
	Prä	A11C			T60F T60G T61A	B05.9	18A	S63A S63B
A96.9	15	MSPNG SPNG	B00.8	15	MSPNG SPNG		18B	T63A T63B T63C
	18B	T63A T63B T63C		18A	S63A S63B	B06.0	01	B72A B72B B72C
	Prä	A11C		18B	T63A T63B T63C		15	MSPNG SPNG
A97.0	Prä	A11C	B00.9	09	J61A J61B J61C	B06.8	15	MSPNG SPNG
	18B	T63A T63B T63C			J61D		18B	T63A T63B T63C
A97.1	Prä	A11C		15	MSPNG SPNG	B06.9	18B	T63A T63B T63C
	18B	T63A T63B T63C		18A	S63A S63B	B07	09	J67A J67B
A97.2	Prä	A11C	B01.0	01	B73Z	B08.0	18B	T63A T63B T63C
	18B	T63A T63B T63C		15	MSPNG SPNG	B08.1	09	J67A J67B
A97.9	Prä	A11C		Prä	A11C	B08.2	18B	T63A T63B T63C
	18B	T63A T63B T63C	B01.1	01	B72A B72B B72C	B08.3	18B	T63A T63B T63C
A98.0	Prä	A11C		15	MSPNG SPNG	B08.4	18B	T63A T63B T63C
	18B	T63A T63B T63C		Prä	A11C	B08.5	03	D62A D62B D62C
A98.1	Prä	A11C	B01.2	04	E77A E77B E77C			D63Z
	18B	T63A T63B T63C			E77D E77E		15	MSPNG SPNG
A98.2	Prä	A11C		15	MSPNG SPNG	B08.8	18B	T63A T63B T63C
	18B	T63A T63B T63C		Prä	A11C	B09	15	P65B P66C P67A
A98.3	15	MSPNG SPNG	B01.8	15	MSPNG SPNG			P67B P67C
	18B	T63A T63B T63C		18B	T63A T63B T63C		18B	T63A T63B T63C
	Prä	A11C	B01.9	15	MSPNG SPNG	B15.0	07	H63A H63B H63C
A98.4	Prä	A11C		18B	T63A T63B T63C			H63D
	18B	T63A T63B T63C	B02.0	01	B72A B72B B72C		15	MSPNG SPNG
A98.5	11	L63A L63B L63C		15	MSPNG SPNG		Prä	A11C
		L63D L63E L63F		18A	S63A S63B	B15.9	07	H63A H63B H63C
	15	MSPNG SPNG		Prä	A11C			H63D
	Prä	A11C	B02.1	01	B73Z		15	MSPNG SPNG
A98.8	Prä	A11C		15	MSPNG SPNG	B16.0	07	H63A H63B H63C
	18B	T63A T63B T63C		18A	S63A S63B			H63D
A99	Prä	A11C		Prä	A11C		15	MSPNG SPNG
	18B	T63A T63B T63C	B02.2	01	B72A B72B B72C		Prä	A11C
B00.0	09	J61A J61B J61C		15	MSPNG SPNG	B16.1	07	H63A H63B H63C
		J61D		18A	S63A S63B			H63D
	15	MSPNG SPNG	B02.3	02	C60A C60B		15	MSPNG SPNG
	18A	S63A S63B		15	MSPNG SPNG	B16.2	07	H63A H63B H63C
B00.1	15	MSPNG SPNG		18A	S63A S63B			H63D
	18A	S63A S63B	B02.7	15	MSPNG SPNG		15	MSPNG SPNG
	18B	T63A T63B T63C		18A	S63A S63B		Prä	A11C
B00.2	03	D40Z D67A D67B		18B	T63A T63B T63C	B16.9	07	H63A H63B H63C
	15	MSPNG SPNG	B02.8	15	MSPNG SPNG			H63D
	17	R50A R60A R60B		18A	S63A S63B		15	MSPNG SPNG
		R60C R60D R61A		18B	T63A T63B T63C	B17.0	07	H63A H63B H63C
		R61B R61C R61D	B02.9	09	J61A J61B J61C			H63D
		R62A R62B R62C			J61D		15	MSPNG SPNG
		R63A R63B R63C		15	MSPNG SPNG		Prä	A11C
		R63D R63E		18A	S63A S63B	B17.1	07	H63A H63B H63C
	18A	S63A S63B	B03	18B	T63A T63B T63C			H63D
B00.3	01	B73Z	B04	18B	T63A T63B T63C		15	MSPNG SPNG
	15	MSPNG SPNG	B05.0	01	B72A B72B B72C		18A	S63A S63B
	18A	S63A S63B		15	MSPNG SPNG		Prä	A11C
	Prä	A11C		18A	S63A S63B	B17.2	07	H63A H63B H63C
B00.4	01	B72A B72B B72C		Prä	A11C			H63D
	15	MSPNG SPNG	B05.1	01	B73Z		15	MSPNG SPNG
	18A	S63A S63B		15	MSPNG SPNG		Prä	A11C
	Prä	A11C		18A	S63A S63B	B17.8	07	H63A H63B H63C
B00.5	02	C60A C60B		Prä	A11C			H63D
	15	MSPNG SPNG	B05.2	04	E77A E77B E77C		15	MSPNG SPNG

ICD	MDC	DRG	ICD	MDC	DRG	ICD	MDC	DRG
B17.9	07	H63A H63B H63C H63D	B25.2	06	G40Z G48A		18A	S63A S63B
	15	MSPNG SPNG		15	MSPNG SPNG	B35.2	09	J67A J67B
B18.0	07	H63A H63B H63C H63D		18A	S63A S63B		18A	S63A S63B
	15	MSPNG SPNG		18B	T63A T63B	B35.3	09	J02A J02B J03A J03B J04Z J67A J67B
B18.2	07	H63A H63B H63C H63D	B25.9	06	G40Z G48A		18A	S63A S63B
	15	MSPNG SPNG		15	MSPNG SPNG	B35.4	09	J67A J67B
	Prä	A11C		18A	S63A S63B		18A	S63A S63B
B18.8	07	H63A H63B H63C H63D	B25.80	06	G40Z G48A	B35.5	09	J67A J67B
	15	MSPNG SPNG		15	MSPNG SPNG		18A	S63A S63B
B18.9	07	H63A H63B H63C H63D		18A	S63A S63B	B35.6	09	J67A J67B
	15	MSPNG SPNG	B25.88	06	G40Z G48A		18A	S63A S63B
B18.11	07	H63A H63B H63C H63D		15	MSPNG SPNG	B35.8	09	J67A J67B
	15	MSPNG SPNG		18A	S63A S63B		18A	S63A S63B
B18.12	07	H63A H63B H63C H63D	B26.0	12	M62Z	B35.9	09	J67A J67B
	15	MSPNG SPNG		15	MSPNG SPNG		18A	S63A S63B
B18.13	07	H63A H63B H63C H63D	B26.1	01	B73Z	B36.0	09	J67A J67B
	15	MSPNG SPNG		15	MSPNG SPNG		18A	S63A S63B
B18.14	07	H63A H63B H63C H63D	B26.2	01	B72A B72B B72C	B36.1	09	J67A J67B
	15	MSPNG SPNG		15	MSPNG SPNG		18A	S63A S63B
B18.19	07	H63A H63B H63C H63D	B26.3	07	H62A H62B	B36.2	09	J67A J67B
	15	MSPNG SPNG		15	MSPNG SPNG		18A	S63A S63B
B19.0	07	H63A H63B H63C H63D	B26.8	15	MSPNG SPNG	B36.3	09	J67A J67B
	15	MSPNG SPNG		18B	T63A T63B T63C		18A	S63A S63B
B19.9	07	H63A H63B H63C H63D	B26.9	18B	T63A T63B T63C	B36.8	09	J67A J67B
	15	MSPNG SPNG	B27.0	15	MSPNG SPNG		18A	S63A S63B
B20	14	O01B O01C O01E	B27.1	15	MSPNG SPNG	B36.9	09	J67A J67B
	15	MSPNG SPNG		18B	T63A T63B T63C		18A	S63A S63B
	18A	S63A S63B	B27.8	15	MSPNG SPNG	B37.0	03	D40Z D67A D67B
	Prä	A11C	B27.9	15	MSPNG SPNG		18A	S63A S63B
B21	14	O01B O01C O01E		18B	T63A T63B T63C	B37.1	04	E77A E77B E77C
	15	MSPNG SPNG	B30.0	02	C63A C63B		15	MSPNG SPNG
	18A	S62Z	B30.1	02	C63A C63B		17	R50A R63A
	Prä	A11C		15	MSPNG SPNG		18A	S63A S63B
B22	14	O01B O01C O01E	B30.2	02	C63A C63B C63C	B37.2	09	J67A J67B
	15	MSPNG SPNG		15	MSPNG SPNG		15	MSPNG SPNG
	18A	S63A S63B	B30.3	02	C63A C63B C63C		18A	S63A S63B
	Prä	A11C		15	MSPNG SPNG	B37.3	13	N61Z
B23.0	14	O01B O01C O01E	B30.8	02	C63A C63B C63C	B37.4	12	M62Z
	15	MSPNG SPNG		02	C63A C63B C63C		13	N61Z
	18A	S63A S63B	B30.9	02	C63A C63B C63C		15	MSPNG SPNG
	Prä	961Z A11C	B33.0	04	E77A E77B E77C E77D E77E	B37.5	01	B72A B72B B72C
B23.8	14	O01B O01C O01E	B33.1	18B	T63A T63B T63C		15	MSPNG SPNG
	15	MSPNG SPNG		05	F75A F75B F75C F75D	B37.6	05	F61A F61B
	18A	S63A S63B	B33.2	15	MSPNG SPNG		15	MSPNG SPNG
	Prä	A11C		Prä	A11C		17	R50A R63A
B24	14	O01B O01C O01E	B33.3	18B	T63A T63B T63C	B37.7	18A	S63A S63B
	15	MSPNG SPNG		Prä	A11C		Prä	A11C
	18A	S63A S63B	B33.4	18B	T63A T63B T63C		05	F62A
	Prä	A11C		18B	T63A T63B T63C		07	H63A
B25.0	04	E77A E77B E77C	B33.8	18B	T63A T63B T63C		17	R50A R60A R60B R60C R60D R61A R61B R61C R62A R62B R62C R63A R63B R63C
	06	G40Z G48A	B34.0	15	MSPNG SPNG		18A	S63A S63B
	15	MSPNG SPNG		18B	T63A T63B T63C		18B	T01C T60A T60B T60C T60D T60E T60F T60G T61A
	18A	S63A S63B	B34.1	18B	T63A T63B T63C		Prä	A11C
	Prä	A11C		18B	T63A T63B T63C	B37.9	18A	S63A S63B
B25.1	06	G40Z G48A	B34.2	18B	T63A T63B T63C		18B	T64A T64B
	15	MSPNG SPNG	B34.3	18B	T63A T63B T63C		06	G67A G67B G67C
	18A	S63A S63B	B34.4	18A	S63A S63B	B37.81	15	MSPNG SPNG
	18B	T63A T63B		18B	T63A T63B T63C			
	Prä	A11C	B34.8	18B	T63A T63B T63C			
			B34.9	18A	S63A S63B			
				18B	T63A T63B T63C			
			B35.0	09	J67A J67B			
				18A	S63A S63B			
			B35.1	09	J67A J67B			

ICD	MDC	DRG	ICD	MDC	DRG	ICD	MDC	DRG
		17 R50A R63A			17 R50A R60A R60B			17 R50A R63A
		18A S63A S63B			R60C R60D R61A			18B T64A T64B
B37.88		17 R50A R63A			R61B R61C R61D	B42.0	Prä	A11C
		18A S63A S63B			R62A R62B R62C		04	E77A E77B E77C
		18B T64A T64B			R63A R63B R63C			E77D E77E
B38.0	04	E77A E77B E77C		18A	S63A S63B		17	R50A R63A
		E77D E77E		18B	T01C T60A T60B	B42.1	17	R50A R63A
	15	MSPNG SPNG			T60C T60D T60E		18B	T64A T64B
	17	R50A R63A			T60F T60G T61A	B42.7		KP KPP
	18A	S63A S63B		Prä	A11C		05	F62A
	Prä	A11C	B39.4	Prä	A11C		17	R50A R60A R60B
B38.1	04	E77A E77B E77C		17	R50A R63A			R60C R60D R61A
		E77D E77E		18A	S63A S63B			R61B R61C R61D
	15	MSPNG SPNG		18B	T64A T64B			R62A R62B R62C
	17	R50A R63A	B39.5	Prä	A11C		18B	R63A R63B R63C
	18A	S63A S63B		17	R50A R63A			T01C T60A T60B
	Prä	A11C		18A	S63A S63B			T60C T60D T60E
B38.2	04	E77A E77B E77C		18B	T64A T64B			T60F T60G T61A
		E77D E77E	B39.9	Prä	A11C		Prä	A11C
	15	MSPNG SPNG		17	R50A R63A	B42.8	17	R50A R63A
	17	R50A R63A		18A	S63A S63B		18B	T64A T64B
	18A	S63A S63B		18B	T64A T64B	B42.9	17	R50A R63A
	Prä	A11C	B40.0	04	E77A E77B E77C		18B	T64A T64B
B38.3	09	J61A J61B J61C			E77D E77E	B43.0	18B	T64A T64B
		J61D		15	MSPNG SPNG	B43.1	Prä	A11C
	15	MSPNG SPNG		17	R50A R63A		17	R50A R63A
	17	R50A R63A	B40.1	Prä	A11C	B43.2	18B	T64A T64B
	18A	S63A S63B		04	E77A E77B E77C	B43.8	18B	T64A T64B
B38.4	01	B72A B72B B72C			E77D E77E		17	R50A R63A
	15	MSPNG SPNG		15	MSPNG SPNG	B43.9	18B	T64A T64B
	17	R50A R63A		17	R50A R63A		17	R50A R63A
	18A	S63A S63B		Prä	A11C	B44.0	18B	T64A T64B
	Prä	A11C	B40.2	04	E77A E77B E77C		04	E77A E77B E77C
B38.7		KP KPP			E77D E77E		15	MSPNG SPNG
	05	F62A		15	MSPNG SPNG		17	R50A R63A
	15	MSPNG SPNG		17	R50A R63A		18A	S63A S63B
	17	R50A R60A R60B	B40.3	Prä	A11C	B44.1	Prä	A11C
		R60C R60D R61A		15	MSPNG SPNG		04	E77A E77B E77C
		R61B R61C R61D		17	R50A R63A		15	MSPNG SPNG
		R62A R62B R62C		18B	T64A T64B		17	R50A R63A
		R63A R63B R63C	B40.7	15	MSPNG SPNG		18A	S63A S63B
	18A	S63A S63B		17	R50A R63A		Prä	A11C
	18B	T01C T60A T60B		18B	T64A T64B	B44.2	15	MSPNG SPNG
		T60C T60D T60E		Prä	A11C		17	R50A R63A
		T60F T60G T61A	B40.8	15	MSPNG SPNG		18A	S63A S63B
	Prä	A11C		17	R50A R63A		18B	T64A T64B
B38.8	15	MSPNG SPNG	B40.9	18B	T64A T64B	B44.7		KP KPP
	17	R50A R63A		15	MSPNG SPNG		05	F62A
	18A	S63A S63B		17	R50A R63A		15	MSPNG SPNG
	18B	T64A T64B		18B	T64A T64B		17	R50A R60A R60B
B38.9	17	R50A R63A	B41.0	15	MSPNG SPNG			R60C R60D R61A
	18A	S63A S63B		17	R50A R63A			R61B R61C R61D
	18B	T64A T64B		18B	T64A T64B			R62A R62B R62C
B39.0	04	E60A E60B E74Z		Prä	A11C			R63A R63B R63C
	15	MSPNG SPNG	B41.7		KP KPP		18A	S63A S63B
	17	R50A R63A		05	F62A		18B	T01C T60A T60B
	18A	S63A S63B		15	MSPNG SPNG			T60C T60D T60E
	Prä	A11C		17	R50A R60A R60B			T60F T60G T61A
B39.1	04	E60A E60B E74Z			R60C R60D R61A	B44.8	Prä	A11C
	15	MSPNG SPNG			R61B R61C R61D		15	MSPNG SPNG
	17	R50A R63A			R62A R62B R62C		17	R50A R63A
	18A	S63A S63B			R63A R63B R63C		18A	S63A S63B
	Prä	A11C		18B	T01C T60A T60B		18B	T64A T64B
B39.2	04	E60A E60B E74Z			T60C T60D T60E	B44.9	15	MSPNG SPNG
	15	MSPNG SPNG			T60F T60G T61A		17	R50A R63A
	17	R50A R63A		Prä	A11C		18A	S63A S63B
	18A	S63A S63B	B41.8	15	MSPNG SPNG		18B	T64A T64B
	Prä	A11C		17	R50A R63A	B45.0	04	E77A E77B E77C
B39.3		KP KPP		18B	T64A T64B			E77D E77E
	05	F62A	B41.9	15	MSPNG SPNG		15	MSPNG SPNG



ICD	MDC	DRG	ICD	MDC	DRG	ICD	MDC	DRG
B57.5	Prä	A11C	B67.2	Prä	A11C	B83.2	18B	T64A T64B
	18B	T64A T64B		18B	T64A T64B	B83.3	18B	T64A T64B
B58.0	02	C63A C63B	B67.3	Prä	A11C	B83.4	18B	T64A T64B
	15	MSPNG SPNG		18B	T64A T64B	B83.8	18B	T64A T64B
	18A	S63A S63B	B67.4	Prä	A11C	B83.9	18B	T64A T64B
B58.1	07	H63A H63B H63C		18B	T64A T64B	B85.0	09	J67A J67B
		H63D	B67.5	Prä	A11C	B85.1	09	J67A J67B
	15	MSPNG SPNG		07	H63A H63B H63C	B85.2	09	J67A J67B
	18A	S63A S63B			H63D	B85.3	09	J67A J67B
	Prä	A11C	B67.6	Prä	A11C	B85.4	09	J67A J67B
B58.2	01	B72A B72B B72C		18B	T64A T64B	B86	09	J67A J67B
	15	MSPNG SPNG	B67.7	Prä	A11C	B87.0	09	J67A J67B
	18A	S63A S63B		18B	T64A T64B	B87.1	09	J67A J67B
	Prä	A11C	B67.8	Prä	A11C	B87.2	09	J67A J67B
B58.3	04	E77A E77B E77C		07	H63A H63B H63C	B87.3	09	J67A J67B
		E77D E77E			H63D	B87.4	09	J67A J67B
	15	MSPNG SPNG	B67.9	Prä	A11C	B87.8	09	J67A J67B
	18A	S63A S63B		18B	T64A T64B	B87.9	09	J67A J67B
	Prä	A11C	B68.0	06	G67A G67B G67C	B88.0	09	J67A J67B
B58.8	15	MSPNG SPNG	B68.1	06	G67A G67B G67C	B88.1	09	J67A J67B
	18A	S63A S63B	B68.9	06	G67A G67B G67C	B88.2	09	J67A J67B
	18B	T64A T64B	B69.0	Prä	A11C	B88.3	09	J67A J67B
	Prä	A11C		01	B72A B72B B72C	B88.8	18A	S63A S63B
B58.9	15	MSPNG SPNG	B69.1	Prä	A11C		18B	T64A T64B
	18A	S63A S63B		02	C63A C63B C63C	B88.9	09	J67A J67B
	18B	T64A T64B	B69.8	06	G67A G67B G67C	B89	18B	T64A T64B
	Prä	A11C	B69.9	06	G67A G67B G67C	B90.0	Prä	961Z
	Prä	A11C	B70.0	06	G67A G67B G67C	B90.1	Prä	961Z
B60.0	18A	S63A S63B	B70.1	06	G67A G67B G67C	B90.2	Prä	961Z
	18B	T64A T64B	B71.0	06	G67A G67B G67C	B90.8	Prä	961Z
B60.1	Prä	A11C	B71.1	06	G67A G67B G67C	B90.9	Prä	961Z
	18A	S63A S63B	B71.8	06	G67A G67B G67C	B91	Prä	961Z
	18B	T64A T64B	B71.9	06	G67A G67B G67C	B92	Prä	961Z
B60.2	Prä	A11C	B72	18B	T64A T64B	B94.0	Prä	961Z
	18A	S63A S63B	B73	18B	T64A T64B	B94.1	Prä	961Z
	18B	T64A T64B	B74.0	18B	T64A T64B	B94.2	Prä	961Z
B60.8	18A	S63A S63B	B74.1	18B	T64A T64B	B94.8	Prä	961Z
	18B	T64A T64B	B74.2	18B	T64A T64B	B94.9	Prä	961Z
B64	18B	T64A T64B	B74.3	18B	T64A T64B	B95.0	Prä	961Z
B65.0	Prä	A11C	B74.4	18B	T64A T64B		03	D62B
	11	L63A L63B L63C	B74.8	18B	T64A T64B	B95.1	Prä	961Z
		L63D L63E L63F	B74.9	18B	T64A T64B		03	D62B
B65.1	Prä	A11C	B75	18B	T64A T64B	B95.2	Prä	961Z
	07	H63A H63B H63C	B76.0	06	G67A G67B G67C		03	D62B
		H63D	B76.1	06	G67A G67B G67C	B95.3	Prä	961Z
B65.2	Prä	A11C	B76.8	06	G67A G67B G67C		03	D62B
	18B	T64A T64B	B76.9	06	G67A G67B G67C	B95.5	Prä	961Z
B65.3	09	J61A J61B J61C	B77.0	06	G67A G67B G67C		03	D62B
		J61D	B77.8	06	G67A G67B G67C	B95.6	Prä	961Z
B65.8	18B	T64A T64B	B77.9	06	G67A G67B G67C		03	D62B
B65.9	18B	T64A T64B	B78.0	06	G67A G67B G67C	B95.7	Prä	961Z
B66.0	07	H63A H63B H63C		18A	S63A S63B		03	D62B
		H63D	B78.1	06	G67A G67B G67C	B95.8	Prä	961Z
B66.1	07	H63A H63B H63C		18A	S63A S63B		03	D62B
		H63D	B78.7	06	G67A G67B G67C	B95.41	Prä	961Z
B66.2	18B	T64A T64B		18A	S63A S63B		03	D62B
B66.3	07	H63A H63B H63C	B78.9	06	G67A G67B G67C	B95.42	Prä	961Z
		H63D		18A	S63A S63B		03	D62B
B66.4	04	E77A E77B E77C	B79	06	G67A G67B G67C	B95.48	Prä	961Z
		E77D E77E	B80	06	G67A G67B G67C		03	D62B
B66.5	07	H63A H63B H63C	B81.0	06	G67A G67B G67C	B95.90	Prä	961Z
		H63D	B81.1	06	G67A G67B G67C		03	D62B
B66.8	18B	T64A T64B	B81.2	06	G67A G67B G67C	B95.91	Prä	961Z
B66.9	18B	T64A T64B	B81.3	06	G67A G67B G67C		03	D62B
B67.0	Prä	A11C	B81.4	18B	T64A T64B	B96.0	Prä	961Z
	07	H63A H63B H63C	B81.8	06	G67A G67B G67C		03	D62B
		H63D	B82.0	06	G67A G67B G67C	B96.2	Prä	961Z
B67.1	Prä	A11C	B82.9	06	G67A G67B G67C		03	D62B
	04	E77A E77B E77C	B83.0	18B	T64A T64B	B96.3	Prä	961Z
		E77D E77E	B83.1	18B	T64A T64B		03	D62B

ICD	MDC	DRG	ICD	MDC	DRG	ICD	MDC	DRG
B96.5	Prä	961Z		15	MSPNG SPNG			D28Z D60A D60B
	03	D62B		Prä	A11C	15		MSPNG SPNG
B96.6	Prä	961Z	C02.2	03	D06B D08Z D09Z		Prä	A11C
	03	D62B			D28Z D60A D60B	C06.1	03	D06B D08Z D09Z
B96.7	Prä	961Z		15	MSPNG SPNG			D28Z D60A D60B
	03	D62B		Prä	A11C	15		MSPNG SPNG
B96.8	Prä	961Z	C02.3	03	D06B D08Z D09Z		Prä	A11C
B97.0	15	MSPNG SPNG			D28Z D60A D60B	C06.2	03	D06B D08Z D09Z
	Prä	961Z		15	MSPNG SPNG			D28Z D60A D60B
B97.1	15	MSPNG SPNG		Prä	A11C	15		MSPNG SPNG
	Prä	961Z	C02.4	Prä	A11C		Prä	A11C
B97.2	Prä	961Z		03	D06B D08Z D09Z	C06.8	03	D06B D08Z D09Z
B97.3	Prä	961Z			D28Z D60A D60B			D28Z D60A D60B
B97.4	Prä	961Z	C02.8	03	D06B D08Z D09Z		15	MSPNG SPNG
	04	E70A			D28Z D60A D60B		Prä	A11C
B97.5	Prä	961Z		15	MSPNG SPNG	C06.9	03	D06B D08Z D09Z
B97.6	Prä	961Z		Prä	A11C			D28Z D60A D60B
B97.7	Prä	961Z	C02.9	03	D06B D08Z D09Z		15	MSPNG SPNG
B97.8	Prä	961Z			D28Z D60A D60B		Prä	A11C
B98.0	Prä	961Z		15	MSPNG SPNG	C07	03	D05A D06B D08Z
B98.1	Prä	961Z		Prä	A11C			D09Z D28Z D60A
B99	15	P65B P66C P67A	C03.0	03	D06B D08Z D09Z			D60B
		P67B P67C			D28Z D60A D60B		15	MSPNG SPNG
	18B	T64A T64B		15	MSPNG SPNG		Prä	A11C
C00.0	03	D06B D08Z D09Z		Prä	A11C	C08.0	03	D05A D06B D08Z
		D28Z D60A D60B	C03.1	03	D06B D08Z D09Z			D09Z D28Z D60A
	15	MSPNG SPNG			D28Z D60A D60B			D60B
	Prä	A11C		15	MSPNG SPNG		15	MSPNG SPNG
C00.1	03	D06B D08Z D09Z		Prä	A11C		Prä	A11C
		D28Z D60A D60B	C03.9	03	D06B D08Z D09Z	C08.1	03	D05A D06B D08Z
	15	MSPNG SPNG			D28Z D60A D60B			D09Z D28Z D60A
	Prä	A11C		15	MSPNG SPNG			D60B
C00.2	03	D06B D08Z D09Z		Prä	A11C		15	MSPNG SPNG
		D28Z D60A D60B	C04.0	03	D06B D08Z D09Z		Prä	A11C
	15	MSPNG SPNG			D28Z D60A D60B	C08.8	03	D05A D06B D08Z
	Prä	A11C		15	MSPNG SPNG			D09Z D28Z D60A
C00.3	03	D06B D08Z D09Z		Prä	A11C			D60B
		D28Z D60A D60B	C04.1	03	D06B D08Z D09Z		15	MSPNG SPNG
	15	MSPNG SPNG			D28Z D60A D60B		Prä	A11C
	Prä	A11C		15	MSPNG SPNG	C08.9	03	D05A D06B D08Z
C00.4	03	D06B D08Z D09Z		Prä	A11C			D09Z D28Z D60A
		D28Z D60A D60B	C04.8	03	D06B D08Z D09Z			D60B
	15	MSPNG SPNG			D28Z D60A D60B		15	MSPNG SPNG
	Prä	A11C		15	MSPNG SPNG		Prä	A11C
C00.5	03	D06B D08Z D09Z		Prä	A11C	C09.0	03	D06B D08Z D09Z
		D28Z D60A D60B	C04.9	03	D06B D08Z D09Z			D28Z D60A D60B
	15	MSPNG SPNG			D28Z D60A D60B		15	MSPNG SPNG
	Prä	A11C		15	MSPNG SPNG		Prä	A11C
C00.6	03	D06B D08Z D09Z		Prä	A11C	C09.1	03	D06B D08Z D09Z
		D28Z D60A D60B	C05.0	03	D06B D08Z D09Z			D28Z D60A D60B
	15	MSPNG SPNG			D28Z D60A D60B		15	MSPNG SPNG
	Prä	A11C		15	MSPNG SPNG		Prä	A11C
C00.8	03	D06B D08Z D09Z		Prä	A11C	C09.8	03	D06B D08Z D09Z
		D28Z D60A D60B	C05.1	03	D06B D08Z D09Z			D28Z D60A D60B
	15	MSPNG SPNG			D28Z D60A D60B		15	MSPNG SPNG
	Prä	A11C		15	MSPNG SPNG		Prä	A11C
C00.9	03	D06B D08Z D09Z		Prä	A11C	C09.9	Prä	A11C
		D28Z D60A D60B	C05.2	03	D06B D08Z D09Z		03	D06B D08Z D09Z
	15	MSPNG SPNG			D28Z D60A D60B			D28Z D60A D60B
	Prä	A11C		15	MSPNG SPNG	C10.0	03	D06B D08Z D09Z
C01	03	D06B D08Z D09Z		Prä	A11C			D28Z D60A D60B
		D28Z D60A D60B	C05.8	03	D06B D08Z D09Z		15	MSPNG SPNG
	15	MSPNG SPNG			D28Z D60A D60B		Prä	A11C
	Prä	A11C		15	MSPNG SPNG	C10.1	03	D06B D08Z D09Z
C02.0	03	D06B D08Z D09Z		Prä	A11C			D28Z D60A D60B
		D28Z D60A D60B	C05.9	03	D06B D08Z D09Z		15	MSPNG SPNG
	15	MSPNG SPNG			D28Z D60A D60B		Prä	A11C
	Prä	A11C		15	MSPNG SPNG	C10.2	03	D06B D08Z D09Z
C02.1	03	D06B D08Z D09Z		Prä	A11C			D28Z D60A D60B
		D28Z D60A D60B	C06.0	03	D06B D08Z D09Z		15	MSPNG SPNG



ICD	MDC	DRG	ICD	MDC	DRG	ICD	MDC	DRG
C10.3	Prä 03	A11C D06B D08Z D09Z D28Z D60A D60B		15 Prä	D28Z D60A D60B MSPNG SPNG A11C		15 Prä	G60B MSPNG SPNG A11C
C10.4	03	D06B D08Z D09Z D28Z D60A D60B	C14.8	03	D06B D08Z D09Z D28Z D60A D60B	C16.3	06	G16Z G17A G19A G38A G38B G40Z G46A G46B G60A G60B
	15 Prä	MSPNG SPNG A11C		15 Prä	MSPNG SPNG A11C		15 Prä	MSPNG SPNG A11C
C10.8	03	D06B D08Z D09Z D28Z D60A D60B	C15.0	06	G03A G16Z G17A G19A G38A G38B G40Z G46A G46B G60A G60B	C16.4	06	G16Z G17A G19A G38A G38B G40Z G46A G46B G60A G60B
	15 Prä	MSPNG SPNG A11C		15 Prä	MSPNG SPNG A11C		15 Prä	MSPNG SPNG A11C
C10.9	03	D06B D08Z D09Z D28Z D60A D60B	C15.1	06	G03A G16Z G17A G19A G38A G38B G40Z G46A G46B G60A G60B	C16.5	06	G16Z G17A G19A G38A G38B G40Z G46A G46B G60A G60B
	15 Prä	MSPNG SPNG A11C		15 Prä	MSPNG SPNG A11C		15 Prä	MSPNG SPNG A11C
C11.0	03	D06B D08Z D09Z D28Z D60A D60B		15 Prä	MSPNG SPNG A11C		15 Prä	MSPNG SPNG A11C
	15 Prä	MSPNG SPNG A11C	C15.2	06	G03A G16Z G17A G19A G38A G38B G40Z G46A G46B G60A G60B	C16.6	06	G16Z G17A G19A G38A G38B G40Z G46A G46B G60A G60B
C11.1	03	D06B D08Z D09Z D28Z D60A D60B		15 Prä	MSPNG SPNG A11C		15 Prä	MSPNG SPNG A11C
	15 Prä	MSPNG SPNG A11C	C15.3	06	G03A G16Z G17A G19A G38A G38B G40Z G46A G46B G60A G60B	C16.8	06	G16Z G17A G19A G38A G38B G40Z G46A G46B G60A G60B
C11.2	03	D06B D08Z D09Z D28Z D60A D60B		15 Prä	MSPNG SPNG A11C		15 Prä	MSPNG SPNG A11C
	15 Prä	MSPNG SPNG A11C	C15.4	06	G03A G16Z G17A G19A G38A G38B G40Z G46A G46B G60A G60B	C16.9	06	G16Z G17A G19A G38A G38B G40Z G46A G46B G60A G60B
C11.3	03	D06B D08Z D09Z D28Z D60A D60B		15 Prä	MSPNG SPNG A11C		15 Prä	MSPNG SPNG A11C
	15 Prä	MSPNG SPNG A11C	C15.5	06	G03A G16Z G17A G19A G38A G38B G40Z G46A G46B G60A G60B	C17.0	06	G16Z G17A G19A G38A G38B G40Z G46A G46B G60A G60B
C11.8	03	D06B D08Z D09Z D28Z D60A D60B		15 Prä	MSPNG SPNG A11C		15 Prä	MSPNG SPNG A11C
	15 Prä	MSPNG SPNG A11C	C15.8	06	G03A G16Z G17A G19A G38A G38B G40Z G46A G46B G60A G60B	C17.1	06	G16Z G17A G19A G38A G38B G40Z G46A G46B G60A G60B
C11.9	03	D06B D08Z D09Z D28Z D60A D60B		15 Prä	MSPNG SPNG A11C		15 Prä	MSPNG SPNG A11C
	15 Prä	MSPNG SPNG A11C	C15.9	06	G03A G16Z G17A G19A G38A G38B G40Z G46A G46B G60A G60B	C17.2	06	G16Z G17A G19A G38A G38B G40Z G46A G46B G60A G60B
C12	03	D06B D08Z D09Z D28Z D60A D60B		15 Prä	MSPNG SPNG A11C		15 Prä	MSPNG SPNG A11C
	15 Prä	MSPNG SPNG A11C	C16.0	06	G16Z G17A G19A G38A G38B G40Z G46A G46B G60A G60B	C17.3	06	G16Z G17A G19A G38A G38B G40Z G46A G46B G60A G60B
C13.0	03	D06B D08Z D09Z D28Z D60A D60B		15 Prä	MSPNG SPNG A11C		15 Prä	MSPNG SPNG A11C
	15 Prä	MSPNG SPNG A11C	C16.2	06	G16Z G17A G19A G38A G38B G40Z G46A G46B G60A	C17.9	06	G16Z G17A G19A
C13.1	03	D06B D08Z D09Z D28Z D60A D60B		15 Prä	MSPNG SPNG A11C		15 Prä	MSPNG SPNG A11C
	15 Prä	MSPNG SPNG A11C		15 Prä	MSPNG SPNG A11C		15 Prä	MSPNG SPNG A11C
C13.2	03	D06B D08Z D09Z D28Z D60A D60B		15 Prä	MSPNG SPNG A11C		15 Prä	MSPNG SPNG A11C
	15 Prä	MSPNG SPNG A11C		15 Prä	MSPNG SPNG A11C		15 Prä	MSPNG SPNG A11C
C13.8	03	D06B D08Z D09Z D28Z D60A D60B		15 Prä	MSPNG SPNG A11C		15 Prä	MSPNG SPNG A11C
	15 Prä	MSPNG SPNG A11C		15 Prä	MSPNG SPNG A11C		15 Prä	MSPNG SPNG A11C
C13.9	03	D06B D08Z D09Z D28Z D60A D60B	C16.1	06	G16Z G17A G19A G38A G38B G40Z G46A G46B G60A G60B	C17.8	06	G16Z G17A G19A G38A G38B G40Z G46A G46B G60A G60B
	15 Prä	MSPNG SPNG A11C		15 Prä	MSPNG SPNG A11C		15 Prä	MSPNG SPNG A11C
C14.0	03	D06B D08Z D09Z D28Z D60A D60B		15 Prä	MSPNG SPNG A11C		15 Prä	MSPNG SPNG A11C
	15 Prä	MSPNG SPNG A11C		15 Prä	MSPNG SPNG A11C		15 Prä	MSPNG SPNG A11C
C14.2	03	D06B D08Z D09Z		15 Prä	MSPNG SPNG A11C		15 Prä	MSPNG SPNG A11C

ICD	MDC	DRG	ICD	MDC	DRG	ICD	MDC	DRG
		G38A G38B G40Z G46A G46B G60A G60B		Prä	A11C		Prä	A11C
			C20	06	G16Z G17A G19A G38A G38B G40Z G46A G46B G60A G60B	C24.8	07	H07A H07B H09B H41C H61A H61B
C18.0	15 Prä	MSPNG SPNG A11C					15 Prä	MSPNG SPNG A11C
	06	G16Z G17A G19A G38A G38B G40Z G46A G46B G60A G60B		15 Prä	MSPNG SPNG A11C	C24.9	07	H07A H07B H09B H41C H61A H61B
C18.1	15 Prä	MSPNG SPNG A11C	C21.0	06	G16Z G17A G19A G38A G38B G40Z G46A G46B G60A G60B		15 Prä	MSPNG SPNG A11C
	06	G16Z G17A G19A G38A G38B G40Z G46A G46B G60A G60B		15 Prä	MSPNG SPNG A11C	C25.0	07	H07A H07B H09B H41C H61A H61B
C18.2	15 Prä	MSPNG SPNG A11C	C21.1	06	G16Z G17A G19A G38A G38B G40Z G46A G46B G60A G60B		15 Prä	MSPNG SPNG A11C
	06	G16Z G17A G19A G38A G38B G40Z G46A G46B G60A G60B		15 Prä	MSPNG SPNG A11C	C25.1	07	H07A H07B H09B H41C H61A H61B
C18.3	15 Prä	MSPNG SPNG A11C	C21.2	06	G16Z G17A G19A G38A G38B G40Z G46A G46B G60A G60B		15 Prä	MSPNG SPNG A11C
	06	G16Z G17A G19A G38A G38B G40Z G46A G46B G60A G60B		15 Prä	MSPNG SPNG A11C	C25.2	07	H07A H07B H09B H41C H61A H61B
C18.4	15 Prä	MSPNG SPNG A11C	C21.8	06	G16Z G17A G19A G38A G38B G40Z G46A G46B G60A G60B		15 Prä	MSPNG SPNG A11C
	06	G16Z G17A G19A G38A G38B G40Z G46A G46B G60A G60B		15 Prä	MSPNG SPNG A11C	C25.3	07	H07A H07B H09B H41C H61A H61B
C18.5	15 Prä	MSPNG SPNG A11C	C22.0	07	H07A H07B H09B H41C H61A H61B		15 Prä	MSPNG SPNG A11C
	06	G16Z G17A G19A G38A G38B G40Z G46A G46B G60A G60B		15 Prä	MSPNG SPNG A11C	C25.4	07	H07A H07B H09B H41C H61A H61B
C18.6	15 Prä	MSPNG SPNG A11C	C22.1	07	H07A H07B H09B H41C H61A H61B		15 Prä	MSPNG SPNG A11C
	06	G16Z G17A G19A G38A G38B G40Z G46A G46B G60A G60B		15 Prä	MSPNG SPNG A11C	C25.7	07	H07A H07B H09B H41C H61A H61B
C18.7	15 Prä	MSPNG SPNG A11C	C22.2	07	H07A H07B H09B H41C H61A H61B		15 Prä	MSPNG SPNG A11C
	06	G16Z G17A G19A G38A G38B G40Z G46A G46B G60A G60B		15 Prä	MSPNG SPNG A11C	C26.0	06	G16Z G17A G19A G38A G38B G40Z G46A G46B G60A G60B
C18.8	15 Prä	MSPNG SPNG A11C	C22.3	07	H07A H07B H09B H41C H61A H61B		15 Prä	MSPNG SPNG A11C
	06	G16Z G17A G19A G38A G38B G40Z G46A G46B G60A G60B		15 Prä	MSPNG SPNG A11C	C26.1	15 17	MSPNG SPNG R61A R61B R61C R61D
C18.9	15 Prä	MSPNG SPNG A11C	C22.4	07	H07A H07B H09B H41C H61A H61B		Prä	A11C
	06	G16Z G17A G19A G38A G38B G40Z G46A G46B G60A G60B		15 Prä	MSPNG SPNG A11C	C26.8	06	G16Z G17A G19A G38A G38B G40Z G46A G46B G60A G60B
C19	15 Prä	MSPNG SPNG A11C	C22.7	07	H07A H07B H09B H41C H61A H61B		15 Prä	MSPNG SPNG A11C
	06	G16Z G17A G19A G38A G38B G40Z G46A G46B G60A G60B		15 Prä	MSPNG SPNG A11C	C26.9	06	G16Z G17A G19A G38A G38B G40Z G46A G46B G60A G60B
	15	MSPNG SPNG	C23	07	H07A H07B H09B H41C H61A H61B		15 Prä	MSPNG SPNG A11C
			C24.0	07	H07A H07B H09B H41C H61A H61B		03	D06B D08Z D09Z D28Z D35Z D60A D60B
			C24.1	07	H07A H07B H09B H41C H61A H61B		15 Prä	MSPNG SPNG A11C
				15	MSPNG SPNG		03	D06B D08Z D09Z D28Z D35Z D60A

ICD	MDC	DRG	ICD	MDC	DRG	ICD	MDC	DRG
		D60B			E86B		15	MSPNG SPNG
	15	MSPNG SPNG		15	MSPNG SPNG		Prä	A11C
	Prä	A11C		Prä	A11C	C40.8	08	I02A I02B I03A
C31.0	03	D06B D08Z D09Z	C34.3	04	E05B E71A E71B			I04A I04B I04C
		D28Z D35Z D60A			E86B			I65A I65B
		D60B		15	MSPNG SPNG		15	MSPNG SPNG
	15	MSPNG SPNG		Prä	A11C		Prä	A11C
	Prä	A11C	C34.8	04	E05B E71A E71B	C40.9	08	I65A I65B
C31.1	03	D06B D08Z D09Z			E86B		15	MSPNG SPNG
		D28Z D35Z D60A		15	MSPNG SPNG		Prä	A11C
		D60B		Prä	A11C	C41.01	Prä	A11C
	15	MSPNG SPNG	C34.9	04	E05B E71A E71B		03	D09Z D28Z D60A
	Prä	A11C			E86B			D60B
C31.2	03	D06B D08Z D09Z		15	MSPNG SPNG	C41.1	03	D09Z D28Z D60A
		D28Z D35Z D60A		Prä	A11C			D60B
		D60B	C37	15	MSPNG SPNG		15	MSPNG SPNG
	15	MSPNG SPNG		17	R62A R62B R62C		Prä	A11C
	Prä	A11C		Prä	A11C	C41.02	Prä	A11C
C31.3	03	D06B D08Z D09Z	C38.0	05	F75A F75B F75C		03	D09Z D28Z D60A
		D28Z D35Z D60A			F75D			D60B
		D60B		15	MSPNG SPNG	C41.2	08	I65A I65B
	15	MSPNG SPNG		Prä	A11C		15	MSPNG SPNG
	Prä	A11C	C38.1	04	E05B E71A E71B		Prä	A11C
C31.8	03	D06B D08Z D09Z			E86B	C41.4	08	I65A I65B
		D28Z D35Z D60A		15	MSPNG SPNG		15	MSPNG SPNG
		D60B		Prä	A11C		Prä	A11C
	15	MSPNG SPNG	C38.2	04	E05B E71A E71B	C41.8	08	I65A I65B
	Prä	A11C			E86B		15	MSPNG SPNG
C31.9	03	D06B D08Z D09Z		15	MSPNG SPNG		Prä	A11C
		D28Z D35Z D60A		Prä	A11C	C41.9	08	I65A I65B
		D60B		04	E05B E71A E71B		15	MSPNG SPNG
	15	MSPNG SPNG	C38.3		E86B		Prä	A11C
	Prä	A11C		15	MSPNG SPNG	C41.30	08	I65A I65B
C32.0	03	D06B D08Z D09Z		Prä	A11C		15	MSPNG SPNG
		D28Z D60A D60B		04	E05B E71A E71B		Prä	A11C
		D60B	C38.4		E86B	C41.31	08	I65A I65B
	15	MSPNG SPNG		15	MSPNG SPNG		15	MSPNG SPNG
	Prä	A11C		Prä	A11C		Prä	A11C
C32.1	03	D06B D08Z D09Z		04	E05B E71A E71B		08	I65A I65B
		D28Z D60A D60B			E86B		15	MSPNG SPNG
		D60B		15	MSPNG SPNG	C41.32	08	I65A I65B
	15	MSPNG SPNG	C38.8	04	E05B E71A E71B		15	MSPNG SPNG
	Prä	A11C			E86B		Prä	A11C
C32.2	03	D06B D08Z D09Z		15	MSPNG SPNG	C43.0	09	J01A J01B J61A
		D28Z D60A D60B	C39.0	03	D06B D08Z D09Z			J61B J61C J61D
		D60B			D28Z D60A D60B			J86A
	15	MSPNG SPNG		15	MSPNG SPNG		15	MSPNG SPNG
	Prä	A11C		Prä	A11C		Prä	A11C
C32.3	03	D06B D08Z D09Z		04	E05B E71A E71B	C43.1	02	C02A C63A C63B
		D28Z D60A D60B			E86B			C63C
		D60B	C39.8	04	E05B E71A E71B		15	MSPNG SPNG
	15	MSPNG SPNG			E86B		Prä	A11C
	Prä	A11C		15	MSPNG SPNG	C43.2	09	J01A J01B J61A
C32.8	03	D06B D08Z D09Z		Prä	A11C			J61B J61C J61D
		D28Z D60A D60B			E86B		15	MSPNG SPNG
		D60B	C39.9	04	E05B E71A E71B		Prä	A11C
	15	MSPNG SPNG			E86B		09	J01A J01B J61A
	Prä	A11C		15	MSPNG SPNG			J61B J61C J61D
C32.9	03	D06B D08Z D09Z		Prä	A11C		15	MSPNG SPNG
		D28Z D60A D60B	C40.0	08	I65A I65B		Prä	A11C
		D60B		15	MSPNG SPNG	C43.3	09	J01A J01B J61A
	15	MSPNG SPNG		Prä	A11C			J61B J61C J61D
	Prä	A11C		08	I02A I02B I32A		15	MSPNG SPNG
C33	04	E05B E71A E71B	C40.1		I32B I32C I32D		Prä	A11C
		E86B		15	I65A I65B		09	J01A J01B J61A
	15	MSPNG SPNG		Prä	A11C			J61B J61C J61D
	Prä	A11C		08	I02A I02B I03A		15	MSPNG SPNG
C34.0	04	E05B E71A E71B			I04A I04B I04C	C43.4	09	J01A J01B J61A
		E86B	C40.2	08	I65A I65B			J61B J61C J61D
		E86B		15	MSPNG SPNG		15	MSPNG SPNG
	15	MSPNG SPNG		Prä	A11C		Prä	A11C
	Prä	A11C		08	I02A I02B I03A		09	J01A J01B J61A
C34.1	04	E05B E71A E71B			I04A I04B I04C	C43.5		J61B J61C J61D
		E86B		15	MSPNG SPNG			J86A
		E86B		Prä	A11C		15	MSPNG SPNG
	15	MSPNG SPNG	C40.3	08	I02A I02B I03A		Prä	A11C
	Prä	A11C			I04A I04B I04C			J86A
C34.2	04	E05B E71A E71B			I65A I65B			J86A

ICD	MDC	DRG	ICD	MDC	DRG	ICD	MDC	DRG
C43.6	09	J01A J01B J61A J61B J61C J61D J86A			J61B J61C J61D J86A	15	MSPNG SPNG	15 Prä A11C
	15	MSPNG SPNG Prä A11C		15	MSPNG SPNG	C47.2	08	I27C I65A I65B
C43.7	09	J01A J01B J02A J02B J03A J03B J04Z J61A J61B J61C J61D J86A	C44.9	09	J01A J01B J61A J61B J61C J61D J86A	C47.3	04	E05B E71A E71B E86B
	15	MSPNG SPNG Prä A11C		15	MSPNG SPNG		08	I27C
C43.8	09	J01A J01B J61A J61B J61C J61D J86A	C45.0	04	E05B E71A E71B E86B	C47.4	06	G16Z G17A G19A G38A G38B G60A G60B
	15	MSPNG SPNG Prä A11C		15	MSPNG SPNG		08	I27C
C43.9	09	J01A J01B J61A J61B J61C J61D J86A	C45.1	06	G16Z G17A G19A G38A G38B G40Z G46A G46B G60A G60B	C47.5	08	I27C I65A I65B
	15	MSPNG SPNG Prä A11C		15	MSPNG SPNG		15	MSPNG SPNG Prä A11C
C44.0	09	J01A J01B J61A J61B J61C J61D J86A	C45.2	05	F75A F75B F75C F75D	C47.6	08	I27C I65A I65B
	15	MSPNG SPNG		15	MSPNG SPNG		15	MSPNG SPNG
	18A	S62Z	C45.7	08	I27C I65A I65B	C47.8	08	I27C I65A I65B
C44.1	02	C02A C63A C63B C63C		15	MSPNG SPNG		15	MSPNG SPNG
	15	MSPNG SPNG		15	MSPNG SPNG	C47.9	08	I27C I65A I65B
	18A	S62Z	C45.9	15	MSPNG SPNG		15	MSPNG SPNG
	Prä	A11C		Prä	A11C	C48.0	06	G16Z G17A G19A G38A G38B G60A G60B
C44.2	09	J01A J01B J61A J61B J61C J61D J86A	C46.0	09	J01A J01B J61A J61B J61C J61D J86A		15	MSPNG SPNG
	15	MSPNG SPNG		18A	S62Z	C48.1	06	G16Z G17A G19A G38A G38B G40Z G46A G46B G60A G60B
	18A	S62Z	C46.1	Prä	A11C		15	MSPNG SPNG
	Prä	A11C		09	J01A J01B J61A J61B J61C J61D J86A		Prä	A11C
C44.3	09	J01A J01B J61A J61B J61C J61D J86A		18A	S62Z	C48.2	06	G16Z G17A G19A G38A G38B G40Z G46A G46B G60A G60B
	15	MSPNG SPNG	C46.2	Prä	A11C		15	MSPNG SPNG
	18A	S62Z		03	D06B D08Z D09Z D28Z D60A D60B		Prä	A11C
	Prä	A11C	C46.3	17	R61A R61B R61C R61D	C48.8	06	G16Z G17A G19A G38A G38B G40Z G46A G46B G60A G60B
C44.4	09	J01A J01B J61A J61B J61C J61D J86A		18A	S62Z		15	MSPNG SPNG
	15	MSPNG SPNG	C46.7	Prä	A11C		Prä	A11C
	18A	S62Z		09	J01A J01B J61A J61B J61C J61D J86A	C49.0	08	I27C I65A I65B
	Prä	A11C	C46.8	18A	S62Z		15	MSPNG SPNG
C44.5	09	J01A J01B J61A J61B J61C J61D J86A		Prä	A11C	C49.1	08	I02A I02B I27C I32A I32B I32C I32D I65A I65B
	15	MSPNG SPNG	C46.9	09	J01A J01B J61A J61B J61C J61D J86A		15	MSPNG SPNG
	18A	S62Z		18A	S62Z	C49.2	08	I02A I02B I03A I04A I04B I04C I27C I65A I65B
	Prä	A11C	C47.0	08	I27C I65A I65B		Prä	A11C
C44.6	09	J01A J01B J61A J61B J61C J61D J86A		15	MSPNG SPNG	C49.3	04	E05B E71A E71B E86B
	15	MSPNG SPNG	C47.1	08	I02A I02B I27C I32A I32B I32C I32D I65A I65B		08	I27C
	18A	S62Z		Prä	A11C		15	MSPNG SPNG
	Prä	A11C		18A	S62Z		Prä	A11C
C44.7	09	J01A J01B J02A J02B J03A J03B J04Z J61A J61B J61C J61D J86A		08	I27C I65A I65B		06	G16Z G17A G19A
	15	MSPNG SPNG		15	MSPNG SPNG			
	18A	S62Z		Prä	A11C			
	Prä	A11C		08	I02A I02B I27C I32A I32B I32C I32D I65A I65B			
C44.8	09	J01A J01B J61A		08	I02A I02B I27C I32A I32B I32C I32D I65A I65B			

ICD	MDC	DRG	ICD	MDC	DRG	ICD	MDC	DRG
		G38A G38B G60A G60B			J23A J23B J25Z J62A J62B J86A	C54.2	Prä	A11C
	08	I27C		15	MSPNG SPNG		13	N01A N01B N01C N02A N02B N33Z N60A N60B
	15	MSPNG SPNG		Prä	A11C		15	MSPNG SPNG
C49.5	Prä	A11C	C50.9	09	J01A J01B J02A J02B J06A J06B J08A J08B J14Z J23A J23B J25Z J62A J62B J86A		13	N01A N01B N01C N02A N02B N33Z N60A N60B
	08	I27C I65A I65B		15	MSPNG SPNG		15	MSPNG SPNG
	15	MSPNG SPNG		Prä	A11C		15	MSPNG SPNG
C49.6	Prä	A11C		15	MSPNG SPNG	C54.3	13	N01A N01B N01C N02A N02B N33Z N60A N60B
	08	I27C I65A I65B		15	MSPNG SPNG		15	MSPNG SPNG
	15	MSPNG SPNG		Prä	A11C		15	MSPNG SPNG
C49.8	Prä	A11C	C51.0	13	N01A N01B N01C N02A N02B N33Z N60A N60B	C54.8	13	N01A N01B N01C N02A N02B N33Z N60A N60B
	08	I02A I02B I03A I04A I04B I04C I27C I65A I65B		15	MSPNG SPNG		15	MSPNG SPNG
	15	MSPNG SPNG		Prä	A11C		15	MSPNG SPNG
	Prä	A11C		15	MSPNG SPNG		15	MSPNG SPNG
C49.9	08	I27C I65A I65B	C51.1	13	N01A N01B N01C N02A N02B N33Z N60A N60B	C54.9	13	N01A N01B N01C N02A N02B N33Z N60A N60B
	15	MSPNG SPNG		15	MSPNG SPNG		15	MSPNG SPNG
	Prä	A11C		Prä	A11C		15	MSPNG SPNG
C50.0	09	J01A J01B J06A J06B J14Z J23A J23B J25Z J62A J62B J86A		15	MSPNG SPNG		15	MSPNG SPNG
	15	MSPNG SPNG		Prä	A11C		15	MSPNG SPNG
	Prä	A11C		15	MSPNG SPNG		15	MSPNG SPNG
C50.1	09	J01A J01B J02A J02B J06A J06B J08A J08B J14Z J23A J23B J25Z J62A J62B J86A	C51.2	13	N01A N01B N01C N02A N02B N33Z N60A N60B	C55	13	N01A N01B N01C N02A N02B N33Z N60A N60B
	15	MSPNG SPNG		15	MSPNG SPNG		15	MSPNG SPNG
	Prä	A11C		Prä	A11C		15	MSPNG SPNG
	09	J01A J01B J02A J02B J06A J06B J08A J08B J14Z J23A J23B J25Z J62A J62B J86A	C51.8	13	N01A N01B N01C N02A N02B N33Z N60A N60B	C56	13	N01A N01B N01C N02A N02B N02C N33Z N60A N60B
	15	MSPNG SPNG		15	MSPNG SPNG		15	MSPNG SPNG
	Prä	A11C		Prä	A11C		15	MSPNG SPNG
C50.2	09	J01A J01B J02A J02B J06A J06B J08A J08B J14Z J23A J23B J25Z J62A J62B J86A	C51.9	13	N01A N01B N01C N02A N02B N33Z N60A N60B	C57.0	13	N01A N01B N01C N02A N02B N02C N33Z N60A N60B
	15	MSPNG SPNG		15	MSPNG SPNG		15	MSPNG SPNG
	Prä	A11C		Prä	A11C		15	MSPNG SPNG
	09	J01A J01B J02A J02B J06A J06B J08A J08B J14Z J23A J23B J25Z J62A J62B J86A	C52	13	N01A N01B N01C N02A N02B N33Z N60A N60B	C57.1	13	N01A N01B N01C N02A N02B N02C N33Z N60A N60B
	15	MSPNG SPNG		15	MSPNG SPNG		15	MSPNG SPNG
	Prä	A11C		Prä	A11C		15	MSPNG SPNG
C50.3	09	J01A J01B J02A J02B J06A J06B J08A J08B J14Z J23A J23B J25Z J62A J62B J86A	C53.0	13	N01A N01B N01C N02A N02B N33Z N60A N60B	C57.2	13	N01A N01B N01C N02A N02B N02C N33Z N60A N60B
	15	MSPNG SPNG		15	MSPNG SPNG		15	MSPNG SPNG
	Prä	A11C		Prä	A11C		15	MSPNG SPNG
	09	J01A J01B J02A J02B J06A J06B J08A J08B J14Z J23A J23B J25Z J62A J62B J86A	C53.1	13	N01A N01B N01C N02A N02B N33Z N60A N60B	C57.3	13	N01A N01B N01C N02A N02B N02C N33Z N60A N60B
	15	MSPNG SPNG		15	MSPNG SPNG		15	MSPNG SPNG
	Prä	A11C		Prä	A11C		15	MSPNG SPNG
C50.4	09	J01A J01B J02A J02B J06A J06B J08A J08B J14Z J23A J23B J25Z J62A J62B J86A	C53.8	13	N01A N01B N01C N02A N02B N33Z N60A N60B	C57.4	13	N01A N01B N01C N02A N02B N02C N33Z N60A N60B
	15	MSPNG SPNG		15	MSPNG SPNG		15	MSPNG SPNG
	Prä	A11C		Prä	A11C		15	MSPNG SPNG
	09	J01A J01B J02A J02B J06A J06B J08A J08B J14Z J23A J23B J25Z J62A J62B J86A	C53.9	13	N01A N01B N01C N02A N02B N33Z N60A N60B	C57.7	13	N01A N01B N01C N02A N02B N33Z N60A N60B
	15	MSPNG SPNG		15	MSPNG SPNG		15	MSPNG SPNG
	Prä	A11C		Prä	A11C		15	MSPNG SPNG
C50.5	09	J01A J01B J02A J02B J06A J06B J08A J08B J14Z J23A J23B J25Z J62A J62B J86A	C54.0	13	N01A N01B N01C N02A N02B N33Z N60A N60B	C57.8	13	N01A N01B N01C N02A N02B N33Z N60A N60B
	15	MSPNG SPNG		15	MSPNG SPNG		15	MSPNG SPNG
	Prä	A11C		Prä	A11C		15	MSPNG SPNG
	09	J01A J01B J02A J02B J06A J06B J08A J08B J14Z J23A J23B J25Z J62A J62B J86A	C54.1	13	N01A N01B N01C N02A N02B N33Z N60A N60B	C57.9	13	N01A N01B N01C N02A N02B N33Z N60A N60B
	15	MSPNG SPNG		15	MSPNG SPNG		15	MSPNG SPNG
	Prä	A11C		Prä	A11C		15	MSPNG SPNG
C50.6	09	J01A J01B J02A J02B J06A J06B J08A J08B J14Z J23A J23B J25Z J62A J62B J86A						
	15	MSPNG SPNG						
	Prä	A11C						
C50.8	09	J01A J01B J02A J02B J06A J06B J08A J08B J14Z						

ICD	MDC	DRG	ICD	MDC	DRG	ICD	MDC	DRG
C58	Prä	A11C	C66	15	L10B L13A L13B	C68.9	15	L10B L13A L13B
	Prä	A11C			L38Z L62A L62B			L38Z L62A L62B
	13	N01A N01B N01C N02A N02B N33Z N60A N60B			MSPNG SPNG			MSPNG SPNG
C60.0	12	M09A M09B M37Z M60A M60B	C67.0	11	L03Z L09A L10A L10B L13A L13B L38Z L62A L62B	C69.0	11	L03Z L09A L10A L10B L13A L13B L38Z L62A L62B
	15	MSPNG SPNG			MSPNG SPNG			MSPNG SPNG
C60.1	Prä	A11C	C67.1	15	Prä	C69.1	Prä	A11C
	12	M09A M09B M37Z M60A M60B						11
C60.2	15	MSPNG SPNG	C67.2	15	Prä	C69.2	Prä	A11C
	Prä	A11C						11
C60.8	12	M09A M09B M37Z M60A M60B	C67.3	15	Prä	C69.3	Prä	A11C
	15	MSPNG SPNG						11
C60.9	Prä	A11C	C67.4	15	Prä	C69.4	Prä	A11C
	12	M09A M09B M37Z M60A M60B						11
C61	15	MSPNG SPNG	C67.5	15	Prä	C69.5	Prä	A11C
	Prä	A11C						11
C62.0	12	M09A M09B M37Z M60A M60B	C67.6	15	Prä	C69.6	Prä	A11C
	15	MSPNG SPNG						11
C62.1	Prä	A11C	C67.7	15	Prä	C70.0	Prä	A11C
	12	M09A M09B M37Z M60A M60B						11
C62.9	15	MSPNG SPNG	C67.8	15	Prä	C70.1	Prä	A11C
	Prä	A11C						11
C63.0	12	M09A M09B M37Z M60A M60B	C67.9	15	Prä	C70.9	Prä	A11C
	15	MSPNG SPNG						11
C63.1	Prä	A11C	C68.0	15	Prä	C71.0	Prä	A11C
	12	M09A M09B M37Z M60A M60B						11
C63.2	15	MSPNG SPNG	C68.1	15	Prä	C71.1	Prä	A11C
	Prä	A11C						11
C63.7	12	M09A M09B M37Z M60A M60B	C68.8	15	Prä	C71.2	Prä	A11C
	15	MSPNG SPNG						11
C63.8	Prä	A11C						
	12	M09A M09B M37Z M60A M60B						
C63.9	15	MSPNG SPNG						
	Prä	A11C						
C64	11	L03Z L09A L10A L10B L13A L13B L38Z L62A L62B						
	15	MSPNG SPNG						
C65	Prä	A11C						
	11	L03Z L09A L10A						

ICD	MDC	DRG	ICD	MDC	DRG	ICD	MDC	DRG
C71.3	15	MSPNG SPNG	C74.1	10	K03Z K64A K64B	C76.8	Prä	A11C
	01	B09A B66A B66B B66C		15	MSPNG SPNG		15	MSPNG SPNG
C71.4	15	MSPNG SPNG	C74.9	10	K03Z K64A K64B	C77.0	Prä	A11C
	01	B09A B66A B66B B66C		15	MSPNG SPNG		15	MSPNG SPNG
C71.5	15	MSPNG SPNG	C75.0	10	K06A K64A K64B	C77.1	Prä	A11C
	01	B09A B66A B66B B66C		15	MSPNG SPNG		15	MSPNG SPNG
C71.6	15	MSPNG SPNG	C75.1	01	B09A B66A B66B	C77.2	Prä	A11C
	01	B09A B66A B66B B66C		15	MSPNG SPNG		15	MSPNG SPNG
C71.7	15	MSPNG SPNG	C75.2	01	B09A B66A B66B	C77.3	Prä	A11C
	01	B09A B66A B66B B66C		15	MSPNG SPNG		15	MSPNG SPNG
C71.8	15	MSPNG SPNG	C75.3	01	B09A B66A B66B	C77.4	Prä	A11C
	01	B09A B66A B66B B66C		15	MSPNG SPNG		15	MSPNG SPNG
C71.9	15	MSPNG SPNG	C75.4	01	B09A B66A B66B	C77.5	Prä	A11C
	01	B81A B81B B81C		15	MSPNG SPNG		15	MSPNG SPNG
C72.0	15	MSPNG SPNG	C75.5	01	B09A B66A B66B	C77.8	Prä	A11C
	01	B09A B66A B66B B66C		15	MSPNG SPNG		15	MSPNG SPNG
C72.1	08	I10B	C75.8	10	K64A K64B K64C	C77.9	Prä	A11C
	15	MSPNG SPNG		15	MSPNG SPNG		15	MSPNG SPNG
C72.2	01	B09A B66A B66B	C75.9	10	K64A K64B K64C	C78.0	Prä	A11C
	01	B09A B66A B66B B66C		15	MSPNG SPNG		04	E05B E71A E71B
C72.3	15	MSPNG SPNG	C76.0	03	D06B D08Z D09Z	C78.1	Prä	A11C
	01	B09A B66A B66B B66C		15	MSPNG SPNG		04	E05B E71A E71B
C72.4	15	MSPNG SPNG	C76.1	04	E05B E71A E71B	C78.2	Prä	A11C
	01	B09A B66A B66B B66C		08	I10B		04	E05B E71A E71B
C72.5	15	MSPNG SPNG	C76.2	06	G16Z G17A G19A	C78.3	Prä	A11C
	01	B09A B66A B66B B66C		15	MSPNG SPNG		04	E05B E71A E71B
C72.8	15	MSPNG SPNG	C76.3	08	I10B	C78.4	Prä	A11C
	01	B09A B66A B66B B66C		12	M09A M09B M37Z		06	G16Z G17A G19A
C72.9	15	MSPNG SPNG	C76.4	13	N01A N01B N01C	C78.5	15	MSPNG SPNG
	01	B81A B81B B81C		15	MSPNG SPNG		06	G16Z G17A G19A
C73	10	K06A K64A K64B	C76.5	15	MSPNG SPNG	C78.6	Prä	A11C
	15	MSPNG SPNG		17	R62A R62B R62C		06	G02A G02B G16Z
C74.0	10	K03Z K64A K64B	C76.7	15	MSPNG SPNG		15	MSPNG SPNG
	15	MSPNG SPNG		17	R62A R62B R62C		15	MSPNG SPNG

ICD	MDC	DRG	ICD	MDC	DRG	ICD	MDC	DRG
C78.7	06	G02A G02B G38A G38B		Prä	A11C			A11D
	07	H07A H07B H09B H41C H61A H61B	C79.84	15	MSPNG SPNG	C82.2	15	MSPNG SPNG
	15	MSPNG SPNG		17	R62A R62B R62C		17	R61A R61B R61C R61D
	Prä	A11C	C79.85	15	MSPNG SPNG		18A	S62Z
C78.8	06	G16Z G17A G19A G38A G38B G40Z G46A G46B G60A G60B		17	R62A R62B R62C		Prä	A06A A06B A06C A11A A11B A11C A11D
	15	MSPNG SPNG	C79.86	15	MSPNG SPNG	C82.3	15	MSPNG SPNG
	Prä	A11C		17	R62A R62B R62C		17	R61A R61B R61C R61D
C79.0	11	L03Z L09A L10A L10B L13A L13B L38Z L62A L62B	C79.88	15	MSPNG SPNG		18A	S62Z
	15	MSPNG SPNG		17	R62A R62B R62C		Prä	A06A A06B A06C A11A A11B A11C A11D
	Prä	A11C	C80.0	Prä	A11C			
C79.1	11	L03Z L09A L10A L10B L13A L13B L38Z L62A L62B		17	R62A R62B R62C	C82.4	15	MSPNG SPNG
	15	MSPNG SPNG	C80.9	Prä	A11C		17	R61A R61B R61C R61D
	Prä	A11C		17	R62A R62B R62C		18A	S62Z
C79.2	09	J01A J01B J06A J06B J14Z J23A J23B J25Z J62A J62B	C81.0	15	MSPNG SPNG		Prä	A06A A06B A06C A11A A11B A11C A11D
	15	MSPNG SPNG		17	R61A R61B R61C R61D			
	Prä	A11C		Prä	A06A A06B A06C A11A A11B A11C A11D	C82.5	15	MSPNG SPNG
C79.3	01	B09A B66A B66B B66C B70A B70C B70F	C81.1	15	MSPNG SPNG		17	R61A R61B R61C R61D
	15	MSPNG SPNG		17	R61A R61B R61C R61D		Prä	A06A A06B A06C A11A A11B A11C A11D
	Prä	A11C		Prä	A06A A06B A06C A11A A11B A11C A11D			
C79.4	01	B09A B66A B66B B66C B81A B81B B81C	C81.2	15	MSPNG SPNG	C82.6	15	MSPNG SPNG
	15	MSPNG SPNG		17	R61A R61B R61C R61D		17	R61A R61B R61C R61D
	Prä	A11C		Prä	A06A A06B A06C A11A A11B A11C A11D		Prä	A06A A06B A06C A11A A11B A11C A11D
C79.5	08	I02A I02B I03A I04A I04B I04C I10B I65A I65B	C81.3	15	MSPNG SPNG		15	MSPNG SPNG
	15	MSPNG SPNG		17	R61A R61B R61C R61D	C82.7	17	R61A R61B R61C R61D
	17	R62A R62B		Prä	A06A A06B A06C A11A A11B A11C A11D		Prä	A06A A06B A06C A11A A11B A11C A11D
	Prä	A11C	C81.4	15	MSPNG SPNG		15	MSPNG SPNG
C79.6	13	N01A N01B N01C N02A N02B N02C N33Z N60A N60B		17	R61A R61B R61C R61D	C82.9	17	R61A R61B R61C R61D
	15	MSPNG SPNG		Prä	A06A A06B A06C A11A A11B A11C A11D		Prä	A06A A06B A06C A11A A11B A11C A11D
	Prä	A11C	C81.7	15	MSPNG SPNG		15	MSPNG SPNG
C79.7	10	K03Z K64A K64B K64C K64D		17	R61A R61B R61C R61D		17	R61A R61B R61C R61D
	15	MSPNG SPNG		Prä	A06A A06B A06C A11A A11B A11C A11D	C83.0	15	MSPNG SPNG
	Prä	A11C		Prä	A06A A06B A06C A11A A11B A11C A11D		17	R61A R61B R61C R61D
C79.9	17	R62A R62B R62C	C81.9	15	MSPNG SPNG		18A	S62Z
C79.81	09	J01A J01B J06A J06B J14Z J23A J23B J25Z J62A J62B		17	R61A R61B R61C R61D		Prä	A06A A06B A06C A11A A11B A11C A11D
	15	MSPNG SPNG		Prä	A06A A06B A06C A11A A11B A11C A11D			
	Prä	A11C	C82.0	15	MSPNG SPNG	C83.1	15	MSPNG SPNG
C79.82	12	M09A M09B M37Z M60A M60B		17	R61A R61B R61C R61D		17	R61A R61B R61C R61D
	13	N01A N01B N01C N02A N02B N33Z N60A N60B		Prä	A06A A06B A06C A11A A11B A11C A11D		Prä	A06A A06B A06C A11A A11B A11C A11D
	15	MSPNG SPNG	C82.1	15	MSPNG SPNG		15	MSPNG SPNG
	Prä	A11C		17	R61A R61B R61C R61D	C83.3	17	R61A R61B R61C R61D
C79.83	15	MSPNG SPNG		Prä	A06A A06B A06C A11A A11B A11C		15	MSPNG SPNG
	17	R62A R62B R62C					17	R61A R61B R61C R61D
							18A	S62Z



ICD	MDC	DRG	ICD	MDC	DRG	ICD	MDC	DRG
C83.7	Prä	A06A A06B A06C A11A A11B A11C A11D	C84.9	15	MSPNG SPNG	C86.6	18A	R61D S62Z
	15	MSPNG SPNG		17	R61A R61B R61C R61D		Prä	A06A A06B A06C A11A A11B A11C A11D
	17	R61A R61B R61C R61D		18A	S62Z		15	MSPNG SPNG
	18A	S62Z		Prä	A06A A06B A06C A11A A11B A11C A11D		17	R61A R61B R61C R61D
C83.8	Prä	A06A A06B A06C A11A A11B A11C A11D	C85.1	15	MSPNG SPNG	C88.00	18A	S62Z
	15	MSPNG SPNG		17	R61A R61B R61C R61D		Prä	A06A A06B A06C A11A A11B A11C A11D
	17	R61A R61B R61C R61D		18A	S62Z		15	MSPNG SPNG
	18A	S62Z		Prä	A06A A06B A06C A11A A11B A11C A11D		17	R61A R61B R61C R61D
C83.9	Prä	A06A A06B A06C A11A A11B A11C A11D	C85.2	15	MSPNG SPNG	C88.01	Prä	A06A A06B A06C A11A A11B A11C A11D
	15	MSPNG SPNG		17	R61A R61B R61C R61D		15	MSPNG SPNG
	17	R61A R61B R61C R61D		18A	S62Z		17	R61A R61B R61C R61D
	18A	S62Z		Prä	A06A A06B A06C A11A A11B A11C A11D		Prä	A06A A06B A06C A11A A11B A11C A11D
C84.0	Prä	A06A A06B A06C A11A A11B A11C A11D	C85.7	15	MSPNG SPNG	C88.20	15	MSPNG SPNG
	15	MSPNG SPNG		17	R61A R61B R61C R61D		17	R61A R61B R61C R61D
	17	R61A R61B R61C R61D		18A	S62Z		Prä	A06A A06B A06C A11A A11B A11C A11D
	18A	S62Z		Prä	A06A A06B A06C A11A A11B A11C A11D		Prä	A06A A06B A06C A11A A11B A11C A11D
C84.1	Prä	A06A A06B A06C A11A A11B A11C A11D	C85.9	15	MSPNG SPNG	C88.21	15	MSPNG SPNG
	15	MSPNG SPNG		17	R61A R61B R61C R61D		17	R61A R61B R61C R61D
	17	R61A R61B R61C R61D		18A	S62Z		Prä	A06A A06B A06C A11A A11B A11C A11D
	18A	S62Z		Prä	A06A A06B A06C A11A A11B A11C A11D		Prä	A06A A06B A06C A11A A11B A11C A11D
C84.4	Prä	A06A A06B A06C A11A A11B A11C A11D	C86.0	15	MSPNG SPNG	C88.30	15	MSPNG SPNG
	15	MSPNG SPNG		17	R61A R61B R61C R61D		17	R61A R61B R61C R61D
	17	R61A R61B R61C R61D		18A	S62Z		Prä	A06A A06B A06C A11A A11B A11C A11D
	18A	S62Z		Prä	A06A A06B A06C A11A A11B A11C A11D		Prä	A06A A06B A06C A11A A11B A11C A11D
C84.5	Prä	A06A A06B A06C A11A A11B A11C A11D	C86.1	15	MSPNG SPNG	C88.31	15	MSPNG SPNG
	15	MSPNG SPNG		17	R61A R61B R61C R61D		17	R61A R61B R61C R61D
	17	R61A R61B R61C R61D		18A	S62Z		Prä	A06A A06B A06C A11A A11B A11C A11D
	18A	S62Z		Prä	A06A A06B A06C A11A A11B A11C A11D		Prä	A06A A06B A06C A11A A11B A11C A11D
C84.6	Prä	A06A A06B A06C A11A A11B A11C A11D	C86.2	15	MSPNG SPNG	C88.40	15	MSPNG SPNG
	15	MSPNG SPNG		17	R61A R61B R61C R61D		17	R61A R61B R61C R61D
	17	R61A R61B R61C R61D		18A	S62Z		18A	S62Z
	18A	S62Z		Prä	A06A A06B A06C A11A A11B A11C A11D		Prä	A06A A06B A06C A11A A11B A11C A11D
C84.7	Prä	A06A A06B A06C A11A A11B A11C A11D	C86.3	15	MSPNG SPNG	C88.41	15	MSPNG SPNG
	15	MSPNG SPNG		17	R61A R61B R61C R61D		17	R61A R61B R61C R61D
	17	R61A R61B R61C R61D		18A	S62Z		18A	S62Z
	18A	S62Z		Prä	A06A A06B A06C A11A A11B A11C A11D		Prä	A06A A06B A06C A11A A11B A11C A11D
C84.8	Prä	A06A A06B A06C A11A A11B A11C A11D	C86.4	15	MSPNG SPNG	C88.70	15	MSPNG SPNG
	15	MSPNG SPNG		17	R61A R61B R61C R61D		17	R61A R61B R61C R61D
	17	R61A R61B R61C R61D		18A	S62Z		18A	S62Z
	18A	S62Z		Prä	A06A A06B A06C A11A A11B A11C A11D		Prä	A06A A06B A06C A11A A11B A11C A11D
C84.8	Prä	A06A A06B A06C A11A A11B A11C A11D	C86.5	15	MSPNG SPNG	C88.71	15	MSPNG SPNG
	17	R61A R61B R61C R61D		17	R61A R61B R61C		17	R61A R61B R61C

ICD	MDC	DRG	ICD	MDC	DRG	ICD	MDC	DRG
C88.90	Prä	R61D	C91.01	15	MSPNG SPNG	C91.71	15	A11A A11B A11C
		A06A A06B A06C		17	R50A R63A R63B			17
	A11A A11B A11C	Prä		R63C R63D R63E	15		MSPNG SPNG	
	A11D			A06A A06B A06C			17	R61A R61B R61C
C88.91	15	MSPNG SPNG	C91.10	15	MSPNG SPNG	C91.80		15
		R61A R61B R61C			17		R61A R61B R61C	
	17	R61D		Prä			A06A A06B A06C	15
		A06A A06B A06C			A11A A11B A11C		Prä	
C90.00	15	MSPNG SPNG	C91.11	15	MSPNG SPNG	C91.81		15
		R61A R61B R61C			17		R61A R61B R61C	
	17	R61D		Prä			A06A A06B A06C	15
		A06A A06B A06C			A11A A11B A11C		Prä	
C90.01	15	MSPNG SPNG	C91.30	15	MSPNG SPNG	C91.90		15
		R61A R61B R61C			17		R61A R61B R61C	
	17	R61D		Prä			A06A A06B A06C	15
		A06A A06B A06C			A11A A11B A11C		Prä	
C90.10	15	MSPNG SPNG	C91.31	15	MSPNG SPNG	C91.91		15
		R61A R61B R61C			17		R61A R61B R61C	
	17	R61D		Prä			A06A A06B A06C	15
		A06A A06B A06C			A11A A11B A11C		Prä	
C90.11	15	MSPNG SPNG	C91.40	15	MSPNG SPNG	C92.00		15
		R61A R61B R61C			17		R61A R61B R61C	
	17	R61D		Prä			A06A A06B A06C	15
		A06A A06B A06C			A11A A11B A11C		Prä	
C90.20	15	MSPNG SPNG	C91.41	15	MSPNG SPNG	C92.01		15
		R61A R61B R61C			17		R61A R61B R61C	
	17	R61D		Prä			A06A A06B A06C	15
		A06A A06B A06C			A11A A11B A11C		Prä	
C90.21	15	MSPNG SPNG	C91.50	15	MSPNG SPNG	C92.10		15
		R61A R61B R61C			17		R61A R61B R61C	
	17	R61D		Prä			A06A A06B A06C	15
		A06A A06B A06C			A11A A11B A11C		Prä	
C90.30	15	MSPNG SPNG	C91.51	15	MSPNG SPNG	C92.11		15
		R61A R61B R61C			17		R61A R61B R61C	
	17	R61D		Prä			A06A A06B A06C	15
		A06A A06B A06C			A11A A11B A11C		Prä	
C90.31	15	MSPNG SPNG	C91.60	15	MSPNG SPNG	C92.20		15
		R61A R61B R61C			17		R61A R61B R61C	
	17	R61D		Prä			A06A A06B A06C	15
		A06A A06B A06C			A11A A11B A11C		Prä	
C91.00	15	MSPNG SPNG	C91.61	15	MSPNG SPNG	C92.21		15
		R50A R63A R63B			17		R61A R61B R61C	
	R63C R63D R63E	Prä		A06A A06B A06C			15	R63C R63D R63E
	A06A A06B A06C			A11A A11B A11C	Prä			A06A A06B A06C
C91.70	15	MSPNG SPNG	C91.70	15		MSPNG SPNG	C92.30	15
		R61A R61B R61C			17	R61A R61B R61C		
	17	R61D		Prä		A06A A06B A06C		15
		A06A A06B A06C			A11A A11B A11C	Prä		

ICD	MDC	DRG	ICD	MDC	DRG	ICD	MDC	DRG
C92.31	Prä	R61D	C92.90	15	MSPNG SPNG	C94.00	15	A11A A11B A11C
		A06A A06B A06C		17	R61A R61B R61C			17
	A11A A11B A11C	Prä	A06A A06B A06C	A11A A11B A11C				
C92.40	15	MSPNG SPNG	C92.91	15	MSPNG SPNG	C94.01	15	MSPNG SPNG
	17	R61A R61B R61C		17	R61A R61B R61C		17	R50A R50B R60A
	Prä	A06A A06B A06C		Prä	A06A A06B A06C		Prä	R60B R60C R60D
C92.41	Prä	A11A A11B A11C	C93.00	15	MSPNG SPNG	C94.8	15	961Z
		A11A A11B A11C			17			R50A R50B R60A
	A11D	Prä		A06A A06B A06C	A11A A11B A11C		Prä	R50A R50B R60A
C92.50	15	MSPNG SPNG	C93.01	15	MSPNG SPNG	C94.21	15	MSPNG SPNG
	17	R50A R50B R60A		17	R50A R50B R60A		17	R60B R60C R60D
	Prä	A06A A06B A06C		Prä	A06A A06B A06C		Prä	A06A A06B A06C
C92.51	Prä	A11A A11B A11C	C93.10	15	MSPNG SPNG	C94.30	15	MSPNG SPNG
		A11D			17			R61A R61B R61C
	A11D	Prä		A06A A06B A06C	A11A A11B A11C		Prä	A06A A06B A06C
C92.60	15	MSPNG SPNG	C93.11	15	MSPNG SPNG	C94.31	15	MSPNG SPNG
	17	R50A R50B R60A		17	R61A R61B R61C		17	R61A R61B R61C
	Prä	A06A A06B A06C		Prä	A06A A06B A06C		Prä	A06A A06B A06C
C92.61	Prä	A11A A11B A11C	C93.30	15	MSPNG SPNG	C94.40	15	MSPNG SPNG
		A11D			17			R61A R61B R61C
	A11D	Prä		A06A A06B A06C	A11A A11B A11C		Prä	A06A A06B A06C
C92.70	15	MSPNG SPNG	C93.31	15	MSPNG SPNG	C94.41	15	MSPNG SPNG
	17	R50A R50B R60A		17	R61A R61B R61C		17	R61A R61B R61C
	Prä	A06A A06B A06C		Prä	A06A A06B A06C		Prä	A06A A06B A06C
C92.71	Prä	A11A A11B A11C	C93.70	15	MSPNG SPNG	C94.60	15	MSPNG SPNG
		A11D			17			R61A R61B R61C
	A11D	Prä		A06A A06B A06C	A11A A11B A11C		Prä	A06A A06B A06C
C92.80	15	MSPNG SPNG	C93.71	15	MSPNG SPNG	C94.61	15	MSPNG SPNG
	17	R50A R50B R60A		17	R61A R61B R61C		17	R61A R61B R61C
	Prä	A06A A06B A06C		Prä	A06A A06B A06C		Prä	A06A A06B A06C
C92.81	Prä	A11A A11B A11C	C93.90	15	MSPNG SPNG	C94.70	15	MSPNG SPNG
		A11D			17			R61A R61B R61C
	A11D	Prä		A06A A06B A06C	A11A A11B A11C		Prä	A06A A06B A06C
C92.81	15	MSPNG SPNG	C93.91	15	MSPNG SPNG	C94.71	15	MSPNG SPNG
	17	R50A R50B R60A		17	R61A R61B R61C		17	R61A R61B R61C
	Prä	A06A A06B A06C		Prä	A06A A06B A06C		Prä	A06A A06B A06C
		A11A A11B A11C			A11D			A11A A11B A11C

ICD	MDC	DRG	ICD	MDC	DRG	ICD	MDC	DRG
C95.00	15	A11D MSPNG SPNG	C96.7	10	K63A K63B	D02.4	04	E05B E71A E71B E86B
	17	R50A R63A R63B R63C R63D R63E		15	MSPNG SPNG	D03.0	09	J01A J01B J67A J67B
	Prä	A06A A06B A06C A11A A11B A11C A11D		Prä	R61A R61B R61C R61D	D03.1	02	C63A C63B C63C
C95.01	15	MSPNG SPNG	C96.8	08	I27C	D03.2	09	J01A J01B J67A J67B
	17	R50A R63A R63B R63C R63D R63E		15	MSPNG SPNG	D03.3	09	J01A J01B J67A J67B
	Prä	A06A A06B A06C A11A A11B A11C A11D		17	R61A R61B R61C R61D	D03.4	09	J01A J01B J67A J67B
C95.8	Prä	961Z A06A A06B A06C A11A A11B A11C A11D	C96.9	Prä	A06A A06B A06C A11A A11B A11C A11D	D03.5	09	J01A J01B J67A J67B
C95.10	Prä	A06A A06B A06C A11A A11B A11C A11D		15	MSPNG SPNG	D03.6	09	J01A J01B J67A J67B
	17	R61A R61B R61C R61D		17	R61A R61B R61C R61D	D03.7	09	J01A J01B J02A J02B J03A J03B J04Z J67A J67B
C95.11	Prä	A06A A06B A06C A11A A11B A11C A11D	C97	15	MSPNG SPNG	D03.8	09	J01A J01B J67A J67B
	17	R61A R61B R61C R61D	Prä	Prä	961Z A11C	D03.9	09	J01A J01B J67A J67B
C95.70	15	MSPNG SPNG	D00.0	03	D09Z D28Z D60A D60B	D04.0	09	J01A J01B J67A J67B
	17	R61A R61B R61C R61D	D00.1	06	G16Z G17A G19A G38A G38B G40Z G46A G46B G60A G60B	D04.1	02	C02A C63A C63B C63C
	Prä	A06A A06B A06C A11A A11B A11C A11D	D00.2	06	G16Z G17A G19A G38A G38B G40Z G46A G46B G60A G60B	D04.2	09	J01A J01B J67A J67B
C95.71	15	MSPNG SPNG	D01.0	06	G16Z G17A G19A G38A G38B G40Z G46A G46B G60A G60B	D04.3	09	J01A J01B J67A J67B
	17	R61A R61B R61C R61D	D01.1	06	G16Z G17A G19A G38A G38B G40Z G46A G46B G60A G60B	D04.4	09	J01A J01B J67A J67B
	Prä	A06A A06B A06C A11A A11B A11C A11D	D01.2	06	G16Z G17A G19A G38A G38B G40Z G46A G46B G60A G60B	D04.5	09	J01A J01B J67A J67B
C95.90	15	MSPNG SPNG	D01.3	06	G16Z G17A G19A G38A G38B G40Z G46A G46B G60A G60B	D04.6	09	J01A J01B J67A J67B
	17	R61A R61B R61C R61D	D01.4	06	G16Z G17A G19A G38A G38B G40Z G46A G46B G60A G60B	D04.7	09	J01A J01B J02A J02B J03A J03B J04Z J67A J67B
C95.91	Prä	A06A A06B A06C A11A A11B A11C A11D	D01.5	07	H09B H41C H61A H61B	D04.8	09	J01A J01B J67A J67B
	15	MSPNG SPNG	D01.7	06	G16Z G17A G19A G38A G38B G40Z G46A G46B G60A G60B	D04.9	09	J01A J01B J67A J67B
C96.0	17	R62A R62B R62C	D01.9	06	G16Z G17A G19A G38A G38B G40Z G46A G46B G60A G60B	D05.0	09	J01A J01B J02A J02B J06A J06B J08A J08B J14Z J23A J23B J25Z J62A J62B
	Prä	A06A A06B A06C A11A A11B A11C A11D	D02.0	03	D09Z D28Z D60A D60B	D05.1	09	J01A J01B J02A J02B J06A J06B J08A J08B J14Z J23A J23B J25Z J62A J62B
C96.2	15	MSPNG SPNG	D02.1	04	E05B E71A E71B E86B	D05.7	09	J01A J01B J02A J02B J06A J06B J08A J08B J14Z J23A J23B J25Z J62A J62B
	17	R61A R61B R61C R61D	D02.2	04	E05B E71A E71B E86B	D05.9	09	J01A J01B J02A J02B J06A J06B J08A J08B J14Z J23A J23B J25Z J62A J62B
C96.4	Prä	A06A A06B A06C A11A A11B A11C A11D	D02.3	04	E05B E71A E71B E86B	D06.0	13	N62A N62B
	15	MSPNG SPNG	D02.4	04	E05B E71A E71B E86B	D06.1	13	N62A N62B
C96.5	17	R61A R61B R61C R61D	D02.5	04	E05B E71A E71B E86B	D06.7	13	N62A N62B
	Prä	A06A A06B A06C A11A A11B A11C A11D	D02.6	04	E05B E71A E71B E86B	D06.9	13	N62A N62B
C96.6	Prä	A11C	D02.7	04	E05B E71A E71B E86B	D07.0	13	N62A N62B
			D02.8	04	E05B E71A E71B E86B	D07.1	13	N62A N62B
			D02.9	04	E05B E71A E71B E86B	D07.2	13	N62A N62B

ICD	MDC	DRG	ICD	MDC	DRG	ICD	MDC	DRG
D07.3	13	N62A N62B			H63D	D18.00	09	J67A J67B
D07.4	12	M09A M09B M37Z		15	MSPNG SPNG	15	MSPNG SPNG	
		M60A M60B	D13.5	07	H63A H63B H63C	D18.01	09	J67A J67B
D07.5	12	M09A M09B M37Z		15	H63D	D18.02	01	B66A B66B B66C
		M60A M60B		15	MSPNG SPNG	D18.03	07	H63A H63B H63C
D07.6	12	M09A M09B M37Z	D13.6	07	H62A H62B			H63D
		M60A M60B		15	MSPNG SPNG	D18.04	06	G67A G67B G67C
D09.0	11	L03Z L09A L10A	D13.7	07	H62A H62B	D18.05	03	D66Z
		L10B L13A L13B		15	MSPNG SPNG	D18.06	01	B81A B81B B81C
		L38Z L62A L62B	D13.9	06	G71A G71B		15	MSPNG SPNG
D09.1	11	L03Z L09A L10A		15	MSPNG SPNG	D18.08	09	J67A J67B
		L10B L13A L13B	D14.0	03	D66Z	D18.10	15	MSPNG SPNG
		L38Z L62A L62B		15	MSPNG SPNG		16	Q60A Q60B Q60C
D09.2	02	C02A C63A C63B	D14.1	03	D66Z	D18.11	15	MSPNG SPNG
		C63C		15	MSPNG SPNG		16	Q60A Q60B Q60C
D09.3	17	R62A R62B R62C	D14.2	04	E71A E71B	D18.12	15	MSPNG SPNG
D09.7	17	R62A R62B R62C		15	MSPNG SPNG		16	Q60A Q60B Q60C
D09.9	17	R62A R62B R62C	D14.3	04	E71A E71B	D18.13	15	MSPNG SPNG
D10.0	03	D40Z D67A D67B		15	MSPNG SPNG		16	Q60A Q60B Q60C
	15	MSPNG SPNG	D14.4	04	E71A E71B	D18.18	15	MSPNG SPNG
D10.1	03	D40Z D67A D67B		15	MSPNG SPNG		16	Q60A Q60B Q60C
	15	MSPNG SPNG	D15.0	15	MSPNG SPNG	D18.19	15	MSPNG SPNG
D10.2	03	D40Z D67A D67B		16	Q60A Q60B Q60C		16	Q60A Q60B Q60C
	15	MSPNG SPNG	D15.1	05	F75A F75B F75C	D19.0	04	E71A E71B
D10.3	03	D40Z D67A D67B			F75D		15	MSPNG SPNG
	15	MSPNG SPNG		15	MSPNG SPNG	D19.1	06	G71A G71B
D10.4	03	D66Z	D15.2	04	E71A E71B		15	MSPNG SPNG
D10.5	03	D66Z		15	MSPNG SPNG	D19.7	15	MSPNG SPNG
	15	MSPNG SPNG	D15.7	04	E71A E71B		17	R62A R62B R62C
D10.6	03	D66Z		15	MSPNG SPNG	D19.9	15	MSPNG SPNG
	15	MSPNG SPNG	D15.9	04	E71A E71B		17	R62A R62B R62C
D10.7	03	D66Z		15	MSPNG SPNG	D20.0	06	G71A G71B
	15	MSPNG SPNG	D16.0	08	I76A I76B		15	MSPNG SPNG
D10.9	03	D66Z		15	MSPNG SPNG	D20.1	06	G71A G71B
	15	MSPNG SPNG	D16.1	08	I02A I02B I32A		15	MSPNG SPNG
D11.0	03	D05A D66Z			I32B I32C I32D	D21.0	08	I76A I76B
	15	MSPNG SPNG			I76A I76B		15	MSPNG SPNG
D11.7	03	D66Z		15	MSPNG SPNG	D21.1	08	I02A I02B I32A
	15	MSPNG SPNG	D16.2	08	I76A I76B			I32B I32C I32D
D11.9	03	D66Z		15	MSPNG SPNG			I76A I76B
	15	MSPNG SPNG	D16.3	08	I76A I76B		15	MSPNG SPNG
D12.0	06	G71A G71B		15	MSPNG SPNG	D21.2	08	I76A I76B
	15	MSPNG SPNG	D16.5	03	D40Z D67A D67B		15	MSPNG SPNG
D12.1	06	G71A G71B		15	MSPNG SPNG	D21.3	04	E71A E71B
	15	MSPNG SPNG	D16.6	08	I10B I76A I76B		15	MSPNG SPNG
D12.2	06	G71A G71B		15	MSPNG SPNG	D21.4	06	G71A G71B
	15	MSPNG SPNG	D16.8	08	I10B I76A I76B		15	MSPNG SPNG
D12.3	06	G71A G71B		15	MSPNG SPNG	D21.5	08	I76A I76B
	15	MSPNG SPNG	D16.9	08	I76A I76B		15	MSPNG SPNG
D12.4	06	G71A G71B		15	MSPNG SPNG	D21.6	08	I76A I76B
	15	MSPNG SPNG	D16.41	08	I10B I76A I76B		15	MSPNG SPNG
D12.5	06	G71A G71B		15	MSPNG SPNG	D21.9	08	I76A I76B
	15	MSPNG SPNG	D16.42	08	I76A I76B		15	MSPNG SPNG
D12.6	06	G71A G71B		15	MSPNG SPNG	D22.0	09	J67A J67B
	15	MSPNG SPNG	D16.70	04	E71A E71B	D22.1	02	C63A C63B C63C
D12.7	06	G71A G71B		08	I10B	D22.2	09	J67A J67B
	15	MSPNG SPNG		15	MSPNG SPNG	D22.3	09	J67A J67B
D12.8	06	G71A G71B	D16.71	04	E71A E71B	D22.4	09	J67A J67B
	15	MSPNG SPNG		15	MSPNG SPNG	D22.5	09	J67A J67B
D12.9	06	G71A G71B	D16.72	04	E71A E71B	D22.6	09	J67A J67B
	15	MSPNG SPNG		15	MSPNG SPNG	D22.7	09	J02A J02B J03A
D13.0	06	G71A G71B	D17.0	09	J67A J67B			J03B J04Z J67A
	15	MSPNG SPNG	D17.1	09	J67A J67B			J67B
D13.1	06	G71A G71B	D17.2	09	J67A J67B	D22.9	09	J67A J67B
	15	MSPNG SPNG	D17.3	09	J67A J67B	D23.0	09	J67A J67B
D13.2	06	G71A G71B	D17.4	04	E71A E71B	D23.1	02	C63A C63B C63C
	15	MSPNG SPNG	D17.5	06	G71A G71B	D23.2	09	J67A J67B
D13.3	06	G71A G71B	D17.6	12	M64Z	D23.3	09	J67A J67B
	15	MSPNG SPNG	D17.7	09	J67A J67B	D23.4	09	J67A J67B
D13.4	07	H63A H63B H63C	D17.9	09	J67A J67B	D23.5	09	J67A J67B

ICD	MDC	DRG	ICD	MDC	DRG	ICD	MDC	DRG
D23.6	09	J67A J67B			L38Z L62A L62B	15	15	MSPNG SPNG
D23.7	09	J02A J02B J03A J03B J04Z J67A J67B	D30.9	11	L03Z L09A L10A L10B L13A L13B L38Z L62A L62B	D35.6	01	B66A B66B B66C
D23.9	09	J67A J67B			MSPNG SPNG	15	15	MSPNG SPNG
D24	09	J67A J67B	D31.0	02	C63A C63B C63C	D35.7	10	K64A K64B K64C K64D
D25.0	13	N23A N62A N62B	15	15	MSPNG SPNG	D35.8	10	K64A K64B K64C K64D
	15	MSPNG SPNG	D31.1	02	C63A C63B C63C	15	15	MSPNG SPNG
D25.1	13	N23A N62A N62B	15	15	MSPNG SPNG	D35.9	10	K64A K64B K64C K64D
	15	MSPNG SPNG	D31.2	02	C63A C63B C63C	15	15	MSPNG SPNG
D25.2	13	N23A N62A N62B	15	15	MSPNG SPNG	D36.0	15	MSPNG SPNG
	15	MSPNG SPNG	D31.3	02	C63A C63B C63C	16	16	Q60A Q60B Q60C
D25.9	13	N23A N62A N62B	15	15	MSPNG SPNG	D36.1	01	B66A B66B B66C
	15	MSPNG SPNG	D31.4	02	C63A C63B C63C	15	15	MSPNG SPNG
D26.0	13	N62A N62B	15	15	MSPNG SPNG	D36.7	15	MSPNG SPNG
	15	MSPNG SPNG	D31.5	02	C63A C63B C63C	17	17	R62A R62B R62C
D26.1	13	N62A N62B	15	15	MSPNG SPNG	D36.9	15	MSPNG SPNG
	15	MSPNG SPNG	D31.6	01	B81A B81B B81C	17	17	R62A R62B R62C
D26.7	13	N62A N62B	15	15	MSPNG SPNG	D37.0	03	D09Z D28Z D60A D60B
D26.9	13	N62A N62B	D31.9	02	C63A C63B C63C	15	15	MSPNG SPNG
	15	MSPNG SPNG	15	15	MSPNG SPNG	D37.1	06	G16Z G17A G19A G38A G38B G60A G60B
D27	13	N62A N62B	D32.0	01	B66A B66B B66C	15	15	MSPNG SPNG
	15	MSPNG SPNG	15	15	MSPNG SPNG	D37.2	06	G16Z G17A G19A G38A G38B G60A G60B
D28.0	13	N62A N62B	D32.1	01	B66A B66B B66C	15	15	MSPNG SPNG
	15	MSPNG SPNG	15	15	MSPNG SPNG	D37.3	06	G16Z G17A G19A G38A G38B G60A G60B
D28.1	13	N62A N62B	Prä	A11C		15	15	MSPNG SPNG
	15	MSPNG SPNG	15	15	MSPNG SPNG	D37.4	06	G16Z G17A G19A G38A G38B G60A G60B
D28.2	13	N62A N62B	D32.9	01	B81A B81B B81C	15	15	MSPNG SPNG
	15	MSPNG SPNG	15	15	MSPNG SPNG	D37.5	06	G16Z G17A G19A G38A G38B G60A G60B
D28.7	13	N62A N62B	Prä	A11C		15	15	MSPNG SPNG
	15	MSPNG SPNG	D33.0	01	B66A B66B B66C	D37.6	07	H09B H41C H61A H61B
D28.9	13	N62A N62B	15	15	MSPNG SPNG	15	15	MSPNG SPNG
	15	MSPNG SPNG	Prä	A11C		D37.9	06	G16Z G17A G19A G38A G38B G60A G60B
D29.0	12	M64Z	D33.1	01	B66A B66B B66C	15	15	MSPNG SPNG
	15	MSPNG SPNG	15	15	MSPNG SPNG	D37.70	07	H09B H41C H61A H61B
D29.1	12	M64Z	Prä	A11C		15	15	MSPNG SPNG
	15	MSPNG SPNG	D33.2	01	B81A B81B B81C	D37.78	06	G16Z G17A G19A G38A G38B G60A G60B
D29.2	12	M64Z	15	15	MSPNG SPNG	15	15	MSPNG SPNG
	15	MSPNG SPNG	Prä	A11C		D38.0	03	D09Z D28Z D60A D60B
D29.3	12	M64Z	D33.3	01	B66A B66B B66C	15	15	MSPNG SPNG
	15	MSPNG SPNG	15	15	MSPNG SPNG	D38.1	04	E05B E71A E71B E86B
D29.4	12	M64Z	Prä	A11C		15	15	MSPNG SPNG
	15	MSPNG SPNG	D33.4	01	B66A B66B B66C	D38.2	04	E05B E71A E71B E86B
D29.7	12	M64Z	08	I10B		15	15	MSPNG SPNG
	15	MSPNG SPNG	15	15	MSPNG SPNG	D38.3	04	E05B E71A E71B E86B
D29.9	12	M64Z	Prä	A11C		15	15	MSPNG SPNG
	15	MSPNG SPNG	D33.7	01	B66A B66B B66C	D38.4	04	E05B E71A E71B
D30.0	11	L03Z L09A L10A L10B L13A L13B L38Z L62A L62B	15	15	MSPNG SPNG			
	15	MSPNG SPNG	Prä	A11C				
D30.1	11	L03Z L09A L10A L10B L13A L13B L38Z L62A L62B	D33.9	01	B81A B81B B81C			
	15	MSPNG SPNG	15	15	MSPNG SPNG			
D30.2	11	L03Z L09A L10A L10B L13A L13B L38Z L62A L62B	Prä	A11C				
	15	MSPNG SPNG	D34	10	K64A K64B K64C K64D			
D30.3	11	L03Z L09A L10A L10B L13A L13B L38Z L62A L62B	15	15	MSPNG SPNG			
	15	MSPNG SPNG	D35.0	10	K64A K64B K64C K64D			
D30.4	11	L03Z L09A L10A L10B L13A L13B L38Z L62A L62B	15	15	MSPNG SPNG			
	15	MSPNG SPNG	D35.1	10	K64A K64B K64C K64D			
D30.7	11	L03Z L09A L10A L10B L13A L13B	D35.2	01	B66A B66B B66C			
	15	MSPNG SPNG	15	15	MSPNG SPNG			
	15	MSPNG SPNG	D35.3	01	B66A B66B B66C			
	15	MSPNG SPNG	15	15	MSPNG SPNG			
	15	MSPNG SPNG	D35.4	01	B66A B66B B66C			
	15	MSPNG SPNG	15	15	MSPNG SPNG			
	15	MSPNG SPNG	D35.5	01	B66A B66B B66C			

ICD	MDC	DRG	ICD	MDC	DRG	ICD	MDC	DRG
		E86B		15	MSPNG SPNG	D46.4	15	MSPNG SPNG
D38.5	04	E05B E71A E71B	D42.1	01	B09A B66A B66B		17	R61A R61B R61C
		E86B		15	MSPNG SPNG		Prä	A11C
D38.6	04	E05B E71A E71B	D42.9	01	B81A B81B B81C	D46.5	15	MSPNG SPNG
		E86B		15	MSPNG SPNG		17	R61A R61B R61C
D39.0	13	N01A N01B N01C	D43.0	01	B09A B66A B66B		Prä	A11C
		N02A N02B N33Z		15	MSPNG SPNG	D46.6	15	MSPNG SPNG
		N60A N60B	D43.1	01	B09A B66A B66B		17	R61A R61B R61C
D39.1	13	N01A N01B N01C		15	MSPNG SPNG		Prä	A11C
		N02A N02B N02C	D43.2	01	B81A B81B B81C	D46.7	15	MSPNG SPNG
		N33Z N60A N60B		15	MSPNG SPNG		17	R61A R61B R61C
D39.2	13	N01A N01B N01C	D43.3	01	B09A B66A B66B		Prä	A11C
		N02A N02B N33Z		15	MSPNG SPNG	D46.9	15	MSPNG SPNG
		N60A N60B	D43.4	01	B09A B66A B66B		17	R61A R61B R61C
D39.7	13	N01A N01B N01C		15	MSPNG SPNG		Prä	A11C
		N02A N02B N33Z	D43.7	01	B09A B66A B66B	D47.0	15	MSPNG SPNG
		N60A N60B		15	MSPNG SPNG		17	R61A R61B R61C
D39.9	13	N01A N01B N01C	D43.9	01	B81A B81B B81C		Prä	A11C
		N02A N02B N33Z		15	MSPNG SPNG	D47.1	15	MSPNG SPNG
		N60A N60B	D44.0	10	K64A K64B K64C		17	R61A R61B R61C
D40.0	12	M09A M09B M37Z		15	MSPNG SPNG		Prä	A11C
		M60A M60B	D44.1	10	K03Z K64A K64B	D47.2	15	MSPNG SPNG
D40.1	12	M09A M09B M37Z		15	MSPNG SPNG		16	Q60A Q60B Q60C
		M60A M60B	D44.2	10	K64A K64B K64C	D47.3	15	MSPNG SPNG
D40.7	12	M09A M09B M37Z		15	MSPNG SPNG		17	R61A R61B R61C
		M60A M60B	D44.3	01	B09A B66A B66B	D47.4	15	MSPNG SPNG
D40.9	12	M09A M09B M37Z		15	MSPNG SPNG		17	R61A R61B R61C
		M60A M60B	D44.4	01	B09A B66A B66B	D47.5	15	MSPNG SPNG
D41.0	11	L03Z L09A L10A		15	MSPNG SPNG		17	R61A R61B R61C
		L10B L13A L13B	D44.5	01	B09A B66A B66B	D47.7	15	MSPNG SPNG
		L38Z L62A L62B		15	MSPNG SPNG		17	R61A R61B R61C
D41.1	11	L03Z L09A L10A	D44.6	01	B09A B66A B66B	D47.9	15	MSPNG SPNG
		L10B L13A L13B		15	MSPNG SPNG		17	R61A R61B R61C
		L38Z L62A L62B	D44.7	01	B09A B66A B66B	D48.0	08	I65A I65B
D41.2	11	L03Z L09A L10A		15	MSPNG SPNG		15	MSPNG SPNG
		L10B L13A L13B	D44.8	10	K64A K64B K64C	D48.1	08	I65A I65B
		L38Z L62A L62B		15	MSPNG SPNG		15	MSPNG SPNG
D41.3	11	L03Z L09A L10A	D44.9	10	K64A K64B K64C	D48.2	08	I65A I65B
		L10B L13A L13B		15	MSPNG SPNG	D48.3	06	G16Z G17A G19A
		L38Z L62A L62B	D45	15	MSPNG SPNG		15	G38A G38B G60A
D41.4	11	L03Z L09A L10A		17	R61A R61B R61C		15	G60B
		L10B L13A L13B		15	MSPNG SPNG	D48.4	06	G16Z G17A G19A
		L38Z L62A L62B	D46.0	15	MSPNG SPNG		15	G38A G38B G60A
D41.7	11	L03Z L09A L10A		17	R61A R61B R61C	D48.5	09	G60B
		L10B L13A L13B		Prä	A11C		15	MSPNG SPNG
		L38Z L62A L62B	D46.1	15	MSPNG SPNG	D48.6	09	J02A J02B J06A
D41.9	11	L03Z L09A L10A		17	R61A R61B R61C		15	J06B J08A J08B
		L10B L13A L13B		Prä	A11C		15	J14Z J23A J23B
		L38Z L62A L62B	D46.2	15	MSPNG SPNG		15	J25Z J62A J62B
D42.0	01	B09A B66A B66B		17	R50A R50B R60A	D48.7	15	MSPNG SPNG
		B66C		Prä	A11C	D48.9	15	R62A R62B R62C
							15	MSPNG SPNG

ICD	MDC	DRG	ICD	MDC	DRG	ICD	MDC	DRG
D50.0	17	R62A R62B R62C	D59.3	18A	S65Z	D64.2	15	MSPNG SPNG
	16	Q61A Q61B		11	L72Z		16	Q61A Q61B
D50.1	18A	S65Z	D59.4	15	MSPNG SPNG	D64.3	18A	S65Z
	16	Q61A Q61B		16	Q61A Q61B		15	MSPNG SPNG
D50.8	18A	S65Z	D59.5	18A	S65Z		16	Q61A Q61B
	16	Q61A Q61B		16	Q61A Q61B	D64.4	18A	S65Z
D50.9	18A	S65Z	D59.6	18A	S65Z		16	Q61A Q61B
	16	Q61A Q61B		16	Q61A Q61B	D64.8	18A	S65Z
D51.0	18A	S65Z	D59.8	16	Q61A Q61B		16	Q61A Q61B
	16	Q61A Q61B		18A	S65Z	D64.9	18A	S65Z
D51.1	18A	S65Z	D59.9	16	Q61A Q61B		16	Q61A Q61B
	16	Q61A Q61B		18A	S65Z	D65.0	18A	S65Z
D51.2	18A	S65Z	D60.0	15	MSPNG SPNG		07	KP KPP
	16	Q61A Q61B		16	Q61A Q61B		10	H63A
D51.3	18A	S65Z		18A	S65Z		16	K62A
	16	Q61A Q61B	D60.1	Prä	A11C	D65.1	Prä	Q60A Q60B Q60C
D51.8	15	MSPNG SPNG		15	MSPNG SPNG		Prä	A11C
	16	Q61A Q61B		16	Q61A Q61B		07	KP KPP
D51.9	18A	S65Z		18A	S65Z		10	H63A
	16	Q61A Q61B		Prä	A11C		16	K62A
D52.0	15	MSPNG SPNG	D60.8	15	MSPNG SPNG		Prä	Q60A Q60B Q60C
	16	Q61A Q61B		16	Q61A Q61B	D65.2	Prä	A11C
D52.1	18A	S65Z		18A	S65Z		07	KP KPP
	16	Q61A Q61B		Prä	A11C		16	H63A
D52.8	15	MSPNG SPNG	D60.9	15	MSPNG SPNG		16	Q60A Q60B Q60C
	16	Q61A Q61B		16	Q61A Q61B	D65.9	Prä	A11C
D52.9	18A	S65Z		18A	S65Z		16	KP KPP
	16	Q61A Q61B		Prä	A11C		Prä	Q60A Q60B Q60C
D53.0	15	MSPNG SPNG	D61.0	15	MSPNG SPNG	D66	07	H63A
	16	Q61A Q61B		16	Q61A Q61B		10	K62A
D53.1	18A	S65Z		Prä	A11C		15	MSPNG SPNG
	16	Q61A Q61B	D61.2	15	MSPNG SPNG		16	Q60A Q60B Q60C
D53.2	16	Q61A Q61B		16	Q61A Q61B	D67	Prä	A11C
	18A	S65Z		18A	S65Z		07	H63A
D53.8	Prä	A11C		Prä	A11C		10	K62A
	16	Q61A Q61B	D61.3	15	MSPNG SPNG		15	MSPNG SPNG
D53.9	16	Q61A Q61B		16	Q61A Q61B		16	Q60A Q60B Q60C
	18A	S65Z		18A	S65Z		Prä	A11C
D55.0	Prä	A11C	D61.8	Prä	A11C	D68.00	07	H63A
	15	MSPNG SPNG		15	MSPNG SPNG		10	K62A
D55.1	16	Q61A Q61B		16	Q61A Q61B		15	MSPNG SPNG
	15	MSPNG SPNG		18A	S65Z		16	Q60A Q60B Q60C
D55.2	16	Q61A Q61B		Prä	A11C		Prä	A11C
D55.3	16	Q61A Q61B	D61.9	15	MSPNG SPNG	D68.01	07	H63A
D55.8	16	Q61A Q61B		16	Q61A Q61B		10	K62A
D55.9	18A	S65Z		18A	S65Z		15	MSPNG SPNG
D56.0	Prä	A11C		Prä	A11C		16	Q60A Q60B Q60C
D56.1	15	MSPNG SPNG	D61.10	15	MSPNG SPNG		Prä	A11C
	16	Q61A Q61B		16	Q61A Q61B	D68.1	07	H63A
D56.2	16	Q61A Q61B		18A	S65Z		10	K62A
D56.3	16	Q61A Q61B		Prä	A11C		15	MSPNG SPNG
D56.4	16	Q61A Q61B		Prä	A11C		16	Q60A Q60B Q60C
D56.8	15	MSPNG SPNG	D61.18	15	MSPNG SPNG		Prä	A11C
	16	Q61A Q61B		16	Q61A Q61B	D68.4	Prä	A11C
D56.9	18A	S65Z		18A	S65Z		07	H63A
D57.0	Prä	A11C		Prä	A11C		16	Q60A Q60B Q60C
	16	Q61A Q61B	D61.19	15	MSPNG SPNG		Prä	A11C
D57.1	16	Q61A Q61B		16	Q61A Q61B	D68.5	Prä	A11C
D57.2	16	Q61A Q61B		18A	S65Z		07	H63A
D57.3	16	Q61A Q61B		Prä	A11C		16	Q60A Q60B Q60C
D57.8	16	Q61A Q61B		Prä	A11C	D68.6	Prä	A11C
D58.0	16	Q61A Q61B	D62	16	Q61A Q61B		16	Q60A Q60B Q60C
D58.1	18A	S65Z		18A	S65Z		Prä	A11C
D58.2	16	Q61A Q61B		Prä	961Z	D68.8	Prä	A11C
D58.8	16	Q61A Q61B	D63.0	Prä	961Z		16	Q60A Q60B Q60C
D58.9	16	Q61A Q61B	D63.8	Prä	961Z		16	Q60A Q60B Q60C
D59.0	15	MSPNG SPNG	D64.0	15	MSPNG SPNG	D68.09	07	H63A
	16	Q61A Q61B		16	Q61A Q61B		10	K62A
	18A	S65Z		18A	S65Z		15	MSPNG SPNG
D59.1	16	Q61A Q61B	D64.1	15	MSPNG SPNG		16	Q60A Q60B Q60C
	18A	S65Z		16	Q61A Q61B		Prä	A11C
D59.2	16	Q61A Q61B		18A	S65Z	D68.9	Prä	A11C



ICD	MDC	DRG	ICD	MDC	DRG	ICD	MDC	DRG
D68.20	16	Q60A Q60B Q60C		07	H63A		18A	S65Z
	07	H63A		16	Q60A Q60B Q60C		Prä	A11C
	10	K62A	D69.9	15	MSPNG SPNG	D70.6	15	MSPNG SPNG
	15	MSPNG SPNG		16	Q60A Q60B Q60C		16	Q60A Q60B Q60C
	16	Q60A Q60B Q60C		Prä	A11C		17	R50A R60A R60B
	Prä	A11C	D69.40	Prä	A11C			R60C R60D R61A
D68.21	07	H63A		07	H63A			R61B R61C R61D
	10	K62A		16	Q60A Q60B Q60C			R62A R62B R62C
	15	MSPNG SPNG	D69.41	Prä	A11C			R63A R63B R63C
	16	Q60A Q60B Q60C		07	H63A			R63D R63E
	Prä	A11C		16	Q60A Q60B Q60C		18A	S65Z
D68.22	07	H63A	D69.52	Prä	A11C		Prä	A11C
	10	K62A		07	H63A	D70.7	15	MSPNG SPNG
	15	MSPNG SPNG		16	Q60A Q60B Q60C		16	Q60A Q60B Q60C
	16	Q60A Q60B Q60C		18A	S65Z		17	R50A R60A R60B
	Prä	A11C	D69.53		KP KPP			R60C R60D R61A
D68.23	07	H63A		07	H07A H07B H63A			R61B R61C R61D
	10	K62A		10	K62A			R62A R62B R62C
	15	MSPNG SPNG		16	Q60A Q60B Q60C			R63A R63B R63C
	16	Q60A Q60B Q60C		18A	S65Z			R63D R63E
	Prä	A11C		Prä	A11C		18A	S65Z
D68.24	07	H63A	D69.57	Prä	A11C		Prä	A11C
	10	K62A		07	H63A	D70.10	15	MSPNG SPNG
	15	MSPNG SPNG		16	Q60A Q60B Q60C		16	Q60A Q60B Q60C
	16	Q60A Q60B Q60C		18A	S65Z		17	R50A R60A R60B
	Prä	A11C	D69.58	Prä	A11C			R60C R60D R61A
D68.25	07	H63A		07	H63A			R61B R61C R61D
	10	K62A		16	Q60A Q60B Q60C			R62A R62B R62C
	15	MSPNG SPNG		18A	S65Z			R63A R63B R63C
	16	Q60A Q60B Q60C	D69.59	Prä	A11C			R63D R63E
	Prä	A11C		16	Q60A Q60B Q60C		18A	S65Z
D68.26	07	H63A	D69.60	18A	S65Z		Prä	A11C
	10	K62A		Prä	A11C	D70.11	15	MSPNG SPNG
	15	MSPNG SPNG		16	Q60A Q60B Q60C		16	Q60A Q60B Q60C
	16	Q60A Q60B Q60C		18A	S65Z		17	R50A R60A R60B
	Prä	A11C	D69.61	Prä	A11C			R61A R61B R61C
D68.28	07	H63A		16	Q60A Q60B Q60C			R61D R62A R62B
	10	K62A		18A	S65Z			R63A R63B R63C
	15	MSPNG SPNG	D69.80	Prä	A11C		18A	S65Z
	16	Q60A Q60B Q60C		16	Q60A Q60B Q60C		Prä	A11C
	Prä	A11C	D69.88	Prä	A11C	D70.12		HAK
D68.31	07	H63A		16	Q60A Q60B Q60C		15	MSPNG SPNG
	15	MSPNG SPNG	D70.0	15	MSPNG SPNG		16	Q60A Q60B Q60C
	16	Q60A Q60B Q60C		16	Q60A Q60B Q60C		17	R50A R60A R60B
	Prä	A11C		17	R50A R60A R60B			R61A R61B R61C
D68.32	07	H63A			R60C R60D R61A			R61D R62A R62B
	15	MSPNG SPNG			R61B R61C R61D			R63A R63B R63C
	16	Q60A Q60B Q60C			R62A R62B R62C		18A	S65Z
	Prä	A11C			R63A R63B R63C		Prä	A11C
D68.33	15	MSPNG SPNG			R63D R63E	D70.13	15	MSPNG SPNG
	16	Q60A Q60B Q60C		18A	S65Z		16	Q60A Q60B Q60C
	Prä	A11C		Prä	A11C		17	R50A R60A R60B
D68.34	15	MSPNG SPNG	D70.3	15	MSPNG SPNG			R60C R60D R61A
	16	Q60A Q60B Q60C		16	Q60A Q60B Q60C			R61B R61C R61D
	Prä	A11C		17	R50A R60A R60B			R62A R62B R62C
D68.35	15	MSPNG SPNG			R60C R60D R61A			R63A R63B R63C
	16	Q60A Q60B Q60C			R61B R61C R61D			R63D R63E
	Prä	A11C			R62A R62B R62C		18A	S65Z
D68.38	07	H63A			R63A R63B R63C		Prä	A11C
	15	MSPNG SPNG			R63D R63E	D70.14	15	MSPNG SPNG
	16	Q60A Q60B Q60C		18A	S65Z		16	Q60A Q60B Q60C
	Prä	A11C		Prä	A11C		17	R50A R60A R60B
D69.0	Prä	A11C	D70.5	15	MSPNG SPNG			R60C R60D R61A
	16	Q60A Q60B Q60C		16	Q60A Q60B Q60C			R61B R61C R61D
D69.1	Prä	A11C		17	R50A R60A R60B			R62A R62B R62C
	07	H63A			R60C R60D R61A			R63A R63B R63C
	16	Q60A Q60B Q60C			R61B R61C R61D			R63D R63E
D69.2	Prä	A11C			R62A R62B R62C		18A	S65Z
	16	Q60A Q60B Q60C			R63A R63B R63C		Prä	A11C
D69.3	Prä	A11C			R63D R63E	D70.18	15	MSPNG SPNG

ICD	MDC	DRG	ICD	MDC	DRG	ICD	MDC	DRG
	16	Q60A Q60B Q60C		Prä	A11C		15	MSPNG SPNG
	17	R50A R60A R60B R60C R60D R61A R61B R61C R61D R62A R62B R62C R63A R63B R63C R63D R63E	D80.1	Prä	A11C		16	Q60A Q60B Q60C
	18A	S65Z		18A	S65Z	D82.1	Prä	A11C
D70.19	Prä	A11C	D80.2	15	MSPNG SPNG		15	MSPNG SPNG
	15	MSPNG SPNG		16	Q60A Q60B Q60C		16	Q60A Q60B Q60C
	16	Q60A Q60B Q60C	D80.3	18A	S65Z	D82.2	Prä	A11C
	17	R50A R60A R60B R60C R60D R61A R61B R61C R61D R62A R62B R62C R63A R63B R63C R63D R63E		15	MSPNG SPNG		16	Q60A Q60B Q60C
	18A	S65Z	D80.4	16	Q60A Q60B Q60C	D82.3	Prä	A11C
D71	Prä	A11C		18A	S65Z		16	Q60A Q60B Q60C
	Prä	A11C	D80.5	15	MSPNG SPNG	D82.4	18A	S65Z
D72.0	16	Q60A Q60B Q60C		16	Q60A Q60B Q60C		Prä	A11C
	16	Q60A Q60B Q60C	D80.6	18A	S65Z	D82.8	16	Q60A Q60B Q60C
D72.1	16	Q60A Q60B Q60C		Prä	A11C		18A	S65Z
D72.8	16	Q60A Q60B Q60C	D80.7	16	Q60A Q60B Q60C	D82.9	Prä	A11C
D72.9	16	Q60A Q60B Q60C		18A	S65Z		16	Q60A Q60B Q60C
D73.0	Prä	A11C	D80.8	Prä	A11C	D83.0	18A	S65Z
	16	Q60A Q60B Q60C		16	Q60A Q60B Q60C		15	MSPNG SPNG
D73.1	Prä	A11C	D80.9	18A	S65Z		16	Q60A Q60B Q60C
	16	Q60A Q60B Q60C		Prä	A11C	D83.1	18A	S65Z
D73.2	Prä	A11C		16	Q60A Q60B Q60C		15	MSPNG SPNG
	16	Q60A Q60B Q60C	D81.0	18A	S65Z		16	Q60A Q60B Q60C
D73.3	Prä	A11C		15	MSPNG SPNG	D83.8	18A	S65Z
	16	Q60A Q60B Q60C	D81.1	16	Q60A Q60B Q60C		Prä	A11C
D73.4	16	Q60A Q60B Q60C		18A	S65Z	D83.9	15	MSPNG SPNG
D73.5	Prä	A11C	D81.2	16	Q60A Q60B Q60C		16	Q60A Q60B Q60C
	16	Q60A Q60B Q60C		18A	S65Z	D84.0	18A	S65Z
D73.8	16	Q60A Q60B Q60C	D81.3	Prä	A11C		Prä	A11C
D73.9	16	Q60A Q60B Q60C		10	K63A K63B	D84.1	16	Q60A Q60B Q60C
D74.0	Prä	A11C	D81.4	15	MSPNG SPNG		18A	S65Z
	16	Q61A Q61B		16	Q60A Q60B Q60C	D84.8	Prä	A11C
D74.8	Prä	A11C	D81.5	10	K63A K63B		16	Q60A Q60B Q60C
	16	Q61A Q61B		15	MSPNG SPNG	D84.9	18A	S65Z
D74.9	Prä	A11C	D81.6	16	Q60A Q60B Q60C		Prä	A11C
	16	Q61A Q61B		18A	S65Z	D86.0	04	E60A E60B E74Z
D75.0	Prä	A11C	D81.7	Prä	A11C		Prä	A11C
	16	Q60A Q60B Q60C		15	MSPNG SPNG	D86.1	04	E60A E60B E74Z
D75.1	Prä	A11C	D81.8	16	Q60A Q60B Q60C		Prä	A11C
	16	Q60A Q60B Q60C		18A	S65Z	D86.2	04	E60A E60B E74Z
D75.8	Prä	A11C	D81.9	Prä	A11C		Prä	A11C
	16	Q60A Q60B Q60C		15	MSPNG SPNG	D86.3	04	E60A E60B E74Z
D75.9	Prä	A11C	D82.0	07	H63A		Prä	A11C
	16	Q60A Q60B Q60C		16	Q60A Q60B Q60C	D86.8	04	E60A E60B E74Z
D76.1	18A	S65Z		18A	S65Z	D86.9	Prä	A11C
	Prä	A11C		Prä	A11C		04	E60A E60B E74Z
	17	R50A R61A R61B R63A R63B R63C	D81.7	15	MSPNG SPNG	D89.0	15	MSPNG SPNG
D76.2	Prä	A11C		16	Q60A Q60B Q60C		16	Q60A Q60B Q60C
	17	R50A R61A R61B R63A R63B R63C	D81.8	18A	S65Z	D89.1	Prä	A11C
D76.3	Prä	A11C		15	MSPNG SPNG		15	MSPNG SPNG
	10	K63A K63B	D81.9	16	Q60A Q60B Q60C		16	Q60A Q60B Q60C
D76.4	Prä	A11C		18A	S65Z		Prä	A11C
	17	R50A R61A R61B R63A R63B R63C	D82.0	Prä	A11C		15	MSPNG SPNG
D77	Prä	961Z A11C		07	H63A		17	R61A R61B R61C
D80.0	15	MSPNG SPNG						
	16	Q60A Q60B Q60C						
	18A	S65Z						

ICD	MDC	DRG	ICD	MDC	DRG	ICD	MDC	DRG
		R61D			K64D			K60D K60E K60F
D89.2	Prä	A11C	E05.3	10	K64A K64B K64C	E10.72	05	F04Z F13A F13B
	Prä	A11C			K64D			F13C
D89.3	16	Q60A Q60B Q60C	E05.4	10	K64A K64B K64C		09	J60A
	Prä	A11C			K64D		10	K60A K60B K60C
D89.8	16	Q60A Q60B Q60C	E05.5	10	K64A K64B K64C			K60D K60E K60F
	Prä	A11C	E05.8	10	K64A K64B K64C	E10.73	05	F04Z F13A F13B
	16	Q60A Q60B Q60C			K64D			F13C
D89.9	Prä	A11C	E05.9	10	K64A K64B K64C		09	J60A
	16	Q60A Q60B Q60C			K64D		10	K60A K60B K60C
	18A	S65Z	E06.0	10	K64A K64B K64C			K60D K60E K60F
D90	Prä	A11C			K64D	E10.74	05	F04Z F13A F13B
	16	Q60A Q60B Q60C		15	MSPNG SPNG			F13C
E00.0	10	K64A K64B K64C	E06.1	10	K64A K64B K64C		09	J60A
		K64D			K64D		10	K60A K60B K60C
E00.1	15	MSPNG SPNG	E06.2	10	K64A K64B K64C			K60D K60E K60F
	10	K64A K64B K64C			K64D	E10.75	05	F04Z F13A F13B
		K64D	E06.3	10	K64A K64B K64C			F13C
E00.2	15	MSPNG SPNG			K64D		09	J60A
	10	K64A K64B K64C	E06.4	10	K64A K64B K64C		10	K60A K60B K60C
		K64D			K64D			K60D K60E K60F
E00.9	15	MSPNG SPNG		15	MSPNG SPNG	E10.80	09	J60A
	10	K64A K64B K64C	E06.5	10	K64A K64B K64C		10	K60A K60B K60C
		K64D			K64D			K60D K60E K60F
E01.0	15	MSPNG SPNG	E06.9	10	K64A K64B K64C	E10.81	09	J60A
	10	K64A K64B K64C			K64D		10	K60A K60B K60C
E01.1	10	K64A K64B K64C	E07.0	10	K64A K64B K64C			K60D K60E K60F
		K64D			K64D	E10.90	09	J60A
E01.2	10	K64A K64B K64C	E07.1	10	K64A K64B K64C		10	K60A K60B K60C
		K64D			K64D			K60D K60E K60F
E01.8	10	K64A K64B K64C		15	MSPNG SPNG	E10.91	09	J60A
		K64D	E07.8	10	K64A K64B K64C		10	K60A K60B K60C
	15	MSPNG SPNG			K64D			K60D K60E K60F
E02	10	K64A K64B K64C	E07.9	10	K64A K64B K64C	E11.01	09	J60A
		K64D			K64D		10	K60A K60B K60C
	15	MSPNG SPNG	E10.01	09	J60A			K60D K60E K60F
E03.0	10	K64A K64B K64C		10	K60A K60B K60C	E11.11	09	J60A
		K64D			K60D K60E K60F		10	K60A K60B K60C
	15	MSPNG SPNG	E10.11	09	J60A	E11.20	09	J60A
E03.1	10	K64A K64B K64C		10	K60A K60B K60C		11	L69A L69B
		K64D	E10.20	09	J60A	E11.21	09	J60A
	15	MSPNG SPNG		11	L69A L69B		11	L69A L69B
E03.2	10	K64A K64B K64C	E10.21	09	J60A	E11.30	02	C63A C63B
		K64D		11	L69A L69B		09	J60A
E03.3	10	K64A K64B K64C	E10.30	02	C63A C63B	E11.31	02	C63A C63B
		K64D		09	J60A		09	J60A
E03.4	10	K64A K64B K64C	E10.31	02	C63A C63B	E11.40	01	B71A B71B B71C
		K64D		09	J60A		09	J60A
E03.5	01	B66A B66B B66C	E10.40	01	B71A B71B B71C	E11.41	01	B71A B71B B71C
	15	MSPNG SPNG		09	J60A		09	J60A
E03.8	10	K64A K64B K64C	E10.41	01	B71A B71B B71C	E11.50	05	F04Z F13A F13B
		K64D		09	J60A			F13C F75A F75B
E03.9	10	K64A K64B K64C	E10.50	05	F04Z F13A F13B			F75C F75D
		K64D			F13C F75A F75B		09	J60A
E04.0	10	K64A K64B K64C			F75C F75D	E11.51	05	F04Z F13A F13B
		K64D		09	J60A			F13C F75A F75B
E04.1	10	K64A K64B K64C	E10.51	05	F04Z F13A F13B			F75C F75D
		K64D			F13C F75A F75B		09	J60A
E04.2	10	K64A K64B K64C			F75C F75D	E11.60	05	F04Z F13A F13B
		K64D		09	J60A			F13C
E04.8	10	K64A K64B K64C	E10.60	05	F04Z F13A F13B		09	J60A
		K64D			F13C		10	K60A K60B K60C
E04.9	10	K64A K64B K64C		09	J60A			K60D K60E K60F
		K64D		10	K60A K60B K60C	E11.61	05	F04Z F13A F13B
E05.0	10	K64A K64B K64C			K60D K60E K60F			F13C
		K64D	E10.61	05	F04Z F13A F13B		09	J60A
E05.1	10	K64A K64B K64C			F13C		10	K60A K60B K60C
		K64D		09	J60A			K60D K60E K60F
E05.2	10	K64A K64B K64C		10	K60A K60B K60C	E11.72	05	F04Z F13A F13B

ICD	MDC	DRG	ICD	MDC	DRG	ICD	MDC	DRG
E11.73		F13C	E11.73	10	K60A K60B K60C	E13.73	05	F04Z F13A F13B
	09	J60A		05	F04Z F13A F13B		09	J60A
	10	K60A K60B K60C		10	K60A K60B K60C		10	K60A K60B K60C
E11.74		K60D K60E K60F	E11.74		K60D K60E K60F	E13.74	05	F04Z F13A F13B
	05	F04Z F13A F13B		05	F04Z F13A F13B		09	J60A
	09	J60A		10	K60A K60B K60C		10	K60A K60B K60C
E11.75		K60D K60E K60F	E11.75		K60D K60E K60F	E13.75	05	F04Z F13A F13B
	10	K60A K60B K60C		05	F04Z F13A F13B		09	J60A
	05	F04Z F13A F13B		10	K60A K60B K60C		10	K60A K60B K60C
E11.80		F13C	E11.80		F13C	E13.80	09	J60A
	09	J60A		09	J60A		10	K60A K60B K60C
	10	K60A K60B K60C		10	K60A K60B K60C		10	K60A K60B K60C
E11.81		K60D K60E K60F	E11.81		K60D K60E K60F	E13.81	09	J60A
	09	J60A		09	J60A		10	K60A K60B K60C
	10	K60A K60B K60C		10	K60A K60B K60C		10	K60A K60B K60C
E11.90		K60D K60E K60F	E11.90		K60D K60E K60F	E13.90	09	J60A
	09	J60A		09	J60A		10	K60A K60B K60C
	10	K60A K60B K60C		10	K60A K60B K60C		10	K60A K60B K60C
E11.91		K60D K60E K60F	E11.91		K60D K60E K60F	E13.91	09	J60A
	09	J60A		09	J60A		10	K60A K60B K60C
	10	K60A K60B K60C		10	K60A K60B K60C		10	K60A K60B K60C
E12.01		K60D K60E K60F	E12.01		K60D K60E K60F	E14.01	09	J60A
	09	J60A		09	J60A		10	K60A K60B K60C
	10	K60A K60B K60C		10	K60A K60B K60C		10	K60A K60B K60C
E12.11		K60D K60E K60F	E12.11		K60D K60E K60F	E14.11	09	J60A
	09	J60A		09	J60A		10	K60A K60B K60C
	10	K60A K60B K60C		10	K60A K60B K60C		10	K60A K60B K60C
E12.20		K60D K60E K60F	E12.20		K60D K60E K60F	E14.20	09	J60A
	09	J60A		09	J60A		11	L69A L69B
	11	L68A L68B		11	L69A L69B		11	L69A L69B
E12.21		L68A L68B	E12.21		L68A L68B	E14.21	09	J60A
	09	J60A		09	J60A		09	J60A
	11	L68A L68B		11	L69A L69B		02	C63A C63B
E12.30		C63A C63B	E12.30		C63A C63B	E14.30	02	C63A C63B
	09	J60A		09	J60A		09	J60A
	02	C63A C63B		02	C63A C63B		02	C63A C63B
E12.31		J60A	E12.31		J60A	E14.31	09	J60A
	09	J60A		09	J60A		09	J60A
	02	C63A C63B		02	C63A C63B		01	B71A B71B B71C
E12.40		B71A B71B B71C	E12.40		B71A B71B B71C	E14.40	09	J60A
	09	J60A		09	J60A		09	J60A
	01	B71A B71B B71C		01	B71A B71B B71C		01	B71A B71B B71C
E12.41		J60A	E12.41		J60A	E14.41	09	J60A
	01	B71A B71B B71C		09	J60A		09	J60A
	09	J60A		09	J60A		05	F04Z F13A F13B
E12.50		F04Z F13A F13B	E12.50		F04Z F13A F13B	E14.50	05	F04Z F13A F13B
	05	F04Z F13A F13B		05	F04Z F13A F13B		05	F04Z F13A F13B
	09	J60A		09	J60A		09	J60A
E12.51		F13C F75A F75B	E12.51		F13C F75A F75B	E14.51	05	F04Z F13A F13B
	09	J60A		05	F04Z F13A F13B		05	F04Z F13A F13B
	05	F04Z F13A F13B		05	F04Z F13A F13B		09	J60A
E12.60		F75C F75D	E12.60		F75C F75D	E14.60	05	F04Z F13A F13B
	09	J60A		09	J60A		05	F04Z F13A F13B
	05	F04Z F13A F13B		05	F04Z F13A F13B		09	J60A
E12.61		F13C	E12.61		F13C	E14.61	05	F04Z F13A F13B
	09	J60A		09	J60A		05	F04Z F13A F13B
	10	K60A K60B K60C		10	K60A K60B K60C		09	J60A
E12.61		K60D K60E K60F	E12.61		K60D K60E K60F	E14.72	05	F04Z F13A F13B
	05	F04Z F13A F13B		05	F04Z F13A F13B		05	F04Z F13A F13B
	09	J60A		09	J60A		09	J60A
E12.72		K60D K60E K60F	E12.72		K60D K60E K60F	E14.73	10	K60A K60B K60C
	05	F04Z F13A F13B		10	K60A K60B K60C		05	F04Z F13A F13B
	09	J60A		10	K60A K60B K60C		05	F04Z F13A F13B
	09	J60A		09	J60A		05	F04Z F13A F13B
	09	J60A		10	K60A K60B K60C		05	F04Z F13A F13B
	09	J60A		10	K60D K60E K60F		05	F04Z F13A F13B

ICD	MDC	DRG	ICD	MDC	DRG	ICD	MDC	DRG
	09	J60A	E23.0	10	K64A K64B K64C K64D	E27.8	10	K64A K64B K64C K64D
	10	K60A K60B K60C K60D K60E K60F	E23.1	10	K64A K64B K64C K64D		15	MSPNG SPNG
E14.74	05	F04Z F13A F13B F13C	E23.2	10	K64A K64B K64C K64D	E27.9	10	K64A K64B K64C K64D
	09	J60A				E28.0	13	N62A N62B
	10	K60A K60B K60C K60D K60E K60F	E23.3	10	K64A K64B K64C K64D	E28.1	13	N62A N62B
E14.75	05	F04Z F13A F13B F13C	E23.6	10	K64A K64B K64C K64D	E28.2	13	N62A N62B
	09	J60A				E28.3	13	N62A N62B
	10	K60A K60B K60C K60D K60E K60F	E23.7	10	K64A K64B K64C K64D	E28.8	13	N62A N62B
E14.80	09	J60A	E24.0	10	K64A K64B K64C K64D	E28.9	13	N62A N62B
	10	K60A K60B K60C K60D K60E K60F	E24.1	10	K64A K64B K64C K64D	E29.0	10	K64A K64B K64C K64D
E14.81	09	J60A	E24.2	10	K64A K64B K64C K64D		15	MSPNG SPNG
	10	K60A K60B K60C K60D K60E K60F	E24.3	10	K64A K64B K64C K64D	E29.1	10	K64A K64B K64C K64D
E14.90	09	J60A	E24.4	10	K64A K64B K64C K64D	E29.8	10	K64A K64B K64C K64D
	10	K60A K60B K60C K60D K60E K60F	E24.8	10	K64A K64B K64C K64D	E29.9	10	K64A K64B K64C K64D
E14.91	09	J60A	E24.9	10	K64A K64B K64C K64D	E30.0	10	K64A K64B K64C K64D
	10	K60A K60B K60C K60D K60E K60F	E25.00	10	K64A K64B K64C K64D	E30.1	10	K64A K64B K64C K64D
E15	10	K62A K62B	E25.01	10	K64A K64B K64C K64D	E30.8	10	K64A K64B K64C K64D
	15	MSPNG SPNG				E30.9	10	K64A K64B K64C K64D
E16.0	10	K64A K64B K64C K64D	E25.08	10	K64A K64B K64C K64D	E31.0	10	K64A K64B K64C K64D
E16.1	10	K64A K64B K64C K64D				E31.1	10	K64A K64B K64C K64D
E16.2	10	K62A K62B				E31.8	10	K64A K64B K64C K64D
E16.3	10	K64A K64B K64C K64D	E25.8	10	K64A K64B K64C K64D	E31.9	10	K64A K64B K64C K64D
E16.4	06	G67A G67B G67C				E32.0	16	Q60A Q60B Q60C
E16.8	10	K64A K64B K64C K64D	E25.9	10	K64A K64B K64C K64D	E32.1	15	MSPNG SPNG
E16.9	10	K64A K64B K64C K64D					16	Q60A Q60B Q60C
E20.0	10	K64A K64B K64C K64D	E26.0	10	K64A K64B K64C K64D	E32.8	16	Q60A Q60B Q60C
	15	MSPNG SPNG	E26.1	10	K64A K64B K64C K64D	E32.9	16	Q60A Q60B Q60C
E20.1	10	K62A K62B				E34.0	10	K64A K64B K64C K64D
E20.8	10	K64A K64B K64C K64D	E26.8	10	K64A K64B K64C K64D	E34.1	10	K64A K64B K64C K64D
	15	MSPNG SPNG	E26.9	10	K64A K64B K64C K64D	E34.2	10	K64A K64B K64C K64D
E20.9	10	K64A K64B K64C K64D	E27.0	10	K64A K64B K64C K64D	E34.3	10	K64A K64B K64C K64D
	15	MSPNG SPNG	E27.1	10	K64A K64B K64C K64D		15	MSPNG SPNG
E21.0	10	K64A K64B K64C K64D				E34.4	23	Z64A Z64B Z64C
E21.1	10	K64A K64B K64C K64D	E27.2	10	K64A K64B K64C K64D	E34.8	10	K64A K64B K64C K64D
E21.2	10	K64A K64B K64C K64D				E34.9	10	K64A K64B K64C K64D
E21.3	10	K64A K64B K64C K64D	E27.3	10	K64A K64B K64C K64D	E34.50	10	K64A K64B K64C K64D
E21.4	10	K64A K64B K64C K64D				E34.51	10	K64A K64B K64C K64D
E21.5	10	K64A K64B K64C K64D	E27.4	10	K64A K64B K64C K64D	E34.59	10	K64A K64B K64C K64D
E22.0	10	K64A K64B K64C K64D				E35.0	Prä	961Z
E22.1	10	K64A K64B K64C K64D	E27.5	10	K64A K64B K64C K64D	E35.1	15	MSPNG SPNG
E22.2	10	K64A K64B K64C K64D					Prä	961Z
E22.8	10	K64A K64B K64C K64D				E35.8	Prä	961Z
E22.9	10	K64A K64B K64C K64D				E40	10	K60A K60B K60C K60D
							18A	S65Z
						E41	10	K60A K60B K60C K60D

ICD	MDC	DRG	ICD	MDC	DRG	ICD	MDC	DRG
E42	18A	S65Z	E56.1	18A	S65Z	E66.82	10	K62A K62B
	10	K60A K60B K60C		10	K62A K62B	E66.84	10	K62A K62B
		K60D		18A	S65Z	E66.85	10	K62A K62B
E43	18A	S65Z	E56.8	10	K62A K62B	E66.89	10	K62A K62B
	10	K60A K60B K60C		15	P65B P66C P67A	E66.90	10	K62A K62B
		K60D			P67B P67C	E66.91	10	K62A K62B
E44.0	18A	S65Z	E56.9	18A	S65Z	E66.92	10	K62A K62B
	10	K60A K60B K60C		10	K62A K62B	E66.94	10	K62A K62B
		K60D		18A	S65Z	E66.95	10	K62A K62B
E44.1	18A	S65Z	E58	10	K62A K62B	E66.99	10	K62A K62B
	10	K60A K60B K60C		18A	S65Z	E67.0	10	K62A K62B
		K60D	E59	10	K62A K62B	E67.1	10	K62A K62B
E45	18A	S65Z		18A	S65Z	E67.2	10	K62A K62B
	10	K62A K62B	E60	10	K62A K62B	E67.3	10	K62A K62B
	18A	S65Z		18A	S65Z	E67.8	10	K62A K62B
E46	10	K60A K60B K60C	E61.0	10	K62A K62B	E68	Prä	961Z
		K60D		18A	S65Z	E70.0	10	K63A K63B
	15	MSPNG SPNG	E61.1	10	K62A K62B		15	MSPNG SPNG
	18A	S65Z		18A	S65Z		Prä	A11C
E50.0	02	C63A C63B C63C	E61.2	10	K62A K62B	E70.1	10	K63A K63B
	18A	S65Z		18A	S65Z		15	MSPNG SPNG
E50.1	02	C63A C63B C63C	E61.3	10	K62A K62B		Prä	A11C
	18A	S65Z		18A	S65Z	E70.2	10	K63A K63B
E50.2	02	C63A C63B C63C	E61.4	10	K62A K62B		15	MSPNG SPNG
	18A	S65Z		18A	S65Z		Prä	A11C
E50.3	02	C63A C63B C63C	E61.5	10	K62A K62B	E70.3	10	K63A K63B
	18A	S65Z		18A	S65Z		15	MSPNG SPNG
E50.4	02	C63A C63B C63C	E61.6	10	K62A K62B		Prä	A11C
	18A	S65Z		18A	S65Z	E70.8	10	K63A K63B
E50.5	02	C63A C63B C63C	E61.7	10	K62A K62B		15	MSPNG SPNG
	18A	S65Z		18A	S65Z		Prä	A11C
E50.6	02	C63A C63B C63C	E61.8	10	K62A K62B	E70.9	10	K63A K63B
	18A	S65Z		18A	S65Z		15	MSPNG SPNG
E50.7	02	C63A C63B C63C	E61.9	10	K62A K62B		Prä	A11C
	18A	S65Z		18A	S65Z	E71.0	10	K63A K63B
E50.8	10	K62A K62B	E63.0	10	K62A K62B		15	MSPNG SPNG
	18A	S65Z		18A	S65Z		Prä	A11C
E50.9	10	K62A K62B	E63.1	10	K62A K62B	E71.1	10	K63A K63B
	18A	S65Z		18A	S65Z		15	MSPNG SPNG
E51.1	Prä	A11C	E63.8	10	K62A K62B		Prä	A11C
	10	K62A K62B		18A	S65Z	E71.2	10	K63A K63B
	18A	S65Z	E63.9	10	K62A K62B		15	MSPNG SPNG
E51.2	Prä	A11C		18A	S65Z		Prä	A11C
	01	B63A B63B	E64.0	Prä	961Z	E71.3	Prä	A11C
	18A	S65Z	E64.1	Prä	961Z		10	K62A K62B
	20	V02A	E64.2	Prä	961Z		15	P65B P66C P67A
E51.8	Prä	A11C	E64.3	Prä	961Z			P67B P67C
	10	K60A K60B K60C	E64.8	Prä	961Z	E72.0	10	K63A K63B
		K60D	E64.9	Prä	961Z		15	MSPNG SPNG
	18A	S65Z	E65	10	K62A K62B		Prä	A11C
E51.9	10	K60A K60B K60C	E66.00	10	K62A K62B	E72.1	10	K63A K63B
		K60D	E66.01	10	K62A K62B		15	MSPNG SPNG
	18A	S65Z	E66.02	10	K62A K62B		Prä	A11C
E52	10	K62A K62B	E66.04	10	K62A K62B	E72.2	10	K63A K63B
	18A	S65Z	E66.05	10	K62A K62B		15	MSPNG SPNG
E53.0	10	K62A K62B	E66.09	10	K62A K62B		Prä	A11C
	18A	S65Z	E66.10	10	K62A K62B	E72.3	10	K63A K63B
E53.1	10	K62A K62B	E66.11	10	K62A K62B		15	MSPNG SPNG
	18A	S65Z	E66.12	10	K62A K62B		Prä	A11C
E53.8	10	K62A K62B	E66.14	10	K62A K62B	E72.4	10	K63A K63B
	18A	S65Z	E66.15	10	K62A K62B		15	MSPNG SPNG
E53.9	10	K62A K62B	E66.19	10	K62A K62B		Prä	A11C
	18A	S65Z	E66.20	04	E07Z E63A E63B	E72.5	10	K63A K63B
E54	10	K62A K62B	E66.21	04	E07Z E63A E63B		15	MSPNG SPNG
	18A	S65Z	E66.22	04	E07Z E63A E63B		Prä	A11C
E55.0	08	I69A I69B I69C	E66.24	04	E07Z E63A E63B	E72.8	10	K63A K63B
	18A	S65Z	E66.25	04	E07Z E63A E63B		15	MSPNG SPNG
E55.9	10	K62A K62B	E66.29	04	E07Z E63A E63B		Prä	A11C
	18A	S65Z	E66.80	10	K62A K62B	E72.9	10	K63A K63B
E56.0	10	K62A K62B	E66.81	10	K62A K62B		15	MSPNG SPNG

ICD	MDC	DRG	ICD	MDC	DRG	ICD	MDC	DRG
	Prä	A11C	E78.4	10	K62A K62B	E85.4	08	I66A I66B
E73.0	Prä	A11C	E78.5	10	K62A K62B	E85.8	08	I66A I66B
	06	G67A G67B G67C	E78.6	10	K63A K63B	E85.9	08	I66A I66B
E73.1	Prä	A11C		15	MSPNG SPNG	E86	10	K62A K62B
	06	G72A G72B	E78.8	10	K63A K63B		15	P65B P66C P67A
E73.8	Prä	A11C	E78.9	10	K63A K63B			P67B P67C
	06	G72A G72B		15	MSPNG SPNG		18A	S65Z
E73.9	Prä	A11C	E79.0	10	K63A K63B	E87.0	10	K62A K62B
	06	G72A G72B		15	MSPNG SPNG	E87.1	10	K62A K62B
E74.0	10	K63A K63B	E79.1	10	K63A K63B	E87.2	10	K62A K62B
	15	MSPNG SPNG		15	MSPNG SPNG		15	P65B P66C P67A
E74.1	Prä	A11C	E79.8	10	K63A K63B			P67B P67C
	06	G72A G72B		15	MSPNG SPNG	E87.3	10	K62A K62B
	15	MSPNG SPNG	E79.9	10	K63A K63B	E87.4	10	K62A K62B
E74.2	Prä	A11C		15	MSPNG SPNG	E87.5	10	K62A K62B
	10	K63A K63B	E80.0	10	K63A K63B	E87.6	10	K62A K62B
	15	MSPNG SPNG		15	MSPNG SPNG	E87.7	Prä	961Z
E74.3	Prä	A11C	E80.1	10	K63A K63B	E87.8	10	K62A K62B
	06	G72A G72B		15	MSPNG SPNG	E88.0	10	K63A K63B
E74.4	Prä	A11C	E80.2	10	K63A K63B	E88.1	10	K63A K63B
	10	K63A K63B		15	MSPNG SPNG		15	MSPNG SPNG
E74.8	Prä	A11C	E80.3	10	K63A K63B		18A	S65Z
	10	K63A K63B	E80.4	07	H63A H63B H63C	E88.3	10	K63A K63B
E74.9	Prä	A11C			H63D		17	R50A R60A R61A
	10	K63A K63B	E80.5	07	H63A H63B H63C			R61B R63A R63B
E75.0	Prä	A11C			H63D	E88.8	10	K63A K63B
	01	B85A B85B	E80.6	07	H63A H63B H63C	E88.9	10	K63A K63B
E75.1	Prä	A11C			H63D		18A	S65Z
	01	B85A B85B	E80.7	07	H63A H63B H63C	E88.20	23	Z65A Z65B
E75.2	Prä	A11C			H63D	E88.21	23	Z65A Z65B
	01	B17A B85A	E83.0	10	K63A K63B	E88.22	23	Z65A Z65B
E75.3	Prä	A11C		15	MSPNG SPNG	E88.28	23	Z65A Z65B
	10	K63A K63B	E83.1	16	Q61A Q61B	E88.29	10	K63A K63B
E75.4	Prä	A11C	E83.2	10	K63A K63B		15	P65B P66C P67A
	01	B85A B85B	E83.4	10	K62A K62B	E89.0	10	K64A K64B K64C
E75.5	Prä	A11C	E83.8	10	K63A K63B			K64D
	10	K63A K63B	E83.9	10	K63A K63B	E89.1	10	K62A K62B
E75.6	Prä	A11C	E83.30	10	K63A K63B	E89.2	10	K64A K64B K64C
	10	K63A K63B	E83.31	10	K63A K63B			K64D
E76.0	10	K63A K63B	E83.38	10	K63A K63B		15	MSPNG SPNG
	15	MSPNG SPNG	E83.39	10	K63A K63B	E89.3	10	K64A K64B K64C
	Prä	A11C	E83.50	10	K62A K62B			K64D
E76.1	10	K63A K63B	E83.58	10	K62A K62B	E89.4	13	N62A N62B
	15	MSPNG SPNG	E83.59	10	K62A K62B	E89.5	10	K64A K64B K64C
	Prä	A11C	E84.0	04	E60A E60B			K64D
E76.2	10	K63A K63B		15	MSPNG SPNG	E89.6	10	K64A K64B K64C
	15	MSPNG SPNG			Prä			K64D
	Prä	A11C	E84.1	06	G71A G71B		15	MSPNG SPNG
E76.3	10	K63A K63B		15	MSPNG SPNG	E89.8	10	K64A K64B K64C
	15	MSPNG SPNG			Prä			K64D
	Prä	A11C	E84.9	04	E60A E60B	E89.9	10	K64A K64B K64C
E76.8	10	K63A K63B		15	MSPNG SPNG			K64D
	15	MSPNG SPNG	E84.80	04	E60A E60B	E90	Prä	961Z
	Prä	A11C		15	MSPNG SPNG	F00.0	Prä	961Z
E76.9	10	K63A K63B			Prä		14	O01B O01C O01D
	15	MSPNG SPNG	E84.87	04	E60A E60B			O01E O01F O50A
	Prä	A11C		15	MSPNG SPNG			O60A O60B O60C
E77.0	Prä	A11C			Prä		20	V02A
	10	K63A K63B	E84.88	04	E60A E60B	F00.1	Prä	961Z
E77.1	Prä	A11C		15	MSPNG SPNG		20	V02A
	10	K63A K63B			Prä			961Z
E77.8	Prä	A11C	E85.0	Prä	A11C	F00.2	14	O01B O01C O01D
	10	K63A K63B		08	I66A I66B			O01E O01F O50A
E77.9	Prä	A11C	E85.1	Prä	A11C			O60A O60B O60C
	10	K63A K63B		08	I66A I66B		20	V02A
E78.0	10	K63A K63B	E85.2	Prä	A11C	F00.9	Prä	961Z
E78.1	10	K63A K63B		08	I66A I66B		14	O01B O01C O01D
E78.2	10	K63A K63B	E85.3	Prä	A11C			O01E O01F O50A
E78.3	10	K63A K63B		08	I66A I66B			O60A O60B O60C

ICD	MDC	DRG	ICD	MDC	DRG	ICD	MDC	DRG
F01.0	20	V02A		14	O01B O01C O01D	F07.8	20	V02A
	01	B63A B63B			O01E O01F O50A		01	B63A B63B
	14	O01B O01C O01D			O60A O60B O60C		20	V02A
		O01E O01F O50A	F05.1	20	V02A	F07.9	01	B64A B64B B81A
		O60A O60B O60C		01	B64A B64B			B81B B81C
F01.1	20	V02A		14	O01B O01C O01D		18A	S65Z
	01	B63A B63B			O01E O01F O50A	F09	01	B81A B81B B81C
	14	O01B O01C O01D			O60A O60B O60C		18A	S65Z
		O01E O01F O50A	F05.8	18A	S65Z	F10.0	14	O01B O01C O01D
		O60A O60B O60C		20	V02A			O01E O01F O50A
F01.2	20	V02A		01	B64A B64B			O60A O60B O60C
	01	B63A B63B		14	O01B O01C O01D		20	V02A V02B V02C
	14	O01B O01C O01D			O01E O01F O50A	F10.1	14	O01B O01C O01D
		O01E O01F O50A			O60A O60B O60C			O01E O01F O50A
		O60A O60B O60C	F05.9	20	V02A			O60A O60B O60C
F01.3	20	V02A		01	B64A B64B B81A		20	V02A V02B V02C
	01	B63A B63B			B81B B81C	F10.2	14	O01B O01C O01D
	14	O01B O01C O01D		14	O01B O01C O01D			O01E O01F O50A
		O01E O01F O50A			O01E O01F O50A			O60A O60B O60C
		O60A O60B O60C	F06.0	20	V02A		20	V02A V02B V02C
F01.8	20	V02A		01	B64A B64B B67A	F10.3	14	O01B O01C O01D
	01	B63A B63B		14	O01B O01C O01D			O01E O01F O50A
	14	O01B O01C O01D			O01E O01F O50A			O60A O60B O60C
		O01E O01F O50A			O60A O60B O60C	F10.4	14	O01B O01C O01D
		O60A O60B O60C	F06.1	20	V02A			O01E O01F O50A
F01.9	20	V02A		01	B64A B64B		20	V02A V02B V02C
	01	B81A B81B B81C		14	O01B O01C O01D	F10.4	14	O01B O01C O01D
	14	O01B O01C O01D			O01E O01F O50A			O01E O01F O50A
		O01E O01F O50A			O60A O60B O60C			O60A O60B O60C
		O60A O60B O60C	F06.2	20	V02A		20	V02A V02B V02C
F02.0	Prä	961Z		01	B64A B64B B67A	F10.5	14	O01B O01C O01D
	14	O01B O01C O01D		14	O01B O01C O01D			O01E O01F O50A
		O01E O01F O50A			O01E O01F O50A			O60A O60B O60C
		O60A O60B O60C	F06.3	20	V02A		20	V02A V02B V02C
F02.1	20	V02A		01	B64A B64B	F10.6	14	O01B O01C O01D
	Prä	961Z		14	O01B O01C O01D			O01E O01F O50A
	14	O01B O01C O01D			O01E O01F O50A			O60A O60B O60C
		O01E O01F O50A			O60A O60B O60C	F10.6	14	O01B O01C O01D
		O60A O60B O60C	F06.4	20	V02A			O01E O01F O50A
F02.2	20	V02A		01	B64A B64B		20	V02A V02B V02C
	Prä	961Z		14	O01B O01C O01D	F10.7	14	O01B O01C O01D
	14	O01B O01C O01D			O01E O01F O50A			O01E O01F O50A
		O01E O01F O50A			O60A O60B O60C			O60A O60B O60C
		O60A O60B O60C	F06.5	20	V02A		20	V02A V02B V02C
F02.3	20	V02A		01	B64A B64B	F10.8	14	O01B O01C O01D
	Prä	961Z		14	O01B O01C O01D			O01E O01F O50A
	01	B67A			O01E O01F O50A			O60A O60B O60C
	14	O01B O01C O01D			O60A O60B O60C	F10.8	14	O01B O01C O01D
		O01E O01F O50A			V02A			O01E O01F O50A
		O60A O60B O60C	F06.6	20	V02A		20	V02A V02B V02C
F02.4	20	V02A		01	B64A B64B	F10.9	14	O01B O01C O01D
	14	O01B O01C O01D		14	O01B O01C O01D			O01E O01F O50A
		O01E O01F O50A			O01E O01F O50A			O60A O60B O60C
		O60A O60B O60C	F06.7	01	B64A B64B			O60A O60B O60C
	15	MSPNG SPNG			B63A B63B	F11.0	14	O01B O01C O01D
	20	V02A			O01E O01F O50A			O01E O01F O50A
	Prä	961Z	F06.8	01	B63A B63B		20	V02A V02B V02C
	Prä	961Z		18A	S65Z			V02D
	20	V02A		20	V02A	F11.0	14	O01B O01C O01D
F02.8	20	V02A		01	B63A B63B			O01E O01F O50A
	01	B81A B81B B81C		18A	S65Z			O60A O60B O60C
	14	O01B O01C O01D	F07.0	01	B63A B63B		20	V02A V02B V02D
		O01E O01F O50A		14	O01B O01C O01D	F11.1	14	O01B O01C O01D
		O60A O60B O60C			O01E O01F O50A			O01E O01F O50A
	18A	S65Z			O60A O60B O60C			O60A O60B O60C
F04	20	V02A		20	V02A		20	V02A V02B V02D
	01	B63A B63B		01	B63A B63B	F11.2	14	O01B O01C O01D
	14	O01B O01C O01D		20	V02A			O01E O01F O50A
		O01E O01F O50A	F07.1	01	B63A B63B			O60A O60B O60C
		O60A O60B O60C		20	V02A			O60A O60B O60C
F05.0	01	B64A B64B	F07.2	01	B76A B76B B76C		20	V02A V02B V02D
					B76D B76E B76F			



ICD	MDC	DRG	ICD	MDC	DRG	ICD	MDC	DRG
F11.3	14	O01B O01C O01D O01E O01F O50A O60A O60B O60C			O01E O01F O50A O60A O60B O60C			O01E O01F O50A O60A O60B O60C
	20	V02A V02B V02D		20	V02A V02B V02C V02D		20	V02A V02B V02C V02D
F11.4	14	O01B O01C O01D O01E O01F O50A O60A O60B O60C	F13.1	14	O01B O01C O01D O01E O01F O50A O60A O60B O60C	F14.5	14	O01B O01C O01D O01E O01F O50A O60A O60B O60C
	20	V02A V02B V02D		20	V02A V02B V02C V02D		20	V02A V02B V02C V02D
F11.5	14	O01B O01C O01D O01E O01F O50A O60A O60B O60C	F13.2	14	O01B O01C O01D O01E O01F O50A O60A O60B O60C	F14.6	14	O01B O01C O01D O01E O01F O50A O60A O60B O60C
	20	V02A V02B V02D		20	V02A V02B V02C V02D		20	V02A V02B V02C V02D
F11.6	14	O01B O01C O01D O01E O01F O50A O60A O60B O60C	F13.3	14	O01B O01C O01D O01E O01F O50A O60A O60B O60C	F14.7	14	O01B O01C O01D O01E O01F O50A O60A O60B O60C
	20	V02A V02B V02D		20	V02A V02B V02C V02D		20	V02A V02B V02C V02D
F11.7	14	O01B O01C O01D O01E O01F O50A O60A O60B O60C	F13.4	14	O01B O01C O01D O01E O01F O50A O60A O60B O60C	F14.8	14	O01B O01C O01D O01E O01F O50A O60A O60B O60C
	20	V02A V02B V02D		20	V02A V02B V02C V02D		20	V02A V02B V02C V02D
F11.8	14	O01B O01C O01D O01E O01F O50A O60A O60B O60C	F13.5	14	O01B O01C O01D O01E O01F O50A O60A O60B O60C	F14.9	14	O01B O01C O01D O01E O01F O50A O60A O60B O60C
	20	V02A V02B V02D		20	V02A V02B V02C V02D		20	V02A V02B V02C V02D
F11.9	14	O01B O01C O01D O01E O01F O50A O60A O60B O60C	F13.6	14	O01B O01C O01D O01E O01F O50A O60A O60B O60C	F15.0	14	O01B O01C O01D O01E O01F O50A O60A O60B O60C
	20	V02A V02B V02D		20	V02A V02B V02C V02D		20	V02A V02B V02C V02D
F12.0	20	V02A V02B V02C V02D	F13.7	14	O01B O01C O01D O01E O01F O50A O60A O60B O60C	F15.1	14	O01B O01C O01D O01E O01F O50A O60A O60B O60C
F12.1	20	V02A V02B V02C V02D		20	V02A V02B V02C V02D		20	V02A V02B V02C V02D
F12.2	20	V02A V02B V02C V02D	F13.8	14	O01B O01C O01D O01E O01F O50A O60A O60B O60C	F15.2	14	O01B O01C O01D O01E O01F O50A O60A O60B O60C
F12.3	14	O01B O01C O01D O01E O01F O50A O60A O60B O60C		20	V02A V02B V02C V02D		20	V02A V02B V02C V02D
	20	V02A V02B V02C V02D	F13.9	14	O01B O01C O01D O01E O01F O50A O60A O60B O60C	F15.3	14	O01B O01C O01D O01E O01F O50A O60A O60B O60C
F12.4	14	O01B O01C O01D O01E O01F O50A O60A O60B O60C		20	V02A V02B V02C V02D		20	V02A V02B V02C V02D
	20	V02A V02B V02C V02D	F14.0	14	O01B O01C O01D O01E O01F O50A O60A O60B O60C	F15.4	14	O01B O01C O01D O01E O01F O50A O60A O60B O60C
F12.5	14	O01B O01C O01D O01E O01F O50A O60A O60B O60C		20	V02A V02B V02C V02D		20	V02A V02B V02C V02D
	20	V02A V02B V02C V02D	F14.1	14	O01B O01C O01D O01E O01F O50A O60A O60B O60C	F15.5	14	O01B O01C O01D O01E O01F O50A O60A O60B O60C
F12.6	14	O01B O01C O01D O01E O01F O50A O60A O60B O60C		20	V02A V02B V02C V02D		20	V02A V02B V02C V02D
	20	V02A V02B V02C V02D	F14.2	14	O01B O01C O01D O01E O01F O50A O60A O60B O60C	F15.6	14	O01B O01C O01D O01E O01F O50A O60A O60B O60C
F12.7	14	O01B O01C O01D O01E O01F O50A O60A O60B O60C		20	V02A V02B V02C V02D		20	V02A V02B V02C V02D
	20	V02A V02B V02C V02D	F14.3	14	O01B O01C O01D O01E O01F O50A O60A O60B O60C	F15.7	14	O01B O01C O01D O01E O01F O50A O60A O60B O60C
F12.8	14	O01B O01C O01D O01E O01F O50A O60A O60B O60C		20	V02A V02B V02C V02D		20	V02A V02B V02C V02D
	20	V02A V02B V02C V02D	F14.4	14	O01B O01C O01D	F15.8	14	O01B O01C O01D
F12.9	14	O01B O01C O01D O01E O01F O50A O60A O60B O60C		20	V02A V02B V02C V02D		20	V02A V02B V02C V02D
	20	V02A V02B V02C V02D		20	V02A V02B V02C V02D		20	V02A V02B V02C V02D
F13.0	14	O01B O01C O01D		20	V02A V02B V02C V02D		20	V02A V02B V02C V02D

ICD	MDC	DRG	ICD	MDC	DRG	ICD	MDC	DRG
		O01E O01F O50A			V02D		20	V02A V02B V02D
		O60A O60B O60C	F17.6	20	V02A V02B V02C	F19.3	14	O01B O01C O01D
	20	V02A V02B V02C			V02D			O01E O01F O50A
F15.9	14	O01B O01C O01D	F17.7	20	V02A V02B V02C		15	O60A O60B O60C
		O01E O01F O50A			V02D			MSPNG SPNG
		O60A O60B O60C	F17.8	20	V02A V02B V02C		20	V02A V02B V02D
	20	V02A V02B V02C			V02D	F19.4	14	O01B O01C O01D
F16.0	14	O01B O01C O01D	F17.9	20	V02A V02B V02C			O01E O01F O50A
		O01E O01F O50A			V02D		20	O60A O60B O60C
		O60A O60B O60C	F18.0	14	O01B O01C O01D			V02A V02B V02D
	20	V02A V02B V02C			O01E O01F O50A	F19.5	14	O01B O01C O01D
F16.1	14	O01B O01C O01D	F18.1	14	O01E O01F O50A			O01E O01F O50A
		O01E O01F O50A			O60A O60B O60C		20	O60A O60B O60C
		O60A O60B O60C			V02A V02B V02C			V02A V02B V02D
	20	V02A V02B V02C	F18.2	14	V02D	F19.6	14	O01B O01C O01D
F16.2	14	O01B O01C O01D			O01B O01C O01D			O01E O01F O50A
		O01E O01F O50A	F18.3	14	O01E O01F O50A	F19.7	14	O60A O60B O60C
		O60A O60B O60C			O60A O60B O60C		20	V02A V02B V02D
	20	V02A V02B V02C	F18.4	14	V02A V02B V02C	F19.8	14	O01B O01C O01D
F16.3	14	O01B O01C O01D			V02D			O01E O01F O50A
		O01E O01F O50A	F18.5	14	O01B O01C O01D	F19.9	14	O60A O60B O60C
		O60A O60B O60C			O01E O01F O50A		20	V02A V02B V02D
	20	V02A V02B V02C	F18.6	14	O60A O60B O60C			O01B O01C O01D
F16.4	14	O01B O01C O01D			V02A V02B V02C	F20.0	14	O01E O01F O50A
		O01E O01F O50A	F18.7	14	V02D			O60A O60B O60C
		O60A O60B O60C			O01B O01C O01D		20	V02A V02B V02D
	20	V02A V02B V02C	F18.8	14	O01E O01F O50A	F20.1	14	O01B O01C O01D
F16.5	14	O01B O01C O01D			O60A O60B O60C			O01E O01F O50A
		O01E O01F O50A	F18.9	14	V02A V02B V02C	F20.2	14	O60A O60B O60C
		O60A O60B O60C			V02D		19	U61A U61B
	20	V02A V02B V02C	F18.5	14	O01B O01C O01D	F20.3	14	O01B O01C O01D
F16.6	14	O01B O01C O01D			O01E O01F O50A			O01E O01F O50A
		O01E O01F O50A	F18.6	14	O60A O60B O60C	F20.4	19	O60A O60B O60C
		O60A O60B O60C			V02A V02B V02C		19	U61A U61B
	20	V02A V02B V02C	F18.7	14	V02D	F20.5	14	O01B O01C O01D
F16.7	14	O01B O01C O01D			O01B O01C O01D			O01E O01F O50A
		O01E O01F O50A	F18.8	14	O01E O01F O50A	F20.6	14	O60A O60B O60C
		O60A O60B O60C			O60A O60B O60C		19	U61A U61B
	20	V02A V02B V02C	F18.9	14	V02A V02B V02C	F20.8	14	O01B O01C O01D
F16.8	14	O01B O01C O01D			V02D			O01E O01F O50A
		O01E O01F O50A	F19.0	14	O01B O01C O01D	F20.9	14	O60A O60B O60C
		O60A O60B O60C			O01E O01F O50A			U61A U61B
	20	V02A V02B V02C	F19.1	14	O60A O60B O60C		19	O01B O01C O01D
F16.9	14	O01B O01C O01D			V02A V02B V02D	F21	19	U61A U61B
		O01E O01F O50A	F19.2	14	V02D	F22.0	19	U63A U63B
		O60A O60B O60C			O01B O01C O01D	F22.8	19	U63A U63B
	20	V02A V02B V02C			O01E O01F O50A	F22.9	19	U63A U63B
F17.0	20	V02A V02B V02C			O60A O60B O60C	F23.0	14	O01B O01C O01D
		V02D			V02A V02B V02D			O01E O01F O50A
F17.1	20	V02A V02B V02C			V02D			O60A O60B O60C
		V02D	F19.1	14	O01B O01C O01D			U61A U61B
F17.2	20	V02A V02B V02C			O01E O01F O50A			U61A U61B
		V02D			O60A O60B O60C	F22.0	19	U63A U63B
F17.3	20	V02A V02B V02C			V02A V02B V02D	F22.8	19	U63A U63B
		V02D			V02D	F22.9	19	U63A U63B
F17.4	20	V02A V02B V02C			O01B O01C O01D	F23.0	14	O01B O01C O01D
		V02D			O01E O01F O50A			O01E O01F O50A
F17.5	20	V02A V02B V02C			O60A O60B O60C			O60A O60B O60C

ICD	MDC	DRG	ICD	MDC	DRG	ICD	MDC	DRG
	19	U61A U61B		18A	S65Z	F34.9	19	U64A U64B
F23.1	14	O01B O01C O01D		19	U63A U63B	F38.0	19	U64A U64B
		O01E O01F O50A	F31.0	14	O01B O01C O01D	F38.1	19	U64A U64B
		O60A O60B O60C			O01E O01F O50A	F38.8	19	U64A U64B
	19	U61A U61B			O60A O60B O60C	F39	19	U64A U64B
F23.2	14	O01B O01C O01D		19	U63A U63B	F40.00	19	U64A U64B
		O01E O01F O50A	F31.1	14	O01B O01C O01D	F40.01	19	U64A U64B
		O60A O60B O60C			O01E O01F O50A	F40.1	19	U64A U64B
	19	U61A U61B			O60A O60B O60C	F40.2	19	U64A U64B
F23.3	14	O01B O01C O01D		19	U63A U63B	F40.8	19	U64A U64B
		O01E O01F O50A	F31.2	14	O01B O01C O01D	F40.9	19	U64A U64B
		O60A O60B O60C			O01E O01F O50A	F41.0	19	U64A U64B
	19	U61A U61B			O60A O60B O60C	F41.1	19	U64A U64B
F23.8	14	O01B O01C O01D		19	U63A U63B	F41.2	19	U64A U64B
		O01E O01F O50A	F31.3	19	U63A U63B	F41.3	19	U64A U64B
		O60A O60B O60C	F31.4	14	O01B O01C O01D	F41.8	19	U64A U64B
	19	U61A U61B			O01E O01F O50A	F41.9	19	U64A U64B
F23.9	14	O01B O01C O01D			O60A O60B O60C	F42.0	19	U66A U66B U66C
		O01E O01F O50A		19	U63A U63B			U66D
		O60A O60B O60C	F31.5	14	O01B O01C O01D	F42.1	19	U66A U66B U66C
	19	U61A U61B			O01E O01F O50A			U66D
F24	19	U61A U61B			O60A O60B O60C	F42.2	19	U66A U66B U66C
F25.0	14	O01B O01C O01D		19	U63A U63B			U66D
		O01E O01F O50A	F31.6	14	O01B O01C O01D	F42.8	19	U66A U66B U66C
		O60A O60B O60C			O01E O01F O50A			U66D
	19	U61A U61B			O60A O60B O60C	F42.9	19	U66A U66B U66C
F25.1	14	O01B O01C O01D		19	U63A U63B			U66D
		O01E O01F O50A	F31.7	19	U63A U63B	F43.0	19	U66A U66B U66C
		O60A O60B O60C	F31.8	14	O01B O01C O01D			U66D
	19	U61A U61B			O01E O01F O50A	F43.1	19	U66A U66B U66C
F25.2	14	O01B O01C O01D			O60A O60B O60C			U66D
		O01E O01F O50A		19	U63A U63B	F43.2	19	U66A U66B U66C
		O60A O60B O60C	F31.9	14	O01B O01C O01D			U66D
	19	U61A U61B			O01E O01F O50A	F43.8	19	U66A U66B U66C
F25.8	14	O01B O01C O01D			O60A O60B O60C			U66D
		O01E O01F O50A		19	U63A U63B	F43.9	19	U66A U66B U66C
		O60A O60B O60C	F32.0	19	U64A U64B			U66D
	19	U61A U61B	F32.1	19	U63A U63B	F44.0	19	U64A U64B
F25.9	14	O01B O01C O01D	F32.2	14	O01B O01C O01D	F44.1	19	U64A U64B
		O01E O01F O50A			O01E O01F O50A	F44.2	19	U64A U64B
		O60A O60B O60C			O60A O60B O60C	F44.3	19	U64A U64B
	19	U61A U61B		19	U63A U63B	F44.4	19	U64A U64B
F28	19	U63A U63B	F32.3	14	O01B O01C O01D	F44.5	01	B76A B76B B76C
F29	14	O01B O01C O01D			O01E O01F O50A			B76D B76E B76F
		O01E O01F O50A			O60A O60B O60C	F44.6	19	U64A U64B
		O60A O60B O60C		19	U63A U63B	F44.7	19	U64A U64B
	18A	S65Z	F32.8	19	U64A U64B	F44.9	19	U64A U64B
	19	U63A U63B	F32.9	19	U64A U64B	F44.80	19	U64A U64B
F30.0	14	O01B O01C O01D	F33.0	19	U64A U64B	F44.81	19	U64A U64B
		O01E O01F O50A	F33.1	19	U64A U64B	F44.82	19	U64A U64B
		O60A O60B O60C	F33.2	14	O01B O01C O01D	F44.88	19	U64A U64B
	18A	S65Z			O01E O01F O50A	F45.0	19	U64A U64B
	19	U63A U63B			O60A O60B O60C	F45.1	19	U64A U64B
F30.1	14	O01B O01C O01D		19	U63A U63B	F45.2	19	U64A U64B
		O01E O01F O50A	F33.3	14	O01B O01C O01D	F45.8	19	U64A U64B
		O60A O60B O60C			O01E O01F O50A	F45.9	19	U64A U64B
	18A	S65Z			O60A O60B O60C	F45.30	05	F73A F73B
	19	U63A U63B		19	U63A U63B	F45.31	19	U64A U64B
F30.2	14	O01B O01C O01D	F33.4	19	U64A U64B	F45.32	19	U64A U64B
		O01E O01F O50A	F33.8	14	O01B O01C O01D	F45.33	04	E65A E65B E65C
		O60A O60B O60C			O01E O01F O50A			E65D E65E
	18A	S65Z			O60A O60B O60C	F45.34	11	L68A L68B
	19	U63A U63B		19	U64A U64B	F45.37	19	U64A U64B
F30.8	14	O01B O01C O01D	F33.9	14	O01B O01C O01D	F45.38	19	U64A U64B
		O01E O01F O50A			O01E O01F O50A	F45.39	19	U64A U64B
		O60A O60B O60C			O60A O60B O60C	F45.40	19	U64A U64B
	19	U63A U63B		19	U64A U64B	F45.41	19	U64A U64B
F30.9	14	O01B O01C O01D	F34.0	19	U64A U64B	F48.0	19	U64A U64B
		O01E O01F O50A	F34.1	19	U64A U64B	F48.1	19	U64A U64B
		O60A O60B O60C	F34.8	19	U64A U64B	F48.8	19	U64A U64B

ICD	MDC	DRG	ICD	MDC	DRG	ICD	MDC	DRG
F48.9	19	U64A U64B			U66D			U66D
F50.00	14	O01B O01C O01D O01E O01F O50A O60A O60B O60C U66A U66B U66C U66D	F52.8	19	U66A U66B U66C U66D	F63.3	19	U66A U66B U66C U66D
	19	U66A U66B U66C U66D	F52.9	19	U66A U66B U66C U66D	F63.8	19	U66A U66B U66C U66D
F50.01	14	O01B O01C O01D O01E O01F O50A O60A O60B O60C U66A U66B U66C U66D	F53.0	14	O04Z O61Z	F63.9	19	U66A U66B U66C U66D
	19	U66A U66B U66C U66D	F53.1	14	O04Z O61Z	F64.0	19	U01A U01B U66A U66B U66C U66D
	19	U66A U66B U66C U66D	F53.8	14	O04Z O61Z	F64.1	19	U01A U01B U66A U66B U66C U66D
F50.1	14	O01B O01C O01D O01E O01F O50A O60A O60B O60C U66A U66B U66C U66D	F53.9	14	O04Z O61Z	F64.2	19	U66A U66B U66C U66D
	19	U66A U66B U66C U66D	F54	19	U66A U66B U66C U66D	F64.8	19	U01A U01B U66A U66B U66C U66D
	19	U66A U66B U66C U66D	F55.0	20	V02A V02B V02C V02D	F64.9	19	U01A U01B U66A U66B U66C U66D
F50.2	14	O01B O01C O01D O01E O01F O50A O60A O60B O60C U66A U66B U66C U66D	F55.1	20	V02A V02B V02C V02D	F65.0	19	U66A U66B U66C U66D
	19	U66A U66B U66C U66D	F55.2	20	V02A V02B V02C V02D	F65.1	19	U66A U66B U66C U66D
	19	U66A U66B U66C U66D	F55.3	20	V02A V02B V02C V02D	F65.2	19	U66A U66B U66C U66D
F50.3	14	O01B O01C O01D O01E O01F O50A O60A O60B O60C U66A U66B U66C U66D	F55.4	20	V02A V02B V02C V02D	F65.3	19	U66A U66B U66C U66D
	19	U66A U66B U66C U66D	F55.5	20	V02A V02B V02C V02D	F65.4	19	U66A U66B U66C U66D
	19	U66A U66B U66C U66D	F55.6	20	V02A V02B V02C V02D	F65.5	19	U66A U66B U66C U66D
F50.4	14	O01B O01C O01D O01E O01F O50A O60A O60B O60C U66A U66B U66C U66D	F55.8	20	V02A V02B V02C V02D	F65.6	19	U66A U66B U66C U66D
	19	U66A U66B U66C U66D	F55.9	20	V02A V02B V02C V02D	F65.8	19	U66A U66B U66C U66D
F50.5	19	U66A U66B U66C U66D	F59	19	U64A U64B	F65.9	19	U66A U66B U66C U66D
F50.08	14	O01B O01C O01D O01E O01F O50A O60A O60B O60C U66A U66B U66C U66D	F60.0	19	U66A U66B U66C U66D	F66.0	19	U66A U66B U66C U66D
	19	U66A U66B U66C U66D	F60.1	19	U66A U66B U66C U66D	F66.1	19	U66A U66B U66C U66D
F50.8	14	O01B O01C O01D O01E O01F O50A O60A O60B O60C U66A U66B U66C U66D	F60.2	19	U66A U66B U66C U66D	F66.2	19	U66A U66B U66C U66D
	19	U66A U66B U66C U66D	F60.4	19	U66A U66B U66C U66D	F66.8	19	U66A U66B U66C U66D
	19	U66A U66B U66C U66D	F60.5	19	U66A U66B U66C U66D	F66.9	19	U66A U66B U66C U66D
F50.9	14	O01B O01C O01D O01E O01F O50A O60A O60B O60C U66A U66B U66C U66D	F60.6	19	U66A U66B U66C U66D	F68.0	19	U64A U64B
	19	U66A U66B U66C U66D	F60.7	19	U66A U66B U66C U66D	F68.1	19	U66A U66B U66C U66D
	19	U66A U66B U66C U66D	F60.8	19	U66A U66B U66C U66D	F68.8	19	U66A U66B U66C U66D
F51.0	19	U64A U64B	F60.9	19	U66A U66B U66C U66D	F69	19	U66A U66B U66C U66D
F51.1	19	U64A U64B	F60.30	19	U66A U66B U66C U66D	F70.0	01	B81A B81B B81C
F51.2	19	U64A U64B	F60.31	19	U66A U66B U66C U66D	F70.1	01	B81A B81B B81C
F51.3	19	U64A U64B			U66D		20	V02B
F51.4	19	U64A U64B	F61	19	U66A U66B U66C U66D	F70.8	01	B81A B81B B81C
F51.5	19	U64A U64B	F62.0	19	U66A U66B U66C U66D	F70.9	01	B81A B81B B81C
F51.8	19	U64A U64B	F62.1	19	U66A U66B U66C U66D	F71.0	01	B81A B81B B81C
F51.9	19	U64A U64B	F62.9	19	U66A U66B U66C U66D	F71.1	01	B81A B81B B81C
F52.0	19	U66A U66B U66C U66D	F62.80	19	U66A U66B U66C U66D	F71.8	01	B81A B81B B81C
F52.1	19	U66A U66B U66C U66D	F62.88	19	U66A U66B U66C U66D	F71.9	01	B81A B81B B81C
F52.2	12	M64Z	F63.0	19	U66A U66B U66C U66D	F72.0	01	B81A B81B B81C
F52.3	13	N62B	F63.1	19	U66A U66B U66C U66D	F72.1	01	B81A B81B B81C
F52.4	19	U66A U66B U66C U66D	F63.2	19	U66A U66B U66C U66D	F72.8	01	B81A B81B B81C
F52.5	13	N62B			U66D	F72.9	01	B81A B81B B81C
F52.6	19	U66A U66B U66C U66D			U66D	F73.0	01	B81A B81B B81C
F52.7	19	U66A U66B U66C			U66D			

ICD	MDC	DRG	ICD	MDC	DRG	ICD	MDC	DRG
F73.1	20	V02B		19	U66A U66B U66C	F93.9	19	U66D
	01	B81A B81B B81C			U66D			U66A U66B U66C
F73.8	20	V02B	F84.2	01	B85A B85B			U66D
	01	B81A B81B B81C		14	O01B O01C O01D	F94.0	19	U66A U66B U66C
F73.9	01	B81A B81B B81C			O01E O01F O50A			U66D
F74.0	01	B81A B81B B81C	F84.3	14	O60A O60B O60C	F94.1	19	U66A U66B U66C
F74.1	01	B81A B81B B81C			O01B O01C O01D			U66D
	20	V02B			O01E O01F O50A	F94.2	19	U66A U66B U66C
F74.8	01	B81A B81B B81C		19	O60A O60B O60C			U66D
F74.9	01	B81A B81B B81C			U66A U66B U66C	F94.8	19	U66A U66B U66C
F78.0	01	B81A B81B B81C	F84.4	14	U66D			U66D
F78.1	01	B81A B81B B81C			O01B O01C O01D	F94.9	19	U66A U66B U66C
	20	V02B			O01E O01F O50A			U66D
F78.8	01	B81A B81B B81C		19	O60A O60B O60C	F95.0	01	B81A B81B B81C
F78.9	01	B81A B81B B81C			U66A U66B U66C	F95.1	01	B81A B81B B81C
F79.0	01	B81A B81B B81C	F84.5	14	U66D	F95.2	01	B81A B81B B81C
F79.1	01	B81A B81B B81C			O01B O01C O01D	F95.8	01	B81A B81B B81C
	20	V02B			O01E O01F O50A	F95.9	01	B81A B81B B81C
F79.8	01	B81A B81B B81C		19	O60A O60B O60C	F98.00	19	U66A U66B U66C
F79.9	01	B81A B81B B81C			U66A U66B U66C			U66D
F80.0	19	U66A U66B U66C	F84.8	14	U66D	F98.01	19	U66A U66B U66C
		U66D			O01B O01C O01D			U66D
F80.1	19	U66A U66B U66C		19	O01E O01F O50A	F98.1	19	U66A U66B U66C
		U66D			O60A O60B O60C			U66D
F80.3	19	U66A U66B U66C		19	U66A U66B U66C	F98.02	19	U66A U66B U66C
		U66D	F84.9	14	U66D			U66D
F80.8	19	U66A U66B U66C			O01B O01C O01D	F98.2	19	U66A U66B U66C
		U66D			O01E O01F O50A			U66D
F80.9	19	U66A U66B U66C		19	O60A O60B O60C	F98.3	19	U66A U66B U66C
		U66D			U66A U66B U66C			U66D
F80.20	19	U66A U66B U66C	F88	19	U66A U66B U66C	F98.5	01	B81A B81B B81C
		U66D			U66D	F98.6	01	B81A B81B B81C
F80.28	19	U66A U66B U66C	F89	19	U66A U66B U66C	F98.08	19	U66A U66B U66C
		U66D			U66D			U66D
F81.0	19	U66A U66B U66C	F90.0	19	U66A U66B U66C	F98.9	19	U66A U66B U66C
		U66D			U66D			U66D
F81.1	19	U66A U66B U66C	F90.1	19	U66A U66B U66C	F98.40	19	U66A U66B U66C
		U66D			U66D			U66D
F81.2	19	U66A U66B U66C	F90.8	19	U66A U66B U66C	F98.41	19	U66A U66B U66C
		U66D			U66D			U66D
F81.3	19	U66A U66B U66C	F90.9	19	U66A U66B U66C	F98.49	19	U66A U66B U66C
		U66D			U66D			U66D
F81.8	19	U66A U66B U66C	F91.0	19	U66A U66B U66C	F98.80	19	U66A U66B U66C
		U66D			U66D			U66D
F81.9	19	U66A U66B U66C	F91.1	19	U66A U66B U66C	F98.88	19	U66A U66B U66C
		U66D			U66D			U66D
F82.0	15	MSPNG SPNG	F91.2	19	U66A U66B U66C	F99	19	U64A U64B
	19	U66A U66B U66C			U66D	G00.0	01	B72A B72B B72C
		U66D	F91.3	19	U66A U66B U66C		15	MSPNG SPNG
F82.1	15	MSPNG SPNG			U66D		Prä	A11C
	19	U66A U66B U66C	F91.8	19	U66A U66B U66C	G00.1	01	B72A B72B B72C
		U66D			U66D		15	MSPNG SPNG
F82.2	15	MSPNG SPNG	F91.9	19	U66A U66B U66C		Prä	A11C
	19	U66A U66B U66C			U66D	G00.2	01	B72A B72B B72C
		U66D	F92.0	19	U66A U66B U66C		15	MSPNG SPNG
F82.9	15	MSPNG SPNG			U66D		Prä	A11C
	19	U66A U66B U66C	F92.8	19	U66A U66B U66C	G00.3	01	B72A B72B B72C
		U66D			U66D		15	MSPNG SPNG
F83	15	MSPNG SPNG	F92.9	19	U66A U66B U66C		Prä	A11C
	19	U66A U66B U66C			U66D	G00.8	01	B72A B72B B72C
		U66D	F93.0	19	U66A U66B U66C		15	MSPNG SPNG
F84.0	14	O01B O01C O01D			U66D		Prä	A11C
		O01E O01F O50A	F93.1	19	U66A U66B U66C	G00.9	01	B81A B81B B81C
		O60A O60B O60C			U66D		15	MSPNG SPNG
	19	U66A U66B U66C	F93.2	19	U66A U66B U66C		Prä	A11C
		U66D			U66D	G01	15	MSPNG SPNG
F84.1	14	O01B O01C O01D	F93.3	19	U66A U66B U66C		Prä	961Z A11C
		O01E O01F O50A			U66D	G02.0	15	MSPNG SPNG
		O60A O60B O60C	F93.8	19	U66A U66B U66C		Prä	961Z A11C
						G02.1	15	MSPNG SPNG

ICD	MDC	DRG	ICD	MDC	DRG	ICD	MDC	DRG
G02.8	Prä	961Z A11C		01	B03A B03B B03C	G23.2	Prä	A11C
	15	MSPNG SPNG			B68A B68B		01	B17A B85A
G03.0	Prä	961Z A11C	G11.2	Prä	A11C	G23.3	Prä	A11C
	01	B72A B72B B72C		01	B03A B03B B03C		01	B85A B85B
	15	MSPNG SPNG			B68A B68B	G23.8	Prä	A11C
G03.1	Prä	A11C	G11.3	Prä	A11C		01	B67A B67B
	01	B72A B72B B72C		01	B03A B03B B03C	G23.9	Prä	A11C
	15	MSPNG SPNG			B68A B68B		01	B81A B81B B81C
G03.2	Prä	A11C	G11.4	Prä	A11C	G24.0	01	B85A B85B
	01	B72A B72B B72C		01	B03A B03B B03C	G24.1	01	B85A B85B
	15	MSPNG SPNG			B68A B68B	G24.2	01	B85A B85B
G03.8	Prä	A11C	G11.8	Prä	A11C	G24.3	01	B81A B81B B81C
	01	B72A B72B B72C		01	B03A B03B B03C	G24.4	01	B81A B81B B81C
	15	MSPNG SPNG			B68A B68B	G24.5	02	C61A C61B
G03.9	Prä	A11C	G11.9	Prä	A11C	G24.8	01	B81A B81B B81C
	01	B81A B81B B81C		01	B81A B81B B81C	G24.9	01	B81A B81B B81C
	15	MSPNG SPNG	G12.0	01	B03A B03B B03C	G25.0	01	B81A B81B B81C
G04.0	Prä	A11C			B85A B85B	G25.1	01	B81A B81B B81C
	01	B72A B72B B72C		15	MSPNG SPNG	G25.2	01	B81A B81B B81C
G04.1	Prä	A11C	G12.1	01	B03A B03B B03C	G25.3	01	B76A B76B B76C
	01	B03A B03B B03C			B85A B85B			B76D B76E B76F
	B60Z			15	MSPNG SPNG	G25.4	01	B85A B85B
	04	E77A E77B E77C		Prä	A11C	G25.5	01	B85A B85B
	06	G67A G67B	G12.2	Prä	A97C A97D	G25.6	01	B81A B81B B81C
	08	I02A I02B I06A		01	B03A B03B B03C	G25.9	01	B81A B81B B81C
		I06B I06C I10B			B17A B85A			B85A B85B
		I60A I68A I68B	G12.8	01	B03A B03B B03C	G25.80	01	B03A B03B B03C
	09	J11A			B85A B85B	G25.81	01	B03A B03B B03C
	10	K62A		15	MSPNG SPNG			B85A B85B
	11	L20C L42A	G12.9	01	B81A B81B B81C	G25.88	01	B03A B03B B03C
	18B	T60B		15	MSPNG SPNG			B85A B85B
G04.2	Prä	A11C	G13.0	Prä	961Z A11C	G26	Prä	961Z
	01	B72A B72B B72C	G13.1	Prä	961Z A11C	G30.0	01	B63A B63B
	18A	S65Z	G13.2	Prä	961Z A11C	G30.1	01	B63A B63B
G04.8	Prä	A11C	G13.8	Prä	961Z A11C	G30.8	01	B63A B63B
	01	B72A B72B B72C	G14	Prä	961Z	G30.9	01	B63A B63B
	18A	S65Z	G20.00	01	B67A B67B	G31.0	01	B63A B63B
G04.9	Prä	A11C	G20.01	01	B67A B67B	G31.1	Prä	961Z
	01	B81A B81B B81C	G20.10	Prä	A11C	G31.2	01	B85A B85B
	18A	S65Z		01	B67A B67B	G31.9	01	B81A B81B B81C
G05.0	15	MSPNG SPNG	G20.11	Prä	A11C	G31.81	Prä	A11C
	Prä	961Z A11C		01	B67A B67B		01	B17A B85A
G05.1	15	MSPNG SPNG	G20.20	Prä	A11C	G31.82	01	B17A B85A
	Prä	961Z A11C		01	B67A	G31.88	01	B17A B81A B81B
G05.2	15	MSPNG SPNG	G20.21	Prä	A11C			B81C B85A
	Prä	961Z A11C		01	B67A	G32.0	Prä	961Z
G05.8	15	MSPNG SPNG	G20.90	01	B67A B67B B81A	G32.8	Prä	961Z
	Prä	961Z A11C			B81B B81C	G35.0	Prä	A11C
G06.0	01	B72A B72B B72C	G20.91	01	B67A B67B B81A		01	B03A B03B B03C
	15	MSPNG SPNG			B81B B81C			B68A B68B
G06.1	Prä	A11C	G21.0	Prä	A11C		14	O01B O01C O01D
	01	B72A B72B B72C		01	B03A B03B B03C			O01E O01F O50A
	15	MSPNG SPNG			B67A B67B			O60A O60B O60C
G06.2	Prä	A11C	G21.1	Prä	A11C	G35.9	Prä	A11C
	01	B81A B81B B81C		01	B03A B03B B03C		01	B81A B81B B81C
	15	MSPNG SPNG			B67A B67B		14	O01B O01C O01D
G07	Prä	A11C	G21.2	Prä	A11C			O01E O01F O50A
	15	MSPNG SPNG		01	B67A B67B			O60A O60B O60C
G08	Prä	961Z A11C	G21.3	Prä	A11C	G35.10	Prä	A11C
	01	B81A B81B		01	B67A B67B		01	B03A B03B B03C
	15	MSPNG SPNG	G21.4	01	B67A B67B			B68A B68B B68C
G09	Prä	961Z A11C	G21.8	01	B67A B67B		14	O01B O01C O01D
	Prä	A11C	G21.9	01	B81A B81B B81C			O01E O01F O50A
G10	Prä	A11C	G22	Prä	961Z			O60A O60B O60C
	01	B85A B85B	G23.0	Prä	A11C	G35.11	Prä	A11C
G11.0	Prä	A11C		01	B67A B67B		01	B03A B03B B03C
	01	B03A B03B B03C	G23.1	Prä	A11C			B68A B68B B68C
		B68A B68B		01	B03A B03B B03C		14	O01B O01C O01D
G11.1	Prä	A11C			B67A B67B			O01E O01F O50A

ICD	MDC	DRG	ICD	MDC	DRG	ICD	MDC	DRG
G35.20	Prä 01	O60A O60B O60C A11C B03A B03B B03C B68A B68B B68C	G40.01	Prä 01	A11C B03A B03B B03C B76A B76B B76C B76D B76E B76F	G40.08	Prä 01	O60A O60B O60C A11C B03A B03B B03C B76A B76B B76C B76D B76E B76F
	14	O01B O01C O01D O01E O01F O50A O60A O60B O60C		14	O01B O01C O01D O01E O01F O50A O60A O60B O60C		14	O01B O01C O01D O01E O01F O50A O60A O60B O60C
G35.21	Prä 01	A11C B03A B03B B03C B68A B68B B68C	G40.1	01	B03A B03B B03C B76A B76B B76C B76D B76E B76F	G40.8	01	B03A B03B B03C B76A B76B B76C B76D B76E B76F
	14	O01B O01C O01D O01E O01F O50A O60A O60B O60C		14	O01B O01C O01D O01E O01F O50A O60A O60B O60C		14	O01B O01C O01D O01E O01F O50A O60A O60B O60C
G35.30	Prä 01	A11C B03A B03B B03C B68A B68B B68C	G40.02	Prä 01	MSPNG SPNG A11C B03A B03B B03C B76A B76B B76C B76D B76E B76F	G40.09	Prä 01	A11C B03A B03B B03C B81A B81B B81C
	14	O01B O01C O01D O01E O01F O50A O60A O60B O60C		14	O01B O01C O01D O01E O01F O50A O60A O60B O60C		14	O01B O01C O01D O01E O01F O50A O60A O60B O60C
G35.31	Prä 01	A11C B03A B03B B03C B68A B68B B68C	G40.2	Prä 01	A11C B03A B03B B03C B70A B70C B70F B76A B76B B76C B76D B76E B76F	G40.9	01	B81A B81B B81C O01B O01C O01D O01E O01F O50A O60A O60B O60C
	14	O01B O01C O01D O01E O01F O50A O60A O60B O60C		14	O01B O01C O01D O01E O01F O50A O60A O60B O60C		14	O01B O01C O01D O01E O01F O50A O60A O60B O60C
G36.0	Prä 01	A11C B03A B03B B03C B68A B68B B68C		14	O01B O01C O01D O01E O01F O50A O60A O60B O60C	G41.0	Prä 01	A11C B03A B03B B03C B70A B70C B70F B76A B76B B76C B76D B76E
G36.1	Prä 01	A11C B03A B03B B03C B68A B68B B68C	G40.3	01	B03A B03B B03C B70A B70C B70F B76A B76B B76C B76D B76E B76F	G41.1	Prä 01	A11C B03A B03B B03C B76A B76B B76C B76D B76E
G36.8	Prä 01	A11C B03A B03B B03C B68A B68B B68C B81A B81B B81C		14	O01B O01C O01D O01E O01F O50A O60A O60B O60C		14	O01B O01C O01D O01E O01F O50A O60A O60B O60C
G36.9	Prä 01	A11C B03A B03B B03C B81A B81B B81C	G40.4	Prä 01	A11C B03A B03B B03C B70A B70C B70F B76A B76B B76C B76D B76E B76F	G41.2	Prä 01	A11C B03A B03B B03C B70A B70C B70F B76A B76B B76C B76D B76E
G37.0	Prä 01	A11C B03A B03B B03C B68A B68B		14	O01B O01C O01D O01E O01F O50A O60A O60B O60C		14	O01B O01C O01D O01E O01F O50A O60A O60B O60C
G37.1	Prä 01	A11C B03A B03B B03C B68A B68B	G40.5	Prä 01	A11C B03A B03B B03C B70A B70C B70F B76A B76B B76C B76D B76E B76F	G41.8	01	B03A B03B B03C B76A B76B B76C B76D B76E
G37.2	Prä 01	A11C B03A B03B B03C B68A B68B		14	O01B O01C O01D O01E O01F O50A O60A O60B O60C		14	O01B O01C O01D O01E O01F O50A O60A O60B O60C
G37.3	Prä 01	A11C B03A B03B B03C B68A B68B	G40.6	Prä 01	A11C B03A B03B B03C B70A B70C B70F B76A B76B B76C B76D B76E B76F	G41.9	01	B81A B81B B81C O01B O01C O01D O01E O01F O50A O60A O60B O60C
G37.4	Prä 01	A11C B03A B03B B03C B68A B68B		14	O01B O01C O01D O01E O01F O50A O60A O60B O60C		14	O01B O01C O01D O01E O01F O50A O60A O60B O60C
G37.5	Prä 01	A11C B03A B03B B03C B68A B68B	G40.7	01	B03A B03B B03C B76A B76B B76C B76D B76E B76F	G43.0	01	B03A B03B B03C B77A B77B
G37.8	Prä 01	A11C B03A B03B B03C B68A B68B B81A B81B B81C		14	B81A B81B B81C O01B O01C O01D O01E O01F O50A O60A O60B O60C	G43.1	01	B03A B03B B03C B77A B77B
G37.9	Prä 01	A11C B81A B81B B81C		14	O01B O01C O01D O01E O01F O50A O60A O60B O60C	G43.2	01	B03A B03B B03C B77A B77B
G40.00	Prä 01	A11C B03A B03B B03C B76A B76B B76C B76D B76E B76F		14	B81A B81B B81C O01B O01C O01D O01E O01F O50A O60A O60B O60C	G43.3	01	B03A B03B B03C B77A B77B
	14	O01B O01C O01D O01E O01F O50A O60A O60B O60C		14	O01B O01C O01D O01E O01F O50A	G43.8	01	B03A B03B B03C B77A B77B
						G43.9	01	B81A B81B B81C
						G44.0	01	B03A B03B B03C B77A B77B

ICD	MDC	DRG	ICD	MDC	DRG	ICD	MDC	DRG
G44.1	01	B03A B03B B03C B77A B77B	G46.1	Prä	961Z	G54.2	01	B03A B03B B03C B71A B71B B71C
G44.2	01	B77A B77B	G46.2	Prä	961Z	G54.3	01	B03A B03B B03C B71A B71B B71C
G44.3	01	B77A B77B	G46.3	Prä	961Z	G54.4	01	B03A B03B B03C B71A B71B B71C
G44.4	01	B03A B03B B03C B77A B77B	G46.4	Prä	961Z	G54.5	01	B03A B03B B03C B71A B71B B71C
G44.8	01	B77A B77B	G46.5	Prä	961Z	G54.6	01	B03A B03B B03C B71A B71B B71C
G45.02	18A	S65Z	G46.6	Prä	961Z	G54.7	01	B03A B03B B03C B71A B71B B71C
G45.02	01	B03A B03B B03C B69A B69B B69C B69D	G46.7	Prä	961Z	G54.8	01	B03A B03B B03C B71A B71B B71C
G45.03	01	B03A B03B B03C B69A B69B B69C B69D	G46.8	Prä	961Z	G54.9	01	B03A B03B B03C B71A B71B B71C
G45.09	01	B03A B03B B03C B69A B69B B69C B69D B81A B81B B81C	G47.0	19	U64A U64B	G55.0	Prä	961Z
G45.12	01	B03A B03B B03C B69A B69B B69C B69D	G47.1	19	U64A U64B	G55.1	15	MSPNG SPNG
G45.13	01	B03A B03B B03C B69A B69B B69C B69D	G47.2	19	U64A U64B	G55.2	Prä	961Z
G45.19	01	B69A B69B B69C B69D B81A B81B B81C	G47.3	04	E07Z E63A E63B	G55.3	Prä	961Z
G45.22	01	B03A B03B B03C B69A B69B B69C B69D	G47.31	04	E07Z E63A E63B	G55.8	Prä	961Z
G45.23	01	B03A B03B B03C B69A B69B B69C B69D	G47.32	04	E07Z E63A E63B	G56.0	01	B03A B03B B03C B82Z
G45.29	01	B69A B69B B69C B69D B81A B81B B81C	G47.38	04	E07Z E63A E63B	G56.1	01	B03A B03B B03C B71A B71B B71C
G45.32	01	B69A B69B B69C B69D	G47.39	04	E07Z E63A E63B	G56.2	01	B03A B03B B03C B71A B71B B71C
G45.33	01	B69A B69B B69C B69D	G50.0	01	B03A B03B B03C B71A B71B B71C	G56.3	01	B03A B03B B03C B71A B71B B71C
G45.39	01	B69A B69B B69C B69D	G50.1	01	B03A B03B B03C B71A B71B B71C	G56.8	01	B03A B03B B03C B71A B71B B71C
G45.42	01	B03A B03B B03C B69A B69B B69C B69D	G50.8	01	B03A B03B B03C B71A B71B B71C	G56.9	01	B81A B81B B81C
G45.43	01	B03A B03B B03C B69A B69B B69C B69D	G50.9	01	B81A B81B B81C	G57.0	01	B03A B03B B03C B71A B71B B71C
G45.44	01	B03A B03B B03C B69A B69B B69C B69D	G51.0	01	B03A B03B B03C B71A B71B B71C	G57.1	01	B03A B03B B03C B71A B71B B71C
G45.49	01	B69A B69B B69C B69D B81A B81B B81C	G51.1	15	MSPNG SPNG	G57.2	01	B03A B03B B03C B71A B71B B71C
G45.82	01	B03A B03B B03C B69A B69B B69C B69D	G51.2	01	B03A B03B B03C B71A B71B B71C	G57.3	01	B03A B03B B03C B71A B71B B71C
G45.83	01	B03A B03B B03C B69A B69B B69C B69D	G51.3	01	B03A B03B B03C B71A B71B B71C	G57.4	01	B03A B03B B03C B71A B71B B71C
G45.89	01	B69A B69B B69C B69D B81A B81B B81C	G51.4	01	B03A B03B B03C B71A B71B B71C	G57.5	01	B03A B03B B03C B71A B71B B71C
G45.92	01	B03A B03B B03C B69A B69B B69C B69D	G51.8	01	B03A B03B B03C B71A B71B B71C	G57.6	01	B03A B03B B03C B71A B71B B71C
G45.93	01	B03A B03B B03C B69A B69B B69C B69D	G51.9	01	B81A B81B B81C	G57.8	01	B03A B03B B03C B71A B71B B71C
G45.99	01	B69A B69B B69C B69D B81A B81B B81C	G52.0	01	B03A B03B B03C B71A B71B B71C	G57.9	01	B81A B81B B81C
G46.0	Prä	961Z	G52.1	01	B03A B03B B03C B71A B71B B71C	G58.0	01	B03A B03B B03C B82Z
			G52.2	01	B03A B03B B03C B71A B71B B71C	G58.7	01	B03A B03B B03C B71A B71B B71C
			G52.3	01	B03A B03B B03C B71A B71B B71C	G58.8	01	B71A B71B B71C
			G52.7	01	B03A B03B B03C B71A B71B B71C	G58.9	01	B81A B81B B81C
			G52.8	01	B03A B03B B03C B71A B71B B71C B81A B81B B81C	G59.0	Prä	961Z
			G52.9	01	B81A B81B B81C	G59.8	Prä	961Z
			G53.0	Prä	961Z	G60.0	Prä	A11C
			G53.1	15	MSPNG SPNG	G60.1	01	B03A B03B B03C B71A B71B B71C
			G53.2	Prä	961Z	G60.2	Prä	A11C
			G53.3	15	MSPNG SPNG	G60.3	01	B03A B03B B03C B71A B71B B71C
			G53.8	Prä	961Z			
			G54.0	01	B03A B03B B03C B71A B71B B71C P65B P66C P67A P67B P67C			
			G54.1	01	B03A B03B B03C B71A B71B B71C			
				15	MSPNG SPNG			



ICD	MDC	DRG	ICD	MDC	DRG	ICD	MDC	DRG
G60.8	Prä 01	B71A B71B B71C A11C B03A B03B B03C B71A B71B B71C	G71.0	01	B03A B03B B03C B85A B85B	G80.3	Prä 01	A11C B03A B03B B03C B85A
G60.9	Prä 01	A11C B81A B81B B81C	G71.1	Prä 01	MSPNG SPNG A11C B03A B03B B03C B81A B81B B81C		08	I02A I02B I08A I08B I20A I20B I20C I20D
G61.0	Prä 01	A11C B03A B03B B03C B71A B71B B71C	G71.2	Prä 01	MSPNG SPNG A11C B03A B03B B03C B85A B85B	G80.4	Prä 01	A11C B03A B03B B03C B85A
G61.1	18A Prä 01	S65Z A11C B03A B03B B03C B71A B71B B71C	G71.3	Prä 01	MSPNG SPNG A11C B03A B03B B03C B85A B85B		08	I02A I02B I08A I08B I20A I20B I20C I20D
G61.8	Prä 01	A11C B03A B03B B03C B71A B71B B71C	G71.8	Prä 01	A11C B03A B03B B03C B85A B85B	G80.8	Prä 01	A11C B03A B03B B03C B85A
G61.9	18A Prä 01	S65Z A11C B71A B71B B71C	G71.9	Prä 01	A11C B03A B03B B03C B85A B85B		08	I02A I02B I08A I08B I20A I20B I20C I20D
G62.0	Prä 01	A11C B03A B03B B03C B71A B71B B71C	G72.0	15 Prä 01	MSPNG SPNG A11C B03A B03B B03C B81A B81B B81C	G80.9	Prä 01	A11C B81A B81B B81C
G62.1	18A Prä 01	S65Z A11C B03A B03B B03C B71A B71B B71C	G72.1	Prä 01	A11C B03A B03B B03C B81A B81B B81C		08	I02A I02B I08A I08B I20A I20B I20C I20D
G62.2	Prä 01	A11C B03A B03B B03C B71A B71B B71C	G72.2	Prä 01	A11C B03A B03B B03C B81A B81B B81C	G81.0	Prä 01	A11C B03A B03B B03C B85A B85B
G62.9	Prä 01	A11C B81A B81B B81C	G72.3	Prä 01	A11C B03A B03B B03C B85A B85B	G81.1	Prä 01	A11C B03A B03B B03C B85A B85B
G62.80	18A Prä 01	S65Z A11C B03A B03B B03C B71A B71B B71C	G72.4	Prä 01	A11C B03A B03B B03C B85A B85B	G81.9	Prä 01	A11C B81A B81B B81C
G62.88	Prä 01	A11C B03A B03B B03C B71A B71B B71C	G72.9	Prä 01	A11C B81A B81B B81C	G82.00	Prä 01	A11C B61A B61B B61C B03A B03B B03C B60Z
G63.0	Prä	961Z A11C	G72.80	Prä 01	A11C B03A B03B B03C B85A B85B		04	E77A E77B E77C G67A G67B
G63.1	Prä	961Z A11C	G73.0	Prä	A11C		06	I02A I02B I06A I06B I06C I10B I60A I68A I68B
G63.2	Prä	961Z A11C	G73.1	Prä	A11C	G82.01	09	J11A
G63.3	10	K60B	G73.2	Prä	961Z A11C		10	K62A
G63.4	Prä	961Z A11C	G73.3	Prä	961Z A11C		11	L20C L42A
G63.5	Prä	961Z A11C	G73.4	Prä	961Z A11C		18B	T60B
G63.6	Prä	961Z A11C	G73.5	Prä	961Z A11C		Prä	B61A B61B B61C B03A B03B B03C B60Z
G63.8	Prä	961Z A11C	G73.6	Prä	961Z A11C		01	B03A B03B B03C B60Z
G64	Prä 01	A11C B03A B03B B03C B71A B71B B71C	G73.7	Prä	961Z A11C		04	E77A E77B E77C
G70.0	01	B03A B03B B03C B17A B85A	G80.0	Prä 01	A11C B03A B03B B03C B85A		06	G67A G67B
G70.1	15 Prä 01	MSPNG SPNG A11C B03A B03B B03C B71A B71B B71C	G80.1	Prä 01	A11C B03A B03B B03C B85A	G82.02	08	I02A I02B I06A I06B I06C I10B I60A I68A I68B
G70.2	01	B03A B03B B03C B85A B85B		08	I02A I02B I08A I08B I20A I20B I20C I20D		09	J11A J61A J61B J61C J61D
G70.8	15 Prä 01	MSPNG SPNG A11C B03A B03B B03C B71A B71B B71C	G80.2	Prä 01	A11C B03A B03B B03C B85A		10	K62A
G70.9	15 Prä 01	MSPNG SPNG A11C B81A B81B B81C		08	I02A I02B I08A I08B I20A I20B I20C I20D	G82.03	11	L20C L42A

ICD	MDC	DRG	ICD	MDC	DRG	ICD	MDC	DRG
		B60Z B71A B71B			J61D		01	B03A B03B B03C
	04	E77A E77B E77C	G82.20	Prä	B61A B61B B61C			B60Z
	06	G67A G67B		01	B03A B03B B03C		04	E77A E77B E77C
	08	I02A I02B I06A			B60Z		06	G67A G67B
		I06B I06C I10B		04	E77A E77B E77C		08	I02A I02B I06A
		I60A I68A I68B		06	G67A G67B			I06B I06C I10B
	09	J11A J61A J61B		08	I02A I02B I06A		09	I60A I68A I68B
		J61C J61D			I06B I06C I10B			
	10	K62A			I60A I68A I68B		09	J11A
	11	L20C L42A		09	J11A		10	K62A
	18B	T60B		10	K62A		11	L20C L42A
G82.09	Prä	A94A A94B A97F		11	L20C L42A	G82.32	18B	T60B
	01	B71A B71B B81A		18B	T60B		01	B03A B03B B03C
		B81B B81C	G82.21	Prä	B61A B61B B61C			B60Z B71A B71B
	09	J61A J61B J61C		01	B03A B03B B03C		04	E77A E77B E77C
		J61D			B60Z		06	G67A G67B
G82.10	Prä	B61A B61B B61C		04	E77A E77B E77C		08	I02A I02B I06A
	01	B03A B03B B03C		06	G67A G67B			I06B I06C I10B
		B60Z		08	I02A I02B I06A		09	I60A I68A I68B
	04	E77A E77B E77C			I06B I06C I10B			
	06	G67A G67B			I60A I68A I68B		10	K62A
	08	I02A I02B I06A		09	J11A		11	L20C L42A
		I06B I06C I10B		10	K62A		15	MSPNG SPNG
		I60A I68A I68B		11	L20C L42A		18B	T60B
	09	J11A		18B	T60B	G82.33	Prä	A94A A94B A97F
	10	K62A	G82.22	Prä	A94A A94B A97F		Prä	A94A A94B A97F
	11	L20C L42A		01	B03A B03B B03C		01	B03A B03B B03C
	18B	T60B			B60Z B71A B71B			B60Z B71A B71B
G82.11	Prä	B61A B61B B61C		04	E77A E77B E77C		04	E77A E77B E77C
	01	B03A B03B B03C		06	G67A G67B		06	G67A G67B
		B60Z		08	I02A I02B I06A		08	I02A I02B I06A
	04	E77A E77B E77C			I06B I06C I10B			I06B I06C I10B
	06	G67A G67B			I60A I68A I68B		09	I60A I68A I68B
	08	I02A I02B I06A		09	J11A J61A J61B			
		I06B I06C I10B			J61C J61D		09	J11A J61A J61B
		I60A I68A I68B		10	K62A			J61C J61D
	09	J11A		11	L20C L42A		10	K62A
	10	K62A		18B	T60B		11	L20C L42A
	11	L20C L42A	G82.23	Prä	A94A A94B A97F	G82.39	18B	T60B
	18B	T60B		01	B03A B03B B03C		01	B71A B71B B81A
G82.12	Prä	A94A A94B A97F			B60Z B71A B71B			B81B B81C
	01	B03A B03B B03C		04	E77A E77B E77C		09	J61A J61B J61C
		B60Z B71A B71B		06	G67A G67B			J61D
	04	E77A E77B E77C		08	I02A I02B I06A		15	MSPNG SPNG
	06	G67A G67B			I06B I06C I10B	G82.40	Prä	A94A A94B A97F
	08	I02A I02B I06A			I60A I68A I68B		01	B03A B03B B03C
		I06B I06C I10B		09	J11A J61A J61B			B60Z
		I60A I68A I68B			J61C J61D		04	E77A E77B E77C
	09	J11A J61A J61B		10	K62A		06	G67A G67B
		J61C J61D		11	L20C L42A		08	I02A I02B I06A
	10	K62A		18B	T60B			I06B I06C I10B
	11	L20C L42A	G82.29	Prä	A94A A94B A97F			I60A I68A I68B
	18B	T60B		01	B71A B71B B81A		09	J11A
G82.13	Prä	A94A A94B A97F			B81B B81C		10	K62A
	01	B03A B03B B03C		09	J61A J61B J61C		11	L20C L42A
		B60Z B71A B71B			J61D		15	MSPNG SPNG
	04	E77A E77B E77C		01	B03A B03B B03C		18B	T60B
	06	G67A G67B	G82.30		B60Z	G82.41	Prä	B61A B61B B61C
	08	I02A I02B I06A		04	E77A E77B E77C		Prä	B61A B61B B61C
		I06B I06C I10B		06	G67A G67B		01	B03A B03B B03C
		I60A I68A I68B		08	I02A I02B I06A			B60Z
	09	J11A J61A J61B			I06B I06C I10B		04	E77A E77B E77C
		J61C J61D			I60A I68A I68B		06	G67A G67B
	10	K62A		09	J11A		08	I02A I02B I06A
	11	L20C L42A		10	K62A			I06B I06C I10B
	18B	T60B		11	L20C L42A			I60A I68A I68B
G82.19	Prä	A94A A94B A97F		15	MSPNG SPNG		09	J11A
	01	B71A B71B B81A		18B	T60B		10	K62A
		B81B B81C		Prä	B61A B61B B61C		11	L20C L42A
	09	J61A J61B J61C	G82.31	Prä	B61A B61B B61C	G82.42	18B	T60B
				Prä	B61A B61B B61C		01	B03A B03B B03C

ICD	MDC	DRG	ICD	MDC	DRG	ICD	MDC	DRG																																	
G82.43		B60Z B71A B71B	G82.53	Prä	A94A A94B A97F	G90.08	01	B03A B03B B03C																																	
	04	E77A E77B E77C		Prä	A94A A94B A97F		G90.8	01	B71A B71B B71C																																
	06	G67A G67B		01	B03A B03B B03C			G90.09	01	B71A B71B B71C																															
	08	I02A I02B I06A		04	B60Z B71A B71B				G90.9	01	B81A B81B B81C																														
		I06B I06C I10B		06	E77A E77B E77C					G90.40	01	B81A B81B B81C																													
		I60A I68A I68B		08	G67A G67B						G90.41	01	B03A B03B B03C																												
	09	J11A J61A J61B			I02A I02B I06A							G90.48	01	B03A B03B B03C																											
		J61C J61D			I06B I06C I10B								G90.49	01	B71A B71B B71C																										
	10	K62A			I60A I68A I68B									G90.50	01	B03A B03B B03C																									
	11	L20C L42A		09	J11A J61A J61B										G90.51	01	B71A B71B B71C																								
	15	MSPNG SPNG			J61C J61D											G90.59	01	B03A B03B B03C																							
	18B	T60B			K62A												G90.60	01	B71A B71B B71C																						
	Prä	A94A A94B A97F		G82.59	11													L20C L42A	G90.61	01	B03A B03B B03C																				
	Prä	A94A A94B A97F			18B													T60B		G90.69	01	B71A B71B B71C																			
	01	B03A B03B B03C			01													B71A B71B B81A			G90.70	08	I71A I71B																		
		B60Z B71A B71B																B81B B81C				G90.71	08	I71A I71B																	
	04	E77A E77B E77C																J61A J61B J61C					G90.79	08	I71A I71B																
	06	G67A G67B																J61D						G91.0	Prä	A11C															
08	I02A I02B I06A	G82.60	15		MSPNG SPNG	G91.1												01							B85A B85B																
	I06B I06C I10B		G82.61		Prä		A94A A94B A97F											G91.3							01	B85A B85B															
	I60A I68A I68B				G82.62		Prä	961Z																	G91.8	15	MSPNG SPNG														
09	J11A J61A J61B						G82.63	Prä	961Z																	G91.9	15	MSPNG SPNG													
	J61C J61D							G82.64	Prä	961Z																	G91.20	15	MSPNG SPNG												
10	K62A								G82.65	Prä	961Z																	G91.21	15	MSPNG SPNG											
11	L20C L42A									G82.66	Prä	961Z																	G91.29	15	MSPNG SPNG										
18B	T60B										G82.67	Prä	961Z																	G92.0	Prä	A11C									
G82.49	01											B71A B71B B81A	G82.69	Prä																	961Z	G92.9	01	B03A B03B B03C							
												B81B B81C		G83.0	01																B03A B03B B03C		G93.0	01	B81A B81B						
	09											J61A J61B J61C			G83.1	15															B85A B85B			G93.1	01	B03A B03B B03C					
												J61D				G83.2	01														B03A B03B B03C				G93.2	01	B03A B03B B03C				
	15			MSPNG SPNG								G83.3					15		MSPNG SPNG												G93.3					18A	S65Z				
	Prä			A94A A94B A97F													G83.5		Prä	A43A A43B																G93.4	23	Z65A Z65B			
	01			B03A B03B B03C															G83.6	01	B03A B03B B03C																G93.5	18A	S65Z		
				B60Z																G83.8	01	B81A B81B B81C																G93.6	01	B03A B03B B03C	
	04			E77A E77B E77C																	G83.9	01	B81A B81B B81C																G93.6	01	B66A B66B B66C
	06			G67A G67B																		G83.40	01	B03A B03B B03C																G93.6	01
	08	I02A I02B I06A		G83.41		01																	B03A B03B B03C	G93.6																	01
		I06B I06C I10B	G83.49			15												MSPNG SPNG					G93.6																		01
		I60A I68A I68B			G90.00	01												B71A B71B B71C							G93.6																01
	09	J11A				G90.1	15											MSPNG SPNG								G93.6															01
	10	K62A					G90.2	15										MSPNG SPNG									G93.6														01
	11	L20C L42A						G90.00	05									F66A F66B										G93.6													01
	15	MSPNG SPNG							G90.1	01								B03A B03B B03C											G93.6												01
	18B	T60B								G90.2	01							B81A B81B B81C												G93.6											01
G82.51	01	B03A B03B B03C									G90.2		01					B03A B03B B03C														G93.6									01
		B60Z											G90.1	01				B03A B03B B03C															G93.6								01
	04	E77A E77B E77C												G90.1	01			B03A B03B B03C																G93.6							01
	06	G67A G67B													G90.1	01		B03A B03B B03C																	G93.6						01
	08	I02A I02B I06A										G90.1				01		B03A B03B B03C													G93.6										01
		I06B I06C I10B														G90.1	01	B03A B03B B03C																		G93.6					01
		I60A I68A I68B															G90.1	01	B03A B03B B03C																		G93.6				01
	09	J11A																G90.1	01	B03A B03B B03C																		G93.6			01
	10	K62A																	G90.1	01	B03A B03B B03C																		G93.6		01
	11	L20C L42A																		G90.1	01	B03A B03B B03C																		G93.6	01
	15	MSPNG SPNG		G90.1																	01	B03A B03B B03C		G93.6																	01
	18B	T60B	G90.1																		01	B03A B03B B03C	G93.6																		01
	G82.52	01			B03A B03B B03C																G90.1	01			B03A B03B B03C																G93.6
					B60Z B71A B71B	G90.1																01			B03A B03B B03C	G93.6															
		04			E77A E77B E77C		G90.1															01			B03A B03B B03C		G93.6														
		06			G67A G67B			G90.1														01			B03A B03B B03C			G93.6													
		08			I02A I02B I06A				G90.1													01			B03A B03B B03C				G93.6												
					I06B I06C I10B					G90.1												01			B03A B03B B03C					G93.6											
		I60A I68A I68B			G90.1						01											B03A B03B B03C			G93.6							01									
09		J11A J61A J61B									G90.1		01									B03A B03B B03C										G93.6	01								
		J61C J61D											G90.1	01								B03A B03B B03C											G93.6	01							
10		K62A												G90.1	01							B03A B03B B03C												G93.6	01						
11		L20C L42A										G90.1			01							B03A B03B B03C									G93.6				01						
15		MSPNG SPNG													G90.1	01						B03A B03B B03C													G93.6	01					
18B		T60B														G90.1	01					B03A B03B B03C														G93.6	01				

ICD	MDC	DRG	ICD	MDC	DRG	ICD	MDC	DRG
G93.7	Prä	A11C		18A	S65Z	H15.0	02	C63A C63B C63C
	01	B81A B81B B81C	G99.0	Prä	961Z	H15.1	02	C63A C63B C63C
G93.9	01	B81A B81B B81C	G99.1	Prä	961Z	H15.8	02	C63A C63B C63C
	18A	S65Z	G99.2	Prä	961Z	H15.9	02	C63A C63B C63C
G93.80	Prä	A43A A43B	G99.8	Prä	961Z	H16.0	02	C60A C60B
	01	B03A B03B B03C	H00.0	02	C63A C63B C63C	H16.1	02	C63A C63B C63C
		B60Z B63A B63B	H00.1	02	C64Z	H16.2	02	C63A C63B C63C
	04	E77A E77B E77C	H01.0	02	C63A C63B C63C	H16.3	02	C60A C60B
	06	G67A G67B	H01.1	02	C63A C63B C63C	H16.4	02	C63A C63B C63C
	08	I02A I02B I06A	H01.8	02	C63A C63B C63C	H16.8	02	C60A C60B
		I06B I06C I10B	H01.9	02	C63A C63B C63C		15	MSPNG SPNG
		I60A I68A I68B	H02.0	02	C64Z	H16.9	02	C63A C63B C63C
	09	J11A	H02.1	02	C64Z	H17.0	02	C63A C63B C63C
	10	K62A	H02.2	02	C64Z	H17.1	02	C63A C63B C63C
	11	L20C L42A	H02.3	02	C64Z	H17.8	02	C63A C63B C63C
	18B	T60B	H02.4	02	C61A C61B	H17.9	02	C63A C63B C63C
G93.88	01	B03A B03B B03C	H02.5	02	C64Z	H18.0	02	C63A C63B C63C
		B63A B63B	H02.6	09	J67A J67B	H18.1	02	C63A C63B C63C
G94.0	15	MSPNG SPNG	H02.7	02	C64Z	H18.2	02	C63A C63B C63C
	Prä	961Z	H02.8	02	C64Z	H18.3	02	C63A C63B C63C
G94.1	15	MSPNG SPNG	H02.9	02	C64Z	H18.4	02	C63A C63B C63C
	Prä	961Z	H03.0	Prä	961Z	H18.5	02	C63A C63B C63C
G94.2	15	MSPNG SPNG	H03.1	Prä	961Z	H18.6	02	C63A C63B C63C
	Prä	961Z	H03.8	Prä	961Z	H18.7	02	C63A C63B C63C
G94.3	Prä	961Z	H04.0	02	C63A C63B C63C	H18.8	02	C63A C63B C63C
G94.8	Prä	961Z	H04.1	02	C63A C63B C63C	H18.9	02	C63A C63B C63C
G95.0	01	B03A B03B B03C	H04.2	02	C63A C63B C63C	H19.0	Prä	961Z
		B85A B85B	H04.3	02	C63A C63B C63C	H19.1	15	MSPNG SPNG
G95.2	01	B81A B81B B81C	H04.4	02	C63A C63B C63C		Prä	961Z
	15	MSPNG SPNG	H04.5	02	C64Z	H19.2	15	MSPNG SPNG
	18A	S65Z	H04.6	02	C64Z		Prä	961Z
G95.9	01	B81A B81B B81C	H04.8	02	C64Z	H19.3	Prä	961Z
	15	MSPNG SPNG	H04.9	02	C64Z	H19.8	Prä	961Z
	18A	S65Z	H05.0	02	C60A C60B	H20.0	02	C63A C63B
G95.10	01	B84Z		15	P65B P66C P67A	H20.1	02	C63A C63B
	15	MSPNG SPNG			P67B P67C	H20.2	02	C63A C63B
G95.18	01	B84Z	H05.1	02	C63A C63B C63C	H20.8	02	C63A C63B
	15	MSPNG SPNG	H05.2	02	C63A C63B C63C	H20.9	02	C63A C63B
G95.80	11	L68A L68B	H05.3	02	C63A C63B C63C	H21.0	02	C62Z
G95.81	11	L68A L68B	H05.4	02	C63A C63B C63C	H21.1	02	C63A C63B C63C
G95.82	Prä	B61A B61B B61C	H05.5	02	C62Z	H21.2	02	C63A C63B C63C
G95.83	Prä	B61A B61B B61C	H05.8	02	C63A C63B C63C	H21.3	02	C63A C63B C63C
G95.84	01	B03A B03B B03C	H05.9	02	C63A C63B C63C	H21.4	02	C63A C63B C63C
		B60Z	H06.0	Prä	961Z	H21.5	02	C63A C63B C63C
G95.85	Prä	B61A B61B B61C	H06.1	Prä	961Z	H21.8	02	C63A C63B C63C
G95.88	01	B81A B81B B81C	H06.2	Prä	961Z	H21.9	02	C63A C63B C63C
G96.0	01	B03A B03B B03C	H06.3	Prä	961Z	H22.0	Prä	961Z
		B81A B81B B81C	H10.0	02	C63A C63B C63C	H22.1	Prä	961Z
	15	MSPNG SPNG	H10.1	02	C63A C63B C63C	H22.8	Prä	961Z
G96.1	01	B03A B03B B03C	H10.2	02	C63A C63B C63C	H25.0	02	C64Z
		B81A B81B B81C	H10.3	02	C63A C63B C63C	H25.1	02	C64Z
G96.8	01	B03A B03B B03C	H10.4	02	C63A C63B C63C	H25.2	02	C64Z
		B72A B72B B72C		15	P65B P66C P67A	H25.8	02	C64Z
G96.9	01	B81A B81B B81C			P67B P67C	H25.9	02	C64Z
	18A	S65Z	H10.5	02	C63A C63B C63C	H26.0	02	C63A C63B C63C
G97.0	01	B03A B03B B03C	H10.8	02	C63A C63B C63C	H26.1	02	C62Z
		B81A B81B B81C	H10.9	02	C63A C63B C63C	H26.2	02	C63A C63B C63C
	15	MSPNG SPNG	H11.0	02	C63A C63B C63C	H26.3	02	C64Z
G97.1	01	B03A B03B B03C	H11.1	02	C63A C63B C63C	H26.4	02	C64Z
		B77A B77B	H11.2	02	C63A C63B C63C	H26.8	02	C64Z
G97.2	01	B81A B81B B81C	H11.3	02	C62Z	H26.9	02	C64Z
G97.9	01	B81A B81B B81C	H11.4	02	C63A C63B C63C	H27.0	02	C63A C63B C63C
G97.80	01	B81A B81B B81C	H11.8	02	C63A C63B C63C	H27.1	02	C63A C63B C63C
G97.81	01	B81A B81B B81C	H11.9	02	C63A C63B C63C	H27.8	02	C63A C63B C63C
G97.82	01	B81A B81B B81C	H13.0	Prä	961Z	H27.9	02	C63A C63B C63C
G97.83	01	B81A B81B B81C	H13.1	Prä	961Z	H28.0	Prä	961Z
G97.84	01	B81A B81B B81C	H13.2	Prä	961Z	H28.1	Prä	961Z
G97.88	01	B81A B81B B81C	H13.3	15	MSPNG SPNG	H28.2	Prä	961Z
G98	01	B03A B03B B03C		Prä	961Z	H28.8	Prä	961Z
		B63A B63B	H13.8	Prä	961Z	H30.0	02	C63A C63B

ICD	MDC	DRG	ICD	MDC	DRG	ICD	MDC	DRG
H30.1	02	C63A C63B	H44.8	02	C63A C63B C63C	H54.5	02	C63A C63B C63C
	18A	S65Z	H44.9	02	C63A C63B C63C		18A	S65Z
H30.2	02	C63A C63B	H45.0	Prä	961Z	H54.6	02	C63A C63B C63C
H30.8	02	C63A C63B	H45.1	Prä	961Z		18A	S65Z
H30.9	02	C63A C63B	H45.8	Prä	961Z	H54.9	02	C63A C63B C63C
	18A	S65Z	H46	02	C61A C61B		18A	S65Z
H31.0	02	C62Z	H47.0	02	C61A C61B	H55	02	C61A C61B
H31.1	02	C63A C63B C63C	H47.1	01	B81A B81B B81C	H57.0	02	C61A C61B
H31.2	02	C63A C63B C63C	H47.2	02	C61A C61B	H57.1	02	C63A C63B C63C
H31.3	02	C62Z	H47.3	02	C61A C61B	H57.8	02	C63A C63B C63C
H31.4	02	C62Z	H47.4	01	B03A B03B B03C	H57.9	02	C63A C63B C63C
H31.8	02	C63A C63B C63C			B81A B81B B81C	H58.0	15	MSPNG SPNG
H31.9	02	C63A C63B C63C	H47.5	01	B03A B03B B03C		Prä	961Z
H32.0	15	MSPNG SPNG			B81A B81B B81C	H58.1	Prä	961Z
	Prä	961Z	H47.6	01	B03A B03B B03C	H58.8	Prä	961Z
H32.8	Prä	961Z	H47.7	01	B81A B81B B81C	H58.21	Prä	961Z
H33.0	02	C62Z	H48.0	Prä	961Z	H58.22	Prä	961Z
H33.1	02	C63A C63B C63C	H48.1	Prä	961Z	H58.23	Prä	961Z
H33.2	02	C62Z	H48.8	Prä	961Z		17	R50A R60A R60B
H33.3	02	C62Z	H49.0	02	C61A			R61A R61B
H33.4	02	C62Z	H49.1	02	C61A	H59.0	02	C63A C63B C63C
H33.5	02	C62Z	H49.2	02	C61A	H59.8	02	C62Z
H34.0	02	C61A C61B	H49.3	02	C61A	H59.9	02	C63A C63B C63C
H34.1	02	C61A C61B	H49.4	02	C61A	H60.0	03	D66Z
H34.2	02	C61A C61B	H49.8	02	C61A	H60.1	03	D66Z
H34.8	02	C61A C61B	H49.9	02	C61A	H60.2	03	D09Z D28Z D60A
H34.9	02	C61A C61B	H50.0	02	C61A C61B			D60B
H35.0	02	C63A C63B C63C	H50.1	02	C61A C61B	H60.3	03	D66Z
	18A	S65Z	H50.2	02	C61A C61B	H60.4	03	D66Z
H35.1	02	C63A C63B C63C	H50.3	02	C61A C61B	H60.5	03	D66Z
H35.2	02	C63A C63B C63C	H50.4	02	C61A C61B	H60.8	03	D66Z
H35.4	02	C63A C63B C63C	H50.5	02	C61A C61B	H60.9	03	D66Z
H35.5	02	C63A C63B C63C	H50.6	02	C63A C63B C63C	H61.0	03	D66Z
H35.6	02	C62Z	H50.9	02	C61A C61B	H61.1	03	D66Z
H35.7	02	C63A C63B C63C	H50.9	02	C63A C63B C63C	H61.2	03	D66Z
H35.8	02	C63A C63B C63C	H51.0	02	C63A C63B C63C	H61.3	03	D66Z
H35.9	02	C63A C63B C63C	H51.1	02	C63A C63B C63C	H61.8	03	D66Z
H35.30	02	C63A C63B C63C	H51.2	01	B03A B03B B03C	H61.9	03	D66Z
H35.31	02	C63A C63B C63C			B81A B81B B81C	H62.0	Prä	961Z
H35.38	02	C63A C63B C63C	H51.8	02	C61A C61B	H62.1	15	MSPNG SPNG
H35.39	02	C63A C63B C63C	H51.9	02	C63A C63B C63C		Prä	961Z
H36.0	Prä	961Z	H52.0	02	C63A C63B C63C	H62.2	Prä	961Z
	10	K60B	H52.1	02	C63A C63B C63C	H62.3	Prä	961Z
H36.8	Prä	961Z	H52.2	02	C63A C63B C63C	H62.4	Prä	961Z
H40.0	02	C64Z	H52.3	02	C63A C63B C63C	H62.8	Prä	961Z
H40.1	02	C64Z	H52.4	02	C63A C63B C63C	H65.0	03	D62A D62B D62C
H40.2	02	C64Z	H52.5	02	C63A C63B C63C			D63Z
H40.3	02	C64Z	H52.6	02	C63A C63B C63C	H65.1	03	D62A D62B D62C
H40.4	02	C64Z	H52.7	02	C63A C63B C63C			D63Z
H40.5	02	C64Z	H52.8	02	C63A C63B C63C	H65.2	03	D62A D62B D62C
H40.6	02	C64Z	H53.0	02	C63A C63B C63C			D63Z
H40.8	02	C64Z	H53.1	02	C63A C63B C63C	H65.3	03	D62A D62B D62C
H40.9	02	C64Z	H53.2	02	C61A C61B			D63Z
H42.0	Prä	961Z	H53.3	02	C63A C63B C63C	H65.4	03	D62A D62B D62C
H42.8	Prä	961Z	H53.4	02	C61A C61B			D63Z
H43.0	02	C63A C63B C63C	H53.5	02	C63A C63B C63C	H65.9	03	D62A D62B D62C
H43.1	02	C62Z	H53.6	02	C63A C63B C63C			D63Z
H43.2	02	C63A C63B C63C	H53.8	02	C63A C63B C63C	H66.0	03	D62A D62B D62C
H43.3	02	C63A C63B C63C	H53.9	02	C63A C63B C63C			D63Z
H43.8	02	C63A C63B C63C	H54.0	02	C63A C63B C63C		15	MSPNG SPNG
H43.9	02	C63A C63B C63C					03	D62A D62B D62C
H44.0	02	C60A C60B	H54.1	10	K60B			D63Z
H44.1	02	C60A C60B		18A	S65Z	H66.1	03	D62A D62B D62C
H44.2	02	C63A C63B C63C	H54.2	02	C63A C63B C63C			D63Z
H44.3	02	C63A C63B C63C		18A	S65Z	H66.2	03	D62A D62B D62C
H44.4	02	C63A C63B C63C	H54.3	02	C63A C63B C63C			D63Z
H44.5	02	C63A C63B C63C		18A	S65Z	H66.3	03	D62A D62B D62C
H44.6	02	C62Z	H54.4	02	C63A C63B C63C			D63Z
H44.7	02	C62Z		18A	S65Z	H66.4	03	D62A D62B D62C
								D63Z
						H66.9	03	D62A D62B D62C
								D63Z

ICD	MDC	DRG	ICD	MDC	DRG	ICD	MDC	DRG
H67.0	Prä	961Z	H91.3	03	D66Z	I11.00	05	F62A F62B F62C F62D
H67.1	Prä	961Z	H91.8	03	D66Z			
H67.8	Prä	961Z	H91.9	03	D66Z	I11.01	05	F62A F62B F62C F62D
H68.0	03	D62A D62B D62C D63Z	H92.0	03	D66Z			
			H92.1	03	D66Z	I11.90	05	F67A F67B
H68.1	03	D66Z	H92.2	03	D66Z	I11.91	05	F67A F67B
H69.0	03	D66Z	H93.0	03	D66Z	I12.00	11	L60A L60B L60C L60D L60E L71Z
H69.8	03	D66Z	H93.1	03	D61A D61B			
H69.9	03	D66Z	H93.2	03	D66Z		15	MSPNG SPNG
H70.0	03	D06B D62A D62B D62C D63Z	H93.3	03	D61A D61B	I12.01	11	L60A L60B L60C L60D L60E L71Z
			H93.8	03	D66Z			
H70.1	03	D06B D62A D62B D62C D63Z	H93.9	03	D66Z		15	MSPNG SPNG
			H94.0	Prä	961Z	I12.90	11	L68A L68B
H70.2	03	D62A D62B D62C D63Z	H94.8	Prä	961Z		15	MSPNG SPNG
			H95.0	03	D66Z	I12.91	11	L68A L68B
H70.8	03	D66Z	H95.1	03	D66Z		15	MSPNG SPNG
H70.9	03	D62A D62B D62C D63Z	H95.8	03	D66Z	I13.00	05	F62A F62B F62C F62D
			H95.9	03	D66Z			
H71	03	D66Z	I00	08	I66A I66B	I13.01	05	F62A F62B F62C F62D
H72.0	03	D66Z	I01.0	05	F75A F75B F75C F75D			
H72.1	03	D66Z				I13.10	11	L60A L60B L60C L60D L60E L71Z
H72.2	03	D66Z	I01.1	Prä	A11C			
H72.8	03	D66Z		05	F61A F61B	I13.11	11	L60A L60B L60C L60D L60E L71Z
H72.9	03	D66Z	I01.2	Prä	A11C			
H73.0	03	D62A D62B D62C D63Z		05	F75A F75B F75C F75D	I13.20	05	F62A F62B F62C F62D
			I01.8	05	F75A F75B F75C F75D	I13.21	05	F62A F62B F62C F62D
H73.1	03	D62A D62B D62C D63Z						
H73.8	03	D66Z	I01.9	05	F75A F75B F75C F75D	I13.90	05	F67A F67B
H73.9	03	D66Z				I13.91	05	F67A F67B
H74.0	03	D66Z	I02.0	05	F75A F75B F75C F75D	I15.00	05	F67A F67B
H74.1	03	D66Z					15	MSPNG SPNG
H74.2	03	D66Z	I02.9	05	F75A F75B F75C F75D	I15.01	05	F67A F67B
H74.3	03	D66Z					15	MSPNG SPNG
H74.4	03	D66Z	I05.0	05	F69A F69B	I15.10	05	F67A F67B
H74.8	03	D66Z	I05.1	05	F69A F69B		15	MSPNG SPNG
H74.9	03	D66Z	I05.2	05	F69A F69B	I15.11	05	F67A F67B
H75.0	Prä	961Z	I05.8	05	F69A F69B		15	MSPNG SPNG
H75.8	Prä	961Z	I05.9	05	F69A F69B	I15.20	05	F67A F67B
H80.0	03	D66Z	I06.0	05	F69A F69B	I15.21	05	F67A F67B
H80.1	03	D66Z	I06.1	05	F69A F69B	I15.80	05	F67A F67B
H80.2	03	D66Z	I06.2	05	F69A F69B	I15.81	05	F67A F67B
H80.8	03	D66Z	I06.8	05	F69A F69B	I15.90	05	F67A F67B
H80.9	03	D66Z	I06.9	05	F69A F69B	I15.91	05	F67A F67B
H81.0	03	D61A D61B	I07.0	05	F69A F69B	I20.0	05	F66A F66B
H81.1	03	D61A D61B	I07.1	05	F69A F69B		18A	S65Z
H81.2	03	D61A D61B	I07.2	05	F69A F69B	I20.1	05	F66A F66B
H81.3	03	D61A D61B	I07.8	05	F69A F69B		18A	S65Z
H81.4	03	D61A D61B	I07.9	05	F69A F69B	I20.8	05	F66A F66B
H81.8	03	D61A D61B	I08.0	05	F69A F69B		18A	S65Z
H81.9	03	D61A D61B	I08.1	05	F69A F69B	I20.9	05	F66A F66B
H82	Prä	961Z	I08.2	05	F69A F69B		18A	S65Z
H83.0	03	D61A D61B	I08.3	05	F69A F69B	I21.0	Prä	A11C
H83.1	03	D66Z	I08.8	05	F69A F69B		05	F06B F24A F24B F24E F41A F41B F60A F60B
H83.2	03	D61A D61B	I08.9	05	F69A F69B			
H83.3	03	D66Z	I09.0	05	F75A F75B F75C F75D		18A	S65Z
H83.8	03	D66Z						
H83.9	03	D66Z	I09.1	05	F69A F69B	I21.1	Prä	A11C
H90.0	03	D66Z	I09.2	05	F75A F75B F75C F75D		05	F06B F24A F24B F24E F41A F41B F60A F60B
H90.1	03	D66Z						
H90.2	03	D66Z	I09.8	05	F75A F75B F75C F75D		18A	S65Z
H90.3	03	D66Z						
H90.4	03	D66Z	I09.9	05	F75A F75B F75C F75D	I21.2	Prä	A11C
H90.5	03	D66Z					05	F06B F24A F24B F24E F41A F41B F60A F60B
H90.6	03	D66Z	I10.00	05	F67A F67B			
H90.7	03	D66Z	I10.01	05	F67A F67B			
H90.8	03	D66Z	I10.10	05	F67A F67B		18A	S65Z
H91.0	03	D61A D61B	I10.11	05	F67A F67B	I21.3	Prä	A11C
H91.1	03	D66Z	I10.90	05	F67A F67B		05	F06B F24A F24B F24E F41A F41B
H91.2	03	D61A D61B	I10.91	05	F67A F67B			

ICD	MDC	DRG	ICD	MDC	DRG	ICD	MDC	DRG
		F60A F60B	I24.9	05	F66A F66B	I28.0	05	F75A F75B F75C
	18A	S65Z		18A	S65Z			F75D
I21.4	Prä	A11C	I25.0	05	F66A F66B	I28.1	05	F75A F75B F75C
	05	F06B F24A F24B		18A	S65Z			F75D
		F24E F41A F41B	I25.3	05	F75A F75B F75C	I28.8	05	F75A F75B F75C
		F60A F60B			F75D			F75D
I21.9	18A	S65Z		18A	S65Z	I28.9	05	F75A F75B F75C
	05	F06B F24A F24B	I25.4	05	F75A F75B F75C			F75D
		F24E F41A F41B			F75D	I30.0	05	F75A F75B F75C
		F60A F60B		18A	S65Z			F75D
I22.0	18A	S65Z	I25.5	Prä	A11C		15	MSPNG SPNG
	05	F06B F24A F24B		05	F66A F66B	I30.1	05	F75A F75B F75C
		F24E F41A F41B		18A	S65Z			F75D
		F60A F60B	I25.6	05	F66A F66B		15	MSPNG SPNG
	18A	S65Z		18A	S65Z	I30.8	05	F75A F75B F75C
I22.1	05	F06B F24A F24B	I25.8	05	F66A F66B			F75D
		F24E F41A F41B		18A	S65Z		15	MSPNG SPNG
		F60A F60B	I25.9	05	F66A F66B	I30.9	05	F75A F75B F75C
	18A	S65Z		18A	S65Z			F75D
I22.8	05	F06B F24A F24B	I25.10	05	F66A F66B		15	MSPNG SPNG
		F24E F41A F41B		18A	S65Z	I31.0	05	F75A F75B F75C
		F60A F60B	I25.11	05	F66A F66B			F75D
	18A	S65Z		18A	S65Z	I31.1	05	F49A F49C F75A
I22.9	05	F06B F24A F24B	I25.12	05	F66A F66B			F75B F75C F75D
		F24E F41A F41B		18A	S65Z	I31.2	05	F75A F75B F75C
		F60A F60B	I25.13	05	F66A F66B			F75D
	18A	S65Z		18A	S65Z		15	MSPNG SPNG
I23.0	Prä	A11C	I25.14	05	F66A F66B	I31.3	05	F75A F75B F75C
	05	F24A F24B F24E		18A	S65Z			F75D
		F75A F75B F75C	I25.15	05	F66A F66B		15	MSPNG SPNG
		F75D		18A	S65Z		Prä	A11C
I23.1	18A	S65Z	I25.16	05	F66A F66B	I31.8	05	F75A F75B F75C
	Prä	A11C		18A	S65Z			F75D
	05	F24A F24B F24E	I25.19	05	F66A F66B		15	MSPNG SPNG
		F75A F75B F75C		18A	S65Z	I31.9	05	F75A F75B F75C
		F75D	I25.20	Prä	961Z			F75D
	18A	S65Z		18A	S65Z		15	MSPNG SPNG
I23.2	Prä	A11C	I25.21	Prä	961Z	I32.0	15	MSPNG SPNG
	05	F24A F24B F24E		18A	S65Z		Prä	961Z
		F75A F75B F75C	I25.22	Prä	961Z	I32.1	15	MSPNG SPNG
		F75D		18A	S65Z		Prä	961Z
I23.3	18A	S65Z	I25.29	Prä	961Z	I32.8	15	MSPNG SPNG
	Prä	A11C		18A	S65Z		Prä	961Z
	05	F24A F24B F24E	I26.0	04	E64A E64B E64C	I33.0	05	F61A F61B
		F75A F75B F75C		10	K62A		15	MSPNG SPNG
		F75D		15	MSPNG SPNG		18A	S63A S63B
	18A	S65Z		Prä	A11C		Prä	A11C
I23.4	Prä	A11C	I26.9	04	E64A E64B E64C	I33.9	05	F61A F61B
	05	F24A F24B F24E		10	K62A		15	MSPNG SPNG
		F69A F69B		15	MSPNG SPNG		18A	S63A S63B
	18A	S65Z		Prä	A11C	I34.0	05	F69A F69B
I23.5	Prä	A11C	I27.0	05	F49A F49C F75A	I34.1	05	F69A F69B
	05	F24A F24B F24E			F75B F75C F75D	I34.2	05	F69A F69B
		F69A F69B		15	MSPNG SPNG	I34.9	05	F69A F69B
	18A	S65Z		Prä	A11C	I34.80	05	F69A F69B
I23.6	Prä	A11C	I27.1	05	F75A F75B F75C	I34.88	05	F69A F69B
	05	F24A F24B F24E			F75D	I35.0	05	F69A F69B
		F75A F75B F75C		15	MSPNG SPNG		15	P65B P66C P67A
		F75D	I27.8	05	F75A F75B F75C			P67B P67C
	18A	S65Z			F75D	I35.1	05	F69A F69B
I23.8	05	F75A F75B F75C		15	MSPNG SPNG	I35.2	05	F69A F69B
		F75D	I27.9	05	F75A F75B F75C	I35.8	05	F69A F69B
	18A	S65Z			F75D	I35.9	05	F69A F69B
I24.0	05	F66A F66B		15	MSPNG SPNG	I36.0	05	F69A F69B
	18A	S65Z	I27.20	05	F19Z F75A F75B	I36.1	05	F69A F69B
I24.1	05	F75A F75B F75C			F75C F75D	I36.2	05	F69A F69B
		F75D		15	MSPNG SPNG	I36.8	05	F69A F69B
	18A	S65Z	I27.28	05	F75A F75B F75C	I36.9	05	F69A F69B
I24.8	05	F66A F66B			F75D	I37.0	05	F69A F69B
	18A	S65Z		15	MSPNG SPNG		15	MSPNG SPNG

ICD	MDC	DRG	ICD	MDC	DRG	ICD	MDC	DRG
I37.1	05	F69A F69B	I43.1	15	MSPNG SPNG			F49A F49C F62A
I37.2	05	F69A F69B		Prä	961Z			F70A F70B
I37.8	05	F69A F69B	I43.2	15	MSPNG SPNG		15	MSPNG SPNG
I37.9	05	F69A F69B		Prä	961Z	I49.1	05	F66A F66B
I38	05	F61A F61B	I43.8	Prä	961Z		15	P65B P66C P67A
	18A	S63A S63B	I44.0	05	F66A F66B			P67B P67C
I39.0	15	MSPNG SPNG		15	MSPNG SPNG	I49.2	05	F66A F66B
	Prä	961Z	I44.1	05	F70A F70B	I49.3	05	F66A F66B
I39.1	15	MSPNG SPNG		15	MSPNG SPNG		15	P65B P66C P67A
	Prä	961Z	I44.2	05	F70A F70B			P67B P67C
I39.2	15	MSPNG SPNG		15	MSPNG SPNG	I49.4	05	F66A F66B
	Prä	961Z	I44.3	05	F66A F66B	I49.5	05	F66A F66B
I39.3	15	MSPNG SPNG		15	MSPNG SPNG	I49.8	05	F66A F66B
	Prä	961Z	I44.4	05	F66A F66B		15	P65B P66C P67A
I39.4	15	MSPNG SPNG		15	MSPNG SPNG			P67B P67C
	Prä	961Z	I44.4	05	F66A F66B	I49.9	05	F66A F66B
I39.8	15	MSPNG SPNG		15	MSPNG SPNG	I50.00	05	F24A F24B F24E
	Prä	961Z	I44.5	05	F66A F66B			F49A F49C F62A
I40.0	05	F75A F75B F75C		15	MSPNG SPNG			F62B F62C F62D
		F75D	I44.6	05	F66A F66B		15	MSPNG SPNG
	15	MSPNG SPNG		15	MSPNG SPNG	I50.01	05	F24A F24B F24E
	18A	S63A S63B	I44.7	05	F66A F66B			F49A F49C F62A
	Prä	A11C		15	MSPNG SPNG			F62B F62C F62D
I40.1	05	F75A F75B F75C	I45.0	05	F66A F66B			F66A
		F75D		15	MSPNG SPNG		15	MSPNG SPNG
	18A	S63A S63B	I45.1	05	F66A F66B		Prä	961Z
I40.8	05	F75A F75B F75C		15	MSPNG SPNG	I50.02	Prä	961Z
		F75D	I45.2	05	F66A F66B	I50.03	Prä	961Z
	18A	S63A S63B		15	MSPNG SPNG	I50.04	Prä	961Z
I40.9	05	F75A F75B F75C	I45.3	05	F70A F70B	I50.05	Prä	961Z
		F75D		15	MSPNG SPNG	I50.9	05	F49A F49C F62A
	15	MSPNG SPNG	I45.4	05	F66A F66B			F62B F62C F62D
	18A	S63A S63B		15	MSPNG SPNG	I50.11	05	MSPNG SPNG
I41.0	15	MSPNG SPNG	I45.5	05	F66A F66B			F49A F49C F62A
	Prä	961Z		15	MSPNG SPNG			F62B F62C F62D
I41.1	15	MSPNG SPNG	I45.6	05	F66A F66B		15	MSPNG SPNG
	Prä	961Z		15	MSPNG SPNG	I50.12	05	F24A F24B F24E
I41.2	15	MSPNG SPNG	I45.8	05	F66A F66B			F49A F49C F62A
	Prä	961Z		15	MSPNG SPNG			F62B F62C F62D
I41.8	15	MSPNG SPNG	I45.9	05	F66A F66B		15	MSPNG SPNG
	Prä	961Z		15	MSPNG SPNG	I50.13	05	F24A F24B F24E
I42.0	Prä	A11C	I46.0	05	F24A F24B F24E			F49A F49C F62A
	05	F49A F49C F75A			F49A F49C F62A			F62B F62C F62D
		F75B F75C F75D			F70A F70B		15	MSPNG SPNG
I42.1	Prä	A11C	I46.1	05	F70A F70B	I50.14	05	F24A F24B F24E
	05	F24A F24B F24E		15	MSPNG SPNG			F49A F49C F62A
		F49A F49C F75A	I46.9	05	F70A F70B			F62B F62C F62D
		F75B F75C F75D		15	MSPNG SPNG		15	MSPNG SPNG
	15	P65B P66C P67A	I47.0	05	F66A F66B	I50.19	05	F49A F49C F62A
		P67B P67C	I47.1	05	F66A F66B			F62B F62C F62D
I42.2	05	F49A F49C F75A		15	MSPNG SPNG		15	MSPNG SPNG
		F75B F75C F75D	I47.2	05	F24A F24B F24E	I51.0	05	F75A F75B F75C
I42.3	05	F49A F49C F75A			F49A F49C F62A			F75D
		F75B F75C F75D			F70A F70B	I51.1	05	F69A F69B
I42.4	05	F49A F49C F75A		15	MSPNG SPNG		15	MSPNG SPNG
		F75B F75C F75D	I47.9	05	F70A F70B	I51.2	05	F69A F69B
I42.5	05	F49A F49C F75A		15	MSPNG SPNG		15	MSPNG SPNG
		F75B F75C F75D	I48.0	05	F66A F66B	I51.3	05	F75A F75B F75C
I42.6	05	F49A F49C F75A		15	MSPNG SPNG			F75D
		F75B F75C F75D	I48.1	05	F66A F66B	I51.4	05	F61A F75A F75B
I42.7	05	F49A F49C F75A		15	MSPNG SPNG			F75C F75D
		F75B F75C F75D	I48.2	05	F66A F66B		15	MSPNG SPNG
I42.9	05	F49A F49C F75A		15	MSPNG SPNG	I51.5	05	F75A F75B F75C
		F75B F75C F75D	I48.3	05	F66A F66B			F75D
	18A	S63A S63B		15	MSPNG SPNG		15	MSPNG SPNG
I42.80	05	F49A F49C F75A	I48.4	05	F66A F66B	I51.6	05	F66A F66B
		F75B F75C F75D		15	MSPNG SPNG		15	MSPNG SPNG
I42.88	05	F49A F49C F75A	I48.9	05	F66A F66B	I51.7	05	F66A F66B
		F75B F75C F75D		15	MSPNG SPNG	I51.8	05	F66A F66B
I43.0	Prä	961Z	I49.0	05	F24A F24B F24E	I51.9	05	F66A F66B



ICD	MDC	DRG	ICD	MDC	DRG	ICD	MDC	DRG
I52.0	Prä	961Z			B81B B81C			B81B B81C
I52.1	Prä	961Z		15	MSPNG SPNG		15	MSPNG SPNG
I52.8	Prä	961Z		Prä	A11C	I62.00	01	B03A B03B B03C
I60.0	01	B03A B03B B03C B20A B20B B70A B70C B70D B70E B70F B70H B70I B70J B70K	I61.0	01	B03A B03B B03C B20A B20B B70A B70C B70D B70E B70F B70H B70I B70J B70K			B20E B70A B70B B70C B70D B70E B70F B70G B70H B70I B70J B70K
	15	MSPNG SPNG		05	F61A	I62.01	01	MSPNG SPNG
	Prä	A11C		15	MSPNG SPNG		01	B03A B03B B03C
I60.1	01	B03A B03B B03C B20A B20B B70A B70C B70D B70E B70F B70H B70I B70J B70K	I61.1	01	B03A B03B B03C B20A B20B B70A B70C B70D B70E B70F B70H B70I B70J B70K			B20E B70A B70B B70C B70D B70E B70F B70G B70H B70I B70J B70K
	15	MSPNG SPNG		05	F61A	I62.1	01	MSPNG SPNG
	Prä	A11C		15	MSPNG SPNG		01	B03A B03B B03C
I60.2	01	B03A B03B B03C B20A B20B B70A B70C B70D B70E B70F B70H B70I B70J B70K	I61.2	01	B03A B03B B03C B70A B70B B70C B70D B70E B70F B70G B70H B70I B70J B70K			B70A B70B B70C B70D B70E B70F B70G B70H B70I B70J B70K
	15	MSPNG SPNG		05	F61A	I62.02	15	MSPNG SPNG
	Prä	A11C		15	MSPNG SPNG		01	B03A B03B B03C
I60.3	01	B03A B03B B03C B20A B20B B70A B70C B70D B70E B70F B70H B70I B70J B70K		01	B03A B03B B03C B70A B70B B70C B70D B70E B70F B70G B70H B70I B70J B70K B81A B81B B81C	I62.09	01	B70A B70B B70C B70D B70E B70F B70G B70H B70I B70J B70K B81A B81B B81C
	15	MSPNG SPNG	I61.3	01	B03A B03B B03C B20A B20B B70A B70C B70D B70E B70F B70H B70I B70J B70K		15	MSPNG SPNG
	Prä	A11C		05	F61A	I62.9	01	MSPNG SPNG
I60.4	01	B03A B03B B03C B20A B20B B70A B70C B70D B70E B70F B70H B70I B70J B70K		15	MSPNG SPNG		01	B70A B70B B70C B70D B70E B70F B70G B70H B70I B70J B70K B81A B81B B81C
	15	MSPNG SPNG	I61.4	01	B03A B03B B03C B20A B20B B70A B70C B70D B70E B70F B70H B70I B70J B70K		15	MSPNG SPNG
	Prä	A11C		05	F61A	I63.0	01	B03A B03B B03C
I60.5	01	B03A B03B B03C B20A B20B B70A B70C B70D B70E B70F B70H B70I B70J B70K		15	MSPNG SPNG		01	B04B B70A B70B B70C B70D B70E B70F B70G B70H B70I B70J B70K
	15	MSPNG SPNG	I61.5	01	B03A B03B B03C B20A B20B B70A B70C B70D B70E B70F B70H B70I B70J B70K		15	MSPNG SPNG
	Prä	A11C		05	F61A	I63.1	01	B03A B03B B03C
I60.6	01	B03A B03B B03C B20A B20B B70A B70C B70D B70E B70F B70H B70I B70J B70K		15	MSPNG SPNG		01	B04B B70A B70B B70C B70D B70E B70F B70G B70H B70I B70J B70K
	15	MSPNG SPNG	I61.6	01	B03A B03B B03C B20A B20B B70A B70C B70D B70E B70F B70H B70I B70J B70K		15	MSPNG SPNG
	Prä	A11C		15	MSPNG SPNG	I63.2	01	B03A B03B B03C
I60.7	01	B03A B03B B03C B20A B20B B70A B70C B70D B70E B70F B70H B70I B70J B70K		01	B03A B03B B03C B20A B20B B70A B70C B70D B70E B70F B70H B70I B70J B70K		01	B04B B70A B70B B70C B70D B70E B70F B70G B70H B70I B70J B70K
	15	MSPNG SPNG	I61.8	01	B03A B03B B03C B20A B20B B70A B70C B70D B70E B70F B70H B70I B70J B70K		15	MSPNG SPNG
	Prä	A11C		15	MSPNG SPNG	I63.3	01	B03A B03B B03C
I60.8	01	B03A B03B B03C B20A B20B B70A B70C B70D B70E B70F B70H B70I B70J B70K		01	B03A B03B B03C B20A B20B B70A B70C B70D B70E B70F B70H B70I B70J B70K		01	B04B B70A B70B B70C B70D B70E B70F B70G B70H B70I B70J B70K
	15	MSPNG SPNG	I61.9	01	B70A B70B B70C B70D B70E B70F B70G B70H B70I B70J B70K B81A		15	MSPNG SPNG
	Prä	A11C		01	B70A B70B B70C B70D B70E B70F B70G B70H B70I B70J B70K B81A	I63.5	01	B03A B03B B03C B04B B70A B70B
I60.9	01	B70A B70B B70C B70D B70E B70F B70G B70H B70I B70J B70K B81A		01	B70A B70B B70C B70D B70E B70F B70G B70H B70I B70J B70K B81A		01	B03A B03B B03C B04B B70A B70B

ICD	MDC	DRG	ICD	MDC	DRG	ICD	MDC	DRG
		B70C B70D B70E B70F B70G B70H B70I B70J B70K B81A B81B B81C			B70G B70H B70I B70J B70K		01	B03A B03B B03C B63A B63B
163.6	15	MSPNG SPNG	166.3	05	F61A	167.88	01	B03A B03B B03C B63A B63B
	01	B03A B03B B03C B04B B70A B70B B70C B70D B70E B70F B70G B70H B70I B70J B70K		15	MSPNG SPNG	168.0	Prä	961Z A11C
163.8	15	MSPNG SPNG	166.4	01	B03A B03B B03C B70A B70B B70C B70D B70E B70F B70G B70H B70I B70J B70K	168.1	Prä	961Z A11C
	01	B03A B03B B03C B04B B70A B70B B70C B70D B70E B70F B70G B70H B70I B70J B70K		05	F61A	168.2	Prä	961Z A11C
163.9	15	MSPNG SPNG	166.8	15	MSPNG SPNG	168.8	Prä	961Z
	01	B03A B03B B03C B70A B70B B70C B70D B70E B70F B70G B70H B70I B70J B70K B81A B81B B81C		01	B03A B03B B03C B70A B70B B70C B70D B70E B70F B70G B70H B70I B70J B70K	169.0	Prä	961Z
164	15	MSPNG SPNG	166.9	05	F61A	169.1	Prä	961Z
	01	B03A B03B B03C B70A B70B B70C B70D B70E B70F B70G B70H B70I B70J B70K		15	MSPNG SPNG	169.2	Prä	961Z
165.0	15	MSPNG SPNG	167.0	01	B03A B03B B03C B70A B70B B70C B70D B70E B70F B70G B70H B70I B70J B70K	169.3	Prä	961Z
	01	B03A B03B B03C B69A B69B B69C B69D		05	F61A	169.4	Prä	961Z
165.1	15	MSPNG SPNG	167.2	15	MSPNG SPNG	169.8	Prä	961Z
	01	B03A B03B B03C B69A B69B B69C B69D B70A B70C B70F		01	B03A B03B B03C B70A B70B B70C B70D B70E B70F B70G B70H B70I B70J B70K	170.0	05	F75A F75B F75C F75D
165.2	15	MSPNG SPNG	167.3	15	MSPNG SPNG	170.1	05	F75A F75B F75C F75D
	01	B03A B03B B03C B69A B69B B69C B69D	167.4	01	B03A B03B B03C B70A B70B B70C B70D B70E B70F B70G B70H B70I B70J B70K	170.8	05	F75A F75B F75C F75D
165.3	15	MSPNG SPNG	167.5	Prä	A11C	170.9	05	F75A F75B F75C F75D
	01	B03A B03B B03C B69A B69B B69C B69D	167.6	01	B03A B03B B03C B63A B63B	170.20	05	F75A F75B F75C F75D
165.8	15	MSPNG SPNG	167.7	Prä	A11C	170.21	05	F75A F75B F75C F75D
	01	B03A B03B B03C B69A B69B B69C B69D	167.9	01	B03A B03B B03C B70A B70B B70C B70D B70E B70F B70G B70H B70I B70J B70K	170.22	05	F75A F75B F75C F75D
165.9	15	MSPNG SPNG	167.10	05	F61A	170.23	05	F75A F75B F75C F75D
	01	B03A B03B B03C B69A B69B B69C B69D		15	MSPNG SPNG	170.24	05	F39A F59F F75A F75B F75C F75D
166.0	15	MSPNG SPNG		Prä	A11C	170.25	09	J11A
	01	B03A B03B B03C B70A B70B B70C B70D B70E B70F B70G B70H B70I B70J B70K		01	B03A B03B B03C B63A B63B	170.26	05	F75A F75B F75C F75D
166.1	15	MSPNG SPNG		18A	S63A S63B	170.29	05	F75A F75B F75C F75D
	01	B03A B03B B03C B70A B70B B70C B70D B70E B70F B70G B70H B70I B70J B70K		Prä	A11C	171.00	05	F75A F75B F75C F75D
166.2	15	MSPNG SPNG		01	B63A B63B		15	MSPNG SPNG
	01	B03A B03B B03C B70A B70B B70C B70D B70E B70F B70G B70H B70I B70J B70K		01	B03A B03B B03C B81A B81B	171.01	Prä	A11C
	05	F61A		01	B03A B03B B03C B81A B81B	171.1	05	F75A F75B F75C F75D
	15	MSPNG SPNG		15	MSPNG SPNG	171.2	15	MSPNG SPNG
	01	B03A B03B B03C B70A B70B B70C B70D B70E B70F B70G B70H B70I B70J B70K		Prä	A11C	171.02	05	F75A F75B F75C F75D
	05	F61A		01	B03A B03B B03C B76A B76B B76C B76D B76E B76F	171.3	15	MSPNG SPNG
	15	MSPNG SPNG		01	B81A B81B B81C B03A B03B B03C B70A B70B B70C B70D B70E B70F B70G B70H B70I B70J B70K	171.03	Prä	A11C
	01	B03A B03B B03C B70A B70B B70C B70D B70E B70F B70G B70H B70I B70J B70K		01	B03A B03B B03C B70A B70B B70C B70D B70E B70F B70G B70H B70I B70J B70K	171.2	05	F03C F03D F75A F75B F75C F75D
	05	F61A		15	MSPNG SPNG	171.04	15	MSPNG SPNG
	15	MSPNG SPNG		Prä	A11C		Prä	A11C
	01	B03A B03B B03C B70A B70B B70C B70D B70E B70F		01	B03A B03B B03C B70A B70B B70C B70D B70E B70F B70G B70H B70I B70J B70K		05	F75A F75B F75C F75D
	05	F61A		15	MSPNG SPNG		15	MSPNG SPNG
	15	MSPNG SPNG		Prä	A11C		Prä	A11C
	01	B03A B03B B03C B70A B70B B70C B70D B70E B70F		Prä	A11C		05	F51A F75A F75B F75C F75D
	05	F61A		Prä	A11C		15	MSPNG SPNG
	15	MSPNG SPNG		Prä	A11C		Prä	A11C
	01	B03A B03B B03C B70A B70B B70C B70D B70E B70F		Prä	A11C		05	F51A F75A F75B F75C F75D

ICD	MDC	DRG	ICD	MDC	DRG	ICD	MDC	DRG
	15	MSPNG SPNG	174.2	05	F61A F75A F75B F75C F75D	182.1	05	F75A F75B F75C F75D
171.4	Prä	A11C				182.2	05	F63A F63B
	05	F75A F75B F75C F75D	174.3	05	F61A F75A F75B F75C F75D	182.3	11	L68A L68B
	15	MSPNG SPNG				182.9	05	F63A F63B
171.05	Prä	A11C	174.4	05	F61A F75A F75B F75C F75D	182.80	05	F63A F63B
	05	F51A F75A F75B F75C F75D				182.81	05	F63A F63B
	15	MSPNG SPNG	174.5	05	F61A F75A F75B F75C F75D	182.88	05	F63A F63B
171.5	Prä	A11C				183.0	05	F39A F64Z
	05	F51A F75A F75B F75C F75D	174.8	05	F75A F75B F75C F75D	183.1	09	J11A
	15	MSPNG SPNG				183.2	05	F75A F75B F75C F75D
171.06	Prä	A11C	174.9	05	F75A F75B F75C F75D	183.9	05	F75A F75B F75C F75D
	05	F51A F75A F75B F75C F75D				185.0	06	G40Z G46A G46B G67A G67B G67C
	15	MSPNG SPNG	177.0	05	F75A F75B F75C F75D		07	H60A H60B H60C
	15	MSPNG SPNG	177.1	05	F75A F75B F75C F75D	185.9	06	G71A G71B
171.07	Prä	A11C	177.2	05	F75A F75B F75C F75D	186.0	05	F75A F75B F75C F75D
	05	F51A F75A F75B F75C F75D				186.1	12	M64Z
	15	MSPNG SPNG	177.3	05	F75A F75B F75C F75D	186.2	12	M64Z
171.8	Prä	A11C	177.4	06	G67A G67B G67C	186.3	13	N62A N62B
	05	F51A F75A F75B F75C F75D	177.5	05	F75A F75B F75C F75D	186.4	13	N62A N62B
	15	MSPNG SPNG				186.8	05	F75A F75B F75C F75D
171.9	Prä	A11C	177.6	15	MSPNG SPNG	186.80	06	G71A G71B
	05	F51A F75A F75B F75C F75D	177.9	08	I66A I66B	186.81	06	G71A G71B
	15	MSPNG SPNG	177.80	05	F75A F75B F75C F75D	186.82	06	G71A G71B
172.0	01	B70A B70B B70C B70D B70E B70F B70G B70H B70I B70J B70K	177.88	05	F75A F75B F75C F75D	186.88	05	F75A F75B F75C F75D
172.1	05	F75A F75B F75C F75D				187.00	05	F75A F75B F75C F75D
172.2	11	L68A L68B	178.0	05	F75A F75B F75C F75D	187.01	05	F63A F63B
172.3	05	F75A F75B F75C F75D	178.1	09	J67A J67B	187.1	05	F75A F75B F75C F75D
172.4	05	F75A F75B F75C F75D	178.8	05	F75A F75B F75C F75D	187.8	05	F66A F66B
172.5	01	B70A B70B B70C B70D B70E B70F B70G B70H B70I B70J B70K	178.9	05	F75A F75B F75C F75D	187.9	05	F66A F66B
	05	F75A F75B F75C F75D	179.0	15	MSPNG SPNG	187.20	05	F75A F75B F75C F75D
172.6	01	B70A B70B B70C B70D B70E B70F B70G B70H B70I B70J B70K	179.1	Prä	961Z	187.21	05	F75A F75B F75C F75D
	05	F75A F75B F75C F75D	179.2	Prä	961Z	188.0	06	G72A G72B
172.8	05	F75A F75B F75C F75D	179.8	Prä	961Z	188.1	16	Q60A Q60B Q60C
172.9	05	F75A F75B F75C F75D	180.0	05	F63A F63B	188.8	16	Q60A Q60B Q60C
	05	F75A F75B F75C F75D	180.1	05	F63A F63B	188.9	16	Q60A Q60B Q60C
173.0	08	I66A I66B	180.20	05	F63A F63B	189.00	09	J67A J67B
173.1	05	F75A F75B F75C F75D	180.28	05	F63A F63B	189.01	09	J67A J67B
173.8	05	F75A F75B F75C F75D				189.1	09	J64A J64B J64C J64D
	15	MSPNG SPNG	180.80	05	F63A F63B	189.02	15	MSPNG SPNG
173.9	05	F75A F75B F75C F75D	180.81	05	F63A F63B	189.03	09	J67A J67B
	15	MSPNG SPNG	180.88	05	F63A F63B	189.04	09	J67A J67B
174.0	05	F61A F75A F75B F75C F75D	181	07	H63A H63B H63C H63D	189.05	09	J67A J67B
	15	MSPNG SPNG				189.08	09	J67A J67B
174.1	05	F61A F75A F75B F75C F75D	182.0	07	H63A H63B H63C H63D	189.8	15	MSPNG SPNG
	15	MSPNG SPNG				189.9	16	Q60A Q60B Q60C
	15	MSPNG SPNG				195.0	05	F73A F73B
	15	MSPNG SPNG				195.1	05	F73A F73B
	15	MSPNG SPNG				195.2	05	F73A F73B
	15	MSPNG SPNG				195.8	05	F73A F73B

ICD	MDC	DRG	ICD	MDC	DRG	ICD	MDC	DRG
195.9	05	F73A F73B	J03.8	03	D62A D62B D62C	J15.0	04	E77A E77B E77C
197.0	05	F75A F75B F75C			D63Z			E77D E77E
	15	MSPNG SPNG	J03.9	03	D62A D62B D62C		15	MSPNG SPNG
197.1	05	F75A F75B F75C			D63Z		17	R50A R60A R60B
	15	MSPNG SPNG	J04.0	03	D62A D62B D62C			R60C R60D R61A
197.9	05	F75A F75B F75C			D63Z			R61B R61C R61D
	15	MSPNG SPNG	J04.1	04	P65B P66C P67A			R62A R62B R62C
197.20	09	J67A J67B			P67B P67C			R63A R63B R63C
197.21	09	J67A J67B	J04.2	03	E70A E70B		18A	R63D R63E
197.22	09	J67A J67B	J05.0	03	D64Z			S63A S63B
197.29	09	J67A J67B	J05.1	Prä	D64Z	J15.1	04	E77A E77B E77C
197.80	05	F75A F75B F75C			A11C			E77D E77E
	05	F75A F75B F75C	J06.0	03	D64Z		15	MSPNG SPNG
197.81	05	F75A F75B F75C			D62A D62B D62C		17	R50A R60A R60B
	05	F75A F75B F75C			D63Z			R60C R60D R61A
197.82	05	F75A F75B F75C			P65B P66C P67A			R61B R61C R61D
	05	F75A F75B F75C	J06.8	03	P67B P67C			R62A R62B R62C
197.83	05	F75A F75B F75C			D62A D62B D62C			R63A R63B R63C
	05	F75A F75B F75C			D63Z		18A	R63D R63E
197.84	05	F75A F75B F75C			P65B P66C P67A	J15.2	04	S63A S63B
	05	F75A F75B F75C	J06.9	03	P67B P67C			E77A E77B E77C
197.85	05	F75A F75B F75C			D62A D62B D62C			E77D E77E
	05	F75A F75B F75C	J09	04	D63Z		15	MSPNG SPNG
197.86	05	F75A F75B F75C			D62A D62B D62C		17	R50A R60A R60B
	05	F75A F75B F75C	J10.0	04	D63Z			R60C R60D R61A
197.87	05	F75A F75B F75C			E77A E77B E77C			R61B R61C R61D
	05	F75A F75B F75C			E77D E77E			R62A R62B R62C
197.88	05	F75A F75B F75C			MSPNG SPNG			R63A R63B R63C
	05	F75A F75B F75C	J10.1	03	D62A D62B D63Z	J15.3	18A	R63D R63E
197.89	05	F75A F75B F75C			MSPNG SPNG			S63A S63B
	05	F75A F75B F75C	J10.8	15	MSPNG SPNG		04	E77A E77B E77C
198.0	15	MSPNG SPNG			T63A T63B T63C			E77D E77E
	Prä	961Z	J11.0	04	E77A E77B E77C		15	MSPNG SPNG
198.1	15	MSPNG SPNG			E77D E77E		17	R50A R60A R60B
	Prä	961Z			MSPNG SPNG			R60C R60D R61A
198.2	Prä	961Z	J11.1	03	D62A D62B D62C			R61B R61C R61D
198.3	Prä	961Z			D63Z			R62A R62B R62C
	07	H60A H60B H60C			MSPNG SPNG			R63A R63B R63C
198.8	Prä	961Z	J11.8	15	MSPNG SPNG		18A	R63D R63E
199	05	F66A F66B			MSPNG SPNG	J15.4	04	S63A S63B
J00	03	D62A D62B D62C			T63A T63B T63C			E77A E77B E77C
		D63Z	J12.0	04	E77A E77B E77C			E77D E77E
J01.0	03	D62A D62B D62C			E77D E77E		15	MSPNG SPNG
		D63Z			MSPNG SPNG		17	R50A R60A R60B
J01.1	03	D62A D62B D62C	J12.1	04	E70A E77A E77B			R60C R60D R61A
		D63Z			E77C			R61B R61C R61D
J01.2	03	D62A D62B D62C			MSPNG SPNG			R62A R62B R62C
		D63Z	J12.2	04	E77A E77B E77C			R63A R63B R63C
J01.3	03	D62A D62B D62C			E77D E77E			R63D R63E
		D63Z			MSPNG SPNG		18A	S63A S63B
J01.4	03	D62A D62B D62C	J12.3	04	E77A E77B E77C	J15.5	04	E77A E77B E77C
		D63Z			E77D E77E			E77D E77E
J01.8	03	D62A D62B D62C			MSPNG SPNG		15	MSPNG SPNG
		D63Z	J12.8	04	S63A S63B		17	R50A R60A R60B
J01.9	03	D62A D62B D62C			E77A E77B E77C			R60C R60D R61A
		D63Z			E77D E77E			R61B R61C R61D
J02.0	03	D62A D62B D62C			MSPNG SPNG			R62A R62B R62C
		D63Z	J12.9	04	S63A S63B			R63A R63B R63C
J02.8	03	D62A D62B D62C			E77A E77B E77C		18A	R63D R63E
		D63Z			E77D E77E	J15.6	04	S63A S63B
	15	P65B P66C P67A			MSPNG SPNG			E77A E77B E77C
		P67B P67C	J13	04	S63A S63B			E77D E77E
J02.9	03	D62A D62B D62C			E77A E77B E77C		15	MSPNG SPNG
		D63Z			E77D E77E		17	R50A R60A R60B
	15	P65B P66C P67A	J14	04	MSPNG SPNG			R60C R60D R61A
		P67B P67C			S63A S63B			R61B R61C R61D
J03.0	03	D62A D62B D62C			E77A E77B E77C			R62A R62B R62C
		D63Z			E77D E77E			R63A R63B R63C
		D63Z			MSPNG SPNG			R63D R63E
		D63Z			S63A S63B		18A	S63A S63B

ICD	MDC	DRG	ICD	MDC	DRG	ICD	MDC	DRG						
J15.7	04	E77A E77B E77C	J17.8	15	R60C R60D R61A	J20.9	04	E70A E70B						
		E77D E77E			R61B R61C R61D			J21.0	04	E70A				
	15	MSPNG SPNG		R62A R62B R62C	15		MSPNG SPNG	J21.1	04	E70A E70B				
		17		R50A R60A R60B			R63A R63B R63C			15	MSPNG SPNG			
				R60C R60D R61A			R63D R63E		04		E70A E70B			
				R61B R61C R61D			Prä			961Z	J21.8	04	E70A E70B	
				R62A R62B R62C									15	MSPNG SPNG
				R63A R63B R63C			17			R50A R60A R60B		J21.9	04	E70A E70B
				R63D R63E						R60C R60D R61A				15
				18A			S63A S63B			R61B R61C R61D			J22	
J15.8	04		E77A E77B E77C	R62A R62B R62C	15	P65B P66C P67A								
		E77D E77E	R63A R63B R63C	03		P67B P67C								
	15	MSPNG SPNG	R63D R63E		J30.0	D62A D62B D62C								
		17	R50A R60A R60B			Prä	961Z	D63Z						
			R60C R60D R61A						04	E77A E77B E77C				
			R61B R61C R61D			15	E77D E77E		J30.1	03	D62A D62B D62C			
			R62A R62B R62C				17				MSPNG SPNG			
			R63A R63B R63C			17	R50A R60A R60B			J30.2	03	D62A D62B D62C		
			R63D R63E				R60C R60D R61A					03	D62A D62B D62C	
			18A	S63A S63B		R61B R61C R61D	J30.3				03		D62A D62B D62C	
J15.9	04		E77A E77B E77C	R62A R62B R62C	J30.4	03						D62A D62B D62C		
		E77D E77E	R63A R63B R63C	03				D63Z						
	15	MSPNG SPNG	R63D R63E			J31.0		03			D62A D62B D62C			
		18A	S63A S63B	18A					S63A S63B		D63Z			
			J16.0					04				E77A E77B E77C	04	E77A E77B E77C
				E77D E77E					15	E77D E77E		15	P65B P66C P67A	
				15				MSPNG SPNG		17			MSPNG SPNG	03
							17	R50A R60A R60B	17				R50A R60A R60B	
					R60C R60D R61A			R60C R60D R61A		03			D62A D62B D62C	
					R61B R61C R61D			R61B R61C R61D	03				D63Z	
R62A R62B R62C	R62A R62B R62C				J32.0	03		D62A D62B D62C						
R63A R63B R63C	R63A R63B R63C	03						D63Z						
R63D R63E	R63D R63E				J32.1	03		D62A D62B D62C						
18A	S63A S63B	18A						S63A S63B	D63Z					
J16.8	04		E77A E77B E77C	04	E64A E64B E64C									
		E77D E77E	17	R50A R60A R60B	J32.2	03	D62A D62B D62C							
	15	MSPNG SPNG		17			R60C R60D R61A	03	D62A D62B D62C					
		17	R50A R60A R60B			17	R61B R61C R61D		03	D63Z				
			R60C R60D R61A	R62A R62B R62C			J32.4	03		D62A D62B D62C				
			R61B R61C R61D	R63A R63B R63C		03			D63Z					
			R62A R62B R62C	R63D R63E			J32.8	03	D62A D62B D62C					
			R63A R63B R63C	J18.8		04			E77A E77B E77C	03	D63Z			
			R63D R63E				E77D E77E	03	D62A D62B D62C					
			18A	S63A S63B	15	MSPNG SPNG	18A		S65Z					
J17.0	15		MSPNG SPNG	17		R50A R60A R60B		03	D66Z					
		R60C R60D R61A	R60C R60D R61A		03	D66Z								
	R61B R61C R61D	R61B R61C R61D	J33.8	03		D66Z								
	R62A R62B R62C	R62A R62B R62C			J33.9	03	D66Z							
	R63A R63B R63C	R63A R63B R63C	J34.0	03			D66Z							
	R63D R63E	R63D R63E			J34.1	03	D66Z							
	J17.1	Prä	961Z	18A			S63A S63B	J34.2	03	D66Z				
			15		MSPNG SPNG	04	E77A E77B E77C			03	D65Z			
		17		R50A R60A R60B	15		E77D E77E	03	D66Z					
				R60C R60D R61A		MSPNG SPNG	15		MSPNG SPNG					
R61B R61C R61D				18A	S63A S63B			J34.8	03	D66Z				
R62A R62B R62C					04	E70A E70B	J35.0			03	D62A D62B D62C			
R63A R63B R63C				04	E70A E70B	03		D63Z						
R63D R63E				04	E70A E70B		J35.1	03	D66Z					
J17.2				Prä	961Z	J20.0			04	E70A E70B	J35.2	03	D66Z	
			15		MSPNG SPNG		J20.1	04		E70A E70B			J35.3	03
	17	R50A R60A R60B		J20.2	04	E70A E70B			J35.8	03	D66Z			
		R60C R60D R61A				J20.3	04	E70A E70B			J35.9	03	D66Z	
		R61B R61C R61D		J20.4	04			E70A E70B	J36	03			D62A D62B D62C	
		R62A R62B R62C				J20.5	04	E70A			03	D66Z		
		R63A R63B R63C		15	P65B P66C P67A			03	D66Z					
		R63D R63E			J20.6	04	P67B P67C		03	D62A D62B D62C				
		J17.3		Prä			961Z	J20.7		04	E70A E70B	J37.0	03	D62A D62B D62C
			15		MSPNG SPNG	J20.8	04		E70A E70B		03			D63Z
17	R50A R60A R60B			15	P65B P66C P67A			03	D66Z					
	R60C R60D R61A				15	P67B P67C	15		MSPNG SPNG					
	R61B R61C R61D			04		E70A E70B		03	D62A D62B D62C					
	R62A R62B R62C				04	E70A E70B	03		D63Z					
	R63A R63B R63C			04		E70A E70B		03	D66Z					
	R63D R63E				04	E70A E70B	03		D66Z					
	J17.3			15		MSPNG SPNG		15	P65B P66C P67A	J38.00	03	D66Z		
			R50A R60A R60B		15	P67B P67C	15		MSPNG SPNG					

ICD	MDC	DRG	ICD	MDC	DRG	ICD	MDC	DRG
J38.01	03	D66Z	J44.09	04	E60A E60B E65A	J63.4	04	E60A E60B E74Z
J38.1	03	D66Z			E65B E65C E65D	J63.5	04	E60A E60B E74Z
J38.02	03	D66Z	J44.10	04	E65E	J63.8	04	E60A E60B E74Z
	15	MSPNG SPNG			E60A E60B E65A	J64	04	E60A E60B E74Z
J38.2	03	D66Z			E65B E65C E65D	J65	04	E76A E76B E76C
J38.03	03	D66Z	J44.11	04	E65E			E76D
	15	MSPNG SPNG			E60A E60B E65A	J66.0	04	E60A E60B E74Z
J38.3	03	D66Z			E65B E65C E65D	J66.1	04	E60A E60B E74Z
J38.4	03	D66Z			E65E	J66.2	04	E60A E60B E74Z
J38.5	03	D66Z	J44.12	04	E60A E60B E65A	J66.8	04	E60A E60B E74Z
J38.6	03	D66Z			E65B E65C E65D	J67.0	Prä	A11C
	15	MSPNG SPNG	J44.13	04	E65E		04	E60A E60B E74Z
J38.7	03	D66Z			E60A E60B E65A	J67.1	Prä	A11C
	15	MSPNG SPNG			E65B E65C E65D		04	E60A E60B E74Z
J39.0	03	D62A D62B D62C	J44.19	04	E65E	J67.2	Prä	A11C
	15	MSPNG SPNG			E60A E60B E65A		04	E60A E60B E74Z
	Prä	A11C	J44.80	04	E65B E65C E65D	J67.3	Prä	A11C
J39.1	03	D66Z			E65E		04	E60A E60B E74Z
J39.2	03	D66Z			E60A E60B E65A	J67.4	Prä	A11C
J39.3	03	D62A D62B D62C			E65B E65C E65D		04	E60A E60B E74Z
	15	MSPNG SPNG	J44.81	04	E65E	J67.5	Prä	A11C
	Prä	A11C			E60A E60B E65A		04	E60A E60B E74Z
J39.9	03	D62A D62B D62C			E65B E65C E65D	J67.6	Prä	A11C
	15	MSPNG SPNG	J44.82	04	E65E		04	E60A E60B E74Z
	Prä	A11C			E60A E60B E65A	J67.7	Prä	A11C
J39.80	03	D62A D62B D62C			E65B E65C E65D		04	E60A E60B E74Z
	15	MSPNG SPNG	J44.83	04	E65E	J67.8	Prä	A11C
	Prä	A11C			E60A E60B E65A		04	E60A E60B E74Z
J39.88	03	D62A D62B D62C			E65B E65C E65D	J67.9	Prä	A11C
	15	MSPNG SPNG	J44.89	04	E65E		04	E60A E60B E74Z
	Prä	A11C			E60A E60B E65A	J68.0	04	E75A E75B E75C
J40	04	E65A E65B E65C			E65B E65C E65D	J68.1	04	E64A E64B E64C
	15	E65D E65E	J44.90	04	E65E	J68.2	04	E75A E75B E75C
	Prä	P65B P66C P67A			E60A E60B E65A	J68.3	04	E65A E65B E65C
	Prä	P67B P67C	J44.91	04	E65B E65C E65D		04	E65D E65E
J41.0	04	E65A E65B E65C			E65E	J68.4	04	E60A E60B E65A
	15	E65D E65E	J44.92	04	E60A E60B E65A		04	E65B E65C E65D
J41.1	04	E60A E60B E65A			E65B E65C E65D	J68.8	04	E65A E65B E65C
	15	E65B E65C E65D	J44.93	04	E65E		04	E65D E65E
	Prä	E65E			E60A E60B E65A	J68.9	04	E65A E65B E65C
J41.8	04	E60A E60B E65A	J44.99	04	E65B E65C E65D		04	E65D E65E
	15	E65B E65C E65D			E65E	J69.0	04	E77A E77B E77C
	Prä	E65E	J45.0	04	E60A E60B E65A		15	E77D E77E
J42	04	E60A E60B E65A			E65B E65C E65D	J69.1	04	MSPNG SPNG
	15	E65B E65C E65D	J45.1	04	E65E		04	E77A E77B E77C
	Prä	E65E			E60A E60B E65A	J69.8	04	E77D E77E
J43.0	04	E60A E60B E65A	J45.8	04	E65A E65B E65C		15	MSPNG SPNG
	15	E65B E65C E65D			E65D E65E	J70.0	04	E75A E75B E75C
	Prä	E65E	J45.9	04	E65A E65B E65C	J70.1	04	E60A E60B E74Z
J43.1	04	E60A E60B E65A			E65D E65E	J70.2	04	E75A E75B E75C
	15	E65B E65C E65D	J46	Prä	E65A E65B E65C	J70.3	04	E75A E75B E75C
	Prä	E65E		04	E65D E65E	J70.4	04	E75A E75B E75C
J43.2	04	E60A E60B E65A	J47	04	E60A E60B E65A	J70.8	04	E75A E75B E75C
	15	E65B E65C E65D			E65B E65C E65D	J70.9	04	E75A E75B E75C
	Prä	E65E	J60	04	E65E	J80.01	Prä	A11C
J43.8	04	E60A E60B E65A			E60A E60B E74Z		04	E60A E60B
	15	E65B E65C E65D	J61	04	E60A E60B E74Z	J80.02	Prä	A11C
	Prä	E65E			E65B E65C E65D		04	E60A E60B
J43.9	04	E60A E60B E65A	J62.0	04	E65E	J80.03	Prä	A11C
	15	E65B E65C E65D			E60A E60B E74Z		04	E60A E60B
	Prä	E65E	J62.8	04	E60A E60B E74Z	J80.09	Prä	A11C
J44.00	04	E60A E60B E65A			E65B E65C E65D		04	E60A E60B
	15	E65B E65C E65D	J63.0	04	E65E	J81	05	F62A F62B F62C
	Prä	E65E			E60A E60B E74Z			F62D F66A
J44.01	04	E60A E60B E65A	J63.1	04	E60A E60B E74Z	J82	04	E60A E60B E74Z
	15	E65B E65C E65D			E65B E65C E65D	J84.0	04	E60A E60B E74Z
	Prä	E65E	J63.2	04	E65E			
J44.02	04	E60A E60B E65A	J63.3	04	E60A E60B E74Z			
	15	E65B E65C E65D			E65B E65C E65D			
	Prä	E65E			E65E			
J44.03	04	E60A E60B E65A			E60A E60B E74Z			
	15	E65B E65C E65D			E60A E60B E74Z			
	Prä	E65E			E65B E65C E65D			

ICD	MDC	DRG	ICD	MDC	DRG	ICD	MDC	DRG
J84.1	Prä	A11C	J95.9	04	E75A E75B E75C	K04.1	03	D40Z D67A D67B
	18A	E60A E60B E74Z	J95.80	04	E76A E76B E76C	K04.2	03	D40Z D67A D67B
J84.8	04	E60A E60B E74Z			E76D E76E	K04.3	03	D40Z D67A D67B
	18A	S65Z		15	MSPNG SPNG	K04.4	03	D40Z D67A D67B
J84.9	04	E60A E60B E74Z	J95.81	04	E75A E75B E75C	K04.5	03	D40Z D67A D67B
J85.0	04	E77A E77B E77C	J95.82	04	E75A E75B E75C	K04.6	03	D40Z D67A D67B
	15	MSPNG SPNG	J95.88	04	E75A E75B E75C	K04.7	03	D40Z D67A D67B
	18A	S63A S63B	J96.00	04	E64A E64B E64C	K04.8	03	D40Z D67A D67B
	Prä	A11C	J96.01	04	E64A E64B E64C	K04.9	03	D40Z D67A D67B
J85.1	04	E77A E77B E77C	J96.09	04	E64A E64B E64C	K05.0	03	D40Z D67A D67B
	15	MSPNG SPNG	J96.10	04	E64A E64B E64C	K05.1	03	D40Z D67A D67B
	18A	S63A S63B	J96.11	04	E64A E64B E64C	K05.2	03	D40Z D67A D67B
	Prä	A11C	J96.19	04	E64A E64B E64C	K05.3	03	D40Z D67A D67B
J85.2	04	E77A E77B E77C	J96.90	04	E64A E64B E64C	K05.4	03	D40Z D67A D67B
	15	MSPNG SPNG	J96.91	04	E64A E64B E64C	K05.5	03	D40Z D67A D67B
	18A	S63A S63B	J96.99	04	E64A E64B E64C	K05.6	03	D40Z D67A D67B
	Prä	A11C	J98.0	04	E65A E65B E65C	K06.0	03	D40Z D67A D67B
J85.3	04	E77A E77B E77C			E65D E65E	K06.1	03	D40Z D67A D67B
	15	MSPNG SPNG	J98.1	04	E75A E75B E75C	K06.2	03	D40Z D67A D67B
	18A	S63A	J98.2	04	E76A E76B E76C	K06.8	03	D40Z D67A D67B
	Prä	A11C			E76D E76E	K06.9	03	D40Z D67A D67B
J86.0	04	E77A E77B E77C	J98.3	04	E75A E75B E75C	K07.0	03	D40Z D67A D67B
	15	MSPNG SPNG	J98.4	04	E75A E75B E75C	K07.1	03	D40Z D67A D67B
	18A	S63A	J98.6	04	E75A E75B E75C	K07.2	03	D40Z D67A D67B
	Prä	A11C	J98.7	04	E75A E75B E75C	K07.3	03	D40Z D67A D67B
J86.9	04	E77A E77B E77C	J98.8	04	E75A E75B E75C	K07.4	03	D40Z D67A D67B
	15	MSPNG SPNG	J98.9	04	E75A E75B E75C	K07.5	03	D40Z D67A D67B
	18A	S63A	J98.50	04	E75A E75B E75C	K07.6	03	D40Z D67A D67B
	Prä	A11C	J98.58	04	E75A E75B E75C	K07.8	03	D40Z D67A D67B
J90	04	E73A E73B	J99.0	Prä	961Z		15	MSPNG SPNG
	15	MSPNG SPNG	J99.1	Prä	961Z	K07.9	03	D40Z D67A D67B
J91	05	F66A	J99.8	Prä	961Z	K08.0	03	D40Z D67A D67B
	15	MSPNG SPNG	J99.21	Prä	961Z	K08.1	03	D40Z D67A D67B
	Prä	961Z	J99.22	Prä	961Z	K08.2	03	D40Z D67A D67B
J92.0	04	E77A E77B E77C			R50A R60A R60B	K08.3	03	D40Z D67A D67B
		E77D E77E			R61A R61B	K08.9	03	D40Z D67A D67B
J92.9	04	E77A E77B E77C	J99.23	Prä	961Z	K08.81	03	D40Z D67A D67B
		E77D E77E			R50A R60A R60B	K08.88	03	D40Z D67A D67B
J93.0	Prä	A11C			R61A R61B	K09.0	03	D40Z D67A D67B
	04	E76A E76B E76C	K00.0	03	D40Z D67A D67B	K09.1	03	D40Z D67A D67B
		E76D E76E	K00.1	03	D40Z D67A D67B	K09.2	03	D40Z D67A D67B
	15	P65B P66C P67A	K00.2	03	D40Z D67A D67B	K09.8	03	D40Z D67A D67B
		P67B P67C	K00.3	03	D40Z D67A D67B	K09.9	03	D40Z D67A D67B
J93.1	04	E76A E76B E76C	K00.4	03	D40Z D67A D67B	K10.0	03	D40Z D67A D67B
		E76D E76E	K00.5	03	D40Z D67A D67B	K10.1	03	D40Z D67A D67B
	18A	S63A S63B	K00.6	03	D40Z D67A D67B	K10.3	03	D40Z D67A D67B
J93.8	04	E76A E76B E76C	K00.7	03	D40Z D67A D67B	K10.8	03	D40Z D67A D67B
		E76D E76E	K00.8	03	D40Z D67A D67B	K10.9	03	D40Z D67A D67B
	18A	S63A S63B	K00.9	03	D40Z D67A D67B	K10.20	03	D06B D40Z D67A D67B
J93.9	04	E76A E76B E76C	K01.0	03	D40Z D67A D67B			
		E76D E76E	K01.1	03	D40Z D67A D67B	K10.21	03	D06B D40Z D67A D67B
	18A	S63A S63B	K02.0	03	D40Z D67A D67B			
J94.0	04	E73A E73B	K02.1	03	D40Z D67A D67B	K10.28	03	D06B D40Z D67A D67B
	15	MSPNG SPNG	K02.2	03	D40Z D67A D67B			
J94.1	04	E77A E77B E77C	K02.3	03	D40Z D67A D67B	K10.29	03	D40Z D67A D67B
		E77D E77E	K02.4	03	D40Z D67A D67B			
J94.2	04	E73A E73B	K02.5	03	D40Z D67A D67B	K11.0	03	D66Z
	15	MSPNG SPNG	K02.8	03	D40Z D67A D67B	K11.1	03	D66Z
J94.8	04	E73A E73B	K02.9	03	D40Z D67A D67B	K11.2	03	D66Z
	15	MSPNG SPNG	K03.0	03	D40Z D67A D67B	K11.3	03	D06B D66Z
J94.9	04	E73A E73B	K03.1	03	D40Z D67A D67B	K11.4	03	D66Z
	15	MSPNG SPNG	K03.2	03	D40Z D67A D67B	K11.5	03	D66Z
J95.0	04	E75A E75B E75C	K03.3	03	D40Z D67A D67B	K11.6	03	D66Z
	15	MSPNG SPNG	K03.4	03	D40Z D67A D67B	K11.7	03	D66Z
J95.1	Prä	A11C	K03.5	03	D40Z D67A D67B	K11.8	03	D66Z
	04	E64A E64B E64C	K03.6	03	D40Z D67A D67B	K11.9	03	D66Z
J95.2	04	E64A E64B E64C	K03.7	03	D40Z D67A D67B		18A	S65Z
J95.3	04	E64A E64B E64C	K03.8	03	D40Z D67A D67B	K12.0	03	D40Z D67A D67B
J95.4	04	E75A E75B E75C	K03.9	03	D40Z D67A D67B		18A	S65Z
J95.5	04	E75A E75B E75C	K04.0	03	D40Z D67A D67B	K12.1	03	D40Z D67A D67B
						K12.3	03	D40Z D67A D67B

ICD	MDC	DRG	ICD	MDC	DRG	ICD	MDC	DRG
K12.20	Prä 03	A11C D06B D40Z D67A D67B	K25.4	06	G40Z G46A G46B G67A G67B G67C	K29.7	06 18A	G72A G72B S65Z
K12.21	Prä 03	A11C D06B D40Z D67A D67B	K25.5	06	G40Z G46A G46B G67A G67B G67C	K29.8	06	G72A G72B
K12.22	Prä 03	A11C D06B D40Z D67A D67B	K25.6	06	G40Z G46A G46B G67A G67B G67C	K29.9	06 18A	G72A G72B S65Z
K12.23	03	D40Z D67A D67B	K25.7	06	G67A G67B G67C	K30	06	G72A G72B
K12.28	03	D06B D40Z D67A D67B	K25.9	06	G67A G67B G67C	K31.0	06	G67A G67B G67C
K12.29	03	D40Z D67A D67B	K26.0	Prä 06	A11C G40Z G46A G46B G67A G67B G67C	K31.1	06	G67A G67B G67C
K13.0	03 18A	D40Z D67A D67B S65Z	K26.1	Prä 06	A11C G35Z G40Z G46A G46B G67A G67B G67C	K31.2	06	G67A G67B G67C
K13.1	03	D40Z D67A D67B	K26.2	Prä 06	A11C G35Z G40Z G46A G46B G67A G67B G67C	K31.3	06	G67A G67B G67C
K13.2	03 18A	D40Z D67A D67B S65Z	K26.3	06	G67A G67B G67C	K31.4	06	G67A G67B G67C
K13.3	03 18A	D40Z D67A D67B S65Z	K26.4	06	G40Z G46A G46B G67A G67B G67C	K31.5	06	G67A G67B G67C
K13.4	03	D40Z D67A D67B	K26.5	06	G40Z G46A G46B G67A G67B G67C	K31.6	06	G35Z G67A G67B G67C
K13.5	03	D40Z D67A D67B	K26.6	06	G40Z G46A G46B G67A G67B G67C	K31.7	15	MSPNG SPNG
K13.6	03	D40Z D67A D67B	K26.7	06	G67A G67B G67C	K31.8	06	G67A G67B G67C
K13.7	03	D40Z D67A D67B	K26.8	06	G40Z G46A G46B G67A G67B G67C	K31.9	06	G72A G72B
K14.0	03	D40Z D67A D67B	K26.9	06	G67A G67B G67C	K31.81	06	G67A G67B G67C
K14.1	03	D40Z D67A D67B	K27.0	06	G40Z G46A G46B G67A G67B G67C	K31.82	06	G40Z G46A G46B G67A G67B G67C
K14.2	03	D40Z D67A D67B	K27.1	06	G40Z G46A G46B G67A G67B G67C	K31.88	06	G72A G72B
K14.3	03	D40Z D67A D67B	K27.2	06	G40Z G46A G46B G67A G67B G67C	K35.2	06	G22A G22B G71A G71B
K14.4	03	D40Z D67A D67B	K27.3	06	G67A G67B G67C	K35.8	15	MSPNG SPNG
K14.5	03	D40Z D67A D67B	K27.4	06	G40Z G46A G46B G67A G67B G67C	K35.30	06	G72A G72B
K14.6	03	D40Z D67A D67B	K27.5	06	G40Z G46A G46B G67A G67B G67C	K35.31	06	MSPNG SPNG
K14.8	03	D40Z D67A D67B	K27.6	06	G40Z G46A G46B G67A G67B G67C	K35.32	06	G22A G22B G70A G70B G70C
K14.9	03	D40Z D67A D67B	K27.7	06	G67A G67B G67C	K36	15	MSPNG SPNG
K20	06	G72A G72B	K27.8	06	G40Z G46A G46B G67A G67B G67C	K37	06	G72A G72B
K21.0	06	G72A G72B	K27.9	06	G40Z G46A G46B G67A G67B G67C	K38.0	06	G72A G72B
K21.9	06	G72A G72B	K28.0	06	G40Z G46A G46B G67A G67B G67C	K38.1	15	MSPNG SPNG
K22.0	06	G67A G67B G67C	K28.1	06	G35Z G40Z G46A G46B G67A G67B G67C	K38.2	06	G71A G71B
K22.1	06 18A	G67A G67B G67C S65Z	K28.2	06	G35Z G40Z G46A G46B G67A G67B G67C	K38.3	06	G71A G71B
K22.2	06 15	G67A G67B G67C MSPNG SPNG	K28.3	06	G67A G67B G67C	K38.8	06	G71A G71B
K22.3	06 15	G35Z G67A G67B G67C MSPNG SPNG	K28.4	06	G40Z G46A G46B G67A G67B G67C	K38.9	06	G71A G71B
K22.4	Prä 06 15	A11C G67A G67B G67C MSPNG SPNG	K28.5	06	G40Z G46A G46B G67A G67B G67C	K40.00	06	G72A G72B
K22.5	06	G67A G67B G67C	K28.6	06	G40Z G46A G46B G67A G67B G67C	K40.01	06	G09B G09C G71A G71B
K22.6	06	G40Z G46A G46B G67A G67B G67C	K28.7	06	G67A G67B G67C	K40.10	15	MSPNG SPNG
K22.7	06	G67A G67B G67C	K28.8	06	G40Z G46A G46B G67A G67B G67C	K40.11	06	G09B G09C G71A G71B
K22.9	06	G72A G72B	K28.9	06	G67A G67B G67C	K40.20	06	MSPNG SPNG
K22.80	06	G72A G72B	K29.0	06	G40Z G46A G46B G67A G67B G67C	K40.21	Prä 06	A11C G09B G09C G71A G71B
K22.81	06	G72A G72B	K29.1	06	G72A G72B	K40.30	06	G09B G09C G71A G71B
K22.88	06	G72A G72B	K29.2	06	G72A G72B	K40.31	06	G09B G09C G71A G71B
K23.0	Prä	961Z	K29.3	06	G72A G72B	K40.40	15	MSPNG SPNG
K23.1	Prä	961Z	K29.4	18A	S65Z	K40.40	06	G09B G09C G71A G71B
K23.8	Prä	961Z	K29.5	06	G72A G72B		15	MSPNG SPNG
K25.0	Prä 06	A11C G40Z G46A G46B G67A G67B G67C	K29.6	18A	S65Z		15	MSPNG SPNG
K25.1	Prä 06	A11C G35Z G40Z G46A G46B G67A G67B G67C		06	G72A G72B			
K25.2	Prä 06	A11C G35Z G40Z G46A G46B G67A G67B G67C		06	G72A G72B			
K25.3	06	G67A G67B G67C		06	G72A G72B			



ICD	MDC	DRG	ICD	MDC	DRG	ICD	MDC	DRG
K40.41	06	Prä A11C G09B G09C G71A G71B	K43.78	06	15 MSPNG SPNG Prä A11C G71A G71B	K52.8	15	P65B P66C P67A P67B P67C S65Z
K40.90	06	15 MSPNG SPNG Prä A11C G09B G09C G71A G71B	K43.79	06	15 MSPNG SPNG Prä A11C G71A G71B	K52.9	15	G72A G72B P65B P66C P67A P67B P67C S65Z
K40.91	06	06 G09B G09C G71A G71B	K43.90	06	06 G71A G71B	K52.30	06	G72A G72B S65Z
K41.00	06	06 G09B G09C G71A G71B	K43.98	06	06 G71A G71B	K52.31	06	G67A G67B G67C S65Z
K41.01	06	15 MSPNG SPNG 06 G09B G09C G71A G71B	K43.99	06	06 G71A G71B	K52.32	15	P65B P66C P67A P67B P67C S65Z
K41.10	06	15 MSPNG SPNG 06 G09B G09C G71A G71B	K44.0	06	06 G67A G67B G67C 15 MSPNG SPNG	K52.38	15	G67A G67B G67C P65B P66C P67A P67B P67C S65Z
K41.11	06	15 MSPNG SPNG Prä A11C G09B G09C G71A G71B	K44.1	06	15 MSPNG SPNG Prä A11C G72A G72B	K55.0	06	G67A G67B G67C S65Z
K41.20	06	15 MSPNG SPNG Prä A11C G09B G09C G71A G71B	K44.9	06	06 G71A G71B	K55.1	06	G70A G70B G70C MSPNG SPNG
K41.21	06	06 G09B G09C G71A G71B	K45.0	06	06 G71A G71B	K55.8	06	G70A G70B G70C G71A G71B
K41.30	06	06 G09B G09C G71A G71B	K45.1	06	06 G71A G71B 15 MSPNG SPNG	K55.9	06	G71A G71B
K41.31	06	15 MSPNG SPNG 06 G09B G09C G71A G71B	K45.8	06	Prä A11C G71A G71B	K55.21	06	G71A G71B
K41.31	06	15 MSPNG SPNG 06 G09B G09C G71A G71B	K46.0	06	06 G71A G71B	K55.22	15	MSPNG SPNG
K41.40	06	15 MSPNG SPNG 06 G09B G09C G71A G71B	K46.1	06	06 G71A G71B 15 MSPNG SPNG	K55.31	06	G40Z G46A G46B G67A G67B G67C G71A G71B
K41.41	06	15 MSPNG SPNG Prä A11C G09B G09C G71A G71B	K46.9	06	06 G71A G71B	K55.32	06	G40Z G46A G46B G71A G71B
K41.41	06	15 MSPNG SPNG Prä A11C G09B G09C G71A G71B	K50.0	06	06 G02A G38A G38B G40Z G48A G64A G64B G64C	K56.0	06	G13A G35Z G72A G72B
K41.90	06	15 MSPNG SPNG Prä A11C G09B G09C G71A G71B	K50.1	06	06 G02A G38A G38B G40Z G48A G64A G64B G64C	K56.1	15	MSPNG SPNG
K41.91	06	15 MSPNG SPNG Prä A11C G09B G09C G71A G71B	K50.9	06	06 G02A G38A G38B G40Z G48A G64A G64B G64C	K56.2	06	G72A G72B
K42.0	06	06 G71A G71B	K50.80	06	06 G02A G38A G38B G40Z G48A G64A G64B G64C	K56.3	06	MSPNG SPNG
K42.1	06	15 MSPNG SPNG 06 G71A G71B	K50.81	06	06 G02A G38A G38B G40Z G48A G64A G64B G64C	K56.4	15	G72A G72B
K42.1	06	15 MSPNG SPNG Prä A11C G71A G71B	K50.82	06	06 G02A G38A G38B G40Z G48A G64A G64B G64C	K56.5	06	MSPNG SPNG
K42.9	06	06 G71A G71B	K50.88	06	06 G02A G38A G38B G40Z G48A G64A G64B G64C	K56.6	06	G72A G72B
K43.0	06	06 G71A G71B	K51.0	06	06 G02A G38A G38B G40Z G48A G64A G64B G64C	K56.7	15	MSPNG SPNG
K43.1	06	15 MSPNG SPNG 06 G71A G71B	K51.2	06	06 G02A G38A G38B G40Z G48A G64A G64B G64C	K57.02	06	G35Z G67A G67B G67C
K43.1	06	15 MSPNG SPNG Prä A11C G71A G71B	K51.3	06	06 G02A G38A G38B G40Z G48A G64A G64B G64C	K57.03	06	G35Z G40Z G46A G46B G67A G67B G67C
K43.2	06	06 G71A G71B	K51.4	06	06 G02A G38A G38B G40Z G48A G64A G64B G64C	K57.10	06	G67A G67B G67C
K43.3	06	06 G71A G71B	K51.5	06	06 G02A G38A G38B G40Z G48A G64A G64B G64C	K57.11	06	G40Z G46A G46B G67A G67B G67C
K43.4	06	15 MSPNG SPNG 06 G71A G71B	K51.8	06	06 G02A G38A G38B G40Z G48A G64A G64B G64C	K57.12	06	G67A G67B G67C
K43.4	06	15 MSPNG SPNG Prä A11C G71A G71B	K51.9	06	06 G02A G38A G38B G40Z G48A G64A G64B G64C	K57.13	06	G67A G67B G67C
K43.5	06	06 G71A G71B	K52.0	06	06 G40Z G48A G64A G64B G64C	K57.22	06	G40Z G46A G46B G67A G67B G67C
K43.60	06	15 MSPNG SPNG 06 G71A G71B	K52.1	18A	06 G71A G71B	K57.23	06	G35Z G67A G67B G67C
K43.68	06	15 MSPNG SPNG 06 G71A G71B	K52.2	06	06 G71A G71B 18A S65Z	K57.30	06	G40Z G46A G46B G67A G67B G67C
K43.69	06	15 MSPNG SPNG 06 G71A G71B				K57.31	06	G40Z G46A G46B G67A G67B G67C
K43.70	06	15 MSPNG SPNG 06 G71A G71B					06	G40Z G46A G46B

ICD	MDC	DRG	ICD	MDC	DRG	ICD	MDC	DRG
K57.32	06	G67A G67B G67C	K63.0	06	G70A G70B G70C	K70.0	Prä	961Z A11C
K57.33	06	G67A G67B G67C		15	MSPNG SPNG		07	H60A H60B H60C
		G40Z G46A G46B	K63.1	06	G02A G02B G35Z			H63A H63B H63C
K57.42	06	G67A G67B G67C			G38A G38B G70A			H63D
		G35Z G67A G67B			G70B G70C	K70.1	07	H60A H60B H60C
		G67C		15	MSPNG SPNG	K70.2	07	H60A H60B H60C
K57.43	06	G35Z G40Z G46A		Prä	A11C	K70.3	07	H60A H60B H60C
		G46B G67A G67B	K63.2	06	G02A G35Z G38A	K70.4	Prä	A11C
		G67C			G38B G70A G70B		07	H60A H60B H60C
K57.50	06	G67A G67B G67C			G70C	K70.9	07	H60A H60B H60C
K57.51	06	G40Z G46A G46B		15	MSPNG SPNG	K71.0	07	H60A H60B H60C
		G67A G67B G67C	K63.3	06	G70A G70B G70C			H63A H63B H63C
K57.52	06	G67A G67B G67C		15	MSPNG SPNG			H63D
K57.53	06	G40Z G46A G46B	K63.4	06	G71A G71B		15	MSPNG SPNG
		G67A G67B G67C	K63.5	06	G71A G71B	K71.1	07	H60A H60B H60C
K57.82	06	G67A G67B G67C	K63.8	06	G71A G71B			H63A H63B H63C
K57.83	06	G40Z G46A G46B	K63.9	06	G71A G71B			H63D
		G67A G67B G67C	K64.0	06	G71A G71B		15	MSPNG SPNG
K57.90	06	G67A G67B G67C	K64.1	06	G72A G72B	K71.2	07	H60A H60B H60C
K57.91	06	G40Z G46A G46B	K64.2	06	G72A G72B			H63A H63B H63C
		G67A G67B G67C	K64.3	06	G71A G71B			H63D
K57.92	06	G67A G67B G67C	K64.4	06	G72A G72B		15	MSPNG SPNG
K57.93	06	G40Z G46A G46B	K64.5	06	G72A G72B	K71.3	07	H60A H60B H60C
		G67A G67B G67C	K64.8	06	G72A G72B			H63A H63B H63C
K58.1	06	G72A G72B	K64.9	06	G72A G72B			H63D
K58.2	06	G72A G72B	K65.00	06	G02A G02B G22A		15	MSPNG SPNG
K58.3	06	G72A G72B			G22B G35Z G38A	K71.4	07	H60A H60B H60C
K58.8	06	G72A G72B			G38B G40Z G48A			H63A H63B H63C
K59.00	06	G72A G72B			G70A G70B G70C			H63D
K59.01	06	G72A G72B		15	MSPNG SPNG		15	MSPNG SPNG
K59.1	06	G72A G72B		Prä	A11C	K71.5	07	H60A H60B H60C
K59.02	06	G72A G72B	K65.8	06	G02A G02B G22A			H63A H63B H63C
K59.2	06	G67A G67B G67C			G22B G35Z G38A			H63D
K59.3	06	G71A G71B			G38B G70A G70B		15	MSPNG SPNG
	15	MSPNG SPNG			G70C	K71.6	07	H60A H60B H60C
K59.4	06	G67A G67B G67C		15	MSPNG SPNG			H63A H63B H63C
K59.8	06	G72A G72B	K65.09	06	G02A G02B G22A			H63D
K59.09	06	G72A G72B			G22B G35Z G38A		15	MSPNG SPNG
K59.9	06	G72A G72B			G38B G40Z G48A	K71.7	07	H60A H60B H60C
K60.0	06	G71A G71B			G70A G70B G70C		15	MSPNG SPNG
K60.1	06	G71A G71B		15	MSPNG SPNG	K71.9	07	H60A H60B H60C
K60.2	06	G71A G71B		Prä	A11C			H63A H63B H63C
	15	P65B P66C P67A	K65.9	06	G02A G02B G22A			H63D
		P67B P67C			G22B G38A G38B		15	MSPNG SPNG
K60.3	06	G71A G71B			G40Z G48A G70A	K71.80	07	H60A H60B H60C
K60.4	06	G71A G71B			G70B G70C			H63A H63B H63C
K60.5	06	G71A G71B		15	MSPNG SPNG			H63D
K61.0	06	G71A G71B	K66.0	06	G71A G71B		15	MSPNG SPNG
	15	MSPNG SPNG		15	MSPNG SPNG	K71.88	07	H60A H60B H60C
K61.1	06	G71A G71B		Prä	A11C			H63A H63B H63C
	15	MSPNG SPNG	K66.1	06	G40Z G48A G71A			H63D
K61.2	06	G71A G71B			G71B		15	MSPNG SPNG
	15	MSPNG SPNG		15	MSPNG SPNG	K72.0	06	G35Z
K61.3	06	G71A G71B		Prä	A11C		07	H63A H63B H63C
	15	MSPNG SPNG	K66.2	11	L42A L42B L64A			H63D
K61.4	06	G71A G71B			L64B		15	MSPNG SPNG
	15	MSPNG SPNG	K66.8	06	G71A G71B	K72.1	07	H60A H60B H60C
K62.0	06	G71A G71B		15	MSPNG SPNG			H63A H63B H63C
K62.1	06	G71A G71B		Prä	A11C			H63D
K62.2	06	G71A G71B	K66.9	Prä	A11C	K72.9	07	H60A H60B H60C
	15	MSPNG SPNG		06	G71A G71B			H63A H63B H63C
K62.3	06	G71A G71B		15	MSPNG SPNG			H63D
	15	MSPNG SPNG	K67.0	Prä	961Z A11C	K72.71	Prä	961Z
K62.4	06	G71A G71B		15	MSPNG SPNG	K72.72	Prä	961Z
	15	MSPNG SPNG	K67.1	Prä	961Z A11C	K72.73	Prä	961Z A11C
K62.5	06	G67A G67B G67C		Prä	961Z A11C	K72.74	Prä	961Z A11C
K62.6	06	G71A G71B	K67.2	Prä	961Z A11C	K72.79	Prä	961Z
K62.7	06	G71A G71B	K67.3	15	MSPNG SPNG	K73.0	07	H60A H60B H60C
K62.8	06	G71A G71B		Prä	961Z A11C			H63A H63B H63C
K62.9	06	G71A G71B	K67.8	15	MSPNG SPNG			

ICD	MDC	DRG	ICD	MDC	DRG	ICD	MDC	DRG
K73.1	07	H63D H60A H60B H60C H63A H63B H63C	K76.2	07	H63A H63B H63C H63D	K81.8	07	H64A H64B
K73.2	07	H60A H60B H60C H63A H63B H63C H63D	K76.3	15	MSPNG SPNG	K81.9	07	H64A H64B
K73.8	07	H60A H60B H60C H63A H63B H63C H63D	K76.4	07	H60A H60B H60C H63A H63B H63C H63D	K82.0	07	H64A H64B
K73.9	07	H60A H60B H60C H63A H63B H63C H63D	K76.5	07	H60A H60B H60C H63A H63B H63C H63D	K82.1	07	H64A H64B
K74.0	07	H60A H60B H60C	K76.6	07	H60A H60B H60C H63A H63B H63C H63D	K82.2	07	H64A H64B
K74.1	15	MSPNG SPNG	K76.7	15	MSPNG SPNG	K82.3	07	H64A H64B
K74.2	07	H60A H60B H60C	K76.8	07	H60A H60B H60C H63A H63B H63C H63D	K82.4	07	H64A H64B
K74.3	15	MSPNG SPNG	K76.9	07	H60A H60B H60C H63A H63B H63C H63D	K82.8	07	H64A H64B
K74.4	07	H60A H60B H60C	K77.0	15	MSPNG SPNG	K82.9	07	H64A H64B
K74.5	15	MSPNG SPNG	K77.1	07	H60A H60B H60C H63A H63B H63C H63D	K83.0	07	H64A H64B
K74.6	07	H60A H60B H60C	K77.2	07	H60A H60B H60C H63A H63B H63C H63D	K83.1	07	H64A H64B
K74.70	15	MSPNG SPNG	K77.3	15	MSPNG SPNG	K83.2	15	MSPNG SPNG
K74.71	Prä	961Z	K77.4	07	H60A H60B H60C H63A H63B H63C H63D	K83.3	06	G35Z
K74.72	Prä	961Z	K77.5	15	MSPNG SPNG	K83.4	07	H64A H64B
K75.0	07	H60A H60B H60C H63A H63B H63C H63D	K77.6	Prä	A11C	K83.5	07	H64A H64B
K75.1	15	MSPNG SPNG	K77.7	07	H60A H60B H60C H63A H63B H63C H63D	K83.8	07	H64A H64B
K75.2	Prä	A11C	K77.8	15	MSPNG SPNG	K83.9	07	H64A H64B
K75.3	07	H60A H60B H60C H63A H63B H63C H63D	K77.9	07	H60A H60B H60C H63A H63B H63C H63D	K85.00	07	H07A H07B H62A H62B
K75.4	15	MSPNG SPNG	K77.10	15	MSPNG SPNG	K85.01	18A	S65Z
K75.5	07	H60A H60B H60C H63A H63B H63C H63D	K77.11	Prä	A11C	K85.10	06	G35Z
K75.6	15	MSPNG SPNG	K77.12	07	H60A H60B H60C H63A H63B H63C H63D	K85.11	07	H07A H07B H62A H62B
K75.7	07	H60A H60B H60C H63A H63B H63C H63D	K77.13	15	MSPNG SPNG	K85.20	18A	S65Z
K75.8	15	MSPNG SPNG	K77.14	Prä	961Z	K85.21	07	H07A H07B H62A H62B
K75.9	07	H60A H60B H60C H63A H63B H63C H63D	K77.21	15	MSPNG SPNG	K85.30	18A	S65Z
K76.0	07	H60A H60B H60C H63A H63B H63C H63D	K77.22	Prä	961Z	K85.31	Prä	A11C
K76.1	15	MSPNG SPNG	K77.23	07	H60A H60B H60C H63A H63B H63C H63D	K85.80	06	G35Z
K80.00	07	H60A H60B H60C	K80.00	15	MSPNG SPNG	K85.81	07	H07A H07B H62A H62B
K80.01	07	H60A H60B H60C	K80.01	07	H64A H64B	K85.90	18A	S65Z
K80.10	07	H63A H63B H63C	K80.10	07	H64A H64B	K85.91	Prä	A11C
K80.11	07	H63D	K80.11	07	H64A H64B	K86.0	07	H07A H07B H62A H62B
K80.20	15	MSPNG SPNG	K80.20	07	H64A H64B	K86.1	07	H07A H07B H62A H62B
K80.31	07	H60A H60B H60C	K80.31	07	H64A H64B			
K80.40	15	MSPNG SPNG	K80.40	07	H64A H64B			
K80.50	07	H60A H60B H60C	K80.50	07	H64A H64B			
K80.80	15	MSPNG SPNG	K80.80	07	H64A H64B			
K80.81	07	H60A H60B H60C	K80.81	07	H64A H64B			
K81.0	07	H63A H63B H63C	K81.0	07	H64A H64B			
K81.1	07	H63D	K81.1	07	H64A H64B			

ICD	MDC	DRG	ICD	MDC	DRG	ICD	MDC	DRG	
K86.2	07	H07A H07B H62A H62B	K93.42	Prä	961Z	L04.9	18A	S65Z	
K86.3	07	H07A H07B H62A H62B	K93.43	Prä	961Z		16	Q60A Q60B Q60C	
K86.8	07	H07A H07B H62A H62B			17	R50A R60A R60B R61A R61B	18A	S65Z	
K86.9	07	H07A H07B H62A H62B	L00.0	09	J61A J61B J61C J61D	L05.0	09	J64A J64B J64C J64D	
K87.0	Prä	961Z			15	MSPNG SPNG	L05.9	09	J64A J64B J64C J64D
K87.1	Prä	961Z			09	J02A J02B J08A J08B J61A J61B	L08.0	09	J64A J64B J64C J64D
K90.0	06	G40Z G48A G67A G67B G67C	L01.0	09	J64A J64B J64C J64D		15	P65B P66C P67A P67B P67C	
K90.1	06	G40Z G48A G67A G67B G67C	L01.1	09	J64A J64B J64C J64D	L08.1	09	J61A J61B J61C J61D	
K90.2	06	G40Z G48A G67A G67B G67C			15	P65B P66C P67A P67B P67C	L08.8	09	J64A J64B J64C J64D
K90.3	15	MSPNG SPNG	L02.0	09	J64A J64B J64C J64D	L08.9	09	J64A J64B J64C J64D	
	06	G40Z G48A G67A G67B G67C	L02.1	09	J64A J64B J64C J64D	L10.0	09	J61A J61B J61C J61D	
	15	MSPNG SPNG			09	J64A J64B J64C J64D	L10.1	09	J02A J02B J08A J08B J61A J61B J61C J61D
K90.4	06	G40Z G48A G72A G72B	L02.2	09	J64A J64B J64C J64D		09	J61A J61B J61C J61D	
K90.8	06	G40Z G48A G72A G72B			15	P65B P66C P67A P67B P67C	L10.2	09	J61A J61B J61C J61D
K90.9	06	G40Z G48A G72A G72B	L02.3	09	J64A J64B J64C J64D	L10.3	09	J02A J02B J08A J08B J61A J61B J61C J61D	
K91.0	18A	S65Z	L02.4	09	J64A J64B J64C J64D		15	MSPNG SPNG	
K91.1	06	G70A G70B G70C	L02.8	09	J64A J64B J64C J64D	L10.4	09	J61A J61B J61C J61D	
	15	MSPNG SPNG			09	J64A J64B J64C J64D	L10.5	09	J02A J02B J08A J08B J61A J61B J61C J61D
K91.2	06	G70A G70B G70C	L02.9	09	J64A J64B J64C J64D		09	J61A J61B J61C J61D	
K91.3	06	G35Z G70A G70B G70C	L03.01	09	J02A J02B J03A J03B J64A J64B J64C J64D	L10.8	09	J61A J61B J61C J61D	
K91.4	06	G70A G70B G70C			09	J02A J02B J03A J03B J04Z J64A J64B J64C J64D	L10.9	09	J61A J61B J61C J61D
K91.5	07	H64A H64B	L03.02	09	J02A J02B J03A J03B J04Z J64A J64B J64C J64D	L11.0	09	J67A J67B	
K91.9	06	G71A G71B			09	J02A J02B J03A J03B J04Z J64A J64B J64C J64D	L11.1	09	J67A J67B
K91.80	Prä	A11C	L03.2	09	J02A J02B J03A J03B J04Z J64A J64B J64C J64D	L11.8	09	J02A J02B J08A J08B J61A J61B J61C J61D	
	06	G35Z G70A G70B G70C			18A	S65Z		15	MSPNG SPNG
	17	R50A R60A R61A R61B R63A	L03.3	09	J02A J02B J03A J03B J04Z J64A J64B J64C J64D	L11.9	09	J02A J02B J08A J08B J61A J61B J61C J61D	
K91.81	07	H64A H64B			09	J02A J02B J03A J03B J04Z J64A J64B J64C J64D		15	MSPNG SPNG
K91.82	07	H62A H62B	L03.8	09	J02A J02B J03A J03B J04Z J64A J64B J64C J64D		15	MSPNG SPNG	
K91.83	06	G70A G70B G70C			18A	S65Z	L12.0	09	J02A J02B J08A J08B J61A J61B J61C J61D
K91.88	06	G70A G70B G70C			09	J64A J64B J64C J64D		15	MSPNG SPNG
K92.0	06	G40Z G46A G46B G67A G67B G67C	L03.8	09	J02A J02B J03A J03B J04Z J64A J64B J64C J64D		15	MSPNG SPNG	
K92.1	06	G40Z G46A G46B G67A G67B G67C			18A	S65Z	L12.1	09	J61A J61B J61C J61D
K92.2	06	G40Z G46A G46B G67A G67B G67C	L03.9	09	J64A J64B J64C J64D		15	MSPNG SPNG	
K92.8	06	G71A G71B			18A	S65Z	L12.2	09	J02A J02B J08A J08B J61A J61B J61C J61D
K92.9	06	G71A G71B			09	J02A J02B J03A J03B J04Z J64A J64B J64C J64D	L12.3	09	J61A J61B J61C J61D
K93.0	Prä	961Z A11C	L03.10	09	J02A J02B J03A J03B J04Z J64A J64B J64C J64D		15	MSPNG SPNG	
K93.1	15	MSPNG SPNG			18A	S65Z	L12.8	09	J61A J61B J61C J61D
	Prä	961Z A11C			09	J02A J02B J03A J03B J04Z J64A J64B J64C J64D		15	MSPNG SPNG
K93.8	Prä	961Z			18A	S65Z		15	MSPNG SPNG
K93.21	Prä	961Z A11C	L03.11	09	J02A J02B J03A J03B J04Z J64A J64B J64C J64D		15	MSPNG SPNG	
K93.22	Prä	961Z A11C			16	Q60A Q60B Q60C	L12.9	09	J61A J61B J61C J61D
	17	R50A R60A R60B			18A	S65Z		15	MSPNG SPNG
K93.23	Prä	961Z A11C	L04.0	16	Q60A Q60B Q60C		15	MSPNG SPNG	
	17	R50A R60A R60B			18A	S65Z		15	MSPNG SPNG
K93.24	Prä	961Z A11C	L04.1	16	Q60A Q60B Q60C		15	MSPNG SPNG	
	17	R50A R60A R60B			18A	S65Z		15	MSPNG SPNG
K93.31	Prä	961Z	L04.2	16	Q60A Q60B Q60C		15	MSPNG SPNG	
K93.32	Prä	961Z			18A	S65Z	L13.0	09	J61A J61B J61C J61D
K93.33	Prä	961Z	L04.3	16	Q60A Q60B Q60C		15	MSPNG SPNG	
	17	R50A R60A R60B R61A R61B			18A	S65Z	L13.1	09	J61A J61B J61C J61D
K93.41	Prä	961Z	L04.8	16	Q60A Q60B Q60C				

ICD	MDC	DRG	ICD	MDC	DRG	ICD	MDC	DRG
L13.8	15	MSPNG SPNG	L28.2	09	J61D	L43.2	09	J61A J61B J61C
	09	J61A J61B J61C			J61D			J61D
	15	MSPNG SPNG	L29.0	09	J67A J67B	L43.3	09	J61A J61B J61C
L13.9	09	J61A J61B J61C	L29.1	12	M64Z	L43.8	09	J61A J61B J61C
		J61D	L29.2	13	N61Z			J61D
L14	15	MSPNG SPNG	L29.3	12	M64Z	L43.9	09	J61A J61B J61C
	Prä	961Z		13	N61Z			J61D
L20.0	09	J61A J61B J61C	L29.8	09	J67A J67B	L44.0	09	J02A J02B J08A
		J61D	L29.9	09	J67A J67B			J08B J61A J61B
L20.8	09	J61A J61B J61C	L30.0	09	J61A J61B J61C			J61C J61D
		J61D			J61D	L44.1	09	J67A J67B
L20.9	09	J61A J61B J61C	L30.1	09	J61A J61B J61C	L44.2	09	J67A J67B
		J61D			J61D	L44.3	09	J67A J67B
L21.0	09	J67A J67B	L30.2	09	J61A J61B J61C	L44.4	09	J61A J61B J61C
L21.1	09	J61A J61B J61C			J61D			J61D
		J61D	L30.3	09	J61A J61B J61C	L44.8	09	J61A J61B J61C
L21.8	09	J67A J67B			J61D			J61D
L21.9	09	J67A J67B	L30.4	09	J61A J61B J61C	L44.9	09	J61A J61B J61C
L22	09	J67A J67B			J61D			J61D
L23.0	09	J67A J67B	L30.5	09	J67A J67B	L45	Prä	961Z
L23.1	09	J67A J67B	L30.8	09	J61A J61B J61C	L50.0	09	J67A J67B
L23.2	09	J67A J67B			J61D	L50.1	09	J67A J67B
L23.3	09	J67A J67B	L30.9	09	J61A J61B J61C	L50.2	09	J67A J67B
L23.4	09	J61A J61B J61C			J61D	L50.3	09	J67A J67B
		J61D	L40.0	09	J02A J02B J08A	L50.4	09	J67A J67B
L23.5	09	J67A J67B			J08B J61A J61B	L50.5	09	J67A J67B
L23.6	09	J67A J67B			J61C J61D	L50.6	09	J67A J67B
L23.7	09	J67A J67B	L40.1	09	J02A J02B J08A	L50.8	09	J67A J67B
L23.8	09	J61A J61B J61C			J08B J61A J61B	L50.9	09	J67A J67B
		J61D			J61C J61D	L51.0	09	J02A J02B J08A
L23.9	09	J61A J61B J61C		15	MSPNG SPNG			J08B J61A J61B
		J61D	L40.2	09	J61A J61B J61C			J61C J61D
		J61D			J61D	L51.1	09	MSPNG SPNG
L24.0	09	J67A J67B	L40.3	09	J02A J02B J08A			J02A J02B J08A
L24.1	09	J67A J67B			J08B J61A J61B			J08B J61A J61B
L24.2	09	J67A J67B			J61C J61D			MSPNG SPNG
L24.3	09	J67A J67B	L40.4	09	J02A J02B J08A	L51.8	09	J61A J61B J61C
L24.4	09	J67A J67B			J08B J61A J61B			J61D
L24.5	09	J67A J67B			J61C J61D			MSPNG SPNG
L24.6	09	J67A J67B	L40.5	08	I02A I02B I08A	L51.9	09	J61A J61B J61C
L24.7	09	J67A J67B			I08B I08C I13A			J61D
L24.8	09	J61A J61B J61C			I13B I66A I66B			MSPNG SPNG
		J61D	L40.8	09	J02A J02B J08A	L51.20	09	J02A J02B J08A
L24.9	09	J61A J61B J61C			J08B J61A J61B			J08B J61A J61B
		J61D			J61C J61D			J61C J61D
L25.0	09	J67A J67B	L40.9	09	J02A J02B J08A			MSPNG SPNG
L25.1	09	J67A J67B			J08B J61A J61B			17
L25.2	09	J61A J61B J61C			J61C J61D			R50A R60A R61A
		J61D	L40.70	Prä	961Z			R61B R63A R63B
L25.3	09	J67A J67B			J61A J61B J61C	L51.21	Prä	A11C
L25.4	09	J67A J67B	L41.0	09	J61A J61B J61C		09	J02A J02B J08A
L25.5	09	J67A J67B			J61D			J08B J61A J61B
L25.8	09	J61A J61B J61C	L41.1	09	J61A J61B J61C			15
		J61D			J61D			MSPNG SPNG
L25.9	09	J61A J61B J61C	L41.3	09	J61A J61B J61C			17
		J61D			J61D			R50A R60A R61A
L26	09	J61A J61B J61C	L41.4	09	J61A J61B J61C	L52	Prä	R61B R63A R63B
		J61D			J61D			A11C
L27.0	09	J61A J61B J61C	L41.5	09	J02A J02B J08A	L53.0	09	J61A J61B J61C
		J61D			J08B J61A J61B			J61D
L27.1	18A	S65Z			J61C J61D	L53.1	09	J61A J61B J61C
	09	J61A J61B J61C	L41.8	09	J61A J61B J61C			J61D
		J61D			J61D	L53.2	09	J61A J61B J61C
	18A	S65Z	L41.9	09	J61A J61B J61C			J61D
		J61D			J61D	L53.3	09	J61A J61B J61C
L27.2	09	J67A J67B	L42	09	J67A J67B			J61D
L27.8	09	J67A J67B	L43.0	09	J61A J61B J61C	L53.8	09	J61A J61B J61C
L27.9	09	J67A J67B			J61D			J61D
L28.0	09	J61A J61B J61C	L43.1	09	J61A J61B J61C	L53.9	09	J02A J02B J08A
		J61D			J61D			J08B J61A J61B
L28.1	09	J61A J61B J61C			J61D			

ICD	MDC	DRG	ICD	MDC	DRG	ICD	MDC	DRG
L54.0	Prä	J61C J61D	L67.1	09	J67A J67B	L87.0	09	J67A J67B
L54.8	Prä	961Z	L67.8	09	J67A J67B	L87.1	08	I66A I66B
L55.0	09	J67A J67B	L67.9	09	J67A J67B	L87.2	09	J67A J67B
L55.1	09	J67A J67B	L68.0	09	J67A J67B	L87.8	09	J67A J67B
L55.2	09	J67A J67B	L68.1	09	J67A J67B	L87.9	09	J67A J67B
L55.8	09	J67A J67B	L68.2	09	J67A J67B	L88	09	J02A J02B J08A J08B J61A J61B J61C J61D
L55.9	09	J67A J67B	L68.3	09	J67A J67B	L89.00	09	J02A J02B J03A J03B J04Z J60A J60B J61A J61B J61C J61D
L56.0	09	J67A J67B	L68.8	09	J67A J67B	L89.01	09	J02A J02B J03A J03B J04Z J60A J60B J61A J61B J61C J61D
L56.1	09	J67A J67B	L68.9	09	J67A J67B	L89.02	09	J02A J02B J03A J03B J04Z J60A J60B J61A J61B J61C J61D
L56.2	09	J67A J67B	L70.0	09	J67A J67B	L89.03	09	J02A J02B J03A J03B J04Z J60A J60B J61A J61B J61C J61D
L56.3	09	J67A J67B	L70.1	09	J61A J61B J61C J61D	L89.04	09	J02A J02B J03A J03B J04Z J60A J60B J61A J61B J61C J61D
L56.4	09	J67A J67B	L70.2	09	J61A J61B J61C J61D	L89.05	09	J02A J02B J03A J03B J04Z J60A J60B J61A J61B J61C J61D
L56.8	09	J67A J67B	L70.3	09	J61A J61B J61C J61D	L89.06	09	J02A J02B J03A J03B J04Z J60A J60B J61A J61B J61C J61D
L56.9	09	J67A J67B	L70.4	09	J67A J67B	L89.07	09	J02A J02B J03A J03B J04Z J60A J60B J61A J61B J61C J61D
L57.0	09	J67A J67B	L70.5	09	J67A J67B	L89.08	09	J02A J02B J03A J03B J04Z J60A J60B J61A J61B J61C J61D
L57.1	09	J61A J61B J61C J61D	L70.8	09	J67A J67B	L89.09	09	J02A J02B J03A J03B J04Z J60A J60B J61A J61B J61C J61D
L57.2	09	J67A J67B	L70.9	09	J67A J67B	L89.10	09	J02A J02B J03A J03B J04Z J60A J60B J61A J61B J61C J61D
L57.3	09	J67A J67B	L71.0	09	J67A J67B	L89.11	09	J02A J02B J03A J03B J04Z J60A J60B J61A J61B J61C J61D
L57.4	09	J67A J67B	L71.1	09	J67A J67B	L89.12	09	J02A J02B J03A J03B J04Z J60A J60B J61A J61B J61C J61D
L57.5	09	J67A J67B	L71.8	09	J67A J67B	L89.13	09	J02A J02B J03A J03B J04Z J60A J60B J61A J61B J61C J61D
L57.8	09	J67A J67B	L71.9	09	J67A J67B	L89.14	09	J02A J02B J03A J03B J04Z J60A J60B J61A J61B J61C J61D
L57.9	09	J67A J67B	L72.0	09	J67A J67B	L89.15	09	J02A J02B J03A J03B J04Z J60A
L58.0	09	J61A J61B J61C J61D	L72.1	09	J67A J67B			
L58.1	09	J67A J67B	L72.2	09	J67A J67B			
L58.9	09	J61A J61B J61C J61D	L72.8	09	J67A J67B			
L59.0	09	J67A J67B	L72.9	09	J67A J67B			
L59.8	09	J67A J67B	L73.0	09	J67A J67B			
L59.9	09	J67A J67B	L73.1	09	J67A J67B			
L60.0	09	J67A J67B	L73.2	09	J61A J61B J61C J61D			
L60.1	09	J67A J67B	L73.8	09	J67A J67B			
L60.2	09	J67A J67B	L73.9	09	J67A J67B			
L60.3	09	J67A J67B	L74.0	09	J67A J67B			
L60.4	09	J67A J67B	L74.1	09	J67A J67B			
L60.5	09	J67A J67B	L74.2	09	J67A J67B			
L60.8	09	J67A J67B	L74.3	09	J67A J67B			
L60.9	09	J67A J67B	L74.4	09	J67A J67B			
L62.0	Prä	961Z	L74.8	15	MSPNG SPNG			
L62.8	Prä	961Z	L74.9	09	J67A J67B			
L63.0	09	J67A J67B	L75.0	09	J67A J67B			
L63.1	09	J67A J67B	L75.1	09	J67A J67B			
L63.2	09	J67A J67B	L75.2	09	J67A J67B			
L63.8	09	J67A J67B	L75.8	09	J67A J67B			
L63.9	09	J67A J67B	L75.9	09	J67A J67B			
L64.0	09	J67A J67B	L80	09	J67A J67B			
L64.8	09	J67A J67B	L81.0	09	J67A J67B			
L64.9	09	J67A J67B	L81.1	09	J67A J67B			
L65.0	09	J67A J67B	L81.2	09	J67A J67B			
L65.1	09	J67A J67B	L81.3	09	J67A J67B			
L65.2	09	J67A J67B	L81.4	09	J67A J67B			
L65.8	09	J67A J67B	L81.5	09	J67A J67B			
L65.9	09	J67A J67B	L81.6	09	J67A J67B			
L66.0	09	J61A J61B J61C J61D	L81.7	09	J67A J67B			
L66.1	09	J61A J61B J61C J61D	L81.8	09	J67A J67B			
L66.2	09	J61A J61B J61C J61D	L81.9	09	J67A J67B			
L66.3	09	J61A J61B J61C J61D	L82	09	J67A J67B			
L66.4	09	J61A J61B J61C J61D	L83	09	J61A J61B J61C J61D			
L66.8	09	J61A J61B J61C J61D	L84	09	J67A J67B			
L66.9	09	J61A J61B J61C J61D	L85.0	09	J67A J67B			
L67.0	09	J67A J67B	L85.1	09	J67A J67B			
			L85.2	09	J67A J67B			
			L85.3	09	J67A J67B			
			L85.8	09	J67A J67B			
			L85.9	09	J67A J67B			
			L86	Prä	961Z			

ICD	MDC	DRG	ICD	MDC	DRG	ICD	MDC	DRG
		J60B J61A J61B	L89.33	09	J02A J02B J03A	L90.2	09	J67A J67B
		J61C J61D			J03B J04Z J60A	L90.3	09	J67A J67B
L89.16	09	J02A J02B J03A			J61A J61B J61C	L90.4	09	J67A J67B
		J03B J04Z J60A	L89.34	09	J02A J02B J03A	L90.5	09	J67A J67B
		J60B J61A J61B			J61D	L90.6	09	J67A J67B
		J61C J61D			J03B J04Z J60A	L90.8	09	J67A J67B
L89.17	09	J02A J02B J03A			J61A J61B J61C	L90.9	09	J67A J67B
		J03B J04Z J60A			J61D	L91.0	09	J67A J67B
		J60B J61A J61B	L89.35	09	J02A J02B J03A	L91.8	09	J67A J67B
		J61C J61D			J03B J04Z J60A		15	P65B P66C P67A
L89.18	09	J02A J02B J03A			J61A J61B J61C			P67B P67C
		J03B J04Z J60A	L89.36	09	J02A J02B J03A	L91.9	09	J67A J67B
		J60B J61A J61B			J61D	L92.0	09	J61A J61B J61C
		J61C J61D			J03B J04Z J60A			J61D
L89.19	09	J02A J02B J03A			J61A J61B J61C	L92.1	09	J67A J67B
		J03B J04Z J60A			J61D	L92.2	09	J67A J67B
		J60B J61A J61B	L89.37	09	J02A J02B J03A	L92.3	09	J67A J67B
		J61C J61D			J03B J04Z J60A	L92.8	09	J67A J67B
L89.20	09	J02A J02B J03A			J61A J61B J61C	L92.9	09	J67A J67B
		J03B J04Z J60A			J61D	L93.0	09	J61A J61B J61C
		J60B J61A J61B	L89.38	09	J02A J02B J03A			J61D
		J61C J61D			J03B J04Z J60A	L93.1	09	J61A J61B J61C
L89.21	09	J02A J02B J03A			J61A J61B J61C			J61D
		J03B J04Z J60A			J61D	L93.2	09	J61A J61B J61C
		J60B J61A J61B	L89.39	09	J02A J02B J03A	L94.0	09	J61A J61B J61C
		J61C J61D			J03B J04Z J60A			J61D
L89.22	09	J02A J02B J03A			J60B J61A J61B	L94.1	09	J61A J61B J61C
		J03B J04Z J60A			J61C J61D			J61D
		J60B J61A J61B	L89.90	09	J02A J02B J03A	L94.2	09	J61A J61B J61C
		J61C J61D			J03B J04Z J60A			J61D
L89.23	09	J02A J02B J03A			J60B J61A J61B	L94.3	09	J67A J67B
		J03B J04Z J60A			J61C J61D	L94.4	08	I66A I66B
		J60B J61A J61B	L89.91	09	J02A J02B J03A	L94.5	09	J02A J02B J08A
		J61C J61D			J03B J04Z J60A			J08B J61A J61B
L89.24	09	J02A J02B J03A			J60B J61A J61B			J61C J61D
		J03B J04Z J60A			J61C J61D	L94.6	18B	T64A T64B
		J60B J61A J61B	L89.92	09	J02A J02B J03A	L94.8	09	J67A J67B
		J61C J61D			J03B J04Z J60A	L94.9	09	J67A J67B
L89.25	09	J02A J02B J03A			J60B J61A J61B	L94.9	09	J67A J67B
		J03B J04Z J60A			J61C J61D	L95.0	09	J02A J02B J08A
		J60B J61A J61B	L89.93	09	J02A J02B J03A			J08B J61A J61B
		J61C J61D			J03B J04Z J60A	L95.1	09	J61A J61B J61C
L89.26	09	J02A J02B J03A			J60B J61A J61B			J61D
		J03B J04Z J60A			J61C J61D	L95.8	09	J61A J61B J61C
		J60B J61A J61B	L89.94	09	J02A J02B J03A	L95.9	09	J61A J61B J61C
		J61C J61D			J03B J04Z J60A			J61D
L89.27	09	J02A J02B J03A			J60B J61A J61B	L97	09	J02A J02B J03A
		J03B J04Z J60A			J61C J61D			J03B J04Z J11A
		J60B J61A J61B	L89.95	09	J02A J02B J03A			J60A J60B
		J61C J61D			J03B J04Z J60A	L98.0	18A	S65Z
L89.28	09	J02A J02B J03A			J60B J61A J61B	L98.1	09	J64A J64B J64C
		J03B J04Z J60A			J61C J61D			J64D
		J60B J61A J61B	L89.96	09	J02A J02B J03A	L98.1	09	J61A J61B J61C
		J61C J61D			J03B J04Z J60A	L98.2	09	J61A J61B J61C
L89.29	09	J02A J02B J03A			J60B J61A J61B	L98.3	09	J02A J02B J03A
		J03B J04Z J60A			J61C J61D			J03B J64A J64B
		J60B J61A J61B	L89.97	09	J02A J02B J03A	L98.4	18A	J64C J64D
		J61C J61D			J03B J04Z J60A			S65Z
L89.30	09	J02A J02B J03A			J60B J61A J61B	L98.4	09	J02A J02B J03A
		J03B J04Z J60A			J61C J61D	L98.5	09	J03B J60A J60B
		J60B J61A J61B	L89.98	09	J02A J02B J03A	L98.6	09	J67A J67B
		J61C J61D			J03B J04Z J60A	L98.7	09	J67A J67B
L89.31	09	J02A J02B J03A			J60B J61A J61B	L98.8	09	J67A J67B
		J03B J04Z J60A			J61C J61D	L98.9	09	J67A J67B
		J60B J61A J61B	L89.99	09	J02A J02B J03A			S65Z
		J61C J61D			J03B J04Z J60A	L98.5	09	J67A J67B
L89.32	09	J02A J02B J03A			J60B J61A J61B	L98.6	09	J67A J67B
		J03B J04Z J60A			J61C J61D	L98.7	09	J67A J67B
		J60B J61A J61B	L90.0	09	J67A J67B	L98.8	09	J67A J67B
		J61C J61D	L90.1	09	J67A J67B	L98.9	09	J67A J67B

ICD	MDC	DRG	ICD	MDC	DRG	ICD	MDC	DRG
L99.0	Prä	961Z		15	MSPNG SPNG			I12B I12C I13A
L99.8	Prä	961Z		18A	S65Z			I13B I76A I76B
L99.11	Prä	961Z	M00.10	08	I02A I02B I08A		15	MSPNG SPNG
L99.12	Prä	961Z			I08B I08C I12A		18A	S65Z
L99.13	Prä	961Z			I12B I12C I13A	M00.22	08	I02A I02B I08A
L99.14	Prä	961Z			I13B I76A I76B			I08B I08C I12A
L99.21	17	R50A R60A R60B		15	MSPNG SPNG			I12B I12C I13A
L99.22	Prä	961Z		18A	S65Z			I13B I76A I76B
L99.23	Prä	961Z	M00.11	08	I02A I02B I08A		15	MSPNG SPNG
	17	R50A R60A R60B			I08B I08C I12A		18A	S65Z
		R61A R61B			I12B I12C I13A	M00.23	08	I02A I02B I08A
M00.00	08	I02A I02B I08A		15	MSPNG SPNG			I08B I08C I12A
		I08B I08C I12A		18A	S65Z			I12B I12C I13A
		I12B I12C I13A	M00.12	08	I02A I02B I08A		15	MSPNG SPNG
		I13B I76A I76B			I08B I08C I12A		18A	S65Z
	15	MSPNG SPNG			I12B I12C I13A	M00.24	08	I02A I02B I08A
	18A	S65Z			I13B I76A I76B			I08B I08C I13A
M00.01	08	I02A I02B I08A		15	MSPNG SPNG			I13B I32A I32B
		I08B I08C I12A		18A	S65Z			I32D I76A I76B
		I12B I12C I13A	M00.13	08	I02A I02B I08A		15	MSPNG SPNG
		I13B I76A I76B			I08B I08C I12A		18A	S65Z
	15	MSPNG SPNG			I12B I12C I13A	M00.25	08	I02A I02B I03A
	18A	S65Z			I13B I76A I76B			I03B I08A I08B
M00.02	08	I02A I02B I08A		15	MSPNG SPNG			I08C I12A I12B
		I08B I08C I12A		18A	S65Z			I12C I13A I13B
		I12B I12C I13A	M00.14	08	I02A I02B I08A			I76A I76B
		I13B I76A I76B			I08B I08C I13A		15	MSPNG SPNG
	15	MSPNG SPNG			I13B I32A I32B		18A	S65Z
	18A	S65Z			I32D I76A I76B	M00.26	08	I02A I02B I04A
M00.03	08	I02A I02B I08A		15	MSPNG SPNG			I04B I04C I08A
		I08B I08C I12A		18A	S65Z			I08B I08C I12A
		I12B I12C I13A	M00.15	08	I02A I02B I03A			I12B I12C I13A
		I13B I76A I76B			I03B I08A I08B			I13B I76A I76B
	15	MSPNG SPNG			I08C I12A I12B		15	MSPNG SPNG
	18A	S65Z			I12C I13A I13B		18A	S65Z
M00.04	08	I02A I02B I08A			I76A I76B	M00.27	08	I02A I02B I08A
		I08B I08C I13A		15	MSPNG SPNG			I08B I08C I13A
		I13B I32A I32B		18A	S65Z			I13B I20A I20C
		I32D I76A I76B	M00.16	08	I02A I02B I04A			I76A I76B
	15	MSPNG SPNG			I04B I04C I08A		15	MSPNG SPNG
	18A	S65Z			I08B I08C I12A		18A	S65Z
M00.05	08	I02A I02B I03A			I12B I12C I13A	M00.28	08	I02A I02B I08A
		I03B I08A I08B			I13B I76A I76B			I08B I08C I13A
		I08C I12A I12B		15	MSPNG SPNG			I13B I76A I76B
		I12C I13A I13B		18A	S65Z		15	MSPNG SPNG
		I76A I76B	M00.17	08	I02A I02B I08A		18A	S65Z
	15	MSPNG SPNG			I08B I08C I13A	M00.29	08	I02A I02B I08A
	18A	S65Z			I13B I20A I20C			I08B I08C I13A
M00.06	08	I02A I02B I04A			I76A I76B			I13B I76A I76B
		I04B I04C I08A		15	MSPNG SPNG		15	MSPNG SPNG
		I08B I08C I12A		18A	S65Z		18A	S65Z
		I12B I12C I13A	M00.18	08	I02A I02B I08A	M00.80	08	I02A I02B I08A
		I13B I76A I76B			I08B I08C I13A			I08B I08C I12A
	15	MSPNG SPNG			I13B I76A I76B			I12B I12C I13A
	18A	S65Z		15	MSPNG SPNG			I13B I76A I76B
M00.07	08	I02A I02B I08A		18A	S65Z		15	MSPNG SPNG
		I08B I08C I13A	M00.19	08	I02A I02B I08A	M00.81	08	I02A I02B I08A
		I13B I20A I20C			I08B I08C I13A			I08B I08C I12A
		I76A I76B			I13B I76A I76B			I12B I12C I13A
	15	MSPNG SPNG		15	MSPNG SPNG			I13B I76A I76B
	18A	S65Z		18A	S65Z		15	MSPNG SPNG
M00.08	08	I02A I02B I08A	M00.20	08	I02A I02B I08A	M00.82	08	I02A I02B I08A
		I08B I08C I13A			I08B I08C I12A			I08B I08C I12A
		I13B I76A I76B			I12B I12C I13A			I12B I12C I13A
	15	MSPNG SPNG			I13B I76A I76B			I13B I76A I76B
	18A	S65Z		15	MSPNG SPNG		15	MSPNG SPNG
M00.09	08	I02A I02B I08A	M00.21	18A	S65Z	M00.83	08	I02A I02B I08A
		I08B I08C I13A		08	I02A I02B I08A			I08B I08C I12A
		I13B I76A I76B			I08B I08C I12A			I12B I12C I13A



ICD	MDC	DRG	ICD	MDC	DRG	ICD	MDC	DRG
		I13B I76A I76B			I08B I08C I13A	M01.34	15	MSPNG SPNG
	15	MSPNG SPNG			I13B I20A I20C		Prä	961Z
M00.84	08	I02A I02B I08A			I76A I76B	M01.35	15	MSPNG SPNG
		I08B I08C I13A		18A	S65Z		Prä	961Z
		I13B I32A I32B	M00.98	08	I02A I02B I08A	M01.36	15	MSPNG SPNG
		I32D I76A I76B			I08B I08C I13A		Prä	961Z
M00.85	15	MSPNG SPNG			I13B I76A I76B	M01.37	15	MSPNG SPNG
	08	I02A I02B I03A		18A	S65Z		Prä	961Z
		I03B I08A I08B	M00.99	08	I02A I02B I08A	M01.38	15	MSPNG SPNG
		I08C I12A I12B			I08B I08C I13A		Prä	961Z
		I12C I13A I13B			I13B I76A I76B	M01.39	15	MSPNG SPNG
		I76A I76B		18A	S65Z		Prä	961Z
M00.86	15	MSPNG SPNG	M01.00	15	MSPNG SPNG	M01.40	15	MSPNG SPNG
	08	I02A I02B I04A		Prä	961Z		Prä	961Z
		I04B I04C I08A	M01.01	15	MSPNG SPNG	M01.41	15	MSPNG SPNG
		I08B I08C I12A		Prä	961Z		Prä	961Z
		I12B I12C I13A	M01.02	15	MSPNG SPNG	M01.42	15	MSPNG SPNG
		I13B I76A I76B		Prä	961Z		Prä	961Z
M00.87	15	MSPNG SPNG	M01.03	15	MSPNG SPNG	M01.43	15	MSPNG SPNG
	08	I02A I02B I08A		Prä	961Z		Prä	961Z
		I08B I08C I13A	M01.04	15	MSPNG SPNG	M01.44	15	MSPNG SPNG
		I13B I20A I20C		Prä	961Z		Prä	961Z
		I76A I76B	M01.05	15	MSPNG SPNG	M01.45	15	MSPNG SPNG
M00.88	15	MSPNG SPNG		Prä	961Z		Prä	961Z
	08	I02A I02B I08A	M01.06	15	MSPNG SPNG	M01.46	15	MSPNG SPNG
		I08B I08C I13A		Prä	961Z		Prä	961Z
		I13B I76A I76B	M01.07	15	MSPNG SPNG	M01.47	15	MSPNG SPNG
M00.89	15	MSPNG SPNG		Prä	961Z		Prä	961Z
	08	I02A I02B I08A	M01.08	15	MSPNG SPNG	M01.48	15	MSPNG SPNG
		I08B I08C I13A		Prä	961Z		Prä	961Z
		I13B I76A I76B	M01.09	15	MSPNG SPNG	M01.49	15	MSPNG SPNG
M00.90	15	MSPNG SPNG		Prä	961Z		Prä	961Z
	08	I02A I02B I08A	M01.10	15	MSPNG SPNG	M01.50	15	MSPNG SPNG
		I08B I08C I12A		Prä	961Z	M01.51	15	MSPNG SPNG
		I12B I12C I13A	M01.11	15	MSPNG SPNG	M01.52	15	MSPNG SPNG
		I13B I76A I76B		Prä	961Z	M01.53	15	MSPNG SPNG
M00.91	18A	S65Z	M01.12	15	MSPNG SPNG	M01.54	15	MSPNG SPNG
	08	I02A I02B I08A		Prä	961Z	M01.55	15	MSPNG SPNG
		I08B I08C I12A	M01.13	15	MSPNG SPNG	M01.56	15	MSPNG SPNG
		I12B I12C I13A		Prä	961Z	M01.57	15	MSPNG SPNG
		I13B I76A I76B	M01.14	15	MSPNG SPNG	M01.58	15	MSPNG SPNG
M00.92	18A	S65Z		Prä	961Z	M01.59	15	MSPNG SPNG
	08	I02A I02B I08A	M01.15	15	MSPNG SPNG	M01.60	15	MSPNG SPNG
		I08B I08C I12A		Prä	961Z		Prä	961Z
		I12B I12C I13A	M01.16	15	MSPNG SPNG	M01.61	15	MSPNG SPNG
		I13B I76A I76B		Prä	961Z		Prä	961Z
M00.93	18A	S65Z	M01.17	15	MSPNG SPNG	M01.62	15	MSPNG SPNG
	08	I02A I02B I08A		Prä	961Z		Prä	961Z
		I08B I08C I12A	M01.18	15	MSPNG SPNG	M01.63	15	MSPNG SPNG
		I12B I12C I13A		Prä	961Z		Prä	961Z
		I13B I76A I76B	M01.19	15	MSPNG SPNG	M01.64	15	MSPNG SPNG
M00.94	18A	S65Z		Prä	961Z		Prä	961Z
	08	I02A I02B I08A	M01.20	15	MSPNG SPNG	M01.65	15	MSPNG SPNG
		I08B I08C I13A		Prä	961Z		Prä	961Z
		I13B I32A I32B	M01.21	15	MSPNG SPNG	M01.66	15	MSPNG SPNG
		I32D I76A I76B		Prä	961Z		Prä	961Z
M00.95	18A	S65Z	M01.22	15	MSPNG SPNG	M01.67	15	MSPNG SPNG
	08	I02A I02B I03A		Prä	961Z		Prä	961Z
		I03B I08A I08B	M01.23	15	MSPNG SPNG	M01.68	15	MSPNG SPNG
		I08C I12A I12B		Prä	961Z		Prä	961Z
		I12C I13A I13B	M01.24	15	MSPNG SPNG	M01.69	15	MSPNG SPNG
		I76A I76B		Prä	961Z		Prä	961Z
M00.96	18A	S65Z	M01.25	15	MSPNG SPNG	M01.80	15	MSPNG SPNG
	08	I02A I02B I04A		Prä	961Z	M01.81	15	MSPNG SPNG
		I04B I04C I08A	M01.26	15	MSPNG SPNG	M01.82	15	MSPNG SPNG
		I08B I08C I12A		Prä	961Z		Prä	961Z
		I12B I12C I13A	M01.27	15	MSPNG SPNG	M01.83	15	MSPNG SPNG
		I13B I76A I76B		Prä	961Z	M01.84	15	MSPNG SPNG
M00.97	18A	S65Z	M01.28	15	MSPNG SPNG	M01.85	15	MSPNG SPNG
	08	I02A I02B I08A		Prä	961Z	M01.86	15	MSPNG SPNG
			M01.29	15	MSPNG SPNG	M01.87	15	MSPNG SPNG
				Prä	961Z		Prä	961Z

ICD	MDC	DRG	ICD	MDC	DRG	ICD	MDC	DRG
M01.88	Prä	961Z	M02.27	08	I69A I69B I69C	M02.87	08	I69A I69B I69C
M01.89	Prä	961Z	M02.28	08	I69A I69B I69C	M02.88	08	I69A I69B I69C
M02.00	08	I69A I69B I69C	M02.29	08	I69A I69B I69C	M02.89	08	I69A I69B I69C
M02.01	08	I69A I69B I69C	M02.30	02	C60A C61A	M02.90	02	C60A C61A
M02.02	08	I69A I69B I69C		05	F62A		05	F62A
M02.03	08	I69A I69B I69C		08	I02A I02B I08A		08	I02A I02B I08A
M02.04	08	I02A I02B I32A I32B I32C I32D I69A I69B I69C			I08B I08C I12A I12B I12C I13A I13B I66A I66B			I08B I08C I12A I12B I12C I13A I13B I69A I69B I69C
M02.05	08	I69A I69B I69C	M02.31	02	C60A C61A	M02.91	02	C60A C61A
M02.06	08	I69A I69B I69C		05	F62A		05	F62A
M02.07	08	I69A I69B I69C		08	I02A I02B I08A		08	I02A I02B I08A
M02.08	08	I69A I69B I69C			I08B I08C I12A I12B I12C I13A I13B I66A I66B			I08B I08C I12A I12B I12C I13A I13B I69A I69B I69C
M02.09	08	I69A I69B I69C	M02.32	02	C60A C61A	M02.92	02	C60A C61A
M02.10	08	I02A I02B I08A I08B I08C I12A I12B I12C I13A I13B I69A I69B I69C		05	F62A		05	F62A
M02.11	08	I02A I02B I08A I08B I08C I12A I12B I12C I13A I13B I69A I69B I69C	M02.33	02	C60A C61A		08	I02A I02B I08A I08B I08C I12A I12B I12C I13A I13B I69A I69B I69C
M02.12	08	I02A I02B I08A I08B I08C I12A I12B I12C I13A I13B I69A I69B I69C		05	F62A	M02.93	02	C60A C61A
M02.13	08	I02A I02B I08A I08B I08C I12A I12B I12C I13A I13B I69A I69B I69C	M02.34	02	C60A C61A		05	F62A
M02.14	08	I02A I02B I08A I08B I08C I12A I12B I12C I13A I13B I69A I69B I69C		08	I02A I02B I08A I08B I08C I13A I13B I32A I32B I32C I32D I69A I69B I69C		08	I02A I02B I08A I08B I08C I12A I12B I12C I13A I13B I69A I69B I69C
M02.15	08	I02A I02B I08A I08B I08C I12A I12B I12C I13A I13B I69A I69B I69C	M02.35	02	C60A C61A	M02.94	02	C60A C61A
M02.16	08	I02A I02B I08A I08B I08C I12A I12B I12C I13A I13B I69A I69B I69C		05	F62A		05	F62A
M02.17	08	I02A I02B I08A I08B I08C I13A I13B I69A I69B I69C		08	I02A I02B I08A I08B I08C I12A I12B I12C I13A I13B I66A I66B	M02.95	02	C60A C61A
M02.18	08	I02A I02B I08A I08B I08C I13A I13B I69A I69B I69C	M02.36	02	C60A C61A		05	F62A
M02.19	08	I02A I02B I08A I08B I08C I13A I13B I69A I69B I69C		08	I02A I02B I08A I08B I08C I12A I12B I12C I13A I13B I69A I69B I69C	M02.96	02	C60A C61A
M02.20	08	I69A I69B I69C	M02.37	02	C60A C61A		05	F62A
M02.21	08	I69A I69B I69C		05	F62A		08	I02A I02B I08A I08B I08C I12A I12B I12C I13A I13B I69A I69B I69C
M02.22	08	I69A I69B I69C		08	I02A I02B I08A I08B I08C I13A I13B I66A I66B	M02.97	02	C60A C61A
M02.23	08	I69A I69B I69C	M02.38	02	C60A C61A		05	F62A
M02.24	08	I02A I02B I32A I32B I32C I32D I69A I69B I69C		05	F62A		08	I02A I02B I08A I08B I08C I13A I13B I69A I69B I69C
M02.25	08	I69A I69B I69C	M02.39	02	C60A C61A	M02.98	02	C60A C61A
M02.26	08	I69A I69B I69C		05	F62A		05	F62A
			M02.80	08	I69A I69B I69C		08	I02A I02B I08A I08B I08C I13A I13B I69A I69B I69C
			M02.81	08	I69A I69B I69C	M02.99	02	C60A C61A
			M02.82	08	I69A I69B I69C		05	F62A
			M02.83	08	I69A I69B I69C		08	I02A I02B I08A I08B I08C I13A I13B I69A I69B I69C
			M02.84	08	I02A I02B I32A I32B I32C I32D I69A I69B I69C			
			M02.85	08	I69A I69B I69C			
			M02.86	08	I69A I69B I69C			

ICD	MDC	DRG	ICD	MDC	DRG	ICD	MDC	DRG
M03.00		KP KPP	M03.07		KP KPP			I12B I12C I13A
	05	F62A		05	F62A			I13B I66A I66B
	17	R50A R60A R60B R60C R60D R61A R61B R61C R61D R62A R62B R62C R63A R63B R63C R63D R63E		17	R50A R60A R60B R60C R60D R61A R61B R61C R61D R62A R62B R62C R63A R63B R63C R63D R63E	M05.03	08	I02A I02B I08A I08B I08C I12A I12B I12C I13A I13B I66A I66B
	18B	T61A		18B	T61A	M05.04	08	I02A I02B I08A I08B I08C I13A I13B I32B I66A I66B
	Prä	961Z		Prä	961Z			
M03.01		KP KPP	M03.08		KP KPP	M05.05	08	I02A I02B I08A I08B I08C I12A I12B I12C I13A I13B I66A I66B
	05	F62A		05	F62A			
	17	R50A R60A R60B R60C R60D R61A R61B R61C R61D R62A R62B R62C R63A R63B R63C R63D R63E		17	R50A R60A R60B R60C R60D R61A R61B R61C R61D R62A R62B R62C R63A R63B R63C R63D R63E	M05.06	08	I02A I02B I08A I08B I08C I12A I12B I12C I13A I13B I66A I66B
	18B	T61A		18B	T61A	M05.07	08	I02A I02B I08A I08B I08C I13A I13B I20A I20C I20E I66A I66B
	Prä	961Z		Prä	961Z			
	Prä	961Z		Prä	961Z	M05.08	08	I02A I02B I08A I08B I08C I13A I13B I66A I66B
M03.02		KP KPP	M03.09		KP KPP			
	05	F62A		05	F62A	M05.09	08	I02A I02B I08A I08B I08C I13A I13B I66A I66B
	17	R50A R60A R60B R60C R60D R61A R61B R61C R61D R62A R62B R62C R63A R63B R63C R63D R63E		17	R50A R60A R60B R60C R60D R61A R61B R61C R61D R62A R62B R62C R63A R63B R63C R63D R63E	M05.10	04	E60A E60B E74Z I20E
	18B	T61A		18B	T61A			
	Prä	961Z	M03.10	Prä	961Z	M05.11	04	E60A E60B E74Z
M03.03		KP KPP	M03.11	Prä	961Z	M05.12	04	E60A E60B E74Z
	05	F62A	M03.12	Prä	961Z	M05.13	04	E60A E60B E74Z
	17	R50A R60A R60B R60C R60D R61A R61B R61C R61D R62A R62B R62C R63A R63B R63C R63D R63E	M03.13	Prä	961Z	M05.14	04	E60A E60B E74Z I32B
	18B	T61A	M03.14	Prä	961Z			
	Prä	961Z	M03.15	Prä	961Z	M05.15	04	E60A E60B E74Z
	Prä	961Z	M03.16	Prä	961Z	M05.16	04	E60A E60B E74Z
M03.04		KP KPP	M03.17	Prä	961Z	M05.17	04	E60A E60B E74Z I20E
	05	F62A	M03.18	Prä	961Z			
	17	R50A R60A R60B R60C R60D R61A R61B R61C R61D R62A R62B R62C R63A R63B R63C R63D R63E	M03.19	Prä	961Z	M05.18	04	E60A E60B E74Z
	18B	T61A	M03.20	Prä	961Z	M05.19	04	E60A E60B E74Z
	Prä	961Z	M03.21	Prä	961Z	M05.20	08	I02A I02B I08A I08B I08C I12A I12B I12C I13A I13B I20E I66A I66B
	Prä	961Z	M03.22	Prä	961Z			
M03.05		KP KPP	M03.23	Prä	961Z	M05.21	08	I02A I02B I08A I08B I08C I12A I12B I12C I13A I13B I66A I66B
	05	F62A	M03.24	Prä	961Z			
	17	R50A R60A R60B R60C R60D R61A R61B R61C R61D R62A R62B R62C R63A R63B R63C R63D R63E	M03.25	Prä	961Z			
	18B	T61A	M03.26	Prä	961Z			
	Prä	961Z	M03.27	Prä	961Z	M05.22	08	I02A I02B I08A I08B I08C I12A I12B I12C I13A I13B I66A I66B
	Prä	961Z	M03.28	Prä	961Z			
M03.06		KP KPP	M03.29	Prä	961Z			
	05	F62A	M03.60	Prä	961Z			
	17	R50A R60A R60B R60C R60D R61A R61B R61C R61D R62A R62B R62C R63A R63B R63C R63D R63E	M03.61	Prä	961Z	M05.23	08	I02A I02B I08A I08B I08C I12A I12B I12C I13A I13B I66A I66B
	18B	T61A	M03.62	Prä	961Z			
	Prä	961Z	M03.63	Prä	961Z			
	Prä	961Z	M03.64	Prä	961Z			
	Prä	961Z	M03.65	Prä	961Z			
	Prä	961Z	M03.66	Prä	961Z			
	Prä	961Z	M03.67	Prä	961Z			
	Prä	961Z	M03.68	Prä	961Z			
	Prä	961Z	M03.69	Prä	961Z	M05.24	08	I02A I02B I08A I08B I08C I13A I13B I32B I66A I66B
	Prä	961Z	M05.00	08	I02A I02B I08A I08B I08C I12A I12B I12C I13A I13B I20A I20C I20E I66A I66B	M05.25	08	I02A I02B I08A I08B I08C I12A I12B I12C I13A I13B I66A I66B
	Prä	961Z						
	Prä	961Z	M05.01	08	I02A I02B I08A I08B I08C I12A I12B I12C I13A I13B I66A I66B	M05.26	08	I02A I02B I08A I08B I08C I12A I12B I12C I13A I13B I66A I66B
	Prä	961Z	M05.02	08	I02A I02B I08A I08B I08C I12A			

ICD	MDC	DRG	ICD	MDC	DRG	ICD	MDC	DRG
M05.27	08	I02A I02B I08A I08B I08C I13A I13B I20E I66A I66B	M05.84	08	I02A I02B I08A I08B I08C I13A I13B I32B I69A I69B I69C	M05.99	08	I69C I02A I02B I08A I08B I08C I13A I13B I69A I69B I69C
M05.28	08	I02A I02B I08A I08B I08C I13A I13B I66A I66B	M05.85	08	I02A I02B I08A I08B I08C I12A I12B I12C I13A I13B I69A I69B I69C	M06.00	08	I02A I02B I08A I08B I08C I12A I12B I12C I13A I13B I20A I20C I20E I69A I69B I69C
M05.29	08	I02A I02B I08A I08B I08C I13A I13B I66A I66B	M05.86	08	I02A I02B I08A I08B I08C I12A I12B I12C I13A I13B I69A I69B I69C	M06.01	08	I02A I02B I08A I08B I08C I12A I12B I12C I13A I13B I69A I69B I69C
M05.30	08	I02A I02B I08A I08B I08C I12A I12B I12C I13A I13B I20A I20C I20E I66A I66B	M05.87	08	I02A I02B I08A I08B I08C I13A I13B I20A I20C I20E I69A I69B I69C	M06.02	08	I02A I02B I08A I08B I08C I12A I12B I12C I13A I13B I69A I69B I69C
M05.31	08	I02A I02B I08A I08B I08C I12A I12B I12C I13A I13B I66A I66B	M05.88	08	I02A I02B I08A I08B I08C I13A I13B I69A I69B I69C	M06.03	08	I02A I02B I08A I08B I08C I12A I12B I12C I13A I13B I69A I69B I69C
M05.32	08	I02A I02B I08A I08B I08C I12A I12B I12C I13A I13B I66A I66B	M05.89	08	I02A I02B I08A I08B I08C I13A I13B I69A I69B I69C	M06.04	08	I02A I02B I08A I08B I08C I13A I13B I32B I69A I69B I69C
M05.33	08	I02A I02B I08A I08B I08C I12A I12B I12C I13A I13B I66A I66B	M05.90	08	I02A I02B I08A I08B I08C I12A I12B I12C I13A I13B I20A I20C I20E I69A I69B I69C	M06.05	08	I02A I02B I08A I08B I08C I12A I12B I12C I13A I13B I69A I69B I69C
M05.34	08	I02A I02B I08A I08B I08C I13A I13B I32B I66A I66B	M05.91	08	I02A I02B I08A I08B I08C I12A I12B I12C I13A I13B I69A I69B I69C	M06.06	08	I02A I02B I08A I08B I08C I12A I12B I12C I13A I13B I69A I69B I69C
M05.35	08	I02A I02B I08A I08B I08C I12A I12B I12C I13A I13B I66A I66B	M05.92	08	I02A I02B I08A I08B I08C I12A I12B I12C I13A I13B I69A I69B I69C	M06.07	08	I02A I02B I08A I08B I08C I13A I13B I20A I20C I20E I69A I69B I69C
M05.36	08	I02A I02B I08A I08B I08C I12A I12B I12C I13A I13B I66A I66B	M05.93	08	I02A I02B I08A I08B I08C I12A I12B I12C I13A I13B I69A I69B I69C	M06.08	08	I02A I02B I08A I08B I08C I13A I13B I69A I69B I69C
M05.37	08	I02A I02B I08A I08B I08C I13A I13B I20A I20C I20E I66A I66B	M05.94	08	I02A I02B I08A I08B I08C I13A I13B I32B I69A I69B I69C	M06.09	08	I02A I02B I08A I08B I08C I13A I13B I69A I69B I69C
M05.38	08	I02A I02B I08A I08B I08C I13A I13B I66A I66B	M05.95	08	I02A I02B I08A I08B I08C I12A I12B I12C I13A I13B I69A I69B I69C	M06.10	08	I02A I02B I08A I08B I08C I12A I12B I12C I13A I13B I20A I20C I20E I66A I66B I69C
M05.39	08	I02A I02B I08A I08B I08C I13A I13B I66A I66B	M05.96	08	I02A I02B I08A I08B I08C I12A I12B I12C I13A I13B I69A I69B I69C	M06.11	08	I02A I02B I08A I08B I08C I12A I12B I12C I13A I13B I66A I66B I69C
M05.80	08	I02A I02B I08A I08B I08C I12A I12B I12C I13A I13B I20A I20C I20E I69A I69B I69C	M05.97	08	I02A I02B I08A I08B I08C I13A I13B I20A I20C I20E I69A I69B I69C	M06.12	08	I02A I02B I08A I08B I08C I12A I12B I12C I13A I13B I66A I66B I69C
M05.81	08	I02A I02B I08A I08B I08C I12A I12B I12C I13A I13B I69A I69B I69C	M05.98	08	I02A I02B I08A I08B I08C I13A I13B I69A I69B I69C	M06.13	08	I02A I02B I08A I08B I08C I12A I12B I12C I13A I13B I66A I66B I69C
M05.82	08	I02A I02B I08A I08B I08C I12A I12B I12C I13A I13B I69A I69B I69C						
M05.83	08	I02A I02B I08A I08B I08C I12A I12B I12C I13A I13B I69A I69B I69C						

ICD	MDC	DRG	ICD	MDC	DRG	ICD	MDC	DRG
M06.14	08	I02A I02B I08A I08B I08C I13A I13B I32B I66A I66B	M06.31	08	I02A I02B I08A I08B I08C I12A I12B I12C I13A I13B I66A I66B	M06.47	08	I13B I69A I69B I69C I02A I02B I08A I08B I08C I13A I13B I20A I20C I20E I69A I69B I69C
M06.15	08	I02A I02B I08A I08B I08C I12A I12B I12C I13A I13B I66A I66B	M06.32	08	I02A I02B I08A I08B I08C I12A I12B I12C I13A I13B I66A I66B	M06.48	08	I02A I02B I08A I08B I08C I13A I13B I69A I69B I69C
M06.16	08	I02A I02B I08A I08B I08C I12A I12B I12C I13A I13B I66A I66B	M06.33	08	I02A I02B I08A I08B I08C I12A I12B I12C I13A I13B I66A I66B	M06.49	08	I02A I02B I08A I08B I08C I13A I13B I69A I69B I69C
M06.17	08	I02A I02B I08A I08B I08C I13A I13B I20A I20C I20E I66A I66B	M06.34	08	I02A I02B I08A I08B I08C I13A I13B I32B I66A I66B	M06.80	08	I02A I02B I08A I08B I08C I12A I12B I12C I13A I13B I20A I20C I20E I69A I69B I69C
M06.18	08	I02A I02B I08A I08B I08C I13A I13B I66A I66B	M06.35	08	I02A I02B I08A I08B I08C I12A I12B I12C I13A I13B I66A I66B	M06.81	08	I02A I02B I08A I08B I08C I12A I12B I12C I13A I13B I69A I69B I69C
M06.19	08	I02A I02B I08A I08B I08C I13A I13B I66A I66B	M06.36	08	I02A I02B I08A I08B I08C I12A I12B I12C I13A I13B I66A I66B	M06.82	08	I02A I02B I08A I08B I08C I12A I12B I12C I13A I13B I69A I69B I69C
M06.20	08	I02A I02B I08A I08B I08C I12A I12B I12C I13A I13B I20E I69A I69B I69C	M06.37	08	I02A I02B I08A I08B I08C I13A I13B I20E I66A I66B	M06.83	08	I02A I02B I08A I08B I08C I12A I12B I12C I13A I13B I69A I69B I69C
M06.21	08	I02A I02B I08A I08B I08C I12A I12B I12C I13A I13B I69A I69B I69C	M06.38	08	I02A I02B I08A I08B I08C I13A I13B I66A I66B	M06.84	08	I02A I02B I08A I08B I08C I13A I13B I32B I69A I69B I69C
M06.22	08	I02A I02B I08A I08B I08C I12A I12B I12C I13A I13B I69A I69B I69C	M06.39	08	I02A I02B I08A I08B I08C I13A I13B I66A I66B	M06.85	08	I02A I02B I08A I08B I08C I12A I12B I12C I13A I13B I69A I69B I69C
M06.23	08	I02A I02B I08A I08B I08C I12A I12B I12C I13A I13B I69A I69B I69C	M06.40	08	I02A I02B I08A I08B I08C I12A I12B I12C I13A I13B I20A I20C I20E I69A I69B I69C	M06.86	08	I02A I02B I08A I08B I08C I12A I12B I12C I13A I13B I69A I69B I69C
M06.24	08	I02A I02B I08A I08B I08C I13A I13B I32B I69A I69B I69C	M06.41	08	I02A I02B I08A I08B I08C I12A I12B I12C I13A I13B I69A I69B I69C	M06.87	08	I02A I02B I08A I08B I08C I13A I13B I20A I20C I20E I69A I69B I69C
M06.25	08	I02A I02B I08A I08B I08C I12A I12B I12C I13A I13B I69A I69B I69C	M06.42	08	I02A I02B I08A I08B I08C I12A I12B I12C I13A I13B I69A I69B I69C	M06.88	08	I02A I02B I08A I08B I08C I13A I13B I69A I69B I69C
M06.26	08	I02A I02B I08A I08B I08C I12A I12B I12C I13A I13B I69A I69B I69C	M06.43	08	I02A I02B I08A I08B I08C I12A I12B I12C I13A I13B I69A I69B I69C	M06.89	08	I02A I02B I08A I08B I08C I13A I13B I69A I69B I69C
M06.27	08	I02A I02B I08A I08B I08C I13A I13B I20E I69A I69B I69C	M06.44	08	I02A I02B I08A I08B I08C I13A I13B I32B I69A I69B I69C	M06.90	02 05 08	C60A C61A F62A I02A I02B I08A I08B I08C I12A I12B I12C I13A I13B I20A I20C I20E I69A I69B
M06.28	08	I02A I02B I08A I08B I08C I13A I13B I69A I69B I69C	M06.45	08	I02A I02B I08A I08B I08C I12A I12B I12C I13A I13B I69A I69B I69C			
M06.29	08	I02A I02B I08A I08B I08C I13A I13B I69A I69B I69C	M06.46	08	I02A I02B I08A I08B I08C I12A I12B I12C I13A			
M06.30	08	I02A I02B I08A I08B I08C I12A						

ICD	MDC	DRG	ICD	MDC	DRG	ICD	MDC	DRG
		I69C	M07.11	Prä	961Z	M07.63	Prä	961Z
M06.91	02	C60A C61A	M07.12	Prä	961Z	M07.64	Prä	961Z
	05	F62A	M07.13	Prä	961Z	M07.65	Prä	961Z
	08	I02A I02B I08A	M07.14	Prä	961Z	M07.66	Prä	961Z
		I08B I08C I12A	M07.15	Prä	961Z	M07.67	Prä	961Z
		I12B I12C I13A	M07.16	Prä	961Z		08	I20A I20C
		I13B I69A I69B	M07.17	Prä	961Z	M07.68	Prä	961Z
		I69C		08	I20A I20C	M07.69	Prä	961Z
M06.92	02	C60A C61A	M07.18	Prä	961Z	M08.00	08	I02A I02B I08A
	05	F62A	M07.19	Prä	961Z			I08B I08C I12A
	08	I02A I02B I08A	M07.30	Prä	961Z			I12B I12C I13A
		I08B I08C I12A		02	C60A C61A			I13B I20A I20C
		I12B I12C I13A		05	F62A			I66A I66B
		I13B I69A I69B		08	I20A I20C	M08.01	08	I02A I02B I08A
		I69C	M07.31	Prä	961Z			I08B I08C I12A
M06.93	02	C60A C61A		02	C60A C61A			I12B I12C I13A
	05	F62A		05	F62A	M08.02	08	I13B I66A I66B
	08	I02A I02B I08A	M07.32	Prä	961Z			I02A I02B I08A
		I08B I08C I12A		02	C60A C61A			I08B I08C I12A
		I12B I12C I13A		05	F62A			I12B I12C I13A
		I13B I69A I69B		Prä	961Z			I13B I66A I66B
		I69C	M07.33	02	C60A C61A	M08.03	08	I02A I02B I08A
M06.94	02	C60A C61A		05	F62A			I08B I08C I12A
	05	F62A	M07.34	Prä	961Z			I12B I12C I13A
	08	I02A I02B I08A		02	C60A C61A	M08.3	08	I13B I66A I66B
		I08B I08C I13A		05	F62A			I02A I02B I08A
		I13B I32B I69A	M07.35	Prä	961Z			I08B I08C I12A
		I69B I69C		02	C60A C61A			I12B I12C I13A
M06.95	02	C60A C61A		05	F62A			I13B I20A I20C
	05	F62A	M07.36	Prä	961Z			I66A I66B
	08	I02A I02B I08A		02	C60A C61A	M08.04	08	I02A I02B I08A
		I08B I08C I12A		05	F62A			I08B I08C I13A
		I12B I12C I13A	M07.37	Prä	961Z			I13B I66A I66B
		I13B I69A I69B		02	C60A C61A	M08.05	08	I02A I02B I08A
		I69C		05	F62A			I08B I08C I12A
M06.96	02	C60A C61A		08	I20A I20C			I12B I12C I13A
	05	F62A	M07.38	Prä	961Z			I13B I66A I66B
	08	I02A I02B I08A		02	C60A C61A	M08.06	08	I02A I02B I08A
		I08B I08C I12A		05	F62A			I08B I08C I12A
		I12B I12C I13A		Prä	961Z			I12B I12C I13A
		I13B I69A I69B	M07.39	02	C60A C61A			I13B I66A I66B
		I69C		05	F62A	M08.07	08	I02A I02B I08A
M06.97	02	C60A C61A	M07.40	Prä	961Z			I08B I08C I13A
	05	F62A		08	I20A I20C			I13B I20A I20C
	08	I02A I02B I08A	M07.41	Prä	961Z			I66A I66B
		I08B I08C I13A	M07.42	Prä	961Z	M08.08	08	I02A I02B I08A
		I13B I20A I20C	M07.43	Prä	961Z			I08B I08C I13A
		I20E I69A I69B	M07.44	Prä	961Z			I13B I66A I66B
		I69C	M07.45	Prä	961Z	M08.09	08	I02A I02B I08A
M06.98	02	C60A C61A	M07.46	Prä	961Z			I08B I08C I13A
	05	F62A	M07.47	Prä	961Z			I13B I66A I66B
	08	I02A I02B I08A		08	I20A I20C	M08.10	08	I20A I20C I66A
		I08B I08C I13A	M07.48	Prä	961Z			I66B
		I13B I69A I69B	M07.49	Prä	961Z	M08.11	08	I66A I66B
		I69C	M07.50	Prä	961Z	M08.12	08	I66A I66B
M06.99	02	C60A C61A		08	I20A I20C	M08.13	08	I66A I66B
	05	F62A	M07.51	Prä	961Z	M08.14	08	I66A I66B
	08	I02A I02B I08A	M07.52	Prä	961Z	M08.15	08	I66A I66B
		I08B I08C I13A	M07.53	Prä	961Z	M08.16	08	I66A I66B
		I13B I69A I69B	M07.54	Prä	961Z	M08.17	08	I20A I20C I66A
		I69C	M07.55	Prä	961Z			I66B
M07.00	Prä	961Z	M07.56	Prä	961Z	M08.18	08	I66A I66B
	08	I20A I20C	M07.57	Prä	961Z	M08.19	08	I66A I66B
M07.2	Prä	961Z		08	I20A I20C	M08.20	08	I02A I02B I08A
M07.04	Prä	961Z	M07.58	Prä	961Z			I08B I08C I12A
M07.07	Prä	961Z	M07.59	Prä	961Z			I12B I12C I13A
	08	I20A I20C	M07.60	Prä	961Z			I13B I20A I20C
M07.09	Prä	961Z		08	I20A I20C			I66A I66B
M07.10	Prä	961Z	M07.61	Prä	961Z	M08.21	08	I02A I02B I08A
	08	I20A I20C	M07.62	Prä	961Z			I08B I08C I12A

ICD	MDC	DRG	ICD	MDC	DRG	ICD	MDC	DRG
		I12B I12C I13A			I08B I08C I12A	M08.89	08	I02A I02B I08A
		I13B I66A I66B			I12B I12C I13A			I08B I08C I13A
M08.22	08	I02A I02B I08A	M08.71	08	I02A I02B I08A	M08.90	08	I02A I02B I08A
		I08B I08C I12A			I08B I08C I12A			I08B I08C I12A
		I12B I12C I13A			I12B I12C I13A			I12B I12C I13A
		I13B I66A I66B			I13B I66A I66B			I13B I20A I20C
M08.23	08	I02A I02B I08A	M08.72	08	I02A I02B I08A	M08.91	08	I02A I02B I08A
		I08B I08C I12A			I08B I08C I12A			I08B I08C I12A
		I12B I12C I13A			I12B I12C I13A			I12B I12C I13A
		I13B I66A I66B			I13B I66A I66B			I13B I66A I66B
M08.24	08	I02A I02B I08A	M08.73	08	I02A I02B I08A	M08.92	08	I02A I02B I08A
		I08B I08C I13A			I08B I08C I12A			I08B I08C I12A
		I13B I66A I66B			I12B I12C I13A			I12B I12C I13A
M08.25	08	I02A I02B I08A	M08.74	08	I02A I02B I08A	M08.93	08	I02A I02B I08A
		I08B I08C I12A			I08B I08C I13A			I08B I08C I12A
		I12B I12C I13A			I13B I66A I66B			I12B I12C I13A
		I13B I66A I66B			I12B I12C I13A			I13B I66A I66B
M08.26	08	I02A I02B I08A	M08.75	08	I02A I02B I08A	M08.94	08	I02A I02B I08A
		I08B I08C I12A			I08B I08C I12A			I08B I08C I12A
		I12B I12C I13A			I12B I12C I13A			I12B I12C I13A
		I13B I66A I66B			I13B I66A I66B			I13B I66A I66B
M08.27	08	I02A I02B I08A	M08.76	08	I02A I02B I08A	M08.95	08	I02A I02B I08A
		I08B I08C I13A			I08B I08C I12A			I08B I08C I12A
		I13B I20A I20C			I12B I12C I13A			I12B I12C I13A
		I66A I66B			I13B I66A I66B			I13B I66A I66B
M08.28	08	I02A I02B I08A	M08.77	08	I02A I02B I08A	M08.96	08	I02A I02B I08A
		I08B I08C I13A			I08B I08C I13A			I08B I08C I12A
		I13B I66A I66B			I13B I66A I66B			I12B I12C I13A
M08.29	08	I02A I02B I08A	M08.78	08	I02A I02B I08A	M08.97	08	I02A I02B I08A
		I08B I08C I13A			I08B I08C I13A			I08B I08C I12A
		I13B I66A I66B			I13B I66A I66B			I12B I12C I13A
M08.40	08	I02A I02B I08A	M08.79	08	I02A I02B I08A	M08.98	08	I02A I02B I08A
		I08B I08C I12A			I13B I66A I66B			I08B I08C I13A
		I12B I12C I13A			I12B I12C I13A			I13B I20A I20C
		I13B I20A I20C			I13B I66A I66B			I66A I66B
		I66A I66B			I02A I02B I08A			I66A I66B
M08.41	08	I02A I02B I08A	M08.80	08	I02A I02B I08A	M08.99	08	I02A I02B I08A
		I08B I08C I12A			I08B I08C I12A			I08B I08C I13A
		I12B I12C I13A			I12B I12C I13A			I13B I66A I66B
		I13B I66A I66B			I13B I20A I20C			I13B I66A I66B
M08.42	08	I02A I02B I08A	M08.81	08	I02A I02B I08A	M09.00	Prä	961Z
		I08B I08C I12A			I08B I08C I12A		08	I20A I20C
		I12B I12C I13A			I12B I12C I13A			
		I13B I66A I66B			I13B I66A I66B	M09.01	Prä	961Z
M08.43	08	I02A I02B I08A	M08.82	08	I02A I02B I08A	M09.02	Prä	961Z
		I08B I08C I12A			I08B I08C I12A	M09.03	Prä	961Z
		I12B I12C I13A			I12B I12C I13A	M09.04	Prä	961Z
		I13B I66A I66B			I13B I66A I66B	M09.05	Prä	961Z
M08.44	08	I02A I02B I08A	M08.83	08	I02A I02B I08A	M09.06	Prä	961Z
		I08B I08C I13A			I08B I08C I12A	M09.07	Prä	961Z
		I13B I66A I66B			I12B I12C I13A		08	I20A I20C
M08.45	08	I02A I02B I08A	M08.84	08	I02A I02B I08A	M09.08	Prä	961Z
		I08B I08C I12A			I13B I66A I66B	M09.09	Prä	961Z
		I12B I12C I13A			I08B I08C I13A	M09.10	Prä	961Z
		I13B I66A I66B			I13B I66A I66B		08	I20A I20C
M08.46	08	I02A I02B I08A	M08.85	08	I02A I02B I08A	M09.11	Prä	961Z
		I08B I08C I12A			I08B I08C I12A	M09.12	Prä	961Z
		I12B I12C I13A			I12B I12C I13A	M09.13	Prä	961Z
		I13B I66A I66B			I13B I66A I66B	M09.14	Prä	961Z
M08.47	08	I02A I02B I08A	M08.86	08	I02A I02B I08A	M09.15	Prä	961Z
		I08B I08C I13A			I08B I08C I12A	M09.16	Prä	961Z
		I13B I20A I20C			I12B I12C I13A	M09.17	Prä	961Z
		I66A I66B			I13B I66A I66B		08	I20A I20C
M08.48	08	I02A I02B I08A	M08.87	08	I02A I02B I08A	M09.18	Prä	961Z
		I08B I08C I13A			I08B I08C I13A	M09.19	Prä	961Z
		I13B I66A I66B			I13B I20A I20C	M09.20	Prä	961Z
M08.49	08	I02A I02B I08A	M08.88	08	I02A I02B I08A		08	I20A I20C
		I08B I08C I13A			I08B I08C I13A	M09.21	Prä	961Z
		I13B I66A I66B			I13B I66A I66B	M09.22	Prä	961Z
M08.70	08	I02A I02B I08A			I13B I66A I66B	M09.23	Prä	961Z

ICD	MDC	DRG	ICD	MDC	DRG	ICD	MDC	DRG
M09.24	Prä	961Z	M10.29	08	I69A I69B I69C	M11.82	08	I69A I69B I69C
M09.25	Prä	961Z		15	MSPNG SPNG	M11.83	08	I69A I69B I69C
M09.26	Prä	961Z	M10.30	11	L68A L68B	M11.84	08	I02A I02B I32A
M09.27	Prä	961Z	M10.31	11	L68A L68B			I32B I32C I32D
	08	I20A I20C	M10.32	11	L68A L68B			I69A I69B I69C
M09.28	Prä	961Z	M10.33	11	L68A L68B	M11.85	08	I69A I69B I69C
M09.29	Prä	961Z	M10.34	11	L68A L68B	M11.86	08	I69A I69B I69C
M09.80	Prä	961Z	M10.35	11	L68A L68B	M11.87	08	I69A I69B I69C
	08	I20A I20C	M10.36	11	L68A L68B	M11.88	08	I69A I69B I69C
M09.81	Prä	961Z	M10.37	11	L68A L68B	M11.89	08	I69A I69B I69C
M09.82	Prä	961Z	M10.38	11	L68A L68B	M11.90	08	I69A I69B I69C
M09.83	Prä	961Z	M10.39	11	L68A L68B	M11.91	08	I69A I69B I69C
M09.84	Prä	961Z	M10.40	08	I69A I69B I69C	M11.92	08	I69A I69B I69C
M09.85	Prä	961Z	M10.41	08	I69A I69B I69C	M11.93	08	I69A I69B I69C
M09.86	Prä	961Z	M10.42	08	I69A I69B I69C	M11.94	08	I02A I02B I32A
M09.87	Prä	961Z	M10.43	08	I69A I69B I69C			I32B I32C I32D
	08	I20A I20C	M10.44	08	I69A I69B I69C			I69A I69B I69C
M09.88	Prä	961Z	M10.45	08	I69A I69B I69C	M11.95	08	I69A I69B I69C
M09.89	Prä	961Z	M10.46	08	I69A I69B I69C	M11.96	08	I69A I69B I69C
M10.00	08	I69A I69B I69C	M10.47	08	I69A I69B I69C	M11.97	08	I69A I69B I69C
M10.01	08	I69A I69B I69C	M10.48	08	I69A I69B I69C	M11.98	08	I69A I69B I69C
M10.02	08	I69A I69B I69C	M10.49	08	I69A I69B I69C	M11.99	08	I69A I69B I69C
M10.03	08	I69A I69B I69C	M10.90	08	I69A I69B I69C	M12.00	08	I02A I02B I08A
M10.04	08	I69A I69B I69C	M10.91	08	I69A I69B I69C			I08B I08C I12A
M10.05	08	I69A I69B I69C	M10.92	08	I69A I69B I69C			I12B I12C I13A
M10.06	08	I69A I69B I69C	M10.93	08	I69A I69B I69C			I13B I69A I69B
M10.07	08	I69A I69B I69C	M10.94	08	I69A I69B I69C			I69C
M10.08	08	I69A I69B I69C	M10.95	08	I69A I69B I69C	M12.01	08	I02A I02B I08A
M10.09	08	I02A I02B I08A	M10.96	08	I69A I69B I69C			I08B I08C I12A
		I08B I08C I13A	M10.97	08	I69A I69B I69C			I12B I12C I13A
		I13B I69A I69B	M10.98	08	I69A I69B I69C			I13B I69A I69B
		I69C	M10.99	08	I69A I69B I69C			I69C
M10.10	15	MSPNG SPNG	M11.00	08	I69A I69B I69C	M12.02	08	I02A I02B I08A
	21B	X64Z	M11.01	08	I69A I69B I69C			I08B I08C I12A
M10.11	15	MSPNG SPNG	M11.02	08	I69A I69B I69C			I12B I12C I13A
	21B	X64Z	M11.03	08	I69A I69B I69C			I13B I69A I69B
M10.12	15	MSPNG SPNG	M11.04	08	I02A I02B I32A			I69C
	21B	X64Z			I32B I32C I32D	M12.03	08	I02A I02B I08A
M10.13	15	MSPNG SPNG			I69A I69B I69C			I08B I08C I12A
	21B	X64Z	M11.05	08	I69A I69B I69C			I12B I12C I13A
M10.14	15	MSPNG SPNG	M11.06	08	I69A I69B I69C			I13B I69A I69B
	21B	X64Z	M11.07	08	I69A I69B I69C			I69C
M10.15	15	MSPNG SPNG	M11.08	08	I69A I69B I69C	M12.04	08	I02A I02B I08A
	21B	X64Z	M11.09	08	I69A I69B I69C			I08B I08C I13A
M10.16	15	MSPNG SPNG	M11.10	08	I69A I69B I69C			I13B I69A I69B
	21B	X64Z	M11.11	08	I69A I69B I69C			I69C
M10.17	15	MSPNG SPNG	M11.12	08	I69A I69B I69C	M12.05	08	I02A I02B I08A
	21B	X64Z	M11.13	08	I69A I69B I69C			I08B I08C I12A
M10.18	15	MSPNG SPNG	M11.14	08	I02A I02B I32A			I12B I12C I13A
	21B	X64Z			I32B I32C I32D			I13B I69A I69B
M10.19	15	MSPNG SPNG			I69A I69B I69C			I69C
	21B	X64Z	M11.15	08	I69A I69B I69C	M12.06	08	I02A I02B I08A
M10.20	08	I69A I69B I69C	M11.16	08	I69A I69B I69C			I08B I08C I12A
	15	MSPNG SPNG	M11.17	08	I69A I69B I69C			I12B I12C I13A
M10.21	08	I69A I69B I69C	M11.18	08	I69A I69B I69C			I13B I69A I69B
	15	MSPNG SPNG	M11.19	08	I69A I69B I69C			I69C
M10.22	08	I69A I69B I69C	M11.20	08	I69A I69B I69C	M12.07	08	I02A I02B I08A
	15	MSPNG SPNG	M11.21	08	I69A I69B I69C			I08B I08C I13A
M10.23	08	I69A I69B I69C	M11.22	08	I69A I69B I69C			I13B I69A I69B
	15	MSPNG SPNG	M11.23	08	I69A I69B I69C			I69C
M10.24	08	I69A I69B I69C	M11.24	08	I02A I02B I32A	M12.08	08	I02A I02B I08A
	15	MSPNG SPNG			I32B I32C I32D			I08B I08C I13A
M10.25	08	I69A I69B I69C			I69A I69B I69C			I13B I69A I69B
	15	MSPNG SPNG	M11.25	08	I69A I69B I69C			I69C
M10.26	08	I69A I69B I69C	M11.26	08	I69A I69B I69C	M12.09	08	I02A I02B I08A
	15	MSPNG SPNG	M11.27	08	I69A I69B I69C			I08B I08C I13A
M10.27	08	I69A I69B I69C	M11.28	08	I69A I69B I69C			I13B I69A I69B
	15	MSPNG SPNG	M11.29	08	I69A I69B I69C			I69C
M10.28	08	I69A I69B I69C	M11.80	08	I69A I69B I69C	M12.10	08	I69A I69B I69C
	15	MSPNG SPNG	M11.81	08	I69A I69B I69C	M12.11	08	I69A I69B I69C



ICD	MDC	DRG	ICD	MDC	DRG	ICD	MDC	DRG
M12.12	08	I69A I69B I69C	M13.0	08	I69A I69B I69C	M14.24	Prä	961Z
M12.13	08	I69A I69B I69C	M13.11	08	I69A I69B I69C	M14.25	Prä	961Z
M12.14	08	I02A I02B I32A I32B I32C I32D I69A I69B I69C	M13.12	08	I69A I69B I69C	M14.26	Prä	961Z
M12.15	08	I69A I69B I69C	M13.13	08	I69A I69B I69C	M14.27	Prä	961Z
M12.16	08	I69A I69B I69C	M13.14	08	I02A I02B I32A I32B I32C I32D	M14.28	Prä	961Z
M12.17	08	I69A I69B I69C	M13.15	08	I69A I69B I69C	M14.29	Prä	961Z
M12.18	08	I69A I69B I69C	M13.16	08	I69A I69B I69C	M14.30	Prä	961Z
M12.19	08	I69A I69B I69C	M13.17	08	I69A I69B I69C	M14.31	Prä	961Z
M12.20	08	I69A I69B I69C	M13.18	08	I69A I69B I69C	M14.32	Prä	961Z
M12.21	08	I69A I69B I69C	M13.19	08	I69A I69B I69C	M14.33	Prä	961Z
M12.22	08	I69A I69B I69C	M13.80	08	I69A I69B I69C	M14.34	Prä	961Z
M12.23	08	I69A I69B I69C	M13.81	08	I69A I69B I69C	M14.35	Prä	961Z
M12.24	08	I02A I02B I32A I32B I32C I32D I69A I69B I69C	M13.82	08	I69A I69B I69C	M14.36	Prä	961Z
M12.25	08	I69A I69B I69C	M13.83	08	I69A I69B I69C	M14.37	Prä	961Z
M12.26	08	I69A I69B I69C	M13.84	08	I02A I02B I32A I32B I32C I32D I69A I69B I69C	M14.38	Prä	961Z
M12.27	08	I69A I69B I69C	M13.85	08	I69A I69B I69C	M14.39	Prä	961Z
M12.28	08	I69A I69B I69C	M13.86	08	I69A I69B I69C	M14.40	Prä	961Z
M12.29	08	I69A I69B I69C	M13.87	08	I69A I69B I69C	M14.41	Prä	961Z
M12.30	08	I69A I69B I69C	M13.88	08	I69A I69B I69C	M14.42	Prä	961Z
M12.31	08	I69A I69B I69C	M13.89	08	I69A I69B I69C	M14.43	Prä	961Z
M12.32	08	I69A I69B I69C	M13.90	08	I69A I69B I69C	M14.44	Prä	961Z
M12.33	08	I69A I69B I69C	M13.91	18A	S65Z	M14.45	Prä	961Z
M12.34	08	I02A I02B I32A I32B I32C I32D I69A I69B I69C	M13.92	08	I69A I69B I69C	M14.46	Prä	961Z
M12.35	08	I69A I69B I69C	M13.93	18A	S65Z	M14.47	Prä	961Z
M12.36	08	I69A I69B I69C	M13.94	08	I02A I02B I32A I32B I32C I32D I69A I69B I69C	M14.48	Prä	961Z
M12.37	08	I69A I69B I69C	M13.95	18A	S65Z	M14.49	Prä	961Z
M12.38	08	I69A I69B I69C	M13.96	08	I69A I69B I69C	M14.50	Prä	961Z
M12.39	08	I69A I69B I69C	M13.97	08	I69A I69B I69C	M14.51	Prä	961Z
M12.40	08	I69A I69B I69C	M13.98	08	I69A I69B I69C	M14.52	Prä	961Z
M12.41	08	I69A I69B I69C	M13.99	08	I69A I69B I69C	M14.53	Prä	961Z
M12.42	08	I69A I69B I69C	M14.00	Prä	961Z	M14.54	Prä	961Z
M12.43	08	I69A I69B I69C	M14.01	Prä	961Z	M14.55	Prä	961Z
M12.44	08	I02A I02B I32A I32B I32C I32D I69A I69B I69C	M14.02	Prä	961Z	M14.56	Prä	961Z
M12.45	08	I69A I69B I69C	M14.03	Prä	961Z	M14.57	Prä	961Z
M12.46	08	I69A I69B I69C	M14.04	Prä	961Z	M14.58	Prä	961Z
M12.47	08	I69A I69B I69C	M14.05	Prä	961Z	M14.59	Prä	961Z
M12.48	08	I69A I69B I69C	M14.06	Prä	961Z	M14.60	Prä	961Z
M12.49	08	I69A I69B I69C	M14.07	Prä	961Z	M14.61	Prä	961Z
M12.50	08	I69A I69B I69C	M14.08	Prä	961Z	M14.62	Prä	961Z
M12.51	08	I69A I69B I69C	M14.09	Prä	961Z	M14.63	Prä	961Z
M12.52	08	I69A I69B I69C	M14.10	Prä	961Z	M14.64	Prä	961Z
M12.53	08	I69A I69B I69C	M14.11	Prä	961Z	M14.65	Prä	961Z
M12.54	08	I02A I02B I32A I32B I32C I32D I69A I69B I69C	M14.12	Prä	961Z	M14.66	Prä	961Z
M12.55	08	I69A I69B I69C	M14.13	Prä	961Z	M14.67	Prä	961Z
M12.56	08	I69A I69B I69C	M14.14	Prä	961Z	M14.68	Prä	961Z
M12.57	08	I69A I69B I69C	M14.15	Prä	961Z	M14.69	Prä	961Z
M12.58	08	I69A I69B I69C	M14.16	Prä	961Z	M14.80	15	MSPNG SPNG
M12.59	08	I69A I69B I69C	M14.17	Prä	961Z		Prä	961Z
M12.80	08	I69A I69B I69C	M14.18	Prä	961Z	M14.81	15	MSPNG SPNG
M12.81	08	I69A I69B I69C	M14.19	Prä	961Z		Prä	961Z
M12.82	08	I69A I69B I69C	M14.20	Prä	961Z	M14.82	15	MSPNG SPNG
M12.83	08	I69A I69B I69C	M14.21	Prä	961Z		Prä	961Z
M12.84	08	I02A I02B I32A I32B I32C I32D I69A I69B I69C	M14.22	Prä	961Z	M14.83	15	MSPNG SPNG
M12.85	08	I69A I69B I69C	M14.23	Prä	961Z		Prä	961Z
M12.86	08	I69A I69B I69C				M14.84	15	MSPNG SPNG
M12.87	08	I69A I69B I69C					Prä	961Z
M12.88	08	I69A I69B I69C				M14.85	15	MSPNG SPNG
M12.89	08	I69A I69B I69C					Prä	961Z
						M14.86	15	MSPNG SPNG
							Prä	961Z
						M14.87	15	MSPNG SPNG
							Prä	961Z
						M14.88	15	MSPNG SPNG
							Prä	961Z
						M14.89	15	MSPNG SPNG
							Prä	961Z
						M15.0	08	I69A I69B I69C
						M15.1	08	I02A I02B I32A I32B I32C I32D I69A I69B I69C

ICD	MDC	DRG	ICD	MDC	DRG	ICD	MDC	DRG
M15.2	08	I02A I02B I32A I32B I32C I32D I69A I69B I69C	M19.25	08	I69A I69B I69C	M21.19	08	I11A I11B I76A I76B
M15.3	08	I69A I69B I69C	M19.27	08	I69A I69B I69C	M21.20	08	I11A I11B I76A I76B
M15.4	08	I69A I69B I69C	M19.28	08	I69A I69B I69C	M21.21	08	I11A I11B I76A I76B
M15.8	08	I69A I69B I69C	M19.29	08	I69A I69B I69C	M21.22	08	I11A I11B I76A I76B
M15.9	08	I69A I69B I69C	M19.81	08	I69A I69B I69C	M21.23	08	I11A I11B I76A I76B
M16.0	08	I69A I69B I69C	M19.82	08	I69A I69B I69C	M21.24	08	I11A I11B I76A I76B
M16.1	08	I69A I69B I69C	M19.83	08	I69A I69B I69C	M21.25	08	I11A I11B I76A I76B
M16.2	08	I69A I69B I69C	M19.84	08	I69A I69B I69C	M21.26	08	I11A I11B I76A I76B
M16.3	08	I69A I69B I69C	M19.85	08	I69A I69B I69C	M21.27	08	I11A I11B I76A I76B
M16.4	08	I69A I69B I69C	M19.87	08	I69A I69B I69C	M21.28	08	I11A I11B I76A I76B
M16.5	08	I69A I69B I69C	M19.88	08	I69A I69B I69C	M21.29	08	I11A I11B I76A I76B
M16.6	08	I69A I69B I69C	M19.89	08	I69A I69B I69C	M21.30	08	I76A I76B
M16.7	08	I69A I69B I69C	M19.91	08	I69A I69B I69C	M21.33	01	B03A B03B B03C B71A B71B B71C
M16.9	08	I69A I69B I69C	M19.92	08	I69A I69B I69C	M21.37	08	I76A I76B
M17.0	08	I69A I69B I69C	M19.93	08	I69A I69B I69C	M21.50	01	B03A B03B B03C B71A B71B B71C
M17.1	08	I69A I69B I69C	M19.94	08	I02A I02B I32A I32B I32C I32D I69A I69B I69C	M21.54	01	B03A B03B B03C B71A B71B B71C
M17.2	08	I69A I69B I69C	M19.95	08	I69A I69B I69C	M21.57	08	I76A I76B
M17.3	08	I69A I69B I69C	M19.97	08	I69A I69B I69C	M21.60	08	I11A I11B I76A I76B
M17.4	08	I69A I69B I69C	M19.98	08	I69A I69B I69C	M21.61	08	I11A I11B I76A I76B
M17.5	08	I69A I69B I69C	M19.99	08	I69A I69B I69C	M21.62	08	I11A I11B I76A I76B
M17.9	08	I69A I69B I69C	M20.0	08	I02A I02B I32A I32B I32C I32D I76A I76B	M21.63	08	I11A I11B I76A I76B
M18.0	08	I02A I02B I32A I32B I32C I32D I69A I69B I69C	M20.1	08	I76A I76B	M21.68	08	I11A I11B I76A I76B
M18.1	08	I02A I02B I32A I32B I32C I32D I69A I69B I69C	M20.2	08	I76A I76B	M21.70	08	I11A I11B I76A I76B
M18.2	08	I02A I02B I32A I32B I32C I32D I69A I69B I69C	M20.3	08	I76A I76B	M21.71	08	I11A I11B I76A I76B
M18.3	08	I02A I02B I32A I32B I32C I32D I69A I69B I69C	M20.4	08	I76A I76B	M21.72	08	I11A I11B I76A I76B
M18.4	08	I02A I02B I32A I32B I32C I32D I69A I69B I69C	M20.5	08	I76A I76B	M21.73	08	I11A I11B I76A I76B
M18.5	08	I02A I02B I32A I32B I32C I32D I69A I69B I69C	M20.6	08	I76A I76B	M21.74	08	I11A I11B I76A I76B
M18.9	08	I02A I02B I32A I32B I32C I32D I69A I69B I69C	M21.00	08	I11A I11B I76A I76B	M21.75	08	I11A I11B I76A I76B
M19.01	08	I69A I69B I69C	M21.01	08	I11A I11B I76A I76B	M21.76	08	I11A I11B I76A I76B
M19.02	08	I69A I69B I69C	M21.02	08	I11A I11B I76A I76B	M21.77	08	I11A I11B I76A I76B
M19.03	08	I69A I69B I69C	M21.03	08	I11A I11B I76A I76B	M21.79	08	I11A I11B I76A I76B
M19.04	08	I02A I02B I32A I32B I32C I32D I69A I69B I69C	M21.04	08	I11A I11B I76A I76B	M21.80	08	I11A I11B I76A I76B
M19.05	08	I69A I69B I69C	M21.06	08	I11A I11B I76A I76B	M21.81	08	I11A I11B I76A I76B
M19.07	08	I69A I69B I69C	M21.07	08	I11A I11B I76A I76B	M21.82	08	I11A I11B I76A I76B
M19.08	08	I69A I69B I69C	M21.08	08	I11A I11B I76A I76B	M21.83	08	I11A I11B I76A I76B
M19.09	08	I69A I69B I69C	M21.09	08	I11A I11B I76A I76B	M21.84	08	I02A I02B I11A I11B I32A I32B I32C I32D I76A
M19.11	08	I69A I69B I69C	M21.10	08	I11A I11B I76A I76B			
M19.12	08	I69A I69B I69C	M21.11	08	I11A I11B I76A I76B			
M19.13	08	I69A I69B I69C	M21.12	08	I11A I11B I76A I76B			
M19.14	08	I02A I02B I32A I32B I32C I32D I69A I69B I69C	M21.13	08	I11A I11B I76A I76B			
M19.15	08	I69A I69B I69C	M21.14	08	I11A I11B I76A I76B			
M19.17	08	I69A I69B I69C	M21.15	08	I11A I11B I76A I76B			
M19.18	08	I69A I69B I69C	M21.16	08	I11A I11B I76A I76B			
M19.19	08	I69A I69B I69C	M21.17	08	I11A I11B I76A I76B			
M19.21	08	I69A I69B I69C	M21.18	08	I11A I11B I76A I76B			
M19.22	08	I69A I69B I69C						
M19.23	08	I69A I69B I69C						
M19.24	08	I02A I02B I32A I32B I32C I32D I69A I69B I69C						

ICD	MDC	DRG	ICD	MDC	DRG	ICD	MDC	DRG
		I76B	M23.82	08	I77Z	M24.43	08	I74A I74B
M21.85	08	I11A I11B I76A	M23.83	08	I77Z	M24.44	08	I02A I02B I32A
		I76B	M23.84	08	I77Z			I32B I32C I32D
M21.86	08	I11A I11B I76A	M23.87	08	I77Z			I74A I74B
		I76B	M23.89	08	I77Z	M24.45	08	I76A I76B
M21.89	08	I11A I11B I76A	M23.90	08	I77Z	M24.46	08	I77Z
		I76B	M23.91	08	I77Z	M24.47	08	I77Z
M21.90	08	I76A I76B	M23.92	08	I77Z	M24.48	08	I76A I76B
M21.91	08	I76A I76B	M23.93	08	I77Z	M24.49	08	I76A I76B
M21.92	08	I76A I76B	M23.94	08	I77Z	M24.50	08	I76A I76B
M21.93	08	I76A I76B	M23.95	08	I77Z	M24.51	08	I76A I76B
M21.94	08	I02A I02B I32A	M23.96	08	I77Z	M24.52	08	I76A I76B
		I32B I32C I32D	M23.97	08	I77Z	M24.53	08	I76A I76B
		I76A I76B	M23.99	08	I77Z	M24.54	08	I02A I02B I32A
M21.95	08	I76A I76B	M24.00	08	I76A I76B			I32B I32C I32D
M21.96	08	I76A I76B	M24.01	08	I76A I76B			I76A I76B
M21.97	08	I76A I76B	M24.02	08	I76A I76B	M24.55	08	I76A I76B
M21.99	08	I76A I76B	M24.03	08	I76A I76B	M24.56	08	I76A I76B
M22.0	08	I77Z	M24.04	08	I02A I02B I32A	M24.57	08	I76A I76B
M22.1	08	I77Z			I32B I32C I32D	M24.58	08	I76A I76B
M22.2	08	I77Z			I76A I76B	M24.59	08	I76A I76B
M22.3	08	I77Z	M24.05	08	I76A I76B	M24.60	08	I69A I69B I69C
M22.4	08	I77Z	M24.07	08	I76A I76B	M24.61	08	I69A I69B I69C
M22.8	08	I77Z	M24.7	08	I76A I76B	M24.62	08	I69A I69B I69C
M22.9	08	I77Z	M24.08	08	I76A I76B	M24.63	08	I69A I69B I69C
M23.00	08	I77Z	M24.09	08	I76A I76B	M24.64	08	I02A I02B I32A
M23.01	08	I77Z	M24.10	08	I76A I76B			I32B I32C I32D
M23.02	08	I77Z	M24.11	08	I77Z			I69A I69B I69C
M23.03	08	I77Z	M24.12	08	I77Z	M24.65	08	I69A I69B I69C
M23.04	08	I77Z	M24.13	08	I74A I74B	M24.66	08	I69A I69B I69C
M23.4	08	I76A I76B	M24.14	08	I02A I02B I32A	M24.67	08	I69A I69B I69C
M23.05	08	I77Z			I32B I32C I32D	M24.68	08	I69A I69B I69C
M23.06	08	I77Z			I74A I74B	M24.69	08	I69A I69B I69C
M23.09	08	I77Z	M24.15	08	I76A I76B	M24.80	08	I76A I76B
M23.10	08	I77Z	M24.17	08	I77Z	M24.81	08	I76A I76B
M23.13	08	I77Z	M24.18	08	I76A I76B	M24.82	08	I76A I76B
M23.16	08	I77Z	M24.19	08	I76A I76B	M24.83	08	I76A I76B
M23.19	08	I77Z	M24.20	08	I72Z I75A I75B	M24.84	08	I02A I02B I32A
M23.20	08	I77Z			I75C			I32B I32C I32D
M23.21	08	I77Z	M24.21	08	I72Z I75A I75B			I76A I76B
M23.22	08	I77Z			I75C	M24.85	08	I76A I76B
M23.23	08	I77Z	M24.22	08	I72Z I75A I75B	M24.87	08	I76A I76B
M23.24	08	I77Z			I75C	M24.88	08	I76A I76B
M23.25	08	I77Z	M24.23	08	I72Z I75A I75B	M24.89	08	I76A I76B
M23.26	08	I77Z			I75C	M24.90	08	I76A I76B
M23.29	08	I77Z	M24.24	08	I72Z I75A I75B	M24.91	08	I76A I76B
M23.30	08	I77Z			I75C	M24.92	08	I76A I76B
M23.31	08	I77Z	M24.25	08	I72Z I75A I75B	M24.93	08	I76A I76B
M23.32	08	I77Z			I75C	M24.94	08	I02A I02B I32A
M23.33	08	I77Z	M24.27	08	I72Z I75A I75B			I32B I32C I32D
M23.34	08	I77Z			I75C			I76A I76B
M23.35	08	I77Z	M24.28	08	I72Z I75A I75B	M24.95	08	I76A I76B
M23.36	08	I77Z			I75C	M24.97	08	I76A I76B
M23.39	08	I77Z	M24.29	08	I72Z I75A I75B	M24.98	08	I76A I76B
M23.50	08	I77Z			I75C	M24.99	08	I76A I76B
M23.51	08	I77Z	M24.30	08	I76A I76B	M25.00	08	I69A I69B I69C
M23.52	08	I77Z	M24.31	08	I77Z	M25.01	08	I69A I69B I69C
M23.53	08	I77Z	M24.32	08	I77Z	M25.02	08	I69A I69B I69C
M23.54	08	I77Z	M24.33	08	I74A I74B	M25.03	08	I69A I69B I69C
M23.57	08	I77Z	M24.34	08	I02A I02B I32A	M25.04	08	I02A I02B I32A
M23.59	08	I77Z			I32B I32C I32D			I32B I32C I32D
M23.60	08	I77Z			I74A I74B			I69A I69B I69C
M23.61	08	I77Z	M24.35	08	I76A I76B	M25.05	08	I69A I69B I69C
M23.62	08	I77Z	M24.36	08	I77Z	M25.06	08	I69A I69B I69C
M23.63	08	I77Z	M24.37	08	I77Z	M25.07	08	I69A I69B I69C
M23.64	08	I77Z	M24.38	08	I76A I76B	M25.08	08	I69A I69B I69C
M23.67	08	I77Z	M24.39	08	I74A I74B	M25.09	08	I69A I69B I69C
M23.69	08	I77Z	M24.40	08	I76A I76B	M25.10	08	I71A I71B
M23.80	08	I77Z	M24.41	08	I77Z	M25.11	08	I71A I71B
M23.81	08	I77Z	M24.42	08	I77Z	M25.12	08	I71A I71B

ICD	MDC	DRG	ICD	MDC	DRG	ICD	MDC	DRG
M25.13	08	I71A I71B	M25.71	08	I76A I76B	08	I66A I66B	
M25.14	08	I02A I02B I32A I32B I32C I32D	M25.72	08	I76A I76B	15	MSPNG SPNG	
M25.15	08	I71A I71B	M25.73	08	I76A I76B	Prä	A11C	
M25.16	08	I71A I71B	M25.74	08	I02A I02B I32A I32B I32C I32D	M32.8	02 C60A C61A	
M25.17	08	I71A I71B	M25.75	08	I76A I76B	05	F62A	
M25.18	08	I71A I71B	M25.76	08	I77Z	08	I66A I66B	
M25.19	08	I71A I71B	M25.77	08	I76A I76B	15	MSPNG SPNG	
M25.20	08	I76A I76B	M25.78	08	I76A I76B	M32.9	02 C60A C61A	
M25.21	08	I76A I76B	M25.79	08	I76A I76B	05	F62A	
M25.22	08	I76A I76B	M25.80	08	I71A I71B	08	I66A I66B	
M25.23	08	I76A I76B	M25.81	08	I71A I71B	M33.0	08 I66A I66B	
M25.24	08	I02A I02B I32A I32B I32C I32D	M25.82	08	I71A I71B	M33.1	08 I02A I02B I08A	
M25.25	08	I76A I76B	M25.83	08	I71A I71B		I08B I08C I12A	
M25.26	08	I77Z	M25.84	08	I02A I02B I32A I32B I32C I32D		I12B I12C I13A	
M25.27	08	I76A I76B	M25.85	08	I71A I71B	M33.2	02 C60A C61A	
M25.28	08	I76A I76B	M25.86	08	I71A I71B	05	F62A	
M25.29	08	I76A I76B	M25.87	08	I71A I71B	08	I02A I02B I08A	
M25.30	08	I76A I76B	M25.88	08	I71A I71B		I08B I08C I12A	
M25.31	08	I76A I76B	M25.89	08	I71A I71B		I12B I12C I13A	
M25.32	08	I76A I76B	M25.90	08	I71A I71B	M33.9	08 I66A I66B	
M25.33	08	I76A I76B	M25.91	08	I71A I71B	M34.0	02 C60A C61A	
M25.34	08	I02A I02B I32A I32B I32C I32D	M25.92	08	I71A I71B	05	F62A	
M25.35	08	I76A I76B	M25.93	08	I71A I71B	08	I02A I02B I08A	
M25.36	08	I77Z	M25.94	08	I02A I02B I32A I32B I32C I32D		I08B I08C I12A	
M25.37	08	I76A I76B	M25.95	08	I71A I71B		I12B I12C I13A	
M25.38	08	I76A I76B	M25.96	08	I71A I71B	M34.1	08 I66A I66B	
M25.39	08	I76A I76B	M25.97	08	I71A I71B	M34.2	08 I66A I66B	
M25.40	08	I76A I76B	M25.98	08	I76A I76B	M34.8	08 I66A I66B	
M25.41	08	I76A I76B	M25.99	08	I71A I71B	M34.9	08 I02A I02B I08A	
M25.42	08	I76A I76B	M30.0	02	C60A C61A		I08B I08C I12A	
M25.43	08	I76A I76B	M30.1	02	C60A C61A		I12B I12C I13A	
M25.44	08	I02A I02B I32A I32B I32C I32D	M30.2	08	I66A I66B	M35.0	02 C60A C61A	
M25.45	08	I76A I76B	M30.3	02	C60A C61A	05	F62A	
M25.46	08	I76A I76B	M30.8	08	I66A I66B	08	I66A I66B	
M25.47	08	I76A I76B	M31.0	08	I66A I66B	M35.1	02 C60A C61A	
M25.48	08	I76A I76B	M31.1	Prä	A11C	05	F62A	
M25.49	08	I76A I76B	M31.3	07	H63A	08	I02A I02B I08A	
M25.50	08	I71A I71B	M31.4	11	L72Z		I08B I08C I12A	
M25.51	08	I71A I71B	M31.5	Prä	A11C		I12B I12C I13A	
M25.52	08	I71A I71B	M31.6	02	C60A C61A	M35.2	02 C60A C61A	
M25.53	08	I71A I71B	M31.7	08	I66A I66B	05	F62A	
M25.54	08	I02A I02B I32A I32B I32C I32D	M31.8	08	I66A I66B	08	I02A I02B I08A	
M25.55	08	I71A I71B	M31.9	08	I66A I66B		I08B I08C I12A	
M25.56	08	I71A I71B	M32.0	02	C60A C61A		I12B I12C I13A	
M25.57	08	I71A I71B	M31.3	02	C60A C61A	M35.3	08 I02A I02B I08A	
M25.58	08	I71A I71B	M31.4	05	F62A		I08B I08C I12A	
M25.59	08	I71A I71B	M31.5	08	I66A I66B		I12B I12C I13A	
M25.60	08	I71A I71B	M31.6	08	I66A I66B	M35.4	08 I72Z I75A I75B	
M25.61	08	I71A I71B	M31.7	08	I66A I66B	05	F62A	
M25.62	08	I71A I71B	M31.8	08	I66A I66B	M35.5	08 I66A I66B	
M25.63	08	I71A I71B	M31.9	08	I66A I66B	M35.6	09 J61A J61B J61C	
M25.64	08	I02A I02B I32A I32B I32C I32D	M32.0	02	C60A C61A		J61D	
M25.65	08	I71A I71B	M32.1	02	C60A C61A	M35.7	08 I72Z I75A I75B	
M25.66	08	I71A I71B		05	F62A		I75C	
M25.67	08	I71A I71B		08	I66A I66B	M35.8	08 I66A I66B	
M25.68	08	I71A I71B		15	MSPNG SPNG	M35.9	08 I66A I66B	
M25.69	08	I71A I71B		02	C60A C61A	M36.0	Prä 961Z	
M25.70	08	I76A I76B		05	F62A	M36.1	15 MSPNG SPNG	
						Prä	961Z	
						M36.2	15 MSPNG SPNG	
						Prä	961Z	
						M36.3	15 MSPNG SPNG	

ICD	MDC	DRG	ICD	MDC	DRG	ICD	MDC	DRG
M36.4	Prä	961Z			I09C I68A I68B	M40.32	08	I02A I02B I06A
M36.8	Prä	961Z			I68C I68D I68E			I06B I06C I09B
M36.51	15	MSPNG SPNG	M40.15	08	I02A I02B I06A			I09C I68A I68B
	Prä	961Z			I06B I06C I09B	M40.33	08	I68C I68D I68E
M36.52	15	MSPNG SPNG			I09C I68A I68B			I02A I02B I06A
	Prä	961Z	M40.16	08	I68C I68D I68E			I06B I06C I09B
M36.53	15	MSPNG SPNG			I02A I02B I06A	M40.34	08	I09C I68A I68B
	17	R50A R60A R60B			I68C I68D I68E			I02A I02B I06A
	Prä	R61A R61B	M40.17	08	I02A I02B I06A			I06B I06C I09B
	Prä	961Z			I06B I06C I09B	M40.35	08	I68C I68D I68E
M40.00	08	I02A I02B I06A			I09C I68A I68B			I02A I02B I06A
		I06B I06C I09B	M40.18	08	I68C I68D I68E			I06B I06C I09B
		I09C I68A I68B			I02A I02B I06A	M40.36	08	I09C I68A I68B
M40.01	08	I02A I02B I06A			I06B I06C I09B			I68C I68D I68E
		I06B I06C I09B	M40.19	08	I09C I68A I68B			I02A I02B I06A
		I09C I68A I68B			I68C I68D I68E	M40.37	08	I06B I06C I09B
M40.02	08	I02A I02B I06A			I02A I02B I06A			I09C I68A I68B
		I06B I06C I09B	M40.20	08	I68C I68D I68E			I68C I68D I68E
		I09C I68A I68B			I06B I06C I09B	M40.38	08	I02A I02B I06A
M40.03	08	I02A I02B I06A			I09C I68A I68B			I06B I06C I09B
		I06B I06C I09B	M40.21	08	I68C I68D I68E			I09C I68A I68B
		I09C I68A I68B			I02A I02B I06A	M40.39	08	I68C I68D I68E
M40.04	08	I02A I02B I06A			I06B I06C I09B			I02A I02B I06A
		I06B I06C I09B	M40.22	08	I09C I68A I68B			I06B I06C I09B
		I09C I68A I68B			I68C I68D I68E	M40.40	08	I09C I68A I68B
M40.05	08	I02A I02B I06A			I02A I02B I06A			I68C I68D I68E
		I06B I06C I09B	M40.23	08	I68C I68D I68E			I02A I02B I06A
		I09C I68A I68B			I06B I06C I09B	M40.41	08	I09C I68A I68B
M40.06	08	I02A I02B I06A			I09C I68A I68B			I68C I68D I68E
		I06B I06C I09B	M40.24	08	I68C I68D I68E			I02A I02B I06A
		I09C I68A I68B			I06B I06C I09B	M40.42	08	I09C I68A I68B
M40.07	08	I02A I02B I06A			I09C I68A I68B			I68C I68D I68E
		I06B I06C I09B	M40.25	08	I68C I68D I68E			I02A I02B I06A
		I09C I68A I68B			I06B I06C I09B	M40.43	08	I09C I68A I68B
M40.08	08	I02A I02B I06A			I09C I68A I68B			I68C I68D I68E
		I06B I06C I09B	M40.26	08	I68C I68D I68E			I02A I02B I06A
		I09C I68A I68B			I06B I06C I09B	M40.44	08	I09C I68A I68B
M40.09	08	I02A I02B I06A			I09C I68A I68B			I68C I68D I68E
		I06B I06C I09B	M40.27	08	I68C I68D I68E			I02A I02B I06A
		I09C I68A I68B			I06B I06C I09B	M40.45	08	I09C I68A I68B
M40.10	08	I02A I02B I06A			I09C I68A I68B			I68C I68D I68E
		I06B I06C I09B	M40.28	08	I68C I68D I68E			I02A I02B I06A
		I09C I68A I68B			I06B I06C I09B	M40.46	08	I09C I68A I68B
M40.11	08	I02A I02B I06A			I09C I68A I68B			I68C I68D I68E
		I06B I06C I09B	M40.29	08	I68C I68D I68E			I02A I02B I06A
		I09C I68A I68B			I06B I06C I09B	M40.47	08	I09C I68A I68B
M40.12	08	I02A I02B I06A			I09C I68A I68B			I68C I68D I68E
		I06B I06C I09B	M40.30	08	I68C I68D I68E			I02A I02B I06A
		I09C I68A I68B			I06B I06C I09B	M40.48	08	I09C I68A I68B
M40.13	08	I02A I02B I06A			I09C I68A I68B			I68C I68D I68E
		I06B I06C I09B	M40.31	08	I68C I68D I68E			I02A I02B I06A
		I09C I68A I68B			I06B I06C I09B	M40.49	08	I09C I68A I68B
M40.14	08	I02A I02B I06A			I09C I68A I68B			I68C I68D I68E
		I06B I06C I09B			I68C I68D I68E			I02A I02B I06A



ICD	MDC	DRG	ICD	MDC	DRG	ICD	MDC	DRG
M41.42	08	I02A I02B I06A I06B I06C I09B I09C I68A I68B I68C I68D I68E	M41.80	08	I09C I68A I68B I68C I68D I68E I02A I02B I06A I06B I06C I09B I09C I68A I68B I68C I68D I68E	M41.97	08	I02A I02B I06A I06B I06C I09B I09C I68A I68B I68C I68D I68E
M41.43	08	I02A I02B I06A I06B I06C I09B I09C I68A I68B I68C I68D I68E	M41.81	08	I02A I02B I06A I06B I06C I09B I09C I68A I68B I68C I68D I68E	M41.98	08	I02A I02B I06A I06B I06C I09B I09C I68A I68B I68C I68D I68E
M41.44	08	I02A I02B I06A I06B I06C I09B I09C I68A I68B I68C I68D I68E	M41.82	08	I02A I02B I06A I06B I06C I09B I09C I68A I68B I68C I68D I68E	M41.99	08	I02A I02B I06A I06B I06C I09B I09C I68A I68B I68C I68D I68E
M41.45	08	I02A I02B I06A I06B I06C I09B I09C I68A I68B I68C I68D I68E	M41.83	08	I02A I02B I06A I06B I06C I09B I09C I68A I68B I68C I68D I68E	M42.00	08	I69A I69B I69C
M41.46	08	I02A I02B I06A I06B I06C I09B I09C I68A I68B I68C I68D I68E	M41.84	08	I02A I02B I06A I06B I06C I09B I09C I68A I68B I68C I68D I68E	M42.01	08	I69A I69B I69C
M41.47	08	I02A I02B I06A I06B I06C I09B I09C I68A I68B I68C I68D I68E	M41.85	08	I02A I02B I06A I06B I06C I09B I09C I68A I68B I68C I68D I68E	M42.02	08	I69A I69B I69C
M41.48	08	I02A I02B I06A I06B I06C I09B I09C I68A I68B I68C I68D I68E	M41.86	08	I02A I02B I06A I06B I06C I09B I09C I68A I68B I68C I68D I68E	M42.03	08	I69A I69B I69C
M41.49	08	I02A I02B I06A I06B I06C I09B I09C I68A I68B I68C I68D I68E	M41.87	08	I02A I02B I06A I06B I06C I09B I09C I68A I68B I68C I68D I68E	M42.04	08	I69A I69B I69C
M41.50	08	I02A I02B I06A I06B I06C I09B I09C I68A I68B I68C I68D I68E	M41.88	08	I02A I02B I06A I06B I06C I09B I09C I68A I68B I68C I68D I68E	M42.05	08	I69A I69B I69C
M41.51	08	I02A I02B I06A I06B I06C I09B I09C I68A I68B I68C I68D I68E	M41.89	08	I02A I02B I06A I06B I06C I09B I09C I68A I68B I68C I68D I68E	M42.06	08	I69A I69B I69C
M41.52	08	I02A I02B I06A I06B I06C I09B I09C I68A I68B I68C I68D I68E	M41.90	08	I02A I02B I06A I06B I06C I09B I09C I68A I68B I68C I68D I68E	M42.07	08	I69A I69B I69C
M41.53	08	I02A I02B I06A I06B I06C I09B I09C I68A I68B I68C I68D I68E	M41.91	08	I02A I02B I06A I06B I06C I09B I09C I68A I68B I68C I68D I68E	M42.08	08	I69A I69B I69C
M41.54	08	I02A I02B I06A I06B I06C I09B I09C I68A I68B I68C I68D I68E	M41.92	08	I02A I02B I06A I06B I06C I09B I09C I68A I68B I68C I68D I68E	M42.09	08	I69A I69B I69C
M41.55	08	I02A I02B I06A I06B I06C I09B I09C I68A I68B I68C I68D I68E	M41.93	08	I02A I02B I06A I06B I06C I09B I09C I68A I68B I68C I68D I68E	M42.10	08	I69A I69B I69C
M41.56	08	I02A I02B I06A I06B I06C I09B I09C I68A I68B I68C I68D I68E	M41.94	08	I02A I02B I06A I06B I06C I09B I09C I68A I68B I68C I68D I68E	M42.11	08	I69A I69B I69C
M41.57	08	I02A I02B I06A I06B I06C I09B I09C I68A I68B I68C I68D I68E	M41.95	08	I02A I02B I06A I06B I06C I09B I09C I68A I68B I68C I68D I68E	M42.12	08	I69A I69B I69C
M41.58	08	I02A I02B I06A I06B I06C I09B I09C I68A I68B I68C I68D I68E	M41.96	08	I02A I02B I06A I06B I06C I09B I09C I68A I68B I68C I68D I68E	M42.13	08	I69A I69B I69C
M41.59	08	I02A I02B I06A I06B I06C I09B				M42.14	08	I69A I69B I69C
						M42.15	08	I69A I69B I69C
						M42.16	08	I69A I69B I69C
						M42.17	08	I69A I69B I69C
						M42.18	08	I69A I69B I69C
						M42.19	08	I69A I69B I69C
						M42.90	08	I69A I69B I69C
						M42.91	08	I69A I69B I69C
						M42.92	08	I69A I69B I69C
						M42.93	08	I69A I69B I69C
						M42.94	08	I69A I69B I69C
						M42.95	08	I69A I69B I69C
						M42.96	08	I69A I69B I69C
						M42.97	08	I69A I69B I69C
						M42.98	08	I69A I69B I69C
						M42.99	08	I69A I69B I69C
						M43.00	08	I68A I68B I68C I68D I68E
						M43.01	08	I68A I68B I68C I68D I68E
						M43.02	08	I68A I68B I68C I68D I68E
						M43.03	08	I68A I68B I68C I68D I68E
						M43.3	08	I68A I68B I68C I68D I68E
						M43.04	08	I68A I68B I68C I68D I68E
						M43.4	08	I68A I68B I68C I68D I68E
						M43.05	08	I68A I68B I68C I68D I68E
						M43.06	08	I68A I68B I68C I68D I68E
						M43.6	08	I68A I68B I68C I68D I68E
						M43.07	08	I68A I68B I68C I68D I68E
						M43.08	08	I68A I68B I68C I68D I68E
						M43.09	08	I68A I68B I68C I68D I68E
						M43.10	08	I68A I68B I68C I68D I68E

ICD	MDC	DRG	ICD	MDC	DRG	ICD	MDC	DRG
M43.11	08	I68A I68B I68C I68D I68E	M43.87	08	I68A I68B I68C I68D I68E			I08B I08C I13A I13B I66A I66B
M43.12	08	I68A I68B I68C I68D I68E	M43.88	08	I68A I68B I68C I68D I68E	M45.08	02	C60A C61A
M43.13	08	I68A I68B I68C I68D I68E	M43.89	08	I68A I68B I68C I68D I68E		05	F62A
M43.14	08	I68A I68B I68C I68D I68E	M43.90	08	I68A I68B I68C I68D I68E		08	I02A I02B I08A I08B I08C I13A I13B I66A I66B
M43.15	08	I68A I68B I68C I68D I68E	M43.91	08	I68A I68B I68C I68D I68E	M45.09	02	C60A C61A
M43.16	08	I68A I68B I68C I68D I68E	M43.92	08	I68A I68B I68C I68D I68E		05	F62A
M43.17	08	I68A I68B I68C I68D I68E	M43.93	08	I68A I68B I68C I68D I68E		08	I02A I02B I08A I08B I08C I13A I13B I66A I66B
M43.18	08	I68A I68B I68C I68D I68E	M43.94	08	I68A I68B I68C I68D I68E	M46.00	08	I68A I68B I68C I68D I68E
M43.19	08	I68A I68B I68C I68D I68E	M43.95	08	I68A I68B I68C I68D I68E	M46.01	08	I68A I68B I68C I68D I68E
M43.20	08	I68A I68B I68C I68D I68E	M43.96	08	I68A I68B I68C I68D I68E	M46.1	08	I68A I68B I68C I68D I68E
M43.21	08	I68A I68B I68C I68D I68E	M43.97	08	I68A I68B I68C I68D I68E	M46.2	08	I68A I68B I68C I68D I68E
M43.22	08	I68A I68B I68C I68D I68E	M43.98	08	I68A I68B I68C I68D I68E	M46.03	08	I68A I68B I68C I68D I68E
M43.23	08	I68A I68B I68C I68D I68E	M43.99	08	I68A I68B I68C I68D I68E	M46.04	08	I68A I68B I68C I68D I68E
M43.24	08	I68A I68B I68C I68D I68E	M45.00	02	C60A C61A	M46.05	08	I68A I68B I68C I68D I68E
M43.25	08	I68A I68B I68C I68D I68E		05	F62A	M46.06	08	I68A I68B I68C I68D I68E
M43.26	08	I68A I68B I68C I68D I68E		08	I02A I02B I08A I08B I08C I12A I12B I12C I13A I13B I66A I66B	M46.07	08	I68A I68B I68C I68D I68E
M43.27	08	I68A I68B I68C I68D I68E	M45.01	02	C60A C61A	M46.08	08	I68A I68B I68C I68D I68E
M43.28	08	I68A I68B I68C I68D I68E		05	F62A	M46.09	08	I68A I68B I68C I68D I68E
M43.29	08	I68A I68B I68C I68D I68E		08	I02A I02B I08A I08B I08C I12A I12B I12C I13A I13B I66A I66B	M46.20	08	I02A I02B I08A I08B I08C I12A I12B I12C I13A I13B I64A I64B I64C
M43.50	08	I68A I68B I68C I68D I68E	M45.02	02	C60A C61A		15	MSPNG SPNG
M43.52	08	I68A I68B I68C I68D I68E		05	F62A	M46.21	08	I02A I02B I08A I08B I08C I12A I12B I12C I13A I13B I64A I64B I64C
M43.53	08	I68A I68B I68C I68D I68E		08	I02A I02B I08A I08B I08C I12A I12B I12C I13A I13B I66A I66B		15	MSPNG SPNG
M43.54	08	I68A I68B I68C I68D I68E	M45.03	02	C60A C61A		15	MSPNG SPNG
M43.55	08	I68A I68B I68C I68D I68E		05	F62A	M46.22	08	I02A I02B I08A I08B I08C I12A I12B I12C I13A I13B I64A I64B I64C
M43.56	08	I68A I68B I68C I68D I68E		08	I02A I02B I08A I08B I08C I12A I12B I12C I13A I13B I66A I66B		15	MSPNG SPNG
M43.57	08	I68A I68B I68C I68D I68E	M45.04	02	C60A C61A		15	MSPNG SPNG
M43.58	08	I68A I68B I68C I68D I68E		05	F62A	M46.23	08	I02A I02B I08A I08B I08C I12A I12B I12C I13A I13B I64A I64B I64C
M43.59	08	I68A I68B I68C I68D I68E		08	I02A I02B I08A I08B I08C I13A I13B I66A I66B		15	MSPNG SPNG
M43.80	08	I68A I68B I68C I68D I68E	M45.05	02	C60A C61A		15	MSPNG SPNG
M43.81	08	I68A I68B I68C I68D I68E		05	F62A	M46.24	08	I02A I02B I08A I08B I08C I12A I12B I12C I13A I13B I64A I64B I64C
M43.82	08	I68A I68B I68C I68D I68E		08	I02A I02B I08A I08B I08C I12A I12B I12C I13A I13B I66A I66B		15	MSPNG SPNG
M43.83	08	I68A I68B I68C I68D I68E	M45.06	02	C60A C61A		15	MSPNG SPNG
M43.84	08	I68A I68B I68C I68D I68E		05	F62A	M46.25	08	I02A I02B I08A I08B I08C I12A I12B I12C I13A I13B I64A I64B I64C
M43.85	08	I68A I68B I68C I68D I68E		08	I02A I02B I08A I08B I08C I12A I12B I12C I13A I13B I66A I66B		15	MSPNG SPNG
M43.86	08	I68A I68B I68C I68D I68E	M45.07	02	C60A C61A		15	MSPNG SPNG
				05	F62A	M46.26	08	I02A I02B I08A
				08	I02A I02B I08A			



ICD	MDC	DRG	ICD	MDC	DRG	ICD	MDC	DRG
		I08B I08C I12A	M46.80	08	I68A I68B I68C	M47.15	08	I68A I68B I68C
		I12B I12C I13A			I68D I68E			I68D I68E
		I13B I64A I64B	M46.81	08	I68A I68B I68C	M47.16	08	I68A I68B I68C
		I64C			I68D I68E			I68D I68E
M46.27	15	MSPNG SPNG	M46.82	08	I68A I68B I68C	M47.17	08	I68A I68B I68C
	08	I02A I02B I08A			I68D I68E			I68D I68E
		I08B I08C I13A	M46.83	08	I68A I68B I68C	M47.18	08	I68A I68B I68C
		I13B I64A I64B			I68D I68E			I68D I68E
		I64C	M46.84	08	I68A I68B I68C	M47.19	08	I68A I68B I68C
		I64C			I68D I68E			I68D I68E
M46.28	15	MSPNG SPNG	M46.85	08	I68A I68B I68C	M47.20	08	I68A I68B I68C
	08	I02A I02B I08A			I68D I68E			I68D I68E
		I08B I08C I13A	M46.86	08	I68A I68B I68C	M47.21	08	I68A I68B I68C
		I13B I64A I64B			I68D I68E			I68D I68E
		I64C	M46.87	08	I68A I68B I68C	M47.22	08	I68A I68B I68C
M46.29	15	MSPNG SPNG			I68D I68E			I68D I68E
	08	I02A I02B I08A	M46.88	08	I68A I68B I68C	M47.23	08	I68A I68B I68C
		I08B I08C I13A			I68D I68E			I68D I68E
		I13B I64A I64B	M46.89	08	I68A I68B I68C	M47.24	08	I68A I68B I68C
		I64C			I68D I68E			I68D I68E
		I64C	M46.90	08	I68A I68B I68C	M47.25	08	I68A I68B I68C
M46.30	08	I76A I76B			I68D I68E			I68D I68E
M46.31	08	I76A I76B	M46.91	08	I68A I68B I68C	M47.26	08	I68A I68B I68C
M46.32	08	I76A I76B			I68D I68E			I68D I68E
M46.33	08	I76A I76B	M46.92	08	I68A I68B I68C	M47.27	08	I68A I68B I68C
M46.34	08	I76A I76B			I68D I68E			I68D I68E
M46.35	08	I76A I76B	M46.93	08	I68A I68B I68C	M47.28	08	I68A I68B I68C
M46.36	08	I76A I76B			I68D I68E			I68D I68E
M46.37	08	I76A I76B	M46.94	08	I68A I68B I68C	M47.29	08	I68A I68B I68C
M46.38	08	I76A I76B			I68D I68E			I68D I68E
M46.39	08	I76A I76B	M46.95	08	I68A I68B I68C	M47.80	08	I68A I68B I68C
M46.40	08	I68A I68B I68C			I68D I68E			I68D I68E
		I68D I68E	M46.96	08	I68A I68B I68C	M47.81	08	I68A I68B I68C
M46.41	08	I68A I68B I68C			I68D I68E			I68D I68E
		I68D I68E	M46.97	08	I68A I68B I68C	M47.82	08	I68A I68B I68C
M46.42	08	I68A I68B I68C			I68D I68E			I68D I68E
		I68D I68E	M46.98	08	I68A I68B I68C	M47.83	08	I68A I68B I68C
M46.43	08	I68A I68B I68C			I68D I68E			I68D I68E
		I68D I68E	M46.99	08	I68A I68B I68C	M47.84	08	I68A I68B I68C
M46.44	08	I68A I68B I68C			I68D I68E			I68D I68E
		I68D I68E	M47.00	08	I68A I68B I68C	M47.85	08	I68A I68B I68C
M46.45	08	I68A I68B I68C			I68D I68E			I68D I68E
		I68D I68E	M47.01	08	I68A I68B I68C	M47.86	08	I68A I68B I68C
M46.46	08	I68A I68B I68C			I68D I68E			I68D I68E
		I68D I68E	M47.02	08	I68A I68B I68C	M47.87	08	I68A I68B I68C
M46.47	08	I68A I68B I68C			I68D I68E			I68D I68E
		I68D I68E	M47.03	08	I68A I68B I68C	M47.88	08	I68A I68B I68C
M46.48	08	I68A I68B I68C			I68D I68E			I68D I68E
		I68D I68E	M47.04	08	I68A I68B I68C	M47.89	08	I68A I68B I68C
M46.49	08	I68A I68B I68C			I68D I68E			I68D I68E
		I68D I68E	M47.05	08	I68A I68B I68C	M47.90	08	I68A I68B I68C
M46.50	08	I68A I68B I68C			I68D I68E			I68D I68E
		I68D I68E	M47.06	08	I68A I68B I68C	M47.91	08	I68A I68B I68C
M46.51	08	I68A I68B I68C			I68D I68E			I68D I68E
		I68D I68E	M47.07	08	I68A I68B I68C	M47.92	08	I68A I68B I68C
M46.52	08	I68A I68B I68C			I68D I68E			I68D I68E
		I68D I68E	M47.08	08	I68A I68B I68C	M47.93	08	I68A I68B I68C
M46.53	08	I68A I68B I68C			I68D I68E			I68D I68E
		I68D I68E	M47.09	08	I68A I68B I68C	M47.94	08	I68A I68B I68C
M46.54	08	I68A I68B I68C			I68D I68E			I68D I68E
		I68D I68E	M47.10	08	I68A I68B I68C	M47.95	08	I68A I68B I68C
M46.55	08	I68A I68B I68C			I68D I68E			I68D I68E
		I68D I68E	M47.11	08	I68A I68B I68C	M47.96	08	I68A I68B I68C
M46.56	08	I68A I68B I68C			I68D I68E			I68D I68E
		I68D I68E	M47.12	08	I68A I68B I68C	M47.97	08	I68A I68B I68C
M46.57	08	I68A I68B I68C			I68D I68E			I68D I68E
		I68D I68E	M47.13	08	I68A I68B I68C	M47.98	08	I68A I68B I68C
M46.58	08	I68A I68B I68C			I68D I68E			I68D I68E
		I68D I68E	M47.14	08	I68A I68B I68C	M47.99	08	I68A I68B I68C
M46.59	08	I68A I68B I68C			I68D I68E			I68D I68E
		I68D I68E						

ICD	MDC	DRG	ICD	MDC	DRG	ICD	MDC	DRG
M48.00	08	I68A I68B I68C I68D I68E	M48.35	08	I68A I68B I68C I68D I68E	M48.88	08	I68A I68B I68C I68D I68E
M48.01	08	I68A I68B I68C I68D I68E	M48.36	08	I68A I68B I68C I68D I68E	M48.89	08	I68A I68B I68C I68D I68E
M48.02	08	I68A I68B I68C I68D I68E	M48.37	08	I68A I68B I68C I68D I68E	M48.90	08	I68A I68B I68C I68D I68E
M48.03	08	I68A I68B I68C I68D I68E	M48.38	08	I68A I68B I68C I68D I68E	M48.91	08	I68A I68B I68C I68D I68E
M48.04	08	I68A I68B I68C I68D I68E	M48.39	08	I68A I68B I68C I68D I68E	M48.92	08	I68A I68B I68C I68D I68E
M48.05	08	I68A I68B I68C I68D I68E	M48.40	08	I65A I65B	M48.93	08	I68A I68B I68C I68D I68E
M48.06	08	I68A I68B I68C I68D I68E	M48.41	15	MSPNG SPNG Prä A11C	M48.94	08	I68A I68B I68C I68D I68E
M48.07	08	I68A I68B I68C I68D I68E	M48.42	08	I65A I65B	M48.95	08	I68A I68B I68C I68D I68E
M48.08	08	I68A I68B I68C I68D I68E	M48.43	15	MSPNG SPNG Prä A11C	M48.96	08	I68A I68B I68C I68D I68E
M48.09	08	I68A I68B I68C I68D I68E	M48.44	08	I65A I65B	M48.97	08	I68A I68B I68C I68D I68E
M48.10	08	I68A I68B I68C I68D I68E	M48.45	15	MSPNG SPNG Prä A11C	M48.98	08	I68A I68B I68C I68D I68E
M48.11	08	I68A I68B I68C I68D I68E	M48.46	08	I65A I65B	M48.99	08	I68A I68B I68C I68D I68E
M48.12	08	I68A I68B I68C I68D I68E	M48.47	15	MSPNG SPNG Prä A11C	M49.00	Prä	961Z
M48.13	08	I68A I68B I68C I68D I68E	M48.48	08	I65A I65B	M49.01	Prä	961Z
M48.14	08	I68A I68B I68C I68D I68E	M48.49	15	MSPNG SPNG Prä A11C	M49.02	Prä	961Z
M48.15	08	I68A I68B I68C I68D I68E	M48.50	08	I65A I65B	M49.03	Prä	961Z
M48.16	08	I68A I68B I68C I68D I68E	M48.51	15	MSPNG SPNG Prä A11C	M49.04	Prä	961Z
M48.17	08	I68A I68B I68C I68D I68E	M48.52	08	I65A I65B	M49.05	Prä	961Z
M48.18	08	I68A I68B I68C I68D I68E	M48.53	15	MSPNG SPNG Prä A11C	M49.06	Prä	961Z
M48.19	08	I68A I68B I68C I68D I68E	M48.54	08	I65A I65B	M49.07	Prä	961Z
M48.20	08	I68A I68B I68C I68D I68E	M48.55	15	MSPNG SPNG Prä A11C	M49.08	Prä	961Z
M48.21	08	I68A I68B I68C I68D I68E	M48.56	08	I65A I65B	M49.09	Prä	961Z
M48.22	08	I68A I68B I68C I68D I68E	M48.57	15	MSPNG SPNG Prä A11C	M49.10	Prä	961Z
M48.23	08	I68A I68B I68C I68D I68E	M48.58	08	I65A I65B	M49.11	Prä	961Z
M48.24	08	I68A I68B I68C I68D I68E	M48.59	15	MSPNG SPNG Prä A11C	M49.12	Prä	961Z
M48.25	08	I68A I68B I68C I68D I68E	M48.80	08	I68A I68B I68C I68D I68E	M49.13	Prä	961Z
M48.26	08	I68A I68B I68C I68D I68E	M48.81	08	I68A I68B I68C I68D I68E	M49.14	Prä	961Z
M48.27	08	I68A I68B I68C I68D I68E	M48.82	08	I68A I68B I68C I68D I68E	M49.15	Prä	961Z
M48.28	08	I68A I68B I68C I68D I68E	M48.83	08	I68A I68B I68C I68D I68E	M49.16	Prä	961Z
M48.29	08	I68A I68B I68C I68D I68E	M48.84	08	I68A I68B I68C I68D I68E	M49.17	Prä	961Z
M48.30	08	I68A I68B I68C I68D I68E	M48.85	08	I68A I68B I68C I68D I68E	M49.18	Prä	961Z
M48.31	08	I68A I68B I68C I68D I68E	M48.86	08	I68A I68B I68C I68D I68E	M49.19	Prä	961Z
M48.32	08	I68A I68B I68C I68D I68E	M48.87	08	I68A I68B I68C I68D I68E	M49.20	Prä	961Z
M48.33	08	I68A I68B I68C I68D I68E				M49.21	Prä	961Z
M48.34	08	I68A I68B I68C I68D I68E				M49.22	Prä	961Z
						M49.23	Prä	961Z
						M49.24	Prä	961Z
						M49.25	Prä	961Z
						M49.26	Prä	961Z
						M49.27	Prä	961Z
						M49.28	Prä	961Z
						M49.29	Prä	961Z
						M49.30	Prä	961Z
						M49.31	Prä	961Z
						M49.32	Prä	961Z
						M49.33	Prä	961Z
						M49.34	Prä	961Z
						M49.35	Prä	961Z
						M49.36	Prä	961Z
						M49.37	Prä	961Z
						M49.38	Prä	961Z
						M49.39	Prä	961Z
						M49.40	Prä	961Z
						M49.41	Prä	961Z
						M49.42	Prä	961Z
						M49.43	Prä	961Z
						M49.44	Prä	961Z

ICD	MDC	DRG	ICD	MDC	DRG	ICD	MDC	DRG
M49.45	Prä	961Z	M53.21	08	I68A I68B I68C I68D I68E	M54.04	08	I68A I68B I68C I68D I68E
M49.46	Prä	961Z	M53.22	08	I68A I68B I68C I68D I68E	M54.4	08	I68A I68B I68C I68D I68E
M49.47	Prä	961Z	M53.23	08	I68A I68B I68C I68D I68E	M54.05	08	I68A I68B I68C I68D I68E
M49.48	Prä	961Z	M53.24	08	I68A I68B I68C I68D I68E	M54.5	08	I68A I68B I68C I68D I68E
M49.49	Prä	961Z	M53.25	08	I68A I68B I68C I68D I68E	M54.06	08	I68A I68B I68C I68D I68E
M49.50	15	MSPNG SPNG	M53.26	08	I68A I68B I68C I68D I68E	M54.6	08	I68A I68B I68C I68D I68E
M49.51	15	MSPNG SPNG	M53.27	08	I68A I68B I68C I68D I68E	M54.07	08	I68A I68B I68C I68D I68E
M49.52	Prä	961Z	M53.28	08	I68A I68B I68C I68D I68E	M54.08	08	I68A I68B I68C I68D I68E
M49.53	15	MSPNG SPNG	M53.29	08	I68A I68B I68C I68D I68E	M54.09	08	I68A I68B I68C I68D I68E
M49.54	Prä	961Z	M53.80	08	I68A I68B I68C I68D I68E	M54.10	01	B03A B03B B03C B71A B71B B71C
M49.55	15	MSPNG SPNG	M53.81	08	I68A I68B I68C I68D I68E	M54.11	18A	S65Z
M49.56	Prä	961Z	M53.82	08	I68A I68B I68C I68D I68E	M54.12	01	B03A B03B B03C B71A B71B B71C
M49.57	15	MSPNG SPNG	M53.83	08	I68A I68B I68C I68D I68E	M54.13	01	B03A B03B B03C B71A B71B B71C
M49.58	Prä	961Z	M53.84	08	I68A I68B I68C I68D I68E	M54.14	08	I68A I68B I68C I68D I68E
M49.59	15	MSPNG SPNG	M53.85	08	I68A I68B I68C I68D I68E	M54.15	08	I68A I68B I68C I68D I68E
M49.80	Prä	961Z	M53.86	08	I68A I68B I68C I68D I68E	M54.16	08	I68A I68B I68C I68D I68E
M49.81	Prä	961Z	M53.87	08	I68A I68B I68C I68D I68E	M54.17	08	I68A I68B I68C I68D I68E
M49.82	Prä	961Z	M53.88	08	I68A I68B I68C I68D I68E	M54.18	08	I68A I68B I68C I68D I68E
M49.83	Prä	961Z	M53.89	08	I68A I68B I68C I68D I68E	M54.19	01	B03A B03B B03C B71A B71B B71C
M49.84	Prä	961Z	M53.90	08	I68A I68B I68C I68D I68E	M54.80	18A	S65Z
M49.85	Prä	961Z	M53.91	08	I68A I68B I68C I68D I68E	M54.81	08	I68A I68B I68C I68D I68E
M49.86	Prä	961Z	M53.92	08	I68A I68B I68C I68D I68E	M54.82	08	I68A I68B I68C I68D I68E
M49.87	Prä	961Z	M53.93	08	I68A I68B I68C I68D I68E	M54.83	08	I68A I68B I68C I68D I68E
M49.88	Prä	961Z	M53.94	08	I68A I68B I68C I68D I68E	M54.84	08	I68A I68B I68C I68D I68E
M49.89	Prä	961Z	M53.95	08	I68A I68B I68C I68D I68E	M54.85	08	I68A I68B I68C I68D I68E
M50.0	08	I68A I68B I68C I68D I68E	M53.96	08	I68A I68B I68C I68D I68E	M54.86	08	I68A I68B I68C I68D I68E
M50.1	08	I68A I68B I68C I68D I68E	M53.97	08	I68A I68B I68C I68D I68E	M54.87	08	I68A I68B I68C I68D I68E
M50.2	08	I68A I68B I68C I68D I68E	M53.98	08	I68A I68B I68C I68D I68E	M54.88	08	I68A I68B I68C I68D I68E
M50.3	08	I68A I68B I68C I68D I68E	M53.99	08	I68A I68B I68C I68D I68E	M54.89	08	I68A I68B I68C I68D I68E
M50.8	08	I68A I68B I68C I68D I68E	M54.00	09	J61A J61B J61C J61D	M54.90	08	I68A I68B I68C I68D I68E
M50.9	08	I68A I68B I68C I68D I68E	M54.01	09	J61A J61B J61C J61D	M54.91	08	I68A I68B I68C I68D I68E
M51.0	08	I68A I68B I68C I68D I68E	M54.02	09	J61A J61B J61C J61D	M54.92	08	I68A I68B I68C I68D I68E
M51.1	08	I68A I68B I68C I68D I68E	M54.2	08	I68A I68B I68C I68D I68E	M54.93	08	I68A I68B I68C I68D I68E
M51.2	08	I68A I68B I68C I68D I68E	M54.03	08	I68A I68B I68C I68D I68E	M54.94	08	I68A I68B I68C I68D I68E
M51.3	08	I68A I68B I68C I68D I68E	M54.3	08	I68A I68B I68C I68D I68E			
M51.4	08	I68A I68B I68C I68D I68E						
M51.8	08	I68A I68B I68C I68D I68E						
M51.9	08	I68A I68B I68C I68D I68E						
M53.0	01	B03A B03B B03C B71A B71B B71C						
M53.1	01	B03A B03B B03C B71A B71B B71C						
M53.3	08	I68A I68B I68C I68D I68E						
M53.20	15	MSPNG SPNG						
	08	I68A I68B I68C I68D I68E						

ICD	MDC	DRG	ICD	MDC	DRG	ICD	MDC	DRG
M54.95	08	I68D I68E I68A I68B I68C	M60.29	08	I72Z I75A I75B I75C	M61.24	08	I72Z I75A I75B I75C
M54.96	08	I68D I68E I68A I68B I68C	M60.80	08	I71A I71B	M61.25	08	I72Z I75A I75B I75C
M54.97	08	I68D I68E I68A I68B I68C	M60.81	08	I71A I71B	M61.26	08	I72Z I75A I75B I75C
M54.98	08	I68D I68E I68A I68B I68C	M60.82	08	I71A I71B	M61.27	08	I72Z I75A I75B I75C
M54.99	08	I68D I68E I68A I68B I68C	M60.83	08	I71A I71B	M61.28	08	I72Z I75A I75B I75C
M60.00	08	I68D I68E I72Z I75A I75B I75C	M60.84	08	I71A I71B	M61.29	08	I72Z I75A I75B I75C
M60.01	08	I68D I68E I72Z I75A I75B I75C	M60.85	08	I71A I71B	M61.30	08	I72Z I75A I75B I75C
M60.02	08	I68D I68E I72Z I75A I75B I75C	M60.86	08	I71A I71B	M61.31	08	I72Z I75A I75B I75C
M60.03	08	I68D I68E I72Z I75A I75B I75C	M60.87	08	I71A I71B	M61.32	08	I72Z I75A I75B I75C
M60.04	08	I68D I68E I72Z I75A I75B I75C	M60.88	08	I71A I71B	M61.33	08	I72Z I75A I75B I75C
M60.05	08	I68D I68E I72Z I75A I75B I75C	M60.89	08	I71A I71B	M61.34	08	I72Z I75A I75B I75C
M60.06	08	I68D I68E I72Z I75A I75B I75C	M60.90	08	I71A I71B	M61.35	08	I72Z I75A I75B I75C
M60.07	08	I68D I68E I72Z I75A I75B I75C	M60.91	08	I71A I71B	M61.36	08	I72Z I75A I75B I75C
M60.08	08	I68D I68E I72Z I75A I75B I75C	M60.92	08	I71A I71B	M61.37	08	I72Z I75A I75B I75C
M60.09	08	I68D I68E I72Z I75A I75B I75C	M60.93	08	I71A I71B	M61.38	08	I72Z I75A I75B I75C
M60.10	08	I68D I68E I72Z I75A I75B I75C	M60.94	08	I71A I71B	M61.39	08	I72Z I75A I75B I75C
M60.11	08	I68D I68E I72Z I75A I75B I75C	M60.95	08	I71A I71B	M61.40	08	I72Z I75A I75B I75C
M60.12	08	I68D I68E I72Z I75A I75B I75C	M60.96	08	I71A I71B	M61.41	08	I72Z I75A I75B I75C
M60.13	08	I68D I68E I72Z I75A I75B I75C	M60.97	08	I71A I71B	M61.42	08	I72Z I75A I75B I75C
M60.14	08	I68D I68E I72Z I75A I75B I75C	M60.98	08	I71A I71B	M61.43	08	I72Z I75A I75B I75C
M60.15	08	I68D I68E I72Z I75A I75B I75C	M60.99	08	I71A I71B	M61.44	08	I72Z I75A I75B I75C
M60.16	08	I68D I68E I72Z I75A I75B I75C	M61.00	08	I72Z I75A I75B I75C	M61.45	08	I72Z I75A I75B I75C
M60.17	08	I68D I68E I72Z I75A I75B I75C	M61.01	08	I72Z I75A I75B I75C	M61.46	08	I72Z I75A I75B I75C
M60.18	08	I68D I68E I72Z I75A I75B I75C	M61.02	08	I72Z I75A I75B I75C	M61.47	08	I72Z I75A I75B I75C
M60.19	08	I68D I68E I72Z I75A I75B I75C	M61.03	08	I72Z I75A I75B I75C	M61.48	08	I72Z I75A I75B I75C
M60.20	08	I68D I68E I72Z I75A I75B I75C	M61.04	08	I72Z I75A I75B I75C	M61.49	08	I72Z I75A I75B I75C
M60.21	08	I68D I68E I72Z I75A I75B I75C	M61.05	08	I72Z I75A I75B I75C	M61.50	08	I72Z I75A I75B I75C
M60.22	08	I68D I68E I72Z I75A I75B I75C	M61.06	08	I72Z I75A I75B I75C	M61.51	08	I72Z I75A I75B I75C
M60.23	08	I68D I68E I72Z I75A I75B I75C	M61.07	08	I72Z I75A I75B I75C	M61.52	08	I72Z I75A I75B I75C
M60.24	08	I68D I68E I72Z I75A I75B I75C	M61.08	08	I72Z I75A I75B I75C	M61.53	08	I72Z I75A I75B I75C
M60.25	08	I68D I68E I72Z I75A I75B I75C	M61.09	08	I72Z I75A I75B I75C	M61.54	08	I72Z I75A I75B I75C
M60.26	08	I68D I68E I72Z I75A I75B I75C	M61.10	08	I72Z I75A I75B I75C	M61.55	08	I72Z I75A I75B I75C
M60.27	08	I68D I68E I72Z I75A I75B I75C	M61.11	08	I72Z I75A I75B I75C	M61.56	08	I72Z I75A I75B I75C
M60.28	08	I68D I68E I72Z I75A I75B I75C	M61.12	08	I72Z I75A I75B I75C	M61.57	08	I72Z I75A I75B I75C
			M61.13	08	I72Z I75A I75B I75C	M61.58	08	I72Z I75A I75B I75C
			M61.14	08	I72Z I75A I75B I75C			
			M61.15	08	I72Z I75A I75B I75C			
			M61.16	08	I72Z I75A I75B I75C			
			M61.17	08	I72Z I75A I75B I75C			
			M61.18	08	I72Z I75A I75B I75C			
			M61.19	08	I72Z I75A I75B I75C			
			M61.20	08	I72Z I75A I75B I75C			
			M61.21	08	I72Z I75A I75B I75C			
			M61.22	08	I72Z I75A I75B I75C			
			M61.23	08	I72Z I75A I75B I75C			



ICD	MDC	DRG	ICD	MDC	DRG	ICD	MDC	DRG
M61.59	08	I72Z I75A I75B I75C	M62.24	08	I72Z I75A I75B I75C	M62.64	08	I72Z I75A I75B I75C
M61.90	08	I72Z I75A I75B I75C	M62.25	08	I72Z I75A I75B I75C	M62.65	08	I72Z I75A I75B I75C
M61.91	08	I72Z I75A I75B I75C	M62.26	08	I72Z I75A I75B I75C	M62.66	08	I72Z I75A I75B I75C
M61.92	08	I72Z I75A I75B I75C	M62.27	08	I72Z I75A I75B I75C	M62.67	08	I72Z I75A I75B I75C
M61.93	08	I72Z I75A I75B I75C	M62.28	08	I72Z I75A I75B I75C	M62.68	08	I72Z I75A I75B I75C
M61.94	08	I72Z I75A I75B I75C	M62.29	08	I72Z I75A I75B I75C	M62.69	08	I72Z I75A I75B I75C
M61.95	08	I72Z I75A I75B I75C	M62.30	08	I72Z I75A I75B I75C	M62.80	08	I72Z I75A I75B I75C
M61.96	08	I72Z I75A I75B I75C	M62.31	08	I72Z I75A I75B I75C	M62.81	08	I72Z I75A I75B I75C
M61.97	08	I72Z I75A I75B I75C	M62.32	08	I72Z I75A I75B I75C	M62.82	08	I72Z I75A I75B I75C
M61.98	08	I72Z I75A I75B I75C	M62.33	08	I72Z I75A I75B I75C	M62.83	08	I72Z I75A I75B I75C
M61.99	08	I72Z I75A I75B I75C	M62.34	08	I72Z I75A I75B I75C	M62.84	08	I72Z I75A I75B I75C
M62.00	08	I72Z I75A I75B I75C	M62.35	08	I72Z I75A I75B I75C	M62.85	08	I72Z I75A I75B I75C
M62.01	08	I72Z I75A I75B I75C	M62.36	08	I72Z I75A I75B I75C	M62.86	08	I72Z I75A I75B I75C
M62.02	08	I72Z I75A I75B I75C	M62.37	08	I72Z I75A I75B I75C	M62.87	08	I72Z I75A I75B I75C
M62.03	08	I72Z I75A I75B I75C	M62.38	08	I72Z I75A I75B I75C	M62.88	08	I72Z I75A I75B I75C
M62.04	08	I72Z I75A I75B I75C	M62.39	08	I72Z I75A I75B I75C	M62.89	08	I72Z I75A I75B I75C
M62.05	08	I72Z I75A I75B I75C	M62.40	08	I71A I71B	M62.90	08	I72Z I75A I75B I75C
M62.06	08	I72Z I75A I75B I75C	M62.41	08	I71A I71B	M62.91	08	I72Z I75A I75B I75C
M62.07	08	I72Z I75A I75B I75C	M62.42	08	I71A I71B	M62.92	08	I72Z I75A I75B I75C
M62.08	08	I72Z I75A I75B I75C	M62.43	08	I71A I71B	M62.93	08	I72Z I75A I75B I75C
M62.09	08	I72Z I75A I75B I75C	M62.44	08	I71A I71B	M62.94	08	I72Z I75A I75B I75C
M62.10	08	I72Z I75A I75B I75C	M62.45	08	I71A I71B	M62.95	08	I72Z I75A I75B I75C
M62.11	08	I72Z I75A I75B I75C	M62.46	08	I71A I71B	M62.96	08	I72Z I75A I75B I75C
M62.12	08	I72Z I75A I75B I75C	M62.47	08	I71A I71B	M62.97	08	I72Z I75A I75B I75C
M62.13	08	I72Z I75A I75B I75C	M62.48	08	I71A I71B	M62.98	08	I72Z I75A I75B I75C
M62.14	08	I72Z I75A I75B I75C	M62.49	08	I71A I71B	M62.99	08	I72Z I75A I75B I75C
M62.15	08	I72Z I75A I75B I75C	M62.50	08	I72Z I75A I75B I75C	M63.00	Prä	961Z
M62.16	08	I72Z I75A I75B I75C	M62.51	08	I72Z I75A I75B I75C	M63.01	Prä	961Z
M62.17	08	I72Z I75A I75B I75C	M62.52	08	I72Z I75A I75B I75C	M63.02	Prä	961Z
M62.18	08	I72Z I75A I75B I75C	M62.53	08	I72Z I75A I75B I75C	M63.03	Prä	961Z
M62.19	08	I72Z I75A I75B I75C	M62.54	08	I72Z I75A I75B I75C	M63.04	Prä	961Z
M62.20	08	I72Z I75A I75B I75C	M62.55	08	I72Z I75A I75B I75C	M63.05	Prä	961Z
M62.21	08	I72Z I75A I75B I75C	M62.56	08	I72Z I75A I75B I75C	M63.06	Prä	961Z
M62.22	08	I72Z I75A I75B I75C	M62.57	08	I72Z I75A I75B I75C	M63.07	Prä	961Z
M62.23	08	I72Z I75A I75B I75C	M62.58	08	I72Z I75A I75B I75C	M63.08	Prä	961Z
			M62.59	08	I72Z I75A I75B I75C	M63.09	Prä	961Z
			M62.60	08	I72Z I75A I75B I75C	M63.10	Prä	961Z
			M62.61	08	I72Z I75A I75B I75C	M63.11	Prä	961Z
			M62.62	08	I72Z I75A I75B I75C	M63.12	Prä	961Z
			M62.63	08	I72Z I75A I75B I75C	M63.13	Prä	961Z
						M63.14	Prä	961Z
						M63.15	Prä	961Z
						M63.16	Prä	961Z
						M63.17	Prä	961Z

ICD	MDC	DRG	ICD	MDC	DRG	ICD	MDC	DRG
M63.18	Prä	961Z	M65.17	08	I72Z I75A I75B	M66.11	08	I72Z I75A I75B
M63.19	Prä	961Z			I75C			I75C
M63.20	Prä	961Z	M65.18	08	I72Z I75A I75B	M66.12	08	I72Z I75A I75B
M63.21	Prä	961Z			I75C			I75C
M63.22	Prä	961Z	M65.19	08	I72Z I75A I75B	M66.13	08	I72Z I75A I75B
M63.23	Prä	961Z			I75C			I75C
M63.24	Prä	961Z	M65.20	08	I72Z I75A I75B	M66.14	08	I72Z I75A I75B
M63.25	Prä	961Z			I75C			I75C
M63.26	Prä	961Z	M65.22	08	I72Z I75A I75B	M66.15	08	I72Z I75A I75B
M63.27	Prä	961Z			I75C			I75C
M63.28	Prä	961Z	M65.23	08	I72Z I75A I75B	M66.16	08	I72Z I75A I75B
M63.29	Prä	961Z			I75C			I75C
M63.30	Prä	961Z	M65.24	08	I72Z I75A I75B	M66.17	08	I72Z I75A I75B
M63.31	Prä	961Z			I75C			I75C
M63.32	Prä	961Z	M65.25	08	I72Z I75A I75B	M66.18	08	I72Z I75A I75B
M63.33	Prä	961Z			I75C			I75C
M63.34	Prä	961Z	M65.26	08	I72Z I75A I75B	M66.19	08	I72Z I75A I75B
M63.35	Prä	961Z			I75C			I75C
M63.36	Prä	961Z	M65.27	08	I72Z I75A I75B	M66.20	08	I72Z I75A I75B
M63.37	Prä	961Z			I75C			I75C
M63.38	Prä	961Z	M65.28	08	I72Z I75A I75B	M66.21	08	I72Z I75A I75B
M63.39	Prä	961Z			I75C			I75C
M63.80	Prä	961Z	M65.29	08	I72Z I75A I75B	M66.22	08	I72Z I75A I75B
M63.81	Prä	961Z			I75C			I75C
M63.82	Prä	961Z	M65.80	08	I72Z I75A I75B	M66.23	08	I72Z I75A I75B
M63.83	Prä	961Z			I75C			I75C
M63.84	Prä	961Z	M65.81	08	I72Z I75A I75B	M66.24	08	I02A I02B I32A
M63.85	Prä	961Z			I75C			I32B I32C I32D
M63.86	Prä	961Z	M65.82	08	I72Z I75A I75B			I72Z I75A I75B
M63.87	Prä	961Z			I75C			I75C
M63.88	Prä	961Z	M65.83	08	I72Z I75A I75B	M66.25	08	I72Z I75A I75B
M63.89	Prä	961Z			I75C			I75C
M65.00	08	I72Z I75A I75B	M65.84	08	I02A I02B I32A	M66.26	08	I72Z I75A I75B
		I75C			I32B I32C I32D			I75C
M65.01	08	I72Z I75A I75B			I72Z I75A I75B	M66.27	08	I72Z I75A I75B
		I75C			I75C			I75C
M65.02	08	I72Z I75A I75B	M65.85	08	I72Z I75A I75B	M66.28	08	I72Z I75A I75B
		I75C			I75C			I75C
M65.03	08	I72Z I75A I75B	M65.86	08	I72Z I75A I75B	M66.29	08	I72Z I75A I75B
		I75C			I75C			I75C
M65.3	08	I72Z I75A I75B	M65.87	08	I72Z I75A I75B	M66.30	08	I02A I02B I32A
		I75C			I75C			I32B I32C I32D
M65.04	08	I72Z I75A I75B	M65.88	08	I72Z I75A I75B			I72Z I75A I75B
		I75C			I75C			I75C
M65.4	08	I72Z I75A I75B	M65.89	08	I72Z I75A I75B	M66.31	08	I72Z I75A I75B
		I75C			I75C			I75C
M65.05	08	I72Z I75A I75B	M65.90	08	I72Z I75A I75B	M66.32	08	I72Z I75A I75B
		I75C			I75C			I75C
M65.06	08	I72Z I75A I75B	M65.91	08	I72Z I75A I75B	M66.33	08	I72Z I75A I75B
		I75C			I75C			I75C
M65.07	08	I72Z I75A I75B	M65.92	08	I72Z I75A I75B	M66.34	08	I02A I02B I32A
		I75C			I75C			I32B I32C I32D
M65.08	08	I72Z I75A I75B	M65.93	08	I72Z I75A I75B			I72Z I75A I75B
		I75C			I75C			I75C
M65.09	08	I72Z I75A I75B	M65.94	08	I72Z I75A I75B	M66.35	08	I72Z I75A I75B
		I75C			I75C			I75C
M65.10	08	I72Z I75A I75B	M65.95	08	I72Z I75A I75B	M66.36	08	I72Z I75A I75B
		I75C			I75C			I75C
M65.11	08	I72Z I75A I75B	M65.96	08	I72Z I75A I75B	M66.37	08	I72Z I75A I75B
		I75C			I75C			I75C
M65.12	08	I72Z I75A I75B	M65.97	08	I72Z I75A I75B	M66.38	08	I72Z I75A I75B
		I75C			I75C			I75C
M65.13	08	I72Z I75A I75B	M65.98	08	I72Z I75A I75B	M66.39	08	I72Z I75A I75B
		I75C			I75C			I75C
M65.14	08	I72Z I75A I75B	M65.99	08	I72Z I75A I75B	M66.40	08	I72Z I75A I75B
		I75C			I75C			I75C
M65.15	08	I72Z I75A I75B	M66.0	08	I72Z I75A I75B	M66.41	08	I72Z I75A I75B
		I75C			I75C			I75C
M65.16	08	I72Z I75A I75B	M66.10	08	I72Z I75A I75B	M66.42	08	I72Z I75A I75B
		I75C			I75C			I75C



ICD	MDC	DRG	ICD	MDC	DRG	ICD	MDC	DRG
M66.43	08	I72Z I75A I75B I75C	M67.27	08	I72Z I75A I75B I75C	M67.92	08	I72Z I75A I75B I75C
M66.44	08	I72Z I75A I75B I75C	M67.28	08	I72Z I75A I75B I75C	M67.93	08	I72Z I75A I75B I75C
M66.45	08	I72Z I75A I75B I75C	M67.29	08	I72Z I75A I75B I75C	M67.94	08	I72Z I75A I75B I75C
M66.46	08	I72Z I75A I75B I75C	M67.30	08	I72Z I75A I75B I75C	M67.95	08	I72Z I75A I75B I75C
M66.47	08	I72Z I75A I75B I75C	M67.31	08	I72Z I75A I75B I75C	M67.96	08	I72Z I75A I75B I75C
M66.48	08	I72Z I75A I75B I75C	M67.32	08	I72Z I75A I75B I75C	M67.97	08	I72Z I75A I75B I75C
M66.49	08	I72Z I75A I75B I75C	M67.33	08	I72Z I75A I75B I75C	M67.98	08	I72Z I75A I75B I75C
M66.50	08	I72Z I75A I75B I75C	M67.34	08	I72Z I75A I75B I75C	M67.99	08	I72Z I75A I75B I75C
M66.51	08	I72Z I75A I75B I75C	M67.35	08	I72Z I75A I75B I75C	M68.00	Prä	961Z
M66.52	08	I72Z I75A I75B I75C	M67.36	08	I72Z I75A I75B I75C	M68.01	Prä	961Z
M66.53	08	I72Z I75A I75B I75C	M67.37	08	I72Z I75A I75B I75C	M68.02	Prä	961Z
M66.54	08	I72Z I75A I75B I75C	M67.38	08	I72Z I75A I75B I75C	M68.03	Prä	961Z
M66.55	08	I72Z I75A I75B I75C	M67.39	08	I72Z I75A I75B I75C	M68.04	Prä	961Z
M66.56	08	I72Z I75A I75B I75C	M67.40	08	I72Z I75A I75B I75C	M68.05	Prä	961Z
M66.57	08	I72Z I75A I75B I75C	M67.41	08	I72Z I75A I75B I75C	M68.06	Prä	961Z
M66.58	08	I72Z I75A I75B I75C	M67.42	08	I72Z I75A I75B I75C	M68.07	Prä	961Z
M66.59	08	I72Z I75A I75B I75C	M67.43	08	I72Z I75A I75B I75C	M68.08	Prä	961Z
M67.0	08	I72Z I75A I75B I75C	M67.44	08	I72Z I75A I75B I75C	M68.09	Prä	961Z
M67.10	08	I72Z I75A I75B I75C	M67.45	08	I72Z I75A I75B I75C	M68.80	Prä	961Z
M67.11	08	I72Z I75A I75B I75C	M67.46	08	I72Z I75A I75B I75C	M68.81	Prä	961Z
M67.12	08	I72Z I75A I75B I75C	M67.47	08	I72Z I75A I75B I75C	M68.82	Prä	961Z
M67.13	08	I72Z I75A I75B I75C	M67.48	08	I72Z I75A I75B I75C	M68.83	Prä	961Z
M67.14	08	I72Z I75A I75B I75C	M67.49	08	I72Z I75A I75B I75C	M68.84	Prä	961Z
M67.15	08	I72Z I75A I75B I75C	M67.80	08	I72Z I75A I75B I75C	M68.85	Prä	961Z
M67.16	08	I72Z I75A I75B I75C	M67.81	08	I72Z I75A I75B I75C	M68.86	Prä	961Z
M67.17	08	I72Z I75A I75B I75C	M67.82	08	I72Z I75A I75B I75C	M68.87	Prä	961Z
M67.18	08	I72Z I75A I75B I75C	M67.83	08	I72Z I75A I75B I75C	M68.88	Prä	961Z
M67.19	08	I72Z I75A I75B I75C	M67.84	08	I72Z I75A I75B I75C	M68.89	Prä	961Z
M67.20	08	I72Z I75A I75B I75C	M67.85	08	I72Z I75A I75B I75C	M70.0	08	I72Z I75A I75B I75C
M67.21	08	I72Z I75A I75B I75C	M67.86	08	I72Z I75A I75B I75C	M70.1	08	I72Z I75A I75B I75C
M67.22	08	I72Z I75A I75B I75C	M67.87	08	I72Z I75A I75B I75C	M70.2	08	I72Z I75A I75B I75C
M67.23	08	I72Z I75A I75B I75C	M67.88	08	I72Z I75A I75B I75C	M70.3	08	I72Z I75A I75B I75C
M67.24	08	I72Z I75A I75B I75C	M67.89	08	I72Z I75A I75B I75C	M70.4	08	I72Z I75A I75B I75C
M67.25	08	I72Z I75A I75B I75C	M67.90	08	I72Z I75A I75B I75C	M70.5	08	I72Z I75A I75B I75C
M67.26	08	I72Z I75A I75B I75C	M67.91	08	I72Z I75A I75B I75C	M70.6	08	I72Z I75A I75B I75C
						M70.7	08	I72Z I75A I75B I75C
						M70.8	08	I72Z I75A I75B I75C
						M70.9	08	I72Z I75A I75B I75C
						M71.00	08	I72Z I75A I75B I75C
						M71.01	08	I72Z I75A I75B I75C
						M71.02	08	I72Z I75A I75B I75C
						M71.2	08	I72Z I75A I75B I75C
						M71.03	08	I72Z I75A I75B I75C
						M71.04	08	I72Z I75A I75B I75C
						M71.05	08	I72Z I75A I75B I75C

ICD	MDC	DRG	ICD	MDC	DRG	ICD	MDC	DRG
M71.06	08	I72Z I75A I75B I75C	M71.53	08	I72Z I75A I75B I75C	M72.44	08	I72Z I75A I75B I75C
M71.07	08	I72Z I75A I75B I75C	M71.54	08	I72Z I75A I75B I75C	M72.45	08	I72Z I75A I75B I75C
M71.08	08	I72Z I75A I75B I75C	M71.55	08	I72Z I75A I75B I75C	M72.46	08	I72Z I75A I75B I75C
M71.09	08	I72Z I75A I75B I75C	M71.56	08	I72Z I75A I75B I75C	M72.47	08	I72Z I75A I75B I75C
M71.10	08	I72Z I75A I75B I75C	M71.57	08	I72Z I75A I75B I75C	M72.48	08	I72Z I75A I75B I75C
M71.11	08	I72Z I75A I75B I75C	M71.58	08	I72Z I75A I75B I75C	M72.49	08	I72Z I75A I75B I75C
M71.12	08	I72Z I75A I75B I75C	M71.59	08	I72Z I75A I75B I75C	M72.60	Prä 08	A11C I72Z I75A I75B I75C
M71.13	08	I72Z I75A I75B I75C	M71.80	08	I72Z I75A I75B I75C	M72.61	Prä 08	A11C I72Z I75A I75B I75C
M71.14	08	I72Z I75A I75B I75C	M71.81	08	I72Z I75A I75B I75C	M72.62	Prä 08	A11C I72Z I75A I75B I75C
M71.15	08	I72Z I75A I75B I75C	M71.82	08	I72Z I75A I75B I75C	M72.63	Prä 08	A11C I72Z I75A I75B I75C
M71.16	08	I72Z I75A I75B I75C	M71.83	08	I72Z I75A I75B I75C	M72.64	Prä 08	A11C I72Z I75A I75B I75C
M71.17	08	I72Z I75A I75B I75C	M71.84	08	I72Z I75A I75B I75C	M72.65	Prä 08	A11C I72Z I75A I75B I75C
M71.18	08	I72Z I75A I75B I75C	M71.85	08	I72Z I75A I75B I75C	M72.66	Prä 08	A11C I72Z I75A I75B I75C
M71.19	08	I72Z I75A I75B I75C	M71.86	08	I72Z I75A I75B I75C	M72.67	Prä 08	A11C I72Z I75A I75B I75C
M71.30	08	I72Z I75A I75B I75C	M71.87	08	I72Z I75A I75B I75C	M72.68	Prä 08	A11C I72Z I75A I75B I75C
M71.31	08	I72Z I75A I75B I75C	M71.88	08	I72Z I75A I75B I75C	M72.69	Prä 08	A11C I72Z I75A I75B I75C
M71.32	08	I72Z I75A I75B I75C	M71.89	08	I72Z I75A I75B I75C	M72.80	08	I72Z I75A I75B I75C
M71.33	08	I72Z I75A I75B I75C	M71.90	08	I72Z I75A I75B I75C	M72.81	08	I72Z I75A I75B I75C
M71.34	08	I72Z I75A I75B I75C	M71.91	08	I72Z I75A I75B I75C	M72.82	08	I72Z I75A I75B I75C
M71.35	08	I72Z I75A I75B I75C	M71.92	08	I72Z I75A I75B I75C	M72.83	08	I72Z I75A I75B I75C
M71.36	08	I72Z I75A I75B I75C	M71.93	08	I72Z I75A I75B I75C	M72.84	08	I72Z I75A I75B I75C
M71.37	08	I72Z I75A I75B I75C	M71.94	08	I72Z I75A I75B I75C	M72.85	08	I72Z I75A I75B I75C
M71.38	08	I72Z I75A I75B I75C	M71.95	08	I72Z I75A I75B I75C	M72.86	08	I72Z I75A I75B I75C
M71.39	08	I72Z I75A I75B I75C	M71.96	08	I72Z I75A I75B I75C	M72.87	08	I72Z I75A I75B I75C
M71.40	08	I72Z I75A I75B I75C	M71.97	08	I72Z I75A I75B I75C	M72.88	08	I72Z I75A I75B I75C
M71.42	08	I72Z I75A I75B I75C	M71.98	08	I72Z I75A I75B I75C	M72.89	08	I72Z I75A I75B I75C
M71.43	08	I72Z I75A I75B I75C	M71.99	08	I72Z I75A I75B I75C	M72.90	08	I72Z I75A I75B I75C
M71.44	08	I72Z I75A I75B I75C	M72.0	08	I02A I02B I32A I32B I32C I32D I72Z I75A I75B I75C	M72.91	08	I72Z I75A I75B I75C
M71.45	08	I72Z I75A I75B I75C				M72.92	08	I72Z I75A I75B I75C
M71.46	08	I72Z I75A I75B I75C	M72.1	08	I72Z I75A I75B I75C	M72.93	08	I72Z I75A I75B I75C
M71.47	08	I72Z I75A I75B I75C	M72.2	08	I72Z I75A I75B I75C			
M71.48	08	I72Z I75A I75B I75C	M72.40	08	I72Z I75A I75B I75C			
M71.49	08	I72Z I75A I75B I75C	M72.41	08	I72Z I75A I75B I75C			
M71.50	08	I72Z I75A I75B I75C	M72.42	08	I72Z I75A I75B I75C			
M71.52	08	I72Z I75A I75B I75C	M72.43	08	I72Z I75A I75B I75C			



ICD	MDC	DRG	ICD	MDC	DRG	ICD	MDC	DRG
M72.94	08	I72Z I75A I75B I75C	M76.0	08	I72Z I75A I75B I75C			B71A B71B B71C S65Z
M72.95	08	I72Z I75A I75B I75C	M76.1	08	I72Z I75A I75B I75C	M79.25	01	B03A B03B B03C B71A B71B B71C S65Z
M72.96	08	I72Z I75A I75B I75C	M76.2	08	I72Z I75A I75B I75C	M79.26	01	B03A B03B B03C B71A B71B B71C S65Z
M72.97	08	I72Z I75A I75B I75C	M76.3	08	I72Z I75A I75B I75C	M79.27	01	B03A B03B B03C B71A B71B B71C S65Z
M72.98	08	I72Z I75A I75B I75C	M76.4	08	I72Z I75A I75B I75C	M79.28	01	B03A B03B B03C B71A B71B B71C S65Z
M72.99	08	I72Z I75A I75B I75C	M76.5	08	I72Z I75A I75B I75C	M79.29	01	B71A B71B B71C B81A B81B B81C S65Z
M73.00	15	MSPNG SPNG Prä 961Z	M76.6	08	I72Z I75A I75B I75C	M79.30	09	J61A J61B J61C J61D
M73.01	15	MSPNG SPNG Prä 961Z	M76.7	08	I72Z I75A I75B I75C	M79.31	09	J61A J61B J61C J61D
M73.02	15	MSPNG SPNG Prä 961Z	M76.8	08	I72Z I75A I75B I75C	M79.32	09	J61A J61B J61C J61D
M73.03	15	MSPNG SPNG Prä 961Z	M76.9	08	I72Z I75A I75B I75C	M79.33	09	J61A J61B J61C J61D
M73.04	15	MSPNG SPNG Prä 961Z	M77.0	08	I72Z I75A I75B I75C	M79.34	09	J61A J61B J61C J61D
M73.05	15	MSPNG SPNG Prä 961Z	M77.1	08	I72Z I75A I75B I75C	M79.35	09	J61A J61B J61C J61D
M73.06	15	MSPNG SPNG Prä 961Z	M77.2	08	I72Z I75A I75B I75C	M79.36	09	J61A J61B J61C J61D
M73.07	15	MSPNG SPNG Prä 961Z	M77.3	08	I76A I76B	M79.37	09	J61A J61B J61C J61D
M73.08	15	MSPNG SPNG Prä 961Z	M77.4	08	I72Z I75A I75B I75C	M79.38	09	J61A J61B J61C J61D
M73.09	15	MSPNG SPNG Prä 961Z	M77.5	08	I72Z I75A I75B I75C	M79.39	09	J61A J61B J61C J61D
M73.10	Prä	961Z	M77.8	08	I72Z I75A I75B I75C	M79.46	08	I76A I76B
M73.11	Prä	961Z	M77.9	08	I72Z I75A I75B I75C	M79.50	08	I76A I76B
M73.12	Prä	961Z	M79.00	08	I79Z	M79.51	08	I76A I76B
M73.13	Prä	961Z	M79.01	08	I79Z	M79.52	08	I76A I76B
M73.14	Prä	961Z	M79.02	08	I79Z	M79.53	08	I76A I76B
M73.15	Prä	961Z	M79.03	08	I79Z	M79.54	08	I76A I76B
M73.16	Prä	961Z	M79.04	08	I79Z	M79.55	08	I76A I76B
M73.17	Prä	961Z	M79.05	08	I79Z	M79.56	08	I76A I76B
M73.18	Prä	961Z	M79.06	08	I79Z	M79.57	08	I76A I76B
M73.19	Prä	961Z	M79.07	08	I79Z	M79.58	08	I76A I76B
M73.80	Prä	961Z	M79.08	08	I79Z	M79.59	08	I76A I76B
M73.81	Prä	961Z	M79.09	08	I02A I02B I08A I08B I08C I13A I13B I79Z	M79.60	08	I71A I71B
M73.82	Prä	961Z				M79.61	08	I71A I71B
M73.83	Prä	961Z				M79.62	08	I71A I71B
M73.84	Prä	961Z				M79.63	08	I71A I71B
M73.85	Prä	961Z	M79.10	08	I71A I71B	M79.64	08	I71A I71B
M73.86	Prä	961Z	M79.11	08	I71A I71B	M79.65	08	I71A I71B
M73.87	Prä	961Z	M79.12	08	I71A I71B	M79.66	08	I71A I71B
M73.88	Prä	961Z	M79.13	08	I71A I71B	M79.67	08	I71A I71B
M73.89	Prä	961Z	M79.14	08	I71A I71B	M79.69	08	I71A I71B
M75.0	08	I72Z I75A I75B I75C	M79.15	08	I71A I71B	M79.70	08	I79Z
M75.1	08	I72Z I75A I75B I75C	M79.16	08	I71A I71B	M79.80	08	I71A I71B
M75.2	08	I72Z I75A I75B I75C	M79.17	08	I71A I71B	M79.81	08	I71A I71B
M75.3	08	I72Z I75A I75B I75C	M79.18	08	I71A I71B	M79.82	08	I71A I71B
M75.4	08	I72Z I75A I75B I75C	M79.19	08	I71A I71B	M79.83	08	I71A I71B
M75.5	08	I72Z I75A I75B I75C	M79.20	01	B03A B03B B03C B71A B71B B71C S65Z	M79.84	08	I71A I71B
M75.6	08	I72Z I75A I75B I75C	M79.21	01	B03A B03B B03C B71A B71B B71C S65Z	M79.85	08	I71A I71B
M75.8	08	I72Z I75A I75B I75C	M79.22	01	B03A B03B B03C B71A B71B B71C S65Z	M79.86	08	I71A I71B
M75.9	08	I72Z I75A I75B I75C	M79.23	01	B03A B03B B03C B71A B71B B71C S65Z	M79.87	08	I71A I71B
			M79.24	01	B03A B03B B03C	M79.88	08	I71A I71B
						M79.89	08	I71A I71B
						M79.90	08	I71A I71B

ICD	MDC	DRG	ICD	MDC	DRG	ICD	MDC	DRG
M79.91	08	I71A I71B	M80.51	08	I69A I69B I69C	M81.41	08	I69A I69B I69C
M79.92	08	I71A I71B	M80.52	08	I69A I69B I69C	M81.42	08	I69A I69B I69C
M79.93	08	I71A I71B	M80.53	08	I69A I69B I69C	M81.43	08	I69A I69B I69C
M79.94	08	I71A I71B	M80.54	08	I69A I69B I69C	M81.44	08	I69A I69B I69C
M79.95	08	I71A I71B	M80.55	08	I69A I69B I69C	M81.45	08	I69A I69B I69C
M79.96	08	I71A I71B	M80.56	08	I69A I69B I69C	M81.46	08	I69A I69B I69C
M79.97	08	I71A I71B	M80.57	08	I69A I69B I69C	M81.47	08	I69A I69B I69C
M79.98	08	I71A I71B	M80.58	08	I69A I69B I69C	M81.48	08	I69A I69B I69C
M79.99	08	I71A I71B	M80.59	08	I69A I69B I69C	M81.49	08	I69A I69B I69C
M80.00	08	I69A I69B I69C	M80.80	08	I69A I69B I69C	M81.50	08	I69A I69B I69C
M80.01	08	I69A I69B I69C	M80.81	08	I69A I69B I69C	M81.51	08	I69A I69B I69C
M80.02	08	I69A I69B I69C	M80.82	08	I69A I69B I69C	M81.52	08	I69A I69B I69C
M80.03	08	I69A I69B I69C	M80.83	08	I69A I69B I69C	M81.53	08	I69A I69B I69C
M80.04	08	I69A I69B I69C	M80.84	08	I69A I69B I69C	M81.54	08	I69A I69B I69C
M80.05	08	I69A I69B I69C	M80.85	08	I69A I69B I69C	M81.55	08	I69A I69B I69C
M80.06	08	I69A I69B I69C	M80.86	08	I69A I69B I69C	M81.56	08	I69A I69B I69C
M80.07	08	I69A I69B I69C	M80.87	08	I69A I69B I69C	M81.57	08	I69A I69B I69C
M80.08	08	I69A I69B I69C	M80.88	08	I69A I69B I69C	M81.58	08	I69A I69B I69C
M80.09	08	I69A I69B I69C	M80.89	08	I69A I69B I69C	M81.59	08	I69A I69B I69C
M80.10	08	I69A I69B I69C	M80.90	08	I69A I69B I69C	M81.60	08	I69A I69B I69C
M80.11	08	I69A I69B I69C	M80.91	08	I69A I69B I69C	M81.65	08	I69A I69B I69C
M80.12	08	I69A I69B I69C	M80.92	08	I69A I69B I69C	M81.66	08	I69A I69B I69C
M80.13	08	I69A I69B I69C	M80.93	08	I69A I69B I69C	M81.67	08	I69A I69B I69C
M80.14	08	I69A I69B I69C	M80.94	08	I69A I69B I69C	M81.69	08	I69A I69B I69C
M80.15	08	I69A I69B I69C	M80.95	08	I69A I69B I69C	M81.80	08	I69A I69B I69C
M80.16	08	I69A I69B I69C	M80.96	08	I69A I69B I69C	M81.81	08	I69A I69B I69C
M80.17	08	I69A I69B I69C	M80.97	08	I69A I69B I69C	M81.82	08	I69A I69B I69C
M80.18	08	I69A I69B I69C	M80.98	08	I69A I69B I69C	M81.83	08	I69A I69B I69C
M80.19	08	I69A I69B I69C	M80.99	08	I69A I69B I69C	M81.84	08	I69A I69B I69C
M80.20	08	I69A I69B I69C	M81.00	08	I69A I69B I69C	M81.85	08	I69A I69B I69C
M80.21	08	I69A I69B I69C	M81.01	08	I69A I69B I69C	M81.86	08	I69A I69B I69C
M80.22	08	I69A I69B I69C	M81.02	08	I69A I69B I69C	M81.87	08	I69A I69B I69C
M80.23	08	I69A I69B I69C	M81.03	08	I69A I69B I69C	M81.88	08	I69A I69B I69C
M80.24	08	I69A I69B I69C	M81.04	08	I69A I69B I69C	M81.89	08	I69A I69B I69C
M80.25	08	I69A I69B I69C	M81.05	08	I69A I69B I69C	M81.90	08	I69A I69B I69C
M80.26	08	I69A I69B I69C	M81.06	08	I69A I69B I69C	M81.91	08	I69A I69B I69C
M80.27	08	I69A I69B I69C	M81.07	08	I69A I69B I69C	M81.92	08	I69A I69B I69C
M80.28	08	I69A I69B I69C	M81.08	08	I69A I69B I69C	M81.93	08	I69A I69B I69C
M80.29	08	I69A I69B I69C	M81.09	08	I69A I69B I69C	M81.94	08	I69A I69B I69C
M80.30	08	I69A I69B I69C	M81.10	08	I69A I69B I69C	M81.95	08	I69A I69B I69C
M80.31	08	I69A I69B I69C	M81.11	08	I69A I69B I69C	M81.96	08	I69A I69B I69C
M80.32	08	I69A I69B I69C	M81.12	08	I69A I69B I69C	M81.97	08	I69A I69B I69C
M80.33	08	I69A I69B I69C	M81.13	08	I69A I69B I69C	M81.98	08	I69A I69B I69C
M80.34	08	I69A I69B I69C	M81.14	08	I69A I69B I69C	M81.99	08	I69A I69B I69C
M80.35	08	I69A I69B I69C	M81.15	08	I69A I69B I69C	M82.00	Prä	961Z
M80.36	08	I69A I69B I69C	M81.16	08	I69A I69B I69C	M82.01	Prä	961Z
M80.37	08	I69A I69B I69C	M81.17	08	I69A I69B I69C	M82.02	Prä	961Z
M80.38	08	I69A I69B I69C	M81.18	08	I69A I69B I69C	M82.03	Prä	961Z
M80.39	08	I69A I69B I69C	M81.19	08	I69A I69B I69C	M82.04	Prä	961Z
M80.40	08	I69A I69B I69C	M81.20	08	I69A I69B I69C	M82.05	Prä	961Z
M80.41	18A	S65Z	M81.21	08	I69A I69B I69C	M82.06	Prä	961Z
M80.41	08	I69A I69B I69C	M81.22	08	I69A I69B I69C	M82.07	Prä	961Z
M80.42	18A	S65Z	M81.23	08	I69A I69B I69C	M82.08	Prä	961Z
M80.42	08	I69A I69B I69C	M81.24	08	I69A I69B I69C	M82.09	Prä	961Z
M80.43	18A	S65Z	M81.25	08	I69A I69B I69C	M82.10	Prä	961Z
M80.43	08	I69A I69B I69C	M81.26	08	I69A I69B I69C	M82.11	Prä	961Z
M80.44	18A	S65Z	M81.27	08	I69A I69B I69C	M82.12	Prä	961Z
M80.44	08	I69A I69B I69C	M81.28	08	I69A I69B I69C	M82.13	Prä	961Z
M80.45	18A	S65Z	M81.29	08	I69A I69B I69C	M82.14	Prä	961Z
M80.45	08	I69A I69B I69C	M81.30	08	I69A I69B I69C	M82.15	Prä	961Z
M80.46	18A	S65Z	M81.31	08	I69A I69B I69C	M82.16	Prä	961Z
M80.46	08	I69A I69B I69C	M81.32	08	I69A I69B I69C	M82.17	Prä	961Z
M80.47	18A	S65Z	M81.33	08	I69A I69B I69C	M82.18	Prä	961Z
M80.47	08	I69A I69B I69C	M81.34	08	I69A I69B I69C	M82.19	Prä	961Z
M80.48	18A	S65Z	M81.35	08	I69A I69B I69C	M82.20	Prä	961Z
M80.48	08	I69A I69B I69C	M81.36	08	I69A I69B I69C	M82.21	Prä	961Z
M80.49	18A	S65Z	M81.37	08	I69A I69B I69C	M82.22	Prä	961Z
M80.49	08	I69A I69B I69C	M81.38	08	I69A I69B I69C	M82.23	Prä	961Z
M80.50	18A	S65Z	M81.39	08	I69A I69B I69C	M82.24	Prä	961Z
M80.50	08	I69A I69B I69C	M81.40	08	I69A I69B I69C	M82.25	Prä	961Z

ICD	MDC	DRG	ICD	MDC	DRG	ICD	MDC	DRG
M82.86	Prä	961Z	M83.58	08	I69A I69B I69C	M84.35	08	I65A I65B
M82.87	Prä	961Z		18A	S65Z		15	MSPNG SPNG
M82.88	Prä	961Z	M83.59	08	I69A I69B I69C	M84.36	08	I65A I65B
M82.89	Prä	961Z		18A	S65Z		15	MSPNG SPNG
M83.00	08	I69A I69B I69C	M83.80	08	I69A I69B I69C	M84.37	08	I65A I65B
M83.01	08	I69A I69B I69C	M83.81	08	I69A I69B I69C		15	MSPNG SPNG
M83.02	08	I69A I69B I69C	M83.82	08	I69A I69B I69C	M84.38	08	I65A I65B
M83.03	08	I69A I69B I69C	M83.83	08	I69A I69B I69C		15	MSPNG SPNG
M83.04	08	I69A I69B I69C	M83.84	08	I69A I69B I69C	M84.39	08	I65A I65B
M83.05	08	I69A I69B I69C	M83.85	08	I69A I69B I69C		15	MSPNG SPNG
M83.06	08	I69A I69B I69C	M83.86	08	I69A I69B I69C	M84.40	08	I65A I65B
M83.07	08	I69A I69B I69C	M83.87	08	I69A I69B I69C		15	MSPNG SPNG
M83.08	08	I69A I69B I69C	M83.88	08	I69A I69B I69C		Prä	A11C
M83.09	08	I69A I69B I69C	M83.89	08	I69A I69B I69C	M84.41	08	I65A I65B
M83.10	08	I69A I69B I69C	M83.90	08	I69A I69B I69C		15	MSPNG SPNG
M83.11	08	I69A I69B I69C	M83.91	08	I69A I69B I69C		Prä	A11C
M83.12	08	I69A I69B I69C	M83.92	08	I69A I69B I69C	M84.42	08	I65A I65B
M83.13	08	I69A I69B I69C	M83.93	08	I69A I69B I69C		15	MSPNG SPNG
M83.14	08	I69A I69B I69C	M83.94	08	I69A I69B I69C		Prä	A11C
M83.15	08	I69A I69B I69C	M83.95	08	I69A I69B I69C	M84.43	08	I65A I65B
M83.16	08	I69A I69B I69C	M83.96	08	I69A I69B I69C		15	MSPNG SPNG
M83.17	08	I69A I69B I69C	M83.97	08	I69A I69B I69C		Prä	A11C
M83.18	08	I69A I69B I69C	M83.98	08	I69A I69B I69C	M84.44	08	I02A I02B I32A
M83.19	08	I69A I69B I69C	M83.99	08	I69A I69B I69C			I32B I32C I32D
M83.20	08	I69A I69B I69C	M84.00	08	I76A I76B			I65A I65B
M83.21	08	I69A I69B I69C	M84.01	08	I76A I76B		15	MSPNG SPNG
M83.22	08	I69A I69B I69C	M84.02	08	I76A I76B		Prä	A11C
M83.23	08	I69A I69B I69C	M84.03	08	I76A I76B	M84.45	08	I65A I65B
M83.24	08	I69A I69B I69C	M84.04	08	I76A I76B		15	MSPNG SPNG
M83.25	08	I69A I69B I69C	M84.05	08	I76A I76B		Prä	A11C
M83.26	08	I69A I69B I69C	M84.06	08	I76A I76B	M84.46	08	I65A I65B
M83.27	08	I69A I69B I69C	M84.07	08	I76A I76B		15	MSPNG SPNG
M83.28	08	I69A I69B I69C	M84.08	08	I76A I76B		Prä	A11C
M83.29	08	I69A I69B I69C	M84.09	08	I76A I76B	M84.47	08	I65A I65B
M83.30	08	I69A I69B I69C	M84.10	08	I76A I76B		15	MSPNG SPNG
M83.31	08	I69A I69B I69C	M84.11	08	I76A I76B		Prä	A11C
M83.32	08	I69A I69B I69C	M84.12	08	I76A I76B	M84.48	08	I65A I65B
M83.33	08	I69A I69B I69C	M84.13	08	I76A I76B		15	MSPNG SPNG
M83.34	08	I69A I69B I69C	M84.14	08	I02A I02B I32A		Prä	A11C
M83.35	08	I69A I69B I69C			I32B I32D I76A	M84.49	08	I65A I65B
M83.36	08	I69A I69B I69C			I76B		15	MSPNG SPNG
M83.37	08	I69A I69B I69C	M84.15	08	I76A I76B		Prä	A11C
M83.38	08	I69A I69B I69C	M84.16	08	I76A I76B	M84.80	08	I76A I76B
M83.39	08	I69A I69B I69C	M84.17	08	I76A I76B	M84.81	08	I76A I76B
M83.40	08	I69A I69B I69C	M84.18	08	I76A I76B	M84.82	08	I76A I76B
M83.41	08	I69A I69B I69C	M84.19	08	I76A I76B	M84.83	08	I76A I76B
M83.42	08	I69A I69B I69C	M84.20	08	I76A I76B	M84.84	08	I76A I76B
M83.43	08	I69A I69B I69C	M84.21	08	I76A I76B	M84.85	08	I76A I76B
M83.44	08	I69A I69B I69C	M84.22	08	I76A I76B	M84.86	08	I76A I76B
M83.45	08	I69A I69B I69C	M84.23	08	I76A I76B	M84.87	08	I76A I76B
M83.46	08	I69A I69B I69C	M84.24	08	I02A I02B I32A	M84.88	08	I76A I76B
M83.47	08	I69A I69B I69C			I32B I32C I32D	M84.89	08	I76A I76B
M83.48	08	I69A I69B I69C			I76A I76B	M84.90	08	I76A I76B
M83.49	08	I69A I69B I69C	M84.25	08	I76A I76B	M84.91	08	I76A I76B
M83.50	08	I69A I69B I69C	M84.26	08	I76A I76B	M84.92	08	I76A I76B
	18A	S65Z	M84.27	08	I76A I76B	M84.93	08	I76A I76B
M83.51	08	I69A I69B I69C	M84.28	08	I76A I76B	M84.94	08	I76A I76B
	18A	S65Z	M84.29	08	I76A I76B	M84.95	08	I76A I76B
M83.52	08	I69A I69B I69C	M84.30	08	I65A I65B	M84.96	08	I76A I76B
	18A	S65Z				M84.97	08	I76A I76B
M83.53	08	I69A I69B I69C	M84.31	08	I65A I65B	M84.98	08	I76A I76B
	18A	S65Z				M84.99	08	I76A I76B
M83.54	08	I69A I69B I69C	M84.32	08	I65A I65B	M85.00	08	I69A I69B I69C
	18A	S65Z				M85.01	08	I69A I69B I69C
M83.55	08	I69A I69B I69C	M84.33	08	I65A I65B	M85.02	08	I69A I69B I69C
	18A	S65Z				M85.2	08	I76A I76B
M83.56	08	I69A I69B I69C	M84.34	08	I02A I02B I32A	M85.03	08	I69A I69B I69C
	18A	S65Z				M85.04	08	I69A I69B I69C
M83.57	08	I69A I69B I69C				M85.05	08	I69A I69B I69C
	18A	S65Z				M85.06	08	I69A I69B I69C
				15	MSPNG SPNG			

ICD	MDC	DRG	ICD	MDC	DRG	ICD	MDC	DRG
M85.07	08	I69A I69B I69C	M85.97	08	I76A I76B			I64C
M85.08	08	I69A I69B I69C	M85.98	08	I76A I76B		15	MSPNG SPNG
M85.09	08	I69A I69B I69C	M85.99	08	I76A I76B	M86.10	05	F61A
M85.10	08	I76A I76B	M86.00	05	F61A		08	I02A I02B I08A
M85.11	08	I76A I76B		08	I02A I02B I08A			I08B I08C I12A
M85.12	08	I76A I76B			I08B I08C I12A			I12B I12C I13A
M85.13	08	I76A I76B			I12B I12C I13A			I13B I14A I64A
M85.14	08	I76A I76B			I13B I20A I20C			I64B I64C
M85.15	08	I76A I76B			I64A I64B I64C		15	MSPNG SPNG
M85.16	08	I76A I76B		15	MSPNG SPNG	M86.11	05	F61A
M85.17	08	I76A I76B	M86.01	05	F61A		08	I02A I02B I08A
M85.18	08	I76A I76B		08	I02A I02B I08A			I08B I08C I12A
M85.19	08	I76A I76B			I08B I08C I12A			I12B I12C I13A
M85.30	08	I69A I69B I69C			I12B I12C I13A			I13B I14A I64A
M85.31	08	I69A I69B I69C			I13B I64A I64B			I64B I64C
M85.32	08	I69A I69B I69C			I64C		15	MSPNG SPNG
M85.33	08	I69A I69B I69C		15	MSPNG SPNG	M86.12	05	F61A
M85.34	08	I69A I69B I69C	M86.02	05	F61A		08	I02A I02B I08A
M85.35	08	I69A I69B I69C		08	I02A I02B I08A			I08B I08C I12A
M85.36	08	I69A I69B I69C			I08B I08C I12A			I12B I12C I13A
M85.37	08	I69A I69B I69C			I12B I12C I13A			I13B I14A I64A
M85.38	08	I69A I69B I69C			I13B I64A I64B			I64B I64C
M85.39	08	I69A I69B I69C			I64C		15	MSPNG SPNG
M85.40	08	I69A I69B I69C		15	MSPNG SPNG	M86.13	05	F61A
M85.41	08	I69A I69B I69C	M86.03	05	F61A		08	I02A I02B I08A
M85.42	08	I69A I69B I69C		08	I02A I02B I08A			I08B I08C I12A
M85.43	08	I69A I69B I69C			I08B I08C I12A			I12B I12C I13A
M85.44	08	I69A I69B I69C			I12B I12C I13A			I13B I14A I64A
M85.45	08	I69A I69B I69C			I13B I64A I64B			I64B I64C
M85.46	08	I69A I69B I69C			I64C		15	MSPNG SPNG
M85.47	08	I69A I69B I69C		15	MSPNG SPNG	M86.14	05	F61A
M85.48	08	I69A I69B I69C	M86.04	05	F61A		08	I02A I02B I08A
M85.49	08	I69A I69B I69C		08	I02A I02B I08A			I08B I08C I13A
M85.50	08	I69A I69B I69C			I08B I08C I13A			I13B I14A I32A
M85.51	08	I69A I69B I69C			I13B I32A I32B			I32B I32D I64A
M85.52	08	I69A I69B I69C			I32C I32D I64A			I64B I64C
M85.53	08	I69A I69B I69C			I64B I64C		15	MSPNG SPNG
M85.54	08	I69A I69B I69C		15	MSPNG SPNG	M86.15	05	F61A
M85.55	08	I69A I69B I69C	M86.05	05	F61A		08	I02A I02B I03A
M85.56	08	I69A I69B I69C		08	I02A I02B I03A			I03B I04A I04B
M85.57	08	I69A I69B I69C			I03B I04A I04B			I04C I08A I08B
M85.58	08	I69A I69B I69C			I04C I08A I08B			I08C I12A I12B
M85.59	08	I69A I69B I69C			I08C I12A I12B			I12C I13A I13B
M85.60	08	I69A I69B I69C			I12C I13A I13B			I14A I64A I64B
M85.61	08	I69A I69B I69C			I64A I64B I64C			I64C
M85.62	08	I69A I69B I69C		15	MSPNG SPNG		15	MSPNG SPNG
M85.63	08	I69A I69B I69C	M86.06	05	F61A	M86.16	05	F61A
M85.64	08	I69A I69B I69C		08	I02A I02B I04A		08	I02A I02B I04A
M85.65	08	I69A I69B I69C			I04B I04C I08A			I04B I04C I08A
M85.66	08	I69A I69B I69C			I08B I08C I12A			I08B I08C I12A
M85.67	08	I69A I69B I69C			I12B I12C I13A			I12B I12C I13A
M85.68	08	I69A I69B I69C			I13B I64A I64B			I13B I14A I64A
M85.69	08	I69A I69B I69C			I64C			I64B I64C
M85.80	08	I76A I76B		15	MSPNG SPNG		15	MSPNG SPNG
M85.81	08	I76A I76B	M86.07	05	F61A	M86.17	05	F61A
M85.82	08	I76A I76B		08	I02A I02B I08A		08	I02A I02B I08A
M85.83	08	I76A I76B			I08B I08C I13A			I08B I08C I13A
M85.84	08	I76A I76B			I13B I64A I64B			I13B I14A I20A
M85.85	08	I76A I76B			I64C			I20C I64A I64B
M85.86	08	I76A I76B		15	MSPNG SPNG			I64C
M85.87	08	I76A I76B	M86.08	05	F61A		15	MSPNG SPNG
M85.88	08	I76A I76B		08	I02A I02B I08A	M86.18	08	I02A I02B I08A
M85.89	08	I76A I76B			I08B I08C I13A			I08B I08C I13A
M85.90	08	I76A I76B			I13B I64A I64B			I13B I64A I64B
M85.91	08	I76A I76B			I64C			I64C
M85.92	08	I76A I76B		15	MSPNG SPNG		15	MSPNG SPNG
M85.93	08	I76A I76B	M86.09	05	F61A	M86.19	08	I02A I02B I08A
M85.94	08	I76A I76B		08	I02A I02B I08A			I08B I08C I13A
M85.95	08	I76A I76B			I08B I08C I13A			I13B I64A I64B
M85.96	08	I76A I76B			I13B I64A I64B			I64C



ICD	MDC	DRG	ICD	MDC	DRG	ICD	MDC	DRG
M86.20	15	MSPNG SPNG	M86.31	15	I08B I08C I12A	M86.41	15	I64C
	05	F61A		05	I12B I12C I13A		05	MSPNG SPNG
	08	I02A I02B I08A		08	I13B I64A I64B		08	F61A
M86.21	15	MSPNG SPNG	M86.32	15	I02A I02B I08A	M86.42	15	I02A I02B I08A
	05	F61A		05	I08B I08C I12A		05	I08B I08C I12A
	08	I02A I02B I08A		08	I12B I12C I13A		08	I12B I12C I13A
M86.22	15	MSPNG SPNG	M86.33	15	I13B I64A I64B	M86.43	15	I13B I64A I64B
	05	F61A		05	I64C		05	I64C
	08	I02A I02B I08A		08	I02A I02B I08A		08	I02A I02B I08A
M86.23	15	MSPNG SPNG	M86.34	15	I08B I08C I12A	M86.44	15	I08B I08C I12A
	05	F61A		05	I12B I12C I13A		05	I12B I12C I13A
	08	I02A I02B I08A		08	I13B I64A I64B		08	I13B I64A I64B
M86.24	15	MSPNG SPNG	M86.35	15	I64C	M86.45	15	I64C
	05	F61A		05	I02A I02B I03A		05	I02A I02B I03A
	08	I02A I02B I08A		08	I03B I04A I04B		08	I03B I04A I04B
M86.25	15	MSPNG SPNG	M86.36	15	I04C I08A I08B	M86.46	15	I04C I08A I08B
	05	F61A		05	I08C I12A I12B		05	I08C I12A I12B
	08	I02A I02B I03A		08	I12C I13A I13B		08	I12C I13A I13B
M86.26	15	MSPNG SPNG	M86.37	15	I64A I64B I64C	M86.47	15	I64A I64B I64C
	05	F61A		05	I02A I02B I04A		05	I02A I02B I04A
	08	I02A I02B I08A		08	I04B I04C I08A		08	I04B I04C I08A
M86.27	15	MSPNG SPNG	M86.38	15	I08B I08C I12A	M86.48	15	I08B I08C I12A
	05	F61A		05	I12B I12C I13A		05	I12B I12C I13A
	08	I02A I02B I08A		08	I13B I64A I64B		08	I13B I64A I64B
M86.28	15	MSPNG SPNG	M86.39	15	I64C	M86.49	15	I64C
	05	F61A		05	I02A I02B I08A		05	I02A I02B I08A
	08	I02A I02B I08A		08	I08B I08C I13A		08	I08B I08C I13A
M86.29	15	MSPNG SPNG	M86.40	15	I13B I64A I64B	M86.50	15	I13B I64A I64B
	05	F61A		05	I64C		05	I64C
	08	I02A I02B I08A		08	I02A I02B I08A		08	I02A I02B I08A
M86.30	15	MSPNG SPNG	M86.41	15	I08B I08C I12A	M86.51	15	I08B I08C I12A
	05	F61A		05	I12B I12C I13A		05	I12B I12C I13A
	08	I02A I02B I08A		08	I13B I64A I64B		08	I13B I64A I64B

ICD	MDC	DRG	ICD	MDC	DRG	ICD	MDC	DRG
M86.52	08	I02A I02B I08A I08B I08C I12A I12B I12C I13A I13B I64A I64B I64C	M86.62	15	I13B I64A I64B I64C	M86.82	05	F61A
	15	MSPNG SPNG		08	I02A I02B I08A I08B I08C I12A I12B I12C I13A I13B I64A I64B I64C		08	I02A I02B I08A I08B I08C I12A I12B I12C I13A I13B I64A I64B I64C
	05	F61A		05	F61A		15	MSPNG SPNG
M86.53	08	I02A I02B I08A I08B I08C I12A I12B I12C I13A I13B I64A I64B I64C	M86.63	08	I02A I02B I08A I08B I08C I12A I12B I12C I13A I13B I64A I64B I64C	M86.83	05	F61A
	15	MSPNG SPNG		15	MSPNG SPNG		08	I02A I02B I08A I08B I08C I12A I12B I12C I13A I13B I64A I64B I64C
	05	F61A		05	F61A		15	MSPNG SPNG
M86.54	08	I02A I02B I08A I08B I08C I12A I12B I12C I13A I13B I64A I64B I64C	M86.64	08	I02A I02B I08A I08B I08C I12A I12B I12C I13A I13B I64A I64B I64C	M86.84	05	F61A
	15	MSPNG SPNG		15	MSPNG SPNG		08	I02A I02B I08A I08B I08C I12A I12B I12C I13A I13B I64A I64B I64C
	05	F61A		05	F61A		08	I02A I02B I08A I08B I08C I12A I12B I12C I13A I13B I64A I64B I64C
M86.55	08	I02A I02B I08A I08B I08C I13A I13B I32A I32B I32D I64A I64B I64C	M86.65	08	I02A I02B I08A I08B I08C I13A I13B I32A I32B I32D I64A I64B I64C	M86.85	05	F61A
	15	MSPNG SPNG		15	MSPNG SPNG		08	I02A I02B I03A I03B I04A I04B I04C I08A I08B I08C I12A I12B I12C I13A I13B I64A I64B I64C
	05	F61A		05	F61A		15	MSPNG SPNG
M86.56	08	I02A I02B I03A I03B I04A I04B I04C I08A I08B I08C I12A I12B I12C I13A I13B I64A I64B I64C	M86.66	08	I02A I02B I03A I03B I04A I04B I04C I08A I08B I08C I12A I12B I12C I13A I13B I64A I64B I64C	M86.86	05	F61A
	15	MSPNG SPNG		15	MSPNG SPNG		08	I02A I02B I04A I04B I04C I08A I08B I08C I12A I12B I12C I13A I13B I64A I64B I64C
	05	F61A		05	F61A		15	MSPNG SPNG
M86.57	08	I02A I02B I04A I04B I04C I08A I08B I08C I12A I12B I12C I13A I13B I64A I64B I64C	M86.67	08	I02A I02B I04A I04B I04C I08A I08B I08C I12A I12B I12C I13A I13B I64A I64B I64C	M86.87	05	F61A
	15	MSPNG SPNG		15	MSPNG SPNG		08	I02A I02B I08A I08B I08C I13A I13B I20A I20C I64A I64B I64C
	05	F61A		05	F61A		15	MSPNG SPNG
M86.58	08	I02A I02B I08A I08B I08C I13A I13B I20A I20C I64A I64B I64C	M86.68	08	I02A I02B I08A I08B I08C I13A I13B I20A I20C I64A I64B I64C	M86.88	08	I02A I02B I08A I08B I08C I13A I13B I64A I64B I64C
	15	MSPNG SPNG		15	MSPNG SPNG		15	MSPNG SPNG
	08	I02A I02B I08A I08B I08C I13A I13B I64A I64B I64C		08	I02A I02B I08A I08B I08C I13A I13B I64A I64B I64C		08	I02A I02B I08A I08B I08C I13A I13B I64A I64B I64C
M86.59	15	MSPNG SPNG	M86.69	15	MSPNG SPNG	M86.89	08	I02A I02B I08A I08B I08C I13A I13B I64A I64B I64C
	08	I02A I02B I08A I08B I08C I13A I13B I64A I64B I64C		08	I02A I02B I08A I08B I08C I13A I13B I64A I64B I64C		15	MSPNG SPNG
	15	MSPNG SPNG		15	MSPNG SPNG		05	F61A
M86.60	08	I02A I02B I08A I08B I08C I12A I12B I12C I13A I13B I64A I64B I64C	M86.80	08	I02A I02B I08A I08B I08C I12A I12B I12C I13A I13B I64A I64B I64C	M86.90	08	I02A I02B I08A I08B I08C I12A I12B I12C I13A I13B I64A I64B I64C
	15	MSPNG SPNG		15	MSPNG SPNG		08	I02A I02B I08A I08B I08C I12A I12B I12C I13A I13B I64A I64B I64C
	05	F61A		05	F61A		15	MSPNG SPNG
M86.61	08	I02A I02B I08A I08B I08C I12A I12B I12C I13A I13B I64A I64B I64C	M86.81	08	I02A I02B I08A I08B I08C I12A I12B I12C I13A I13B I64A I64B I64C	M86.91	05	F61A
	15	MSPNG SPNG		15	MSPNG SPNG		08	I02A I02B I08A I08B I08C I12A I12B I12C I13A I13B I64A I64B I64C
	05	F61A		05	F61A		15	MSPNG SPNG
M86.62	08	I02A I02B I08A I08B I08C I12A I12B I12C I13A I13B I64A I64B I64C	M86.82	08	I02A I02B I08A I08B I08C I12A I12B I12C I13A I13B I64A I64B I64C	M86.92	05	F61A
	15	MSPNG SPNG		15	MSPNG SPNG		08	I02A I02B I08A I08B I08C I12A I12B I12C I13A I13B I64A I64B I64C
	08	I02A I02B I08A I08B I08C I12A I12B I12C I13A I13B I64A I64B I64C		08	I02A I02B I08A I08B I08C I12A I12B I12C I13A I13B I64A I64B I64C		15	MSPNG SPNG

ICD	MDC	DRG	ICD	MDC	DRG	ICD	MDC	DRG
		I12B I12C I13A I13B I64A I64B I64C	M87.11	08	I02A I02B I08A I08B I08C I13A I13B I64A I64B I64C			I64B I64C MSPNG SPNG
M86.93	15 05 08	MSPNG SPNG F61A I02A I02B I08A I08B I08C I12A I12B I12C I13A I13B I64A I64B I64C	M87.12	15 08	MSPNG SPNG I02A I02B I08A I08B I08C I13A I13B I64A I64B I64C	M87.25	15 08	MSPNG SPNG I02A I02B I08A I08B I08C I13A I13B I64A I64B I64C
M86.94	15 05 08	MSPNG SPNG F61A I02A I02B I08A I08B I08C I13A I13B I32A I32B I32D I64A I64B I64C	M87.13	15 08	MSPNG SPNG I02A I02B I08A I08B I08C I13A I13B I64A I64B I64C	M87.26	15 08	MSPNG SPNG I02A I02B I08A I08B I08C I13A I13B I64A I64B I64C
M86.95	15 05 08	MSPNG SPNG F61A I02A I02B I03A I03B I04A I04B I04C I08A I08B I08C I12A I12B I12C I13A I13B I64A I64B I64C	M87.14	15 08	MSPNG SPNG I02A I02B I08A I08B I08C I13A I13B I32A I32B I32C I32D I64A I64B I64C	M87.27	15 08	MSPNG SPNG I02A I02B I08A I08B I08C I13A I13B I64A I64B I64C
M86.96	15 05 08	MSPNG SPNG F61A I02A I02B I04A I04B I04C I08A I08B I08C I12A I12B I12C I13A I13B I64A I64B I64C	M87.15	15 08	MSPNG SPNG I02A I02B I08A I08B I08C I13A I13B I64A I64B I64C	M87.28	15 08	MSPNG SPNG I02A I02B I08A I08B I08C I13A I13B I64A I64B I64C
M86.97	15 05 08	MSPNG SPNG F61A I02A I02B I08A I08B I08C I13A I13B I20A I20C I64A I64B I64C	M87.16	15 08	MSPNG SPNG I02A I02B I08A I08B I08C I13A I13B I64A I64B I64C	M87.29	15 08	MSPNG SPNG I02A I02B I08A I08B I08C I13A I13B I64A I64B I64C
M86.98	15 08	MSPNG SPNG I02A I02B I08A I08B I08C I13A I13B I64A I64B I64C	M87.17	15 08	MSPNG SPNG I02A I02B I08A I08B I08C I13A I13B I64A I64B I64C	M87.30	15 08	MSPNG SPNG I02A I02B I08A I08B I08C I13A I13B I64A I64B I64C
M86.99	15 08	MSPNG SPNG I02A I02B I08A I08B I08C I13A I13B I64A I64B I64C	M87.18	15 08	MSPNG SPNG I02A I02B I08A I08B I08C I13A I13B I64A I64B I64C	M87.31	15 08	MSPNG SPNG I02A I02B I08A I08B I08C I13A I13B I64A I64B I64C
M87.00	15 08	MSPNG SPNG I69A I69B I69C	M87.19	15 08	MSPNG SPNG I02A I02B I08A I08B I08C I13A I13B I64A I64B I64C	M87.32	15 08	MSPNG SPNG I02A I02B I08A I08B I08C I13A I13B I64A I64B I64C
M87.01	08	I69A I69B I69C	M87.20	15 08	MSPNG SPNG I02A I02B I08A I08B I08C I13A I13B I64A I64B I64C	M87.33	15 08	MSPNG SPNG I02A I02B I08A I08B I08C I13A I13B I64A I64B I64C
M87.02	08	I69A I69B I69C	M87.21	15 08	MSPNG SPNG I02A I02B I08A I08B I08C I13A I13B I64A I64B I64C	M87.34	15 08	MSPNG SPNG I02A I02B I08A I08B I08C I13A I13B I32A I32B I32C I32D I64A I64B I64C
M87.03	15	MSPNG SPNG				M87.35	15 08	MSPNG SPNG I02A I02B I08A I08B I08C I13A I13B I64A I64B I64C
M87.04	08	I69A I69B I69C						
M87.05	08	I69A I69B I69C	M87.22	15 08	MSPNG SPNG I02A I02B I08A I08B I08C I13A I13B I64A I64B I64C	M87.36	15 08	MSPNG SPNG I02A I02B I08A I08B I08C I13A I13B I64A I64B I64C
M87.06	15	MSPNG SPNG						
M87.07	08	I69A I69B I69C	M87.23	15 08	MSPNG SPNG I02A I02B I08A I08B I08C I13A I13B I64A I64B I64C	M87.37	15 08	MSPNG SPNG I02A I02B I08A I08B I08C I13A I13B I64A I64B I64C
M87.08	15	MSPNG SPNG						
M87.09	08	I69A I69B I69C						
M87.10	15 08	MSPNG SPNG I02A I02B I08A I08B I08C I13A I13B I64A I64B I64C	M87.24	15 08	MSPNG SPNG I02A I02B I08A I08B I08C I13A I13B I32A I32B I32C I32D I64A	M87.38	15 08	MSPNG SPNG I02A I02B I08A I08B I08C I13A

ICD	MDC	DRG	ICD	MDC	DRG	ICD	MDC	DRG
		I13B I64A I64B I64C			I08B I08C I13A I13B I64A I64B I64C	M89.05	01	B71A B71B B71C B03A B03B B03C B71A B71B B71C
M87.39	15 08	MSPNG SPNG I02A I02B I08A I08B I08C I13A I13B I64A I64B I64C	M87.93	15 08	MSPNG SPNG I02A I02B I08A I08B I08C I13A I13B I64A I64B I64C	M89.06	01	B03A B03B B03C B71A B71B B71C
M87.80	15 08	MSPNG SPNG I02A I02B I08A I08B I08C I13A I13B I64A I64B I64C	M87.94	15 08	MSPNG SPNG I02A I02B I08A I08B I08C I13A I13B I64A I64B I64C	M89.07	01	B03A B03B B03C B71A B71B B71C
M87.81	15 08	MSPNG SPNG I02A I02B I08A I08B I08C I13A I13B I64A I64B I64C	M87.95	15 08	MSPNG SPNG I02A I02B I08A I08B I08C I13A I13B I64A I64B I64C	M89.08	01	B03A B03B B03C B71A B71B B71C B81A B81B B81C
M87.82	15 08	MSPNG SPNG I02A I02B I08A I08B I08C I13A I13B I64A I64B I64C	M87.96	15 08	MSPNG SPNG I02A I02B I08A I08B I08C I13A I13B I64A I64B I64C	M89.09	01	B81A B81B B81C
M87.83	15 08	MSPNG SPNG I02A I02B I08A I08B I08C I13A I13B I64A I64B I64C	M87.97	15 08	MSPNG SPNG I02A I02B I08A I08B I08C I13A I13B I64A I64B I64C	M89.10	08	I76A I76B
M87.84	15 08	MSPNG SPNG I02A I02B I08A I08B I08C I13A I13B I64A I64B I64C	M87.98	15 08	MSPNG SPNG I02A I02B I08A I08B I08C I13A I13B I64A I64B I64C	M89.11	08	I76A I76B
M87.85	15 08	MSPNG SPNG I02A I02B I08A I08B I08C I13A I13B I64A I64B I64C	M87.99	15 08	MSPNG SPNG I02A I02B I08A I08B I08C I13A I13B I64A I64B I64C	M89.12	08	I76A I76B
M87.86	15 08	MSPNG SPNG I02A I02B I08A I08B I08C I13A I13B I64A I64B I64C	M88.0	08	I69A I69B I69C	M89.13	08	I76A I76B
M87.87	15 08	MSPNG SPNG I02A I02B I08A I08B I08C I13A I13B I64A I64B I64C	M88.80	08	I69A I69B I69C	M89.14	08	I76A I76B
M87.88	15 08	MSPNG SPNG I02A I02B I08A I08B I08C I13A I13B I64A I64B I64C	M88.81	08	I69A I69B I69C	M89.15	08	I76A I76B
M87.89	15 08	MSPNG SPNG I02A I02B I08A I08B I08C I13A I13B I64A I64B I64C	M88.82	08	I69A I69B I69C	M89.16	08	I76A I76B
M87.90	15 08	MSPNG SPNG I02A I02B I08A I08B I08C I13A I13B I64A I64B I64C	M88.83	08	I69A I69B I69C	M89.17	08	I76A I76B
M87.91	15 08	MSPNG SPNG I02A I02B I08A I08B I08C I13A I13B I64A I64B I64C	M88.84	08	I69A I69B I69C	M89.18	08	I76A I76B
M87.92	15 08	MSPNG SPNG I02A I02B I08A I08B I08C I13A I13B I64A I64B I64C	M88.85	08	I69A I69B I69C	M89.19	08	I76A I76B
			M88.86	08	I69A I69B I69C	M89.20	08	I76A I76B
			M88.87	08	I69A I69B I69C	M89.21	08	I76A I76B
			M88.88	08	I69A I69B I69C	M89.22	08	I76A I76B
			M88.89	08	I69A I69B I69C	M89.23	08	I76A I76B
			M88.90	08	I69A I69B I69C	M89.24	08	I76A I76B
			M88.91	08	I69A I69B I69C	M89.25	08	I76A I76B
			M88.92	08	I69A I69B I69C	M89.26	08	I76A I76B
			M88.93	08	I69A I69B I69C	M89.27	08	I76A I76B
			M88.94	08	I69A I69B I69C	M89.28	08	I76A I76B
			M88.95	08	I69A I69B I69C	M89.29	08	I76A I76B
			M88.96	08	I69A I69B I69C	M89.30	08	I76A I76B
			M88.97	08	I69A I69B I69C	M89.31	08	I76A I76B
			M88.98	08	I69A I69B I69C	M89.32	08	I76A I76B
			M88.99	08	I69A I69B I69C	M89.33	08	I76A I76B
			M89.00	01	B03A B03B B03C B71A B71B B71C	M89.34	08	I76A I76B
			M89.01	01	B03A B03B B03C B71A B71B B71C	M89.35	08	I76A I76B
			M89.02	01	B03A B03B B03C B71A B71B B71C	M89.36	08	I76A I76B
			M89.03	01	B03A B03B B03C B71A B71B B71C	M89.37	08	I76A I76B
			M89.04	01	B03A B03B B03C	M89.38	08	I76A I76B
						M89.39	08	I69A I69B I69C
						M89.40	08	I69A I69B I69C
						M89.41	08	I69A I69B I69C
						M89.42	08	I69A I69B I69C
						M89.43	08	I69A I69B I69C
						M89.44	08	I69A I69B I69C
						M89.45	08	I69A I69B I69C
						M89.46	08	I69A I69B I69C
						M89.47	08	I69A I69B I69C
						M89.48	08	I69A I69B I69C
						M89.49	08	I69A I69B I69C
						M89.50	08	I76A I76B
						M89.51	08	I76A I76B
						M89.52	08	I76A I76B
						M89.53	08	I76A I76B
						M89.54	08	I76A I76B
						M89.55	08	I04A I04B I04C I76A I76B
						M89.56	08	I04A I04B I04C
						M89.57	08	I76A I76B
						M89.58	08	I76A I76B





ICD	MDC	DRG	ICD	MDC	DRG	ICD	MDC	DRG
M89.59	17	R62A R62B	M90.08	Prä	961Z	M90.55	Prä	961Z
	08	I76A I76B		15	MSPNG SPNG	M90.56	Prä	961Z
M89.60	17	R62A R62B		Prä	961Z	M90.57	Prä	961Z
	08	I02A I02B I08A	M90.09	15	MSPNG SPNG	M90.58	Prä	961Z
		I08B I08C I13A		Prä	961Z	M90.59	Prä	961Z
M89.61	08	I13B I76A I76B	M90.10	15	MSPNG SPNG	M90.60	Prä	961Z
		I02A I02B I08A		Prä	961Z	M90.61	Prä	961Z
		I08B I08C I13A	M90.11	15	MSPNG SPNG	M90.62	Prä	961Z
		I13B I76A I76B		Prä	961Z	M90.63	Prä	961Z
M89.62	08	I02A I02B I08A	M90.12	15	MSPNG SPNG	M90.64	Prä	961Z
		I08B I08C I13A		Prä	961Z	M90.65	Prä	961Z
		I13B I76A I76B	M90.13	15	MSPNG SPNG	M90.66	Prä	961Z
M89.63	08	I02A I02B I08A		Prä	961Z	M90.67	Prä	961Z
		I08B I08C I13A	M90.14	15	MSPNG SPNG	M90.68	Prä	961Z
		I13B I76A I76B		Prä	961Z	M90.69	Prä	961Z
M89.64	08	I02A I02B I08A	M90.15	15	MSPNG SPNG	M90.70	15	MSPNG SPNG
		I08B I08C I13A		Prä	961Z		Prä	961Z
		I13B I32A I32B	M90.16	15	MSPNG SPNG	M90.71	15	MSPNG SPNG
		I32C I32D I76A		Prä	961Z		Prä	961Z
		I76B	M90.17	15	MSPNG SPNG	M90.72	15	MSPNG SPNG
M89.65	08	I02A I02B I08A		Prä	961Z		Prä	961Z
		I08B I08C I13A	M90.18	15	MSPNG SPNG	M90.73	15	MSPNG SPNG
		I13B I76A I76B		Prä	961Z		Prä	961Z
M89.66	08	I02A I02B I08A	M90.19	15	MSPNG SPNG	M90.74	15	MSPNG SPNG
		I08B I08C I13A		Prä	961Z		Prä	961Z
		I13B I76A I76B	M90.20	15	MSPNG SPNG	M90.75	15	MSPNG SPNG
M89.67	08	I02A I02B I08A		Prä	961Z		Prä	961Z
		I08B I08C I13A	M90.21	15	MSPNG SPNG	M90.76	15	MSPNG SPNG
		I13B I76A I76B		Prä	961Z		Prä	961Z
M89.68	08	I02A I02B I08A	M90.22	15	MSPNG SPNG	M90.77	15	MSPNG SPNG
		I08B I08C I13A		Prä	961Z		Prä	961Z
		I13B I76A I76B	M90.23	15	MSPNG SPNG	M90.78	15	MSPNG SPNG
M89.69	08	I02A I02B I08A		Prä	961Z		Prä	961Z
		I08B I08C I13A	M90.24	15	MSPNG SPNG	M90.79	15	MSPNG SPNG
		I13B I76A I76B		Prä	961Z		Prä	961Z
M89.80	08	I76A I76B	M90.25	15	MSPNG SPNG	M90.80	Prä	961Z
M89.81	08	I76A I76B		Prä	961Z	M90.81	Prä	961Z
M89.82	08	I76A I76B	M90.26	15	MSPNG SPNG	M90.82	Prä	961Z
M89.83	08	I76A I76B		Prä	961Z	M90.83	Prä	961Z
M89.84	08	I76A I76B	M90.27	15	MSPNG SPNG	M90.84	Prä	961Z
M89.85	08	I76A I76B		Prä	961Z	M90.85	Prä	961Z
M89.86	08	I76A I76B	M90.28	15	MSPNG SPNG	M90.86	Prä	961Z
M89.87	08	I76A I76B		Prä	961Z	M90.87	Prä	961Z
M89.88	08	I76A I76B	M90.29	15	MSPNG SPNG	M90.88	Prä	961Z
M89.89	08	I76A I76B		Prä	961Z	M90.89	Prä	961Z
M89.90	08	I76A I76B	M90.30	Prä	961Z	M91.0	08	I69A I69B I69C
M89.91	08	I76A I76B	M90.31	Prä	961Z	M91.1	08	I69A I69B I69C
M89.92	08	I76A I76B	M90.32	Prä	961Z	M91.2	08	I69A I69B I69C
M89.93	08	I76A I76B	M90.33	Prä	961Z	M91.3	08	I69A I69B I69C
M89.94	08	I76A I76B	M90.34	Prä	961Z	M91.8	08	I69A I69B I69C
M89.95	08	I76A I76B	M90.35	Prä	961Z	M91.9	08	I69A I69B I69C
M89.96	08	I76A I76B	M90.36	Prä	961Z	M92.0	08	I69A I69B I69C
M89.97	08	I76A I76B	M90.37	Prä	961Z	M92.1	08	I69A I69B I69C
M89.98	08	I76A I76B	M90.38	Prä	961Z	M92.2	08	I69A I69B I69C
M89.99	08	I76A I76B	M90.39	Prä	961Z	M92.3	08	I69A I69B I69C
M90.00	15	MSPNG SPNG	M90.40	Prä	961Z	M92.4	08	I69A I69B I69C
	Prä	961Z	M90.41	Prä	961Z	M92.5	08	I69A I69B I69C
M90.01	15	MSPNG SPNG	M90.42	Prä	961Z	M92.6	08	I69A I69B I69C
	Prä	961Z	M90.43	Prä	961Z	M92.7	08	I69A I69B I69C
M90.02	15	MSPNG SPNG	M90.44	Prä	961Z	M92.8	08	I69A I69B I69C
	Prä	961Z	M90.45	Prä	961Z	M92.9	08	I69A I69B I69C
M90.03	15	MSPNG SPNG	M90.46	Prä	961Z	M93.0	08	I69A I69B I69C
	Prä	961Z	M90.47	Prä	961Z	M93.1	08	I69A I69B I69C
M90.04	15	MSPNG SPNG	M90.48	Prä	961Z	M93.9	08	I69A I69B I69C
	Prä	961Z	M90.49	Prä	961Z	M93.20	08	I69A I69B I69C
M90.05	15	MSPNG SPNG	M90.50	Prä	961Z	M93.21	08	I69A I69B I69C
	Prä	961Z	M90.51	Prä	961Z	M93.22	08	I69A I69B I69C
M90.06	15	MSPNG SPNG	M90.52	Prä	961Z	M93.23	08	I69A I69B I69C
	Prä	961Z	M90.53	Prä	961Z	M93.24	08	I69A I69B I69C
M90.07	15	MSPNG SPNG	M90.54	Prä	961Z	M93.25	08	I69A I69B I69C

ICD	MDC	DRG	ICD	MDC	DRG	ICD	MDC	DRG
M93.26	08	I69A I69B I69C			I06B I06C I09B	M99.34	08	I68A I68B I68C
M93.27	08	I69A I69B I69C			I09C I68A I68B			I68D I68E
M93.28	08	I69A I69B I69C			I68C I68D I68E	M99.39	08	I68A I68B I68C
M93.29	08	I69A I69B I69C	M96.3	08	I02A I02B I06A			I68D I68E
M93.80	08	I69A I69B I69C			I06B I06C I09B	M99.40	08	I68A I68B I68C
M93.81	08	I69A I69B I69C			I09C I68A I68B			I68D I68E
M93.82	08	I69A I69B I69C			I68C I68D I68E	M99.41	08	I68A I68B I68C
M93.83	08	I69A I69B I69C	M96.4	08	I02A I02B I06A			I68D I68E
M93.84	08	I69A I69B I69C			I06B I06C I09B	M99.42	08	I68A I68B I68C
M93.85	08	I69A I69B I69C			I09C I68A I68B			I68D I68E
M93.86	08	I69A I69B I69C			I68C I68D I68E	M99.43	08	I68A I68B I68C
M93.87	08	I69A I69B I69C	M96.5	08	I02A I02B I06A			I68D I68E
M93.88	08	I69A I69B I69C			I06B I06C I09B	M99.44	08	I68A I68B I68C
M93.89	08	I69A I69B I69C			I09C I68A I68B			I68D I68E
M94.0	04	E65A E65B E65C			I68C I68D I68E	M99.49	08	I68A I68B I68C
		E65D E65E	M96.6	08	I73A I73B			I68D I68E
M94.1	08	I76A I76B	M96.9	08	I02A I02B I08A	M99.50	08	I68A I68B I68C
M94.20	08	I69A I69B I69C			I08B I08C I13A			I68D I68E
M94.21	08	I69A I69B I69C			I13B I73A I73B	M99.51	08	I68A I68B I68C
M94.22	08	I69A I69B I69C			MSPNG SPNG			I68D I68E
M94.23	08	I69A I69B I69C	M96.80	08	I02A I02B I03A	M99.52	08	I68A I68B I68C
M94.24	08	I69A I69B I69C			I03B I04A I04B			I68D I68E
M94.25	08	I69A I69B I69C			I04C I08A I08B	M99.53	08	I68A I68B I68C
M94.26	08	I69A I69B I69C			I08C I13A I13B			I68D I68E
M94.27	08	I69A I69B I69C			I73A I73B	M99.59	08	I68A I68B I68C
M94.28	08	I69A I69B I69C			MSPNG SPNG			I68D I68E
M94.29	08	I69A I69B I69C	M96.81	04	E66A E66B	M99.60	08	I68A I68B I68C
M94.30	08	I76A I76B			MSPNG SPNG			I68D I68E
M94.31	08	I76A I76B	M96.82	08	I02A I02B I03A	M99.61	08	I68A I68B I68C
M94.32	08	I76A I76B			I03B I04A I04B			I68D I68E
M94.33	08	I76A I76B			I04C I08A I08B	M99.62	08	I68A I68B I68C
M94.34	08	I76A I76B			I08C I13A I13B			I68D I68E
M94.35	08	I76A I76B			I73A I73B	M99.63	08	I68A I68B I68C
M94.36	08	I76A I76B			MSPNG SPNG			I68D I68E
M94.37	08	I76A I76B	M96.88	08	I02A I02B I03A	M99.64	08	I68A I68B I68C
M94.38	08	I76A I76B			I03B I04A I04B			I68D I68E
M94.39	08	I76A I76B			I04C I08A I08B	M99.69	08	I68A I68B I68C
M94.80	08	I76A I76B			I08C I13A I13B			I68D I68E
M94.81	08	I76A I76B			I73A I73B	M99.70	08	I68A I68B I68C
M94.82	08	I76A I76B			MSPNG SPNG			I68D I68E
M94.83	08	I76A I76B	M99.00	Prä	961Z	M99.71	08	I68A I68B I68C
M94.84	08	I76A I76B	M99.01	Prä	961Z			I68D I68E
M94.85	08	I76A I76B	M99.02	Prä	961Z	M99.72	08	I68A I68B I68C
M94.86	08	I76A I76B	M99.03	Prä	961Z			I68D I68E
M94.87	08	I76A I76B	M99.04	Prä	961Z	M99.73	08	I68A I68B I68C
M94.88	08	I76A I76B	M99.05	Prä	961Z			I68D I68E
M94.89	08	I76A I76B	M99.06	Prä	961Z	M99.74	08	I68A I68B I68C
M94.90	08	I76A I76B	M99.07	Prä	961Z			I68D I68E
M94.91	08	I76A I76B	M99.08	Prä	961Z	M99.79	08	I68A I68B I68C
M94.92	08	I76A I76B	M99.09	Prä	961Z			I68D I68E
M94.93	08	I76A I76B	M99.10	Prä	961Z	M99.80	Prä	961Z
M94.94	08	I76A I76B	M99.11	Prä	961Z	M99.81	Prä	961Z
M94.95	08	I76A I76B	M99.12	Prä	961Z	M99.82	Prä	961Z
M94.96	08	I76A I76B	M99.13	Prä	961Z	M99.83	Prä	961Z
M94.97	08	I76A I76B	M99.14	Prä	961Z	M99.84	Prä	961Z
M94.98	08	I76A I76B	M99.19	Prä	961Z	M99.85	Prä	961Z
M94.99	08	I76A I76B	M99.20	Prä	961Z	M99.86	Prä	961Z
M95.0	03	D65Z	M99.21	Prä	961Z	M99.87	Prä	961Z
M95.1	03	D66Z	M99.22	Prä	961Z	M99.88	Prä	961Z
M95.2	08	I76A I76B	M99.23	Prä	961Z	M99.89	Prä	961Z
M95.3	08	I76A I76B	M99.24	Prä	961Z	M99.90	Prä	961Z
M95.4	08	I76A I76B	M99.29	Prä	961Z	M99.91	Prä	961Z
M95.5	08	I76A I76B	M99.30	08	I68A I68B I68C	M99.92	Prä	961Z
M95.8	08	I76A I76B			I68D I68E	M99.93	Prä	961Z
M95.9	08	I76A I76B	M99.31	08	I68A I68B I68C	M99.94	Prä	961Z
M96.0	08	I20A I20C I32B			I68D I68E	M99.95	Prä	961Z
		I76A I76B	M99.32	08	I68A I68B I68C	M99.96	Prä	961Z
M96.1	08	I68A I68B I68C			I68D I68E	M99.97	Prä	961Z
		I68D I68E	M99.33	08	I68A I68B I68C	M99.98	Prä	961Z
M96.2	08	I02A I02B I06A			I68D I68E	M99.99	Prä	961Z

ICD	MDC	DRG	ICD	MDC	DRG	ICD	MDC	DRG
N00.0	Prä	A11C	N03.5	11	L68A L68B	N06.8	11	L68A L68B
	11	L68A L68B		18A	S65Z	N06.9	11	L68A L68B
	18A	S65Z	N03.6	11	L68A L68B	N07.0	11	L68A L68B
N00.1	Prä	A11C		15	MSPNG SPNG	N07.1	11	L68A L68B
	11	L68A L68B		18A	S65Z	N07.2	11	L68A L68B
	18A	S65Z	N03.7	11	L68A L68B	N07.3	11	L68A L68B
N00.2	Prä	A11C		18A	S65Z	N07.4	11	L68A L68B
	11	L68A L68B	N03.8	11	L68A L68B	N07.5	11	L68A L68B
	18A	S65Z		18A	S65Z	N07.6	11	L68A L68B
N00.3	Prä	A11C	N03.9	11	L68A L68B	N07.7	11	L68A L68B
	11	L68A L68B		18A	S65Z	N07.8	11	L68A L68B
	18A	S65Z	N04.0	11	L69A L69B	N07.9	11	L68A L68B
N00.4	Prä	A11C		15	MSPNG SPNG	N08.0	Prä	961Z
	11	L68A L68B		18A	S65Z	N08.1	Prä	961Z
	18A	S65Z	N04.1	11	L69A L69B	N08.2	Prä	961Z
N00.5	Prä	A11C		15	MSPNG SPNG	N08.3	10	K60B
	11	L68A L68B		18A	S65Z		15	MSPNG SPNG
	18A	S65Z	N04.2	11	L69A L69B		Prä	961Z
N00.6	Prä	A11C		15	MSPNG SPNG	N08.4	Prä	961Z
	11	L68A L68B		18A	S65Z	N08.5	Prä	961Z
	18A	S65Z	N04.3	11	L69A L69B	N08.8	Prä	961Z
N00.7	Prä	A11C		15	MSPNG SPNG	N10	11	L20B L63A L63B
	11	L68A L68B		18A	S65Z			L63C L63D L63E
	18A	S65Z	N04.4	11	L69A L69B			L63F
N00.8	Prä	A11C		15	MSPNG SPNG		15	MSPNG SPNG
	11	L68A L68B		18A	S65Z		Prä	A11C
	18A	S65Z	N04.5	11	L69A L69B	N11.0	11	L63A L63B L63C
N00.9	Prä	A11C		15	MSPNG SPNG			L63D L63E L63F
	11	L68A L68B		18A	S65Z	N11.1	11	L63A L63B L63C
	18A	S65Z	N04.6	11	L69A L69B			L63D L63E L63F
N01.0	11	L68A L68B		15	MSPNG SPNG	N11.8	11	L63A L63B L63C
	18A	S65Z		18A	S65Z			L63D L63E L63F
N01.1	11	L68A L68B	N04.7	11	L69A L69B	N11.9	11	L63A L63B L63C
	18A	S65Z		15	MSPNG SPNG			L63D L63E L63F
N01.2	11	L68A L68B		18A	S65Z	N12	11	L63A L63B L63C
	18A	S65Z	N04.8	11	L69A L69B			L63D L63E L63F
N01.3	11	L68A L68B		15	MSPNG SPNG		15	MSPNG SPNG
	18A	S65Z		18A	S65Z	N13.0	11	L42A L42B L64A
N01.4	11	L68A L68B	N04.9	11	L69A L69B			L64B
	18A	S65Z		15	MSPNG SPNG	N13.1	11	L42A L42B L64A
N01.5	11	L68A L68B		18A	S65Z			L64B
	18A	S65Z	N05.0	Prä	A11C	N13.2	11	L20C L42A L42B
N01.6	11	L68A L68B		11	L68A L68B			L64A L64B
	18A	S65Z		18A	S65Z	N13.3	Prä	A11C
N01.7	11	L68A L68B	N05.1	11	L68A L68B		11	L42A L42B L64A
	18A	S65Z		18A	S65Z			L64B
N01.8	11	L68A L68B	N05.2	11	L68A L68B	N13.4	11	L42A L42B L64A
	18A	S65Z		18A	S65Z			L64B
N01.9	11	L68A L68B	N05.3	11	L68A L68B	N13.5	11	L42A L42B L64A
	18A	S65Z		18A	S65Z			L64B
N02.0	11	L64A	N05.4	11	L68A L68B		15	MSPNG SPNG
N02.1	11	L64A		18A	S65Z	N13.6	11	L20B L63A L63B
N02.2	11	L64A	N05.5	11	L68A L68B			L63C L63D L63E
N02.3	11	L64A		18A	S65Z			L63F
N02.4	11	L64A	N05.6	11	L68A L68B	N13.7	11	L64A
N02.5	11	L64A		18A	S65Z	N13.8	11	L63A L63B L63C
N02.6	11	L64A	N05.7	11	L68A L68B			L63D L63E L63F
N02.7	11	L64A		18A	S65Z		15	MSPNG SPNG
N02.8	11	L64A	N05.8	11	L68A L68B	N13.9	11	L64A
N02.9	11	L64A		18A	S65Z		15	MSPNG SPNG
N03.0	11	L68A L68B	N05.9	11	L68A L68B	N14.0	11	L68A L68B
	18A	S65Z		18A	S65Z		18A	S65Z
N03.1	11	L68A L68B	N06.0	11	L68A L68B	N14.1	11	L68A L68B
	18A	S65Z		11	L68A L68B		18A	S65Z
N03.2	11	L68A L68B	N06.1	11	L68A L68B	N14.2	11	L68A L68B
	18A	S65Z		11	L68A L68B		18A	S65Z
N03.3	11	L68A L68B	N06.2	11	L68A L68B	N14.3	11	L68A L68B
	18A	S65Z		11	L68A L68B		18A	S65Z
N03.4	11	L68A L68B	N06.3	11	L68A L68B	N14.4	11	L68A L68B
	18A	S65Z		11	L68A L68B		18A	S65Z
			N06.4	11	L68A L68B			
				11	L68A L68B			
			N06.5	11	L68A L68B			
				11	L68A L68B			
			N06.6	11	L68A L68B			
				11	L68A L68B			
			N06.7	11	L68A L68B			

ICD	MDC	DRG	ICD	MDC	DRG	ICD	MDC	DRG
N15.0	11	L68A L68B		15	MSPNG SPNG	N20.9	11	L42A L42B L64A
	18A	S65Z	N17.83	05	F62A F66A			L64B
N15.8	11	L68A L68B		10	K62A	N21.0	11	L42A L42B L64A
	18A	S65Z		11	L60A L60B L60C			L64B
N15.9	11	L68A L68B			L60D L71Z	N21.1	11	L42A L42B L64A
	18A	S65Z		15	MSPNG SPNG			L64B
N15.10	11	L63A L63B L63C		Prä	A11C	N21.8	11	L42A L42B L64A
		L63D L63E L63F	N17.89	11	L60A L60B L60C			L64B
	15	MSPNG SPNG			L60D L60E L71Z	N21.9	11	L42A L42B L64A
N15.11	11	L20B L63A L63B		15	MSPNG SPNG			L64B
		L63C L63D L63E	N17.91	11	L60A L60B L60C	N22.0	Prä	961Z
		L63F			L60D L60E L71Z	N22.8	Prä	961Z
	15	MSPNG SPNG		15	MSPNG SPNG	N23	11	L42A L42B L64A
N16.0	Prä	961Z	N17.92	11	L60A L60B L60C			L64B
N16.1	Prä	961Z			L60D L60E L71Z	N25.0	11	L68A L68B
N16.2	Prä	961Z		15	MSPNG SPNG	N25.1	11	L68A L68B
N16.3	Prä	961Z	N17.93	05	F62A F66A		15	MSPNG SPNG
N16.4	Prä	961Z		10	K62A		Prä	A11C
N16.5	Prä	961Z		11	L60A L60B L60C	N25.8	11	L68A L68B
N16.8	Prä	961Z			L60D L71Z	N25.9	11	L68A L68B
N17.01	11	L60A L60B L60C		15	MSPNG SPNG	N26	11	L64A
		L60D L60E L71Z		Prä	A11C	N27.0	11	L68A L68B
	15	MSPNG SPNG	N17.99	11	L60A L60B L60C	N27.1	11	L68A L68B
N17.02	11	L60A L60B L60C			L60D L60E L71Z	N27.9	11	L68A L68B
		L60D L60E L71Z		15	MSPNG SPNG	N28.0	11	L69A L69B
	15	MSPNG SPNG	N18.1	09	J60A		15	MSPNG SPNG
N17.03	05	F62A F66A		11	L60A L60B L60C	N28.1	11	L68A L68B
	10	K62A			L60D L60E L71Z	N28.9	11	L68A L68B
	11	L60A L60B L60C		15	MSPNG SPNG		18A	S65Z
		L60D L71Z	N18.2	09	J60A	N28.80	11	L68A L68B
	15	MSPNG SPNG		11	L60A L60B L60C	N28.88	11	L68A L68B
	Prä	A11C			L60D L60E L71Z	N29.0	Prä	961Z
N17.09	11	L60A L60B L60C		15	MSPNG SPNG	N29.1	Prä	961Z
		L60D L60E L71Z	N18.3	09	J60A	N29.8	Prä	961Z
	15	MSPNG SPNG		11	L60A L60B L60C	N30.0	11	L20B L63A L63B
N17.11	11	L60A L60B L60C			L60D L60E L71Z			L63C L63D L63E
		L60D L60E L71Z		15	MSPNG SPNG			L63F
	15	MSPNG SPNG	N18.4	09	J60A	N30.1	11	L64A L64B
N17.12	11	L60A L60B L60C		11	L60A L60B L60C	N30.2	11	L63A L63B L63C
		L60D L60E L71Z			L60D L60E L71Z			L63D L63E L63F
	15	MSPNG SPNG		15	MSPNG SPNG	N30.3	11	L63A L63B L63C
N17.13	05	F62A F66A		Prä	A11C			L63D L63E L63F
	10	K62A	N18.5	Prä	A11C	N30.4	11	L62A L62B
	11	L60A L60B L60C		09	J60A	N30.8	11	L63A L63B L63C
		L60D L71Z		10	K60B			L63D L63E L63F
	15	MSPNG SPNG		11	L60A L60B L60C	N30.9	11	L63A L63B L63C
	Prä	A11C			L60D L60E L71Z			L63D L63E L63F
N17.19	11	L60A L60B L60C	N18.9	09	J60A	N31.0	11	L68A L68B
		L60D L60E L71Z		11	L60A L60B L60C	N31.1	11	L68A L68B
	15	MSPNG SPNG			L60D L60E L71Z	N31.2	11	L68A L68B
N17.21	11	L60A L60B L60C		15	MSPNG SPNG	N31.9	11	L68A L68B
		L60D L60E L71Z	N18.80	09	J60A	N31.80	11	L68A L68B
	15	MSPNG SPNG		11	L60A L60B L60C	N31.81	11	L68A L68B
N17.22	11	L60A L60B L60C			L60D L60E L71Z	N31.82	11	L68A L68B
		L60D L60E L71Z		15	MSPNG SPNG	N31.88	11	L68A L68B
	15	MSPNG SPNG	N18.89	09	J60A	N32.0	11	L68A L68B
N17.23	05	F62A F66A		11	L60A L60B L60C	N32.1	11	L68A L68B
	10	K62A			L60D L60E L71Z		15	MSPNG SPNG
	11	L60A L60B L60C		15	MSPNG SPNG	N32.2	11	L68A L68B
		L60D L71Z	N19	11	L60A L60B L60C		15	MSPNG SPNG
	15	MSPNG SPNG			L60D L60E L71Z	N32.3	11	L68A L68B
	Prä	A11C		15	MSPNG SPNG		15	MSPNG SPNG
N17.29	11	L60A L60B L60C	N20.0	11	L20C L42A L42B	N32.4	11	L68A L68B
		L60D L60E L71Z			L64A L64B		15	MSPNG SPNG
	15	MSPNG SPNG		15	MSPNG SPNG	N32.8	11	L68A L68B
N17.81	11	L60A L60B L60C	N20.1	11	L42A L42B L64A	N32.9	11	L68A L68B
		L60D L60E L71Z			L64B	N33.0	Prä	961Z
	15	MSPNG SPNG	N20.2	11	L20C L42A L42B	N33.8	Prä	961Z
N17.82	11	L60A L60B L60C			L64A L64B	N34.0	11	L63A L63B L63C
		L60D L60E L71Z		15	MSPNG SPNG			L63D L63E L63F

ICD	MDC	DRG	ICD	MDC	DRG	ICD	MDC	DRG
N34.1	15	MSPNG SPNG	N48.5	12	M64Z	N76.2	13	N61Z
	11	L63A L63B L63C	N48.6	12	M62Z	N76.3	13	N61Z
		L63D L63E L63F	N48.8	12	M64Z	N76.4	13	N61Z
N34.2	11	L63A L63B L63C	N48.9	12	M64Z		15	MSPNG SPNG
		L63D L63E L63F	N48.30	12	M64Z	N76.5	13	N61Z
N34.3	11	L63A L63B L63C	N48.31	12	M64Z	N76.6	13	N62A N62B
		L63D L63E L63F	N48.38	12	M64Z	N76.80	Prä	A11C
N35.0	11	L64A	N48.39	12	M64Z		13	N61Z
N35.1	11	L64A	N49.0	12	M62Z	N76.88	13	N61Z
N35.8	11	L64A	N49.1	12	M62Z	N77.0	Prä	961Z
	15	MSPNG SPNG	N49.2	12	M62Z	N77.1	Prä	961Z
N35.9	11	L64A	N49.9	12	M62Z	N77.8	Prä	961Z
N36.0	11	L68A L68B	N49.80	Prä	A11C	N77.21	Prä	961Z
	15	MSPNG SPNG		12	M62Z	N77.22	Prä	961Z
N36.1	11	L68A L68B	N49.88	12	M62Z	N77.23	Prä	961Z
	15	MSPNG SPNG	N50.0	12	M64Z		17	R50A R60A R60B
N36.2	11	L68A L68B	N50.1	12	M64Z			R61A R61B
N36.3	11	L68A L68B	N50.8	12	M64Z	N80.0	13	N05B N07A N07B
N36.8	11	L68A L68B	N50.9	12	M64Z			N62A N62B
N36.9	11	L68A L68B	N51.0	Prä	961Z	N80.1	13	N05B N07A N07B
N37.0	Prä	961Z	N51.1	Prä	961Z			N62A N62B
N37.8	Prä	961Z	N51.2	Prä	961Z	N80.2	13	N05B N07A N07B
N39.0	11	L63A L63B L63C	N51.8	Prä	961Z			N62A N62B
		L63D L63E L63F	N60.0	09	J67A J67B	N80.3	13	N05B N07A N07B
	15	MSPNG SPNG	N60.1	09	J67A J67B			N62A N62B
N39.1	11	L64A	N60.2	09	J67A J67B	N80.4	13	N05B N07A N07B
N39.2	11	L64A	N60.3	09	J67A J67B			N62A N62B
N39.3	11	L64A	N60.4	09	J67A J67B	N80.5	06	G67A G67B G67C
N39.9	11	L64A	N60.8	09	J67A J67B		13	N05B N07A
N39.40	11	L64A	N60.9	09	J67A J67B	N80.6	09	J67A J67B
N39.41	11	L64A	N61	09	J67A J67B		13	N07A
N39.42	11	L64A	N62	09	J67A J67B	N80.8	13	N07A N07B N62A
N39.43	11	L64A	N63	09	J67A J67B			N62B
N39.47	11	L64A	N64.0	09	J67A J67B	N80.9	13	N07A N07B N62A
N39.48	11	L64A	N64.1	09	J67A J67B			N62B
N39.81	11	L64A	N64.2	09	J67A J67B	N81.0	13	N62A N62B
N39.88	11	L64A	N64.3	09	J67A J67B	N81.1	13	N13A N62A N62B
N40	12	M61Z	N64.4	09	J67A J67B	N81.2	13	N62A N62B
N41.0	12	M62Z	N64.5	09	J67A J67B	N81.3	13	N62A N62B
N41.1	12	M62Z	N64.8	09	J67A J67B	N81.4	13	N62A N62B
N41.2	12	M62Z	N64.9	09	J67A J67B	N81.5	13	N13A N62A N62B
N41.3	12	M62Z	N70.0	13	N07A N07B N61Z	N81.6	13	N13A N62A N62B
N41.8	12	M62Z	N70.1	13	N07A N07B N61Z	N81.8	13	N62A N62B
N41.9	12	M62Z	N70.9	13	N07A N07B N61Z	N81.9	13	N62A N62B
N42.0	12	M64Z	N71.0	13	N07A N07B N61Z	N82.0	06	G35Z
N42.1	12	M64Z	N71.1	13	N07A N07B N61Z		13	N62A N62B
N42.2	12	M64Z	N71.9	13	N07A N07B N61Z		15	MSPNG SPNG
N42.3	12	M09A M09B M37Z	N72	13	N61Z	N82.1	13	N62A N62B
		M60A M60B	N73.0	13	N07A N07B N61Z		15	MSPNG SPNG
N42.8	12	M64Z	N73.1	13	N07A N07B N61Z	N82.2	06	G35Z G71A G71B
N42.9	12	M64Z	N73.2	13	N07A N07B N61Z		15	MSPNG SPNG
N43.0	12	M64Z	N73.3	13	N07A N07B N61Z	N82.3	06	G35Z G71A G71B
N43.1	12	M62Z	N73.4	13	N07A N07B N61Z		15	MSPNG SPNG
	15	MSPNG SPNG	N73.5	13	N07A N07B N61Z	N82.4	06	G35Z G71A G71B
N43.2	12	M64Z	N73.6	13	N07A N07B N62A		15	MSPNG SPNG
N43.3	12	M64Z			N62B	N82.5	13	N62A N62B
N43.4	12	M64Z	N73.8	13	N07A N07B N61Z		15	MSPNG SPNG
N44.0	12	M64Z	N73.9	13	N07A N07B N61Z	N82.9	13	N62A N62B
	15	MSPNG SPNG	N74.0	Prä	961Z		15	MSPNG SPNG
N44.1	12	M64Z	N74.1	Prä	961Z	N82.80	13	N62A N62B
	15	MSPNG SPNG	N74.2	Prä	961Z		15	MSPNG SPNG
N45.0	12	M62Z	N74.3	Prä	961Z	N82.81	13	N62A N62B
	15	MSPNG SPNG	N74.4	Prä	961Z		15	MSPNG SPNG
N45.9	12	M62Z	N74.8	Prä	961Z	N82.88	13	N62A N62B
N46	12	M64Z	N75.0	13	N62B		15	MSPNG SPNG
N47	12	M62Z	N75.1	13	N61Z	N83.0	13	N62B
N48.0	12	M64Z	N75.8	13	N61Z	N83.1	13	N62B
N48.1	12	M62Z	N75.9	13	N61Z	N83.2	13	N62B
N48.2	12	M62Z	N76.0	13	N61Z	N83.3	13	N62A N62B
N48.4	12	M64Z	N76.1	13	N61Z	N83.4	13	N62A N62B

ICD	MDC	DRG	ICD	MDC	DRG	ICD	MDC	DRG
N83.5	13	N62B	N94.0	13	N62B	O04.7	14	O40Z
	15	MSPNG SPNG	N94.1	13	N62B	O04.8	14	O40Z
N83.6	13	N62A N62B	N94.2	13	N62A N62B	O04.9	14	O40Z
N83.7	13	N62A N62B	N94.3	13	N62B	O05.0	14	O40Z
N83.8	13	N62B	N94.4	13	N62B	O05.1	14	O40Z
N83.9	13	N62B	N94.5	13	N62B	O05.2	14	O40Z
N84.0	13	N62A N62B	N94.6	13	N62B	O05.3	14	O40Z
N84.1	13	N62A N62B	N94.8	13	N62B	O05.4	14	O40Z
N84.2	13	N62A N62B	N94.9	13	N62B	O05.5	14	O40Z
N84.3	13	N62A N62B	N95.0	13	N62A N62B	O05.6	14	O40Z
N84.8	13	N62A N62B	N95.1	13	N62A N62B	O05.7	14	O40Z
N84.9	13	N62A N62B	N95.2	13	N62A N62B	O05.8	14	O40Z
N85.0	13	N62A N62B	N95.3	13	N62A N62B	O05.9	14	O40Z
N85.1	13	N62A N62B	N95.8	13	N62A N62B	O06.0	14	O40Z
N85.2	13	N62A N62B	N95.9	13	N62A N62B	O06.1	14	O40Z
N85.3	13	N62A N62B	N96	13	N62B	O06.2	14	O40Z
N85.4	13	N62A N62B	N97.0	13	N62A N62B	O06.3	14	O40Z
N85.5	13	N62A N62B	N97.1	13	N62A N62B	O06.4	14	O40Z
N85.6	13	N62A N62B	N97.2	13	N62A N62B	O06.5	14	O40Z
N85.7	13	N62A N62B	N97.3	13	N62A N62B	O06.6	14	O40Z
N85.8	13	N62A N62B	N97.4	13	N62A N62B	O06.7	14	O40Z
N85.9	13	N62A N62B	N97.8	13	N62A N62B	O06.8	14	O40Z
N86	13	N62B	N97.9	13	N62A N62B	O06.9	14	O40Z
N87.0	13	N62A N62B	N98.0	11	L68A L68B	O07.0	14	O40Z
N87.1	13	N62A N62B	N98.1	21B	X62A X62B X62C	O07.1	14	O40Z
N87.2	13	N62A N62B	N98.2	21B	X62A X62B X62C	O07.2	14	O40Z
N87.9	13	N62A N62B	N98.3	21B	X62A X62B X62C	O07.3	14	O40Z
N88.0	13	N62A N62B	N98.8	21B	X62A X62B X62C	O07.4	14	O40Z
N88.1	13	N62A N62B	N98.9	21B	X62A X62B X62C	O07.5	14	O40Z
N88.2	13	N62A N62B	N99.0	11	L60A L60B L60C	O07.6	14	O40Z
N88.3	13	N62A N62B			L60D L60E L71Z	O07.7	14	O40Z
N88.4	13	N62A N62B	N99.1	11	L64A	O07.8	14	O40Z
N88.8	13	N62A N62B		15	MSPNG SPNG	O07.9	14	O40Z
N88.9	13	N62A N62B	N99.2	13	N62A N62B	O08.0	14	O04Z O61Z
N89.0	13	N62A N62B	N99.3	13	N62A N62B	O08.1	14	O04Z O61Z
N89.1	13	N62A N62B	N99.4	12	M64Z	O08.2	14	O04Z O61Z
N89.2	13	N62A N62B		13	N62A N62B	O08.3	14	O04Z O61Z
N89.3	13	N62A N62B	N99.5	11	L68A L68B	O08.4	14	O04Z O61Z
N89.4	13	N62A N62B	N99.8	11	L68A L68B	O08.5	14	O04Z O61Z
N89.5	13	N62A N62B	N99.9	12	M64Z	O08.6	14	O04Z O61Z
N89.6	13	N62A N62B		13	N62A N62B	O08.7	14	O04Z O61Z
N89.7	13	N62A N62B	O00.0	14	O40Z	O08.8	14	O04Z O61Z
N89.8	13	N62A N62B	O00.1	14	O40Z	O08.9	14	O04Z O61Z
N89.9	13	N62A N62B	O00.2	14	O40Z	O09.0	Prä	961Z
N90.0	13	N62A N62B	O00.8	14	O40Z		14	O01B O01C O01E O50A O60A
N90.1	13	N62A N62B	O00.9	14	O40Z	O09.1	Prä	961Z
N90.2	13	N62A N62B	O01.0	14	O40Z		14	O01B O01C O01E O50A O60A
N90.3	13	N62A N62B	O01.1	14	O40Z	O09.2	Prä	961Z
N90.4	13	N62A N62B	O01.9	14	O40Z		14	O01B O01C O01E O50A O60A
N90.5	13	N62A N62B	O02.0	14	O40Z	O09.3	Prä	961Z
N90.6	13	N62A N62B	O02.1	14	O40Z		14	O01B O01C O01E O50A O60A
N90.7	13	N62A N62B	O02.8	14	O40Z	O09.4	Prä	961Z
N90.8	13	N62A N62B	O02.9	14	O40Z		14	O01B O01C O01E O50A O60A O65A
N90.9	13	N62A N62B	O03.0	14	O40Z	O09.5	Prä	961Z
N91.0	13	N62A N62B	O03.1	14	O40Z	O09.6	Prä	961Z
N91.1	13	N62A N62B	O03.2	14	O40Z	O09.7	Prä	961Z
N91.2	13	N62A N62B	O03.3	14	O40Z	O09.9	Prä	961Z
N91.3	13	N62A N62B	O03.4	14	O40Z	O10.0	14	O04Z O61Z O65A O65B O65C O65D
N91.4	13	N62A N62B	O03.5	14	O40Z	O10.1	14	O04Z O61Z O65A O65B O65C O65D
N91.5	13	N62A N62B	O03.6	14	O40Z	O10.2	14	O01B O01C O01D O01E O01F O4Z O50A O60A O60B
N92.0	13	N62B	O03.7	14	O40Z			
N92.1	13	N62B	O03.8	14	O40Z			
N92.2	13	N62B	O03.9	14	O40Z			
N92.3	13	N62B	O04.0	14	O40Z			
N92.4	13	N62B	O04.1	14	O40Z			
N92.5	13	N62B	O04.2	14	O40Z			
N92.6	13	N62B	O04.3	14	O40Z			
N93.0	13	N62A N62B	O04.4	14	O40Z			
N93.8	13	N62A N62B	O04.5	14	O40Z			
N93.9	13	N62A N62B	O04.6	14	O40Z			

ICD	MDC	DRG	ICD	MDC	DRG	ICD	MDC	DRG
		O60C O61Z O65A	O16	14	O04Z O61Z O65A			O50A O60A O60B
		O65B O65C O65D			O65B O65C O65D			O60C O61Z O65A
O10.3	14	O04Z O61Z O65A	O20.0	14	O62Z	O24.2	14	O65B O65C O65D
		O65B O65C O65D	O20.8	14	O62Z			O01B O01C O01D
O10.4	14	O04Z O61Z O65A	O20.9	14	O62Z			O01E O01F O04Z
		O65B O65C O65D	O21.0	14	O04Z O61Z O65A			O50A O60A O60B
O10.9	14	O04Z O61Z O65A			O65B O65C O65D			O60C O61Z O65A
		O65B O65C O65D	O21.1	14	O04Z O61Z O65A			O65B O65C O65D
O11	14	O01B O01C O01D	O21.2	14	O01B O01C O01D	O24.3	14	O01B O01C O01D
		O01E O01F O04Z			O01E O01F O04Z			O01E O01F O04Z
		O50A O60A O60B			O50A O60A O60B			O50A O60A O60B
		O60C O61Z O65A			O60C O61Z O65A			O60C O61Z O65A
		O65B O65C O65D			O65B O65C O65D	O24.4	14	O01B O01C O01D
O12.0	14	O04Z O61Z O65A	O21.8	14	O01B O01C O01D			O01E O01F O04Z
		O65B O65C O65D			O01E O01F O04Z			O50A O60A O60B
O12.1	14	O01B O01C O01D			O50A O60A O60B			O60C O61Z O65A
		O01E O01F O04Z			O60C O61Z O65A			O65B O65C O65D
		O50A O60A O60B	O21.9	14	O01B O01C O01D	O24.9	14	O01B O01C O01D
		O60C O61Z O65A			O01E O01F O04Z			O01E O01F O04Z
		O65B O65C O65D			O50A O60A O60B			O50A O60A O60B
O12.2	14	O01B O01C O01D	O22.0	14	O04Z O61Z O65A	O25	14	O04Z O61Z O65A
		O01E O01F O04Z			O65B O65C O65D			O65B O65C O65D
		O50A O60A O60B	O22.1	14	O04Z O61Z O65A	O26.0	14	O04Z O61Z O65A
		O60C O61Z O65A			O65B O65C O65D			O65B O65C O65D
		O65B O65C O65D	O22.2	14	O04Z O61Z O65A	O26.1	14	O04Z O61Z O65A
O13	14	O01B O01C O01D	O22.3	14	O01B O01C O01D	O26.2	14	O04Z O61Z O65A
		O01E O01F O04Z			O01E O01F O04Z			O65B O65C O65D
		O50A O60A O60B	O22.4	14	O04Z O61Z O65A	O26.3	14	O04Z O61Z O65A
		O60C O61Z O65A			O65B O65C O65D			O65B O65C O65D
		O65B O65C O65D	O22.5	14	O01B O01C O01D	O26.4	14	O04Z O61Z O65A
O14.0	14	O01B O01C O01D			O01E O01F O04Z	O26.5	14	O04Z O61Z O65A
		O01E O01F O04Z	O22.8	14	O01B O01C O01D			O65B O65C O65D
		O50A O60A O60B			O01E O01F O04Z	O26.7	14	O01B O01C O01D
		O60C O61Z O65A			O50A O60A O60B			O01E O01F O04Z
		O65B O65C O65D	O22.9	14	O60C O61Z O65A			O50A O60A O60B
O14.1	Prä	A11C			O65B O65C O65D	O26.8	14	O01B O01C O01D
	14	O01B O01C O01D	O23.0	14	O04Z O61Z O65A			O01E O01F O04Z
		O01E O01F O04Z			O65B O65C O65D	O26.81	14	O01B O01C O01D
		O50A O60A O60B	O23.1	14	O04Z O61Z O65A			O01E O01F O04Z
		O60C O61Z O65A			O65B O65C O65D			O50A O60A O60B
		O65B O65C O65D	O23.2	14	O04Z O61Z O65A			O60C O61Z O65A
O14.2	Prä	A11C	O23.3	14	O04Z O61Z O65A	O26.82	14	O04Z O61Z O65A
	14	O01B O01C O01D			O65B O65C O65D			O65B O65C O65D
		O01E O01F O04Z	O23.4	14	O04Z O61Z O65A			O65B O65C O65D
		O50A O60A O60B			O65B O65C O65D	O26.83	14	O04Z O61Z O65A
		O60C O61Z O65A	O23.5	14	O04Z O61Z O65A			O65B O65C O65D
		O65B O65C O65D			O65B O65C O65D	O26.88	14	O04Z O61Z O65A
O14.9	14	O01B O01C O01D	O23.9	14	O04Z O61Z O65A			O65B O65C O65D
		O01E O01F O04Z			O65B O65C O65D	O28.0	14	O65A O65B O65C
		O50A O60A O60B	O24.0	14	O01B O01C O01D			O65D
		O60C O61Z O65A			O01E O01F O04Z	O28.1	14	O65A O65B O65C
		O65B O65C O65D			O50A O60A O60B			O65D
O15.0	Prä	A11C	O24.1	14	O01B O01C O01D	O28.2	14	O65A O65B O65C
	14	O01B O01C O01D			O01E O01F O04Z			O65D
		O01E O01F O04Z			O50A O60A O60B			
		O50A O60A O60B			O60C O61Z O65A			
		O60C O61Z O65A			O65B O65C O65D			
		O65B O65C O65D						
O15.1	Prä	A11C						
	14	O01B O01C O01D						
		O01E O01F O02A						
		O02B O50A O60A						
		O60B O60C						
O15.2	Prä	A11C						
	14	O04Z O61Z						
O15.9	14	O01B O01C O01D						
		O01E O01F O04Z						
		O50A O60A O60B						
		O60C O61Z O65A						
		O65B O65C O65D						

ICD	MDC	DRG	ICD	MDC	DRG	ICD	MDC	DRG
O28.3	14	O65D O65A O65B O65C O65D	O31.2	14	O01B O01C O01D O01E O01F O04Z O50A O60A O60B O60C O61Z O65A O65B O65C O65D	O34.31	14	O01E O01F O04Z O50A O60A O60B O60C O61Z O65A O65B O65D
O28.4	14	O65A O65B O65C O65D	O31.8	14	O01B O01C O01D O01E O01F O04Z O50A O60A O60B O60C O61Z O65A O65B O65C O65D	O34.38	14	O01B O01C O01D O01E O01F O04Z O50A O60A O60B O60C O61Z O65A O65B O65C O65D
O28.5	14	O65A O65B O65C O65D	O32.0	14	O04Z O61Z O65A O65B O65C O65D	O34.39	14	O01B O01C O01D O01E O01F O04Z O50A O60A O60B O60C O61Z O65A O65B O65C O65D
O28.8	14	O65A O65B O65C O65D	O32.1	14	O04Z O61Z O65A O65B O65C O65D	O35.0	14	O04Z O61Z O65A O65B O65C O65D
O28.9	14	O65A O65B O65C O65D	O32.2	14	O04Z O61Z O65A O65B O65C O65D	O35.1	14	O04Z O61Z O65A O65B O65C O65D
O29.0	14	O01B O01C O01D O01E O01F O04Z O50A O60A O60B O60C O61Z O65A O65B O65C O65D	O32.3	14	O04Z O61Z O65A O65B O65C O65D	O35.2	14	O04Z O61Z O65A O65B O65C O65D
O29.1	14	O01B O01C O01D O01E O01F O04Z O50A O60A O60B O60C O61Z O65A O65B O65C O65D	O32.4	14	O04Z O61Z O65A O65B O65C O65D	O35.3	14	O04Z O61Z O65A O65B O65C O65D
O29.2	14	O01B O01C O01D O01E O01F O04Z O50A O60A O60B O60C O61Z O65A O65B O65C O65D	O32.5	14	O01B O01C O01D O01E O01F O04Z O50A O60A O60B O60C O61Z O65A O65B O65C O65D	O35.4	14	O04Z O61Z O65A O65B O65C O65D
O29.3	14	O04Z O61Z O65A O65B O65C O65D	O32.6	14	O04Z O61Z O65A O65B O65C O65D	O35.5	14	O04Z O61Z O65A O65B O65C O65D
O29.4	14	O04Z O61Z O65A O65B O65C O65D	O32.8	14	O04Z O61Z O65A O65B O65C O65D	O35.6	14	O04Z O61Z O65A O65B O65C O65D
O29.5	14	O04Z O61Z O65A O65B O65C O65D	O32.9	14	O04Z O61Z O65A O65B O65C O65D	O35.7	14	O04Z O61Z O65A O65B O65C O65D
O29.6	14	O04Z O61Z O65A O65B O65C O65D	O33.0	14	O04Z O61Z O65A O65B O65C O65D	O35.8	14	O04Z O61Z O65A O65B O65C O65D
O29.8	14	O04Z O61Z O65A O65B O65C O65D	O33.1	14	O04Z O61Z O65A O65B O65C O65D	O35.9	14	O04Z O61Z O65A O65B O65C O65D
O29.9	14	O04Z O61Z O65A O65B O65C O65D	O33.2	14	O04Z O61Z O65A O65B O65C O65D	O36.0	14	O04Z O61Z O65A O65B O65C O65D
O30.0	14	O01B O01C O01D O01E O01F O04Z O50A O60A O60B O60C O61Z O65A O65B O65C O65D	O33.3	14	O04Z O61Z O65A O65B O65C O65D	O36.1	14	O04Z O61Z O65A O65B O65C O65D
O30.1	14	O01B O01C O01D O01E O01F O04Z O50A O60A O60B O60C O61Z O65A O65B O65C O65D	O33.4	14	O04Z O61Z O65A O65B O65C O65D	O36.2	14	O04Z O61Z O65A O65B O65C O65D
O30.2	14	O01B O01C O01D O01E O01F O04Z O50A O60A O60B O60C O61Z O65A O65B O65C O65D	O33.5	14	O04Z O61Z O65A O65B O65C O65D	O36.3	14	O04Z O61Z O65A O65B O65C O65D
O30.8	14	O01B O01C O01D O01E O01F O04Z O50A O60A O60B O60C O61Z O65A O65B O65C O65D	O33.6	14	O04Z O61Z O65A O65B O65C O65D	O36.4	14	O04Z O61Z O65A O65B O65C O65D
O30.9	14	O01B O01C O01D O01E O01F O04Z O50A O60A O60B O60C O61Z O65A O65B O65C O65D	O33.7	14	O04Z O61Z O65A O65B O65C O65D	O36.5	14	O01B O01C O01D O01E O01F O04Z O50A O60A O60B O60C O61Z O65A O65B O65C O65D
O31.0	14	O04Z O61Z O65A O65B O65C O65D	O33.8	14	O04Z O61Z O65A O65B O65C O65D	O36.6	14	O04Z O61Z O65A O65B O65C O65D
O31.1	14	O01B O01C O01D O01E O01F O04Z O50A O60A O60B O60C O61Z O65A O65B O65C O65D	O33.9	14	O04Z O61Z O65A O65B O65C O65D	O36.7	14	O04Z O61Z O65A O65B O65C O65D
			O34.0	14	O04Z O61Z O65A O65B O65C O65D	O36.8	14	O04Z O61Z O65A O65B O65C O65D
			O34.1	14	O04Z O61Z O65A O65B O65D	O36.9	14	O04Z O61Z O65A O65B O65C O65D
			O34.2	14	O04Z O61Z O65A O65B O65C O65D	O40	14	O01B O01C O01D O01E O01F O04Z O50A O60A O60B O60C O61Z O65A O65B O65C O65D
			O34.4	14	O04Z O61Z O65A O65B O65C O65D	O41.0	14	O01B O01C O01D O01E O01F O04Z O50A O60A O60B O60C O61Z O65A O65B O65C O65D
			O34.5	14	O04Z O61Z O65A O65B O65C O65D			
			O34.6	14	O04Z O61Z O65A O65B O65C O65D			
			O34.7	14	O04Z O61Z O65A O65B O65C O65D			
			O34.8	14	O04Z O61Z O65A O65B O65C O65D			
			O34.9	14	O04Z O61Z O65A O65B O65C O65D			
			O34.30	14	O01B O01C O01D			



ICD	MDC	DRG	ICD	MDC	DRG	ICD	MDC	DRG
		O60C O61Z O65A			O01E O01F O04Z			O60A O60B O60C
		O65B O65C O65D			O50A O60A O60B			O60D
O41.1	14	O04Z O61Z O65A			O60C O61Z O65A	O64.2	14	O02A O02B O50A
		O65B O65C O65D			O65B O65C O65D			O60A O60B O60C
O41.8	14	O04Z O61Z O65A	O46.8	14	O04Z O61Z O65A			O60D
		O65B O65C O65D			O65B O65C O65D	O64.3	14	O02A O02B O50A
O41.9	14	O04Z O61Z O65A	O46.9	14	O04Z O61Z O65A			O60A O60B O60C
		O65B O65C O65D			O65B O65C O65D			O60D
O42.0	14	O04Z O61Z O65A	O47.0	14	O65A O65B O65C	O64.4	14	O02A O02B O50A
		O65B O65C O65D			O65D			O60A O60B O60C
O42.9	14	O04Z O61Z O65A	O47.1	14	O65A O65B O65C			O60D
		O65B O65C O65D			O65D	O64.5	14	O02A O02B O50A
O42.11	14	O01B O01C O01D	O47.9	Prä	961Z			O60A O60B O60C
		O01E O01F O04Z	O48	14	O04Z O61Z O65A			O60D
		O50A O60A O60B			O65B O65C O65D	O64.8	14	O02A O02B O50A
		O60C O61Z O65A	O60.0	14	O65A O65B O65C			O60A O60B O60C
		O65B O65C O65D			O65D			O60D
O42.12	14	O01B O01C O01D	O60.1	14	O01B O01C O01D	O64.9	14	O02A O02B O50A
		O01E O01F O04Z			O01E O01F O02A			O60A O60B O60C
		O50A O60A O60B			O02B O50A O60A			O60D
		O60C O61Z O65A			O60B O60C	O65.0	14	O02A O02B O50A
		O65B O65C O65D	O60.2	14	O01B O01C O01D			O60A O60B O60C
O42.20	14	O04Z O61Z O65A			O01E O01F O02A			O60D
		O65B O65C O65D			O02B O50A O60A	O65.1	14	O02A O02B O50A
O42.21	14	O04Z O61Z O65A			O60B O60C			O60A O60B O60C
		O65B O65C O65D	O60.3	14	O01B O01C O01D			O60D
O42.22	14	O04Z O61Z O65A			O01E O01F O02A	O65.2	14	O02A O02B O50A
		O65B O65C O65D			O02B O50A O60A			O60A O60B O60C
O42.29	14	O04Z O61Z O65A			O60B O60C			O60D
		O65B O65C O65D	O61.0	14	O01B O01C O01D	O65.3	14	O02A O02B O50A
O43.0	14	O04Z O61Z O65A			O01E O01F O04Z			O60A O60B O60C
		O65B O65D			O50A O60A O60B			O60D
O43.1	14	O04Z O61Z O65A			O60C O61Z O65A	O65.4	14	O02A O02B O50A
		O65B O65C O65D			O65B O65C O65D			O60A O60B O60C
O43.8	14	O04Z O61Z O65A	O61.1	14	O65A O65B O65C			O60D
		O65B O65C O65D			O65D	O65.5	14	O02A O02B O50A
O43.9	14	O04Z O61Z O65A	O61.8	14	O65A O65B O65C			O60A O60B O60C
		O65B O65C O65D			O65D			O60D
O43.20	14	O04Z O61Z	O61.9	14	O65A O65B O65C	O65.8	14	O02A O02B O50A
O43.21	14	O04Z O61Z			O65D			O60A O60B O60C
O44.00	14	O01B O01C O01D	O62.0	14	O01B O01C O01D			O60D
		O01E O01F O04Z			O01E O01F O04Z	O65.9	14	O02A O02B O50A
		O50A O60A O60B			O50A O60A O60B			O60A O60B O60C
		O60C O61Z O65A			O60C O61Z O65A			O60D
		O65B O65C O65D	O62.1	14	O65B O65C O65D	O66.0	14	O02A O02B O50A
O44.01	14	O01B O01C O01D			O02A O02B O50A			O60A O60B O60C
		O01E O01F O04Z			O60A O60B O60C			O60D
		O50A O60A O60B	O62.2	14	O65A O65B O65C	O66.1	14	O02A O02B O50A
		O60C O61Z O65A			O65D			O60A O60B O60C
		O65B O65C O65D	O62.3	14	O02A O02B O50A	O66.2	14	O02A O02B O50A
O44.10	14	O01B O01C O01D			O60A O60B O60C			O60D
		O01E O01F O04Z			O60D			O60D
		O50A O60A O60B	O62.4	14	O04Z O61Z	O66.3	14	O02A O02B O50A
		O60C O61Z O65A			O65A O65B O65C			O60A O60B O60C
		O65B O65C O65D	O62.8	14	O65D			O60D
O44.11	14	O01B O01C O01D			O65A O65B O65C	O66.4	14	O02A O02B O50A
		O01E O01F O04Z			O65D			O60A O60B O60C
		O50A O60A O60B	O62.9	14	O65A O65B O65C			O60D
		O60C O61Z O65A			O65D			O60D
		O65B O65D	O63.0	14	O02A O02B O50A	O66.5	14	O02A O02B O50A
O45.0	14	O01B O01C O01D			O60A O60B O60C			O60A O60B O60C
		O01E O01F O04Z	O63.1	14	O02A O02B O50A			O60D
		O50A O60A O60B			O60A O60B O60C	O66.8	14	O02A O02B O50A
		O60C O61Z O65A	O63.2	14	O02A O02B O50A			O60A O60B O60C
		O65B O65C O65D			O60A O60B O60C			O60D
O45.8	14	O04Z O61Z O65A	O63.9	14	O02A O02B O50A			O60D
		O65B O65C O65D			O60A O60B O60C	O66.9	14	O02A O02B O50A
O45.9	14	O04Z O61Z O65A	O64.0	14	O02A O02B O50A			O60A O60B O60C
		O65B O65C O65D			O60A O60B O60C			O60D
O46.0	14	O01B O01C O01D	O64.1	14	O02A O02B O50A	O67.0	14	O01B O01C O01D
								O01E O01F O02A

ICD	MDC	DRG	ICD	MDC	DRG	ICD	MDC	DRG
		O02B O50A O60A O60B O60C			O60A O60B O60C O60D			O02B O50A O60A O60B O60C
O67.8	14	O01B O01C O01D O01E O01F O02A O02B O50A O60A O60B O60C	O71.2	14	O04Z O61Z	O74.9	14	O01B O01C O01D O01E O01F O02A O02B O50A O60A O60B O60C
O67.9	14	O01B O01C O01D O01E O01F O02A O02B O50A O60A O60B O60C	O71.3	14	O02A O02B O50A O60A O60B O60C O60D	O75.0	14	O02A O02B O50A O60A O60B O60C O60D
O68.0	14	O02A O02B O50A O60A O60B O60C O60D	O71.4	14	O02A O02B O50A O60A O60B O60C O60D	O75.1	14	O01B O01C O01D O01E O01F O02A O02B O50A O60A O60B O60C
O68.1	14	O02A O02B O50A O60A O60B O60C O60D	O71.5	14	O02A O02B O50A O60A O60B O60C O60D	O75.2	14	O01B O01C O01D O01E O01F O02A O02B O50A O60A O60B O60C
O68.2	14	O02A O02B O50A O60A O60B O60C O60D	O71.6	14	O01B O01C O01D O01E O01F O02A O02B O50A O60A O60B O60C	O75.3	14	O02A O02B O50A O60A O60B O60C O60D
O68.3	14	O02A O02B O50A O60A O60B O60C O60D	O71.7	14	O02A O02B O50A O60A O60B O60C O60D	O75.4	14	O02A O02B O50A O60A O60B O60C O60D
O68.8	14	O02A O02B O50A O60A O60B O60C O60D	O71.8	14	O02A O02B O50A O60A O60B O60C O60D	O75.5	14	O01B O01C O01D O01E O01F O04Z O50A O60A O60B O60C O61Z
O68.9	14	O04Z O61Z	O71.9	14	O02A O02B O50A O60A O60B O60C O60D	O75.6	14	O02A O02B O50A O60A O60B O60C O60D
O69.0	14	O02A O02B O50A O60A O60B O60C O60D	O72.0	14	O02A O02B O50A O60A O60B O60C O60D	O75.7	14	O01B O01C O01D O01E O01F O02A O02B O50A O60A O60B O60C
O69.1	14	O02A O02B O50A O60A O60B O60C O60D	O72.1	14	O01B O01C O01D O01E O01F O02A O02B O50A O60A O60B O60C	O75.8	14	O04Z O61Z
O69.2	14	O02A O02B O50A O60A O60B O60C O60D	O72.2	14	O04Z O61Z	O75.9	14	O02A O02B O50A O60A O60B O60C O60D
O69.3	14	O02A O02B O50A O60A O60B O60C O60D	O72.3	14	O04Z O61Z	O80	14	O02A O02B O50A O60A O60B O60C O60D
O69.4	14	O02A O02B O50A O60A O60B O60C O60D	O73.0	14	O04Z O61Z	O81	14	O02A O02B O50A O60A O60B O60C O60D
O69.5	14	O02A O02B O50A O60A O60B O60C O60D	O73.1	14	O04Z O61Z	O82	14	962Z
O69.8	14	O02A O02B O50A O60A O60B O60C O60D	O74.0	14	O01B O01C O01D O01E O01F O02A O02B O50A O60A O60B O60C	O85	14	O01B O01C O01D O01E O01F O04Z O50A O60A O60B O60C O61Z
O69.9	14	O02A O02B O50A O60A O60B O60C O60D	O74.1	14	O01B O01C O01D O01E O01F O02A O02B O50A O60A O60B O60C	O86.0	14	O01B O01C O01D O01E O01F O04Z O50A O60A O60B O60C O61Z
O70.0	14	O02A O02B O50A O60A O60B O60C O60D	O74.2	14	O01B O01C O01D O01E O01F O02A O02B O50A O60A O60B O60C	O86.1	14	O04Z O61Z
O70.1	14	O02A O02B O50A O60A O60B O60C O60D	O74.3	14	O01B O01C O01D O01E O01F O02A O02B O50A O60A O60B O60C	O86.2	14	O04Z O61Z
O70.2	14	O01B O01C O01D O01E O01F O02A O02B O50A O60A O60B O60C	O74.4	14	O01B O01C O01D O01E O01F O02A O02B O50A O60A O60B O60C	O86.3	14	O04Z O61Z
O70.3	14	O01B O01C O01D O01E O01F O02A O02B O50A O60A O60B O60C	O74.5	14	O01B O01C O01D O01E O01F O02A O02B O50A O60A O60B O60C	O86.4	14	O04Z O61Z
O70.9	14	O02A O02B O50A O60A O60B O60C O60D	O74.6	14	O01B O01C O01D O01E O01F O02A O02B O50A O60A O60B O60C	O86.8	14	O04Z O61Z
O71.0	14	O04Z O61Z O65A O65B O65C O65D	O74.7	14	O01B O01C O01D O01E O01F O02A O02B O50A O60A O60B O60C	O87.0	14	O04Z O61Z
O71.1	14	O02A O02B O50A	O74.8	14	O01B O01C O01D O01E O01F O02A	O87.1	14	O04Z O61Z
						O87.2	14	O04Z O61Z
						O87.3	14	O04Z O61Z
						O87.8	14	O04Z O61Z
						O87.9	14	O04Z O61Z
						O88.0	14	O04Z O61Z
						O88.1	14	O04Z O61Z
						O88.3	14	O04Z O61Z
						O88.8	14	O04Z O61Z
						O88.20	14	O01A O01B O01C O01D O01E O01F O01G O61Z
						O88.28	14	O01A O01B O01C

ICD	MDC	DRG	ICD	MDC	DRG	ICD	MDC	DRG	
		O01D O01E O01F			O65B O65C O65D			Prä 963Z	
		O01G O61Z	O98.5	14	O04Z O61Z O65A	P03.2		Prä 963Z	
O89.0	14	O01B O01C O01D			O65B O65C O65D	P03.3		Prä 963Z	
		O01E O01F O04Z	O98.6	14	O04Z O61Z O65A	P03.4		Prä 963Z	
		O50A O60A O60B			O65B O65C O65D	P03.5		Prä 963Z	
		O60C O61Z	O98.7	14	O04Z O61Z O65A	P03.6		Prä 963Z	
O89.1	14	O04Z O61Z			O65B O65C O65D	P03.8		Prä 963Z	
O89.2	14	O04Z O61Z	O98.8	14	O04Z O61Z O65A	P03.9		Prä 963Z	
O89.3	14	O04Z O61Z			O65B O65C O65D	P04.0	15	MSPNG SPNG	
O89.4	14	O04Z O61Z	O98.9	14	O04Z O61Z O65A			Prä 963Z	
O89.5	14	O04Z O61Z			O65B O65C O65D	P04.1		Prä 963Z	
O89.6	14	O04Z O61Z	O99.0	14	O04Z O61Z O65A		15	P65B P66C P67A	
O89.8	14	O04Z O61Z			O65B O65C O65D			P67B P67C	
O89.9	14	O04Z O61Z	O99.1	14	O04Z O61Z O65A	P04.2		Prä 963Z	
O90.0	14	O01B O01C O01D			O65B O65C O65D	P04.3		Prä 963Z	
		O01E O01F O04Z	O99.2	14	O04Z O61Z O65A	P04.4		Prä 963Z	
		O50A O60A O60B			O65B O65C O65D		15	P65B P66C P67A	
		O60C O61Z	O99.3	14	O04Z O61Z O65A			P67B P67C	
O90.1	14	O01B O01C O01D			O65B O65C O65D	P04.5		Prä 963Z	
		O01E O01F O04Z	O99.4	14	O04Z O61Z O65A	P04.6		Prä 963Z	
		O50A O60A O60B			O65B O65C O65D	P04.8		Prä 963Z	
		O60C O61Z	O99.5	14	O04Z O61Z O65A	P04.9		Prä 963Z	
O90.2	14	O04Z O61Z			O65B O65C O65D	P05.0		Prä 963Z	
O90.3	14	O01B O01C O01D	O99.6	14	O04Z O61Z O65A	P05.1		Prä 963Z	
		O01E O01F O04Z			O65B O65C O65D	P05.2		Prä 963Z	
		O50A O60A O60B	O99.7	14	O04Z O61Z O65A	P05.9		Prä 963Z	
		O60C O61Z			O65B O65C O65D	P07.00		Prä 963Z	
O90.4	14	O04Z O61Z	O99.8	14	O04Z O61Z O65A	P07.01		Prä 963Z	
O90.5	14	O04Z O61Z			O65B O65C O65D	P07.02		Prä 963Z	
O90.8	14	O04Z O61Z	P00.0	Prä	963Z	P07.2		Prä 963Z	
O90.9	14	O04Z O61Z	P00.1	Prä	963Z		15	P65B P66C P67A	
O91.00	14	O04Z O61Z	P00.2	Prä	963Z			P67B P67C	
O91.01	14	O04Z O61Z	P00.3	Prä	963Z				
O91.10	14	O04Z O61Z	P00.4	Prä	963Z	P07.3		Prä 963Z	
O91.11	14	O04Z O61Z	P00.5	Prä	963Z	P07.10		Prä 963Z	
O91.20	14	O04Z O61Z	P00.6	Prä	963Z	P07.11		Prä 963Z	
O91.21	14	O04Z O61Z	P00.7	Prä	963Z	P07.12		Prä 963Z	
O92.00	14	O04Z O61Z	P00.8	Prä	963Z	P08.0		Prä 963Z	
O92.01	14	O04Z O61Z	P00.9	Prä	963Z	P08.1		Prä 963Z	
O92.10	14	O04Z O61Z	P01.0	Prä	963Z	P08.2		Prä 963Z	
O92.11	14	O04Z O61Z	P01.1	Prä	963Z	P10.0	15	MSPNG SPNG	
O92.20	14	O04Z O61Z	P01.2	Prä	963Z			Prä 963Z	
O92.21	14	O04Z O61Z	P01.3	Prä	963Z	P10.1	15	MSPNG SPNG	
O92.30	14	O04Z O61Z	P01.4	Prä	963Z			Prä 963Z	
O92.31	14	O04Z O61Z	P01.5	Prä	963Z	P10.2	15	MSPNG SPNG	
O92.40	14	O04Z O61Z						Prä 963Z	
O92.41	14	O04Z O61Z			15	P65B P66C P67A	P10.3	15	MSPNG SPNG
O92.50	14	O04Z O61Z			P67B P67C			Prä 963Z	
O92.51	14	O04Z O61Z	P01.6	Prä	963Z	P10.4	15	MSPNG SPNG	
O92.60	14	O04Z O61Z			15	P65B P66C P67A		Prä 963Z	
O92.61	14	O04Z O61Z			P67B P67C	P10.8	15	MSPNG SPNG	
O92.70	14	O04Z O61Z	P01.7	Prä	963Z			Prä 963Z	
O92.71	14	O04Z O61Z	P01.8	Prä	963Z	P10.9	15	MSPNG SPNG	
O94	Prä	961Z	P01.9	Prä	963Z			Prä 963Z	
O95	Prä	961Z	P02.0	Prä	963Z	P11.0		Prä 963Z	
O96.0	Prä	961Z	P02.1	15	MSPNG SPNG	P11.1	15	MSPNG SPNG	
O96.1	Prä	961Z			Prä 963Z			Prä 963Z	
O96.9	Prä	961Z	P02.2	Prä	963Z	P11.2	15	MSPNG SPNG	
O97.0	Prä	961Z	P02.3	Prä	963Z			Prä 963Z	
O97.1	Prä	961Z	P02.4	Prä	963Z	P11.3	01	B03A B03B B03C	
O97.9	Prä	961Z			15	P65B P66C P67A		B71A B71B B71C	
O98.0	14	O04Z O61Z O65A			P67B P67C	P11.4	01	B03A B03B B03C	
		O65B O65C O65D	P02.5	Prä	963Z			B71A B71B B71C	
O98.1	14	O04Z O61Z O65A	P02.6	Prä	963Z	P11.9		Prä 963Z	
		O65B O65C O65D	P02.7	Prä	963Z	P11.50		Prä B61A B61B B61C	
		O65B O65C O65D			15	P65B P66C P67A	P11.51	01	B03A B03B B03C
O98.2	14	O04Z O61Z O65A			P67B P67C			B60Z	
		O65B O65C O65D	P02.8	Prä	963Z		04	E77A E77B E77C	
O98.3	14	O04Z O61Z O65A	P02.9	Prä	963Z		06	G67A G67B	
		O65B O65C O65D	P03.0	Prä	963Z		08	I02A I02B I06A	
O98.4	14	O04Z O61Z O65A	P03.1	15	MSPNG SPNG			I06B I06C I10B	

ICD	MDC	DRG	ICD	MDC	DRG	ICD	MDC	DRG
		I60A I68A I68B			Prä 963Z	P28.9	Prä	963Z
	09	J11A	P23.5	15	MSPNG SPNG	P29.0	15	MSPNG SPNG
	10	K62A			Prä 963Z		Prä	963Z
	11	L20C L42A	P23.6	15	MSPNG SPNG	P29.1	Prä	963Z
	18B	T60B			Prä 963Z		15	P65B P66C P67A P67B P67C
P11.59	Prä	B61A B61B B61C	P23.8	15	MSPNG SPNG	P29.2	Prä	963Z
P12.0	Prä	963Z			Prä 963Z	P29.3	Prä	963Z
P12.1	Prä	963Z	P23.9	15	MSPNG SPNG	P29.4	Prä	963Z
P12.2	Prä	963Z			Prä 963Z	P29.8	Prä	963Z
P12.3	Prä	963Z	P24.0	04	E65A E65B E65C	P29.9	Prä	963Z
P12.4	Prä	963Z			E65D E65E	P35.0	15	MSPNG SPNG
P12.8	Prä	963Z			15 MSPNG SPNG		23	Z65A Z65B
P12.9	Prä	963Z	P24.1	15	MSPNG SPNG	P35.1	15	MSPNG SPNG
P13.0	01	B79Z			Prä 963Z		18B	T63A T63B
P13.1	Prä	963Z	P24.2	15	MSPNG SPNG	P35.2		KP KPP
P13.2	Prä	963Z			Prä 963Z		05	F62A
P13.3	Prä	963Z	P24.3	15	MSPNG SPNG		15	MSPNG SPNG
P13.4	Prä	963Z			Prä 963Z		17	R50A R60A R60B R60C R60D R61A R61B R61C R61D R62A R62B R62C R63A R63B R63C R63D R63E
P13.8	Prä	963Z	P24.8	15	MSPNG SPNG			T60C T60D T60E T60F T60G T61A H63A H63B H63C H63D
P13.9	Prä	963Z			Prä 963Z		15	MSPNG SPNG
P14.0	01	B03A B03B B03C	P24.9	15	MSPNG SPNG	P35.3	07	H63A H63B H63C H63D
		B71A B71B B71C			Prä 963Z		15	MSPNG SPNG
P14.1	01	B03A B03B B03C	P25.0	15	MSPNG SPNG	P35.4	15	MSPNG SPNG
		B71A B71B B71C			Prä 963Z		18B	T63A T63B T63C
P14.2	01	B03A B03B B03C	P25.1	15	MSPNG SPNG	P35.8	15	MSPNG SPNG
		B71A B71B B71C			Prä 963Z		18B	T64A T64B
P14.3	01	B03A B03B B03C	P25.2	15	MSPNG SPNG	P35.9	15	MSPNG SPNG
		B71A B71B B71C			Prä 963Z		18B	T64A T64B
P14.8	01	B03A B03B B03C	P25.3	15	MSPNG SPNG	P36.0	15	MSPNG SPNG
		B71A B71B B71C			Prä 963Z		Prä	963Z
P14.9	01	B03A B03B B03C	P25.8	15	MSPNG SPNG	P36.1	15	MSPNG SPNG
		B81A B81B B81C			Prä 963Z		Prä	963Z
P15.0	Prä	963Z	P26.0	15	MSPNG SPNG	P36.2	15	MSPNG SPNG
P15.1	Prä	963Z			Prä 963Z		Prä	963Z
P15.2	Prä	963Z	P26.1	15	MSPNG SPNG	P36.3	15	MSPNG SPNG
P15.3	Prä	963Z			Prä 963Z		Prä	963Z
P15.4	Prä	963Z	P26.8	15	MSPNG SPNG	P36.4	15	MSPNG SPNG
P15.5	Prä	963Z			Prä 963Z		Prä	963Z
P15.6	15	MSPNG SPNG	P26.9	15	MSPNG SPNG	P36.5	15	MSPNG SPNG
					Prä 963Z		Prä	963Z
P15.8	Prä	963Z	P27.0	04	E65A E65B E65C	P36.8	15	MSPNG SPNG
P15.9	Prä	963Z			E65D E65E		Prä	963Z
P20.0	Prä	963Z			15 MSPNG SPNG	P36.9	15	MSPNG SPNG
P20.1	Prä	963Z	P27.1	04	E65A E65B E65C		Prä	963Z
P20.9	Prä	963Z			E65D E65E	P36.4	15	MSPNG SPNG
P21.0	01	B03A B03B B03C			15 MSPNG SPNG	P36.5	15	MSPNG SPNG
		B81A B81B B81C	P27.8	04	E65A E65B E65C		Prä	963Z
					E65D E65E	P36.8	15	MSPNG SPNG
	15	P65B P66C P67A P67B P67C			15 MSPNG SPNG		Prä	963Z
P21.1	01	B03A B03B B03C	P27.9	04	E65A E65B E65C	P36.9	15	MSPNG SPNG
		B81A B81B B81C			E65D E65E		Prä	963Z
P21.9	01	B81A B81B B81C			15 MSPNG SPNG	P37.0	15	MSPNG SPNG
P22.0	15	MSPNG SPNG	P28.0	Prä	963Z		18B	T64A T64B
			P28.1	Prä	963Z		15	MSPNG SPNG
P22.1	Prä	963Z	P28.2	04	E65A E65B E65C	P37.1	15	MSPNG SPNG
					E65D E65E		18B	T64A T64B
P22.8	04	E65A E65B E65C	P28.3	04	E65A E65B E65C	P37.2		KP KPP
		E65D E65E			E65D E65E		05	F62A
	15	P67A P67B P67C			15 P65B P66C P67A P67B P67C		15	MSPNG SPNG
P22.9	04	E65A E65B E65C			E65D E65E		17	R50A R60A R60B R60C R60D R61A R61B R61C R61D R62A R62B R62C R63A R63B R63C R63D R63E
		E65D E65E	P28.4	04	E65A E65B E65C			T60C T60D T60E T60F T60G T61A
P23.0	15	MSPNG SPNG			E65D E65E		15	MSPNG SPNG
					15 P65B P66C P67A P67B P67C	P37.3	15	MSPNG SPNG
P23.1	15	MSPNG SPNG			E65D E65E		18B	T64A T64B
			P28.5	04	E65A E65B E65C			
P23.2	15	MSPNG SPNG			E65D E65E			
					15 MSPNG SPNG			
P23.3	15	MSPNG SPNG	P28.8	04	E65A E65B E65C			
					E65D E65E			
P23.4	15	MSPNG SPNG			15 P67A P67B P67C			

ICD	MDC	DRG	ICD	MDC	DRG	ICD	MDC	DRG
P37.4	15	MSPNG SPNG			P67B P67C			K64D
	18B	T64A T64B		16	Q61A Q61B		15	MSPNG SPNG
P37.5	Prä	963Z	P55.9	16	Q61A Q61B	P72.2	10	K62A K62B
P37.8	15	MSPNG SPNG	P56.0	15	MSPNG SPNG	P72.8	10	K62A K62B
	18B	T64A T64B		Prä	963Z	P72.9	10	K62A K62B
P37.9	18B	T64A T64B	P56.9	15	MSPNG SPNG	P74.0	10	K62A K62B
P38	Prä	963Z		Prä	963Z		15	P65B P66C P67A
	15	P65B P66C P67A	P57.0	15	MSPNG SPNG			P67B P67C
		P67B P67C		Prä	963Z	P74.1	10	K62A K62B
P39.0	Prä	963Z	P57.8	15	MSPNG SPNG	P74.2	10	K62A K62B
	15	P65B P66C P67A		Prä	963Z	P74.3	10	K62A K62B
		P67B P67C	P57.9	15	MSPNG SPNG	P74.4	10	K62A K62B
P39.1	Prä	963Z		Prä	963Z	P74.5	10	K62A K62B
P39.2	Prä	963Z	P58.0	Prä	963Z	P74.8	10	K62A K62B
P39.3	Prä	963Z	P58.1	Prä	963Z	P74.9	10	K62A K62B
	15	P65B P66C P67A	P58.2	Prä	963Z	P75	Prä	961Z 963Z
		P67B P67C	P58.3	Prä	963Z	P76.0	Prä	963Z
P39.4	Prä	963Z	P58.4	Prä	963Z		15	P65B P66C P67A
	15	P65B P66C P67A	P58.5	Prä	963Z			P67B P67C
		P67B P67C	P58.8	Prä	963Z	P76.1	06	G71A G71B
P39.8	Prä	963Z	P58.9	Prä	963Z	P76.2	06	G40Z G46A G46B
P39.9	Prä	963Z	P59.0	Prä	963Z			G72A G72B
	15	P67A P67B P67C		15	P65B P66C P67A	P76.8	06	G71A G71B
P50.0	Prä	963Z			P67B P67C	P76.9	06	G71A G71B
P50.1	Prä	963Z	P59.1	07	H63A H63B H63C	P77	06	G71A G71B
P50.2	Prä	963Z			H63D		15	MSPNG SPNG
P50.3	Prä	963Z		15	MSPNG SPNG	P78.0	15	MSPNG SPNG
P50.4	Prä	963Z	P59.2	07	H63A H63B H63C		Prä	963Z
P50.5	Prä	963Z			H63D	P78.1	15	MSPNG SPNG
P50.8	Prä	963Z		15	MSPNG SPNG		Prä	963Z
P50.9	Prä	963Z	P59.3	07	H63A H63B H63C	P78.2	Prä	963Z
P51.0	Prä	963Z			H63D	P78.3	06	G71A G71B
P51.8	Prä	963Z	P59.8	Prä	963Z		15	P65B P66C P67A
P51.9	Prä	963Z		15	P65B P66C P67A			P67B P67C
P52.0	15	MSPNG SPNG			P67B P67C	P78.8	06	G71A G71B
	Prä	963Z	P59.9	Prä	963Z	P78.9	06	G71A G71B
P52.1	15	MSPNG SPNG	P60	07	H63A	P80.0	Prä	963Z
	Prä	963Z		15	MSPNG SPNG	P80.8	Prä	963Z
P52.2	15	MSPNG SPNG		16	Q60A Q60B Q60C	P80.9	Prä	963Z
	Prä	963Z	P61.0	07	H63A	P81.0	Prä	963Z
P52.3	15	MSPNG SPNG		15	MSPNG SPNG	P81.8	Prä	963Z
	Prä	963Z		16	Q60A Q60B Q60C	P81.9	Prä	963Z
P52.4	Prä	963Z	P61.1	Prä	963Z	P83.0	15	MSPNG SPNG
	15	P65B P66C P67A	P61.2	16	Q61A Q61B		Prä	963Z
		P67B P67C	P61.3	16	Q61A Q61B	P83.1	09	J67A J67B
P52.5	15	MSPNG SPNG	P61.4	16	Q61A Q61B	P83.2	15	MSPNG SPNG
	Prä	963Z	P61.5	16	Q60A Q60B Q60C		Prä	963Z
P52.6	Prä	963Z	P61.6	16	Q60A Q60B Q60C	P83.3	23	Z65A Z65B
P52.8	Prä	963Z	P61.8	Prä	963Z	P83.4	09	J67A J67B
P52.9	Prä	963Z	P61.9	Prä	963Z	P83.5	12	M64Z
P53	07	H63A	P70.0	Prä	963Z	P83.6	09	J67A J67B
	15	MSPNG SPNG	P70.1	Prä	963Z	P83.8	09	J67A J67B
	16	Q60A Q60B Q60C	P70.2	10	K60A K60B K60C	P83.9	09	J67A J67B
P54.0	Prä	963Z			K60D K60E K60F	P90	01	B03A B03B B03C
P54.1	Prä	963Z		15	MSPNG SPNG			B76A B76B B76C
P54.2	Prä	963Z	P70.3	10	K63A K63B			B76D B76E B76F
P54.3	Prä	963Z	P70.4	10	K63A K63B		15	MSPNG SPNG
P54.4	15	MSPNG SPNG	P70.8	10	K62A K62B	P91.0	01	B03A B03B B03C
	Prä	963Z	P70.9	10	K62A K62B			B66A B66B B66C
P54.5	Prä	963Z	P71.0	10	K62A K62B	P91.1	01	B03A B03B B03C
P54.6	Prä	963Z	P71.1	10	K62A K62B			B66A B66B B66C
P54.8	Prä	963Z		15	P65B P66C P67A	P91.2	01	B03A B03B B03C
P54.9	Prä	963Z			P67B P67C			B66A B66B B66C
P55.0	15	P65B P66C P67A	P71.2	10	K62A K62B		15	MSPNG SPNG
		P67B P67C	P71.3	10	K62A K62B	P91.3	01	B03A B03B B03C
	16	Q61A Q61B	P71.4	10	K62A K62B			B81A B81B B81C
P55.1	15	P65B P66C P67A	P71.8	10	K62A K62B	P91.4	01	B03A B03B B03C
		P67B P67C	P71.9	10	K62A K62B			B66A B66B B66C
	16	Q61A Q61B	P72.0	10	K62A K62B	P91.5	01	B03A B03B B03C
P55.8	15	P65B P66C P67A	P72.1	10	K64A K64B K64C			B66A B66B B66C

ICD	MDC	DRG	ICD	MDC	DRG	ICD	MDC	DRG
P91.6	15	MSPNG SPNG			B76D B81A B81B	Q04.0	01	B03A B03B B03C
	01	B03A B03B B03C			B81C		01	B76D B81A B81B
		B66A B66B B66C		06	G16Z G18A G38A		06	G16Z G18A G38A
	15	MSPNG SPNG			G38B			G38B
P91.7	01	B85A B85B		15	MSPNG SPNG		15	MSPNG SPNG
	15	MSPNG SPNG		Prä	A11C		Prä	A11C
	Prä	A11C	Q01.0	01	B03A B03B B03C	Q04.1	01	B03A B03B B03C
P91.9	01	B81A B81B B81C			B76D B81A B81B		01	B76D B81A B81B
P91.80	01	B03A B03B B03C			B81C			B81C
		B60Z B66A B66B		06	G16Z G18A G38A		06	G16Z G18A G38A
		B66C			G38B			G38B
	04	E77A E77B E77C		15	MSPNG SPNG		15	MSPNG SPNG
	06	G67A G67B		Prä	A11C		Prä	A11C
	08	I02A I02B I06A	Q01.1	01	B03A B03B B03C	Q04.2	01	B03A B03B B03C
		I06B I06C I10B			B76D B81A B81B			B76D B81A B81B
		I60A I68A I68B			B81C			B81C
	09	J11A		06	G16Z G18A G38A		06	G16Z G18A G38A
	10	K62A			G38B			G38B
	11	L20C L42A		15	MSPNG SPNG		15	MSPNG SPNG
	15	MSPNG SPNG		Prä	A11C		Prä	A11C
	18B	T60B	Q01.2	01	B03A B03B B03C	Q04.3	01	B03A B03B B03C
	Prä	A43A A43B			B76D B81A B81B			B76D B81A B81B
P91.88	01	B03A B03B B03C			B81C		06	G16Z G18A G38A
		B66A B66B B66C		06	G16Z G18A G38A			G38B
					G38B		15	MSPNG SPNG
P92.0	10	K62A K62B		15	MSPNG SPNG		Prä	A11C
P92.1	10	K62A K62B		Prä	A11C	Q04.4	01	B03A B03B B03C
P92.2	10	K62A K62B		01	B03A B03B B03C			B76D B81A B81B
P92.3	10	K62A K62B	Q01.8		B76D B81A B81B			B81C
P92.4	10	K62A K62B			B81C		06	G16Z G18A G38A
P92.5	10	K62A K62B			G16Z G18A G38A			G38B
P92.8	10	K62A K62B		06	G16Z G18A G38A			G38B
P92.9	10	K62A K62B			G38B		15	MSPNG SPNG
P93	Prä	963Z		15	MSPNG SPNG		Prä	A11C
P94.0	01	B03A B03B B03C		Prä	A11C	Q04.5	01	B03A B03B B03C
		B85A B85B		01	B81A B81B B81C			B76D B81A B81B
	15	MSPNG SPNG	Q01.9	06	G16Z G18A G38A			B81C
P94.1	Prä	963Z			G38B		06	G16Z G18A G38A
P94.2	01	B81A B81B B81C		15	MSPNG SPNG			G38B
	15	MSPNG SPNG		Prä	A11C		15	MSPNG SPNG
P94.8	Prä	963Z	Q02	Prä	A11C		Prä	A11C
P94.9	Prä	963Z		01	B03A B03B B03C	Q04.6	01	B03A B03B B03C
P95	Prä	961Z 963Z			B76D B81A B81B			B76D B81A B81B
P96.0	15	MSPNG SPNG			B81C		15	MSPNG SPNG
	Prä	963Z		06	G16Z G18A G38A		Prä	A11C
P96.1	15	MSPNG P66A P67A			G38B	Q04.8	01	B03A B03B B03C
		SPNG		01	B03A B03B B03C			B76D B81A B81B
	Prä	963Z	Q03.0		B76D B81A B81B		15	MSPNG SPNG
P96.2	15	MSPNG P66A P67A			B81C		Prä	A11C
		SPNG		06	G16Z G18A G38A	Q04.9	Prä	A11C
	Prä	963Z			G38B		01	B81A B81B B81C
P96.3	Prä	963Z		15	MSPNG SPNG	Q05.0	01	B03A B03B B03C
P96.4	Prä	961Z 963Z		Prä	A11C			B76D B81A B81B
P96.5	Prä	963Z	Q03.1	01	B03A B03B B03C			B81C
P96.8	Prä	963Z			B76D B81A B81B		06	G16Z G18A G38A
P96.9	Prä	963Z		06	G16Z G18A G38A			G38B
Q00.0	01	B03A B03B B03C			G38B		15	MSPNG SPNG
		B76D B81A B81B		15	MSPNG SPNG		Prä	A11C
		B81C		Prä	A11C	Q05.1	01	B03A B03B B03C
	06	G16Z G18A G38A	Q03.8	01	B03A B03B B03C			B76D B81A B81B
		G38B			B76D B81A B81B			B81C
	15	MSPNG SPNG			B81C		06	G16Z G18A G38A
	Prä	A11C		06	G16Z G18A G38A			G38B
Q00.1	01	B03A B03B B03C			G38B		15	MSPNG SPNG
		B76D B81A B81B		15	MSPNG SPNG		Prä	A11C
		B81C		Prä	A11C	Q05.2	01	B03A B03B B03C
	06	G16Z G18A G38A	Q03.9	01	B81A B81B B81C			B76D B81A B81B
		G38B		06	G16Z G18A G38A			B81C
	15	MSPNG SPNG			G38B		06	G16Z G18A G38A
	Prä	A11C		15	MSPNG SPNG			G38B
Q00.2	01	B03A B03B B03C		Prä	A11C		15	MSPNG SPNG

ICD	MDC	DRG	ICD	MDC	DRG	ICD	MDC	DRG
Q05.3	Prä 01	A11C B03A B03B B03C B76D B81A B81B B81C	Q07.0	01	B03A B03B B03C B76D B81A B81B B81C	Q13.2	02 15	C63A C63B C63C P65B P66C P67A P67B P67C
	06	G16Z G18A G38A G38B		06	G16Z G18A G38A G38B	Q13.3	02 15	C63A C63B C63C P65B P66C P67A P67B P67C
	15	MSPNG SPNG		15	MSPNG SPNG	Q13.4	02 15	C63A C63B C63C P65B P66C P67A P67B P67C
Q05.4	Prä 01	A11C B03A B03B B03C B76D B81A B81B B81C	Q07.8	Prä 01	A11C B03A B03B B03C B76D B81A B81B B81C	Q13.5	02 15	C63A C63B C63C P65B P66C P67A P67B P67C
	06	G16Z G18A G38A G38B	Q07.9	Prä 01	A11C B81A B81B B81C	Q13.8	02 15	C63A C63B C63C P65B P66C P67A P67B P67C
	15	MSPNG SPNG	Q10.0	02 15	C63A C63B C63C P65B P66C P67A P67B P67C	Q13.9	02	C63A C63B C63C
Q05.5	01	B03A B03B B03C B76D B81A B81B B81C	Q10.1	02	C63A C63B C63C	Q14.0	02 15	C63A C63B C63C P65B P66C P67A P67B P67C
	15	MSPNG SPNG	Q10.2	02	C63A C63B C63C			
	Prä	A11C	Q10.3	02	C63A C63B C63C	Q14.1	02 15	C63A C63B C63C P65B P66C P67A P67B P67C
Q05.6	01	B03A B03B B03C B76D B81A B81B B81C	Q10.4	02	C63A C63B C63C	Q14.2	02 15	C63A C63B C63C P65B P66C P67A P67B P67C
	15	MSPNG SPNG	Q10.5	02	C63A C63B C63C			
	Prä	A11C	Q10.6	02	C63A C63B C63C	Q14.3	02 15	C63A C63B C63C P65B P66C P67A P67B P67C
Q05.7	01	B03A B03B B03C B76D B81A B81B B81C	Q10.7	02 15	C63A C63B C63C P65B P66C P67A P67B P67C	Q14.8	02 15	C63A C63B C63C P65B P66C P67A P67B P67C
	15	MSPNG SPNG	Q11.0	02 15	C63A C63B C63C P65B P66C P67A P67B P67C	Q14.9	02	C63A C63B C63C
Q05.8	01	B03A B03B B03C B76D B81A B81B B81C	Q11.1	02 15	C63A C63B C63C P65B P66C P67A P67B P67C	Q15.0	02	C64Z
	15	MSPNG SPNG	Q11.2	02 15	C63A C63B C63C P65B P66C P67A P67B P67C	Q15.8	02	C63A C63B C63C
	Prä	A11C	Q11.3	02 15	C63A C63B C63C P65B P66C P67A P67B P67C	Q15.9	02	C63A C63B C63C
Q05.9	01	B81A B81B B81C				Q16.0	03 15	D66Z P65B P66C P67A P67B P67C
	15	MSPNG SPNG	Q12.0	02 15	C08A C63A C63B C63C P65B P66C P67A P67B P67C	Q16.1	03 15	D66Z P65B P66C P67A P67B P67C
Q06.0	01	B03A B03B B03C B76D B81A B81B B81C	Q12.1	02 15	C08A C63A C63B C63C P65B P66C P67A P67B P67C	Q16.2	03 15	D66Z P65B P66C P67A P67B P67C
	15	MSPNG SPNG	Q12.2	02 15	C08A C63A C63B C63C P65B P66C P67A P67B P67C	Q16.3	03 15	D66Z P65B P66C P67A P67B P67C
Q06.1	01	B03A B03B B03C B76D B81A B81B B81C	Q12.3	02 15	C08A C63A C63B C63C P65B P66C P67A P67B P67C	Q16.4	03 15	D66Z P65B P66C P67A P67B P67C
	15	MSPNG SPNG	Q12.4	02 15	C08A C63A C63B C63C P65B P66C P67A P67B P67C	Q16.5	03 15	D66Z P65B P66C P67A P67B P67C
Q06.2	01	B03A B03B B03C B76D B81A B81B B81C	Q12.8	02 15	C08A C63A C63B C63C P65B P66C P67A P67B P67C	Q16.9	03 15	D66Z P65B P66C P67A P67B P67C
	15	MSPNG SPNG	Q12.9	02 15	C08A C63A C63B C63C P65B P66C P67A P67B P67C	Q17.0	03 15	D66Z P65B P66C P67A P67B P67C
Q06.3	01	B03A B03B B03C B76D B81A B81B B81C	Q13.0	02 15	C63A C63B C63C P65B P66C P67A P67B P67C	Q17.1	03	D66Z
	15	MSPNG SPNG	Q13.1	02 15	C63A C63B C63C P65B P66C P67A P67B P67C	Q17.2	03	D66Z
Q06.4	01	B03A B03B B03C B76D B81A B81B B81C				Q17.3	03	D66Z
	15	MSPNG SPNG				Q17.4	03	D66Z
Q06.8	01	B03A B03B B03C B76D B81A B81B B81C				Q17.5	03	D66Z
	15	MSPNG SPNG				Q17.8	03	D66Z
	Prä	A11C				Q17.9	03	D66Z
Q06.9	Prä 01	A11C B81A B81B B81C				Q18.0	03 15	D66Z P65B P66C P67A P67B P67C

ICD	MDC	DRG	ICD	MDC	DRG	ICD	MDC	DRG
Q18.1	03	D66Z		05	F03C F03D F49A			G38B
Q18.2	03	D66Z			F49C F68A F68B		10	K62A
Q18.3	09	J67A J67B		10	K62A		15	MSPNG SPNG
Q18.4	03	D40Z D67A D67B	Q21.0	Prä	A11C		Prä	A11C
Q18.5	03	D40Z D67A D67B		05	F03C F03D F49A	Q22.5	05	F03C F03D F49A
Q18.6	03	D40Z D67A D67B			F49C F68A F68B			F49C F68A F68B
Q18.7	03	D40Z D67A D67B		10	K62A		06	G16Z G18A G38A
Q18.8	03	D66Z	Q21.1	05	F03C F03D F49A			G38B
Q18.9	09	J67A J67B			F49C F68A F68B		10	K62A
Q20.0	05	F03C F03D F30Z		10	K62A		15	MSPNG SPNG
		F49A F49C F68A		15	MSPNG SPNG		Prä	A11C
		F68B	Q21.2	Prä	A11C	Q22.6	05	F03C F03D F30Z
	06	G16Z G18A G38A		05	F03C F03D F49A			F49A F49C F68A
		G38B			F49C F68A F68B			F68B
	10	K62A		10	K62A		06	G16Z G18A G38A
	15	MSPNG SPNG		15	MSPNG SPNG			G38B
Q20.1	Prä	A11C	Q21.3	Prä	A11C		10	K62A
	05	F03C F03D F30Z		05	F03C F03D F49A		15	MSPNG SPNG
		F49A F49C F68A			F49C F68A F68B		Prä	A11C
		F68B		06	G16Z G18A G38A	Q22.8	05	F03C F03D F49A
	06	G16Z G18A G38A			G38B			F49C F68A F68B
		G38B		10	K62A		10	K62A
	10	K62A		15	MSPNG SPNG		15	MSPNG SPNG
	15	MSPNG SPNG	Q21.4	Prä	A11C	Q22.9	Prä	A11C
Q20.2	Prä	A11C		05	F03C F03D F49A		05	F03C F03D F49A
	05	F03C F03D F30Z			F49C F68A F68B			F49C F68A F68B
		F49A F49C F68A		10	K62A		10	K62A
		F68B		15	MSPNG SPNG		15	MSPNG SPNG
	06	G16Z G18A G38A	Q21.9	Prä	A11C	Q23.0	Prä	A11C
		G38B		Prä	A11C		05	F03C F03D F49A
	10	K62A		05	F03C F03D F49A			F49C F68A F68B
	15	MSPNG SPNG	Q21.80		F49C F68A F68B		06	G16Z G18A G38A
Q20.3	Prä	A11C		10	K62A			G38B
	05	F03C F03D F30Z		05	F03C F03D F49A		10	K62A
		F49A F49C F68A			F49C F68A F68B		15	MSPNG SPNG
		F68B		10	K62A	Q23.1	Prä	A11C
	06	G16Z G18A G38A	Q21.88	15	MSPNG SPNG		05	F03C F03D F49A
		G38B		Prä	A11C			F49C F68A F68B
	10	K62A		Prä	A11C		06	G16Z G18A G38A
	15	MSPNG SPNG		05	F03C F03D F49A			G38B
Q20.4	Prä	A11C			F49C F68A F68B		10	K62A
	05	F03C F03D F30Z	Q22.0	10	K62A		15	MSPNG SPNG
		F49A F49C F68A		05	F03C F03D F30Z	Q23.2	Prä	A11C
		F68B			F49A F49C F68A		05	F03C F03D F49A
	06	G16Z G18A G38A			F68B			F49C F68A F68B
		G38B		06	G16Z G18A G38A		06	G16Z G18A G38A
	10	K62A			G38B			G38B
	15	MSPNG SPNG		10	K62A		10	K62A
Q20.5	Prä	A11C	Q22.1	15	MSPNG SPNG	Q23.3	15	MSPNG SPNG
	05	F03C F03D F30Z		Prä	A11C		Prä	A11C
		F49A F49C F68A		05	F03C F03D F49A		05	F03C F03D F49A
		F68B			F49C F68A F68B			F49C F68A F68B
	06	G16Z G18A G38A		06	G16Z G18A G38A		06	G16Z G18A G38A
		G38B			G38B			G38B
	10	K62A		10	K62A		10	K62A
	15	MSPNG SPNG		15	MSPNG SPNG		15	MSPNG SPNG
Q20.6	Prä	A11C	Q22.2	Prä	A11C	Q23.4	Prä	A11C
	Prä	A11C		Prä	A11C		05	F03C F03D F30Z
	05	F03C F03D F30Z		05	F03C F03D F49A			F49A F49C F68A
		F49A F49C F68A			F49C F68A F68B			F68B
		F68B		06	G16Z G18A G38A		06	G16Z G18A G38A
	06	G16Z G18A G38A			G38B			G38B
		G38B		10	K62A		10	K62A
	10	K62A	Q22.3	Prä	A11C		15	MSPNG SPNG
Q20.8	Prä	A11C		05	F03C F03D F49A	Q23.8	Prä	A11C
	05	F03C F03D F30Z			F49C F68A F68B		05	F03C F03D F49A
		F49A F49C F68A			K62A			F49C F68A F68B
		F68B	Q22.4	10	K62A		10	K62A
	10	K62A		05	F03C F03D F49A		15	MSPNG SPNG
Q20.9	Prä	A11C			F49C F68A F68B		Prä	A11C
				06	G16Z G18A G38A			



ICD	MDC	DRG	ICD	MDC	DRG	ICD	MDC	DRG
Q23.9	05	F03C F03D F49A F49C F68A F68B		06	G16Z G18A G38A G38B	Q26.6	10	K62A Prä A11C
	10	K62A		10	K62A		05	F03C F03D F49A F49C F68A F68B
	15	MSPNG SPNG		15	MSPNG SPNG		10	K62A
	Prä	A11C		Prä	A11C		Prä	A11C
Q24.0	Prä	A11C	Q25.4	Prä	A11C	Q26.8	Prä	A11C
	05	F03C F03D F49A F49C F68A F68B		05	F03C F03D F49A F49C F68A F68B		05	F03C F03D F49A F49C F68A F68B
	10	K62A		10	K62A		10	K62A
Q24.1	Prä	A11C	Q25.5	05	F03C F03D F30Z F49A F49C F68A F68B	Q26.9	Prä	A11C
	05	F03C F03D F49A F49C F68A F68B		06	G16Z G18A G38A G38B		05	F03C F03D F49A F49C F68A F68B
	10	K62A		10	K62A		10	K62A
Q24.2	05	F03C F03D F49A F49C F68A F68B	Q25.6	05	F03C F03D F49A F49C F68A F68B	Q27.0	Prä	A11C
	10	K62A		06	G16Z G18A G38A G38B		05	F03C F03D F75A F75B F75C F75D
	15	MSPNG SPNG		10	K62A		10	K62A
	Prä	A11C		15	MSPNG SPNG		Prä	A11C
Q24.3	05	F03C F03D F49A F49C F68A F68B	Q25.7	Prä	A11C	Q27.1	Prä	A11C
	06	G16Z G18A G38A G38B		Prä	A11C		05	F03C F03D F75A F75B F75C F75D
	10	K62A		05	F03C F03D F49A F49C F68A F68B		10	K62A
	15	MSPNG SPNG		06	G16Z G18A G38A G38B	Q27.2	Prä	A11C
	Prä	A11C		10	K62A		05	F03C F03D F75A F75B F75C F75D
Q24.4	05	F03C F03D F49A F49C F68A F68B	Q25.8	Prä	A11C	Q27.3	Prä	A11C
	06	G16Z G18A G38A G38B		05	F03C F03D F49A F49C F75A F75B F75C F75D		05	F03C F03D F75A F75B F75C F75D
	10	K62A		10	K62A		10	K62A
	15	MSPNG SPNG		Prä	A11C	Q27.4	Prä	A11C
	Prä	A11C		05	F03C F03D F49A F49C F75A F75B F75C F75D		05	F03C F03D F75A F75B F75C F75D
Q24.5	05	F03C F03D F49A F49C F68A F68B	Q25.9	Prä	A11C	Q27.8	Prä	A11C
	10	K62A		05	F03C F03D F49A F49C F75A F75B F75C F75D		05	F03C F03D F75A F75B F75C F75D
	15	MSPNG SPNG		10	K62A		10	K62A
	Prä	A11C		Prä	A11C	Q27.9	Prä	A11C
Q24.6	05	F03C F03D F49A F49C F68A F68B	Q26.0	Prä	A11C		05	F03C F03D F75A F75B F75C F75D
	10	K62A		05	F03C F03D F49A F49C F68A F68B		10	K62A
	15	MSPNG SPNG		06	G16Z G18A G38A G38B	Q28.00	01	B03A B03B B03C B81A B81B B81C
	Prä	A11C		10	K62A		10	K62A
Q24.8	05	F03C F03D F49A F49C F68A F68B	Q26.1	Prä	A11C	Q28.01	Prä	A11C
	10	K62A		05	F03C F03D F49A F49C F68A F68B		01	B03A B03B B03C B81A B81B B81C
	15	MSPNG SPNG		10	K62A		10	K62A
	Prä	A11C		05	F03C F03D F30Z F49A F49C F68A F68B	Q28.08	Prä	A11C
Q24.9	Prä	A11C	Q26.2	05	F03C F03D F30Z F49A F49C F68A F68B		01	B03A B03B B03C B81A B81B B81C
	05	F03C F03D F49A F49C F68A F68B		06	G16Z G18A G38A G38B		10	K62A
	10	K62A		10	K62A		15	MSPNG SPNG
Q25.0	Prä	A11C		15	MSPNG SPNG	Q28.09	Prä	A11C
	05	F03C F03D F49A F49C F68A F68B		Prä	A11C		01	B81A B81B B81C
	10	K62A		05	F03C F03D F49A F49C F68A F68B		10	K62A
Q25.1	05	F03C F03D F49A F49C F68A F68B	Q26.3	05	F03C F03D F49A F49C F68A F68B	Q28.9	Prä	A11C
	10	K62A		06	G16Z G18A G38A G38B		05	F03C F03D F75A F75B F75C F75D
	15	MSPNG SPNG		10	K62A		10	K62A
	Prä	A11C		15	MSPNG SPNG	Q28.10	01	B03A B03B B03C B81A B81B B81C
Q25.2	05	F03C F03D F30Z F49A F49C F68A F68B	Q26.4	Prä	A11C		10	K62A
	06	G16Z G18A G38A G38B		05	F03C F03D F49A F49C F68A F68B		10	K62A
	10	K62A		10	K62A		15	MSPNG SPNG
	15	MSPNG SPNG		Prä	A11C	Q26.5	Prä	A11C
	Prä	A11C		05	F03C F03D F49A F49C F68A F68B		05	F03C F03D F49A F49C F68A F68B
Q25.3	05	F03C F03D F49A F49C F68A F68B		05	F03C F03D F49A F49C F68A F68B	Q28.11	01	B03A B03B B03C

ICD	MDC	DRG	ICD	MDC	DRG	ICD	MDC	DRG
Q28.18		B81A B81B B81C	Q30.1	03	D66Z	Q33.9	15	P65B P66C P67A
		K62A	Q30.2	03	D66Z			P67B P67C
	Prä	A11C	Q30.3	03	D66Z		04	E75A E75B E75C
Q28.19	01	B03A B03B B03C	Q30.8	03	D66Z	Q34.0	Prä	A11C
		B81A B81B B81C	Q30.9	03	D66Z	04	E75A E75B E75C	
	10	K62A	Q31.0	03	D66Z	Q34.1	Prä	A11C
Q28.20	15	MSPNG SPNG	Q31.1	Prä	A11C	Q34.8	Prä	A11C
	01	B81A B81B B81C		15	MSPNG SPNG	04	E75A E75B E75C	
	10	K62A		Prä	A11C	Q34.9	Prä	A11C
Q28.21	15	MSPNG SPNG	Q31.2	03	D66Z	Q35.1	04	E75A E75B E75C
	01	B03A B03B B03C	Q31.3	15	MSPNG SPNG		Prä	A11C
		B81A B81B B81C		03	D66Z		03	D03A D03B D03C
10	K62A	15		MSPNG SPNG	15	P65B P66C P67A		
Q28.22	15	MSPNG SPNG	Q31.5	Prä	A11C	Q35.3	Prä	A11C
	01	B03A B03B B03C		03	D66Z		03	D03A D03B D03C
		B81A B81B B81C		15	MSPNG SPNG		15	P65B P66C P67A
Q28.28	10	K62A	Q31.8	Prä	A11C	Q35.5	Prä	A11C
	15	MSPNG SPNG		03	D66Z		03	D03A D03B D03C
	01	B03A B03B B03C		15	P65B P66C P67A		15	P65B P66C P67A
Q28.29	15	MSPNG SPNG	Q31.9	Prä	A11C	Q35.7	03	D03A D03B D03C
	10	K62A		03	D66Z		15	P65B P66C P67A
	15	MSPNG SPNG		15	P65B P66C P67A		03	D03A D03B D03C
Q28.30	Prä	A11C	Q32.0	03	D66Z	Q35.9	03	D03A D03B D03C
	01	B03A B03B B03C		15	MSPNG SPNG		15	P65B P66C P67A
	10	K62A		Prä	A11C		15	P65B P66C P67A
Q28.31	15	MSPNG SPNG	Q32.1	03	D66Z	Q36.0	03	D03A D03B D03C
	01	B03A B03B B03C		15	MSPNG SPNG		03	D03A D03B D03C
	10	K62A		Prä	A11C		15	P65B P66C P67A
Q28.38	15	MSPNG SPNG	Q32.2	03	D66Z	Q36.1	03	D03A D03B D03C
	01	B03A B03B B03C		15	MSPNG SPNG		15	P65B P66C P67A
	10	K62A		Prä	A11C		15	P65B P66C P67A
Q28.39	15	MSPNG SPNG	Q32.3	03	D66Z	Q36.9	03	D03A D03B D03C
	01	B03A B03B B03C		15	MSPNG SPNG		15	P65B P66C P67A
	10	K62A		Prä	A11C		15	P65B P66C P67A
Q28.80	15	MSPNG SPNG	Q32.4	03	D66Z	Q37.0	03	D03A D03B D03C
	01	B03A B03B B03C		15	MSPNG SPNG		15	P65B P66C P67A
	10	K62A		Prä	A11C		15	P65B P66C P67A
Q28.81	15	MSPNG SPNG	Q33.0	04	E75A E75B E75C	Q37.1	03	D03A D03B D03C
	Prä	A11C		15	MSPNG SPNG		15	P65B P66C P67A
	05	F03C F03D F75A		Prä	A11C		15	P65B P66C P67A
Q28.88	10	K62A	Q33.1	04	E75A E75B E75C	Q37.2	03	D03A D03B D03C
	15	MSPNG SPNG		15	MSPNG SPNG		15	P65B P66C P67A
	Prä	A11C		Prä	A11C		15	P65B P66C P67A
Q30.0	05	F03C F03D F75A	Q33.2	15	MSPNG SPNG	Q37.3	03	D03A D03B D03C
	10	K62A		15	MSPNG SPNG		15	P65B P66C P67A
	15	MSPNG SPNG		Prä	A11C		15	P65B P66C P67A
Q30.8	Prä	A11C	Q33.3	04	E75A E75B E75C	Q37.4	03	D03A D03B D03C
	05	F03C F03D F75A		15	MSPNG SPNG		15	P65B P66C P67A
	10	K62A		Prä	A11C		15	P65B P66C P67A
Q30.9	15	MSPNG SPNG	Q33.4	04	E60A E60B E65A	Q37.5	03	D03A D03B D03C
	Prä	A11C		15	MSPNG SPNG		15	P65B P66C P67A
	03	D66Z		Prä	A11C		15	P65B P66C P67A
Q31.0	15	MSPNG SPNG	Q33.5	04	E65B E65C E65D	Q37.7	03	D03A D03B D03C
	Prä	A11C		15	MSPNG SPNG		15	P65B P66C P67A
	03	D66Z		Prä	A11C		15	P65B P66C P67A
Q31.1	05	F03C F03D F75A	Q33.6	04	E65E	Q37.8	03	D03A D03B D03C
	10	K62A		15	MSPNG SPNG		15	P65B P66C P67A
	15	MSPNG SPNG		Prä	A11C		15	P65B P66C P67A
Q31.2	Prä	A11C	Q33.8	04	E75A E75B E75C	Q37.9	15	MSPNG SPNG
	01	B03A B03B B03C		15	MSPNG SPNG		15	P65B P66C P67A
	10	K62A		Prä	A11C		15	P65B P66C P67A

ICD	MDC	DRG	ICD	MDC	DRG	ICD	MDC	DRG
Q37.8	Prä 03	A11C D03A D03B D03C D40Z D67A D67B	Q40.8	Prä 06	G16Z G18A G38A G38B G71A G71B	Q43.6	Prä 06	G38B G71A G71B P65B P66C P67A P67B P67C
Q37.9	15 03	MSPNG SPNG D03A D03B D03C D40Z D67A D67B	Q40.9	Prä 06	A11C G16Z G18A G38A G38B G71A G71B	Q43.7	Prä 06	A11C G16Z G18A G38A G38B G71A G71B P65B P66C P67A P67B P67C
Q38.0	15 03	MSPNG SPNG D40Z D67A D67B	Q41.0	Prä 06	A11C G16Z G18A G38A G38B G71A G71B	Q43.8	Prä 06	A11C G16Z G18A G38A G38B G71A G71B P65B P66C P67A P67B P67C
Q38.1	03	D40Z D67A D67B	Q41.1	15 Prä 06	MSPNG SPNG A11C G16Z G18A G38A G38B G71A G71B	Q43.9	Prä 06	A11C G16Z G18A G38A G38B G71A G71B P65B P66C P67A P67B P67C
Q38.2	03	D40Z D67A D67B	Q41.2	Prä 06	A11C G16Z G18A G38A G38B G71A G71B	Q43.40	Prä 06	A11C G16Z G18A G38A G38B G71A G71B P65B P66C P67A P67B P67C
Q38.3	03	D40Z D67A D67B	Q41.8	15 Prä 06	MSPNG SPNG A11C G16Z G18A G38A G38B G71A G71B	Q43.41	Prä 06	A11C G16Z G18A G38A G38B G71A G71B P65B P66C P67A P67B P67C
Q38.4	03	D40Z D67A D67B	Q41.9	Prä 06	A11C G16Z G18A G38A G38B G71A G71B	Q43.42	Prä 06	A11C G16Z G18A G38A G38B G71A G71B P65B P66C P67A P67B P67C
Q38.5	03	D03A D03B D03C D40Z D67A D67B	Q42.0	15 Prä 06	MSPNG SPNG A11C G16Z G18A G38A G38B G71A G71B	Q43.49	Prä 06	A11C G16Z G18A G38A G38B G71A G71B P65B P66C P67A P67B P67C
Q38.6	03	D40Z D67A D67B	Q42.1	Prä 06	A11C G16Z G18A G38A G38B G71A G71B	Q44.0	Prä 07	A11C H63A H63B H63C H63D
Q38.7	03	D66Z	Q42.2	15 Prä 06	MSPNG SPNG A11C G16Z G18A G38A G38B G70A G70B G70C	Q44.1	Prä 07	A11C H63A H63B H63C H63D
Q38.8	15 03	MSPNG SPNG D03A D03B D03C D66Z	Q42.3	Prä 06	A11C G16Z G18A G38A G38B G70A G70B G70C	Q44.2	Prä 06	A11C G16Z G18A G38A G38B H64A H64B
Q39.0	06	G16Z G18A G38A G38B G71A G71B	Q42.8	15 Prä 06	MSPNG SPNG A11C G16Z G18A G38A G38B G71A G71B	Q44.3	Prä 06	A11C G16Z G18A G38A G38B H64A H64B
Q39.1	15 Prä 06	MSPNG SPNG A11C G16Z G18A G38A G38B G71A G71B	Q42.9	15 Prä 06	MSPNG SPNG A11C G16Z G18A G38A G38B G71A G71B	Q44.4	Prä 07	A11C H63A H63B H63C H63D
Q39.2	15 Prä 06	MSPNG SPNG A11C G16Z G18A G38A G38B G71A G71B	Q43.0	15 Prä 06	MSPNG SPNG A11C G67A G67B G67C	Q44.5	Prä 07	A11C H63A H63B H63C H63D
Q39.3	15 Prä 06	MSPNG SPNG A11C G16Z G18A G38A G38B G71A G71B	Q43.1	15 Prä 06	MSPNG SPNG A11C G16Z G18A G38A G38B G71A G71B	Q44.6	Prä 07	A11C H63A H63B H63C H63D
Q39.4	15 Prä 06	MSPNG SPNG A11C G16Z G18A G38A G38B G71A G71B	Q43.2	15 Prä 06	MSPNG SPNG A11C G16Z G18A G38A G38B G71A G71B	Q44.7	Prä 07	A11C H63A H63B H63C
Q39.5	15 Prä 06	MSPNG SPNG A11C G16Z G18A G38A G38B G71A G71B	Q43.3	15 Prä 06	MSPNG SPNG A11C G16Z G18A G38A G38B G71A G71B			
Q39.6	15 Prä 06	MSPNG SPNG A11C G16Z G18A G38A G38B G71A G71B	Q43.5	15 Prä 06	MSPNG SPNG A11C G16Z G18A G38A			
Q39.8	15 Prä 06	MSPNG SPNG A11C G16Z G18A G38A G38B G71A G71B						
Q39.9	15 Prä 06	MSPNG SPNG A11C G16Z G18A G38A G38B G71A G71B						
Q40.0	15 Prä 06	MSPNG SPNG A11C G16Z G18A G38A G38B G71A G71B						
Q40.1	15 Prä 06	MSPNG SPNG A11C G16Z G18A G38A G38B G71A G71B						
Q40.2	15 Prä 06	MSPNG SPNG A11C G16Z G18A G38A G38B G71A G71B						
Q40.3	15 Prä 06	MSPNG SPNG A11C G16Z G18A G38A						

ICD	MDC	DRG	ICD	MDC	DRG	ICD	MDC	DRG
		H63D			15	15	11	L64A
		15 MSPNG SPNG	Q56.1		10	10	11	L64A
	Prä	A11C			K64D		11	L64A
Q45.0	07	H62A H62B			15 MSPNG SPNG	Q62.8	11	L64A
	15	MSPNG SPNG	Q56.2		10	10	11	L64A
	Prä	A11C			K64D	Q63.0	11	L64A
Q45.1	07	H62A H62B			15 MSPNG SPNG	Q63.1	11	L64A
	15	MSPNG SPNG	Q56.3		10	10	11	L64A
	Prä	A11C			K64A K64B K64C	Q63.2	11	L64A
Q45.2	07	H62A H62B			K64D	Q63.3	11	L64A
	15	MSPNG SPNG	Q56.4		15 MSPNG SPNG	Q63.8	11	L64A
	Prä	A11C			K64A K64B K64C	Q63.9	11	L64A
Q45.3	07	H62A H62B			K64D	Q64.0	12	M64Z
	15	MSPNG SPNG	Q60.0		15 MSPNG SPNG	Q64.1	13	N62A N62B
	Prä	A11C			L64A	Q64.2	11	L68A L68B
Q45.8	Prä	A11C	Q60.1		15 MSPNG SPNG	Q64.2	11	L68A L68B
	06	G16Z G18A G38A			G16Z G18A G38A	Q64.3	15	MSPNG SPNG
		G38B G71A G71B			G38B	Q64.3	11	L68A L68B
Q45.9	Prä	A11C			L68A L68B	Q64.4	15	MSPNG SPNG
	06	G16Z G18A G38A	Q60.2		15 MSPNG SPNG	Q64.4	11	L68A L68B
		G38B G71A G71B			Prä A11C	Q64.5	15	P65B P66C P67A
Q50.0	13	N62A N62B			L64A	Q64.5	11	P67B P67C
Q50.1	13	N62A N62B	Q60.3		15 MSPNG SPNG	Q64.6	15	L68A L68B
Q50.2	13	N62A N62B			L64A	Q64.6	11	P65B P66C P67A
Q50.3	13	N62A N62B	Q60.4		15 MSPNG SPNG	Q64.6	15	P67B P67C
Q50.4	13	N62A N62B			G16Z G18A G38A	Q64.6	11	L68A L68B
Q50.5	13	N62A N62B			G38B	Q64.7	15	P65B P66C P67A
Q50.6	13	N62A N62B			L68A L68B	Q64.7	11	P67B P67C
Q51.0	13	N62A N62B	Q60.5		15 MSPNG SPNG	Q64.7	11	L68A L68B
Q51.1	13	N62A N62B			L64A	Q64.8	15	P65B P66C P67A
Q51.2	13	N62A N62B	Q60.6		15 MSPNG SPNG	Q64.8	11	P67B P67C
Q51.3	13	N62A N62B			G16Z G18A G38A	Q64.9	11	L68A L68B
Q51.4	13	N62A N62B			G38B	Q65.0	08	I76A I76B
Q51.5	13	N62A N62B			L64A	Q65.1	08	I76A I76B
Q51.6	13	N62A N62B	Q61.0		15 MSPNG SPNG	Q65.2	08	I76A I76B
Q51.7	13	N62A N62B			L68A L68B	Q65.3	08	I76A I76B
Q51.8	13	N62A N62B			P65B P66C P67A	Q65.4	08	I76A I76B
Q51.9	13	N62A N62B	Q61.1		P67B P67C	Q65.5	08	I76A I76B
Q52.0	13	N62A N62B			L68A L68B	Q65.6	08	I76A I76B
Q52.1	13	N62A N62B	Q61.2		15 MSPNG SPNG	Q65.7	08	I76A I76B
Q52.2	13	N62A N62B			L68A L68B	Q65.8	08	I76A I76B
Q52.3	13	N62A N62B			P65B P66C P67A	Q65.9	08	I76A I76B
Q52.4	13	N62A N62B	Q61.3		P67B P67C	Q66.0	08	I76A I76B
Q52.5	13	N62A N62B			L68A L68B	Q66.1	08	I76A I76B
Q52.6	13	N62A N62B			P65B P66C P67A	Q66.2	08	I76A I76B
Q52.7	13	N62A N62B	Q61.4		P67B P67C	Q66.3	08	I76A I76B
Q52.8	13	N62A N62B			L68A L68B	Q66.4	08	I76A I76B
Q52.9	13	N62A N62B			P65B P66C P67A	Q66.5	08	I76A I76B
Q53.0	12	M64Z	Q61.5		P67B P67C	Q66.6	08	I76A I76B
Q53.1	12	M64Z			L68A L68B	Q66.7	08	I76A I76B
Q53.2	12	M64Z			P65B P66C P67A	Q66.8	08	I76A I76B
Q53.9	12	M64Z	Q61.8		P67B P67C	Q66.9	08	I76A I76B
Q54.0	12	M64Z			L68A L68B	Q67.0	03	D66Z
Q54.1	12	M64Z			P65B P66C P67A	Q67.1	15	P65B P66C P67A
Q54.2	12	M64Z	Q61.9		P67B P67C	Q67.1	03	P67B P67C
Q54.3	12	M64Z			L68A L68B	Q67.2	03	D66Z
Q54.4	12	M64Z			P65B P66C P67A	Q67.3	03	D66Z
Q54.8	12	M64Z	Q62.0		P67B P67C	Q67.4	03	D66Z
Q54.9	12	M64Z			L64A	Q67.5	08	I02A I02B I06A
Q55.0	12	M64Z			P65B P66C P67A			I06B I06C I09B
Q55.1	12	M64Z	Q62.1		P67B P67C			I09C I76A I76B
Q55.2	12	M64Z			L64A		15	P65B P66C P67A
Q55.3	12	M64Z			P65B P66C P67A			P67B P67C
Q55.4	12	M64Z	Q62.2		P67B P67C	Q67.6	04	E75A E75B E75C
Q55.5	12	M64Z			L64A	Q67.7	04	E75A E75B E75C
Q55.6	12	M64Z			P65B P66C P67A	Q67.8	08	I76A I76B
Q55.8	12	M64Z	Q62.3		P67B P67C	Q68.0	08	I76A I76B
Q55.9	12	M64Z			L64A	Q68.1	08	I02A I02B I32A
Q56.0	10	K64A K64B K64C			P65B P66C P67A			I32B I32C I32D
		K64D	Q62.4		P67B P67C			I76A I76B
					L64A			

ICD	MDC	DRG	ICD	MDC	DRG	ICD	MDC	DRG
Q68.2	08	I77Z			P67B P67C		15	P65B P66C P67A
	15	P65B P66C P67A	Q72.4	08	I11A I11B I76A			P67B P67C
		P67B P67C			I76B	Q76.5	08	I76A I76B
Q68.3	08	I76A I76B			P65B P66C P67A	Q76.6	04	E75A E75B E75C
Q68.4	08	I76A I76B			P67B P67C	Q76.7	04	E75A E75B E75C
Q68.5	08	I76A I76B	Q72.5	08	I11A I11B I76A	Q76.8	08	I76A I76B
Q68.8	08	I76A I76B			I76B	Q76.9	08	I76A I76B
Q69.0	08	I32B I76A I76B			P65B P66C P67A	Q76.21	08	I68A I68B I68C
Q69.1	08	I32B I76A I76B			P67B P67C			I68D I68E
Q69.2	08	I76A I76B	Q72.6	08	I11A I11B I76A	Q76.22	08	I68A I68B I68C
Q69.9	08	I32B I76A I76B			I76B			I68D I68E
Q70.0	08	I32B I76A I76B			P65B P66C P67A	Q77.0	08	I76A I76B
Q70.1	08	I32B I76A I76B			P67B P67C		15	MSPNG SPNG
Q70.2	08	I76A I76B	Q72.7	08	I11A I11B I76A		Prä	A11C
Q70.3	08	I76A I76B			I76B	Q77.1	08	I76A I76B
Q70.4	08	I32B I76A I76B			P65B P66C P67A		15	MSPNG SPNG
Q70.9	08	I32B I76A I76B			P67B P67C		Prä	A11C
Q71.0	08	I02A I02B I11A	Q72.8	08	I11A I11B I76A	Q77.2	08	I76A I76B
		I11B I32A I32B			I76B		15	MSPNG SPNG
		I32C I32D I76A			P65B P66C P67A		Prä	A11C
		I76B			P67B P67C	Q77.3	08	I76A I76B
	15	P65B P66C P67A	Q72.9	08	I11A I11B I76A		15	MSPNG SPNG
		P67B P67C			I76B		Prä	A11C
Q71.1	08	I02A I02B I11A	Q73.0	08	I11A I11B I76A	Q77.4	08	I76A I76B
		I11B I32A I32B			I76B		15	MSPNG SPNG
		I32C I32D I76A	Q73.1	08	I11A I11B I76A		Prä	A11C
		I76B			I76B	Q77.5	08	I76A I76B
	15	P65B P66C P67A	Q73.8	08	I11A I11B I76A		15	MSPNG SPNG
		P67B P67C			I76B		Prä	A11C
Q71.2	08	I11A I11B I32B	Q74.0	08	I11A I11B I76A	Q77.6	08	I76A I76B
		I76A I76B			I76B		15	MSPNG SPNG
	15	P65B P66C P67A	Q74.1	08	I11A I11B I76A		Prä	A11C
		P67B P67C			I76B	Q77.7	08	I76A I76B
Q71.3	08	I02A I02B I11A	Q74.2	08	I11A I11B I76A		15	MSPNG SPNG
		I11B I32A I32B			I76B		Prä	A11C
		I32C I32D I76A	Q74.3	08	I11A I11B I76A	Q77.8	08	I76A I76B
		I76B			I76B		15	MSPNG SPNG
Q71.4	08	I11A I11B I32B			MSPNG SPNG		Prä	A11C
		I76A I76B	Q74.8	08	I11A I11B I76A	Q77.9	08	I76A I76B
	15	P65B P66C P67A			I76B		15	MSPNG SPNG
		P67B P67C	Q74.9	08	I11A I11B I76A		Prä	A11C
Q71.5	08	I11A I11B I32B			I76B	Q78.0	08	I76A I76B
		I76A I76B	Q75.0	08	I76A I76B		15	MSPNG SPNG
	15	P65B P66C P67A			MSPNG SPNG		Prä	A11C
		P67B P67C	Q75.1	08	I76A I76B	Q78.1	08	I76A I76B
Q71.6	08	I02A I02B I11A			MSPNG SPNG		15	MSPNG SPNG
		I11B I32A I32B	Q75.2	08	I76A I76B		Prä	A11C
		I32C I32D I76A			MSPNG SPNG	Q78.2	08	I76A I76B
		I76B	Q75.3	08	I76A I76B		15	MSPNG SPNG
	15	P65B P66C P67A			MSPNG SPNG		Prä	A11C
		P67B P67C	Q75.4	08	I76A I76B	Q78.3	08	I76A I76B
Q71.8	08	I11A I11B I32B			MSPNG SPNG		15	MSPNG SPNG
		I76A I76B	Q75.5	08	I76A I76B		Prä	A11C
Q71.9	08	I11A I11B I32B			MSPNG SPNG	Q78.4	08	I76A I76B
		I76A I76B	Q75.8	08	I76A I76B		15	MSPNG SPNG
Q72.0	08	I11A I11B I76A			MSPNG SPNG		Prä	A11C
		I76B	Q75.9	08	I76A I76B	Q78.5	Prä	A11C
	15	P65B P66C P67A			MSPNG SPNG		08	I76A I76B
		P67B P67C	Q76.0	01	B03A B03B B03C	Q78.6	08	I76A I76B
Q72.1	08	I11A I11B I76A			B81A B81B B81C		15	MSPNG SPNG
		I76B	Q76.1	08	I76A I76B		Prä	A11C
	15	P65B P66C P67A			MSPNG SPNG	Q78.8	Prä	A11C
		P67B P67C	Q76.3	08	I02A I02B I06A		08	I76A I76B
Q72.2	08	I11A I11B I76A			I06B I06C I09B	Q78.9	08	I76A I76B
		I76B			I09C I68A I68B		15	MSPNG SPNG
	15	P65B P66C P67A			I68C I68D I68E		Prä	A11C
		P67B P67C			P65B P66C P67A	Q79.0	04	E75A E75B E75C
Q72.3	08	I11A I11B I76A			P67B P67C		06	G16Z G18A G38A
		I76B	Q76.4	08	I68A I68B I68C			G38B
	15	P65B P66C P67A			I68D I68E		15	MSPNG SPNG

ICD	MDC	DRG	ICD	MDC	DRG	ICD	MDC	DRG
Q79.1	Prä 04	A11C E75A E75B E75C	Q81.2	Prä 09	A11C J61A J61B J61C		15	J67B P65B P66C P67A
Q79.2	15 Prä 06	MSPNG SPNG A11C G16Z G18A G38A		15	J61D J86A MSPNG P66A P67A	Q82.9	09	J67A J67B
Q79.3	15 Prä 06	MSPNG SPNG A11C G16Z G18A G38A	Q81.8	Prä 09	A11C J67A J67B J86A	Q83.0	09	J67A J67B
Q79.4	15 Prä 06	MSPNG SPNG A11C G16Z G18A G38A	Q81.9	15 Prä 09	MSPNG P66A P67A A11C J67A J67B J86A	Q83.1	09	J67A J67B
Q79.5	15 Prä 06	MSPNG SPNG A11C G16Z G18A G38A	Q82.00	15 Prä 09	MSPNG P66A P67A A11C J02A J02B J03A	Q83.2	09	J67A J67B
Q79.6	15 Prä 08	MSPNG SPNG A11C I76A I76B	Q82.01	15 Prä 09	P65B P66C P67A P67B P67C A11C J02A J02B J03A	Q83.3	09	J67A J67B
Q79.8	15 Prä 08	MSPNG SPNG A11C I76A I76B	Q82.1	15 Prä 09	P65B P66C P67A P67B P67C A11C J03B J04Z J67A	Q83.9	09	J67A J67B
Q79.9	15 Prä 08	MSPNG SPNG A11C I76A I76B	Q82.2	15 Prä 09	P65B P66C P67A P67B P67C A11C J02A J02B J03A	Q83.80	09	J01A J01B J67A
Q80.0	09	J02A J02B J08A J08B J61A J61B	Q82.3	15 Prä 09	P65B P66C P67A P67B P67C A11C J03B J04Z J67A	Q84.0	09	J67A J67B
Q80.1	15 Prä 09	MSPNG SPNG A11C J02A J02B J08A	Q82.4	15 Prä 09	P65B P66C P67A P67B P67C A11C J02A J02B J03A	Q84.1	09	J67A J67B
Q80.2	15 Prä 09	MSPNG SPNG A11C J02A J02B J08A	Q82.5	15 Prä 09	P65B P66C P67A P67B P67C A11C J03B J04Z J67A	Q84.2	09	J67A J67B
Q80.3	15 Prä 09	MSPNG SPNG A11C J02A J02B J08A	Q82.02	15 Prä 09	P65B P66C P67A P67B P67C A11C J02A J02B J03A	Q84.3	09	J67A J67B
Q80.4	15 Prä 09	MSPNG SPNG A11C J02A J02B J08A	Q82.03	15 Prä 09	P65B P66C P67A P67B P67C A11C J03B J04Z J67A	Q84.4	09	J67A J67B
Q80.8	15 Prä 09	MSPNG SPNG A11C J02A J02B J08A	Q82.3	15 Prä 09	P65B P66C P67A P67B P67C A11C J02A J02B J03A	Q84.5	09	J67A J67B
Q80.9	15 Prä 09	MSPNG SPNG A11C J02A J02B J08A	Q82.4	15 Prä 09	P65B P66C P67A P67B P67C A11C J03B J04Z J67A	Q84.6	09	J67A J67B
Q81.0	09 15	J67A J67B J86A MSPNG P66A P67A	Q82.04	15 Prä 09	P65B P66C P67A P67B P67C A11C J02A J02B J03A	Q84.9	09	J67A J67B
Q81.1	15 Prä 09	MSPNG SPNG A11C J61A J61B J61C	Q82.05	15 Prä 09	P65B P66C P67A P67B P67C A11C J03B J04Z J67A	Q85.0	01	B81A B81B B81C
	15	J61D J86A MSPNG P66A P67A	Q82.8	15 Prä 09	P65B P66C P67A P67B P67C A11C J02A J02B J03A	Q85.1	15	MSPNG SPNG
		SPNG	Q82.09	15 Prä 09	P65B P66C P67A P67B P67C A11C J03B J04Z J67A	Q85.8	15	MSPNG SPNG
						Q85.9	17	R62A R62B R62C
						Q86.0	17	R62A R62B R62C
						Q86.1	15	MSPNG SPNG
						Q86.2	23	Z65A Z65B
						Q86.80	23	Z65A Z65B
						Q86.88	23	Z65A Z65B
						Q87.0	04	E77A E77B E77C
						Q87.1	06	G16Z G18A G38A
						Q87.2	15	MSPNG SPNG
						Q87.3	15	MSPNG SPNG
						Q87.4	04	E77A E77B E77C

ICD	MDC	DRG	ICD	MDC	DRG	ICD	MDC	DRG
	06	G16Z G18A G38A G38B			G38B	Q92.8	15	MSPNG SPNG
	15	MSPNG SPNG		15	MSPNG SPNG		23	Z64A Z64B Z64C
	23	Z65A Z65B		Prä	A11C		Prä	A11C
Q87.5	Prä	A11C	Q91.1	01	B81A B81B B81C	Q92.9	15	MSPNG SPNG
	Prä	961Z A11C		06	G16Z G18A G38A G38B		23	Z64A Z64B Z64C
	04	E77A E77B E77C		15	MSPNG SPNG	Q93.0	Prä	A11C
	06	G16Z G18A G38A G38B	Q91.2	Prä	A11C		15	MSPNG SPNG
Q87.8	04	E77A E77B E77C		01	B81A B81B B81C	Q93.1	Prä	A11C
	06	G16Z G18A G38A G38B		06	G16Z G18A G38A G38B		01	B81A B81B B81C
	15	MSPNG SPNG		15	MSPNG SPNG	Q93.2	15	MSPNG SPNG
	Prä	961Z A11C	Q91.3	Prä	A11C		Prä	A11C
Q89.00	Prä	A11C		01	B81A B81B B81C		01	B81A B81B B81C
	15	P65B P66C P67A P67B P67C		06	G16Z G18A G38A G38B	Q93.3	15	MSPNG SPNG
	16	Q60A Q60B Q60C		15	MSPNG SPNG		01	B81A B81B B81C
Q89.01	Prä	A11C	Q91.4	Prä	A11C	Q93.4	Prä	A11C
	15	P65B P66C P67A P67B P67C		01	B81A B81B B81C		15	MSPNG SPNG
	16	Q60A Q60B Q60C		06	G16Z G18A G38A G38B	Q93.5	01	B81A B81B B81C
Q89.1	10	K64A K64B K64C K64D		15	MSPNG SPNG		15	MSPNG SPNG
	15	MSPNG SPNG	Q91.5	Prä	A11C	Q93.6	Prä	A11C
	Prä	A11C		01	B81A B81B B81C		01	B81A B81B B81C
Q89.2	Prä	A11C		06	G16Z G18A G38A G38B		15	MSPNG SPNG
	10	K64A K64B K64C K64D	Q91.6	Prä	A11C	Q93.7	Prä	A11C
	06	G16Z G18A G38A G38B G71A G71B		01	B81A B81B B81C		15	MSPNG SPNG
	15	P65B P66C P67A P67B P67C		06	G16Z G18A G38A G38B	Q93.8	Prä	A11C
Q89.4	06	G16Z G18A G38A G38B	Q91.7	15	MSPNG SPNG		01	B81A B81B B81C
	15	MSPNG SPNG		Prä	A11C	Q93.9	15	MSPNG SPNG
	23	Z65A Z65B		01	B81A B81B B81C		Prä	A11C
Q89.7	Prä	A11C	Q92.0	Prä	A11C	Q95.0	Prä	A11C
	23	Z65A Z65B		06	G16Z G18A G38A G38B	Q95.1	23	Z64A Z64B Z64C
Q89.08	Prä	A11C		15	MSPNG SPNG	Q95.2	23	Z64A Z64B Z64C
	15	P65B P66C P67A P67B P67C	Q92.1	23	Z64A Z64B Z64C		23	Z64A Z64B Z64C
	16	Q60A Q60B Q60C		Prä	A11C	Q95.3	Prä	A11C
Q89.8	Prä	A11C		06	G16Z G18A G38A G38B		15	MSPNG SPNG
	23	Z65A Z65B		15	MSPNG SPNG	Q95.4	23	Z64A Z64B Z64C
Q89.9	Prä	A11C		23	Z64A Z64B Z64C		Prä	A11C
	23	Z65A Z65B	Q92.2	Prä	A11C	Q95.5	23	Z64A Z64B Z64C
Q90.0	01	B81A B81B B81C		06	G16Z G18A G38A G38B		15	MSPNG SPNG
	06	G16Z G18A G38A G38B		15	MSPNG SPNG	Q95.8	23	Z64A Z64B Z64C
	15	MSPNG SPNG	Q92.3	Prä	A11C		Prä	A11C
Q90.1	Prä	A11C		06	G16Z G18A G38A G38B	Q95.9	15	MSPNG SPNG
	01	B81A B81B B81C		15	MSPNG SPNG		23	Z64A Z64B Z64C
	06	G16Z G18A G38A G38B		23	Z64A Z64B Z64C	Q96.0	Prä	A11C
	15	MSPNG SPNG	Q92.4	Prä	A11C		12	M64Z
Q90.2	Prä	A11C		15	MSPNG SPNG		13	N62A N62B
	01	B81A B81B B81C	Q92.5	23	Z64A Z64B Z64C		15	P65B P66C P67A P67B P67C
	06	G16Z G18A G38A G38B		Prä	A11C	Q96.1	Prä	A11C
	15	MSPNG SPNG	Q92.6	15	MSPNG SPNG		12	M64Z
Q90.9	Prä	A11C		23	Z64A Z64B Z64C		13	N62A N62B
	01	B81A B81B B81C	Q92.7	Prä	A11C	Q96.2	15	P65B P66C P67A P67B P67C
	06	G16Z G18A G38A G38B		15	MSPNG SPNG		Prä	A11C
	15	MSPNG SPNG		23	Z64A Z64B Z64C		12	M64Z
Q91.0	Prä	A11C		Prä	A11C			
	01	B81A B81B B81C						
	06	G16Z G18A G38A						

ICD	MDC	DRG	ICD	MDC	DRG	ICD	MDC	DRG	
		13 N62A N62B			13 N62A N62B	R02.8	05	F75A F75B F75C	
		15 P65B P66C P67A			15 P65B P66C P67A			F75D	
Q96.3	Prä	A11C	Q98.4	Prä	A11C	R02.09	09	MSPNG SPNG	
	12	M64Z		12	M64Z	R03.0	05	J67A J67B	
	13	N62A N62B		13	N62A N62B			F75A F75B F75C	
	15	P65B P66C P67A		15	P65B P66C P67A	R03.1	05	F75D	
Q96.4	Prä	A11C	Q98.5	Prä	A11C	R04.0	03	F75A F75B F75C	
	12	M64Z		12	M64Z			F75D	
	13	N62A N62B		13	N62A N62B	R04.1	03	D62A D62B D62C	
	15	P65B P66C P67A		15	P65B P66C P67A	R04.2	04	D62A D62B D62C	
Q96.8	Prä	A11C	Q98.6	Prä	A11C	R04.8	04	E75A E75B E75C	
	12	M64Z		12	M64Z	R04.9	04	E75A E75B E75C	
	13	N62A N62B		13	N62A N62B			E65A E65B E65C	
	15	P65B P66C P67A		15	P65B P66C P67A	R05	04	E65D E65E	
Q96.9	Prä	A11C	Q98.7	Prä	A11C	R06.0	04	E65A E65B E65C	
	12	M64Z		12	M64Z			E65D E65E	
	13	N62A N62B		13	N62A N62B	R06.1	18A	E65A E65B E65C	
	15	P65B P66C P67A		15	P65B P66C P67A	R06.2	04	S65Z	
Q97.0	Prä	A11C	Q98.8	Prä	A11C	R06.3	04	E65A E65B E65C	
	12	M64Z		12	M64Z			E65D E65E	
	13	N62A N62B		13	N62A N62B	R06.4	04	E65A E65B E65C	
	15	P65B P66C P67A		15	P65B P66C P67A			E65D E65E	
Q97.1	Prä	A11C	Q98.9	Prä	A11C	R06.5	03	E65A E65B E65C	
	12	M64Z		12	M64Z	R06.6	04	E65D E65E	
	13	N62A N62B		13	N62A N62B	R06.7	03	E65A E65B E65C	
	15	P65B P66C P67A		15	P65B P66C P67A	R06.80	04	E65D E65E	
Q97.2	Prä	A11C	Q99.0	10	K64A K64B K64C	R06.88	04	E65A E65B E65C	
	12	M64Z		15	K64D			E65D E65E	
	13	N62A N62B		15	MSPNG SPNG	R07.0	18A	S65Z	
	15	P65B P66C P67A		Prä	A11C	R07.1	03	D66Z	
Q97.3	Prä	A11C	Q99.1	10	K64A K64B K64C	R07.2	04	E65A E65B E65C	
	12	M64Z		15	K64D			E65D E65E	
	13	N62A N62B		15	MSPNG SPNG	R07.3	05	F74A F74B	
	15	P65B P66C P67A		Prä	A11C	R07.4	05	F74A F74B	
Q97.8	Prä	A11C	Q99.2	23	Z65A Z65B	R09.0	Prä	A11C	
	12	M64Z		Prä	A11C		04	E75A E75B E75C	
	13	N62A N62B		12	M64Z	R09.1	04	E65A E65B E65C	
	15	P65B P66C P67A		13	N62A N62B			E65D E65E	
Q97.9	Prä	A11C	Q99.8	15	P65B P66C P67A	R09.2	04	E75A E75B E75C	
	12	M64Z		15	P65B P66C P67A		15	P65B P66C P67A	
	13	N62A N62B		Prä	A11C	R09.3	04	P67B P67C	
	15	P65B P66C P67A		23	Z65A Z65B			E65A E65B E65C	
Q98.0	Prä	A11C	Q99.9	05	F66A F66B	R09.8	04	E65D E65E	
	12	M64Z		05	F66A F66B			E65A E65B E65C	
	13	N62A N62B		R00.0	05	F66A F66B		E65D E65E	
	15	P65B P66C P67A		R00.1	05	F66A F66B		E65A E65B E65C	
Q98.1	Prä	A11C	R00.2	05	F66A F66B	R10.0	06	G72A G72B	
	12	M64Z	R00.3	05	F75A F75B F75C	R10.1	06	G72A G72B	
	13	N62A N62B		R00.8	05	F75A F75B F75C	R10.2	12	M64Z
	15	P65B P66C P67A					13	N62B	
Q98.2	Prä	A11C	R01.0	05	F69A F69B	R10.3	06	G72A G72B	
	12	M64Z	R01.1	05	F69A F69B	R10.4	06	G72A G72B	
	13	N62A N62B	R01.2	05	F75A F75B F75C	R11	06	G72A G72B	
	15	P65B P66C P67A				R12	06	G72A G72B	
Q98.3	Prä	A11C	R02.00	09	J67A J67B	R13.0	06	G67A G67B G67C	
	12	M64Z	R02.01	09	J67A J67B	R13.1	06	G67A G67B G67C	
	13	N62A N62B	R02.02	09	J67A J67B	R13.9	06	G72A G72B	
	15	P65B P66C P67A	R02.03	09	J67A J67B	R14	06	G72A G72B	
			R02.04	09	J67A J67B	R15	06	G72A G72B	
			R02.05	09	J67A J67B	R16.0	07	H63A H63B H63C	
			R02.06	09	J67A J67B			H63D	
			R02.07	09	J67A J67B		18A	S65Z	



ICD	MDC	DRG	ICD	MDC	DRG	ICD	MDC	DRG
R16.1	16	Q60A Q60B Q60C	R36	11	L64A		18A	S65Z
	18A	S65Z	R39.0	11	L64A	R52.0	23	Z65A Z65B
R16.2	07	H60A H60B H60C	R39.1	11	L64A	R52.1	23	Z65A Z65B
		H63A H63B H63C	R39.2	11	L64A	R52.2	23	Z65A Z65B
		H63D	R39.8	11	L64A	R52.9	23	Z65A Z65B
	15	MSPNG SPNG	R40.0	01	B66A B66B B66C	R53	18A	S65Z
R17.0	07	H63A H63B H63C	R40.1	01	B66A B66B B66C		23	Z65A Z65B
		H63D	R40.2	01	B81A B81B B81C	R54	01	B63A B63B
R17.9	07	H63A H63B H63C		15	MSPNG SPNG	R55	05	F73A F73B
		H63D	R41.0	01	B81A B81B B81C	R56.0	01	B75Z
R18	23	Z65A Z65B	R41.1	23	Z65A Z65B	R56.8	01	B81A B81B B81C
R19.0	06	G72A G72B	R41.2	23	Z65A Z65B	R56.8	15	MSPNG SPNG
R19.1	06	G72A G72B	R41.3	23	Z65A Z65B	R57.0	Prä	A11C
R19.2	06	G72A G72B	R41.8	23	Z65A Z65B		05	F62A F62B F62C
R19.3	06	G71A G71B	R42	03	D61A D61B			F62D F66A
R19.4	06	G72A G72B	R43.0	01	B81A B81B B81C	R57.1	Prä	A11C
R19.5	06	G72A G72B	R43.1	01	B81A B81B B81C		05	F62A
R19.6	03	D66Z	R43.2	01	B81A B81B B81C		18B	T01C T60A T60B
R19.80	06	G72A G72B	R43.8	01	B81A B81B B81C			T60C T60D T60E
R19.88	06	G72A G72B	R44.0	19	U64A U64B			T60F T60G T61A
R20.0	01	B81A B81B B81C	R44.1	02	C63A C63B C63C	R57.2		KP KPP SVB
R20.1	01	B81A B81B B81C	R44.2	19	U64A U64B		05	F62A
R20.2	01	B81A B81B B81C	R44.3	19	U64A U64B		07	H63A
R20.3	01	B81A B81B B81C	R44.8	19	U64A U64B		15	P65B P66C P67A
R20.8	01	B81A B81B B81C	R45.0	19	U66A U66B U66C			P67B P67C
R21	09	J67A J67B			U66D		17	R50A R60A R60B
	18A	S65Z	R45.1	19	U66A U66B U66C			R60C R60D R61A
		J67A J67B			U66D			R61B R61C R62A
R22.0	09	J67A J67B	R45.2	23	Z64A Z64B Z64C			R62B R62C R63A
R22.1	09	J67A J67B	R45.3	23	Z64A Z64B Z64C			R63B R63C R63D
R22.2	09	J67A J67B	R45.4	19	U66A U66B U66C			R63E
R22.3	09	J67A J67B			U66D		18A	S63A S63B
R22.4	09	J67A J67B	R45.5	23	Z64A Z64B Z64C		18B	T01C T60A T60B
R22.7	09	J67A J67B	R45.6	23	Z64A Z64B Z64C			T60C T60D T60E
R22.9	09	J67A J67B	R45.7	19	U66A U66B U66C			T60F T60G T61A
R23.0	23	Z65A Z65B			U66D		Prä	A11C
R23.1	23	Z65A Z65B			U66D		Prä	A11C
R23.2	23	Z65A Z65B	R45.8	23	Z64A Z64B Z64C	R57.8	05	F62A
R23.3	16	Q60A Q60B Q60C	R46.0	23	Z64A Z64B Z64C		18B	T01C T60A T60B
R23.4	09	J67A J67B	R46.1	23	Z64A Z64B Z64C			T60C T60D T60E
R23.8	09	J67A J67B	R46.2	23	Z64A Z64B Z64C			T60F T60G T61A
R25.0	01	B81A B81B B81C	R46.3	23	Z64A Z64B Z64C			
R25.1	01	B81A B81B B81C	R46.4	23	Z64A Z64B Z64C	R57.9	05	F73A F73B
R25.2	08	I71A I71B	R46.5	23	Z64A Z64B Z64C	R58	05	F75A F75B F75C
R25.3	01	B81A B81B B81C	R46.6	23	Z64A Z64B Z64C			F75D
R25.8	01	B81A B81B B81C	R46.7	23	Z64A Z64B Z64C	R59.0	16	Q60A Q60B Q60C
R26.0	01	B81A B81B B81C	R46.8	23	Z64A Z64B Z64C		18A	S65Z
R26.1	01	B81A B81B B81C	R47.0	01	B81A B81B B81C	R59.1	16	Q60A Q60B Q60C
R26.2	08	I71A I71B	R47.1	01	B81A B81B B81C		18A	S65Z
R26.3	23	Z64A Z64B Z64C	R47.8	01	B81A B81B B81C	R59.9	16	Q60A Q60B Q60C
R26.8	01	B81A B81B B81C	R48.0	19	U66A U66B U66C		18A	S65Z
R27.0	01	B81A B81B B81C			U66D	R60.0	23	Z65A Z65B
R27.8	01	B81A B81B B81C	R48.1	19	U66A U66B U66C	R60.1	23	Z65A Z65B
					U66D	R60.9	23	Z65A Z65B
R29.0	10	K62A K62B			U66D	R61.0	09	J67A J67B
R29.1	01	B81A B81B B81C	R48.2	19	U66A U66B U66C		18A	S65Z
	15	MSPNG SPNG			U66D	R61.1	09	J67A J67B
R29.2	01	B81A B81B B81C	R48.8	19	U66A U66B U66C		18A	S65Z
R29.3	01	B81A B81B B81C			U66D	R61.9	09	J67A J67B
R29.4	08	I71A I71B	R49.0	03	D66Z		18A	S65Z
R29.5	01	B81A B81B B81C	R49.1	03	D66Z			
R29.6	01	B81A B81B B81C	R49.2	03	D66Z	R62.0	10	K62A K62B
R29.8	01	B81A B81B B81C	R49.8	03	D66Z		18A	S65Z
R30.0	11	L64A	R50.2	18A	S65Z	R62.8	10	K62A K62B
R30.1	11	L64A		18B	T62A T62B T62C		18A	S65Z
R30.9	11	L64A	R50.9	18A	S65Z	R62.9	10	K62A K62B
R31	11	L64A		18B	T62A T62B T62C		18A	S65Z
R32	11	L64A	R50.80	18A	S65Z	R63.0	10	K62A K62B
R33	11	L64A		18B	T62A T62B T62C	R63.1	10	K62A K62B
R34	11	L60A L60B L60C	R50.88	18A	S65Z	R63.2	10	K62A K62B
		L60D L60E L71Z		18B	T62A T62B T62C	R63.3	10	K62A K62B
R35	11	L64A	R51	01	B77A B77B	R63.4	10	K62A K62B

ICD	MDC	DRG	ICD	MDC	DRG	ICD	MDC	DRG
R63.5	10	K62A K62B	R82.8	11	L64A	R93.3	06	G72A G72B
R63.6	10	K62A K62B	R82.9	11	L64A	R93.4	11	L64A
R63.8	10	K62A K62B	R83.0	01	B81A B81B B81C	R93.5	06	G72A G72B
R64	18A	S65Z	R83.1	01	B81A B81B B81C	R93.6	08	I76A I76B
	23	Z65A Z65B	R83.2	01	B81A B81B B81C	R93.7	08	I76A I76B
R65.0	Prä	961Z	R83.3	01	B81A B81B B81C	R93.8	23	Z65A Z65B
R65.1	Prä	961Z	R83.4	01	B81A B81B B81C	R94.0	01	B81A B81B B81C
R65.2	Prä	961Z	R83.5	01	B81A B81B B81C		15	P65B P66C P67A
R65.3	Prä	961Z	R83.6	01	B81A B81B B81C			P67B P67C
R65.9	Prä	961Z	R83.7	01	B81A B81B B81C	R94.1	01	B81A B81B B81C
R68.0	23	Z65A Z65B	R83.8	01	B81A B81B B81C	R94.2	04	E75A E75B E75C
R68.1	23	Z65A Z65B	R83.9	01	B81A B81B B81C	R94.3	05	F75A F75B F75C
R68.2	03	D66Z	R84.0	23	Z65A Z65B			F75D
R68.3	04	E75A E75B E75C	R84.1	23	Z65A Z65B	R94.4	11	L64A
R68.8	23	Z65A Z65B	R84.2	23	Z65A Z65B	R94.5	07	H63A H63B H63C
R69	Prä	961Z	R84.3	23	Z65A Z65B			H63D
R70.0	23	Z65A Z65B	R84.4	23	Z65A Z65B	R94.6	10	K64A K64B K64C
R70.1	23	Z65A Z65B	R84.5	23	Z65A Z65B			K64D
R71	16	Q61A Q61B	R84.6	23	Z65A Z65B	R94.7	10	K64A K64B K64C
R72	16	Q60A Q60B Q60C	R84.7	23	Z65A Z65B			K64D
R73.0	10	K62A K62B	R84.8	23	Z65A Z65B	R94.8	11	L64A
R73.9	10	K62A K62B	R84.9	23	Z65A Z65B	R95.0	01	B81A B81B B81C
R74.0	23	Z65A Z65B	R85.0	06	G72A G72B		15	P65B P66C P67A
R74.8	23	Z65A Z65B	R85.1	06	G72A G72B			P67B P67C
R74.9	23	Z65A Z65B	R85.2	06	G72A G72B	R95.9	01	B81A B81B B81C
R75	Prä	961Z	R85.3	06	G72A G72B		15	P65B P66C P67A
R76.0	16	Q60A Q60B Q60C	R85.4	06	G72A G72B			P67B P67C
R76.1	04	E77A E77B E77C	R85.5	06	G72A G72B	R96.0	Prä	961Z
		E77D E77E	R85.6	06	G72A G72B	R96.1	Prä	961Z
R76.2	08	I66A I66B	R85.7	06	G72A G72B	R98	Prä	961Z
R76.8	16	Q60A Q60B Q60C	R85.8	06	G72A G72B	R99	Prä	961Z
R76.9	16	Q60A Q60B Q60C	R85.9	06	G72A G72B	S00.00	21B	X60A X60B X60C
R77.0	17	R61A R61B R61C	R86.0	12	M64Z	S00.01	21B	X60A X60B X60C
		R61D	R86.1	12	M64Z	S00.1	02	C62Z
R77.1	17	R61A R61B R61C	R86.2	12	M64Z		21A	W61A W61B W61C
		R61D	R86.3	12	M64Z	S00.02	09	J67A J67B
R77.2	17	R61A R61B R61C	R86.4	12	M64Z		21A	W61A W61B W61C
		R61D	R86.5	12	M64Z	S00.03	09	J67A J67B
R77.9	17	R61A R61B R61C	R86.6	12	M64Z		21A	W61A W61B W61C
		R61D	R86.7	12	M64Z	S00.04	09	J65Z
R77.80	17	R61A R61B R61C	R86.8	12	M64Z		21A	W61A W61B W61C
		R61D	R86.9	12	M64Z	S00.05	21B	X60A X60B X60C
R77.88	17	R61A R61B R61C	R87.0	23	Z65A Z65B	S00.7	09	J65Z
		R61D	R87.1	23	Z65A Z65B		21A	W61A W61B W61C
R78.0	Prä	961Z	R87.2	23	Z65A Z65B	S00.08	21B	X60A X60B X60C
R78.1	23	Z65A Z65B	R87.3	23	Z65A Z65B	S00.20	02	C62Z
R78.2	23	Z65A Z65B	R87.4	23	Z65A Z65B		21A	W61A W61B W61C
R78.3	23	Z65A Z65B	R87.5	23	Z65A Z65B	S00.21	02	C62Z
R78.4	23	Z65A Z65B	R87.6	13	N62B		21A	W61A W61B W61C
R78.5	23	Z65A Z65B	R87.7	23	Z65A Z65B	S00.22	02	C62Z
R78.6	23	Z65A Z65B	R87.8	23	Z65A Z65B		21A	W61A W61B W61C
R78.7	23	Z65A Z65B	R87.9	23	Z65A Z65B	S00.23	02	C62Z
R78.8	23	Z65A Z65B	R89.0	23	Z65A Z65B		21A	W61A W61B W61C
R78.9	23	Z65A Z65B	R89.1	23	Z65A Z65B	S00.24	02	C62Z
R79.0	23	Z65A Z65B	R89.2	23	Z65A Z65B		21A	W61A W61B W61C
R79.8	23	Z65A Z65B	R89.3	23	Z65A Z65B	S00.28	02	C62Z
R79.9	23	Z65A Z65B	R89.4	23	Z65A Z65B		21A	W61A W61B W61C
R80	11	L64A	R89.5	23	Z65A Z65B	S00.30	09	J65Z
R81	10	K60A K60B K60C	R89.6	23	Z65A Z65B		21A	W61A W61B W61C
		K60D K60E K60F	R89.7	23	Z65A Z65B	S00.31	09	J65Z
R82.0	11	L64A	R89.8	23	Z65A Z65B		21A	W61A W61B W61C
R82.1	23	Z65A Z65B	R89.9	23	Z65A Z65B	S00.32	09	J67A J67B
R82.2	07	H63A H63B H63C	R90.0	01	B81A B81B B81C		21A	W61A W61B W61C
		H63D	R90.8	01	B81A B81B B81C	S00.33	09	J67A J67B
R82.3	11	L64A	R91	04	E65A E65B E65C		21A	W61A W61B W61C
R82.4	10	K62A K62B			E65D E65E	S00.34	09	J65Z
R82.5	11	L64A	R92	09	J67A J67B		21A	W61A W61B W61C
R82.6	23	Z65A Z65B	R93.0	01	B81A B81B B81C	S00.35	09	J65Z
R82.7	11	L64A	R93.1	05	F66A F66B		21A	W61A W61B W61C
			R93.2	07	H64A H64B	S00.38	09	J65Z

ICD	MDC	DRG	ICD	MDC	DRG	ICD	MDC	DRG
S00.40	21A	W61A W61B W61C	S01.20	21B	X60A X60B X60C	S01.84	21B	X01A X33Z
	09	J65Z		03	D65Z		Prä	961Z
S00.41	21A	W61A W61B W61C	S01.21	21A	W61A W61B W61C		Prä	961Z
	09	J65Z		03	D65Z	S01.85	21A	W61A W61B W61C
S00.42	21A	W61A W61B W61C	S01.22	21A	W61A W61B W61C		Prä	961Z
	09	J67A J67B		03	D65Z	S01.86	21A	W61A W61B W61C
S00.43	21A	W61A W61B W61C	S01.23	21A	W61A W61B W61C		Prä	961Z
	09	J67A J67B		03	D66Z		08	I02A I02B I08A
S00.44	21A	W61A W61B W61C	S01.29	21A	W61A W61B W61C			I08B I08C I13A
	09	J65Z		03	D66Z			I13B I20A I20C
S00.45	21A	W61A W61B W61C	S01.30	21A	W61A W61B W61C			I20E I22Z I32B
	09	J65Z		03	D66Z		21A	W61A W61B W61C
S00.48	21A	W61A W61B W61C	S01.31	21A	W61A W61B W61C	S01.87	21B	X01A X33Z
	09	J65Z		03	D66Z		Prä	961Z
S00.50	21A	W61A W61B W61C	S01.33	21A	W61A W61B W61C		21A	W61A W61B W61C
	09	J65Z		03	D66Z	S01.88		PTR
S00.51	21A	W61A W61B W61C	S01.34	21A	W61A W61B W61C		08	I02A I02B I08A
	09	J65Z		03	D66Z			I08B I08C I13A
S00.52	21A	W61A W61B W61C	S01.35	21A	W61A W61B W61C			I13B I20A I20C
	09	J67A J67B		03	D66Z			I20E I22Z I32B
S00.53	21A	W61A W61B W61C		15	MSPNG SPNG		21A	W61A W61B W61C
	09	J67A J67B	S01.36	21A	W61A W61B W61C		21B	X01A X33Z
	21A	W61A W61B W61C		03	D66Z		Prä	961Z
S00.54	09	J65Z		15	MSPNG SPNG	S01.89		PTR
	21A	W61A W61B W61C	S01.37	21A	W61A W61B W61C		08	I02A I02B I08A
	09	J65Z		03	D66Z			I08B I08C I13A
S00.55	21A	W61A W61B W61C		15	MSPNG SPNG			I13B I20A I20C
	09	J65Z	S01.38	21A	W61A W61B W61C			I20E I22Z I32B
S00.58	21A	W61A W61B W61C		03	D66Z		21A	W61A W61B W61C
	09	J65Z		15	MSPNG SPNG		21B	X01A X33Z
S00.80	21A	W61A W61B W61C	S01.39	21A	W61A W61B W61C	S02.0	Prä	961Z
	09	J65Z		03	D66Z			PTR
S00.81	15	P65B P66C P67A		15	MSPNG SPNG		01	B20E B79Z
		P67B P67C	S01.41	21A	W61A W61B W61C		15	MSPNG SPNG
	21A	W61A W61B W61C		21A	W61A W61B W61C	S02.1	21A	W61A W61B W61C
S00.82	09	J67A J67B	S01.42	21B	X60A X60B X60C			PTR
	21A	W61A W61B W61C		03	D40Z D67A D67B		01	B20E B79Z
S00.83	09	J67A J67B	S01.43	21A	W61A W61B W61C		15	MSPNG SPNG
	21A	W61A W61B W61C		03	D40Z D67A D67B		21A	W61A W61B
S00.84	09	J65Z	S01.49	21A	W61A W61B W61C	S02.2	Prä	A11C
	21A	W61A W61B W61C		21B	X60A X60B X60C		03	D65Z
S00.85	09	J65Z	S01.50	03	D40Z D67A D67B		15	MSPNG SPNG
	15	P65B P66C P67A		03	D40Z D67A D67B	S02.3	21A	W61A W61B W61C
		P67B P67C		15	MSPNG SPNG			PTR
	21A	W61A W61B W61C	S01.51	21A	W61A W61B W61C		01	B20E B79Z
S00.88	09	J65Z		03	D40Z D67A D67B		15	MSPNG SPNG
	21A	W61A W61B W61C	S01.52	21A	W61A W61B W61C		21A	W61A W61B W61C
S00.90	09	J65Z		03	D40Z D67A D67B	S02.4	Prä	A11C
	21A	W61A W61B W61C		15	MSPNG SPNG			PTR
S00.91	21A	W61A W61B W61C	S01.53	21A	W61A W61B W61C		03	D40Z D67A D67B
	09	J65Z		03	D40Z D67A D67B		15	MSPNG SPNG
S00.92	09	J67A J67B		15	MSPNG SPNG		21A	W61A W61B W61C
	21A	W61A W61B W61C	S01.54	21A	W61A W61B W61C	S02.5		PTR
	09	J67A J67B		03	D40Z D67A D67B		03	D40Z D67A D67B
S00.93	21A	W61A W61B W61C		15	MSPNG SPNG		21A	W61A W61B W61C
	09	J65Z	S01.55	21A	W61A W61B W61C	S02.7		PTR
S00.94	21A	W61A W61B W61C		03	D40Z D67A D67B		01	B20E B79Z
	09	J65Z		15	MSPNG SPNG		21A	W61A W61B W61C
S00.95	15	P65B P66C P67A	S01.59	21A	W61A W61B W61C	S02.8	01	B20E B79Z
		P67B P67C		03	D40Z D67A D67B		21A	W61A W61B W61C
	21A	W61A W61B W61C		15	MSPNG SPNG	S02.9	01	B81A B81B B81C
S00.98	09	J65Z	S01.80	21A	W61A W61B W61C		21A	W61A W61B W61C
	21A	W61A W61B W61C		21A	W61A W61B W61C	S02.60		PTR
S01.0	21A	W61A W61B W61C	S01.83	21B	X60A X60B X60C		03	D40Z D67A D67B
	21B	X60A X60B X60C			PTR		15	MSPNG SPNG
S01.1	02	C62Z		08	I02A I02B I08A	S02.61	21A	W61A W61B W61C
	21A	W61A W61B W61C			I08B I08C I13A			PTR
S01.7	21A	W61A W61B W61C			I13B I20A I20C		03	D40Z D67A D67B
	21B	X60A X60B X60C			I20E I22Z I32B		15	MSPNG SPNG
S01.9	21A	W61A W61B W61C		21A	W61A W61B W61C		21A	W61A W61B W61C

ICD	MDC	DRG	ICD	MDC	DRG	ICD	MDC	DRG
S02.62		PTR		01	B71A B71B B71C		21A	W61A W61B W61C
	03	D40Z D67A D67B		21A	W61A W61B W61C	S06.9	01	B81A B81B B81C
	15	MSPNG SPNG	S04.9		PTR		15	MSPNG SPNG
	21A	W61A W61B W61C		01	B71A B71B B71C	S06.20		PTR
S02.63		PTR		21A	B81A B81B B81C		01	B81A B81B B81C
	03	D40Z D67A D67B		21A	W61A W61B W61C		15	MSPNG SPNG
	15	MSPNG SPNG	S05.0		PTR		21A	W61A W61B W61C
	21A	W61A W61B W61C		02	C62Z		Prä	A11C
S02.64		PTR		21A	W61A W61B W61C	S06.21		PTR
	03	D40Z D67A D67B	S05.1	02	C62Z		01	B78A B78B
	15	MSPNG SPNG		21A	W61A W61B W61C		15	MSPNG SPNG
	21A	W61A W61B W61C	S05.2		PTR		21A	W61A W61B W61C
S02.65		PTR		02	C01Z C63A C63B		Prä	A11C
	03	D40Z D67A D67B		C63C		S06.22		PTR
	15	MSPNG SPNG		15	MSPNG SPNG		01	B78A B78B
	21A	W61A W61B W61C		21A	W61A W61B W61C		15	MSPNG SPNG
S02.66		PTR	S05.3		PTR		21A	W61A W61B W61C
	03	D40Z D67A D67B		02	C01Z C63A C63B		Prä	A11C
	15	MSPNG SPNG		C63C		S06.23		PTR
	21A	W61A W61B W61C		15	MSPNG SPNG		01	B20E B78A B78B
S02.67		PTR		21A	W61A W61B W61C		15	MSPNG SPNG
	03	D40Z D67A D67B	S05.4		PTR		21A	W61A W61B W61C
	15	MSPNG SPNG		02	C63A C63B C63C		Prä	A11C
	21A	W61A W61B W61C		15	MSPNG SPNG	S06.28		PTR
S02.68		PTR		21A	W61A W61B W61C		01	B20E B78A B78B
	03	D40Z D67A D67B	S05.5		PTR		15	MSPNG SPNG
	15	MSPNG SPNG		02	C01Z C63A C63B		21A	W61A W61B W61C
	21A	W61A W61B W61C		C63C			Prä	A11C
S02.69		PTR		15	MSPNG SPNG	S06.30		PTR
	03	D40Z D67A D67B		21A	W61A W61B W61C		01	B81A B81B B81C
	15	MSPNG SPNG	S05.6		PTR		15	MSPNG SPNG
	21A	W61A W61B W61C		02	C01Z C63A C63B		21A	W61A W61B W61C
S03.0		PTR		C63C			Prä	A11C
	03	D40Z D67A D67B		15	MSPNG SPNG	S06.31		PTR
	21A	W61A W61B W61C		21A	W61A W61B W61C		01	B20E B78A B78B
S03.1		PTR	S05.7		PTR		15	MSPNG SPNG
	08	I76A I76B		02	C01Z C63A C63B		21A	W61A W61B W61C
	21A	W61A W61B W61C		C63C			Prä	A11C
S03.2		PTR		15	MSPNG SPNG	S06.32		PTR
	03	D40Z D67A D67B		21A	W61A W61B W61C		01	B20E B78A B78B
	21A	W61A W61B W61C	S05.8		PTR		15	MSPNG SPNG
S03.3		PTR		02	C62Z		21A	W61A W61B W61C
	08	I76A I76B		15	MSPNG SPNG		Prä	A11C
	21A	W61A W61B W61C		21A	W61A W61B W61C	S06.33		PTR
S03.4		PTR	S05.9		PTR		01	B20E B78A B78B
	03	D40Z D67A D67B		21A	W61A W61B W61C		15	MSPNG SPNG
	21A	W61A W61B W61C		01	B20E B80Z		21A	W61A W61B W61C
S03.5		PTR		15	MSPNG SPNG		Prä	A11C
	08	I76A I76B	S06.0		PTR		01	B20E B78A B78B
	21A	W61A W61B W61C		01	B20E B80Z		15	MSPNG SPNG
S04.0		PTR		15	MSPNG SPNG		21A	W61A W61B W61C
	01	B81A B81B B81C	S06.1		PTR		Prä	A11C
	21A	W61A W61B W61C		01	B20E B78A B78B	S06.34		PTR
S04.1		PTR		15	MSPNG SPNG		01	B20E B78A B78B
	01	B71A B71B B71C		21A	W61A W61B W61C		15	MSPNG SPNG
	21A	W61A W61B W61C		Prä	A11C		21A	W61A W61B W61C
S04.2		PTR	S06.4		PTR		Prä	A11C
	01	B71A B71B B71C		01	B20E B78A B78B	S06.38		PTR
	21A	W61A W61B W61C		15	MSPNG SPNG		01	B20E B78A B78B
S04.3		PTR		21A	W61A W61B W61C		15	MSPNG SPNG
	01	B71A B71B B71C		Prä	A11C		21A	W61A W61B W61C
	21A	W61A W61B W61C	S06.5		PTR		Prä	A11C
S04.4		PTR		01	B20E B78A B78B	S06.70		PTR
	01	B71A B71B B71C		15	MSPNG SPNG		15	MSPNG SPNG
	21A	W61A W61B W61C		21A	W61A W61B W61C	S06.71		Prä
S04.5		PTR		Prä	A11C		15	MSPNG SPNG
	01	B71A B71B B71C	S06.6		PTR	S06.72		Prä
	21A	W61A W61B W61C		01	B20E B78A B78B		15	MSPNG SPNG
S04.6		PTR		15	MSPNG SPNG		Prä	961Z
	03	D66Z		21A	W61A W61B	S06.73		961Z
	21A	W61A W61B W61C		Prä	A11C	S06.79		15
S04.7		PTR	S06.8		PTR		Prä	MSPNG SPNG
	01	B71A B71B B71C		01	B20E B78A B78B	S07.0		961Z
	21A	W61A W61B W61C		15	MSPNG SPNG		Prä	PTR
S04.8		PTR					15	MSPNG SPNG

ICD	MDC	DRG	ICD	MDC	DRG	ICD	MDC	DRG
S07.1	21A	W61A W61B W61C	S10.91	21B	X60A X60B X60C	S12.0	21A	W61A W61B W61C
	21B	X60A X60B X60C	S10.92	PTR	21B		X01A X33Z	
	15	MSPNG SPNG		09	J67A J67B		Prä	961Z
S07.8	21A	W61A W61B W61C	S10.93	21A	W61A W61B W61C	S12.1	04	E66A
	21B	X60A X60B X60C		09	J67A J67B		08	I10B I68A I68B
	15	MSPNG SPNG	S10.94	21A	W61A W61B W61C		15	MSPNG SPNG
S07.9	21A	W61A W61B W61C	S10.95	21A	W61A W61B W61C	S12.7	21A	W61A W61B
	21B	X60A X60B X60C	S10.96	21B	X60A X60B X60C		Prä	A11C
	15	MSPNG SPNG	S10.98	21B	X60A X60B X60C		04	E66A
S08.0	21A	W61A W61B W61C	S11.01	21B	X60A X60B X60C	S12.8	08	I10B I68A I68B
	21B	X60A X60B X60C		PTR	15		MSPNG SPNG	
	15	MSPNG SPNG	S11.02	03	D66Z		21A	W61A W61B W61C
S08.1	21A	W61A W61B W61C	S11.1	15	MSPNG SPNG	S12.9	Prä	A11C
	21B	X60A X60B X60C		21A	W61A W61B W61C		04	E66A
	03	D66Z	S11.02	10	K64A K64B K64C		08	I10B I68A I68B
S08.8	21A	W61A W61B W61C	S11.02	15	MSPNG SPNG	S12.21	15	MSPNG SPNG
	21B	X60A X60B X60C		21A	W61A W61B W61C		21A	W61A W61B W61C
	15	MSPNG SPNG	S11.02	04	E66A E66B		Prä	A11C
S08.9	21A	W61A W61B W61C	S11.7	15	MSPNG SPNG	S12.22	04	E66A
	21B	X60A X60B X60C		21A	W61A W61B W61C		08	I10B I68A I68B
	15	MSPNG SPNG	S11.7	21A	W61A W61B W61C		15	MSPNG SPNG
S09.0	21A	W61A W61B W61C	S11.9	21B	X60A X60B X60C	S12.23	21A	W61A W61B W61C
	21B	X60A X60B X60C		21A	W61A W61B W61C		Prä	A11C
	08	I76A I76B	S11.9	21B	X60A X60B X60C		04	E66A
S09.1	21A	W61A W61B W61C	S11.9	21A	W61A W61B W61C	S12.24	08	I10B I68A I68B
	03	D66Z	S11.21	21B	X60A X60B X60C		15	MSPNG SPNG
	15	MSPNG SPNG	S11.21	03	D66Z		21A	W61A W61B W61C
S09.7	21A	W61A W61B W61C	S11.21	15	MSPNG SPNG	S12.25	Prä	A11C
	21B	X60A X60B X60C		21A	W61A W61B W61C		04	E66A
	15	MSPNG SPNG	S11.22	03	D66Z		08	I10B I68A I68B
S09.8	21A	W61A W61B W61C	S11.22	15	MSPNG SPNG	S13.0	15	MSPNG SPNG
	21B	X60A X60B X60C		21A	W61A W61B W61C		21A	W61A W61B W61C
	15	MSPNG SPNG	S11.80	21A	W61A W61B W61C		Prä	A11C
S09.9	21B	X60A X60B X60C	S11.80	21A	W61A W61B W61C	S13.0	Prä	A11C
	21B	X60A X60B X60C		21A	W61A W61B W61C		04	E66A
	09	J65Z	S11.84	21B	X60A X60B X60C		08	I10B I68A I68B
S10.0	21A	W61A W61B W61C	S11.84	Prä	961Z	S13.0	08	I10B I68A I68B
	21B	X60A X60B X60C		21A	W61A W61B W61C		15	MSPNG SPNG
	15	MSPNG SPNG	S11.85	Prä	961Z		21A	W61A W61B W61C
S10.7	21A	W61A W61B W61C	S11.85	21A	W61A W61B W61C	S13.0	Prä	A11C
	21B	X60A X60B X60C		Prä	961Z		04	E66A
	09	J67A J67B	S11.86	08	I02A I02B I08A		08	I10B I68A I68B
S10.10	21A	W61A W61B W61C	S11.86	08	I02A I02B I08A	S13.0	15	MSPNG SPNG
	21B	X60A X60B X60C		I08B I08C I13A	21A		W61A W61B W61C	
	15	MSPNG SPNG	S11.86	I13B I20A I20C	Prä		A11C	
S10.11	21A	W61A W61B W61C	S11.86	I20E I22Z I32B	S13.0	04	E66A	
	21B	X60A X60B X60C		21A		W61A W61B W61C	08	I10B I68A I68B
	09	J65Z	S11.87	21B		X01A X33Z	15	MSPNG SPNG
S10.12	21A	W61A W61B W61C	S11.87	21A	W61A W61B W61C	S13.0	21A	W61A W61B W61C
	21B	X60A X60B X60C		Prä	961Z		Prä	A11C
	15	MSPNG SPNG	S11.88	08	I02A I02B I08A		04	E66A
S10.13	21A	W61A W61B W61C	S11.88	08	I02A I02B I08A	S13.0	08	I10B I68A I68B
	21B	X60A X60B X60C		I08B I08C I13A	15		MSPNG SPNG	
	09	J67A J67B	S11.88	I13B I20A I20C	21A		W61A W61B W61C	
S10.14	21A	W61A W61B W61C	S11.88	I20E I22Z I32B	S13.0	Prä	A11C	
	21B	X60A X60B X60C		21A		W61A W61B W61C	04	E66A
	15	MSPNG SPNG	S11.88	21B		X01A X33Z	08	I10B I68A I68B
S10.18	21A	W61A W61B W61C	S11.89	08	I02A I02B I08A	S13.0	15	MSPNG SPNG
	21B	X60A X60B X60C		I08B I08C I13A	21A		W61A W61B W61C	
	09	J65Z	S11.89	I13B I20A I20C	Prä		A11C	
S10.80	21A	W61A W61B W61C	S11.89	I20E I22Z I32B	S13.0	04	E66A	
	21B	X60A X60B X60C		21A		W61A W61B W61C	08	I10B I68A I68B
	15	MSPNG SPNG	S11.89	21B		X01A X33Z	15	MSPNG SPNG
S10.81	21A	W61A W61B W61C	S11.89	08	I02A I02B I08A	S13.0	21A	W61A W61B W61C
	21B	X60A X60B X60C		I08B I08C I13A	Prä		A11C	
	09	J67A J67B	S11.89	I13B I20A I20C	04		E66A	
S10.82	21A	W61A W61B W61C	S11.89	I20E I22Z I32B	S13.0	08	I10B I68A I68B	
	21B	X60A X60B X60C		21A		W61A W61B W61C	15	MSPNG SPNG
	15	MSPNG SPNG	S11.89	21B		X01A X33Z	21A	W61A W61B W61C
S10.83	21A	W61A W61B W61C	S11.89	08	I02A I02B I08A	S13.0	Prä	A11C
	21B	X60A X60B X60C		I08B I08C I13A	04		E66A	
	09	J67A J67B	S11.89	I13B I20A I20C	08		I10B I68A I68B	
S10.84	21A	W61A W61B W61C	S11.89	I20E I22Z I32B	S13.0	15	MSPNG SPNG	
	21B	X60A X60B X60C		21A		W61A W61B W61C	21A	W61A W61B W61C
	15	MSPNG SPNG	S11.89	21B		X01A X33Z	Prä	A11C
S10.85	21A	W61A W61B W61C	S11.89	08	I02A I02B I08A	S13.0	04	E66A
	21B	X60A X60B X60C		I08B I08C I13A	08		I10B I68A I68B	
	09	J65Z	S11.89	I13B I20A I20C	15		MSPNG SPNG	
S10.86	21A	W61A W61B W61C	S11.89	I20E I22Z I32B	S13.0	21A	W61A W61B W61C	
	21B	X60A X60B X60C		21A		W61A W61B W61C	Prä	A11C
	15	MSPNG SPNG	S11.89	21B		X01A X33Z	04	E66A
S10.88	21A	W61A W61B W61C	S11.89	08	I02A I02B I08A	S13.0	08	I10B I68A I68B
	21B	X60A X60B X60C		I08B I08C I13A	15		MSPNG SPNG	
	15	MSPNG SPNG	S11.89	I13B I20A I20C	21A		W61A W61B W61C	
S10.90	21A	W61A W61B W61C	S11.89	I20E I22Z I32B	S13.0	Prä	A11C	
	21B	X60A X60B X60C		21A		W61A W61B W61C	04	E66A
	15	MSPNG SPNG	S11.89	21B		X01A X33Z	08	I10B I68A I68B

ICD	MDC	DRG	ICD	MDC	DRG	ICD	MDC	DRG		
S13.2	08	I68A I68B I68C I68D I68E	S13.18	21A	W61A W61B W61C A11C	S14.76	Prä	961Z PTR		
	15	MSPNG SPNG		08	I68A I68B I68C I68D I68E		15	MSPNG SPNG	21A	W61A W61B W61C Prä 961Z PTR
	21A	W61A W61B W61C PTR		15	MSPNG SPNG		21A	W61A W61B W61C Prä 961Z PTR		
S13.3	08	I68A I68B I68C I68D I68E	S14.0	21A	W61A W61B W61C PTR	S14.77	15	MSPNG SPNG		
	15	MSPNG SPNG		15	MSPNG SPNG		21A	W61A W61B W61C Prä 961Z PTR		
	21A	W61A W61B W61C PTR		21A	W61A W61B W61C Prä B61A B61B B61C PTR					
S13.4	08	I68A I68B I68C I68D I68E	S14.2	01	B71A B71B B71C	S14.78	15	MSPNG SPNG		
	15	MSPNG SPNG		15	MSPNG SPNG		21A	W61A W61B W61C Prä 961Z PTR		
	21A	W61A W61B W61C PTR		21A	W61A W61B W61C Prä B61A B61B B61C PTR					
S13.5	08	I68A I68B I68C I68D I68E	S14.3	01	B71A B71B B71C B71C	S15.00	15	MSPNG SPNG		
	21A	W61A W61B W61C PTR		15	MSPNG SPNG		21A	W61A W61B W61C Prä 961Z PTR		
	08	I76A I76B		21A	W61A W61B W61C PTR					
S13.6	21A	W61A W61B W61C PTR	S14.4	01	B71A B71B B71C	S15.01	21A	W61A W61B W61C Prä 961Z PTR		
	08	I68A I68B I68C I68D I68E		21A	W61A W61B W61C PTR		15	MSPNG SPNG		
	21A	W61A W61B W61C PTR		21A	W61A W61B W61C Prä B61A B61B B61C PTR					
S13.10	08	I68A I68B I68C I68D I68E	S14.5	01	B71A B71B B71C	S15.1	21A	W61A W61B W61C Prä 961Z PTR		
	15	MSPNG SPNG		15	MSPNG SPNG		21A	W61A W61B W61C Prä 961Z PTR		
	21A	W61A W61B W61C PTR		21A	W61A W61B W61C Prä B61A B61B B61C PTR					
S13.11	08	I68A I68B I68C I68D I68E	S14.6	01	B71A B71B B71C	S15.02	15	MSPNG SPNG		
	15	MSPNG SPNG		15	MSPNG SPNG		21A	W61A W61B W61C Prä 961Z PTR		
	21A	W61A W61B W61C PTR		21A	W61A W61B W61C Prä B61A B61B B61C PTR					
S13.12	08	I68A I68B I68C I68D I68E	S14.10	01	B71A B71B B71C B81A B81B B81C	S15.2	21A	W61A W61B W61C Prä 961Z PTR		
	15	MSPNG SPNG		21A	W61A W61B W61C Prä B61A B61B B61C PTR		15	MSPNG SPNG		
	21A	W61A W61B W61C PTR		21A	W61A W61B W61C Prä B61A B61B B61C PTR					
S13.13	08	I68A I68B I68C I68D I68E	S14.11	15	MSPNG SPNG	S15.3	21A	W61A W61B W61C Prä 961Z PTR		
	15	MSPNG SPNG		15	MSPNG SPNG		21A	W61A W61B W61C Prä 961Z PTR		
	21A	W61A W61B W61C Prä A11C PTR		21A	W61A W61B W61C Prä B61A B61B B61C PTR					
S13.14	08	I68A I68B I68C I68D I68E	S14.12	15	MSPNG SPNG	S15.7	21A	W61A W61B W61C Prä 961Z PTR		
	15	MSPNG SPNG		15	MSPNG SPNG		21A	W61A W61B W61C Prä 961Z PTR		
	21A	W61A W61B W61C Prä A11C PTR		21A	W61A W61B W61C Prä B61A B61B B61C PTR					
S13.15	08	I68A I68B I68C I68D I68E	S14.13	15	MSPNG SPNG	S15.9	21A	W61A W61B W61C Prä 961Z PTR		
	15	MSPNG SPNG		15	MSPNG SPNG		21A	W61A W61B W61C Prä 961Z PTR		
	21A	W61A W61B W61C Prä A11C PTR		21A	W61A W61B W61C Prä B61A B61B B61C PTR					
S13.16	08	I68A I68B I68C I68D I68E	S14.70	15	MSPNG SPNG	S15.80	21A	W61A W61B W61C Prä 961Z PTR		
	15	MSPNG SPNG		15	MSPNG SPNG		21A	W61A W61B W61C Prä 961Z PTR		
	21A	W61A W61B W61C Prä A11C PTR		21A	W61A W61B W61C Prä B61A B61B B61C PTR					
S13.17	08	I68A I68B I68C I68D I68E	S14.71	15	MSPNG SPNG	S15.81	01	B81A B81B B81C		
	15	MSPNG SPNG		15	MSPNG SPNG		15	MSPNG SPNG		
	21A	W61A W61B W61C Prä A11C PTR		21A	W61A W61B W61C Prä 961Z PTR					
S13.18	08	I68A I68B I68C I68D I68E	S14.72	15	MSPNG SPNG	S15.82	01	B81A B81B B81C		
	15	MSPNG SPNG		15	MSPNG SPNG		15	MSPNG SPNG		
	21A	W61A W61B W61C Prä A11C PTR		21A	W61A W61B W61C Prä 961Z PTR					
S13.19	08	I68A I68B I68C I68D I68E	S14.73	15	MSPNG SPNG	S15.88	21A	W61A W61B W61C Prä 961Z PTR		
	15	MSPNG SPNG		15	MSPNG SPNG		21A	W61A W61B W61C Prä 961Z PTR		
	21A	W61A W61B W61C Prä A11C PTR		21A	W61A W61B W61C Prä B61A B61B B61C PTR					
S13.20	08	I68A I68B I68C I68D I68E	S14.74	15	MSPNG SPNG	S16	08	I68A I68B I68C I68D I68E		
	15	MSPNG SPNG		15	MSPNG SPNG		21A	W61A W61B W61C Prä 961Z PTR		
	21A	W61A W61B W61C Prä A11C PTR		21A	W61A W61B W61C Prä 961Z PTR					
S13.21	08	I68A I68B I68C I68D I68E	S14.75	15	MSPNG SPNG	S17.0	15	MSPNG SPNG		
	15	MSPNG SPNG		15	MSPNG SPNG		21A	W61A W61B W61C Prä 961Z PTR		
	21A	W61A W61B W61C Prä A11C PTR		21A	W61A W61B W61C Prä 961Z PTR					
S13.22	08	I68A I68B I68C I68D I68E	S14.76	15	MSPNG SPNG	S17.8	15	MSPNG SPNG		
	15	MSPNG SPNG		15	MSPNG SPNG		21A	W61A W61B W61C Prä 961Z PTR		
	21A	W61A W61B W61C Prä A11C PTR		21A	W61A W61B W61C Prä 961Z PTR					
S13.23	08	I68A I68B I68C I68D I68E	S14.77	15	MSPNG SPNG	S17.9	15	MSPNG SPNG		
	15	MSPNG SPNG		15	MSPNG SPNG		21A	W61A W61B W61C Prä 961Z PTR		
	21A	W61A W61B W61C Prä A11C PTR		21A	W61A W61B W61C Prä 961Z PTR					

ICD	MDC	DRG	ICD	MDC	DRG	ICD	MDC	DRG
	15	MSPNG SPNG		21B	X60A X60B X60C	S22.01		PTR
	21A	W61A W61B W61C	S21.1		PTR		04	E66A
S18	21B	X60A X60B X60C		15	MSPNG SPNG		08	I10B I68A I68B
		PTR		21A	W61A W61B W61C			I68C I68D I68E
	21A	W61A W61B W61C	S21.2	21B	X60A X60B X60C		15	MSPNG SPNG
S19.7	21B	X60A X60B X60C			PTR	S22.1	21A	W61A W61B W61C
		PTR		15	MSPNG SPNG			PTR
	21A	W61A W61B W61C		21A	W61A W61B W61C		04	E66A
	21B	X60A X60B X60C		21B	X60A X60B X60C		08	I10B I68A I68B
S19.9	21B	X60A X60B X60C	S21.7		PTR			I68C I68D I68E
S19.80	01	B81A B81B B81C		15	MSPNG SPNG		15	MSPNG SPNG
	15	MSPNG SPNG		21A	W61A W61B W61C	S22.02	21A	W61A W61B
S19.88	21B	X60A X60B X60C		21B	X60A X60B X60C			PTR
S20.0	21B	X60A X60B X60C	S21.9		PTR		04	E66A
S20.2	21B	X60A X60B X60C		15	MSPNG SPNG		08	I10B I68A I68B
S20.7	21B	X60A X60B X60C		21A	W61A W61B W61C			I68C I68D I68E
S20.10	21B	X60A X60B X60C		21B	X60A X60B X60C		15	MSPNG SPNG
S20.11	21B	X60A X60B X60C	S21.80		PTR		21A	W61A W61B W61C
S20.12		PTR		15	MSPNG SPNG	S22.03		PTR
	09	J67A J67B		21A	W61A W61B W61C		04	E66A
	21A	W61A W61B W61C	S21.83	21B	X60A X60B X60C		08	I10B I68A I68B
S20.13		PTR			PTR			I68C I68D I68E
	09	J67A J67B		08	I02A I02B I08A		15	MSPNG SPNG
	21A	W61A W61B W61C			I08B I08C I13A	S22.04	21A	W61A W61B W61C
S20.14		PTR			I13B I20A I20C			PTR
	09	J65Z			I20E I22Z I32B		04	E66A
	21A	W61A W61B W61C		15	MSPNG SPNG		08	I10B I68A I68B
S20.16	21B	X60A X60B X60C		21A	W61A W61B W61C			I68C I68D I68E
S20.18	21B	X60A X60B X60C		21B	X01A X33Z		15	MSPNG SPNG
S20.30	21B	X60A X60B X60C		Prä	961Z		21A	W61A W61B W61C
S20.31	21B	X60A X60B X60C	S21.84	Prä	961Z	S22.05		PTR
S20.32		PTR		21A	W61A W61B W61C		04	E66A
	09	J67A J67B	S21.85	Prä	961Z		08	I10B I68A I68B
	21A	W61A W61B W61C		21A	W61A W61B W61C			I68C I68D I68E
S20.33		PTR	S21.86	Prä	961Z		15	MSPNG SPNG
	09	J67A J67B		04	E66A	S22.5	21A	W61A W61B W61C
	21A	W61A W61B W61C		08	I02A I02B I08A			PTR
S20.34		PTR			I08B I08C I13A		04	E66A
	09	J65Z			I13B I20A I20C		15	MSPNG SPNG
	21A	W61A W61B W61C			I20E I22Z I32B		21A	W61A W61B
S20.36	21B	X60A X60B X60C		21A	W61A W61B W61C		Prä	A11C
S20.38	21B	X60A X60B X60C		21B	X01A X33Z	S22.06		PTR
S20.40	21B	X60A X60B X60C	S21.87		PTR		04	E66A
S20.41	21B	X60A X60B X60C		15	MSPNG SPNG		08	I10B I68A I68B
S20.42		PTR		21A	W61A W61B W61C			I68C I68D I68E
	09	J67A J67B		Prä	961Z		15	MSPNG SPNG
	21A	W61A W61B W61C	S21.88		PTR	S22.8	21A	W61A W61B W61C
S20.43		PTR		08	I02A I02B I08A			PTR
	09	J67A J67B			I08B I08C I13A		08	I76A I76B
	21A	W61A W61B W61C			I13B I20A I20C	S22.9	21A	W61A W61B W61C
S20.44		PTR			I20E I22Z I32B			PTR
	09	J65Z		15	MSPNG SPNG		08	I76A I76B
	21A	W61A W61B W61C		21A	W61A W61B W61C		21A	W61A W61B W61C
S20.46	21B	X60A X60B X60C		21B	X01A X33Z	S22.20		PTR
S20.48	21B	X60A X60B X60C		Prä	961Z		04	E66A E66B
S20.80	21B	X60A X60B X60C	S21.89		PTR		15	MSPNG SPNG
S20.81	21B	X60A X60B X60C		08	I02A I02B I08A	S22.21	21A	W61A W61B W61C
S20.82		PTR			I08B I08C I13A			PTR
	09	J67A J67B			I13B I20A I20C		04	E66A E66B
	21A	W61A W61B W61C			I20E I22Z I32B		15	MSPNG SPNG
S20.83		PTR		15	MSPNG SPNG	S22.22	21A	W61A W61B W61C
	09	J67A J67B		21A	W61A W61B W61C			PTR
	21A	W61A W61B W61C		21B	X01A X33Z		04	E66A E66B
S20.84		PTR		Prä	961Z		15	MSPNG SPNG
	09	J65Z	S22.00		PTR		21A	W61A W61B W61C
	21A	W61A W61B W61C		04	E66A	S22.23		PTR
S20.86	21B	X60A X60B X60C		08	I68A I68B I68C		04	E66A E66B
S20.88	21B	X60A X60B X60C			I68D I68E		15	MSPNG SPNG
S21.0		PTR		15	MSPNG SPNG	S22.31	21A	W61A W61B W61C
	21A	W61A W61B W61C		21A	W61A W61B W61C			PTR

ICD	MDC	DRG	ICD	MDC	DRG	ICD	MDC	DRG
S22.32	04	E66A E66B	S23.16	08	I68A I68B I68C	S24.76	21A	W61A W61B W61C
	21A	W61A W61B W61C		15	I68D I68E		Prä	961Z
S22.40	04	E66A E66B	S23.17	21A	W61A W61B W61C	S24.77	15	MSPNG SPNG
	21A	W61A W61B W61C		08	I68A I68B I68C		Prä	961Z
S22.41	04	E66A E66B	S23.17	15	MSPNG SPNG	S25.0	21A	W61A W61B W61C
	21A	W61A W61B W61C		21A	W61A W61B W61C		Prä	961Z
S22.42	04	E66A E66B	S24.0	08	I68A I68B I68C	S25.1	15	MSPNG SPNG
	21A	W61A W61B W61C		15	MSPNG SPNG		21A	W61A W61B W61C
S22.43	04	E66A E66B	S24.2	21A	W61A W61B W61C	S25.2	21B	X60A X60B X60C
	21A	W61A W61B W61C		15	MSPNG SPNG		15	MSPNG SPNG
S22.44	04	E66A E66B	S24.3	Prä	B61A B61B B61C	S25.3	21A	W61A W61B W61C
	10	K62A		01	B71A B71B B71C		21B	X60A X60B X60C
S23.0	21A	W61A W61B W61C	S24.4	15	MSPNG SPNG	S25.4	15	MSPNG SPNG
	Prä	A11C		21A	W61A W61B W61C		21A	W61A W61B W61C
S23.2	08	I68A I68B I68C	S24.5	01	B71A B71B B71C	S25.5	21B	X60A X60B X60C
	15	MSPNG SPNG		15	MSPNG SPNG		21A	W61A W61B W61C
S23.3	21A	W61A W61B W61C	S24.6	21A	W61A W61B W61C	S25.7	21B	X60A X60B X60C
	04	E66A E66B		01	B71A B71B B71C		21A	W61A W61B W61C
S23.4	21A	W61A W61B W61C	S24.10	21A	W61A W61B W61C	S25.9	21B	X60A X60B X60C
	08	I68A I68B I68C		15	MSPNG SPNG		21A	W61A W61B W61C
S23.5	21A	W61A W61B W61C	S24.11	21A	W61A W61B W61C	S25.80	21B	X60A X60B X60C
	04	E75A E75B E75C		Prä	B61A B61B B61C		01	B81A B81B B81C
S23.10	21A	W61A W61B W61C	S24.12	15	MSPNG SPNG	S25.81	15	MSPNG SPNG
	08	I76A I76B		21A	W61A W61B W61C		01	B81A B81B B81C
S23.11	21A	W61A W61B W61C	S24.70	Prä	B61A B61B B61C	S25.82	15	MSPNG SPNG
	08	I68A I68B I68C		15	MSPNG SPNG		01	B81A B81B B81C
S23.12	21A	W61A W61B W61C	S24.71	21A	W61A W61B W61C	S25.88	15	MSPNG SPNG
	08	I68A I68B I68C		Prä	B61A B61B B61C		21A	W61A W61B W61C
S23.13	21A	W61A W61B W61C	S24.72	15	MSPNG SPNG	S26.0	21B	X60A X60B X60C
	08	I68A I68B I68C		21A	W61A W61B W61C		05	F75A F75B F75C
S23.14	21A	W61A W61B W61C	S24.73	Prä	961Z	S26.9	15	MSPNG SPNG
	08	I68A I68B I68C		15	MSPNG SPNG		05	F75A F75B F75C
S23.15	21A	W61A W61B W61C	S24.74	21A	W61A W61B W61C	S26.81	15	MSPNG SPNG
	08	I68A I68B I68C		Prä	961Z		21A	W61A W61B W61C
S23.15	21A	W61A W61B W61C	S24.75	15	MSPNG SPNG	S26.82	15	MSPNG SPNG
	08	I68A I68B I68C		21A	W61A W61B W61C		05	F75A F75B F75C
							15	MSPNG SPNG
							21A	W61A W61B W61C



ICD	MDC	DRG	ICD	MDC	DRG	ICD	MDC	DRG
S26.83		PTR		04	E75A E75B E75C		13	N62A N62B
	05	F75A F75B F75C		15	MSPNG SPNG		21A	W61A W61B W61C
		F75D		21A	W61A W61B W61C	S31.5		PTR
	15	MSPNG SPNG	S27.83		PTR		12	M64Z
S26.88	21A	W61A W61B W61C		06	G71A G71B		13	N62A N62B
		PTR		15	MSPNG SPNG		21A	W61A W61B W61C
	05	F75A F75B F75C		21A	W61A W61B W61C	S31.7		PTR
		F75D		Prä	A11C		15	MSPNG SPNG
	15	MSPNG SPNG	S27.84		PTR		21A	W61A W61B W61C
S27.0	21A	W61A W61B W61C		04	E75A E75B E75C		21B	X60A X60B X60C
		PTR		15	MSPNG SPNG	S31.80		PTR
	04	E66A E76A E76B		21A	W61A W61B W61C		15	MSPNG SPNG
		E76C E76D	S27.88		PTR		21A	W61A W61B W61C
	15	MSPNG SPNG		04	E75A E75B E75C		21B	X60A X60B X60C
	21A	W61A W61B W61C		15	MSPNG SPNG	S31.83		PTR
	Prä	A11C		21A	W61A W61B W61C		08	I02A I02B I08A
S27.1		PTR	S28.0		PTR			I08B I08C I13A
	04	E66A E76A E76B		15	MSPNG SPNG			I13B I20A I20C
		E76C E76D		21A	W61A W61B W61C			I20E I22Z I32B
	15	MSPNG SPNG		21B	X60A X60B X60C		15	MSPNG SPNG
	21A	W61A W61B W61C		Prä	A11C		21A	W61A W61B W61C
	Prä	A11C	S28.1		PTR		21B	X01A X33Z
S27.2		PTR		15	MSPNG SPNG		Prä	961Z
	04	E66A E76A E76B		21A	W61A W61B W61C	S31.84	Prä	961Z
		E76C E76D		21B	X60A X60B X60C		21A	W61A W61B W61C
	15	MSPNG SPNG	S29.0		PTR	S31.85	Prä	961Z
	21A	W61A W61B W61C		08	I68A I68B I68C		21A	W61A W61B W61C
	Prä	A11C		I68D I68E	S31.86		Prä	961Z
S27.4		PTR		21A	W61A W61B W61C		08	I02A I02B I08A
	04	E66A E66B	S29.7		PTR			I08B I08C I13A
	15	MSPNG SPNG		21A	W61A W61B W61C			I13B I20A I20C
	21A	W61A W61B W61C		21B	X60A X60B X60C			I20E I22Z I32B
S27.5		PTR	S29.9		PTR		21A	W61A W61B W61C
	04	E75A E75B E75C	S29.80	01	B81A B81B B81C		21B	X01A X33Z
	15	MSPNG SPNG		15	MSPNG SPNG	S31.87		PTR
	21A	W61A W61B W61C	S29.88	21B	X60A X60B X60C		15	MSPNG SPNG
	Prä	A11C	S30.0	21B	X60A X60B X60C		21A	W61A W61B W61C
S27.6		PTR	S30.1	21B	X60A X60B X60C		Prä	961Z
	04	E75A E75B E75C	S30.2	21B	X60A X60B X60C	S31.88		PTR
	15	MSPNG SPNG	S30.7	21B	X60A X60B X60C		08	I02A I02B I08A
	21A	W61A W61B W61C	S30.9	21B	X60A X60B X60C			I08B I08C I13A
S27.7		PTR	S30.81	21B	X60A X60B X60C			I13B I20A I20C
	15	MSPNG SPNG	S30.82		PTR			I20E I22Z I32B
	21A	W61A W61B W61C		09	J67A J67B		15	MSPNG SPNG
	21B	X60A X60B X60C		21A	W61A W61B W61C		21A	W61A W61B W61C
	Prä	A11C	S30.83		PTR		21B	X01A X33Z
S27.9		PTR		09	J67A J67B		Prä	961Z
	15	MSPNG SPNG	S30.84	21A	W61A W61B W61C	S31.89		PTR
	21A	W61A W61B W61C			PTR		08	I02A I02B I08A
	21B	X60A X60B X60C		09	J65Z			I08B I08C I13A
S27.31		PTR		21A	W61A W61B W61C			I13B I20A I20C
	04	E66A E75A E75B	S30.85	21B	X60A X60B X60C			I20E I22Z I32B
		E75C	S30.86	21B	X60A X60B X60C		15	MSPNG SPNG
	21A	W61A W61B W61C	S30.88	21B	X60A X60B X60C		21A	W61A W61B W61C
	Prä	A11C	S31.0		PTR		21B	X01A X33Z
S27.32		PTR		15	MSPNG SPNG		Prä	961Z
	04	E66A E66B		21A	W61A W61B W61C	S32.00		PTR
	15	MSPNG SPNG		21B	X60A X60B X60C		04	E66A
	21A	W61A W61B W61C	S31.1		PTR		08	I68A I68B I68C
	Prä	A11C		15	MSPNG SPNG			I68D I68E
S27.38		PTR		21A	W61A W61B W61C		15	MSPNG SPNG
	04	E75A E75B E75C	S31.2	21B	X60A X60B X60C		21A	W61A W61B W61C
	15	MSPNG SPNG			PTR	S32.01		PTR
	21A	W61A W61B W61C		12	M64Z		04	E66A
S27.81		PTR		21A	W61A W61B W61C		08	I10B I68A I68B
	04	E66A E66B	S31.3		PTR			I68C I68D I68E
	15	MSPNG SPNG		12	M64Z		15	MSPNG SPNG
	21A	W61A W61B W61C		15	MSPNG SPNG		21A	W61A W61B W61C
	Prä	A11C		21A	W61A W61B W61C	S32.1		PTR
S27.82		PTR	S31.4		PTR		08	I10B I68A I68B

ICD	MDC	DRG	ICD	MDC	DRG	ICD	MDC	DRG		
S32.02		I68C I68D I68E	S33.4		I68D I68E	S34.6	21A	W61A W61B W61C		
		MSPNG SPNG			21A		W61A W61B W61C	Prä	A11C	
		W61A W61B W61C			08		I68A I68B I68C		01	B71A B71B B71C
		PTR			I68D I68E			21A	W61A W61B W61C	
S32.2	04	E66A	S33.6		I68A I68B I68C	S34.8	Prä	A11C		
	08	I10B I68A I68B			21A		W61A W61B W61C		01	B71A B71B B71C
		I68C I68D I68E			I68D I68E			21A	W61A W61B W61C	
		MSPNG SPNG			08		I68A I68B I68C	Prä	A11C	
S32.03	21A	W61A W61B W61C	S33.7		I68D I68E	S34.10		15	MSPNG SPNG	
		PTR			21A		W61A W61B W61C	21A	W61A W61B W61C	
	08	I10B I68A I68B			I68D I68E		Prä	A11C		
		I68C I68D I68E			08		I68A I68B I68C		15	MSPNG SPNG
S32.3	15	MSPNG SPNG	S33.10		I68D I68E	S34.11	21A	W61A W61B W61C		
	21A	W61A W61B W61C			21A		W61A W61B W61C	Prä	A11C B61A B61B	
		PTR			PTR			B61C		
	04	E66A			08		I68A I68B I68C		15	MSPNG SPNG
S32.4	08	I10B I68A I68B	S33.11		I68D I68E	S34.18	21A	W61A W61B W61C		
		I68C I68D I68E			21A		W61A W61B W61C	Prä	A11C B61A B61B	
		MSPNG SPNG			PTR			B61C		
	21A	W61A W61B W61C			08		I68A I68B I68C		15	MSPNG SPNG
S32.04	08	I60A I60B	S33.12		I68D I68E	S34.30	21A	W61A W61B W61C		
	21A	W61A W61B W61C			21A		W61A W61B W61C	Prä	A11C B61A B61B	
		PTR			PTR			B61C		
	04	E66A			08		I68A I68B I68C		15	MSPNG SPNG
S32.5	08	I10B I68A I68B	S33.13		I68D I68E	S34.31	21A	W61A W61B W61C		
		I68C I68D I68E			21A		W61A W61B W61C	Prä	A11C B61A B61B	
		MSPNG SPNG			PTR			B61C		
	21A	W61A W61B W61C			08		I68A I68B I68C		15	MSPNG SPNG
S32.05	08	I60A I60B	S33.14		I68D I68E	S34.38	21A	W61A W61B W61C		
	21A	W61A W61B W61C			21A		W61A W61B W61C	Prä	A11C B61A B61B	
		PTR			PTR			B61C		
	04	E66A			08		I68A I68B I68C		15	MSPNG SPNG
S32.7	08	I10B I68A I68B	S33.15		I68D I68E	S34.70	21A	W61A W61B W61C		
		I68C I68D I68E			21A		W61A W61B W61C	Prä	A11C B61A B61B	
		MSPNG SPNG			PTR			B61C		
	21A	W61A W61B W61C			08		I68A I68B I68C		15	MSPNG SPNG
S32.81	08	I60A I60B	S33.50		I68D I68E	S34.71	21A	W61A W61B W61C		
	21A	W61A W61B W61C			21A		W61A W61B W61C	Prä	A11C B61A B61B	
		PTR			PTR			B61C		
	Prä	A11C			08		I68A I68B I68C		15	MSPNG SPNG
S32.82	08	I60A I60B	S33.51		I68D I68E	S34.72	21A	W61A W61B W61C		
	21A	W61A W61B W61C			21A		W61A W61B W61C	Prä	A11C B61A B61B	
		PTR			PTR			B61C		
	08	I68A I68B I68C			08		I68A I68B I68C		15	MSPNG SPNG
S32.89	15	MSPNG SPNG	S34.0		I68D I68E	S34.73	21A	W61A W61B W61C		
	21A	W61A W61B W61C			21A		W61A W61B W61C	Prä	A11C B61A B61B	
		PTR			PTR			B61C		
	08	I60A I60B			15		MSPNG SPNG		15	MSPNG SPNG
S33.0	15	MSPNG SPNG	S34.2		I68D I68E	S34.74	21A	W61A W61B W61C		
	21A	W61A W61B W61C			21A		W61A W61B W61C	Prä	A11C B61A B61B	
		PTR			PTR			B61C		
	Prä	A11C			01		B71A B71B B71C		15	MSPNG SPNG
S33.2	08	I68A I68B I68C	S34.4		I68D I68E	S34.75	21A	W61A W61B W61C		
	15	MSPNG SPNG			21A		W61A W61B W61C	Prä	A11C	
	21A	W61A W61B W61C			PTR			B61C		
		PTR			01		B71A B71B B71C		15	MSPNG SPNG
S33.3	08	I68A I68B I68C	S34.5		I68D I68E	S34.76	21A	W61A W61B W61C		
	15	MSPNG SPNG			21A		W61A W61B W61C	Prä	A11C	
	21A	W61A W61B W61C			PTR			B61C		
		PTR			01		B71A B71B B71C		15	MSPNG SPNG
	08	I68A I68B I68C		15	MSPNG SPNG		15	MSPNG SPNG		

ICD	MDC	DRG	ICD	MDC	DRG	ICD	MDC	DRG	
S35.0	21A	W61A W61B W61C	S36.03		PTR	S36.17	15	MSPNG SPNG	
	Prä	961Z A11C		15	MSPNG SPNG		21A	W61A W61B W61C	
		PTR		16	Q60A Q60B Q60C		Prä	A11C	
S35.1	15	MSPNG SPNG	S36.3		PTR	S36.18	07	H64A H64B	
	21A	W61A W61B W61C		06	G71A G71B		15	MSPNG SPNG	
	21B	X60A X60B X60C		21A	W61A W61B W61C		21A	W61A W61B W61C	
S35.2	Prä	A11C	S36.04	Prä	A11C	S36.20	Prä	A11C	
	15	MSPNG SPNG		16	Q60A Q60B Q60C		07	H64A H64B	
	21A	W61A W61B W61C		21A	W61A W61B W61C		15	MSPNG SPNG	
S35.3	21B	X60A X60B X60C	S36.6	Prä	A11C	S36.21	Prä	A11C	
	Prä	A11C		06	G71A G71B		07	H62A H62B	
	15	MSPNG SPNG		15	MSPNG SPNG		21A	W61A W61B W61C	
S35.4	21A	W61A W61B W61C	S36.7	21A	W61A W61B W61C	S36.22	Prä	A11C	
	21B	X60A X60B X60C		Prä	A11C		07	H62A H62B	
	Prä	A11C		21A	W61A W61B W61C		21A	W61A W61B W61C	
S35.5	Prä	A11C	S36.8	Prä	A11C	S36.23	Prä	A11C	
	15	MSPNG SPNG		16	Q60A Q60B Q60C		07	H62A H62B	
	21A	W61A W61B W61C		21A	W61A W61B W61C		21A	W61A W61B W61C	
S35.7	21B	X60A X60B X60C	S36.9	Prä	A11C	S36.29	Prä	A11C	
	Prä	A11C		06	G71A G71B		07	H62A H62B	
	15	MSPNG SPNG		21A	W61A W61B W61C		21A	W61A W61B W61C	
S35.9	21A	W61A W61B W61C	S36.10	Prä	A11C	S36.40	Prä	A11C	
	21B	X60A X60B X60C		07	H63A H63B H63C		06	G71A G71B	
	Prä	A11C		H63D	15		MSPNG SPNG		
S35.81	15	MSPNG SPNG	S36.11	07	H63A H63B H63C	S36.41	Prä	A11C	
	21A	W61A W61B W61C		H63D	15		MSPNG SPNG	21A	W61A W61B W61C
	21B	X60A X60B X60C		21A	W61A W61B W61C		21A	W61A W61B W61C	
S35.82	Prä	A11C	S36.12	Prä	A11C	S36.49	Prä	A11C	
	01	B81A B81B B81C		07	H63A H63B H63C		06	G71A G71B	
	15	MSPNG SPNG		H63D	21A		W61A W61B W61C	15	MSPNG SPNG
S35.88	15	MSPNG SPNG	S36.13	07	H63A H63B H63C	S36.50	Prä	A11C	
	21A	W61A W61B W61C		H63D	15		MSPNG SPNG	06	G71A G71B
	21B	X60A X60B X60C		21A	W61A W61B W61C		15	MSPNG SPNG	
S36.00	Prä	A11C	S36.14	Prä	A11C	S36.51	Prä	A11C	
	16	Q60A Q60B Q60C		07	H63A H63B H63C		06	G71A G71B	
	21A	W61A W61B W61C		H63D	15		MSPNG SPNG	21A	W61A W61B W61C
S36.01	Prä	A11C	S36.15	Prä	A11C	S36.52	Prä	A11C	
	15	MSPNG SPNG		07	H63A H63B H63C		06	G71A G71B	
	16	Q60A Q60B Q60C		H63D	15		MSPNG SPNG	21A	W61A W61B W61C
S36.02	21A	W61A W61B W61C	S36.16	21A	W61A W61B W61C	S36.53	Prä	A11C	
	Prä	A11C		Prä	A11C		06	G71A G71B	
	15	MSPNG SPNG		07	H63A H63B H63C		15	MSPNG SPNG	
	16	Q60A Q60B Q60C		15	MSPNG SPNG	S36.54	Prä	A11C	
21A	W61A W61B W61C		21A	W61A W61B W61C	06		G71A G71B		
Prä	A11C		Prä	A11C	21A		W61A W61B W61C		
	15	MSPNG SPNG		07	H63A H63B H63C	S36.59	Prä	A11C	
	16	Q60A Q60B Q60C		H63D	PTR		06	G71A G71B	
	21A	W61A W61B W61C					21A	W61A W61B W61C	
	Prä	A11C					Prä	A11C	

ICD	MDC	DRG	ICD	MDC	DRG	ICD	MDC	DRG	
S36.81	06	G71A G71B	S37.21	11	PTR	S38.3	15	PTR	
	15	MSPNG SPNG		11	L68A L68B		15	MSPNG SPNG	
	21A	W61A W61B W61C		21A	W61A W61B W61C		21A	W61A W61B W61C	
S36.82	Prä	A11C	S37.22	Prä	A11C	S39.0	21B	X60A X60B X60C	
		PTR			PTR		Prä	A11C	
	06	G71A G71B		11	L68A L68B		08	I68A I68B I68C	
S36.83	15	MSPNG SPNG	S37.28	21A	W61A W61B W61C	S39.6	21A	W61A W61B W61C	
	21A	W61A W61B W61C		Prä	A11C		Prä	A11C	
	Prä	A11C			PTR		12	M64Z	
S36.88		PTR	S37.30	11	L68A L68B	S39.7	13	N62A N62B	
	06	G71A G71B		21A	W61A W61B W61C		21A	W61A W61B W61C	
	21A	W61A W61B W61C		Prä	A11C		Prä	A11C	
S37.00	Prä	A11C	S37.31		PTR	S39.9	21A	W61A W61B W61C	
		PTR		11	L64A		21B	X60A X60B X60C	
	11	L64A		21A	W61A W61B W61C		Prä	A11C	
S37.01	21A	W61A W61B W61C	S37.32	Prä	A11C	S39.8	21B	X60A X60B X60C	
	Prä	A11C			PTR		21A	W61A W61B W61C	
		PTR		11	L64A		21B	X60A X60B X60C	
S37.1		PTR	S37.33	21A	W61A W61B W61C	S40.0	Prä	A11C	
	11	L64A			PTR		01	B81A B81B B81C	
	21A	W61A W61B W61C		11	L68A L68B		15	MSPNG SPNG	
S37.2	Prä	A11C	S37.38	21A	W61A W61B W61C	S40.7	21B	X60A X60B X60C	
		PTR		Prä	A11C		21B	X60A X60B X60C	
		PTR		11	L68A L68B		21B	X60A X60B X60C	
S37.02	11	L68A L68B	S37.81	21A	W61A W61B W61C	S40.9	21B	X60A X60B X60C	
	15	MSPNG SPNG		Prä	A11C		S40.81	21B	X60A X60B X60C
	21A	W61A W61B W61C			PTR		S40.82	PTR	
S37.03	Prä	A11C	S37.82	10	K64A K64B K64C	S40.83	09	J67A J67B	
		PTR			K64D		21A	W61A W61B W61C	
	11	L69A L69B		21A	W61A W61B W61C		09	J67A J67B	
S37.04	15	MSPNG SPNG	S37.83	Prä	A11C	S40.84	21A	W61A W61B W61C	
	21A	W61A W61B W61C			PTR		09	J65Z	
	Prä	A11C		12	M64Z		21A	W61A W61B W61C	
S37.4		PTR	S37.84	21A	W61A W61B W61C	S40.86	21B	X60A X60B X60C	
	11	L69A L69B		Prä	A11C		S40.88	21B	X60A X60B X60C
	21A	W61A W61B W61C			PTR		S41.0	PTR	
S37.5	Prä	A11C	S37.88	12	M64Z	S41.1	21A	W61A W61B W61C	
		PTR		21A	W61A W61B W61C		21B	X60A X60B X60C	
	13	N62A N62B		Prä	A11C		21A	W61A W61B W61C	
S37.6	21A	W61A W61B W61C	S38.0		PTR	S41.7	21B	X60A X60B X60C	
	Prä	A11C		12	M64Z		21A	W61A W61B W61C	
		PTR		21A	W61A W61B W61C		21B	X60A X60B X60C	
S37.7		PTR	S38.1	13	N62A N62B	S41.80	21A	W61A W61B W61C	
	13	N62A N62B		21A	W61A W61B W61C		21B	X60A X60B X60C	
	21A	W61A W61B W61C		Prä	A11C		21A	W61A W61B W61C	
S37.9	Prä	A11C	S38.2		PTR	S41.84	21B	X60A X60B X60C	
		PTR		12	M64Z		Prä	961Z	
	12	M64Z		13	N62A N62B		21A	W61A W61B W61C	
S37.20	13	N62A N62B	S38.1	15	MSPNG SPNG	S41.85	21A	W61A W61B W61C	
	21A	W61A W61B W61C		21A	W61A W61B W61C		Prä	961Z	
	Prä	A11C		Prä	A11C		08	I02A I02B I08A	
S37.20		PTR	S38.2		PTR	S41.86		I08B I08C I13A	
	12	M64Z		15	MSPNG SPNG			I13B I20A I20C	
	13	N62A N62B		21A	W61A W61B W61C			I20E I22Z I32B	
S37.20	21A	W61A W61B W61C	S38.2	21B	X60A X60B X60C	S41.87	21A	W61A W61B W61C	
	Prä	A11C		Prä	A11C		21B	X01A X33Z	
		PTR			PTR		21A	W61A W61B W61C	
S37.20		PTR	S38.2	12	M64Z	S41.88	Prä	961Z	
	11	L68A L68B		13	N62A N62B		08	I02A I02B I08A	
	21A	W61A W61B W61C		21A	W61A W61B W61C			PTR	
	Prä	A11C		Prä	A11C				



ICD	MDC	DRG	ICD	MDC	DRG	ICD	MDC	DRG
		I08B I08C I13A I13B I20A I20C I20E I22Z I32B	S42.23		PTR	S44.1		PTR
				08	I75A I75B I75C		01	B71A B71B B71C
	21A	W61A W61B W61C	S42.24	21A	W61A W61B W61C	S44.2	21A	W61A W61B W61C
	21B	X01A X33Z			PTR			PTR
S41.89	Prä	961Z	S42.29	08	I75A I75B I75C	S44.3	01	B71A B71B B71C
				21A	W61A W61B W61C		21A	W61A W61B W61C
	08	I02A I02B I08A I08B I08C I13A I13B I20A I20C I20E I22Z I32B	S42.40	08	I75A I75B I75C	S44.4	01	B71A B71B B71C
				15	MSPNG SPNG		21A	W61A W61B W61C
	21A	W61A W61B W61C	S42.41	21A	W61A W61B W61C	S44.5	01	B71A B71B B71C
S42.00	Prä	961Z	S42.42	08	I77Z	S44.7	21A	W61A W61B W61C
				21A	W61A W61B W61C			PTR
	08	I78Z	S42.43	08	I77Z	S44.8	01	B71A B71B B71C
S42.01	21A	W61A W61B W61C	S42.44	21A	W61A W61B W61C	S44.9	21A	W61A W61B W61C
					PTR			PTR
	08	I77Z	S42.45	08	I77Z	S45.0	01	B71A B71B B71C
S42.02	21A	W61A W61B W61C	S42.49	21A	W61A W61B W61C	S45.1	21A	W61A W61B W61C
					PTR			PTR
	08	I77Z	S43.00	08	I77Z	S45.2	15	MSPNG SPNG
S42.03	21A	W61A W61B W61C	S43.01	21A	W61A W61B W61C	S45.3	21A	W61A W61B W61C
					PTR		21B	X60A X60B X60C
	08	I77Z	S43.1	08	I78Z	S45.7	15	MSPNG SPNG
S42.3	21A	W61A W61B W61C	S43.02	21A	W61A W61B W61C	S45.8	21A	W61A W61B W61C
					PTR		21B	X60A X60B X60C
	08	I75A I75B I75C	S43.2	08	I78Z	S45.9	15	MSPNG SPNG
S42.7	15	MSPNG SPNG	S43.3	21A	W61A W61B W61C	S46.0	21A	W61A W61B W61C
	21A	W61A W61B W61C	S43.3	08	I77Z	S46.1	21B	X60A X60B X60C
					PTR			PTR
	08	I77Z	S43.4	21A	W61A W61B W61C	S46.2	08	I77Z
S42.8	21A	W61A W61B W61C	S43.5	08	I77Z	S46.3	21A	W61A W61B W61C
					PTR			PTR
	08	I77Z	S43.6	21A	W61A W61B W61C	S46.7	08	I77Z
S42.09	21A	W61A W61B W61C	S43.7	08	I77Z	S46.8	21A	W61A W61B W61C
					PTR			PTR
	08	I75A I75B I75C	S43.8	21A	W61A W61B W61C		08	I77Z
S42.9	21A	W61A W61B W61C	S44.0	01	B71A B71B B71C		21A	W61A W61B W61C
					PTR			PTR
	08	I77Z		21A	W61A W61B W61C		08	I77Z
S42.10	21A	W61A W61B W61C			PTR		21A	W61A W61B W61C
					PTR			PTR
	08	I77Z	S43.2	08	I78Z	S46.2	08	I77Z
S42.11	21A	W61A W61B W61C	S43.3	21A	W61A W61B W61C	S46.3	21A	W61A W61B W61C
					PTR			PTR
	08	I76A I76B	S43.4	08	I78Z	S46.7	08	I77Z
S42.12	21A	W61A W61B W61C	S43.5	21A	W61A W61B W61C	S46.8	21A	W61A W61B W61C
					PTR			PTR
	08	I77Z	S43.6	08	I78Z		08	I77Z
S42.13	21A	W61A W61B W61C	S43.7	21A	W61A W61B W61C		21A	W61A W61B W61C
					PTR			PTR
	08	I77Z	S43.8	04	E75A E75B E75C		08	I77Z
S42.14	21A	W61A W61B W61C	S43.9	21A	W61A W61B W61C		21A	W61A W61B W61C
					PTR			PTR
	08	I77Z	S44.0	08	I77Z		08	I77Z
S42.19	21A	W61A W61B W61C		21A	W61A W61B W61C		21A	W61A W61B W61C
					PTR			PTR
	08	I76A I76B	S44.1	01	B71A B71B B71C		08	I77Z
S42.20	21A	W61A W61B W61C	S44.2	21A	W61A W61B W61C		21A	W61A W61B W61C
					PTR			PTR
	08	I75A I75B I75C	S44.3	08	I77Z		08	I77Z
S42.21	21A	W61A W61B W61C	S44.4	21A	W61A W61B W61C		21A	W61A W61B W61C
					PTR			PTR
	08	I75A I75B I75C	S44.5	08	I77Z		08	I77Z
S42.22	15	MSPNG SPNG	S44.6	21A	W61A W61B W61C		21A	W61A W61B W61C
	21A	W61A W61B W61C	S44.7	08	I77Z		08	I77Z
					PTR			PTR
	08	I75A I75B I75C	S44.8	01	B71A B71B B71C		08	I77Z
	21A	W61A W61B W61C	S44.9	21A	W61A W61B W61C		21A	W61A W61B W61C

ICD	MDC	DRG	ICD	MDC	DRG	ICD	MDC	DRG
S46.9		PTR		Prä	961Z		08	I74A I74B
	08	I77Z	S51.89		PTR		21A	W61A W61B W61C
S47	21A	W61A W61B W61C		08	I02A I02B I08A	S53.0		PTR
		PTR			I08B I08C I13A		08	I78Z
	15	MSPNG SPNG			I13B I20A I20C		21A	W61A W61B W61C
	21A	W61A W61B W61C			I20E I22Z I32B	S53.2		PTR
	21B	X60A X60B X60C		21A	W61A W61B W61C		08	I74A I74B
S48.0		PTR		21B	X01A X33Z		21A	W61A W61B W61C
	21A	W61A W61B W61C	S52.00	Prä	961Z	S53.3		PTR
	21B	X60A X60B X60C			PTR		08	I74A I74B
S48.1		PTR		08	I74A I74B		21A	W61A W61B W61C
	21A	W61A W61B W61C	S52.01	21A	W61A W61B W61C	S53.10		PTR
	21B	X60A X60B X60C			PTR		08	I78Z
S48.9		PTR		08	I74A I74B		21A	W61A W61B W61C
	21A	W61A W61B W61C	S52.02	21A	W61A W61B W61C	S53.11		PTR
	21B	X60A X60B X60C			PTR		08	I78Z
S49.7		PTR		08	I74A I74B		21A	W61A W61B W61C
	21A	W61A W61B W61C	S52.4	21A	W61A W61B W61C	S53.12		PTR
	21B	X60A X60B X60C			PTR		08	I78Z
S49.8		PTR		08	I74A I74B		21A	W61A W61B W61C
S49.9		PTR		21A	W61A W61B W61C	S53.13		PTR
S50.0		PTR	S52.6		PTR		08	I78Z
S50.1		PTR		08	I74A I74B		21A	W61A W61B W61C
S50.7		PTR		21A	W61A W61B W61C	S53.14		PTR
S50.9		PTR	S52.7		PTR		08	I78Z
S50.81		PTR		08	I78Z		21A	W61A W61B W61C
S50.82		PTR		21A	W61A W61B W61C	S53.18		PTR
	09	J67A J67B	S52.8		PTR		08	I78Z
	21A	W61A W61B W61C		08	I74A I74B		21A	W61A W61B W61C
S50.83		PTR		21A	W61A W61B W61C	S53.40		PTR
	09	J67A J67B	S52.09		PTR		08	I74A I74B
	21A	W61A W61B W61C		08	I74A I74B		21A	W61A W61B W61C
S50.84		PTR		21A	W61A W61B W61C	S53.41		PTR
	09	J65Z	S52.9		PTR		08	I74A I74B
	21A	W61A W61B W61C		08	I74A I74B		21A	W61A W61B W61C
S50.86		PTR		21A	W61A W61B W61C	S53.42		PTR
S50.88		PTR	S52.10		PTR		08	I74A I74B
S51.0		PTR		08	I74A I74B		21A	W61A W61B W61C
	21A	W61A W61B W61C		21A	W61A W61B W61C	S53.43		PTR
	21B	X60A X60B X60C	S52.11		PTR		08	I74A I74B
S51.7		PTR		08	I74A I74B		21A	W61A W61B W61C
	21A	W61A W61B W61C		21A	W61A W61B W61C	S53.44		PTR
	21B	X60A X60B X60C	S52.12		PTR		08	I74A I74B
S51.9		PTR		08	I74A I74B		21A	W61A W61B W61C
	21A	W61A W61B W61C		21A	W61A W61B W61C	S53.48		PTR
	21B	X60A X60B X60C	S52.19		PTR		08	I74A I74B
S51.80		PTR		08	I74A I74B		21A	W61A W61B W61C
	21A	W61A W61B W61C		21A	W61A W61B W61C	S54.0		PTR
	21B	X60A X60B X60C	S52.20		PTR		01	B71A B71B B71C
S51.84		PTR		08	I74A I74B		21A	W61A W61B W61C
	Prä	961Z		21A	W61A W61B W61C	S54.1		PTR
	21A	W61A W61B W61C	S52.21		PTR		01	B71A B71B B71C
S51.85		PTR		08	I74A I74B		21A	W61A W61B W61C
	Prä	961Z		21A	W61A W61B W61C	S54.2		PTR
S51.86		PTR			PTR		01	B71A B71B B71C
	08	I02A I02B I08A	S52.30		PTR		21A	W61A W61B W61C
		I08B I08C I13A		08	I74A I74B			PTR
		I13B I20A I20C		21A	W61A W61B W61C	S54.3		PTR
		I20E I22Z I32B	S52.31		PTR		01	B71A B71B B71C
	21A	W61A W61B W61C		08	I74A I74B		21A	W61A W61B W61C
	21B	X01A X33Z		21A	W61A W61B W61C	S54.7		PTR
S51.87		PTR	S52.50		PTR		01	B71A B71B B71C
	21A	W61A W61B W61C		08	I74A I74B		21A	W61A W61B W61C
	Prä	961Z		21A	W61A W61B W61C	S54.8		PTR
S51.88		PTR	S52.51		PTR		01	B71A B71B B71C
	08	I02A I02B I08A		08	I74A I74B		21A	W61A W61B W61C
		I08B I08C I13A		21A	W61A W61B W61C	S54.9		PTR
		I13B I20A I20C	S52.52		PTR		01	B71A B71B B71C
		I20E I22Z I32B		08	I74A I74B		21A	W61A W61B W61C
	21A	W61A W61B W61C		21A	W61A W61B W61C	S55.0		PTR
	21B	X01A X33Z	S52.59		PTR		15	MSPNG SPNG

ICD	MDC	DRG	ICD	MDC	DRG	ICD	MDC	DRG
S55.1	21A	W61A W61B W61C	S58.9	21A	W61A W61B W61C	08	I02A I02B I08A	
	21B	X60A X60B X60C		21B	X60A X60B X60C		I08B I08C I13A	
S55.2	15	MSPNG SPNG	S59.7	21A	W61A W61B W61C	21A	I13B I20A I20C	
	21A	W61A W61B W61C		21B	X60A X60B X60C		I20E I22Z I32B	
S55.7	21B	X60A X60B X60C	S59.8	21A	W61A W61B W61C	21B	W61A W61B W61C	
	15	MSPNG SPNG		21B	X05A X05B X60A		Prä	X01A X33Z
S55.8	21A	W61A W61B W61C	S60.0	21B	X60A X60B X60C	S62.0	961Z	
	21B	X60A X60B X60C		S59.9	21B		X60A X60B X60C	08
S55.9	15	MSPNG SPNG	S60.1	21B	X60A X60B X60C	S62.4	21A	W61A W61B W61C
	21A	W61A W61B W61C		S60.2	21B		X60A X60B X60C	08
S56.0	21B	X60A X60B X60C	S60.83	S60.7	21B	X60A X60B X60C	S62.7	I32B I32C I32D
	15	MSPNG SPNG		S60.81	21B	X60A X60B X60C		21A
S56.1	21A	W61A W61B W61C	S60.84	S60.82	21B	X60A X60B X60C	S62.8	W61A W61B W61C
	21B	X60A X60B X60C		09	J67A J67B	08		I02A I02B I32A
S56.2	08	I02A I02B I32A	S60.86	21A	W61A W61B W61C	S62.10	S62.11	I32B I32C I32D
	21A	W61A W61B W61C		09	J67A J67B			15
S56.3	21A	W61A W61B W61C	S60.88	21A	W61A W61B W61C	S62.11	S62.12	I74A I74B
	08	I02A I02B I32A		09	J65Z			21A
S56.4	21A	W61A W61B W61C	S61.0	21B	X60A X60B X60C	S62.12	S62.13	W61A W61B W61C
	08	I02A I02B I32A		21A	W61A W61B W61C			08
S56.5	21A	W61A W61B W61C	S61.1	21B	X60A X60B X60C	S62.13	S62.14	W61A W61B W61C
	08	I02A I02B I32A		21A	W61A W61B W61C			21A
S56.6	21A	W61A W61B W61C	S61.7	21B	X60A X60B X60C	S62.14	S62.15	I74A I74B
	08	I02A I02B I32A		21A	W61A W61B W61C			08
S56.7	21A	W61A W61B W61C	S61.80	21B	X60A X60B X60C	S62.15	S62.16	W61A W61B W61C
	08	I02A I02B I32A		21A	W61A W61B W61C			21A
S56.8	21A	W61A W61B W61C	S61.84	21B	X60A X60B X60C	S62.16	S62.17	I74A I74B
	08	I02A I02B I32A		Prä	961Z			08
S57.0	21A	W61A W61B W61C	S61.85	21A	W61A W61B W61C	S62.17	S62.18	W61A W61B W61C
	08	I02A I02B I32A		Prä	961Z			21A
S57.1	21A	W61A W61B W61C	S61.86	21A	W61A W61B W61C	S62.19	S62.20	I74A I74B
	08	I02A I02B I32A		08	I02A I02B I08A			08
S57.2	21A	W61A W61B W61C	S61.87	08	I08B I08C I13A	S62.21	S62.22	I32B I32C I32D
	15	MSPNG SPNG		08	I13B I20A I20C			21A
S57.3	21A	W61A W61B W61C	S61.88	21A	W61A W61B W61C	S62.22	S62.23	W61A W61B W61C
	21B	X60A X60B X60C		21B	X01A X33Z			21A
S57.4	15	MSPNG SPNG	S61.89	Prä	961Z	S62.23	08	I74A I74B
	21A	W61A W61B W61C		08	I02A I02B I08A			21A
S57.5	21B	X60A X60B X60C	S61.89	08	I08B I08C I13A	08	I02A I02B I32A	
	15	MSPNG SPNG		08	I13B I20A I20C			08
S57.6	21A	W61A W61B W61C	S61.89	21A	W61A W61B W61C	S62.23	08	I74A I74B
	21B	X60A X60B X60C		21B	X01A X33Z			21A
S57.7	15	MSPNG SPNG	S61.89	Prä	961Z	08	I02A I02B I32A	
	21A	W61A W61B W61C		08	I02A I02B I08A			08
S57.8	21B	X60A X60B X60C	S61.89	08	I13B I20A I20C	08	I32B I32C I32D	
	15	MSPNG SPNG		21A	W61A W61B W61C			21A
S57.9	21A	W61A W61B W61C	S61.89	21B	X01A X33Z	08	I74A I74B	
	21B	X60A X60B X60C		Prä	961Z			21A
S58.0	15	MSPNG SPNG	S61.89	08	I02A I02B I08A	08	I02A I02B I32A	
	21A	W61A W61B W61C		08	I08B I08C I13A			08
S58.1	21B	X60A X60B X60C	S61.89	08	I13B I20A I20C	08	I74A I74B	
	15	MSPNG SPNG		21A	W61A W61B W61C			21A
S58.2	21A	W61A W61B W61C	S61.89	21B	X01A X33Z	08	I02A I02B I32A	
	21B	X60A X60B X60C		Prä	961Z			08
S58.3	15	MSPNG SPNG	S61.89	08	I13B I20A I20C	08	I32B I32C I32D	
	21A	W61A W61B W61C		21A	W61A W61B W61C			21A
S58.4	21B	X60A X60B X60C	S61.89	21B	X01A X33Z	08	I74A I74B	
	15	MSPNG SPNG		Prä	961Z			21A
S58.5	21A	W61A W61B W61C	S61.89	08	I02A I02B I08A	08	I02A I02B I32A	
	21B	X60A X60B X60C		08	I08B I08C I13A			08
S58.6	15	MSPNG SPNG	S61.89	08	I13B I20A I20C	08	I74A I74B	
	21A	W61A W61B W61C		21A	W61A W61B W61C			21A
S58.7	21B	X60A X60B X60C	S61.89	21B	X01A X33Z	08	I02A I02B I32A	
	15	MSPNG SPNG		Prä	961Z			08
S58.8	21A	W61A W61B W61C	S61.89	08	I13B I20A I20C	08	I32B I32C I32D	
	21B	X60A X60B X60C		21A	W61A W61B W61C			21A
S58.9	15	MSPNG SPNG	S61.89	21B	X01A X33Z	08	I74A I74B	
	21A	W61A W61B W61C		Prä	961Z			21A
S58.0	21B	X60A X60B X60C	S61.89	08	I02A I02B I08A	08	I02A I02B I32A	
	15	MSPNG SPNG		08	I08B I08C I13A			08
S58.1	21A	W61A W61B W61C	S61.89	08	I13B I20A I20C	08	I74A I74B	
	21B	X60A X60B X60C		21A	W61A W61B W61C			21A

ICD	MDC	DRG	ICD	MDC	DRG	ICD	MDC	DRG
S62.24	21A	I32B I32C I32D I74A I74B	S63.01	21A	W61A W61B W61C	S63.53	08	PTR
		08			I02A I02B I32A I32B I32C I32D I74A I74B			08
S62.30	21A	W61A W61B W61C	S63.02	08	W61A W61B W61C	S63.58	21A	W61A W61B W61C
		08			I02A I02B I32A I32B I32C I32D I74A I74B			08
S62.31	21A	W61A W61B W61C	S63.2	08	W61A W61B W61C	S63.60	21A	W61A W61B W61C
		08			I02A I02B I32A I32B I32C I32D I74A I74B			08
S62.32	21A	W61A W61B W61C	S63.03	08	W61A W61B W61C	S63.61	21A	W61A W61B W61C
		08			I02A I02B I32A I32B I32C I32D I74A I74B			08
S62.33	21A	W61A W61B W61C	S63.3	08	W61A W61B W61C	S63.62	21A	W61A W61B W61C
		08			I02A I02B I32A I32B I32C I32D I74A I74B			08
S62.34	21A	W61A W61B W61C	S63.04	08	W61A W61B W61C	S63.68	21A	W61A W61B W61C
		08			I02A I02B I32A I32B I32C I32D I74A I74B			08
S62.50	21A	W61A W61B W61C	S63.4	08	W61A W61B W61C	S64.0	21A	W61A W61B W61C
		08			I02A I02B I32A I32B I32C I32D I74A I74B			08
S62.51	21A	W61A W61B W61C	S63.7	08	W61A W61B W61C	S64.1	21A	W61A W61B W61C
		08			I02A I02B I32A I32B I32C I32D I74A I74B			08
S62.52	21A	W61A W61B W61C	S63.08	08	W61A W61B W61C	S64.2	21A	W61A W61B W61C
		08			I02A I02B I32A I32B I32C I32D I74A I74B			08
S62.60	21A	W61A W61B W61C	S63.10	08	W61A W61B W61C	S64.3	21A	W61A W61B W61C
		08			I02A I02B I32A I32B I32C I32D I74A I74B			08
S62.61	21A	W61A W61B W61C	S63.11	08	W61A W61B W61C	S64.4	21A	W61A W61B W61C
		08			I02A I02B I32A I32B I32C I32D I74A I74B			08
S62.62	21A	W61A W61B W61C	S63.12	08	W61A W61B W61C	S64.7	21A	W61A W61B W61C
		08			I02A I02B I32A I32B I32C I32D I74A I74B			08
S62.63	21A	W61A W61B W61C	S63.11	08	W61A W61B W61C	S64.8	21A	W61A W61B W61C
		08			I02A I02B I32A I32B I32C I32D I74A I74B			08
S63.00	21A	W61A W61B W61C	S63.12	08	W61A W61B W61C	S64.9	21A	W61A W61B W61C
		08			I02A I02B I32A I32B I32C I32D I74A I74B			08
S62.62	21A	W61A W61B W61C	S63.12	08	W61A W61B W61C	S65.0	21A	W61A W61B W61C
		08			I02A I02B I32A I32B I32C I32D I74A I74B			08
S62.63	21A	W61A W61B W61C	S63.50	08	W61A W61B W61C	S65.1	21A	W61A W61B W61C
		08			I02A I02B I32A I32B I32C I32D I74A I74B			08
S62.63	21A	W61A W61B W61C	S63.51	08	W61A W61B W61C	S65.2	21A	W61A W61B W61C
		08			I02A I02B I32A I32B I32C I32D I74A I74B			08
S63.00	21A	W61A W61B W61C	S63.52	08	W61A W61B W61C	S65.3	21A	W61A W61B W61C
		08			I02A I02B I32A I32B I32C I32D I74A I74B			08

DIAG



ICD	MDC	DRG	ICD	MDC	DRG	ICD	MDC	DRG
S65.4	21B	X05A X05B X60A X60B X60C PTR	S68.2	21B	X05A X05B X60A X60B X60C PTR	08	I02A I02B I08A I08B I08C I13A I13B I20A I20C I20E I22Z I32B	
S65.5	15	MSPNG SPNG	S68.3	21A	W61A W61B W61C	21A	W61A W61B W61C	
S65.7	21A	W61A W61B W61C	S68.4	21B	X05A X05B X60A X60B X60C PTR	21B	X01A X33Z PTR	
S65.8	21B	X05A X05B X60A X60B X60C PTR	S68.8	21A	W61A W61B W61C	21A	W61A W61B W61C	
S65.9	15	MSPNG SPNG	S68.9	21B	X60A X60B X60C PTR	Prä	961Z PTR	
S66.0	21A	W61A W61B W61C	S69.7	21A	W61A W61B W61C	08	I02A I02B I08A I08B I08C I13A I13B I20A I20C I20E I22Z I32B	
S66.1	21B	X60A X60B X60C PTR	S69.8	21B	X60A X60B X60C	21A	W61A W61B W61C	
S66.2	08	I74A I74B	S69.9	21B	X60A X60B X60C	21B	X01A X33Z	
S66.3	21A	W61A W61B W61C	S70.0	21B	X60A X60B X60C	Prä	961Z PTR	
S66.4	08	I74A I74B	S70.1	15	MSPNG SPNG	08	I46B I60A I60B	
S66.5	21A	W61A W61B W61C	S70.7	21B	X60A X60B X60C	21A	W61A W61B W61C	
S66.6	08	I74A I74B	S70.9	09	J02A J02B J03A J03B J04Z J65Z	08	I46B I60A I60B	
S66.7	21A	W61A W61B W61C	S70.81	21A	W61A W61B W61C	21A	W61A W61B W61C	
S66.8	08	I74A I74B	S70.82	21B	X60A X60B X60C PTR	08	I46B I60A I60B	
S66.9	21A	W61A W61B W61C	S70.83	09	J02A J02B J03A J03B J04Z J67A J67B	21A	W61A W61B W61C	
S67.0	08	I74A I74B	S70.84	21A	W61A W61B W61C	08	I46B I60A I60B	
S67.8	21A	W61A W61B W61C	S70.86	09	J02A J02B J03A J03B J04Z J65Z	21A	W61A W61B W61C	
S68.0	15	MSPNG SPNG	S70.88	21A	W61A W61B W61C	08	I46B I60A I60B	
S68.1	21A	W61A W61B W61C	S71.0	21B	X60A X60B X60C PTR	21A	W61A W61B W61C	
	21B	X05A X05B X60A X60B X60C PTR	S71.1	21A	W61A W61B W61C	08	I46B I60A I60B	
	21A	W61A W61B W61C	S71.7	21B	X04Z X60A X60B X60C PTR	21A	W61A W61B W61C	
	21B	X05A X05B X60A X60B X60C PTR	S71.80	21A	W61A W61B W61C	08	I46B I60A I60B	
	21A	W61A W61B W61C	S71.84	Prä	961Z	21A	W61A W61B W61C	
	21B	X05A X05B X60A X60B X60C PTR	S71.85	Prä	961Z	08	I46B I60A I60B	
	21A	W61A W61B W61C	S71.86	Prä	961Z	21A	W61A W61B W61C	
						S72.00		
						S72.01		
						S72.02		
						S72.2		
						S72.03		
						S72.3		
						S72.04		
						S72.05		
						S72.7		
						S72.08		
						S72.8		
						S72.9		
						S72.10		
						S72.11		

ICD	MDC	DRG	ICD	MDC	DRG	ICD	MDC	DRG
S72.40	08	I46B I60A I60B	S75.2	21B	X04Z X60A X60B	S79.8	21B	X60A X60B X60C
	21A	W61A W61B W61C PTR			X60C	S79.9	21B	X60A X60B X60C
S72.41	08	I04A I04B I04C	S75.7	21A	W61A W61B W61C	S80.0	21B	X60A X60B X60C
	21A	I46B I60A I60B W61A W61B W61C PTR			X04Z X60A X60B	S80.1	21B	X60A X60B X60C
S72.42	08	I04A I04B I04C	S75.8	15	MSPNG SPNG	S80.7	21B	X60A X60B X60C
	21A	I46B I60A I60B W61A W61B W61C PTR			W61A W61B W61C	S80.9	21B	X60A X60B X60C
S72.43	08	I04A I04B I04C	S75.9	21A	W61A W61B W61C	S80.81	21B	X60A X60B X60C
	21A	I46B I60A I60B W61A W61B W61C PTR			X04Z X60A X60B	S80.82	21B	X60A X60B X60C PTR
S72.44	08	I04A I04B I04C	S76.0	15	MSPNG SPNG	S80.86	09	J02A J02B J03A J03B J04Z J67A J67B
	21A	I46B I60A I60B W61A W61B W61C PTR			W61A W61B W61C		S80.83	21A
S73.00	08	I04A I04B I04C	S76.1	21A	W61A W61B W61C	S80.88	09	J02A J02B J03A J03B J04Z J67A J67B
	21A	I46B I60A I60B W61A W61B W61C PTR			X04Z X60A X60B	S81.0	21A	W61A W61B W61C PTR
S73.01	08	I46B I71A	S76.2	08	I71A I71B	S81.7	21A	W61A W61B W61C PTR
	21A	W61A W61B W61C			W61A W61B W61C		S81.80	21B
S73.02	08	I46B I71A	S76.3	21A	W61A W61B W61C	S81.9	21A	W61A W61B W61C PTR
	21A	W61A W61B W61C			W61A W61B W61C		S81.84	21B
S73.08	08	I46B I71A	S76.4	08	I71A I71B	S81.85	21A	W61A W61B W61C PTR
	21A	W61A W61B W61C			W61A W61B W61C		S81.86	21A
S73.10	08	I46B I71A	S76.7	21A	W61A W61B W61C	S81.87	21B	X04Z X60A X60B X60C
	21A	W61A W61B W61C			W61A W61B W61C		S81.88	08
S73.11	08	I46B I71A I71B	S77.0	15	MSPNG SPNG	S81.89	21A	W61A W61B W61C PTR
	21A	W61A W61B W61C			W61A W61B W61C		S82.0	21B
S73.12	08	I46B I71A I71B	S77.1	21A	W61A W61B W61C	S81.87	Prä	961Z
	21A	W61A W61B W61C			W61A W61B W61C		S81.85	21A
S73.18	08	I46B I71A I71B	S77.2	21B	X04Z X60A X60B	S81.88	21A	W61A W61B W61C PTR
	21A	W61A W61B W61C			X60C		S81.86	Prä
S74.0	08	I46B I71A I71B	S78.0	15	MSPNG SPNG	S81.89	08	I02A I02B I08A I08B I08C I13A I13B I20A I20C I20E I22Z I32B
	21A	W61A W61B W61C			W61A W61B W61C		S81.87	21A
S74.1	01	B71A B71B B71C	S78.1	21A	W61A W61B W61C	S81.88	Prä	961Z
	21A	W61A W61B W61C			W61A W61B W61C		S81.86	08
S74.2	01	B71A B71B B71C	S78.1	21B	X04Z X60A X60B	S81.89	21A	W61A W61B W61C PTR
	21A	W61A W61B W61C			X60C		S81.87	21B
S74.7	01	B71A B71B B71C	S78.9	15	MSPNG SPNG	S81.87	Prä	961Z
	21A	W61A W61B W61C			W61A W61B W61C		S81.88	08
S74.8	01	B71A B71B B71C	S79.7	21A	W61A W61B W61C	S81.89	21A	W61A W61B W61C PTR
	21A	W61A W61B W61C			W61A W61B W61C		S82.0	21B
S74.9	01	B71A B71B B71C	S79.7	21B	X04Z X60A X60B	S81.89	Prä	961Z
	21A	W61A W61B W61C			X60C		S81.87	08
S75.0	01	B71A B71B B71C	S79.7	15	MSPNG SPNG	S81.89	21A	W61A W61B W61C PTR
	21A	W61A W61B W61C			W61A W61B W61C		S82.0	21B
S75.1	21B	X04Z X60A X60B	S79.7	21A	W61A W61B W61C	S81.89	Prä	961Z
	21A	W61A W61B W61C			W61A W61B W61C		S82.0	08

ICD	MDC	DRG	ICD	MDC	DRG	ICD	MDC	DRG
	08	I77Z	S83.10		PTR	S85.1		PTR
S82.5	21A	W61A W61B W61C		08	I75A I75B I75C		15	MSPNG SPNG
		PTR		21A	W61A W61B W61C		21A	W61A W61B W61C
S82.6	08	I77Z	S83.11		PTR		21B	X04Z X60A X60B
	21A	W61A W61B W61C		08	I77Z			X60C
S82.7		PTR	S83.12	21A	W61A W61B W61C	S85.2		PTR
	08	I77Z			PTR		15	MSPNG SPNG
S82.9	21A	W61A W61B W61C		08	I77Z		21A	W61A W61B W61C
		PTR		21A	W61A W61B W61C		21B	X04Z X60A X60B
S82.11	08	I77Z	S83.13		PTR	S85.3		X60C
	21A	W61A W61B W61C		08	I77Z			PTR
		PTR		21A	W61A W61B W61C		21A	W61A W61B W61C
S82.18	08	I75A I75B I75C	S83.14		PTR		21B	X04Z X60A X60B
	15	MSPNG SPNG		08	I77Z	S85.4		X60C
	21A	W61A W61B W61C		21A	W61A W61B W61C			PTR
		PTR	S83.18		PTR		21A	W61A W61B W61C
S82.21	08	I75A I75B I75C	S83.40		PTR	S85.5		X60C
	21A	W61A W61B W61C		08	I77Z		21A	W61A W61B W61C
		PTR		21A	W61A W61B W61C		21B	X04Z X60A X60B
S82.28	08	I75A I75B I75C	S83.41		PTR	S85.7		X60C
	21A	W61A W61B W61C		08	I77Z			PTR
		PTR		21A	W61A W61B W61C		15	MSPNG SPNG
S82.31	08	I75A I75B I75C	S83.42		PTR		21A	W61A W61B W61C
	21A	W61A W61B W61C		08	I77Z		21B	X04Z X60A X60B
		PTR	S83.43		PTR	S85.8		X60C
S82.38	08	I75A I75B I75C		08	I77Z			PTR
	21A	W61A W61B W61C		21A	W61A W61B W61C		21A	W61A W61B W61C
		PTR	S83.44		PTR		21B	X04Z X60A X60B
S82.40	08	I77Z		08	I77Z	S85.9		X60C
	21A	W61A W61B W61C		21A	W61A W61B W61C		15	MSPNG SPNG
		PTR	S83.50		PTR		21A	W61A W61B W61C
S82.41	08	I77Z		08	I77Z		21B	X04Z X60A X60B
	21A	W61A W61B W61C	S83.51		PTR	S86.0		X60C
		PTR		08	I77Z			PTR
	08	I77Z		21A	W61A W61B W61C		08	I77Z
S82.42	15	MSPNG SPNG	S83.52		PTR	S86.1	21A	W61A W61B W61C
	21A	W61A W61B W61C		08	I77Z			PTR
		PTR		21A	W61A W61B W61C		08	I77Z
S82.49	08	I77Z	S83.53		PTR	S86.2	21A	W61A W61B W61C
	21A	W61A W61B W61C		08	I77Z			PTR
		PTR		21A	W61A W61B W61C		08	I77Z
S82.81	08	I77Z	S83.54		PTR	S86.3	21A	W61A W61B W61C
	21A	W61A W61B W61C		08	I77Z			PTR
		PTR		21A	W61A W61B W61C		08	I77Z
S82.82	08	I77Z	S84.0		PTR	S86.7	21A	W61A W61B W61C
	21A	W61A W61B W61C		01	B71A B71B B71C			PTR
		PTR		21A	W61A W61B W61C	S86.8	08	I77Z
S82.88	08	I75A I75B I75C	S84.1		PTR		21A	W61A W61B W61C
	21A	W61A W61B W61C		01	B71A B71B B71C			PTR
		PTR		21A	W61A W61B W61C	S86.9	21A	W61A W61B W61C
S83.0	08	I77Z	S84.2		PTR			PTR
	21A	W61A W61B W61C		01	B71A B71B B71C		08	I77Z
		PTR		21A	W61A W61B W61C	S87.0	21A	W61A W61B W61C
S83.2	08	I78Z	S84.7		PTR			PTR
	21A	W61A W61B W61C		01	B71A B71B B71C		15	MSPNG SPNG
		PTR		21A	W61A W61B W61C		21A	W61A W61B W61C
S83.3	08	I77Z	S84.8		PTR		21B	X04Z X60A X60B
	21A	W61A W61B W61C		01	B71A B71B B71C			X60C
		PTR		21A	W61A W61B W61C	S87.8		PTR
S83.6	08	I77Z	S84.9		PTR		15	MSPNG SPNG
	21A	W61A W61B W61C		01	B71A B71B B71C		21A	W61A W61B W61C
		PTR		21A	W61A W61B W61C		21B	X04Z X60A X60B
S83.7	08	I78Z	S85.0		PTR	S88.0		X60C
	21A	W61A W61B W61C		21A	W61A W61B W61C			PTR
		PTR		21B	X04Z X60A X60B		21A	W61A W61B W61C
	08	I77Z			X60C		21B	X04Z X60A X60B
	21A	W61A W61B W61C						

ICD	MDC	DRG	ICD	MDC	DRG	ICD	MDC	DRG
S88.1		X60C			I20E I22Z I32B	S93.10		PTR
		PTR		21A	W61A W61B W61C		08	I74A I74B
	21A	W61A W61B W61C		21B	X01A X33Z		21A	W61A W61B W61C
	21B	X04Z X60A X60B	S91.87		PTR	S93.11		PTR
		X60C		21A	W61A W61B W61C		08	I74A I74B
S88.9		PTR		Prä	961Z	S93.12		21A W61A W61B W61C
	21A	W61A W61B W61C	S91.88				08	I74A I74B
	21B	X04Z X60A X60B		08	I02A I02B I08A		21A	W61A W61B W61C
		X60C			I08B I08C I13A	S93.30		PTR
S89.7		PTR			I13B I20A I20C		08	I74A I74B
	21A	W61A W61B W61C			I20E I22Z I32B	S93.31		21A W61A W61B W61C
	21B	X04Z X60A X60B		21A	W61A W61B W61C		08	I74A I74B
		X60C		21B	X01A X33Z	S93.32		PTR
S89.8	21B	X60A X60B X60C		Prä	961Z		08	I74A I74B
S89.9	21B	X60A X60B X60C	S91.89		PTR	S93.33		21A W61A W61B W61C
S90.0	21B	X60A X60B X60C		08	I02A I02B I08A		08	I74A I74B
S90.1	21B	X60A X60B X60C			I08B I08C I13A	S93.34		21A W61A W61B W61C
S90.2	21B	X60A X60B X60C			I13B I20A I20C		08	I74A I74B
S90.3	21B	X60A X60B X60C			I20E I22Z I32B	S93.38		21A W61A W61B W61C
S90.7	21B	X60A X60B X60C		21A	W61A W61B W61C		08	I74A I74B
S90.9	21B	X60A X60B X60C		21B	X01A X33Z	S93.40		21A W61A W61B W61C
S90.81	21B	X60A X60B X60C		Prä	961Z		08	I74A I74B
S90.82		PTR	S92.0		PTR	S93.39		21A W61A W61B W61C
	09	J02A J02B J03A		08	I20E I77Z		08	I74A I74B
		J03B J04Z J67A		21A	W61A W61B W61C	S93.41		21A W61A W61B W61C
		J67B	S92.1		PTR		08	I74A I74B
	21A	W61A W61B W61C		08	I74A I74B	S93.42		21A W61A W61B W61C
S90.83		PTR	S92.3		PTR		08	I77Z
	09	J02A J02B J03A		08	I74A I74B	S93.43		21A W61A W61B W61C
		J03B J04Z J67A		21A	W61A W61B W61C		08	I77Z
		J67B	S92.4		PTR	S93.44		21A W61A W61B W61C
S90.84	21A	W61A W61B W61C		08	I74A I74B		08	I77Z
		PTR		21A	W61A W61B W61C	S93.45		21A W61A W61B W61C
	09	J02A J02B J03A	S92.5		PTR		08	I77Z
		J03B J04Z J65Z		08	I74A I74B	S93.46		21A W61A W61B W61C
	21A	W61A W61B W61C		21A	W61A W61B W61C		08	I77Z
S90.86	21B	X60A X60B X60C	S92.7		PTR	S93.47		21A W61A W61B W61C
S90.88	21B	X60A X60B X60C		08	I74A I74B		08	I77Z
S91.0		PTR	S92.9		PTR	S93.48		21A W61A W61B W61C
	21A	W61A W61B W61C		21A	W61A W61B W61C		08	I77Z
	21B	X04Z X60A X60B	S92.20		PTR	S94.0		21A W61A W61B W61C
		X60C		08	I74A I74B		01	B71A B71B B71C
S91.1		PTR	S92.21		PTR	S94.1		21A W61A W61B W61C
	21A	W61A W61B W61C		08	I74A I74B		01	B71A B71B B71C
	21B	X04Z X60A X60B	S92.22		PTR	S94.2		21A W61A W61B W61C
		X60C		08	I74A I74B		01	B71A B71B B71C
S91.2		PTR	S92.23		PTR	S94.3		21A W61A W61B W61C
	21A	W61A W61B W61C		08	I74A I74B		01	B71A B71B B71C
	21B	X04Z X60A X60B	S92.28		PTR	S94.7		21A W61A W61B W61C
		X60C		08	I74A I74B		01	B71A B71B B71C
S91.3		PTR	S93.0		PTR	S94.8		21A W61A W61B W61C
	21A	W61A W61B W61C		08	I77Z		01	B71A B71B B71C
	21B	X04Z X60A X60B	S93.2		PTR	S94.9		21A W61A W61B W61C
		X60C		08	I77Z		01	B71A B71B B71C
S91.7		PTR	S93.5		PTR	S95.0		21A W61A W61B W61C
	21A	W61A W61B W61C		08	I74A I74B		15	MSPNG SPNG
	21B	X04Z X60A X60B	S93.6		PTR		21A	W61A W61B W61C
		X60C		08	I74A I74B	S95.1		X04Z X60A X60B
S91.80		PTR		21A	W61A W61B W61C			X60C
	21A	W61A W61B W61C		08	I74A I74B			PTR
	21B	X04Z X60A X60B		21A	W61A W61B W61C			MSPNG SPNG
		X60C						
S91.84	Prä	961Z		08	I77Z			
	21A	W61A W61B W61C		21A	W61A W61B W61C			
S91.85	Prä	961Z	S93.5		PTR			
	21A	W61A W61B W61C		08	I74A I74B			
S91.86	Prä	961Z		21A	W61A W61B W61C			
	08	I02A I02B I08A						
		I08B I08C I13A		08	I74A I74B			
		I13B I20A I20C		21A	W61A W61B W61C			

ICD	MDC	DRG	ICD	MDC	DRG	ICD	MDC	DRG
	21A	W61A W61B W61C		21B	X04Z X60A X60B	T02.90	08	I76A I76B
	21B	X04Z X60A X60B			X60C	21A	W61A W61B W61C	
S95.2		X60C	S98.4		PTR	T02.91	08	I76A I76B
		PTR		21A	W61A W61B W61C	21A	W61A W61B W61C	
	15	MSPNG SPNG		21B	X04Z X60A X60B	T03.0	08	I76A I76B
	21A	W61A W61B W61C			X60C	21A	W61A W61B W61C	
	21B	X04Z X60A X60B	S99.7		PTR	T03.1	08	I76A I76B
S95.7		X60C		21A	W61A W61B W61C	21A	W61A W61B W61C	
		PTR		21B	X04Z X60A X60B	T03.2	08	I76A I76B
	15	MSPNG SPNG			X60C	21A	W61A W61B W61C	
	21A	W61A W61B W61C	S99.8	21B	X60A X60B X60C	T03.3	08	I76A I76B
	21B	X04Z X60A X60B	S99.9	21B	X60A X60B X60C	21A	W61A W61B W61C	
S95.8		X60C	T00.0	21B	X60A X60B X60C	T03.4	08	I76A I76B
		PTR	T00.1	21B	X60A X60B X60C	21A	W61A W61B W61C	
	15	MSPNG SPNG	T00.2	21B	X60A X60B X60C	T03.8	08	I76A I76B
	21A	W61A W61B W61C	T00.3	21B	X60A X60B X60C	21A	W61A W61B W61C	
	21B	X04Z X60A X60B	T00.6	21B	X60A X60B X60C	T03.9	08	I76A I76B
S95.9		X60C	T00.8	21B	X60A X60B X60C	21A	W61A W61B W61C	
		PTR	T00.9	21B	X60A X60B X60C	T04.0	15	MSPNG SPNG
	15	MSPNG SPNG	T01.0	21A	W61A W61B W61C	21A	W61A W61B W61C	
	21A	W61A W61B W61C		21B	X60A X60B X60C	21B	X60A X60B X60C	
	21B	X04Z X60A X60B	T01.1	21A	W61A W61B W61C	T04.1	15	MSPNG SPNG
S96.0		X60C		21B	X60A X60B X60C	21A	W61A W61B W61C	
		PTR	T01.2	21A	W61A W61B W61C	21B	X60A X60B X60C	
	08	I74A I74B		21B	X60A X60B X60C	T04.2	15	MSPNG SPNG
	21A	W61A W61B W61C	T01.3	21A	W61A W61B W61C	21A	W61A W61B W61C	
S96.1		PTR		21B	X04Z X60A X60B	21B	X60A X60B X60C	
		PTR			X60C	T04.3	15	MSPNG SPNG
	08	I74A I74B	T01.6	21A	W61A W61B W61C	21A	W61A W61B W61C	
	21A	W61A W61B W61C		21B	X60A X60B X60C	21B	X04Z X60A X60B	
S96.2		PTR	T01.8	21A	W61A W61B W61C	X60C		
		PTR		21B	X60A X60B X60C	T04.4	15	MSPNG SPNG
	08	I74A I74B		21A	W61A W61B W61C	21A	W61A W61B W61C	
	21A	W61A W61B W61C	T01.9	21B	X60A X60B X60C	21B	X60A X60B X60C	
S96.7		PTR		21A	W61A W61B W61C	T04.7	15	MSPNG SPNG
		PTR		21B	X60A X60B X60C	21A	W61A W61B W61C	
	08	I74A I74B	T02.00	01	B79Z	21B	X60A X60B X60C	
	21A	W61A W61B W61C		21A	W61A W61B W61C	T04.8	15	MSPNG SPNG
S96.8		PTR	T02.01	01	B79Z	21A	W61A W61B W61C	
		PTR		21A	W61A W61B W61C	21B	X60A X60B X60C	
	08	I74A I74B		21A	W61A W61B W61C	T04.9	15	MSPNG SPNG
	21A	W61A W61B W61C	T02.10	08	I76A I76B	21A	W61A W61B W61C	
S96.9		PTR		21A	W61A W61B W61C	21B	X60A X60B X60C	
		PTR		08	I76A I76B	T04.9	15	MSPNG SPNG
	08	I77Z	T02.11	21A	W61A W61B W61C	21A	W61A W61B W61C	
	21A	W61A W61B W61C		21A	W61A W61B W61C	21B	X60A X60B X60C	
S97.0		PTR	T02.20	08	I77Z	T05.0		PTR
		PTR		21A	W61A W61B W61C	21A	W61A W61B W61C	
	15	MSPNG SPNG		21A	W61A W61B W61C	21B	X60A X60B X60C	
	21A	W61A W61B W61C	T02.21	08	I77Z	T05.1		PTR
	21B	X04Z X60A X60B		21A	W61A W61B W61C	21A	W61A W61B W61C	
S97.1		X60C	T02.30	08	I77Z	21B	X60A X60B X60C	
		PTR		21A	W61A W61B W61C	T05.2		PTR
		PTR		21A	W61A W61B W61C	21A	W61A W61B W61C	
	15	MSPNG SPNG	T02.31	08	I77Z	21B	X60A X60B X60C	
	21A	W61A W61B W61C		21A	W61A W61B W61C	T05.3		PTR
	21B	X04Z X60A X60B		21A	W61A W61B W61C	21A	W61A W61B W61C	
S97.8		X60C	T02.40	21A	W61A W61B W61C	21B	X60A X60B X60C	
		PTR		21B	X60A X60B X60C	T05.4		PTR
		PTR		21A	W61A W61B W61C	21A	W61A W61B W61C	
	15	MSPNG SPNG	T02.41	21A	W61A W61B W61C	21B	X60A X60B X60C	
	21A	W61A W61B W61C		21B	X60A X60B X60C	T05.5		PTR
	21B	X04Z X60A X60B	T02.50	21A	W61A W61B W61C	21A	W61A W61B W61C	
S98.0		X60C		21B	X60A X60B X60C	21B	X60A X60B X60C	
		PTR	T02.51	21A	W61A W61B W61C	T05.6		PTR
		PTR		21B	X60A X60B X60C	21A	W61A W61B W61C	
	21A	W61A W61B W61C		21A	W61A W61B W61C	21B	X60A X60B X60C	
	21B	X04Z X60A X60B	T02.60	21A	W61A W61B W61C	T05.8		PTR
S98.1		X60C		21B	X60A X60B X60C	21A	W61A W61B W61C	
		PTR	T02.61	21A	W61A W61B W61C	21B	X60A X60B X60C	
		PTR		21A	W61A W61B W61C	T05.9		PTR
	21A	W61A W61B W61C		21B	X60A X60B X60C	21A	W61A W61B W61C	
	21B	X04Z X60A X60B	T02.70	21A	W61A W61B W61C	21B	X60A X60B X60C	
S98.2		X60C		21B	X60A X60B X60C			PTR
		PTR	T02.71	21A	W61A W61B W61C	15	MSPNG SPNG	
		PTR		21B	X60A X60B X60C	21A	W61A W61B W61C	
	21A	W61A W61B W61C		08	I76A I76B	21B	X60A X60B X60C	
	21B	X04Z X60A X60B	T02.80	21A	W61A W61B W61C			PTR
S98.3		X60C		08	I76A I76B	21A	W61A W61B W61C	
		PTR	T02.81	21A	W61A W61B W61C	21B	X60A X60B X60C	
		PTR		08	I76A I76B			PTR
	21A	W61A W61B W61C		21A	W61A W61B W61C	21A	W61A W61B W61C	

ICD	MDC	DRG	ICD	MDC	DRG	ICD	MDC	DRG
T06.0	21B	X60A X60B X60C PTR	T10.1	21A	W61A W61B W61C PTR	T14.01	21B	X60A X60B X60C PTR
	15	MSPNG SPNG		08	I77Z	T14.1	21A	W61A W61B W61C
	21A	W61A W61B W61C Prä B61A B61B B61C	T11.00	21A	W61A W61B W61C	T14.02	21B	X60A X60B X60C
T06.1		PTR	T11.01	21B	X60A X60B X60C	T14.03	21B	X60A X60B X60C
	15	MSPNG SPNG	T11.1		PTR	T14.3		PTR
	21A	W61A W61B W61C Prä B61A B61B B61C		21A	W61A W61B W61C		08	I76A I76B
T06.2		PTR	T11.02	21B	X60A X60B X60C	T14.04	21A	W61A W61B W61C
	01	B71A B71B B71C	T11.2	21B	X60A X60B X60C	T14.4	21B	X60A X60B X60C
	21A	W61A W61B W61C PTR		08	I76A I76B		01	B71A B71B B71C B81A B81B B81C
T06.3		PTR	T11.03	21A	W61A W61B W61C	T14.05	21A	W61A W61B W61C
	15	MSPNG SPNG	T11.3	21B	X60A X60B X60C	T14.5	21B	X60A X60B X60C
	21A	W61A W61B W61C		01	B71A B71B B71C		15	MSPNG SPNG
T06.4		PTR	T11.04	21A	W61A W61B W61C	T14.6	21A	W61A W61B W61C
	08	I76A I76B	T11.4	21B	X60A X60B X60C		21B	X60A X60B X60C
	21A	W61A W61B W61C PTR		15	MSPNG SPNG		08	I76A I76B
T06.5		PTR	T11.05	21A	W61A W61B W61C	T14.7	21A	W61A W61B W61C
	21A	W61A W61B W61C	T11.5	21B	X60A X60B X60C		15	MSPNG SPNG
	21B	X60A X60B X60C		08	I77Z		21A	W61A W61B W61C
T06.8		PTR	T11.6	21A	W61A W61B W61C	T14.8	21B	X60A X60B X60C
	21A	W61A W61B W61C	T11.8	21B	X60A X60B X60C	T14.9	21B	X60A X60B X60C
	21B	X60A X60B X60C	T11.9	21B	X60A X60B X60C	T14.20		PTR
T07		PTR	T12.0	08	I77Z	T14.21	08	I76A I76B
T08.0		PTR	T12.1	21A	W61A W61B W61C	T15.0	21A	W61A W61B W61C
	08	I68A I68B I68C I68D I68E		08	I77Z	T15.1	02	C62Z
	15	MSPNG SPNG	T13.00	21A	W61A W61B W61C	T15.8	02	C62Z
	21A	W61A W61B W61C	T13.01	21B	X60A X60B X60C	T15.9	02	C62Z
T08.1		PTR	T13.1	21B	X60A X60B X60C	T16	03	D66Z
	08	I68A I68B I68C I68D I68E		21A	W61A W61B W61C	T17.0	03	D65Z
	15	MSPNG SPNG	T13.02	21B	X04Z X60A X60B X60C	T17.1	03	D65Z
	21A	W61A W61B W61C	T13.2	21B	X60A X60B X60C	T17.2	03	D66Z
T09.00		PTR		08	I76A I76B	T17.3	03	D66Z
T09.01		PTR	T13.03	21A	W61A W61B W61C	T17.4	04	E75A E75B E75C
T09.1		PTR	T13.3	21B	X60A X60B X60C	T17.5	04	E75A E75B E75C
	15	MSPNG SPNG		01	B71A B71B B71C	T17.8	04	E75A E75B E75C
	21A	W61A W61B W61C	T13.04	21A	W61A W61B W61C	T17.9	04	E75A E75B E75C
T09.02		PTR	T13.4	21B	X60A X60B X60C	T18.0	03	D40Z D67A D67B
T09.2		PTR		21A	W61A W61B W61C	T18.1	06	G72A G72B
	08	I68A I68B I68C I68D I68E		21B	X60A X60B X60C	T18.2	06	G72A G72B
	21A	W61A W61B W61C	T13.05	15	MSPNG SPNG	T18.3	06	G72A G72B
T09.03		PTR	T13.5	21A	W61A W61B W61C	T18.4	06	G72A G72B
T09.3		PTR		21B	X04Z X60A X60B X60C	T18.5	06	G72A G72B
	15	MSPNG SPNG	T13.6	21A	W61A W61B W61C	T18.8	06	G72A G72B
	21A	W61A W61B W61C Prä B61A B61B B61C		21B	X04Z X60A X60B X60C	T18.9	06	G72A G72B
T09.04		PTR		21B	X60A X60B X60C	T19.0	11	L68A L68B
T09.4		PTR		08	I77Z	T19.1	11	L68A L68B
	01	B71A B71B B71C		21A	W61A W61B W61C	T19.2	13	N62A N62B
	15	MSPNG SPNG		15	MSPNG SPNG	T19.3	13	N62A N62B
	21A	W61A W61B W61C		21A	W61A W61B W61C	T19.8	11	L64A
T09.05		PTR		21B	X60A X60B X60C	T19.9	11	L64A
T09.5		PTR		08	I77Z	T20.0		VB
	08	I76A I76B		21A	W61A W61B W61C	T20.1	22	Y62A Y62B Y62C
	21A	W61A W61B W61C PTR		21A	W61A W61B W61C		22	Y62A Y62B Y62C
T09.06		PTR		21B	X04Z X60A X60B X60C	T20.3		SVB VB
	15	MSPNG SPNG		21B	X60A X60B X60C		15	MSPNG SPNG
	21A	W61A W61B W61C		21B	X60A X60B X60C		22	Y02B Y62A Y62B Y62C
T09.08		PTR		21B	X60A X60B X60C			
T09.8		PTR		21B	X60A X60B X60C			
T09.9		PTR		21B	X60A X60B X60C			
T10.0		PTR		21B	X60A X60B X60C			
	08	I77Z	T14.00	21B	X60A X60B X60C			

ICD	MDC	DRG	ICD	MDC	DRG	ICD	MDC	DRG
T20.4		VB			Y62C		15	P65B P66C P67A
	22	Y62A Y62B Y62C	T21.30		VB		22	P67B P67C
T20.5		VB		15	MSPNG SPNG		22	Y02B Y62A Y62B
	22	Y62A Y62B Y62C		22	Y02B Y62A Y62B	T21.65		Y62C
T20.7		SVB VB			Y62C		22	VB
	15	MSPNG SPNG	T21.31		SVB VB		22	Y02B Y62A Y62B
	22	Y02B Y62A Y62B		15	MSPNG SPNG		22	Y62C
		Y62C		22	Y02B Y62A Y62B	T21.69		VB
T20.20		VB	T21.32		Y62C		22	Y02B Y62A Y62B
	22	Y02B Y62A Y62B		15	MSPNG SPNG	T21.70		Y62C
		Y62C		22	Y02B Y62A Y62B		15	VB
T20.21		SVB VB			Y62C		22	MSPNG SPNG
	22	Y02B Y62A Y62B	T21.33		SVB VB		22	Y02B Y62A Y62B
		Y62C		15	MSPNG SPNG	T21.71		Y62C
T20.60		VB		22	Y02B Y62A Y62B		15	SVB VB
	22	Y02B Y62A Y62B	T21.34		Y62C		22	MSPNG SPNG
		Y62C		15	SVB VB	T21.72		Y02B Y62A Y62B
T20.61		SVB VB		22	MSPNG SPNG		15	Y62C
	22	Y02B Y62A Y62B			Y02B Y62A Y62B	T21.73		VB
		Y62C		22	Y62C		22	MSPNG SPNG
T21.00		VB	T21.35		SVB VB		15	Y02B Y62A Y62B
	22	Y62A Y62B Y62C		15	MSPNG SPNG		22	Y62C
T21.01		VB		22	Y02B Y62A Y62B	T21.74		SVB VB
	22	Y62A Y62B Y62C			Y62C		15	MSPNG SPNG
T21.02		VB	T21.39		SVB VB		22	Y02B Y62A Y62B
	22	Y62A Y62B Y62C		15	MSPNG SPNG	T21.75		Y62C
T21.03		VB		22	Y02B Y62A Y62B		15	SVB VB
	22	Y62A Y62B Y62C			Y62C		22	MSPNG SPNG
T21.04		VB	T21.40		VB		22	Y02B Y62A Y62B
	22	Y62A Y62B Y62C		22	Y62A Y62B Y62C	T21.79		Y62C
T21.05		VB			Y62C		15	SVB VB
	22	Y62A Y62B Y62C	T21.41		VB		22	MSPNG SPNG
T21.09		VB		22	Y62A Y62B Y62C		22	Y02B Y62A Y62B
	22	Y62A Y62B Y62C	T21.42		VB		22	Y62C
T21.10		VB		22	Y62A Y62B Y62C	T21.79		VB
	22	Y62A Y62B Y62C	T21.43		VB		15	MSPNG SPNG
T21.11		VB		22	Y62A Y62B Y62C		22	Y02B Y62A Y62B
	22	Y62A Y62B Y62C	T21.44		VB		22	Y62C
T21.12		VB		22	Y62A Y62B Y62C	T21.80		SVB VB
	22	Y62A Y62B Y62C	T21.45		VB		22	Y02B Y62A Y62B
T21.13		VB		22	Y62A Y62B Y62C		22	Y62C
	22	Y62A Y62B Y62C	T21.49		VB	T21.81		SVB VB
T21.14		VB		22	Y62A Y62B Y62C		22	Y02B Y62A Y62B
	22	Y62A Y62B Y62C	T21.50		VB		22	Y62C
T21.15		VB		22	Y62A Y62B Y62C	T21.82		SVB VB
	22	Y62A Y62B Y62C	T21.51		VB		22	Y02B Y62A Y62B
T21.19		VB		22	Y62A Y62B Y62C		22	Y62C
	22	Y62A Y62B Y62C	T21.52		VB	T21.83		SVB VB
T21.20		VB		22	Y62A Y62B Y62C		22	Y02B Y62A Y62B
	22	Y02B Y62A Y62B	T21.53		VB		22	Y62C
		Y62C		22	Y62A Y62B Y62C	T21.84		SVB VB
T21.21		VB	T21.54		VB		15	P65B P66C P67A
	22	Y02B Y62A Y62B		22	Y62A Y62B Y62C		22	P67B P67C
		Y62C			Y62C		22	Y02B Y62A Y62B
T21.22		VB	T21.55		VB		22	Y62C
	22	Y02B Y62A Y62B		22	Y62A Y62B Y62C	T21.85		SVB VB
		Y62C		22	Y62A Y62B Y62C		22	Y02B Y62A Y62B
T21.23		VB		22	Y62A Y62B Y62C		22	Y62C
	22	Y02B Y62A Y62B	T21.60		VB		22	SVB VB
		Y62C		22	Y02B Y62A Y62B	T21.89		Y62C
T21.24		VB		22	Y62A Y62B Y62C		22	Y02B Y62A Y62B
	15	P65B P66C P67A	T21.61		VB		22	Y62C
		P67B P67C		22	Y02B Y62A Y62B	T21.90		SVB VB
	22	Y02B Y62A Y62B			Y62C		22	Y02B Y62A Y62B
		Y62C	T21.62		VB		22	Y62C
T21.25		VB		22	Y02B Y62A Y62B	T21.91		SVB VB
	22	Y02B Y62A Y62B			Y62C		22	Y02B Y62A Y62B
		Y62C	T21.63		VB		22	Y62C
T21.29		VB		22	Y02B Y62A Y62B	T21.92		SVB VB
	22	Y02B Y62A Y62B	T21.64		Y62C		22	Y02B Y62A Y62B
		Y62C			VB		22	Y62C

ICD	MDC	DRG	ICD	MDC	DRG	ICD	MDC	DRG
T21.93		SVB VB	T22.52		VB		22	Y02B Y62A Y62B Y62C
	22	Y02B Y62A Y62B Y62C		22	Y62A Y62B Y62C	T23.20		VB
T21.94		SVB VB	T22.53		VB		22	Y02B Y62A Y62B Y62C
	15	P65B P66C P67A P67B P67C	T22.60		VB		22	Y02B Y62A Y62B Y62C
	22	Y02B Y62A Y62B Y62C		22	Y02B Y62A Y62B Y62C	T23.21		SVB VB
T21.95		SVB VB	T22.61		VB		22	Y02B Y62A Y62B Y62C
	22	Y02B Y62A Y62B Y62C		22	Y02B Y62A Y62B Y62C	T23.60		VB
T21.99		SVB VB	T22.62		VB		22	Y02B Y62A Y62B Y62C
	22	Y02B Y62A Y62B Y62C		22	Y02B Y62A Y62B Y62C	T23.61		SVB VB
T22.00		VB	T22.63		VB		22	Y02B Y62A Y62B Y62C
	22	Y62A Y62B Y62C		22	Y02B Y62A Y62B Y62C	T24.0		VB
T22.01		VB	T22.70		SVB VB		22	Y62A Y62B Y62C
	22	Y62A Y62B Y62C		15	MSPNG SPNG	T24.1		Y62A Y62B Y62C
T22.02		VB		22	Y02B Y62A Y62B Y62C	T24.3		SVB VB
	22	Y62A Y62B Y62C					15	MSPNG SPNG
T22.03		VB	T22.71		SVB VB		22	Y02B Y62A Y62B Y62C
	22	Y62A Y62B Y62C		15	MSPNG SPNG	T24.4		VB
T22.10		VB		22	Y02B Y62A Y62B Y62C		22	Y62A Y62B Y62C
	22	Y62A Y62B Y62C				T24.5		VB
T22.11		VB	T22.72		SVB VB		22	Y62A Y62B Y62C
	22	Y62A Y62B Y62C		15	MSPNG SPNG	T24.7		SVB VB
T22.12		VB		22	Y02B Y62A Y62B Y62C		15	MSPNG SPNG
	22	Y62A Y62B Y62C					22	Y02B Y62A Y62B Y62C
T22.13		VB	T22.73		SVB VB		22	Y02B Y62A Y62B Y62C
	22	Y62A Y62B Y62C		15	MSPNG SPNG	T24.20		VB
T22.20		VB		22	Y02B Y62A Y62B Y62C		22	Y02B Y62A Y62B Y62C
	22	Y02B Y62A Y62B Y62C				T24.21		SVB VB
T22.21		VB	T22.80		SVB VB		22	Y02B Y62A Y62B Y62C
	22	Y02B Y62A Y62B Y62C		22	Y02B Y62A Y62B Y62C		22	Y02B Y62A Y62B Y62C
T22.22		VB				T24.60		VB
	22	Y02B Y62A Y62B Y62C					22	Y02B Y62A Y62B Y62C
T22.23		VB	T22.82		SVB VB		22	Y02B Y62A Y62B Y62C
	22	Y02B Y62A Y62B Y62C		22	Y02B Y62A Y62B Y62C	T24.61		SVB VB
T22.30		VB					22	Y02B Y62A Y62B Y62C
	15	MSPNG SPNG	T22.83		SVB VB	T25.0		VB
	22	Y02B Y62A Y62B Y62C		22	Y02B Y62A Y62B Y62C		22	Y62A Y62B Y62C
T22.31		SVB VB	T22.90		SVB VB		22	Y62A Y62B Y62C
	15	MSPNG SPNG		22	Y02B Y62A Y62B Y62C	T25.1		VB
	22	Y02B Y62A Y62B Y62C					22	Y62A Y62B Y62C
T22.32		SVB VB	T22.91		SVB VB		22	Y02B Y62A Y62B Y62C
	15	MSPNG SPNG		22	Y02B Y62A Y62B Y62C	T25.3		SVB VB
	22	Y02B Y62A Y62B Y62C					15	MSPNG SPNG
T22.33		SVB VB	T22.92		SVB VB		22	Y02B Y62A Y62B Y62C
	15	MSPNG SPNG		22	Y02B Y62A Y62B Y62C	T25.4		VB
	22	Y02B Y62A Y62B Y62C					22	Y62A Y62B Y62C
T22.40		VB	T22.93		SVB VB		22	Y62A Y62B Y62C
	22	Y62A Y62B Y62C		22	Y02B Y62A Y62B Y62C	T25.7		SVB VB
T22.41		VB					15	MSPNG SPNG
	22	Y62A Y62B Y62C	T23.0		VB		22	Y02B Y62A Y62B Y62C
T22.42		VB		22	Y62A Y62B Y62C	T25.20		VB
	22	Y62A Y62B Y62C	T23.1		VB		22	Y02B Y62A Y62B Y62C
T22.43		VB		22	Y62A Y62B Y62C		22	Y02B Y62A Y62B Y62C
	22	Y62A Y62B Y62C	T23.3		SVB VB	T25.21		SVB VB
T22.44		VB		15	MSPNG SPNG		22	Y02B Y62A Y62B Y62C
	22	Y62A Y62B Y62C		22	Y02B Y62A Y62B Y62C		22	Y02B Y62A Y62B Y62C
T22.45		VB	T23.4		VB		22	Y02B Y62A Y62B Y62C
	22	Y62A Y62B Y62C		22	Y62A Y62B Y62C	T25.60		VB
T22.50		VB					22	Y02B Y62A Y62B Y62C
	22	Y62A Y62B Y62C	T23.5		VB		22	Y02B Y62A Y62B Y62C
T22.51		VB		22	Y62A Y62B Y62C	T25.61		SVB VB
	22	Y62A Y62B Y62C	T23.7		SVB VB		22	Y02B Y62A Y62B Y62C
				15	MSPNG SPNG			



ICD	MDC	DRG	ICD	MDC	DRG	ICD	MDC	DRG
T26.0	02	C62Z		Prä	A11C	T31.11	Prä	961Z
	15	MSPNG SPNG	T28.7	06	G71A G71B		22	Y62A
T26.1	02	C62Z		15	MSPNG SPNG	T31.20	Prä	961Z
	15	MSPNG SPNG		Prä	A11C	T31.21	Prä	961Z
T26.2	02	C62Z	T28.8		VB		22	Y62A
	15	MSPNG SPNG		15	MSPNG SPNG	T31.22		SVB VB
T26.3	02	C62Z		22	Y62A Y62B Y62C		15	MSPNG SPNG
	15	MSPNG SPNG		Prä	A11C		22	Y62A
T26.4	02	C62Z	T28.9		VB		Prä	961Z A06A
	15	MSPNG SPNG		15	MSPNG SPNG	T31.30		VB
T26.5	02	C62Z		22	Y62A Y62B Y62C		22	Y62A
	15	MSPNG SPNG		Prä	A11C		Prä	961Z
T26.6	02	C62Z	T29.0		VB	T31.31		VB
	15	MSPNG SPNG		15	MSPNG SPNG		22	Y62A
T26.7	02	C62Z		22	Y62A Y62B Y62C		Prä	961Z
	15	MSPNG SPNG	T29.1		VB	T31.32		SVB VB
T26.8	02	C62Z		22	Y62A Y62B Y62C		15	MSPNG SPNG
	15	MSPNG SPNG	T29.3		SVB VB		22	Y62A
T26.9	02	C62Z		15	MSPNG SPNG		Prä	961Z A06A
	15	MSPNG SPNG		22	Y02B Y62A Y62B	T31.33		SVB VB
T27.0	04	E75A E75B E75C		Y62C			15	MSPNG SPNG
	15	MSPNG SPNG	T29.4		VB		22	Y62A
	Prä	A11C		15	MSPNG SPNG		Prä	961Z A06A
T27.1	04	E75A E75B E75C		22	Y62A Y62B Y62C	T31.40		SVB VB
	15	MSPNG SPNG		VB			22	Y62A
	Prä	A11C	T29.5		Y62A Y62B Y62C		Prä	961Z A06A
T27.2		VB		22	SVB VB	T31.41		SVB VB
	15	MSPNG SPNG	T29.7		MSPNG SPNG		22	Y62A
	22	Y62A Y62B Y62C		22	Y02B Y62A Y62B		Prä	961Z A06A
	Prä	A11C		Y62C		T31.42		SVB VB
T27.3		VB	T29.20		VB		15	MSPNG SPNG
	15	MSPNG SPNG		22	Y02B Y62A Y62B		22	Y62A
	22	Y62A Y62B Y62C		Y62C			Prä	961Z A06A
	Prä	A11C	T29.21		SVB VB	T31.43		SVB VB
T27.4	04	E75A E75B E75C		22	Y02B Y62A Y62B		15	MSPNG SPNG
	15	MSPNG SPNG		Y62C			22	Y62A
	Prä	A11C	T29.60		VB		Prä	961Z A06A
T27.5	04	E75A E75B E75C		22	Y02B Y62A Y62B	T31.44		SVB VB
	15	MSPNG SPNG		Y62C			15	MSPNG SPNG
	Prä	A11C	T29.61		SVB VB		22	Y62A
T27.6		VB		22	Y02B Y62A Y62B		Prä	961Z A06A
	15	MSPNG SPNG		Y62C		T31.50		SVB VB
	22	Y62A Y62B Y62C	T30.0		VB		15	MSPNG SPNG
	Prä	A11C		22	Y62A Y62B Y62C		22	Y62A
T27.7		VB	T30.1		VB		Prä	961Z A06A
	15	MSPNG SPNG		22	Y62A Y62B Y62C	T31.51		SVB VB
	22	Y62A Y62B Y62C		VB			15	MSPNG SPNG
	Prä	A11C	T30.3		Y02B Y62A Y62B		22	Y62A
T28.0	03	D66Z		Y62C			Prä	961Z A06A
	15	MSPNG SPNG	T30.4		VB	T31.52		SVB VB
	Prä	A11C		22	Y62A Y62B Y62C		15	MSPNG SPNG
T28.1	06	G71A G71B		VB			22	Y62A
	15	MSPNG SPNG	T30.5		Y62A Y62B Y62C		Prä	961Z A06A
	Prä	A11C		22	VB	T31.53		SVB VB
T28.2	06	G71A G71B		22	Y02B Y62A Y62B		15	MSPNG SPNG
	15	MSPNG SPNG		Y62C			22	Y62A
	Prä	A11C	T30.20		VB		Prä	961Z A06A
T28.3		VB		22	Y02B Y62A Y62B	T31.54		SVB VB
	15	MSPNG SPNG		Y62C			15	MSPNG SPNG
	22	Y62A Y62B Y62C		VB			22	Y62A
	Prä	A11C	T30.21		Y02B Y62A Y62B		Prä	961Z A06A
T28.4		VB		Y62C		T31.55		SVB VB
	15	MSPNG SPNG		VB			15	MSPNG SPNG
	22	Y62A Y62B Y62C	T30.60		Y02B Y62A Y62B		22	Y62A
	Prä	A11C		Y62C			Prä	961Z A06A
T28.5	03	D66Z		VB		T31.60		SVB VB
	15	MSPNG SPNG	T30.61		Y02B Y62A Y62B		15	MSPNG SPNG
	Prä	A11C		Y62C			22	Y62A
T28.6	06	G71A G71B		Y62C			Prä	961Z A06A
	15	MSPNG SPNG	T31.00	Prä	961Z			SVB VB
			T31.10	Prä	961Z	T31.61		

ICD	MDC	DRG	ICD	MDC	DRG	ICD	MDC	DRG
T31.62	15	MSPNG SPNG	T31.84	Prä	961Z A06A	T32.30	22	Y62A
	22	Y62A		15	MSPNG SPNG		Prä	961Z A06A
	Prä	961Z A06A		22	Y62A		22	Y62A
T31.63	15	MSPNG SPNG	T31.85	Prä	961Z A06A	T32.31	Prä	961Z
	22	Y62A		15	MSPNG SPNG		22	Y62A
	Prä	961Z A06A		22	Y62A		Prä	961Z
T31.64	15	MSPNG SPNG	T31.86	Prä	961Z A06A	T32.32	22	Y62A
	22	Y62A		15	MSPNG SPNG		Prä	961Z A06A
	Prä	961Z A06A		22	Y62A		15	MSPNG SPNG
T31.65	15	MSPNG SPNG	T31.87	Prä	961Z A06A	T32.33	22	Y62A
	22	Y62A		15	MSPNG SPNG		15	MSPNG SPNG
	Prä	961Z A06A		22	Y62A		22	Y62A
T31.66	15	MSPNG SPNG	T31.88	Prä	961Z A06A	T32.40	Prä	961Z A06A
	22	Y62A		15	MSPNG SPNG		22	Y62A
	Prä	961Z A06A		22	Y62A		Prä	961Z A06A
T31.70	15	MSPNG SPNG	T31.90	Prä	961Z A06A	T32.41	22	Y62A
	22	Y62A		15	MSPNG SPNG		22	Y62A
	Prä	961Z A06A		22	Y62A		Prä	961Z A06A
T31.71	15	MSPNG SPNG	T31.91	Prä	961Z A06A	T32.42	15	MSPNG SPNG
	22	Y62A		15	MSPNG SPNG		22	Y62A
	Prä	961Z A06A		22	Y62A		Prä	961Z A06A
T31.72	15	MSPNG SPNG	T31.92	Prä	961Z A06A	T32.43	15	MSPNG SPNG
	22	Y62A		15	MSPNG SPNG		22	Y62A
	Prä	961Z A06A		22	Y62A		Prä	961Z A06A
T31.73	15	MSPNG SPNG	T31.93	Prä	961Z A06A	T32.44	15	MSPNG SPNG
	22	Y62A		15	MSPNG SPNG		22	Y62A
	Prä	961Z A06A		22	Y62A		Prä	961Z A06A
T31.74	15	MSPNG SPNG	T31.94	Prä	961Z A06A	T32.50	15	MSPNG SPNG
	22	Y62A		15	MSPNG SPNG		22	Y62A
	Prä	961Z A06A		22	Y62A		Prä	961Z A06A
T31.75	15	MSPNG SPNG	T31.95	Prä	961Z A06A	T32.51	15	MSPNG SPNG
	22	Y62A		15	MSPNG SPNG		22	Y62A
	Prä	961Z A06A		22	Y62A		Prä	961Z A06A
T31.76	15	MSPNG SPNG	T31.96	Prä	961Z A06A	T32.52	15	MSPNG SPNG
	22	Y62A		15	MSPNG SPNG		22	Y62A
	Prä	961Z A06A		22	Y62A		Prä	961Z A06A
T31.77	15	MSPNG SPNG	T31.97	Prä	961Z A06A	T32.53	15	MSPNG SPNG
	22	Y62A		15	MSPNG SPNG		22	Y62A
	Prä	961Z A06A		22	Y62A		Prä	961Z A06A
T31.80	15	MSPNG SPNG	T31.98	Prä	961Z A06A	T32.54	15	MSPNG SPNG
	22	Y62A		15	MSPNG SPNG		22	Y62A
	Prä	961Z A06A		22	Y62A		Prä	961Z A06A
T31.81	15	MSPNG SPNG	T31.99	Prä	961Z A06A	T32.55	15	MSPNG SPNG
	22	Y62A		15	MSPNG SPNG		22	Y62A
	Prä	961Z A06A		22	Y62A		Prä	961Z A06A
T31.82	15	MSPNG SPNG	T32.00	Prä	961Z	T32.60	15	MSPNG SPNG
	22	Y62A	T32.10	Prä	961Z		22	Y62A
	Prä	961Z A06A	T32.11	Prä	961Z		Prä	961Z A06A
T31.83	15	MSPNG SPNG	T32.20	Prä	961Z	T32.61	15	MSPNG SPNG
	22	Y62A	T32.21	Prä	961Z		22	Y62A
	Prä	961Z A06A	T32.22	Prä	961Z		Prä	961Z A06A
	15	MSPNG SPNG		22	Y62A		15	MSPNG SPNG
	22	Y62A		15	MSPNG SPNG		22	Y62A
	Prä	961Z A06A		Prä	961Z A06A		Prä	961Z A06A

ICD	MDC	DRG	ICD	MDC	DRG	ICD	MDC	DRG
T32.63		SVB VB		22	Y62A	T33.8	15	MSPNG SPNG
	15	MSPNG SPNG		Prä	961Z A06A	21B	X04Z X64Z	
	22	Y62A	T32.86		SVB VB	T33.9	15	MSPNG SPNG
	Prä	961Z A06A		15	MSPNG SPNG	21B	X64Z	
T32.64		SVB VB		22	Y62A	T34.0	15	MSPNG SPNG
	15	MSPNG SPNG		Prä	961Z A06A	21B	X62A X62B X62C	
	22	Y62A	T32.87		SVB VB	Prä	A11C	
	Prä	961Z A06A		15	MSPNG SPNG	T34.1	15	MSPNG SPNG
T32.65		SVB VB		22	Y62A	21B	X62A X62B X62C	
	15	MSPNG SPNG		Prä	961Z A06A	Prä	A11C	
	22	Y62A	T32.88		SVB VB	T34.2	15	MSPNG SPNG
	Prä	961Z A06A		15	MSPNG SPNG	21B	X62A X62B X62C	
T32.66		SVB VB		22	Y62A	Prä	A11C	
	15	MSPNG SPNG		Prä	961Z A06A	T34.3	15	MSPNG SPNG
	22	Y62A	T32.90		SVB VB	21B	X62A X62B X62C	
	Prä	961Z A06A		15	MSPNG SPNG	Prä	A11C	
T32.70		SVB VB		22	Y62A	T34.4	15	MSPNG SPNG
	15	MSPNG SPNG		Prä	961Z A06A	21B	X62A X62B X62C	
	22	Y62A		Prä	961Z A06A	Prä	A11C	
	Prä	961Z A06A	T32.91		SVB VB	T34.5	15	MSPNG SPNG
T32.71		SVB VB		15	MSPNG SPNG	21B	X05A X05B X62A	
	15	MSPNG SPNG		22	Y62A	X62B X62C		
	22	Y62A		Prä	961Z A06A	Prä	A11C	
	Prä	961Z A06A	T32.92		SVB VB	T34.6	15	MSPNG SPNG
T32.72		SVB VB		15	MSPNG SPNG	21B	X62A X62B X62C	
	15	MSPNG SPNG		22	Y62A	Prä	A11C	
	22	Y62A		Prä	961Z A06A	T34.7	15	MSPNG SPNG
	Prä	961Z A06A	T32.93		SVB VB	21B	X62A X62B X62C	
T32.73		SVB VB		15	MSPNG SPNG	Prä	A11C	
	15	MSPNG SPNG		22	Y62A	T34.8	15	MSPNG SPNG
	22	Y62A		Prä	961Z A06A	21B	X04Z X62A X62B	
	Prä	961Z A06A	T32.94		SVB VB	X62C		
T32.74		SVB VB		15	MSPNG SPNG	Prä	A11C	
	15	MSPNG SPNG		22	Y62A	T34.9	15	MSPNG SPNG
	22	Y62A		Prä	961Z A06A	21B	X62A X62B X62C	
	Prä	961Z A06A	T32.95		SVB VB	Prä	A11C	
T32.75		SVB VB		15	MSPNG SPNG	T35.0	15	MSPNG SPNG
	15	MSPNG SPNG		22	Y62A	21B	X62A X62B X62C	
	22	Y62A		Prä	961Z A06A	T35.1	15	MSPNG SPNG
	Prä	961Z A06A	T32.96		SVB VB	21B	X62A X62B X62C	
T32.76		SVB VB		15	MSPNG SPNG	Prä	A11C	
	15	MSPNG SPNG		22	Y62A	T35.2	15	MSPNG SPNG
	22	Y62A		Prä	961Z A06A	21B	X64Z	
	Prä	961Z A06A	T32.97		SVB VB	T35.3	15	MSPNG SPNG
T32.77		SVB VB		15	MSPNG SPNG	21B	X64Z	
	15	MSPNG SPNG		22	Y62A	T35.4	15	MSPNG SPNG
	22	Y62A		Prä	961Z A06A	21B	X05A X05B X64Z	
	Prä	961Z A06A	T32.98		SVB VB	T35.5	15	MSPNG SPNG
T32.80		SVB VB		15	MSPNG SPNG	21B	X04Z X64Z	
	15	MSPNG SPNG		22	Y62A	T35.6	15	MSPNG SPNG
	22	Y62A		Prä	961Z A06A	21B	X64Z	
	Prä	961Z A06A	T32.99		SVB VB	T35.7	15	MSPNG SPNG
T32.81		SVB VB		15	MSPNG SPNG	21B	X64Z	
	15	MSPNG SPNG		22	Y62A	T36.0	15	MSPNG SPNG
	22	Y62A		Prä	961Z A06A	21B	X62A X62B X62C	
	Prä	961Z A06A	T33.0		SVB VB	Prä	A11C	
T32.82		SVB VB		15	MSPNG SPNG	T36.1	15	MSPNG SPNG
	15	MSPNG SPNG		21B	X64Z	21B	X62A X62B X62C	
	22	Y62A		21B	X64Z	Prä	A11C	
	Prä	961Z A06A	T33.2		SVB VB	T36.2	15	MSPNG SPNG
T32.83		SVB VB		15	MSPNG SPNG	21B	X62A X62B X62C	
	15	MSPNG SPNG		21B	X64Z	Prä	A11C	
	22	Y62A		21B	X64Z	T36.3	15	MSPNG SPNG
	Prä	961Z A06A	T33.4		SVB VB	21B	X62A X62B X62C	
T32.84		SVB VB		15	MSPNG SPNG	Prä	A11C	
	15	MSPNG SPNG		21B	X05A X05B X64Z	T36.4	15	MSPNG SPNG
	22	Y62A		15	MSPNG SPNG	21B	X62A X62B X62C	
	Prä	961Z A06A	T33.6		SVB VB	Prä	A11C	
T32.85		SVB VB		21B	X64Z	T36.5	15	MSPNG SPNG
	15	MSPNG SPNG	T33.7		SVB VB	21B	X62A X62B X62C	

ICD	MDC	DRG	ICD	MDC	DRG	ICD	MDC	DRG
T36.6	Prä	A11C	T39.1	15	MSPNG SPNG	T42.2	21B	X62A X62B X62C
	15	MSPNG SPNG		21B	X62A X62B X62C		Prä	A11C
	21B	X62A X62B X62C		Prä	A11C		15	MSPNG SPNG
T36.7	Prä	A11C	T39.2	15	MSPNG SPNG		21B	X62A X62B X62C
	15	MSPNG SPNG		21B	X62A X62B X62C		Prä	A11C
	21B	X62A X62B X62C		Prä	A11C		15	MSPNG SPNG
T36.8	15	MSPNG SPNG	T39.3	15	MSPNG SPNG	T42.3	21B	X62A X62B X62C
	21B	X62A X62B X62C		21B	X62A X62B X62C		Prä	A11C
	Prä	A11C		Prä	A11C		15	MSPNG SPNG
T36.9	15	MSPNG SPNG	T39.4	15	MSPNG SPNG	T42.4	21B	X62A X62B X62C
	21B	X62A X62B X62C		21B	X62A X62B X62C		Prä	A11C
	Prä	A11C		Prä	A11C		15	MSPNG SPNG
T37.0	15	MSPNG SPNG	T39.8	15	MSPNG SPNG	T42.5	21B	X62A X62B X62C
	21B	X62A X62B X62C		21B	X62A X62B X62C		Prä	A11C
	Prä	A11C		Prä	A11C		15	MSPNG SPNG
T37.1	15	MSPNG SPNG	T39.9	15	MSPNG SPNG	T42.6	21B	X62A X62B X62C
	21B	X62A X62B X62C		21B	X62A X62B X62C		Prä	A11C
	Prä	A11C		Prä	A11C		15	MSPNG SPNG
T37.2	15	MSPNG SPNG	T40.0	15	MSPNG SPNG	T42.7	21B	X62A X62B X62C
	21B	X62A X62B X62C		21B	X62A X62B X62C		Prä	A11C
	Prä	A11C		Prä	A11C		15	MSPNG SPNG
T37.3	15	MSPNG SPNG	T40.1	15	MSPNG SPNG	T42.8	21B	X62A X62B X62C
	21B	X62A X62B X62C		21B	X62A X62B X62C		Prä	A11C
	Prä	A11C		Prä	A11C		15	MSPNG SPNG
T37.4	15	MSPNG SPNG	T40.2	15	MSPNG SPNG	T43.0	21B	X62A X62B X62C
	21B	X62A X62B X62C		21B	X62A X62B X62C		Prä	A11C
	Prä	A11C		Prä	A11C		15	MSPNG SPNG
T37.5	15	MSPNG SPNG	T40.3	15	MSPNG SPNG	T43.1	21B	X62A X62B X62C
	21B	X62A X62B X62C		21B	X62A X62B X62C		Prä	A11C
	Prä	A11C		Prä	A11C		15	MSPNG SPNG
T37.8	15	MSPNG SPNG	T40.4	15	MSPNG SPNG	T43.2	21B	X62A X62B X62C
	21B	X62A X62B X62C		21B	X62A X62B X62C		Prä	A11C
	Prä	A11C		Prä	A11C		15	MSPNG SPNG
T37.9	15	MSPNG SPNG	T40.5	15	MSPNG SPNG	T43.3	21B	X62A X62B X62C
	21B	X62A X62B X62C		21B	X62A X62B X62C		Prä	A11C
	Prä	A11C		Prä	A11C		15	MSPNG SPNG
T38.0	15	MSPNG SPNG	T40.6	15	MSPNG SPNG	T43.4	21B	X62A X62B X62C
	21B	X62A X62B X62C		21B	X62A X62B X62C		Prä	A11C
	Prä	A11C		Prä	A11C		15	MSPNG SPNG
T38.1	15	MSPNG SPNG	T40.7	15	MSPNG SPNG	T43.5	21B	X62A X62B X62C
	21B	X62A X62B X62C		21B	X62A X62B X62C		Prä	A11C
	Prä	A11C		Prä	A11C		15	MSPNG SPNG
T38.2	15	MSPNG SPNG	T40.8	15	MSPNG SPNG	T43.6	21B	X62A X62B X62C
	21B	X62A X62B X62C		21B	X62A X62B X62C		Prä	A11C
	Prä	A11C		Prä	A11C		15	MSPNG SPNG
T38.3	15	MSPNG SPNG	T40.9	15	MSPNG SPNG	T43.8	21B	X62A X62B X62C
	21B	X62A X62B X62C		21B	X62A X62B X62C		Prä	A11C
	Prä	A11C		Prä	A11C		15	MSPNG SPNG
T38.4	15	MSPNG SPNG	T41.0	15	MSPNG SPNG	T43.9	21B	X62A X62B X62C
	21B	X62A X62B X62C		21B	X62A X62B X62C		Prä	A11C
	Prä	A11C		Prä	A11C		15	MSPNG SPNG
T38.5	15	MSPNG SPNG	T41.1	15	MSPNG SPNG	T44.0	21B	X62A X62B X62C
	21B	X62A X62B X62C		21B	X62A X62B X62C		Prä	A11C
	Prä	A11C		Prä	A11C		15	MSPNG SPNG
T38.6	15	MSPNG SPNG	T41.2	15	MSPNG SPNG	T44.1	21B	X62A X62B X62C
	21B	X62A X62B X62C		21B	X62A X62B X62C		Prä	A11C
	Prä	A11C		Prä	A11C		15	MSPNG SPNG
T38.7	15	MSPNG SPNG	T41.3	15	MSPNG SPNG	T44.2	21B	X62A X62B X62C
	21B	X62A X62B X62C		21B	X62A X62B X62C		Prä	A11C
	Prä	A11C		Prä	A11C		15	MSPNG SPNG
T38.8	15	MSPNG SPNG	T41.4	15	MSPNG SPNG	T44.3	21B	X62A X62B X62C
	21B	X62A X62B X62C		21B	X62A X62B X62C		Prä	A11C
	Prä	A11C		Prä	A11C		15	MSPNG SPNG
T38.9	15	MSPNG SPNG	T41.5	15	MSPNG SPNG	T44.4	21B	X62A X62B X62C
	21B	X62A X62B X62C		21B	X62A X62B X62C		Prä	A11C
	Prä	A11C		Prä	A11C		15	MSPNG SPNG
T39.0	15	MSPNG SPNG	T42.0	15	MSPNG SPNG	T44.5	21B	X62A X62B X62C
	21B	X62A X62B X62C		21B	X62A X62B X62C		Prä	A11C
	Prä	A11C		Prä	A11C		15	MSPNG SPNG
	21B	X62A X62B X62C	T42.1	15	MSPNG SPNG	T44.6	21B	X62A X62B X62C
	Prä	A11C					Prä	A11C



ICD	MDC	DRG	ICD	MDC	DRG	ICD	MDC	DRG
T52.4	15	MSPNG SPNG		21B	X62A X62B X62C		21B	X62A X62B X62C
				Prä	A11C		Prä	A11C
T52.8	15	MSPNG SPNG	T56.6	15	MSPNG SPNG	T60.3	15	MSPNG SPNG
				21B	X62A X62B X62C		21B	X62A X62B X62C
				Prä	A11C		Prä	A11C
T52.9	15	MSPNG SPNG	T56.7	15	MSPNG SPNG	T60.4	15	MSPNG SPNG
				21B	X62A X62B X62C		21B	X62A X62B X62C
				Prä	A11C		Prä	A11C
T53.0	15	MSPNG SPNG	T56.8	15	MSPNG SPNG	T60.8	15	MSPNG SPNG
				21B	X62A X62B X62C		21B	X62A X62B X62C
				Prä	A11C		Prä	A11C
T53.1	15	MSPNG SPNG	T56.9	15	MSPNG SPNG	T60.9	15	MSPNG SPNG
				21B	X62A X62B X62C		21B	X62A X62B X62C
				Prä	A11C		Prä	A11C
T53.2	15	MSPNG SPNG	T57.0	15	MSPNG SPNG	T61.0	15	MSPNG SPNG
				21B	X62A X62B X62C		21B	X62A X62B X62C
				Prä	A11C		Prä	A11C
T53.3	15	MSPNG SPNG	T57.1	15	MSPNG SPNG	T61.1	15	MSPNG SPNG
				21B	X62A X62B X62C		21B	X62A X62B X62C
				Prä	A11C		Prä	A11C
T53.4	15	MSPNG SPNG	T57.2	15	MSPNG SPNG	T61.8	15	MSPNG SPNG
				21B	X62A X62B X62C		21B	X62A X62B X62C
				Prä	A11C		Prä	A11C
T53.5	15	MSPNG SPNG	T57.3	15	MSPNG SPNG	T61.9	15	MSPNG SPNG
				21B	X62A X62B X62C		21B	X62A X62B X62C
				Prä	A11C		Prä	A11C
T53.6	15	MSPNG SPNG	T57.8	15	MSPNG SPNG	T62.0	15	MSPNG SPNG
				21B	X62A X62B X62C		21B	X62A X62B X62C
				Prä	A11C		Prä	A11C
T53.7	15	MSPNG SPNG	T57.9	15	MSPNG SPNG	T62.1	15	MSPNG SPNG
				21B	X62A X62B X62C		21B	X62A X62B X62C
				Prä	A11C		Prä	A11C
T53.9	15	MSPNG SPNG	T58	15	MSPNG SPNG	T62.2	15	MSPNG SPNG
				21B	X62A X62B X62C		21B	X62A X62B X62C
				Prä	A11C		Prä	A11C
T54.0	15	MSPNG SPNG	T59.0	15	MSPNG SPNG	T62.8	15	MSPNG SPNG
				21B	X62A X62B X62C		21B	X62A X62B X62C
				Prä	A11C		Prä	A11C
T54.1	15	MSPNG SPNG	T59.1	15	MSPNG SPNG	T62.9	15	MSPNG SPNG
				21B	X62A X62B X62C		21B	X62A X62B X62C
				Prä	A11C		Prä	A11C
T54.2	15	MSPNG SPNG	T59.2	15	MSPNG SPNG	T63.0	15	MSPNG SPNG
				21B	X62A X62B X62C		21B	X62A X62B X62C
				Prä	A11C		Prä	A11C
T54.3	15	MSPNG SPNG	T59.3	15	MSPNG SPNG	T63.1	15	MSPNG SPNG
				21B	X62A X62B X62C		21B	X62A X62B X62C
				Prä	A11C		Prä	A11C
T54.9	15	MSPNG SPNG	T59.4	15	MSPNG SPNG	T63.2	15	MSPNG SPNG
				21B	X62A X62B X62C		21B	X62A X62B X62C
				Prä	A11C		Prä	A11C
T55	15	MSPNG SPNG	T59.5	15	MSPNG SPNG	T63.3	15	MSPNG SPNG
				21B	X62A X62B X62C		21B	X62A X62B X62C
				Prä	A11C		Prä	A11C
T56.0	15	MSPNG SPNG	T59.6	15	MSPNG SPNG	T63.4	15	MSPNG SPNG
				21B	X62A X62B X62C		21B	X62A X62B X62C
				Prä	A11C		Prä	A11C
T56.1	15	MSPNG SPNG	T59.7	15	MSPNG SPNG	T63.5	15	MSPNG SPNG
				21B	X62A X62B X62C		21B	X62A X62B X62C
				Prä	A11C		Prä	A11C
T56.2	15	MSPNG SPNG	T59.8	15	MSPNG SPNG	T63.6	15	MSPNG SPNG
				21B	X62A X62B X62C		21B	X62A X62B X62C
				Prä	A11C		Prä	A11C
T56.3	15	MSPNG SPNG	T59.9	15	MSPNG SPNG	T63.8	15	MSPNG SPNG
				21B	X62A X62B X62C		21B	X62A X62B X62C
				Prä	A11C		Prä	A11C
T56.4	15	MSPNG SPNG	T60.0	15	MSPNG SPNG	T63.9	15	MSPNG SPNG
				21B	X62A X62B X62C		21B	X62A X62B X62C
				Prä	A11C		Prä	A11C
T56.5	15	MSPNG SPNG	T60.1	15	MSPNG SPNG	T64	15	MSPNG SPNG
				21B	X62A X62B X62C		21B	X62A X62B X62C
				Prä	A11C		Prä	A11C
			T60.2	15	MSPNG SPNG	T65.0	15	MSPNG SPNG
							21B	X62A X62B X62C
							Prä	A11C
						T65.1	15	MSPNG SPNG
							21B	X62A X62B X62C
							Prä	A11C

ICD	MDC	DRG	ICD	MDC	DRG	ICD	MDC	DRG
T65.2	15	MSPNG SPNG	T75.3	03	D66Z	T79.68		PTR
	21B	X62A X62B X62C	T75.4	15	MSPNG SPNG		08	I76A I76B
	Prä	A11C		21B	X64Z		15	MSPNG SPNG
T65.3	15	MSPNG SPNG	T75.8	21B	X64Z		21A	W61A W61B W61C
	21B	X62A X62B X62C	T76	21B	X64Z		Prä	A11C
	Prä	A11C	T78.0	21B	X60A X60B X60C	T79.69		PTR
T65.4	15	MSPNG SPNG	T78.1	21B	X62A X62B X62C		08	I76A I76B
	21B	X62A X62B X62C	T78.2	21B	X60A X60B X60C		15	MSPNG SPNG
	Prä	A11C	T78.3	Prä	A11C		21A	W61A W61B W61C
T65.5	15	MSPNG SPNG		21B	X60A X60B X60C		Prä	A11C
	21B	X62A X62B X62C	T78.4	21B	X60A X60B X60C	T80.0	04	E64A E64B E64C
	Prä	A11C	T78.8	21B	X62A X62B X62C		15	MSPNG SPNG
T65.6	15	MSPNG SPNG	T78.9	21B	X62A X62B X62C		Prä	A11C
	21B	X62A X62B X62C	T79.0		PTR	T80.1	05	F75A F75B F75C
	Prä	A11C		04	E64A E64B E64C			F75D
T65.8	15	MSPNG SPNG		15	MSPNG SPNG	T80.2	Prä	A11C
	21B	X62A X62B X62C		21A	W61A W61B W61C		18B	T64A T64B
T65.9	15	MSPNG SPNG		Prä	A11C	T80.3	15	MSPNG SPNG
	21B	X62A X62B X62C	T79.1		PTR		16	Q61A Q61B
T66	21B	X64Z		04	E64A E64B E64C		Prä	A11C
T67.0	15	MSPNG SPNG		15	MSPNG SPNG	T80.4	15	MSPNG SPNG
	21B	X64Z		21A	W61A W61B W61C		16	Q61A Q61B
T67.1	15	MSPNG SPNG		Prä	A11C		Prä	A11C
	21B	X64Z	T79.2		PTR	T80.5	Prä	A11C
T67.2	21B	X64Z		21A	W61A W61B W61C		21B	X60A X60B X60C
T67.3	21B	X64Z		21B	X64Z	T80.6	21B	X60A X60B X60C
T67.4	21B	X64Z	T79.3		PTR	T80.8	16	Q61A Q61B
T67.5	21B	X64Z		18B	T61A T61B	T80.9	16	Q61A Q61B
T67.6	21B	X64Z		21A	W61A W61B W61C	T81.0	21B	X62A X62B X62C
T67.7	21B	X64Z	T79.4		PTR	T81.1	05	F73A F73B
T67.8	21B	X64Z		21A	W61A W61B W61C	T81.2	21B	X62A X62B X62C
T67.9	21B	X64Z		21B	X64Z	T81.3	15	MSPNG SPNG
T68	Prä	A11C		Prä	A11C		21B	X62A X62B X62C
	21B	X64Z	T79.5		PTR	T81.4	08	I02A I02B I03A
T69.0	21B	X04Z X64Z		11	L60A L60B L60C			I03B
T69.1	21B	X62A X62B X62C			L60D L60E L71Z		18B	T61A T61B
T69.8	21B	X64Z		21A	W61A W61B W61C	T81.5	15	MSPNG SPNG
T69.9	21B	X64Z		Prä	A11C		21B	X62A X62B X62C
T70.0	03	D61A D61B	T79.7		PTR	T81.6	15	MSPNG SPNG
T70.1	03	D61A D61B		04	E76A E76B E76C		21B	X62A X62B X62C
T70.2	21B	X64Z			E76D	T81.7	05	F75A F75B F75C
T70.3	21B	X62A		15	MSPNG SPNG			F75D
T70.4	21B	X64Z		21A	W61A W61B W61C	T81.8	21B	X62A X62B X62C
T70.8	21B	X64Z		Prä	A11C	T81.9	21B	X62A X62B X62C
T70.9	21B	X64Z	T79.8		PTR	T82.0	05	F69A F69B
T71	15	MSPNG SPNG		21A	W61A W61B W61C		15	MSPNG SPNG
	21B	X62A X62B X62C		21B	X64Z	T82.1	05	F66A F66B
T73.0	21B	X64Z	T79.9		PTR		15	MSPNG SPNG
T73.1	15	MSPNG SPNG		21A	W61A W61B W61C	T82.2	05	F75A F75B F75C
	21B	X64Z		21B	X64Z			F75D
T73.2	21B	X64Z	T79.60		PTR		15	MSPNG SPNG
T73.3	21B	X64Z		08	I76A I76B	T82.3	05	F75A F75B F75C
T73.8	21B	X64Z		15	MSPNG SPNG			F75D
T73.9	21B	X64Z		21A	W61A W61B W61C		15	MSPNG SPNG
T74.0	Prä	961Z		Prä	A11C	T82.4	05	F75A F75B F75C
	21A	W61A W61B W61C	T79.61		PTR			F75D
T74.1	Prä	961Z		08	I76A I76B		15	MSPNG SPNG
	21A	W61A W61B W61C		15	MSPNG SPNG	T82.5	05	F75A F75B F75C
T74.2	Prä	961Z		21A	W61A W61B W61C			F75D
	21A	W61A W61B W61C	T79.62		PTR	T82.6	15	MSPNG SPNG
T74.3	Prä	961Z		08	I76A I76B		05	F24A F75A F75B
	21A	W61A W61B W61C		15	MSPNG SPNG			F75C F75D
T74.8	Prä	961Z		21A	W61A W61B W61C	T82.7	15	MSPNG SPNG
	21A	W61A W61B W61C	T79.63		PTR		05	F24A F61A F75A
T74.9	Prä	961Z		08	I76A I76B			F75B F75C F75D
	21A	W61A W61B W61C		15	MSPNG SPNG	T82.8	15	MSPNG SPNG
T75.0	21B	X62A X62B X62C		21A	W61A W61B W61C		05	F75A F75B F75C
T75.1	Prä	A11C			PTR			F75D
	21B	X62A X62B X62C		15	MSPNG SPNG		15	MSPNG SPNG
T75.2	21B	X64Z		21A	W61A W61B W61C	T82.9	05	F75A F75B F75C
				Prä	A11C			

ICD	MDC	DRG	ICD	MDC	DRG	ICD	MDC	DRG
		F75D						
	15	MSPNG SPNG	T84.9	08	I02A I02B I08A	T85.88	21B	X62A X62B X62C
T83.0	11	L64A			I08B I08C I13A		15	MSPNG SPNG
	15	MSPNG SPNG			I13B I46B I73A	T86.00	21B	X62A X62B X62C
T83.1	11	L64A		15	I73B		Prä	A11C
	15	MSPNG SPNG	T84.10	08	MSPNG SPNG		16	Q60A Q60B Q60C
T83.2	11	L64A		15	I46B I73A I73B		17	R50A R60A R60B
	15	MSPNG SPNG	T84.11	08	MSPNG SPNG	T86.01	Prä	R60C R60D
T83.3	13	N62B		15	I46B I73A I73B		16	A11C
T83.4	12	M64Z	T84.12	08	MSPNG SPNG		17	Q60A Q60B Q60C
	13	N62B		15	I46B I73A I73B			R50A R60A R60B
	15	MSPNG SPNG	T84.13	08	MSPNG SPNG	T86.02	Prä	R60C R60D
T83.5	11	L20B L63A L63B		15	I46B I73A I73B		16	A11C
		L63C L63D L63E	T84.14	08	MSPNG SPNG		17	Q60A Q60B Q60C
		L63F		15	I46B I73A I73B			R50A R60A R60B
	15	MSPNG SPNG	T84.15	08	MSPNG SPNG	T86.2	05	R60C R60D R61A
T83.6	12	M64Z		15	I46B I73A I73B			R61B
	13	N62B	T84.16	08	MSPNG SPNG			F75A F75B F75C
	15	MSPNG SPNG		15	I46B I73A I73B		15	F75D
T83.8	11	L64A	T84.18	08	MSPNG SPNG		Prä	MSPNG SPNG
	15	MSPNG SPNG		15	I46B I73A I73B			A11C A60A A60B
T83.9	11	L64A		15	MSPNG SPNG	T86.3	05	A60C
	15	MSPNG SPNG	T84.20	08	I46B I73A I73B			F75A F75B F75C
T84.00	08	I46B I73A I73B		15	MSPNG SPNG		15	F75D
	15	MSPNG SPNG	T84.28	08	I46B I73A I73B		Prä	MSPNG SPNG
T84.01	08	I46B I73A I73B		15	MSPNG SPNG			A11C A60A A60B
	15	MSPNG SPNG	T85.0	01	B81A B81B B81C	T86.05	Prä	A60C
T84.02	08	I46B I73A I73B		15	MSPNG SPNG		16	A11C
	15	MSPNG SPNG	T85.1	01	B81A B81B B81C		17	Q60A Q60B Q60C
T84.03	08	I46B I73A I73B		15	MSPNG SPNG			R50A R60A R60B
	15	MSPNG SPNG	T85.2	02	C62Z	T86.06	Prä	R60C R60D
T84.3	08	I46B I73A I73B		15	MSPNG SPNG			A11C
	15	MSPNG SPNG	T85.3	02	C62Z		16	Q60A Q60B Q60C
T84.04	08	I46B I73A I73B		15	MSPNG SPNG		17	R50A R60A R60B
	15	MSPNG SPNG	T85.4	09	J01A J01B J67A	T86.07	Prä	R60C R60D
T84.4	08	I46B I73A I73B		15	J67B			A11C
	15	MSPNG SPNG	T85.6	15	MSPNG SPNG		16	Q60A Q60B Q60C
T84.05	08	I46B I73A I73B		21B	X62A X62B X62C		17	R50A R60A R60B
	15	MSPNG SPNG	T85.9	15	MSPNG SPNG	T86.09	Prä	R60C R60D R61A
T84.5	08	I02A I02B I03A		21B	X62A X62B X62C			R61B
		I03B I04A I04B	T85.50	06	G70A G70B G70C		16	A11C
		I04C I08A I08B		15	MSPNG SPNG		17	Q60A Q60B Q60C
		I08C I12A I12B	T85.51	06	G70A G70B G70C	T86.9	15	R50A R60A R60B
		I12C I13A I13B		15	MSPNG SPNG			R60C R60D
		I46B I73A I73B	T85.52	06	G70A G70B G70C		21B	MSPNG SPNG
	15	MSPNG SPNG		15	MSPNG SPNG	T86.10	Prä	X62A X62B X62C
	Prä	A11C	T85.53	06	G70A G70B G70C			A11C
T84.06	08	I46B I73A I73B		15	MSPNG SPNG		11	L68A L68B L69A
	15	MSPNG SPNG	T85.54	06	G70A G70B G70C			L69B
T84.6	08	I02A I02B I08A		15	MSPNG SPNG		15	MSPNG SPNG
		I08B I08C I12A	T85.59	06	G70A G70B G70C		Prä	A11C A60A A60B
		I12B I12C I13A		15	MSPNG SPNG	T86.11		A60C
		I13B I46B I73A	T85.71	11	L68A L68B		11	L68A L68B L69A
		I73B		15	MSPNG SPNG			L69B
	15	MSPNG SPNG	T85.72	01	B72A B72B B72C		15	MSPNG SPNG
T84.07	08	I46B I73A I73B		15	MSPNG SPNG		Prä	A11C A60A A60B
	15	MSPNG SPNG	T85.73	15	MSPNG SPNG	T86.12		A60C
T84.7	08	I02A I02B I08A		21B	X62A X62B X62C		11	L69A L69B
		I08B I08C I12A	T85.74	06	G71A G71B		15	MSPNG SPNG
		I12B I12C I13A		07	H64A H64B		Prä	A11C A60A A60B
		I13B I46B I73A	T85.75	07	H64A H64B			A60C
		I73B	T85.76	06	G70A G70B G70C	T86.19	11	L68A L68B L69A
	15	MSPNG SPNG		15	MSPNG SPNG			L69B
T84.08	08	I46B I73A I73B	T85.78	15	MSPNG SPNG		15	MSPNG SPNG
	15	MSPNG SPNG		18B	T61A T61B		Prä	A11C A60A A60B
T84.8	08	I02A I02B I08A	T85.81	01	B81A B81B B81C	T86.40	07	A60C
		I08B I08C I13A		15	MSPNG SPNG			H63A H63B H63C
		I13B I46B I73A	T85.82	09	J01A J01B J67A			H63D
		I73B		15	J67B		15	MSPNG SPNG
	15	MSPNG SPNG	T85.83	15	MSPNG SPNG		Prä	A01A A11C A60A
								A60B A60C





ICD	MDC	DRG	ICD	MDC	DRG	ICD	MDC	DRG
T86.41	07	H63A H63B H63C H63D	T90.0	21B	X60A X60B X60C	U07.2	Prä	961Z A11C
	15	MSPNG SPNG	T90.1	Prä	961Z	U07.6	Prä	961Z
	Prä	A01A A11C A60A A60B A60C	T90.2	Prä	961Z	U07.7	Prä	961Z
			T90.3	Prä	961Z	U07.8	Prä	961Z
T86.49	07	H63A H63B H63C H63D	T90.4	Prä	961Z	U07.9	Prä	961Z
	15	MSPNG SPNG	T90.5	Prä	961Z	U08.9	23	Z64A Z64B Z64C
	Prä	A01A A11C A60A A60B A60C	T90.8	Prä	961Z	U09.9	Prä	961Z
			T90.9	21A	W61A W61B W61C	U10.9	Prä	A11C
T86.50	15	MSPNG SPNG	T90.9	Prä	961Z	U11.0	16	Q60A Q60B Q60C
	21B	X62A X62B X62C	T91.0	21A	W61A W61B W61C	U11.1	Prä	961Z
	Prä	A11C	T91.1	Prä	961Z	U11.2	Prä	961Z
T86.51	15	MSPNG SPNG	T91.2	Prä	961Z	U11.3	Prä	961Z
	21B	X62A X62B X62C	T91.3	Prä	961Z	U11.4	Prä	961Z
	Prä	A11C	T91.4	Prä	961Z	U11.5	Prä	961Z
T86.52	15	MSPNG SPNG	T91.5	21A	W61A W61B W61C	U11.6	Prä	961Z
	21B	X62A X62B X62C	T91.8	Prä	961Z	U11.7	Prä	961Z
	Prä	A11C	T91.9	Prä	961Z	U11.8	Prä	961Z
T86.59	15	MSPNG SPNG	T92.0	21A	W61A W61B W61C	U11.9	Prä	961Z
	21B	X62A X62B X62C	T92.1	Prä	961Z	U12.0	Prä	961Z
	Prä	A11C	T92.2	Prä	961Z	U12.1	Prä	961Z
T86.81	04	E75A E75B E75C	T92.3	21A	W61A W61B W61C	U12.2	Prä	961Z
	15	MSPNG SPNG	T92.4	Prä	961Z	U12.3	Prä	961Z
	Prä	A11C A60A A60B A60C	T92.5	Prä	961Z	U12.4	Prä	961Z
T86.82	07	H62A H62B	T92.6	Prä	961Z	U12.5	Prä	961Z
	15	MSPNG SPNG	T92.7	Prä	961Z	U12.6	Prä	961Z
	Prä	A11C A60A A60B A60C	T92.8	Prä	961Z	U12.7	Prä	961Z
T86.83	Prä	A11C	T92.9	Prä	961Z	U12.8	Prä	961Z
	02	C60A C60B	T93.0	21A	W61A W61B W61C	U12.9	Prä	961Z
T86.88	15	MSPNG SPNG	T93.1	Prä	961Z	U13.0	Prä	961Z
	21B	X62A X62B X62C	T93.2	Prä	961Z	U13.1	Prä	961Z
	Prä	A11C	T93.3	Prä	961Z	U13.2	Prä	961Z
T87.0	08	I02A I02B I32A I32B I32C I32D I73A I73B	T93.4	Prä	961Z	U13.3	Prä	961Z
	Prä	A11C	T93.5	Prä	961Z	U13.4	Prä	961Z
T87.1	08	I73A I73B	T93.6	Prä	961Z	U13.5	Prä	961Z
T87.2	08	I73A I73B	T93.7	Prä	961Z	U13.6	Prä	961Z
T87.3	08	I76A I76B	T93.8	Prä	961Z	U13.7	Prä	961Z
T87.4	08	I76A I76B	T93.9	Prä	961Z	U13.8	Prä	961Z
T87.5	08	I76A I76B	T94.0	21A	W61A W61B W61C	U13.9	Prä	961Z
T87.6	08	I76A I76B	T94.1	Prä	961Z	U14.0	Prä	961Z
T88.0	18B	T64A T64B	T94.2	21A	W61A W61B W61C	U14.1	Prä	961Z
T88.1	15	MSPNG SPNG	T95.0	Prä	961Z	U14.2	Prä	961Z
	21B	X62A X62B X62C	T95.1	Prä	961Z	U14.3	Prä	961Z
T88.2	21B	X64Z	T95.2	Prä	961Z	U14.4	Prä	961Z
T88.3	15	MSPNG SPNG	T95.3	Prä	961Z	U14.5	Prä	961Z
	21B	X62A X62B X62C	T95.4	Prä	961Z	U14.6	Prä	961Z
	Prä	A11C	T95.8	Prä	961Z	U14.7	Prä	961Z
T88.4	21B	X62A X62B X62C	T95.9	Prä	961Z	U14.8	Prä	961Z
T88.5	21B	X62A X62B X62C	T96	Prä	961Z	U14.9	Prä	961Z
T88.6	21B	X60A X60B X60C	T97	21A	W61A W61B W61C	U15.0	Prä	961Z
T88.7	21B	X62A X62B X62C	T98.0	Prä	961Z	U15.1	Prä	961Z
T88.8	21B	X62A X62B X62C	T98.1	21A	W61A W61B W61C	U15.2	Prä	961Z
T88.9	21B	X62A X62B X62C	T98.2	Prä	961Z	U15.3	Prä	961Z
T89.00		PTR	T98.3	21A	W61A W61B W61C	U15.4	Prä	961Z
	21A	W61A W61B W61C	T98.3	Prä	961Z	U15.5	Prä	961Z
	21B	X60A X60B X60C	T98.3	Prä	961Z	U15.6	Prä	961Z
T89.01		PTR	T98.3	21A	W61A W61B W61C	U15.7	Prä	961Z
	21A	W61A W61B W61C	T98.3	Prä	961Z	U15.8	Prä	961Z
	21B	X60A X60B X60C	T98.3	21A	W61A W61B W61C	U15.9	Prä	961Z
T89.02		PTR	U04.9	04	E77A E77B E77C	U50.00	Prä	961Z
	21A	W61A W61B W61C			E77D E77E	U50.01	Prä	961Z
	21B	X60A X60B X60C		18A	S63A S63B	U50.10	Prä	961Z
T89.03		PTR	U07.0	Prä	961Z	U50.11	Prä	961Z
	21A	W61A W61B W61C	U07.1	Prä	961Z A11C	U50.20	Prä	961Z
						U50.21	Prä	961Z
						U50.30	Prä	961Z
						U50.31	Prä	961Z
						U50.40	Prä	961Z A95C A95F A97F
							01	B70A B70C B70F

ICD	MDC	DRG	ICD	MDC	DRG	ICD	MDC	DRG
U50.41	11	L63A L63B L63C	U69.11	Prä	961Z	U81.8	Prä	961Z
	Prä	961Z A95C A95F	U69.12	Prä	961Z		04	E77A
		A97F	U69.13	Prä	961Z		05	F61A F62A
	01	B70A B70C B70F	U69.20	Prä	961Z A11C	U81.10	Prä	961Z
	11	L63A L63B L63C	U69.21	Prä	961Z A11C		04	E77A
U50.50	Prä	961Z A95C A95F	U69.30	Prä	961Z		05	F61A F62A
		A97F	U69.31	Prä	961Z	U81.11	Prä	961Z
	01	B70A B70C B70F	U69.32	Prä	961Z		04	E77A
	11	L63A L63B L63C	U69.33	Prä	961Z		05	F61A F62A
U50.51	Prä	961Z A95C A95F	U69.34	Prä	961Z	U81.20	Prä	961Z
		A97F	U69.35	Prä	961Z		04	E77A
	01	B70A B70C B70F	U69.36	Prä	961Z		05	F61A F62A
	11	L63A L63B L63C	U69.40	Prä	961Z	U81.21	Prä	961Z
U51.00	Prä	961Z	U80.00	Prä	961Z		04	E77A
U51.01	Prä	961Z		04	E77A		05	F61A F62A
U51.02	Prä	961Z		05	F61A F62A	U81.22	Prä	961Z
U51.10	Prä	961Z	U80.01	Prä	961Z		04	E77A
U51.11	Prä	961Z		04	E77A		05	F61A F62A
U51.12	Prä	961Z		05	F61A F62A	U81.23	Prä	961Z
U51.20	Prä	961Z	U80.8	Prä	961Z		04	E77A
U51.21	Prä	961Z		04	E77A		05	F61A F62A
U51.22	Prä	961Z		05	F61A F62A	U81.24	Prä	961Z
U52.0	Prä	961Z	U80.10	Prä	961Z		04	E77A
U52.1	Prä	961Z		04	E77A		05	F61A F62A
U52.2	Prä	961Z		05	F61A F62A	U81.25	Prä	961Z
U52.3	Prä	961Z	U80.11	Prä	961Z		04	E77A
U55.10	Prä	961Z		04	E77A		05	F61A F62A
	15	P65B P66C P67A		05	F61A F62A	U81.26	Prä	961Z
		P67B P67C	U80.20	Prä	961Z		04	E77A
U55.11	Prä	961Z		04	E77A		05	F61A F62A
	15	P65B P66C P67A		05	F61A F62A	U81.27	Prä	961Z
		P67B P67C	U80.21	Prä	961Z		04	E77A
U55.12		HAK		04	E77A		05	F61A F62A
	15	P65B P66C P67A		05	F61A F62A	U81.28	Prä	961Z
		P67B P67C	U80.30	Prä	961Z		04	E77A
	Prä	961Z		04	E77A		05	F61A F62A
U55.20	Prä	961Z		05	F61A F62A	U81.30	Prä	961Z
	15	P65B P66C P67A	U80.31	Prä	961Z		04	E77A
		P67B P67C		04	E77A		05	F61A F62A
U55.21	Prä	961Z	U81.00	Prä	961Z	U81.31	Prä	961Z
	15	P65B P66C P67A		04	E77A		04	E77A
		P67B P67C		05	F61A F62A		05	F61A F62A
U55.22		HAK		05	F61A F62A	U81.40	Prä	961Z
	15	P65B P66C P67A	U81.01	Prä	961Z		04	E77A
		P67B P67C		04	E77A		05	F61A F62A
	Prä	961Z		05	F61A F62A	U81.41	Prä	961Z
U55.30	Prä	961Z	U81.02	Prä	961Z		04	E77A
	15	P65B P66C P67A		04	E77A		05	F61A F62A
		P67B P67C		05	F61A F62A	U81.42	Prä	961Z
U55.31	Prä	961Z	U81.03	Prä	961Z		04	E77A
	15	P65B P66C P67A		04	E77A		05	F61A F62A
		P67B P67C		05	F61A F62A	U81.43	Prä	961Z
U55.32		HAK	U81.04	Prä	961Z		04	E77A
	15	P65B P66C P67A		04	E77A		05	F61A F62A
		P67B P67C		05	F61A F62A	U81.44	Prä	961Z
	Prä	961Z	U81.05	Prä	961Z		04	E77A
U60.1	Prä	961Z		04	E77A		05	F61A F62A
U60.2	Prä	961Z		05	F61A F62A	U81.45	Prä	961Z
U60.3	Prä	961Z	U81.06	Prä	961Z		04	E77A
	18A	S63A		04	E77A		05	F61A F62A
U60.9	Prä	961Z		05	F61A F62A	U81.46	Prä	961Z
U61.1	Prä	961Z	U81.6	Prä	961Z		04	E77A
U61.2	Prä	961Z		04	E77A		05	F61A F62A
U61.3	Prä	961Z		05	F61A F62A	U81.47	Prä	961Z
	18A	S63A	U81.07	Prä	961Z		04	E77A
U61.9	Prä	961Z		04	E77A		05	F61A F62A
U69.01	Prä	961Z		05	F61A F62A	U81.48	Prä	961Z
U69.02	Prä	961Z	U81.08	Prä	961Z		04	E77A
U69.03	Prä	961Z		04	E77A		05	F61A F62A
U69.10	Prä	961Z		05	F61A F62A	U81.50	Prä	961Z

ICD	MDC	DRG	ICD	MDC	DRG	ICD	MDC	DRG
	04	E77A	Z03.1	17	R62A R62B R62C	Z22.6	07	H63A H63B H63C
	05	F61A F62A	Z03.2	19	U66A U66B U66C			H63D
U81.51	Prä	961Z			U66D	Z22.7	Prä	A11C
	04	E77A	Z03.3	01	B80Z		04	E76A E76B E76C
	05	F61A F62A	Z03.4	05	F74A F74B			E76D
U82.0	Prä	961Z	Z03.5	05	F74A F74B		18A	S63A
	04	E76A E77A	Z03.6	23	Z64A Z64B Z64C	Z22.8	23	Z64A Z64B Z64C
	05	F61A F62A	Z03.8	23	Z64A Z64B Z64C	Z22.9	23	Z64A Z64B Z64C
U82.1	Prä	961Z	Z03.9	23	Z64A Z64B Z64C	Z23.0	23	Z64A Z64B Z64C
	04	E76A E77A	Z04.1	21B	X64Z	Z23.1	23	Z64A Z64B Z64C
	05	F61A F62A	Z04.2	21B	X64Z	Z23.2	23	Z64A Z64B Z64C
U82.2	Prä	961Z	Z04.3	21B	X64Z	Z23.3	23	Z64A Z64B Z64C
	04	E76A E77A	Z04.5	21B	X64Z	Z23.4	23	Z64A Z64B Z64C
	05	F61A F62A	Z04.8	23	Z64A Z64B Z64C	Z23.5	23	Z64A Z64B Z64C
U83	Prä	961Z	Z04.9	Prä	961Z	Z23.6	23	Z64A Z64B Z64C
	05	F61A	Z08.0	23	Z64A Z64B Z64C	Z23.7	23	Z64A Z64B Z64C
U84	Prä	961Z	Z08.1	23	Z64A Z64B Z64C	Z23.8	23	Z64A Z64B Z64C
	05	F61A	Z08.2	23	Z64A Z64B Z64C	Z24.0	23	Z64A Z64B Z64C
U85	Prä	961Z	Z08.7	23	Z64A Z64B Z64C	Z24.1	23	Z64A Z64B Z64C
	05	F61A	Z08.8	23	Z64A Z64B Z64C	Z24.2	23	Z64A Z64B Z64C
U98.0	Prä	961Z	Z08.9	23	Z64A Z64B Z64C	Z24.3	23	Z64A Z64B Z64C
U98.1	Prä	961Z	Z09.0	23	Z64A Z64B Z64C	Z24.4	23	Z64A Z64B Z64C
U98.2	Prä	961Z	Z09.1	23	Z64A Z64B Z64C	Z24.5	23	Z64A Z64B Z64C
U98.3	Prä	961Z	Z09.2	23	Z64A Z64B Z64C	Z24.6	23	Z64A Z64B Z64C
U98.4	Prä	961Z	Z09.3	23	Z64A Z64B Z64C	Z25.0	23	Z64A Z64B Z64C
U98.5	Prä	961Z	Z09.4	23	Z64A Z64B Z64C	Z25.1	23	Z64A Z64B Z64C
U98.6	Prä	961Z	Z09.7	23	Z64A Z64B Z64C	Z25.8	23	Z64A Z64B Z64C
U98.7	Prä	961Z	Z09.9	23	Z64A Z64B Z64C	Z26.0	23	Z64A Z64B Z64C
U98.8	Prä	961Z	Z09.80	23	Z64A Z64B	Z26.8	23	Z64A Z64B Z64C
U98.9	Prä	961Z	Z09.88	23	Z64A Z64B Z64C	Z26.9	23	Z64A Z64B Z64C
U99.0	Prä	961Z A11C	Z10	23	Z64A Z64B Z64C	Z27.0	23	Z64A Z64B Z64C
U99.1	Prä	961Z	Z11	23	Z64A Z64B Z64C	Z27.1	23	Z64A Z64B Z64C
U99.2	Prä	961Z	Z12.0	23	Z64A Z64B Z64C	Z27.2	23	Z64A Z64B Z64C
U99.3	Prä	961Z	Z12.1	23	Z64A Z64B Z64C	Z27.3	23	Z64A Z64B Z64C
U99.4	Prä	961Z	Z12.2	23	Z64A Z64B Z64C	Z27.4	23	Z64A Z64B Z64C
U99.5	Prä	961Z	Z12.3	23	Z64A Z64B Z64C	Z27.8	23	Z64A Z64B Z64C
U99.6	Prä	961Z	Z12.4	23	Z64A Z64B Z64C	Z27.9	23	Z64A Z64B Z64C
U99.7	Prä	961Z	Z12.5	23	Z64A Z64B Z64C	Z28	23	Z64A Z64B Z64C
U99.8	Prä	961Z	Z12.6	23	Z64A Z64B Z64C	Z29.0	23	Z64A Z64B Z64C
U99.9	Prä	961Z	Z12.8	23	Z64A Z64B Z64C	Z29.1	18A	S65Z
X84.9	20	V02B	Z12.9	23	Z64A Z64B Z64C		23	Z64A Z64B Z64C
Y09.9	20	V02B	Z13.0	23	Z64A Z64B Z64C	Z29.8	18A	S65Z
Z00.0	Prä	961Z	Z13.1	23	Z64A Z64B Z64C		23	Z64A Z64B Z64C
Z00.1	Prä	961Z	Z13.2	23	Z64A Z64B Z64C	Z29.9	23	Z64A Z64B Z64C
Z00.2	Prä	961Z	Z13.4	23	Z64A Z64B Z64C	Z29.20	18A	S65Z
Z00.3	Prä	961Z	Z13.5	23	Z64A Z64B Z64C		23	Z64A Z64B Z64C
Z00.4	Prä	961Z	Z13.6	23	Z64A Z64B Z64C	Z29.21	18A	S65Z
Z00.5	23	Z64A Z64B	Z13.7	23	Z64A Z64B Z64C		23	Z64A Z64B Z64C
Z00.6	Prä	961Z	Z13.8	23	Z64A Z64B Z64C	Z29.22	18A	S65Z
Z00.8	Prä	961Z	Z13.9	23	Z64A Z64B Z64C		23	Z64A Z64B Z64C
Z01.0	23	Z64A Z64B Z64C	Z20.0	23	Z64A Z64B Z64C	Z29.28	18A	S65Z
Z01.1	23	Z64A Z64B Z64C	Z20.1	15	P65B P66C P67A		23	Z64A Z64B Z64C
Z01.2	23	Z64A Z64B Z64C			P67B P67C	Z30.0	23	Z64A Z64B Z64C
Z01.3	23	Z64A Z64B Z64C			Z64A Z64B	Z30.1	23	Z64A Z64B Z64C
Z01.4	13	N62A N62B	Z20.2	23	Z64A Z64B Z64C	Z30.2	12	M64Z
Z01.5	23	Z64A Z64B Z64C	Z20.3	23	Z64A Z64B Z64C		13	N62A N62B
Z01.6	Prä	961Z	Z20.4	23	Z64A Z64B Z64C	Z30.3	23	Z64A Z64B Z64C
Z01.7	Prä	961Z	Z20.5	23	Z64A Z64B Z64C	Z30.4	23	Z64A Z64B Z64C
Z01.9	Prä	961Z	Z20.6	23	Z64A Z64B Z64C	Z30.5	23	Z64A Z64B Z64C
Z01.80	05	F24A F24B F24E	Z20.7	23	Z64A Z64B Z64C	Z30.8	23	Z64A Z64B Z64C
		F49A F49C F62A	Z20.8	23	Z64A Z64B Z64C	Z30.9	23	Z64A Z64B Z64C
		F70A F70B	Z20.9	23	Z64A Z64B Z64C	Z31.0	12	M64Z
Z01.81	05	F49A F49C F75A	Z21	Prä	961Z		13	N62A N62B
		F75B F75C F75D		14	O01B O01C O01D	Z31.1	13	N62A N62B
Z01.88	23	Z64A Z64B Z64C			O01E O01F	Z31.2	13	N62A N62B
Z02	23	Z64A Z64B Z64C	Z22.0	23	Z64A Z64B Z64C	Z31.3	12	M64Z
Z03.0	04	E77A E77B E77C	Z22.1	23	Z64A Z64B Z64C		13	N62A N62B
		E77D E77E	Z22.2	23	Z64A Z64B Z64C	Z31.4	12	M64Z
	15	P65B P66C P67A	Z22.3	23	Z64A Z64B Z64C		13	N62A N62B
		P67B P67C	Z22.4	23	Z64A Z64B Z64C	Z31.5	23	Z64A Z64B Z64C

ICD	MDC	DRG	ICD	MDC	DRG	ICD	MDC	DRG
Z31.6	23	Z64A Z64B Z64C		14	O02A O02B O50A	Z44.3	09	J67A J67B
Z31.8	23	Z64A Z64B Z64C			O60A O60B O60C	Z44.8	Prä	961Z
Z31.9	23	Z64A Z64B Z64C			O60D	Z44.9	Prä	961Z
Z32	Prä	961Z	Z38.0	Prä	963Z	Z45.00	05	F66A F66B
Z33	Prä	961Z	Z38.1	Prä	963Z	Z45.01	05	F66A F66B
Z34	Prä	961Z	Z38.2	Prä	963Z	Z45.1	23	Z64A Z64B Z64C
Z35.0	Prä	961Z	Z38.3	Prä	963Z	Z45.02	23	Z64A Z64B
Z35.1	Prä	961Z		15	P05A P05B P05C	Z45.3	23	Z64A Z64B
Z35.2	Prä	961Z			P66A P66B P66C	Z45.08	05	F66A F66B
Z35.3	Prä	961Z			P66D P67A P67B	Z45.9	23	Z64A Z64B Z64C
Z35.4	Prä	961Z	Z38.4	Prä	963Z	Z45.20	23	Z64A Z64B Z64C
Z35.5	Prä	961Z		15	P05A P05B P05C	Z45.29	23	Z64A Z64B Z64C
Z35.6	Prä	961Z			P66A P66B P66C	Z45.80	23	Z64A Z64B Z64C
Z35.8	Prä	961Z			P66D P67A P67B	Z45.81	23	Z64A Z64B
Z35.9	Prä	961Z	Z38.5	Prä	963Z	Z45.82	23	Z64A Z64B Z64C
Z36.0	14	O65A O65B O65C		15	P05A P05B P05C	Z45.84	23	Z64A Z64B Z64C
		O65D			P66A P66B P66C	Z45.85	23	Z64A Z64B Z64C
Z36.1	14	O65A O65B O65C			P66D P67A P67B	Z45.88	23	Z64A Z64B Z64C
		O65D	Z38.6	Prä	963Z	Z46.0	23	Z64A Z64B Z64C
Z36.2	14	O65A O65B O65C		15	P05A P05B P05C	Z46.1	23	Z64A Z64B Z64C
		O65D			P66A P66B P66C	Z46.2	23	Z64A Z64B Z64C
Z36.3	14	O65A O65B O65C			P66D P67A P67B	Z46.3	23	Z64A Z64B Z64C
		O65D	Z38.7	Prä	963Z	Z46.4	23	Z64A Z64B Z64C
Z36.4	14	O65A O65B O65C		15	P05A P05B P05C	Z46.5	06	G71A G71B
		O65D			P66A P66B P66C	Z46.6	11	L68A L68B
Z36.5	14	O65A O65B O65C			P66D P67A P67B	Z46.7	08	I73A I73B
		O65D	Z38.8	Prä	963Z	Z46.8	23	Z64A Z64B Z64C
Z36.8	14	O65A O65B O65C		15	P05A P05B P05C	Z46.9	23	Z64A Z64B Z64C
		O65D			P66A P66B P66C	Z47.0	Prä	961Z
Z36.9	14	O65A O65B O65C			P66D P67A P67B	Z47.8	08	I73A I73B
		O65D	Z39.0	14	O04Z O61Z	Z47.9	08	I73A I73B
Z37.0	Prä	961Z	Z39.1	14	O04Z O61Z	Z48.0	23	Z64A Z64B Z64C
	14	O02A O02B O50A	Z39.2	14	O04Z O61Z	Z48.8	23	Z65A Z65B
		O60A O60B O60C	Z40.00	09	J01A J01B J06A	Z48.9	23	Z65A Z65B
		O60D			J06B J14Z J23A	Z49.0	11	L60A L60B L60C
Z37.1	Prä	961Z			J23B J25Z J62A			L60D L60E L71Z
	14	O02A O02B O50A	Z40.01	13	J62B J67A J67B	Z49.1	09	J60A
		O60A O60B O60C	Z40.08	23	N62A N62B		11	L60A L60B L60C
		O60D	Z40.8	23	Z64A Z64B Z64C			L60D L60E
Z37.2	Prä	961Z	Z40.9	23	Z64A Z64B Z64C	Z49.2	Prä	961Z
	14	O01B O01C O01D	Z41.1	09	Z64A Z64B Z64C		09	J60A
		O01E O01F O02A	Z41.2	12	J67A J67B	Z50.0	Prä	961Z
		O02B O50A O60A		13	M62Z	Z50.1	Prä	961Z
		O60B O60C	Z41.8	23	N62A N62B	Z50.2	Prä	961Z
Z37.3	Prä	961Z	Z41.9	23	Z64A Z64B Z64C	Z50.3	Prä	961Z
	14	O01B O01C O01D	Z42.0	09	Z64A Z64B Z64C	Z50.4	Prä	961Z
		O01E O01F O02A	Z42.1	09	J67A J67B	Z50.5	Prä	961Z
		O02B O50A O60A			J01A J01B J06A	Z50.6	Prä	961Z
		O60B O60C	Z42.2	09	J06B J14Z J23A	Z50.7	Prä	961Z
Z37.4	Prä	961Z	Z42.3	09	J23B J25Z J67A	Z50.8	Prä	961Z
	14	O01B O01C O01D	Z42.4	09	J67B	Z50.9	Prä	961Z
		O01E O01F O02A	Z42.8	09	J67A J67B	Z51.0	Prä	961Z
		O02B O50A O60A	Z42.9	09	J67A J67B	Z51.1	Prä	961Z
		O60B O60C	Z43.0	04	E75A E75B E75C	Z51.2	Prä	961Z
Z37.5	Prä	961Z	Z43.1	06	G71A G71B	Z51.3	Prä	961Z
	14	O01B O01C O01D	Z43.2	06	G71A G71B	Z51.4	23	Z65A Z65B
		O01E O01F O02A	Z43.3	06	G71A G71B	Z51.5	Prä	961Z
		O02B O50A O60A	Z43.4	06	G71A G71B	Z51.6	23	Z64A Z64B Z64C
		O60B O60C	Z43.5	11	L68A L68B	Z51.9	23	Z65A Z65B
Z37.6	Prä	961Z	Z43.6	11	L68A L68B	Z51.81	Prä	961Z
	14	O01B O01C O01D	Z43.7	13	N62A N62B	Z51.82	Prä	961Z
		O01E O01F O02A	Z43.8	23	Z64A Z64B Z64C	Z51.83	23	Z65A Z65B
		O02B O50A O60A	Z43.88	23	Z64A Z64B Z64C	Z51.88	23	Z64A Z64B Z64C
		O60B O60C	Z44.0	08	I73A I73B	Z52.00	Prä	961Z
Z37.7	Prä	961Z	Z44.1	08	I73A I73B	Z52.01	23	Z64A Z64B
	14	O01B O01C O01D	Z44.2	23	Z64A Z64B Z64C	Z52.1	09	J67A J67B
		O01E O01F O02A				Z52.2	08	I76A I76B
		O02B O50A O60A				Z52.3	23	Z64A Z64B
		O60B O60C				Z52.4	23	Z02Z Z64A Z64B
Z37.9	Prä	961Z						Z64C

ICD	MDC	DRG	ICD	MDC	DRG	ICD	MDC	DRG
Z52.5	23	Z64A Z64B Z64C				Z86.2	Prä	961Z
Z52.6	23	Z02Z Z64A Z64B Z64C	Z75.74		HAK	Z86.3	Prä	961Z
Z52.7	23	Z64A Z64B Z64C			P65B P66C P67A	Z86.4	Prä	961Z
Z52.08	23	Z64A Z64B Z64C			P67B P67C	Z86.5	Prä	961Z
Z52.9	23	Z64A Z64B Z64C	Z75.75		961Z	Z86.6	Prä	961Z
Z52.80	23	Z64A Z64B Z64C			HAK	Z86.7	Prä	961Z
Z52.88	23	Z64A Z64B Z64C			P65B P66C P67A	Z87.0	Prä	961Z
Z53	23	Z64A Z64B Z64C			P67B P67C	Z87.1	Prä	961Z
Z54.0	Prä	961Z	Z75.76		961Z	Z87.2	Prä	961Z
Z54.1	Prä	961Z			HAK	Z87.3	Prä	961Z
Z54.2	Prä	961Z			P65B P66C P67A	Z87.4	Prä	961Z
Z54.3	Prä	961Z			P67B P67C	Z87.5	Prä	961Z
Z54.4	Prä	961Z	Z75.77		961Z	Z87.6	Prä	961Z
Z54.7	Prä	961Z			HAK	Z87.7	Prä	961Z
Z54.8	Prä	961Z			P65B P66C P67A	Z87.8	Prä	961Z
Z54.9	Prä	961Z			P67B P67C	Z88.0	Prä	961Z
Z55	Prä	961Z	Z75.78		961Z	Z88.1	Prä	961Z
Z56	Prä	961Z			961Z	Z88.2	Prä	961Z
Z57	Prä	961Z			P65B P66C P67A	Z88.3	Prä	961Z
Z58	Prä	961Z	Z75.79		P67B P67C	Z88.4	Prä	961Z
Z59	Prä	961Z			961Z	Z88.5	Prä	961Z
Z60	Prä	961Z			P65B P66C P67A	Z88.6	Prä	961Z
Z61	Prä	961Z	Z76.0	23	P67B P67C	Z88.7	Prä	961Z
Z62	Prä	961Z	Z76.1	15	Z64A Z64B Z64C	Z88.8	Prä	961Z
Z63	Prä	961Z			P65B P66C P67A	Z88.9	Prä	961Z
Z64.0	Prä	961Z			P67B P67C	Z89.0	Prä	961Z
Z64.1	12	M64Z	Z76.2	23	Z64A Z64B Z64C	Z89.1	Prä	961Z
	13	N62B	Z76.3	Prä	961Z	Z89.2	Prä	961Z
Z64.8	Prä	961Z	Z76.4	23	Z64A Z64B Z64C	Z89.3	Prä	961Z
Z65	23	Z64A Z64B Z64C	Z76.8	23	Z64A Z64B Z64C	Z89.4	Prä	961Z
Z70	Prä	961Z	Z76.9	23	Z64A Z64B Z64C	Z89.5	Prä	961Z
Z71	23	Z64A Z64B Z64C	Z80.0	23	Z64A Z64B Z64C	Z89.6	Prä	961Z
Z72.0	Prä	961Z	Z80.1	23	Z64A Z64B Z64C	Z89.7	Prä	961Z
Z72.8	23	Z64A Z64B Z64C	Z80.2	23	Z64A Z64B Z64C	Z89.8	Prä	961Z
Z72.9	23	Z64A Z64B Z64C	Z80.3	09	J01A J01B J67A	Z89.9	Prä	961Z
Z73	23	Z64A Z64B Z64C			J67B	Z90.0	Prä	961Z
Z74.0	23	Z64A Z64B Z64C	Z80.4	12	M64Z	Z90.1	Prä	961Z
Z74.1	23	Z64A Z64B Z64C			N62A N62B	Z90.2	Prä	961Z
Z74.2	23	Z64A Z64B Z64C	Z80.5	23	Z64A Z64B Z64C	Z90.3	15	MSPNG SPNG
Z74.3	23	Z64A Z64B Z64C	Z80.6	23	Z64A Z64B Z64C	Z90.4	Prä	961Z
Z74.8	23	Z64A Z64B Z64C	Z80.7	23	Z64A Z64B Z64C	Z90.5	Prä	961Z
Z74.9	23	Z64A Z64B Z64C	Z80.8	23	Z64A Z64B Z64C	Z90.6	Prä	961Z
Z75.2	Prä	961Z	Z80.9	23	Z64A Z64B Z64C	Z90.7	Prä	961Z
Z75.8	Prä	961Z	Z81	23	Z64A Z64B Z64C	Z90.8	Prä	961Z
Z75.9	Prä	961Z	Z82	23	Z64A Z64B Z64C	Z91.0	Prä	961Z
Z75.60	Prä	961Z	Z83.1	23	Z64A Z64B Z64C	Z91.1	Prä	961Z
	15	P65B P66C P67A	Z83.2	23	Z64A Z64B Z64C	Z91.8	Prä	961Z
		P67B P67C	Z83.3	23	Z64A Z64B Z64C	Z91.70	13	N62A N62B
Z75.64	Prä	961Z	Z83.4	23	Z64A Z64B Z64C	Z91.71	13	N62A N62B
	15	P65B P66C P67A	Z83.5	23	Z64A Z64B Z64C	Z91.72	13	N62A N62B
		P67B P67C	Z83.6	23	Z64A Z64B Z64C	Z91.73	13	N62A N62B
Z75.65	Prä	961Z	Z83.7	23	Z64A Z64B Z64C	Z91.74	13	N62A N62B
	15	P65B P66C P67A	Z84.0	23	Z64A Z64B Z64C	Z92.1	Prä	961Z
		P67B P67C	Z84.1	23	Z64A Z64B Z64C	Z92.2	Prä	961Z
Z75.66	Prä	961Z	Z84.2	23	Z64A Z64B Z64C	Z92.3	Prä	961Z
	15	P65B P66C P67A	Z84.3	23	Z64A Z64B Z64C	Z92.4	Prä	961Z
		P67B P67C	Z84.8	23	Z64A Z64B Z64C	Z92.6	Prä	961Z
Z75.67	Prä	961Z	Z85.0	Prä	961Z	Z92.8	Prä	961Z
	15	P65B P66C P67A	Z85.1	Prä	961Z	Z92.9	Prä	961Z
		P67B P67C	Z85.2	Prä	961Z	Z93.0	Prä	961Z
Z75.68	Prä	961Z	Z85.3	Prä	961Z	Z93.1	Prä	961Z
	15	P65B P66C P67A	Z85.4	Prä	961Z	Z93.2	Prä	961Z
		P67B P67C	Z85.5	Prä	961Z	Z93.3	Prä	961Z
Z75.69	Prä	961Z	Z85.6	Prä	961Z	Z93.4	Prä	961Z
	15	P65B P66C P67A	Z85.7	Prä	961Z	Z93.5	Prä	961Z
		P67B P67C	Z85.8	Prä	961Z	Z93.6	Prä	961Z
Z75.70		HAK	Z85.9	Prä	961Z	Z93.9	Prä	961Z
	15	P65B P66C P67A	Z86.0	Prä	961Z	Z93.80	Prä	961Z
		P67B P67C	Z86.1	Prä	961Z	Z93.88	Prä	961Z

ICD	MDC	DRG	ICD	MDC	DRG	ICD	MDC	DRG
Z94.0	03	D67A		10	K62A	Z95.5	Prä	961Z
	04	E77A E77B E77C		18B	T01B T60A T60B	Z95.9	Prä	961Z
	05	F61A			T60C T61A T63A	Z95.80	Prä	961Z
	06	G16Z G18A G38A G38B G40Z G48A	Z94.4	23	Z64A Z64B	Z95.81	Prä	961Z
	10	K62A		Prä	A11C	Z95.88	Prä	961Z
	11	L68A L68B		03	D67A	Z96.0	Prä	961Z
	18B	T01B T60A T60B T60C T61A T63A		04	E77A E77B E77C	Z96.1	Prä	961Z
	23	Z64A Z64B		05	F61A	Z96.2	Prä	961Z
Z94.1	Prä	A11C		06	G16Z G18A G38A G38B G40Z G48A	Z96.3	Prä	961Z
	03	D67A		07	H63A H63B H63C	Z96.4	Prä	961Z
	04	E77A E77B E77C			H63D	Z96.5	Prä	961Z
	05	F61A F75A F75B F75C F75D		10	K62A	Z96.7	Prä	961Z
	06	G16Z G18A G38A G38B G40Z G48A	Z94.5	18B	T01B T60A T60B T60C T61A T63A	Z96.9	Prä	961Z
	10	K62A	Z94.6	23	Z64A Z64B	Z96.60	Prä	961Z
	18B	T01B T60A T60B T60C T61A T63A	Z94.7	09	J67A J67B	Z96.61	Prä	961Z
	23	Z64A Z64B	Z94.9	08	I76A I76B	Z96.62	Prä	961Z
Z94.2	Prä	A11C	Z94.80	02	C63A C63B C63C	Z96.63	Prä	961Z
	03	D67A		23	Z65A Z65B	Z96.64	Prä	961Z
	04	E65A E75A E75B E75C E77A E77B E77C	Z94.81	07	H63A H63B H63C	Z96.65	Prä	961Z
	05	F61A			H63D	Z96.66	Prä	961Z
	06	G16Z G18A G38A G38B G40Z G48A		Prä	A11C	Z96.67	Prä	961Z
	10	K62A		03	D67A	Z96.80	Prä	961Z
	18B	T01B T60A T60B T60C T61A T63A		04	E77A E77B E77C	Z96.81	Prä	961Z
	23	Z64A Z64B		05	F61A	Z96.88	Prä	961Z
Z94.3	Prä	A11C	Z94.88	06	G16Z G18A G38A G38B G40Z G48A	Z97.1	Prä	961Z
	03	D67A		07	H63A H63B H63C	Z97.8	Prä	961Z
	04	E65A E75A E75B E75C E77A E77B E77C			H63D	Z98.0	Prä	961Z
	05	F61A		10	K62A	Z98.1	Prä	961Z
	06	G16Z G18A G38A G38B G40Z G48A		18B	T01B T60A T60B T60C T61A T63A	Z98.2	Prä	961Z
					Z64A Z64B	Z98.8	Prä	961Z
				23	Z64A Z64B	Z99.0	Prä	961Z
				07	H63A H63B H63C	Z99.1	Prä	961Z
					H63D	Z99.2	Prä	961Z
					961Z	Z99.3	09	J60A
					961Z	Z99.4	Prä	961Z
					961Z	Z99.8	Prä	961Z
					961Z	Z99.9	Prä	961Z
					961Z			
					961Z			

# Anhang B

## B Prozedurenkode-/MDC-/DRG-Index

Dieser Anhang enthält eine Liste der gruppierungsrelevanten Prozedurenkodes sowie nähere Informationen zu den MDCs und DRGs, in denen diese vorkommen. Die Codes entstammen grundsätzlich der schweizerischen Klassifikation CHOP Version 2021, wie in Kapitel 6 Besonderheiten der SwissDRG-Version 10.0 Abrechnungsversion (2021/2021) in Band 1 dargelegt ist. NonOR-Prozeduren werden durch das Zeichen ‡ am Ende des Codes gekennzeichnet. Ein Doppelpfeil ↔ hinter dem Code zeigt die Möglichkeit der Angabe eines Zusatzkennzeichens für die Seitenlokalisierung an.

Die DRG-Zuordnung von Prozedurenkodes aufgrund der Abfrage auf sämtliche OR-Prozeduren (sofern sie nicht zusätzlich an anderer Stelle Gruppierungsrelevanz haben) wird im Anhang nicht bei jeder einzelnen OR-Prozedur aufgelistet. Stattdessen findet sich im Anschluss an die Liste der gruppierungsrelevanten Prozedurenkodes der CHOP Version 2021 eine Aufstellung aller DRGs, die eine Abfrage auf sämtliche OR-Prozeduren in ihrer Definition enthalten. Eine Übersicht über die in diesem Anhang verwendeten Abkürzungen für Funktionen findet sich in der Funktionsübersicht am Ende von Anhang B. In den folgenden Beispielen wird analog zu den Einträgen in der Liste der gruppierungsrelevanten Prozedurenkodes der CHOP Version 2021 nicht auf DRG-Zuordnungen aufgrund von Abfragen auf sämtliche OR-Prozeduren eingegangen.

Ein Prozedurenkode kann mehreren DRGs in mehreren verschiedenen MDCs zugeordnet sein. So ergibt sich zum Beispiel für den Prozedurenkode 26.29.00 *Sonstige Exzision einer Läsion an einer Speicheldrüse, n.n.bez.* folgende Zuordnung:

Kode	MDC	DRG
26.29.00	03	D06A, D06B, D06C BORP, VAC, VBOR

Daraus geht hervor, dass der Kode 26.29.00 eine der OR-Prozeduren ist, welche die Basis-DRG D06 sowie die Funktionen Bestimmte OR-Prozeduren [BORP], Vierzeitige bestimmte OR-Prozeduren [VBOR] und Vakuumbehandlung[VAC] definieren. Weist ein Datensatz eine Hauptdiagnose aus MDC 03 auf (z.B. K11.8 *Sonstige Krankheiten der Speicheldrüsen*) und ist der Kode 26.29.00 die einzige Prozedur, wird der Datensatz der Basis-DRG D06 zugeordnet. Enthält der Datensatz jedoch eine Hauptdiagnose aus MDC 01 (z.B. S44.3 *Verletzung des N. axillaris*) und ist 26.29.00 wiederum der einzige Eingriff, so wird der Datensatz der DRG 902Z *Nicht ausgedehnte OR-Prozedur ohne Bezug zur Hauptdiagnose* zugeordnet, da diese OR-Prozedur nicht in den DRGs der MDC 01 aufgeführt ist.

Prozedurenkodes für NonOR-Prozeduren wirken sich auf die Gruppierung von Datensätzen anders aus und werden in diesem Anhang anders aufgelistet. So hat z.B. der Prozedurenkode 86.03 *Inzision an Sinus pilonidalis oder Pilonidalzyste* folgende Zuordnung:

Kode	MDC	DRG
86.03	09	J09A, J09B

Dies bedeutet, dass der Kode 86.03 eine NonOR-Prozedur ist und er in der Definition der DRGs J09A und J09B verwendet wird. Enthält der Datensatz eine Hauptdiagnose aus MDC 09 (z.B. L05.0 *Pilonidalzyste mit Abszess*) und ist der Kode 86.03 die einzige Prozedur, so wird der Datensatz der Basis-

DRG J09 zugeordnet. Enthält der Datensatz eine Hauptdiagnose aus MDC 03 (z.B. H81.1 *Benigner paroxysmaler Schwindel*) und ist der Kode 86.03 auch hier wieder die einzige Prozedur, wird der Datensatz einer medizinischen DRG (hier der Basis-DRG D61 Gleichgewichtsstörungen (Schwindel)) zugeordnet.

Ein Prozedurenkode kann in ein und derselben MDC mehreren DRGs in verschiedenen Basis-DRGs zugeordnet sein. Der Prozedurenkode 52.09.00 *Sonstige Pankreatotomie, n.n.bez.* ist beispielsweise den folgenden MDCs und DRGs zugeordnet:

Kode	MDC	DRG
52.09.00	06	G33Z, G38A, G38B
	07	H01A, H01B, H09A, H09B, H09C, H33Z BORP, KVB I, KVB II, VAC, VBOR

Dies bedeutet, dass der Kode 52.09.00 zu den OR-Prozeduren zählt, die jede der oben angeführten DRGs und fünf Funktionen definieren. So ist beispielsweise in MDC 07 der Kode 52.09.00 in der Definition von drei Basis-DRGs enthalten. Aus der Logik dieser Basis-DRGs (siehe Abschnitt zu MDC 07 in Band 2) geht hervor, dass die Zuordnung zur Basis-DRG durch die Kombination von Diagnose und Prozedur bzw. zwei bestimmte Prozeduren des Datensatzes erfolgt. Ist die Hauptdiagnose in einem Datensatz der Kode C25.8 *Bösartige Neubildung: Pankreas, mehrere Teilbereiche überlappend* aus MDC 07 und ist der Kode 52.09.00 die einzige OR-Prozedur, so wird der Datensatz der DRG H09B zugeordnet, sofern keine äußerst schweren CC vorliegen. Ist die Hauptdiagnose in einem Datensatz keine bösartige Neubildung, sondern der Kode S36.20 *Verletzung des Pankreas: Teil nicht näher bezeichnet* und ist der Kode 52.09.00 die einzige OR-Prozedur, so wird der Datensatz der DRG H09C zugeordnet. Ist bei gleicher Hauptdiagnose zusätzlich zum Kode 52.09.00 die weitere OR-Prozedur 92.26.99 *Teleradiotherapie mit anderen Partikelstrahlen, sonstige* enthalten, so wird der Datensatz der DRG H01B zugeordnet.

In einigen Fällen kann ein Prozedurenkode sowohl der Fehler- und sonstigen DRG 962Z *Unzulässige Kodierung einer Sectio caesarea* als auch anderen DRGs zugeordnet sein. Für diese Fälle sind Einzelheiten zur Logik, die zur Zuweisung einer Fehler-DRG führen, im entsprechenden MDC-Abschnitt in Band 1 bis 4 ersichtlich. Dem Prozedurenkode 74.0X.00 *Klassische Sectio caesarea, n.n.bez.* sind beispielsweise unter anderem folgende DRGs zugeordnet:

Kode	MDC	DRG
74.0X.00	14	O01A, O01B, O01C, O01D, O01E, O01F, O01G BORP, KVB I, KVB II, VAC, VBOR

Hieraus geht hervor, dass der Kode 74.0X.00 zu den OR-Prozeduren gehört, die die Basis-DRG O01, sowie den Funktionen Bestimmte OR-Prozeduren [BORP], Komplexe Vakuumbehandlung [KVB I], Hochkomplexe Vakuumbehandlung [KVB II], Vakuumbehandlung [VAC] und Vierzeitige bestimmte OR-Prozeduren [VBOR] definieren. Enthält ein Datensatz die Hauptdiagnose O64.5 *Geburtshindernis durch kombinierte Einstellungsanomalien* und die Prozedur 74.0X.00, so wird er der Basis-DRG O01 zugeordnet.

In diesem Anhang sind nicht alle Prozedurenkodes der CHOP Version 2021 aufgelistet – nicht für DRG-Zuordnungen verwendete Codes wurden ausgeschlossen. Ein Beispiel bildet ein Datensatz mit der Hauptdiagnose D41.3 *Neubildung unsicheren oder unbekanntes Verhaltens: Urethra* und der Prozedur 57.32 *Sonstige Zystoskopie*. Der Prozedurenkode 57.32 ist nicht im Anhang B aufgelistet, daher würde der Datensatz keiner operativen oder „anderen“ DRG dieser MDC, sondern einer medizinischen DRG (hier – sofern keine äußerst schweren CC vorliegen – der DRG L62B) zugeordnet.



Für Datensätze mit mehreren Prozeduren kann dieser Anhang genutzt werden, um Informationen zu den möglichen operativen und „anderen“ DRGs für jeden Prozedurenkode zu erhalten. Enthält der Datensatz OR-Prozeduren, von denen jedoch keine einer DRG der entsprechenden MDC zugeordnet ist und werden die Fehler- und sonstigen DRGs vor den DRGs der „anderen“ DRGs abgefragt, wird er in eine der Fehler- und sonstigen DRGs 901A-901D oder 902Z eingeordnet. Sofern mehrere Prozedurenkodes in den operativen oder „anderen“ DRGs dieser MDC aufgeführt sind, ist die Hierarchie innerhalb der operativen oder „anderen“ Partition der MDC für die DRG-Zuordnung entscheidend.

Ein Beispiel hierfür ist ein Datensatz mit der Hauptdiagnose Q30.8 *Sonstige angeborene Fehlbildungen der Nase* und den Prozeduren 21.88.99 *Sonstige Septumplastik, sonstige* und 22.71 *Verschluss einer Fistel eines Sinus paranasales*. Die Liste enthält dazu folgende Zuordnungen:

Kode	MDC	DRG
21.88.99	02	C13A
	03	D35Z, D38A, D38B
	04	E02A, E02B, E02C, E07Z
	08	I28A, I28B
	09	J02A, J02B, J03A, J03B, J04Z, J10A, J10B
	19	U01A, U01B
	21B	X06A, X06B, X06C

Kode	MDC	DRG
22.71	03	D06A, D06B
	21B	X06A, X06B, X06C BORP, KVB I, KVB II, VAC, VBOR

Die Hauptdiagnose bestimmt, dass MDC 03 die zutreffende MDC ist. Die Liste zeigt, dass der Datensatz den Basis-DRG D35, D38, D06 zugeordnet werden könnte. Um den Datensatz genau einer dieser Basis-DRGs zuordnen zu können, sind das Ablaufdiagramm zu MDC 03 und die entsprechenden Basis-DRG-Definitionen erforderlich. Damit kann festgestellt werden, welche der Prozeduren in der Hierarchie der operativen DRGs dieser MDC an oberster Stelle steht. Da die Basis-DRG D06 in der operativen Hierarchie der MDC 03 vor der Basis-DRG D38 eingeordnet ist, würde dieser Datensatz der Basis-DRG D06 zugeordnet werden. Der Basis-DRG D35 kann der Fall nicht zugeordnet werden, da diese in ihrer Definition das Vorhandensein einer bösartigen Neubildung fordert.

Weist der Datensatz jedoch eine Hauptdiagnose Q30.8 *Sonstige angeborene Fehlbildungen der Nase* und die Prozeduren 38.59.99 *Ligatur und Stripping von Varizen der unteren Extremität, sonstige* und 23.02 *Zahnextraktion mit Zange, 1 oder mehrere Zähne eines Quadranten*, würde daraus eine andere DRG-Zuordnung resultieren. Die Liste enthält dazu folgende MDCs und DRGs:

Kode	MDC	DRG
23.02	03	D40Z

Kode	MDC	DRG
38.59.99	05	F39A, F39B, F39C
	08	I08C, I28A, I28B, I28C

Die Hauptdiagnose bestimmt, dass MDC 03 die zutreffende MDC ist. Die Liste enthält für die NonOR-Prozedur 23.02 eine DRG aus MDC 03. Die OR-Prozedur 38.59.99 ist jedoch nicht in MDC 03 aufgelistet, so dass der Datensatz einer Fehler- oder sonstigen DRG zugeordnet wird. Würde der Datensatz auch die OR-Prozedur 22.71 enthalten, so würde er der Basis-DRG D06 zugewiesen werden, da die Basis-DRG D06 in der Hierarchie der operativen und „anderen“ DRGs der MDC 03 an höherer Stelle steht und vor der Basis-DRG D40 eingeordnet ist.

CHOP	MDC	DRG	CHOP	MDC	DRG	CHOP	MDC	DRG
00.11†↔	15	P65B P66C P67A P67B P67C	00.4B.15↔	21B 03	X06A X06B X06C D12A	00.4B.1A↔	14 21B	O02A O02B X06A X06B X06C
00.17†↔	15	P65B P66C P67A P67B P67C		04	E02A E02B		03	D12A
00.21†↔	05	F49A F49C		05	F21A F21B F21C		04	E02A E02B
00.22†↔	05	F49A F49C		06	G10Z G12A G12B G12C		05	F21A F21B F21C
00.23†↔	05	F49A F49C		07	H06Z		06	G10Z G12A G12B G12C
00.25†↔	05	F49A F49C		08	I28A I28B		07	H06Z
00.28†↔	05	F49A F49C		09	J11A		08	I28A I28B
00.41†↔	05	F59F		10	K09A K09B		09	J11A
00.42†↔	05	F59F		11	L09A L09B		10	K09A K09B
00.43†↔	05	F59F		12	M06Z M37Z		11	L09A L09B
00.44†↔	05	F59F		13	N11A N11B		12	M06Z M37Z
00.4B.11↔	03	D12A		14	O02A O02B		13	N11A N11B
	04	E02A E02B	00.4B.16↔	21B	X06A X06B X06C		14	O02A O02B
	05	F21A F21B F21C		03	D12A	00.4B.21↔	21B	X06A X06B X06C
	06	G10Z G12A G12B G12C		04	E02A E02B		03	D12A
	07	H06Z		05	F21A F21B F21C		04	E02A E02B
	08	I28A I28B		06	G10Z G12A G12B G12C		05	F21A F21B F21C
	09	J11A		07	H06Z		06	G10Z G12A G12B G12C
	10	K09A K09B		08	I28A I28B		07	H06Z
	11	L09A L09B		09	J11A		08	I28A I28B
	12	M06Z M37Z		10	K09A K09B		09	J11A
	13	N11A N11B		11	L09A L09B		10	K09A K09B
	14	O02A O02B		12	M06Z M37Z		11	L09A L09B
00.4B.12↔	21B	X06A X06B X06C		13	N11A N11B		12	M06Z M37Z
	03	D12A	00.4B.17↔	14	O02A O02B		13	N11A N11B
	04	E02A E02B		21B	X06A X06B X06C	00.4B.22↔	21B	X06A X06B X06C
	05	F21A F21B F21C		03	D12A		03	D12A
	06	G10Z G12A G12B G12C		04	E02A E02B		04	E02A E02B
	07	H06Z		05	F21A F21B F21C		05	F21A F21B F21C
	08	I28A I28B		06	G10Z G12A G12B G12C		06	G10Z G12A G12B G12C
	09	J11A		07	H06Z		07	H06Z
	10	K09A K09B		08	I28A I28B		08	I28A I28B
	11	L09A L09B		09	J11A		09	J11A
	12	M06Z M37Z		10	K09A K09B		10	K09A K09B
	13	N11A N11B		11	L09A L09B		11	L09A L09B
	14	O02A O02B		12	M06Z M37Z		12	M06Z M37Z
00.4B.13↔	21B	X06A X06B X06C		13	N11A N11B		13	N11A N11B
	03	D12A	00.4B.18↔	14	O02A O02B		14	O02A O02B
	04	E02A E02B		21B	X06A X06B X06C	00.4B.23↔	21B	X06A X06B X06C
	05	F19Z F21A F21B F21C		03	D12A		03	D12A
	06	G10Z G12A G12B G12C		04	E02A E02B		04	E02A E02B
	07	H06Z		05	F21A F21B F21C		05	F21A F21B F21C
	08	I28A I28B		06	G10Z G12A G12B G12C		06	G10Z G12A G12B G12C
	09	J11A		07	H06Z		07	H06Z
	10	K09A K09B		08	I28A I28B		08	I28A I28B
	11	L09A L09B		09	J11A		09	J11A
	12	M06Z M37Z		10	K09A K09B		10	K09A K09B
	13	N11A N11B		11	L09A L09B		11	L09A L09B
	14	O02A O02B		12	M06Z M37Z		12	M06Z M37Z
00.4B.14↔	21B	X06A X06B X06C		13	N11A N11B		13	N11A N11B
	03	D12A	00.4B.19↔	14	O02A O02B		14	O02A O02B
	04	E02A E02B		21B	X06A X06B X06C	00.4B.24↔	21B	X06A X06B X06C
	05	F21A F21B F21C		03	D12A		03	D12A
	06	G10Z G12A G12B G12C		04	E02A E02B		04	E02A E02B
	07	H06Z		05	F21A F21B F21C		05	F21A F21B F21C
	08	I28A I28B		06	G10Z G12A G12B G12C		06	G10Z G12A G12B G12C
	09	J11A		07	H06Z		07	H06Z
	10	K09A K09B		08	I28A I28B		08	I28A I28B
	11	L09A L09B		09	J11A		09	J11A
	12	M06Z M37Z		10	K09A K09B		10	K09A K09B
	13	N11A N11B		11	L09A L09B		11	L09A L09B
	14	O02A O02B		12	M06Z M37Z		12	M06Z M37Z

CHOP	MDC	DRG	CHOP	MDC	DRG	CHOP	MDC	DRG
00.4B.25↔	13	N11A N11B	00.4B.31↔	13	N11A N11B	00.4B.41↔	13	N11A N11B
	14	O02A O02B		14	O02A O02B		14	O02A O02B
	21B	X06A X06B X06C		21B	X06A X06B X06C		21B	X06A X06B X06C
	03	D12A		03	D12A		03	D12A
	04	E02A E02B		04	E02A E02B		04	E02A E02B
	05	F21A F21B F21C		05	F21A F21B F21C		05	F21A F21B F21C
	06	G10Z G12A G12B G12C		06	G10Z G12A G12B G12C		06	G10Z G12A G12B G12C
	07	H06Z		07	H06Z		07	H06Z
	08	I28A I28B		08	I28A I28B		08	I28A I28B
	09	J11A		09	J11A		09	J11A
	10	K09A K09B		10	K09A K09B		10	K09A K09B
	11	L09A L09B		11	L09A L09B		11	L09A L09B
	12	M06Z M37Z		12	M06Z M37Z		12	M06Z M37Z
	13	N11A N11B		13	N11A N11B		13	N11A N11B
14	O02A O02B	14	O02A O02B	14	O02A O02B			
21B	X06A X06B X06C	21B	X06A X06B X06C	21B	X06A X06B X06C			
00.4B.26↔	03	D12A	00.4B.32↔	03	D12A	00.4B.42↔	03	D12A
	04	E02A E02B		04	E02A E02B		04	E02A E02B
	05	F21A F21B F21C		05	F21A F21B F21C		05	F21A F21B F21C
	06	G10Z G12A G12B G12C		06	G10Z G12A G12B G12C		06	G10Z G12A G12B G12C
	07	H06Z		07	H06Z		07	H06Z
	08	I28A I28B		08	I28A I28B		08	I28A I28B
	09	J11A		09	J11A		09	J11A
	10	K09A K09B		10	K09A K09B		10	K09A K09B
	11	L09A L09B		11	L09A L09B		11	L09A L09B
	12	M06Z M37Z		12	M06Z M37Z		12	M06Z M37Z
	13	N11A N11B		13	N11A N11B		13	N11A N11B
	14	O02A O02B		14	O02A O02B		14	O02A O02B
	21B	X06A X06B X06C		21B	X06A X06B X06C		21B	X06A X06B X06C
	00.4B.27↔	03		D12A	00.4B.33↔		03	D12A
04		E02A E02B	04	E02A E02B		04	E02A E02B	
05		F21A F21B F21C	05	F21A F21B F21C		05	F21A F21B F21C	
06		G10Z G12A G12B G12C	06	G10Z G12A G12B G12C		06	G10Z G12A G12B G12C	
07		H06Z	07	H06Z		07	H06Z	
08		I28A I28B	08	I28A I28B		08	I28A I28B	
09		J11A	09	J11A		09	J11A	
10		K09A K09B	10	K09A K09B		10	K09A K09B	
11		L09A L09B	11	L09A L09B		11	L09A L09B	
12		M06Z M37Z	12	M06Z M37Z		12	M06Z M37Z	
13		N11A N11B	13	N11A N11B		13	N11A N11B	
14		O02A O02B	14	O02A O02B		14	O02A O02B	
21B		X06A X06B X06C	21B	X06A X06B X06C		21B	X06A X06B X06C	
00.4B.28↔		03	D12A	00.4B.34↔		03	D12A	00.4B.44↔
	04	E02A E02B	04		E02A E02B	04	E02A E02B	
	05	F21A F21B F21C	05		F21A F21B F21C	05	F21A F21B F21C	
	06	G10Z G12A G12B G12C	06		G10Z G12A G12B G12C	06	G10Z G12A G12B G12C	
	07	H06Z	07		H06Z	07	H06Z	
	08	I28A I28B	08		I28A I28B	08	I28A I28B	
	09	J11A	09		J11A	09	J11A	
	10	K09A K09B	10		K09A K09B	10	K09A K09B	
	11	L09A L09B	11		L09A L09B	11	L09A L09B	
	12	M06Z M37Z	12		M06Z M37Z	12	M06Z M37Z	
	13	N11A N11B	13		N11A N11B	13	N11A N11B	
	14	O02A O02B	14		O02A O02B	14	O02A O02B	
	21B	X06A X06B X06C	21B		X06A X06B X06C	21B	X06A X06B X06C	
	00.4B.29↔	03	D12A		00.4B.39↔	03	D12A	
04		E02A E02B	04	E02A E02B		04	E02A E02B	
05		F21A F21B F21C	05	F21A F21B F21C		05	F21A F21B F21C	
06		G10Z G12A G12B G12C	06	G10Z G12A G12B G12C		06	G10Z G12A G12B G12C	
07		H06Z	07	H06Z		07	H06Z	
08		I28A I28B	08	I28A I28B		08	I28A I28B	
09		J11A	09	J11A		09	J11A	
10		K09A K09B	10	K09A K09B		10	K09A K09B	
11		L09A L09B	11	L09A L09B		11	L09A L09B	
12		M06Z M37Z	12	M06Z M37Z		12	M06Z M37Z	

CHOP	MDC	DRG	CHOP	MDC	DRG	CHOP	MDC	DRG
		13 N11A N11B			F06C F12A F24A			J08B
		14 O02A O02B			F24B F24C F24D		21A	W01A W01B
		21B X06A X06B X06C			F24E F24F F50A		21B	X06A X06B X06C
00.4B.46↔	03	D12A	00.66.35↔	05	F01A F01C F06B	01.12.10↔		BORP KORP KVB I
	04	E02A E02B			F06C F12A F24A			KVB II MKOR VAC
	05	F21A F21B F21C			F24B F24C F24D			VBOR VKOR
	06	G10Z G12A G12B			F24E F24F F50A		01	B02A B02B B09A
		G12C	00.66.36↔	05	F01A F01C F06B			B09B B20A B20B
	07	H06Z			F06C F12A F24A			B20C B20D B20E
	08	I28A I28B			F24B F24C F24D		03	D25A D25B
	09	J11A			F24E F24F F50A		08	I15A I15B
	10	K09A K09B	00.66.37↔	05	F01A F01C F06B		09	J02A J02B J08A
	11	L09A L09B			F06C F12A F24A			J08B
	12	M06Z M37Z			F24B F24C F24D		21A	W01A W01B
	13	N11A N11B			F24E F24F F50A		21B	X06A X06B X06C
	14	O02A O02B	00.66.38↔	05	F01A F01C F12A	01.12.99↔		BORP KORP KVB I
	21B	X06A X06B X06C			F24A F24B F24C			KVB II MKOR VAC
00.4B.49↔	03	D12A			F24D F24E F24F			VBOR VKOR
	04	E02A E02B			F50A		01	B02A B02B B09A
	05	F21A F21B F21C	00.66.99↔	05	F01A F01C F06B			B09B B20A B20B
	06	G10Z G12A G12B			F06C F12A F24A			B20C B20D B20E
		G12C			F24B F24C F24D		03	D25A D25B
	07	H06Z			F24E F24F F50A		08	I15A I15B
	08	I28A I28B	00.91.21†↔	Prä	A17A		09	J02A J02B J08A
	09	J11A	00.92.11†↔	Prä	A17A			J08B
	10	K09A K09B	00.93.21†↔	Prä	A17A		21A	W01A W01B
	11	L09A L09B	00.94.31†↔	01	B20A B20B		21B	X06A X06B X06C
	12	M06Z M37Z		08	I02A I02B I06B	01.13.00↔		BORP KORP MKOR
	13	N11A N11B			I09C			VAC VBOR VKOR
	14	O02A O02B	00.94.32†↔	01	B20A B20B		01	B09A B09B
	21B	X06A X06B X06C		08	I02A I02B I06B	01.13.10↔		BORP KORP MKOR
00.4C.13†↔	05	F59F			I09C			VAC VBOR VKOR
00.4C.14†↔	05	F59F	00.94.33†↔	01	B20A B20B		01	B09A B09B
00.66.00↔	05	F01A F01C F06B		08	I02A I02B I06B	01.13.99↔		BORP KORP MKOR
		F06C F12A F24A			I09C			VAC VBOR VKOR
		F24B F24C F24D			L20B		01	B09A B09B
		F24E F24F F50A	00.99.30†↔	11	F30Z	01.14.00↔		BORP KORP KVB I
00.66.10↔	05	F01A F01C F06B	00.99.80†↔	05	I13A I15A I20B			KVB II MKOR VAC
		F06C F12A F24A	00.9A.61†↔	08	I21A I30B I31B			VBOR VKOR
		F24B F24C F24D			I43A I46B		01	B02A B02B B09A
		F24E F24F F50A	00.9A.62†↔	08	I13A I15A I20B			B09B B17A B17B
00.66.20↔	05	F01A F01C F06B			I21A I30B I31B			B17C B20A B20B
		F06C F12A F24A			I43A I46B			B20C B20D B20E
		F24B F24C F24D	00.9A.63†↔	08	I13A I15A I20B		02	C01Z C14Z
		F24E F24F F50A			I21A I30B I31B		03	D25A D25B
00.66.21↔	05	F01A F01C F06B			I43A I46B		08	I15A I15B I28A
		F06C F12A F24A	00.9A.64†↔	08	I13A I15A I20B			I28B
		F24B F24C F24D			I21A I30B I31B		09	J02A J02B J08A
		F24E F24F F50A			I43A I46B			J08B
00.66.22↔	05	F01A F01C F06B	00.9C.11†↔	08	I32B		10	K09A K09B
		F06C F12A F24A	00.9C.12†↔	08	I32B		21A	W01A W01B
		F24B F24C F24D	00.9C.13†↔	08	I32B		21B	X06A X06B X06C
		F24E F24F F50A	00.9C.14†↔	08	I32B	01.14.10↔		BORP KORP KVB I
00.66.29↔	05	F01A F01C F06B	00.9C.21†↔	08	I20A I20B I20D			KVB II MKOR VAC
		F06C F12A F24A	00.9C.22†↔	08	I20A I20B I20D			VBOR VKOR
		F24B F24C F24D	00.9C.23†↔	08	I20A I20B I20D		01	B02A B02B B09A
		F24E F24F F50A	00.9C.24†↔	08	I20A I20B I20D			B09B B17A B17B
00.66.30↔	05	F01A F01C F06B	01.10†↔		KPP			B17C B20A B20B
		F06C F12A F24A	01.11.00↔	01	B09A B09B			B20C B20D B20E
		F24B F24C F24D	01.11.10↔	01	B09A B09B		02	C01Z C14Z
		F24E F24F F50A	01.11.99↔	01	B09A B09B		03	D25A D25B
00.66.31↔	05	F01A F01C F06B	01.12.00↔		BORP KORP KVB I		08	I15A I15B I28A
		F06C F12A F24A			KVB II MKOR VAC			I28B
		F24B F24C F24D			VBOR VKOR		09	J02A J02B J08A
		F24E F24F F50A		01	B02A B02B B09A			J08B
00.66.32↔	05	F01A F01C F06B			B09B B20A B20B		10	K09A K09B
		F06C F12A F24A			B20C B20D B20E		21A	W01A W01B
		F24B F24C F24D			D25A D25B		21B	X06A X06B X06C
		F24E F24F F50A		03	I15A I15B	01.14.99↔		BORP KORP KVB I
00.66.33↔	05	F01A F01C F06B		08	J02A J02B J08A			KVB II MKOR VAC
				09				

CHOP	MDC	DRG	CHOP	MDC	DRG	CHOP	MDC	DRG
		VBOR VKOR			VAC VBOR			B02A B02B B03A
	01	B02A B02B B09A		01	B02A B02B B20A		01	B03B B03C B17A
		B09B B17A B17B			B20B B20C B20D			B17B B17C B20A
		B17C B20A B20B			B20E			B20B B20C B20D
		B20C B20D B20E		06	G33Z G38A G38B			B20E
	02	C01Z C14Z		07	H33Z		03	D12A D25A D25B
	03	D25A D25B		11	L33Z		08	I15A I15B I28A
	08	I15A I15B I28A		21A	W01A W01B			I28B
		I28B		21B	X06A X06B X06C		09	J02A J02B J08A
	09	J02A J02B J08A	01.23.10↔		X33Z			J08B
		J08B			BORP KORP KVB I	01.24.10↔	21A	W01A W01B
	10	K09A K09B			KVB II MKOR VAC		21B	X06A X06B X06C
	21A	W01A W01B		01	VBOR VKOR			BORP KORP KVB I
01.15↔	21B	X06A X06B X06C			B02A B02B B20A			KVB II MKOR VAC
		BORP VAC VBOR			B20B B20C B20D		01	VBOR VKOR
	01	B02A B02B B09A			B20E			B02A B02B B03A
		B09B B20A B20B		06	G33Z G38A G38B			B03B B03C B17A
		B20C B20D B20E		07	H33Z			B17B B17C B20A
	03	D12A D12B D25A		11	L33Z			B20B B20C B20D
		D25B		21A	W01A W01B			B20E
	04	E02A E02B E02C		21B	X06A X06B X06C		03	D12A D25A D25B
	08	I15A I15B I18A	01.23.20↔		X33Z		08	I15A I15B I28A
		I18B I18C			BORP KORP KVB I			I28B
	09	J02A J02B J03A			KVB II MKOR VAC		09	J02A J02B J08A
		J03B J04Z J08A			VBOR VKOR			J08B
		J08B J11A J11B		01	B02A B02B B20A		21A	W01A W01B
	10	K09A K09B			B20B B20C B20D		21B	X06A X06B X06C
	11	L09A L09B			B20E	01.24.11↔		BORP KORP KVB I
	12	M06Z M09A M09B		06	G33Z G38A G38B			KVB II MKOR VAC
		M37Z		07	H33Z			VBOR VKOR
	21A	W01A W01B		11	L33Z		01	B02A B02B B03A
	21B	X04Z X05A X05B		21A	W01A W01B			B03B B03C B17A
		X06A X06B X06C		21B	X06A X06B X06C			B17B B17C B20A
01.16.09†↔		KPP			X33Z			B20B B20C B20D
01.16.11†↔		KPP	01.23.21↔		BORP KORP KVB I			B20E
01.16.12†↔		KPP			KVB II MKOR VAC		03	D12A D25A D25B
01.17†↔		KPP			VBOR VKOR		08	I15A I15B I28A
01.18.20↔		BORP KORP KVB I		01	B02A B02B B20A			I28B
		KVB II MKOR VAC			B20B B20C B20D		09	J02A J02B J08A
		VBOR VKOR			B20E			J08B
	01	B09A B09B		06	G33Z G38A G38B		21A	W01A W01B
01.18.21↔		BORP KORP KVB I		07	H33Z		21B	X06A X06B X06C
		KVB II MKOR VAC		11	L33Z	01.24.12↔		BORP KORP KVB I
		VBOR VKOR		21A	W01A W01B			KVB II MKOR VAC
	01	B09A B09B		21B	X06A X06B X06C			VBOR VKOR
01.18.29↔		BORP KORP KVB I			X33Z		01	B02A B02B B03A
		KVB II MKOR VAC	01.23.29↔		BORP KORP KVB I			B03B B03C B17A
		VBOR VKOR			KVB II MKOR VAC			B17B B17C B20A
	01	B09A B09B			VBOR VKOR			B20B B20C B20D
01.21↔		BORP KORP KVB I		01	B02A B02B B20A			B20E
		KVB II MKOR VAC			B20B B20C B20D		03	D12A D25A D25B
		VBOR VKOR			B20E		08	I15A I15B I28A
	01	B02A B02B B17A		06	G33Z G38A G38B			I28B
		B17B B17C B20A		07	H33Z		09	J02A J02B J08A
		B20B B20C B20D		11	L33Z			J08B
		B20E		21A	W01A W01B		21A	W01A W01B
	03	D12A D12B D25A		21B	X06A X06B X06C		21B	X06A X06B X06C
		D25B			X33Z	01.24.13↔		BORP KORP KVB I
	05	F01A F01C F04Z	01.23.99↔		BORP KVB I KVB II			KVB II MKOR VAC
		F28A F31A F31B			VAC VBOR		01	VBOR VKOR
		F31C F59A F59B		01	B02A B02B B20A			B02A B02B B03A
		F59C F59D F59E			B20B B20C B20D			B03B B03C B17A
		F59F F59G			B20E			B17B B17C B20A
	08	I15A I15B		06	G33Z G38A G38B			B20B B20C B20D
	09	J02A J02B J08A		07	H33Z			B20E
		J08B		11	L33Z		03	D12A D25A D25B
	10	K09A K09B		21A	W01A W01B		08	I15A I15B I28A
	21A	W01A W01B		21B	X06A X06B X06C			I28B
	21B	X06A X06B X06C			X33Z		09	J02A J02B J08A
01.23.00↔		BORP KVB I KVB II	01.24.00↔		BORP VAC VBOR			J08B

CHOP	MDC	DRG	CHOP	MDC	DRG	CHOP	MDC	DRG
01.24.14↔	21A	W01A W01B	01.24.29↔	03	B03B B03C B17A	01.24.34↔	21B	X06A X06B X06C
	21B	X06A X06B X06C		08	B17B B17C B20A		01	B02A B02B B03A
		BORP KORP KVB I		09	B20B B20C B20D			B03B B03C B17A
		KVB II MKOR VAC		21A	B20E			B17B B17C B20A
		VBOR VKOR		21B	D12A D25A D25B			B20B B20C B20D
	01	B02A B02B B03A		01	I28B			B20E
		B03B B03C B17A		03	I15A I15B I28A		03	D12A D25A D25B
		B17B B17C B20A		08	I28B		08	I15A I15B I28A
		B20B B20C B20D		09	J02A J02B J08A		09	I28B
		B20E		21A	J08B		09	J02A J02B J08A
01.24.15↔	21A	W01A W01B	01.24.30↔	21A	W01A W01B	01.24.35↔	21A	W01A W01B
	21B	X06A X06B X06C		21B	X06A X06B X06C		21B	X06A X06B X06C
		BORP KORP KVB I		01	B02A B02B B03A		01	B02A B02B B03A
		KVB II MKOR VAC			B03B B03C B17A			B03B B03C B17A
		VBOR VKOR			B17B B17C B20A			B17B B17C B20A
	01	B02A B02B B03A			B20B B20C B20D			B20B B20C B20D
		B03B B03C B17A			B20E			B20E
		B17B B17C B20A			D12A D25A D25B			D12A D25A D25B
		B20B B20C B20D			I28B			I15A I15B I28A
		B20E			I28B			I28B
01.24.16↔	03	D12A D25A D25B	01.24.31↔	03	D12A D25A D25B	01.24.36↔	01	B02A B02B B03A
	08	I15A I15B I28A		08	I15A I15B I28A		01	B03B B03C B17A
		I28B		09	J02A J02B J08A			B17B B17C B20A
	09	J02A J02B J08A		03	J08B			B20B B20C B20D
		J08B		08	I15A I15B I28A			B20E
	21A	W01A W01B		09	I28B		03	D12A D25A D25B
	21B	X06A X06B X06C		09	J02A J02B J08A		08	I15A I15B I28A
		BORP KORP KVB I		21A	J08B		09	I28B
		KVB II MKOR VAC		21B	J08B		09	J02A J02B J08A
		VBOR VKOR		01	X06A X06B X06C		21A	W01A W01B
01.24.20↔	01	B02A B02B B03A	01.24.32↔	01	B02A B02B B03A	01.24.37↔	21B	X06A X06B X06C
		B03B B03C B17A			B03B B03C B17A		01	B02A B02B B03A
		B17B B17C B20A			B17B B17C B20A			B03B B03C B17A
		B20B B20C B20D			B20B B20C B20D			B17B B17C B20A
		B20E			B20E			B20B B20C B20D
	03	D12A D25A D25B			D12A D25A D25B			B20E
	08	I15A I15B I28A			I15A I15B I28A			D12A D25A D25B
		I28B			I28B			I15A I15B I28A
	09	J02A J02B J08A			J02A J02B J08A			I28B
		J08B			J08B			J02A J02B J08A
01.24.21↔	21A	W01A W01B	01.24.33↔	21A	W01A W01B	01.24.38↔	21A	W01A W01B
	21B	X06A X06B X06C		21B	X06A X06B X06C		21B	X06A X06B X06C
	01	B03A B03B B03C		01	B02A B02B B03A		01	B02A B02B B03A
		B09A B09B B17A			B03B B03C B17A			B03B B03C B17A
		B17B B17C			B17B B17C B20A			B17B B17C B20A
	03	D12A D25A D25B			B20B B20C B20D			B20B B20C B20D
	08	I15A I15B I28A			B20E			B20E
		I28B			D12A D25A D25B			D12A D25A D25B
	09	J02A J02B J08A			I28B			I15A I15B I28A
		J08B			J02A J02B J08A			I28B
01.24.22↔	21A	W01A W01B	01.24.39↔	03	D12A D25A D25B	01.24.39↔	03	D12A D25A D25B
	21B	X06A X06B X06C		08	I15A I15B I28A		08	I15A I15B I28A
	01	B02A B02B B03A		09	J02A J02B J08A		09	I28B
		B03B B03C B17A		21A	J08B		09	J02A J02B J08A

CHOP	MDC	DRG	CHOP	MDC	DRG	CHOP	MDC	DRG
01.24.3A↔	21A	J08B	01.24.3G↔	09	I28B	01.25.12↔	21B	X06A X06B X06C
	21B	W01A W01B		21A	J02A J02B J08A		01	BORP KORP KVB I
	01	X06A X06B X06C		21B	J08B		01	KVB II MKOR VAC
		B02A B02B B03A		01	W01A W01B			VBOR VKOR
		B03B B03C B17A		01	X06A X06B X06C		01	B02A B02B B03A
		B17B B17C B20A		01	B02A B02B B03A			B03B B03C B17A
		B20B B20C B20D			B03B B03C B17A			B17B B17C B20A
		B20E			B17B B17C B20A			B20B B20C B20D
		D12A D25A D25B			B20B B20C B20D		03	B20E
		I15A I15B I28A			B20E		03	D12A D25A D25B
01.24.3B↔	08	I28B		D12A D25A D25B	08	I15A I15B I28A		
	09	J02A J02B J08A		I15A I15B I28A	08	I28B		
		J08B		I28B	09	J02A J02B J08A		
	21A	W01A W01B		J02A J02B J08A		J08B		
	21B	X06A X06B X06C		J08B	21A	W01A W01B		
	01	B02A B02B B03A	01.24.99↔	21A	W01A W01B	21B	X06A X06B X06C	
		B03B B03C B17A		21B	X06A X06B X06C		BORP KORP KVB I	
		B17B B17C B20A		01	B02A B02B B03A		KVB II MKOR VAC	
		B20B B20C B20D		01	B03B B03C B17A	01	VBOR VKOR	
		B20E		01	B17B B17C B20A	01	B02A B02B B03A	
01.24.3C↔	03	D12A D25A D25B		B20B B20C B20D		B03B B03C B17A		
	08	I15A I15B I28A		B20E		B17B B17C B20A		
		I28B		B20B B20C B20D		B20B B20C B20D		
	09	J02A J02B J08A		B20E	03	D12A D25A D25B		
		J08B		D12A D25A D25B	03	D12A D25A D25B		
	21A	W01A W01B		I15A I15B I28A	08	I15A I15B I28A		
	21B	X06A X06B X06C		I28B	08	I28B		
	01	B02A B02B B03A	01.25.00↔	09	J02A J02B J08A	09	J02A J02B J08A	
		B03B B03C B17A		J08B		J08B		
		B17B B17C B20A		21A	W01A W01B	21A	W01A W01B	
01.24.3D↔	01	B02A B02B B03A		21B	X06A X06B X06C	21B	X06A X06B X06C	
		B03B B03C B17A		01	B02A B02B B03A		BORP KORP KVB I	
		B17B B17C B20A		01	B03B B03C B17A		KVB II MKOR VAC	
		B20B B20C B20D		01	B17B B17C B20A	01.25.14↔	VBOR VKOR	
		B20E		01	B20B B20C B20D		VBOR VKOR	
	03	D12A D25A D25B		B20E		B02A B02B B03A		
	08	I15A I15B I28A		D12A D25A D25B	01	B03B B03C B17A		
		I28B		I15A I15B I28A		B17B B17C B20A		
	09	J02A J02B J08A		I28B		B20B B20C B20D		
		J08B		09	J02A J02B J08A		B20E	
01.24.3E↔	21A	W01A W01B		J08B		D12A D25A D25B		
	21B	X06A X06B X06C		21A	W01A W01B	03	D12A D25A D25B	
	01	B02A B02B B03A	01.25.10↔	21B	X06A X06B X06C	08	I15A I15B I28A	
		B03B B03C B17A		01	BORP KORP KVB I		I28B	
		B17B B17C B20A		01	KVB II MKOR VAC	09	J02A J02B J08A	
		B20B B20C B20D		01	VBOR VKOR		J08B	
		B20E		01	B02A B02B B03A	21A	W01A W01B	
	03	D12A D25A D25B		01	B03B B03C B17A	21B	X06A X06B X06C	
	08	I15A I15B I28A		01	B17B B17C B20A		BORP KORP KVB I	
		I28B		01	B20B B20C B20D		KVB II MKOR VAC	
01.24.3F↔	09	J02A J02B J08A		B20E		VBOR VKOR		
		J08B		D12A D25A D25B	01	B02A B02B B03A		
	21A	W01A W01B		I15A I15B I28A		B03B B03C B17A		
	21B	X06A X06B X06C		I28B		B17B B17C B20A		
	01	B02A B02B B03A	01.25.11↔	09	J02A J02B J08A		B20B B20C B20D	
		B03B B03C B17A		J08B		B20E		
		B17B B17C B20A		21A	W01A W01B	03	D12A D25A D25B	
		B20B B20C B20D		21B	X06A X06B X06C	08	I15A I15B I28A	
		B20E		01	BORP KORP KVB I		I28B	
	03	D12A D25A D25B		01	KVB II MKOR VAC	09	J02A J02B J08A	
08	I15A I15B I28A		01	VBOR VKOR		J08B		
	I28B		01	B02A B02B B03A	21A	W01A W01B		
	J02A J02B J08A		01	B03B B03C B17A	21B	X06A X06B X06C		
	J08B		01	B17B B17C B20A		BORP KORP KVB I		
21A	W01A W01B		01	B20B B20C B20D		KVB II MKOR VAC		
21B	X06A X06B X06C		01	B20E	01.25.20↔	VBOR VKOR		
01	B02A B02B B03A		03	D12A D25A D25B	01	B02A B02B B03A		
	B03B B03C B17A		08	I15A I15B I28A		B03B B03C B17A		
	B17B B17C B20A			I28B		B17B B17C B20A		
	B20B B20C B20D			J02A J02B J08A		B20B B20C B20D		
	B20E			J08B		B20E		
03	D12A D25A D25B		09	J02A J02B J08A		D12A D25A D25B		
08	I15A I15B I28A		21A	W01A W01B	03	D12A D25A D25B		

CHOP	MDC	DRG	CHOP	MDC	DRG	CHOP	MDC	DRG
	08	I15A I15B I28A I28B			B02B B20A B20B B20C B20D B20E		03	D25A D25B
	09	J02A J02B J08A J08B		03	D25A D25B		06	G33Z G38A G38B
	21A	W01A W01B		06	G33Z G38A G38B		07	H33Z
01.25.21↔	21B	X06A X06B X06C B0RP K0RP KVB I KVB II MK0R VAC VB0R VK0R		07	H33Z		08	I15A I15B
	01	B02A B02B B03A B03B B03C B17A B17B B17C B20A B20B B20C B20D B20E	01.29.99↔	09	J02A J02B J08A J08B	01.31.99↔	09	J02A J02B J08A J08B
	03	D12A D25A D25B		11	L33Z		11	L33Z
	08	I15A I15B I28A I28B		21B	X33Z		21A	W01A W01B
	09	J02A J02B J08A J08B		01	B01A B01B B02A B02B B20A B20B B20C B20D B20E		21B	X06A X06B X06C X33Z
	21A	W01A W01B		03	D25A D25B		01	B01A B01B B09A B09B B20A B20B B20C B20D B20E
01.25.99↔	21B	X06A X06B X06C B02A B02B B03A B03B B03C B17A B17B B17C B20A B20B B20C B20D B20E		06	G33Z G38A G38B		03	D25A D25B
	01	B01A B01B B02A B02B B02C B17A B17B B17C B20A B20B B20C B20D B20E	01.31.00↔	07	H33Z		06	G33Z G38A G38B
	03	D12A D25A D25B		08	I15A I15B		07	H33Z
	08	I15A I15B I28A I28B		09	J02A J02B J08A J08B	01.32.00↔	08	I15A I15B
	09	J02A J02B J08A J08B		11	L33Z		09	J02A J02B J08A J08B
	21A	W01A W01B		21A	W01A W01B		11	L33Z
01.26↔	21B	X06A X06B X06C B0RP KVB I KVB II VAC VB0R		21B	X06A X06B X06C X33Z		21A	W01A W01B
	01	B01A B01B B02A B02B B20A B20B B20C B20D B20E	01.31.10↔	01	B09B B20A B20B B20C B20D B20E		21B	X06A X06B X06C X33Z
	03	D25A D25B		03	D25A D25B			B0RP K0RP KVB I KVB II MK0R VAC VB0R VK0R
	06	G33Z G38A G38B		06	G33Z G38A G38B	01.32.10↔	01	B02A B02B B20A B20B B20C B20D B20E
	07	H33Z		07	H33Z		06	G33Z G38A G38B
	09	J02A J02B J08A J08B		08	I15A I15B		07	H33Z
	11	L33Z		09	J02A J02B J08A J08B		11	L33Z
01.28↔	21B	X33Z B0RP KVB I KVB II VAC VB0R		11	L33Z		21A	W01A W01B
	01	B09A B09B		21A	W01A W01B	01.32.11↔	21B	X06A X06B X06C X33Z
	03	D25A D25B		21B	X06A X06B X06C X33Z			B0RP K0RP KVB I KVB II MK0R VAC VB0R VK0R
	06	G33Z G38A G38B	01.31.11↔	01	B09B B20A B20B B20C B20D B20E		01	B02A B02B B20A B20B B20C B20D B20E
	07	H33Z		03	D25A D25B		06	G33Z G38A G38B
	09	J02A J02B J08A J08B		06	G33Z G38A G38B		07	H33Z
	11	L33Z		07	H33Z		11	L33Z
01.29.00↔	21B	X33Z B0RP KVB I KVB II VAC VB0R		08	I15A I15B		21A	W01A W01B
	01	B01A B01B B02A B02B B20A B20B B20C B20D B20E		09	J02A J02B J08A J08B	01.32.12↔	21B	X06A X06B X06C X33Z
	03	D25A D25B		11	L33Z			B0RP K0RP KVB I KVB II MK0R VAC VB0R VK0R
	06	G33Z G38A G38B		21A	W01A W01B		01	B02A B02B B20A B20B B20C B20D B20E
	07	H33Z		21B	X06A X06B X06C X33Z		06	G33Z G38A G38B
	09	J02A J02B J08A J08B		03	D25A D25B		07	H33Z
	11	L33Z		06	G33Z G38A G38B		11	L33Z
01.29.10↔	21B	X33Z B0RP KVB I KVB II VAC VB0R	01.31.20↔	07	H33Z		21A	W01A W01B
	01	B01A B01B B02A		08	I15A I15B		21B	X06A X06B X06C X33Z
		B02B B20A B20B B20C B20D B20E		09	J02A J02B J08A J08B			B0RP K0RP KVB I KVB II MK0R VAC VB0R VK0R
				11	L33Z		01	B02A B02B B20A B20B B20C B20D B20E
				21A	W01A W01B		06	G33Z G38A G38B
				21B	X06A X06B X06C X33Z		07	H33Z
				01	B01A B01B B09A B09B B20A B20B B20C B20D B20E		11	L33Z
							21A	W01A W01B
							21B	X06A X06B X06C



CHOP	MDC	DRG	CHOP	MDC	DRG	CHOP	MDC	DRG
01.32.20↔		X33Z	01.39.19↔		BORP KORP KVB I	01.39.40↔	03	D25A D25B
		BORP KORP KVB I			KVB II MKOR VAC		06	G33Z G38A G38B
		KVB II MKOR VAC			VBOR VKOR		07	H33Z
	01	B02A B02B B20A		01	B01A B01B B02A		08	I15A I15B
		B20B B20C B20D			B02B B20A B20B		09	J02A J02B J08A
		B20E			B20C B20D B20E			J08B
	06	G33Z G38A G38B		03	D25A D25B		11	L33Z
	07	H33Z		06	G33Z G38A G38B		21A	W01A W01B
	11	L33Z		07	H33Z		21B	X06A X06B X06C
	21A	W01A W01B		08	I15A I15B			X33Z
	21B	X06A X06B X06C		09	J02A J02B J08A			BORP KVB I KVB II
01.32.99↔		X33Z	01.39.20↔		VAC VBOR	01.39.41↔	01	B01A B01B B02A
		BORP KORP KVB I			B02B B20A B20B			B02B B20A B20B
		KVB II MKOR VAC			VBOR VKOR			B20C B20D B20E
	01	B02A B02B B20A		01	B02A B02B B20A		03	D25A D25B
		B20B B20C B20D			B20B B20C B20D		06	G33Z G38A G38B
		B20E			B20E		07	H33Z
	06	G33Z G38A G38B		03	D25A D25B		08	I15A I15B
	07	H33Z		06	G33Z G38A G38B		09	J02A J02B J08A
	11	L33Z		07	H33Z			J08B
	21A	W01A W01B		08	I15A I15B		11	L33Z
	21B	X06A X06B X06C		09	J02A J02B J08A		21A	W01A W01B
01.39.00↔	01	B01A B01B B02A	01.39.21↔		BORP KORP KVB I	01.39.42↔	01	B01A B01B B02A
		B02B B20A B20B			KVB II MKOR VAC			B02B B20A B20B
		B20C B20D B20E			VBOR VKOR			B20C B20D B20E
	03	D25A D25B		01	B02A B02B B20A		03	D25A D25B
	06	G33Z G38A G38B			B20B B20C B20D		06	G33Z G38A G38B
	07	H33Z			B20E		07	H33Z
	08	I15A I15B		03	D25A D25B		08	I15A I15B
	09	J02A J02B J08A		06	G33Z G38A G38B		09	J02A J02B J08A
		J08B		07	H33Z			J08B
	11	L33Z		08	I15A I15B		11	L33Z
	21A	W01A W01B		09	J02A J02B J08A		21A	W01A W01B
21B	X06A X06B X06C	01.39.29↔		BORP KORP KVB I	01.39.50↔	01	B01A B01B B02A	
01.39.10↔			X33Z			KVB II MKOR VAC		B02B B20A B20B
			BORP KORP KVB I			VBOR VKOR		B20C B20D B20E
	01		B02A B02B B20A	01		B01A B01B B02A	03	D25A D25B
			B20B B20C B20D			B02B B20A B20B	06	G33Z G38A G38B
			B20E			B20C B20D B20E	07	H33Z
	03		D25A D25B	03		D25A D25B	08	I15A I15B
	06		G33Z G38A G38B	06		G33Z G38A G38B	09	J02A J02B J08A
	07		H33Z	07		H33Z		J08B
	08		I15A I15B	08		I15A I15B	11	L33Z
	09		J02A J02B J08A	09		J02A J02B J08A	21A	W01A W01B
		J08B	01.39.30↔		BORP KORP KVB I	21B	X06A X06B X06C	
11	L33Z			KVB II MKOR VAC		X33Z		
21A	W01A W01B	01		B01A B01B B02A		BORP KVB I KVB II		
21B	X06A X06B X06C			B02B B20A B20B	01	B01A B01B B02A		
01.39.11↔		X33Z			B20C B20D B20E		B02B B20A B20B	
		BORP KORP KVB I		03	D25A D25B		B20C B20D B20E	
		KVB II MKOR VAC		06	G33Z G38A G38B	03	D25A D25B	
	01	B02A B02B B20A		07	H33Z	06	G33Z G38A G38B	
		B20B B20C B20D		08	I15A I15B	07	H33Z	
		B20E		09	J02A J02B J08A	08	I15A I15B	
	03	D25A D25B			J08B	09	J02A J02B J08A	
	06	G33Z G38A G38B	11	L33Z		J08B		
	07	H33Z	21A	W01A W01B	11	L33Z		
	08	I15A I15B	21B	X06A X06B X06C	21A	W01A W01B		
	09	J02A J02B J08A		X33Z	21B	X06A X06B X06C		
	J08B	01.39.99↔		BORP KORP KVB I		X33Z		
11	L33Z			KVB II MKOR VAC	01	B01A B01B B02A		
21A	W01A W01B		01	B01A B01B B02A		B02B B20A B20B		
21B	X06A X06B X06C			VBOR VKOR		B20C B20D B20E		
01.39.11↔			X33Z		VBOR VKOR		B20E	
			BORP KORP KVB I	03	D25A D25B		B20E	
			KVB II MKOR VAC	06	G33Z G38A G38B	03	D25A D25B	
	01		B02A B02B B20A	07	H33Z	06	G33Z G38A G38B	
			B20B B20C B20D	08	I15A I15B	07	H33Z	
			B20E	09	J02A J02B J08A	08	I15A I15B	
	03		D25A D25B		J08B	09	J02A J02B J08A	
	06	G33Z G38A G38B	11	L33Z		J08B		
	07	H33Z	21A	W01A W01B	11	L33Z		
	08	I15A I15B	21B	X06A X06B X06C	21A	W01A W01B		
	09	J02A J02B J08A		X33Z	21B	X06A X06B X06C		
	J08B		BORP KORP KVB I		X33Z			
11	L33Z		KVB II MKOR VAC	01	B01A B01B B02A			
21A	W01A W01B		VBOR VKOR		B02B B20A B20B			
21B	X06A X06B X06C		VBOR VKOR		B20C B20D B20E			
	X33Z		VBOR VKOR		B20E			

CHOP	MDC	DRG	CHOP	MDC	DRG	CHOP	MDC	DRG
		B20C B20D B20E		21A	W01A W01B			J08B
	03	D25A D25B		21B	X06A X06B X06C		11	L33Z
	06	G33Z G38A G38B			X33Z		21A	W01A W01B
	07	H33Z	01.51.19↔		BORP VAC VBOR		21B	X06A X06B X06C
	08	I15A I15B		01	B01A B01B B02A	01.51.41↔		X33Z
	09	J02A J02B J08A			B02B B20A B20B			BORP KORP KVB I
		J08B			B20C			KVB II MKOR VAC
	11	L33Z		03	D25A D25B			VBOR VKOR
	21A	W01A W01B		06	G33Z G38A G38B		01	B01A B01B B02A
	21B	X06A X06B X06C		07	H33Z			B02B B20A B20B
01.41↔		X33Z		08	I15A I15B			B20C
		BORP KORP KVB I		09	J02A J02B J08A		03	D25A D25B
		KVB II MKOR VAC			J08B		06	G33Z G38A G38B
		VBOR VKOR		11	L33Z		07	H33Z
	01	B02A B02B B20A		21A	W01A W01B		08	I15A I15B
		B20B B20C B20D		21B	X06A X06B X06C		09	J02A J02B J08A
		B20E			X33Z			J08B
	03	D25A D25B	01.51.21↔		BORP KORP KVB I		11	L33Z
	06	G33Z G38A G38B			KVB II MKOR VAC		21A	W01A W01B
	07	H33Z			VBOR VKOR		21B	X06A X06B X06C
	08	I15A I15B		01	B01A B01B B02A	01.51.42↔		X33Z
	09	J02A J02B J08A			B02B B20A B20B			BORP KORP KVB I
		J08B			B20C			KVB II MKOR VAC
	11	L33Z		03	D25A D25B			VBOR VKOR
	21A	W01A W01B		06	G33Z G38A G38B		01	B01A B01B B02A
	21B	X06A X06B X06C		07	H33Z			B02B B20A B20B
01.42↔		X33Z		08	I15A I15B			B20C
		BORP KORP KVB I		09	J02A J02B J08A		03	D25A D25B
		KVB II MKOR VAC			J08B		06	G33Z G38A G38B
		VBOR VKOR		11	L33Z		07	H33Z
	01	B02A B02B B20A		21A	W01A W01B		08	I15A I15B
		B20B B20C B20D		21B	X06A X06B X06C		09	J02A J02B J08A
		B20E			X33Z			J08B
	03	D25A D25B	01.51.22↔		BORP VAC VBOR		11	L33Z
	06	G33Z G38A G38B		01	B01A B01B B02A	01.51.49↔	21A	W01A W01B
	07	H33Z			B02B B20A B20B		21B	X06A X06B X06C
	08	I15A I15B			B20C			X33Z
	09	J02A J02B J08A		03	D25A D25B		01	B01A B01B B02A
		J08B		06	G33Z G38A G38B			B02B B20A B20B
	11	L33Z		07	H33Z			B20C
	21A	W01A W01B		08	I15A I15B		03	D25A D25B
	21B	X06A X06B X06C		09	J02A J02B J08A		06	G33Z G38A G38B
01.51.00↔		X33Z			J08B		07	H33Z
		BORP VAC VBOR		11	L33Z		08	I15A I15B
	01	B01A B01B B02A		21A	W01A W01B		09	J02A J02B J08A
		B02B B20A B20B		21B	X06A X06B X06C			J08B
		B20C			X33Z		11	L33Z
	03	D25A D25B	01.51.29↔		BORP VAC VBOR	01.52.00↔	21A	W01A W01B
	06	G33Z G38A G38B		01	B01A B01B B02A		21B	X06A X06B X06C
	07	H33Z			B02B B20A B20B			X33Z
	08	I15A I15B			B20C			BORP KORP KVB I
	09	J02A J02B J08A		03	D25A D25B			KVB II MKOR VAC
		J08B		06	G33Z G38A G38B			VBOR VKOR
	11	L33Z		07	H33Z		01	B01A B01B B02A
	21A	W01A W01B		08	I15A I15B			B02B B20A B20B
	21B	X06A X06B X06C		09	J02A J02B J08A			B20C
01.51.10↔		X33Z			J08B		03	D25A D25B
		BORP KORP KVB I		11	L33Z		06	G33Z G38A G38B
		KVB II MKOR VAC		21A	W01A W01B		07	H33Z
		VBOR VKOR		21B	X06A X06B X06C		08	I15A I15B
	01	B01A B01B B02A	01.51.31↔		X33Z		09	J02A J02B J08A
		B02B B20A B20B			BORP VAC VBOR			J08B
		B20C		01	B01A B01B B02A		11	L33Z
	03	D25A D25B			B02B B20A B20B		21A	W01A W01B
	06	G33Z G38A G38B			B20C		21B	X06A X06B X06C
	07	H33Z		03	D25A D25B	01.52.10↔		X33Z
	08	I15A I15B		06	G33Z G38A G38B			BORP KORP KVB I
	09	J02A J02B J08A		07	H33Z			KVB II MKOR VAC
		J08B		08	I15A I15B			VBOR VKOR
	11	L33Z		09	J02A J02B J08A		01	B01A B01B B02A

CHOP	MDC	DRG	CHOP	MDC	DRG	CHOP	MDC	DRG
		B02B B20A B20B B20C		09	J02A J02B J08A J08B		01	B02A B02B B20A B20B B20C
	03	D25A D25B		11	L33Z		03	D25A D25B
	06	G33Z G38A G38B		21A	W01A W01B		06	G33Z G38A G38B
	07	H33Z		21B	X06A X06B X06C X33Z		07	H33Z
	08	I15A I15B			BORP KORP KVB I KVB II MKOR VAC VBOR VKOR		08	I15A I15B I23A I23B
	09	J02A J02B J08A J08B	01.53.11↔		B01A B01B B02A B02B B20A B20B B20C		09	J02A J02B J08A J08B
	11	L33Z		01	B01A B01B B02A B02B B20A B20B B20C		11	L33Z
	21A	W01A W01B			D25A D25B	01.6X.20↔	21A	W01A W01B
	21B	X06A X06B X06C X33Z		03	G33Z G38A G38B		21B	X06A X06B X06C X33Z
01.52.11↔		BORP KORP KVB I KVB II MKOR VAC VBOR VKOR		06	H33Z			BORP KVB I KVB II VAC VBOR
	01	B01A B01B B02A B02B B20A B20B B20C		07	H33Z		01	B02A B02B B20A B20B B20C B20D B20E
	03	D25A D25B		08	I15A I15B		03	D25A D25B
	06	G33Z G38A G38B		09	J02A J02B J08A J08B		06	G33Z G38A G38B
	07	H33Z		11	L33Z		07	H33Z
	08	I15A I15B		21A	W01A W01B		08	I15A I15B I23A I23B
	09	J02A J02B J08A J08B	01.53.99↔	21B	X06A X06B X06C X33Z		09	J02A J02B J08A J08B
	11	L33Z			BORP KORP KVB I KVB II MKOR VAC VBOR VKOR		11	L33Z
	21A	W01A W01B		01	B01A B01B B02A B02B B20A B20B B20C		21A	W01A W01B
	21B	X06A X06B X06C X33Z		03	D25A D25B	01.6X.21↔	21B	X06A X06B X06C X33Z
01.52.99↔		BORP KORP KVB I KVB II MKOR VAC VBOR VKOR		06	G33Z G38A G38B		01	BORP VAC VBOR B02A B02B B20A B20B B20C
	01	B01A B01B B02A B02B B20A B20B B20C		07	H33Z		03	D25A D25B
	03	D25A D25B		08	I15A I15B		06	G33Z G38A G38B
	06	G33Z G38A G38B		09	J02A J02B J08A J08B		07	H33Z
	07	H33Z		11	L33Z		08	I15A I15B I23A I23B
	08	I15A I15B		21A	W01A W01B		09	J02A J02B J08A J08B
	09	J02A J02B J08A J08B	01.59↔	21B	X06A X06B X06C X33Z		11	L33Z
	11	L33Z			BORP VAC VBOR	01.6X.22↔	21A	W01A W01B
	21A	W01A W01B		01	B01A B01B B02A B02B B20A B20B B20C		21B	X06A X06B X06C X33Z
	21B	X06A X06B X06C X33Z		03	D25A D25B			BORP KVB I KVB II VAC VBOR
01.53.00↔		BORP KORP KVB I KVB II MKOR VAC VBOR VKOR		06	G33Z G38A G38B		01	B02A B02B B20A B20B B20C B20D B20E
	01	B01A B01B B02A B02B B20A B20B B20C		07	H33Z		03	D25A D25B
	03	D25A D25B		08	I15A I15B		06	G33Z G38A G38B
	06	G33Z G38A G38B		09	J02A J02B J08A J08B		07	H33Z
	07	H33Z		11	L33Z		08	I15A I15B I23A I23B
	08	I15A I15B	01.6X.10↔	21A	W01A W01B		09	J02A J02B J08A J08B
	09	J02A J02B J08A J08B		21B	X06A X06B X06C X33Z		11	L33Z
	11	L33Z			BORP KVB I KVB II VAC VBOR		21A	W01A W01B
	21A	W01A W01B		01	B02A B02B B20A B20B B20C B20D B20E		21B	X06A X06B X06C X33Z
	21B	X06A X06B X06C X33Z		03	D25A D25B	02.01↔		BORP VAC VBOR
01.53.10↔		BORP KORP KVB I KVB II MKOR VAC VBOR VKOR		06	G33Z G38A G38B		01	B02A B02B B20A B20B B20C
	01	B01A B01B B02A B02B B20A B20B B20C		07	H33Z		03	D25A D25B
	03	D25A D25B		08	I15A I15B I23A I23B		06	G33Z G38A G38B
	06	G33Z G38A G38B		09	J02A J02B J08A J08B		07	H33Z
	07	H33Z		11	L33Z		08	I15A I15B
	08	I15A I15B	01.6X.11↔	21A	W01A W01B		09	J02A J02B J08A J08B
				21B	X06A X06B X06C X33Z		11	L33Z
					BORP KVB I KVB II VAC VBOR		21A	W01A W01B

CHOP	MDC	DRG	CHOP	MDC	DRG	CHOP	MDC	DRG			
02.02↔	21B	X06A X06B X33Z BORP KORP KVB I KVB II MKOR VAC VBOR VKOR	02.05.00↔	09	J02A J02B J08A J08B	02.05.30↔	21B	X06A X06B X33Z BORP KORP KVB I KVB II MKOR VAC VBOR VKOR			
	01	B02A B02B B20A B20B B20C B20D B20E		11	L33Z		01	B02A B02B B20A B20B B20C B20D B20E			
	03	D25A D25B		21A	W01A W01B		02	C14Z			
	06	G33Z G38A G38B		21B	X06A X06B X33Z BORP KVB I KVB II VAC VBOR		03	D02A D02B D24A D24B D24C D25A			
	07	H33Z		01	B02A B02B B20A B20B B20C B20D B20E		06	G33Z G38A G38B			
	08	I15A I15B		03	D25A D25B		07	H33Z			
	09	J02A J02B J08A J08B		06	G33Z G38A G38B		08	I15A I15B			
	11	L33Z		07	H33Z		09	J02A J02B J08A J08B			
	21A	W01A W01B		08	I15A I15B		11	L33Z			
	21B	X06A X06B X33Z		09	J02A J02B J08A J08B		21A	W01A W01B			
	02.03↔	01		B02A B02B B20A B20B B20C B20D B20E	02.05.10↔		11	L33Z	02.05.41↔	21B	X06A X06B X33Z BORP KVB I KVB II VAC VBOR
02		C01Z C02A C02B	21A	W01A W01B		01	B02A B02B B20A B20B B20C B20D B20E				
03		D25A D25B	21B	X06A X06B X33Z BORP KORP KVB I KVB II MKOR VAC VBOR VKOR		03	D25A D25B				
06		G33Z G38A G38B	01	B02A B02B B20A B20B B20C B20D B20E		06	G33Z G38A G38B				
07		H33Z	02	C14Z		07	H33Z				
08		I15A I15B I17Z	03	D02A D02B D24A D24B D24C D25A D25B		08	I15A I15B				
09		J02A J02B J08A J08B	06	G33Z G38A G38B		09	J02A J02B J08A J08B				
11		L33Z	07	H33Z		11	L33Z				
21A		W01A W01B	08	I15A I15B		21A	W01A W01B				
21B		X06A X06B X33Z	09	J02A J02B J08A J08B		21B	X06A X06B X33Z BORP KVB I KVB II VAC VBOR				
02.04.00↔		01	B02A B02B B20A B20B B20C B20D B20E	02.05.11↔		11	L33Z	02.05.99↔		01	B02A B02B B20A B20B B20C B20D B20E
	03	D25A D25B	21A		W01A W01B	03	D25A D25B				
	06	G33Z G38A G38B	21B		X06A X06B X33Z BORP KORP KVB I KVB II MKOR VAC VBOR VKOR	06	G33Z G38A G38B				
	07	H33Z	01		B02A B02B B20A B20B B20C B20D B20E	07	H33Z				
	08	I15A I15B	02		C14Z	08	I15A I15B				
	09	J02A J02B J08A J08B	03		D02A D02B D24A D24B D24C D25A	09	J02A J02B J08A J08B				
	11	L33Z	06		G33Z G38A G38B	11	L33Z				
	21A	W01A W01B	07		H33Z	21A	W01A W01B				
	21B	X06A X06B X33Z	08		I15A I15B	21B	X06A X06B X33Z BORP KVB I KVB II VAC VBOR				
	02.04.10↔	01	B02A B02B B20A B20B B20C B20D B20E		02.05.20↔	07	H33Z		02.06.00↔	01	B02A B02B B20A B20B B20C B20D B20E
		03	D25A D25B			08	I15A I15B			03	D25A D25B
06		G33Z G38A G38B	09	J02A J02B J08A J08B		06	G33Z G38A G38B				
07		H33Z	11	L33Z		07	H33Z				
08		I15A I15B	21A	W01A W01B		08	I15A I15B				
09		J02A J02B J08A J08B	21B	X06A X06B X33Z BORP KORP KVB I KVB II MKOR VAC VBOR VKOR		09	J02A J02B J08A J08B				
11		L33Z	01	B02A B02B B20A B20B B20C B20D B20E		11	L33Z				
21A		W01A W01B	02	C14Z		21A	W01A W01B				
21B		X06A X06B X33Z	03	D02A D02B D24A D24B D24C D25A		21B	X06A X06B X33Z BORP KORP KVB I KVB II MKOR VAC VBOR VKOR				
02.04.99↔		01	B02A B02B B20A B20B B20C B20D B20E	02.06.10↔		06	G33Z G38A G38B	02.06.10↔		01	B02A B02B B20A B20B B20C
		03	D25A D25B			07	H33Z			03	D02A D02B D24A D24B D24C D25A D25B
	06	G33Z G38A G38B	08		I15A I15B	06	G33Z G38A G38B				
	07	H33Z	09		J02A J02B J08A J08B	07	H33Z				
	08	I15A I15B	11		L33Z	08	I15A I15B				
			21A		W01A W01B	09	J02A J02B J08A J08B				
						11	L33Z				
						21A	W01A W01B				

CHOP	MDC	DRG	CHOP	MDC	DRG	CHOP	MDC	DRG			
02.06.20↔	08	I15A I15B	02.12.00↔	08	I15A I15B	02.12.31↔	07	H33Z			
	09	J02A J02B J08A J08B		09	J02A J02B J08A J08B		08	I15A I15B			
	11	L33Z		11	L33Z		09	J02A J02B J08A J08B			
	21A	W01A W01B		21A	W01A W01B		11	L33Z			
	21B	X06A X06B X33Z		21B	X06A X06B X06C X33Z		21A	W01A W01B			
	02.06.30↔	BORP KORP KVB I KVB II MKOR VAC VBOR VKOR		01	02.12.10↔		B02A B02B B20A B20B B20C	01	B02A B02B B20A B20B B20C B20E	01	B02A B02B B20A B20B B20C B20D
		06		G33Z G38A G38B			06	G33Z G38A G38B	06	G33Z G38A G38B	
		07		H33Z			07	H33Z	07	H33Z	
		08		I15A I15B			08	I15A I15B	08	I15A I15B	
		09		J02A J02B J08A J08B			09	J02A J02B J08A J08B	09	J02A J02B J08A J08B	
		11		L33Z			11	L33Z	09	J02A J02B J08A J08B	
		21A		W01A W01B			21A	W01A W01B	11	L33Z	
		21B		X06A X06B X33Z			21B	X06A X06B X06C X33Z	21A	W01A W01B	
02.06.99↔		BORP KORP KVB I KVB II MKOR VAC VBOR VKOR	01	02.12.20↔		B02A B02B B20A B20B B20C	01	B02A B02B B20A B20B B20C	01	B02A B02B B20A B20B B20C B20D	
											03
		06	G33Z G38A G38B			06	G33Z G38A G38B	06	G33Z G38A G38B		
		07	H33Z			07	H33Z	07	H33Z		
		08	I15A I15B			08	I15A I15B	08	I15A I15B		
	09	J02A J02B J08A J08B	09		J02A J02B J08A J08B	09	J02A J02B J08A J08B				
	11	L33Z	11		L33Z	09	J02A J02B J08A J08B				
	21A	W01A W01B	21A		W01A W01B	11	L33Z				
	21B	X06A X06B X33Z	21B		X06A X06B X06C X33Z	21A	W01A W01B				
	02.07↔	BORP KVB I KVB II VAC VBOR	01		02.12.21↔	B02A B02B B20A B20B B20C	01	B02A B02B B20A B20B B20C	01	B02A B02B B20A B20B B20C B20D	
											03
		06	G33Z G38A G38B			06	G33Z G38A G38B	06	G33Z G38A G38B		
		07	H33Z			07	H33Z	07	H33Z		
		08	I15A I15B			08	I15A I15B	08	I15A I15B		
09		J02A J02B J08A J08B	09	J02A J02B J08A J08B		09	J02A J02B J08A J08B				
11		L33Z	11	L33Z		09	J02A J02B J08A J08B				
21A		W01A W01B	21A	W01A W01B		11	L33Z				
21B		X06A X06B X33Z	21B	X06A X06B X06C X33Z		21A	W01A W01B				
02.11↔		BORP VAC VBOR	01	02.12.22↔		B02A B02B B20A B20B B20C B20D B20E	01	B02A B02B B20A B20B B20C	01	B02A B02B B20A B20B B20C B20D	
											03
		06	G33Z G38A G38B			06	G33Z G38A G38B	06	G33Z G38A G38B		
		07	H33Z			07	H33Z	07	H33Z		
		08	I15A I15B			08	I15A I15B	08	I15A I15B		
	09	J02A J02B J08A J08B	09		J02A J02B J08A J08B	09	J02A J02B J08A J08B				
	11	L33Z	11		L33Z	09	J02A J02B J08A J08B				
	21A	W01A W01B	21A		W01A W01B	11	L33Z				
	21B	X06A X06B X33Z	21B		X06A X06B X06C X33Z	21A	W01A W01B				
	02.12.22↔	BORP KORP KVB I KVB II MKOR VAC VBOR VKOR	01		02.12.22↔	B02A B02B B20A B20B B20C	01	B02A B02B B20A B20B B20C	01	B02A B02B B20A B20B B20C B20D	
											03
		06	G33Z G38A G38B			06	G33Z G38A G38B	06	G33Z G38A G38B		
		07	H33Z			07	H33Z	07	H33Z		
		08	I15A I15B			08	I15A I15B	08	I15A I15B		
09		J02A J02B J08A J08B	09	J02A J02B J08A J08B		09	J02A J02B J08A J08B				
11		L33Z	11	L33Z		09	J02A J02B J08A J08B				
21A		W01A W01B	21A	W01A W01B		11	L33Z				
21B		X06A X06B X06C X33Z	21B	X06A X06B X06C X33Z		21A	W01A W01B				
02.2↔		BORP KORP KVB I KVB II MKOR VAC VBOR VKOR	01	02.2↔		B02A B02B B20A B20B B20C	01	B02A B02B B20A B20B B20C	01	B02A B02B B20A B20B B20C B20D	
											03
		06	G33Z G38A G38B			06	G33Z G38A G38B	06	G33Z G38A G38B		
		07	H33Z			07	H33Z	07	H33Z		
		08	I15A I15B			08	I15A I15B	08	I15A I15B		
	09	J02A J02B J08A J08B	09		J02A J02B J08A J08B	09	J02A J02B J08A J08B				
	11	L33Z	11		L33Z	09	J02A J02B J08A J08B				
	21A	W01A W01B	21A		W01A W01B	11	L33Z				
	21B	X06A X06B X06C X33Z	21B		X06A X06B X06C X33Z	21A	W01A W01B				
	02.2↔	BORP KORP KVB I KVB II MKOR VAC VBOR VKOR	01		02.2↔	B02A B02B B20A B20B B20C	01	B02A B02B B20A B20B B20C	01	B02A B02B B20A B20B B20C B20D	
											03
		06	G33Z G38A G38B			06	G33Z G38A G38B	06	G33Z G38A G38B		
		07	H33Z			07	H33Z	07	H33Z		
		08	I15A I15B			08	I15A I15B	08	I15A I15B		
09		J02A J02B J08A J08B	09	J02A J02B J08A J08B		09	J02A J02B J08A J08B				
11		L33Z	11	L33Z		09	J02A J02B J08A J08B				
21A		W01A W01B	21A	W01A W01B		11	L33Z				
21B		X06A X06B X06C X33Z	21B	X06A X06B X06C X33Z		21A	W01A W01B				

CHOP	MDC	DRG	CHOP	MDC	DRG	CHOP	MDC	DRG
	01	B02A B02B B20A B20B B20C B20D B20E		11	L33Z		03	D25A D25B
	03	D25A D25B		21A	W01A W01B		05	F04Z F13A
	06	G33Z G38A G38B		21B	X06A X06B X06C X33Z		08	I15A I15B
	07	H33Z	02.35↔		BORP KORP KVB I KVB II MKOR VAC VBOR VKOR		09	J02A J02B J08A J08B
	08	I15A I15B		01	B20A B20B B20C B20D B20E	02.42.00↔	21A	W01A W01B
	09	J02A J02B J08A J08B		03	D25A D25B		21B	X06A X06B X06C BORP KVB I KVB II VAC VBOR
	11	L33Z		06	G33Z G38A G38B		01	B20A B20B B20C B20D B20E
02.31↔	21A	W01A W01B		07	H33Z		03	D25A D25B
	21B	X06A X06B X06C X33Z		08	I15A I15B		05	F04Z F13A
		BORP KORP KVB I KVB II MKOR VAC VBOR VKOR		09	J02A J02B J08A J08B		08	I15A I15B
	01	B20A B20B B20C B20D B20E		11	L33Z		09	J02A J02B J08A J08B
	03	D25A D25B	02.39↔	21A	W01A W01B		21A	W01A W01B
	06	G33Z G38A G38B		21B	X06A X06B X06C X33Z	02.42.10↔	21B	X06A X06B X06C BORP KVB I KVB II VAC VBOR
	07	H33Z			BORP VAC VBOR		01	B20A B20B B20C B20D B20E
	08	I15A I15B		01	B20A B20B B20C B20D B20E		03	D25A D25B
	09	J02A J02B J08A J08B		03	D25A D25B		05	F04Z F13A
	11	L33Z		06	G33Z G38A G38B		08	I15A I15B
02.32↔	21A	W01A W01B		07	H33Z		09	J02A J02B J08A J08B
	21B	X06A X06B X06C X33Z		08	I15A I15B		21A	W01A W01B
		BORP KORP KVB I KVB II MKOR VAC VBOR VKOR		09	J02A J02B J08A J08B		21B	X06A X06B X06C BORP KVB I KVB II VAC VBOR
	01	B20A B20B B20C B20D B20E	02.41.00↔	21A	W01A W01B	02.42.20↔	01	B20A B20B B20C B20D B20E
	03	D25A D25B		21B	X06A X06B X06C X33Z		03	D25A D25B
	06	G33Z G38A G38B			BORP VAC VBOR		05	F04Z F13A
	07	H33Z		01	B20A B20B B20C B20D B20E		06	G02A G02B G38A G38B
	08	I15A I15B		03	D25A D25B		08	I15A I15B
	09	J02A J02B J08A J08B		05	F04Z F13A		09	J02A J02B J08A J08B
	11	L33Z		08	I15A I15B		21A	W01A W01B
02.33↔	21A	W01A W01B		09	J02A J02B J08A J08B		21B	X06A X06B X06C BORP KVB I KVB II VAC VBOR
	21B	X06A X06B X06C X33Z	02.41.10↔	21A	W01A W01B	02.42.99↔	01	B20A B20B B20C B20D B20E
		BORP KORP KVB I KVB II MKOR VAC VBOR VKOR		21B	X06A X06B X06C BORP KVB I KVB II VAC VBOR		03	D25A D25B
	01	B20A B20B B20C B20D B20E		01	B20A B20B B20C B20D B20E		05	F04Z F13A
	03	D25A D25B		03	D25A D25B		08	I15A I15B
	06	G33Z G38A G38B		05	F04Z F13A		09	J02A J02B J08A J08B
	07	H33Z		08	I15A I15B		21A	W01A W01B
	08	I15A I15B		09	J02A J02B J08A J08B		21B	X06A X06B X06C BORP KVB I KVB II VAC VBOR
	09	J02A J02B J08A J08B	02.41.20↔	21A	W01A W01B	02.43↔	01	B20A B20B B20C B20D B20E
	11	L33Z		21B	X06A X06B X06C BORP KVB I KVB II VAC VBOR		03	D25A D25B
02.34↔	21A	W01A W01B		01	B20A B20B B20C B20D B20E		05	F04Z F13A
	21B	X06A X06B X06C X33Z		03	D25A D25B		06	G33Z G38A G38B
		BORP KORP KVB I KVB II MKOR VAC VBOR VKOR		05	F04Z F13A		07	H33Z
	01	B20A B20B B20C B20D B20E		06	G02A G02B G38A G38B		08	I15A I15B
	03	D25A D25B		08	I15A I15B		09	J02A J02B J08A J08B
	06	G02A G02B G33Z G38A G38B		09	J02A J02B J08A J08B		11	L33Z
	07	H33Z	02.41.99↔	21A	W01A W01B	02.51.00↔	21A	W01A W01B
	08	I15A I15B		21B	X06A X06B X06C BORP KVB I KVB II VAC VBOR		21B	X06A X06B X06C X33Z
	09	J02A J02B J08A J08B		01	B20A B20B B20C B20D B20E			BORP KORP KVB I KVB II MKOR VAC

CHOP	MDC	DRG	CHOP	MDC	DRG	CHOP	MDC	DRG
		VBOR VKOR		21A	W01A W01B		08	I15A I15B
	01	B02A B02B B20A B20B B20C		21B	X06A X06B X06C X33Z		09	J02A J02B J08A J08B
	05	F04Z F06B F33A F33B	02.51.15↔		BORP KORP KVB I KVB II MKOR VAC		11	L33Z
	06	G33Z G38A G38B		01	VBOR VKOR	02.93.31↔	21A	W01A W01B
	07	H33Z		05	B02A B02B B20A B20B B20C		21B	X06A X06B X06C X33Z
	08	I08C I28A I28B I28C		06	F04Z F06B F33A F33B			BORP KORP KVB I KVB II MKOR VAC
	11	L33Z		07	G33Z G38A G38B		01	VBOR VKOR
	21A	W01A W01B		08	H33Z		01	B01A B01B B02A B02B B20A B20B B20C B21A
02.51.11↔	21B	X06A X06B X06C X33Z		11	I08C I28A I28B I28C		03	D25A D25B
		BORP KORP KVB I KVB II MKOR VAC		21A	L33Z		06	G33Z G38A G38B
	01	VBOR VKOR		21B	W01A W01B		07	H33Z
	05	B02A B02B B20A B20B B20C	02.51.99↔	21B	X06A X06B X06C X33Z		08	I15A I15B
	06	F04Z F06B F33A F33B			BORP KORP KVB I KVB II MKOR VAC		09	J02A J02B J08A J08B
	07	G33Z G38A G38B		01	VBOR VKOR		11	L33Z
	08	H33Z		05	B02A B02B B20A B20B B20C	02.93.32↔	21A	W01A W01B
	08	I08C I28A I28B I28C		06	F04Z F06B F33A F33B		21B	X06A X06B X06C X33Z
	11	L33Z		07	G33Z G38A G38B			BORP KORP KVB I KVB II MKOR VAC
	21A	W01A W01B		08	H33Z		01	VBOR VKOR
02.51.12↔	21B	X06A X06B X06C X33Z		08	I08C I28A I28B I28C		01	B01A B01B B02A B02B B20A B20B B20C B21A
		BORP KORP KVB I KVB II MKOR VAC		11	L33Z		03	D25A D25B
	01	VBOR VKOR		21A	W01A W01B		06	G33Z G38A G38B
	05	B02A B02B B20A B20B B20C	02.91↔	21B	X06A X06B X06C X33Z		07	H33Z
	06	F04Z F06B F33A F33B			BORP KVB I KVB II VAC VBOR		08	I15A I15B
	06	G33Z G38A G38B		01	B20A B20B B20C B20D B20E		09	J02A J02B J08A J08B
	07	H33Z		03	D25A D25B		11	L33Z
	08	I08C I28A I28B I28C		06	G33Z G38A G38B	02.93.33↔	21A	W01A W01B
	11	L33Z		07	H33Z		21B	X06A X06B X06C X33Z
	21A	W01A W01B		08	I15A I15B			BORP KORP KVB I KVB II MKOR VAC
02.51.13↔	21B	X06A X06B X06C X33Z		09	J02A J02B J08A J08B		01	VBOR VKOR
		BORP KORP KVB I KVB II MKOR VAC		11	L33Z		01	B01A B01B B02A B02B B20A B20B B20C B21A
	01	VBOR VKOR		21A	W01A W01B		03	D25A D25B
	05	B02A B02B B20A B20B B20C	02.92↔	21B	X06A X06B X06C X33Z		06	G33Z G38A G38B
	06	F04Z F06B F33A F33B			BORP KVB I KVB II VAC VBOR		07	H33Z
	06	G33Z G38A G38B		01	B02A B02B B20A B20B B20C		08	I15A I15B
	07	H33Z		03	D25A D25B		09	J02A J02B J08A J08B
	08	I08C I28A I28B I28C		06	G33Z G38A G38B	02.93.34↔	11	L33Z
	11	L33Z		07	H33Z		21A	W01A W01B
	21A	W01A W01B		08	I15A I15B		21B	X06A X06B X06C X33Z
02.51.14↔	21B	X06A X06B X06C X33Z		09	J02A J02B J08A J08B			BORP KORP KVB I KVB II MKOR VAC
		BORP KORP KVB I KVB II MKOR VAC		11	L33Z		01	VBOR VKOR
	01	VBOR VKOR	02.93.30↔	21A	W01A W01B		01	B01A B01B B02A B02B B20A B20B B20C B21A
	05	B02A B02B B20A B20B B20C		21B	X06A X06B X06C X33Z		03	D25A D25B
	06	F04Z F06B F33A F33B			BORP KORP KVB I KVB II MKOR VAC		06	G33Z G38A G38B
	06	G33Z G38A G38B		01	VBOR VKOR		07	H33Z
	07	H33Z		01	B01A B01B B02A B02B B20A B20B B20C B21A		08	I15A I15B
	08	I08C I28A I28B I28C		03	D25A D25B		09	J02A J02B J08A J08B
	11	L33Z		06	G33Z G38A G38B		11	L33Z
				07	H33Z		21A	W01A W01B
							21B	X06A X06B X06C

CHOP	MDC	DRG	CHOP	MDC	DRG	CHOP	MDC	DRG
02.93.39↔		X33Z BORP KORP KVB I KVB II MKOR VAC VBOR VKOR			B20B B20C B20D B20E	02.99.11↔		BORP KORP KVB I KVB II MKOR VAC VBOR VKOR
	01	B01A B01B B02A B02B B20A B20B B20C B21A		03	D25A D25B		01	B01A B01B B02A B02B B20A B20B B20C
	03	D25A D25B		06	G33Z G38A G38B		03	D25A D25B
	06	G33Z G38A G38B		07	H33Z		06	G33Z G38A G38B
	07	H33Z		08	I15A I15B		07	H33Z
	08	I15A I15B		09	J02A J02B J08A J08B		09	J02A J02B J08A J08B
	09	J02A J02B J08A J08B	02.94.1↔	11	L33Z		11	L33Z
	11	L33Z		21A	W01A W01B		21A	W01A W01B
	21A	W01A W01B		21B	X06A X06B X06C X33Z	02.99.12↔	21B	X06A X06B X06C X33Z
	21B	X06A X06B X06C X33Z	02.96↔		BORP KORP KVB I KVB II MKOR VAC VBOR VKOR		01	BORP KORP KVB I KVB II MKOR VAC VBOR VKOR
02.93.40↔	01	BORP VAC VBOR B01A B01B B02A B02B B20A B20B B20C		01	B01A B01B B02A B02B B20A B20B B20C		01	B01A B01B B02A B02B B20A B20B B20C
	03	D25A D25B		06	G33Z G38A G38B		03	D25A D25B
	06	G33Z G38A G38B		07	H33Z		06	G33Z G38A G38B
	07	H33Z		11	L33Z		07	H33Z
	09	J02A J02B J08A J08B		21A	W01A W01B		09	J02A J02B J08A J08B
	11	L33Z		21B	X06A X06B X06C X33Z	02.97.10↔	11	L33Z
	21A	W01A W01B			BORP KORP KVB I KVB II MKOR VAC VBOR VKOR		21A	W01A W01B
	21B	X06A X06B X06C X33Z	02.97.10↔	01	B21A B21B B21C		21B	X06A X06B X06C X33Z
02.93.41↔	01	BORP VAC VBOR B01A B01B B02A B02B B20A B20B B20C	02.97.11↔	01	BORP KORP KVB I KVB II MKOR VAC VBOR VKOR	02.99.13↔		BORP KORP KVB I KVB II MKOR VAC VBOR VKOR
	03	D25A D25B		01	B21A B21B B21C		01	B01A B01B B02A B02B B20A B20B B20C
	06	G33Z G38A G38B	02.97.12↔		BORP KORP KVB I KVB II MKOR VAC VBOR VKOR		03	D25A D25B
	07	H33Z		01	B21A B21B B21C		06	G33Z G38A G38B
	09	J02A J02B J08A J08B	02.97.12↔		BORP KORP KVB I KVB II MKOR VAC VBOR VKOR		07	H33Z
	11	L33Z	02.97.14↔	01	BORP KORP KVB I KVB II MKOR VAC VBOR VKOR		09	J02A J02B J08A J08B
	21A	W01A W01B		01	B21A B21B B21C	02.99.14↔	11	L33Z
	21B	X06A X06B X06C X33Z	02.97.15↔	01	BORP KORP KVB I KVB II MKOR VAC VBOR VKOR		21A	W01A W01B
02.93.42↔	01	BORP VAC VBOR B01A B01B B02A B02B B20A B20B B20C	02.97.19↔	01	B21A B21B B21C BORP KORP KVB I KVB II MKOR VAC VBOR VKOR	02.99.14↔	21B	X06A X06B X06C X33Z
	03	D25A D25B		01	B21A B21B B21C			BORP KORP KVB I KVB II MKOR VAC VBOR VKOR
	06	G33Z G38A G38B	02.97.19↔		BORP KORP KVB I KVB II MKOR VAC VBOR VKOR		01	B01A B01B B02A B02B B20A B20B B20C
	07	H33Z	02.98.10↔	01	B21A B22Z		03	D25A D25B
	09	J02A J02B J08A J08B	02.98.11↔	01	B21A B22Z		06	G33Z G38A G38B
	11	L33Z	02.98.12↔	01	B21A B22Z		07	H33Z
	21A	W01A W01B	02.98.19↔	01	B21A B22Z		09	J02A J02B J08A J08B
	21B	X06A X06B X06C X33Z	02.99.10↔		BORP KORP KVB I KVB II MKOR VAC VBOR VKOR		11	L33Z
02.93.49↔	01	BORP VAC VBOR B01A B01B B02A B02B B20A B20B B20C		01	B01A B01B B02A B02B B20A B20B B20C	02.99.20↔	21A	W01A W01B
	03	D25A D25B		03	D25A D25B		21B	X06A X06B X06C X33Z
	06	G33Z G38A G38B		06	G33Z G38A G38B			BORP KVB I KVB II VAC VBOR
	07	H33Z		07	H33Z		01	B01A B01B B02A B02B B20A B20B B20C
	09	J02A J02B J08A J08B		09	J02A J02B J08A J08B		03	D25A D25B
	11	L33Z		11	L33Z		06	G33Z G38A G38B
	21A	W01A W01B		21A	W01A W01B		07	H33Z
	21B	X06A X06B X06C X33Z		21B	X06A X06B X06C X33Z		09	J02A J02B J08A J08B
02.93.51↔	01	B02A B02B B20A						



CHOP	MDC	DRG	CHOP	MDC	DRG	CHOP	MDC	DRG
	11	L33Z			KVB II MKOR VAC		21B	X06A X06B X06C
	21A	W01A W01B			VBOR VKOR	03.03.17↔	Prä	B61A
	21B	X06A X06B X06C		01	B01A B01B B02A		01	B03A B03B B03C
02.99.29↔		X33Z			B02B B20A B20B		08	I10A I10B
		BORP VAC VBOR		03	D25A D25B		09	J11A J11B
	01	B01A B01B B02A		06	G33Z G38A G38B	03.03.18↔	10	K09A K09B
		B02B B20A B20B		07	H33Z		21B	X06A X06B X06C
		B20C		09	J02A J02B J08A		Prä	B61A
	03	D25A D25B			J08B		01	B03A B03B B03C
	06	G33Z G38A G38B		11	L33Z		08	I10A I10B
	07	H33Z		21A	W01A W01B		09	J11A J11B
	09	J02A J02B J08A		21B	X06A X06B X06C		10	K09A K09B
		J08B			X33Z	03.03.1A↔	21B	X06A X06B X06C
	11	L33Z	02.99.90↔	01	B01A B01B B02A		Prä	B61A
	21A	W01A W01B			B02B B20A B20B		01	B03A B03B B03C
	21B	X06A X06B X06C			B20C		08	I10A I10B
02.99.30↔		X33Z		03	D25A D25B		09	J11A J11B
		BORP VAC VBOR		06	G33Z G38A G38B		10	K09A K09B
	01	B01A B01B B02A		07	H33Z	03.03.1B↔	21B	X06A X06B X06C
		B02B B20A B20B		09	J02A J02B J08A		Prä	B61A
		B20C			J08B		01	B03A B03B B03C
	03	D25A D25B		11	L33Z		08	I10A I10B
	06	G33Z G38A G38B		21A	W01A W01B		09	J11A J11B
	07	H33Z		21B	X06A X06B X06C		10	K09A K09B
	09	J02A J02B J08A			X33Z	03.03.21↔	21B	X06A X06B X06C
		J08B	02.9A.11†↔	01	B70A B70B B70C		Prä	B61A
	11	L33Z			B70D B70E B70F		01	B03A B03B B03C
	21A	W01A W01B			B70H B70I		08	I10A I10B I10C
	21B	X06A X06B X06C		03.03.09↔	Prä	B61A	09	J11A J11B
02.99.31↔		X33Z			B03A B03B B03C		10	K09A K09B
		BORP VAC VBOR		01	B03A B03B B03C	03.03.22↔	21B	X06A X06B X06C
	01	B01A B01B B02A			I10A I10B I10C		Prä	B61A
		B02B B20A B20B		08	I10A I10B I10C		01	B03A B03B B03C
		B20C		09	J11A J11B		08	I10A I10B I10C
	03	D25A D25B		10	K09A K09B		09	J11A J11B
	06	G33Z G38A G38B		21B	X06A X06B X06C		10	K09A K09B
	07	H33Z	03.03.11↔	Prä	B61A		21B	X06A X06B X06C
	09	J02A J02B J08A		01	B03A B03B B03C		03.03.23↔	Prä
		J08B		08	I10A I10B I10C		Prä	B61A
	11	L33Z		09	J11A J11B		01	B03A B03B B03C
	21A	W01A W01B		10	K09A K09B		08	I10A I10B
	21B	X06A X06B X06C		21B	X06A X06B X06C		09	J11A J11B
02.99.40↔		X33Z	03.03.12↔	Prä	B61A		10	K09A K09B
		BORP VAC VBOR		01	B03A B03B B03C		21B	X06A X06B X06C
	01	B01A B01B B02A		08	I10A I10B I10C	03.03.24↔	Prä	B61A
		B02B B20A B20B		09	J11A J11B		01	B03A B03B B03C
		B20C		10	K09A K09B		08	I10A I10B
	03	D25A D25B		21B	X06A X06B X06C		09	J11A J11B
	06	G33Z G38A G38B		03.03.13↔	Prä	B61A	10	K09A K09B
	07	H33Z		01	B03A B03B B03C		21B	X06A X06B X06C
	09	J02A J02B J08A		08	I10A I10B	03.03.25↔	Prä	B61A
		J08B		09	J11A J11B		01	B03A B03B B03C
	11	L33Z		10	K09A K09B		08	I10A I10B
	21A	W01A W01B		21B	X06A X06B X06C		09	J11A J11B
	21B	X06A X06B X06C	03.03.14↔	Prä	B61A		10	K09A K09B
02.99.41↔		X33Z		01	B03A B03B B03C		21B	X06A X06B X06C
		BORP VAC VBOR		08	I10A I10B	03.03.26↔	Prä	B61A
	01	B01A B01B B02A		09	J11A J11B		01	B03A B03B B03C
		B02B B20A B20B		10	K09A K09B		08	I10A I10B
		B20C		21B	X06A X06B X06C		09	J11A J11B
	03	D25A D25B		03.03.15↔	Prä	B61A	10	K09A K09B
	06	G33Z G38A G38B		01	B03A B03B B03C		21B	X06A X06B X06C
	07	H33Z		08	I10A I10B	03.03.27↔	Prä	B61A
	09	J02A J02B J08A		09	J11A J11B		01	B03A B03B B03C
		J08B		10	K09A K09B		08	I10A I10B
	11	L33Z		21B	X06A X06B X06C		09	J11A J11B
	21A	W01A W01B	03.03.16↔	Prä	B61A		10	K09A K09B
	21B	X06A X06B X06C		01	B03A B03B B03C		21B	X06A X06B X06C
02.99.50↔		X33Z		08	I10A I10B	03.03.28↔	Prä	B61A
		BORP KORP KVB I		09	J11A J11B		01	B03A B03B B03C
				10	K09A K09B		08	I10A I10B

CHOP	MDC	DRG	CHOP	MDC	DRG	CHOP	MDC	DRG
	09	J11A J11B		01	B03A B03B B03C		08	I10A
	10	K09A K09B		08	I10A I10B	03.04.22†↔	08	EML
	21B	X06A X06B X06C		09	J11A J11B		08	I10A
03.03.2A↔	Prä	B61A		10	K09A K09B	03.04.23†↔	08	EML
	01	B03A B03B B03C		21B	X06A X06B X06C		08	I10A
	08	I10A I10B	03.03.41↔	Prä	B61A	03.04.24†↔	08	EML
	09	J11A J11B		01	B03A B03B B03C		08	I10A
	10	K09A K09B		08	I10A I10B I10C	03.04.25†↔	08	EML
	21B	X06A X06B X06C		09	J11A J11B		08	I10A
03.03.2B↔	Prä	B61A		10	K09A K09B	03.04.26†↔	08	EML
	01	B03A B03B B03C		21B	X06A X06B X06C		08	I10A
	08	I10A I10B	03.03.42↔	Prä	B61A	03.04.31†↔	08	EML
	09	J11A J11B		01	B03A B03B B03C		08	I10A
	10	K09A K09B		08	I10A I10B I10C	03.04.32†↔	08	EML
	21B	X06A X06B X06C		09	J11A J11B		08	I10A
03.03.31↔	Prä	B61A		10	K09A K09B	03.04.33†↔	08	EML
	01	B03A B03B B03C		21B	X06A X06B X06C		08	I10A
	08	I10A I10B I10C	03.03.43↔	Prä	B61A	03.04.34†↔	08	EML
	09	J11A J11B		01	B03A B03B B03C		08	I10A
	10	K09A K09B		08	I10A I10B	03.04.35†↔	08	EML
	21B	X06A X06B X06C		09	J11A J11B		08	I10A
03.03.32↔	Prä	B61A		10	K09A K09B	03.04.36†↔	08	EML
	01	B03A B03B B03C		21B	X06A X06B X06C		08	I10A
	08	I10A I10B I10C	03.03.44↔	Prä	B61A	03.04.41†↔	08	I10A
	09	J11A J11B		01	B03A B03B B03C	03.04.42†↔	08	I10A
	10	K09A K09B		08	I10A I10B	03.04.43†↔	08	I10A
	21B	X06A X06B X06C		09	J11A J11B	03.04.44†↔	08	I10A
03.03.33↔	Prä	B61A		10	K09A K09B	03.04.45†↔	08	I10A
	01	B03A B03B B03C		21B	X06A X06B X06C	03.04.46†↔	08	I10A
	08	I10A I10B	03.03.45↔	Prä	B61A	03.04.51†↔	08	I10A
	09	J11A J11B		01	B03A B03B B03C	03.04.52†↔	08	I10A
	10	K09A K09B		08	I10A I10B	03.05.11↔		BORP VAC VBOR
	21B	X06A X06B X06C		09	J11A J11B		01	B03A B03B B03C
03.03.34↔	Prä	B61A		10	K09A K09B		08	I10A I10B I10C
	01	B03A B03B B03C		21B	X06A X06B X06C		09	J11A J11B
	08	I10A I10B	03.03.46↔	Prä	B61A		10	K09A K09B
	09	J11A J11B		01	B03A B03B B03C		21B	X06A X06B X06C
	10	K09A K09B		08	I10A I10B		Prä	B61A
	21B	X06A X06B X06C		09	J11A J11B	03.05.12↔		BORP VAC VBOR
03.03.35↔	Prä	B61A		10	K09A K09B		01	B03A B03B B03C
	01	B03A B03B B03C		21B	X06A X06B X06C		08	I10A I10B I10C
	08	I10A I10B	03.03.47↔	Prä	B61A		09	J11A J11B
	09	J11A J11B		01	B03A B03B B03C		10	K09A K09B
	10	K09A K09B		08	I10A I10B		21B	X06A X06B X06C
	21B	X06A X06B X06C		09	J11A J11B		Prä	B61A
03.03.36↔	Prä	B61A		10	K09A K09B	03.05.13↔		BORP KVB I KVB II
	01	B03A B03B B03C		21B	X06A X06B X06C			VAC VBOR
	08	I10A I10B	03.03.48↔	Prä	B61A		01	B03A B03B B03C
	09	J11A J11B		01	B03A B03B B03C		08	I10A I10B
	10	K09A K09B		08	I10A I10B		09	J11A J11B
	21B	X06A X06B X06C		09	J11A J11B		10	K09A K09B
03.03.37↔	Prä	B61A		10	K09A K09B		21B	X06A X06B X06C
	01	B03A B03B B03C		21B	X06A X06B X06C		Prä	B61A
	08	I10A I10B	03.03.4A↔	Prä	B61A	03.05.21↔		BORP VAC VBOR
	09	J11A J11B		01	B03A B03B B03C		01	B03A B03B B03C
	10	K09A K09B		08	I10A I10B		08	I10A I10B I10C
	21B	X06A X06B X06C		09	J11A J11B		09	J11A J11B
03.03.38↔	Prä	B61A		10	K09A K09B		10	K09A K09B
	01	B03A B03B B03C		21B	X06A X06B X06C		21B	X06A X06B X06C
	08	I10A I10B	03.03.4B↔	Prä	B61A		Prä	B61A
	09	J11A J11B		01	B03A B03B B03C	03.05.22↔		BORP VAC VBOR
	10	K09A K09B		08	I10A I10B		01	B03A B03B B03C
	21B	X06A X06B X06C		09	J11A J11B		08	I10A I10B I10C
03.03.3A↔	Prä	B61A		10	K09A K09B		09	J11A J11B
	01	B03A B03B B03C		21B	X06A X06B X06C		10	K09A K09B
	08	I10A I10B	03.04.11†↔				21B	X06A X06B X06C
	09	J11A J11B		08	I10A		Prä	B61A
	10	K09A K09B	03.04.12†↔			03.05.23↔		BORP KVB I KVB II
	21B	X06A X06B X06C		08	I10A			VAC VBOR
03.03.3B↔	Prä	B61A	03.04.21†↔				01	B03A B03B B03C

CHOP	MDC	DRG	CHOP	MDC	DRG	CHOP	MDC	DRG
	08	I10A I10B			VBOR VKOR		08	I10A I10B I10C
	09	J11A J11B		01	B03A B03B		21B	X06A X06B X06C
	10	K09A K09B		08	I10A I10B		Prä	B61A
	21B	X06A X06B X06C		21B	X06A X06B X06C	03.71↔		BORP KORP KVB I
03.09↔	Prä	B61A	03.4X.21↔		BORP KVB I KVB II			KVB II MKOR VAC
		BORP VAC VBOR			VAC VBOR			VBOR VKOR
	01	B03A B03B B03C		01	B03A B03B	03.72↔	01	B03A B03B B03C
	08	I10A I10B I10C		08	I10A I10B I10C			BORP KORP KVB I
	09	J11A J11B		21B	X06A X06B X06C			KVB II MKOR VAC
	10	K09A K09B	03.4X.22↔		BORP KVB I KVB II			VBOR VKOR
	21B	X06A X06B X06C			VAC VBOR	03.79↔	01	B03A B03B B03C
03.1↔	Prä	B61A		01	B03A B03B			BORP KORP KVB I
		BORP KVB I KVB II		08	I10A I10B I10C			KVB II MKOR VAC
		VAC VBOR		21B	X06A X06B X06C			VBOR VKOR
	01	B03A B03B B03C	03.4X.29↔		BORP KVB I KVB II		01	B03A B03B B03C
	08	I10A I10B I10C			VAC VBOR		08	I10A I10B I10C
	21B	X06A X06B X06C		01	B03A B03B		21B	X06A X06B
03.21↔	Prä	B61A		08	I10A I10B I10C	03.91.21‡↔	15	P67A P67B P67C
		BORP KVB I KVB II		21B	X06A X06B X06C	03.93.10↔		BORP KORP KVB I
		VAC VBOR	03.4X.99↔		BORP KVB I KVB II			KVB II MKOR VAC
	01	B03A B03B B03C			VAC VBOR			VBOR VKOR
03.29↔	07	H06Z		01	B03A B03B		01	B03A B03B B03C
	21B	X06A X06B X06C		08	I10A I10B I10C		08	I10A I10B I10C
		BORP KVB I KVB II		21B	X06A X06B X06C		11	L09A
		VAC VBOR	03.51↔		BORP KORP KVB I		12	M06Z M09A M09B
	01	B03A B03B B03C			KVB II MKOR VAC			M37Z
	07	H06Z			VBOR VKOR		13	N11A N11B
	21B	X06A X06B X06C		01	B03A B03B B03C		21B	X06A X06B X06C
03.31‡↔	15	P67C		08	I10A I10B	03.93.11↔		BORP KORP KVB I
03.32.09↔		BORP VAC VBOR		Prä	B61A			KVB II MKOR VAC
		BORP KORP KVB I	03.52↔		BORP KORP KVB I			VBOR VKOR
	01	B03A B03B B03C			KVB II MKOR VAC		01	B03A B03B B03C
03.32.11↔	08	I10A I10B I10C			VAC VBOR		08	I10A I10B I10C
	01	B03A B03B B03C		01	B03A B03B B03C		11	L09A
	08	I10A I10B I10C		08	I10A I10B		12	M06Z M09A M09B
03.32.12↔	01	B03A B03B B03C		Prä	B61A			M37Z
	08	I10A I10B I10C			BORP KORP KVB I		13	N11A N11B
03.32.21↔		BORP KVB I KVB II	03.59.10↔		KVB II MKOR VAC		21B	X06A X06B X06C
		VAC VBOR			VBOR VKOR	03.93.20↔		BORP KORP KVB I
	01	B03A B03B B03C		01	B03A B03B B03C			KVB II MKOR VAC
03.32.22↔	08	I10A I10B I10C		08	I10A I10B		01	B03A B03B
		BORP KVB I KVB II		21B	X06A X06B X06C		08	I10A I10B I10C
		VAC VBOR		Prä	B61A		11	L09A
	01	B03A B03B B03C			BORP KORP KVB I		12	M06Z M09A M09B
03.4X.10↔	08	I10A I10B I10C	03.59.11↔		KVB II MKOR VAC			M37Z
		BORP KORP KVB I			VBOR VKOR		13	N11A N11B
		VAC VBOR		01	B03A B03B B03C		21B	X06A X06B X06C
		VBOR VKOR		08	I10A I10B	03.93.21↔		BORP KORP KVB I
	01	B03A B03B		08	I10A I10B			KVB II MKOR VAC
03.4X.11↔	08	I10A I10B		21B	X06A X06B X06C		01	B03A B03B
	21B	X06A X06B X06C	03.59.12↔	Prä	B61A		08	I10A I10B I10C
		BORP KORP KVB I			BORP KVB I KVB II		11	L09A
		KVB II MKOR VAC			VAC VBOR		12	M06Z M09A M09B
		VAC VBOR		01	B03A B03B B03C			M37Z
		VBOR VKOR		08	I10A I10B I10C		13	N11A N11B
	01	B03A B03B		08	I10A I10B I10C		21B	X06A X06B X06C
03.4X.12↔	08	I10A I10B	03.59.13↔	Prä	B61A	03.93.22↔		BORP KORP KVB I
	21B	X06A X06B X06C			BORP KVB I KVB II			KVB II MKOR VAC
		BORP KORP KVB I			VAC VBOR		01	B03A B03B
		KVB II MKOR VAC		01	B03A B03B B03C		08	I10A I10B I10C
		VBOR VKOR		08	I10A I10B I10C		11	L09A
		VBOR VKOR		21B	X06A X06B X06C		12	M06Z M09A M09B
	01	B03A B03B		Prä	B61A			M37Z
03.4X.19↔	08	I10A I10B	03.59.99↔		BORP VAC VBOR		13	N11A N11B
	21B	X06A X06B X06C			BORP KORP KVB I	03.93.23↔	21B	X06A X06B X06C
		BORP KORP KVB I			KVB II MKOR VAC			BORP KORP KVB I
		KVB II MKOR VAC		01	B03A B03B B03C			KVB II MKOR VAC
		VBOR VKOR		08	I10A I10B I10C		01	B03A B03B
		VBOR VKOR		21B	X06A X06B X06C		08	I10A I10B I10C
03.4X.20↔	01	B03A B03B	03.6↔	Prä	B61A		11	L09A
	08	I10A I10B I10C			BORP KVB I KVB II		12	M06Z M09A M09B
	21B	X06A X06B X06C			VAC VBOR			M37Z
		BORP KORP KVB I		01	B03A B03B B03C		13	N11A N11B
		KVB II MKOR VAC			VBOR VKOR		21B	X06A X06B X06C

CHOP	MDC	DRG	CHOP	MDC	DRG	CHOP	MDC	DRG
		VBOR VKOR	03.99.30↔		BORP KVB I KVB II		07	H33Z
	01	B03A B03B			VAC VBOR		09	J02A J02B J08A
	08	I10A I10B I10C		01	B03A B03B B03C			J08B
	11	L09A		08	I10A I10B I10C		11	L33Z
	12	M06Z M09A M09B		21B	X06A X06B X06C		21B	X33Z
		M37Z		Prä	B61A	04.01.10↔		BORP KORP KVB I
	13	N11A N11B	03.99.31↔		BORP KVB I KVB II			KVB II MKOR VAC
	21B	X06A X06B X06C			VAC VBOR			VBOR VKOR
03.93.30↔		BORP KORP KVB I		01	B03A B03B B03C		01	B02A B02B B20A
		KVB II MKOR VAC		08	I10A I10B I10C			B20B B20C
		VBOR VKOR		21B	X06A X06B X06C		03	D25A D25B
	01	B03A B03B B03C		Prä	B61A		06	G33Z G38A G38B
	08	I10A I10B I10C	03.99.32↔		BORP KVB I KVB II		07	H33Z
	11	L09A			VAC VBOR		09	J02A J02B J08A
	12	M06Z M09A M09B		01	B03A B03B B03C			J08B
		M37Z		08	I10A I10B I10C		11	L33Z
	13	N11A N11B		21B	X06A X06B X06C		21B	X33Z
	21B	X06A X06B X06C	03.99.33↔	Prä	B61A	04.01.11↔		BORP KORP KVB I
03.93.99↔		BORP KORP KVB I			BORP KVB I KVB II			KVB II MKOR VAC
		KVB II MKOR VAC			VAC VBOR			VBOR VKOR
		VBOR VKOR		01	B03A B03B B03C		01	B02A B02B B20A
	01	B03A B03B B03C		08	I10A I10B I10C			B20B B20C
	08	I10A I10B I10C		21B	X06A X06B X06C		03	D25A D25B
	11	L09A		Prä	B61A		06	G33Z G38A G38B
	12	M06Z M09A M09B	03.99.34↔		BORP KVB I KVB II		07	H33Z
		M37Z			VAC VBOR		09	J02A J02B J08A
	13	N11A N11B		01	B03A B03B B03C			J08B
	21B	X06A X06B X06C		08	I10A I10B I10C		11	L33Z
03.97↔		BORP KORP KVB I		21B	X06A X06B X06C		21B	X33Z
		KVB II MKOR VAC		Prä	B61A	04.01.99↔		BORP KORP KVB I
		VBOR VKOR			BORP VAC VBOR			KVB II MKOR VAC
	01	B03A B03B B03C	03.99.40↔	01	B03A B03B B03C			VBOR VKOR
	08	I10A I10B I10C		08	I10A I10B I10C		01	B02A B02B B20A
	21B	X06A X06B		21B	X06A X06B X06C			B20B B20C
03.98↔		BORP KVB I KVB II		Prä	B61A		03	D25A D25B
		VAC VBOR			BORP KORP KVB I		06	G33Z G38A G38B
	01	B03A B03B B03C	03.9A.10↔		KVB II MKOR VAC		07	H33Z
	08	I10A I10B I10C			VBOR VKOR		09	J02A J02B J08A
	21B	X06A X06B		01	B21A B21B B21C			J08B
03.99.09↔	Prä	B61A	03.9A.11↔		BORP KORP KVB I		11	L33Z
	01	B03A B03B B03C			KVB II MKOR VAC		21B	X33Z
	08	I10A I10B I10C			VBOR VKOR	04.02↔		BORP KORP KVB I
03.99.10↔	Prä	B61A		01	B21A B21B B21C			KVB II MKOR VAC
	01	B03A B03B B03C	03.9A.12↔		BORP KORP KVB I			VBOR VKOR
	08	I10A I10B I10C			KVB II MKOR VAC		01	B17A B17B B17C
03.99.19↔		BORP VAC VBOR			VBOR VKOR		03	D12A D12B
	01	B03A B03B B03C	03.9A.13↔	01	B21A B21B B21C		21B	X06A X06B X06C
	08	I10A I10B I10C			BORP KORP KVB I	04.03.00↔	01	B17A B17B B17C
	Prä	B61A			KVB II MKOR VAC		08	I02A I02B I08A
03.99.20↔		BORP KVB I KVB II			VBOR VKOR			I08B I08C I13A
		VAC VBOR		01	B21A B21B B21C			I13B I28A I28B
	01	B03A B03B B03C	03.9A.19↔		BORP KORP KVB I	04.03.10↔	21B	X06A X06B X06C
	08	I10A I10B I10C			KVB II MKOR VAC		01	B17A B17B B17C
	21B	X06A X06B X06C			VBOR VKOR		08	I02A I02B I08A
03.99.21↔	Prä	B61A	03.9A.21↔	01	B21A B21B B21C			I08B I08C I13A
		BORP KVB I KVB II			BORP KORP KVB I			I13B I28A I28B
		VAC VBOR			KVB II MKOR VAC		21B	X06A X06B X06C
	01	B03A B03B B03C			VBOR VKOR	04.03.11↔	01	B17A B17B B17C
	08	I10A I10B I10C		01	B21A B21B B21C		08	I02A I02B I08A
	21B	X06A X06B X06C	03.9B.10↔	01	B21A B22Z			I08B I08C I13A
03.99.22↔	Prä	B61A	03.9B.11↔	01	B21A B22Z			I13B I28A I28B
		BORP VAC VBOR	03.9B.12↔	01	B21A B22Z		21B	X06A X06B X06C
	01	B03A B03B B03C	03.9B.19↔	01	B21A B22Z	04.03.20↔	01	B17A B17B B17C
	08	I10A I10B I10C	04.01.00↔		BORP KORP KVB I		08	I02A I02B I08A
	21B	X06A X06B X06C			KVB II MKOR VAC			I08B I08C I13A
03.99.29↔	Prä	B61A			VBOR VKOR			I13B I28A I28B
	Prä	B61A		01	B02A B02B B20A	04.03.30↔	21B	X06A X06B X06C
	01	B03A B03B B03C			B20B B20C		01	B17A B17B B17C
	08	I10A I10B I10C		03	D25A D25B		08	I02A I02B I08A
	21B	X06A X06B X06C		06	G33Z G38A G38B			I08B I08C I13A

CHOP	MDC	DRG	CHOP	MDC	DRG	CHOP	MDC	DRG
04.03.31↔	21B	I13B I28A I28B X06A X06B X06C	04.04.99↔	01	B17A B17B B17C	04.07.20↔	21B	X06A X06B X06C BORP KVB I KVB II VAC VBOR
	01	B17A B17B B17C		03	D12A D12B		01	B17A B17B B17C B20A B20B B20C B20D B20E
	08	I02A I02B I08A I08B I08C I13A I13B I28A I28B		08	I02A I02B I08A I08B I08C I13A I13B I28A I28B		08	I02A I02B I08A I08B I08C I13A I13B I28A I28B
04.03.32↔	21B	X06A X06B X06C	04.05.00↔	21B	X06A X06B X06C BORP KORP KVB I KVB II MKOR VAC VBOR VKOR	04.07.30↔	21B	X06A X06B X06C BORP KVB I KVB II VAC VBOR
	01	B17A B17B B17C		01	B17A B17B B17C		01	B17A B17B B17C
	08	I02A I02B I08A I08B I08C I13A I13B I28A I28B		03	D12A D12B		08	I02A I02B I08A I08B I08C I13A I13B I28A I28B
04.03.33↔	21B	X06A X06B X06C	04.05.10↔	21B	X06A X06B X06C BORP KORP KVB I KVB II MKOR VAC VBOR VKOR	04.07.40↔	21B	X06A X06B X06C BORP KVB I KVB II VAC VBOR
	01	B17A B17B B17C		01	B17A B17B B17C		01	B17A B17B B17C
	08	I02A I02B I08A I08B I08C I13A I13B I28A I28B		03	D12A D12B		08	I02A I02B I08A I08B I08C I13A I13B I28A I28B
04.03.99↔	21B	X06A X06B X06C	04.05.20↔	21B	X06A X06B X06C BORP KVB I KVB II VAC VBOR	04.07.41↔	21B	X06A X06B X06C BORP KVB I KVB II VAC VBOR
	01	B17A B17B B17C		01	B17A B17B B17C		01	B17A B17B B17C
	08	I02A I02B I08A I08B I08C I13A I13B I28A I28B		03	D12A D12B		08	I02A I02B I08A I08B I08C I13A I13B I28A I28B
04.04.00↔	21B	X06A X06B X06C	04.05.99↔	21B	X06A X06B X06C BORP KVB I KVB II VAC VBOR	04.07.42↔	21B	X06A X06B X06C BORP KVB I KVB II VAC VBOR
	01	B17A B17B B17C		01	B17A B17B B17C		01	B17A B17B B17C
	03	D12A D12B		03	D12A D12B		08	I02A I02B I08A I08B I08C I13A I13B I28A I28B
04.04.10↔	21B	X06A X06B X06C	04.06.00↔	21B	X06A X06B X06C BORP KVB I KVB II VAC VBOR	04.07.43↔	21B	X06A X06B X06C BORP KVB I KVB II VAC VBOR
	01	B17A B17B B17C		01	B17A B17B B17C		01	B17A B17B B17C
	03	D12A D12B		08	I02A I02B I08A I08B I08C I13A I13B I28A I28B		08	I02A I02B I08A I08B I08C I13A I13B I28A I28B
04.04.11↔	21B	X06A X06B X06C	04.06.10↔	21B	X06A X06B X06C BORP KVB I KVB II VAC VBOR	04.07.44↔	21B	X06A X06B X06C BORP KVB I KVB II VAC VBOR
	01	B17A B17B B17C		01	B17A B17B B17C		01	B17A B17B B17C
	03	D12A D12B		08	I02A I02B I08A I08B I08C I13A I13B I28A I28B		08	I02A I02B I08A I08B I08C I13A I13B I28A I28B
04.04.20↔	21B	X06A X06B X06C	04.06.20↔	21B	X06A X06B X06C BORP KVB I KVB II VAC VBOR	04.07.45↔	21B	X06A X06B X06C BORP KVB I KVB II VAC VBOR
	01	B17A B17B B17C		01	B17A B17B B17C		01	B17A B17B B17C
	03	D12A D12B		08	I02A I02B I08A I08B I08C I13A I13B I28A I28B		08	I02A I02B I08A I08B I08C I13A I13B I28A I28B
04.04.30↔	21B	X06A X06B X06C	04.06.99↔	21B	X06A X06B X06C BORP KVB I KVB II VAC VBOR	04.07.99↔	21B	X06A X06B X06C BORP KVB I KVB II VAC VBOR
	01	B17A B17B B17C		01	B17A B17B B17C		01	B17A B17B B17C
	03	D12A D12B		08	I02A I02B I08A I08B I08C I13A I13B I28A I28B		08	I02A I02B I08A I08B I08C I13A I13B I28A I28B
04.04.31↔	21B	X06A X06B X06C	04.07.00↔	21B	X06A X06B X06C BORP KVB I KVB II VAC VBOR	04.08.00↔	21B	X06A X06B X06C BORP KORP KVB I KVB II MKOR VAC VBOR VKOR
	01	B17A B17B B17C		01	B17A B17B B17C		01	B17A B17B B17C
	03	D12A D12B		08	I02A I02B I08A I08B I08C I13A I13B I28A I28B		08	I02A I02B I08A I08B I08C I13A I13B I28A I28B
04.04.32↔	21B	X06A X06B X06C	04.07.10↔	21B	X06A X06B X06C BORP KVB I KVB II VAC VBOR	04.08.10↔	21B	X06A X06B X06C BORP KORP KVB I KVB II MKOR VAC VBOR VKOR
	01	B17A B17B B17C		01	B17A B17B B17C		01	B17A B17B B17C
	03	D12A D12B		08	I02A I02B I08A I08B I08C I13A I13B I28A I28B		08	I02A I02B I08A I08B I08C I13A I13B I28A I28B
04.04.33↔	21B	X06A X06B X06C	04.07.11↔	21B	X06A X06B X06C BORP KVB I KVB II VAC VBOR		21B	X06A X06B X06C BORP KORP KVB I KVB II MKOR VAC VBOR VKOR
	01	B17A B17B B17C		01	B17A B17B B17C		01	B17A B17B B17C
	03	D12A D12B		08	I02A I02B I08A I08B I08C I13A I13B I28A I28B		08	I02A I02B I08A I08B I08C I13A I13B I28A I28B
	21B	X06A X06B X06C		21B	X06A X06B X06C BORP KVB I KVB II VAC VBOR		21B	X06A X06B X06C BORP KORP KVB I KVB II MKOR VAC VBOR VKOR

CHOP	MDC	DRG	CHOP	MDC	DRG	CHOP	MDC	DRG
04.08.99↔	21B	X06A X06B X06C BORP KORB KVB I KVB II MKOR VAC VBOR VKOR		01	B17A B17B B17C	01	21B	B17A B17B B17C
	01	B17A B17B B17C		08	I02A I02B I08A I08B I08C I13A I13B I28A I28B	08	08	I02A I02B I08A I08B I08C I13A I13B
	02	C01Z C14Z	04.2X.31↔			04.3X.13↔		
	08	I02A I02B I08A I08B I08C I13A I13B I28A I28B		21B	X06A X06B X06C BORP KVB I KVB II VAC VBOR		21B	X06A X06B BORP KVB I KVB II VAC VBOR
04.11.00↔	21B	X06A X06B X06C		01	B17A B17B B17C		01	B17A B17B B17C
	01	B17A B17B B17C		08	I02A I02B I08A I08B I08C I13A I13B I28A I28B		08	I02A I02B I08A I08B I08C I13A I13B
	08	I28A I28B	04.2X.32↔			04.3X.14↔		
	21B	X06A X06B X06C		21B	X06A X06B X06C BORP KVB I KVB II VAC VBOR		21B	X06A X06B BORP KVB I KVB II VAC VBOR
04.11.10↔	01	B17A B17B B17C		01	B17A B17B B17C		01	B17A B17B B17C
	08	I28A I28B		08	I02A I02B I08A I08B I08C I13A I13B I28A I28B		08	I02A I02B I08A I08B I08C I13A I13B
	21B	X06A X06B X06C	04.2X.33↔			04.3X.15↔		
04.11.20↔	01	B17A B17B B17C		21B	X06A X06B X06C BORP KVB I KVB II VAC VBOR		21B	X06A X06B BORP KVB I KVB II VAC VBOR
	08	I28A I28B		01	B17A B17B B17C		01	B17A B17B B17C
	21B	X06A X06B X06C		08	I02A I02B I08A I08B I08C I13A I13B I28A I28B		08	I02A I02B I08A I08B I08C I13A I13B
04.12.00↔	01	B17A B17B B17C	04.2X.34↔			04.3X.16↔		
	08	I28A I28B		21B	X06A X06B X06C BORP KVB I KVB II VAC VBOR		21B	X06A X06B BORP KVB I KVB II VAC VBOR
	21B	X06A X06B X06C		01	B17A B17B B17C		01	B17A B17B B17C
04.12.10↔	01	B17A B17B B17C		08	I02A I02B I08A I08B I08C I13A I13B I28A I28B		08	I02A I02B I08A I08B I08C I13A I13B
	08	I28A I28B	04.2X.39↔			04.3X.17↔		
	21B	X06A X06B X06C		21B	X06A X06B X06C BORP KVB I KVB II VAC VBOR		21B	X06A X06B BORP KVB I KVB II VAC VBOR
04.12.20↔	01	B17A B17B B17C		01	B17A B17B B17C		01	B17A B17B B17C
	08	I28A I28B		08	I02A I02B I08A I08B I08C I13A I13B I28A I28B		08	I02A I02B I08A I08B I08C I13A I13B
	21B	X06A X06B X06C	04.2X.99↔			04.3X.19↔		
04.12.30↔	01	B17A B17B B17C		21B	X06A X06B X06C BORP KVB I KVB II VAC VBOR		21B	X06A X06B BORP KVB I KVB II VAC VBOR
	08	I28A I28B		01	B17A B17B B17C		01	B17A B17B B17C
	21B	X06A X06B X06C		08	I02A I02B I08A I08B I08C I13A I13B I28A I28B		08	I02A I02B I08A I08B I08C I13A I13B
04.12.31↔	01	B17A B17B B17C	04.2X.39↔			04.3X.17↔		
	08	I28A I28B		21B	X06A X06B X06C BORP KVB I KVB II VAC VBOR		21B	X06A X06B BORP KVB I KVB II VAC VBOR
	21B	X06A X06B X06C		01	B17A B17B B17C		01	B17A B17B B17C
04.12.32↔	01	B17A B17B B17C		08	I02A I02B I08A I08B I08C I13A I13B I28A I28B		08	I02A I02B I08A I08B I08C I13A I13B
	08	I28A I28B	04.2X.99↔			04.3X.19↔		
	21B	X06A X06B X06C		21B	X06A X06B X06C BORP KVB I KVB II VAC VBOR		21B	X06A X06B BORP KVB I KVB II VAC VBOR
04.12.33↔	01	B17A B17B B17C		01	B17A B17B B17C		01	B17A B17B B17C
	08	I28A I28B		08	I02A I02B I08A I08B I08C I13A I13B I28A I28B		08	I02A I02B I08A I08B I08C I13A I13B
	21B	X06A X06B X06C	04.2X.99↔			04.3X.19↔		
04.12.34↔	01	B17A B17B B17C		21B	X06A X06B X06C BORP KVB I KVB II VAC VBOR		21B	X06A X06B BORP KVB I KVB II VAC VBOR
	08	I28A I28B		01	B17A B17B B17C		01	B17A B17B B17C
	21B	X06A X06B X06C		08	I02A I02B I08A I08B I08C I13A I13B I28A I28B		08	I02A I02B I08A I08B I08C I13A I13B
04.12.35↔	01	B17A B17B B17C	04.3X.00↔			04.3X.20↔		
	08	I28A I28B		21B	X06A X06B X06C BORP KVB I KVB II VAC VBOR		21B	X06A X06B BORP KVB I KVB II VAC VBOR
	21B	X06A X06B X06C		01	B17A B17B B17C		01	B17A B17B B17C
04.12.99↔	01	B17A B17B B17C		08	I02A I02B I08A I08B I08C I13A I13B I28A I28B		08	I02A I02B I08A I08B I08C I13A I13B
	08	I28A I28B	04.3X.10↔			04.3X.21↔		
	21B	X06A X06B X06C		21B	X06A X06B BORP KVB I KVB II VAC VBOR		21B	X06A X06B BORP KVB I KVB II VAC VBOR
04.2X.00↔	01	B17A B17B B17C		01	B17A B17B B17C		01	B17A B17B B17C
	08	I02A I02B I08A I08B I08C I13A I13B I28A I28B		08	I02A I02B I08A I08B I08C I13A I13B		08	I02A I02B I08A I08B I08C I13A I13B
	21B	X06A X06B X06C	04.3X.11↔			04.3X.22↔		
04.2X.10↔		BORP KVB I KVB II VAC VBOR		21B	X06A X06B BORP KVB I KVB II VAC VBOR		21B	X06A X06B BORP KVB I KVB II VAC VBOR
	01	B17A B17B B17C		01	B17A B17B B17C		01	B17A B17B B17C
	08	I02A I02B I08A I08B I08C I13A I13B I28A I28B		08	I02A I02B I08A I08B I08C I13A I13B		08	I02A I02B I08A I08B I08C I13A I13B
	21B	X06A X06B X06C	04.3X.12↔			04.3X.23↔		
04.2X.20↔		BORP KVB I KVB II VAC VBOR		21B	X06A X06B BORP KVB I KVB II VAC VBOR		21B	X06A X06B BORP KVB I KVB II VAC VBOR
	01	B17A B17B B17C		01	B17A B17B B17C		01	B17A B17B B17C
	08	I02A I02B I08A I08B I08C I13A I13B I28A I28B		08	I02A I02B I08A I08B I08C I13A I13B		08	I02A I02B I08A I08B I08C I13A I13B
	21B	X06A X06B X06C		21B	X06A X06B BORP KVB I KVB II VAC VBOR		21B	X06A X06B BORP KVB I KVB II VAC VBOR
04.2X.30↔		BORP KVB I KVB II VAC VBOR		21B	X06A X06B BORP KVB I KVB II VAC VBOR		21B	X06A X06B BORP KVB I KVB II VAC VBOR

CHOP	MDC	DRG	CHOP	MDC	DRG	CHOP	MDC	DRG
	01	B17A B17B B17C		01	B17A B17B B17C		01	B17A B17B B17C
	08	I02A I02B I08A I08B I08C I13A I13B		08	I02A I02B I08A I08B I08C I13A I13B		08	I02A I02B I08A I08B I08C I13A I13B
04.3X.24↔	21B	X06A X06B BORP KVB I KVB II VAC VBOR	04.3X.35↔	21B	X06A X06B BORP KVB I KVB II VAC VBOR	04.3X.46↔	21B	X06A X06B BORP KVB I KVB II VAC VBOR
	01	B17A B17B B17C		01	B17A B17B B17C		01	B17A B17B B17C
	08	I02A I02B I08A I08B I08C I13A I13B		08	I02A I02B I08A I08B I08C I13A I13B		08	I02A I02B I08A I08B I08C I13A I13B
04.3X.25↔	21B	X06A X06B BORP KVB I KVB II VAC VBOR	04.3X.36↔	21B	X06A X06B BORP KVB I KVB II VAC VBOR	04.3X.47↔	21B	X06A X06B BORP KVB I KVB II VAC VBOR
	01	B17A B17B B17C		01	B17A B17B B17C		01	B17A B17B B17C
	08	I02A I02B I08A I08B I08C I13A I13B		08	I02A I02B I08A I08B I08C I13A I13B		08	I02A I02B I08A I08B I08C I13A I13B
04.3X.26↔	21B	X06A X06B BORP KVB I KVB II VAC VBOR	04.3X.37↔	21B	X06A X06B BORP KVB I KVB II VAC VBOR	04.3X.49↔	21B	X06A X06B BORP KVB I KVB II VAC VBOR
	01	B17A B17B B17C		01	B17A B17B B17C		01	B17A B17B B17C
	08	I02A I02B I08A I08B I08C I13A I13B		08	I02A I02B I08A I08B I08C I13A I13B		08	I02A I02B I08A I08B I08C I13A I13B
04.3X.27↔	21B	X06A X06B BORP KVB I KVB II VAC VBOR	04.3X.39↔	21B	X06A X06B BORP KVB I KVB II VAC VBOR	04.3X.99↔	21B	X06A X06B BORP KVB I KVB II VAC VBOR
	01	B17A B17B B17C		01	B17A B17B B17C		01	B17A B17B B17C
	08	I02A I02B I08A I08B I08C I13A I13B		08	I02A I02B I08A I08B I08C I13A I13B		08	I02A I02B I08A I08B I08C I13A I13B
04.3X.29↔	21B	X06A X06B BORP KVB I KVB II VAC VBOR	04.3X.40↔	21B	X06A X06B BORP KVB I KVB II VAC VBOR	04.41↔	21B	X06A X06B BORP KORB KVB I KVB II MKOR VAC VBOR VKOR
	01	B17A B17B B17C		01	B17A B17B B17C		01	B02A B02B B20A B20B B20C
	08	I02A I02B I08A I08B I08C I13A I13B		08	I02A I02B I08A I08B I08C I13A I13B		03	D12A D12B
04.3X.30↔	21B	X06A X06B BORP KVB I KVB II VAC VBOR	04.3X.41↔	21B	X06A X06B BORP KVB I KVB II VAC VBOR		06	G33Z G38A G38B
	01	B17A B17B B17C		01	B17A B17B B17C		07	H33Z
	08	I02A I02B I08A I08B I08C I13A I13B		08	I02A I02B I08A I08B I08C I13A I13B		11	L33Z
04.3X.31↔	21B	X06A X06B BORP KVB I KVB II VAC VBOR	04.3X.42↔	21B	X06A X06B BORP KVB I KVB II VAC VBOR	04.42.00↔	21A	W01A W01B
	01	B17A B17B B17C		01	B17A B17B B17C		21B	X06A X06B X06C X33Z
	08	I02A I02B I08A I08B I08C I13A I13B		08	I02A I02B I08A I08B I08C I13A I13B			BORP KVB I KVB II VAC VBOR
04.3X.32↔	21B	X06A X06B BORP KVB I KVB II VAC VBOR	04.3X.43↔	21B	X06A X06B BORP KVB I KVB II VAC VBOR	04.42.10↔	01	B17A B17B B17C
	01	B17A B17B B17C		01	B17A B17B B17C		08	I02A I02B I08A I08B I08C I13A I13B I28A I28B I28C
	08	I02A I02B I08A I08B I08C I13A I13B		08	I02A I02B I08A I08B I08C I13A I13B		21B	X06A X06B BORP KVB I KVB II VAC VBOR
04.3X.33↔	21B	X06A X06B BORP KVB I KVB II VAC VBOR	04.3X.44↔	21B	X06A X06B BORP KVB I KVB II VAC VBOR	04.42.20↔	01	B17A B17B B17C
	01	B17A B17B B17C		01	B17A B17B B17C		08	I02A I02B I08A I08B I08C I13A I13B I28A I28B I28C
	08	I02A I02B I08A I08B I08C I13A I13B		08	I02A I02B I08A I08B I08C I13A I13B		21B	X06A X06B BORP KVB I KVB II VAC VBOR
04.3X.34↔	21B	X06A X06B BORP KVB I KVB II VAC VBOR	04.3X.45↔	21B	X06A X06B BORP KVB I KVB II VAC VBOR	04.42.99↔	01	B17A B17B B17C
	01	B17A B17B B17C		01	B17A B17B B17C		08	I02A I02B I08A I08B I08C I13A I13B I28A I28B I28C
	08	I02A I02B I08A I08B I08C I13A I13B		08	I02A I02B I08A I08B I08C I13A I13B		21B	X06A X06B BORP KVB I KVB II

CHOP	MDC	DRG	CHOP	MDC	DRG	CHOP	MDC	DRG
		VAC VBOR		03	D12A D12B			I28C
	01	B17A B17B B17C		05	F04Z F13A F13B		09	J02A J02B J03A
	08	I02A I02B I08A			F13C			J03B J04Z J11A
		I08B I08C I13A		08	I02A I02B I08A		10	K09A K09B
		I13B I28A I28B			I08B I08C I13A		21B	X04Z X05A X05B
		I28C			I13B I28A I28B			X06A X06B
04.43.00↔	21B	X06A X06B		09	J02A J02B J03A	04.49.16↔		BORP KVB I KVB II
	01	B05Z			J03B J04Z J11A		01	VAC VBOR
	08	I02A I02B I08A			J11B		03	B17A B17B B17C
		I08B I08C I13A		10	K09A K09B		05	D12A D12B
		I13B I32A I32B	04.49.12↔	21B	X04Z X05A X05B		08	F04Z F13A F13B
		I32C I32D			X06A X06B			F13C
04.43.10↔	10	K09A K09B			BORP KVB I KVB II		08	I02A I02B I08A
	21B	X05A X05B		01	VAC VBOR			I08B I08C I13A
	01	B05Z		03	B17A B17B B17C		09	I13B I28A I28B
	08	I02A I02B I08A		05	D12A D12B			I28C
		I08B I08C I13A		08	F04Z F13A F13B		09	J02A J02B J03A
		I13B I32A I32B			F13C			J03B J04Z J11A
		I32C I32D		08	I02A I02B I08A		10	J11B
	10	K09A K09B			I08B I08C I13A		21B	K09A K09B
04.43.99↔	21B	X05A X05B			I13B I28A I28B			X04Z X05A X05B
	01	B05Z		09	I28C	04.49.99↔		X06A X06B
	08	I02A I02B I08A			J02A J02B J03A			BORP KVB I KVB II
		I08B I08C I13A			J03B J04Z J11A		01	VAC VBOR
		I13B I32A I32B			J11B		03	B17A B17B B17C
		I32C I32D		10	K09A K09B		05	D12A D12B
04.44↔	21B	X05A X05B		21B	X04Z X05A X05B		08	F04Z F13A F13B
	01	B05Z	04.49.13↔		X06A X06B			F13C
	08	I02A I02B I08A			BORP KVB I KVB II		08	I02A I02B I08A
		I08B I08C I13A		01	VAC VBOR			I08B I08C I13A
		I13B I20A I20B		03	B17A B17B B17C		09	I13B I28A I28B
		I20C I20D I20E		05	D12A D12B			I28C
		I20F I20G I20H		08	F04Z F13A F13B		09	J02A J02B J03A
04.49.00↔	21B	X04Z			F13C			J03B J04Z J11A
		BORP KVB I KVB II		08	I02A I02B I08A		10	J11B
		VAC VBOR			I08B I08C I13A		21B	K09A K09B
	01	B17A B17B B17C			I13B I32A I32B			X04Z X05A X05B
	03	D12A D12B			I32C I32D	04.51.00↔		X06A X06B
	05	F04Z F13A F13B		09	J02A J02B J03A			BORP KVB I KVB II
		F13C			J03B J04Z J11A		01	VAC VBOR
	08	I02A I02B I08A		10	J11B		08	B17A B17B B17C
		I08B I08C I13A		21B	X04Z X05A X05B			I02A I02B I08A
		I13B I28A I28B			X06A X06B		21B	I08B I08C I13A
		I28C	04.49.14↔		BORP KVB I KVB II	04.51.09↔		I13B
	09	J02A J02B J03A			VAC VBOR			X06A X06B X33Z
		J03B J04Z J11A		01	B17A B17B B17C		21B	BORP KORB KVB I
		J11B		03	D12A D12B			KVB II MKOR VAC
	10	K09A K09B		05	F04Z F13A F13B		01	VBOR VKOR
	21B	X04Z X05A X05B			F13C		08	B17A B17B B17C
04.49.10↔		X06A X06B		08	I02A I02B I08A			I02A I02B I08A
		BORP KVB I KVB II			I08B I08C I13A		21B	I08B I08C I13A
		VAC VBOR			I13B I28A I28B	04.51.10↔		I13B
	01	B17A B17B B17C		09	I28C			X06A X06B X33Z
	03	D12A D12B			J02A J02B J03A		08	BORP KORB KVB I
	05	F04Z F13A F13B			J03B J04Z J11A			KVB II MKOR VAC
		F13C		10	J11B		01	VBOR VKOR
	08	I02A I02B I08A		21B	X04Z X05A X05B	04.51.11↔	08	B17A B17B
		I08B I08C I13A			X06A X06B			I02A I02B I08A
		I13B I28A I28B	04.49.15↔		BORP KVB I KVB II		21B	I08B I08C I13A
		I28C			VAC VBOR			I13B
	09	J02A J02B J03A		01	B17A B17B B17C			X06A X06B X33Z
		J03B J04Z J11A		03	D12A D12B		01	BORP KORB KVB I
		J11B		05	F04Z F13A F13B		08	KVB II MKOR VAC
	10	K09A K09B			F13C			VBOR VKOR
	21B	X04Z X05A X05B		08	I02A I02B I08A		01	B17A B17B
04.49.11↔		X06A X06B			I08B I08C I13A		08	I02A I02B I08A
		BORP KVB I KVB II			I13B I28A I28B		21B	I08B I08C I13A
		VAC VBOR			I28C			I13B
	01	B17A B17B B17C			J02A J02B J03A			X06A X06B X33Z



CHOP	MDC	DRG	CHOP	MDC	DRG	CHOP	MDC	DRG
04.51.12↔		BORP KORP KVB I KVB II MKOR VAC VBOR VKOR			I13B I28A I28B X06A X06B		08	I02A I02B I08A I08B I08C I13A
	01	B17A B17B	04.6X.22↔	21B	BORP KORP KVB I KVB II MKOR VAC VBOR VKOR	04.6X.51↔	21B	X06A X06B BORP KORP KVB I KVB II MKOR VAC VBOR VKOR
	08	I02A I02B I08A I08B I08C I13A I13B		01	B17A B17B B17C		01	B17A B17B B17C
04.51.13↔	21B	X06A X06B X33Z BORP KORP KVB I KVB II MKOR VAC VBOR VKOR	04.6X.23↔	08	I02A I02B I08A I08B I08C I13A I13B		08	I02A I02B I08A I08B I08C I13A I13B I28A I28B
	01	B17A B17B		21B	BORP KORP KVB I KVB II MKOR VAC VBOR VKOR	04.6X.60↔	21B	X06A X06B BORP KORP KVB I KVB II MKOR VAC VBOR VKOR
	08	I02A I02B I08A I08B I08C I13A I13B	04.6X.30↔	01	B17A B17B B17C		01	B17A B17B B17C
04.51.19↔	21B	X06A X06B X33Z BORP KORP KVB I KVB II MKOR VAC VBOR VKOR		08	I02A I02B I08A I08B I08C I13A I13B		08	I02A I02B I08A I08B I08C I13A I13B I32A I32B I32C I32D
	01	B17A B17B B17C	04.6X.31↔	21B	BORP KORP KVB I KVB II MKOR VAC VBOR VKOR	04.6X.70↔	21B	X06A X06B BORP KORP KVB I KVB II MKOR VAC VBOR VKOR
	08	I02A I02B I08A I08B I08C I13A I13B		01	B17A B17B B17C		01	B17A B17B B17C
04.6X.00↔	21B	X06A X06B X33Z BORP KORP KVB I KVB II MKOR VAC VBOR VKOR	04.6X.40↔	08	I02A I02B I08A I08B I08C I13A I13B I28A I28B		08	I02A I02B I08A I08B I08C I13A I13B I28A I28B
	01	B17A B17B B17C		21B	BORP KORP KVB I KVB II MKOR VAC VBOR VKOR	04.6X.71↔	21B	X06A X06B BORP KORP KVB I KVB II MKOR VAC VBOR VKOR
	08	I02A I02B I08A I08B I08C I13A I13B	04.6X.41↔	01	B17A B17B B17C		01	B17A B17B B17C
04.6X.10↔	21B	X06A X06B BORP KORP KVB I KVB II MKOR VAC VBOR VKOR		08	I02A I02B I08A I08B I08C I13A I13B I28A I28B		08	I02A I02B I08A I08B I08C I13A I13B I28A I28B
	01	B17A B17B B17C	04.6X.42↔	21B	BORP KORP KVB I KVB II MKOR VAC VBOR VKOR	04.6X.72↔	21B	X06A X06B BORP KORP KVB I KVB II MKOR VAC VBOR VKOR
	08	I02A I02B I08A I08B I08C I13A I13B I28A I28B		01	B17A B17B B17C		01	B17A B17B B17C
04.6X.11↔	21B	X06A X06B BORP KORP KVB I KVB II MKOR VAC VBOR VKOR	04.6X.43↔	08	I02A I02B I08A I08B I08C I13A I13B I28A I28B		08	I02A I02B I08A I08B I08C I13A I13B I28A I28B
	01	B17A B17B B17C		21B	BORP KORP KVB I KVB II MKOR VAC VBOR VKOR	04.6X.73↔	21B	X06A X06B BORP KORP KVB I KVB II MKOR VAC VBOR VKOR
	08	I02A I02B I08A I08B I08C I13A I13B I28A I28B	04.6X.44↔	01	B17A B17B B17C		01	B17A B17B B17C
04.6X.12↔	21B	X06A X06B BORP KORP KVB I KVB II MKOR VAC VBOR VKOR		08	I02A I02B I08A I08B I08C I13A I13B I28A I28B		08	I02A I02B I08A I08B I08C I13A I13B I32A I32B I32C I32D
	01	B17A B17B B17C	04.6X.45↔	21B	BORP KORP KVB I KVB II MKOR VAC VBOR VKOR	04.6X.74↔	21B	X06A X06B BORP KORP KVB I KVB II MKOR VAC VBOR VKOR
	08	I02A I02B I08A I08B I08C I13A I13B I28A I28B		01	B17A B17B B17C		01	B17A B17B B17C
04.6X.20↔	21B	X06A X06B BORP KORP KVB I KVB II MKOR VAC VBOR VKOR	04.6X.46↔	08	I02A I02B I08A I08B I08C I13A I13B I28A I28B		08	I02A I02B I08A I08B I08C I13A I13B I28A I28B
	01	B17A B17B B17C		21B	BORP KORP KVB I KVB II MKOR VAC VBOR VKOR	04.6X.75↔	21B	X06A X06B BORP KORP KVB I KVB II MKOR VAC VBOR VKOR
	08	I02A I02B I08A I08B I08C I13A I13B I28A I28B	04.6X.47↔	01	B17A B17B B17C		01	B17A B17B B17C
04.6X.21↔	21B	X06A X06B BORP KORP KVB I KVB II MKOR VAC VBOR VKOR		08	I02A I02B I08A I08B I08C I13A I13B I28A I28B		08	I02A I02B I08A I08B I08C I13A I13B I28A I28B
	01	B17A B17B B17C	04.6X.48↔	21B	BORP KORP KVB I KVB II MKOR VAC VBOR VKOR		21B	X06A X06B
	08	I02A I02B I08A I08B I08C I13A		01	B17A B17B B17C		01	B17A B17B B17C

CHOP	MDC	DRG	CHOP	MDC	DRG	CHOP	MDC	DRG
04.6X.99↔		BORP KORP KVB I KVB II MKOR VAC VBOR VKOR	04.75↔		BORP KORP KVB I KVB II MKOR VAC VBOR VKOR			J08B
	01	B17A B17B B17C		01	B17A B17B B17C	04.79.14↔		X01A X01B X06A X06B X06C X33Z
	08	I02A I02B I08A I08B I08C I13A I13B I28A I28B		08	I02A I02B I08A I08B I08C I13A I13B		01	B17A B17B
04.71↔	21B	X06A X06B BORP KORP KVB I KVB II MKOR VAC VBOR VKOR	04.76↔	21B	X06A X06B BORP KORP KVB I KVB II MKOR VAC VBOR VKOR		03	D25A D25B D28Z D29Z
	01	B17A B17B B17C		01	B17A B17B		08	I02A I02B I08A I08B I08C I13A I13B I28A I28B
	03	D12A		03	D25A D25B D28Z D29Z		09	J02A J02B J08A J08B
	08	I02A I02B I08A I08B I08C I13A I13B		08	I02A I02B I08A I08B I08C I13A I13B I28A I28B		21B	X01A X01B X06A X06B X06C X33Z
04.72↔	21B	X06A X06B X06C BORP KORP KVB I KVB II MKOR VAC VBOR VKOR		09	J02A J02B J08A J08B	04.79.19↔		BORP KORP KVB I KVB II MKOR VAC VBOR VKOR
	01	B17A B17B B17C		21B	X01A X01B X06A X06B X06C X33Z		01	B17A B17B B17C
	03	D12A	04.79.10↔		BORP KORP KVB I KVB II MKOR VAC VBOR VKOR		03	D25A D25B D28Z D29Z
	08	I02A I02B I08A I08B I08C I13A I13B		01	B17A B17B		08	I02A I02B I08A I08B I08C I13A I13B I28A I28B
04.73↔	21B	X06A X06B X06C BORP KORP KVB I KVB II MKOR VAC VBOR VKOR		03	D25A D25B D28Z D29Z		09	J02A J02B J08A J08B
	01	B17A B17B B17C		08	I02A I02B I08A I08B I08C I13A I13B I28A I28B	04.79.20↔	21B	X01A X01B X06A X06B X06C X33Z
	08	I02A I02B I08A I08B I08C I13A I13B		09	J02A J02B J08A J08B			BORP KORP KVB I KVB II MKOR VAC VBOR VKOR
04.74.00↔	21B	X06A X06B X06C BORP KORP KVB I KVB II MKOR VAC VBOR VKOR	04.79.11↔		BORP KORP KVB I KVB II MKOR VAC VBOR VKOR		01	B17A B17B
	01	B17A B17B B17C		01	B17A B17B		03	D25A D25B D28Z D29Z
	03	D12A		03	D25A D25B D28Z D29Z		08	I02A I02B I08A I08B I08C I13A I13B I28A I28B
	08	I02A I02B I08A I08B I08C I13A I13B		08	I02A I02B I08A I08B I08C I13A I13B I28A I28B	04.79.21↔	09	J02A J02B J08A J08B
04.74.10↔	21B	X06A X06B X33Z BORP KORP KVB I KVB II MKOR VAC VBOR VKOR		09	J02A J02B J08A J08B		21B	X01A X01B X06A X06B X06C X33Z
	01	B17A B17B B17C	04.79.12↔		BORP KORP KVB I KVB II MKOR VAC VBOR VKOR		01	B17A B17B
	03	D12A		03	D25A D25B D28Z D29Z		03	D25A D25B D28Z D29Z
	08	I02A I02B I08A I08B I08C I13A I13B		08	I02A I02B I08A I08B I08C I13A I13B I28A I28B		08	I02A I02B I08A I08B I08C I13A I13B I28A I28B
04.74.11↔	21B	X06A X06B X33Z BORP KORP KVB I KVB II MKOR VAC VBOR VKOR		01	B17A B17B		09	J02A J02B J08A J08B
	01	B17A B17B B17C		03	D25A D25B D28Z D29Z	04.79.22↔	21B	X01A X01B X06A X06B X06C X33Z
	03	D12A		08	I02A I02B I08A I08B I08C I13A I13B I28A I28B			BORP KORP KVB I KVB II MKOR VAC VBOR VKOR
	08	I02A I02B I08A I08B I08C I13A I13B		09	J02A J02B J08A J08B		01	B17A B17B
04.74.99↔	21B	X06A X06B X33Z BORP KORP KVB I KVB II MKOR VAC VBOR VKOR	04.79.13↔		BORP KORP KVB I KVB II MKOR VAC VBOR VKOR		03	D25A D25B D28Z D29Z
	01	B17A B17B B17C		01	B17A B17B		08	I02A I02B I08A I08B I08C I13A I13B I28A I28B
	03	D12A		03	D25A D25B D28Z D29Z		09	J02A J02B J08A J08B
	08	I02A I02B I08A I08B I08C I13A I13B		08	I02A I02B I08A I08B I08C I13A I13B I28A I28B	04.79.23↔	21B	X01A X01B X06A X06B X06C X33Z
	21B	X06A X06B X33Z		09	J02A J02B J08A			BORP KORP KVB I KVB II MKOR VAC

CHOP	MDC	DRG	CHOP	MDC	DRG	CHOP	MDC	DRG
		VBOR VKOR		01	B21A B21B B21C		08	I02A I02B I08A
	01	B17A B17B			B21D			I08B I08C I13A
	03	D25A D25B D28Z	04.92.20↔		BORP KVB I KVB II		11	I13B I28A I28B
		D29Z		01	VAC VBOR			L06A L06B L09A
	08	I02A I02B I08A			B21A B21B B21C			L09B
		I08B I08C I13A	04.92.21↔		B21D	04.94.13↔	21B	X06A X06B X06C
		I13B I28A I28B		01	BORP KVB I KVB II		01	B17A B17B B17C
	09	J02A J02B J08A			VAC VBOR		03	D12A D12B
		J08B		01	B21A B21B B21C		08	I02A I02B I08A
	21B	X01A X01B X06A	04.92.30↔		B21D			I08B I08C I13A
04.79.24↔		X06B X06C X33Z		01	BORP KVB I KVB II		11	I13B I28A I28B
		BORP KORP KVB I			VAC VBOR		11	L09A L09B
		KVB II MKOR VAC		01	B21A B21B B21C	04.94.14↔	21B	X06A X06B X06C
		VBOR VKOR			B21D		01	B17A B17B B17C
	01	B17A B17B	04.92.31↔		BORP KVB I KVB II		03	D12A D12B
	03	D25A D25B D28Z			VAC VBOR		08	I02A I02B I08A
		D29Z		01	B21A B21B B21C			I08B I08C I13A
	08	I02A I02B I08A	04.92.40↔		B21D		11	I13B I28A I28B
		I08B I08C I13A			BORP KVB I KVB II		11	L09A L09B
		I13B I28A I28B			VAC VBOR		21B	X06A X06B X06C
	09	J02A J02B J08A		01	B21A B21B B21C	04.94.15↔	01	B17A B17B B17C
		J08B			B21D		03	D12A D12B
	21B	X01A X01B X06A	04.92.99↔		BORP KVB I KVB II		08	I02A I02B I08A
04.79.25↔		X06B X06C X33Z			VAC VBOR			I08B I08C I13A
		BORP KORP KVB I		01	B21A B21B B21C		11	I13B I28A I28B
		KVB II MKOR VAC			B21D		21B	X06A X06B X06C
		VBOR VKOR		01	B17A B17B B17C	04.94.99↔	01	B17A B17B B17C
	01	B17A B17B	04.93.10↔	08	I02A I02B I08A		03	D12A D12B
	03	D25A D25B D28Z			I08B I08C I13A		08	I02A I02B I08A
		D29Z			I13B I28A I28B			I08B I08C I13A
	08	I02A I02B I08A		11	L09A L09B		11	I13B I28A I28B
		I08B I08C I13A	04.93.11↔	21B	X06A X06B X06C		11	L09A L09B
		I13B I28A I28B		01	B17A B17B B17C		21B	X06A X06B X06C
	09	J02A J02B J08A		08	I02A I02B I08A	04.95.10↔		BORP KORP KVB I
		J08B			I08B I08C I13A			KVB II MKOR VAC
	21B	X01A X01B X06A			I13B I28A I28B			VBOR VKOR
04.79.29↔		X06B X06C X33Z		11	L09A L09B		01	B21A B21B B21C
		BORP KORP KVB I		21B	X06A X06B X06C	04.95.11↔		BORP KORP KVB I
		KVB II MKOR VAC		01	B17A B17B B17C			KVB II MKOR VAC
		VBOR VKOR	04.93.20↔	08	I02A I02B I08A		01	VBOR VKOR
	01	B17A B17B B17C			I08B I08C I13A		01	B21A B21B B21C
	03	D25A D25B D28Z			I13B I28A I28B	04.95.12↔		BORP KORP KVB I
		D29Z		11	L09A L09B			KVB II MKOR VAC
	08	I02A I02B I08A		21B	X06A X06B X06C		01	VBOR VKOR
		I08B I08C I13A	04.93.21↔	01	B17A B17B B17C			B21A B21B B21C
		I13B I28A I28B		08	I02A I02B I08A	04.95.13↔		BORP KORP KVB I
	09	J02A J02B J08A			I08B I08C I13A			KVB II MKOR VAC
		J08B			I13B I28A I28B		01	VBOR VKOR
	21B	X01A X01B X06A		11	L09A L09B			B21A B21B B21C
04.79.99↔		X06B X06C X33Z		21B	X06A X06B X06C	04.95.14↔		BORP KORP KVB I
		BORP KVB I KVB II		01	B17A B17B B17C			KVB II MKOR VAC
		VAC VBOR	04.93.40↔	08	I02A I02B I08A		01	VBOR VKOR
	01	B17A B17B B17C			I08B I08C I13A		01	B21A B21B B21C
	03	D25A D25B D28Z			I13B I28A I28B	04.95.19↔		BORP KORP KVB I
		D29Z		21B	X06A X06B X06C			KVB II MKOR VAC
	08	I02A I02B I08A	04.93.99↔	01	B17A B17B B17C			VBOR VKOR
		I08B I08C I13A		08	I02A I02B I08A	04.99.00↔	01	B21A B21B B21C
		I13B I28A I28B			I08B I08C I13A		01	B17A B17B B17C
	09	J02A J02B J08A			I13B I28A I28B		03	D12A D12B
		J08B		11	L09A L09B		08	I02A I02B I08A
	21B	X06A X06B X06C		21B	X06A X06B X06C			I08B I08C I13A
04.81.42‡↔	15	P67A P67B P67C	04.94.11↔	01	B17A B17B B17C			I13B I28A I28B
04.81.43‡↔	15	P67A P67B P67C		03	D12A D12B		21B	X06A X06B X06C
04.81.44‡↔	15	P67A P67B P67C		08	I02A I02B I08A	04.99.10↔	01	B17A B17B B17C
04.92.10↔		BORP KVB I KVB II			I08B I08C I13A		03	D12A D12B
		VAC VBOR			I13B I28A I28B		08	I02A I02B I08A
	01	B21A B21B B21C		11	L09A L09B			I08B I08C I13A
		B21D		21B	X06A X06B X06C			I13B I28A I28B
04.92.11↔		BORP KVB I KVB II	04.94.12↔	01	B17A B17B B17C		21B	X06A X06B X06C
		VAC VBOR		03	D12A D12B	04.99.11↔	01	B17A B17B B17C

CHOP	MDC	DRG	CHOP	MDC	DRG	CHOP	MDC	DRG
	03	D12A D12B			VAC VBOR		09	J02A J02B J03A
	08	I02A I02B I08A		01	B17A B17B B17C		J03B J04Z J11A	
		I08B I08C I13A		03	D12A		J11B	
		I13B I28A I28B		05	F21A F21B F21C		10	K06A K06B
04.99.12↔	21B	X06A X06B X06C		08	I02A I02B I08A	06.12↔	21B	X06A X06B X06C
	01	B17A B17B B17C			I08B I08C I13A			BORP KVB I KVB II
	03	D12A D12B			I13B I28A I28B			VAC VBOR
	08	I02A I02B I08A		09	J02A J02B J03A		03	D12A D12B
		I08B I08C I13A			J03B J04Z J10A		10	K06A K06B
		I13B I28A I28B	05.26↔		J10B	06.13.00↔		BORP KVB I KVB II
	21B	X06A X06B X06C			BORP KVB I KVB II			VAC VBOR
04.99.99↔	01	B17A B17B B17C			VAC VBOR		10	K06A K06B
	03	D12A D12B		01	B17A B17B B17C	06.13.12↔		BORP KVB I KVB II
	08	I02A I02B I08A		03	D12A			VAC VBOR
		I08B I08C I13A		05	F21A F21B F21C		03	D12A D12B
		I13B I28A I28B		08	I02A I02B I08A		10	K06A K06B
	21B	X06A X06B X06C			I08B I08C I13A	06.13.99↔		BORP KVB I KVB II
05.0↔	01	B17A B17B B17C			I13B I28A I28B			VAC VBOR
	08	I02A I02B I08A		09	J02A J02B J03A		03	D12A D12B
		I08B I08C I13A			J03B J04Z J10A		10	K06A K06B
		I13B I28A I28B			J10B	06.2X.00↔		BORP KORP KVB I
	21B	X06A X06B X06C	05.29↔		BORP KVB I KVB II			KVB II MKOR VAC
05.11↔	01	B17A B17B B17C			VAC VBOR		10	VBOR VKOR
	08	I28A I28B		01	B17A B17B B17C			K06A K06B
	21B	X06A X06B X06C		03	D12A	06.2X.11↔		BORP KORP KVB I
05.21↔		BORP KVB I KVB II		05	F21A F21B F21C			KVB II MKOR VAC
		VAC VBOR		08	I02A I02B I08A			VBOR VKOR
	01	B17A B17B B17C			I08B I08C I13A		10	K06A K06B
	03	D12A			I13B I28A I28B	06.2X.12↔		BORP KORP KVB I
	05	F21A F21B F21C		09	J02A J02B J03A			KVB II MKOR VAC
	08	I02A I02B I08A			J03B J04Z J10A			VBOR VKOR
		I08B I08C I13A			J10B	06.2X.99↔	10	K06A K06B
		I13B I28A I28B	05.81↔		BORP KVB I KVB II			BORP KORP KVB I
	09	J02A J02B J03A			VAC VBOR			KVB II MKOR VAC
		J03B J04Z J10A		01	B17A B17B B17C		10	VBOR VKOR
		J10B		08	I02A I02B I08A			K06A K06B
05.22↔		BORP KVB I KVB II			I08B I08C I13A	06.31↔		BORP KVB I KVB II
		VAC VBOR			I13B			VAC VBOR
	01	B17A B17B B17C		21B	X06A X06B X06C		10	K06A K06B
	03	D12A	05.89↔	01	B17A B17B B17C	06.32‡↔	10	K06A K06B
	05	F21A F21B F21C		08	I02A I02B I08A	06.33↔		BORP KVB I KVB II
	08	I02A I02B I08A			I08B I08C I13A			VAC VBOR
		I08B I08C I13A			I13B I28A I28B		10	K06A K06B
		I13B I28A I28B		21B	X06A X06B X06C		11	L04A L04B L04C
	09	J02A J02B J03A	05.9↔	01	B17A B17B B17C			L38Z
		J03B J04Z J10A		08	I02A I02B I08A	06.34.11↔		BORP KVB I KVB II
		J10B			I08B I08C I13A			VAC VBOR
05.23↔		BORP KVB I KVB II			I13B I28A I28B		10	K06A K06B
		VAC VBOR		21B	X06A X06B X06C		11	L04A L04B L04C
	01	B17A B17B B17C	06.02↔	10	K06A K06B			L38Z
	05	F21A F21B F21C		21B	X06A X06B X06C	06.34.12↔		BORP KVB I KVB II
	08	I02A I02B I08A	06.09.00↔	03	D09Z D30A D30B			VAC VBOR
		I08B I08C I13A		09	J02A J02B J03A		10	K06A K06B
		I13B I28A I28B			J03B J04Z J11A		11	L04A L04B L04C
	09	J02A J02B J03A			J11B			L38Z
		J03B J04Z J10A		10	K06A K06B	06.34.13↔		BORP KVB I KVB II
		J10B		21B	X06A X06B X06C			VAC VBOR
	13	N11A N11B	06.09.10↔	03	D09Z D30A D30B		10	K06A K06B
05.24↔		BORP KVB I KVB II		09	J02A J02B J03A		11	L04A L04B L04C
		VAC VBOR			J03B J04Z J11A			L38Z
	01	B17A B17B B17C			J11B	06.35↔		BORP KVB I KVB II
	05	F21A F21B F21C		10	K06A K06B			VAC VBOR
	08	I02A I02B I08A	06.09.11↔	21B	X06A X06B X06C		10	K06A K06B
		I08B I08C I13A		03	D09Z D30A D30B		11	L04A L04B L04C
		I13B I28A I28B		09	J02A J02B J03A			L38Z
	09	J02A J02B J03A			J03B J04Z J11A	06.36↔		BORP KVB I KVB II
		J03B J04Z J10A			J11B			VAC VBOR
		J10B		10	K06A K06B		10	K06A K06B
05.25↔	13	N11A N11B	06.09.99↔	21B	X06A X06B X06C		11	L04A L04B L04C
		BORP KVB I KVB II		03	D09Z D30A D30B			L38Z

CHOP	MDC	DRG	CHOP	MDC	DRG	CHOP	MDC	DRG
06.39↔		BORP KVB I KVB II VAC VBOR			VAC VBOR		21B	X06A X06B X06C
	10	K06A K06B	06.7X.00↔	10	K06A K06B	06.89.13↔		BORP KVB I KVB II VAC VBOR
	11	L04A L04B L04C L38Z		03	D12A D12B		10	K06A K06B
06.4X.00↔		BORP KORP KVB I KVB II MKOR VAC VBOR VKOR	06.7X.10↔	10	K06A K06B	06.89.99↔	21B	X06A X06B X06C
	10	K06A K06B		03	D12A D12B		10	K06A K06B
06.4X.10↔		BORP KORP KVB I KVB II MKOR VAC VBOR VKOR	06.7X.11↔	10	K06A K06B	06.91↔	11	L04A L04B L04C L09A L09B L38Z
	10	K06A K06B		03	D12A D12B		21B	X06A X06B X06C
06.4X.11↔		BORP KORP KVB I KVB II MKOR VAC VBOR VKOR	06.7X.12↔	10	K06A K06B		03	D09Z D30A D30B
	10	K06A K06B		03	D12A D12B		09	J02A J02B J03A J03B J04Z J11A J11B
06.4X.99↔		BORP KORP KVB I KVB II MKOR VAC VBOR VKOR	06.7X.13↔	10	K06A K06B		10	K06A K06B
	10	K06A K06B		03	D12A D12B	06.92↔	21B	X06A X06B X06C
06.50.00↔		BORP KORP KVB I KVB II MKOR VAC VBOR VKOR	06.7X.14↔	10	K06A K06B	06.93↔	10	K06A K06B
	10	K06A K06B		03	D12A D12B	06.94↔	21B	X06A X06B X06C
06.50.10↔		BORP KORP KVB I KVB II MKOR VAC VBOR VKOR	06.7X.15↔	10	K06A K06B		10	K06A K06B
	10	K06A		03	D12A D12B	06.95.00↔	10	K06A K06B
06.50.99↔		BORP KORP KVB I KVB II MKOR VAC VBOR VKOR	06.7X.99↔	10	K06A K06B	06.95.10↔	10	K06A K06B
	10	K06A K06B		03	D12A D12B		10	K06A K06B
06.51.00↔		BORP KORP KVB I KVB II MKOR VAC VBOR VKOR	06.81.00↔	10	K06A K06B	06.95.11↔	11	L04A L04B L04C L38Z
	10	K06A K06B		10	K06A K06B		10	K06A K06B
06.51.10↔		BORP KORP KVB I KVB II MKOR VAC VBOR VKOR	06.81.10↔	11	L04A L04B L04C L09A L09B L38Z	06.95.12↔	11	L04A L04B L04C L38Z
	10	K06A		10	K06A K06B		10	K06A K06B
06.51.99↔		BORP KORP KVB I KVB II MKOR VAC VBOR VKOR	06.81.13↔	11	L04A L04B L04C L09A L09B L38Z	06.95.20↔	10	K06A K06B
	10	K06A K06B		10	K06A		11	L04A L04B L04C L38Z
06.52.00↔		BORP KORP KVB I KVB II MKOR VAC VBOR VKOR	06.81.99↔	10	K06A K06B	06.95.21↔	10	K06A K06B
	10	K06A K06B		11	L04A L04B L04C L09A L09B L38Z		11	L04A L04B L04C L38Z
06.52.10↔		BORP KORP KVB I KVB II MKOR VAC VBOR VKOR	06.89.00↔	10	K06A K06B	06.95.22↔	10	K06A K06B
	10	K06A		11	L04A L04B L04C L09A L09B L38Z		11	L04A L04B L04C L38Z
06.52.99↔		BORP KORP KVB I KVB II MKOR VAC VBOR VKOR	06.89.11↔	21B	X06A X06B X06C	06.95.99↔	10	K06A K06B
	10	K06A K06B		10	K06A K06B		11	L04A L04B L04C L38Z
06.6X.00↔		BORP KVB I KVB II VAC VBOR		10	K06A K06B		11	L04A L04B L04C L38Z
	10	K06A K06B		11	L09A L09B		10	K06A K06B
06.6X.10↔		BORP KVB I KVB II VAC VBOR		10	K06A K06B		11	L04A L04B L04C L38Z
	10	K06A K06B		11	L09A L09B		10	K06A K06B
06.6X.11↔		BORP KVB I KVB II VAC VBOR		10	K06A K06B		11	L04A L04B L04C L38Z
	10	K06A K06B		11	L04A L04B L04C		10	K06A K06B
06.6X.12↔		BORP KVB I KVB II VAC VBOR		10	K06A K06B		11	L04A L04B L04C L38Z
	10	K06A K06B		11	L04A L04B L04C		10	K06A K06B
06.6X.99↔		BORP KVB I KVB II		11	L09A L09B L38Z		11	L04A L04B L04C L38Z

CHOP	MDC	DRG	CHOP	MDC	DRG	CHOP	MDC	DRG
		VBOR VKOR		01	B02A B02B B20A		10	K03Z K14A K14B
	10	K06A K06B			B20B B20C	07.22.10↔		BORP KVB I KVB II
	11	L04A L04B L04C		10	K03Z		06	VAC VBOR
06.98.00↔		L38Z	07.14.99↔		BORP KORP KVB I		06	G16Z G18A G38A
		BORP VAC VBOR			KVB II MKOR VAC			G38B
	10	K06A K06B		01	VBOR VKOR		09	J02A J02B J03A
06.98.10↔		BORP VAC VBOR			B02A B02B B20A			J03B J04Z J11A
	10	K06A K06B		10	B20B B20C		10	J11B
06.98.99↔		BORP VAC VBOR	07.15↔		K03Z	07.22.11↔		K03Z K14A K14B
	10	K06A K06B			BORP KORP KVB I		06	BORP KVB I KVB II
06.99.00↔		BORP VAC VBOR		01	KVB II MKOR VAC		06	VAC VBOR
	10	K06A K06B			VBOR VKOR			G16Z G18A G38A
06.99.10↔		BORP VAC VBOR		01	B02A B02B B20A		09	G38B
	10	K06A K06B		10	B20B B20C			J02A J02B J03A
06.99.99↔		BORP VAC VBOR		10	K03Z			J03B J04Z J11A
	10	K06A K06B	07.16.00↔		BORP KVB I KVB II		10	J11B
07.12↔		BORP KVB I KVB II			VAC VBOR	07.22.12↔		K03Z K14A K14B
		VAC VBOR		04	E01A E01B E06A		10	BORP KVB I KVB II
07.13.00↔	10	K03Z K14A K14B		10	E06B E06C		06	VAC VBOR
		BORP KORP KVB I	07.16.11↔		K09A K09B			G16Z G18A G38A
		KVB II MKOR VAC			BORP KVB I KVB II		09	G38B
		VBOR VKOR		04	VAC VBOR			J02A J02B J03A
	01	B02A B02B B20A			E01A E01B E06A			J03B J04Z J11A
		B20B B20C		10	E06B E06C		10	J11B
07.13.10↔	10	K03Z	07.16.99↔		K09A K09B	07.22.99↔		K03Z K14A K14B
		BORP KORP KVB I			BORP KVB I KVB II		06	BORP KVB I KVB II
		KVB II MKOR VAC		04	VAC VBOR			VAC VBOR
		VBOR VKOR			E01A E01B E06A		06	G16Z G18A G38A
	01	B02A B02B B20A		10	E06B E06C		09	G38B
		B20B B20C		10	K09A K09B			J02A J02B J03A
	10	K03Z	07.17.00↔		BORP KORP KVB I			J03B J04Z J11A
07.13.11↔		BORP KORP KVB I			KVB II MKOR VAC		10	J11B
		KVB II MKOR VAC		01	VBOR VKOR	07.29↔		K03Z K14A K14B
		VBOR VKOR			B02A B02B B20A		06	BORP KVB I KVB II
	01	B02A B02B B20A		10	B20B B20C			VAC VBOR
		B20B B20C		10	K03Z		06	G16Z G18A G38A
	10	K03Z	07.17.10↔		BORP KORP KVB I		10	G38B
07.13.12↔		BORP KORP KVB I			KVB II MKOR VAC			K03Z K14A K14B
		KVB II MKOR VAC		01	VBOR VKOR	07.3↔		BORP KVB I KVB II
		VBOR VKOR			B02A B02B B20A		06	VAC VBOR
	01	B02A B02B B20A		10	B20B B20C			G16Z G18A G38A
		B20B B20C		10	K03Z		09	G38B
	10	K03Z	07.17.11↔		BORP KORP KVB I			J02A J02B J03A
07.13.99↔		BORP KORP KVB I			KVB II MKOR VAC			J03B J04Z J11A
		KVB II MKOR VAC		01	VBOR VKOR		10	J11B
		VBOR VKOR			B02A B02B B20A	07.41↔		K03Z K14A K14B
	01	B02A B02B B20A		10	B20B B20C		10	BORP VAC VBOR
		B20B B20C		10	K03Z		21B	K03Z K14A K14B
	10	K03Z	07.17.12↔		BORP KORP KVB I			X06A X06B X06C
07.14.00↔		BORP KORP KVB I			KVB II MKOR VAC	07.42↔		BORP KVB I KVB II
		KVB II MKOR VAC		01	VBOR VKOR			VAC VBOR
		VBOR VKOR			B02A B02B B20A		10	K03Z K14A K14B
	01	B02A B02B B20A		10	B20B B20C		21B	X06A X06B X06C
		B20B B20C		10	K03Z	07.43↔		BORP VAC VBOR
	10	K03Z	07.17.99↔		BORP KORP KVB I		10	BORP VAC VBOR
07.14.10↔		BORP KORP KVB I			KVB II MKOR VAC		21B	K03Z K14A K14B
		KVB II MKOR VAC		01	VBOR VKOR	07.44↔		X06A X06B X06C
		VBOR VKOR			B02A B02B B20A		10	BORP KVB I KVB II
	01	B02A B02B B20A		10	B20B B20C		21B	VAC VBOR
		B20B B20C		10	K03Z	07.45↔		K03Z K14A K14B
	10	K03Z	07.21↔		BORP KVB I KVB II		10	X06A X06B X06C
07.14.11↔		BORP KORP KVB I			VAC VBOR		21B	BORP VAC VBOR
		KVB II MKOR VAC		10	K03Z K14A K14B	07.51↔		K03Z K14A K14B
		VBOR VKOR	07.22.00↔		BORP KVB I KVB II			X06A X06B X06C
	01	B02A B02B B20A			VAC VBOR		06	BORP KORP KVB I
		B20B B20C		06	G16Z G18A G38A			KVB II MKOR VAC
	10	K03Z		09	G38B		01	VBOR VKOR
07.14.12↔		BORP KORP KVB I			J02A J02B J03A		06	B02A B02B B20A
		KVB II MKOR VAC			J03B J04Z J11A		07	B20B B20C
		VBOR VKOR			J11B			G33Z G38A G38B
								H33Z

CHOP	MDC	DRG	CHOP	MDC	DRG	CHOP	MDC	DRG
07.52↔	10	K03Z	07.63↔	21B	X06A X06B X06C	07.71↔		BORP KORP KVB I
	11	L33Z			X33Z			KVB II MKOR VAC
	21B	X33Z			BORP KORP KVB I		01	VBOR VKOR
		BORP KORP KVB I			KVB II MKOR VAC			B02A B02B B20A
		KVB II MKOR VAC			VBOR VKOR		06	B20B B20C
		VBOR VKOR		01	B02A B02B B20A		07	G33Z G38A G38B
	01	B02A B02B B20A			B20B B20C		09	H33Z
		B20B B20C		06	G33Z G38A G38B			J02A J02B J03A
	06	G33Z G38A G38B		07	H33Z			J03B J04Z J11A
	07	H33Z		08	I15A I15B		10	J11B
	10	K03Z		10	K03Z		11	K03Z
07.53↔	11	L33Z	07.64↔	11	L33Z	07.72↔	21B	X33Z
	21B	X33Z		21A	W01A W01B			BORP KORP KVB I
		BORP KORP KVB I		21B	X06A X06B X06C			KVB II MKOR VAC
		KVB II MKOR VAC			X33Z		01	VBOR VKOR
		VBOR VKOR			BORP KORP KVB I			B02A B02B B20A
	01	B02A B02B B20A			KVB II MKOR VAC		06	B20B B20C
		B20B B20C		01	B02A B02B B20A		07	G33Z G38A G38B
	06	G33Z G38A G38B			B20B B20C		09	H33Z
	07	H33Z		06	G33Z G38A G38B			J02A J02B J03A
	10	K03Z		07	H33Z			J03B J04Z J11A
	11	L33Z		08	I15A I15B		10	J11B
07.54↔	21B	X33Z	07.65↔	10	K03Z	07.79↔	21B	X33Z
		BORP KORP KVB I		11	L33Z			BORP KORP KVB I
		KVB II MKOR VAC		21A	W01A W01B			KVB II MKOR VAC
		VBOR VKOR		21B	X06A X06B X06C		01	VBOR VKOR
	01	B02A B02B B20A			X33Z			B02A B02B B20A
		B20B B20C		01	B02A B02B B20A		06	B20B B20C
	06	G33Z G38A G38B			B20B B20C		07	G33Z G38A G38B
	07	H33Z		03	D25A D25B		09	H33Z
	10	K03Z		06	G33Z G38A G38B			J02A J02B J03A
	11	L33Z		07	H33Z			J03B J04Z J11A
	21B	X33Z		08	I15A I15B		10	J11B
07.59↔		BORP KORP KVB I	07.68↔	09	J02A J02B J08A	07.80↔	21B	X33Z
		KVB II MKOR VAC		10	J08B			BORP KORP KVB I
		VBOR VKOR		10	K03Z			KVB II MKOR VAC
	01	B02A B02B B20A		11	L33Z		01	VBOR VKOR
		B20B B20C		21A	W01A W01B			B17A B17B B17C
	06	G33Z G38A G38B		21B	X06A X06B X06C		04	E01A E01B E06A
	07	H33Z			X33Z			E06B E06C
	10	K03Z		01	BORP KORP KVB I		06	G33Z G38A G38B
	11	L33Z			KVB II MKOR VAC		07	H33Z
	21B	X33Z		01	VBOR VKOR		10	K09A K09B
	07.61↔			BORP KORP KVB I	07.69↔		06	B02A B02B B20A
		KVB II MKOR VAC	07	B20B B20C			BORP KVB I KVB II	
		VBOR VKOR	08	I15A I15B			VAC VBOR	
01		B02A B02B B20A	10	K03Z		01	B17A B17B B17C	
		B20B B20C	11	L33Z		04	E01A E01B E06A	
06		G33Z G38A G38B	21A	W01A W01B			E06B E06C	
07		H33Z	21B	X06A X06B X06C		06	G33Z G38A G38B	
08		I15A I15B		X33Z		07	H33Z	
10		K03Z		BORP KORP KVB I		10	K09A K09B	
11		L33Z		KVB II MKOR VAC		11	L33Z	
21A		W01A W01B	01	VBOR VKOR		21B	X06A X06B X06C	
07.62↔	21B	X06A X06B X06C	07.82↔	06	B02A B02B B20A	07.82↔	21B	X06A X06B X06C
		X33Z		07	B20B B20C			BORP KORP KVB I
		BORP KORP KVB I		06	G33Z G38A G38B			KVB II MKOR VAC
		KVB II MKOR VAC		07	H33Z			VBOR VKOR
		VBOR VKOR		08	I15A I15B		01	B17A B17B B17C
	01	B02A B02B B20A		10	K03Z		04	E01A E01B E05A
		B20B B20C		11	L33Z			E05B E05C
	03	D25A D25B		21A	W01A W01B		06	G33Z G38A G38B
	06	G33Z G38A G38B		21B	X06A X06B X06C		07	H33Z
	07	H33Z			X33Z		10	K09A K09B
	08	I15A I15B			BORP KORP KVB I		11	L33Z
09	J02A J02B J08A		KVB II MKOR VAC	21B	X06A X06B X06C			
	J08B	01	VBOR VKOR		X33Z			
10	K03Z		B02A B02B B20A		BORP KORP KVB I			
11	L33Z		B20B B20C		KVB II MKOR VAC			
21A	W01A W01B	06	G33Z G38A G38B		VBOR VKOR			
		07	H33Z		B17A B17B B17C			
		08	I15A I15B		E01A E01B E05A			
		10	K03Z		E05B E05C			
		11	L33Z		G33Z G38A G38B			
		21A	W01A W01B		H33Z			
		21B	X06A X06B X06C		K09A K09B			
			X33Z					

CHOP	MDC	DRG	CHOP	MDC	DRG	CHOP	MDC	DRG
	11	L33Z			E06B E06C	08.32↔		BORP KVB I KVB II
	21B	X06A X06B X06C		06	G33Z G38A G38B			VAC VBOR
07.83↔		X33Z		07	H33Z		02	C01Z C20Z
		BORP KVB I KVB II		10	K09A K09B	08.33↔	21B	X06A X06B X06C
		VAC VBOR		11	L33Z			BORP KVB I KVB II
	01	B17A B17B B17C		21B	X06A X06B X06C			VAC VBOR
	04	E01A E01B E06A	07.99↔		BORP VAC VBOR		02	C01Z C20Z
		E06B E06C		04	E01A E01B E06A	08.34↔	21B	X06A X06B X06C
	06	G33Z G38A G38B			E06B E06C			BORP VAC VBOR
	07	H33Z		07	H33Z		02	C01Z C20Z
	09	J02A J02B J03A		10	K09A K09B	08.35↔	21B	X06A X06B X06C
		J03B J04Z J10A		11	L33Z			BORP KVB I KVB II
		J10B		21B	X06A X06B X06C			VAC VBOR
	10	K09A K09B	08.09‡↔	09	J11A J11B		02	C01Z C20Z
	11	L33Z	08.11.00↔	02	C01Z C14Z	08.36↔	21B	X06A X06B X06C
	21B	X06A X06B X06C		21B	X06A X06B X06C			BORP VAC VBOR
07.84↔		X33Z		02	C01Z C14Z		02	C01Z C20Z
		BORP KORP KVB I	08.11.20↔	21B	X06A X06B X06C		21B	X06A X06B X06C
		KVB II MKOR VAC		02	C01Z C14Z	08.37↔		BORP VAC VBOR
		VBOR VKOR	08.11.99↔	21B	X06A X06B X06C		02	C01Z C20Z
	01	B17A B17B B17C	08.20.00‡↔	09	J11A J11B		21B	X06A X06B X06C
	04	E01A E01B E05A	08.20.10‡↔	09	J11A J11B	08.38↔		BORP VAC VBOR
		E05B E05C	08.20.99‡↔	09	J11A J11B		02	C01Z C14Z
	06	G33Z G38A G38B	08.21↔	02	C01Z C14Z		09	J02A J02B J03A
	07	H33Z		09	J02A J02B J03A			J03B J04Z J11A
	10	K09A K09B			J03B J04Z J11A			J11B
	11	L33Z		10	K09A K09B	08.41↔	21B	X06A X06B X06C
	21B	X06A X06B X06C		21B	X06A X06B X06C			BORP VAC VBOR
07.91↔		X33Z	08.22↔	01	B17A B17B B17C		02	C01Z C14Z
		BORP KORP KVB I		02	C01Z C14Z	08.42↔	21B	X06A X06B X06C
		KVB II MKOR VAC		03	D12A D12B			BORP VAC VBOR
		VBOR VKOR		05	F21A F21B F21C		02	C01Z C14Z
	04	E01A E01B E06A		08	I27A I27B I27C	08.43↔	21B	X06A X06B X06C
		E06B E06C			I27D			BORP KVB I KVB II
	06	G33Z G38A G38B		09	J02A J02B J03A		02	C01Z C20Z
	07	H33Z			J03B J04Z J08A		08	I17Z
	10	K09A K09B			J08B J21Z J22A		09	J02A J02B J03A
	11	L33Z			J22B			J03B J04Z J10A
	21B	X06A X06B X06C		10	K09A K09B			J10B
07.92↔		BORP VAC VBOR		21B	X06A X06B X06C		10	K09A K09B
	04	E01A E01B E06A	08.23↔	01	B17A B17B B17C	08.44.00↔	21B	X06A X06B X06C
		E06B E06C		02	C01Z C20Z			BORP VAC VBOR
	07	H33Z		03	D12A D12B		02	C01Z C20Z
	10	K09A K09B		05	F21A F21B F21C		08	I17Z
	11	L33Z		08	I27A I27B I27C		09	J02A J02B J03A
07.93↔	21B	X06A X06B X06C			I27D			J03B J04Z J10A
		BORP KORP KVB I		09	J02A J02B J03A			J10B
		KVB II MKOR VAC			J03B J04Z J08A	08.44.10↔	10	K09A K09B
		VBOR VKOR			J08B J21Z J22A		21B	X06A X06B X06C
	04	E01A E01B E06A			J22B			BORP VAC VBOR
		E06B E06C		10	K09A K09B		02	C01Z C20Z
	06	G33Z G38A G38B		21B	X06A X06B X06C		08	I17Z
	07	H33Z	08.24↔	01	B17A B17B B17C		09	J02A J02B J03A
	10	K09A K09B		02	C01Z C20Z			J03B J04Z J10A
	11	L33Z		03	D12A D12B			J10B
	21B	X06A X06B X06C		05	F21A F21B F21C	08.44.99↔	10	K09A K09B
07.94↔		BORP KVB I KVB II		08	I27A I27B I27C		21B	X06A X06B X06C
		VAC VBOR			I27D			BORP VAC VBOR
	10	K06A K06B		09	J02A J02B J03A		02	C01Z C20Z
07.95↔		BORP KVB I KVB II			J03B J04Z J08A		08	I17Z
		VAC VBOR			J08B J21Z J22A		09	J02A J02B J03A
	04	E01A E01B E06A			J22B			J03B J04Z J10A
		E06B E06C		10	K09A K09B			J10B
	06	G33Z G38A G38B		21B	X06A X06B X06C		10	K09A K09B
	07	H33Z	08.25‡↔	09	J11A J11B	08.49.00↔	21B	X06A X06B X06C
	10	K09A K09B	08.31↔		BORP KVB I KVB II			BORP VAC VBOR
	11	L33Z			VAC VBOR		02	C01Z C14Z C20Z
07.98↔	21B	X06A X06B X06C		02	C01Z C20Z		21B	X06A X06B X06C
		BORP VAC VBOR		21B	X06A X06B X06C	08.49.10↔		BORP VAC VBOR
	04	E01A E01B E06A						



CHOP	MDC	DRG	CHOP	MDC	DRG	CHOP	MDC	DRG
	02	C01Z C14Z C20Z			J10B		21B	X06A X06B X06C
08.49.11↔	21B	X06A X06B X06C		10	K09A K09B	08.69.10↔	22	Y02A Y02B Y02C
	02	C01Z C14Z C20Z		21B	X06A X06B X06C			BORP KVB I KVB II
08.49.99↔	21B	X06A X06B X06C	08.61.11↔	22	Y02A Y02B Y02C		02	VAC VB VBOR
	02	C01Z C14Z C20Z			BORP KVB I KVB II		08	C01Z C12Z
08.51↔	21B	X06A X06B X06C		02	C01Z C12Z		09	I17Z
	01	B17A B17B B17C		05	F21A F21B F21C		10	J02A J02B J03A
	02	C01Z C14Z		08	I17Z I28A I28B		21B	J03B J04Z J10A
	09	J02A J02B J03A		09	J02A J02B J03A	08.69.11↔	22	J10B
	21B	X06A X06B X06C		10	K09A K09B		02	X06A X06B X06C
08.59.00↔	01	B17A B17B B17C	08.61.99↔	21B	X06A X06B X06C		08	Y02A Y02B Y02C
	02	C01Z C14Z			BORP KVB I KVB II		09	BORP KVB I KVB II
	09	J02A J02B J03A		02	C01Z C12Z		10	VAC VB VBOR
	21B	X06A X06B X06C		05	F21A F21B F21C		21B	C01Z C12Z
08.59.10↔	01	B17A B17B B17C		08	I17Z I28A I28B		08	I17Z
	02	C01Z C14Z		09	J02A J02B J03A	08.69.12↔	09	J02A J02B J03A
	09	J02A J02B J03A		10	K09A K09B		05	J03B J04Z J10A
	21B	X06A X06B X06C		21B	X06A X06B X06C		08	J10B
08.59.11↔	01	B17A B17B B17C	08.62↔	22	Y02A Y02B Y02C		09	BORP KVB I KVB II
	02	C01Z C14Z			BORP KVB I KVB II		10	VAC VB VBOR
	09	J02A J02B J03A		02	C01Z C12Z		21B	C01Z C12Z
	21B	X06A X06B X06C		05	F21A F21B F21C		22	I17Z
08.59.12↔	01	B17A B17B B17C		08	I17Z I28A I28B	08.69.13↔	09	J02A J02B J03A
	02	C01Z C14Z		09	J02A J02B J03A		02	J03B J04Z J10A
	09	J02A J02B J03A		10	K09A K09B		08	J10B
	21B	X06A X06B X06C		21B	X06A X06B X06C		09	K09A K09B
08.59.99↔	01	B17A B17B B17C	08.63↔	22	Y02A Y02B Y02C		21B	X06A X06B X06C
	02	C01Z C14Z			BORP KVB I KVB II		22	Y02A Y02B Y02C
	09	J02A J02B J03A		02	C01Z C12Z	08.69.19↔	02	BORP KVB I KVB II
	21B	X06A X06B X06C		09	J02A J02B J03A		05	VAC VB VBOR
08.61.00↔	01	B17A B17B B17C		10	K09A K09B		08	C01Z C12Z
	02	C01Z C14Z		21B	X06A X06B X06C		09	F21A F21B F21C
	09	J02A J02B J03A	08.64↔		BORP KVB I KVB II		10	I17Z I28A I28B
	21B	X06A X06B X06C			VAC VB VBOR		21B	I28C
	02	C01Z C12Z		02	C01Z C12Z		22	J02A J02B J03A
	05	F21A F21B F21C		05	F21A F21B F21C	08.69.99↔	09	J03B J04Z J10A
	08	I17Z I28A I28B		08	I17Z I28A I28B		10	J10B
	09	J02A J02B J03A		09	J02A J02B J03A		21B	K09A K09B
	10	K09A K09B		10	K09A K09B		22	X06A X06B X06C
	21B	X06A X06B X06C	08.69.00↔	21B	X06A X06B X06C		02	Y02A Y02B Y02C
08.61.10↔	22	Y02A Y02B Y02C			BORP KVB I KVB II		05	BORP KVB I KVB II
	02	C01Z C12Z		02	C01Z C12Z		08	VAC VB VBOR
	05	F21A F21B F21C		05	F21A F21B F21C		09	C01Z C12Z
	08	I17Z I28A I28B		08	I17Z I28A I28B		10	F21A F21B F21C
	09	J02A J02B J03A		09	J02A J02B J03A	08.70↔	21B	I17Z I28A I28B
	10	K09A K09B		10	K09A K09B		22	I28C
	21B	X06A X06B X06C		21B	X06A X06B X06C		09	J02A J02B J03A
	22	Y02A Y02B Y02C			BORP KVB I KVB II		10	J03B J04Z J10A
	02	C01Z C12Z		02	C01Z C12Z		21B	J10B
	05	F21A F21B F21C		05	F21A F21B F21C		22	K09A K09B
	08	I17Z I28A I28B		08	I17Z I28A I28B		02	X06A X06B X06C
	09	J02A J02B J03A		09	J02A J02B J03A		05	Y02A Y02B Y02C
	10	K09A K09B		10	K09A K09B		08	BORP VAC VBOR
	21B	X06A X06B X06C		21B	X06A X06B X06C		02	C01Z C14Z
	22	Y02A Y02B Y02C			BORP VAC VBOR			

CHOP	MDC	DRG	CHOP	MDC	DRG	CHOP	MDC	DRG
08.71↔	21B	X06A X06B X06C BORP VAC VBOR		09	J02A J02B J03A J03B J04Z J10A J10B	09.12↔	21B	X06A X06B X06C C01Z C13A C13B
	02	C01Z C14Z		10	K09A K09B	09.20↔	02	C01Z C13A C13B
08.72↔	21B	X06A X06B X06C BORP VAC VBOR		21B	X06A X06B X06C BORP VAC VBOR	09.21↔	21B	X06A X06B X06C C01Z C13A C13B
	02	C01Z C14Z	08.89.10↔	01	B17A B17B B17C	09.22↔	02	C01Z C13A C13B
08.73.00↔	21B	X06A X06B X06C BORP VAC VBOR		02	C01Z C12Z	09.23↔	21B	X06A X06B X06C C01Z C13A C13B
	02	C01Z C14Z		09	J02A J02B J03A J03B J04Z J08A J08B J10A J10B J21Z J22A J22B	09.3↔	02	C01Z C13A C13B
08.73.10↔	21B	X06A X06B X06C BORP VAC VB VBOR		21B	X01A X01B X06A X06B X06C X33Z BORP VAC VBOR	09.44↔	02	C01Z C13A C13B
	02	C01Z C14Z	08.89.11↔	01	B17A B17B B17C	09.51↔	03	D09Z D30A D30B
	05	F21A F21B F21C		02	C01Z C12Z	09.52↔	21B	X06A X06B X06C C01Z C13A C13B
	08	I28A I28B I28C		09	J02A J02B J03A J03B J04Z J08A J08B J10A J10B J21Z J22A J22B	09.53↔	02	C01Z C13A C13B
	21B	X06A X06B X06C Y02A Y02B Y02C BORP VAC VB VBOR		21B	X01A X01B X06A X06B X06C X33Z BORP VAC VBOR	09.59↔	02	C01Z C13A C13B
08.73.99↔	22	Y02A Y02B Y02C BORP VAC VB VBOR		01	B17A B17B B17C	09.6↔	02	C01Z C13A C13B
	02	C01Z C14Z		02	C01Z C12Z	09.71↔	03	D09Z D30A D30B
	21B	X06A X06B X06C Y02A Y02B Y02C BORP VAC VB VBOR	08.89.12↔	09	J02A J02B J03A J03B J04Z J08A J08B J10A J10B J21Z J22A J22B	09.72↔	21B	X06A X06B X06C BORP VAC VBOR
08.74.00↔	22	Y02A Y02B Y02C BORP VAC VB VBOR		02	C01Z C12Z	09.73↔	02	C01Z C13A C13B
	02	C01Z C14Z		09	J02A J02B J03A J03B J04Z J08A J08B J10A J10B J21Z J22A J22B	09.77↔	21B	X06A X06B X06C BORP VAC VBOR
	21B	X06A X06B X06C Y02A Y02B Y02C BORP VAC VB VBOR		21B	X01A X01B X06A X06B X06C X33Z BORP VAC VBOR	09.81↔	02	C01Z C13A C13B
	02	C01Z C14Z	08.89.13↔	01	B17A B17B B17C	09.82↔	21B	X06A X06B X06C BORP VAC VBOR
	21B	X06A X06B X06C Y02A Y02B Y02C BORP VAC VB VBOR		02	C01Z C12Z	09.83↔	02	C01Z C13A C13B
08.74.10↔	22	Y02A Y02B Y02C BORP VAC VBOR		09	J02A J02B J03A J03B J04Z J08A J08B J10A J10B J21Z J22A J22B	09.88↔	21B	X06A X06B X06C BORP VAC VBOR
	02	C01Z C14Z		21B	X01A X01B X06A X06B X06C X33Z BORP VAC VBOR	09.91↔	02	C01Z C13A C13B
08.74.99↔	21B	X06A X06B X06C BORP VAC VBOR		01	B17A B17B B17C	09.99↔	21B	X06A X06B X06C BORP VAC VBOR
	02	C01Z C14Z	08.89.14↔	02	C01Z C12Z		03	D09Z D30A D30B D30C
08.82↔	21B	X06A X06B X06C BORP VAC VBOR		09	J02A J02B J03A J03B J04Z J08A J08B J10A J10B J21Z J22A J22B	10.0↔	21B	X06A X06B X06C BORP VAC VBOR
	02	C01Z C20Z		21B	X01A X01B X06A X06B X06C X33Z BORP VAC VBOR	10.21.20↔	02	C01Z C20Z
	08	I17Z		01	B17A B17B B17C	10.31.10↔	02	C01Z C14Z
	09	J02A J02B J03A J03B J04Z J10A J10B		02	C01Z C12Z		02	C01Z C14Z C20Z
08.83↔	21B	X06A X06B X06C BORP VAC VBOR		09	J02A J02B J03A J03B J04Z J08A J08B J10A J10B J21Z J22A J22B	10.31.99↔	21B	X06A X06B X06C BORP VAC VBOR
	02	C01Z C20Z	08.89.15↔	21B	X01A X01B X06A X06B X06C X33Z BORP VAC VBOR		02	C01Z C14Z C20Z
	08	I17Z		01	B17A B17B B17C	10.41.00↔	21B	X06A X06B X06C BORP VAC VBOR
	09	J02A J02B J03A J03B J04Z J10A J10B		02	C01Z C12Z		02	C01Z C14Z C20Z
08.84↔	21B	X06A X06B X06C BORP VAC VBOR		09	J02A J02B J03A J03B J04Z J08A J08B J10A J10B J21Z J22A J22B	10.41.10↔	21B	X06A X06B X06C BORP VAC VBOR
	02	C01Z C20Z		21B	X01A X01B X06A X06B X06C X33Z BORP VAC VBOR		02	C01Z C14Z C20Z
	08	I17Z	08.89.99↔	01	B17A B17B B17C	10.41.11↔	21B	X06A X06B X06C BORP VAC VBOR
	09	J02A J02B J03A J03B J04Z J10A J10B		02	C01Z C12Z		02	C01Z C14Z C20Z
08.85↔	21B	X06A X06B X06C BORP VAC VBOR		09	J02A J02B J03A J03B J04Z J08A J08B J10A J10B J21Z J22A J22B		21B	X06A X06B X06C BORP VAC VBOR
	02	C01Z C20Z		21B	X01A X01B X06A X06B X06C X33Z BORP VAC VBOR		02	C01Z C14Z C20Z
	08	I17Z		01	B17A B17B B17C		02	C01Z C14Z C20Z
	09	J02A J02B J03A J03B J04Z J10A J10B		02	C01Z C12Z		21B	X06A X06B X06C BORP VAC VBOR
08.86↔	21B	X06A X06B X06C BORP VAC VBOR		09	J02A J02B J03A J03B J04Z J08A J08B J10A J10B J21Z J22A J22B		02	C01Z C14Z C20Z
	02	C01Z C20Z		21B	X01A X01B X06A X06B X06C X33Z BORP VAC VBOR		21B	X06A X06B X06C BORP VAC VBOR
	09	J02A J02B J03A J03B J04Z J10A J10B		01	B17A B17B B17C		02	C01Z C14Z C20Z
	10	K09A K09B	09.0↔	02	C01Z C13A C13B		21B	X06A X06B X06C BORP VAC VBOR
08.87↔	21B	X06A X06B X06C BORP VAC VBOR	09.11↔	02	C01Z C13A C13B		21B	X06A X06B X06C BORP VAC VBOR
	02	C01Z C20Z		02	C01Z C13A C13B		21B	X06A X06B X06C BORP VAC VBOR

CHOP	MDC	DRG	CHOP	MDC	DRG	CHOP	MDC	DRG
10.41.99↔		BORP KVB I KVB II VAC VBOR	10.6X.10↔	02	C01Z C14Z		02	C01Z C20Z
	02	C01Z C14Z C20Z		21B	X06A X06B X06C		21B	X06A X06B X06C
10.42.00↔	21B	X06A X06B X06C BORP KVB I KVB II VAC VBOR	10.6X.99↔		BORP VAC VBOR	11.59.00↔		BORP VAC VBOR
	02	C01Z C14Z C20Z		02	C01Z C14Z		02	C01Z C20Z
	21B	X06A X06B X06C	11.0↔	21B	X06A X06B X06C		21B	X06A X06B X06C
10.42.10↔		BORP KVB I KVB II VAC VBOR	11.1↔		BORP VAC VBOR	11.59.10↔		BORP VAC VBOR
	02	C01Z C14Z C20Z		02	C01Z C14Z		02	C01Z C20Z
	21B	X06A X06B X06C	11.21↔	21B	X06A X06B X06C		21B	X06A X06B X06C
10.42.11↔		BORP KVB I KVB II VAC VBOR	11.22.00↔		C01Z C14Z	11.59.12↔		BORP VAC VBOR
	02	C01Z C14Z C20Z		02	C01Z C14Z		02	C01Z C20Z
	21B	X06A X06B X06C	11.22.20↔	21B	X06A X06B X06C		21B	X06A X06B X06C
10.42.99↔		BORP KVB I KVB II VAC VBOR	11.22.99↔		C01Z C14Z	11.59.99↔		BORP VAC VBOR
	02	C01Z C14Z C20Z		02	C01Z C14Z		02	C01Z C20Z
	21B	X06A X06B X06C	11.31↔	21B	X06A X06B X06C		21B	X06A X06B X06C
10.43↔		BORP KVB I KVB II VAC VBOR	11.32↔		BORP VAC VBOR	11.60↔		BORP KVB I KVB II VAC VBOR
	02	C01Z C14Z		02	C01Z C20Z		02	C01Z C04Z C20Z
	21B	X06A X06B X06C	11.32↔	21B	X06A X06B X06C		21B	X06A X06B X06C
10.44.00↔		BORP KVB I KVB II VAC VBOR	11.39.00↔		BORP KVB I KVB II VAC VBOR	11.61↔		BORP KVB I KVB II VAC VBOR
	02	C01Z C14Z C20Z		02	C01Z C20Z		02	C01Z C04Z
	21B	X06A X06B X06C	11.39.10↔	21B	X06A X06B X06C	11.62↔	21B	X06A X06B X06C
10.44.10↔		BORP KVB I KVB II VAC VBOR	11.39.11↔		BORP VAC VBOR		02	C01Z C04Z
	02	C01Z C14Z C20Z		02	C01Z C20Z		21B	X06A X06B X06C
	21B	X06A X06B X06C	11.39.99↔	21B	X06A X06B X06C	11.63↔	21B	X06A X06B X06C
10.44.11↔		BORP KVB I KVB II VAC VBOR	11.41↔		BORP KVB I KVB II VAC VBOR		02	C01Z C04Z
	02	C01Z C14Z C20Z		02	C01Z C20Z		21B	X06A X06B X06C
	21B	X06A X06B X06C	11.42↔	21B	X06A X06B X06C	11.64↔	21B	X06A X06B X06C
10.44.99↔		BORP KVB I KVB II VAC VBOR	11.43↔		BORP VAC VBOR		02	C01Z C04Z
	02	C01Z C14Z C20Z		02	C01Z C20Z		21B	X06A X06B X06C
	21B	X06A X06B X06C	11.44↔	21B	X06A X06B X06C	11.69.00↔	21B	X06A X06B X06C
10.45.00↔		BORP KVB I KVB II VAC VBOR	11.49.00↔		BORP VAC VBOR		02	C01Z C04Z C20Z
	02	C01Z C20Z		02	C01Z C14Z C20Z		21B	X06A X06B X06C
	21B	X06A X06B X06C	11.49.10↔	21B	X06A X06B X06C	11.69.10↔	21B	X06A X06B X06C
10.45.09↔		BORP KVB I KVB II VAC VBOR	11.49.19↔		BORP VAC VBOR		02	C01Z C04Z C20Z
	02	C01Z C20Z		02	C01Z C14Z C20Z		21B	X06A X06B X06C
	21B	X06A X06B X06C	11.49.20↔	21B	X06A X06B X06C	11.69.20↔	21B	X06A X06B X06C
10.45.11↔		BORP KVB I KVB II VAC VBOR	11.49.29↔		BORP VAC VBOR		02	C01Z C04Z C20Z
	02	C01Z C20Z		02	C01Z C14Z C20Z		21B	X06A X06B X06C
	21B	X06A X06B X06C	11.49.99↔	21B	X06A X06B X06C	11.71↔	21B	X06A X06B X06C
10.49.00↔		BORP VAC VBOR	11.51↔		BORP VAC VBOR		02	C01Z C04Z C20Z
	02	C01Z C14Z C20Z		02	C01Z C20Z		21B	X06A X06B X06C
	21B	X06A X06B X06C	11.52↔	21B	X06A X06B X06C	11.73↔	21B	X06A X06B X06C
10.49.10↔		BORP KVB I KVB II VAC VBOR	11.53↔		BORP VAC VBOR		02	C01Z C20Z
	02	C01Z C14Z C20Z		02	C01Z C20Z		21B	X06A X06B X06C
	21B	X06A X06B X06C		21B	X06A X06B X06C	11.74↔	21B	X06A X06B X06C
10.49.99↔		BORP VAC VBOR		02	C01Z C14Z C20Z		02	C01Z
	02	C01Z C14Z C20Z		21B	X06A X06B X06C	11.75↔	21B	X06A X06B X06C
	21B	X06A X06B X06C		21B	X06A X06B X06C			BORP VAC VBOR
10.5X.00↔		BORP VAC VBOR		02	C01Z C14Z C20Z			BORP VAC VBOR
	02	C01Z C14Z C20Z		21B	X06A X06B X06C			BORP VAC VBOR
	21B	X06A X06B X06C		21B	X06A X06B X06C			BORP VAC VBOR
10.5X.10↔		BORP VAC VBOR		02	C01Z C14Z C20Z			BORP VAC VBOR
	02	C01Z C14Z C20Z		21B	X06A X06B X06C			BORP VAC VBOR
	21B	X06A X06B X06C		21B	X06A X06B X06C			BORP VAC VBOR
10.5X.99↔		BORP VAC VBOR		02	C01Z C14Z C20Z			BORP VAC VBOR
	02	C01Z C14Z C20Z		21B	X06A X06B X06C			BORP VAC VBOR
	21B	X06A X06B X06C		21B	X06A X06B X06C			BORP VAC VBOR
10.6X.00↔		BORP VAC VBOR		02	C01Z C14Z			BORP VAC VBOR
	02	C01Z C14Z		21B	X06A X06B X06C			BORP VAC VBOR
	21B	X06A X06B X06C		21B	X06A X06B X06C			BORP VAC VBOR

CHOP	MDC	DRG	CHOP	MDC	DRG	CHOP	MDC	DRG
	02	C01Z C20Z	12.32↔	02	BORP VAC VBOR		02	C01Z C06A C06B C06C
11.76↔	21B	X06A X06B X06C BORP KVB I KVB II VAC VBOR		21B	X06A X06B X06C BORP VAC VBOR	12.59.10↔	10	K09A K09B
	02	C01Z	12.33↔	02	C01Z C20Z		21B	X06A X06B X06C BORP KVB I KVB II VAC VBOR
11.79.00↔	21B	X06A X06B X06C BORP VAC VBOR		21B	X06A X06B X06C BORP VAC VBOR		02	C01Z C06A C06B C06C
	02	C01Z C20Z	12.34↔	02	C14Z		10	K09A K09B
11.79.10↔	21B	X06A X06B X06C BORP KVB I KVB II VAC VBOR		21B	X06A X06B X06C BORP KVB I KVB II VAC VBOR	12.59.11↔	21B	X06A X06B X06C BORP KVB I KVB II VAC VBOR
	02	C01Z C20Z	12.35↔	02	C01Z C06A C06B C06C		02	C01Z C06A C06B C06C
11.79.20↔	21B	X06A X06B X06C BORP KVB I KVB II VAC VBOR		21B	X06A X06B X06C BORP VAC VBOR		10	K09A K09B
	02	C01Z C20Z	12.36↔	02	C01Z C06A C06B C06C C14Z	12.59.99↔	21B	X06A X06B X06C BORP VAC VBOR
11.79.99↔	21B	X06A X06B X06C BORP VAC VBOR		21B	X06A X06B X06C BORP VAC VBOR		02	C01Z C06A C06B C06C
	02	C01Z C20Z	12.39.00↔	02	C01Z C06A C06B C06C C14Z		10	K09A K09B
11.91↔	21B	X06A X06B X06C BORP VAC VBOR		02	C01Z C06A C06B C06C C14Z	12.61.00↔	21B	X06A X06B X06C BORP KVB I KVB II VAC VBOR
	02	C01Z C20Z	12.39.10↔	21B	X06A X06B X06C BORP KVB I KVB II VAC VBOR		02	C01Z C06A C06B C06C
11.92↔	21B	X06A X06B X06C BORP VAC VBOR		02	C01Z C06A C06B C06C C14Z		10	K09A K09B
	02	C01Z C14Z	12.39.99↔	21B	X06A X06B X06C BORP VAC VBOR	12.61.10↔	21B	X06A X06B X06C BORP KVB I KVB II VAC VBOR
12.00↔	21B	X06A X06B X06C BORP VAC VBOR		02	C01Z C06A C06B C06C C14Z		02	C01Z C06A C06B C06C
	02	C01Z C20Z	12.40↔	21B	X06A X06B X06C BORP VAC VBOR	12.61.11↔	10	K09A K09B
12.01↔	21B	X06A X06B X06C BORP VAC VBOR		02	C01Z C20Z		21B	X06A X06B X06C BORP KVB I KVB II VAC VBOR
	02	C01Z C20Z	12.41↔	21B	X06A X06B X06C BORP VAC VBOR		02	C01Z C06A C06B C06C
12.02↔	21B	X06A X06B X06C BORP VAC VBOR		02	C14Z		10	K09A K09B
	02	C01Z C20Z	12.42↔	21B	X06A X06B X06C BORP VAC VBOR	12.61.99↔	21B	X06A X06B X06C BORP KVB I KVB II VAC VBOR
12.11↔	21B	X06A X06B X06C BORP KVB I KVB II VAC VBOR		02	C14Z		02	C01Z C06A C06B C06C
	02	C01Z C06A C06B C06C	12.43↔	21B	X06A X06B X06C BORP VAC VBOR		10	K09A K09B
12.12↔	21B	X06A X06B X06C BORP VAC VBOR		02	C01Z C06A C06B C06C	12.62↔	21B	X06A X06B X06C BORP KVB I KVB II VAC VBOR
	02	C01Z C06A C06B C06C	12.44↔	21B	X06A X06B X06C BORP KVB I KVB II VAC VBOR		02	C01Z C06A C06B C06C C20Z
12.13↔	21B	X06A X06B X06C BORP KVB I KVB II VAC VBOR		02	C01Z C15A C15B	12.63↔	21B	X06A X06B X06C BORP KVB I KVB II VAC VBOR
	02	C14Z	12.45↔	21B	X06A X06B X06C BORP VAC VBOR		02	C01Z C06A C06B C06C
12.14↔	21B	X06A X06B X06C BORP KVB I KVB II VAC VBOR		02	C01Z C15A C15B	12.64.00↔	21B	X06A X06B X06C BORP KVB I KVB II VAC VBOR
	02	C01Z C06A C06B C06C	12.51↔	21B	X06A X06B X06C BORP VAC VBOR		02	C01Z C06A C06B C06C
12.21↔	21B	X06A X06B X06C BORP VAC VBOR		10	K09A K09B	12.64.10↔	21B	X06A X06B X06C BORP KVB I KVB II VAC VBOR
	02	C01Z C14Z	12.52↔	21B	X06A X06B X06C BORP VAC VBOR		02	C01Z C06A C06B C06C
12.22↔	21B	X06A X06B X06C BORP KVB I KVB II VAC VBOR		02	C01Z C06A C06B C06C	12.64.11↔	21B	X06A X06B X06C BORP KVB I KVB II VAC VBOR
	02	C01Z C06A C06B C06C	12.53↔	21B	X06A X06B X06C BORP VAC VBOR		10	K09A K09B
12.29.10↔	21B	X06A X06B X06C BORP VAC VBOR		21B	X06A X06B X06C BORP KVB I KVB II VAC VBOR	12.64.99↔	21B	X06A X06B X06C BORP KVB I KVB II VAC VBOR
	02	C01Z C14Z	12.54↔	02	C01Z C06A C06B C06C		10	K09A K09B
12.29.20↔	21B	X06A X06B X06C BORP VAC VBOR		10	K09A K09B		21B	X06A X06B X06C BORP KVB I KVB II VAC VBOR
	02	C01Z C14Z	12.55↔	21B	X06A X06B X06C BORP VAC VBOR		02	C01Z C06A C06B C06C
12.29.30↔	21B	X06A X06B X06C BORP VAC VBOR		10	K09A K09B		10	K09A K09B
	02	C01Z C14Z	12.59.00↔	10	K09A K09B BORP VAC VBOR		21B	X06A X06B X06C BORP KVB I KVB II
12.31↔	21B	X06A X06B X06C BORP VAC VBOR						

CHOP	MDC	DRG	CHOP	MDC	DRG	CHOP	MDC	DRG
		VAC VBOR		02	C01Z C20Z		21B	X06A X06B X06C
	02	C01Z C06A C06B		21B	X06A X06B X06C	12.98.00↔	21B	X06A X06B X06C
	10	K09A K09B	12.82↔		BORP KVB I KVB II		02	C01Z C20Z
12.65↔	21B	X06A X06B X06C		02	C01Z C06A C06B	12.98.10↔	21B	X06A X06B X06C
		BORP KVB I KVB II			VAC VBOR			BORP KVB I KVB II
	02	C01Z C06A C06B		21B	X06A X06B X06C	12.98.99↔	02	C01Z C20Z
		VAC VBOR	12.83↔		BORP KVB I KVB II		21B	X06A X06B X06C
12.66↔	21B	X06A X06B X06C		02	C01Z C20Z		02	C01Z C20Z
		BORP KVB I KVB II		21B	X06A X06B X06C	12.99.00↔	21B	X06A X06B X06C
	02	C01Z C06A C06B	12.84↔		BORP VAC VBOR		02	C01Z C20Z
		C06C		02	C01Z C20Z	12.99.99↔	21B	X06A X06B X06C
12.69.00↔	21B	X06A X06B X06C		21B	X06A X06B X06C		21B	X06A X06B X06C
		BORP VAC VBOR	12.85↔		BORP KVB I KVB II		02	C01Z C20Z
	02	C01Z C06A C06B			VAC VBOR	12.99.99↔	21B	X06A X06B X06C
		C06C		02	C01Z C20Z		21B	X06A X06B X06C
12.69.10↔	21B	X06A X06B X06C		21B	X06A X06B X06C	13.00↔	02	C01Z C20Z
		BORP KVB I KVB II	12.86↔		BORP VAC VBOR		21B	X06A X06B X06C
	02	C01Z C06A C06B		02	C01Z C20Z		02	C01Z C20Z
		C06C	12.87↔	21B	X06A X06B X06C	13.01↔	21B	X06A X06B X06C
12.69.99↔	21B	X06A X06B X06C			BORP KVB I KVB II		02	C01Z C20Z
		BORP VAC VBOR		02	C01Z C20Z	13.02↔	21B	X06A X06B X06C
	02	C01Z C06A C06B	12.88↔	21B	X06A X06B X06C		02	C01Z C20Z
		C06C		02	C01Z C20Z	13.11↔	21B	X06A X06B X06C
12.71↔	21B	X06A X06B X06C		21B	X06A X06B X06C		02	C01Z C08A C08B
		BORP KVB I KVB II	12.89↔		BORP VAC VBOR	13.19↔	10	K09A K09B
	02	C01Z C06A C06B		02	C01Z C14Z			BORP KVB I KVB II
		C06C	12.91.00↔	21B	X06A X06B X06C		02	C01Z C08A C08B
12.72↔	10	K09A K09B			BORP KVB I KVB II		10	K09A K09B
		BORP KVB I KVB II		02	C01Z C14Z C15A	13.2↔	10	K09A K09B
	02	C01Z C06A C06B	12.91.10↔	21B	X06A X06B X06C		21B	X06A X06B X06C
		C06C			BORP VAC VBOR	13.3↔	02	C01Z C03A C08A
12.73↔	10	K09A K09B		02	C01Z C14Z C15A		10	K09A K09B
		BORP KVB I KVB II	12.91.11↔	21B	X06A X06B X06C		21B	X06A X06B X06C
	02	C01Z C06A C06B		02	C01Z C14Z C15A	13.41↔	02	C01Z C03A C08A
		C06C	12.91.19↔	21B	X06A X06B X06C		10	K09A K09B
12.74↔	10	K09A K09B		02	C01Z C14Z C15A		21B	X06A X06B X06C
		BORP KVB I KVB II	12.91.20↔		BORP VAC VBOR	13.42↔	02	C01Z C03A C08A
	02	C01Z C06A C06B		21B	X06A X06B X06C		10	K09A K09B
		C06C	12.91.21↔	21B	X06A X06B X06C		21B	X06A X06B X06C
12.79.00↔	10	K09A K09B			BORP VAC VBOR	13.43↔	02	C01Z C03A C08A
		BORP VAC VBOR	12.91.99↔	02	C01Z C14Z C15A		10	K09A K09B
	02	C01Z C06A C06B		21B	X06A X06B X06C		21B	X06A X06B X06C
		C06C	12.92.09↔		BORP VAC VBOR	13.51↔	02	C01Z C03A C08A
12.79.10↔	10	K09A K09B		02	C14Z		10	K09A K09B
		BORP KVB I KVB II	12.92.21↔	21B	X06A X06B X06C		21B	X06A X06B X06C
	02	C01Z C06A C06B			BORP VAC VBOR		02	C01Z C03A C08A
		VAC VBOR	12.92.29↔	02	C14Z		10	K09A K09B
12.79.11↔	10	K09A K09B		21B	X06A X06B X06C		21B	X06A X06B X06C
		BORP KVB I KVB II	12.93↔		BORP VAC VBOR	13.59↔	02	C01Z C03A C08A
	02	C01Z C06A C06B		02	C01Z C20Z		10	K09A K09B
		VAC VBOR	12.97↔	21B	X06A X06B X06C			BORP KVB I KVB II
12.79.20↔	10	K09A K09B		02	C01Z C20Z			BORP KVB I KVB II
		BORP KVB I KVB II						
	02	C01Z C06A C06B						
		VAC VBOR						
12.79.99↔	10	K09A K09B						
		BORP KVB I KVB II						
	02	C01Z C06A C06B						
		C06C						
12.81↔	10	K09A K09B						
		BORP KVB I KVB II						
		VAC VBOR						

CHOP	MDC	DRG	CHOP	MDC	DRG	CHOP	MDC	DRG
		VAC VBOR	14.23↔		BORP VAC VBOR	14.59.10↔	21B	X06A X06B X06C
	02	C01Z C03A C08A C08B	14.24↔	02	C01Z C15A C15B		02	BORP VAC VBOR
	10	K09A K09B	14.25↔	02	C01Z C15A C15B	14.59.11↔	21B	X06A X06B X06C
13.64↔	21B	X06A X06B X06C	14.26↔	02	BORP VAC VBOR		02	BORP VAC VBOR
		BORP KVB I KVB II		02	C01Z C15A C15B	14.59.99↔	21B	C01Z C15A C15B
	02	VAC VBOR			BORP KVB I KVB II		02	X06A X06B X06C
13.65↔		C01Z C20Z		02	VAC VBOR		02	BORP VAC VBOR
		BORP KVB I KVB II		02	C01Z C02A C02B	14.6X.00↔	21B	C01Z C15A C15B
	02	VAC VBOR	14.27↔	21B	X06A X06B X06C		02	X06A X06B X06C
13.66↔		C01Z C20Z			BORP KVB I KVB II	14.6X.10↔	02	BORP VAC VBOR
	02	BORP KVB I KVB II		02	VAC VBOR		02	C01Z C14Z
		VAC VBOR		02	C01Z C02A C02B	14.6X.20↔	10	K09A K09B
13.69↔	02	C01Z C20Z	14.29↔	21B	X06A X06B X06C		21B	X06A X06B X06C
		BORP KVB I KVB II			BORP VAC VBOR		02	BORP VAC VBOR
	02	VAC VBOR	14.31↔	02	C01Z C15A C15B		10	C01Z C14Z
13.71↔	10	K09A K09B		02	BORP VAC VBOR	14.6X.99↔	21B	K09A K09B
		BORP KVB I KVB II		02	C01Z C14Z		02	X06A X06B X06C
		VAC VBOR	14.32↔	21B	X06A X06B X06C		21B	BORP VAC VBOR
	02	C01Z C03A C08A C08B			BORP VAC VBOR		02	C01Z C14Z
13.72↔	21B	X06A X06B X06C	14.33↔	02	C01Z C14Z		10	K09A K09B
		BORP KVB I KVB II		21B	X06A X06B X06C	14.71.00↔	21B	X06A X06B X06C
	02	VAC VBOR			BORP VAC VBOR		02	C01Z C14Z
13.73↔	21B	X06A X06B X06C	14.34↔	02	C01Z C14Z		10	K09A K09B
		BORP KVB I KVB II		21B	X06A X06B X06C	14.71.10↔	21B	X06A X06B X06C
	02	VAC VBOR	14.35↔	02	BORP VAC VBOR		02	BORP KVB I KVB II
		C01Z C20Z		02	C01Z C14Z		02	VAC VBOR
13.79↔	21B	X06A X06B X06C	14.39.00↔	21B	X06A X06B X06C	14.71.10↔	21B	C01Z C03A C03B
		BORP KVB I KVB II			BORP VAC VBOR		10	K09A K09B
	02	VAC VBOR		02	C01Z C14Z	14.71.19↔	21B	X06A X06B X06C
		C01Z C03A C08A C08B	14.39.10↔	21B	X06A X06B X06C		02	BORP KVB I KVB II
13.8↔	21B	X06A X06B X06C			BORP VAC VBOR		02	VAC VBOR
		BORP KVB I KVB II	14.39.99↔	02	C01Z C14Z	14.71.19↔	02	C01Z C03A C03B
	02	VAC VBOR		21B	X06A X06B X06C		10	K09A K09B
		C01Z C08A C08B		02	C01Z C14Z	14.71.99↔	21B	X06A X06B X06C
	10	K09A K09B	14.41↔	21B	X06A X06B X06C		02	BORP KVB I KVB II
13.91↔	21B	X06A X06B X06C			BORP VAC VBOR		02	VAC VBOR
		BORP KVB I KVB II		02	C01Z C15A C15B	14.72↔	02	C01Z C03A C03B
	02	VAC VBOR		10	K09A K09B		21B	X06A X06B X06C
		C01Z C20Z	14.49↔	21B	X06A X06B X06C	14.73.00↔	02	BORP KVB I KVB II
13.92↔	21B	X06A X06B X06C			BORP VAC VBOR		02	VAC VBOR
		BORP KVB I KVB II		02	C01Z C15A C15B	14.73.10↔	02	C01Z C15A C15B
	02	VAC VBOR	14.51↔	10	K09A K09B		21B	X06A X06B X06C
		C01Z C20Z		21B	X06A X06B X06C	14.73.19↔	02	BORP KVB I KVB II
13.93↔	21B	X06A X06B X06C			BORP KVB I KVB II		02	VAC VBOR
		BORP VAC VBOR		02	C01Z C15A C15B	14.73.00↔	02	C01Z C03A C03B
	02	VAC VBOR	14.52↔	21B	X06A X06B X06C		10	K09A K09B
13.99↔	21B	X06A X06B X06C			BORP KVB I KVB II	14.73.10↔	21B	X06A X06B X06C
		BORP KVB I KVB II		02	VAC VBOR		02	BORP KVB I KVB II
	02	VAC VBOR	14.53↔	21B	X06A X06B X06C		02	VAC VBOR
		C01Z C08A C08B			BORP KVB I KVB II	14.73.19↔	10	K09A K09B
14.00↔	21B	X06A X06B X06C		02	C01Z C15A C15B		21B	X06A X06B X06C
		BORP VAC VBOR	14.54↔	21B	X06A X06B X06C	14.73.99↔	02	BORP KVB I KVB II
	02	VAC VBOR			BORP VAC VBOR		02	VAC VBOR
		C01Z C15A C15B		02	C01Z C15A C15B		10	K09A K09B
14.01↔	21B	X06A X06B X06C		21B	X06A X06B X06C		21B	X06A X06B X06C
		BORP VAC VBOR	14.55↔		BORP KVB I KVB II		02	BORP KVB I KVB II
	02	VAC VBOR		02	VAC VBOR	14.73.99↔	02	C01Z C03A C03B
		C01Z C15A C15B		21B	X06A X06B X06C		10	K09A K09B
14.02↔	21B	X06A X06B X06C			BORP KVB I KVB II		21B	X06A X06B X06C
		BORP VAC VBOR	14.59.00↔	02	VAC VBOR		02	BORP KVB I KVB II
	02	VAC VBOR		02	C01Z C15A C15B		10	K09A K09B
		C01Z C15A C15B		21B	X06A X06B X06C		21B	X06A X06B X06C
14.11↔	21B	X06A X06B X06C			BORP KVB I KVB II		02	C01Z C03A C03B
14.21↔	02	C01Z C15A C15B		02	VAC VBOR		10	K09A K09B
		BORP VAC VBOR		21B	X06A X06B X06C		21B	X06A X06B X06C
14.22↔	02	C01Z C15A C15B		02	C01Z C15A C15B		02	C01Z C03A C03B
		BORP VAC VBOR		21B	X06A X06B X06C		10	K09A K09B
	02	VAC VBOR		02	C01Z C15A C15B		21B	X06A X06B X06C

CHOP	MDC	DRG	CHOP	MDC	DRG	CHOP	MDC	DRG
14.74↔		BORP KVB I KVB II VAC VBOR	15.12.00↔	10	K09A K09B BORP KVB I KVB II VAC VBOR	15.19.40↔	02	C01Z C10A C10B K09A K09B BORP VAC VBOR
	02	C01Z C15A C15B					02	C01Z C10A C10B
	21B	X06A X06B X06C					10	K09A K09B
14.79↔	02	C01Z C15A C15B	15.12.10↔	02	C01Z C10A C10B BORP KVB I KVB II VAC VBOR	15.19.99↔	02	C01Z C10A C10B K09A K09B BORP KVB I KVB II VAC VBOR
	10	K09A K09B					10	K09A K09B
	21B	X06A X06B X06C					02	C01Z C10A C10B
14.9X.00↔	02	BORP VAC VBOR C01Z C03A C03B	15.12.11↔	10	K09A K09B BORP KVB I KVB II VAC VBOR	15.21.00↔	10	K09A K09B BORP KVB I KVB II VAC VBOR
	21B	X06A X06B X06C					02	C01Z C10A C10B
14.9X.10↔	02	BORP VAC VBOR C01Z C03A C03B	15.12.99↔	02	C01Z C10A C10B K09A K09B BORP KVB I KVB II VAC VBOR	15.21.10↔	02	C01Z C10A C10B K09A K09B BORP KVB I KVB II VAC VBOR
	21B	X06A X06B X06C					10	K09A K09B
14.9X.11↔	02	BORP KVB I KVB II VAC VBOR C01Z C03A C03B	15.12.99↔	10	K09A K09B BORP KVB I KVB II VAC VBOR	15.21.10↔	02	C01Z C10A C10B K09A K09B BORP KVB I KVB II VAC VBOR
	21B	X06A X06B X06C					10	K09A K09B
14.9X.12↔	02	BORP KVB I KVB II VAC VBOR C01Z C03A C03B	15.13.00↔	02	C01Z C10A C10B K09A K09B BORP KVB I KVB II VAC VBOR	15.21.11↔	02	C01Z C10A C10B K09A K09B BORP KVB I KVB II VAC VBOR
	21B	X06A X06B X06C					10	K09A K09B
14.9X.13↔	02	BORP KVB I KVB II VAC VBOR C01Z C03A C03B	15.13.10↔	02	C01Z C10A C10B K09A K09B BORP KVB I KVB II VAC VBOR	15.21.99↔	02	C01Z C10A C10B K09A K09B BORP KVB I KVB II VAC VBOR
	21B	X06A X06B X06C					10	K09A K09B
14.9X.14↔	02	BORP KVB I KVB II VAC VBOR C01Z C03A C03B	15.13.11↔	02	C01Z C10A C10B K09A K09B BORP KVB I KVB II VAC VBOR	15.22.00↔	02	C01Z C10A C10B K09A K09B BORP KVB I KVB II VAC VBOR
	21B	X06A X06B X06C					10	K09A K09B
14.9X.15↔	02	BORP KVB I KVB II VAC VBOR C01Z C03A C03B	15.13.99↔	02	C01Z C10A C10B K09A K09B BORP KVB I KVB II VAC VBOR	15.22.10↔	02	C01Z C10A C10B K09A K09B BORP KVB I KVB II VAC VBOR
	21B	X06A X06B X06C					10	K09A K09B
14.9X.16↔	02	BORP KVB I KVB II VAC VBOR C01Z C03A C03B	15.19.00↔	02	C01Z C10A C10B K09A K09B BORP VAC VBOR	15.22.11↔	02	C01Z C10A C10B K09A K09B BORP KVB I KVB II VAC VBOR
	21B	X06A X06B X06C					10	K09A K09B
14.9X.20↔	02	BORP KVB I KVB II VAC VBOR C01Z C03A C03B	15.19.10↔	02	C01Z C10A C10B K09A K09B BORP KVB I KVB II VAC VBOR	15.22.99↔	02	C01Z C10A C10B K09A K09B BORP KVB I KVB II VAC VBOR
	21B	X06A X06B X06C					10	K09A K09B
14.9X.21↔	02	BORP VAC VBOR C01Z C03A C03B	15.19.11↔	02	C01Z C10A C10B K09A K09B BORP KVB I KVB II VAC VBOR	15.29.00↔	02	C01Z C10A C10B K09A K09B BORP VAC VBOR C01Z C10A C10B
	21B	X06A X06B X06C					08	I17Z
14.9X.22↔	02	BORP VAC VBOR C01Z C03A C03B	15.19.12↔	02	C01Z C10A C10B K09A K09B BORP KVB I KVB II VAC VBOR	15.29.01↔	21B	X06A X06B X06C BORP VAC VBOR C01Z C10A C10B
	21B	X06A X06B X06C					02	C01Z C10A C10B
14.9X.23↔	02	BORP VAC VBOR C01Z C03A C03B	15.19.19↔	10	K09A K09B BORP KVB I KVB II VAC VBOR	15.29.02↔	08	I17Z
	21B	X06A X06B X06C					21B	X06A X06B X06C BORP VAC VBOR C01Z C10A C10B
14.9X.99↔	02	BORP VAC VBOR C01Z C03A C03B	15.19.20↔	02	C01Z C10A C10B K09A K09B BORP KVB I KVB II VAC VBOR	15.29.09↔	02	C01Z C10A C10B K09A K09B BORP VAC VBOR C01Z C10A C10B
	21B	X06A X06B X06C					08	I17Z
15.01↔	02	BORP VAC VBOR C01Z C10A C10B	15.19.21↔	10	K09A K09B BORP KVB I KVB II VAC VBOR	15.29.10↔	21B	X06A X06B X06C BORP KVB I KVB II VAC VBOR
15.11.00↔	02	BORP KVB I KVB II VAC VBOR C01Z C10A C10B					02	C01Z C10A C10B
	10	K09A K09B	15.19.22↔	02	C01Z C10A C10B K09A K09B BORP KVB I KVB II VAC VBOR	15.29.11↔	08	I17Z
15.11.10↔	02	BORP KVB I KVB II VAC VBOR C01Z C10A C10B					21B	X06A X06B X06C BORP KVB I KVB II VAC VBOR
	10	K09A K09B	15.19.29↔	02	C01Z C10A C10B K09A K09B BORP KVB I KVB II VAC VBOR	15.29.12↔	02	C01Z C10A C10B K09A K09B BORP KVB I KVB II VAC VBOR
15.11.11↔	02	BORP KVB I KVB II VAC VBOR C01Z C10A C10B					08	I17Z
	10	K09A K09B	15.19.30↔	10	K09A K09B BORP KVB I KVB II VAC VBOR		21B	X06A X06B X06C BORP KVB I KVB II VAC VBOR
15.11.99↔	02	BORP KVB I KVB II VAC VBOR C01Z C10A C10B					02	C01Z C10A C10B

CHOP	MDC	DRG	CHOP	MDC	DRG	CHOP	MDC	DRG
	08	I17Z		10	K09A K09B	16.02↔		BORP KORP KVB I
15.29.19↔	21B	X06A X06B X06C	15.3X.99↔		BORP KVB I KVB II		01	KVB II MKOR VAC
		BORP KVB I KVB II			VAC VBOR			VBOR VKOR
	02	C01Z C10A C10B		02	C01Z C10A C10B			B02A B02B B20A
	08	I17Z	15.4X.00↔	10	K09A K09B			B20B B20C B20D
15.29.30↔	21B	X06A X06B X06C			BORP KVB I KVB II		02	B20E
		BORP KVB I KVB II			VAC VBOR		06	C01Z C02A C02B
		VAC VBOR		02	C01Z C10A C10B		07	G33Z G38A G38B
	02	C01Z C10A C10B	15.4X.10↔	10	K09A K09B		08	H33Z
	08	I17Z			BORP KVB I KVB II		10	I17Z
15.29.31↔	21B	X06A X06B X06C		02	C01Z C10A C10B		11	K09A K09B
		BORP KVB I KVB II		10	K09A K09B	16.09↔	21B	L33Z
		VAC VBOR	15.4X.11↔		BORP KVB I KVB II			X06A X06B X06C
	02	C01Z C10A C10B			VAC VBOR		01	BORP KVB I KVB II
	08	I17Z		02	C01Z C10A C10B			VAC VBOR
15.29.32↔	21B	X06A X06B X06C	15.4X.12↔	10	K09A K09B		01	B02A B02B B20A
		BORP KVB I KVB II			BORP KVB I KVB II			B20B B20C B20D
		VAC VBOR			VAC VBOR			B20E
	02	C01Z C10A C10B		02	C01Z C10A C10B		02	C01Z C02A C02B
	08	I17Z		10	K09A K09B		06	G33Z G38A G38B
15.29.39↔	21B	X06A X06B X06C	15.4X.20↔		BORP KVB I KVB II		07	H33Z
		BORP KVB I KVB II			VAC VBOR		10	K09A K09B
		VAC VBOR		02	C01Z C10A C10B		11	L33Z
	02	C01Z C10A C10B		10	K09A K09B	16.1↔	21B	X06A X06B X06C
	08	I17Z	15.4X.21↔		BORP KVB I KVB II			BORP KVB I KVB II
15.29.40↔	21B	X06A X06B X06C			VAC VBOR		02	VAC VBOR
		BORP KVB I KVB II		02	C01Z C10A C10B		02	C01Z C15A C15B
		VAC VBOR		10	K09A K09B	16.23.00↔	21B	X06A X06B X06C
	02	C01Z C10A C10B	15.4X.99↔		BORP KVB I KVB II			BORP VAC VBOR
	08	I17Z			VAC VBOR		02	C01Z C02A C02B
15.29.41↔	21B	X06A X06B X06C		02	C01Z C10A C10B		03	D09Z D30A D30B
		BORP KVB I KVB II		10	K09A K09B			D30C
		VAC VBOR	15.5X.00↔		BORP KVB I KVB II		08	I17Z
	02	C01Z C10A C10B			VAC VBOR		21B	X06A X06B X06C
	08	I17Z		02	C01Z C10A C10B	16.23.11↔		BORP KVB I KVB II
15.29.42↔	21B	X06A X06B X06C	15.5X.10↔		BORP KVB I KVB II			VAC VBOR
		BORP KVB I KVB II			VAC VBOR		01	B09A B09B
		VAC VBOR		02	C01Z C10A C10B		02	C01Z C02A C02B
	02	C01Z C10A C10B	15.5X.11↔		BORP KVB I KVB II		08	I17Z
	08	I17Z			VAC VBOR	16.23.12↔	21B	X06A X06B X06C
15.29.49↔	21B	X06A X06B X06C	15.5X.99↔		C01Z C10A C10B			BORP KVB I KVB II
		BORP KVB I KVB II		02	C01Z C10A C10B		02	VAC VBOR
		VAC VBOR			BORP KVB I KVB II		03	C01Z C02A C02B
	02	C01Z C10A C10B		02	C01Z C10A C10B			D09Z D30A D30B
	08	I17Z	15.6↔		BORP VAC VBOR			D30C
15.3X.00↔	21B	X06A X06B X06C		02	C01Z C10A C10B	16.23.21↔	08	I17Z
		BORP KVB I KVB II		08	I17Z		21B	X06A X06B X06C
		VAC VBOR		10	K09A K09B			BORP KVB I KVB II
	02	C01Z C10A C10B	15.7↔	21B	X06A X06B X06C		02	VAC VBOR
	10	K09A K09B			BORP KVB I KVB II		08	C01Z C02A C02B
15.3X.10↔		BORP KVB I KVB II			VAC VBOR		21B	X06A X06B X06C
		VAC VBOR		01	B09A B09B	16.23.99↔		BORP KVB I KVB II
	02	C01Z C10A C10B			VAC VBOR			VAC VBOR
	10	K09A K09B	15.9↔	02	C01Z C10A C10B		02	C01Z C02A C02B
15.3X.11↔		BORP KVB I KVB II			BORP KVB I KVB II		08	I17Z
		VAC VBOR		02	C01Z C10A C10B		21B	X06A X06B X06C
	02	C01Z C10A C10B	16.01↔		BORP KORP KVB I	16.31↔		BORP KVB I KVB II
	10	K09A K09B			KVB II MKOR VAC		02	VAC VB VBOR
15.3X.12↔		BORP KVB I KVB II		01	B02A B02B B20A		02	C01Z C02A C02B
		VAC VBOR			B20B B20C B20D		21B	X06A X06B X06C
	02	C01Z C10A C10B			B20E	16.39↔	22	Y02A Y02B Y02C
	10	K09A K09B		02	C01Z C02A C02B			BORP KORP KVB I
15.3X.20↔		BORP KVB I KVB II		06	G33Z G38A G38B			KVB II MKOR VAC
		VAC VBOR		07	H33Z			VB VBOR VKOR
	02	C01Z C10A C10B		08	I17Z		02	C01Z C02A C02B
	10	K09A K09B	15.3X.21↔	10	K09A K09B		21B	X06A X06B X06C
		BORP KVB I KVB II		11	L33Z	16.41↔	22	Y02A Y02B Y02C
		VAC VBOR		21B	X06A X06B X06C			BORP KORP KVB I
	02	C01Z C10A C10B						KVB II MKOR VAC



CHOP	MDC	DRG	CHOP	MDC	DRG	CHOP	MDC	DRG
16.42↔		VB VBOR VKOR	16.52.00↔	01	B02A B02B B20A B20B B20C B20D B20E	16.59.00↔	02	B02E C01Z C02A C02B
	21B	X06A X06B X06C		02	C01Z C02A C02B		03	D25A D25B D28Z D29Z
	22	Y02A Y02B Y02C		03	D25A D25B D28Z D29Z		06	G33Z G38A G38B
		BORP KORP KVB I KVB II MKOR VAC		06	G33Z G38A G38B		07	H33Z
		VB VBOR VKOR		07	H33Z		08	I17Z
	02	C01Z C02A C02B		08	I17Z		09	J02A J02B J08A J08B
	21B	X06A X06B X06C		09	J02A J02B J08A J08B		11	L33Z
	22	Y02A Y02B Y02C		11	L33Z		21B	X06A X06B X06C
		BORP KORP KVB I KVB II MKOR VAC		21B	X06A X06B X06C		22	Y02A Y02B Y02C
		VB VBOR VKOR		22	Y02A Y02B Y02C			BORP KORP KVB I KVB II MKOR VAC VB VBOR VKOR
16.49↔		VB VBOR VKOR	16.52.10↔	01	B02A B02B B20A B20B B20C B20D B20E	16.59.10↔	01	B02A B02B B20A B20B B20C B20D B20E
	02	C01Z C02A C02B		02	C01Z C02A C02B		02	C01Z C02A C02B
	21B	X06A X06B X06C		03	D25A D25B D28Z D29Z		03	D25A D25B D28Z D29Z
	22	Y02A Y02B Y02C		06	G33Z G38A G38B		06	G33Z G38A G38B
		BORP KORP KVB I KVB II MKOR VAC		07	H33Z		07	H33Z
		VB VBOR VKOR		08	I17Z		08	I17Z
	02	C01Z C02A C02B		09	J02A J02B J08A J08B		09	J02A J02B J08A J08B
	21B	X06A X06B X06C		11	L33Z		11	L33Z
	22	Y02A Y02B Y02C		21B	X06A X06B X06C		21B	X06A X06B X06C
		BORP KORP KVB I KVB II MKOR VAC		22	Y02A Y02B Y02C		22	Y02A Y02B Y02C
16.51.00↔		BORP KORP KVB I KVB II MKOR VAC	16.52.11↔	01	B02A B02B B20A B20B B20C B20D B20E	16.59.11↔	01	B02A B02B B20A B20B B20C B20D B20E
	01	B02A B02B B20A B20B B20C B20D B20E		02	C01Z C02A C02B		02	C01Z C02A C02B
	02	C01Z C02A C02B		03	D25A D25B D28Z D29Z		03	D25A D25B D28Z D29Z
	03	D25A D25B D28Z D29Z		06	G33Z G38A G38B		06	G33Z G38A G38B
	06	G33Z G38A G38B		07	H33Z		07	H33Z
	07	H33Z		08	I17Z		08	I17Z
	08	I17Z		09	J02A J02B J08A J08B		09	J02A J02B J08A J08B
	09	J02A J02B J08A J08B		11	L33Z		11	L33Z
	11	L33Z		21B	X06A X06B X06C		21B	X06A X06B X06C
	21B	X06A X06B X06C		22	Y02A Y02B Y02C		22	Y02A Y02B Y02C
16.51.10↔		BORP KORP KVB I KVB II MKOR VAC	16.52.99↔	01	B02A B02B B20A B20B B20C B20D B20E	16.59.99↔	01	B02A B02B B20A B20B B20C B20D B20E
	01	B02A B02B B20A B20B B20C B20D B20E		02	C01Z C02A C02B		02	C01Z C02A C02B
	02	C01Z C02A C02B		03	D25A D25B D28Z D29Z		03	D25A D25B D28Z D29Z
	03	D25A D25B D28Z D29Z		06	G33Z G38A G38B		06	G33Z G38A G38B
	06	G33Z G38A G38B		07	H33Z		07	H33Z
	07	H33Z		08	I17Z		08	I17Z
	08	I17Z		09	J02A J02B J08A J08B		09	J02A J02B J08A J08B
	09	J02A J02B J08A J08B		11	L33Z		11	L33Z
	11	L33Z		21B	X06A X06B X06C		21B	X06A X06B X06C
	21B	X06A X06B X06C		22	Y02A Y02B Y02C		22	Y02A Y02B Y02C
16.51.11↔		BORP KORP KVB I KVB II MKOR VAC	16.52.99↔	01	B02A B02B B20A B20B B20C B20D B20E	16.59.99↔	01	B02A B02B B20A B20B B20C B20D B20E
	01	B02A B02B B20A B20B B20C B20D B20E		02	C01Z C02A C02B		02	C01Z C02A C02B
	02	C01Z C02A C02B		03	D25A D25B D28Z D29Z		03	D25A D25B D28Z D29Z
	03	D25A D25B D28Z D29Z		06	G33Z G38A G38B		06	G33Z G38A G38B
	06	G33Z G38A G38B		07	H33Z		07	H33Z
	07	H33Z		08	I17Z		08	I17Z
	08	I17Z		09	J02A J02B J08A J08B		09	J02A J02B J08A J08B
	09	J02A J02B J08A J08B		11	L33Z		11	L33Z
	11	L33Z		21B	X06A X06B X06C		21B	X06A X06B X06C
	21B	X06A X06B X06C		22	Y02A Y02B Y02C		22	Y02A Y02B Y02C
16.51.99↔		BORP KORP KVB I KVB II MKOR VAC	16.52.99↔	01	B02A B02B B20A B20B B20C B20D B20E	16.59.99↔	01	B02A B02B B20A B20B B20C B20D B20E
	01	B02A B02B B20A B20B B20C B20D B20E		02	C01Z C02A C02B		02	C01Z C02A C02B
	02	C01Z C02A C02B		03	D25A D25B D28Z D29Z		03	D25A D25B D28Z D29Z
	03	D25A D25B D28Z D29Z		06	G33Z G38A G38B		06	G33Z G38A G38B
	06	G33Z G38A G38B		07	H33Z		07	H33Z
	07	H33Z		08	I17Z		08	I17Z
	08	I17Z		09	J02A J02B J08A J08B		09	J02A J02B J08A J08B
	09	J02A J02B J08A J08B		11	L33Z		11	L33Z
	11	L33Z		21B	X06A X06B X06C		21B	X06A X06B X06C
	21B	X06A X06B X06C		22	Y02A Y02B Y02C		22	Y02A Y02B Y02C
16.51.99↔		BORP KORP KVB I KVB II MKOR VAC	16.52.99↔	01	B02A B02B B20A B20B B20C B20D B20E	16.59.99↔	01	B02A B02B B20A B20B B20C B20D B20E
	01	B02A B02B B20A B20B B20C B20D B20E		02	C01Z C02A C02B		02	C01Z C02A C02B
	02	C01Z C02A C02B		03	D25A D25B D28Z D29Z		03	D25A D25B D28Z D29Z
	03	D25A D25B D28Z D29Z		06	G33Z G38A G38B		06	G33Z G38A G38B
	06	G33Z G38A G38B		07	H33Z		07	H33Z
	07	H33Z		08	I17Z		08	I17Z
	08	I17Z		09	J02A J02B J08A J08B		09	J02A J02B J08A J08B
	09	J02A J02B J08A J08B		11	L33Z		11	L33Z
	11	L33Z		21B	X06A X06B X06C		21B	X06A X06B X06C
	21B	X06A X06B X06C		22	Y02A Y02B Y02C		22	Y02A Y02B Y02C

CHOP	MDC	DRG	CHOP	MDC	DRG	CHOP	MDC	DRG
	03	D25A D25B D28Z			B20E			VAC VB VBOR
		D29Z		02	C01Z C02A C02B		02	C01Z C02A C02B
	06	G33Z G38A G38B		03	D12A		08	I17Z
	07	H33Z		06	G33Z G38A G38B		21B	X06A X06B X06C
	08	I17Z		07	H33Z		22	Y02A Y02B Y02C
	09	J02A J02B J08A		08	I17Z	16.89↔		BORP KVB I KVB II
		J08B		10	K09A K09B			VAC VB VBOR
	11	L33Z		11	L33Z		01	B09A B09B
	21B	X06A X06B X06C		21B	X06A X06B X06C		02	C01Z C02A C02B
16.61.00↔	22	Y02A Y02B Y02C	16.64↔	22	Y02A Y02B Y02C		08	I17Z
		BORP KVB I KVB II			BORP KVB I KVB II		10	K09A K09B
		VAC VB VBOR			VAC VB VBOR		21B	X06A X06B X06C
	02	C01Z C02A C02B		01	B02A B02B B20A	16.92↔	22	Y02A Y02B Y02C
	03	D12A D12B			B20B B20C B20D			BORP KVB I KVB II
	08	I17Z			B20E			VAC VB VBOR
	21B	X06A X06B X06C		02	C01Z C02A C02B		01	B09A B09B
16.61.10↔	22	Y02A Y02B Y02C		03	D12A		02	C01Z C02A C02B
		BORP KVB I KVB II		06	G33Z G38A G38B		10	K09A K09B
		VAC VB VBOR		07	H33Z		21B	X06A X06B X06C
	02	C01Z C02A C02B		08	I17Z		22	Y02A Y02B Y02C
	03	D12A D12B		10	K09A K09B	16.98.10↔		BORP VAC VB
	08	I17Z		11	L33Z			VBOR
	21B	X06A X06B X06C		21B	X06A X06B X06C		01	B09A B09B
16.61.99↔	22	Y02A Y02B Y02C	16.65.00↔	22	Y02A Y02B Y02C		02	C01Z C02A C02B
		BORP KVB I KVB II			BORP KVB I KVB II		03	D12A D12B
		VAC VB VBOR			VAC VB VBOR		08	I17Z
	02	C01Z C02A C02B		02	C01Z C02A C02B		21B	X06A X06B X06C
	03	D12A D12B		08	I17Z		22	Y02A Y02B Y02C
	08	I17Z		21B	X06A X06B X06C	16.98.11↔		BORP KORP KVB I
	21B	X06A X06B X06C		22	Y02A Y02B Y02C			KVB II MKOR VAC
16.62.00↔	22	Y02A Y02B Y02C	16.65.10↔		BORP KVB I KVB II			VB VBOR VKOR
		BORP KVB I KVB II			VAC VB VBOR		01	B09A B09B
		VAC VB VBOR		02	C01Z C02A C02B		02	C01Z C02A C02B
	02	C01Z C02A C02B		08	I17Z		03	D02A D02B D12A
	03	D12A D12B		21B	X06A X06B X06C			D12B D24A D24B
	08	I17Z		22	Y02A Y02B Y02C		05	F04Z
	21B	X06A X06B X06C	16.65.99↔		BORP KVB I KVB II		08	I02A I02B
16.62.10↔	22	Y02A Y02B Y02C			VAC VB VBOR		09	J01A J01B J02A
		BORP KVB I KVB II		02	C01Z C02A C02B			J02B
		VAC VB VBOR		08	I17Z		21A	W01A
	02	C01Z C02A C02B		21B	X06A X06B X06C		21B	X06A X06B X06C
	03	D12A D12B	16.66↔	22	Y02A Y02B Y02C		22	Y02A Y02B
	08	I17Z			BORP KVB I KVB II	16.98.19↔		BORP KVB I KVB II
	21B	X06A X06B X06C			VAC VB VBOR			VAC VB VBOR
16.62.20↔	22	Y02A Y02B Y02C		01	B02A B02B B20A		01	B09A B09B
		BORP KVB I KVB II			B20B B20C B20D		02	C01Z C02A C02B
		VAC VB VBOR			B20E		03	D12A D12B
	02	C01Z C02A C02B		02	C01Z C02A C02B		08	I17Z
	03	D12A D12B		03	D12A		21B	X06A X06B X06C
	08	I17Z		06	G33Z G38A G38B	16.98.20↔	22	Y02A Y02B Y02C
	21B	X06A X06B X06C		07	H33Z			BORP KVB I KVB II
16.62.29↔	22	Y02A Y02B Y02C		08	I17Z			VAC VB VBOR
		BORP KVB I KVB II		10	K09A K09B		02	C01Z C02A C02B
		VAC VB VBOR		11	L33Z		03	D12A D12B
	02	C01Z C02A C02B		21B	X06A X06B X06C		08	I17Z
	03	D12A D12B	16.71↔	22	Y02A Y02B Y02C		21B	X06A X06B X06C
	08	I17Z			BORP KVB I KVB II	16.98.21↔	22	Y02A Y02B Y02C
	21B	X06A X06B X06C			VAC VBOR			BORP KVB I KVB II
16.62.99↔	22	Y02A Y02B Y02C		02	C01Z C02A C02B			VAC VB VBOR
		BORP KVB I KVB II	16.72↔	21B	X06A X06B X06C		02	C01Z C02A C02B
		VAC VB VBOR			BORP KVB I KVB II		03	D12A D12B
	02	C01Z C02A C02B			VAC VBOR		08	I17Z
	03	D12A D12B		02	C01Z C02A C02B		21B	X06A X06B X06C
	08	I17Z		21B	X06A X06B X06C		22	Y02A Y02B Y02C
	21B	X06A X06B X06C	16.81↔		BORP VAC VBOR	18.01↔	03	D09Z D30A D30B
16.63↔	22	Y02A Y02B Y02C		02	C01Z C02A C02B			D30C
		BORP KVB I KVB II		03	D12A		09	J02A J02B J03A
		VAC VB VBOR		08	I17Z			J03B J04Z J11A
	01	B02A B02B B20A	16.82↔	21B	X06A X06B X06C			J11B
		B20B B20C B20D			BORP KVB I KVB II		21B	X06A X06B X06C

CHOP	MDC	DRG	CHOP	MDC	DRG	CHOP	MDC	DRG
18.09↔	03	D09Z D30A D30B D30C			J03B J04Z J10A J10B		21B	X06A X06B X06C Y02A Y02B Y02C
	09	J02A J02B J03A J03B J04Z J11A J11B	18.6X.00↔		BORP VAC VB VBOR	18.71.11↔	22	BORP KORP KVB I KVB II MKOR VAC VB VBOR VKOR
18.21↔	21B	X06A X06B X06C		03	D09Z D30A D30B		01	B02A B02B B20A B20B B20C B20D B20E
	01	B17A B17B B17C		09	J02A J02B J03A J03B J04Z J10A J10B		03	D09Z D17Z D30A D30B
	03	D09Z D12A D12B D30A D30B	18.6X.10↔	21B	X06A X06B X06C		06	G33Z G38A G38B
	05	F21A F21B F21C		22	Y02A Y02B Y02C		07	H33Z
	08	I27A I27B I27C I27D		03	D09Z D30A D30B		08	I15A I15B
	09	J02A J02B J03A J03B J04Z J08A J08B J11A J11B J21Z J22A J22B	18.6X.20↔	09	J02A J02B J03A J03B J04Z J10A J10B		09	J02A J02B J03A J03B J04Z J10A J10B
	10	K09A K09B		21B	X06A X06B X06C		11	L33Z
18.29.12↔	21B	X06A X06B X06C		BORP KVB I KVB II	VAC VB VBOR		21B	X06A X06B X06C
	01	B17A B17B B17C		03	D09Z D30A D30B	18.71.12↔	22	Y02A Y02B Y02C
	03	D09Z D12A D12B D30A D30B D30C		09	J02A J02B J03A J03B J04Z J10A J10B		BORP KORP KVB I KVB II MKOR VAC VB VBOR VKOR	
	05	F21A F21B F21C		21B	X06A X06B X06C		01	B02A B02B B20A B20B B20C B20D B20E
	08	I27A I27B I27C I27D	18.6X.30↔	22	Y02A Y02B Y02C		03	D09Z D17Z D30A D30B
	09	J02A J02B J03A J03B J04Z J08A J08B J11A J11B J21Z J22A J22B		BORP KVB I KVB II	VAC VB VBOR		06	G33Z G38A G38B
	10	K09A K09B		03	D09Z D30A D30B		07	H33Z
18.31↔	21B	X06A X06B X06C		09	J02A J02B J03A J03B J04Z J10A J10B		08	I15A I15B
	01	B17A B17B B17C		21B	X06A X06B X06C		09	J02A J02B J03A J03B J04Z J10A J10B
	03	D09Z D12A D12B D30A D30B	18.6X.99↔	22	Y02A Y02B Y02C		11	L33Z
	05	F21A F21B F21C		BORP VAC VB VBOR		21B	X06A X06B X06C	
	08	I27A I27B I27C I27D		03	D09Z D30A D30B	18.71.13↔	22	Y02A Y02B Y02C
	09	J02A J02B J03A J03B J04Z J08A J08B J10A J10B J21Z		09	J02A J02B J03A J03B J04Z J10A J10B		BORP KORP KVB I KVB II MKOR VAC VB VBOR VKOR	
	10	K09A K09B		21B	X06A X06B X06C		01	B02A B02B B20A B20B B20C B20D B20E
18.32↔	21B	X06A X06B X06C		BORP KVB I KVB II	VAC VB VBOR		03	D09Z D17Z D30A D30B
	01	B17A B17B B17C		01	B02A B02B B20A B20B B20C B20D B20E		06	G33Z G38A G38B
	03	D09Z D12A D12B D30A D30B D30C		03	D09Z D17Z D30A D30B		07	H33Z
	05	F21A F21B F21C		06	G33Z G38A G38B		08	I15A I15B
	08	I27A I27B I27C I27D		07	H33Z		09	J02A J02B J03A J03B J04Z J10A J10B
	09	J02A J02B J03A J03B J04Z J08A J08B J10A J10B J21Z		08	I15A I15B		11	L33Z
	10	K09A K09B		09	J02A J02B J03A J03B J04Z J10A J10B	18.71.14↔	21B	X06A X06B X06C
	21B	X06A X06B X06C		11	L33Z		22	Y02A Y02B Y02C
18.33↔	22	Y02A Y02B Y02C		21B	X06A X06B X06C		BORP KORP KVB I KVB II MKOR VAC VB VBOR VKOR	
	BORP VAC VB VBOR		18.71.10↔	22	Y02A Y02B Y02C		01	B02A B02B B20A B20B B20C B20D B20E
	03	D09Z D30A D30B		BORP KVB I KVB II	VAC VB VBOR		03	D02A D02B D09Z D17Z D24A D24B D30A D30B
	09	J02A J02B J03A J03B J04Z J10A J10B		01	B02A B02B B20A B20B B20C B20D B20E		05	F04Z
	21B	X06A X06B X06C		03	D09Z D17Z D30A D30B		06	G33Z G38A G38B
18.5↔	22	Y02A Y02B Y02C		06	G33Z G38A G38B		07	H33Z
	BORP KVB I KVB II			07	H33Z		08	I02A I02B
	VAC VBOR			08	I15A I15B		09	J01A J01B J02A J02B J03A J03B J04Z J10A J10B
	03	D09Z D30A D30B D30C		09	J02A J02B J03A J03B J04Z J10A J10B		11	L33Z
	09	J02A J02B J03A		11	L33Z			

CHOP	MDC	DRG	CHOP	MDC	DRG	CHOP	MDC	DRG
18.71.19↔	21A	W01A	18.71.23↔		BORP KORP KVB I	18.71.99↔	22	Y02A Y02B Y02C
	21B	X06A X06B X06C			KVB II MKOR VAC			BORP KVB I KVB II
	22	Y02A Y02B			VB VBOR VKOR			VAC VB VBOR
		BORP KVB I KVB II		01	B02A B02B B20A		01	B02A B02B B20A
		VAC VB VBOR			B20B B20C B20D			B20B B20C B20D
		B20B B20C B20D		03	B20E		03	B20E
		B20E			D09Z D17Z D30A		03	D09Z D17Z D30A
		D09Z D17Z D30A		06	D30B		06	D30B
		D30B		07	G33Z G38A G38B		06	G33Z G38A G38B
		G33Z G38A G38B		07	H33Z		07	H33Z
		H33Z		08	I15A I15B		08	I15A I15B
		I15A I15B		09	J02A J02B J03A		09	J02A J02B J03A
		J02A J02B J03A			J03B J04Z J10A		09	J03B J04Z J10A
	J03B J04Z J10A	11	J10B		J10B			
	J10B	21B	L33Z	11	L33Z			
	L33Z	22	X06A X06B X06C	21B	X06A X06B X06C			
	X06A X06B X06C		Y02A Y02B Y02C	22	Y02A Y02B Y02C			
18.71.20↔	22	Y02A Y02B Y02C	18.71.24↔		BORP KORP KVB I	18.72↔	22	Y02A Y02B Y02C
		BORP KORP KVB I			KVB II MKOR VAC			BORP KORP KVB I
		KVB II MKOR VAC			VB VBOR VKOR			KVB II MKOR VAC
		VB VBOR VKOR		01	B02A B02B B20A		01	VB VBOR VKOR
		B02A B02B B20A			B20B B20C B20D		03	B02A B02B B20A
		B20B B20C B20D			B20E		09	B20B B20C B20D
		B20E		03	D02A D02B D09Z			B20E
		D09Z D17Z D30A			D17Z D24A D24B		21B	D09Z D17Z D30A
		D30B		05	D30A D30B		22	D30B
		D30B		06	F04Z		03	D09Z D17Z D30A
		G33Z G38A G38B		06	G33Z G38A G38B		09	D30B D30C
		H33Z		07	H33Z		09	J02A J02B J03A
		I15A I15B		08	I02A I02B			J03B J04Z J10A
	J02A J02B J03A	09	J01A J01B J02A	21B	J02A J02B J03A			
	J03B J04Z J10A		J02B J03A J03B		J03B J04Z J10A			
	J10B	11	J04Z J10A J10B		J10B			
	J10B	11	L33Z	19.0↔	X06A X06B X06C			
	L33Z	21A	W01A	21B	BORP KVB I KVB II			
	X06A X06B X06C	21B	X06A X06B X06C	03	VAC VBOR			
	X06A X06B X06C	22	Y02A Y02B Y02C		D09Z D30A D30B			
18.71.21↔	22	Y02A Y02B Y02C	18.71.29↔		BORP KORP KVB I	19.11↔	22	Y02A Y02B Y02C
		BORP KORP KVB I			KVB II MKOR VAC			BORP KORP KVB I
		KVB II MKOR VAC			VB VBOR VKOR			KVB II MKOR VAC
		VB VBOR VKOR		01	B02A B02B B20A		01	VBOR VKOR
		B02A B02B B20A			B20B B20C B20D		01	B02A B02B B09A
		B20B B20C B20D			B20E		03	B09B B20A B20B
		B20E		03	D09Z D17Z D30A			B20C
		D09Z D17Z D30A			D30B		03	D09Z D30A D30B
		D30B		06	G33Z G38A G38B		21B	D09Z D30A D30B
		G33Z G38A G38B		06	G33Z G38A G38B			D30C
		H33Z		07	H33Z		21B	X06A X06B X06C
		I15A I15B		08	I15A I15B			BORP KORP KVB I
		J02A J02B J03A		09	J02A J02B J03A		01	KVB II MKOR VAC
	J03B J04Z J10A		J03B J04Z J10A		VBOR VKOR			
	J10B		J10B	01	B02A B02B B09A			
	J10B	11	L33Z		B09B B20A B20B			
	L33Z	21B	X06A X06B X06C	03	B20C			
	X06A X06B X06C	22	Y02A Y02B Y02C	03	D09Z D30A D30B			
	Y02A Y02B Y02C		BORP KORP KVB I	21B	D30C			
18.71.22↔	22	Y02A Y02B Y02C	18.71.30↔		BORP KORP KVB I	19.19.00↔	22	Y02A Y02B Y02C
		BORP KORP KVB I			KVB II MKOR VAC			BORP KORP KVB I
		KVB II MKOR VAC			VB VBOR VKOR			KVB II MKOR VAC
		VB VBOR VKOR		01	B02A B02B B20A		01	VBOR VKOR
		B02A B02B B20A			B20B B20C B20D		01	B02A B02B B09A
		B20B B20C B20D			B20E		03	B09B B20A B20B
		B20E		03	D09Z D17Z D30A			B20C
		D09Z D17Z D30A			D30B		03	D09Z D30A D30B
		D30B		06	G33Z G38A G38B		21B	D30C
		G33Z G38A G38B		06	G33Z G38A G38B		21B	X06A X06B X06C
		H33Z		07	H33Z			BORP KORP KVB I
		I15A I15B		08	I15A I15B		01	KVB II MKOR VAC
		J02A J02B J03A		09	J02A J02B J03A			VBOR VKOR
	J03B J04Z J10A		J03B J04Z J10A	01	B02A B02B B09A			
	J10B		J10B		B09B B20A B20B			
	J10B	11	L33Z	03	B20C			
	L33Z	21B	X06A X06B X06C	03	D09Z D30A D30B			
	X06A X06B X06C	22	Y02A Y02B Y02C	21B	D30C			
	Y02A Y02B Y02C		BORP KORP KVB I		X06A X06B X06C			
	Y02A Y02B Y02C		KVB II MKOR VAC	19.19.10↔	BORP KORP KVB I			
			VB VBOR VKOR		KVB II MKOR VAC			
			VB VBOR VKOR	01	VBOR VKOR			
			B02A B02B B20A		B02A B02B B09A			
			B20B B20C B20D		B09B B20A B20B			
			B20E	03	B20C			
			D09Z D17Z D30A	03	D09Z D30A D30B			
			D30B	21B	D30C			
			G33Z G38A G38B		X06A X06B X06C			
			H33Z	19.19.11↔	BORP KORP KVB I			
			I15A I15B		KVB II MKOR VAC			
			J02A J02B J03A	01	VBOR VKOR			
			J03B J04Z J10A		B02A B02B B09A			
			J10B		B09B B20A B20B			
			J10B	03	B20C			
			L33Z	03	D09Z D30A D30B			
			X06A X06B X06C	21B	D30C			
			Y02A Y02B Y02C		X06A X06B X06C			
				19.19.12↔	BORP KORP KVB I			

CHOP	MDC	DRG	CHOP	MDC	DRG	CHOP	MDC	DRG
19.19.99↔	01	KVB II MKOR VAC VBOR VKOR	19.3↔	01	B02A B02B B09A B09B B20A B20B B20C	19.56.99↔	01	VAC VBOR B02A B02B B09A B09B B20A B20B B20C
		03		D09Z D30A D30B X06A X06B X06C	03		D06A D06B D09Z X06A X06B X06C	
	21B	BORP KORP KVB I KVB II MKOR VAC VBOR VKOR		21B	BORP KVB I KVB II VAC VBOR			
	01	B02A B02B B09A B09B B20A B20B B20C		01	B02A B02B B09A B09B B20A B20B B20C			
19.21↔	03	D09Z D30A D30B X06A X06B X06C	19.4↔	03	D09Z D30A D30B D30C	19.6↔	03	D06A D06B D09Z X06A X06B X06C
		21B		BORP KORP KVB I KVB II MKOR VAC VBOR VKOR	21B		BORP KVB I KVB II VAC VBOR	
	01	B02A B02B B09A B09B B20A B20B B20C		01	B02A B02B B09A B09B B20A B20B B20C			
	03	D09Z D30A D30B X06A X06B X06C		03	D06A D06B D09Z X06A X06B X06C			
19.29.00↔	21B	BORP KORP KVB I KVB II MKOR VAC VBOR VKOR	19.52↔	21B	BORP VAC VBOR D09Z D30A D30B X06A X06B X06C	19.9X.11↔	21B	BORP KVB I KVB II VAC VBOR
		01		B02A B02B B09A B09B B20A B20B B20C	01		B02A B02B B09A B09B B20A B20B B20C	
	03	D09Z D30A D30B X06A X06B X06C		03	D06A D06B D09Z X06A X06B X06C			
	21B	BORP KVB I KVB II VAC VBOR		21B	BORP KVB I KVB II VAC VBOR			
19.29.10↔	01	B02A B02B B09A B09B B20A B20B B20C	19.53↔	01	B02A B02B B09A B09B B20A B20B B20C	19.9X.12↔	01	B02A B02B B09A B09B B20A B20B B20C
		03		D09Z D30A D30B D30C	03		D06A D06B D09Z X06A X06B X06C	
	21B	X06A X06B X06C BORP KORP KVB I KVB II MKOR VAC VBOR VKOR		21B	BORP KVB I KVB II VAC VBOR			
	01	B02A B02B B09A B09B B20A B20B B20C		01	B02A B02B B09A B09B B20A B20B B20C			
19.29.11↔	03	D09Z D30A D30B D30C	19.54↔	03	D06A D06B D09Z X06A X06B X06C	19.9X.13↔	03	D06A D06B D06C D09Z D30A D30B
		21B		X06A X06B X06C BORP KORP KVB I KVB II MKOR VAC VBOR VKOR	21B		BORP KVB I KVB II VAC VBOR	
	01	B02A B02B B09A B09B B20A B20B B20C		01	B02A B02B B09A B09B B20A B20B B20C			
	03	D09Z D30A D30B D30C		03	D06A D06B D09Z X06A X06B X06C			
19.29.12↔	21B	X06A X06B X06C BORP KORP KVB I KVB II MKOR VAC VBOR VKOR	19.55↔	21B	X06A X06B X06C BORP KVB I KVB II VAC VBOR	19.9X.14↔	21B	BORP KVB I KVB II VAC VBOR
		01		B02A B02B B09A B09B B20A B20B B20C	01		B02A B02B B09A B09B B20A B20B B20C	
	03	D09Z D30A D30B D30C		03	D06A D06B D09Z X06A X06B X06C			
	21B	X06A X06B X06C BORP KORP KVB I KVB II MKOR VAC VBOR VKOR		21B	BORP KVB I KVB II VAC VBOR			
19.29.13↔	01	B02A B02B B09A B09B B20A B20B B20C	19.56.00↔	01	B02A B02B B09A B09B B20A B20B B20C	19.9X.19↔	01	B02A B02B B09A B09B B20A B20B B20C
		03		D09Z D30A D30B D30C	03		D06A D06B D09Z X06A X06B X06C	
	21B	X06A X06B X06C BORP KORP KVB I KVB II MKOR VAC VBOR VKOR		21B	BORP KVB I KVB II VAC VBOR			
	01	B02A B02B B09A B09B B20A B20B B20C		01	B02A B02B B09A B09B B20A B20B B20C			
19.29.99↔	03	D09Z D30A D30B D30C	19.56.10↔	03	D06A D06B D09Z X06A X06B X06C	19.9X.99↔	03	D06A D06B D06C D09Z D30A D30B
		21B		X06A X06B X06C BORP KORP KVB I KVB II MKOR VAC VBOR VKOR	21B		BORP KVB I KVB II VAC VBOR	
	01	B02A B02B B09A B09B B20A B20B B20C		01	B02A B02B B09A B09B B20A B20B B20C			
	03	D09Z D30A D30B D30C		03	D06A D06B D09Z X06A X06B X06C			
19.29.99↔	21B	X06A X06B X06C BORP KORP KVB I KVB II MKOR VAC VBOR VKOR	19.56.11↔	21B	X06A X06B X06C BORP KVB I KVB II VAC VBOR	19.9X.99↔	21B	BORP KVB I KVB II VAC VBOR
		01		B02A B02B B09A B09B B20A B20B B20C	01		B02A B02B B09A B09B B20A B20B B20C	
	03	D09Z D30A D30B D30C		03	D06A D06B D09Z X06A X06B X06C			
	21B	X06A X06B X06C BORP KORP KVB I KVB II MKOR VAC VBOR VKOR		21B	BORP KVB I KVB II VAC VBOR			
19.29.99↔	01	B02A B02B B09A B09B B20A B20B B20C	19.56.20↔	01	B02A B02B B09A B09B B20A B20B B20C	19.9X.99↔	01	B02A B02B B09A B09B B20A B20B B20C
		03		D09Z D30A D30B D30C	03		D06A D06B D09Z X06A X06B X06C	
	21B	X06A X06B X06C BORP KORP KVB I KVB II MKOR VAC VBOR VKOR		21B	BORP KVB I KVB II VAC VBOR			
	01	B02A B02B B09A B09B B20A B20B B20C		01	B02A B02B B09A B09B B20A B20B B20C			
19.29.99↔	03	D09Z D30A D30B D30C	19.56.21↔	03	D06A D06B D09Z X06A X06B X06C	19.9X.99↔	03	D06A D06B D06C D09Z D30A D30B
		21B		X06A X06B X06C BORP KORP KVB I KVB II MKOR VAC VBOR VKOR	21B		BORP KVB I KVB II VAC VBOR	
	01	B02A B02B B09A B09B B20A B20B B20C		01	B02A B02B B09A B09B B20A B20B B20C			
	03	D09Z D30A D30B D30C		03	D06A D06B D09Z X06A X06B X06C			

CHOP	MDC	DRG	CHOP	MDC	DRG	CHOP	MDC	DRG
20.01↔	21B	X06A X06B X06C			B20E			B20E
	01	B09A B09B		03	D06A D06B	20.45.12↔	03	D06A D06B
	03	D09Z D30A D30B D30C	20.42↔		BORP KORP KVB I			BORP KORP KVB I
	21B	X06A X06B X06C			KVB II MKOR VAC			KVB II MKOR VAC
20.21↔		BORP VAC VBOR		01	VBOR VKOR		01	VBOR VKOR
	03	D09Z D30A D30B D30C			B02A B02B B20A		01	B02A B02B B20A
					B20B B20C B20D			B20B B20C B20D
					B20E		03	B20E
20.22↔		BORP KVB I KVB II		03	D06A D06B		03	D06A D06B
		VAC VBOR	20.43.11↔		BORP KORP KVB I	20.45.13↔		BORP KORP KVB I
	03	D09Z D30A D30B D30C			KVB II MKOR VAC			KVB II MKOR VAC
				01	VBOR VKOR		01	VBOR VKOR
20.23.00↔	01	B02A B02B B09A			B02A B02B B20A		01	B02A B02B B20A
		B09B B20A B20B			B20B B20C B20D			B20B B20C B20D
		B20C		03	B20E		03	B20E
	03	D06A D06B D06C			D06A D06B		03	D06A D06B
		D09Z D30A D30B D30C	20.43.12↔		BORP KORP KVB I	20.45.14↔		BORP KORP KVB I
	21B	X06A X06B X06C			KVB II MKOR VAC			KVB II MKOR VAC
20.23.10↔	01	B02A B02B B09A		01	VBOR VKOR		01	VBOR VKOR
		B09B B20A B20B			B02A B02B B20A		01	B02A B02B B20A
		B20C			B20B B20C B20D			B20B B20C B20D
	03	D06A D06B D06C		03	B20E		03	B20E
		D09Z D30A D30B D30C	20.44.00↔		D06A D06B	20.45.15↔		D06A D06B
	21B	X06A X06B X06C			BORP KORP KVB I		01	BORP VAC VBOR
20.23.11↔	01	B02A B02B B09A		01	KVB II MKOR VAC			B02A B02B B20A
		B09B B20A B20B			VBOR VKOR		03	B20B B20C B20D
		B20C			B02A B02B B20A			B20E
	03	D06A D06B D06C		03	B20B B20C B20D	20.49↔		D06A D06B
		D09Z D30A D30B D30C	20.44.11↔		B20E		03	BORP KVB I KVB II
	21B	X06A X06B X06C			D06A D06B			VAC VBOR
20.23.12↔	01	B02A B02B B09A		01	BORP KORP KVB I	20.51.10↔	01	D06A D06B
		B09B B20A B20B			KVB II MKOR VAC			B02A B02B B20A
		B20C			VBOR VKOR		03	B20B B20C B20D
	03	D06A D06B D06C		03	B02A B02B B20A			B20E
		D09Z D30A D30B D30C	20.44.12↔		B20B B20C B20D	20.51.11↔	01	B02A B02B B20A
	21B	X06A X06B X06C			B20E			B20B B20C B20D
20.23.13↔	01	B02A B02B B09A		01	D06A D06B		03	D06A D06B D06C
		B09B B20A B20B			BORP KORP KVB I			D09Z D30A D30B
		B20C			KVB II MKOR VAC			B02A B02B B20A
	03	D06A D06B D06C		03	VBOR VKOR		03	B20B B20C B20D
		D09Z D30A D30B D30C	20.44.13↔		B02A B02B B20A	20.51.12↔	01	B20B B20C B20D
	21B	X06A X06B X06C			B20B B20C B20D			B20E
20.23.99↔	01	B02A B02B B09A		01	B20E		03	D06A D06B D06C
		B09B B20A B20B			BORP KORP KVB I	20.51.99↔	01	D09Z D30A D30B
		B20C			KVB II MKOR VAC			B02A B02B B20A
	03	D06A D06B D06C		03	VBOR VKOR		03	B09B B20A B20B
		D09Z D30A D30B D30C	20.44.14↔		B02A B02B B20A	20.59↔	03	B20C
	21B	X06A X06B X06C			B20B B20C B20D			D06A D06B D06C
20.32.00↔	03	D09Z D30A D30B D30C		01	B20E	20.61.00↔		D09Z D30A D30B
					BORP KORP KVB I		03	D09Z D30A D30B
20.32.01↔	03	D09Z D30A D30B D30C			KVB II MKOR VAC	20.61.10↔	21B	X06A X06B X06C
				03	VBOR VKOR			BORP VAC VBOR
20.32.02↔	03	D09Z D30A D30B D30C	20.45.10↔		B02A B02B B20A		03	D09Z D30A D30B
					B20B B20C B20D	20.61.99↔	21B	X06A X06B X06C
20.32.99↔	03	D09Z D30A D30B D30C			B20E		03	BORP VAC VBOR
				01	D06A D06B		21B	D09Z D30A D30B
20.40↔		BORP VAC VBOR			BORP KORP KVB I	20.62.00↔		X06A X06B X06C
	01	B02A B02B B20A			KVB II MKOR VAC		03	BORP VAC VBOR
		B20B B20C B20D			VBOR VKOR		21B	D09Z D30A D30B
		B20E	20.45.11↔	03	B02A B02B B20A	20.62.10↔		X06A X06B X06C
	03	D06A D06B			B20B B20C B20D		03	BORP VAC VBOR
20.41↔		BORP VAC VBOR			B20E	20.62.99↔	21B	D09Z D30A D30B
	01	B02A B02B B20A		01	D06A D06B			X06A X06B X06C
		B20B B20C B20D			BORP KORP KVB I			BORP KVB I KVB II
					KVB II MKOR VAC			VAC VBOR
					VBOR VKOR			
					B02A B02B B20A			
					B20B B20C B20D			

CHOP	MDC	DRG	CHOP	MDC	DRG	CHOP	MDC	DRG
	03	D09Z D30A D30B	20.93↔		BORP KVB I KVB II		03	D09Z D30A D30B
20.71↔	21B	X06A X06B X06C			VAC VBOR	21.04↔	08	I15A I15B
		BORP KVB I KVB II		03	D06A D06B D06C		21B	X06A X06B X06C
	03	D06A D06B D06C	20.95.00↔		BORP KORB KVB I			BORP KVB I KVB II
20.72.00↔	03	D06A D06B D06C		21B	X06A X06B X06C			VAC VBOR
20.72.10↔	03	D06A D06B D06C			BORP KORB KVB I		03	D12A D12B
20.72.11↔	03	D06A D06B D06C		03	D23Z		05	F21A F21B F21C
20.72.12↔	03	D06A D06B D06C	20.95.10↔		BORP KORB KVB I		21B	X06A X06B X06C
20.72.13↔	03	D06A D06B D06C			KVB II MKOR VAC			BORP KVB I KVB II
20.72.14↔	03	D06A D06B D06C		03	VBOR VKOR			VAC VBOR
20.72.99↔	03	D06A D06B D06C		03	D23Z	21.05↔	03	D12A D12B
20.79.00↔	01	B02A B02B B09A	20.95.11↔		BORP KORB KVB I		05	F21A F21B F21C
		B09B B20A B20B			KVB II MKOR VAC		21B	X06A X06B X06C
		B20C			VBOR VKOR	21.06↔		BORP KVB I KVB II
20.79.10↔	03	D06A D06B D06C	20.95.99↔	03	D23Z			VAC VBOR
		BORP KVB I KVB II			BORP KORB KVB I		03	D12A D12B
	01	B02A B02B B09A			KVB II MKOR VAC		05	F21A F21B F21C
		B09B B20A B20B		03	VBOR VKOR	21.07↔	21B	X06A X06B X06C
		B20C	20.96↔		D23Z			BORP KVB I KVB II
20.79.11↔	03	D06A D06B D06C			BORP KORB KVB I		02	C13A
		BORP KVB I KVB II			KVB II MKOR VAC		03	D09Z D30A D30B
	01	B02A B02B B20A		03	D01A D01B		08	I28A I28B
		B20B B20C B20D		Prä	A06A A06B A06C		09	J02A J02B J03A
		B20E	20.97↔		A07A A11A A11B			J03B J04Z J10A
20.79.20↔	03	D06A D06B D06C			A11C A11D		21B	X06A X06B X06C
		BORP KVB I KVB II			BORP KORB KVB I	21.09.10↔	03	D12A D12B
	01	B02A B02B B20A			KVB II MKOR VAC	21.1↔	02	C13A
		B20B B20C B20D			VBOR VKOR		03	D39Z
		B20E		03	D01A D01B		09	J02A J02B J03A
20.79.21↔	03	D06A D06B D06C	20.98↔	Prä	A06A A06B A06C			J03B J04Z J10A
		BORP KVB I KVB II			A07A A11A A11B		21B	X06A X06B X06C
	01	B02A B02B B20A			A11C A11D		02	C13A
		B20B B20C B20D			BORP KORB KVB I	21.31.10↔	03	D09Z D30A D30B
		B20E			KVB II MKOR VAC			D30C D35Z D38A
20.79.22↔	03	D06A D06B D06C		03	D01A D01B		09	J02A J02B J03A
		BORP KVB I KVB II		Prä	A06A A06B A06C			J03B J04Z J10A
	01	B02A B02B B20A	20.99.10↔		A07A A11A A11B		21B	X06A X06B X06C
		B20B B20C B20D			A11C A11D		02	C13A
		B20E			BORP KVB I KVB II	21.31.12↔	03	D09Z D30A D30B
20.79.23↔	03	D06A D06B D06C		01	B02A B02B B20A			D30C D35Z D38A
		BORP KVB I KVB II			B20B B20C B20D		09	J02A J02B J03A
	01	B02A B02B B20A			B20E			J03B J04Z J10A
		B20B B20C B20D			BORP KVB I KVB II		21B	X06A X06B X06C
		B20E		03	D09Z D30A D30B	21.32↔	01	B17A B17B B17C
20.79.99↔	03	D06A D06B D06C	20.99.20↔	08	I15A I15B		02	C13A
		BORP KVB I KVB II		11	L09A L09B		03	D09Z D12A D12B
	01	B02A B02B B20A		21B	X06A X06B X06C			D30A D30B D30C
		B20B B20C B20D		22	Y02A Y02B Y02C		05	F21A F21B F21C
		B20E			BORP KVB I KVB II		08	I27A I27B I27C
20.8↔	03	D06A D06B D06C			VAC VB VBOR		09	J02A J02B J03A
		BORP KVB I KVB II			B02A B02B B20A			J03B J04Z J08A
	03	D09Z D30A D30B	20.99.30↔		B20B B20C B20D			J08B J10A J10B
20.91↔		BORP KVB I KVB II		01	B02A B02B B20A		10	K09A K09B
		VAC VBOR			B20B B20C B20D		21B	X06A X06B X06C
20.92↔	03	D09Z D30A D30B			B20E	21.4X.00↔		BORP KVB I KVB II
		BORP KVB I KVB II		03	D09Z D30A D30B		01	VAC VB VBOR
		VAC VBOR		08	I15A I15B		03	B17A B17B B17C
	01	B02A B02B B20A	20.99.99↔	21B	X06A X06B X06C			D12A D12B D35Z
		B20B B20C B20D		01	B02A B02B B20A		05	F21A F21B F21C
		B20E			B20B B20C B20D		08	I27A I27B I27C
	03	D06A D06B D06C			B20E			

CHOP	MDC	DRG	CHOP	MDC	DRG	CHOP	MDC	DRG
		I27D			D30C D38A D38B		02	C13A
	09	J02A J02B J03A		04	E02A E02B E02C		03	D35Z D38A
		J03B J04Z J08A			E07Z		04	E02A E02B E02C
		J08B J10A J10B		21B	X06A X06B X06C			E07Z
		J21Z J22A J22B	21.61↔	02	C13A		08	I28A I28B I28C
	10	K09A K09B		03	D39Z		09	J02A J02B J03A
	21B	X06A X06B X06C		04	E02A E02B E02C			J03B J04Z J10A
21.4X.12↔	22	Y02A Y02B Y02C	21.62↔		E07Z		21B	X06A X06B X06C
		BORP KVB I KVB II		02	C13A	21.83.12↔	22	Y02A Y02B Y02C
		VAC VB VBOR		03	D39Z			BORP KVB I KVB II
	01	B17A B17B B17C		21B	X06A X06B X06C			VAC VB VBOR
	03	D12A D12B D35Z	21.69.00↔	02	C13A		02	C13A
		D38A		03	D39Z		03	D35Z D38A
	05	F21A F21B F21C		04	E02A E02B E02C		04	E02A E02B E02C
	08	I27A I27B I27C			E07Z			E07Z
		I27D	21.69.10↔	02	C13A		08	I28A I28B I28C
	09	J02A J02B J03A		03	D39Z		09	J02A J02B J03A
		J03B J04Z J08A		04	E02A E02B E02C			J03B J04Z J10A
		J08B J10A J10B			E07Z			J10B
		J21Z	21.69.11↔	02	C13A		21B	X06A X06B X06C
	10	K09A K09B		03	D39Z		22	Y02A Y02B Y02C
	21B	X06A X06B X06C		04	E02A E02B E02C	21.83.20↔		BORP KVB I KVB II
21.4X.22↔	22	Y02A Y02B Y02C	21.69.12↔		E07Z			VAC VB VBOR
		BORP KVB I KVB II		02	C13A		02	C13A
		VAC VB VBOR		03	D39Z		03	D35Z D38A
	01	B17A B17B B17C		04	E02A E02B E02C		04	E02A E02B E02C
	03	D12A D12B D35Z	21.69.99↔		E07Z			E07Z
		D38A		02	C13A		08	I28A I28B I28C
	05	F21A F21B F21C		03	D39Z		09	J02A J02B J03A
	08	I27A I27B I27C		04	E02A E02B E02C			J03B J04Z J10A
		I27D	21.72↔		E07Z			J10B
	09	J02A J02B J03A		03	D25A D25B D28Z	21.83.99↔	21B	X06A X06B X06C
		J03B J04Z J08A			D29Z		22	Y02A Y02B Y02C
		J08B J10A J10B		08	I17Z			BORP KVB I KVB II
		J21Z		09	J02A J02B J03A			VAC VB VBOR
	10	K09A K09B			J03B J04Z J08A		02	C13A
	21B	X06A X06B X06C			J08B J11A J11B		03	D35Z D38A
21.4X.32↔	22	Y02A Y02B Y02C	21.82↔	21B	X06A X06B X06C		04	E02A E02B E02C
		BORP KVB I KVB II			BORP KVB I KVB II			E07Z
		VAC VB VBOR			VAC VBOR		08	I28A I28B I28C
	01	B17A B17B B17C		02	C13A		09	J02A J02B J03A
	03	D12A D12B D35Z		03	D09Z D30A D30B			J03B J04Z J10A
		D38A			D30C D38A D38B			J10B
	05	F21A F21B F21C		21B	X06A X06B X06C		21B	X06A X06B X06C
	08	I27A I27B I27C	21.83.00↔		BORP KVB I KVB II		22	Y02A Y02B Y02C
		I27D			VAC VB VBOR	21.84↔		BORP VAC VB
	09	J02A J02B J03A		02	C13A		02	C13A
		J03B J04Z J08A		03	D35Z D38A		03	D35Z D38A
		J08B J10A J10B		04	E02A E02B E02C		04	E02A E02B E02C
		J21Z			E07Z			E07Z
	10	K09A K09B		08	I28A I28B I28C		08	I28A I28B I28C
	21B	X06A X06B X06C		09	J02A J02B J03A		09	J02A J02B J03A
21.4X.99↔	22	Y02A Y02B Y02C			J03B J04Z J10A			J03B J04Z J10A
		BORP KVB I KVB II			J10B			J10B
		VAC VB VBOR		21B	X06A X06B X06C		21B	X06A X06B X06C
	01	B17A B17B B17C	21.83.10↔		Y02A Y02B Y02C		22	Y02A Y02B Y02C
	03	D12A D12B D35Z			BORP KVB I KVB II	21.85↔		BORP VAC VB
		D38A			VAC VB VBOR			VBOR
	05	F21A F21B F21C		02	C13A		02	C13A
	08	I27A I27B I27C		03	D35Z D38A		03	D35Z D38A
		I27D		04	E02A E02B E02C		04	E02A E02B E02C
	09	J02A J02B J03A			E07Z			E07Z
		J03B J04Z J08A		08	I28A I28B I28C		08	I28A I28B I28C
		J08B J10A J10B		09	J02A J02B J03A		09	J02A J02B J03A
		J21Z J22A J22B			J03B J04Z J10A			J03B J04Z J10A
	10	K09A K09B			J10B			J10B
	21B	X06A X06B X06C		21B	X06A X06B X06C		21B	X06A X06B X06C
21.5↔	22	Y02A Y02B Y02C		22	Y02A Y02B Y02C		22	Y02A Y02B Y02C
	02	C13A	21.83.11↔		BORP KVB I KVB II			BORP VAC VB
	03	D09Z D30A D30B			VAC VB VBOR			VBOR



CHOP	MDC	DRG	CHOP	MDC	DRG	CHOP	MDC	DRG
21.86.00↔		BORP VAC VB		21B	X06A X06B X06C	21.88.99↔	02	C13A
		VBOR	21.88.10↔		VB		03	D35Z D38A D38B
	02	C13A		02	C13A		04	E02A E02B E02C
	03	D35Z D38A D38B		03	D35Z D38A D38B		08	I28A I28B
	04	E02A E02B E02C		04	E02A E02B E02C		09	J02A J02B J03A
		E07Z		08	I28A I28B			J03B J04Z J10A
	08	I28A I28B I28C		09	J02A J02B J03A		19	J10B
	09	J02A J02B J03A			J03B J04Z J10A		21B	U01A U01B
		J03B J04Z J10A		21B	X06A X06B X06C	21.89↔		X06A X06B X06C
	21B	X06A X06B X06C		22	Y02A Y02B Y02C		02	BORP VAC VBOR
	22	Y02A Y02B Y02C			VB		03	C13A
21.86.10↔		BORP VAC VB	21.88.11↔		VB		04	D35Z D39Z
		VBOR		02	C13A		08	E02A E02B E02C
	02	C13A		03	D35Z D38A D38B		09	E07Z
	03	D03A D35Z D38A		04	E02A E02B E02C			I28A I28B I28C
		D38B		08	I28A I28B			J02A J02B J03A
	04	E02A E02B E02C		09	J02A J02B J03A			J03B J04Z J10A
		E07Z			J03B J04Z J10A		19	J10B
	08	I28A I28B I28C			J10B		21B	U01A U01B
	09	J02A J02B J03A		21B	X06A X06B X06C	21.91↔		X06A X06B X06C
		J03B J04Z J10A		22	Y02A Y02B Y02C		02	C13A
		J10B			VB		03	D09Z D30A D30B
	21B	X06A X06B X06C	21.88.12↔		VB		09	D30C D39Z
	22	Y02A Y02B Y02C		02	C13A			J02A J02B J03A
21.86.11↔		BORP KVB I KVB II		03	D35Z D38A D38B			J03B J04Z J10A
		VAC VB VBOR		04	E02A E02B E02C			J10B
	02	C13A		08	I28A I28B	21.99.00↔	21B	X06A X06B X06C
	03	D03A D35Z D38A		09	J02A J02B J03A		02	C13A
		D38B			J03B J04Z J10A		03	D12A D12B D39Z
	04	E02A E02B E02C			J10B		04	E02A E02B E02C
		E07Z		21B	X06A X06B X06C			E07Z
	05	F21A F21B F21C		22	Y02A Y02B Y02C	21.99.10↔	21B	X06A X06B X06C
	08	I28A I28B I28C	21.88.13↔		VB		02	C13A
	09	J02A J02B J03A		02	C13A		03	D12A D12B D38A
		J03B J04Z J10A		03	D35Z D38A D38B		04	D38B
		J10B		04	E02A E02B E02C			E02A E02B E02C
	21B	X06A X06B X06C			E07Z		21B	X06A X06B X06C
	22	Y02A Y02B Y02C		08	I28A I28B	21.99.20↔	02	C13A
21.86.99↔		BORP VAC VB		09	J02A J02B J03A		03	D12A D12B D38A
		VBOR			J03B J04Z J10A		04	D38B
	02	C13A		19	U01A U01B			E02A E02B E02C
	03	D03A D35Z D38A		21B	X06A X06B X06C		21B	X06A X06B X06C
		D38B		22	Y02A Y02B Y02C	21.99.99↔	02	C13A
	04	E02A E02B E02C			VB		03	D12A D12B D39Z
		E07Z		02	C13A		04	E02A E02B E02C
	08	I28A I28B I28C	21.88.14↔		C13A			E07Z
	09	J02A J02B J03A		03	D35Z D38A D38B		21B	X06A X06B X06C
		J03B J04Z J10A		04	E02A E02B E02C		02	C14Z
		J10B			E07Z	22.2X.00↔	03	D06A D06B D06C
	21B	X06A X06B X06C		08	I28A I28B	22.2X.10↔	08	I28A I28B
	22	Y02A Y02B Y02C		09	J02A J02B J03A			B09A B09B
21.87↔		BORP VAC VBOR			J03B J04Z J10A		02	C14Z
	02	C13A		19	U01A U01B		03	D06A D06B D06C
	03	D03A D35Z D38A		21B	X06A X06B X06C	22.2X.11↔	08	I28A I28B
		D38B		22	Y02A Y02B Y02C		02	B09A B09B
	04	E02A E02B E02C			VB		03	D06A D06B D06C
		E07Z		02	C13A		08	I28A I28B
	08	I28A I28B I28C	21.88.15↔		C13A			BORP KVB I KVB II
	09	J02A J02B J03A		03	D35Z D38A D38B	22.31↔		VAC VBOR
		J03B J04Z J10A		04	E02A E02B E02C		01	B09A B09B
		J10B			E07Z		03	D06A D06B D06C
	21B	X06A X06B X06C		08	I28A I28B	22.41.00↔	08	I28A I28B
21.88.00↔	02	C13A		09	J02A J02B J03A			BORP KVB I KVB II
	03	D35Z D38A D38B			J03B J04Z J10A		01	B09A B09B
	04	E02A E02B E02C		19	U01A U01B	22.41.10↔	03	D06A D06B
		E07Z		21B	X06A X06B X06C			BORP KVB I KVB II
	08	I28A I28B		22	Y02A Y02B Y02C		01	VAC VBOR
	09	J02A J02B J03A			VB			B09A B09B
		J03B J04Z J10A		02	C13A			D06A D06B
		J10B		03	D35Z D38A D38B			BORP KVB I KVB II
				04	E02A E02B E02C			VAC VBOR
					E07Z			B09A B09B
				08	I28A I28B			D06A D06B
				09	J02A J02B J03A			BORP KVB I KVB II
					J03B J04Z J10A			VAC VBOR
				19	U01A U01B			B09A B09B
				21B	X06A X06B X06C			D06A D06B
				22	Y02A Y02B Y02C			BORP KVB I KVB II
					VB			VAC VBOR
					VBOR			B09A B09B

CHOP	MDC	DRG	CHOP	MDC	DRG	CHOP	MDC	DRG
22.41.11↔	03	D06A D06B BORP KVB I KVB II VAC VBOR	22.62.20↔	08	D06A D06B D06C I28A I28B BORP KVB I KVB II VAC VBOR	22.79.11↔	08	I15A I15B J02A J02B J08A J08B
22.41.12↔	01 03	B09A B09B D06A D06B BORP KVB I KVB II VAC VBOR	22.62.21↔	01 03 08	B09A B09B D06A D06B D06C I28A I28B BORP KVB I KVB II VAC VBOR	22.79.11↔	21A 21B	W01A W01B X06A X06B X06C BORP KVB I KVB II VAC VBOR
22.41.99↔	01 03	B09A B09B D06A D06B BORP KVB I KVB II VAC VBOR	22.62.29↔	01 03 08	B09A B09B D06A D06B D06C I28A I28B BORP KVB I KVB II VAC VBOR	22.79.19↔	01 03	B09A B09B D06A D06B D25A D25B
22.42.00↔	01 03	B09A B09B D06A D06B BORP KVB I KVB II VAC VBOR	22.62.29↔	01 03 08	B09A B09B D06A D06B D06C I28A I28B BORP KVB I KVB II VAC VBOR	22.79.19↔	08 09	I15A I15B J02A J02B J08A J08B
22.42.10↔	01 03	B09A B09B D06A D06B BORP KVB I KVB II VAC VBOR	22.62.99↔	01 03 08	B09A B09B D06A D06B D06C I28A I28B BORP KVB I KVB II VAC VBOR	22.79.19↔	21A 21B	W01A W01B X06A X06B X06C BORP VAC VBOR
22.42.11↔	01 03	B09A B09B D06A D06B BORP KVB I KVB II VAC VBOR	22.63.00↔	01 03 08	B09A B09B D06A D06B D06C I28A I28B BORP KVB I KVB II VAC VBOR	22.79.19↔	01 03	B09A B09B D06A D06B D25A D25B
22.42.99↔	01 03	B09A B09B D06A D06B BORP KVB I KVB II VAC VBOR	22.63.10↔	01 03 08	B09A B09B D06A D06B D06C I28A I28B BORP KVB I KVB II VAC VBOR	22.9X.00↔	08 09	I15A I15B J02A J02B J08A J08B
22.50↔	03	D06A D06B D06C	22.63.10↔	01	B02A B02B B20A B20B B20C B20D B20E	22.9X.10↔	21A 21B	W01A W01B X06A X06B X06C
22.51↔	01	B02A B02B B20A B20B B20C B20D B20E	22.63.10↔	03	D06A D06B BORP KVB I KVB II VAC VBOR	22.9X.10↔	03	D06A D06B D06C
22.52↔	02 03	C14Z D06A D06B D06C BORP KVB I KVB II VAC VBOR	22.63.11↔	01	B02A B02B B20A B20B B20C B20D B20E	22.9X.10↔	08	I17Z
22.53↔	01 03	B09A B09B D06A D06B D06C	22.63.11↔	03	D06A D06B BORP KVB I KVB II VAC VBOR	22.9X.10↔	03	D06A D06B D06C
22.60↔	03	D06A D06B D06C BORP KVB I KVB II VAC VBOR	22.63.11↔	01	B02A B02B B20A B20B B20C B20D B20E	22.9X.11↔	03	D06A D06B D06C
22.61↔	03	D06A D06B D06C BORP KVB I KVB II VAC VBOR	22.63.11↔	03	D06A D06B BORP KVB I KVB II VAC VBOR	22.9X.11↔	08	I17Z
22.62.00↔	01 03 08	B09A B09B D06A D06B D06C I28A I28B BORP KVB I KVB II VAC VBOR	22.63.99↔	01	B02A B02B B20A B20B B20C B20D B20E	22.9X.11↔	03	D06A D06B D06C
22.62.10↔	01 03 08	B09A B09B D06A D06B D06C I28A I28B BORP KVB I KVB II VAC VBOR	22.63.99↔	03	D06A D06B BORP KVB I KVB II VAC VBOR	22.9X.12↔	08	I17Z
22.62.11↔	01 03 08	B09A B09B D06A D06B D06C I28A I28B BORP KVB I KVB II VAC VBOR	22.63.99↔	03	D06A D06B BORP KVB I KVB II VAC VBOR	22.9X.12↔	03	D06A D06B D06C
22.62.19↔	01	B09A B09B	22.64↔	01	B02A B02B B20A B20B B20C B20D B20E	22.9X.12↔	08	I17Z
			22.71↔	03	D06A D06B BORP KVB I KVB II VAC VBOR	22.9X.13↔	03	D06A D06B
			22.79.00↔	03 21B	D06A D06B X06A X06B X06C BORP VAC VBOR	22.9X.13↔	08	I17Z
			22.79.10↔	01 03	B09A B09B D06A D06B D25A D25B	22.9X.13↔	03	D06A D06B
				08 09	I15A I15B J02A J02B J08A J08B	22.9X.14↔	03	D06A D06B
				21A 21B	W01A W01B X06A X06B X06C BORP KVB I KVB II VAC VBOR	22.9X.14↔	08	I17Z
				01 03	B09A B09B D06A D06B D25A D25B	22.9X.20↔	03	D06A D06B
				08 09	I15A I15B J02A J02B J08A J08B	22.9X.21↔	08	I17Z
				21A 21B	W01A W01B X06A X06B X06C BORP KVB I KVB II VAC VBOR	22.9X.21↔	03	D06A D06B
				01 03	B09A B09B D06A D06B D25A D25B	22.9X.22↔	08	I17Z
				08 09	I15A I15B J02A J02B J08A J08B	22.9X.22↔	03	D06A D06B
				21A 21B	W01A W01B X06A X06B X06C BORP KVB I KVB II VAC VBOR	22.9X.23↔	03	D06A D06B
				01 03	B09A B09B D06A D06B D25A D25B	22.9X.23↔	08	I17Z
				08 09	I15A I15B J02A J02B J08A J08B	22.9X.24↔	03	D06A D06B
				21A 21B	W01A W01B X06A X06B X06C BORP KVB I KVB II VAC VBOR	22.9X.24↔	08	I17Z
				01 03	B09A B09B D06A D06B D25A D25B	22.9X.25↔	03	D06A D06B
				08 09	I15A I15B J02A J02B J08A J08B	22.9X.25↔	08	I17Z
				21A 21B	W01A W01B X06A X06B X06C BORP KVB I KVB II VAC VBOR	22.9X.29↔	03	D06A D06B D06C
				01 03	B09A B09B D06A D06B D25A D25B	22.9X.99↔	08	I17Z
				08 09	I15A I15B J02A J02B J08A J08B	23.02‡↔	03	D40Z
				21A 21B	W01A W01B X06A X06B X06C BORP KVB I KVB II VAC VBOR	23.04‡↔	03	D40Z
				01 03	B09A B09B D06A D06B D25A D25B	23.10‡↔	03	D40Z
				08 09	I15A I15B J02A J02B J08A J08B	23.12.11‡↔	03	D40Z
				21A 21B	W01A W01B X06A X06B X06C BORP KVB I KVB II VAC VBOR	23.12.12‡↔	03	D40Z
				01 03	B09A B09B D06A D06B D25A D25B	23.13.11‡↔	03	D40Z
				08 09	I15A I15B J02A J02B J08A J08B	23.13.12‡↔	03	D40Z
				21A 21B	W01A W01B X06A X06B X06C BORP KVB I KVB II VAC VBOR	23.19‡↔	03	D40Z
				01 03	B09A B09B D06A D06B D25A D25B	23.70‡↔	03	D40Z
				08 09	I15A I15B J02A J02B J08A J08B	23.73.11‡↔	03	D40Z
				21A 21B	W01A W01B X06A X06B X06C BORP KVB I KVB II VAC VBOR	23.73.12‡↔	03	D40Z
				01 03	B09A B09B D06A D06B D25A D25B	23.79‡↔	03	D40Z
				08 09	I15A I15B J02A J02B J08A J08B	23.80‡↔	03	D40Z
				21A 21B	W01A W01B X06A X06B X06C BORP KVB I KVB II VAC VBOR	23.81.11‡↔	03	D40Z
				01 03	B09A B09B D06A D06B D25A D25B	23.81.12‡↔	03	D40Z
				08 09	I15A I15B J02A J02B J08A J08B	23.82.11‡↔	03	D40Z
				21A 21B	W01A W01B X06A X06B X06C BORP KVB I KVB II VAC VBOR	23.82.12‡↔	03	D40Z
				01 03	B09A B09B D06A D06B D25A D25B	23.89‡↔	03	D40Z

CHOP	MDC	DRG	CHOP	MDC	DRG	CHOP	MDC	DRG
23.A0†↔	03	D40Z		09	J02A J02B J03A		07	H33Z
23.A1.11†↔	03	D40Z			J03B J04Z J11A		09	J02A J02B J08A
23.A1.12†↔	03	D40Z			J11B			J08B
23.A1.13†↔	03	D40Z		21B	X06A X06B X06C		11	L33Z
24.2X.10↔		BORP KVB I KVB II VAC VBOR		22	Y02A Y02B Y02C	25.2X.12↔	21B	X33Z
	03	D08Z D22Z D25A D25B D30A D30B D30C	24.91.99↔	03	BORP VAC VBOR D08Z D22Z D25A D25B D30A D30B D30C		03	BORP KORP KVB I KVB II MKOR VAC VBOR VKOR
24.2X.99↔	21B	X06A X06B X06C		09	J02A J02B J03A J03B J04Z J11A J11B		06	D02A D02B D24A D24B D24C D25A D25B
	03	D08Z D22Z D25A D25B D30A D30B D30C		21B	X06A X06B X06C		07	G33Z G38A G38B
24.4X.00↔	21B	X06A X06B X06C	24.99.00†↔	03	D40Z		09	H33Z
		BORP VAC VBOR	24.99.10†↔	03	D40Z			J02A J02B J08A J08B
	03	D08Z D22Z D25A D25B D30A D30B D30C	24.99.11†↔	03	D40Z		11	L33Z
		BORP KVB I KVB II VAC VBOR	24.99.20†↔	03	D40Z		21B	X33Z
24.4X.10↔		BORP KVB I KVB II VAC VBOR	24.99.99†↔	03	D40Z	25.2X.13↔		BORP KORP KVB I KVB II MKOR VAC VBOR VKOR
	03	D08Z D22Z D25A D25B D30A D30B D30C	25.02↔	03	D08Z D22Z D25A D25B D30A D30B D30C		03	D02A D02B D24A D24B D24C D25A D25B
24.4X.11↔		BORP KVB I KVB II VAC VBOR		09	J02A J02B J03A J03B J04Z J11A J11B		06	G33Z G38A G38B
	03	D08Z D22Z D25A D25B D30A D30B D30C	25.1↔	03	D08Z D22Z D25A D25B D30A D30B D30C		07	H33Z
24.4X.99↔	03	D08Z D22Z D25A D25B D30A D30B D30C	25.2X.00↔		BORP KORP KVB I KVB II MKOR VAC VBOR VKOR		09	J02A J02B J08A J08B
24.5X.00↔		BORP VAC VBOR D08Z D22Z D25A D25B D30A D30B D30C		03	D02A D02B D24A D24B D24C D25A D25B	25.2X.14↔	11	L33Z
	03	D08Z D22Z D25A D25B D30A D30B D30C		06	G33Z G38A G38B		21B	X33Z
	09	J02A J02B J03A J03B J04Z J11A J11B		07	H33Z			BORP KORP KVB I KVB II MKOR VAC VBOR VKOR
24.5X.10↔	21B	X06A X06B X06C	25.2X.09↔	09	J02A J02B J08A J08B		03	D02A D02B D24A D24B D24C D25A D25B
		BORP KVB I KVB II VAC VBOR		11	L33Z	25.2X.19↔	06	G33Z G38A G38B
	03	D08Z D22Z D25A D25B D30A D30B D30C		21B	X33Z		07	H33Z
	09	J02A J02B J03A J03B J04Z J11A J11B			BORP KORP KVB I KVB II MKOR VAC VBOR VKOR		09	J02A J02B J08A J08B
24.5X.99↔	21B	X06A X06B X06C	25.2X.10↔	03	D02A D02B D24A D24B D24C D25A D25B		11	L33Z
		BORP VAC VBOR		06	G33Z G38A G38B	25.2X.20↔	21B	X33Z
	03	D08Z D22Z D25A D25B D30A D30B D30C		07	H33Z			BORP KORP KVB I KVB II MKOR VAC VBOR VKOR
	09	J02A J02B J03A J03B J04Z J11A J11B		09	J02A J02B J08A J08B		03	D02A D02B D24A D24B D24C D25A D25B
24.91.10↔	21B	X06A X06B X06C		11	L33Z		06	G33Z G38A G38B
		BORP KVB I KVB II VAC VBOR	25.2X.11↔	21B	X33Z		07	H33Z
	03	D08Z D22Z D25A D25B D30A D30B D30C			BORP KORP KVB I KVB II MKOR VAC VBOR VKOR		09	J02A J02B J08A J08B
	09	J02A J02B J03A J03B J04Z J11A J11B		03	D02A D02B D24A D24B D24C D25A D25B	25.2X.21↔	11	L33Z
24.91.11↔	21B	X06A X06B X06C		06	G33Z G38A G38B		21B	X33Z
		BORP KVB I KVB II VAC VBOR			BORP KORP KVB I KVB II MKOR VAC VBOR VKOR			BORP KORP KVB I KVB II MKOR VAC
	03	D08Z D22Z D25A D25B D30A D30B D30C		09	J02A J02B J08A J08B			

CHOP	MDC	DRG	CHOP	MDC	DRG	CHOP	MDC	DRG						
25.2X.22↔	03	VBOR VKOR	25.2X.31↔	11	J08B	25.2X.41↔	06	D24B D24C D25A						
		D24B D24C D25A			21B			X33Z	D25B					
		D25B						BORP KORB KVB I	G33Z G38A G38B					
	06	G33Z G38A G38B		03	D02A D02B D24A		07	H33Z	09	J02A J02B J08A				
		H33Z			D24B D24C D25A			J08B						
	09	J02A J02B J08A		06	D25B		09	J02A J02B J08A	11	L33Z				
		J08B			G33Z G38A G38B			21B		X33Z				
	25.2X.23↔	11		L33Z	25.2X.32↔		03	D02A D02B D24A	25.2X.42↔	03	D02A D02B D24A			
				21B				X33Z			06	G33Z G38A G38B	07	H33Z
				BORP KORB KVB I				BORP KORB KVB I				J02A J02B J08A		J08B
KVB II MKOR VAC		KVB II MKOR VAC	11	L33Z		21B	X33Z							
VBOR VKOR		VBOR VKOR		BORP KORB KVB I										
03		D02A D02B D24A	06	G33Z G38A G38B		07	H33Z	09		J02A J02B J08A				
		D24B D24C D25A		09			J02A J02B J08A			J08B				
		D25B		11			L33Z							
25.2X.24↔		06	G33Z G38A G38B	25.2X.33↔		21B	X33Z	25.2X.43↔		06	G33Z G38A G38B			
	H33Z		BORP KORB KVB I		07		H33Z		09		J02A J02B J08A			
	J02A J02B J08A		KVB II MKOR VAC				J08B							
	J08B	VBOR VKOR	11			L33Z	21B			X33Z				
	11	L33Z			03	D02A D02B D24A			D24B D24C D25A					
		21B	X33Z		D25B	06	G33Z G38A G38B		07	H33Z				
	03	D02A D02B D24A	06		G33Z G38A G38B		07			H33Z	09	J02A J02B J08A		
		D24B D24C D25A			09	J02A J02B J08A			J08B					
		D25B			11	L33Z								
25.2X.29↔	05	F04Z	25.2X.34↔	21B	X33Z	25.2X.44↔	06	G33Z G38A G38B						
		G33Z G38A G38B			BORP KORB KVB I			07	H33Z	09	J02A J02B J08A			
		H33Z			KVB II MKOR VAC				J08B					
	I02A I02B	VB VBOR VKOR		11	L33Z		21B		X33Z					
	J01A J01B J02A	03			D02A D02B D24A			D24B D25A D25B						
	09	J02B J08A J08B		05	F04Z		06	G33Z G38A G38B	07	H33Z				
		L33Z			07			H33Z		08	I02A I02B			
	21A	W01A		06	G33Z G38A G38B		08	I02A I02B	09		J01A J01B J02A			
		21B			X33Z			09		J01A J01B J02A	J02B J08A J08B			
25.2X.30↔	22	Y02A Y02B	25.2X.39↔	11	L33Z	25.2X.49↔	05	F04Z						
		BORP KORB KVB I			21A			W01A	06	G33Z G38A G38B	07	H33Z		
		KVB II MKOR VAC			21B			X33Z		08		I02A I02B	09	J01A J01B J02A
	VBOR VKOR	22		Y02A Y02B	J02B J08A J08B									
	03	D02A D02B D24A		06	G33Z G38A G38B		07	H33Z	11	L33Z				
		D24B D24C D25A			09			J02A J02B J08A		J08B				
		D25B			11			L33Z						
	06	G33Z G38A G38B		03	D02A D02B D24A		06	G33Z G38A G38B	21A	W01A				
		H33Z			D24B D24C D25A			21B		X33Z				
09	J02A J02B J08A	06	G33Z G38A G38B	07	H33Z	22	Y02A Y02B							
	J08B		BORP KORB KVB I		08		I02A I02B							
11	L33Z	07	H33Z	09		J02A J02B J08A	11	L33Z						
	21B		X33Z		09	J02A J02B J08A		J08B						
25.2X.39↔	03	D02A D02B D24A	25.2X.40↔	11	L33Z	25.2X.49↔	06	G33Z G38A G38B						
		D24B D24C D25A			21B			X33Z	07	H33Z				
		D25B			BORP KORB KVB I			09		J02A J02B J08A	J08B			
06	G33Z G38A G38B	03	D02A D02B D24A	06	G33Z G38A G38B	07	H33Z							
	H33Z		D24B D24C D25A		J08B									
09	J02A J02B J08A	06	G33Z G38A G38B	07	H33Z	11	L33Z							
	J08B		09		J02A J02B J08A		J08B							

CHOP	MDC	DRG	CHOP	MDC	DRG	CHOP	MDC	DRG
25.2X.50↔	21B	X33Z BORP KORP KVB I KVB II MKOR VAC VBOR VKOR		06	G33Z G38A G38B			D24B D24C D25A D25B
	03	D02A D02B D24A D24B D24C D25A D25B	25.3X.00↔	07	H33Z	25.3X.14↔	06	G33Z G38A G38B
	06	G33Z G38A G38B		09	J02A J02B J08A J08B		07	H33Z
	07	H33Z		11	L33Z		09	J02A J02B J08A J08B
	09	J02A J02B J08A J08B		21B	X33Z		11	L33Z
25.2X.51↔	21B	X33Z BORP KORP KVB I KVB II MKOR VAC VBOR VKOR	25.3X.09↔	03	D02A D02B D24A D24B D24C D25A D25B		21B	X33Z
	03	D02A D02B D24A D24B D24C D25A D25B		06	G33Z G38A G38B	25.3X.19↔	03	D02A D02B D24A D24B D24C D25A D25B
	06	G33Z G38A G38B		07	H33Z		05	F04Z
	07	H33Z		09	J02A J02B J08A J08B		06	G33Z G38A G38B
	09	J02A J02B J08A J08B		11	L33Z		07	H33Z
25.2X.52↔	21B	X33Z BORP KORP KVB I KVB II MKOR VAC VBOR VKOR	25.3X.10↔	21B	X33Z		08	I02A I02B
	03	D02A D02B D24A D24B D24C D25A D25B		06	G33Z G38A G38B	25.3X.20↔	09	J01A J01B J02A J02B J08A J08B
	06	G33Z G38A G38B		07	H33Z		11	L33Z
	07	H33Z		09	J02A J02B J08A J08B		21A	W01A
	09	J02A J02B J08A J08B		11	L33Z		21B	X33Z
25.2X.53↔	21B	X33Z BORP KORP KVB I KVB II MKOR VAC VBOR VKOR	25.3X.11↔	21B	X33Z		22	Y02A Y02B
	03	D02A D02B D24A D24B D24C D25A D25B		06	G33Z G38A G38B	25.3X.21↔		BORP KORP KVB I KVB II MKOR VAC VBOR VKOR
	06	G33Z G38A G38B		07	H33Z		03	D02A D02B D24A D24B D24C D25A D25B
	07	H33Z		09	J02A J02B J08A J08B		06	G33Z G38A G38B
	09	J02A J02B J08A J08B		11	L33Z		07	H33Z
25.2X.54↔	21B	X33Z BORP KORP KVB I KVB II MKOR VAC VBOR VKOR	25.3X.12↔	21B	X33Z		09	J02A J02B J08A J08B
	03	D02A D02B D24A D24B D24C D25A D25B		06	G33Z G38A G38B	25.3X.22↔	11	L33Z
	05	F04Z		07	H33Z		21B	X33Z
	06	G33Z G38A G38B		09	J02A J02B J08A J08B		03	D02A D02B D24A D24B D24C D25A D25B
	07	H33Z		11	L33Z		06	G33Z G38A G38B
	08	I02A I02B		21B	X33Z		07	H33Z
	09	J01A J01B J02A J02B J08A J08B		03	D02A D02B D24A D24B D24C D25A D25B		09	J02A J02B J08A J08B
25.2X.55↔	21B	X33Z BORP KORP KVB I KVB II MKOR VAC VBOR VKOR	25.3X.13↔	06	G33Z G38A G38B		11	L33Z
	03	D02A D02B D24A D24B D24C D25A D25B		07	H33Z		21B	X33Z
	06	G33Z G38A G38B		09	J02A J02B J08A J08B		03	D02A D02B D24A D24B D24C D25A D25B
	07	H33Z		11	L33Z		06	G33Z G38A G38B
	08	I02A I02B		21B	X33Z		07	H33Z
	09	J01A J01B J02A J02B J08A J08B		03	D02A D02B D24A D24B D24C D25A D25B		09	J02A J02B J08A J08B
25.2X.56↔	21B	X33Z BORP KORP KVB I KVB II MKOR VAC VBOR VKOR		06	G33Z G38A G38B		11	L33Z
	03	D02A D02B D24A D24B D24C D25A D25B		07	H33Z		21B	X33Z
	06	G33Z G38A G38B		09	J02A J02B J08A J08B		03	D02A D02B D24A D24B D24C D25A D25B
	07	H33Z		11	L33Z		06	G33Z G38A G38B
	08	I02A I02B		21B	X33Z		07	H33Z
	09	J01A J01B J02A J02B J08A J08B		03	D02A D02B D24A D24B D24C D25A D25B		09	J02A J02B J08A J08B
25.2X.57↔	21B	X33Z BORP KORP KVB I KVB II MKOR VAC VBOR VKOR		06	G33Z G38A G38B		11	L33Z
	03	D02A D02B D24A D24B D24C D25A D25B		07	H33Z		21B	X33Z
	06	G33Z G38A G38B		09	J02A J02B J08A J08B		03	D02A D02B D24A D24B D24C D25A D25B
	07	H33Z		11	L33Z		06	G33Z G38A G38B
	08	I02A I02B		21B	X33Z		07	H33Z
	09	J01A J01B J02A J02B J08A J08B		03	D02A D02B D24A D24B D24C D25A D25B		09	J02A J02B J08A J08B
25.2X.58↔	21B	X33Z BORP KORP KVB I KVB II MKOR VAC VBOR VKOR		06	G33Z G38A G38B		11	L33Z
	03	D02A D02B D24A D24B D24C D25A D25B		07	H33Z		21B	X33Z
	06	G33Z G38A G38B		09	J02A J02B J08A J08B		03	D02A D02B D24A D24B D24C D25A D25B
	07	H33Z		11	L33Z		06	G33Z G38A G38B
	08	I02A I02B		21B	X33Z		07	H33Z
	09	J01A J01B J02A J02B J08A J08B		03	D02A D02B D24A D24B D24C D25A D25B		09	J02A J02B J08A J08B
25.2X.59↔	21B	X33Z BORP KORP KVB I KVB II MKOR VAC VBOR VKOR		06	G33Z G38A G38B		11	L33Z
	03	D02A D02B D24A D24B D24C D25A D25B		07	H33Z		21B	X33Z
	06	G33Z G38A G38B		09	J02A J02B J08A J08B		03	D02A D02B D24A D24B D24C D25A D25B
	07	H33Z		11	L33Z		06	G33Z G38A G38B
	08	I02A I02B		21B	X33Z		07	H33Z
	09	J01A J01B J02A J02B J08A J08B		03	D02A D02B D24A D24B D24C D25A D25B		09	J02A J02B J08A J08B

CHOP	MDC	DRG	CHOP	MDC	DRG	CHOP	MDC	DRG		
25.3X.23↔	21B	X33Z	25.3X.33↔	06	G33Z G38A G38B	25.3X.43↔	03	KVB II MKOR VAC		
		BORP KORP KVB I		07	H33Z			07	VBOR VKOR	
		KVB II MKOR VAC		09	J02A J02B J08A			09	D02A D02B D24A	
		VBOR VKOR			J08B				D24B D24C D25A	
	03	D02A D02B D24A			L33Z			06	D25B	
		D24B D24C D25A			X33Z			07	G33Z G38A G38B	
		D25B			BORP KORP KVB I			09	H33Z	
	06	G33Z G38A G38B			KVB II MKOR VAC			11	J02A J02B J08A	
	07	H33Z			VBOR VKOR			21B	J08B	
	09	J02A J02B J08A			D02A D02B D24A				L33Z	
		J08B			D24B D24C D25A				X33Z	
25.3X.24↔	21B	X33Z	25.3X.34↔	06	G33Z G38A G38B	25.3X.44↔	03	BORP KORP KVB I		
		BORP KORP KVB I		07	H33Z			03	KVB II MKOR VAC	
		KVB II MKOR VAC		09	J02A J02B J08A			09	VBOR VKOR	
		VBOR VKOR			J08B				D02A D02B D24A	
	03	D02A D02B D24A			L33Z			06	D24B D24C D25A	
		D24B D25A D25B			X33Z			07	D25B	
	05	F04Z			BORP KORP KVB I			09	G33Z G38A G38B	
	06	G33Z G38A G38B			KVB II MKOR VAC			11	H33Z	
	07	H33Z			VBOR VKOR			21B	J02A J02B J08A	
	08	I02A I02B			D02A D02B D24A				J08B	
	09	J01A J01B J02A			D24B D25A D25B				L33Z	
	J02B J08A J08B		F04Z			X33Z				
25.3X.29↔	11	L33Z	25.3X.39↔	05	F04Z	25.3X.49↔	03	BORP KORP KVB I		
	21A	W01A		06	G33Z G38A G38B			03	KVB II MKOR VAC	
	21B	X33Z		07	H33Z			05	VBOR VKOR	
	22	Y02A Y02B		08	I02A I02B			06	D02A D02B D24A	
		BORP KORP KVB I		09	J01A J01B J02A			07	D24B D25A D25B	
		KVB II MKOR VAC			J02B J08A J08B			08	F04Z	
		VBOR VKOR			L33Z			09	G33Z G38A G38B	
	03	D02A D02B D24A			21A		W01A		11	H33Z
		D24B D24C D25A			21B		X33Z		21A	I02A I02B
		D25B			22		Y02A Y02B		21B	J01A J01B J02A
	06	G33Z G38A G38B			BORP KORP KVB I				J02B J08A J08B	
07	H33Z		KVB II MKOR VAC			L33Z				
09	J02A J02B J08A		VBOR VKOR			W01A				
	J08B		D02A D02B D24A			X33Z				
25.3X.30↔	11	L33Z	25.3X.40↔	03	D02A D02B D24A	25.3X.50↔	22	Y02A Y02B		
	21B	X33Z			D24B D24C D25A			03	BORP KORP KVB I	
		BORP KORP KVB I			D25B			06	KVB II MKOR VAC	
		KVB II MKOR VAC			G33Z G38A G38B			07	VBOR VKOR	
		VBOR VKOR			H33Z			09	D02A D02B D24A	
	03	D02A D02B D24A			J02A J02B J08A			11	D24B D24C D25A	
		D24B D24C D25A			J08B			21B	D25B	
		D25B			L33Z				G33Z G38A G38B	
	06	G33Z G38A G38B			X33Z				H33Z	
	07	H33Z			BORP KORP KVB I				J02A J02B J08A	
	09	J02A J02B J08A			KVB II MKOR VAC				J08B	
	J08B		VBOR VKOR			L33Z				
25.3X.31↔	11	L33Z	25.3X.41↔	03	D02A D02B D24A	25.3X.51↔	21B	X33Z		
	21B	X33Z			D24B D24C D25A			03	BORP KORP KVB I	
		BORP KORP KVB I			D25B			06	KVB II MKOR VAC	
		KVB II MKOR VAC			G33Z G38A G38B			07	VBOR VKOR	
		VBOR VKOR			H33Z			09	D02A D02B D24A	
	03	D02A D02B D24A			J02A J02B J08A			11	D24B D24C D25A	
		D24B D24C D25A			J08B			21B	D25B	
		D25B			L33Z				G33Z G38A G38B	
	06	G33Z G38A G38B			X33Z				H33Z	
	07	H33Z			BORP KORP KVB I				J02A J02B J08A	
	09	J02A J02B J08A			KVB II MKOR VAC				J08B	
	J08B		VBOR VKOR			L33Z				
25.3X.32↔	11	L33Z	25.3X.42↔	03	D02A D02B D24A	25.3X.51↔	21B	X33Z		
	21B	X33Z			D24B D24C D25A			03	BORP KORP KVB I	
		BORP KORP KVB I			D25B			06	KVB II MKOR VAC	
		KVB II MKOR VAC			G33Z G38A G38B			07	VBOR VKOR	
		VBOR VKOR			H33Z			09	D02A D02B D24A	
	03	D02A D02B D24A			J02A J02B J08A			11	D24B D24C D25A	
		D24B D24C D25A			J08B			21B	D25B	
		D25B			L33Z				G33Z G38A G38B	
	06	G33Z G38A G38B			X33Z				H33Z	
	07	H33Z			BORP KORP KVB I				J02A J02B J08A	
	09	J02A J02B J08A			KVB II MKOR VAC				J08B	
	J08B		VBOR VKOR			L33Z				



CHOP	MDC	DRG	CHOP	MDC	DRG	CHOP	MDC	DRG
25.4X.30↔		D25B	25.4X.39↔		BORP KORB KVB I	25.4X.49↔		J02B J08A J08B
		G33Z G38A G38B			KVB II MKOR VAC		11	L33Z
		H33Z			VBOR VKOR		21A	W01A
		J02A J02B J08A			D02A D02B D24A		21B	X33Z
		J08B			D24B D24C D25A		22	Y02A Y02B
		L33Z			D25B			BORP KORB KVB I
		X33Z			G33Z G38A G38B			KVB II MKOR VAC
		BORP KORB KVB I			H33Z			VBOR VKOR
		KVB II MKOR VAC			J02A J02B J08A		03	D02A D02B D24A
		VBOR VKOR			J08B			D24B D24C D25A
		D02A D02B D24A			D25B			D25B
25.4X.31↔		D24B D24C D25A	25.4X.40↔		BORP KORB KVB I	25.4X.50↔		G33Z G38A G38B
		D25B			KVB II MKOR VAC		07	H33Z
		G33Z G38A G38B			VBOR VKOR		09	J02A J02B J08A
		H33Z			D02A D02B D24A			J08B
		J02A J02B J08A			D24B D24C D25A		11	L33Z
		J08B			D25B		21B	X33Z
		L33Z			G33Z G38A G38B			BORP KORB KVB I
		X33Z			H33Z			KVB II MKOR VAC
		BORP KORB KVB I			J02A J02B J08A		03	D02A D02B D24A
		KVB II MKOR VAC			J08B			D24B D24C D25A
		VBOR VKOR			D25B			D25B
25.4X.32↔		D02A D02B D24A	25.4X.41↔		BORP KORB KVB I	25.4X.51↔		G33Z G38A G38B
		D24B D24C D25A			KVB II MKOR VAC		07	H33Z
		D25B			VBOR VKOR		09	J02A J02B J08A
		G33Z G38A G38B			D02A D02B D24A			J08B
		H33Z			D24B D24C D25A		11	L33Z
		J02A J02B J08A			D25B		21B	X33Z
		J08B			G33Z G38A G38B			BORP KORB KVB I
		L33Z			H33Z			KVB II MKOR VAC
		X33Z			J02A J02B J08A		03	D02A D02B D24A
		BORP KORB KVB I			J08B			D24B D24C D25A
		KVB II MKOR VAC			D25B			D25B
25.4X.33↔		D24B D24C D25A	25.4X.42↔		BORP KORB KVB I	25.4X.52↔		G33Z G38A G38B
		D25B			KVB II MKOR VAC		07	H33Z
		G33Z G38A G38B			VBOR VKOR		09	J02A J02B J08A
		H33Z			D02A D02B D24A			J08B
		J02A J02B J08A			D24B D24C D25A		11	L33Z
		J08B			D25B		21B	X33Z
		L33Z			G33Z G38A G38B			BORP KORB KVB I
		X33Z			H33Z			KVB II MKOR VAC
		BORP KORB KVB I			J02A J02B J08A		03	D02A D02B D24A
		KVB II MKOR VAC			J08B			D24B D24C D25A
		VBOR VKOR			D25B			D25B
25.4X.34↔		D02A D02B D24A	25.4X.43↔		BORP KORB KVB I	25.4X.53↔		G33Z G38A G38B
		D24B D24C D25A			KVB II MKOR VAC		07	H33Z
		D25B			VBOR VKOR		09	J02A J02B J08A
		G33Z G38A G38B			D02A D02B D24A			J08B
		H33Z			D24B D24C D25A		11	L33Z
		J02A J02B J08A			D25B		21B	X33Z
		J08B			G33Z G38A G38B			BORP KORB KVB I
		L33Z			H33Z			KVB II MKOR VAC
		X33Z			J02A J02B J08A		03	D02A D02B D24A
		BORP KORB KVB I			J08B			D24B D24C D25A
		KVB II MKOR VAC			D25B			D25B
25.4X.35↔		D24B D24C D25A	25.4X.44↔		BORP KORB KVB I	25.4X.54↔		G33Z G38A G38B
		D25B			KVB II MKOR VAC		07	H33Z
		G33Z G38A G38B			VBOR VKOR		09	J02A J02B J08A
		H33Z			D02A D02B D24A			J08B
		I02A I02B			D24B D24C D25A		11	L33Z
		J01A J01B J02A			D25B		21B	X33Z
		J02B J08A J08B			G33Z G38A G38B			BORP KORB KVB I
		L33Z			H33Z			KVB II MKOR VAC
		W01A			J02A J02B J08A		03	D02A D02B D24A
		X33Z			J08B			D24B D24C D25A
		Y02A Y02B			D25B			D25B



CHOP	MDC	DRG	CHOP	MDC	DRG	CHOP	MDC	DRG
	05	F04Z	26.12↔	03	D06A D06B D06C		03	D06A D06B D06C
	06	G33Z G38A G38B		08	I28A I28B I28C		21B	X06A X06B X06C
	07	H33Z	26.21↔		BORP VAC VBOR	26.99.00↔	03	D06A D06B D06C
	08	I02A I02B		03	D06A D06B D06C	26.99.10↔	03	D06A D06B D06C
	09	J01A J01B J02A	26.29.00↔		BORP VAC VBOR	26.99.20↔	03	D06A D06B D06C
		J02B J08A J08B		03	D06A D06B D06C	26.99.21↔	03	D06A D06B D06C
	11	L33Z	26.29.10↔		BORP VAC VBOR	26.99.22↔	03	D06A D06B D06C
	21A	W01A		03	D06A D06B D06C	26.99.23↔	03	D06A D06B D06C
	21B	X33Z	26.29.99↔		BORP VAC VBOR	26.99.24↔	03	D06A D06B D06C
25.4X.59↔	22	Y02A Y02B		03	D06A D06B D06C	26.99.29↔	03	D06A D06B D06C
		BORP KORP KVB I	26.30↔		BORP VAC VBOR	26.99.99↔	03	D06A D06B D06C
		KVB II MKOR VAC		03	D06A D06B D06C	27.01↔	03	D06A D06B D06C
		VBOR VKOR	26.31.00↔		BORP KVB I KVB II			D40Z
	03	D02A D02B D24A		03	VAC VBOR	27.1↔	03	D08Z D22Z D25A
		D24B D24C D25A			D05A D05B			D25B D30A D30B
		D25B	26.31.10↔		BORP KVB I KVB II			D30C
	06	G33Z G38A G38B		03	VAC VBOR		09	J02A J02B J03A
	07	H33Z			D05A D05B			J03B J04Z J11A
	09	J02A J02B J08A	26.31.11↔		BORP KVB I KVB II		21B	X06A X06B X06C
		J08B			VAC VBOR		03	D08Z D22Z D25A
	11	L33Z		03	D05A D05B	27.21.00↔		D25B D30A D30B
25.4X.99↔	21B	X33Z	26.31.99↔		BORP KVB I KVB II			D30C
		BORP KORP KVB I		03	VAC VBOR		09	J02A J02B J03A
		KVB II MKOR VAC	26.32.00↔		BORP KVB I KVB II			J03B J04Z J11A
		VBOR VKOR			VAC VBOR			J11B
	03	D02A D02B D24A		03	D05A D05B	27.21.20↔	03	D08Z D22Z D25A
		D24B D24C D25A	26.32.10↔		BORP KVB I KVB II			D25B D30A D30B
		D25B			VAC VBOR		09	D30C
	06	G33Z G38A G38B		03	D05A D05B			J02A J02B J03A
	07	H33Z			BORP KVB I KVB II		09	J03B J04Z J11A
	09	J02A J02B J08A	26.32.11↔		VAC VBOR			J11B
		J08B		03	D05A D05B	27.21.99↔	03	D08Z D22Z D25A
	11	L33Z			BORP KVB I KVB II			D25B D30A D30B
25.59.00↔	21B	X33Z	26.32.20↔		VAC VBOR		09	D30C
		BORP KVB I KVB II		03	D05A D05B			J02A J02B J03A
		VAC VBOR	26.32.30↔		BORP KVB I KVB II			J03B J04Z J11A
	03	D08Z D22Z D25A			VAC VBOR		03	D08Z D22Z D25A
		D25B D30A D30B	26.32.99↔		BORP KVB I KVB II	27.22.00↔		D25B D30A D30B
		D30C			VAC VBOR		09	D30C
	04	E07Z		03	D05A D05B			J02A J02B J03A
25.59.10↔	21B	X06A X06B X06C	26.41.00↔		BORP VAC VBOR		09	J03B J04Z J11A
	22	Y02A Y02B Y02C		03	D06A D06B D06C	27.22.20↔	03	D08Z D22Z D25A
		BORP KVB I KVB II	26.41.10↔	21B	X06A X06B X06C			D25B D30A D30B
		VAC VBOR			BORP VAC VBOR		09	D30C
	03	D08Z D22Z D25A	26.41.99↔	03	D06A D06B D06C			J02A J02B J03A
		D25B D30A D30B		21B	X06A X06B X06C	27.22.99↔	03	J03B J04Z J11A
		D30C	26.42↔		BORP VAC VBOR			J11B
	04	E07Z		03	D06A D06B D06C		09	D08Z D22Z D25A
25.59.11↔	21B	X06A X06B X06C	26.49.00↔	21B	X06A X06B X06C			D25B D30A D30B
	22	Y02A Y02B Y02C			BORP VAC VBOR		09	D30C
		BORP KVB I KVB II	26.49.10↔	03	D06A D06B D06C			J02A J02B J03A
		VAC VBOR		21B	X06A X06B X06C	27.23.00↔	03	J03B J04Z J11A
	03	D08Z D22Z D25A	26.49.11↔		BORP KVB I KVB II			J11B
		D25B D30A D30B		03	VAC VBOR	27.23.99↔	03	D08Z D22Z D25A
		D30C		21B	X06A X06B X06C		09	D25B D30A D30B
	04	E07Z			BORP KVB I KVB II			D30C
25.59.99↔	21B	X06A X06B X06C	26.49.12↔	03	D06A D06B D06C			J02A J02B J03A
	22	Y02A Y02B Y02C		21B	X06A X06B X06C		09	J03B J04Z J11A
		BORP KVB I KVB II	26.49.99↔		BORP VAC VBOR	27.24.00↔	03	J11B
	03	D08Z D22Z D25A		03	D06A D06B D06C			D08Z D22Z D25A
25.93↔		D25B D30A D30B		21B	X06A X06B X06C			D25B D30A D30B
		D30C			BORP VAC VBOR			D30C
25.94↔	03	D08Z D22Z D25A		03	D06A D06B D06C			J02A J02B J03A
		D25B D30A D30B		21B	X06A X06B X06C			J03B J04Z J11A
		D30C			BORP VAC VBOR			J11B
				03	D06A D06B D06C			D08Z D22Z D25A
				21B	X06A X06B X06C			D25B D30A D30B
					BORP VAC VBOR			D30C

CHOP	MDC	DRG	CHOP	MDC	DRG	CHOP	MDC	DRG
		D30C			D25B D30A D30B			J03B J04Z J11A
	09	J02A J02B J03A			D30C		21B	J11B
		J03B J04Z J11A		08	I17Z		03	X06A X06B X06C
27.24.20↔	03	D08Z D22Z D25A		09	J02A J02B J08A	27.49.00↔		D08Z D22Z D25A
		D25B D30A D30B			J08B			D25B D30A D30B
		D30C	27.32.99↔	21B	X06A X06B X06C		09	D30C
	09	J02A J02B J03A			BORP VAC VBOR			J02A J02B J03A
		J03B J04Z J11A		03	D08Z D22Z D24A			J03B J04Z J11A
27.24.99↔	03	D08Z D22Z D25A			D24B D24C D25A	27.49.10↔	21B	X06A X06B X06C
		D25B D30A D30B			D25B D30A D30B		03	D08Z D22Z D25A
		D30C		08	I17Z			D25B D30A D30B
	09	J02A J02B J03A		09	J02A J02B J08A		09	D30C
		J03B J04Z J11A			J08B			J02A J02B J03A
27.31.00↔		J11B	27.42↔	21B	X06A X06B X06C			J03B J04Z J11A
		BORP VAC VBOR		03	D08Z D22Z D25A		21B	J11B
	03	D08Z D22Z D25A			D25B D30A D30B	27.49.11↔	03	X06A X06B X06C
		D25B D30A D30B			D30C			D08Z D22Z D25A
		D30C		09	J02A J02B J03A			D25B D30A D30B
27.31.10↔		BORP VAC VBOR			J03B J04Z J11A		09	D30C
	03	D08Z D22Z D25A		21B	X06A X06B X06C			J02A J02B J03A
		D25B D30A D30B	27.43.00↔	03	D08Z D22Z D25A			J03B J04Z J11A
		D30C			D25B D30A D30B		21B	J11B
27.31.20↔		BORP VAC VBOR		09	J02A J02B J03A	27.49.99↔	03	X06A X06B X06C
	03	D08Z D22Z D25A			J03B J04Z J11A			D08Z D22Z D25A
		D25B D30A D30B			J11B		09	D25B D30A D30B
		D30C		21B	X06A X06B X06C			D30C
27.31.30↔		BORP VAC VBOR		03	D08Z D22Z D25A		21B	J11B
	03	D08Z D22Z D25A	27.43.10↔		D25B D30A D30B	27.54.00↔		X06A X06B X06C
		D25B D30A D30B			D30C			BORP KORP KVB I
		D30C		09	J02A J02B J03A		03	KVB II MKOR VAC
27.31.99↔		BORP VAC VBOR			J03B J04Z J11A			VB VBOR VKOR
	03	D08Z D22Z D25A		21B	X06A X06B X06C		09	D08Z D22Z D25A
		D25B D30A D30B	27.43.99↔	03	D08Z D22Z D25A			D25B D30A D30B
		D30C			D30C		09	D30C
27.32.00↔		BORP KVB I KVB II		09	J02A J02B J03A			J02A J02B J03A
		VAC VBOR			J03B J04Z J11A		21B	J03B J04Z J11A
	03	D08Z D22Z D24A			J11B		22	X06A X06B X06C
		D24B D24C D25A		21B	X06A X06B X06C	27.54.10↔		Y02A Y02B Y02C
		D25B D30A D30B		03	D08Z D22Z D25A			BORP KORP KVB I
		D30C			D25B D30A D30B		03	KVB II MKOR VAC
27.32.10↔		BORP VAC VBOR		09	J02A J02B J03A			VB VBOR VKOR
		D08Z D22Z D24A			J03B J04Z J11A		09	D03A D03B D03C
		D24B D24C D25A			J11B			J02A J02B J03A
		D25B D30A D30B	27.44.11↔	21B	X06A X06B X06C	27.54.11↔	21B	J03B J04Z J11A
		D30C		03	D08Z D22Z D25A		22	J11B
		D30C			D25B D30A D30B			X06A X06B X06C
	08	I17Z		09	J02A J02B J03A			Y02A Y02B Y02C
		J08B			J03B J04Z J11A			BORP KORP KVB I
	21B	X06A X06B X06C			J11B		03	KVB II MKOR VAC
		BORP KVB I KVB II	27.44.20↔	21B	X06A X06B X06C		09	VB VBOR VKOR
		VAC VBOR			VB			D03A D03B D03C
	03	D08Z D22Z D24A		03	D08Z D22Z D25A	27.54.99↔	21B	J02A J02B J03A
		D24B D24C D25A			D25B D30A D30B		22	J03B J04Z J11A
		D25B D30A D30B			D30C			J11B
		D30C		09	J02A J02B J03A			X06A X06B X06C
	08	I17Z			J03B J04Z J11A			Y02A Y02B Y02C
		J08B			J11B			BORP KORP KVB I
	21B	X06A X06B X06C	27.44.99↔	21B	X06A X06B X06C		03	KVB II MKOR VAC
		BORP KVB I KVB II		22	Y02A Y02B Y02C			VB VBOR VKOR
		VAC VBOR		03	D08Z D22Z D25A		09	D08Z D22Z D25A
	03	D08Z D22Z D24A			D25B D30A D30B			D25B D30A D30B
		D24B D24C D25A		09	J02A J02B J03A			D30C
		D25B D30A D30B			J03B J04Z J11A			J02A J02B J03A
		D30C			J11B			J03B J04Z J11A
	08	I17Z		21B	X06A X06B X06C		21B	J11B
		J08B		22	Y02A Y02B Y02C			X06A X06B X06C
	21B	X06A X06B X06C		03	D08Z D22Z D25A			Y02A Y02B Y02C
		BORP KVB I KVB II			D25B D30A D30B			BORP KORP KVB I
		VAC VBOR			D30C			KVB II MKOR VAC
	03	D08Z D22Z D24A		09	J02A J02B J03A		03	VB VBOR VKOR
		D24B D24C D25A			J03B J04Z J11A			D08Z D22Z D25A
		D25B D30A D30B			J11B			D25B D30A D30B
		D30C		21B	X06A X06B X06C			D30C
27.32.12↔		BORP KVB I KVB II		22	Y02A Y02B Y02C		09	J02A J02B J03A
		VAC VBOR		03	D08Z D22Z D25A			J03B J04Z J11A
		D08Z D22Z D24A			D25B D30A D30B			J11B
		D24B D24C D25A		09	J02A J02B J03A		21B	X06A X06B X06C
		D25B D30A D30B			D30C			
		D30C						

CHOP	MDC	DRG	CHOP	MDC	DRG	CHOP	MDC	DRG			
27.55.00↔	22	Y02A Y02B Y02C BORP KVB I KVB II VAC VBOR	27.56.30↔	03	D25A D25B D28Z D29Z	27.56.99↔	22	X06B X06C X33Z Y02A Y02B Y02C BORP VAC VB VBOR			
	03	D08Z D22Z D25A D25B D30A D30B D30C		05	F04Z F13A F21A F21B F21C F28A I28C		01	B17A B17B B17C D25A D25B D28Z D29Z			
	05	F04Z F13A F28A		08	I17Z I28A I28B I28C		03	D25A D25B D28Z D29Z			
	08	I17Z		09	J02A J02B J04Z J08A J08B J21Z J22A J22B		05	F04Z F13A F21A F21B F21C F28A I28C			
	09	J02A J02B J03A J03B J04Z J10A J10B		21B	X01A X01B X06A X06B X06C X33Z		08	I17Z I28A I28B I28C			
	27.55.10↔	21B		X06A X06B X06C BORP VAC VB VBOR	27.56.40↔		22	Y02A Y02B Y02C BORP VAC VB VBOR	27.57.10↔	09	J02A J02B J04Z J08A J08B J21Z J22A J22B
		03		D08Z D22Z D25A D25B D30A D30B D30C			01	B17A B17B B17C D25A D25B D28Z D29Z		21B	X01A X01B X06A X06B X06C X33Z
		05		F04Z F13A F21A F21B F21C F28A I28C			03	D25A D25B D28Z D29Z		22	Y02A Y02B Y02C BORP KORB KVB I KVB II MKOR VAC VB VBOR VKOR
		08		I17Z I28A I28B I28C			05	F04Z F13A F21A F21B F21C F28A I28C		03	D02A D02B D24A D24B D25A D25B F04Z F13A
		09		J02A J02B J03A J03B J04Z J10A J10B			08	I17Z I28A I28B I28C		05	F04Z F13A
27.55.20↔		21B	X06A X06B X06C X06C X33Z	27.56.50↔		21B	X01A X01B X06A X06B X06C X33Z	27.57.11↔		08	I02A I02B
		22	Y02A Y02B Y02C BORP KVB I KVB II VAC VB VBOR			22	Y02A Y02B Y02C BORP KVB I KVB II VAC VB VBOR			09	J01A J01B J02A J02B J03A J03B J04Z J08A J08B J11A J11B
		03	D08Z D22Z D25A D25B D30A D30B D30C			01	B17A B17B B17C D25A D25B D28Z D29Z			21A	W01A
		05	F04Z F13A F21A F21B F21C F28A I28C			03	D25A D25B D28Z D29Z			21B	X01A X01B X06A X06B X06C X33Z Y02A Y02B
		08	I17Z I28A I28B I28C			05	F04Z F13A F21A F21B F21C F28A I28C			22	BORP KORB KVB I KVB II MKOR VAC VBOR VKOR
	27.55.99↔	09	J02A J02B J03A J03B J04Z J10A J10B		27.56.60↔	08	I17Z I28A I28B I28C		27.57.99↔	03	D24A D24B D25A D25B
		21B	X01A X06A X06B X06C X33Z			09	J02A J02B J04Z J08A J08B J21Z J22A J22B			05	F04Z F13A
		22	Y02A Y02B Y02C BORP KVB I KVB II VAC VBOR			21B	X01A X01B X06A X06B X06C X33Z			08	I17Z
		03	D08Z D22Z D25A D25B D30A D30B D30C			22	Y02A Y02B Y02C BORP VAC VB VBOR			09	J02A J02B J03A J03B J04Z J08A J08B J11A J11B
		05	F04Z F13A F28A			01	B17A B17B B17C D25A D25B D28Z D29Z			21B	X01A X01B X06A X06B X06C X33Z BORP KORB KVB I KVB II MKOR VAC VBOR VKOR
27.56.10↔		08	I17Z	27.56.99↔		03	D25A D25B D28Z D29Z	27.58↔		01	B17A B17B B17C D25A D25B
		09	J02A J02B J03A J03B J04Z J10A J10B			05	F04Z F13A F21A F21B F21C F28A I28C			05	F04Z F13A
		21B	X01A X06A X06B X06C X33Z			08	I17Z I28A I28B I28C			08	I17Z
		01	B17A B17B B17C D25A D25B D28Z D29Z			09	J02A J02B J04Z J08A J08B J21Z J22A J22B			09	J02A J02B J03A J03B J04Z J08A J08B J11A J11B
		03	D25A D25B D28Z D29Z			21B	X01A X01B X06A X06B X06C X33Z			21B	X01A X01B X06A X06B X06C X33Z BORP KVB I KVB II VAC VB VBOR
	27.56.20↔	05	F04Z F13A F21A F21B F21C F28A I28C		27.56.50↔	22	Y02A Y02B Y02C BORP KVB I KVB II VAC VB VBOR		27.59.20↔	03	D08Z D12A D12B D22Z D25A D25B D30A D30B D30C F04Z F13A
		08	I17Z I28A I28B I28C			01	B17A B17B B17C D25A D25B D28Z D29Z			05	F04Z F13A
		09	J02A J02B J04Z J08A J08B J21Z J22A J22B			03	D25A D25B D28Z D29Z			09	J02A J02B J03A J03B J04Z J08A J08B J10A J10B J11A J11B
		21B	X06A X06B X06C X06C X33Z			05	F04Z F13A F21A F21B F21C F28A I28C			21B	X06A X06B X06C X06C X33Z
		22	Y02A Y02B Y02C BORP KVB I KVB II VAC VB VBOR			08	I17Z I28A I28B I28C			22	Y02A Y02B Y02C BORP VAC VB VBOR
01		B17A B17B B17C	09	J02A J02B J04Z J08A J08B J21Z J22A J22B		01	B17A B17B B17C				

CHOP	MDC	DRG	CHOP	MDC	DRG	CHOP	MDC	DRG	
	03	D08Z D12A D12B D22Z D25A D25B D30A D30B D30C		03	VAC VB VBOR D08Z D12A D12B D22Z D25A D25B D30A D30B D30C		03	D03A D03B D03C D12A D12B	
	05	F04Z F13A F21A F21B F21C		05	F04Z F13A F21A F21B F21C		08	I17Z	
	08	I28A I28B I28C		08	I28A I28B I28C		09	J02A J02B J03A J03B J04Z J11A J11B	
	09	J02A J02B J03A J03B J04Z J08A J08B J10A J10B J11A J11B		09	J02A J02B J03A J03B J04Z J08A J08B J10A J10B J11A J11B	27.62.12↔	21B	X06A X06B X06C BORP KVB I KVB II VAC VBOR	
27.59.21↔	21B	X06A X06B X06C		21B	X06A X06B X06C		03	D03A D03B D03C D12A D12B	
	22	Y02A Y02B Y02C BORP KVB I KVB II VAC VB VBOR	27.59.60↔	22	Y02A Y02B Y02C BORP VAC VB VBOR	27.62.20↔	04	E02A E02B E02C E07Z	
	03	D08Z D12A D12B D22Z D25A D25B D30A D30B D30C		03	D08Z D12A D12B D22Z D25A D25B D30A D30B D30C		21B	X06A X06B X06C BORP KORB KVB I KVB II MKOR VAC VBOR VKOR	
	05	F04Z F13A F21A F21B F21C		05	F04Z F13A		03	D03A D03B D03C D12A D12B	
	08	I28A I28B I28C		09	J02A J02B J03A J03B J04Z J08A J08B J10A J10B J11A J11B		08	I17Z	
	09	J02A J02B J03A J03B J04Z J08A J08B J10A J10B J11A J11B		09	J02A J02B J03A J03B J04Z J08A J08B J10A J10B J11A J11B		09	J02A J02B J03A J03B J04Z J11A J11B	
	21B	X06A X06B X06C		21B	X06A X06B X06C	27.62.21↔	21B	X06A X06B X06C BORP KVB I KVB II VAC VBOR	
27.59.30↔	22	Y02A Y02B Y02C BORP VAC VB VBOR	27.59.99↔	22	Y02A Y02B Y02C BORP VAC VB VBOR		03	D03A D03B D03C D12A D12B	
	03	D08Z D12A D12B D22Z D25A D25B D30A D30B D30C		03	D08Z D12A D12B D22Z D25A D25B D30A D30B D30C		04	E02A E02B E02C E07Z	
	05	F04Z F13A F21A F21B F21C		05	F04Z F13A F21A F21B F21C	27.62.22↔	21B	X06A X06B X06C BORP KVB I KVB II VAC VBOR	
	08	I28A I28B I28C		08	I28A I28B I28C		03	D03A D03B D03C D12A D12B	
	09	J02A J02B J03A J03B J04Z J08A J08B J10A J10B J11A J11B		09	J02A J02B J03A J03B J04Z J08A J08B J10A J10B J11A J11B		04	E02A E02B E02C E07Z	
	21B	X06A X06B X06C		21B	X06A X06B X06C	27.62.99↔	21B	X06A X06B X06C BORP KORB KVB I KVB II MKOR VAC VBOR VKOR	
27.59.31↔	22	Y02A Y02B Y02C BORP KVB I KVB II VAC VB VBOR	27.61↔	22	Y02A Y02B Y02C D12A D12B		03	D03A D03B D03C D12A D12B	
	03	D08Z D12A D12B D22Z D25A D25B D30A D30B D30C		03	D08Z D12A D12B D22Z D25A D25B D30A D30B D30C		08	I17Z	
	05	F04Z F13A F21A F21B F21C		05	F04Z F13A F21A F21B F21C	27.62.00↔	09	J02A J02B J03A J03B J04Z J11A J11B	
	08	I28A I28B I28C		08	I28A I28B I28C		21B	X06A X06B X06C BORP KORB KVB I KVB II MKOR VAC VBOR VKOR	
	09	J02A J02B J03A J03B J04Z J08A J08B J10A J10B J11A J11B		09	J02A J02B J03A J03B J04Z J08A J08B J10A J10B J11A J11B		27.63.00↔	21B	X06A X06B X06C BORP KVB I KVB II VAC VBOR
	21B	X06A X06B X06C		03	D03A D03B D03C D12A D12B		03	D03A D03B D03C D12A D12B	
27.59.40↔	22	Y02A Y02B Y02C BORP KORB KVB I KVB II MKOR VAC VB VBOR VKOR		08	I17Z		08	I17Z	
	03	D02A D02B D24A D24B D25A D25B	27.62.10↔	09	J02A J02B J03A J03B J04Z J11A J11B		09	J02A J02B J03A J03B J04Z J11A J11B	
	05	F04Z F13A		21B	X06A X06B X06C BORP KORB KVB I KVB II MKOR VAC VBOR VKOR	27.63.10↔	21B	X06A X06B X06C BORP KORB KVB I KVB II MKOR VAC VBOR VKOR	
	08	I02A I02B		03	D03A D03B D03C D12A D12B		03	D03A D03B D03C D12A D12B	
	09	J01A J01B J02A J02B J03A J03B J04Z J08A J08B J10A J10B J11A J11B		08	I17Z		08	I17Z	
	21A	W01A		09	J02A J02B J03A J03B J04Z J11A J11B		09	J02A J02B J03A J03B J04Z J11A J11B	
27.59.41↔	21B	X06A X06B X06C	27.62.11↔	21B	X06A X06B X06C BORP KORB KVB I KVB II MKOR VAC VBOR VKOR	27.63.11↔	21B	X06A X06B X06C BORP KORB KVB I KVB II MKOR VAC VBOR VKOR	
	22	Y02A Y02B BORP KVB I KVB II							

CHOP	MDC	DRG	CHOP	MDC	DRG	CHOP	MDC	DRG
	03	D03A D03B D03C D12A D12B			J03B J04Z J11A J11B		21B	X06A X06B X06C D09Z D13A D13B
	08	I17Z		21B	X06A X06B X06C	28.7X.99↔	03	D09Z D13A D13B
	09	J02A J02B J03A J03B J04Z J11A J11B	28.0↔	03	D09Z D13A D13B BORP VAC VBOR	28.91↔	21B	X06A X06B X06C BORP VAC VBOR
27.63.20↔	21B	X06A X06B X06C BORP KORP KVB I KVB II MKOR VAC VBOR VKOR	28.2X.00↔	03	D09Z D13A D13B E02A E02B E07Z	28.92↔	03	D09Z D13A D13B BORP VAC VBOR
	03	D03A D03B D03C D12A D12B	28.2X.10↔	04	D09Z D13A D13B BORP VAC VBOR	28.99↔	03	D09Z D13A D13B BORP VAC VBOR
	08	I17Z	28.2X.11↔	03	D09Z D13A D13B E02A E02B E07Z	29.0↔	21B	X06A X06B X06C D12A D12B
	09	J02A J02B J03A J03B J04Z J11A J11B	28.2X.12↔	03	D09Z D13A D13B E02A E02B E07Z	29.12.00↔	02	C13A
27.63.99↔	21B	X06A X06B X06C BORP KORP KVB I KVB II MKOR VAC VBOR VKOR	28.2X.99↔	04	E02A E02B E07Z BORP KVB I KVB II VAC VBOR	29.12.20↔	03	D12A D12B D39Z J02A J02B J03A J03B J04Z J11A J11B
	03	D03A D03B D03C D12A D12B	28.3X.00↔	03	D09Z D13A D30B E02A E02B E07Z	29.12.30↔	02	C13A
	08	I17Z		04	D09Z D13A D13B BORP KVB I KVB II VAC VBOR	29.12.99↔	03	D12A D12B D39Z J02A J02B J03A J03B J04Z J11A J11B
	09	J02A J02B J03A J03B J04Z J11A J11B	28.3X.10↔	03	D09Z D13A D13B E02A E02B E02C E07Z	29.12.99↔	09	J02A J02B J03A J03B J04Z J11A J11B
27.64↔	21B	X06A X06B X06C BORP KVB I KVB II VAC VBOR		04	E02A E02B E02C E07Z	29.12.99↔	02	C13A
	03	D03A D03B D03C D12A D12B	28.3X.11↔	04	E02A E02B E02C E07Z	29.12.99↔	03	D12A D12B D39Z J02A J02B J03A J03B J04Z J11A J11B
27.69.10↔	21B	X33Z BORP VAC VBOR		03	D09Z D13A D13B VAC VBOR	29.2X.00↔	03	D12A D12B BORP KVB I KVB II VAC VBOR
	03	D03A D03B D03C D12A D12B	28.3X.12↔	04	E02A E02B E02C E07Z		09	J02A J02B J03A J03B J04Z J11A J11B
	04	E02A E02B E02C E07Z	28.3X.99↔	03	D09Z D13A D13B VAC VBOR	29.2X.10↔	21B	X06A X06B X06C BORP KVB I KVB II VAC VBOR
27.69.11↔	21B	X06A X06B X06C BORP VAC VBOR		04	E02A E02B E02C E07Z		03	D12A D12B
	03	D03A D03B D03C D12A D12B	28.3X.99↔	03	D09Z D13A D13B VAC VBOR	29.2X.11↔	09	J02A J02B J03A J03B J04Z J11A J11B
	04	E02A E02B E02C E07Z		04	E02A E02B E02C E07Z		21B	X06A X06B X06C BORP KVB I KVB II VAC VBOR
27.69.99↔	21B	X06A X06B X06C BORP VAC VBOR	28.4↔	03	D09Z D13A D13B BORP VAC VBOR	29.2X.11↔	03	D12A D12B
	03	D03A D03B D03C D12A D12B	28.5X.00↔	04	E02A E02B E07Z BORP KVB I KVB II VAC VBOR		09	J02A J02B J03A J03B J04Z J11A J11B
	04	E02A E02B E02C E07Z	28.5X.10↔	03	D09Z D13A D13B BORP KVB I KVB II VAC VBOR	29.2X.20↔	21B	X06A X06B X06C BORP KVB I KVB II VAC VBOR
27.71↔	21B	X06A X06B X06C D08Z D22Z D25A D25B D30A D30B D30C	28.5X.11↔	03	D09Z D13A D13B BORP KVB I KVB II VAC VBOR		03	D12A D12B
27.72↔	03	D08Z D22Z D25A D25B D30A D30B D30C	28.5X.99↔	04	E02A E02B E07Z BORP KVB I KVB II VAC VBOR	29.2X.21↔	09	J02A J02B J03A J03B J04Z J11A J11B
27.73↔	03	BORP VAC VBOR D03A D03B D03C D12A D12B	28.6↔	03	D09Z D13A D13B BORP KVB I KVB II VAC VBOR		21B	X06A X06B X06C BORP KVB I KVB II VAC VBOR
	04	E02A E02B E02C E07Z		03	D09Z D13A D13B BORP KVB I KVB II VAC VBOR	29.2X.21↔	03	D12A D12B
27.79↔	21B	X06A X06B X06C BORP VAC VBOR		04	E02A E02B E02C E07Z		09	J02A J02B J03A J03B J04Z J11A J11B
	03	D08Z D22Z D25A D25B D30A D30B D30C	28.7X.00↔	03	D09Z D13A X06A X06B X06C	29.2X.99↔	21B	X06A X06B X06C BORP KVB I KVB II VAC VBOR
27.99↔	03	D08Z D22Z D25A D25B D30A D30B D30C	28.7X.10↔	03	D09Z D13A X06A X06B X06C		03	D12A D12B
	09	J02A J02B J03A	28.7X.11↔	03	D09Z D13A		03	D12A D12B

CHOP	MDC	DRG	CHOP	MDC	DRG	CHOP	MDC	DRG
	09	J02A J02B J03A J03B J04Z J11A J11B		09	J02A J02B J08A J08B		09	J01A J01B J02A J02B J08A J08B
29.31↔	21B	X06A X06B X06C BORP KVB I KVB II VAC VBOR	29.33.11↔	21B	X06A X06B X06C BORP KORP KVB I KVB II MKOR VAC VBOR VKOR	29.33.99↔	21A	W01A
	03	D12A		03	D12A D12B D24A D24B D24C D25A D25B		21B	X06A X06B X06C Y02A Y02B
	06	G10Z G12A G12B G12C G33Z G38A G38B		04	E02A E02B E02C E07Z		22	BORP KVB I KVB II VAC VBOR
29.32.00↔	07	H33Z		06	G16Z G18A G18B G19A G19B G33Z G38A G38B		03	D03A D03B D03C D12A D12B D25A D25B
	11	L33Z		07	H33Z		04	E02A E02B E02C E07Z
	03	D12A D12B		09	J02A J02B J08A J08B		06	G16Z G18A G18B G19A G19B G33Z G38A G38B
	06	G10Z G12A G12B G12C G33Z G38A G38B		11	L33Z		07	H33Z
29.32.10↔	07	H33Z	29.33.12↔	21B	X06A X06B X06C BORP KORP KVB I KVB II MKOR VAC VBOR VKOR	29.39↔	09	J02A J02B J08A J08B
	11	L33Z		03	D02A D02B D12A D12B D24A D24B D25A D25B		11	L33Z
	03	D12A D12B		04	E02A E02B E02C E07Z	29.4X.10↔	21B	X06A X06B X06C D12A D12B
	06	G10Z G12A G12B G12C G33Z G38A G38B		05	F04Z		06	G10Z G12A G12B G12C
29.32.11↔	07	H33Z		06	G16Z G18A G18B G19A G19B G33Z G38A G38B		07	H33Z
	11	L33Z		07	H33Z		11	L33Z
	03	D12A D12B		08	I02A I02B		03	D03A D03B D03C D12A D12B D25A D25B
	06	G10Z G12A G12B G12C G33Z G38A G38B		09	J01A J01B J02A J02B J08A J08B	29.4X.11↔	04	E02A E02B E02C E07Z
29.32.99↔	07	H33Z		11	L33Z		06	G33Z G38A G38B
	11	L33Z		21A	W01A		07	H33Z
	03	D12A D12B	29.33.20↔	21B	X06A X06B X06C Y02A Y02B		09	J02A J02B J08A J08B
	06	G10Z G12A G12B G12C G33Z G38A G38B		03	D12A D12B D24A D24B D24C D25A D25B	29.4X.12↔	11	L33Z
29.33.00↔	07	H33Z		04	E02A E02B E02C E07Z		21B	X06A X06B X06C X33Z
	11	L33Z		06	G16Z G18A G18B G19A G19B G33Z G38A G38B		03	BORP KVB I KVB II VAC VBOR
	03	D03A D03B D03C D12A D12B D25A D25B		07	H33Z		06	D03A D03B D03C D12A D12B D25A D25B
	04	E02A E02B E02C E07Z		09	J02A J02B J08A J08B		04	E02A E02B E02C E07Z
	06	G16Z G18A G18B G19A G19B G33Z G38A G38B		11	L33Z		06	G33Z G38A G38B
29.33.10↔	07	H33Z	29.33.21↔	21B	X06A X06B X06C BORP KORP KVB I KVB II MKOR VAC VBOR VKOR		07	H33Z
	09	J02A J02B J08A J08B		03	D02A D02B D12A D12B D24A D24B D25A D25B		09	J02A J02B J08A J08B
	11	L33Z		04	E02A E02B E02C E07Z		11	L33Z
	21B	X06A X06B X06C BORP KVB I KVB II VAC VBOR		05	F04Z		21B	X06A X06B X06C X33Z
	03	D03A D03B D03C D12A D12B D25A D25B		06	G16Z G18A G18B G19A G19B G33Z G38A G38B		03	D02A D02B D03A D03B D03C D12A D12B D24A D24B D25A D25B
	04	E02A E02B E02C E07Z		07	H33Z		04	E02A E02B E02C E07Z
	06	G16Z G18A G18B G19A G19B G33Z G38A G38B		09	J02A J02B J08A J08B		05	F04Z
	07	H33Z		11	L33Z		06	G33Z G38A G38B
	09	J02A J02B J08A J08B		21B	X06A X06B X06C BORP KORP KVB I KVB II MKOR VAC VBOR VKOR		07	H33Z
	11	L33Z		03	D02A D02B D12A D12B D24A D24B D25A D25B		08	I02A I02B
	21B	X06A X06B X06C BORP KVB I KVB II VAC VBOR		04	E02A E02B E02C E07Z		09	J01A J01B J02A J02B J08A J08B
	03	D03A D03B D03C D12A D12B D25A D25B		05	F04Z		11	L33Z
	04	E02A E02B E02C E07Z		06	G16Z G18A G18B G19A G19B G33Z G38A G38B		21A	W01A
	06	G16Z G18A G18B G19A G19B G33Z G38A G38B		07	H33Z			
	07	H33Z		08	I02A I02B			

CHOP	MDC	DRG	CHOP	MDC	DRG	CHOP	MDC	DRG
	21B	X06A X06B X06C X33Z		04	E02A E02B E02C		09	J02A J02B J08A J08B
29.4X.99↔	22	Y02A Y02B BORP KVB I KVB II VAC VBOR	30.1X.10↔	21B	X06A X06B X06C BORP KVB I KVB II VAC VBOR	30.29.11↔	21B	X06A X06B X06C BORP KVB I KVB II VAC VBOR
	03	D03A D03B D03C D12A D12B D25A D25B		03	D25A D25B		03	D25A D25B D28Z D29Z
	04	E02A E02B E02C E07Z		04	E02A E02B E02C		04	E02A E02B
	07	H33Z		09	J02A J02B J08A J08B		09	J02A J02B J08A J08B
	09	J02A J02B J08A J08B	30.1X.11↔	21B	X06A X06B X06C BORP KVB I KVB II VAC VBOR	30.29.20↔	21B	X06A X06B X06C BORP KVB I KVB II VAC VBOR
	11	L33Z		03	D25A D25B		03	D25A D25B D28Z D29Z
	21B	X06A X06B X06C X33Z		04	E02A E02B E02C		04	E02A E02B
29.51↔	03	D12A D12B		09	J02A J02B J08A J08B		09	J02A J02B J08A J08B
29.52↔	21B	X06A X06B X06C BORP KVB I KVB II VAC VBOR	30.1X.99↔	21B	X06A X06B X06C BORP KVB I KVB II VAC VBOR	30.29.21↔	21B	X06A X06B X06C BORP KVB I KVB II VAC VBOR
	03	D12A D12B		03	D25A D25B		03	D25A D25B D28Z D29Z
	09	J02A J02B J03A J03B J04Z J11A J11B		04	E02A E02B E02C		04	E02A E02B
29.53↔	21B	X06A X06B X06C	30.21↔	21B	X06A X06B X06C BORP KVB I KVB II VAC VBOR		09	J02A J02B J08A J08B
	03	D12A D12B		03	D09Z D30A D30B	30.29.22↔	21B	X06A X06B X06C BORP KVB I KVB II VAC VBOR
29.54↔	21B	X06A X06B X06C		04	E02A E02B		03	D25A D25B D28Z D29Z
29.59↔	03	D12A D12B BORP VAC VBOR	30.22.00↔	04	E02A E02B		04	E02A E02B
	03	D03A D03B D03C D12A D12B		03	D09Z D12A D12B D30A D30B D30C		09	J02A J02B J08A J08B
	04	E02A E02B E02C E07Z		04	E02A E02B		21B	X06A X06B X06C BORP KVB I KVB II VAC VBOR
29.92↔	21B	X06A X06B X06C	30.22.10↔	21B	X06A X06B X06C	30.29.30↔	21B	X06A X06B X06C BORP KVB I KVB II VAC VBOR
	01	B17A B17B B17C		22	Y02A Y02B Y02C		03	D25A D25B D28Z D29Z
	03	D12A D12B		03	D09Z D12A D12B D30A D30B D30C		04	E02A E02B
	08	I02A I02B I08A I08B I08C I13A I13B I28A I28B		04	E02A E02B		09	J02A J02B J08A J08B
29.99↔	21B	X06A X06B X06C BORP VAC VBOR	30.22.11↔	21B	X06A X06B X06C	30.29.99↔	21B	X06A X06B X06C BORP KVB I KVB II VAC VBOR
	03	D12A D12B		22	Y02A Y02B Y02C		03	D25A D25B D28Z D29Z
	06	G10Z G12A G12B G12C		03	D09Z D12A D12B D30A D30B D30C		04	E02A E02B
	07	H33Z	30.22.99↔	04	E02A E02B	30.3X.00↔	09	J02A J02B J08A J08B
30.01↔	11	L33Z		21B	X06A X06B X06C		21B	X06A X06B X06C BORP KORB KVB I KVB II MKOR VAC VBOR VKOR
	03	D09Z D30A D30B D30C		22	Y02A Y02B Y02C		03	D12A D12B D24A D24B D24C
30.09.00↔	04	E02A E02B E02C	30.29.00↔	22	BORP KVB I KVB II VAC VBOR		04	E02A E02B E02C E07Z
	03	D09Z D30A D30B D30C		03	D25A D25B D28Z D29Z		09	J02A J02B J08A J08B
30.09.10↔	04	E02A E02B E02C		04	E02A E02B	30.3X.10↔	21B	X06A X06B X06C X33Z
	03	D09Z D30A D30B D30C		21B	X06A X06B X06C		03	D12A D12B D24A D24B D24C
30.09.11↔	04	E02A E02B E02C		22	Y02A Y02B Y02C		04	E02A E02B E02C E07Z
	03	D09Z D30A D30B D30C	30.29.10↔	22	BORP KVB I KVB II VAC VBOR		09	J02A J02B J08A J08B
30.09.20↔	04	E02A E02B E02C		03	D25A D25B D28Z D29Z		21B	X06A X06B X06C X33Z
	03	D09Z D30A D30B D30C		04	E02A E02B		03	BORP KORB KVB I KVB II MKOR VAC VBOR VKOR
30.09.21↔	04	E02A E02B E02C		09	J02A J02B J08A J08B		03	D12A D12B D24A D24B D24C
	03	D09Z D30A D30B D30C		21B	X06A X06B X06C BORP KVB I KVB II VAC VBOR		04	E02A E02B E02C E07Z
30.09.99↔	04	E02A E02B E02C		03	D25A D25B D28Z D29Z		09	J02A J02B J08A J08B
	03	D09Z D30A D30B D30C	30.29.10↔	04	E02A E02B		21B	X06A X06B X06C X33Z
30.1X.00↔	04	E02A E02B E02C BORP KVB I KVB II VAC VBOR		09	J02A J02B J08A J08B		03	D12A D12B D24A D24B D24C
	03	D25A D25B		21B	X06A X06B X06C BORP KVB I KVB II VAC VBOR		04	E02A E02B E02C E07Z
	03	D25A D25B		03	D25A D25B D28Z D29Z		09	J02A J02B J08A
	04	E02A E02B		04	E02A E02B		09	J02A J02B J08A

CHOP	MDC	DRG	CHOP	MDC	DRG	CHOP	MDC	DRG
30.3X.11↔	21B	J08B	30.3X.17↔	21B	J08B	30.4X.12↔	10	J08B J10A J10B
		X06A X06B X06C			X06A X06B X06C			J21Z
	X33Z	X33Z		10	K09A K09B			
	BORP KORP KVB I	BORP KORP KVB I		21B	X06A X06B X06C			
	KVB II MKOR VAC	KVB II MKOR VAC			X33Z			
30.3X.12↔	03	D12A D12B D24A	30.3X.19↔	03	D12A D12B D24A	30.4X.13↔	03	BORP KORP KVB I
		D24B D24C			D24B D24C			10
	E02A E02B E02C	E02A E02B E02C		21B	X06A X06B X06C			
	E07Z	E07Z			X33Z			
	J02A J02B J08A	J02A J02B J08A			BORP KORP KVB I			
30.3X.13↔	09	J08B	30.3X.99↔	09	J08B	30.4X.14↔	03	KVB II MKOR VAC
		X06A X06B X06C			X06A X06B X06C			04
	X33Z	X33Z		09	J02A J02B J03A			
	BORP KORP KVB I	BORP KORP KVB I			J03B J04Z J08A			
	KVB II MKOR VAC	KVB II MKOR VAC			J08B J10A J10B			
30.3X.14↔	03	D12A D12B D24A	30.4X.00↔	03	D12A D12B D24A	30.4X.15↔	10	J21Z
		D24B D24C			D24B D24C			21B
	E02A E02B E02C	E02A E02B E02C			X33Z			
	E07Z	E07Z			BORP KORP KVB I			
	J02A J02B J08A	J02A J02B J08A			KVB II MKOR VAC			
30.3X.15↔	21B	X06A X06B X06C	30.4X.10↔	21B	X06A X06B X06C	30.4X.16↔	03	VB BORP VKOR
		X33Z			X33Z			04
	BORP KORP KVB I	BORP KORP KVB I		04	D12B D24A D24B			
	KVB II MKOR VAC	KVB II MKOR VAC		05	D24B D24C			
	VB BORP VKOR	VB BORP VKOR		08	E02A E02B E07Z			
30.3X.16↔	03	D02A D02B D12A	30.4X.11↔	03	D12A D12B D24A	30.4X.16↔	09	F04Z
		D12B D24A D24B			D24B D24C			09
	E02A E02B E02C	E02A E02B E02C			J01A J01B J02A			
	E07Z	E07Z			J02B J03A J03B			
	F04Z	F04Z			J04Z J08A J08B			
30.3X.17↔	08	I02A I02B	30.4X.11↔	04	E02A E02B E07Z	30.4X.16↔	10	J10A J10B J21Z
		J01A J01B J02A			J02A J02B J03A			21A
	J02B J08A J08B	J03B J04Z J08A		21B	W01A			
	J02B J08A J08B	J08B J10A J10B			X06A X06B X06C			
	W01A	J21Z			X33Z			
30.3X.18↔	21B	X06A X06B X06C	30.4X.11↔	21B	X06A X06B X06C	30.4X.16↔	22	Y02A Y02B
		X33Z			X33Z			
	Y02A Y02B	BORP KORP KVB I			KVB II MKOR VAC			
	BORP KORP KVB I	KVB II MKOR VAC			VBOR VKOR			
	KVB II MKOR VAC	VBOR VKOR			D12A D12B D24A			
30.3X.19↔	03	D12A D12B D24A	30.4X.11↔	03	D12A D12B D24A	30.4X.16↔	03	D24B D24C
		D24B D24C			D24B D24C			04
	E02A E02B E02C	E02A E02B E02C		09	J02A J02B J03A			
	E07Z	E07Z			J03B J04Z J08A			
	J02A J02B J08A	J02A J02B J08A			J08B J10A J10B			



CHOP	MDC	DRG	CHOP	MDC	DRG	CHOP	MDC	DRG
		J21Z		21B	X06A X06B X06C			J08B J10A J10B
	10	K09A K09B			X33Z		10	J21Z
30.4X.17↔	21B	X06A X06B X06C	30.4X.23↔		BORP KORP KVB I		10	K06A K06B K09A
		X33Z			KVB II MKOR VAC		21B	K09B
		BORP KORP KVB I		03	VBOR VKOR	30.4X.29↔		X06A X06B X06C
		KVB II MKOR VAC			D12A D12B D24A			X33Z
	03	VBOR VKOR		04	D24B D24C			BORP KORP KVB I
		D12A D12B D24A		09	E02A E02B E07Z			KVB II MKOR VAC
	04	D24B D24C			J02A J02B J03A		03	VBOR VKOR
		E02A E02B E07Z			J03B J04Z J08A			D12A D12B D24A
	09	J02A J02B J03A			J08B J10A J10B		04	D24B D24C
		J03B J04Z J08A			J21Z		09	E02A E02B E07Z
		J08B J10A J10B		10	K06A K06B K09A			J02A J02B J03A
	10	J21Z			K09B		09	J03B J04Z J08A
		K09A K09B		21B	X06A X06B X06C			J08B J10A J10B
	21B	X06A X06B X06C	30.4X.24↔		X33Z		10	J21Z
30.4X.19↔		X33Z			BORP KORP KVB I		21B	K06A K06B K09A
		BORP KORP KVB I			KVB II MKOR VAC			K09B
		KVB II MKOR VAC		03	VBOR VKOR	30.4X.99↔		X06A X06B X06C
		VBOR VKOR			D12A D12B D24A		21B	X33Z
	03	D12A D12B D24A		04	D24B D24C			BORP KORP KVB I
		D24B D24C		09	E02A E02B E07Z			KVB II MKOR VAC
	04	E02A E02B E07Z			J02A J02B J03A		03	VBOR VKOR
		J02A J02B J03A			J03B J04Z J08A			D12A D12B D24A
	09	J03B J04Z J08A			J08B J10A J10B		04	D24B D24C
		J08B J10A J10B		10	J21Z		09	E02A E02B E07Z
	10	J21Z			K06A K06B K09A			J02A J02B J03A
		K09A K09B		21B	K09B		09	J03B J04Z J08A
	21B	X06A X06B X06C	30.4X.25↔		X06A X06B X06C			J08B J10A J10B
30.4X.20↔		X33Z			X33Z		10	J21Z
		BORP KORP KVB I			BORP KORP KVB I		21B	K09A K09B
		KVB II MKOR VAC			KVB II MKOR VAC	31.1†↔		X06A X06B X06C
		VBOR VKOR		03	VBOR VKOR		03	X33Z
	03	D12A D12B D24A			D02A D02B D12A			D02A D02B D15A
		D24B D24C		04	D12B D24A D24B			D15B D24A D24B
	04	E02A E02B E07Z		05	E02A E02B E07Z		04	D24C D25A D25B
		J02A J02B J03A		08	F04Z		21A	E02A E02B E02C
	09	J03B J04Z J08A		09	I02A I02B	31.21†↔	03	W01A W01B
		J08B J10A J10B			J01A J01B J02A			D02A D02B D15A
	10	J21Z			J02B J03A J03B		04	D15B D24A D24B
		K06A K06B K09A		10	J04Z J08A J08B		21A	D24C D25A D25B
	21B	K09B			J10A J10B J21Z		04	E02A E02B E02C
		X06A X06B X06C		21A	K06A K06B K09A		21A	W01A W01B
		X33Z		21B	K09B		03	D02A D02B D15A
30.4X.21↔		BORP KORP KVB I	30.4X.26↔		W01A			D15B D24A D24B
		KVB II MKOR VAC			X06A X06B X06C		04	D24C D25A D25B
		VBOR VKOR		22	X33Z	31.3↔	04	E02A E02B E02C
	03	D12A D12B D24A			Y02A Y02B		21A	W01A W01B
		D24B D24C			BORP KORP KVB I	31.45↔	03	D09Z D30A D30B
	04	E02A E02B E07Z			KVB II MKOR VAC		04	D30C
		J02A J02B J03A		03	VBOR VKOR	31.51↔	04	E02A E02B E02C
	09	J03B J04Z J08A			D12A D12B D24A		03	D09Z D30A D30B
		J08B J10A J10B		04	D24B D24C	31.61↔	04	E02A E02B E02C
	10	J21Z		09	E02A E02B E07Z		03	D09Z D30A D30B
		K06A K06B K09A			J02A J02B J03A		04	E02A E02B E02C
	21B	K09B			J03B J04Z J08A			BORP KVB I KVB II
		X06A X06B X06C		10	J08B J10A J10B		03	VAC VB VBOR
		X33Z			J21Z			D09Z D25A D25B
30.4X.22↔		BORP KORP KVB I	30.4X.27↔		K06A K06B K09A		04	D30A D30B
		KVB II MKOR VAC			K09B		21B	E02A E02B E02C
		VBOR VKOR		21B	X06A X06B X06C		22	X06A X06B X06C
	03	D12A D12B D24A			X33Z	31.62↔		Y02A Y02B Y02C
		D24B D24C			BORP KORP KVB I			BORP KVB I KVB II
	04	E02A E02B E07Z			KVB II MKOR VAC		03	VAC VB VBOR
		J02A J02B J03A		03	VBOR VKOR			D09Z D25A D25B
	09	J03B J04Z J08A			D12A D12B D24A		04	D30A D30B
		J08B J10A J10B		04	D24B D24C		21B	E02A E02B E02C
	10	J21Z		09	E02A E02B E07Z		22	X06A X06B X06C
		K06A K06B K09A			J02A J02B J03A			Y02A Y02B Y02C
	21B	K09B			J03B J04Z J08A			BORP VAC VB

CHOP	MDC	DRG	CHOP	MDC	DRG	CHOP	MDC	DRG
31.64↔	03	VBOR	31.69.40↔	03	BORP KVB I KVB II	31.79.00↔	03	BORP KVB I KVB II
		D09Z D25A D25B			VAC VBOR			VAC VBOR
		D30A D30B			D25A D25B D28Z			D12A D12B
		E02A E02B E02C			D29Z			E02A E02B E02C
31.69.10↔	21B	X06A X06B X06C	31.69.41↔	03	E02A E02B E02C	31.79.10†↔	03	X04Z X05A X05B
		Y02A Y02B Y02C			E02A E02B E02C			X06A X06B X06C
		BORP KVB I KVB II			D25A D25B D28Z			D02A D02B D15A
		VAC VBOR			D29Z			D15B D24A D24B
31.69.11↔	03	D09Z D25A D25B	31.69.42↔	03	D25A D25B D28Z	31.79.11↔	04	E02A E02B E02C
		D30A D30B			E02A E02B E02C			E02A E02B E02C
		E02A E02B E02C			D29Z			21A W01A W01B
		X06A X06B X06C			BORP VAC VBOR			BORP KVB I KVB II
31.69.12↔	21B	X06A X06B X06C	31.69.99↔	03	E02A E02B E02C	31.79.12↔	03	D12A D12B
		Y02A Y02B Y02C			E02A E02B E02C			E02A E02B E02C
		BORP KVB I KVB II			D25A D25B D28Z			D12A D12B
		VAC VBOR			D29Z			D12A D12B
31.69.14↔	03	D25A D25B D28Z	31.71↔	03	D25A D25B D28Z	31.79.13↔	03	E02A E02B E02C
		D29Z			E02A E02B E02C			E02A E02B E02C
		E02A E02B E02C			BORP KVB I KVB II			E02A E02B E02C
		J02A J02B J08A			J08B			X04Z X05A X05B
31.69.20↔	21B	X06A X06B X06C	31.72↔	03	E02A E02B E02C	31.79.14↔	03	X06A X06B X06C
		BORP KVB I KVB II			BORP KVB I KVB II			BORP KVB I KVB II
		VAC VBOR			BORP KVB I KVB II			VAC VBOR
		D25A D25B D28Z			D29Z			VAC VBOR
31.69.30↔	03	D25A D25B D28Z	31.73↔	03	D25A D25B D28Z	31.79.15↔	03	D12A D12B
		D29Z			E02A E02B E02C			E02A E02B E02C
		E02A E02B E02C			E02A E02B E02C			E02A E02B E02C
		J02A J02B J08A			J08B			X04Z X05A X05B
31.69.31↔	21B	X06A X06B X06C	31.75↔	03	E02A E02B E02C	31.79.99↔	03	D12A D12B
		BORP KVB I KVB II			BORP KVB I KVB II			E02A E02B E02C
		VAC VBOR			BORP KVB I KVB II			E02A E02B E02C
		D25A D25B D28Z			D29Z			X04Z X05A X05B
31.69.31↔	03	D25A D25B D28Z	31.75↔	03	D25A D25B D28Z	31.91↔	01	B17A B17B B17C
		D29Z			E02A E02B E02C			D12A D12B
		E02A E02B E02C			E02A E02B E02C			I02A I02B I08A
		J02A J02B J08A			J08B			I08B I08C I13A
31.69.31↔	19	U01A U01B	31.73↔	03	E02A E02B E02C	31.92↔	03	I13B I28A I28B
		X06A X06B X06C			E02A E02B E02C			X06A X06B X06C
		BORP KVB I KVB II			E02A E02B E02C			VB
		VAC VBOR			D25A D25B D28Z			D09Z D30A D30B
31.69.31↔	21B	X06A X06B X06C	31.73↔	03	E02A E02B E02C	31.96↔	03	D30C
		BORP KVB I KVB II			E02A E02B E02C			E02A E02B E02C
		VAC VBOR			E02B E02C E06A			X06A X06B X06C
		D25A D25B D28Z			E06B E06C			Y02A Y02B Y02C
31.69.31↔	03	D25A D25B D28Z	31.75↔	03	D25A D25B D28Z	31.97↔	03	D12A D12B
		D29Z			E02A E02B E02C			E02A E02B E02C
		E02A E02B E02C			E02A E02B E02C			E02A E02B E02C
		J02A J02B J08A			J08B			X06A X06B X06C
31.69.31↔	09	J02A J02B J08A	31.75↔	03	D09Z D24A D24B	31.98↔	03	D12A D12B
		J08B			D24C D30A D30B			E02A E02B E02C
		X06A X06B X06C			D24C D30A D30B			X06A X06B X06C
		BORP KVB I KVB II			D24C D30A D30B			Y02A Y02B Y02C
31.69.31↔	21B	X06A X06B X06C	31.75↔	04	E02A E02B E02C	31.99.00↔	03	D12A D12B
		BORP KVB I KVB II			E02A E02B E02C			D12A D12B
		VAC VBOR			E02A E02B E02C			D12A D12B
		D25A D25B D28Z			E02A E02B E02C			D12A D12B

CHOP	MDC	DRG	CHOP	MDC	DRG	CHOP	MDC	DRG
	04	E02A E02B E02C			VAC VBOR		09	J01A J01B
	21B	X06A X06B X06C		04	E01A E01B E06A		11	L33Z
31.99.99↔	03	D12A D12B			E06B E06C		21B	X06A X06B X06C
	04	E02A E02B E02C		06	G33Z G38A G38B			X33Z
	21B	X06A X06B X06C		07	H33Z		22	Y02A Y02B Y02C
32.01.13‡↔	04	E02A E02B E02C		11	L33Z	32.31.13↔		BORP KORP KVB I
32.09.00↔		BORP KVB I KVB II		21B	X33Z			KVB II MKOR MVE
		VAC VB VBOR	32.22↔		BORP KVB I KVB II			VAC VB VBOR
	04	E01A E01B E06A			VAC VBOR		04	E01A E01B E06A
		E06B E06C		04	E01A E01B E06A			E06B E06C
	07	H33Z		06	G33Z G38A G38B		06	G33Z G38A G38B
	11	L33Z		07	H33Z		07	H33Z
	21B	X06A X06B X06C		11	L33Z		09	J01A J01B
	22	Y02A Y02B Y02C		21B	X33Z		11	L33Z
32.09.10↔		BORP KVB I KVB II	32.23↔		BORP KVB I KVB II		21B	X06A X06B X06C
		VAC VB VBOR			VAC VBOR			X33Z
	04	E01A E01B E06A		04	E01A E01B E06A		22	Y02A Y02B Y02C
		E06B E06C			E06B E06C	32.31.14↔		BORP KORP KVB I
	06	G33Z G38A G38B		06	G33Z G38A G38B			KVB II MKOR MVE
	07	H33Z		07	H33Z			VAC VB VBOR
	11	L33Z		08	I28A I28B			VKOR
	21B	X06A X06B X06C		09	J01A J01B		04	E01A E01B E06A
	22	Y02A Y02B Y02C		11	L33Z			E06B E06C
32.09.20↔		BORP KVB I KVB II	32.25↔		BORP KVB I KVB II		06	G33Z G38A G38B
		VAC VB VBOR			VAC VBOR		07	H33Z
	04	E01A E01B E06A		04	E01A E01B E06A		09	J01A J01B
		E06B E06C			E06B E06C		11	L33Z
	06	G33Z G38A G38B		06	G33Z G38A G38B		21B	X06A X06B X06C
	07	H33Z		07	H33Z			X33Z
	11	L33Z		09	J01A J01B		22	Y02A Y02B Y02C
	21B	X06A X06B X06C		11	L33Z	32.32.11↔		BORP KORP KVB I
	22	Y02A Y02B Y02C		21B	X33Z			KVB II MKOR MVE
32.09.99↔		BORP KVB I KVB II	32.26↔		BORP KVB I KVB II			VAC VB VBOR
		VAC VB VBOR			VAC VBOR			VKOR
	04	E01A E01B E06A		04	E01A E01B E06A		04	E01A E01B E06A
		E06B E06C			E06B E06C			E06B E06C
	07	H33Z		07	H33Z		06	G33Z G38A G38B
	11	L33Z		08	I28A I28B		07	H33Z
	21B	X06A X06B X06C		11	L33Z		09	J01A J01B
	22	Y02A Y02B Y02C		21B	X33Z		11	L33Z
32.1X.10↔		BORP KVB I KVB II	32.29↔		BORP KVB I KVB II		21B	X06A X06B X06C
		VAC VB VBOR			VAC VBOR			X33Z
	04	E01A E01B E05A		04	E01A E01B E06A		22	Y02A Y02B Y02C
		E05B E05C			E06B E06C	32.32.12↔		BORP KORP KVB I
	06	G33Z G38A G38B		07	H33Z			KVB II MKOR MVE
	07	H33Z		08	I28A I28B			VAC VB VBOR
	11	L33Z		11	L33Z			VKOR
	21B	X06A X06B X06C		21B	X33Z		04	E01A E01B E06A
		X33Z						E06B E06C
	22	Y02A Y02B Y02C	32.31.11↔		BORP KORP KVB I		06	G33Z G38A G38B
32.1X.20↔		BORP KVB I KVB II			KVB II MKOR MVE		07	H33Z
		VAC VB VBOR			VAC VB VBOR		09	J01A J01B
	04	E01A E01B E05A		04	E01A E01B E06A		11	L33Z
		E05B E05C			E06B E06C		21B	X06A X06B X06C
	06	G33Z G38A G38B		06	G33Z G38A G38B			X33Z
	07	H33Z		07	H33Z		22	Y02A Y02B Y02C
	11	L33Z		09	J01A J01B	32.32.13↔		BORP KORP KVB I
	21B	X06A X06B X06C		11	L33Z			KVB II MKOR MVE
		X33Z		21B	X06A X06B X06C			VAC VB VBOR
	22	Y02A Y02B Y02C			X33Z			VKOR
32.20↔		BORP KVB I KVB II	32.31.12↔		BORP KORP KVB I		04	E01A E01B E06A
		VAC VBOR			KVB II MKOR MVE			E06B E06C
	04	E02A E02B E02C			VAC VB VBOR		06	G33Z G38A G38B
	06	G33Z G38A G38B			VKOR		07	H33Z
	07	H33Z		04	E01A E01B E06A		09	J01A J01B
	08	I28A I28B			E06B E06C		11	L33Z
	09	J01A J01B		06	G33Z G38A G38B		21B	X06A X06B X06C
	11	L33Z		07	H33Z			X33Z
	21B	X33Z		09	J01A J01B		22	Y02A Y02B Y02C
32.21↔		BORP KVB I KVB II		06	G33Z G38A G38B			BORP KORP KVB I
				07	H33Z			KVB II MKOR MVE
								VAC VB VBOR
								VKOR
							04	E01A E01B E06A
								E06B E06C
							06	G33Z G38A G38B
							07	H33Z
							09	J01A J01B
							11	L33Z
							21B	X06A X06B X06C
								X33Z
							22	Y02A Y02B Y02C

CHOP	MDC	DRG	CHOP	MDC	DRG	CHOP	MDC	DRG		
32.32.14↔		BORP KORP KVB I KVB II MKOR MVE VAC VB VBOR VKOR		04	E01A E01B E05A E05B E05C		04	E01A E01B E05A E05B E05C		
	04	E01A E01B E06A E06B E06C		06	G02A G02B G33Z G38A G38B		06	G02A G02B G33Z G38A G38B		
	06	G33Z G38A G38B		07	H33Z		07	H33Z		
	07	H33Z		09	J01A J01B		09	J01A J01B		
	09	J01A J01B		11	L33Z		11	L33Z		
	11	L33Z		21B	X06A X06B X06C X33Z		21B	X06A X06B X06C X33Z		
	21B	X06A X06B X06C X33Z	32.41.18↔		22	Y02A Y02B Y02C BORP KORP KVB I KVB II MKOR MVE VAC VB VBOR VKOR	32.43.11↔		22	Y02A Y02B Y02C BORP KORP KVB I KVB II MKOR MVE VAC VB VBOR VKOR
32.39↔		BORP KORP KVB I KVB II MKOR MVE VAC VB VBOR VKOR		04	E01A E01B E05A E05B E05C		04	E01A E01B E05A E05B E05C		
	04	E01A E01B E06A E06B E06C		06	G02A G02B G33Z G38A G38B		06	G33Z G38A G38B		
	06	G33Z G38A G38B		07	H33Z		07	H33Z		
	07	H33Z		09	J01A J01B		09	J01A J01B		
	09	J01A J01B		11	L33Z		11	L33Z		
	11	L33Z		21B	X06A X06B X06C X33Z		21B	X06A X06B X06C X33Z		
	21B	X06A X06B X06C X33Z	32.42.15↔		22	Y02A Y02B Y02C BORP KORP KVB I KVB II MKOR MVE VAC VB VBOR VKOR	32.43.12↔		22	Y02A Y02B Y02C BORP KORP KVB I KVB II MKOR MVE VAC VB VBOR VKOR
32.40↔		BORP KORP KVB I KVB II MKOR VAC VB VBOR VKOR		04	E01A E01B E05A E05B E05C		04	E01A E01B E05A E05B E05C		
	04	E01A E01B E05A E05B E05C		06	G02A G02B G33Z G38A G38B		06	G33Z G38A G38B		
	06	G33Z G38A G38B		07	H33Z		07	H33Z		
	07	H33Z		09	J01A J01B		09	J01A J01B		
	09	J01A J01B		11	L33Z		11	L33Z		
	11	L33Z		21B	X06A X06B X06C X33Z		21B	X06A X06B X06C X33Z		
	21B	X06A X06B X06C X33Z	32.42.16↔		22	Y02A Y02B Y02C BORP KORP KVB I KVB II MKOR MVE VAC VB VBOR VKOR	32.43.13↔		22	Y02A Y02B Y02C BORP KORP KVB I KVB II MKOR MVE VAC VB VBOR VKOR
32.41.15↔		BORP KORP KVB I KVB II MKOR MVE VAC VB VBOR VKOR		04	E01A E01B E05A E05B E05C		04	E01A E01B E05A E05B E05C		
	04	E01A E01B E05A E05B E05C		06	G02A G02B G33Z G38A G38B		06	G33Z G38A G38B		
	06	G02A G02B G33Z G38A G38B		07	H33Z		07	H33Z		
	07	H33Z		09	J01A J01B		09	J01A J01B		
	09	J01A J01B		11	L33Z		11	L33Z		
	11	L33Z		21B	X06A X06B X06C X33Z		21B	X06A X06B X06C X33Z		
	21B	X06A X06B X06C X33Z	32.42.17↔		22	Y02A Y02B Y02C BORP KORP KVB I KVB II MKOR MVE VAC VB VBOR VKOR	32.43.14↔		22	Y02A Y02B Y02C BORP KORP KVB I KVB II MKOR MVE VAC VB VBOR VKOR
32.41.16↔		BORP KORP KVB I KVB II MKOR MVE VAC VB VBOR VKOR		04	E01A E01B E05A E05B E05C		04	E01A E01B E05A E05B E05C		
	04	E01A E01B E05A E05B E05C		06	G02A G02B G33Z G38A G38B		06	G33Z G38A G38B		
	06	G02A G02B G33Z G38A G38B		07	H33Z		07	H33Z		
	07	H33Z		09	J01A J01B		09	J01A J01B		
	09	J01A J01B		11	L33Z		11	L33Z		
	11	L33Z		21B	X06A X06B X06C X33Z		21B	X06A X06B X06C X33Z		
	21B	X06A X06B X06C X33Z	32.42.18↔		22	Y02A Y02B Y02C BORP KORP KVB I KVB II MKOR MVE VAC VB VBOR VKOR	32.43.21↔		22	Y02A Y02B Y02C BORP KORP KVB I KVB II MKOR MVE VAC VB VBOR VKOR
32.41.17↔		BORP KORP KVB I KVB II MKOR MVE VAC VB VBOR VKOR		04	E01A E01B E05A E05B E05C		04	E01A E01B E05A E05B E05C		
	04	E01A E01B E05A E05B E05C		06	G02A G02B G33Z G38A G38B		06	G33Z G38A G38B		
	06	G02A G02B G33Z G38A G38B		07	H33Z		07	H33Z		

CHOP	MDC	DRG	CHOP	MDC	DRG	CHOP	MDC	DRG
	09	J01A J01B						E05B E05C
	11	L33Z	32.44.13↔		BORP KORB KVB I		06	G33Z G38A G38B
	21B	X06A X06B X06C			KVB II MKOR MVE		07	H33Z
		X33Z			VAC VB VBOR		09	J01A J01B
32.43.22↔	22	Y02A Y02B Y02C		04	E01A E01B E05A		11	L33Z
		BORP KORB KVB I			E05B E05C		21B	X06A X06B X06C
		KVB II MKOR MVE			G33Z G38A G38B			X33Z
		VAC VB VBOR			H33Z	32.49↔	22	Y02A Y02B Y02C
		VKOR			J01A J01B			BORP KORB KVB I
	04	E01A E01B E05A			L33Z			KVB II MKOR MVE
		E05B E05C			21B			VAC VB VBOR
	06	G33Z G38A G38B			X33Z			VKOR
	07	H33Z	32.44.14↔		22		04	E01A E01B E05A
	09	J01A J01B			Y02A Y02B Y02C			E05B E05C
	11	L33Z			BORP KORB KVB I		06	G33Z G38A G38B
	21B	X06A X06B X06C			KVB II MKOR MVE		07	H33Z
		X33Z			VAC VB VBOR		09	J01A J01B
32.43.23↔	22	Y02A Y02B Y02C		04	E01A E01B E05A		11	L33Z
		BORP KORB KVB I			E05B E05C		21B	X06A X06B X06C
		KVB II MKOR MVE			G33Z G38A G38B			X33Z
		VAC VB VBOR			H33Z	32.50.11↔	22	Y02A Y02B Y02C
		VKOR			J01A J01B			BORP KORB KVB I
	04	E01A E01B E05A			L33Z			KVB II MKOR MVE
		E05B E05C			21B			VAC VB VBOR
	06	G33Z G38A G38B			X33Z			VKOR
	07	H33Z	32.44.21↔		22		04	E01A E01B E05A
	09	J01A J01B			Y02A Y02B Y02C			E05B E05C
	11	L33Z			BORP KORB KVB I		06	G33Z G38A G38B
	21B	X06A X06B X06C			KVB II MKOR MVE		07	H33Z
		X33Z			VAC VB VBOR		11	L33Z
32.43.24↔	22	Y02A Y02B Y02C		04	E01A E01B E05A		21B	X06A X06B X06C
		BORP KORB KVB I			E05B E05C			X33Z
		KVB II MKOR MVE			G33Z G38A G38B	32.50.12↔	22	Y02A Y02B Y02C
		VAC VB VBOR			H33Z			BORP KORB KVB I
		VKOR			J01A J01B			KVB II MKOR MVE
	04	E01A E01B E05A			L33Z			VAC VB VBOR
		E05B E05C			21B			VKOR
	06	G33Z G38A G38B			X33Z		04	E01A E01B E05A
	07	H33Z	32.44.22↔		22			E05B E05C
	09	J01A J01B			Y02A Y02B Y02C		06	G33Z G38A G38B
	11	L33Z			BORP KORB KVB I		07	H33Z
	21B	X06A X06B X06C			KVB II MKOR MVE	32.50.13↔	11	L33Z
		X33Z			VAC VB VBOR		21B	X06A X06B X06C
32.44.11↔	22	Y02A Y02B Y02C		04	E01A E01B E05A			X33Z
		BORP KORB KVB I			E05B E05C		22	Y02A Y02B Y02C
		KVB II MKOR MVE			G33Z G38A G38B			BORP KORB KVB I
		VAC VB VBOR			H33Z			KVB II MKOR MVE
		VKOR			J01A J01B			VAC VB VBOR
	04	E01A E01B E05A			L33Z			VKOR
		E05B E05C			21B		04	E01A E01B E05A
	06	G33Z G38A G38B			X33Z			E05B E05C
	07	H33Z	32.44.23↔		22		06	G33Z G38A G38B
	09	J01A J01B			Y02A Y02B Y02C		07	H33Z
	11	L33Z			BORP KORB KVB I		11	L33Z
	21B	X06A X06B X06C			KVB II MKOR MVE		21B	X06A X06B X06C
		X33Z			VAC VB VBOR			X33Z
32.44.12↔	22	Y02A Y02B Y02C		04	E01A E01B E05A		22	Y02A Y02B Y02C
		BORP KORB KVB I			E05B E05C	32.50.14↔		BORP KORB KVB I
		KVB II MKOR MVE			G33Z G38A G38B			KVB II MKOR MVE
		VAC VB VBOR			H33Z			VAC VB VBOR
		VKOR			J01A J01B			VKOR
	04	E01A E01B E05A			L33Z		04	E01A E01B E05A
		E05B E05C			21B			E05B E05C
	06	G33Z G38A G38B			X33Z		06	G33Z G38A G38B
	07	H33Z	32.44.24↔		22		07	H33Z
	09	J01A J01B			Y02A Y02B Y02C		11	L33Z
	11	L33Z			BORP KORB KVB I		21B	X06A X06B X06C
	21B	X06A X06B X06C			KVB II MKOR MVE			X33Z
		X33Z			VAC VB VBOR		22	Y02A Y02B Y02C
	22	Y02A Y02B Y02C		04	E01A E01B E05A	32.51.15↔		BORP KORB KVB I

CHOP	MDC	DRG	CHOP	MDC	DRG	CHOP	MDC	DRG
		KVB II MKOR MVE		22	Y02A Y02B Y02C	33.24.14†↔	04	E64A E65B E71A
		VAC VB VBOR	32.52.13↔		BORP KORB KVB I			E77A E86A
		VKOR			KVB II MKOR MVE	33.24.16†↔	04	E64A E65B E71A
	04	E01A E01B E05A			VAC VB VBOR			E77A E86A
		E05B E05C			VKOR	33.24.99†↔	04	E64A E86A
	06	G33Z G38A G38B		04	E01A E01B E05A	33.25↔		BORP KVB I KVB II
	07	H33Z			E05B E05C			VAC VB VBOR
	11	L33Z		06	G33Z G38A G38B		04	E01A E01B E06A
	21B	X06A X06B X06C		07	H33Z			E06B E06C
		X33Z		11	L33Z		21B	X06A X06B X06C
32.51.16↔	22	Y02A Y02B Y02C		21B	X06A X06B X06C		22	Y02A Y02B Y02C
		BORP KORB KVB I			X33Z	33.26.00†↔	04	E86B
		KVB II MKOR MVE	32.52.14↔	22	Y02A Y02B Y02C	33.26.11†↔	04	E86B
		VAC VB VBOR			BORP KORB KVB I	33.26.12†↔	04	E86B
		VKOR			KVB II MKOR MVE	33.26.13†↔	04	E86B
	04	E01A E01B E05A			VAC VB VBOR	33.26.99†↔	04	E86B
		E05B E05C			VKOR	33.28↔		BORP KVB I KVB II
	06	G33Z G38A G38B		04	E01A E01B E05A			VAC VBOR
	07	H33Z			E05B E05C		04	E01A E01B E06A
	11	L33Z		06	G33Z G38A G38B			E06B E06C
	21B	X06A X06B X06C		07	H33Z		11	L09A L09B
		X33Z		11	L33Z	33.31↔		BORP KVB I KVB II
32.51.17↔	22	Y02A Y02B Y02C		21B	X06A X06B X06C			VAC VBOR
		BORP KORB KVB I			X33Z		01	B17A B17B B17C
		KVB II MKOR MVE	32.59↔	22	Y02A Y02B Y02C		08	I02A I02B I08A
		VAC VB VBOR			BORP KORB KVB I			I08B I08C I13A
		VKOR			KVB II MKOR MVE			I13B
	04	E01A E01B E05A			VAC VB VBOR	33.33↔		BORP KVB I KVB II
		E05B E05C			VKOR			VAC VBOR
	06	G33Z G38A G38B		04	E01A E01B E05A		06	G10Z G12A G12B
	07	H33Z			E05B E05C			G12C
	11	L33Z		06	G33Z G38A G38B		07	H06Z
	21B	X06A X06B X06C		07	H33Z		09	J02A J02B J03A
		X33Z		11	L33Z			J03B J04Z J11A
32.51.18↔	22	Y02A Y02B Y02C		21B	X06A X06B X06C		10	J11B
		BORP KORB KVB I			X33Z		10	K09A K09B
		KVB II MKOR MVE	32.6↔	22	Y02A Y02B Y02C		21B	X06A X06B
		VAC VB VBOR			BORP KVB I KVB II	33.34.10↔	04	E01A E01B E06A
		VKOR			MVE VAC VB			E06B E06C
	04	E01A E01B E05A			VBOR		06	G02A G02B G33Z
		E05B E05C		04	E01A E01B			G38A G38B
	06	G33Z G38A G38B		06	G33Z G38A G38B		07	H33Z
	07	H33Z		07	H33Z		08	I02A I02B I06A
	11	L33Z		09	J01A J01B			I06B I06C I10A
	21B	X06A X06B X06C		11	L33Z		09	I10B I10C
		X33Z		21B	X06A X06B X06C		09	J01A J01B
32.52.11↔	22	Y02A Y02B Y02C			X33Z		11	L33Z
		BORP KORB KVB I	33.20↔	22	Y02A Y02B Y02C	33.34.20↔		BORP KORB KVB I
		KVB II MKOR MVE			BORP KVB I KVB II			KVB II MKOR VAC
		VAC VB VBOR			VAC VBOR		04	VBOR VKOR
		VKOR		04	E01A E01B E06A			E01A E01B E06A
	04	E01A E01B E05A			E06B E06C		04	E06B E06C
		E05B E05C		06	G33Z G38A G38B		06	G02A G02B G33Z
	06	G33Z G38A G38B		07	H33Z			G38A G38B
	07	H33Z		11	L33Z		07	H33Z
	11	L33Z		21B	X06A X06B X06C		08	I02A I02B I06A
	21B	X06A X06B X06C	33.22†↔	04	E64A E86A			I06B I06C I10A
		X33Z	33.23.11†↔	04	E64A E86A		09	I10B I10C
32.52.12↔	22	Y02A Y02B Y02C	33.23.13†↔	04	E64A E86A		09	J01A J01B
		BORP KORB KVB I	33.23.14†↔	04	E64A E86A		11	L33Z
		KVB II MKOR MVE	33.23.99†↔	04	E64A E86A	33.34.99↔	04	E01A E01B E06A
		VAC VB VBOR	33.24.00†↔	04	E64A E86A			E06B E06C
		VKOR	33.24.10†↔	04	E64A E65B E71A		06	G02A G02B G38A
	04	E01A E01B E05A			E77A E86A			G38B
		E05B E05C	33.24.11†↔	04	E64A E65B E71A		07	H33Z
	06	G33Z G38A G38B			E77A E86A		08	I02A I02B I06A
	07	H33Z	33.24.12†↔	04	E64A E65B E71A			I06B I06C I10A
	11	L33Z			E77A E86A		09	I10B I10C
	21B	X06A X06B X06C	33.24.13†↔	04	E64A E65B E71A		09	J01A J01B
		X33Z			E77A E86A		11	L33Z

CHOP	MDC	DRG	CHOP	MDC	DRG	CHOP	MDC	DRG
33.39↔	04	E01A E01B E06A E06B E06C	33.71.11†↔	04	A06B			G38B
	06	G02A G02B G33Z G38A G38B	33.71.12†↔	04	E02A E02B		07	H06Z H33Z
	07	H33Z	33.71.13†↔	04	E02A E02B		08	I23A I23B I23C
	11	L33Z	33.71.14†↔	04	E02A E02B		09	J02A J02B J03A J03B J04Z J11A J11B
33.41↔		BORP KVB I KVB II VAC VB VBOR	33.71.16†↔	04	E02A E02B		10	K09A K09B
	04	E01A E01B E06A E06B E06C	33.71.17†↔	04	E02A E02B		11	L09A L09B L33Z
	06	G33Z G38A G38B	33.71.18†↔	04	E02A E02B		12	M06Z M09A M09B M37Z
	07	H33Z	33.71.1A†↔	04	E02A E02B		13	N11A N11B
	11	L33Z	33.71.1B†↔	04	E02A E02B		14	O02A O02B
	21B	X06A X06B X06C	33.71.1C†↔	04	E02A E02B		21B	X06A X06B X06C KP
	22	Y02A Y02B Y02C	33.71.21†↔	04	E02A E02B	34.04†↔	05	F62A F62B
33.42↔		BORP KVB I KVB II VAC VB VBOR	33.71.22†↔	04	E02A E02B		09	J62A
	04	E01A E01B E05A E05B E05C	33.71.23†↔	04	E02A E02B	34.05†↔		KP KPP
	06	G33Z G38A G38B	33.71.24†↔	04	E02A E02B	34.06↔		BORP VAC VBOR
	07	H33Z	33.71.26†↔	04	E02A E02B		01	B17A B17B B17C
	09	J02A J02B J03A J03B J04Z J11A J11B	33.71.27†↔	04	E02A E02B		03	D12A D12B
	11	L33Z	33.71.2A†↔	04	E02A E02B		04	E02A E02B E02C
	21B	X06A X06B X06C	33.71.2B†↔	04	E02A E02B		05	F04Z F13A F21A F21B F21C
	22	Y02A Y02B Y02C	33.71.2C†↔	04	E02A E02B		06	G10Z G12A G12B G12C
33.43↔		BORP KVB I KVB II VAC VB VBOR	33.72.11†↔	04	E65A		07	H06Z
	04	E01A E01B E05A E05B E05C	33.72.12†↔	04	E65A		08	I27A I27B I27C I27D
	06	G33Z G38A G38B	33.72.13†↔	04	E65A		09	J11A J11B
	07	H33Z	33.72.14†↔	04	E65A		10	K09A K09B
	11	L33Z	33.72.15†↔	04	E65A		11	L09A L09B
	21B	X06A X06B X06C	33.72.16†↔	04	E65A		12	M06Z M37Z
	22	Y02A Y02B Y02C	33.72.17†↔	04	E65A		13	N11A N11B
33.44↔		BORP KVB I KVB II VAC VB VBOR	33.72.18†↔	04	E65A		21B	X06A X06B X06C KPP
	04	E01A E01B E05A E05B E05C	33.72.1A†↔	04	E65A	34.09.10†↔		BORP VAC VBOR
	06	G33Z G38A G38B	33.72.1A†↔	04	E65A	34.1↔	04	E02A E02B
	07	H33Z	33.79.00†↔	04	E65A		05	F04Z F13A F21A F21B F21C
	11	L33Z	33.79.09†↔	04	E65A		10	K09A K09B
	21B	X06A X06B X06C	33.79.10†↔	04	E65A		21B	X06A X06B X06C
	22	Y02A Y02B Y02C	33.79.11†↔	04	E65A		04	E02A E02B E02C
33.50↔		BORP KORP KVB I KVB II MKOR VAC VBOR VKOR	33.79.12†↔	04	E65A		21B	X06A X06B X06C BORP VAC VBOR
	Prä	A05A A05B A06A A06B	33.79.19†↔	04	E65A	34.20↔		BORP VAC VBOR
33.51↔		BORP KORP KVB I KVB II MKOR VAC VBOR VKOR	33.91.20†↔	04	E02A E02B		01	B17A B17B B17C
	Prä	A05A A05B A06A A06B	33.91.21†↔	04	E02A E02B		03	D12A D12B
33.52↔		BORP KORP KVB I KVB II MKOR VAC VBOR VKOR	33.91.22†↔	04	E02A E02B		04	E02A E02B E02C
	Prä	A05A A05B A06A A06B	33.91.23†↔	04	E02A E02B		05	F04Z F13A F21A F21B F21C
33.53↔		BORP KORP KVB I KVB II MKOR VAC VBOR VKOR	33.91.29†↔	04	E02A E02B		06	G10Z G12A G12B G12C
	Prä	A05A A05B A06A A06B	33.92↔		BORP KVB I KVB II VAC VB VBOR	34.21.00↔	07	H06Z
33.6X.00↔		BORP KORP KVB I KVB II MKOR VAC VBOR VKOR			E01A E01B E06A E06B E06C		08	I27A I27B I27C I27D
	Prä	A05A A05B A06A A06B		04	E01A E01B E06A E06B E06C		09	J11A J11B
33.6X.10↔		BORP KORP KVB I KVB II MKOR VAC VBOR VKOR		06	G33Z G38A G38B		10	K09A K09B
	Prä	A05A A05B A06A A06B		07	H33Z		11	L09A L09B
33.6X.99↔		BORP KORP KVB I KVB II MKOR VAC VBOR VKOR		11	L33Z		12	M06Z M37Z
	Prä	A05A A05B A06A A06B		21B	X06A X06B X06C		13	N11A N11B
			34.03↔	03	D12A	34.21.10↔	21B	X06A X06B X06C BORP KVB I KVB II VAC VBOR
				04	E01A E01B E02A E02B E02C		01	B17A B17B B17C
				05	F03C F03D F04Z F13A F13B F13C F21A F21B F21C F31A F31B		03	D12A D12B
				06	G10Z G12A G12B G12C G33Z G38A		04	E02A E02B E02C
							05	F04Z F13A F21A F21B F21C
							06	G10Z G12A G12B G12C
							07	H06Z

CHOP	MDC	DRG	CHOP	MDC	DRG	CHOP	MDC	DRG
34.21.20↔	08	I27A I27B I27C I27D	34.21.99↔	04	E01A E01B E06A E06B E06C	34.21.25↔	04	VBOR VKOR E01A E01B E02A E02B E02C E05A E05B E05C
	09	J11A J11B		21B	X06A X06B X06C		06	G10Z G12A G12B G12C G33Z G38A G38B
	10	K09A K09B		04	E01A E01B E02A E02B E02C E06A E06B E06C		07	H33Z
	11	L09A L09B		06	G10Z G12A G12B G12C		08	I28A I28B
	12	M06Z M37Z		07	H33Z		09	J02A J02B J03A J03B J04Z J11A J11B
	13	N11A N11B		08	I28A I28B		10	K09A K09B
	21B	X06A X06B X06C BORP KVB I KVB II VAC VBOR		11	L33Z		13	N11A N11B
	01	B17A B17B B17C		13	N11A N11B		21B	X06A X06B X06C BORP KORP KVB I KVB II MKOR VAC VBOR VKOR
	03	D12A D12B		21B	X06A X06B X06C BORP VAC VBOR		04	E01A E01B E02A E02B E02C E05A E05B E05C
	04	E02A E02B E02C		04	E01A E01B E02A E02B E02C E06A E06B E06C		06	G10Z G12A G12B G12C G33Z G38A G38B
	05	F04Z F13A F21A F21B F21C		06	G10Z G12A G12B G12C		07	H33Z
	06	G10Z G12A G12B G12C		07	H33Z		08	I28A I28B
	07	H06Z		08	I28A I28B		09	J02A J02B J03A J03B J04Z J11A J11B
08	I27A I27B I27C I27D	09	J02A J02B J03A J03B J04Z J11A J11B	10	K09A K09B			
09	J11A J11B	11	L33Z	13	N11A N11B			
10	K09A K09B	13	N11A N11B	21B	X06A X06B X06C BORP KORP KVB I KVB II MKOR VAC VBOR VKOR			
11	L09A L09B	21B	X06A X06B X06C BORP KORP KVB I KVB II MKOR VAC VBOR VKOR	04	E01A E01B E02A E02B E02C E05A E05B E05C			
12	M06Z M37Z	04	E01A E01B E02A E02B E02C E05A E05B E05C	06	G10Z G12A G12B G12C G33Z G38A G38B			
13	N11A N11B	06	G10Z G12A G12B G12C	07	H33Z			
21B	X06A X06B X06C BORP KVB I KVB II VAC VBOR	07	H33Z	08	I28A I28B			
01	B17A B17B B17C	08	I28A I28B	09	J02A J02B J03A J03B J04Z J11A J11B			
03	D12A D12B	09	J02A J02B J03A J03B J04Z J11A J11B	10	K09A K09B			
04	E02A E02B E02C	10	K09A K09B	11	L33Z			
05	F04Z F13A F21A F21B F21C	11	L33Z	13	N11A N11B			
06	G10Z G12A G12B G12C	13	N11A N11B	21B	X06A X06B X06C BORP KORP KVB I KVB II MKOR VAC VBOR VKOR			
07	H06Z	21B	X06A X06B X06C BORP KORP KVB I KVB II MKOR VAC VBOR VKOR	04	E01A E01B E02A E02B E02C E05A E05B E05C			
08	I27A I27B I27C I27D	04	E01A E01B E02A E02B E02C E05A E05B E05C	06	G10Z G12A G12B G12C G33Z G38A G38B			
09	J11A J11B	06	G10Z G12A G12B G12C G33Z G38A G38B	07	H33Z			
10	K09A K09B	07	H33Z	08	I28A I28B			
11	L09A L09B	08	I28A I28B	09	J02A J02B J03A J03B J04Z J11A J11B			
12	M06Z M37Z	09	J02A J02B J03A J03B J04Z J11A J11B	10	K09A K09B			
13	N11A N11B	10	K09A K09B	11	L33Z			
21B	X06A X06B X06C	13	N11A N11B	13	N11A N11B			
03	D12A D12B	21B	X06A X06B X06C BORP KORP KVB I KVB II MKOR VAC VBOR VKOR	21B	X06A X06B X06C BORP KORP KVB I KVB II MKOR VAC VBOR VKOR			
04	E02A E02B E02C	04	E01A E01B E02A E02B E02C E05A E05B E05C	04	E01A E01B E02A E02B E02C E05A E05B E05C			
08	I18A I18B I18C	06	G10Z G12A G12B G12C G33Z G38A G38B	06	G10Z G12A G12B G12C G33Z G38A G38B			
01	B17A B17B B17C	07	H33Z	07	H33Z			
04	E02A E02B E02C	08	I28A I28B	08	I28A I28B			
08	I27A I27B I27C I27D	09	J02A J02B J03A J03B J04Z J11A J11B	09	J02A J02B J03A J03B J04Z J11A J11B			
09	J02A J02B J03A J03B J04Z J11A J11B	10	K09A K09B	10	K09A K09B			
10	K09A K09B	11	L33Z	11	L33Z			
21B	X06A X06B X06C BORP VAC VBOR	13	N11A N11B	13	N11A N11B			
04	E02A E02B E02C	21B	X06A X06B X06C BORP KORP KVB I KVB II MKOR VAC VBOR VKOR	21B	X06A X06B X06C BORP KORP KVB I KVB II MKOR VAC VBOR VKOR			
05	F21A F21B F21C	04	E01A E01B E02A E02B E02C E05A E05B E05C	04	E01A E01B E02A E02B E02C E05A E05B E05C			
10	K09A K09B	06	G10Z G12A G12B G12C G33Z G38A G38B	06	G10Z G12A G12B G12C G33Z G38A G38B			
21B	X06A X06B X06C BORP VAC VBOR	07	H33Z	07	H33Z			
04	E01A E01B E06A E06B E06C	08	I28A I28B	08	I28A I28B			
21B	X06A X06B X06C BORP KVB I KVB II VAC VBOR	09	J02A J02B J03A J03B J04Z J11A J11B	09	J02A J02B J03A J03B J04Z J11A J11B			
04	E01A E01B E06A E06B E06C	10	K09A K09B	10	K09A K09B			
21B	X06A X06B X06C BORP KVB I KVB II VAC VBOR	11	L33Z	11	L33Z			
04	E01A E01B E06A E06B E06C	13	N11A N11B	13	N11A N11B			
21B	X06A X06B X06C BORP KORP KVB I KVB II MKOR VAC	21B	X06A X06B X06C BORP KORP KVB I KVB II MKOR VAC	21B	X06A X06B X06C BORP KORP KVB I KVB II MKOR VAC			



CHOP	MDC	DRG	CHOP	MDC	DRG	CHOP	MDC	DRG
34.3X.28↔		BORP KORP KVB I	34.4X.21↔		J11B J18A J23A	34.4X.40↔	01	B03A B03B B03C
		KVB II MKOR VAC			J23B J25Z		04	E01A E01B E02A
		VBOR VKOR		10	K09A K09B			E02B E02C E05A
	04	E01A E01B E02A		11	L33Z			E05B E05C
		E02B E02C E05A		13	N11A N11B		06	G10Z G12A G12B
		E05B E05C		21B	X06A X06B X33Z			G12C G33Z G38A
	06	G10Z G12A G12B			BORP VAC VBOR			G38B
		G12C G33Z G38A		01	B03A B03B B03C		07	H33Z
		G38B		04	E01A E01B E02A		08	I02A I02B I06A
	07	H33Z			E02B E02C E06A			I06B I06C I28A
	08	I28A I28B			E06B E06C			I28B
	09	J02A J02B J03A		06	G10Z G12A G12B		09	J01A J01B J02A
		J03B J04Z J11A			G12C			J02B J03A J03B
		J11B		07	H33Z			J04Z J11A J11B
		J11B		08	I02A I02B I06A		10	K09A K09B
	J11B		I06B I06C I28A	11	L33Z			
	J11B	09	I28B	13	N11A N11B			
	J11B		J02A J02B J03A	21B	X06A X06B X33Z			
34.3X.29↔	04	E01A E01B E02A	34.4X.22↔		J03B J04Z J11A	34.4X.99↔	04	E02A E02B E02C
		E02B E02C E05A			J11B J18A J23A		06	G10Z G12A G12B
		E05B E05C			J23B J25Z			G12C
	06	G10Z G12A G12B		10	K09A K09B		08	I28A I28B I28C
		G12C		11	L33Z		09	J11A J11B J18A
	07	H33Z		13	N11A N11B			J23A J23B J25Z
	08	I28A I28B		21B	X06A X06B X33Z		10	K09A K09B
	09	J02A J02B J03A			BORP VAC VBOR		13	N11A N11B
		J03B J04Z J11A		01	B03A B03B B03C		21B	X06A X06B X06C
		J11B		04	E01A E01B E02A		04	E02A E02B E02C
		J11B			E02B E02C E06A		06	G10Z G12A G12B
		J11B			E06B E06C			G12C
		J11B		06	G10Z G12A G12B		08	I28A I28B I28C
		J11B			G12C G33Z G38A		09	J11A J11B J18A
		J11B		07	H33Z			J23A J23B J25Z
34.3X.30↔	04	E01A E01B E02A	34.4X.31↔		J03B J04Z J11A	34.51.00↔	10	K09A K09B
		E02B E02C E06A			J11B		13	N11A N11B
		E06B E06C			J18A J23A J23B		21B	X06A X06B X06C
	06	G10Z G12A G12B		08	I02A I02B I06A		21B	BORP KVB I KVB II
		G12C			I06B I06C I28A		04	VAC VB VBOR
	07	H33Z		09	J01A J01B J02A		04	E01A E01B E05A
	08	I28A I28B			J02B J03A J03B			E05B E05C
	09	J02A J02B J03A			J04Z J11A J11B		05	F21A F21B F21C
		J03B J04Z J11A			J18A J23A J23B		06	G33Z G38A G38B
		J11B			J25Z		07	H33Z
		J11B		10	K09A K09B		11	L33Z
		J11B		11	L33Z		21B	X06A X06B X06C
		J11B		13	N11A N11B		22	Y02A Y02B Y02C
		J11B		21B	X06A X06B X33Z			BORP KVB I KVB II
		J11B			BORP KORP KVB I		04	VAC VB VBOR
34.3X.99↔	04	E01A E01B E02A	34.4X.32↔		KVB II MKOR VAC	34.51.11↔	04	E01A E01B E05A
		E02B E02C E06A			VBOR VKOR			E05B E05C
		E06B E06C		01	B03A B03B B03C		05	F21A F21B F21C
	06	G10Z G12A G12B		04	E01A E01B E02A		06	G10Z G12A G12B
		G12C			E02B E02C E05A			G12C G33Z G38A
	07	H33Z			E05B E05C			G38B
	08	I28A I28B		06	G10Z G12A G12B		07	H33Z
	09	J02A J02B J03A			G12C G33Z G38A		09	J11A J11B
		J03B J04Z J11A			G38B		11	L33Z
		J11B		07	H33Z		13	N11A N11B
		J11B		08	I02A I02B I06A		21B	X06A X06B X06C
		J11B			I06B I06C I28A		22	Y02A Y02B Y02C
		J11B		09	J01A J01B J02A			BORP KVB I KVB II
		J11B			J02B J03A J03B		04	VAC VB VBOR
		J11B			J04Z J11A J11B		04	E01A E01B E05A
34.4X.10↔	01	B03A B03B B03C	34.4X.32↔		J18A J23A J23B	34.51.12↔		E05B E05C
	04	E01A E01B E02A			J25Z		05	F21A F21B F21C
		E02B E02C E06A			J25Z		06	G10Z G12A G12B
		E06B E06C			J25Z			G12C G33Z G38A
	06	G10Z G12A G12B		07	H33Z			G38B
		G12C		08	I02A I02B I06A		07	H33Z
	07	H33Z			I06B I06C I28A		09	J11A J11B
	08	I28A I28B			I28B		11	L33Z
	09	J02A J02B J03A		09	J01A J01B J02A		13	N11A N11B
		J03B J04Z J11A			J02B J03A J03B		21B	X06A X06B X06C
		J11A			J04Z J11A J11B		22	Y02A Y02B Y02C
		J11A			J18A J23A J23B			BORP KVB I KVB II
		J11A			J25Z		04	VAC VB VBOR
		J11A		10	K09A K09B		04	E01A E01B E05A
		J11A		11	L33Z			E05B E05C
	J11A	13	N11A N11B	05	F21A F21B F21C			
	J11A	21B	X06A X06B X33Z	06	G10Z G12A G12B			
	J11A		BORP KORP KVB I		G12C G33Z G38A			
	J11A		KVB II MKOR VAC		G38B			
	J11A		VBOR VKOR	07	H33Z			
	J11A	09	J11A J11B	09	J11A J11B			

CHOP	MDC	DRG	CHOP	MDC	DRG	CHOP	MDC	DRG	
34.51.13↔	11	L33Z	34.52.00↔	11	L33Z	34.52.15↔		BORP KVB I KVB II	
	13	N11A N11B		13	N11A N11B			04	VAC VB VBOR
	21B	X06A X06B X06C		21B	X06A X06B X06C			05	E01A E01B E05A
	22	Y02A Y02B Y02C		22	Y02A Y02B Y02C			06	E05B E05C
		BORP KVB I KVB II			BORP KVB I KVB II			07	F21A F21B F21C
		VAC VB VBOR			VAC VB VBOR			09	F21A F21B F21C
	04	E01A E01B E05A		04	E01A E01B E05A			11	G10Z G12A G12B
		E05B E05C			E05B E05C			13	G12C G33Z G38A
	05	F21A F21B F21C		05	F21A F21B F21C			21B	G38B
	06	G10Z G12A G12B		06	G33Z G38A G38B			22	H33Z
		G12C G33Z G38A		07	H33Z			22	J11A J11B
		G38B		11	L33Z				L33Z
	34.51.14↔	07		H33Z	34.52.11↔		21B	X06A X06B X06C	34.52.16↔
09		J11A J11B	22	Y02A Y02B Y02C			21B	X06A X06B X06C	
11		L33Z		BORP KVB I KVB II			22	Y02A Y02B Y02C	
13		N11A N11B		VAC VB VBOR				BORP KVB I KVB II	
21B		X06A X06B X06C		VAC VB VBOR			04	VAC VB VBOR	
22		Y02A Y02B Y02C		E01A E01B E05A			05	E01A E01B E05A	
		BORP KVB I KVB II		E05B E05C			06	E05B E05C	
		VAC VB VBOR		F21A F21B F21C			07	F21A F21B F21C	
04		E01A E01B E05A		G10Z G12A G12B			09	G10Z G12A G12B	
		E05B E05C		G12C G33Z G38A			11	G12C G33Z G38A	
05		F21A F21B F21C		G38B			13	G38B	
06		G10Z G12A G12B		H33Z			21B	H33Z	
		G12C G33Z G38A		J11A J11B			22	J11A J11B	
	G38B		L33Z			L33Z			
34.51.15↔	07	H33Z	34.52.12↔	13	N11A N11B	34.52.99↔		N11A N11B	
	09	J11A J11B		21B	X06A X06B X06C			21B	X06A X06B X06C
	11	L33Z		22	Y02A Y02B Y02C			22	Y02A Y02B Y02C
	13	N11A N11B			BORP KVB I KVB II				BORP KVB I KVB II
	21B	X06A X06B X06C			VAC VB VBOR			04	VAC VB VBOR
	22	Y02A Y02B Y02C			VAC VB VBOR			05	E01A E01B E05A
		BORP KVB I KVB II			E01A E01B E05A			06	E05B E05C
		VAC VB VBOR			E05B E05C			07	F21A F21B F21C
	04	E01A E01B E05A			F21A F21B F21C			09	G10Z G12A G12B
		E05B E05C			G10Z G12A G12B			11	G12C G33Z G38A
	05	F21A F21B F21C			G12C G33Z G38A			13	G38B
	06	G10Z G12A G12B			H33Z			21B	H33Z
		G12C G33Z G38A			J11A J11B			22	J11A J11B
	G38B		L33Z			L33Z			
34.51.16↔	07	H33Z	34.52.13↔	13	N11A N11B	34.59.10↔		N11A N11B	
	09	J11A J11B		21B	X06A X06B X06C			21B	X06A X06B X06C
	11	L33Z		22	Y02A Y02B Y02C			22	Y02A Y02B Y02C
	13	N11A N11B			BORP KVB I KVB II				BORP KVB I KVB II
	21B	X06A X06B X06C			VAC VB VBOR			04	VAC VB VBOR
	22	Y02A Y02B Y02C			VAC VB VBOR			05	E01A E01B E05A
		BORP KVB I KVB II			E01A E01B E05A			06	E05B E05C
		VAC VB VBOR			E05B E05C			07	F21A F21B F21C
	04	E01A E01B E05A			F21A F21B F21C			09	G10Z G12A G12B
		E05B E05C			G10Z G12A G12B			11	G12C G33Z G38A
	05	F21A F21B F21C			G12C G33Z G38A			13	G38B
	06	G10Z G12A G12B			H33Z			21B	H33Z
		G12C G33Z G38A			J11A J11B			22	J11A J11B
	G38B		L33Z			L33Z			
34.51.99↔	07	H33Z	34.52.14↔	13	N11A N11B	34.59.20↔		N11A N11B	
	09	J11A J11B		21B	X06A X06B X06C			21B	X06A X06B X06C
	11	L33Z		22	Y02A Y02B Y02C			22	Y02A Y02B Y02C
	13	N11A N11B			BORP KVB I KVB II				BORP KVB I KVB II
	21B	X06A X06B X06C			VAC VB VBOR			04	VAC VB VBOR
	22	Y02A Y02B Y02C			VAC VB VBOR			05	E01A E01B E05A
		BORP KVB I KVB II			E01A E01B E05A			06	E05B E05C
		VAC VB VBOR			E05B E05C			07	F21A F21B F21C
	04	E01A E01B E05A			F21A F21B F21C			09	G10Z G12A G12B
		E05B E05C			G10Z G12A G12B			11	G12C G33Z G38A
	05	F21A F21B F21C			G12C G33Z G38A			13	G38B
	06	G10Z G12A G12B			H33Z			21B	H33Z
		G12C G33Z G38A			J11A J11B			22	J11A J11B
	G38B		L33Z			L33Z			
	H33Z		N11A N11B		13	N11A N11B			
	J11A J11B		21B	X06A X06B X06C		21B	X06A X06B X06C		
	L33Z		22	Y02A Y02B Y02C		22	Y02A Y02B Y02C		

CHOP	MDC	DRG	CHOP	MDC	DRG	CHOP	MDC	DRG
34.6X.11↔		BORP KVB I KVB II		09	J11A J11B		06	G33Z G38A G38B
		VAC VBOR		11	L33Z		07	H33Z
	04	E02A E02B		13	N11A N11B		09	J02A J02B J03A
	05	F21A F21B F21C		21B	X06A X06B X06C			J03B J04Z J11A
	06	G10Z G12A G12B	34.6X.23↔		BORP KVB I KVB II			J11B
		G12C G33Z G38A			VAC VBOR		11	L33Z
		G38B		04	E02A E02B E02C		21B	X06A X06B X06C
	07	H33Z		05	F21A F21B F21C	34.74↔	22	Y02A Y02B Y02C
	09	J11A J11B		06	G10Z G12A G12B			BORP KORP KVB I
	11	L33Z			G12C G33Z G38A			KVB II MKOR VAC
	13	N11A N11B			G38B			VBOR VKOR
	21B	X06A X06B X06C		07	H33Z		04	E01A E01B E06A
34.6X.12↔		BORP KVB I KVB II		08	I28A I28B I28C			E06B E06C
		VAC VBOR		09	J11A J11B		06	G33Z G38A G38B
	04	E02A E02B		11	L33Z		07	H33Z
	05	F21A F21B F21C		13	N11A N11B		08	I02A I02B I06A
	06	G10Z G12A G12B	34.6X.29↔	21B	X06A X06B X06C			I06B I06C I28A
		G12C G33Z G38A			BORP KVB I KVB II			I28B
		G38B			VAC VBOR		11	L33Z
	07	H33Z		04	E02A E02B E02C	34.75↔	21B	X33Z
	09	J11A J11B		05	F21A F21B F21C			BORP KVB I KVB II
	11	L33Z		06	G10Z G12A G12B			VAC VB VBOR
	13	N11A N11B			G12C G33Z G38A		04	E01A E01B E06A
	21B	X06A X06B X06C			G38B			E06B E06C
34.6X.13↔		BORP KVB I KVB II		07	H33Z		07	H33Z
		VAC VBOR		08	I28A I28B I28C		09	J02A J02B J03A
	04	E02A E02B		09	J11A J11B			J03B J04Z J11A
	05	F21A F21B F21C		11	L33Z			J11B
	06	G10Z G12A G12B	34.6X.99↔	13	N11A N11B		11	L33Z
		G12C G33Z G38A		21B	X06A X06B X06C		21B	X06A X06B
		G38B			BORP KVB I KVB II	34.76↔	22	Y02A Y02B Y02C
	07	H33Z			VAC VBOR			BORP KORP KVB I
	09	J11A J11B		04	E02A E02B E02C			KVB II MKOR VAC
	11	L33Z		05	F21A F21B F21C		04	VB VBOR VKOR
	13	N11A N11B		06	G10Z G12A G12B			E01A E01B E06A
	21B	X06A X06B X06C			G12C G33Z G38A			E06B E06C
34.6X.19↔		BORP KVB I KVB II			G38B		05	F35A F35B
		VAC VBOR		07	H33Z		06	G33Z G38A G38B
	04	E02A E02B		08	I28A I28B I28C		07	H33Z
	05	F21A F21B F21C		09	J11A J11B		08	I28A I28B
	06	G10Z G12A G12B		11	L33Z		09	J02A J02B J03A
		G12C G33Z G38A		13	N11A N11B			J03B J04Z J11A
		G38B		21B	X06A X06B X06C			J11B
	07	H33Z	34.71↔		BORP KVB I KVB II		11	L33Z
	09	J11A J11B			VAC VB VBOR		21B	X06A X06B
	11	L33Z		04	E01A E01B E06A	34.77↔	22	Y02A Y02B Y02C
	13	N11A N11B			E06B E06C			BORP KORP KVB I
	21B	X06A X06B X06C		06	G33Z G38A G38B			KVB II MKOR VAC
34.6X.21↔		BORP KVB I KVB II		07	H33Z		04	VB VBOR VKOR
		VAC VBOR		09	J02A J02B J03A			E01A E01B E06A
	04	E02A E02B E02C			J03B J04Z J11A			E06B E06C
	05	F21A F21B F21C		11	L33Z		05	F35A F35B
	06	G10Z G12A G12B		21B	X06A X06B		06	G33Z G38A G38B
		G12C G33Z G38A			Y02A Y02B Y02C		07	H33Z
		G38B		22	Y02A Y02B Y02C		08	I28A I28B
	07	H33Z	34.72↔		BORP KVB I KVB II		09	J02A J02B J03A
	08	I28A I28B I28C			VAC VB VBOR			J03B J04Z J11A
	09	J11A J11B		04	E01A E01B E06A			J11B
	11	L33Z			E06B E06C		11	L33Z
	13	N11A N11B		07	H33Z		21B	X06A X06B
	21B	X06A X06B X06C		09	J02A J02B J03A	34.79↔	22	Y02A Y02B Y02C
34.6X.22↔		BORP KVB I KVB II			J03B J04Z J11A			BORP KORP KVB I
		VAC VBOR			J11B			KVB II MKOR VAC
	04	E02A E02B E02C		11	L33Z			VB VBOR VKOR
	05	F21A F21B F21C		21B	X06A X06B		04	E01A E01B E06A
	06	G10Z G12A G12B	34.73↔		Y02A Y02B Y02C			E06B E06C
		G12C G33Z G38A			BORP KVB I KVB II		05	F35A F35B
		G38B			VAC VB VBOR		06	G33Z G38A G38B
	07	H33Z		04	E01A E01B E05A		07	H33Z
	08	I28A I28B I28C			E05B E05C		08	I28A I28B

CHOP	MDC	DRG	CHOP	MDC	DRG	CHOP	MDC	DRG
	09	J02A J02B J03A		21B	X06A X06B X06C		21B	X33Z
		J03B J04Z J11A	34.93↔	01	B03A B03B B03C		Prä	A06A A06B A06C
	11	L33Z		04	E02A E02B E02C			A07A A11A A11B
	21B	X06A X06B		08	I28A I28B I28C	35.35.09↔		A11C A11D
34.81↔	22	Y02A Y02B Y02C	34.99.00↔	21B	X06A X06B			BORP KORP KVB I
	04	E01A E01B E06A		04	E02A E02B E02C			KVB II MKOR VAC
		E06B E06C		08	I23A I23B I23C			VBOR VKOR
	06	G33Z G38A G38B	34.99.10↔	21B	X06A X06B		05	F01A F01C F03A
	07	H33Z			BORP KVB I KVB II			F03B F03C F03D
	08	I28A I28B			VAC VBOR			F03E F04Z F30Z
	11	L33Z		04	E02A E02B E02C		06	G33Z G38A G38B
	13	N07A		08	I23A I23B I23C		07	H33Z
	21B	X06A X06B X06C	34.99.99↔	21B	X06A X06B		11	L33Z
34.82↔		BORP KORP KVB I		04	E02A E02B E02C		15	P02A P02B P02C
		KVB II MKOR MVE	35.31↔	08	I23A I23B I23C		21B	X33Z
		VAC VBOR VKOR		21B	X06A X06B		Prä	A06A A06B A06C
	04	E01A E01B E06A			BORP KORP KVB I	35.35.10↔		A07A A11A A11B
		E06B E06C			KVB II MKOR VAC			A11C A11D
					VBOR VKOR			BORP KORP KVB I
	06	G33Z G38A G38B		05	F01A F01C F03A			KVB II MKOR VAC
	07	H33Z			F03B F03C F03D			VBOR VKOR
	11	L33Z			F03E F04Z F30Z		05	F01A F01C F03A
	21B	X06A X06B X06C		06	G33Z G38A G38B			F03B F03C F03D
34.83↔		BORP KORP KVB I		07	H33Z			F03E F04Z F30Z
		KVB II MKOR VAC		11	L33Z		06	G33Z G38A G38B
		VBOR VKOR		15	P02A P02B P02C		07	H33Z
	04	E01A E01B E06A		21B	X06A X06B X06C		11	L33Z
		E06B E06C			X33Z		15	P02A P02B P02C
				Prä	A06A A06B A06C		21B	X33Z
	06	G33Z G38A G38B			A07A A11A A11B		Prä	A06A A06B A06C
	07	H33Z	35.32↔		A11C A11D			A07A A11A A11B
	11	L33Z			BORP KORP KVB I	35.36.00↔		A11C A11D
	21B	X06A X06B X06C			KVB II MKOR VAC			BORP KORP KVB I
34.84↔		X33Z			KVB II MKOR VAC			KVB II MKOR VAC
		MVE			VBOR VKOR			VBOR VKOR
	04	E01A E01B E06A		05	F01A F01C F03A		05	F01A F01C F03A
		E06B E06C			F03B F03C F03D			F03B F03C F03D
	06	G02A G02B G16Z			F03E F04Z F30Z			F03E F04Z F30Z
		G18A G18B G19A		06	G33Z G38A G38B			F03E F04Z F30Z
		G19B G33Z G38A		07	H33Z		06	G33Z G38A G38B
		G38B		11	L33Z		07	H33Z
	07	H01A H33Z		15	P02A P02B P02C		11	L33Z
	11	L33Z		21B	X06A X06B X06C		15	P02A P02B P02C
	21B	X06A X06B X06C			X33Z		21B	X06A X06B X06C
34.85↔		X33Z		Prä	A06A A06B A06C			X33Z
		BORP KORP KVB I	35.34↔		A07A A11A A11B		Prä	A06A A06B A06C
		KVB II MKOR VAC			A11C A11D			A07A A11A A11B
		VBOR VKOR			BORP KORP KVB I	35.36.09↔		A11C A11D
					KVB II MKOR VAC			BORP KORP KVB I
	01	B21A B21B B21C			KVB II MKOR VAC			KVB II MKOR VAC
34.89.00↔	04	E02A E02B E02C		05	F01A F01C F03A			VBOR VKOR
	08	I23A I23B I23C			F03B F03C F03D		05	F01A F01C F03A
	09	J02A J02B J03A			F03E F04Z F30Z			F03B F03C F03D
		J03B J04Z J11A		06	G33Z G38A G38B			F03E F04Z F30Z
		J11B		07	H33Z		06	G33Z G38A G38B
	10	K09A K09B		11	L33Z		07	H33Z
	21B	X06A X06B X06C		15	P02A P02B P02C		11	L33Z
34.89.10↔	04	E02A E02B E02C		21B	X33Z		15	P02A P02B P02C
	08	I23A I23B I23C		Prä	A06A A06B A06C		21B	X06A X06B X06C
	09	J02A J02B J03A			A07A A11A A11B			X33Z
		J03B J04Z J11A	35.35.00↔		A11C A11D		Prä	A06A A06B A06C
		J11B			BORP KORP KVB I			A07A A11A A11B
	10	K09A K09B			KVB II MKOR VAC	35.36.11↔		A11C A11D
	21B	X06A X06B X06C			VBOR VKOR			BORP KORP KVB I
34.89.99↔	04	E02A E02B E02C		05	F01A F01C F03A			KVB II MKOR VAC
	08	I23A I23B I23C			F03B F03C F03D			VBOR VKOR
	09	J02A J02B J03A			F03E F04Z F30Z		05	F01A F01C F03A
		J03B J04Z J11A		06	G33Z G38A G38B			F03B F03C F03D
		J11B		07	H33Z			F03E F04Z F30Z
	10	K09A K09B		11	L33Z		06	G33Z G38A G38B
				15	P02A P02B P02C		07	H33Z

CHOP	MDC	DRG	CHOP	MDC	DRG	CHOP	MDC	DRG
	11	L33Z			F19Z F30Z F31A			F03C F03D F30Z
	15	P02A P02B P02C			F31B F31C F50A			F31A F31B F31C
	21B	X06A X06B X06C		06	G33Z G38A G38B		06	F35A F35B
	Prä	A06A A06B A06C		07	H33Z		06	G33Z G38A G38B
		A07A A11A A11B		11	L33Z		07	H33Z
		A11C A11D		15	P02A P02B P02C		11	L33Z
35.36.21↔		BORP KORP KVB I	35.42.09↔	21B	X33Z	35.43.20↔	15	P02A P02B P02C
		KVB II MKOR VAC			BORP KORP KVB I		21B	X33Z
		VBOR VKOR			KVB II MKOR VAC		Prä	A06A A06B A06C
	05	F01A F01C F03A		05	F01A F01C F12A			A07A A11A A11B
		F03B F03C F03D			F19Z F30Z F31A			A11C A11D
		F03E F04Z F30Z			F31B F31C F50A			BORP KORP KVB I
	06	G33Z G38A G38B		06	G33Z G38A G38B		05	KVB II MKOR VAC
	07	H33Z		07	H33Z			VBOR VKOR
	11	L33Z		11	L33Z		05	F01A F01C F12A
	15	P02A P02B P02C		15	P02A P02B P02C			F19Z F30Z F31A
	21B	X06A X06B X06C		21B	X33Z			F31B F31C F50A
	Prä	A06A A06B A06C	35.42.10↔		BORP KORP KVB I		06	G33Z G38A G38B
		A07A A11A A11B			KVB II MKOR VAC		07	H33Z
		A11C A11D			VBOR VKOR		11	L33Z
35.41.00↔		BORP KORP KVB I		05	F01A F01C F12A	35.43.99↔	15	P02A P02B P02C
		KVB II MKOR VAC			F30Z F31A F31B		21B	X33Z
		VBOR VKOR			F31C F50A			BORP KORP KVB I
	05	F01A F01C F12A		06	G33Z G38A G38B			KVB II MKOR VAC
		F19Z F30Z F31A		07	H33Z		05	VBOR VKOR
		F31B F31C F50A		11	L33Z			F01A F01C F03B
	06	G33Z G38A G38B		15	P02A P02B P02C			F03C F03D F30Z
	07	H33Z	35.42.21↔	21B	X33Z			F31A F31B F31C
	11	L33Z			BORP KORP KVB I			F35A F35B
	15	P02A P02B P02C			KVB II MKOR VAC		06	G33Z G38A G38B
	21B	X33Z			VBOR VKOR		07	H33Z
35.41.10↔		BORP KORP KVB I		05	F01A F01C F12A		11	L33Z
		KVB II MKOR VAC			F19Z F30Z F31A		15	P02A P02B P02C
		VBOR VKOR			F31B F31C F50A		21B	X33Z
	05	F01A F01C F12A		06	G33Z G38A G38B		Prä	A06A A06B A06C
		F30Z F31A F31B		07	H33Z			A07A A11A A11B
		F31C F50A		11	L33Z	35.50↔		A11C A11D
	06	G33Z G38A G38B		15	P02A P02B P02C			BORP KORP KVB I
	07	H33Z	35.42.22↔	21B	X33Z			KVB II MKOR VAC
	11	L33Z			BORP KORP KVB I		05	VBOR VKOR
	15	P02A P02B P02C			KVB II MKOR VAC			F01A F01C F03B
	21B	X33Z			VBOR VKOR			F03C F03D F30Z
35.41.20↔		BORP KORP KVB I		05	F01A F01C F12A			F31A F31B F31C
		KVB II MKOR VAC			F19Z F30Z F31A			F35A F35B
		VBOR VKOR			F31B F31C F50A		06	G33Z G38A G38B
	05	F01A F01C F12A		06	G33Z G38A G38B		07	H33Z
		F19Z F30Z F31A		07	H33Z		11	L33Z
		F31B F31C F50A		11	L33Z		15	P02A P02B P02C
	06	G33Z G38A G38B		15	P02A P02B P02C		21B	X33Z
	07	H33Z	35.43.00↔	21B	X33Z		Prä	A06A A06B A06C
	11	L33Z			BORP KORP KVB I			A07A A11A A11B
	15	P02A P02B P02C			KVB II MKOR VAC			A11C A11D
	21B	X33Z			VBOR VKOR	35.51↔		BORP KORP KVB I
35.41.99↔		BORP KORP KVB I		05	F01A F01C F03B			KVB II MKOR VAC
		KVB II MKOR VAC			F03C F03D F30Z		01	VBOR VKOR
		VBOR VKOR			F31A F31B F31C		04	B04A B04B B04C
	05	F01A F01C F12A			F35A F35B		05	E01A E01B
		F19Z F30Z F31A		06	G33Z G38A G38B			F01A F01C F03B
		F31B F31C F50A		07	H33Z			F03C F03D F30Z
	06	G33Z G38A G38B		11	L33Z			F31A F31B F31C
	07	H33Z		15	P02A P02B P02C		06	F35A F35B
	11	L33Z		21B	X33Z		06	G33Z G38A G38B
	15	P02A P02B P02C		Prä	A06A A06B A06C		07	H33Z
	21B	X33Z			A07A A11A A11B		11	L33Z
35.42.00↔		BORP KORP KVB I	35.43.10↔		A11C A11D		15	P02A P02B P02C
		KVB II MKOR VAC			BORP KORP KVB I		21B	X33Z
		VBOR VKOR			KVB II MKOR VAC		Prä	A06A A06B A06C
	05	F01A F01C F12A		05	F01A F01C F03B	35.53↔		A07A A11A A11B
					F31A F31B F31C			A11C A11D
					F35A F35B			BORP KORP KVB I

CHOP	MDC	DRG	CHOP	MDC	DRG	CHOP	MDC	DRG
		KVB II MKOR VAC			VBOR VKOR		21B	X33Z
		VBOR VKOR		05	F01A F01C F03B		Prä	A06A A06B A06C
	05	F01A F01C F03B			F03C F03D F12A			A07A A11A A11B
		F03C F03D F12A			F30Z F31A F31B	35.72.10↔		A11C A11D
		F30Z F31A F31B			F31C F35A F35B			BORP KORP KVB I
		F31C F35A F35B			F50A			KVB II MKOR VAC
		F50A		06	G33Z G38A G38B		05	VBOR VKOR
	06	G33Z G38A G38B		07	H33Z			F01A F01C F03B
	07	H33Z		11	L33Z			F03C F03D F30Z
	11	L33Z		15	P02A P02B P02C			F31A F31B F31C
	15	P02A P02B P02C		21B	X33Z			F35A F35B
	21B	X33Z		Prä	A06A A06B A06C		06	G33Z G38A G38B
	Prä	A06A A06B A06C	35.63↔		A07A A11A A11B		07	H33Z
		A07A A11A A11B			A11C A11D		11	L33Z
		A11C A11D			BORP KORP KVB I		15	P02A P02B P02C
35.54↔		BORP KORP KVB I			KVB II MKOR VAC		21B	X33Z
		KVB II MKOR VAC		05	VBOR VKOR		Prä	A06A A06B A06C
		VBOR VKOR			F01A F01C F03B	35.72.99↔		A07A A11A A11B
	05	F01A F01C F03B			F03C F03D F30Z			A11C A11D
		F03C F03D F30Z			F31A F31B F31C			BORP KORP KVB I
		F31A F31B F31C			F35A F35B			KVB II MKOR VAC
		F35A F35B		06	G33Z G38A G38B		05	VBOR VKOR
	06	G33Z G38A G38B		07	H33Z			F01A F01C F03B
	07	H33Z		11	L33Z			F03C F03D F30Z
	11	L33Z		15	P02A P02B P02C			F31A F31B F31C
	15	P02A P02B P02C		21B	X33Z			F35A F35B
	21B	X33Z		Prä	A06A A06B A06C		06	G33Z G38A G38B
	Prä	A06A A06B A06C	35.70↔		A07A A11A A11B		07	H33Z
		A07A A11A A11B			A11C A11D		11	L33Z
		A11C A11D			BORP KORP KVB I		15	P02A P02B P02C
35.55↔		BORP KVB I KVB II			KVB II MKOR VAC		21B	X33Z
		VAC VBOR		05	VBOR VKOR		Prä	A06A A06B A06C
		VAC VBOR			F01A F01C F03B	35.73↔		A07A A11A A11B
	05	F12A F50A F95A			F03C F03D F30Z			A11C A11D
		F95B			F31A F31B F31C			BORP KORP KVB I
	15	P02A P02B P02C			F35A F35B			KVB II MKOR VAC
35.60↔		BORP KORP KVB I		06	G33Z G38A G38B		05	VBOR VKOR
		KVB II MKOR VAC		07	H33Z			F01A F01C F03B
		VBOR VKOR		11	L33Z			F03C F03D F30Z
	05	F01A F01C F03B		15	P02A P02B P02C			F31A F31B F31C
		F03C F03D F30Z		21B	X33Z			F35A F35B
		F31A F31B F31C		Prä	A06A A06B A06C		06	G33Z G38A G38B
		F35A F35B			A07A A11A A11B		07	H33Z
	06	G33Z G38A G38B	35.71↔		A11C A11D		11	L33Z
	07	H33Z			BORP KORP KVB I		15	P02A P02B P02C
	11	L33Z			KVB II MKOR VAC		21B	X33Z
	15	P02A P02B P02C		05	VBOR VKOR		Prä	A06A A06B A06C
	21B	X33Z			F01A F01C F03B	35.81↔		A07A A11A A11B
	Prä	A06A A06B A06C			F03C F03D F30Z			A11C A11D
		A07A A11A A11B			F31A F31B F31C			BORP KORP KVB I
35.61↔		BORP KORP KVB I			F35A F35B			KVB II MKOR VAC
		KVB II MKOR VAC		06	G33Z G38A G38B		05	VBOR VKOR
		VBOR VKOR		07	H33Z			F01A F01C F03B
	01	B04A B04B B04C		11	L33Z			F03C F03D F30Z
	04	E01A E01B		15	P02A P02B P02C		06	G33Z G38A G38B
	05	F01A F01C F03B		21B	X33Z		07	H33Z
		F03C F03D F12A		Prä	A06A A06B A06C		11	L33Z
		F30Z F31A F31B			A07A A11A A11B		15	P02A P02B P02C
		F31C F35A F35B			A11C A11D		21B	X33Z
		F50A	35.72.00↔		BORP KORP KVB I		Prä	A06A A06B A06C
	06	G33Z G38A G38B			KVB II MKOR VAC	35.82↔		A07A A11A A11B
	07	H33Z			VBOR VKOR			A11C A11D
	11	L33Z		05	F01A F01C F03B			BORP KORP KVB I
	15	P02A P02B P02C			F03C F03D F30Z			KVB II MKOR VAC
	21B	X33Z			F31A F31B F31C			VBOR VKOR
	Prä	A06A A06B A06C			F35A F35B		05	F01A F01C F03B
		A07A A11A A11B		06	G33Z G38A G38B			F03C F03D F30Z
		A11C A11D		07	H33Z		06	G33Z G38A G38B
35.62↔		BORP KORP KVB I		11	L33Z		07	H33Z
		KVB II MKOR VAC		15	P02A P02B P02C		11	L33Z

CHOP	MDC	DRG	CHOP	MDC	DRG	CHOP	MDC	DRG
	15	P02A P02B P02C			A11C A11D			F95B
	21B	X33Z	35.93↔		BORP KORP KVB I		15	P02A P02B P02C
	Prä	A06A A06B A06C			KVB II MKOR VAC	35.98.19↔		BORP KORP KVB I
35.83↔		A07A A11A A11B		05	VBOR VKOR			KVB II MKOR VAC
		A11C A11D			F01A F01C F03B		01	VBOR VKOR
		BORP KORP KVB I			F03C F03D F30Z			B04A B04B B04C
		KVB II MKOR VAC			F31A F31B F31C		04	E01A E01B
		VBOR VKOR			F35A F35B		05	F01A F01C F12A
	05	F01A F01C F30Z		06	G33Z G38A G38B			F30Z F31A F31B
	06	G33Z G38A G38B		07	H33Z			F31C F35A F35B
	07	H33Z		11	L33Z			F50A
	11	L33Z		15	P02A P02B P02C		06	G33Z G38A G38B
	15	P02A P02B P02C		21B	X33Z		07	H33Z
	21B	X33Z		Prä	A06A A06B A06C		11	L33Z
	Prä	A06A A06B A06C	35.94↔		A07A A11A A11B	35.98.30↔	15	P02A P02B P02C
35.84↔		A07A A11A A11B			A11C A11D		21B	X33Z
		A11C A11D			BORP KORP KVB I			BORP KORP KVB I
		BORP KORP KVB I			KVB II MKOR VAC			KVB II MKOR VAC
		KVB II MKOR VAC			VBOR VKOR		05	VBOR VKOR
		VBOR VKOR		05	F01A F01C F03B			F01A F01C F12A
	05	F01A F01C F30Z			F03C F03D F30Z			F30Z F31A F31B
	06	G33Z G38A G38B			F31A F31B F31C			F31C F35A F35B
	07	H33Z			F35A F35B			F50A
	11	L33Z		06	G33Z G38A G38B		06	G33Z G38A G38B
	15	P02A P02B P02C		07	H33Z		07	H33Z
	21B	X33Z		11	L33Z		11	L33Z
	Prä	A06A A06B A06C	35.95↔	15	P02A P02B P02C	35.98.99↔	15	P02A P02B P02C
35.85↔		A07A A11A A11B		21B	X33Z		21B	X33Z
		A11C A11D		Prä	A06A A06B A06C			BORP KORP MKOR
		BORP KORP KVB I			A07A A11A A11B			VAC VBOR VKOR
		KVB II MKOR VAC			A11C A11D		05	F01A F01C F03B
		VBOR VKOR			BORP KORP KVB I			F03C F03D F30Z
		VBOR VKOR			KVB II MKOR VAC			F31A F31B F31C
	05	F01A F01C F30Z			VBOR VKOR		06	F35A F35B
	06	G33Z G38A G38B		05	F01A F01C F03A		06	G33Z G38A G38B
	07	H33Z			F03B F03C F03D		07	H33Z
	11	L33Z			F04Z F06B F30Z		11	L33Z
	15	P02A P02B P02C			F31A F31B		15	P02A P02B P02C
	21B	X33Z		06	G33Z G38A G38B	35.A1.00↔	21B	X33Z
	Prä	A06A A06B A06C	35.91↔	07	H33Z			BORP KORP KVB I
		A07A A11A A11B		11	L33Z			KVB II MKOR VAC
		A11C A11D		15	P02A P02B P02C			VBOR VKOR
		BORP KORP KVB I		21B	X33Z		05	F01A F01C F03A
		KVB II MKOR VAC		Prä	A06A A06B A06C			F03B F03C F03D
		VBOR VKOR			A07A A11A A11B		15	F03E F04Z F30Z
	05	F01A F01C F03B			A11C A11D	35.98.10↔		P02A P02B P02C
		F03C F03D F30Z			BORP KORP KVB I			BORP KORP KVB I
		F31A F31B F31C			KVB II MKOR VAC			KVB II MKOR VAC
		F35A F35B			VBOR VKOR			VBOR VKOR
	06	G33Z G38A G38B			F01A F01C F12A		05	F01A F01C F03A
	07	H33Z		05	F30Z F31A F31B			F03B F03C F03D
	11	L33Z			F31C F35A F35B		15	F03E F04Z F30Z
	15	P02A P02B P02C			F50A		15	P02A P02B P02C
	21B	X33Z		06	G33Z G38A G38B	35.A1.11↔		P02A P02B P02C
	Prä	A06A A06B A06C	35.92↔	07	H33Z			BORP KORP KVB I
		A07A A11A A11B		11	L33Z			KVB II MKOR VAC
		A11C A11D		15	P02A P02B P02C		05	VBOR VKOR
		BORP KORP KVB I		21B	X33Z			F01A F01C F03A
		KVB II MKOR VAC			BORP KVB I KVB II			F03B F03C F03D
		VBOR VKOR			VAC VBOR			F03E F04Z F30Z
	05	F01A F01C F03B	35.98.11↔		F31A F31B F31C			F31A F31B F31C
		F03C F03D F30Z		01	B04A B04B B04C			F35A F35B
		F31A F31B F31C		04	E01A E01B		06	G33Z G38A G38B
		F35A F35B		05	F12A F50A F95A		07	H33Z
	06	G33Z G38A G38B			F95B		11	L33Z
	07	H33Z		15	P02A P02B P02C		15	P02A P02B P02C
	11	L33Z	35.98.12↔		BORP KVB I KVB II		21B	X33Z
	15	P02A P02B P02C			VAC VBOR		Prä	A06A A06B A06C
	21B	X33Z		01	B04A B04B B04C			A07A A11A A11B
	Prä	A06A A06B A06C		04	E01A E01B			A11C A11D
		A07A A11A A11B		05	F12A F50A F95A	35.A1.12↔		BORP KORP KVB I

CHOP	MDC	DRG	CHOP	MDC	DRG	CHOP	MDC	DRG
		KVB II MKOR VAC VBOR VKOR			A11C A11D BORP KORP KVB I KVB II MKOR VAC VBOR VKOR		15	P02A P02B P02C BORP KORP KVB I KVB II MKOR VAC VBOR VKOR
	05	F01A F01C F03A F03B F03C F03D F03E F04Z F30Z F31A F31B F31C F35A F35B	35.A2.13↔		F01A F01C F03A F03B F03C F03D F03E F04Z F30Z	35.A4.00↔	05	F01A F01C F03A F03B F03C F03D F03E F04Z F30Z
	06	G33Z G38A G38B			P02A P02B P02C	35.A4.09↔	15	P02A P02B P02C BORP KORP KVB I KVB II MKOR VAC VBOR VKOR
	07	H33Z	35.A2.14↔		BORP KORP KVB I KVB II MKOR VAC VBOR VKOR		05	F01A F01C F03A F03B F03C F03D F03E F04Z F30Z
	11	L33Z			P02A P02B P02C		15	P02A P02B P02C BORP KORP KVB I KVB II MKOR VAC VBOR VKOR
	15	P02A P02B P02C			BORP KORP KVB I KVB II MKOR VAC VBOR VKOR	35.A4.11↔	15	P02A P02B P02C BORP KORP KVB I KVB II MKOR VAC VBOR VKOR
35.A1.13↔	21B	X33Z			F01A F01C F03A F03B F03C F03D F03E F04Z F30Z		05	F01A F01C F03A F03B F03C F03D F03E F04Z F30Z
	Prä	A06A A06B A06C A07A A11A A11B A11C A11D	35.A3.00↔		P02A P02B P02C		15	P02A P02B P02C BORP KORP KVB I KVB II MKOR VAC VBOR VKOR
		BORP KORP KVB I KVB II MKOR VAC VBOR VKOR			BORP KORP KVB I KVB II MKOR VAC VBOR VKOR		05	F01A F01C F03A F03B F03C F03D F03E F04Z F30Z
	05	F01A F01C F03A F03B F03C F03D F03E F04Z F30Z			P02A P02B P02C		05	F01A F01C F03A F03B F03C F03D F03E F04Z F30Z
35.A1.14↔	15	P02A P02B P02C BORP KORP KVB I KVB II MKOR VAC VBOR VKOR	35.A3.09↔		BORP KORP KVB I KVB II MKOR VAC VBOR VKOR		15	P02A P02B P02C BORP KORP KVB I KVB II MKOR VAC VBOR VKOR
	05	F01A F01C F03A F03B F03C F03D F03E F04Z F30Z			F01A F01C F03A F03B F03C F03D F03E F04Z F30Z		05	F01A F01C F03A F03B F03C F03D F03E F04Z F30Z
35.A2.00↔	15	P02A P02B P02C BORP KORP KVB I KVB II MKOR VAC VBOR VKOR	35.A3.11↔		P02A P02B P02C BORP KORP KVB I KVB II MKOR VAC VBOR VKOR	35.A4.12↔	15	P02A P02B P02C BORP KORP KVB I KVB II MKOR VAC VBOR VKOR
	05	F01A F01C F03A F03B F03C F03D F03E F04Z F30Z			BORP KORP KVB I KVB II MKOR VAC VBOR VKOR		05	F01A F01C F03A F03B F03C F03D F03E F04Z F30Z
35.A2.09↔	15	P02A P02B P02C BORP KORP KVB I KVB II MKOR VAC VBOR VKOR			F01A F01C F03A F03B F03C F03D F03E F04Z F30Z		06	G33Z G38A G38B
	05	F01A F01C F03A F03B F03C F03D F03E F04Z F30Z			P02A P02B P02C		07	H33Z
35.A2.11↔	15	P02A P02B P02C BORP KORP KVB I KVB II MKOR VAC VBOR VKOR	35.A3.12↔		BORP KORP KVB I KVB II MKOR VAC VBOR VKOR	35.A4.13↔	11	L33Z
	05	F01A F01C F03A F03B F03C F03D F03E F04Z F30Z			BORP KORP KVB I KVB II MKOR VAC VBOR VKOR		15	P02A P02B P02C
	06	G33Z G38A G38B			F01A F01C F03A F03B F03C F03D F03E F04Z F30Z		15	P02A P02B P02C
	07	H33Z			G33Z G38A G38B		21B	X33Z
	11	L33Z			H33Z	35.A4.14↔	21B	X33Z
	15	P02A P02B P02C			L33Z		Prä	A06A A06B A06C A07A A11A A11B A11C A11D
35.A2.12↔	21B	X33Z			P02A P02B P02C		Prä	A06A A06B A06C A07A A11A A11B A11C A11D
	Prä	A06A A06B A06C A07A A11A A11B A11C A11D	35.A3.13↔		BORP KORP KVB I KVB II MKOR VAC VBOR VKOR	35.B0↔	05	F01A F01C F03A F03B F03C F03D F03E F04Z F30Z
		BORP KORP KVB I KVB II MKOR VAC VBOR VKOR			BORP KORP KVB I KVB II MKOR VAC VBOR VKOR		15	P02A P02B P02C BORP KORP KVB I KVB II MKOR VAC VBOR VKOR
	05	F01A F01C F03A F03B F03C F03D F03E F04Z F30Z			F01A F01C F03A F03B F03C F03D F03E F04Z F30Z	35.B1.11↔	05	F01A F01C F03A F03B F03C F03D F03E F04Z F30Z
	06	G33Z G38A G38B			P02A P02B P02C	35.B1.12↔	05	F01A F01C F06B F06C F12A F19Z F50A
	07	H33Z	35.A3.14↔		BORP KORP KVB I KVB II MKOR VAC VBOR VKOR		05	F01A F01C F06B F06C F12A F19Z F50A
	11	L33Z			BORP KORP KVB I KVB II MKOR VAC VBOR VKOR	35.B1.13↔	05	F01A F01C F06B F06C F12A F19Z F50A
	15	P02A P02B P02C			F01A F01C F03A F03B F03C F03D F03E F04Z F30Z	35.B1.14↔	05	F01A F01C F06B
	21B	X33Z			F01A F01C F03A F03B F03C F03D F03E F04Z F30Z			
	Prä	A06A A06B A06C A07A A11A A11B						



CHOP	MDC	DRG	CHOP	MDC	DRG	CHOP	MDC	DRG
		F06C F12A F19Z		07	H33Z			A07A A11A A11B
		F50A		11	L33Z			A11C A11D
35.B9↔	05	F01A F01C F06B		15	P02A P02B P02C	35.C3.13↔	05	F01A F01C F06B
		F06C F12A F19Z		21B	X33Z			F06C F12A F19Z
		F50A		Prä	A06A A06B A06C			F50A
35.C1.00↔		BORP KORP KVB I			A07A A11A A11B	35.C3.14↔	05	F01A F01C F06B
		KVB II MKOR VAC			A11C A11D			F06C F12A F19Z
		VBOR VKOR	35.C2.12↔		BORP KORP KVB I			F50A
	05	F01A F01C F03A			KVB II MKOR VAC	35.C4.00↔		BORP KORP KVB I
		F03B F03C F03D			VBOR VKOR			KVB II MKOR VAC
		F03E F04Z F30Z		05	F01A F01C F03A			VBOR VKOR
35.C1.09↔	15	P02A P02B P02C			F03B F03C F03D		05	F01A F01C F03A
		BORP KORP KVB I			F03E F04Z F30Z			F03B F03C F03D
		KVB II MKOR VAC		06	G33Z G38A G38B			F03E F04Z F30Z
		VBOR VKOR		07	H33Z			P02A P02B P02C
	05	F01A F01C F03A		11	L33Z	35.C4.09↔	15	BORP KORP KVB I
		F03B F03C F03D		15	P02A P02B P02C			KVB II MKOR VAC
		F03E F04Z F30Z		21B	X33Z			VBOR VKOR
35.C1.11↔	15	P02A P02B P02C		Prä	A06A A06B A06C		05	F01A F01C F03A
		BORP KORP KVB I			A07A A11A A11B			F03B F03C F03D
		KVB II MKOR VAC			A11C A11D			F03E F04Z F30Z
		VBOR VKOR	35.C2.13↔		BORP KORP KVB I		15	P02A P02B P02C
	05	F01A F01C F03A			KVB II MKOR VAC	35.C4.11↔		BORP KORP KVB I
		F03B F03C F03D			VBOR VKOR			KVB II MKOR VAC
		F03E F04Z F30Z		05	F01A F01C F06B			VBOR VKOR
		F31A F31B F31C			F06C F12A F19Z		05	F01A F01C F03A
		F35A F35B			F50A			F03B F03C F03D
	06	G33Z G38A G38B	35.C2.14↔	05	F01A F01C F06B			F03E F04Z F30Z
	07	H33Z			F06C F12A F19Z		06	G33Z G38A G38B
	11	L33Z			F50A		07	H33Z
	15	P02A P02B P02C	35.C3.00↔		BORP KORP KVB I		11	L33Z
	21B	X33Z			KVB II MKOR VAC		15	P02A P02B P02C
	Prä	A06A A06B A06C			VBOR VKOR		21B	X33Z
		A07A A11A A11B		05	F01A F01C F03A		Prä	A06A A06B A06C
		A11C A11D			F03B F03C F03D			A07A A11A A11B
35.C1.12↔		BORP KORP KVB I			F03E F04Z F30Z			A11C A11D
		KVB II MKOR VAC			P02A P02B P02C	35.C4.12↔		BORP KORP KVB I
		VBOR VKOR			BORP KORP KVB I			KVB II MKOR VAC
	05	F01A F01C F03A	35.C3.09↔		KVB II MKOR VAC			VBOR VKOR
		F03B F03C F03D			VBOR VKOR		05	F01A F01C F03A
		F03E F04Z F30Z		05	F01A F01C F03A			F03B F03C F03D
	06	G33Z G38A G38B			F03B F03C F03D			F03E F04Z F30Z
	07	H33Z			F03E F04Z F30Z		06	G33Z G38A G38B
	11	L33Z			P02A P02B P02C		07	H33Z
	15	P02A P02B P02C	35.C3.11↔		BORP KORP KVB I		11	L33Z
	21B	X33Z			KVB II MKOR VAC		15	P02A P02B P02C
	Prä	A06A A06B A06C			VBOR VKOR		21B	X33Z
		A07A A11A A11B		05	F01A F01C F03A		Prä	A06A A06B A06C
		A11C A11D			F03B F03C F03D			A07A A11A A11B
35.C2.00↔		BORP KORP KVB I			F03E F04Z F30Z			A11C A11D
		KVB II MKOR VAC			G33Z G38A G38B	35.C4.13↔	05	F01A F01C F06B
		VBOR VKOR		06	H33Z			F06C F12A F19Z
	05	F01A F01C F03A		07	L33Z			F50A
		F03B F03C F03D		11	L33Z	35.C4.14↔	05	F01A F01C F06B
		F03E F04Z F30Z		15	P02A P02B P02C			F06C F12A F19Z
		P02A P02B P02C		21B	X33Z			F50A
35.C2.09↔	15	P02A P02B P02C		Prä	A06A A06B A06C			BORP KORP KVB I
		BORP KORP KVB I			A07A A11A A11B	35.D1.00↔		KVB II MKOR VAC
		KVB II MKOR VAC			A11C A11D			VBOR VKOR
		VBOR VKOR	35.C3.12↔		BORP KORP KVB I			VBOR VKOR
	05	F01A F01C F03A			KVB II MKOR VAC		05	F01A F01C F03A
		F03B F03C F03D			VBOR VKOR			F03B F03C F03D
		F03E F04Z F30Z		05	F01A F01C F03A			F03E F04Z F30Z
35.C2.11↔	15	P02A P02B P02C			F03B F03C F03D		06	G33Z G38A G38B
		BORP KORP KVB I			F03E F04Z F30Z		07	H33Z
		KVB II MKOR VAC		06	G33Z G38A G38B		11	L33Z
		VBOR VKOR		07	H33Z		15	P02A P02B P02C
	05	F01A F01C F03A		11	L33Z		21B	X33Z
		F03B F03C F03D		15	P02A P02B P02C		Prä	A06A A06B A06C
		F03E F04Z F30Z		21B	X33Z			A07A A11A A11B
	06	G33Z G38A G38B		Prä	A06A A06B A06C			A11C A11D

CHOP	MDC	DRG	CHOP	MDC	DRG	CHOP	MDC	DRG
35.D1.09↔		BORP KORP KVB I KVB II MKOR VAC VBOR VKOR	35.D2.00↔		BORP KORP KVB I KVB II MKOR VAC VBOR VKOR	35.D2.21↔		BORP KORP KVB I KVB II MKOR VAC VBOR VKOR
	05	F01A F01C F03A F03B F03C F03D F03E F04Z F30Z		05	F01A F01C F03A F03B F03C F03D F03E F04Z F30Z		05	F01A F01C F06B F06C F12A F50A F98A F98B F98C
	06	G33Z G38A G38B		06	G33Z G38A G38B	35.D2.22↔		BORP KORP KVB I KVB II MKOR VAC VBOR VKOR
	07	H33Z		07	H33Z		05	F01A F01C F06B F06C F12A F50A F98A F98B F98C
	11	L33Z		11	L33Z	35.D2.23↔		BORP KORP KVB I KVB II MKOR VAC VBOR VKOR
	15	P02A P02B P02C		15	P02A P02B P02C		05	F01A F01C F06B F06C F12A F50A F98A F98B F98C
	21B	X33Z		21B	X33Z		05	F01A F01C F06B F06C F12A F50A F98A F98B F98C
	Prä	A06A A06B A06C A07A A11A A11B A11C A11D		Prä	A06A A06B A06C A07A A11A A11B A11C A11D	35.D2.23↔		BORP KORP KVB I KVB II MKOR VAC VBOR VKOR
35.D1.11↔		BORP KORP KVB I KVB II MKOR VAC VBOR VKOR	35.D2.09↔		BORP KORP KVB I KVB II MKOR VAC VBOR VKOR	35.D3.00↔		BORP KORP KVB I KVB II MKOR VAC VBOR VKOR
	05	F01A F01C F03A F03B F03C F03D F03E F04Z F30Z		05	F01A F01C F03A F03B F03C F03D F03E F04Z F30Z		05	F01A F01C F06B F06C F12A F50A F98A F98B F98C
	06	G33Z G38A G38B		06	G33Z G38A G38B		05	F01A F01C F03A F03B F03C F03D F03E F04Z F30Z
	07	H33Z		07	H33Z		06	G33Z G38A G38B
	11	L33Z		11	L33Z		07	H33Z
	15	P02A P02B P02C		15	P02A P02B P02C		11	L33Z
	21B	X33Z		21B	X33Z		15	P02A P02B P02C
	Prä	A06A A06B A06C A07A A11A A11B A11C A11D		Prä	A06A A06B A06C A07A A11A A11B A11C A11D	35.D3.09↔	21B	X33Z Prä A06A A06B A06C A07A A11A A11B A11C A11D
35.D1.12↔		BORP KORP KVB I KVB II MKOR VAC VBOR VKOR	35.D2.11↔		BORP KORP KVB I KVB II MKOR VAC VBOR VKOR	35.D3.09↔		BORP KORP KVB I KVB II MKOR VAC VBOR VKOR
	05	F01A F01C F03A F03B F03C F03D F03E F04Z F30Z		05	F01A F01C F03A F03B F03C F03D F03E F04Z F30Z		05	F01A F01C F03A F03B F03C F03D F03E F04Z F30Z
	06	G33Z G38A G38B		06	G33Z G38A G38B		06	G33Z G38A G38B
	07	H33Z		07	H33Z		07	H33Z
	11	L33Z		11	L33Z		11	L33Z
	15	P02A P02B P02C		15	P02A P02B P02C		15	P02A P02B P02C
	21B	X33Z		21B	X33Z		21B	X33Z
	Prä	A06A A06B A06C A07A A11A A11B A11C A11D		Prä	A06A A06B A06C A07A A11A A11B A11C A11D	35.D3.11↔	Prä	A06A A06B A06C A07A A11A A11B A11C A11D
35.D1.13↔		BORP KORP KVB I KVB II MKOR VAC VBOR VKOR	35.D2.12↔		BORP KORP KVB I KVB II MKOR VAC VBOR VKOR	35.D3.11↔		BORP KORP KVB I KVB II MKOR VAC VBOR VKOR
	05	F01A F01C F03A F03B F03C F03D F03E F04Z F30Z		05	F01A F01C F03A F03B F03C F03D F03E F04Z F30Z		05	F01A F01C F03A F03B F03C F03D F03E F04Z F30Z
	06	G33Z G38A G38B		06	G33Z G38A G38B		06	G33Z G38A G38B
	07	H33Z		07	H33Z		07	H33Z
	11	L33Z		11	L33Z		11	L33Z
	15	P02A P02B P02C		15	P02A P02B P02C		15	P02A P02B P02C
	21B	X33Z		21B	X33Z		21B	X33Z
	Prä	A06A A06B A06C A07A A11A A11B A11C A11D		Prä	A06A A06B A06C A07A A11A A11B A11C A11D	35.D3.12↔	Prä	A06A A06B A06C A07A A11A A11B A11C A11D
35.D1.14↔		BORP KORP KVB I KVB II MKOR VAC VBOR VKOR	35.D2.14↔		BORP KORP KVB I KVB II MKOR VAC VBOR VKOR	35.D3.12↔		BORP KORP KVB I KVB II MKOR VAC VBOR VKOR
	05	F01A F01C F03A F03B F03C F03D F03E F04Z F30Z		05	F01A F01C F03B F03C F03D F30Z F98A F98B F98C		05	F01A F01C F03A F03B F03C F03D F03E F04Z F30Z
	06	G33Z G38A G38B		06	G33Z G38A G38B		06	G33Z G38A G38B
	07	H33Z		07	H33Z		07	H33Z
	11	L33Z		11	L33Z		11	L33Z
	15	P02A P02B P02C		15	P02A P02B P02C		15	P02A P02B P02C
	21B	X33Z		21B	X33Z		15	P02A P02B P02C
	Prä	A06A A06B A06C A07A A11A A11B A11C A11D		Prä	A06A A06B A06C A07A A11A A11B A11C A11D		15	P02A P02B P02C

CHOP	MDC	DRG	CHOP	MDC	DRG	CHOP	MDC	DRG
	21B	X33Z		21B	X33Z			F03B F03C F03D
	Prä	A06A A06B A06C		Prä	A06A A06B A06C			F03E F04Z F30Z
		A07A A11A A11B			A07A A11A A11B		06	G33Z G38A G38B
		A11C A11D			A11C A11D		07	H33Z
35.D3.13↔		BORP KORP KVB I	35.D4.12↔		BORP KORP KVB I		11	L33Z
		KVB II MKOR VAC			KVB II MKOR VAC		15	P02A P02B P02C
		VBOR VKOR			VBOR VKOR		21B	X33Z
	05	F01A F01C F03A		05	F01A F01C F03A		Prä	A06A A06B A06C
		F03B F03C F03D			F03B F03C F03D			A07A A11A A11B
		F03E F04Z F30Z			F03E F04Z F30Z			A11C A11D
	06	G33Z G38A G38B		06	G33Z G38A G38B	35.E1.12↔		BORP KORP KVB I
	07	H33Z		07	H33Z			KVB II MKOR VAC
	11	L33Z		11	L33Z			VBOR VKOR
	15	P02A P02B P02C		15	P02A P02B P02C		05	F01A F01C F03A
	21B	X33Z		21B	X33Z			F03B F03C F03D
	Prä	A06A A06B A06C		Prä	A06A A06B A06C			F03E F04Z F30Z
		A07A A11A A11B			A07A A11A A11B		06	G33Z G38A G38B
		A11C A11D			A11C A11D		07	H33Z
35.D3.14↔		BORP KORP KVB I	35.D4.14↔		BORP KORP KVB I		11	L33Z
		KVB II MKOR VAC			KVB II MKOR VAC		15	P02A P02B P02C
		VBOR VKOR			VBOR VKOR		21B	X33Z
	05	F01A F01C F03A		05	F01A F01C F03B		Prä	A06A A06B A06C
		F03B F03C F03D			F03C F03D F30Z			A07A A11A A11B
		F03E F04Z F30Z			F98A F98B F98C			A11C A11D
	06	G33Z G38A G38B		06	G33Z G38A G38B	35.E1.13↔	05	F01A F01C F06B
	07	H33Z		07	H33Z			F06C F12A F19Z
	11	L33Z		11	L33Z			F50A
	15	P02A P02B P02C		15	P02A P02B P02C	35.E1.14↔	05	F01A F01C F06B
	21B	X33Z		21B	X33Z			F06C F12A F19Z
	Prä	A06A A06B A06C		Prä	A06A A06B A06C			F50A
		A07A A11A A11B			A07A A11A A11B	35.E2.00↔	05	F01A F01C F06B
		A11C A11D			A11C A11D			F06C F12A F19Z
35.D4.00↔		BORP KORP KVB I	35.D4.21↔		BORP KORP KVB I		05	F01A F01C F06B
		KVB II MKOR VAC			KVB II MKOR VAC	35.E2.09↔	05	F01A F01C F06B
		VBOR VKOR			VBOR VKOR			F06C F12A F19Z
	05	F01A F01C F03A		05	F01A F01C F03B			F50A
		F03B F03C F03D			F03C F03D F30Z	35.E2.11↔		BORP KORP KVB I
		F03E F04Z F30Z			F98A F98B F98C			KVB II MKOR VAC
	06	G33Z G38A G38B		06	G33Z G38A G38B			VBOR VKOR
	07	H33Z		07	H33Z		05	F01A F01C F03A
	11	L33Z		11	L33Z			F03B F03C F03D
	15	P02A P02B P02C		15	P02A P02B P02C			F03E F04Z F30Z
	21B	X33Z		21B	X33Z		06	G33Z G38A G38B
	Prä	A06A A06B A06C		Prä	A06A A06B A06C		07	H33Z
		A07A A11A A11B			A07A A11A A11B		11	L33Z
		A11C A11D			A11C A11D		15	P02A P02B P02C
35.D4.09↔		BORP KORP KVB I	35.D4.22↔		BORP KORP KVB I		21B	X33Z
		KVB II MKOR VAC			KVB II MKOR VAC		Prä	A06A A06B A06C
		VBOR VKOR			VBOR VKOR			A07A A11A A11B
	05	F01A F01C F03A		05	F01A F01C F03B			A11C A11D
		F03B F03C F03D			F03C F03D F30Z	35.E2.12↔		BORP KORP KVB I
		F03E F04Z F30Z			F98A F98B F98C			KVB II MKOR VAC
	06	G33Z G38A G38B		06	G33Z G38A G38B			VBOR VKOR
	07	H33Z		07	H33Z		05	F01A F01C F03A
	11	L33Z		11	L33Z			F03B F03C F03D
	15	P02A P02B P02C		15	P02A P02B P02C			F03E F04Z F30Z
	21B	X33Z		21B	X33Z		06	G33Z G38A G38B
	Prä	A06A A06B A06C		Prä	A06A A06B A06C		07	H33Z
		A07A A11A A11B			A07A A11A A11B		11	L33Z
		A11C A11D			A11C A11D		15	P02A P02B P02C
35.D4.11↔		BORP KORP KVB I	35.E1.00↔	05	F01A F01C F06B		21B	X33Z
		KVB II MKOR VAC			F06C F12A F19Z		Prä	A06A A06B A06C
		VBOR VKOR			F50A			A07A A11A A11B
	05	F01A F01C F03A	35.E1.09↔	05	F01A F01C F06B			A11C A11D
		F03B F03C F03D			F06C F12A F19Z	35.E2.13↔		BORP KORP KVB I
		F03E F04Z F30Z			F50A			KVB II MKOR VAC
	06	G33Z G38A G38B	35.E1.11↔		BORP KORP KVB I			VBOR VKOR
	07	H33Z			KVB II MKOR VAC		05	F01A F01C F06B
	11	L33Z			VBOR VKOR			F06C F12A F50A
	15	P02A P02B P02C		05	F01A F01C F03A			F98A F98B F98C

CHOP	MDC	DRG	CHOP	MDC	DRG	CHOP	MDC	DRG
35.E2.14↔		BORP KORP KVB I KVB II MKOR VAC VBOR VKOR			A07A A11A A11B A11C A11D		05	F01A F01C F03A F03B F03C F03D
	05	F01A F01C F06B F06C F12A F50A F98A F98B F98C	35.E4.12↔		BORP KORP KVB I KVB II MKOR VAC VBOR VKOR		06	G33Z G38A G38B
	Prä	A06A A06B A06C A07A A11A A11B A11C A11D		05	F01A F01C F03A F03B F03C F03D F03E F04Z F30Z		07	H33Z
35.E2.15↔	05	F01A F01C F06B F06C F12A F50A F98A F98B F98C		06	G33Z G38A G38B		11	L33Z
35.E3.00↔	05	F01A F01C F06B F06C F12A F19Z F50A		07	H33Z	35.F1.21↔	15	P02A P02B P02C
35.E3.09↔	05	F01A F01C F06B F06C F12A F19Z F50A	35.E4.14↔	05	F01A F01C F06B F06C F12A F50A F98A F98B F98C		21B	X33Z
35.E3.11↔		BORP KORP KVB I KVB II MKOR VAC VBOR VKOR		Prä	A06A A06B A06C A07A A11A A11B A11C A11D		Prä	A06A A06B A06C A07A A11A A11B A11C A11D
	05	F01A F01C F03A F03B F03C F03D F03E F04Z F30Z	35.E4.15↔	05	F01A F01C F06B F06C F12A F50A F98A F98B F98C		05	F01A F01C F03A F03B F03C F03D F03E F04Z F30Z
	06	G33Z G38A G38B		05	F01A F01C F06B F06C F12A F50A F98A F98B F98C		06	G33Z G38A G38B
	07	H33Z	35.E4.16↔	05	F01A F01C F06B F06C F12A F50A F98A F98B F98C		07	H33Z
	11	L33Z		05	F01A F01C F06B F06C F12A F50A F98A F98B F98C		11	L33Z
	15	P02A P02B P02C	35.F1.00↔		BORP KORP KVB I KVB II MKOR VAC VBOR VKOR		15	P02A P02B P02C
	21B	X33Z		05	F01A F01C F03A F03B F03C F03D F03E F04Z F30Z		21B	X33Z
	Prä	A06A A06B A06C A07A A11A A11B A11C A11D		06	G33Z G38A G38B		Prä	A06A A06B A06C A07A A11A A11B A11C A11D
35.E3.12↔		BORP KORP KVB I KVB II MKOR VAC VBOR VKOR		07	H33Z	35.F1.22↔	05	F01A F01C F03A F03B F03C F03D F03E F04Z F30Z
	05	F01A F01C F03A F03B F03C F03D F03E F04Z F30Z		11	L33Z		06	G33Z G38A G38B
	06	G33Z G38A G38B		15	P02A P02B P02C		07	H33Z
	07	H33Z	35.F1.09↔	21B	X33Z		11	L33Z
	11	L33Z		Prä	A06A A06B A06C A07A A11A A11B A11C A11D		15	P02A P02B P02C
	15	P02A P02B P02C		05	F01A F01C F03A F03B F03C F03D F03E F04Z F30Z	35.F1.23↔	21B	X33Z
	21B	X33Z		06	G33Z G38A G38B		Prä	A06A A06B A06C A07A A11A A11B A11C A11D
	Prä	A06A A06B A06C A07A A11A A11B A11C A11D		07	H33Z		05	F01A F01C F98A F98B F98C
35.E3.13↔	05	F01A F01C F06B F06C F12A F19Z F50A		07	H33Z	35.F1.24↔	06	G33Z G38A G38B
35.E3.14↔	05	F01A F01C F06B F06C F12A F19Z F50A		11	L33Z		07	H33Z
35.E4.00↔	05	F01A F01C F06B F06C F12A F19Z F50A	35.F1.11↔		BORP KORP KVB I KVB II MKOR VAC VBOR VKOR		11	L33Z
35.E4.09↔	05	F01A F01C F06B F06C F12A F19Z F50A		05	F01A F01C F03A F03B F03C F03D F03E F04Z F30Z		15	P02A P02B P02C
35.E4.11↔		BORP KORP KVB I KVB II MKOR VAC VBOR VKOR		06	G33Z G38A G38B		21B	X33Z
	05	F01A F01C F03A F03B F03C F03D F03E F04Z F30Z		07	H33Z	35.F1.25↔	Prä	A06A A06B A06C A07A A11A A11B A11C A11D
	06	G33Z G38A G38B		11	L33Z		05	F01A F01C F98A F98B F98C
	07	H33Z		15	P02A P02B P02C		06	G33Z G38A G38B
	11	L33Z	35.F1.12↔	21B	X33Z		07	H33Z
	15	P02A P02B P02C		Prä	A06A A06B A06C A07A A11A A11B A11C A11D		11	L33Z
	21B	X33Z		05	F01A F01C F03A F03B F03C F03D F03E F04Z F30Z		15	P02A P02B P02C
	Prä	A06A A06B A06C		06	G33Z G38A G38B		21B	X33Z

CHOP	MDC	DRG	CHOP	MDC	DRG	CHOP	MDC	DRG		
35.F1.26↔	Prä	A06A A06B A06C A07A A11A A11B A11C A11D	35.F1.41↔	Prä	A06A A06B A06C A07A A11A A11B A11C A11D	35.F1.52↔	06	F03E F04Z F30Z G33Z G38A G38B		
		BORP KORP KVB I KVB II MKOR VAC VBOR VKOR			05		F01A F01C F03A F03B F03C F03D F03E F04Z F30Z	07	H33Z	
		F01A F01C F98A F98B F98C			06		G33Z G38A G38B	11	L33Z	
		Prä		A06A A06B A06C A07A A11A A11B A11C A11D			07	H33Z	15	P02A P02B P02C
		BORP KORP KVB I KVB II MKOR VAC VBOR VKOR			11		L33Z	21B	X33Z	
		F01A F01C F03A F03B F03C F03D F03E F04Z F30Z			15		P02A P02B P02C	Prä	A06A A06B A06C A07A A11A A11B A11C A11D	
		G33Z G38A G38B			21B		X33Z	05	F01A F01C F03A F03B F03C F03D F03E F04Z F30Z	
		H33Z			Prä		A06A A06B A06C A07A A11A A11B A11C A11D	06	G33Z G38A G38B	
		L33Z			05		F01A F01C F03A F03B F03C F03D F04Z F30Z	07	H33Z	
		P02A P02B P02C X33Z			06		G33Z G38A G38B	11	L33Z	
35.F1.31↔	Prä	A06A A06B A06C A07A A11A A11B A11C A11D	35.F1.42↔	Prä	A06A A06B A06C A07A A11A A11B A11C A11D	35.F1.61↔	05	F01A F01C F03A F03B F03C F03D F03E F04Z F30Z		
		BORP KORP KVB I KVB II MKOR VAC VBOR VKOR			06		G33Z G38A G38B	06	G33Z G38A G38B	
		F01A F01C F03A F03B F03C F03D F03E F04Z F30Z			07		H33Z	07	H33Z	
		G33Z G38A G38B			11		L33Z	11	L33Z	
		H33Z			15		P02A P02B P02C	15	P02A P02B P02C	
		L33Z			21B		X33Z	21B	X33Z	
		P02A P02B P02C X33Z			Prä		A06A A06B A06C A07A A11A A11B A11C A11D	Prä	A06A A06B A06C A07A A11A A11B A11C A11D	
		A06A A06B A06C A07A A11A A11B A11C A11D			05		F01A F01C F03A F03B F03C F03D F04Z F30Z	05	F01A F01C F03A F03B F03C F03D F03E F04Z F30Z	
		BORP KORP KVB I KVB II MKOR VAC VBOR VKOR			06		G33Z G38A G38B	06	G33Z G38A G38B	
		F01A F01C F98A F98B F98C			07		H33Z	07	H33Z	
35.F1.32↔	Prä	A06A A06B A06C A07A A11A A11B A11C A11D	35.F1.43↔	Prä	A06A A06B A06C A07A A11A A11B A11C A11D	35.F1.62↔	11	L33Z		
		BORP KORP KVB I KVB II MKOR VAC VBOR VKOR			15		P02A P02B P02C	11	L33Z	
		F01A F01C F03A F03B F03C F03D F03E F04Z F30Z			05		F01A F01C F98A F98B F98C	15	P02A P02B P02C	
		G33Z G38A G38B			06		G33Z G38A G38B	21B	X33Z	
		H33Z			07		H33Z	Prä	A06A A06B A06C A07A A11A A11B A11C A11D	
		L33Z			11		L33Z	05	F01A F01C F03A F03B F03C F03D F03E F04Z F30Z	
		P02A P02B P02C X33Z			15		P02A P02B P02C	06	G33Z G38A G38B	
		A06A A06B A06C A07A A11A A11B A11C A11D			21B		X33Z	07	H33Z	
		BORP KORP KVB I KVB II MKOR VAC VBOR VKOR			Prä		A06A A06B A06C A07A A11A A11B A11C A11D	11	L33Z	
		F01A F01C F98A F98B F98C			05		F01A F01C F98A F98B F98C	15	P02A P02B P02C	
35.F1.33↔	Prä	A06A A06B A06C A07A A11A A11B A11C A11D	35.F1.44↔	Prä	A06A A06B A06C A07A A11A A11B A11C A11D	35.F1.71↔	21B	X33Z		
		BORP KORP KVB I KVB II MKOR VAC VBOR VKOR			05		F01A F01C F98A F98B F98C	Prä	A06A A06B A06C A07A A11A A11B A11C A11D	
		F01A F01C F03A F03B F03C F03D F03E F04Z F30Z			06		G33Z G38A G38B	05	F01A F01C F03A F03B F03C F03D F04Z F30Z	
		G33Z G38A G38B			07		H33Z	06	G33Z G38A G38B	
		H33Z			11		L33Z	07	H33Z	
		L33Z			15		P02A P02B P02C	11	L33Z	
		P02A P02B P02C X33Z			21B		X33Z	15	P02A P02B P02C	
		A06A A06B A06C A07A A11A A11B A11C A11D			Prä		A06A A06B A06C A07A A11A A11B A11C A11D	21B	X33Z	
		BORP KORP KVB I KVB II MKOR VAC VBOR VKOR			05		F01A F01C F98A F98B F98C	Prä	A06A A06B A06C A07A A11A A11B A11C A11D	
		F01A F01C F98A F98B F98C			06		G33Z G38A G38B	05	F01A F01C F03A F03B F03C F03D F04Z F30Z	
35.F1.34↔	Prä	A06A A06B A06C A07A A11A A11B A11C A11D	35.F1.45↔	Prä	A06A A06B A06C A07A A11A A11B A11C A11D	35.F1.72↔	06	G33Z G38A G38B		
		BORP KORP KVB I KVB II MKOR VAC VBOR VKOR			07		H33Z	06	G33Z G38A G38B	
		F01A F01C F03A F03B F03C F03D F03E F04Z F30Z			11		L33Z	07	H33Z	
		G33Z G38A G38B			15		P02A P02B P02C	11	L33Z	
		H33Z			21B		X33Z	15	P02A P02B P02C	
		L33Z			Prä		A06A A06B A06C A07A A11A A11B A11C A11D	21B	X33Z	
		P02A P02B P02C X33Z			05		F01A F01C F98A F98B F98C	Prä	A06A A06B A06C A07A A11A A11B A11C A11D	
		A06A A06B A06C A07A A11A A11B A11C A11D			06		G33Z G38A G38B	05	F01A F01C F03A F03B F03C F03D F04Z F30Z	
		BORP KORP KVB I KVB II MKOR VAC VBOR VKOR			07		H33Z	06	G33Z G38A G38B	
		F01A F01C F98A F98B F98C			11		L33Z	07	H33Z	
35.F1.35↔	Prä	A06A A06B A06C A07A A11A A11B A11C A11D	35.F1.51↔	Prä	A06A A06B A06C A07A A11A A11B A11C A11D	35.F1.72↔	11	L33Z		
		BORP KORP KVB I KVB II MKOR VAC VBOR VKOR			15		P02A P02B P02C	11	L33Z	
		F01A F01C F98A F98B F98C			21B		X33Z	15	P02A P02B P02C	
		G33Z G38A G38B			Prä		A06A A06B A06C A07A A11A A11B A11C A11D	21B	X33Z	
		H33Z			05		F01A F01C F03A F03B F03C F03D	Prä	A06A A06B A06C A07A A11A A11B A11C A11D	
		L33Z			06		G33Z G38A G38B	05	F01A F01C F03A F03B F03C F03D	
		P02A P02B P02C X33Z			07		H33Z	05	F01A F01C F03A F03B F03C F03D	
		A06A A06B A06C A07A A11A A11B A11C A11D			11		L33Z			
		BORP KORP KVB I KVB II MKOR VAC VBOR VKOR			15		P02A P02B P02C			
		F01A F01C F98A F98B F98C			21B		X33Z			

CHOP	MDC	DRG	CHOP	MDC	DRG	CHOP	MDC	DRG
		F03E F04Z F30Z			F03E F04Z F30Z			F03E F04Z F30Z
	06	G33Z G38A G38B		06	G33Z G38A G38B		06	G33Z G38A G38B
	07	H33Z		07	H33Z		07	H33Z
	11	L33Z		11	L33Z		11	L33Z
	15	P02A P02B P02C		15	P02A P02B P02C		15	P02A P02B P02C
	21B	X33Z		21B	X33Z		21B	X33Z
	Prä	A06A A06B A06C		Prä	A06A A06B A06C		Prä	A06A A06B A06C
		A07A A11A A11B			A07A A11A A11B			A07A A11A A11B
		A11C A11D			A11C A11D			A11C A11D
35.F1.81↔		BORP KORP KVB I	35.F2.09↔		BORP KORP KVB I	35.F2.23↔		BORP KORP KVB I
		KVB II MKOR VAC			KVB II MKOR VAC			KVB II MKOR VAC
		VBOR VKOR			VBOR VKOR			VBOR VKOR
	05	F01A F01C F03A		05	F01A F01C F03A		05	F01A F01C F98A
		F03B F03C F03D			F03B F03C F03D			F98B F98C
		F03E F04Z F30Z			F03E F04Z F30Z		Prä	A06A A06B A06C
	06	G33Z G38A G38B		06	G33Z G38A G38B			A07A A11A A11B
	07	H33Z		07	H33Z			A11C A11D
	11	L33Z		11	L33Z	35.F2.24↔		BORP KORP KVB I
	15	P02A P02B P02C		15	P02A P02B P02C			KVB II MKOR VAC
	21B	X33Z		21B	X33Z			VBOR VKOR
	Prä	A06A A06B A06C		Prä	A06A A06B A06C		05	F01A F01C F98A
		A07A A11A A11B			A07A A11A A11B			F98B F98C
		A11C A11D			A11C A11D		Prä	A06A A06B A06C
35.F1.82↔		BORP KORP KVB I	35.F2.11↔		BORP KORP KVB I			A07A A11A A11B
		KVB II MKOR VAC			KVB II MKOR VAC			A11C A11D
		VBOR VKOR			VBOR VKOR	35.F2.31↔		BORP KORP KVB I
	05	F01A F01C F03A		05	F01A F01C F03A			KVB II MKOR VAC
		F03B F03C F03D			F03B F03C F03D			VBOR VKOR
		F03E F04Z F30Z			F03E F04Z F30Z		05	F01A F01C F03A
	06	G33Z G38A G38B		06	G33Z G38A G38B			F03B F03C F03D
	07	H33Z		07	H33Z		06	F03E F04Z F30Z
	11	L33Z		11	L33Z		07	G33Z G38A G38B
	15	P02A P02B P02C		15	P02A P02B P02C		07	H33Z
	21B	X33Z		21B	X33Z		11	L33Z
	Prä	A06A A06B A06C		Prä	A06A A06B A06C		15	P02A P02B P02C
		A07A A11A A11B			A07A A11A A11B		21B	X33Z
		A11C A11D			A11C A11D		Prä	A06A A06B A06C
35.F1.A2↔		BORP KORP KVB I	35.F2.12↔		BORP KORP KVB I			A07A A11A A11B
		KVB II MKOR VAC			KVB II MKOR VAC			A11C A11D
		VBOR VKOR			VBOR VKOR	35.F2.32↔		BORP KORP KVB I
	05	F01A F01C F03A		05	F01A F01C F03A			KVB II MKOR VAC
		F03B F03C F03D			F03B F03C F03D			VBOR VKOR
		F04Z F30Z			F03E F04Z F30Z		05	F01A F01C F03A
	06	G33Z G38A G38B		06	G33Z G38A G38B			F03B F03C F03D
	07	H33Z		07	H33Z		06	F03E F04Z F30Z
	11	L33Z		11	L33Z		07	G33Z G38A G38B
	15	P02A P02B P02C		15	P02A P02B P02C		07	H33Z
	21B	X33Z		21B	X33Z		11	L33Z
	Prä	A06A A06B A06C		Prä	A06A A06B A06C		15	P02A P02B P02C
		A07A A11A A11B			A07A A11A A11B		21B	X33Z
		A11C A11D			A11C A11D		Prä	A06A A06B A06C
35.F1.B2↔		BORP KORP KVB I	35.F2.21↔		BORP KORP KVB I			A07A A11A A11B
		KVB II MKOR VAC			KVB II MKOR VAC			A11C A11D
		VBOR VKOR			VBOR VKOR	35.F2.33↔		BORP KORP KVB I
	05	F01A F01C F03A		05	F01A F01C F03A			KVB II MKOR VAC
		F03B F03C F03D			F03B F03C F03D			VBOR VKOR
		F04Z F30Z			F03E F04Z F30Z		05	F01A F01C F98A
	06	G33Z G38A G38B		06	G33Z G38A G38B			F98B F98C
	07	H33Z		07	H33Z		Prä	A06A A06B A06C
	11	L33Z		11	L33Z			A07A A11A A11B
	15	P02A P02B P02C		15	P02A P02B P02C			A11C A11D
	21B	X33Z		21B	X33Z			BORP KORP KVB I
	Prä	A06A A06B A06C		Prä	A06A A06B A06C			KVB II MKOR VAC
		A07A A11A A11B			A07A A11A A11B			VBOR VKOR
		A11C A11D			A11C A11D	35.F2.34↔		F01A F01C F98A
35.F2.00↔		BORP KORP KVB I	35.F2.22↔		BORP KORP KVB I			F98B F98C
		KVB II MKOR VAC			KVB II MKOR VAC		Prä	A06A A06B A06C
		VBOR VKOR			VBOR VKOR			A07A A11A A11B
	05	F01A F01C F03A		05	F01A F01C F03A			A11C A11D
		F03B F03C F03D			F03B F03C F03D			BORP KORP KVB I
								KVB II MKOR VAC
								VBOR VKOR
								F01A F01C F98A
								F98B F98C
								A06A A06B A06C
								A07A A11A A11B
								A11C A11D
								BORP KORP KVB I
								KVB II MKOR VAC
								VBOR VKOR
								F01A F01C F98A
								F98B F98C
								A06A A06B A06C
								A07A A11A A11B
								A11C A11D
								BORP KORP KVB I

CHOP	MDC	DRG	CHOP	MDC	DRG	CHOP	MDC	DRG
		KVB II MKOR VAC			KVB II MKOR VAC			F03E F04Z F30Z
		VBOR VKOR			VBOR VKOR		06	G33Z G38A G38B
	05	F01A F01C F03A		05	F01A F01C F03A		07	H33Z
		F03B F03C F03D			F03B F03C F03D		11	L33Z
		F03E F04Z F30Z			F03E F04Z F30Z		15	P02A P02B P02C
	06	G33Z G38A G38B		06	G33Z G38A G38B		21B	X33Z
	07	H33Z		07	H33Z		Prä	A06A A06B A06C
	11	L33Z		11	L33Z			A07A A11A A11B
	15	P02A P02B P02C		15	P02A P02B P02C			A11C A11D
	21B	X33Z		21B	X33Z	35.F3.32↔		BORP KORB KVB I
	Prä	A06A A06B A06C		Prä	A06A A06B A06C			KVB II MKOR VAC
35.F2.52↔		A07A A11A A11B	35.F3.21↔		A07A A11A A11B		05	VBOR VKOR
		A11C A11D			A11C A11D			F01A F01C F03A
		BORP KORB KVB I			BORP KORB KVB I			F03B F03C F03D
		KVB II MKOR VAC			KVB II MKOR VAC			F03E F04Z F30Z
		VBOR VKOR			VBOR VKOR		06	G33Z G38A G38B
	05	F01A F01C F03A		05	F01A F01C F03A		07	H33Z
		F03B F03C F03D			F03B F03C F03D		11	L33Z
		F03E F04Z F30Z			F03E F04Z F30Z		15	P02A P02B P02C
	06	G33Z G38A G38B		06	G33Z G38A G38B		21B	X33Z
	07	H33Z		07	H33Z		Prä	A06A A06B A06C
	11	L33Z		11	L33Z			A07A A11A A11B
	15	P02A P02B P02C		15	P02A P02B P02C			A11C A11D
	21B	X33Z		21B	X33Z	35.F3.33↔		BORP KORB KVB I
	Prä	A06A A06B A06C		Prä	A06A A06B A06C		05	KVB II MKOR VAC
		A07A A11A A11B			A07A A11A A11B			VBOR VKOR
		A11C A11D			A11C A11D			F01A F01C F98A
35.F3.00↔		BORP KORB KVB I	35.F3.22↔		BORP KORB KVB I		Prä	F98B F98C
		KVB II MKOR VAC			KVB II MKOR VAC			A06A A06B A06C
		VBOR VKOR			VBOR VKOR			A07A A11A A11B
	05	F01A F01C F03A		05	F01A F01C F03A			A11C A11D
		F03B F03C F03D			F03B F03C F03D			BORP KORB KVB I
		F03E F04Z F30Z			F03E F04Z F30Z			KVB II MKOR VAC
	06	G33Z G38A G38B		06	G33Z G38A G38B			VBOR VKOR
	07	H33Z		07	H33Z		05	F01A F01C F98A
	11	L33Z		11	L33Z		Prä	F98B F98C
	15	P02A P02B P02C		15	P02A P02B P02C			A06A A06B A06C
	21B	X33Z		21B	X33Z			A07A A11A A11B
	Prä	A06A A06B A06C		Prä	A06A A06B A06C			A11C A11D
		A07A A11A A11B			A07A A11A A11B			BORP KORB KVB I
		A11C A11D			A11C A11D			KVB II MKOR VAC
35.F3.09↔		BORP KORB KVB I	35.F3.23↔		BORP KORB KVB I			VBOR VKOR
		KVB II MKOR VAC			KVB II MKOR VAC			F01A F01C F98A
		VBOR VKOR			VBOR VKOR			F98B F98C
	05	F01A F01C F03A		05	F01A F01C F98A		Prä	A06A A06B A06C
		F03B F03C F03D			F98B F98C			A07A A11A A11B
		F03E F04Z F30Z		Prä	A06A A06B A06C			A11C A11D
	06	G33Z G38A G38B			A07A A11A A11B			BORP KORB KVB I
	07	H33Z			A11C A11D			KVB II MKOR VAC
	11	L33Z	35.F3.24↔		BORP KORB KVB I			VBOR VKOR
	15	P02A P02B P02C			KVB II MKOR VAC		05	F01A F01C F03A
	21B	X33Z			VBOR VKOR			F03B F03C F03D
	Prä	A06A A06B A06C			VBOR VKOR			F03E F04Z F30Z
		A07A A11A A11B			F01A F01C F98A		06	G33Z G38A G38B
		A11C A11D			F98B F98C		07	H33Z
35.F3.11↔		BORP KORB KVB I			A06A A06B A06C		11	L33Z
		KVB II MKOR VAC			A07A A11A A11B		15	P02A P02B P02C
		VBOR VKOR			A11C A11D		21B	X33Z
	05	F01A F01C F03A	35.F3.25↔		BORP KORB KVB I		Prä	A06A A06B A06C
		F03B F03C F03D			KVB II MKOR VAC			A07A A11A A11B
		F03E F04Z F30Z			VBOR VKOR			A11C A11D
	06	G33Z G38A G38B			VBOR VKOR			BORP KORB KVB I
	07	H33Z			F01A F01C F98A			KVB II MKOR VAC
	11	L33Z	35.F3.24↔		F98B F98C			VBOR VKOR
	15	P02A P02B P02C			A06A A06B A06C		05	F01A F01C F03A
	21B	X33Z			A07A A11A A11B			F03B F03C F03D
	Prä	A06A A06B A06C			A11C A11D			F03E F04Z F30Z
		A07A A11A A11B			BORP KORB KVB I			G33Z G38A G38B
		A11C A11D			KVB II MKOR VAC			H33Z
35.F3.12↔		BORP KORB KVB I	35.F3.31↔		BORP KORB KVB I			L33Z
					KVB II MKOR VAC			
					VBOR VKOR			
					VBOR VKOR			
					F01A F01C F03A			
					F03B F03C F03D			
					F03E F04Z F30Z			
					G33Z G38A G38B			
					H33Z			
					L33Z			





CHOP	MDC	DRG	CHOP	MDC	DRG	CHOP	MDC	DRG
	07	H33Z			F03E F04Z F30Z			KVB II MKOR VAC
	11	L33Z		06	G33Z G38A G38B			VBOR VKOR
	15	P02A P02B P02C		07	H33Z	05		F01A F01C F03A
	21B	X33Z		11	L33Z			F03B F03C F03D
	Prä	A06A A06B A06C		15	P02A P02B P02C			F04Z F06B F30Z
		A07A A11A A11B		21B	X33Z			F31A F31B
35.F4.32↔		A11C A11D		Prä	A06A A06B A06C		06	G33Z G38A G38B
		BORP KORP KVB I	35.G0↔		A07A A11A A11B		07	H33Z
		KVB II MKOR VAC			A11C A11D		11	L33Z
		VBOR VKOR			BORP KORP KVB I		15	P02A P02B P02C
	05	F01A F01C F03A			KVB II MKOR VAC		21B	X33Z
		F03B F03C F03D			VBOR VKOR		Prä	A06A A06B A06C
		F03E F04Z F30Z		05	F01A F01C F03A			A07A A11A A11B
	06	G33Z G38A G38B			F03B F03C F03D			A11C A11D
	07	H33Z			F04Z F30Z F98A	35.G2.11↔		BORP KORP KVB I
	11	L33Z			F98B F98C			KVB II MKOR VAC
	15	P02A P02B P02C			G33Z G38A G38B			VBOR VKOR
	21B	X33Z			H33Z		05	F01A F01C F03A
	Prä	A06A A06B A06C			L33Z			F03B F03C F03D
		A07A A11A A11B			P02A P02B P02C			F04Z F06B F30Z
		A11C A11D		21B	X33Z			F31A F31B
35.F4.33↔		BORP KORP KVB I		Prä	A06A A06B A06C		06	G33Z G38A G38B
		KVB II MKOR VAC			A07A A11A A11B		07	H33Z
		VBOR VKOR			A11C A11D		11	L33Z
	05	F01A F01C F03A	35.G1.11↔		BORP KORP KVB I		15	P02A P02B P02C
		F03B F03C F03D			KVB II MKOR VAC		21B	X33Z
		F04Z F30Z F98A			VBOR VKOR		Prä	A06A A06B A06C
		F98B F98C		05	F01A F01C F03A			A07A A11A A11B
	06	G33Z G38A G38B			F03B F03C F03D			A11C A11D
	07	H33Z			F04Z F06B F30Z	35.G2.12↔		BORP KORP KVB I
	11	L33Z			F31A F31B			KVB II MKOR VAC
	15	P02A P02B P02C			G33Z G38A G38B			VBOR VKOR
	21B	X33Z			H33Z		05	F01A F01C F03A
	Prä	A06A A06B A06C			L33Z			F03B F03C F03D
		A07A A11A A11B			P02A P02B P02C			F04Z F06B F30Z
		A11C A11D		21B	X33Z			F31A F31B
35.F4.34↔		BORP KORP KVB I		Prä	A06A A06B A06C		06	G33Z G38A G38B
		KVB II MKOR VAC			A07A A11A A11B		07	H33Z
		VBOR VKOR			A11C A11D		11	L33Z
	05	F01A F01C F03A	35.G1.12↔		BORP KORP KVB I		15	P02A P02B P02C
		F03B F03C F03D			KVB II MKOR VAC		21B	X33Z
		F04Z F30Z F98A			VBOR VKOR		Prä	A06A A06B A06C
		F98B F98C		05	F01A F01C F03A			A07A A11A A11B
	06	G33Z G38A G38B			F03B F03C F03D			A11C A11D
	07	H33Z			F04Z F06B F30Z	35.G2.13↔		BORP KORP KVB I
	11	L33Z			F31A F31B			KVB II MKOR VAC
	15	P02A P02B P02C			G33Z G38A G38B			VBOR VKOR
	21B	X33Z			H33Z		05	F01A F01C F03A
	Prä	A06A A06B A06C			L33Z			F03B F03C F03D
		A07A A11A A11B			P02A P02B P02C			F04Z F06B F30Z
		A11C A11D		21B	X33Z			F31A F31B
35.F4.51↔		BORP KORP KVB I		Prä	A06A A06B A06C		06	G33Z G38A G38B
		KVB II MKOR VAC			A07A A11A A11B		07	H33Z
		VBOR VKOR			A11C A11D		11	L33Z
	05	F01A F01C F03A	35.G1.13↔		BORP KORP KVB I		15	P02A P02B P02C
		F03B F03C F03D			KVB II MKOR VAC		21B	X33Z
		F03E F04Z F30Z			VBOR VKOR		Prä	A06A A06B A06C
		G33Z G38A G38B		05	F01A F01C F03A			A07A A11A A11B
	07	H33Z			F03B F03C F03D			A11C A11D
	11	L33Z			F04Z F06B F30Z	35.G2.14↔		BORP KORP KVB I
	15	P02A P02B P02C			F31A F31B			KVB II MKOR VAC
	21B	X33Z			G33Z G38A G38B			VBOR VKOR
	Prä	A06A A06B A06C			H33Z		05	F01A F01C F03A
		A07A A11A A11B			L33Z			F03B F03C F03D
		A11C A11D			P02A P02B P02C			F04Z F06B F30Z
35.F4.52↔		BORP KORP KVB I		21B	X33Z			F31A F31B
		KVB II MKOR VAC		Prä	A06A A06B A06C		06	G33Z G38A G38B
		VBOR VKOR			A07A A11A A11B		07	H33Z
	05	F01A F01C F03A	35.G1.14↔		A11C A11D		11	L33Z
		F03B F03C F03D			BORP KORP KVB I		15	P02A P02B P02C

CHOP	MDC	DRG	CHOP	MDC	DRG	CHOP	MDC	DRG
	21B	X33Z			F31A F31B			KVB II MKOR VAC
	Prä	A06A A06B A06C		06	G33Z G38A G38B		05	VBOR VKOR
		A07A A11A A11B		07	H33Z		05	F01A F01C F03A
35.G3.11↔		A11C A11D		11	L33Z			F03B F03C F03D
		BORP KORP KVB I		15	P02A P02B P02C			F03E F04Z F30Z
		KVB II MKOR VAC		21B	X33Z		06	G33Z G38A G38B
		VBOR VKOR		Prä	A06A A06B A06C		07	H33Z
	05	F01A F01C F03A	35.G4.12↔		A07A A11A A11B		11	L33Z
		F03B F03C F03D			A11C A11D		15	P02A P02B P02C
		F04Z F06B F30Z			BORP KORP KVB I		21B	X33Z
		F31A F31B			KVB II MKOR VAC		Prä	A06A A06B A06C
	06	G33Z G38A G38B			VBOR VKOR			A07A A11A A11B
	07	H33Z		05	F01A F01C F03A	35.H1.09↔		A11C A11D
	11	L33Z			F03B F03C F03D			BORP KORP KVB I
	15	P02A P02B P02C			F04Z F06B F30Z			KVB II MKOR VAC
	21B	X33Z			F31A F31B			VBOR VKOR
	Prä	A06A A06B A06C		06	G33Z G38A G38B		05	F01A F01C F03A
		A07A A11A A11B		07	H33Z			F03B F03C F03D
35.G3.12↔		A11C A11D		11	L33Z			F03E F04Z F30Z
		BORP KORP KVB I		15	P02A P02B P02C		06	G33Z G38A G38B
		KVB II MKOR VAC		21B	X33Z		07	H33Z
		VBOR VKOR		Prä	A06A A06B A06C		11	L33Z
	05	F01A F01C F03A	35.G4.13↔		A07A A11A A11B		15	P02A P02B P02C
		F03B F03C F03D			A11C A11D		21B	X33Z
		F04Z F06B F30Z			BORP KORP KVB I		Prä	A06A A06B A06C
		F31A F31B			KVB II MKOR VAC			A07A A11A A11B
	06	G33Z G38A G38B			VBOR VKOR			A11C A11D
	07	H33Z		05	F01A F01C F03A	35.H1.11↔		BORP KORP KVB I
	11	L33Z			F03B F03C F03D			KVB II MKOR VAC
	15	P02A P02B P02C			F04Z F06B F30Z			VBOR VKOR
	21B	X33Z			F31A F31B		05	F01A F01C F03A
	Prä	A06A A06B A06C		06	G33Z G38A G38B			F03B F03C F03D
		A07A A11A A11B		07	H33Z			F03E F04Z F30Z
35.G3.13↔		A11C A11D		11	L33Z		06	G33Z G38A G38B
		BORP KORP KVB I		15	P02A P02B P02C		07	H33Z
		KVB II MKOR VAC		21B	X33Z		11	L33Z
		VBOR VKOR		Prä	A06A A06B A06C		15	P02A P02B P02C
	05	F01A F01C F03A	35.G4.14↔		A07A A11A A11B		21B	X33Z
		F03B F03C F03D			A11C A11D		Prä	A06A A06B A06C
		F04Z F06B F30Z			BORP KORP KVB I			A07A A11A A11B
		F31A F31B			KVB II MKOR VAC			A11C A11D
	06	G33Z G38A G38B			VBOR VKOR	35.H1.12↔		BORP KORP KVB I
	07	H33Z		05	F01A F01C F03A			KVB II MKOR VAC
	11	L33Z			F03B F03C F03D		05	VBOR VKOR
	15	P02A P02B P02C			F04Z F06B F30Z			F01A F01C F03A
	21B	X33Z			F31A F31B			F03B F03C F03D
	Prä	A06A A06B A06C		06	G33Z G38A G38B			F03E F04Z F30Z
		A07A A11A A11B		07	H33Z		06	G33Z G38A G38B
35.G3.14↔		A11C A11D		11	L33Z		07	H33Z
		BORP KORP KVB I		15	P02A P02B P02C		11	L33Z
		KVB II MKOR VAC		21B	X33Z		15	P02A P02B P02C
		VBOR VKOR		Prä	A06A A06B A06C		21B	X33Z
	05	F01A F01C F03A	35.G9↔		A07A A11A A11B		Prä	A06A A06B A06C
		F03B F03C F03D			A11C A11D			A07A A11A A11B
		F04Z F06B F30Z			BORP KORP KVB I			A11C A11D
		F31A F31B			KVB II MKOR VAC	35.H1.21↔		BORP KORP KVB I
	06	G33Z G38A G38B			VBOR VKOR			KVB II MKOR VAC
	07	H33Z		05	F01A F01C F03A		05	VBOR VKOR
	11	L33Z			F03B F03C F03D			F01A F01C F03A
	15	P02A P02B P02C			F04Z F06B F30Z			F03B F03C F03D
	21B	X33Z			F31A F31B			F03E F04Z F30Z
	Prä	A06A A06B A06C		06	G33Z G38A G38B		06	G33Z G38A G38B
		A07A A11A A11B		07	H33Z		07	H33Z
35.G4.11↔		A11C A11D		11	L33Z		11	L33Z
		BORP KORP KVB I		15	P02A P02B P02C		15	P02A P02B P02C
		KVB II MKOR VAC		21B	X33Z		21B	X33Z
		VBOR VKOR		Prä	A06A A06B A06C		Prä	A06A A06B A06C
	05	F01A F01C F03A	35.H1.00↔		A07A A11A A11B			A07A A11A A11B
		F03B F03C F03D			A11C A11D			A11C A11D
		F04Z F06B F30Z			BORP KORP KVB I	35.H1.22↔		BORP KORP KVB I

CHOP	MDC	DRG	CHOP	MDC	DRG	CHOP	MDC	DRG
		KVB II MKOR VAC VBOR VKOR			KVB II MKOR VAC VBOR VKOR			KVB II MKOR VAC VBOR VKOR
	05	F01A F01C F03A F03B F03C F03D F03E F04Z F30Z		05	F01A F01C F03A F03B F03C F03D F03E F04Z F30Z		05	F01A F01C F03A F03B F03C F03D F03E F04Z F30Z
	06	G33Z G38A G38B		06	G33Z G38A G38B		06	G33Z G38A G38B
	07	H33Z		07	H33Z		07	H33Z
	11	L33Z		11	L33Z		11	L33Z
	15	P02A P02B P02C		15	P02A P02B P02C		15	P02A P02B P02C
	21B	X33Z		21B	X33Z		21B	X33Z
	Prä	A06A A06B A06C A07A A11A A11B A11C A11D		Prä	A06A A06B A06C A07A A11A A11B A11C A11D		Prä	A06A A06B A06C A07A A11A A11B A11C A11D
35.H1.31↔		BORP KORP KVB I KVB II MKOR VAC VBOR VKOR	35.H1.52↔		BORP KORP KVB I KVB II MKOR VAC VBOR VKOR	35.H1.81↔		BORP KORP KVB I KVB II MKOR VAC VBOR VKOR
	05	F01A F01C F03A F03B F03C F03D F03E F04Z F30Z		05	F01A F01C F03A F03B F03C F03D F03E F04Z F30Z		05	F01A F01C F03A F03B F03C F03D F03E F04Z F30Z
	06	G33Z G38A G38B		06	G33Z G38A G38B		06	G33Z G38A G38B
	07	H33Z		07	H33Z		07	H33Z
	11	L33Z		11	L33Z		11	L33Z
	15	P02A P02B P02C		15	P02A P02B P02C		15	P02A P02B P02C
	21B	X33Z		21B	X33Z		21B	X33Z
	Prä	A06A A06B A06C A07A A11A A11B A11C A11D		Prä	A06A A06B A06C A07A A11A A11B A11C A11D		Prä	A06A A06B A06C A07A A11A A11B A11C A11D
35.H1.32↔		BORP KORP KVB I KVB II MKOR VAC VBOR VKOR	35.H1.61↔		BORP KORP KVB I KVB II MKOR VAC VBOR VKOR	35.H1.82↔		BORP KORP KVB I KVB II MKOR VAC VBOR VKOR
	05	F01A F01C F03A F03B F03C F03D F03E F04Z F30Z		05	F01A F01C F03A F03B F03C F03D F03E F04Z F30Z		05	F01A F01C F03A F03B F03C F03D F03E F04Z F30Z
	06	G33Z G38A G38B		06	G33Z G38A G38B		06	G33Z G38A G38B
	07	H33Z		07	H33Z		07	H33Z
	11	L33Z		11	L33Z		11	L33Z
	15	P02A P02B P02C		15	P02A P02B P02C		15	P02A P02B P02C
	21B	X33Z		21B	X33Z		21B	X33Z
	Prä	A06A A06B A06C A07A A11A A11B A11C A11D		Prä	A06A A06B A06C A07A A11A A11B A11C A11D		Prä	A06A A06B A06C A07A A11A A11B A11C A11D
35.H1.41↔		BORP KORP KVB I KVB II MKOR VAC VBOR VKOR	35.H1.62↔		BORP KORP KVB I KVB II MKOR VAC VBOR VKOR	35.H1.A2↔		BORP KORP KVB I KVB II MKOR VAC VBOR VKOR
	05	F01A F01C F03A F03B F03C F03D F04Z F30Z		05	F01A F01C F03A F03B F03C F03D F03E F04Z F30Z		05	F01A F01C F03A F03B F03C F03D F04Z F30Z
	06	G33Z G38A G38B		06	G33Z G38A G38B		06	G33Z G38A G38B
	07	H33Z		07	H33Z		07	H33Z
	11	L33Z		11	L33Z		11	L33Z
	15	P02A P02B P02C		15	P02A P02B P02C		15	P02A P02B P02C
	21B	X33Z		21B	X33Z		21B	X33Z
	Prä	A06A A06B A06C A07A A11A A11B A11C A11D		Prä	A06A A06B A06C A07A A11A A11B A11C A11D		Prä	A06A A06B A06C A07A A11A A11B A11C A11D
35.H1.42↔		BORP KORP KVB I KVB II MKOR VAC VBOR VKOR	35.H1.71↔		BORP KORP KVB I KVB II MKOR VAC VBOR VKOR	35.H1.B2↔		BORP KORP KVB I KVB II MKOR VAC VBOR VKOR
	05	F01A F01C F03A F03B F03C F03D F04Z F30Z		05	F01A F01C F03A F03B F03C F03D F03E F04Z F30Z		05	F01A F01C F03A F03B F03C F03D F04Z F30Z
	06	G33Z G38A G38B		06	G33Z G38A G38B		06	G33Z G38A G38B
	07	H33Z		07	H33Z		07	H33Z
	11	L33Z		11	L33Z		11	L33Z
	15	P02A P02B P02C		15	P02A P02B P02C		15	P02A P02B P02C
	21B	X33Z		21B	X33Z		21B	X33Z
	Prä	A06A A06B A06C A07A A11A A11B A11C A11D		Prä	A06A A06B A06C A07A A11A A11B A11C A11D		Prä	A06A A06B A06C A07A A11A A11B A11C A11D
35.H1.51↔		BORP KORP KVB I	35.H1.72↔		BORP KORP KVB I	35.H2.00↔		BORP KORP KVB I

CHOP	MDC	DRG	CHOP	MDC	DRG	CHOP	MDC	DRG
		KVB II MKOR VAC VBOR VKOR			KVB II MKOR VAC VBOR VKOR			KVB II MKOR VAC VBOR VKOR
	05	F01A F01C F03A F03B F03C F03D F03E F04Z F30Z		05	F01A F01C F03A F03B F03C F03D F03E F04Z F30Z		05	F01A F01C F03A F03B F03C F03D F03E F04Z F30Z
	06	G33Z G38A G38B		06	G33Z G38A G38B		06	G33Z G38A G38B
	07	H33Z		07	H33Z		07	H33Z
	11	L33Z		11	L33Z		11	L33Z
	15	P02A P02B P02C		15	P02A P02B P02C		15	P02A P02B P02C
	21B	X33Z		21B	X33Z		21B	X33Z
	Prä	A06A A06B A06C A07A A11A A11B A11C A11D		Prä	A06A A06B A06C A07A A11A A11B A11C A11D		Prä	A06A A06B A06C A07A A11A A11B A11C A11D
35.H2.09↔		BORP KORP KVB I KVB II MKOR VAC VBOR VKOR	35.H2.23↔		BORP KORP KVB I KVB II MKOR VAC VBOR VKOR	35.H2.34↔		BORP KORP KVB I KVB II MKOR VAC VBOR VKOR
	05	F01A F01C F03A F03B F03C F03D F03E F04Z F30Z		05	F01A F01C F03A F03B F03C F03D F03E F04Z F30Z		05	F01A F01C F03A F03B F03C F03D F03E F04Z F30Z
	06	G33Z G38A G38B		06	G33Z G38A G38B		06	G33Z G38A G38B
	07	H33Z		07	H33Z		07	H33Z
	11	L33Z		11	L33Z		11	L33Z
	15	P02A P02B P02C		15	P02A P02B P02C		15	P02A P02B P02C
	21B	X33Z		21B	X33Z		21B	X33Z
	Prä	A06A A06B A06C A07A A11A A11B A11C A11D		Prä	A06A A06B A06C A07A A11A A11B A11C A11D		Prä	A06A A06B A06C A07A A11A A11B A11C A11D
35.H2.11↔		BORP KORP KVB I KVB II MKOR VAC VBOR VKOR	35.H2.24↔		BORP KORP KVB I KVB II MKOR VAC VBOR VKOR	35.H2.51↔		BORP KORP KVB I KVB II MKOR VAC VBOR VKOR
	05	F01A F01C F03A F03B F03C F03D F03E F04Z F30Z		05	F01A F01C F03A F03B F03C F03D F03E F04Z F30Z		05	F01A F01C F03A F03B F03C F03D F03E F04Z F30Z
	06	G33Z G38A G38B		06	G33Z G38A G38B		06	G33Z G38A G38B
	07	H33Z		07	H33Z		07	H33Z
	11	L33Z		11	L33Z		11	L33Z
	15	P02A P02B P02C		15	P02A P02B P02C		15	P02A P02B P02C
	21B	X33Z		21B	X33Z		21B	X33Z
	Prä	A06A A06B A06C A07A A11A A11B A11C A11D		Prä	A06A A06B A06C A07A A11A A11B A11C A11D		Prä	A06A A06B A06C A07A A11A A11B A11C A11D
35.H2.12↔		BORP KORP KVB I KVB II MKOR VAC VBOR VKOR	35.H2.31↔		BORP KORP KVB I KVB II MKOR VAC VBOR VKOR	35.H2.52↔		BORP KORP KVB I KVB II MKOR VAC VBOR VKOR
	05	F01A F01C F03A F03B F03C F03D F03E F04Z F30Z		05	F01A F01C F03A F03B F03C F03D F03E F04Z F30Z		05	F01A F01C F03A F03B F03C F03D F03E F04Z F30Z
	06	G33Z G38A G38B		06	G33Z G38A G38B		06	G33Z G38A G38B
	07	H33Z		07	H33Z		07	H33Z
	11	L33Z		11	L33Z		11	L33Z
	15	P02A P02B P02C		15	P02A P02B P02C		15	P02A P02B P02C
	21B	X33Z		21B	X33Z		21B	X33Z
	Prä	A06A A06B A06C A07A A11A A11B A11C A11D		Prä	A06A A06B A06C A07A A11A A11B A11C A11D		Prä	A06A A06B A06C A07A A11A A11B A11C A11D
35.H2.21↔		BORP KORP KVB I KVB II MKOR VAC VBOR VKOR	35.H2.32↔		BORP KORP KVB I KVB II MKOR VAC VBOR VKOR	35.H3.00↔		BORP KORP KVB I KVB II MKOR VAC VBOR VKOR
	05	F01A F01C F03A F03B F03C F03D F03E F04Z F30Z		05	F01A F01C F03A F03B F03C F03D F03E F04Z F30Z		05	F01A F01C F03A F03B F03C F03D F03E F04Z F30Z
	06	G33Z G38A G38B		06	G33Z G38A G38B		06	G33Z G38A G38B
	07	H33Z		07	H33Z		07	H33Z
	11	L33Z		11	L33Z		11	L33Z
	15	P02A P02B P02C		15	P02A P02B P02C		15	P02A P02B P02C
	21B	X33Z		21B	X33Z		21B	X33Z
	Prä	A06A A06B A06C A07A A11A A11B A11C A11D		Prä	A06A A06B A06C A07A A11A A11B A11C A11D		Prä	A06A A06B A06C A07A A11A A11B A11C A11D
35.H2.22↔		BORP KORP KVB I	35.H2.33↔		BORP KORP KVB I	35.H3.09↔		BORP KORP KVB I

CHOP	MDC	DRG	CHOP	MDC	DRG	CHOP	MDC	DRG
		KVB II MKOR VAC VBOR VKOR			KVB II MKOR VAC VBOR VKOR			KVB II MKOR VAC VBOR VKOR
	05	F01A F01C F03A F03B F03C F03D F03E F04Z F30Z		05	F01A F01C F03A F03B F03C F03D F03E F04Z F30Z		05	F01A F01C F03A F03B F03C F03D F03E F04Z F30Z
	06	G33Z G38A G38B		06	G33Z G38A G38B		06	G33Z G38A G38B
	07	H33Z		07	H33Z		07	H33Z
	11	L33Z		11	L33Z		11	L33Z
	15	P02A P02B P02C		15	P02A P02B P02C		15	P02A P02B P02C
	21B	X33Z		21B	X33Z		21B	X33Z
	Prä	A06A A06B A06C A07A A11A A11B A11C A11D		Prä	A06A A06B A06C A07A A11A A11B A11C A11D		Prä	A06A A06B A06C A07A A11A A11B A11C A11D
35.H3.11↔		BORP KORP KVB I KVB II MKOR VAC VBOR VKOR	35.H3.32↔		BORP KORP KVB I KVB II MKOR VAC VBOR VKOR	35.H3.71↔		BORP KORP KVB I KVB II MKOR VAC VBOR VKOR
	05	F01A F01C F03A F03B F03C F03D F03E F04Z F30Z		05	F01A F01C F03A F03B F03C F03D F03E F04Z F30Z		05	F01A F01C F03A F03B F03C F03D F03E F04Z F30Z
	06	G33Z G38A G38B		06	G33Z G38A G38B		06	G33Z G38A G38B
	07	H33Z		07	H33Z		07	H33Z
	11	L33Z		11	L33Z		11	L33Z
	15	P02A P02B P02C		15	P02A P02B P02C		15	P02A P02B P02C
	21B	X33Z		21B	X33Z		21B	X33Z
	Prä	A06A A06B A06C A07A A11A A11B A11C A11D		Prä	A06A A06B A06C A07A A11A A11B A11C A11D		Prä	A06A A06B A06C A07A A11A A11B A11C A11D
35.H3.12↔		BORP KORP KVB I KVB II MKOR VAC VBOR VKOR	35.H3.51↔		BORP KORP KVB I KVB II MKOR VAC VBOR VKOR	35.H3.72↔		BORP KORP KVB I KVB II MKOR VAC VBOR VKOR
	05	F01A F01C F03A F03B F03C F03D F03E F04Z F30Z		05	F01A F01C F03A F03B F03C F03D F03E F04Z F30Z		05	F01A F01C F03A F03B F03C F03D F03E F04Z F30Z
	06	G33Z G38A G38B		06	G33Z G38A G38B		06	G33Z G38A G38B
	07	H33Z		07	H33Z		07	H33Z
	11	L33Z		11	L33Z		11	L33Z
	15	P02A P02B P02C		15	P02A P02B P02C		15	P02A P02B P02C
	21B	X33Z		21B	X33Z		21B	X33Z
	Prä	A06A A06B A06C A07A A11A A11B A11C A11D		Prä	A06A A06B A06C A07A A11A A11B A11C A11D		Prä	A06A A06B A06C A07A A11A A11B A11C A11D
35.H3.21↔		BORP KORP KVB I KVB II MKOR VAC VBOR VKOR	35.H3.52↔		BORP KORP KVB I KVB II MKOR VAC VBOR VKOR	35.H3.81↔		BORP KORP KVB I KVB II MKOR VAC VBOR VKOR
	05	F01A F01C F03A F03B F03C F03D F03E F04Z F30Z		05	F01A F01C F03A F03B F03C F03D F03E F04Z F30Z		05	F01A F01C F03A F03B F03C F03D F03E F04Z F30Z
	06	G33Z G38A G38B		06	G33Z G38A G38B		06	G33Z G38A G38B
	07	H33Z		07	H33Z		07	H33Z
	11	L33Z		11	L33Z		11	L33Z
	15	P02A P02B P02C		15	P02A P02B P02C		15	P02A P02B P02C
	21B	X33Z		21B	X33Z		21B	X33Z
	Prä	A06A A06B A06C A07A A11A A11B A11C A11D		Prä	A06A A06B A06C A07A A11A A11B A11C A11D		Prä	A06A A06B A06C A07A A11A A11B A11C A11D
35.H3.22↔		BORP KORP KVB I KVB II MKOR VAC VBOR VKOR	35.H3.61↔		BORP KORP KVB I KVB II MKOR VAC VBOR VKOR	35.H3.82↔		BORP KORP KVB I KVB II MKOR VAC VBOR VKOR
	05	F01A F01C F03A F03B F03C F03D F03E F04Z F30Z		05	F01A F01C F03A F03B F03C F03D F03E F04Z F30Z		05	F01A F01C F03A F03B F03C F03D F03E F04Z F30Z
	06	G33Z G38A G38B		06	G33Z G38A G38B		06	G33Z G38A G38B
	07	H33Z		07	H33Z		07	H33Z
	11	L33Z		11	L33Z		11	L33Z
	15	P02A P02B P02C		15	P02A P02B P02C		15	P02A P02B P02C
	21B	X33Z		21B	X33Z		21B	X33Z
	Prä	A06A A06B A06C A07A A11A A11B A11C A11D		Prä	A06A A06B A06C A07A A11A A11B A11C A11D		Prä	A06A A06B A06C A07A A11A A11B A11C A11D
35.H3.31↔		BORP KORP KVB I	35.H3.62↔		BORP KORP KVB I	35.H4.00↔		BORP KORP KVB I

CHOP	MDC	DRG	CHOP	MDC	DRG	CHOP	MDC	DRG
		KVB II MKOR VAC VBOR VKOR			KVB II MKOR VAC VBOR VKOR			KVB II MKOR VAC VBOR VKOR
	05	F01A F01C F03A F03B F03C F03D F03E F04Z F30Z		05	F01A F01C F03A F03B F03C F03D F03E F04Z F30Z		05	F01A F01C F03A F03B F03C F03D F03E F04Z F30Z
	06	G33Z G38A G38B		06	G33Z G38A G38B		06	G33Z G38A G38B
	07	H33Z		07	H33Z		07	H33Z
	11	L33Z		11	L33Z		11	L33Z
	15	P02A P02B P02C		15	P02A P02B P02C		15	P02A P02B P02C
	21B	X33Z		21B	X33Z		21B	X33Z
	Prä	A06A A06B A06C A07A A11A A11B A11C A11D		Prä	A06A A06B A06C A07A A11A A11B A11C A11D		Prä	A06A A06B A06C A07A A11A A11B A11C A11D
35.H4.09↔		BORP KORP KVB I KVB II MKOR VAC VBOR VKOR	35.H4.23↔		BORP KORP KVB I KVB II MKOR VAC VBOR VKOR	35.H4.52↔		BORP KORP KVB I KVB II MKOR VAC VBOR VKOR
	05	F01A F01C F03A F03B F03C F03D F03E F04Z F30Z		05	F01A F01C F03A F03B F03C F03D F03E F04Z F30Z		05	F01A F01C F03A F03B F03C F03D F03E F04Z F30Z
	06	G33Z G38A G38B		06	G33Z G38A G38B		06	G33Z G38A G38B
	07	H33Z		07	H33Z		07	H33Z
	11	L33Z		11	L33Z		11	L33Z
	15	P02A P02B P02C		15	P02A P02B P02C		15	P02A P02B P02C
	21B	X33Z		21B	X33Z		21B	X33Z
	Prä	A06A A06B A06C A07A A11A A11B A11C A11D		Prä	A06A A06B A06C A07A A11A A11B A11C A11D		Prä	A06A A06B A06C A07A A11A A11B A11C A11D
35.H4.11↔		BORP KORP KVB I KVB II MKOR VAC VBOR VKOR	35.H4.31↔		BORP KORP KVB I KVB II MKOR VAC VBOR VKOR	35.11.11↔		BORP KORP KVB I KVB II MKOR VAC VBOR VKOR
	05	F01A F01C F03A F03B F03C F03D F03E F04Z F30Z		05	F01A F01C F03A F03B F03C F03D F03E F04Z F30Z		05	F01A F01C F03A F03B F03C F03D F03E F04Z F30Z
	06	G33Z G38A G38B		06	G33Z G38A G38B		15	P02A P02B P02C
	07	H33Z		07	H33Z	35.12.11↔		BORP KORP KVB I KVB II MKOR VAC VBOR VKOR
	11	L33Z		11	L33Z		05	F01A F01C F03A F03B F03C F03D F03E F04Z F30Z
	15	P02A P02B P02C		15	P02A P02B P02C		06	G33Z G38A G38B
	21B	X33Z		21B	X33Z		07	H33Z
	Prä	A06A A06B A06C A07A A11A A11B A11C A11D		Prä	A06A A06B A06C A07A A11A A11B A11C A11D		11	L33Z
35.H4.12↔		BORP KORP KVB I KVB II MKOR VAC VBOR VKOR	35.H4.32↔		BORP KORP KVB I KVB II MKOR VAC VBOR VKOR		15	P02A P02B P02C
	05	F01A F01C F03A F03B F03C F03D F03E F04Z F30Z		05	F01A F01C F03A F03B F03C F03D F03E F04Z F30Z		21B	X33Z
	06	G33Z G38A G38B		06	G33Z G38A G38B		Prä	A06A A06B A06C A07A A11A A11B A11C A11D
	07	H33Z		07	H33Z	35.13.11↔		BORP KORP KVB I KVB II MKOR VAC VBOR VKOR
	11	L33Z		11	L33Z		05	F01A F01C F03A F03B F03C F03D F03E F04Z F30Z
	15	P02A P02B P02C		15	P02A P02B P02C		06	G33Z G38A G38B
	21B	X33Z		21B	X33Z		07	H33Z
	Prä	A06A A06B A06C A07A A11A A11B A11C A11D		Prä	A06A A06B A06C A07A A11A A11B A11C A11D		11	L33Z
35.H4.21↔		BORP KORP KVB I KVB II MKOR VAC VBOR VKOR	35.H4.33↔		BORP KORP KVB I KVB II MKOR VAC VBOR VKOR		15	P02A P02B P02C
	05	F01A F01C F03A F03B F03C F03D F03E F04Z F30Z		05	F01A F01C F03A F03B F03C F03D F03E F04Z F30Z		21B	X33Z
	06	G33Z G38A G38B		06	G33Z G38A G38B	35.13.12↔		A06A A06B A06C A07A A11A A11B A11C A11D
	07	H33Z		07	H33Z		05	F01A F01C F03A F03B F03C F03D F03E F04Z F30Z
	11	L33Z		11	L33Z		06	G33Z G38A G38B
	15	P02A P02B P02C		15	P02A P02B P02C		07	H33Z
	21B	X33Z		21B	X33Z		07	H33Z
	Prä	A06A A06B A06C A07A A11A A11B A11C A11D		Prä	A06A A06B A06C A07A A11A A11B A11C A11D			
35.H4.22↔		BORP KORP KVB I	35.H4.51↔		BORP KORP KVB I			

CHOP	MDC	DRG	CHOP	MDC	DRG	CHOP	MDC	DRG
	11	L33Z			F03D F04Z F06A			VBOR VKOR
	15	P02A P02B P02C			F06B F06C F06D		05	F01A F01C F03C
	21B	X33Z			F30Z F98A			F03D F04Z F06A
	Prä	A06A A06B A06C		06	G33Z G38A G38B			F06B F06C F06D
		A07A A11A A11B		07	H33Z			F30Z F98A
		A11C A11D		11	L33Z		06	G33Z G38A G38B
36.03.00↔		BORP KORP KVB I	36.03.31↔	15	P02A P02B P02C	36.03.62↔	07	H33Z
		KVB II MKOR VAC		21B	X33Z		11	L33Z
	05	VBOR VKOR			BORP KORP KVB I		15	P02A P02B P02C
		F01A F01C F03C			KVB II MKOR VAC		21B	X33Z
		F03D F04Z F06A		05	VBOR VKOR			BORP KORP KVB I
		F06B F06C F06D			F01A F01C F03C		05	KVB II MKOR VAC
		F30Z F98A			F03D F04Z F06A			VBOR VKOR
	06	G33Z G38A G38B			F06B F06C F06D		05	F01A F01C F03C
	07	H33Z			F30Z F98A			F03D F04Z F06A
	11	L33Z		06	G33Z G38A G38B			F06B F06C F06D
	15	P02A P02B P02C		07	H33Z			F30Z F98A
	21B	X33Z		11	L33Z		06	G33Z G38A G38B
36.03.09↔		BORP KORP KVB I	36.03.32↔	15	P02A P02B P02C	36.03.71↔	07	H33Z
		KVB II MKOR VAC		21B	X33Z		11	L33Z
		VBOR VKOR			BORP KORP KVB I		15	P02A P02B P02C
	05	F01A F01C F03C			KVB II MKOR VAC		21B	X33Z
		F03D F04Z F06A		05	VBOR VKOR			BORP KORP KVB I
		F06B F06C F06D			F01A F01C F03C		05	KVB II MKOR VAC
		F30Z F98A			F03D F04Z F06A			VBOR VKOR
	06	G33Z G38A G38B			F06B F06C F06D		05	F01A F01C F03C
	07	H33Z			F30Z F98A			F03D F04Z F06A
	11	L33Z		06	G33Z G38A G38B			F06B F06C F06D
	15	P02A P02B P02C		07	H33Z			F30Z F98A
	21B	X33Z		11	L33Z		06	G33Z G38A G38B
36.03.11↔		BORP KORP KVB I	36.03.41↔	15	P02A P02B P02C	36.03.81↔	07	H33Z
		KVB II MKOR VAC		21B	X33Z		11	L33Z
		VBOR VKOR			BORP KORP KVB I		15	P02A P02B P02C
	05	F01A F01C F03C			KVB II MKOR VAC		21B	X33Z
		F03D F04Z F06A		05	VBOR VKOR			BORP KORP KVB I
		F06B F06C F06D			F01A F01C F03C		05	KVB II MKOR VAC
		F30Z F98A			F03D F04Z F06A			VBOR VKOR
	06	G33Z G38A G38B			F06B F06C F06D		05	F01A F01C F03C
	07	H33Z			F30Z F98A			F03D F04Z F06A
	11	L33Z		06	G33Z G38A G38B			F06B F06C F06D
	15	P02A P02B P02C		07	H33Z			F30Z F98A
	21B	X33Z		11	L33Z		06	G33Z G38A G38B
36.03.12↔		BORP KORP KVB I	36.03.51↔	15	P02A P02B P02C	36.03.82↔	07	H33Z
		KVB II MKOR VAC		21B	X33Z		11	L33Z
		VBOR VKOR			BORP KORP KVB I		15	P02A P02B P02C
	05	F01A F01C F03C			KVB II MKOR VAC		21B	X33Z
		F03D F04Z F06A		05	VBOR VKOR			BORP KORP KVB I
		F06B F06C F06D			F01A F01C F03C		05	KVB II MKOR VAC
		F30Z F98A			F03D F04Z F06A			VBOR VKOR
	06	G33Z G38A G38B			F06B F06C F06D		05	F01A F01C F03C
	07	H33Z			F30Z F98A			F03D F04Z F06A
	11	L33Z		06	G33Z G38A G38B			F06B F06C F06D
	15	P02A P02B P02C		07	H33Z			F30Z F98A
	21B	X33Z		11	L33Z		06	G33Z G38A G38B
36.03.21↔		BORP KORP KVB I	36.03.52↔	15	P02A P02B P02C	36.08.00↔	07	H33Z
		KVB II MKOR VAC		21B	X33Z		11	L33Z
		VBOR VKOR			BORP KORP KVB I		15	P02A P02B P02C
	05	F01A F01C F03C			KVB II MKOR VAC		21B	X33Z
		F03D F04Z F06A		05	VBOR VKOR		05	F01A F01C F12A
		F06B F06C F06D			F01A F01C F03C			F24A F24B F24C
		F30Z F98A			F03D F04Z F06A			F24D F24E F24F
	06	G33Z G38A G38B			F06B F06C F06D			F50A
	07	H33Z			F30Z F98A		36.08.09↔	05
	11	L33Z		06	G33Z G38A G38B			F01A F01C F12A
	15	P02A P02B P02C		07	H33Z			F24A F24B F24C
	21B	X33Z		11	L33Z			F24D F24E F24F
36.03.22↔		BORP KORP KVB I	36.03.61↔	15	P02A P02B P02C	36.08.11↔	05	F01A F01C F12A
		KVB II MKOR VAC		21B	X33Z			F24A F24B F24C
		VBOR VKOR			BORP KORP KVB I			F24D F24E F24F
	05	F01A F01C F03C			KVB II MKOR VAC			F50A

CHOP	MDC	DRG	CHOP	MDC	DRG	CHOP	MDC	DRG
36.08.12↔	05	F01A F01C F12A F24A F24B F24C F24D F24E F24F F50A	36.11.00↔		BORP KORB KVB I KVB II MKOR VAC VBOR VKOR	36.11.26↔	15	P02A P02B P02C X33Z
36.08.13↔	05	F01A F01C F12A F24A F24B F24C F24D F24E F24F F50A		05	F01A F01C F03C F03D F04Z F06A F06B F06C F06D F30Z F98A		05	BORP KORB KVB I KVB II MKOR VAC VBOR VKOR
36.08.14↔	05	F01A F01C F12A F24A F24B F24C F24D F24E F24F F50A		06	G33Z G38A G38B		06	F01A F01C F03C F03D F04Z F06A F06B F06C F06D F30Z F98A
36.08.15↔	05	F01A F01C F12A F24A F24B F24C F24D F24E F24F F50A	36.11.21↔		BORP KORB KVB I KVB II MKOR VAC VBOR VKOR	36.11.27↔	06	G33Z G38A G38B
36.08.21↔	05	F01A F01C F12A F24A F24B F24C F24D F24E F24F F50A		07	H33Z		07	H33Z
36.08.22↔	05	F01A F01C F12A F24A F24B F24C F24D F24E F24F F50A		11	L33Z		11	L33Z
36.08.23↔	05	F01A F01C F12A F24A F24B F24C F24D F24E F24F F50A	36.11.22↔		BORP KORB KVB I KVB II MKOR VAC VBOR VKOR		15	P02A P02B P02C X33Z
36.08.24↔	05	F01A F01C F12A F24A F24B F24C F24D F24E F24F F50A		15	P02A P02B P02C X33Z	36.11.28↔	21B	BORP KORB KVB I KVB II MKOR VAC VBOR VKOR
36.08.25↔	05	F01A F01C F12A F24A F24B F24C F24D F24E F24F F50A		05	F01A F01C F03C F03D F04Z F06A F06B F06C F06D F30Z F98A		05	F01A F01C F03C F03D F04Z F06A F06B F06C F06D F30Z F98A
36.08.31↔	05	F01A F01C F12A F24A F24B F24C F24D F24E F24F F50A	36.11.23↔		BORP KORB KVB I KVB II MKOR VAC VBOR VKOR	36.11.2A↔	06	G33Z G38A G38B
36.08.32↔	05	F01A F01C F12A F24A F24B F24C F24D F24E F24F F50A		07	H33Z		07	H33Z
36.09↔		BORP KVB I KVB II VAC VBOR		11	L33Z		11	L33Z
	05	F01A F01C F24A F24B F24C F24D F24E F24F F30Z	36.11.24↔		BORP KORB KVB I KVB II MKOR VAC VBOR VKOR	36.11.31↔	15	P02A P02B P02C X33Z
	06	G33Z G38A G38B		05	F01A F01C F03C F03D F04Z F06A F06B F06C F06D F30Z F98A		21B	BORP KORB KVB I KVB II MKOR VAC VBOR VKOR
	07	H33Z		06	G33Z G38A G38B		05	F01A F01C F03C F03D F04Z F06A F06B F06C F06D F30Z F98A
	11	L33Z		07	H33Z		06	G33Z G38A G38B
	15	P02A P02B P02C X33Z		11	L33Z		07	H33Z
36.0A↔	05	F01A F01C F12A F24A F24B F24C F24D F24E F24F F50A		15	P02A P02B P02C X33Z	36.11.32↔	11	L33Z
36.10↔		BORP KORB KVB I KVB II MKOR VAC VBOR VKOR	36.11.25↔		BORP KORB KVB I KVB II MKOR VAC VBOR VKOR		15	P02A P02B P02C X33Z
	05	F01A F01C F03C F03D F04Z F06A F06B F06C F06D F30Z F98A		05	F01A F01C F03C F03D F04Z F06A F06B F06C F06D F30Z F98A		21B	BORP KORB KVB I KVB II MKOR VAC VBOR VKOR
	06	G33Z G38A G38B		06	G33Z G38A G38B		05	F01A F01C F03C F03D F04Z F06A F06B F06C F06D F30Z F98A
	07	H33Z		07	H33Z		06	G33Z G38A G38B
	11	L33Z		11	L33Z		07	H33Z
	15	P02A P02B P02C X33Z		15	P02A P02B P02C X33Z		11	L33Z
	21B	X33Z		11	L33Z		15	P02A P02B P02C X33Z



CHOP	MDC	DRG	CHOP	MDC	DRG	CHOP	MDC	DRG
	07	H33Z			F30Z F98A			F03D F04Z F06A
	11	L33Z		06	G33Z G38A G38B		06	F06B F06C F06D
	15	P02A P02B P02C		07	H33Z		07	F30Z F98A
36.11.33↔	21B	X33Z		11	L33Z		06	G33Z G38A G38B
		BORP KORP KVB I		15	P02A P02B P02C		07	H33Z
		KVB II MKOR VAC	36.11.3A↔	21B	X33Z		11	L33Z
		VBOR VKOR			BORP KORP KVB I		15	P02A P02B P02C
	05	F01A F01C F03C			KVB II MKOR VAC	36.12.24↔	21B	X33Z
		F03D F04Z F06A			VBOR VKOR			BORP KORP KVB I
		F06B F06C F06D		05	F01A F01C F03C		05	KVB II MKOR VAC
		F30Z F98A			F03D F04Z F06A			VBOR VKOR
	06	G33Z G38A G38B			F06B F06C F06D		05	F01A F01C F03C
	07	H33Z		06	G33Z G38A G38B			F03D F04Z F06A
	11	L33Z		07	H33Z			F06B F06C F06D
	15	P02A P02B P02C		11	L33Z		06	F30Z F98A
36.11.34↔	21B	X33Z		15	P02A P02B P02C		06	G33Z G38A G38B
		BORP KORP KVB I		21B	X33Z		07	H33Z
		KVB II MKOR VAC	36.11.99↔		BORP KORP KVB I		11	L33Z
		VBOR VKOR			KVB II MKOR VAC		15	P02A P02B P02C
	05	F01A F01C F03C		05	F01A F01C F03C	36.12.25↔	21B	X33Z
		F03D F04Z F06A			F03D F04Z F06A			BORP KORP KVB I
		F06B F06C F06D			F06B F06C F06D		05	KVB II MKOR VAC
		F30Z F98A			F30Z F98A			VBOR VKOR
	06	G33Z G38A G38B		06	G33Z G38A G38B		05	F01A F01C F03C
	07	H33Z		07	H33Z			F03D F04Z F06A
	11	L33Z		11	L33Z			F06B F06C F06D
	15	P02A P02B P02C		15	P02A P02B P02C		06	F30Z F98A
36.11.35↔	21B	X33Z		21B	X33Z		06	G33Z G38A G38B
		BORP KORP KVB I			BORP KORP KVB I		07	H33Z
		KVB II MKOR VAC	36.12.00↔		KVB II MKOR VAC		11	L33Z
		VBOR VKOR			VBOR VKOR	36.12.26↔	15	P02A P02B P02C
	05	F01A F01C F03C		05	F01A F01C F03C		21B	X33Z
		F03D F04Z F06A			F03D F04Z F06A			BORP KORP KVB I
		F06B F06C F06D			F06B F06C F06D		05	KVB II MKOR VAC
		F30Z F98A			F30Z F98A			VBOR VKOR
	06	G33Z G38A G38B		06	G33Z G38A G38B		05	F01A F01C F03C
	07	H33Z		07	H33Z			F03D F04Z F06A
	11	L33Z		11	L33Z			F06B F06C F06D
	15	P02A P02B P02C		15	P02A P02B P02C		06	F30Z F98A
36.11.36↔	21B	X33Z		21B	X33Z		06	G33Z G38A G38B
		BORP KORP KVB I			BORP KORP KVB I		07	H33Z
		KVB II MKOR VAC	36.12.21↔		KVB II MKOR VAC		11	L33Z
		VBOR VKOR			VBOR VKOR	36.12.27↔	15	P02A P02B P02C
	05	F01A F01C F03C		05	F01A F01C F03C		21B	X33Z
		F03D F04Z F06A			F03D F04Z F06A			BORP KORP KVB I
		F06B F06C F06D			F06B F06C F06D		05	KVB II MKOR VAC
		F30Z F98A			F30Z F98A			VBOR VKOR
	06	G33Z G38A G38B		06	G33Z G38A G38B		05	F01A F01C F03C
	07	H33Z		07	H33Z			F03D F04Z F06A
	11	L33Z		11	L33Z			F06B F06C F06D
	15	P02A P02B P02C		15	P02A P02B P02C		06	F30Z F98A
36.11.37↔	21B	X33Z		21B	X33Z		06	G33Z G38A G38B
		BORP KORP KVB I			BORP KORP KVB I		07	H33Z
		KVB II MKOR VAC	36.12.22↔		KVB II MKOR VAC		11	L33Z
		VBOR VKOR			VBOR VKOR	36.12.28↔	15	P02A P02B P02C
	05	F01A F01C F03C		05	F01A F01C F03C		21B	X33Z
		F03D F04Z F06A			F03D F04Z F06A			BORP KORP KVB I
		F06B F06C F06D			F06B F06C F06D		05	KVB II MKOR VAC
		F30Z F98A			F30Z F98A			VBOR VKOR
	06	G33Z G38A G38B		06	G33Z G38A G38B		05	F01A F01C F03C
	07	H33Z		07	H33Z			F03D F04Z F06A
	11	L33Z		11	L33Z			F06B F06C F06D
	15	P02A P02B P02C		15	P02A P02B P02C		06	F30Z F98A
36.11.38↔	21B	X33Z		21B	X33Z		06	G33Z G38A G38B
		BORP KORP KVB I			BORP KORP KVB I		07	H33Z
		KVB II MKOR VAC	36.12.23↔		KVB II MKOR VAC		11	L33Z
		VBOR VKOR			VBOR VKOR	36.12.2A↔	15	P02A P02B P02C
	05	F01A F01C F03C		05	F01A F01C F03C		21B	X33Z
		F03D F04Z F06A			F03D F04Z F06A			BORP KORP KVB I
		F06B F06C F06D			F06B F06C F06D			KVB II MKOR VAC

CHOP	MDC	DRG	CHOP	MDC	DRG	CHOP	MDC	DRG		
36.12.31↔	21B	VBOR VKOR	36.12.36↔	05	BORP KORP KVB I	36.13.21↔	15	P02A P02B P02C		
		F01A F01C F03C			KVB II MKOR VAC			21B	X33Z	
		F03D F04Z F06A			VBOR VKOR			05	05	BORP KORP KVB I
		F06B F06C F06D			F01A F01C F03C					KVB II MKOR VAC
		F30Z F98A			F03D F04Z F06A					VBOR VKOR
		G33Z G38A G38B			F06B F06C F06D					F01A F01C F03C
		H33Z			F30Z F98A					F03D F04Z F06A
		L33Z			G33Z G38A G38B					F06B F06C F06D
		P02A P02B P02C			H33Z					F30Z F98A
		X33Z			L33Z					G33Z G38A G38B
		BORP KORP KVB I			P02A P02B P02C					H33Z
KVB II MKOR VAC	X33Z	L33Z								
VBOR VKOR	36.12.37↔	05	BORP KORP KVB I	36.13.22↔	21B	15	P02A P02B P02C			
F01A F01C F03C			KVB II MKOR VAC				07	H33Z		
F03D F04Z F06A			VBOR VKOR				11	L33Z		
F06B F06C F06D			F01A F01C F03C				15	P02A P02B P02C		
F30Z F98A			F03D F04Z F06A				21B	X33Z		
G33Z G38A G38B			F06B F06C F06D				05	05	BORP KORP KVB I	
H33Z			F30Z F98A						KVB II MKOR VAC	
L33Z			G33Z G38A G38B						VBOR VKOR	
P02A P02B P02C			H33Z						F01A F01C F03C	
X33Z			L33Z						F03D F04Z F06A	
BORP KORP KVB I			P02A P02B P02C						F06B F06C F06D	
KVB II MKOR VAC	X33Z	F30Z F98A								
VBOR VKOR	36.12.38↔	05	BORP KORP KVB I	36.13.23↔	05	05			BORP KORP KVB I	
F01A F01C F03C			KVB II MKOR VAC						KVB II MKOR VAC	
F03D F04Z F06A			VBOR VKOR						VBOR VKOR	
F06B F06C F06D			F01A F01C F03C						F01A F01C F03C	
F30Z F98A			F03D F04Z F06A				F03D F04Z F06A			
G33Z G38A G38B			F06B F06C F06D				F06B F06C F06D			
H33Z			F30Z F98A				F30Z F98A			
L33Z			G33Z G38A G38B				G33Z G38A G38B			
P02A P02B P02C			H33Z				H33Z			
X33Z			L33Z				L33Z			
BORP KORP KVB I			36.12.39↔				05	BORP KORP KVB I	36.13.24↔	21B
KVB II MKOR VAC	KVB II MKOR VAC	07		H33Z						
VBOR VKOR	VBOR VKOR	11		L33Z						
F01A F01C F03C	F01A F01C F03C	15		P02A P02B P02C						
F03D F04Z F06A	F03D F04Z F06A	21B		X33Z						
F06B F06C F06D	F06B F06C F06D	05		05	BORP KORP KVB I					
F30Z F98A	F30Z F98A				KVB II MKOR VAC					
G33Z G38A G38B	G33Z G38A G38B				VBOR VKOR					
H33Z	H33Z				F01A F01C F03C					
L33Z	L33Z				F03D F04Z F06A					
P02A P02B P02C	P02A P02B P02C				F06B F06C F06D					
X33Z	X33Z		F30Z F98A							
BORP KORP KVB I	36.12.3A↔		05		BORP KORP KVB I	36.13.25↔	05	05	BORP KORP KVB I	
KVB II MKOR VAC					KVB II MKOR VAC				KVB II MKOR VAC	
VBOR VKOR					VBOR VKOR				VBOR VKOR	
F01A F01C F03C					F01A F01C F03C				F01A F01C F03C	
F03D F04Z F06A		F03D F04Z F06A		F03D F04Z F06A						
F06B F06C F06D		F06B F06C F06D		F06B F06C F06D						
F30Z F98A		F30Z F98A		F30Z F98A						
G33Z G38A G38B		G33Z G38A G38B		G33Z G38A G38B						
H33Z		H33Z		H33Z						
L33Z		L33Z		L33Z						
P02A P02B P02C		P02A P02B P02C		P02A P02B P02C						
X33Z	X33Z	X33Z								
BORP KORP KVB I	36.12.99↔	05	BORP KORP KVB I	36.13.26↔	21B	15	P02A P02B P02C			
KVB II MKOR VAC			KVB II MKOR VAC				07	H33Z		
VBOR VKOR			VBOR VKOR				11	L33Z		
F01A F01C F03C			F01A F01C F03C				15	P02A P02B P02C		
F03D F04Z F06A			F03D F04Z F06A				21B	X33Z		
F06B F06C F06D			F06B F06C F06D				05	05	BORP KORP KVB I	
F30Z F98A			F30Z F98A						KVB II MKOR VAC	
G33Z G38A G38B			G33Z G38A G38B						VBOR VKOR	
H33Z			H33Z						F01A F01C F03C	
L33Z			L33Z						F03D F04Z F06A	
P02A P02B P02C			P02A P02B P02C						F06B F06C F06D	
X33Z	X33Z	F30Z F98A								
BORP KORP KVB I	36.13.00↔	05	BORP KORP KVB I	36.13.26↔	06	06			G33Z G38A G38B	
KVB II MKOR VAC			KVB II MKOR VAC						G33Z G38A G38B	
VBOR VKOR			VBOR VKOR						H33Z	
F01A F01C F03C			F01A F01C F03C						L33Z	
F03D F04Z F06A			F03D F04Z F06A				05	05	BORP KORP KVB I	
F06B F06C F06D			F06B F06C F06D						KVB II MKOR VAC	
F30Z F98A			F30Z F98A						VBOR VKOR	
G33Z G38A G38B			G33Z G38A G38B						F01A F01C F03C	
H33Z			H33Z						F03D F04Z F06A	
L33Z			L33Z						F06B F06C F06D	
P02A P02B P02C			P02A P02B P02C						F30Z F98A	
X33Z	X33Z	G33Z G38A G38B								

CHOP	MDC	DRG	CHOP	MDC	DRG	CHOP	MDC	DRG
	07	H33Z			F30Z F98A			F03D F04Z F06A
	11	L33Z		06	G33Z G38A G38B		06	F06B F06C F06D
	15	P02A P02B P02C		07	H33Z		07	F30Z F98A
36.13.27↔	21B	X33Z		11	L33Z		11	G33Z G38A G38B
		BORP KORP KVB I		15	P02A P02B P02C		15	H33Z
		KVB II MKOR VAC	36.13.34↔	21B	X33Z		21B	L33Z
		VBOR VKOR			BORP KORP KVB I		15	P02A P02B P02C
	05	F01A F01C F03C			KVB II MKOR VAC	36.13.99↔	21B	X33Z
		F03D F04Z F06A			VBOR VKOR			BORP KORP KVB I
		F06B F06C F06D		05	F01A F01C F03C		05	KVB II MKOR VAC
		F30Z F98A			F03D F04Z F06A			VBOR VKOR
	06	G33Z G38A G38B			F06B F06C F06D		05	F01A F01C F03C
	07	H33Z		06	G33Z G38A G38B			F03D F04Z F06A
	11	L33Z		07	H33Z			F06B F06C F06D
	15	P02A P02B P02C		11	L33Z		06	F30Z F98A
36.13.28↔	21B	X33Z		15	P02A P02B P02C		07	G33Z G38A G38B
		BORP KORP KVB I		21B	X33Z		11	H33Z
		KVB II MKOR VAC	36.13.35↔		BORP KORP KVB I		15	L33Z
		VBOR VKOR			KVB II MKOR VAC	36.18.00↔	21B	P02A P02B P02C
	05	F01A F01C F03C			VBOR VKOR			X33Z
		F03D F04Z F06A		05	F01A F01C F03C		05	BORP KORP KVB I
		F06B F06C F06D			F03D F04Z F06A			KVB II MKOR VAC
		F30Z F98A			F06B F06C F06D		05	VBOR VKOR
	06	G33Z G38A G38B			F30Z F98A			F01A F01C F03C
	07	H33Z		06	G33Z G38A G38B			F03D F04Z F06A
	11	L33Z		07	H33Z			F06B F06C F06D
	15	P02A P02B P02C		11	L33Z		06	F30Z F98A
36.13.2A↔	21B	X33Z		15	P02A P02B P02C		07	G33Z G38A G38B
		BORP KORP KVB I		21B	X33Z		11	H33Z
		KVB II MKOR VAC	36.13.36↔		BORP KORP KVB I		15	L33Z
		VBOR VKOR			KVB II MKOR VAC	36.18.11↔	21B	P02A P02B P02C
	05	F01A F01C F03C			VBOR VKOR			X33Z
		F03D F04Z F06A		05	F01A F01C F03C		05	BORP KORP KVB I
		F06B F06C F06D			F03D F04Z F06A			KVB II MKOR VAC
		F30Z F98A			F06B F06C F06D		05	VBOR VKOR
	06	G33Z G38A G38B			F30Z F98A			F01A F01C F03C
	07	H33Z		06	G33Z G38A G38B			F03D F04Z F06A
	11	L33Z		07	H33Z			F06B F06C F06D
	15	P02A P02B P02C		11	L33Z		06	F30Z F98A
36.13.31↔	21B	X33Z		15	P02A P02B P02C		07	G33Z G38A G38B
		BORP KORP KVB I		21B	X33Z		11	H33Z
		KVB II MKOR VAC	36.13.37↔		BORP KORP KVB I		15	L33Z
		VBOR VKOR			KVB II MKOR VAC	36.18.12↔	21B	P02A P02B P02C
	05	F01A F01C F03C			VBOR VKOR			X33Z
		F03D F04Z F06A		05	F01A F01C F03C		05	BORP KORP KVB I
		F06B F06C F06D			F03D F04Z F06A			KVB II MKOR VAC
		F30Z F98A			F06B F06C F06D		05	VBOR VKOR
	06	G33Z G38A G38B			F30Z F98A			F01A F01C F03C
	07	H33Z		06	G33Z G38A G38B			F03D F04Z F06A
	11	L33Z		07	H33Z			F06B F06C F06D
	15	P02A P02B P02C		11	L33Z		06	F30Z F98A
36.13.32↔	21B	X33Z		15	P02A P02B P02C		07	G33Z G38A G38B
		BORP KORP KVB I		21B	X33Z		11	H33Z
		KVB II MKOR VAC	36.13.38↔		BORP KORP KVB I		15	L33Z
		VBOR VKOR			KVB II MKOR VAC	36.18.13↔	21B	P02A P02B P02C
	05	F01A F01C F03C			VBOR VKOR			X33Z
		F03D F04Z F06A		05	F01A F01C F03C		05	BORP KORP KVB I
		F06B F06C F06D			F03D F04Z F06A			KVB II MKOR VAC
		F30Z F98A			F06B F06C F06D		05	VBOR VKOR
	06	G33Z G38A G38B			F30Z F98A			F01A F01C F03C
	07	H33Z		06	G33Z G38A G38B			F03D F04Z F06A
	11	L33Z		07	H33Z			F06B F06C F06D
	15	P02A P02B P02C		11	L33Z		06	F30Z F98A
36.13.33↔	21B	X33Z		15	P02A P02B P02C		07	G33Z G38A G38B
		BORP KORP KVB I		21B	X33Z		11	H33Z
		KVB II MKOR VAC	36.13.3A↔		BORP KORP KVB I		15	L33Z
		VBOR VKOR			KVB II MKOR VAC	36.18.14↔	21B	P02A P02B P02C
	05	F01A F01C F03C			VBOR VKOR			X33Z
		F03D F04Z F06A		05	F01A F01C F03C		05	BORP KORP KVB I
		F06B F06C F06D			F03D F04Z F06A			KVB II MKOR VAC

CHOP	MDC	DRG	CHOP	MDC	DRG	CHOP	MDC	DRG
36.18.15↔	21B	VBOR VKOR	36.18.21↔	05	BORP KORB KVB I	36.18.27↔	05	P02A P02B P02C
		F01A F01C F03C			KVB II MKOR VAC			X33Z
		F03D F04Z F06A			VBOR VKOR			BORP KORB KVB I
		F06B F06C F06D			F01A F01C F03C			KVB II MKOR VAC
		F30Z F98A			F03D F04Z F06A			VBOR VKOR
		G33Z G38A G38B			F06B F06C F06D			F01A F01C F03C
		H33Z			F30Z F98A			F03D F04Z F06A
		L33Z			G33Z G38A G38B			F06B F06C F06D
		P02A P02B P02C			H33Z			F30Z F98A
		X33Z			L33Z			G33Z G38A G38B
36.18.16↔	21B	BORP KORB KVB I	36.18.22↔	05	BORP KORB KVB I	36.18.28↔	05	P02A P02B P02C
		KVB II MKOR VAC			KVB II MKOR VAC			X33Z
		VBOR VKOR			VBOR VKOR			BORP KORB KVB I
		F01A F01C F03C			F01A F01C F03C			KVB II MKOR VAC
		F03D F04Z F06A			F03D F04Z F06A			VBOR VKOR
		F06B F06C F06D			F06B F06C F06D			F01A F01C F03C
		F30Z F98A			F30Z F98A			F03D F04Z F06A
		G33Z G38A G38B			G33Z G38A G38B			F06B F06C F06D
		H33Z			H33Z			F30Z F98A
		L33Z			L33Z			G33Z G38A G38B
36.18.17↔	21B	P02A P02B P02C	36.18.23↔	05	BORP KORB KVB I	36.18.2A↔	05	P02A P02B P02C
		X33Z			KVB II MKOR VAC			X33Z
		BORP KORB KVB I			VBOR VKOR			BORP KORB KVB I
		KVB II MKOR VAC			F01A F01C F03C			KVB II MKOR VAC
		VBOR VKOR			F03D F04Z F06A			VBOR VKOR
		F01A F01C F03C			F06B F06C F06D			F01A F01C F03C
		F03D F04Z F06A			F30Z F98A			F03D F04Z F06A
		F06B F06C F06D			G33Z G38A G38B			F06B F06C F06D
		F30Z F98A			H33Z			F30Z F98A
		G33Z G38A G38B			L33Z			G33Z G38A G38B
36.18.18↔	21B	H33Z	36.18.24↔	05	BORP KORB KVB I	36.18.99↔	05	P02A P02B P02C
		L33Z			KVB II MKOR VAC			X33Z
		P02A P02B P02C			VBOR VKOR			BORP KORB KVB I
		X33Z			F01A F01C F03C			KVB II MKOR VAC
		BORP KORB KVB I			F03D F04Z F06A			VBOR VKOR
		KVB II MKOR VAC			F06B F06C F06D			F01A F01C F03C
		VBOR VKOR			F30Z F98A			F03D F04Z F06A
		F01A F01C F03C			G33Z G38A G38B			F06B F06C F06D
		F03D F04Z F06A			H33Z			F30Z F98A
		F06B F06C F06D			L33Z			G33Z G38A G38B
36.18.1A↔	21B	P02A P02B P02C	36.18.25↔	05	BORP KORB KVB I	36.19↔	05	P02A P02B P02C
		X33Z			KVB II MKOR VAC			X33Z
		BORP KORB KVB I			VBOR VKOR			BORP KORB KVB I
		KVB II MKOR VAC			F01A F01C F03C			KVB II MKOR VAC
		VBOR VKOR			F03D F04Z F06A			VBOR VKOR
		F01A F01C F03C			F06B F06C F06D			F01A F01C F03C
		F03D F04Z F06A			F30Z F98A			F03D F04Z F06A
		F06B F06C F06D			G33Z G38A G38B			F06B F06C F06D
		F30Z F98A			H33Z			F30Z F98A
		G33Z G38A G38B			L33Z			G33Z G38A G38B
36.18.26↔	21B	H33Z	36.18.26↔	05	BORP KORB KVB I	36.1A.00↔	05	P02A P02B P02C
		L33Z			KVB II MKOR VAC			X33Z
		P02A P02B P02C			VBOR VKOR			BORP KORB KVB I
		X33Z			F01A F01C F03C			KVB II MKOR VAC
		BORP KORB KVB I			F03D F04Z F06A			VBOR VKOR
		KVB II MKOR VAC			F06B F06C F06D			F01A F01C F03C
		VBOR VKOR			F30Z F98A			F03D F04Z F06A
		F01A F01C F03C			G33Z G38A G38B			F06B F06C F06D
		F03D F04Z F06A			H33Z			F30Z F98A
		F06B F06C F06D			L33Z			G33Z G38A G38B

CHOP	MDC	DRG	CHOP	MDC	DRG	CHOP	MDC	DRG
	07	H33Z			F30Z F98A			F03D F04Z F06A
	11	L33Z		06	G33Z G38A G38B		06	F06B F06C F06D
	15	P02A P02B P02C		07	H33Z		07	F30Z F98A
36.1A.11↔	21B	X33Z		11	L33Z		11	G33Z G38A G38B
		BORP KORP KVB I		15	P02A P02B P02C		15	H33Z
		KVB II MKOR VAC	36.1A.17↔	21B	X33Z		21B	L33Z
		VBOR VKOR			BORP KORP KVB I		15	P02A P02B P02C
	05	F01A F01C F03C			KVB II MKOR VAC	36.1A.24↔	21B	X33Z
		F03D F04Z F06A			VBOR VKOR			BORP KORP KVB I
		F06B F06C F06D		05	F01A F01C F03C		05	KVB II MKOR VAC
		F30Z F98A			F03D F04Z F06A			VBOR VKOR
	06	G33Z G38A G38B			F06B F06C F06D		05	F01A F01C F03C
	07	H33Z		06	G33Z G38A G38B			F03D F04Z F06A
	11	L33Z		07	H33Z			F06B F06C F06D
	15	P02A P02B P02C		11	L33Z		06	F30Z F98A
36.1A.12↔	21B	X33Z		15	P02A P02B P02C		07	G33Z G38A G38B
		BORP KORP KVB I		21B	X33Z		11	H33Z
		KVB II MKOR VAC	36.1A.18↔		BORP KORP KVB I		15	L33Z
		VBOR VKOR			KVB II MKOR VAC	36.1A.25↔	21B	P02A P02B P02C
	05	F01A F01C F03C			VBOR VKOR			X33Z
		F03D F04Z F06A		05	F01A F01C F03C		05	BORP KORP KVB I
		F06B F06C F06D			F03D F04Z F06A			KVB II MKOR VAC
		F30Z F98A			F06B F06C F06D		05	VBOR VKOR
	06	G33Z G38A G38B		06	G33Z G38A G38B			F01A F01C F03C
	07	H33Z		07	H33Z			F03D F04Z F06A
	11	L33Z		11	L33Z		06	F06B F06C F06D
	15	P02A P02B P02C		15	P02A P02B P02C		07	F30Z F98A
36.1A.13↔	21B	X33Z		21B	X33Z		11	G33Z G38A G38B
		BORP KORP KVB I			BORP KORP KVB I	36.1A.26↔	15	H33Z
		KVB II MKOR VAC	36.1A.1A↔		KVB II MKOR VAC		21B	L33Z
		VBOR VKOR			VBOR VKOR			P02A P02B P02C
	05	F01A F01C F03C		05	F01A F01C F03C			X33Z
		F03D F04Z F06A			F03D F04Z F06A		05	BORP KORP KVB I
		F06B F06C F06D			F06B F06C F06D			KVB II MKOR VAC
		F30Z F98A		06	G33Z G38A G38B		05	VBOR VKOR
	06	G33Z G38A G38B		07	H33Z			F01A F01C F03C
	07	H33Z		11	L33Z			F03D F04Z F06A
	11	L33Z		15	P02A P02B P02C		06	F06B F06C F06D
	15	P02A P02B P02C		21B	X33Z		07	F30Z F98A
36.1A.14↔	21B	X33Z		21B	X33Z		11	G33Z G38A G38B
		BORP KORP KVB I			BORP KORP KVB I	36.1A.27↔	15	H33Z
		KVB II MKOR VAC	36.1A.21↔		KVB II MKOR VAC		21B	L33Z
		VBOR VKOR			VBOR VKOR			P02A P02B P02C
	05	F01A F01C F03C		05	F01A F01C F03C			X33Z
		F03D F04Z F06A			F03D F04Z F06A		05	BORP KORP KVB I
		F06B F06C F06D			F06B F06C F06D			KVB II MKOR VAC
		F30Z F98A		06	G33Z G38A G38B		05	VBOR VKOR
	06	G33Z G38A G38B		07	H33Z			F01A F01C F03C
	07	H33Z		11	L33Z			F03D F04Z F06A
	11	L33Z		15	P02A P02B P02C		06	F06B F06C F06D
	15	P02A P02B P02C		21B	X33Z		07	F30Z F98A
36.1A.15↔	21B	X33Z		21B	X33Z		11	G33Z G38A G38B
		BORP KORP KVB I			BORP KORP KVB I	36.1A.28↔	15	H33Z
		KVB II MKOR VAC	36.1A.22↔		KVB II MKOR VAC		21B	L33Z
		VBOR VKOR			VBOR VKOR			P02A P02B P02C
	05	F01A F01C F03C		05	F01A F01C F03C			X33Z
		F03D F04Z F06A			F03D F04Z F06A		05	BORP KORP KVB I
		F06B F06C F06D			F06B F06C F06D			KVB II MKOR VAC
		F30Z F98A		06	G33Z G38A G38B		05	VBOR VKOR
	06	G33Z G38A G38B		07	H33Z			F01A F01C F03C
	07	H33Z		11	L33Z			F03D F04Z F06A
	11	L33Z		15	P02A P02B P02C		06	F06B F06C F06D
	15	P02A P02B P02C		21B	X33Z		07	F30Z F98A
36.1A.16↔	21B	X33Z		21B	X33Z		11	G33Z G38A G38B
		BORP KORP KVB I			BORP KORP KVB I	36.1A.2A↔	15	H33Z
		KVB II MKOR VAC	36.1A.23↔		KVB II MKOR VAC		21B	L33Z
		VBOR VKOR			VBOR VKOR			P02A P02B P02C
	05	F01A F01C F03C		05	F01A F01C F03C			X33Z
		F03D F04Z F06A			F03D F04Z F06A		05	BORP KORP KVB I
		F06B F06C F06D			F06B F06C F06D			KVB II MKOR VAC

CHOP	MDC	DRG	CHOP	MDC	DRG	CHOP	MDC	DRG	
36.1A.99↔	21B	VBOR VKOR	36.1B.14↔	05	BORP KORB KVB I	36.1B.21↔	15	P02A P02B P02C	
		F01A F01C F03C			KVB II MKOR VAC			21B	X33Z
		F03D F04Z F06A			VBOR VKOR			05	BORP KORB KVB I
		F06B F06C F06D			F01A F01C F03C				KVB II MKOR VAC
		F30Z F98A			F03D F04Z F06A				VBOR VKOR
		G33Z G38A G38B			F06B F06C F06D				F01A F01C F03C
		H33Z			F30Z F98A				F03D F04Z F06A
		L33Z			G33Z G38A G38B				F06B F06C F06D
		P02A P02B P02C			F30Z F98A				F03D F04Z F06A
		X33Z			G33Z G38A G38B				F06B F06C F06D
BORP KORB KVB I	H33Z	F30Z F98A							
KVB II MKOR VAC	L33Z	F03D F04Z F06A							
VBOR VKOR	P02A P02B P02C	F06B F06C F06D							
36.1B.00↔	21B	F01A F01C F03C	36.1B.15↔	05	BORP KORB KVB I	36.1B.22↔	15	P02A P02B P02C	
		F03D F04Z F06A			KVB II MKOR VAC			21B	X33Z
		F06B F06C F06D			VBOR VKOR			05	BORP KORB KVB I
		F30Z F98A			F01A F01C F03C				KVB II MKOR VAC
		G33Z G38A G38B			F03D F04Z F06A				VBOR VKOR
		H33Z			F06B F06C F06D				F01A F01C F03C
		L33Z			F30Z F98A				F03D F04Z F06A
		P02A P02B P02C			G33Z G38A G38B				F06B F06C F06D
		X33Z			F30Z F98A				F03D F04Z F06A
		BORP KORB KVB I			H33Z				F06B F06C F06D
KVB II MKOR VAC	L33Z	F30Z F98A							
VBOR VKOR	P02A P02B P02C	F03D F04Z F06A							
36.1B.11↔	21B	F01A F01C F03C	36.1B.16↔	05	BORP KORB KVB I	36.1B.23↔	15	P02A P02B P02C	
		F03D F04Z F06A			KVB II MKOR VAC			21B	X33Z
		F06B F06C F06D			VBOR VKOR			05	BORP KORB KVB I
		F30Z F98A			F01A F01C F03C				KVB II MKOR VAC
		G33Z G38A G38B			F03D F04Z F06A				VBOR VKOR
		H33Z			F06B F06C F06D				F01A F01C F03C
		L33Z			F30Z F98A				F03D F04Z F06A
		P02A P02B P02C			G33Z G38A G38B				F06B F06C F06D
		X33Z			F30Z F98A				F03D F04Z F06A
		BORP KORB KVB I			H33Z				F06B F06C F06D
KVB II MKOR VAC	L33Z	F30Z F98A							
VBOR VKOR	P02A P02B P02C	F03D F04Z F06A							
36.1B.12↔	21B	F01A F01C F03C	36.1B.17↔	05	BORP KORB KVB I	36.1B.24↔	15	P02A P02B P02C	
		F03D F04Z F06A			KVB II MKOR VAC			21B	X33Z
		F06B F06C F06D			VBOR VKOR			05	BORP KORB KVB I
		F30Z F98A			F01A F01C F03C				KVB II MKOR VAC
		G33Z G38A G38B			F03D F04Z F06A				VBOR VKOR
		H33Z			F06B F06C F06D				F01A F01C F03C
		L33Z			F30Z F98A				F03D F04Z F06A
		P02A P02B P02C			G33Z G38A G38B				F06B F06C F06D
		X33Z			F30Z F98A				F03D F04Z F06A
		BORP KORB KVB I			H33Z				F06B F06C F06D
KVB II MKOR VAC	L33Z	F30Z F98A							
VBOR VKOR	P02A P02B P02C	F03D F04Z F06A							
36.1B.13↔	21B	F01A F01C F03C	36.1B.18↔	05	BORP KORB KVB I	36.1B.25↔	15	P02A P02B P02C	
		F03D F04Z F06A			KVB II MKOR VAC			21B	X33Z
		F06B F06C F06D			VBOR VKOR			05	BORP KORB KVB I
		F30Z F98A			F01A F01C F03C				KVB II MKOR VAC
		G33Z G38A G38B			F03D F04Z F06A				VBOR VKOR
		H33Z			F06B F06C F06D				F01A F01C F03C
		L33Z			F30Z F98A				F03D F04Z F06A
		P02A P02B P02C			G33Z G38A G38B				F06B F06C F06D
		X33Z			F30Z F98A				F03D F04Z F06A
		BORP KORB KVB I			H33Z				F06B F06C F06D
KVB II MKOR VAC	L33Z	F30Z F98A							
VBOR VKOR	P02A P02B P02C	F03D F04Z F06A							
36.1B.1A↔	21B	F01A F01C F03C	36.1B.1A↔	05	BORP KORB KVB I	36.1B.26↔	15	P02A P02B P02C	
		F03D F04Z F06A			KVB II MKOR VAC			21B	X33Z
		F06B F06C F06D			VBOR VKOR			05	BORP KORB KVB I
		F30Z F98A			F01A F01C F03C				KVB II MKOR VAC
		G33Z G38A G38B			F03D F04Z F06A				VBOR VKOR
		H33Z			F06B F06C F06D				F01A F01C F03C
		L33Z			F30Z F98A				F03D F04Z F06A
		P02A P02B P02C			G33Z G38A G38B				F06B F06C F06D
		X33Z			F30Z F98A				F03D F04Z F06A
		BORP KORB KVB I			H33Z				F06B F06C F06D
KVB II MKOR VAC	L33Z	F30Z F98A							
VBOR VKOR	P02A P02B P02C	F03D F04Z F06A							

CHOP	MDC	DRG	CHOP	MDC	DRG	CHOP	MDC	DRG
	07	H33Z		06	G33Z G38A G38B	36.39.11↔		BORP KORP KVB I
	11	L33Z		07	H33Z			KVB II MKOR VAC
	15	P02A P02B P02C		11	L33Z		05	VBOR VKOR
36.1B.27↔	21B	X33Z		15	P02A P02B P02C		05	F01A F01C F03C
		BORP KORP KVB I	36.32↔	21B	X33Z			F03D F04Z F06A
		KVB II MKOR VAC			BORP KORP KVB I		06	F06B F06C F06D
		VBOR VKOR			KVB II MKOR VAC		06	F30Z F98A
	05	F01A F01C F03C		04	E01A E01B E05A		07	G33Z G38A G38B
		F03D F04Z F06A			E05B E05C		11	H33Z
		F06B F06C F06D		05	F01A F01C F03C		15	L33Z
		F30Z F98A			F03D F04Z F06A	36.39.12↔	21B	P02A P02B P02C
	06	G33Z G38A G38B			F06B F06C F06D			X06A X06B X06C
	07	H33Z			F12A F24A F24B			X33Z
	11	L33Z			F24C F24D F24E		05	BORP KORP KVB I
36.1B.28↔	15	P02A P02B P02C			F24F F30Z F50A			KVB II MKOR VAC
	21B	X33Z			F98A			VBOR VKOR
		BORP KORP KVB I		06	G33Z G38A G38B		05	F01A F01C F03C
		KVB II MKOR VAC		07	H33Z			F03D F04Z F06A
		VBOR VKOR		11	L33Z			F06B F06C F06D
	05	F01A F01C F03C		15	P02A P02B P02C		06	F30Z F98A
		F03D F04Z F06A	36.33↔	21B	X33Z		07	G33Z G38A G38B
		F06B F06C F06D			BORP KORP KVB I		11	H33Z
		F30Z F98A			KVB II MKOR VAC		15	L33Z
	06	G33Z G38A G38B			VBOR VKOR		21B	P02A P02B P02C
	07	H33Z		04	E01A E01B E05A	36.39.13↔		X06A X06B X06C
	11	L33Z			E05B E05C			X33Z
	15	P02A P02B P02C		05	F01A F01C F03C		05	BORP KORP KVB I
36.1B.2A↔	21B	X33Z			F03D F04Z F06A			KVB II MKOR VAC
		BORP KORP KVB I			F06B F06C F06D			VBOR VKOR
		KVB II MKOR VAC			F30Z F98A		05	F01A F01C F03C
		VBOR VKOR		06	G33Z G38A G38B			F03D F04Z F06A
	05	F01A F01C F03C		07	H33Z			F06B F06C F06D
		F03D F04Z F06A		11	L33Z		06	F30Z F98A
		F06B F06C F06D		15	P02A P02B P02C		07	G33Z G38A G38B
		F30Z F98A		21B	X33Z		11	H33Z
	06	G33Z G38A G38B			BORP KORP KVB I		15	L33Z
	07	H33Z	36.34↔	04	E01A E01B E05A	36.39.99↔	21B	P02A P02B P02C
	11	L33Z			E05B E05C			X06A X06B X06C
	15	P02A P02B P02C		05	F01A F01C F03C		05	X33Z
36.1B.99↔	21B	X33Z			F03D F04Z F06A			F01A F01C F03C
		BORP KORP KVB I			F06B F06C F06D		05	F03D F04Z F06A
		KVB II MKOR VAC			F30Z F98A			F06B F06C F06D
		VBOR VKOR		06	G33Z G38A G38B		06	F30Z F98A
	05	F01A F01C F03C		07	H33Z		06	G33Z G38A G38B
		F03D F04Z F06A		11	L33Z		07	H33Z
		F06B F06C F06D		15	P02A P02B P02C		11	L33Z
		F30Z F98A		21B	X33Z		15	P02A P02B P02C
	06	G33Z G38A G38B	36.39.00↔	05	F01A F01C F03C	36.39.99↔	21B	P02A P02B P02C
	07	H33Z			F03D F04Z F06A			X06A X06B X06C
	11	L33Z			F06B F06C F06D			X33Z
	15	P02A P02B P02C			F30Z F98A	36.91↔		BORP KVB I KVB II
36.2↔	21B	X33Z		06	G33Z G38A G38B			VAC VBOR
		BORP KORP KVB I		07	H33Z		05	F01A F01C F03C
		KVB II MKOR VAC		11	L33Z			F03D F04Z F06A
		VBOR VKOR		15	P02A P02B P02C			F06B F06C F06D
	05	F01A F01C F03C		21B	X33Z			F30Z F98A
		F03D F04Z F06A			BORP KORP KVB I	36.99.00↔	15	F01A F01C F03C
		F06B F06C F06D			KVB II MKOR VAC		21B	F03D F04Z F06A
		F30Z F98A	36.39.10↔		VBOR VKOR			F06A F06B F06C
	15	P02A P02B P02C		05	F01A F01C F03C		05	F06D F30Z F98A
36.31↔	21B	X06A X06B X06C			F03D F04Z F06A		15	P02A P02B P02C
		BORP KORP KVB I			F06B F06C F06D		21B	P02A P02B P02C
		KVB II MKOR VAC			F30Z F98A	36.99.10‡↔		X06A X06B X06C
		VBOR VKOR		06	G33Z G38A G38B		05	F01A F01C F03B
	04	E01A E01B E05A		07	H33Z			F03C F03D F04Z
		E05B E05C		11	L33Z	36.99.11‡↔	05	F06A F06B F06C
	05	F01A F01C F03C		15	P02A P02B P02C		15	F06D F30Z F98A
		F03D F04Z F06A		21B	X06A X06B X06C		21B	P02A P02B P02C
		F06B F06C F06D			X33Z	36.99.12‡↔		X06A X06B X06C
		F30Z F98A			BORP KORP KVB I		05	F01A F01C F03B
					KVB II MKOR VAC			F03C F03D F04Z
					VBOR VKOR			F06A F06B F06C
					F03D F04Z F06A			F06D F30Z F98A
					F06B F06C F06D			P02A P02B P02C
					F30Z F98A	36.99.10‡↔		X06A X06B X06C
								X33Z
						36.99.11‡↔		BORP KORP KVB I
								KVB II MKOR VAC
						36.99.12‡↔		VBOR VKOR
								F01A F01C F03C
						36.99.19‡↔		F03D F04Z F06A
								F06B F06C F06D
								F30Z F98A
								F01A F01C F03C
								F03D F04Z F06A
								F06B F06C F06D
								F30Z F98A
								F01A F01C F03C
								F03D F04Z F06A
								F06B F06C F06D
								F30Z F98A
								F01A F01C F03C
								F03D F04Z F06A
								F06B F06C F06D
								F30Z F98A

CHOP	MDC	DRG	CHOP	MDC	DRG	CHOP	MDC	DRG
36.99.20↔	05	F24D F24E F24F BORP VAC VBOR F01A F01C F03B F03C F03D F04Z F06A F06B F06C F06D F30Z F98A P02A P02B P02C 21B X06A X06B X06C	37.12.12↔	05	E05B E05C F01A F01C F31A F31B F31C F35A F35B 06 G33Z G38A G38B 07 H33Z 11 L33Z 21B X06A X06B X06C	37.25.30↔	08	I28A I28B I28C BORP KVB I KVB II VAC VBOR
36.99.30↔	05	F01A F01C F03B F03C F03D F04Z F06A F06B F06C F06D F30Z F98A P02A P02B P02C 21B X06A X06B X06C	37.12.12↔	04	E01A E01B E05A E05B E05C 05 F01A F01C F31A F31B F31C F35A F35B 06 G33Z G38A G38B 07 H33Z 11 L33Z 21B X06A X06B X06C	37.25.99↔	04	E01A E01B E06A E06B E06C 05 F01A F01C F31A F31B F31C F35A F35B F49A F49C
36.99.40↔	05	F01A F01C F03B F03C F03D F04Z F06A F06B F06C F06D F30Z F98A P02A P02B P02C 21B X06A X06B X06C	37.21.12↔	05	F01A F01C F31A F31B F31C F35A F35B 06 G33Z G38A G38B 07 H33Z 11 L33Z 21B X06A X06B X06C	37.26.12↔	05	F49A F49C F49E F49F F61A 05 F49A F49B F49C F49D F49E F49F F61A
36.99.99↔	05	F01A F01C F03B F03C F03D F04Z F06A F06B F06C F06D F30Z F98A P02A P02B P02C 21B X06A X06B X06C	37.22.12↔	05	F03C F03D F06B F06C F41A F41B F49A F49B F49C F49D F49E F49F F61A 05 F03C F03D F06B F06C F41A F41B F49A F49B F49C F49D F49E F49F F61A	37.27.09.12↔	05	F49A F49B F49C F49D F49E F49F F61A 05 F49A F49B F49C F49D F49E F49F F61A
37.10↔	05	F01A F01C F30Z F31A F31B F31C F35A F35B 15 P02A P02B P02C 21B X06A X06B X06C	37.23.12↔	05	F03C F03D F06B F06C F41A F41B F49A F49C F49E F49F F61A 05 F03C F03D F06B F06C F41A F41B F49A F49C F49E F49F F61A	37.27.11.12↔	05	F49A F49C F24A F24C F49A F49C 05 F24A F24C F49A F49C
37.11↔	05	F01A F01C F30Z F31A F31B F31C F35A F35B 06 G33Z G38A G38B 07 H33Z 11 L33Z 15 P02A P02B P02C 21B X06A X06B X06C	37.24.00↔	04	E01A E01B E06A E06B E06C 05 F01A F01C F31A F31B F31C F35A F35B F49A F49C F49A F49C BORP KVB I KVB II VAC VBOR	37.2A.10.12↔	05	F49A F49C 05 F24A F24C F49A F49C 05 F24A F24C F49A F49C
37.12.00↔	04	E01A E01B E05A E05B E05C 05 F01A F01C F31A F31B F31C F35A F35B 06 G33Z G38A G38B 07 H33Z 11 L33Z 21B X06A X06B X06C	37.24.10.12↔	05	F01A F01C F31A F31B F31C F35A F35B F49A F49C BORP KVB I KVB II VAC VBOR	37.2A.19.12↔	05	F49A F49C 05 F24A F49A F49C BORP KVB I KVB II VAC VBOR
37.12.09↔	04	E01A E01B E05A E05B E05C 05 F01A F01C F31A F31B F31C F35A F35B 06 G33Z G38A G38B 07 H33Z 11 L33Z 21B X06A X06B X06C	37.24.20↔	04	E01A E01B E06A E06B E06C 05 F01A F01C F31A F31B F31C F35A F35B F49A F49C BORP KVB I KVB II VAC VBOR	37.2A.21.12↔	05	F24A F49A F49C BORP KVB I KVB II VAC VBOR
37.12.11↔	04	E01A E01B E05A	37.24.99↔	04	E01A E01B E06A E06B E06C 05 F01A F01C F31A F31B F31C F35A F35B F49A F49C BORP KVB I KVB II VAC VBOR	37.31.00↔	04	E01A E01B E02A E02B E02C E05A E05B E05C 05 F01A F01C F31A F31B F31C F35A F35B
	05	F01A F01C F31A F31B F31C F35A F35B 06 G33Z G38A G38B 07 H33Z 11 L33Z 21B X06A X06B X06C	37.25.00↔	05	F01A F01C F31A F31B F31C F35A F35B F49A F49C BORP KVB I KVB II VAC VBOR	37.31.10↔	06	G16Z G18A G18B G19A G19B G33Z G38A G38B 07 H33Z 08 I23A I23B 09 J02A J02B J03A J03B J04Z J11A J11B 11 L33Z 21B X06A X06B X06C
	06	G33Z G38A G38B 07 H33Z 11 L33Z 21B X06A X06B X06C	37.25.10.12↔	05	F01A F01C F31A F31B F31C F35A F35B F49A F49C BORP KVB I KVB II VAC VBOR		07	H33Z
	07	H33Z	37.25.20↔	04	E01A E01B E06A E06B E06C 05 F01A F01C F31A F31B F31C F35A F35B F49A F49C		08	I23A I23B
	11	L33Z		05	F01A F01C F31A F31B F31C F35A F35B F49A F49C		09	J02A J02B J03A
	21B	X06A X06B X06C BORP KVB I KVB II VAC VBOR		05	F01A F01C F31A F31B F31C F35A F35B F49A F49C			
	04	E01A E01B E05A						



CHOP	MDC	DRG	CHOP	MDC	DRG	CHOP	MDC	DRG
		J03B J04Z J11A		21B	X33Z			F03D F06B F06C
		J11B	37.33.00↔		BORP KVB I KVB II			F31A F31B F31C
	11	L33Z			VAC VBOR		06	F35A
37.31.20↔	21B	X06A X06B X06C		05	F01A F01C F03C		07	G33Z G38A G38B
		BORP KORP KVB I			F03D F06B F06C		11	H33Z
		KVB II MKOR VAC			F31A F31B F31C		15	L33Z
		VBOR VKOR		06	F35A	37.34.00‡↔	21B	P02A P02B P02C
	04	E01A E01B E02A		07	G33Z G38A G38B		05	X33Z
		E02B E02C E05A		11	H33Z			F03C F03D F06B
		E05B E05C		15	L33Z			F06C F41A F41B
	05	F01A F01C F31A		21B	P02A P02B P02C			F49A F49B F49C
		F31B F31C F35A	37.33.10↔		X33Z			F49D F49E F49F
		F35B			BORP KVB I KVB II			F61A
	06	G16Z G18A G18B		05	VAC VBOR	37.34.09‡↔		F03C F03D F06B
		G19A G19B G33Z			F01A F01C F03C			F06C F41A F41B
		G38A G38B			F03D F06B F06C			F49A F49B F49C
	07	H33Z			F31A F31B F31C			F49D F49E F49F
	08	I23A I23B			F35A			F61A
	09	J02A J02B J03A		06	G33Z G38A G38B	37.34.10↔		BORP VAC VBOR
		J03B J04Z J11A		07	H33Z		05	F01A F01C F12A
		J11B		11	L33Z			F50A F50B F50C
	11	L33Z		15	P02A P02B P02C			F50D
37.31.30↔	21B	X06A X06B X06C	37.33.11↔	21B	X33Z	37.34.11↔		BORP VAC VBOR
		BORP KVB I KVB II			BORP KVB I KVB II		05	F01A F01C F12A
		VAC VBOR		05	VAC VBOR			F50A F50B F50C
	04	E01A E01B E02A			F01A F01C F03C	37.34.12↔		F50D
		E02B E02C E05A			F03D F06B F06C		05	BORP VAC VBOR
		E05B E05C			F31A F31B F31C			F01A F01C F12A
	05	F01A F01C F31A			F35A	37.34.13↔		F50A F50B F50C
		F31B F31C F35A		06	G33Z G38A G38B		05	BORP VAC VBOR
		F35B		07	H33Z			F01A F01C F12A
	06	G16Z G18A G18B		11	L33Z	37.34.15↔		F50A F50B F50C
		G19A G19B G33Z		15	P02A P02B P02C			F50D
		G38A G38B	37.33.19↔	21B	X33Z		05	BORP VAC VBOR
	07	H33Z			BORP KVB I KVB II			F01A F01C F12A
	08	I23A I23B			VAC VBOR	37.34.16↔		F50A F50B F50C
	09	J02A J02B J03A		05	F01A F01C F03C		05	BORP VAC VBOR
		J03B J04Z J11A			F03D F06B F06C			F01A F01C F12A
		J11B			F31A F31B F31C			F50A F50B F50C
	11	L33Z			F35A			F50D
37.31.99↔	21B	X06A X06B X06C		06	G33Z G38A G38B	37.34.19↔		BORP VAC VBOR
		BORP KORP KVB I		07	H33Z		05	F01A F01C F12A
		KVB II MKOR VAC		11	L33Z			F50A F50B F50C
		VBOR VKOR		15	P02A P02B P02C			F50D
	04	E01A E01B E02A	37.33.20↔	21B	X33Z	37.34.24‡↔	05	F50A F50B
		E02B E02C E05A			BORP KVB I KVB II	37.34.25‡↔	05	F50A F50B
		E05B E05C			VAC VBOR	37.35↔		BORP KORP KVB I
	05	F01A F01C F31A		05	F01A F01C F03C			KVB II MKOR VAC
		F31B F31C F35A			F03D F06B F06C		05	VBOR VKOR
		F35B			F31A F31B F31C			F01A F01C F30Z
	06	G16Z G18A G18B			F35A			F31A F31B F31C
		G19A G19B G33Z		06	G33Z G38A G38B		06	F35A F35B
		G38A G38B		07	H33Z		07	G33Z G38A G38B
	07	H33Z		11	L33Z		11	H33Z
	08	I23A I23B		15	P02A P02B P02C		15	L33Z
	09	J02A J02B J03A		21B	X33Z		15	P02A P02B P02C
		J03B J04Z J11A	37.33.30↔		BORP KVB I KVB II		21B	X33Z
		J11B			VAC VBOR	37.40↔		BORP VAC VBOR
	11	L33Z		05	F01A F01C F03C		04	E01A E01B E06A
37.32↔	21B	X06A X06B X06C			F03D F06B F06C			E06B E06C
		BORP KORP KVB I			F31A F31B F31C		05	F01A F01C F31A
		KVB II MKOR VAC			F35A			F31B F31C F35A
		VBOR VKOR		06	G33Z G38A G38B			F35B
	05	F01A F01C F30Z		07	H33Z		15	P02A P02B P02C
		F31A F31B F31C		11	L33Z	37.41↔		BORP KORP KP
		F35A F35B		15	P02A P02B P02C			KPP KVB I KVB II
	06	G33Z G38A G38B		21B	X33Z			MKOR VAC VBOR
	07	H33Z	37.33.99↔		BORP KVB I KVB II		04	VKOR
	11	L33Z			VAC VBOR			E01A E01B E05A
	15	P02A P02B P02C		05	F01A F01C F03C			E05B E05C

CHOP	MDC	DRG	CHOP	MDC	DRG	CHOP	MDC	DRG
	05	F01A F01C F30Z F31A F31B F31C F35A F35B	37.53↔	21B	X33Z BORP KVB I KVB II VAC VBOR	37.69.45†↔	Prä 05	A06A A06B A06C F87Z
	06	G33Z G38A G38B		05	F01A F01C F31A F31B F31C F35A	37.69.46†↔	Prä 05	A06A A06B A06C F87Z
	07	H33Z		06	G33Z G38A G38B	37.69.47†↔	Prä 05	A06A A06B A06C F87Z
	11	L33Z		07	H33Z	37.69.48†↔	Prä 05	A06A A06B A06C F87Z
	15	P02A P02B P02C		11	L33Z	37.69.4A†↔	Prä 05	A06A A06B A06C F87Z
37.42.11↔	21B	X33Z BORP KVB I KVB II VAC VBOR	37.54↔	21B	X33Z BORP KORB KVB I KVB II MKOR VAC VBOR VKOR	37.69.4B†↔	Prä 05	A06A A06B A06C F87Z
	04	E01A E01B E06A E06B E06C		05	F01A F01C F31A F31B F31C F35A F35B	37.69.4C†↔	Prä 05	A06A A06B A06C F87Z
	05	F01A F01C F31A F31B F31C F35A F35B		06	G33Z G38A G38B	37.69.4D†↔	Prä 05	A06A A06B A06C F87Z
37.42.21↔	15	P02A P02B P02C BORP KVB I KVB II VAC VBOR		07	H33Z	37.69.4E†↔	Prä 05	A06A A06B A06C F87Z
	04	E01A E01B E06A E06B E06C	37.69.20†↔	11	L33Z	37.69.4F†↔	Prä 05	A06A A06B A06C F87Z
	05	F01A F01C F31A F31B F31C F35A F35B	37.69.21†↔	21B	X33Z	37.69.4G†↔	Prä 05	A06A A06B A06C F87Z
	15	P02A P02B P02C BORP VAC VBOR	37.69.22†↔	Prä	A06A A06B A06C	37.69.4H†↔	Prä 05	A06A A06B A06C F87Z
37.43.11↔	05	F01A F01C F31A F31B F31C F35A F35B	37.69.24†↔	Prä	A06A A06B A06C	37.69.4I†↔	Prä 05	A06A A06B A06C F87Z
	05	F01A F01C F31A F31B F31C F35A F35B	37.69.25†↔	Prä	A06A A06B A06C	37.69.4J†↔	Prä 05	A06A A06B A06C F87Z
	15	P02A P02B P02C BORP VAC VBOR	37.69.26†↔	Prä	A06A A06B A06C	37.69.4K†↔	Prä 05	A06A A06B A06C F87Z
37.43.12↔	05	F01A F01C F30Z F31A F31B F31C F35A F35B	37.69.27†↔	Prä	A06A A06B A06C	37.69.4L†↔	Prä 05	A06A A06B A06C F87Z
	15	P02A P02B P02C BORP VAC VBOR	37.69.28†↔	Prä	A06A A06B A06C	37.69.4M†↔	Prä 05	A06A A06B A06C F87Z
37.49↔	05	F01A F01C F31A F31B F31C F35A F35B	37.69.2A†↔	Prä	A06A A06B A06C	37.69.4N†↔	Prä 05	A06A A06B A06C F87Z
	15	P02A P02B P02C BORP KORB KVB I KVB II MKOR VAC VBOR VKOR	37.69.2B†↔	Prä	A06A A06B A06C	37.69.50†↔	Prä 05	A06A A06B A06C F87Z
37.51.00↔	Prä	A05A A05B A06A A06B	37.69.2C†↔	Prä	A06A A06B A06C	37.69.51†↔	Prä 05	A06A A06B A06C F87Z
	Prä	A05A A05B A06A A06B	37.69.2D†↔	Prä	A06A A06B A06C	37.69.52†↔	Prä 05	A06A A06B A06C F87Z
37.51.10↔	Prä	A05A A05B A06A A06B	37.69.2E†↔	Prä	A06A A06B A06C	37.69.54†↔	Prä 05	A06A A06B A06C F87Z
	Prä	A05A A05B A06A A06B	37.69.2F†↔	Prä	A06A A06B A06C	37.69.55†↔	Prä 05	A06A A06B A06C F87Z
37.51.20↔	Prä	A05A A05B A06A A06B	37.69.2G†↔	Prä	A06A A06B A06C	37.69.56†↔	Prä 05	A06A A06B A06C F87Z
	Prä	A05A A05B A06A A06B	37.69.2H†↔	Prä	A06A A06B A06C	37.69.57†↔	Prä 05	A06A A06B A06C F87Z
37.51.99↔	Prä	A05A A05B A06A A06B	37.69.2I†↔	Prä	A06A A06B A06C	37.69.58†↔	Prä 05	A06A A06B A06C F87Z
	Prä	A05A A05B A06A A06B	37.69.2J†↔	Prä	A06A A06B A06C	37.69.5A†↔	Prä 05	A06A A06B A06C F87Z
37.52↔	Prä	A05A A05B A06A A06B	37.69.2K†↔	Prä	A06A A06B A06C	37.69.5B†↔	Prä 05	A06A A06B A06C F87Z
	Prä	A05A A05B A06A A06B	37.69.2L†↔	Prä	A06A A06B A06C	37.69.5C†↔	Prä 05	A06A A06B A06C F87Z
	Prä	A05A A05B A06A A06B	37.69.2M†↔	Prä	A06A A06B A06C	37.69.5D†↔	Prä 05	A06A A06B A06C F87Z
	Prä	A05A A05B A06A A06B	37.69.2N†↔	Prä	A06A A06B A06C	37.69.5E†↔	Prä 05	A06A A06B A06C F87Z
	05	F01A F01C F30Z F31A F31B F31C F35A	37.69.40†↔	Prä	A06A A06B A06C	37.69.5F†↔	Prä 05	A06A A06B A06C F87Z
	06	G33Z G38A G38B	37.69.41†↔	Prä	A06A A06B A06C	37.69.5G†↔	Prä 05	A06A A06B A06C F87Z
	07	H33Z	37.69.42†↔	Prä	A06A A06B A06C	37.69.5H†↔	Prä 05	A06A A06B A06C F87Z
	11	L33Z	37.69.44†↔	Prä	A06A A06B A06C	37.69.5I†↔	Prä 05	A06A A06B A06C F87Z
	15	P02A P02B P02C		05	F87Z		05	F87Z





CHOP	MDC	DRG	CHOP	MDC	DRG	CHOP	MDC	DRG
37.69.BJ†↔	Prä	A07A A07B A11A A11B KP KPP A06A A06B A06C A07A A07B A11A A11B	37.6A.21↔	04	BORP KORP KP KPP KVB I KVB II MKOR VAC VBOR VKOR E01A E01B E05A E05B E05C	37.6A.41↔	05	A07A A11A A11B A11C A11D KP KPP F01A F01C F19Z F35A F36B F36C F90A
37.69.BL†↔	Prä	KP KPP A06A A06B A06C A07A A07B A11A A11B		05	F01A F01C F30Z F31A F31B F31C F35A F36A F36B F36C	37.6A.42↔	Prä	A06A A06B A06C A11A A11B KP KPP F01A F01C F19Z F35A F36B F36C F90A
37.69.BM†↔	Prä	KP KPP A06A A06B A06C A07A A07B A11A A11B		06	G33Z G38A G38B		05	F01A F01C F19Z F35A F36B F36C F90A
37.69.BN†↔	Prä	A06A A06B A06C A07A A07B A11A A11B KP KPP		07	H33Z	37.6A.51↔	Prä	A06A A06B A06C A11A A11B BORP KORP KVB I KVB II VAC VBOR
37.69.BO†↔	Prä	KP KPP A06A A06B A06C A07A A07B A11A A11B	37.6A.35↔	11	L33Z		04	E01A E01B E05A E05B E05C
37.69.BP†↔	Prä	KP KPP A06A A06B A06C A07A A07B A11A A11B		15	P02A P02B P02C		05	F01A F01C F19Z F30Z F35A F36B F36C F90A
37.69.BQ†↔	Prä	KP KPP A06A A06B A06C A07A A07B A11A A11B		21B	X33Z		06	G33Z G38A G38B
37.69.BR†↔	Prä	KP KPP A06A A06B A06C A07A A07B A11A A11B		04	E01A E01B E05A E05B E05C	37.6A.61↔	07	H33Z
37.6A.11↔	04	BORP KORP KP KPP KVB I KVB II MKOR VAC VBOR VKOR	37.6A.37↔	05	F01A F01C F30Z F31A F31B F31C F35A F36A F36B F36C		11	L33Z
	05	E01A E01B E05A E05B E05C		06	G33Z G38A G38B		15	P02A P02B P02C
	06	G33Z G38A G38B		07	H33Z	37.6A.62↔	21B	X33Z
	07	H33Z		11	L33Z		04	BORP KORP KVB I KVB II VAC VBOR VKOR
	11	L33Z		15	P02A P02B P02C		05	E01A E01B E05A E05B E05C
	15	P02A P02B P02C		21B	X33Z		06	G33Z G38A G38B
	21B	X33Z		Prä	A06A A06B A06C A07A A11A A11B A11C A11D		07	H33Z
37.6A.12↔	Prä	A06A A06B A06C A07A A11A A11B A11C A11D	37.6A.3A↔	04	BORP KORP KP KPP KVB I KVB II MKOR VAC VBOR VKOR	37.6A.71↔	11	L33Z
	04	E01A E01B E05A E05B E05C		04	E01A E01B E05A E05B E05C		15	P02A P02B P02C
	05	F01A F01C F30Z F31A F31B F31C F35A F36A F36B F36C		05	F01A F01C F30Z F31A F31B F31C F35A F36A F36B F36C		21B	X33Z
	06	G33Z G38A G38B		06	G33Z G38A G38B		Prä	A06A A06B A06C A11A A11B
	07	H33Z		07	H33Z		04	BORP KORP KP KPP KVB I KVB II MKOR VAC VBOR VKOR
	11	L33Z		11	L33Z		05	E01A E01B E05A E05B E05C
	15	P02A P02B P02C		15	P02A P02B P02C		06	G33Z G38A G38B
	21B	X33Z		21B	X33Z		07	H33Z
	Prä	A06A A06B A06C A07A A11A A11B A11C A11D		Prä	A06A A06B A06C		11	L33Z
							15	P02A P02B P02C
							21B	X33Z

CHOP	MDC	DRG	CHOP	MDC	DRG	CHOP	MDC	DRG	
37.6A.72↔		BORP KORP KP KPP KVB I KVB II MKOR VAC VBOR VKOR	37.6B.32↔	15 21B 05	P02A P02B P02C X33Z F01A F01C F30Z F31A F31B F31C F35A	37.6C.21↔	21B 05 06	X33Z BORP VAC VBOR F01A F01C F31A F31B F31C F35A G33Z G38A G38B	
	04	E01A E01B E05A E05B E05C		07 11 15 21B	H33Z L33Z P02A P02B P02C X33Z	37.6C.31↔	07 11 21B	H33Z L33Z BORP VAC VBOR F01A F01C F31A F31B F31C F35A G33Z G38A G38B	
	05	F01A F01C F30Z F31A F31B F31C F35A	37.6B.33↔	05 07 11 15 21B	F01A F01C F30Z F31A F31B F31C F35A H33Z L33Z P02A P02B P02C X33Z	37.6C.32↔	05 06 07 11 21B	F01A F01C F31A F31B F31C F35A G33Z G38A G38B H33Z L33Z X33Z BORP VAC VBOR F01A F01C F31A F31B F31C F35A G33Z G38A G38B	
37.6A.73↔		BORP KPP KVB I KVB II VAC VBOR	37.6B.41↔	05 05	KPP F01A F01C F19Z F35A	37.6C.33↔	05 06 07 11 21B	BORP VAC VBOR F01A F01C F31A F31B F31C F35A G33Z G38A G38B H33Z L33Z X33Z BORP VAC VBOR F01A F01C F31A F31B F31C F35A G33Z G38A G38B	
	04	E01A E01B E05A E05B E05C	37.6B.42↔	05 05	F01A F01C F19Z F35A	37.6C.61↔	05 06 07 11 21B	BORP VAC VBOR F01A F01C F31A F31B F31C F35A G33Z G38A G38B H33Z L33Z X33Z BORP VAC VBOR F01A F01C F31A F31B F31C F35A G33Z G38A G38B	
	05	F01A F01C F19Z F30Z F35A F36B F36C F90A	37.6B.61↔	05 07 11 15 21B	F01A F01C F30Z F31A F31B F31C F35A H33Z L33Z P02A P02B P02C X33Z	37.6C.71↔	05 06 07 11 21B	BORP VAC VBOR F01A F01C F31A F31B F31C F35A G33Z G38A G38B H33Z L33Z X33Z BORP VAC VBOR F01A F01C F31A F31B F31C F35A G33Z G38A G38B	
	06	G33Z G38A G38B	37.6B.71↔	05 07 11 15 21B	F01A F01C F30Z F31A F31B F31C F35A H33Z L33Z P02A P02B P02C X33Z	37.6C.72↔	05 06 07 11 21B	BORP VAC VBOR F01A F01C F31A F31B F31C F35A G33Z G38A G38B H33Z L33Z X33Z BORP VAC VBOR F01A F01C F31A F31B F31C F35A G33Z G38A G38B	
	07	H33Z	37.6B.72↔	05 07 11 15 21B	F01A F01C F30Z F31A F31B F31C F35A H33Z L33Z P02A P02B P02C X33Z	37.6C.A1↔	05 06 07 11 21B	BORP VAC VBOR F01A F01C F31A F31B F31C F35A G33Z G38A G38B H33Z L33Z X33Z BORP VAC VBOR F01A F01C F31A F31B F31C F35A G33Z G38A G38B	
	11	L33Z	37.6B.81↔	05 07 11 15 21B	F01A F01C F30Z F31A F31B F31C F35A H33Z L33Z P02A P02B P02C X33Z	37.75.00↔	05 21B	F18A F18B X06A X06B X06C BORP VAC VBOR F18A F18B X06A X06B X06C BORP VAC VBOR F18A F18B X06A X06B X06C BORP VAC VBOR F18A F18B X06A X06B X06C BORP VAC VBOR F18A F18B	
	15	P02A P02B P02C	37.6B.A1↔	05 07 11 15 21B	F01A F01C F30Z F31A F31B F31C F35A H33Z L33Z P02A P02B P02C X33Z	37.75.31↔	05 21B	F18A F18B X06A X06B X06C BORP VAC VBOR F18A F18B X06A X06B X06C BORP VAC VBOR F18A F18B X06A X06B X06C BORP VAC VBOR F18A F18B	
	21B	X33Z	37.6B.A1↔	05 07 11 15 21B	F01A F01C F30Z F31A F31B F31C F35A H33Z L33Z P02A P02B P02C X33Z	37.75.32↔	05 21B	F18A F18B X06A X06B X06C BORP VAC VBOR F18A F18B X06A X06B X06C BORP VAC VBOR F18A F18B X06A X06B X06C BORP VAC VBOR F18A F18B	
37.6A.81↔		BORP KP KPP KVB I KVB II VAC VBOR	37.6B.81↔	05 07 11 15 21B	F01A F01C F30Z F31A F31B F31C F35A H33Z L33Z P02A P02B P02C X33Z	37.75.33↔	05 21B	F18A F18B X06A X06B X06C BORP VAC VBOR F18A F18B X06A X06B X06C BORP VAC VBOR F18A F18B X06A X06B X06C BORP VAC VBOR F18A F18B	
	05	F01A F01C F31A F31B F31C F35A	37.6C.11↔	05 07 11 15 21B	F01A F01C F30Z F31A F31B F31C F35A H33Z L33Z P02A P02B P02C X33Z	37.75.34↔	05	F18A F18B	
37.6A.82↔		KP KPP	37.6C.12↔	05 07 11 15 21B	F01A F01C F30Z F31A F31B F31C F35A H33Z L33Z P02A P02B P02C X33Z				
	05	F01A F01C F19Z F35A							
37.6A.A1‡↔	Prä	KP KPP A06A A06B A06C A07A A07B A11A A11B							
37.6A.A2‡↔	Prä	KP KPP A06A A06B A06C A07A A07B A11A A11B							
37.6B.11↔	05	F01A F01C F30Z F31A F31B F31C F35A							
	07	H33Z							
	11	L33Z							
	15	P02A P02B P02C							
	21B	X33Z							
37.6B.12↔	05	F01A F01C F30Z F31A F31B F31C F35A							
	07	H33Z							
	11	L33Z							
	15	P02A P02B P02C							
	21B	X33Z							
37.6B.21↔	05	F01A F01C F30Z F31A F31B F31C F35A							
	07	H33Z							
	11	L33Z							
	15	P02A P02B P02C							
	21B	X33Z							
37.6B.31↔	05	F01A F01C F30Z F31A F31B F31C F35A							
	07	H33Z							
	11	L33Z							

CHOP	MDC	DRG	CHOP	MDC	DRG	CHOP	MDC	DRG
37.75.41↔	21B	X06A X06B X06C BORP VAC VBOR			F03A F03B F04Z F06A F12A F12B F12C F12D F12E	37.8A.09↔		BORP KORP KVB I KVB II MKOR VAC VBOR VKOR
37.75.99↔	05	F18A F18B			F12F F18A F18B F98B	01	01	B04A B04B B04C
37.79↔	21B	X06A X06B X06C BORP VAC VBOR	37.7A.31↔		F03A F03B F04Z F06A F12A F12B F12C F12D F12E	05	05	F03A F03B F04Z F06A F12A F12B F12C F12D F12E F12F F17A F17B F98B
37.7A.00↔	05	F18A F18B		05	F01A F01B F01C F01D F01E F01F F03A F03B F04Z F06A F12A F12B F12C F12D F12E F12F F18A F18B F98B	06	06	G33Z G38A G38B
37.7A.11↔	09	J02A J02B J03A J03B J04Z J11A J11B	37.7A.32↔		F12F F18A F18B F98B	07	07	H33Z
37.7A.11↔	05	BORP VAC VBOR F01A F01B F01C F01D F01E F01F F03A F03B F04Z F06A F12A F12B F12C F12D F12E F12F F18A F18B F98B		05	BORP VAC VBOR F01A F01B F01C F01D F01E F01F F03A F03B F04Z F06A F12A F12B F12C F12D F12E F12F F18A F18B F98B	11	11	L33Z
37.7A.11↔	05	BORP VAC VBOR F01A F01B F01C F01D F01E F01F F03A F03B F04Z F06A F12A F12B F12C F12D F12E F12F F18A F18B F98B	37.7A.33↔		BORP VAC VBOR F01A F01B F01C F01D F01E F01F F03A F03B F04Z F06A F12A F12B F12C F12D F12E F12F F18A F18B F98B	21B	21B	X06A X06B X06C X33Z
37.7A.12↔	05	BORP VAC VBOR F01A F01B F01C F01D F01E F01F F03A F03B F04Z F06A F12A F12B F12C F12D F12E F12F F18A F18B F98B		05	BORP VAC VBOR F01A F01B F01C F01D F01E F01F F03A F03B F04Z F06A F12A F12B F12C F12D F12E F12F F18A F18B F98B	37.8A.11↔		BORP KORP KVB I KVB II MKOR VAC VBOR VKOR
37.7A.12↔	05	BORP VAC VBOR F01A F01B F01C F01D F01E F01F F03A F03B F04Z F06A F12A F12B F12C F12D F12E F12F F18A F18B F98B	37.7A.51↔		BORP VAC VBOR F01A F01B F01C F01D F01E F01F F03A F03B F04Z F06A F12A F12B F12C F12D F12E F12F F18A F18B F98B	01	01	B04A B04B B04C
37.7A.13↔	05	BORP VAC VBOR F01A F01B F01C F01D F01E F01F F03A F03B F04Z F06A F12A F12B F12C F12D F12E F12F F18A F18B F98B		05	BORP VAC VBOR F01A F01B F01C F01D F01E F01F F03A F03B F04Z F06A F12A F12B F12C F12D F12E F12F F18A F18B F98B	05	05	F03A F03B F04Z F06A F12A F12B F12C F12D F12E F12F F17A F17B F98B
37.7A.14↔	05	BORP VAC VBOR F01A F01B F01C F01D F01E F01F F03A F03B F04Z F06A F12A F12B F12C F12D F12E F12F F18A F18B F98B	37.7A.99↔		BORP VAC VBOR F01A F01B F01C F01D F01E F01F F03A F03B F04Z F06A F12A F12B F12C F12D F12E F12F F18A F18B F98B	11	11	L33Z
37.7A.14↔	05	BORP VAC VBOR F01A F01B F01C F01D F01E F01F F03A F03B F04Z F06A F12A F12B F12C F12D F12E F12F F18A F18B F98B		05	BORP VAC VBOR F01A F01B F01C F01D F01E F01F F03A F03B F04Z F06A F12A F12B F12C F12D F12E F12F F18A F18B F98B	21B	21B	X06A X06B X06C X33Z
37.7A.21↔	05	BORP VAC VBOR F01A F01B F01C F01D F01E F01F F03A F03B F04Z F06A F12A F12B F12C F12D F12E F12F F18A F18B F98B	37.7B.11‡↔	05	F18A F18B	37.8A.21↔		BORP KORP KVB I KVB II MKOR VAC VBOR VKOR
37.7A.21↔	05	BORP VAC VBOR F01A F01B F01C F01D F01E F01F F03A F03B F04Z F06A F12A F12B F12C F12D F12E F12F F18A F18B F98B	37.7B.12‡↔	05	F18A F18B	01	01	B04A B04B B04C
37.7A.21↔	05	BORP VAC VBOR F01A F01B F01C F01D F01E F01F F03A F03B F04Z F06A F12A F12B F12C F12D F12E F12F F18A F18B F98B	37.7B.13‡↔	05	F18A F18B	05	05	F03A F03B F04Z F06A F12A F12B F12C F12D F12E F12F F17A F98B
37.7A.21↔	05	BORP VAC VBOR F01A F01B F01C F01D F01E F01F F03A F03B F04Z F06A F12A F12B F12C F12D F12E F12F F18A F18B F98B	37.7B.14‡↔	05	F18A F18B	06	06	G33Z G38A G38B
37.7A.21↔	05	BORP VAC VBOR F01A F01B F01C F01D F01E F01F F03A F03B F04Z F06A F12A F12B F12C F12D F12E F12F F18A F18B F98B	37.7B.21↔	05	F18A F18B	07	07	H33Z
37.7A.21↔	05	BORP VAC VBOR F01A F01B F01C F01D F01E F01F F03A F03B F04Z F06A F12A F12B F12C F12D F12E F12F F18A F18B F98B	37.7B.22↔	21B	X06A X06B X06C	11	11	L33Z
37.7A.21↔	05	BORP VAC VBOR F01A F01B F01C F01D F01E F01F F03A F03B F04Z F06A F12A F12B F12C F12D F12E F12F F18A F18B F98B	37.7B.23↔	05	F18A F18B	21B	21B	X06A X06B X06C X33Z
37.7A.22↔	05	BORP VAC VBOR F01A F01B F01C F01D F01E F01F F03A F03B F04Z F06A F12A F12B F12C F12D F12E F12F F18A F18B F98B	37.7B.31↔	05	F18A F18B	Prä	Prä	A06A A06B A06C A07A A11A A11B A11C A11D
37.7A.22↔	05	BORP VAC VBOR F01A F01B F01C F01D F01E F01F F03A F03B F04Z F06A F12A F12B F12C F12D F12E F12F F18A F18B F98B	37.8A.00↔		BORP KORP MKOR VAC VBOR VKOR	37.8A.22↔		BORP KORP KVB I KVB II MKOR VAC VBOR VKOR
37.7A.23↔	05	BORP VAC VBOR F01A F01B F01C F01D F01E F01F		01	B04A B04B B04C	01	01	B04A B04B B04C
37.7A.23↔	05	BORP VAC VBOR F01A F01B F01C F01D F01E F01F		05	F03A F03B F04Z F06A F12A F12B F12C F12D F12E F12F F17A F17B F98B	05	05	F03A F03B F04Z F06A F12A F12B F12C F12D F12E F12F F17A F98B
37.7A.23↔	05	BORP VAC VBOR F01A F01B F01C F01D F01E F01F		06	G33Z G38A G38B	05	05	F03A F03B F04Z F06A F12A F12B F12C F12D F12E F12F F17A F98B
37.7A.23↔	05	BORP VAC VBOR F01A F01B F01C F01D F01E F01F		07	H33Z	06	06	G33Z G38A G38B
37.7A.23↔	05	BORP VAC VBOR F01A F01B F01C F01D F01E F01F		11	L33Z	07	07	H33Z
37.7A.23↔	05	BORP VAC VBOR F01A F01B F01C F01D F01E F01F		21B	X06A X06B X06C X33Z	37.8A.31↔		BORP KORP KVB I KVB II MKOR VAC VBOR VKOR
37.7A.23↔	05	BORP VAC VBOR F01A F01B F01C F01D F01E F01F				01	01	B04A B04B B04C
37.7A.23↔	05	BORP VAC VBOR F01A F01B F01C F01D F01E F01F				05	05	F03A F03B F04Z F06A F12A F12B F12C F12D F12E F12F F17A F98B
37.7A.23↔	05	BORP VAC VBOR F01A F01B F01C F01D F01E F01F				06	06	G33Z G38A G38B
37.7A.23↔	05	BORP VAC VBOR F01A F01B F01C F01D F01E F01F				07	07	H33Z

CHOP	MDC	DRG	CHOP	MDC	DRG	CHOP	MDC	DRG
	11	L33Z		09	J02A J02B J03A		21B	X06A X06B X06C
	21B	X06A X06B X06C			J03B J04Z J11A			X33Z
	Prä	A06A A06B A06C			J11B		Prä	A06A A06B A06C
37.8A.42↔		A07A A11A A11B	37.8B.42↔	21B	X06A X06B X06C	37.8E.21↔		A07A A11A A11B
		A11C A11D			BORP KVB I KVB II			A11C A11D
		BORP KORP KVB I		05	VAC VBOR			BORP KORP KVB I
		KVB II MKOR VAC			F18A F18B			KVB II MKOR VAC
	01	B04A B04B B04C		09	J02A J02B J03A		01	B04A B04B B04C
	05	F03A F03B F04Z			J03B J04Z J11A		05	F01A F01B F01C
		F06A F12A F12B	37.8B.43↔	21B	X06A X06B X06C			F01D F01E F01F
		F12C F12D F12E			BORP KVB I KVB II		06	F02A
		F17A F17B F98B		05	VAC VBOR		07	G33Z G38A G38B
	06	G33Z G38A G38B			F18A F18B		11	H33Z
	07	H33Z		09	J02A J02B J03A		21B	L33Z
	11	L33Z			J03B J04Z J11A			X06A X06B X06C
37.8A.43↔	21B	X06A X06B X06C	37.8C↔	21B	X06A X06B X06C		Prä	X06A X06B X06C
		X33Z			BORP KVB I KVB II			X33Z
		BORP KORP KVB I		01	VAC VBOR	37.8E.22↔		A06A A06B A06C
		KVB II MKOR VAC		05	B04A B04B B04C			A07A A11A A11B
		VBOR VKOR			F12A F12B F12C			A11C A11D
	01	B04A B04B B04C		21B	F12D F12E F12F		01	BORP KORP KVB I
	05	F03A F03B F04Z	37.8D↔		X06A X06B X06C			KVB II MKOR VAC
		F06A F12A F12B			BORP VAC VBOR		05	VBOR VKOR
		F12C F12D F12E		05	F18A F18B			B04A B04B B04C
		F17A F17B F98B		09	J02A J02B J03A			F01A F01B F01C
	06	G33Z G38A G38B			J03B J04Z J11A		06	F01D F01E F01F
	07	H33Z		21B	J11B		07	F02A F02B
	11	L33Z			X06A X06B X06C		11	G33Z G38A G38B
37.8B.00↔	21B	X06A X06B X06C	37.8E.00↔		BORP KORP KVB I		21B	H33Z
		X33Z			KVB II MKOR VAC			L33Z
		BORP KVB I KVB II		01	VBOR VKOR	37.8E.31↔		X06A X06B X06C
		VAC VBOR		05	B04A B04B B04C		Prä	X06A X06B X06C
	05	F18A F18B			F01A F01B F01C			X33Z
	09	J02A J02B J03A		05	F01D F01E F01F			A06A A06B A06C
		J03B J04Z J11A			F02A F02B			A07A A11A A11B
		J11B		06	G33Z G38A G38B			A11C A11D
37.8B.09↔	21B	X06A X06B X06C		07	H33Z			BORP KORP KVB I
		BORP KVB I KVB II		11	L33Z			KVB II MKOR VAC
		VAC VBOR		21B	X06A X06B X06C		01	VBOR VKOR
	05	F18A F18B			X33Z			B04A B04B B04C
	09	J02A J02B J03A		Prä	A06A A06B A06C		05	F01A F01B F01C
		J03B J04Z J11A			A07A A11A A11B			F01D F02A
		J11B			A11C A11D		06	G33Z G38A G38B
37.8B.11↔	21B	X06A X06B X06C	37.8E.11↔		BORP KORP KVB I		07	H33Z
		BORP KVB I KVB II			KVB II MKOR VAC		11	L33Z
		VAC VBOR		01	VBOR VKOR		21B	X06A X06B X06C
	05	F18A F18B			B04A B04B B04C			X33Z
	09	J02A J02B J03A		05	F01A F01B F01C	37.8E.99↔		A06A A06B A06C
		J03B J04Z J11A			F01D F01E F01F			A07A A11A A11B
		J11B		06	F02A F02B			A11C A11D
37.8B.21↔	21B	X06A X06B X06C		07	G33Z G38A G38B		Prä	BORP KORP KVB I
		BORP KVB I KVB II			H33Z			KVB II MKOR VAC
		VAC VBOR		11	L33Z			VBOR VKOR
	05	F18A F18B		21B	X06A X06B X06C		01	B04A B04B B04C
	09	J02A J02B J03A			X33Z		05	F01A F01B F01C
		J03B J04Z J11A		Prä	A06A A06B A06C			F01D F02A
		J11B			A07A A11A A11B		06	G33Z G38A G38B
37.8B.22↔	21B	X06A X06B X06C	37.8E.12↔		A11C A11D		07	H33Z
		BORP KVB I KVB II			BORP KORP KVB I		11	L33Z
		VAC VBOR			KVB II MKOR VAC		21B	X06A X06B X06C
	05	F18A F18B			VBOR VKOR			X33Z
	09	J02A J02B J03A		01	B04A B04B B04C	37.8F.00↔		A06A A06B A06C
		J03B J04Z J11A			F01A F01B F01C			A07A A11A A11B
		J11B		05	F01D F01E F01F			A11C A11D
37.8B.31↔	21B	X06A X06B X06C			F02A		Prä	BORP VAC VBOR
		BORP KVB I KVB II		06	G33Z G38A G38B			F18A F18B
		VAC VBOR			H33Z		09	J02A J02B J03A
	05	F18A F18B		11	L33Z			J03B J04Z J11A
								J11B
								X06A X06B X06C



CHOP	MDC	DRG	CHOP	MDC	DRG	CHOP	MDC	DRG
37.8F.11↔		BORP VAC VBOR		06	G33Z G38A G38B			A07A A11A A11B
	05	F18A F18B		07	H33Z			A11C A11D
	09	J02A J02B J03A		11	L33Z	37.99.24↔		BORP KORP KVB I
		J03B J04Z J11A		15	P02A P02B P02C			KVB II MKOR VAC
		J11B		21B	X33Z			VBOR VKOR
37.8F.12↔	21B	X06A X06B X06C	37.99.00↔		BORP VAC VBOR		05	F01A F01C F03B
		BORP VAC VBOR		05	F01A F01C F31A			F03C F03D F30Z
	05	F18A F18B			F31B F31C F35A		06	G33Z G38A G38B
	09	J02A J02B J03A		06	G33Z G38A G38B		07	H33Z
		J03B J04Z J11A		07	H33Z		11	L33Z
		J11B		09	H33Z		15	P02A P02B P02C
37.8F.21↔	21B	X06A X06B X06C		09	J02A J02B J03A		21B	X33Z
		BORP VAC VBOR			J03B J04Z J11A		Prä	A06A A06B A06C
	05	F18A F18B			J11B			A07A A11A A11B
	09	J02A J02B J03A		11	L33Z			A11C A11D
		J03B J04Z J11A		15	P02A P02B P02C	37.99.25↔		BORP KORP KVB I
		J11B		21B	X06A X06B X06C			KVB II MKOR VAC
37.8F.22↔	21B	X06A X06B X06C	37.99.20↔		BORP VAC VBOR			VBOR VKOR
		BORP VAC VBOR		04	E01A E01B E05A		05	F01A F01C F03B
	05	F18A F18B			E05B E05C			F03C F03D F30Z
	09	J02A J02B J03A		05	F01A F01C F31A		06	G33Z G38A G38B
		J03B J04Z J11A			F31B F31C F35A		07	H33Z
		J11B		06	G33Z G38A G38B		11	L33Z
37.8F.31↔	21B	X06A X06B X06C		06	G33Z G38A G38B		15	P02A P02B P02C
		BORP VAC VBOR		07	H33Z		21B	X33Z
	05	F18A F18B		09	J02A J02B J03A		Prä	A06A A06B A06C
	09	J02A J02B J03A			J03B J04Z J11A			A07A A11A A11B
		J03B J04Z J11A			J11B			A11C A11D
		J11B		11	L33Z	37.99.29↔		BORP VAC VBOR
37.8F.99↔	21B	X06A X06B X06C		15	P02A P02B P02C		04	E01A E01B E05A
		BORP VAC VBOR		21B	X06A X06B X06C			E05B E05C
	05	F18A F18B	37.99.21↔		BORP KORP KVB I		05	F01A F01C F31A
	09	J02A J02B J03A			KVB II MKOR VAC			F31B F31C F35A
		J03B J04Z J11A			VBOR VKOR		06	G33Z G38A G38B
		J11B		05	F01A F01C F03B		07	H33Z
37.90.10↔	21B	X06A X06B X06C			F03C F03D F30Z		09	J02A J02B J03A
		BORP KVB I KVB II			X33Z			J03B J04Z J11A
		VAC VBOR		06	G33Z G38A G38B			J11B
	01	B04A B04B B04C		07	H33Z		11	L33Z
	04	E01A E01B		11	L33Z		15	P02A P02B P02C
	05	F01A F01C F12A		15	P02A P02B P02C		21B	X06A X06B X06C
		F19Z F50A		21B	X33Z			X33Z
37.90.20‡↔	05	F03C F03D F06B		Prä	A06A A06B A06C	37.99.30↔		BORP KVB I KVB II
		F06C F41A F41B			A07A A11A A11B			VAC VBOR
		F49A F49C F49E			A11C A11D		04	E01A E01B E05A
		F49F F50A F50B			BORP KORP KVB I			E05B E05C
		F61A	37.99.22↔		KVB II MKOR VAC		05	F01A F01C F30Z
37.90.21‡↔	05	F03C F03D F06B			VBOR VKOR			F31A F31B F31C
		F06C F41A F41B		05	F01A F01C F03B		06	F35A F35B
		F49A F49C F49E			F03C F03D F30Z		06	G33Z G38A G38B
		F49F F50A F50B		06	G33Z G38A G38B		07	H33Z
		F61A		07	H33Z		09	J02A J02B J03A
37.90.29‡↔	05	F03C F03D F06B		11	L33Z			J03B J04Z J11A
		F06C F41A F41B		15	P02A P02B P02C			J11B
		F49A F49C F49E		21B	X33Z		11	L33Z
		F49F F50A F50B		Prä	A06A A06B A06C		15	P02A P02B P02C
		F61A			A07A A11A A11B		21B	X06A X06B X06C
37.90.99↔		BORP VAC VBOR			A11C A11D			X33Z
	01	B04A B04B B04C	37.99.23↔		BORP KORP KVB I	37.99.80↔		BORP VAC VBOR
	04	E01A E01B			KVB II MKOR VAC		04	E01A E01B E05A
	05	F01A F01C F12A			VBOR VKOR			E05B E05C
		F19Z F50A		05	F01A F01C F03B		05	F01A F01C F03A
37.91↔		BORP KORP KP			F03C F03D F30Z			F03B F03C F03D
		MKOR VAC VBOR		06	G33Z G38A G38B			F04Z F31A F31B
		VKOR		07	H33Z			F31C F35A F35B
	04	E01A E01B E05A		11	L33Z		07	H33Z
		E05B E05C		15	P02A P02B P02C		09	J02A J02B J03A
	05	F01A F01C F30Z		21B	X33Z			J03B J04Z J11A
		F31A F31B F31C		Prä	A06A A06B A06C			J11B
		F35A F35B						

CHOP	MDC	DRG	CHOP	MDC	DRG	CHOP	MDC	DRG
	11	L33Z		05	F01A F01C F30Z		07	G38B
	15	P02A P02B P02C			F31A F31B F31C		08	H33Z
	21B	X06A X06B X06C		06	G33Z G38A G38B		11	I08C I28A I28B
37.99.99↔	05	F01A F01C F31A		07	H33Z		15	I28C
		F31B F31C F35A		11	L33Z		21B	L33Z
		F35B		15	P02A P02B P02C			P02A P02B P02C
	06	G33Z G38A G38B	37.9B.13↔	21B	X06A X06B X06C	38.04.30↔		X06A X06B X06C
	07	H33Z		05	F01A F01C F06B			X33Z
	09	J02A J02B J03A			F06C F12A F24A			BORP KORP MKOR
		J03B J04Z J11A			F24B F24C F24D		04	VAC VBOR VKOR
		J11B			F24E F24F F50A			E01A E01B E05A
	11	L33Z	38.01↔		BORP VAC VBOR		05	E05B E05C
	15	P02A P02B P02C		01	B02A B02B B20A			F01A F01C F30Z
	21B	X06A X06B X06C			B20B B20C B20D		06	F31A F31B F31C
		X33Z			B20E			F35A F35B
37.9A.00↔	04	BORP VAC VBOR		03	D12A D12B D25A			G16Z G18A G18B
		E01A E01B E05A			D25B			G19A G19B G38A
		E05B E05C		05	F01A F01C F04Z		07	G38B
	05	F01A F01C F30Z			F28A F31A F31B		08	H33Z
		F31A F31B F31C			F31C F59A F59B			I08C I28A I28B
		F35A F35B			F59C F59D F59E		11	I28C
	06	G33Z G38A G38B			F59F F59G		15	L33Z
	07	H33Z		08	I15A I15B		21B	P02A P02B P02C
	11	L33Z		09	J02A J02B J08A			X06A X06B X06C
	15	P02A P02B P02C			J08B	38.04.99↔		X33Z
	21B	X33Z		10	K09A K09B		04	E01A E01B E05A
37.9A.11↔		BORP KVB I KVB II		21A	W01A W01B			E05B E05C
		VAC VBOR		21B	X06A X06B X06C		05	F01A F01C F30Z
	04	E01A E01B E05A	38.04.00↔	04	E01A E01B E05A			F31A F31B F31C
		E05B E05C			E05B E05C		06	F35A F35B
	05	F01A F01C F30Z		05	F01A F01C F30Z			G16Z G18A G18B
		F31A F31B F31C			F31A F31B F31C			G19A G19B G38A
		F35A F35B			F35A F35B		07	G38B
	06	G33Z G38A G38B		06	G16Z G18A G18B		08	H33Z
	07	H33Z			G19A G19B G38A			I08C I28A I28B
	11	L33Z			G38B		11	I28C
	15	P02A P02B P02C		07	H33Z		15	L33Z
	21B	X33Z		08	I08C I28A I28B		21B	P02A P02B P02C
37.9A.12↔		BORP KVB I KVB II			I28C			X06A X06B X06C
		VAC VBOR		11	L33Z	38.05.00↔		X33Z
	05	F18A F18B		15	P02A P02B P02C		04	BORP VAC VBOR
	09	J02A J02B J03A		21B	X06A X06B X06C			E02A E02B E02C
		J03B J04Z J11A			X33Z		05	F01A F01C F31A
		J11B	38.04.10↔		BORP KORP MKOR			F31B F31C F35A
	21B	X06A X06B X06C			VAC VBOR VKOR		06	F35B
37.9A.99↔		BORP KVB I KVB II		04	E01A E01B E05A			G16Z G18A G18B
		VAC VBOR			E05B E05C			G19A G19B G38A
	04	E01A E01B E05A		05	F01A F01C F30Z		07	G38B
		E05B E05C			F31A F31B F31C			H33Z
	05	F01A F01C F30Z			F35A F35B		08	I08C I28A I28B
		F31A F31B F31C		06	G16Z G18A G18B			I28C
		F35A F35B			G19A G19B G38A		11	L33Z
	06	G33Z G38A G38B			G38B		15	P02A P02B P02C
	07	H33Z		07	H33Z	38.05.10↔	21B	X06A X06B X06C
	11	L33Z		08	I08C I28A I28B			X33Z
	15	P02A P02B P02C			I28C		04	BORP VAC VBOR
	21B	X33Z		11	L33Z			E02A E02B E02C
37.9B.11↔		BORP KVB I KVB II		15	P02A P02B P02C		05	F01A F01C F31A
		VAC VBOR		21B	X06A X06B X06C			F31B F31C F35A
	05	F01A F01C F30Z	38.04.20↔		X33Z		06	F35B
		F31A F31B F31C			BORP KORP MKOR			G16Z G18A G18B
		F35A F35B			VAC VBOR VKOR			G19A G19B G38A
	06	G33Z G38A G38B		04	E01A E01B E05A		07	G38B
	07	H33Z			E05B E05C			H33Z
	11	L33Z		05	F01A F01C F30Z		08	I08C I28A I28B
	15	P02A P02B P02C			F31A F31B F31C			I28C
	21B	X06A X06B X06C			F35A F35B		11	L33Z
37.9B.12↔		BORP KVB I KVB II		06	G16Z G18A G18B		15	P02A P02B P02C
		VAC VBOR			G19A G19B G38A		21B	X06A X06B X06C
					G38B			X33Z
					H33Z		04	BORP VAC VBOR
					I08C I28A I28B			E02A E02B E02C
					I28C		05	F01A F01C F31A
					L33Z			F31B F31C F35A
					P02A P02B P02C		06	F35B
					X06A X06B X06C			G16Z G18A G18B
					X33Z			G19A G19B G38A
					BORP KORP MKOR		07	G38B
					VAC VBOR VKOR			H33Z
					E01A E01B E05A		08	I08C I28A I28B
					E05B E05C			I28C
					F01A F01C F30Z		11	L33Z
					F31A F31B F31C		15	P02A P02B P02C
					F35A F35B		21B	X06A X06B X06C
					G16Z G18A G18B			X33Z
					G19A G19B G38A			

CHOP	MDC	DRG	CHOP	MDC	DRG	CHOP	MDC	DRG
38.05.20↔		BORP VAC VBOR		10	K09A K09B		08	I08C I28A I28B
	04	E02A E02B E02C		11	L09A L09B			I28C
	05	F01A F01C F31A	38.06.10↔	21B	X06A X06B X06C		10	K09A K09B
		F31B F31C F35A F35B		01	B17A B17B B17C		11	L09A L09B
	06	G16Z G18A G18B		05	F01A F01C F04Z	38.06.15↔	21B	X06A X06B X06C
		G19A G19B G38A G38B			F28A F31A F31B		01	B17A B17B B17C
	07	H33Z			F31C F59A F59B		05	F01A F01C F04Z
	08	I08C I28A I28B			F59C F59D F59E			F28A F31A F31B
		I28C		06	G10Z G12A G12B			F31C F59A F59B
		L33Z			F59F			F59C F59D F59E
		P02A P02B P02C		07	H06Z		06	G10Z G12A G12B
21B	X06A X06B X06C		08	I08C I28A I28B			G12C	
	X33Z			I28C		07	H06Z	
38.05.21↔		BORP VAC VBOR		10	K09A K09B		08	I08C I28A I28B
	04	E02A E02B E02C		11	L09A L09B			I28C
	05	F01A F01C F31A	38.06.11↔	21B	X06A X06B X06C		10	K09A K09B
		F31B F31C F35A F35B				L09A L09B		11
	06	G16Z G18A G18B			BORP KVB I KVB II	38.06.16↔	21B	X06A X06B X06C
		G19A G19B G38A G38B		01	B17A B17B B17C			01
	07	H33Z		05	F01A F01C F04Z		05	F01A F01C F04Z
	08	I08C I28A I28B			F28A F31A F31B			F28A F31A F31B
		I28C			F31C F59A F59B			F31C F59A F59B
		L33Z			F59C F59D F59E			F59C F59D F59E
		P02A P02B P02C		06	G10Z G12A G12B		06	G10Z G12A G12B
21B	X06A X06B X06C			G12C			G12C	
	X33Z		07	H06Z		07	H06Z	
38.05.29↔		BORP VAC VBOR		10	K09A K09B		08	I08C I28A I28B
	04	E02A E02B E02C		11	L09A L09B			I28C
	05	F01A F01C F31A	38.06.12↔	21B	X06A X06B X06C		10	K09A K09B
		F31B F31C F35A F35B				L09A L09B		11
	06	G16Z G18A G18B			BORP KVB I KVB II	38.06.17↔	21B	X06A X06B X06C
		G19A G19B G38A G38B		01	B17A B17B B17C			01
	07	H33Z		05	F01A F01C F04Z		05	F01A F01C F04Z
	08	I08C I28A I28B			F28A F31A F31B			F28A F31A F31B
		I28C			F31C F59A F59B			F31C F59A F59B
		L33Z			F59C F59D F59E			F59C F59D F59E
		P02A P02B P02C		06	G10Z G12A G12B		06	G10Z G12A G12B
21B	X06A X06B X06C			G12C			G12C	
	X33Z		07	H06Z		07	H06Z	
38.05.99↔		BORP VAC VBOR		10	K09A K09B		08	I08C I28A I28B
	04	E02A E02B E02C		11	L09A L09B			I28C
	05	F01A F01C F31A	38.06.13↔	21B	X06A X06B X06C		10	K09A K09B
		F31B F31C F35A F35B				L09A L09B		11
	06	G16Z G18A G18B			BORP KVB I KVB II	38.06.18↔	21B	X06A X06B X06C
		G19A G19B G38A G38B		01	B17A B17B B17C			01
	07	H33Z		05	F01A F01C F04Z		05	F01A F01C F04Z
	08	I08C I28A I28B			F28A F31A F31B			F28A F31A F31B
		I28C			F31C F59A F59B			F31C F59A F59B
		L33Z			F59C F59D F59E			F59C F59D F59E
		P02A P02B P02C		06	G10Z G12A G12B		06	G10Z G12A G12B
21B	X06A X06B X06C			G12C			G12C	
	X33Z		07	H06Z		07	H06Z	
38.06.00↔		BORP VAC VBOR		10	K09A K09B		08	I08C I28A I28B
	01	B17A B17B B17C		11	L09A L09B			I28C
	05	F01A F01C F04Z	38.06.14↔	21B	X06A X06B X06C		10	K09A K09B
		F28A F31A F31B				L09A L09B		11
	06	F31C F59A F59B			BORP KVB I KVB II	38.06.19↔	21B	X06A X06B X06C
		F59C F59D F59E		01	B17A B17B B17C			01
	07	H33Z		05	F01A F01C F04Z		05	F01A F01C F04Z
		I08C I28A I28B			F28A F31A F31B			F28A F31A F31B
	08	I28C			F31C F59A F59B			F31C F59A F59B
		L33Z			F59C F59D F59E			F59C F59D F59E
		P02A P02B P02C		06	G10Z G12A G12B		06	G10Z G12A G12B
21B	X06A X06B X06C			G12C			G12C	
	X33Z		07	H06Z		07	H06Z	

CHOP	MDC	DRG	CHOP	MDC	DRG	CHOP	MDC	DRG			
38.06.99↔	08	I08C I28A I28B I28C	38.07.12↔	15	P02A P02B P02C	38.13↔	01	VBOR VKOR			
	10	K09A K09B		21B	X06A X06B X06C X33Z		03	B04A B04B B04C D12A D12B			
	11	L09A L09B		04	E02A E02B E02C		05	F01A F01C F04Z F06B F28A F31A F31B F31C F59A F59B F59C F59D F59E F59F			
	21B	X06A X06B X06C		05	F01A F01C F04Z F28A F31A F31B F31C F35A F35B F59A F59B F59C F59D F59E F59F		06	I08C I28A I28B I28C			
	01	B17A B17B B17C		06	G10Z G12A G12B G12C		10	K09A K09B			
	05	F01A F01C F04Z F28A F31A F31B F31C F59A F59B F59C F59D F59E F59F		07	H06Z		21B	X06A X06B X06C BORP KORP KVB I KVB II MKOR VAC VBOR VKOR			
	06	G10Z G12A G12B G12C		08	I08C I28A I28B I28C		05	F01A F01C F04Z F28A F31A F31B F31C F59A F59B F59C F59D F59E F59F			
	07	H06Z		11	L09A L09B L33Z		08	I08C I28A I28B I28C			
	08	I08C I28A I28B I28C		15	P02A P02B P02C		10	K09A K09B			
	10	K09A K09B		21B	X06A X06B X06C X33Z		21B	X05A X05B X06A X06B X06C BORP KORP KVB I KVB II MKOR VAC VBOR VKOR			
	11	L09A L09B		38.07.19↔	04		E02A E02B E02C	05	F01A F01C F04Z F28A F31A F31B F31C F59A F59B F59C F59D F59E F59F		
21B	X06A X06B X06C	05	F01A F01C F04Z F28A F31A F31B F31C F35A F35B F59A F59B F59C F59D F59E F59F		06	G10Z G12A G12B G12C G16Z G18A G18B G19A G19B G38A G38B					
04	E02A E02B E02C	06	G10Z G12A G12B G12C G16Z G18A G18B G19A G19B G38A G38B		07	H33Z					
05	F01A F01C F04Z F28A F31A F31B F31C F35A F35B F59A F59B F59C F59D F59E F59F	07	H33Z		08	I08C I28A I28B I28C					
06	G10Z G12A G12B G12C G16Z G18A G18B G19A G19B G38A G38B	08	I08C I28A I28B I28C		11	L09A L09B L33Z					
07	H33Z	11	L09A L09B L33Z		15	P02A P02B P02C					
08	I08C I28A I28B I28C	15	P02A P02B P02C		21B	X06A X06B X06C X33Z					
11	L09A L09B L33Z	21B	X06A X06B X06C X33Z		38.14.10↔	08	I08C I28A I28B I28C				
15	P02A P02B P02C	38.07.99↔	04			E01A E01B E05A E05B E05C	21B	X06A X06B X06C X33Z BORP KORP KVB I KVB II MKOR VAC VBOR VKOR			
21B	X06A X06B X06C X33Z		05			F01A F01C F04Z F28A F31A F31B F31C F35A F35B F59A F59B F59C F59D F59E F59F	05	F01A F01C F04Z F13A F28A F31A F31B F31C F33A F33B F34A F34B F34C			
04	E02A E02B E02C		06			G10Z G12A G12B G12C G16Z G18A G18B G19A G19B G38A G38B	06	G10Z G12A G12B G12C G16Z G18A G38A G38B			
05	F01A F01C F04Z F28A F31A F31B F31C F35A F35B F59A F59B F59C F59D F59E F59F		38.07.10↔	07		H33Z	08	I08C I28A I28B I28C			
06	G10Z G12A G12B G12C G16Z G18A G18B G19A G19B G38A G38B			08		I08C I28A I28B I28C	21B	X06A X06B X06C X33Z BORP KORP KVB I KVB II MKOR VAC VBOR VKOR			
07	H33Z			11		L09A L09B L33Z	05	F01A F01C F04Z F13A F28A F31A F31B F31C F33A F33B F34A F34B F34C			
08	I08C I28A I28B I28C			15		P02A P02B P02C	06	G10Z G12A G12B G12C G16Z G18A G38A G38B			
11	L09A L09B L33Z			21B		X06A X06B X06C X33Z	08	I08C I28A I28B I28C			
15	P02A P02B P02C			38.07.11↔		21B	X06A X06B X06C X33Z	21B	X06A X06B X06C X33Z BORP KORP KVB I KVB II MKOR VAC VBOR VKOR		
21B	X06A X06B X06C X33Z					04	E02A E02B E02C	05	F01A F01C F04Z F13A F28A F31A F31B F31C F33A F33B F34A F34B F34C		
38.07.11↔	BORP KVB I KVB II VAC VBOR				05	F01A F01C F04Z F28A F31A F31B F31C F35A F35B F59A F59B F59C F59D F59E F59F	38.11↔	06	G10Z G12A G12B G12C G16Z G18A G18B G19A G19B G38A G38B	38.14.20↔	05
	04	E02A E02B E02C			07	H33Z		06	G10Z G12A G12B G12C G16Z G18A G38A G38B		
	05	F01A F01C F04Z F28A F30Z F31A F31B F31C F35A F35B F59A F59B F59C F59D F59E F59F			08	I08C I28A I28B I28C		08	I08C I28A I28B I28C		
	06	G10Z G12A G12B G12C G16Z G18A G18B G19A G19B G38A G38B			11	L09A L09B L33Z		21B	X06A X06B X06C X33Z BORP KORP KVB I KVB II MKOR VAC VBOR VKOR		
	07	H33Z	15		P02A P02B P02C	05		F01A F01C F04Z F13A F28A F31A F31B F31C F33A F33B F34A F34B F34C			
	08	I08C I28A I28B I28C	21B		X06A X06B X06C X33Z	06		G10Z G12A G12B G12C G16Z G18A G38A G38B			
	11	L09A L09B L33Z	38.12↔		21B	X06A X06B X06C X33Z BORP KORP KVB I KVB II MKOR VAC		08	I08C I28A I28B I28C		
	04	E02A E02B E02C			38.14.30↔	01		B20A B20B B20C B20D B20E	21B		X06A X06B X06C X33Z BORP KORP KVB I KVB II MKOR VAC VBOR VKOR
	05	F01A F01C F04Z F28A F30Z F31A F31B F31C F35A F35B F59A F59B F59C F59D F59E F59F				03		D12A D12B	05		F01A F01C F04Z F13A F28A F31A F31B F31C F33A F33B F34A F34B F34C
	06	G10Z G12A G12B G12C G16Z G18A G18B G19A G19B G38A G38B		05		F01A F01C F04Z F28A F31A F31B F31C F59A F59B F59C F59D F59E F59F		06	G10Z G12A G12B G12C G16Z G18A G38A G38B		
	07	H33Z		10		K09A K09B		08	I08C I28A I28B I28C		
08	I08C I28A I28B I28C	21B		X06A X06B X06C BORP KORP KVB I KVB II MKOR VAC		21B	X06A X06B X06C X33Z				
11	L09A L09B L33Z										

CHOP	MDC	DRG	CHOP	MDC	DRG	CHOP	MDC	DRG
38.14.99↔		BORP KORP KVB I			F31A F31B F31C			F33B F34A F34B
		KVB II MKOR VAC			F35A F35B			F59A F59B F59C
		VBOR VKOR		06	G33Z G38A G38B		06	F59D F59E F59F
	05	F01A F01C F04Z		07	H33Z		06	G10Z G12A G12B
		F13A F28A F31A		08	I08C I28A I28B			G12C G16Z G18A
		F31B F31C F33A			I28C			G38A G38B
		F33B F34A F34B		11	L33Z		07	H01A H06Z H33Z
		F34C		15	P02A P02B P02C		08	I08C I28A I28B
	06	G10Z G12A G12B		21B	X06A X06B X06C			I28C
		G12C G16Z G18A			X33Z		10	K09A K09B
	G38A G38B	38.15.99↔		BORP KORP KVB I		11	L09A L09B	
	I08C I28A I28B			KVB II MKOR VAC		21B	X06A X06B X06C	
	I28C			VBOR VKOR			X33Z	
21B	X06A X06B X06C		04	E01A E01B E05A	38.16.13↔		BORP KORP KVB I	
	X33Z			E05B E05C			KVB II MKOR VAC	
38.15.10↔		BORP KORP KVB I		05	F01A F01C F30Z		VBOR VKOR	
	KVB II MKOR VAC			F31A F31B F31C		05	F01A F01C F04Z	
	VBOR VKOR			F35A F35B			F13A F28A F31A	
04	E01A E01B E05A			G33Z G38A G38B			F31B F31C F33A	
	E05B E05C			H33Z			F33B F34A F34B	
05	F01A F01C F30Z			I08C I28A I28B			F59A F59B F59C	
	F31A F31B F31C			I28C			F59D F59E F59F	
	F35A F35B		11	L33Z		06	G10Z G12A G12B	
06	G33Z G38A G38B		15	P02A P02B P02C			G12C G16Z G18A	
07	H33Z		21B	X06A X06B X06C			G38A G38B	
08	I08C I28A I28B			X33Z		07	H01A H06Z H33Z	
	I28C	38.16.09↔		BORP KORP KVB I		08	I08C I28A I28B	
11	L33Z			KVB II MKOR VAC			I28C	
15	P02A P02B P02C			VBOR VKOR		10	K09A K09B	
21B	X06A X06B X06C		05	F01A F01C F04Z		11	L09A L09B	
	X33Z			F13A F28A F31A		21B	X06A X06B X06C	
38.15.20↔		BORP KORP KVB I		F31B F31C F33A			X33Z	
	KVB II MKOR VAC			F33B F34A F34B	38.16.14↔		BORP KORP KVB I	
	VBOR VKOR			F59A F59B F59C			KVB II MKOR VAC	
04	E01A E01B E05A			F59D F59E F59F		05	VBOR VKOR	
	E05B E05C			G10Z G12A G12B			F01A F01C F04Z	
05	F01A F01C F30Z		06	G12C G16Z G18A			F13A F28A F31A	
	F31A F31B F31C			G38A G38B			F31B F31C F33A	
	F35A F35B		07	H01A H06Z H33Z			F33B F34A F34B	
06	G33Z G38A G38B		08	I08C I28A I28B			F59A F59B F59C	
07	H33Z			I28C			F59D F59E F59F	
08	I08C I28A I28B		10	K09A K09B		06	G10Z G12A G12B	
	I28C		11	L09A L09B			G12C G16Z G18A	
11	L33Z		21B	X06A X06B X06C			G38A G38B	
15	P02A P02B P02C			X33Z		07	H01A H06Z H33Z	
21B	X06A X06B X06C	38.16.11↔		BORP KORP KVB I		08	I08C I28A I28B	
	X33Z			KVB II MKOR VAC			I28C	
38.15.30↔		BORP KORP KVB I		VBOR VKOR		10	K09A K09B	
	KVB II MKOR VAC			F01A F01C F04Z		11	L09A L09B	
	VBOR VKOR		05	F13A F28A F31A		21B	X06A X06B X06C	
04	E01A E01B E05A			F31B F31C F33A	38.16.15↔		X33Z	
	E05B E05C			F33B F34A F34B			BORP KORP KVB I	
05	F01A F01C F03A			F59A F59B F59C			KVB II MKOR VAC	
	F03B F04Z F30Z			F59D F59E F59F		05	VBOR VKOR	
	F31A F31B F31C		06	G10Z G12A G12B			F01A F01C F04Z	
	F35A F35B			G12C G16Z G18A			F13A F28A F31A	
06	G33Z G38A G38B			G38A G38B			F31B F31C F33A	
07	H33Z		07	H01A H06Z H33Z			F33B F34A F34B	
08	I08C I28A I28B		08	I08C I28A I28B			F59A F59B F59C	
	I28C			I28C			F59D F59E F59F	
11	L33Z		10	K09A K09B		06	G10Z G12A G12B	
15	P02A P02B P02C		11	L09A L09B			G12C G16Z G18A	
21B	X06A X06B X06C		21B	X06A X06B X06C			G38A G38B	
	X33Z	38.16.12↔		X33Z		07	H01A H06Z H33Z	
38.15.40↔		BORP KORP KVB I		BORP KORP KVB I		08	I08C I28A I28B	
	KVB II MKOR VAC			KVB II MKOR VAC			I28C	
	VBOR VKOR			VBOR VKOR		10	K09A K09B	
04	E01A E01B E05A		05	F01A F01C F04Z		11	L09A L09B	
	E05B E05C			F13A F28A F31A		21B	X06A X06B X06C	
05	F01A F01C F30Z			F31B F31C F33A			X33Z	

CHOP	MDC	DRG	CHOP	MDC	DRG	CHOP	MDC	DRG	
38.16.16↔		BORP KORP KVB I	38.18.09↔	08	I08C I28A I28B	38.31↔	02	C01Z C14Z	
		KVB II MKOR VAC			I28C		05	F01A F01C F04Z	
		VBOR VKOR			10		K09A K09B		F28A F31A F31B
	05	F01A F01C F04Z			11		L09A L09B		F31C F59A F59B
		F13A F28A F31A			21B		X06A X06B X06C		F59C F59D F59E
		F31B F31C F33A			X33Z			F59F F59G	
		F33B F34A F34B			BORP KVB I KVB II		08	I28A I28B I28C	
		F59A F59B F59C			VAC VBOR		09	J02A J02B J03A	
		F59D F59E F59F			05		F01A F01C F04Z		J03B J04Z J11A
	06	G10Z G12A G12B			F28A F31A F31B		10	K09A K09B	
		G12C G16Z G18A			F31C F59A F59B			BORP KORP KVB I	
		G38A G38B			F59C F59D F59E			KVB II MKOR VAC	
	07	H01A H06Z H33Z			F59F			VBOR VKOR	
	08	I08C I28A I28B			I28C		01	B02A B02B B20A	
	I28C		K09A K09B		B20B B20C B20D				
	K09A K09B		L09A L09B		B20E				
	L09A L09B		X06A X06B X06C	03	D25A D25B				
	X06A X06B X06C		X33Z	06	G33Z G38A G38B				
	X33Z		BORP KORP KVB I	07	H33Z				
38.16.17↔		KVB II MKOR VAC	38.18.10↔		KVB II MKOR VAC	38.32.10↔	08	I15A I15B	
		VBOR VKOR			VBOR VKOR		09	J02A J02B J08A	
	05	F01A F01C F04Z			05		F01A F01C F04Z		J08B
		F13A F28A F31A			F28A F31A F31B		11	L33Z	
		F31B F31C F34A			F31C F59A F59B		21A	W01A W01B	
		F34B F59A F59B			F59C F59D F59E		21B	X06A X06B X06C	
		F59C F59D F59E			F59F			X33Z	
		F59F			I08C I28A I28B			BORP KVB I KVB II	
	06	G10Z G12A G12B			I28C		01	VAC VBOR	
		G12C G16Z G18A			K09A K09B		03	B04A B04B B04C	
		G38A G38B			X04Z X06A X06B		05	D12A	
	07	H01A H06Z H33Z			X06C			F01A F01C F04Z	
	08	I08C I28A I28B			BORP KORP KVB I		05	F06B F28A F31A	
		I28C			KVB II MKOR VAC			F31B F31C F59A	
	K09A K09B		VBOR VKOR		F59B F59C F59D				
	L09A L09B		05	F01A F01C F04Z		F59E F59F			
	X06A X06B X06C		F28A F31A F31B	08	I08C I28A I28B				
	X33Z		F31C F59A F59B		I28C				
	X33Z		F59C F59D F59E	21B	X06A X06B X06C				
38.16.18↔		BORP KORP KVB I	38.18.11↔		I08C I28A I28B	38.32.21↔		BORP KVB I KVB II	
		KVB II MKOR VAC			I28C			VAC VBOR	
		VBOR VKOR			K09A K09B		01	B04A B04B B04C	
	05	F01A F01C F04Z			X04Z X06A X06B		03	D12A	
		F13A F28A F31A			X06C		05	F01A F01C F04Z	
		F31B F31C F34A			BORP KORP KVB I			F06B F28A F31A	
		F34B F59A F59B			KVB II MKOR VAC			F31B F31C F59A	
		F59C F59D F59E			VBOR VKOR			F59B F59C F59D	
		F59F			05		F01A F01C F04Z		F59E F59F
	06	G10Z G12A G12B			F28A F31A F31B		08	I08C I28A I28B	
		G12C G16Z G18A			F31C F59A F59B			I28C	
		G38A G38B			F59C F59D F59E		21B	X06A X06B X06C	
	07	H01A H06Z H33Z			F59F			BORP KVB I KVB II	
	08	I08C I28A I28B			I28C			VAC VBOR	
	I28C		K09A K09B	01	B04A B04B B04C				
	K09A K09B		L09A L09B	03	D12A				
	L09A L09B		X06A X06B X06C	05	F01A F01C F04Z				
	X06A X06B X06C		X33Z		F06B F28A F31A				
	X33Z		BORP KORP KVB I		F31B F31C F59A				
38.16.21↔		KVB II MKOR VAC	38.18.12↔		KVB II MKOR VAC	38.32.22↔		F59B F59C F59D	
		VBOR VKOR			VBOR VKOR			F59E F59F	
	05	F01A F01C F04Z			05		F01A F01C F04Z		I08C I28A I28B
		F13A F28A F31A			F28A F31A F31B		08	I28C	
		F31B F31C F34A			F31C F59A F59B			X06A X06B X06C	
		F34B F59A F59B			F59C F59D F59E			BORP KVB I KVB II	
		F59C F59D F59E			F59F			VAC VBOR	
		F59F			I08C I28A I28B		01	B04A B04B B04C	
	06	G10Z G12A G12B			I28C		03	D12A	
		G12C G16Z G18A			K09A K09B		05	F01A F01C F04Z	
		G38A G38B			X04Z X06A X06B			F06B F28A F31A	
	07	H01A H06Z H33Z			X06C			F31B F31C F59A	
		I08C I28A I28B			BORP KVB I KVB II			F59B F59C F59D	
		I28C			VAC VBOR			F59E F59F	
	K09A K09B		05	F01A F01C F04Z		I08C I28A I28B			
	L09A L09B		F28A F31A F31B	08	I28C				
	X06A X06B X06C		F31C F59A F59B	21B	X06A X06B X06C				
	X33Z		F59C F59D F59E		BORP KVB I KVB II				
	X33Z		F59F		VAC VBOR				
	X33Z		I08C I28A I28B	01	B04A B04B B04C				
	X33Z		I28C	03	D12A				
	X33Z		K09A K09B	05	F01A F01C F04Z				
	X33Z		L09A L09B		F06B F28A F31A				
	X33Z		X06A X06B X06C		F31B F31C F59A				
	X33Z		X06C		F59B F59C F59D				
	X33Z		B17A B17B B17C		F59E F59F				
	X33Z				I08C I28A I28B				
	X33Z				I28C				
	X33Z				K09A K09B				
	X33Z				X04Z X06A X06B				
	X33Z				X06C				
	X33Z				B17A B17B B17C				

CHOP	MDC	DRG	CHOP	MDC	DRG	CHOP	MDC	DRG
38.33.00↔		F59B F59C F59D F59E F59F	38.33.21↔		F59C F59D F59E F59F	38.34.20↔	05	F01A F01C F04Z F13A F28A F30Z F31A F31B F31C F33A F33B F34A F34B F34C
	08	I08C I28A I28B I28C		08	I08C I28A I28B I28C		06	G10Z G12A G12B G12C G16Z G18A G33Z G38A G38B
	21B	X06A X06B X06C BORP KVB I KVB II VAC VBOR		21B	X06A X06B X06C BORP KVB I KVB II VAC VBOR		07	H33Z
	05	F01A F01C F04Z F28A F31A F31B F31C F59A F59B F59C F59D F59E F59F		05	F01A F01C F04Z F28A F31A F31B F31C F59A F59B F59C F59D F59E F59F		08	I08C I28A I28B I28C
	08	I08C I28A I28B I28C		08	I08C I28A I28B I28C		11	L33Z
38.33.10↔		F01A F01C F04Z F28A F31A F31B F31C F59A F59B F59C F59D F59E F59F	38.33.22↔		F01A F01C F04Z F28A F31A F31B F31C F59A F59B F59C F59D F59E F59F	38.34.20↔	15	P02A P02B P02C
	08	I08C I28A I28B I28C		08	I08C I28A I28B I28C		21B	X06A X06B X06C X33Z
	21B	X06A X06B X06C BORP KVB I KVB II VAC VBOR		21B	X06A X06B X06C BORP KVB I KVB II VAC VBOR			BORP KORP KVB I KVB II MKOR VAC VBOR VKOR
	05	F01A F01C F04Z F28A F31A F31B F31C F59A F59B F59C F59D F59E F59F		05	F01A F01C F04Z F28A F31A F31B F31C F59A F59B F59C F59D F59E F59F		04	E01A E01B E05A E05B E05C
	08	I08C I28A I28B I28C		08	I08C I28A I28B I28C		05	F01A F01C F04Z F13A F28A F30Z F31A F31B F31C F33A F33B F34A F34B F34C
38.33.11↔		F01A F01C F04Z F28A F31A F31B F31C F59A F59B F59C F59D F59E F59F	38.33.23↔		F01A F01C F04Z F28A F31A F31B F31C F59A F59B F59C F59D F59E F59F	38.34.20↔	06	G10Z G12A G12B G12C G16Z G18A G33Z G38A G38B
	08	I08C I28A I28B I28C		08	I08C I28A I28B I28C		07	H33Z
	21B	X06A X06B X06C BORP KVB I KVB II VAC VBOR		21B	X06A X06B X06C BORP KVB I KVB II VAC VBOR		08	I08C I28A I28B I28C
	05	F01A F01C F04Z F28A F31A F31B F31C F59A F59B F59C F59D F59E F59F		05	F01A F01C F04Z F28A F31A F31B F31C F59A F59B F59C F59D F59E F59F		11	L33Z
	08	I08C I28A I28B I28C		08	I08C I28A I28B I28C		15	P02A P02B P02C
38.33.12↔		F01A F01C F04Z F28A F31A F31B F31C F59A F59B F59C F59D F59E F59F	38.33.99↔		F01A F01C F04Z F28A F31A F31B F31C F59A F59B F59C F59D F59E F59F	38.34.30↔	21B	X06A X06B X06C X33Z
	08	I08C I28A I28B I28C		08	I08C I28A I28B I28C			BORP KORP KVB I KVB II MKOR VAC VBOR VKOR
	21B	X06A X06B X06C BORP KVB I KVB II VAC VBOR		21B	X06A X06B X06C BORP KVB I KVB II VAC VBOR		04	E01A E01B E05A E05B E05C
	05	F01A F01C F04Z F28A F31A F31B F31C F59A F59B F59C F59D F59E F59F		05	F01A F01C F04Z F28A F31A F31B F31C F59A F59B F59C F59D F59E F59F		05	F01A F01C F04Z F13A F28A F30Z F31A F31B F31C F33A F33B F34A F34B F34C
	08	I08C I28A I28B I28C		08	I08C I28A I28B I28C		06	G10Z G12A G12B G12C G16Z G18A G33Z G38A G38B
38.33.13↔		F01A F01C F04Z F28A F31A F31B F31C F59A F59B F59C F59D F59E F59F	38.34.00↔		F01A F01C F04Z F28A F31A F31B F31C F59A F59B F59C F59D F59E F59F	38.34.30↔	07	H33Z
	08	I08C I28A I28B I28C		08	I08C I28A I28B I28C		08	I08C I28A I28B I28C
	21B	X06A X06B X06C BORP KVB I KVB II VAC VBOR		21B	X06A X06B X06C BORP KORP KVB I KVB II MKOR VAC VBOR VKOR		11	L33Z
	05	F01A F01C F04Z F28A F31A F31B F31C F59A F59B F59C F59D F59E F59F		05	F01A F01C F04Z F28A F31A F31B F31C F59A F59B F59C F59D F59E F59F		15	P02A P02B P02C
	08	I08C I28A I28B I28C		08	I08C I28A I28B I28C		21B	X06A X06B X06C X33Z
38.33.14↔		F01A F01C F04Z F28A F31A F31B F31C F59A F59B F59C F59D F59E F59F	38.34.00↔		F01A F01C F04Z F28A F31A F31B F31C F59A F59B F59C F59D F59E F59F	38.34.99↔	06	G10Z G12A G12B G12C G16Z G18A G33Z G38A G38B
	08	I08C I28A I28B I28C		08	I08C I28A I28B I28C		07	H33Z
	21B	X06A X06B X06C BORP KVB I KVB II VAC VBOR		21B	X06A X06B X06C BORP KORP KVB I KVB II MKOR VAC VBOR VKOR		08	I08C I28A I28B I28C
	05	F01A F01C F04Z F28A F31A F31B F31C F59A F59B F59C F59D F59E F59F		05	F01A F01C F04Z F28A F31A F31B F31C F59A F59B F59C F59D F59E F59F		11	L33Z
	08	I08C I28A I28B I28C		08	I08C I28A I28B I28C		15	P02A P02B P02C
38.33.20↔		F01A F01C F04Z F28A F31A F31B F31C F59A F59B F59C F59D F59E F59F	38.34.10↔		F01A F01C F04Z F28A F31A F31B F31C F59A F59B F59C F59D F59E F59F	38.34.99↔	21B	X06A X06B X06C X33Z
	08	I08C I28A I28B I28C		08	I08C I28A I28B I28C			BORP KORP KVB I KVB II MKOR VAC VBOR VKOR
	21B	X06A X06B X06C BORP KVB I KVB II VAC VBOR		21B	X06A X06B X06C BORP KORP KVB I KVB II MKOR VAC VBOR VKOR		04	E01A E01B E05A E05B E05C
	05	F01A F01C F04Z F28A F31A F31B F31C F59A F59B F59C F59D F59E F59F		05	F01A F01C F04Z F28A F31A F31B F31C F59A F59B F59C F59D F59E F59F		05	F01A F01C F04Z F13A F28A F30Z F31A F31B F31C F33A F33B F34A F34B F34C
	08	I08C I28A I28B I28C		08	I08C I28A I28B I28C		06	G10Z G12A G12B G12C G16Z G18A G33Z G38A G38B

CHOP	MDC	DRG	CHOP	MDC	DRG	CHOP	MDC	DRG		
38.35.00↔	11	I28C	38.35.13↔	07	H33Z	38.35.22↔		G19A G19B G33Z		
	15	L33Z		08	I08C I28A I28B		07	H33Z	G38A G38B	
	21B	P02A P02B P02C		11	I28C		08	I08C I28A I28B	I28C	
		X06A X06B X06C		15	L33Z		11	L33Z	L33Z	
		X33Z		21B	P02A P02B P02C		15	P02A P02B P02C	15	P02A P02B P02C
		BORP KORP KVB I			X06A X06B X06C		21B	X06A X06B X06C	21B	X06A X06B X06C
		KVB II MKOR VAC			X33Z			BORP KORP KVB I		BORP KORP KVB I
		VBOR VKOR			BORP KORP KVB I			KVB II MKOR VAC		KVB II MKOR VAC
	04	E01A E01B E05A			KVB II MKOR VAC			VBOR VKOR		VBOR VKOR
		E05B E05C			VBOR VKOR					
	05	F01A F01C F30Z			E01A E01B E05A		04	E01A E01B E05A	04	E01A E01B E05A
		F31A F31B F31C			E05B E05C			E05B E05C	05	E05B E05C
		F35A F35B			F01A F01C F30Z		05	F01A F01C F30Z	05	F01A F01C F30Z
	06	G16Z G18A G18B			F31A F31B F31C			F31A F31B F31C	06	F31A F31B F31C
		G19A G19B G33Z			F35A F35B			F35A F35B	06	F35A F35B
	G38A G38B		G16Z G18A G18B	06	G16Z G18A G18B	06	G16Z G18A G18B			
07	H33Z		G19A G19B G33Z		G19A G19B G33Z	06	G19A G19B G33Z			
08	I08C I28A I28B		G38A G38B		G38A G38B	06	G38A G38B			
	I28C		07	H33Z		H33Z	07	H33Z		
11	L33Z		08	I08C I28A I28B		I28C	08	I08C I28A I28B		
15	P02A P02B P02C		I28C		I28C	11	L33Z			
21B	X06A X06B X06C		L33Z		L33Z	15	P02A P02B P02C			
	X33Z		15	P02A P02B P02C		P02A P02B P02C	21B	X06A X06B X06C		
38.35.10↔		BORP KORP KVB I	38.35.19↔		BORP KORP KVB I	38.35.23↔		BORP KORP KVB I		
		KVB II MKOR VAC			KVB II MKOR VAC			KVB II MKOR VAC		
		VBOR VKOR			VBOR VKOR			VBOR VKOR		
04	E01A E01B E05A				VBOR VKOR			VBOR VKOR		
	E05B E05C		04	E01A E01B E05A		E01A E01B E05A	04	E01A E01B E05A		
05	F01A F01C F30Z			E05B E05C		E05B E05C	05	E05B E05C		
	F31A F31B F31C		05	F01A F01C F30Z		F01A F01C F30Z	05	F01A F01C F30Z		
	F35A F35B			F31A F31B F31C		F31A F31B F31C	06	F31A F31B F31C		
06	G16Z G18A G18B			F35A F35B		F35A F35B	06	F35A F35B		
	G19A G19B G33Z		06	G16Z G18A G18B		G16Z G18A G18B	06	G16Z G18A G18B		
	G38A G38B			G19A G19B G33Z		G19A G19B G33Z	06	G19A G19B G33Z		
07	H33Z			G38A G38B		G38A G38B	06	G38A G38B		
08	I08C I28A I28B		07	H33Z		H33Z	07	H33Z		
	I28C		08	I08C I28A I28B		I28C	08	I08C I28A I28B		
11	L33Z		I28C		I28C	11	L33Z			
15	P02A P02B P02C		L33Z		L33Z	15	P02A P02B P02C			
21B	X06A X06B X06C		15	P02A P02B P02C		P02A P02B P02C	21B	X06A X06B X06C		
	X33Z		21B	X06A X06B X06C		X06A X06B X06C		X33Z		
38.35.11↔		BORP KORP KVB I	38.35.20↔		BORP KORP KVB I	38.35.28↔		BORP KORP KVB I		
		KVB II MKOR VAC			KVB II MKOR VAC			KVB II MKOR VAC		
		VBOR VKOR			VBOR VKOR			VBOR VKOR		
		VBOR VKOR			VBOR VKOR			VBOR VKOR		
04	E01A E01B E05A		04	E01A E01B E05A		E01A E01B E05A	04	E01A E01B E05A		
	E05B E05C			E05B E05C		E05B E05C	05	E05B E05C		
05	F01A F01C F30Z		05	F01A F01C F30Z		F01A F01C F30Z	05	F01A F01C F30Z		
	F31A F31B F31C			F31A F31B F31C		F31A F31B F31C	06	F31A F31B F31C		
	F35A F35B			F35A F35B		F35A F35B	06	F35A F35B		
06	G16Z G18A G18B		06	G16Z G18A G18B		G16Z G18A G18B	06	G16Z G18A G18B		
	G19A G19B G33Z			G19A G19B G33Z		G19A G19B G33Z	06	G19A G19B G33Z		
	G38A G38B			G38A G38B		G38A G38B	06	G38A G38B		
07	H33Z		07	H33Z		H33Z	07	H33Z		
08	I08C I28A I28B		08	I08C I28A I28B		I28C	08	I08C I28A I28B		
	I28C		I28C		I28C	11	L33Z			
11	L33Z		L33Z		L33Z	15	P02A P02B P02C			
15	P02A P02B P02C		15	P02A P02B P02C		P02A P02B P02C	21B	X06A X06B X06C		
21B	X06A X06B X06C		21B	X06A X06B X06C		X06A X06B X06C		X33Z		
	X33Z			X33Z		X33Z		BORP KORP KVB I		
38.35.12↔		BORP KORP KVB I	38.35.21↔		BORP KORP KVB I	38.35.29↔		BORP KORP KVB I		
		KVB II MKOR VAC			KVB II MKOR VAC			KVB II MKOR VAC		
		VBOR VKOR			VBOR VKOR			VBOR VKOR		
		VBOR VKOR			VBOR VKOR			VBOR VKOR		
04	E01A E01B E05A		04	E01A E01B E05A		E01A E01B E05A	04	E01A E01B E05A		
	E05B E05C			E05B E05C		E05B E05C	05	E05B E05C		
05	F01A F01C F30Z		05	F01A F01C F30Z		F01A F01C F30Z	05	F01A F01C F30Z		
	F31A F31B F31C			F31A F31B F31C		F31A F31B F31C	06	F31A F31B F31C		
	F35A F35B			F35A F35B		F35A F35B	06	F35A F35B		
06	G16Z G18A G18B		06	G16Z G18A G18B		G16Z G18A G18B	06	G16Z G18A G18B		
	G19A G19B G33Z			G19A G19B G33Z		G19A G19B G33Z	06	G19A G19B G33Z		
	G38A G38B			G38A G38B		G38A G38B	06	G38A G38B		



CHOP	MDC	DRG	CHOP	MDC	DRG	CHOP	MDC	DRG
		F35A F35B		05	F01A F01C F04Z		11	L09A L09B L33Z
	06	G16Z G18A G18B			F13A F28A F31A		21B	X06A X06B X06C
		G19A G19B G33Z			F31B F31C F33A			X33Z
	07	H33Z			F33B F34A F34B	38.36.15↔		BORP KORP KVB I
	08	I08C I28A I28B			F59A F59B F59C			KVB II MKOR VAC
		I28C			F59D F59E F59F			VBOR VKOR
	11	L33Z		06	F59G		05	F01A F01C F04Z
	15	P02A P02B P02C			G16Z G18A G19A			F13A F28A F31A
	21B	X06A X06B X06C			G19B G33Z G38A			F31B F31C F33A
38.35.99↔		X33Z			G38B			F33B F34A F34B
		BORP KORP KVB I		07	H01A H06Z H33Z			F59A F59B F59C
		KVB II MKOR VAC		08	I08C I28A I28B			F59D F59E F59F
		VBOR VKOR			I28C			F59G
	04	E01A E01B E05A		11	L09A L09B L33Z		06	G16Z G18A G19A
		E05B E05C		21B	X06A X06B X06C			G19B G33Z G38A
					X33Z			G38B
	05	F01A F01C F30Z	38.36.12↔		BORP KORP KVB I		07	H01A H06Z H33Z
		F31A F31B F31C			KVB II MKOR VAC		08	I08C I28A I28B
		F35A F35B			VBOR VKOR			I28C
	06	G16Z G18A G18B		05	F01A F01C F04Z		11	L09A L09B L33Z
		G19A G19B G33Z			F13A F28A F31A		21B	X06A X06B X06C
		G38A G38B			F31B F31C F33A			X33Z
	07	H33Z			F33B F34A F34B	38.36.16↔		BORP KORP KVB I
	08	I08C I28A I28B			F59A F59B F59C			KVB II MKOR VAC
		I28C			F59D F59E F59F			VBOR VKOR
	11	L33Z			F59G		05	F01A F01C F04Z
	15	P02A P02B P02C		06	G16Z G18A G19A			F13A F28A F31A
	21B	X06A X06B X06C			G19B G33Z G38A			F31B F31C F33A
38.36.00↔		X33Z			G38B			F33B F34A F34B
		BORP KORP KVB I		07	H01A H06Z H33Z			F59A F59B F59C
		KVB II MKOR VAC		08	I08C I28A I28B			F59D F59E F59F
		VBOR VKOR			I28C			F59G
	05	F01A F01C F04Z		11	L09A L09B L33Z		06	G16Z G18A G19A
		F13A F28A F31A		21B	X06A X06B X06C			G19B G33Z G38A
		F31B F31C F33A			X33Z			G38B
		F33B F34A F34B	38.36.13↔		BORP KORP KVB I		07	H01A H06Z H33Z
		F59A F59B F59C			KVB II MKOR VAC		08	I08C I28A I28B
		F59D F59E F59F			VBOR VKOR			I28C
		F59G		05	F01A F01C F04Z		11	L09A L09B L33Z
	06	G16Z G18A G19A			F13A F28A F31A		21B	X06A X06B X06C
		G19B G33Z G38A			F31B F31C F33A			X33Z
		G38B			F33B F34A F34B	38.36.17↔		BORP KORP KVB I
	07	H01A H06Z H33Z			F59A F59B F59C			KVB II MKOR VAC
	08	I08C I28A I28B			F59D F59E F59F			VBOR VKOR
		I28C			F59G		05	F01A F01C F04Z
	11	L09A L09B L33Z		06	G16Z G18A G19A			F13A F28A F31A
	21B	X06A X06B X06C			G19B G33Z G38A			F31B F31C F34A
		X33Z			G38B			F34B F59A F59B
38.36.10↔		BORP KORP KVB I		07	H01A H06Z H33Z			F59C F59D F59E
		KVB II MKOR VAC		08	I08C I28A I28B			F59F F59G
		VBOR VKOR			I28C		06	G16Z G18A G19A
	05	F01A F01C F04Z		11	L09A L09B L33Z			G19B G33Z G38A
		F13A F28A F31A		21B	X06A X06B X06C			G38B
		F31B F31C F33A			X33Z		07	H01A H06Z H33Z
		F33B F34A F34B	38.36.14↔		BORP KORP KVB I		08	I08C I28A I28B
		F59A F59B F59C			KVB II MKOR VAC			I28C
		F59D F59E F59F			VBOR VKOR		11	L09A L09B L33Z
		F59G		05	F01A F01C F04Z		21B	X06A X06B X06C
	06	G16Z G18A G19A			F13A F28A F31A			X33Z
		G19B G33Z G38A			F31B F31C F33A	38.36.19↔		BORP KORP KVB I
		G38B			F33B F34A F34B			KVB II MKOR VAC
	07	H01A H06Z H33Z			F59A F59B F59C			VBOR VKOR
	08	I08C I28A I28B			F59D F59E F59F		05	F01A F01C F04Z
		I28C			F59G			F13A F28A F31A
	11	L09A L09B L33Z		06	G16Z G18A G19A			F31B F31C F33A
	21B	X06A X06B X06C			G19B G33Z G38A			F33B F34A F34B
		X33Z			G38B			F59A F59B F59C
38.36.11↔		BORP KORP KVB I		07	H01A H06Z H33Z			F59D F59E F59F
		KVB II MKOR VAC		08	I08C I28A I28B			F59G
		VBOR VKOR			I28C		06	G16Z G18A G19A

CHOP	MDC	DRG	CHOP	MDC	DRG	CHOP	MDC	DRG
38.36.99↔		G19B G33Z G38A G38B	38.37.12↔	06	F59C F59D F59E F59F F59G	38.38.10↔	08	F28A F31A F31B F31C F34A F34B F59A F59B F59C F59D F59E F59F F59G
	07	H01A H06Z H33Z		07	G10Z G12A G12B G12C G16Z G18A G38A G38B		08	I08C I28A I28B I28C
	08	I08C I28A I28B I28C		08	H01A H33Z		21B	X04Z X33Z
	11	L09A L09B L33Z		07	I08C I28A I28B I28C		05	BORP KVB I KVB II VAC VBOR
	21B	X06A X06B X06C X33Z		08	L09A L09B		05	F01A F01C F04Z F13A F13B F13C F28A F31A F31B F31C F33A F33B F34A F34B F59A F59B F59C F59D F59E F59F F59G
		BORP KORB KVB I KVB II MKOR VAC VBOR VKOR		11	X06A X06B X06C X33Z		21B	X06A X06B X06C X33Z
	05	F01A F01C F04Z F13A F28A F31A F31B F31C F33A F33B F34A F34B F59A F59B F59C F59D F59E F59F F59G		21B	BORP KORB KVB I KVB II MKOR VAC VBOR VKOR		08	I08C I28A I28B I28C
	06	G16Z G18A G19A G19B G33Z G38A G38B		06	G10Z G12A G12B G12C G16Z G18A G38A G38B		21B	X04Z X33Z
	07	H01A H06Z H33Z		07	H01A H33Z		05	BORP KORB KVB I KVB II MKOR VAC VBOR VKOR
	08	I08C I28A I28B I28C		08	I08C I28A I28B I28C		05	F01A F01C F04Z F13A F13B F13C F28A F31A F31B F31C F33A F33B F34A F34B F59A F59B F59C F59D F59E F59F F59G
38.37.00↔	11	L09A L09B L33Z	38.37.19↔	11	L09A L09B	38.38.11↔	08	I08C I28A I28B I28C
	21B	X06A X06B X06C X33Z		21B	X06A X06B X06C X33Z		21B	X04Z X33Z
		BORP KORB KVB I KVB II MKOR VAC VBOR VKOR		05	BORP KORB KVB I KVB II MKOR VAC VBOR VKOR		05	F01A F01C F04Z F13A F13B F13C F28A F31A F31B F31C F33A F33B F34A F34B F59A F59B F59C F59D F59E F59F F59G
	05	F01A F01C F04Z F13A F28A F31A F31B F31C F34A F34B F59A F59B F59C F59D F59E F59F F59G		05	F01A F01C F04Z F13A F28A F31A F31B F31C F34A F34B F59A F59B F59C F59D F59E F59F F59G		08	I08C I28A I28B I28C
	06	G10Z G12A G12B G12C G16Z G18A G38A G38B		06	G10Z G12A G12B G12C G16Z G18A G38A G38B		21B	X04Z X33Z
	07	H01A H33Z		07	H01A H33Z		05	BORP KORB KVB I KVB II MKOR VAC VBOR VKOR
	08	I08C I28A I28B I28C		08	I08C I28A I28B I28C		05	F01A F01C F04Z F13A F13B F13C F28A F31A F31B F31C F33A F33B F34A F34B F59A F59B F59C F59D F59E F59F F59G
	11	L09A L09B		11	L09A L09B		08	I08C I28A I28B I28C
	21B	X06A X06B X06C X33Z		21B	X06A X06B X06C X33Z		21B	X04Z X33Z
	38.37.10↔			BORP KORB KVB I KVB II MKOR VAC VBOR VKOR	38.37.99↔			BORP KORB KVB I KVB II MKOR VAC VBOR VKOR
05		F01A F01C F04Z F13A F28A F31A F31B F31C F34A F34B F59A F59B F59C F59D F59E F59F F59G	05	F01A F01C F04Z F13A F28A F31A F31B F31C F34A F34B F59A F59B F59C F59D F59E F59F F59G		05	F01A F01C F04Z F13A F13B F13C F28A F31A F31B F31C F34A F34B F59A F59B F59C F59D F59E F59F F59G	
06		G10Z G12A G12B G12C G16Z G18A G38A G38B	06	G10Z G12A G12B G12C G16Z G18A G38A G38B		08	I08C I28A I28B I28C	
07		H01A H33Z	07	H01A H33Z		21B	X04Z X33Z	
08		I08C I28A I28B I28C	08	I08C I28A I28B I28C		05	BORP KORB KVB I KVB II VAC VBOR	
11		L09A L09B	11	L09A L09B		05	F39A F39B F39C	
21B		X06A X06B X06C X33Z	21B	X06A X06B X06C X33Z		08	I08C I28A I28B I28C	
		BORP KORB KVB I KVB II MKOR VAC VBOR VKOR	07	H01A H33Z		21B	X04Z	
05		F01A F01C F04Z F13A F28A F31A F31B F31C F34A F34B F59A F59B	08	I08C I28A I28B I28C		05	BORP KVB I KVB II VAC VBOR	
38.37.11↔			BORP KORB KVB I KVB II MKOR VAC VBOR VKOR	38.38.00↔			BORP KORB KVB I KVB II MKOR VAC VBOR VKOR	38.39.10↔
	05	F01A F01C F04Z F13A F28A F31A F31B F31C F34A F34B F59A F59B	05		F01A F01C F04Z F13A F13B F13C F28A F31A F31B F31C F33A F33B F34A F34B F59A F59B F59C F59D F59E F59F F59G	05	F39A F39B F39C	
	06	G10Z G12A G12B G12C G16Z G18A G38A G38B	06		G10Z G12A G12B G12C G16Z G18A G38A G38B	08	I08C I28A I28B I28C	
	07	H01A H33Z	07		H01A H33Z	21B	X04Z	
	08	I08C I28A I28B I28C	08		I08C I28A I28B I28C	05	BORP KVB I KVB II VAC VBOR	
	11	L09A L09B	11		L09A L09B	08	I08C I28A I28B I28C	
	21B	X06A X06B X06C X33Z	21B		X06A X06B X06C X33Z	21B	X04Z	
		BORP KORB KVB I KVB II MKOR VAC VBOR VKOR	07		H01A H33Z	05	F39A F39B F39C	
	05	F01A F01C F04Z F13A F28A F31A F31B F31C F34A F34B F59A F59B	08		I08C I28A I28B I28C	08	I08C I28A I28B I28C	
		BORP KORB KVB I KVB II MKOR VAC VBOR VKOR			BORP KORB KVB I KVB II MKOR VAC VBOR VKOR		BORP KVB I KVB II VAC VBOR	

CHOP	MDC	DRG	CHOP	MDC	DRG	CHOP	MDC	DRG
38.39.99↔	21B	X04Z BORP KVB I KVB II VAC VBOR			F31C F59A F59B F59C F59D F59E F59F			F13A F28A F31A F31B F31C F33A F33B F34A F34B F34C
	05	F39A F39B F39C		08	I08C I28A I28B I28C		06	G10Z G12A G12B G12C G16Z G18A G38A G38B
38.41↔	21B	X04Z BORP KORP KVB I KVB II MKOR VAC VBOR VKOR	38.43.21↔	21B	X06A X06B X06C BORP KORP KVB I KVB II MKOR VAC VBOR VKOR		08	I08C I28A I28B I28C
	01	B02A B02B B20A B20B B20C B20D B20E		05	F01A F01C F04Z F28A F31A F31B F31C F59A F59B F59C F59D F59E F59F		11	L09A L09B
	05	F01A F01C F04Z F28A F31A F31B F31C F33A F33B F34A F34B F34C		08	I08C I28A I28B I28C	38.44.11↔	21B	X06A X06B X06C X33Z BORP KORP KVB I KVB II MKOR VAC VBOR VKOR
	06	G33Z G38A G38B	38.43.28↔	21B	X06A X06B X06C BORP KORP KVB I KVB II MKOR VAC VBOR VKOR		05	F01A F01C F04Z F13A F28A F31A F31B F31C F33A F33B F34A F34B F34C
	07	H33Z		05	F01A F01C F04Z F28A F31A F31B F31C F59A F59B F59C F59D F59E F59F		06	G10Z G12A G12B G12C G16Z G18A G38A G38B
	11	L33Z		08	I08C I28A I28B I28C		08	I08C I28A I28B I28C
38.42↔	21B	X33Z BORP KVB I KVB II VAC VBOR		21B	X06A X06B X06C BORP KORP KVB I KVB II MKOR VAC VBOR VKOR		11	L09A L09B
	01	B04A B04B B04C B17A B17B B17C		05	F01A F01C F04Z F28A F31A F31B F31C F59A F59B F59C F59D F59E F59F	38.44.12↔	21B	X06A X06B X06C X33Z BORP KORP KVB I KVB II MKOR VAC VBOR VKOR
	03	D12A	38.43.29↔	05	F01A F01C F04Z F28A F31A F31B F31C F59A F59B F59C F59D F59E F59F		05	F01A F01C F04Z F13A F28A F31A F31B F31C F33A F33B F34A F34B F34C
	05	F01A F01C F04Z F06B F28A F31A F31B F31C F59A F59B F59C F59D F59E F59F		08	I08C I28A I28B I28C		06	G10Z G12A G12B G12C G16Z G18A G38A G38B
	08	I08C I28A I28B I28C		21B	X06A X06B X06C BORP KORP KVB I KVB II MKOR VAC VBOR VKOR		08	I08C I28A I28B I28C
38.43.00↔	21B	X06A X06B X06C BORP VAC VBOR	38.43.99↔	05	F01A F01C F04Z F28A F31A F31B F31C F59A F59B F59C F59D F59E F59F		11	L09A L09B
	05	F01A F01C F04Z F28A F31A F31B F31C F59A F59B F59C F59D F59E F59F		08	I08C I28A I28B I28C	38.44.99↔	21B	X06A X06B X06C X33Z BORP KORP KVB I KVB II MKOR VAC VBOR VKOR
	08	I08C I28A I28B I28C		21B	X06A X06B X06C BORP KORP KVB I KVB II MKOR VAC VBOR VKOR		05	F01A F01C F04Z F13A F28A F31A F31B F31C F33A F33B F34A F34B F34C
38.43.10↔	21B	X06A X06B X06C BORP KORP KVB I KVB II MKOR VAC VBOR VKOR	38.44.00↔	05	F01A F01C F04Z F13A F28A F31A F31B F31C F33A F33B F34A F34B F34C		06	G10Z G12A G12B G12C G16Z G18A G38A G38B
	05	F01A F01C F04Z F28A F31A F31B F31C F59A F59B F59C F59D F59E F59F		08	I08C I28A I28B I28C		08	I08C I28A I28B I28C
	08	I08C I28A I28B I28C		21B	X06A X06B X06C BORP KORP KVB I KVB II MKOR VAC VBOR VKOR	38.45.00↔	11	L09A L09B
38.43.11↔	21B	X06A X06B X06C BORP KORP KVB I KVB II MKOR VAC VBOR VKOR		05	F01A F01C F04Z F13A F28A F31A F31B F31C F33A F33B F34A F34B F34C		21B	X06A X06B X06C X33Z BORP KORP KVB I KVB II MKOR VAC VBOR VKOR
	05	F01A F01C F04Z F28A F31A F31B F31C F59A F59B F59C F59D F59E F59F		06	G10Z G12A G12B G12C G16Z G18A G38A G38B		04	E01A E01B E05A E05B E05C
	08	I08C I28A I28B I28C		08	I08C I28A I28B I28C		05	F01A F01C F03C F03D F04Z F06B F13A F31A F31B F35A F35B
38.43.20↔	21B	X06A X06B X06C BORP KORP KVB I KVB II MKOR VAC VBOR VKOR	38.44.10↔	21B	X06A X06B X06C X33Z BORP KORP KVB I KVB II MKOR VAC VBOR VKOR		06	G16Z G18A G18B
	05	F01A F01C F04Z F28A F31A F31B		05	F01A F01C F04Z			

CHOP	MDC	DRG	CHOP	MDC	DRG	CHOP	MDC	DRG
38.45.10↔		G19A G19B G33Z G38A G38B	38.45.15↔	05	E05B E05C F01A F01C F03C F03D F04Z F06B F13A F31A F31B F33A F33B F35A F35B F36A F36B F36C F36D	38.45.19↔	11	L33Z
	07	H33Z		06	G16Z G18A G18B G19A G19B G33Z G38A G38B		21B	X06A X06B X06C X33Z
	08	I08C I28A I28B I28C		07	H33Z		04	BORP KORP KVB I KVB II MKOR VAC VBOR VKOR
	11	L33Z		08	I08C I28A I28B I28C		05	F01A F01C F03C F03D F04Z F06B F13A F31A F31B F33A F33B F35A F35B
	21B	X06A X06B X06C X33Z		11	L33Z		06	G16Z G18A G18B G19A G19B G33Z G38A G38B
		BORP KORP KVB I KVB II MKOR VAC VBOR VKOR		21B	X06A X06B X06C X33Z		07	H33Z
		E01A E01B E05A E05B E05C			BORP KORP KVB I KVB II MKOR VAC VBOR VKOR		08	I08C I28A I28B I28C
		F01A F01C F03C F03D F04Z F06B F13A F31A F31B F33A F33B F35A F35B			E01A E01B E05A E05B E05C		11	L33Z
		G16Z G18A G18B G19A G19B G33Z G38A G38B			F01A F01C F03C F03D F04Z F06B F13A F31A F31B F33A F33B F35A F35B		21B	X06A X06B X06C X33Z
		H33Z			G16Z G18A G18B G19A G19B G33Z G38A G38B		04	BORP KORP KVB I KVB II MKOR VAC VBOR VKOR
		I08C I28A I28B I28C			H33Z		05	F01A F01C F03C F03D F04Z F06B F13A F31A F31B F33A F33B F35A F35B
38.45.12↔		G16Z G18A G18B G19A G19B G33Z G38A G38B	38.45.16↔	04	E01A E01B E05A E05B E05C	38.45.20↔	04	E01A E01B E05A E05B E05C
	07	H33Z		05	F01A F01C F03C F03D F04Z F06B F13A F31A F31B F33A F33B F35A F35B		05	F01A F01C F03C F03D F04Z F06B F13A F31A F31B F33A F33B F35A F35B
	08	I08C I28A I28B I28C		06	G16Z G18A G18B G19A G19B G33Z G38A G38B		06	G16Z G18A G18B G19A G19B G33Z G38A G38B
	11	L33Z		07	H33Z		07	H33Z
	21B	X06A X06B X06C X33Z		08	I08C I28A I28B I28C		08	I08C I28A I28B I28C
		BORP KORP KVB I KVB II MKOR VAC VBOR VKOR		11	L33Z		11	L33Z
		E01A E01B E05A E05B E05C		21B	X06A X06B X06C X33Z		21B	X06A X06B X06C X33Z
		F01A F01C F03C F03D F04Z F06B F13A F31A F31B F33A F33B F35A F35B			BORP KORP KVB I KVB II MKOR VAC VBOR VKOR		04	E01A E01B E05A E05B E05C
		G16Z G18A G18B G19A G19B G33Z G38A G38B			E01A E01B E05A E05B E05C		05	F01A F01C F03C F03D F04Z F06B F13A F31A F31B F33A F33B F35A F35B
		H33Z			F01A F01C F03C F03D F04Z F06B F13A F31A F31B F33A F33B F35A F35B		06	G16Z G18A G18B G19A G19B G33Z G38A G38B
		I08C I28A I28B I28C			G16Z G18A G18B G19A G19B G33Z G38A G38B		07	H33Z
38.45.13↔		G16Z G18A G18B G19A G19B G33Z G38A G38B	38.45.17↔	04	E01A E01B E05A E05B E05C	38.45.21↔	04	E01A E01B E05A E05B E05C
	07	H33Z		05	F01A F01C F03C F03D F04Z F06B F13A F31A F31B F33A F33B F35A F35B		05	F01A F01C F03C F03D F04Z F06B F13A F31A F31B F33A F33B F35A F35B
	08	I08C I28A I28B I28C		06	G16Z G18A G18B G19A G19B G33Z G38A G38B		06	G16Z G18A G18B G19A G19B G33Z G38A G38B
	11	L33Z		07	H33Z		07	H33Z
	21B	X06A X06B X06C X33Z		08	I08C I28A I28B I28C		08	I08C I28A I28B I28C
		BORP KORP KVB I KVB II MKOR VAC VBOR VKOR		11	L33Z		11	L33Z
		E01A E01B E05A E05B E05C		21B	X06A X06B X06C X33Z		21B	X06A X06B X06C X33Z
		F01A F01C F03C F03D F04Z F06B F13A F31A F31B F33A F33B F35A F35B			BORP KORP KVB I KVB II MKOR VAC VBOR VKOR		04	E01A E01B E05A E05B E05C
		G16Z G18A G18B G19A G19B G33Z G38A G38B			E01A E01B E05A E05B E05C		05	F01A F01C F03C F03D F04Z F06B F13A F31A F31B F33A F33B F35A F35B
		H33Z			F01A F01C F03C F03D F04Z F06B F13A F31A F31B F33A F33B F35A F35B		06	G16Z G18A G18B G19A G19B G33Z G38A G38B
		I08C I28A I28B I28C			G16Z G18A G18B G19A G19B G33Z G38A G38B		07	H33Z
38.45.14↔		G16Z G18A G18B G19A G19B G33Z G38A G38B	38.45.22↔	04	E01A E01B E05A E05B E05C	38.45.22↔	04	E01A E01B E05A E05B E05C
	07	H33Z		05	F01A F01C F03C F03D F04Z F06B F13A F31A F31B F33A F33B F35A F35B		05	F01A F01C F03C F03D F04Z F06B F13A F31A F31B F33A F33B F35A F35B
	08	I08C I28A I28B I28C		06	G16Z G18A G18B G19A G19B G33Z G38A G38B		06	G16Z G18A G18B G19A G19B G33Z G38A G38B
	11	L33Z		07	H33Z		07	H33Z
	21B	X06A X06B X06C X33Z		08	I08C I28A I28B I28C		08	I08C I28A I28B I28C
		BORP KORP KVB I KVB II MKOR VAC VBOR VKOR		11	L33Z		11	L33Z
		E01A E01B E05A E05B E05C		21B	X06A X06B X06C X33Z		21B	X06A X06B X06C X33Z
		F01A F01C F03C F03D F04Z F06B F13A F31A F31B F33A F33B F35A F35B			BORP KORP KVB I KVB II MKOR VAC VBOR VKOR		04	E01A E01B E05A E05B E05C
		G16Z G18A G18B G19A G19B G33Z G38A G38B			E01A E01B E05A E05B E05C		05	F01A F01C F03C F03D F04Z F06B F13A F31A F31B F33A F33B F35A F35B
		H33Z			F01A F01C F03C F03D F04Z F06B F13A F31A F31B F33A F33B F35A F35B		06	G16Z G18A G18B
		I08C I28A I28B I28C			G16Z G18A G18B G19A G19B G33Z G38A G38B		06	G16Z G18A G18B

CHOP	MDC	DRG	CHOP	MDC	DRG	CHOP	MDC	DRG
38.45.29↔		G19A G19B G33Z G38A G38B	38.45.39↔	06	F35A F35B G16Z G18A G18B G19A G19B G33Z G38A G38B	38.47.10↔	06	F31B F31C F33A F33B F34A F34B F34C F35A F35B G10Z G12A G12B G12C G16Z G18A G19A G19B G33Z G38A G38B
	07	H33Z		07	H33Z		07	H01A H33Z
	08	I08C I28A I28B I28C		08	I08C I28A I28B I28C		08	I08C I28A I28B I28C
	11	L33Z		11	L33Z		11	L09A L09B L33Z
	21B	X06A X06B X06C X33Z		21B	X06A X06B X06C X33Z		21B	X06A X06B X06C X33Z
		BORP KORP KVB I KVB II MKOR VAC VBOR VKOR			BORP KORP KVB I KVB II MKOR VAC VBOR VKOR			BORP KORP KVB I KVB II MKOR VAC VBOR VKOR
	04	E01A E01B E05A E05B E05C		04	E01A E01B E05A E05B E05C		04	E01A E01B E05A E05B E05C
	05	F01A F01C F03C F03D F04Z F06B F13A F31A F31B F35A F35B		05	F01A F01C F03C F03D F04Z F06B F13A F31A F31B F35A F35B		05	F01A F01C F04Z F13A F28A F31A F31B F31C F33A F33B F34A F34B F34C F35A F35B
	06	G16Z G18A G18B G19A G19B G33Z G38A G38B		06	G16Z G18A G18B G19A G19B G33Z G38A G38B		06	G10Z G12A G12B G12C G16Z G18A G19A G19B G33Z G38A G38B
	07	H33Z		07	H33Z		07	H01A H33Z
	08	I08C I28A I28B I28C		08	I08C I28A I28B I28C		08	I08C I28A I28B I28C
11	L33Z	11	L33Z	11	L09A L09B L33Z			
21B	X06A X06B X06C X33Z	21B	X06A X06B X06C X33Z	21B	X06A X06B X06C X33Z			
38.45.30↔		BORP KORP KVB I KVB II MKOR VAC VBOR VKOR	38.45.99↔		BORP KORP KVB I KVB II MKOR VAC VBOR VKOR	38.47.11↔		BORP KORP KVB I KVB II MKOR VAC VBOR VKOR
04	E01A E01B E05A E05B E05C	04	E01A E01B E05A E05B E05C	04	E01A E01B E05A E05B E05C	04	E01A E01B E05A E05B E05C	
05	F01A F01C F03C F03D F04Z F06B F13A F31A F31B F35A F35B	05	F01A F01C F03C F03D F04Z F06B F13A F31A F31B F35A F35B	05	F01A F01C F03C F03D F04Z F06B F13A F31A F31B F35A F35B	05	F01A F01C F04Z F13A F28A F31A F31B F31C F33A F33B F34A F34B F34C F35A F35B	
06	G16Z G18A G18B G19A G19B G33Z G38A G38B	06	G16Z G18A G18B G19A G19B G33Z G38A G38B	06	G16Z G18A G18B G19A G19B G33Z G38A G38B	06	G10Z G12A G12B G12C G16Z G18A G19A G19B G33Z G38A G38B	
07	H33Z	07	H33Z	07	H33Z	07	H01A H33Z	
08	I08C I28A I28B I28C	08	I08C I28A I28B I28C	08	I08C I28A I28B I28C	08	I08C I28A I28B I28C	
11	L33Z	11	L33Z	11	L33Z	11	L09A L09B L33Z	
21B	X06A X06B X06C X33Z	21B	X06A X06B X06C X33Z	21B	X06A X06B X06C X33Z	21B	X06A X06B X06C X33Z	
38.45.31↔		BORP KORP KVB I KVB II MKOR VAC VBOR VKOR	38.46↔		BORP KORP KVB I KVB II MKOR VAC VBOR VKOR	38.47.12↔		BORP KORP KVB I KVB II MKOR VAC VBOR VKOR
04	E01A E01B E05A E05B E05C	04	E01A E01B E05A E05B E05C	04	E01A E01B E05A E05B E05C	04	E01A E01B E05A E05B E05C	
05	F01A F01C F03C F03D F04Z F06B F13A F31A F31B F35A F35B	05	F01A F01C F04Z F13A F28A F31A F31B F31C F33A F33B F34A F34B F34C	05	F01A F01C F04Z F13A F28A F31A F31B F31C F33A F33B F34A F34B F34C	05	F01A F01C F04Z F13A F28A F31A F31B F31C F33A F33B F34A F34B F34C F35A F35B	
06	G16Z G18A G18B G19A G19B G33Z G38A G38B	06	G10Z G12A G12B G12C G16Z G18A G38A G38B	06	G10Z G12A G12B G12C G16Z G18A G38A G38B	06	G10Z G12A G12B G12C G16Z G18A G19A G19B G33Z G38A G38B	
07	H33Z	07	H01A H06Z H33Z	07	H01A H06Z H33Z	07	H01A H33Z	
08	I08C I28A I28B I28C	08	I08C I28A I28B I28C	08	I08C I28A I28B I28C	08	I08C I28A I28B I28C	
11	L33Z	11	L09A L09B	11	L09A L09B	11	L09A L09B L33Z	
21B	X06A X06B X06C X33Z	21B	X06A X06B X06C X33Z	21B	X06A X06B X06C X33Z	21B	X06A X06B X06C X33Z	
38.45.38↔		BORP KORP KVB I KVB II MKOR VAC VBOR VKOR	38.47.00↔		BORP KORP KVB I KVB II MKOR VAC VBOR VKOR			BORP KORP KVB I KVB II MKOR VAC VBOR VKOR
04	E01A E01B E05A E05B E05C	04	E01A E01B E05A E05B E05C	04	E01A E01B E05A E05B E05C	04	E01A E01B E05A E05B E05C	
05	F01A F01C F03C F03D F04Z F06B F13A F31A F31B	05	F01A F01C F04Z F13A F28A F31A	05	F01A F01C F04Z F13A F28A F31A	06	G10Z G12A G12B G12C G16Z G18A G19A G19B G33Z G38A G38B	

CHOP	MDC	DRG	CHOP	MDC	DRG	CHOP	MDC	DRG
38.47.19↔	11	L09A L09B L33Z	38.48.12↔		F28A F31A F31B	38.57↔	05	I28C
	21B	X06A X06B X06C			F31C F33A F33B		08	F39A F39B F39C
		X33Z			F34A F34B F34C		12	I08C I28A I28B
		BORP KORP KVB I		08	I08C I28A I28B			I28C
		KVB II MKOR VAC		21B	I28C		12	M06Z M09A M09B
		VBOR VKOR			X04Z X33Z			M37Z
	04	E01A E01B E05A			BORP KORP KVB I		05	F39A F39B F39C
		E05B E05C			KVB II MKOR VAC		08	I08C I28A I28B
	05	F01A F01C F04Z			VBOR VKOR			I28C
		F13A F28A F31A		05	F01A F01C F04Z		05	F39A F39B F39C
38.47.99↔		F31B F31C F33A		F13A F13B F13C	08	I08C I28A I28B		
		F33B F34A F34B		F28A F31A F31B		I28C		
		F34C F35A F35B		F31C F33A F33B	05	F39A F39B F39C		
	06	G10Z G12A G12B		F34A F34B F34C	08	I08C I28A I28B		
		G12C G16Z G18A	08	I08C I28A I28B		I28C		
		G19A G19B G33Z		I28C	05	F39A F39B F39C		
		G38A G38B	21B	X04Z X33Z	08	I08C I28A I28B		
	07	H01A H33Z		BORP KORP KVB I		I28C		
	08	I08C I28A I28B		KVB II MKOR VAC	05	F39A F39B F39C		
		I28C		VBOR VKOR	08	I08C I28A I28B		
38.48.00↔	11	L09A L09B L33Z	38.48.99↔	05	F01A F01C F04Z	38.59.23↔	05	F39A F39B F39C
	21B	X06A X06B X06C			F13A F13B F13C		08	I08C I28A I28B
		X33Z			F28A F31A F31B			I28C
		BORP KORP KVB I			F31C F33A F33B		05	F39A F39B F39C
		KVB II MKOR VAC		08	F34A F34B F34C		08	I08C I28A I28B
		VBOR VKOR			I28C			I28C
	04	E01A E01B E05A			I28C		05	F39A F39B F39C
		E05B E05C			X04Z X33Z		08	I08C I28A I28B
	05	F01A F01C F04Z			BORP KORP KVB I			I28C
		F13A F28A F31A		05	KVB II MKOR VAC		05	F39A F39B F39C
38.48.10↔		F31B F31C F33A		VBOR VKOR	08	I08C I28A I28B		
		F33B F34A F34B		F01A F01C F04Z		I28C		
		F34C F35A F35B		F13A F13B F13C	05	F39A F39B F39C		
	06	G10Z G12A G12B		F28A F31A F31B	08	I08C I28A I28B		
		G12C G16Z G18A		F31C F33A F33B		I28C		
		G19A G19B G33Z	08	F34A F34B F34C	05	F39A F39B F39C		
		G38A G38B		I08C I28A I28B	08	I08C I28A I28B		
	07	H01A H33Z		I28C		I28C		
	08	I08C I28A I28B	21B	X04Z X33Z	05	F39A F39B F39C		
		I28C		BORP KVB I KVB II	08	I08C I28A I28B		
38.48.11↔	11	L09A L09B L33Z	38.49.00↔	VAC VBOR	38.59.50↔	05	F39A F39B F39C	
	21B	X06A X06B X06C		05		F39A F39B F39C	08	I28C
		X33Z		08		I08C I28A I28B		I28C
		BORP KORP KVB I				I28C	05	F39A F39B F39C
		KVB II MKOR VAC		21B		X04Z	08	I08C I28A I28B
		VBOR VKOR				BORP KVB I KVB II		I28C
	05	F01A F01C F04Z				VAC VBOR	05	F39A F39B F39C
		F13A F13B F13C		05		F59A F59B F59C	08	I08C I28A I28B
		F28A F31A F31B				F59D F59E F59F		I28C
		F31C F33A F33B		08		I08C I28A I28B	05	F39A F39B F39C
38.48.11↔		F34A F34B F34C	38.49.10↔	I28C	38.59.59↔	08	I08C I28A I28B	
	08	I08C I28A I28B				I28C		I28C
		I28C		21B		X04Z	05	F39A F39B F39C
	21B	X04Z X33Z				BORP KVB I KVB II	08	I08C I28A I28B
		BORP KORP KVB I				VAC VBOR		I28C
		KVB II MKOR VAC		05		F59A F59B F59C	05	F39A F39B F39C
		VBOR VKOR		08		F59D F59E F59F	08	I08C I28A I28B
	05	F01A F01C F04Z				I08C I28A I28B		I28C
		F13A F13B F13C		21B		X04Z	05	F39A F39B F39C
		F28A F31A F31B				BORP KVB I KVB II	08	I08C I28A I28B
38.48.11↔		F31C F33A F33B	38.49.99↔	VAC VBOR	38.61↔	01	B02A B02B B20A	
		F34A F34B F34C		05		F59A F59B F59C	03	B20B B20C
	08	I08C I28A I28B				F59D F59E F59F	05	D25A D25B
		I28C		08		I08C I28A I28B		F01A F01C F04Z
	21B	X04Z X33Z				I28C		F28A F31A F31B
		BORP KORP KVB I		05		F39A F39B F39C	05	F31C F59A F59B
		KVB II MKOR VAC		08		I08C I28A I28B		F59C F59D F59E
		VBOR VKOR				I28C		F59F F59G
	05	F01A F01C F04Z		05		F39A F39B F39C	07	H33Z
		F13A F13B F13C		08		I08C I28A I28B	08	I15A I15B
			I28C	09	J02A J02B J08A			
			I28C		J08B			
			I28C		L33Z			
			I28C		W01A W01B			
			I28C		X06A X06B X06C			
			I28C		X33Z			

CHOP	MDC	DRG	CHOP	MDC	DRG	CHOP	MDC	DRG		
38.64.00↔	04	E01A E01B E05A	38.65.20↔	04	F28A F31A F31B	38.65.99↔	06	F59D F59E F59F		
		E05B E05C			F31C F35A F35B			G16Z G18A G18B		
	05	F01A F01C F04Z		05	F01A F01C F04Z		06	F59A F59B F59C	07	H33Z
		F28A F31A F31B			F28A F31A F31B			G19A G19B G38A		
		F31C F35A F35B			F31C F35A F35B			G38B		
	06	F59A F59B F59C		06	F59D F59E F59F		07	F59D F59E F59F	08	I08C I28A I28B
		F59D F59E F59F			F59D F59E F59F			I28C		
		G10Z G12A G12B			G10Z G12A G12B			L33Z		
	07	G12C G16Z G18A		07	H33Z		08	G16Z G18A G18B	11	L33Z
		G18B G19A G19B			G19A G19B G38A			O02A O02B		
		G33Z G38A G38B			G38B			X06A X06B X06C		
08	H33Z	08	I08C I28A I28B	08	G19A G19B G38A	21B	X06A X06B X06C			
	I08C I28A I28B		I28C		X33Z					
	I28C		I28C		X33Z					
11	L09A L09B L33Z	11	L33Z	11	H33Z	21B	X06A X06B X06C			
	X06A X06B X06C		X06A X06B X06C		X33Z					
	X33Z		X33Z		X33Z					
38.64.10↔	04	E01A E01B E05A	38.65.21↔	04	E01A E01B E02A	38.66.00↔	01	BORP VAC VBOR		
		E05B E05C			E02B E02C E05A			B17A B17B B17C		
	05	F01A F01C F04Z		05	E05B E05C		05	F01A F01C F04Z	05	F01A F01C F04Z
		F28A F31A F31B			F01A F01C F04Z			F28A F31A F31B		
		F31C F35A F35B			F28A F31A F31B			F31C F59A F59B		
	06	F59A F59B F59C		06	F59D F59E F59F		06	F59C F59D F59E	06	F59C F59D F59E
		F59D F59E F59F			F59D F59E F59F			F59F		
		G10Z G12A G12B			G10Z G12A G12B			G12C		
	07	G12C G16Z G18A		07	H33Z		08	I08C I28A I28B	08	I08C I28A I28B
		G18B G19A G19B			G16Z G18A G18B			I28C		
		G33Z G38A G38B			G19A G19B G33Z			K09A K09B		
08	H33Z	08	I08C I28A I28B	08	G38A G38B	11	L09A L09B			
	I08C I28A I28B		H33Z		L09A L09B					
	I28C		I08C I28A I28B		X06A X06B X06C					
11	L09A L09B L33Z	11	L33Z	11	L09A L09B	21B	X06A X06B X06C			
	X06A X06B X06C		X06A X06B X06C		BORP VAC VBOR					
	X33Z		X33Z		B17A B17B B17C					
38.64.20↔	04	E01A E01B E05A	38.65.22↔	04	E01A E01B E02A	38.66.10↔	01	BORP VAC VBOR		
		E05B E05C			E02B E02C E05A			B17A B17B B17C		
	05	F01A F01C F04Z		05	E05B E05C		05	F01A F01C F04Z	05	F01A F01C F04Z
		F28A F31A F31B			F01A F01C F04Z			F28A F31A F31B		
		F31C F35A F35B			F28A F31A F31B			F31C F59A F59B		
	06	F59A F59B F59C		06	F59D F59E F59F		06	F59C F59D F59E	06	F59C F59D F59E
		F59D F59E F59F			F59D F59E F59F			F59F		
		G10Z G12A G12B			G10Z G12A G12B			G12C		
	07	G12C G16Z G18A		07	H33Z		08	I08C I28A I28B	08	I08C I28A I28B
		G18B G19A G19B			G16Z G18A G18B			I28C		
		G33Z G38A G38B			G19A G19B G33Z			K09A K09B		
08	H33Z	08	I08C I28A I28B	08	G38A G38B	11	L09A L09B			
	I08C I28A I28B		H33Z		L09A L09B					
	I28C		I08C I28A I28B		X06A X06B X06C					
11	L09A L09B L33Z	11	L33Z	11	L09A L09B	21B	X06A X06B X06C			
	X06A X06B X06C		X06A X06B X06C		BORP VAC VBOR					
	X33Z		X33Z		B17A B17B B17C					
38.64.99↔	04	E01A E01B E05A	38.65.22↔	04	E01A E01B E02A	38.66.11↔	01	BORP VAC VBOR		
		E05B E05C			E02B E02C E05A			B17A B17B B17C		
	05	F01A F01C F04Z		05	E05B E05C		05	F01A F01C F04Z	05	F01A F01C F04Z
		F28A F31A F31B			F01A F01C F04Z			F28A F31A F31B		
		F31C F35A F35B			F28A F31A F31B			F31C F59A F59B		
	06	F59A F59B F59C		06	F59D F59E F59F		06	F59C F59D F59E	06	F59C F59D F59E
		F59D F59E F59F			F59D F59E F59F			F59F		
		G10Z G12A G12B			G10Z G12A G12B			G12C		
	07	G12C G16Z G18A		07	H33Z		08	I08C I28A I28B	08	I08C I28A I28B
		G18B G19A G19B			G16Z G18A G18B			I28C		
		G33Z G38A G38B			G19A G19B G38A			K09A K09B		
08	H33Z	08	I08C I28A I28B	08	G38B	11	L09A L09B			
	I08C I28A I28B		H33Z		L09A L09B					
	I28C		I08C I28A I28B		X06A X06B X06C					
11	L09A L09B L33Z	11	L33Z	11	L09A L09B	21B	X06A X06B X06C			
	X06A X06B X06C		X06A X06B X06C		BORP VAC VBOR					
	X33Z		X33Z		B17A B17B B17C					
38.65.10↔	04	E02A E02B E02C	38.65.29↔	04	E02A E02B E02C	38.66.12↔	06	G10Z G12A G12B		
		F01A F01C F04Z			F01A F01C F04Z			G12C		
	05	F28A F31A F31B		05	F01A F01C F04Z		06	F28A F31A F31B	08	I08C I28A I28B
		F31C F35A F35B			F01A F01C F04Z			F28A F31A F31B		
		F59A F59B F59C			F28A F31A F31B			F31C F59A F59B		
	06	F59D F59E F59F		06	F59D F59E F59F		06	F59C F59D F59E	08	I28C
		F59D F59E F59F			F59D F59E F59F			F59F		
		G10Z G12A G12B			G10Z G12A G12B			G12C		
	07	G12C G16Z G18A		07	H33Z		08	I08C I28A I28B	10	K09A K09B
		G18B G19A G19B			G16Z G18A G18B			I28C		
		G33Z G38A G38B			G19A G19B G38A			K09A K09B		
08	H33Z	08	I08C I28A I28B	08	G38B	11	L09A L09B			
	I08C I28A I28B		H33Z		L09A L09B					
	I28C		I08C I28A I28B		X06A X06B X06C					
11	L09A L09B L33Z	11	L33Z	11	L09A L09B	21B	X06A X06B X06C			
	X06A X06B X06C		X06A X06B X06C		BORP VAC VBOR					
	X33Z		X33Z		B17A B17B B17C					

CHOP	MDC	DRG	CHOP	MDC	DRG	CHOP	MDC	DRG
	01	B17A B17B B17C		01	B17A B17B B17C			F28A F31A F31B
	05	F01A F01C F04Z		05	F01A F01C F04Z			F31C F59A F59B
		F28A F31A F31B			F28A F31A F31B			F59C F59D F59E
		F31C F59A F59B			F31C F59A F59B			F59F
		F59C F59D F59E			F59C F59D F59E		06	G10Z G12A G12B
		F59F			F59F			G12C
	06	G10Z G12A G12B		06	G10Z G12A G12B		08	I08C I28A I28B
		G12C			G12C			I28C
	08	I08C I28A I28B		08	I08C I28A I28B		11	L09A L09B
		I28C			I28C		21B	X04Z X05A X05B
	10	K09A K09B		10	K09A K09B			X06A X06B X06C
	11	L09A L09B		11	L09A L09B	38.67.11↔	04	E02A E02B E02C
	21B	X06A X06B X06C		21B	X06A X06B X06C		05	F01A F01C F04Z
38.66.13↔		BORP VAC VBOR	38.66.18↔		BORP VAC VBOR			F28A F31A F31B
	01	B17A B17B B17C		01	B17A B17B B17C			F31C F59A F59B
	05	F01A F01C F04Z		05	F01A F01C F04Z			F59C F59D F59E
		F28A F31A F31B			F28A F31A F31B		06	G10Z G12A G12B
		F31C F59A F59B			F31C F59A F59B			G12C
		F59C F59D F59E			F59C F59D F59E		08	I08C I28A I28B
		F59F			F59F			I28C
	06	G10Z G12A G12B		06	G10Z G12A G12B		11	L09A L09B
		G12C			G12C		14	O02A O02B
	08	I08C I28A I28B		08	I08C I28A I28B		21B	X04Z X05A X05B
		I28C			I28C			X06A X06B X06C
	10	K09A K09B		10	K09A K09B	38.67.12↔	04	E02A E02B E02C
	11	L09A L09B		11	L09A L09B		05	F01A F01C F04Z
	21B	X06A X06B X06C		21B	X06A X06B X06C			F28A F31A F31B
38.66.14↔		BORP VAC VBOR	38.66.19↔		BORP VAC VBOR			F31C F59A F59B
	01	B17A B17B B17C		01	B17A B17B B17C			F59C F59D F59E
	05	F01A F01C F04Z		05	F01A F01C F04Z			F59F
		F28A F31A F31B			F28A F31A F31B		06	G10Z G12A G12B
		F31C F59A F59B			F31C F59A F59B			G12C
		F59C F59D F59E			F59C F59D F59E		08	I08C I28A I28B
		F59F			F59F			I28C
	06	G10Z G12A G12B		06	G10Z G12A G12B		11	L09A L09B
		G12C			G12C		14	O02A O02B
	08	I08C I28A I28B		08	I08C I28A I28B		21B	X04Z X05A X05B
		I28C			I28C			X06A X06B X06C
	10	K09A K09B		10	K09A K09B	38.67.19↔	04	E02A E02B E02C
	11	L09A L09B		11	L09A L09B		05	F01A F01C F04Z
	21B	X06A X06B X06C		21B	X06A X06B X06C			F28A F31A F31B
38.66.15↔		BORP VAC VBOR	38.66.99↔		BORP VAC VBOR			F31C F59A F59B
	01	B17A B17B B17C		01	B17A B17B B17C			F59C F59D F59E
	05	F01A F01C F04Z		05	F01A F01C F04Z			F59F
		F28A F31A F31B			F28A F31A F31B		06	G10Z G12A G12B
		F31C F59A F59B			F31C F59A F59B			G12C
		F59C F59D F59E			F59C F59D F59E		08	I08C I28A I28B
		F59F			F59F			I28C
	06	G10Z G12A G12B		06	G10Z G12A G12B		11	L09A L09B
		G12C			G12C		14	O02A O02B
	08	I08C I28A I28B		08	I08C I28A I28B		21B	X04Z X05A X05B
		I28C			I28C			X06A X06B X06C
	10	K09A K09B		10	K09A K09B	38.67.99↔	04	E02A E02B E02C
	11	L09A L09B		11	L09A L09B		05	F01A F01C F04Z
	21B	X06A X06B X06C		21B	X06A X06B X06C			F28A F31A F31B
38.66.16↔		BORP VAC VBOR	38.67.00↔		BORP VAC VBOR			F31C F59A F59B
	01	B17A B17B B17C		01	B17A B17B B17C			F59C F59D F59E
	05	F01A F01C F04Z		05	F01A F01C F04Z			F59F
		F28A F31A F31B			F28A F31A F31B		06	G10Z G12A G12B
		F31C F59A F59B			F31C F59A F59B			G12C
		F59C F59D F59E			F59C F59D F59E		08	I08C I28A I28B
		F59F			F59F			I28C
	06	G10Z G12A G12B		06	G10Z G12A G12B		11	L09A L09B
		G12C			G12C		14	O02A O02B
	08	I08C I28A I28B		08	I08C I28A I28B		21B	X04Z X05A X05B
		I28C			I28C			X06A X06B X06C
	10	K09A K09B		10	K09A K09B	38.68.00↔	04	E02A E02B E02C
	11	L09A L09B		11	L09A L09B		05	F01A F01C F04Z
	21B	X06A X06B X06C		21B	X06A X06B X06C			F28A F31A F31B
38.66.17↔		BORP VAC VBOR	38.67.10↔		BORP VAC VBOR			F31C F59A F59B
	01	B17A B17B B17C		01	B17A B17B B17C			F59C F59D F59E
	05	F01A F01C F04Z		05	F01A F01C F04Z			F59F
		F28A F31A F31B			F28A F31A F31B		06	G10Z G12A G12B
		F31C F59A F59B			F31C F59A F59B			G12C
		F59C F59D F59E			F59C F59D F59E		08	I08C I28A I28B
		F59F			F59F			I28C
	06	G10Z G12A G12B		06	G10Z G12A G12B		11	L09A L09B
		G12C			G12C		14	O02A O02B
	08	I08C I28A I28B		08	I08C I28A I28B		21B	X04Z X05A X05B
		I28C			I28C			X06A X06B X06C
	10	K09A K09B		10	K09A K09B			BORP VAC VBOR
	11	L09A L09B		11	L09A L09B			F01A F01C F04Z
	21B	X06A X06B X06C		21B	X06A X06B X06C			F28A F31A F31B



CHOP	MDC	DRG	CHOP	MDC	DRG	CHOP	MDC	DRG
		F31C F59A F59B F59C F59D F59E F59F	38.7X.12↔		BORP KVB I KVB II VAC VBOR			F31C F59A F59B F59C F59D F59E
	08	I08C I28A I28B I28C		04	E02A E02B		07	H33Z
	10	K09A K09B		05	F01A F01C F04Z F28A F31A F31B F31C F59A F59B F59C F59D F59E F59F		08	I15A I15B
38.68.10↔	21B	X04Z BORP VAC VBOR			G16Z G18A G38A G38B		09	J02A J02B J08A J08B
	05	F01A F01C F04Z F28A F31A F31B F31C F59A F59B F59C F59D F59E F59F		06	I08C I28A I28B I28C	38.82.00↔	11	L33Z
	08	I08C I28A I28B I28C		08	O02A O02B		21A	W01A W01B
	10	K09A K09B	38.7X.13↔	21B	X06A X06B X06C BORP KVB I KVB II VAC VBOR		21B	X06A X06B X06C X33Z
	21B	X04Z BORP VAC VBOR		04	E02A E02B		01	B17A B17B B17C
38.68.20↔	05	F01A F01C F04Z F28A F31A F31B F31C F59A F59B F59C F59D F59E F59F		05	F01A F01C F04Z F28A F31A F31B F31C F59A F59B F59C F59D F59E F59F		03	D12A D12B
	08	I08C I28A I28B I28C		06	G16Z G18A G38A G38B		05	F01A F01C F04Z F28A F31A F31B F31C F59A F59B F59C F59D F59E F59F
	10	K09A K09B		08	I08C I28A I28B I28C		08	I08C I28A I28B I28C
	21B	X04Z BORP VAC VBOR		14	O02A O02B		21B	X06A X06B X06C
38.68.99↔	05	F01A F01C F04Z F28A F31A F31B F31C F59A F59B F59C F59D F59E F59F		21B	X06A X06B X06C BORP KVB I KVB II VAC VBOR	38.82.10↔	01	B17A B17B B17C
	08	I08C I28A I28B I28C		04	E02A E02B		03	D12A D12B
	10	K09A K09B		05	F01A F01C F04Z F28A F31A F31B F31C F59A F59B F59C F59D F59E F59F		05	F01A F01C F04Z F28A F31A F31B F31C F59A F59B F59C F59D F59E F59F
	21B	X04Z BORP VAC VBOR	38.7X.19↔	06	G16Z G18A G38A G38B		08	I08C I28A I28B I28C
38.69↔	05	F39A F39B F39C		08	I08C I28A I28B I28C		21B	X06A X06B X06C
	08	I08C I28A I28B I28C		14	O02A O02B	38.82.20↔	01	B17A B17B B17C
	21B	X04Z X05A X05B X06A X06B X06C		21B	X06A X06B X06C		03	D12A D12B
38.7X.00‡↔	05	F75A F75B F75C F75D	38.7X.20‡↔	05	F75A F75B F75C F75D		05	F01A F01C F04Z F28A F31A F31B F31C F59A F59B F59C F59D F59E F59F
38.7X.10↔		BORP VAC VBOR		01	B04A B04B B04C		08	I08C I28A I28B I28C
	04	E02A E02B	38.7X.21↔	03	D12A		21B	X06A X06B X06C
	05	F01A F01C F04Z F28A F31A F31B F31C F59A F59B F59C F59D F59E F59F		04	E02A E02B	38.82.21↔	01	B17A B17B B17C
	06	G16Z G18A G38A G38B		05	F21A F21B F21C		03	D12A D12B
	08	I08C I28A I28B I28C		06	G10Z G12A G12B G12C		05	F01A F01C F04Z F28A F31A F31B F31C F59A F59B F59C F59D F59E F59F
	21B	X06A X06B X06C BORP KVB I KVB II VAC VBOR		07	H06Z		08	I08C I28A I28B I28C
38.7X.11↔	04	E02A E02B		08	I28A I28B	38.82.22↔	21B	X06A X06B X06C
	05	F01A F01C F04Z F28A F31A F31B F31C F59A F59B F59C F59D F59E F59F	38.7X.23‡↔	09	J11A		01	B17A B17B B17C
	06	G16Z G18A G38A G38B		10	K09A K09B		03	D12A D12B
	08	I08C I28A I28B I28C		11	L09A L09B		05	F01A F01C F04Z F28A F31A F31B F31C F59A F59B F59C F59D F59E F59F
	14	O02A O02B		12	M06Z M37Z		08	I08C I28A I28B I28C
	21B	X06A X06B X06C		13	N11A N11B	38.82.29↔	21B	X06A X06B X06C
		BORP KVB I KVB II VAC VBOR	38.7X.29‡↔	21B	X06A X06B X06C		01	B17A B17B B17C
	04	E02A E02B		05	F75A F75B F75C F75D		03	D12A D12B
	05	F01A F01C F04Z F28A F31A F31B F31C F59A F59B F59C F59D F59E F59F	38.7X.99‡↔	05	F75A F75B F75C F75D		05	F01A F01C F04Z F28A F31A F31B F31C F59A F59B F59C F59D F59E F59F
	06	G16Z G18A G38A G38B		01	B20A B20B B20C B20D B20E		08	I08C I28A I28B I28C
	08	I08C I28A I28B I28C	38.81↔	03	D25A D25B			
	14	O02A O02B		05	F01A F01C F04Z F28A F31A F31B			
	21B	X06A X06B X06C						

CHOP	MDC	DRG	CHOP	MDC	DRG	CHOP	MDC	DRG	
38.82.99↔	21B	X06A X06B X06C	38.84.20↔	07	H33Z	38.85.11↔	11	I28C	
	01	B17A B17B B17C		08	I08C I28A I28B		11	L33Z	
	03	D12A D12B			I28C		21B	X06A X06B X33Z	
	05	F01A F01C F04Z F28A F31A F31B F31C F59A F59B F59C F59D F59E F59F			10		K09A K09B		BORP KORP KVB I KVB II MKOR VAC VBOR VKOR
					11		L33Z		B17A B17B B17C
38.83.11↔			38.84.31↔	21B	X06A X06B X33Z BORP KORP KVB I KVB II MKOR VAC VBOR VKOR	38.85.12↔	01	B17A B17B B17C	
	08	I08C I28A I28B I28C		04	E01A E01B E05A E05B E05C		03	D12A D12B	
	21B	X06A X06B X06C		05	F01A F01C F04Z F03C F03D F04Z F28A F31A F31B F31C F59A F59B F59C F59D F59E F59F		04	E01A E01B E05A E05B E05C	
	05	F01A F01C F04Z F28A F59A F59B F59C F59D F59E F59F		06	G02A G02B G16Z G18A G33Z G38A G38B		05	F01A F01C F03B F03C F03D F04Z F28A F31A F31B F31C F35A F35B F59A F59B F59C F59D F59E F59F	
				07	H33Z		06	G02A G02B G16Z G18A G18B G19A G19B G33Z G38A G38B	
38.83.19↔			38.84.99↔	08	I08C I28A I28B I28C	38.85.13↔	07	H33Z	
	05	F01A F01C F04Z F28A F59A F59B F59C F59D F59E F59F		08	I08C I28A I28B		08	I08C I28A I28B I28C	
	08	I08C I28A I28B I28C		10	K09A K09B		11	L33Z	
	10	K09A K09B		11	L33Z		14	O02A O02B	
	21B	X05A X05B X06A X06B X06C		21B	X04Z X05A X05B X06A X06B X06C		21B	X06A X06B X33Z BORP KORP KVB I KVB II MKOR VAC VBOR VKOR	
38.83.21↔			38.85.00↔	01	B17A B17B B17C	38.85.12↔	01	B17A B17B B17C	
	05	F01A F01C F04Z F28A F59A F59B F59C F59D F59E F59F		03	D12A D12B		03	D12A D12B	
	08	I08C I28A I28B I28C		05	F01A F01C F03B F03C F03D F04Z F28A F31A F31B F31C F59A F59B F59C F59D F59E F59F		04	E01A E01B E05A E05B E05C	
	10	K09A K09B		06	G02A G02B G16Z G18A G33Z G38A G38B		05	F01A F01C F03B F03C F03D F04Z F28A F31A F31B F31C F35A F35B F59A F59B F59C F59D F59E F59F	
	21B	X05A X05B X06A X06B X06C		06	G16Z G18A G33Z G38A G38B		06	G02A G02B G16Z G18A G18B G19A G19B G33Z G38A G38B	
38.84.00↔			38.85.00↔	04	E01A E01B E05A E05B E05C	38.85.13↔	07	H33Z	
	04	E01A E01B E05A E05B E05C		04	E01A E01B E05A E05B E05C		08	I08C I28A I28B I28C	
	05	F01A F01C F04Z F28A F31A F31B F31C F59A F59B F59C F59D F59E F59F		05	F01A F01C F04Z F28A F31A F31B F31C F59A F59B F59C F59D F59E F59F		11	L33Z	
	06	G02A G02B G16Z G18A G33Z G38A G38B		06	G16Z G18A G33Z G38A G38B		14	O02A O02B	
	07	H33Z		07	H33Z		21B	X06A X06B X33Z BORP KORP KVB I KVB II MKOR VAC VBOR VKOR	
38.84.10↔			38.85.00↔	08	I08C I28A I28B I28C	38.85.13↔	01	B17A B17B B17C	
	10	K09A K09B		08	I08C I28A I28B I28C		03	D12A D12B	
	11	L33Z		10	K09A K09B		04	E01A E01B E05A E05B E05C	
	21B	X06A X06B X33Z BORP KORP KVB I KVB II MKOR VAC VBOR VKOR		11	L33Z		05	F01A F01C F03B F03C F03D F04Z F28A F31A F31B F31C F35A F35B F59A F59B F59C F59D F59E F59F	
				21B	X06A X06B X33Z BORP KORP KVB I KVB II MKOR VAC VBOR VKOR		06	G02A G02B G16Z G18A G18B G19A G19B G33Z G38A G38B	
		38.85.00↔	01	B17A B17B B17C	38.85.13↔	07	H33Z		
04	E01A E01B E05A E05B E05C		03	D12A D12B		08	I08C I28A I28B I28C		
05	F01A F01C F04Z F28A F31A F31B F31C F59A F59B F59C F59D F59E F59F		05	F01A F01C F03B F03C F03D F04Z F28A F31A F31B F31C F35A F35B F59A F59B F59C F59D F59E F59F		11	L33Z		
06	G02A G02B G16Z G18A G33Z G38A G38B		06	G02A G02B G16Z G18A G18B G19A G19B G38A G38B					
			07	H33Z					
		38.85.00↔	08	I08C I28A I28B	38.85.13↔				
			08	I08C I28A I28B					
			08	I08C I28A I28B					
			08	I08C I28A I28B					
			08	I08C I28A I28B					

CHOP	MDC	DRG	CHOP	MDC	DRG	CHOP	MDC	DRG
38.85.21↔	14	O02A O02B	38.85.99↔	21B	X06A X06B X33Z	38.86.13↔	06	G10Z G12A G12B G12C
	21B	X06A X06B X33Z		01	B17A B17B B17C		07	H06Z
		BORP KORP KVB I		03	D12A D12B		08	I08C I28A I28B I28C
		KVB II MKOR VAC		05	F01A F01C F03B F03C F03D F04Z		10	K09A K09B
	01	B17A B17B B17C			F28A F31A F31B		11	L09A L09B
	03	D12A D12B			F31C F35A F35B		21B	X06A X06B
	04	E01A E01B E05A E05B E05C			F59A F59B F59C F59D F59E F59F			BORP KVB I KVB II VAC VBOR
	05	F01A F01C F03B F03C F03D F04Z		06	G16Z G18A G18B G19A G19B G38A G38B		01	B17A B17B B17C
		F28A F31A F31B			F31C F35A F35B		05	F01A F01C F04Z F28A F59A F59B F59C F59D F59E F59F
		F31C F35A F35B F59A F59B F59C F59D F59E F59F		07	H33Z		06	G10Z G12A G12B G12C
	06	G02A G02B G16Z G18A G18B G19A G19B G33Z G38A G38B		08	I08C I28A I28B I28C		07	H06Z
	07	H33Z		11	L33Z		08	I08C I28A I28B I28C
	08	I08C I28A I28B I28C		14	O02A O02B		10	K09A K09B
	11	L33Z		21B	X06A X06B X33Z		11	L09A L09B
14	O02A O02B		BORP KVB I KVB II VAC VBOR	21B	X06A X06B			
21B	X06A X06B X33Z	01	B17A B17B B17C		BORP KVB I KVB II VAC VBOR			
38.85.22↔		BORP KORP KVB I	05	F01A F01C F04Z F28A F59A F59B F59C F59D F59E F59F	01	B17A B17B B17C		
		KVB II MKOR VAC	06	G10Z G12A G12B G12C	05	F01A F01C F04Z F28A F59A F59B F59C F59D F59E F59F		
		VBOR VKOR	07	H06Z	06	G10Z G12A G12B G12C		
	01	B17A B17B B17C	08	I08C I28A I28B I28C	07	H06Z		
	03	D12A D12B	10	K09A K09B	08	I08C I28A I28B I28C		
	04	E01A E01B E05A E05B E05C	11	L09A L09B	10	K09A K09B		
	05	F01A F01C F03B F03C F03D F04Z	21B	X06A X06B	11	L09A L09B		
		F28A F31A F31B		BORP KVB I KVB II VAC VBOR	21B	X06A X06B		
		F31C F35A F35B F59A F59B F59C F59D F59E F59F	01	B17A B17B B17C		BORP KVB I KVB II VAC VBOR		
	06	G02A G02B G16Z G18A G18B G19A G19B G33Z G38A G38B	05	F01A F01C F04Z F28A F59A F59B F59C F59D F59E F59F	01	B17A B17B B17C		
	07	H33Z	06	G10Z G12A G12B G12C	05	F01A F01C F04Z F28A F59A F59B F59C F59D F59E F59F		
	08	I08C I28A I28B I28C	07	H06Z	06	G10Z G12A G12B G12C		
	11	L33Z	08	I08C I28A I28B I28C	07	H06Z		
	14	O02A O02B	10	K09A K09B	08	I08C I28A I28B I28C		
21B	X06A X06B X33Z	11	L09A L09B	10	K09A K09B			
38.85.23↔		BORP KORP KVB I	21B	X06A X06B	11	L09A L09B		
		KVB II MKOR VAC		BORP KVB I KVB II VAC VBOR	21B	X06A X06B		
		VBOR VKOR	01	B17A B17B B17C		BORP KVB I KVB II VAC VBOR		
	01	B17A B17B B17C	05	F01A F01C F04Z F28A F59A F59B F59C F59D F59E F59F	01	B17A B17B B17C		
	03	D12A D12B	06	G10Z G12A G12B G12C	05	F01A F01C F04Z F28A F59A F59B F59C F59D F59E F59F		
	04	E01A E01B E05A E05B E05C	07	H06Z	06	G10Z G12A G12B G12C		
	05	F01A F01C F03B F03C F03D F04Z	08	I08C I28A I28B I28C	07	H06Z		
		F28A F31A F31B	10	K09A K09B	08	I08C I28A I28B I28C		
		F31C F35A F35B F59A F59B F59C F59D F59E F59F	11	L09A L09B	10	K09A K09B		
	06	G02A G02B G16Z G18A G18B G19A G19B G33Z G38A G38B	21B	X06A X06B	11	L09A L09B		
	07	H33Z		BORP KVB I KVB II VAC VBOR	21B	X06A X06B		
	08	I08C I28A I28B I28C	01	B17A B17B B17C		BORP KVB I KVB II VAC VBOR		
	11	L33Z	05	F01A F01C F04Z F28A F59A F59B F59C F59D F59E F59F	01	B17A B17B B17C		
	14	O02A O02B	06	G10Z G12A G12B G12C	05	F01A F01C F04Z F28A F59A F59B F59C F59D F59E F59F		
	BORP KORP KVB I	07	H06Z	06	G10Z G12A G12B G12C			
	KVB II MKOR VAC	08	I08C I28A I28B I28C	07	H06Z			
	VBOR VKOR	10	K09A K09B	08	I08C I28A I28B I28C			
01	B17A B17B B17C	11	L09A L09B	10	K09A K09B			
03	D12A D12B	21B	X06A X06B	11	L09A L09B			
04	E01A E01B E05A E05B E05C		BORP KVB I KVB II VAC VBOR	21B	X06A X06B			
05	F01A F01C F03B F03C F03D F04Z	01	B17A B17B B17C		BORP KVB I KVB II VAC VBOR			
	F28A F31A F31B	05	F01A F01C F04Z F28A F59A F59B F59C F59D F59E F59F	01	B17A B17B B17C			
	F31C F35A F35B F59A F59B F59C F59D F59E F59F	06	G10Z G12A G12B G12C	05	F01A F01C F04Z F28A F59A F59B F59C F59D F59E F59F			
06	G02A G02B G16Z G18A G18B G19A G19B G33Z G38A G38B	07	H06Z	06	G10Z G12A G12B G12C			
07	H33Z	08	I08C I28A I28B I28C	07	H06Z			
08	I08C I28A I28B I28C	10	K09A K09B	08	I08C I28A I28B I28C			
11	L33Z	11	L09A L09B	10	K09A K09B			
14	O02A O02B	21B	X06A X06B	11	L09A L09B			
	BORP KORP KVB I		BORP KVB I KVB II VAC VBOR	21B	X06A X06B			
	KVB II MKOR VAC	01	B17A B17B B17C		BORP KVB I KVB II VAC VBOR			
	VBOR VKOR	05	F01A F01C F04Z F28A F59A F59B F59C F59D F59E F59F	01	B17A B17B B17C			
01	B17A B17B B17C	06	G10Z G12A G12B G12C	05	F01A F01C F04Z F28A F59A F59B F59C F59D F59E F59F			
03	D12A D12B	07	H06Z	06	G10Z G12A G12B G12C			
04	E01A E01B E05A E05B E05C	08	I08C I28A I28B I28C	07	H06Z			
05	F01A F01C F03B F03C F03D F04Z	10	K09A K09B	08	I08C I28A I28B I28C			
	F28A F31A F31B	11	L09A L09B	10	K09A K09B			
	F31C F35A F35B F59A F59B F59C F59D F59E F59F	21B	X06A X06B	11	L09A L09B			
06	G02A G02B G16Z G18A G18B G19A G19B G33Z G38A G38B		BORP KVB I KVB II VAC VBOR	21B	X06A X06B			
07	H33Z	01	B17A B17B B17C		BORP KVB I KVB II VAC VBOR			
08	I08C I28A I28B I28C	05	F01A F01C F04Z F28A F59A F59B F59C F59D F59E F59F	01	B17A B17B B17C			
11	L33Z	06	G10Z G12A G12B G12C	05	F01A F01C F04Z F28A F59A F59B F59C F59D F59E F59F			
14	O02A O02B	07	H06Z	06	G10Z G12A G12B G12C			
	BORP KORP KVB I	08	I08C I28A I28B I28C	07	H06Z			
	KVB II MKOR VAC	10	K09A K09B	08	I08C I28A I28B I28C			
	VBOR VKOR	11	L09A L09B	10	K09A K09B			
01	B17A B17B B17C	21B	X06A X06B	11	L09A L09B			
03	D12A D12B		BORP KVB I KVB II VAC VBOR	21B	X06A X06B			
04	E01A E01B E05A E05B E05C	01	B17A B17B B17C		BORP KVB I KVB II VAC VBOR			
05	F01A F01C F03B F03C F03D F04Z	05	F01A F01C F04Z F28A F59A F59B F59C F59D F59E F59F	01	B17A B17B B17C			
	F28A F31A F31B	06	G10Z G12A G12B G12C	05	F01A F01C F04Z F28A F59A F59B F59C F59D F59E F59F			
	F31C F35A F35B F59A F59B F59C F59D F59E F59F	07	H06Z	06	G10Z G12A G12B G12C			
06	G02A G02B G16Z G18A G18B G19A G19B G33Z G38A G38B	08	I08C I28A I28B I28C	07	H06Z			
07	H33Z	10	K09A K09B	08	I08C I28A I28B I28C			
08	I08C I28A I28B I28C	11	L09A L09B	10	K09A K09B			
11	L33Z	21B	X06A X06B	11	L09A L09B			
14	O02A O02B		BORP KVB I KVB II VAC VBOR	21B	X06A X06B			
	BORP KORP KVB I		BORP KVB I KVB II VAC VBOR		BORP KVB I KVB II VAC VBOR			
	KVB II MKOR VAC		BORP KVB I KVB II VAC VBOR		BORP KVB I KVB II VAC VBOR			
	VBOR VKOR		BORP KVB I KVB II VAC VBOR		BORP KVB I KVB II VAC VBOR			
01	B17A B17B B17C		BORP KVB I KVB II VAC VBOR		BORP KVB I KVB II VAC VBOR			
03	D12A D12B		BORP KVB I KVB II VAC VBOR		BORP KVB I KVB II VAC VBOR			
04	E01A E01B E05A E05B E05C		BORP KVB I KVB II VAC VBOR		BORP KVB I KVB II VAC VBOR			
05	F01A F01C F03B F03C F03D F04Z		BORP KVB I KVB II VAC VBOR		BORP KVB I KVB II VAC VBOR			
	F28A F31A F31B		BORP KVB I KVB II VAC VBOR		BORP KVB I KVB II VAC VBOR			
	F31C F35A F35B F59A F59B F59C F59D F59E F59F		BORP KVB I KVB II VAC VBOR		BORP KVB I KVB II VAC VBOR			
06	G02A G02B G16Z G18A G18B G19A G19B G33Z G38A G38B		BORP KVB I KVB II VAC VBOR		BORP KVB I KVB II VAC VBOR			
07	H33Z		BORP KVB I KVB II VAC VBOR		BORP KVB I KVB II VAC VBOR			
08	I08C I28A I28B I28C		BORP KVB I KVB II VAC VBOR		BORP KVB I KVB II VAC VBOR			
11	L33Z		BORP KVB I KVB II VAC VBOR		BORP KVB I KVB II VAC VBOR			
14	O02A O02B		BORP KVB I KVB II VAC VBOR		BORP KVB I KVB II VAC VBOR			

CHOP	MDC	DRG	CHOP	MDC	DRG	CHOP	MDC	DRG
38.86.19↔	01	B17A B17B B17C	38.87.11↔	11	L09A L09B	39.0X.00↔	21B	X04Z X06A X06B
	05	F01A F01C F04Z		13	N25Z		BORP KORP KVB I	
		F28A F59A F59B		21B	X04Z X06A X06B		KVB II MKOR VAC	
		F59C F59D F59E			BORP KVB I KVB II		VBOR VKOR	
		F59F			VAC VBOR		04	E02A E02B E02C
	06	G10Z G12A G12B		01	B17A B17B B17C		05	F01A F01C F04Z
		G12C		04	E02A E02B E02C			F28A F30Z F31A
	07	H06Z		05	F01A F01C F04Z			F31B F31C F35A
	08	I08C I28A I28B			F28A F59A F59B			F35B F59A F59B
		I28C			F59C F59D F59E			F59C F59D F59E
		K09A K09B			F59F			F59F
		L09A L09B		06	G10Z G12A G12B		06	G33Z G38A G38B
	21B	X06A X06B			G12C		07	H33Z
		BORP KVB I KVB II		07	H06Z		08	I08C I28A I28B
	VAC VBOR	08	I08C I28A I28B		I28C			
38.86.99↔	01	B17A B17B B17C	38.87.12↔	11	L09A L09B	39.0X.10↔	10	K09A K09B
	05	F01A F01C F04Z		13	N25Z		11	L33Z
		F28A F59A F59B		14	O02A O02B		15	P02A P02B P02C
		F59C F59D F59E		21B	X04Z X06A X06B		21B	X33Z
		F59F			BORP KVB I KVB II			BORP KORP KVB I
	06	G10Z G12A G12B			VAC VBOR			KVB II MKOR VAC
		G12C			VAC VBOR			VBOR VKOR
	07	H06Z		01	B17A B17B B17C		04	E02A E02B E02C
	08	I08C I28A I28B		04	E02A E02B E02C		05	F01A F01C F04Z
		I28C		05	F01A F01C F04Z			F28A F30Z F31A
		K09A K09B			F28A F59A F59B			F31B F31C F35A
		L09A L09B			F59C F59D F59E			F35B F59A F59B
	21B	X06A X06B			F59F			F59C F59D F59E
		BORP KVB I KVB II		06	G10Z G12A G12B			F59F
	VAC VBOR		G12C	06	G33Z G38A G38B			
	B17A B17B B17C	07	H06Z	07	H33Z			
38.87.00↔	05	F01A F01C F04Z	38.87.19↔	08	I08C I28A I28B	39.0X.11↔	08	I08C I28A I28B
		F28A F59A F59B			I28C			I28C
		F59C F59D F59E			L09A L09B			K09A K09B
		F59F			N25Z			L33Z
	06	G10Z G12A G12B		14	O02A O02B		15	P02A P02B P02C
		G12C		21B	X04Z X06A X06B		21B	X33Z
	07	H06Z			BORP KVB I KVB II			BORP KORP KVB I
	08	I08C I28A I28B			VAC VBOR			KVB II MKOR VAC
		I28C		01	B17A B17B B17C			VBOR VKOR
		K09A K09B		04	E02A E02B E02C		04	E02A E02B E02C
		L09A L09B		05	F01A F01C F04Z		05	F01A F01C F04Z
	21B	X06A X06B			F28A F59A F59B			F28A F30Z F31A
		BORP KVB I KVB II			F59C F59D F59E			F31B F31C F35A
		VAC VBOR			F59F			F35B F59A F59B
	B17A B17B B17C	06	G10Z G12A G12B		F59C F59D F59E			
38.87.10↔	04	E02A E02B E02C	38.87.99↔		G12C	39.0X.12↔	06	G33Z G38A G38B
	05	F01A F01C F04Z		07	H06Z		07	H33Z
		F28A F59A F59B		08	I08C I28A I28B		08	I08C I28A I28B
		F59C F59D F59E			I28C			I28C
		F59F			L09A L09B			K09A K09B
	06	G10Z G12A G12B		13	N25Z		10	K09A K09B
		G12C		14	O02A O02B		11	L33Z
	08	I08C I28A I28B		21B	X04Z X06A X06B		15	P02A P02B P02C
		I28C			BORP KVB I KVB II		21B	X33Z
		L09A L09B			VAC VBOR			BORP KORP KVB I
		N25Z		01	B17A B17B B17C			KVB II MKOR VAC
	21B	X04Z X06A X06B			VAC VBOR			VBOR VKOR
		BORP KVB I KVB II		04	E02A E02B E02C		04	E02A E02B E02C
		VAC VBOR		05	F01A F01C F04Z		05	F01A F01C F04Z
	B17A B17B B17C		F28A F59A F59B		F28A F30Z F31A			
01	B17A B17B B17C		F59C F59D F59E		F31B F31C F35A			
04	E02A E02B E02C		F59F		F35B F59A F59B			
05	F01A F01C F04Z	06	G10Z G12A G12B		F59C F59D F59E			
	F28A F59A F59B		G12C		F59F			
	F59C F59D F59E	07	H06Z	06	G33Z G38A G38B			
	F59F	08	I08C I28A I28B	07	H33Z			
06	G10Z G12A G12B		I28C	08	I08C I28A I28B			
	G12C		L09A L09B		I28C			
08	I08C I28A I28B	11	L09A L09B	10	K09A K09B			
	I28C	13	N25Z					
		14	O02A O02B					

CHOP	MDC	DRG	CHOP	MDC	DRG	CHOP	MDC	DRG		
39.OX.13↔	11	L33Z	39.OX.24↔	10	I28C	39.11.11↔	08	H09B H09C H33Z		
	15	P02A P02B P02C		11	K09A K09B		11	I08C I28A I28B		
	21B	X33Z		15	P02A P02B P02C		11	L33Z		
		BORP KORP KVB I		21B	X33Z		21B	X33Z		
		KVB II MKOR VAC			BORP KORP KVB I			BORP KORP KVB I		
		VBOR VKOR			KVB II MKOR VAC			KVB II MKOR VAC		
	04	E02A E02B E02C			VBOR VKOR		05	VBOR VKOR		
	05	F01A F01C F04Z		04	E02A E02B E02C		05	F01A F01C F04Z		
		F28A F30Z F31A		05	F01A F01C F04Z			F28A F31A F31B		
		F31B F31C F35A			F28A F30Z F31A			F31C F59A F59B		
		F35B F59A F59B			F31B F31C F35A			F59C F59D F59E		
		F59C F59D F59E			F35B F59A F59B		06	F59C F59D F59E		
		F59F			F59C F59D F59E			F59F		
	06	G33Z G38A G38B		06	G33Z G38A G38B		06	G16Z G18A G18B		
	07	H33Z		07	H33Z			G19A G19B G33Z		
08	I08C I28A I28B	08	I08C I28A I28B		G38A G38B					
	I28C	07	H33Z	07	H01A H01B H09A					
10	K09A K09B	08	I08C I28A I28B	08	H09B H09C H33Z					
11	L33Z	10	K09A K09B	08	I08C I28A I28B					
15	P02A P02B P02C	11	L33Z	11	I28C					
21B	X33Z	15	P02A P02B P02C	11	L33Z					
39.OX.20↔	21B	X33Z	21B	X33Z	21B	X33Z	39.11.12↔	21B	X33Z	
		BORP KORP KVB I	39.OX.99↔		BORP KORP KVB I			BORP KORP KVB I		BORP KORP KVB I
		KVB II MKOR VAC			KVB II MKOR VAC			KVB II MKOR VAC		KVB II MKOR VAC
		VBOR VKOR			VBOR VKOR			VBOR VKOR	05	VBOR VKOR
	04	E02A E02B E02C		04	E02A E02B E02C	05		F01A F01C F04Z		F01A F01C F04Z
	05	F01A F01C F04Z		05	F01A F01C F04Z			F28A F31A F31B		F28A F31A F31B
		F28A F30Z F31A			F28A F30Z F31A			F31C F59A F59B		F31C F59A F59B
		F31B F31C F35A			F31B F31C F35A			F59C F59D F59E		F59C F59D F59E
		F35B F59A F59B			F35B F59A F59B	06		F59C F59D F59E		F59C F59D F59E
		F59C F59D F59E			F59C F59D F59E			F59F	06	F59C F59D F59E
		F59F			F59C F59D F59E			F59F		F59F
	06	G33Z G38A G38B		06	G33Z G38A G38B	07		G16Z G18A G18B		G16Z G18A G18B
	07	H33Z		07	H33Z			G19A G19B G33Z		G19A G19B G33Z
	08	I08C I28A I28B		08	I08C I28A I28B	07		G38A G38B		G38A G38B
		I28C		07	H33Z	07		H01A H01B H09A		H01A H01B H09A
10	K09A K09B	08		I08C I28A I28B	08	H09B H09C H33Z		H09B H09C H33Z		
11	L33Z	10	K09A K09B	08	I08C I28A I28B	11	I28C			
15	P02A P02B P02C	11	L33Z	11	L33Z	11	L33Z			
21B	X33Z	15	P02A P02B P02C	21B	X33Z	21B	X33Z			
39.OX.21↔	21B	X33Z	39.10↔	15	P02A P02B P02C	39.11.13↔	21B	X33Z		
		BORP KORP KVB I			BORP KORP KVB I			BORP KORP KVB I		
		KVB II MKOR VAC			KVB II MKOR VAC			KVB II MKOR VAC		
		VBOR VKOR			VBOR VKOR		05	VBOR VKOR		
	04	E02A E02B E02C		05	F01A F01C F04Z			F01A F01C F04Z		
	05	F01A F01C F04Z			F28A F31A F31B			F28A F31A F31B		
		F28A F30Z F31A			F31C F59A F59B			F31C F59A F59B		
		F31B F31C F35A			F59C F59D F59E			F59C F59D F59E		
		F35B F59A F59B			F59C F59D F59E		06	F59C F59D F59E		
		F59C F59D F59E			F59C F59D F59E			F59F		
		F59F			F59C F59D F59E			F59F		
	06	G33Z G38A G38B		06	G16Z G18A G18B		06	G16Z G18A G18B		
	07	H33Z			G19A G19B G33Z			G19A G19B G33Z		
	08	I08C I28A I28B		07	H01A H01B H09A		07	G38A G38B		
		I28C		08	H09B H09C H33Z		07	H01A H01B H09A		
10	K09A K09B	08	I08C I28A I28B	08	H09B H09C H33Z					
11	L33Z	11	L33Z	08	I08C I28A I28B					
15	P02A P02B P02C	15	P02A P02B P02C	11	I28C					
21B	X33Z	21B	X33Z	11	L33Z					
39.OX.23↔	21B	X33Z	39.11.00↔	21B	X33Z	39.11.21↔	21B	X33Z		
		BORP KORP KVB I			BORP KORP KVB I			BORP KORP KVB I		
		KVB II MKOR VAC			KVB II MKOR VAC			KVB II MKOR VAC		
		VBOR VKOR			VBOR VKOR		05	VBOR VKOR		
	04	E02A E02B E02C		05	F01A F01C F04Z			F01A F01C F04Z		
	05	F01A F01C F04Z			F28A F31A F31B			F28A F31A F31B		
		F28A F30Z F31A			F31C F59A F59B			F31C F59A F59B		
		F31B F31C F35A			F59C F59D F59E			F59C F59D F59E		
		F35B F59A F59B			F59C F59D F59E		06	F59C F59D F59E		
		F59C F59D F59E			F59C F59D F59E			F59F		
		F59F			F59C F59D F59E			F59F		
	06	G33Z G38A G38B		06	G16Z G18A G18B		06	G16Z G18A G18B		
	07	H33Z			G19A G19B G33Z			G19A G19B G33Z		
	08	I08C I28A I28B		07	G38A G38B		07	G38A G38B		
		I28C		08	H01A H01B H09A		07	H01A H01B H09A		
	I28C	08	H09B H09C H33Z	08	H09B H09C H33Z					
10	K09A K09B	11	L33Z	11	I28C					
15	P02A P02B P02C	15	P02A P02B P02C	11	L33Z					
21B	X33Z	21B	X33Z	21B	X33Z					

CHOP	MDC	DRG	CHOP	MDC	DRG	CHOP	MDC	DRG			
39.11.22↔		I28C	39.19↔	21B	X33Z	39.22.12↔	10	I28C			
		L33Z			BORP KORP KVB I		21B	K09A K09B			
		X33Z			KVB II MKOR VAC			X06A X06B X06C			
		BORP KORP KVB I			VBOR VKOR			X33Z			
		KVB II MKOR VAC			05		F01A F01C F04Z		BORP KORP KVB I		
		VBOR VKOR					F28A F31A F31B		KVB II MKOR VAC		
		05		F01A F01C F04Z			F31C F59A F59B		VBOR VKOR		
		F28A F31A F31B					F59C F59D F59E	01	B04A B04B B04C		
		F31C F59A F59B					F59F	05	F01A F01C F04Z		
		F59C F59D F59E					06	F06B F13A F28A			
		F59F					G16Z G18A G18B		F31A F31B F31C		
39.11.23↔		G16Z G18A G18B	39.21.00↔		G38A G38B	39.22.13↔		F33A F33B F34A			
		G19A G19B G33Z			H01A H01B H09A			F34B F34C			
		G38A G38B			H09B H09C H33Z			08	I08C I28A I28B		
		07		H01A H01B H09A			I08C		I28C		
		H09B H09C H33Z			08		I28A I28B		10	K09A K09B	
		I08C I28A I28B			11		I28C		21B	X06A X06B X06C	
		I28C			21B		L33Z		X33Z		
		L33Z					X33Z		BORP KORP KVB I		
		X33Z					BORP KORP KVB I		KVB II MKOR VAC		
		BORP KORP KVB I					KVB II MKOR VAC		VBOR VKOR		
		KVB II MKOR VAC					VBOR VKOR		01	B04A B04B B04C	
39.11.24↔		VBOR VKOR	39.21.10↔	04	E01A E01B E05A	39.22.14↔	05	F01A F01C F04Z			
		05		F01A F01C F04Z			E05B E05C		F06B F13A F28A		
		F01A F01C F04Z					05	F01A F01C F30Z		F31A F31B F31C	
		F28A F31A F31B					06	G33Z G38A G38B		F33A F33B F34A	
		F31C F59A F59B					07	H33Z		F34B F34C	
		F59C F59D F59E					11	L33Z		08	I08C I28A I28B
		F59F					15	P02A P02B P02C		I28C	
		G16Z G18A G18B					21B	X33Z		10	K09A K09B
		G19A G19B G33Z					Prä	A06A A06B A06C		21B	X06A X06B X06C
		G38A G38B						A07A A11A A11B		X33Z	
		07		H01A H01B H09A				A11C A11D		BORP KORP KVB I	
39.11.99↔		H09B H09C H33Z	39.21.99↔		BORP KORP KVB I	39.22.19↔		KVB II MKOR VAC			
		I08C I28A I28B			KVB II MKOR VAC			VBOR VKOR			
		I28C			VBOR VKOR			01	B04A B04B B04C		
		L33Z			04		E01A E01B E05A		F01A F01C F04Z		
		X33Z					E05B E05C		F06B F13A F28A		
		BORP KORP KVB I					05	F01A F01C F30Z		F31A F31B F31C	
		KVB II MKOR VAC					06	G33Z G38A G38B		F33A F33B F34A	
		VBOR VKOR					07	H33Z		F34B F34C	
		05		F01A F01C F04Z			11	L33Z		08	I08C I28A I28B
		F28A F31A F31B					15	P02A P02B P02C		I28C	
		F31C F59A F59B					21B	X33Z		10	K09A K09B
39.11.99↔		F59C F59D F59E	39.22.11↔		A06A A06B A06C	39.22.21↔		X06A X06B X06C			
		F59F			A07A A11A A11B			X33Z			
		G16Z G18A G18B			A11C A11D			BORP KORP KVB I			
		G19A G19B G33Z			BORP KORP KVB I			KVB II MKOR VAC			
		G38A G38B			KVB II MKOR VAC			VBOR VKOR			
		07		H01A H01B H09A			VBOR VKOR		01	B04A B04B B04C	
		H09B H09C H33Z			04		E01A E01B E05A		F01A F01C F04Z		
		I08C I28A I28B					E05B E05C		F06B F13A F28A		
		I28C					05	F01A F01C F30Z		F31A F31B F31C	
		L33Z					06	G33Z G38A G38B		F33A F33B F34A	
		X33Z					07	H33Z		F34B F34C	

CHOP	MDC	DRG	CHOP	MDC	DRG	CHOP	MDC	DRG
		I28C			X33Z			I28C
	10	K09A K09B	39.25.10↔		BORP KORP KVB I		09	J02A J02B J03A
	21B	X06A X06B X06C			KVB II MKOR VAC			J03B J04Z J11A
39.22.29↔		X33Z			VBOR VKOR		21B	X06A X06B X06C
		BORP KORP KVB I		05	F01A F01C F04Z	39.25.19↔		X33Z
		KVB II MKOR VAC			F13A F13B F13C			BORP KORP KVB I
		VBOR VKOR			F28A F31A F31B			KVB II MKOR VAC
	01	B04A B04B B04C			F31C F33A F33B			VBOR VKOR
	05	F01A F01C F04Z		08	F34A F34B F34C		05	F01A F01C F04Z
		F06B F13A F28A			I08C I28A I28B			F13A F13B F13C
		F31A F31B F31C			I28C			F28A F31A F31B
		F33A F33B F34A		09	J02A J02B J03A			F31C F33A F33B
		F34B F34C			J03B J04Z J11A			F34A F34B F34C
	08	I08C I28A I28B			J11B		08	I08C I28A I28B
		I28C		21B	X06A X06B X06C			I28C
	10	K09A K09B	39.25.11↔		X33Z		09	J02A J02B J03A
	21B	X06A X06B X06C			BORP KORP KVB I			J03B J04Z J11A
39.22.99↔		X33Z			KVB II MKOR VAC		21B	J11B
		BORP KORP KVB I		05	VBOR VKOR			X06A X06B X06C
		KVB II MKOR VAC			F01A F01C F04Z	39.25.20↔		X33Z
		VBOR VKOR			F13A F13B F13C			BORP KORP KVB I
	01	B04A B04B B04C			F28A F31A F31B			KVB II MKOR VAC
	05	F01A F01C F04Z			F31C F33A F33B		05	VBOR VKOR
		F06B F13A F28A		08	F34A F34B F34C			F01A F01C F04Z
		F31A F31B F31C			I08C I28A I28B			F13A F13B F13C
		F33A F33B F34A			I28C			F28A F31A F31B
		F34B F34C		09	J02A J02B J03A			F31C F33A F33B
	08	I08C I28A I28B			J03B J04Z J11A			F34A F34B F34C
		I28C		21B	J11B		08	I08C I28A I28B
	10	K09A K09B	39.25.12↔		X06A X06B X06C			I28C
	21B	X06A X06B X06C			X33Z		09	J02A J02B J03A
39.23↔		X33Z			BORP KORP KVB I			J03B J04Z J11A
		BORP KORP KVB I			KVB II MKOR VAC		21B	J11B
		KVB II MKOR VAC		05	VBOR VKOR			X06A X06B X06C
		VBOR VKOR			F01A F01C F04Z	39.25.21↔		X33Z
	05	F01A F01C F04Z			F13A F13B F13C			BORP KORP KVB I
		F13A F28A F31A			F28A F31A F31B			KVB II MKOR VAC
		F31B F31C F33A			F31C F33A F33B		05	VBOR VKOR
		F33B F34A F34B		08	F34A F34B F34C			F01A F01C F04Z
		F34C			I08C I28A I28B			F13A F13B F13C
	08	I08C I28A I28B			I28C			F28A F31A F31B
		I28C		09	J02A J02B J03A			F31C F33A F33B
	21B	X06A X06B X06C			J03B J04Z J11A			F34A F34B F34C
39.24↔		X33Z		21B	J11B		08	I08C I28A I28B
		BORP KORP KVB I	39.25.13↔		X06A X06B X06C			I28C
		KVB II MKOR VAC			X33Z		09	J02A J02B J03A
		VBOR VKOR			BORP KORP KVB I			J03B J04Z J11A
		VBOR VKOR			KVB II MKOR VAC		21B	J11B
	05	F01A F01C F04Z		05	VBOR VKOR			X06A X06B X06C
		F13A F28A F31A			F01A F01C F04Z	39.25.22↔		X33Z
		F31B F31C F33A			F13A F13B F13C			BORP KORP KVB I
		F33B F34A F34B			F28A F31A F31B			KVB II MKOR VAC
		F34C			F31C F33A F33B		05	VBOR VKOR
	08	I08C I28A I28B			F34A F34B F34C			F01A F01C F04Z
		I28C		08	I08C I28A I28B			F13A F13B F13C
	21B	X06A X06B X06C			I28C			F28A F31A F31B
39.25.00↔		X33Z	39.25.14↔		J02A J02B J03A			F31C F33A F33B
		BORP KORP KVB I			J03B J04Z J11A			F34A F34B F34C
		KVB II MKOR VAC			J11B		08	I08C I28A I28B
		VBOR VKOR		21B	X06A X06B X06C			I28C
		VBOR VKOR			X33Z		09	J02A J02B J03A
	05	F01A F01C F04Z			BORP KORP KVB I			J03B J04Z J11A
		F13A F13B F13C			KVB II MKOR VAC		21B	J11B
		F28A F31A F31B			VBOR VKOR	39.25.23↔		X06A X06B X06C
		F31C F33A F33B		05	F01A F01C F04Z			X33Z
		F34A F34B F34C			F13A F13B F13C			BORP KORP KVB I
	08	I08C I28A I28B			F28A F31A F31B			KVB II MKOR VAC
		I28C			F31C F33A F33B			VBOR VKOR
	09	J02A J02B J03A			F34A F34B F34C		05	F01A F01C F04Z
		J03B J04Z J11A		08	I08C I28A I28B			
	21B	J11B						
		X06A X06B X06C						

CHOP	MDC	DRG	CHOP	MDC	DRG	CHOP	MDC	DRG
		F13A F13B F13C			X33Z			G12C
		F28A F31A F31B	39.26.00↔		BORP KORP KVB I		07	H06Z
		F31C F33A F33B			KVB II MKOR VAC		08	I08C I28A I28B
	08	F34A F34B F34C			VBOR VKOR		21B	I28C
		I08C I28A I28B		05	F01A F01C F04Z			X06A X06B X06C
		I28C			F13A F28A F31A	39.26.99↔		X33Z
	09	J02A J02B J03A			F31B F31C F33A			BORP KORP KVB I
		J03B J04Z J11A			F33B F34A F34B			KVB II MKOR VAC
		J11B			F34C			VBOR VKOR
	21B	X06A X06B X06C		06	G10Z G12A G12B		05	F01A F01C F04Z
39.25.24↔		X33Z			G12C			F13A F28A F31A
		BORP KORP KVB I		07	H06Z			F31B F31C F33A
		KVB II MKOR VAC		08	I08C I28A I28B			F33B F34A F34B
		VBOR VKOR			I28C			F34C
	05	F01A F01C F04Z		21B	X06A X06B X06C		06	G10Z G12A G12B
		F13A F13B F13C			X33Z			G12C
		F28A F31A F31B	39.26.10↔		BORP KORP KVB I		07	H06Z
		F31C F33A F33B			KVB II MKOR VAC		08	I08C I28A I28B
		F34A F34B F34C			VBOR VKOR			I28C
	08	I08C I28A I28B		05	F01A F01C F04Z		21B	X06A X06B X06C
		I28C			F13A F28A F31A			X33Z
	09	J02A J02B J03A			F31B F31C F33A	39.27.00↔		B04A B04B B04C
		J03B J04Z J11A			F33B F34A F34B			F21A F21B F21C
		J11B			F34C			G10Z G12A G12B
	21B	X06A X06B X06C		06	G10Z G12A G12B		06	G12C
39.25.29↔		X33Z			G12C			H06Z
		BORP KORP KVB I		07	H06Z		08	I28A I28B I28C
		KVB II MKOR VAC		08	I08C I28A I28B		09	J11A
		VBOR VKOR			I28C		10	K09A K09B
	05	F01A F01C F04Z		21B	X06A X06B X06C		11	L09A L09B
		F13A F13B F13C			X33Z		21B	X06A X06B X06C
		F28A F31A F31B	39.26.11↔		BORP KORP KVB I		22	Y02A Y02B Y02C
		F31C F33A F33B			KVB II MKOR VAC	39.27.09↔	01	B04A B04B B04C
		F34A F34B F34C			VBOR VKOR		05	F21A F21B F21C
	08	I08C I28A I28B		05	F01A F01C F04Z		06	G10Z G12A G12B
		I28C			F13A F28A F31A			G12C
	09	J02A J02B J03A			F31B F31C F33A		07	H06Z
		J03B J04Z J11A			F33B F34A F34B		08	I28A I28B I28C
		J11B			F34C		09	J11A
	21B	X06A X06B X06C		06	G10Z G12A G12B		10	K09A K09B
39.25.30↔		X33Z			G12C		11	L09A L09B
		BORP KORP KVB I		07	H06Z		21B	X06A X06B X06C
		KVB II MKOR VAC		08	I08C I28A I28B		22	Y02A Y02B Y02C
		VBOR VKOR			I28C	39.27.11↔	01	B04A B04B B04C
	05	F01A F01C F04Z		21B	X06A X06B X06C		05	F21A F21B F21C
		F13A F13B F13C			X33Z		06	G10Z G12A G12B
		F28A F31A F31B	39.26.12↔		BORP KORP KVB I			G12C
		F31C F33A F33B			KVB II MKOR VAC		07	H06Z
		F34A F34B F34C			VBOR VKOR		08	I28A I28B I28C
	08	I08C I28A I28B		05	F01A F01C F04Z		09	J11A
		I28C			F13A F28A F31A		10	K09A K09B
	09	J02A J02B J03A			F31B F31C F33A		11	L09A L09B
		J03B J04Z J11A			F33B F34A F34B		21B	X06A X06B X06C
		J11B			F34C		22	Y02A Y02B Y02C
	21B	X06A X06B X06C		06	G10Z G12A G12B	39.27.12↔	01	B04A B04B B04C
39.25.99↔		X33Z			G12C		05	F21A F21B F21C
		BORP KORP KVB I		07	H06Z		06	G10Z G12A G12B
		KVB II MKOR VAC		08	I08C I28A I28B			G12C
		VBOR VKOR			I28C		07	H06Z
	05	F01A F01C F04Z		21B	X06A X06B X06C		08	I28A I28B I28C
		F13A F13B F13C			X33Z		09	J11A
		F28A F31A F31B	39.26.19↔		BORP KORP KVB I		10	K09A K09B
		F31C F33A F33B			KVB II MKOR VAC		11	L09A L09B
		F34A F34B F34C			VBOR VKOR		21B	X06A X06B X06C
	08	I08C I28A I28B		05	F01A F01C F04Z		22	Y02A Y02B Y02C
		I28C			F13A F28A F31A	39.27.14↔	01	B04A B04B B04C
	09	J02A J02B J03A			F31B F31C F33A		05	F21A F21B F21C
		J03B J04Z J11A			F33B F34A F34B		06	G10Z G12A G12B
		J11B			F34C			G12C
	21B	X06A X06B X06C		06	G10Z G12A G12B		07	H06Z



CHOP	MDC	DRG	CHOP	MDC	DRG	CHOP	MDC	DRG
	08	I28A I28B I28C		05	F01A F01C F04Z			KVB II MKOR VAC
	09	J11A			F13A F21A F21B		05	VBOR VKOR
	10	K09A K09B			F21C F28A F31A			F01A F01C F04Z
	11	L09A L09B			F31B F31C F33A			F13A F21A F21B
	21B	X06A X06B X06C			F33B F34A F34B			F21C F28A F31A
39.27.15↔	22	Y02A Y02B Y02C			F34C			F31B F31C F33A
	01	B04A B04B B04C		07	H06Z			F33B F34A F34B
	05	F21A F21B F21C		08	I08C I28A I28B			F34C
	06	G10Z G12A G12B			I28C		07	H06Z
		G12C			J02A J02B J03A		08	I08C I28A I28B
	07	H06Z			J03B J04Z J11A			I28C
	08	I28A I28B I28C		09	J11B		09	J02A J02B J03A
	09	J11A			K09A K09B			J03B J04Z J11A
	10	K09A K09B		10	K09A K09B			J11B
	11	L09A L09B		21B	X04Z X06A X06B		10	K09A K09B
	21B	X06A X06B X06C	39.29.12↔		X06C X33Z		21B	X04Z X06A X06B
39.28↔	22	Y02A Y02B Y02C			BORP KORP KVB I			X06C X33Z
		BORP KORP KVB I			KVB II MKOR VAC	39.29.16↔		BORP KORP KVB I
		KVB II MKOR VAC			VBOR VKOR			KVB II MKOR VAC
		VBOR VKOR		05	F01A F01C F04Z		05	VBOR VKOR
	01	B02A B02B B20A			F13A F21A F21B			F01A F01C F04Z
		B20B B20C			F21C F28A F31A			F13A F21A F21B
	05	F04Z F06B F33A			F31B F31C F33A			F21C F28A F31A
		F33B			F33B F34A F34B			F31B F31C F33A
	06	G33Z G38A G38B		07	H06Z			F33B F34A F34B
	07	H33Z		08	I08C I28A I28B			F34C
	08	I08C I28A I28B			I28C		07	H06Z
		I28C			J02A J02B J03A		08	I08C I28A I28B
	11	L33Z			J03B J04Z J11A			I28C
	21A	W01A W01B			J11B		09	J02A J02B J03A
	21B	X06A X06B X06C		10	K09A K09B			J03B J04Z J11A
39.29.00↔		X33Z		21B	X04Z X06A X06B			J11B
		BORP KVB I KVB II	39.29.13↔		X06C X33Z		10	K09A K09B
		VAC VBOR			BORP KORP KVB I		21B	X04Z X06A X06B
	05	F01A F01C F04Z			KVB II MKOR VAC	39.29.19↔		X06C X33Z
		F13A F21A F21B			VBOR VKOR			BORP KORP KVB I
		F21C F28A F31A		05	F01A F01C F04Z		05	KVB II MKOR VAC
		F31B F31C F33A			F13A F21A F21B			VBOR VKOR
		F33B F34A F34B			F21C F28A F31A			F01A F01C F04Z
		F34C			F31B F31C F33A			F13A F21A F21B
	07	H06Z			F33B F34A F34B			F21C F28A F31A
	08	I08C I28A I28B			F34C			F31B F31C F33A
		I28C		07	H06Z			F33B F34A F34B
	09	J02A J02B J03A		08	I08C I28A I28B			F34C
		J03B J04Z J11A			I28C		07	H06Z
		J11B			J02A J02B J03A		08	I08C I28A I28B
	10	K09A K09B			J03B J04Z J11A			I28C
	21B	X04Z X06A X06B		10	K09A K09B		09	J02A J02B J03A
39.29.10↔		X06C X33Z		21B	X04Z X06A X06B			J03B J04Z J11A
		BORP KORP KVB I	39.29.14↔		X06C X33Z		10	K09A K09B
		KVB II MKOR VAC			BORP KORP KVB I		21B	X04Z X06A X06B
		VBOR VKOR			KVB II MKOR VAC	39.29.20↔		X06C X33Z
	05	F01A F01C F04Z			VBOR VKOR			BORP KORP KVB I
		F13A F21A F21B		05	F01A F01C F04Z		05	KVB II MKOR VAC
		F21C F28A F31A			F13A F21A F21B			VBOR VKOR
		F31B F31C F33A			F21C F28A F31A			F01A F01C F04Z
		F33B F34A F34B			F31B F31C F33A			F13A F21A F21B
		F34C			F33B F34A F34B			F21C F28A F31A
	07	H06Z			F34C			F31B F31C F33A
	08	I08C I28A I28B		07	H06Z			F33B F34A F34B
		I28C		08	I08C I28A I28B			F34C
	09	J02A J02B J03A			I28C		07	H06Z
		J03B J04Z J11A			J02A J02B J03A		08	I08C I28A I28B
		J11B			J03B J04Z J11A			I28C
	10	K09A K09B		09	J02A J02B J03A		09	J02A J02B J03A
	21B	X04Z X06A X06B			J03B J04Z J11A			J03B J04Z J11A
39.29.11↔		X06C X33Z		10	K09A K09B			J11B
		BORP KORP KVB I	39.29.15↔	21B	X04Z X06A X06B		10	K09A K09B
		KVB II MKOR VAC			X06C X33Z		21B	X04Z X06A X06B
		VBOR VKOR			BORP KORP KVB I			

CHOP	MDC	DRG	CHOP	MDC	DRG	CHOP	MDC	DRG
39.29.30↔		X06C X33Z	39.29.39↔	10	K09A K09B	39.29.82↔		X06C X33Z
		BORP KORP KVB I		21B	X04Z X06A X06B			BORP KVB I KVB II
		KVB II MKOR VAC			X06C X33Z		05	F01A F01C F04Z
	05	F01A F01C F04Z			VAC VBOR			F13A F21A F21B
		F13A F21A F21B		05	F01A F01C F04Z			F21C F28A F31A
		F21C F28A F31A			F13A F21A F21B			F31B F31C F33A
		F31B F31C F33A			F21C F28A F31A			F33B F34A F34B
		F33B F34A F34B			F31B F31C F33A		07	F34C
		F34C			F33B F34A F34B			H06Z
		H06Z		07	F34C		08	I08C I28A I28B
	I08C I28A I28B	08	H06Z		I28C			
	I28C		I08C I28A I28B	09	J02A J02B J03A			
	J02A J02B J03A	09	I28C		J03B J04Z J11A			
	J03B J04Z J11A		J02A J02B J03A	10	J11B			
	J11B	09	J03B J04Z J11A		K09A K09B			
	K09A K09B		J11B	21B	X04Z X06A X06B			
	X04Z X06A X06B	10	K09A K09B		X06C X33Z			
	X06C X33Z	21B	X04Z X06A X06B	39.29.89↔		BORP KVB I KVB II		
39.29.31↔		BORP KORP KVB I	39.29.40↔			X06C X33Z	VAC VBOR	
		KVB II MKOR VAC				X06C X33Z	05	F01A F01C F04Z
		VBOR VKOR				BORP KVB I KVB II		F13A F21A F21B
	05	F01A F01C F04Z			05	VAC VBOR		F21C F28A F31A
		F13A F21A F21B				F01A F01C F04Z		F31B F31C F33A
		F21C F28A F31A				F13A F21A F21B		F33B F34A F34B
		F31B F31C F33A				F21C F28A F31A	07	F34C
		F33B F34A F34B				F31B F31C F33A		H06Z
		F34C				F33B F34A F34B	08	I08C I28A I28B
		H06Z		07	F34C		I28C	
	I08C I28A I28B	08	H06Z	09	J02A J02B J03A			
	I28C		I08C I28A I28B		J03B J04Z J11A			
	J02A J02B J03A	09	I28C		J11B			
	J03B J04Z J11A		J02A J02B J03A	10	K09A K09B			
	J11B	09	J03B J04Z J11A		X04Z X06A X06B			
	K09A K09B	10	J11B	39.29.99↔		BORP KVB I KVB II		
	X04Z X06A X06B	21B	K09A K09B		05	F01A F01C F04Z		
	X06C X33Z		X04Z X06A X06B			F13A F21A F21B		
39.29.32↔		BORP KORP KVB I	39.29.80↔			X06C X33Z	VAC VBOR	
		KVB II MKOR VAC				X06C X33Z		F21C F28A F31A
		VBOR VKOR				BORP KVB I KVB II		F31B F31C F33A
	05	F01A F01C F04Z			05	VAC VBOR		F33B F34A F34B
		F13A F21A F21B				F01A F01C F04Z	07	F34C
		F21C F28A F31A				F13A F21A F21B		H06Z
		F31B F31C F33A				F21C F28A F31A	08	I08C I28A I28B
		F33B F34A F34B			F31B F31C F33A		I28C	
		F34C			F33B F34A F34B	09	J02A J02B J03A	
		H06Z		07	F34C		J03B J04Z J11A	
	I08C I28A I28B	08	H06Z		J11B			
	I28C		I08C I28A I28B	10	K09A K09B			
	J02A J02B J03A	09	I28C		X04Z X06A X06B			
	J03B J04Z J11A		J02A J02B J03A	39.2A↔		BORP KORP KVB I		
	J11B	10	J03B J04Z J11A		05	BORP KORP KVB I		
	K09A K09B	21B	J11B			KVB II MKOR VAC		
	X04Z X06A X06B		K09A K09B			VBOR VKOR		
	X06C X33Z		X04Z X06A X06B		01	B02A B02B B20A		
39.29.33↔		BORP KORP KVB I	39.29.81↔			X06C X33Z	B20B B20C	
		KVB II MKOR VAC				BORP KVB I KVB II	05	F04Z F06B F33A
		VBOR VKOR				VAC VBOR		F33B
	05	F01A F01C F04Z			05	F01A F01C F04Z	06	G33Z G38A G38B
		F13A F21A F21B				F13A F21A F21B	07	H33Z
		F21C F28A F31A			F21C F28A F31A	08	I08C I28A I28B	
		F31B F31C F33A			F31B F31C F33A		I28C	
		F33B F34A F34B			F33B F34A F34B	11	L33Z	
		F34C			F34C	21A	W01A W01B	
		H06Z		07	H06Z	21B	X06A X06B X06C	
	I08C I28A I28B	08	I08C I28A I28B		X33Z			
	I28C		I28C	39.31.10↔		BORP VAC VBOR		
	J02A J02B J03A	09	J02A J02B J03A		05	F01A F01C F04Z		
	J03B J04Z J11A		J03B J04Z J11A			F28A F31A F31B		
	J11B	10	J11B					
	K09A K09B	21B	K09A K09B					
	X04Z X06A X06B		X04Z X06A X06B					
	X06C X33Z		X06C X33Z					

CHOP	MDC	DRG	CHOP	MDC	DRG	CHOP	MDC	DRG					
39.31.11↔	06	F31C F59A F59B	39.31.22↔	10	K09A K09B	39.31.60↔	06	F31C F59A F59B					
		F59C F59D F59E		11	L09A L09B L33Z			F59C F59D F59E					
		F59F F59G		21B	X05A X05B X06A			F59F F59G					
		G10Z G12A G12B			X06B X06C X33Z			G10Z G12A G12B					
		G12C			BORP VAC VBOR			G12C					
		H33Z		05	F01A F01C F04Z			H33Z					
		I08C I28A I28B			F28A F31A F31B			I08C I28A I28B					
		I28C I32B			F31C F59A F59B			I28C I32B					
		K09A K09B			F59C F59D F59E			K09A K09B					
		L09A L09B L33Z			F59F F59G			L09A L09B L33Z					
		21B		06	G10Z G12A G12B			21B	X05A X05B X06A				
39.31.19↔	05	X06B X06C X33Z	39.31.29↔	06	G10Z G12A G12B	39.31.61↔	04	E01A E01B E05A					
		BORP VAC VBOR			G12C G33Z G38A			E05B E05C					
		F01A F01C F04Z			G38B			F01A F01C F04Z					
		F28A F31A F31B		07	H33Z			F28A F31A F31B					
		F31C F59A F59B		08	I08C I28A I28B			F31C F59A F59B					
		F59C F59D F59E			I28C I32B			F59C F59D F59E					
		F59F F59G			K09A K09B			F59F F59G					
		G10Z G12A G12B		11	L09A L09B L33Z			G10Z G12A G12B					
		G12C		21B	X05A X05B X06A			G12C G33Z G38A					
		H33Z			X06B X06C X33Z			G38B					
		39.31.20↔		07	I08C I28A I28B			39.31.30↔	05	F01A F01C F04Z	39.31.62↔	05	F01A F01C F04Z
I28C I32B			F28A F31A F31B		F28A F31A F31B								
K09A K09B			F31C F59A F59B		F31C F59A F59B								
L09A L09B L33Z			F59C F59D F59E		F59C F59D F59E								
21B	06		G10Z G12A G12B		F59F F59G								
39.31.21↔	05		X06B X06C X33Z		39.31.40↔	06	G10Z G12A G12B		39.31.69↔	04			E01A E01B E05A
			BORP VAC VBOR				G12C						E05B E05C
			F01A F01C F04Z				BORP VAC VBOR						F01A F01C F04Z
			F28A F31A F31B			07	H33Z						F28A F31A F31B
			F31C F59A F59B			08	I02A I02B I08C						F31C F59A F59B
			F59C F59D F59E				I28A I28B I28C						F59C F59D F59E
		F59F F59G		I32A I32B		F59F F59G							
		G10Z G12A G12B	10	K09A K09B		G10Z G12A G12B							
		G12C	11	L09A L09B L33Z		G12C G33Z G38A							
		G38B	21B	X05A X05B X06A		G38B							
		39.31.22↔	07	H33Z		39.31.50↔	06	G10Z G12A G12B			39.31.69↔	05	F01A F01C F04Z
I08C I28A I28B				G12C	E05B E05C								
I28C I32B				BORP VAC VBOR	F01A F01C F04Z								
K09A K09B				BORP VAC VBOR	F28A F31A F31B								
L09A L09B L33Z				F01A F01C F04Z	F31C F59A F59B								
21B	05			F01A F01C F04Z	F59C F59D F59E								
X05A X05B X06A				F28A F31A F31B	F59F F59G								
X06B X06C X33Z				F31C F59A F59B	G10Z G12A G12B								
BORP VAC VBOR				F59C F59D F59E	G12C G33Z G38A								
F01A F01C F04Z				F59F F59G	G38B								
F28A F31A F31B	07			H33Z	H33Z								
F31C F59A F59B	08	I02A I02B I08C	I08C I28A I28B										
F59C F59D F59E		I28A I28B I28C	I28C I32B										
F59F F59G		I32A I32B	K09A K09B										
G10Z G12A G12B	10	K09A K09B	L09A L09B L33Z										
G12C G33Z G38A	11	L09A L09B L33Z	21B	X05A X05B X06A									
G38B	21B	X05A X05B X06A		X06B X06C X33Z									
H33Z		X06B X06C X33Z		BORP VAC VBOR									
I08C I28A I28B		BORP VAC VBOR		E01A E01B E05A									
I28C I32B		F01A F01C F04Z		E05B E05C									

CHOP	MDC	DRG	CHOP	MDC	DRG	CHOP	MDC	DRG
		F28A F31A F31B			F31C F59A F59B		11	L09A L09B L33Z
		F31C F59A F59B			F59C F59D F59E		21B	X05A X05B X06A
		F59C F59D F59E			F59F F59G			X06B X06C X33Z
	06	G10Z G12A G12B		06	G10Z G12A G12B	39.31.83↔	05	BORP VAC VBOR
		G12C G33Z G38A			G12C G33Z G38A			F01A F01C F04Z
		G38B			G38B			F28A F31A F31B
	07	H33Z		07	H33Z			F31C F59A F59B
	08	I08C I28A I28B		08	I08C I28A I28B			F59C F59D F59E
		I28C I32B			I28C I32B		06	F59F F59G
	10	K09A K09B		10	K09A K09B			G10Z G12A G12B
	11	L09A L09B L33Z		11	L09A L09B L33Z			G12C
	21B	X05A X05B X06A	39.31.79↔	21B	X05A X05B X06A		07	H33Z
39.31.70↔		X06B X06C X33Z			X06B X06C X33Z		08	I08C I28A I28B
		BORP VAC VBOR			BORP VAC VBOR			I28C I32B
	05	F01A F01C F04Z		05	F01A F01C F04Z		10	K09A K09B
		F28A F31A F31B			F28A F31A F31B		11	L09A L09B L33Z
		F31C F59A F59B			F31C F59A F59B		21B	X05A X05B X06A
		F59C F59D F59E			F59C F59D F59E			X06B X06C X33Z
		F59F F59G			F59F F59G	39.31.84↔		BORP VAC VBOR
	06	G10Z G12A G12B		06	G10Z G12A G12B		05	F01A F01C F04Z
		G12C			G12C			F28A F31A F31B
	07	H33Z		07	H33Z			F31C F59A F59B
	08	I08C I28A I28B		08	I08C I28A I28B			F59C F59D F59E
		I28C I32B			I28C I32B		06	F59F F59G
	10	K09A K09B		10	K09A K09B			G10Z G12A G12B
	11	L09A L09B L33Z		11	L09A L09B L33Z			G12C
	21B	X05A X05B X06A	39.31.80↔	21B	X05A X05B X06A		07	H33Z
39.31.71↔		X06B X06C X33Z			X06B X06C X33Z		08	I08C I28A I28B
		BORP VAC VBOR			BORP VAC VBOR			I28C I32B
	04	E01A E01B E05A		05	F01A F01C F04Z		10	K09A K09B
		E05B E05C			F28A F31A F31B		11	L09A L09B L33Z
	05	F01A F01C F04Z			F31C F59A F59B		21B	X05A X05B X06A
		F28A F31A F31B			F59C F59D F59E			X06B X06C X33Z
		F31C F59A F59B			F59F F59G	39.31.85↔		BORP VAC VBOR
		F59C F59D F59E		06	G10Z G12A G12B		05	F01A F01C F04Z
		F59F F59G			G12C			F28A F31A F31B
	06	G10Z G12A G12B		07	H33Z			F31C F59A F59B
		G12C G33Z G38A		08	I08C I28A I28B			F59C F59D F59E
		G38B			I28C I32B		06	F59F F59G
	07	H33Z		10	K09A K09B			G10Z G12A G12B
	08	I08C I28A I28B		11	L09A L09B L33Z			G12C
		I28C I32B		21B	X05A X05B X06A		07	H33Z
	10	K09A K09B	39.31.81↔		X06B X06C X33Z		08	I08C I28A I28B
	11	L09A L09B L33Z			BORP VAC VBOR			I28C I32B
	21B	X05A X05B X06A		05	F01A F01C F04Z		10	K09A K09B
39.31.72↔		X06B X06C X33Z			F28A F31A F31B		11	L09A L09B L33Z
		BORP VAC VBOR			F31C F59A F59B		21B	X05A X05B X06A
	04	E01A E01B E05A			F59C F59D F59E			X06B X06C X33Z
		E05B E05C			F59F F59G	39.31.86↔		BORP VAC VBOR
	05	F01A F01C F04Z		06	G10Z G12A G12B		05	F01A F01C F04Z
		F28A F31A F31B			G12C			F28A F31A F31B
		F31C F59A F59B		07	H33Z			F31C F59A F59B
		F59C F59D F59E		08	I08C I28A I28B			F59C F59D F59E
		F59F F59G			I28C I32B		06	F59F F59G
	06	G10Z G12A G12B		10	K09A K09B			G10Z G12A G12B
		G12C G33Z G38A		11	L09A L09B L33Z			G12C
		G38B		21B	X05A X05B X06A		07	H33Z
	07	H33Z	39.31.82↔		X06B X06C X33Z		08	I08C I28A I28B
	08	I08C I28A I28B			BORP VAC VBOR			I28C I32B
		I28C I32B		05	F01A F01C F04Z		10	K09A K09B
	10	K09A K09B			F28A F31A F31B		11	L09A L09B L33Z
	11	L09A L09B L33Z			F31C F59A F59B		21B	X05A X05B X06A
	21B	X05A X05B X06A			F59C F59D F59E			X06B X06C X33Z
39.31.73↔		X06B X06C X33Z		06	G10Z G12A G12B	39.31.87↔		BORP VAC VBOR
		BORP VAC VBOR			G12C		05	F01A F01C F04Z
	04	E01A E01B E05A		07	H33Z			F28A F31A F31B
		E05B E05C		08	I08C I28A I28B			F31C F59A F59B
	05	F01A F01C F04Z			I28C I32B			F59C F59D F59E
		F28A F31A F31B		10	K09A K09B			F59F F59G

CHOP	MDC	DRG	CHOP	MDC	DRG	CHOP	MDC	DRG
		G12C			F59F F59G		22	Y02A Y02B Y02C
	07	H33Z		08	I08C I28A I28B	39.43↔	01	B04A B04B B04C
	08	I08C I28A I28B			I28C		05	F21A F21B F21C
		I28C I32B		21B	X06A X06B X06C		06	G10Z G12A G12B
	10	K09A K09B	39.32.32↔		BORP VAC VBOR			G12C
	11	L09A L09B L33Z		05	F01A F01C F04Z		07	H06Z
39.31.88↔	21B	X05A X05B X06A			F28A F31A F31B		08	I28A I28B I28C
		X06B X06C X33Z			F31C F59A F59B		09	J11A
		BORP VAC VBOR			F59C F59D F59E		10	K09A K09B
	05	F01A F01C F04Z		08	F59F F59G		11	L09A L09B
		F28A F31A F31B			F59F F59G		21B	X06A X06B X06C
		F31C F59A F59B		21B	I08C I28A I28B	39.49.10↔	22	Y02A Y02B Y02C
		F59C F59D F59E	39.32.39↔		I28C			BORP VAC VBOR
		F59F F59G		05	X06A X06B X06C		05	F01A F01C F04Z
	06	G10Z G12A G12B			BORP VAC VBOR			F28A F31A F31B
		G12C		05	F01A F01C F04Z			F31C F59A F59B
	07	H33Z			F28A F31A F31B			F31C F59A F59B
	08	I08C I28A I28B			F31C F59A F59B			F59C F59D F59E
		I28C I32B			F59C F59D F59E		06	F59F F59G
	10	K09A K09B		08	F59F F59G			G10Z G12A G12B
	11	L09A L09B L33Z			I08C I28A I28B			G12C
39.31.89↔	21B	X05A X05B X06A	39.32.40↔	21B	X06A X06B X06C		07	H33Z
		X06B X06C X33Z			BORP VAC VBOR		08	I02A I02B I08C
		BORP VAC VBOR			BORP VAC VBOR			I28A I28B I28C
	05	F01A F01C F04Z		05	F01A F01C F04Z		10	I32A I32B
		F28A F31A F31B			F28A F31A F31B			K09A K09B
		F31C F59A F59B			F31C F59A F59B		11	L09A L09B L33Z
		F59C F59D F59E			F59C F59D F59E		21B	X05A X05B X06A
		F59F F59G		08	F59F F59G	39.49.21‡↔	05	X06B X06C X33Z
	06	G10Z G12A G12B			I08C I28A I28B	39.49.22‡↔	05	F21A F21B F21C
		G12C		21B	I28C	39.49.23‡↔	05	F21A F21B F21C
	07	H33Z	39.32.41↔		X06A X06B X06C	39.49.24‡↔	05	F21A F21B F21C
	08	I08C I28A I28B			BORP VAC VBOR	39.49.30↔		BORP KORP KVB I
		I28C I32B		05	F01A F01C F04Z			KVB II MKOR VAC
	10	K09A K09B			F28A F31A F31B			VBOR VKOR
	11	L09A L09B L33Z			F31C F59A F59B		03	D12A
39.32.11↔	21B	X05A X05B X06A			F59C F59D F59E		04	E02A E02B E02C
		X06B X06C X33Z			F59F F59G		05	F04Z F13A F21A
		BORP VAC VBOR		08	F59F F59G			F21B F21C F33A
	05	F01A F01C F04Z	39.32.42↔		I08C I28A I28B		06	F33B
		F28A F31A F31B		21B	I28C			G10Z G12A G12B
		F31C F59A F59B		05	X06A X06B X06C			G12C G33Z G38A
		F59C F59D F59E			BORP VAC VBOR		07	G38B
		F59F F59G			F01A F01C F04Z		08	H33Z
	08	I08C I28A I28B			F28A F31A F31B			I08C I28A I28B
		I28C			F31C F59A F59B		09	I28C
39.32.19↔	21B	X06A X06B X06C		08	F59C F59D F59E			J02A J02B J03A
		BORP VAC VBOR			F59F F59G			J03B J04Z J11A
	05	F01A F01C F04Z	39.42.11↔	21B	I28C		10	J11B
		F28A F31A F31B		01	X06A X06B X06C			K09A K09B
		F31C F59A F59B		05	B04A B04B B04C		11	L09A L09B L33Z
		F59C F59D F59E		06	F21A F21B F21C		15	P02A P02B P02C
		F59F F59G			G10Z G12A G12B		21B	X04Z X05A X05B
	08	I08C I28A I28B		07	G12C			X06A X06B X06C
		I28C		08	H06Z	39.49.99‡↔	05	X33Z
39.32.30↔	21B	X06A X06B X06C		09	I28A I28B I28C	39.50.00↔		F21A F21B F21C
		BORP VAC VBOR			J11A		01	B17A B17B B17C
	05	F01A F01C F04Z		10	K09A K09B		03	D12A
		F28A F31A F31B		11	L09A L09B		04	E02A E02B
		F31C F59A F59B		21B	X06A X06B X06C		05	F01A F01C F04Z
		F59C F59D F59E	39.42.12↔	22	Y02A Y02B Y02C			F21A F21B F21C
		F59F F59G		01	B04A B04B B04C			F28A F59A F59B
	08	I08C I28A I28B		05	F21A F21B F21C			F59C F59D F59E
		I28C		06	G10Z G12A G12B			F59F F59G
39.32.31↔	21B	X06A X06B X06C			G12C		06	G10Z G12A G12B
		BORP VAC VBOR		07	H06Z			G12C
	05	F01A F01C F04Z		08	I28A I28B I28C		07	H06Z
		F28A F31A F31B		09	J11A		08	I28A I28B
		F31C F59A F59B		10	K09A K09B		09	J11A
		F59C F59D F59E		11	L09A L09B		10	K09A K09B
		F59F F59G		21B	X06A X06B X06C			

CHOP	MDC	DRG	CHOP	MDC	DRG	CHOP	MDC	DRG
	11	L09A L09B			F19Z F21A F21B		11	L09A L09B
	12	M06Z M37Z			F21C F28A F59A		12	M06Z M37Z
	13	N11A N11B			F59B F59C F59D		13	N11A N11B
	14	O02A O02B			F59E F59F F59G		14	O02A O02B
	21B	X04Z X05A X05B		06	G10Z G12A G12B		21B	X04Z X05A X05B
39.50.10↔	01	X06A X06B X06C			G12C	39.50.20↔	01	X06A X06B X06C
	03	B17A B17B B17C		07	H06Z		03	B17A B17B B17C
	04	D12A		08	I28A I28B		04	D12A
	05	E02A E02B		09	J11A		05	E02A E02B
		F01A F01C F04Z		10	K09A K09B			F01A F01C F04Z
		F19Z F21A F21B		11	L09A L09B			F21A F21B F21C
		F21C F28A F59A		12	M06Z M37Z			F28A F59A F59B
		F59B F59C F59D		13	N11A N11B			F59C F59D F59E
		F59E F59F F59G		14	O02A O02B			F59F F59G
	06	G10Z G12A G12B		21B	X04Z X05A X05B		06	G10Z G12A G12B
		G12C	39.50.14↔	01	X06A X06B X06C			G12C
	07	H06Z			B17A B17B B17C		07	H06Z
	08	I28A I28B		03	D12A		08	I28A I28B
	09	J11A		04	E02A E02B		09	J11A
	10	K09A K09B		05	F01A F01C F04Z		10	K09A K09B
	11	L09A L09B			F19Z F21A F21B		11	L09A L09B
	12	M06Z M37Z			F21C F28A F59A		12	M06Z M37Z
	13	N11A N11B			F59B F59C F59D		13	N11A N11B
	14	O02A O02B			F59E F59F F59G		14	O02A O02B
	21B	X04Z X05A X05B		06	G10Z G12A G12B		21B	X04Z X05A X05B
39.50.11↔	01	X06A X06B X06C			G12C	39.50.21↔	01	X06A X06B X06C
	03	B17A B17B B17C		07	H06Z		03	B17A B17B B17C
	04	D12A		08	I28A I28B		04	D12A
	05	E02A E02B		09	J11A		05	E02A E02B
		F01A F01C F04Z		10	K09A K09B			F01A F01C F04Z
		F19Z F21A F21B		11	L09A L09B			F21A F21B F21C
		F21C F28A F59A		12	M06Z M37Z			F28A F59A F59B
		F59B F59C F59D		13	N11A N11B			F59C F59D F59E
		F59E F59F F59G		14	O02A O02B			F59F F59G
	06	G10Z G12A G12B		21B	X04Z X05A X05B		06	G10Z G12A G12B
		G12C	39.50.15↔	01	X06A X06B X06C			G12C
	07	H06Z			B17A B17B B17C		07	H06Z
	08	I28A I28B		03	D12A		08	I28A I28B
	09	J11A		04	E02A E02B		09	J11A
	10	K09A K09B		05	F01A F01C F04Z		10	K09A K09B
	11	L09A L09B			F19Z F21A F21B		11	L09A L09B
	12	M06Z M37Z			F21C F28A F59A		12	M06Z M37Z
	13	N11A N11B			F59B F59C F59D		13	N11A N11B
	14	O02A O02B			F59E F59F F59G		14	O02A O02B
	21B	X04Z X05A X05B		06	G10Z G12A G12B		21B	X04Z X05A X05B
39.50.12↔	01	X06A X06B X06C			G12C	39.50.99↔	01	X06A X06B X06C
	03	B17A B17B B17C		07	H06Z		03	B17A B17B B17C
	04	D12A		08	I28A I28B		04	D12A
	05	E02A E02B		09	J11A		05	E02A E02B
		F01A F01C F04Z		10	K09A K09B			F01A F01C F04Z
		F19Z F21A F21B		11	L09A L09B			F21A F21B F21C
		F21C F28A F59A		12	M06Z M37Z			F28A F59A F59B
		F59B F59C F59D		13	N11A N11B			F59C F59D F59E
		F59E F59F F59G		14	O02A O02B			F59F F59G
	06	G10Z G12A G12B		21B	X04Z X05A X05B		06	G10Z G12A G12B
		G12C	39.50.19↔	01	X06A X06B X06C			G12C
	07	H06Z			B17A B17B B17C		07	H06Z
	08	I28A I28B		03	D12A		08	I28A I28B
	09	J11A		04	E02A E02B		09	J11A
	10	K09A K09B		05	F01A F01C F04Z		10	K09A K09B
	11	L09A L09B			F19Z F21A F21B		11	L09A L09B
	12	M06Z M37Z			F21C F28A F59A		12	M06Z M37Z
	13	N11A N11B			F59B F59C F59D		13	N11A N11B
	14	O02A O02B			F59E F59F F59G		14	O02A O02B
	21B	X04Z X05A X05B		06	G10Z G12A G12B		21B	X04Z X05A X05B
39.50.13↔	01	X06A X06B X06C			G12C	39.51.00↔		X06A X06B X06C
	03	B17A B17B B17C		07	H06Z			BORP KORP KVB I
	04	D12A		08	I28A I28B			KVB II MKOR VAC
	05	E02A E02B		09	J11A			VBOR VKOR
		F01A F01C F04Z		10	K09A K09B		01	B02A B02B B20A

CHOP	MDC	DRG	CHOP	MDC	DRG	CHOP	MDC	DRG
		B20B B20C		11	L33Z			G38A G38B
	05	F01A F01C F04Z		21B	X06A X06B X06C		07	H33Z
		F28A F31A F31B	39.52.19↔		X33Z		08	I08C I28A I28B
		F31C F59A F59B			BORP KORP KVB I		10	I28C
		F59C F59D F59E			KVB II MKOR VAC		11	K09A K09B
		F59F			VBOR VKOR		11	L33Z
	07	H33Z		01	B04A B04B B04C		21B	X06A X06B X06C
	11	L33Z		05	F01A F01C F04Z	39.52.29↔		X33Z
	21A	W01A W01B			F28A F31A F31B			BORP KORP KVB I
	21B	X06A X06B X06C			F31C F59A F59B			KVB II MKOR VAC
39.51.11↔		X33Z			F59C F59D F59E			VBOR VKOR
		BORP KORP KVB I		06	G02A G02B G33Z		04	E01A E01B E05A
		KVB II MKOR VAC			G38A G38B		05	E05B E05C
		VBOR VKOR		07	H33Z			F01A F01C F04Z
	01	B02A B02B B20A		08	I08C I28A I28B			F28A F31A F31B
		B20B B20C		10	K09A K09B			F31C F59A F59B
	05	F01A F01C F04Z		11	L33Z			F59C F59D F59E
		F28A F31A F31B		21B	X06A X06B X06C		06	F59F
		F31C F59A F59B			X33Z		07	G33Z G38A G38B
		F59C F59D F59E			BORP KORP KVB I		08	H33Z
		F59F	39.52.20↔		KVB II MKOR VAC		08	I08C I28A I28B
	06	G33Z G38A G38B			VBOR VKOR		10	I28C
	07	H33Z		04	E01A E01B E05A		11	K09A K09B
	11	L33Z			E05B E05C		11	L33Z
	21A	W01A W01B		05	F01A F01C F04Z	39.52.99↔	21B	X06A X06B X06C
	21B	X06A X06B X06C			F28A F31A F31B		03	X33Z
39.51.99↔		X33Z			F31C F59A F59B		04	D12A
		BORP KORP KVB I			F59C F59D F59E		04	E02A E02B
		KVB II MKOR VAC			F59F		05	F21A F21B F21C
		VBOR VKOR		06	G02A G02B G33Z		06	G10Z G12A G12B
	01	B02A B02B B20A			G38A G38B		07	G12C
		B20B B20C		07	H33Z		07	H06Z
	05	F01A F01C F04Z		08	I08C I28A I28B		08	I28A I28B
		F28A F31A F31B		10	K09A K09B		09	J11A
		F31C F59A F59B		11	L33Z		10	K09A K09B
		F59C F59D F59E		21B	X06A X06B X06C		11	L09A L09B
		F59F			X33Z		12	M06Z M37Z
	07	H33Z			BORP KORP KVB I	39.53↔	13	N11A N11B
	11	L33Z	39.52.21↔		KVB II MKOR VAC		14	O02A O02B
	21A	W01A W01B			VBOR VKOR		21B	O02A O02B
	21B	X06A X06B X06C		04	E01A E01B E05A			X06A X06B X06C
39.52.00↔		X33Z			E05B E05C			BORP KORP KVB I
	05	F01A F01C F04Z		05	F01A F01C F04Z			KVB II MKOR VAC
		F28A F31A F31B			F28A F31A F31B		01	VBOR VKOR
		F31C F59A F59B			F31C F59A F59B			B02A B02B B20A
		F59C F59D F59E			F59C F59D F59E			B20B B20C B20D
		F59F			F59F		05	B20E
	06	G02A G02B G38A		06	G02A G02B G33Z			F01A F01C F04Z
		G38B			G38A G38B			F28A F31A F31B
	07	H33Z		07	H33Z			F31C F59A F59B
	08	I08C I28A I28B		08	I08C I28A I28B			F59C F59D F59E
		I28C			I28C		06	F59F
	10	K09A K09B		10	K09A K09B		07	G33Z G38A G38B
	11	L33Z		11	L33Z		07	H33Z
	21B	X06A X06B X06C		21B	X06A X06B X06C		08	I08C I28A I28B
39.52.11↔		X33Z	39.52.22↔		X33Z		08	I28C
		BORP KORP KVB I			BORP KORP KVB I	39.54.00↔	11	L09A L09B L33Z
		KVB II MKOR VAC			KVB II MKOR VAC		21B	X06A X06B X06C
		VBOR VKOR			VBOR VKOR		05	F01A F01C F04Z
	05	F01A F01C F04Z		04	E01A E01B E05A			F28A F31A F31B
		F28A F31A F31B			E05B E05C			F31C F59A F59B
		F31C F59A F59B		05	F01A F01C F04Z			F59C F59D F59E
		F59C F59D F59E			F28A F31A F31B		06	F59C F59D F59E
		F59F			F31C F59A F59B			F59F
	06	G02A G02B G33Z			F59C F59D F59E			G02A G02B G38A
		G38A G38B		04	E01A E01B E05A			G38B
	07	H33Z			E05B E05C		07	H33Z
	08	I08C I28A I28B		05	F01A F01C F04Z		08	I08C I28A I28B
		I28C			F28A F31A F31B			I28C
	10	K09A K09B			F31C F59A F59B		10	K09A K09B
	11	L33Z			F59C F59D F59E		11	L33Z
	21B	X06A X06B X06C		06	G02A G02B G33Z		21B	X06A X06B X06C

CHOP	MDC	DRG	CHOP	MDC	DRG	CHOP	MDC	DRG
39.54.10↔		X33Z	39.56.11↔	06	G16Z G18A G18B	39.56.20↔		X33Z
		BORP KORP KVB I			G19A G19B G38A		05	BORP VAC VBOR
		KVB II MKOR VAC			G38B			F01A F01C F04Z
	05	F01A F01C F04Z		07	H06Z H33Z			F06B F28A F31A
		F28A F31A F31B		08	I08C I28A I28B			F31B F31C F59A
		F31C F59A F59B			I28C			F59B F59C F59D
		F59C F59D F59E		10	K09A K09B		06	F59E F59F
		F59F		11	L09A L09B L33Z			G16Z G18A G18B
	06	G02A G02B G33Z		15	P02A P02B P02C			G19A G19B G38A
		G38A G38B		21B	X04Z X05A X05B			G38B
	07	H33Z			X06A X06B X06C		07	H06Z H33Z
	08	I08C I28A I28B			X33Z		08	I08C I28A I28B
		I28C		01	BORP VAC VBOR			I28C
	I28C		B20A B20B B20C	10	K09A K09B			
10	K09A K09B		B20D B20E	11	L09A L09B L33Z			
11	L33Z	05	F01A F01C F04Z	15	P02A P02B P02C			
21B	X06A X06B X06C		F06B F28A F31A	21B	X04Z X05A X05B			
	X33Z		F31B F31C F33A		X06A X06B X06C			
39.54.20↔		BORP KORP KVB I		F33B F59A F59B		X33Z		
		KVB II MKOR VAC		F59C F59D F59E	39.56.21↔		BORP VAC VBOR	
		VBOR VKOR		F59F		05	F01A F01C F04Z	
	05	F01A F01C F04Z		F59F			F06B F28A F31A	
		F28A F31A F31B	06	G16Z G18A G18B			F31B F31C F59A	
		F31C F59A F59B		G19A G19B G38A			F59B F59C F59D	
		F59C F59D F59E		G38B			F59E F59F	
		F59F	07	H06Z H33Z		06	G16Z G18A G18B	
	06	G02A G02B G33Z	08	I08C I28A I28B			G19A G19B G38A	
		G38A G38B		I28C			G38B	
	07	H33Z	10	K09A K09B		07	H06Z H33Z	
	08	I08C I28A I28B	11	L09A L09B L33Z		08	I08C I28A I28B	
		I28C	15	P02A P02B P02C			I28C	
10	K09A K09B	21B	X04Z X05A X05B	10		K09A K09B		
11	L33Z		X06A X06B X06C	11	L09A L09B L33Z			
21B	X06A X06B X06C		X33Z	15	P02A P02B P02C			
	X33Z	01	BORP VAC VBOR	21B	X04Z X05A X05B			
39.54.99↔	05	F01A F01C F04Z		B04A B04B B04C		X06A X06B X06C		
		F28A F31A F31B	05	F01A F01C F04Z		X33Z		
		F31C F59A F59B		F06B F28A F31A	39.56.22↔		BORP VAC VBOR	
		F59C F59D F59E		F31B F31C F59A		05	F01A F01C F04Z	
		F59F		F59B F59C F59D			F06B F28A F31A	
	07	H33Z		F59E F59F			F31B F31C F59A	
	08	I08C I28A I28B	06	G16Z G18A G18B			F59B F59C F59D	
		I28C		G19A G19B G38A			F59E F59F	
	10	K09A K09B		G38B		06	G16Z G18A G18B	
	11	L33Z	07	H06Z H33Z			G19A G19B G38A	
	21B	X06A X06B X06C	08	I08C I28A I28B			G38B	
		X33Z		I28C		07	H06Z H33Z	
	39.55↔		BORP KVB I KVB II			K09A K09B	08	I08C I28A I28B
		VAC VBOR	11	L09A L09B L33Z			I28C	
05		F01A F01C F04Z	15	P02A P02B P02C		10	K09A K09B	
		F28A F31A F31B	21B	X04Z X05A X05B	11	L09A L09B L33Z		
		F31C F59A F59B		X06A X06B X06C	15	P02A P02B P02C		
		F59C F59D F59E		X33Z	21B	X04Z X05A X05B		
		F59F		BORP VAC VBOR		X06A X06B X06C		
06		G10Z G12A G12B	01	B04A B04B B04C		X33Z		
		G12C	05	F01A F01C F04Z	39.56.23↔		BORP VAC VBOR	
08		I08C I28A I28B		F06B F28A F31A		05	F01A F01C F04Z	
		I28C		F31B F31C F59A			F06B F28A F31A	
09		J02A J02B J03A		F59B F59C F59D			F31B F31C F59A	
		J03B J04Z J11A		F59E F59F			F59B F59C F59D	
	J11B	06	G16Z G18A G18B			F59E F59F		
10	K09A K09B		G19A G19B G38A	06		G16Z G18A G18B		
11	L09A L09B	07	H06Z H33Z			G19A G19B G38A		
21B	X06A X06B X06C	08	I08C I28A I28B			G38B		
	X33Z		I28C	07		H06Z H33Z		
39.56.00↔		BORP VAC VBOR		K09A K09B		08	I08C I28A I28B	
	05	F01A F01C F04Z	10	L09A L09B L33Z			I28C	
		F06B F28A F31A	15	P02A P02B P02C		10	K09A K09B	
		F31B F31C F59A	21B	X04Z X05A X05B	11	L09A L09B L33Z		
		F59B F59C F59D		X06A X06B X06C	15	P02A P02B P02C		
		F59E F59F						



CHOP	MDC	DRG	CHOP	MDC	DRG	CHOP	MDC	DRG					
39.56.29↔	21B	X04Z X05A X05B X06A X06B X06C X33Z	39.56.33↔	10	K09A K09B	39.56.42↔	08	I08C I28A I28B I28C					
	05	BORP VAC VBOR F01A F01C F04Z F06B F28A F31A F31B F31C F59A F59B F59C F59D F59E F59F		11	L09A L09B L33Z		10	K09A K09B					
		06		G16Z G18A G18B G19A G19B G38A G38B	15		P02A P02B P02C	11	L09A L09B L33Z				
				07	H06Z H33Z		21B	X04Z X05A X05B X06A X06B X06C X33Z	15	P02A P02B P02C			
					08		I08C I28A I28B I28C	39.56.39↔	05	BORP VAC VBOR F01A F01C F04Z F06B F28A F31A F31B F31C F59A F59B F59C F59D F59E F59F	21B	X04Z X05A X05B X06A X06B X06C X33Z	
							10			K09A K09B	06	G16Z G18A G18B G19A G19B G38A G38B	05
	11	L09A L09B L33Z		06	H06Z H33Z					06		G16Z G18A G18B G19A G19B G38A G38B	
		15			P02A P02B P02C							07	
	21B			X04Z X05A X05B X06A X06B X06C X33Z	08		I08C I28A I28B I28C			08	I08C I28A I28B I28C		
		05		BORP VAC VBOR F01A F01C F04Z F06B F28A F31A F31B F31C F59A F59B F59C F59D F59E F59F			10	K09A K09B	08		I08C I28A I28B I28C		
				06				G16Z G18A G18B G19A G19B G38A G38B			11	L09A L09B L33Z	10
	07	H06Z H33Z			15		P02A P02B P02C	11	L09A L09B L33Z				
		08					I08C I28A I28B I28C		21B	X04Z X05A X05B X06A X06B X06C X33Z		15	
	10			K09A K09B	06		G16Z G18A G18B G19A G19B G38A G38B	21B		X04Z X05A X05B X06A X06B X06C X33Z			
		11		L09A L09B L33Z			39.56.43↔		05	BORP VAC VBOR F01A F01C F04Z F06B F28A F31A F31B F31C F59A F59B F59C F59D F59E F59F	05	BORP VAC VBOR F01A F01C F04Z F06B F28A F31A F31B F31C F59A F59B F59C F59D F59E F59F	
15			P02A P02B P02C	06		G16Z G18A G18B G19A G19B G38A G38B				06		G16Z G18A G18B G19A G19B G38A G38B	
	21B	X04Z X05A X05B X06A X06B X06C X33Z	07		H06Z H33Z	07		H06Z H33Z					
05		BORP VAC VBOR F01A F01C F04Z F06B F28A F31A F31B F31C F33A F33B F59A F59B F59C F59D F59E F59F		08	I08C I28A I28B I28C		08	I08C I28A I28B I28C					
	06	G16Z G18A G18B G19A G19B G38A G38B	10		K09A K09B	08		I08C I28A I28B I28C					
		07			H06Z H33Z			11	L09A L09B L33Z	10	K09A K09B		
08	I08C I28A I28B I28C		15	P02A P02B P02C	11	L09A L09B L33Z							
	10			K09A K09B		21B	X04Z X05A X05B X06A X06B X06C X33Z		15		P02A P02B P02C		
11		L09A L09B L33Z	05	BORP VAC VBOR F01A F01C F04Z F06B F28A F31A F31B F31C F59A F59B F59C F59D F59E F59F	05		BORP VAC VBOR F01A F01C F04Z F06B F28A F31A F31B F31C F59A F59B F59C F59D F59E F59F						
	15	P02A P02B P02C		06		G16Z G18A G18B G19A G19B G38A G38B	06	G16Z G18A G18B G19A G19B G38A G38B					
		21B				X04Z X05A X05B X06A X06B X06C X33Z		07	H06Z H33Z	07	H06Z H33Z		
05	BORP VAC VBOR F01A F01C F04Z F06B F28A F31A F31B F31C F59A F59B F59C F59D F59E F59F		08	I08C I28A I28B I28C	08	I08C I28A I28B I28C							
	06	G16Z G18A G18B G19A G19B G38A G38B		10		K09A K09B	08	I08C I28A I28B I28C					
		07				H06Z H33Z		11	L09A L09B L33Z	10	K09A K09B		
08	I08C I28A I28B I28C		15	P02A P02B P02C	11	L09A L09B L33Z							
	10			K09A K09B		21B	X04Z X05A X05B X06A X06B X06C X33Z		15		P02A P02B P02C		
11		L09A L09B L33Z	05	BORP VAC VBOR F01A F01C F04Z F06B F28A F31A F31B F31C F59A F59B F59C F59D F59E F59F	05		BORP VAC VBOR F01A F01C F04Z F06B F28A F31A F31B F31C F59A F59B F59C F59D F59E F59F						
	15	P02A P02B P02C		06		G16Z G18A G18B G19A G19B G38A G38B	06	G16Z G18A G18B G19A G19B G38A G38B					
		21B				X04Z X05A X05B X06A X06B X06C X33Z		07	H06Z H33Z	07	H06Z H33Z		
05	BORP VAC VBOR F01A F01C F04Z F06B F28A F31A F31B F31C F59A F59B F59C F59D F59E F59F		08	I08C I28A I28B I28C	08	I08C I28A I28B I28C							
	06	G16Z G18A G18B G19A G19B G38A G38B		10		K09A K09B	08	I08C I28A I28B I28C					
		07				H06Z H33Z		11	L09A L09B L33Z	10	K09A K09B		
08	I08C I28A I28B I28C		15	P02A P02B P02C	11	L09A L09B L33Z							
	10			K09A K09B		21B	X04Z X05A X05B X06A X06B X06C X33Z		15		P02A P02B P02C		
11		L09A L09B L33Z	05	BORP VAC VBOR F01A F01C F04Z F06B F28A F31A F31B F31C F59A F59B F59C F59D F59E F59F	05		BORP VAC VBOR F01A F01C F04Z F06B F28A F31A F31B F31C F59A F59B F59C F59D F59E F59F						
	15	P02A P02B P02C		06		G16Z G18A G18B G19A G19B G38A G38B	06	G16Z G18A G18B G19A G19B G38A G38B					
		21B				X04Z X05A X05B X06A X06B X06C X33Z		07	H06Z H33Z	06	G16Z G18A G18B G19A G19B G38A G38B		
05	BORP VAC VBOR F01A F01C F04Z F06B F28A F31A F31B F31C F59A F59B F59C F59D F59E F59F		08	I08C I28A I28B I28C	08	I08C I28A I28B I28C							
	06	G16Z G18A G18B G19A G19B G38A G38B		10		K09A K09B	08	I08C I28A I28B I28C					
		07				H06Z H33Z		11	L09A L09B L33Z	10	K09A K09B		
08	I08C I28A I28B I28C		15	P02A P02B P02C	11	L09A L09B L33Z							
	10			K09A K09B		21B	X04Z X05A X05B X06A X06B X06C X33Z		15		P02A P02B P02C		
11		L09A L09B L33Z	05	BORP VAC VBOR F01A F01C F04Z F06B F28A F31A F31B F31C F59A F59B F59C F59D F59E F59F	05		BORP VAC VBOR F01A F01C F04Z F06B F28A F31A F31B F31C F59A F59B F59C F59D F59E F59F						
	15	P02A P02B P02C		06		G16Z G18A G18B G19A G19B G38A G38B	06	G16Z G18A G18B G19A G19B G38A G38B					
		21B				X04Z X05A X05B X06A X06B X06C X33Z		07	H06Z H33Z	06	G16Z G18A G18B G19A G19B G38A G38B		

CHOP	MDC	DRG	CHOP	MDC	DRG	CHOP	MDC	DRG
		G38B		06	G16Z G18A G18B			F59B F59C F59D
	07	H06Z H33Z			G19A G19B G38A		06	F59E F59F
	08	I08C I28A I28B		07	G38B			G16Z G18A G18B
		I28C		08	H06Z H33Z		07	G19A G19B G38A
	10	K09A K09B			I08C I28A I28B		08	G38B
	11	L09A L09B L33Z		10	I28C		07	H06Z H33Z
	15	P02A P02B P02C		11	K09A K09B		08	I08C I28A I28B
	21B	X04Z X05A X05B		15	L09A L09B L33Z		10	K09A K09B
		X06A X06B X06C		21B	P02A P02B P02C		11	L09A L09B L33Z
39.56.46↔		X33Z			X04Z X05A X05B		15	P02A P02B P02C
		BORP VAC VBOR		21B	X06A X06B X06C		21B	X04Z X05A X05B
	05	F01A F01C F04Z	39.56.50↔		X33Z	39.56.60↔		X06A X06B X06C
		F06B F28A F31A			BORP VAC VBOR		05	BORP VAC VBOR
		F31B F31C F59A		05	F01A F01C F04Z			F01A F01C F04Z
		F59B F59C F59D			F06B F28A F31A		06	F06B F28A F31A
		F59E F59F		06	F31B F31C F59A		07	F31B F31C F59A
	06	G16Z G18A G18B			F59B F59C F59D		08	F59B F59C F59D
		G19A G19B G38A		07	F59E F59F		06	F59E F59F
		G38B		08	G16Z G18A G18B		07	G16Z G18A G18B
	07	H06Z H33Z			G19A G19B G38A		08	G19A G19B G38A
	08	I08C I28A I28B		07	G38B		07	G38B
		I28C		08	H06Z H33Z		08	H06Z H33Z
	10	K09A K09B			I08C I28A I28B		10	I08C I28A I28B
	11	L09A L09B L33Z		10	I28C		11	I28C
	15	P02A P02B P02C		11	K09A K09B		10	K09A K09B
	21B	X04Z X05A X05B		15	L09A L09B L33Z		11	L09A L09B L33Z
		X06A X06B X06C		21B	P02A P02B P02C		15	P02A P02B P02C
39.56.47↔		X33Z			X04Z X05A X05B		21B	X04Z X05A X05B
		BORP VAC VBOR		21B	X06A X06B X06C			X06A X06B X06C
	05	F01A F01C F04Z	39.56.51↔		X33Z	39.56.61↔		X33Z
		F06B F28A F31A		05	BORP VAC VBOR		05	BORP VAC VBOR
		F31B F31C F59A			F01A F01C F04Z			F01A F01C F04Z
		F59B F59C F59D		06	F06B F28A F31A		06	F06B F28A F31A
		F59E F59F			F31B F31C F59A		06	F31B F31C F59A
	06	G16Z G18A G18B			F59B F59C F59D		07	F59B F59C F59D
		G19A G19B G38A		06	F59E F59F		08	F59E F59F
		G38B			G16Z G18A G18B		07	G16Z G18A G18B
	07	H06Z H33Z		07	G19A G19B G38A		08	G19A G19B G38A
	08	I08C I28A I28B			G38B		07	G38B
		I28C		07	H06Z H33Z		08	H06Z H33Z
	10	K09A K09B		08	I08C I28A I28B		10	I08C I28A I28B
	11	L09A L09B L33Z			I28C		11	I28C
	15	P02A P02B P02C		10	K09A K09B		10	K09A K09B
	21B	X04Z X05A X05B		11	L09A L09B L33Z		11	L09A L09B L33Z
		X06A X06B X06C		15	P02A P02B P02C		15	P02A P02B P02C
39.56.48↔		X33Z		21B	X04Z X05A X05B		21B	X04Z X05A X05B
		BORP VAC VBOR			X06A X06B X06C			X06A X06B X06C
	05	F01A F01C F04Z	39.56.52↔		X33Z	39.56.62↔		X33Z
		F06B F28A F31A		05	BORP VAC VBOR		05	BORP VAC VBOR
		F31B F31C F59A			F01A F01C F04Z			F01A F01C F04Z
		F59B F59C F59D		06	F06B F28A F31A		06	F06B F28A F31A
		F59E F59F			F31B F31C F59A		06	F31B F31C F59A
	06	G16Z G18A G18B			F59B F59C F59D		07	F59B F59C F59D
		G19A G19B G38A		06	F59E F59F		08	F59E F59F
		G38B			G16Z G18A G18B		06	G16Z G18A G18B
	07	H06Z H33Z		07	G19A G19B G38A		07	G19A G19B G38A
	08	I08C I28A I28B			G38B		08	G38B
		I28C		07	H06Z H33Z		07	H06Z H33Z
	10	K09A K09B		08	I08C I28A I28B		08	I08C I28A I28B
	11	L09A L09B L33Z			I28C		10	K09A K09B
	15	P02A P02B P02C		10	K09A K09B		11	L09A L09B L33Z
	21B	X04Z X05A X05B		11	L09A L09B L33Z		15	P02A P02B P02C
		X06A X06B X06C		15	P02A P02B P02C		21B	X04Z X05A X05B
39.56.49↔		X33Z		21B	X04Z X05A X05B			X06A X06B X06C
		BORP VAC VBOR			X06A X06B X06C			X33Z
	05	F01A F01C F04Z	39.56.59↔		X33Z	39.56.63↔		X33Z
		F06B F28A F31A		05	BORP VAC VBOR		05	BORP VAC VBOR
		F31B F31C F59A			F01A F01C F04Z			F01A F01C F04Z
		F59B F59C F59D			F06B F28A F31A			F06B F28A F31A
		F59E F59F			F31B F31C F59A			F31B F31C F59A

CHOP	MDC	DRG	CHOP	MDC	DRG	CHOP	MDC	DRG
		F06B F28A F31A	39.57.00↔		BORP KVB I KVB II			G19A G19B G33Z
		F31B F31C F59A			VAC VBOR			G38A G38B
	06	F59B F59C F59D		05	F01A F01C F04Z		07	H06Z H33Z
		F59E F59F			F06B F28A F31A		08	I08C I28A I28B
		G16Z G18A G18B			F31B F31C F59A			I28C
		G19A G19B G38A			F59B F59C F59D		10	K09A K09B
		G38B			F59E F59F		11	L09A L09B L33Z
	07	H06Z H33Z		06	G16Z G18A G18B		15	P02A P02B P02C
	08	I08C I28A I28B			G19A G19B G33Z		21B	X04Z X05A X05B
		I28C			G38A G38B			X06A X06B X06C
	10	K09A K09B		07	H06Z H33Z			X33Z
	11	L09A L09B L33Z		08	I08C I28A I28B	39.57.19↔		BORP KVB I KVB II
	15	P02A P02B P02C			I28C			VAC VBOR
	21B	X04Z X05A X05B		10	K09A K09B		01	B04A B04B B04C
		X06A X06B X06C		11	L09A L09B L33Z		05	F01A F01C F04Z
39.56.64↔		X33Z		15	P02A P02B P02C			F06B F28A F31A
	05	BORP VAC VBOR		21B	X04Z X05A X05B			F31B F31C F59A
		F01A F01C F04Z	39.57.11↔		X06A X06B X06C			F59B F59C F59D
		F06B F28A F31A			X33Z			F59E F59F
		F31B F31C F59A		01	BORP KVB I KVB II		06	G16Z G18A G18B
		F59B F59C F59D			VAC VBOR			G19A G19B G33Z
		F59E F59F		05	B20A B20B B20C		07	G38A G38B
	06	G16Z G18A G18B			B20D B20E		08	H06Z H33Z
		G19A G19B G38A		05	F01A F01C F04Z			I08C I28A I28B
		G38B			F06B F28A F31A			I28C
	07	H06Z H33Z			F31B F31C F33A		10	K09A K09B
	08	I08C I28A I28B			F33B F59A F59B		11	L09A L09B L33Z
		I28C			F59C F59D F59E		15	P02A P02B P02C
	10	K09A K09B			F59F		21B	X04Z X05A X05B
	11	L09A L09B L33Z		06	G16Z G18A G18B			X06A X06B X06C
	15	P02A P02B P02C			G19A G19B G33Z			X33Z
	21B	X04Z X05A X05B		07	H06Z H33Z	39.57.20↔		BORP KVB I KVB II
		X06A X06B X06C		08	I08C I28A I28B			VAC VBOR
39.56.69↔		X33Z			I28C		05	F01A F01C F04Z
	05	BORP VAC VBOR		10	K09A K09B			F06B F28A F31A
		F01A F01C F04Z		11	L09A L09B L33Z			F31B F31C F59A
		F06B F28A F31A		15	P02A P02B P02C			F59B F59C F59D
		F31B F31C F59A		21B	X04Z X05A X05B		06	F59E F59F
		F59B F59C F59D			X06A X06B X06C			G16Z G18A G18B
		F59E F59F			X33Z			G19A G19B G33Z
	06	G16Z G18A G18B	39.57.12↔		G38A G38B			G38A G38B
		G19A G19B G38A		07	H06Z H33Z		07	H06Z H33Z
		G38B		08	I08C I28A I28B		08	I08C I28A I28B
	07	H06Z H33Z			I28C			I28C
	08	I08C I28A I28B		01	B04A B04B B04C		10	K09A K09B
		I28C		05	F01A F01C F04Z		11	L09A L09B L33Z
	10	K09A K09B			F06B F28A F31A		15	P02A P02B P02C
	11	L09A L09B L33Z			F31B F31C F59A		21B	X04Z X05A X05B
	15	P02A P02B P02C			F59B F59C F59D			X06A X06B X06C
	21B	X04Z X05A X05B		06	F59E F59F			X33Z
		X06A X06B X06C			G16Z G18A G18B	39.57.21↔		BORP KVB I KVB II
39.56.99↔		X33Z			G19A G19B G33Z			VAC VBOR
	05	BORP VAC VBOR		07	H06Z H33Z		05	F01A F01C F04Z
		F01A F01C F04Z		08	I08C I28A I28B			F06B F28A F31A
		F06B F28A F31A			I28C			F31B F31C F59A
		F31B F31C F59A		10	K09A K09B			F59B F59C F59D
		F59B F59C F59D		11	L09A L09B L33Z		06	F59E F59F
		F59E F59F		15	P02A P02B P02C			G16Z G18A G18B
	06	G16Z G18A G18B		21B	X04Z X05A X05B			G19A G19B G33Z
		G19A G19B G38A			X06A X06B X06C			G38A G38B
		G38B			X33Z		07	H06Z H33Z
	07	H06Z H33Z	39.57.13↔		BORP KVB I KVB II		08	I08C I28A I28B
	08	I08C I28A I28B			VAC VBOR			I28C
		I28C		01	B04A B04B B04C		10	K09A K09B
	10	K09A K09B		05	F01A F01C F04Z		11	L09A L09B L33Z
	11	L09A L09B L33Z			F06B F28A F31A		15	P02A P02B P02C
	15	P02A P02B P02C			F31B F31C F59A		21B	X04Z X05A X05B
	21B	X04Z X05A X05B			F59B F59C F59D			X06A X06B X06C
		X06A X06B X06C			F59E F59F			X33Z
		X33Z		06	G16Z G18A G18B	39.57.22↔		BORP KVB I KVB II

CHOP	MDC	DRG	CHOP	MDC	DRG	CHOP	MDC	DRG
		VAC VBOR		11	L09A L09B L33Z		06	G16Z G18A G18B
	05	F01A F01C F04Z		15	P02A P02B P02C			G19A G19B G33Z
		F06B F28A F31A		21B	X04Z X05A X05B		07	G38A G38B
		F31B F31C F59A			X06A X06B X06C		08	H06Z H33Z
		F59B F59C F59D			X33Z			I08C I28A I28B
		F59E F59F	39.57.31↔		BORP KVB I KVB II			I28C
	06	G16Z G18A G18B		05	VAC VBOR		10	K09A K09B
		G19A G19B G33Z			F01A F01C F04Z		11	L09A L09B L33Z
		G38A G38B			F06B F28A F31A		15	P02A P02B P02C
	07	H06Z H33Z			F31B F31C F33A		21B	X04Z X05A X05B
	08	I08C I28A I28B			F33B F59A F59B			X06A X06B X06C
		I28C			F59C F59D F59E	39.57.40↔		X33Z
	10	K09A K09B			F59F			BORP KVB I KVB II
	11	L09A L09B L33Z		06	G16Z G18A G18B			VAC VBOR
	15	P02A P02B P02C			G19A G19B G33Z		05	F01A F01C F04Z
	21B	X04Z X05A X05B			G38A G38B			F06B F28A F31A
39.57.23↔		X06A X06B X06C		07	H06Z H33Z			F31B F31C F59A
		X33Z		08	I08C I28A I28B			F59B F59C F59D
		BORP KVB I KVB II			I28C		06	F59E F59F
		VAC VBOR		10	K09A K09B			G16Z G18A G18B
	05	F01A F01C F04Z		11	L09A L09B L33Z			G19A G19B G33Z
		F06B F28A F31A		15	P02A P02B P02C			G38A G38B
		F31B F31C F59A		21B	X04Z X05A X05B		07	H06Z H33Z
		F59B F59C F59D			X06A X06B X06C		08	I08C I28A I28B
		F59E F59F			X33Z			I28C
	06	G16Z G18A G18B	39.57.32↔		BORP KVB I KVB II		10	K09A K09B
		G19A G19B G33Z			VAC VBOR		11	L09A L09B L33Z
		G38A G38B		05	F01A F01C F04Z		15	P02A P02B P02C
	07	H06Z H33Z			F06B F28A F31A		21B	X04Z X05A X05B
	08	I08C I28A I28B			F31B F31C F59A			X06A X06B X06C
		I28C			F59B F59C F59D			X33Z
	10	K09A K09B			F59E F59F	39.57.41↔		BORP KVB I KVB II
	11	L09A L09B L33Z		06	G16Z G18A G18B			VAC VBOR
	15	P02A P02B P02C			G19A G19B G33Z		05	F01A F01C F04Z
	21B	X04Z X05A X05B			G38A G38B			F06B F28A F31A
39.57.29↔		X06A X06B X06C		07	H06Z H33Z			F31B F31C F59A
		X33Z		08	I08C I28A I28B			F59B F59C F59D
		BORP KVB I KVB II			I28C		06	F59E F59F
		VAC VBOR		10	K09A K09B			G16Z G18A G18B
	05	F01A F01C F04Z		11	L09A L09B L33Z			G19A G19B G33Z
		F06B F28A F31A		15	P02A P02B P02C			G38A G38B
		F31B F31C F59A		21B	X04Z X05A X05B		07	H06Z H33Z
		F59B F59C F59D			X06A X06B X06C		08	I08C I28A I28B
		F59E F59F			X33Z			I28C
	06	G16Z G18A G18B	39.57.33↔		BORP KVB I KVB II		10	K09A K09B
		G19A G19B G33Z			VAC VBOR		11	L09A L09B L33Z
		G38A G38B		05	F01A F01C F04Z		15	P02A P02B P02C
	07	H06Z H33Z			F06B F28A F31A		21B	X04Z X05A X05B
	08	I08C I28A I28B			F31B F31C F59A			X06A X06B X06C
		I28C			F59B F59C F59D			X33Z
	10	K09A K09B			F59E F59F	39.57.42↔		BORP KVB I KVB II
	11	L09A L09B L33Z		06	G16Z G18A G18B			VAC VBOR
	15	P02A P02B P02C			G19A G19B G33Z		05	F01A F01C F04Z
	21B	X04Z X05A X05B			G38A G38B			F06B F28A F31A
39.57.30↔		X06A X06B X06C		07	H06Z H33Z			F31B F31C F59A
		X33Z		08	I08C I28A I28B			F59B F59C F59D
		BORP KVB I KVB II			I28C		06	F59E F59F
		VAC VBOR		10	K09A K09B			G16Z G18A G18B
	05	F01A F01C F04Z		11	L09A L09B L33Z			G19A G19B G33Z
		F06B F28A F31A		15	P02A P02B P02C			G38A G38B
		F31B F31C F59A		21B	X04Z X05A X05B		07	H06Z H33Z
		F59B F59C F59D			X06A X06B X06C		08	I08C I28A I28B
		F59E F59F			X33Z			I28C
	06	G16Z G18A G18B	39.57.39↔		BORP KVB I KVB II		10	K09A K09B
		G19A G19B G33Z			VAC VBOR		11	L09A L09B L33Z
		G38A G38B		05	F01A F01C F04Z		15	P02A P02B P02C
	07	H06Z H33Z			F06B F28A F31A		21B	X04Z X05A X05B
	08	I08C I28A I28B			F31B F31C F59A			X06A X06B X06C
		I28C			F59B F59C F59D			X33Z
	10	K09A K09B			F59E F59F	39.57.43↔		BORP KVB I KVB II

CHOP	MDC	DRG	CHOP	MDC	DRG	CHOP	MDC	DRG
		VAC VBOR		11	L09A L09B L33Z			G19A G19B G38A
	05	F01A F01C F04Z		15	P02A P02B P02C			G38B
		F06B F28A F31A		21B	X04Z X05A X05B		07	H06Z H33Z
		F31B F31C F59A			X06A X06B X06C		08	I08C I28A I28B
		F59B F59C F59D			X33Z			I28C
		F59E F59F	39.57.47↔		BORP KVB I KVB II		10	K09A K09B
	06	G16Z G18A G18B			VAC VBOR		11	L09A L09B L33Z
		G19A G19B G38A		05	F01A F01C F04Z		15	P02A P02B P02C
		G38B			F06B F28A F31A		21B	X04Z X05A X05B
	07	H06Z H33Z			F31B F31C F59A			X06A X06B X06C
	08	I08C I28A I28B			F59B F59C F59D			X33Z
		I28C		06	F59E F59F	39.57.51↔		BORP KVB I KVB II
	10	K09A K09B			G16Z G18A G18B			VAC VBOR
	11	L09A L09B L33Z			G19A G19B G38A		05	F01A F01C F04Z
	15	P02A P02B P02C			G38B			F06B F28A F31A
	21B	X04Z X05A X05B		07	H06Z H33Z			F31B F31C F59A
		X06A X06B X06C		08	I08C I28A I28B			F59B F59C F59D
		X33Z			I28C			F59E F59F
39.57.44↔		BORP KVB I KVB II		10	K09A K09B		06	G16Z G18A G18B
		VAC VBOR		11	L09A L09B L33Z			G19A G19B G38A
	05	F01A F01C F04Z		15	P02A P02B P02C			G38B
		F06B F28A F31A		21B	X04Z X05A X05B		07	H06Z H33Z
		F31B F31C F59A			X06A X06B X06C		08	I08C I28A I28B
		F59B F59C F59D			X33Z			I28C
		F59E F59F	39.57.48↔		BORP KVB I KVB II		10	K09A K09B
	06	G16Z G18A G18B			VAC VBOR		11	L09A L09B L33Z
		G19A G19B G38A		05	F01A F01C F04Z		15	P02A P02B P02C
		G38B			F06B F28A F31A		21B	X04Z X05A X05B
	07	H06Z H33Z			F31B F31C F59A			X06A X06B X06C
	08	I08C I28A I28B			F59B F59C F59D			X33Z
		I28C		06	F59E F59F	39.57.52↔		BORP KVB I KVB II
	10	K09A K09B			G16Z G18A G18B			VAC VBOR
	11	L09A L09B L33Z			G19A G19B G38A		05	F01A F01C F04Z
	15	P02A P02B P02C			G38B			F06B F28A F31A
	21B	X04Z X05A X05B		07	H06Z H33Z			F31B F31C F59A
		X06A X06B X06C		08	I08C I28A I28B			F59B F59C F59D
		X33Z			I28C			F59E F59F
39.57.45↔		BORP KVB I KVB II		10	K09A K09B		06	G16Z G18A G18B
		VAC VBOR		11	L09A L09B L33Z			G19A G19B G38A
	05	F01A F01C F04Z		15	P02A P02B P02C			G38B
		F06B F28A F31A		21B	X04Z X05A X05B		07	H06Z H33Z
		F31B F31C F59A			X06A X06B X06C		08	I08C I28A I28B
		F59B F59C F59D			X33Z			I28C
		F59E F59F	39.57.49↔		BORP KVB I KVB II		10	K09A K09B
	06	G16Z G18A G18B			VAC VBOR		11	L09A L09B L33Z
		G19A G19B G38A		05	F01A F01C F04Z		15	P02A P02B P02C
		G38B			F06B F28A F31A		21B	X04Z X05A X05B
	07	H06Z H33Z			F31B F31C F59A			X06A X06B X06C
	08	I08C I28A I28B			F59B F59C F59D			X33Z
		I28C		06	F59E F59F	39.57.59↔		BORP KVB I KVB II
	10	K09A K09B			G16Z G18A G18B			VAC VBOR
	11	L09A L09B L33Z			G19A G19B G38A		05	F01A F01C F04Z
	15	P02A P02B P02C			G38B			F06B F28A F31A
	21B	X04Z X05A X05B		07	H06Z H33Z			F31B F31C F59A
		X06A X06B X06C		08	I08C I28A I28B			F59B F59C F59D
		X33Z			I28C			F59E F59F
39.57.46↔		BORP KVB I KVB II		10	K09A K09B		06	G16Z G18A G18B
		VAC VBOR		11	L09A L09B L33Z			G19A G19B G38A
	05	F01A F01C F04Z		15	P02A P02B P02C			G38B
		F06B F28A F31A		21B	X04Z X05A X05B		07	H06Z H33Z
		F31B F31C F59A			X06A X06B X06C		08	I08C I28A I28B
		F59B F59C F59D			X33Z			I28C
		F59E F59F	39.57.50↔		BORP KVB I KVB II		10	K09A K09B
	06	G16Z G18A G18B			VAC VBOR		11	L09A L09B L33Z
		G19A G19B G38A		05	F01A F01C F04Z		15	P02A P02B P02C
		G38B			F06B F28A F31A		21B	X04Z X05A X05B
	07	H06Z H33Z			F31B F31C F59A			X06A X06B X06C
	08	I08C I28A I28B			F59B F59C F59D			X33Z
		I28C		06	F59E F59F	39.57.60↔		BORP KVB I KVB II
	10	K09A K09B			G16Z G18A G18B			VAC VBOR

CHOP	MDC	DRG	CHOP	MDC	DRG	CHOP	MDC	DRG
	05	F01A F01C F04Z F06B F28A F31A F31B F31C F59A F59B F59C F59D F59E F59F		15	P02A P02B P02C X04Z X05A X05B X06A X06B X06C X33Z			G12C G33Z G38A G38B
	06	G16Z G18A G18B G19A G19B G38A G38B	39.57.64↔	05	F01A F01C F04Z F06B F28A F31A F31B F31C F59A F59B F59C F59D F59E F59F		07	H33Z
	07	H06Z H33Z		06	G16Z G18A G18B G19A G19B G38A G38B	39.59.30↔	08	I08C I28A I28B I28C
	08	I08C I28A I28B I28C		07	H06Z H33Z		09	J02A J02B J03A J03B J04Z J11A J11B
	10	K09A K09B		08	I08C I28A I28B I28C		10	K09A K09B
	11	L09A L09B L33Z		10	K09A K09B		11	L09A L09B L33Z
	15	P02A P02B P02C		11	L09A L09B L33Z		21B	X06A X06B X06C X33Z
39.57.61↔	21B	X04Z X05A X05B X06A X06B X06C X33Z BORP KVB I KVB II VAC VBOR		15	P02A P02B P02C		01	B17A B17B B17C
	05	F01A F01C F04Z F06B F28A F31A F31B F31C F59A F59B F59C F59D F59E F59F		21B	X04Z X05A X05B X06A X06B X06C X33Z BORP KVB I KVB II VAC VBOR		03	D12A
	06	G16Z G18A G18B G19A G19B G38A G38B	39.57.69↔	07	H06Z H33Z		04	E02A E02B E02C
	07	H06Z H33Z		08	I08C I28A I28B I28C		05	F01A F01C F04Z F28A F31A F31B F31C F59A F59B F59C F59D F59E F59F
	08	I08C I28A I28B I28C		10	K09A K09B		06	G10Z G12A G12B G12C
	10	K09A K09B		11	L09A L09B L33Z		07	H33Z
	11	L09A L09B L33Z		15	P02A P02B P02C		08	I08C I28A I28B I28C
	15	P02A P02B P02C		21B	X04Z X05A X05B X06A X06B X06C X33Z BORP KVB I KVB II VAC VBOR	39.59.31↔	09	J02A J02B J03A J03B J04Z J11A J11B
	21B	X04Z X05A X05B X06A X06B X06C X33Z BORP KVB I KVB II VAC VBOR		07	H06Z H33Z		10	K09A K09B
39.57.62↔	05	F01A F01C F04Z F06B F28A F31A F31B F31C F59A F59B F59C F59D F59E F59F		08	I08C I28A I28B I28C		11	L09A L09B L33Z
	06	G16Z G18A G18B G19A G19B G38A G38B	39.57.99↔	10	K09A K09B		21B	X06A X06B X06C X33Z BORP VAC VBOR
	07	H06Z H33Z		11	L09A L09B L33Z		01	B17A B17B B17C
	08	I08C I28A I28B I28C		15	P02A P02B P02C		03	D12A
	10	K09A K09B		21B	X04Z X05A X05B X06A X06B X06C X33Z BORP KVB I KVB II VAC VBOR	39.59.32↔	04	E02A E02B E02C
	11	L09A L09B L33Z		07	H06Z H33Z		05	F01A F01C F04Z F28A F31A F31B F31C F33A F33B F59A F59B F59C F59D F59E F59F
	15	P02A P02B P02C		08	I08C I28A I28B I28C		06	G10Z G12A G12B G12C
	21B	X04Z X05A X05B X06A X06B X06C X33Z BORP KVB I KVB II VAC VBOR		10	K09A K09B		07	H33Z
39.57.63↔	05	F01A F01C F04Z F06B F28A F31A F31B F31C F59A F59B F59C F59D F59E F59F		11	L09A L09B L33Z		08	I08C I28A I28B I28C
	06	G16Z G18A G18B G19A G19B G38A G38B		15	P02A P02B P02C		09	J02A J02B J03A J03B J04Z J11A J11B
	07	H06Z H33Z		21B	X04Z X05A X05B X06A X06B X06C X33Z		10	K09A K09B
	08	I08C I28A I28B I28C		07	H06Z H33Z		11	L09A L09B L33Z
	10	K09A K09B		08	I08C I28A I28B I28C		21B	X06A X06B X06C X33Z BORP VAC VBOR
	11	L09A L09B L33Z		10	K09A K09B		01	B04A B04B B04C B17A B17B B17C
				11	L09A L09B L33Z		03	D12A
				15	P02A P02B P02C		04	E02A E02B E02C
				21B	X04Z X05A X05B X06A X06B X06C X33Z		05	F01A F01C F04Z F28A F31A F31B F31C F59A F59B F59C F59D F59E F59F
				01	B17A B17B B17C		06	G10Z G12A G12B G12C
				03	D12A		07	H33Z
				04	E02A E02B E02C		08	I08C I28A I28B I28C
				05	F01A F01C F04Z F28A F31A F31B F31C F59A F59B F59C F59D F59E F59F		09	J02A J02B J03A J03B J04Z J11A
				06	G10Z G12A G12B			

CHOP	MDC	DRG	CHOP	MDC	DRG	CHOP	MDC	DRG
		J11B			X33Z			F31C F59A F59B
	10	K09A K09B	39.59.40↔		BORP VAC VBOR			F59C F59D F59E
	11	L09A L09B L33Z		01	B17A B17B B17C		06	F59F
	21B	X06A X06B X06C		03	D12A		07	G10Z G12A G12B
39.59.33↔		X33Z		04	E02A E02B E02C		08	G12C
		BORP VAC VBOR		05	F01A F01C F04Z		09	H33Z
	01	B04A B04B B04C			F28A F31A F31B		10	I08C I28A I28B
		B17A B17B B17C			F31C F59A F59B		11	I28C
	03	D12A			F59C F59D F59E		21B	J02A J02B J03A
	04	E02A E02B E02C			F59F			J03B J04Z J11A
	05	F01A F01C F04Z		06	G10Z G12A G12B	39.59.49↔		J11B
		F28A F31A F31B			G12C		01	K09A K09B
		F31C F59A F59B		07	H33Z		03	L09A L09B L33Z
		F59C F59D F59E		08	I08C I28A I28B		04	X06A X06B X06C
		F59F			I28C		05	X33Z
	06	G10Z G12A G12B		09	J02A J02B J03A			BORP VAC VBOR
		G12C			J03B J04Z J11A		01	B17A B17B B17C
	07	H33Z			J11B		03	D12A
	08	I08C I28A I28B		10	K09A K09B		04	E02A E02B E02C
		I28C		11	L09A L09B L33Z		05	F01A F01C F04Z
	09	J02A J02B J03A	39.59.41↔	21B	X06A X06B X06C			F28A F31A F31B
		J03B J04Z J11A			X33Z		06	F31C F59A F59B
		J11B			BORP VAC VBOR		07	F59C F59D F59E
	10	K09A K09B		01	B17A B17B B17C		08	F59F
	11	L09A L09B L33Z		03	D12A		09	G10Z G12A G12B
39.59.34↔	21B	X06A X06B X06C		04	E02A E02B E02C		10	G12C
		X33Z		05	F01A F01C F04Z		11	H33Z
		BORP VAC VBOR			F28A F31A F31B		21B	I08C I28A I28B
	01	B04A B04B B04C			F31C F59A F59B			I28C
		B17A B17B B17C			F59C F59D F59E		01	J02A J02B J03A
	03	D12A			F59F		03	J03B J04Z J11A
	04	E02A E02B E02C		06	G10Z G12A G12B		04	J11B
	05	F01A F01C F04Z			G12C		05	K09A K09B
		F28A F31A F31B		07	H33Z		06	L09A L09B L33Z
		F31C F59A F59B		08	I08C I28A I28B		21B	X06A X06B X06C
		F59C F59D F59E			I28C			X33Z
		F59F		09	J02A J02B J03A	39.59.50↔		BORP VAC VBOR
	06	G10Z G12A G12B			J03B J04Z J11A		01	B17A B17B B17C
		G12C			J11B		03	D12A
	07	H33Z		10	K09A K09B		04	E02A E02B E02C
	08	I08C I28A I28B		11	L09A L09B L33Z		05	F01A F01C F04Z
		I28C		21B	X06A X06B X06C			F28A F31A F31B
	09	J02A J02B J03A	39.59.42↔		X33Z		06	F31C F59A F59B
		J03B J04Z J11A			BORP VAC VBOR		07	F59C F59D F59E
		J11B		01	B17A B17B B17C		08	F59F
	10	K09A K09B		03	D12A		09	G10Z G12A G12B
	11	L09A L09B L33Z		04	E02A E02B E02C		10	G12C
39.59.39↔	21B	X06A X06B X06C		05	F01A F01C F04Z		11	H33Z
		X33Z			F28A F31A F31B		21B	I08C I28A I28B
		BORP VAC VBOR			F31C F59A F59B			I28C
	01	B04A B04B B04C			F59C F59D F59E		01	J02A J02B J03A
		B17A B17B B17C			F59F		03	J03B J04Z J11A
	03	D12A		06	G10Z G12A G12B		04	J11B
	04	E02A E02B E02C			G12C		05	K09A K09B
	05	F01A F01C F04Z		07	H33Z		11	L09A L09B L33Z
		F28A F31A F31B		08	I08C I28A I28B		21B	X06A X06B X06C
		F31C F59A F59B			I28C			X33Z
		F59C F59D F59E		09	J02A J02B J03A	39.59.51↔		BORP VAC VBOR
		F59F			J03B J04Z J11A		01	B17A B17B B17C
	06	G10Z G12A G12B			J11B		03	D12A
		G12C		10	K09A K09B		04	E02A E02B E02C
	07	H33Z		11	L09A L09B L33Z		05	F01A F01C F04Z
	08	I08C I28A I28B		21B	X06A X06B X06C			F28A F31A F31B
		I28C			X33Z		06	F31C F33A F33B
	09	J02A J02B J03A	39.59.48↔		BORP VAC VBOR		07	F59A F59B F59C
		J03B J04Z J11A		01	B17A B17B B17C			F59D F59E F59F
		J11B		03	D12A		06	G10Z G12A G12B
	10	K09A K09B		04	E02A E02B E02C			G12C G33Z G38A
	11	L09A L09B L33Z		05	F01A F01C F04Z			G38B
39.59.39↔	21B	X06A X06B X06C			F28A F31A F31B			H33Z

CHOP	MDC	DRG	CHOP	MDC	DRG	CHOP	MDC	DRG
39.59.52↔	08	I08C I28A I28B I28C	39.59.55↔	10	J11B K09A K09B	39.59.62↔	01	B17A B17B B17C D12A
	09	J02A J02B J03A J03B J04Z J11A J11B		11	L09A L09B L33Z		03	D12A
	10	K09A K09B		21B	X06A X06B X06C X33Z		04	E02A E02B E02C
	11	L09A L09B L33Z		01	BORP VAC VBOR B17A B17B B17C		05	F01A F01C F04Z F28A F31A F31B
	21B	X06A X06B X06C X33Z		03	D12A		06	F31C F59A F59B F59C F59D F59E F59F
	01	BORP VAC VBOR B17A B17B B17C		04	E02A E02B E02C		06	G10Z G12A G12B G12C G33Z G38A G38B
	03	D12A		05	F01A F01C F04Z F28A F31A F31B		07	H33Z
	04	E02A E02B E02C		06	G10Z G12A G12B G12C G33Z G38A G38B		08	I08C I28A I28B I28C
	05	F01A F01C F04Z F28A F31A F31B F31C F59A F59B F59C F59D F59E F59F		07	H33Z		09	J02A J02B J03A J03B J04Z J11A J11B
	06	G10Z G12A G12B G12C G33Z G38A G38B		08	I08C I28A I28B I28C		10	K09A K09B
	07	H33Z		09	J02A J02B J03A J03B J04Z J11A J11B		11	L09A L09B L33Z
	08	I08C I28A I28B I28C		21B	X06A X06B X06C X33Z		21B	X06A X06B X06C X33Z
	09	J02A J02B J03A J03B J04Z J11A J11B		01	BORP VAC VBOR B17A B17B B17C		01	BORP VAC VBOR B17A B17B B17C
	10	K09A K09B		03	D12A		03	D12A
	11	L09A L09B L33Z		04	E02A E02B E02C		04	E02A E02B E02C
	21B	X06A X06B X06C X33Z		05	F01A F01C F04Z F28A F31A F31B F31C F59A F59B F59C F59D F59E F59F		05	F01A F01C F04Z F28A F31A F31B F31C F59A F59B F59C F59D F59E F59F
	01	BORP VAC VBOR B17A B17B B17C		06	G10Z G12A G12B G12C		06	G10Z G12A G12B G12C G33Z G38A G38B
	03	D12A		07	H33Z		07	H33Z
	04	E02A E02B E02C		08	I08C I28A I28B I28C		08	I08C I28A I28B I28C
05	F01A F01C F04Z F28A F31A F31B F31C F59A F59B F59C F59D F59E F59F	09	J02A J02B J03A J03B J04Z J11A J11B	09	J02A J02B J03A J03B J04Z J11A J11B			
06	G10Z G12A G12B G12C G33Z G38A G38B	10	K09A K09B	10	K09A K09B			
07	H33Z	11	L09A L09B L33Z	11	L09A L09B L33Z			
08	I08C I28A I28B I28C	21B	X06A X06B X06C X33Z	21B	X06A X06B X06C X33Z			
09	J02A J02B J03A J03B J04Z J11A J11B	01	BORP VAC VBOR B17A B17B B17C	01	BORP VAC VBOR B17A B17B B17C			
10	K09A K09B	03	D12A	03	D12A			
11	L09A L09B L33Z	04	E02A E02B E02C	04	E02A E02B E02C			
21B	X06A X06B X06C X33Z	05	F01A F01C F04Z F28A F31A F31B F31C F59A F59B F59C F59D F59E F59F	05	F01A F01C F04Z F28A F31A F31B F31C F59A F59B F59C F59D F59E F59F			
01	BORP VAC VBOR B17A B17B B17C	06	G10Z G12A G12B G12C	06	G10Z G12A G12B G12C			
03	D12A	07	H33Z	07	H33Z			
04	E02A E02B E02C	08	I08C I28A I28B I28C	08	I08C I28A I28B I28C			
05	F01A F01C F04Z F28A F31A F31B F31C F59A F59B F59C F59D F59E F59F	09	J02A J02B J03A J03B J04Z J11A J11B	09	J02A J02B J03A J03B J04Z J11A J11B			
06	G10Z G12A G12B G12C G33Z G38A G38B	10	K09A K09B	10	K09A K09B			
07	H33Z	11	L09A L09B L33Z	11	L09A L09B L33Z			
08	I08C I28A I28B I28C	21B	X06A X06B X06C X33Z	21B	X06A X06B X06C X33Z			
09	J02A J02B J03A J03B J04Z J11A J11B	01	BORP VAC VBOR B17A B17B B17C	01	BORP VAC VBOR B17A B17B B17C			
10	K09A K09B	03	D12A	03	D12A			
11	L09A L09B L33Z	04	E02A E02B E02C	04	E02A E02B E02C			
21B	X06A X06B X06C X33Z	05	F01A F01C F04Z F28A F31A F31B F31C F59A F59B F59C F59D F59E F59F	05	F01A F01C F04Z F28A F31A F31B F31C F59A F59B F59C F59D F59E F59F			
01	BORP VAC VBOR B17A B17B B17C	06	G10Z G12A G12B G12C	06	G10Z G12A G12B G12C			
03	D12A	07	H33Z	07	H33Z			
04	E02A E02B E02C	08	I08C I28A I28B I28C	08	I08C I28A I28B I28C			
05	F01A F01C F04Z F28A F31A F31B F31C F59A F59B F59C F59D F59E F59F	09	J02A J02B J03A J03B J04Z J11A J11B	09	J02A J02B J03A J03B J04Z J11A J11B			
06	G10Z G12A G12B G12C G33Z G38A G38B	10	K09A K09B	10	K09A K09B			
07	H33Z	11	L09A L09B L33Z	11	L09A L09B L33Z			
08	I08C I28A I28B I28C	21B	X06A X06B X06C X33Z	21B	X06A X06B X06C X33Z			
09	J02A J02B J03A J03B J04Z J11A J11B	01	BORP VAC VBOR B17A B17B B17C	01	BORP VAC VBOR B17A B17B B17C			
		03	D12A	03	D12A			
		04	E02A E02B E02C	04	E02A E02B E02C			
		05	F01A F01C F04Z F28A F31A F31B F31C F59A F59B F59C F59D F59E F59F	05	F01A F01C F04Z F28A F31A F31B F31C F59A F59B F59C F59D F59E F59F			
		06	G10Z G12A G12B G12C	06	G10Z G12A G12B G12C			
		07	H33Z	07	H33Z			
		08	I08C I28A I28B I28C	08	I08C I28A I28B I28C			
		09	J02A J02B J03A J03B J04Z J11A J11B	09	J02A J02B J03A J03B J04Z J11A J11B			
		10	K09A K09B	10	K09A K09B			
		11	L09A L09B L33Z	11	L09A L09B L33Z			
		21B	X06A X06B X06C X33Z	21B	X06A X06B X06C X33Z			
		01	BORP VAC VBOR B17A B17B B17C	01	BORP VAC VBOR B17A B17B B17C			
		03	D12A	03	D12A			
		04	E02A E02B E02C	04	E02A E02B E02C			
		05	F01A F01C F04Z F28A F31A F31B F31C F59A F59B F59C F59D F59E F59F	05	F01A F01C F04Z F28A F31A F31B F31C F59A F59B F59C F59D F59E F59F			
		06	G10Z G12A G12B G12C	06	G10Z G12A G12B G12C			
		07	H33Z	07	H33Z			
		08	I08C I28A I28B I28C	08	I08C I28A I28B I28C			
		09	J02A J02B J03A J03B J04Z J11A J11B	09	J02A J02B J03A J03B J04Z J11A J11B			
		10	K09A K09B	10	K09A K09B			
		11	L09A L09B L33Z	11	L09A L09B L33Z			
		21B	X06A X06B X06C X33Z	21B	X06A X06B X06C X33Z			
		01	BORP VAC VBOR B17A B17B B17C	01	BORP VAC VBOR B17A B17B B17C			
		03	D12A	03	D12A			
		04	E02A E02B E02C	04	E02A E02B E02C			
		05	F01A F01C F04Z F28A F31A F31B	05	F01A F01C F04Z F28A F31A F31B			



CHOP	MDC	DRG	CHOP	MDC	DRG	CHOP	MDC	DRG
		F31C F59A F59B			I28C			X33Z
		F59C F59D F59E		09	J02A J02B J03A	39.59.71↔		BORP VAC VBOR
		F59F			J03B J04Z J11A		01	B17A B17B B17C
	06	G10Z G12A G12B			J11B		03	D12A
		G12C		10	K09A K09B		04	E02A E02B E02C
	07	H33Z		11	L09A L09B L33Z		05	F01A F01C F04Z
	08	I08C I28A I28B		21B	X06A X06B X06C			F28A F31A F31B
		I28C	39.59.68↔		X33Z			F31C F59A F59B
	09	J02A J02B J03A			BORP VAC VBOR			F59C F59D F59E
		J03B J04Z J11A		01	B17A B17B B17C			F59F
		J11B		03	D12A		06	G10Z G12A G12B
	10	K09A K09B		04	E02A E02B E02C			G12C G33Z G38A
	11	L09A L09B L33Z		05	F01A F01C F04Z		07	H33Z
	21B	X06A X06B X06C			F28A F31A F31B		08	I08C I28A I28B
39.59.65↔		X33Z			F31C F59A F59B			I28C
		BORP VAC VBOR			F59C F59D F59E		09	J02A J02B J03A
	01	B17A B17B B17C			F59F			J03B J04Z J11A
	03	D12A		06	G10Z G12A G12B			J11B
	04	E02A E02B E02C			G12C		10	K09A K09B
	05	F01A F01C F04Z		07	H33Z		11	L09A L09B L33Z
		F28A F31A F31B		08	I08C I28A I28B		21B	X06A X06B X06C
		F31C F59A F59B			I28C	39.59.72↔		X33Z
		F59C F59D F59E		09	J02A J02B J03A			BORP VAC VBOR
		F59F			J03B J04Z J11A		01	B17A B17B B17C
	06	G10Z G12A G12B			J11B		03	D12A
		G12C		10	K09A K09B		04	E02A E02B E02C
	07	H33Z		11	L09A L09B L33Z		05	F01A F01C F04Z
	08	I08C I28A I28B		21B	X06A X06B X06C			F28A F31A F31B
		I28C	39.59.69↔		X33Z		07	F31C F59A F59B
	09	J02A J02B J03A			BORP VAC VBOR		08	F59C F59D F59E
		J03B J04Z J11A		01	B17A B17B B17C			F59F
		J11B		03	D12A		06	G10Z G12A G12B
	10	K09A K09B		04	E02A E02B E02C			G12C
	11	L09A L09B L33Z		05	F01A F01C F04Z		07	H33Z
	21B	X06A X06B X06C			F28A F31A F31B		08	I08C I28A I28B
39.59.66↔		X33Z			F31C F59A F59B			I28C
		BORP VAC VBOR			F59C F59D F59E		09	J02A J02B J03A
	01	B17A B17B B17C			F59F			J03B J04Z J11A
	03	D12A		06	G10Z G12A G12B			J11B
	04	E02A E02B E02C			G12C		10	K09A K09B
	05	F01A F01C F04Z		07	H33Z		11	L09A L09B L33Z
		F28A F31A F31B		08	I08C I28A I28B		21B	X06A X06B X06C
		F31C F59A F59B			I28C	39.59.79↔		X33Z
		F59C F59D F59E		09	J02A J02B J03A			BORP VAC VBOR
		F59F			J03B J04Z J11A		01	B17A B17B B17C
	06	G10Z G12A G12B			J11B		03	D12A
		G12C		10	K09A K09B		04	E02A E02B E02C
	07	H33Z		11	L09A L09B L33Z		05	F01A F01C F04Z
	08	I08C I28A I28B		21B	X06A X06B X06C			F28A F31A F31B
		I28C	39.59.70↔		X33Z		07	F31C F59A F59B
	09	J02A J02B J03A			BORP VAC VBOR		08	F59C F59D F59E
		J03B J04Z J11A		01	B17A B17B B17C			F59F
		J11B		03	D12A		06	G10Z G12A G12B
	10	K09A K09B		04	E02A E02B E02C			G12C
	11	L09A L09B L33Z		05	F01A F01C F04Z		07	H33Z
	21B	X06A X06B X06C			F28A F31A F31B		08	I08C I28A I28B
39.59.67↔		X33Z			F31C F59A F59B			I28C
		BORP VAC VBOR			F59C F59D F59E		09	J02A J02B J03A
	01	B17A B17B B17C			F59F			J03B J04Z J11A
	03	D12A		06	G10Z G12A G12B			J11B
	04	E02A E02B E02C			G12C		10	K09A K09B
	05	F01A F01C F04Z		07	H33Z		11	L09A L09B L33Z
		F28A F31A F31B		08	I08C I28A I28B		21B	X06A X06B X06C
		F31C F59A F59B			I28C	39.59.80↔		X33Z
		F59C F59D F59E		09	J02A J02B J03A			BORP VAC VBOR
		F59F			J03B J04Z J11A		01	B17A B17B B17C
	06	G10Z G12A G12B			J11B		03	D12A
		G12C		10	K09A K09B		04	E02A E02B E02C
	07	H33Z		11	L09A L09B L33Z		05	F01A F01C F04Z
	08	I08C I28A I28B		21B	X06A X06B X06C			F28A F31A F31B

CHOP	MDC	DRG	CHOP	MDC	DRG	CHOP	MDC	DRG
		F28A F31A F31B		08	I08C I28A I28B			X33Z
		F31C F59A F59B			I28C	39.61.00↔		BORP VAC VBOR
		F59C F59D F59E		09	J02A J02B J03A		04	E05A
	06	F59F			J03B J04Z J11A		05	F31A F31B F31C
		G10Z G12A G12B			J11B			F35A F35B F36A
		G12C		10	K09A K09B			F36B F36C F36D
	07	H33Z		11	L09A L09B L33Z		07	H33Z
	08	I08C I28A I28B		21B	X06A X06B X06C	39.61.10↔	11	L33Z
		I28C	39.59.88↔		X33Z			BORP VAC VBOR
	09	J02A J02B J03A			BORP VAC VBOR		04	E05A
		J03B J04Z J11A		01	B17A B17B B17C		05	F31A F31B F31C
		J11B		03	D12A			F35A F35B F36A
	10	K09A K09B		04	E02A E02B E02C			F36B F36C F36D
	11	L09A L09B L33Z		05	F01A F01C F04Z	39.61.11↔	07	H33Z
39.59.81↔	21B	X06A X06B X06C			F28A F31A F31B		11	L33Z
		X33Z			F31C F59A F59B			BORP VAC VBOR
	01	BORP VAC VBOR			F59C F59D F59E		04	E05A
		B17A B17B B17C			F59F		05	F31A F31B F31C
	03	D12A		06	G10Z G12A G12B			F35A F35B F36A
	04	E02A E02B E02C			G12C			F36B F36C F36D
	05	F01A F01C F04Z		07	H33Z		07	H33Z
		F28A F31A F31B		08	I08C I28A I28B	39.61.12↔	11	L33Z
		F31C F59A F59B			I28C			BORP VAC VBOR
		F59C F59D F59E		09	J02A J02B J03A		04	E05A
		F59F			J03B J04Z J11A		05	F31A F31B F31C
	06	G10Z G12A G12B			J11B			F35A F35B F36A
		G12C		10	K09A K09B			F36B F36C F36D
	07	H33Z		11	L09A L09B L33Z		07	H33Z
	08	I08C I28A I28B		21B	X06A X06B X06C	39.61.13↔	11	L33Z
		I28C	39.59.89↔		X33Z			BORP VAC VBOR
	09	J02A J02B J03A		01	B17A B17B B17C		04	E05A
		J03B J04Z J11A		03	D12A		05	F03B F03C F31A
		J11B		04	E02A E02B E02C			F31B F31C F35A
	10	K09A K09B		05	F01A F01C F04Z			F35B F36A F36B
	11	L09A L09B L33Z			F28A F31A F31B			F36C F36D
39.59.82↔	21B	X06A X06B X06C			F31C F59A F59B		07	H33Z
		X33Z			F59C F59D F59E		11	L33Z
	01	BORP VAC VBOR			F59F	39.61.14↔		BORP VAC VBOR
		B17A B17B B17C		06	G10Z G12A G12B		04	E05A
	03	D12A			G12C		05	F03B F03C F31A
	04	E02A E02B E02C		07	H33Z			F31B F31C F35A
	05	F01A F01C F04Z		08	I08C I28A I28B			F35B F36A F36B
		F28A F31A F31B			I28C			F36C F36D
		F31C F59A F59B		09	J02A J02B J03A		07	H33Z
		F59C F59D F59E			J03B J04Z J11A		11	L33Z
		F59F			J11B	39.61.15↔		BORP VAC VBOR
	06	G10Z G12A G12B		10	K09A K09B		04	E05A
		G12C		11	L09A L09B L33Z		05	F31A F31B F31C
	07	H33Z		21B	X06A X06B X06C			F35A F35B F36A
	08	I08C I28A I28B	39.59.90↔		X33Z			F36B F36C F36D
		I28C			BORP VAC VBOR		07	H33Z
	09	J02A J02B J03A		01	B17A B17B B17C	39.61.21↔	11	L33Z
		J03B J04Z J11A		03	D12A			BORP VAC VBOR
		J11B		04	E02A E02B E02C		04	E05A
	10	K09A K09B		05	F01A F01C F04Z		05	F31A F31B F31C
	11	L09A L09B L33Z			F28A F31A F31B			F35A F35B F36A
39.59.83↔	21B	X06A X06B X06C			F31C F59A F59B			F36B F36C F36D
		X33Z			F59C F59D F59E		07	H33Z
	01	BORP VAC VBOR			F59F	39.61.22↔	11	L33Z
		B17A B17B B17C		06	G10Z G12A G12B			BORP VAC VBOR
	03	D12A			G12C		04	E05A
	04	E02A E02B E02C		07	H33Z		05	F31A F31B F31C
	05	F01A F01C F04Z		08	I08C I28A I28B			F35A F35B F36A
		F28A F31A F31B			I28C			F36B F36C F36D
		F31C F59A F59B		09	J02A J02B J03A		07	H33Z
		F59C F59D F59E			J03B J04Z J11A	39.61.23↔	11	L33Z
		F59F			J11B			BORP VAC VBOR
	06	G10Z G12A G12B		10	K09A K09B		04	E05A
		G12C		11	L09A L09B L33Z		05	F31A F31B F31C
	07	H33Z		21B	X06A X06B X06C			F35A F35B F36A

CHOP	MDC	DRG	CHOP	MDC	DRG	CHOP	MDC	DRG
39.61.24↔		F36B F36C F36D	39.71.21↔	10	K09A K09B	39.71.25↔	12	M06Z M37Z
		H33Z		11	L09A L09B		13	N11A N11B
		L33Z		12	M06Z M37Z		14	O02A O02B
		BORP VAC VBOR		13	N11A N11B		21B	X06A X06B X06C
		E05A		14	O02A O02B			BORP KVB I KVB II
		F03B F03C F31A		21B	X06A X06B X06C			VAC VBOR
		F31B F31C F35A			BORP KVB I KVB II		03	D12A
		F35B F36A F36B			VAC VBOR		04	E02A E02B
		F36C F36D		03	D12A		05	F21A F21B F21C
		H33Z		04	E02A E02B			F51A F51B F98B
39.61.25↔		L33Z		05	F21A F21B F21C	06	G10Z G12A G12B	
		BORP VAC VBOR		06	F51A F51B F98B		G12C	
		E05A		07	G10Z G12A G12B	07	H06Z	
		F03B F03C F31A		08	G12C	08	I28A I28B	
		F31B F31C F35A		07	H06Z	09	J11A	
		F35B F36A F36B		08	I28A I28B	10	K09A K09B	
		F36C F36D		09	J11A	11	L09A L09B	
		H33Z		10	K09A K09B	12	M06Z M37Z	
		L33Z		11	L09A L09B	13	N11A N11B	
		BORP VAC VBOR		12	M06Z M37Z	14	O02A O02B	
39.61.26↔		E05A		13	N11A N11B	21B	X06A X06B X06C	
		F31A F31B F31C		14	O02A O02B		BORP KVB I KVB II	
		F35A F35B F36A		21B	X06A X06B X06C		VAC VBOR	
		F36B F36C F36D	39.71.22↔		BORP KVB I KVB II	03	D12A	
		H33Z		VAC VBOR	04	E02A E02B		
		L33Z		03	D12A	05	F21A F21B F21C	
		BORP VAC VBOR		04	E02A E02B		F51A F51B F98B	
		E05A		05	F21A F21B F21C	06	G10Z G12A G12B	
		F31A F31B F31C		06	F51A F51B F98B		G12C	
		F35A F35B F36A		07	G10Z G12A G12B	07	H06Z	
39.61.99↔		F36B F36C F36D		08	G12C	08	I28A I28B	
		H33Z		07	H06Z	09	J11A	
		L33Z		08	I28A I28B	10	K09A K09B	
		BORP VAC VBOR		09	J11A	11	L09A L09B	
		E05A		10	K09A K09B	12	M06Z M37Z	
		F31A F31B F31C		11	L09A L09B	13	N11A N11B	
		F35A F35B F36A		12	M06Z M37Z	14	O02A O02B	
		F36B F36C F36D		13	N11A N11B	21B	X06A X06B X06C	
		H33Z		14	O02A O02B		BORP KVB I KVB II	
		L33Z		21B	X06A X06B X06C		VAC VBOR	
39.66↔		BORP KORP KVB I	39.71.23↔		BORP KVB I KVB II	03	D12A	
		KVB II MKOR VAC		VAC VBOR	04	E02A E02B		
		VBOR VKOR		03	D12A	05	F21A F21B F21C	
		E05A		04	E02A E02B		F51A F51B F98B	
		F31A F31B F31C		05	F21A F21B F21C	06	G10Z G12A G12B	
		F35A F35B		06	F51A F51B F98B		G12C	
		G33Z G38A G38B		07	G10Z G12A G12B	07	H06Z	
		H33Z		08	I28A I28B	08	I28A I28B	
		L33Z		09	J11A	09	J11A	
		BORP KVB I KVB II		10	K09A K09B	10	K09A K09B	
39.71.00↔		VAC VBOR		11	L09A L09B	11	L09A L09B	
		D12A		12	M06Z M37Z	12	M06Z M37Z	
		E02A E02B		13	N11A N11B	13	N11A N11B	
		F21A F21B F21C		14	O02A O02B	14	O02A O02B	
		F51A F51B F98B		21B	X06A X06B X06C	21B	X06A X06B X06C	
		G10Z G12A G12B			BORP KVB I KVB II		BORP KVB I KVB II	
		G12C		VAC VBOR		VAC VBOR		
		H06Z		03	D12A	03	D12A	
		I28A I28B		04	E02A E02B	04	E02A E02B	
		J11A		05	F21A F21B F21C	05	F21A F21B F21C	
39.71.09↔		K09A K09B		06	F51A F51B F98B	06	F51A F51B F98B	
		L09A L09B		07	G10Z G12A G12B	07	G10Z G12A G12B	
		M06Z M37Z		08	I28A I28B	08	I28A I28B	
		N11A N11B		09	J11A	09	J11A	
		O02A O02B		10	K09A K09B	10	K09A K09B	
		X06A X06B X06C		11	L09A L09B	11	L09A L09B	
		BORP KVB I KVB II	39.71.24↔		M06Z M37Z	12	M06Z M37Z	
		VAC VBOR		13	N11A N11B	13	N11A N11B	
		D12A		14	O02A O02B	14	O02A O02B	
		E02A E02B		21B	X06A X06B X06C	21B	X06A X06B X06C	
	F21A F21B F21C			BORP KVB I KVB II		BORP KVB I KVB II		
	F51A F51B F98B			VAC VBOR		VAC VBOR		
	G10Z G12A G12B		03	D12A	01	B02A B02B B20A		
	G12C		04	E02A E02B		B20B B20C B20D		
	H06Z		05	F21A F21B F21C		B20E		
	I28A I28B		06	F51A F51B F98B	02	C01Z C14Z		
	J11A		07	G10Z G12A G12B	03	D12A		
			08	I28A I28B	04	E02A E02B		
			09	J11A	05	F01A F01C F04Z		
			10	K09A K09B		F21A F21B F21C		
			11	L09A L09B		F28A F31A F31B		
						F31C F33A F33B		
						F34A F34B F34C		
						G10Z G12A G12B		
						G12C		
						H06Z		

CHOP	MDC	DRG	CHOP	MDC	DRG	CHOP	MDC	DRG
	08	I28A I28B		07	H06Z		06	G10Z G12A G12B
	09	J11A		08	I28A I28B			G12C
	10	K09A K09B		09	J11A		07	H06Z
	11	L09A L09B		10	K09A K09B		08	I28A I28B
	12	M06Z M37Z		11	L09A L09B		09	J11A
	13	N11A N11B		12	M06Z M37Z		10	K09A K09B
	14	O02A O02B		13	N11A N11B		11	L09A L09B
	21B	X06A X06B X06C		14	O02A O02B		12	M06Z M37Z
39.72.09↔		BORP VAC VBOR		21B	X06A X06B X06C	39.72.19↔	13	N11A N11B
	01	B02A B02B B20A	39.72.12↔		BORP KORP MKOR		14	O02A O02B
		B20B B20C B20D			VAC VBOR VKOR		21B	X06A X06B X06C
		B20E		01	B02A B02B B20A			BORP KORP MKOR
	02	C01Z C14Z			B20B B20C B20D			VAC VBOR VKOR
	03	D12A			B20E		01	B02A B02B B20A
	04	E02A E02B		02	C01Z C14Z			B20B B20C B20D
	05	F01A F01C F04Z		03	D12A			B20E
		F21A F21B F21C		04	E02A E02B		02	C01Z C14Z
		F28A F31A F31B		05	F01A F01C F04Z		03	D12A
		F31C F33A F33B			F21A F21B F21C		04	E02A E02B
		F34A F34B F34C			F28A F31A F31B		05	F01A F01C F04Z
	06	G10Z G12A G12B			F31C F33A F33B			F21A F21B F21C
		G12C			F34A F34B F34C			F28A F31A F31B
	07	H06Z		06	G10Z G12A G12B			F31C F33A F33B
	08	I28A I28B			G12C			F34A F34B F34C
	09	J11A		07	H06Z		06	G10Z G12A G12B
	10	K09A K09B		08	I28A I28B			G12C
	11	L09A L09B		09	J11A		07	H06Z
	12	M06Z M37Z		10	K09A K09B		08	I28A I28B
	13	N11A N11B		11	L09A L09B		09	J11A
	14	O02A O02B		12	M06Z M37Z		10	K09A K09B
	21B	X06A X06B X06C		13	N11A N11B		11	L09A L09B
39.72.10↔		BORP KORP MKOR		14	O02A O02B		12	M06Z M37Z
		VAC VBOR VKOR		21B	X06A X06B X06C		13	N11A N11B
	01	B02A B02B B20A	39.72.14↔		BORP KORP MKOR		14	O02A O02B
		B20B B20C B20D			VAC VBOR VKOR		21B	X06A X06B X06C
		B20E		01	B02A B02B B20A	39.72.20↔		BORP KORP MKOR
	02	C01Z C14Z			B20B B20C B20D			VAC VBOR VKOR
	03	D12A			B20E		01	B02A B02B B20A
	04	E02A E02B		02	C01Z C14Z			B20B B20C B20D
	05	F01A F01C F04Z		03	D12A			B20E
		F21A F21B F21C		04	E02A E02B		02	C01Z C14Z
		F28A F31A F31B		05	F01A F01C F04Z		03	D12A
		F31C F33A F33B			F21A F21B F21C		04	E02A E02B
		F34A F34B F34C			F28A F31A F31B		05	F01A F01C F04Z
	06	G10Z G12A G12B			F31C F33A F33B			F21A F21B F21C
		G12C			F34A F34B F34C			F28A F31A F31B
	07	H06Z		06	G10Z G12A G12B			F31C F33A F33B
	08	I28A I28B			G12C			F34A F34B F34C
	09	J11A		07	H06Z		06	G10Z G12A G12B
	10	K09A K09B		08	I28A I28B			G12C
	11	L09A L09B		09	J11A		07	H06Z
	12	M06Z M37Z		10	K09A K09B		08	I28A I28B
	13	N11A N11B		11	L09A L09B		09	J11A
	14	O02A O02B		12	M06Z M37Z		10	K09A K09B
	21B	X06A X06B X06C		13	N11A N11B		11	L09A L09B
39.72.11↔		BORP KORP MKOR		14	O02A O02B		12	M06Z M37Z
		VAC VBOR VKOR		21B	X06A X06B X06C		13	N11A N11B
	01	B02A B02B B20A	39.72.15↔		BORP KORP MKOR		14	O02A O02B
		B20B B20C B20D			VAC VBOR VKOR		21B	X06A X06B X06C
		B20E		01	B02A B02B B20A	39.72.21↔		BORP KORP MKOR
	02	C01Z C14Z			B20B B20C B20D			VAC VBOR VKOR
	03	D12A			B20E		01	B02A B02B B04A
	04	E02A E02B		02	C01Z C14Z			B04B B04C B20A
	05	F01A F01C F04Z		03	D12A			B20B B20C B20D
		F21A F21B F21C		04	E02A E02B			B20E
		F28A F31A F31B		05	F01A F01C F04Z		02	C01Z C14Z
		F31C F33A F33B			F21A F21B F21C		03	D12A
		F34A F34B F34C			F28A F31A F31B		04	E02A E02B
	06	G10Z G12A G12B			F31C F33A F33B		05	F01A F01C F04Z
		G12C			F34A F34B F34C			F21A F21B F21C

CHOP	MDC	DRG	CHOP	MDC	DRG	CHOP	MDC	DRG
		F28A F31A F31B		02	C01Z C14Z		05	F04Z F13A F21A
		F31C F33A F33B		03	D12A			F21B F21C F51A
		F34A F34B F34C		04	E02A E02B			F98B
	06	G10Z G12A G12B		05	F01A F01C F04Z		06	G10Z G12A G12B
		G12C			F21A F21B F21C			G12C
	07	H06Z			F28A F31A F31B		07	H06Z
	08	I28A I28B			F31C F33A F33B		08	I28A I28B
	09	J11A			F34A F34B F34C		09	J11A
	10	K09A K09B		06	G10Z G12A G12B		10	K09A K09B
	11	L09A L09B			G12C		11	L09A L09B
	12	M06Z M37Z		07	H06Z		12	M06Z M37Z
	13	N11A N11B		08	I28A I28B		13	N11A N11B
	14	O02A O02B		09	J11A		14	O02A O02B
	21B	X06A X06B X06C		10	K09A K09B		21B	X06A X06B X06C
39.72.22↔		BORP KORP MKOR		11	L09A L09B			X33Z
		VAC VBOR VKOR		12	M06Z M37Z		Prä	A06A A06B A06C
	01	B02A B02B B04A		13	N11A N11B			A07A A11A A11B
		B04B B04C B20A		14	O02A O02B			A11C A11D
		B20B B20C B20D		21B	X06A X06B X06C	39.73.31↔		BORP KVB I KVB II
		B20E	39.72.29↔		BORP KORP MKOR			VAC VBOR
	02	C01Z C14Z			VAC VBOR VKOR		03	D12A
	03	D12A		01	B02A B02B B04A		04	E02A E02B
	04	E02A E02B			B04B B04C B20A		05	F04Z F13A F21A
	05	F01A F01C F04Z			B20B B20C B20D			F21B F21C F51A
		F21A F21B F21C			B20E			F98B
		F28A F31A F31B		02	C01Z C14Z		06	G10Z G12A G12B
		F31C F33A F33B		03	D12A			G12C
		F34A F34B F34C		04	E02A E02B		07	H06Z
	06	G10Z G12A G12B		05	F01A F01C F04Z		08	I28A I28B
		G12C			F21A F21B F21C		09	J11A
	07	H06Z			F28A F31A F31B		10	K09A K09B
	08	I28A I28B			F31C F33A F33B		11	L09A L09B
	09	J11A			F34A F34B F34C		12	M06Z M37Z
	10	K09A K09B		06	G10Z G12A G12B		13	N11A N11B
	11	L09A L09B			G12C		14	O02A O02B
	12	M06Z M37Z		07	H06Z		21B	X06A X06B X06C
	13	N11A N11B		08	I28A I28B			X33Z
	14	O02A O02B		09	J11A		Prä	A06A A06B A06C
	21B	X06A X06B X06C		10	K09A K09B			A07A A11A A11B
39.72.24↔		BORP KORP MKOR		11	L09A L09B			A11C A11D
		VAC VBOR VKOR		12	M06Z M37Z		39.73.32↔	BORP KVB I KVB II
	01	B02A B02B B04A		13	N11A N11B			VAC VBOR
		B04B B04C B20A		14	O02A O02B			
		B20B B20C B20D		21B	X06A X06B X06C		03	D12A
		B20E	39.73.00↔		BORP KVB I KVB II		04	E02A E02B
	02	C01Z C14Z			VAC VBOR		05	F04Z F13A F21A
	03	D12A		03	D12A			F21B F21C F51A
	04	E02A E02B		04	E02A E02B			F98B
	05	F01A F01C F04Z		05	F04Z F13A F21A		06	G10Z G12A G12B
		F21A F21B F21C			F21B F21C F51A			G12C
		F28A F31A F31B			F98B		07	H06Z
		F31C F33A F33B		06	G10Z G12A G12B		08	I28A I28B
		F34A F34B F34C			G12C		09	J11A
	06	G10Z G12A G12B		07	H06Z		10	K09A K09B
		G12C		08	I28A I28B		11	L09A L09B
	07	H06Z		09	J11A		12	M06Z M37Z
	08	I28A I28B		10	K09A K09B		13	N11A N11B
	09	J11A		11	L09A L09B		14	O02A O02B
	10	K09A K09B		12	M06Z M37Z		21B	X06A X06B X06C
	11	L09A L09B		13	N11A N11B			X33Z
	12	M06Z M37Z		14	O02A O02B		Prä	A06A A06B A06C
	13	N11A N11B		21B	X06A X06B X06C			A07A A11A A11B
	14	O02A O02B			X33Z			A11C A11D
	21B	X06A X06B X06C		Prä	A06A A06B A06C	39.73.33↔		BORP KVB I KVB II
39.72.25↔		BORP KORP MKOR			A07A A11A A11B			VAC VBOR
		VAC VBOR VKOR			A11C A11D		03	D12A
	01	B02A B02B B04A	39.73.09↔		BORP KVB I KVB II		04	E02A E02B
		B04B B04C B20A			VAC VBOR		05	F04Z F13A F21A
		B20B B20C B20D		03	D12A			F21B F21C F51A
		B20E		04	E02A E02B		06	G10Z G12A G12B

CHOP	MDC	DRG	CHOP	MDC	DRG	CHOP	MDC	DRG
		G12C		10	K09A K09B		14	O02A O02B
	07	H06Z		11	L09A L09B		21B	X06A X06B X06C
	08	I28A I28B		12	M06Z M37Z			X33Z
	09	J11A		13	N11A N11B		Prä	A06A A06B A06C
	10	K09A K09B		14	O02A O02B			A07A A11A A11B
	11	L09A L09B		21B	X06A X06B X06C	39.73.43↔		A11C A11D
	12	M06Z M37Z			X33Z			BORP KVB I KVB II
	13	N11A N11B		Prä	A06A A06B A06C			VAC VBOR
	14	O02A O02B			A07A A11A A11B		03	D12A
	21B	X06A X06B X06C	39.73.37↔		A11C A11D		04	E02A E02B
		X33Z			BORP KVB I KVB II		05	F04Z F13A F21A
39.73.34↔	Prä	A06A A06B A06C			VAC VBOR			F21B F21C F51A
		A07A A11A A11B		03	D12A		06	F98B
		A11C A11D		04	E02A E02B			G10Z G12A G12B
		BORP KVB I KVB II		05	F04Z F13A F21A			G12C
		VAC VBOR			F21B F21C F51A		07	H06Z
	03	D12A			F98B		08	I28A I28B
	04	E02A E02B		06	G10Z G12A G12B		09	J11A
	05	F04Z F13A F21A			G12C		10	K09A K09B
		F21B F21C F51A		07	H06Z		11	L09A L09B
		F98B		08	I28A I28B		12	M06Z M37Z
	06	G10Z G12A G12B		09	J11A		13	N11A N11B
		G12C		10	K09A K09B		14	O02A O02B
	07	H06Z		11	L09A L09B		21B	X06A X06B X06C
	08	I28A I28B		12	M06Z M37Z			X33Z
	09	J11A		13	N11A N11B	39.73.44↔	Prä	A06A A06B A06C
	10	K09A K09B		14	O02A O02B			A07A A11A A11B
	11	L09A L09B		21B	X06A X06B X06C			A11C A11D
	12	M06Z M37Z			X33Z			BORP KVB I KVB II
	13	N11A N11B		Prä	A06A A06B A06C			VAC VBOR
	14	O02A O02B			A07A A11A A11B		03	D12A
	21B	X06A X06B X06C	39.73.41↔		A11C A11D		04	E02A E02B
		X33Z			BORP KVB I KVB II		05	F04Z F13A F21A
39.73.35↔	Prä	A06A A06B A06C			VAC VBOR			F21B F21C F51A
		A07A A11A A11B		03	D12A		06	F98B
		A11C A11D		04	E02A E02B			G10Z G12A G12B
		BORP KVB I KVB II		05	F04Z F13A F21A			G12C
		VAC VBOR			F21B F21C F51A		07	H06Z
	03	D12A			F98B		08	I28A I28B
	04	E02A E02B		06	G10Z G12A G12B		09	J11A
	05	F04Z F13A F21A			G12C		10	K09A K09B
		F21B F21C F51A		07	H06Z		11	L09A L09B
		F98B		08	I28A I28B		12	M06Z M37Z
	06	G10Z G12A G12B		09	J11A		13	N11A N11B
		G12C		10	K09A K09B		14	O02A O02B
	07	H06Z		11	L09A L09B		21B	X06A X06B X06C
	08	I28A I28B		12	M06Z M37Z			X33Z
	09	J11A		13	N11A N11B	39.73.45↔	Prä	A06A A06B A06C
	10	K09A K09B		14	O02A O02B			A07A A11A A11B
	11	L09A L09B		21B	X06A X06B X06C			A11C A11D
	12	M06Z M37Z			X33Z			BORP KVB I KVB II
	13	N11A N11B		Prä	A06A A06B A06C			VAC VBOR
	14	O02A O02B			A07A A11A A11B		03	D12A
	21B	X06A X06B X06C	39.73.42↔		A11C A11D		04	E02A E02B
		X33Z			BORP KVB I KVB II		05	F04Z F13A F21A
39.73.36↔	Prä	A06A A06B A06C			VAC VBOR			F21B F21C F51A
		A07A A11A A11B		03	D12A		06	F98B
		A11C A11D		04	E02A E02B			G10Z G12A G12B
		BORP KVB I KVB II		05	F04Z F13A F21A			G12C
		VAC VBOR			F21B F21C F51A		07	H06Z
	03	D12A			F98B		08	I28A I28B
	04	E02A E02B		06	G10Z G12A G12B		09	J11A
	05	F04Z F13A F21A			G12C		10	K09A K09B
		F21B F21C F51A		07	H06Z		11	L09A L09B
		F98B		08	I28A I28B		12	M06Z M37Z
	06	G10Z G12A G12B		09	J11A		13	N11A N11B
		G12C		10	K09A K09B		14	O02A O02B
	07	H06Z		11	L09A L09B		21B	X06A X06B X06C
	08	I28A I28B		12	M06Z M37Z			X33Z
	09	J11A		13	N11A N11B		Prä	A06A A06B A06C

CHOP	MDC	DRG	CHOP	MDC	DRG	CHOP	MDC	DRG	
39.73.46↔		A07A A11A A11B	39.75.11↔	06	F59F F59G	39.75.15↔		F28A F59A F59B	
		A11C A11D			G10Z G12A G12B			F59C F59D F59E	
		BORP KVB I KVB II			G12C			F59F F59G	
		VAC VBOR			07		H06Z	06	G10Z G12A G12B
	03	D12A			08		I28A I28B		G12C
	04	E02A E02B			09		J11A	07	H06Z
	05	F04Z F13A F21A			10		K09A K09B	08	I28A I28B
		F21B F21C F51A			11		L09A L09B	09	J11A
		F98B			12		M06Z M37Z	10	K09A K09B
	06	G10Z G12A G12B			13		N11A N11B	11	L09A L09B
		G12C			14		O02A O02B	12	M06Z M37Z
	07	H06Z			21B		X06A X06B X06C	13	N11A N11B
	08	I28A I28B			01		B17A B17B B17C	14	O02A O02B
	09	J11A			03		D12A	21B	X06A X06B X06C
	10	K09A K09B			04		E02A E02B	03	D12A
	11	L09A L09B			05		F21A F21B F21C	04	E02A E02B
	12	M06Z M37Z					F59A F59B F59C	05	F01A F01C F04Z
	13	N11A N11B					F59D F59E F59F		F21A F21B F21C
	14	O02A O02B			06		G10Z G12A G12B		F28A F59A F59B
	21B	X06A X06B X06C					G12C		F59C F59D F59E
		X33Z			07		H06Z		F59F
	Prä	A06A A06B A06C	08	I28A I28B	06	G10Z G12A G12B			
39.73.47↔		A07A A11A A11B		09	J11A		G12C		
		A11C A11D		10	K09A K09B	07	H06Z		
		BORP KVB I KVB II		11	L09A L09B	08	I28A I28B		
		VAC VBOR		12	M06Z M37Z	09	J11A		
	03	D12A		13	N11A N11B	10	K09A K09B		
	04	E02A E02B		14	O02A O02B	11	L09A L09B		
	05	F04Z F13A F21A		21B	X04Z X05A X05B	12	M06Z M37Z		
		F21B F21C F51A			X06A X06B X06C	13	N11A N11B		
		F98B		03	D12A	14	O02A O02B		
	06	G10Z G12A G12B	39.75.12↔	04	E02A E02B	21B	X06A X06B X06C		
		G12C		05	F01A F01C F04Z	39.75.16↔	03	D12A	
	07	H06Z			F21A F21B F21C		E02A E02B		
	08	I28A I28B			F28A F59A F59B	04	E02A E02B		
	09	J11A			F59C F59D F59E	05	F01A F01C F04Z		
	10	K09A K09B			F59F F59G		F21A F21B F21C		
	11	L09A L09B		06	G10Z G12A G12B		F28A F59A F59B		
	12	M06Z M37Z			G12C		F59C F59D F59E		
	13	N11A N11B		07	H06Z	06	G10Z G12A G12B		
	14	O02A O02B		08	I28A I28B		G12C		
	21B	X06A X06B X06C		09	J11A	07	H06Z		
		X33Z		10	K09A K09B	08	I28A I28B		
	Prä	A06A A06B A06C	11	L09A L09B	09	J11A			
39.75.01↔		A07A A11A A11B		12	M06Z M37Z	10	K09A K09B		
		A11C A11D		13	N11A N11B	11	L09A L09B		
	03	D12A		14	O02A O02B	12	M06Z M37Z		
	04	E02A E02B		21B	X06A X06B X06C	13	N11A N11B		
	05	F01A F01C F04Z	39.75.13↔	03	D12A	14	O02A O02B		
		F21A F21B F21C		04	E02A E02B	21B	X06A X06B X06C		
		F28A F59A F59B		05	F01A F01C F04Z	39.75.20†↔	05	F59A F59B F59C	
		F59C F59D F59E			F21A F21B F21C		F59D F59E F59F		
		F59F F59G			F28A F59A F59B	39.75.21†↔	05	F59A F59B F59C	
	06	G10Z G12A G12B			F59C F59D F59E		F59D F59E F59F		
		G12C			F59F F59G	39.75.30↔	01	B04A B04B B04C	
	07	H06Z		06	G10Z G12A G12B		D12A		
	08	I28A I28B			G12C	03	D12A		
	09	J11A		07	H06Z	04	E02A E02B		
	10	K09A K09B		08	I28A I28B	05	F21A F21B F21C		
	11	L09A L09B		09	J11A	06	G10Z G12A G12B		
	12	M06Z M37Z		10	K09A K09B		G12C		
	13	N11A N11B		11	L09A L09B	07	H06Z		
	14	O02A O02B		12	M06Z M37Z	08	I28A I28B		
	21B	X06A X06B X06C		13	N11A N11B	09	J11A		
		X33Z		14	O02A O02B	10	K09A K09B		
03	D12A		21B	X06A X06B X06C	11	L09A L09B			
04	E02A E02B			G12C	12	M06Z M37Z			
05	F01A F01C F04Z	39.75.14↔	03	D12A	13	N11A N11B			
	F21A F21B F21C		04	E02A E02B	14	O02A O02B			
	F28A F59A F59B		05	F01A F01C F04Z	21B	X06A X06B X06C			
	F59C F59D F59E			F21A F21B F21C	39.76.10↔	01	B04A B04B B04C		

CHOP	MDC	DRG	CHOP	MDC	DRG	CHOP	MDC	DRG
	03	D12A			F59F	39.77.20↔		BORP KORP KVB I
	05	F01A F01C F04Z		10	K09A K09B			KVB II MKOR VAC
		F28A F59A F59B		21B	X06A X06B X06C			VBOR VKOR
		F59C F59D F59E	39.76.69↔	01	B04A B04B B04C		01	B02A B02B B20A
		F59F		03	D12A			B20B B20C
39.76.11↔	10	K09A K09B		05	F01A F01C F04Z		05	F01A F01C F04Z
	21B	X06A X06B X06C			F28A F59A F59B			F28A F59A F59B
	01	B04A B04B B04C			F59C F59D F59E			F59C F59D F59E
	03	D12A			F59F			F59F
	05	F01A F01C F04Z		10	K09A K09B		10	K09A K09B
		F28A F59A F59B		21B	X06A X06B X06C	39.76.70↔	21B	X33Z
		F59C F59D F59E		01	B04A B04B B04C			BORP KORP KVB I
		F59F		03	D12A		39.77.30↔	KVB II MKOR VAC
	10	K09A K09B		04	E02A E02B			VBOR VKOR
39.76.20↔	21B	X06A X06B X06C		05	F01A F01C F04Z		01	B02A B02B B20A
	01	B04A B04B B04C			F21A F21B F21C			B20B B20C
	03	D12A			F28A F59A F59B		05	F01A F01C F04Z
	05	F01A F01C F04Z			F59C F59D F59E			F28A F59A F59B
		F28A F59A F59B			F59C F59D F59E			F59C F59D F59E
		F59C F59D F59E		06	G10Z G12A G12B			F59F
		F59F		G12C			10	K09A K09B
	10	K09A K09B		07	H06Z		21B	X33Z
	21B	X06A X06B X06C		08	I28A I28B	39.77.40↔		BORP KORP KVB I
39.76.30↔	01	B04A B04B B04C		09	J11A			KVB II MKOR VAC
	03	D12A		10	K09A K09B			VBOR VKOR
	05	F01A F01C F04Z		11	L09A L09B		01	B02A B02B B20A
		F28A F59A F59B		12	M06Z M37Z			B20B B20C
		F59C F59D F59E		13	N11A N11B		05	F01A F01C F04Z
		F59F		14	O02A O02B			F28A F59A F59B
	10	K09A K09B		21B	X06A X06B X06C			F59C F59D F59E
	21B	X06A X06B X06C	39.76.99↔	01	B04A B04B B04C			F59F
	01	B04A B04B B04C		03	D12A		10	K09A K09B
	03	D12A		05	F01A F01C F04Z		21B	X33Z
	05	F01A F01C F04Z			F28A F59A F59B	39.77.50↔		BORP KVB I KVB II
		F28A F59A F59B			F59C F59D F59E			VAC VBOR
		F59C F59D F59E			F59F		01	B20A B20B B20C
		F59F		10	K09A K09B			B20D B20E
	10	K09A K09B		21B	X06A X06B X06C		03	D12A
	21B	X06A X06B X06C	39.77.00↔		BORP KVB I KVB II		04	E02A E02B
	01	B04A B04B B04C			VAC VBOR		05	F01A F01C F04Z
	03	D12A		01	B02A B02B B20A			F21A F21B F21C
	04	E02A E02B			B20B B20C			F28A F59A F59B
	05	F01A F01C F04Z		05	F01A F01C F04Z			F59C F59D F59E
		F21A F21B F21C			F28A F59A F59B			F59C F59D F59E
		F28A F59A F59B			F59C F59D F59E		06	G10Z G12A G12B
		F59C F59D F59E			F59F			G12C
		F59F F59G		10	K09A K09B		07	H06Z
	06	G10Z G12A G12B		21B	X33Z		08	I28A I28B
		G12C	39.77.09↔		BORP KORP KVB I		09	J11A
	07	H06Z			KVB II MKOR VAC		10	K09A K09B
	08	I28A I28B			VBOR VKOR		11	L09A L09B
	09	J11A		01	B02A B02B B20A		12	M06Z M37Z
	10	K09A K09B			B20B B20C		13	N11A N11B
	11	L09A L09B		05	F01A F01C F04Z		14	O02A O02B
	12	M06Z M37Z			F28A F59A F59B		21B	X06A X06B X06C
	13	N11A N11B			F59C F59D F59E	39.77.60↔		BORP KORP KVB I
	14	O02A O02B			F59F			KVB II MKOR VAC
	21B	X06A X06B X06C		10	K09A K09B			VBOR VKOR
39.76.61↔	01	B04A B04B B04C		21B	X33Z		01	B02A B02B B20A
	03	D12A	39.77.10↔		BORP KORP KVB I			B20B B20C
	05	F59A F59B F59C			KVB II MKOR VAC		05	F01A F01C F04Z
		F59D F59E F59F			VBOR VKOR			F28A F59A F59B
	10	K09A K09B		01	B02A B02B B20A			F59C F59D F59E
	21B	X06A X06B X06C			B20B B20C			F59F
39.76.62↔		BORP VAC VBOR		05	F01A F01C F04Z		10	K09A K09B
	01	B04A B04B B04C			F28A F59A F59B	39.77.61↔	21B	X33Z
	03	D12A			F59C F59D F59E			BORP KORP KVB I
	05	F01A F01C F04Z			F59F			KVB II MKOR VAC
		F28A F59A F59B		10	K09A K09B			VBOR VKOR
		F59C F59D F59E		21B	X33Z		01	B02A B02B B20A



CHOP	MDC	DRG	CHOP	MDC	DRG	CHOP	MDC	DRG
		B20B B20C			F28A F31A F31B			F31C F33A F33B
	05	F59A F59B F59C			F31C F33A F33B		06	F34A F34B F34C
	10	F59D F59E F59F			F34A F34B F34C		06	G10Z G12A G12B
	21B	X33Z		06	G10Z G12A G12B		07	G12C
39.77.62↔		BORP KORP KVB I		07	H06Z		07	H06Z
		KVB II MKOR VAC		08	I28A I28B		08	I28A I28B
		VBOR VKOR		09	J11A		09	J11A
	01	B02A B02B B20A		10	K09A K09B		10	K09A K09B
		B20B B20C		11	L09A L09B		11	L09A L09B
	05	F01A F01C F04Z		12	M06Z M37Z		12	M06Z M37Z
		F28A F59A F59B		13	N11A N11B N25Z		13	N11A N11B N25Z
		F59C F59D F59E		14	O02A O02B		14	O02A O02B
		F59F		21B	X06A X06B X06C	39.79.26↔	21B	X06A X06B X06C
	10	K09A K09B	39.79.22↔		BORP KORP KVB I		01	BORP KORP KVB I
	21B	X33Z			KVB II MKOR VAC		01	VAC VBOR
39.77.69↔		BORP KORP KVB I		01	B02A B02B B20A		01	B02A B02B B20A
		KVB II MKOR VAC			B20B B20C		03	B20B B20C
		VBOR VKOR		01	B02A B02B B20A		03	D12A
	01	B02A B02B B20A		03	D12A		04	E02A E02B
		B20B B20C		04	E02A E02B		05	F01A F01C F04Z
	05	F01A F01C F04Z		05	F01A F01C F04Z		05	F21A F21B F21C
		F28A F59A F59B			F21A F21B F21C			F28A F31A F31B
		F59C F59D F59E			F28A F31A F31B			F31C F33A F33B
		F59F			F31C F33A F33B			F34A F34B F34C
	10	K09A K09B			F34A F34B F34C		06	G10Z G12A G12B
	21B	X33Z		06	G10Z G12A G12B		07	G12C
39.77.70↔		BORP KORP KVB I		07	H06Z		07	H06Z
		KVB II MKOR VAC		08	I28A I28B		08	I28A I28B
		VBOR VKOR		09	J11A		09	J11A
	01	B20A B20B B20C		10	K09A K09B		10	K09A K09B
		B20D B20E		11	L09A L09B		11	L09A L09B
	03	D12A		12	M06Z M37Z		12	M06Z M37Z
	04	E02A E02B		11	L09A L09B		13	N11A N11B N25Z
	05	F01A F01C F04Z		12	M06Z M37Z		14	O02A O02B
		F21A F21B F21C		13	N11A N11B N25Z		21B	X06A X06B X06C
		F28A F59A F59B		14	O02A O02B	39.79.27↔	21B	X06A X06B X06C
		F59C F59D F59E		21B	X06A X06B X06C		01	BORP KORP KVB I
		F59F	39.79.24↔		BORP KORP KVB I		01	VAC VBOR
	06	G10Z G12A G12B			KVB II MKOR VAC		01	B02A B02B B20A
		G12C			VBOR VKOR		03	B20B B20C
	07	H06Z		01	B02A B02B B20A		03	D12A
	08	I28A I28B			B20B B20C		04	E02A E02B
	09	J11A		03	D12A		05	F01A F01C F04Z
	10	K09A K09B		04	E02A E02B		05	F21A F21B F21C
	11	L09A L09B		05	F01A F01C F04Z			F28A F31A F31B
	12	M06Z M37Z			F21A F21B F21C			F31C F33A F33B
	13	N11A N11B			F28A F31A F31B		06	F34A F34B F34C
	14	O02A O02B			F31C F33A F33B		06	G10Z G12A G12B
	21B	X06A X06B X06C		06	F34A F34B F34C		07	G12C
39.77.80↔		BORP KORP KVB I		06	G10Z G12A G12B		07	H06Z
		KVB II MKOR VAC			G12C		08	I28A I28B
		VBOR VKOR		07	H06Z		09	J11A
	01	B02A B02B B20A		08	I28A I28B		10	K09A K09B
		B20B B20C		09	J11A		11	L09A L09B
	05	F01A F01C F04Z		10	K09A K09B		12	M06Z M37Z
		F28A F59A F59B		11	L09A L09B		13	N11A N11B N25Z
		F59C F59D F59E		12	M06Z M37Z		14	O02A O02B
		F59F		13	N11A N11B N25Z		21B	X06A X06B X06C
	10	K09A K09B		14	O02A O02B	39.79.28↔	21B	X06A X06B X06C
	21B	X33Z	39.79.25↔	21B	X06A X06B X06C		01	BORP KORP KVB I
39.79.21↔		BORP KORP KVB I			BORP KORP KVB I		01	KVB II MKOR VAC
		KVB II MKOR VAC			KVB II MKOR VAC		01	VBOR VKOR
		VBOR VKOR		01	B02A B02B B20A		01	B02A B02B B04A
	01	B02A B02B B20A			B20B B20C		03	B04B B04C B20A
		B20B B20C		03	D12A		04	B20B B20C B20D
	03	D12A		04	E02A E02B		05	B20E
	04	E02A E02B		05	F01A F01C F04Z			D12A
	05	F01A F01C F04Z			F21A F21B F21C			E02A E02B
		F21A F21B F21C			F28A F31A F31B			F01A F01C F04Z
					F31C F33A F33B			F21A F21B F21C
								F28A F31A F31B
								F31C F33A F33B

CHOP	MDC	DRG	CHOP	MDC	DRG	CHOP	MDC	DRG
		F34A F34B F34C			B20B B20C			E02A E02B
	06	G10Z G12A G12B		03	D12A		04	F21A F21B F21C
		G12C		04	E02A E02B		06	G10Z G12A G12B
	07	H06Z		05	F21A F21B F21C		07	H06Z
	08	I28A I28B		06	G10Z G12A G12B		08	I28A I28B
	09	J11A			G12C		09	J11A
	10	K09A K09B		07	H06Z		10	K09A K09B
	11	L09A L09B		08	I28A I28B		11	L09A L09B
	12	M06Z M37Z		09	J11A		12	M06Z M37Z
	13	N11A N11B N25Z		10	K09A K09B		13	N11A N11B
	14	O02A O02B		11	L09A L09B		14	O02A O02B
39.79.29↔	21B	X06A X06B X06C		12	M06Z M37Z	39.79.38↔	21B	X06A X06B X06C
		BORP VAC VBOR		13	N11A N11B N25Z			BORP KORP KVB I
	01	B02A B02B B20A		14	O02A O02B			KVB II MKOR VAC
		B20B B20C	39.79.34↔	21B	X06A X06B X06C			VBOR VKOR
	03	D12A			BORP KVB I KVB II		01	B02A B02B B04A
	04	E02A E02B			VAC VBOR			B04B B04C B20A
	05	F01A F01C F04Z		01	B02A B02B B20A			B20B B20C B20D
		F21A F21B F21C			B20B B20C			B20E
		F28A F31A F31B		03	D12A		03	D12A
		F31C F33A F33B		04	E02A E02B		04	E02A E02B
		F34A F34B F34C		05	F21A F21B F21C		05	F21A F21B F21C
	06	G10Z G12A G12B		06	G10Z G12A G12B		06	G10Z G12A G12B
		G12C		07	H06Z		07	H06Z
	07	H06Z		08	I28A I28B		08	I28A I28B
	08	I28A I28B		09	J11A		09	J11A
	09	J11A		10	K09A K09B		10	K09A K09B
	10	K09A K09B		11	L09A L09B		11	L09A L09B
	11	L09A L09B		12	M06Z M37Z		12	M06Z M37Z
	12	M06Z M37Z		13	N11A N11B N25Z		13	N11A N11B N25Z
	13	N11A N11B N25Z		14	O02A O02B		14	O02A O02B
	14	O02A O02B		21B	X06A X06B X06C		14	O02A O02B
39.79.30↔	21B	X06A X06B X06C	39.79.35↔	21B	X06A X06B X06C	39.79.39↔	21B	X06A X06B X06C
	01	B02A B02B B20A			BORP KVB I KVB II		01	B02A B02B B20A
		B20B B20C			VAC VBOR			B20B B20C
	03	D12A		01	B02A B02B B20A		03	D12A
	04	E02A E02B			B20B B20C		04	E02A E02B
	05	F21A F21B F21C		03	D12A		05	F21A F21B F21C
	06	G10Z G12A G12B		04	E02A E02B		06	G10Z G12A G12B
		G12C		05	F21A F21B F21C		07	H06Z
	07	H06Z		06	G10Z G12A G12B		08	I28A I28B
	08	I28A I28B		07	H06Z		09	J11A
	09	J11A		08	I28A I28B		10	K09A K09B
	10	K09A K09B		09	J11A		11	L09A L09B
	11	L09A L09B		10	K09A K09B		12	M06Z M37Z
	12	M06Z M37Z		11	L09A L09B		13	N11A N11B N25Z
	13	N11A N11B N25Z		12	M06Z M37Z		14	O02A O02B
	14	O02A O02B		13	N11A N11B N25Z		21B	X06A X06B X06C
39.79.31↔	21B	X06A X06B X06C	39.79.36↔	21B	X06A X06B X06C	39.79.40↔	21B	X06A X06B X06C
		BORP KVB I KVB II			BORP KVB I KVB II			BORP KVB I KVB II
		VAC VBOR			VAC VBOR			VAC VBOR
	01	B02A B02B B20A		01	B02A B02B B20A		01	B02A B02B B20A
		B20B B20C			B20B B20C			B20B B20C
	03	D12A		03	D12A		03	D12A
	04	E02A E02B		04	E02A E02B		04	E02A E02B
	05	F21A F21B F21C		05	F21A F21B F21C		05	F01A F01C F04Z
	06	G10Z G12A G12B		06	G10Z G12A G12B			F21A F21B F21C
		G12C		07	H06Z			F28A F31A F31B
	07	H06Z		08	I28A I28B			F31C F33A F33B
	08	I28A I28B		09	J11A			F34A F34B F34C
	09	J11A		10	K09A K09B		06	G10Z G12A G12B
	10	K09A K09B		11	L09A L09B			G12C
	11	L09A L09B		12	M06Z M37Z		07	H06Z
	12	M06Z M37Z		13	N11A N11B N25Z		08	I28A I28B
	13	N11A N11B N25Z		14	O02A O02B		09	J11A
	14	O02A O02B		21B	X06A X06B X06C		10	K09A K09B
39.79.32↔	21B	X06A X06B X06C	39.79.37↔	03	D12A		11	L09A L09B
		BORP KVB I KVB II					12	M06Z M37Z
		VAC VBOR					13	N11A N11B N25Z
	01	B02A B02B B20A						

CHOP	MDC	DRG	CHOP	MDC	DRG	CHOP	MDC	DRG
39.79.41↔	14	O02A O02B	39.79.45↔	21B	X06A X06B X06C	39.79.48↔	14	O02A O02B
	21B	X06A X06B X06C		21B	X06A X06B X06C		21B	X06A X06B X06C
		BORP KORP KVB I			BORP KORP KVB I			BORP KORP KVB I
		KVB II MKOR VAC			KVB II MKOR VAC			KVB II MKOR VAC
		VBOR VKOR			VBOR VKOR			VBOR VKOR
	01	B02A B02B B20A		01	B02A B02B B20A		01	B02A B02B B20A
		B20B B20C			B20B B20C			B20B B20C
	03	D12A		03	D12A		03	D12A
	04	E02A E02B		04	E02A E02B		04	E02A E02B
	05	F01A F01C F04Z		05	F01A F01C F04Z		05	F01A F01C F04Z
		F21A F21B F21C			F21A F21B F21C			F21A F21B F21C
		F28A F31A F31B			F28A F31A F31B			F28A F31A F31B
		F31C F33A F33B			F31C F33A F33B			F31C F33A F33B
		F34A F34B F34C			F34A F34B F34C			F34A F34B F34C
	06	G10Z G12A G12B		06	G10Z G12A G12B		06	G10Z G12A G12B
		G12C			G12C			G12C
	07	H06Z		07	H06Z		07	H06Z
	08	I28A I28B		08	I28A I28B		08	I28A I28B
	09	J11A		09	J11A		09	J11A
	10	K09A K09B		10	K09A K09B		10	K09A K09B
	11	L09A L09B		11	L09A L09B		11	L09A L09B
12	M06Z M37Z	12	M06Z M37Z	12	M06Z M37Z			
13	N11A N11B N25Z	13	N11A N11B N25Z	13	N11A N11B N25Z			
14	O02A O02B	14	O02A O02B	14	O02A O02B			
21B	X06A X06B X06C	21B	X06A X06B X06C	21B	X06A X06B X06C			
39.79.42↔		BORP KORP KVB I	39.79.46↔		BORP KORP KVB I	39.79.49↔		BORP KORP KVB I
		KVB II MKOR VAC			KVB II MKOR VAC			KVB II MKOR VAC
		VBOR VKOR			VBOR VKOR			VBOR VKOR
	01	B02A B02B B20A		01	B02A B02B B20A		01	B02A B02B B20A
		B20B B20C			B20B B20C			B20B B20C
	03	D12A		03	D12A		03	D12A
	04	E02A E02B		04	E02A E02B		04	E02A E02B
	05	F01A F01C F04Z		05	F01A F01C F04Z		05	F01A F01C F04Z
		F21A F21B F21C			F21A F21B F21C			F21A F21B F21C
		F28A F31A F31B			F28A F31A F31B			F28A F31A F31B
		F31C F33A F33B			F31C F33A F33B			F31C F33A F33B
		F34A F34B F34C			F34A F34B F34C			F34A F34B F34C
	06	G10Z G12A G12B		06	G10Z G12A G12B		06	G10Z G12A G12B
		G12C			G12C			G12C
	07	H06Z		07	H06Z		07	H06Z
	08	I28A I28B		08	I28A I28B		08	I28A I28B
	09	J11A		09	J11A		09	J11A
	10	K09A K09B		10	K09A K09B		10	K09A K09B
	11	L09A L09B		11	L09A L09B		11	L09A L09B
	12	M06Z M37Z		12	M06Z M37Z		12	M06Z M37Z
	13	N11A N11B N25Z		13	N11A N11B N25Z		13	N11A N11B N25Z
14	O02A O02B	14	O02A O02B	14	O02A O02B			
21B	X06A X06B X06C	21B	X06A X06B X06C	21B	X06A X06B X06C			
39.79.44↔		BORP KORP KVB I	39.79.47↔		BORP KORP KVB I	39.79.50↔		BORP KVB I KVB II
		KVB II MKOR VAC			KVB II MKOR VAC			VAC VBOR
		VBOR VKOR			VBOR VKOR			VBOR
	01	B02A B02B B20A		01	B02A B02B B04A		01	B02A B02B B20A
		B20B B20C			B04B B04C B20A			B20B B20C
		B20B B20C			B20B B20C B20D			B20B B20C
	03	D12A			B20E		03	D12A
	04	E02A E02B		03	D12A		04	E02A E02B
	05	F01A F01C F04Z		04	E02A E02B		05	F01A F01C F04Z
		F21A F21B F21C		05	F01A F01C F04Z			F21A F21B F21C
		F28A F31A F31B			F21A F21B F21C			F28A F31A F31B
		F31C F33A F33B			F28A F31A F31B			F31C F33A F33B
		F34A F34B F34C			F31C F33A F33B			F34A F34B F34C
	06	G10Z G12A G12B		06	G10Z G12A G12B		06	G10Z G12A G12B
		G12C			G12C			G12C
	07	H06Z		07	H06Z		07	H06Z
	08	I28A I28B		08	I28A I28B		08	I28A I28B
	09	J11A		09	J11A		09	J11A
	10	K09A K09B		10	K09A K09B		10	K09A K09B
	11	L09A L09B		11	L09A L09B		11	L09A L09B
	12	M06Z M37Z		12	M06Z M37Z		12	M06Z M37Z
13	N11A N11B N25Z	13	N11A N11B N25Z	13	N11A N11B N25Z			
14	O02A O02B	14	O02A O02B	14	O02A O02B			
		13	N11A N11B N25Z	21B	X06A X06B X06C			

CHOP	MDC	DRG	CHOP	MDC	DRG	CHOP	MDC	DRG
39.79.51↔		BORP KVB I KVB II VAC VBOR			VBOR VKOR		01	B02A B02B B04A B04B B04C B20A B20B B20C B20D B20E
	01	B02A B02B B20A B20B B20C		01	B02A B02B B20A B20B B20C		03	D12A
	03	D12A		03	D12A		04	E02A E02B
	04	E02A E02B		04	E02A E02B		05	F01A F01C F04Z F21A F21B F21C F28A F31A F31B F31C F33A F33B F34A F34B F34C
	05	F01A F01C F04Z F21A F21B F21C F28A F31A F31B F31C F33A F33B F34A F34B F34C		05	F01A F01C F04Z F21A F21B F21C F28A F31A F31B F31C F33A F33B F34A F34B F34C		06	G10Z G12A G12B G12C
	06	G10Z G12A G12B G12C		06	G10Z G12A G12B G12C		07	H06Z
	07	H06Z		07	H06Z		08	I28A I28B
	08	I28A I28B		08	I28A I28B		09	J11A
	09	J11A		09	J11A		10	K09A K09B
	10	K09A K09B		10	K09A K09B		11	L09A L09B
	11	L09A L09B		11	L09A L09B		12	M06Z M37Z
	12	M06Z M37Z		12	M06Z M37Z		13	N11A N11B N25Z
	13	N11A N11B N25Z		13	N11A N11B N25Z		14	O02A O02B
	14	O02A O02B		14	O02A O02B		21B	X06A X06B X06C
	21B	X06A X06B X06C	39.79.56↔		BORP KORP KVB I KVB II MKOR VAC VBOR VKOR	39.79.59↔	21B	X06A X06B X06C BORP KORP KVB I KVB II MKOR VAC VBOR VKOR
39.79.52↔		BORP KORP KVB I KVB II MKOR VAC VBOR VKOR		01	B02A B02B B20A B20B B20C		01	B02A B02B B20A B20B B20C
	01	B02A B02B B20A B20B B20C		03	D12A		03	D12A
	03	D12A		04	E02A E02B		04	E02A E02B
	04	E02A E02B		05	F01A F01C F04Z F21A F21B F21C F28A F31A F31B F31C F33A F33B F34A F34B F34C		05	F01A F01C F04Z F21A F21B F21C F28A F31A F31B F31C F33A F33B F34A F34B F34C
	05	F01A F01C F04Z F21A F21B F21C F28A F31A F31B F31C F33A F33B F34A F34B F34C		06	G10Z G12A G12B G12C		06	G10Z G12A G12B G12C
	06	G10Z G12A G12B G12C		07	H06Z		07	H06Z
	07	H06Z		08	I28A I28B		08	I28A I28B
	08	I28A I28B		09	J11A		09	J11A
	09	J11A		10	K09A K09B		10	K09A K09B
	10	K09A K09B		11	L09A L09B		11	L09A L09B
	11	L09A L09B		12	M06Z M37Z		12	M06Z M37Z
	12	M06Z M37Z		13	N11A N11B N25Z		13	N11A N11B N25Z
	13	N11A N11B N25Z		14	O02A O02B		14	O02A O02B
	14	O02A O02B		21B	X06A X06B X06C		21B	X06A X06B X06C
	21B	X06A X06B X06C	39.79.57↔		BORP KORP KVB I KVB II MKOR VAC VBOR VKOR	39.79.60↔	01	B02A B02B B20A B20B B20C
39.79.54↔		BORP KORP KVB I KVB II MKOR VAC VBOR VKOR		01	B02A B02B B20A B20B B20C		03	D12A
	01	B02A B02B B20A B20B B20C		03	D12A		04	E02A E02B
	03	D12A		04	E02A E02B		05	F01A F01C F04Z F21A F21B F21C F28A F31A F31B F31C F33A F33B F34A F34B F34C
	04	E02A E02B		05	F01A F01C F04Z F21A F21B F21C F28A F31A F31B F31C F33A F33B F34A F34B F34C		06	G10Z G12A G12B G12C
	05	F01A F01C F04Z F21A F21B F21C F28A F31A F31B F31C F33A F33B F34A F34B F34C		06	G10Z G12A G12B G12C		07	H06Z
	06	G10Z G12A G12B G12C		07	H06Z		08	I28A I28B
	07	H06Z		08	I28A I28B		09	J11A
	08	I28A I28B		09	J11A		10	K09A K09B
	09	J11A		10	K09A K09B		11	L09A L09B
	10	K09A K09B		11	L09A L09B		12	M06Z M37Z
	11	L09A L09B		12	M06Z M37Z		13	N11A N11B N25Z
	12	M06Z M37Z		13	N11A N11B N25Z		14	O02A O02B
	13	N11A N11B N25Z		14	O02A O02B		21B	X06A X06B X06C
	14	O02A O02B		21B	X06A X06B X06C	39.79.61↔	21B	X06A X06B X06C BORP KVB I KVB II VAC VBOR
	21B	X06A X06B X06C	39.79.58↔		BORP KORP KVB I KVB II MKOR VAC VBOR VKOR		01	B02A B02B B20A B20B B20C
39.79.55↔		BORP KORP KVB I KVB II MKOR VAC		01	B02A B02B B20A B20B B20C		03	D12A
	01	B02A B02B B20A B20B B20C		03	D12A		05	F01A F01C F04Z F21A F21B F21C F28A F31A F31B F31C F33A F33B F34A F34B F34C
	03	D12A		05	F01A F01C F04Z F21A F21B F21C F28A F31A F31B F31C F33A F33B F34A F34B F34C		06	G10Z G12A G12B G12C
	04	E02A E02B		06	G10Z G12A G12B G12C		07	H06Z
	05	F01A F01C F04Z F21A F21B F21C F28A F31A F31B F31C F33A F33B F34A F34B F34C		07	H06Z		08	I28A I28B
	06	G10Z G12A G12B G12C		08	I28A I28B		09	J11A
	07	H06Z		09	J11A		10	K09A K09B
	08	I28A I28B		10	K09A K09B		11	L09A L09B
	09	J11A		11	L09A L09B		12	M06Z M37Z
	10	K09A K09B		12	M06Z M37Z		13	N11A N11B N25Z
	11	L09A L09B		13	N11A N11B N25Z		14	O02A O02B
	12	M06Z M37Z		14	O02A O02B		21B	X06A X06B X06C
	13	N11A N11B N25Z		21B	X06A X06B X06C		01	B02A B02B B20A B20B B20C
	14	O02A O02B					03	D12A
	21B	X06A X06B X06C						

CHOP	MDC	DRG	CHOP	MDC	DRG	CHOP	MDC	DRG
	04	E02A E02B			F28A F31A F31B			F31C F33A F33B
	05	F01A F01C F04Z			F31C F33A F33B		06	F34A F34B F34C
		F21A F21B F21C			F34A F34B F34C			G10Z G12A G12B
		F28A F31A F31B		06	G10Z G12A G12B		07	G12C
		F31C F33A F33B			H06Z		08	H06Z
		F34A F34B F34C			I28A I28B		09	I28A I28B
	06	G10Z G12A G12B			J11A		10	J11A
		G12C			K09A K09B		11	K09A K09B
	07	H06Z			L09A L09B		12	L09A L09B
	08	I28A I28B			M06Z M37Z		13	M06Z M37Z
	09	J11A			N11A N11B N25Z		14	N11A N11B N25Z
	10	K09A K09B			O02A O02B		21B	O02A O02B
	11	L09A L09B			X06A X06B X06C	39.79.69↔	01	X06A X06B X06C
	12	M06Z M37Z	39.79.66↔	21B	BORP KVB I KVB II			B02A B02B B20A
	13	N11A N11B N25Z			VAC VBOR		03	B20B B20C
	14	O02A O02B			B02A B02B B20A		04	D12A
39.79.62↔	21B	X06A X06B X06C		01	B02A B02B B20A		05	E02A E02B
		BORP KORP KVB I			B20B B20C			F01A F01C F04Z
		KVB II MKOR VAC		03	D12A			F21A F21B F21C
		VBOR VKOR		04	E02A E02B			F28A F31A F31B
	01	B02A B02B B20A		05	F01A F01C F04Z			F31C F33A F33B
		B20B B20C			F21A F21B F21C			F34A F34B F34C
	03	D12A			F28A F31A F31B		06	G10Z G12A G12B
	04	E02A E02B			F31C F33A F33B			G12C
	05	F01A F01C F04Z			F34A F34B F34C		07	H06Z
		F21A F21B F21C			G10Z G12A G12B		08	I28A I28B
		F28A F31A F31B		06	G12C		09	J11A
		F31C F33A F33B			H06Z		10	K09A K09B
		F34A F34B F34C			I28A I28B		11	L09A L09B
	06	G10Z G12A G12B			J11A		12	M06Z M37Z
		G12C			K09A K09B		13	N11A N11B N25Z
	07	H06Z			L09A L09B		14	O02A O02B
	08	I28A I28B			M06Z M37Z	39.79.70↔	21B	X06A X06B X06C
	09	J11A			N11A N11B N25Z			BORP VAC VBOR
	10	K09A K09B			O02A O02B		01	B02A B02B B20A
	11	L09A L09B			X06A X06B X06C			B20B B20C
	12	M06Z M37Z	39.79.67↔	21B	BORP KVB I KVB II		03	D12A
	13	N11A N11B N25Z			VAC VBOR		04	E02A E02B
	14	O02A O02B		01	B02A B02B B20A		05	F01A F01C F04Z
39.79.64↔	21B	X06A X06B X06C			B20B B20C			F21A F21B F21C
		BORP KVB I KVB II			D12A			F28A F31A F31B
		VAC VBOR		03	E02A E02B			F31C F33A F33B
	01	B02A B02B B20A		04	F01A F01C F04Z			F34A F34B F34C
		B20B B20C		05	F21A F21B F21C		06	G10Z G12A G12B
	03	D12A			F28A F31A F31B			G12C
	04	E02A E02B			F31C F33A F33B		07	H06Z
	05	F01A F01C F04Z			F34A F34B F34C		08	I28A I28B
		F21A F21B F21C			G10Z G12A G12B		09	J11A
		F28A F31A F31B			G12C		10	K09A K09B
		F31C F33A F33B		07	H06Z		11	L09A L09B
		F34A F34B F34C		08	I28A I28B		12	M06Z M37Z
	06	G10Z G12A G12B			J11A		13	N11A N11B N25Z
		G12C			K09A K09B		14	O02A O02B
	07	H06Z			L09A L09B	39.79.71↔	21B	X06A X06B X06C
	08	I28A I28B			M06Z M37Z			BORP VAC VBOR
	09	J11A			N11A N11B N25Z		01	B02A B02B B20A
	10	K09A K09B			O02A O02B			B20B B20C
	11	L09A L09B		21B	X06A X06B X06C		03	D12A
	12	M06Z M37Z	39.79.68↔		BORP KORP KVB I		04	E02A E02B
	13	N11A N11B N25Z			KVB II MKOR VAC		05	F01A F01C F04Z
	14	O02A O02B			VBOR VKOR			F21A F21B F21C
39.79.65↔	21B	X06A X06B X06C		01	B02A B02B B04A			F28A F31A F31B
		BORP KVB I KVB II			B04B B04C B20A			F31C F33A F33B
		VAC VBOR			B20B B20C B20D			F34A F34B F34C
	01	B02A B02B B20A			B20E		06	G10Z G12A G12B
		B20B B20C			D12A			G12C
	03	D12A		03	D12A		07	H06Z
	04	E02A E02B		04	E02A E02B		08	I28A I28B
	05	F01A F01C F04Z		05	F01A F01C F04Z		09	J11A
		F21A F21B F21C			F21A F21B F21C		10	K09A K09B
		F28A F31A F31B			F28A F31A F31B			

CHOP	MDC	DRG	CHOP	MDC	DRG	CHOP	MDC	DRG
	11	L09A L09B			B20B B20C			F34A F34B F34C
	12	M06Z M37Z		03	D12A		06	G10Z G12A G12B
	13	N11A N11B N25Z		04	E02A E02B			G12C
	14	O02A O02B		05	F01A F01C F04Z		07	H06Z
39.79.72↔	21B	X06A X06B X06C			F21A F21B F21C		08	I28A I28B
		BORP VAC VBOR			F28A F31A F31B		09	J11A
	01	B02A B02B B20A			F31C F33A F33B		10	K09A K09B
		B20B B20C			F34A F34B F34C		11	L09A L09B
	03	D12A		06	G10Z G12A G12B		12	M06Z M37Z
	04	E02A E02B			G12C		13	N11A N11B N25Z
	05	F01A F01C F04Z		07	H06Z		14	O02A O02B
		F21A F21B F21C		08	I28A I28B	39.79.81↔	21B	X06A X06B X06C
		F28A F31A F31B		09	J11A			BORP VAC VBOR
		F31C F33A F33B		10	K09A K09B		01	B02A B02B B20A
		F34A F34B F34C		11	L09A L09B			B20B B20C
	06	G10Z G12A G12B		12	M06Z M37Z		03	D12A
		G12C		13	N11A N11B N25Z		04	E02A E02B
	07	H06Z		14	O02A O02B		05	F01A F01C F04Z
	08	I28A I28B		21B	X06A X06B X06C			F21A F21B F21C
	09	J11A	39.79.77↔		BORP VAC VBOR			F28A F31A F31B
	10	K09A K09B		01	B02A B02B B20A			F31C F33A F33B
	11	L09A L09B			B20B B20C			F34A F34B F34C
	12	M06Z M37Z		03	D12A		06	G10Z G12A G12B
	13	N11A N11B N25Z		04	E02A E02B			G12C
	14	O02A O02B		05	F01A F01C F04Z		07	H06Z
39.79.74↔	21B	X06A X06B X06C			F21A F21B F21C		08	I28A I28B
		BORP VAC VBOR			F28A F31A F31B		09	J11A
	01	B02A B02B B20A			F31C F33A F33B		10	K09A K09B
		B20B B20C			F34A F34B F34C		11	L09A L09B
	03	D12A		06	G10Z G12A G12B		12	M06Z M37Z
	04	E02A E02B			G12C		13	N11A N11B N25Z
	05	F01A F01C F04Z		07	H06Z		14	O02A O02B
		F21A F21B F21C		08	I28A I28B	39.79.82↔	21B	X06A X06B X06C
		F28A F31A F31B		09	J11A			BORP VAC VBOR
		F31C F33A F33B		10	K09A K09B		01	B02A B02B B20A
		F34A F34B F34C		11	L09A L09B			B20B B20C
	06	G10Z G12A G12B		12	M06Z M37Z		03	D12A
		G12C		13	N11A N11B N25Z		04	E02A E02B
	07	H06Z		14	O02A O02B		05	F01A F01C F04Z
	08	I28A I28B		21B	X06A X06B X06C			F21A F21B F21C
	09	J11A	39.79.79↔		BORP VAC VBOR			F28A F31A F31B
	10	K09A K09B		01	B02A B02B B20A			F31C F33A F33B
	11	L09A L09B			B20B B20C			F34A F34B F34C
	12	M06Z M37Z		03	D12A		06	G10Z G12A G12B
	13	N11A N11B N25Z		04	E02A E02B			G12C
	14	O02A O02B		05	F01A F01C F04Z		07	H06Z
39.79.75↔	21B	X06A X06B X06C			F21A F21B F21C		08	I28A I28B
		BORP VAC VBOR			F28A F31A F31B		09	J11A
	01	B02A B02B B20A			F31C F33A F33B		10	K09A K09B
		B20B B20C			F34A F34B F34C		11	L09A L09B
	03	D12A		06	G10Z G12A G12B		12	M06Z M37Z
	04	E02A E02B			G12C		13	N11A N11B N25Z
	05	F01A F01C F04Z		07	H06Z		14	O02A O02B
		F21A F21B F21C		08	I28A I28B	39.79.84↔	21B	X06A X06B X06C
		F28A F31A F31B		09	J11A			BORP VAC VBOR
		F31C F33A F33B		10	K09A K09B		01	B02A B02B B20A
		F34A F34B F34C		11	L09A L09B			B20B B20C
	06	G10Z G12A G12B		12	M06Z M37Z		03	D12A
		G12C		13	N11A N11B N25Z		04	E02A E02B
	07	H06Z		14	O02A O02B		05	F01A F01C F04Z
	08	I28A I28B		21B	X06A X06B X06C			F21A F21B F21C
	09	J11A	39.79.80↔		BORP VAC VBOR			F28A F31A F31B
	10	K09A K09B		01	B02A B02B B20A			F31C F33A F33B
	11	L09A L09B			B20B B20C			F34A F34B F34C
	12	M06Z M37Z		03	D12A		06	G10Z G12A G12B
	13	N11A N11B N25Z		04	E02A E02B			G12C
	14	O02A O02B		05	F01A F01C F04Z		07	H06Z
39.79.76↔	21B	X06A X06B X06C			F21A F21B F21C		08	I28A I28B
		BORP VAC VBOR			F28A F31A F31B		09	J11A
	01	B02A B02B B20A			F31C F33A F33B		10	K09A K09B

CHOP	MDC	DRG	CHOP	MDC	DRG	CHOP	MDC	DRG
		11 L09A L09B			B20B B20C		05	F01A F01C F04Z
		12 M06Z M37Z		03	D12A			F21A F21B F21C
		13 N11A N11B N25Z		04	E02A E02B			F28A F31A F31B
		14 O02A O02B		05	F01A F01C F04Z			F31C F33A F33B
39.79.85↔		21B X06A X06B X06C			F21A F21B F21C		06	F34A F34B F34C
		BORP VAC VBOR			F28A F31A F31B			G10Z G12A G12B
	01	B02A B02B B20A			F31C F33A F33B			G12C
		B20B B20C			F34A F34B F34C		07	H06Z
	03	D12A		06	G10Z G12A G12B		08	I28A I28B
	04	E02A E02B			G12C		09	J11A
	05	F01A F01C F04Z		07	H06Z		10	K09A K09B
		F21A F21B F21C		08	I28A I28B		11	L09A L09B
		F28A F31A F31B		09	J11A		12	M06Z M37Z
		F31C F33A F33B		10	K09A K09B		13	N11A N11B N25Z
		F34A F34B F34C		11	L09A L09B		14	O02A O02B
	06	G10Z G12A G12B		12	M06Z M37Z	39.79.A4↔	21B	X06A X06B X06C
		G12C		13	N11A N11B N25Z			BORP KORP KVB I
	07	H06Z		14	O02A O02B			KVB II MKOR VAC
	08	I28A I28B	39.79.A0↔	21B	X06A X06B X06C		01	VBOR VKOR
	09	J11A			BORP KVB I KVB II			B02A B02B B20A
	10	K09A K09B			VAC VBOR			B20B B20C
	11	L09A L09B		01	B02A B02B B20A		03	D12A
	12	M06Z M37Z			B20B B20C		04	E02A E02B
	13	N11A N11B N25Z		03	D12A		05	F01A F01C F04Z
	14	O02A O02B		04	E02A E02B			F21A F21B F21C
39.79.86↔		21B X06A X06B X06C		05	F01A F01C F04Z			F28A F31A F31B
		BORP VAC VBOR			F21A F21B F21C			F31C F33A F33B
	01	B02A B02B B20A			F28A F31A F31B			F34A F34B F34C
		B20B B20C			F31C F33A F33B		06	G10Z G12A G12B
	03	D12A			F34A F34B F34C			G12C
	04	E02A E02B		06	G10Z G12A G12B		07	H06Z
	05	F01A F01C F04Z			G12C		08	I28A I28B
		F21A F21B F21C		07	H06Z		09	J11A
		F28A F31A F31B		08	I28A I28B		10	K09A K09B
		F31C F33A F33B		09	J11A		11	L09A L09B
		F34A F34B F34C		10	K09A K09B		12	M06Z M37Z
	06	G10Z G12A G12B		11	L09A L09B		13	N11A N11B N25Z
		G12C		12	M06Z M37Z		14	O02A O02B
	07	H06Z		13	N11A N11B N25Z		21B	X06A X06B X06C
	08	I28A I28B		14	O02A O02B	39.79.A5↔		BORP KORP KVB I
	09	J11A		21B	X06A X06B X06C			KVB II MKOR VAC
	10	K09A K09B	39.79.A1↔		BORP KVB I KVB II		01	VBOR VKOR
	11	L09A L09B			VAC VBOR			B02A B02B B20A
	12	M06Z M37Z		01	B02A B02B B20A			B20B B20C
	13	N11A N11B N25Z			B20B B20C		03	D12A
	14	O02A O02B		03	D12A		04	E02A E02B
39.79.87↔		21B X06A X06B X06C		04	E02A E02B		05	F01A F01C F04Z
		BORP VAC VBOR			F01A F01C F04Z			F21A F21B F21C
	01	B02A B02B B20A			F21A F21B F21C			F28A F31A F31B
		B20B B20C			F28A F31A F31B			F31C F33A F33B
	03	D12A			F31C F33A F33B			F34A F34B F34C
	04	E02A E02B			F34A F34B F34C		06	G10Z G12A G12B
	05	F01A F01C F04Z		06	G10Z G12A G12B			G12C
		F21A F21B F21C			G12C		07	H06Z
		F28A F31A F31B		07	H06Z		08	I28A I28B
		F31C F33A F33B		08	I28A I28B		09	J11A
		F34A F34B F34C		09	J11A		10	K09A K09B
	06	G10Z G12A G12B		10	K09A K09B		11	L09A L09B
		G12C		11	L09A L09B		12	M06Z M37Z
	07	H06Z		12	M06Z M37Z		13	N11A N11B N25Z
	08	I28A I28B		13	N11A N11B N25Z		14	O02A O02B
	09	J11A		14	O02A O02B		21B	X06A X06B X06C
	10	K09A K09B	39.79.A2↔	21B	X06A X06B X06C	39.79.A6↔		BORP KORP KVB I
	11	L09A L09B			BORP KORP KVB I			KVB II MKOR VAC
	12	M06Z M37Z			KVB II MKOR VAC		01	VBOR VKOR
	13	N11A N11B N25Z			VBOR VKOR			B02A B02B B20A
	14	O02A O02B		01	B02A B02B B20A			B20B B20C
39.79.89↔		21B X06A X06B X06C			B20B B20C		03	D12A
		BORP VAC VBOR		03	D12A		04	E02A E02B
	01	B02A B02B B20A		04	E02A E02B		05	F01A F01C F04Z

CHOP	MDC	DRG	CHOP	MDC	DRG	CHOP	MDC	DRG
		F21A F21B F21C		05	F01A F01C F04Z			F13A F21A F21B
		F28A F31A F31B			F21A F21B F21C			F21C F28A F31A
		F31C F33A F33B			F28A F31A F31B			F31B F31C F33A
		F34A F34B F34C			F31C F33A F33B			F33B F34A F34B
	06	G10Z G12A G12B			F34A F34B F34C			F34C
		G12C		06	G10Z G12A G12B		07	H06Z
	07	H06Z			G12C		08	I08C I28A I28B
	08	I28A I28B		07	H06Z			I28C
	09	J11A		08	I28A I28B		09	J02A J02B J03A
	10	K09A K09B		09	J11A			J03B J04Z J11A
	11	L09A L09B		10	K09A K09B			J11B
	12	M06Z M37Z		11	L09A L09B		10	K09A K09B
	13	N11A N11B N25Z		12	M06Z M37Z		21B	X04Z X06A X06B
	14	O02A O02B		13	N11A N11B N25Z			X06C X33Z
	21B	X06A X06B X06C		14	O02A O02B	39.7A.13↔		BORP KVB I KVB II
39.79.A7↔		BORP KORP KVB I		21B	X06A X06B X06C		05	VAC VBOR
		KVB II MKOR VAC	39.7A.00↔		BORP KVB I KVB II			F01A F01C F04Z
	01	VBOR VKOR			VAC VBOR			F13A F21A F21B
		B02A B02B B20A		05	F01A F01C F04Z			F21C F28A F31A
		B20B B20C			F13A F21A F21B			F31B F31C F33A
	03	D12A			F21C F28A F31A			F33B F34A F34B
	04	E02A E02B			F31B F31C F33A			F34C
	05	F01A F01C F04Z			F33B F34A F34B		07	H06Z
		F21A F21B F21C			F34C		08	I08C I28A I28B
		F28A F31A F31B		07	H06Z			I28C
		F31C F33A F33B		08	I08C I28A I28B		09	J02A J02B J03A
		F34A F34B F34C			I28C			J03B J04Z J11A
	06	G10Z G12A G12B		09	J02A J02B J03A		10	J11B
		G12C			J03B J04Z J11A		10	K09A K09B
	07	H06Z			J11B		21B	X04Z X06A X06B
	08	I28A I28B		10	K09A K09B	39.7A.14↔		X06C X33Z
	09	J11A		21B	X04Z X06A X06B			BORP KVB I KVB II
	10	K09A K09B	39.7A.09↔		X06C X33Z		05	VAC VBOR
	11	L09A L09B			BORP KVB I KVB II			F01A F01C F04Z
	12	M06Z M37Z			VAC VBOR			F13A F21A F21B
	13	N11A N11B N25Z		05	F01A F01C F04Z			F21C F28A F31A
	14	O02A O02B			F13A F21A F21B			F31B F31C F33A
	21B	X06A X06B X06C			F21C F28A F31A			F33B F34A F34B
39.79.A8↔		BORP KORP KVB I			F31B F31C F33A			F34C
		KVB II MKOR VAC			F33B F34A F34B		07	H06Z
		VBOR VKOR			F34C		08	I08C I28A I28B
	01	B02A B02B B04A		07	H06Z			I28C
		B04B B04C B20A		08	I08C I28A I28B		09	J02A J02B J03A
		B20B B20C B20D			I28C			J03B J04Z J11A
		B20E		09	J02A J02B J03A		10	J11B
	03	D12A			J03B J04Z J11A		10	K09A K09B
	04	E02A E02B			J11B		21B	X04Z X06A X06B
	05	F01A F01C F04Z		10	K09A K09B	39.7A.15↔		X06C X33Z
		F21A F21B F21C		21B	X04Z X06A X06B			BORP KVB I KVB II
		F28A F31A F31B	39.7A.11↔		X06C X33Z		05	VAC VBOR
		F31C F33A F33B			BORP KVB I KVB II			F01A F01C F04Z
		F34A F34B F34C			VAC VBOR			F13A F21A F21B
	06	G10Z G12A G12B		05	F01A F01C F04Z			F21C F28A F31A
		G12C			F13A F21A F21B			F31B F31C F33A
	07	H06Z			F21C F28A F31A			F33B F34A F34B
	08	I28A I28B			F31B F31C F33A			F34C
	09	J11A			F33B F34A F34B		07	H06Z
	10	K09A K09B		07	H06Z		08	I08C I28A I28B
	11	L09A L09B			I28C			I28C
	12	M06Z M37Z		08	I08C I28A I28B		09	J02A J02B J03A
	13	N11A N11B N25Z			I28C			J03B J04Z J11A
	14	O02A O02B		09	J02A J02B J03A		10	J11B
	21B	X06A X06B X06C			J03B J04Z J11A		10	K09A K09B
39.79.A9↔		BORP KORP KVB I			J11B		21B	X04Z X06A X06B
		KVB II MKOR VAC		10	K09A K09B	39.7A.16↔		X06C X33Z
		VBOR VKOR		21B	X04Z X06A X06B			BORP KVB I KVB II
	01	B02A B02B B20A	39.7A.12↔		X06C X33Z			VAC VBOR
		B20B B20C			BORP KVB I KVB II		05	F01A F01C F04Z
	03	D12A			VAC VBOR			F13A F21A F21B
	04	E02A E02B		05	F01A F01C F04Z			F21C F28A F31A



CHOP	MDC	DRG	CHOP	MDC	DRG	CHOP	MDC	DRG
		F31B F31C F33A		06	G10Z G12A G12B			F28A F31A F31B
		F33B F34A F34B			G12C			F31C F59A F59B
		F34C		07	H06Z			F59C F59D F59E
	07	H06Z		08	I28A I28B		08	I08C I28A I28B
	08	I08C I28A I28B		09	J11A			I28C
		I28C		10	K09A K09B		10	K09A K09B
	09	J02A J02B J03A		11	L09A L09B		21B	X06A X06B X06C
		J03B J04Z J11A		12	M06Z M37Z	39.8X.11↔		BORP KVB I KVB II
		J11B		13	N11A N11B N25Z			VAC VBOR
	10	K09A K09B		14	O02A O02B		01	B04A B04B B04C
39.7A.21↔	21B	X04Z X06A X06B	39.7A.32↔	21B	X06A X06B X06C		03	B17A B17B B17C
		X06C X33Z			BORP KORP KVB I		04	D12A D12B
		BORP KVB I KVB II			KVB II MKOR VAC		05	E02A E02B E02C
		VAC VBOR		01	B02A B02B B20A			F01A F01C F04Z
	05	F01A F01C F04Z			B20B B20C		08	F28A F31A F31B
		F13A F21A F21B		03	D12A			F31C F59A F59B
		F21C F28A F31A		04	E02A E02B			F59C F59D F59E
		F31B F31C F33A		05	F01A F01C F04Z			F59F
		F33B F34A F34B			F21A F21B F21C		08	I08C I28A I28B
		F34C F51A			F28A F31A F31B			I28C
	07	H06Z			F31C F33A F33B		10	K09A K09B
	08	I08C I28A I28B			F34A F34B F34C		21B	X06A X06B X06C
		I28C			F59A F59B F59C	39.8X.20↔		BORP KVB I KVB II
	09	J02A J02B J03A			F59D F59E F59F			VAC VBOR
		J03B J04Z J11A			F59G		01	B21A B21B B21C
		J11B		06	G10Z G12A G12B	39.8X.21↔		BORP KVB I KVB II
	10	K09A K09B			G12C			VAC VBOR
	21B	X04Z X06A X06B		07	H06Z		01	B04A B04B B04C
		X06C X33Z		08	I28A I28B			B17A B17B B17C
39.7A.22↔		BORP KORP KVB I		09	J11A		03	D12A D12B
		KVB II MKOR VAC		10	K09A K09B		04	E02A E02B E02C
		VBOR VKOR		11	L09A L09B		05	F01A F01C F04Z
	01	B02A B02B B20A		12	M06Z M37Z			F28A F31A F31B
		B20B B20C		13	N11A N11B N25Z			F31C F59A F59B
	03	D12A		14	O02A O02B			F59C F59D F59E
	04	E02A E02B		21B	X06A X06B X06C			F59F
	05	F01A F01C F04Z	39.7A.41↔		BORP KORP KVB I		08	I08C I28A I28B
		F21A F21B F21C			KVB II MKOR VAC			I28C
		F28A F31A F31B			VBOR VKOR		10	K09A K09B
		F31C F33A F33B		01	B02A B02B B20A	39.8X.22↔	21B	X06A X06B X06C
		F34A F34B F34C			B20B B20C			BORP KVB I KVB II
		F59A F59B F59C		03	D12A			VAC VBOR
		F59D F59E F59F		04	E02A E02B		01	B04A B04B B04C
		F59G		05	F01A F01C F04Z			B17A B17B B17C
	06	G10Z G12A G12B			F21A F21B F21C		03	D12A D12B
		G12C			F28A F31A F31B		04	E02A E02B E02C
	07	H06Z			F31C F33A F33B		05	F01A F01C F04Z
	08	I28A I28B			F34A F34B F34C			F28A F31A F31B
	09	J11A			F59A F59B F59C			F31C F59A F59B
	10	K09A K09B			F59D F59E F59F			F59C F59D F59E
	11	L09A L09B			F59G			F59F
	12	M06Z M37Z		06	G10Z G12A G12B		08	I08C I28A I28B
	13	N11A N11B N25Z			G12C			I28C
	14	O02A O02B		07	H06Z		10	K09A K09B
39.7A.31↔	21B	X06A X06B X06C		08	I28A I28B		21B	X06A X06B X06C
		BORP KORP KVB I		09	J11A	39.8X.30↔		BORP KVB I KVB II
		KVB II MKOR VAC		10	K09A K09B			VAC VBOR
		VBOR VKOR		11	L09A L09B		01	B21A B21B B21C
	01	B02A B02B B20A		12	M06Z M37Z			B21D
		B20B B20C		13	N11A N11B N25Z	39.8X.31↔		BORP KVB I KVB II
	03	D12A		14	O02A O02B			VAC VBOR
	04	E02A E02B		21B	X06A X06B X06C		01	B04A B04B B04C
	05	F01A F01C F04Z	39.8X.10↔		BORP KVB I KVB II			B17A B17B B17C
		F21A F21B F21C			VAC VBOR		03	D12A D12B
		F28A F31A F31B		01	B04A B04B B04C		04	E02A E02B E02C
		F31C F33A F33B			B17A B17B B17C		05	F01A F01C F04Z
		F34A F34B F34C		03	D12A D12B			F28A F31A F31B
		F59A F59B F59C		04	E02A E02B E02C			F31C F59A F59B
		F59D F59E F59F		05	F01A F01C F04Z			F59C F59D F59E
		F59G						

CHOP	MDC	DRG	CHOP	MDC	DRG	CHOP	MDC	DRG
		F59F	39.95.74⇔		DIAL KP KPP	39.99.10⇔		BORP KVB I KVB II
	08	I08C I28A I28B	39.95.75⇔		DIAL HAK KP			VAC VBOR
		I28C			KPP		01	B17A B17B B17C
	10	K09A K09B	39.95.76⇔		DIAL HAK KP		04	E02A E02B E02C
	21B	X06A X06B X06C			KPP		05	F01A F01C F03B
39.8X.32⇔		BORP VAC VBOR	39.95.80⇔		DIAL			F03C F03D F04Z
	01	B04A B04B B04C	39.95.81⇔		DIAL KP KPP			F28A F31A F31B
		B17A B17B B17C	39.95.82⇔		DIAL KP KPP			F31C F59A F59B
	03	D12A D12B	39.95.83⇔		DIAL KP KPP			F59C F59D F59E
	04	E02A E02B E02C	39.95.84⇔		DIAL KP KPP			F59F
	05	F01A F01C F04Z	39.95.85⇔		DIAL HAK KP		08	I08C I28A I28B
		F28A F31A F31B			KPP			I28C
		F31C F59A F59B	39.95.86⇔		DIAL HAK KP		10	K09A K09B
		F59C F59D F59E			KPP		21B	X04Z X05A X05B
		F59F	39.95.A0⇔		DIAL	39.99.20⇔		X06A X06B X06C
	08	I08C I28A I28B	39.95.A1⇔		DIAL KP KPP			BORP VAC VBOR
		I28C	39.95.A2⇔		DIAL KP KPP		01	B17A B17B B17C
	10	K09A K09B	39.95.A3⇔		DIAL KP KPP		04	E02A E02B E02C
	21B	X06A X06B X06C	39.95.A4⇔		DIAL KP KPP		05	F01A F01C F03B
39.8X.99⇔		BORP KVB I KVB II	39.95.A5⇔		DIAL HAK KP			F03C F03D F04Z
		VAC VBOR			KPP			F28A F31A F31B
	01	B04A B04B B04C	39.95.A6⇔		DIAL HAK KP			F31C F59A F59B
		B17A B17B B17C			KPP			F59C F59D F59E
	03	D12A D12B	39.95.B0⇔		DIAL			F59F
	04	E02A E02B E02C	39.95.B1⇔		DIAL KP KPP		08	I08C I28A I28B
	05	F01A F01C F04Z	39.95.B2⇔		DIAL KP KPP			I28C
		F28A F31A F31B	39.95.B3⇔		DIAL KP KPP		10	K09A K09B
		F31C F59A F59B	39.95.B9⇔		DIAL KP KPP		21B	X04Z X05A X05B
		F59C F59D F59E	39.95.C0⇔		DIAL			X06A X06B X06C
		F59F	39.95.C1⇔		DIAL KP KPP	39.99.21⇔		BORP KORP KVB I
	08	I08C I28A I28B	39.95.C2⇔		DIAL KP KPP			KVB II MKOR VAC
		I28C	39.95.C3⇔		DIAL KP KPP			VBOR VKOR
	10	K09A K09B	39.95.C4⇔		DIAL KP KPP		04	E01A E01B E05A
	21B	X06A X06B X06C	39.95.C5⇔		DIAL HAK KP			E05B E05C
		DIAL			KPP		05	F01A F01C F04Z
39.95.10⇔		DIAL KPP	39.95.C6⇔		DIAL HAK KP			F13A F28A F30Z
39.95.19⇔		DIAL KPP			KPP			F31A F31B F31C
39.95.20⇔		DIAL	39.95.D0⇔		DIAL			F33A F33B F34A
39.95.21⇔		DIAL KP KPP	39.95.D1⇔		DIAL KP KPP		06	F34B F34C
39.95.22⇔		DIAL KP KPP	39.95.D2⇔		DIAL KP KPP			G10Z G12A G12B
39.95.23⇔		DIAL KP KPP	39.95.D3⇔		DIAL KP KPP			G12C G16Z G18A
39.95.24⇔		DIAL KP KPP	39.95.D4⇔		DIAL KP KPP			G33Z G38A G38B
39.95.30⇔		DIAL	39.95.D5⇔		DIAL HAK KP		07	H33Z
39.95.31⇔		DIAL KP KPP			KPP		08	I08C I28A I28B
39.95.32⇔		DIAL KP KPP	39.95.D9⇔		DIAL HAK KP			I28C
39.95.33⇔		DIAL KP KPP			KPP		11	L33Z
39.95.34⇔		DIAL KP KPP	39.95.E0⇔		DIAL		15	P02A P02B P02C
39.95.35⇔		DIAL HAK KP	39.95.E1⇔		DIAL KP KPP		21B	X06A X06B X06C
		KPP	39.95.E2⇔		DIAL KP KPP			X33Z
39.95.36⇔		DIAL HAK KP	39.95.E3⇔		DIAL KP KPP	39.99.22⇔		BORP KORP KVB I
		KPP	39.95.E4⇔		DIAL KP KPP			KVB II MKOR VAC
		DIAL	39.95.E5⇔		DIAL HAK KP			VBOR VKOR
39.95.40⇔		DIAL	39.95.E6⇔		KPP		01	B17A B17B B17C
39.95.41⇔		DIAL KP KPP			DIAL HAK KP		04	E02A E02B E02C
39.95.42⇔		DIAL KP KPP	39.95.E6⇔		KPP		05	F01A F01C F03B
39.95.43⇔		DIAL KP KPP	39.95.I1⇔	Prä	A17A			F03C F03D F04Z
39.95.44⇔		DIAL KP KPP	39.95.I2⇔		HAK			F28A F31A F31B
39.95.45⇔		DIAL HAK KP			KP KPP			F31C F59A F59B
		KPP	39.97.11⇔		08	I27A I27B I27C		F59C F59D F59E
39.95.46⇔		DIAL HAK KP			08	I27D		F59F
		KPP	39.97.12⇔		08	KP KPP	08	I08C I28A I28B
39.95.50⇔		DIAL			08	I27A I27B I27C		I28C
39.95.59⇔		DIAL			08	I27D	10	K09A K09B
39.95.60⇔		DIAL	39.97.13⇔		08	KP KPP	21B	X04Z X05A X05B
39.95.61⇔		DIAL KP KPP			08	I27A I27B I27C		X06A X06B X06C
39.95.62⇔		DIAL KP KPP			08	KP KPP		BORP KVB I KVB II
39.95.63⇔		DIAL KP KPP	39.97.19⇔		08	I27A I27B I27C	39.99.23⇔	VAC VBOR
39.95.64⇔		DIAL KP KPP			08	I27D		B17A B17B B17C
39.95.70⇔		DIAL			08	KP KPP		E02A E02B E02C
39.95.71⇔		DIAL KP KPP			08	I27A I27B I27C		F01A F01C F03B
39.95.72⇔		DIAL KP KPP				I27D		
39.95.73⇔		DIAL KP KPP						

CHOP	MDC	DRG	CHOP	MDC	DRG	CHOP	MDC	DRG
		F03C F03D F04Z	39.99.38↔		BORP KVB I KVB II		08	I28A I28B
		F28A F31A F31B			VAC VBOR		09	J02A J02B J03A
		F31C F59A F59B		01	B17A B17B B17C			J03B J04Z J11A
		F59C F59D F59E		04	E02A E02B E02C		10	K09A K09B
		F59F		05	F01A F01C F03B		11	L09A L09B
	08	I08C I28A I28B			F03C F03D F04Z		12	M06Z M37Z
		I28C			F28A F31A F31B		13	N11A N11B
	10	K09A K09B			F31C F59A F59B		14	O02A O02B
	21B	X04Z X05A X05B			F59C F59D F59E		21B	X06A X06B X06C
39.99.24↔		X06A X06B X06C			F59F	39.B1.22↔		X33Z
		BORP KVB I KVB II		08	I08C I28A I28B		01	B04A B04B B04C
		VAC VBOR			I28C		03	D12A
	01	B17A B17B B17C		10	K09A K09B		04	E02A E02B
	04	E02A E02B E02C		21B	X04Z X05A X05B		05	F01A F01C F04Z
	05	F01A F01C F03B	39.99.39↔		X06A X06B X06C			F21A F21B F21C
		F03C F03D F04Z			BORP VAC VBOR			F28A F59A F59B
		F28A F31A F31B		01	B17A B17B B17C			F59C F59D F59E
		F31C F59A F59B		04	E02A E02B E02C		06	F59F F59G
		F59C F59D F59E		05	F01A F01C F03B			G10Z G12A G12B
		F59F			F03C F03D F04Z			G12C
	08	I08C I28A I28B			F28A F31A F31B		07	H06Z
		I28C			F31C F59A F59B		08	I28A I28B
	10	K09A K09B			F59C F59D F59E		09	J02A J02B J03A
	21B	X04Z X05A X05B			F59F			J03B J04Z J11A
39.99.30↔		X06A X06B X06C		08	I08C I28A I28B		10	K09A K09B
		BORP KVB I KVB II			I28C		11	L09A L09B
		VAC VBOR	39.9A.11‡↔	10	K09A K09B		12	M06Z M37Z
	01	B17A B17B B17C		21B	X04Z X05A X05B		13	N11A N11B
	04	E02A E02B E02C			X06A X06B X06C		14	O02A O02B
	05	F01A F01C F03B	39.A1.11‡↔		KP	39.B1.23↔	21B	X06A X06B X06C
		F03C F03D F04Z		09	J11A J11B		01	B04A B04B B04C
		F28A F31A F31B		17	R62A R65A R65B		03	D12A
		F31C F59A F59B	39.A1.12‡↔	05	F01A F01C F12A		04	E02A E02B
		F59C F59D F59E			F18A		05	F01A F01C F04Z
		F59F	39.B1.09↔	05	F01A F01C F12A			F21A F21B F21C
	08	I08C I28A I28B		03	F18A			F28A F59A F59B
		I28C		04	D12A			F59C F59D F59E
	10	K09A K09B		05	E02A E02B		06	F59F F59G
	21B	X04Z X05A X05B			F01A F01C F04Z			G10Z G12A G12B
39.99.31↔		X06A X06B X06C			F21A F21B F21C			G12C
		BORP KVB I KVB II			F28A F59A F59B		07	H06Z
		VAC VBOR			F59C F59D F59E		08	I28A I28B
	01	B17A B17B B17C			F59F F59G		09	J02A J02B J03A
	04	E02A E02B E02C		06	G10Z G12A G12B			J03B J04Z J11A
	05	F01A F01C F03B			G12C		10	K09A K09B
		F03C F03D F04Z			H06Z		11	L09A L09B
		F28A F31A F31B		07	I28A I28B		12	M06Z M37Z
		F31C F59A F59B		08	J02A J02B J03A		13	N11A N11B
		F59C F59D F59E		09	J03B J04Z J11A		14	O02A O02B
		F59F		10	K09A K09B	39.B1.25↔	21B	X06A X06B X06C
	08	I08C I28A I28B		11	L09A L09B		01	B04A B04B B04C
		I28C	39.B1.11↔	12	M06Z M37Z		03	D12A
	10	K09A K09B		13	N11A N11B		04	E02A E02B
	21B	X04Z X05A X05B		14	O02A O02B		05	F01A F01C F04Z
39.99.32↔		X06A X06B X06C		21B	X05A X05B X06A			F21A F21B F21C
		BORP KVB I KVB II			X06B X06C			F28A F59A F59B
		VAC VBOR			BORP KORP MKOR			F59C F59D F59E
	01	B17A B17B B17C			VAC VBOR VKOR			F59F F59G
	04	E02A E02B E02C		01	B02A B02B B20A		06	G10Z G12A G12B
	05	F01A F01C F03B			B20B B20C			G12C
		F03C F03D F04Z		03	D12A		07	H06Z
		F28A F31A F31B		04	E02A E02B		08	I28A I28B
		F31C F59A F59B		05	F01A F01C F04Z		09	J02A J02B J03A
		F59C F59D F59E			F21A F21B F21C			J03B J04Z J11A
		F59F			F28A F59A F59B		10	K09A K09B
	08	I08C I28A I28B			F59C F59D F59E		11	L09A L09B
		I28C			F59F F59G		12	M06Z M37Z
	10	K09A K09B		06	G10Z G12A G12B		13	N11A N11B
	21B	X04Z X05A X05B			G12C		14	O02A O02B
		X06A X06B X06C		07	H06Z		21B	X06A X06B X06C

CHOP	MDC	DRG	CHOP	MDC	DRG	CHOP	MDC	DRG			
39.B1.26↔	01	B04A B04B B04C	39.B1.27↔	01	B04A B04B B04C	39.B1.81↔	03	F24D F24E F24F F50A			
	03	D12A		03	D12A		03	D12A			
	04	E02A E02B		04	E02A E02B		04	E02A E02B			
	05	F01A F01C F04Z F21A F21B F21C F28A F59A F59B F59C F59D F59E F59F F59G		05	F01A F01C F04Z F21A F21B F21C F28A F59A F59B F59C F59D F59E F59F F59G		05	F01A F01C F04Z F21A F21B F21C F28A F59A F59B F59C F59D F59E F59F F59G			
	06	G10Z G12A G12B G12C		06	G10Z G12A G12B G12C		06	G10Z G12A G12B G12C			
	07	H06Z		07	H06Z		07	H06Z			
	08	I28A I28B		08	I28A I28B		08	I28A I28B			
	09	J02A J02B J03A J03B J04Z J11A		09	J02A J02B J03A J03B J04Z J11A		09	J02A J02B J03A J03B J04Z J11A			
	10	K09A K09B		10	K09A K09B		10	K09A K09B			
	11	L09A L09B		11	L09A L09B		11	L09A L09B			
	12	M06Z M37Z		12	M06Z M37Z		12	M06Z M37Z			
	13	N11A N11B		13	N11A N11B		13	N11A N11B			
	14	O02A O02B		14	O02A O02B		14	O02A O02B			
	21B	X06A X06B X06C		21B	X06A X06B X06C		21B	X06A X06B X06C X06B X06C			
	39.B1.28↔	01		B04A B04B B04C	39.B1.71↔		01	B04A B04B B04C	39.B1.A4↔	03	D12A
		03		D12A			03	D12A		03	D12A
		04		E02A E02B			04	E02A E02B		04	E02A E02B
		05		F01A F01C F04Z F21A F21B F21C F28A F59A F59B F59C F59D F59E F59F F59G			05	F01A F01C F04Z F21A F21B F21C F28A F59A F59B F59C F59D F59E F59F F59G		05	F01A F01C F04Z F21A F21B F21C F28A F59A F59B F59C F59D F59E F59F F59G
		06		G10Z G12A G12B G12C			06	G10Z G12A G12B G12C		06	G10Z G12A G12B G12C
		07		H06Z			07	H06Z		07	H06Z
		08		I28A I28B			08	I28A I28B		08	I28A I28B
09		J02A J02B J03A J03B J04Z J11A	09	J02A J02B J03A J03B J04Z J11A		09	J02A J02B J03A J03B J04Z J11A				
10		K09A K09B	10	K09A K09B		10	K09A K09B				
11		L09A L09B	11	L09A L09B		11	L09A L09B				
12		M06Z M37Z	12	M06Z M37Z		12	M06Z M37Z				
13		N11A N11B	13	N11A N11B		13	N11A N11B				
14		O02A O02B	14	O02A O02B		14	O02A O02B				
21B		X06A X06B X06C	21B	X06A X06B X06C		21B	X06A X06B X06C				
39.B1.31↔		01	B04A B04B B04C	39.B1.74↔		01	B04A B04B B04C	39.B1.C1↔		03	D12A
		03	D12A			03	D12A			03	D12A
		04	E02A E02B			04	E02A E02B			04	E02A E02B
		05	F01A F01C F04Z F21A F21B F21C F28A F59A F59B F59C F59D F59E F59F F59G			05	F01A F01C F04Z F21A F21B F21C F28A F59A F59B F59C F59D F59E F59F F59G			05	F01A F01C F04Z F21A F21B F21C F28A F59A F59B F59C F59D F59E F59F F59G
		06	G10Z G12A G12B G12C			06	G10Z G12A G12B G12C			06	G10Z G12A G12B G12C
		07	H06Z			07	H06Z			07	H06Z
		08	I28A I28B			08	I28A I28B			08	I28A I28B
	09	J02A J02B J03A J03B J04Z J11A	09		J02A J02B J03A J03B J04Z J11A	09	J02A J02B J03A J03B J04Z J11A				
	10	K09A K09B	10		K09A K09B	10	K09A K09B				
	11	L09A L09B	11		L09A L09B	11	L09A L09B				
	12	M06Z M37Z	12		M06Z M37Z	12	M06Z M37Z				
	13	N11A N11B	13		N11A N11B	13	N11A N11B				
	14	O02A O02B	14		O02A O02B	14	O02A O02B				
	21B	X06A X06B X06C	21B		X06A X06B X06C	21B	X06A X06B X06C				
	39.B1.31↔	03	D12A		39.B1.75↔	03	D12A		39.B1.C3↔	03	D12A
		04	E02A E02B			04	E02A E02B			04	E02A E02B
		05	F01A F01C F04Z F21A F21B F21C F28A F59A F59B F59C F59D F59E F59F F59G			05	F01A F01C F04Z F21A F21B F21C F28A F59A F59B F59C F59D F59E F59F F59G			05	F01A F01C F04Z F21A F21B F21C F28A F59A F59B F59C F59D F59E F59F F59G
		06	G10Z G12A G12B G12C			06	G10Z G12A G12B G12C			06	G10Z G12A G12B G12C
		07	H06Z			07	H06Z			07	H06Z

CHOP	MDC	DRG	CHOP	MDC	DRG	CHOP	MDC	DRG
	08	I28A I28B		05	F01A F01C F04Z		12	M06Z M37Z
	09	J02A J02B J03A			F21A F21B F21C		13	N11A N11B
		J03B J04Z J11A			F28A F59A F59B		14	O02A O02B
	10	K09A K09B			F59C F59D F59E		21B	X05A X05B X06A
	11	L09A L09B			F59F F59G			X06B X06C
	12	M06Z M37Z		06	G10Z G12A G12B	39.B1.JI↔	03	D12A
	13	N11A N11B			G12C		04	E02A E02B
	14	O02A O02B		07	H06Z		05	F01A F01C F04Z
	21B	X06A X06B X06C		08	I28A I28B			F21A F21B F21C
39.B1.D1↔	03	D12A		09	J02A J02B J03A			F28A F59A F59B
	04	E02A E02B			J03B J04Z J11A			F59C F59D F59E
	05	F01A F01C F04Z		10	K09A K09B			F59F F59G
		F21A F21B F21C		11	L09A L09B		06	G10Z G12A G12B
		F28A F59A F59B		12	M06Z M37Z			G12C
		F59C F59D F59E		13	N11A N11B		07	H06Z
		F59F F59G		14	O02A O02B		08	I28A I28B
	06	G10Z G12A G12B	39.B1.J7↔	21B	X06A X06B X06C		09	J02A J02B J03A
		G12C		03	D12A			J03B J04Z J11A
	07	H06Z		04	E02A E02B		10	K09A K09B
	08	I28A I28B		05	F01A F01C F04Z		11	L09A L09B
	09	J02A J02B J03A			F21A F21B F21C		12	M06Z M37Z
		J03B J04Z J11A			F28A F59A F59B		13	N11A N11B
	10	K09A K09B			F59C F59D F59E		14	O02A O02B
	11	L09A L09B			F59F F59G		21B	X06A X06B X06C
	12	M06Z M37Z		06	G10Z G12A G12B	39.B1.L1↔		BORP KORP KVB I
	13	N11A N11B			G12C			KVB II MKOR VAC
	14	O02A O02B		07	H06Z		01	VBOR VKOR
	21B	X06A X06B X06C		08	I28A I28B			B02A B02B B04A
39.B1.G1↔	03	D12A		09	J02A J02B J03A			B04B B04C B20A
	04	E02A E02B			J03B J04Z J11A			B20B B20C
	05	F01A F01C F04Z		10	K09A K09B		03	D12A
		F21A F21B F21C		11	L09A L09B		04	E02A E02B
		F28A F59A F59B		12	M06Z M37Z		05	F01A F01C F04Z
		F59C F59D F59E		13	N11A N11B			F21A F21B F21C
		F59F F59G		14	O02A O02B			F28A F31A F31B
	06	G10Z G12A G12B	39.B1.JB↔	21B	X06A X06B X06C			F31C F33A F33B
		G12C		03	D12A			F34A F34B F34C
	07	H06Z		04	E02A E02B		06	G10Z G12A G12B
	08	I28A I28B		05	F01A F01C F04Z			G12C
	09	J02A J02B J03A			F21A F21B F21C		07	H06Z
		J03B J04Z J11A			F28A F59A F59B		08	I28A I28B
	10	K09A K09B			F59C F59D F59E		09	J11A
	11	L09A L09B			F59F F59G		10	K09A K09B
	12	M06Z M37Z		06	G10Z G12A G12B		11	L09A L09B
	13	N11A N11B			G12C		12	M06Z M37Z
	14	O02A O02B		07	H06Z		13	N11A N11B N25Z
	21B	X05A X05B X06A		08	I28A I28B		14	O02A O02B
		X06B X06C		09	J02A J02B J03A	39.B1.M2↔	21B	X06A X06B X06C
39.B1.H1↔	03	D12A			J03B J04Z J11A		05	F01A F01C F12A
	04	E02A E02B		10	K09A K09B			F24A F24B F24C
	05	F01A F01C F04Z		11	L09A L09B			F24D F24E F24F
		F21A F21B F21C		12	M06Z M37Z			F50A
		F28A F59A F59B		13	N11A N11B	39.B1.N2↔	05	F01A F01C F12A
		F59C F59D F59E		14	O02A O02B			F24A F24B F24C
		F59F F59G		21B	X06A X06B X06C			F24D F24E F24F
	06	G10Z G12A G12B	39.B1.JF↔	03	D12A			F50A
		G12C		04	E02A E02B	39.B2.09↔	03	D12A
	07	H06Z		05	F01A F01C F04Z		04	E02A E02B
	08	I28A I28B			F21A F21B F21C		05	F01A F01C F04Z
	09	J02A J02B J03A			F28A F59A F59B			F21A F21B F21C
		J03B J04Z J11A			F59C F59D F59E			F28A F59A F59B
	10	K09A K09B			F59F F59G			F59C F59D F59E
	11	L09A L09B		06	G10Z G12A G12B			F59F F59G
	12	M06Z M37Z			G12C		06	G10Z G12A G12B
	13	N11A N11B		07	H06Z			G12C
	14	O02A O02B		08	I28A I28B		07	H06Z
	21B	X05A X05B X06A		09	J02A J02B J03A		08	I28A I28B
		X06B X06C			J03B J04Z J11A		09	J02A J02B J03A
39.B1.J3↔	03	D12A		10	K09A K09B			J03B J04Z J11A
	04	E02A E02B		11	L09A L09B		10	K09A K09B

CHOP	MDC	DRG	CHOP	MDC	DRG	CHOP	MDC	DRG
	11	L09A L09B		01	B04A B04B B04C		07	H06Z
	12	M06Z M37Z	39.B2.25↔	03	D12A		08	I28A I28B
	13	N11A N11B		04	E02A E02B		09	J02A J02B J03A
	14	O02A O02B		05	F01A F01C F04Z			J03B J04Z J11A
	21B	X05A X05B X06A			F21A F21B F21C		10	K09A K09B
39.B2.11↔		X06B X06C			F28A F59A F59B		11	L09A L09B
		BORP KORP MKOR			F59C F59D F59E		12	M06Z M37Z
		VAC VBOR VKOR			F59F F59G		13	N11A N11B
	01	B02A B02B B20A		06	G10Z G12A G12B	39.B2.31↔	14	O02A O02B
		B20B B20C			G12C		21B	X06A X06B X06C
	03	D12A		07	H06Z		03	D12A
	04	E02A E02B		08	I28A I28B		04	E02A E02B
	05	F01A F01C F04Z		09	J02A J02B J03A		05	F01A F01C F04Z
		F21A F21B F21C			J03B J04Z J11A			F21A F21B F21C
		F28A F59A F59B		10	K09A K09B			F28A F59A F59B
		F59C F59D F59E		11	L09A L09B			F59C F59D F59E
		F59F F59G		12	M06Z M37Z			F59F F59G
	06	G10Z G12A G12B		13	N11A N11B		06	G10Z G12A G12B
		G12C		14	O02A O02B			G12C
	07	H06Z		21B	X06A X06B X06C		07	H06Z
	08	I28A I28B	39.B2.26↔	01	B04A B04B B04C		08	I28A I28B
	09	J02A J02B J03A		03	D12A		09	J02A J02B J03A
		J03B J04Z J11A		04	E02A E02B			J03B J04Z J11A
	10	K09A K09B		05	F01A F01C F04Z		10	K09A K09B
	11	L09A L09B			F21A F21B F21C		11	L09A L09B
	12	M06Z M37Z			F28A F59A F59B		12	M06Z M37Z
	13	N11A N11B			F59C F59D F59E		13	N11A N11B
	14	O02A O02B			F59F F59G		14	O02A O02B
	21B	X06A X06B X06C		06	G10Z G12A G12B		21B	X04Z X05A X05B
39.B2.22↔	01	B04A B04B B04C			G12C	39.B2.51↔		X06A X06B X06C
	03	D12A		07	H06Z		03	D12A
	04	E02A E02B		08	I28A I28B		04	E02A E02B
	05	F01A F01C F04Z		09	J02A J02B J03A		05	F01A F01C F04Z
		F21A F21B F21C			J03B J04Z J11A			F21A F21B F21C
		F28A F59A F59B		10	K09A K09B			F28A F59A F59B
		F59C F59D F59E		11	L09A L09B			F59C F59D F59E
		F59F F59G		12	M06Z M37Z			F59F F59G
	06	G10Z G12A G12B		13	N11A N11B		06	G10Z G12A G12B
		G12C		14	O02A O02B			G12C
	07	H06Z	39.B2.27↔	21B	X06A X06B X06C		07	H06Z
	08	I28A I28B		01	B04A B04B B04C		08	I28A I28B
	09	J02A J02B J03A		03	D12A		09	J02A J02B J03A
		J03B J04Z J11A		04	E02A E02B			J03B J04Z J11A
	10	K09A K09B		05	F01A F01C F04Z		10	K09A K09B
	11	L09A L09B			F21A F21B F21C		11	L09A L09B
	12	M06Z M37Z			F28A F59A F59B		12	M06Z M37Z
	13	N11A N11B			F59C F59D F59E		13	N11A N11B
	14	O02A O02B			F59F F59G		14	O02A O02B
	21B	X06A X06B X06C		06	G10Z G12A G12B		21B	X04Z X05A X05B
39.B2.23↔	01	B04A B04B B04C			G12C	39.B2.71↔		X06A X06B X06C
	03	D12A		07	H06Z		03	D12A
	04	E02A E02B		08	I28A I28B		04	E02A E02B
	05	F01A F01C F04Z		09	J02A J02B J03A		05	F01A F01C F04Z
		F21A F21B F21C			J03B J04Z J11A			F21A F21B F21C
		F28A F59A F59B		10	K09A K09B			F28A F59A F59B
		F59C F59D F59E		11	L09A L09B			F59C F59D F59E
		F59F F59G		12	M06Z M37Z			F59F F59G
	06	G10Z G12A G12B		13	N11A N11B		06	G10Z G12A G12B
		G12C		14	O02A O02B			G12C
	07	H06Z	39.B2.28↔	21B	X06A X06B X06C		07	H06Z
	08	I28A I28B		01	B04A B04B B04C		08	I28A I28B
	09	J02A J02B J03A		03	D12A		09	J02A J02B J03A
		J03B J04Z J11A		04	E02A E02B			J03B J04Z J11A
	10	K09A K09B		05	F01A F01C F04Z		10	K09A K09B
	11	L09A L09B			F21A F21B F21C		11	L09A L09B
	12	M06Z M37Z			F28A F59A F59B		12	M06Z M37Z
	13	N11A N11B			F59C F59D F59E		13	N11A N11B
	14	O02A O02B			F59F F59G		14	O02A O02B
	21B	X06A X06B X06C		06	G10Z G12A G12B		21B	X06A X06B X06C
					G12C	39.B2.74↔	03	D12A

CHOP	MDC	DRG	CHOP	MDC	DRG	CHOP	MDC	DRG
	04	E02A E02B		07	H06Z		05	F01A F01C F04Z
	05	F01A F01C F04Z		08	I28A I28B			F21A F21B F21C
		F21A F21B F21C		09	J02A J02B J03A			F28A F59A F59B
		F28A F59A F59B			J03B J04Z J11A			F59C F59D F59E
		F59C F59D F59E		10	K09A K09B			F59F F59G
		F59F F59G		11	L09A L09B		06	G10Z G12A G12B
	06	G10Z G12A G12B		12	M06Z M37Z			G12C
		G12C		13	N11A N11B		07	H06Z
	07	H06Z		14	O02A O02B		08	I28A I28B
	08	I28A I28B		21B	X06A X06B X06C		09	J02A J02B J03A
	09	J02A J02B J03A	39.B2.C3↔	03	D12A			J03B J04Z J11A
		J03B J04Z J11A		04	E02A E02B		10	K09A K09B
	10	K09A K09B		05	F01A F01C F04Z		11	L09A L09B
	11	L09A L09B			F21A F21B F21C		12	M06Z M37Z
	12	M06Z M37Z			F28A F59A F59B		13	N11A N11B
	13	N11A N11B			F59C F59D F59E		14	O02A O02B
	14	O02A O02B			F59F F59G		21B	X04Z X05A X05B
	21B	X06A X06B X06C		06	G10Z G12A G12B			X06A X06B X06C
39.B2.75↔	05	F01A F01C F12A			G12C	39.B2.J3↔	03	D12A
		F24A F24B F24C		07	H06Z		04	E02A E02B
		F24D F24E F24F		08	I28A I28B		05	F01A F01C F04Z
		F50A		09	J02A J02B J03A			F21A F21B F21C
39.B2.81↔	03	D12A			J03B J04Z J11A			F28A F59A F59B
	04	E02A E02B		10	K09A K09B			F59C F59D F59E
	05	F01A F01C F04Z		11	L09A L09B			F59F F59G
		F21A F21B F21C		12	M06Z M37Z		06	G10Z G12A G12B
		F28A F59A F59B		13	N11A N11B			G12C
		F59C F59D F59E		14	O02A O02B		07	H06Z
		F59F F59G		21B	X06A X06B X06C		08	I28A I28B
	06	G10Z G12A G12B	39.B2.D1↔	03	D12A		09	J02A J02B J03A
		G12C		04	E02A E02B			J03B J04Z J11A
	07	H06Z		05	F01A F01C F04Z		10	K09A K09B
	08	I28A I28B			F21A F21B F21C		11	L09A L09B
	09	J02A J02B J03A			F28A F59A F59B		12	M06Z M37Z
		J03B J04Z J11A			F59C F59D F59E		13	N11A N11B
	10	K09A K09B			F59F F59G		14	O02A O02B
	11	L09A L09B		06	G10Z G12A G12B		21B	X06A X06B X06C
	12	M06Z M37Z			G12C	39.B2.J7↔	03	D12A
	13	N11A N11B		07	H06Z		04	E02A E02B
	14	O02A O02B		08	I28A I28B		05	F01A F01C F04Z
	21B	X04Z X05A X05B		09	J02A J02B J03A			F21A F21B F21C
		X06A X06B X06C			J03B J04Z J11A			F28A F59A F59B
39.B2.A4↔	03	D12A		10	K09A K09B			F59C F59D F59E
	04	E02A E02B		11	L09A L09B			F59F F59G
	05	F01A F01C F04Z		12	M06Z M37Z		06	G10Z G12A G12B
		F21A F21B F21C		13	N11A N11B			G12C
		F28A F59A F59B		14	O02A O02B		07	H06Z
		F59C F59D F59E		21B	X06A X06B X06C		08	I28A I28B
		F59F F59G		03	D12A		09	J02A J02B J03A
	06	G10Z G12A G12B	39.B2.G1↔	04	E02A E02B			J03B J04Z J11A
		G12C		05	F01A F01C F04Z		10	K09A K09B
	07	H06Z			F21A F21B F21C		11	L09A L09B
	08	I28A I28B			F28A F59A F59B		12	M06Z M37Z
	09	J02A J02B J03A			F59C F59D F59E		13	N11A N11B
		J03B J04Z J11A			F59F F59G		14	O02A O02B
	10	K09A K09B		06	G10Z G12A G12B		21B	X06A X06B X06C
	11	L09A L09B			G12C	39.B2.JB↔	03	D12A
	12	M06Z M37Z		07	H06Z		04	E02A E02B
	13	N11A N11B		08	I28A I28B		05	F01A F01C F04Z
	14	O02A O02B		09	J02A J02B J03A			F21A F21B F21C
	21B	X06A X06B X06C			J03B J04Z J11A			F28A F59A F59B
39.B2.C1↔	03	D12A		10	K09A K09B			F59C F59D F59E
	04	E02A E02B		11	L09A L09B			F59F F59G
	05	F01A F01C F04Z		12	M06Z M37Z		06	G10Z G12A G12B
		F21A F21B F21C		13	N11A N11B			G12C
		F28A F59A F59B		14	O02A O02B		07	H06Z
		F59C F59D F59E		21B	X04Z X05A X05B		08	I28A I28B
		F59F F59G			X06A X06B X06C		09	J02A J02B J03A
	06	G10Z G12A G12B	39.B2.H1↔	03	D12A			J03B J04Z J11A
		G12C		04	E02A E02B		10	K09A K09B

CHOP	MDC	DRG	CHOP	MDC	DRG	CHOP	MDC	DRG
	11	L09A L09B			F24D F24E F24F	39.B3.23↔	01	B04A B04B B04C
	12	M06Z M37Z			F50A		03	D12A
	13	N11A N11B	39.B2.N2↔	05	F01A F01C F12A		04	E02A E02B
	14	O02A O02B			F24A F24B F24C		05	F01A F01C F04Z
39.B2.JF↔	21B	X06A X06B X06C			F24D F24E F24F			F21A F21B F21C
	03	D12A			F50A			F28A F59A F59B
	04	E02A E02B	39.B3.09↔	03	D12A			F59C F59D F59E
	05	F01A F01C F04Z		04	E02A E02B			F59F F59G
		F21A F21B F21C		05	F01A F01C F04Z		06	G10Z G12A G12B
		F28A F59A F59B			F21A F21B F21C			G12C
		F59C F59D F59E			F28A F59A F59B		07	H06Z
		F59F F59G			F59C F59D F59E		08	I28A I28B
	06	G10Z G12A G12B			F59F		09	J02A J02B J03A
		G12C		06	G10Z G12A G12B			J03B J04Z J11A
	07	H06Z			G12C		10	K09A K09B
	08	I28A I28B		07	H06Z		11	L09A L09B
	09	J02A J02B J03A		08	I28A I28B		12	M06Z M37Z
		J03B J04Z J11A		09	J02A J02B J03A		13	N11A N11B
	10	K09A K09B			J03B J04Z J11A		14	O02A O02B
	11	L09A L09B		10	K09A K09B	39.B3.25↔	21B	X06A X06B X06C
	12	M06Z M37Z		11	L09A L09B		01	B04A B04B B04C
	13	N11A N11B		12	M06Z M37Z		03	D12A
	14	O02A O02B		13	N11A N11B		04	E02A E02B
	21B	X04Z X05A X05B		14	O02A O02B		05	F01A F01C F04Z
		X06A X06B X06C		21B	X05A X05B X06A			F21A F21B F21C
39.B2.JI↔	03	D12A			X06B X06C			F28A F59A F59B
	04	E02A E02B	39.B3.11↔		BORP KORP MKOR			F59C F59D F59E
	05	F01A F01C F04Z		01	VAC VBOR VKOR		06	F59F F59G
		F21A F21B F21C			B02A B02B B20A			G10Z G12A G12B
		F28A F59A F59B		03	B20B B20C		07	H06Z
		F59C F59D F59E		04	D12A		08	I28A I28B
		F59F F59G		05	E02A E02B		09	J02A J02B J03A
	06	G10Z G12A G12B			F01A F01C F04Z			J03B J04Z J11A
		G12C			F21A F21B F21C		10	K09A K09B
	07	H06Z			F28A F59A F59B		11	L09A L09B
	08	I28A I28B			F59C F59D F59E		12	M06Z M37Z
	09	J02A J02B J03A		06	F59F F59G		13	N11A N11B
		J03B J04Z J11A			G10Z G12A G12B		14	O02A O02B
	10	K09A K09B			G12C		21B	X06A X06B X06C
	11	L09A L09B		07	H06Z	39.B3.26↔	01	B04A B04B B04C
	12	M06Z M37Z		08	I28A I28B		03	D12A
	13	N11A N11B		09	J02A J02B J03A		04	E02A E02B
	14	O02A O02B			J03B J04Z J11A		05	F01A F01C F04Z
	21B	X06A X06B X06C		10	K09A K09B			F21A F21B F21C
39.B2.L1↔		BORP KORP KVB I		11	L09A L09B			F28A F59A F59B
		KVB II MKOR VAC		12	M06Z M37Z			F59C F59D F59E
		VBOR VKOR		13	N11A N11B		06	F59F F59G
	01	B02A B02B B04A		14	O02A O02B			G10Z G12A G12B
		B04B B04C B20A		21B	X06A X06B X06C			G12C
		B20B B20C			X33Z		07	H06Z
	03	D12A	39.B3.22↔	01	B04A B04B B04C		08	I28A I28B
	04	E02A E02B		03	D12A		09	J02A J02B J03A
	05	F01A F01C F04Z		04	E02A E02B			J03B J04Z J11A
		F21A F21B F21C		05	F01A F01C F04Z		10	K09A K09B
		F28A F31A F31B			F21A F21B F21C		11	L09A L09B
		F31C F33A F33B			F28A F59A F59B		12	M06Z M37Z
		F34A F34B F34C			F59C F59D F59E		13	N11A N11B
	06	G10Z G12A G12B			F59F F59G		14	O02A O02B
		G12C		06	G10Z G12A G12B		21B	X06A X06B X06C
	07	H06Z			G12C	39.B3.27↔	01	B04A B04B B04C
	08	I28A I28B		07	H06Z		03	D12A
	09	J11A		08	I28A I28B		04	E02A E02B
	10	K09A K09B		09	J02A J02B J03A		05	F01A F01C F04Z
	11	L09A L09B			J03B J04Z J11A			F21A F21B F21C
	12	M06Z M37Z		10	K09A K09B			F28A F59A F59B
	13	N11A N11B N25Z		11	L09A L09B			F59C F59D F59E
	14	O02A O02B		12	M06Z M37Z			F59F F59G
	21B	X06A X06B X06C		13	N11A N11B		06	G10Z G12A G12B
39.B2.M2↔	05	F01A F01C F12A		14	O02A O02B			G12C
		F24A F24B F24C		21B	X06A X06B X06C			



CHOP	MDC	DRG	CHOP	MDC	DRG	CHOP	MDC	DRG
	07	H06Z						G12C
	08	I28A I28B	39.B3.75↔	05	F01A F01C F12A F24A F24B F24C F24D F24E F24F F50A		07	H06Z
	09	J02A J02B J03A J03B J04Z J11A					08	I28A I28B
	10	K09A K09B	39.B3.81↔	03	D12A		09	J02A J02B J03A J03B J04Z J11A
	11	L09A L09B		04	E02A E02B		10	K09A K09B
	12	M06Z M37Z		05	F01A F01C F04Z F21A F21B F21C F28A F59A F59B F59C F59D F59E F59F		11	L09A L09B
	13	N11A N11B					12	M06Z M37Z
	14	O02A O02B					13	N11A N11B
39.B3.28↔	21B	X06A X06B X06C					14	O02A O02B
	01	B04A B04B B04C		06	G10Z G12A G12B G12C	39.B3.G1↔	21B	X06A X06B X06C
	03	D12A					03	D12A
	04	E02A E02B		07	H06Z		04	E02A E02B
	05	F01A F01C F04Z F21A F21B F21C F28A F59A F59B F59C F59D F59E F59F F59G		08	I28A I28B		05	F01A F01C F04Z F21A F21B F21C F28A F59A F59B F59C F59D F59E F59F
	06	G10Z G12A G12B G12C		09	J02A J02B J03A J03B J04Z J11A		06	G10Z G12A G12B G12C
	07	H06Z		10	K09A K09B		07	H06Z
	08	I28A I28B		11	L09A L09B		08	I28A I28B
	09	J02A J02B J03A J03B J04Z J11A		12	M06Z M37Z		09	J02A J02B J03A J03B J04Z J11A
	10	K09A K09B		13	N11A N11B		10	K09A K09B
	11	L09A L09B	39.B3.C1↔	14	O02A O02B		11	L09A L09B
	12	M06Z M37Z		21B	X05A X05B X06A X06B X06C		12	M06Z M37Z
	13	N11A N11B		03	D12A		13	N11A N11B
	14	O02A O02B		04	E02A E02B		14	O02A O02B
39.B3.31↔	21B	X06A X06B X06C		05	F01A F01C F04Z F21A F21B F21C F28A F59A F59B F59C F59D F59E F59F		21B	X05A X05B X06A X06B X06C
	03	D12A					03	D12A
	04	E02A E02B		06	G10Z G12A G12B G12C	39.B3.H1↔	04	E02A E02B
	05	F01A F01C F04Z F21A F21B F21C F28A F59A F59B F59C F59D F59E F59F		07	H06Z		05	F01A F01C F04Z F21A F21B F21C F28A F59A F59B F59C F59D F59E F59F
	06	G10Z G12A G12B G12C		08	I28A I28B		06	G10Z G12A G12B G12C
	07	H06Z		09	J02A J02B J03A J03B J04Z J11A		07	H06Z
	08	I28A I28B		10	K09A K09B		08	I28A I28B
	09	J02A J02B J03A J03B J04Z J11A		11	L09A L09B		09	J02A J02B J03A J03B J04Z J11A
	10	K09A K09B		12	M06Z M37Z		10	K09A K09B
	11	L09A L09B	39.B3.C3↔	13	N11A N11B		11	L09A L09B
	12	M06Z M37Z		14	O02A O02B		12	M06Z M37Z
	13	N11A N11B		21B	X06A X06B X06C		13	N11A N11B
	14	O02A O02B		03	D12A		14	O02A O02B
39.B3.51↔	21B	X05A X05B X06A X06B X06C		04	E02A E02B		21B	X05A X05B X06A X06B X06C
	03	D12A		05	F01A F01C F04Z F21A F21B F21C F28A F59A F59B F59C F59D F59E F59F		03	D12A
	04	E02A E02B					04	E02A E02B
	05	F01A F01C F04Z F21A F21B F21C F28A F59A F59B F59C F59D F59E F59F		06	G10Z G12A G12B G12C	39.B3.J7↔	05	F01A F01C F04Z F21A F21B F21C F28A F59A F59B F59C F59D F59E F59F F59G
	06	G10Z G12A G12B G12C		07	H06Z		06	G10Z G12A G12B G12C
	07	H06Z		08	I28A I28B		07	H06Z
	08	I28A I28B		09	J02A J02B J03A J03B J04Z J11A		08	I28A I28B
	09	J02A J02B J03A J03B J04Z J11A		10	K09A K09B		09	J02A J02B J03A J03B J04Z J11A
	10	K09A K09B	39.B3.D1↔	11	L09A L09B		10	K09A K09B
	11	L09A L09B		12	M06Z M37Z		11	L09A L09B
	12	M06Z M37Z		13	N11A N11B		12	M06Z M37Z
	13	N11A N11B		14	O02A O02B		13	N11A N11B
	14	O02A O02B		21B	X06A X06B X06C		14	O02A O02B
21B	X05A X05B X06A X06B X06C			03	D12A		21B	X06A X06B X06C
				04	E02A E02B			
				05	F01A F01C F04Z F21A F21B F21C F28A F59A F59B F59C F59D F59E F59F F59G			
				06	G10Z G12A G12B			

CHOP	MDC	DRG	CHOP	MDC	DRG	CHOP	MDC	DRG			
39.B3.JB↔	03	D12A	39.B4.09↔	06	F31C F33A F33B F34A F34B F34C G10Z G12A G12B G12C	39.B4.23↔	10	J03B J04Z J11A K09A K09B L09A L09B M06Z M37Z N11A N11B O02A O02B 21B X06A X06B X06C			
	04	E02A E02B		07	H06Z		11	L09A L09B			
	05	F01A F01C F04Z F21A F21B F21C F28A F59A F59B F59C F59D F59E F59F		08	I28A I28B		12	M06Z M37Z			
	06	G10Z G12A G12B G12C		09	J11A		13	N11A N11B			
	07	H06Z		10	K09A K09B		14	O02A O02B			
	08	I28A I28B		11	L09A L09B		21B	X06A X06B X06C			
	09	J02A J02B J03A J03B J04Z J11A		12	M06Z M37Z		01	B04A B04B B04C			
	10	K09A K09B		13	N11A N11B N25Z		03	D12A			
	11	L09A L09B		14	O02A O02B		04	E02A E02B			
	12	M06Z M37Z		21B	X06A X06B X06C		05	F01A F01C F04Z F21A F21B F21C F28A F59A F59B F59C F59D F59E F59F F59G			
	13	N11A N11B		03	D12A		06	G10Z G12A G12B G12C			
	14	O02A O02B		04	E02A E02B		07	H06Z			
	21B	X05A X05B X06A X06B X06C		05	F01A F01C F04Z F21A F21B F21C F28A F59A F59B F59C F59D F59E F59F		08	I28A I28B			
	39.B3.JF↔	03		D12A	39.B4.11↔		06	G10Z G12A G12B G12C	39.B4.25↔	09	J02A J02B J03A J03B J04Z J11A
		04		E02A E02B			07	H06Z		10	K09A K09B
		05		F01A F01C F04Z F21A F21B F21C F28A F59A F59B F59C F59D F59E F59F			08	I28A I28B		11	L09A L09B
		06		G10Z G12A G12B G12C			09	J02A J02B J03A J03B J04Z J11A		12	M06Z M37Z
		07		H06Z			10	K09A K09B		13	N11A N11B
		08		I28A I28B			11	L09A L09B		14	O02A O02B
		09		J02A J02B J03A J03B J04Z J11A			21B	X05A X05B X06A X06B X06C		21B	X06A X06B X06C
		10		K09A K09B			BORP KORP MKOR VAC VBOR VKOR	01		B02A B02B B20A B20B B20C	01
11		L09A L09B	03	D12A		03	D12A				
12		M06Z M37Z	04	E02A E02B		04	E02A E02B				
13		N11A N11B	05	F01A F01C F04Z F21A F21B F21C F28A F59A F59B F59C F59D F59E F59F F59G		05	F01A F01C F04Z F21A F21B F21C F28A F59A F59B F59C F59D F59E F59F F59G				
14		O02A O02B	06	G10Z G12A G12B G12C		06	G10Z G12A G12B G12C				
21B		X05A X05B X06A X06B X06C	07	H06Z		07	H06Z				
39.B3.JI↔		03	D12A	39.B4.22↔		08	I28A I28B	39.B4.26↔		08	I28A I28B
		04	E02A E02B			09	J02A J02B J03A J03B J04Z J11A			09	J02A J02B J03A J03B J04Z J11A
	05	F01A F01C F04Z F21A F21B F21C F28A F59A F59B F59C F59D F59E F59F F59G	10		K09A K09B	10	K09A K09B				
	06	G10Z G12A G12B G12C	11		L09A L09B	11	L09A L09B				
	07	H06Z	12		M06Z M37Z	12	M06Z M37Z				
	08	I28A I28B	13		N11A N11B	13	N11A N11B				
	09	J02A J02B J03A J03B J04Z J11A	14		O02A O02B	14	O02A O02B				
	10	K09A K09B	21B		X06A X06B X06C X33Z	21B	X06A X06B X06C				
	11	L09A L09B	01		B04A B04B B04C	01	B04A B04B B04C				
	12	M06Z M37Z	03		D12A	03	D12A				
	13	N11A N11B	04		E02A E02B	04	E02A E02B				
	14	O02A O02B	05		F01A F01C F04Z F21A F21B F21C F28A F59A F59B F59C F59D F59E F59F F59G	05	F01A F01C F04Z F21A F21B F21C F28A F59A F59B F59C F59D F59E F59F F59G				
	21B	X06A X06B X06C	06		G10Z G12A G12B G12C	06	G10Z G12A G12B G12C				
	39.B3.L1↔	BORP KORP KVB I KVB II MKOR VAC VBOR VKOR	39.B4.27↔		07	H06Z	39.B4.27↔		01	B04A B04B B04C	
		01			B02A B02B B04A B04B B04C B20A B20B B20C	02			I28A I28B	02	I28A I28B
03		D12A		03	D12A	03		D12A			
04		E02A E02B		04	E02A E02B	04		E02A E02B			
05		F01A F01C F04Z F21A F21B F21C F28A F31A F31B		05	F01A F01C F04Z F21A F21B F21C F28A F59A F59B F59C F59D F59E F59F F59G	05		F01A F01C F04Z F21A F21B F21C F28A F59A F59B F59C F59D F59E F59F F59G			

CHOP	MDC	DRG	CHOP	MDC	DRG	CHOP	MDC	DRG
	05	F01A F01C F04Z F21A F21B F21C F28A F59A F59B F59C F59D F59E F59F F59G		10	K09A K09B		04	E02A E02B
				11	L09A L09B		05	F01A F01C F04Z F21A F21B F21C F28A F59A F59B F59C F59D F59E F59F F59G
	06	G10Z G12A G12B G12C		12	M06Z M37Z			
	07	H06Z	39.B4.75↔	13	N11A N11B		06	G10Z G12A G12B G12C
	08	I28A I28B		14	O02A O02B		07	H06Z
	09	J02A J02B J03A J03B J04Z J11A		21B	X05A X05B X06A X06B X06C		08	I28A I28B
	10	K09A K09B	39.B4.81↔	03	D12A		09	J02A J02B J03A J03B J04Z J11A
	11	L09A L09B		04	E02A E02B		10	K09A K09B
	12	M06Z M37Z		05	F01A F01C F04Z F21A F21B F21C F28A F59A F59B F59C F59D F59E F59F		11	L09A L09B
	13	N11A N11B		06	G10Z G12A G12B G12C	39.B4.G1↔	12	M06Z M37Z
39.B4.28↔	14	O02A O02B		07	H06Z		13	N11A N11B
	21B	X06A X06B X06C		08	I28A I28B		14	O02A O02B
	01	B04A B04B B04C		09	J02A J02B J03A J03B J04Z J11A		21B	X06A X06B X06C
	03	D12A		10	K09A K09B		03	D12A
	04	E02A E02B		11	L09A L09B		04	E02A E02B
	05	F01A F01C F04Z F21A F21B F21C F28A F59A F59B F59C F59D F59E F59F F59G		12	M06Z M37Z		05	F01A F01C F04Z F21A F21B F21C F28A F59A F59B F59C F59D F59E F59F
	06	G10Z G12A G12B G12C		13	N11A N11B		06	G10Z G12A G12B G12C
	07	H06Z		14	O02A O02B		07	H06Z
	08	I28A I28B		21B	X05A X05B X06A X06B X06C		08	I28A I28B
	09	J02A J02B J03A J03B J04Z J11A	39.B4.C1↔	03	D12A		09	J02A J02B J03A J03B J04Z J11A
	10	K09A K09B		04	E02A E02B		10	K09A K09B
	11	L09A L09B		05	F01A F01C F04Z F21A F21B F21C F28A F59A F59B F59C F59D F59E F59F F59G		11	L09A L09B
	12	M06Z M37Z		06	G10Z G12A G12B G12C	39.B4.H1↔	12	M06Z M37Z
	13	N11A N11B		07	H06Z		13	N11A N11B
	14	O02A O02B		08	I28A I28B		14	O02A O02B
39.B4.31↔	21B	X06A X06B X06C		09	J02A J02B J03A J03B J04Z J11A		21B	X05A X05B X06A X06B X06C
	03	D12A		10	K09A K09B		03	D12A
	04	E02A E02B		11	L09A L09B		04	E02A E02B
	05	F01A F01C F04Z F21A F21B F21C F28A F59A F59B F59C F59D F59E F59F		12	M06Z M37Z		05	F01A F01C F04Z F21A F21B F21C F28A F59A F59B F59C F59D F59E F59F
	06	G10Z G12A G12B G12C		13	N11A N11B		06	G10Z G12A G12B G12C
	07	H06Z		14	O02A O02B		07	H06Z
	08	I28A I28B		21B	X06A X06B X06C		08	I28A I28B
	09	J02A J02B J03A J03B J04Z J11A	39.B4.C3↔	03	D12A		09	J02A J02B J03A J03B J04Z J11A
	10	K09A K09B		04	E02A E02B		10	K09A K09B
	11	L09A L09B		05	F01A F01C F04Z F21A F21B F21C F28A F59A F59B F59C F59D F59E F59F F59G		11	L09A L09B
	12	M06Z M37Z		06	G10Z G12A G12B G12C	39.B4.J7↔	12	M06Z M37Z
	13	N11A N11B		07	H06Z		13	N11A N11B
	14	O02A O02B		08	I28A I28B		14	O02A O02B
39.B4.51↔	21B	X05A X05B X06A X06B X06C		09	J02A J02B J03A J03B J04Z J11A		21B	X05A X05B X06A X06B X06C
	03	D12A		10	K09A K09B		03	D12A
	04	E02A E02B		11	L09A L09B		04	E02A E02B
	05	F01A F01C F04Z F21A F21B F21C F28A F59A F59B F59C F59D F59E F59F		12	M06Z M37Z		05	F01A F01C F04Z F21A F21B F21C F28A F59A F59B F59C F59D F59E F59F F59G
	06	G10Z G12A G12B G12C		13	N11A N11B		06	G10Z G12A G12B G12C
	07	H06Z		14	O02A O02B		07	H06Z
	08	I28A I28B		21B	X06A X06B X06C		08	I28A I28B
	09	J02A J02B J03A J03B J04Z J11A	39.B4.D1↔	03	D12A		09	J02A J02B J03A

CHOP	MDC	DRG	CHOP	MDC	DRG	CHOP	MDC	DRG
		J03B J04Z J11A			B04B B04C B20A			F59C F59D F59E
	10	K09A K09B			B20B B20C			F59F F59G
	11	L09A L09B		03	D12A	06		G10Z G12A G12B
	12	M06Z M37Z		04	E02A E02B		07	H06Z
	13	N11A N11B		05	F01A F01C F04Z		08	I28A I28B
	14	O02A O02B			F21A F21B F21C		09	J02A J02B J03A
39.B4.JB↔	21B	X06A X06B X06C			F28A F31A F31B			J03B J04Z J11A
	03	D12A			F31C F33A F33B		10	K09A K09B
	04	E02A E02B			F34A F34B F34C		11	L09A L09B
	05	F01A F01C F04Z		06	G10Z G12A G12B		12	M06Z M37Z
		F21A F21B F21C			G12C		13	N11A N11B
		F28A F59A F59B		07	H06Z		14	O02A O02B
		F59C F59D F59E		08	I28A I28B	39.B5.23↔	21B	X06A X06B X06C
		F59F		09	J11A		01	B04A B04B B04C
	06	G10Z G12A G12B		10	K09A K09B		03	D12A
		G12C		11	L09A L09B		04	E02A E02B
	07	H06Z		12	M06Z M37Z		05	F01A F01C F04Z
	08	I28A I28B		13	N11A N11B N25Z			F21A F21B F21C
	09	J02A J02B J03A		14	O02A O02B			F28A F59A F59B
		J03B J04Z J11A		21B	X06A X06B X06C			F59C F59D F59E
	10	K09A K09B	39.B5.09↔	03	D12A			F59F F59G
	11	L09A L09B		04	E02A E02B		06	G10Z G12A G12B
	12	M06Z M37Z		05	F01A F01C F04Z			G12C
	13	N11A N11B			F21A F21B F21C		07	H06Z
	14	O02A O02B			F28A F59A F59B		08	I28A I28B
	21B	X05A X05B X06A			F59C F59D F59E		09	J02A J02B J03A
39.B4.JF↔		X06B X06C			F59F			J03B J04Z J11A
	03	D12A		06	G10Z G12A G12B		10	K09A K09B
	04	E02A E02B			G12C		11	L09A L09B
	05	F01A F01C F04Z		07	H06Z		12	M06Z M37Z
		F21A F21B F21C		08	I28A I28B		13	N11A N11B
		F28A F59A F59B		09	J02A J02B J03A		14	O02A O02B
		F59C F59D F59E			J03B J04Z J11A		21B	X06A X06B X06C
		F59F		10	K09A K09B	39.B5.25↔	01	B04A B04B B04C
	06	G10Z G12A G12B		11	L09A L09B		03	D12A
		G12C		12	M06Z M37Z		04	E02A E02B
	07	H06Z		13	N11A N11B		05	F01A F01C F04Z
	08	I28A I28B		14	O02A O02B			F21A F21B F21C
	09	J02A J02B J03A		21B	X05A X05B X06A			F28A F59A F59B
		J03B J04Z J11A			X06B X06C			F59C F59D F59E
	10	K09A K09B	39.B5.11↔		BORP KORP MKOR			F59F F59G
	11	L09A L09B			VAC VBOR VKOR		06	G10Z G12A G12B
	12	M06Z M37Z		01	B02A B02B B20A			G12C
	13	N11A N11B			B20B B20C		07	H06Z
	14	O02A O02B		03	D12A		08	I28A I28B
	21B	X05A X05B X06A		04	E02A E02B		09	J02A J02B J03A
39.B4.JI↔		X06B X06C		05	F01A F01C F04Z			J03B J04Z J11A
	03	D12A			F21A F21B F21C		10	K09A K09B
	04	E02A E02B			F28A F59A F59B		11	L09A L09B
	05	F01A F01C F04Z			F59C F59D F59E		12	M06Z M37Z
		F21A F21B F21C			F59F F59G		13	N11A N11B
		F28A F59A F59B		06	G10Z G12A G12B		14	O02A O02B
		F59C F59D F59E			G12C		21B	X06A X06B X06C
		F59F F59G		07	H06Z	39.B5.26↔	01	B04A B04B B04C
	06	G10Z G12A G12B		08	I28A I28B		03	D12A
		G12C		09	J02A J02B J03A		04	E02A E02B
	07	H06Z			J03B J04Z J11A		05	F01A F01C F04Z
	08	I28A I28B		10	K09A K09B			F21A F21B F21C
	09	J02A J02B J03A		11	L09A L09B			F28A F59A F59B
		J03B J04Z J11A		12	M06Z M37Z			F59C F59D F59E
	10	K09A K09B		13	N11A N11B			F59F F59G
	11	L09A L09B		14	O02A O02B		06	G10Z G12A G12B
	12	M06Z M37Z		21B	X06A X06B X06C			G12C
	13	N11A N11B			X33Z		07	H06Z
	14	O02A O02B	39.B5.22↔	01	B04A B04B B04C		08	I28A I28B
	21B	X06A X06B X06C		03	D12A		09	J02A J02B J03A
39.B4.L1↔		BORP KORP KVB I		04	E02A E02B			J03B J04Z J11A
		KVB II MKOR VAC		05	F01A F01C F04Z		10	K09A K09B
		VBOR VKOR			F21A F21B F21C		11	L09A L09B
	01	B02A B02B B04A			F28A F59A F59B			

CHOP	MDC	DRG	CHOP	MDC	DRG	CHOP	MDC	DRG
	12	M06Z M37Z			F59F F59G		11	L09A L09B
	13	N11A N11B		06	G10Z G12A G12B		12	M06Z M37Z
	14	O02A O02B			G12C		13	N11A N11B
	21B	X06A X06B X06C		07	H06Z		14	O02A O02B
39.B5.27↔	01	B04A B04B B04C		08	I28A I28B	39.B5.C3↔	21B	X06A X06B X06C
	03	D12A		09	J02A J02B J03A		03	D12A
	04	E02A E02B			J03B J04Z J11A		04	E02A E02B
	05	F01A F01C F04Z		10	K09A K09B		05	F01A F01C F04Z
		F21A F21B F21C		11	L09A L09B			F21A F21B F21C
		F28A F59A F59B		12	M06Z M37Z			F28A F59A F59B
		F59C F59D F59E		13	N11A N11B			F59C F59D F59E
		F59F F59G		14	O02A O02B			F59F F59G
	06	G10Z G12A G12B	39.B5.74↔	21B	X06A X06B X06C		06	G10Z G12A G12B
		G12C		03	D12A			G12C
	07	H06Z		04	E02A E02B		07	H06Z
	08	I28A I28B		05	F01A F01C F04Z		08	I28A I28B
	09	J02A J02B J03A			F21A F21B F21C		09	J02A J02B J03A
		J03B J04Z J11A			F28A F59A F59B			J03B J04Z J11A
	10	K09A K09B			F59C F59D F59E		10	K09A K09B
	11	L09A L09B			F59F F59G		11	L09A L09B
	12	M06Z M37Z		06	G10Z G12A G12B		12	M06Z M37Z
	13	N11A N11B			G12C		13	N11A N11B
	14	O02A O02B		07	H06Z		14	O02A O02B
39.B5.31↔	21B	X06A X06B X06C		08	I28A I28B	39.B5.D1↔	21B	X06A X06B X06C
	03	D12A		09	J02A J02B J03A		03	D12A
	04	E02A E02B			J03B J04Z J11A		04	E02A E02B
	05	F01A F01C F04Z		10	K09A K09B		05	F01A F01C F04Z
		F21A F21B F21C		11	L09A L09B			F21A F21B F21C
		F28A F59A F59B		12	M06Z M37Z			F28A F59A F59B
		F59C F59D F59E		13	N11A N11B			F59C F59D F59E
		F59F		14	O02A O02B			F59F F59G
	06	G10Z G12A G12B	39.B5.75↔	21B	X06A X06B X06C		06	G10Z G12A G12B
		G12C		05	F01A F01C F12A			G12C
	07	H06Z			F24A F24B F24C		07	H06Z
	08	I28A I28B			F24D F24E F24F		08	I28A I28B
	09	J02A J02B J03A			F50A		09	J02A J02B J03A
		J03B J04Z J11A	39.B5.81↔	03	D12A			J03B J04Z J11A
	10	K09A K09B		04	E02A E02B		10	K09A K09B
	11	L09A L09B		05	F01A F01C F04Z		11	L09A L09B
	12	M06Z M37Z			F21A F21B F21C		12	M06Z M37Z
	13	N11A N11B			F28A F59A F59B		13	N11A N11B
	14	O02A O02B			F59C F59D F59E		14	O02A O02B
	21B	X05A X05B X06A			F59F		21B	X06A X06B X06C
39.B5.51↔		X06B X06C		06	G10Z G12A G12B	39.B5.G1↔	03	D12A
	03	D12A			G12C		04	E02A E02B
	04	E02A E02B		07	H06Z		05	F01A F01C F04Z
	05	F01A F01C F04Z		08	I28A I28B			F21A F21B F21C
		F21A F21B F21C		09	J02A J02B J03A			F28A F59A F59B
		F28A F59A F59B			J03B J04Z J11A			F59C F59D F59E
		F59C F59D F59E		10	K09A K09B			F59F
		F59F		11	L09A L09B		06	G10Z G12A G12B
	06	G10Z G12A G12B		12	M06Z M37Z			G12C
		G12C		13	N11A N11B		07	H06Z
	07	H06Z		14	O02A O02B		08	I28A I28B
	08	I28A I28B		21B	X05A X05B X06A		09	J02A J02B J03A
	09	J02A J02B J03A	39.B5.C1↔		X06B X06C			J03B J04Z J11A
		J03B J04Z J11A		03	D12A		10	K09A K09B
	10	K09A K09B		04	E02A E02B		11	L09A L09B
	11	L09A L09B		05	F01A F01C F04Z		12	M06Z M37Z
	12	M06Z M37Z			F21A F21B F21C		13	N11A N11B
	13	N11A N11B			F28A F59A F59B		14	O02A O02B
	14	O02A O02B			F59C F59D F59E		21B	X05A X05B X06A
	21B	X05A X05B X06A			F59F F59G			X06B X06C
39.B5.71↔		X06B X06C		06	G10Z G12A G12B	39.B5.H1↔	03	D12A
	03	D12A			G12C		04	E02A E02B
	04	E02A E02B		07	H06Z		05	F01A F01C F04Z
	05	F01A F01C F04Z		08	I28A I28B			F21A F21B F21C
		F21A F21B F21C		09	J02A J02B J03A			F28A F59A F59B
		F28A F59A F59B			J03B J04Z J11A			F59C F59D F59E
		F59C F59D F59E		10	K09A K09B			F59F

CHOP	MDC	DRG	CHOP	MDC	DRG	CHOP	MDC	DRG
	06	G10Z G12A G12B G12C		21B	X05A X05B X06A X06B X06C		04	E02A E02B
	07	H06Z	39.B5.JI↔	03	D12A		05	F01A F01C F04Z F21A F21B F21C F28A F59A F59B F59C F59D F59E F59F F59G
	08	I28A I28B		04	E02A E02B		06	G10Z G12A G12B G12C
	09	J02A J02B J03A J03B J04Z J11A		05	F01A F01C F04Z F21A F21B F21C F28A F59A F59B F59C F59D F59E F59F F59G		07	H06Z
	10	K09A K09B		06	G10Z G12A G12B G12C		08	I28A I28B
	11	L09A L09B		07	H06Z		09	J02A J02B J03A J03B J04Z J11A
	12	M06Z M37Z		08	I28A I28B		10	K09A K09B
	13	N11A N11B		09	J02A J02B J03A J03B J04Z J11A		11	L09A L09B
	14	O02A O02B		10	K09A K09B		12	M06Z M37Z
39.B5.J7↔	21B	X05A X05B X06A X06B X06C		11	L09A L09B		13	N11A N11B
	03	D12A		12	M06Z M37Z		14	O02A O02B
	04	E02A E02B		13	N11A N11B		21B	X06A X06B X06C X33Z
	05	F01A F01C F04Z F21A F21B F21C F28A F59A F59B F59C F59D F59E F59F F59G		14	O02A O02B	39.B6.22↔	01	B04A B04B B04C
	06	G10Z G12A G12B G12C	39.B5.L1↔	21B	X06A X06B X06C BORP KORP KVB I KVB II MKOR VAC VBOR VKOR		03	D12A
	07	H06Z		01	B02A B02B B04A B04B B04C B20A B20B B20C		04	E02A E02B
	08	I28A I28B		03	D12A		05	F01A F01C F04Z F21A F21B F21C F28A F59A F59B F59C F59D F59E F59F F59G
	09	J02A J02B J03A J03B J04Z J11A		04	E02A E02B		06	G10Z G12A G12B G12C
	10	K09A K09B		05	F01A F01C F04Z F21A F21B F21C F28A F31A F31B F31C F33A F33B F34A F34B F34C		07	H06Z
	11	L09A L09B		06	G10Z G12A G12B G12C		08	I28A I28B
	12	M06Z M37Z		07	H06Z		09	J02A J02B J03A J03B J04Z J11A
	13	N11A N11B		08	I28A I28B		10	K09A K09B
	14	O02A O02B		09	J11A		11	L09A L09B
39.B5.JB↔	21B	X06A X06B X06C		10	K09A K09B		12	M06Z M37Z
	03	D12A		11	L09A L09B		13	N11A N11B
	04	E02A E02B		12	M06Z M37Z		14	O02A O02B
	05	F01A F01C F04Z F21A F21B F21C F28A F59A F59B F59C F59D F59E F59F		13	N11A N11B N25Z		21B	X06A X06B X06C
	06	G10Z G12A G12B G12C	39.B6.09↔	21B	X06A X06B X06C		03	D12A
	07	H06Z		03	D12A		04	E02A E02B
	08	I28A I28B		04	E02A E02B		05	F01A F01C F04Z F21A F21B F21C F28A F59A F59B F59C F59D F59E F59F
	09	J02A J02B J03A J03B J04Z J11A		05	F01A F01C F04Z F21A F21B F21C F28A F59A F59B F59C F59D F59E F59F		06	G10Z G12A G12B G12C
	10	K09A K09B		06	G10Z G12A G12B G12C		07	H06Z
	11	L09A L09B		07	H06Z		08	I28A I28B
	12	M06Z M37Z		08	I28A I28B		09	J02A J02B J03A J03B J04Z J11A
	13	N11A N11B		09	J02A J02B J03A J03B J04Z J11A		10	K09A K09B
	14	O02A O02B		10	K09A K09B		11	L09A L09B
39.B5.JF↔	21B	X05A X05B X06A X06B X06C		11	L09A L09B		12	M06Z M37Z
	03	D12A		12	M06Z M37Z		13	N11A N11B
	04	E02A E02B		13	N11A N11B		14	O02A O02B
	05	F01A F01C F04Z F21A F21B F21C F28A F59A F59B F59C F59D F59E F59F		14	O02A O02B		21B	X06A X06B X06C
	06	G10Z G12A G12B G12C	39.B6.11↔	21B	X05A X05B X06A X06B X06C BORP KORP MKOR VAC VBOR VKOR		01	B04A B04B B04C
	07	H06Z		01	B02A B02B B20A B20B B20C		03	D12A
	08	I28A I28B		03	D12A		04	E02A E02B
	09	J02A J02B J03A J03B J04Z J11A		04	E02A E02B		05	F01A F01C F04Z F21A F21B F21C F28A F59A F59B F59C F59D F59E F59F F59G
	10	K09A K09B		05	F01A F01C F04Z F21A F21B F21C F28A F59A F59B F59C F59D F59E F59F		06	G10Z G12A G12B G12C
	11	L09A L09B		06	G10Z G12A G12B G12C		07	H06Z
	12	M06Z M37Z		07	H06Z		08	I28A I28B
	13	N11A N11B		08	I28A I28B		09	J02A J02B J03A J03B J04Z J11A
	14	O02A O02B		09	J02A J02B J03A J03B J04Z J11A		10	K09A K09B
				10	K09A K09B		11	L09A L09B
				11	L09A L09B		12	M06Z M37Z
				12	M06Z M37Z		13	N11A N11B
				13	N11A N11B		14	O02A O02B
				14	O02A O02B		21B	X06A X06B X06C
				21B	X05A X05B X06A X06B X06C	39.B6.23↔	01	B04A B04B B04C
							03	D12A
							04	E02A E02B
							05	F01A F01C F04Z F21A F21B F21C F28A F59A F59B F59C F59D F59E F59F F59G
							06	G10Z G12A G12B G12C
							07	H06Z
							08	I28A I28B
							09	J02A J02B J03A J03B J04Z J11A
							10	K09A K09B
							11	L09A L09B
							12	M06Z M37Z
							13	N11A N11B
							14	O02A O02B
							21B	X06A X06B X06C
							01	B04A B04B B04C
							03	D12A
							04	E02A E02B
							05	F01A F01C F04Z F21A F21B F21C F28A F59A F59B F59C F59D F59E F59F F59G
							06	G10Z G12A G12B G12C
							07	H06Z

CHOP	MDC	DRG	CHOP	MDC	DRG	CHOP	MDC	DRG
	08	I28A I28B		04	E02A E02B		07	H06Z
	09	J02A J02B J03A J03B J04Z J11A		05	F01A F01C F04Z F21A F21B F21C F28A F59A F59B F59C F59D F59E F59F		08	I28A I28B
	10	K09A K09B					09	J02A J02B J03A J03B J04Z J11A
	11	L09A L09B					10	K09A K09B
	12	M06Z M37Z		06	G10Z G12A G12B G12C		11	L09A L09B
	13	N11A N11B					12	M06Z M37Z
	14	O02A O02B					13	N11A N11B
	21B	X06A X06B X06C					14	O02A O02B
39.B6.26↔	01	B04A B04B B04C		07	H06Z		21B	X05A X05B X06A X06B X06C
	03	D12A		08	I28A I28B	39.B6.C1↔	03	D12A
	04	E02A E02B		09	J02A J02B J03A J03B J04Z J11A		04	E02A E02B
	05	F01A F01C F04Z F21A F21B F21C F28A F59A F59B F59C F59D F59E F59F F59G		10	K09A K09B		05	F01A F01C F04Z F21A F21B F21C F28A F59A F59B F59C F59D F59E F59F F59G
	06	G10Z G12A G12B G12C		11	L09A L09B		06	G10Z G12A G12B G12C
	07	H06Z	39.B6.71↔	12	M06Z M37Z		07	H06Z
	08	I28A I28B		13	N11A N11B		08	I28A I28B
	09	J02A J02B J03A J03B J04Z J11A		14	O02A O02B		09	J02A J02B J03A J03B J04Z J11A
	10	K09A K09B		21B	X05A X05B X06A X06B X06C		10	K09A K09B
	11	L09A L09B					11	L09A L09B
	12	M06Z M37Z		03	D12A		12	M06Z M37Z
	13	N11A N11B		04	E02A E02B		13	N11A N11B
	14	O02A O02B		05	F01A F01C F04Z F21A F21B F21C F28A F59A F59B F59C F59D F59E F59F F59G		14	O02A O02B
	21B	X06A X06B X06C		06	G10Z G12A G12B G12C		21B	X06A X06B X06C
39.B6.27↔	01	B04A B04B B04C		07	H06Z	39.B6.C3↔	03	D12A
	03	D12A		08	I28A I28B		04	E02A E02B
	04	E02A E02B		09	J02A J02B J03A J03B J04Z J11A		05	F01A F01C F04Z F21A F21B F21C F28A F59A F59B F59C F59D F59E F59F F59G
	05	F01A F01C F04Z F21A F21B F21C F28A F59A F59B F59C F59D F59E F59F F59G		10	K09A K09B		06	G10Z G12A G12B G12C
	06	G10Z G12A G12B G12C		11	L09A L09B		07	H06Z
	07	H06Z	39.B6.74↔	12	M06Z M37Z		08	I28A I28B
	08	I28A I28B		13	N11A N11B		09	J02A J02B J03A J03B J04Z J11A
	09	J02A J02B J03A J03B J04Z J11A		14	O02A O02B		10	K09A K09B
	10	K09A K09B		21B	X06A X06B X06C		11	L09A L09B
	11	L09A L09B					12	M06Z M37Z
	12	M06Z M37Z		03	D12A		13	N11A N11B
	13	N11A N11B		04	E02A E02B		14	O02A O02B
	14	O02A O02B		05	F01A F01C F04Z F21A F21B F21C F28A F59A F59B F59C F59D F59E F59F F59G		21B	X06A X06B X06C
	21B	X06A X06B X06C		06	G10Z G12A G12B G12C		03	D12A
39.B6.31↔	03	D12A		07	H06Z	39.B6.D1↔	04	E02A E02B
	04	E02A E02B		08	I28A I28B		05	F01A F01C F04Z F21A F21B F21C F28A F59A F59B F59C F59D F59E F59F F59G
	05	F01A F01C F04Z F21A F21B F21C F28A F59A F59B F59C F59D F59E F59F		09	J02A J02B J03A J03B J04Z J11A		06	G10Z G12A G12B G12C
	06	G10Z G12A G12B G12C		10	K09A K09B		07	H06Z
	07	H06Z	39.B6.75↔	11	L09A L09B		08	I28A I28B
	08	I28A I28B		12	M06Z M37Z		09	J02A J02B J03A J03B J04Z J11A
	09	J02A J02B J03A J03B J04Z J11A		13	N11A N11B		10	K09A K09B
	10	K09A K09B		14	O02A O02B		11	L09A L09B
	11	L09A L09B		21B	X06A X06B X06C		12	M06Z M37Z
	12	M06Z M37Z					13	N11A N11B
	13	N11A N11B		05	F01A F01C F12A F24A F24B F24C F24D F24E F24F F50A		14	O02A O02B
	14	O02A O02B	39.B6.81↔	06	G10Z G12A G12B G12C		21B	X06A X06B X06C
	21B	X05A X05B X06A X06B X06C					03	D12A
39.B6.51↔	03	D12A		03	D12A	39.B6.G1↔	04	E02A E02B
				04	E02A E02B			
				05	F01A F01C F04Z F21A F21B F21C F28A F59A F59B F59C F59D F59E F59F			
				06	G10Z G12A G12B G12C			

CHOP	MDC	DRG	CHOP	MDC	DRG	CHOP	MDC	DRG
	05	F01A F01C F04Z F21A F21B F21C F28A F59A F59B F59C F59D F59E F59F		10	K09A K09B	39.B7.09↔	03	D12A
				11	L09A L09B		04	E02A E02B
				12	M06Z M37Z		05	F01A F01C F04Z F21A F21B F21C F28A F59A F59B F59C F59D F59E F59F F59G
	06	G10Z G12A G12B G12C		13	N11A N11B			
				14	O02A O02B			
	07	H06Z	39.B6.JF↔	21B	X05A X05B X06A X06B X06C		06	G10Z G12A G12B G12C
	08	I28A I28B		03	D12A		07	H06Z
	09	J02A J02B J03A J03B J04Z J11A		04	E02A E02B		08	I28A I28B
				05	F01A F01C F04Z F21A F21B F21C F28A F59A F59B F59C F59D F59E F59F		09	J02A J02B J03A J03B J04Z J11A
	10	K09A K09B		06	G10Z G12A G12B G12C		10	K09A K09B
	11	L09A L09B		07	H06Z		11	L09A L09B
	12	M06Z M37Z		08	I28A I28B		12	M06Z M37Z
	13	N11A N11B		09	J02A J02B J03A J03B J04Z J11A		13	N11A N11B
	14	O02A O02B		10	K09A K09B	39.B7.11↔	14	O02A O02B
39.B6.H1↔	21B	X05A X05B X06A X06B X06C		11	L09A L09B		21B	X05A X05B X06A X06B X06C
	03	D12A		12	M06Z M37Z			
	04	E02A E02B		13	N11A N11B			
	05	F01A F01C F04Z F21A F21B F21C F28A F59A F59B F59C F59D F59E F59F		14	O02A O02B			
				21B	X05A X05B X06A X06B X06C		01	BORP KORP MKOR VAC VBOR VKOR
	06	G10Z G12A G12B G12C		03	D12A		03	D12A
	07	H06Z	39.B6.JI↔	04	E02A E02B		04	E02A E02B
	08	I28A I28B		05	F01A F01C F04Z F21A F21B F21C F28A F59A F59B F59C F59D F59E F59F F59G		05	F01A F01C F04Z F21A F21B F21C F28A F59A F59B F59C F59D F59E F59F F59G
	09	J02A J02B J03A J03B J04Z J11A		06	G10Z G12A G12B G12C		06	G10Z G12A G12B G12C
	10	K09A K09B		07	H06Z		07	H06Z
	11	L09A L09B		08	I28A I28B		08	I28A I28B
	12	M06Z M37Z		09	J02A J02B J03A J03B J04Z J11A		09	J02A J02B J03A J03B J04Z J11A
	13	N11A N11B		10	K09A K09B		10	K09A K09B
	14	O02A O02B		11	L09A L09B		11	L09A L09B
39.B6.J7↔	21B	X05A X05B X06A X06B X06C		12	M06Z M37Z		12	M06Z M37Z
	03	D12A		13	N11A N11B		13	N11A N11B
	04	E02A E02B		14	O02A O02B		14	O02A O02B
	05	F01A F01C F04Z F21A F21B F21C F28A F59A F59B F59C F59D F59E F59F F59G		01	B02A B02B B04A B04B B04C B20A B20B B20C	39.B7.22↔	21B	X06A X06B X06C X33Z
				03	D12A		01	B04A B04B B04C
	06	G10Z G12A G12B G12C	39.B6.L1↔	04	E02A E02B		03	D12A
	07	H06Z		05	F01A F01C F04Z F21A F21B F21C F28A F31A F31B F31C F33A F33B F34A F34B F34C		04	E02A E02B
	08	I28A I28B		06	G10Z G12A G12B G12C		05	F01A F01C F04Z F21A F21B F21C F28A F59A F59B F59C F59D F59E F59F F59G
	09	J02A J02B J03A J03B J04Z J11A		07	H06Z		06	G10Z G12A G12B G12C
	10	K09A K09B		08	I28A I28B		07	H06Z
	11	L09A L09B		09	J11A		08	I28A I28B
	12	M06Z M37Z		10	K09A K09B	39.B7.23↔	09	J02A J02B J03A J03B J04Z J11A
	13	N11A N11B		11	L09A L09B		10	K09A K09B
	14	O02A O02B		12	M06Z M37Z		11	L09A L09B
39.B6.JB↔	21B	X06A X06B X06C		13	N11A N11B N25Z		12	M06Z M37Z
	03	D12A		14	O02A O02B		13	N11A N11B
	04	E02A E02B		21B	X06A X06B X06C		14	O02A O02B
	05	F01A F01C F04Z F21A F21B F21C F28A F59A F59B F59C F59D F59E F59F					21B	X06A X06B X06C
							01	B04A B04B B04C
	06	G10Z G12A G12B G12C					03	D12A
	07	H06Z					04	E02A E02B
	08	I28A I28B					05	F01A F01C F04Z F21A F21B F21C F28A F59A F59B F59C F59D F59E F59F F59G
	09	J02A J02B J03A J03B J04Z J11A					06	G10Z G12A G12B G12C



CHOP	MDC	DRG	CHOP	MDC	DRG	CHOP	MDC	DRG
		F59C F59D F59E		12	M06Z M37Z			F59F F59G
		F59F F59G		13	N11A N11B		06	G10Z G12A G12B
	06	G10Z G12A G12B		14	O02A O02B			G12C
		G12C		21B	X06A X06B X06C		07	H06Z
	07	H06Z	39.B7.28↔	01	B04A B04B B04C		08	I28A I28B
		I28A I28B		03	D12A		09	J02A J02B J03A
	08	J02A J02B J03A		04	E02A E02B			J03B J04Z J11A
		J03B J04Z J11A		05	F01A F01C F04Z		10	K09A K09B
	10	K09A K09B			F21A F21B F21C		11	L09A L09B
		L09A L09B			F28A F59A F59B		12	M06Z M37Z
	11	M06Z M37Z			F59C F59D F59E		13	N11A N11B
		N11A N11B			F59F F59G		14	O02A O02B
	13	O02A O02B		06	G10Z G12A G12B	39.B7.74↔	21B	X06A X06B X06C
39.B7.25↔	21B	X06A X06B X06C			G12C		03	D12A
		B04A B04B B04C			H06Z		04	E02A E02B
	01	B04A B04B B04C		07	H06Z		05	F01A F01C F04Z
		D12A		08	I28A I28B			F21A F21B F21C
	03	D12A		09	J02A J02B J03A			F28A F59A F59B
		E02A E02B			J03B J04Z J11A			F59C F59D F59E
	04	E02A E02B		10	K09A K09B			F59F F59G
		F01A F01C F04Z		11	L09A L09B		06	G10Z G12A G12B
	05	F01A F01C F04Z			L09A L09B			G12C
		F21A F21B F21C			M06Z M37Z		07	H06Z
		F28A F59A F59B			N11A N11B		08	I28A I28B
		F59C F59D F59E			O02A O02B		09	J02A J02B J03A
		F59F F59G			X06A X06B X06C			J03B J04Z J11A
	06	G10Z G12A G12B	39.B7.31↔	21B	X06A X06B X06C		10	K09A K09B
		G12C			D12A		11	L09A L09B
	07	H06Z		03	D12A		12	M06Z M37Z
		I28A I28B		04	E02A E02B		13	N11A N11B
	08	I28A I28B		05	F01A F01C F04Z		14	O02A O02B
		J02A J02B J03A			F21A F21B F21C		21B	X06A X06B X06C
	09	J02A J02B J03A			F28A F59A F59B	39.B7.75↔	05	F01A F01C F12A
		J03B J04Z J11A			F59C F59D F59E			F24A F24B F24C
	10	K09A K09B			F59F F59G			F24D F24E F24F
		L09A L09B		06	G10Z G12A G12B			F50A
	11	M06Z M37Z			G12C	39.B7.81↔	03	D12A
		M06Z M37Z			H06Z		04	E02A E02B
	12	M06Z M37Z		07	H06Z		05	F01A F01C F04Z
		N11A N11B		08	I28A I28B			F21A F21B F21C
	13	N11A N11B		09	J02A J02B J03A			F28A F59A F59B
		O02A O02B			J03B J04Z J11A			F59C F59D F59E
	14	O02A O02B		10	K09A K09B			F59F F59G
	21B	X06A X06B X06C		11	L09A L09B		06	G10Z G12A G12B
39.B7.26↔	01	B04A B04B B04C	39.B7.51↔	12	M06Z M37Z			G12C
		D12A			N11A N11B		07	H06Z
	03	D12A			O02A O02B		08	I28A I28B
		E02A E02B			X05A X05B X06A		09	J02A J02B J03A
	04	E02A E02B		03	D12A			J03B J04Z J11A
		F01A F01C F04Z		04	E02A E02B		10	K09A K09B
	05	F01A F01C F04Z		05	F01A F01C F04Z		11	L09A L09B
		F21A F21B F21C			F21A F21B F21C		12	M06Z M37Z
		F28A F59A F59B			F28A F59A F59B		13	N11A N11B
		F59C F59D F59E			F59C F59D F59E		14	O02A O02B
		F59F F59G			F59F F59G		21B	X05A X05B X06A
	06	G10Z G12A G12B		06	G10Z G12A G12B	39.B7.A4↔	21B	X06B X06C
		G12C			G12C		03	D12A
	07	H06Z		07	H06Z		04	E02A E02B
		I28A I28B		08	I28A I28B		05	F01A F01C F04Z
	08	I28A I28B		09	J02A J02B J03A			F21A F21B F21C
		J02A J02B J03A			J03B J04Z J11A			F28A F59A F59B
	09	J02A J02B J03A		10	K09A K09B			F59C F59D F59E
		J03B J04Z J11A		11	L09A L09B			F59F F59G
	10	K09A K09B			L09A L09B		06	G10Z G12A G12B
		L09A L09B			M06Z M37Z			G12C
	11	M06Z M37Z			N11A N11B		07	H06Z
		M06Z M37Z			O02A O02B		08	I28A I28B
	12	M06Z M37Z		06	G10Z G12A G12B		09	J02A J02B J03A
		N11A N11B			G12C			J03B J04Z J11A
	13	N11A N11B			H06Z		10	K09A K09B
		O02A O02B			I28A I28B		11	L09A L09B
	21B	X06A X06B X06C		07	H06Z		12	M06Z M37Z
39.B7.27↔	01	B04A B04B B04C		08	I28A I28B		13	N11A N11B
		D12A		09	J02A J02B J03A		14	O02A O02B
	03	D12A			J03B J04Z J11A		21B	X05A X05B X06A
		E02A E02B		10	K09A K09B			X06B X06C
	04	E02A E02B		11	L09A L09B		03	D12A
		F01A F01C F04Z			L09A L09B		04	E02A E02B
	05	F01A F01C F04Z			M06Z M37Z		05	F01A F01C F04Z
		F21A F21B F21C			N11A N11B			F21A F21B F21C
		F28A F59A F59B			O02A O02B			F28A F59A F59B
		F59C F59D F59E			X05A X05B X06A			F59C F59D F59E
		F59F F59G		21B	X06B X06C			F59F F59G
	06	G10Z G12A G12B	39.B7.71↔		X06B X06C		06	G10Z G12A G12B
		G12C		03	D12A			G12C
	07	H06Z		04	E02A E02B		07	H06Z
		I28A I28B		05	F01A F01C F04Z		08	I28A I28B
	08	I28A I28B			F21A F21B F21C		09	J02A J02B J03A
		J02A J02B J03A			F28A F59A F59B			J03B J04Z J11A
	09	J02A J02B J03A			F59C F59D F59E		10	K09A K09B
		J03B J04Z J11A			F59F F59G			L09A L09B
	10	K09A K09B			G10Z G12A G12B			M06Z M37Z
		L09A L09B			G12C			N11A N11B
	11	L09A L09B			H06Z			O02A O02B
					I28A I28B			X05A X05B X06A
					J02A J02B J03A			X06B X06C
					J03B J04Z J11A			
					K09A K09B			
					L09A L09B			
					M06Z M37Z			
					N11A N11B			
					O02A O02B			
					X05A X05B X06A			
					X06B X06C			
					D12A			
					E02A E02B			
					F01A F01C F04Z			
					F21A F21B F21C			
					F28A F59A F59B			
					F59C F59D F59E			
					F59F F59G			
					G10Z G12A G12B			
					G12C			
					H06Z			
					I28A I28B			
					J02A J02B J03A			
					J03B J04Z J11A			
					K09A K09B			
					L09A L09B			

CHOP	MDC	DRG	CHOP	MDC	DRG	CHOP	MDC	DRG
	11	L09A L09B			G12C		03	D12A
	12	M06Z M37Z		07	H06Z	39.B7.JB↔	04	E02A E02B
	13	N11A N11B		08	I28A I28B		05	F01A F01C F04Z
	14	O02A O02B		09	J02A J02B J03A			F21A F21B F21C
	21B	X06A X06B X06C			J03B J04Z J11A			F28A F59A F59B
39.B7.C1↔	03	D12A		10	K09A K09B			F59C F59D F59E
	04	E02A E02B		11	L09A L09B			F59F F59G
	05	F01A F01C F04Z		12	M06Z M37Z		06	G10Z G12A G12B
		F21A F21B F21C		13	N11A N11B			G12C
		F28A F59A F59B		14	O02A O02B		07	H06Z
		F59C F59D F59E		21B	X05A X05B X06A		08	I28A I28B
		F59F F59G			X06B X06C		09	J02A J02B J03A
	06	G10Z G12A G12B	39.B7.H1↔	03	D12A			J03B J04Z J11A
		G12C		04	E02A E02B		10	K09A K09B
	07	H06Z		05	F01A F01C F04Z		11	L09A L09B
	08	I28A I28B			F21A F21B F21C		12	M06Z M37Z
	09	J02A J02B J03A			F28A F59A F59B		13	N11A N11B
		J03B J04Z J11A			F59C F59D F59E		14	O02A O02B
	10	K09A K09B			F59F F59G		21B	X05A X05B X06A
	11	L09A L09B		06	G10Z G12A G12B			X06B X06C
	12	M06Z M37Z			G12C	39.B7.JF↔	03	D12A
	13	N11A N11B		07	H06Z		04	E02A E02B
	14	O02A O02B		08	I28A I28B		05	F01A F01C F04Z
	21B	X06A X06B X06C		09	J02A J02B J03A			F21A F21B F21C
39.B7.C3↔	03	D12A			J03B J04Z J11A			F28A F59A F59B
	04	E02A E02B		10	K09A K09B			F59C F59D F59E
	05	F01A F01C F04Z		11	L09A L09B			F59F F59G
		F21A F21B F21C		12	M06Z M37Z		06	G10Z G12A G12B
		F28A F59A F59B		13	N11A N11B			G12C
		F59C F59D F59E		14	O02A O02B		07	H06Z
		F59F F59G		21B	X05A X05B X06A		08	I28A I28B
	06	G10Z G12A G12B			X06B X06C		09	J02A J02B J03A
		G12C	39.B7.J3↔	03	D12A			J03B J04Z J11A
	07	H06Z		04	E02A E02B		10	K09A K09B
	08	I28A I28B		05	F01A F01C F04Z		11	L09A L09B
	09	J02A J02B J03A			F21A F21B F21C		12	M06Z M37Z
		J03B J04Z J11A			F28A F59A F59B		13	N11A N11B
	10	K09A K09B			F59C F59D F59E		14	O02A O02B
	11	L09A L09B			F59F F59G		21B	X05A X05B X06A
	12	M06Z M37Z		06	G10Z G12A G12B			X06B X06C
	13	N11A N11B			G12C	39.B7.JI↔	03	D12A
	14	O02A O02B		07	H06Z		04	E02A E02B
	21B	X06A X06B X06C		08	I28A I28B		05	F01A F01C F04Z
39.B7.D1↔	03	D12A		09	J02A J02B J03A			F21A F21B F21C
	04	E02A E02B			J03B J04Z J11A			F28A F59A F59B
	05	F01A F01C F04Z		10	K09A K09B			F59C F59D F59E
		F21A F21B F21C		11	L09A L09B			F59F F59G
		F28A F59A F59B		12	M06Z M37Z		06	G10Z G12A G12B
		F59C F59D F59E		13	N11A N11B			G12C
		F59F F59G		14	O02A O02B		07	H06Z
	06	G10Z G12A G12B		21B	X06A X06B X06C		08	I28A I28B
		G12C	39.B7.J7↔	03	D12A		09	J02A J02B J03A
	07	H06Z		04	E02A E02B			J03B J04Z J11A
	08	I28A I28B		05	F01A F01C F04Z		10	K09A K09B
	09	J02A J02B J03A			F21A F21B F21C		11	L09A L09B
		J03B J04Z J11A			F28A F59A F59B		12	M06Z M37Z
	10	K09A K09B			F59C F59D F59E		13	N11A N11B
	11	L09A L09B			F59F F59G		14	O02A O02B
	12	M06Z M37Z		06	G10Z G12A G12B		21B	X06A X06B X06C
	13	N11A N11B			G12C	39.B7.L1↔		BORP KORP KVB I
	14	O02A O02B		07	H06Z			KVB II MKOR VAC
	21B	X06A X06B X06C		08	I28A I28B			VBOR VKOR
39.B7.G1↔	03	D12A		09	J02A J02B J03A		01	B02A B02B B04A
	04	E02A E02B			J03B J04Z J11A			B04B B04C B20A
	05	F01A F01C F04Z		10	K09A K09B			B20B B20C
		F21A F21B F21C		11	L09A L09B		03	D12A
		F28A F59A F59B		12	M06Z M37Z		04	E02A E02B
		F59C F59D F59E		13	N11A N11B		05	F01A F01C F04Z
		F59F F59G		14	O02A O02B			F21A F21B F21C
	06	G10Z G12A G12B		21B	X06A X06B X06C			F28A F31A F31B

CHOP	MDC	DRG	CHOP	MDC	DRG	CHOP	MDC	DRG
		F31C F33A F33B			F28A F59A F59B		11	L09A L09B
		F34A F34B F34C			F59C F59D F59E		12	M06Z M37Z
	06	G10Z G12A G12B		06	F59F F59G		13	N11A N11B
		G12C			G10Z G12A G12B		14	O02A O02B
	07	H06Z			G12C	39.B8.27↔	21B	X06A X06B X06C
	08	I28A I28B		07	H06Z		01	B04A B04B B04C
	09	J11A		08	I28A I28B		03	D12A
	10	K09A K09B		09	J02A J02B J03A		04	E02A E02B
	11	L09A L09B			J03B J04Z J11A		05	F01A F01C F04Z
	12	M06Z M37Z		10	K09A K09B			F21A F21B F21C
	13	N11A N11B N25Z		11	L09A L09B			F28A F59A F59B
	14	O02A O02B		12	M06Z M37Z			F59C F59D F59E
39.B7.M2↔	21B	X06A X06B X06C		13	N11A N11B			F59F F59G
	05	F01A F01C F12A		14	O02A O02B		06	G10Z G12A G12B
		F24A F24B F24C	39.B8.23↔	21B	X06A X06B X06C			G12C
		F24D F24E F24F		01	B04A B04B B04C		07	H06Z
		F50A		03	D12A		08	I28A I28B
39.B7.N2↔	05	F01A F01C F12A		04	E02A E02B		09	J02A J02B J03A
		F24A F24B F24C		05	F01A F01C F04Z			J03B J04Z J11A
		F24D F24E F24F			F21A F21B F21C		10	K09A K09B
		F50A			F28A F59A F59B		11	L09A L09B
39.B8.09↔	03	D12A			F59C F59D F59E		12	M06Z M37Z
	04	E02A E02B			F59F F59G		13	N11A N11B
	05	F01A F01C F04Z		06	G10Z G12A G12B		14	O02A O02B
		F21A F21B F21C			G12C	39.B8.28↔	21B	X06A X06B X06C
		F28A F59A F59B		07	H06Z		01	B04A B04B B04C
		F59C F59D F59E		08	I28A I28B		03	D12A
		F59F		09	J02A J02B J03A		04	E02A E02B
	06	G10Z G12A G12B			J03B J04Z J11A		05	F01A F01C F04Z
		G12C		10	K09A K09B			F21A F21B F21C
	07	H06Z		11	L09A L09B			F28A F59A F59B
	08	I28A I28B		12	M06Z M37Z			F59C F59D F59E
	09	J02A J02B J03A		13	N11A N11B			F59F F59G
		J03B J04Z J11A		14	O02A O02B		06	G10Z G12A G12B
	10	K09A K09B		21B	X06A X06B X06C			G12C
	11	L09A L09B	39.B8.25↔	01	B04A B04B B04C		07	H06Z
	12	M06Z M37Z		03	D12A		08	I28A I28B
	13	N11A N11B		04	E02A E02B		09	J02A J02B J03A
	14	O02A O02B		05	F01A F01C F04Z			J03B J04Z J11A
	21B	X05A X05B X06A			F21A F21B F21C		10	K09A K09B
		X06B X06C			F28A F59A F59B		11	L09A L09B
39.B8.11↔		BORP KORP MKOR			F59C F59D F59E		12	M06Z M37Z
		VAC VBOR VKOR			F59F F59G		13	N11A N11B
	01	B02A B02B B20A		06	G10Z G12A G12B		14	O02A O02B
		B20B B20C			G12C	39.B8.31↔	21B	X06A X06B X06C
	03	D12A		07	H06Z		03	D12A
	04	E02A E02B		08	I28A I28B		04	E02A E02B
	05	F01A F01C F04Z		09	J02A J02B J03A		05	F01A F01C F04Z
		F21A F21B F21C			J03B J04Z J11A			F21A F21B F21C
		F28A F59A F59B		10	K09A K09B			F28A F59A F59B
		F59C F59D F59E		11	L09A L09B			F59C F59D F59E
		F59F F59G		12	M06Z M37Z			F59F
	06	G10Z G12A G12B		13	N11A N11B		06	G10Z G12A G12B
		G12C		14	O02A O02B			G12C
	07	H06Z	39.B8.26↔	21B	X06A X06B X06C		07	H06Z
	08	I28A I28B		01	B04A B04B B04C		08	I28A I28B
	09	J02A J02B J03A		03	D12A		09	J02A J02B J03A
		J03B J04Z J11A		04	E02A E02B			J03B J04Z J11A
	10	K09A K09B		05	F01A F01C F04Z		10	K09A K09B
	11	L09A L09B			F21A F21B F21C		11	L09A L09B
	12	M06Z M37Z			F28A F59A F59B		12	M06Z M37Z
	13	N11A N11B			F59C F59D F59E		13	N11A N11B
	14	O02A O02B			F59F F59G		14	O02A O02B
	21B	X06A X06B X06C		06	G10Z G12A G12B		21B	X05A X05B X06A
		X33Z			G12C	39.B8.51↔		X06B X06C
39.B8.22↔	01	B04A B04B B04C		07	H06Z		03	D12A
	03	D12A		08	I28A I28B		04	E02A E02B
	04	E02A E02B		09	J02A J02B J03A		05	F01A F01C F04Z
	05	F01A F01C F04Z			J03B J04Z J11A			F21A F21B F21C
		F21A F21B F21C		10	K09A K09B			F28A F59A F59B

CHOP	MDC	DRG	CHOP	MDC	DRG	CHOP	MDC	DRG
		F59C F59D F59E		10	K09A K09B			F59F F59G
		F59F		11	L09A L09B		06	G10Z G12A G12B
	06	G10Z G12A G12B		12	M06Z M37Z			G12C
		G12C		13	N11A N11B		07	H06Z
	07	H06Z		14	O02A O02B		08	I28A I28B
	08	I28A I28B		21B	X05A X05B X06A		09	J02A J02B J03A
	09	J02A J02B J03A	39.B8.A4↔	X06B X06C				J03B J04Z J11A
		J03B J04Z J11A		03	D12A		10	K09A K09B
	10	K09A K09B		04	E02A E02B		11	L09A L09B
	11	L09A L09B		05	F01A F01C F04Z		12	M06Z M37Z
	12	M06Z M37Z			F21A F21B F21C		13	N11A N11B
	13	N11A N11B			F28A F59A F59B		14	O02A O02B
	14	O02A O02B			F59C F59D F59E		21B	X06A X06B X06C
	21B	X05A X05B X06A			F59F F59G	39.B8.G1↔	03	D12A
39.B8.71↔		X06B X06C		06	G10Z G12A G12B		04	E02A E02B
	03	D12A			G12C		05	F01A F01C F04Z
	04	E02A E02B		07	H06Z			F21A F21B F21C
	05	F01A F01C F04Z		08	I28A I28B			F28A F59A F59B
		F21A F21B F21C		09	J02A J02B J03A			F59C F59D F59E
		F28A F59A F59B			J03B J04Z J11A			F59F
		F59C F59D F59E		10	K09A K09B		06	G10Z G12A G12B
		F59F F59G		11	L09A L09B			G12C
	06	G10Z G12A G12B		12	M06Z M37Z		07	H06Z
		G12C		13	N11A N11B		08	I28A I28B
	07	H06Z		14	O02A O02B		09	J02A J02B J03A
	08	I28A I28B		21B	X06A X06B X06C			J03B J04Z J11A
	09	J02A J02B J03A	39.B8.C1↔	03	D12A		10	K09A K09B
		J03B J04Z J11A		04	E02A E02B		11	L09A L09B
	10	K09A K09B		05	F01A F01C F04Z		12	M06Z M37Z
	11	L09A L09B			F21A F21B F21C		13	N11A N11B
	12	M06Z M37Z			F28A F59A F59B		14	O02A O02B
	13	N11A N11B			F59C F59D F59E		21B	X05A X05B X06A
	14	O02A O02B			F59F F59G	39.B8.H1↔	X06B X06C	
	21B	X06A X06B X06C		06	G10Z G12A G12B		03	D12A
39.B8.74↔		X06B X06C			G12C		04	E02A E02B
	03	D12A		07	H06Z		05	F01A F01C F04Z
	04	E02A E02B		08	I28A I28B			F21A F21B F21C
	05	F01A F01C F04Z		09	J02A J02B J03A			F28A F59A F59B
		F21A F21B F21C			J03B J04Z J11A			F59C F59D F59E
		F28A F59A F59B		10	K09A K09B			F59F
		F59C F59D F59E		11	L09A L09B		06	G10Z G12A G12B
		F59F F59G		12	M06Z M37Z			G12C
	06	G10Z G12A G12B		13	N11A N11B		07	H06Z
		G12C		14	O02A O02B		08	I28A I28B
	07	H06Z		21B	X06A X06B X06C		09	J02A J02B J03A
	08	I28A I28B		03	D12A			J03B J04Z J11A
	09	J02A J02B J03A	39.B8.C3↔	04	E02A E02B		10	K09A K09B
		J03B J04Z J11A		05	F01A F01C F04Z		11	L09A L09B
	10	K09A K09B			F21A F21B F21C		12	M06Z M37Z
	11	L09A L09B			F28A F59A F59B		13	N11A N11B
	12	M06Z M37Z			F59C F59D F59E		14	O02A O02B
	13	N11A N11B			F59F F59G		21B	X05A X05B X06A
	14	O02A O02B		06	G10Z G12A G12B	39.B8.J3↔	X06B X06C	
	21B	X06A X06B X06C			G12C		03	D12A
39.B8.75↔		X06B X06C		07	H06Z		04	E02A E02B
	05	F01A F01C F12A		08	I28A I28B		05	F01A F01C F04Z
		F24A F24B F24C		09	J02A J02B J03A			F21A F21B F21C
		F24D F24E F24F			J03B J04Z J11A			F28A F59A F59B
		F50A		10	K09A K09B			F59C F59D F59E
39.B8.81↔		F50A		11	L09A L09B			F59F F59G
	03	D12A		12	M06Z M37Z		06	G10Z G12A G12B
	04	E02A E02B		13	N11A N11B			G12C
	05	F01A F01C F04Z		14	O02A O02B		07	H06Z
		F21A F21B F21C		21B	X06A X06B X06C		08	I28A I28B
		F28A F59A F59B		03	D12A		09	J02A J02B J03A
		F59C F59D F59E		04	E02A E02B			J03B J04Z J11A
		F59F		05	F01A F01C F04Z		10	K09A K09B
	06	G10Z G12A G12B	39.B8.D1↔		F21A F21B F21C		11	L09A L09B
		G12C			F28A F59A F59B		12	M06Z M37Z
	07	H06Z			F59C F59D F59E		13	N11A N11B
	08	I28A I28B			F59F F59G			
	09	J02A J02B J03A						
		J03B J04Z J11A						

CHOP	MDC	DRG	CHOP	MDC	DRG	CHOP	MDC	DRG
	14	O02A O02B		07	H06Z			G12C
	21B	X06A X06B X06C		08	I28A I28B		07	H06Z
39.B8.J7↔	03	D12A		09	J02A J02B J03A		08	I28A I28B
	04	E02A E02B			J03B J04Z J11A		09	J02A J02B J03A
	05	F01A F01C F04Z		10	K09A K09B			J03B J04Z J11A
		F21A F21B F21C		11	L09A L09B		10	K09A K09B
		F28A F59A F59B		12	M06Z M37Z		11	L09A L09B
		F59C F59D F59E		13	N11A N11B		12	M06Z M37Z
		F59F F59G		14	O02A O02B		13	N11A N11B
	06	G10Z G12A G12B		21B	X06A X06B X06C		14	O02A O02B
		G12C	39.B8.L1↔		BORP KORP KVB I	39.BA.J3↔	21B	X06A X06B X06C
	07	H06Z			KVB II MKOR VAC		03	D12A
	08	I28A I28B			VBOR VKOR		04	E02A E02B
	09	J02A J02B J03A		01	B02A B02B B04A		05	F01A F01C F04Z
		J03B J04Z J11A			B04B B04C B20A			F21A F21B F21C
		K09A K09B			B20B B20C			F28A F59A F59B
	11	L09A L09B		03	D12A			F59C F59D F59E
	12	M06Z M37Z		04	E02A E02B			F59F F59G
	13	N11A N11B		05	F01A F01C F04Z		06	G10Z G12A G12B
	14	O02A O02B			F21A F21B F21C			G12C
	21B	X06A X06B X06C			F28A F31A F31B		07	H06Z
39.B8.JB↔	03	D12A			F31C F33A F33B		08	I28A I28B
	04	E02A E02B			F34A F34B F34C		09	J02A J02B J03A
	05	F01A F01C F04Z		06	G10Z G12A G12B			J03B J04Z J11A
		F21A F21B F21C			G12C		10	K09A K09B
		F28A F59A F59B		07	H06Z		11	L09A L09B
		F59C F59D F59E		08	I28A I28B		12	M06Z M37Z
		F59F		09	J11A		13	N11A N11B
	06	G10Z G12A G12B		10	K09A K09B		14	O02A O02B
		G12C		11	L09A L09B		21B	X06A X06B X06C
	07	H06Z		12	M06Z M37Z	39.BA.M2↔	05	F01A F01C F12A
	08	I28A I28B		13	N11A N11B N25Z			F24A F24B F24C
	09	J02A J02B J03A		14	O02A O02B			F24D F24E F24F
		J03B J04Z J11A		21B	X06A X06B X06C			F50A
	10	K09A K09B	39.B8.M2↔	05	F01A F01C F12A	39.BA.N2↔	05	F01A F01C F12A
	11	L09A L09B			F24A F24B F24C			F24A F24B F24C
	12	M06Z M37Z			F24D F24E F24F			F24D F24E F24F
	13	N11A N11B			F50A			F50A
	14	O02A O02B	39.B8.N2↔	05	F01A F01C F12A	39.BB.09↔	03	D12A
	21B	X05A X05B X06A			F24A F24B F24C		04	E02A E02B
		X06B X06C			F24D F24E F24F		05	F01A F01C F04Z
39.B8.JF↔	03	D12A			F50A			F21A F21B F21C
	04	E02A E02B	39.BA.09↔	03	D12A			F28A F59A F59B
	05	F01A F01C F04Z		04	E02A E02B			F59C F59D F59E
		F21A F21B F21C		05	F01A F01C F04Z			F59F
		F28A F59A F59B			F21A F21B F21C		06	G10Z G12A G12B
		F59C F59D F59E			F28A F59A F59B			G12C
		F59F			F59C F59D F59E		07	H06Z
	06	G10Z G12A G12B			F59F		08	I28A I28B
		G12C		06	G10Z G12A G12B		09	J02A J02B J03A
	07	H06Z			G12C			J03B J04Z J11A
	08	I28A I28B		07	H06Z		10	K09A K09B
	09	J02A J02B J03A		08	I28A I28B		11	L09A L09B
		J03B J04Z J11A		09	J02A J02B J03A		12	M06Z M37Z
		K09A K09B			J03B J04Z J11A		13	N11A N11B
	11	L09A L09B		10	K09A K09B		14	O02A O02B
	12	M06Z M37Z		11	L09A L09B		21B	X05A X05B X06A
	13	N11A N11B		12	M06Z M37Z			X06B X06C
	14	O02A O02B		13	N11A N11B	39.BB.A4↔	03	D12A
	21B	X05A X05B X06A		14	O02A O02B		04	E02A E02B
		X06B X06C		21B	X05A X05B X06A		05	F01A F01C F04Z
39.B8.JI↔	03	D12A			X06B X06C			F21A F21B F21C
	04	E02A E02B	39.BA.A4↔	03	D12A			F28A F59A F59B
	05	F01A F01C F04Z		04	E02A E02B			F59C F59D F59E
		F21A F21B F21C		05	F01A F01C F04Z			F59F F59G
		F28A F59A F59B			F21A F21B F21C		06	G10Z G12A G12B
		F59C F59D F59E			F28A F59A F59B			G12C
		F59F F59G			F59C F59D F59E		07	H06Z
	06	G10Z G12A G12B			F59F F59G		08	I28A I28B
		G12C		06	G10Z G12A G12B		09	J02A J02B J03A

CHOP	MDC	DRG	CHOP	MDC	DRG	CHOP	MDC	DRG
		J03B J04Z J11A			J03B J04Z J11A			21B X05A X05B X06A
	10	K09A K09B		10	K09A K09B			X06B X06C
	11	L09A L09B		11	L09A L09B	39.BG.09↔	03	D12A
	12	M06Z M37Z		12	M06Z M37Z		04	E02A E02B
	13	N11A N11B		13	N11A N11B		05	F01A F01C F04Z
	14	O02A O02B		14	O02A O02B			F21A F21B F21C
39.BB.J3↔	21B	X06A X06B X06C		21B	X05A X05B X06A			F28A F59A F59B
	03	D12A	39.BF.11↔		X06B X06C			F59C F59D F59E
	04	E02A E02B			BORP KORP MKOR		06	F59F
	05	F01A F01C F04Z			VAC VBOR VKOR			G10Z G12A G12B
		F21A F21B F21C		01	B02A B02B B20A		07	G12C
		F28A F59A F59B			B20B B20C		08	H06Z
		F59C F59D F59E		03	D12A		09	I28A I28B
		F59F F59G		04	E02A E02B		10	J02A J02B J03A
	06	G10Z G12A G12B		05	F01A F01C F04Z			J03B J04Z J11A
		G12C			F21A F21B F21C		10	K09A K09B
	07	H06Z			F28A F59A F59B		11	L09A L09B
	08	I28A I28B			F59C F59D F59E		12	M06Z M37Z
	09	J02A J02B J03A			F59F F59G		13	N11A N11B
		J03B J04Z J11A		06	G10Z G12A G12B		14	O02A O02B
	10	K09A K09B			G12C		21B	X05A X05B X06A
	11	L09A L09B		07	H06Z	39.BG.31↔		X06B X06C
	12	M06Z M37Z		08	I28A I28B		03	D12A
	13	N11A N11B		09	J02A J02B J03A		04	E02A E02B
	14	O02A O02B			J03B J04Z J11A		05	F01A F01C F04Z
39.BB.M2↔	21B	X06A X06B X06C		10	K09A K09B			F21A F21B F21C
	05	F01A F01C F12A		11	L09A L09B			F28A F59A F59B
		F24A F24B F24C		12	M06Z M37Z			F59C F59D F59E
		F24D F24E F24F		13	N11A N11B			F59F
		F50A		14	O02A O02B		06	G10Z G12A G12B
39.BB.N2↔	05	F01A F01C F12A		21B	X06A X06B X06C			G12C
		F24A F24B F24C	39.BF.51↔		X33Z		07	H06Z
		F24D F24E F24F		03	D12A		08	I28A I28B
		F50A		04	E02A E02B		09	J02A J02B J03A
39.BE↔		BORP KORP MKOR		05	F01A F01C F04Z			J03B J04Z J11A
		VAC VBOR VKOR			F21A F21B F21C		10	K09A K09B
	01	B02A B02B B20A			F28A F59A F59B		11	L09A L09B
		B20B B20C			F59C F59D F59E		12	M06Z M37Z
	03	D12A			F59F F59G		13	N11A N11B
	04	E02A E02B		06	G10Z G12A G12B		14	O02A O02B
	05	F01A F01C F04Z			G12C		21B	X05A X05B X06A
		F21A F21B F21C		07	H06Z	39.BG.81↔		X06B X06C
		F28A F59A F59B		08	I28A I28B		03	D12A
		F59C F59D F59E		09	J02A J02B J03A		04	E02A E02B
		F59F F59G			J03B J04Z J11A		05	F01A F01C F04Z
	06	G10Z G12A G12B		10	K09A K09B			F21A F21B F21C
		G12C		11	L09A L09B			F28A F59A F59B
	07	H06Z		12	M06Z M37Z			F59C F59D F59E
	08	I28A I28B		13	N11A N11B			F59F
	09	J02A J02B J03A		14	O02A O02B		06	G10Z G12A G12B
		J03B J04Z J11A		21B	X05A X05B X06A			G12C
	10	K09A K09B	39.BF.H1↔		X06B X06C		07	H06Z
	11	L09A L09B		03	D12A		08	I28A I28B
	12	M06Z M37Z		04	E02A E02B		09	J02A J02B J03A
	13	N11A N11B		05	F01A F01C F04Z			J03B J04Z J11A
	14	O02A O02B			F21A F21B F21C		10	K09A K09B
39.BF.09↔	21B	X06A X06B X06C			F28A F59A F59B		11	L09A L09B
		X33Z			F59C F59D F59E		12	M06Z M37Z
	03	D12A			F59F F59G		13	N11A N11B
	04	E02A E02B		06	G10Z G12A G12B		14	O02A O02B
	05	F01A F01C F04Z			G12C		21B	X05A X05B X06A
		F21A F21B F21C		07	H06Z	39.BG.C1↔		X06B X06C
		F28A F59A F59B		08	I28A I28B		03	D12A
		F59C F59D F59E		09	J02A J02B J03A		04	E02A E02B
		F59F F59G			J03B J04Z J11A		05	F01A F01C F04Z
	06	G10Z G12A G12B		10	K09A K09B			F21A F21B F21C
		G12C		11	L09A L09B			F28A F59A F59B
	07	H06Z		12	M06Z M37Z			F59C F59D F59E
	08	I28A I28B		13	N11A N11B			F59F F59G
	09	J02A J02B J03A		14	O02A O02B		06	G10Z G12A G12B

CHOP	MDC	DRG	CHOP	MDC	DRG	CHOP	MDC	DRG
		G12C		03	D12A			F59C F59D F59E
	07	H06Z	39.BH.09↔	04	E02A E02B			F59F F59G
	08	I28A I28B		05	F01A F01C F04Z	06	G10Z G12A G12B	G12C
	09	J02A J02B J03A			F21A F21B F21C		07	H06Z
		J03B J04Z J11A			F28A F59A F59B		08	I28A I28B
	10	K09A K09B			F59C F59D F59E		09	J02A J02B J03A
	11	L09A L09B		06	F59F F59G			J03B J04Z J11A
	12	M06Z M37Z			G10Z G12A G12B		10	K09A K09B
	13	N11A N11B			G12C		11	L09A L09B
	14	O02A O02B		07	H06Z	39.BH.25↔	12	M06Z M37Z
39.BG.C3↔	21B	X06A X06B X06C		08	I28A I28B		13	N11A N11B
	03	D12A		09	J02A J02B J03A		14	O02A O02B
	04	E02A E02B			J03B J04Z J11A		21B	X06A X06B X06C
	05	F01A F01C F04Z		10	K09A K09B		01	B04A B04B B04C
		F21A F21B F21C		11	L09A L09B		03	D12A
		F28A F59A F59B		12	M06Z M37Z		04	E02A E02B
		F59C F59D F59E		13	N11A N11B		05	F01A F01C F04Z
		F59F F59G		14	O02A O02B			F21A F21B F21C
	06	G10Z G12A G12B		21B	X05A X05B X06A			F28A F59A F59B
		G12C			X06B X06C			F59C F59D F59E
	07	H06Z	39.BH.11↔		BORP KORP MKOR			F59F F59G
	08	I28A I28B			VAC VBOR VKOR		06	G10Z G12A G12B
	09	J02A J02B J03A		01	B02A B02B B20A			G12C
		J03B J04Z J11A			B20B B20C B20D		07	H06Z
	10	K09A K09B			B20E		08	I28A I28B
	11	L09A L09B		02	C01Z C14Z		09	J02A J02B J03A
	12	M06Z M37Z		03	D12A			J03B J04Z J11A
	13	N11A N11B		04	E02A E02B		10	K09A K09B
	14	O02A O02B		05	F01A F01C F04Z		11	L09A L09B
39.BG.G1↔	21B	X06A X06B X06C			F21A F21B F21C		12	M06Z M37Z
	03	D12A			F28A F31A F31B		13	N11A N11B
	04	E02A E02B			F31C F33A F33B		14	O02A O02B
	05	F01A F01C F04Z			F34A F34B F34C		21B	X06A X06B X06C
		F21A F21B F21C		06	G10Z G12A G12B	39.BH.26↔	01	B04A B04B B04C
		F28A F59A F59B			G12C		03	D12A
		F59C F59D F59E		07	H06Z		04	E02A E02B
		F59F		08	I28A I28B		05	F01A F01C F04Z
	06	G10Z G12A G12B		09	J11A			F21A F21B F21C
		G12C		10	K09A K09B			F28A F59A F59B
	07	H06Z		11	L09A L09B			F59C F59D F59E
	08	I28A I28B		12	M06Z M37Z			F59F F59G
	09	J02A J02B J03A		13	N11A N11B		06	G10Z G12A G12B
		J03B J04Z J11A		14	O02A O02B			G12C
	10	K09A K09B		21B	X06A X06B X06C		07	H06Z
	11	L09A L09B	39.BH.22↔	01	B04A B04B B04C		08	I28A I28B
	12	M06Z M37Z		03	D12A		09	J02A J02B J03A
	13	N11A N11B		04	E02A E02B			J03B J04Z J11A
	14	O02A O02B		05	F01A F01C F04Z		10	K09A K09B
	21B	X05A X05B X06A			F21A F21B F21C		11	L09A L09B
		X06B X06C			F28A F59A F59B		12	M06Z M37Z
39.BG.H1↔	03	D12A			F59C F59D F59E		13	N11A N11B
	04	E02A E02B		06	F59F F59G		14	O02A O02B
	05	F01A F01C F04Z			G10Z G12A G12B		21B	X06A X06B X06C
		F21A F21B F21C		07	H06Z	39.BH.27↔	01	B04A B04B B04C
		F28A F59A F59B		08	I28A I28B		03	D12A
		F59C F59D F59E		09	J02A J02B J03A		04	E02A E02B
		F59F			J03B J04Z J11A		05	F01A F01C F04Z
	06	G10Z G12A G12B			K09A K09B			F21A F21B F21C
		G12C		10	L09A L09B			F28A F59A F59B
	07	H06Z		11	M06Z M37Z			F59C F59D F59E
	08	I28A I28B		12	N11A N11B			F59F F59G
	09	J02A J02B J03A		13	O02A O02B		06	G10Z G12A G12B
		J03B J04Z J11A		14	X06A X06B X06C			G12C
	10	K09A K09B		21B	B04A B04B B04C		07	H06Z
	11	L09A L09B	39.BH.23↔	03	D12A		08	I28A I28B
	12	M06Z M37Z		04	E02A E02B		09	J02A J02B J03A
	13	N11A N11B		05	F01A F01C F04Z			J03B J04Z J11A
	14	O02A O02B			F21A F21B F21C		10	K09A K09B
	21B	X05A X05B X06A			F28A F59A F59B		11	L09A L09B
		X06B X06C			F59C F59D F59E			

CHOP	MDC	DRG	CHOP	MDC	DRG	CHOP	MDC	DRG
	12	M06Z M37Z			F59F F59G		11	L09A L09B
	13	N11A N11B		06	G10Z G12A G12B		12	M06Z M37Z
	14	O02A O02B			G12C		13	N11A N11B
39.BH.28↔	21B	X06A X06B X06C		07	H06Z		14	O02A O02B
	01	B04A B04B B04C		08	I28A I28B	39.BH.C3↔	21B	X06A X06B X06C
	03	D12A		09	J02A J02B J03A		03	D12A
	04	E02A E02B			J03B J04Z J11A		04	E02A E02B
	05	F01A F01C F04Z		10	K09A K09B		05	F01A F01C F04Z
		F21A F21B F21C		11	L09A L09B			F21A F21B F21C
		F28A F59A F59B		12	M06Z M37Z			F28A F59A F59B
		F59C F59D F59E		13	N11A N11B			F59C F59D F59E
		F59F F59G		14	O02A O02B			F59F F59G
	06	G10Z G12A G12B	39.BH.74↔	21B	X06A X06B X06C		06	G10Z G12A G12B
		G12C		03	D12A			G12C
	07	H06Z		04	E02A E02B		07	H06Z
	08	I28A I28B		05	F01A F01C F04Z		08	I28A I28B
	09	J02A J02B J03A			F21A F21B F21C		09	J02A J02B J03A
		J03B J04Z J11A			F28A F59A F59B			J03B J04Z J11A
	10	K09A K09B			F59C F59D F59E		10	K09A K09B
	11	L09A L09B			F59F F59G		11	L09A L09B
	12	M06Z M37Z		06	G10Z G12A G12B		12	M06Z M37Z
	13	N11A N11B			G12C		13	N11A N11B
	14	O02A O02B		07	H06Z		14	O02A O02B
39.BH.31↔	21B	X06A X06B X06C		08	I28A I28B	39.BH.D1↔	21B	X06A X06B X06C
	03	D12A		09	J02A J02B J03A		03	D12A
	04	E02A E02B			J03B J04Z J11A		04	E02A E02B
	05	F01A F01C F04Z		10	K09A K09B		05	F01A F01C F04Z
		F21A F21B F21C		11	L09A L09B			F21A F21B F21C
		F28A F59A F59B		12	M06Z M37Z			F28A F59A F59B
		F59C F59D F59E		13	N11A N11B			F59C F59D F59E
		F59F F59G		14	O02A O02B			F59F F59G
	06	G10Z G12A G12B	39.BH.75↔	21B	X06A X06B X06C		06	G10Z G12A G12B
		G12C		05	F01A F01C F12A			G12C
	07	H06Z			F24A F24B F24C		07	H06Z
	08	I28A I28B			F24D F24E F24F		08	I28A I28B
	09	J02A J02B J03A			F50A		09	J02A J02B J03A
		J03B J04Z J11A	39.BH.81↔	03	D12A			J03B J04Z J11A
	10	K09A K09B		04	E02A E02B		10	K09A K09B
	11	L09A L09B		05	F01A F01C F04Z		11	L09A L09B
	12	M06Z M37Z			F21A F21B F21C		12	M06Z M37Z
	13	N11A N11B			F28A F59A F59B		13	N11A N11B
	14	O02A O02B			F59C F59D F59E		14	O02A O02B
	21B	X05A X05B X06A			F59F F59G		21B	X06A X06B X06C
		X06B X06C		06	G10Z G12A G12B	39.BH.G1↔	03	D12A
39.BH.51↔	03	D12A			G12C		04	E02A E02B
	04	E02A E02B		07	H06Z		05	F01A F01C F04Z
	05	F01A F01C F04Z		08	I28A I28B			F21A F21B F21C
		F21A F21B F21C		09	J02A J02B J03A			F28A F59A F59B
		F28A F59A F59B			J03B J04Z J11A			F59C F59D F59E
		F59C F59D F59E		10	K09A K09B			F59F F59G
		F59F F59G		11	L09A L09B		06	G10Z G12A G12B
	06	G10Z G12A G12B		12	M06Z M37Z			G12C
		G12C		13	N11A N11B		07	H06Z
	07	H06Z		14	O02A O02B		08	I28A I28B
	08	I28A I28B		21B	X05A X05B X06A		09	J02A J02B J03A
	09	J02A J02B J03A	39.BH.C1↔		X06B X06C			J03B J04Z J11A
		J03B J04Z J11A		03	D12A		10	K09A K09B
	10	K09A K09B		04	E02A E02B		11	L09A L09B
	11	L09A L09B		05	F01A F01C F04Z		12	M06Z M37Z
	12	M06Z M37Z			F21A F21B F21C		13	N11A N11B
	13	N11A N11B			F28A F59A F59B		14	O02A O02B
	14	O02A O02B			F59C F59D F59E		21B	X05A X05B X06A
	21B	X05A X05B X06A			F59F F59G			X06B X06C
		X06B X06C		06	G10Z G12A G12B	39.BH.H1↔	03	D12A
39.BH.71↔	03	D12A			G12C		04	E02A E02B
	04	E02A E02B		07	H06Z		05	F01A F01C F04Z
	05	F01A F01C F04Z		08	I28A I28B			F21A F21B F21C
		F21A F21B F21C		09	J02A J02B J03A			F28A F59A F59B
		F28A F59A F59B			J03B J04Z J11A			F59C F59D F59E
		F59C F59D F59E		10	K09A K09B			F59F F59G



CHOP	MDC	DRG	CHOP	MDC	DRG	CHOP	MDC	DRG
	06	G10Z G12A G12B G12C			X06B X06C D12A		03	D12A D12B
	07	H06Z	39.BH.JI↔	03	D12A		04	E02A E02B E02C
	08	I28A I28B		04	E02A E02B		06	G10Z G12A G12B G12C
	09	J02A J02B J03A J03B J04Z J11A		05	F01A F01C F04Z F21A F21B F21C F28A F59A F59B F59C F59D F59E F59F F59G		07	H06Z
	10	K09A K09B					08	I28A I28B
	11	L09A L09B					09	J02A J02B J03A J03B J04Z J11A J11B
	12	M06Z M37Z		06	G10Z G12A G12B G12C		10	K09A K09B
	13	N11A N11B		07	H06Z		11	L09A L09B
	14	O02A O02B		08	I28A I28B		12	M06Z M09A M09B M37Z
39.BH.J7↔	21B	X05A X05B X06A X06B X06C		09	J02A J02B J03A J03B J04Z J11A		13	N11A N11B
	03	D12A		10	K09A K09B	40.11.11↔	16	Q03A Q03B
	04	E02A E02B		11	L09A L09B		01	B17A B17B B17C
	05	F01A F01C F04Z F21A F21B F21C F28A F59A F59B F59C F59D F59E F59F F59G		12	M06Z M37Z		03	D12A D12B
	06	G10Z G12A G12B G12C	39.BH.L1↔	13	N11A N11B		04	E02A E02B E02C
	07	H06Z		14	O02A O02B		06	G10Z G12A G12B G12C
	08	I28A I28B		21B	X06A X06B X06C		07	H06Z
	09	J02A J02B J03A J03B J04Z J11A			BORP KORP KVB I KVB II MKOR VAC VBOR VKOR		08	I28A I28B
	10	K09A K09B		01	B02A B02B B04A B04B B04C B20A B20B B20C		09	J02A J02B J03A J03B J04Z J11A J11B
	11	L09A L09B		03	D12A		10	K09A K09B
	12	M06Z M37Z		04	E02A E02B		11	L09A L09B
	13	N11A N11B		05	F01A F01C F04Z F21A F21B F21C F28A F31A F31B F31C F33A F33B F34A F34B F34C		12	M06Z M09A M09B M37Z
	14	O02A O02B				40.21.00↔	13	N11A N11B
39.BH.JB↔	21B	X06A X06B X06C		06	G10Z G12A G12B G12C		16	Q03A Q03B
	03	D12A		07	H06Z		03	D12A D12B
	04	E02A E02B		08	I28A I28B		04	E02A E02B E02C
	05	F01A F01C F04Z F21A F21B F21C F28A F59A F59B F59C F59D F59E F59F F59G		08	I28A I28B		06	G10Z G12A G12B G12C
	06	G10Z G12A G12B G12C		09	J11A		08	I28A I28B
	07	H06Z		10	K09A K09B		09	J02A J02B J03A J03B J04Z J11A J11B J21Z
	08	I28A I28B		11	L09A L09B		10	K09A K09B
	09	J02A J02B J03A J03B J04Z J11A		12	M06Z M37Z	40.21.10↔	16	Q03A Q03B
	10	K09A K09B	39.C.1.12‡↔	13	N11A N11B N25Z		03	D12A D12B
	11	L09A L09B	39.C.1.13‡↔	14	O02A O02B		04	E02A E02B E02C
	12	M06Z M37Z	39.C.1.14‡↔	21B	X06A X06B X06C		06	G10Z G12A G12B G12C
	13	N11A N11B	39.C.1.15‡↔	05	F24C F24D F51A F24C F51A F59F		08	I28A I28B
	14	O02A O02B	39.C.1.17‡↔	05	F24C F51A F59F		09	J02A J02B J03A J03B J04Z J11A J11B J21Z
	21B	X06A X06B X06C	39.C.1.18‡↔	05	F24C F51A F59F		10	K09A K09B
39.BH.JF↔	03	D12A	39.C.1.1A‡↔	05	F24C F51A F59F	40.21.11↔	16	Q03A Q03B
	04	E02A E02B	39.C.1.1B‡↔	05	F24C F51A F59F		03	D12A D12B
	05	F01A F01C F04Z F21A F21B F21C F28A F59A F59B F59C F59D F59E F59F F59G	39.C.1.1C‡↔	05	F24C F51A F59F		04	E02A E02B E02C
	06	G10Z G12A G12B G12C	39.C.1.1D‡↔	05	F24C F51A F59F		06	G10Z G12A G12B G12C
	07	H06Z	39.C.1.1E‡↔	05	F24C F51A F59F		08	I28A I28B
	08	I28A I28B	39.C.1.1F‡↔	05	F24C F51A F59F		09	J01A J01B J02A J02B J03A J03B J04Z J11A J11B J21Z J23A J23B
	09	J02A J02B J03A J03B J04Z J11A	39.C.1.1G‡↔	05	F24C F51A F59F		10	K09A K09B
	10	K09A K09B	39.C.1.1H‡↔	05	F24C F51A F59F	40.21.99↔	16	Q03A Q03B
	11	L09A L09B	39.C.1.1I‡↔	05	F24C F51A F59F		03	D12A D12B
	12	M06Z M37Z	39.C.1.1J‡↔	05	F24C F51A F59F		04	E02A E02B E02C
	13	N11A N11B	39.C.1.1K‡↔	05	F24C F51A F59F		06	G10Z G12A G12B G12C
	14	O02A O02B	39.C.1.1L‡↔	05	F24C F51A F59F		08	I28A I28B
	21B	X05A X05B X06A	39.C.1.1M‡↔	05	F24C F51A F59F		09	J02A J02B J03A J03B J04Z J11A J11B J21Z
			39.C.4.12‡↔	05	F59F		03	D12A D12B
			39.C.4.13‡↔	05	F59F		04	E02A E02B E02C
			39.C.4.14‡↔	05	F59F		06	G10Z G12A G12B G12C
			40.0↔	09	J02A J02B J03A J03B J04Z J11A J11B		08	I28A I28B
			40.11.10↔	01	B17A B17B B17C		09	J02A J02B J03A J03B J04Z J11A J11B J21Z

CHOP	MDC	DRG	CHOP	MDC	DRG	CHOP	MDC	DRG
	10	K09A K09B	40.23.00↔	03	D12A D12B			J11B J21Z
	16	Q03A Q03B		04	E02A E02B E02C		11	L09A L09B
40.22.00↔	03	D12A D12B		06	G10Z G12A G12B G12C		12	M06Z M09A M09B M37Z
	04	E01A E01B E06A E06B E06C		08	I28A I28B		13	N11A
	06	G10Z G12A G12B G12C		09	J02A J02B J03A J03B J04Z J11A J11B J21Z J23A	40.24.11↔	14	O02A O02B
	07	H33Z			J23B J24A J24B J24C J25Z		16	Q03A Q03B
	08	I28A I28B		10	K09A K09B		04	E02A E02B E02C
	09	J02A J02B J03A J03B J04Z J11A J11B J21Z		13	N23A N23B		06	G10Z G12A G12B G12C
	10	K09A K09B	40.23.10↔	16	Q03A Q03B		08	I28A I28B
	11	L09A L09B L33Z		03	D12A D12B		09	J02A J02B J03A J03B J04Z J11A
	12	M06Z M09A M09B M37Z		04	E02A E02B E02C		11	L09A L09B
	13	N11A		06	G10Z G12A G12B G12C		12	M06Z M09A M09B M37Z
40.22.10↔	21B	X04Z X05A X05B X06A X06B X06C		08	I28A I28B		13	N11A
	03	D12A D12B		09	J02A J02B J03A J03B J04Z J11A	40.24.20↔	14	O02A O02B
	04	E01A E01B E06A E06B E06C		10	K09A K09B		16	Q03A Q03B
	06	G10Z G12A G12B G12C		13	N23A N23B		04	E02A E02B E02C
	07	H33Z		16	Q03A Q03B		06	G10Z G12A G12B G12C
	08	I28A I28B	40.23.11↔	03	D12A D12B		08	I28A I28B
	09	J02A J02B J03A J03B J04Z J11A J11B J21Z		04	E02A E02B E02C		09	J02A J02B J03A J03B J04Z J11A
	10	K09A K09B		06	G10Z G12A G12B G12C		11	L09A L09B
	11	L09A L09B L33Z		08	I28A I28B	40.24.99↔	12	M06Z M09A M09B M37Z
	12	M06Z M09A M09B M37Z		09	J02A J02B J03A J03B J04Z J11A J11B J21Z J23A J23B J24A J24B J24C J25Z		13	N11A
	13	N11A		10	K09A K09B		14	O02A O02B
40.22.20↔	21B	X04Z X05A X05B X06A X06B X06C		13	N23A N23B		16	Q03A Q03B
	03	D12A D12B	40.23.99↔	03	D12A D12B		04	E02A E02B E02C
	04	E01A E01B E06A E06B E06C		04	E02A E02B E02C		06	G10Z G12A G12B G12C
	06	G10Z G12A G12B G12C		06	G10Z G12A G12B G12C		08	I28A I28B
	07	H33Z		08	I28A I28B		09	J02A J02B J03A J03B J04Z J11A
	08	I28A I28B		09	J02A J02B J03A J03B J04Z J11A J11B J21Z	40.29.10↔	11	L09A L09B
	09	J02A J02B J03A J03B J04Z J11A J11B J21Z		10	K09A K09B		12	M06Z M09A M09B M37Z
	10	K09A K09B		13	N23A N23B		13	N11A
	11	L09A L09B L33Z		16	Q03A Q03B		14	O02A O02B
	12	M06Z M09A M09B M37Z	40.24.00↔	04	E02A E02B E02C		16	Q03A Q03B
	13	N11A		06	G10Z G12A G12B G12C		VB	
40.22.99↔	21B	X04Z X05A X05B X06A X06B X06C		08	I28A I28B		03	D12A D12B
	03	D12A D12B		09	J02A J02B J03A J03B J04Z J11A J11B J21Z		04	E02A E02B E02C
	04	E01A E01B E06A E06B E06C		10	K09A K09B		05	F21A F21B F21C
	06	G10Z G12A G12B G12C		13	N23A N23B		06	G10Z G12A G12B G12C
	07	H33Z		16	Q03A Q03B		07	H12A H12B
	08	I28A I28B	40.24.10↔	04	E02A E02B E02C		08	I28A I28B
	09	J02A J02B J03A J03B J04Z J11A J11B J21Z		06	G10Z G12A G12B G12C		09	J02A J02B J03A J03B J04Z J11A J11B J21Z
	10	K09A K09B		08	I28A I28B		10	K09A K09B
	11	L09A L09B L33Z		09	J02A J02B J03A J03B J04Z J11A J11B J21Z	40.29.11↔	11	L09A L09B
	12	M06Z M09A M09B M37Z		11	L09A L09B		12	M06Z M09A M09B M37Z
	13	N11A		12	M06Z M09A M09B M37Z		13	N11A
	21B	X04Z X05A X05B X06A X06B X06C		13	N11A		16	Q03A Q03B
	03	D12A D12B		16	Q03A Q03B		21B	X04Z X05A X05B X06A X06B X06C
	04	E01A E01B E06A E06B E06C		04	E02A E02B E02C		22	Y02A Y02B Y02C VB
	06	G10Z G12A G12B G12C		06	G10Z G12A G12B G12C		03	D12A D12B
	07	H33Z		08	I28A I28B		04	E02A E02B E02C
	08	I28A I28B		09	J02A J02B J03A J03B J04Z J11A		05	F21A F21B F21C
	09	J02A J02B J03A J03B J04Z J11A J11B J21Z						

CHOP	MDC	DRG	CHOP	MDC	DRG	CHOP	MDC	DRG
	06	G10Z G12A G12B G12C		10	J11B J21Z K09A K09B		21B	X04Z X05A X05B X06A X06B X06C
	07	H12A H12B		11	L09A L09B		22	Y02A Y02B Y02C VB
	08	I28A I28B		12	M06Z M09A M09B M37Z	40.29.81↔	03	D12A D12B
	09	J02A J02B J03A J03B J04Z J11A J11B J21Z		13	N11A		04	E02A E02B E02C
	10	K09A K09B		14	O02A O02B		05	F21A F21B F21C
	11	L09A L09B		16	Q03A Q03B		06	G10Z G12A G12B G12C
	12	M06Z M09A M09B M37Z	40.29.30↔	21B	X04Z X05A X05B X06A X06B X06C		07	H12A H12B
	13	N11A		22	Y02A Y02B Y02C VB		08	I28A I28B
	14	O02A O02B		03	D12A D12B		09	J02A J02B J03A J03B J04Z J11A J11B J21Z
	16	Q03A Q03B		04	E02A E02B E02C		10	K09A K09B
	21B	X04Z X05A X05B X06A X06B X06C		05	F21A F21B F21C		11	L09A L09B
40.29.12↔	22	Y02A Y02B Y02C VB		06	G10Z G12A G12B G12C		12	M06Z M09A M09B M37Z
	03	D12A D12B		07	H12A H12B		13	N11A
	04	E02A E02B E02C		08	I28A I28B		14	O02A O02B
	05	F21A F21B F21C		09	J02A J02B J03A J03B J04Z J11A J11B J21Z		16	Q03A Q03B
	06	G10Z G12A G12B G12C		10	K09A K09B		21B	X04Z X05A X05B X06A X06B X06C
	07	H12A H12B		11	L09A L09B		22	Y02A Y02B Y02C VB
	08	I28A I28B		12	M06Z M09A M09B M37Z	40.29.82↔	03	D12A D12B
	09	J02A J02B J03A J03B J04Z J11A J11B J21Z		13	N11A		04	E02A E02B E02C
	10	K09A K09B		14	O02A O02B		05	F21A F21B F21C
	11	L09A L09B		16	Q03A Q03B		06	G10Z G12A G12B G12C
	12	M06Z M09A M09B M37Z	40.29.70↔	21B	X04Z X05A X05B X06A X06B X06C		07	H12A H12B
	13	N11A		22	Y02A Y02B Y02C VB		08	I28A I28B
	14	O02A O02B		03	D12A D12B		09	J02A J02B J03A J03B J04Z J11A J11B J21Z
	16	Q03A Q03B		04	E02A E02B E02C		10	K09A K09B
	21B	X04Z X05A X05B X06A X06B X06C		05	F21A F21B F21C		11	L09A L09B
40.29.19↔	22	Y02A Y02B Y02C VB		06	G10Z G12A G12B G12C		12	M06Z M09A M09B M37Z
	03	D12A D12B		07	H12A H12B		13	N11A
	04	E02A E02B E02C		08	I28A I28B		14	O02A O02B
	05	F21A F21B F21C		09	J02A J02B J03A J03B J04Z J11A J11B J21Z		16	Q03A Q03B
	06	G10Z G12A G12B G12C		10	K09A K09B		21B	X04Z X05A X05B X06A X06B X06C
	07	H12A H12B		11	L09A L09B		22	Y02A Y02B Y02C VB
	08	I28A I28B		12	M06Z M09A M09B M37Z	40.29.89↔	03	D12A D12B
	09	J02A J02B J03A J03B J04Z J11A J11B J21Z		13	N11A		04	E02A E02B E02C
	10	K09A K09B		14	O02A O02B		05	F21A F21B F21C
	11	L09A L09B		16	Q03A Q03B		06	G10Z G12A G12B G12C
	12	M06Z M09A M09B M37Z	40.29.80↔	21B	X04Z X05A X05B X06A X06B X06C		07	H12A H12B
	13	N11A		22	Y02A Y02B Y02C VB		08	I28A I28B
	14	O02A O02B		03	D12A D12B		09	J02A J02B J03A J03B J04Z J11A J11B J21Z
	16	Q03A Q03B		04	E02A E02B E02C		10	K09A K09B
	21B	X04Z X05A X05B X06A X06B X06C		05	F21A F21B F21C		11	L09A L09B
40.29.20↔	22	Y02A Y02B Y02C VB		06	G10Z G12A G12B G12C		12	M06Z M09A M09B M37Z
	01	B17A B17B B17C		07	H12A H12B		13	N11A
	03	D12A D12B		08	I28A I28B		14	O02A O02B
	04	E02A E02B E02C		09	J02A J02B J03A J03B J04Z J11A J11B J21Z		16	Q03A Q03B
	05	F21A F21B F21C		10	K09A K09B		21B	X04Z X05A X05B X06A X06B X06C
	06	G10Z G12A G12B G12C		11	L09A L09B		22	Y02A Y02B Y02C VB
	07	H12A H12B		12	M06Z M09A M09B M37Z	40.29.99↔	03	D12A D12B
	08	I28A I28B		13	N11A		04	E02A E02B E02C
	09	J02A J02B J03A J03B J04Z J11A		16	Q03A Q03B		05	F21A F21B F21C

CHOP	MDC	DRG	CHOP	MDC	DRG	CHOP	MDC	DRG
	06	G10Z G12A G12B G12C		14	N33Z		10	J21Z J23A J23B
	07	H12A H12B		16	O02A O02B		11	K09A K09B
	08	I28A I28B	40.3X.13↔		Q03A Q03B		12	L09A L09B
	09	J02A J02B J03A J03B J04Z J11A J11B J21Z		03	BORP VAC VBOR		13	M06Z M09A M09B M37Z
	10	K09A K09B		04	D12A		13	N02A N02B N02C N04A N04B N11A N33Z
	11	L09A L09B		06	E02A E02B E02C G10Z G12A G12B G12C		14	O02A O02B
	12	M06Z M09A M09B M37Z		08	I28A I28B		16	Q03A Q03B
	13	N11A		09	J01A J01B J02A J02B J03A J03B	40.3X.19↔		BORP VAC VBOR
	14	O02A O02B			J04Z J11A J11B J21Z J23A J23B		03	D12A
	16	Q03A Q03B		10	K09A K09B		04	E02A E02B E02C
	21B	X04Z X05A X05B X06A X06B X06C		11	L09A L09B		06	G10Z G12A G12B G12C
40.3X.10↔	22	Y02A Y02B Y02C BORP VAC VBOR		12	M06Z M09A M09B M37Z		08	I28A I28B
	03	D12A		13	N02A N02B N02C N04A N04B N11A N33Z		09	J01A J01B J02A J02B J03A J03B J04Z J11A J11B J21Z J23A J23B
	04	E02A E02B E02C		14	O02A O02B		10	K09A K09B
	06	G10Z G12A G12B G12C		16	Q03A Q03B		11	L09A L09B
	08	I28A I28B	40.3X.14↔		BORP VAC VBOR		12	M06Z M09A M09B M37Z
	09	J01A J01B J02A J02B J03A J03B J04Z J11A J11B J21Z J23A J23B		01	B17A B17B B17C		13	N02A N02B N02C N04A N04B N11A N33Z
	10	K09A K09B		03	D12A		14	O02A O02B
	11	L09A L09B		04	E02A E02B E02C		16	Q03A Q03B
	12	M06Z M09A M09B M37Z		06	G10Z G12A G12B G12C			BORP VAC VBOR
	13	N02A N02B N02C N04A N04B N11A N33Z		08	I28A I28B		03	D12A
40.3X.11↔	16	Q03A Q03B BORP VAC VBOR		09	J01A J01B J02A J02B J03A J03B	40.3X.21↔	04	E02A E02B E02C
	03	D12A		12	M06Z M09A M09B M37Z		06	G10Z G12A G12B G12C
	04	E02A E02B E02C		13	N02A N02B N02C N04A N04B N11A N33Z		08	I28A I28B
	06	G10Z G12A G12B G12C		14	O02A O02B		09	J01A J01B J02A J02B J03A J03B J04Z J11A J11B J21Z J23A J23B
	08	I28A I28B		16	Q03A Q03B		10	K09A K09B
	09	J01A J01B J02A J02B J03A J03B J04Z J11A J11B J21Z J23A J23B	40.3X.15↔		BORP VAC VBOR		11	L09A L09B
	10	K09A K09B		03	D12A		12	M06Z M09A M09B M37Z
	11	L09A L09B		04	E02A E02B E02C		13	N01A N01B N01C N02A N02B N02C N04A N04B N11A N33Z
	12	M06Z M09A M09B M37Z		06	G10Z G12A G12B G12C		14	O02A O02B
	13	N02A N02B N02C N04A N04B N11A N33Z		08	I28A I28B		16	Q03A Q03B
	14	O02A O02B		09	J01A J01B J02A J02B J03A J03B	40.3X.22↔		BORP VAC VBOR
40.3X.12↔	16	Q03A Q03B BORP VAC VBOR		10	K09A K09B		03	D12A
	03	D12A		11	L09A L09B		04	E02A E02B E02C
	04	E02A E02B E02C		12	M06Z M09A M09B M37Z		06	G10Z G12A G12B G12C
	06	G10Z G12A G12B G12C		13	N02A N02B N02C N04A N04B N11A N33Z		08	I28A I28B
	08	I28A I28B		14	O02A O02B		09	J01A J01B J02A J02B J03A J03B J04Z J11A J11B J21Z J23A J23B
	09	J01A J01B J02A J02B J03A J03B J04Z J11A J11B J21Z J23A J23B	40.3X.16↔	16	Q03A Q03B		10	K09A K09B
	10	K09A K09B			BORP VAC VBOR		11	L09A L09B
	11	L09A L09B		03	D12A		12	M06Z M09A M09B M37Z
	12	M06Z M09A M09B M37Z		04	E02A E02B E02C		13	N01A N01B N01C N02A N02B N02C N04A N04B N11A N33Z
	13	N02A N02B N02C N04A N04B N11A		06	G10Z G12A G12B G12C		14	O02A O02B
				08	I28A I28B		16	Q03A Q03B
				09	J01A J01B J02A J02B J03A J03B J04Z J11A J11B	40.3X.23↔		BORP VAC VBOR

CHOP	MDC	DRG	CHOP	MDC	DRG	CHOP	MDC	DRG
	03	D12A		11	L09A L09B			D24B D24C D25A
	04	E02A E02B E02C		12	M06Z M09A M09B			D25B D28Z D29Z
	06	G10Z G12A G12B			M37Z	04		E02A E02B
		G12C		13	N01A N01B N01C	09		J02A J02B J03A
	08	I28A I28B			N02A N02B N02C			J03B J04Z J08A
	09	J01A J01B J02A			N04A N04B N11A			J08B J10A J10B
		J02B J03A J03B			N33Z			J21Z
		J04Z J11A J11B		14	O02A O02B	10		K14A K14B
		J21Z J23A J23B		16	Q03A Q03B	17		R01D
	10	K09A K09B	40.3X.29↔		BORP VAC VBOR	40.41.12↔		BORP KORP KVB I
	11	L09A L09B		03	D12A			KVB II MKOR VAC
	12	M06Z M09A M09B		04	E02A E02B E02C			VBOR VKOR
		M37Z		06	G10Z G12A G12B	03		D02A D02B D24A
	13	N01A N01B N01C			G12C			D24B D24C D25A
		N02A N02B N02C		08	I28A I28B			D25B D28Z D29Z
		N04A N04B N11A		09	J01A J01B J02A	04		E02A E02B
		N33Z			J02B J03A J03B	09		J02A J02B J03A
	14	O02A O02B			J04Z J11A J11B			J03B J04Z J08A
	16	Q03A Q03B			J21Z J23A J23B			J08B J10A J10B
40.3X.24↔		BORP VAC VBOR		10	K09A K09B			J21Z
	03	D12A		11	L09A L09B			K14A K14B
	04	E02A E02B E02C		12	M06Z M09A M09B	40.41.13↔		R01D
	06	G10Z G12A G12B			M37Z			BORP KORP KVB I
		G12C		13	N01A N01B N01C			KVB II MKOR VAC
	08	I28A I28B			N02A N02B N02C			VBOR VKOR
	09	J01A J01B J02A			N04A N04B N11A	03		D02A D02B D24A
		J02B J03A J03B			N33Z			D24B D24C D25A
		J04Z J11A J11B		14	O02A O02B			D25B D28Z D29Z
		J21Z J23A J23B		16	Q03A Q03B	04		E02A E02B
	10	K09A K09B	40.40↔		BORP KORP KVB I	09		J02A J02B J03A
	11	L09A L09B			KVB II MKOR VAC			J03B J04Z J08A
	12	M06Z M09A M09B			VBOR VKOR			J08B J10A J10B
		M37Z		03	D24A D24B D24C	10		J21Z
	13	N01A N01B N01C			D25A D25B D28Z	17		K14A K14B
		N02A N02B N02C		04	E02A E02B	40.41.14↔		R01D
		N04A N04B N11A		09	J02A J02B J03A			BORP KORP KVB I
		N33Z			J03B J04Z J08A			KVB II MKOR VAC
	14	O02A O02B			J08B J10A J10B	03		VBOR VKOR
	16	Q03A Q03B			J21Z			D02A D02B D24A
40.3X.25↔		BORP VAC VBOR		40.41.00↔	BORP KORP KVB I			D24B D24C D25A
	03	D12A			KVB II MKOR VAC	04		D25B D28Z D29Z
	04	E02A E02B E02C			VBOR VKOR	09		E02A E02B
	06	G10Z G12A G12B		03	D02A D02B D24A			J02A J02B J03A
		G12C			D24B D24C D25A			J03B J04Z J08A
	08	I28A I28B			D25B D28Z D29Z			J08B J10A J10B
	09	J01A J01B J02A		04	E02A E02B	10		J21Z
		J02B J03A J03B		09	J02A J02B J03A	17		K14A K14B
		J04Z J11A J11B			J03B J04Z J08A			R01D
		J21Z J23A J23B			J08B J10A J10B	40.41.20↔		BORP KORP KVB I
	10	K09A K09B			J21Z			KVB II MKOR VAC
	11	L09A L09B		10	K14A K14B			VBOR VKOR
	12	M06Z M09A M09B		17	R01D	03		D02A D02B D24A
		M37Z			BORP KORP KVB I			D24B D24C D25A
	13	N01A N01B N01C	40.41.10↔		KVB II MKOR VAC			D25B D28Z D29Z
		N02A N02B N02C			VBOR VKOR	04		E02A E02B
		N04A N04B N11A		03	D02A D02B D24A	09		J02A J02B J03A
		N33Z			D24B D24C D25A			J03B J04Z J08A
	14	O02A O02B			D25B D28Z D29Z			J08B J10A J10B
	16	Q03A Q03B		04	E02A E02B	10		J21Z
40.3X.26↔		BORP VAC VBOR		09	J02A J02B J03A	17		K14A K14B
	03	D12A			J03B J04Z J08A			R01D
	04	E02A E02B E02C			J08B J10A J10B	40.41.21↔		BORP KORP KVB I
	06	G10Z G12A G12B		10	K14A K14B			KVB II MKOR VAC
		G12C		17	R01D			VBOR VKOR
	08	I28A I28B			BORP KORP KVB I	03		D02A D02B D24A
	09	J01A J01B J02A		40.41.11↔	KVB II MKOR VAC			D24B D24C D25A
		J02B J03A J03B			VBOR VKOR			D25B D28Z D29Z
		J04Z J11A J11B		03	D02A D02B D24A	04		E02A E02B
		J21Z J23A J23B			D24B D24C D25A	09		J02A J02B J03A
	10	K09A K09B			D25B D28Z D29Z			J03B J04Z J08A

CHOP	MDC	DRG	CHOP	MDC	DRG	CHOP	MDC	DRG
		J08B J10A J10B			J25Z		11	L03Z L04A L04B
		J21Z			L33Z			L04C L10A L10B
	10	K14A K14B	40.51.99↔	11	BORP KVB I KVB II			L13A L13B L33Z
40.41.99↔	17	R01D		04	VAC VBOR		12	L38Z
		BORP KORP KVB I		04	E01A E01B E06A		12	M01A M01B M09A
		KVB II MKOR VAC		06	E06B E06C		13	M37Z
		VBOR VKOR		06	G10Z G12A G12B		13	N01A N01B N01C
	03	D02A D02B D24A		07	G12C		17	N11A N11B N33Z
		D24B D24C D25A		08	H33Z	40.52.99↔	17	R01D
		D25B D28Z D29Z		08	I28A I28B			BORP KVB I KVB II
	04	E02A E02B		09	J01A J01B J02A		04	VAC VBOR
	09	J02A J02B J03A		09	J02B J03A J03B		04	E01A E01B E06A
		J03B J04Z J08A			J04Z J10A J10B		06	E06B E06C
		J08B J10A J10B			J21Z J23A J23B		06	G10Z G12A G12B
		J21Z			J24A J24B J24C		07	G12C
	10	K14A K14B			J25Z		07	H33Z
40.50↔	17	R01D	40.52.00↔	11	L33Z		08	I28A I28B
		BORP KVB I KVB II			BORP KVB I KVB II		09	J02A J02B J03A
		VAC VBOR		04	VAC VBOR			J03B J04Z J10A
	06	G10Z G12A G12B		04	E01A E01B E06A		10	J10B J21Z
		G12C		06	E06B E06C		10	K09A K09B
	08	I28A I28B		06	G10Z G12A G12B		11	L03Z L04A L04B
	09	J01A J01B J02A		07	G12C		11	L04C L10A L10B
		J02B J03A J03B		07	H33Z			L13A L13B L33Z
		J04Z J10A J10B		08	I28A I28B			L38Z
40.51.00↔		J21Z J23A J23B		09	J02A J02B J03A		12	M01A M01B M09A
		BORP KVB I KVB II			J03B J04Z J10A		13	M37Z
		VAC VBOR			J10B J21Z		13	N02A N02B N11A
	04	E01A E01B E06A		10	K09A K09B		17	N11B N33Z
		E06B E06C		11	L03Z L04A L04B	40.53.00↔	17	R01D
	06	G10Z G12A G12B			L04C L10A L10B			BORP KVB I KVB II
		G12C			L13A L13B L33Z		04	VAC VBOR
	07	H33Z			L38Z		04	E01A E01B E06A
	08	I28A I28B		12	M01A M01B M09A		06	E06B E06C
	09	J01A J01B J02A		13	M37Z		06	G10Z G12A G12B
		J02B J03A J03B	40.52.10↔		N11A N11B		07	G12C
		J04Z J10A J10B			BORP KVB I KVB II		07	H33Z
		J21Z J23A J23B		04	VAC VBOR		08	I28A I28B
		J24A J24B J24C		04	E01A E01B E06A		09	J02A J02B J03A
		J25Z			E06B E06C			J03B J04Z J10A
40.51.10↔	11	L33Z		06	G10Z G12A G12B		10	J10B J21Z
		BORP KVB I KVB II			G12C G33Z G38A		10	K09A K09B
		VAC VBOR			G38B		11	L03Z L04A L04B
	04	E01A E01B E06A		07	H33Z			L04C L10A L10B
		E06B E06C		08	I28A I28B			L13A L13B L33Z
	06	G10Z G12A G12B		09	J02A J02B J03A		12	L38Z
		G12C G33Z G38A			J03B J04Z J10A		12	M01A M01B M09A
		G38B			J10B J21Z		13	M37Z
	07	H33Z		10	K09A K09B	40.53.10↔	13	N11A N11B
	08	I28A I28B		11	L03Z L04A L04B			BORP KVB I KVB II
	09	J01A J01B J02A			L04C L10A L10B		04	VAC VBOR
		J02B J03A J03B			L13A L13B L33Z		04	E01A E01B E06A
		J04Z J10A J10B			L38Z		06	E06B E06C
		J21Z J23A J23B		12	M01A M01B M09A		06	G10Z G12A G12B
		J24A J24B J24C			M37Z			G12C G33Z G38A
		J25Z		13	N02A N02B N11A			G38B
40.51.11↔	11	L33Z	40.52.11↔	17	N11B N33Z		07	H33Z
		BORP KVB I KVB II			R01D		08	I28A I28B
		VAC VBOR		04	BORP KVB I KVB II		09	J02A J02B J03A
	04	E01A E01B E06A			VAC VBOR			J03B J04Z J10A
		E06B E06C		04	E01A E01B E06A		10	J10B J21Z
	06	G10Z G12A G12B			E06B E06C		10	K09A K09B
		G12C		06	G10Z G12A G12B		11	L03Z L04A L04B
	07	H33Z			G12C			L04C L10A L10B
	08	I28A I28B		07	H33Z			L13A L13B L33Z
	09	J01A J01B J02A		08	I28A I28B			L38Z
		J02B J03A J03B		09	J02A J02B J03A		12	M01A M01B M09A
		J04Z J10A J10B			J03B J04Z J10A		13	M37Z
		J21Z J23A J23B		10	K09A K09B			N02A N02B N11A
		J24A J24B J24C						N11B N33Z

CHOP	MDC	DRG	CHOP	MDC	DRG	CHOP	MDC	DRG					
40.53.11↔	17	R01D BORP KVB I KVB II VAC VBOR	40.54.11↔	06	L04C L10A L10B L13A L13B L33Z L38Z	40.59.11↔	07	H33Z					
	04	E01A E01B E06A E06B E06C			12		M01A M01B M09A M37Z	08	I28A I28B				
	06	G10Z G12A G12B G12C			13		N02A N02B N11A N11B N33Z	09	J02A J02B J03A J03B J04Z J10A J10B J21Z				
	07	H33Z			17		R01D BORP KVB I KVB II VAC VBOR	10	K09A K09B				
	08	I28A I28B			06		G10Z G12A G12B G12C	11	L03Z L04A L04B L04C L10A L10B L13A L13B L33Z L38Z				
	09	J02A J02B J03A J03B J04Z J10A J10B J21Z			07		H33Z	12	M01A M01B M09A M37Z				
	10	K09A K09B			08		I28A I28B	13	N11A N11B BORP KVB I KVB II VAC VBOR				
	11	L03Z L04A L04B L04C L10A L10B L13A L13B L33Z L38Z			09		J02A J02B J03A J03B J04Z J10A J10B J21Z	04	E01A E01B E06A E06B E06C				
	12	M01A M01B M09A M37Z			11		L03Z L04A L04B L04C L10A L10B L13A L13B L33Z L38Z	06	G10Z G12A G12B G12C G33Z G38A G38B				
	13	N01A N01B N01C N11A N11B N33Z			12		M01A M01B M09A M37Z	07	H33Z				
	17	R01D BORP KVB I KVB II VAC VBOR			13		N01A N01B N01C N11A N11B N33Z	08	I28A I28B				
	40.53.99↔	04			E01A E01B E06A E06B E06C		40.54.99↔	07	R01D BORP KVB I KVB II VAC VBOR	40.59.12↔	09	J02A J02B J03A J03B J04Z J10A J10B J21Z	
		06			G10Z G12A G12B G12C				17		R01D BORP KVB I KVB II VAC VBOR	10	K09A K09B
07		H33Z	06	G10Z G12A G12B G12C	11	L03Z L04A L04B L04C L10A L10B L13A L13B L33Z L38Z							
08		I28A I28B	07	H33Z	12	M01A M01B M09A M37Z							
09		J02A J02B J03A J03B J04Z J10A J10B J21Z	08	I28A I28B	13	N02A N02B N11A N11B N33Z							
10		K09A K09B	09	J02A J02B J03A J03B J04Z J10A J10B J21Z	17	R01D BORP KVB I KVB II VAC VBOR							
11		L03Z L04A L04B L04C L10A L10B L13A L13B L33Z L38Z	11	L03Z L04A L04B L04C L10A L10B L13A L13B L33Z L38Z	04	E01A E01B E06A E06B E06C							
12		M01A M01B M09A M37Z	12	M01A M01B M09A M37Z	06	G10Z G12A G12B G12C G33Z G38A G38B							
13		N02A N02B N11A N11B N33Z	13	N02A N02B N11A N11B N33Z	07	H33Z							
17		R01D BORP KVB I KVB II VAC VBOR	17	R01D BORP KVB I KVB II VAC VBOR	08	I28A I28B							
40.54.00↔		06	G10Z G12A G12B G12C	40.59.00↔	04	E01A E01B E06A E06B E06C			40.59.19↔		09	J02A J02B J03A J03B J04Z J10A J10B J21Z	
		07	H33Z			06					G10Z G12A G12B G12C	10	K09A K09B
		08	I28A I28B			07					H33Z	11	L03Z L04A L04B L04C L10A L10B L13A L13B L33Z L38Z
	09	J02A J02B J03A J03B J04Z J10A J10B J21Z	08			I28A I28B	12	M01A M01B M09A M37Z					
	11	L03Z L04A L04B L04C L10A L10B L13A L13B L33Z L38Z	09			J02A J02B J03A J03B J04Z J10A J10B J21Z	13	N02A N02B N11A N11B N33Z					
	12	M01A M01B M09A M37Z	10			K09A K09B	17	R01D BORP KVB I KVB II VAC VBOR					
	13	N11A N11B BORP KVB I KVB II VAC VBOR	11			L03Z L04A L04B L04C L10A L10B L13A L13B L33Z L38Z	04	E01A E01B E06A E06B E06C					
	06	G10Z G12A G12B G12C G33Z G38A G38B	12			M01A M01B M09A M37Z	06	G10Z G12A G12B G12C G33Z G38A G38B					
	07	H33Z	13			N11A N11B BORP KVB I KVB II VAC VBOR	07	H33Z					
	08	I28A I28B	12			M01A M01B M09A M37Z	08	I28A I28B					
	09	J02A J02B J03A J03B J04Z J10A J10B J21Z	13			N11A N11B BORP KVB I KVB II VAC VBOR	09	J02A J02B J03A J03B J04Z J10A J10B J21Z					
	11	L03Z L04A L04B	06			G10Z G12A G12B G12C G33Z G38A G38B	10	K09A K09B					

CHOP	MDC	DRG	CHOP	MDC	DRG	CHOP	MDC	DRG
40.59.20↔	11	L03Z L04A L04B L04C L10A L10B L13A L13B L33Z L38Z	40.59.29↔		BORP KVB I KVB II VAC VBOR	40.71.21↔		J03B J04Z J11A J11B J14Z
	12	M01A M01B M09A M37Z		04	E01A E01B E06A E06B E06C		10	K09A K09B
	13	N02A N02B N11A N11B N33Z		06	G10Z G12A G12B G12C		11	L09A L09B
	17	R01D		07	H33Z		12	M06Z M09A M09B M37Z
		BORP KVB I KVB II VAC VBOR		08	I28A I28B		16	Q03A Q03B
	04	E01A E01B E06A E06B E06C		09	J02A J02B J03A J03B J04Z J10A J10B J21Z		21B	X06A X06B X06C
	06	G10Z G12A G12B G12C		10	J02A J02B J03A J03B J04Z J10A J10B J21Z		03	D12A
	07	H33Z		11	K09A K09B		04	E02A E02B E02C
	08	I28A I28B		12	L03Z L04A L04B L04C L10A L10B L13A L13B L33Z L38Z		05	F04Z F13A F13B F13C
	09	J02A J02B J03A J03B J04Z J10A J10B J21Z		13	M01A M01B M09A M37Z		06	G10Z G12A G12B G12C
	10	K09A K09B		17	N01A N01B N01C N11A N11B N33Z		08	I28A I28B
40.59.21↔	11	L03Z L04A L04B L04C L10A L10B L13A L13B L33Z L38Z	40.59.99↔		BORP KVB I KVB II VAC VBOR	40.71.31↔		J02A J02B J03A J03B J04Z J11A J11B
	12	M01A M01B M09A M37Z		06	G10Z G12A G12B G12C		10	K09A K09B
	13	N11A N11B		07	H33Z		11	L09A L09B
		BORP KVB I KVB II VAC VBOR		08	I28A I28B		12	M06Z M09A M09B M37Z
	04	E01A E01B E06A E06B E06C		09	J02A J02B J03A J03B J04Z J10A J10B J21Z		16	Q03A Q03B
	06	G10Z G12A G12B G12C		10	J02A J02B J03A J03B J04Z J10A J10B J21Z		21B	X06A X06B X06C
	07	H33Z		11	K09A K09B		03	D12A
	08	I28A I28B		12	L03Z L04A L04B L04C L10A L10B L13A L13B L33Z L38Z		04	E02A E02B E02C
	09	J02A J02B J03A J03B J04Z J10A J10B J21Z		13	M01A M01B M09A M37Z		05	F04Z F13A F13B F13C
	10	K09A K09B		17	N11A N11B		06	G10Z G12A G12B G12C
	11	L03Z L04A L04B L04C L10A L10B L13A L13B L33Z L38Z			BORP KVB I KVB II VAC VBOR		08	I28A I28B
40.59.22↔	12	M01A M01B M09A M37Z	40.62↔		BORP KVB I KVB II VAC VBOR	40.79↔		J02A J02B J03A J03B J04Z J11A J11B
	13	N01A N01B N01C N11A N11B N33Z		06	G33Z G38A G38B		10	K09A K09B
	17	R01D		07	H33Z		11	L09A L09B
		BORP KVB I KVB II VAC VBOR		11	L33Z		12	M06Z M09A M09B M37Z
	04	E01A E01B E06A E06B E06C		21B	X06A X06B X06C		16	Q03A Q03B
	06	G10Z G12A G12B G12C			BORP KVB I KVB II VAC VBOR		21B	X06A X06B X06C
	07	H33Z		06	G33Z G38A G38B		03	D12A
	08	I28A I28B		07	H33Z		04	E02A E02B E02C
	09	J02A J02B J03A J03B J04Z J10A J10B J21Z		11	L33Z		05	F04Z F13A F13B F13C
	10	K09A K09B		21B	X06A X06B X06C		06	G10Z G12A G12B G12C
	11	L03Z L04A L04B L04C L10A L10B L13A L13B L33Z L38Z			BORP KVB I KVB II VAC VBOR		08	I28A I28B
40.59.22↔	12	M01A M01B M09A M37Z	40.63↔		BORP KVB I KVB II VAC VBOR	40.9X.20↔		J02A J02B J03A J03B J04Z J11A J11B
	13	N01A N01B N01C N11A N11B N33Z		06	G33Z G38A G38B		10	K09A K09B
	17	R01D		07	H33Z		11	L09A L09B
		BORP KVB I KVB II VAC VBOR		11	L33Z		12	M06Z M09A M09B M37Z
	04	E01A E01B E06A E06B E06C		21B	X06A X06B X06C		16	Q03A Q03B
	06	G10Z G12A G12B G12C			BORP KVB I KVB II VAC VBOR		21B	X06A X06B X06C
	07	H33Z		06	G33Z G38A G38B		03	D12A
	08	I28A I28B		07	H33Z		04	E02A E02B E02C
	09	J02A J02B J03A J03B J04Z J10A J10B J21Z		11	L33Z		05	F04Z F13A F13B F13C
	10	K09A K09B		21B	X06A X06B X06C		06	G10Z G12A G12B G12C
	11	L03Z L04A L04B L04C L10A L10B L13A L13B L33Z L38Z			BORP KVB I KVB II VAC VBOR		08	I28A I28B
40.59.22↔	12	M01A M01B M09A M37Z	40.64↔		BORP KVB I KVB II VAC VBOR	40.9X.20↔		J02A J02B J03A J03B J04Z J11A J11B
	13	N01A N01B N01C N11A N11B N33Z		06	G33Z G38A G38B		10	K09A K09B
	17	R01D		07	H33Z		11	L09A L09B
		BORP KVB I KVB II VAC VBOR		11	L33Z		12	M06Z M09A M09B M37Z
	04	E01A E01B E06A E06B E06C		21B	X06A X06B X06C		16	Q03A Q03B
	06	G10Z G12A G12B G12C			BORP KVB I KVB II VAC VBOR		21B	X06A X06B X06C
	07	H33Z		06	G33Z G38A G38B		03	D12A
	08	I28A I28B		07	H33Z		04	E02A E02B E02C
	09	J02A J02B J03A J03B J04Z J10A J10B J21Z		11	L33Z		05	F04Z F13A F13B F13C
	10	K09A K09B		21B	X06A X06B X06C		06	G10Z G12A G12B G12C
	11	L03Z L04A L04B L04C L10A L10B L13A L13B L33Z L38Z			BORP KVB I KVB II VAC VBOR		08	I28A I28B
40.59.22↔	12	M01A M01B M09A M37Z	40.69↔		BORP KVB I KVB II VAC VBOR	40.9X.20↔		J02A J02B J03A J03B J04Z J11A J11B
	13	N01A N01B N01C N11A N11B N33Z		06	G33Z G38A G38B		10	K09A K09B
	17	R01D		07	H33Z		11	L09A L09B
		BORP KVB I KVB II VAC VBOR		11	L33Z		12	M06Z M09A M09B M37Z
	04	E01A E01B E06A E06B E06C		21B	X06A X06B X06C		16	Q03A Q03B
	06	G10Z G12A G12B G12C			BORP KVB I KVB II VAC VBOR		21B	X06A X06B X06C
	07	H33Z		06	G33Z G38A G38B		03	D12A
	08	I28A I28B		07	H33Z		04	E02A E02B E02C
	09	J02A J02B J03A J03B J04Z J10A J10B J21Z		11	L33Z		05	F04Z F13A F13B F13C
	10	K09A K09B		21B	X06A X06B X06C		06	G10Z G12A G12B G12C
	11	L03Z L04A L04B L04C L10A L10B L13A L13B L33Z L38Z			BORP KVB I KVB II VAC VBOR		08	I28A I28B
40.59.22↔	12	M01A M01B M09A M37Z	40.71.11↔		BORP KVB I KVB II VAC VBOR	40.9X.20↔		J02A J02B J03A J03B J04Z J11A J11B
	13	N01A N01B N01C N11A N11B N33Z		03	D12A		10	K09A K09B
	17	R01D		04	E02A E02B E02C		11	L09A L09B
		BORP KVB I KVB II VAC VBOR		05	F04Z F13A F13B F13C		12	M06Z M09A M09B M37Z
	04	E01A E01B E06A E06B E06C		06	G10Z G12A G12B G12C		16	Q03A Q03B
	06	G10Z G12A G12B G12C		08	I28A I28B		21B	X06A X06B X06C
	07	H33Z		09	J02A J02B J03A J03B J04Z J10A J10B J21Z		03	D12A
	08	I28A I28B		10	J02A J02B J03A J03B J04Z J10A J10B J21Z		04	E02A E02B E02C
	09	J02A J02B J03A J03B J04Z J10A J10B J21Z		11	K09A K09B		05	F04Z F13A F13B F13C
	10	K09A K09B		12	L03Z L04A L04B L04C L10A L10B L13A L13B L33Z L38Z		06	G10Z G12A G12B G12C
	11	L03Z L04A L04B L04C L10A L10B L13A L13B L33Z L38Z		13	M01A M01B M09A M37Z		08	I28A I28B
40.59.22↔	12	M01A M01B M09A M37Z	40.71.11↔		BORP KVB I KVB II VAC VBOR	40.9X.20↔		J02A J02B J03A J03B J04Z J11A J11B
	13	N01A N01B N01C N11A N11B N33Z		03	D12A		10	K09A K09B
	17	R01D		04	E02A E02B E02C		11	L09A L09B
		BORP KVB I KVB II VAC VBOR		05	F04Z F13A F13B F13C		12	M06Z M09A M09B M37Z
	04	E01A E01B E06A E06B E06C		06	G10Z G12A G12B G12C		16	Q03A Q03B
	06	G10Z G12A G12B G12C		08	I28A I28B		21B	X06A X06B X06C
	07	H33Z		09	J02A J02B J03A J03B J04Z J10A J10B J21Z		03	D12A
	08	I28A I28B		10	J02A J02B J03A J03B J04Z J10A J10B J21Z		04	E02A E02B E02C
	09	J02A J02B J03A J03B J04Z J10A J10B J21Z		11	K09A K09B		05	F04Z F13A F13B F13C
	10	K09A K09B		12	L03Z L04A L04B L04C L10A L10B L13A L13B L33Z L38Z		06	G10Z G12A G12B G12C
	11	L03Z L04A L04B L04C L10A L10B L13A L13B L33Z L38Z		13	M01A M01B M09A M37Z		08	I28A I28B



CHOP	MDC	DRG	CHOP	MDC	DRG	CHOP	MDC	DRG
	10	K09A K09B			A06B			G38A G38B
	11	L09A L09B	41.0B.33↔		BORP VAC VBOR		08	I28A I28B
	12	M06Z M09A M09B M37Z		Prä	A04A A04B A06A A06B		16	Q01Z
	16	Q03A Q03B	41.0B.34↔		BORP VAC VBOR	41.5↔	21B	X06A X06B X06C BORP KVB I KVB II
41.0A.09†↔	21B	X06A X06B X06C		Prä	A04A A04B A06A A06B		05	MVE VAC VBOR F21A F21B F21C
41.0A.11†↔	Prä	A42A A42B	41.0B.35↔		BORP VAC VBOR		06	G10Z G12A G12B G12C G16Z G18A G38A G38B
	17	R50A R60A R60B R60C R60D		Prä	A04A A04B A06A A06B		08	I28A I28B
41.0A.12†↔	23	Z43Z	41.0C.32†↔	Prä	A42A		11	L09A L09B
41.0A.13†↔	23	Z43Z	41.0E.12†↔	Prä	A42A A42B		13	N11A
41.0A.14†↔	23	Z43Z		17	R50A R60A R60B R60C R60D		16	Q01Z
41.0A.15†↔	23	Z43Z	41.0F.13↔		BORP KVB I KVB II VAC VBOR	41.93↔	21B	X06A X06B X06C BORP KVB I KVB II VAC VBOR
41.0A.21†↔	Prä	A42A A42B		Prä	A06A A06B A15A A15B A15C		16	Q01Z
	17	R50A R60A R60B R60C R60D	41.0F.14↔		BORP KVB I KVB II VAC VBOR	41.94↔	21B	X06A X06B X06C BORP KORP KVB I KVB II MKOR VAC VBOR VKOR
41.0A.22†↔	23	Z43Z		Prä	A06A A06B A15A A15B A15C		06	G10Z G12A G12B G12C
41.0A.23†↔	23	Z43Z	41.2↔		BORP KVB I KVB II VAC VBOR		16	Q01Z
41.0A.24†↔	23	Z43Z		16	Q01Z		21B	X06A X06B X06C
41.0A.25†↔	23	Z43Z	41.33↔		BORP KVB I KVB II VAC VBOR	41.95.00↔	06	G10Z G12A G12B G12C
41.0B.09↔	Prä	BORP KVB I KVB II VAC VBOR		16	Q01Z		16	Q01Z
	Prä	A06A A06B A15A A15B A15C	41.41↔		BORP KVB I KVB II VAC VBOR	41.95.10↔	21B	X06A X06B X06C BORP KVB I KVB II VAC VBOR
41.0B.11↔	Prä	BORP KVB I KVB II VAC VBOR		16	Q01Z		06	G10Z G12A G12B G12C
	Prä	A06A A06B A15A A15B A15C	41.42.00↔		BORP KVB I KVB II VAC VBOR	41.95.99↔	16	Q01Z
41.0B.12↔	Prä	BORP KVB I KVB II VAC VBOR		21B	X06A X06B X06C		21B	X06A X06B X06C BORP KVB I KVB II VAC VBOR
	Prä	A04A A04B A06A A06B	41.42.10↔		BORP VAC VBOR		06	G10Z G12A G12B G12C
41.0B.13↔	Prä	BORP KVB I KVB II VAC VBOR		05	F21A F21B F21C		16	Q01Z
	Prä	A04A A04B A06A A06B	41.42.20↔		G10Z G12A G12B G12C G16Z G38A G38B	41.99↔	21B	X06A X06B X06C BORP KVB I KVB II VAC VBOR
41.0B.14↔	Prä	BORP KVB I KVB II VAC VBOR		06	G10Z G12A G12B G12C G16Z G38A G38B		16	Q01Z
	Prä	A04A A04B A06A A06B	41.42.99↔		BORP VAC VBOR	42.09.11↔	21B	X06A X06B X06C BORP VAC VBOR
41.0B.15↔	Prä	BORP KVB I KVB II VAC VBOR		05	F21A F21B F21C		03	D12A
	Prä	A04A A04B A06A A06B		06	G10Z G12A G12B G12C G16Z G38A G38B		06	G16Z G18A G18B G19A G19B G38A G38B
41.0B.21↔	Prä	BORP KVB I KVB II VAC VBOR		08	I28A I28B		07	H33Z
	Prä	A06A A06B A15A A15B A15C	41.42.20↔		BORP VAC VBOR	42.09.12↔	11	L33Z
41.0B.22↔	Prä	BORP KVB I KVB II VAC VBOR		16	Q01Z		21B	X06A X06B X06C BORP VAC VBOR
	Prä	A04A A04B A06A A06B		21B	X06A X06B X06C		03	D12A
41.0B.23↔	Prä	BORP KVB I KVB II VAC VBOR		05	F21A F21B F21C		06	G16Z G18A G18B G19A G19B G38A G38B
	Prä	A04A A04B A06A A06B	41.42.99↔		G10Z G12A G12B G12C G16Z G38A G38B		07	H33Z
41.0B.24↔	Prä	BORP KVB I KVB II VAC VBOR		08	I28A I28B		11	L33Z
	Prä	A04A A04B A06A A06B		16	Q01Z	42.10↔	21B	X06A X06B X06C BORP VAC VB
41.0B.25↔	Prä	BORP KVB I KVB II VAC VBOR		21B	X06A X06B X06C		03	D12A D12B
	Prä	A04A A04B A06A A06B	41.43↔		BORP KVB I KVB II MVE VAC VBOR		06	G16Z G18A G18B G19A G19B G38A G38B
41.0B.31↔	Prä	BORP VAC VBOR A06A A06B A15A A15B A15C		05	F21A F21B F21C			
41.0B.32↔	Prä	BORP VAC VBOR A04A A04B A06A		06	G10Z G12A G12B G12C G16Z G18A			

CHOP	MDC	DRG	CHOP	MDC	DRG	CHOP	MDC	DRG
	07	H33Z	42.33.11†↔	06	G40Z G46A G46B		11	L33Z
	11	L33Z			G46C G72A		21B	X06A X06B X06C
	21B	X06A X06B X06C		07	H60A H60B H60C			X33Z
42.11↔	22	Y02A Y02B Y02C	42.33.20†↔	06	G40Z G46A G46B	42.41.99↔	22	Y02A Y02B Y02C
		BORP KVB I KVB II			G46C G72A			BORP KVB I KVB II
		MVE VAC VB		07	H60A H60B H60C			MVE VAC VB
		VBOR	42.33.21†↔	06	G40Z G46A G46B			VBOR
	03	D12A D12B			G46C G72A		03	D12A
	06	G16Z G18A G18B		07	H60A H60B H60C		06	G16Z G18A G18B
		G19A G19B G38A	42.33.22†↔	06	G40Z G46A G46B			G19A G19B G33Z
		G38B			G46C G72A			G38A G38B
	07	H33Z		07	H60A H60B H60C		07	H33Z
	11	L33Z	42.33.23†↔	06	G40Z G46A G46B		11	L33Z
	21B	X06A X06B X06C			G46C G72A		21B	X06A X06B X06C
	22	Y02A Y02B Y02C		07	H60A H60B H60C			X33Z
42.12↔		BORP KVB I KVB II	42.33.29†↔	06	G40Z G46A G46B	42.42.00↔	22	Y02A Y02B Y02C
		VAC VB VBOR			G46C G72A			BORP KORP KVB I
	03	D12A D12B		07	H60A H60B H60C			KVB II MKOR VAC
	06	G16Z G18A G18B	42.33.30†↔	06	G40Z G46A G46B			VB VBOR VKOR
		G19A G19B G38A			G46C G72A		03	D12A D24A D24B
		G38B		07	H60A H60B H60C			D24C
	07	H33Z	42.39↔		BORP VAC VBOR		06	G03A G16Z G18A
	11	L33Z		03	D12A D12B			G18B G19A G19B
	21B	X06A X06B X06C		06	G16Z G18A G18B			G33Z G38A G38B
	22	Y02A Y02B Y02C			G19A G19B G38A		07	H33Z
42.19↔		BORP KVB I KVB II		07	H33Z		09	J02A J02B J08A
		VAC VB VBOR		11	L33Z			J08B
	03	D12A D12B	42.40↔		BORP KVB I KVB II		11	L33Z
	06	G16Z G18A G18B			VAC VB VBOR		21B	X06A X06B X06C
		G19A G19B G38A		03	D12A			X33Z
		G38B		06	G03A G16Z G18A	42.42.10↔	22	Y02A Y02B Y02C
	07	H33Z			G18B G19A G19B			BORP KORP KVB I
	11	L33Z			G33Z G38A G38B			KVB II MKOR MVE
	21B	X06A X06B X06C		07	H33Z			VAC VB VBOR
	22	Y02A Y02B Y02C		11	L33Z		03	D12A D24A D24B
42.21↔		BORP KVB I KVB II		21B	X06A X06B X06C			D24C
		VAC VBOR			X33Z		06	G03A G16Z G18A
	06	G04Z G07Z G38A		22	Y02A Y02B Y02C			G18B G19A G19B
		G38B	42.41.00↔		BORP KVB I KVB II			G33Z G38A G38B
	21B	X06A X06B X06C			VAC VB VBOR		07	H33Z
42.22†↔	06	G40Z G46A G46B		03	D12A		09	J02A J02B J08A
		G46C G72A		06	G16Z G18A G18B			J08B
42.23†↔	06	G40Z G46A G46B			G19A G19B G33Z		11	L33Z
		G46C G72A			G38A G38B		21B	X06A X06B X06C
42.24†↔	06	G40Z G46A G46B		07	H33Z			X33Z
		G46C G72A		11	L33Z		22	Y02A Y02B Y02C
42.25↔		BORP KVB I KVB II		21B	X06A X06B X06C	42.42.20↔		BORP KORP KVB I
		VAC VBOR			X33Z			KVB II MKOR MVE
	03	D12A D12B		22	Y02A Y02B Y02C			VAC VB VBOR
	06	G16Z G18A G18B	42.41.10↔		BORP KVB I KVB II		03	D12A D24A D24B
		G19A G19B G38A			MVE VAC VB			D24C
		G38B		03	D12A		06	G03A G16Z G18A
42.31↔		BORP KVB I KVB II		06	G16Z G18A G18B			G18B G19A G19B
		VAC VBOR			G19A G19B G33Z			G33Z G38A G38B
	03	D12A D12B		07	H33Z		07	H33Z
	06	G16Z G18A G18B		11	L33Z		09	J02A J02B J08A
		G19A G19B G38A		21B	X06A X06B X06C			J08B
		G38B			X33Z		11	L33Z
	07	H33Z		22	Y02A Y02B Y02C	42.42.21↔	21B	X06A X06B X06C
	11	L33Z			BORP KVB I KVB II			X33Z
42.32↔		BORP VAC VBOR			MVE VAC VB		22	Y02A Y02B Y02C
	03	D12A D12B	42.41.20↔		VBOR			BORP KORP KVB I
	06	G16Z G18A G18B		03	D12A			KVB II MKOR MVE
		G19A G19B G38A		06	G03A G16Z G18A			VAC VB VBOR
		G38B			G18B G19A G19B		03	D12A D24A D24B
	07	H33Z			G33Z G38A G38B			D24C
	11	L33Z		07	H33Z		06	G03A G16Z G18A
42.33.10†↔	06	G40Z G46A G46B		11	L33Z			G18B G19A G19B
		G46C G72A		21B	X06A X06B X06C			G33Z G38A G38B
		H60A H60B H60C			X33Z		07	H33Z
				22	Y02A Y02B Y02C		09	J02A J02B J08A
					BORP KVB I KVB II			J08B
					MVE VAC VB		11	L33Z
					VBOR		21B	X06A X06B X06C
								X33Z
							22	Y02A Y02B Y02C
								BORP KORP KVB I
								KVB II MKOR MVE
								VAC VB VBOR
								VKOR
								D12A D24A D24B
								D24C
								G03A G16Z G18A
								G18B G19A G19B
								G33Z G38A G38B
								H33Z
								J02A J02B J08A
								J08B
								L33Z
								X06A X06B X06C
								X33Z
								Y02A Y02B Y02C
								BORP KORP KVB I
								KVB II MKOR MVE
								VAC VB VBOR
								VKOR
								D12A D24A D24B
								D24C
								G03A G16Z G18A

CHOP	MDC	DRG	CHOP	MDC	DRG	CHOP	MDC	DRG
		G18B G19A G19B		11	L33Z	42.59↔		BORP KVB I KVB II
		G33Z G38A G38B		21B	X06A X06B X06C			MVE VAC VB
	07	H33Z			X33Z		03	VBOR
	09	J02A J02B J08A		22	Y02A Y02B Y02C		06	D12A
		J08B	42.52↔		BORP KVB I KVB II		06	G03A G33Z G38A
	11	L33Z			MVE VAC VB			G38B
	21B	X06A X06B X06C		03	D12A		07	H33Z
		X33Z		06	G03A G33Z G38A		11	L33Z
42.42.29↔	22	Y02A Y02B Y02C		06	G03A G33Z G38A		21B	X06A X06B X06C
		BORP KORP KVB I			G38B			X33Z
		KVB II MKOR MVE		07	H33Z	42.61↔	22	Y02A Y02B Y02C
		VAC VB VBOR		11	L33Z			BORP KVB I KVB II
		VKOR		21B	X06A X06B X06C			MVE VAC VB
	03	D12A D24A D24B			X33Z		03	VBOR
		D24C		22	Y02A Y02B Y02C		06	D12A
	06	G03A G16Z G18A	42.53↔		BORP KVB I KVB II		06	G03A G33Z G38A
		G18B G19A G19B			MVE VAC VB			G38B
		G33Z G38A G38B		03	D12A		07	H33Z
	07	H33Z		06	G03A G33Z G38A		11	L33Z
	09	J02A J02B J08A			G38B		21B	X06A X06B X06C
		J08B		07	H33Z			X33Z
	11	L33Z		11	L33Z		22	Y02A Y02B Y02C
	21B	X06A X06B X06C		21B	X06A X06B X06C	42.62↔		BORP KVB I KVB II
		X33Z			X33Z			MVE VAC VB
42.42.99↔	22	Y02A Y02B Y02C		22	Y02A Y02B Y02C		03	VBOR
		BORP KORP KVB I	42.54↔		BORP KVB I KVB II		06	D12A
		KVB II MKOR MVE			MVE VAC VB		06	G03A G33Z G38A
		VAC VB VBOR			VBOR			G38B
		VKOR		03	D12A		07	H33Z
	03	D12A D24A D24B		06	G03A G33Z G38A		11	L33Z
		D24C			G38B		21B	X06A X06B X06C
	06	G03A G16Z G18A		07	H33Z			X33Z
		G18B G19A G19B		11	L33Z	42.63↔	22	Y02A Y02B Y02C
		G33Z G38A G38B		21B	X06A X06B X06C			BORP KVB I KVB II
	07	H33Z			X33Z			MVE VAC VB
	09	J02A J02B J08A		22	Y02A Y02B Y02C		03	VBOR
		J08B			BORP KVB I KVB II		06	D12A
	11	L33Z	42.55↔		MVE VAC VB		06	G03A G33Z G38A
	21B	X06A X06B X06C			VBOR			G38B
		X33Z		03	D12A		07	H33Z
	22	Y02A Y02B Y02C		06	G03A G33Z G38A		11	L33Z
42.51.00↔		BORP KVB I KVB II			G38B		21B	X06A X06B X06C
		VAC VB VBOR		07	H33Z			X33Z
	03	D12A		11	L33Z	42.64↔	22	Y02A Y02B Y02C
	06	G02A G02B G03A		21B	X06A X06B X06C			BORP KVB I KVB II
		G33Z G38A G38B			X33Z			MVE VAC VB
	07	H33Z		22	Y02A Y02B Y02C		03	VBOR
	11	L33Z			BORP KVB I KVB II		06	D12A
	21B	X06A X06B X06C	42.56↔		MVE VAC VB		06	G03A G33Z G38A
		X33Z			VBOR			G38B
	22	Y02A Y02B Y02C		03	D12A		07	H33Z
42.51.10↔		BORP KORP KVB I		06	G03A G33Z G38A		11	L33Z
		KVB II MKOR MVE			G38B		21B	X06A X06B X06C
		VAC VB VBOR		07	H33Z			X33Z
		VKOR		11	L33Z	42.65↔	22	Y02A Y02B Y02C
	03	D12A		21B	X06A X06B X06C			BORP KVB I KVB II
	06	G02A G02B G03A			X33Z			MVE VAC VB
		G33Z G38A G38B		22	Y02A Y02B Y02C		03	VBOR
	07	H33Z			BORP KVB I KVB II		06	D12A
	11	L33Z	42.58↔		MVE VAC VB		06	G03A G33Z G38A
	21B	X06A X06B X06C			VBOR			G38B
		X33Z		03	D12A		07	H33Z
	22	Y02A Y02B Y02C		06	G03A G33Z G38A		11	L33Z
42.51.99↔		BORP KVB I KVB II			G38B		21B	X06A X06B X06C
		MVE VAC VB		07	H33Z			X33Z
		VBOR		11	L33Z	42.66↔	22	Y02A Y02B Y02C
	03	D12A		21B	X06A X06B X06C			BORP KVB I KVB II
	06	G02A G02B G03A			X33Z			MVE VAC VB
		G33Z G38A G38B		22	Y02A Y02B Y02C		03	VBOR
	07	H33Z			BORP KVB I KVB II		06	D12A

CHOP	MDC	DRG	CHOP	MDC	DRG	CHOP	MDC	DRG
	06	G03A G33Z G38A G38B	42.7X.31↔		BORP KVB I KVB II VAC VBOR		11	L33Z
	07	H33Z		03	D12A		21B	X06A X06B X06C
	11	L33Z		06	G10Z G12A G12B G12C	42.81.32↔	22	Y02A Y02B Y02C
	21B	X06A X06B X06C X33Z		07	H33Z			BORP KVB I KVB II VAC VB VBOR
42.68↔	22	Y02A Y02B Y02C BORP KVB I KVB II MVE VAC VB VBOR	42.7X.32↔	11	L33Z		03	D12A D12B
	03	D12A		21B	X06A X06B X06C BORP KVB I KVB II VAC VBOR		06	G10Z G12A G12B G12C
	06	G03A G33Z G38A G38B		03	D12A		07	H06Z H33Z
	07	H33Z		06	G10Z G12A G12B G12C	42.81.40†↔	11	L33Z
	11	L33Z		07	H33Z		21B	X06A X06B X06C
	21B	X06A X06B X06C X33Z	42.81.00†↔	11	L33Z		22	Y02A Y02B Y02C
42.69↔	22	Y02A Y02B Y02C BORP KVB I KVB II MVE VAC VB VBOR	42.81.10†↔	21B	X06A X06B X06C G40Z G46A G46B G46C G72A	42.81.41†↔	06	G40Z G46A G46B G46C G72A
	03	D12A		07	H60A H60B H60C		07	H60A H60B H60C
	06	G03A G33Z G38A G38B	42.81.11†↔	06	G40Z G46A G46B G46C G72A	42.81.42†↔	06	G40Z G46A G46B G46C G72A
	07	H33Z		07	H60A H60B H60C		07	H60A H60B H60C
	11	L33Z	42.81.12†↔	06	G40Z G46A G46B G46C G72A	42.81.50↔	06	G40Z G46A G46B G46C G72A
	21B	X06A X06B X06C X33Z		07	H60A H60B H60C BORP KVB I KVB II VAC VB VBOR		07	BORP KVB I KVB II VAC VB VBOR
42.7X.10†↔	22	Y02A Y02B Y02C G40Z G46A G46B G46C G72A	42.81.20↔	07	H60A H60B H60C		03	D12A D12B
42.7X.11↔	07	H60A H60B H60C BORP KVB I KVB II VAC VBOR		06	G10Z G12A G12B G12C	42.81.51↔	06	G10Z G12A G12B G12C
	03	D12A		07	H06Z H33Z		07	H06Z H33Z
	06	G10Z G12A G12B G12C	42.81.21↔	11	L33Z		11	L33Z
	07	H33Z		21B	X06A X06B X06C		21B	X06A X06B X06C
	11	L33Z		22	Y02A Y02B Y02C BORP KVB I KVB II VAC VB VBOR	42.81.52↔	22	Y02A Y02B Y02C BORP KVB I KVB II VAC VB VBOR
42.7X.12↔	21B	X06A X06B X06C BORP KVB I KVB II VAC VBOR		03	D12A D12B		03	D12A D12B
	03	D12A		06	G10Z G12A G12B G12C		06	G10Z G12A G12B G12C
	06	G10Z G12A G12B G12C	42.81.22↔	07	H06Z H33Z	42.81.60↔	07	H06Z H33Z
	07	H33Z		11	L33Z		11	L33Z
	11	L33Z		21B	X06A X06B X06C		21B	X06A X06B X06C
42.7X.20†↔	21B	X06A X06B X06C G40Z G46A G46B G46C G72A		22	Y02A Y02B Y02C BORP KVB I KVB II VAC VB VBOR		22	Y02A Y02B Y02C BORP KVB I KVB II VAC VB VBOR
42.7X.21↔	06	G40Z G46A G46B G46C G72A H60A H60B H60C BORP KVB I KVB II VAC VBOR		03	D12A D12B		03	D12A D12B
	03	D12A		06	G10Z G12A G12B G12C		06	G10Z G12A G12B G12C
	06	G10Z G12A G12B G12C	42.81.30↔	07	H06Z H33Z	42.81.61↔	07	H06Z H33Z
	07	H33Z		11	L33Z		11	L33Z
	11	L33Z		21B	X06A X06B X06C		21B	X06A X06B X06C
42.7X.22↔	21B	X06A X06B X06C BORP KVB I KVB II VAC VBOR		22	Y02A Y02B Y02C BORP KVB I KVB II VAC VB VBOR		22	Y02A Y02B Y02C BORP KVB I KVB II VAC VB VBOR
	03	D12A	42.81.31↔	03	D12A D12B	42.81.62↔	03	D12A D12B
	06	G10Z G12A G12B G12C		06	G10Z G12A G12B G12C		06	G10Z G12A G12B G12C
	07	H33Z		07	H06Z H33Z		07	H06Z H33Z
	11	L33Z		11	L33Z		11	L33Z
42.7X.30†↔	21B	X06A X06B X06C G40Z G46A G46B G46C G72A		21B	X06A X06B X06C		21B	X06A X06B X06C
	06	G40Z G46A G46B G46C G72A		22	Y02A Y02B Y02C BORP KVB I KVB II VAC VB VBOR		22	Y02A Y02B Y02C BORP KVB I KVB II VAC VB VBOR
	07	H60A H60B H60C		03	D12A D12B		03	D12A D12B
				06	G10Z G12A G12B G12C		06	G10Z G12A G12B G12C
				07	H06Z H33Z			

CHOP	MDC	DRG	CHOP	MDC	DRG	CHOP	MDC	DRG
	07	H06Z H33Z			G38B		11	L33Z
	11	L33Z		07	H06Z H33Z	42.99.3B↔		BORP KVB I KVB II
	21B	X06A X06B X06C		11	L33Z			VAC VBOR
42.81.99†↔	22	Y02A Y02B Y02C	42.88.99↔	06	BORP VAC VBOR		06	G16Z G18A G18B
	06	G40Z G46A G46B		06	G16Z G18A G18B			G19A G19B G38A
		G46C G72A			G19A G19B G38A			G38B
42.82↔	07	H60A H60B H60C		07	H06Z H33Z		07	H06Z H33Z
		BORP KVB I KVB II		11	L33Z	42.99.3C↔	11	L33Z
		MVE VAC VB		11	L33Z			BORP KVB I KVB II
		VBOR	42.89↔		VB			VAC VBOR
	03	D12A D12B		03	D12A D12B		06	G16Z G18A G18B
	06	G16Z G18A G18B		06	G16Z G18A G18B			G19A G19B G38A
		G19A G19B G38A			G19A G19B G38A			G38B
	07	H33Z		07	H33Z		07	H06Z H33Z
	11	L33Z		11	L33Z	42.99.3D↔	11	L33Z
42.83↔	21B	X06A X06B X06C		21B	X06A X06B X06C			BORP KVB I KVB II
	22	Y02A Y02B Y02C	42.91↔	22	Y02A Y02B Y02C		06	VAC VBOR
		BORP KVB I KVB II			BORP KVB I KVB II			G16Z G18A G18B
		VAC VB VBOR			VAC VBOR			G19A G19B G38A
	03	D12A D12B		06	G10Z G12A G12B		07	H06Z H33Z
	04	E01A E01B E06A			G12C		11	L33Z
		E06B E06C		07	H06Z H33Z	42.99.3E↔		BORP KVB I KVB II
	06	G16Z G18A G18B	42.92†↔	11	L33Z		06	VAC VBOR
		G19A G19B G38A		06	G40Z G46A G46B			G16Z G18A G18B
		G38B			G46C G72A			G19A G19B G38A
	07	H33Z	42.99.10↔		BORP KVB I KVB II		07	H06Z H33Z
	11	L33Z			VAC VBOR		11	L33Z
42.85↔	21B	X06A X06B X06C		06	G16Z G18A G18B	42.99.3F↔		BORP KVB I KVB II
	22	Y02A Y02B Y02C			G19A G19B G38A			VAC VBOR
		BORP KVB I KVB II			G38B		06	G16Z G18A G18B
		VAC VB VBOR		07	H06Z H33Z			G19A G19B G38A
	03	D12A	42.99.20†↔	11	L33Z		07	H06Z H33Z
	06	G03A G33Z G38A		06	G40Z G46A G46B		11	L33Z
		G38B			G46C G72A			H06Z H33Z
	07	H33Z	42.99.35↔	07	H60A H60B H60C	42.99.41†↔	06	G40Z G46A G46B
	11	L33Z			BORP KVB I KVB II			G46C G72A
	21B	X06A X06B X06C			VAC VBOR		07	H60A H60B H60C
		X33Z		06	G16Z G18A G18B	42.99.42↔		BORP KVB I KVB II
42.87↔	22	Y02A Y02B Y02C			G19A G19B G38A			VAC VBOR
		BORP KVB I KVB II		07	H06Z H33Z		03	D12A D12B
		VAC VB VBOR		11	L33Z		06	G16Z G18A G18B
	03	D12A	42.99.36↔		BORP KVB I KVB II			G19A G19B G38A
	06	G03A G33Z G38A			VAC VBOR	43.0↔		G38B
		G38B		06	G16Z G18A G18B		06	BORP VAC VB
	07	H33Z			G19A G19B G38A			VBOR
	11	L33Z		07	H06Z H33Z		06	G16Z G18A G18B
42.88.00↔	21B	X06A X06B X06C		11	L33Z			G19A G19B G38A
		X33Z			L33Z		07	H06Z H33Z
	22	Y02A Y02B Y02C	42.99.37↔		BORP KVB I KVB II		11	L33Z
		BORP VAC VBOR			VAC VBOR		21B	X06A X06B X06C
	06	G16Z G18A G18B		06	G16Z G18A G18B		22	Y02A Y02B Y02C
		G19A G19B G38A			G19A G19B G38A			G40Z G46A G46B
		G38B			G38B	43.11†↔	06	G46C G72A
	07	H06Z H33Z		07	H06Z H33Z			G46C G72A
42.88.10†↔	11	L33Z		11	L33Z	43.3↔		BORP KVB I KVB II
	06	G40Z G46A G46B	42.99.38↔		BORP KVB I KVB II		06	VAC VBOR
		G46C G72A			VAC VBOR			G11A G11B
	07	H60A H60B H60C		06	G16Z G18A G18B	43.41.10†↔	06	G40Z G46A G46B
42.88.11↔		BORP KVB I KVB II			G19A G19B G38A			G46C G72A
		VAC VBOR			G38B	43.41.11†↔	06	G40Z G46A G46B
	06	G16Z G18A G18B		07	H06Z H33Z			G46C G72A
		G19A G19B G38A		11	L33Z	43.41.20†↔	06	G40Z G46A G46B
		G38B	42.99.3A↔		BORP KVB I KVB II			G46C G72A
	07	H06Z H33Z			VAC VBOR	43.41.29†↔	06	G40Z G46A G46B
	11	L33Z		06	G16Z G18A G18B			G46C G72A
42.88.12↔		BORP KVB I KVB II			G19A G19B G38A	43.5↔		BORP KVB I KVB II
		VAC VBOR		07	H06Z H33Z			MVE VAC VB
	06	G16Z G18A G18B			G38B			VBOR
		G19A G19B G38A						

CHOP	MDC	DRG	CHOP	MDC	DRG	CHOP	MDC	DRG			
43.6X.00↔	06	G03A G16Z G18A G18B G19A G19B G33Z G38A G38B	43.71.11↔	22	Y02A Y02B Y02C BORP KVB I KVB II MVE VAC VB VBOR	43.89.00↔	22	X33Z Y02A Y02B Y02C BORP KVB I KVB II VAC VB VBOR			
	07	H33Z		06	G16Z G18A G18B G19A G19B G33Z G38A G38B		06	G16Z G18A G18B G19A G19B G33Z G38A G38B			
	09	J01A J01B		07	H33Z		07	H33Z			
	11	L33Z		09	J01A J01B		09	J01A J01B			
	21B	X06A X06B X06C X33Z		11	L33Z		11	L33Z			
	22	Y02A Y02B Y02C BORP KVB I KVB II VAC VB VBOR		21B	X06A X06B X06C X33Z		21B	X06A X06B X06C X33Z			
	43.6X.10↔	06		G03A G03B G16Z G18A G18B G19A G19B G33Z G38A G38B	43.71.21↔		22	Y02A Y02B Y02C BORP KVB I KVB II MVE VAC VB VBOR	43.89.09↔	22	Y02A Y02B Y02C BORP KVB I KVB II MVE VAC VB VBOR
		07		H33Z			06	G16Z G18A G18B G19A G19B G33Z G38A G38B		06	G16Z G18A G18B G19A G19B G33Z G38A G38B
		09		J01A J01B			07	H33Z		07	H06Z H33Z
		11		L33Z			09	J01A J01B		09	J01A J01B
21B		X06A X06B X06C X33Z	11	L33Z		11	L33Z				
22		Y02A Y02B Y02C BORP KVB I KVB II MVE VAC VB VBOR	21B	X06A X06B X06C X33Z		21B	X06A X06B X06C X33Z				
43.6X.20↔		06	G03A G03B G16Z G18A G18B G19A G19B G33Z G38A G38B	43.72.11↔		22	Y02A Y02B Y02C BORP KVB I KVB II MVE VAC VB VBOR	43.89.10↔		22	Y02A Y02B Y02C BORP KVB I KVB II MVE VAC VB VBOR
		07	H33Z			06	G16Z G18A G18B G19A G19B G33Z G38A G38B			06	G16Z G18A G18B G19A G19B G33Z G38A G38B
		09	J01A J01B			07	H33Z			07	H33Z
		11	L33Z			09	J01A J01B			09	J01A J01B
	21B	X06A X06B X06C X33Z	11		L33Z	11	L33Z				
	22	Y02A Y02B Y02C BORP KVB I KVB II MVE VAC VB VBOR	21B		X06A X06B X06C X33Z	21B	X06A X06B X06C X33Z				
	43.6X.99↔	06	G03A G03B G16Z G18A G18B G19A G19B G33Z G38A G38B		43.72.21↔	22	Y02A Y02B Y02C BORP KVB I KVB II MVE VAC VB VBOR		43.89.20↔	22	Y02A Y02B Y02C BORP KVB I KVB II MVE VAC VB VBOR
		07	H33Z			06	G16Z G18A G18B G19A G19B G33Z G38A G38B			06	G03A G03B G16Z G18A G18B G19A G19B G33Z G38A G38B
		09	J01A J01B			07	H33Z			07	H33Z
		11	L33Z			09	J01A J01B			09	J01A J01B
21B		X06A X06B X06C X33Z	11	L33Z		11	L33Z				
22		Y02A Y02B Y02C BORP KVB I KVB II MVE VAC VB VBOR	21B	X06A X06B X06C X33Z		21B	X06A X06B X06C X33Z				
43.70↔		06	G03A G03B G16Z G18A G18B G19A G19B G33Z G38A G38B	43.79↔		22	Y02A Y02B Y02C BORP KVB I KVB II MVE VAC VB VBOR	43.89.21↔		22	Y02A Y02B Y02C BORP KVB I KVB II MVE VAC VB VBOR
		07	H33Z			06	G16Z G18A G18B G19A G19B G33Z G38A G38B			06	G03A G03B G16Z G18A G18B G19A G19B G33Z G38A G38B
		09	J01A J01B			07	H33Z			07	H33Z
		11	L33Z			09	J01A J01B			09	J01A J01B
	21B	X06A X06B X06C X33Z	11		L33Z	11	L33Z				
	22	Y02A Y02B Y02C BORP KVB I KVB II VAC VB VBOR	21B		X06A X06B X06C X33Z	21B	X06A X06B X06C X33Z				
	43.70↔	06	G16Z G18A G18B G19A G19B G33Z G38A G38B		43.81↔	22	Y02A Y02B Y02C BORP KVB I KVB II MVE VAC VB VBOR		43.89.30↔	22	Y02A Y02B Y02C BORP KVB I KVB II MVE VAC VB VBOR
		07	H33Z			06	G03A G03B G33Z G38A G38B			06	G03A G03B G16Z G18A G18B G19A G19B G33Z G38A G38B
		09	J01A J01B			07	H33Z			07	H33Z
		11	L33Z			09	J01A J01B			09	J01A J01B
21B		X06A X06B X06C X33Z	11	L33Z		11	L33Z				
22		Y02A Y02B Y02C BORP KVB I KVB II VAC VB VBOR	21B	X06A X06B X06C X33Z		21B	X06A X06B X06C X33Z				

CHOP	MDC	DRG	CHOP	MDC	DRG	CHOP	MDC	DRG
	07	H33Z		22	Y02A Y02B Y02C		07	H33Z
	09	J01A J01B	43.89.44↔		BORP KORP KVB I		09	J01A J01B
	11	L33Z			KVB II MKOR MVE		11	L33Z
	21B	X06A X06B X06C			VAC VB VBOR		21B	X06A X06B X06C
		X33Z			VKOR			X33Z
43.89.31↔	22	Y02A Y02B Y02C		06	G16Z G18A G18B	43.92↔	22	Y02A Y02B Y02C
		BORP KVB I KVB II			G19A G19B G33Z			BORP KVB I KVB II
		MVE VAC VB			G38A G38B			MVE VAC VB
		VBOR						VBOR
	06	G03A G03B G16Z		07	H33Z		03	D12A
		G18A G18B G19A		09	J01A J01B		06	G03A G33Z G38A
		G19B G33Z G38A		11	L33Z			G38B
		G38B		21B	X06A X06B X06C		07	H33Z
	07	H33Z	43.89.45↔		X33Z		11	L33Z
	09	J01A J01B		22	Y02A Y02B Y02C		21B	X06A X06B X06C
	11	L33Z			BORP KORP KVB I			X33Z
	21B	X06A X06B X06C			KVB II MKOR MVE		22	Y02A Y02B Y02C
		X33Z			VAC VB VBOR	43.99.00↔		BORP KVB I KVB II
	22	Y02A Y02B Y02C			VKOR			MVE VAC VB
43.89.40↔		BORP KORP KVB I		06	G16Z G18A G18B			VBOR
		KVB II MKOR MVE			G19A G19B G33Z		06	G03A G03B G33Z
		VAC VB VBOR			G38A G38B			G38A G38B
		VKOR		07	H33Z		07	H33Z
	06	G16Z G18A G18B		09	J01A J01B		09	J01A J01B
		G19A G19B G33Z		11	L33Z		11	L33Z
		G38A G38B		21B	X06A X06B X06C		21B	X06A X06B X06C
	07	H33Z	43.89.50↔		X33Z			X33Z
	09	J01A J01B		22	Y02A Y02B Y02C		22	Y02A Y02B Y02C
	11	L33Z			BORP KORP KVB I	43.99.10↔		BORP KVB I KVB II
	21B	X06A X06B X06C			KVB II MKOR MVE			MVE VAC VB
		X33Z			VAC VB VBOR			VBOR
	22	Y02A Y02B Y02C			VKOR		06	G03A G03B G33Z
43.89.41↔		BORP KORP KVB I		06	G16Z G18A G18B			G38A G38B
		KVB II MKOR MVE			G19A G19B G33Z		07	H33Z
		VAC VB VBOR			G38A G38B		09	J01A J01B
		VKOR		07	H33Z		11	L33Z
	06	G16Z G18A G18B		09	J01A J01B		21B	X06A X06B X06C
		G19A G19B G33Z		11	L33Z			X33Z
		G38A G38B		21B	X06A X06B X06C		22	Y02A Y02B Y02C
	07	H33Z	43.89.51↔		X33Z			BORP KVB I KVB II
	09	J01A J01B		22	Y02A Y02B Y02C	43.99.11↔		MVE VAC VB
	11	L33Z			BORP KORP KVB I			VBOR
	21B	X06A X06B X06C			KVB II MKOR MVE		06	G03A G03B G33Z
		X33Z			VAC VB VBOR			G38A G38B
	22	Y02A Y02B Y02C			VKOR		07	H33Z
43.89.42↔		BORP KORP KVB I		06	G16Z G18A G18B		09	J01A J01B
		KVB II MKOR MVE			G19A G19B G33Z		11	L33Z
		VAC VB VBOR			G38A G38B		21B	X06A X06B X06C
		VKOR		07	H33Z			X33Z
	06	G16Z G18A G18B		09	J01A J01B		22	Y02A Y02B Y02C
		G19A G19B G33Z		11	L33Z	43.99.99↔		BORP KVB I KVB II
		G38A G38B		21B	X06A X06B X06C			MVE VAC VB
	07	H33Z	43.89.61↔		X33Z			VBOR
	09	J01A J01B		22	Y02A Y02B Y02C		06	G03A G03B G33Z
	11	L33Z			BORP KVB I KVB II			G38A G38B
	21B	X06A X06B X06C			MVE VAC VB		07	H33Z
		X33Z			VBOR		09	J01A J01B
	22	Y02A Y02B Y02C		06	G16Z G18A G18B		11	L33Z
43.89.43↔		BORP KORP KVB I			G19A G19B G33Z		21B	X06A X06B X06C
		KVB II MKOR MVE			G38A G38B			X33Z
		VAC VB VBOR		07	H06Z H33Z		22	Y02A Y02B Y02C
		VKOR		09	J01A J01B	44.00↔		BORP KVB I KVB II
	06	G16Z G18A G18B		11	L33Z			VAC VBOR
		G19A G19B G33Z		21B	X06A X06B X06C		06	G16Z G18A G18B
		G38A G38B			X33Z			G19A G19B G38A
	07	H33Z	43.91↔	22	Y02A Y02B Y02C			G38B
	09	J01A J01B			BORP KVB I KVB II		07	H33Z
	11	L33Z			MVE VAC VB	44.01↔		BORP KVB I KVB II
	21B	X06A X06B X06C			VBOR			VAC VBOR
		X33Z		06	G03A G03B G33Z		01	B17A B17B B17C
					G38A G38B			

CHOP	MDC	DRG	CHOP	MDC	DRG	CHOP	MDC	DRG
	06	G16Z G18A G18B G19A G19B G38A G38B		07	G38A G38B H12A H33Z		06	G16Z G18A G18B G19A G19B G33Z
44.02↔	07	H33Z BORP KVB I KVB II VAC VBOR	44.31.12↔	11	L33Z X33Z		07	H12A H33Z L33Z
	06	G16Z G18A G18B G19A G19B G38A G38B		21B	X33Z BORP KVB I KVB II VAC VBOR	44.31.41↔	21B	X33Z BORP KVB I KVB II VAC VBOR
44.03↔	07	H33Z BORP KVB I KVB II VAC VBOR		06	G16Z G18A G18B G19A G19B G33Z G38A G38B		06	G16Z G18A G18B G19A G19B G33Z G38A G38B
	06	G16Z G18A G18B G19A G19B G38A G38B	44.31.13↔	07	H12A H33Z L33Z		07	H12A H33Z L33Z
44.11↔	07	H33Z BORP KVB I KVB II VAC VBOR		21B	X33Z BORP KVB I KVB II VAC VBOR	44.31.42↔	21B	X33Z BORP KVB I KVB II VAC VBOR
	06	G10Z G12A G12B G12C		06	G16Z G18A G18B G19A G19B G33Z G38A G38B		06	G16Z G18A G18B G19A G19B G33Z G38A G38B
	07	H12A H12B X06A X06B X06C	44.31.14↔	07	H12A H33Z L33Z		07	H12A H33Z L33Z
44.13‡↔	22	Y02A Y02B Y02C G40Z G46A G46B G46C G72A		21B	X33Z BORP KVB I KVB II VAC VBOR	44.32‡↔	21B	X33Z G40Z G46A G46B G46C G72A
44.14‡↔	06	G40Z G46A G46B G46C G72A		06	G16Z G18A G18B G19A G19B G33Z G38A G38B	44.38↔	06	G40Z G46A G46B G46C G72A BORP KVB I KVB II VAC VBOR
44.15↔	06	BORP KVB I KVB II VAC VBOR		07	H12A H33Z L33Z		06	G16Z G18A G18B G19A G19B G33Z G38A G38B
	06	G16Z G18A G18B G19A G19B G38A G38B	44.31.15↔	21B	X33Z BORP KVB I KVB II VAC VBOR		07	H12A H33Z L33Z
44.21↔	07	H33Z BORP KVB I KVB II VAC VBOR		06	G16Z G18A G18B G19A G19B G33Z G38A G38B	44.39↔	21B	X33Z BORP KVB I KVB II VAC VBOR
	06	G16Z G18A G18B G19A G19B G38A G38B	44.31.16↔	11	L33Z X33Z		06	G16Z G18A G18B G19A G19B G33Z G38A G38B
	07	H33Z L33Z		21B	X33Z BORP KVB I KVB II VAC VBOR		07	H12A H33Z L33Z
44.22‡↔	06	G40Z G46A G46B G46C G72A		06	G16Z G18A G18B G19A G19B G33Z G38A G38B	44.40↔	11	L33Z X33Z
44.29↔	06	BORP KVB I KVB II VAC VBOR		07	H12A H33Z L33Z		21B	X33Z BORP KVB I KVB II VAC VBOR
	06	G16Z G18A G18B G19A G19B G38A G38B	44.31.21↔	21B	X33Z BORP KVB I KVB II VAC VBOR		06	G16Z G18A G18B G19A G19B G38A G38B
	07	H33Z L33Z		06	G16Z G18A G18B G19A G19B G33Z G38A G38B	44.41↔	07	H33Z BORP KVB I KVB II VAC VBOR
44.31.00↔	11	L33Z X06A X06B X06C Y02A Y02B Y02C		07	H12A H33Z L33Z		06	G16Z G18A G18B G19A G19B G38A G38B
	22	Y02A Y02B Y02C BORP KVB I KVB II VAC VBOR	44.31.22↔	11	L33Z X33Z	44.42↔	07	H33Z BORP KVB I KVB II VAC VBOR
	06	G16Z G18A G18B G19A G19B G33Z G38A G38B		21B	X33Z BORP KVB I KVB II VAC VBOR		06	G16Z G18A G18B G19A G19B G38A G38B
	07	H12A H33Z L33Z		06	G16Z G18A G18B G19A G19B G33Z G38A G38B		07	H33Z L33Z
44.31.09↔	11	L33Z X33Z BORP KVB I KVB II VAC VBOR		07	H12A H33Z L33Z	44.43.00‡↔	21B	X33Z G40Z G46A G46B G46C G48A G48B G48C G72A
	21B	X33Z BORP KVB I KVB II VAC VBOR	44.31.31↔	21B	X33Z BORP KVB I KVB II VAC VBOR	44.43.10‡↔	06	G40Z G46A G46B G46C G48A G48B G48C G72A
	06	G16Z G18A G18B G19A G19B G33Z G38A G38B		06	G16Z G18A G18B G19A G19B G33Z G38A G38B	44.43.20‡↔	06	G40Z G46A G46B G46C G48A G48B G48C G72A
44.31.11↔	07	H12A H33Z L33Z		07	H12A H33Z L33Z		06	G40Z G46A G46B G46C G48A G48B G48C G72A
	11	L33Z X33Z BORP KVB I KVB II VAC VBOR	44.31.32↔	21B	X33Z BORP KVB I KVB II VAC VBOR	44.43.99‡↔	06	G40Z G46A G46B G46C G48A G48B
	21B	X33Z BORP KVB I KVB II VAC VBOR		06	G16Z G18A G18B G19A G19B G33Z G38A G38B		06	G40Z G46A G46B G46C G48A G48B
	06	G16Z G18A G18B G19A G19B G33Z		07	H12A H33Z L33Z		06	G40Z G46A G46B G46C G48A G48B



CHOP	MDC	DRG	CHOP	MDC	DRG	CHOP	MDC	DRG			
44.44↔	03	G48C G72A	44.5X.22↔	07	H06Z H33Z	44.5X.43↔	07	H06Z H33Z			
	04	D12A		11	L33Z		11	L33Z			
	05	E02A E02B		21B	X06A X06B X06C		21B	X06A X06B X06C			
	06	F21A F21B F21C		22	X33Z		22	X33Z			
	07	G10Z G12A G12B		44.5X.33↔	BORP KVB I KVB II		44.5X.51↔	BORP KVB I KVB II	44.5X.52↔	BORP KVB I KVB II	
		H06Z			VAC VB VBOR			VAC VB VBOR		VAC VB VBOR	
		I28A I28B			06			G02A G02B G16Z		06	G02A G02B G16Z
		J11A			07			G18A G18B G19A		07	G18A G18B G19A
		K09A K09B			11			G19B G38A G38B		11	G19B G38A G38B
		L09A L09B			07			H06Z H33Z		07	H06Z H33Z
		M06Z M37Z			11			L33Z		11	L33Z
	N11A N11B	21B		X06A X06B X06C	21B		X06A X06B X06C				
	14	O02A O02B		22	X33Z		22	X33Z			
	21B	X06A X06B X06C		22	Y02A Y02B Y02C		22	Y02A Y02B Y02C			
44.49.10↔	BORP KVB I KVB II	44.5X.34↔	BORP KVB I KVB II	44.5X.99↔	BORP KVB I KVB II	44.61↔	BORP KVB I KVB II				
	VAC VBOR		VAC VB VBOR		VAC VB VBOR						
44.49.11↔	06	G16Z G18A G18B	06	G02A G02B G16Z	06	G02A G02B G16Z	06	G02A G02B G16Z			
	G19A G19B G38A	07	G18A G18B G19A	07	G18A G18B G19A	07	G18A G18B G19A				
44.49.20↔	07	H06Z H33Z	11	L33Z	11	L33Z	11	L33Z			
	BORP KVB I KVB II	21B	X06A X06B X06C	21B	X06A X06B X06C	21B	X06A X06B X06C				
44.49.21↔	06	G16Z G18A G18B	22	X33Z	22	X33Z	22	X33Z			
	G19A G19B G38A	22	Y02A Y02B Y02C	22	Y02A Y02B Y02C	22	Y02A Y02B Y02C				
44.49.30↔	07	H06Z H33Z	44.5X.35↔	BORP KVB I KVB II	44.5X.41↔	44.63.00↔	BORP KVB I KVB II				
	BORP KVB I KVB II	VAC VBOR		VAC VB VBOR			VAC VB VBOR				
44.49.30↔	06	G16Z G18A G18B	06	G02A G02B G16Z	06	G02A G02B G16Z	06	G02A G02B G16Z			
	G19A G19B G38A	07	G18A G18B G19A	07	G18A G18B G19A	07	G18A G18B G19A				
44.5X.00↔	07	H06Z H33Z	11	L33Z	11	L33Z	11	L33Z			
	BORP KVB I KVB II	21B	X06A X06B X06C	21B	X06A X06B X06C	21B	X06A X06B X06C				
44.5X.10↔	06	G02A G02B G16Z	22	X33Z	22	X33Z	22	X33Z			
	G18A G18B G19A	22	Y02A Y02B Y02C	22	Y02A Y02B Y02C	22	Y02A Y02B Y02C				
44.5X.21↔	G19B G38A G38B	44.5X.42↔	BORP KVB I KVB II	44.63.00↔	BORP KVB I KVB II	44.63.00↔	BORP KVB I KVB II				
	VAC VBOR		VAC VB VBOR		VAC VB VBOR						
44.5X.21↔	07	H06Z H33Z	06	G02A G02B G16Z	06	G02A G02B G16Z	06	G02A G02B G16Z			
	L33Z	07	G18A G18B G19A	07	G18A G18B G19A	07	G18A G18B G19A				
44.5X.21↔	21B	X06A X06B X06C	11	L33Z	11	L33Z	11	L33Z			
	X33Z	21B	X06A X06B X06C	21B	X06A X06B X06C	21B	X06A X06B X06C				
44.5X.21↔	22	Y02A Y02B Y02C	22	X33Z	22	X33Z	22	X33Z			
	BORP KVB I KVB II	22	Y02A Y02B Y02C	22	Y02A Y02B Y02C	22	Y02A Y02B Y02C				
44.5X.21↔	VAC VBOR	44.5X.42↔	BORP KVB I KVB II	44.63.00↔	BORP KVB I KVB II	44.63.00↔	BORP KVB I KVB II				
	G02A G02B G16Z		VAC VBOR		VAC VB VBOR		VAC VB VBOR				
44.5X.21↔	G18A G18B G19A	06	G02A G02B G16Z	06	G02A G02B G16Z	06	G02A G02B G16Z				
	G19B G38A G38B	07	G18A G18B G19A	07	G18A G18B G19A	07	G18A G18B G19A				
44.5X.21↔	07	H06Z H33Z	11	L33Z	11	L33Z	11	L33Z			
	L33Z	21B	X06A X06B X06C	21B	X06A X06B X06C	21B	X06A X06B X06C				
44.5X.21↔	21B	X06A X06B X06C	22	X33Z	22	X33Z	22	X33Z			
	X33Z	22	Y02A Y02B Y02C	22	Y02A Y02B Y02C	22	Y02A Y02B Y02C				
44.5X.21↔	22	Y02A Y02B Y02C	44.5X.42↔	BORP KVB I KVB II	44.63.00↔	44.63.00↔	BORP KVB I KVB II				
	BORP KVB I KVB II	VAC VBOR		VAC VB VBOR			VAC VB VBOR				
44.5X.21↔	VAC VBOR	44.5X.42↔	VAC VB VBOR	44.63.00↔	VAC VB VBOR	44.63.00↔	VAC VB VBOR				
	G02A G02B G16Z		06		G02A G02B G16Z		06	G02A G02B G16Z			
44.5X.21↔	G18A G18B G19A	06	G18A G18B G19A	06	G18A G18B G19A	06	G18A G18B G19A				
	G19B G38A G38B	07	G19B G38A G38B	07	G19B G38A G38B	07	G19B G38A G38B				

CHOP	MDC	DRG	CHOP	MDC	DRG	CHOP	MDC	DRG
44.63.10†↔	06	X33Z G40Z G46A G46B G46C G72A			G18A G18B G19A G19B G38A G38B		11	L33Z
44.63.11↔		BORP KVB I KVB II VAC VBOR		07	H33Z	44.91↔	21B	X06A X06B BORP KVB I KVB II VAC VBOR
	06	G02A G02B G16Z G18A G18B G38A G38B	44.66.11↔		L33Z		06	G16Z G18A G18B G19A G19B G38A G38B
	07	H33Z		06	G02A G02B G16Z G18A G18B G19A G19B G38A G38B	44.92↔	07	H06Z H33Z BORP KVB I KVB II VAC VBOR
44.63.12↔	21B	X06A X06B X06C X33Z BORP KVB I KVB II VAC VBOR		07	H33Z		06	G16Z G18A G18B G19A G19B G38A G38B
	06	G02A G02B G16Z G18A G18B G38A G38B	44.66.99↔	11	L33Z		07	H06Z H33Z X06A X06B X06C
	07	H33Z		21B	X06A X06B BORP KVB I KVB II VAC VBOR	44.93↔	21B	X06A X06B X06C BORP KVB I KVB II VAC VBOR
44.63.99↔	21B	X06A X06B X06C X33Z BORP KVB I KVB II VAC VBOR		06	G16Z G18A G18B G19A G19B G38A G38B		06	G10Z G12A G12B G12C
	06	G02A G02B G16Z G18A G18B G38A G38B	44.67.00↔	07	H33Z		07	H33Z
	07	H33Z		11	L33Z		11	L33Z
44.64↔	21B	X06A X06B X06C X33Z BORP KVB I KVB II VAC VBOR		21B	X06A X06B BORP KVB I KVB II VAC VBOR	44.94↔	21B	X06A X06B BORP KVB I KVB II VAC VBOR
	06	G16Z G18A G18B G19A G19B G38A G38B	44.67.10↔	06	G02A G02B G16Z G18A G18B G19A G19B G19C G38A G38B		06	G10Z G12A G12B G12C
	07	H33Z		07	H33Z		07	H33Z
44.65.00↔	11	L33Z		11	L33Z		21B	X06A X06B BORP KVB I KVB II VAC VBOR
	21B	X06A X06B BORP KVB I KVB II VAC VBOR		21B	X06A X06B BORP KVB I KVB II VAC VBOR	44.95.00↔	06	G10Z G12A G12B G12C
	06	G16Z G18A G18B G19A G19B G38A G38B	44.67.20↔	06	G02A G02B G16Z G18A G18B G19A G19B G19C G38A G38B		07	H33Z
	07	H33Z		07	H33Z		11	L33Z
44.65.10↔	11	L33Z		21B	X06A X06B BORP KVB I KVB II VAC VBOR	44.95.09↔	21B	X06A X06B BORP KVB I KVB II VAC VBOR
	21B	X06A X06B BORP KVB I KVB II VAC VBOR		06	G16Z G18A G18B G19A G19B G38A G38B		06	G10Z G12A G12B G12C
	06	G16Z G18A G18B G19A G19B G38A G38B	44.67.99↔	06	G02A G02B G16Z G18A G18B G19A G19B G19C G38A G38B		07	H33Z
44.65.20↔	07	H33Z		11	L33Z		11	L33Z
	11	L33Z		21B	X06A X06B BORP KVB I KVB II VAC VBOR	44.95.11↔	21B	X06A X06B BORP KVB I KVB II VAC VBOR
	21B	X06A X06B BORP KVB I KVB II VAC VBOR		06	G16Z G18A G18B G19A G19B G19C G38A G38B		06	G10Z G12A G12B G12C
44.65.99↔	06	G16Z G18A G18B G19A G19B G38A G38B	44.68↔	07	H33Z		07	H33Z
	07	H33Z		11	L33Z		11	L33Z
	11	L33Z		21B	X06A X06B BORP KVB I KVB II VAC VBOR	44.95.12↔	21B	X06A X06B BORP KVB I KVB II VAC VBOR
	21B	X06A X06B BORP KVB I KVB II VAC VBOR		06	G16Z G18A G18B G19A G19B G19C G38A G38B		06	G10Z G12A G12B G12C
44.66.00↔	06	G02A G02B G16Z	44.69↔	07	H33Z		07	H33Z
	06	G02A G02B G16Z		11	L33Z		11	L33Z
	06	G02A G02B G16Z G18A G18B G38A G38B		21B	X06A X06B BORP KVB I KVB II VAC VBOR	44.95.21↔	21B	X06A X06B BORP KVB I KVB II VAC VBOR
	07	H33Z		06	G16Z G18A G18B G19A G19B G38A G38B		06	G16Z G18A G18B G19A G19B G19C G38A G38B
	11	L33Z		07	H33Z		07	H33Z
	21B	X06A X06B BORP KVB I KVB II VAC VBOR		11	L33Z		11	L33Z
	06	G02A G02B G16Z		21B	X06A X06B BORP KVB I KVB II VAC VBOR	44.95.22↔	21B	X06A X06B BORP KVB I KVB II VAC VBOR
	06	G02A G02B G16Z		06	G16Z G18A G18B G19A G19B G38A G38B		06	G16Z G18A G18B G19A G19B G19C G38A G38B
	07	H33Z		07	H33Z		06	G16Z G18A G18B G19A G19B G19C G38A G38B

CHOP	MDC	DRG	CHOP	MDC	DRG	CHOP	MDC	DRG
	07	H33Z	44.97.00↔		BORP KVB I KVB II		06	G10Z G12A G12B
	11	L33Z			VAC VBOR			G12C
44.95.31‡↔	21B	X06A X06B		06	G10Z G12A G12B	44.99.62↔	07	H33Z
	06	G40Z G46A G46B			G12C			BORP KVB I KVB II
44.96.00↔		G46C G72A		07	H33Z			VAC VBOR
		BORP KVB I KVB II		11	L33Z		06	G10Z G12A G12B
		VAC VBOR	44.97.11↔	21B	X06A X06B			G12C
	06	G10Z G12A G12B			BORP KVB I KVB II	44.99.70‡↔	07	H33Z
		G12C			VAC VBOR		06	G40Z G46A G46B
	07	H33Z		06	G10Z G12A G12B			G46C G72A
	11	L33Z			G12C	44.99.71↔		BORP VAC VBOR
44.96.11↔	21B	X06A X06B		07	H33Z		06	G10Z G12A G12B
		BORP KVB I KVB II		11	L33Z			G12C
		VAC VBOR	44.97.12↔	21B	X06A X06B	44.99.72↔	07	H33Z
	06	G10Z G12A G12B			BORP KVB I KVB II		06	BORP VAC VBOR
		G12C			VAC VBOR			G10Z G12A G12B
	07	H33Z		06	G10Z G12A G12B		06	G12C
	11	L33Z			G12C	44.99.80↔	07	H33Z
44.96.12↔	21B	X06A X06B		07	H33Z			BORP KVB I KVB II
		BORP KVB I KVB II		11	L33Z		06	VAC VBOR
		VAC VBOR	44.97.99↔	21B	X06A X06B			G10Z G12A G12B
	06	G10Z G12A G12B			BORP KVB I KVB II	44.99.81↔	06	G12C
		G12C			VAC VBOR		07	H33Z
	07	H33Z		06	G10Z G12A G12B			BORP KVB I KVB II
	11	L33Z			G12C		06	VAC VBOR
44.96.13↔	21B	X06A X06B		07	H33Z			G10Z G12A G12B
		BORP KVB I KVB II		11	L33Z		06	G12C
		VAC VBOR	44.99.00‡↔	21B	X06A X06B	44.99.90‡↔	07	H33Z
	06	G10Z G12A G12B			G40Z G46A G46B		06	G40Z G46A G46B
		G12C			G46C G72A			G46C G72A
	07	H33Z		06	G40Z G46A G46B	44.99.91↔		BORP VAC VBOR
	11	L33Z			G46C G72A		06	G10Z G12A G12B
44.96.14↔	21B	X06A X06B	44.99.11↔		BORP KVB I KVB II			G12C
		BORP KVB I KVB II			VAC VBOR	45.00‡↔	07	H33Z
		VAC VBOR		06	G10Z G12A G12B		06	G40Z G46A G46B
	06	G10Z G12A G12B			G12C	45.04‡↔		G46C G72A
		G12C			G12C		06	G40Z G48A G48B
	07	H33Z	44.99.12↔		BORP KVB I KVB II			G48C G72A
	11	L33Z			VAC VBOR	45.11‡↔	06	G40Z G48A G48B
44.96.15‡↔	21B	X06A X06B		06	G10Z G12A G12B			G48C G72A
		G40Z G46A G46B			G12C	45.12‡↔	06	G40Z G48A G48B
		G46C G72A	44.99.20‡↔	07	H33Z			G48C G72A
44.96.16↔		BORP KVB I KVB II		06	G40Z G46A G46B	45.13.10‡↔	06	G40Z G46A G46B
		VAC VBOR			G46C G72A			G46C G48A G48B
	06	G10Z G12A G12B	44.99.21↔		BORP KVB I KVB II		06	G48C G72A
		G12C			VAC VBOR	45.13.20‡↔		G40Z G46A G46B
	07	H33Z		06	G10Z G12A G12B		06	G46C G48A G48B
	11	L33Z			G12C	45.13.30‡↔		G48C G72A
44.96.17↔	21B	X06A X06B		07	H33Z		06	G40Z G46A G46B
		BORP KVB I KVB II	44.99.22↔		BORP KVB I KVB II			G46C G48A G48B
		VAC VBOR			VAC VBOR	45.13.31‡↔	06	G48C G72A
	06	G10Z G12A G12B		06	G10Z G12A G12B			G40Z G46A G46B
		G12C			G12C	45.14‡↔	06	G46C G48A G48B
	07	H33Z		07	H33Z			G48C G72A
	11	L33Z	44.99.50‡↔	06	G40Z G46A G46B			G40Z G46A G46B
44.96.18↔	21B	X06A X06B			G46C G72A	45.15↔		G46C G72A
		BORP KVB I KVB II	44.99.51↔		BORP KVB I KVB II		06	BORP KVB I KVB II
		VAC VBOR			VAC VBOR			VAC VBOR
	06	G10Z G12A G12B		06	G10Z G12A G12B		06	G04Z G07Z G38A
		G12C			G12C	45.16‡↔		G38B
	07	H33Z		07	H33Z		06	G40Z G46A G46B
	11	L33Z	44.99.52↔		BORP KVB I KVB II			G46C G48A G48B
44.96.99↔	21B	X06A X06B			VAC VBOR	45.17‡↔	06	G48C G72A
		BORP KVB I KVB II		06	G10Z G12A G12B			G40Z G46A G46B
		VAC VBOR			G12C	45.21‡↔	06	G46C G48A G48B
	06	G10Z G12A G12B	44.99.60‡↔	07	H33Z			G48C G72A
		G12C		06	G40Z G46A G46B	45.22‡↔	06	G40Z G48A G48B
	07	H33Z	44.99.61↔		G46C G72A			G48C G72A
	11	L33Z			BORP KVB I KVB II		06	G40Z G48A G48B
	21B	X06A X06B			VAC VBOR			G48C G72A

CHOP	MDC	DRG	CHOP	MDC	DRG	CHOP	MDC	DRG
45.23†↔	06	G40Z G48A G48B G48C G72A		07	H33Z		11	L10A L10B
45.24†↔	06	G40Z G48A G48B G48C G72A		11	L33Z		12	M37Z
45.25†↔	06	G40Z G48A G48B G48C G72A	45.61↔	21B	X33Z		13	N01A N01B N01C N33Z N34Z
45.26↔		BORP KVB I KVB II VAC VBOR		06	G02A G02B G16Z G33Z G38A G38B	45.72.12↔	21B	X06A X06B BORP KVB I KVB II VAC VBOR
	06	G04Z G07Z G38A G38B		07	H33Z		06	G02A G02B G16Z G18A G18B G38A G38B
45.28.10†↔	06	G40Z G48A G48B G48C G72A		10	K09A K09B		10	K09A K09B
45.28.20†↔	06	G40Z G48A G48B G48C G72A		11	L10A L10B L33Z		11	L10A L10B
45.30.00†↔	06	G40Z G46A G46B G46C G72A	45.62↔	12	M37Z		12	M37Z
45.30.10†↔	06	G40Z G46A G46B G46C G72A		13	N01A N01B N01C N33Z N34Z		13	N01A N01B N01C N33Z N34Z
45.30.11†↔	06	G40Z G46A G46B G46C G72A		21B	X06A X06B X33Z BORP KVB I KVB II VAC VBOR		21B	X06A X06B BORP KVB I KVB II VAC VBOR
45.30.20†↔	06	G40Z G46A G46B G46C G72A		06	G02A G02B G16Z G18A G18B G33Z G38A G38B	45.73.11↔	06	G02A G02B G16Z G18A G18B G33Z G38A G38B
45.30.29†↔	06	G40Z G46A G46B G46C G72A		07	H33Z		07	H33Z
45.30.99†↔	06	G40Z G46A G46B G46C G72A		10	K09A K09B		11	L10A L10B L33Z
45.35.11†↔	06	G40Z G48A G48B G48C G72A	45.63.00↔	11	L10A L10B L33Z		12	M37Z
45.35.21†↔	06	G40Z G48A G48B G48C G72A		12	M37Z		12	M37Z
45.41.00†↔	06	G40Z G48A G48B G48C G72A		13	N01A N01B N01C N33Z N34Z		13	N01A N01B N01C N33Z N34Z
45.41.09†↔	06	G40Z G48A G48B G48C G72A		21B	X06A X06B X33Z BORP KORP KVB I KVB II MKOR VAC VBOR VKOR	45.73.12↔	21B	X06A X06B X33Z BORP KVB I KVB II VAC VBOR
45.41.11†↔	06	G40Z G48A G48B G48C G72A		06	G02A G02B G16Z G18A G18B G33Z G38A G38B		06	G02A G02B G16Z G18A G18B G33Z G38A G38B
45.41.12†↔	06	G40Z G48A G48B G48C G72A		07	H33Z		07	H33Z
45.41.13†↔	06	G40Z G48A G48B G48C G72A	45.63.99↔	10	K09A K09B		11	L10A L10B L33Z
45.41.14†↔	06	G40Z G48A G48B G48C G72A		11	L10A L10B L33Z		12	M37Z
45.41.15†↔	06	G40Z G48A G48B G48C G72A		12	M37Z		13	N01A N01B N01C N33Z N34Z
45.41.21↔	06	G04Z G07Z G38A G38B		13	N01A N01B N01C N33Z N34Z	45.74.11↔	21B	X06A X06B X33Z BORP KORP KVB I KVB II MKOR VAC VBOR VKOR
	21B	X06A X06B		21B	X06A X06B X33Z BORP KORP KVB I KVB II MKOR MVE VAC VBOR VKOR		06	G02A G02B G16Z G33Z G38A G38B
45.41.31↔	06	G04Z G07Z G38A G38B		06	G02A G02B G16Z G18A G18B G33Z G38A G38B		07	H33Z
	21B	X06A X06B		07	H33Z		10	K09A K09B
45.50↔		BORP KVB I KVB II VAC VBOR	45.70↔	10	K09A K09B		11	L10A L10B L33Z
	06	G02A G02B G16Z G18A G18B G33Z G38A G38B		11	L10A L10B L33Z		12	M37Z
	07	H33Z		12	M37Z		13	N01A N01B N01C N33Z N34Z
	11	L33Z		13	N01A N01B N01C N33Z N34Z	45.74.12↔	21B	X06A X06B X33Z BORP KORP KVB I KVB II MKOR VAC VBOR VKOR
45.51↔		BORP KVB I KVB II VAC VBOR		21B	X06A X06B X33Z BORP KVB I KVB II VAC VBOR		06	G02A G02B G16Z G33Z G38A G38B
	06	G02A G02B G16Z G18A G18B G33Z G38A G38B		06	G02A G02B G16Z G18A G18B G33Z G38A G38B		07	H33Z
	07	H33Z		07	H33Z		10	K09A K09B
	11	L33Z		10	K09A K09B		11	L10A L10B L33Z
45.52↔		BORP KVB I KVB II VAC VBOR	45.72.11↔	11	L10A L10B L33Z		12	M37Z
	06	G02A G02B G16Z G18A G18B G33Z G38A G38B		12	M37Z		13	N01A N01B N01C N33Z N34Z
	07	H33Z		13	N01A N01B N01C N33Z N34Z	45.75.11↔	21B	X06A X06B X33Z BORP KVB I KVB II VAC VBOR
	11	L33Z		21B	X06A X06B X33Z BORP KVB I KVB II VAC VBOR		06	G02A G02B G16Z G18A G18B G33Z G38A G38B
	21B	X33Z		06	G02A G02B G16Z G18A G18B G38A G38B		07	H33Z
	06	G02A G02B G16Z G18A G18B G33Z G38A G38B		10	K09A K09B		10	K09A K09B
				10	K09A K09B		11	L10A L10B L33Z

CHOP	MDC	DRG	CHOP	MDC	DRG	CHOP	MDC	DRG		
45.75.12↔	12	M37Z	45.76.21↔		G18A G18B G33Z	45.78.11↔		BORP KVB I KVB II		
	13	N01A N01B N01C			G38A G38B			06	VAC VBOR	
	21B	N33Z N34Z			07		H33Z		06	G02A G02B G16Z
		X06A X06B X33Z			10		K09A K09B			G18A G18B G33Z
		BORP KVB I KVB II			11		L10A L10B L33Z			G38A G38B
		VAC VBOR			12		M37Z		07	H33Z
	06	G02A G02B G16Z			13		N01A N01B N01C		10	K09A K09B
		G18A G18B G33Z			21B		N33Z N34Z		11	L10A L10B L33Z
		G38A G38B					X06A X06B X33Z		12	M37Z
	07	H33Z					BORP KORP KVB I		13	N01A N01B N01C
	10	K09A K09B					KVB II MKOR VAC		21B	N33Z N34Z
	11	L10A L10B L33Z					VBOR VKOR			X06A X06B X33Z
	12	M37Z								BORP KVB I KVB II
13	N01A N01B N01C						VAC VBOR			
45.75.21↔	21B	N33Z N34Z	45.77.11↔		G18A G18B G33Z	45.78.12↔		G02A G02B G16Z		
		X06A X06B X33Z			G38A G38B			06	G02A G02B G16Z	
		BORP KVB I KVB II			07		H33Z			G18A G18B G33Z
		VAC VBOR			10		K09A K09B		07	G38A G38B
	06	G02A G02B G16Z			11		L10A L10B L33Z		07	H33Z
		G18A G18B G33Z			12		M37Z		10	K09A K09B
		G38A G38B			13		N01A N01B N01C		11	L10A L10B L33Z
	07	H33Z			21B		N33Z N34Z		12	M37Z
	10	K09A K09B					X06A X06B X33Z		13	N01A N01B N01C
	11	L10A L10B L33Z					BORP KVB I KVB II		21B	N33Z N34Z
	12	M37Z					VAC VBOR			X06A X06B X33Z
	13	N01A N01B N01C								BORP KVB I KVB II
	45.75.22↔	21B		N33Z N34Z	45.77.12↔			G18A G18B G33Z	45.78.21↔	
		X06A X06B X33Z		G38A G38B			06	G02A G02B G16Z		
		BORP KVB I KVB II		07		H33Z				G18A G18B G33Z
		VAC VBOR		10		K09A K09B		07		G38A G38B
06		G02A G02B G16Z		11		L10A L10B L33Z		07		H33Z
		G18A G18B G33Z		12		M37Z		10		K09A K09B
		G38A G38B		13		N01A N01B N01C		11		L10A L10B L33Z
07		H33Z		21B		N33Z N34Z		12		M37Z
10		K09A K09B				X06A X06B X33Z		13		N01A N01B N01C
11		L10A L10B L33Z				BORP KVB I KVB II		21B		N33Z N34Z
12		M37Z				VAC VBOR				X06A X06B X33Z
13		N01A N01B N01C								BORP KVB I KVB II
45.76.00↔		21B	N33Z N34Z	45.77.21↔			G18A G18B G33Z	45.78.22↔		
		X06A X06B X33Z			G38A G38B		06		G02A G02B G16Z	
		BORP KORP KVB I			07	H33Z				G18A G18B G33Z
		KVB II MKOR VAC			10	K09A K09B			06	G38A G38B
		VBOR VKOR			11	L10A L10B L33Z			07	H33Z
	06	G02A G02B G16Z			12	M37Z			10	K09A K09B
		G18A G18B G33Z			13	N01A N01B N01C			11	L10A L10B L33Z
		G38A G38B			21B	N33Z N34Z			12	M37Z
	07	H33Z				X06A X06B X33Z			13	N01A N01B N01C
	10	K09A K09B				BORP KVB I KVB II			21B	N33Z N34Z
	11	L10A L10B L33Z				VAC VBOR				X06A X06B X33Z
	12	M37Z								BORP KVB I KVB II
	13	N01A N01B N01C								MVE VAC VBOR
45.76.09↔	21B	N33Z N34Z	45.77.22↔		G18A G18B G33Z	45.79↔		G02A G02B G16Z		
		X06A X06B X33Z			G38A G38B			06	G02A G02B G16Z	
		BORP KORP KVB I			07		H33Z			G18A G18B G33Z
		KVB II MKOR VAC			10		K09A K09B		06	G38A G38B
		VBOR VKOR			11		L10A L10B L33Z		07	H33Z
	06	G02A G02B G16Z			12		M37Z		10	K09A K09B
		G18A G18B G33Z			13		N01A N01B N01C		11	L10A L10B L33Z
		G38A G38B			21B		N33Z N34Z		12	M37Z
	07	H33Z					X06A X06B X33Z		13	N01A N01B N01C
	10	K09A K09B					BORP KVB I KVB II		21B	N33Z N34Z
	11	L10A L10B L33Z					VAC VBOR			X06A X06B X33Z
	12	M37Z								BORP KORP KVB I
	13	N01A N01B N01C								KVB II MKOR VAC
45.76.11↔	21B	N33Z N34Z	45.77.22↔		G18A G18B G33Z	45.80↔		VBOR VKOR		
		X06A X06B X33Z			G38A G38B			06	G02A G02B G16Z	
		BORP KORP KVB I			07		H33Z			G18A G18B G33Z
		KVB II MKOR VAC			10		K09A K09B		06	G38A G38B
		VBOR VKOR			11		L10A L10B L33Z		07	H33Z
	06	G02A G02B G16Z			12		M37Z		10	K09A K09B
		G18A G18B G33Z			13		N01A N01B N01C		11	L10A L10B L33Z
		G38A G38B			21B		N33Z N34Z		12	M37Z
	07	H33Z					X06A X06B X33Z		13	N01A N01B N01C
	10	K09A K09B					BORP KVB I KVB II		21B	N33Z N34Z
	11	L10A L10B L33Z					VAC VBOR			X06A X06B X33Z
	12	M37Z								BORP KORP KVB I
	13	N01A N01B N01C								KVB II MKOR VAC
	N33Z N34Z						VBOR VKOR			
	X06A X06B X33Z						G02A G02B G16Z			
	BORP KORP KVB I						G18A G18B G33Z			
	KVB II MKOR VAC						G38A G38B			
	VBOR VKOR						H33Z			
06	G02A G02B G16Z						K09A K09B			
	G18A G18B G33Z						L10A L10B L33Z			
	G38A G38B						M37Z			

CHOP	MDC	DRG	CHOP	MDC	DRG	CHOP	MDC	DRG								
45.81.11↔	13	N01A N01B N01C N33Z N34Z	45.91↔	07	G38A G38B H33Z	45.95.21↔	06	G02A G02B G16Z G18A G18B G33Z G38A G38B								
	21B	X06A X06B X33Z BORP KORP KVB I KVB II MKOR MVE VAC VBOR VKOR		11	L33Z		07	H33Z								
	06	G02A G02B G16Z G18A G18B G33Z G38A G38B		21B	X06A X06B X06C BORP KVB I KVB II VAC VBOR		11	L33Z								
	07	H33Z		06	G02A G02B G16Z G18A G18B G33Z G38A G38B		13	N11A N11B								
	10	K09A K09B		07	H01A H01B H09A H09B H09C H33Z		21B	X06A X06B X06C X33Z								
	11	L10A L10B L33Z		11	L33Z		06	G02A G02B G16Z G18A G18B G33Z G38A G38B								
	12	M37Z		13	N11A N11B		07	H33Z								
	13	N01A N01B N01C N33Z N34Z		21B	X06A X06B X06C X33Z		11	L33Z								
	45.81.12↔	21B		X06A X06B X33Z BORP KORP KVB I KVB II MKOR MVE VAC VBOR VKOR	45.92.11↔		06	G02A G02B G16Z G18A G18B G33Z G38A G38B	45.96↔	21B	X06A X06B X06C X33Z BORP KVB I KVB II VAC VBOR					
		06		G02A G02B G16Z G18A G18B G33Z G38A G38B			07	H33Z		06	G02A G02B G16Z G18A G18B G33Z G38A G38B					
		07		H33Z			10	K09A K09B		07	H33Z					
		10		K09A K09B			11	L33Z		11	L33Z					
		11		L10A L10B L33Z			13	N11A N11B		13	N11A N11B					
12		M37Z	21B	X06A X06B X06C X33Z		21B	X06A X06B X06C X33Z									
13		N01A N01B N01C N33Z N34Z	45.92.12↔	06		G02A G02B G16Z G18A G18B G33Z G38A G38B	45.97.11↔	21B		X06A X06B X06C X33Z BORP KVB I KVB II VAC VBOR						
21B		X06A X06B X33Z BORP KORP KVB I KVB II MKOR MVE VAC VBOR VKOR		07		H33Z		06		G02A G02B G16Z G18A G18B G33Z G38A G38B						
06		G02A G02B G16Z G33Z G38A G38B		10		K09A K09B		07		H33Z						
07		H33Z		11		L33Z		11		L33Z						
10		K09A K09B		13		N11A N11B		13		N11A N11B						
11		L10A L10B L33Z		21B		X06A X06B X06C X33Z		21B		X06A X06B X06C X33Z						
12		M37Z		45.93↔		06		G02A G02B G16Z G18A G18B G33Z G38A G38B		45.97.12↔	21B	X06A X06B X06C X33Z BORP KVB I KVB II VAC VBOR				
13	N01A N01B N01C N33Z N34Z	07			H33Z	06		G02A G02B G16Z G18A G18B G33Z G38A G38B								
45.82.11↔	21B	X06A X06B X33Z BORP KORP KVB I KVB II MKOR MVE VAC VBOR VKOR			11	L33Z		07	H33Z							
	06	G02A G02B G16Z G33Z G38A G38B			13	N11A N11B		11	L33Z							
	07	H33Z			21B	X06A X06B X06C X33Z		13	N11A N11B							
	10	K09A K09B			45.94↔	06		G02A G02B G16Z G18A G18B G33Z G38A G38B	21B		X06A X06B X06C X33Z					
	11	L10A L10B L33Z				07		H33Z	45.98.11↔		21B	X06A X06B X06C X33Z BORP KVB I KVB II VAC VBOR				
	12	M37Z	11			L33Z	05	F04Z F13A								
	13	N01A N01B N01C N33Z N34Z	13			N11A N11B	06	G16Z G18A G18B G38A G38B								
	45.82.12↔	21B	X06A X06B X33Z BORP KORP KVB I KVB II MKOR MVE VAC VBOR VKOR			45.95.11↔	21B	X06A X06B X06C X33Z			45.98.12↔	13	N11A N11B			
		06	G02A G02B G16Z G33Z G38A G38B				06	G02A G02B G16Z G18A G18B G33Z G38A G38B				21B	X06A X06B BORP KVB I KVB II VAC VBOR			
		07	H33Z				07	H33Z				05	F04Z F13A			
		10	K09A K09B				11	L33Z				06	G16Z G18A G18B G38A G38B			
		11	L10A L10B L33Z	13			N11A N11B	13		N11A N11B						
		12	M37Z	21B			X06A X06B X06C X33Z	21B		X06A X06B BORP KVB I KVB II VAC VBOR						
13		N01A N01B N01C N33Z N34Z	45.95.12↔	06			G02A G02B G16Z G18A G18B G33Z G38A G38B	45.98.13↔		06		G02A G02B G16Z G18A G18B G33Z G38A G38B				
21B		X06A X06B X33Z BORP KORP KVB I KVB II MKOR MVE VAC VBOR VKOR		07			H33Z			06		G02A G02B G16Z G18A G18B G33Z G38A G38B				
06		G02A G02B G16Z G18A G18B G33Z G38A G38B		11			L33Z			07		H33Z				
07		H33Z		13	N11A N11B		11			L33Z						
10		K09A K09B		21B	X06A X06B X06C X33Z		13		N11A N11B							
11		L10A L10B L33Z		45.95.12↔	06		G02A G02B G16Z G18A G18B G33Z G38A G38B		45.98.13↔	21B		X06A X06B BORP KVB I KVB II VAC VBOR				
12		M37Z			07		H33Z			06		G02A G02B G16Z G18A G18B G33Z G38A G38B				
13	N01A N01B N01C N33Z N34Z	11			L33Z	07	H33Z									
45.89↔	21B	X06A X06B X33Z BORP KORP KVB I KVB II MKOR MVE VAC VBOR VKOR			45.95.12↔	13	N11A N11B			45.98.13↔	21B	X06A X06B BORP KVB I KVB II VAC VBOR				
	06	G02A G02B G16Z G18A G18B G33Z G38A G38B				21B	X06A X06B X06C X33Z				06	G02A G02B G16Z G18A G18B G33Z G38A G38B				
	07	H33Z				45.95.12↔	06				G02A G02B G16Z G18A G18B G33Z G38A G38B	45.98.13↔	07	H33Z		
	10	K09A K09B					07				H33Z		11	L33Z		
	11	L10A L10B L33Z					11				L33Z		13	N11A N11B		
	12	M37Z	13				N11A N11B	45.98.13↔			21B		X06A X06B BORP KVB I KVB II VAC VBOR			
	13	N01A N01B N01C N33Z N34Z	21B				X06A X06B X06C X33Z				06		G02A G02B G16Z G18A G18B G33Z G38A G38B			
	45.90↔	21B	X06A X06B X33Z BORP KORP KVB I KVB II MKOR MVE VAC VBOR VKOR				45.95.12↔				06		G02A G02B G16Z G18A G18B G33Z G38A G38B	45.98.13↔	06	G02A G02B G16Z G18A G18B G33Z G38A G38B
		06	G02A G02B G16Z G18A G18B G33Z G38A G38B								07		H33Z		07	H33Z
		07	H33Z								11		L33Z		11	L33Z
		10	K09A K09B	13					N11A N11B		13		N11A N11B			
		11	L10A L10B L33Z	21B					X06A X06B X06C X33Z		45.98.13↔		21B		X06A X06B BORP KVB I KVB II VAC VBOR	
		12	M37Z	45.95.12↔					06				G02A G02B G16Z G18A G18B G33Z G38A G38B		45.98.13↔	06
13		N01A N01B N01C N33Z N34Z	07		H33Z				06	G02A G02B G16Z G18A G18B G33Z G38A G38B						
21B		X06A X06B X33Z BORP KORP KVB I KVB II MKOR MVE VAC VBOR VKOR	11		L33Z				07	H33Z						
06		G02A G02B G16Z G18A G18B G33Z G38A G38B	13		N11A N11B	11			L33Z							
07		H33Z	21B		X06A X06B X06C X33Z	13			N11A N11B							
10		K09A K09B	45.95.12↔		06	G02A G02B G16Z G18A G18B G33Z G38A G38B			45.98.13↔	21B		X06A X06B BORP KVB I KVB II VAC VBOR				
11		L10A L10B L33Z			07	H33Z		06		G02A G02B G16Z G18A G18B G33Z G38A G38B						
12		M37Z			11	L33Z		07		H33Z						
13	N01A N01B N01C N33Z N34Z	13			N11A N11B	11	L33Z									
21B	X06A X06B X33Z BORP KORP KVB I KVB II MKOR MVE VAC VBOR VKOR	21B			X06A X06B X06C X33Z	45.98.13↔	21B	X06A X06B BORP KVB I KVB II VAC VBOR								
06	G02A G02B G16Z G18A G18B G33Z G38A G38B	45.95.12↔			06		G02A G02B G16Z G18A G18B G33Z G38A G38B	45.98.13↔		06		G02A G02B G16Z G18A G18B G33Z G38A G38B				
07	H33Z				07		H33Z			06		G02A G02B G16Z G18A G18B G33Z G38A G38B				
10	K09A K09B				11		L33Z			07	H33Z					
11	L10A L10B L33Z			13	N11A N11B		11			L33Z						
12	M37Z			21B	X06A X06B X06C X33Z		13			N11A N11B						
13	N01A N01B N01C N33Z N34Z			45.95.12↔	06		G02A G02B G16Z G18A G18B G33Z G38A G38B			45.98.13↔	21B	X06A X06B BORP KVB I KVB II VAC VBOR				
21B	X06A X06B X33Z BORP KORP KVB I KVB II MKOR MVE VAC VBOR VKOR				07		H33Z				06	G02A G02B G16Z G18A G18B G33Z G38A G38B				
06	G02A G02B G16Z G18A G18B G33Z G38A G38B				11		L33Z				07	H33Z				
07	H33Z		13		N11A N11B		11		L33Z							
10	K09A K09B		21B		X06A X06B X06C X33Z		13		N11A N11B							
11	L10A L10B L33Z		45.95.12↔		06		G02A G02B G16Z G18A G18B G33Z G38A G38B		45.98.13↔		21B	X06A X06B BORP KVB I KVB II VAC VBOR				
12	M37Z				07		H33Z				06	G02A G02B G16Z G18A G18B G33Z G38A G38B				
13	N01A N01B N01C N33Z N34Z				11	L33Z	07				H33Z					
21B	X06A X06B X33Z BORP KORP KVB I KVB II MKOR MVE VAC VBOR VKOR	13			N11A N11B	11	L33Z									
06	G02A G02B G16Z G18A G18B G33Z G38A G38B	21B			X06A X06B X06C X33Z	13	N11A N11B									

CHOP	MDC	DRG	CHOP	MDC	DRG	CHOP	MDC	DRG
	21B	X06A X06B X06C X33Z			G13B G16Z G18A G18B G21Z G38A G38B		21B	X06A X06B X06C X33Z
45.99↔		BORP KVB I KVB II VAC VBOR		07	H33Z	46.29↔		BORP KVB I KVB II VAC VBOR
	06	G02A G02B G16Z G18A G18B G33Z G38A G38B		11	L10A L10B L33Z		06	G02A G02B G13A G13B G16Z G18A G18B G21Z G38A G38B
	07	H33Z		12	M37Z		07	H33Z
	11	L33Z		13	N11A		11	L10A L10B L33Z
	13	N11A N11B	46.19↔	21B	X06A X06B X06C X33Z		12	M37Z
46.02↔	21B	X06A X06B X06C BORP KVB I KVB II VAC VBOR		06	G02A G02B G16Z G18A G18B G38A G38B		13	N11A
	06	G02A G02B G13A G13B G21Z G38A G38B		13	N11A	46.2A↔	21B	X06A X06B X06C X33Z
	13	N11A N11B	46.20↔	21B	X06A X06B X06C BORP KVB I KVB II VAC VBOR			BORP KVB I KVB II VAC VBOR
46.04↔	21B	X06A X06B X06C BORP KVB I KVB II VAC VBOR		06	G02A G02B G16Z G18A G18B G38A G38B		06	G02A G02B G16Z G18A G18B G38A G38B
	06	G02A G02B G13A G13B G21Z G38A G38B		11	L10A L10B		07	H33Z
	13	N11A N11B		12	M37Z		10	K09A K09B
46.10↔	21B	X06A X06B X06C BORP VAC VBOR	46.25.11↔	13	N11A		11	L10A L10B L33Z
	06	G02A G02B G16Z G18A G18B G38A G38B		21B	X06A X06B X06C BORP KVB I KVB II VAC VBOR		12	M37Z
	13	N11A		06	G02A G02B G13A G13B G16Z G18A G18B G21Z G38A G38B	46.33↔	13	N11A
46.12.11↔	21B	X06A X06B X06C BORP KVB I KVB II VAC VBOR		07	H33Z		21B	X06A X06B X06C X33Z
	06	G02A G02B G13A G13B G16Z G18A G18B G21Z G38A G38B	46.25.12↔	11	L10A L10B L33Z		06	BORP KVB I KVB II VAC VBOR
	07	H33Z		12	M37Z		06	G02A G02B G16Z G18A G18B G38A G38B
	11	L10A L10B L33Z		13	N11A	46.39↔	07	H33Z
	12	M37Z		21B	X06A X06B X06C X33Z		10	K09A K09B
	13	N11A			BORP KVB I KVB II VAC VBOR		11	L10A L10B L33Z
46.12.12↔	21B	X06A X06B X06C X33Z		06	G02A G02B G13A G13B G16Z G18A G18B G21Z G38A G38B		12	M37Z
		BORP KVB I KVB II VAC VBOR	46.26.11↔	07	H33Z		13	N11A N11B
	06	G02A G02B G13A G13B G16Z G18A G18B G21Z G38A G38B		11	L10A L10B L33Z	46.40↔	21B	X06A X06B X06C X33Z
	07	H33Z		12	M37Z			BORP VAC VBOR
	11	L10A L10B L33Z		13	N11A		06	G13A G13B G21Z G13B G16Z G18A G18B G21Z G38A G38B
	12	M37Z		21B	X06A X06B X06C X33Z	46.41.00↔	07	H33Z
	13	N11A			BORP KVB I KVB II VAC VBOR		10	K09A K09B
46.15.11↔	21B	X06A X06B X06C X33Z		06	G02A G02B G13A G13B G16Z G18A G18B G21Z G38A G38B		11	L10A L10B L33Z
		BORP KVB I KVB II VAC VBOR	46.26.12↔	07	H33Z		12	M37Z
	06	G02A G02B G13A G13B G16Z G18A G18B G21Z G38A G38B		11	L10A L10B L33Z	46.41.10↔	13	N11A N11B
	07	H33Z		12	M37Z		21B	X06A X06B X06C X33Z
	11	L10A L10B L33Z		13	N11A			BORP VAC VBOR
	12	M37Z		21B	X06A X06B X06C X33Z	46.41.11↔	06	G13A G13B G21Z G13B G16Z G18A G18B G21Z G38A G38B
	13	N11A			BORP KVB I KVB II VAC VBOR		13	N11A
46.15.12↔	21B	X06A X06B X06C X33Z		06	G02A G02B G13A G13B G16Z G18A G18B G21Z G38A G38B		21B	X06A X06B X06C X33Z
		BORP KVB I KVB II VAC VBOR		07	H33Z	46.41.12↔		BORP KVB I KVB II VAC VBOR
	06	G02A G02B G13A		11	L10A L10B L33Z		06	G13A G13B G21Z G13B G16Z G18A G18B G21Z G38A G38B
				12	M37Z		13	N11A
				13	N11A		21B	X06A X06B X06C X33Z

CHOP	MDC	DRG	CHOP	MDC	DRG	CHOP	MDC	DRG
46.41.20↔	21B	X06A X06B X06C BORP KVB I KVB II VAC VBOR	46.43.12↔	10	K09A K09B	46.71↔	06	G02A G02B G04Z G07Z G16Z G18A G18B G38A G38B
46.41.99↔	06	G13A G13B G21Z		13	N11A		13	N11A N11B
	13	N11A		21B	X06A X06B X06C		21B	X06A X06B
	21B	X06A X06B X06C		05	F04Z F13A			BORP KVB I KVB II
	BORP VAC VBOR			06	G02A G02B G13A		06	VAC VBOR
	06	G13A G13B G21Z			G13B G16Z G18A		06	G16Z G18A G18B
	13	N11A N11B			G18B G21Z G38A			G38A G38B
	21B	X06A X06B X06C			G38B		21B	X06A X06B
46.42.00↔		BORP KVB I KVB II	46.43.20↔	10	K09A K09B	46.72.00‡↔	06	G40Z G46A G46B
		VAC VBOR		13	N11A			G46C G72A
	06	G10Z G12A G12B		21B	X06A X06B X06C	46.72.10‡↔	06	G40Z G46A G46B
		G12C			BORP KVB I KVB II			G46C G72A
	13	N11A N11B		05	F04Z F13A	46.72.11↔		BORP KVB I KVB II
	21B	X06A X06B X06C		06	G02A G02B G13A		06	VAC VBOR
46.42.09↔		BORP KVB I KVB II			G13B G16Z G18A			G16Z G18A G18B
		VAC VBOR			G18B G21Z G38A		21B	X06A X06B
	06	G10Z G12A G12B			G38B			BORP KVB I KVB II
		G12C		10	K09A K09B	46.72.12↔		VAC VBOR
	13	N11A N11B		13	N11A		06	G16Z G18A G18B
	21B	X06A X06B X06C		21B	X06A X06B X06C			G38A G38B
46.42.11↔		BORP KVB I KVB II	46.43.99↔		BORP VAC VBOR	46.72.99‡↔	21B	X06A X06B
		VAC VBOR		05	F04Z F13A		06	G40Z G46A G46B
	06	G10Z G12A G12B		06	G13A G13B G16Z	46.73↔		G46C G72A
		G12C			G18A G18B G21Z		06	BORP KVB I KVB II
	13	N11A N11B			G38A G38B			VAC VBOR
	21B	X06A X06B X06C		10	K09A K09B		06	G16Z G18A G18B
46.42.12↔		BORP KVB I KVB II		13	N11A N11B			G38A G38B
		VAC VBOR		21B	X06A X06B X06C	46.74.00‡↔	21B	X06A X06B
	06	G10Z G12A G12B			BORP KVB I KVB II		06	G40Z G46A G46B
		G12C		05	F04Z F13A	46.74.10‡↔	06	G46C G48A G72A
	13	N11A N11B		06	G04Z G07Z G38A			G46C G48A G72A
	21B	X06A X06B X06C			G38B	46.74.11↔		BORP KVB I KVB II
46.42.21↔		BORP KVB I KVB II	46.51.00↔		VAC VBOR		06	VAC VBOR
		VAC VBOR		13	N11A N11B		06	G16Z G18A G18B
	06	G10Z G12A G12B		21B	X06A X06B	46.74.12↔	21B	X06A X06B
		G12C			BORP KVB I KVB II			BORP KVB I KVB II
	13	N11A N11B		05	F04Z F13A		06	VAC VBOR
	21B	X06A X06B X06C		06	G02A G02B G04Z		06	G16Z G18A G18B
46.42.22↔		BORP KVB I KVB II			G07Z G38A G38B			G38A G38B
		VAC VBOR		13	N11A N11B	46.74.99‡↔	21B	X06A X06B
	06	G10Z G12A G12B		21B	X06A X06B		06	G40Z G46A G46B
		G12C			BORP KVB I KVB II			G46C G48A G72A
	13	N11A N11B		05	F04Z F13A	46.75↔		BORP KVB I KVB II
	21B	X06A X06B X06C		06	G02A G02B G04Z		06	VAC VBOR
46.43.00↔		BORP VAC VBOR	46.51.20↔		G07Z G38A G38B			G16Z G18A G18B
	05	F04Z F13A		13	N11A N11B		21B	X06A X06B
	06	G13A G13B G16Z		21B	X06A X06B	46.76.00‡↔	06	G40Z G48A G48B
		G18A G18B G21Z			BORP KVB I KVB II			G48C G72A
		G38A G38B		05	F04Z F13A	46.76.10‡↔	06	G40Z G48A G48B
	10	K09A K09B		06	G04Z G07Z G38A			G48C G72A
	13	N11A N11B			G38B	46.76.11↔		BORP KVB I KVB II
	21B	X06A X06B X06C		13	N11A N11B		06	VAC VBOR
46.43.10↔		BORP VAC VBOR	46.51.99↔		X06A X06B			G16Z G18A G18B
	05	F04Z F13A			BORP KVB I KVB II		21B	X06A X06B
	06	G02A G02B G13A		05	F04Z F13A	46.76.12↔		BORP KVB I KVB II
		G13B G16Z G18A		06	G02A G02B G04Z		06	VAC VBOR
		G18B G21Z G38A			G07Z G16Z G18A			G16Z G18A G18B
		G38B		13	N11A N11B		21B	X06A X06B
	10	K09A K09B		21B	X06A X06B	46.76.99‡↔	06	G40Z G48A G48B
	13	N11A N11B			BORP KVB I KVB II			G48C G72A
	21B	X06A X06B X06C		06	G02A G02B G04Z	46.79.00‡↔	06	G40Z G48A G48B
46.43.11↔		BORP KVB I KVB II	46.52.10↔		G07Z G16Z G18A			G48C G72A
		VAC VBOR			G18B G38A G38B			G48C G72A
	05	F04Z F13A		05	F04Z F13A			G48C G72A
	06	G02A G02B G13A		06	G02A G02B G04Z			G48C G72A
		G13B G16Z G18A			G07Z G16Z G18A			G48C G72A
		G18B G21Z G38A		13	N11A N11B			G48C G72A
		G38B		21B	X06A X06B			G48C G72A
	05	F04Z F13A	46.52.20↔		BORP KVB I KVB II			G48C G72A
	06	G02A G02B G13A			VAC VBOR			G48C G72A
		G13B G16Z G18A		05	F04Z F13A			G48C G72A
		G18B G21Z G38A			F04Z F13A			G48C G72A
		G38B			F04Z F13A			G48C G72A



CHOP	MDC	DRG	CHOP	MDC	DRG	CHOP	MDC	DRG
46.79.10↔		BORP KVB I KVB II VAC VBOR		07	H06Z		Prä	A01A A02Z A06A A06B A06C A07A
	06	G13A G13B G16Z G18A G18B G21Z G38A G38B	46.81↔	21B	X06A X06B BORP KVB I KVB II VAC VBOR	46.97.99↔		BORP KORP KVB I KVB II MKOR VAC VBOR VKOR
	21B	X06A X06B		06	G16Z G18A G18B G38A G38B		Prä	A01A A02Z A06A A06B A06C A07A
46.79.20†↔	06	G40Z G48A G48B G48C G72A		07	H06Z	46.99.00†↔	06	G40Z G48A G48B G48C G72A
46.79.21↔		BORP KVB I KVB II VAC VBOR	46.82↔	21B	X06A X06B X06C BORP KVB I KVB II VAC VBOR	46.99.10↔	06	G04Z G07Z G10Z G12A G12B G12C G38A G38B
	06	G13A G16Z G18A G18B G21Z G38A G38B		06	G16Z G18A G18B G38A G38B		07	H06Z H33Z
	21B	X06A X06B		21B	X06A X06B X06C		13	N11A N11B
46.79.22↔		BORP KVB I KVB II VAC VBOR	46.85.00†↔	06	G40Z G48A G48B G48C G72A	46.99.50†↔	21B	X06A X06B X33Z
	06	G13A G16Z G18A G18B G21Z G38A G38B	46.85.10†↔	06	G40Z G48A G48B G48C G72A	46.99.51↔	06	G04Z G07Z G10Z G12A G12B G12C G38A G38B
	21B	X06A X06B	46.85.11↔	06	G04Z G07Z G38A G38B		07	H06Z H33Z
46.79.30↔		BORP KVB I KVB II VAC VBOR		21B	X06A X06B		13	N11A N11B
	06	G13A G13B G16Z G18A G18B G21Z G38A G38B	46.85.12↔	06	G04Z G07Z G38A G38B	46.99.52↔	21B	X06A X06B X33Z
	21B	X06A X06B	46.85.20†↔	21B	X06A X06B		06	G04Z G07Z G10Z G12A G12B G12C G38A G38B
46.79.31↔		BORP KVB I KVB II VAC VBOR	46.85.21↔	06	G40Z G48A G48B G48C G72A		07	H06Z H33Z
	06	G13A G13B G16Z G18A G18B G21Z G38A G38B	46.85.22↔	06	G04Z G07Z G38A G38B	46.99.60†↔	13	N11A N11B
	21B	X06A X06B	46.85.30†↔	21B	X06A X06B	46.99.61↔	21B	X06A X06B X33Z
46.79.32↔		BORP KVB I KVB II VAC VBOR		06	G40Z G48A G48B G48C G72A		06	G04Z G07Z G10Z G12A G12B G12C G38A G38B
	06	G13A G13B G16Z G18A G18B G21Z G38A G38B	46.85.31↔	06	G04Z G07Z G38A G38B	46.99.62↔	06	G04Z G07Z G10Z G12A G12B G12C G38A G38B
	21B	X06A X06B	46.85.32↔	21B	X06A X06B		07	H06Z H33Z
46.79.39↔		BORP KVB I KVB II VAC VBOR	46.85.99†↔	06	G40Z G48A G48B G48C G72A	46.99.63†↔	13	N11A N11B
	06	G13A G13B G16Z G18A G18B G21Z G38A G38B	46.91↔	06	G04Z G07Z G38A G38B	46.99.70†↔	21B	X06A X06B X33Z
	21B	X06A X06B		21B	X06A X06B	46.99.71↔	06	G04Z G07Z G10Z G12A G12B G12C G38A G38B
46.79.40↔		BORP KVB I KVB II VAC VBOR	46.92↔	06	G04Z G07Z G38A G38B	46.99.72↔	06	G04Z G07Z G10Z G12A G12B G12C G38A G38B
	06	G13A G13B G16Z G18A G18B G21Z G38A G38B		21B	X06A X06B		07	H06Z H33Z
	21B	X06A X06B	46.97.00↔	06	G04Z G07Z G38A G38B	46.99.72↔	13	N11A N11B
46.79.41↔		BORP KVB I KVB II VAC VBOR		21B	X06A X06B	46.99.81↔	21B	X06A X06B X33Z
	06	G13A G13B G16Z G18A G18B G21Z G38A G38B	46.97.10↔	06	A01A A02Z A06A A06B A06C A07A BORP KORP KVB I KVB II MKOR VAC VBOR VKOR	46.99.82↔	06	G04Z G07Z G10Z G12A G12B G12C G38A G38B
	21B	X06A X06B		06	G16Z G18A G18B G38A G38B		07	H06Z H33Z
46.79.50↔		BORP VAC VBOR		07	H06Z		13	N11A N11B
	06	G13A G13B G16Z G18A G18B G21Z G38A G38B		10	K09A K09B	46.99.81↔	06	G04Z G07Z G10Z G12A G12B G12C G38A G38B
	21B	X06A X06B		21B	X06A X06B		07	H06Z H33Z
46.79.51↔		BORP VAC VBOR		Prä	A01A A02Z A06A A06B A06C A07A BORP KORP KVB I KVB II MKOR VAC VBOR VKOR	46.99.82↔	13	N11A N11B
	06	G13A G13B G16Z G18A G18B G21Z G38A G38B	46.97.10↔		G16Z G18A G18B G38A G38B	46.99.82↔	21B	X06A X06B X33Z
	21B	X06A X06B		06	G16Z G18A G18B G38A G38B		06	G04Z G07Z G10Z G12A G12B G12C G38A G38B
46.80↔		BORP KVB I KVB II VAC VBOR		07	H06Z	46.99.93↔	06	G04Z G07Z G10Z
	06	G16Z G18A G18B G38A G38B		10	K09A K09B		21B	X06A X06B X33Z
				21B	X06A X06B		06	G04Z G07Z G10Z

CHOP	MDC	DRG	CHOP	MDC	DRG	CHOP	MDC	DRG
		G12A G12B G12C	48.25↔		BORP KVB I KVB II		12	M01A M01B M37Z
		G38A G38B			VAC VBOR		13	N01A N01B N01C
	07	H06Z H33Z		06	G04Z G07Z G38A		21B	N33Z N34Z
	13	N11A N11B			G38B			X06A X06B X06C
46.99.94↔	21B	X06A X06B X33Z	48.26↔		BORP KVB I KVB II	48.59↔		X33Z
	06	G04Z G07Z G10Z			VAC VBOR			BORP KVB I KVB II
		G12A G12B G12C		06	G04Z G07Z G38A		06	MVE VAC VBOR
		G38A G38B			G38B			G16Z G17A G17B
	07	H06Z H33Z	48.31‡↔	06	G40Z G48A G48B		07	G33Z G38A G38B
	13	N11A N11B			G48C G72A		07	H33Z
47.00↔	21B	X06A X06B X33Z	48.32‡↔	06	G40Z G48A G48B		11	L10A L10B L33Z
		BORP VAC VBOR			G48C G72A		12	M01A M01B M37Z
	06	G22A G22B G22C	48.33‡↔	06	G40Z G48A G48B		13	N01A N01B N01C
		G22D			G48C G72A			N33Z N34Z
47.01↔	13	N11A N11B	48.34‡↔	06	G40Z G48A G48B		21B	X06A X06B X06C
		BORP KVB I KVB II			G48C G72A			X33Z
		VAC VBOR	48.41↔		BORP KORP KVB I	48.65↔		BORP KORP KVB I
	06	G22A G22B G22C			KVB II MKOR VAC		06	KVB II MKOR MVE
		G22D		06	VBOR VKOR			VAC VBOR VKOR
47.02↔	13	N08Z			G16Z G17A G17B		06	G16Z G17A G17B
		BORP VAC VBOR		07	G33Z G38A G38B		07	G33Z G38A G38B
	06	G22A G22B G22C		11	H33Z		11	H33Z
		G22D		12	L10A L10B L33Z		12	L10A L10B L33Z
47.09↔	13	N11A N11B		13	M01A M01B M37Z		13	M37Z
		BORP VAC VBOR			N01A N01B N01C			N01A N01B N01C
	06	G22A G22B G22C		21B	N33Z N34Z		21B	N33Z N34Z
		G22D			X06A X06B X06C			X06A X06B X06C
47.10↔	13	N11A N11B	48.49↔		X33Z	48.66.00↔		X33Z
	06	G22A G22B G22C			BORP KORP KVB I		06	BORP KVB I KVB II
		G22D		06	KVB II MKOR VAC			MVE VAC VBOR
47.11↔	13	N11A N11B			VBOR VKOR		07	G16Z G17A G17B
		BORP VAC VBOR		07	G16Z G17A G17B		07	G33Z G38A G38B
	06	G22A G22B G22C		11	G33Z G38A G38B		11	H33Z
		G22D		12	H33Z		12	L10A L10B L33Z
47.12↔	13	N08Z N11A N11B		13	L10A L10B L33Z		13	M01A M01B M37Z
	06	G22A G22B G22C			M01A M01B M37Z			N01A N01B N01C
		G22D		21B	N01A N01B N01C		21B	N33Z N34Z
47.19↔	13	N11A N11B			N33Z N34Z			X06A X06B X06C
	06	G22A G22B G22C			X06A X06B X06C			X33Z
		G22D		48.50↔	X33Z	48.66.09↔		BORP KVB I KVB II
47.2↔	13	N11A N11B			BORP KVB I KVB II		06	MVE VAC VBOR
		BORP VAC VBOR		06	MVE VAC VBOR			G16Z G17A G17B
	06	G22A G22B G22C			G16Z G17A G17B		07	G33Z G38A G38B
		G22D		07	G33Z G38A G38B		07	H33Z
47.9↔	13	N11A N11B		11	H33Z		11	L10A L10B L33Z
		BORP VAC VBOR		12	L10A L10B L33Z		12	M01A M01B M37Z
	06	G22A G22B G22C		13	M01A M01B M37Z		13	N01A N01B N01C
		G22D			N01A N01B N01C		21B	N33Z N34Z
48.0↔	13	N11A N11B		21B	N33Z N34Z			X06A X06B X06C
		BORP VAC VBOR			X06A X06B X06C			X33Z
	06	G04Z G07Z G38A	48.51↔		X33Z	48.66.11↔		BORP KORP KVB I
		G38B			BORP KORP KVB I		06	KVB II MKOR MVE
48.1↔	21B	X06A X06B X06C		06	KVB II MKOR MVE			VAC VBOR VKOR
		BORP VAC VBOR			VAC VBOR VKOR		06	G16Z G17A G17B
	06	G02A G02B G16Z		07	G16Z G33Z G38A		07	G33Z G38A G38B
		G18A G18B G33Z		11	G38B		11	H33Z
		G38A G38B		12	H33Z		12	L10A L10B L33Z
	07	H33Z		13	L10A L10B L33Z		13	M01A M01B M37Z
	11	L33Z			M01A M01B M37Z			N01A N01B N01C
	21B	X06A X06B X06C		21B	N01A N01B N01C		21B	N33Z N34Z
48.21↔		X33Z			N33Z N34Z			X06A X06B X06C
		BORP KVB I KVB II			X06A X06B X06C			X33Z
		VAC VBOR	48.53↔		X33Z	48.66.12↔		BORP KORP KVB I
	06	G04Z G07Z G38A			BORP KORP KVB I		06	KVB II MKOR MVE
		G38B		06	KVB II MKOR MVE			VAC VBOR VKOR
48.22‡↔	21B	X06A X06B X06C			VAC VBOR VKOR		06	G16Z G17A G17B
		G40Z G48A G48B		07	G16Z G33Z G38A		07	G33Z G38A G38B
		G48C G72A		11	G38B		11	H33Z
48.24‡↔	06	G40Z G48A G48B		12	H33Z		12	L10A L10B L33Z
		G48C G72A		13	L10A L10B L33Z		13	M01A M01B M37Z

CHOP	MDC	DRG	CHOP	MDC	DRG	CHOP	MDC	DRG
48.66.13↔	13	N01A N01B N01C N33Z N34Z	48.66.24↔	11	L10A L10B L33Z	48.66.35↔	07	G38B
	21B	X06A X06B X06C X33Z		12	M01A M01B M37Z		11	L10A L10B L33Z
		BORP KORP KVB I KVB II MKOR MVE		13	N01A N01B N01C N33Z N34Z		12	M01A M01B M37Z
		VAC VBOR VKOR		21B	X06A X06B X06C X33Z		13	N01A N01B N01C N33Z N34Z
	06	G16Z G17A G17B G33Z G38A G38B			BORP KORP KVB I KVB II MKOR MVE		21B	X06A X06B X06C X33Z
	07	H33Z			VAC VBOR VKOR			BORP KORP KVB I KVB II MKOR MVE
	11	L10A L10B L33Z		06	G16Z G33Z G38A G38B		06	G16Z G17A G17B G33Z G38A G38B
	12	M01A M01B M37Z		07	H33Z		07	H33Z
	13	N01A N01B N01C N33Z N34Z		11	L10A L10B L33Z		11	L10A L10B L33Z
	21B	X06A X06B X06C X33Z		12	M01A M01B M37Z		12	M01A M01B M37Z
		BORP KORP KVB I KVB II MKOR MVE		13	N01A N01B N01C N33Z N34Z		13	N01A N01B N01C N33Z N34Z
		VAC VBOR VKOR		21B	X06A X06B X06C X33Z		21B	X06A X06B X06C X33Z
	48.66.14↔	06		G16Z G17A G17B G33Z G38A G38B	48.66.25↔		06	G16Z G17A G17B G33Z G38A G38B
	07	H33Z		07	H33Z		07	H33Z
	11	L10A L10B L33Z		11	L10A L10B L33Z		11	L10A L10B L33Z
	12	M01A M01B M37Z		12	M01A M01B M37Z		12	M01A M01B M37Z
	13	N01A N01B N01C N33Z N34Z		13	N01A N01B N01C N33Z N34Z		13	N01A N01B N01C N33Z N34Z
48.66.15↔	21B	X06A X06B X06C X33Z		21B	X06A X06B X06C X33Z		21B	X06A X06B X06C X33Z
		BORP KORP KVB I KVB II MKOR MVE	48.66.31↔		BORP KORP KVB I KVB II MKOR MVE	48.71↔		BORP KVB I KVB II VAC VBOR
		VAC VBOR VKOR			VAC VBOR VKOR		06	G16Z G18A G18B G38A G38B
	06	G16Z G17A G17B G33Z G38A G38B		06	G16Z G17A G17B G33Z G38A G38B		13	N06A N06B
	07	H33Z		07	H33Z		21B	X06A X06B
	11	L10A L10B L33Z		11	L10A L10B L33Z	48.72↔		BORP KVB I KVB II VAC VBOR
	12	M01A M01B M37Z		12	M01A M01B M37Z		06	G16Z G18A G18B G38A G38B
	13	N01A N01B N01C N33Z N34Z		13	N01A N01B N01C N33Z N34Z		21B	X06A X06B
48.66.21↔	21B	X06A X06B X06C X33Z		21B	X06A X06B X06C X33Z	48.73↔		BORP KVB I KVB II VAC VBOR
		BORP KORP KVB I KVB II MKOR MVE	48.66.32↔		BORP KORP KVB I KVB II MKOR MVE		06	G10Z G12A G12B G12C
		VAC VBOR VKOR			VAC VBOR VKOR		21B	X06A X06B
	06	G16Z G17A G17B G33Z G38A G38B		06	G16Z G33Z G38A G38B	48.74↔	06	G02A G02B G10Z G12A G12B G12C G33Z G38A G38B
	07	H33Z		07	H33Z		07	H33Z
	11	L10A L10B L33Z		11	L10A L10B L33Z		11	L33Z
	12	M01A M01B M37Z		12	M01A M01B M37Z		13	N08Z
	13	N01A N01B N01C N33Z N34Z		13	N01A N01B N01C N33Z N34Z		21B	X06A X06B X06C X33Z
48.66.22↔	21B	X06A X06B X06C X33Z		21B	X06A X06B X06C X33Z	48.75.00↔		BORP KVB I KVB II VAC VBOR
		BORP KORP KVB I KVB II MKOR MVE	48.66.33↔		BORP KORP KVB I KVB II MKOR MVE		06	G16Z G18A G18B G38A G38B
		VAC VBOR VKOR			VAC VBOR VKOR		13	N04A N06A N06B X06A X06B
	06	G16Z G33Z G38A G38B		06	G16Z G17A G17B G33Z G38A G38B	48.75.09↔	21B	BORP KVB I KVB II VAC VBOR
	07	H33Z		07	H33Z		06	G16Z G18A G18B G38A G38B
	11	L10A L10B L33Z		11	L10A L10B L33Z		13	N04A N06A N06B X06A X06B
	12	M01A M01B M37Z		12	M01A M01B M37Z		21B	BORP KVB I KVB II VAC VBOR
	13	N01A N01B N01C N33Z N34Z		13	N01A N01B N01C N33Z N34Z		06	G16Z G18A G18B G38A G38B
48.66.23↔	21B	X06A X06B X06C X33Z		21B	X06A X06B X06C X33Z	48.75.11↔		BORP KVB I KVB II VAC VBOR
		BORP KORP KVB I KVB II MKOR MVE	48.66.34↔		BORP KORP KVB I KVB II MKOR MVE		21B	X06A X06B
		VAC VBOR VKOR			VAC VBOR VKOR		06	G16Z G18A G18B
	06	G16Z G17A G17B G33Z G38A G38B		06	G16Z G33Z G38A G38B		06	G16Z G18A G18B
	07	H33Z		07	H33Z			

CHOP	MDC	DRG	CHOP	MDC	DRG	CHOP	MDC	DRG
		G38A G38B	49.45↔	06	G26A G26B		06	G11A G11B
	13	N04A N06A N06B		14	O02A O02B	49.76↔	14	BORP KVB I KVB II
48.75.21↔	21B	X06A X06B	49.46.00↔	06	G26A G26B		06	VAC VBOR
		BORP KVB I KVB II	49.46.10↔	06	G26A G26B	49.77.11↔	06	G11A G11B
		VAC VBOR		14	O02A O02B			BORP KVB I KVB II
	06	G16Z G18A G18B	49.46.11↔	06	G26A G26B			VAC VBOR
		G38A G38B		14	O02A O02B		06	G02A G02B G11A
48.76.00↔	13	N04A N06A N06B	49.46.12↔	06	G26A G26B		09	G11B G38A G38B
	21B	X06A X06B	49.46.99↔	14	O02A O02B			J02A J02B J03A
		BORP KVB I KVB II		06	G26A G26B			J03B J04Z J09A
		VAC VBOR		14	O02A O02B			J09B
	06	G10Z G12A G12B	49.51↔		BORP KVB I KVB II		13	N06A N06B
		G12C			VAC VBOR		14	O02A O02B
	13	N04A N06A N06B		06	G26A G26B	49.77.12↔	21B	X06A X06B X06C
48.76.10↔	21B	X06A X06B	49.52↔		BORP KVB I KVB II			BORP KVB I KVB II
		BORP KVB I KVB II			VAC VBOR		06	VAC VBOR
		VAC VBOR		06	G26A G26B		06	G02A G02B G11A
	06	G16Z G18A G18B	49.59↔		BORP KVB I KVB II		09	G11B G38A G38B
		G38A G38B			VAC VBOR			J02A J02B J03A
	13	N04A N06A N06B		06	G26A G26B			J03B J04Z J09A
48.76.11↔	21B	X06A X06B	49.6↔	06	G26A G26B			J09B
		BORP KVB I KVB II		09	J02A J02B J03A		13	N06A N06B
		VAC VBOR			J03B J04Z J11A		14	O02A O02B
	06	G16Z G18A G18B			J11B	49.77.13↔	21B	X06A X06B X06C
		G38A G38B		14	O02A O02B			BORP KVB I KVB II
	13	N04A N06A N06B		21B	X06A X06B X06C		06	VAC VBOR
48.76.99↔	21B	X06A X06B	49.70↔	06	G11A G11B		06	G02A G02B G11A
		BORP KVB I KVB II		09	J02A J02B J03A		09	G11B G38A G38B
		VAC VBOR			J03B J04Z J11A			J02A J02B J03A
	06	G10Z G12A G12B			J11B		09	J03B J04Z J09A
		G12C		21B	X06A X06B X06C			J09B
	13	N04A N06A N06B	49.71↔	06	G11A G11B		13	N06A N06B
48.81↔	21B	X06A X06B		09	J02A J02B J03A		14	O02A O02B
	06	G26A G26B			J03B J04Z J11A	49.78.00↔	21B	X06A X06B X06C
	09	J02A J02B J03A			J11B			BORP KVB I KVB II
		J03B J04Z J09A		21B	X06A X06B X06C		06	VAC VBOR
		J09B	49.72↔	06	G11A G11B		06	G02A G02B G11A
48.82↔	21B	X06A X06B X06C		09	J02A J02B J03A		09	G11B G38A G38B
	06	G26A G26B			J03B J04Z J11A			J02A J02B J03A
	09	J02A J02B J03A			J11B			J03B J04Z J09A
		J03B J04Z J09A	49.73.00↔	06	G26A G26B			J09B
		J09B		09	J02A J02B J03A		13	N06A N06B
	13	N07A			J03B J04Z J11A	49.78.09↔	21B	X06A X06B X06C
	14	O02A O02B			J11B			BORP KVB I KVB II
48.92↔	21B	X06A X06B X06C	49.73.11↔	21B	X06A X06B X06C		06	VAC VBOR
		BORP VAC VBOR		06	G26A		06	G02A G02B G11A
48.93↔	06	G11A G11B		09	J02A J02B J03A			G11B G38A G38B
		BORP KVB I KVB II			J03B J04Z J11A		09	J02A J02B J03A
		VAC VBOR			J11B			J03B J04Z J09A
	06	G13A G13B G21Z		21B	X06A X06B X06C			J09B
	09	J02A J02B J03A	49.73.12↔	06	G26A		13	N06A N06B
		J03B J04Z J11A		09	J02A J02B J03A		14	O02A O02B
		J11B			J03B J04Z J11A	49.78.11↔	21B	X06A X06B X06C
	13	N06A N06B			J11B			BORP KVB I KVB II
	14	O02A O02B		21B	X06A X06B X06C		06	VAC VBOR
49.11↔	21B	X06A X06B	49.73.99↔	06	G26A		06	G02A G02B G11A
	06	G26A G26B		09	J02A J02B J03A			G11B G38A G38B
	09	J02A J02B J03A			J03B J04Z J11A		09	J02A J02B J03A
		J03B J04Z J09A			J11B			J03B J04Z J09A
		J09B		21B	X06A X06B X06C			J09B
49.12↔	21B	X06A X06B X06C	49.74↔		BORP KORP KVB I		13	N06A N06B
	06	G26A G26B			KVB II MKOR VAC	49.78.12↔	14	O02A O02B
	09	J02A J02B J03A		06	G02A G02B G16Z		21B	X06A X06B X06C
		J03B J04Z J11A			G33Z G38A G38B			BORP KVB I KVB II
		J11B		07	H33Z		06	VAC VBOR
49.43↔	06	G26A G26B		11	L33Z		06	G02A G02B G11A
49.44↔	14	O02A O02B		21B	X33Z		09	G11B G38A G38B
	06	G26A G26B	49.75↔		BORP KVB I KVB II			J02A J02B J03A
	14	O02A O02B			VAC VBOR			J03B J04Z J09A
								J09B

CHOP	MDC	DRG	CHOP	MDC	DRG	CHOP	MDC	DRG	
49.78.13↔	13	N06A N06B	50.12.09↔	06	G10Z G12A G12B	50.14↔		VB	
	14	O02A O02B		07	H12A H12B		04	E02A E02B E02C	
	21B	X06A X06B X06C		08	I28A I28B		05	F21A F21B F21C	
		BORP KVB I KVB II		09	J02A J02B J03A		06	G10Z G12A G12B	
		VAC VBOR			J03B J04Z J11A			G12C	
	06	G02A G02B G11A		10	K09A K09B		07	H12A H12B	
		G11B G38A G38B		11	L09A L09B		08	I28A I28B	
	09	J02A J02B J03A		12	M06Z M09A M09B		09	J02A J02B J03A	
		J03B J04Z J09A			M37Z			J03B J04Z J11A	
		J09B		13	N11A N11B		10	K09A K09B	
49.78.14↔	13	N06A N06B	50.12.11↔	21B	X06A X06B X06C	50.20‡↔	11	L09A L09B	
	14	O02A O02B			BORP KVB I KVB II		13	N11A N11B	
	21B	X06A X06B X06C			VAC VBOR		14	O02A O02B	
		BORP KVB I KVB II		03	D12A D12B		21B	X06A X06B X06C	
		VAC VBOR		04	E02A E02B E02C		22	Y02A Y02B Y02C	
	06	G02A G02B G11A		06	G10Z G12A G12B		07	H41A H41B H41C	
		G11B G38A G38B			G12C			H41D	
	09	J02A J02B J03A		07	H12A H12B		50.21.11↔		BORP KVB I KVB II
		J03B J04Z J09A		08	I28A I28B				VAC VBOR
		J09B		09	J02A J02B J03A			06	G10Z G33Z G38A
13	N06A N06B		J03B J04Z J11A		G38B				
14	O02A O02B	10	K09A K09B	07	H01A H01B H09A				
21B	X06A X06B X06C	11	L09A L09B		H09B H09C H33Z				
	BORP KVB I KVB II	12	M06Z M09A M09B	09	J01A J01B				
	VAC VBOR		M37Z	11	L33Z				
06	G02A G02B G11A	13	N11A N11B	21B	X33Z				
	G11B G38A G38B	21B	X06A X06B X06C	50.21.12↔		BORP KVB I KVB II			
09	J02A J02B J03A		BORP KVB I KVB II		06	G10Z G33Z G38A			
	J03B J04Z J09A		VAC VBOR			G38B			
	J09B	03	D12A D12B		07	H01A H01B H09A			
13	N06A N06B	04	E02A E02B E02C			H09B H09C H33Z			
14	O02A O02B	06	G10Z G12A G12B		09	J01A J01B			
21B	X06A X06B X06C		G12C		11	L33Z			
	BORP KVB I KVB II	07	H12A H12B		21B	X33Z			
	VAC VBOR	08	I28A I28B		50.23.11↔		BORP KVB I KVB II		
06	G02A G02B G11A	09	J02A J02B J03A			06	G10Z G16Z G18A		
	G11B G38A G38B		J03B J04Z J11A			G33Z G38A G38B			
09	J02A J02B J03A	10	K09A K09B	07		H01A H01B H09A			
	J03B J04Z J09A	11	L09A L09B			H09B H09C H33Z			
	J09B	12	M06Z M09A M09B	09		J01A J01B			
13	N06A N06B		M37Z	11		L33Z			
14	O02A O02B	13	N11A N11B	21B		X33Z			
21B	X06A X06B X06C	21B	X06A X06B X06C	50.23.12↔			BORP KVB I KVB II		
	BORP VAC VBOR		BORP KVB I KVB II				VAC VBOR		
	VAC VBOR	03	D12A D12B		06	G10Z G16Z G18A			
06	G02A G02B G11A	04	E02A E02B E02C			G33Z G38A G38B			
	G11B G38A G38B	06	G10Z G12A G12B		07	H01A H01B H09A			
09	J02A J02B J03A		G12C			H09B H09C H33Z			
	J03B J04Z J09A	07	H12A H12B		09	J01A J01B			
	J09B	08	I28A I28B		11	L33Z			
13	N06A N06B	09	J02A J02B J03A		21B	X33Z			
14	O02A O02B		J03B J04Z J11A		50.23.13↔		BORP KVB I KVB II		
21B	X06A X06B X06C	10	K09A K09B			VAC VBOR			
	BORP VAC VBOR	11	L09A L09B	06		G10Z G16Z G18A			
	VAC VBOR	12	M06Z M09A M09B			G33Z G38A G38B			
06	G11A G11B		M37Z	07		H01A H01B H09A			
09	J02A J02B J03A	13	N11A N11B			H09B H09C H33Z			
	J03B J04Z J09A	21B	X06A X06B X06C	09		J01A J01B			
	J09B		BORP KVB I KVB II	11		L33Z			
13	N06A N06B		VAC VBOR	21B		X33Z			
14	O02A O02B	03	D12A D12B	50.25.11↔			BORP KVB I KVB II		
21B	X06A X06B X06C	04	E02A E02B E02C			VAC VBOR			
	BORP KVB I KVB II	06	G10Z G12A G12B		06	G10Z G16Z G18A			
	VAC VBOR		G12C			G33Z G38A G38B			
06	G33Z G38A G38B	07	H12A H12B		07	H01A H01B H09A			
07	H01A H01B H09A	08	I28A I28B			H09B H09C H33Z			
	H09B H09C H33Z	09	J02A J02B J03A		09	J01A J01B			
11	L33Z		J03B J04Z J11A		11	L33Z			
21B	X06A X06B X06C		J11B		21B	X33Z			
	G40Z G46A G46B	07	H41A H41B H41C		50.13.00‡↔		BORP KVB I KVB II		
	G46C G72A		H41D			VAC VBOR			
50.11.09‡↔	06	G40Z G46A G46B	07	H41A H41B H41C		06	G10Z G16Z G18A		
	G46C G72A	07	H41A H41B H41C			G33Z G38A G38B			
50.11.11‡↔	06	G40Z G46A G46B	07	H41A H41B H41C		07	H01A H01B H09A		
	G46C G72A	07	H41A H41B H41C			H09B H09C H33Z			
50.11.12‡↔	06	G40Z G46A G46B	07	H41A H41B H41C		09	J01A J01B		
	G46C G72A	07	H41A H41B H41C	11		L33Z			
50.12.00↔	03	D12A D12B	07	H41A H41B H41C		21B	X33Z		
	04	E02A E02B E02C	07	H41A H41B H41C			BORP KVB I KVB II		
			07	H41A H41B H41C		VAC VBOR			
			07	H41A H41B H41C	06	G10Z G16Z G18A			
			07	H41A H41B H41C		G33Z G38A G38B			
			07	H41A H41B H41C	07	H01A H01B H09A			
			07	H41A H41B H41C		H09B H09C H33Z			
			07	H41A H41B H41C	09	J01A J01B			

CHOP	MDC	DRG	CHOP	MDC	DRG	CHOP	MDC	DRG
	11	L33Z			H09B H09C H33Z	50.29†↔	07	H41A H41B H41C
50.25.12↔	21B	X33Z		09	J01A J01B			H41D
		BORP KVB I KVB II		11	L33Z	50.2A.11↔		BORP KORP KVB I
		VAC VBOR	50.27.21↔	21B	X33Z			KVB II MKOR MVE
	06	G10Z G16Z G18A			BORP KVB I KVB II		06	VAC VBOR VKOR
		G33Z G38A G38B		06	G10Z G16Z G18A			G10Z G16Z G18A
	07	H01A H01B H09A			G33Z G38A G38B		07	G33Z G38A G38B
		H09B H09C H33Z		07	H01A H01B H09A			H01A H01B H09A
	09	J01A J01B			H09B H09C H33Z		09	H09B H09C H33Z
	11	L33Z		09	J01A J01B			J01A J01B
50.25.13↔	21B	X33Z		11	L33Z	50.2A.12↔	11	L33Z
		BORP KVB I KVB II		21B	X33Z		21B	X33Z
		VAC VBOR	50.27.22↔		BORP KVB I KVB II			BORP KORP KVB I
	06	G10Z G16Z G18A		06	G10Z G16Z G18A		06	KVB II MKOR MVE
		G33Z G38A G38B			VAC VBOR			VAC VBOR VKOR
	07	H01A H01B H09A		06	G10Z G16Z G18A		06	G10Z G16Z G18A
		H09B H09C H33Z			G33Z G38A G38B		07	G33Z G38A G38B
	09	J01A J01B		07	H01A H01B H09A			H01A H01B H09A
	11	L33Z			H09B H09C H33Z		07	H01A H01B H09A
50.27.11↔	21B	X33Z		09	J01A J01B		09	H09B H09C H33Z
		BORP KVB I KVB II		11	L33Z			J01A J01B
		VAC VBOR	50.27.23↔	21B	X33Z	50.2A.21↔	11	L33Z
	06	G10Z G16Z G18A			BORP KVB I KVB II		21B	X33Z
		G33Z G38A G38B		06	G10Z G16Z G18A			BORP KORP KVB I
	07	H01A H01B H09A			VAC VBOR		07	KVB II MKOR MVE
		H09B H09C H33Z		06	G10Z G16Z G18A			VAC VBOR VKOR
	09	J01A J01B			G33Z G38A G38B		07	H01A H01B H09A
	11	L33Z		07	H01A H01B H09A			H09B H09C H33Z
50.27.12↔	21B	X33Z			H09B H09C H33Z		09	J01A J01B
		BORP KVB I KVB II		09	J01A J01B			J01A J01B
		VAC VBOR	50.27.24↔	11	L33Z	50.2A.22↔	11	L33Z
	06	G10Z G16Z G18A		21B	X33Z		21B	X06A X06B X06C
		G33Z G38A G38B			BORP KVB I KVB II			X33Z
	07	H01A H01B H09A		06	G10Z G16Z G18A		07	BORP KORP KVB I
		H09B H09C H33Z			VAC VBOR			KVB II MKOR MVE
	09	J01A J01B		06	G10Z G16Z G18A		07	VAC VBOR VKOR
	11	L33Z			G33Z G38A G38B			H01A H01B H09A
50.27.13↔	21B	X33Z		07	H01A H01B H09A		09	H09B H09C H33Z
		BORP KVB I KVB II			H09B H09C H33Z			J01A J01B
		VAC VBOR	50.27.25↔	11	L33Z	50.2A.23↔	11	L33Z
	06	G10Z G16Z G18A		21B	X33Z		21B	X06A X06B X06C
		G33Z G38A G38B			BORP KVB I KVB II			X33Z
	07	H01A H01B H09A		06	G10Z G16Z G18A		07	BORP KORP KVB I
		H09B H09C H33Z			VAC VBOR			KVB II MKOR MVE
	09	J01A J01B		06	G10Z G16Z G18A		07	VAC VBOR VKOR
	11	L33Z			G33Z G38A G38B			H01A H01B H09A
50.27.14↔	21B	X33Z		07	H01A H01B H09A		09	H09B H09C H33Z
		BORP KVB I KVB II			H09B H09C H33Z			J01A J01B
		VAC VBOR	50.27.29↔	09	J01A J01B	50.2A.24↔	11	L33Z
	06	G10Z G16Z G18A		11	L33Z		21B	X06A X06B X06C
		G33Z G38A G38B		21B	X33Z			X33Z
	07	H01A H01B H09A			BORP KVB I KVB II		07	BORP KORP KVB I
		H09B H09C H33Z		06	G10Z G16Z G18A			KVB II MKOR MVE
	09	J01A J01B			VAC VBOR		07	VAC VBOR VKOR
	11	L33Z		06	G10Z G16Z G18A			H01A H01B H09A
50.27.15↔	21B	X33Z			G33Z G38A G38B		09	H09B H09C H33Z
		BORP KVB I KVB II		07	H01A H01B H09A	50.2A.25↔	11	L33Z
		VAC VBOR			H09B H09C H33Z		21B	X06A X06B X06C
	06	G10Z G16Z G18A		07	H41A H41B H41C			X33Z
		G33Z G38A G38B	50.27.31†↔		H41D		07	BORP KORP KVB I
	07	H01A H01B H09A			H41A H41B H41C			KVB II MKOR MVE
		H09B H09C H33Z	50.27.32†↔	07	H41A H41B H41C		07	VAC VBOR VKOR
	09	J01A J01B			H41D			H01A H01B H09A
	11	L33Z	50.27.33†↔	07	H41A H41B H41C		09	H09B H09C H33Z
	21B	X33Z			H41D			J01A J01B
50.27.19↔		BORP KVB I KVB II	50.27.34†↔	07	H41A H41B H41C		11	L33Z
		VAC VBOR			H41D		21B	X06A X06B X06C
	06	G10Z G16Z G18A	50.27.35†↔	07	H41A H41B H41C	50.2A.26↔		X33Z
		G33Z G38A G38B			H41D			BORP KORP KVB I
	07	H01A H01B H09A	50.27.39†↔	07	H41A H41B H41C			KVB II MKOR MVE
		H09B H09C H33Z			H41D			VAC VBOR VKOR

CHOP	MDC	DRG	CHOP	MDC	DRG	CHOP	MDC	DRG
	07	H01A H01B H09A H09B H09C H33Z			KVB II MKOR MVE VAC VBOR VKOR		06	VAC VBOR VKOR G10Z G16Z G18A G33Z G38A G38B
	09	J01A J01B		07	H01A H09A H09B H09C H33Z		07	H01A H01B H09A H09B H09C H33Z
	11	L33Z		09	J01A J01B		09	J01A J01B
	21B	X06A X06B X06C X33Z		11	L33Z		11	J01A J01B
50.2A.27↔		BORP KORP KVB I KVB II MKOR MVE VAC VBOR VKOR	50.2C.11↔	21B	X06A X06B X06C X33Z		21B	X06A X06B X06C X33Z
	07	H01A H01B H09A H09B H09C H33Z			BORP KORP KVB I KVB II MKOR MVE VAC VBOR VKOR	50.50↔	23	Z02Z BORP KORP KVB I KVB II MKOR VAC VBOR VKOR
	09	J01A J01B		06	G10Z G16Z G18A G33Z G38A G38B		Prä	A01A A01B A06A A06B
	11	L33Z		07	H01A H01B H09A H09B H09C H33Z		50.52↔	BORP KORP KVB I KVB II MKOR VAC VBOR VKOR
50.2A.28↔	21B	X06A X06B X06C X33Z		09	J01A J01B		Prä	A01A A01B A06A A06B
		BORP KORP KVB I KVB II MKOR MVE VAC VBOR VKOR		11	L33Z		50.53↔	BORP KORP KVB I KVB II MKOR VAC VBOR VKOR
	07	H01A H01B H09A H09B H09C H33Z	50.2C.12↔	21B	X06A X06B X06C X33Z		Prä	A01A A01B A06A A06B
	09	J01A J01B		23	Z02Z		50.59↔	BORP KORP KVB I KVB II MKOR VAC VBOR VKOR
	11	L33Z			BORP KORP KVB I KVB II MKOR MVE VAC VBOR VKOR		Prä	A01A A01B A06A A06B
50.2A.2A↔	21B	X06A X06B X06C X33Z		06	G10Z G16Z G18A G33Z G38A G38B		50.62↔	BORP KVB I KVB II MVE VAC VBOR
		BORP KORP KVB I KVB II MKOR MVE VAC VBOR VKOR	50.2C.13↔	07	H01A H01B H09A H09B H09C H33Z		06	G33Z G38A G38B
	07	H01A H01B H09A H09B H09C H33Z		09	J01A J01B		07	H01A H01B H09A H09B H09C H33Z
	09	J01A J01B		11	L33Z		11	L33Z
	11	L33Z		21B	X06A X06B X06C X33Z		21B	X06A X06B X06C X33Z
50.2A.2B↔	21B	X06A X06B X06C X33Z		23	Z02Z		50.63↔	BORP KVB I KVB II MVE VAC VBOR
		BORP KORP KVB I KVB II MKOR MVE VAC VBOR VKOR	50.2C.14↔		BORP KORP KVB I KVB II MKOR MVE VAC VBOR VKOR		06	G33Z G38A G38B
	07	H01A H01B H09A H09B H09C H33Z		06	G10Z G16Z G18A G33Z G38A G38B		07	H01A H01B H09A H09B H09C H33Z
	09	J01A J01B		07	H01A H01B H09A H09B H09C H33Z		11	L33Z
	11	L33Z		09	J01A J01B		21B	X06A X06B X06C X33Z
50.2A.2C↔	21B	X06A X06B X06C X33Z		11	L33Z		07	H01A H01B H09A H09B H09C H33Z
		BORP KORP KVB I KVB II MKOR MVE VAC VBOR VKOR	50.2C.15↔	21B	X06A X06B X06C X33Z		11	L33Z
	07	H01A H01B H09A H09B H09C H33Z		23	Z02Z		21B	X06A X06B X06C X33Z
	09	J01A J01B			BORP KORP KVB I KVB II MKOR MVE VAC VBOR VKOR	50.69↔	07	BORP VAC VBOR H12A H12B
	11	L33Z		06	G10Z G16Z G18A G33Z G38A G38B		21B	X06A X06B X06C X33Z
50.2A.2D↔	21B	X06A X06B X06C X33Z		07	H01A H01B H09A H09B H09C H33Z		50.71↔	BORP KORP KVB I KVB II MKOR MVE VAC VBOR VKOR
		BORP KORP KVB I KVB II MKOR MVE VAC VBOR VKOR	50.2C.16↔	09	J01A J01B			G10Z G16Z G18A G33Z G38A G38B
	07	H01A H01B H09A H09B H09C H33Z		11	L33Z		07	H01A H01B H09A H09B H09C H33Z
	09	J01A J01B		21B	X06A X06B X06C X33Z		09	J01A J01B
	11	L33Z		23	Z02Z		11	L33Z
50.2B.11↔	21B	X06A X06B X06C X33Z			BORP KORP KVB I KVB II MKOR MVE VAC VBOR VKOR	50.92‡↔	21B	X06A X06B X06C X33Z
		BORP KORP KVB I KVB II MKOR MVE VAC VBOR VKOR		06	G10Z G16Z G18A G33Z G38A G38B		07	H01A H01B H09A H09B H09C H33Z
	07	H01A H09A H09B H09C H33Z		07	H01A H01B H09A H09B H09C H33Z		07	H01A H01B H09A H09B H09C H33Z
	09	J01A J01B		09	J01A J01B		09	J01A J01B
	11	L33Z		11	L33Z		11	L33Z
50.2B.12↔	21B	X06A X06B X06C X33Z		21B	X06A X06B X06C X33Z		21B	X06A X06B X06C X33Z
		BORP KORP KVB I		23	Z02Z		23	Z02Z
		BORP KORP KVB I KVB II MKOR MVE			BORP KORP KVB I KVB II MKOR MVE VAC VBOR VKOR	50.95‡↔	07	KP KPP H60A H60B H60C H87A
				06	G10Z G16Z G18A G33Z G38A G38B		07	H41A H41B H41C H41D
				07	H01A H01B H09A H09B H09C H33Z		06	G40Z G46A G46B G46C G72A
				09	J01A J01B		50.99.10↔	BORP KVB I KVB II VAC VBOR
				11	L33Z			
				21B	X06A X06B X06C X33Z			
				23	Z02Z			

CHOP	MDC	DRG	CHOP	MDC	DRG	CHOP	MDC	DRG
50.99.11↔	07	H12A H12B BORP KVB I KVB II VAC VBOR	51.23↔	07 21B	H07A H07B X06A X06B BORP KVB I KVB II VAC VBOR	06	06	VAC VBOR G10Z G33Z G38A G38B
51.02↔	07	H12A H12B BORP KVB I KVB II VAC VBOR		06	G10Z G12A G12B G12C	07	11	H05A H33Z L33Z
51.03↔	06	G10Z G12A G12B G12C	51.24↔	07 21B	H07A H07B H07C X06A X06B BORP KVB I KVB II VAC VBOR	51.41.00↔	21B	X06A X06B X06C X33Z BORP KVB I KVB II VAC VBOR
51.04↔	07	H05A H05B H33Z BORP KVB I KVB II VAC VBOR	51.31↔	06	G10Z G12A G12B G12C	51.41.09↔	06	G10Z G12A G12B G12C
51.10‡↔	07	H05A H05B H33Z		07	H07A H07B H07C	51.41.11↔	07	H12A H12B BORP KVB I KVB II VAC VBOR
51.11‡↔	07	H07A H07B H41A H41B H41C H41D	51.32↔	21B	X06A X06B BORP KVB I KVB II MVE VAC VBOR		06	G10Z G12A G12B G12C
51.12‡↔	07	H41A H41B H41C H41D		06	G10Z G33Z G38A G38B	51.41.21↔	07	H05A H05B H33Z X06A X06B X06C BORP KVB I KVB II VAC VBOR
51.13↔	06	G10Z G12A G12B G12C	51.33↔	07 11 21B	H05A H33Z L33Z X06A X06B X06C X33Z		06	G10Z G12A G12B G12C
51.14‡↔	07	H12A H12B H41A H41B H41C H41D		06	G10Z G33Z G38A G38B	51.42.00↔	07	H05A H05B H33Z X06A X06B X06C BORP KVB I KVB II VAC VBOR
51.16.00‡↔	07	H41A H41B H41C H41D	51.34↔	06	G10Z G33Z G38A G38B		06	G10Z G12A G12B G12C
51.16.10‡↔	07	H41A H41B H41C H41D		07	H01A H01B H09A H09B H09C H33Z	51.42.09↔	07	H12A H12B BORP KVB I KVB II VAC VBOR
51.16.99‡↔	07	H41A H41B H41C H41D	51.35↔	11 21B	L33Z X06A X06B X06C BORP KVB I KVB II MVE VAC VBOR		06	G10Z G12A G12B G12C
51.21↔	06	G10Z G12A G12B G12C		06	G10Z G33Z G38A G38B	51.42.11↔	07	H12A H12B BORP KVB I KVB II VAC VBOR
51.22.00↔	07 21B	H07A H07B X06A X06B BORP KVB I KVB II VAC VBOR	51.36↔	07 11 21B	H05A H33Z L33Z X06A X06B X06C X33Z		06	G10Z G12A G12B G12C
51.22.10↔	06	G10Z G12A G12B G12C		06	G10Z G33Z G38A G38B	51.42.21↔	07	H05A H05B H33Z X06A X06B X06C BORP KVB I KVB II VAC VBOR
51.22.11↔	07 21B	H07A H07B X06A X06B BORP KVB I KVB II VAC VBOR	51.37↔	06	G10Z G33Z G38A G38B		06	G10Z G12A G12B G12C
51.22.12↔	06	G10Z G12A G12B G12C		07	H05A H33Z L33Z	51.43↔	21B	X06A X06B X06C BORP KVB I KVB II VAC VBOR
51.22.99↔	07 21B	H07A H07B X06A X06B BORP KVB I KVB II VAC VBOR	51.39↔	07 11 21B	H05A H33Z L33Z X06A X06B X06C X33Z		06	G10Z G12A G12B G12C
	06	G10Z G12A G12B G12C		06	G10Z G33Z G38A G38B	51.44.00↔	06	G10Z G12A G12B G12C
	07	H07A H07B X06A X06B BORP KVB I KVB II VAC VBOR		07	H05A H33Z L33Z	51.44.09↔	07	H12A H12B BORP KVB I KVB II VAC VBOR
	06	G10Z G12A G12B G12C		07	H05A H33Z L33Z		06	G10Z G12A G12B G12C
	07	H07A H07B X06A X06B BORP KVB I KVB II VAC VBOR		21B	X06A X06B X06C X33Z	51.44.11↔	07	H12A H12B BORP VAC VBOR
	06	G10Z G12A G12B G12C		06	BORP KVB I KVB II		06	G10Z G12A G12B



CHOP	MDC	DRG	CHOP	MDC	DRG	CHOP	MDC	DRG
		G12C			G38B		21B	X06A X06B X06C
	07	H05A H05B H33Z		07	H05A H33Z	51.92↔		BORP KVB I KVB II
51.44.21↔	21B	X06A X06B X06C	51.79↔	21B	X06A X06B X06C			VAC VBOR
	06	BORP VAC VBOR		06	BORP VAC VBOR		07	H05A H05B H33Z
		G10Z G12A G12B			G10Z G12A G12B	51.93↔	21B	X06A X06B X06C
		G12C			G12C G33Z G38A			BORP KVB I KVB II
	07	H05A H05B H33Z		07	H06Z			VAC VBOR
51.49.00↔	21B	X06A X06B X06C	51.81↔	21B	X06A X06B X06C		06	G10Z G12A G12B
		BORP KVB I KVB II			BORP VAC VBOR			G12C
		VAC VBOR		06	G10Z G12A G12B	51.94↔	21B	H05A H05B H33Z
	06	G10Z G12A G12B			G12C			X06A X06B X06C
		G12C		07	H05A H05B H33Z		06	BORP KVB I KVB II
51.49.09↔	07	H12A H12B	51.82‡↔	21B	X06A X06B X06C			VAC VBOR
		BORP KVB I KVB II			G10Z G12A G12B		06	G10Z G12A G12B
		VAC VBOR		06	G12C			G12C G33Z G38A
	06	G10Z G12A G12B			G12C		07	G38B
		G12C		07	H41A H41B H41C		21B	H05A H33Z
51.49.11↔	07	H12A H12B	51.83↔		H41D	51.95.00‡↔	07	X06A X06B X06C
		BORP VAC VBOR			BORP VAC VBOR			H41A H41B H41C
		G10Z G12A G12B		06	G10Z G12A G12B		07	H41A H41B H41C
		G12C			G12C	51.95.10‡↔		H41D
	06	G10Z G12A G12B		07	H05A H05B H33Z		07	KP KPP
		G12C		21B	X06A X06B X06C	51.95.11‡↔		H41A H41B H41C
51.49.21↔	07	H05A H05B H33Z	51.84‡↔	07	H07A H07B H41A		07	H41A H41B H41C
	21B	X06A X06B X06C			H41B H41C H41D			H41D
		BORP VAC VBOR		07	H07A H07B H41A		07	BORP KVB I KVB II
		G10Z G12A G12B	51.85‡↔		H41B H41C H41D	51.95.20↔	06	VAC VBOR
		G12C		07	H07A H07B H41A			G10Z G12A G12B
51.61↔	07	H05A H05B H33Z	51.86‡↔	07	H07A H07B H41A			G12C G33Z G38A
	21B	X06A X06B X06C			H41B H41C H41D		07	G38B
		BORP KVB I KVB II		07	H07A H07B H41A		07	H01A H01B H09A
		VAC VBOR			H41B H41C H41D		21B	H09B H09C H33Z
	06	G10Z G12A G12B	51.87.00‡↔	07	H07A H07B H41A	51.95.21↔		X06A X06B X06C
		G12C			H41B H41C H41D		06	BORP KVB I KVB II
	07	H05A H05B H33Z	51.87.09‡↔	07	H07A H07B H41A			VAC VBOR
51.62↔	21B	X06A X06B X06C			H41B H41C H41D			G10Z G12A G12B
		BORP KVB I KVB II	51.87.10‡↔	07	H07A H07B H41A			G12C G33Z G38A
		VAC VBOR			H41B H41C H41D		07	G38B
	06	G10Z G12A G12B	51.87.13‡↔	07	H07A H07B H41A		07	H01A H01B H09A
		G12C			H41B H41C H41D		21B	H09B H09C H33Z
	07	H05A H05B H33Z	51.87.23‡↔	07	H07A H07B H41A			X06A X06B X06C
51.63↔	21B	X06A X06B X06C			H41B H41C H41D			BORP KVB I KVB II
		BORP VAC VBOR	51.87.24‡↔	07	H07A H07B H41A		06	VAC VBOR
		VAC VBOR			H41B H41C H41D			G10Z G12A G12B
	06	G10Z G12A G12B	51.87.25‡↔	07	H07A H07B H41A			G12C G33Z G38A
		G12C			H41B H41C H41D	51.95.99‡↔	21B	G38B
	07	H05A H05B H33Z	51.87.26‡↔	07	H07A H07B H41A			H01A H01B H09A
51.64.00‡↔	07	H41A H41B H41C			H41B H41C H41D		07	H09B H09C H33Z
		H41D	51.87.27‡↔	07	H07A H07B H41A		21B	X06A X06B X06C
51.64.10‡↔	07	H41A H41B H41C			H41B H41C H41D			BORP KVB I KVB II
		H41D	51.87.28‡↔	07	H07A H07B H41A		07	VAC VBOR
51.64.11‡↔	07	H41A H41B H41C			H41B H41C H41D			G10Z G12A G12B
51.64.12‡↔	07	H41A H41B H41C	51.87.30‡↔	07	H07A H07B H41A			G12C G33Z G38A
		H41D			H41B H41C H41D		07	G38B
51.64.19‡↔	07	H41A H41B H41C	51.87.31‡↔	07	H07A H07B H41A		07	H01A H01B H09A
		H41D			H41B H41C H41D		21B	H09B H09C H33Z
51.64.99‡↔	07	H41A H41B H41C	51.87.33‡↔	07	H07A H07B H41A			X06A X06B X06C
		H41D			H41B H41C H41D	51.97‡↔	07	BORP KVB I KVB II
51.69↔		BORP KVB I KVB II	51.87.34‡↔	07	H07A H07B H41A			VAC VBOR
		VAC VBOR			H41B H41C H41D			G10Z G12A G12B
	06	G10Z G12A G12B	51.87.35‡↔	07	H07A H07B H41A		06	G12C
		G12C G33Z G38A			H41B H41C H41D			G12C
		G38B	51.87.36‡↔	07	H07A H07B H41A		07	H41A H41B H41C
	07	H05A H33Z			H41B H41C H41D	51.99.99‡↔	06	H41D
51.71↔		BORP VAC VBOR	51.88‡↔	07	H07A H07B H41A			G10Z G12A G12B
		G10Z G12A G12B			H41B H41C H41D		07	G12C
		G12C G33Z G38A	51.89↔	06	BORP VAC VBOR	51.9A.00‡↔	07	H41A H41B H41C
		G38B			G10Z G12A G12B			H41D
	07	H06Z	51.91↔	07	H05A H05B H33Z	51.9A.09‡↔	07	H07A H07B H41A
51.72↔	21B	X06A X06B X06C			BORP KVB I KVB II			H41B H41C H41D
		BORP VAC VBOR			VAC VBOR	51.9A.11‡↔	07	H41A H41B H41C
		G10Z G12A G12B			G12C			H41D
		G12C G33Z G38A		07	H05A H05B H33Z	51.9A.12‡↔	07	H41A H41B H41C

CHOP	MDC	DRG	CHOP	MDC	DRG	CHOP	MDC	DRG
51.9A.21†↔	07	H41D H41A H41B H41C		07	H01A H01B H09A H09B H09C H33Z			G12C G33Z G38A G38B
51.9A.22†↔	07	H41D H41A H41B H41C	51.9A.55↔	21B	X06A X06B X06C BORP KVB I KVB II VAC VBOR		07	H01A H01B H09A H09B H09C H33Z X06A X06B X06C
51.9A.23†↔	07	H41D H41A H41B H41C		06	G10Z G12A G12B G12C G33Z G38A G38B	51.9A.72↔	21B	BORP KVB I KVB II VAC VBOR
51.9A.24†↔	07	H41D H41A H41B H41C		07	H01A H01B H09A H09B H09C H33Z		06	G10Z G12A G12B G12C G33Z G38A G38B
51.9A.25†↔	07	H41D H41A H41B H41C		21B	X06A X06B X06C BORP KVB I KVB II VAC VBOR		07	H01A H01B H09A H09B H09C H33Z
51.9A.26†↔	07	H41D H41A H41B H41C	51.9A.56↔	06	G10Z G12A G12B G12C G33Z G38A G38B		21B	X06A X06B X06C BORP KVB I KVB II VAC VBOR
51.9A.31†↔	07	H41D H41A H41B H41C		07	H01A H01B H09A H09B H09C H33Z	51.9A.81↔	06	G10Z G12A G12B G12C G33Z G38A G38B
51.9A.32†↔	07	H41D H41A H41B H41C		21B	X06A X06B X06C BORP KVB I KVB II VAC VBOR		07	H01A H01B H09A H09B H09C H33Z
51.9A.33†↔	07	H41D H41A H41B H41C	51.9A.61↔	06	G10Z G12A G12B G12C G33Z G38A G38B		21B	X06A X06B X06C BORP KVB I KVB II VAC VBOR
51.9A.34†↔	07	H41D H41A H41B H41C		07	H01A H01B H09A H09B H09C H33Z	51.9A.82↔	06	G10Z G12A G12B G12C G33Z G38A G38B
51.9A.35†↔	07	H41D H41A H41B H41C		21B	X06A X06B X06C BORP KVB I KVB II VAC VBOR		07	H01A H01B H09A H09B H09C H33Z
51.9A.36†↔	07	H41D H41A H41B H41C		06	G10Z G12A G12B G12C G33Z G38A G38B		21B	X06A X06B X06C BORP KVB I KVB II VAC VBOR
51.9A.41↔		BORP KVB I KVB II VAC VBOR		07	H01A H01B H09A H09B H09C H33Z	51.9A.83↔	06	G10Z G12A G12B G12C G33Z G38A G38B
	06	G10Z G12A G12B G12C G33Z G38A G38B	51.9A.62↔	21B	X06A X06B X06C BORP KVB I KVB II VAC VBOR		07	H01A H01B H09A H09B H09C H33Z
	07	H01A H01B H09A H09B H09C H33Z		06	G10Z G12A G12B G12C G33Z G38A G38B		21B	X06A X06B X06C BORP KVB I KVB II VAC VBOR
51.9A.42↔	21B	X06A X06B X06C BORP KVB I KVB II VAC VBOR		07	H01A H01B H09A H09B H09C H33Z	51.9A.84↔	06	G10Z G12A G12B G12C G33Z G38A G38B
	06	G10Z G12A G12B G12C G33Z G38A G38B	51.9A.63↔	21B	X06A X06B X06C BORP KVB I KVB II VAC VBOR		07	H01A H01B H09A H09B H09C H33Z
	07	H01A H01B H09A H09B H09C H33Z		06	G10Z G12A G12B G12C G33Z G38A G38B		21B	X06A X06B X06C BORP KVB I KVB II VAC VBOR
51.9A.51↔	21B	X06A X06B X06C BORP KVB I KVB II VAC VBOR		07	H01A H01B H09A H09B H09C H33Z	51.9A.85↔	06	G10Z G12A G12B G12C G33Z G38A G38B
	06	G10Z G12A G12B G12C G33Z G38A G38B	51.9A.64↔	21B	X06A X06B X06C BORP KVB I KVB II VAC VBOR		07	H01A H01B H09A H09B H09C H33Z
	07	H01A H01B H09A H09B H09C H33Z		06	G10Z G12A G12B G12C G33Z G38A G38B		21B	X06A X06B X06C BORP KVB I KVB II VAC VBOR
51.9A.52↔	21B	X06A X06B X06C BORP KVB I KVB II VAC VBOR		07	H01A H01B H09A H09B H09C H33Z	51.9A.86↔	06	G10Z G12A G12B G12C G33Z G38A G38B
	06	G10Z G12A G12B G12C G33Z G38A G38B	51.9A.65↔	21B	X06A X06B X06C BORP KVB I KVB II VAC VBOR		07	H01A H01B H09A H09B H09C H33Z
	07	H01A H01B H09A H09B H09C H33Z		06	G10Z G12A G12B G12C G33Z G38A G38B		21B	X06A X06B X06C BORP KVB I KVB II VAC VBOR
51.9A.53↔	21B	X06A X06B X06C BORP KVB I KVB II VAC VBOR		07	H01A H01B H09A H09B H09C H33Z	51.9A.A1↔	06	G10Z G12A G12B G12C G33Z G38A G38B
	06	G10Z G12A G12B G12C G33Z G38A G38B	51.9A.66↔	21B	X06A X06B X06C BORP KVB I KVB II VAC VBOR		07	H01A H01B H09A H09B H09C H33Z
	07	H01A H01B H09A H09B H09C H33Z		06	G10Z G12A G12B G12C G33Z G38A G38B		21B	X06A X06B X06C BORP KVB I KVB II VAC VBOR
51.9A.54↔	21B	X06A X06B X06C BORP KVB I KVB II VAC VBOR		07	H01A H01B H09A H09B H09C H33Z	51.9A.A2↔	06	G10Z G12A G12B G12C G33Z G38A G38B
	06	G10Z G12A G12B G12C G33Z G38A G38B	51.9A.71↔	21B	X06A X06B X06C BORP KVB I KVB II VAC VBOR		07	H01A H01B H09A H09B H09C H33Z
	07	H01A H01B H09A H09B H09C H33Z		06	G10Z G12A G12B		21B	X06A X06B X06C BORP KVB I KVB II

CHOP	MDC	DRG	CHOP	MDC	DRG	CHOP	MDC	DRG
		VAC VBOR			VAC VBOR			H41D
	06	G10Z G12A G12B		06	G10Z G33Z G38A	52.22.12†↔	07	H41A H41B H41C
		G12C G33Z G38A			G38B			H41D
	07	H01A H01B H09A		07	H01A H01B H09A	52.22.99↔		BORP KVB I KVB II
		H09B H09C H33Z			H09B H09C H33Z			VAC VBOR
51.9A.A3↔	21B	X06A X06B X06C	52.01.23↔	21B	X06A X06B X06C		06	G33Z G38A G38B
		BORP KVB I KVB II			BORP KVB I KVB II		07	H01A H01B H09A
		VAC VBOR			VAC VBOR		10	K09A K09B
	06	G10Z G12A G12B		06	G10Z G33Z G38A	52.3↔		BORP KVB I KVB II
		G12C G33Z G38A			G38B			VAC VBOR
	07	H01A H01B H09A		07	H01A H01B H09A		06	G10Z G33Z G38A
		H09B H09C H33Z			H09B H09C H33Z			G38B
51.9A.A4↔	21B	X06A X06B X06C	52.01.99†↔	21B	X06A X06B X06C		07	H01A H01B H09A
		BORP KVB I KVB II			KP		21B	H09B H09C H33Z
		VAC VBOR			G40Z G46A G46B	52.4↔		BORP KVB I KVB II
	06	G10Z G12A G12B		06	G46C G72A		06	VAC VBOR
		G12C G33Z G38A			H41A H41B H41C			G10Z G33Z G38A
	07	H01A H01B H09A		07	H41D		07	G38B
		H09B H09C H33Z	52.09.00↔		BORP KVB I KVB II			H01A H01B H09A
		H09B H09C H33Z			VAC VBOR		11	H09B H09C H33Z
51.9A.A5↔	21B	X06A X06B X06C		06	G33Z G38A G38B		21B	L33Z
		BORP KVB I KVB II		07	H01A H01B H09A	52.50↔		X06A X06B X06C
		VAC VBOR			H09B H09C H33Z			BORP KORP KVB I
	06	G10Z G12A G12B	52.09.10↔		BORP KVB I KVB II		06	KVB II MKOR VAC
		G12C G33Z G38A			VAC VBOR			VBOR VKOR
	07	H01A H01B H09A		06	G33Z G38A G38B		07	G03A G10Z G12A
		H09B H09C H33Z		07	H01A H01B H09A			G12B G12C G33Z
51.9A.A6↔	21B	X06A X06B X06C	52.09.11↔		H09B H09C H33Z		07	G38A G38B
		BORP KVB I KVB II			BORP KVB I KVB II			H01A H01B H09A
		VAC VBOR			VAC VBOR		11	H09B H33Z
	06	G10Z G12A G12B		06	G33Z G38A G38B		21B	L33Z
		G12C G33Z G38A		07	H01A H01B H09A			X06A X06B X06C
	07	H01A H01B H09A			H09B H09C H33Z	52.51.10↔		X33Z
		H09B H09C H33Z	52.09.21†↔		KP			BORP KORP KVB I
		H09B H09C H33Z		06	G40Z G46A G46B		07	KVB II MKOR MVE
		H09B H09C H33Z			G46C G72A			VAC VBOR VKOR
52.01.00†↔	06	G40Z G46A G46B		07	H41A H41B H41C		07	H01A H01B H09A
		G46C G72A			H41D			H09B H09C H33Z
	07	H41A H41B H41C	52.09.22†↔		KP		11	L33Z
		H41D		06	G40Z G46A G46B		21B	X06A X06B X06C
52.01.11†↔		KP			G46C G72A	52.51.20↔		X33Z
	06	G40Z G46A G46B		07	H41A H41B H41C			BORP KORP KVB I
		G46C G72A			H41D		07	KVB II MKOR MVE
	07	H41A H41B H41C	52.09.99↔		BORP KVB I KVB II			VAC VBOR VKOR
		H41D			VAC VBOR			H01A H01B H09A
52.01.12↔		BORP KVB I KVB II		06	G33Z G38A G38B		11	H09B H09C H33Z
		VAC VBOR		07	H01A H01B H09A		21B	L33Z
	06	G10Z G33Z G38A	52.12↔		H09B H09C H33Z			X06A X06B X06C
		G38B			BORP KVB I KVB II	52.51.31↔		X33Z
	07	H01A H01B H09A		06	VAC VBOR			BORP KORP KVB I
		H09B H09C H33Z			G10Z G12A G12B		07	KVB II MKOR MVE
	11	L33Z		07	G12C			VAC VBOR VKOR
52.01.13↔	21B	X06A X06B X06C		07	H12A H12B		11	H01A H01B H09A
		BORP KVB I KVB II		10	K09A K09B		21B	H09B H09C H33Z
		VAC VBOR	52.13†↔	21B	X06A X06B X06C			L33Z
	06	G10Z G33Z G38A		07	H07A H07B H41A			X06A X06B X06C
		G38B			H41B H41C H41D	52.52.11↔		X33Z
	07	H01A H01B H09A	52.14†↔	07	H41A H41B H41C			BORP KORP KVB I
		H09B H09C H33Z			H41D		06	KVB II MKOR MVE
	11	L33Z	52.21†↔	07	H41A H41B H41C			VAC VBOR VKOR
52.01.21†↔	21B	X06A X06B X06C			H41D			G03A G10Z G12A
		KP	52.22.00↔		BORP KVB I KVB II		06	G12B G12C G33Z
	06	G40Z G46A G46B			VAC VBOR			G38A G38B
		G46C G72A		06	G33Z G38A G38B		07	H01A H01B H09A
	07	H41A H41B H41C		07	H01A H01B H09A		10	H09B H33Z
52.01.22↔		H41D			H09B H09C H33Z		11	K09A K09B
		BORP KVB I KVB II	52.22.11†↔	10	K09A K09B		21B	L33Z
				07	H41A H41B H41C			X06A X06B X06C
								X33Z

CHOP	MDC	DRG	CHOP	MDC	DRG	CHOP	MDC	DRG
52.52.12↔		BORP KORP KVB I KVB II MKOR MVE VAC VBOR VKOR	52.82↔		X33Z BORP KORP KVB I KVB II MKOR VAC VBOR VKOR	06		G10Z G12A G12B G12C G33Z G38A G38B
	06	G03A G10Z G12A G12B G12C G33Z G38A G38B		07	H01A H01B H09A H09B H09C H33Z	07		H01A H01B H09A H09B H09C H33Z
	07	H01A H01B H09A H09B H33Z		Prä	A01A A02Z A06A A06B A06C A07A	10		K09A K09B
	10	K09A K09B	52.83.00↔		BORP KORP KVB I KVB II MKOR VAC VBOR VKOR	11		L33Z
	11	L33Z		07	H01A H01B H09A H09B H09C H33Z	21B	52.95.20↔	X06A X06B X06C X33Z BORP KVB I KVB II VAC VBOR
	21B	X06A X06B X06C X33Z		Prä	A01A A02Z A06A A06B A06C A07A	06		G10Z G12A G12B G12C G33Z G38A G38B
52.54↔		BORP KORP KVB I KVB II MKOR VAC VBOR VKOR	52.83.10↔		BORP KORP KVB I KVB II MKOR VAC VBOR VKOR	07		H01A H01B H09A H09B H09C H33Z
	07	H01A H01B H09A H09B H33Z		Prä	A01A A02Z A06A A06B A06C A07A	07		H01A H01B H09A H09B H09C H33Z
	11	L33Z		07	H01A H01B H09A H09B H09C H33Z	10		K09A K09B
	21B	X06A X06B X06C X33Z		Prä	A01A A02Z A06A A06B A06C A07A	11		L33Z
52.59↔		BORP KORP KVB I KVB II MKOR VAC VBOR VKOR	52.83.11↔		BORP KORP KVB I KVB II MKOR VAC VBOR VKOR	21B	52.95.30↔	X06A X06B X06C BORP KVB I KVB II VAC VBOR
	06	G03A G10Z G12A G12B G12C G33Z G38A G38B		07	H01A H01B H09A H09B H09C H33Z	06		G10Z G12A G12B G12C G33Z G38A G38B
	07	H01A H01B H09A H09B H33Z		Prä	A01A A02Z A06A A06B A06C A07A	07		H01A H01B H09A H09B H09C H33Z
	11	L33Z		07	H01A H01B H09A H09B H09C H33Z	10		K09A K09B
	21B	X06A X06B X06C X33Z	52.83.99↔		BORP KORP KVB I KVB II MKOR VAC VBOR VKOR	11		L33Z
52.60↔		BORP KORP KVB I KVB II MKOR VAC VBOR VKOR		Prä	A01A A02Z A06A A06B A06C A07A	21B	52.95.31↔	X06A X06B X06C BORP KVB I KVB II VAC VBOR
	07	H01A H01B H09A H09B H09C H33Z		07	H01A H01B H09A H09B H09C H33Z	06		G10Z G12A G12B G12C G33Z G38A G38B
	11	L33Z	52.84↔		BORP KVB I KVB II VAC VBOR	07		H01A H01B H09A H09B H09C H33Z
	21B	X06A X06B X06C X33Z		Prä	A02Z A06A A06B A06C A07A A16Z	10		K09A K09B
52.61↔		BORP KORP KVB I KVB II MKOR MVE VAC VBOR VKOR	52.85↔		BORP KVB I KVB II VAC VBOR	11		L33Z
	07	H01A H01B H09A H09B H09C H33Z		Prä	A02Z A06A A06B A06C A07A A16Z	21B	52.95.40↔	X06A X06B X06C BORP KVB I KVB II VAC VBOR
	11	L33Z		07	H41A H41B H41C H41D	06		G10Z G12A G12B G12C G33Z G38A G38B
	21B	X06A X06B X06C X33Z	52.86↔		BORP KVB I KVB II VAC VBOR	07		H01A H01B H09A H09B H09C H33Z
52.62↔		BORP KORP KVB I KVB II MKOR MVE VAC VBOR VKOR		Prä	A02Z A06A A06B A06C A07A A16Z	10		K09A K09B
	07	H01A H01B H09A H09B H09C H33Z	52.93.00‡↔	07	H41A H41B H41C H41D	11		L33Z
	11	L33Z	52.93.10‡↔	07	H41A H41B H41C H41D	21B	52.95.41↔	X06A X06B X06C BORP KVB I KVB II VAC VBOR
	21B	X06A X06B X06C X33Z	52.93.20‡↔	07	H41A H41B H41C H41D	06		G10Z G12A G12B G12C G33Z G38A G38B
52.63↔		BORP KORP KVB I KVB II MKOR MVE VAC VBOR VKOR	52.93.99‡↔	07	H41A H41B H41C H41D	07		H01A H01B H09A H09B H09C H33Z
	07	H01A H01B H09A H09B H09C H33Z	52.94‡↔	07	H41A H41B H41C H41D	10		K09A K09B
	11	L33Z		07	H41A H41B H41C H41D	11		L33Z
	21B	X06A X06B X06C X33Z	52.95.10↔		BORP KVB I KVB II VAC VBOR	21B	52.95.50↔	X06A X06B X06C BORP KVB I KVB II VAC VBOR
52.69↔		BORP KORP KVB I KVB II MKOR VAC VBOR VKOR		06	G10Z G12A G12B G12C G33Z G38A G38B	06		G10Z G12A G12B G12C G33Z G38A G38B
	07	H01A H01B H09A H09B H09C H33Z	52.95.11↔		BORP KVB I KVB II VAC VBOR	07		H01A H01B H09A H09B H09C H33Z
	11	L33Z		07	H01A H01B H09A H09B H09C H33Z	10		K09A K09B
	21B	X06A X06B X06C		10	K09A K09B	11		L33Z
				11	L33Z	21B		X06A X06B X06C
				21B	X06A X06B X06C			

CHOP	MDC	DRG	CHOP	MDC	DRG	CHOP	MDC	DRG
	06	G10Z G12A G12B G12C G33Z G38A G38B		10	K09A K09B		15	M04D M37Z P60A P60B P60C P66C P67A P67B
	07	H01A H01B H09A H09B H09C H33Z	52.99.20↔	11	L33Z	53.07.21↔		BORP KVB I KVB II VAC VBOR
	10	K09A K09B		21B	X06A X06B X06C		05	F21A F21B F21C
52.95.60↔	11	L33Z		06	G10Z G12A G12B G12C G16Z G18A G18B G19A G19B G33Z G38A G38B		06	G09A G09B G09C G09D G09E G09F G09H
	21B	X06A X06B X06C BORP KVB I KVB II VAC VBOR		07	H01A H01B H09A H09B H09C H33Z		07	H06Z
	06	G10Z G12A G12B G12C G33Z G38A G38B		10	K09A K09B		09	J11A J11B
	07	H01A H01B H09A H09B H09C H33Z	52.99.99↔	11	L33Z		12	M04A M04B M04C M04D M37Z
	10	K09A K09B		21B	X06A X06B X06C BORP KVB I KVB II VAC VBOR		15	P60A P60B P60C P66C P67A P67B BORP KVB I KVB II VAC VBOR
52.95.70↔	11	L33Z		06	G10Z G12A G12B G12C G16Z G18A G18B G19A G19B G33Z G38A G38B	53.09↔		F21A F21B F21C G09A G09B G09C G09D G09E G09F G09G G09H
	21B	X06A X06B X06C BORP KVB I KVB II VAC VBOR		07	H01A H01B H09A H09B H09C H33Z		05	F21A F21B F21C
	06	G10Z G12A G12B G12C G33Z G38A G38B		10	K09A K09B		06	G09A G09B G09C G09D G09E G09F G09G G09H
	07	H01A H01B H09A H09B H09C H33Z	53.00↔	11	L33Z		07	H06Z
	10	K09A K09B		21B	X06A X06B X06C BORP KVB I KVB II VAC VBOR		09	J11A J11B
52.95.90↔	11	L33Z		05	F21A F21B F21C	53.20↔		M04A M04B M04C M04D M37Z
	21B	X06A X06B X06C BORP KVB I KVB II VAC VBOR		06	G09A G09B G09C G09D G09E G09F G09G G09H		15	P60A P60B P60C P66C P67A P67B BORP KVB I KVB II VAC VBOR
	06	G10Z G12A G12B G12C G33Z G38A G38B		07	H06Z		05	F21A F21B F21C
	07	H01A H01B H09A H09B H09C H33Z		09	J11A J11B		06	G09A G09B G09C G09D G09E G09F G09G G09H
	10	K09A K09B	53.06.11↔	12	M04A M04B M04C M04D M37Z		07	H06Z
52.96↔	11	L33Z		15	P60A P60B P60C P66C P67A P67B BORP KVB I KVB II VAC VBOR	53.22.11↔	09	J11A J11B BORP KVB I KVB II VAC VBOR
	21B	X06A X06B X06C BORP KVB I KVB II MVE VAC VBOR		05	F21A F21B F21C		05	F21A F21B F21C
	06	G10Z G33Z G38A G38B		06	G09A G09B G09C G09D G09E G09F G09G G09H		06	G09A G09B G09C G09D G09E G09F G09G G09H
	07	H01A H09A H09B H09C H33Z		07	H06Z		07	H06Z
	11	L33Z		09	J11A J11B	53.22.21↔	09	J11A J11B BORP KVB I KVB II VAC VBOR
52.97↔	21B	X06A X06B X06C X33Z		12	M04A M04B M04C M04D M37Z		05	F21A F21B F21C
52.98↔	07	H41A H41B H41C H41D	53.06.21↔	15	P60A P60B P60C P66C P67A P67B BORP KVB I KVB II VAC VBOR		06	G09A G09B G09C G09D G09E G09F G09H
52.99.00↔	07	H41A H41B H41C H41D BORP KVB I KVB II VAC VBOR		05	F21A F21B F21C	53.23.11↔	07	H06Z
	06	G10Z G12A G12B G12C G16Z G18A G18B G19A G19B G33Z G38A G38B		06	G09A G09B G09C G09D G09E G09F G09H		09	J11A J11B BORP KVB I KVB II VAC VBOR
	07	H01A H01B H09A H09B H09C H33Z		07	H06Z		05	F21A F21B F21C
	10	K09A K09B		09	J11A J11B		06	G09A G09B G09C G09D G09E G09F G09G G09H
52.99.10↔	11	L33Z	53.07.11↔	12	M04A M04B M04C M04D M37Z		07	H06Z
	21B	X06A X06B X06C BORP KVB I KVB II VAC VBOR		15	P60A P60B P60C P66C P67A P67B BORP KVB I KVB II VAC VBOR	53.23.21↔	09	J11A J11B BORP KVB I KVB II VAC VBOR
	06	G10Z G12A G12B G12C G16Z G18A G18B G19A G19B G33Z G38A G38B		05	F21A F21B F21C		05	F21A F21B F21C
	07	H01A H01B H09A H09B H09C H33Z		06	G09A G09B G09C G09D G09E G09F G09G G09H		06	G09A G09B G09C G09D G09E G09F G09H
	10	K09A K09B		07	H06Z	53.29↔	07	H06Z
	11	L33Z		09	J11A J11B		09	J11A J11B BORP KVB I KVB II VAC VBOR
	21B	X06A X06B X06C BORP KVB I KVB II VAC VBOR		12	M04A M04B M04C		05	F21A F21B F21C

CHOP	MDC	DRG	CHOP	MDC	DRG	CHOP	MDC	DRG
53.40↔	06	G09A G09B G09C G09D G09E G09F G09G G09H	53.52.11↔	09	G09D G09E G09F G09H	53.70↔	09	G09D G09E G09F G09H
	07	H06Z		21B	X06A X06B X06C		09	J11A J11B
	09	J11A J11B		22	Y02A Y02B Y02C		04	J11A J11B
53.42.11↔	06	BORP VAC VBOR G09A G09B G09C G09D G09E G09F G09G G09H	53.52.21↔	06	BORP KVB I KVB II VAC VBOR	53.71.11↔	04	BORP KVB I KVB II VAC VBOR
	09	J11A J11B		06	G09A G09B G09C G09D G09E G09F G09H		06	E02A E02B E02C G02A G02B G16Z G18A G18B G19A G19B G19C G33Z G38A G38B
	21B	X06A X06B		09	J11A J11B		07	H33Z
53.42.21↔	06	BORP VAC VBOR G09A G09B G09C G09D G09E G09F G09G G09H	53.58↔	06	BORP KVB I KVB II VAC VBOR	53.71.21↔	11	L33Z
	09	J11A J11B		06	G09A G09B G09C G09D G09E G09F G09H		15	P02A P02B P02C
	21B	X06A X06B		09	J11A J11B		21B	X06A X06B X06C BORP KVB I KVB II VAC VBOR
53.43.11↔	06	BORP KVB I KVB II VAC VBOR	53.61.00↔	06	BORP KVB I KVB II VAC VBOR	53.71.21↔	04	E02A E02B E02C G02A G02B G16Z G18A G18B G19A G19B G19C G33Z G38A G38B
	06	G09A G09B G09C G09D G09E G09F G09H		06	G09A G09B G09C G09D G09E G09F G09H		07	H33Z
	09	J11A J11B		09	J11A J11B		11	L33Z
53.43.21↔	21B	X06A X06B	53.61.09↔	06	BORP KVB I KVB II VAC VBOR	53.72.11↔	15	P02A P02B P02C
	06	G09A G09B G09C G09D G09E G09F G09G G09H		06	G09A G09B G09C G09D G09E G09F G09H		21B	X06A X06B X06C BORP KVB I KVB II VAC VBOR
	09	J11A J11B		09	J11A J11B		04	E02A E02B E02C G02A G02B G16Z G18A G18B G19A G19B G19C G33Z G38A G38B
53.49↔	21B	X06A X06B	53.61.11↔	21B	X06A X06B X06C	53.72.11↔	06	G02A G02B G16Z G18A G18B G19A G19B G19C G33Z G38A G38B
	06	BORP VAC VBOR G09A G09B G09C G09D G09E G09F G09G G09H		22	Y02A Y02B Y02C		07	H33Z
	09	J11A J11B		06	BORP KVB I KVB II VAC VBOR		11	L33Z
53.51.00↔	21B	X06A X06B	53.61.21↔	06	G09A G09B G09C G09D G09E G09F G09H	53.72.21↔	15	P02A P02B P02C
	06	BORP VAC VB VBOR		09	J11A J11B		21B	X06A X06B X06C BORP KVB I KVB II VAC VBOR
	06	G09A G09B G09C G09D G09E G09F G09H		21B	X06A X06B X06C		04	E02A E02B E02C G02A G02B G16Z G18A G18B G19A G19B G19C G33Z G38A G38B
53.51.09↔	09	J11A J11B	53.62.11↔	22	Y02A Y02B Y02C	53.79↔	06	BORP KVB I KVB II VAC VBOR
	21B	X06A X06B X06C		06	BORP KVB I KVB II VAC VBOR		04	E02A E02B E02C G02A G02B G16Z G18A G18B G19A G19B G19C G33Z G38A G38B
	22	Y02A Y02B Y02C		09	J11A J11B		07	H33Z
53.51.11↔	06	BORP VAC VB VBOR	53.62.21↔	22	Y02A Y02B Y02C	53.80↔	11	L33Z
	06	G09A G09B G09C G09D G09E G09F G09H		06	G09A G09B G09C G09D G09E G09F G09H		15	P02A P02B P02C
	09	J11A J11B		09	J11A J11B		21B	X06A X06B X06C BORP KVB I KVB II VAC VBOR
53.51.21↔	21B	X06A X06B X06C	53.69↔	09	BORP KVB I KVB II VAC VBOR	53.80↔	04	E02A E02B E02C G02A G02B G16Z G18A G18B G19A G19B G19C G33Z G38A G38B
	22	Y02A Y02B Y02C		06	G09A G09B G09C G09D G09E G09F G09H		07	H33Z
	06	BORP VAC VB VBOR		09	J11A J11B		11	L33Z
	06	G09A G09B G09C		06	G09A G09B G09C		15	P02A P02B P02C
							21B	X06A X06B X06C BORP KVB I KVB II

CHOP	MDC	DRG	CHOP	MDC	DRG	CHOP	MDC	DRG
53.81↔		VAC VBOR	53.85.11↔		BORP KVB I KVB II	54.12.10↔	13	N11A N11B
	04	E02A E02B E02C			VAC VBOR		14	O02A O02B
	06	G02A G02B G16Z G18A G18B G19A G19B G19C G33Z G38A G38B		04	E02A E02B E02C		21B	X06A X06B
	07	H33Z		06	G02A G02B G16Z G18A G18B G19A G19B G19C G33Z G38A G38B		22	Y02A Y02B Y02C
	11	L33Z		07	H33Z			BORP KVB I KVB II
	21B	X06A X06B X06C		07	H33Z		05	VAC VB VBOR
		BORP KVB I KVB II		11	L33Z			F04Z F13A F21A
		VAC VBOR		21B	X06A X06B X06C		06	F21B F21C
							06	G10Z G12A G12B G12C
							07	H05A H05B H06Z H33Z
53.82↔	04	E02A E02B E02C	53.85.21↔	04	E02A E02B E02C	54.12.11↔	09	J02A J02B J03A
	06	G16Z G18A G18B G19A G19B G19C G33Z G38A G38B		06	G02A G02B G16Z G18A G18B G19A G19B G19C G33Z G38A G38B		10	J03B J04Z J11A J11B
	07	H33Z		07	H33Z		11	K09A K09B
	11	L33Z		07	H33Z		11	L09A L09B
	21B	X06A X06B X06C		11	L33Z		12	M01A M01B M06Z
		BORP KVB I KVB II		21B	X06A X06B X06C		13	M09A M09B M37Z
		VAC VBOR					13	N11A N11B
							14	O02A O02B
							21B	X06A X06B
							22	Y02A Y02B Y02C
53.83.11↔	04	E01A E01B E02A E02B E02C E06A E06B E06C	53.89↔	04	E02A E02B E02C	54.12.11↔	22	Y02A Y02B Y02C
	06	G02A G02B G16Z G18A G18B G19A G19B G19C G33Z G38A G38B		06	G02A G02B G16Z G18A G18B G19A G19B G19C G33Z G38A G38B			BORP KVB I KVB II
	07	H33Z		06	G02A G02B G16Z G18A G18B G19A G19B G19C G33Z G38A G38B		05	VAC VB VBOR
	11	L33Z		07	H33Z		05	F04Z F13A F21A F21B F21C
	21B	X06A X06B X06C		07	H33Z		06	G10Z G12A G12B G12C
		BORP KVB I KVB II		11	L33Z		07	H05A H05B H06Z H33Z
		VAC VBOR		21B	X06A X06B X06C		09	J02A J02B J03A J03B J04Z J11A J11B
							10	K09A K09B
							11	L09A L09B
							12	M01A M01B M06Z
53.83.21↔	04	E02A E02B E02C	53.9↔	04	E02A E02B E02C	54.12.99↔	12	M09A M09B M37Z
	06	G02A G02B G16Z G18A G18B G19A G19B G19C G33Z G38A G38B		06	G09A G09B G09C G09D G09E G09F G09G G09H		13	N11A N11B
	07	H33Z		06	G09A G09B G09C G09D G09E G09F G09G G09H		14	O02A O02B
	11	L33Z		06	G09A G09B G09C G09D G09E G09F G09G G09H		21B	X06A X06B
	21B	X06A X06B X06C		06	G09A G09B G09C G09D G09E G09F G09G G09H		22	Y02A Y02B Y02C
		BORP KVB I KVB II		06	G09A G09B G09C G09D G09E G09F G09G G09H			BORP KVB I KVB II
		VAC VBOR		06	G09A G09B G09C G09D G09E G09F G09G G09H			VAC VB VBOR
				06	G09A G09B G09C G09D G09E G09F G09G G09H		05	F04Z F13A F21A F21B F21C
				06	G09A G09B G09C G09D G09E G09F G09G G09H		06	G10Z G12A G12B G12C
				06	G09A G09B G09C G09D G09E G09F G09G G09H		07	H05A H05B H06Z H33Z
53.84.11↔	04	E02A E02B E02C	54.11↔	04	E02A E02B E02C	54.12.99↔	09	J02A J02B J03A
	06	G02A G02B G16Z G18A G18B G19A G19B G19C G33Z G38A G38B		05	F04Z F13A F21A F21B F21C		09	J03B J04Z J11A J11B
	07	H33Z		06	G10Z G12A G12B G12C		10	K09A K09B
	11	L33Z		06	G10Z G12A G12B G12C		11	L09A L09B
	21B	X06A X06B X06C		07	H05A H05B H33Z		12	M01A M01B M06Z
		BORP KVB I KVB II		09	J02A J02B J03A J03B J04Z J11A J11B		13	M09A M09B M37Z
		VAC VBOR		10	K09A K09B		13	N11A N11B
				11	L09A L09B		14	O02A O02B
				12	M01A M01B M06Z		21B	X06A X06B
				13	N11A N11B N13A N13B		22	Y02A Y02B Y02C
53.84.21↔	04	E02A E02B E02C	54.12.00↔	04	E02A E02B E02C	54.13↔		BORP KVB I KVB II
	06	G02A G02B G16Z G18A G18B G19A G19B G19C G33Z G38A G38B		05	F04Z F13A F21A F21B F21C		05	VAC VB VBOR
	07	H33Z		06	G10Z G12A G12B G12C		05	F04Z F13A F21A F21B F21C
	11	L33Z		06	G10Z G12A G12B G12C		06	G10Z G12A G12B G12C
	21B	X06A X06B X06C		07	H05A H05B H06Z H33Z		07	H05A H05B H06Z H33Z
		BORP KVB I KVB II		09	J02A J02B J03A J03B J04Z J11A J11B		09	J02A J02B J03A
		VAC VBOR		10	K09A K09B			VAC VB VBOR
				11	L09A L09B		05	F04Z F13A F21A F21B F21C
				12	M01A M01B M06Z		06	G10Z G12A G12B G12C
				12	M09A M09B M37Z		07	H05A H05B H06Z H33Z

CHOP	MDC	DRG	CHOP	MDC	DRG	CHOP	MDC	DRG
		J03B J04Z J11A			G12C			VAC VBOR
		J11B		07	H12A H12B		06	G10Z G12A G12B
	10	K09A K09B		08	I27A I27B I27C			G12C
	11	L09A L09B			I27D		07	H06Z
	12	M01A M01B M37Z		09	J02A J02B J03A		10	K09A K09B
	13	N11A N11B			J03B J04Z J11A		13	N01A N01B N01C
	14	O02A O02B			J11B			N02A N02B N02C
	21B	X06A X06B		11	L09A L09B			N07A N11A N33Z
54.19↔	22	Y02A Y02B Y02C		13	N11A N11B N25Z	54.4X.12↔		BORP KVB I KVB II
		BORP KVB I KVB II		14	O02A O02B			VAC VBOR
		VAC VB VBOR		21B	X06A X06B		06	G10Z G12A G12B
	05	F04Z F13A F21A	54.21.99↔	22	Y02A Y02B Y02C			G12C
		F21B F21C			BORP KVB I KVB II		07	H06Z
	06	G10Z G12A G12B			VAC VB VBOR		10	K09A K09B
		G12C		05	F21A F21B F21C		13	N01A N01B N01C
	07	H05A H05B H06Z		06	G10Z G12A G12B			N02A N02B N02C
		H33Z		07	H12A H12B	54.4X.99↔		N07A N11A N33Z
	09	J02A J02B J03A		08	I27A I27B I27C		06	BORP VAC VBOR
		J03B J04Z J11A			I27D			G10Z G12A G12B
		J11B		09	J02A J02B J03A		07	G12C
	10	K09A K09B			J03B J04Z J11A		10	H06Z
	11	L09A L09B			J11B		11	K09A K09B
	12	M01A M01B M06Z		11	L09A L09B		13	L09A L09B
		M09A M09B M37Z		12	M06Z M09A M09B			N01A N01B N01C
	13	N11A N11B			M37Z			N02A N02B N02C
	14	O02A O02B		13	N11A N11B N25Z	54.51↔		N11A N11B N33Z
	21B	X06A X06B		14	O02A O02B			BORP KVB I KVB II
54.21.00↔	22	Y02A Y02B Y02C		21B	X06A X06B		06	VAC VBOR
		BORP KVB I KVB II		22	Y02A Y02B Y02C			G04Z G21Z G38A
		VAC VB VBOR			BORP VAC VBOR			G38B
	05	F21A F21B F21C	54.23↔	05	F21A F21B F21C		07	H06Z
	06	G10Z G12A G12B		06	G10Z G12A G12B		11	L03Z L04A L04B
		G12C			G12C			L04C L06A L06B
	07	H12A H12B		07	H12A H12B			L09A L09B L10A
	08	I27A I27B I27C		09	J02A J02B J03A			L10B L13A L13B
		I27D			J03B J04Z J11A			L20A L20B L20C
	09	J02A J02B J03A			J11B		12	L20D L20E L38Z
		J03B J04Z J11A		10	K09A K09B			M04A M04B M04C
		J11B		11	L09A L09B			M04D M06Z M09A
	11	L09A L09B		12	M01A M01B M09A		13	M09B M37Z
	12	M06Z M09A M09B			M09B M37Z			N02A N02B N02C
		M37Z		13	N02A N02B N02C			N04A N04B N05A
	13	N11A N11B N25Z			N07A N07B N25Z			N05B N05C N08Z
	14	O02A O02B		14	O02A O02B	54.52↔	21B	N11A N11B N33Z
	21B	X06A X06B		21B	X06A X06B X06C			X06A X06B X06C
54.21.10↔	22	Y02A Y02B Y02C			BORP KVB I KVB II		06	BORP KVB I KVB II
		BORP VAC VB			VAC VBOR			G04Z G21Z G38A
		VBOR	54.3X.10↔	06	G10Z G12A G12B		07	G38B
	04	E02A E02B E02C			G12C			H06Z
	05	F21A F21B F21C		07	H06Z		11	L03Z L04A L04B
	06	G10Z G12A G12B		08	I27A I27B I27C			L04C L06A L06B
		G12C			I27D			L09A L09B L10A
	07	H12A H12B		09	J02A J02B J03A			L10B L13A L13B
	08	I27A I27B I27C			J03B J04Z J11A			L20A L20B L20C
		I27D			J11B		12	L20D L20E L38Z
	09	J02A J02B J03A		10	K09A K09B			M04A M04B M04C
		J03B J04Z J11A		21B	X06A X06B X06C		13	M04D M06Z M09A
		J11B	54.4X.10↔		BORP KVB I KVB II			M09B M37Z
	11	L09A L09B		06	G10Z G12A G12B			N02A N02B N02C
	12	M06Z M09A M09B			G12C			N04A N04B N05A
		M37Z		07	H06Z	54.59↔	21B	N05B N05C N08Z
	13	N11A N11B N13A		10	K09A K09B			N11A N11B N33Z
		N13B N25Z		13	N01A N01B N01C		06	X06A X06B X06C
	14	O02A O02B			N02A N02B N02C			BORP KVB I KVB II
	21B	X06A X06B			N07A N11A N11B			G04Z G21Z G38A
54.21.30↔	22	Y02A Y02B Y02C			N33Z		07	G38B
		BORP VAC VB			BORP KVB I KVB II			H06Z
		VBOR	54.4X.11↔				11	L03Z L04A L04B
	05	F21A F21B F21C						L04C L06A L06B
	06	G10Z G12A G12B						L09A L09B L10A



CHOP	MDC	DRG	CHOP	MDC	DRG	CHOP	MDC	DRG
		L10B L13A L13B L20A L20B L20C L20D L20E L38Z						
	12	M04A M04B M04C M04D M06Z M09A M09B M37Z						
	13	N02A N02B N02C N04A N04B N05A N05B N05C N08Z N11A N11B N33Z						
54.62↔	21B	X06A X06B X06C BORP VAC VB VBOR	54.71.10↔					
	05	F04Z F13A						
	06	G02A G02B G10Z G12A G12B G12C G38A G38B	54.71.99↔					
	07	H06Z						
	09	J02A J02B J03A J03B J04Z J11A J11B						
	13	N11A N11B						
	21B	X06A X06B X06C	54.73↔					
	22	Y02A Y02B Y02C						
54.63.00↔	06	G10Z G12A G12B G12C						
	07	H06Z						
	09	J02A J02B J03A J03B J04Z J11A J11B						
	13	N11A N11B						
	21B	X06A X06B X06C	54.74↔					
54.63.10↔	06	G10Z G12A G12B G12C						
	07	H06Z						
	09	J02A J02B J03A J03B J04Z J11A J11B						
	13	N11A N11B						
	21B	X06A X06B X06C	54.75↔					
54.63.99↔	06	G10Z G12A G12B G12C						
	07	H06Z						
	09	J02A J02B J03A J03B J04Z J11A J11B						
	13	N11A N11B						
	21B	X06A X06B X06C	54.91↔					
54.64.10↔	06	G02A G02B G09A G09B G09C G09D G09E G09F G09G G09H G10Z G12A G12B G12C G38A G38B	54.92↔					
	07	H06Z						
	09	J02A J02B J03A J03B J04Z J11A J11B						
	21B	X06A X06B						
54.64.99↔	06	G09A G09B G09C G09D G09E G09F G09G G09H G10Z G12A G12B G12C	54.93↔					
	07	H06Z						
	09	J02A J02B J03A J03B J04Z J11A J11B						
	21B	X06A X06B BORP KVB I KVB II VAC VBOR	54.94↔					
54.71.00↔								
	06	G09A G09B G09C G09D G09E G09F G09H						
	09	J11A J11B						
	21B	X06A X06B X06C BORP KVB I KVB II VAC VBOR						
	06	G02A G02B G09A G09B G09C G09D G09E G09F G09H G38A G38B						
	09	J11A J11B						
	21B	X06A X06B X06C BORP KVB I KVB II VAC VBOR						
	06	G09A G09B G09C G09D G09E G09F G09G G09H						
	07	H06Z						
	09	J02A J02B J03A J03B J04Z J11A J11B						
	21B	X06A X06B BORP KVB I KVB II VAC VBOR						
	06	G09A G09B G09C G09D G09E G09F G09G G09H						
	07	H06Z						
	09	J02A J02B J03A J03B J04Z J11A J11B						
	21B	X06A X06B BORP KVB I KVB II VAC VBOR						
	04	E02A E02B E02C						
	05	F04Z F13A F21A F21B F21C						
	06	G10Z G12A G12B G12C						
	07	H06Z						
	09	J02A J02B J03A J03B J04Z J11A J11B						
	10	K09A K09B						
	11	L03Z L04A L04B L04C L09A L09B L10A L10B L13A L13B L38Z						
	12	M06Z M09A M09B M37Z						
	13	N01A N01B N01C N11A N11B N33Z						
	21B	X06A X06B BORP KVB I KVB II VAC VBOR						
	22	Y02A Y02B Y02C						
	04	E02A E02B E02C						
	05	F04Z F13A F21A F21B F21C						
	06	G10Z G12A G12B G12C						
	07	H06Z						
	09	J02A J02B J03A J03B J04Z J11A J11B						
	10	K09A K09B						
	11	L03Z L04A L04B L04C L09A L09B L10A L10B L13A L13B L38Z						
	12	M06Z M09A M09B M37Z						
	13	N11A N11B						
	21B	X06A X06B BORP KVB I KVB II VAC VBOR						
	22	Y02A Y02B Y02C						
	04	E02A E02B E02C						
	05	F04Z F13A F21A F21B F21C						

CHOP	MDC	DRG	CHOP	MDC	DRG	CHOP	MDC	DRG
	06	G10Z G12A G12B G12C			J03B J04Z J11A J11B		12	L13B L38Z M06Z M09A M09B M37Z
	07	H06Z		10	K09A K09B		13	N11A N11B
	09	J02A J02B J03A J03B J04Z J11A J11B		11	L03Z L04A L04B L04C L09A L09B L10A L10B L13A L13B L38Z		21B	X06A X06B
	10	K09A K09B			L13B L38Z	55.01.00†↔	22	Y02A Y02B Y02C
	11	L03Z L04A L04B L04C L09A L09B L10A L10B L13A L13B L38Z		12	M06Z M09A M09B M37Z	55.01.10†↔	11	L40Z L42A
	12	M06Z M09A M09B M37Z	54.99.82↔		M37Z	55.01.11↔	11	L40Z L42A BORP KVB I KVB II VAC VBOR
	13	N11A		13	N11A N11B		08	I28A I28B
	21B	X06A X06B		21B	X06A X06B		11	L03Z L04A L04B L04C L10A L10B L13A L13B L38Z
54.99.60↔	22	Y02A Y02B Y02C BORP VAC VB VBOR		04	E02A E02B E02C	55.01.12↔	11	L04C L10A L10B L13A L13B L38Z BORP KVB I KVB II VAC VBOR
	04	E02A E02B E02C		05	F04Z F13A F21A F21B F21C		08	I28A I28B
	05	F04Z F13A F21A F21B F21C		06	G10Z G12A G12B G12C		11	L03Z L04A L04B L04C L10A L10B L13A L13B L38Z
	06	G10Z G12A G12B G12C		07	H06Z			BORP KVB I KVB II VAC VBOR
	07	H06Z		09	J02A J02B J03A J03B J04Z J11A J11B	55.01.13↔	08	I28A I28B
	08	I27A I27B I27C I27D		10	K09A K09B		11	L03Z L04A L04B L04C L10A L10B L13A L13B L38Z
	09	J02A J02B J03A J03B J04Z J11A J11B		11	L03Z L04A L04B L04C L09A L09B L10A L10B L13A L13B L38Z		11	L40Z L42A
	10	K09A K09B		12	M06Z M09A M09B M37Z	55.01.99†↔	11	L13A L13B L18A L18B L38Z L42A
	11	L03Z L04A L04B L04C L09A L09B L10A L10B L13A L13B L38Z		13	N11A N11B	55.02.00†↔	11	L13A L13B L18A L18B L38Z L42A
	12	M06Z M09A M09B M37Z	54.99.83↔	21B	X06A X06B	55.02.10†↔	11	L13A L13B L18A L18B L38Z L42A
	13	N11A N11B	54.99.84↔	22	Y02A Y02B Y02C	55.02.11↔	15	P67A P67B
	21B	X06A X06B		01	B21A B22Z			BORP KVB I KVB II VAC VBOR
	22	Y02A Y02B Y02C BORP VAC VB VBOR			BORP KVB I KVB II VAC VB VBOR		11	L03Z L04A L04B L04C L10A L10B L13A L13B L38Z
54.99.61↔	04	E02A E02B E02C		04	E02A E02B E02C		21B	X06A X06B X06C
	05	F04Z F13A F21A F21B F21C		05	F04Z F13A F21A F21B F21C	55.02.99†↔	11	L13A L13B L18A L18B L38Z L42A
	06	G10Z G12A G12B G12C		06	G10Z G12A G12B G12C	55.03.00†↔	11	L13A L13B L18A L18B L38Z L42A
	07	H06Z		07	H06Z	55.03.10†↔	11	L13A L13B L18A L18B L38Z L42A
	09	J02A J02B J03A J03B J04Z J11A J11B		09	J02A J02B J03A J03B J04Z J11A J11B	55.03.11†↔	11	L13A L13B L18A L18B L38Z L42A
	10	K09A K09B		10	K09A K09B	55.03.99†↔	11	L13A L13B L18A L18B L38Z L42A
	11	L03Z L04A L04B L04C L09A L09B L10A L10B L13A L13B L38Z		11	L03Z L04A L04B L04C L09A L09B L10A L10B L13A L13B L38Z	55.04.00†↔	11	L13A L13B L18A L18B L38Z
	12	M06Z M09A M09B M37Z	54.A1↔	12	M06Z M09A M09B M37Z	55.04.10†↔	11	L13A L13B L18A L18B L38Z
	13	N11A N11B		13	N11A N11B	55.04.11†↔	11	L13A L13B L18A L18B L38Z
	21B	X06A X06B		21B	X06A X06B	55.04.99†↔	11	L13A L13B L18A L18B L38Z
54.99.80↔	22	Y02A Y02B Y02C		22	Y02A Y02B Y02C	55.05.99†↔	11	L13A L13B L18A L18B L38Z L42A
54.99.81↔	01	B21A B22Z BORP KVB I KVB II VAC VB VBOR			BORP VAC VB VBOR	55.05.99†↔	11	L13A L13B L18A L18B L38Z L42A
	04	E02A E02B E02C		04	E02A E02B E02C	55.11.99†↔	11	L40Z L42A
	05	F04Z F13A F21A F21B F21C		05	F04Z F13A F21A F21B F21C	55.12.99†↔	11	L13A L13B L18A L18B L38Z L42A
	06	G10Z G12A G12B G12C		06	G10Z G12A G12B G12C	55.21.99†↔	11	L13A L13B L38Z L40Z
	07	H06Z		07	H06Z	55.22.99†↔	11	L13A L13B L38Z L40Z
	09	J02A J02B J03A J03B J04Z J11A J11B		09	J02A J02B J03A J03B J04Z J11A J11B	55.23.99†↔	11	L42A BORP KVB I KVB II VAC VBOR
	10	K09A K09B		10	K09A K09B	55.24.99†↔	08	I28A I28B
	11	L03Z L04A L04B L04C L09A L09B L10A L10B L13A		11	L03Z L04A L04B L04C L09A L09B L10A L10B L13A		11	L03Z L04A L04B

CHOP	MDC	DRG	CHOP	MDC	DRG	CHOP	MDC	DRG
55.25†↔	11	L04C L10A L10B L13A L13B L38Z L42A		07	G38B			KVB II MKOR VAC VBOR VKOR
55.31↔		BORP KVB I KVB II VAC VBOR		11	H01A H33Z L03Z L04A L04B L04C L10A L10B L13A L13B L38Z	55.69.10↔	Prä	A01A A02Z A05A A06A A06B A06C A07A A11A A17A A17B
55.32↔	11	L03Z L04A L04B L04C L10A L10B L13A L13B L38Z	55.51.01↔	14	O01B O02A O02B			BORP KORP KVB I KVB II MKOR VAC VBOR VKOR
	21B	X06A X06B X06C BORP KVB I KVB II VAC VBOR		21B	X06A X06B X06C		Prä	A01A A02Z A05A A06A A06B A06C A07A A11A A17A A17B
	11	L03Z L04A L04B L04C L10A L10B L13A L13B L38Z		23	Z02Z			BORP KORP KVB I KVB II MKOR VAC VBOR VKOR
55.33†↔	21B	X06A X06B X06C		06	G16Z G18A G38A G38B	55.69.20↔		A01A A02Z A05A A06A A06B A06C A07A A11A A17A A17B
55.34↔	11	L20A L20B L20C L20D L20E		07	H01A H33Z		Prä	BORP KORP KVB I KVB II MKOR VAC VBOR VKOR
	21B	BORP KVB I KVB II VAC VBOR	55.51.02↔	11	L03Z L04A L04B L04C L10A L10B L13A L13B L38Z			A01A A02Z A05A A06A A06B A06C A07A A11A A17A A17B
	11	L03Z L04A L04B L04C L10A L10B L13A L13B L38Z		14	O01B O02A O02B	55.69.30↔	Prä	BORP KORP KVB I KVB II MKOR VAC VBOR VKOR
55.35†↔	21B	X06A X06B X06C		21B	X06A X06B X06C			A01A A02Z A05A A06A A06B A06C A07A A11A A17A A17B
55.39.10↔	11	L20A L20B L20C L20D L20E	55.51.99↔	23	Z02Z		Prä	BORP KORP KVB I KVB II MKOR VAC VBOR VKOR
	21B	BORP VAC VBOR		06	G16Z G18A G38A G38B	55.69.40↔		A01A A02Z A05A A06A A06B A06C A07A A11A A17A A17B
	11	L03Z L04A L04B L04C L10A L10B L13A L13B L38Z		07	H01A H33Z		Prä	BORP KORP KVB I KVB II MKOR VAC VBOR VKOR
55.39.21↔	21B	X06A X06B X06C BORP KVB I KVB II VAC VBOR		11	L03Z L04A L04B L04C L10A L10B L13A L13B L38Z	55.69.99↔		A01A A02Z A05A A06A A06B A06C A07A A11A A17A A17B
	11	L03Z L04A L04B L04C L10A L10B L13A L13B L38Z	55.52↔	14	O01B O02A O02B		Prä	BORP KORP KVB I KVB II MKOR VAC VBOR VKOR
55.39.22↔	21B	X06A X06B X06C BORP KVB I KVB II VAC VBOR		21B	X06A X06B X06C			A01A A02Z A05A A06A A06B A06C A07A A11A A17A A17B
	11	L03Z L04A L04B L04C L10A L10B L13A L13B L38Z	55.53↔	23	Z02Z		Prä	BORP KORP KVB I KVB II MKOR VAC VBOR VKOR
55.39.23↔	21B	X06A X06B X06C BORP KVB I KVB II VAC VBOR		06	G16Z G18A G38A G38B	55.7↔		A01A A02Z A05A A06A A06B A06C A07A A11A A17A A17B
	11	L03Z L04A L04B L04C L10A L10B L13A L13B L38Z		11	L03Z L04A L04B L04C L10A L10B L13A L13B L38Z		11	BORP KVB I KVB II VAC VBOR
55.39.29↔	21B	X06A X06B X06C BORP VAC VBOR		14	O01B O02A O02B		21B	L03Z L04A L04B L04C L10A L10B L13A L13B L38Z
	11	L03Z L04A L04B L04C L10A L10B L13A L13B L38Z	55.54↔	21B	X06A X06B X06C BORP KVB I KVB II VAC VBOR	55.81↔		X06A X06B X06C BORP KVB I KVB II VAC VBOR
55.39.99↔	21B	X06A X06B X06C BORP VAC VBOR		06	G16Z G18A G38A G38B		08	I28A I28B
	11	L03Z L04A L04B L04C L10A L10B L13A L13B L38Z		11	L03Z L04A L04B L04C L10A L10B L13A L13B L38Z	55.82↔	11	L03Z L04A L04B L04C L10A L10B L13A L13B L38Z
55.4↔	21B	X06A X06B X06C BORP KVB I KVB II VAC VBOR		21B	X06A X06B X06C BORP KVB I KVB II VAC VBOR		21B	X06A X06B X06C BORP KVB I KVB II VAC VBOR
	06	G16Z G18A G38A G38B	55.61↔	11	L03Z L04A L04B L04C L10A L10B L13A L13B L38Z	55.83↔		L03Z L04A L04B L04C L10A L10B L13A L13B L38Z
	11	L03Z L04A L04B L04C L10A L10B L13A L13B L38Z		14	O01B O02A O02B		21B	X06A X06B X06C BORP KVB I KVB II VAC VBOR
55.51.00↔	21B	X06A X06B X06C BORP KVB I KVB II VAC VBOR		21B	X06A X06B X06C		11	L03Z L04A L04B L04C L10A L10B L13A L13B L38Z
	06	G16Z G18A G38A	55.69.00↔	11	L03Z L04A L04B L04C L10A L10B L13A L13B L38Z	55.84↔	21B	X06A X06B X06C BORP KVB I KVB II VAC VBOR
				21B	X06A X06B X06C		08	I28A I28B
							11	L03Z L04A L04B

CHOP	MDC	DRG	CHOP	MDC	DRG	CHOP	MDC	DRG
55.85↔		L04C L10A L10B L13A L13B L38Z BORP KVB I KVB II VAC VBOR	56.1X.12↔	11	L03Z L04A L04B L04C L10A L10B L13A L13B L38Z		11	VAC VBOR L03Z L04A L04B L04C L10A L10B L13A L13B L38Z
	11	L03Z L04A L04B L04C L10A L10B L13A L13B L38Z	56.1X.99↔	11	L03Z L04A L04B L04C L10A L10B L13A L13B L38Z		12	M06Z M09A M09B M37Z
55.86↔	21B	X06A X06B X06C BORP KVB I KVB II VAC VBOR	56.2X.00↔	21B	X06A X06B X06C BORP KVB I KVB II VAC VBOR	56.41.11↔	21B	X06A X06B X06C BORP KVB I KVB II VAC VBOR
	11	L03Z L04A L04B L04C L10A L10B L13A L13B L38Z		11	L03Z L04A L04B L04C L10A L10B L13A L13B L38Z		11	L03Z L04A L04B L04C L10A L10B L13A L13B L38Z
55.87↔	21B	X06A X06B X06C BORP KVB I KVB II VAC VBOR	56.2X.10↔	21B	X06A X06B X06C BORP VAC VBOR		12	M06Z M09A M09B M37Z
	11	L03Z L04A L04B L04C L10A L10B L13A L13B L38Z	56.2X.11↔	11	L03Z L04A L04B L04C L10A L10B L13A L13B L38Z	56.41.12↔	21B	N08Z N11A N11B X06A X06B X06C BORP KVB I KVB II VAC VBOR
55.89↔	21B	X06A X06B X06C BORP KVB I KVB II VAC VBOR		21B	X06A X06B X06C BORP VAC VBOR		11	L03Z L04A L04B L04C L10A L10B L13A L13B L38Z
	11	L03Z L04A L04B L04C L10A L10B L13A L13B L38Z	56.2X.20↔	11	L03Z L04A L04B L04C L10A L10B L13A L13B L38Z		12	M06Z M09A M09B M37Z
55.91↔	21B	X06A X06B X06C BORP KVB I KVB II VAC VBOR		11	L03Z L04A L04B L04C L10A L10B L13A L13B L38Z	56.41.20↔	21B	X06A X06B X06C BORP KVB I KVB II VAC VBOR
	11	L03Z L04A L04B L04C L10A L10B L13A L13B L38Z	56.2X.30↔	21B	X06A X06B X06C BORP KVB I KVB II VAC VBOR		11	L03Z L04A L04B L04C L10A L10B L13A L13B L38Z
55.92‡↔	11	L40Z L42A		11	L03Z L04A L04B L04C L10A L10B L13A L13B L38Z		12	M06Z M09A M09B M37Z
55.93‡↔	11	L42A		21B	X06A X06B X06C BORP KVB I KVB II VAC VBOR	56.41.21↔	11	L03Z L04A L04B L04C L10A L10B L13A L13B L38Z
55.94‡↔	11	L42A	56.2X.40↔				21B	X06A X06B X06C BORP KVB I KVB II VAC VBOR
55.96↔	11	L06A L06B		11	L03Z L04A L04B L04C L10A L10B L13A L13B L38Z		11	L03Z L04A L04B L04C L10A L10B L13A L13B L38Z
55.99.10↔	21B	X06A X06B X06C BORP KVB I KVB II VAC VBOR		21B	X06A X06B X06C BORP VAC VBOR	56.41.30↔	11	L03Z L04A L04B L04C L10A L10B L13A L13B L38Z
	11	L03Z L04A L04B L04C L10A L10B L13A L13B L38Z	56.2X.99↔	11	L03Z L04A L04B L04C L10A L10B L13A L13B L38Z		12	M06Z M09A M09B M37Z
56.0X.00↔	21B	X06A X06B X06C L20A L20B L20C L20D L20E		11	L03Z L04A L04B L04C L10A L10B L13A L13B L38Z		13	N08Z N11A N11B
	11	L03Z L04A L04B L04C L10A L10B L13A L13B L38Z	56.31‡↔	11	L40Z	56.41.40↔	21B	X06A X06B X06C BORP KVB I KVB II VAC VBOR
56.0X.10↔	10	K09A K09B	56.33‡↔	11	L20A L20B L20C L20D L20E		11	L03Z L04A L04B L04C L10A L10B L13A L13B L38Z
	11	L20A L20B L20C L20D L20E	56.34↔				12	M06Z M09A M09B M37Z
56.0X.11↔	21B	X06A X06B X06C K09A K09B		11	L03Z L04A L04B L04C L10A L10B L13A L13B L38Z		13	N08Z N11A N11B
	10	K09A K09B	56.40↔			56.41.41↔	21B	X06A X06B X06C BORP KVB I KVB II VAC VBOR
56.0X.99↔	11	L20A L20B L20C L20D L20E		11	L03Z L04A L04B L04C L10A L10B L13A L13B L38Z		11	L03Z L04A L04B L04C L10A L10B L13A L13B L38Z
	11	L20A L20B L20C L20D L20E		21B	X06A X06B X06C BORP KVB I KVB II VAC VBOR		12	M06Z M09A M09B M37Z
56.1X.00↔	21B	X06A X06B X06C L03Z L04A L04B L04C L10A L10B L13A L13B L38Z	56.41.00↔	11	L03Z L04A L04B L04C L10A L10B L13A L13B L38Z		13	N08Z N11A N11B
	11	L03Z L04A L04B L04C L10A L10B L13A L13B L38Z		21B	X06A X06B X06C BORP KVB I KVB II VAC VBOR		21B	X06A X06B X06C BORP KVB I KVB II VAC VBOR
56.1X.10↔	21B	X06A X06B X06C L03Z L04A L04B L04C L10A L10B L13A L13B L38Z		11	L03Z L04A L04B L04C L10A L10B L13A L13B L38Z		11	L03Z L04A L04B L04C L10A L10B L13A L13B L38Z
	11	L03Z L04A L04B L04C L10A L10B L13A L13B L38Z	56.41.10↔	12	M06Z M09A M09B M37Z		12	M06Z M09A M09B M37Z
56.1X.11↔	11	L03Z L04A L04B L04C L10A L10B L13A L13B L38Z		13	N08Z N11A N11B		13	N08Z N11A N11B
	21B	X06A X06B X06C		21B	X06A X06B X06C BORP KVB I KVB II			

CHOP	MDC	DRG	CHOP	MDC	DRG	CHOP	MDC	DRG
56.41.49↔	21B	X06A X06B X06C BORP KVB I KVB II VAC VBOR	56.51.12↔		BORP KORB KVB I KVB II MKOR MVE VAC VBOR VKOR	56.52.10↔	12	M06Z M09A M09B M37Z
	11	L03Z L04A L04B L04C L10A L10B L13A L13B L38Z		01	B03A B03B B03C		13	N01A N01B N01C N11A N33Z N34Z
	12	M06Z M09A M09B M37Z		06	G16Z G18A G38A G38B		21B	X06A X06B X06C BORP KVB I KVB II MVE VAC VBOR
	13	N08Z N11A N11B		11	L03Z L04A L04B L04C L10A L10B L13A L13B L33Z		01	B03A B03B B03C
56.41.99↔	21B	X06A X06B X06C BORP KVB I KVB II VAC VBOR	56.51.20↔		BORP KORB KVB I KVB II MKOR MVE VAC VBOR VKOR	56.52.20↔	06	G16Z G18A G38A G38B
	11	L03Z L04A L04B L04C L10A L10B L13A L13B L38Z		01	B03A B03B B03C		11	L03Z L04A L04B L04C L10A L10B L13A L13B L33Z
	12	M06Z M09A M09B M37Z		06	G16Z G18A G38A G38B		11	L03Z L04A L04B L04C L10A L10B L13A L13B L33Z
	13	N08Z N11A N11B		11	L03Z L04A L04B L04C L10A L10B L13A L13B L33Z		11	L03Z L04A L04B L04C L10A L10B L13A L13B L33Z
56.42↔	21B	X06A X06B X06C BORP KVB I KVB II VAC VBOR	56.51.30↔		BORP KORB KVB I KVB II MKOR MVE VAC VBOR VKOR	56.52.99↔	01	B03A B03B B03C
	11	L03Z L04A L04B L04C L10A L10B L13A L13B L38Z		06	G16Z G18A G38A G38B		06	G16Z G18A G38A G38B
	12	M06Z M09A M09B M37Z		11	L03Z L04A L04B L04C L10A L10B L13A L13B L33Z		11	L03Z L04A L04B L04C L10A L10B L13A L13B L33Z
	13	N01A N01B N01C N11A N33Z N34Z		12	M06Z M09A M09B M37Z		12	M06Z M09A M09B M37Z
56.51.00↔	01	B03A B03B B03C	56.51.99↔		BORP KORB KVB I KVB II MKOR MVE VAC VBOR VKOR	56.61.00↔	01	B03A B03B B03C
	06	G16Z G18A G38A G38B		06	G16Z G18A G38A G38B		06	G16Z G18A G38A G38B
	11	L03Z L04A L04B L04C L10A L10B L13A L13B L33Z		11	L03Z L04A L04B L04C L10A L10B L13A L13B L33Z		11	L03Z L04A L04B L04C L10A L10B L13A L13B L33Z
	12	M06Z M09A M09B M37Z		12	M06Z M09A M09B M37Z		12	M06Z M09A M09B M37Z
56.51.10↔	01	B03A B03B B03C	56.52.00↔		BORP VAC VBOR BORP KORB KVB I KVB II MKOR MVE VAC VBOR VKOR	56.61.10↔	01	B03A B03B B03C
	06	G16Z G18A G38A G38B		01	B03A B03B B03C		06	G16Z G18A G38A G38B
	11	L03Z L04A L04B L04C L10A L10B L13A L13B L33Z		06	G16Z G18A G38A G38B		11	L03Z L04A L04B L04C L10A L10B L13A L13B L33Z
	12	M06Z M09A M09B M37Z		11	L03Z L04A L04B L04C L10A L10B L13A L13B L33Z		12	M06Z M09A M09B M37Z
56.51.11↔	13	N01A N01B N01C N08Z N11A N33Z N34Z	56.52.00↔		BORP VAC VBOR BORP KORB KVB I KVB II MKOR MVE VAC VBOR VKOR	56.61.10↔	12	M06Z M09A M09B M37Z
	21B	X06A X06B X06C BORP KORB KVB I KVB II MKOR MVE VAC VBOR VKOR		13	N01A N01B N01C N08Z N11A N33Z N34Z		21B	X06A X06B X06C BORP KVB I KVB II MVE VAC VBOR
	01	B03A B03B B03C		11	L03Z L04A L04B L04C L10A L10B L13A L13B L33Z		01	B03A B03B B03C
	06	G16Z G18A G38A G38B		12	M06Z M09A M09B M37Z		06	G16Z G18A G38A G38B
56.51.11↔	11	L03Z L04A L04B L04C L10A L10B L13A L13B L33Z	56.52.00↔		BORP VAC VBOR BORP KORB KVB I KVB II MKOR MVE VAC VBOR VKOR	56.61.10↔	11	L03Z L04A L04B L04C L10A L10B L13A L13B L33Z
	12	M06Z M09A M09B M37Z		12	M06Z M09A M09B M37Z		11	L03Z L04A L04B L04C L10A L10B L13A L13B L33Z
	13	N01A N01B N01C N08Z N11A N33Z N34Z		13	N01A N01B N01C N08Z N11A N33Z N34Z		12	M06Z M09A M09B M37Z
	21B	X06A X06B X06C		21B	X06A X06B X06C BORP VAC VBOR BORP KORB KVB I KVB II MKOR MVE VAC VBOR VKOR		12	M06Z M09A M09B M37Z

CHOP	MDC	DRG	CHOP	MDC	DRG	CHOP	MDC	DRG	
56.61.20↔		M37Z	56.71.11↔		BORP KVB I KVB II	56.74.11↔	11	L03Z L04A L04B	
		N08Z N11A			MVE VAC VBOR			11	L04C L10A L10B
		X06A X06B X06C			G16Z G18A G38A			13	L13A L13B L38Z
		BORP KVB I KVB II			G38B			21B	N08Z
		MVE VAC VBOR			L03Z L04A L04B			21B	X06A X06B X06C
		B03A B03B B03C			L04C L10A L10B				BORP KVB I KVB II
		G16Z G18A G38A			L13A L13B L33Z				VAC VBOR
		G38B			L38Z			11	L03Z L04A L04B
		L03Z L04A L04B			M06Z M09A M09B				L04C L10A L10B
		L04C L10A L10B			M37Z				L13A L13B L38Z
56.61.99↔		L13A L13B L33Z	56.71.20↔		N08Z N11A N33Z	56.74.20↔	13	N08Z	
		L38Z			N01A N01B N01C			21B	X06A X06B X06C
		M06Z M09A M09B			N08Z N11A N33Z				BORP KVB I KVB II
		M37Z			N34Z				VAC VBOR
		N08Z N11A			X06A X06B X06C			11	L03Z L04A L04B
		X06A X06B X06C			BORP KVB I KVB II				L04C L10A L10B
		BORP KVB I KVB II			MVE VAC VBOR				L13A L13B L38Z
		MVE VAC VBOR			G16Z G18A G38A			13	N08Z
		B03A B03B B03C			G38B			21B	X06A X06B X06C
		G16Z G18A G38A			L03Z L04A L04B				BORP KVB I KVB II
56.62↔		G38B	56.71.99↔		L04C L10A L10B	56.74.99↔		VAC VBOR	
		L03Z L04A L04B			L13A L13B L33Z			11	L03Z L04A L04B
		L04C L10A L10B			L38Z				L04C L10A L10B
		L13A L13B L33Z			M06Z M09A M09B				L13A L13B L38Z
		L38Z			M37Z			13	N08Z
		M06Z M09A M09B			N01A N01B N01C			21B	X06A X06B X06C
		M37Z			N08Z N11A N33Z				BORP KVB I KVB II
		N11A			N34Z				VAC VBOR
		X06A X06B X06C			X06A X06B X06C			11	L03Z L04A L04B
		BORP MVE VAC			BORP KVB I KVB II				L04C L10A L10B
56.62↔		VBOR	56.71.99↔		MVE VAC VBOR	56.79↔		L13A L13B L38Z	
		B03A B03B B03C			G16Z G18A G38A			12	M06Z M09A M09B
		G16Z G18A G38A			G38B				M37Z
		G38B			L03Z L04A L04B			13	N11A
		L03Z L04A L04B			L04C L10A L10B			21B	X06A X06B X06C
		L04C L10A L10B			L13A L13B L33Z				BORP KVB I KVB II
		L13A L13B L33Z			L38Z				VAC VBOR
		L38Z			M06Z M09A M09B			11	L03Z L04A L04B
		M06Z M09A M09B			M37Z				L04C L10A L10B
		M37Z			N01A N01B N01C				L13A L13B L38Z
56.71.00↔		N01A N01B N01C	56.72↔		N08Z N11A N33Z	56.81↔	21B	X06A X06B X06C	
		N08Z N11A N33Z			N34Z				BORP KVB I KVB II
		N34Z			X06A X06B X06C			06	G04Z G21Z G38A
		X06A X06B X06C			BORP KVB I KVB II				G38B
		BORP KVB I KVB II			MVE VAC VBOR			07	H06Z
		MVE VAC VBOR			G16Z G18A G38A			11	L03Z L04A L04B
		G16Z G18A G38A			G38B				L04C L06A L06B
		G38B			L03Z L04A L04B				L09A L09B L10A
		L03Z L04A L04B			L04C L10A L10B				L10B L13A L13B
		L04C L10A L10B			L13A L13B L33Z				L20A L20B L20C
56.71.10↔		L13A L13B L33Z	56.73↔		L38Z	56.82↔		L20D L20E L38Z	
		L38Z			M06Z M09A M09B			12	M04A M04B M04C
		M06Z M09A M09B			M37Z				M04D M06Z M09A
		M37Z			N01A N01B N01C			13	M09B M37Z
		N01A N01B N01C			N11A N33Z N34Z				N02A N02B N02C
		N08Z N11A N33Z			N34Z				N04A N04B N05A
		N34Z			X06A X06B X06C				N05B N05C N08Z
		X06A X06B X06C			BORP KVB I KVB II			21B	N11A N11B N33Z
		BORP KVB I KVB II			VAC VBOR				X06A X06B X06C
		MVE VAC VBOR			L03Z L04A L04B				BORP KVB I KVB II
56.71.10↔		G16Z G18A G38A	56.74.00↔		L04C L10A L10B	56.83↔		VAC VBOR	
		G38B			L13A L13B L38Z			11	L03Z L04A L04B
		L03Z L04A L04B			L38Z				L04C L10A L10B
		L04C L10A L10B			M06Z M09A M09B				L13A L13B L38Z
		L13A L13B L33Z			M37Z			21B	X06A X06B X06C
		L38Z			N01A N01B N01C				BORP VAC VBOR
		L38Z			N11A N33Z N34Z			11	L03Z L04A L04B
		M06Z M09A M09B			N34Z				L04C L10A L10B
		M37Z			X06A X06B X06C				L13A L13B L38Z
		N01A N01B N01C			BORP KVB I KVB II				X06A X06B X06C
56.71.10↔		N08Z N11A N33Z	56.74.10↔		N34Z		11	L03Z L04A L04B	
		N34Z			X06A X06B X06C			L04C L10A L10B	
		N34Z			BORP KVB I KVB II			L13A L13B L38Z	
		X06A X06B X06C			VAC VBOR			X06A X06B X06C	
		X06A X06B X06C			L03Z L04A L04B			BORP VAC VBOR	
		BORP KVB I KVB II			L04C L10A L10B			L03Z L04A L04B	
		MVE VAC VBOR			L13A L13B L38Z			L04C L10A L10B	
		G16Z G18A G38A			L38Z			L13A L13B L38Z	
		G38B			N08Z			X06A X06B X06C	
		L03Z L04A L04B			X06A X06B X06C		11	L03Z L04A L04B	
	L04C L10A L10B		BORP KVB I KVB II			L04C L10A L10B			
	L13A L13B L33Z		VAC VBOR			L13A L13B L38Z			
	L38Z					L13A L13B L38Z			

CHOP	MDC	DRG	CHOP	MDC	DRG	CHOP	MDC	DRG	
56.84.00↔	12	M06Z M09A M09B M37Z	56.85↔	13	L13A L13B L38Z N04A N06A N06B N13A N13B	56.99.21↔	12	L20C L20D L20E L38Z	
	21B	X06A X06B X06C BORP KVB I KVB II VAC VBOR		21B	X06A X06B X06C BORP KVB I KVB II VAC VBOR		13	M06Z M09A M09B M37Z	
	06	G04Z G07Z G38A G38B		11	L03Z L04A L04B L04C L10A L10B L13A L13B L38Z		21B	X06A X06B X06C	
	11	L03Z L04A L04B L04C L10A L10B L13A L13B L38Z		21B	X06A X06B X06C BORP KVB I KVB II VAC VBOR		11	L03Z L04A L04B L04C L06A L06B L10A L10B L13A L13B L20A L20B L20C L20D L20E L38Z	
56.84.10↔	13	N04A N06A N06B N13A N13B	56.86↔	11	L03Z L04A L04B L04C L10A L10B L13A L13B L38Z	56.99.30↔	12	M06Z M09A M09B M37Z	
	21B	X06A X06B X06C BORP KVB I KVB II VAC VBOR		21B	X06A X06B X06C		13	N11A N11B	
	06	G04Z G07Z G38A G38B		11	L03Z L04A L04B L04C L10A L10B L13A L13B L38Z		21B	X06A X06B X06C	
	11	L03Z L04A L04B L04C L10A L10B L13A L13B L38Z		11	L03Z L04A L04B L04C L10A L10B L13A L13B L38Z		01	B03A B03B B03C	
56.84.11↔	13	N04A N06A N06B N13A N13B	56.91†↔ 56.92↔	21B	X06A X06B X06C	56.99.31↔	11	L03Z L04A L04B L04C L06A L06B L10A L10B L13A L13B L20A L20B L20C L20D L20E L38Z	
	21B	X06A X06B X06C BORP KVB I KVB II VAC VBOR		01	B21A B21B B21C BORP KVB I KVB II VAC VBOR		12	M06Z M09A M09B M37Z	
	06	G04Z G07Z G38A G38B		01	B21A B21B B21C BORP KVB I KVB II VAC VBOR		13	N11A N11B	
	11	L03Z L04A L04B L04C L10A L10B L13A L13B L38Z		08	I23A I23B I23C		21B	X06A X06B X06C	
56.84.20↔	11	L03Z L04A L04B L04C L10A L10B L13A L13B L38Z	56.93↔	11	L06A L06B	56.99.32↔	01	B03A B03B B03C	
	13	N04A N06A N06B N13A N13B		12	M06Z M09A M09B M37Z		11	L03Z L04A L04B L04C L06A L06B L10A L10B L13A L13B L20A L20B L20C L20D L20E L38Z	
	21B	X06A X06B X06C BORP KVB I KVB II VAC VBOR		13	N11A N11B		12	M06Z M09A M09B M37Z	
	06	G04Z G07Z G38A G38B		21B	X06A X06B X06C BORP VAC VBOR		13	N11A N11B	
56.84.21↔	11	L03Z L04A L04B L04C L10A L10B L13A L13B L38Z	56.94↔	01	B03A B03B B03C	56.99.99↔	21B	X06A X06B X06C	
	13	N04A N06A N06B N13A N13B		11	L03Z L04A L04B L04C L10A L10B L13A L13B L38Z		01	B03A B03B B03C	
	21B	X06A X06B X06C BORP KVB I KVB II VAC VBOR		21B	X06A X06B X06C		11	L03Z L04A L04B L04C L06A L06B L10A L10B L13A L13B L20A L20B L20C L20D L20E L38Z	
	06	G04Z G07Z G38A G38B		01	B03A B03B B03C		12	M06Z M09A M09B M37Z	
56.84.22↔	11	L03Z L04A L04B L04C L10A L10B L13A L13B L38Z	56.95↔	11	L03Z L04A L04B L04C L10A L10B L13A L13B L38Z	56.99.00↔	13	N11A N11B	
	13	N04A N06A N06B N13A N13B		01	B03A B03B B03C		21B	X06A X06B X06C	
	21B	X06A X06B X06C BORP KVB I KVB II VAC VBOR		11	L03Z L04A L04B L04C L06A L06B L10A L10B L13A L13B L20A L20B L20C L20D L20E L38Z		01	B03A B03B B03C	
	06	G04Z G07Z G38A G38B		12	M06Z M09A M09B M37Z		11	L03Z L04A L04B L04C L06A L06B L10A L10B L13A L13B L20A L20B L20C L20D L20E L38Z	
56.84.99↔	11	L03Z L04A L04B L04C L10A L10B L13A L13B L38Z	56.99.10↔	13	N11A N11B	56.99.10†↔	12	M06Z M09A M09B M37Z	
	13	N04A N06A N06B N13A N13B		21B	X06A X06B X06C		11	L17A L17B L42A L63D L64A	
	21B	X06A X06B X06C BORP KVB I KVB II VAC VBOR		01	B03A B03B B03C		11	L17A L17B L42A L63D L64A	
	06	G04Z G07Z G38A G38B		11	L03Z L04A L04B L04C L06A L06B L10A L10B L13A L13B L20A L20B L20C L20D L20E L38Z		11	L17A L17B L42A L63D L64A	
56.84.99↔	11	L03Z L04A L04B L04C L10A L10B	56.99.20↔	11	L04C L06A L06B L10A L10B L13A L13B L20A L20B	57.0X.11†↔	11	L20A L20B L20C L20D L20E L42A L63D L64A	
	13	N04A N06A N06B N13A N13B		12	M06Z M09A M09B M37Z		57.0X.12†↔	11	L20A L20B L20C L20D L20E L42A L63D L64A
	21B	X06A X06B X06C BORP KVB I KVB II VAC VBOR		13	N11A N11B			11	L20A L20B L20C L20D L20E L42A L63D L64A
	06	G04Z G07Z G38A G38B		21B	X06A X06B X06C			11	L20A L20B L20C L20D L20E L42A L63D L64A

CHOP	MDC	DRG	CHOP	MDC	DRG	CHOP	MDC	DRG
57.0X.99†↔	11	L17A L17B L42A L63D L64A				57.51↔		BORP KVB I KVB II VAC VBOR
57.12↔		BORP KVB I KVB II VAC VBOR	57.23.99↔	13	M37Z N13A N13B		01	B03A B03B B03C G09A G09B G09C G09D G09E G09F G09G G09H
	01	B03A B03B B03C		21B	X06A X06B X06C		06	B03A B03B B03C G09A G09B G09C G09D G09E G09F G09G G09H
	06	G04Z G21Z G38A G38B		01	B03A B03B B03C		09	J11A J11B
	07	H06Z		11	L06A L06B		11	L06A L06B
	11	L03Z L04A L04B L04C L06A L06B L09A L09B L10A L10B L13A L13B L20A L20B L20C L20D L20E L38Z		12	M06Z M09A M09B M37Z		12	M06Z M09A M09B M37Z
	12	M04A M04B M04C M04D M06Z M09A M09B M37Z	57.32†↔ 57.34↔	13	N13A N13B	57.58↔	13	N11A N11B
	13	N02A N02B N02C N04A N04B N05A N05B N05C N08Z N11A N11B N33Z		21B	X06A X06B X06C		21B	X06A X06B X06C
	21B	X06A X06B X06C		11	L42A L63D L64A BORP KVB I KVB II VAC VBOR		01	B03A B03B B03C VAC VBOR
57.19.10†↔	11	L42A L63D L64A	57.41↔	01	B03A B03B B03C	57.59.00↔	01	B03A B03B B03C VAC VBOR
57.19.11†↔	11	L42A L63D L64A		06	G04Z G21Z G38A G38B		11	L06A L06B
57.19.21†↔	11	L42A L63D L64A		07	H06Z		12	M06Z M09A M09B M37Z
57.19.22†↔	11	L42A L63D L64A		11	L03Z L04A L04B L04C L06A L06B L09A L09B L10A L10B L13A L13B L20A L20B L20C L20D L20E L38Z		13	N08Z N11A N11B
57.19.23†↔	11	L42A L63D L64A		12	M04A M04B M04C M04D M06Z M09A M09B M37Z		21B	X06A X06B X06C
57.21↔		BORP VAC VBOR		13	N02A N02B N02C N04A N04B N05A N05B N05C N08Z N11A N11B N33Z		21B	X06A X06B X06C
	01	B03A B03B B03C		21B	X06A X06B X06C	57.59.10↔	01	BORP KVB I KVB II VAC VBOR
	11	L06A L06B		01	B03A B03B B03C		11	L06A L06B
	12	M06Z M09A M09B M37Z		11	L03Z L04A L04B L04C L06A L06B L09A L09B L10A L10B L13A L13B L20A L20B L20C L20D L20E L38Z		12	M06Z M09A M09B M37Z
	13	N13A N13B		12	M04A M04B M04C M04D M06Z M09A M09B M37Z		13	N08Z N11A N11B
57.22↔	21B	X06A X06B X06C BORP VAC VBOR		13	N02A N02B N02C N04A N04B N05A N05B N05C N08Z N11A N11B N33Z		21B	X06A X06B X06C
	01	B03A B03B B03C	57.49.00↔	21B	X06A X06B X06C	57.59.20↔	01	BORP KVB I KVB II VAC VBOR
	11	L06A L06B		01	B03A B03B B03C		11	L06A L06B
	12	M06Z M09A M09B M37Z		11	L13A L13B L18A L18B L38Z		12	M06Z M09A M09B M37Z
	13	N13A N13B		12	M06Z M09A M09B M37Z		13	N08Z N11A N11B
57.23.00↔	21B	X06A X06B X06C BORP KVB I KVB II VAC VBOR		13	N11A N11B	57.59.99↔	21B	X06A X06B X06C BORP KVB I KVB II VAC VBOR
	01	B03A B03B B03C	57.49.11↔	01	BORP KVB I KVB II VAC VBOR		01	B03A B03B B03C
	11	L06A L06B		01	B03A B03B B03C		11	L06A L06B
	12	M06Z M09A M09B M37Z		11	L13A L13B L18A L18B L38Z		12	M06Z M09A M09B M37Z
	13	N13A N13B		12	M06Z M09A M09B M37Z		13	N08Z N11A N11B
57.23.11↔	21B	X06A X06B X06C BORP KVB I KVB II VAC VBOR		13	N11A N11B	57.6X.00↔	21B	X06A X06B X06C BORP KVB I KVB II VAC VBOR
	01	B03A B03B B03C	57.49.12↔	01	BORP KVB I KVB II VAC VBOR		01	B03A B03B B03C
	11	L06A L06B		01	B03A B03B B03C		06	G16Z G18A G38A G38B
	12	M06Z M09A M09B M37Z		11	L13A L13B L18A L18B L38Z		11	L03Z L04A L04B L04C L06A L06B L10A L10B L13A L13B L38Z
	13	N13A N13B		12	M06Z M09A M09B M37Z		12	M01A M01B M37Z
57.23.12↔	21B	X06A X06B X06C BORP KVB I KVB II VAC VBOR		13	N11A N11B		13	N01A N01B N01C N08Z N11A N11B N33Z N34Z
	01	B03A B03B B03C	57.49.99↔	01	BORP KVB I KVB II VAC VBOR		21B	X06A X06B X06C
	11	L06A L06B		01	B03A B03B B03C	57.6X.10↔	21B	X06A X06B X06C BORP KVB I KVB II VAC VBOR
	12	M06Z M09A M09B M37Z		11	L13A L13B L18A L18B L38Z		01	B03A B03B B03C
	13	N13A N13B		12	M06Z M09A M09B M37Z		06	G16Z G18A G38A G38B
57.23.13↔	21B	X06A X06B X06C BORP KVB I KVB II VAC VBOR		13	N11A N11B		06	G16Z G18A G38A G38B
	01	B03A B03B B03C		01	B03A B03B B03C			
	11	L06A L06B		11	L13A L13B L18A L18B L38Z			
	12	M06Z M09A M09B M37Z		12	M06Z M09A M09B M37Z			



CHOP	MDC	DRG	CHOP	MDC	DRG	CHOP	MDC	DRG
		G38B			G38B			VAC VBOR VKOR
	11	L03Z L04A L04B L04C L06A L06B L10A L10B L13A L13B L38Z		11	L03Z L04A L04B L04C L06A L06B L10A L10B L13A L13B L38Z		01	B03A B03B B03C
	12	M01A M01B M37Z		12	M01A M01B M37Z		06	G16Z G18A G38A G38B
	13	N01A N01B N01C N08Z N11A N11B N33Z N34Z		13	N01A N01B N01C N08Z N11A N11B N33Z N34Z		07	H33Z
57.6X.11↔	21B	X06A X06B X06C BORP KVB I KVB II VAC VBOR	57.6X.22↔	21B	X06A X06B X06C BORP KVB I KVB II VAC VBOR		11	L03Z L04A L04B L04C L06A L06B L10A L10B L13A L13B L38Z
	01	B03A B03B B03C		01	B03A B03B B03C		12	M01A M01B M37Z
	06	G16Z G18A G38A G38B		06	G16Z G18A G38A G38B	57.71.11↔	13	N01A N01B N01C N11A N33Z N34Z
	11	L03Z L04A L04B L04C L06A L06B L10A L10B L13A L13B L38Z		11	L03Z L04A L04B L04C L06A L06B L10A L10B L13A L13B L38Z		21B	X06A X06B X06C X33Z
	12	M01A M01B M37Z		12	M01A M01B M37Z			BORP KORP KVB I KVB II MKOR MVE
	13	N01A N01B N01C N08Z N11A N11B N33Z N34Z		13	N01A N01B N01C N08Z N11A N11B N33Z N34Z		01	B03A B03B B03C
57.6X.12↔	21B	X06A X06B X06C BORP KVB I KVB II VAC VBOR	57.6X.23↔	21B	X06A X06B X06C BORP KVB I KVB II VAC VBOR		06	G16Z G18A G33Z G38A G38B
	01	B03A B03B B03C		01	B03A B03B B03C		07	H33Z
	06	G16Z G18A G38A G38B		06	G16Z G18A G38A G38B		11	L03Z L04A L04B L04C L10A L10B L13A L13B L33Z L38Z
	11	L03Z L04A L04B L04C L06A L06B L10A L10B L13A L13B L38Z		11	L03Z L04A L04B L04C L06A L06B L10A L10B L13A L13B L38Z	57.71.20↔	12	M01A M01B M37Z
	12	M01A M01B M37Z		12	M01A M01B M37Z		13	N01A N01B N01C N11A N33Z N34Z
	13	N01A N01B N01C N08Z N11A N11B N33Z N34Z		13	N01A N01B N01C N08Z N11A N11B N33Z N34Z		21B	X06A X06B X06C X33Z
57.6X.13↔	21B	X06A X06B X06C BORP KVB I KVB II VAC VBOR	57.6X.99↔	21B	X06A X06B X06C BORP KVB I KVB II VAC VBOR			BORP KORP KVB I KVB II MKOR MVE VAC VBOR VKOR
	01	B03A B03B B03C		01	B03A B03B B03C		01	B03A B03B B03C
	06	G16Z G18A G38A G38B		06	G16Z G18A G38A G38B		06	G16Z G18A G33Z G38A G38B
	11	L03Z L04A L04B L04C L06A L06B L10A L10B L13A L13B L38Z		11	L03Z L04A L04B L04C L06A L06B L10A L10B L13A L13B L38Z		07	H33Z
	12	M01A M01B M37Z		12	M01A M01B M37Z		11	L03Z L04A L04B L04C L10A L10B L13A L13B L33Z L38Z
	13	N01A N01B N01C N08Z N11A N11B N33Z N34Z		13	N01A N01B N01C N08Z N11A N11B N33Z N34Z	57.71.21↔	12	M01A M01B M37Z
57.6X.20↔	21B	X06A X06B X06C BORP KVB I KVB II VAC VBOR	57.71.00↔	21B	X06A X06B X06C BORP KORP KVB I KVB II MKOR VAC VBOR VKOR		13	N01A N01B N01C N11A N33Z N34Z
	01	B03A B03B B03C		01	B03A B03B B03C		21B	X06A X06B X06C X33Z
	06	G16Z G18A G38A G38B		06	G16Z G18A G33Z G38A G38B			BORP KORP KVB I KVB II MKOR MVE VAC VBOR VKOR
	11	L03Z L04A L04B L04C L06A L06B L10A L10B L13A L13B L38Z		07	H33Z		01	B03A B03B B03C
	12	M01A M01B M37Z		11	L03Z L04A L04B L04C L10A L10B L13A L13B L33Z L38Z	57.71.30↔	06	G16Z G18A G33Z G38A G38B
	13	N01A N01B N01C N08Z N11A N11B N33Z N34Z		12	M01A M01B M37Z		07	H33Z
57.6X.21↔	21B	X06A X06B X06C BORP KVB I KVB II VAC VBOR	57.71.10↔	21B	X06A X06B X06C X33Z BORP KORP KVB I KVB II MKOR MVE		11	L03Z L04A L04B
	01	B03A B03B B03C						
	06	G16Z G18A G38A						

CHOP	MDC	DRG	CHOP	MDC	DRG	CHOP	MDC	DRG
		L04C L10A L10B			VAC VBOR VKOR			G38B
		L13A L13B L33Z		01	B03A B03B B03C		11	L03Z L04A L04B
		L38Z		06	G16Z G18A G33Z			L04C L10A L10B
	13	N01A N01B N01C		07	H33Z		13	L13A L13B L38Z
		N11A N33Z N34Z		11	L03Z L04A L04B			N01A N01B N01C
57.71.31↔	21B	X06A X06B X06C			L04C L10A L10B	57.79.21↔	21B	N11A N33Z N34Z
		X33Z			L13A L13B L33Z			X06A X06B X06C
		BORP KORP KVB I			L38Z			BORP KVB I KVB II
		KVB II MKOR MVE		12	M01A M01B M37Z		01	MVE VAC VBOR
		VAC VBOR VKOR		13	N01A N01B N01C		06	B03A B03B B03C
	01	B03A B03B B03C			N11A N33Z N34Z			G16Z G18A G38A
	06	G16Z G18A G33Z		21B	X06A X06B X06C		11	G38B
		G38A G38B	57.71.99↔		X33Z			L03Z L04A L04B
	07	H33Z			BORP KORP KVB I			L04C L10A L10B
		L03Z L04A L04B		01	KVB II MKOR MVE		13	L13A L13B L38Z
	11	L04C L10A L10B			VAC VBOR VKOR			N01A N01B N01C
		L13A L13B L33Z		06	B03A B03B B03C	57.79.99↔	21B	N11A N33Z N34Z
	13	N01A N01B N01C			G16Z G18A G33Z			X06A X06B X06C
		N11A N33Z N34Z		07	G38A G38B			BORP KVB I KVB II
	21B	X06A X06B X06C			H33Z		01	MVE VAC VBOR
		X33Z		11	L03Z L04A L04B		06	B03A B03B B03C
57.71.40↔		BORP KORP KVB I			L04C L10A L10B			G16Z G18A G38A
		KVB II MKOR MVE			L13A L13B L33Z		11	G38B
		VAC VBOR VKOR			L38Z			L03Z L04A L04B
	01	B03A B03B B03C		12	M01A M01B M37Z			L04C L10A L10B
	06	G16Z G18A G33Z		13	N01A N01B N01C		12	L13A L13B L38Z
		G38A G38B			N11A N33Z N34Z		13	M01A M01B M37Z
	07	H33Z		21B	X06A X06B X06C			N01A N01B N01C
		L03Z L04A L04B			X33Z		21B	N11A N33Z N34Z
	11	L04C L10A L10B			BORP KVB I KVB II	57.81↔		X06A X06B X06C
		L13A L13B L33Z	57.79.00↔		VAC VBOR			BORP KVB I KVB II
		L38Z		01	VAC VBOR		01	VAC VBOR
	13	N01A N01B N01C			B03A B03B B03C			B03A B03B B03C
		N11A N33Z N34Z		06	G16Z G18A G38A		11	L06A L06B
	21B	X06A X06B X06C			G38B		12	M06Z M09A M09B
		X33Z		11	L03Z L04A L04B			M37Z
57.71.41↔		BORP KORP KVB I			L04C L10A L10B		13	N11A N11B
		KVB II MKOR MVE			L13A L13B L38Z		14	O02A O02B
		VAC VBOR VKOR		12	M01A M01B M37Z		21B	X06A X06B X06C
	01	B03A B03B B03C		13	N01A N01B N01C	57.82↔	01	B03A B03B B03C
	06	G16Z G18A G33Z			N11A N33Z N34Z		11	L06A L06B
		G38A G38B	57.79.10↔	21B	X06A X06B X06C		12	M06Z M09A M09B
	07	H33Z			BORP KVB I KVB II			M37Z
		L03Z L04A L04B		01	MVE VAC VBOR		13	N11A N11B
	11	L04C L10A L10B			VAC VBOR		21B	X06A X06B X06C
		L13A L13B L33Z		06	B03A B03B B03C	57.83↔		BORP KVB I KVB II
	13	N01A N01B N01C			G16Z G18A G38A		01	VAC VBOR
		N11A N33Z N34Z		11	G38B			B03A B03B B03C
	21B	X06A X06B X06C			L03Z L04A L04B		06	G04Z G07Z G10Z
		X33Z			L04C L10A L10B			G16Z G38A G38B
57.71.50↔		BORP KORP KVB I			L13A L13B L38Z		11	L03Z L04A L04B
		KVB II MKOR MVE			L38Z			L04C L10A L10B
		VAC VBOR VKOR			M01A M01B M37Z		12	L13A L13B L38Z
	01	B03A B03B B03C	57.79.11↔		N01A N01B N01C			L13A L13B L38Z
	06	G16Z G18A G33Z			N11A N33Z N34Z		12	M06Z M09A M09B
		G38A G38B		21B	X06A X06B X06C			M37Z
	07	H33Z			BORP KVB I KVB II		13	N11A N11B
		L03Z L04A L04B		01	MVE VAC VBOR		21B	X06A X06B X06C
	11	L04C L10A L10B			VAC VBOR	57.84.00↔		BORP KVB I KVB II
		L13A L13B L33Z		06	B03A B03B B03C			VAC VBOR
		L38Z			G16Z G18A G38A		11	L06A L06B
	12	M01A M01B M37Z		11	G38B		12	M06Z M09A M09B
		N01A N01B N01C			L03Z L04A L04B			M37Z
	13	N01A N01B N01C			L04C L10A L10B		13	N04A N06A N06B
		N11A N33Z N34Z		12	L13A L13B L38Z			N11A N11B
	21B	X06A X06B X06C	57.79.20↔	13	M01A M01B M37Z		21B	X06A X06B X06C
		X33Z			N01A N01B N01C			BORP KVB I KVB II
57.71.51↔		BORP KORP KVB I		21B	N11A N33Z N34Z			VAC VBOR
		KVB II MKOR MVE			X06A X06B X06C	57.84.10↔	11	L06A L06B
					BORP KVB I KVB II		12	M06Z M09A M09B
	01	B03A B03B B03C		01	MVE VAC VBOR			M37Z
	06	G16Z G18A G38A			VAC VBOR			
		G38A G38B		06	B03A B03B B03C			
	07	H33Z			G16Z G18A G38A			
		L03Z L04A L04B			G38B			
	11	L04C L10A L10B			L03Z L04A L04B			
		L13A L13B L33Z			L04C L10A L10B			
		L38Z			L13A L13B L38Z			
	12	M01A M01B M37Z			L38Z			
		N01A N01B N01C			M01A M01B M37Z			
	13	N01A N01B N01C			N01A N01B N01C			
		N11A N33Z N34Z			N11A N33Z N34Z			
	21B	X06A X06B X06C		21B	X06A X06B X06C			
		X33Z			BORP KVB I KVB II			
		BORP KORP KVB I			MVE VAC VBOR			
		KVB II MKOR MVE		01	VAC VBOR			
				06	B03A B03B B03C			
					G16Z G18A G38A			

CHOP	MDC	DRG	CHOP	MDC	DRG	CHOP	MDC	DRG
	13	N04A N06A N06B N11A		06	G16Z G18A G33Z G38A G38B	57.87.30↔		X33Z BORP KVB I KVB II
57.84.11↔	21B	X06A X06B X06C BORP KVB I KVB II VAC VBOR		07	H33Z		01	MVE VAC VBOR B03A B03B B03C
	11	L06A L06B		11	L09A L09B		06	G16Z G18A G33Z G38A G38B
	12	M06Z M09A M09B M37Z		12	M37Z		07	H33Z
	13	N04A N06A N06B N11A	57.87.10↔	13	N01A N01B N01C N33Z N34Z		11	L03Z L04A L04B L04C L10A L10B L13A L13B L33Z L38Z
57.84.12↔	21B	X06A X06B X06C BORP KVB I KVB II VAC VBOR		21B	X06A X06B X06C X33Z BORP KORP KVB I KVB II MKOR MVE VAC VBOR VKOR		12	M37Z
	11	L06A L06B		01	B03A B03B B03C		13	N01A N01B N01C N33Z N34Z
	12	M06Z M09A M09B M37Z		06	G16Z G18A G33Z G38A G38B		21B	X06A X06B X06C X33Z
	13	N04A N06A N06B N11A		07	H33Z	57.87.31↔		BORP KVB I KVB II MVE VAC VBOR
57.84.13↔	21B	X06A X06B X06C BORP KVB I KVB II VAC VBOR		11	L03Z L04A L04B L04C L10A L10B L13A L13B L33Z L38Z		01	B03A B03B B03C
	11	L06A L06B		12	M37Z		06	G16Z G18A G33Z G38A G38B
	12	M06Z M09A M09B M37Z		13	N01A N01B N01C N33Z N34Z		07	H33Z
	13	N04A N06A N06B N11A	57.87.11↔	21B	X06A X06B X06C X33Z BORP KORP KVB I KVB II MKOR MVE VAC VBOR VKOR		11	L03Z L04A L04B L04C L10A L10B L13A L13B L33Z L38Z
57.84.20↔	21B	X06A X06B X06C BORP KVB I KVB II VAC VBOR		01	B03A B03B B03C		12	M37Z
	11	L06A L06B		06	G16Z G18A G33Z G38A G38B		13	N01A N01B N01C N33Z N34Z
	12	M06Z M09A M09B M37Z		07	H33Z	57.87.40↔	21B	X06A X06B X06C X33Z
	13	N04A N06A N06B N11A		11	L03Z L04A L04B L04C L10A L10B L13A L13B L33Z L38Z			BORP KVB I KVB II MVE VAC VBOR
57.84.21↔	21B	X06A X06B X06C BORP KVB I KVB II VAC VBOR		12	M37Z		01	B03A B03B B03C
	11	L06A L06B		13	N01A N01B N01C N33Z N34Z		06	G16Z G18A G33Z G38A G38B
	12	M06Z M09A M09B M37Z		21B	X06A X06B X06C X33Z		07	H33Z
	13	N04A N06A N06B N11A	57.87.20↔		BORP KVB I KVB II MVE VAC VBOR	57.87.41↔	11	L03Z L04A L04B L04C L10A L10B L13A L13B L33Z L38Z
57.84.99↔	21B	X06A X06B X06C BORP KVB I KVB II VAC VBOR		01	B03A B03B B03C		12	M37Z
	11	L06A L06B		06	G16Z G18A G33Z G38A G38B		13	N01A N01B N01C N33Z N34Z
	12	M06Z M09A M09B M37Z		07	H33Z		21B	X06A X06B X06C X33Z
	13	N04A N06A N06B N11A		11	L03Z L04A L04B L04C L10A L10B L13A L13B L33Z L38Z			BORP KVB I KVB II MVE VAC VBOR
57.85↔	21B	X06A X06B X06C BORP KVB I KVB II VAC VBOR		12	M37Z		01	B03A B03B B03C
	01	B03A B03B B03C		13	N01A N01B N01C N33Z N34Z		06	G16Z G18A G33Z G38A G38B
	11	L08A L08B	57.87.21↔	21B	X06A X06B X06C X33Z		07	H33Z
	12	M03A M03B			BORP KVB I KVB II MVE VAC VBOR		11	L03Z L04A L04B L04C L10A L10B L13A L13B L33Z L38Z
	13	N04A N06A N06B		01	B03A B03B B03C		12	M37Z
57.86↔	21B	X06A X06B X06C BORP KVB I KVB II MVE VAC VBOR		06	G16Z G18A G33Z G38A G38B		13	N01A N01B N01C N33Z N34Z
	01	B03A B03B B03C		07	H33Z	57.87.99↔	21B	X06A X06B X06C X33Z
	06	G02A G02B G16Z G18A G38A G38B		11	L03Z L04A L04B L04C L10A L10B L13A L13B L33Z L38Z			BORP KVB I KVB II MVE VAC VBOR
	11	L03Z L04A L04B L04C L10A L10B L13A L13B L38Z		12	M37Z		01	B03A B03B B03C
57.87.00↔		BORP KORP KVB I KVB II MKOR VAC VBOR VKOR		13	N01A N01B N01C N33Z N34Z		06	G16Z G18A G33Z G38A G38B
	01	B03A B03B B03C		21B	X06A X06B X06C		07	H33Z
							11	L09A L09B
							12	M37Z
							13	N01A N01B N01C

CHOP	MDC	DRG	CHOP	MDC	DRG	CHOP	MDC	DRG				
57.88↔	21B	N33Z N34Z	57.99.10↔	01	L06A L06B	57.9A.21↔	01	B21A B21B B21C				
		X06A X06B X06C			12			M06Z M09A M09B	01	B03A B03B B03C		
		X33Z			13			M37Z	08	I23A I23B I23C		
		BORP KVB I KVB II			21B			X06A X06B X06C	11	L06A L06B		
		VAC VBOR			01			B03A B03B B03C	12	M06Z M09A M09B		
		07			H05A H33Z			11	L06A L06B	M37Z		
		11			L06A L06B			21B	X06A X06B X06C	13	N11A N11B	
		12			M06Z M09A M09B			01	B03A B03B B03C	21B	X06A X06B X06C	
		M37Z			11			L06A L06B	01	B03A B03B B03C		
		N11A N11B			11			L06A L06B	08	I23A I23B I23C		
57.89↔	21B	O02A O02B	57.99.11↔	01	L06A L06B	57.9A.31↔	01	B03A B03B B03C				
		X06A X06B X06C			11			L06A L06B	11	L06A L06B		
		BORP KVB I KVB II			21B			X06A X06B X06C	12	M06Z M09A M09B		
		VAC VBOR			11			L06A L06B	M37Z	13	N11A N11B	
		01			B03A B03B B03C			21B	X06A X06B X06C	21B	X06A X06B X06C	
		11			L06A L06B			01	B03A B03B B03C	01	B03A B03B B03C	
		12			M03A M03B M06Z			11	L06A L06B	11	L17A L17B	
		M09A M09B M37Z			21B			X06A X06B X06C	13	N11A N11B		
		13			N04A N06A N06B			01	B03A B03B B03C	21B	X06A X06B X06C	
		N11A N11B			11			L06A L06B	01	B03A B03B B03C		
57.91↔	21B	O02A O02B	57.99.12↔	01	L06A L06B	58.0↔	01	B03A B03B B03C				
		X06A X06B X06C			11			L06A L06B	11	L17A L17B		
		BORP KVB I KVB II			21B			X06A X06B X06C	13	N11A N11B		
		VAC VBOR			01			B03A B03B B03C	21B	X06A X06B X06C		
		01			B03A B03B B03C			11	L06A L06B	01	B03A B03B B03C	
		11			L06A L06B			21B	X06A X06B X06C	11	L17A L17B	
		12			M06Z M09A M09B			01	B03A B03B B03C	12	M06Z M09A M09B	
		M37Z			11			L06A L06B	M37Z	21B	X06A X06B X06C	
		N13A N13B			21B			X06A X06B X06C	11	L42A		
		X06A X06B X06C			01			B03A B03B B03C	58.22†↔	11	L42A	
57.92↔	01	B03A B03B B03C	57.99.13↔	11	L06A L06B	58.24↔	01	B03A B03B B03C				
		L17A L17B			11			L06A L06B	11	L06A L06B		
		N11A N11B			21B			X06A X06B X06C	12	M06Z M09A M09B		
		X06A X06B X06C			01			B03A B03B B03C	M37Z	21B	X06A X06B X06C	
		01			B03A B03B B03C			11	L06A L06B	01	B03A B03B B03C	
		11			L06A L06B			21B	X06A X06B X06C	11	L06A L06B	
		12			M06Z M09A M09B			01	B03A B03B B03C	12	M06Z M09A M09B	
		M37Z			11			L06A L06B	M37Z	21B	X06A X06B X06C	
		N13A N13B			21B			X06A X06B X06C	11	L42A		
		X06A X06B X06C			01			B03A B03B B03C	58.39.10↔	01	B03A B03B B03C	
57.93.00↔	01	B03A B03B B03C	57.99.14↔	11	L06A L06B	58.1↔	01	B03A B03B B03C				
		L06A L06B			11			L06A L06B	11	L17A L17B		
		M06Z M09A M09B			21B			X06A X06B X06C	12	M06Z M09A M09B		
		M37Z			01			B03A B03B B03C	M37Z	21B	X06A X06B X06C	
		N13A N13B			11			L06A L06B	01	B03A B03B B03C		
		X06A X06B X06C			21B			X06A X06B X06C	11	L17A L17B		
		01			B03A B03B B03C			01	B03A B03B B03C	12	M06Z M09A M09B	
		11			L06A L06B			11	L06A L06B	M37Z	21B	X06A X06B X06C
		12			M06Z M09A M09B			21B	X06A X06B X06C	01	B03A B03B B03C	
		M37Z			01			B03A B03B B03C	11	L06A L06B		
57.93.10↔	01	B03A B03B B03C	57.99.15↔	11	L06A L06B	58.39.30↔	11	L08A L08B				
		L06A L06B			11			L06A L06B	13	N04A N06A N06B		
		M06Z M09A M09B			21B			X06A X06B X06C	21B	X06A X06B X06C		
		M37Z			01			B03A B03B B03C	01	B03A B03B B03C		
		N13A N13B			11			L06A L06B	11	L08A L08B		
		X06A X06B X06C			21B			X06A X06B X06C	13	N06A N06B		
		01			B03A B03B B03C			01	B03A B03B B03C	21B	X06A X06B X06C	
		11			L06A L06B			11	L06A L06B	01	B03A B03B B03C	
		12			M06Z M09A M09B			21B	X06A X06B X06C	11	L08A L08B	
		M37Z			01			B03A B03B B03C	13	N06A N06B		
57.93.11↔	01	B03A B03B B03C	57.99.16↔	11	L06A L06B	58.39.31↔	01	B03A B03B B03C				
		L06A L06B			11			L06A L06B	11	L08A L08B		
		M06Z M09A M09B			21B			X06A X06B X06C	13	N06A N06B		
		M37Z			01			B03A B03B B03C	21B	X06A X06B X06C		
		N13A N13B			11			L06A L06B	01	B03A B03B B03C		
		X06A X06B X06C			21B			X06A X06B X06C	11	L08A L08B		
		01			B03A B03B B03C			01	B03A B03B B03C	13	N06A N06B	
		11			L06A L06B			11	L06A L06B	21B	X06A X06B X06C	
		12			M06Z M09A M09B			21B	X06A X06B X06C	01	B03A B03B B03C	
		M37Z			01			B03A B03B B03C	11	L08A L08B		
57.93.12↔	01	B03A B03B B03C	57.99.17↔	11	L06A L06B	58.39.32↔	01	B03A B03B B03C				
		L06A L06B			11			L06A L06B	11	L08A L08B		
		M06Z M09A M09B			21B			X06A X06B X06C	13	N06A N06B		
		M37Z			01			B03A B03B B03C	21B	X06A X06B X06C		
		N13A N13B			11			L06A L06B	01	B03A B03B B03C		
		X06A X06B X06C			21B			X06A X06B X06C	11	L08A L08B		
		01			B03A B03B B03C			01	B03A B03B B03C	13	N06A N06B	
		11			L06A L06B			11	L06A L06B	21B	X06A X06B X06C	
		12			M06Z M09A M09B			21B	X06A X06B X06C	01	B03A B03B B03C	
		M37Z			01			B03A B03B B03C	11	L08A L08B		
57.93.13↔	01	B03A B03B B03C	57.99.18↔	11	L06A L06B	58.39.33↔	01	B03A B03B B03C				
		L06A L06B			11			L06A L06B	11	L08A L08B		
		M06Z M09A M09B			21B			X06A X06B X06C	13	N06A N06B		
		M37Z			01			B03A B03B B03C	21B	X06A X06B X06C		
		N13A N13B			11			L06A L06B	01	B03A B03B B03C		
		X06A X06B X06C			21B			X06A X06B X06C	11	L08A L08B		
		01			B03A B03B B03C			01	B03A B03B B03C	13	N06A N06B	
		11			L06A L06B			11	L06A L06B	21B	X06A X06B X06C	
		12			M06Z M09A M09B			21B	X06A X06B X06C	01	B03A B03B B03C	
		M37Z			01			B03A B03B B03C	11	L08A L08B		
57.93.14↔	01	B03A B03B B03C	57.99.19↔	11	L06A L06B	58.39.99↔	01	B03A B03B B03C				
		L06A L06B			11			L06A L06B	11	L17A L17B		
		M06Z M09A M09B			21B			X06A X06B X06C	13	N04A N06A N06B		
		M37Z			01			B03A B03B B03C	21B	X06A X06B X06C		
		N13A N13B			11			L06A L06B	01	B03A B03B B03C		
		X06A X06B X06C			21B			X06A X06B X06C	11	L17A L17B		
		01			B03A B03B B03C			01	B03A B03B B03C	13	N04A N06A N06B	
		11			L06A L06B			11	L06A L06B	21B	X06A X06B X06C	
		12			M06Z M09A M09B			21B	X06A X06B X06C	01	B03A B03B B03C	
		M37Z			01			B03A B03B B03C	11	L08A L08B		
57.93.99↔	01	B03A B03B B03C	57.9A.11↔	01	L06A L06B	58.41↔	11	L08A L08B				
		L06A L06B			11			L06A L06B	12	M03A M03B		
		M06Z M09A M09B			21B			X06A X06B X06C	13	N11A		
		M37Z			01			BORP KVB I KVB II	14	O02A O02B		
		N13A N13B			11			VAC VBOR	19	U01A U01B		
		X06A X06B X06C			21B			VAC VBOR	21B	X06A X06B X06C		
		01			B03A B03B B03C			01	B21A B21B B21C	21B	X06A X06B X06C	
		11			L06A L06B			01	BORP KVB I KVB II	11	BORP VAC VBOR	
		12			M06Z M09A M09B			01	VAC VBOR	12	L08A L08B	
		M37Z			01			B21A B21B B21C	12	M03A M03B		
57.9A.12↔	01	BORP KVB I KVB II	57.9A.12↔	01	L06A L06B	57.9A.13↔	01	B21A B21B B21C				
		VAC VBOR			11			L06A L06B	13	N11A N11B		
		BORP KVB I KVB II			21B			X06A X06B X06C	14	O02A O02B		
		VAC VBOR			01			BORP KVB I KVB II				
		BORP KVB I KVB II			11			L06A L06B				
		VAC VBOR			21B			X06A X06B X06C				
		BORP KVB I KVB II			01			BORP KVB I KVB II				
		VAC VBOR			01			VAC VBOR				
		BORP KVB I KVB II			01			BORP KVB I KVB II				
		VAC VBOR			01			VAC VBOR				

CHOP	MDC	DRG	CHOP	MDC	DRG	CHOP	MDC	DRG
58.43.00↔	19	U01A U01B	58.45.10↔	12	M03A M03B	58.47↔↔	21B	X06A X06B X06C
	21B	X06A X06B X06C		13	N11A N11B		11	L17A L17B
		BORP KVB I KVB II		14	O02A O02B		12	M03A M03B
		VAC VBOR		19	U01A U01B			BORP KVB I KVB II
58.43.10↔	11	L17A L17B	58.45.20↔	21B	X06A X06B X06C	58.49.10↔		VAC VBOR
	12	M03A M03B			BORP KVB I KVB II		11	L08A L17A L17B
	13	N06A N06B N11A N11B		10	K09A K09B			L20A L20B L20C
	19	U01A U01B		11	L08A		12	M03A M03B M06Z
	21B	X06A X06B X06C		12	M03A M03B			M09A M09B M37Z
58.43.11↔		BORP KVB I KVB II	58.45.21↔	13	N11A N11B	58.49.11↔	13	N11A
		VAC VBOR		14	O02A O02B		14	O02A O02B
	11	L08A L08B		19	U01A		19	U01A U01B
	12	M03A M03B		21B	X06A X06B X06C		21B	X06A X06B X06C
	13	N06A N06B N11A N11B			BORP KVB I KVB II			BORP KVB I KVB II
58.43.12↔	19	U01A	58.45.99↔		VAC VBOR	58.49.20↔		VAC VBOR
	21B	X06A X06B X06C		10	K09A K09B		11	L08A L17A L17B
		BORP KVB I KVB II		11	L08A			L20A L20B L20C
		VAC VBOR		12	M03A M03B		12	M03A M03B M06Z
	11	L08A L08B		13	N11A N11B			M09A M09B M37Z
58.43.20↔	12	M03A M03B	58.46.00↔	14	O02A O02B	58.49.21↔	13	N11A
	13	N06A N06B N11A N11B		19	U01A		14	O02A O02B
	19	U01A		21B	X06A X06B X06C		19	U01A U01B
	21B	X06A X06B X06C			BORP KVB I KVB II		21B	X06A X06B X06C
		BORP KVB I KVB II		10	K09A K09B			BORP KVB I KVB II
58.43.30↔		VAC VBOR	58.46.10↔	11	L08A L17A L17B	58.49.29↔		VAC VBOR
	11	L08A L08B		12	M03A M03B		11	L08A L17A L17B
	12	M03A M03B		13	N11A N11B			L20A L20B L20C
	13	N06A N06B N11A N11B		14	O02A O02B		12	M03A M03B M06Z
	19	U01A U01B		19	U01A			M09A M09B M37Z
58.43.99↔	21B	X06A X06B X06C	58.46.11↔	21B	X06A X06B X06C	58.49.30↔	13	N11A
		BORP KVB I KVB II			BORP KVB I KVB II		14	O02A O02B
		VAC VBOR			VAC VBOR		19	U01A U01B
	11	L17A L17B			VAC VBOR		21B	X06A X06B X06C
	12	M03A M03B		11	L08A L08B			BORP KVB I KVB II
58.44↔	13	N06A N06B N11A N11B	58.46.99↔	12	M03A M03B	58.49.31↔		VAC VBOR
	19	U01A U01B		13	N11A N11B		11	L08A L20A L20B
	21B	X06A X06B X06C		14	O02A O02B			L20C L20D L20E
		BORP KVB I KVB II		19	U01A U01B		12	M03A M03B M06Z
		VAC VBOR		21B	X06A X06B X06C			M09A M09B M37Z
58.45.00↔	11	L08A L08B	58.46.11↔		BORP VAC VBOR	58.49.31↔	13	N11A N11B
	12	M03A M03B		11	L17A L17B		14	O02A O02B
	13	N11A N11B		12	M03A M03B		19	U01A U01B
	14	O02A O02B		13	N11A N11B		21B	X06A X06B X06C
	19	U01A		14	O02A O02B			BORP KVB I KVB II
	BORP KVB I KVB II	19	U01A U01B		VAC VBOR			

CHOP	MDC	DRG	CHOP	MDC	DRG	CHOP	MDC	DRG
58.49.33↔	11	L08A L20A L20B L20C L20D L20E	58.93.00‡↔	11	L08A L08B N11A N11B	58.99.10‡↔	12	M06Z M09A M09B M37Z
	12	M03A M03B M06Z M09A M09B M37Z		21B	X06A X06B X06C		11	L20A L20B L20C L20D L20E L42A
	13	N11A		11	L20A L20B L20C L20D L20E L42A		12	M06Z M09A M09B M37Z
	14	O02A O02B		12	M06Z M09A M09B M37Z		11	L20A L20B L20C L20D L20E L42A
	19	U01A		01	B03A B03B B03C		12	M06Z M09A M09B M37Z
58.49.39↔	21B	X06A X06B X06C BORP KVB I KVB II VAC VBOR	58.93.11↔	11	L03Z L04A L10A L10B L13A L13B L38Z	59.00↔	11	BORP KVB I KVB II VAC VBOR
	11	L08A L20A L20B L20C L20D L20E	01	B03A B03B B03C	06	G10Z G12A G12B G12C G16Z G38A G38B		
	12	M03A M03B M06Z M09A M09B M37Z	11	L03Z L04A L10A L10B L13A L13B L38Z	07	H06Z		
	13	N11A	12	M01A M01B M37Z	10	K09A K09B		
	14	O02A O02B	13	N04A N06A N06B	11	L03Z L04A L04B L04C L10A L10B L13A L13B L38Z		
58.49.40↔	19	U01A	58.93.21‡↔	21B	X06A X06B X06C	12	M04A M04B M04C M04D M06Z M09A M09B M37Z	
	21B	X06A X06B X06C BORP KVB I KVB II VAC VBOR	11	L20A L20B L20C L20D L20E L42A	12	M06Z M09A M09B M37Z		
	11	L08A L20A L20B L20C L20D L20E	12	M06Z M09A M09B M37Z	13	N11A N11B		
	12	M03A M03B M06Z M09A M09B M37Z	11	L20A L20B L20C L20D L20E L42A	21B	X06A X06B X06C BORP KVB I KVB II VAC VBOR		
	13	N11A	12	M06Z M09A M09B M37Z	06	G04Z G21Z G38A G38B		
58.49.40↔	14	O02A O02B	58.93.99‡↔	11	L20A L20B L20C L20D L20E L42A	07	H06Z	
	19	U01A	12	M06Z M09A M09B M37Z	11	L03Z L04A L04B L04C L10A L10B L13A L13B L38Z		
	21B	X06A X06B X06C BORP VAC VBOR	58.94.00↔	11	L03Z L04A L04B L04C L10A L10B L13A L13B L38Z	12	M04A M04B M04C M04D M06Z M09A M09B M37Z	
	11	L08A L20A L20B L20C L20D L20E	11	L03Z L04A L04B L04C L10A L10B L13A L13B L38Z	13	N02A N02B N02C N04A N04B N05A N05B N05C N08Z N11A N11B N33Z		
	12	M03A M03B M06Z M09A M09B M37Z	12	M01A M01B M37Z	21B	X06A X06B X06C BORP KVB I KVB II VAC VBOR		
58.49.99↔	13	N11A N11B	58.94.11↔	13	N04A N06A N06B	06	G04Z G21Z G38A G38B	
	14	O02A O02B	11	L03Z L04A L04B L04C L10A L10B L13A L13B L38Z	07	H06Z		
	19	U01A U01B	21B	X06A X06B X06C BORP KVB I KVB II VAC VBOR	11	L03Z L04A L04B L04C L06A L06B L09A L09B L10A L10B L13A L13B L20A L20B L20C L20D L20E L38Z		
	21B	X06A X06B X06C BORP VAC VBOR	11	L03Z L04A L04B L04C L10A L10B L13A L13B L38Z	12	M04A M04B M04C M04D M06Z M09A M09B M37Z		
	11	L08A L08B L17A L17B L20A L20B L20C L20D L20E	12	M01A M01B M37Z	13	N02A N02B N02C N04A N04B N05A N05B N05C N08Z N11A N11B N33Z		
58.5X.10↔	12	M03A M03B M06Z M09A M09B M37Z	58.94.21↔	13	N04A N06A N06B	21B	X06A X06B X06C BORP KVB I KVB II VAC VBOR	
	13	N11A N11B	11	L03Z L04A L04B L04C L10A L10B L13A L13B L38Z	06	G04Z G21Z G38A G38B		
	14	O02A O02B	12	M01A M01B M37Z	07	H06Z		
	19	U01A U01B	13	N04A N06A N06B	11	L03Z L04A L04B L04C L06A L06B L09A L09B L10A L10B L13A L13B L20A L20B L20C L20D L20E L38Z		
	21B	X06A X06B X06C BORP VAC VBOR	21B	X06A X06B X06C BORP KVB I KVB II VAC VBOR	12	M04A M04B M04C M04D M06Z M09A M09B M37Z		
58.5X.20↔	01	B03A B03B B03C	58.94.31↔	11	L03Z L04A L04B L04C L10A L10B L13A L13B L38Z	13	N02A N02B N02C N04A N04B N05A N05B N05C N08Z N11A N11B N33Z	
	11	L17A L17B	12	M01A M01B M37Z	21B	X06A X06B X06C BORP KVB I KVB II VAC VBOR		
	12	M06Z M09A M09B M37Z	13	N04A N06A N06B	06	G04Z G21Z G38A G38B		
	13	N08Z N11A N11B	21B	X06A X06B X06C BORP KVB I KVB II VAC VBOR	07	H06Z		
	21B	X06A X06B X06C BORP KVB I KVB II VAC VBOR	11	L03Z L04A L04B L04C L10A L10B L13A L13B L38Z	11	L03Z L04A L04B L04C L06A L06B L09A L09B L10A L10B L13A L13B L20A L20B L20C L20D L20E L38Z		
58.5X.99↔	01	B03A B03B B03C	58.94.99↔	12	M01A M01B M37Z	12	M04A M04B M04C M04D M06Z M09A M09B M37Z	
	11	L17A L17B	13	N04A N06A N06B	13	N02A N02B N02C N04A N04B N05A N05B N05C N08Z N11A N11B N33Z		
	12	M06Z M09A M09B M37Z	21B	X06A X06B X06C BORP KVB I KVB II VAC VBOR	21B	X06A X06B X06C BORP KVB I KVB II VAC VBOR		
	13	N08Z N11A N11B	11	L03Z L04A L04B L04C L10A L10B L13A L13B L38Z	11	L03Z L04A L04B L04C L10A L10B L13A L13B L38Z		
	21B	X06A X06B X06C BORP KVB I KVB II VAC VBOR	12	M01A M01B M37Z	12	M06Z M09A M09B M37Z		
58.91↔	01	B03A B03B B03C	58.99.00‡↔	13	N04A N06A N06B	13	N02A N02B N02C	
	11	L17A L17B	11	L20A L20B L20C L20D L20E L42A	13	N04A N04B N05A N05B N05C N08Z N11A N11B N33Z		
	13	N11A N11B						
58.92↔	21B	X06A X06B X06C BORP KVB I KVB II VAC VBOR						
	01	B03A B03B B03C						

CHOP	MDC	DRG	CHOP	MDC	DRG	CHOP	MDC	DRG				
59.03.11↔	21B	N04A N04B N33Z	59.19↔	06	M04D M06Z M09A	59.74↔	01	BORP VAC VBOR				
		X06A X06B X06C			M09B M37Z			01	B03A B03B B03C			
		BORP KVB I KVB II			N02A N02B N02C			11	L06A L06B			
	11	VAC VBOR		N04A N04B N05A	07		H06Z	59.79↔	12	M06Z M09A M09B		
		L03Z L04A L04B		N05B N05C N08Z						11	M37Z	
		L04C L10A L10B		N11A N11B N33Z						01	BORP VAC VBOR	
	12	L13A L13B L38Z		X06A X06B X06C	07		H06Z	59.8X.00‡↔	11	B03A B03B B03C		
		M06Z M09A M09B		G10Z G12A G12B						11	L06A L06B	
		M37Z		G12C						13	N04A N23A N23B	
	13	N02A N02B N02C		BORP KVB I KVB II	07		H06Z	59.8X.10‡↔	11	L42A L63D L64A		
N04A N04B N33Z		VAC VBOR	11	L42A L63D L64A								
X06A X06B X06C		L03Z L04A L04B	11	L42A L63D L64A								
59.03.99↔	21B	BORP KVB I KVB II	59.21↔	11	L06A L06B	59.8X.11‡↔	11	L42A L63D L64A				
		VAC VBOR			N06Z M09A M09B			59.8X.12‡↔	11	L42A L63D L64A		
		G04Z G21Z G38A			M37Z					59.8X.99‡↔	11	L42A L63D L64A
	G38B	M06Z M09A M09B		01	BORP VAC VBOR							
	H06Z	M37Z		06	B03A B03B B03C							
	11	L03Z L04A L04B		BORP KVB I KVB II	11		L06A L06B	59.91↔	07	G10Z G12A G12B		
		L04C L06A L06B		VAC VBOR						13	G12C G16Z G38A	
		L09A L09B L10A		X06A X06B X06C						07	H06Z	
	12	L10B L13A L13B		L06A L06B	11		L06A L06B	59.92↔	10	K09A K09B		
		L20A L20B L20C		M06Z M09A M09B						11	L03Z L04A L04B	
L20D L20E L38Z		M37Z	11	L04C L10A L10B								
12	M04A M04B M04C	BORP KVB I KVB II	12	M06Z M09A M09B	59.93‡↔	12	L13A L13B L38Z					
	M04D M06Z M09A	VAC VBOR					59.95↔	12	M06Z M09A M09B			
	M09B M37Z	L06A L06B							13	M37Z		
13	N02A N02B N02C	L06A L06B	11	L06A L06B	59.99↔	13			N02A N02B N02C			
	N04A N04B N05A	N04A N13A N13B					01	B03A B03B B03C				
	N05B N05C N08Z	N23A N23B					11	L06A L06B				
21B	N11A N11B N33Z	BORP KVB I KVB II	11	L06A L06B	59.93‡↔	11	N07B N11A N11B					
	X06A X06B X06C	VAC VBOR					21B	N25Z N33Z				
	BORP KVB I KVB II	L06A L06B					21B	X06A X06B X06C				
59.09↔	11	VAC VBOR	59.3↔	13	N13A N13B	59.92↔	01	BORP VAC VBOR				
		L03Z L04A L04B			BORP KVB I KVB II			59.94↔	11	B03A B03B B03C		
		L04C L10A L10B			VAC VBOR					59.5↔	13	G10Z G12A G12B
	L13A L13B L38Z	L06A L06B		06	G12C G16Z G38A							
	M06Z M09A M09B	N04A N13A N13B		07	H06Z							
	12	M37Z		N02A N02B N02C	11		L06A L06B	59.72↔	10	K09A K09B		
		N11A N11B		N23A N23B						11	L03Z L04A L04B	
		X06A X06B X06C		BORP KVB I KVB II						11	L04C L10A L10B	
	59.11↔	21B		BORP KVB I KVB II	59.6↔		13	N04A N06A N06B	59.92↔	11	L13A L13B L38Z	
				VAC VBOR				BORP KVB I KVB II			59.71↔	12
G04Z G21Z G38A			VAC VBOR	59.73.00↔		11		M37Z				
G38B		L06A L06B	13				N02A N02B N02C					
H06Z		N04A N13A N13B	13				N07A N07B N11A					
11		L03Z L04A L04B	N23A N23B	11		L06A L06B	59.72↔	11		N11B N25Z N33Z		
		L04C L06A L06B	BORP KVB I KVB II							59.73.10↔	13	X06A X06B X06C
		L09A L09B L10A	VAC VBOR									59.73.11↔
L10B L13A L13B		L06A L06B	59.73.12↔	11		BORP VAC VBOR						
L20A L20B L20C		N04A N06A N06B				59.73.19↔	12	B03A B03B B03C				
L20D L20E L38Z	BORP KVB I KVB II	59.73.99↔			11			L20A L20B L20C				
M04A M04B M04C	VAC VBOR		59.73.11↔	12				L20D L20E				
M04D M06Z M09A	L06A L06B					59.73.12↔	21B	X06A X06B X06C				
M09B M37Z	N13A N13B	59.73.11↔			11			BORP VAC VBOR				
13	N02A N02B N02C		BORP VAC VBOR	59.73.11↔				13	B03A B03B B03C			
	N04A N04B N05A		L06A L06B			59.73.12↔	11		L06A L06B			
	N05B N05C N08Z	N04A N23A N23B	59.73.19↔		12				M06Z M09A M09B			
21B	N11A N11B N33Z	BORP VAC VBOR		59.73.11↔				13	M37Z			
	X06A X06B X06C	L06A L06B				59.73.11↔	11		N11A N11B			
	BORP KVB I KVB II	N04A N23A N23B	59.73.12↔		21B				X06A X06B X06C			
06	VAC VBOR	BORP VAC VBOR		59.73.11↔				13	BORP VAC VBOR			
	G04Z G21Z G38A	L06A L06B				59.73.12↔	12		M06Z M09A M09B			
	G38B	N04A N23A N23B	59.73.19↔		11				M37Z			
07	H06Z	BORP VAC VBOR		59.73.11↔				13	BORP KVB I KVB II			
	L03Z L04A L04B	L06A L06B				59.73.12↔	12		VAC VBOR			
	L04C L06A L06B	N04A N23A N23B	59.73.19↔		12				M06Z M09A M09B			
11	L09A L09B L10A	BORP VAC VBOR		59.73.11↔				13	M37Z			
	L10B L13A L13B	L06A L06B				59.73.12↔	11		BORP KVB I KVB II			
	L20A L20B L20C	N04A N23A N23B	59.73.19↔		12				VAC VBOR			
L20D L20E L38Z	BORP VAC VBOR	59.73.99↔		13				M02A M02B M06Z				
12	M04A M04B M04C					L06A L06B	59.73.11↔	13	M02A M02B M06Z			
			N04A N23A N23B		59.73.12↔	11						
		BORP VAC VBOR	59.73.19↔	12								

CHOP	MDC	DRG	CHOP	MDC	DRG	CHOP	MDC	DRG
		M09A M09B M37Z		06	G16Z G38A G38B		12	M06Z M09A M09B
		U01A U01B		11	L03Z L04A L04B			M37Z
60.21.11↔		BORP KVB I KVB II			L04C L10A L10B	60.79↔		BORP VAC VBOR
		VAC VBOR			L13A L13B L38Z		12	M06Z M09A M09B
	12	M06Z M09A M09B		12	M01A M01B M37Z			M37Z
		M11A M11B M37Z		19	U01A U01B	60.81↔		BORP VAC VBOR
60.21.12↔		BORP KVB I KVB II	60.61.00↔		BORP VAC VBOR		12	M06Z M09A M09B
		VAC VBOR		11	L03Z L04A L04B			M37Z
	12	M06Z M09A M09B			L04C L10A L10B	60.82↔		BORP VAC VBOR
		M11A M11B M37Z			L13A L13B L20A		12	M06Z M09A M09B
60.22↔		BORP KVB I KVB II			L20B L20C L20D			M37Z
		VAC VBOR			L20E L38Z	60.93↔		BORP VAC VBOR
	12	M02A M02B M06Z		12	M01A M01B M06Z		12	M06Z M09A M09B
		M09A M09B M37Z			M09A M09B M37Z			M37Z
	19	U01A U01B	60.61.10↔		BORP VAC VBOR	60.94↔	21B	X06A X06B X06C
60.29↔		BORP KVB I KVB II		11	L03Z L04A L04B		12	M06Z M09A M09B
		VAC VBOR			L04C L10A L10B			M37Z
	12	M02A M02B M06Z			L13A L13B L20A		21B	X06A X06B X06C
		M09A M09B M37Z			L20B L20C L20D	60.95↔	11	L20A L20B L20C
	19	U01A U01B			L20E L38Z			L20D L20E
60.3↔		BORP KVB I KVB II		12	M01A M01B M06Z		12	M06Z M09A M09B
		VAC VBOR			M09A M09B M37Z			M37Z
	11	L03Z L04A L04B	60.61.11↔		BORP VAC VBOR	60.96↔		BORP VAC VBOR
		L04C L10A L10B		11	L03Z L04A L04B		12	M06Z M09A M09B
		L13A L13B L38Z			L04C L10A L10B			M37Z
	12	M01A M01B M09A			L13A L13B L20A	60.97↔		BORP VAC VBOR
		M37Z			L20B L20C L20D		12	M06Z M09A M09B
	19	U01A U01B			L20E L38Z			M37Z
60.4↔		BORP KVB I KVB II		12	M01A M01B M06Z	60.99.00↔	11	L17A L17B
		VAC VBOR			M09A M09B M37Z		12	M06Z M09A M09B
	11	L03Z L04A L04B	60.61.12↔		BORP VAC VBOR			M37Z
		L04C L10A L10B		11	L03Z L04A L04B	60.99.09↔	11	L17A L17B
		L13A L13B L38Z			L04C L10A L10B		12	M06Z M09A M09B
	12	M01A M01B M09A			L13A L13B L20A			M37Z
		M37Z			L20B L20C L20D	60.99.10↔	11	L17A L17B
	19	U01A U01B			L20E L38Z		12	M06Z M09A M09B
60.5X.00↔		BORP KVB I KVB II		12	M01A M01B M06Z	60.99.11↔	11	L17A L17B
		VAC VBOR			M09A M09B M37Z		12	M06Z M09A M09B
	06	G16Z G38A G38B	60.61.13↔		BORP VAC VBOR			M37Z
				11	L03Z L04A L04B	60.99.21↔	11	L17A L17B
	11	L03Z L04A L04B			L04C L10A L10B		12	M06Z M09A M09B
		L04C L10A L10B			L13A L13B L20A			M37Z
	12	M01A M01B M37Z			L20B L20C L20D	60.99.22↔	11	L17A L17B
60.5X.10↔		U01A U01B		12	M01A M01B M06Z		12	M06Z M09A M09B
		BORP KVB I KVB II			M09A M09B M37Z	60.99.31↔	11	L20A L20B L20C
		MVE VAC VBOR			BORP VAC VBOR			L20D L20E
	06	G16Z G38A G38B	60.61.99↔		L03Z L04A L04B		12	M06Z M09A M09B
				11	L04C L10A L10B			M37Z
	11	L03Z L04A L04B			L13A L13B L20A	60.99.41↔	11	L17A L17B
		L04C L10A L10B			L20B L20C L20D		12	M06Z M09A M09B
	12	M01A M01B M37Z		12	L20E L38Z			M37Z
60.5X.20↔		U01A U01B			M01A M01B M06Z	60.99.52↔	11	L17A L17B
		BORP KVB I KVB II			M09A M09B M37Z		12	M06Z M09A M09B
		MVE VAC VBOR			BORP KVB I KVB II			M37Z
	06	G16Z G38A G38B	60.62↔		VAC VBOR	61.0X.00↔		BORP VAC VBOR
				11	L03Z L04A L04B		06	G26A G26B
	11	L03Z L04A L04B			L04C L10A L10B		12	M04A M04B M04C
		L04C L10A L10B			L13A L13B L38Z			M04D M37Z
	12	M01A M01B M37Z		12	M01A M01B M37Z		21B	X06A X06B X06C
60.5X.30↔		U01A U01B			BORP KVB I KVB II	61.0X.10↔		BORP VAC VBOR
		BORP KVB I KVB II	60.69↔		VAC VBOR		06	G26A G26B
		MVE VAC VBOR		11	L03Z L04A L04B		11	L09A L09B
	06	G16Z G38A G38B			L04C L10A L10B		12	M04A M04B M04C
					L13A L13B L38Z			M04D M37Z
	11	L03Z L04A L04B		12	M01A M01B M37Z	60.72↔	21B	X06A X06B X06C
		L04C L10A L10B			BORP VAC VBOR			BORP VAC VBOR
	12	M01A M01B M37Z		12	M06Z M09A M09B	61.0X.99↔	06	G26A G26B
60.5X.99↔		U01A U01B			M37Z		12	M04A M04B M04C
		BORP KVB I KVB II	60.73↔		BORP VAC VBOR			
		MVE VAC VBOR						



CHOP	MDC	DRG	CHOP	MDC	DRG	CHOP	MDC	DRG
		M04D M37Z			K09A K09B			M04D M37Z
	21B	X06A X06B X06C	62.11†↔	10	BORP VAC VBOR		21B	X06A X06B X06C
61.11.00†↔	10	K09A K09B	62.12↔				22	Y02A Y02B Y02C
61.11.10†↔	10	K09A K09B		10	K09A K09B	62.3X.99↔		BORP KVB I KVB II
61.11.11†↔	10	K09A K09B		12	M04A M04B M04C			VAC VB VBOR
61.11.99†↔	10	K09A K09B	62.2↔		BORP VAC VBOR		08	I28A I28B
61.2↔		BORP VAC VBOR		10	K09A K09B		10	K09A K09B
	12	M04A M04B M04C		12	M04A M04B M04C		12	M04A M04B M04C
		M04D M37Z			M04D M37Z			M04D M37Z
61.3X.00↔		BORP VAC VBOR	62.3X.00↔		BORP KVB I KVB II		21B	X06A X06B X06C
	09	J11A J11B			VAC VB VBOR	62.41↔	22	Y02A Y02B Y02C
	10	K09A K09B		08	I28A I28B			BORP KVB I KVB II
	12	M04A M04B M04C		10	K09A K09B			VAC VB VBOR
		M04D M37Z		12	M04A M04B M04C		08	I28A I28B
61.3X.10↔	21B	X06A X06B X06C			M04D M37Z		10	K09A K09B
		BORP VAC VBOR		21B	X06A X06B X06C		12	M04A M04B M04C
	09	J11A J11B	62.3X.10↔	22	Y02A Y02B Y02C			M04D M37Z
	10	K09A K09B			BORP KVB I KVB II		19	U01A U01B
	12	M04A M04B M04C			VAC VB VBOR		21B	X06A X06B X06C
		M04D M37Z		08	I28A I28B		22	Y02A Y02B Y02C
61.3X.11↔	21B	X06A X06B X06C		10	K09A K09B	62.42↔		BORP KVB I KVB II
		BORP VAC VBOR		12	M04A M04B M04C			VAC VB VBOR
	09	J11A J11B			M04D M37Z		10	K09A K09B
	10	K09A K09B		21B	X06A X06B X06C		12	M04A M04B M04C
	12	M04A M04B M04C		22	Y02A Y02B Y02C			M04D M37Z
		M04D M37Z	62.3X.11↔		BORP KVB I KVB II		19	U01A U01B
	19	U01A U01B			VAC VB VBOR		21B	X06A X06B X06C
61.3X.12↔	21B	X06A X06B X06C		08	I28A I28B		22	Y02A Y02B Y02C
		BORP VAC VBOR		10	K09A K09B	62.5↔		BORP VAC VBOR
	09	J11A J11B		12	M04A M04B M04C		10	K09A K09B
	10	K09A K09B			M04D M37Z		12	M04A M04B M04C
	12	M04A M04B M04C		21B	X06A X06B X06C			M04D M37Z
		M04D M37Z	62.3X.20↔	22	Y02A Y02B Y02C		19	U01A U01B
	19	U01A U01B			BORP KVB I KVB II	62.61↔	21B	X06A X06B X06C
61.3X.99↔	21B	X06A X06B X06C			VAC VB VBOR		22	Y02A Y02B Y02C
		BORP VAC VBOR		08	I28A I28B			BORP VAC VBOR
	09	J11A J11B		10	K09A K09B		10	K09A K09B
	10	K09A K09B		12	M04A M04B M04C		12	M04A M04B M04C
	11	L09A L09B			M04D M37Z	62.69↔		M04D M37Z
	12	M04A M04B M04C		21B	X06A X06B X06C		19	U01A U01B
		M04D M37Z	62.3X.21↔	22	Y02A Y02B Y02C		21B	X06A X06B X06C
61.42↔	21B	X06A X06B X06C			BORP KVB I KVB II		22	Y02A Y02B Y02C
		BORP KVB I KVB II			VAC VB VBOR			BORP VAC VB
		VAC VBOR		08	I28A I28B		10	K09A K09B
	10	K09A K09B		10	K09A K09B		12	M04A M04B M04C
	12	M04A M04B M04C		12	M04A M04B M04C	62.7†↔	12	M04A M04B M04C
		M04D M37Z			M04D M37Z			M04D M37Z
	19	U01A U01B		21B	X06A X06B X06C		62.99.20↔	BORP KVB I KVB II
61.49↔	21B	X06A X06B X06C		22	Y02A Y02B Y02C			VAC VBOR
		BORP KVB I KVB II	62.3X.30↔		BORP KVB I KVB II		10	K09A K09B
		VAC VBOR			VAC VB VBOR		12	M01A M01B M04A
	10	K09A K09B		08	I28A I28B			M04B M04C M04D
	12	M04A M04B M04C		10	K09A K09B			M06Z M09A M09B
		M04D M37Z		12	M04A M04B M04C			M37Z
	19	U01A U01B			M04D M37Z	62.99.30↔		BORP VAC VBOR
61.92↔	21B	X06A X06B X06C		21B	X06A X06B X06C		10	K09A K09B
		BORP KVB I KVB II	62.3X.31↔	22	Y02A Y02B Y02C		12	M01A M01B M04A
		VAC VBOR			BORP KVB I KVB II			M04B M04C M04D
	10	K09A K09B			VAC VB VBOR			M06Z M09A M09B
	12	M04A M04B M04C		08	I28A I28B			M37Z
		M04D M37Z		10	K09A K09B	63.1↔		BORP KVB I KVB II
61.99↔	21B	X06A X06B X06C		12	M04A M04B M04C			VAC VBOR
		BORP VAC VBOR			M04D M37Z		12	M04A M04B M04C
	12	M04A M04B M04C		21B	X06A X06B X06C			M04D M37Z
		M04D M37Z	62.3X.40↔	22	Y02A Y02B Y02C			BORP KVB I KVB II
62.0↔	21B	X06A X06B X06C			BORP KVB I KVB II	63.2↔		VAC VBOR
		BORP VAC VBOR			VAC VB VBOR		12	M04A M04B M04C
	12	M04A M04B M04C		08	I28A I28B			M04D M37Z
		M04D M37Z		10	K09A K09B	63.3↔		BORP KVB I KVB II
	21B	X06A X06B X06C		12	M04A M04B M04C			VAC VBOR

CHOP	MDC	DRG	CHOP	MDC	DRG	CHOP	MDC	DRG
	12	M04A M04B M04C M04D M37Z			M04D M06Z M09A M09B M37Z			J03B J04Z J11A J11B
63.4↔		BORP KVB I KVB II VAC VBOR	63.95↔	21B	X06A X06B X06C BORP KVB I KVB II VAC VBOR		12	M03A M03B U01A U01B
	12	M04A M04B M04C M04D M37Z		12	M04A M04B M04C M04D M37Z	64.44.10↔	21B	X06A X06B X06C Y02A Y02B Y02C
63.51↔		BORP KVB I KVB II VAC VBOR	63.99↔	12	M04A M04B M04C M04D M37Z		22	BORP KVB I KVB II VAC VB VBOR
	12	M04A M04B M04C M04D M37Z		12	M04A M04B M04C M04D M37Z		09	J02A J02B J03A J03B J04Z J11A J11B
63.52‡↔	21B	X06A X06B X06C	64.0‡↔	12	M05Z		12	M03A M03B
	12	M04A M04B M04C M04D M37Z	64.2‡↔	12	M05Z		19	U01A
63.53↔		BORP KVB I KVB II VAC VBOR	64.3X.00↔		BORP KVB I KVB II VAC VB VBOR		21B	X06A X06B X06C Y02A Y02B Y02C
	12	M04A M04B M04C M04D M37Z		10	K09A K09B		22	Y02A Y02B Y02C BORP KVB I KVB II
63.59↔	21B	X06A X06B X06C BORP KVB I KVB II VAC VBOR	64.3X.10↔	12	M03A M03B U01A U01B	64.44.11↔	09	J02A J02B J03A J03B J04Z J11A J11B
	12	M04A M04B M04C M04D M37Z		19	U01A U01B		12	M03A M03B
63.81↔	21B	X06A X06B X06C BORP KVB I KVB II VAC VBOR		12	M03A M03B U01A U01B		19	U01A
	12	M04A M04B M04C M04D M37Z		19	U01A U01B	64.44.99↔	21B	X06A X06B X06C Y02A Y02B Y02C
63.82↔	21B	X06A X06B X06C BORP KVB I KVB II VAC VBOR	64.3X.11↔	21B	X06A X06B X06C Y02A Y02B Y02C		22	BORP VAC VB VBOR
	12	M04A M04B M04C M04D M37Z		22	Y02A Y02B Y02C BORP KVB I KVB II VAC VB VBOR		09	J02A J02B J03A J03B J04Z J11A J11B
63.83↔	21B	X06A X06B X06C BORP KVB I KVB II VAC VBOR	64.3X.12↔	10	K09A K09B		12	M03A M03B
	12	M04A M04B M04C M04D M37Z		12	M03A M03B U01A		19	U01A U01B
63.84↔	21B	X06A X06B X06C BORP KVB I KVB II VAC VBOR		21B	X06A X06B X06C Y02A Y02B Y02C	64.45↔	21B	X06A X06B X06C Y02A Y02B Y02C
	12	M04A M04B M04C M04D M37Z	64.3X.99↔	22	Y02A Y02B Y02C BORP KVB I KVB II VAC VB VBOR		22	Y02A Y02B Y02C BORP KVB I KVB II VAC VB VBOR
63.85↔	21B	X06A X06B X06C BORP KVB I KVB II VAC VBOR		10	K09A K09B		09	J02A J02B J03A J03B J04Z J11A J11B
	12	M04A M04B M04C M04D M37Z		12	M03A M03B U01A U01B	64.49‡↔	12	M03A M03B
63.89↔	21B	X06A X06B X06C BORP KVB I KVB II VAC VBOR		19	U01A U01B	64.50↔	19	U01A
	12	M04A M04B M04C M04D M37Z	64.41↔	21B	X06A X06B X06C Y02A Y02B Y02C		21B	X06A X06B X06C Y02A Y02B Y02C
63.92↔	21B	X06A X06B X06C BORP KVB I KVB II VAC VBOR		22	Y02A Y02B Y02C BORP VAC VBOR		12	M03A M03B
	12	M04A M04B M04C M04D M37Z		09	J02A J02B J03A J03B J04Z J11A J11B	64.51↔	19	U01A U01B
63.93↔	21B	X06A X06B X06C BORP KVB I KVB II VAC VBOR	64.42↔	12	M03A M03B U01A U01B		10	K09A K09B
	12	M04A M04B M04C M04D M37Z		19	U01A U01B	64.52↔	12	M03A M03B
63.94↔	21B	X06A X06B X06C BORP KVB I KVB II VAC VBOR	64.43↔	21B	X06A X06B X06C BORP KVB I KVB II VAC VB VBOR		19	U01A U01B
	06	G04Z G21Z G38A G38B		19	U01A U01B		10	K09A K09B
	07	H06Z		21B	X06A X06B X06C BORP KVB I KVB II VAC VB VBOR	64.59↔	19	U01A U01B
	11	L03Z L04A L04B L04C L06A L06B L09A L09B L10A L10B L13A L13B L20A L20B L20C L20D L20E L38Z	64.44.00↔	09	J02A J02B J03A J03B J04Z J11A J11B		10	K09A K09B
	12	M04A M04B M04C		12	M03A M03B U01A		12	M03A M03B
				19	U01A	64.92.00‡↔	19	U01A U01B
				21B	X06A X06B X06C Y02A Y02B Y02C	64.92.10‡↔	12	M05Z
				22	Y02A Y02B Y02C BORP VAC VB VBOR	64.92.20‡↔	12	M05Z
				09	J02A J02B J03A		12	M05Z

CHOP	MDC	DRG	CHOP	MDC	DRG	CHOP	MDC	DRG
64.92.99†↔	12	M05Z	65.22↔		BORP KVB I KVB II			J03B J04Z J11A
64.93.00†↔	12	M05Z			VAC VBOR			J11B
64.93.10†↔	12	M05Z		10	K09A K09B		10	K09A K09B
64.93.99†↔	12	M05Z		13	N02A N02B N02C		13	N02A N02B N02C
64.95↔		BORP KVB I KVB II			N07A N07B N25Z			N05A N05B N05C
		VAC VBOR			N33Z			N33Z
	11	L09A L09B	65.23↔		BORP KVB I KVB II	65.39↔	19	U01A U01B
	12	M03A M03B			VAC VBOR			BORP KVB I KVB II
	19	U01A U01B		13	N02A N02B N02C			VAC VBOR
64.96↔	11	L09A L09B			N07A N07B N25Z		09	J02A J02B J03A
	12	M03A M03B			N33Z			J03B J04Z J11A
	19	U01A U01B	65.24↔		BORP KVB I KVB II			J11B
64.97↔		BORP KVB I KVB II		10	VAC VBOR		10	K09A K09B
		VAC VBOR		10	K09A K09B		13	N02A N02B N02C
	11	L09A		13	N02A N02B N02C			N05A N05B N05C
	12	M03A M03B M09A			N07A N07B N25Z			N33Z
	19	U01A	65.25↔		N33Z	65.40↔	19	U01A U01B
64.98.00†↔	12	M05Z		13	BORP VAC VBOR			BORP KVB I KVB II
64.98.10†↔	12	M05Z			N02A N02B N02C		09	VAC VBOR
64.98.20↔		BORP KVB I KVB II			N07A N07B N25Z			J02A J02B J03A
		VAC VBOR	65.29↔		N33Z			J03B J04Z J11A
	12	M03A M03B		13	BORP VAC VBOR			J11B
	19	U01A U01B			N02A N02B N02C		10	K09A K09B
64.98.30↔		BORP KVB I KVB II			N07A N07B N25Z		13	N02A N02B N02C
		VAC VBOR	65.30↔		N33Z			N05A N05B N05C
	12	M03A M03B			BORP KVB I KVB II			N33Z
	19	U01A U01B		09	VAC VBOR	65.41↔	14	O03Z
64.98.40↔		BORP KVB I KVB II			J02A J02B J03A		19	U01A U01B
		VAC VBOR		10	J03B J04Z J11A			BORP KVB I KVB II
	11	L09A L09B			J11B		09	VAC VBOR
	12	M03A M03B		13	K09A K09B			J02A J02B J03A
	19	U01A U01B			N02A N02B N02C			J03B J04Z J11A
65.01↔		BORP KVB I KVB II			N05A N05B N05C			J11B
		VAC VBOR	65.31↔	19	N33Z		10	K09A K09B
	13	N02A N02B N02C			U01A U01B		13	N01A N01B N01C
		N07A N07B N25Z		09	BORP KVB I KVB II			N02A N02B N02C
		N33Z			VAC VBOR			N05A N05B N05C
65.09↔		BORP KVB I KVB II			J02A J02B J03A		14	N33Z
		VAC VBOR		10	J03B J04Z J11A		19	O03Z
	13	N02A N02B N02C			J11B	65.42↔		U01A U01B
		N07A N07B N25Z		10	K09A K09B			BORP KVB I KVB II
		N33Z		13	N02A N02B N02C		09	VAC VBOR
65.11↔	10	K09A K09B			N05A N05B N05C			J02A J02B J03A
	13	N02A N02B N02C	65.32↔	19	N33Z			J03B J04Z J11A
		N07A N07B N25Z			U01A U01B		10	J11B
		N33Z		09	BORP KVB I KVB II		13	K09A K09B
65.12↔		BORP KVB I KVB II			VAC VBOR			N01A N01B N01C
		VAC VBOR		09	J02A J02B J03A			N02A N02B N02C
	10	K09A K09B			J03B J04Z J11A			N05A N05B N05C
	13	N02A N02B N02C		10	J11B		14	N33Z
		N07A N07B N25Z		13	K09A K09B	65.43↔	19	O03Z
		N33Z			N02A N02B N02C			U01A U01B
65.13↔		BORP KVB I KVB II			N05A N05B N05C			BORP KVB I KVB II
		VAC VBOR			N07A N07B N25Z		09	VAC VBOR
	10	K09A K09B		19	N33Z			J02A J02B J03A
	13	N02A N02B N02C	65.33↔		U01A U01B			J03B J04Z J11A
		N07A N07B N25Z			BORP KVB I KVB II		10	J11B
		N33Z		09	VAC VBOR		13	K09A K09B
65.14↔		BORP KVB I KVB II			J02A J02B J03A			N01A N01B N01C
		VAC VBOR		10	J03B J04Z J11A			N02A N02B N02C
	10	K09A K09B			J11B			N05A N05B N05C
	13	N02A N02B N02C		10	K09A K09B		14	N33Z
		N07A N07B N25Z		13	N02A N02B N02C		19	O03Z
		N33Z			N05A N05B N05C			U01A U01B
65.21↔		BORP KVB I KVB II			N07A N07B N25Z	65.44↔		BORP KVB I KVB II
		VAC VBOR		19	N33Z		09	VAC VBOR
	13	N02A N02B N02C	65.34↔		U01A U01B			J02A J02B J03A
		N07A N07B N25Z			BORP KVB I KVB II			J03B J04Z J11A
		N33Z		09	VAC VBOR		10	J11B
					J02A J02B J03A			K09A K09B

CHOP	MDC	DRG	CHOP	MDC	DRG	CHOP	MDC	DRG								
65.49↔	13	N01A N01B N01C N02A N02B N02C N05A N05B N05C N33Z	65.81.10↔	21B	N04A N04B N05A N05B N05C N07A N07B N08Z N11A N11B N25Z N33Z	65.89.11↔	21B	N07B N08Z N11A N11B N25Z N33Z X06A X06B X06C BORP KVB I KVB II VAC VBOR								
	14	O03Z									06	G04Z G21Z G38A G38B				
	19	U01A U01B BORP KVB I KVB II VAC VBOR									07	H06Z				
	09	J02A J02B J03A J03B J04Z J11A J11B									11	L03Z L04A L04B L04C L06A L06B L09A L09B L10A L10B L13A L13B L20A L20B L20C L20D L20E L38Z				
	10	K09A K09B									13	N02A N02B N02C N04A N04B N05A N05B N05C N07A N07B N08Z N11A N11B N25Z N33Z X06A X06B X06C				
	13	N02A N02B N02C N05A N05B N05C N33Z									21B	BORP KVB I KVB II VAC VBOR				
	14	O03Z									06	G04Z G21Z G38A G38B				
	19	U01A U01B BORP VAC VBOR									07	H06Z				
	13	N02A N02B N02C N07A N07B N25Z N33Z									11	L03Z L04A L04B L04C L06A L06B L09A L09B L10A L10B L13A L13B L20A L20B L20C L20D L20E L38Z				
	21B	X06A X06B X06C BORP KVB I KVB II VAC VBOR									13	N02A N02B N02C N04A N04B N05A N05B N05C N07A N07B N08Z N11A N11B N25Z N33Z				
	65.71↔	13			N02A N02B N02C N07A N07B N25Z N33Z			65.81.99↔	21B	N04A N04B N05A N05B N05C N07A N07B N08Z N11A N11B N25Z N33Z	65.89.12↔	21B	X06A X06B X06C BORP KVB I KVB II VAC VBOR			
65.72↔	21B	X06A X06B X06C BORP KVB I KVB II VAC VBOR					06			G04Z G21Z G38A G38B						
65.73↔	13	N02A N02B N02C N07A N07B N25Z N33Z					07			H06Z						
	21B	X06A X06B X06C BORP KVB I KVB II VAC VBOR					11			L03Z L04A L04B L04C L06A L06B L09A L09B L10A L10B L13A L13B L20A L20B L20C L20D L20E L38Z						
	13	N02A N02B N02C N05A N05B N05C N07A N07B N25Z N33Z					13			N02A N02B N02C N04A N04B N05A N05B N05C N07A N07B N08Z N11A N11B N25Z N33Z						
	21B	X06A X06B X06C BORP KVB I KVB II VAC VBOR					21B			X06A X06B X06C BORP KVB I KVB II VAC VBOR						
	13	N02A N02B N02C N07A N07B N25Z N33Z					06			G04Z G21Z G38A G38B						
65.74↔	21B	X06A X06B X06C BORP KVB I KVB II VAC VBOR	65.89.00↔	21B	N04A N04B N05A N05B N05C N07A N07B N08Z N11A N11B N25Z N33Z	65.89.13↔	21B			X06A X06B X06C BORP KVB I KVB II VAC VBOR						
65.75↔	13	N02A N02B N02C N07A N07B N25Z N33Z													06	G04Z G21Z G38A G38B
65.76↔	21B	X06A X06B X06C BORP KVB I KVB II VAC VBOR													07	H06Z
	13	N02A N02B N02C N07A N07B N25Z N33Z													11	L03Z L04A L04B L04C L06A L06B L09A L09B L10A L10B L13A L13B L20A L20B L20C L20D L20E L38Z
	21B	X06A X06B X06C BORP KVB I KVB II VAC VBOR									13	N02A N02B N02C N04A N04B N05A N05B N05C N07A N07B N08Z N11A N11B N25Z N33Z				
	13	N02A N02B N02C N07A N07B N25Z N33Z									21B	X06A X06B X06C BORP KVB I KVB II VAC VBOR				
	21B	X06A X06B X06C BORP VAC VBOR									06	G04Z G21Z G38A G38B				
65.79↔	13	N02A N02B N02C N07A N07B N25Z N33Z			65.89.10↔			21B	N04A N04B N05A N05B N05C N07A N07B N08Z N11A N11B N25Z N33Z	65.89.99↔	21B	X06A X06B X06C BORP KVB I KVB II VAC VBOR				
65.81.00↔	21B	X06A X06B X06C BORP KVB I KVB II VAC VBOR													06	G04Z G21Z G38A G38B
65.81.00↔	06	G04Z G21Z G38A G38B													07	H06Z
	07	H06Z													11	L03Z L04A L04B L04C L06A L06B L09A L09B L10A L10B L13A L13B L20A L20B L20C L20D L20E L38Z
	11	L03Z L04A L04B L04C L06A L06B L09A L09B L10A L10B L13A L13B L20A L20B L20C L20D L20E L38Z							13			N02A N02B N02C N04A N04B N05A N05B N05C N07A N07B N08Z N11A N11B N25Z N33Z				
	13	N02A N02B N02C							21B			X06A X06B X06C BORP KVB I KVB II VAC VBOR				
	06	G04Z G21Z G38A G38B							06			G04Z G21Z G38A G38B				
	07	H06Z							07			H06Z				
	11	L03Z L04A L04B L04C L06A L06B L09A L09B L10A L10B L13A L13B L20A L20B L20C L20D L20E L38Z							11			L03Z L04A L04B L04C L06A L06B L09A L09B L10A L10B L13A L13B L20A L20B L20C L20D L20E L38Z				
	13	N02A N02B N02C N04A N04B N05A N05B N05C N07A N07B N08Z N11A N11B N25Z N33Z							13			N02A N02B N02C N04A N04B N05A N05B N05C N07A N07B N08Z N11A N11B N25Z N33Z				
	13	N02A N02B N02C							21B			X06A X06B X06C BORP KVB I KVB II VAC VBOR				
13	N02A N02B N02C					06	G04Z G21Z G38A G38B									

CHOP	MDC	DRG	CHOP	MDC	DRG	CHOP	MDC	DRG
65.91↔	21B	X06A X06B X06C	66.40↔		N33Z			N07A N07B N25Z
65.92↔	13	N25Z			BORP KVB I KVB II	14		N33Z
		BORP KORP KVB I		13	VAC VBOR	66.73↔	14	O03Z
		KVB II MKOR VAC			N02A N02B N02C		13	BORP KVB I KVB II
		VBOR VKOR			N07A N07B N25Z			VAC VBOR
	13	N02A N02B N02C	66.41.11↔	14	N33Z	66.74↔	13	N02A N02B N02C
65.93↔		N07A N07B N25Z			O02A O02B O03Z			N05A N05B N05C
		N33Z			BORP KVB I KVB II			N33Z
		BORP KVB I KVB II		13	VAC VBOR	66.79.00↔	13	BORP KVB I KVB II
		VAC VBOR			N02A N02B N02C			VAC VBOR
	13	N02A N02B N02C	66.41.21↔	14	N07A N07B N25Z	66.79.10↔	13	N02A N02B N02C
65.94↔		N33Z			N33Z			N05A N05B N05C
		BORP KVB I KVB II		14	O02A O02B O03Z			N33Z
		VAC VBOR			BORP KVB I KVB II			BORP KVB I KVB II
	13	N02A N02B N02C	66.41.31↔	13	VAC VBOR		21B	VAC VBOR
65.95↔		N07A N07B N25Z			N02A N02B N02C			N02A N02B N02C
		N33Z			N07A N07B N25Z			N05A N05B N05C
	13	BORP KVB I KVB II	66.41.41↔	14	N33Z			N07A N07B N25Z
		VAC VBOR			O02A O02B O03Z			N33Z
	13	N02A N02B N02C		13	BORP KVB I KVB II	66.79.20↔	21B	X06A X06B X06C
65.99↔	21B	X06A X06B X06C			VAC VBOR			BORP KVB I KVB II
		BORP KVB I KVB II			N02A N02B N02C		13	VAC VBOR
		VAC VBOR			N07A N07B N25Z			N02A N02B N02C
	13	N02A N02B N02C	66.42.11↔	14	N33Z			N05A N05B N05C
		N07A N07B N25Z			O02A O02B O03Z			N07A N07B N25Z
		N33Z			BORP KVB I KVB II			N33Z
66.00↔		BORP KVB I KVB II	66.42.21↔	13	VAC VBOR	66.79.21↔	21B	X06A X06B X06C
		VAC VBOR			N02A N02B N02C			BORP KVB I KVB II
	13	N02A N02B N02C			N07A N07B N25Z		13	VAC VBOR
		N07A N07B N25Z		14	N33Z			N02A N02B N02C
		N33Z			O02A O02B O03Z			N05A N05B N05C
66.03↔		BORP KVB I KVB II	66.42.31↔	13	BORP KVB I KVB II		21B	N07A N07B N25Z
		VAC VBOR			VAC VBOR			N33Z
	13	N02A N02B N02C			N02A N02B N02C	66.79.30↔	21B	X06A X06B X06C
		N07A N07B N25Z			N07A N07B N25Z			BORP KVB I KVB II
		N33Z			N33Z		13	VAC VBOR
66.04↔		BORP KVB I KVB II		14	O02A O02B O03Z			N02A N02B N02C
		VAC VBOR			BORP KVB I KVB II			N05A N05B N05C
	13	N02A N02B N02C	66.42.41↔	13	VAC VBOR			N07A N07B N25Z
		N07A N07B N25Z			N02A N02B N02C			N33Z
		N33Z			N07A N07B N25Z			N33Z
66.05↔		O03Z		14	O02A O02B O03Z		21B	X06A X06B X06C
		BORP KVB I KVB II			BORP KVB I KVB II	66.79.99↔		BORP KVB I KVB II
		VAC VBOR			VAC VBOR			VAC VBOR
	13	N02A N02B N02C			N02A N02B N02C		13	N02A N02B N02C
		N07A N07B N25Z			N07A N07B N25Z			N05A N05B N05C
		N33Z			N33Z			N07A N07B N25Z
	14	O03Z		14	O02A O02B O03Z		21B	N33Z
66.06↔		BORP KVB I KVB II			BORP KVB I KVB II			X06A X06B X06C
		VAC VBOR			VAC VBOR	66.8↔	13	N09Z
	13	N02A N02B N02C	66.49↔	13	N02A N02B N02C	66.93↔		BORP KVB I KVB II
		N07A N07B N25Z			N07A N07B N25Z		13	VAC VBOR
		N33Z			N33Z			N02A N02B N02C
	14	O03Z			O02A O02B O03Z			N07A N07B N25Z
66.09↔		BORP KVB I KVB II		14	BORP KVB I KVB II			N33Z
		VAC VBOR			VAC VBOR	66.94↔		BORP KVB I KVB II
	13	N02A N02B N02C	66.71↔	13	N02A N02B N02C		13	VAC VBOR
		N07A N07B N25Z			N07A N07B N25Z			N02A N02B N02C
		N33Z			N33Z			N07A N07B N25Z
	14	O03Z		21B	X06A X06B X06C	66.95↔	13	N33Z
66.11.21↔	13	N02A N02B N02C	66.72↔		BORP KVB I KVB II			N02A N02B N02C
		N07A N07B N25Z			VAC VBOR			N07A N07B N25Z
		N33Z		13	N02A N02B N02C	66.96↔		N33Z
66.11.31↔	13	N02A N02B N02C			N02A N02B N02C			BORP VAC VBOR
		N07A N07B N25Z						

CHOP	MDC	DRG	CHOP	MDC	DRG	CHOP	MDC	DRG
	13	N02A N02B N02C N07A N07B N25Z N33Z		13	N02A N02B N02C N07A N07B N09Z N25Z N33Z	67.4X.29↔		BORP KVB I KVB II VAC VBOR
66.97↔		BORP KVB I KVB II VAC VBOR	66.B9↔	14	O02A O02B BORP KVB I KVB II VAC VBOR	67.4X.30↔	13	N13A N13B BORP KVB I KVB II VAC VBOR
	13	N02A N02B N02C N07A N07B N25Z N33Z		13	N02A N02B N02C N07A N07B N09Z N25Z N33Z	67.4X.99↔	13	N13A N13B BORP KVB I KVB II VAC VBOR
66.A0↔		BORP KVB I KVB II VAC VBOR		14	O02A O02B	67.51↔	13	N13A N13B BORP KVB I KVB II VAC VBOR
	13	N02A N02B N02C N07A N07B N09Z N25Z N33Z	67.2↔	13	N09Z		13	N13A N13B
	14	O02A O02B O40Z BORP KVB I KVB II VAC VBOR	67.31↔	09	J02A J02B J03A J03B J04Z J11A J11B		14	O02A O02B
66.A1↔		BORP KVB I KVB II VAC VBOR		13	N09Z	67.59‡↔	21B	X06A X06B X06C
	13	N02A N02B N02C N07A N07B N09Z N25Z N33Z	67.32↔	14	O02A O02B	67.61↔	13	N09Z
	14	O02A O02B O40Z BORP KVB I KVB II VAC VBOR		21B	X06A X06B X06C		14	O65A O65B
66.A2↔		BORP KVB I KVB II VAC VBOR	67.33↔	11	L09A L09B	67.62↔	13	BORP KVB I KVB II VAC VBOR
	13	N02A N02B N02C N07A N07B N09Z N25Z N33Z		13	N09Z		13	N13A N13B
	14	O02A O02B O40Z BORP KVB I KVB II VAC VBOR	67.34↔	14	O02A O02B	67.69‡↔	14	O02A O02B
66.A3↔		BORP KVB I KVB II VAC VBOR		21B	X06A X06B X06C		21B	X06A X06B X06C
	13	N02A N02B N02C N07A N07B N09Z N25Z N33Z	67.35↔	09	J02A J02B J03A J03B J04Z J11A J11B	67.62↔	13	BORP KVB I KVB II VAC VBOR
	14	O02A O02B O40Z BORP KVB I KVB II VAC VBOR		13	N09Z		14	O02A O02B
66.A4↔		BORP KVB I KVB II VAC VBOR	67.39↔	11	L09A L09B	67.69‡↔	13	X06A X06B X06C
	13	N02A N02B N02C N07A N07B N09Z N25Z N33Z		13	N09Z	68.0↔	21B	X06A X06B X06C
	14	O02A O02B O40Z BORP KVB I KVB II VAC VBOR	67.39↔	14	O02A O02B	68.12.00↔	13	N09Z
66.A9↔		BORP KVB I KVB II VAC VBOR	67.4X.00↔	14	O02A O02B	68.12.10↔	13	N09Z
	13	N02A N02B N02C N07A N07B N09Z N25Z N33Z	67.4X.10↔	21B	X06A X06B X06C	68.12.11↔	13	N09Z
	14	O02A O02B O40Z BORP KVB I KVB II VAC VBOR		13	N09Z	68.12.12↔	13	N09Z
66.B0↔		BORP KVB I KVB II VAC VBOR	67.4X.11↔	13	N09Z	68.12.19↔	13	N09Z
	13	N02A N02B N02C N07A N07B N09Z N25Z N33Z	67.4X.12↔	13	N09Z	68.12.99↔	13	N09Z
	14	O02A O02B O40Z BORP KVB I KVB II VAC VBOR		13	N13A N13B	68.13↔	13	BORP KVB I KVB II VAC VBOR
66.B1↔		BORP KVB I KVB II VAC VBOR	67.4X.13↔	13	N13A N13B	68.14↔	13	N02A N02B N02C N07A N07B N25Z N33Z
	13	N02A N02B N02C N07A N07B N09Z N25Z N33Z	67.4X.14↔	13	N13A N13B		13	BORP KVB I KVB II VAC VBOR
	14	O02A O02B O40Z BORP KVB I KVB II VAC VBOR	67.4X.20↔	13	N13A N13B	68.15↔	13	N02A N02B N02C N07A N07B N25Z N33Z
66.B2↔		BORP KVB I KVB II VAC VBOR	67.4X.21↔	13	N13A N13B	68.21.10↔	13	BORP KVB I KVB II VAC VBOR
	13	N02A N02B N02C N07A N07B N09Z N25Z N33Z	67.4X.22↔	13	N13A N13B	68.21.11↔	13	N09Z
	14	O02A O02B O40Z BORP KVB I KVB II VAC VBOR	67.4X.23↔	13	N13A N13B	68.21.99↔	13	BORP KVB I KVB II VAC VBOR
66.B3↔		BORP KVB I KVB II VAC VBOR	67.4X.24↔	13	N13A N13B	68.22.00↔	13	N09Z
	13	N02A N02B N02C N07A N07B N09Z N25Z N33Z		13	N13A N13B	68.22.10↔	13	BORP KVB I KVB II VAC VBOR
	14	O02A O02B O40Z BORP KVB I KVB II VAC VBOR		13	N13A N13B	68.22.11↔	13	N09Z N13A N13B BORP KVB I KVB II VAC VBOR
66.B4↔		BORP KVB I KVB II VAC VBOR		13	N13A N13B		13	N09Z N13A N13B BORP KVB I KVB II VAC VBOR

CHOP	MDC	DRG	CHOP	MDC	DRG	CHOP	MDC	DRG
		VAC VBOR	68.29.33↔		BORP KVB I KVB II	68.43↔		BORP KVB I KVB II
68.22.12↔	13	N09Z N13A N13B		13	VAC VBOR		06	VAC VBOR
		BORP KVB I KVB II		14	N23A N23B			G10Z G12A G12B
		VAC VBOR	68.29.34↔		O02A O02B			G12C
68.22.13↔	13	N09Z N13A N13B		13	BORP KVB I KVB II		13	N01A N01B N01C
		BORP KVB I KVB II		13	VAC VBOR			N02A N02B N02C
		VAC VBOR	68.29.35↔		N23A N23B		14	N04A N04B N33Z
68.22.99↔	13	N09Z N13A N13B		14	O02A O02B		14	O01B O02A O02B
		BORP KVB I KVB II		13	BORP KVB I KVB II	68.44↔	19	U01A U01B
		VAC VBOR		14	VAC VBOR			BORP KVB I KVB II
68.23↔	11	L09A L09B	68.29.39↔	13	N23A N23B		06	VAC VBOR
	13	N09Z		14	O02A O02B			G10Z G12A G12B
	14	O02A O02B O40Z		13	BORP KVB I KVB II		13	G12C
68.29.11↔		BORP KVB I KVB II		14	VAC VBOR			N01A N01B N01C
		VAC VBOR	68.30↔	13	N23A N23B			N02A N02B N02C
		N23A N23B		14	O02A O02B		14	N04A N04B N33Z
68.29.12↔	13	N23A N23B		06	BORP KVB I KVB II	68.49↔	14	O01B O02A O02B
	14	O02A O02B		13	VAC VBOR		19	U01A U01B
		BORP KVB I KVB II		14	G10Z G12A G12B			BORP KVB I KVB II
		VAC VBOR	68.31↔	13	G12C		06	VAC VBOR
68.29.13↔	13	N23A N23B		14	N02A N02B N02C			G10Z G12A G12B
	14	O02A O02B		14	N04A N04B N33Z		13	G12C
		BORP KVB I KVB II		14	O01B O02A O02B		13	N02A N02B N02C
		VAC VBOR		06	BORP KVB I KVB II		14	N04A N04B N33Z
		N23A N23B	68.32↔	13	VAC VBOR		14	O01B O02A O02B
68.29.14↔	14	O02A O02B		06	G10Z G12A G12B	68.60↔	19	U01A U01B
		BORP KVB I KVB II		13	G12C			BORP KORP KVB I
		VAC VBOR		14	N02A N02B N02C		06	KVB II MKOR MVE
		N23A N23B		14	N04A N04B N33Z		13	VAC VBOR VKOR
68.29.20↔	14	O02A O02B		14	O01B O02A O02B			G16Z G38A G38B
		BORP KVB I KVB II	68.39↔	13	BORP KVB I KVB II		13	N01A N01B N01C
		VAC VBOR		06	VAC VBOR		14	N02A N02B N02C
		N23A N23B		13	G10Z G12A G12B		14	N04A N04B N33Z
68.29.21↔	14	O02A O02B		13	G12C	68.61↔	14	O01B O02A O02B
		BORP KVB I KVB II		14	N02A N02B N02C		06	BORP KVB I KVB II
		VAC VBOR		14	N04A N04B N33Z		13	MVE VAC VBOR
		N23A N23B	68.40↔	14	O01B O02A O02B		06	G16Z G38A G38B
68.29.22↔	14	O02A O02B		06	BORP KVB I KVB II		13	N01A N01B N01C
		BORP KVB I KVB II		13	VAC VBOR		14	N02A N02B N02C
		VAC VBOR		14	G10Z G12A G12B		14	N04A N04B N33Z
		N23A N23B	68.41↔	13	G12C	68.62↔	14	O01B O02A O02B
68.29.23↔	14	O02A O02B		13	N02A N02B N02C		06	BORP KORP KVB I
		BORP KVB I KVB II		14	N04A N04B N33Z		13	KVB II MKOR MVE
		VAC VBOR		14	O01B O02A O02B		06	VAC VBOR VKOR
		N23A N23B		19	U01A U01B		13	G16Z G38A G38B
68.29.24↔	14	O02A O02B		06	BORP KVB I KVB II		13	N01A N01B N01C
		BORP KVB I KVB II		13	VAC VBOR		14	N02A N02B N02C
		VAC VBOR		14	G10Z G12A G12B		14	N04A N04B N33Z
		N23A N23B	68.42↔	14	G12C	68.63↔	14	O01B O02A O02B
68.29.25↔	14	O02A O02B		14	N02A N02B N02C		06	BORP KORP KVB I
		BORP KVB I KVB II		19	N04A N04B N33Z		13	KVB II MKOR MVE
		VAC VBOR		06	O01B O02A O02B		06	VAC VBOR VKOR
		N23A N23B		13	U01A U01B		13	G16Z G38A G38B
68.29.29↔	14	O02A O02B		06	BORP KVB I KVB II		13	N01A N01B N01C
		BORP KVB I KVB II		13	VAC VBOR		14	N02A N02B N02C
		VAC VBOR		14	G10Z G12A G12B		14	N04A N04B N33Z
		N23A N23B	68.44↔	13	G12C	68.64↔	14	O01B O02A O02B
68.29.30↔	14	O02A O02B		13	N01A N01B N01C		06	BORP KORP KVB I
		BORP KVB I KVB II		14	N02A N02B N02C		13	KVB II MKOR MVE
		VAC VBOR		14	N04A N04B N33Z		06	VAC VBOR VKOR
		N23A N23B		19	O01B O02A O02B		13	G16Z G38A G38B
68.29.31↔	14	O02A O02B		06	U01A U01B		13	N01A N01B N01C
		BORP KVB I KVB II		13	BORP KVB I KVB II		14	N02A N02B N02C
		VAC VBOR		14	VAC VBOR		14	N04A N04B N33Z
		N23A N23B		13	G10Z G12A G12B	68.6A↔	14	O01B O02A O02B
68.29.32↔	14	O02A O02B		13	G12C		06	BORP KORP KVB I
		BORP KVB I KVB II		14	N01A N01B N01C		13	KVB II MKOR MVE
		VAC VBOR		19	N02A N02B N02C		06	VAC VBOR VKOR
		N23A N23B		14	N04A N04B N33Z		13	G16Z G38A G38B
		O02A O02B		19	O01B O02A O02B		13	N01A N01B N01C

CHOP	MDC	DRG	CHOP	MDC	DRG	CHOP	MDC	DRG
		N02A N02B N02C		13	N02A N02B N02C		14	O02A O02B
		N04A N04B N33Z			N07A N07B N25Z	70.11↔	13	N09Z
68.8↔	14	O01B O02A O02B		14	O02A O02B		14	O02A O02B
		BORP KORP KVB I		21B	X06A X06B X06C	70.12↔	19	U01A U01B
		KVB II MKOR MVE	69.49.10↔		BORP KVB I KVB II			BORP KVB I KVB II
	06	VAC VBOR VKOR			VAC VBOR		06	VAC VBOR
		G16Z G33Z G38A		13	N02A N02B N02C			G10Z G12A G12B
		G38B			N07A N07B N25Z		13	G12C
	07	H33Z			N33Z		14	N11A N11B
	11	L33Z		14	O02A O02B		14	O02A O02B
	13	N01A N01B N01C		21B	X06A X06B X06C	70.13↔	21B	X06A X06B X06C
		N33Z	69.49.20↔		BORP KVB I KVB II			BORP KVB I KVB II
	21B	X33Z			VAC VBOR		06	VAC VBOR
	Prä	A06A A06B A06C		13	N02A N02B N02C			G04Z G21Z G38A
		A07A			N07A N07B N25Z		07	G38B
69.01↔		BORP VAC VBOR		14	O02A O02B		09	H06Z
	14	O40Z			O02A O02B			J02A J02B J03A
69.02↔		BORP VAC VBOR		14	O02A O02B			J03B J04Z J11A
	14	O02A O02B O40Z		21B	X06A X06B X06C		11	J11B
69.09↔	11	L09A L09B	69.49.21↔		BORP KVB I KVB II			L03Z L04A L04B
	13	N09Z			VAC VBOR			L04C L06A L06B
	14	O02A O02B O40Z		13	N02A N02B N02C			L09A L09B L10A
69.19↔		BORP VAC VBOR			N07A N07B N25Z			L10B L13A L13B
	06	G10Z G12A G12B		14	O02A O02B			L20A L20B L20C
		G12C		21B	X06A X06B X06C		13	L20D L20E L38Z
	10	K09A K09B			BORP KVB I KVB II			N02A N02B N02C
	13	N11A N11B	69.49.30↔		VAC VBOR			N04A N04B N05A
69.21↔		BORP KVB I KVB II		13	N02A N02B N02C			N05B N05C N08Z
		VAC VBOR			N07A N07B N25Z		14	N11A N11B N33Z
	11	L06A L06B			N33Z		19	O02A O02B
	13	N04A N06A N06B		14	O02A O02B		21B	U01A U01B
69.22↔		BORP KVB I KVB II		21B	X06A X06B X06C	70.22↔		X06A X06B X06C
		VAC VBOR			BORP KVB I KVB II		13	N11A N11B
	11	L06A L06B	69.49.99↔		VAC VBOR		14	O02A O02B
	13	N04A N06A N06B		13	N02A N02B N02C	70.23↔	21B	X06A X06B X06C
69.23↔		BORP KVB I KVB II			N07A N07B N25Z			BORP VAC VBOR
		VAC VBOR		14	O02A O02B		06	G10Z G12A G12B
	13	N02A N02B N02C		21B	X06A X06B X06C			G12C
		N07A N07B N25Z			BORP VAC VBOR		13	N02A N02B N02C
	14	O02A O02B	69.51↔		N33Z			N07A N07B N25Z
	21B	X06A X06B X06C		14	O02A O02B			N33Z
69.29↔		BORP VAC VBOR	69.52↔		O40Z	70.31↔	13	N13A N13B
	13	N02A N02B N02C		14	BORP VAC VBOR		14	O02A O02B
		N07A N07B N25Z	69.59↔		O02A O02B O40Z	70.32.00↔	06	G10Z G12A G12B
		N33Z		13	N09Z			G12C
	14	O02A O02B	69.6↔	14	O02A O02B O40Z		10	K09A K09B
	21B	X06A X06B X06C			BORP VAC VBOR		13	N08Z
		BORP KVB I KVB II		13	N09Z N11A N11B	70.32.10↔	06	G10Z G12A G12B
69.3↔		VAC VBOR		14	O02A O02B			G12C
	13	N02A N02B N02C	69.92.01↔	13	N11A N11B		09	J02A J02B J03A
		N07A N07B N25Z	69.92.10↔	13	N11A N11B			J03B J04Z J11A
		N33Z	69.92.11↔	13	N11A N11B			J11B
	14	O02A O02B	69.92.12↔	13	N11A N11B		10	K09A K09B
		BORP KVB I KVB II	69.92.19↔	13	N11A N11B		13	N07A N08Z
69.41↔		VAC VBOR	69.92.20↔	13	N11A N11B	70.32.11↔	06	G10Z G12A G12B
	13	N02A N02B N02C	69.92.21↔	13	N11A N11B			G12C
		N07A N07B N25Z	69.92.22↔	13	N11A N11B		09	J02A J02B J03A
	14	O02A O02B	69.92.23↔	13	N11A N11B			J03B J04Z J11A
	21B	X06A X06B X06C	69.92.24↔	13	N11A N11B		10	J11B
		BORP KVB I KVB II	69.92.29↔	13	N11A N11B		10	K09A K09B
69.42↔		VAC VBOR	69.92.30↔	13	N11A N11B		13	N08Z
	13	N02A N02B N02C	69.92.31↔	13	N11A N11B	70.32.99↔	06	G10Z G12A G12B
		N07A N07B N25Z	69.92.32↔	13	N11A N11B			G12C
		N33Z	69.92.39↔	13	N11A N11B		09	J02A J02B J03A
	14	O02A O02B	69.92.99↔	13	N11A N11B			J03B J04Z J11A
	21B	X06A X06B X06C	69.93↔		BORP KVB I KVB II		10	J11B
69.49.00↔		BORP KVB I KVB II			VAC VBOR		10	K09A K09B
		VAC VBOR		13	N02A N02B N02C	70.33.00↔	13	N08Z
					N07A N07B N25Z		09	J02A J02B J03A
					N33Z			J03B J04Z J11A



CHOP	MDC	DRG	CHOP	MDC	DRG	CHOP	MDC	DRG	
		J11B			L06A L06B			14	O02A O02B
	11	L09A L09B		13	N23A N23B		21B	X06A X06B X06C	
	13	N13A N13B	70.52.10↔		BORP KVB I KVB II	70.72.10↔		BORP KVB I KVB II	
	14	O02A O02B			VAC VBOR		06	VAC VBOR	
70.33.10↔	21B	X06A X06B X06C		11	L06A L06B		06	G16Z G18A G18B	
	09	J02A J02B J03A		13	N23A N23B		13	G38A G38B	
		J03B J04Z J11A	70.52.99↔		BORP KVB I KVB II		13	N04A N06A N06B	
		J11B			VAC VBOR		14	N13A N13B	
	11	L09A L09B		11	L06A L06B		21B	O02A O02B	
	13	N13A N13B		13	N23A N23B	70.72.20↔		X06A X06B X06C	
	14	O02A O02B	70.53↔		BORP KVB I KVB II		06	BORP KVB I KVB II	
70.33.11↔	21B	X06A X06B X06C			VAC VBOR		06	VAC VBOR	
	09	J02A J02B J03A		11	L06A L06B		06	G16Z G18A G18B	
		J03B J04Z J11A		13	N06A N06B		13	G38A G38B	
		J11B	70.54↔		BORP KVB I KVB II		13	N04A N06A N06B	
	11	L09A L09B			VAC VBOR		14	N13A N13B	
	13	N13A N13B		11	L06A L06B		21B	O02A O02B	
	14	O02A O02B		13	N06A N06B	70.72.30↔		X06A X06B X06C	
70.33.12↔	21B	X06A X06B X06C	70.55↔		BORP KVB I KVB II		06	BORP KVB I KVB II	
	09	J02A J02B J03A			VAC VBOR		06	VAC VBOR	
		J03B J04Z J11A		11	L06A L06B		06	G16Z G18A G18B	
		J11B	70.61.00↔	13	N06A N06B		13	G38A G38B	
	11	L09A L09B			BORP KVB I KVB II		14	N04A N06A N06B	
	13	N13A N13B			VAC VBOR		21B	N13A N13B	
	14	O02A O02B		10	K09A K09B		14	O02A O02B	
70.33.13↔	21B	X06A X06B X06C		13	N04A N06A N06B		21B	X06A X06B X06C	
	09	J02A J02B J03A		19	U01A U01B	70.72.99↔		BORP KVB I KVB II	
		J03B J04Z J11A		21B	X06A X06B X06C		06	VAC VBOR	
		J11B	70.61.11↔		BORP KVB I KVB II		06	G16Z G18A G18B	
	11	L09A L09B			VAC VBOR		13	G38A G38B	
	13	N13A N13B		10	K09A K09B		13	N04A N06A N06B	
	14	O02A O02B		13	N04A N06A N06B		14	N13A N13B	
70.33.14↔	21B	X06A X06B X06C		19	U01A		14	O02A O02B	
	09	J02A J02B J03A		21B	X06A X06B X06C	70.73.00↔	21B	X06A X06B X06C	
		J03B J04Z J11A	70.61.99↔		BORP KVB I KVB II		06	BORP KVB I KVB II	
		J11B			VAC VBOR		06	VAC VBOR	
	11	L09A L09B		10	K09A K09B		06	G16Z G18A G18B	
	13	N13A N13B		13	N04A N06A N06B		13	G38A G38B	
	14	O02A O02B		19	U01A U01B		13	N04A N06A N06B	
70.33.99↔	21B	X06A X06B X06C		21B	X06A X06B X06C		14	N13A N13B	
	09	J02A J02B J03A	70.62↔		BORP KVB I KVB II		14	O02A O02B	
		J03B J04Z J11A			VAC VBOR	70.73.10↔	21B	X06A X06B X06C	
		J11B		10	K09A K09B		06	BORP KVB I KVB II	
	11	L09A L09B		13	N04A N06A N06B		06	VAC VBOR	
	13	N13A N13B		19	U01A U01B		06	G16Z G18A G18B	
	14	O02A O02B		21B	X06A X06B X06C		13	G38A G38B	
70.4X.10↔	21B	X06A X06B X06C	70.63↔		BORP KVB I KVB II		13	N04A N06A N06B	
		BORP VAC VBOR			VAC VBOR		14	N13A N13B	
	13	N04A N06A N06B		10	K09A K09B		14	O02A O02B	
	19	U01A U01B		13	N04A N06A N06B	70.73.20↔	21B	X06A X06B X06C	
70.4X.20↔		BORP VAC VBOR		19	U01A		06	BORP KVB I KVB II	
	13	N04A N06A N06B		21B	X06A X06B X06C		06	VAC VBOR	
	19	U01A U01B	70.64↔		BORP KVB I KVB II		06	G16Z G18A G18B	
70.4X.30↔		BORP VAC VBOR			VAC VBOR		13	G38A G38B	
	13	N04A N06A N06B		10	K09A K09B		13	N04A N06A N06B	
	19	U01A U01B		13	N04A N06A N06B		14	N13A N13B	
70.4X.99↔		BORP KVB I KVB II		19	U01A		14	O02A O02B	
		VAC VBOR		21B	X06A X06B X06C		21B	X06A X06B X06C	
	13	N04A N06A N06B	70.71↔	09	J02A J02B J03A	70.73.30↔		BORP KVB I KVB II	
	19	U01A U01B			J03B J04Z J11A		06	VAC VBOR	
70.50↔		BORP KVB I KVB II			J11B		06	G16Z G18A G18B	
		VAC VBOR		10	K09A K09B		13	G38A G38B	
	11	L06A L06B		13	N13A N13B		13	N04A N06A N06B	
70.51↔	13	N23A N23B	70.72.00↔	21B	X06A X06B X06C		14	N13A N13B	
		BORP KVB I KVB II			BORP KVB I KVB II		21B	O02A O02B	
		VAC VBOR		06	G16Z G18A G18B	70.73.99↔		X06A X06B X06C	
	11	L06A L06B			G38A G38B		06	BORP KVB I KVB II	
70.52.00↔	13	N23A N23B		13	N04A N06A N06B		06	VAC VBOR	
		BORP KVB I KVB II			N13A N13B			G10Z G12A G12B	
		VAC VBOR						G12C	

CHOP	MDC	DRG	CHOP	MDC	DRG	CHOP	MDC	DRG
	13	N04A N06A N06B N13A N13B			J03B J04Z J11A J11B		14	O02A O02B BORP KVB I KVB II
	14	O02A O02B		10	K09A K09B	74.0X.00↔		VAC VBOR
70.74↔	21B	X06A X06B X06C BORP KVB I KVB II VAC VBOR		11	L03Z L04A L04B L04C L06A L06B L09A L09B L10A L10B L13A L13B L20A L20B L20C L20D L20E L38Z		14	O01A O01B O01C O01D O01E O01F O01G
	06	G04Z G07Z G38A G38B			N02A N02B N02C N04A N04B N05A N05B N05C N08Z N09Z N11A N11B N33Z	74.0X.10↔		BORP KVB I KVB II VAC VBOR
	13	N13A N13B		13			14	O01A O01B O01C O01D O01E O01F O01G
	14	O02A O02B			X06A X06B X06C	74.0X.20↔		BORP KVB I KVB II VAC VBOR
70.75↔	21B	X06A X06B X06C BORP KVB I KVB II VAC VBOR		21B			14	O01A O01B O01C O01D O01E
	06	G04Z G07Z G38A G38B	71.4X.10↔	10	K09A K09B	74.0X.99↔		BORP KVB I KVB II VAC VBOR
	13	N13A N13B		13	N13A N13B		14	O01A O01B O01C O01D O01E O01F O01G
70.76↔	21B	X06A X06B X06C	71.4X.99↔	19	U01A			BORP KVB I KVB II VAC VBOR
70.77↔	13	N13A N13B BORP KVB I KVB II VAC VBOR		10	K09A K09B	74.1X.00↔		O01A O01B O01C O01D O01E O01F O01G
	11	L06A L06B	71.5↔	13	N13A N13B			BORP KVB I KVB II VAC VBOR
70.78↔	13	N04A N06A N06B BORP KVB I KVB II VAC VBOR		19	U01A U01B		14	O01A O01B O01C O01D O01E O01F O01G
	11	L06A L06B		06	G33Z G38A G38B	74.1X.10↔		BORP KVB I KVB II VAC VBOR
70.79.10↔	13	N04A N06A N06B BORP KVB I KVB II VAC VBOR		07	H33Z		14	O01A O01B O01C O01D O01E O01F O01G
	09	J02A J02B J03A J03B J04Z J11A J11B	71.61↔	11	L33Z		14	O01A O01B O01C O01D O01E O01F O01G
	10	K09A K09B		13	N01A N01B N01C N33Z	74.1X.20↔		BORP KVB I KVB II VAC VBOR
	11	L06A L06B		19	U01A		14	O01A O01B O01C O01D O01E O01F O01G
	13	N06A N06B N13A N13B	71.62↔	21B	X33Z	74.1X.99↔		BORP KVB I KVB II VAC VBOR
70.8↔	21B	X06A X06B X06C BORP KVB I KVB II VAC VBOR		13	N06A N06B		14	O01A O01B O01C O01D O01E
	13	N13A N13B		19	U01A U01B		14	O01A O01B O01C O01D O01E O01F O01G
70.91↔	14	O02A O02B	71.71↔	09	J02A J02B J03A J03B J04Z J11A J11B	74.2X.00↔		BORP KVB I KVB II VAC VBOR
70.92.00↔	06	G10Z G12A G12B G12C	71.72↔	13	N06A N06B		14	O01A O01B O01C O01D O01E O01F O01G
	13	N06A N06B N13A N13B		19	U01A		14	O01A O01B O01C O01D O01E O01F O01G
70.92.10↔	14	O02A O02B		13	N09Z	74.2X.10↔		BORP KVB I KVB II VAC VBOR
	06	G10Z G12A G12B G12C		19	U01A U01B		14	O01A O01B O01C O01D O01E O01F O01G
	13	N06A N06B N13A N13B	71.73↔	21B	X06A X06B X06C BORP KVB I KVB II VAC VBOR	74.2X.20↔		BORP KVB I KVB II VAC VBOR
70.92.99↔	06	G10Z G12A G12B G12C		06	G04Z G07Z G38A G38B		14	O01A O01B O01C O01D O01E O01F O01G
	13	N06A N06B N13A N13B		13	N09Z	74.2X.99↔		BORP KVB I KVB II VAC VBOR
70.93↔	14	O02A O02B BORP KVB I KVB II VAC VBOR		14	O02A O02B		14	O01A O01B O01C O01D O01E O01F O01G
	06	G10Z G12A G12B G12C	71.79‡↔	19	U01A U01B	74.3↔		BORP KVB I KVB II VAC VBOR
	13	N06A N06B	71.8‡↔	21B	X06A X06B X06C		14	O03Z
	14	O02A O02B	71.9‡↔	19	U01A U01B	74.4X.00↔		BORP KVB I KVB II VAC VBOR
71.01↔	06	G04Z G21Z G38A G38B	73.7X.12‡↔	19	U01A U01B		14	O01A O01B O01C O01D O01E O01F O01G
	07	H06Z	73.7X.13‡↔	14	O50A O50B O50C	74.4X.10↔		BORP KVB I KVB II VAC VBOR
	09	J02A J02B J03A	73.7X.14‡↔	14	O50A O50B		14	O01A O01B O01C O01D O01E O01F O01G
			73.7X.15‡↔	14	O50A O50B		14	O01A O01B O01C O01D O01E O01F
			73.94↔	14	BORP KVB I KVB II VAC VBOR			

CHOP	MDC	DRG	CHOP	MDC	DRG	CHOP	MDC	DRG
74.4X.20↔		O01G BORP KVB I KVB II VAC VBOR	75.C8.99↔	14	VAC VBOR O01B O02A O02B BORP KVB I KVB II VAC VBOR	76.2X.00↔	21B	X06A X06B X06C BORP VAC VBOR
74.4X.99↔	14	O01A O01B O01C O01D O01E BORP KVB I KVB II VAC VBOR	75.C9↔	14	O01B O02A O02B BORP KVB I KVB II VAC VBOR		03	D25A D25B D28Z D29Z
74.99.00↔	14	O01A O01B O01C O01D O01E O01F O01G BORP KVB I KVB II VAC VBOR	75.D0↔	14	O01B O02A O02B BORP KVB I KVB II VAC VBOR	76.2X.10↔	08	I17Z
74.99.10↔	14	O01A O01B O01C O01D O01E O01F O01G BORP KVB I KVB II VAC VBOR	75.D1↔	14	O01B O02A O02B BORP KVB I KVB II VAC VBOR		09	J02A J02B J08A J08B
74.99.20↔	14	O01A O01B O01C O01D O01E O01F O01G BORP KVB I KVB II VAC VBOR	75.D2↔	14	O01B O02A O02B BORP KVB I KVB II VAC VBOR	76.2X.11↔	21B	X06A X06B X06C BORP KVB I KVB II VAC VBOR
74.99.99↔	14	O01A O01B O01C O01D O01E O01F O01G BORP KVB I KVB II VAC VBOR	75.D9↔	14	O01B O02A O02B BORP KVB I KVB II VAC VBOR		03	D25A D25B D28Z D29Z
75.4‡↔	14	O50A O60A O60C BORP KVB I KVB II VAC VBOR	75.E0↔	14	O01B O02A O02B BORP KVB I KVB II VAC VBOR	76.2X.12↔	08	I17Z
75.50↔	13	N02A N02B N02C N07A N07B N25Z N33Z	75.E1↔	14	O01A O01B O01C O01D O01E BORP KVB I KVB II VAC VBOR		09	J02A J02B J08A J08B
75.51↔	21B	O02A O02B X06A X06B X06C BORP KVB I KVB II VAC VBOR	75.E2↔	14	O01A O01B O01C O01D O01E BORP KVB I KVB II VAC VBOR	76.2X.20↔	21B	X06A X06B X06C BORP VAC VBOR
75.52↔	14	O02A O02B BORP KVB I KVB II VAC VBOR	75.E9↔	14	O01A O01B O01C O01D O01E BORP KVB I KVB II VAC VBOR		03	D25A D25B D28Z D29Z
75.61↔	13	N02A N02B N02C N07A N07B N25Z N33Z	76.01↔	14	O01A O01B O01C O01D O01E BORP KVB I KVB II VAC VBOR	76.2X.31↔	08	I17Z
75.7‡↔	14	O02A O02B X06A X06B X06C BORP KVB I KVB II VAC VBOR	76.09.10↔	03	D25A D25B		09	J02A J02B J08A J08B
75.73↔	14	O02A O02B O50A O60A O60C BORP KVB I KVB II VAC VBOR	76.11.00↔	08	I23A I23B	76.2X.99↔	21B	X06A X06B X06C BORP VAC VBOR
75.C1.11‡↔	14	O02A O02B O01B O02A O02B	76.11.11↔	09	J02A J02B J08A J08B		03	D25A D25B D28Z D29Z
75.C1.12‡↔	14	O01B O02A O02B BORP KVB I KVB II VAC VBOR	76.11.99↔	21B	X06A X06B X06C D12A D12B	76.31.00↔	08	I17Z
75.C2↔	14	O02A O02B O01B O02A O02B BORP KVB I KVB II VAC VBOR	76.19.11↔	03	D12A D12B		09	J02A J02B J08A J08B
75.C3↔	14	O01B O02A O02B BORP KVB I KVB II VAC VBOR	76.19.12↔	04	E02A E02B E02C	76.31.10↔	21B	X06A X06B X06C BORP KVB I KVB II VAC VBOR
75.C4↔	14	O01B O02A O02B BORP KVB I KVB II VAC VBOR		08	I18A I18B I18C		03	D25A D25B
75.C8.00↔	14	O01B O02A O02B BORP KVB I KVB II VAC VBOR		21B	X06A X06B X06C D12A D12B		08	I17Z
75.C8.11↔	14	O01B O02A O02B BORP KVB I KVB II		08	I18A I18B I18C		09	J02A J02B J08A J08B
							21B	X06A X06B X06C BORP KORB KVB I KVB II MKOR VAC

CHOP	MDC	DRG	CHOP	MDC	DRG	CHOP	MDC	DRG
		VB VBOR VKOR		21B	X06A X06B X06C			VBOR VKOR
	03	D02A D02B D24A D24B D25A D25B	76.41.00↔		BORP KVB I KVB II VAC VBOR		01	B20A B20B
	05	F04Z		03	D02A D02B D24A D24B D24C D25A D25B		02	C14Z
	08	I02A I02B			I17Z		03	D02A D02B D24A D24B D24C D25A
	09	J01A J01B J02A J02B J08A J08B		08	I17Z		08	I17Z
	21A	W01A		09	J02A J02B J08A J08B		09	J02A J02B J08A J08B
	21B	X06A X06B X06C		21B	X06A X06B X06C	76.43.99↔	21B	X06A X06B X06C BORP KVB I KVB II VAC VBOR
76.31.21↔	22	Y02A Y02B	76.41.10↔		BORP KORP KVB I KVB II MKOR VAC VB VBOR VKOR		03	D25A D25B
		BORP KVB I KVB II VAC VBOR		03	D02A D02B D24A D24B D25A D25B		08	I17Z
	03	D25A D25B		05	F04Z		09	J02A J02B J08A J08B
	08	I17Z		08	I02A I02B		21B	X06A X06B X06C BORP KVB I KVB II VAC VBOR
	09	J02A J02B J08A J08B		09	J01A J01B J02A J02B J08A J08B	76.44.00↔	03	D25A D25B
76.31.29↔	21B	X06A X06B X06C		21A	W01A		06	G33Z G38A G38B
		BORP KVB I KVB II VAC VBOR		21B	X06A X06B X06C		07	H33Z
	03	D25A D25B		22	Y02A Y02B		08	I17Z
	08	I17Z	76.41.99↔		BORP KVB I KVB II VAC VBOR		09	J02A J02B J08A J08B
	09	J02A J02B J08A J08B		03	D02A D02B D24A D24B D24C D25A D25B		11	L33Z
76.31.99↔	21B	X06A X06B X06C		08	I17Z	76.44.10↔	21B	X06A X06B X06C X33Z
		BORP KVB I KVB II VAC VBOR		09	J02A J02B J08A J08B			BORP KORP KVB I KVB II MKOR VAC VB VBOR VKOR
	03	D25A D25B		21B	X06A X06B X06C		03	D02A D02B D24A D24B D25A D25B
	08	I17Z	76.42↔		BORP KVB I KVB II VAC VBOR		05	F04Z
	09	J02A J02B J08A J08B		03	D25A D25B		06	G33Z G38A G38B
76.39.00↔	21B	X06A X06B X06C		08	I17Z		07	H33Z
		BORP KVB I KVB II VAC VBOR		09	J02A J02B J08A J08B		08	I02A I02B
	03	D25A D25B		21B	X06A X06B X06C		09	J01A J01B J02A J02B J08A J08B
	08	I17Z			BORP KORP KVB I KVB II MKOR VAC VAC VBOR		11	L33Z
	09	J02A J02B J08A J08B		03	D25A D25B		21A	W01A
76.39.10↔	21B	X06A X06B X06C	76.43.00↔	08	I17Z		21B	X06A X06B X06C X33Z
		BORP KORP KVB I KVB II MKOR VAC VB VBOR VKOR		09	J02A J02B J08A J08B		22	Y02A Y02B
	03	D02A D02B D24A D24B D25A D25B		21B	X06A X06B X06C	76.44.11↔		BORP KVB I KVB II VAC VBOR
	05	F04Z			BORP KORP KVB I KVB II MKOR VAC VB VBOR VKOR		03	D02A D02B D24A D24B D24C D25A D25B
	08	I02A I02B	76.43.10↔	03	D02A D02B D24A D24B D25A D25B		06	G33Z G38A G38B
	09	J01A J01B J02A J02B J08A J08B		08	I17Z		07	H33Z
	21A	W01A		09	J02A J02B J08A J08B		08	I17Z
	21B	X06A X06B X06C		21A	W01A		09	J02A J02B J08A J08B
	22	Y02A Y02B		21B	X06A X06B X06C	76.44.19↔	11	L33Z
76.39.11↔		BORP KVB I KVB II VAC VBOR		22	Y02A Y02B		21B	X06A X06B X06C X33Z
	03	D25A D25B			BORP KORP KVB I KVB II MKOR VAC VBOR VKOR			BORP KVB I KVB II VAC VBOR
	08	I17Z	76.43.11↔	02	C14Z		03	D02A D02B D24A D24B D24C D25A D25B
	09	J02A J02B J08A J08B		03	D02A D02B D24A D24B D24C D25A D25B		06	G33Z G38A G38B
76.39.19↔	21B	X06A X06B X06C		08	I17Z		07	H33Z
		BORP KVB I KVB II VAC VBOR		09	J02A J02B J08A J08B		08	I17Z
	03	D25A D25B		21A	W01A		09	J02A J02B J08A J08B
	08	I17Z		21B	X06A X06B X06C		11	L33Z
	09	J02A J02B J08A J08B		22	Y02A Y02B	76.44.99↔	21B	X06A X06B X06C X33Z
76.39.99↔	21B	X06A X06B X06C	76.43.12↔		BORP KORP KVB I KVB II MKOR VAC			BORP KVB I KVB II
		BORP KVB I KVB II VAC VBOR		08	I17Z		03	D02A D02B D24A D24B D24C D25A D25B
	03	D25A D25B		09	J02A J02B J08A J08B		06	G33Z G38A G38B
	08	I17Z		21B	X06A X06B X06C		07	H33Z
	09	J02A J02B J08A J08B			BORP KORP KVB I KVB II MKOR VAC		08	I17Z

CHOP	MDC	DRG	CHOP	MDC	DRG	CHOP	MDC	DRG
		VAC VBOR		08	I17Z I23A I23B		03	D12A D12B D25A
	03	D02A D02B D24A		09	J02A J02B J03A			D25B D28Z D29Z
		D24B D24C D25A			J03B J04Z J08A		08	I17Z I23A I23B
		D25B			J08B J11A J11B		09	J02A J02B J03A
	06	G33Z G38A G38B		21B	X06A X06B X06C			J03B J04Z J08A
	07	H33Z	76.5X.19↔		BORP KVB I KVB II			J08B J11A J11B
	08	I17Z			VAC VBOR		21B	X06A X06B X06C
	09	J02A J02B J08A		03	D12A D12B D25A	76.5X.50↔		BORP KVB I KVB II
		J08B			D25B D28Z D29Z			VAC VBOR
	11	L33Z		08	I17Z I23A I23B		03	D12A D12B D25A
	21B	X06A X06B X06C		09	J02A J02B J03A			D25B D28Z D29Z
76.45↔		X33Z			J03B J04Z J08A		08	I17Z I23A I23B
		BORP KVB I KVB II			J08B J11A J11B		09	J02A J02B J03A
		VAC VBOR		21B	X06A X06B X06C			J03B J04Z J08A
	03	D25A D25B	76.5X.20↔		BORP KVB I KVB II			J08B J11A J11B
	08	I17Z			VAC VBOR		21B	X06A X06B X06C
	09	J02A J02B J08A		03	D12A D12B D25A	76.5X.59↔		BORP KVB I KVB II
		J08B			D25B D28Z D29Z			VAC VBOR
76.46.00↔	21B	X06A X06B X06C		08	I17Z I23A I23B		03	D12A D12B D25A
		BORP KVB I KVB II		09	J02A J02B J03A			D25B D28Z D29Z
		VAC VBOR			J03B J04Z J08A		08	I17Z I23A I23B
	03	D25A D25B			J08B J11A J11B		09	J02A J02B J03A
	06	G33Z G38A G38B		21B	X06A X06B X06C			J03B J04Z J08A
	07	H33Z	76.5X.29↔		BORP KVB I KVB II		21B	X06A X06B X06C
	08	I17Z			VAC VBOR			BORP KVB I KVB II
	09	J02A J02B J08A		03	D12A D12B D25A	76.5X.60↔		VAC VBOR
		J08B			D25B D28Z D29Z		03	D01A D01B D12A
	11	L33Z		08	I17Z I23A I23B			D12B D25A D25B
	21B	X06A X06B X06C		09	J02A J02B J03A			D28Z
76.46.10↔		X33Z			J03B J04Z J08A		08	I17Z I23A I23B
		BORP KORP KVB I			J08B J11A J11B		09	J02A J02B J03A
		KVB II MKOR VAC		21B	X06A X06B X06C			J03B J04Z J08A
		VB VBOR VKOR	76.5X.30↔		BORP KVB I KVB II			J08B J11A J11B
	03	D02A D02B D24A			VAC VBOR		21B	X06A X06B X06C
		D24B D25A D25B		03	D12A D12B D25A	76.5X.61↔		BORP KVB I KVB II
	05	F04Z			D25B D28Z D29Z			VAC VBOR
	06	G33Z G38A G38B		08	I17Z I23A I23B		03	D01A D01B D12A
	07	H33Z		09	J02A J02B J03A			D12B D25A D25B
	08	I02A I02B			J03B J04Z J08A			D28Z
	09	J01A J01B J02A			J08B J11A J11B		08	I17Z I23A I23B
		J02B J08A J08B		21B	X06A X06B X06C		09	J02A J02B J03A
	11	L33Z	76.5X.39↔		BORP KVB I KVB II			J03B J04Z J08A
	21A	W01A			VAC VBOR			J08B J11A J11B
	21B	X06A X06B X06C		03	D12A D12B D25A		21B	X06A X06B X06C
		X33Z			D25B D28Z D29Z			BORP KVB I KVB II
76.46.99↔	22	Y02A Y02B		08	I17Z I23A I23B	76.5X.70↔		VAC VBOR
		BORP KVB I KVB II		09	J02A J02B J03A			VAC VBOR
		VAC VBOR			J03B J04Z J08A		03	D01A D01B
	03	D25A D25B			J08B J11A J11B		08	I17Z I23A I23B
	06	G33Z G38A G38B		21B	X06A X06B X06C		09	J02A J02B J03A
	07	H33Z	76.5X.40↔		BORP KVB I KVB II			J03B J04Z J08A
	08	I17Z			VAC VBOR			J08B J11A J11B
	09	J02A J02B J08A		03	D12A D12B D25A		21B	X06A X06B X06C
		J08B			D25B D28Z D29Z	76.5X.71↔		BORP KVB I KVB II
	11	L33Z		08	I17Z I23A I23B			VAC VBOR
	21B	X06A X06B X06C		09	J02A J02B J03A		03	D01A D01B
76.5X.00↔		X33Z			J03B J04Z J08A		08	I17Z I23A I23B
		BORP KVB I KVB II			J08B J11A J11B		09	J02A J02B J03A
		VAC VBOR		21B	X06A X06B X06C			J03B J04Z J08A
	03	D12A D12B D25A	76.5X.41↔		BORP KVB I KVB II			J08B J11A J11B
		D25B D28Z D29Z			VAC VBOR		21B	X06A X06B X06C
	08	I17Z I23A I23B		03	D12A D12B D25A	76.5X.90↔		BORP KVB I KVB II
	09	J02A J02B J03A			D25B D28Z D29Z			VAC VBOR
		J03B J04Z J08A		08	I17Z I23A I23B		03	D12A D12B D25A
		J08B J11A J11B		09	J02A J02B J03A			D25B D28Z D29Z
	21B	X06A X06B X06C			J03B J04Z J08A		08	I17Z I23A I23B
76.5X.10↔		BORP KVB I KVB II			J08B J11A J11B		09	J02A J02B J03A
		VAC VBOR		21B	X06A X06B X06C			J03B J04Z J08A
	03	D12A D12B D25A	76.5X.42↔		BORP KVB I KVB II			J08B J11A J11B
		D25B D28Z D29Z			VAC VBOR		21B	X06A X06B X06C

CHOP	MDC	DRG	CHOP	MDC	DRG	CHOP	MDC	DRG
76.5X.99↔		BORP KVB I KVB II VAC VBOR			VAC VBOR		21B	X06A X06B X06C
	03	D12A D12B D25A D25B D28Z D29Z		03	D04Z D25A D25B D28Z D29Z	76.65.00↔	22	Y02A Y02B Y02C
	08	I17Z I23A I23B		08	I17Z		03	BORP KVB I KVB II VAC VBOR
	09	J02A J02B J03A J03B J04Z J08A J08B J11A J11B		09	J02A J02B J03A J03B J04Z J08A J08B J11A J11B		08	D04Z D25A D25B D28Z D29Z
76.61.00↔	21B	X06A X06B X06C BORP VAC VBOR	76.63.10↔	21B	X06A X06B X06C BORP KVB I KVB II VAC VBOR		09	J02A J02B J08A J08B
	03	D25A D25B D28Z D29Z		03	D04Z D25A D25B D28Z D29Z	76.65.10↔	21B	X06A X06B X06C BORP KVB I KVB II VAC VBOR
	08	I17Z		08	I17Z		03	D04Z D25A D25B D28Z D29Z
	09	J02A J02B J08A J08B		09	J02A J02B J03A J03B J04Z J08A J08B J11A J11B		08	I17Z
76.61.10↔	21B	X06A X06B X06C BORP VAC VBOR	76.63.11↔	21B	X06A X06B X06C BORP KVB I KVB II VAC VBOR		09	J02A J02B J08A J08B
	03	D25A D25B D28Z D29Z		03	D04Z D25A D25B D28Z D29Z	76.65.20↔	21B	X06A X06B X06C BORP KVB I KVB II VAC VBOR
	08	I17Z		08	I17Z		03	D04Z D25A D25B D28Z D29Z
	09	J02A J02B J08A J08B		09	J02A J02B J03A J03B J04Z J08A J08B J11A J11B		08	I17Z
76.61.20↔	21B	X06A X06B X06C BORP VAC VBOR	76.63.12↔	21B	X06A X06B X06C BORP KVB I KVB II VAC VBOR		09	J02A J02B J08A J08B
	03	D25A D25B D28Z D29Z		03	D04Z D25A D25B D28Z D29Z	76.65.21↔	21B	X06A X06B X06C BORP KVB I KVB II VAC VBOR
	08	I17Z		08	I17Z		03	D04Z D25A D25B D28Z D29Z
	09	J02A J02B J08A J08B		09	J02A J02B J03A J03B J04Z J08A J08B J11A J11B		08	I17Z
76.61.99↔	21B	X06A X06B X06C BORP VAC VBOR	76.63.20↔	21B	X06A X06B X06C BORP KVB I KVB II VAC VBOR		09	J02A J02B J08A J08B
	03	D25A D25B D28Z D29Z		03	D04Z D25A D25B D28Z D29Z	76.65.22↔	21B	X06A X06B X06C BORP KVB I KVB II VAC VBOR
	08	I17Z		08	I17Z		03	D04Z D25A D25B D28Z D29Z
	09	J02A J02B J08A J08B		09	J02A J02B J03A J03B J04Z J08A J08B J11A J11B		08	I17Z
76.62.00↔	21B	X06A X06B X06C BORP KVB I KVB II VAC VBOR	76.63.21↔	21B	X06A X06B X06C BORP KVB I KVB II VAC VBOR		09	J02A J02B J08A J08B
	03	D04Z D25A D25B D28Z D29Z		03	D04Z D25A D25B D28Z D29Z	76.65.99↔	21B	X06A X06B X06C BORP KVB I KVB II VAC VBOR
	08	I17Z		08	I17Z		03	D04Z D25A D25B D28Z D29Z
	09	J02A J02B J08A J08B		09	J02A J02B J03A J03B J04Z J08A J08B J11A J11B		08	I17Z
76.62.10↔	21B	X06A X06B X06C BORP KVB I KVB II VAC VBOR	76.63.99↔	21B	X06A X06B X06C BORP KVB I KVB II VAC VBOR		09	J02A J02B J08A J08B
	03	D04Z D25A D25B D28Z D29Z		03	D04Z D25A D25B D28Z D29Z	76.66.00↔	21B	X06A X06B X06C BORP KVB I KVB II VAC VBOR
	08	I17Z		08	I17Z		03	D04Z D25A D25B D28Z D29Z
	09	J02A J02B J08A J08B		09	J02A J02B J03A J03B J04Z J08A J08B J11A J11B		08	I17Z
76.62.20↔	21B	X06A X06B X06C BORP KVB I KVB II VAC VBOR	76.63.21↔	21B	X06A X06B X06C BORP KVB I KVB II VAC VBOR		09	J02A J02B J08A J08B
	03	D04Z D25A D25B D28Z D29Z		03	D04Z D25A D25B D28Z D29Z	76.66.10↔	21B	X06A X06B X06C BORP KVB I KVB II VAC VBOR
	08	I17Z		08	I17Z		03	D04Z D25A D25B D28Z D29Z
	09	J02A J02B J08A J08B		09	J02A J02B J03A J03B J04Z J08A J08B J11A J11B		08	I17Z
76.62.99↔	21B	X06A X06B X06C BORP KVB I KVB II VAC VBOR	76.64↔	21B	X06A X06B X06C BORP KVB I KVB II VAC VBOR		09	J02A J02B J08A J08B
	03	D04Z D25A D25B D28Z D29Z		03	D04Z D25A D25B D28Z D29Z	76.66.20↔	21B	X06A X06B X06C BORP KVB I KVB II VAC VBOR
	08	I17Z		08	I17Z		03	D04Z D25A D25B D28Z D29Z
	09	J02A J02B J08A J08B		09	J02A J02B J03A J03B J04Z J08A J08B J10A J10B		08	I17Z
76.63.00↔	21B	X06A X06B X06C BORP KVB I KVB II					09	J02A J02B J08A J08B

CHOP	MDC	DRG	CHOP	MDC	DRG	CHOP	MDC	DRG
	08	I17Z		08	I17Z		03	D04Z D25A D25B
	09	J02A J02B J08A		09	J02A J02B J08A			D28Z D29Z
	21B	X06A X06B X06C		21B	X06A X06B X06C		08	I17Z
76.66.21↔		BORP KVB I KVB II	76.69.30↔		BORP KVB I KVB II	76.76.20↔	09	J02A J02B J08A
		VAC VBOR			VAC VBOR			J08B
	03	D04Z D25A D25B		03	D24A D24B D24C		21B	X06A X06B X06C
		D28Z D29Z			D25A D25B			BORP KVB I KVB II
	08	I17Z		08	I17Z			VAC VBOR
	09	J02A J02B J08A		09	J02A J02B J08A		03	D04Z D25A D25B
		J08B			J08B			D28Z D29Z
76.66.22↔	21B	X06A X06B X06C	76.69.40↔	21B	X06A X06B X06C	76.76.21↔	08	I17Z
		BORP KVB I KVB II			BORP KVB I KVB II		09	J02A J02B J08A
		VAC VBOR			VAC VBOR			J08B
	03	D04Z D25A D25B		03	D24A D24B D24C		21B	X06A X06B X06C
		D28Z D29Z			D25A D25B			BORP KVB I KVB II
	08	I17Z		08	I17Z			VAC VBOR
	09	J02A J02B J08A		09	J02A J02B J08A		03	D04Z D25A D25B
		J08B			J08B			D28Z D29Z
76.66.30↔	21B	X06A X06B X06C	76.69.90↔	21B	X06A X06B X06C	76.76.30↔	08	I17Z
		BORP KVB I KVB II			BORP KVB I KVB II		09	J02A J02B J08A
		VAC VBOR			VAC VBOR			J08B
	03	D04Z D25A D25B		03	D25A D25B		21B	X06A X06B X06C
		D28Z D29Z			D25A D25B			BORP KVB I KVB II
	08	I17Z		08	I17Z			VAC VBOR
	09	J02A J02B J08A		09	J02A J02B J08A		03	D04Z D25A D25B
		J08B			J08B			D28Z D29Z
76.66.99↔	21B	X06A X06B X06C	76.70↔	21B	X06A X06B X06C	76.76.99↔	08	I17Z
		BORP KVB I KVB II			BORP VAC VBOR		09	J02A J02B J08A
		VAC VBOR			BORP VAC VBOR			J08B
	03	D04Z D25A D25B		01	B09A B09B		21B	X06A X06B X06C
		D28Z D29Z			D29Z			BORP KVB I KVB II
	08	I17Z		03	D25A D25B D28Z			VAC VBOR
	09	J02A J02B J08A			D29Z		03	D04Z D25A D25B
		J08B		08	I17Z			D28Z D29Z
76.67↔	21B	X06A X06B X06C	76.72↔	21B	X06A X06B X06C	76.77.99↔	08	I17Z
		BORP KVB I KVB II			BORP KVB I KVB II		09	J02A J02B J08A
		VAC VBOR			VAC VBOR			J08B
	03	D25A D25B		01	B09A B09B	76.77.00↔	21B	X06A X06B X06C
	08	I17Z			D29Z			BORP KVB I KVB II
	09	J02A J02B J08A		03	D04Z D25A D25B			VAC VBOR
		J08B			D28Z D29Z		03	D04Z D25A D25B
76.68↔	21B	X06A X06B X06C	76.74↔	21B	X06A X06B X06C	76.77.10↔		D28Z D29Z
		BORP KVB I KVB II			BORP KVB I KVB II		08	I17Z
		VAC VBOR			VAC VBOR		09	J02A J02B J08A
	03	D25A D25B			VAC VBOR			J08B
	08	I17Z		03	D04Z D25A D25B		21B	X06A X06B X06C
	09	J02A J02B J08A			D28Z D29Z			BORP KVB I KVB II
		J08B		08	I17Z			VAC VBOR
76.69.10↔	21B	X06A X06B X06C	76.76.00↔	21B	X06A X06B X06C	76.77.11↔	03	D04Z D25A D25B
		BORP KVB I KVB II			BORP KVB I KVB II			D28Z D29Z
		VAC VBOR			VAC VBOR		08	I17Z
	03	D24A D24B D24C			VAC VBOR		09	J02A J02B J08A
		D25A D25B		03	D04Z D25A D25B			J08B
	08	I17Z			D28Z D29Z		21B	X06A X06B X06C
	09	J02A J02B J08A			D28Z D29Z			BORP KVB I KVB II
		J08B		08	I17Z			VAC VBOR
76.69.20↔	21B	X06A X06B X06C	76.76.10↔	21B	X06A X06B X06C	76.77.99↔	03	D04Z D25A D25B
		BORP KVB I KVB II			BORP KVB I KVB II			D28Z D29Z
		VAC VBOR			VAC VBOR		08	I17Z
	03	D24A D24B D24C			VAC VBOR		09	J02A J02B J08A
		D25A D25B		03	D04Z D25A D25B			J08B
	08	I17Z			D28Z D29Z		21B	X06A X06B X06C
	09	J02A J02B J08A			D28Z D29Z			BORP KVB I KVB II
		J08B		08	I17Z			VAC VBOR
76.69.21↔	21B	X06A X06B X06C	76.76.11↔	21B	X06A X06B X06C		03	D04Z D25A D25B
		BORP KVB I KVB II			BORP KVB I KVB II			D28Z D29Z
		VAC VBOR			VAC VBOR		08	I17Z
	03	D24A D24B D24C			VAC VBOR		09	J02A J02B J08A
		D25A D25B		21B	X06A X06B X06C			J08B
					BORP KVB I KVB II		21B	X06A X06B X06C

CHOP	MDC	DRG	CHOP	MDC	DRG	CHOP	MDC	DRG
76.78.11↔		BORP VAC VBOR			J08B	76.92.20↔		BORP KORP KVB I
	01	B09A B09B		21B	X06A X06B X06C			KVB II MKOR VAC
	03	D25A D25B D28Z	76.79.31↔		BORP KVB I KVB II		01	VBOR VKOR
	08	I17Z		01	VAC VBOR			B02A B02B B20A
	09	J02A J02B J08A		03	D25A D25B D28Z			B20B B20C B20D
		J08B		08	D29Z		02	B20E
	21B	X06A X06B X06C		09	I17Z		03	C14Z
76.78.20↔	03	D25A D25B D28Z		21B	J02A J02B J08A		06	D02A D02B D24A
		D29Z			J08B		07	D24B D24C D25A
76.78.21↔		BORP VAC VBOR	76.79.39↔		X06A X06B X06C		08	G33Z G38A G38B
	01	B09A B09B			BORP KVB I KVB II		09	H33Z
	03	D25A D25B D28Z		01	VAC VBOR		11	I15A I15B
	08	I17Z		03	D25A D25B D28Z		09	J02A J02B J08A
	09	J02A J02B J08A		08	D29Z			J08B
		J08B		09	I17Z	76.92.21↔	11	L33Z
	21B	X06A X06B X06C		21B	J02A J02B J08A		21A	W01A W01B
76.79.00↔		BORP KVB I KVB II			J08B		21B	X06A X06B X33Z
		VAC VBOR	76.79.40↔		X06A X06B X06C			BORP KORP KVB I
	01	B09A B09B			BORP KVB I KVB II		01	KVB II MKOR VAC
	03	D25A D25B D28Z		01	VAC VBOR			VBOR VKOR
	08	I17Z		03	D04Z D25A D25B		01	B02A B02B B20A
	09	J02A J02B J08A		08	D28Z D29Z			B20B B20C B20D
		J08B		09	I17Z		02	B20E
	21B	X06A X06B X06C		21B	J02A J02B J08A		03	C14Z
76.79.10↔		BORP KVB I KVB II			J08B		06	D02A D02B D24A
		VAC VBOR	76.79.99↔		X06A X06B X06C		07	D24B D24C D25A
	01	B09A B09B			BORP KVB I KVB II		08	G33Z G38A G38B
	03	D25A D25B D28Z		01	VAC VBOR		09	H33Z
	08	I17Z		03	D25A D25B D28Z		11	I15A I15B
	09	J02A J02B J08A		08	D29Z	76.92.30↔	09	J02A J02B J08A
		J08B		09	I17Z			J08B
	21B	X06A X06B X06C		21B	J02A J02B J08A		11	L33Z
76.79.11↔		BORP KVB I KVB II			J08B		21A	W01A W01B
		VAC VBOR	76.91.00↔		X06A X06B X06C		21B	X06A X06B X33Z
	01	B09A B09B			BORP KVB I KVB II			BORP KORP KVB I
	03	D25A D25B D28Z		03	VAC VBOR		01	KVB II MKOR VAC
	08	I17Z		08	D25A D25B			VBOR VKOR
	09	J02A J02B J08A		08	I17Z		01	B02A B02B B20A
		J08B		09	J02A J02B J08A			B20B B20C B20D
	21B	X06A X06B X06C		21B	J08B		02	B20E
76.79.19↔		BORP KVB I KVB II	76.91.10↔		X06A X06B X06C		03	C14Z
		VAC VBOR			BORP KVB I KVB II		06	D02A D02B D24A
	01	B09A B09B		03	VAC VBOR		07	D24B D24C D25A
	03	D25A D25B D28Z		08	D25A D25B		08	D25B
	08	I17Z		09	I17Z		09	G33Z G38A G38B
	09	J02A J02B J08A		21B	J02A J02B J08A		11	H33Z
		J08B	76.91.11↔		X06A X06B X06C		21A	I15A I15B
	21B	X06A X06B X06C			BORP KORP KVB I	76.92.31↔	21B	J02A J02B J08A
76.79.20↔		BORP KVB I KVB II			KVB II MKOR VAC			J08B
		VAC VBOR		03	VBOR VKOR		01	L33Z
	01	B09A B09B		08	D24A D24B D24C		02	W01A W01B
	03	D25A D25B D28Z		09	D25A D25B		03	X06A X06B X33Z
	08	I17Z		09	I17Z			BORP KORP KVB I
	09	J02A J02B J08A		21B	J02A J02B J08A			KVB II MKOR VAC
		J08B	76.91.99↔		X06A X06B X06C		01	VBOR VKOR
	21B	X06A X06B X06C			BORP KVB I KVB II			B02A B02B B20A
76.79.20↔		BORP KVB I KVB II		03	VAC VBOR			B20B B20C B20D
		VAC VBOR		08	D25A D25B		02	B20E
	01	B09A B09B		09	I17Z		03	C14Z
	03	D25A D25B D28Z		21B	J02A J02B J08A		06	D02A D02B D24A
	08	I17Z			J08B		07	D24B D24C D25A
	09	J02A J02B J08A		08	I17Z		08	G33Z G38A G38B
		J08B	76.92.00†↔		J02A J02B J08A		09	H33Z
	21B	X06A X06B X06C		09	J02A J02B J08A		11	I15A I15B
76.79.30↔		BORP KVB I KVB II	76.92.10†↔		X06A X06B X06C		01	J02A J02B J08A
		VAC VBOR			BORP KVB I KVB II			J08B
	01	B09A B09B		03	VAC VBOR		11	L33Z
	03	D25A D25B D28Z		08	D25A D25B		21A	W01A W01B
	08	I17Z		09	I17Z		21B	X06A X06B X33Z
	09	J02A J02B J08A		21B	J02A J02B J08A		02	C14Z
		J08B		02	C14Z			



CHOP	MDC	DRG	CHOP	MDC	DRG	CHOP	MDC	DRG
76.94↔		BORP KVB I KVB II VAC VBOR	77.02.11↔		BORP EML KVB I KVB II VAC VBOR	77.05.11↔		BORP EML KVB I KVB II VAC VBOR
	03	D25A D25B D28Z D29Z		05	F04Z F13A		05	F04Z F13A
	08	I17Z		08	I12A I12B I12C I13A I13B I13C I13D I13E		08	I12A I12B I12C I21A I21B
	09	J02A J02B J08A J08B		21B	X06A X06B X06C	77.05.99↔	21B	X04Z BORP EML KVB I KVB II VAC VBOR
76.97↔	21B	X06A X06B X06C BORP KVB I KVB II VAC VBOR	77.02.99↔		BORP EML KVB I KVB II VAC VBOR		05	F04Z F13A
	01	B09A B09B		05	F04Z F13A		08	I12A I12B I12C I21A I21B
	03	D16Z		08	I12A I12B I12C I13A I13B I13C I13D I13E	77.06.00↔	21B	X04Z BORP EML KVB I KVB II VAC VBOR
	08	I23A I23B I23C		21B	X06A X06B X06C		05	F04Z F13A
	21B	X06A X06B X06C BORP KVB I KVB II VAC VBOR	77.03.00↔		BORP EML KVB I KVB II VAC VBOR		08	I12A I12B I12C I23A I23B
77.00↔		BORP KVB I KVB II VAC VBOR	77.03.10↔		BORP EML KVB I KVB II VAC VBOR	77.06.10↔		BORP EML KVB I KVB II VAC VBOR
	05	F04Z F13A		05	F04Z F13A		05	F04Z F13A
	08	I12A I12B I12C I23A I23B	77.03.11↔		BORP EML KVB I KVB II VAC VBOR		08	I12A I12B I12C I23A I23B
	21B	X06A X06B X06C	77.03.99↔		BORP EML KVB I KVB II VAC VBOR	77.06.11↔	21B	X04Z X06A X06B X06C
77.01.00↔		BORP EML KVB I KVB II VAC VBOR	77.04.00↔		BORP EML KVB I KVB II VAC VBOR	77.06.99↔		BORP EML KVB I KVB II VAC VBOR
	04	E02A E02B E02C		05	F04Z F13A		05	F04Z F13A
	05	F04Z F13A	77.04.10↔		BORP EML KVB I KVB II VAC VBOR		08	I12A I12B I12C I23A I23B
	08	I12A I12B I12C I23A I23B	77.04.11↔		BORP EML KVB I KVB II VAC VBOR	77.07.00↔	21B	X04Z X06A X06B X06C
77.01.10↔		BORP EML KVB I KVB II VAC VBOR	77.04.99↔		BORP EML KVB I KVB II VAC VBOR	77.07.10↔		BORP EML KVB I KVB II VAC VBOR
	04	E02A E02B E02C		05	F04Z F13A		05	F04Z F13A
	05	F04Z F13A		08	I23A I23B		08	I12A I12B I12C I23A I23B
	08	I12A I12B I12C I23A I23B	77.04.10↔		BORP EML KVB I KVB II VAC VBOR	77.07.11↔	21B	X04Z BORP EML KVB I KVB II VAC VBOR
77.01.11↔		BORP EML KVB I KVB II VAC VBOR	77.04.11↔		BORP EML KVB I KVB II VAC VBOR	77.07.99↔		BORP EML KVB I KVB II VAC VBOR
	04	E02A E02B E02C		05	F04Z F13A		05	F04Z F13A
	05	F04Z F13A		08	I02A I02B I12A I12B I12C I32A I32B I32C I32D		08	I12A I12B I12C I23A I23B
	08	I12A I12B I12C I23A I23B	77.04.10↔		BORP EML KVB I KVB II VAC VBOR	77.07.10↔	21B	X04Z X06A X06B X06C
77.01.20↔		BORP EML KVB I KVB II VAC VBOR	77.04.11↔		BORP EML KVB I KVB II VAC VBOR	77.07.11↔		BORP EML KVB I KVB II VAC VBOR
	04	E02A E02B E02C		05	F04Z F13A		05	F04Z F13A
	05	F04Z F13A		08	I02A I02B I12A I12B I12C I32A I32B I32C I32D		08	I12A I12B I12C I23A I23B
	08	I12A I12B I12C I23A I23B	77.04.11↔		BORP EML KVB I KVB II VAC VBOR	77.07.10↔	21B	X04Z BORP EML KVB I KVB II VAC VBOR
77.01.21↔		BORP EML KVB I KVB II VAC VBOR	77.04.99↔		BORP EML KVB I KVB II VAC VBOR	77.07.11↔		BORP EML KVB I KVB II VAC VBOR
	04	E02A E02B E02C		05	F04Z F13A		05	F04Z F13A
	05	F04Z F13A		08	I02A I02B I12A I12B I12C I32A I32B I32C I32D		08	I12A I12B I12C I23A I23B
	08	I12A I12B I12C I23A I23B	77.04.99↔		BORP EML KVB I KVB II VAC VBOR	77.07.11↔	21B	X04Z BORP EML KVB I KVB II VAC VBOR
77.01.99↔		BORP EML KVB I KVB II VAC VBOR	77.05.00↔		BORP EML KVB I KVB II VAC VBOR	77.07.99↔		BORP EML KVB I KVB II VAC VBOR
	04	E02A E02B E02C		05	F04Z F13A		05	F04Z F13A
	05	F04Z F13A		08	I02A I02B I12A I12B I12C I32A I32B I32C I32D		08	I12A I12B I12C I23A I23B
	08	I12A I12B I12C I23A I23B	77.05.00↔		BORP EML KVB I KVB II VAC VBOR	77.07.99↔	21B	X04Z BORP EML KVB I KVB II VAC VBOR
77.02.00↔		BORP EML KVB I KVB II VAC VBOR	77.05.10↔		BORP EML KVB I KVB II VAC VBOR	77.08.00↔		BORP EML KVB I KVB II VAC VBOR
	05	F04Z F13A		05	F04Z F13A		05	F04Z F13A
	08	I12A I12B I12C I13A I13B I13C I13D I13E		08	I12A I12B I12C I21A I21B		08	I12A I12B I12C I23A I23B
	21B	X06A X06B X06C	77.05.10↔		BORP EML KVB I KVB II VAC VBOR	77.08.00↔	21B	X04Z BORP EML KVB I KVB II VAC VBOR
77.02.10↔		BORP EML KVB I KVB II VAC VBOR		05	F04Z F13A		05	F04Z F13A
	05	F04Z F13A		08	I12A I12B I12C I13A I13B I13C I13D I13E		08	I12A I12B I12C I20A I20B I20C
	08	I12A I12B I12C I13A I13B I13C I13D I13E		21B	X04Z			
	21B	X06A X06B X06C						

CHOP	MDC	DRG	CHOP	MDC	DRG	CHOP	MDC	DRG
77.08.10↔	21B	I20D I20E I20F	77.09.41↔	05	EML	77.12.10↔	08	I12A I12B I12C
		I20G I20H			F04Z F13A F13B			I13A I13B I13C
	X04Z	F13C		I13D I13E I23A				
	BORP EML KVB I	F13C		I23B				
77.08.11↔	05	KVB II VAC VBOR	77.09.90↔	21B	X04Z X05A X05B	77.12.11↔	21B	X06A X06B X06C
		F04Z F13A F13B			X06A X06B X06C			BORP EML KVB I
	F13C	F13C		KVB II VAC VBOR				
	I12A I12B I12C	F13C		F04Z F13A				
77.08.99↔	08	I20A I20B I20C	77.09.91↔	08	I12A I12B I12C	77.12.12↔	08	I12A I12B I12C
		I20D I20E I20F			I23A I23B			I13A I13B I13C
	I20G I20H	I23A I23B		I13D I13E I23A				
	X04Z	X04Z X05A X05B		I23B				
77.09.00↔	21B	BORP EML KVB I	77.09.99↔	05	X06A X06B X06C	77.12.13↔	21B	X06A X06B X06C
		KVB II VAC VBOR			F13C			BORP EML KVB I
	F04Z F13A F13B	F13C		KVB II VAC VBOR				
	F13C	F13C		F04Z F13A				
77.09.10↔	08	I12A I12B I12C	77.11.10↔	21B	X04Z X05A X05B	77.12.99↔	08	I12A I12B I12C
		I20A I20B I20C			X06A X06B X06C			I13A I13B I13C
	I20D I20E I20F	BORP KVB I KVB II		I13D I13E I23A				
	I20G I20H	VAC VBOR		I23B				
77.09.11↔	21B	X04Z	77.11.11↔	04	E02A E02B E02C	77.13.00↔	21B	X06A X06B X06C
		BORP KVB I KVB II			I12A I12B I12C			BORP EML KVB I
	VAC VBOR	I28A I28B I28C		KVB II VAC VBOR				
	F04Z F13A	BORP KVB I KVB II		F04Z F13A				
77.09.10↔	08	I12A I12B I12C	77.11.12↔	08	I12A I12B I12C	77.12.99↔	08	I12A I12B I12C
		I23A I23B			I28A I28B I28C			I13A I13B I13C
	X04Z X05A X05B	BORP KVB I KVB II		I13D I13E I23A				
	X06A X06B X06C	VAC VBOR		I23B				
77.09.11↔	05	BORP EML KVB I	77.11.13↔	08	E02A E02B E02C	77.13.10↔	21B	X06A X06B X06C
		KVB II VAC VBOR			I12A I12B I12C			BORP EML VAC
	F04Z F13A	BORP VAC VBOR		VBOR				
	F13A	E02A E02B E02C		F04Z F13A				
77.09.11↔	08	I12A I12B I12C	77.11.20↔	08	I12A I12B I12C	77.13.11↔	08	I12A I12B I12C
		I23A I23B			I28A I28B I28C			I13A I13B I13C
	X04Z X05A X05B	BORP KVB I KVB II		I13D I13E I23A				
	X06A X06B X06C	VAC VBOR		I23B				
77.09.11↔	21B	BORP EML KVB I	77.11.21↔	04	E02A E02B E02C	77.13.12↔	21B	X06A X06B X06C
		KVB II VAC VBOR			I12A I12B I12C			BORP EML VAC
	F04Z F13A	I28A I28B I28C		VBOR				
	F13A	BORP KVB I KVB II		F04Z F13A				
77.09.30↔	08	I12A I12B I12C	77.11.22↔	08	I12A I12B I12C	77.13.13↔	08	I12A I12B I12C
		I23A I23B			I28A I28B I28C			I23A I23B I23C
	X04Z X05A X05B	BORP KVB I KVB II		BORP EML KVB I				
	X06A X06B X06C	VAC VBOR		KVB II VAC VBOR				
77.09.31↔	05	BORP EML KVB I	77.11.23↔	08	E02A E02B E02C	77.13.12↔	05	F04Z F13A
		KVB II VAC VBOR			I12A I12B I12C			I23A I23B I23C
	F04Z F13A	BORP VAC VBOR		BORP EML KVB I				
	F13A	E02A E02B E02C		KVB II VAC VBOR				
77.09.31↔	08	I12A I12B I12C	77.11.23↔	08	I12A I12B I12C	77.13.12↔	08	I12A I12B I12C
		I23A I23B			I28A I28B I28C			I23A I23B I23C
	X04Z X05A X05B	BORP KVB I KVB II		BORP EML KVB I				
	X06A X06B X06C	VAC VBOR		KVB II VAC VBOR				
77.09.40↔	21B	BORP EML KVB I	77.11.99↔	04	E02A E02B E02C	77.13.13↔	05	F04Z F13A
		KVB II VAC VBOR			I12A I12B I12C			I23A I23B I23C
	F04Z F13A	BORP VAC VBOR		BORP EML KVB I				
	F13A	E02A E02B E02C		KVB II VAC VBOR				
77.09.40↔	08	I12A I12B I12C	77.12.00↔	08	I12A I12B I12C	77.13.99↔	08	I12A I12B I12C
		I23A I23B			I28A I28B I28C			I23A I23B I23C
	X04Z X05A X05B	BORP EML VAC		VBOR				
	X06A X06B X06C	VBOR		F04Z F13A				
77.09.40↔	21B	BORP EML VAC	77.12.00↔	05	F04Z F13A	77.14.00↔	08	I23A I23B I23C
		VBOR			F04Z F13A			BORP EML VAC
	F04Z F13A	F13C		VBOR				
	F13C	F13C		VBOR				
77.09.40↔	08	I12A I12B I12C	77.12.00↔	05	F04Z F13A	77.14.00↔	08	I23A I23B I23C
		I23A I23B			F04Z F13A			BORP EML VAC
	X04Z X05A X05B	F13C		VBOR				
	X06A X06B X06C	F13C		VBOR				

CHOP	MDC	DRG	CHOP	MDC	DRG	CHOP	MDC	DRG
		VBOR						
	05	F04Z F13A	77.16.00↔		BORP EML VAC		21B	X04Z
	08	I02A I02B I32A		01	VBOR	77.17.12↔		BORP EML KVB I
		I32B I32C I32D		05	B03A B03B B03C		05	KVB II VAC VBOR
	21B	X05A X05B		08	F04Z F13A		08	F04Z F13A
77.14.10↔		BORP EML KVB I		08	I12A I12B I12C		21B	I23A I23B I23C
		KVB II VAC VBOR			I23A I23B	77.17.13↔	21B	X04Z
	05	F04Z F13A		21B	X04Z X06A X06B			BORP EML KVB I
	08	I02A I02B I32A	77.16.10↔		X06C		05	KVB II VAC VBOR
		I32B I32C I32D			BORP EML KVB I		08	F04Z F13A
	21B	X05A X05B		01	KVB II VAC VBOR	77.17.99↔	21B	I23A I23B I23C
77.14.11↔		BORP EML KVB I		05	B03A B03B B03C			X04Z
		KVB II VAC VBOR		08	F04Z F13A			BORP EML VAC
	05	F04Z F13A		08	I12A I12B I12C		05	VBOR
	08	I02A I02B I32A			I18A I18B I18C		08	F04Z F13A
		I32B I32C I32D			I23A I23B I30A		21B	I23A I23B I23C
	21B	X05A X05B			I30B I30C	77.18.00↔		X04Z
77.14.12↔		BORP EML KVB I		21B	X04Z X06A X06B			BORP EML VAC
		KVB II VAC VBOR	77.16.11↔		X06C			VBOR
	05	F04Z F13A			BORP EML KVB I		05	F04Z F13A
	08	I02A I02B I32A		01	KVB II VAC VBOR	77.18.10↔	21B	X04Z
		I32B I32C I32D		05	B03A B03B B03C			BORP EML VAC
	21B	X05A X05B		08	F04Z F13A		05	VBOR
77.14.13↔		BORP EML KVB I		08	I12A I12B I12C		08	F04Z F13A
		KVB II VAC VBOR			I18A I18B I18C		08	I20A I20B I20C
	05	F04Z F13A			I23A I23B I30A		21B	I20D I20E I20F
	08	I02A I02B I32A			I30B I30C			I20G I20H
		I32B I32C I32D		21B	X04Z X06A X06B	77.18.11↔	21B	X04Z
	21B	X05A X05B	77.16.12↔		X06C			BORP EML KVB I
77.14.99↔		BORP EML VAC			BORP EML KVB I		05	KVB II VAC VBOR
		VBOR		01	KVB II VAC VBOR		08	F04Z F13A
	05	F04Z F13A		05	B03A B03B B03C			I20A I20B I20C
	08	I02A I02B I32A		08	F04Z F13A		21B	I20D I20E I20F
		I32B I32C I32D			I12A I12B I12C	77.18.12↔		I20G I20H
	21B	X05A X05B			I18A I18B I18C		05	X04Z
77.15.00↔		BORP EML VAC			I23A I23B I30A		08	BORP EML KVB I
		VBOR		21B	I30B I30C			KVB II VAC VBOR
	05	F04Z F13A			X04Z X06A X06B		05	F04Z F13A
	08	I21A I21B	77.16.13↔		X06C		08	I20A I20B I20C
	21B	X04Z			BORP EML KVB I			I20D I20E I20F
77.15.10↔		BORP EML KVB I		01	KVB II VAC VBOR		21B	I20G I20H
		KVB II VAC VBOR		05	B03A B03B B03C	77.18.13↔		X04Z
	05	F04Z F13A		08	F04Z F13A			BORP EML KVB I
	08	I21A I21B			I12A I12B I12C		05	KVB II VAC VBOR
	21B	X04Z			I18A I18B I18C		08	F04Z F13A
77.15.11↔		BORP EML KVB I			I23A I23B I30A			I20A I20B I20C
		KVB II VAC VBOR		21B	I30B I30C			I20D I20E I20F
	05	F04Z F13A			X04Z X06A X06B	77.18.14↔	21B	I20G I20H
	08	I21A I21B	77.16.99↔		X06C			X04Z
	21B	X04Z			BORP EML VAC			BORP EML KVB I
77.15.12↔		BORP EML KVB I		01	VBOR		05	KVB II VAC VBOR
		KVB II VAC VBOR		05	B03A B03B B03C		08	F04Z F13A
	05	F04Z F13A		08	F04Z F13A			I20A I20B I20C
	08	I21A I21B			I12A I12B I12C			I20D I20E I20F
	21B	X04Z		21B	I23A I23B	77.18.19↔	21B	I20G I20H
77.15.13↔		BORP EML KVB I			X04Z X06A X06B			X04Z
		KVB II VAC VBOR	77.17.00↔		X06C			BORP EML VAC
	05	F04Z F13A			BORP EML VAC		05	VBOR
	08	I21A I21B		05	VBOR		08	F04Z F13A
	21B	X04Z		08	F04Z F13A			I20A I20B I20C
77.15.20↔		BORP EML KVB I	77.17.10↔		I23A I23B I23C			I20D I20E I20F
		KVB II VAC VBOR		21B	X04Z		21B	I20G I20H
	05	F04Z F13A			BORP EML KVB I	77.18.20↔		X04Z
	08	I21A I21B			KVB II VAC VBOR		05	BORP EML VAC
	21B	X04Z		05	VBOR		08	VBOR
77.15.99↔		BORP EML VAC	77.17.11↔		F04Z F13A			F04Z F13A
		VBOR		21B	I23A I23B I23C			I20A I20B I20C
	05	F04Z F13A			X04Z			I20D I20E I20F
	08	I21A I21B			BORP EML KVB I	77.18.21↔	21B	I20G I20H
	21B	X04Z		05	KVB II VAC VBOR			X04Z
				08	F04Z F13A			BORP EML KVB I
				21B	I23A I23B I23C			

CHOP	MDC	DRG	CHOP	MDC	DRG	CHOP	MDC	DRG
		KVB II VAC VBOR			VBOR		13	N11A N11B
	05	F04Z F13A		05	F04Z F13A		21B	X04Z X05A X05B
	08	I20A I20B I20C I20D I20E I20F I20G I20H		08	I20A I20B I20C I20D I20E I20F I20G I20H	77.19.12↔		X06A X06B X06C BORP EML KVB I KVB II VAC VBOR
77.18.22↔	21B	X04Z BORP EML KVB I KVB II VAC VBOR	77.18.40↔	21B	X04Z BORP EML VAC VBOR		05	F04Z F13A
	05	F04Z F13A		05	F04Z F13A		08	I23A I23B I23C
	08	I20A I20B I20C I20D I20E I20F I20G I20H		08	I20A I20B I20C I20D I20E I20F I20G I20H	77.19.13↔	13	N11A N11B
77.18.23↔	21B	X04Z BORP EML KVB I KVB II VAC VBOR	77.18.41↔	21B	X04Z BORP EML KVB I KVB II VAC VBOR		21B	X04Z X05A X05B X06A X06B X06C BORP EML KVB I KVB II VAC VBOR
	05	F04Z F13A		05	F04Z F13A		05	F04Z F13A
	08	I20A I20B I20C I20D I20E I20F I20G I20H		08	I20A I20B I20C I20D I20E I20F I20G I20H	77.19.19↔	08	I23A I23B I23C
77.18.24↔	21B	X04Z BORP EML KVB I KVB II VAC VBOR	77.18.42↔	21B	X04Z BORP EML KVB I KVB II VAC VBOR		13	N11A N11B
	05	F04Z F13A		05	F04Z F13A		21B	X04Z X05A X05B X06A X06B X06C BORP EML VAC VBOR
	08	I20A I20B I20C I20D I20E I20F I20G I20H		08	I20A I20B I20C I20D I20E I20F I20G I20H	77.19.30↔	05	F04Z F13A
77.18.29↔	21B	X04Z BORP EML VAC VBOR	77.18.43↔	21B	X04Z BORP EML KVB I KVB II VAC VBOR		08	I23A I23B I23C
	05	F04Z F13A		05	F04Z F13A		13	N11A N11B
	08	I20A I20B I20C I20D I20E I20F I20G I20H		08	I20A I20B I20C I20D I20E I20F I20G I20H	77.19.31↔	21B	X04Z X05A X05B X06A X06B X06C BORP EML KVB I KVB II VAC VBOR
77.18.30↔	21B	X04Z BORP EML VAC VBOR	77.18.44↔	21B	X04Z BORP EML KVB I KVB II VAC VBOR		05	F04Z F13A
	05	F04Z F13A		05	F04Z F13A		08	I23A I23B I23C
	08	I20A I20B I20C I20D I20E I20F I20G I20H		08	I20A I20B I20C I20D I20E I20F I20G I20H	77.19.32↔	13	N11A N11B
77.18.31↔	21B	X04Z BORP EML KVB I KVB II VAC VBOR	77.18.49↔	21B	X04Z BORP EML KVB I KVB II VAC VBOR		21B	X04Z X05A X05B X06A X06B X06C BORP EML KVB I KVB II VAC VBOR
	05	F04Z F13A		05	F04Z F13A		05	F04Z F13A
	08	I20A I20B I20C I20D I20E I20F I20G I20H		08	I20A I20B I20C I20D I20E I20F I20G I20H	77.19.33↔	08	I23A I23B I23C
77.18.32↔	21B	X04Z BORP EML KVB I KVB II VAC VBOR	77.18.99↔	21B	X04Z BORP EML VAC VBOR		13	N11A N11B
	05	F04Z F13A		05	F04Z F13A		21B	X04Z X05A X05B X06A X06B X06C BORP EML KVB I KVB II VAC VBOR
	08	I20A I20B I20C I20D I20E I20F I20G I20H		08	I20A I20B I20C I20D I20E I20F I20G I20H	77.19.39↔	05	F04Z F13A
77.18.33↔	21B	X04Z BORP EML KVB I KVB II VAC VBOR	77.19.00↔	21B	X04Z BORP VAC VBOR		08	I23A I23B I23C
	05	F04Z F13A		05	F04Z F13A		13	N11A N11B
	08	I20A I20B I20C I20D I20E I20F I20G I20H		08	I23A I23B I23C	77.19.40↔	21B	X04Z X05A X05B X06A X06B X06C BORP EML KVB I KVB II VAC VBOR
77.18.34↔	21B	X04Z BORP EML KVB I KVB II VAC VBOR	77.19.10↔	21B	X04Z X05A X05B X06A X06B X06C BORP EML KVB I KVB II VAC VBOR		05	F04Z F13A
	05	F04Z F13A		05	F04Z F13A		08	I23A I23B I23C
	08	I20A I20B I20C I20D I20E I20F I20G I20H		08	I23A I23B I23C	77.19.41↔	13	N11A N11B
77.18.39↔	21B	X04Z BORP EML VAC	77.19.11↔	21B	X04Z X05A X05B X06A X06B X06C BORP EML KVB I KVB II VAC VBOR		21B	X04Z X05A X05B X06A X06B X06C BORP EML KVB I KVB II VAC VBOR
	05	F04Z F13A		05	F04Z F13A		05	F04Z F13A
	08	I20A I20B I20C I20D I20E I20F I20G I20H		08	I23A I23B I23C		08	I23A I23B I23C

CHOP	MDC	DRG	CHOP	MDC	DRG	CHOP	MDC	DRG
	13	N11A N11B		04	E02A E02B E02C			I13E
	21B	X04Z X05A X05B		08	I29A I29B I29C		10	K09A K09B
77.19.42↔		X06A X06B X06C	77.21.21↔	21B	X06A X06B X06C	77.27.20↔	21B	X04Z
		BORP EML KVB I			BORP KVB I KVB II			BORP EML KVB I
		KVB II VAC VBOR			VAC VBOR			KVB II VAC VBOR
	05	F04Z F13A		04	E02A E02B E02C		01	B03A B03B B03C
	08	I23A I23B I23C		08	I29A I29B I29C		05	F04Z F13A F13B
	13	N11A N11B	77.22↔	21B	X06A X06B X06C		08	F13C
77.19.43↔	21B	X04Z X05A X05B			BORP EML KVB I			I11A I11B I13A
		X06A X06B X06C			KVB II VAC VBOR			I13B I13C I13D
		BORP EML KVB I		08	I11A I11B I13A			I13E
		KVB II VAC VBOR			I13B I13C I13D		10	K09A K09B
	05	F04Z F13A	77.23↔	21B	X06A X06B X06C	77.27.99↔	21B	X04Z
	08	I23A I23B I23C			BORP EML KVB I			BORP EML KVB I
	13	N11A N11B			KVB II VAC VBOR			KVB II VAC VBOR
77.19.49↔	21B	X04Z X05A X05B		08	I11A I11B I31A		01	B03A B03B B03C
		X06A X06B X06C			I31B I31C		05	F04Z F13A F13B
		BORP EML VAC		21B	X06A X06B X06C		08	F13C
		VBOR			BORP EML KVB I			I11A I11B I13A
	05	F04Z F13A	77.24↔		KVB II VAC VBOR			I13B I13C I13D
	08	I23A I23B I23C		08	I02A I02B I11A		10	K09A K09B
	13	N11A N11B			I11B I32A I32B		21B	X04Z
77.19.90↔	21B	X04Z X05A X05B		21B	I32C I32D	77.28.00↔		BORP EML KVB I
		X06A X06B X06C			X05A X05B			KVB II VAC VBOR
		BORP KVB I KVB II	77.25.00↔		BORP EML KVB I		05	F04Z F13A F13B
		VAC VBOR			KVB II VAC VBOR		08	F13C
	05	F04Z F13A		01	B03A B03B B03C			I11A I11B I20A
	08	I23A I23B I23C		08	I02A I02B I08A			I20B I20C I20D
	13	N11A N11B			I08B I08C I08D		21B	I20E I20H
77.19.91↔	21B	X04Z X05A X05B		21B	I11A I11B	77.28.10↔		X04Z
		X06A X06B X06C			X04Z			BORP EML KVB I
		BORP KVB I KVB II	77.25.10↔		BORP EML KVB I			KVB II VAC VBOR
		VAC VBOR			KVB II VAC VBOR		05	F04Z F13A F13B
	05	F04Z F13A		01	B03A B03B B03C			F13C
	08	I23A I23B I23C		08	I02A I02B I08A		08	I11A I11B I20A
	13	N11A N11B			I08B I08C I08D			I20B I20C I20D
77.19.92↔	21B	X04Z X05A X05B		21B	I11A I11B		21B	I20E I20H
		X06A X06B X06C			X04Z	77.28.20↔		X04Z
		BORP KVB I KVB II	77.25.20↔		BORP EML KVB I			BORP EML KVB I
		VAC VBOR			KVB II VAC VBOR			KVB II VAC VBOR
	05	F04Z F13A		01	B03A B03B B03C		05	F04Z F13A F13B
	08	I23A I23B I23C		08	I02A I02B I08A			F13C
	13	N11A N11B			I08B I08C I08D		08	I11A I11B I20A
77.19.93↔	21B	X04Z X05A X05B		21B	I11A I11B			I20B I20C I20D
		X06A X06B X06C			X04Z	77.28.30↔		I20E I20H
		BORP KVB I KVB II	77.25.99↔		BORP EML KVB I		21B	X04Z
		VAC VBOR			KVB II VAC VBOR			BORP EML KVB I
	05	F04Z F13A		01	B03A B03B B03C			KVB II VAC VBOR
	08	I23A I23B I23C		08	I02A I02B I08A		05	F04Z F13A F13B
	13	N11A N11B			I08B I08C I08D			F13C
77.19.99↔	21B	X04Z X05A X05B		21B	I11A I11B		08	I11A I11B I20A
		X06A X06B X06C			X04Z			I20B I20C I20D
		BORP VAC VBOR	77.27.00↔		BORP EML KVB I			I20E I20H
	05	F04Z F13A			KVB II VAC VBOR		21B	X04Z
	08	I23A I23B I23C		01	B03A B03B B03C	77.28.40↔		BORP EML KVB I
	13	N11A N11B		05	F04Z F13A F13B			KVB II VAC VBOR
77.21.10↔	21B	X04Z X05A X05B		08	F13C		05	F04Z F13A F13B
		X06A X06B X06C			I11A I11B I13A			F13C
		BORP KVB I KVB II			I13B I13C I13D		08	I11A I11B I20A
		VAC VBOR			I13E			I20B I20C I20D
	04	E02A E02B E02C		10	K09A K09B		21B	I20E I20H
	08	I29A I29B I29C		21B	X04Z	77.28.99↔		X04Z
77.21.11↔	21B	X06A X06B X06C	77.27.10↔		BORP EML KVB I			BORP EML KVB I
		BORP KVB I KVB II			KVB II VAC VBOR			KVB II VAC VBOR
		VAC VBOR		01	B03A B03B B03C		05	F04Z F13A F13B
	04	E02A E02B E02C		05	F04Z F13A F13B			F13C
	08	I29A I29B I29C			F13C		08	I11A I11B I20A
77.21.20↔	21B	X06A X06B X06C		08	I11A I11B I13A			I20B I20C I20D
		BORP KVB I KVB II			I13B I13C I13D			I20E I20H
		VAC VBOR			I13E			

CHOP	MDC	DRG	CHOP	MDC	DRG	CHOP	MDC	DRG
77.29.00↔	21B	X04Z		08	I11A I11B I31A		21B	I11A I11B
	01	B03A B03B B03C			I31B	77.35.20↔		X04Z
	08	I28A I28B I28C		21B	X06A X06B X06C			BORP EML KVB I
77.29.10↔	21B	X06A X06B X06C	77.33.20↔		BORP EML KVB I			KVB II VAC VBOR
		BORP EML KVB I			KVB II VAC VBOR		01	B03A B03B B03C
		KVB II VAC VBOR		08	I11A I11B I31A		08	I02A I02B I08A
	01	B03A B03B B03C			I31B I31C			I08B I08C I08D
	08	I02A I02B I08A	77.33.99↔	21B	X06A X06B X06C		21B	I11A I11B
		I08B I08C I11A			BORP EML KVB I	77.35.21↔		X04Z
		I11B I32A I32B			KVB II VAC VBOR			BORP EML KVB I
		I32C I32D		08	I11A I11B I31A			KVB II VAC VBOR
77.29.30↔	21B	X05A X05B		21B	X06A X06B X06C		01	B03A B03B B03C
		BORP EML KVB I			BORP EML KVB I		08	I02A I02B I08A
		KVB II VAC VBOR	77.34.00↔		KVB II VAC VBOR			I08B I08C I08D
	21B	X06A X06B X06C		08	I02A I02B I11A		21B	I11A I11B
77.29.40↔		BORP EML KVB I			I11B I32A I32B	77.35.22↔		X04Z
		KVB II VAC VBOR		21B	I32C I32D			BORP EML KVB I
	01	B03A B03B B03C			KVB II VAC VBOR		01	KVB II VAC VBOR
	05	F04Z F13A F13B	77.34.10↔	21B	X05A X05B		08	B03A B03B B03C
		F13C			BORP EML KVB I		08	I02A I02B I08A
	08	I02A I02B I08A		08	I02A I02B I11A			I08B I08C I08D
		I08B I08C I11A			I11B I32A I32B		21B	I11A I11B
		I11B I20A I20B		21B	I32C I32D	77.35.24↔		X04Z
		I20C I20D I20E			X05A X05B			BORP EML KVB I
		I20F I20G I20H			BORP EML KVB I		01	KVB II VAC VBOR
	21B	X04Z	77.34.11↔		KVB II VAC VBOR		08	B03A B03B B03C
77.29.99↔	01	B03A B03B B03C		08	I02A I02B I11A			I02A I02B I08A
	21B	X06A X06B X06C			I11B I32A I32B		21B	I08B I08C I08D
77.31.10↔		BORP EML KVB I		21B	I32C I32D	77.35.99↔		I11A I11B
		KVB II VAC VBOR			X05A X05B			X04Z
	04	E02A E02B E02C	77.34.99↔		BORP EML KVB I		01	BORP EML KVB I
	08	I11A I11B I28A		08	KVB II VAC VBOR		08	KVB II VAC VBOR
		I28B			I02A I02B I11A			B03A B03B B03C
	21B	X06A X06B X06C		08	I11B I32A I32B		08	I02A I02B I08A
77.31.11↔		BORP EML KVB I			I32C I32D			I08B I08C I08D
		KVB II VAC VBOR		21B	X05A X05B	77.37.00↔	21B	I11A I11B
	04	E02A E02B E02C			BORP EML KVB I			X04Z
	08	I11A I11B I28A	77.35.00↔		KVB II VAC VBOR			BORP EML KVB I
		I28B		01	B03A B03B B03C		01	KVB II VAC VBOR
	21B	X06A X06B X06C		08	I02A I02B I08A		05	B03A B03B B03C
77.31.20↔		BORP KVB I KVB II			I08B I08C I08D			F04Z F13A F13B
		VAC VBOR		21B	I11A I11B		08	F13C
	08	I28A I28B I28C			X04Z			I11A I11B I13A
77.31.21↔		BORP KVB I KVB II	77.35.10↔		BORP EML KVB I			I13B I13C I13D
		VAC VBOR			KVB II VAC VBOR		10	I13E
	08	I28A I28B I28C		01	B03A B03B B03C	77.37.10↔	21B	K09A K09B
77.32.00↔	08	I13A I13B I13C		08	I02A I02B I08A			X04Z
		I13D I13E			I08B I08C I08D			BORP EML KVB I
77.32.10↔	21B	X06A X06B X06C			I11A I11B			KVB II VAC VBOR
		BORP EML KVB I		21B	X04Z		01	B03A B03B B03C
		KVB II VAC VBOR			BORP EML KVB I		05	F04Z F13A F13B
	08	I11A I11B I13A	77.35.11↔		KVB II VAC VBOR			F13C
		I13B I13C I13D			KVB II VAC VBOR		08	I11A I11B I13A
		I13E		01	B03A B03B B03C			I13B I13C I13D
77.32.99↔	21B	X06A X06B X06C		08	I02A I02B I08A		10	I13E
	08	I13A I13B I13C			I08B I08C I08D			K09A K09B
		I13D I13E		21B	I11A I11B	77.37.12↔	21B	X04Z
77.33.00↔	21B	X06A X06B X06C			X04Z			BORP EML KVB I
		BORP EML VAC	77.35.12↔		BORP EML KVB I			KVB II VAC VBOR
		VBOR		01	KVB II VAC VBOR		01	B03A B03B B03C
	08	I11A I11B I31A			B03A B03B B03C		05	F04Z F13A F13B
		I31B I31C		08	I02A I02B I08A			F13C
77.33.10↔	21B	X06A X06B X06C			I08B I08C I08D		08	I11A I11B I13A
		BORP EML KVB I		21B	I11A I11B			I13B I13C I13D
		KVB II VAC VBOR			X04Z		10	I13E
	08	I11A I11B I31A	77.35.19↔		BORP EML KVB I			K09A K09B
		I31B I31C			KVB II VAC VBOR		21B	X04Z
77.33.11↔	21B	X06A X06B X06C		01	B03A B03B B03C	77.37.13↔		BORP EML KVB I
		BORP EML KVB I		08	I02A I02B I08A			KVB II VAC VBOR
		KVB II VAC VBOR			I08B I08C I08D		01	B03A B03B B03C

CHOP	MDC	DRG	CHOP	MDC	DRG	CHOP	MDC	DRG
	05	F04Z F13A F13B F13C		08	I11A I11B I13A I13B I13C I13D		21B	I32B I32C I32D X05A X05B
	08	I11A I11B I13A I13B I13C I13D		10	K09A K09B	77.39.30↔	08	BORP EML KVB I KVB II VAC VBOR
	10	K09A K09B		21B	X04Z		08	I02A I02B I08A I08B I08C I08D
77.37.14↔	21B	X04Z	77.38.00↔		BORP EML KVB I KVB II VAC VBOR		21B	X06A X06B X06C
	01	B03A B03B B03C		05	F04Z F13A F13B F13C	77.39.31↔	08	BORP EML KVB I KVB II VAC VBOR
	05	F04Z F13A F13B F13C		08	I11A I11B I20A I20B I20C I20D I20E I20H		08	I02A I02B I08A I08B I08C I08D
	08	I11A I11B I13A I13B I13C I13D I13E	77.38.10↔	21B	X04Z	77.39.32↔	21B	X06A X06B X06C
	10	K09A K09B			BORP EML KVB I KVB II VAC VBOR		08	I02A I02B I08A I08B I08C I08D
77.37.19↔	21B	X04Z		05	F04Z F13A F13B F13C		21B	X06A X06B X06C
		BORP EML KVB I KVB II VAC VBOR		08	I11A I11B I20A I20B I20C I20D I20E I20H	77.39.39↔	21B	BORP EML VAC VBOR
	01	B03A B03B B03C			BORP EML KVB I KVB II VAC VBOR		21B	X06A X06B X06C
	05	F04Z F13A F13B F13C		21B	X04Z	77.39.40↔		BORP KVB I KVB II VAC VBOR
	08	I11A I11B I13A I13B I13C I13D I13E	77.38.11↔		BORP EML KVB I KVB II VAC VBOR		01	B03A B03B B03C
	10	K09A K09B		05	F04Z F13A F13B F13C		08	I11A I11B I20A I20B I20C I20D I20E I20H
77.37.20↔	21B	X04Z		08	I11A I11B I20A I20B I20C I20D I20E I20H		21B	X04Z
		BORP EML KVB I KVB II VAC VBOR			BORP EML KVB I KVB II VAC VBOR	77.39.49↔	01	BORP VAC VBOR
	01	B03A B03B B03C		21B	X04Z		08	B03A B03B B03C
	05	F04Z F13A F13B F13C	77.38.12↔		BORP EML KVB I KVB II VAC VBOR		08	I11A I11B I28A I28B
	08	I11A I11B I13A I13B I13C I13D I13E		05	F04Z F13A F13B F13C		21B	X06A X06B X06C
	10	K09A K09B		08	I11A I11B I20A I20B I20C I20D I20E I20H	77.40.20↔	01	B17A B17B B17C
77.37.21↔	21B	X04Z			BORP EML KVB I KVB II VAC VBOR		04	E02A E02B
		BORP EML KVB I KVB II VAC VBOR		21B	X04Z		05	F04Z F13A F13B F13C
	01	B03A B03B B03C			BORP EML VAC VBOR		08	I18A I18B I18C
	05	F04Z F13A F13B F13C	77.38.19↔		BORP EML VAC VBOR		09	J02A J02B J03A J03B J04Z J11A J11B
	08	I11A I11B I13A I13B I13C I13D I13E		05	F04Z F13A F13B F13C		10	K09A K09B
	10	K09A K09B		08	I11A I11B I20A I20B I20C I20D I20E I20H		11	L09A L09B
77.37.22↔	21B	X04Z	77.38.29↔		BORP EML VAC VBOR		12	M06Z M09A M09B M37Z
		BORP EML KVB I KVB II VAC VBOR		21B	X04Z		16	Q03A Q03B
	01	B03A B03B B03C			BORP EML VAC VBOR	77.40.99↔	21B	X06A X06B X06C
	05	F04Z F13A F13B F13C		05	F04Z F13A F13B F13C		01	B17A B17B B17C
	08	I11A I11B I13A I13B I13C I13D I13E		08	I11A I11B I20A I20B I20C I20D I20E I20H		04	E02A E02B
	10	K09A K09B	77.38.99↔		BORP EML VAC VBOR		05	F04Z F13A F13B F13C
77.37.29↔	21B	X04Z		21B	X04Z		08	I18A I18B I18C
		BORP EML KVB I KVB II VAC VBOR			BORP EML VAC VBOR		09	J02A J02B J03A J03B J04Z J11A J11B
	01	B03A B03B B03C		05	F04Z F13A F13B F13C		10	K09A K09B
	05	F04Z F13A F13B F13C		08	I11A I11B I20A I20B I20C I20D I20E I20H		11	L09A L09B
	08	I11A I11B I13A I13B I13C I13D I13E	77.39.10↔		BORP EML VAC VBOR		12	M06Z M09A M09B M37Z
	10	K09A K09B		01	B03A B03B B03C		16	Q03A Q03B
77.37.99↔	21B	X04Z		08	I02A I02B I11A I11B I32A I32B I32C I32D	77.41.00↔	21B	X06A X06B X06C
		BORP EML KVB I KVB II VAC VBOR			BORP VAC VBOR		01	B17A B17B B17C
	01	B03A B03B B03C		01	B03A B03B B03C		03	D12A D12B
	05	F04Z F13A F13B F13C	77.39.19↔	08	I02A I02B I11A I11B I32A I32B		04	E02A E02B
	08	I11A I11B I13A I13B I13C I13D I13E			X05A X05B		05	F04Z F13A F13B F13C
	10	K09A K09B		21B	X05A X05B		08	I18A I18B I18C
	21B	X04Z			BORP VAC VBOR		09	J02A J02B J03A J03B J04Z J11A J11B
		BORP EML KVB I KVB II VAC VBOR		01	B03A B03B B03C		10	K09A K09B
	01	B03A B03B B03C		08	I02A I02B I32A			
	05	F04Z F13A F13B F13C						

CHOP	MDC	DRG	CHOP	MDC	DRG	CHOP	MDC	DRG
	11	L09A L09B		08	I18A I18B I18C		12	M06Z M09A M09B
	12	M06Z M09A M09B		09	J02A J02B J03A			M37Z
		M37Z			J03B J04Z J11A		16	Q03A Q03B
	16	Q03A Q03B			J11B		21B	X04Z X06A X06B
77.41.20↔	21B	X06A X06B X06C		10	K09A K09B	77.44.20↔		X06C
	01	B17A B17B B17C		11	L09A L09B		01	B17A B17B B17C
	03	D12A D12B		12	M06Z M09A M09B		03	D12A D12B
	04	E02A E02B			M37Z		04	E02A E02B
	05	F04Z F13A F13B		16	Q03A Q03B		05	F04Z F13A F13B
		F13C		21B	X06A X06B X06C			F13C
	08	I18A I18B I18C	77.43.00↔	01	B17A B17B B17C		08	I02A I02B I32A
	09	J02A J02B J03A		03	D12A D12B			I32B I32C I32D
		J03B J04Z J11A		04	E02A E02B		09	J02A J02B J03A
		J11B		05	F04Z F13A F13B			J03B J04Z J11A
	10	K09A K09B			F13C		10	J11B
	11	L09A L09B		08	I18A I18B I18C		11	K09A K09B
	12	M06Z M09A M09B		09	J02A J02B J03A		12	L09A L09B
		M37Z			J03B J04Z J11A			M06Z M09A M09B
	16	Q03A Q03B			J11B		16	M37Z
77.41.99↔	21B	X06A X06B X06C		10	K09A K09B		16	Q03A Q03B
	01	B17A B17B B17C		11	L09A L09B	77.44.99↔	21B	X04Z X06A X06B
	03	D12A D12B		12	M06Z M09A M09B			X06C
	04	E02A E02B			M37Z		01	B17A B17B B17C
	05	F04Z F13A F13B		16	Q03A Q03B		03	D12A D12B
		F13C		21B	X05A X05B X06A		04	E02A E02B
	08	I18A I18B I18C			X06B X06C		05	F04Z F13A F13B
	09	J02A J02B J03A	77.43.20↔	01	B17A B17B B17C			F13C
		J03B J04Z J11A		03	D12A D12B		08	I02A I02B I32A
		J11B		04	E02A E02B			I32B I32C I32D
	10	K09A K09B		05	F04Z F13A F13B		09	J02A J02B J03A
	11	L09A L09B			F13C			J03B J04Z J11A
	12	M06Z M09A M09B		08	I18A I18B I18C		10	J11B
		M37Z		09	J02A J02B J03A		11	K09A K09B
	16	Q03A Q03B			J03B J04Z J11A		12	L09A L09B
77.42.00↔	21B	X06A X06B X06C			J11B			M06Z M09A M09B
	01	B17A B17B B17C		10	K09A K09B		16	M37Z
	03	D12A D12B		11	L09A L09B		16	Q03A Q03B
	04	E02A E02B		12	M06Z M09A M09B		21B	X04Z X06A X06B
	05	F04Z F13A F13B			M37Z			X06C
		F13C		16	Q03A Q03B	77.45.00↔	01	B17A B17B B17C
	08	I18A I18B I18C		21B	X05A X05B X06A		03	D12A D12B
	09	J02A J02B J03A			X06B X06C		04	E02A E02B
		J03B J04Z J11A	77.43.99↔	01	B17A B17B B17C		05	F04Z F13A F13B
		J11B		03	D12A D12B			F13C
	10	K09A K09B		04	E02A E02B		08	I18A I18B I18C
	11	L09A L09B		05	F04Z F13A F13B		09	J02A J02B J03A
	12	M06Z M09A M09B			F13C			J03B J04Z J11A
		M37Z		08	I18A I18B I18C		10	J11B
	16	Q03A Q03B		09	J02A J02B J03A		11	K09A K09B
77.42.20↔	21B	X06A X06B X06C			J03B J04Z J11A		12	L09A L09B
	01	B17A B17B B17C			J11B			M06Z M09A M09B
	03	D12A D12B		10	K09A K09B		16	M37Z
	04	E02A E02B		11	L09A L09B		16	Q03A Q03B
	05	F04Z F13A F13B		12	M06Z M09A M09B		21B	X04Z X06A X06B
		F13C			M37Z			X06C
	08	I18A I18B I18C		16	Q03A Q03B	77.45.20↔	01	B17A B17B B17C
	09	J02A J02B J03A		21B	X05A X05B X06A		03	D12A D12B
		J03B J04Z J11A			X06B X06C		04	E02A E02B
		J11B	77.44.00↔	01	B17A B17B B17C		05	F04Z F13A F13B
	10	K09A K09B		03	D12A D12B			F13C
	11	L09A L09B		04	E02A E02B		08	I18A I18B I18C
	12	M06Z M09A M09B		05	F04Z F13A F13B		09	J02A J02B J03A
		M37Z			F13C			J03B J04Z J11A
	16	Q03A Q03B		08	I02A I02B I32A		10	J11B
77.42.99↔	21B	X06A X06B X06C			I32B I32C I32D		11	K09A K09B
	01	B17A B17B B17C		09	J02A J02B J03A		12	L09A L09B
	03	D12A D12B			J03B J04Z J11A			M06Z M09A M09B
	04	E02A E02B			J11B		16	M37Z
	05	F04Z F13A F13B		10	K09A K09B		16	Q03A Q03B
		F13C		11	L09A L09B		21B	X04Z X06A X06B



CHOP	MDC	DRG	CHOP	MDC	DRG	CHOP	MDC	DRG
77.45.99↔	01	X06C	77.47.20↔	08	I18A I18B I18C	77.48.99↔	10	J11B
	03	B17A B17B B17C		09	J02A J02B J03A		11	K09A K09B
	04	D12A D12B			J03B J04Z J11A		12	L09A L09B
	05	E02A E02B		10	J11B		16	M06Z M09A M09B
	08	F04Z F13A F13B		11	K09A K09B		21B	M37Z
	09	F13C		12	L09A L09B		16	Q03A Q03B
	10	I18A I18B I18C		16	M06Z M09A M09B		21B	X04Z X06A X06B
	11	J02A J02B J03A		21B	M37Z		01	X06C
	12	J03B J04Z J11A		01	Q03A Q03B		03	B17A B17B B17C
	16	J11B		03	X04Z X06A X06B		04	D12A D12B
	10	K09A K09B		04	X06C		05	E02A E02B
	11	L09A L09B		05			08	F04Z F13A F13B
	12	M06Z M09A M09B		08	F13C		09	F13C
	21B	M37Z		08	I18A I18B I18C		09	I20A I20B I20C
	16	Q03A Q03B		09	I20D I20E I20F		09	I20G I20H
	21B	X04Z X06A X06B		09	J02A J02B J03A		09	J02A J02B J03A
77.46.00↔	01	B17A B17B B17C	77.47.99↔	09	J03B J04Z J11A	77.49.00↔	10	J03B J04Z J11A
	03	D12A D12B		10	J11B		10	J11B
	04	E02A E02B		11	K09A K09B		11	K09A K09B
	05	F04Z F13A F13B		11	L09A L09B		11	L09A L09B
	08	F13C		12	M06Z M09A M09B		12	L09A L09B
	08	I18A I18B I18C		16	M37Z		12	M06Z M09A M09B
	09	J02A J02B J03A		16	M37Z		16	M37Z
	10	J03B J04Z J11A		21B	Q03A Q03B		16	Q03A Q03B
	11	J11B		21B	X04Z X06A X06B		21B	X04Z X06A X06B
	10	K09A K09B		01	X06C		01	X06C
	11	L09A L09B		01	B17A B17B B17C		03	B17A B17B B17C
	12	M06Z M09A M09B		03	D12A D12B		04	D12A D12B
	16	M37Z		04	E02A E02B		04	E02A E02B
	21B	Q03A Q03B		05	F04Z F13A F13B		05	F04Z F13A F13B
	21B	X04Z X06A X06B		05	F13C		05	F13C
	77.46.20↔	01		B17A B17B B17C	77.48.00↔		08	I18A I18B I18C
03		D12A D12B	09	J02A J02B J03A		09	J02A J02B J03A	
04		E02A E02B	09	J03B J04Z J11A		09	J03B J04Z J11A	
05		F04Z F13A F13B	10	J11B		10	J11B	
08		F13C	10	K09A K09B		10	K09A K09B	
08		I18A I18B I18C	11	L09A L09B		11	L09A L09B	
09		J02A J02B J03A	12	M06Z M09A M09B		12	M06Z M09A M09B	
10		J03B J04Z J11A	16	M37Z		16	M37Z	
11		J11B	16	Q03A Q03B		16	Q03A Q03B	
10		K09A K09B	21B	X04Z X06A X06B		21B	X04Z X06A X06B	
11		L09A L09B	01	X06C		01	X06C	
12		M06Z M09A M09B	01	B17A B17B B17C		03	B17A B17B B17C	
16		M37Z	03	D12A D12B		03	D12A D12B	
21B		Q03A Q03B	04	E02A E02B		04	E02A E02B	
21B		X04Z X06A X06B	05	F04Z F13A F13B		05	F04Z F13A F13B	
77.46.99↔		01	B17A B17B B17C	77.48.20↔		08	F13C	77.49.91↔
	03	D12A D12B	08		I20A I20B I20C	08	I18A I18B I18C	
	04	E02A E02B	09		I20D I20E I20F	09	J02A J02B J03A	
	05	F04Z F13A F13B	09		I20G I20H	09	J03B J04Z J11A	
	08	F13C	09		J02A J02B J03A	10	J11B	
	08	I18A I18B I18C	10		J03B J04Z J11A	10	K09A K09B	
	09	J02A J02B J03A	11		J11B	11	L09A L09B	
	10	J03B J04Z J11A	10		K09A K09B	12	M06Z M09A M09B	
	11	J11B	11		L09A L09B	12	M06Z M09A M09B	
	10	K09A K09B	12		M06Z M09A M09B	16	M37Z	
	11	L09A L09B	16		M37Z	16	Q03A Q03B	
	12	M06Z M09A M09B	21B		Q03A Q03B	21B	X04Z X06A X06B	
	16	M37Z	21B		X04Z X06A X06B	01	X06C	
	21B	Q03A Q03B	01		X06C	01	B17A B17B B17C	
	21B	X04Z X06A X06B	03		D12A D12B	03	D12A D12B	
	77.47.00↔	01	B17A B17B B17C		04	E02A E02B	04	
03		D12A D12B	05	F04Z F13A F13B	05	F04Z F13A F13B		
04		E02A E02B	08	F13C	08	F13C		
05		F04Z F13A F13B	08	I20A I20B I20C	08	I18A I18B I18C		
05		F13C	09	I20D I20E I20H	09	J02A J02B J03A		
				09	J03B J04Z J11A			
				10	J11B			
				10	K09A K09B			
				11	L09A L09B			
				12	M06Z M09A M09B			

CHOP	MDC	DRG	CHOP	MDC	DRG	CHOP	MDC	DRG
		M37Z	77.5A↔		BORP EML KVB I		21B	X05A X05B
	16	Q03A Q03B			KVB II VAC VBOR	77.64.99↔	21B	BORP VAC VBOR
	21B	X04Z X06A X06B X06C		05	F04Z F13A F13B F13C		08	I02A I02B I12A I12B I12C I32A I32B I32C I32D
77.49.99↔	01	B17A B17B B17C		08	I20A I20B I20C		21B	X05A X05B
	03	D12A D12B			I20D I20E I20F	77.65.00↔	21B	BORP VAC VBOR
	04	E02A E02B			I20G I20H		08	I21A I21B
	05	F04Z F13A F13B F13C	77.61.00↔	21B	X04Z		21B	X04Z
	08	I18A I18B I18C		08	I12A I12B I12C	77.65.20↔	21B	BORP VAC VBOR
	09	J02A J02B J03A J03B J04Z J11A J11B	77.61.10↔		I28A I28B I28C		08	I21A I21B
	10	K09A K09B		01	BORP VAC VBOR	77.65.99↔	21B	X04Z
	11	L09A L09B		04	B03A B03B B03C		08	I21A I21B
	12	M06Z M09A M09B M37Z		08	E02A E02B E02C		21B	X04Z
	16	Q03A Q03B	77.61.11↔	21B	X06A X06B	77.66.20↔	08	I18A I18B I18C
	21B	X04Z X06A X06B X06C		01	BORP VAC VBOR	77.66.99↔	08	I30A I30B I30C
77.51↔		BORP EML KVB I		04	B17A B17B B17C		08	I18A I18B I18C
		KVB II VAC VBOR		08	E02A E02B E02C	77.67.00↔	08	I30A I30B I30C
	05	F04Z F13A F13B F13C	77.61.12↔	08	I12A I12B I12C		08	I12A I12B I12C
	08	I20A I20B I20C			I29A I29B I29C		21B	I18A I18B I18C
		I20D I20E I20F			BORP VAC VBOR	77.67.10↔	21B	I30A I30B I30C
		I20G I20H	77.61.20↔	01	B17A B17B B17C		08	I12A I12B I12C
77.52↔	21B	X04Z		04	E02A E02B E02C	77.67.11↔	08	I18A I18B I18C
		BORP EML KVB I		08	I12A I12B I12C		21B	X06A X06B X06C
		KVB II VAC VBOR		08	I29A I29B I29C	77.67.20↔	08	I12A I12B I12C
	05	F04Z F13A F13B F13C	77.61.99↔	21B	X06A X06B		21B	I18A I18B I18C
	08	I20A I20B I20C		08	I12A I12B I12C	77.67.21↔	08	I30A I30B I30C
		I20D I20E I20F	77.62.00↔	08	I28A I28B I28C		21B	X06A X06B X06C
		I20G I20H		08	BORP VAC VBOR	77.67.99↔	08	I12A I12B I12C
77.53↔	21B	X04Z		21B	X06A X06B X06C		21B	I18A I18B I18C
		BORP EML KVB I		08	I12A I12B I12C	77.68.00↔	08	I30A I30B I30C
		KVB II VAC VBOR			I13A I13B I13C		21B	X06A X06B X06C
	05	F04Z F13A F13B F13C	77.62.20↔	21B	X06A X06B X06C	77.67.99↔	08	I12A I12B I12C
	08	I20A I20B I20C		08	BORP VAC VBOR		08	I18A I18B I18C
		I20D I20E I20F			I12A I12B I12C		21B	I30A I30B I30C
		I20G I20H	77.62.99↔	21B	X06A X06B X06C	77.68.10↔	21B	X06A X06B X06C
77.54↔	21B	X04Z		08	I12A I12B I12C		05	BORP VAC VBOR
		BORP EML KVB I			I13A I13B I13C		08	F04Z F13A F13B F13C
		KVB II VAC VBOR		21B	X06A X06B X06C	77.68.11↔	21B	I12A I12B I12C
	05	F04Z F13A F13B F13C	77.63.00↔	08	BORP VAC VBOR		08	I20A I20B I20C
	08	I20A I20B I20C		08	I12A I12B I12C		21B	I20D I20E I20F
		I20D I20E I20F			I13A I13B I13C		21B	I20G I20H
		I20G I20H	77.63.20↔	21B	X06A X06B X06C	77.68.10↔	21B	X04Z
77.56↔	21B	X04Z		21B	X06A X06B X06C		05	BORP VAC VBOR
		BORP EML KVB I		08	BORP VAC VBOR		08	F04Z F13A F13B F13C
		KVB II VAC VBOR		08	I12A I12B I12C		08	I12A I12B I12C
	08	I20A I20B I20C	77.63.99↔	08	I18A I18B I18C		08	I20A I20B I20C
		I20D I20E I20F		21B	X06A X06B X06C	77.68.11↔	21B	I20D I20E I20F
		I20G I20H		08	BORP VAC VBOR		21B	I20G I20H
77.57↔		BORP EML KVB I		08	I12A I12B I12C		21B	X04Z
		KVB II VAC VBOR			I18A I18B I18C	77.68.11↔	05	BORP VAC VBOR
	08	I20A I20B I20C	77.64.00↔	21B	X06A X06B X06C		05	F04Z F13A F13B F13C
		I20D I20E I20F		08	BORP VAC VBOR		08	I12A I12B I12C
		I20G I20H		08	I02A I02B I12A I12B I12C I32A I32B I32C I32D		21B	I20A I20B I20C
77.58↔	21B	X04Z		21B	X05A X05B	77.68.20↔	21B	I20D I20E I20F
		BORP EML KVB I		08	BORP VAC VBOR		21B	I20G I20H
		KVB II VAC VBOR		08	I02A I02B I12A I12B I12C I32A I32B I32C I32D		21B	X04Z
	05	F04Z F13A F13B F13C	77.64.20↔	08	I02A I02B I12A I12B I12C I32A I32B I32C I32D		05	BORP VAC VBOR
	08	I20A I20B I20C			I12A I12B I12C		05	F04Z F13A F13B F13C
		I20D I20E I20F			I32B I32C I32D			
		I20G I20H						

CHOP	MDC	DRG	CHOP	MDC	DRG	CHOP	MDC	DRG
	08	I12A I12B I12C I20A I20B I20C I20D I20E I20F I20G I20H		09	I20A I20B I20C I20D I20E I20F I20G I20H	77.88↔	21B	X04Z BORP VAC VBOR
77.68.21↔	21B	X04Z BORP VAC VBOR		10	J02A J02B J03A J03B J04Z J11A J11B		05	F04Z F13A F13B F13C
	05	F04Z F13A F13B F13C	77.81.00↔	21B	X04Z		08	I12A I12B I12C I20A I20B I20C I20D I20E I20F I20G I20H
	08	I12A I12B I12C I20A I20B I20C I20D I20E I20F I20G I20H	77.81.10↔	08	I12A I12B I12C I29A I29B I29C	77.89.10↔	21B	X04Z BORP EML VAC VBOR
77.68.99↔	21B	X04Z BORP VAC VBOR	77.81.11↔	01	B17A B17B B17C		01	B03A B03B B03C
	05	F04Z F13A F13B F13C		04	E02A E02B E02C		08	I02A I02B I32A I32B I32C I32D
	08	I12A I12B I12C I20A I20B I20C I20D I20E I20F I20G I20H	77.81.12↔	08	I12A I12B I12C I29A I29B I29C		09	J02A J02B J03A J03B J04Z J11A J11B
77.69.10↔	21B	X04Z BORP EML VAC VBOR	77.81.99↔	01	B17A B17B B17C	77.89.30↔	21B	X05A X05B BORP EML VAC VBOR
	01	B03A B03B B03C		04	E02A E02B E02C		08	I28A I28B I28C
	08	I02A I02B I32A I32B I32C I32D	77.82↔	08	I12A I12B I12C I28A I28B I28C	77.89.40↔	13	N11A N11B
77.69.12↔	21B	X05A X05B BORP EML VAC VBOR		08	I12A I12B I12C I28A I28B I28C		21B	X04Z X06A X06B X06C BORP EML VAC VBOR
	08	I12A I12B I12C I21A I21B	77.83↔	08	I12A I12B I12C I13A I13B I13C I13D I13E		01	B03A B03B B03C
77.69.13↔	21B	X06A X06B X06C BORP EML VAC VBOR	77.84↔	21B	X06A X06B X06C BORP VAC VBOR		05	F04Z F13A F13B F13C
	01	B03A B03B B03C		08	I12A I12B I12C I31A I31B I31C		08	I12A I12B I12C I20A I20B I20C I20D I20E I20F I20G I20H
	05	F04Z F13A F13B F13C		21B	X06A X06B X06C BORP VAC VBOR		09	J02A J02B J03A J03B J04Z J11A J11B
	08	I12A I12B I12C I20A I20B I20C I20D I20E I20F I20G I20H		08	I02A I02B I12A I12B I12C I32A I32B I32C I32D		10	K09A K09B
77.69.20↔	10	K09A K09B	77.85↔	09	J02A J02B J03A J03B J04Z J11A J11B	77.91.00↔	13	N11A N11B
	21B	X04Z BORP EML VAC VBOR	77.86↔	21B	X05A X05B BORP VAC VBOR		21B	X04Z X06A X06B X06C BORP KVB I KVB II VAC VBOR
	01	B03A B03B B03C		08	I21A I21B		06	G33Z G38A G38B
	05	F04Z F13A F13B F13C		21B	X04Z BORP EML VAC VBOR		07	H33Z
	08	I02A I02B I32A I32B I32C I32D		01	B03A B03B B03C		08	I02A I02B I06A I06B I06C I12A I12B I12C I29A I29B I29C
	09	J02A J02B J03A J03B J04Z J11A J11B	77.87.00↔	08	I12A I12B I12C I18A I18B I18C I30A I30B I30C	77.91.10↔	09	J01A J01B
77.69.22↔	21B	X05A X05B BORP EML VAC VBOR		21B	X04Z BORP VAC VBOR		11	L33Z
	05	F04Z F13A F13B F13C	77.87.10↔	08	I12A I12B I12C I13A I13B I13C I13D I13E		21B	X06A X06B X33Z BORP KORP KVB I KVB II MKOR VAC VBOR VKOR
	08	I12A I12B I12C I21A I21B		21B	X04Z BORP VAC VBOR		06	G33Z G38A G38B
	09	J02A J02B J03A J03B J04Z J11A J11B	77.87.11↔	08	I12A I12B I12C I13A I13B I13C I13D I13E	77.91.11↔	07	H33Z
77.69.23↔	21B	X06A X06B X06C BORP EML VAC VBOR		21B	X04Z BORP VAC VBOR		08	I02A I02B I06A I06B I06C I12A I12B I12C I29A I29B I29C
	01	B03A B03B B03C	77.87.99↔	08	I12A I12B I12C I13A I13B I13C I13D I13E		09	J01A J01B
	05	F04Z F13A F13B F13C		08	I12A I12B I12C I13A I13B I13C		11	L33Z
	08	I12A I12B I12C		21B	X04Z BORP VAC VBOR		21B	X06A X06B X33Z BORP KORP KVB I KVB II MKOR VAC VBOR VKOR
				08	I12A I12B I12C I13A I13B I13C I13D I13E		01	B03A B03B B03C
							04	E02A E02B E02C
							06	G33Z G38A G38B
							07	H33Z

CHOP	MDC	DRG	CHOP	MDC	DRG	CHOP	MDC	DRG
77.91.12↔	08	I02A I02B I06A I06B I06C I12A I12B I12C I28B I59Z	77.95↔	08	I02A I02B I12A I12B I12C I32A I32B I32C I32D	77.98.99↔	21B	X04Z BORP KVB I KVB II VAC VBOR
	09	J01A J01B J02A J02B J03A J03B J04Z J11A J11B		21B	X05A X05B BORP KORP KVB I KVB II MKOR VAC VBOR VKOR	05	F04Z F13A F13B F13C	
	10	K09A K09B		08	I02A I02B I08A I08B I08C I08D	08	I12A I12B I12C I20A I20B I20C I20D I20E I20H	
	11	L33Z		08	I02A I02B I08A I08B I08C I12A I12B I12C I32A I32B I32C I32D	21B	X04Z BORP EML KVB I KVB II VAC VBOR F04Z F13A F13B F13C	
	21B	X06A X06B X33Z BORP KORP KVB I KVB II MKOR VAC VBOR VKOR		21B	X04Z BORP EML KORP KVB I KVB II MKOR VAC VBOR VKOR	08	I02A I02B I08A I08B I08C I12A I12B I12C I32A I32B I32C I32D	
	01	B03A B03B B03C		08	I12A I12B I12C I18A I18B I18C I30A I30B I30C	10	K09A K09B	
	04	E02A E02B E02C		21B	X04Z BORP KORP KVB I KVB II MKOR VAC VBOR VKOR	21B	X05A X05B BORP EML KORP KVB I KVB II MKOR VAC VBOR VKOR	
	06	G33Z G38A G38B		08	I12A I12B I12C I13A I13B I13C I13D I13E	08	I28A I28B I28C	
	07	H33Z		21B	X04Z BORP KORP KVB I KVB II MKOR VAC VBOR VKOR	21B	X04Z X06A X06B X06C BORP EML KVB I KVB II VAC VBOR F04Z F13A F13B F13C	
	08	I02A I02B I06A I06B I06C I12A I12B I12C I28B I59Z		21B	X04Z BORP KORP KVB I KVB II MKOR VAC VBOR VKOR	10	K09A K09B	
77.91.13↔	09	J01A J01B J02A J02B J03A J03B J04Z J11A J11B	77.97.00↔	08	I12A I12B I12C I13A I13B I13C I13D I13E	77.99.30↔	21B	X05A X05B BORP EML KORP KVB I KVB II MKOR VAC VBOR VKOR
	10	K09A K09B	77.97.10↔	08	I12A I12B I12C I13A I13B I13C I13D I13E	08	I28A I28B I28C	
	11	L33Z	77.97.11↔	21B	X04Z BORP KORP KVB I KVB II MKOR VAC VBOR VKOR	21B	X04Z X06A X06B X06C BORP EML KVB I KVB II VAC VBOR F04Z F13A F13B F13C	
	21B	X06A X06B X33Z BORP KORP KVB I KVB II MKOR VAC VBOR VKOR	77.97.11↔	08	I12A I12B I12C I13A I13B I13C I13D I13E	08	I12A I12B I12C I20A I20B I20C I20D I20E I20H	
	01	B03A B03B B03C	77.97.99↔	21B	X04Z BORP KORP KVB I KVB II MKOR VAC VBOR VKOR	10	K09A K09B	
	04	E02A E02B E02C	77.98.00↔	08	I12A I12B I12C I13A I13B I13C I13D I13E	21B	X04Z BORP EML KVB I KVB II VAC VBOR	
	06	G33Z G38A G38B	77.98.10↔	08	I12A I12B I12C I13A I13B I13C I13D I13E	08	I12A I12B I12C I29A I29B	
	07	H33Z	77.98.11↔	21B	X04Z BORP KVB I KVB II VAC VBOR	21B	X06A X06B X06C BORP EML KVB I KVB II VAC VBOR I12A I12B I12C I29A I29B I29C	
	08	I02A I02B I06A I06B I06C I12A I12B I12C I28B I59Z	77.98.11↔	08	I12A I12B I12C I20A I20B I20C I20D I20E I20H	21B	X06A X06B X06C BORP EML KORP KVB I KVB II MKOR VAC VBOR VKOR	
	09	J01A J01B J02A J02B J03A J03B J04Z J11A J11B	77.98.11↔	05	F04Z F13A F13B F13C	03	D02A D02B D24A D24B	
77.91.99↔	10	K09A K09B	77.98.10↔	08	I12A I12B I12C I20A I20B I20C I20D I20E I20H	05	F04Z	
	11	L33Z	77.98.11↔	21B	X04Z BORP KVB I KVB II VAC VBOR	08	I02A I02B	
	21B	X06A X06B X33Z BORP KORP KVB I KVB II MKOR VAC VBOR VKOR	77.98.11↔	05	F04Z F13A F13B F13C	09	J01A J01B J02A J02B	
	06	G33Z G38A G38B	77.98.11↔	08	I12A I12B I12C I20A I20B I20C I20D I20E I20H	21A	W01A	
	07	H33Z	77.98.11↔	21B	X04Z BORP KVB I KVB II VAC VBOR	21B	X06A X06B X06C Y02A Y02B BORP EML KORP KVB I KVB II MKOR VAC VBOR VKOR	
	08	I02A I02B I06A I06B I06C I12A I12B I12C I29A I29B I29C	77.98.11↔	08	I12A I12B I12C I20A I20B I20C I20D I20E I20H	08	I12A I12B I12C I29A I29B	
	09	J01A J01B	77.98.11↔	21B	X04Z BORP KVB I KVB II VAC VBOR	21B	X06A X06B X06C Y02A Y02B BORP EML KVB I KVB II VAC VBOR	
	11	L33Z	77.98.11↔	05	F04Z F13A F13B F13C	08	I12A I12B I12C I29A I29B	
	21B	X06A X06B X33Z BORP KORP KVB I KVB II MKOR VAC VBOR VKOR	77.98.11↔	08	I12A I12B I12C I20A I20B I20C I20D I20E I20H	21B	X06A X06B X06C Y02A Y02B BORP EML KVB I KVB II VAC VBOR	
	08	I12A I12B I12C I13A I13B I13C I13D I13E	77.98.11↔	08	I12A I12B I12C I20A I20B I20C I20D I20E I20H	21B	X06A X06B X06C	
77.92↔	21B	X06A X06B X06C BORP KORP KVB I KVB II MKOR VAC VBOR VKOR	77.98.11↔	05	F04Z F13A F13B F13C	78.01.11↔	22	Y02A Y02B BORP EML KORP KVB I KVB II MKOR VAC VBOR VKOR
	08	I12A I12B I12C I13A I13B I13C I13D I13E	77.98.11↔	08	I12A I12B I12C I20A I20B I20C I20D I20E I20H	08	I12A I12B I12C I29A I29B	
	21B	X06A X06B X06C BORP KORP KVB I KVB II MKOR VAC VBOR VKOR	77.98.11↔	21B	X04Z BORP KVB I KVB II VAC VBOR	21B	X06A X06B X06C Y02A Y02B BORP EML KVB I KVB II VAC VBOR	
	08	I12A I12B I12C I13A I13B I13C I13D I13E	77.98.11↔	05	F04Z F13A F13B F13C	08	I12A I12B I12C I29A I29B	
	21B	X06A X06B X06C BORP KORP KVB I KVB II MKOR VAC VBOR VKOR	77.98.11↔	08	I12A I12B I12C I20A I20B I20C I20D I20E I20H	21B	X06A X06B X06C Y02A Y02B BORP EML KVB I KVB II VAC VBOR	
	08	I12A I12B I12C I13A I13B I13C I13D I13E	77.98.11↔	08	I12A I12B I12C I20A I20B I20C I20D I20E I20H	08	I12A I12B I12C I29A I29B	
	21B	X06A X06B X06C BORP KORP KVB I KVB II MKOR VAC VBOR VKOR	77.98.11↔	05	F04Z F13A F13B F13C	21B	X06A X06B X06C Y02A Y02B BORP EML KVB I KVB II VAC VBOR	
	08	I12A I12B I12C I13A I13B I13C I13D I13E	77.98.11↔	08	I12A I12B I12C I20A I20B I20C I20D I20E I20H	08	I12A I12B I12C I29A I29B	
	21B	X06A X06B X06C BORP KORP KVB I KVB II MKOR VAC VBOR VKOR	77.98.11↔	08	I12A I12B I12C I20A I20B I20C I20D I20E I20H	21B	X06A X06B X06C	
	08	I12A I12B I12C I13A I13B I13C I13D I13E	77.98.11↔	08	I12A I12B I12C I20A I20B I20C I20D I20E I20H	21B	X06A X06B X06C	

CHOP	MDC	DRG	CHOP	MDC	DRG	CHOP	MDC	DRG
78.01.14↔		BORP EML KVB I KVB II VAC VBOR			KVB II VAC VBOR	78.06.10↔		X33Z BORP EML KORP
	08	I12A I12B I12C I29A I29B		08	I02A I02B I12A I12B I12C I31A I31B I32A I32B		03	KVB I KVB II MKOR VAC VB VBOR VKOR
78.01.15↔	21B	X06A X06B X06C BORP EML KVB I KVB II VAC VBOR	78.04.10↔	21B	X01A X01B X06A X06B X06C X33Z BORP EML KORP		05	F04Z
	08	I12A I12B I12C I29A I29B		03	KVB I KVB II MKOR VAC VB VBOR VKOR		08	I02A I02B
78.01.18↔	21B	X06A X06B X06C BORP EML KVB I KVB II VAC VBOR		05	D02A D02B D24A D24B		09	J01A J01B J02A J02B
	08	I12A I12B I12C I29A I29B		08	F04Z		21A	W01A
78.02.10↔	21B	X06A X06B X06C BORP EML KORP KVB I KVB II MKOR VAC VB VBOR VKOR	78.04.11↔	21B	X01A X01B X05A X05B X33Z Y02A Y02B	78.06.20↔	21B	X04Z X06A X06B X06C Y02A Y02B
	03	D02A D02B D24A D24B		22	Y02A Y02B BORP EML KORP		08	KVB I KVB II MKOR VAC VBOR VKOR
	05	F04Z		21A	W01A		21B	X04Z X06A X06B X06C
	08	I02A I02B		08	I02A I02B I12A I12B I12C I32A I32B I32C I32D		22	Y02A Y02B BORP EML KORP
	09	J01A J01B J02A J02B	78.04.13↔	21B	X01A X01B X05A X05B X33Z Y02A Y02B	78.07.10↔	21B	X04Z BORP EML KORP
	21A	W01A		08	I02A I02B I12A I12B I12C I32A I32B I32C I32D		03	D02A D02B D24A D24B
	21B	X01A X01B X06A X06B X06C X33Z		21B	X01A X01B X05A X05B X33Z Y02A Y02B		05	F04Z
78.02.11↔	22	Y02A Y02B BORP EML KORP KVB I KVB II MKOR VAC VB VBOR VKOR	78.05.10↔	22	Y02A Y02B BORP EML KVB I KVB II VAC VBOR	78.07.11↔	08	I02A I02B
	08	I12A I12B I12C I13A I13B I13C I13D I32B		08	I02A I02B I12A I12B I12C I32A I32B I32C I32D		09	J01A J01B J02A J02B
	21B	X01A X01B X06A X06B X06C X33Z		21B	X01A X01B X05A X05B X33Z BORP EML KORP		21A	W01A
78.02.13↔	22	Y02A Y02B BORP EML KVB I KVB II VAC VBOR		08	I02A I02B I12A I12B I12C I32A I32B I32C I32D		21B	X01A X01B X04Z X33Z
	08	I12A I12B I12C I13A I13B I13C I13D I32B	78.05.11↔	01	B03A B03B B03C	78.07.13↔	22	Y02A Y02B BORP EML KVB I KVB II VAC VBOR
	21B	X01A X01B X06A X06B X06C X33Z		03	D02A D02B D24A D24B		08	I12A I12B I12C I13A I13B I13C I13D I32B
78.03.10↔	08	I12A I12B I12C I13A I13B I13C I13D I32B		05	F04Z		21B	X01A X01B X04Z X33Z
	21B	X01A X01B X06A X06B X06C X33Z		08	I02A I02B		22	Y02A Y02B BORP EML KVB I KVB II VAC VBOR
78.03.11↔	08	I12A I12B I12C I13A I13B I13C I13D I32B		09	J01A J01B J02A J02B	78.07.20↔	08	I12A I12B I12C I13A I13B I13C I13D I32B
	21B	X01A X01B X06A X06B X06C X33Z		21A	W01A		21B	X01A X01B X04Z X33Z
78.03.13↔	03	D02A D02B D24A D24B		21B	X01A X01B X04Z X33Z Y02A Y02B		03	D02A D02B D24A D24B
	05	F04Z		22	Y02A Y02B BORP EML KORP		05	F04Z
	08	I02A I02B		08	I02A I02B I08A I08B I08C I08D I32B		08	I02A I02B
	09	J01A J01B J02A J02B	78.05.13↔	21B	X01A X01B X04Z X33Z Y02A Y02B	78.07.21↔	09	J01A J01B J02A J02B
	21A	W01A		01	B03A B03B B03C		21A	W01A
	21B	X01A X01B X06A X06B X06C X33Z		08	I02A I02B I08A I08B I08C I08D I32B		21B	X01A X01B X04Z X33Z
78.03.11↔	22	Y02A Y02B BORP EML KORP KVB I KVB II MKOR VAC VB VBOR VKOR		21B	X01A X01B X04Z X33Z Y02A Y02B		22	Y02A Y02B BORP EML KORP
	08	I02A I02B I31A I31B I32A I32B		08	I02A I02B I08A I08B I08C I08D I32B		22	Y02A Y02B BORP EML KORP
	21B	X01A X01B X06A X06B X06C X33Z		21B	X01A X01B X04Z		22	Y02A Y02B BORP EML KORP
	22	Y02A Y02B BORP EML KVB I		21B	X01A X01B X04Z		22	Y02A Y02B BORP EML KORP

CHOP	MDC	DRG	CHOP	MDC	DRG	CHOP	MDC	DRG
	08	I12A I12B I12C I13A I13B I13C I13D I32B		08	KVB II VAC VBOR I02A I02B I08A I08B I08C I12A I12B I12C I20E I28A I28B I28C I32A I32B I32C I32D		05	F04Z F13A F13B F13C
	21B	X01A X01B X04Z X33Z		21B	X01A X01B X04Z X05A X05B X06A X06B X06C X33Z		08	I20A I20B I20C I20D I20E I20H X01A X01B X04Z X33Z
78.07.23↔	22	Y02A Y02B BORP EML KVB I KVB II VAC VBOR		21B	X01A X01B X04Z X05A X05B X06A X06B X06C X33Z	78.09.90↔	21B	BORP KORB KVB I KVB II MKOR VAC VB VBOR VKOR
	08	I12A I12B I12C I13A I13B I13C I13D I32B	78.09.30↔	03	D02A D02B D24A D24B		03	D02A D02B D24A D24B
	21B	X01A X01B X04Z X33Z		05	F04Z		05	F04Z
78.08.10↔		BORP EML KORB KVB I KVB II MKOR VAC VB VBOR VKOR		08	I02A I02B		08	I02A I02B
	03	D02A D02B D24A D24B		09	J01A J01B J02A J02B		09	J01A J01B J02A J02B
	05	F04Z		21A	W01A		21A	W01A
	08	I02A I02B		21B	X01A X01B X04Z X06A X06B X06C X33Z		21B	X01A X01B X04Z X05A X05B X06A X06B X06C X33Z
	09	J01A J01B J02A J02B		22	Y02A Y02B		22	Y02A Y02B
	21A	W01A		22	BORP EML KORB KVB I KVB II MKOR VAC VB VBOR VKOR	78.09.91↔	22	BORP KORB KVB I KVB II MKOR VAC VB VBOR VKOR
	21B	X04Z		08	I02A I02B I08A I08B I08C I08D		08	I02A I02B I08A I08B I08C I08D I12A I12B I12C I20E I28A I28B I32A I32B
78.08.11↔	22	Y02A Y02B BORP EML KORB KVB I KVB II MKOR VAC VB VBOR VKOR	78.09.31↔	21B	X01A X01B X04Z X06A X06B X06C X33Z		21B	X01A X01B X04Z X05A X05B X06A X06B X06C X33Z
	08	I12A I12B I12C I20A I20B I20C I20D I20E I20H		22	Y02A Y02B		22	Y02A Y02B
	21B	X04Z		22	BORP EML KVB I KVB II VAC VBOR	78.10.1↔	08	I11A I11B
78.08.13↔	22	Y02A Y02B BORP EML KVB I KVB II VAC VBOR	78.09.33↔	08	I02A I02B I08A I08B I08C I08D	78.11.10↔	08	BORP EML KVB I KVB II VAC VBOR
	08	I12A I12B I12C I20A I20B I20C I20D I20E I20H		21B	X01A X01B X04Z X06A X06B X06C X33Z		04	E02A E02B E02C
	21B	X04Z		08	I02A I02B I08A I08B I08C I08D		05	F21A F21B F21C
78.09.10↔		BORP EML KORB KVB I KVB II MKOR VAC VB VBOR VKOR	78.09.40↔	21B	X01A X01B X04Z X06A X06B X06C X33Z		06	G10Z G12A G12B G12C
	03	D02A D02B D24A D24B		22	Y02A Y02B		08	I12A I12B I12C I13A I13B I29A I29B I29C
	05	F04Z		22	BORP EML KORB KVB I KVB II MKOR VAC VB VBOR VKOR		09	J11A J11B
	08	I02A I02B		03	D02A D02B D24A D24B	78.11.11↔	10	K09A K09B
	09	J01A J01B J02A J02B		05	F04Z F13A F13B F13C		21B	X06A X06B X06C BORP EML KVB I KVB II VAC VBOR
	21A	W01A		08	I02A I02B		04	E02A E02B E02C
	21B	X01A X01B X04Z X05A X05B X06A X06B X06C X33Z		09	J01A J01B J02A J02B		05	F21A F21B F21C
78.09.11↔	22	Y02A Y02B BORP EML KORB KVB I KVB II MKOR VAC VB VBOR VKOR	78.09.41↔	09	J01A J01B J02A J02B		06	G10Z G12A G12B G12C
	08	I02A I02B I08A I08B I08C I12A I12B I12C I20E I28A I28B I32A I32B I32C I32D		21A	W01A		08	I12A I12B I12C I13A I13B I29A I29B I29C
	21B	X01A X01B X04Z X05A X05B X06A X06B X06C X33Z		21B	X01A X01B X04Z X33Z		09	J11A J11B
78.09.13↔	22	Y02A Y02B BORP EML KVB I	78.09.42↔	22	Y02A Y02B BORP EML KVB I KVB II VAC VBOR	78.11.12↔	10	K09A K09B
		BORP EML KVB I		05	F04Z F13A F13B F13C		21B	X06A X06B X06C BORP EML KVB I KVB II VAC VBOR
				08	I20A I20B I20C I20D I20E I20H		04	E02A E02B E02C
				21B	X01A X01B X04Z X33Z		05	F21A F21B F21C
				22	Y02A Y02B		06	G10Z G12A G12B G12C
					BORP EML KVB I KVB II VAC VBOR		08	I12A I12B I12C I13A I13B I29A I29B I29C
							09	J11A J11B
							10	K09A K09B
							21B	X06A X06B X06C BORP EML KVB I

CHOP	MDC	DRG	CHOP	MDC	DRG	CHOP	MDC	DRG
		KVB II VAC VBOR			KVB II VAC VBOR			I31B I31C
	04	E02A E02B E02C		04	E02A E02B E02C		09	J11A J11B
	05	F21A F21B F21C		05	F21A F21B F21C		10	K09A K09B
	06	G10Z G12A G12B G12C		06	G10Z G12A G12B G12C		21B	X05A X05B X06A X06B X06C
	08	I13A I13B I29A I29B I29C		08	I12A I12B I12C I13A I13B I13C I13D I13E	78.13.20↔		BORP EML KVB I KVB II VAC VBOR
	09	J11A J11B		09	J11A J11B		04	E02A E02B E02C
	10	K09A K09B		10	K09A K09B		05	F21A F21B F21C
78.11.21↔	21B	X06A X06B X06C BORP EML KVB I KVB II VAC VBOR	78.12.99↔	21B	X06A X06B X06C BORP EML KVB I KVB II VAC VBOR		06	G10Z G12A G12B G12C
	04	E02A E02B E02C		04	E02A E02B E02C		08	I12A I12B I12C I13A I13B I31A I31B I31C
	05	F21A F21B F21C		05	F21A F21B F21C		09	J11A J11B
	06	G10Z G12A G12B G12C		06	G10Z G12A G12B G12C		10	K09A K09B
	08	I13A I13B I29A I29B I29C		08	I12A I12B I12C I13A I13B I13C I13D I13E	78.13.99↔	21B	X05A X05B X06A X06B X06C BORP EML KVB I KVB II VAC VBOR
	09	J11A J11B		09	J11A J11B		04	E02A E02B E02C
	10	K09A K09B		10	K09A K09B		05	F21A F21B F21C
78.11.99↔	21B	X06A X06B X06C BORP EML KVB I KVB II VAC VBOR	78.13.10↔	21B	X06A X06B X06C BORP EML KVB I KVB II VAC VBOR		06	G10Z G12A G12B G12C
	04	E02A E02B E02C		04	E02A E02B E02C		08	I12A I12B I12C I13A I13B I31A I31B I31C
	05	F21A F21B F21C		05	F21A F21B F21C		09	J11A J11B
	06	G10Z G12A G12B G12C		06	G10Z G12A G12B G12C		10	K09A K09B
	08	I12A I12B I12C I13A I13B I28A I28B		08	I12A I12B I12C I13A I13B I31A I31B I31C	78.14.10↔	21B	X05A X05B X06A X06B X06C BORP EML KVB I KVB II VAC VBOR
	09	J11A J11B		09	J11A J11B		04	E02A E02B E02C
	10	K09A K09B		10	K09A K09B		05	F21A F21B F21C
78.12.10↔	21B	X06A X06B X06C BORP EML KVB I KVB II VAC VBOR	78.13.11↔	21B	X06A X06B X06C BORP EML KVB I KVB II VAC VBOR		06	G10Z G12A G12B G12C
	04	E02A E02B E02C		04	E02A E02B E02C		08	I02A I02B I12A I12B I12C I13A I13B I32A I32B I32C I32D
	05	F21A F21B F21C		05	F21A F21B F21C		09	J11A J11B
	06	G10Z G12A G12B G12C		06	G10Z G12A G12B G12C		10	K09A K09B
	08	I12A I12B I12C I13A I13B I13C I13D I13E		08	I12A I12B I12C I13A I13B I31A I31B I31C	78.14.11↔	21B	X05A X05B BORP EML KVB I KVB II VAC VBOR
	09	J11A J11B		09	J11A J11B		04	E02A E02B E02C
	10	K09A K09B		10	K09A K09B		05	F21A F21B F21C
78.12.11↔	21B	X06A X06B X06C BORP EML KVB I KVB II VAC VBOR	78.13.12↔	21B	X06A X06B X06C BORP EML KVB I KVB II VAC VBOR		06	G10Z G12A G12B G12C
	04	E02A E02B E02C		04	E02A E02B E02C		08	I02A I02B I12A I12B I12C I13A I13B I32A I32B I32C I32D
	05	F21A F21B F21C		05	F21A F21B F21C		09	J11A J11B
	06	G10Z G12A G12B G12C		06	G10Z G12A G12B G12C		10	K09A K09B
	08	I12A I12B I12C I13A I13B I13C I13D I13E		08	I12A I12B I12C I13A I13B I31A I31B I31C	78.14.99↔	21B	X05A X05B BORP EML KVB I KVB II VAC VBOR
	09	J11A J11B		09	J11A J11B		04	E02A E02B E02C
	10	K09A K09B		10	K09A K09B		05	F21A F21B F21C
78.12.90↔	21B	X06A X06B X06C BORP EML KVB I KVB II VAC VBOR	78.13.13↔	21B	X06A X06B X06C BORP EML KVB I KVB II VAC VBOR		06	G10Z G12A G12B G12C
	04	E02A E02B E02C		04	E02A E02B E02C		08	I02A I02B I12A I12B I12C I13A I13B I32A I32B I32C I32D
	05	F21A F21B F21C		05	F21A F21B F21C		09	J11A J11B
	06	G10Z G12A G12B G12C		06	G10Z G12A G12B G12C		10	K09A K09B
	08	I12A I12B I12C I13A I13B I13C I13D I13E		08	I12A I12B I12C I13A I13B I31A I31B I31C		21B	X05A X05B
	09	J11A J11B		09	J11A J11B			BORP EML KVB I KVB II VAC VBOR
	10	K09A K09B		10	K09A K09B		04	E02A E02B E02C
78.12.91↔	21B	X06A X06B X06C BORP EML KVB I		21B	X06A X06B X06C BORP EML KVB I KVB II VAC VBOR		05	F21A F21B F21C
							06	G10Z G12A G12B G12C
							08	I02A I02B I12A I12B I12C I13A I13B I32A I32B I32C I32D
							09	J11A J11B
							10	K09A K09B
							21B	X05A X05B

CHOP	MDC	DRG	CHOP	MDC	DRG	CHOP	MDC	DRG
78.15.10↔		BORP EML KVB I KVB II VAC VBOR		06	G10Z G12A G12B G12C	78.17.12↔		BORP EML KVB I KVB II VAC VBOR
	01	B03A B03B B03C		08	I02A I02B I08A I08B I08C I08D I12A I12B I12C I13A I13B		04	E02A E02B E02C
	04	E02A E02B E02C		09	J11A J11B		05	F21A F21B F21C
	05	F21A F21B F21C		10	K09A K09B		06	G10Z G12A G12B G12C
	06	G10Z G12A G12B G12C		21B	X04Z		08	I12A I12B I12C I13A I13B I13C I13D I13E
	08	I02A I02B I08A I08B I08C I08D I13A I13B	78.16.10↔		BORP EML KVB I KVB II VAC VBOR		09	J11A J11B
	09	J11A J11B		04	E02A E02B E02C		10	K09A K09B
	10	K09A K09B		05	F21A F21B F21C	78.17.13↔	21B	X04Z
	21B	X04Z		06	G10Z G12A G12B G12C			BORP EML KVB I KVB II VAC VBOR
78.15.20↔		BORP EML KVB I KVB II VAC VBOR		08	I12A I12B I12C I13A I13B I18A I18B I18C I30A I30B I30C		04	E02A E02B E02C
	04	E02A E02B E02C		09	J11A J11B		05	F21A F21B F21C
	05	F21A F21B F21C		10	K09A K09B		06	G10Z G12A G12B G12C
	06	G10Z G12A G12B G12C		21B	X04Z		08	I12A I12B I12C I13A I13B I13C I13D I13E
	08	I02A I02B I08A I08B I08C I08D I13A I13B	78.16.11↔		BORP EML KVB I KVB II VAC VBOR		09	J11A J11B
	09	J11A J11B		04	E02A E02B E02C		10	K09A K09B
	10	K09A K09B		05	F21A F21B F21C	78.17.14↔	21B	X04Z
	21B	X04Z		06	G10Z G12A G12B G12C			BORP EML KVB I KVB II VAC VBOR
78.15.30↔		BORP EML KVB I KVB II VAC VBOR		08	I12A I12B I12C I13A I13B I18A I18B I18C I30A I30B I30C		04	E02A E02B E02C
	04	E02A E02B E02C		09	J11A J11B		05	F21A F21B F21C
	05	F21A F21B F21C		10	K09A K09B		06	G10Z G12A G12B G12C
	06	G10Z G12A G12B G12C		21B	X04Z		08	I12A I12B I12C I13A I13B I13C I13D I13E
	08	I02A I02B I08A I08B I08C I08D I12A I12B I12C I13A I13B	78.16.99↔		EML		09	J11A J11B
	09	J11A J11B		04	E02A E02B E02C	78.17.15↔	10	K09A K09B
	10	K09A K09B		05	F21A F21B F21C		21B	X04Z
	21B	X04Z		06	G10Z G12A G12B G12C			BORP EML KVB I KVB II VAC VBOR
78.15.31↔		BORP EML KVB I KVB II VAC VBOR		08	I13A I13B I18A I18B I18C I30A I30B I30C		04	E02A E02B E02C
	04	E02A E02B E02C		09	J11A J11B		05	F21A F21B F21C
	05	F21A F21B F21C		10	K09A K09B		06	G10Z G12A G12B G12C
	06	G10Z G12A G12B G12C		21B	X04Z		08	I12A I12B I12C I13A I13B I13C I13D I13E
	08	I02A I02B I08A I08B I08C I08D I12A I12B I12C I13A I13B	78.17.10↔		BORP EML KVB I KVB II VAC VBOR		09	J11A J11B
	09	J11A J11B		04	E02A E02B E02C		10	K09A K09B
	10	K09A K09B		05	F21A F21B F21C	78.17.16↔	21B	X04Z
	21B	X04Z		06	G10Z G12A G12B G12C			BORP EML KVB I KVB II VAC VBOR
78.15.40↔		BORP EML KVB I KVB II VAC VBOR		08	I12A I12B I12C I13A I13B I13C I13D I13E		04	E02A E02B E02C
	01	B03A B03B B03C		09	J11A J11B		05	F21A F21B F21C
	04	E02A E02B E02C		10	K09A K09B		06	G10Z G12A G12B G12C
	05	F21A F21B F21C		21B	X04Z		08	I12A I12B I12C I13A I13B I13C I13D I13E
	06	G10Z G12A G12B G12C	78.17.11↔		BORP EML KVB I KVB II VAC VBOR		09	J11A J11B
	08	I02A I02B I08A I08B I08C I08D I12A I12B I12C I13A I13B		04	E02A E02B E02C		10	K09A K09B
	09	J11A J11B		05	F21A F21B F21C	78.17.20↔	21B	X04Z
	10	K09A K09B		06	G10Z G12A G12B G12C			BORP EML KVB I KVB II VAC VBOR
	21B	X04Z		08	I12A I12B I12C I13A I13B I13C I13D I13E		04	E02A E02B E02C
78.15.99↔		BORP EML KVB I KVB II VAC VBOR		09	J11A J11B		05	F21A F21B F21C
	01	B03A B03B B03C		10	K09A K09B		06	G10Z G12A G12B G12C
	04	E02A E02B E02C		21B	X04Z		08	I12A I12B I12C I13A I13B I13C I13D I13E
	05	F21A F21B F21C					09	J11A J11B



CHOP	MDC	DRG	CHOP	MDC	DRG	CHOP	MDC	DRG
78.17.21↔	10	K09A K09B	78.17.27↔	09	I13D I13E	78.18.14↔	04	E02A E02B E02C
	21B	X04Z		10	J11A J11B		05	F21A F21B F21C
		BORP EML KVB I		21B	X04Z		06	G10Z G12A G12B G12C
	04	E02A E02B E02C			BORP EML KVB I		08	I12A I12B I12C
	05	F21A F21B F21C		04	KVB II VAC VBOR			I13A I13B I20A
	06	G10Z G12A G12B G12C		05	E02A E02B E02C			I20B I20C I20D
	08	I12A I12B I12C		06	F21A F21B F21C		09	I20E I20H
		I13A I13B I13C		08	G10Z G12A G12B G12C		10	J11A J11B
		I13D I13E		08	I12A I12B I12C		21B	K09A K09B
		J11A J11B			I13A I13B I13C			X04Z
78.17.22↔	09	J11A J11B	78.17.99↔	09	I13D I13E	78.18.15↔	04	BORP EML KVB I
	10	K09A K09B		10	J11A J11B		05	KVB II VAC VBOR
	21B	X04Z		21B	X04Z		06	E02A E02B E02C
		BORP EML KVB I			BORP EML KVB I		05	F21A F21B F21C
	04	E02A E02B E02C		04	KVB II VAC VBOR		06	G10Z G12A G12B G12C
	05	F21A F21B F21C		05	E02A E02B E02C		08	I12A I12B I12C
	06	G10Z G12A G12B G12C		06	F21A F21B F21C			I13A I13B I20A
	08	I12A I12B I12C		08	G10Z G12A G12B G12C			I20B I20C I20D
		I13A I13B I13C		08	I12A I12B I12C			I20E I20F I20G
		I13D I13E			I13A I13B I13C		09	I20H
78.17.23↔	09	J11A J11B	78.18.10↔	09	I13D I13E	78.18.99↔	09	J11A J11B
	10	K09A K09B		10	J11A J11B		10	K09A K09B
	21B	X04Z		21B	X04Z		21B	X04Z
		BORP EML KVB I			BORP EML KVB I			BORP EML KVB I
	04	E02A E02B E02C		04	KVB II VAC VBOR			KVB II VAC VBOR
	05	F21A F21B F21C		05	E02A E02B E02C		04	E02A E02B E02C
	06	G10Z G12A G12B G12C		05	F21A F21B F21C		05	F21A F21B F21C
	08	I12A I12B I12C		06	G10Z G12A G12B G12C		06	G10Z G12A G12B G12C
		I13A I13B I13C		08	I12A I12B I12C		08	I12A I12B I12C
		I13D I13E			I13A I13B I20A			I13A I13B I20A
78.17.24↔	09	J11A J11B	78.18.11↔	09	I20B I20C I20D	78.19.10↔	09	I20E I20F I20G
	10	K09A K09B		10	I20E I20H		09	I20H
	21B	X04Z		10	I20H		10	J11A J11B
		BORP EML KVB I		21B	X04Z		21B	K09A K09B
	04	E02A E02B E02C			BORP EML KVB I			X04Z
	05	F21A F21B F21C		04	KVB II VAC VBOR			BORP EML KVB I
	06	G10Z G12A G12B G12C		05	E02A E02B E02C		04	KVB II VAC VBOR
	08	I12A I12B I12C		06	F21A F21B F21C		05	E02A E02B E02C
		I13A I13B I13C		06	G10Z G12A G12B G12C		06	F21A F21B F21C
		I13D I13E		08	I12A I12B I12C		08	G10Z G12A G12B G12C
78.17.25↔	09	J11A J11B	78.18.12↔	08	I12A I12B I12C	78.19.11↔	08	I12A I12B I12C
	10	K09A K09B		09	I13A I13B I20A		09	I12A I12B I12A
	21B	X04Z		10	I13A I13B I20A		10	I12B I12C I13A
		BORP EML KVB I		21B	X04Z		21B	I13B I32A I32B
	04	E02A E02B E02C			BORP EML KVB I			I32C I32D
	05	F21A F21B F21C		04	KVB II VAC VBOR		09	J11A J11B
	06	G10Z G12A G12B G12C		05	E02A E02B E02C		10	K09A K09B
	08	I12A I12B I12C		06	F21A F21B F21C		21B	X05A X05B
		I13A I13B I13C		08	G10Z G12A G12B G12C			BORP EML KVB I
		I13D I13E		08	I12A I12B I12C		04	KVB II VAC VBOR
78.17.26↔	09	J11A J11B	78.18.13↔	09	I13A I13B I20A	78.19.11↔	05	E02A E02B E02C
	10	K09A K09B		10	I20B I20C I20D		05	F21A F21B F21C
	21B	X04Z		21B	I20E I20F I20G			
		BORP EML KVB I			I20H			
	04	E02A E02B E02C		09	J11A J11B			
	05	F21A F21B F21C		10	K09A K09B			
	06	G10Z G12A G12B G12C		21B	X04Z			
	08	I12A I12B I12C			BORP EML KVB I			
		I13A I13B I13C		09	KVB II VAC VBOR			
				10	E02A E02B E02C			
		21B	F21A F21B F21C					

CHOP	MDC	DRG	CHOP	MDC	DRG	CHOP	MDC	DRG
	06	G10Z G12A G12B G12C		09	J11A J11B			KVB II VAC VBOR
	08	I02A I02B I12A I12B I12C I13A I13B I32A I32B I32C I32D	78.19.90↔	10	K09A K09B		08	I11A I11B I12A I12B I12C I13A I13B I13C I13D I13E
	09	J11A J11B		21B	X04Z		21B	X06A X06B X06C
78.19.20↔	10	K09A K09B			BORP KVB I KVB II VAC VBOR	78.22.12↔	08	I11A I11B I12A I12B I12C I13A I13B I13C I13D I13E
	21B	X05A X05B		03	D25A D25B D28Z D29Z		21B	X06A X06B X06C
	04	E02A E02B E02C		04	E02A E02B E02C		08	I11A I11B I12A I12B I12C I13A I13B I13C I13D I13E
	05	F21A F21B F21C		08	I12A I12B I12C I28A I28B		21B	X06A X06B X06C
	06	G10Z G12A G12B G12C	78.19.91↔	09	J02A J02B J08A J08B	78.22.99↔	08	I11A I11B I12A I12B I12C I13A I13B I13C I13D I13E
	08	I02A I02B I08A I08B I08C I08D I13A I13B		21B	X04Z X05A X05B X06A X06B X06C		21B	X06A X06B X06C
	09	J11A J11B			BORP KVB I KVB II VAC VBOR		08	I11A I11B I12A I12B I12C I13A I13B I13C I13D I13E
78.19.21↔	10	K09A K09B		03	D25A D25B D28Z D29Z	78.23.00↔	21B	X06A X06B X06C
	21B	X06A X06B X06C		04	E02A E02B E02C		08	I11A I11B I12A I12B I12C I13A I13B I13C I13D I13E
	04	E02A E02B E02C		08	I12A I12B I12C I28A I28B		21B	X06A X06B X06C
	05	F21A F21B F21C	78.19.99↔	09	J02A J02B J08A J08B		08	I11A I11B I12A I12B I12C I13A I13B I13C I13D I13E
	06	G10Z G12A G12B G12C		21B	X04Z X05A X05B X06A X06B X06C	78.23.10↔	21B	X06A X06B X06C
	08	I02A I02B I08A I08B I08C I08D I13A I13B			BORP KVB I KVB II VAC VBOR		08	I11A I11B I12A I12B I12C I13A I13B I13C I13D I13E
	09	J11A J11B		03	D28Z		21B	X06A X06B X06C
78.19.22↔	10	K09A K09B		04	E02A E02B E02C	78.23.11↔	08	I11A I11B I12A I12B I12C I13A I13B I13C I13D I13E
	21B	X06A X06B X06C		08	I12A I12B I12C I28A I28B		21B	X06A X06B X06C
	04	E02A E02B E02C	78.21.00↔	09	J02A J02B J08A J08B		08	I11A I11B I12A I12B I12C I13A I13B I13C I13D I13E
	05	F21A F21B F21C		21B	X04Z X05A X05B X06A X06B X06C		21B	X06A X06B X06C
	06	G10Z G12A G12B G12C			BORP EML KVB I KVB II VAC VBOR	78.23.12↔	08	I11A I11B I12A I12B I12C I13A I13B I13C I13D I13E
	08	I02A I02B I08A I08B I08C I08D I13A I13B	78.21.10↔	08	I29A I29B I29C		21B	X06A X06B X06C
	09	J11A J11B		21B	X06A X06B X06C		08	I11A I11B I12A I12B I12C I13A I13B I13C I13D I13E
78.19.23↔	10	K09A K09B		08	I29A I29B I29C	78.23.99↔	21B	X06A X06B X06C
	21B	X06A X06B X06C		21B	X06A X06B X06C		08	I11A I11B I12A I12B I12C I13A I13B I13C I13D I13E
	04	E02A E02B E02C	78.21.11↔		BORP EML KVB I KVB II VAC VBOR		21B	X06A X06B X06C
	05	F21A F21B F21C		08	I29A I29B I29C		08	I11A I11B I12A I12B I12C I13A I13B I13C I13D I13E
	06	G10Z G12A G12B G12C		21B	X06A X06B X06C	78.24.00↔	21B	X06A X06B X06C
	08	I12A I12B I12C I13A I13B I20A I20B I20C I20D I20E I20F I20G I20H	78.21.12↔		BORP EML KVB I KVB II VAC VBOR		08	I02A I02B I11A I11B I32A I32B I32C I32D
	09	J11A J11B		08	I29A I29B I29C		21B	X05A X05B
78.19.30↔	10	K09A K09B	78.21.99↔	21B	X06A X06B X06C	78.24.10↔	08	I02A I02B I11A I11B I32A I32B I32C I32D
	21B	X06A X06B X06C			BORP EML KVB I KVB II VAC VBOR		21B	X05A X05B
	04	E02A E02B E02C		08	I11A I11B I12A I12B I12C I13A I13B I13C I13D I13E		08	I02A I02B I11A I11B I32A I32B I32C I32D
	05	F21A F21B F21C	78.22.00↔		BORP EML KVB I KVB II VAC VBOR		21B	X05A X05B
	06	G10Z G12A G12B G12C		08	I11A I11B I12A I12B I12C I13A I13B I13C I13D I13E	78.24.11↔	08	I02A I02B I11A I11B I32A I32B I32C I32D
	08	I12A I12B I12C I13A I13B I20A I20B I20C I20D I20E I20F I20G I20H	78.21.12↔	21B	X06A X06B X06C		21B	X05A X05B
	09	J11A J11B			BORP EML KVB I KVB II VAC VBOR		08	I02A I02B I11A I11B I32A I32B I32C I32D
78.19.31↔	10	K09A K09B	78.22.10↔	08	I11A I11B I12A I12B I12C I13A I13B I13C I13D I13E	78.24.12↔	21B	X05A X05B
	21B	X04Z			BORP EML KVB I KVB II VAC VBOR		08	I02A I02B I11A I11B I32A I32B I32C I32D
	04	E02A E02B E02C		21B	X06A X06B X06C		21B	X05A X05B
	05	F21A F21B F21C			BORP EML KVB I KVB II VAC VBOR		08	I02A I02B I11A I11B I32A I32B I32C I32D
	06	G10Z G12A G12B G12C	78.22.11↔	08	I11A I11B I12A I12B I12C I13A I13B I13C I13D I13E		21B	X05A X05B
	08	I12A I12B I12C I13A I13B I20A I20B I20C I20D I20E I20F I20G I20H			BORP EML KVB I KVB II VAC VBOR		08	I02A I02B I11A I11B I32A I32B I32C I32D

CHOP	MDC	DRG	CHOP	MDC	DRG	CHOP	MDC	DRG
	08	I02A I02B I11A I11B I32A I32B I32C I32D			I08B I08C I08D I11A I11B			I20H X04Z
78.24.99↔	21B	X05A X05B BORP EML KVB I KVB II VAC VBOR	78.27.00↔	21B	X04Z BORP EML KVB I KVB II VAC VBOR	78.28.10↔	21B	BORP EML KVB I KVB II VAC VBOR
	08	I02A I02B I11A I11B I32A I32B I32C I32D		08	I11A I11B I13A I13B I13C I13D I13E		05	F04Z F13A F13B F13C
78.25.00↔	21B	X05A X05B BORP EML KVB I KVB II VAC VBOR	78.27.10↔	21B	X04Z BORP EML KVB I KVB II VAC VBOR	78.28.11↔	21B	X04Z BORP EML KVB I KVB II VAC VBOR
	01	B03A B03B B03C		08	I11A I11B I13A I13B I13C I13D I13E		05	F04Z F13A F13B F13C
	08	I02A I02B I08A I08B I08C I08D I11A I11B	78.27.11↔	21B	X04Z BORP EML KVB I KVB II VAC VBOR		08	I11A I11B I20A I20B I20C I20D I20E I20F I20G I20H
78.25.10↔	21B	X04Z BORP EML KVB I KVB II VAC VBOR		08	I11A I11B I13A I13B I13C I13D I13E		21B	X04Z BORP EML KVB I KVB II VAC VBOR
	01	B03A B03B B03C		21B	X04Z BORP EML KVB I KVB II VAC VBOR	78.28.12↔	05	F04Z F13A F13B F13C
	08	I02A I02B I08A I08B I08C I08D I11A I11B	78.27.12↔	08	I11A I11B I13A I13B I13C I13D I13E		08	I11A I11B I20A I20B I20C I20D I20E I20F I20G I20H
78.25.11↔	21B	X04Z BORP EML KVB I KVB II VAC VBOR		21B	X04Z BORP EML KVB I KVB II VAC VBOR		21B	X04Z BORP EML KVB I KVB II VAC VBOR
	01	B03A B03B B03C	78.27.19↔	08	I11A I11B I13A I13B I13C I13D I13E		05	F04Z F13A F13B F13C
	08	I02A I02B I08A I08B I08C I08D I11A I11B		21B	X04Z BORP EML KVB I KVB II VAC VBOR	78.28.20↔	08	I11A I11B I20A I20B I20C I20D I20E I20F I20G I20H
78.25.12↔	21B	X04Z BORP EML KVB I KVB II VAC VBOR		08	I11A I11B I13A I13B I13C I13D I13E		21B	X04Z BORP EML KVB I KVB II VAC VBOR
	01	B03A B03B B03C	78.27.20↔	21B	X04Z BORP EML KVB I KVB II VAC VBOR		05	F04Z F13A F13B F13C
	08	I02A I02B I08A I08B I08C I08D I11A I11B		08	I11A I11B I13A I13B I13C I13D I13E		08	I11A I11B I20A I20B I20C I20D I20E I20F I20G I20H
78.25.19↔	21B	X04Z BORP EML KVB I KVB II VAC VBOR	78.27.21↔	21B	X04Z BORP EML KVB I KVB II VAC VBOR		21B	X04Z BORP EML KVB I KVB II VAC VBOR
	01	B03A B03B B03C		08	I11A I11B I13A I13B I13C I13D I13E	78.28.21↔	05	F04Z F13A F13B F13C
	08	I02A I02B I08A I08B I08C I08D I11A I11B		21B	X04Z BORP EML KVB I KVB II VAC VBOR		08	I11A I11B I20A I20B I20C I20D I20E I20F I20G I20H
78.25.20↔	21B	X04Z BORP EML KVB I KVB II VAC VBOR	78.27.22↔	08	I11A I11B I13A I13B I13C I13D I13E		21B	X04Z BORP EML KVB I KVB II VAC VBOR
	01	B03A B03B B03C		21B	X04Z BORP EML KVB I KVB II VAC VBOR	78.28.22↔	05	F04Z F13A F13B F13C
	08	I02A I02B I08A I08B I08C I08D I11A I11B	78.27.29↔	08	I11A I11B I13A I13B I13C I13D I13E		08	I11A I11B I20A I20B I20C I20D I20E I20F I20G I20H
78.25.21↔	21B	X04Z BORP EML KVB I KVB II VAC VBOR		21B	X04Z BORP EML KVB I KVB II VAC VBOR		21B	X04Z BORP EML KVB I KVB II VAC VBOR
	01	B03A B03B B03C	78.27.99↔	08	I11A I11B I13A I13B I13C I13D I13E	78.28.99↔	05	F04Z F13A F13B F13C
	08	I02A I02B I08A I08B I08C I08D I11A I11B		21B	X04Z BORP EML KVB I KVB II VAC VBOR		08	I11A I11B I20A I20B I20C I20D I20E I20F I20G I20H
78.25.22↔	21B	X04Z BORP EML KVB I KVB II VAC VBOR		08	I11A I11B I13A I13B I13C I13D I13E		21B	X04Z BORP EML KVB I KVB II VAC VBOR
	01	B03A B03B B03C	78.28.00↔	21B	X04Z BORP EML KVB I KVB II VAC VBOR	78.29.00↔	08	I28A I28B I28C X06A X06B X06C
	08	I02A I02B I08A I08B I08C I08D I11A I11B		05	F04Z F13A F13B F13C		21B	X04Z BORP EML KVB I KVB II VAC VBOR
78.25.99↔	21B	X04Z BORP EML KVB I KVB II VAC VBOR		08	I11A I11B I20A I20B I20C I20D I20E I20F I20G	78.29.10↔	05	F04Z F13A F13B
	01	B03A B03B B03C		08	I11A I11B I20A I20B I20C I20D I20E I20F I20G			
	08	I02A I02B I08A						

CHOP	MDC	DRG	CHOP	MDC	DRG	CHOP	MDC	DRG
		F13C			KVB II VAC VBOR		08	I11A I11B
	08	I02A I02B I11A		05	F04Z F13A F13B		21B	X04Z
		I11B I32A I32B			F13C	78.38.00↔		BORP EML KVB I
	21B	I32C I32D		08	I11A I11B I20A		05	KVB II VAC VBOR
78.29.11↔		X06A X06B X06C			I20B I20C I20D			F04Z F13A F13B
		BORP EML KVB I		21B	I20E I20H		08	F13C
		KVB II VAC VBOR	78.29.90↔	08	X04Z			I11A I11B I20A
	05	F04Z F13A F13B		21B	I28A I28B I28C			I20B I20C I20D
		F13C		21B	X06A X06B X06C		21B	I20E I20H
	08	I02A I02B I11A	78.29.91↔	08	I28A I28B I28C			X04Z
		I11B I32A I32B		21B	X06A X06B X06C	78.38.10↔		BORP EML KVB I
	21B	I32C I32D	78.29.92↔	08	I28A I28B I28C		05	KVB II VAC VBOR
78.29.12↔		X06A X06B X06C		21B	X06A X06B X06C			F04Z F13A F13B
		BORP EML KVB I	78.30↔		BORP KVB I KVB II		08	F13C
		KVB II VAC VBOR			VAC VBOR			I11A I11B I20A
	05	F04Z F13A F13B		01	B03A B03B B03C			I20B I20C I20D
		F13C		08	I11A I11B I28A		21B	I20E I20H
	08	I02A I02B I11A			I28B			X04Z
		I11B I32A I32B	78.31↔	21B	X06A X06B X06C	78.38.19↔		BORP EML KVB I
	21B	I32C I32D			BORP EML KVB I		05	KVB II VAC VBOR
78.29.19↔		X06A X06B X06C		08	KVB II VAC VBOR			F04Z F13A F13B
		BORP EML KVB I			I02A I02B I08A		08	F13C
		KVB II VAC VBOR		08	I08B I08C I11A			I11A I11B I20A
	05	F04Z F13A F13B			I11B I29A I29B		21B	I20B I20C I20D
		F13C		21B	I29C			I20E I20H
	08	I02A I02B I11A	78.32↔		X06A X06B X06C	78.38.20↔	21B	X04Z
		I11B I32A I32B			BORP EML KVB I			BORP EML KVB I
	21B	I32C I32D		08	KVB II VAC VBOR		05	KVB II VAC VBOR
78.29.30↔		X06A X06B X06C			I11A I11B			F04Z F13A F13B
		BORP EML KVB I	78.33↔	21B	X06A X06B X06C		08	F13C
		KVB II VAC VBOR			BORP EML KVB I			I11A I11B I20A
	08	I21A I21B		08	KVB II VAC VBOR		21B	I20B I20C I20D
78.29.31↔		X06A X06B X06C			I11A I11B			I20E I20H
		BORP EML KVB I	78.34↔	21B	X06A X06B X06C	78.38.99↔	21B	X04Z
		KVB II VAC VBOR			BORP EML KVB I			BORP EML KVB I
	08	I21A I21B		08	KVB II VAC VBOR		05	KVB II VAC VBOR
78.29.32↔		X06A X06B X06C			I02A I02B I11A			F04Z F13A F13B
		BORP EML KVB I		08	I11B I32A I32B		08	F13C
		KVB II VAC VBOR			I32C I32D			I11A I11B I20A
	08	I21A I21B	78.35.00↔	21B	X05A X05B		21B	I20B I20C I20D
78.29.39↔		X06A X06B X06C			BORP EML KVB I			I20E I20H
		BORP EML KVB I			KVB II VAC VBOR	78.39.10↔	21B	X04Z
		KVB II VAC VBOR		01	B03A B03B B03C			BORP EML KVB I
	08	I21A I21B		08	I02A I02B I08A		01	KVB II VAC VBOR
78.29.40↔		X06A X06B X06C			I08B I08C I08D		08	B03A B03B B03C
		BORP EML KVB I		21B	I11A I11B			I02A I02B I08A
		KVB II VAC VBOR	78.35.10↔		X04Z			I08B I08C I11A
	05	F04Z F13A F13B			BORP EML KVB I		21B	I11B I32A I32B
		F13C		01	KVB II VAC VBOR			I32C I32D
	08	I11A I11B I20A			B03A B03B B03C	78.39.20↔		X05A X05B
		I20B I20C I20D		08	I02A I02B I08A			BORP EML KVB I
		I20E I20H			I08B I08C I08D		01	KVB II VAC VBOR
78.29.41↔		X04Z		21B	I11A I11B		08	B03A B03B B03C
		BORP EML KVB I	78.35.19↔		X04Z			I02A I02B I08A
		KVB II VAC VBOR			BORP EML KVB I		21B	I08B I08C I08D
	05	F04Z F13A F13B		01	KVB II VAC VBOR	78.39.30↔		X04Z X06A X06B
		F13C		08	B03A B03B B03C			X06C
	08	I11A I11B I20A			I02A I02B I08A			BORP EML KVB I
		I20B I20C I20D		08	I08B I08C I08D		01	KVB II VAC VBOR
		I20E I20H			I11A I11B		08	B03A B03B B03C
78.29.42↔		X04Z	78.35.99↔	21B	X04Z			I11A I11B I20A
		BORP EML KVB I			BORP EML KVB I		21B	I20B I20C I20D
		KVB II VAC VBOR		01	KVB II VAC VBOR			I20E I20F I20G
	05	F04Z F13A F13B			B03A B03B B03C		21B	I20H
		F13C		08	I02A I02B I08A	78.39.99↔		X04Z
	08	I11A I11B I20A			I08B I08C I08D			BORP KVB I KVB II
		I20B I20C I20D	78.37↔	21B	I11A I11B		01	VAC VBOR
		I20E I20H			X04Z		08	B03A B03B B03C
78.29.49↔		X04Z			BORP EML KVB I			I02A I02B I08A
		BORP EML KVB I			KVB II VAC VBOR			I08B I08C I08D

CHOP	MDC	DRG	CHOP	MDC	DRG	CHOP	MDC	DRG
		I11A I11B I28A I28B		21B	X04Z			KVB II VAC VBOR
	21B	X05A X05B X06A X06B X06C	78.47.00↔		BORP EML KVB I KVB II VAC VBOR		04	E02A E02B E02C
78.41.00↔		BORP EML KVB I KVB II VAC VBOR		08	I11A I11B I13A I13B I13C I13D I13E		08	I12A I12B I12C I59Z
	08	I02A I02B I06A I06B I06C I11A I11B I29A I29B I29C	78.47.10↔	21B	X04Z	78.52.00↔	21B	X06A X06B X06C BORP EML KVB I KVB II VAC VBOR
	21B	X06A X06B BORP EML KVB I KVB II VAC VBOR		08	I11A I11B I13A I13B I13C I13D I13E		08	I12A I12B I12C I13A I13B I13C I13D I13E
78.41.10↔		BORP EML KVB I KVB II VAC VBOR		21B	X04Z	78.52.10↔	21B	X05A X05B X06A X06B X06C BORP EML KVB I KVB II VAC VBOR
	08	I02A I02B I06A I06B I06C I11A I11B I29A I29B I29C	78.47.20↔	08	I11A I11B I13A I13B I13C I13D I13E		08	I12A I12B I12C I13A I13B I13C I13D I13E
	21B	X06A X06B BORP EML KVB I KVB II VAC VBOR		21B	X04Z	78.52.99↔	21B	X05A X05B X06A X06B X06C BORP EML KVB I KVB II VAC VBOR
78.41.20↔		BORP EML KVB I KVB II VAC VBOR	78.47.99↔	08	I11A I11B I13A I13B I13C I13D I13E		08	I12A I12B I12C I13A I13B I13C I13D I13E
	01	B03A B03B B03C		08	I11A I11B I13A I13B I13C I13D I13E		21B	X05A X05B X06A X06B X06C BORP EML KVB I KVB II VAC VBOR
	04	E02A E02B E02C		21B	X04Z		21B	X05A X05B X06A X06B X06C BORP EML KVB I KVB II VAC VBOR
	08	I02A I02B I06A I06B I06C I11A I11B I29A I29B I29C	78.48↔	08	I11A I11B I13A I13B I13C I13D I13E	78.53.00↔	08	I12A I12B I12C I31A I31B I31C
78.41.30↔		BORP EML KORB KVB I KVB II MKOR VAC VBOR VKOR		08	I20B I20C I20D I20E I20F I20G I20H		21B	X05A X05B X06A X06B X06C BORP EML KVB I KVB II VAC VBOR
	01	B03A B03B B03C		21B	X04Z	78.53.10↔	08	I12A I12B I12C I31A I31B I31C
	04	E02A E02B E02C		08	I10A I10B I10C		21B	X05A X05B X06A X06B X06C BORP EML KVB I KVB II VAC VBOR
	06	G33Z G38A G38B		08	I10A I10B I10C		21B	X05A X05B X06A X06B X06C BORP EML KVB I KVB II VAC VBOR
	07	H33Z		05	F04Z F13A F13B F13C	78.53.20↔	08	I12A I12B I12C I31A I31B I31C
	08	I02A I02B I06A I06B I09A I09B I09C	78.49.00↔	08	I02A I02B I11A I11B I32A I32B I32D		21B	X05A X05B X06A X06B X06C BORP EML KVB I KVB II VAC VBOR
	09	J01A J01B	78.49.09↔	21B	X05A X05B BORP EML KVB I KVB II VAC VBOR	78.53.99↔	08	I12A I12B I12C I31A I31B I31C
	11	L33Z	78.49.11↔	08	I11A I11B I21A I21B		21B	X05A X05B X06A X06B X06C BORP EML KVB I KVB II VAC VBOR
	21B	X06A X06B X33Z Prä B61A		21B	X04Z	78.54.00↔	08	I02A I02B I12A I12B I12C I32A I32B I32C I32D
78.41.99↔		BORP EML KVB I KVB II VAC VBOR		05	F04Z F13A F13B F13C		21B	X05A X05B BORP EML KVB I KVB II VAC VBOR
	08	I02A I02B I06A I06B I06C I29A I29B I29C	78.49.12↔	08	I11A I11B I21A I21B	78.54.10↔	08	I02A I02B I12A I12B I12C I32A I32B I32C I32D
78.42↔		BORP EML KVB I KVB II VAC VBOR		21B	X04Z		21B	X05A X05B BORP EML KVB I KVB II VAC VBOR
	08	I11A I11B I13A I13B I13C I13D I13E	78.49.13↔	08	I11A I11B I20A I20B I20C I20D I20E I20H I32B		08	I02A I02B I12A I12B I12C I32A I32B I32C I32D
78.43↔		BORP EML KVB I KVB II VAC VBOR		21B	X04Z		21B	X05A X05B BORP EML KVB I KVB II VAC VBOR
	08	I11A I11B I31A I31B I31C		08	I28A I28B		08	I02A I02B I12A I12B I12C I32A I32B I32C I32D
78.44↔		BORP EML KVB I KVB II VAC VBOR	78.49.19↔	21B	X06A X06B X06C BORP EML KVB I KVB II VAC VBOR		21B	X05A X05B BORP EML KVB I KVB II VAC VBOR
	21B	X06A X06B X06C BORP EML KVB I KVB II VAC VBOR		04	E02A E02B E02C	78.54.99↔	08	I02A I02B I12A I12B I12C I32A I32B I32C I32D
	08	I02A I02B I11A I11B I32A I32B I32C I32D	78.51.00↔	08	I12A I12B I12C I59Z		21B	X05A X05B BORP EML KVB I KVB II VAC VBOR
78.45↔		BORP EML KVB I KVB II VAC VBOR		21B	X06A X06B X06C BORP EML KVB I	78.55.00↔	21B	X05A X05B BORP EML KVB I KVB II VAC VBOR
	01	B03A B03B B03C	78.51.10↔	04	E02A E02B E02C		08	I02A I02B I12A I12B I12C I32A I32B I32C I32D
	08	I02A I02B I08A I08B I08C I08D I11A I11B	78.51.99↔	08	I28A I28B I28C		21B	X05A X05B BORP EML KVB I KVB II VAC VBOR

CHOP	MDC	DRG	CHOP	MDC	DRG	CHOP	MDC	DRG
	08	I02A I02B I08A I08B I08C I08D I12A I12B I12C			I20A I20B I20C I20D I20E I20F I20G I20H		08	I12A I12B I12C I23A I23B I23C
78.55.10↔	21B	X04Z BORP EML KVB I KVB II VAC VBOR		09	J02A J02B J08A J08B	78.61.05↔	21B	X06A X06B X06C BORP KVB I KVB II VAC VBOR
	08	I02A I02B I08A I08B I08C I08D I12A I12B I12C	78.58.99↔	21B	X04Z BORP EML KVB I KVB II VAC VBOR		04	E02A E02B E02C I12A I12B I12C
78.55.99↔	21B	X04Z BORP EML KVB I KVB II VAC VBOR		08	I12A I12B I12C I20A I20B I20C I20D I20E I20F I20G I20H	78.61.08↔	21B	X06A X06B X06C BORP KVB I KVB II VAC VBOR
	08	I02A I02B I08A I08B I08C I08D I12A I12B I12C		09	J02A J02B J08A J08B		08	I12A I12B I12C I23A I23B I23C
78.56.00↔	21B	X04Z BORP EML KVB I KVB II VAC VBOR	78.59.00↔	21B	X04Z	78.61.11↔	21B	X06A X06B X06C BORP KVB I KVB II VAC VBOR
	08	I12A I12B I12C I18A I18B I18C I30A I30B I30C		03	D25A D25B D28Z D29Z		04	E02A E02B E02C I12A I12B I12C
78.56.10↔	21B	X04Z BORP EML KVB I KVB II VAC VBOR	78.59.10↔	04	E02A E02B E02C		08	I12A I12B I12C I23A I23B I23C I28A I28B
	08	I12A I12B I12C I18A I18B I18C I30A I30B I30C		08	I28A I28B I28C		21B	X06A X06B X06C BORP KVB I KVB II VAC VBOR
78.56.99↔	21B	X04Z BORP EML KVB I KVB II VAC VBOR	78.59.30↔	09	J02A J02B J08A J08B	78.62.01↔	01	B03A B03B B03C I12A I12B I12C
	08	I12A I12B I12C I18A I18B I18C I30A I30B I30C		21B	X06A X06B X06C BORP EML KVB I KVB II VAC VBOR		08	I12A I12B I12C I13A I13B I23A I23B I23C
78.57.00↔	21B	X04Z BORP EML KVB I KVB II VAC VBOR	78.59.40↔	08	I12A I12B I12C I20A I20B I20C I20D I20E I20F I20G I20H	78.62.02↔	21B	X06A X06B X06C BORP KVB I KVB II VAC VBOR
	08	I12A I12B I12C I13A I13B I13C I13D I13E		08	I28A I28B I28C		01	B03A B03B B03C I12A I12B I12C
78.57.10↔	21B	X04Z BORP EML KVB I KVB II VAC VBOR	78.59.90↔	21B	X04Z X05A X05B D25A D25B D28Z D29Z	78.62.05↔	08	I12A I12B I12C I13A I13B I23A I23B I23C
	08	I12A I12B I12C I13A I13B I13C I13D I13E		03	D25A D25B D28Z D29Z		21B	X06A X06B X06C BORP KVB I KVB II VAC VBOR
78.57.20↔	21B	X04Z BORP EML KVB I KVB II VAC VBOR	78.59.99↔	04	E02A E02B E02C	78.62.08↔	01	B03A B03B B03C I12A I12B I12C
	08	I12A I12B I12C I13A I13B I13C I13D I13E		08	I28A I28B I28C		08	I12A I12B I12C I13A I13B I23A I23B I23C
78.57.99↔	21B	X04Z BORP EML KVB I KVB II VAC VBOR	78.60.05↔	09	J02A J02B J08A J08B	78.63.01↔	21B	X06A X06B X06C BORP KVB I KVB II VAC VBOR
	08	I12A I12B I12C I13A I13B I13C I13D I13E		21B	X06A X06B X06C BORP KVB I KVB II VAC VBOR		01	B03A B03B B03C I12A I12B I12C
78.58.00↔	21B	X04Z BORP EML KVB I KVB II VAC VBOR	78.60.08↔	01	B03A B03B B03C	78.63.05↔	08	I12A I12B I12C I23A I23B I23C
	08	I12A I12B I12C I20A I20B I20C I20D I20E I20F I20G I20H		08	I12A I12B I12C I23A I23B I23C		21B	X05A X05B X06A X06B X06C BORP KVB I KVB II VAC VBOR
78.58.10↔	21B	X04Z BORP EML KVB I KVB II VAC VBOR	78.61.01↔	01	B03A B03B B03C	78.63.08↔	01	B03A B03B B03C I12A I12B I12C
	08	I12A I12B I12C		08	I12A I12B I12C I23A I23B I23C		08	I12A I12B I12C I23A I23B I23C
				21B	X04Z X05A X05B X06A X06B X06C BORP KVB I KVB II VAC VBOR		21B	X05A X05B X06A X06B X06C

CHOP	MDC	DRG	CHOP	MDC	DRG	CHOP	MDC	DRG
78.64.01↔		BORP KVB I KVB II VAC VBOR		08	I12A I12B I12C I23A I23B I23C		08	I12A I12B I12C I23A I23B I23C
	01	B03A B03B B03C		21B	X04Z		21B	X04Z X06A X06B X06C
	08	I12A I12B I12C I23A I23B I23C	78.66.08↔		BORP KVB I KVB II VAC VBOR	78.68.08↔		BORP KVB I KVB II VAC VBOR
	21B	X05A X05B X06A X06B X06C		08	I12A I12B I12C I23A I23B I23C		08	I12A I12B I12C I23A I23B I23C
78.64.05↔		BORP KVB I KVB II VAC VBOR		21B	X04Z		21B	X04Z X06A X06B X06C
	01	B03A B03B B03C	78.67.01↔		BORP KVB I KVB II VAC VBOR		08	I12A I12B I12C I23A I23B I23C
	08	I12A I12B I12C I23A I23B I23C		08	I12A I12B I12C I23A I23B I23C	78.69.11↔		BORP KVB I KVB II VAC VBOR
	21B	X05A X05B X06A X06B X06C		21B	X04Z X06A X06B X06C		01	B03A B03B B03C B17A B17B B17C
78.64.08↔		BORP KVB I KVB II VAC VBOR	78.67.05↔		BORP KVB I KVB II VAC VBOR		08	I12A I12B I12C I23A I23B I23C
	01	B03A B03B B03C		08	I12A I12B I12C I23A I23B I23C		21B	X05A X05B X06A X06B X06C
	08	I12A I12B I12C I23A I23B I23C		21B	X04Z X06A X06B X06C	78.69.15↔		BORP KVB I KVB II VAC VBOR
	21B	X05A X05B X06A X06B X06C		08	I12A I12B I12C I23A I23B I23C		01	B03A B03B B03C B17A B17B B17C
78.65.01↔		BORP KVB I KVB II VAC VBOR	78.67.11↔		BORP KVB I KVB II VAC VBOR		08	I12A I12B I12C I23A I23B I23C
	01	B03A B03B B03C		08	I12A I12B I12C I23A I23B I23C		21B	X05A X05B X06A X06B X06C
	08	I12A I12B I12C I21A I21B		21B	X04Z X06A X06B X06C	78.69.18↔		BORP KVB I KVB II VAC VBOR
	21B	X04Z X06A X06B X06C		08	I12A I12B I12C I23A I23B I23C		01	B03A B03B B03C B17A B17B B17C
78.65.02↔		BORP KVB I KVB II VAC VBOR	78.67.12↔		BORP KVB I KVB II VAC VBOR		08	I12A I12B I12C I23A I23B I23C
	01	B03A B03B B03C		08	I12A I12B I12C I23A I23B I23C		08	I12A I12B I12C I23A I23B I23C
	08	I12A I12B I12C I21A I21B		21B	X04Z X06A X06B X06C	78.69.21↔		BORP KVB I KVB II VAC VBOR
	21B	X04Z X06A X06B X06C		08	I12A I12B I12C I23A I23B I23C		01	B03A B03B B03C B17A B17B B17C
78.65.03↔		BORP KVB I KVB II VAC VBOR	78.67.13↔		BORP KVB I KVB II VAC VBOR		08	I12A I12B I12C I23A I23B I23C
	01	B03A B03B B03C		08	I12A I12B I12C I23A I23B I23C		21B	X05A X05B X06A X06B X06C
	08	I12A I12B I12C I21A I21B		21B	X04Z X06A X06B X06C	78.69.22↔		BORP KVB I KVB II VAC VBOR
	21B	X04Z X06A X06B X06C		08	I12A I12B I12C I23A I23B I23C		01	B03A B03B B03C B17A B17B B17C
78.65.04↔		BORP KVB I KVB II VAC VBOR	78.67.21↔		BORP KVB I KVB II VAC VBOR		08	I12A I12B I12C I23A I23B
	01	B03A B03B B03C		08	I12A I12B I12C I23A I23B I23C		21B	X04Z X05A X05B X06A X06B X06C
	08	I12A I12B I12C I21A I21B		21B	X04Z X06A X06B X06C	78.69.25↔		BORP KVB I KVB II VAC VBOR
	21B	X04Z X06A X06B X06C		08	I12A I12B I12C I23A I23B I23C		01	B03A B03B B03C B17A B17B B17C
78.65.05↔		BORP KVB I KVB II VAC VBOR	78.67.22↔		BORP KVB I KVB II VAC VBOR		08	I12A I12B I12C I23A I23B
	01	B03A B03B B03C		08	I12A I12B I12C I23A I23B I23C		21B	X04Z X05A X05B X06A X06B X06C
	08	I12A I12B I12C I21A I21B		21B	X04Z X06A X06B X06C	78.69.28↔		BORP KVB I KVB II VAC VBOR
	21B	X04Z X06A X06B X06C		08	I12A I12B I12C I23A I23B I23C		01	B03A B03B B03C B17A B17B B17C
78.65.08↔		BORP KVB I KVB II VAC VBOR	78.67.28↔		BORP KVB I KVB II VAC VBOR		08	I12A I12B I12C I23A I23B
	01	B03A B03B B03C		08	I12A I12B I12C I23A I23B I23C		21B	X04Z X05A X05B X06A X06B X06C
	08	I12A I12B I12C I21A I21B		21B	X04Z X06A X06B X06C	78.69.31↔		BORP KVB I KVB II VAC VBOR
	21B	X04Z X06A X06B X06C		08	I12A I12B I12C I23A I23B I23C		01	B03A B03B B03C B17A B17B B17C
78.66.01↔		BORP KVB I KVB II VAC VBOR	78.68.01↔		BORP KVB I KVB II VAC VBOR		08	I12A I12B I12C I23A I23B
	01	B03A B03B B03C		08	I12A I12B I12C I23A I23B I23C		21B	X04Z X05A X05B X06A X06B X06C
	08	I12A I12B I12C I23A I23B I23C		21B	X04Z X06A X06B X06C		08	I12A I12B I12C I23A I23B
	21B	X04Z		08	I12A I12B I12C I23A I23B I23C		21B	X04Z X05A X05B X06A X06B X06C
78.66.05↔		BORP KVB I KVB II VAC VBOR	78.68.05↔		BORP KVB I KVB II VAC VBOR		01	B03A B03B B03C B17A B17B B17C
	01	B03A B03B B03C		08	I12A I12B I12C I23A I23B I23C		08	I12A I12B I12C I23A I23B
	08	I12A I12B I12C I23A I23B I23C		21B	X04Z X06A X06B X06C		21B	X04Z X05A X05B X06A X06B X06C
	21B	X04Z		08	I12A I12B I12C I23A I23B I23C		08	I12A I12B I12C I23A I23B
			78.68.06↔		BORP KVB I KVB II VAC VBOR		01	B03A B03B B03C B17A B17B B17C

CHOP	MDC	DRG	CHOP	MDC	DRG	CHOP	MDC	DRG
78.69.38↔	08	I12A I12B I12C I23A I23B I23C	78.69.71↔	01	B03A B03B B03C B17A B17B B17C	79.11.19↔	08	I13A I13B I13C I13D
	21B	X04Z X05A X05B X06A X06B X06C BORP KVB I KVB II VAC VBOR		08	I12A I12B I12C I23A I23B I23C		21B	X06A X06B X06C BORP EML KVB I KVB II VAC VBOR
	01	B03A B03B B03C B17A B17B B17C		21B	X04Z X05A X05B X06A X06B X06C BORP KVB I KVB II VAC VBOR		08	I13A I13B I13C I13D I13E
78.69.41↔	08	I12A I12B I12C I23A I23B I23C	78.91↔	01	B03A B03B B03C B17A B17B B17C	79.11.20↔	08	I13A I13B I13C I13D I13E
	21B	X04Z X05A X05B X06A X06B X06C BORP KVB I KVB II VAC VBOR		08	I12A I12B I12C I23A I23B I23C		08	I13A I13B I13C I13D I13E
	01	B03A B03B B03C B17A B17B B17C		21B	X04Z X05A X05B X06A X06B X06C BORP VAC VBOR		21B	X06A X06B X06C BORP EML KVB I KVB II VAC VBOR
78.69.45↔	08	I12A I12B I12C I23A I23B I23C	78.92↔	08	I12A I12B I12C I28A I28B	79.11.21↔	08	I13A I13B I13C I13D
	21B	X04Z X05A X05B X06A X06B X06C BORP KVB I KVB II VAC VBOR		21B	X04Z X05A X05B X06A X06B X06C BORP VAC VBOR		21B	X06A X06B X06C BORP EML KVB I KVB II VAC VBOR
	01	B03A B03B B03C B17A B17B B17C		08	I13A I13B I13C I13D I13E		08	I13A I13B I13C I13D I13E
78.69.48↔	08	I12A I12B I12C I23A I23B I23C	78.93↔	21B	X06A X06B X06C BORP VAC VBOR	79.11.99↔	21B	X06A X06B X06C BORP EML KVB I KVB II VAC VBOR
	21B	X04Z X05A X05B X06A X06B X06C BORP KVB I KVB II VAC VBOR		08	I31A I31B I31C		08	I13A I13B I13C I13D I13E
	01	B03A B03B B03C B17A B17B B17C		21B	X06A X06B X06C BORP VAC VBOR		21B	X06A X06B X06C BORP EML KVB I KVB II VAC VBOR
78.69.51↔	08	I12A I12B I12C I23A I23B I23C	78.94↔	08	I02A I02B I32A I32B I32C I32D	79.12.00↔	08	I13A I13B I13C I13D I13E
	21B	X04Z X05A X05B X06A X06B X06C BORP KVB I KVB II VAC VBOR		21B	X05A X05B BORP VAC VBOR		21B	X06A X06B X06C BORP EML KVB I KVB II VAC VBOR
	01	B03A B03B B03C B17A B17B B17C		08	I02A I02B I08A I08B I08C I08D		08	I13A I13B I59Z
78.69.52↔	08	I12A I12B I12C I23A I23B I23C	78.95↔	08	I12A I12B I12C X04Z	79.12.10↔	21B	X06A X06B X06C BORP EML KVB I KVB II VAC VBOR
	21B	X04Z X05A X05B X06A X06B X06C BORP KVB I KVB II VAC VBOR		21B	X04Z BORP VAC VBOR		08	I13A I13B I59Z
	01	B03A B03B B03C B17A B17B B17C		08	I12A I12B I12C I18A I18B I18C I30A I30B I30C		21B	X06A X06B X06C BORP EML KVB I KVB II VAC VBOR
78.69.53↔	08	I12A I12B I12C I23A I23B I23C	78.96↔	21B	X04Z BORP VAC VBOR	79.12.11↔	08	I13A I13B I59Z
	21B	X04Z X05A X05B X06A X06B X06C BORP KVB I KVB II VAC VBOR		08	I12A I12B I12C I18A I18B I18C I30A I30B I30C		21B	X06A X06B X06C BORP EML KVB I KVB II VAC VBOR
	01	B03A B03B B03C B17A B17B B17C		21B	X04Z BORP VAC VBOR		08	I13A I13B I59Z
78.69.55↔	08	I12A I12B I12C I23A I23B I23C	78.97↔	04	E02A E02B	79.12.12↔	08	I13A I13B I59Z
	21B	X04Z X05A X05B X06A X06B X06C BORP KVB I KVB II VAC VBOR		08	I12A I12B I12C I28A I28B		21B	X06A X06B X06C BORP EML KVB I KVB II VAC VBOR
	01	B03A B03B B03C B17A B17B B17C		21B	X04Z X05A X05B X06A X06B X06C BORP VAC VBOR		08	I13A I13B I59Z
78.69.58↔	08	I12A I12B I12C I23A I23B I23C	78.98↔	08	I12A I12B I12C I20A I20B I20C I20D I20E I20F I20G I20H	79.12.13↔	21B	X06A X06B X06C BORP EML KVB I KVB II VAC VBOR
	21B	X04Z X05A X05B X06A X06B X06C BORP KVB I KVB II VAC VBOR		21B	X04Z BORP VAC VBOR		08	I13A I13B I59Z
	01	B03A B03B B03C B17A B17B B17C		08	I12A I12B I12C I28A I28B		21B	X06A X06B X06C BORP EML KVB I KVB II VAC VBOR
78.69.58↔	08	I12A I12B I12C I23A I23B I23C	79.11.00↔	21B	X04Z X05A X05B X06A X06B X06C BORP VAC VBOR	79.12.19↔	08	I13A I13B I59Z
	21B	X04Z X05A X05B X06A X06B X06C BORP KVB I KVB II VAC VBOR		08	I12A I12B I12C I20A I20B I20C I20D I20E I20F I20G I20H		21B	X06A X06B X06C BORP EML KVB I KVB II VAC VBOR
	01	B03A B03B B03C B17A B17B B17C		21B	X04Z BORP VAC VBOR		08	I13A I13B I59Z
78.69.58↔	08	I12A I12B I12C I23A I23B I23C	79.11.10↔	04	E02A E02B	79.12.20↔	08	I13A I13B I59Z
	21B	X04Z X05A X05B X06A X06B X06C BORP KVB I KVB II VAC VBOR		08	I12A I12B I12C I28A I28B		21B	X06A X06B X06C BORP EML KVB I KVB II VAC VBOR
	01	B03A B03B B03C B17A B17B B17C		21B	X04Z X05A X05B X06A X06B X06C BORP VAC VBOR		08	I13A I13B I59Z
78.69.58↔	08	I12A I12B I12C I23A I23B I23C	79.11.11↔	08	I12A I12B I12C I13D I13E	79.12.21↔	21B	X06A X06B X06C BORP EML KVB I KVB II VAC VBOR
	21B	X04Z X05A X05B X06A X06B X06C BORP KVB I KVB II VAC VBOR		21B	X06A X06B X06C BORP EML KVB I KVB II VAC VBOR		08	I13A I13B I59Z
	01	B03A B03B B03C B17A B17B B17C		08	I13A I13B I13C I13D I13E		21B	X06A X06B X06C BORP EML KVB I KVB II VAC VBOR
78.69.58↔	08	I12A I12B I12C I23A I23B I23C	79.11.11↔	21B	X06A X06B X06C BORP EML KVB I KVB II VAC VBOR	79.12.22↔	08	I13A I13B I59Z
	21B	X04Z X05A X05B X06A X06B X06C BORP KVB I KVB II VAC VBOR		08	I13A I13B I13C I13D I13E		21B	X06A X06B X06C BORP EML KVB I KVB II VAC VBOR
	01	B03A B03B B03C B17A B17B B17C		21B	X06A X06B X06C BORP EML KVB I KVB II VAC VBOR		08	I13A I13B I59Z
78.69.58↔	08	I12A I12B I12C I23A I23B I23C	79.11.11↔	21B	X06A X06B X06C BORP EML KVB I KVB II VAC VBOR	79.12.23↔	21B	X06A X06B X06C BORP EML KVB I KVB II VAC VBOR
	21B	X04Z X05A X05B X06A X06B X06C BORP KVB I KVB II VAC VBOR		08	I13A I13B I13C I13D I13E		08	I13A I13B I59Z
	01	B03A B03B B03C B17A B17B B17C		21B	X06A X06B X06C BORP EML KVB I KVB II VAC VBOR		21B	X06A X06B X06C BORP EML KVB I KVB II VAC VBOR



CHOP	MDC	DRG	CHOP	MDC	DRG	CHOP	MDC	DRG
	08	I13A I13B I59Z		01	B03A B03B B03C		21B	X04Z
79.12.30↔	21B	X06A X06B X06C BORP EML KVB I KVB II VAC VBOR		08	I02A I02B I08A I08B I08C I08D	79.16.99↔		BORP EML KVB I KVB II VAC VBOR
	08	I13A I13B I59Z	79.15.20↔		21B	X04Z	08	I13A I13B I13C I13D I13E
79.12.31↔	21B	X06A X06B X06C BORP EML KVB I KVB II VAC VBOR		01	B03A B03B B03C	79.17.00↔		X04Z BORP EML KVB I KVB II VAC VBOR
	08	I13A I13B I59Z		08	I02A I02B I08A I08B I08C I08D		08	I20A I20B I20C I20D I20E I20F I20G I20H
79.12.32↔	21B	X06A X06B X06C BORP EML KVB I KVB II VAC VBOR	79.15.99↔		21B	X04Z	21B	X04Z
	08	I13A I13B I59Z		01	B03A B03B B03C	79.17.10↔		BORP EML KVB I KVB II VAC VBOR
79.12.39↔	21B	X06A X06B X06C BORP EML KVB I KVB II VAC VBOR		08	I02A I02B I08A I08B I08C I08D		08	I20A I20B I20C I20D I20E I20F I20G I20H
	08	I13A I13B I59Z	79.16.00↔		21B	X04Z	21B	X04Z
79.12.99↔	21B	X06A X06B X06C BORP EML KVB I KVB II VAC VBOR		08	I13A I13B I13C I13D I13E	79.17.11↔		BORP EML KVB I KVB II VAC VBOR
	08	I13A I13B I59Z	79.16.10↔		21B	X04Z	08	I13A I20A I20B I20C I20D I20E I20F I20G I20H
79.13.00↔	21B	X06A X06B X06C BORP EML KVB I KVB II VAC VBOR		08	I13A I13B I13C I13D I13E	79.17.19↔		BORP EML KVB I KVB II VAC VBOR
	08	I02A I02B I32A I32B I32C I32D	79.16.11↔		21B	X04Z	08	I20A I20B I20C I20D I20E I20F I20G I20H
79.13.10↔	21B	X05A X05B BORP EML KVB I KVB II VAC VBOR		08	I13A I13B I13C I13D	79.17.29↔		BORP EML KVB I KVB II VAC VBOR
	08	I02A I02B I32A I32B I32C I32D	79.16.29↔		21B	X04Z	08	I20A I20B I20C I20D I20E I20F I20G I20H
79.13.19↔	21B	X05A X05B BORP EML KVB I KVB II VAC VBOR		08	I13A I13B I13C I13D I13E	79.17.99↔		BORP EML KVB I KVB II VAC VBOR
	08	I02A I02B I32A I32B I32C I32D	79.16.30↔		21B	X04Z	08	I20A I20B I20C I20D I20E I20F I20G I20H
79.13.99↔	21B	X05A X05B BORP EML KVB I KVB II VAC VBOR		08	I13A I13B I13C I13D I13E	79.18↔		BORP EML KVB I KVB II VAC VBOR
	08	I02A I02B I32A I32B I32C I32D	79.16.31↔		21B	X04Z	08	I20A I20B I20C I20D I20E I20F I20G I20H
79.14.00↔	21B	X05A X05B BORP EML KVB I KVB II VAC VBOR		08	I13A I13B I13C I13D I13E	79.19.00↔		BORP KVB I KVB II VAC VBOR
	08	I02A I02B I32A I32B I32C I32D	79.16.39↔		21B	X04Z	08	I28A I28B
79.14.10↔	21B	X05A X05B BORP EML KVB I KVB II VAC VBOR		08	I13A I13B I13C I13D I13E	79.19.10↔		X06A X06B X06C BORP KVB I KVB II VAC VBOR
	08	I02A I02B I32A I32B I32C I32D	79.16.40↔		21B	X04Z	04	E02A E02B
79.14.19↔	21B	X05A X05B BORP EML KVB I KVB II VAC VBOR		08	I13A I13B I13C I13D I13E	79.19.11↔		I29A I29B I29C
	08	I02A I02B I32A I32B I32C I32D	79.16.49↔		21B	X04Z	21B	X06A X06B X06C BORP KVB I KVB II VAC VBOR
79.14.99↔	21B	X05A X05B BORP EML KVB I KVB II VAC VBOR		08	I13A I13B I13C I13D I13E	79.19.12↔		BORP KVB I KVB II VAC VBOR
	08	I02A I02B I32A I32B I32C I32D	79.16.50↔		21B	X04Z	04	E02A E02B
79.15.00↔	21B	X05A X05B BORP EML KVB I KVB II VAC VBOR		08	I13A I13B I13C I13D I13E	79.19.20↔		I28A I28B
	01	B03A B03B B03C	79.16.59↔		21B	X04Z	21B	X06A X06B X06C BORP EML KVB I KVB II VAC VBOR
79.15.10↔	08	I02A I02B I08A I08B I08C I08D		08	I13A I13B I13C I13D I13E		08	I02A I02B I08A
	21B	X04Z BORP EML KVB I KVB II VAC VBOR						

CHOP	MDC	DRG	CHOP	MDC	DRG	CHOP	MDC	DRG
		I08B I08C I08D			I08B I08C I08D			I20D I20E I20F
	21B	X04Z		21B	X04Z		21B	I20G I20H
79.19.30↔		BORP KVB I KVB II	79.26.00↔		BORP EML KVB I	79.29.00↔		BORP EML KVB I
	08	I18A I18B I18C		08	I13A I13B I13C		08	KVB II VAC VBOR
		I30A I30B I30C			I13D I13E			I18A I18B I18C
79.19.99↔	21B	X04Z	79.26.10↔	21B	X04Z	79.29.10↔	21B	I28A I28B
		BORP KVB I KVB II			BORP EML KVB I			X04Z X05A X06A
	08	I28A I28B		08	I13A I13B I13C			X06B X06C
	21B	X06A X06B X06C			I13D I13E			BORP EML KVB I
79.21.00↔		BORP EML KVB I	79.26.11↔	21B	X04Z	79.29.11↔	08	KVB II VAC VBOR
	08	I13A I13B I13C		08	I13A I13B I13C			I02A I02B I08A
		I13D I13E			I13D I13E		21B	I08B I08C I29A
79.21.10↔	21B	X06A X06B X06C	79.26.12↔	21B	X04Z	79.29.11↔		I29B I29C
		BORP EML KVB I			BORP EML KVB I			X06A X06B X06C
	08	I13A I13B I13C		08	I13A I13B I13C		08	BORP EML KVB I
		I13D I13E			I13D I13E			KVB II VAC VBOR
79.21.11↔	21B	X06A X06B X06C	79.26.20↔	21B	X04Z	79.29.20↔	21B	I02A I02B I08A
		BORP EML KVB I			BORP EML KVB I			I08B I08C I29A
	08	I13A I13B I13C		08	I13A I13B I13C			I29B I29C
		I13D I13E			I13D I13E			X06A X06B X06C
79.21.12↔	21B	X06A X06B X06C	79.26.21↔	21B	X04Z	79.29.30↔	08	BORP KVB I KVB II
		BORP EML KVB I			BORP EML KVB I			VAC VBOR
	08	I13A I13B I13C		08	I13A I13B I13C		08	I28A I28B I28C
		I13D I13E			I13D I13E		21B	X04Z
79.21.99↔	21B	X06A X06B X06C	79.26.22↔	21B	X04Z	79.29.99↔	21B	BORP EML KVB I
		BORP EML KVB I			BORP EML KVB I			KVB II VAC VBOR
	08	I13A I13B I13C		08	I13A I13B I13C		08	I02A I02B I08A
		I13D I13E			I13D I13E			I08B I08C I08D
79.22.00↔	21B	X06A X06B X06C	79.26.99↔	21B	X04Z	79.29.99↔	08	I18A I18B I18C
		BORP EML KVB I			BORP EML KVB I			I30A I30B I30C
	08	I31A I31B I31C		08	I13A I13B I13C			X04Z
		I31D I31E			I13D I13E			BORP EML KVB I
79.22.10↔	21B	X06A X06B X06C	79.27.00↔	21B	X04Z	79.31.00↔	08	KVB II VAC VBOR
		BORP EML KVB I			BORP EML KVB I			I02A I02B I08A
	08	I31A I31B I31C		08	I20A I20B I20C			I08B I08C I18A
		I31D I31E			I20D I20E I20H			I18B I18C I28A
79.22.19↔	21B	X06A X06B X06C	79.27.10↔	21B	X04Z	79.31.10↔	21B	I28B
		BORP EML KVB I			BORP EML KVB I			X04Z X05A X06A
	08	I31A I31B I31C		08	I20A I20B I20C			X06B X06C
		I31D I31E			I20D I20E I20H			BORP EML KVB I
79.22.20↔	21B	X06A X06B X06C	79.27.11↔	21B	X04Z	79.31.11↔	08	KVB II VAC VBOR
		BORP EML KVB I			BORP EML KVB I			I13A I13B I13C
	08	I31A I31B I31C		08	I20A I20B I20C			I13D
		I31D I31E			I20D I20E I20H			X06A X06B X06C
79.22.99↔	21B	X06A X06B X06C	79.27.12↔	21B	X04Z	79.31.12↔	21B	BORP EML KVB I
		BORP EML KVB I			BORP EML KVB I			KVB II VAC VBOR
	08	I31A I31B I31C		08	I20A I20B I20C			I13A I13B I13C
		I31D I31E			I20D I20E I20H			I13D
79.23↔	21B	X06A X06B X06C	79.27.99↔	21B	X04Z	79.31.20↔	08	X06A X06B X06C
		BORP EML KVB I			BORP EML KVB I			BORP EML KVB I
	08	I02A I02B I32A		08	I20A I20B I20C			KVB II VAC VBOR
		I32B I32C I32D			I20D I20E I20H			I13A I13B I13C
79.24↔	21B	X05A	79.28↔	21B	X04Z	79.31.30↔	21B	I13D
		BORP EML KVB I			BORP EML KVB I			X06A X06B X06C
	01	B17A B17B B17C		08	I20A I20B I20C			BORP EML KVB I
	08	I02A I02B I32A			I20D I20E I20H			KVB II VAC VBOR
		I32B I32C I32D			X04Z X05A			I13A I13B I13C
79.25↔	21B	X05A			BORP EML KVB I			I13D
		BORP EML KVB I			KVB II VAC VBOR			X06A X06B X06C
	08	I02A I02B I08A		08	I20A I20B I20C			BORP EML KVB I
					I20D I20E I20H			KVB II VAC VBOR
					X04Z X05A			I13A I13B I13C
					BORP EML KVB I			I13D
					KVB II VAC VBOR			X06A X06B X06C

CHOP	MDC	DRG	CHOP	MDC	DRG	CHOP	MDC	DRG
79.31.31↔		BORP EML KVB I KVB II VAC VBOR		08	I02A I02B I08A I08B I08C I08D		08	I13A I13B I13C I13D
	08	I13A I13B I13C I13D		10	K09A K09B	79.36.30↔	21B	X04Z BORP EML KVB I KVB II VAC VBOR
79.31.90↔	21B	X06A X06B X06C BORP EML KVB I KVB II VAC VBOR	79.35.11↔	21B	X04Z BORP EML KVB I KVB II VAC VBOR		08	I13A I13B I13C I13D
	08	I13A I13B I13C I13D		01	B03A B03B B03C	79.36.31↔	21B	X04Z BORP EML KVB I KVB II VAC VBOR
79.31.99↔	21B	X06A X06B X06C BORP EML KVB I KVB II VAC VBOR		08	I02A I02B I08A I08B I08C I08D		08	I13A I13B I13C I13D
	08	I13A I13B I13C I13D	79.35.12↔	21B	X04Z BORP EML KVB I KVB II VAC VBOR	79.36.32↔	21B	X04Z BORP EML KVB I KVB II VAC VBOR
79.32.00↔	21B	X06A X06B X06C BORP EML KVB I KVB II VAC VBOR		01	B03A B03B B03C		08	I13A I13B I13C I13D
	08	I31A I31B I31C	79.35.13↔	08	I02A I02B I08A I08B I08C I08D	79.36.40↔	21B	X04Z X06A X06B X06C BORP EML KVB I KVB II VAC VBOR
79.32.10↔	21B	X06A X06B X06C BORP EML KVB I KVB II VAC VBOR		01	B03A B03B B03C		08	I13A I13B I13C I13D I30A I30B
	08	I31A I31B I31C	79.35.99↔	08	I02A I02B I08A I08B I08C I08D	79.36.50↔	21B	X04Z BORP EML KVB I KVB II VAC VBOR
79.32.19↔	21B	X06A X06B X06C BORP EML KVB I KVB II VAC VBOR		10	K09A K09B		08	I13A I13B I13C I13D I18A I18B I18C I30A I30B
	08	I31A I31B I31C	79.36.00↔	21B	X04Z BORP EML KVB I KVB II VAC VBOR	79.36.51↔	21B	X04Z X06A X06B X06C BORP EML KVB I KVB II VAC VBOR
79.32.29↔	21B	X06A X06B X06C BORP EML KVB I KVB II VAC VBOR		01	B03A B03B B03C		08	I13A I13B I13C I13D I18A I18B I18C I30A I30B
	08	I31A I31B I31C	79.36.10↔	08	I02A I02B I08A I08B I08C I08D	79.36.60↔	21B	X04Z X06A X06B X06C BORP EML KVB I KVB II VAC VBOR
79.32.99↔	21B	X06A X06B X06C BORP EML KVB I KVB II VAC VBOR		10	K09A K09B		08	I13A I13B I13C I13D
	08	I31A I31B I31C	79.36.11↔	21B	X04Z BORP EML KVB I KVB II VAC VBOR	79.36.61↔	21B	X04Z BORP EML KVB I KVB II VAC VBOR
79.33.00↔	21B	X06A X06B X06C BORP EML KVB I KVB II VAC VBOR		08	I13A I13B I13C I13D I13E		08	I13A I13B I13C I13D I18A I18B I18C I30A I30B
	08	I02A I02B I32A I32B I32C I32D	79.36.12↔	21B	X04Z X06A X06B X06C BORP EML KVB I KVB II VAC VBOR	79.36.62↔	21B	X04Z X06A X06B X06C BORP EML KVB I KVB II VAC VBOR
79.33.10↔	21B	X05A BORP EML KVB I KVB II VAC VBOR		08	I13A I13B I30A I30B I30C		08	I13A I13B I13C I13D
	08	I02A I02B I32A I32B I32C I32D	79.36.13↔	21B	X04Z X06A X06B X06C BORP EML KVB I KVB II VAC VBOR	79.36.63↔	21B	X04Z BORP EML KVB I KVB II VAC VBOR
79.33.19↔	21B	X05A BORP EML KVB I KVB II VAC VBOR		08	I13A I13B I30A I30B I30C		08	I13A I13B I13C I13D
	08	I02A I02B I32A I32B I32C I32D	79.36.14↔	21B	X04Z X06A X06B X06C BORP EML KVB I KVB II VAC VBOR	79.36.70↔	21B	X04Z BORP EML KVB I KVB II VAC VBOR
79.33.99↔	21B	X05A BORP EML KVB I KVB II VAC VBOR		08	I13A I13B I30A I30B I30C		08	I13A I13B I13C I13D
	08	I02A I02B I32A I32B I32C I32D	79.36.20↔	21B	X04Z X06A X06B X06C BORP EML KVB I KVB II VAC VBOR	79.36.71↔	21B	X04Z BORP EML KVB I KVB II VAC VBOR
79.34↔	21B	X05A BORP EML KVB I KVB II VAC VBOR		08	I13A I13B I30A I30B I30C		08	I13A I13B I13C I13D
	08	I02A I02B I32A I32B I32C I32D		10	K09A K09B	79.36.72↔	21B	X04Z BORP EML KVB I KVB II VAC VBOR
79.35.00↔	21B	X05A BORP EML KVB I KVB II VAC VBOR		21B	X04Z		08	I13A I13B I13C I13D
	01	B03A B03B B03C		08	I02A I02B I08A I08B I08C I08D		21B	X04Z BORP EML KVB I KVB II VAC VBOR
79.35.10↔	08	I02A I02B I08A I08B I08C I08D		08	I13A I13B I30A I30B I30C		08	I13A I13B I13C I13D
	10	K09A K09B		21B	X04Z X06A X06B X06C BORP EML KVB I KVB II VAC VBOR		21B	X04Z BORP EML KVB I KVB II VAC VBOR
	21B	X04Z BORP EML KVB I KVB II VAC VBOR		08	I13A I13B I30A I30B I30C		21B	X04Z BORP EML KVB I KVB II VAC VBOR
	01	B03A B03B B03C		21B	X04Z X06A X06B X06C BORP EML KVB I KVB II VAC VBOR		21B	X04Z BORP EML KVB I KVB II VAC VBOR

CHOP	MDC	DRG	CHOP	MDC	DRG	CHOP	MDC	DRG
	08	I13A I13B I13C		08	I29A I29B I29C		21B	X06A X06B X06C
		I13D		21B	X06A X06B X06C	79.50↔		BORP KVB I KVB II
79.36.73↔	21B	X04Z	79.39.11↔		BORP EML KVB I		08	VAC VBOR
		BORP EML KVB I		04	E02A E02B			I13A I13B I13C
	08	I13A I13B I13C		08	I02A I02B I08A			I13D I13E I28A
		I13D			I08B I08C I29A	79.51↔	21B	I28B
79.36.99↔	21B	X04Z	79.39.12↔	21B	X06A X06B X06C			X06A X06B X06C
		BORP EML KVB I			BORP EML KVB I		08	BORP EML KVB I
	08	I13A I13B I13C		04	E02A E02B			KVB II VAC VBOR
		I13D I30A I30B		08	I29A I29B I29C	79.52.00↔	21B	I13A I13B I13C
79.37.00↔	21B	X04Z	79.39.13↔	21B	X06A X06B X06C			I13D I13E
		BORP EML KVB I			BORP EML KVB I		21B	X06A X06B X06C
	08	I20A I20B I20C		04	E02A E02B	79.52.10↔	08	BORP EML KVB I
		I20D I20E I20H		08	I29A I29B I29C		21B	X06A X06B X06C
79.37.10↔	21B	X04Z	79.39.14↔	21B	X06A X06B X06C		08	BORP EML KVB I
		BORP EML KVB I			BORP EML KVB I	79.52.20↔	21B	X06A X06B X06C
	08	I20A I20B I20C		04	E02A E02B		08	BORP EML KVB I
		I20D I20E I20H		08	I02A I02B I08A	79.52.99↔	21B	X06A X06B X06C
79.37.11↔	21B	X04Z	79.39.15↔	21B	X06A X06B X06C		08	BORP EML KVB I
		BORP EML KVB I			BORP EML KVB I		21B	X06A X06B X06C
	08	I20A I20B I20C		04	E02A E02B	79.55↔	08	BORP EML KVB I
		I20D I20E I20H		08	I02A I02B I08A		21B	X06A X06B X06C
79.37.20↔	21B	X04Z			I29B I29C		08	BORP EML KVB I
		BORP EML KVB I		21B	X06A X06B X06C	79.56.00↔	21B	X04Z
	08	I20A I20B I20C	79.39.20↔		BORP EML KVB I		08	BORP EML KVB I
		I20D I20E I20H		01	B03A B03B B03C		21B	KVB II VAC VBOR
79.37.21↔	21B	X04Z		08	I02A I02B I08A	79.56.10↔	08	I13A I13B I13C
		BORP EML KVB I			I08B I08C I08D		21B	I13D I13E
	08	I20A I20B I20C	79.39.29↔	21B	X04Z X06A X06B		08	BORP EML KVB I
		I20D I20E I20H			X06C	79.56.11↔	21B	KVB II VAC VBOR
79.37.30↔	21B	X04Z		08	I02A I02B I08A		08	I13A I13B I13C
		BORP EML KVB I	79.39.40↔		I08B I08C I08D	79.56.20↔	21B	I13D I13E
	08	I20A I20B I20C		08	X04Z X06A X06B		08	BORP EML KVB I
		I20D I20E I20H			X06C	79.56.21↔	21B	KVB II VAC VBOR
79.37.40↔	21B	X04Z	79.39.99↔	21B	X04Z		08	I13A I13B I13C
		BORP EML KVB I			BORP KVB I KVB II	79.56.99↔	21B	I13D I13E
	08	I20A I20B I20C		01	B03A B03B B03C		08	BORP EML KVB I
		I20D I20E I20H		08	I02A I02B I08A		21B	KVB II VAC VBOR
79.37.99↔	21B	X04Z			I08B I08C I28A		08	I13A I13B I13C
		BORP EML KVB I	79.40↔	08	I28A I28B	79.56.21↔	21B	I13D I13E
	08	I20A I20B I20C	79.41↔	21B	X06A X06B X06C		08	BORP EML KVB I
		I20D I20E I20H	79.42↔	08	I28A I28B I28C	79.59.00↔	21B	KVB II VAC VBOR
79.38↔	21B	X04Z	79.45↔	21B	X06A X06B X06C		08	I13A I13B I13C
		BORP EML KVB I	79.46↔	08	I28A I28B I28C	79.59.10↔	21B	I13D I13E
	08	I20A I20B I20C	79.49↔	21B	X04Z		08	BORP EML KVB I
		I20D I20E I20F		08	I28A I28B I28C		21B	KVB II VAC VBOR
		I20G I20H		08	I28A I28B I28C		08	I18A I18B I18C
79.39.00↔	21B	X04Z		21B	X04Z		21B	X04Z
		BORP EML KVB I	79.40↔	08	I28A I28B I28C		08	BORP EML KVB I
	01	B03A B03B B03C	79.41↔	21B	X06A X06B X06C		21B	KVB II VAC VBOR
	08	I02A I02B I08A	79.42↔	08	I28A I28B I28C		08	I13A I13B I13C
		I08B I08C I28A	79.45↔	21B	X06A X06B X06C		21B	I13D I13E
		I28B	79.46↔	08	I28A I28B I28C		08	BORP EML KVB I
	21B	X04Z X06A X06B	79.49↔	21B	X04Z		21B	KVB II VAC VBOR
		X06C		08	I28A I28B I28C		08	I18A I18B I18C
79.39.10↔		BORP EML KVB I		21B	X04Z		08	BORP EML KVB I
	04	E02A E02B		08	I28A I28B I28C		21B	KVB II VAC VBOR

CHOP	MDC	DRG	CHOP	MDC	DRG	CHOP	MDC	DRG
		I30A I30B I30C	79.81.00↔		BORP EML KVB I	79.87.20↔		BORP EML KVB I
79.59.99↔	21B	X04Z			KVB II VAC VBOR			KVB II VAC VBOR
		BORP KVB I KVB II		08	I29A I29B I29C		08	I20A I20B I20C
	08	I18A I18B I18C	79.81.10↔	21B	X06A X06B X06C		21B	I20D I20E I20H
79.61↔	21B	X04Z			BORP EML KVB I	79.87.99↔		X04Z
		BORP EML VAC		08	KVB II VAC VBOR			BORP EML KVB I
		VBOR		21B	I29A I29B I29C		08	KVB II VAC VBOR
	05	F04Z F13A	79.81.20↔		X06A X06B X06C		21B	I20A I20B I20C
	08	I12A I12B I12C			BORP EML KVB I			I20D I20E I20H
		I13A I13B I13C		08	KVB II VAC VBOR	79.88.00↔		X04Z
		I13D I13E		21B	I29A I29B I29C		08	BORP EML KVB I
79.62↔	21B	X06A X06B X06C	79.81.99↔		X06A X06B X06C			KVB II VAC VBOR
		BORP EML VAC			BORP EML KVB I		08	I20A I20B I20C
		VBOR		08	KVB II VAC VBOR		21B	I20D I20E I20H
	05	F04Z F13A		21B	I29A I29B I29C	79.88.10↔		X04Z
	08	I12A I12B I12C	79.82↔		X06A X06B X06C			BORP EML KVB I
		I31A I31B I31C		08	BORP EML KVB I		08	KVB II VAC VBOR
79.63↔	21B	X06A X06B X06C		08	KVB II VAC VBOR			I20A I20B I20C
		BORP EML VAC		21B	I31A I31B I31C		21B	I20D I20E I20H
		VBOR	79.83.00↔		X06A X06B X06C	79.88.20↔		X04Z
	05	F04Z F13A			BORP EML KVB I			BORP EML KVB I
	08	I02A I02B I12A		08	KVB II VAC VBOR		08	KVB II VAC VBOR
		I12B I12C I32A		21B	I02A I02B I32A			I20A I20B I20C
		I32B I32C I32D			I32B I32C I32D		21B	I20D I20E I20H
79.64↔	21B	X05A X05B	79.83.10↔		X05A X05B	79.88.99↔		X04Z
		BORP EML VAC			BORP EML KVB I			BORP EML KVB I
		VBOR		08	KVB II VAC VBOR		08	KVB II VAC VBOR
	05	F04Z F13A		21B	I02A I02B I32A			I20A I20B I20C
	08	I02A I02B I12A	79.83.99↔		I32B I32C I32D	79.89.00↔	21B	I20D I20E I20H
		I12B I12C I32A			X05A X05B			X04Z
		I32B I32C I32D		08	BORP EML KVB I		01	BORP KVB I KVB II
	10	K09A K09B		21B	KVB II VAC VBOR		08	VAC VBOR
79.65↔	21B	X05A X05B X06A	79.84↔		I02A I02B I32A			B03A B03B B03C
		X06B X06C			I32B I32C I32D			I02A I02B I08A
		BORP EML VAC		21B	X05A X05B		21B	I08B I08C I28A
		VBOR			BORP EML KVB I			I28B I28C
	05	F04Z F13A		08	KVB II VAC VBOR	79.89.10↔	21B	X04Z X06A X06B
	08	I02A I02B I08A			I02A I02B I32A			X06C
		I08B I08C I08D		21B	I32B I32C I32D		08	BORP EML KVB I
79.66↔	21B	X04Z	79.85↔		X05A X05B			KVB II VAC VBOR
		BORP EML VAC			BORP EML KVB I		08	I02A I02B I08A
		VBOR		08	KVB II VAC VBOR			I08B I08C I29A
	05	F04Z F13A			I02A I02B I08A		21B	I29B I29C
	08	I12A I12B I12C		21B	I08B I08C I08D	79.89.20↔		X06A X06B X06C
		I13A I13B I13C	79.86.00↔		X04Z			BORP EML KVB I
		I13D I13E			BORP EML KVB I		08	KVB II VAC VBOR
79.67↔	21B	X04Z		08	KVB II VAC VBOR			I02A I02B I08A
		BORP EML VAC			I18A I18B I18C		21B	I08B I08C I08D
		VBOR		21B	I30A I30B I30C	79.89.30↔		X04Z X06A X06B
	05	F04Z F13A F13B	79.86.10↔		X04Z			X06C
		F13C			BORP EML KVB I			BORP EML KVB I
	08	I12A I12B I12C		08	KVB II VAC VBOR		08	KVB II VAC VBOR
		I20A I20B I20C			I18A I18B I18C			I02A I02B I08A
		I20D I20E I20F		21B	I30A I30B I30C		21B	I08B I08C I08D
		I20G I20H	79.86.19↔		X04Z			X04Z X06A X06B
79.68↔	21B	X04Z			BORP EML KVB I	79.89.99↔		X06C
		BORP EML VAC		08	KVB II VAC VBOR			BORP KVB I KVB II
		VBOR			I18A I18B I18C		01	VAC VBOR
	05	F04Z F13A	79.86.99↔	21B	I30A I30B I30C		08	B03A B03B B03C
	08	I12A I12B I12C			X04Z			I02A I02B I08A
		I20A I20B I20C			BORP EML KVB I			I08B I08C I28A
		I20D I20E I20F		08	KVB II VAC VBOR		21B	I28B I28C
		I20G I20H			I18A I18B I18C	79.B1↔		X04Z X06A X06B
79.69↔	10	K09A K09B		21B	I30A I30B I30C		08	X06C
	21B	X04Z	79.87.10↔		X04Z	79.B2↔	21B	I29A I29B I29C
		BORP VAC VBOR			BORP EML KVB I		08	X06A X06B X06C
	08	I12A I12B I12C		08	KVB II VAC VBOR			I31A I31B I31C
		I28A I28B I28C			I20A I20B I20C	79.B3↔	21B	X06A X06B X06C
	21B	X06A X06B X06C		21B	I20D I20E I20H		08	I02A I02B I32A
					X04Z			I32B I32C I32D

CHOP	MDC	DRG	CHOP	MDC	DRG	CHOP	MDC	DRG
	21B	X05A X05B		10	K09A K09B			I12A I12B I12C
79.B5↔	08	I21A I21B		11	L09A L09B		21B	X06A X06B X06C
	21B	X04Z		12	M06Z M09A M09B	7A.32.11↔		BORP EML KVB I
79.B6↔	08	I18A I18B I18C			M37Z			KVB II VAC VBOR
	21B	X04Z		16	Q03A Q03B		01	B03A B03B B03C
79.B7↔	08	I20A I20B I20C		21B	X04Z X06A X06B		08	I10A I10B I10C
		I20D I20E I20F			X06C		21B	X06A X06B X06C
		I20G I20H	7A.27↔		BORP EML VAC		Prä	B61A
	21B	X04Z			VBOR	7A.32.12↔		BORP EML KVB I
7A.11.12↔	01	B17A B17B B17C		01	B03A B03B B03C			KVB II VAC VBOR
	03	D12A D12B		08	I10A I10B I10C		01	B03A B03B B03C
	04	E02A E02B			I12A I12B I12C		08	I10A I10B I10C
	05	F04Z F13A F13B		21B	X06A X06B X06C		21B	X06A X06B X06C
		F13C	7A.28.11↔		BORP EML VAC		Prä	B61A
	08	I18A I18B I18C			VBOR	7A.32.13↔		BORP EML KVB I
	09	J02A J02B J03A		01	B03A B03B B03C			KVB II VAC VBOR
		J03B J04Z J11A		08	I10A I10B I10C		01	B03A B03B B03C
		J11B			I12A I12B I12C		08	I10A I10B I10C
	10	K09A K09B		13	N11A N11B		21B	X06A X06B X06C
	11	L09A L09B		21B	X06A X06B X06C		Prä	B61A
	12	M06Z M09A M09B	7A.28.21↔		BORP EML VAC	7A.39↔		BORP EML KVB I
		M37Z			VBOR			KVB II VAC VBOR
	16	Q03A Q03B		01	B03A B03B B03C		01	B03A B03B B03C
	21B	X04Z X06A X06B		08	I10A I10B I10C		08	I10A I10B I10C
		X06C			I12A I12B I12C		21B	X06A X06B X06C
7A.12.11↔	08	I18A I18B I18C		13	N11A N11B		Prä	B61A
	21B	X06A X06B X06C		21B	X06A X06B X06C	7A.3A↔		BORP EML KVB I
7A.12.21↔	03	D12A D12B	7A.28.31↔		BORP EML KVB I			KVB II VAC VBOR
	04	E02A E02B E02C			KVB II VAC VBOR		01	B03A B03B B03C
	08	I10A I10B I10C		01	B03A B03B B03C		08	I10A I10B I10C
	21B	X06A X06B X06C		08	I02A I02B I08A			I12A I12B I12C
7A.21↔		BORP EML VAC			I08B I08C I10A		21B	X06A X06B X06C
		VBOR			I10B I10C I11A	7A.42.11↔		BORP EML KVB I
	01	B03A B03B B03C			I11B			KVB II VAC VBOR
	08	I10A I10B I10C		21B	X06A X06B X06C		01	B03A B03B B03C
		I12A I12B I12C	7A.28.41↔		BORP EML KVB I		06	G33Z G38A G38B
	09	J02A J02B J03A			KVB II VAC VBOR		07	H33Z
		J03B J04Z J11A		01	B03A B03B B03C		08	I10A I10B I10C
		J11B		08	I02A I02B I08A		09	J01A J01B
	21B	X06A X06B X06C			I08B I08C I10A		11	L33Z
7A.22↔	05	F04Z F13A			I10B I10C I11A		21B	X06A X06B X06C
	08	I12A I12B I12C			I11B		Prä	B61A
		I23A I23B		21B	X06A X06B X06C	7A.42.12↔		BORP EML KVB I
	21B	X04Z X05A X05B	7A.28.51↔		BORP EML KORB			KVB II VAC VBOR
		X06A X06B X06C			KVB I KVB II MKOR		01	B03A B03B B03C
7A.23↔	01	B17A B17B B17C			VAC VBOR VKOR		06	G33Z G38A G38B
	03	D12A D12B		01	B02A B02B B20A		07	H33Z
	04	E02A E02B			B20B B20C		08	I10A I10B I10C
	05	F04Z F13A F13B		08	I10A I10B I12A		09	J01A J01B
		F13C			I12B I12C		11	L33Z
	08	I18A I18B I18C		21B	X06A X06B X06C		21B	X06A X06B X06C
	09	J02A J02B J03A	7A.28.61↔		BORP EML KORB		Prä	B61A
		J03B J04Z J11A			KVB I KVB II MKOR	7A.42.13↔		BORP EML KVB I
		J11B			VAC VBOR VKOR			KVB II VAC VBOR
	10	K09A K09B		01	B02A B02B B20A		01	B03A B03B B03C
	11	L09A L09B			B20B B20C		06	G33Z G38A G38B
	12	M06Z M09A M09B		08	I10A I10B I12A		07	H33Z
		M37Z			I12B I12C		08	I10A I10B I10C
	16	Q03A Q03B		21B	X06A X06B X06C		09	J01A J01B
	21B	X04Z X06A X06B	7A.29↔		BORP EML VAC		11	L33Z
		X06C			VBOR		21B	X06A X06B X06C
7A.25↔	01	B17A B17B B17C		01	B03A B03B B03C		Prä	B61A
	03	D12A D12B		08	I10A I10B I10C	7A.42.14↔		BORP EML KVB I
	04	E02A E02B			I12A I12B I12C			KVB II VAC VBOR
	05	F04Z F13A F13B		13	N11A N11B		01	B03A B03B B03C
		F13C		21B	X06A X06B X06C		06	G33Z G38A G38B
	08	I18A I18B I18C	7A.31↔		BORP EML KVB I		07	H33Z
	09	J02A J02B J03A			KVB II VAC VBOR		08	I10A I10B I10C
		J03B J04Z J11A		01	B03A B03B B03C		09	J01A J01B
		J11B		08	I10A I10B I10C		11	L33Z

CHOP	MDC	DRG	CHOP	MDC	DRG	CHOP	MDC	DRG
	21B	X06A X06B X06C		01	B02A B02B B03A		08	I10A I10B
	Prä	B61A			B03B B03C B20A		09	J01A J01B
7A.43.11↔		BORP EML KVB I			B20B B20C		11	L33Z
		KVB II VAC VBOR		06	G33Z G38A G38B		21B	X06A X06B X06C
	01	B03A B03B B03C		07	H33Z			X33Z
	06	G33Z G38A G38B		08	I10A I10B	7A.44.91↔	Prä	B61A
	07	H33Z		09	J01A J01B			BORP EML KVB I
	08	I10A I10B I10C		11	L33Z			KVB II VAC VBOR
	11	L33Z		21B	X06A X06B X06C		01	B02A B02B B03A
	21B	X06A X06B X06C			X33Z			B03B B03C B20A
		X33Z		Prä	B61A			B20B B20C
7A.43.12↔	Prä	B61A	7A.44.24↔		BORP EML KVB I		06	G33Z G38A G38B
		BORP EML KVB I			KVB II VAC VBOR		07	H33Z
		KVB II VAC VBOR		01	B02A B02B B03A		08	I10A I10B I10C
	01	B03A B03B B03C			B03B B03C B20A		09	J01A J01B
	06	G33Z G38A G38B			B20B B20C		11	L33Z
	07	H33Z		06	G33Z G38A G38B		21B	X06A X06B X06C
	08	I10A I10B I10C		07	H33Z			X33Z
	11	L33Z		08	I10A I10B		Prä	B61A
	21B	X06A X06B X06C		09	J01A J01B	7A.44.92↔		BORP EML KVB I
		X33Z		11	L33Z			KVB II VAC VBOR
	Prä	B61A		21B	X06A X06B X06C		01	B02A B02B B03A
7A.43.13↔		BORP EML KVB I			X33Z			B03B B03C B20A
		KVB II VAC VBOR		Prä	B61A			B20B B20C
	01	B03A B03B B03C	7A.44.31↔		BORP EML KVB I		06	G33Z G38A G38B
	06	G33Z G38A G38B			KVB II VAC VBOR		07	H33Z
	07	H33Z		01	B02A B02B B03A		08	I10A I10B I10C
	08	I10A I10B I10C			B03B B03C B20A		09	J01A J01B
	11	L33Z			B20B B20C		11	L33Z
	21B	X06A X06B X06C		06	G33Z G38A G38B		21B	X06A X06B X06C
		X33Z		07	H33Z			X33Z
	Prä	B61A		08	I10A I10B I10C		Prä	B61A
7A.43.14↔		BORP EML KVB I		09	J01A J01B	7A.44.93↔		BORP EML KVB I
		KVB II VAC VBOR		11	L33Z			KVB II VAC VBOR
	01	B03A B03B B03C		21B	X06A X06B X06C		01	B02A B02B B03A
	06	G33Z G38A G38B			X33Z			B03B B03C B20A
	07	H33Z		Prä	B61A			B20B B20C
	08	I10A I10B I10C	7A.44.32↔		BORP EML KVB I		06	G33Z G38A G38B
	11	L33Z			KVB II VAC VBOR		07	H33Z
	21B	X06A X06B X06C		01	B02A B02B B03A		08	I10A I10B
		X33Z			B03B B03C B20A		09	J01A J01B
	Prä	B61A			B20B B20C		11	L33Z
7A.44.21↔		BORP EML KVB I		06	G33Z G38A G38B		21B	X06A X06B X06C
		KVB II VAC VBOR		07	H33Z			X33Z
	01	B02A B02B B03A		08	I10A I10B I10C		Prä	B61A
		B03B B03C B20A		09	J01A J01B	7A.44.94↔		BORP EML KVB I
		B20B B20C		11	L33Z			KVB II VAC VBOR
	06	G33Z G38A G38B		21B	X06A X06B X06C		01	B02A B02B B03A
	07	H33Z			X33Z			B03B B03C B20A
	08	I10A I10B I10C		Prä	B61A			B20B B20C
	09	J01A J01B	7A.44.33↔		BORP EML KVB I		06	G33Z G38A G38B
	11	L33Z			KVB II VAC VBOR		07	H33Z
	21B	X06A X06B X06C		01	B02A B02B B03A		08	I10A I10B
		X33Z			B03B B03C B20A		09	J01A J01B
	Prä	B61A			B20B B20C		11	L33Z
7A.44.22↔		BORP EML KVB I		06	G33Z G38A G38B		21B	X06A X06B X06C
		KVB II VAC VBOR		07	H33Z			X33Z
	01	B02A B02B B03A		08	I10A I10B		Prä	B61A
		B03B B03C B20A		09	J01A J01B	7A.51.12↔		BORP KORB KVB I
		B20B B20C		11	L33Z			KVB II MKOR VAC
	06	G33Z G38A G38B		21B	X06A X06B X06C		01	VB VBOR VKOR
	07	H33Z			X33Z		03	D02A D02B D24A
	08	I10A I10B I10C		Prä	B61A			D24B
	09	J01A J01B	7A.44.34↔		BORP EML KVB I		05	F04Z
	11	L33Z			KVB II VAC VBOR		08	I02A I02B
	21B	X06A X06B X06C		01	B02A B02B B03A		09	J01A J01B J02A
		X33Z			B03B B03C B20A			J02B
	Prä	B61A			B20B B20C		21A	W01A
7A.44.23↔		BORP EML KVB I		06	G33Z G38A G38B		21B	X01A X01B X04Z
		KVB II VAC VBOR		07	H33Z			X05A X05B X06A

CHOP	MDC	DRG	CHOP	MDC	DRG	CHOP	MDC	DRG
		X06B X06C X33Z			I06B I06C I09A		21B	X06A X06B X06C
7A.51.13↔	22	Y02A Y02B			I09B I09C I09D	7A.64.41↔		B61A
		BORP EML VAC			I10A I10B I10C		Prä	B03A B03B B03C
	01	VBOR		09	J01A J01B		08	I10A I10B I10C
	08	B03A B03B B03C		11	L33Z		09	J11A J11B
	08	I10A I10B I10C		21B	X06A X06B X06C		10	K09A K09B
		I12A I12B I12C			X33Z		21B	X06A X06B X06C
	09	J02A J02B J03A	7A.63.21↔	Prä	B61A	7A.65.11↔		BORP EML KVB I
		J03B J04Z J11A			BORP EML KORB			KVB II VAC VBOR
		J11B			KVB I KVB II MKOR		01	B03A B03B B03C
7A.61.11↔	21B	X06A X06B X06C			VAC VBOR VKOR		06	G33Z G38A G38B
		BORP EML KVB I			B03A B03B B03C		07	H33Z
		KVB II VAC VBOR		01	G33Z G38A G38B		08	I02A I02B I06A
	01	B03A B03B B03C		06	H33Z			I06B I06C I09A
	08	I45A I45B		07	I02A I02B I06A			I09B I09C I09D
	09	J01A J01B		08	I06B I06C I09A			I10A I10B I10C
	21B	X06A X06B X06C			I09B I09C I09D		09	J01A J01B
7A.61.21↔	Prä	B61A			I10A I10B I10C		11	L33Z
		BORP EML KVB I		09	J01A J01B		21B	X06A X06B X06C
		KVB II VAC VBOR		11	L33Z			X33Z
	01	B03A B03B B03C		21B	X06A X06B X06C	7A.65.21↔	Prä	B61A
	08	I45A I45B			X33Z			BORP EML KVB I
	09	J01A J01B		Prä	B61A			KVB II VAC VBOR
	21B	X06A X06B X06C	7A.63.31↔	Prä	B61A		01	B03A B03B B03C
7A.61.31↔	Prä	B61A		01	B03A B03B B03C		06	G33Z G38A G38B
	01	B03A B03B B03C		08	I10A I10B I10C		07	H33Z
	08	I10A I10B I10C		09	J11A J11B		08	I02A I02B I06A
	09	J11A J11B		10	K09A K09B			I06B I06C I09A
	10	K09A K09B		21B	X06A X06B X06C			I09B I09C I09D
	21B	X06A X06B X06C	7A.63.41↔	Prä	B61A			I10A I10B I10C
7A.61.41↔	Prä	B61A		01	B03A B03B B03C		09	J01A J01B
	01	B03A B03B B03C		08	I10A I10B I10C		11	L33Z
	08	I10A I10B I10C		09	J11A J11B		21B	X06A X06B X06C
	09	J11A J11B		10	K09A K09B			X33Z
	10	K09A K09B		21B	X06A X06B X06C	7A.65.31↔	Prä	B61A
	21B	X06A X06B X06C	7A.64.11↔		BORP EML KORB		Prä	B61A
7A.62.11↔		BORP EML KVB I			KVB I KVB II MKOR		01	B03A B03B B03C
		KVB II VAC VBOR			VAC VBOR VKOR		08	I10A I10B I10C
	01	B03A B03B B03C		01	B03A B03B B03C		09	J11A J11B
	08	I45A I45B		06	G33Z G38A G38B		10	K09A K09B
	09	J01A J01B		07	H33Z	7A.65.41↔	21B	X06A X06B X06C
	21B	X06A X06B X06C		08	I02A I02B I06A		Prä	B61A
7A.62.21↔	Prä	B61A			I06B I06C I09A		01	B03A B03B B03C
		BORP EML KVB I			I09B I09C I09D		08	I10A I10B I10C
		KVB II VAC VBOR			I10A I10B I10C		09	J11A J11B
	01	B03A B03B B03C		09	J01A J01B		10	K09A K09B
	08	I45A I45B		11	L33Z		21B	X06A X06B X06C
	09	J01A J01B		21B	X06A X06B X06C	7A.66.11↔		BORP EML KVB I
	21B	X06A X06B X06C			X33Z			KVB II VAC VBOR
7A.62.31↔	Prä	B61A	7A.64.21↔	Prä	B61A		01	B03A B03B B03C
		BORP EML KORB			BORP EML KORB		08	I10A I10B I10C
		KVB I KVB II MKOR			KVB I KVB II MKOR	7A.66.21↔	21B	X06A X06B X06C
	01	B03A B03B B03C			VAC VBOR VKOR		Prä	B61A
	08	I10A I10B I10C		01	B03A B03B B03C			BORP EML KVB I
	09	J11A J11B		06	G33Z G38A G38B			KVB II VAC VBOR
	10	K09A K09B		07	H33Z		01	B03A B03B B03C
	21B	X06A X06B X06C		08	I02A I02B I06A		08	I10A I10B I10C
7A.62.41↔	Prä	B61A			I06B I06C I09A		21B	X06A X06B X06C
	01	B03A B03B B03C			I09B I09C I09D		Prä	B61A
	08	I10A I10B I10C			I10A I10B I10C	7A.66.31↔		BORP EML KVB I
	09	J11A J11B		09	J01A J01B			KVB II VAC VBOR
	10	K09A K09B		11	L33Z		01	B03A B03B B03C
	21B	X06A X06B X06C		21B	X06A X06B X06C		08	I10A I10B I10C
7A.63.11↔		BORP EML KORB			X33Z		21B	X06A X06B X06C
		KVB I KVB II MKOR			B61A	7A.66.41↔	Prä	B61A
		VAC VBOR VKOR	7A.64.31↔	Prä	B61A			BORP EML KVB I
	01	B03A B03B B03C			B03A B03B B03C			KVB II VAC VBOR
	06	G33Z G38A G38B		01	B03A B03B B03C		01	B03A B03B B03C
	07	H33Z		08	I10A I10B I10C		08	I10A I10B I10C
	08	I02A I02B I06A		09	J11A J11B		21B	X06A X06B X06C
				10	K09A K09B			X33Z



CHOP	MDC	DRG	CHOP	MDC	DRG	CHOP	MDC	DRG
7A.67.11↔	Prä	B61A BORP KVB I KVB II VAC VBOR			B03B B03C B20A B20B B20C		09	I09C J01A J01B
	08	I10A I10B I10C		06	G33Z G38A G38B		11	L33Z
7A.67.21↔		BORP EML KVB I KVB II VAC VBOR		07	H33Z		21B	X06A X06B X06C X33Z
	01	B03A B03B B03C		08	I02A I02B I06A I06B I06C I09A I09B I09C	7A.71.1A↔	Prä	B61A BORP EML KORB KVB I KVB II MKOR VAC VBOR VKOR
	08	I10A I10B I10C		09	J01A J01B		01	B02A B02B B03A B03B B03C B20A B20B B20C
7A.67.31↔	21B	X06A X06B X06C		11	L33Z		06	G33Z G38A G38B
	Prä	B61A		07	H33Z		07	H33Z
	Prä	B61A	7A.71.15↔	08	I02A I02B I06A I06B I06C I09A I09B I09C		08	I02A I02B I06A I06B I09A I09B I09C
	01	B03A B03B B03C		09	J01A J01B		09	J01A J01B
	08	I10A I10B I10C		11	L33Z		11	L33Z
	09	J11A J11B		07	H33Z		21B	X06A X06B X06C X33Z
	10	K09A K09B		08	I02A I02B I06A I06B I06C I09A I09B I09C	7A.71.1B↔	Prä	B61A BORP EML KORB KVB I KVB II MKOR VAC VBOR VKOR
7A.67.41↔	21B	X06A X06B X06C		01	B02A B02B B03A B03B B03C B20A B20B B20C		01	B02A B02B B03A B03B B03C B20A B20B B20C
	Prä	B61A		06	G33Z G38A G38B		06	G33Z G38A G38B
	01	B03A B03B B03C		07	H33Z		07	H33Z
	08	I10A I10B I10C		08	I02A I02B I06A I06B I06C I09A I09B I09C		08	I02A I02B I06A I06B I09A I09B I09C
	09	J11A J11B		09	J01A J01B		09	J01A J01B
	10	K09A K09B		11	L33Z		11	L33Z
7A.71.11↔	21B	X06A X06B X06C BORP EML KVB I KVB II VAC VBOR		07	H33Z		21B	X06A X06B X06C X33Z
	01	B03A B03B B03C		08	I02A I02B I06A I06B I06C I09A I09B I09C	7A.71.16↔	Prä	B61A BORP EML KORB KVB I KVB II MKOR VAC VBOR VKOR
	06	G33Z G38A G38B		09	J01A J01B		01	B02A B02B B03A B03B B03C B20A B20B B20C
	07	H33Z		11	L33Z		06	G33Z G38A G38B
	08	I02A I02B I06A I06B I06C I09A I09B I09C I09D		07	H33Z		07	H33Z
	09	J01A J01B		08	I02A I02B I06A I06B I06C I09A I09B I09C		08	I02A I02B I06A I06B I09A I09B I09C
	11	L33Z		09	J01A J01B		09	J01A J01B
	13	N11A N11B		11	L33Z		11	L33Z
	21B	X06A X06B X06C X33Z		08	I02A I02B I06A I06B I06C I09A I09B I09C	7A.71.17↔	21B	X06A X06B X06C X33Z
7A.71.12↔	Prä	B61A BORP EML KVB I KVB II VAC VBOR		09	J01A J01B		Prä	B61A BORP EML KORB KVB I KVB II MKOR VAC VBOR VKOR
	01	B03A B03B B03C		11	L33Z		01	B02A B02B B03A B03B B03C B20A B20B B20C
	06	G33Z G38A G38B		13	N11A N11B		06	G33Z G38A G38B
	07	H33Z		21B	X06A X06B X06C X33Z		07	H33Z
	08	I02A I02B I06A I06B I06C I09A I09B I09C I09D		Prä	B61A	7A.71.18↔	08	I02A I02B I06A I06B I09A I09B I09C
	09	J01A J01B		06	G33Z G38A G38B		09	J01A J01B
	11	L33Z		07	H33Z		11	L33Z
	13	N11A N11B		08	I02A I02B I06A I06B I09A I09B I09C		21B	X06A X06B X06C X33Z
	21B	X06A X06B X06C X33Z		09	J01A J01B		Prä	B61A BORP EML KORB KVB I KVB II MKOR VAC VBOR VKOR
7A.71.13↔	Prä	B61A BORP EML KORB KVB I KVB II MKOR VAC VBOR VKOR		11	L33Z		01	B02A B02B B03A B03B B03C B20A B20B B20C
	01	B02A B02B B03A B03B B03C B20A B20B B20C		21B	X06A X06B X06C X33Z	7A.71.1C↔	06	G33Z G38A G38B
	06	G33Z G38A G38B		07	H33Z		07	H33Z
	07	H33Z		08	I02A I02B I06A I06B I09A I09B I09C		08	I02A I02B I06A I06B I09A I09B I09C
	08	I02A I02B I06A I06B I06C I09A I09B I09C		09	J01A J01B		09	J01A J01B
	09	J01A J01B		11	L33Z		11	L33Z
	11	L33Z		21B	X06A X06B X06C X33Z	7A.71.1D↔	21B	X06A X06B X06C X33Z
	21B	X06A X06B X06C X33Z		Prä	B61A BORP EML KORB KVB I KVB II MKOR VAC VBOR VKOR		Prä	B61A BORP EML KORB KVB I KVB II MKOR VAC VBOR VKOR
7A.71.14↔	Prä	B61A BORP EML KORB KVB I KVB II MKOR VAC VBOR VKOR		06	G33Z G38A G38B		06	G33Z G38A G38B
	01	B02A B02B B03A		07	H33Z		07	H33Z
				08	I02A I02B I06A I06B I09A I09B I09C		08	I02A I02B I06A I06B I09A I09B I09C

CHOP	MDC	DRG	CHOP	MDC	DRG	CHOP	MDC	DRG
7A.71.1E↔		BORP EML KORP		11	L33Z			VAC VBOR VKOR
		KVB I KVB II MKOR		21B	X06A X06B X06C		01	B02A B02B B03A
	01	VAC VBOR VKOR		Prä	X33Z			B03B B03C B20A
		B02A B02B B03A	7A.71.24↔		B61A		06	B20B B20C
		B03B B03C B20A			BORP EML KORP		07	H33Z
	06	B20B B20C			KVB I KVB II MKOR		08	G33Z G38A G38B
		G33Z G38A G38B		01	VAC VBOR VKOR			I02A I02B I06A
	07	H33Z			B02A B02B B03A			I06B I09A I09B
		I02A I02B I06A		06	B03B B03C B20A		09	I09C
		I06B I09A I09B		07	B20B B20C		11	J01A J01B
	09	I09C		08	G33Z G38A G38B		21B	L33Z
		J01A J01B			H33Z	7A.71.2A↔		X06A X06B X06C
	11	L33Z		09	I02A I02B I06A		Prä	X33Z
		X06A X06B X06C			I06B I06C I09A			B61A
	21B	X33Z		09	I09B I09C I09D			BORP EML KORP
	Prä	B61A			J01A J01B			KVB I KVB II MKOR
7A.71.1F↔		BORP EML KORP		11	L33Z		01	VAC VBOR VKOR
		KVB I KVB II MKOR		21B	X06A X06B X06C			B02A B02B B03A
	01	VAC VBOR VKOR		Prä	X33Z			B03B B03C B20A
		B02A B02B B03A	7A.71.25↔		B61A		06	B20B B20C
		B03B B03C B20A			BORP EML KORP		07	G33Z G38A G38B
	06	B20B B20C			KVB I KVB II MKOR		08	H33Z
		G33Z G38A G38B		01	VAC VBOR VKOR			I02A I02B I06A
	07	H33Z			B02A B02B B03A			I06B I09A I09B
		I02A I02B I06A		06	B03B B03C B20A		09	I09C
		I06B I09A I09B		07	B20B B20C		11	J01A J01B
	09	I09C		08	G33Z G38A G38B		21B	L33Z
		J01A J01B			H33Z	7A.71.2B↔		X06A X06B X06C
	11	L33Z		09	I02A I02B I06A		Prä	X33Z
		X06A X06B X06C			I06B I06C I09A			B61A
	21B	X33Z		09	I09B I09C I09D			BORP EML KORP
	Prä	B61A			J01A J01B			KVB I KVB II MKOR
7A.71.21↔		BORP EML KVB I		11	L33Z		01	VAC VBOR VKOR
		KVB II VAC VBOR		21B	X06A X06B X06C			B02A B02B B03A
	01	B03A B03B B03C		Prä	X33Z			B03B B03C B20A
		B03A B03B B03C	7A.71.26↔		B61A		06	B20B B20C
	06	G33Z G38A G38B			BORP EML KORP		07	G33Z G38A G38B
		H33Z			KVB I KVB II MKOR		08	H33Z
	07	H33Z		01	VAC VBOR VKOR			I02A I02B I06A
		I10A I10B			B02A B02B B03A			I06B I09A I09B
	09	J01A J01B		06	B03B B03C B20A		09	I09C
		L33Z		07	B20B B20C		11	J01A J01B
	13	N11A N11B		08	G33Z G38A G38B		21B	L33Z
		X06A X06B X06C			H33Z	7A.71.2C↔		X06A X06B X06C
	21B	X33Z		09	I02A I02B I06A		Prä	X33Z
	Prä	B61A			I06B I06C I09A			B61A
7A.71.22↔		BORP EML KVB I		09	I09B I09C			BORP EML KORP
		KVB II VAC VBOR			J01A J01B			KVB I KVB II MKOR
	01	B03A B03B B03C		11	L33Z		01	VAC VBOR VKOR
		B03A B03B B03C		21B	X06A X06B X06C			B02A B02B B03A
	06	G33Z G38A G38B		Prä	X33Z			B03B B03C B20A
		H33Z			B61A		06	B20B B20C
	07	H33Z			BORP EML KORP		07	G33Z G38A G38B
		I02A I02B I06A		01	KVB I KVB II MKOR		08	H33Z
		I06B I06C I09A			VAC VBOR VKOR			I02A I02B I06A
	09	I09B I09C I09D		06	B02A B02B B03A			I06B I09A I09B
		J01A J01B	7A.71.27↔	07	B03B B03C B20A		09	I09C
	11	L33Z		08	B20B B20C		11	J01A J01B
		N11A N11B			G33Z G38A G38B		21B	L33Z
	21B	X06A X06B X06C		01	H33Z	7A.71.2D↔		X06A X06B X06C
		X33Z			I02A I02B I06A		Prä	X33Z
	Prä	B61A		06	I06B I09A I09B			B61A
7A.71.23↔		BORP EML KORP		07	I09C			BORP EML KORP
		KVB I KVB II MKOR			J01A J01B			KVB I KVB II MKOR
		VAC VBOR VKOR		11	L33Z		01	VAC VBOR VKOR
	01	B02A B02B B03A		21B	X06A X06B X06C			B02A B02B B03A
		B03B B03C B20A		Prä	X33Z			B03B B03C B20A
		B20B B20C			B61A		06	B20B B20C
	06	G33Z G38A G38B		06	BORP EML KORP		07	G33Z G38A G38B
		H33Z			KVB I KVB II MKOR		08	H33Z
	07	H33Z		01	VAC VBOR VKOR			I02A I02B I06A
		I02A I02B I06A			B02A B02B B03A			I06B I09A I09B
	08	I06B I06C I09A		06	B03B B03C B20A		09	I09C
		I09B I09C I09D		07	B20B B20C		11	J01A J01B
	09	J01A J01B		08	G33Z G38A G38B		21B	L33Z
					H33Z	7A.71.2D↔		X06A X06B X06C
	09			01	I02A I02B I06A		Prä	X33Z
					I06B I09A I09B			B61A
				09	I09C			BORP EML KORP
					J01A J01B			KVB I KVB II MKOR
				11	L33Z		01	VAC VBOR VKOR
				21B	X06A X06B X06C			B02A B02B B03A
				Prä	X33Z			B03B B03C B20A
					B61A		06	B20B B20C
					BORP EML KORP		07	G33Z G38A G38B
					KVB I KVB II MKOR			H33Z



CHOP	MDC	DRG	CHOP	MDC	DRG	CHOP	MDC	DRG
7A.72.1D↔		BORP EML KORP KVB I KVB II MKOR VAC VBOR VKOR		13	N11A N11B			VAC VBOR VKOR
	01	B02A B02B B03A B03B B03C B20A B20B B20C	7A.72.23↔	21B	X06A X06B X06C X33Z		01	B02A B02B B03A B03B B03C B20A B20B B20C
	06	G33Z G38A G38B		Prä	B61A		06	G33Z G38A G38B
	07	H33Z			BORP EML KORP KVB I KVB II MKOR		07	H33Z
	08	I02A I02B I06A I06B I09A I09B I09C		01	B02A B02B B03A B03B B03C B20A B20B B20C		08	I02A I02B I06A I06B I09A I09B I09C
	09	J01A J01B		06	G33Z G38A G38B		09	J01A J01B
	11	L33Z		07	H33Z		11	L33Z
	21B	X06A X06B X06C X33Z		08	I02A I02B I06A I06B I06C I09A I09B I09C	7A.72.28↔	21B	X06A X06B X06C X33Z
7A.72.1E↔	Prä	B61A		09	J01A J01B		Prä	B61A
		BORP EML KORP KVB I KVB II MKOR VAC VBOR VKOR		11	L33Z			BORP EML KORP KVB I KVB II MKOR
	01	B02A B02B B03A B03B B03C B20A B20B B20C	7A.72.24↔	21B	X06A X06B X06C X33Z		01	B02A B02B B03A B03B B03C B20A B20B B20C
	06	G33Z G38A G38B		Prä	B61A		06	G33Z G38A G38B
	07	H33Z			BORP EML KORP KVB I KVB II MKOR		07	H33Z
	08	I02A I02B I06A I06B I09A I09B I09C		01	B02A B02B B03A B03B B03C B20A B20B B20C		08	I02A I02B I06A I06B I09A I09B I09C
	09	J01A J01B		06	G33Z G38A G38B		09	J01A J01B
	11	L33Z		07	H33Z		11	L33Z
	21B	X06A X06B X06C X33Z		08	I02A I02B I06A I06B I06C I09A I09B I09C	7A.72.2A↔	21B	X06A X06B X06C X33Z
7A.72.1F↔	Prä	B61A		09	J01A J01B		Prä	B61A
		BORP EML KORP KVB I KVB II MKOR VAC VBOR VKOR		11	L33Z			BORP EML KORP KVB I KVB II MKOR
	01	B02A B02B B03A B03B B03C B20A B20B B20C	7A.72.25↔	21B	X06A X06B X06C X33Z		01	B02A B02B B03A B03B B03C B20A B20B B20C
	06	G33Z G38A G38B		Prä	B61A		06	G33Z G38A G38B
	07	H33Z			BORP EML KORP KVB I KVB II MKOR		07	H33Z
	08	I02A I02B I06A I06B I09A I09B I09C		01	B02A B02B B03A B03B B03C B20A B20B B20C		08	I02A I02B I06A I06B I09A I09B I09C
	09	J01A J01B		06	G33Z G38A G38B		09	J01A J01B
	11	L33Z		07	H33Z		11	L33Z
	21B	X06A X06B X06C X33Z		08	I02A I02B I06A I06B I06C I09A I09B I09C	7A.72.2B↔	21B	X06A X06B X06C X33Z
7A.72.21↔	Prä	B61A		09	J01A J01B		Prä	B61A
		BORP EML KVB I KVB II VAC VBOR		11	L33Z			BORP EML KORP KVB I KVB II MKOR
	01	B03A B03B B03C	7A.72.26↔	21B	X06A X06B X06C X33Z		01	B02A B02B B03A B03B B03C B20A B20B B20C
	06	G33Z G38A G38B		Prä	B61A		06	G33Z G38A G38B
	07	H33Z			BORP EML KORP KVB I KVB II MKOR		07	H33Z
	08	I10A I10B		01	B02A B02B B03A B03B B03C B20A B20B B20C		08	I02A I02B I06A I06B I09A I09B I09C
	09	J01A J01B		06	G33Z G38A G38B		09	J01A J01B
	11	L33Z		07	H33Z		11	L33Z
	13	N11A N11B		08	I02A I02B I06A I06B I06C I09A I09B I09C	7A.72.2C↔	21B	X06A X06B X06C X33Z
	21B	X06A X06B X06C X33Z		09	J01A J01B		Prä	B61A
7A.72.22↔	Prä	B61A		07	H33Z			BORP EML KORP KVB I KVB II MKOR
		BORP EML KVB I KVB II VAC VBOR		08	I02A I02B I06A I06B I06C I09A I09B I09C			VAC VBOR VKOR
	01	B03A B03B B03C		09	J01A J01B		01	B02A B02B B03A B03B B03C B20A B20B B20C
	06	G33Z G38A G38B		11	L33Z		06	G33Z G38A G38B
	07	H33Z		21B	X06A X06B X06C X33Z		07	H33Z
	08	I02A I02B I06A I06B I06C I09A I09B I09C I09D		Prä	B61A		08	I02A I02B I06A I06B I09A I09B I09C
	09	J01A J01B	7A.72.27↔		BORP EML KORP KVB I KVB II MKOR		09	J01A J01B
	11	L33Z					11	L33Z

CHOP	MDC	DRG	CHOP	MDC	DRG	CHOP	MDC	DRG
7A.72.2D↔	08	I02A I02B I06A I06B I09A I09B I09C	7A.73.13↔	07	H33Z	7A.73.1B↔	07	H33Z
	09	J01A J01B		08	I10A I10B		08	I10A I10B
	11	L33Z		11	L33Z		11	L33Z
	21B	X06A X06B X06C X33Z		21B	X06A X06B X06C X33Z		21B	X06A X06B X06C X33Z
	Prä	B61A		Prä	B61A		Prä	B61A
		BORP EML KORP KVB I KVB II MKOR VAC VBOR VKOR			BORP EML KVB I KVB II VAC VBOR			BORP EML KVB I KVB II VAC VBOR
	01	B02A B02B B03A B03B B03C B20A B20B B20C		01	B03A B03B B03C		01	B03A B03B B03C
	06	G33Z G38A G38B		06	G33Z G38A G38B		06	G33Z G38A G38B
	07	H33Z		07	H33Z		07	H33Z
	08	I02A I02B I06A I06B I09A I09B I09C		7A.73.14↔	08		I10A I10B	7A.73.1C↔
7A.72.2E↔	09	J01A J01B		11	L33Z		11	L33Z
	11	L33Z		21B	X06A X06B X06C X33Z		21B	X06A X06B X06C X33Z
	21B	X06A X06B X06C X33Z		11	L33Z		11	L33Z
	Prä	B61A	21B	X06A X06B X06C X33Z	21B	X06A X06B X06C X33Z		
		BORP EML KORP KVB I KVB II MKOR VAC VBOR VKOR	7A.73.15↔	Prä	B61A	7A.73.1D↔	Prä	B61A
	01	B02A B02B B03A B03B B03C B20A B20B B20C		BORP EML KVB I KVB II VAC VBOR		BORP EML KVB I KVB II VAC VBOR		
	06	G33Z G38A G38B	01	B03A B03B B03C	01	B03A B03B B03C		
	07	H33Z	06	G33Z G38A G38B	06	G33Z G38A G38B		
	08	I02A I02B I06A I06B I09A I09B I09C	07	H33Z	07	H33Z		
	09	J01A J01B	08	I10A I10B	08	I10A I10B		
7A.72.2F↔	11	L33Z	11	L33Z	11	L33Z		
	21B	X06A X06B X06C X33Z	21B	X06A X06B X06C X33Z	21B	X06A X06B X06C X33Z		
	Prä	B61A	7A.73.16↔	Prä	B61A	7A.73.1E↔	Prä	B61A
		BORP EML KORP KVB I KVB II MKOR VAC VBOR VKOR		BORP EML KVB I KVB II VAC VBOR		BORP EML KVB I KVB II VAC VBOR		
	01	B02A B02B B03A B03B B03C B20A B20B B20C		B03A B03B B03C	01	B03A B03B B03C		
	06	G33Z G38A G38B	06	G33Z G38A G38B	06	G33Z G38A G38B		
	07	H33Z	07	H33Z	07	H33Z		
	08	I02A I02B I06A I06B I09A I09B I09C	7A.73.17↔	08	I10A I10B	7A.73.1F↔	08	I10A I10B
	09	J01A J01B		11	L33Z		11	L33Z
	11	L33Z		21B	X06A X06B X06C X33Z		21B	X06A X06B X06C X33Z
7A.73.11↔	21B	X06A X06B X06C X33Z		Prä	B61A	7A.73.1G↔	Prä	B61A
	Prä	B61A	7A.73.18↔	BORP EML KVB I KVB II VAC VBOR	7A.73.21↔	BORP EML KVB I KVB II VAC VBOR		
		BORP EML KVB I KVB II VAC VBOR		B03A B03B B03C		B03A B03B B03C		
	01	B03A B03B B03C	01	B03A B03B B03C	01	B03A B03B B03C		
	06	G33Z G38A G38B	06	G33Z G38A G38B	06	G33Z G38A G38B		
	07	H33Z	07	H33Z	07	H33Z		
	08	I10A I10B	08	I10A I10B	08	I10A I10B		
	11	L33Z	11	L33Z	11	L33Z		
	21B	X06A X06B X06C X33Z	21B	X06A X06B X06C X33Z	21B	X06A X06B X06C X33Z		
	Prä	B61A	7A.73.1A↔	Prä	B61A	7A.73.22↔	Prä	B61A
	BORP EML KVB I KVB II VAC VBOR		BORP EML KVB I KVB II VAC VBOR		BORP EML KVB I KVB II VAC VBOR			
01	B03A B03B B03C	01	B03A B03B B03C	01	B03A B03B B03C			
06	G33Z G38A G38B	06	G33Z G38A G38B	06	G33Z G38A G38B			

CHOP	MDC	DRG	CHOP	MDC	DRG	CHOP	MDC	DRG
	07	H33Z		07	H33Z		07	H33Z
	08	I10A I10B		08	I10A I10B		08	I10A I10B
	11	L33Z		11	L33Z		09	J01A J01B
	21B	X06A X06B X06C X33Z		21B	X06A X06B X06C X33Z		11	L33Z
7A.73.23↔	Prä	B61A BORP EML KVB I KVB II VAC VBOR	7A.73.2B↔	Prä	B61A BORP EML KVB I KVB II VAC VBOR	7A.74.13↔	Prä	B61A BORP EML KORP KVB I KVB II MKOR VAC VBOR VKOR
	01	B03A B03B B03C		01	B03A B03B B03C		01	B03A B03B B03C
	06	G33Z G38A G38B		06	G33Z G38A G38B		06	G33Z G38A G38B
	07	H33Z		07	H33Z		07	H33Z
	08	I10A I10B		08	I10A I10B		08	I02A I02B I06A I06B I06C I09A I09B I09C
	11	L33Z		11	L33Z		09	J01A J01B
	21B	X06A X06B X06C X33Z		21B	X06A X06B X06C X33Z		11	L33Z
7A.73.24↔	Prä	B61A BORP EML KVB I KVB II VAC VBOR	7A.73.2C↔	Prä	B61A BORP EML KVB I KVB II VAC VBOR	7A.74.14↔	21B	X06A X06B X06C Prä B61A BORP EML KORP KVB I KVB II MKOR VAC VBOR VKOR
	01	B03A B03B B03C		01	B03A B03B B03C		01	B03A B03B B03C
	06	G33Z G38A G38B		06	G33Z G38A G38B		06	G33Z G38A G38B
	07	H33Z		07	H33Z		07	H33Z
	08	I10A I10B		08	I10A I10B		08	I02A I02B I06A I06B I06C I09A I09B I09C
	11	L33Z		11	L33Z		09	J01A J01B
	21B	X06A X06B X06C X33Z		21B	X06A X06B X06C X33Z		11	L33Z
7A.73.25↔	Prä	B61A BORP EML KVB I KVB II VAC VBOR	7A.73.2D↔	Prä	B61A BORP EML KVB I KVB II VAC VBOR	7A.74.15↔	21B	X06A X06B X06C Prä B61A BORP EML KORP KVB I KVB II MKOR VAC VBOR VKOR
	01	B03A B03B B03C		01	B03A B03B B03C		01	B03A B03B B03C
	06	G33Z G38A G38B		06	G33Z G38A G38B		06	G33Z G38A G38B
	07	H33Z		07	H33Z		07	H33Z
	08	I10A I10B		08	I10A I10B		08	I02A I02B I06A I06B I06C I09A I09B I09C
	11	L33Z		11	L33Z		09	J01A J01B
	21B	X06A X06B X06C X33Z		21B	X06A X06B X06C X33Z		11	L33Z
7A.73.26↔	Prä	B61A BORP EML KVB I KVB II VAC VBOR	7A.73.2E↔	Prä	B61A BORP EML KVB I KVB II VAC VBOR	7A.74.16↔	21B	X06A X06B X06C Prä B61A BORP EML KORP KVB I KVB II MKOR VAC VBOR VKOR
	01	B03A B03B B03C		01	B03A B03B B03C		01	B03A B03B B03C
	06	G33Z G38A G38B		06	G33Z G38A G38B		06	G33Z G38A G38B
	07	H33Z		07	H33Z		07	H33Z
	08	I10A I10B		08	I10A I10B		08	I02A I02B I06A I06B I06C I09A I09B I09C
	11	L33Z		11	L33Z		09	J01A J01B
	21B	X06A X06B X06C X33Z		21B	X06A X06B X06C X33Z		11	L33Z
7A.73.27↔	Prä	B61A BORP EML KVB I KVB II VAC VBOR	7A.73.2F↔	Prä	B61A BORP EML KVB I KVB II VAC VBOR	7A.74.17↔	21B	X06A X06B X06C Prä B61A BORP EML KORP KVB I KVB II MKOR VAC VBOR VKOR
	01	B03A B03B B03C		01	B03A B03B B03C		01	B03A B03B B03C
	06	G33Z G38A G38B		06	G33Z G38A G38B		06	G33Z G38A G38B
	07	H33Z		07	H33Z		07	H33Z
	08	I10A I10B		08	I10A I10B		08	I02A I02B I06A I06B I06C I09A I09B I09C
	11	L33Z		11	L33Z		09	J01A J01B
	21B	X06A X06B X06C X33Z		21B	X06A X06B X06C X33Z		11	L33Z
7A.73.28↔	Prä	B61A BORP EML KVB I KVB II VAC VBOR	7A.74.11↔	Prä	B61A BORP EML KVB I KVB II VAC VBOR		Prä	B61A BORP EML KORP KVB I KVB II MKOR VAC VBOR VKOR
	01	B03A B03B B03C		01	B03A B03B B03C		01	B03A B03B B03C
	06	G33Z G38A G38B		06	G33Z G38A G38B		06	G33Z G38A G38B
	07	H33Z		07	H33Z		07	H33Z
	08	I10A I10B		08	I10A I10B		08	I02A I02B I06A I06B I06C I09A I09B I09C
	11	L33Z		09	J01A J01B		09	J01A J01B
	21B	X06A X06B X06C X33Z		11	L33Z		11	L33Z
7A.73.2A↔	Prä	B61A BORP EML KVB I KVB II VAC VBOR	7A.74.12↔	Prä	B61A BORP EML KVB I KVB II VAC VBOR		21B	X06A X06B X06C Prä B61A BORP EML KORP KVB I KVB II MKOR VAC VBOR VKOR
	01	B03A B03B B03C		01	B03A B03B B03C		01	B03A B03B B03C
	06	G33Z G38A G38B		06	G33Z G38A G38B		06	G33Z G38A G38B

CHOP	MDC	DRG	CHOP	MDC	DRG	CHOP	MDC	DRG	
7A.74.18↔	Prä	B61A	7A.74.1F↔	06	G33Z G38A G38B	7A.74.25↔		BORP EML KORP	
		BORP EML KORP		07	H33Z				KVB I KVB II MKOR
		KVB I KVB II MKOR		08	I02A I02B I06A			01	VAC VBOR VKOR
		VAC VBOR VKOR			I06B I09A I09B			06	B03A B03B B03C
	01	B03A B03B B03C			I09C			07	G33Z G38A G38B
	06	G33Z G38A G38B			J01A J01B			08	H33Z
	07	H33Z			L33Z				I02A I02B I06A
	08	I02A I02B I06A			X06A X06B X06C				I06B I06C I09A
		I06B I09A I09B			Prä				I09B I09C
		I09C			BORP EML KORP			09	J01A J01B
		J01A J01B			KVB I KVB II MKOR			11	L33Z
	L33Z		VAC VBOR VKOR		21B	X06A X06B X06C			
	X06A X06B X06C		01	B03A B03B B03C		Prä	B61A		
7A.74.1A↔	Prä	B61A		06	G33Z G38A G38B	7A.74.26↔		BORP EML KORP	
		BORP EML KORP		07	H33Z				KVB I KVB II MKOR
		KVB I KVB II MKOR		08	I02A I02B I06A			01	VAC VBOR VKOR
		VAC VBOR VKOR		I06B I09A I09B			06	B03A B03B B03C	
	01	B03A B03B B03C		I09C			07	G33Z G38A G38B	
	06	G33Z G38A G38B		J01A J01B			08	H33Z	
	07	H33Z		L33Z				I02A I02B I06A	
	08	I02A I02B I06A		X06A X06B X06C				I06B I06C I09A	
		I06B I09A I09B		Prä				I09B I09C	
		I09C		BORP EML KVB I			09	J01A J01B	
		J01A J01B		KVB II VAC VBOR			11	L33Z	
	L33Z		01	B03A B03B B03C		21B	X06A X06B X06C		
	X06A X06B X06C		06	G33Z G38A G38B		Prä	B61A		
7A.74.1B↔	Prä	B61A		07	H33Z	7A.74.27↔		BORP EML KORP	
		BORP EML KORP		08	I10A I10B				KVB I KVB II MKOR
		KVB I KVB II MKOR		09	J01A J01B			01	VAC VBOR VKOR
		VAC VBOR VKOR		11	L33Z			06	B03A B03B B03C
	01	B03A B03B B03C		X06A X06B X06C			07	G33Z G38A G38B	
	06	G33Z G38A G38B		Prä			08	H33Z	
	07	H33Z		BORP EML KVB I				I02A I02B I06A	
	08	I02A I02B I06A		KVB II VAC VBOR				I06B I09A I09B	
		I06B I09A I09B		01	B03A B03B B03C			09	I09C
		I09C		06	G33Z G38A G38B			11	J01A J01B
		J01A J01B		07	H33Z			21B	L33Z
	L33Z		08	I10A I10B		Prä	X06A X06B X06C		
	X06A X06B X06C		09	J01A J01B			X33Z		
7A.74.1C↔	Prä	B61A		11	L33Z	7A.74.28↔		BORP EML KORP	
		BORP EML KORP		21B	X06A X06B X06C				KVB I KVB II MKOR
		KVB I KVB II MKOR		Prä				01	VAC VBOR VKOR
		VAC VBOR VKOR		BORP EML KORP			06	B03A B03B B03C	
	01	B03A B03B B03C		KVB I KVB II MKOR			07	G33Z G38A G38B	
	06	G33Z G38A G38B		VAC VBOR VKOR			08	H33Z	
	07	H33Z		01	B03A B03B B03C				I02A I02B I06A
	08	I02A I02B I06A		06	G33Z G38A G38B				I06B I09A I09B
		I06B I09A I09B		07	H33Z			09	I09C
		I09C		08	I02A I02B I06A			11	J01A J01B
		J01A J01B		I06B I06C I09A			21B	L33Z	
	L33Z		I09B I09C		Prä	X06A X06B X06C			
	X06A X06B X06C		09	J01A J01B			X33Z		
7A.74.1D↔	Prä	B61A		11	L33Z	7A.74.2A↔		BORP EML KORP	
		BORP EML KORP		21B	X06A X06B X06C				KVB I KVB II MKOR
		KVB I KVB II MKOR		Prä				01	VAC VBOR VKOR
		VAC VBOR VKOR		BORP EML KORP			06	B03A B03B B03C	
	01	B03A B03B B03C		KVB I KVB II MKOR			07	G33Z G38A G38B	
	06	G33Z G38A G38B		VAC VBOR VKOR			08	H33Z	
	07	H33Z		01	B03A B03B B03C				I02A I02B I06A
	08	I02A I02B I06A		06	G33Z G38A G38B				I06B I09A I09B
		I06B I09A I09B		07	H33Z			09	I09C
		I09C		08	I02A I02B I06A			11	J01A J01B
		J01A J01B		I06B I06C I09A			21B	L33Z	
	L33Z		I09B I09C		Prä	X06A X06B X06C			
	X06A X06B X06C		09	J01A J01B			X33Z		
7A.74.1E↔	Prä	B61A		11	L33Z			B61A	
		BORP EML KORP		21B	X06A X06B X06C			BORP EML KORP	
		KVB I KVB II MKOR		Prä				KVB I KVB II MKOR	
		VAC VBOR VKOR		BORP EML KORP				VAC VBOR VKOR	
	01	B03A B03B B03C		KVB I KVB II MKOR		01	B03A B03B B03C		
	06	G33Z G38A G38B		VAC VBOR VKOR		06	G33Z G38A G38B		
	07	H33Z		01	B03A B03B B03C		07	H33Z	
	08	I02A I02B I06A		06	G33Z G38A G38B		08	I02A I02B I06A	
		I06B I09A I09B		07	H33Z			I06B I09A I09B	
		I09C		08	I02A I02B I06A		09	I09C	
		J01A J01B		I06B I06C I09A		11	J01A J01B		
	L33Z		I09B I09C		21B	L33Z			
	X06A X06B X06C		09	J01A J01B		Prä	X06A X06B X06C		
	B61A		11	L33Z			X33Z		
	BORP EML KORP		21B	X06A X06B X06C		Prä	B61A		
	KVB I KVB II MKOR		Prä	B61A					
	VAC VBOR VKOR								
01	B03A B03B B03C								

CHOP	MDC	DRG	CHOP	MDC	DRG	CHOP	MDC	DRG
7A.74.2B↔		BORP EML KORP KVB I KVB II MKOR VAC VBOR VKOR	7A.79↔	Prä	B61A			I06B I06C I09A I09B I09C I09D
	01	B03A B03B B03C	7A.81↔	08	I10A I10B I10C	7A.A1.44‡↔	08	I02A I02B I06A I06B I06C I09A I09B I09C I09D
	06	G33Z G38A G38B		08	I10A I10B I10C	7A.A1.45‡↔	08	I02A I02B I06A I06B I06C I09A I09B I09C I09D
	07	H33Z		21B	X06A X06B X06C	7A.A1.52‡↔	08	I02A I02B I06A I06B I06C I09A I09B I09C I09D
	08	I02A I02B I06A I06B I09A I09B I09C	7A.82↔	01	B03A B03B B03C	7A.A1.53‡↔	08	I02A I02B I06A I06B I06C I09A I09B I09C I09D
	09	J01A J01B		08	I12A I12B I12C	7A.A1.54‡↔	08	I02A I02B I06A I06B I06C I09A I09B I09C I09D
	11	L33Z		21B	X04Z X05A X05B X06A X06B X06C	7A.A1.55‡↔	08	I02A I02B I06A I06B I06C I09A I09B I09C I09D
	21B	X06A X06B X06C X33Z	7A.83↔	08	I10A I10B I10C	7A.A2↔		BORP EML KORP KVB I KVB II MKOR VAC VBOR VKOR
7A.74.2C↔	Prä	B61A		01	B03A B03B B03C		01	B03A B03B B03C
		BORP EML KORP KVB I KVB II MKOR VAC VBOR VKOR		08	I12A I12B I12C		04	E02A E02B E02C
	01	B03A B03B B03C		21B	X06A X06B X06C		06	G33Z G38A G38B
	06	G33Z G38A G38B	7A.84↔	08	I10A I10B I10C		07	H33Z
	07	H33Z		01	B03A B03B B03C		08	I02A I02B I06A I06B I09A I09B I09C
	08	I02A I02B I06A I06B I09A I09B I09C		08	I12A I12B I12C		09	J01A J01B
	09	J01A J01B		21B	X06A X06B X06C		11	L33Z
	11	L33Z	7A.85↔	08	I10A I10B I10C		21B	X06A X06B X33Z
	21B	X06A X06B X06C X33Z		21B	X04Z X05A X05B X06A X06B X06C		Prä	B61A
7A.74.2D↔	Prä	B61A		08	I10A I10B I10C			BORP EML KVB I KVB II VAC VBOR
		BORP EML KORP KVB I KVB II MKOR VAC VBOR VKOR		01	B03A B03B B03C	7A.A3↔		BORP EML KVB I KVB II VAC VBOR
	01	B03A B03B B03C		08	I12A I12B I12C		01	B03A B03B B03C
	06	G33Z G38A G38B	7A.86↔	21B	X06A X06B X06C		06	G33Z G38A G38B
	07	H33Z		01	B03A B03B B03C		07	H33Z
	08	I02A I02B I06A I06B I09A I09B I09C		08	I12A I12B I12C		08	I10A I10B I10C
	09	J01A J01B		21B	X04Z X05A X05B X06A X06B X06C		11	L33Z
	11	L33Z	7A.89↔	08	I10A I10B I10C		21B	X06A X06B X06C X33Z
	21B	X06A X06B X06C X33Z		21B	X06A X06B X06C		Prä	B61A
7A.74.2E↔	Prä	B61A		08	I45A	7A.A4.11↔		BORP EML KVB I KVB II VAC VBOR
		BORP EML KORP KVB I KVB II MKOR VAC VBOR VKOR	7A.A1.11‡↔	08	I45A		01	B03A B03B B03C
	01	B03A B03B B03C	7A.A1.12‡↔	08	I45A		06	G33Z G38A G38B
	06	G33Z G38A G38B	7A.A1.13‡↔	08	I45A		07	H33Z
	07	H33Z	7A.A1.14‡↔	08	I45A		08	I10A I10B I10C
	08	I02A I02B I06A I06B I09A I09B I09C	7A.A1.15‡↔	08	I45A		09	J01A J01B
	09	J01A J01B	7A.A1.21‡↔	08	I45A		11	L33Z
	11	L33Z	7A.A1.22‡↔	08	I45A		21B	X06A X06B X06C
	21B	X06A X06B X06C X33Z	7A.A1.23‡↔	08	I45A		Prä	B61A
7A.74.2F↔	Prä	B61A	7A.A1.32‡↔	08	I02A I02B I06A I06B I06C I09A I09B I09C I09D	7A.A4.12↔		BORP EML KVB I KVB II VAC VBOR
		BORP EML KORP KVB I KVB II MKOR VAC VBOR VKOR		08	I02A I02B I06A I06B I06C I09A I09B I09C I09D		01	B03A B03B B03C
	01	B03A B03B B03C	7A.A1.33‡↔	08	I02A I02B I06A I06B I06C I09A I09B I09C I09D		06	G33Z G38A G38B
	06	G33Z G38A G38B		08	I02A I02B I06A I06B I06C I09A I09B I09C I09D		07	H33Z
	07	H33Z	7A.A1.34‡↔	08	I02A I02B I06A I06B I06C I09A I09B I09C I09D		08	I10A I10B I10C
	08	I02A I02B I06A I06B I09A I09B I09C		08	I02A I02B I06A I06B I06C I09A I09B I09C I09D		09	J01A J01B
	09	J01A J01B	7A.A1.35‡↔	08	I02A I02B I06A I06B I06C I09A I09B I09C I09D		11	L33Z
	11	L33Z		08	I02A I02B I06A I06B I06C I09A I09B I09C I09D	7A.A4.13↔	21B	X06A X06B X06C
	21B	X06A X06B X06C X33Z	7A.A1.42‡↔	08	I02A I02B I06A I06B I06C I09A I09B I09C I09D		Prä	B61A
	Prä	B61A		08	I02A I02B I06A			BORP EML KVB I KVB II VAC VBOR
		BORP EML KORP KVB I KVB II MKOR VAC VBOR VKOR	7A.A1.43‡↔	08	I02A I02B I06A		01	B03A B03B B03C
	01	B03A B03B B03C					06	G33Z G38A G38B
	06	G33Z G38A G38B					07	H33Z
	07	H33Z					08	I10A I10B I10C
	08	I02A I02B I06A I06B I09A I09B I09C						
	09	J01A J01B						
	11	L33Z						
	21B	X06A X06B X06C X33Z						
	Prä	B61A						



CHOP	MDC	DRG	CHOP	MDC	DRG	CHOP	MDC	DRG
	09	J01A J01B		21B	X06A X06B X06C		08	I12A I12B I12C
	11	L33Z	80.01.22↔		BORP EML KVB I			I23A I23B
7A.A4.14↔	21B	X06A X06B X06C		05	F04Z F13A	80.04.00↔	21B	X05A X05B X06A
	Prä	B61A		08	I12A I12B I12C			X06B X06C
		BORP EML KVB I			I23A I23B			BORP EML KVB I
		KVB II VAC VBOR		21B	X06A X06B X06C		05	F04Z F13A
	01	B03A B03B B03C	80.01.23↔		BORP EML KVB I		08	I12A I12B I12C
	06	G33Z G38A G38B			KVB II VAC VBOR			I23A I23B I23C
	07	H33Z		05	F04Z F13A		21B	X05A X05B X06A
	08	I10A I10B I10C		08	I12A I12B I12C	80.04.10↔		X06B X06C
	09	J01A J01B			I23A I23B			BORP EML KVB I
	11	L33Z		21B	X06A X06B X06C		05	F04Z F13A
7A.A4.15↔	21B	X06A X06B X06C	80.01.31↔		BORP EML KVB I		08	I12A I12B I12C
	Prä	B61A			KVB II VAC VBOR			I23A I23B I23C
		BORP EML KVB I		05	F04Z F13A		21B	X05A X05B X06A
		KVB II VAC VBOR		08	I12A I12B I12C	80.04.11↔		X06B X06C
	01	B03A B03B B03C			I23A I23B			BORP EML KVB I
	06	G33Z G38A G38B	80.01.32↔	21B	X06A X06B X06C		05	F04Z F13A
	07	H33Z			BORP EML KVB I		08	I12A I12B I12C
	08	I10A I10B I10C			KVB II VAC VBOR			I23A I23B I23C
	09	J01A J01B		05	F04Z F13A		21B	X05A X05B X06A
	11	L33Z		08	I12A I12B I12C	80.04.99↔		X06B X06C
	13	N11A N11B			I23A I23B			BORP EML KVB I
7A.A4.16↔	21B	X06A X06B X06C	80.01.33↔	21B	X06A X06B X06C		05	F04Z F13A
	Prä	B61A			BORP EML KVB I		08	I12A I12B I12C
		BORP EML KVB I			KVB II VAC VBOR			I23A I23B I23C
		KVB II VAC VBOR		05	F04Z F13A		21B	X05A X05B X06A
	01	B03A B03B B03C		08	I12A I12B I12C	80.05.00↔		X06B X06C
	06	G33Z G38A G38B			I23A I23B			BORP EML KVB I
	07	H33Z	80.01.41↔	21B	X06A X06B X06C		01	B03A B03B B03C
	08	I10A I10B I10C			BORP EML KVB I		05	F04Z F13A
	09	J01A J01B			KVB II VAC VBOR		08	I02A I02B I03A
	11	L33Z		05	F04Z F13A			I03B I08A I08B
	13	N11A N11B		08	I12A I12B I12C			I08C I08D I46A
7A.A4.19↔	21B	X06A X06B X06C	80.01.42↔	21B	X06A X06B X06C		21B	I46B I46C
	Prä	B61A			BORP EML KVB I	80.05.15↔		X04Z
		BORP EML KVB I			KVB II VAC VBOR			BORP EML KVB I
		KVB II VAC VBOR		05	F04Z F13A		01	B03A B03B B03C
	01	B03A B03B B03C		08	I12A I12B I12C		05	F04Z F13A
	06	G33Z G38A G38B			I23A I23B		08	I02A I02B I03A
	07	H33Z	80.01.43↔	21B	X06A X06B X06C			I03B I08A I08B
	08	I10A I10B I10C			BORP EML KVB I	80.05.16↔	21B	I08C I08D I46A
	09	J01A J01B			KVB II VAC VBOR			I46B I46C
	11	L33Z		05	F04Z F13A			X04Z
	13	N11A N11B		08	I12A I12B I12C			BORP EML KVB I
7A.A6↔	21B	X06A X06B X06C	80.01.44↔	21B	X06A X06B X06C		01	B03A B03B B03C
	Prä	B61A			BORP EML KVB I	80.05.17↔	05	F04Z F13A
		BORP EML KVB I			KVB II VAC VBOR		08	I02A I02B I03A
		KVB II VAC VBOR		05	F04Z F13A			I03B I08A I08B
	01	B03A B03B B03C		08	I12A I12B I12C		21B	I08C I08D I46A
	08	I10A I10B I10C			I23A I23B			I46B I46C
80.01.00↔	21B	X06A X06B X06C	80.01.45↔	21B	X06A X06B X06C			X04Z
	Prä	B61A			BORP EML KVB I			BORP EML KVB I
		BORP EML KVB I			KVB II VAC VBOR		01	B03A B03B B03C
		KVB II VAC VBOR		05	F04Z F13A		05	F04Z F13A
	05	F04Z F13A		08	I12A I12B I12C		08	I02A I02B I03A
	08	I12A I12B I12C	80.02↔		I23A I23B			I03B I08A I08B
		I23A I23B		05	F04Z F13A		21B	I08C I08D I46A
80.01.09↔	21B	X06A X06B X06C		08	I12A I12B I12C			I46B I46C
		BORP EML KVB I			I23A I23B	80.05.17↔		X04Z
		KVB II VAC VBOR		21B	X06A X06B X06C			BORP EML KVB I
	05	F04Z F13A	80.01.45↔		BORP EML KVB I		01	B03A B03B B03C
	08	I12A I12B I12C			KVB II VAC VBOR		05	F04Z F13A
		I23A I23B		05	F04Z F13A		08	I02A I02B I03A
		I23A I23B		08	I12A I12B I12C			I03B I08A I08B
80.01.21↔	21B	X06A X06B X06C			I23A I23B I23C		21B	I08C I08D I46A
		BORP EML KVB I	80.03↔	21B	X06A X06B X06C			I46B I46C
		KVB II VAC VBOR			BORP EML KVB I	80.05.18↔		X04Z
	05	F04Z F13A			KVB II VAC VBOR			BORP EML KVB I
	08	I12A I12B I12C		05	F04Z F13A			KVB II VAC VBOR
		I23A I23B		08	I12A I12B I12C			



CHOP	MDC	DRG	CHOP	MDC	DRG	CHOP	MDC	DRG
80.11.13↔		BORP EML KVB I		05	F04Z F13A			KVB II VAC VBOR
		KVB II VAC VBOR		08	I12A I12B I12C		05	F04Z F13A
	08	I12A I12B I12C			I31A I31B I31C		08	I02A I02B I12A
		I29A I29B I29C		10	K09A K09B			I12B I12C I32A
	21B	X06A X06B X06C		21B	X06A X06B X06C			I32B I32C I32D
80.11.19↔		BORP EML KVB I	80.12.21↔		BORP EML KVB I		09	J02A J02B J03A
		KVB II VAC VBOR			KVB II VAC VBOR			J03B J04Z J11A
	08	I12A I12B I12C		05	F04Z F13A		21B	J11B
		I29A I29B I29C		08	I12A I12B I12C	80.13.99↔		X05A X05B
	21B	X06A X06B X06C			I31A I31B I31C			BORP EML KVB I
80.11.20↔		BORP EML KVB I		10	K09A K09B			KVB II VAC VBOR
		KVB II VAC VBOR		21B	X06A X06B X06C		05	F04Z F13A
	08	I12A I12B I12C	80.12.99↔		BORP EML KVB I		08	I02A I02B I12A
		I29A I29B I29C			KVB II VAC VBOR			I12B I12C I32A
	21B	X06A X06B X06C		05	F04Z F13A		09	I32B I32C I32D
80.11.21↔		BORP EML KVB I		08	I12A I12B I12C			J02A J02B J03A
		KVB II VAC VBOR			I31A I31B I31C			J03B J04Z J11A
	08	I12A I12B I12C		10	K09A K09B		21B	J11B
		I29A I29B I29C		21B	X06A X06B X06C			X05A X05B
	21B	X06A X06B X06C	80.13.00↔		BORP EML KVB I			BORP EML KVB I
80.11.22↔		BORP EML KVB I			KVB II VAC VBOR		80.14.00↔	KVB II VAC VBOR
		KVB II VAC VBOR		05	F04Z F13A			F04Z F13A
	08	I12A I12B I12C		08	I02A I02B I12A		05	F04Z F13A
		I29A I29B I29C			I12B I12C I32A		08	I02A I02B I12A
	21B	X06A X06B X06C		09	I32B I32C I32D			I12B I12C I32A
80.11.23↔		BORP EML KVB I			J02A J02B J03A		09	I32B I32C I32D
		KVB II VAC VBOR			J03B J04Z J11A			J02A J02B J03A
	08	I12A I12B I12C		21B	J11B		09	J03B J04Z J11A
		I29A I29B I29C			X05A X05B		21B	J11B
	21B	X06A X06B X06C	80.13.10↔		BORP EML KVB I			X05A X05B
80.11.29↔		BORP EML KVB I			KVB II VAC VBOR		80.14.10↔	BORP EML KVB I
		KVB II VAC VBOR		05	F04Z F13A			KVB II VAC VBOR
	08	I12A I12B I12C		08	I02A I02B I12A		05	F04Z F13A
		I29A I29B I29C			I12B I12C I32A		08	I02A I02B I12A
	21B	X06A X06B X06C		09	I32B I32C I32D			I12B I12C I32A
80.11.99↔		BORP EML KVB I			J02A J02B J03A		09	I32B I32C I32D
		KVB II VAC VBOR			J03B J04Z J11A			J02A J02B J03A
	08	I12A I12B I12C		21B	J11B		09	J03B J04Z J11A
		I29A I29B I29C			X05A X05B		21B	J11B
	21B	X06A X06B X06C	80.13.11↔		BORP EML KVB I			X05A X05B
80.12.00↔		BORP EML KVB I			KVB II VAC VBOR		80.14.99↔	BORP EML KVB I
		KVB II VAC VBOR		05	F04Z F13A			KVB II VAC VBOR
	05	F04Z F13A		08	I02A I02B I12A		05	F04Z F13A
	08	I12A I12B I12C			I12B I12C I32A		08	I02A I02B I12A
		I31A I31B I31C		09	I32B I32C I32D			I12B I12C I32A
	10	K09A K09B			J02A J02B J03A		09	I32B I32C I32D
	21B	X06A X06B X06C			J03B J04Z J11A			J02A J02B J03A
80.12.10↔		BORP EML KVB I		21B	J11B		21B	J03B J04Z J11A
		KVB II VAC VBOR			X05A X05B			J11B
	05	F04Z F13A	80.13.12↔		BORP EML KVB I		80.15.00↔	BORP EML KVB I
	08	I12A I12B I12C			KVB II VAC VBOR			KVB II VAC VBOR
		I31A I31B I31C		05	F04Z F13A		08	I02A I02B I08A
	10	K09A K09B		08	I02A I02B I12A			I08B I08C I08D
	21B	X06A X06B X06C			I12B I12C I32A		09	I12A I12B I12C
80.12.11↔		BORP EML KVB I		09	I32B I32C I32D			I21A I21B
		KVB II VAC VBOR			J02A J02B J03A		09	J02A J02B J03A
	05	F04Z F13A			J03B J04Z J11A			J03B J04Z J11A
	08	I12A I12B I12C		21B	J11B		21B	J11B
		I31A I31B I31C			X05A X05B			X06A X06B X06C
	10	K09A K09B	80.13.20↔		BORP EML KVB I		80.15.10↔	BORP EML KVB I
	21B	X06A X06B X06C			KVB II VAC VBOR			KVB II VAC VBOR
80.12.12↔		BORP EML KVB I		05	F04Z F13A		08	I02A I02B I08A
		KVB II VAC VBOR		08	I02A I02B I12A			I08B I08C I08D
	05	F04Z F13A			I12B I12C I32A		09	I12A I12B I12C
	08	I12A I12B I12C		09	I32B I32C I32D			I21A I21B
		I31A I31B I31C			J02A J02B J03A		09	J02A J02B J03A
	10	K09A K09B			J03B J04Z J11A			J03B J04Z J11A
	21B	X06A X06B X06C		21B	J11B		21B	J11B
80.12.20↔		BORP EML KVB I	80.13.21↔		BORP EML KVB I		80.15.11↔	X06A X06B X06C
		KVB II VAC VBOR						BORP EML KVB I

CHOP	MDC	DRG	CHOP	MDC	DRG	CHOP	MDC	DRG					
80.15.12↔	08	KVB II VAC VBOR	80.16.11↔	21B	X04Z	80.17.12↔	09	J02A J02B J03A					
		I02A I02B I08A			BORP EML KVB I			J03B J04Z J11A					
	09	I08B I08C I08D		05	F04Z F13A		21B	X04Z	08	J02A J02B J03A			
		I12A I12B I12C			I12A I12B I12C			BORP EML KVB I		J03B J04Z J11A			
	21B	I21A I21B		08	I18A I18B I18C		09	J02A J02B J03A	09	J02A J02B J03A			
		J02A J02B J03A			J03B J04Z J11A			J03B J04Z J11A		J11B			
	80.15.20↔	08		X06A X06B X06C	80.16.12↔		21B	K09A K09B	80.17.20↔	21B	X04Z		
				BORP EML KVB I				BORP EML KVB I			BORP EML KVB I		
		21B		KVB II VAC VBOR			05	F04Z F13A		08	I12A I12B I12C	08	I12A I12B I12C
				I02A I02B I08A				I12A I12B I12C			I12A I12B I12C		I13A I13B I13C
08		I08B I08C I08D	08	I18A I18B I18C		09	I30A I30B I30C	09		I13D I13E			
		I12A I12B I12C		J02A J02B J03A			J02A J02B J03A			J03B J04Z J11A			
21B		I21A I21B	09	J03B J04Z J11A		10	K09A K09B	21B		X04Z			
		J02A J02B J03A		J03B J04Z J11A			BORP EML KVB I			BORP EML KVB I			
80.15.21↔		08	KVB II VAC VBOR	80.16.20↔		21B	X04Z	80.17.21↔		08	I12A I12B I12C		
			I02A I02B I08A				BORP EML KVB I				I12A I12B I12C		
	21B	I08B I08C I08D	05		F04Z F13A	08	I12A I12B I12C		09	J02A J02B J03A			
		I12A I12B I12C			I12A I12B I12C		I12A I12B I12C			I13A I13B I13C			
	08	I21A I21B	08		I18A I18B I18C	09	I30A I30B I30C		21B	X04Z			
		J02A J02B J03A			J03B J04Z J11A		J03B J04Z J11A			J11B			
	80.15.99↔	21B	X06A X06B X06C		80.16.21↔	21B	K09A K09B		80.17.29↔	08	I12A I12B I12C		
			BORP EML KVB I				BORP EML KVB I				I12A I12B I12C		
		08	KVB II VAC VBOR			05	F04Z F13A			08	I12A I12B I12C	09	J02A J02B J03A
			I02A I02B I08A				I12A I12B I12C				I12A I12B I12C		I13A I13B I13C
21B		I08B I08C I08D	08	I18A I18B I18C		09	I30A I30B I30C	21B		X04Z			
		I12A I12B I12C		J02A J02B J03A			J02A J02B J03A			J03B J04Z J11A			
80.16.00↔		08	I21A I21B	80.16.99↔		21B	X04Z	80.17.30↔		08	I12A I12B I12C		
			J02A J02B J03A				BORP EML KVB I				I12A I12B I12C		
		21B	X06A X06B X06C			05	F04Z F13A			08	I18A I18B I18C	09	J02A J02B J03A
			BORP EML KVB I				I12A I12B I12C				I12A I12B I12C		I13A I13B I13C
	08	KVB II VAC VBOR	08		I18A I18B I18C	09	I30A I30B I30C		21B	X04Z			
		I02A I02B I08A			J02A J02B J03A		J02A J02B J03A			J03B J04Z J11A			
	80.16.10↔	21B	I08B I08C I08D		80.17.10↔	21B	K09A K09B		80.17.31↔	08	I12A I12B I12C		
			I12A I12B I12C				BORP EML KVB I				I12A I12B I12C		
		08	I21A I21B			05	F04Z F13A			08	I12A I12B I12C	09	J02A J02B J03A
			J02A J02B J03A				I12A I12B I12C				I12A I12B I12C		I13A I13B I13C
21B		X06A X06B X06C	08	I18A I18B I18C		09	I30A I30B I30C	21B		X04Z			
		BORP EML KVB I		J02A J02B J03A			J02A J02B J03A			J03B J04Z J11A			
80.16.10↔		05	F04Z F13A	80.17.11↔		21B	X04Z	80.17.32↔		08	I12A I12B I12C		
			I12A I12B I12C				BORP EML KVB I				I12A I12B I12C		
		08	I18A I18B I18C			08	I12A I12B I12C			09	J02A J02B J03A	21B	X04Z
			I30A I30B I30C				I12A I12B I12C				I12A I12B I12C		I13A I13B I13C
	09	J02A J02B J03A	09		J03B J04Z J11A	10	K09A K09B		08	I12A I12B I12C			
		J03B J04Z J11A			J03B J04Z J11A		K09A K09B			I12A I12B I12C			
	10	K09A K09B	08		I12A I12B I12C	21B	X04Z		09	J02A J02B J03A			
		X04Z			I13A I13B I13C		J03B J04Z J11A			J03B J04Z J11A			
	05	F04Z F13A	08		I18A I18B I18C	09	J02A J02B J03A		21B	X04Z			
		I12A I12B I12C			I13D I13E		J03B J04Z J11A			J03B J04Z J11A			
08	I18A I18B I18C	09	I30A I30B I30C	10	K09A K09B	08	I12A I12B I12C						
	I30A I30B I30C		J02A J02B J03A		K09A K09B		I12A I12B I12C						
09	J02A J02B J03A	10	K09A K09B	21B	X04Z	09	J02A J02B J03A						
	J03B J04Z J11A		J03B J04Z J11A		X04Z		J03B J04Z J11A						
10	K09A K09B	08	I12A I12B I12C	08	I12A I12B I12C	08	I12A I12B I12C						
	X04Z		I13A I13B I13C		I12A I12B I12C		I12A I12B I12C						

CHOP	MDC	DRG	CHOP	MDC	DRG	CHOP	MDC	DRG
80.17.41↔		I13A I13B I13C I13D I13E	80.18.20↔	09	I20A I20B I20C I20D I20E I20H	80.19.12↔	10	K09A K09B
	09	J02A J02B J03A J03B J04Z J11A J11B		09	J02A J02B J03A J03B J04Z J11A J11B		21B	X04Z X06A X06B X06C
	21B	X04Z BORP EML KVB I KVB II VAC VBOR		10	K09A K09B		05	BORP EML KVB I KVB II VAC VBOR
	08	I12A I12B I12C I13A I13B I13C I13D I13E		21B	X04Z BORP EML KVB I KVB II VAC VBOR		08	F04Z F13A I12A I12B I12C I29A I29B I29C
	09	J02A J02B J03A J03B J04Z J11A J11B		05	F04Z F13A		09	J02A J02B J03A J03B J04Z J11A J11B
80.17.49↔	09	J02A J02B J03A J03B J04Z J11A J11B	80.18.21↔	08	I12A I12B I12C I20A I20B I20C I20D I20E I20H	80.19.20↔	10	K09A K09B
	21B	X04Z BORP EML KVB I KVB II VAC VBOR		09	J02A J02B J03A J03B J04Z J11A J11B		21B	X04Z X06A X06B X06C
	08	I12A I12B I12C I13A I13B I13C I13D I13E		10	K09A K09B		05	BORP EML KVB I KVB II VAC VBOR
	09	J02A J02B J03A J03B J04Z J11A J11B		21B	X04Z BORP EML KVB I KVB II VAC VBOR		08	F04Z F13A I12A I12B I12C I29A I29B I29C
	21B	X04Z BORP EML KVB I KVB II VAC VBOR		05	F04Z F13A		09	J02A J02B J03A J03B J04Z J11A J11B
80.17.99↔	08	I12A I12B I12C I13A I13B I13C I13D I13E	80.18.99↔	08	I12A I12B I12C I20A I20B I20C I20D I20E I20H	80.19.21↔	10	K09A K09B
	09	J02A J02B J03A J03B J04Z J11A J11B		09	J02A J02B J03A J03B J04Z J11A J11B		21B	X04Z X06A X06B X06C
	21B	X04Z BORP EML KVB I KVB II VAC VBOR		10	K09A K09B		05	BORP EML KVB I KVB II VAC VBOR
	08	I12A I12B I12C I13A I13B I13C I13D I13E		21B	X04Z BORP EML KVB I KVB II VAC VBOR		08	F04Z F13A I12A I12B I12C I29A I29B I29C
	09	J02A J02B J03A J03B J04Z J11A J11B		05	F04Z F13A		09	J02A J02B J03A J03B J04Z J11A J11B
80.18.00↔	21B	X04Z BORP EML KVB I KVB II VAC VBOR	80.19.00↔	08	I12A I12B I12C I20A I20B I20C I20D I20E I20H	80.19.29↔	10	K09A K09B
	05	F04Z F13A		09	J02A J02B J03A J03B J04Z J11A J11B		21B	X04Z X06A X06B X06C
	08	I12A I12B I12C I20A I20B I20C I20D I20E I20H		10	K09A K09B		05	BORP EML KVB I KVB II VAC VBOR
	09	J02A J02B J03A J03B J04Z J11A J11B		21B	X04Z BORP EML KVB I KVB II VAC VBOR		08	F04Z F13A I12A I12B I12C I29A I29B I29C
	10	K09A K09B		05	F04Z F13A		09	J02A J02B J03A J03B J04Z J11A J11B
80.18.10↔	21B	X04Z BORP EML KVB I KVB II VAC VBOR	80.19.10↔	08	I12A I12B I12C I28A I28B	80.19.30↔	10	K09A K09B
	05	F04Z F13A		09	J02A J02B J03A J03B J04Z J11A J11B		21B	X04Z X06A X06B X06C
	08	I12A I12B I12C I20A I20B I20C I20D I20E I20H		10	K09A K09B		05	BORP EML KVB I KVB II VAC VBOR
	09	J02A J02B J03A J03B J04Z J11A J11B		21B	X04Z X06A X06B X06C		08	I28A I28B I28C I29A I29B I29C
	10	K09A K09B		05	F04Z F13A		09	J02A J02B J03A J03B J04Z J11A J11B
80.18.11↔	21B	X04Z BORP EML KVB I KVB II VAC VBOR	80.19.11↔	08	I12A I12B I12C I29A I29B I29C	80.19.31↔	10	K09A K09B
	05	F04Z F13A		09	J02A J02B J03A J03B J04Z J11A J11B		21B	X04Z X06A X06B X06C
	08	I12A I12B I12C I20A I20B I20C I20D I20E I20H		10	K09A K09B		05	BORP EML KVB I KVB II VAC VBOR
	09	J02A J02B J03A J03B J04Z J11A J11B		21B	X04Z X06A X06B X06C		08	I28A I28B I28C I29A I29B I29C
	10	K09A K09B		05	F04Z F13A		09	J02A J02B J03A J03B J04Z J11A J11B
80.18.12↔	21B	X04Z BORP EML KVB I KVB II VAC VBOR	80.19.11↔	08	I12A I12B I12C I29A I29B I29C	80.19.32↔	10	K09A K09B
	05	F04Z F13A		09	J02A J02B J03A J03B J04Z J11A J11B		21B	X04Z BORP EML KVB I KVB II VAC VBOR
	08	I12A I12B I12C		05	F04Z F13A		08	I28A I28B I28C I29A I29B I29C
				08	I12A I12B I12C I29A I29B I29C		09	J02A J02B J03A J03B J04Z J11A J11B
			09	J02A J02B J03A J03B J04Z J11A J11B	80.19.40↔	21B	X04Z BORP EML KVB I KVB II VAC VBOR	

CHOP	MDC	DRG	CHOP	MDC	DRG	CHOP	MDC	DRG	
80.19.41↔	08	I28A I28B I28C	80.19.94↔	09	I28A I28B	80.31.99↔	08	I29A I29B I29C	
	09	J02A J02B J03A		09	J02A J02B J03A		21B	X06A X06B X06C	
	21B	J03B J04Z J11A J11B X04Z		10	K09A K09B		03	D12A D12B	
80.19.49↔	08	I28A I28B I28C	80.19.99↔	21B	X04Z X06A X06B X06C	80.32.00↔	04	E02A E02B E02C	
	09	J02A J02B J03A		05	F04Z F13A		08	I29A I29B I29C	
	21B	J03B J04Z J11A J11B X04Z		08	I12A I12B I12C		21B	X06A X06B X06C	
80.19.52↔	08	I28A I28B I28C	80.21↔	09	J02A J02B J03A	80.32.20↔	03	D12A D12B	
	09	J02A J02B J03A		10	K09A K09B		04	E02A E02B E02C	
	21B	J03B J04Z J11A J11B X04Z		21B	X04Z X06A X06B X06C		08	I31A I31B I31C	
80.19.59↔	08	I28A I28B I28C	80.22↔	BORP KVB I KVB II	80.23↔	80.32.30↔	03	D12A D12B	
	09	J02A J02B J03A		05			F04Z F13A	04	E02A E02B E02C
	21B	J03B J04Z J11A J11B X04Z		08			I12A I12B I12C	08	I31A I31B I31C
80.19.90↔	08	I28A I28B I28C	80.24↔	09	J02A J02B J03A	80.32.99↔	03	D12A D12B	
	09	J02A J02B J03A		10	K09A K09B		04	E02A E02B E02C	
	21B	J03B J04Z J11A J11B X04Z		21B	X04Z X06A X06B X06C		08	I31A I31B I31C	
80.19.91↔	05	F04Z F13A	80.25↔	BORP KVB I KVB II	80.26↔	80.33.00↔	03	D12A D12B	
	08	I12A I12B I12C		08			I29A I29B I29C	04	E02A E02B E02C
	09	J02A J02B J03A		21B			X06A X06B X06C	08	I02A I02B I32A I32B I32C I32D
80.19.92↔	08	I28A I28B	80.27↔	08	I02A I02B I32A I32B I32C I32D	80.33.20↔	21B	X05A X05B X06A X06B X06C	
	09	J02A J02B J03A		21B	X04Z X06A X06B X06C		03	D12A D12B	
	21B	J03B J04Z J11A J11B X04Z		08	I02A I02B I32A I32B I32C I32D		04	E02A E02B E02C	
80.19.93↔	10	K09A K09B	80.28↔	08	I20A I20B I20C I20D I20E I20F I20G I20H	80.33.30↔	08	I02A I02B I32A I32B I32C I32D	
	21B	X04Z X06A X06B X06C		21B	X04Z X06A X06B X06C		21B	X05A X05B X06A X06B X06C	
	BORP KVB I KVB II	80.29.10↔		03	D12A D12B		03	D12A D12B	
80.19.93↔	05	F04Z F13A	80.29.11↔	08	I18A I18B I18C	80.33.99↔	04	E02A E02B E02C	
	08	I12A I12B I12C		21B	X06A X06B X06C		08	I02A I02B I32A I32B I32C I32D	
	09	J02A J02B J03A		08	I18A I18B I18C		21B	X05A X05B X06A X06B X06C	
80.19.93↔	08	I28A I28B	80.29.99↔	21B	X06A X06B X06C	80.34.00↔	03	D12A D12B	
	09	J02A J02B J03A		08	I18A I18B I18C		04	E02A E02B E02C	
	21B	J03B J04Z J11A J11B X04Z		21B	X06A X06B X06C		08	I02A I02B I32A I32B I32C I32D	
80.19.93↔	10	K09A K09B	80.31.00↔	03	D12A D12B	80.34.20↔	08	I02A I02B I32A I32B I32C I32D	
	21B	X04Z X06A X06B X06C		04	E02A E02B E02C		21B	X05A X05B X06A X06B X06C	
	BORP KVB I KVB II	80.31.20↔		08	I29A I29B I29C		03	D12A D12B	
80.19.93↔	05	F04Z F13A	80.31.30↔	08	I29A I29B I29C	80.34.30↔	04	E02A E02B E02C	
	08	I12A I12B I12C		21B	X06A X06B X06C		08	I02A I02B I32A I32B I32C I32D	
	08	I28A I28B		03	D12A D12B		21B	X05A X05B X06A X06B X06C	
80.19.93↔	08	I28A I28B I28C	80.31.30↔	04	E02A E02B E02C	80.34.99↔	03	D12A D12B	
	09	J02A J02B J03A		08	I29A I29B I29C		04	E02A E02B E02C	
	21B	J03B J04Z J11A J11B X04Z		21B	X06A X06B X06C		08	I02A I02B I32A I32B I32C I32D	

CHOP	MDC	DRG	CHOP	MDC	DRG	CHOP	MDC	DRG
80.35.00↔	08	I02A I02B I08A I08B I08C I08D I21A I21B	80.38.00↔	03	D12A D12B	80.42↔	08	I12A I12B I12C I29A I29B I29C
	21B	X04Z		04	E02A E02B E02C		21B	X06A X06B X06C BORP EML KVB I KVB II VAC VBOR
80.35.20↔	08	I02A I02B I08A I08B I08C I08D I21A I21B		08	I20A I20B I20C I20D I20E I20F I20G I20H		08	I12A I12B I12C I31A I31B I31C
	21B	X04Z	80.38.20↔	21B	X04Z X06A X06B X06C		21B	X06A X06B X06C BORP EML KVB I KVB II VAC VBOR
80.35.30↔	08	I02A I02B I08A I08B I08C I08D I21A I21B		03	D12A D12B	80.43.00↔	08	I02A I02B I12A I12B I12C I32A I32B I32C I32D
	21B	X04Z		04	E02A E02B E02C		08	I02A I02B I12A I12B I12C I32A I32B I32C I32D
80.35.99↔	08	I02A I02B I08A I08B I08C I08D I21A I21B		08	I20A I20B I20C I20D I20E I20F I20G I20H		21B	X05A X05B BORP EML KVB I KVB II VAC VBOR
	21B	X04Z	80.38.30↔	21B	X04Z X06A X06B X06C	80.43.10↔	08	I02A I02B I12A I12B I12C I32A I32B I32C I32D
80.36.00↔	03	D12A D12B		03	D12A D12B		21B	X05A X05B BORP EML KVB I KVB II VAC VBOR
	04	E02A E02B E02C		04	E02A E02B E02C		08	I02A I02B I12A I12B I12C I32A I32B I32C I32D
	05	F04Z F13A F13B F13C		08	I20A I20B I20C I20D I20E I20F I20G I20H		21B	X05A X05B BORP EML KVB I KVB II VAC VBOR
	08	I18A I18B I18C	80.38.99↔	21B	X04Z X06A X06B X06C	80.43.99↔	08	I02A I02B I12A I12B I12C I32A I32B I32C I32D
	10	K09A K09B		03	D12A D12B		08	I02A I02B I12A I12B I12C I32A I32B I32C I32D
	21B	X04Z X06A X06B X06C		04	E02A E02B E02C		21B	X05A X05B BORP KVB I KVB II VAC VBOR
80.36.20↔	03	D12A D12B		08	I20A I20B I20C I20D I20E I20F I20G I20H	80.44.00↔	08	I02A I02B I32A I32B I32C I32D
	04	E02A E02B E02C		08	I18A I18B I18C		09	J02A J02B J03A J03B J04Z J11A J11B
	05	F04Z F13A F13B F13C	80.39.00↔	21B	X04Z X06A X06B X06C		21B	X05A X05B BORP KVB I KVB II VAC VBOR
	08	I18A I18B I18C		03	D12A D12B	80.44.10↔	08	I02A I02B I32A I32B I32C I32D
	10	K09A K09B		04	E02A E02B E02C		09	J02A J02B J03A J03B J04Z J11A J11B
	21B	X04Z X06A X06B X06C	80.39.21↔	08	I20A I20B I20C I20D I20E I20F I20G I20H		21B	X05A X05B BORP KVB I KVB II VAC VBOR
80.36.30↔	03	D12A D12B		21B	X06A X06B X06C	80.44.11↔	08	I02A I02B I32A I32B I32C I32D
	04	E02A E02B E02C		03	D12A D12B		09	J02A J02B J03A J03B J04Z J11A J11B
	05	F04Z F13A F13B F13C	80.39.29↔	04	E02A E02B E02C		21B	X05A X05B BORP KVB I KVB II VAC VBOR
	08	I18A I18B I18C		08	I18A I18B I18C		08	I02A I02B I32A I32B I32C I32D
	10	K09A K09B	80.39.30↔	21B	X06A X06B X06C	80.44.99↔	09	J02A J02B J03A J03B J04Z J11A J11B
	21B	X04Z X06A X06B X06C		03	D12A D12B		21B	X05A X05B BORP KVB I KVB II VAC VBOR
80.36.99↔	03	D12A D12B		04	E02A E02B E02C		08	I02A I02B I32A I32B I32C I32D
	04	E02A E02B E02C		08	I18A I18B I18C		09	J02A J02B J03A J03B J04Z J11A J11B
	05	F04Z F13A F13B F13C	80.39.99↔	21B	X06A X06B X06C	80.45↔	08	I28A I28B I28C
	08	I18A I18B I18C		03	D12A D12B		21B	X04Z BORP EML KVB I KVB II VAC VBOR
	10	K09A K09B		04	E02A E02B E02C	80.46.00↔	01	B03A B03B B03C
	21B	X04Z X06A X06B X06C	80.40↔	08	I18A I18B I18C		08	I12A I12B I12C I30A I30B I30C
80.37.00↔	03	D12A D12B		21B	X06A X06B X06C		21B	X04Z BORP EML KVB I KVB II VAC VBOR
	04	E02A E02B E02C		03	D12A D12B	80.46.10↔	01	B03A B03B B03C
	08	I18A I18B I18C	80.41.00↔	04	E02A E02B E02C			
	21B	X04Z X06A X06B X06C		08	I18A I18B I18C			
80.37.20↔	03	D12A D12B		21B	X06A X06B X06C			
	04	E02A E02B E02C		08	I20A I20B I20C I20D I20E I20F I20G I20H			
	08	I20A I20B I20C I20D I20E I20F I20G I20H	80.41.10↔	08	I12A I12B I12C I29A I29B I29C			
	21B	X04Z X06A X06B X06C		21B	X06A X06B X06C			
80.37.30↔	03	D12A D12B		08	I12A I12B I12C I29A I29B I29C			
	04	E02A E02B E02C	80.41.20↔	21B	X06A X06B X06C			
	08	I18A I18B I18C		08	I12A I12B I12C I29A I29B I29C			
	21B	X04Z X06A X06B X06C	80.41.99↔	21B	X06A X06B X06C			
80.37.99↔	03	D12A D12B		08	I28A I28B I28C			
	04	E02A E02B E02C		08	I12A I12B I12C I29A I29B I29C			
	08	I18A I18B I18C		21B	X06A X06B X06C			
	21B	X04Z X06A X06B X06C		08	I28A I28B I28C			

CHOP	MDC	DRG	CHOP	MDC	DRG	CHOP	MDC	DRG
80.46.20↔	08	I12A I12B I12C I18A I18B I18C I30A I30B I30C	80.6X.00↔		BORP EML KVB I KVB II VAC VBOR	80.71.11↔	21B	I29A I29B I29C X06A X06B X06C BORP EML KVB I KVB II VAC VBOR
	21B	X04Z		01	B03A B03B B03C		05	F04Z F13A F13B F13C
	01	B03A B03B B03C		08	I12A I12B I12C I18A I18B I18C I30A I30B I30C		08	I12A I12B I12C I29A I29B I29C
	08	I12A I12B I12C I18A I18B I18C I30A I30B I30C		10	K09A K09B		21B	X06A X06B X06C BORP EML KVB I KVB II VAC VBOR
80.46.99↔	21B	X04Z	80.6X.10↔		BORP EML KVB I KVB II VAC VBOR	80.71.99↔	05	F04Z F13A
	01	B03A B03B B03C		01	B03A B03B B03C		08	I12A I12B I12C I29A I29B I29C
	08	I12A I12B I12C I18A I18B I18C I30A I30B I30C		05	F04Z F13A F13B F13C		21B	X06A X06B X06C BORP EML KVB I KVB II VAC VBOR
	21B	X04Z		08	I12A I12B I12C I18A I18B I18C I30A I30B I30C		05	F04Z F13A
80.47.10↔	21B	X04Z	80.6X.11↔		BORP EML KVB I KVB II VAC VBOR	80.72.00↔	08	I12A I12B I12C I29A I29B I29C
	08	I13A I13B I13C I13D I13E		01	B03A B03B B03C		08	I12A I12B I12C I31A I31B I31C
	21B	X04Z		05	F04Z F13A F13B F13C		21B	X06A X06B X06C BORP EML KVB I KVB II VAC VBOR
	08	I13A I13B I13C I13D I13E		08	I12A I12B I12C I18A I18B I18C I30A I30B I30C		05	F04Z F13A
80.47.20↔	21B	X04Z	80.6X.20↔		BORP EML KVB I KVB II VAC VBOR	80.72.10↔	08	I12A I12B I12C I31A I31B I31C
	08	I13A I13B I13C I13D I13E		01	B03A B03B B03C		21B	X06A X06B X06C BORP EML KVB I KVB II VAC VBOR
	21B	X04Z		05	F04Z F13A F13B F13C		05	F04Z F13A
	08	I13A I13B I13C I13D I13E		08	I12A I12B I12C I18A I18B I18C I30A I30B I30C		08	I12A I12B I12C I31A I31B I31C
80.47.99↔	21B	X04Z	80.6X.21↔		BORP EML KVB I KVB II VAC VBOR	80.72.20↔	21B	X06A X06B X06C BORP EML KVB I KVB II VAC VBOR
	08	I13A I13B I13C I13D I13E		01	B03A B03B B03C		05	F04Z F13A
	21B	X04Z		05	F04Z F13A F13B F13C		08	I12A I12B I12C I31A I31B I31C
	08	I13A I13B I13C I13D I13E		08	I12A I12B I12C I18A I18B I18C I30A I30B I30C		21B	X06A X06B X06C BORP EML KVB I KVB II VAC VBOR
80.48.00↔	21B	X04Z	80.6X.22↔		BORP EML KVB I KVB II VAC VBOR	80.72.99↔	05	F04Z F13A
	08	I12A I12B I12C I20A I20B I20C I20D I20E I20F I20G I20H		01	B03A B03B B03C		08	I12A I12B I12C I31A I31B I31C
	21B	X04Z		05	F04Z F13A F13B F13C		21B	X06A X06B X06C BORP EML KVB I KVB II VAC VBOR
	08	I12A I12B I12C I20A I20B I20C I20D I20E I20F I20G I20H		08	I12A I12B I12C I18A I18B I18C I30A I30B I30C		05	F04Z F13A
80.48.10↔	21B	X04Z	80.6X.23↔		BORP EML KVB I KVB II VAC VBOR	80.73.00↔	08	I12A I12B I12C I31A I31B I31C
	08	I12A I12B I12C I20A I20B I20C I20D I20E I20F I20G I20H		01	B03A B03B B03C		21B	X06A X06B X06C BORP EML KVB I KVB II VAC VBOR
	21B	X04Z		05	F04Z F13A F13B F13C		05	F04Z F13A
	08	I12A I12B I12C I20A I20B I20C I20D I20E I20F I20G I20H		08	I12A I12B I12C I18A I18B I18C I30A I30B I30C		08	I12A I12B I12C I31A I31B I31C
80.48.20↔	21B	X04Z	80.6X.24↔		BORP EML KVB I KVB II VAC VBOR	80.73.10↔	09	J02A J02B J03A J03B J04Z J11A J11B
	08	I12A I12B I12C I20A I20B I20C I20D I20E I20F I20G I20H		01	B03A B03B B03C		21B	X05A X05B BORP EML KVB I KVB II VAC VBOR
	21B	X04Z		05	F04Z F13A F13B F13C		05	F04Z F13A
	08	I12A I12B I12C I20A I20B I20C I20D I20E I20F I20G I20H		08	I12A I12B I12C I18A I18B I18C I30A I30B I30C		08	I02A I02B I12A I12B I12C I32A I32B I32C I32D
80.48.99↔	21B	X04Z	80.6X.25↔		BORP EML KVB I KVB II VAC VBOR	80.73.20↔	09	J02A J02B J03A J03B J04Z J11A J11B
	08	I12A I12B I12C I20A I20B I20C I20D I20E I20F I20G I20H		01	B03A B03B B03C		21B	X05A X05B BORP EML KVB I KVB II VAC VBOR
	21B	X04Z		05	F04Z F13A F13B F13C		05	F04Z F13A
	08	I12A I12B I12C I20A I20B I20C I20D I20E I20F I20G I20H		08	I12A I12B I12C I18A I18B I18C I30A I30B I30C		08	I02A I02B I12A I12B I12C I32A I32B I32C I32D
80.49.10↔	21B	X04Z	80.71.00↔		BORP EML KVB I KVB II VAC VBOR	80.73.99↔	09	J02A J02B J03A J03B J04Z J11A J11B
	08	I12A I12B I12C I20A I20B I20C I20D I20E I20F I20G I20H		01	B03A B03B B03C		21B	X05A X05B BORP EML KVB I KVB II VAC VBOR
	21B	X04Z		05	F04Z F13A F13B F13C		05	F04Z F13A
	08	I12A I12B I12C I20A I20B I20C I20D I20E I20F I20G I20H		08	I12A I12B I12C I18A I18B I18C I30A I30B I30C		08	I02A I02B I12A I12B I12C I32A I32B I32C I32D
80.49.20↔	21B	X04Z	80.71.01↔		BORP EML KVB I KVB II VAC VBOR	80.73.20↔	09	J02A J02B J03A J03B J04Z J11A J11B
	08	I12A I12B I12C I20A I20B I20C I20D I20E I20F I20G I20H		01	B03A B03B B03C		21B	X05A X05B BORP EML KVB I KVB II VAC VBOR
	21B	X04Z		05	F04Z F13A F13B F13C		05	F04Z F13A
	08	I12A I12B I12C I20A I20B I20C I20D I20E I20F I20G I20H		08	I12A I12B I12C I18A I18B I18C I30A I30B I30C		08	I02A I02B I12A I12B I12C I32A I32B I32C I32D
80.49.30↔	21B	X04Z	80.71.02↔		BORP EML KVB I KVB II VAC VBOR	80.73.99↔	09	J02A J02B J03A J03B J04Z J11A J11B
	08	I12A I12B I12C I20A I20B I20C I20D I20E I20F I20G I20H		01	B03A B03B B03C		21B	X05A X05B BORP EML KVB I KVB II VAC VBOR
	21B	X04Z		05	F04Z F13A F13B F13C		05	F04Z F13A
	08	I12A I12B I12C I20A I20B I20C I20D I20E I20F I20G I20H		08	I12A I12B I12C I18A I18B I18C I30A I30B I30C		08	I02A I02B I12A I12B I12C I32A I32B I32C I32D



CHOP	MDC	DRG	CHOP	MDC	DRG	CHOP	MDC	DRG
	05	F04Z F13A		09	J02A J02B J03A		09	J02A J02B J03A
	08	I02A I02B I12A I12B I12C I32A I32B I32C I32D			J03B J04Z J11A J11B			J03B J04Z J11A J11B
	09	J02A J02B J03A J03B J04Z J11A J11B	80.76.10↔	21B	X04Z	80.77.20↔	21B	X04Z
80.74.10↔	21B	X05A X05B			BORP EML KVB I KVB II VAC VBOR			BORP EML KVB I KVB II VAC VBOR
	08	I02A I02B I32A I32B I32C I32D		05	F04Z F13A		08	I12A I12B I12C I20A I20B I20C I20D I20E I20F I20G I20H
	09	J02A J02B J03A J03B J04Z J11A J11B		08	I12A I12B I12C I18A I18B I18C I30A I30B I30C		09	J02A J02B J03A J03B J04Z J11A J11B
80.74.99↔	21B	X05A X05B	80.76.11↔	21B	X04Z	80.77.21↔	21B	X04Z
	08	I02A I02B I32A I32B I32C I32D			BORP EML KVB I KVB II VAC VBOR			BORP EML KVB I KVB II VAC VBOR
	09	J02A J02B J03A J03B J04Z J11A J11B		05	F04Z F13A		08	I12A I12B I12C I20A I20B I20C I20D I20E I20F I20G I20H
80.75.00↔	21B	X05A X05B		08	I12A I12B I12C I18A I18B I18C I30A I30B I30C		09	J02A J02B J03A J03B J04Z J11A J11B
		BORP EML KVB I KVB II VAC VBOR		09	J02A J02B J03A J03B J04Z J11A J11B		21B	X04Z
	05	F04Z F13A		21B	X04Z	80.77.99↔	21B	X04Z
	08	I12A I12B I12C I27A I27B I27C I27D	80.76.20↔		BORP EML KVB I KVB II VAC VBOR			BORP EML KVB I KVB II VAC VBOR
	09	J02A J02B J03A J03B J04Z J11A J11B		05	F04Z F13A		08	I12A I12B I12C I20A I20B I20C I20D I20E I20F I20G I20H
80.75.10↔	21B	X04Z X06A X06B X06C		08	I12A I12B I18A I18B I18C I30A I30B I30C		09	J02A J02B J03A J03B J04Z J11A J11B
		BORP EML KVB I KVB II VAC VBOR		09	J02A J02B J03A J03B J04Z J11A J11B		21B	X04Z
	05	F04Z F13A	80.76.21↔	21B	X04Z	80.78.00↔	21B	X04Z
	08	I12A I12B I12C I27A I27B I27C I27D			BORP EML KVB I KVB II VAC VBOR			BORP EML KVB I KVB II VAC VBOR
	09	J02A J02B J03A J03B J04Z J11A J11B		05	F04Z F13A		05	F04Z F13A
80.75.20↔	21B	X04Z X06A X06B X06C		08	I12A I12B I12C I18A I18B I18C I30A I30B I30C		08	I12A I12B I12C I20A I20B I20C I20D I20E I20H
		BORP EML KVB I KVB II VAC VBOR		09	J02A J02B J03A J03B J04Z J11A J11B		09	J02A J02B J03A J03B J04Z J11A J11B
	05	F04Z F13A	80.76.99↔	21B	X04Z	80.78.10↔	21B	X04Z
	08	I12A I12B I12C I27A I27B I27C I27D			BORP EML KVB I KVB II VAC VBOR			BORP EML KVB I KVB II VAC VBOR
	09	J02A J02B J03A J03B J04Z J11A J11B		05	F04Z F13A		05	F04Z F13A
80.75.99↔	21B	X04Z X06A X06B X06C		08	I12A I12B I12C I18A I18B I18C I30A I30B I30C		08	I12A I12B I12C I20A I20B I20C I20D I20E I20H
		BORP EML KVB I KVB II VAC VBOR		09	J02A J02B J03A J03B J04Z J11A J11B		09	J02A J02B J03A J03B J04Z J11A J11B
	05	F04Z F13A	80.77.10↔	21B	X04Z	80.78.11↔	21B	X04Z
	08	I12A I12B I12C I27A I27B I27C I27D			BORP EML KVB I KVB II VAC VBOR			BORP EML KVB I KVB II VAC VBOR
	09	J02A J02B J03A J03B J04Z J11A J11B		05	F04Z F13A		05	F04Z F13A
80.76.00↔	21B	X04Z X06A X06B X06C		08	I12A I12B I12C I18A I18B I18C I30A I30B I30C		08	I12A I12B I12C I20A I20B I20C I20D I20E I20H
		BORP EML KVB I KVB II VAC VBOR		09	J02A J02B J03A J03B J04Z J11A J11B		09	J02A J02B J03A J03B J04Z J11A J11B
	05	F04Z F13A	80.77.11↔	21B	X04Z	80.78.19↔	21B	X04Z
	08	I12A I12B I12C I18A I18B I18C I30A I30B I30C			BORP EML KVB I KVB II VAC VBOR			BORP EML KVB I KVB II VAC VBOR
				08	I12A I12B I12C I20A I20B I20C I20D I20E I20F I20G I20H		05	F04Z F13A
				09	J02A J02B J03A J03B J04Z J11A J11B		08	I12A I12B I12C I20A I20B I20C I20D I20E I20H

CHOP	MDC	DRG	CHOP	MDC	DRG	CHOP	MDC	DRG
80.78.20↔	09	J02A J02B J03A J03B J04Z J11A J11B	80.79.21↔	05	F04Z F13A	80.81.21↔		J03B J04Z J11A J11B
	21B	X04Z BORP EML KVB I KVB II VAC VBOR		08	I12A I12B I12C I29A I29B I29C		10	K09A K09B
	01	B05Z		09	J02A J02B J03A J03B J04Z J11A J11B		21B	X06A X06B X06C BORP EML VAC VBOR
	05	F04Z F13A		21B	X04Z X06A X06B X06C		01	B17A B17B B17C
	08	I12A I12B I12C I20A I20B I20C I20D I20E I20H		05	BORP EML KVB I KVB II VAC VBOR		05	F04Z F13A F13B F13C
80.78.21↔	09	J02A J02B J03A J03B J04Z J11A J11B	80.79.22↔	08	F04Z F13A I12A I12B I12C I27A I27B I27C I27D	80.81.29↔	08	I59Z
	21B	X04Z BORP EML KVB I KVB II VAC VBOR		09	J02A J02B J03A J03B J04Z J11A J11B		09	J02A J02B J03A J03B J04Z J11A J11B
	01	B05Z		09	J02A J02B J03A J03B J04Z J11A J11B		10	K09A K09B
	05	F04Z F13A		21B	X04Z X06A X06B X06C		21B	X06A X06B X06C BORP EML VAC VBOR
	08	I12A I12B I12C I20A I20B I20C I20D I20E I20H		05	BORP EML KVB I KVB II VAC VBOR		01	B17A B17B B17C
80.78.29↔	09	J02A J02B J03A J03B J04Z J11A J11B	80.81.10↔	08	I12A I12B I12C I27A I27B I27C I27D	80.81.99↔	05	F04Z F13A F13B F13C
	21B	X04Z BORP EML KVB I KVB II VAC VBOR		09	J02A J02B J03A J03B J04Z J11A J11B		08	I59Z
	01	B05Z		09	J02A J02B J03A J03B J04Z J11A J11B		09	J02A J02B J03A J03B J04Z J11A J11B
	05	F04Z F13A		21B	X04Z X06A X06B X06C		10	K09A K09B
	08	I12A I12B I12C I20A I20B I20C I20D I20E I20H		01	BORP EML VAC VBOR		21B	X06A X06B X06C BORP EML VAC VBOR
80.78.99↔	09	J02A J02B J03A J03B J04Z J11A J11B	80.81.11↔	05	F04Z F13A F13B F13C	80.82.00↔	01	B17A B17B B17C
	21B	X04Z BORP EML KVB I KVB II VAC VBOR		08	I59Z		05	F04Z F13A F13B F13C
	05	F04Z F13A		09	J02A J02B J03A J03B J04Z J11A J11B		08	I31A I31B I31C
	08	I12A I12B I12C I20A I20B I20C I20D I20E I20H		09	J02A J02B J03A J03B J04Z J11A J11B		09	J02A J02B J03A J03B J04Z J11A J11B
	09	J02A J02B J03A J03B J04Z J11A J11B		01	B17A B17B B17C		10	K09A K09B
80.79.10↔	21B	X04Z BORP EML KVB I KVB II VAC VBOR	80.81.19↔	05	F04Z F13A F13B F13C	80.82.10↔	21B	X06A X06B X06C BORP EML VAC VBOR
	05	F04Z F13A		08	I59Z		01	B17A B17B B17C
	08	I12A I12B I12C I29A I29B I29C		09	J02A J02B J03A J03B J04Z J11A J11B		05	F04Z F13A F13B F13C
	09	J02A J02B J03A J03B J04Z J11A J11B		09	J02A J02B J03A J03B J04Z J11A J11B		08	I31A I31B I31C
	21B	X04Z X06A X06B X06C		01	B17A B17B B17C		09	J02A J02B J03A J03B J04Z J11A J11B
80.79.11↔		BORP EML KVB I KVB II VAC VBOR	80.81.20↔	05	F04Z F13A F13B F13C	80.82.11↔	10	K09A K09B
	05	F04Z F13A		08	I59Z		21B	X06A X06B X06C BORP EML VAC VBOR
	08	I12A I12B I12C I27A I27B I27C I27D		09	J02A J02B J03A J03B J04Z J11A J11B		01	B17A B17B B17C
	09	J02A J02B J03A J03B J04Z J11A J11B		09	J02A J02B J03A J03B J04Z J11A J11B		05	F04Z F13A F13B F13C
	21B	X04Z X06A X06B X06C		01	B17A B17B B17C		08	I31A I31B I31C
80.79.20↔		BORP EML KVB I KVB II VAC VBOR		05	F04Z F13A F13B F13C		09	J02A J02B J03A J03B J04Z J11A J11B
				08	I59Z		10	K09A K09B
				09	J02A J02B J03A		21B	X06A X06B X06C

CHOP	MDC	DRG	CHOP	MDC	DRG	CHOP	MDC	DRG
80.82.12↔		BORP EML VAC VBOR			J11B			X06C
	01	B17A B17B B17C		10	K09A K09B	80.85.11↔		BORP EML VAC
	05	F04Z F13A F13B F13C		21B	X05A X05B X06A X06B X06C		01	B17A B17B B17C
	08	I31A I31B I31C	80.83.99↔		BORP EML VAC		05	F04Z F13A
	09	J02A J02B J03A J03B J04Z J11A J11B		01	B17A B17B B17C		08	I21A I21B
	10	K09A K09B		05	F04Z F13A		09	J02A J02B J03A J03B J04Z J11A J11B
80.82.99↔	21B	X06A X06B X06C		08	I02A I02B I12A I12B I12C I32A I32B I32C I32D		10	K09A K09B
		BORP EML VAC		09	J02A J02B J03A J03B J04Z J11A J11B	80.85.12↔	21B	X04Z X06A X06B X06C
	01	B17A B17B B17C		21B	X05A			BORP EML VAC
	05	F04Z F13A F13B F13C			BORP EML VAC		01	B17A B17B B17C
	08	I31A I31B I31C	80.84.00↔		VBOR		05	F04Z F13A
	09	J02A J02B J03A J03B J04Z J11A J11B		08	I02A I02B I32A I32B I32C I32D		08	I21A I21B
	10	K09A K09B		09	J02A J02B J03A J03B J04Z J11A J11B		09	J02A J02B J03A J03B J04Z J11A J11B
80.83.00↔	21B	X06A X06B X06C		21B	X05A		10	K09A K09B
		BORP EML VAC			BORP EML VAC	80.85.21↔	21B	X04Z X06A X06B X06C
	01	B17A B17B B17C			VBOR			BORP EML VAC
	05	F04Z F13A	80.84.10↔		VBOR		01	B17A B17B B17C
	08	I02A I02B I12A I12B I12C I32A I32B I32C I32D		08	I02A I02B I32A I32B I32C I32D		05	F04Z F13A
	09	J02A J02B J03A J03B J04Z J11A J11B		09	J02A J02B J03A J03B J04Z J11A J11B		08	I21A I21B
	10	K09A K09B		21B	X05A		09	J02A J02B J03A J03B J04Z J11A J11B
80.83.10↔	21B	X05A X05B X06A X06B X06C			BORP EML VAC		10	K09A K09B
		BORP EML VAC			VBOR	80.85.22↔	21B	X04Z X06A X06B X06C
	01	B17A B17B B17C		08	I02A I02B I32A I32B I32C I32D			BORP EML VAC
	05	F04Z F13A		09	J02A J02B J03A J03B J04Z J11A J11B		01	B17A B17B B17C
	08	I02A I02B I12A I12B I12C I32A I32B I32C I32D		21B	X05A		05	F04Z F13A
	09	J02A J02B J03A J03B J04Z J11A J11B	80.84.99↔		BORP EML VAC		08	I21A I21B
	10	K09A K09B			VBOR		09	J02A J02B J03A J03B J04Z J11A J11B
80.83.11↔	21B	X05A X05B X06A X06B X06C		08	I02A I02B I32A I32B I32C I32D		10	K09A K09B
		BORP EML VAC		09	J02A J02B J03A J03B J04Z J11A J11B	80.85.99↔	21B	X04Z X06A X06B X06C
	01	B17A B17B B17C		21B	X05A			BORP EML VAC
	05	F04Z F13A	80.85.00↔		BORP EML VAC		01	B17A B17B B17C
	08	I02A I02B I12A I12B I12C I32A I32B I32C I32D			VBOR		05	F04Z F13A
	09	J02A J02B J03A J03B J04Z J11A J11B		01	B17A B17B B17C		08	I21A I21B
	10	K09A K09B		05	F04Z F13A		09	J02A J02B J03A J03B J04Z J11A J11B
80.83.12↔	21B	X05A X05B X06A X06B X06C		08	I21A I21B		10	K09A K09B
		BORP EML VAC		09	J02A J02B J03A J03B J04Z J11A J11B	80.86.00↔	21B	X04Z X06A X06B X06C
	01	B17A B17B B17C		10	K09A K09B			BORP EML VAC
	05	F04Z F13A		21B	X04Z X06A X06B X06C		01	B17A B17B B17C
	08	I02A I02B I12A I12B I12C I32A I32B I32C I32D	80.85.10↔		BORP EML VAC		05	F04Z F13A
	09	J02A J02B J03A J03B J04Z J11A			VBOR		08	I12A I12B I12C I18A I18B I18C I30A I30B I30C
		BORP EML VAC		01	B17A B17B B17C		09	J02A J02B J03A J03B J04Z J11A J11B
	01	B17A B17B B17C		05	F04Z F13A		10	K09A K09B
	05	F04Z F13A		08	I21A I21B	80.86.10↔	21B	X04Z X06A X06B X06C
	08	I02A I02B I12A I12B I12C I32A I32B I32C I32D		09	J02A J02B J03A J03B J04Z J11A J11B			BORP EML VAC
	09	J02A J02B J03A J03B J04Z J11A		10	K09A K09B			
		BORP EML VAC		21B	X04Z X06A X06B			

CHOP	MDC	DRG	CHOP	MDC	DRG	CHOP	MDC	DRG				
80.86.11↔		VBOR	80.87.10↔	09	J02A J02B J03A J03B J04Z J11A	80.87.21↔		BORP EML VAC VBOR				
	01	B17A B17B B17C			01		B17A B17B B17C					
	05	F04Z F13A			05		F04Z F13A					
	08	I12A I12B I12C		10	K09A K09B		08	I12A I12B I12C				
		I18A I18B I18C		21B	X04Z X06A X06B			08	I59Z			
		I30A I30B I30C			X06C							
	09	J02A J02B J03A J03B J04Z J11A J11B			09		J02A J02B J03A J03B J04Z J11A J11B					
	80.86.12↔	10		K09A K09B			01	B17A B17B B17C	80.87.22↔		BORP EML VAC VBOR	
		21B		X04Z X06A X06B			05	F04Z F13A		21B	X04Z X06A X06B	
				X06C			08	I12A I12B I12C			21B	X06C
				BORP EML VAC VBOR			09	J02A J02B J03A J03B J04Z J11A J11B				21B
01		B17A B17B B17C		01	B17A B17B B17C	80.87.29↔		BORP EML VAC VBOR				
05		F04Z F13A		05	F04Z F13A		01	B17A B17B B17C				
08		I12A I12B I12C	10	K09A K09B	08			I12A I12B I12C		05	F04Z F13A	
	I18A I18B I18C	21B	X04Z X06A X06B	08			I59Z					
	I30A I30B I30C		X06C				09	J02A J02B J03A J03B J04Z J11A J11B				
09	J02A J02B J03A J03B J04Z J11A J11B		09	J02A J02B J03A J03B J04Z J11A J11B								
80.86.13↔	10	K09A K09B	80.87.12↔		BORP EML VAC VBOR		80.87.99↔		BORP EML VAC VBOR			
	21B	X04Z X06A X06B			01	B17A B17B B17C		01	B17A B17B B17C			
		X06C			05	F04Z F13A			05	F04Z F13A		
		BORP EML VAC VBOR			08	I12A I12B I12C				08	I12A I12B I12C	
	01	B17A B17B B17C			10	K09A K09B		09	J02A J02B J03A J03B J04Z J11A J11B			
	05	F04Z F13A			21B	X04Z X06A X06B			10	K09A K09B		
	08	I12A I12B I12C		10	K09A K09B	21B		X04Z X06A X06B		21B	X06C	
		I18A I18B I18C			X06C			21B	BORP EML VAC VBOR			
		I30A I30B I30C			BORP EML VAC VBOR					01	B17A B17B B17C	
	09	J02A J02B J03A J03B J04Z J11A J11B			09	J02A J02B J03A J03B J04Z J11A J11B		80.88.00↔		BORP EML VAC VBOR		
	10	K09A K09B			01	B17A B17B B17C			01	B17A B17B B17C		
21B		X04Z X06A X06B		05	F04Z F13A	05	F04Z F13A					
		X06C		08	I12A I12B I12C		08			I12A I12B I12C		
80.86.99↔	BORP EML VAC VBOR		09	J02A J02B J03A J03B J04Z J11A J11B	80.87.19↔				BORP EML VAC VBOR			
	01	B17A B17B B17C		10		K09A K09B	09		J02A J02B J03A J03B J04Z J11A J11B			
	05	F04Z F13A		21B		X04Z X06A X06B			10	K09A K09B		
	08	I12A I12B I12C	10	K09A K09B		21B	X04Z X06A X06B	21B		X06C		
		I18A I18B I18C		X06C			21B		BORP EML VAC VBOR			
		I30A I30B I30C		BORP EML VAC VBOR					01	B17A B17B B17C		
	09	J02A J02B J03A J03B J04Z J11A J11B		09		J02A J02B J03A J03B J04Z J11A J11B	80.88.10↔		BORP EML VAC VBOR			
10	K09A K09B		01	B17A B17B B17C	01	B17A B17B B17C						
	21B	X04Z X06A X06B		05		F04Z F13A		05	F04Z F13A			
		X06C		08		I12A I12B I12C			08	I12A I12B I12C		
80.87.00↔	BORP EML VAC VBOR		09	J02A J02B J03A J03B J04Z J11A J11B	80.87.20↔			BORP EML VAC VBOR				
	01	B17A B17B B17C		10		K09A K09B		09	J02A J02B J03A J03B J04Z J11A J11B			
	05	F04Z F13A		21B		X04Z X06A X06B			10	K09A K09B		
	08	I12A I12B I12C	10	K09A K09B		21B	X04Z X06A X06B	21B		X06C		
		I59Z		X06C			21B		BORP EML VAC VBOR			
				BORP EML VAC VBOR					01	B17A B17B B17C		





CHOP	MDC	DRG	CHOP	MDC	DRG	CHOP	MDC	DRG	
80.91.20↔	05	F04Z F13A F13B F13C	80.93.13↔	05	F04Z F13A F13B F13C	80.96.20↔		J03B J04Z J11A J11B	
	08	I29A I29B I29C		08	I02A I02B I32A I32B I32C I32D		10	K09A K09B	
	09	J02A J02B J03A J03B J04Z J11A J11B		09	J02A J02B J03A J03B J04Z J11A J11B		21B	X04Z X06A X06B X06C	
	10	K09A K09B		10	K09A K09B			BORP EML VAC VBOR	
	21B	X06A X06B X06C BORP EML VAC VBOR		21B	X05A X05B X06A X06B X06C		01	B17A B17B B17C	
	01	B17A B17B B17C			BORP EML KVB I KVB II VAC VBOR		05	F04Z F13A F13B F13C	
	05	F04Z F13A F13B F13C		08	I02A I02B I12A I12B I12C I32A I32B I32C I32D		08	I18A I18B I18C	
	08	I29A I29B I29C		21B	X05A X05B BORP EML KVB I KVB II VAC VBOR		09	J02A J02B J03A J03B J04Z J11A J11B	
	09	J02A J02B J03A J03B J04Z J11A J11B			I02A I02B I12A I12B I12C I32A I32B I32C I32D		10	K09A K09B	
	10	K09A K09B		80.94.11↔	08		I02A I02B I12A I12B I12C I32A I32B I32C I32D	21B	X04Z X06A X06B X06C
21B	X06A X06B X06C BORP EML VAC VBOR		08	I02A I02B I12A I12B I12C I32A I32B I32C I32D		BORP EML VAC VBOR			
80.91.21↔	01	B17A B17B B17C	80.94.12↔	21B	X05A X05B	80.96.21↔	01	B17A B17B B17C	
	05	F04Z F13A F13B F13C		08	I02A I02B I32A I32B I32C I32D		05	F04Z F13A F13B F13C	
	08	I29A I29B I29C		80.94.10↔	08		I02A I02B I32A I32B I32C I32D	08	I18A I18B I18C
	09	J02A J02B J03A J03B J04Z J11A J11B			BORP EML VAC VBOR		09	J02A J02B J03A J03B J04Z J11A J11B	
	10	K09A K09B		01	B17A B17B B17C		10	K09A K09B	
	21B	X06A X06B X06C BORP EML VAC VBOR		05	F04Z F13A F13B F13C		21B	X04Z X06A X06B X06C	
	01	B17A B17B B17C		08	I27A I27B I27C I27D			BORP EML VAC VBOR	
	05	F04Z F13A F13B F13C		09	J02A J02B J03A J03B J04Z J11A J11B		01	B17A B17B B17C	
	08	I27A I27B I27C I27D		10	K09A K09B		05	F04Z F13A F13B F13C	
	09	J02A J02B J03A J03B J04Z J11A J11B		21B	X04Z X06A X06B X06C		08	I20A I20B I20C I20D I20E I20F I20G I20H	
80.92.10↔	10	K09A K09B	80.95.11↔	01	B17A B17B B17C	80.97.10↔	09	J02A J02B J03A J03B J04Z J11A J11B	
	21B	X06A X06B X06C BORP EML VAC VBOR		05	F04Z F13A F13B F13C		10	K09A K09B	
	01	B17A B17B B17C		08	I27A I27B I27C I27D		21B	X04Z X06A X06B X06C	
	05	F04Z F13A F13B F13C		09	J02A J02B J03A J03B J04Z J11A J11B			BORP EML VAC VBOR	
	08	I27A I27B I27C I27D		01	B17A B17B B17C		01	B17A B17B B17C	
	09	J02A J02B J03A J03B J04Z J11A J11B		05	F04Z F13A F13B F13C		05	F04Z F13A F13B F13C	
	10	K09A K09B		08	I27A I27B I27C I27D		08	I20A I20B I20C I20D I20E I20F I20G I20H	
	21B	X06A X06B X06C BORP EML VAC VBOR		09	J02A J02B J03A J03B J04Z J11A J11B		09	J02A J02B J03A J03B J04Z J11A J11B	
	01	B17A B17B B17C		01	B17A B17B B17C		10	K09A K09B	
	05	F04Z F13A F13B F13C		05	F04Z F13A F13B F13C		21B	X04Z X06A X06B X06C	
80.92.11↔	08	I27A I27B I27C I27D	80.95.99↔	08	I27A I27B I27C I27D	80.97.11↔	21B	X04Z X06A X06B X06C	
	09	J02A J02B J03A J03B J04Z J11A J11B		09	J02A J02B J03A J03B J04Z J11A J11B			BORP EML VAC VBOR	
	10	K09A K09B		10	K09A K09B		01	B17A B17B B17C	
	21B	X06A X06B X06C BORP EML VAC VBOR		21B	X04Z X06A X06B X06C		05	F04Z F13A F13B F13C	
	01	B17A B17B B17C			BORP EML VAC VBOR		08	I20A I20B I20C I20D I20E I20F I20G I20H	
	05	F04Z F13A F13B F13C		01	B17A B17B B17C		09	J02A J02B J03A J03B J04Z J11A J11B	
	08	I27A I27B I27C I27D		05	F04Z F13A F13B F13C		10	K09A K09B	
	09	J02A J02B J03A J03B J04Z J11A J11B		08	I27A I27B I27C I27D		21B	X04Z X06A X06B X06C	
	10	K09A K09B		09	J02A J02B J03A J03B J04Z J11A J11B			BORP EML VAC VBOR	
	21B	X06A X06B X06C BORP EML VAC VBOR		10	K09A K09B		01	B17A B17B B17C	
80.93.11↔	01	B17A B17B B17C	80.96.10↔	05	F04Z F13A F13B F13C	80.97.20↔	05	F04Z F13A F13B F13C	
	05	F04Z F13A F13B F13C		08	I27A I27B I27C I27D		08	I20A I20B I20C I20D I20E I20F I20G I20H	
	08	I02A I02B I32A I32B I32C I32D		09	J02A J02B J03A J03B J04Z J11A J11B		09	J02A J02B J03A J03B J04Z J11A J11B	
	09	J02A J02B J03A J03B J04Z J11A J11B		10	K09A K09B		10	K09A K09B	
	10	K09A K09B		21B	X04Z X06A X06B X06C		21B	X04Z X06A X06B X06C	
	21B	X05A X05B X06A X06B X06C BORP EML VAC VBOR			BORP EML VAC VBOR			BORP EML VAC VBOR	
	01	B17A B17B B17C		01	B17A B17B B17C		01	B17A B17B B17C	
	05	F04Z F13A F13B F13C		05	F04Z F13A F13B F13C		05	F04Z F13A F13B F13C	
	08	I02A I02B I32A I32B I32C I32D		08	I18A I18B I18C		08	I20A I20B I20C I20D I20E I20F I20G I20H	
	09	J02A J02B J03A J03B J04Z J11A J11B		09	J02A J02B J03A		09	J02A J02B J03A J03B J04Z J11A J11B	
10	K09A K09B	09	J02A J02B J03A	10	K09A K09B				
21B	X05A X05B X06A X06B X06C BORP EML VAC VBOR		J02A J02B J03A	21B	X04Z X06A X06B				
01	B17A B17B B17C		J02A J02B J03A		BORP EML VAC VBOR				

CHOP	MDC	DRG	CHOP	MDC	DRG	CHOP	MDC	DRG		
80.97.21↔		X06C	80.98.12↔		X06C	80.99.21↔	05	F04Z F13A F13B F13C		
		BORP EML VAC VBOR			BORP EML VAC VBOR		08	I27A I27B I27C I27D		
	01	B17A B17B B17C		01	B17A B17B B17C		09	J02A J02B J03A J03B J04Z J11A J11B		
	05	F04Z F13A F13B F13C		05	F04Z F13A F13B F13C		10	K09A K09B		
	08	I20A I20B I20C I20D I20E I20F I20G I20H		08	I20A I20B I20C I20D I20E I20F I20G I20H		21B	X04Z X06A X06B X06C		
	09	J02A J02B J03A J03B J04Z J11A J11B		09	J02A J02B J03A J03B J04Z J11A J11B			BORP EML VAC VBOR		
	10	K09A K09B		10	K09A K09B		01	B17A B17B B17C		
	21B	X04Z X06A X06B X06C		21B	X04Z X06A X06B X06C		05	F04Z F13A F13B F13C		
	80.97.30↔			BORP EML VAC VBOR	80.98.13↔			BORP EML VAC VBOR	08	I27A I27B I27C I27D
		01		B17A B17B B17C			01	B17A B17B B17C	09	J02A J02B J03A J03B J04Z J11A J11B
05		F04Z F13A F13B F13C	05	F04Z F13A F13B F13C		10	K09A K09B			
08		I20A I20B I20C I20D I20E I20F I20G I20H	08	I20A I20B I20C I20D I20E I20F I20G I20H		21B	X04Z X06A X06B X06C			
09		J02A J02B J03A J03B J04Z J11A J11B	09	J02A J02B J03A J03B J04Z J11A J11B			BORP EML VAC VBOR			
10		K09A K09B	10	K09A K09B		01	B17A B17B B17C			
21B		X04Z X06A X06B X06C	21B	X04Z X06A X06B X06C		05	F04Z F13A F13B F13C			
80.97.99↔			BORP EML VAC VBOR	80.98.99↔			BORP EML VAC VBOR	08	I27A I27B I27C I27D	
		01	B17A B17B B17C			01	B17A B17B B17C	09	J02A J02B J03A J03B J04Z J11A J11B	
		05	F04Z F13A F13B F13C			05	F04Z F13A F13B F13C	10	K09A K09B	
	08	I20A I20B I20C I20D I20E I20F I20G I20H	08		I20A I20B I20C I20D I20E I20F I20G I20H	21B	X04Z X06A X06B X06C			
	09	J02A J02B J03A J03B J04Z J11A J11B	09		J02A J02B J03A J03B J04Z J11A J11B		BORP EML VAC VBOR			
	10	K09A K09B	10		K09A K09B	01	B17A B17B B17C			
	21B	X04Z X06A X06B X06C	21B		X04Z X06A X06B X06C	05	F04Z F13A F13B F13C			
	80.98.10↔		BORP EML VAC VBOR		80.99.10↔		BORP EML VAC VBOR	08	I27A I27B I27C I27D	
		01	B17A B17B B17C			01	B17A B17B B17C	09	J02A J02B J03A J03B J04Z J11A J11B	
		05	F04Z F13A F13B F13C			05	F04Z F13A F13B F13C	10	K09A K09B	
08		I20A I20B I20C I20D I20E I20F I20G I20H	08	I29A I29B I29C		21B	X04Z X06A X06B X06C			
09		J02A J02B J03A J03B J04Z J11A J11B	09	J02A J02B J03A J03B J04Z J11A J11B			BORP EML VAC VBOR			
10		K09A K09B	10	K09A K09B		01	B03A B03B B03C			
21B		X04Z X06A X06B X06C	21B	X04Z X06A X06B X06C		05	F04Z F13A F13B F13C			
80.98.11↔			BORP EML VAC VBOR	80.99.11↔			BORP EML VAC VBOR	06	G33Z G38A G38B H33Z	
		01	B17A B17B B17C			01	B17A B17B B17C	07	I02A I02B I03A I03B I12A I12B I12C I13A I13B I13C I13D I20A I20B I20C I20D I20E	
		05	F04Z F13A F13B F13C			05	F04Z F13A F13B F13C	08	L33Z	
	08	I20A I20B I20C I20D I20E I20F I20G I20H	08		I29A I29B I29C	21B	X04Z X33Z			
	09	J02A J02B J03A J03B J04Z J11A J11B	09		J02A J02B J03A J03B J04Z J11A J11B		BORP EML VAC VBOR			
	10	K09A K09B	10		K09A K09B	01	B03A B03B B03C			
	21B	X04Z X06A X06B X06C	21B		X04Z X06A X06B X06C	05	F04Z F13A F13B F13C			
	80.98.11↔		BORP EML VAC VBOR		80.99.20↔		BORP EML VAC VBOR	06	G33Z G38A G38B H33Z	
		01	B17A B17B B17C			01	B17A B17B B17C	07		
		05	F04Z F13A F13B F13C			05	F04Z F13A F13B F13C			
08		I20A I20B I20C I20D I20E I20F I20G I20H	08	I29A I29B I29C						
09		J02A J02B J03A J03B J04Z J11A J11B	09	J02A J02B J03A J03B J04Z J11A J11B						
10		K09A K09B	10	K09A K09B						
21B		X04Z X06A X06B X06C	21B	X04Z X06A X06B X06C						

CHOP	MDC	DRG	CHOP	MDC	DRG	CHOP	MDC	DRG
	08	I02A I02B I03A I03B I12A I12B I12C I13A I13B I13C I13D I13E I20A I20B I20C I20D I20E			I20D I20E I20H X04Z		01	B17A B17B B17C I02A I02B I12A I12B I12C I32A I32B I32C I32D X05A X05B
	11	L33Z			BORP EML KVB I KVB II VAC VBOR		08	BORP EML KVB I KVB II VAC VBOR
81.12.11↔	21B	X04Z X33Z BORP EML KVB I KVB II VAC VBOR	81.14↔		B03A B03B B03C F04Z F13A F13B I12A I12B I12C I20A I20B I20C I20D I20E I20H X04Z	81.25.11↔	21B	X05A X05B BORP EML KVB I KVB II VAC VBOR
	01	B03A B03B B03C			BORP EML KVB I KVB II VAC VBOR		01	B17A B17B B17C I02A I02B I12A I12B I12C I32A I32B I32C I32D
	05	F04Z F13A F13B	81.15↔		B03A B03B B03C F04Z F13A F13B I12A I12B I12C I20A I20B I20C I20D I20E I20H X04Z	81.25.21↔	08	I02A I02B I12A I12B I12C I32A I32B I32C I32D
	06	G33Z G38A G38B			BORP EML KVB I KVB II VAC VBOR		21B	X05A X05B BORP EML KVB I KVB II VAC VBOR
	07	H33Z			B03A B03B B03C F04Z F13A F13B I12A I12B I12C I20A I20B I20C I20D I20E I20H X04Z		01	B17A B17B B17C I02A I02B I12A I12B I12C I32A I32B I32C I32D
	08	I02A I02B I03A I03B I12A I12B I12C I13A I13B I13C I13D I13E I20A I20B I20C I20D I20E	81.16↔		BORP EML KVB I KVB II VAC VBOR	81.26.09↔	08	I02A I02B I12A I12B I12C I32A I32B I32C I32D
	11	L33Z			BORP EML KVB I KVB II VAC VBOR		21B	X05A X05B BORP EML KVB I KVB II VAC VBOR
81.12.12↔	21B	X04Z X33Z BORP EML KVB I KVB II VAC VBOR			I20A I20B I20C I20D I20E I20F I20G I20H X04Z		01	B03A B03B B03C I02A I02B I12A I12B I12C I32A I32B I32C I32D
	01	B03A B03B B03C	81.17↔		BORP EML KVB I KVB II VAC VBOR	81.26.11↔	08	I02A I02B I12A I12B I12C I32A I32B I32C I32D
	05	F04Z F13A F13B			B03A B03B B03C F04Z F13A F13B I12A I12B I12C I20A I20B I20C I20D I20E I20F I20G I20H X04Z		21B	X05A X05B BORP EML KVB I KVB II VAC VBOR
	06	G33Z G38A G38B			BORP EML KVB I KVB II VAC VBOR		01	B03A B03B B03C I02A I02B I12A I12B I12C I32A I32B I32C I32D
	07	H33Z	81.18↔		B03A B03B B03C F04Z F13A F13B I12A I12B I12C I20A I20B I20C I20D I20E I20F I20G I20H X04Z	81.27↔	08	I02A I02B I12A I12B I12C I32A I32B I32C I32D
	08	I02A I02B I03A I03B I12A I12B I12C I13A I13B I13C I13D I13E I20A I20B I20C I20D I20E			BORP EML KVB I KVB II VAC VBOR		21B	X05A X05B BORP EML KVB I KVB II VAC VBOR
	11	L33Z			I20A I20B I20C I20D I20E I20F I20G I20H X04Z		01	B03A B03B B03C I02A I02B I12A I12B I12C I32A I32B I32C I32D
81.12.13↔	21B	X04Z X33Z BORP EML KVB I KVB II VAC VBOR	81.21↔		BORP EML KVB I KVB II VAC VBOR	81.28↔	08	I02A I02B I12A I12B I12C I32A I32B I32C I32D
	01	B03A B03B B03C			BORP EML KVB I KVB II VAC VBOR		21B	X05A X05B BORP EML KVB I KVB II VAC VBOR
	05	F04Z F13A F13B			B03A B03B B03C F04Z F13A F13B I12A I12B I12C I20A I20B I20C I20D I20E I20F I20G I20H X04Z		01	B03A B03B B03C I02A I02B I12A I12B I12C I32A I32B I32C I32D
	06	G33Z G38A G38B	81.22↔		BORP EML KVB I KVB II VAC VBOR		08	I02A I02B I20A I20B I20C I20D I20E I20F I20G I20H I32A I32B I32C I32D
	07	H33Z			BORP EML KVB I KVB II VAC VBOR	81.29.10↔	21B	X05A X05B BORP KVB I KVB II VAC VBOR
	08	I02A I02B I03A I03B I12A I12B I12C I13A I13B I13C I13D I13E I20A I20B I20C I20D I20E			B03A B03B B03C F04Z F13A F13B I12A I12B I12C I20A I20B I20C I20D I20E I20F I20G I20H X04Z		01	B03A B03B B03C I02A I02B I20A I20B I20C I20D I20E I20F I20G I20H I32A I32B I32C I32D
	11	L33Z			BORP EML KVB I KVB II VAC VBOR		08	I02A I02B I08A I08B I08C I08D X04Z X06A X06B X06C
81.12.99↔	21B	X04Z X33Z BORP EML KVB I KVB II VAC VBOR	81.23↔		BORP EML KVB I KVB II VAC VBOR	81.29.20↔	21B	X04Z X06A X06B X06C BORP KVB I KVB II VAC VBOR
	01	B03A B03B B03C			BORP EML KVB I KVB II VAC VBOR		08	I02A I02B I08A I08B I08C I08D
	05	F04Z F13A F13B			I12A I12B I12C I29A I29B X06A X06B X06C BORP EML KVB I KVB II VAC VBOR		21B	X04Z X06A X06B X06C
	06	G33Z G38A G38B	81.24↔		BORP EML KVB I KVB II VAC VBOR	81.29.99↔	08	BORP VAC VBOR I28A I28B I28C BORP EML KVB I KVB II VAC VBOR
	07	H33Z			B03A B03B B03C F04Z F13A F13B I12A I12B I12C I20A I20B I20C I20D I20E I20H X04Z X33Z		21B	X04Z X06A X06B X06C
	08	I02A I02B I03A I03B I12A I12B I12C I13A I13B I13C I13D I13E I20A I20B I20C I20D I20E			BORP EML KVB I KVB II VAC VBOR	81.40.00↔	01	B03A B03B B03C I02A I02B I08A I08B I08C I08D I12A I12B I12C
	11	L33Z	81.25.09↔		BORP EML KVB I KVB II VAC VBOR		08	I02A I02B I08A I08B I08C I08D I12A I12B I12C
81.13↔	21B	X04Z X33Z BORP EML KVB I KVB II VAC VBOR			B03A B03B B03C F04Z F13A F13B I12A I12B I12C I20A I20B I20C		21B	X04Z X06A X06B
	01	B03A B03B B03C						
	05	F04Z F13A F13B						
	08	I12A I12B I12C I20A I20B I20C						



CHOP	MDC	DRG	CHOP	MDC	DRG	CHOP	MDC	DRG
81.40.10↔		X06C BORP EML KVB I KVB II VAC VBOR		08	I02A I02B I08A I08B I08C I08D I12A I12B I12C		05	B17A B17B B17C F04Z F13A F13B F13C
	01	B03A B03B B03C		21B	X04Z X06A X06B X06C		08	I12A I12B I12C I30A I30B I30C
	08	I12A I12B I12C I21A	81.40.33↔		BORP EML KVB I KVB II VAC VBOR		10	K09A K09B
81.40.11↔		BORP EML KVB I KVB II VAC VBOR		01	B03A B03B B03C	81.44.13↔	21B	X04Z BORP EML KVB I KVB II VAC VBOR
	01	B03A B03B B03C		08	I02A I02B I08A I08B I08C I08D I12A I12B I12C		01	B03A B03B B03C B17A B17B B17C
	08	I12A I12B I12C I21A		21B	X04Z X06A X06B X06C		05	F04Z F13A F13B F13C
81.40.16↔	08	I21A I21B	81.40.34↔		BORP EML KVB I KVB II VAC VBOR		08	I12A I12B I12C I30A I30B I30C
81.40.17↔	08	I21A I21B		01	B03A B03B B03C		10	K09A K09B
81.40.18↔		BORP EML KVB I KVB II VAC VBOR		08	I02A I02B I08A I08B I08C I08D I12A I12B I12C	81.44.14↔	21B	X04Z BORP EML KVB I KVB II VAC VBOR
	01	B03A B03B B03C		21B	X04Z X06A X06B X06C		01	B03A B03B B03C B17A B17B B17C
	08	I02A I02B I08A I08B I08C I08D I12A I12B I12C	81.40.35↔		BORP EML KVB I KVB II VAC VBOR		05	F04Z F13A F13B F13C
81.40.19↔		BORP EML KVB I KVB II VAC VBOR		01	B03A B03B B03C		08	I12A I12B I12C I30A I30B I30C
	01	B03A B03B B03C		08	I02A I02B I08A I08B I08C I08D I12A I12B I12C		10	K09A K09B
	08	I02A I02B I08A I08B I08C I08D I12A I12B I12C		21B	X04Z X06A X06B X06C	81.44.99↔	21B	X04Z BORP EML KVB I KVB II VAC VBOR
81.40.20↔		BORP EML KVB I KVB II VAC VBOR	81.40.99↔		BORP EML KVB I KVB II VAC VBOR		01	B03A B03B B03C B17A B17B B17C
	01	B03A B03B B03C		01	B03A B03B B03C		05	F04Z F13A F13B F13C
	08	I02A I02B I08A I08B I08C I08D I12A I12B I12C		08	I02A I02B I08A I08B I08C I08D I12A I12B I12C		08	I12A I12B I12C I30A I30B I30C
81.40.21↔		BORP EML KVB I KVB II VAC VBOR	81.42↔		BORP EML KVB I KVB II VAC VBOR	81.45.10↔	10	K09A K09B
	01	B03A B03B B03C		01	B03A B03B B03C		21B	X04Z BORP EML KVB I KVB II VAC VBOR
	08	I02A I02B I08A I08B I08C I08D I12A I12B I12C	81.43↔		BORP EML KVB I KVB II VAC VBOR		01	B17A B17B B17C
	21B	X04Z X06A X06B X06C		08	I30A I30B I30C		08	I30A I30B I30C
81.40.21↔		BORP EML KVB I KVB II VAC VBOR		21B	X04Z		10	K09A K09B
	01	B03A B03B B03C	81.44.10↔		BORP EML KVB I KVB II VAC VBOR	81.45.11↔	21B	X04Z BORP EML KVB I KVB II VAC VBOR
	08	I02A I02B I08A I08B I08C I08D I12A I12B I12C		01	B03A B03B B03C		01	B17A B17B B17C
	21B	X04Z X06A X06B X06C		08	I30A I30B I30C		08	I30A I30B I30C
81.40.30↔		BORP EML KVB I KVB II VAC VBOR		21B	X04Z		10	K09A K09B
	01	B03A B03B B03C	81.44.11↔		BORP EML KVB I KVB II VAC VBOR	81.45.12↔	21B	X04Z BORP EML KVB I KVB II VAC VBOR
	08	I02A I02B I08A I08B I08C I08D I12A I12B I12C		01	B03A B03B B03C		01	B17A B17B B17C
	21B	X04Z X06A X06B X06C		05	F04Z F13A F13B F13C		08	I30A I30B I30C
81.40.31↔		BORP EML KVB I KVB II VAC VBOR		08	I12A I12B I12C I30A I30B I30C		10	K09A K09B
	01	B03A B03B B03C		10	K09A K09B	81.45.13↔	21B	X04Z BORP EML KVB I KVB II VAC VBOR
	08	I02A I02B I08A I08B I08C I12A I12B I12C		21B	X04Z		01	B17A B17B B17C
	21B	X04Z X06A X06B X06C	81.44.12↔		BORP EML KVB I KVB II VAC VBOR	81.45.14↔	01	B17A B17B B17C
81.40.32↔		BORP EML KVB I KVB II VAC VBOR		01	B03A B03B B03C		08	I30A I30B I30C
	01	B03A B03B B03C		05	F04Z F13A F13B F13C		08	I30A I30B I30C
	08	I02A I02B I08A I08B I08C I12A I12B I12C		08	I12A I12B I12C I30A I30B I30C		10	K09A K09B
	21B	X04Z X06A X06B X06C		10	K09A K09B	81.45.19↔	21B	X04Z BORP EML KVB I KVB II VAC VBOR
81.40.32↔		BORP EML KVB I KVB II VAC VBOR		21B	X04Z		01	B17A B17B B17C
	01	B03A B03B B03C		01	B03A B03B B03C		01	B17A B17B B17C

CHOP	MDC	DRG	CHOP	MDC	DRG	CHOP	MDC	DRG
	08	I30A I30B I30C		01	B03A B03B B03C		08	I18A I18B I18C
	10	K09A K09B		08	I18A I18C I30A		21B	X04Z
81.45.20↔	21B	X04Z				81.47.30↔		BORP EML KVB I
		BORP EML KVB I	81.47.15↔					KVB II VAC VBOR
		KVB II VAC VBOR					01	B03A B03B B03C
	01	B17A B17B B17C					08	I18A I18B I18C
	08	I30A I30B I30C		01	B03A B03B B03C			I30A I30B I30C
81.45.21↔	10	K09A K09B		08	I18A I18C I30A	81.47.31↔	21B	X04Z
	21B	X04Z						BORP EML KVB I
		BORP EML KVB I	81.47.16↔					KVB II VAC VBOR
		KVB II VAC VBOR					01	B03A B03B B03C
	01	B17A B17B B17C					08	I18A I18B I18C
	08	I30A I30B I30C		01	B03A B03B B03C			I30A I30B I30C
81.45.22↔	10	K09A K09B		08	I08C I30A I30B	81.47.40↔	21B	X04Z
	21B	X04Z		21B	X04Z			BORP EML KVB I
		BORP EML KVB I	81.47.19↔					KVB II VAC VBOR
		KVB II VAC VBOR					01	B03A B03B B03C
	01	B17A B17B B17C					08	I18A I18B I18C
	08	I30A I30B I30C		01	B03A B03B B03C			I30A I30B I30C
81.45.23↔	10	K09A K09B		08	I18A I18B I18C	81.47.60↔	21B	X04Z
	21B	X04Z		21B	X04Z			BORP EML KVB I
		BORP EML KVB I	81.47.20↔					KVB II VAC VBOR
		KVB II VAC VBOR					01	B03A B03B B03C
	01	B17A B17B B17C		01	B03A B03B B03C		08	I30A I30B
	08	I30A I30B I30C		08	I18A I18B I18C	81.47.90↔	21B	X04Z
81.45.24↔	10	K09A K09B						BORP EML KVB I
	21B	X04Z		21B	X04Z			KVB II VAC VBOR
		BORP EML KVB I	81.47.21↔				01	B03A B03B B03C
		KVB II VAC VBOR					08	I18A I18B I18C
	01	B17A B17B B17C		08	I18A I18B I18C	81.47.99↔	21B	X04Z
	08	I30A I30B I30C		21B	X04Z			BORP EML KVB I
81.45.29↔	10	K09A K09B		21B	X04Z			KVB II VAC VBOR
	21B	X04Z					01	B03A B03B B03C
		BORP EML KVB I	81.47.23↔				08	I18A I18B I18C
		KVB II VAC VBOR		01	B03A B03B B03C		21B	X04Z
	01	B17A B17B B17C		08	I18A I18B I18C	81.49.10↔		BORP EML KVB I
	08	I30A I30B I30C						KVB II VAC VBOR
81.45.99↔	10	K09A K09B		21B	X04Z		01	B03A B03B B03C
	21B	X04Z					05	F04Z F13A F13B
		BORP EML KVB I	81.47.24↔					F13C
		KVB II VAC VBOR		01	B03A B03B B03C		08	I12A I12B I12C
	01	B17A B17B B17C		08	I18A I18B I18C	81.49.11↔		I59Z
	08	I30A I30B I30C		21B	X04Z		21B	X04Z
81.46↔	10	K09A K09B						BORP EML KVB I
	21B	X04Z		01	B03A B03B B03C			KVB II VAC VBOR
		BORP EML KVB I	81.47.25↔	08	I18A I18B I18C		01	B03A B03B B03C
		KVB II VAC VBOR					05	F04Z F13A F13B
	01	B03A B03B B03C		01	B03A B03B B03C			F13C
	08	I18A I18B I18C		08	I18A I18B I18C	81.49.12↔	08	I12A I12B I12C
81.47.10↔	21B	X04Z		21B	X04Z			I59Z
		BORP EML KVB I	81.47.26↔				21B	X04Z
		KVB II VAC VBOR		01	B03A B03B B03C			BORP EML KVB I
	01	B03A B03B B03C		08	I18A I18B I18C	81.49.13↔		KVB II VAC VBOR
	08	I18A I18B I18C					01	B03A B03B B03C
	21B	X04Z		21B	X04Z		05	F04Z F13A F13B
81.47.11↔		BORP EML KVB I						F13C
		KVB II VAC VBOR	81.47.27↔				08	I12A I12B I12C
	01	B03A B03B B03C		01	B03A B03B B03C			I59Z
	08	I18A I18B I18C		08	I18A I18B I18C	81.49.26↔	21B	X04Z
	21B	X04Z						BORP EML KVB I
81.47.12↔		BORP EML KVB I		21B	X04Z			KVB II VAC VBOR
		KVB II VAC VBOR	81.47.28↔				01	B03A B03B B03C
	01	B03A B03B B03C		01	B03A B03B B03C		05	F04Z F13A F13B
	08	I18A I18B I18C		08	I18A I18C I30A			F13C
	21B	X04Z		08	I18A I18C I30A		08	I12A I12B I12C
81.47.13↔		BORP EML KVB I		21B	X04Z			I59Z
		KVB II VAC VBOR	81.47.2A↔				21B	X04Z
	08	I18A I18B I18C		01	BORP EML KVB I			BORP EML KVB I
	21B	X04Z				81.49.26↔		KVB II VAC VBOR
81.47.14↔		BORP EML KVB I		01	B03A B03B B03C		01	B03A B03B B03C
		KVB II VAC VBOR						

CHOP	MDC	DRG	CHOP	MDC	DRG	CHOP	MDC	DRG
	05	F04Z F13A F13B F13C			I20D I20E I20H X04Z	81.51.21↔		BORP EML KORB KVB I KVB II MKOR
	08	I12A I12B I12C I59Z	81.49.35↔		BORP EML KVB I KVB II VAC VBOR		05	F04Z F13A
81.49.27↔	21B	X04Z BORP EML KVB I KVB II VAC VBOR		01	B03A B03B B03C		06	G33Z G38A G38B
	01	B03A B03B B03C		05	F04Z F13A F13B F13C		07	H33Z
	05	F04Z F13A F13B F13C		08	I12A I12B I12C I20A I20B I20C I20D I20E I20H		08	I02A I02B I03A I03B I12A I12B I12C I46A I46B I46C
	08	I12A I12B I12C I59Z	81.49.99↔	21B	X04Z BORP EML KVB I KVB II VAC VBOR		10	K09A K09B
81.49.28↔	21B	X04Z BORP EML KVB I KVB II VAC VBOR		01	B03A B03B B03C	81.51.22↔	21B	X04Z X33Z BORP EML KORB KVB I KVB II MKOR VAC VBOR VKOR
	01	B03A B03B B03C		05	F04Z F13A F13B F13C		05	F04Z F13A
	05	F04Z F13A F13B F13C		08	I12A I12B I12C I59Z		06	G33Z G38A G38B
	08	I12A I12B I12C I59Z	81.51.00↔	21B	X04Z BORP EML KVB I KVB II VAC VBOR		07	H33Z
81.49.29↔	21B	X04Z BORP EML KVB I KVB II VAC VBOR		06	G33Z G38A G38B		08	I02A I02B I03A I03B I12A I12B I12C I36Z I46A I46C
	01	B03A B03B B03C		07	H33Z		10	K09A K09B
	05	F04Z F13A F13B F13C		08	I02A I02B I03A I03B I12A I12B I12C I36Z I46A I46B I46C		11	L33Z
	08	I12A I12B I12C I59Z		11	L33Z	81.51.23↔	21B	X04Z X33Z BORP EML KVB I KVB II VAC VBOR
81.49.30↔	21B	X04Z BORP EML KVB I KVB II VAC VBOR	81.51.11↔	21B	X04Z X33Z BORP EML KVB I KVB II VAC VBOR		05	F04Z F13A
	01	B03A B03B B03C		06	G33Z G38A G38B		06	G33Z G38A G38B
	05	F04Z F13A F13B F13C		07	H33Z		07	H33Z
	08	I12A I12B I12C I20A I20B I20C I20D I20E I20H		08	I02A I02B I03A I03B I12A I12B I12C I36Z I46A I46B I46C		08	I02A I02B I03A I03B I12A I12B I12C I36Z I46A I46B I46C
81.49.31↔	21B	X04Z BORP EML KVB I KVB II VAC VBOR	81.51.12↔	11	L33Z	81.51.29↔	21B	X04Z X33Z BORP EML KORB KVB I KVB II MKOR VAC VBOR VKOR
	01	B03A B03B B03C		21B	X04Z X33Z BORP EML KVB I KVB II VAC VBOR		05	F04Z F13A
	05	F04Z F13A F13B F13C		06	G33Z G38A G38B		06	G33Z G38A G38B
	08	I12A I12B I12C I20A I20B I20C I20D I20E I20H		07	H33Z		07	H33Z
81.49.32↔	21B	X04Z BORP EML KVB I KVB II VAC VBOR	81.51.13↔	08	I02A I02B I03A I03B I12A I12B I12C I36Z I46A I46B I46C		08	I02A I02B I03A I03B I12A I12B I12C I36Z I46A I46B I46C
	01	B03A B03B B03C		08	I02A I02B I03A I03B I12A I12B I12C I36Z I46A I46B I46C		10	K09A K09B
	05	F04Z F13A F13B F13C		11	L33Z	81.52.00↔	11	L33Z
81.49.33↔	21B	X04Z BORP EML KVB I KVB II VAC VBOR	81.51.19↔	21B	X04Z X33Z BORP EML KVB I KVB II VAC VBOR		21B	X04Z X33Z BORP EML KVB I KVB II VAC VBOR
	01	B03A B03B B03C		05	F04Z F13A F13B F13C		06	G33Z G38A G38B
	05	F04Z F13A F13B F13C		06	G33Z G38A G38B		07	H33Z
	08	I12A I12B I12C I59Z		07	H33Z		08	I02A I02B I03A I03B I12A I12B I12C I36Z I46A I46B I46C
81.49.34↔	21B	X04Z BORP EML KVB I KVB II VAC VBOR		08	I02A I02B I03A I03B I12A I12B I12C I36Z I46A I46B I46C		10	K09A K09B
	01	B03A B03B B03C		11	L33Z		11	L33Z
	05	F04Z F13A F13B F13C		21B	X04Z X33Z		21B	X04Z X33Z
	08	I12A I12B I12C I20A I20B I20C						

CHOP	MDC	DRG	CHOP	MDC	DRG	CHOP	MDC	DRG
81.52.22↔		BORP EML KVB I		05	F04Z F13A			I46C
		KVB II VAC VBOR		06	G33Z G38A G38B		10	K09A K09B
	06	G33Z G38A G38B		07	H33Z		11	L33Z
	07	H33Z		08	I46A I46B I46C		21B	X04Z X33Z
	08	I02A I02B I03A		10	K09A K09B	81.52.57↔		BORP EML KORP
		I03B I12A I12B		11	L33Z			KVB I KVB II MKOR
		I12C I36Z I46A		21B	X04Z X33Z			VAC VBOR VKOR
		I46B I46C	81.52.51↔		BORP EML KORP		05	F04Z F13A
	10	K09A K09B			KVB I KVB II MKOR		06	G33Z G38A G38B
	11	L33Z			VAC VBOR VKOR		07	H33Z
	21B	X04Z X33Z		05	F04Z F13A		08	I02A I02B I03A
81.52.29↔		BORP EML KVB I		06	G33Z G38A G38B			I03B I12A I12B
		KVB II VAC VBOR		07	H33Z			I12C I46A I46B
	06	G33Z G38A G38B		08	I12A I12B I12C			I46C
	07	H33Z			I46A I46B I46C		10	K09A K09B
	08	I02A I02B I03A		10	K09A K09B		11	L33Z
		I03B I12A I12B		11	L33Z		21B	X04Z X33Z
		I12C I36Z I46A		21B	X04Z X33Z	81.52.58↔		BORP EML KORP
		I46B I46C	81.52.52↔		BORP EML KORP			KVB I KVB II MKOR
	10	K09A K09B			KVB I KVB II MKOR			VAC VBOR VKOR
	11	L33Z			VAC VBOR VKOR		05	F04Z F13A
	21B	X04Z X33Z		05	F04Z F13A		06	G33Z G38A G38B
81.52.31↔		BORP EML KVB I		06	G33Z G38A G38B		07	H33Z
		KVB II VAC VBOR		07	H33Z		08	I02A I02B I03A
	06	G33Z G38A G38B		08	I46A I46B I46C			I03B I12A I12B
	07	H33Z		10	K09A K09B			I12C I46A I46B
	08	I02A I02B I03A		11	L33Z			I46C
		I03B I12A I12B		21B	X04Z X33Z		10	K09A K09B
		I12C I36Z I46A	81.52.53↔		BORP EML KORP		11	L33Z
		I46B I46C			KVB I KVB II MKOR		21B	X04Z X33Z
	10	K09A K09B			VAC VBOR VKOR	81.52.59↔		BORP EML KORP
	11	L33Z		05	F04Z F13A			KVB I KVB II MKOR
	21B	X04Z X33Z		06	G33Z G38A G38B			VAC VBOR VKOR
81.52.39↔		BORP EML KVB I		07	H33Z		05	F04Z F13A
		KVB II VAC VBOR		08	I46A I46B I46C		06	G33Z G38A G38B
	06	G33Z G38A G38B		10	K09A K09B		07	H33Z
	07	H33Z		11	L33Z		08	I46A I46B I46C
	08	I02A I02B I03A		21B	X04Z X33Z		10	K09A K09B
		I03B I12A I12B	81.52.54↔		BORP EML KORP		11	L33Z
		I12C I36Z I46A			KVB I KVB II MKOR		21B	X04Z X33Z
		I46B I46C			VAC VBOR VKOR	81.52.5A↔		BORP EML KORP
	10	K09A K09B		05	F04Z F13A			KVB I KVB II MKOR
	11	L33Z		06	G33Z G38A G38B			VAC VBOR VKOR
	21B	X04Z X33Z		07	H33Z		05	F04Z F13A
81.52.41↔		BORP EML KVB I		08	I46A I46B I46C		06	G33Z G38A G38B
		KVB II VAC VBOR		10	K09A K09B		07	H33Z
	05	F04Z F13A		11	L33Z		08	I02A I02B I03A
	06	G33Z G38A G38B		21B	X04Z X33Z			I03B I12A I12B
	07	H33Z	81.52.55↔		BORP EML KORP			I12C I46A I46B
	08	I02A I02B I03A			KVB I KVB II MKOR			I46C
		I03B I12A I12B			VAC VBOR VKOR		10	K09A K09B
		I12C I46A I46B		05	F04Z F13A		11	L33Z
		I46C		06	G33Z G38A G38B		21B	X04Z X33Z
	10	K09A K09B		07	H33Z	81.52.5B↔		BORP EML KORP
	11	L33Z		08	I02A I02B I03A			KVB I KVB II MKOR
	21B	X04Z X33Z			I03B I12A I12B			VAC VBOR VKOR
81.52.42↔		BORP EML KVB I			I12C I46A I46B		05	F04Z F13A
		KVB II VAC VBOR			I46C		06	G33Z G38A G38B
	05	F04Z F13A		10	K09A K09B		07	H33Z
	06	G33Z G38A G38B		11	L33Z		08	I02A I02B I03A
	07	H33Z		21B	X04Z X33Z			I03B I12A I12B
	08	I02A I02B I03A	81.52.56↔		BORP EML KORP			I12C I46A I46B
		I03B I12A I12B			KVB I KVB II MKOR			I46C
		I12C I46A I46B			VAC VBOR VKOR		10	K09A K09B
		I46C		05	F04Z F13A		11	L33Z
	10	K09A K09B		06	G33Z G38A G38B		21B	X04Z X33Z
	11	L33Z		07	H33Z	81.53↔		EML
	21B	X04Z X33Z		08	I02A I02B I03A		05	F04Z F13A
81.52.49↔		BORP EML KVB I			I03B I12A I12B		06	G33Z G38A G38B
		KVB II VAC VBOR			I12C I46A I46B		07	H33Z

CHOP	MDC	DRG	CHOP	MDC	DRG	CHOP	MDC	DRG
	08	I02A I02B I08A			I44B		05	F04Z F13A
		I08B I08C I08D		11	L33Z		06	G33Z G38A G38B
	10	K09A K09B		21B	X04Z X33Z		07	H33Z
	11	L33Z	81.54.27↔	08	I04A I04B I04C		08	I44A
	21B	X04Z X33Z			I44A I44B		11	L33Z
81.54.00↔	08	I44A I44B		21B	X04Z		21B	X04Z X33Z
	21B	X04Z	81.54.28↔	08	I04A I04B I04C	81.54.42↔		BORP EML KVB I
81.54.21↔		BORP EML KVB I			I44A I44B			KVB II VAC VBOR
		KVB II VAC VBOR		21B	X04Z		05	F04Z F13A
	06	G33Z G38A G38B	81.54.29↔	08	I04A I04B I04C		06	G33Z G38A G38B
	07	H33Z			I44A I44B		07	H33Z
	08	I02A I02B I03A		21B	X04Z		08	I44A I44B
		I03B I04A I04B	81.54.31↔		BORP EML KORB		11	L33Z
		I04C I12A I12B			KVB I KVB II MKOR		21B	X04Z X33Z
		I12C I36Z I43A			VAC VBOR VKOR	81.54.43↔		BORP EML KVB I
		I43B I43C		05	F04Z F13A			KVB II VAC VBOR
	11	L33Z		06	G33Z G38A G38B		05	F04Z F13A
	21B	X04Z X33Z		07	H33Z		06	G33Z G38A G38B
81.54.22↔		BORP EML KVB I		08	I02A I02B I03A		07	H33Z
		KVB II VAC VBOR			I03B I04A I04B		08	I44A I44B
	06	G33Z G38A G38B			I04C I12A I12B		11	L33Z
	07	H33Z			I12C I43A I43B		21B	X04Z X33Z
	08	I02A I02B I03A		11	L33Z	81.54.44↔		BORP EML KVB I
		I03B I04A I04B	81.54.32↔	21B	X04Z X33Z			KVB II VAC VBOR
		I04C I12A I12B			BORP EML KORB		05	F04Z F13A
		I12C I36Z I43A			KVB I KVB II MKOR		06	G33Z G38A G38B
		I43B I43C			VAC VBOR VKOR		07	H33Z
	11	L33Z		05	F04Z F13A		08	I02A I02B I03A
	21B	X04Z X33Z		06	G33Z G38A G38B			I03B I04A I04B
81.54.23↔		BORP EML KVB I		07	H33Z			I04C I12A I12B
		KVB II VAC VBOR		08	I02A I02B I03A			I12C I44A
	06	G33Z G38A G38B			I03B I04A I04B	81.54.45↔	11	L33Z
	07	H33Z			I12A I12B I12C		21B	X04Z X33Z
	08	I02A I02B I03A		11	L33Z			BORP EML KORB
		I03B I04A I04B	81.54.33↔	21B	X04Z X33Z			KVB I KVB II MKOR
		I04C I12A I12B			BORP EML KORB		05	F04Z F13A
		I12C I36Z I43A			KVB I KVB II MKOR		06	G33Z G38A G38B
		I43B I43C			VAC VBOR VKOR		07	H33Z
	11	L33Z		05	F04Z F13A		08	I02A I02B I03A
	21B	X04Z X33Z		06	G33Z G38A G38B			I03B I04A I04B
81.54.24↔		BORP EML KVB I		07	H33Z			I04C I12A I12B
		KVB II VAC VBOR		08	I02A I02B I03A			I12C I44A
	06	G33Z G38A G38B			I03B I04A I04B	81.54.46↔	11	L33Z
	07	H33Z			I12A I12B I12C		21B	X04Z X33Z
	08	I02A I02B I03A			I43A I43B			BORP EML KORB
		I03B I04A I04B	81.54.34↔	11	L33Z			KVB I KVB II MKOR
		I04C I12A I12B		21B	X04Z X33Z		05	F04Z F13A
		I12C I36Z I43A			BORP EML KVB I		06	G33Z G38A G38B
		I44B			KVB II VAC VBOR		07	H33Z
	11	L33Z		05	F04Z F13A		08	I44A I44B
	21B	X04Z X33Z		06	G33Z G38A G38B		11	L33Z
81.54.25↔		BORP EML KVB I		07	H33Z		21B	X04Z X33Z
		KVB II VAC VBOR		08	I44A	81.54.47↔		BORP EML KVB I
	06	G33Z G38A G38B			L33Z			KVB II VAC VBOR
	07	H33Z		21B	X04Z X33Z		05	F04Z F13A
	08	I02A I02B I03A	81.54.35↔		BORP EML KORB		06	G33Z G38A G38B
		I03B I04A I04B			KVB I KVB II MKOR		07	H33Z
		I04C I12A I12B			VAC VBOR VKOR		08	I44A I44B
		I12C I36Z I43A		05	F04Z F13A		11	L33Z
		I43B I43C		06	G33Z G38A G38B		21B	X04Z X33Z
	11	L33Z		07	H33Z	81.54.49↔		BORP EML KVB I
	21B	X04Z X33Z		08	I02A I02B I03A			KVB II VAC VBOR
81.54.26↔		BORP EML KVB I			I03B I04A I04B		05	F04Z F13A
		KVB II VAC VBOR			I04C I12A I12B		06	G33Z G38A G38B
	06	G33Z G38A G38B			I12C I43A I43B		07	H33Z
	07	H33Z		11	L33Z		08	I44A I44B
	08	I02A I02B I03A	81.54.39↔	21B	X04Z X33Z		11	L33Z
		I03B I04A I04B			BORP EML KVB I	81.55↔	21B	X04Z X33Z
		I04C I12A I12B			KVB II VAC VBOR			EML
		I12C I36Z I44A						

CHOP	MDC	DRG	CHOP	MDC	DRG	CHOP	MDC	DRG
	05	F04Z F13A			I12C I20A I20B			I32B I32D
	06	G33Z G38A G38B			I20C I20D I20E		21B	X05A X05B
	07	H33Z			I20F I20G I20H	81.75↔		BORP EML KVB I
	08	I18A I18B I18C		11	L33Z			KVB II VAC VBOR
		I30A I30B I30C		21B	X04Z X33Z		08	I02A I02B I32A
81.56↔	11	L33Z	81.59.13↔		BORP EML KVB I			I32B I32C I32D
	21B	X04Z X33Z			KVB II VAC VBOR	81.79↔	21B	X05A X05B
		BORP EML KVB I		05	F04Z F13A		08	I02A I02B I32A
		KVB II VAC VBOR		06	G33Z G38A G38B			I32B I32C I32D
	06	G33Z G38A G38B		07	H33Z		21B	X04Z X05A X05B
	07	H33Z		08	I02A I02B I03A			X06A X06B X06C
	08	I02A I02B I03A			I03B I12A I12B	81.80.00↔		BORP EML KORP
		I03B I20A I20B			I12C I20A I20B			KVB I KVB II MKOR
		I20C I20D I20E			I20C I20D I20E		08	VAC VBOR VKOR
		I20H			I20H			I05A I05B I12A
	11	L33Z		11	L33Z			I12B I12C
81.57.00↔	21B	X04Z X33Z	81.71.00↔	21B	X04Z X33Z	81.80.09↔	21B	X06A X06B X06C
		BORP EML KVB I			BORP EML KVB I			BORP EML KORP
		KVB II VAC VBOR			KVB II VAC VBOR		08	KVB I KVB II MKOR
	08	I12A I12B I12C		01	B17A B17B B17C			VAC VBOR VKOR
		I20A I20B I20C		08	I02A I02B I32A		08	I05A I05B I12A
		I20D I20E I20H			I32B I32C I32D			I12B I12C
81.57.10↔	21B	X04Z	81.71.10↔	21B	X05A X05B	81.80.11↔	21B	X06A X06B X06C
		BORP EML KVB I			BORP EML KVB I			BORP EML KORP
		KVB II VAC VBOR			KVB II VAC VBOR			KVB I KVB II MKOR
	08	I12A I12B I12C		01	B17A B17B B17C		08	VAC VBOR VKOR
		I20A I20B I20C		08	I02A I02B I32A			I05A I05B I12A
		I20D I20E I20H			I32B I32D		21B	I12B I12C
81.57.11↔	21B	X04Z	81.71.99↔	21B	X05A X05B	81.80.12↔	21B	X06A X06B X06C
		BORP EML KVB I			BORP EML KVB I			BORP EML KORP
		KVB II VAC VBOR			KVB II VAC VBOR			KVB I KVB II MKOR
	08	I12A I12B I12C		01	B17A B17B B17C		08	VAC VBOR VKOR
		I20A I20B I20C		08	I02A I02B I32A			I05A I05B I12A
		I20D I20E I20H			I32B I32D		21B	I12B I12C
81.57.99↔	21B	X04Z	81.72↔	21B	X05A X05B	81.80.13↔	21B	X06A X06B X06C
		BORP EML KVB I			BORP EML KVB I			BORP EML KORP
		KVB II VAC VBOR			KVB II VAC VBOR			KVB I KVB II MKOR
	08	I12A I12B I12C		01	B17A B17B B17C		08	VAC VBOR VKOR
		I20A I20B I20C		08	I02A I02B I32A			I05A I05B I12A
		I20D I20E I20H			I32B I32D		21B	I12B I12C
81.59.10↔	21B	X04Z	81.73↔	21B	X05A X05B	81.80.21↔	21B	X06A X06B X06C
		BORP EML KVB I			BORP EML KORP			BORP KORP KVB I
		KVB II VAC VBOR			KVB I KVB II MKOR			KVB II MKOR VAC
		KVB II VAC VBOR			VAC VBOR VKOR			VBOR VKOR
	05	F04Z F13A		08	I02A I02B I12A		08	I05A I05B I12A
	06	G33Z G38A G38B			I12B I12C I32A			I12B I12C
	07	H33Z			I32B I32D	81.80.22↔	21B	X06A X06B X06C
	08	I20A I20B I20C		21B	X05A X05B			BORP KORP KVB I
		I20D I20E I20F	81.74.00↔		BORP EML KVB I			KVB II MKOR VAC
		I20G I20H			KVB II VAC VBOR		08	VBOR VKOR
	11	L33Z		01	B17A B17B B17C			I05A I05B I12A
81.59.11↔	21B	X04Z X33Z		08	I02A I02B I32A			I12B I12C
		BORP EML KVB I			I32B I32D		21B	X06A X06B X06C
		KVB II VAC VBOR		21B	X05A X05B	81.80.23↔		BORP KORP KVB I
		KVB II VAC VBOR	81.74.10↔		BORP EML KVB I			KVB II MKOR VAC
	05	F04Z F13A			KVB II VAC VBOR		08	VBOR VKOR
	06	G33Z G38A G38B		01	B17A B17B B17C			I05A I05B I12A
	07	H33Z		08	I02A I02B I32A			I12B I12C
	08	I02A I02B I03A			I32B I32D	81.81.00↔	21B	X06A X06B X06C
		I03B I12A I12B		21B	X05A X05B			BORP EML KVB I
		I12C I20A I20B	81.74.21↔		BORP EML KVB I			KVB II VAC VBOR
		I20C I20D I20E			KVB II VAC VBOR		08	I05A I05B I05C
		I20H		01	B17A B17B B17C			I12A I12B I12C
	11	L33Z		08	I02A I02B I32A	81.81.09↔	21B	X06A X06B X06C
81.59.12↔	21B	X04Z X33Z			I32B I32D			BORP EML KVB I
		BORP EML KVB I	81.74.99↔	21B	X05A X05B			KVB II VAC VBOR
		KVB II VAC VBOR			BORP EML KVB I		08	I05A I05B I05C
	05	F04Z F13A			KVB II VAC VBOR			I12A I12B I12C
	06	G33Z G38A G38B		01	B17A B17B B17C		21B	X06A X06B X06C
	07	H33Z		08	I02A I02B I32A			BORP EML KVB I
	08	I02A I02B I03A			I32B I32D	81.81.11↔	08	KVB II VAC VBOR
		I03B I12A I12B		01	B17A B17B B17C			I05A I05B I05C
				08	I02A I02B I32A		21B	I12A I12B I12C
								X06A X06B X06C
								BORP EML KVB I

CHOP	MDC	DRG	CHOP	MDC	DRG	CHOP	MDC	DRG
		KVB II VAC VBOR			KVB II VAC VBOR			F04Z F13A F13B
	08	I05A I05B I05C		01	B03A B03B B03C		05	F13C
		I12A I12B I12C		05	F04Z F13A F13B		08	I12A I12B I12C
81.81.12↔	21B	X06A X06B X06C			F13C		10	I29A I29B I29C
		BORP EML KVB I		08	I12A I12B I12C		21B	K09A K09B
		KVB II VAC VBOR			I29A I29B	81.82.45↔		X06A X06B X06C
	08	I05A I05B I05C		10	K09A K09B			BORP EML KVB I
		I12A I12B I12C	81.82.32↔	21B	X06A X06B X06C		08	KVB II VAC VBOR
81.81.13↔	21B	X06A X06B X06C			BORP EML KVB I			I12A I12B I12C
		BORP EML KVB I			KVB II VAC VBOR		21B	I29A I29B
		KVB II VAC VBOR		01	B03A B03B B03C			X06A X06B X06C
	08	I05A I05B I05C		05	F04Z F13A F13B	81.82.46↔		BORP KVB I KVB II
		I12A I12B I12C			F13C		01	VAC VBOR
81.81.21↔	21B	X06A X06B X06C		08	I12A I12B I12C		05	B17A B17B B17C
		BORP EML KVB I			I29A I29B I29C			F04Z F13A F13B
		KVB II VAC VBOR		10	K09A K09B			F13C
	08	I05A I05B I05C	81.82.33↔	21B	X06A X06B X06C		08	I02A I02B I08A
		I12A I12B I12C			BORP EML KVB I			I08B I08C I12A
81.81.22↔	21B	X06A X06B X06C			KVB II VAC VBOR			I12B I12C I13A
		BORP KORP KVB I		01	B03A B03B B03C			I13B I29A I29B
		KVB II MKOR VAC		05	F04Z F13A F13B		10	K09A K09B
		VBOR VKOR			F13C		21B	X04Z X05A X05B
	08	I05A I05B I12A		08	I12A I12B I12C	81.82.47↔		X06A X06B X06C
		I12B I12C			I29A I29B			BORP KVB I KVB II
81.81.23↔	21B	X06A X06B X06C		10	K09A K09B		01	VAC VBOR
		BORP EML KVB I		21B	X06A X06B X06C		05	B17A B17B B17C
		KVB II VAC VBOR	81.82.34↔		BORP EML KVB I			F04Z F13A F13B
	08	I05A I05B I05C			KVB II VAC VBOR		08	F13C
		I12A I12B I12C		01	B03A B03B B03C			I02A I02B I08A
81.81.31↔	21B	X06A X06B X06C		05	F04Z F13A F13B			I08B I08C I12A
		BORP EML KVB I			F13C			I12B I12C I13A
		KVB II VAC VBOR		08	I12A I12B I12C			I13B I29A I29B
	08	I05A I05B I05C			I29A I29B		10	K09A K09B
		I12A I12B I12C		10	K09A K09B		21B	X04Z X05A X05B
81.81.32↔	21B	X06A X06B X06C		21B	X06A X06B X06C			X06A X06B X06C
		BORP EML KVB I	81.82.35↔		BORP EML KVB I	81.83.00↔		BORP EML KVB I
		KVB II VAC VBOR			KVB II VAC VBOR		01	KVB II VAC VBOR
	08	I05A I05B I05C		08	I12A I12B I12C		05	B03A B03B B03C
		I12A I12B I12C			I29A I29B			F04Z F13A F13B
81.81.31↔	21B	X06A X06B X06C		21B	X06A X06B X06C		08	F13C
		BORP EML KVB I			BORP EML KVB I			I12A I12B I12C
		KVB II VAC VBOR		08	I12A I12B I12C		08	I29A I29B I29C
	08	I05A I05B I05C			I29A I29B		10	K09A K09B
		I12A I12B I12C		05	F04Z F13A F13B		21B	X06A X06B X06C
81.81.32↔	21B	X06A X06B X06C			F13C	81.83.10↔		BORP EML KVB I
		BORP EML KVB I	81.82.41↔		KVB II VAC VBOR		01	KVB II VAC VBOR
		KVB II VAC VBOR		01	B03A B03B B03C		05	B03A B03B B03C
	08	I05A I05B I05C			F04Z F13A F13B			F13C
		I12A I12B I12C		05	F04Z F13A F13B			I12A I12B I12C
81.81.33↔	21B	X06A X06B X06C			F13C			I29A I29B I29C
		BORP EML KVB I		08	I12A I12B I12C		10	K09A K09B
		KVB II VAC VBOR			I29A I29B		21B	X06A X06B X06C
	08	I05A I05B I05C		10	K09A K09B			BORP EML KVB I
		I12A I12B I12C		21B	X06A X06B X06C	81.83.11↔		KVB II VAC VBOR
81.81.34↔	21B	X06A X06B X06C			BORP EML KVB I		01	B03A B03B B03C
		BORP EML KVB I			KVB II VAC VBOR		05	F04Z F13A F13B
		KVB II VAC VBOR		01	B03A B03B B03C			F13C
	08	I05A I05B I05C			F04Z F13A F13B		08	I12A I12B I12C
		I12A I12B I12C		05	F04Z F13A F13B			I29A I29B I29C
81.81.35↔	21B	X06A X06B X06C			F13C		10	K09A K09B
		BORP EML KVB I	81.82.42↔		BORP EML KVB I		21B	X06A X06B X06C
		KVB II VAC VBOR			KVB II VAC VBOR			BORP EML KVB I
	08	I05A I05B I05C		01	B03A B03B B03C		01	K09A K09B
		I12A I12B I12C			F04Z F13A F13B		05	F04Z F13A F13B
81.81.34↔	21B	X06A X06B X06C			F13C			F13C
		BORP EML KVB I		08	I12A I12B I12C		08	I12A I12B I12C
		KVB II VAC VBOR			I29A I29B			I29A I29B I29C
	08	I05A I05B I05C		10	K09A K09B		10	K09A K09B
		I12A I12B I12C		21B	X06A X06B X06C		21B	X06A X06B X06C
81.81.35↔	21B	X06A X06B X06C			BORP EML KVB I	81.83.12↔		BORP EML KVB I
		BORP EML KVB I			KVB II VAC VBOR		01	KVB II VAC VBOR
		KVB II VAC VBOR		01	B03A B03B B03C		05	B03A B03B B03C
	08	I05A I05B I05C			F04Z F13A F13B			F04Z F13A F13B
		I12A I12B I12C		05	F04Z F13A F13B			F13C
81.81.34↔	21B	X06A X06B X06C			F13C		08	I12A I12B I12C
		BORP EML KVB I	81.82.43↔		BORP EML KVB I			I29A I29B I29C
		KVB II VAC VBOR			KVB II VAC VBOR		10	K09A K09B
	08	I05A I05B I05C		01	B03A B03B B03C		21B	X06A X06B X06C
		I12A I12B I12C			F04Z F13A F13B			BORP EML KVB I
81.81.35↔	21B	X06A X06B X06C			F13C		01	K09A K09B
		BORP EML KVB I		08	I12A I12B I12C		05	F04Z F13A F13B
		KVB II VAC VBOR			I29A I29B			F13C
	08	I05A I05B I05C		10	K09A K09B		08	I12A I12B I12C
		I12A I12B I12C		21B	X06A X06B X06C			I29A I29B I29C
81.82.00↔	21B	X06A X06B X06C			BORP EML KVB I		10	K09A K09B
		BORP EML KVB I			KVB II VAC VBOR		21B	X06A X06B X06C
		KVB II VAC VBOR		01	B03A B03B B03C			BORP EML KVB I
	08	I12A I12B I12C			F04Z F13A F13B		01	K09A K09B
		I29A I29B I29C	81.82.44↔		F13C		05	F04Z F13A F13B
81.82.09↔	21B	X06A X06B X06C			BORP EML KVB I			F13C
		BORP EML KVB I		01	B03A B03B B03C		08	I12A I12B I12C
		KVB II VAC VBOR			F04Z F13A F13B			I29A I29B I29C
	01	B03A B03B B03C		05	F04Z F13A F13B		10	K09A K09B
	05	F04Z F13A F13B			F13C		21B	X06A X06B X06C
		F13C		08	I12A I12B I12C			BORP EML KVB I
	08	I12A I12B I12C			I29A I29B		01	KVB II VAC VBOR
		I29A I29B		10	K09A K09B		05	B03A B03B B03C
81.82.31↔	21B	X06A X06B X06C			X06A X06B X06C			F04Z F13A F13B
		BORP EML KVB I		01	BORP EML KVB I		08	I12A I12B I12C
					KVB II VAC VBOR			I29A I29B I29C
				01	B03A B03B B03C		10	K09A K09B

CHOP	MDC	DRG	CHOP	MDC	DRG	CHOP	MDC	DRG
81.83.13↔	21B	X06A X06B X06C BORP EML KVB I KVB II VAC VBOR		08	F13C I12A I12B I12C I29A I29B	81.85.18↔	01	BORP EML KVB I KVB II VAC VBOR B03A B03B B03C
	01	B03A B03B B03C		10	K09A K09B		08	I12A I12B I12C I27A I27B I27C I27D I31A I31B I31C
	05	F04Z F13A F13B F13C	81.83.36↔	21B	X06A X06B X06C BORP EML KVB I KVB II VAC VBOR		21B	X06A X06B X06C BORP EML KVB I KVB II VAC VBOR
	08	I12A I12B I12C I29A I29B I29C		01	B03A B03B B03C	81.85.19↔	01	B03A B03B B03C
	10	K09A K09B		05	F04Z F13A F13B F13C		08	I12A I12B I12C I27A I27B I27C I27D I31A I31B I31C
81.83.22↔	21B	X06A X06B X06C		08	I12A I12B I12C I29A I29B		21B	X06A X06B X06C BORP EML KVB I KVB II VAC VBOR
81.83.23↔	08	I29A I29B I29C		08	I12A I12B I12C I29A I29B		01	B03A B03B B03C
81.83.26↔	08	BORP EML KVB I KVB II VAC VBOR		10	K09A K09B		08	I12A I12B I12C I27A I27B I27C I27D I31A I31B I31C
	01	B03A B03B B03C	81.83.40↔	21B	X06A X06B X06C BORP EML KVB I KVB II VAC VBOR		21B	X06A X06B X06C BORP EML KVB I KVB II VAC VBOR
	05	F04Z F13A F13B F13C		01	B03A B03B B03C	81.85.20↔	01	B03A B03B B03C
	08	I12A I12B I12C I29A I29B I29C		05	F04Z F13A F13B F13C		08	I12A I12B I12C I27A I27B I27C I27D I31A I31B I31C
	10	K09A K09B		08	I12A I12B I12C I29A I29B I29C		01	B03A B03B B03C
81.83.27↔	21B	X06A X06B X06C BORP EML KVB I KVB II VAC VBOR		10	K09A K09B		08	I12A I12B I12C I27A I27B I27C I27D I31A I31B I31C
	01	B03A B03B B03C	81.83.51↔	21B	X06A X06B X06C BORP EML KVB I KVB II VAC VBOR		21B	X06A X06B X06C BORP EML KVB I KVB II VAC VBOR
	05	F04Z F13A F13B F13C		01	B03A B03B B03C	81.85.21↔	01	B03A B03B B03C
	08	I12A I12B I12C I29A I29B I29C		05	F04Z F13A F13B F13C		08	I12A I12B I12C I31A I31B I31C
	10	K09A K09B		08	I12A I12B I12C I29A I29B I29C		21B	X06A X06B X06C BORP EML KVB I KVB II VAC VBOR
81.83.28↔	21B	X06A X06B X06C BORP EML KVB I KVB II VAC VBOR		10	K09A K09B		21B	X06A X06B X06C BORP EML KVB I KVB II VAC VBOR
	01	B03A B03B B03C	81.83.99↔	21B	X06A X06B X06C BORP EML KVB I KVB II VAC VBOR		01	B03A B03B B03C
	05	F04Z F13A F13B F13C		01	B03A B03B B03C	81.85.30↔	08	I05A I05B I05C I12A I12B I12C I31A I31B I31C
	08	I12A I12B I12C I29A I29B I29C		05	F04Z F13A F13B F13C		21B	X06A X06B X06C BORP EML KVB I KVB II VAC VBOR
	10	K09A K09B		08	I12A I12B I12C I29A I29B I29C	81.85.31↔	08	I05A I05B I05C I12A I12B I12C I31A I31B I31C
81.83.29↔	21B	X06A X06B X06C BORP EML KVB I KVB II VAC VBOR		10	K09A K09B		21B	X05A X05B BORP EML KVB I KVB II VAC VBOR
	01	B03A B03B B03C	81.84↔	21B	X06A X06B X06C BORP EML KORB KVB I KVB II MKOR VAC VBOR VKOR		01	B03A B03B B03C
	05	F04Z F13A F13B F13C		08	I05A I05B	81.85.99↔	08	I12A I12B I12C I27A I27B I27C I27D I31A I31B I31C
	08	I12A I12B I12C I29A I29B I29C		21B	X06A X06B X06C BORP EML KVB I KVB II VAC VBOR		21B	X06A X06B X06C BORP EML KVB I KVB II VAC VBOR
	10	K09A K09B	81.85.00↔	01	B03A B03B B03C		01	B03A B03B B03C
	21B	X06A X06B X06C BORP EML KVB I KVB II VAC VBOR		08	I12A I12B I12C I27A I27B I27C I27D I31A I31B I31C		08	I12A I12B I12C I27A I27B I27C I27D I31A I31B I31C
81.83.30↔	01	B03A B03B B03C		08	I12A I12B I12C I27A I27B I27C I27D I31A I31B I31C		21B	X06A X06B X06C BORP EML KVB I KVB II VAC VBOR
	05	F04Z F13A F13B F13C		21B	X06A X06B X06C BORP EML KVB I KVB II VAC VBOR	81.93.00↔	01	B17A B17B B17C I02A I02B I12A I12B I12C I27A I27B I27C I27D I32A I32B I32C I32D
	08	I12A I12B I12C I29A I29B	81.85.10↔	01	B03A B03B B03C		08	I02A I02B I12A I12B I12C I27A I27B I27C I27D I32A I32B I32C I32D
	10	K09A K09B		08	I12A I12B I12C I27A I27B I27C I27D I31A I31B I31C		09	J02A J02B J03A J03B J04Z J11A J11B
81.83.31↔	21B	X06A X06B X06C BORP EML KVB I KVB II VAC VBOR		21B	X06A X06B X06C BORP EML KVB I KVB II VAC VBOR		21B	X04Z X05A X06A X06B X06C BORP EML KVB I KVB II VAC VBOR
	01	B03A B03B B03C	81.85.11↔	01	B03A B03B B03C	81.93.10↔	01	B17A B17B B17C I02A I02B I12A I12B I12C I29A I29B I29C I32A I32B I32C I32D
	05	F04Z F13A F13B F13C		08	I12A I12B I12C I27A I27B I27C I27D I31A I31B I31C		08	I02A I02B I12A I12B I12C I29A I29B I29C I32A I32B I32C I32D
	08	I12A I12B I12C I29A I29B		21B	X06A X06B X06C			
	10	K09A K09B		01	B03A B03B B03C			
81.83.35↔	21B	X06A X06B X06C BORP EML KVB I KVB II VAC VBOR		08	I12A I12B I12C I27A I27B I27C I27D I31A I31B I31C			
	01	B03A B03B B03C		21B	X06A X06B X06C			
	05	F04Z F13A F13B						



CHOP	MDC	DRG	CHOP	MDC	DRG	CHOP	MDC	DRG
	09	J02A J02B J03A J03B J04Z J11A J11B	81.95.10↔	21B	X04Z BORP EML KVB I KVB II VAC VBOR	81.96.12↔	08	BORP KVB I KVB II VAC VBOR I12A I12B I12C I29A I29B I29C
81.93.20↔	21B	X04Z X05A X06A X06B X06C BORP EML KVB I KVB II VAC VBOR		01	B03A B03B B03C I18A I18B I18C I30A I30B I30C	81.96.19↔	21B	X06A X06B X06C BORP KVB I KVB II VAC VBOR
	01	B17A B17B B17C	81.95.11↔	21B	X04Z BORP EML KVB I KVB II VAC VBOR		08	I12A I12B I12C I29A I29B I29C
	08	I02A I02B I12A I12B I12C I27A I27B I27C I27D I32A I32B I32C I32D		01	B03A B03B B03C I18A I18B I18C I30A I30B I30C	81.96.1A↔	21B	X06A X06B X06C BORP KVB I KVB II VAC VBOR
	09	J02A J02B J03A J03B J04Z J11A J11B	81.95.12↔	21B	X04Z BORP EML KVB I KVB II VAC VBOR		08	I12A I12B I12C I29A I29B I29C
81.93.21↔	21B	X04Z X05A X06A X06B X06C BORP EML KVB I KVB II VAC VBOR	81.95.13↔	01	B03A B03B B03C I18A I18B I18C I30A I30B I30C	81.96.1B↔	21B	X06A X06B X06C BORP KVB I KVB II VAC VBOR
	01	B17A B17B B17C		08	I18A I18B I18C I30A I30B I30C		08	I12A I12B I12C I29A I29B I29C
	08	I02A I02B I12A I12B I12C I32A I32B I32C I32D		21B	X04Z BORP EML KVB I KVB II VAC VBOR	81.96.1C↔	21B	X06A X06B X06C BORP KVB I KVB II VAC VBOR
	09	J02A J02B J03A J03B J04Z J11A J11B	81.95.14↔	01	B03A B03B B03C I18A I18B I18C I30A I30B I30C		08	I12A I12B I12C I29A I29B I29C
81.93.30↔	21B	X04Z X05A X06A X06B X06C BORP EML KVB I KVB II VAC VBOR		21B	X04Z BORP EML KVB I KVB II VAC VBOR	81.96.20↔	21B	X06A X06B X06C BORP KVB I KVB II VAC VBOR
	01	B17A B17B B17C	81.95.15↔	01	B03A B03B B03C I18A I18B I18C I30A I30B I30C		01	B03A B03B B03C I02A I02B I32A I32B I32C I32D
	08	I02A I02B I12A I12B I12C I32A I32B I32C I32D		08	I18A I18B I18C I30A I30B I30C	81.96.21↔	08	I02A I02B I32A I32B I32C I32D X05A X05B
	09	J02A J02B J03A J03B J04Z J11A J11B	81.95.16↔	21B	X04Z BORP EML KVB I KVB II VAC VBOR		21B	X05A X05B BORP KVB I KVB II VAC VBOR
81.93.99↔	21B	X04Z X05A X06A X06B X06C BORP EML KVB I KVB II VAC VBOR		01	B03A B03B B03C I18A I18B I18C I30A I30B I30C	81.96.22↔	01	B03A B03B B03C I02A I02B I32A I32B I32C I32D
	01	B17A B17B B17C	81.95.17↔	08	I18A I18B I18C I30A I30B I30C		08	I02A I02B I32A I32B I32C I32D X05A X05B
	08	I02A I02B I12A I12B I12C I27A I27B I27C I27D I32A I32B I32C I32D		21B	X04Z BORP EML KVB I KVB II VAC VBOR	81.96.29↔	21B	X05A X05B BORP KVB I KVB II VAC VBOR
	09	J02A J02B J03A J03B J04Z J11A J11B	81.95.18↔	01	B03A B03B B03C I18A I18B I18C I30A I30B I30C		01	B03A B03B B03C I02A I02B I32A I32B I32C I32D
81.94↔	21B	X04Z X05A X06A X06B X06C BORP EML KVB I KVB II VAC VBOR		08	I18A I18B I18C I30A I30B I30C	81.96.2A↔	08	I02A I02B I32A I32B I32C I32D X05A X05B
	01	B03A B03B B03C	81.95.1A↔	21B	X04Z BORP EML KVB I KVB II VAC VBOR		21B	X05A X05B BORP KVB I KVB II VAC VBOR
	05	F04Z F13A F13B F13C		01	B03A B03B B03C I18A I18B I18C	81.96.2B↔	01	B03A B03B B03C I02A I02B I32A I32B I32C I32D
	08	I12A I12B I12C I59Z		08	I18A I18B I18C		08	I02A I02B I32A I32B I32C I32D X05A X05B
81.95.00↔	21B	X04Z BORP EML KVB I KVB II VAC VBOR	81.96.10↔	21B	X04Z BORP KVB I KVB II VAC VBOR	81.96.2C↔	21B	X05A X05B BORP KVB I KVB II VAC VBOR
	01	B03A B03B B03C		08	I12A I12B I12C I29A I29B I29C		01	B03A B03B B03C I02A I02B I32A I32B I32C I32D
	08	I18A I18B I18C	81.96.11↔	21B	X06A X06B X06C BORP KVB I KVB II VAC VBOR		08	I02A I02B I32A I32B I32C I32D X05A X05B
81.95.09↔	21B	X04Z BORP EML KVB I KVB II VAC VBOR		08	I12A I12B I12C I29A I29B I29C	81.96.2D↔	21B	X05A X05B BORP EML KVB I KVB II VAC VBOR
	01	B03A B03B B03C		21B	X06A X06B X06C		01	B03A B03B B03C
	08	I18A I18B I18C						

CHOP	MDC	DRG	CHOP	MDC	DRG	CHOP	MDC	DRG
	08	I05A I05B I05C I12A I12B I12C I31A I31B I31C		01	VAC VBOR B03A B03B B03C	81.96.5A↔	21B	X04Z BORP KVB I KVB II VAC VBOR
81.96.30↔	21B	X06A X06B X06C BORP KVB I KVB II VAC VBOR		08	I12A I12B I12C I13A I13B I13C I13D I13E I20A I20B I20C I20D I20E I20F I20G I20H		01	B03A B03B B03C I12A I12B I12C I20A I20B I20C I20D I20E I20F I20G I20H
81.96.31↔	08	I27A I27B I27C I27D I28A I28B I28C	81.96.4A↔	21B	X04Z BORP KVB I KVB II VAC VBOR	81.96.5B↔	21B	X04Z BORP KVB I KVB II VAC VBOR
81.96.32↔	08	I27A I27B I27C I27D I28A I28B I28C		01	B03A B03B B03C		01	B03A B03B B03C I12A I12B I12C I20A I20B I20C I20D I20E I20F I20G I20H
81.96.39↔	08	I27A I27B I27C I27D I28A I28B I28C	81.96.4B↔	08	I12A I12B I12C I13A I13B I13C I13D I13E I20A I20B I20C I20D I20E I20F I20G I20H	81.96.5C↔	21B	X04Z BORP KVB I KVB II VAC VBOR
81.96.3A↔	08	I27A I27B I27C I27D I28A I28B I28C		01	B03A B03B B03C		01	B03A B03B B03C I12A I12B I12C I20A I20B I20C I20D I20E I20F I20G I20H
81.96.3B↔	08	I27A I27B I27C I27D I28A I28B I28C	81.96.4C↔	08	I12A I12B I12C I13A I13B I13C I13D I13E I20A I20B I20C I20D I20E I20F I20G I20H	81.96.60↔	21B	X04Z BORP KVB I KVB II VAC VBOR
81.96.3C↔	08	I27A I27B I27C I27D I28A I28B I28C		01	B03A B03B B03C		01	B03A B03B B03C I12A I12B I12C I20A I20B I20C I20D I20E I20F I20G I20H
81.96.40↔	08	I27A I27B I27C I27D I28A I28B I28C	81.96.50↔	08	I12A I12B I12C I13A I13B I13C I13D I13E I20A I20B I20C I20D I20E I20F I20G I20H	81.96.61↔	21B	X04Z BORP KVB I KVB II VAC VBOR
81.96.41↔	21B	X04Z BORP KVB I KVB II VAC VBOR		01	B03A B03B B03C		01	B03A B03B B03C I12A I12B I12C I20A I20B I20C I20D I20E I20F I20G I20H
81.96.42↔	01	B03A B03B B03C I12A I12B I12C I13A I13B I13C I13D I13E I20A I20B I20C I20D I20E I20F I20G I20H	81.96.51↔	08	I12A I12B I12C I20A I20B I20C I20D I20E I20F I20G I20H	81.96.62↔	21B	X04Z BORP KVB I KVB II VAC VBOR
81.96.49↔	21B	X04Z BORP KVB I KVB II		01	B03A B03B B03C		01	B03A B03B B03C I12A I12B I12C I20A I20B I20C I20D I20E I20F I20G I20H
	08	I12A I12B I12C I13A I13B I13C I13D I13E I20A I20B I20C I20D I20E I20F I20G I20H	81.96.52↔	21B	X04Z BORP KVB I KVB II VAC VBOR	81.96.6A↔	21B	X04Z BORP KVB I KVB II VAC VBOR
	08	I12A I12B I12C I13A I13B I13C I13D I13E I20A I20B I20C I20D I20E I20F I20G I20H	81.96.59↔	01	B03A B03B B03C	81.96.6B↔	01	B03A B03B B03C I12A I12B I12C I20A I20B I20C I20D I20E I20F I20G I20H
	08	I12A I12B I12C I13A I13B I13C I13D I13E I20A I20B I20C I20D I20E I20F I20G I20H		08	I12A I12B I12C I20A I20B I20C I20D I20E I20F I20G I20H		08	I12A I12B I12C I20A I20B I20C

CHOP	MDC	DRG	CHOP	MDC	DRG	CHOP	MDC	DRG
81.96.6C↔	21B	I20D I20E I20F I20G I20H	81.96.81↔	21B	I27A I27B I27C I27D I28A I28B	81.96.97↔	01	BORP KVB I KVB II VAC VBOR
		BORP KVB I KVB II VAC VBOR			X04Z X05A X05B X06A X06B X06C BORP VAC VBOR			BORP KVB I KVB II VAC VBOR
81.96.70↔	01 08	B03A B03B B03C I12A I12B I12C I20A I20B I20C I20D I20E I20F I20G I20H	81.96.82↔	01 08	B03A B03B B03C I12A I12B I12C I27A I27B I27C I27D I28A I28B	81.96.98↔	21B	X04Z X05A X05B X06A X06B X06C BORP KVB I KVB II VAC VBOR
		BORP KVB I KVB II VAC VBOR			X04Z X05A X05B X06A X06B X06C BORP VAC VBOR			B03A B03B B03C I02A I02B I32A I32B I32C I32D
81.96.71↔	01 08	B03A B03B B03C I12A I12B I12C I20A I20B I20C I20D I20E I20F I20G I20H	81.96.89↔	01 08	B03A B03B B03C I12A I12B I12C I27A I27B I27C I27D I28A I28B	81.96.9A↔	21B	X05A X05B BORP KVB I KVB II VAC VBOR
		BORP KVB I KVB II VAC VBOR			X04Z X05A X05B X06A X06B X06C BORP VAC VBOR			B03A B03B B03C F04Z F13A F13B F13C
81.96.72↔	21B	X04Z BORP KVB I KVB II VAC VBOR	81.96.8A↔	01 08	I12A I12B I12C I27A I27B I27C I27D I28A I28B	81.96.9B↔	01 08	I12A I12B I12C I20A I20B I20C I20D I20E I20F I20G I20H
		BORP KVB I KVB II VAC VBOR			X04Z X05A X05B X06A X06B X06C BORP VAC VBOR			X04Z BORP KVB I KVB II VAC VBOR
81.96.79↔	01 08	B03A B03B B03C I12A I12B I12C I20A I20B I20C I20D I20E I20F I20G I20H	81.96.8B↔	01 08	B03A B03B B03C I12A I12B I12C I27A I27B I27C I27D I28A I28B	81.97.10↔	21B	B03A B03B B03C I12A I12B I12C I27A I27B I27C I27D I28A I28B
		BORP KVB I KVB II VAC VBOR			X04Z X05A X05B X06A X06B X06C BORP VAC VBOR			X04Z X05A X05B X06A X06B X06C BORP KVB I KVB II VAC VBOR
81.96.7A↔	21B	X04Z BORP KVB I KVB II VAC VBOR	81.96.8C↔	01 08	I12A I12B I12C I27A I27B I27C I27D I28A I28B	81.97.13↔	08 21B	I28A I28B I28C X06A X06B X06C BORP KORP KVB I KVB II MKOR VAC VBOR VKOR
		BORP KVB I KVB II VAC VBOR			X04Z X05A X05B X06A X06B X06C BORP VAC VBOR			I05A I05B X06A X06B X06C BORP KORP KVB I KVB II MKOR VAC VBOR VKOR
81.96.7B↔	01 08	B03A B03B B03C I12A I12B I12C I20A I20B I20C I20D I20E I20F I20G I20H	81.96.92↔	01 08	B03A B03B B03C I12A I12B I12C I27A I27B I27C I27D I28A I28B	81.97.14↔	08 21B	I05A I05B I05C X05A X05B BORP KORP KVB I KVB II MKOR VAC VBOR VKOR
		BORP KVB I KVB II VAC VBOR			X04Z X05A X05B X06A X06B X06C BORP VAC VBOR			X05A X05B BORP KORP KVB I KVB II MKOR VAC VBOR VKOR
81.96.7C↔	21B	X04Z BORP KVB I KVB II VAC VBOR	81.96.93↔	21B	X04Z X05A X05B X06A X06B X06C BORP KVB I KVB II VAC VBOR	81.97.15↔	08 21B	I02A I02B I08A I08B I08C I32A I32B I32D
		BORP KVB I KVB II VAC VBOR			X04Z X05A X05B X06A X06B X06C BORP KVB I KVB II VAC VBOR			X05A X05B BORP KORP KVB I KVB II MKOR VAC VBOR VKOR
81.96.80↔	01 08	B03A B03B B03C I12A I12B I12C I20A I20B I20C I20D I20E I20F I20G I20H	81.96.94↔	01 08	B03A B03B B03C I12A I12B I12C I18A I18B I18C	81.97.16↔	08 21B	I02A I02B I08A I08B I08C I32A I32B I32D
		BORP KVB I KVB II VAC VBOR			X04Z BORP KVB I KVB II VAC VBOR			X05A X05B BORP KVB I KVB II VAC VBOR
81.96.80↔	21B	X04Z BORP VAC VBOR	81.96.95↔	01 08	B03A B03B B03C I02A I02B I28A I28B I28C I32A I32B	81.97.17↔	21B 08	X05A X05B BORP KVB I KVB II VAC VBOR
		BORP VAC VBOR			X04Z BORP KVB I KVB II VAC VBOR			I28A I28B I28C

CHOP	MDC	DRG	CHOP	MDC	DRG	CHOP	MDC	DRG
81.97.22↔	21B	X06A X06B X06C BORP KVB I KVB II VAC VBOR	81.99.1D↔	21B	I20G I20H I28B X04Z BORP EML KVB I KVB II VAC VBOR	81.99.29↔	21B	X04Z BORP EML KVB I KVB II VAC VBOR
81.99.00↔	08	I28A I28B I28C	81.99.1E↔	08	I12A I12B I12C I20A I20B I20C I20D I20E I20F I20G I20H I28B	81.99.2A↔	21B	X04Z BORP EML KVB I KVB II VAC VBOR
81.99.11↔	21B	X06A X06B X06C BORP EML KVB I KVB II VAC VBOR	81.99.1F↔	08	I12A I12B I12C I20A I20B I20C I20D I20E I20F I20G I20H	81.99.2B↔	08	I12A I12B I12C I18A I18B I18C I30A I30B I30C
81.99.12↔	08	I12A I12B I12C I29A I29B I29C	81.99.1G↔	21B	X04Z BORP EML KVB I KVB II VAC VBOR	81.99.2C↔	21B	X04Z X06A X06B X06C BORP EML KVB I KVB II VAC VBOR
81.99.13↔	21B	X06A X06B X06C BORP EML KVB I KVB II VAC VBOR	81.99.21↔	08	I12A I12B I12C I20A I20B I20C I20D I20E I20F I20G I20H	81.99.2D↔	08	I12A I12B I12C I20A I20B I20C I20D I20E I20F I20G I20H I28B
81.99.14↔	08	I12A I12B I12C I29A I29B I29C	81.99.22↔	21B	X04Z BORP EML KVB I KVB II VAC VBOR	81.99.2E↔	21B	X04Z BORP EML KVB I KVB II VAC VBOR
81.99.15↔	21B	X06A X06B X06C BORP EML KVB I KVB II VAC VBOR	81.99.23↔	08	I12A I12B I12C I20A I20B I20C I20D I20E I20F I20G I20H	81.99.2F↔	08	I12A I12B I12C I20A I20B I20C I20D I20E I20F I20G I20H
81.99.16↔	08	I12A I12B I12C I31A I31B I31C	81.99.24↔	21B	X06A X06B X06C BORP EML KVB I KVB II VAC VBOR	81.99.2G↔	21B	X04Z BORP EML KVB I KVB II VAC VBOR
81.99.17↔	21B	X06A X06B X06C BORP EML KVB I KVB II VAC VBOR	81.99.25↔	08	I02A I02B I12A I12B I12C I32A I32B I32C I32D	81.99.30↔	08	I28A I28B
81.99.18↔	08	I02A I02B I12A I12B I12C I32A I32B I32C I32D	81.99.26↔	21B	X05A X05B BORP EML KVB I KVB II VAC VBOR	81.99.31↔	21B	X06A X06B X06C BORP EML KVB I KVB II VAC VBOR
81.99.19↔	21B	X05A X05B BORP EML KVB I KVB II VAC VBOR	81.99.27↔	08	I12A I12B I12C I29A I29B I29C	81.99.32↔	08	I29A I29B I29C BORP EML KVB I KVB II VAC VBOR
81.99.1A↔	08	I12A I12B I12C I28A I28B I28C	81.99.28↔	21B	X04Z BORP EML KVB I KVB II VAC VBOR	81.99.33↔	21B	X06A X06B X06C BORP EML KVB I KVB II VAC VBOR
81.99.1B↔	21B	X04Z BORP EML KVB I KVB II VAC VBOR	81.99.29↔	08	I12A I12B I12C I20A I20B I20C I20D I20E I20F I20G I20H	81.99.34↔	08	I29A I29B I29C X06A X06B X06C BORP EML KVB I
81.99.1C↔	08	I12A I12B I12C I28A I28B I28C						

CHOP	MDC	DRG	CHOP	MDC	DRG	CHOP	MDC	DRG
		KVB II VAC VBOR			BORP EML KVB I			KVB II VAC VBOR
	08	I31A I31B I31C	81.99.42↔		KVB II VAC VBOR		08	I20A I20B I20C
81.99.35↔	21B	X06A X06B X06C		08	I29A I29B I29C		21B	I20D I20E I20F
		BORP EML KVB I	81.99.43↔	21B	X06A X06B X06C			I20G I20H I28B
		KVB II VAC VBOR			BORP EML KVB I	81.99.50↔	21B	X04Z
	08	I02A I02B I32A		08	KVB II VAC VBOR		08	I28A I28B
		I32B I32C I32D	81.99.44↔	21B	X06A X06B X06C	81.99.51↔	21B	X06A X06B X06C
81.99.36↔	21B	X05A X05B			BORP EML KVB I			BORP EML KVB I
		BORP EML KVB I	81.99.45↔	08	KVB II VAC VBOR		08	KVB II VAC VBOR
		KVB II VAC VBOR		21B	KVB II VAC VBOR	81.99.52↔	08	I29A I29B I29C
	08	I28A I28B I28C		08	I31A I31B I31C		21B	X06A X06B X06C
81.99.37↔	21B	X04Z		21B	X06A X06B X06C			BORP EML KVB I
		BORP EML KVB I	81.99.46↔		BORP EML KVB I		08	KVB II VAC VBOR
		KVB II VAC VBOR		08	KVB II VAC VBOR	81.99.53↔	21B	I29A I29B I29C
	08	I28A I28B I28C		21B	I02A I02B I32A			X06A X06B X06C
81.99.38↔	21B	X04Z			I32B I32C I32D			BORP EML KVB I
		BORP EML KVB I	81.99.47↔	21B	X05A X05B	81.99.54↔	08	KVB II VAC VBOR
		KVB II VAC VBOR			BORP EML KVB I		21B	I29A I29B I29C
	08	I28A I28B I28C		08	KVB II VAC VBOR			X06A X06B X06C
81.99.39↔	21B	X04Z		21B	I28A I28B I28C			BORP EML KVB I
		BORP EML KVB I	81.99.48↔		X04Z	81.99.55↔	08	KVB II VAC VBOR
	08	I28A I28B		08	BORP EML KVB I		21B	I31A I31B I31C
81.99.3A↔	21B	X06A X06B X06C		21B	KVB II VAC VBOR			X06A X06B X06C
		BORP EML KVB I	81.99.49↔	08	KVB II VAC VBOR		08	BORP EML KVB I
		KVB II VAC VBOR		21B	I28A I28B I28C	81.99.56↔	21B	KVB II VAC VBOR
	08	I18A I18B I18C			X04Z		08	I02A I02B I32A
		I30A I30B I30C	81.99.57↔	08	BORP EML KVB I		21B	I32B I32C I32D
	21B	X04Z X06A X06B		21B	KVB II VAC VBOR			X06A X06B X06C
81.99.3B↔		X06C		08	I28A I28B I28C	81.99.58↔	21B	BORP EML KVB I
		BORP EML KVB I	81.99.58↔	21B	X04Z			KVB II VAC VBOR
		KVB II VAC VBOR			BORP EML KVB I		08	I28A I28B I28C
	08	I18A I18B I18C		08	KVB II VAC VBOR	81.99.59↔	21B	X04Z
		I30A I30B I30C	81.99.59↔	21B	I28A I28B I28C			BORP EML KVB I
	21B	X04Z X06A X06B			X04Z	81.99.5A↔	08	KVB II VAC VBOR
81.99.3C↔		X06C		08	BORP EML KVB I		21B	I28A I28B I28C
		BORP EML KVB I	81.99.4A↔		KVB II VAC VBOR			X04Z
		KVB II VAC VBOR		08	I18A I18B I18C	81.99.58↔	08	BORP EML KVB I
	08	I20A I20B I20C		21B	I30A I30B I30C		21B	KVB II VAC VBOR
		I20D I20E I20F	81.99.4B↔		X04Z X06A X06B		08	I28A I28B I28C
		I20G I20H I28B		08	X06C	81.99.59↔	21B	X04Z
81.99.3D↔	21B	X04Z			BORP EML KVB I			I28A I28B
		BORP EML KVB I	81.99.4C↔	08	KVB II VAC VBOR	81.99.5A↔	21B	X06A X06B X06C
		KVB II VAC VBOR		21B	I18A I18B I18C		08	BORP EML KVB I
	08	I20A I20B I20C			I30A I30B I30C	81.99.5B↔	21B	KVB II VAC VBOR
		I20D I20E I20F	81.99.4C↔	08	X04Z X06A X06B		08	I18A I18B I18C
		I20G I20H I28B		21B	X06C		21B	I30A I30B I30C
81.99.3E↔	21B	X04Z			BORP EML KVB I	81.99.5B↔		X04Z X06A X06B
		BORP EML KVB I	81.99.4D↔	08	KVB II VAC VBOR		08	X06C
		KVB II VAC VBOR		08	I20A I20B I20C	81.99.5C↔	21B	BORP EML KVB I
	08	I20A I20B I20C			I20D I20E I20F			KVB II VAC VBOR
		I20D I20E I20F	81.99.4D↔	21B	I20G I20H		08	I18A I18B I18C
		I20G I20H			X04Z	81.99.5C↔	21B	I30A I30B I30C
81.99.3F↔	21B	X04Z			BORP EML KVB I			X04Z X06A X06B
		BORP EML KVB I	81.99.4E↔	08	KVB II VAC VBOR	81.99.5D↔	08	X06C
		KVB II VAC VBOR		08	I20A I20B I20C		21B	BORP EML KVB I
	08	I20A I20B I20C			I20D I20E I20F			KVB II VAC VBOR
		I20D I20E I20F	81.99.4E↔	21B	I20G I20H		08	I20A I20B I20C
		I20G I20H			X04Z	81.99.5E↔	21B	I20D I20E I20F
81.99.3G↔	21B	X04Z			BORP EML KVB I			I20G I20H I28B
		BORP EML KVB I	81.99.4F↔	08	KVB II VAC VBOR		08	X04Z
		KVB II VAC VBOR		08	I20A I20B I20C	81.99.5D↔	21B	BORP EML KVB I
	08	I20A I20B I20C			I20D I20E I20F			KVB II VAC VBOR
		I20D I20E I20F	81.99.4F↔	21B	I20G I20H I28B		08	I20A I20B I20C
		I20G I20H			X04Z	81.99.5E↔	21B	I20D I20E I20F
81.99.40↔	21B	X04Z		08	BORP EML KVB I			I20G I20H I28B
		BORP EML KVB I	81.99.4G↔		KVB II VAC VBOR		21B	X04Z
	08	I28A I28B		08	I20A I20B I20C	81.99.5E↔	08	BORP EML KVB I
81.99.41↔	21B	X06A X06B X06C			I20D I20E I20F			KVB II VAC VBOR
		BORP EML KVB I		21B	I20G I20H I28B		08	I20A I20B I20C
		KVB II VAC VBOR			X04Z		21B	I20D I20E I20F
	08	I29A I29B I29C			BORP EML KVB I			I20G I20H I28B
		X06A X06B X06C	81.99.4G↔	08	KVB II VAC VBOR		08	X04Z
	21B				I20A I20B I20C			BORP EML KVB I
				21B	I20D I20E I20F			KVB II VAC VBOR
					I20G I20H I28B			I20A I20B I20C
					X04Z			I20D I20E I20F
					BORP EML KVB I			

CHOP	MDC	DRG	CHOP	MDC	DRG	CHOP	MDC	DRG
		I20G I20H	81.99.99↔	08	I28A I28B			VAC VBOR
81.99.5F↔	21B	X04Z		21B	X06A X06B X06C		01	B03A B03B B03C
		BORP EML KVB I	81.99.9A↔		BORP EML KVB I		08	I02A I02B I32A
	08	I20A I20B I20C		08	I18A I18B I18C		21B	I32B I32C I32D
		I20D I20E I20F			I30A I30B I30C	81.9A.1A↔		X05A X05B
		I20G I20H		21B	X04Z X06A X06B			BORP KVB I KVB II
81.99.5G↔	21B	X04Z	81.99.9B↔		X06C		08	VAC VBOR
		BORP EML KVB I			BORP EML KVB I			I27A I27B I27C
	08	I20A I20B I20C		08	I20A I20B I20C	81.9A.1B↔		I27D I28A I28B
		I20D I20E I20F			I20D I20E I20F			I28C
		I20G I20H		21B	X04Z		01	BORP EML KVB I
81.99.80↔	21B	X04Z	81.99.9C↔		BORP EML KVB I		08	KVB II VAC VBOR
	08	I28A I28B		08	I20A I20B I20C			B03A B03B B03C
81.99.81↔	21B	X06A X06B X06C			I20D I20E I20F		21B	I02A I02B I08A
		BORP EML KVB I		21B	I20G I20H	81.9A.1C↔		I08B I08C I08D
	08	I02A I02B I32A			X04Z			I12A I12B I12C
		I32B I32C I32D	81.99.9E↔		BORP EML KVB I			X04Z X06A X06B
81.99.82↔	21B	X05A X05B		08	I20A I20B I20C		01	X06C
		BORP EML KVB I			I20D I20E I20F		08	BORP EML KVB I
	08	I18A I18B I18C		21B	I20G I20H	81.9A.1D↔		KVB II VAC VBOR
		I30A I30B I30C			X04Z			B03A B03B B03C
	21B	X04Z X06A X06B	81.99.9F↔		BORP EML KVB I		21B	I18A I18B I18C
		X06C		08	I20A I20B I20C			I30A I30B I30C
81.99.83↔	08	BORP EML KVB I			I20D I20E I20F			X04Z
		KVB II VAC VBOR		21B	I20G I20H		01	BORP KVB I KVB II
	08	I20A I20B I20C			X04Z		08	VAC VBOR
		I20D I20E I20F	81.99.9G↔		BORP EML KVB I			B03A B03B B03C
		I20G I20H		08	I20A I20B I20C			I12A I12B I12C
81.99.89↔	21B	X04Z			I20D I20E I20F		08	I13A I13B I13C
	08	I28A I28B		21B	I20G I20H			I13D I13E I20A
81.99.90↔	21B	X06A X06B X06C			X04Z	81.9A.1E↔		I20B I20C I20D
	08	I28A I28B		08	BORP EML KVB I			I20E I20F I20G
81.99.91↔	21B	X06A X06B X06C			KVB II VAC VBOR		21B	I20H
		BORP EML KVB I	81.9A.11↔		I20A I20B I20C			X04Z
	08	KVB II VAC VBOR		01	I20D I20E I20F		01	BORP EML KVB I
		I29A I29B I29C		05	I20G I20H		05	KVB II VAC VBOR
81.99.92↔	21B	X06A X06B X06C			X04Z			B03A B03B B03C
		BORP EML KVB I		21B	BORP EML KVB I		08	F04Z F13A F13B
	08	KVB II VAC VBOR			KVB II VAC VBOR	81.9A.1F↔		F13C
		I29A I29B I29C		08	I12A I12B I12C		21B	I12A I12B I12C
81.99.93↔	21B	X06A X06B X06C			I29A I29B I29C			I59Z
		BORP EML KVB I	81.9A.12↔		K09A K09B		01	X04Z
	08	KVB II VAC VBOR		21B	X06A X06B X06C		05	BORP EML KVB I
		I29A I29B I29C			BORP EML KVB I		08	KVB II VAC VBOR
81.99.94↔	21B	X06A X06B X06C		01	KVB II VAC VBOR			B03A B03B B03C
		BORP EML KVB I		05	B03A B03B B03C	81.9A.1G↔		F04Z F13A F13B
	08	KVB II VAC VBOR			F13C		21B	F13C
		I31A I31B I31C		08	I12A I12B I12C			I12A I12B I12C
81.99.95↔	21B	X06A X06B X06C			I29A I29B I29C		01	I59Z
		BORP EML KVB I	81.9A.13↔		K09A K09B		08	X04Z
	08	KVB II VAC VBOR		21B	X06A X06B X06C			BORP KVB I KVB II
		I29A I29B I29C			BORP EML KVB I		21B	VAC VBOR
81.99.96↔	21B	X06A X06B X06C		01	KVB II VAC VBOR			B03A B03B B03C
		BORP EML KVB I		05	B03A B03B B03C	81.9A.1H↔		I12A I12B I12C
	08	KVB II VAC VBOR			F04Z F13A F13B		08	I20A I20B I20C
		I02A I02B I32A		08	I12A I12B I12C			I20D I20E I20F
		I32B I32C I32D	81.9A.14↔		I29A I29B I29C		21B	I20G I20H
81.99.97↔	21B	X05A X05B		21B	X06A X06B X06C			X04Z
		BORP EML KVB I			BORP EML KVB I	81.9A.1I↔		BORP KVB I KVB II
	08	KVB II VAC VBOR		01	KVB II VAC VBOR		01	VAC VBOR
		I28A I28B I28C		08	B03A B03B B03C		08	B03A B03B B03C
81.99.98↔	21B	X04Z			I12A I12B I12C			I12A I12B I12C
		BORP EML KVB I		21B	I27A I27B I27C			I20A I20B I20C
	08	KVB II VAC VBOR			I27D I31A I31B			I20D I20E I20F
		I28A I28B I28C	81.9A.16↔		I31C		21B	I20G I20H
	21B	X04Z			X06A X06B X06C			X04Z
		BORP EML KVB I		21B	BORP KVB I KVB II		01	BORP KVB I KVB II
	08	KVB II VAC VBOR					08	VAC VBOR
		I28A I28B I28C						B03A B03B B03C
	21B	X04Z						I12A I12B I12C

CHOP	MDC	DRG	CHOP	MDC	DRG	CHOP	MDC	DRG
		I20A I20B I20C		08	I12A I12B I12C	81.9A.3D†↔	08	I18A I18C I30A
		I20D I20E I20F			I13A I13B I13C			I30B
		I20G I20H			I13D I13E I20A	81.9A.3E†↔	08	I18A I18C I30A
81.9A.1J↔	21B	X04Z			I20B I20C I20D			I30B
		BORP VAC VBOR			I20E I20F I20G	81.9A.3F†↔	08	I18A I18C I30A
	01	B03A B03B B03C			I20H			I30B
	08	I12A I12B I12C	81.9A.2E↔	21B	X04Z	81.9A.3G†↔	08	I18A I18C I30A
		I27A I27B I27C			BORP EML KVB I			I30B
		I27D I28A I28B			KVB II VAC VBOR	81.9A.3H†↔	08	I18A I18C I30A
81.9A.21↔	21B	X04Z X05A X05B		01	B03A B03B B03C			I30B
		X06A X06B X06C		05	F04Z F13A F13B	81.9A.3I†↔	08	I18A I18C I30A
		BORP EML KVB I			F13C			I30B
		KVB II VAC VBOR		08	I12A I12B I12C	81.9A.3J†↔	08	I18A I18C I30A
	01	B03A B03B B03C			I59Z			I30B
	05	F04Z F13A F13B	81.9A.2F↔	21B	X04Z	81.9A.41†↔	08	I18A I18C I30A
		F13C			BORP EML KVB I			I30B
	08	I12A I12B I12C			KVB II VAC VBOR	81.9A.42†↔	08	I18A I18C I30A
		I29A I29B I29C		01	B03A B03B B03C			I30B
	10	K09A K09B		05	F04Z F13A F13B	81.9A.43†↔	08	I18A I18C I30A
81.9A.22↔	21B	X06A X06B X06C			F13C			I30B
		BORP EML KVB I		08	I12A I12B I12C	81.9A.44†↔	08	I18A I18C I30A
		KVB II VAC VBOR			I59Z			I30B
	01	B03A B03B B03C	81.9A.2G↔	21B	X04Z	81.9A.46†↔	08	I18A I18C I30A
	05	F04Z F13A F13B			BORP KVB I KVB II			I30B
		F13C		01	VAC VBOR	81.9A.4A†↔	08	I18A I18C I30A
	08	I12A I12B I12C		08	B03A B03B B03C			I30B
		I29A I29B I29C			I12A I12B I12C	81.9A.4B†↔	08	I18A I18C I30A
	10	K09A K09B			I20A I20B I20C			I30B
81.9A.23↔	21B	X06A X06B X06C			I20D I20E I20F	81.9A.4C†↔	08	I18A I18C I30A
		BORP KVB I KVB II			I20G I20H			I30B
		VAC VBOR	81.9A.2H↔	21B	X04Z	81.9A.4D†↔	08	I18A I18C I30A
	08	I12A I12B I12C			BORP KVB I KVB II			I30B
		I29A I29B I29C			VAC VBOR	81.9A.4E†↔	08	I18A I18C I30A
81.9A.24↔	21B	X06A X06B X06C		01	B03A B03B B03C			I30B
		BORP EML KVB I		08	I12A I12B I12C	81.9A.4F†↔	08	I18A I18C I30A
		KVB II VAC VBOR			I20A I20B I20C			I30B
	01	B03A B03B B03C			I20D I20E I20F	81.9A.4G†↔	08	I18A I18C I30A
	08	I12A I12B I12C			I20G I20H			I30B
		I27A I27B I27C	81.9A.2I↔	21B	X04Z	81.9A.4H†↔	08	I18A I18C I30A
		I27D I31A I31B			BORP KVB I KVB II			I30B
		I31C		01	VAC VBOR	81.9A.4I†↔	08	I18A I18C I30A
81.9A.26↔	21B	X06A X06B X06C		08	B03A B03B B03C			I30B
		BORP KVB I KVB II			I12A I12B I12C	81.9A.4J†↔	08	I18A I18C I30A
		VAC VBOR			I20A I20B I20C			I30B
	01	B03A B03B B03C			I20D I20E I20F	81.9A.5C↔		BORP EML KVB I
	08	I02A I02B I32A			I20G I20H			KVB II VAC VBOR
		I32B I32C I32D	81.9A.2J↔	21B	X04Z		01	B03A B03B B03C
81.9A.2A↔	21B	X05A X05B			BORP VAC VBOR		08	I18A I18B I18C
		BORP KVB I KVB II		01	B03A B03B B03C			I30A I30B I30C
		VAC VBOR		08	I12A I12B I12C		21B	X04Z
	08	I27A I27B I27C			I27A I27B I27C	81.9A.6C↔		BORP EML KVB I
		I27D I28A I28B			I27D I28A I28B			KVB II VAC VBOR
		I28C		21B	X04Z X05A X05B		01	B03A B03B B03C
81.9A.2B↔		BORP EML KVB I			X06A X06B X06C		08	I18A I18B I18C
		KVB II VAC VBOR	81.9A.31†↔	08	I18A I18C I30A			I30A I30B I30C
	01	B03A B03B B03C			I30B		21B	X04Z
	08	I02A I02B I08A	81.9A.32†↔	08	I18A I18C I30A	81.A.1.11†↔		KORP
		I08B I08C I08D			I30B		08	I95A I95B
		I12A I12B I12C	81.9A.33†↔	08	I18A I18C I30A		17	R01A
		I27A I27B I27C			I30B	82.04↔		BORP EML VAC
		I27D I28A I28B	81.9A.34†↔	08	I18A I18C I30A			VBOR
		I28C			I30B		08	I02A I02B I32A
81.9A.2C↔		BORP EML KVB I	81.9A.36†↔	08	I18A I18C I30A			I32B I32C I32D
		KVB II VAC VBOR			I30B		09	J02A J02B J03A
	01	B03A B03B B03C	81.9A.3A†↔	08	I18A I18C I30A			J03B J04Z J11A
	08	I18A I18B I18C			I30B			J11B
		I30A I30B I30C	81.9A.3B†↔	08	I18A I18C I30A		21B	X05A
		X04Z			I30B	82.09.10↔		BORP EML VAC
81.9A.2D↔		BORP KVB I KVB II	81.9A.3C†↔	08	I18A I18C I30A			VBOR
		VAC VBOR			I30B		08	I02A I02B I12A
	01	B03A B03B B03C			I30B			

CHOP	MDC	DRG	CHOP	MDC	DRG	CHOP	MDC	DRG
		I12B I12C I32A			VBOR			J03B J04Z J11A
		I32B I32C I32D		05	F04Z F13A F13B			J11B
	09	J02A J02B J03A			F13C		10	K09A K09B
		J03B J04Z J11A		08	I02A I02B I32A		21B	X05A
	21B	J11B			I32B I32C I32D	82.35.12↔		BORP EML KVB I
82.11.10↔		X05A		09	J02A J02B J03A			KVB II VAC VBOR
		BORP EML VAC			J03B J04Z J11A		01	B17A B17B B17C
		VBOR		10	J11B		08	I02A I02B I32A
	08	I02A I02B I12A	82.22↔		K09A K09B		09	I32B I32C I32D
		I12B I12C I32A		21B	X05A			J02A J02B J03A
		I32B I32C I32D			BORP EML VAC			J03B J04Z J11A
	09	J02A J02B J03A		08	VBOR		10	J11B
		J03B J04Z J11A			I02A I02B I32A		21B	K09A K09B
	21B	J11B		09	I32B I32C I32D	82.35.13↔		X05A
82.11.11↔		X05A			J02A J02B J03A			BORP EML KVB I
		BORP EML VAC			J03B J04Z J11A			KVB II VAC VBOR
		VBOR		21B	J11B		01	B17A B17B B17C
	08	I02A I02B I12A	82.31↔		X05A		08	I02A I02B I32A
		I12B I12C I32A			BORP VAC VBOR		09	I32B I32C I32D
		I32B I32C I32D		01	B03A B03B B03C			J02A J02B J03A
	09	J02A J02B J03A		08	I02A I02B I32A			J03B J04Z J11A
		J03B J04Z J11A			I32B I32C I32D		10	J11B
	21B	J11B		21B	X05A X05B X06A		21B	K09A K09B
82.11.20↔		X05A			X06B X06C			X05A
		BORP EML VAC	82.32↔		BORP VAC VBOR	82.35.99↔		BORP EML KVB I
		VBOR		01	B17A B17B B17C			KVB II VAC VBOR
	08	I02A I02B I12A		08	I02A I02B I12A		01	B17A B17B B17C
		I12B I12C I32A			I12B I12C I32A		08	I02A I02B I32A
		I32B I32C I32D		21B	I32B I32C I32D		09	I32B I32C I32D
	09	J02A J02B J03A			X04Z X05A X05B			J02A J02B J03A
		J03B J04Z J11A		82.33↔	X06A X06B X06C			J03B J04Z J11A
		J11B		08	I02A I02B I32A		10	J11B
	21B	X05A			I32B I32C I32D		21B	K09A K09B
82.11.99↔		BORP EML VAC		09	J02A J02B J03A			X05A
		VBOR			J03B J04Z J11A			BORP EML KVB I
	08	I02A I02B I12A		21B	J11B	82.36↔		KVB II VAC VBOR
		I12B I12C I32A			X05A		08	I02A I02B I32A
		I32B I32C I32D		01	BORP VAC VBOR		09	I32B I32C I32D
	09	J02A J02B J03A			B17A B17B B17C			J02A J02B J03A
		J03B J04Z J11A		82.34↔	I02A I02B I12A			J03B J04Z J11A
		J11B			I12B I12C I32A		21B	J11B
	21B	X05A		21B	I32B I32C I32D			X05A X05B
82.12↔		BORP EML VAC			X04Z X05A X05B	82.39.00↔	01	B17A B17B B17C
		VBOR		82.35.00↔	X06A X06B X06C		08	I02A I02B I32A
	01	B17A B17B B17C			BORP EML VAC		09	I32B I32C I32D
		B17A B17B B17C		01	VBOR			J02A J02B J03A
	08	I02A I02B I32A			B17A B17B B17C		09	J03B J04Z J11A
		I32B I32C I32D		08	I02A I02B I32A		21B	J11B
	09	J02A J02B J03A			I32B I32C I32D			X05A X05B
		J03B J04Z J11A		82.39.10↔	J02A J02B J03A		01	B17A B17B B17C
		J11B			J03B J04Z J11A		08	I02A I02B I32A
	21B	X05A			J11B			I32B I32C I32D
82.19.10↔		BORP EML VAC		10	K09A K09B		09	J02A J02B J03A
		VBOR		21B	X05A			J03B J04Z J11A
	01	B05Z			BORP EML KVB I		21B	J11B
		B05Z		82.35.10↔	KVB II VAC VBOR			X05A X05B
	08	I02A I02B I32A			B17A B17B B17C	82.39.99↔	01	B17A B17B B17C
		I32B I32C I32D		01	I02A I02B I32A		08	I02A I02B I32A
	09	J02A J02B J03A			I32B I32C I32D			I32B I32C I32D
		J03B J04Z J11A		09	J02A J02B J03A		09	J02A J02B J03A
		J11B			J03B J04Z J11A			J03B J04Z J11A
	21B	X05A			J11B		21B	J11B
82.19.99↔		BORP EML VAC		10	K09A K09B			X05A X05B
		VBOR		21B	X05A	82.41↔		BORP EML KVB I
	01	B05Z			BORP EML KVB I			KVB II VAC VBOR
		B05Z		82.35.11↔	KVB II VAC VBOR		08	I02A I02B I32A
	08	I02A I02B I32A			B17A B17B B17C			I32B I32C I32D
		I32B I32C I32D		01	I02A I02B I32A		21B	X05A
	09	J02A J02B J03A			I32B I32C I32D	82.42↔		BORP EML KVB I
		J03B J04Z J11A		08	J02A J02B J03A			KVB II VAC VBOR
		J11B			J03B J04Z J11A			
	21B	X05A		09	J11B			
82.21↔		BORP EML VAC			K09A K09B			



CHOP	MDC	DRG	CHOP	MDC	DRG	CHOP	MDC	DRG
82.43↔	01	B03A B03B B03C	82.51↔		J03B J04Z J10A	82.57.99↔	21B	X05A
	08	I02A I02B I12A I12B I12C I32A I32B I32C I32D		10	B17A B17B B17C			BORP EML KVB I KVB II VAC VBOR
	21B	X05A		21B	X05A		01	B17A B17B B17C
		BORP EML KVB I KVB II VAC VBOR		08	I02A I02B I12A I12B I12C I32A I32B I32C I32D		08	I02A I02B I12A I12B I12C I32A I32B I32C I32D
82.44↔	08	I02A I02B I12A I12B I12C I32A I32B I32C I32D	82.52↔		X05A X06A X06B	82.58↔	21B	X05A
	21B	X05A		01	BORP EML KVB I KVB II VAC VBOR		01	BORP EML KVB I KVB II VAC VBOR
		BORP EML KVB I KVB II VAC VBOR		08	I02A I02B I12A I12B I12C I32A I32B I32C I32D		05	B17A B17B B17C
	08	I02A I02B I12A I12B I12C I32A I32B I32C I32D		01	B17A B17B B17C		08	F04Z F13A F13B F13C
82.45↔	21B	X05A	82.53↔		J02A J02B J03A J03B J04Z J11A J11B	82.59↔	08	I02A I02B I32A I32B I32C I32D
		BORP EML KVB I KVB II VAC VBOR		09	J02A J02B J03A J03B J04Z J11A J11B		09	J02A J02B J03A J03B J04Z J10A J10B
	08	I02A I02B I12A I12B I12C I32A I32B I32C I32D		01	B17A B17B B17C		10	K09A K09B
	09	J02A J02B J03A J03B J04Z J11A J11B		08	I02A I02B I12A I12B I12C I32A I32B I32C I32D		21B	X05A
82.46.00↔	21B	X05A	82.54↔		X05A	82.61↔	01	BORP EML KVB I KVB II VAC VBOR
		BORP EML KVB I KVB II VAC VBOR		01	BORP EML KVB I KVB II VAC VBOR		01	B17A B17B B17C
	01	B17A B17B B17C		08	I02A I02B I12A I12B I12C I32A I32B I32C I32D		08	I02A I02B I32A I32B I32D
	05	F04Z F13A F13B F13C		09	J02A J02B J03A J03B J04Z J10A J10B		21B	X07A X07B X33Z BORP EML KVB I KVB II VAC VBOR
82.46.10↔	08	I02A I02B I32A I32B I32C I32D	82.55↔		J02A J02B J03A J03B J04Z J10A J10B	82.69↔	01	B17A B17B B17C
	09	J02A J02B J03A J03B J04Z J10A J10B J11A J11B		01	BORP EML KVB I KVB II VAC VBOR		08	I02A I02B I32A I32B I32D
	10	K09A K09B		08	I02A I02B I32A I32B I32C I32D		21B	X05A X05B BORP EML KVB I KVB II VAC VBOR
	21B	X05A		09	J02A J02B J03A J03B J04Z J10A J10B		01	B17A B17B B17C
82.46.20↔		BORP EML KVB I KVB II VAC VBOR	82.56↔		X05A	82.71↔	08	I02A I02B I32A I32B I32D
	01	B17A B17B B17C		01	BORP EML KVB I KVB II VAC VBOR		01	B17A B17B B17C
	05	F04Z F13A F13B F13C		08	I02A I02B I12A I12B I12C I32A I32B I32C I32D		08	I02A I02B I32A I32B I32D
	08	I02A I02B I32A I32B I32C I32D		09	J02A J02B J03A J03B J04Z J10A J10B		21B	X05A BORP EML KVB I KVB II VAC VBOR
82.46.99↔	09	J02A J02B J03A J03B J04Z J10A J10B J11A J11B	82.57.00↔		X05A	82.72.00↔	01	BORP EML KVB I KVB II VAC VBOR
	10	K09A K09B		01	BORP EML KVB I KVB II VAC VBOR		01	B17A B17B B17C
	21B	X05A		08	I02A I02B I12A I12B I12C I32A I32B I32C I32D		08	I02A I02B I32A I32B I32D
		BORP EML KVB I KVB II VAC VBOR		09	J02A J02B J03A J03B J04Z J10A J10B		09	J02A J02B J03A J03B J04Z J10A J10B
82.46.99↔	01	B17A B17B B17C	82.57.10↔		X05A	82.72.10↔	21B	X05A BORP EML KVB I KVB II VAC VBOR
	05	F04Z F13A F13B F13C		01	BORP EML KVB I KVB II VAC VBOR		01	B17A B17B B17C
	08	I02A I02B I32A I32B I32C I32D		08	I02A I02B I12A I12B I12C I32A I32B I32C I32D		08	I02A I02B I32A I32B I32D
	09	J02A J02B J03A		01	BORP EML KVB I KVB II VAC VBOR		09	J02A J02B J03A J03B J04Z J10A J10B
	BORP EML KVB I KVB II VAC VBOR			08	I02A I02B I32A I32B I32C I32D	21B	X05A BORP EML KVB I KVB II VAC VBOR	
	BORP EML KVB I KVB II VAC VBOR			01	B17A B17B B17C	01	B17A B17B B17C	

CHOP	MDC	DRG	CHOP	MDC	DRG	CHOP	MDC	DRG				
82.72.99↔	08	I02A I02B I32A I32B I32D	82.86.10↔	09	I32B I32C I32D J02A J02B J03A J03B J04Z J10A J10B	82.89.12↔	08	I02A I02B I32A I32B I32C I32D				
	09	J02A J02B J03A J03B J04Z J10A J10B		21B	X05A BORP EML KVB I KVB II VAC VBOR		09	J02A J02B J03A J03B J04Z J10A J10B	09	J02A J02B J03A J03B J04Z J08A J08B J10A J10B J21Z J22A J22B		
	21B	X05A BORP EML KVB I KVB II VAC VBOR		01	B17A B17B B17C		01	B17A B17B B17C	21B	X01A X01B X05A X05B X33Z	01	BORP EML KVB I KVB II VAC VBOR
	01	B17A B17B B17C		08	I02A I02B I12A I12B I12C I32A I32B I32D		08	I02A I02B I12A I12B I12C I32A I32B I32C I32D	01	B17A B17B B17C	05	F21A F21B F21C
	08	I02A I02B I32A I32B I32D		09	J02A J02B J03A J03B J04Z J10A J10B		09	J02A J02B J03A J03B J04Z J10A J10B J11A J11B	08	I02A I02B I32A I32B I32C I32D	08	I02A I02B I32A I32B I32C I32D
82.79↔	09	J02A J02B J03A J03B J04Z J10A J10B	82.86.11↔	21B	X05A BORP EML KVB I KVB II VAC VBOR	82.89.13↔	09	J02A J02B J03A J03B J04Z J08A J08B J10A J10B J21Z J22A J22B	09	J02A J02B J03A J03B J04Z J08A J08B J10A J10B J21Z J22A J22B		
	21B	X05A BORP EML KVB I KVB II VAC VBOR		01	B17A B17B B17C		01	B17A B17B B17C	21B	X01A X01B X05A X05B X33Z	01	BORP EML KVB I KVB II VAC VBOR
	01	B17A B17B B17C		08	I02A I02B I12A I12B I12C I32A I32B I32D		08	I02A I02B I12A I12B I12C I32A I32B I32C I32D	05	F21A F21B F21C	08	I02A I02B I32A I32B I32C I32D
	08	I02A I02B I12A I12B I12C I32A I32B I32D		09	J02A J02B J03A J03B J04Z J10A J10B		09	J02A J02B J03A J03B J04Z J10A J10B J11A J11B	08	I02A I02B I32A I32B I32C I32D	09	J02A J02B J03A J03B J04Z J08A J08B J10A J10B J21Z J22A J22B
	09	J02A J02B J03A J03B J04Z J10A J10B		21B	X05A BORP EML KVB I KVB II VAC VBOR		21B	X05A BORP EML KVB I KVB II VAC VBOR	21B	X01A X01B X05A X05B X33Z	21B	X01A X01B X05A X05B X33Z
82.81↔	01	B17A B17B B17C	82.86.12↔	01	B17A B17B B17C	82.89.14↔	01	B17A B17B B17C	01	BORP EML KVB I KVB II VAC VBOR		
	08	I02A I02B I32A I32B I32D		08	I02A I02B I32A I32B I32C I32D		08	I02A I02B I32A I32B I32C I32D	05	F21A F21B F21C	05	F21A F21B F21C
	21B	X07A X07B X33Z BORP EML KVB I KVB II VAC VBOR		09	J02A J02B J03A J03B J04Z J10A J10B		09	J02A J02B J03A J03B J04Z J10A J10B J11A J11B	08	I02A I02B I32A I32B I32C I32D	08	I02A I02B I32A I32B I32C I32D
	01	B17A B17B B17C		01	B17A B17B B17C		21B	X05A BORP EML KVB I KVB II VAC VBOR	09	J02A J02B J03A J03B J04Z J08A J08B J10A J10B J21Z J22A J22B	09	J02A J02B J03A J03B J04Z J08A J08B J10A J10B J21Z J22A J22B
	05	F21A F21B F21C		08	I02A I02B I32A I32B I32C I32D		08	I02A I02B I32A I32B I32C I32D	01	B17A B17B B17C	08	I02A I02B I32A I32B I32C I32D
82.82↔	08	I02A I02B I32A I32B I32C I32D	82.86.13↔	01	B17A B17B B17C	82.89.15↔	08	I02A I02B I32A I32B I32C I32D	08	I02A I02B I32A I32B I32C I32D		
	09	J02A J02B J03A J03B J04Z J08A J08B J10A J10B J21Z J22A J22B		08	I02A I02B I12A I12B I12C I32A I32B I32C I32D		09	J02A J02B J03A J03B J04Z J10A J10B J11A J11B	09	J02A J02B J03A J03B J04Z J08A J08B J10A J10B J21Z J22A J22B	09	J02A J02B J03A J03B J04Z J08A J08B J10A J10B J21Z J22A J22B
	21B	X01A X01B X05A X05B X33Z BORP EML KVB I KVB II VAC VBOR		09	J02A J02B J03A J03B J04Z J10A J10B		21B	X05A BORP EML KVB I KVB II VAC VBOR	21B	X01A X01B X05A X05B X33Z	21B	X01A X01B X05A X05B X33Z
	01	B17A B17B B17C		01	B17A B17B B17C		01	B17A B17B B17C	01	BORP EML KVB I KVB II VAC VBOR	01	BORP EML KVB I KVB II VAC VBOR
	08	I02A I02B I32A I32B I32C I32D		08	I02A I02B I32A I32B I32C I32D		08	I02A I02B I12A I12B I12C I32A I32B I32C I32D	05	F21A F21B F21C	05	F21A F21B F21C
82.83↔	09	J02A J02B J03A J03B J04Z J10A J10B	82.86.99↔	08	I02A I02B I12A I12B I12C I32A I32B I32C I32D	82.89.16↔	08	I02A I02B I32A I32B I32C I32D	08	I02A I02B I32A I32B I32C I32D		
	21B	X05A X05B BORP EML KVB I KVB II VAC VBOR		09	J02A J02B J03A J03B J04Z J10A J10B		09	J02A J02B J03A J03B J04Z J10A J10B J11A J11B	09	J02A J02B J03A J03B J04Z J08A J08B J10A J10B J21Z J22A J22B	09	J02A J02B J03A J03B J04Z J08A J08B J10A J10B J21Z J22A J22B
	01	B17A B17B B17C		01	B17A B17B B17C		21B	X05A BORP EML KVB I KVB II VAC VBOR	21B	X01A X01B X05A X05B X33Z	21B	X01A X01B X05A X05B X33Z
	08	I02A I02B I32A I32B I32C I32D		08	I02A I02B I32A I32B I32C I32D		01	B17A B17B B17C	01	BORP EML KVB I KVB II VAC VBOR	01	BORP EML KVB I KVB II VAC VBOR
	09	J02A J02B J03A J03B J04Z J10A J10B		09	J02A J02B J03A J03B J04Z J10A J10B		05	F21A F21B F21C	05	F21A F21B F21C	05	F21A F21B F21C
82.84↔	21B	X05A X05B BORP EML KVB I KVB II VAC VBOR	82.89.10↔	08	I02A I02B I12A I12B I12C I32A I32B I32C I32D	82.89.11↔	08	I02A I02B I32A I32B I32C I32D	08	I02A I02B I32A I32B I32C I32D		
	08	I02A I02B I32A I32B I32C I32D		09	J02A J02B J03A J03B J04Z J10A J10B		09	J02A J02B J03A J03B J04Z J10A J10B J11A J11B	09	J02A J02B J03A J03B J04Z J08A J08B J10A J10B J21Z J22A J22B		
	21B	X05A X05B BORP EML KVB I KVB II VAC VBOR		01	B17A B17B B17C		21B	X05A BORP EML KVB I KVB II VAC VBOR	21B	X01A X01B X05A X05B X33Z	21B	X01A X01B X05A X05B X33Z
	01	B17A B17B B17C		08	I02A I02B I32A I32B I32C I32D		05	F21A F21B F21C	05	F21A F21B F21C	05	F21A F21B F21C
	08	I02A I02B I32A I32B I32C I32D		09	J02A J02B J03A J03B J04Z J10A J10B		08	I02A I02B I32A I32B I32C I32D	08	I02A I02B I32A I32B I32C I32D	08	I02A I02B I32A I32B I32C I32D
82.85↔	09	J02A J02B J03A J03B J04Z J11A J11B	82.89.11↔	21B	X01A X01B X05A X05B X33Z BORP EML KVB I KVB II VAC VBOR	83.02.10↔	09	J02A J02B J03A J03B J04Z J08A J08B J10A J10B J21Z J22A J22B	09	J02A J02B J03A J03B J04Z J08A J08B J10A J10B J21Z J22A J22B		
	21B	X05A BORP EML KVB I KVB II VAC VBOR		01	B17A B17B B17C		01	BORP EML KVB I KVB II VAC VBOR	01	BORP EML KVB I KVB II VAC VBOR		
	01	B17A B17B B17C		08	I02A I02B I32A I32B I32C I32D		05	F21A F21B F21C	05	F21A F21B F21C		
	08	I02A I02B I32A I32B I32C I32D		09	J02A J02B J03A J03B J04Z J11A J11B		08	I02A I02B I32A I32B I32C I32D	08	I02A I02B I32A I32B I32C I32D		
	09	J02A J02B J03A J03B J04Z J11A J11B		21B	X01A X01B X05A X05B X33Z BORP EML KVB I KVB II VAC VBOR		09	J02A J02B J03A J03B J04Z J08A J08B J10A J10B J21Z J22A J22B	09	J02A J02B J03A J03B J04Z J08A J08B J10A J10B J21Z J22A J22B		
82.86.00↔	01	B17A B17B B17C	82.89.11↔	01	B17A B17B B17C	83.02.10↔	09	J02A J02B J03A J03B J04Z J08A J08B J10A J10B J21Z J22A J22B	09	J02A J02B J03A J03B J04Z J08A J08B J10A J10B J21Z J22A J22B		
	08	I02A I02B I32A		05	F21A F21B F21C		09	J02A J02B J03A J03B J04Z J08A J08B J10A J10B J21Z J22A J22B	09	J02A J02B J03A J03B J04Z J08A J08B J10A J10B J21Z J22A J22B		

CHOP	MDC	DRG	CHOP	MDC	DRG	CHOP	MDC	DRG
	01	B17A B17B B17C			G12C		08	I29A I29B I29C
	03	D12A D12B		07	H06Z		09	J11A J11B
	04	E02A E02B E02C		08	I27A I27B I27C		10	K09A K09B
	05	F21A F21B F21C			I27D		11	L09A L09B
	06	G10Z G12A G12B		09	J11A J11B		12	M06Z M37Z
		G12C		10	K09A K09B		13	N11A N11B
	07	H06Z		11	L09A L09B		21B	X06A X06B X06C
	08	I29A I29B I29C		12	M06Z M37Z	83.03.11↔		BORP KVB I KVB II
	09	J11A J11B		13	N11A N11B			VAC VBOR
	10	K09A K09B		21B	X06A X06B X06C		01	B17A B17B B17C
	11	L09A L09B	83.02.15↔		BORP KVB I KVB II		03	D12A D12B
	12	M06Z M37Z			VAC VBOR		04	E02A E02B E02C
	13	N11A N11B		01	B17A B17B B17C		05	F21A F21B F21C
83.02.11↔	21B	X06A X06B X06C		03	D12A D12B		06	G10Z G12A G12B
		BORP KVB I KVB II		04	E02A E02B E02C			G12C
		VAC VBOR		05	F21A F21B F21C		07	H06Z
	01	B17A B17B B17C		06	G10Z G12A G12B		08	I29A I29B I29C
	03	D12A D12B			G12C		09	J11A J11B
	04	E02A E02B E02C		07	H06Z		10	K09A K09B
	05	F21A F21B F21C		08	I27A I27B I27C		11	L09A L09B
	06	G10Z G12A G12B			I27D		12	M06Z M37Z
		G12C		09	J11A J11B		13	N11A N11B
	07	H06Z		10	K09A K09B		21B	X06A X06B X06C
	08	I29A I29B I29C		11	L09A L09B	83.03.12↔		BORP KVB I KVB II
	09	J11A J11B		12	M06Z M37Z			VAC VBOR
	10	K09A K09B		13	N11A N11B		01	B17A B17B B17C
	11	L09A L09B		21B	X06A X06B X06C		03	D12A D12B
	12	M06Z M37Z	83.02.16↔		BORP KVB I KVB II		04	E02A E02B E02C
	13	N11A N11B			VAC VBOR		05	F21A F21B F21C
83.02.12↔	21B	X06A X06B X06C		01	B17A B17B B17C		06	G10Z G12A G12B
		BORP KVB I KVB II		03	D12A D12B			G12C
		VAC VBOR		04	E02A E02B E02C		07	H06Z
	01	B17A B17B B17C		05	F21A F21B F21C		08	I29A I29B I29C
	03	D12A D12B		06	G10Z G12A G12B		09	J11A J11B
	04	E02A E02B E02C			G12C		10	K09A K09B
	05	F21A F21B F21C		07	H06Z		11	L09A L09B
	06	G10Z G12A G12B		08	I27A I27B I27C		12	M06Z M37Z
		G12C			I27D		13	N11A N11B
	07	H06Z		09	J11A J11B		21B	X06A X06B X06C
	08	I29A I29B I29C		10	K09A K09B	83.03.13↔		BORP KVB I KVB II
	09	J11A J11B		11	L09A L09B			VAC VBOR
	10	K09A K09B		12	M06Z M37Z		01	B17A B17B B17C
	11	L09A L09B		13	N11A N11B		03	D12A D12B
	12	M06Z M37Z		21B	X06A X06B X06C		04	E02A E02B E02C
	13	N11A N11B	83.02.19↔		BORP KVB I KVB II		05	F21A F21B F21C
83.02.13↔	21B	X06A X06B X06C			VAC VBOR		06	G10Z G12A G12B
		BORP KVB I KVB II		01	B17A B17B B17C			G12C
		VAC VBOR		03	D12A D12B		07	H06Z
	01	B17A B17B B17C		04	E02A E02B E02C		08	I27A I27B I27C
	03	D12A D12B		05	F21A F21B F21C			I27D
	04	E02A E02B E02C		06	G10Z G12A G12B		09	J11A J11B
	05	F21A F21B F21C			G12C		10	K09A K09B
	06	G10Z G12A G12B		07	H06Z		11	L09A L09B
		G12C		08	I27A I27B I27C		12	M06Z M37Z
	07	H06Z			I27D		13	N11A N11B
	08	I27A I27B I27C		09	J11A J11B		21B	X06A X06B X06C
		I27D		10	K09A K09B	83.03.14↔		BORP KVB I KVB II
	09	J11A J11B		11	L09A L09B			VAC VBOR
	10	K09A K09B		12	M06Z M37Z		01	B17A B17B B17C
	11	L09A L09B		13	N11A N11B		03	D12A D12B
	12	M06Z M37Z		21B	X06A X06B X06C		04	E02A E02B E02C
	13	N11A N11B	83.03.10↔		BORP KVB I KVB II		05	F21A F21B F21C
83.02.14↔	21B	X06A X06B X06C			VAC VBOR		06	G10Z G12A G12B
		BORP KVB I KVB II		01	B17A B17B B17C			G12C
		VAC VBOR		03	D12A D12B		07	H06Z
	01	B17A B17B B17C		04	E02A E02B E02C		08	I27A I27B I27C
	03	D12A D12B		05	F21A F21B F21C			I27D
	04	E02A E02B E02C		06	G10Z G12A G12B		09	J11A J11B
	05	F21A F21B F21C			G12C		10	K09A K09B
	06	G10Z G12A G12B		07	H06Z		11	L09A L09B

CHOP	MDC	DRG	CHOP	MDC	DRG	CHOP	MDC	DRG
83.03.15↔	12	M06Z M37Z	83.09.11↔		BORP KVB I KVB II	83.09.16↔	04	E02A E02B E02C
	13	N11A N11B			VAC VBOR		05	F21A F21B F21C
	21B	X06A X06B X06C		01	B17A B17B B17C		06	G10Z G12A G12B
		BORP KVB I KVB II		03	D12A D12B			G12C
		VAC VBOR		04	E02A E02B E02C		07	H06Z
	01	B17A B17B B17C		05	F21A F21B F21C		08	I27A I27B I27C
	03	D12A D12B		06	G10Z G12A G12B			I27D
	04	E02A E02B E02C			G12C		09	J11A J11B
	05	F21A F21B F21C		07	H06Z		10	K09A K09B
	06	G10Z G12A G12B		08	I29A I29B I29C		11	L09A L09B
		G12C		09	J11A J11B		12	M06Z M37Z
	07	H06Z		10	K09A K09B		13	N11A N11B
	08	I27A I27B I27C		11	L09A L09B		21B	X06A X06B X06C
	I27D	12	M06Z M37Z		BORP KVB I KVB II			
09	J11A J11B	13	N11A N11B		VAC VBOR			
10	K09A K09B	21B	X06A X06B X06C	01	B17A B17B B17C			
11	L09A L09B		BORP KVB I KVB II	03	D12A D12B			
12	M06Z M37Z		VAC VBOR	04	E02A E02B E02C			
13	N11A N11B	01	B17A B17B B17C	05	F21A F21B F21C			
21B	X06A X06B X06C	03	D12A D12B	06	G10Z G12A G12B			
83.03.16↔		BORP KVB I KVB II	83.09.12↔	04	E02A E02B E02C		G12C	
		VAC VBOR		05	F21A F21B F21C	07	H06Z	
	01	B17A B17B B17C		06	G10Z G12A G12B	08	I27A I27B I27C	
	03	D12A D12B			G12C		I27D	
	04	E02A E02B E02C		07	H06Z	09	J11A J11B	
	05	F21A F21B F21C		08	I29A I29B I29C	10	K09A K09B	
	06	G10Z G12A G12B		09	J11A J11B	11	L09A L09B	
		G12C		10	K09A K09B	12	M06Z M37Z	
	07	H06Z		11	L09A L09B	13	N11A N11B	
	08	I27A I27B I27C		12	M06Z M37Z	21B	X06A X06B X06C	
		I27D		13	N11A N11B		BORP KVB I KVB II	
	09	J11A J11B		21B	X06A X06B X06C		VAC VBOR	
	10	K09A K09B			BORP KVB I KVB II	01	B17A B17B B17C	
11	L09A L09B		VAC VBOR	03	D12A D12B			
12	M06Z M37Z	01	B17A B17B B17C	04	E02A E02B E02C			
13	N11A N11B	03	D12A D12B	05	F21A F21B F21C			
21B	X06A X06B X06C	04	E02A E02B E02C	06	G10Z G12A G12B			
83.03.19↔		BORP KVB I KVB II	83.09.13↔	05	F21A F21B F21C		G12C	
		VAC VBOR		06	G10Z G12A G12B	07	H06Z	
	01	B17A B17B B17C			G12C	08	I27A I27B I27C	
	03	D12A D12B		07	H06Z		I27D	
	04	E02A E02B E02C		08	I27A I27B I27C	09	J11A J11B	
	05	F21A F21B F21C			I27D	10	K09A K09B	
	06	G10Z G12A G12B		09	J11A J11B	11	L09A L09B	
		G12C		10	K09A K09B	12	M06Z M37Z	
	07	H06Z		11	L09A L09B	13	N11A N11B	
	08	I27A I27B I27C		12	M06Z M37Z	21B	X06A X06B X06C	
		I27D		13	N11A N11B		BORP KVB I KVB II	
	09	J11A J11B		21B	X06A X06B X06C		VAC VBOR	
	10	K09A K09B			BORP KVB I KVB II	01	B17A B17B B17C	
11	L09A L09B		VAC VBOR	03	D12A D12B			
12	M06Z M37Z	01	B17A B17B B17C	04	E02A E02B E02C			
13	N11A N11B	03	D12A D12B	05	F21A F21B F21C			
21B	X06A X06B X06C	04	E02A E02B E02C	06	G10Z G12A G12B			
83.09.10↔		BORP KVB I KVB II	83.09.14↔	05	F21A F21B F21C		G12C	
		VAC VBOR		06	G10Z G12A G12B	07	H06Z	
	01	B17A B17B B17C			G12C	08	I27A I27B I27C	
	03	D12A D12B		07	H06Z		I27D	
	04	E02A E02B E02C		08	I27A I27B I27C	09	J11A J11B	
	05	F21A F21B F21C			I27D	10	K09A K09B	
	06	G10Z G12A G12B		09	J11A J11B	11	L09A L09B	
		G12C		10	K09A K09B	12	M06Z M37Z	
	07	H06Z		11	L09A L09B	13	N11A N11B	
	08	I29A I29B I29C		12	M06Z M37Z	21B	X06A X06B X06C	
	09	J11A J11B		13	N11A N11B		BORP KVB I KVB II	
	10	K09A K09B		21B	X06A X06B X06C		VAC VBOR	
	11	L09A L09B			BORP KVB I KVB II	01	B17A B17B B17C	
12	M06Z M37Z		VAC VBOR	03	D12A D12B			
13	N11A N11B	01	B17A B17B B17C	04	E02A E02B E02C			
21B	X06A X06B X06C	03	D12A D12B	05	F21A F21B F21C			

CHOP	MDC	DRG	CHOP	MDC	DRG	CHOP	MDC	DRG
	06	G10Z G12A G12B G12C		13	N11A N11B		06	G10Z G12A G12B G12C
	07	H06Z	83.13.14↔	21B	X06A X06B X06C BORP VAC VBOR		07	H06Z
	08	I27A I27B I27C I27D		01	B17A B17B B17C		08	I29A I29B I29C
	09	J11A J11B		03	D12A D12B		09	J11A J11B
	10	K09A K09B		04	E02A E02B E02C		10	K09A K09B
	11	L09A L09B		05	F21A F21B F21C		11	L09A L09B
	12	M06Z M37Z		06	G10Z G12A G12B G12C		12	M06Z M37Z
	13	N11A N11B		07	H06Z	83.13.22↔	13	N11A N11B
83.13.10↔	21B	X06A X06B X06C BORP VAC VBOR		08	I27A I27B I27C I27D		21B	X06A X06B X06C BORP VAC VBOR
	01	B17A B17B B17C		09	J11A J11B		01	B17A B17B B17C
	03	D12A D12B		10	K09A K09B		03	D12A D12B
	04	E02A E02B E02C		11	L09A L09B		04	E02A E02B E02C
	05	F21A F21B F21C		12	M06Z M37Z		05	F21A F21B F21C
	06	G10Z G12A G12B G12C		13	N11A N11B		06	G10Z G12A G12B G12C
	07	H06Z	83.13.15↔	21B	X06A X06B X06C BORP VAC VBOR		07	H06Z
	08	I29A I29B I29C		01	B17A B17B B17C		08	I29A I29B I29C
	09	J11A J11B		03	D12A D12B		09	J11A J11B
	10	K09A K09B		04	E02A E02B E02C		10	K09A K09B
	11	L09A L09B		05	F21A F21B F21C		11	L09A L09B
	12	M06Z M37Z		06	G10Z G12A G12B G12C		12	M06Z M37Z
	13	N11A N11B		07	H06Z	83.13.23↔	13	N11A N11B
83.13.11↔	21B	X06A X06B X06C BORP VAC VBOR		08	I27A I27B I27C I27D		21B	X06A X06B X06C BORP VAC VBOR
	01	B17A B17B B17C		09	J11A J11B		01	B17A B17B B17C
	03	D12A D12B		10	K09A K09B		03	D12A D12B
	04	E02A E02B E02C		11	L09A L09B		04	E02A E02B E02C
	05	F21A F21B F21C		12	M06Z M37Z		05	F21A F21B F21C
	06	G10Z G12A G12B G12C		13	N11A N11B		06	G10Z G12A G12B G12C
	07	H06Z	83.13.16↔	21B	X06A X06B X06C BORP VAC VBOR		07	H06Z
	08	I29A I29B I29C		01	B17A B17B B17C		08	I27A I27B I27C I27D
	09	J11A J11B		03	D12A D12B		09	J11A J11B
	10	K09A K09B		04	E02A E02B E02C		10	K09A K09B
	11	L09A L09B		05	F21A F21B F21C		11	L09A L09B
	12	M06Z M37Z		06	G10Z G12A G12B G12C		12	M06Z M37Z
	13	N11A N11B		07	H06Z	83.13.24↔	13	N11A N11B
83.13.12↔	21B	X06A X06B X06C BORP VAC VBOR		08	I27A I27B I27C I27D		21B	X06A X06B X06C BORP VAC VBOR
	01	B17A B17B B17C		09	J11A J11B		01	B17A B17B B17C
	03	D12A D12B		10	K09A K09B		03	D12A D12B
	04	E02A E02B E02C		11	L09A L09B		04	E02A E02B E02C
	05	F21A F21B F21C		12	M06Z M37Z		05	F21A F21B F21C
	06	G10Z G12A G12B G12C		13	N11A N11B		06	G10Z G12A G12B G12C
	07	H06Z	83.13.20↔	21B	X06A X06B X06C BORP VAC VBOR		07	H06Z
	08	I29A I29B I29C		01	B17A B17B B17C		08	I27A I27B I27C I27D
	09	J11A J11B		03	D12A D12B		09	J11A J11B
	10	K09A K09B		04	E02A E02B E02C		10	K09A K09B
	11	L09A L09B		05	F21A F21B F21C		11	L09A L09B
	12	M06Z M37Z		06	G10Z G12A G12B G12C		12	M06Z M37Z
	13	N11A N11B		07	H06Z	83.13.25↔	13	N11A N11B
83.13.13↔	21B	X06A X06B X06C BORP VAC VBOR		08	I29A I29B I29C		21B	X06A X06B X06C BORP VAC VBOR
	01	B17A B17B B17C		09	J11A J11B		01	B17A B17B B17C
	03	D12A D12B		10	K09A K09B		03	D12A D12B
	04	E02A E02B E02C		11	L09A L09B		04	E02A E02B E02C
	05	F21A F21B F21C		12	M06Z M37Z		05	F21A F21B F21C
	06	G10Z G12A G12B G12C		13	N11A N11B		06	G10Z G12A G12B G12C
	07	H06Z	83.13.21↔	21B	X06A X06B X06C BORP VAC VBOR		07	H06Z
	08	I27A I27B I27C I27D		01	B17A B17B B17C		08	I27A I27B I27C I27D
	09	J11A J11B		03	D12A D12B		09	J11A J11B
	10	K09A K09B		04	E02A E02B E02C		10	K09A K09B
	11	L09A L09B		05	F21A F21B F21C		11	L09A L09B
	12	M06Z M37Z					12	M06Z M37Z



CHOP	MDC	DRG	CHOP	MDC	DRG	CHOP	MDC	DRG
	06	G10Z G12A G12B		10	K09A K09B		12	M06Z M37Z
		G12C		11	L09A L09B		13	N11A N11B
	07	H06Z		12	M06Z M37Z	83.21.11↔	21B	X06A X06B X06C
	08	I27A I27B I27C		13	N11A N11B		01	B17A B17B B17C
		I27D	83.19.23↔	21B	X06A X06B X06C		03	D12A D12B
	09	J11A J11B			BORP KVB I KVB II		04	E02A E02B E02C
	10	K09A K09B			VAC VBOR		05	F21A F21B F21C
	11	L09A L09B		01	B17A B17B B17C		06	G10Z G12A G12B
	12	M06Z M37Z		03	D12A D12B			G12C
	13	N11A N11B		04	E02A E02B E02C		07	H06Z
83.19.16↔	21B	X06A X06B X06C		05	F21A F21B F21C		08	I27A I27B I27C
		BORP VAC VBOR		06	G10Z G12A G12B			I27D
	01	B17A B17B B17C			G12C		09	J11A J11B
	03	D12A D12B		07	H06Z		10	K09A K09B
	04	E02A E02B E02C		08	I27A I27B I27C		11	L09A L09B
	05	F21A F21B F21C			I27D		12	M06Z M37Z
	06	G10Z G12A G12B		09	J11A J11B		13	N11A N11B
		G12C		10	K09A K09B	83.21.21↔	21B	X06A X06B X06C
	07	H06Z		11	L09A L09B		01	B17A B17B B17C
	08	I27A I27B I27C		12	M06Z M37Z		03	D12A D12B
		I27D	83.19.24↔	13	N11A N11B		04	E02A E02B E02C
	09	J11A J11B		21B	X06A X06B X06C		05	F21A F21B F21C
	10	K09A K09B			BORP KVB I KVB II		06	G10Z G12A G12B
	11	L09A L09B			VAC VBOR			G12C
	12	M06Z M37Z		01	B17A B17B B17C		07	H06Z
	13	N11A N11B		03	D12A D12B		08	I27A I27B I27C
83.19.20↔	21B	X06A X06B X06C		04	E02A E02B E02C			I27D
		BORP KVB I KVB II		05	F21A F21B F21C		09	J11A J11B
		VAC VBOR		06	G10Z G12A G12B		10	K09A K09B
	01	B17A B17B B17C			G12C		11	L09A L09B
	03	D12A D12B		07	H06Z		12	M06Z M37Z
	04	E02A E02B E02C		08	I27A I27B I27C		13	N11A N11B
	05	F21A F21B F21C			I27D	83.21.30↔	21B	X06A X06B X06C
	06	G10Z G12A G12B		09	J11A J11B		01	B17A B17B B17C
		G12C		10	K09A K09B		03	D12A D12B
	07	H06Z		11	L09A L09B		04	E02A E02B E02C
	08	I29A I29B I29C		12	M06Z M37Z		05	F21A F21B F21C
	09	J11A J11B		13	N11A N11B		06	G10Z G12A G12B
	10	K09A K09B		21B	X06A X06B X06C			G12C
	11	L09A L09B	83.19.25↔		BORP KVB I KVB II		07	H06Z
	12	M06Z M37Z			VAC VBOR		08	I27A I27B I27C
	13	N11A N11B		01	B17A B17B B17C			I27D
83.19.21↔	21B	X06A X06B X06C		03	D12A D12B		09	J11A J11B
		BORP KVB I KVB II		04	E02A E02B E02C		10	K09A K09B
		VAC VBOR		05	F21A F21B F21C		11	L09A L09B
	01	B17A B17B B17C		06	G10Z G12A G12B		12	M06Z M37Z
	03	D12A D12B			G12C	83.31.10↔	13	N11A N11B
	04	E02A E02B E02C		07	H06Z		21B	X06A X06B X06C
	05	F21A F21B F21C		08	I27A I27B I27C			BORP KVB I KVB II
	06	G10Z G12A G12B			I27D			VAC VBOR
		G12C		09	J11A J11B		01	B17A B17B B17C
	07	H06Z		10	K09A K09B		03	D12A D12B
	08	I29A I29B I29C		11	L09A L09B		04	E02A E02B E02C
	09	J11A J11B		12	M06Z M37Z		05	F21A F21B F21C
	10	K09A K09B		13	N11A N11B		06	G10Z G12A G12B
	11	L09A L09B		21B	X06A X06B X06C			G12C
	12	M06Z M37Z	83.19.26↔		BORP KVB I KVB II		07	H06Z
	13	N11A N11B			VAC VBOR		08	I29A I29B I29C
83.19.22↔	21B	X06A X06B X06C		01	B17A B17B B17C		09	J11A J11B
		BORP KVB I KVB II		03	D12A D12B		10	K09A K09B
		VAC VBOR		04	E02A E02B E02C		11	L09A L09B
	01	B17A B17B B17C		05	F21A F21B F21C		12	M06Z M37Z
	03	D12A D12B		06	G10Z G12A G12B		13	N11A N11B
	04	E02A E02B E02C			G12C	83.31.11↔	21B	X06A X06B X06C
	05	F21A F21B F21C		07	H06Z			BORP KVB I KVB II
	06	G10Z G12A G12B		08	I27A I27B I27C			VAC VBOR
		G12C			I27D		01	B17A B17B B17C
	07	H06Z		09	J11A J11B		03	D12A D12B
	08	I29A I29B I29C		10	K09A K09B		04	E02A E02B E02C
	09	J11A J11B		11	L09A L09B		05	F21A F21B F21C

CHOP	MDC	DRG	CHOP	MDC	DRG	CHOP	MDC	DRG
	06	G10Z G12A G12B G12C		09	I27D J11A J11B		05	F21A F21B F21C G10Z G12A G12B G12C
	07	H06Z		10	K09A K09B		07	H06Z
	08	I29A I29B I29C		11	L09A L09B		08	I27A I27B I27C I27D
	09	J11A J11B		12	M06Z M37Z		09	J11A J11B
	10	K09A K09B		13	N11A N11B		10	K09A K09B
	11	L09A L09B	83.31.16↔	21B	X06A X06B X06C BORP KVB I KVB II VAC VBOR		11	L09A L09B
83.31.12↔	21B	X06A X06B X06C BORP KVB I KVB II VAC VBOR		01	B17A B17B B17C		12	M06Z M37Z
	01	B17A B17B B17C		03	D12A D12B		13	N11A N11B
	03	D12A D12B		04	E02A E02B E02C	83.32.14↔	21B	X06A X06B X06C
	04	E02A E02B E02C		05	F21A F21B F21C		01	B17A B17B B17C
	05	F21A F21B F21C		06	G10Z G12A G12B G12C		03	D12A D12B
	06	G10Z G12A G12B G12C		07	H06Z		04	E02A E02B E02C
	07	H06Z		08	I27A I27B I27C I27D		05	F21A F21B F21C
	08	I29A I29B I29C		09	J11A J11B		06	G10Z G12A G12B G12C
	09	J11A J11B		10	K09A K09B		07	H06Z
	10	K09A K09B		11	L09A L09B		08	I27A I27B I27C I27D
	11	L09A L09B		12	M06Z M37Z		09	J11A J11B
	12	M06Z M37Z	83.32.10↔	13	N11A N11B		10	K09A K09B
	13	N11A N11B		21B	X06A X06B X06C		11	L09A L09B
83.31.13↔	21B	X06A X06B X06C BORP KVB I KVB II VAC VBOR		01	B17A B17B B17C		12	M06Z M37Z
	01	B17A B17B B17C		03	D12A D12B		13	N11A N11B
	03	D12A D12B		04	E02A E02B E02C	83.32.19↔	21B	X06A X06B X06C
	04	E02A E02B E02C		05	F21A F21B F21C		01	B17A B17B B17C
	05	F21A F21B F21C		06	G10Z G12A G12B G12C		03	D12A D12B
	06	G10Z G12A G12B G12C		07	H06Z		04	E02A E02B E02C
	07	H06Z		08	I29A I29B I29C		05	F21A F21B F21C
	08	I27A I27B I27C I27D		09	J11A J11B		06	G10Z G12A G12B G12C
	09	J11A J11B		10	K09A K09B		07	H06Z
	10	K09A K09B	83.32.11↔	11	L09A L09B		08	I27A I27B I27C I27D
	11	L09A L09B		12	M06Z M37Z		09	J11A J11B
	12	M06Z M37Z		13	N11A N11B		10	K09A K09B
	13	N11A N11B		21B	X06A X06B X06C		11	L09A L09B
83.31.14↔	21B	X06A X06B X06C BORP KVB I KVB II VAC VBOR		01	B17A B17B B17C		12	M06Z M37Z
	01	B17A B17B B17C		03	D12A D12B		13	N11A N11B
	03	D12A D12B		04	E02A E02B E02C	83.39.10↔	21B	X06A X06B X06C
	04	E02A E02B E02C		05	F21A F21B F21C		01	B17A B17B B17C
	05	F21A F21B F21C		06	G10Z G12A G12B G12C		03	D12A D12B
	06	G10Z G12A G12B G12C		07	H06Z		04	E02A E02B E02C
	07	H06Z		08	I29A I29B I29C		05	F21A F21B F21C
	08	I27A I27B I27C I27D	83.32.12↔	09	J11A J11B		06	G10Z G12A G12B G12C
	09	J11A J11B		10	K09A K09B		07	H06Z
	10	K09A K09B		11	L09A L09B		08	I29A I29B I29C
	11	L09A L09B		12	M06Z M37Z		09	J11A J11B
	12	M06Z M37Z		13	N11A N11B		10	K09A K09B
	13	N11A N11B		21B	X06A X06B X06C		11	L09A L09B
83.31.15↔	21B	X06A X06B X06C BORP KVB I KVB II VAC VBOR		01	B17A B17B B17C		12	M06Z M37Z
	01	B17A B17B B17C		03	D12A D12B	83.39.11↔	13	N11A N11B
	03	D12A D12B		04	E02A E02B E02C		21B	X06A X06B X06C
	04	E02A E02B E02C		05	F21A F21B F21C		01	B17A B17B B17C
	05	F21A F21B F21C		06	G10Z G12A G12B G12C		03	D12A D12B
	06	G10Z G12A G12B G12C		07	H06Z		04	E02A E02B E02C
	07	H06Z	83.32.13↔	08	I27A I27B I27C I27D		05	F21A F21B F21C
	08	I27A I27B I27C		09	J11A J11B		06	G10Z G12A G12B G12C
				10	K09A K09B		07	H06Z
				11	L09A L09B		08	I29A I29B I29C
				12	M06Z M37Z		09	J11A J11B
				13	N11A N11B		10	K09A K09B
				21B	X06A X06B X06C		11	L09A L09B
				01	B17A B17B B17C		12	M06Z M37Z
				03	D12A D12B		13	N11A N11B
				04	E02A E02B E02C		21B	X06A X06B X06C



CHOP	MDC	DRG	CHOP	MDC	DRG	CHOP	MDC	DRG			
83.39.12↔	01	B17A B17B B17C	83.39.22↔	12	M06Z M37Z	83.42.11↔	07	G12C			
	03	D12A D12B		13	N11A N11B		07	H06Z			
	04	E02A E02B E02C		21B	X06A X06B X06C		08	I29A I29B I29C			
	05	F21A F21B F21C		01	B17A B17B B17C		09	J11A J11B			
	06	G10Z G12A G12B		03	D12A D12B		10	K09A K09B			
		G12C		04	E02A E02B E02C		11	L09A L09B			
		H06Z		05	F21A F21B F21C		12	M06Z M37Z			
	07	H06Z		06	G10Z G12A G12B		13	N11A N11B			
	08	I27A I27B I27C			G12C		21B	X06A X06B X06C			
		I27D		07	H06Z		01	B17A B17B B17C			
	09	J11A J11B		08	I27A I27B I27C		03	D12A D12B			
	10	K09A K09B			I27D		04	E02A E02B E02C			
	11	L09A L09B		09	J11A J11B		05	F21A F21B F21C			
	12	M06Z M37Z		10	K09A K09B		06	G10Z G12A G12B			
	13	N11A N11B		11	L09A L09B			G12C			
	21B	X06A X06B X06C		12	M06Z M37Z		07	H06Z			
	83.39.13↔	01		B17A B17B B17C	83.39.23↔		13	N11A N11B	83.42.12↔	08	I29A I29B I29C
		03		D12A D12B			21B	X06A X06B X06C		09	J11A J11B
		04		E02A E02B E02C			01	B17A B17B B17C		10	K09A K09B
		05		F21A F21B F21C			03	D12A D12B		11	L09A L09B
		06		G10Z G12A G12B			04	E02A E02B E02C		12	M06Z M37Z
		G12C	05	F21A F21B F21C		13	N11A N11B				
		H06Z	06	G10Z G12A G12B		21B	X06A X06B X06C				
07		H06Z		G12C		01	B17A B17B B17C				
08		I27A I27B I27C	07	H06Z		03	D12A D12B				
		I27D	08	I27A I27B I27C		04	E02A E02B E02C				
09		J11A J11B		I27D		05	F21A F21B F21C				
10		K09A K09B	09	J11A J11B		06	G10Z G12A G12B				
11		L09A L09B	10	K09A K09B			G12C				
12		M06Z M37Z	11	L09A L09B		07	H06Z				
13		N11A N11B	12	M06Z M37Z		08	I29A I29B I29C				
21B		X06A X06B X06C	13	N11A N11B		09	J11A J11B				
83.39.14↔		01	B17A B17B B17C	83.39.24↔		21B	X06A X06B X06C	83.42.13↔		10	K09A K09B
		03	D12A D12B			01	B17A B17B B17C			11	L09A L09B
		04	E02A E02B E02C			03	D12A D12B			12	M06Z M37Z
		05	F21A F21B F21C			04	E02A E02B E02C			13	N11A N11B
		06	G10Z G12A G12B			05	F21A F21B F21C			21B	X06A X06B X06C
		G12C	06		G10Z G12A G12B	01	B17A B17B B17C				
		H06Z			G12C	03	D12A D12B				
	07	H06Z	07		H06Z	04	E02A E02B E02C				
	08	I27A I27B I27C	08		I27A I27B I27C	05	F21A F21B F21C				
		I27D			I27D	06	G10Z G12A G12B				
	09	J11A J11B	09		J11A J11B		G12C				
	10	K09A K09B	10		K09A K09B	07	H06Z				
	11	L09A L09B	11		L09A L09B	08	I27A I27B I27C				
	12	M06Z M37Z	12		M06Z M37Z		I27D				
	13	N11A N11B	13		N11A N11B	09	J11A J11B				
	21B	X06A X06B X06C	21B		X06A X06B X06C	10	K09A K09B				
	83.39.20↔	01	B17A B17B B17C		83.41↔		BORP KVB I KVB II		83.42.14↔	11	L09A L09B
		03	D12A D12B				VAC VBOR			12	M06Z M37Z
		04	E02A E02B E02C			01	B17A B17B B17C			13	N11A N11B
		05	F21A F21B F21C			03	D12A D12B			21B	X06A X06B X06C
		06	G10Z G12A G12B			04	E02A E02B E02C			01	B17A B17B B17C
		G12C	05	F21A F21B F21C		03	D12A D12B				
		H06Z	06	G10Z G12A G12B		04	E02A E02B E02C				
07		H06Z		G12C		05	F21A F21B F21C				
08		I29A I29B I29C	07	H06Z		06	G10Z G12A G12B				
09		J11A J11B	08	I27A I27B I27C			G12C				
10		K09A K09B		I27D		07	H06Z				
11		L09A L09B	09	J11A J11B		08	I27A I27B I27C				
12		M06Z M37Z	10	K09A K09B			I27D				
13		N11A N11B	11	L09A L09B		09	J11A J11B				
21B		X06A X06B X06C	12	M06Z M37Z		10	K09A K09B				
83.39.21↔		01	B17A B17B B17C	83.42.10↔		13	N11A N11B	83.42.15↔		11	L09A L09B
		03	D12A D12B			21B	X06A X06B X06C			12	M06Z M37Z
		04	E02A E02B E02C			01	B17A B17B B17C			13	N11A N11B
		05	F21A F21B F21C			03	D12A D12B			21B	X06A X06B X06C
		06	G10Z G12A G12B			04	E02A E02B E02C			01	B17A B17B B17C
			G12C			05	F21A F21B F21C			03	D12A D12B
		H06Z	06		G10Z G12A G12B	04	E02A E02B E02C				
	07	H06Z			G12C		G12C				
	08	I29A I29B I29C	07		H06Z	07	H06Z				
	09	J11A J11B	08		I27A I27B I27C	08	I27A I27B I27C				
	10	K09A K09B	09		J11A J11B		I27D				
	11	L09A L09B	10		K09A K09B	09	J11A J11B				

CHOP	MDC	DRG	CHOP	MDC	DRG	CHOP	MDC	DRG
83.42.16↔	05	F21A F21B F21C	83.43.12↔	09	J02A J02B J04Z	83.44.11↔	21B	X06A X06B X06C
	06	G10Z G12A G12B		09	J08A J08B J21Z		21B	KVB I KVB II VAC
	07	H06Z		21B	J22A J22B		01	VBOR
	08	I27A I27B I27C		22	X04Z X05A X05B		03	B17A B17B B17C
	09	I27D		22	X06A X06B X06C		04	D12A D12B
	10	I27D		22	Y02A Y02B Y02C		04	E02A E02B E02C
	11	J11A J11B		22	BORP KVB I KVB II		05	F21A F21B F21C
	12	K09A K09B		22	VAC VB VBOR		06	G10Z G12A G12B
	13	L09A L09B		22	VAC VB VBOR		06	G12C
	21B	M06Z M37Z		22	VAC VB VBOR		07	H06Z
	21B	N11A N11B		22	VAC VB VBOR		08	I29A I29B I29C
	21B	X06A X06B X06C		22	VAC VB VBOR		09	I29A I29B I29C
	01	B17A B17B B17C		01	B17A B17B B17C		09	J11A J11B
03	D12A D12B	03	D12A D12B	10	K09A K09B			
04	E02A E02B E02C	03	D12A D12B	11	L09A L09B			
05	F21A F21B F21C	05	F04Z F13A F13B	12	M06Z M37Z			
06	G10Z G12A G12B	05	F13C F21A F21B	13	N11A N11B			
07	H06Z	05	F21C	21B	X06A X06B X06C			
08	I27A I27B I27C	08	I02A I02B	21B	KVB I KVB II VAC			
09	I27D	08	I02A I02B	21B	VBOR			
10	I27D	08	J01A J01B J02A	01	B17A B17B B17C			
11	J11A J11B	08	J02B J04Z J08A	03	D12A D12B			
12	K09A K09B	08	J08B J21Z J22A	04	E02A E02B E02C			
13	L09A L09B	08	J22B	05	F21A F21B F21C			
21B	M06Z M37Z	21A	W01A	06	G10Z G12A G12B			
21B	N11A N11B	21B	X04Z X05A X05B	07	H06Z			
21B	X06A X06B X06C	21B	X06A X06B X06C	08	I27A I27B I27C			
01	B17A B17B B17C	22	Y02A Y02B	08	I27D			
03	D12A D12B	22	BORP KVB I KVB II	09	J11A J11B			
04	E02A E02B E02C	22	VAC VB VBOR	10	K09A K09B			
05	F21A F21B F21C	22	VAC VB VBOR	11	L09A L09B			
06	G10Z G12A G12B	22	VAC VB VBOR	12	M06Z M37Z			
07	H06Z	01	B17A B17B B17C	13	N11A N11B			
08	I27A I27B I27C	03	D12A D12B	21B	X06A X06B X06C			
09	I27D	05	F04Z F13A F13B	21B	KVB I KVB II VAC			
10	I27D	05	F13C F21A F21B	21B	VBOR			
11	J11A J11B	08	F21C	01	B17A B17B B17C			
12	K09A K09B	08	I02A I02B I08A	03	D12A D12B			
13	L09A L09B	08	I08B I08C I12A	04	E02A E02B E02C			
21B	M06Z M37Z	08	I12B I12C I13A	05	F21A F21B F21C			
21B	N11A N11B	08	I13B I32A I32B	06	G10Z G12A G12B			
21B	X06A X06B X06C	08	I32B	07	H06Z			
01	B17A B17B B17C	09	J02A J02B J04Z	08	I27A I27B I27C			
03	D12A D12B	09	J08A J08B J21Z	08	I27D			
04	E02A E02B E02C	09	J22A J22B	09	J11A J11B			
05	F21A F21B F21C	21B	X04Z X05A X05B	10	K09A K09B			
06	G10Z G12A G12B	21B	X06A X06B X06C	11	L09A L09B			
07	H06Z	22	Y02A Y02B Y02C	12	M06Z M37Z			
08	I27A I27B I27C	22	Y02A Y02B Y02C	13	N11A N11B			
09	I27D	01	B17A B17B B17C	21B	X06A X06B X06C			
10	I27D	03	D12A D12B	21B	KVB I KVB II VAC			
11	J11A J11B	04	E02A E02B E02C	21B	VBOR			
12	K09A K09B	05	F21A F21B F21C	01	B17A B17B B17C			
13	L09A L09B	06	G10Z G12A G12B	03	D12A D12B			
21B	M06Z M37Z	07	H06Z	04	E02A E02B E02C			
21B	N11A N11B	08	I27A I27B I27C	05	F21A F21B F21C			
21B	X06A X06B X06C	08	I27D	06	G10Z G12A G12B			
01	B17A B17B B17C	09	J11A J11B	07	H06Z			
03	D12A D12B	10	K09A K09B	08	I27A I27B I27C			
04	E02A E02B E02C	11	L09A L09B	08	I27D			
05	F21A F21B F21C	12	M06Z M37Z	09	J11A J11B			
06	G10Z G12A G12B	13	N11A N11B	10	K09A K09B			
07	H06Z	21B	X06A X06B X06C	11	L09A L09B			
08	I27A I27B I27C	21B	KVB I KVB II VAC	12	M06Z M37Z			
09	I27D	21B	VBOR	13	N11A N11B			
10	I27D	01	B17A B17B B17C	21B	X06A X06B X06C			
11	J11A J11B	03	D12A D12B	21B	KVB I KVB II VAC			
12	K09A K09B	04	E02A E02B E02C	21B	VBOR			
13	L09A L09B	05	F21A F21B F21C	01	B17A B17B B17C			
21B	M06Z M37Z	06	G10Z G12A G12B	03	D12A D12B			
21B	N11A N11B	07	H06Z	04	E02A E02B E02C			
21B	X06A X06B X06C	08	I29A I29B I29C	05	F21A F21B F21C			
01	B17A B17B B17C	09	J11A J11B	06	G10Z G12A G12B			
03	D12A D12B	10	K09A K09B	07	H06Z			
04	E02A E02B E02C	11	L09A L09B	08	I27A I27B I27C			
05	F21A F21B F21C	12	M06Z M37Z	08	I27D			
06	G10Z G12A G12B	13	N11A N11B	09	J11A J11B			
07	H06Z	21B	X06A X06B X06C	10	K09A K09B			
08	I27A I27B I27C	21B	KVB I KVB II VAC	11	L09A L09B			
09	I27D	21B	VBOR	12	M06Z M37Z			
10	I27D	01	B17A B17B B17C	13	N11A N11B			
11	J11A J11B	03	D12A D12B	21B	X06A X06B X06C			
12	K09A K09B	04	E02A E02B E02C	21B	KVB I KVB II VAC			
13	L09A L09B	05	F21A F21B F21C	21B	VBOR			
21B	M06Z M37Z	06	G10Z G12A G12B	01	B17A B17B B17C			
21B	N11A N11B	07	H06Z	01	B17A B17B B17C			
21B	X06A X06B X06C	08	I29A I29B I29C	01	B17A B17B B17C			

CHOP	MDC	DRG	CHOP	MDC	DRG	CHOP	MDC	DRG
	03	D12A D12B		08	I29A I29B I29C			G12C
	04	E02A E02B E02C		09	J11A J11B		07	H06Z
	05	F21A F21B F21C		10	K09A K09B		08	I27A I27B I27C
	06	G10Z G12A G12B		11	L09A L09B			I27D
		G12C		12	M06Z M37Z		09	J11A J11B
	07	H06Z		13	N11A N11B		10	K09A K09B
	08	I27A I27B I27C	83.45.11↔	21B	X06A X06B X06C		11	L09A L09B
		I27D		01	B17A B17B B17C		12	M06Z M37Z
	09	J11A J11B		03	D12A D12B		13	N11A N11B
	10	K09A K09B		04	E02A E02B E02C	83.45.16↔	21B	X06A X06B X06C
	11	L09A L09B		05	F21A F21B F21C		01	B17A B17B B17C
	12	M06Z M37Z		06	G10Z G12A G12B		03	D12A D12B
	13	N11A N11B			G12C		04	E02A E02B E02C
83.44.16↔	21B	X06A X06B X06C		07	H06Z		05	F21A F21B F21C
		KVB I KVB II VAC		08	I29A I29B I29C		06	G10Z G12A G12B
		VBOR		09	J11A J11B			G12C
	01	B17A B17B B17C		10	K09A K09B		07	H06Z
	03	D12A D12B		11	L09A L09B		08	I27A I27B I27C
	04	E02A E02B E02C		12	M06Z M37Z			I27D
	05	F21A F21B F21C		13	N11A N11B		09	J11A J11B
	06	G10Z G12A G12B	83.45.12↔	21B	X06A X06B X06C		10	K09A K09B
		G12C		01	B17A B17B B17C		11	L09A L09B
	07	H06Z		03	D12A D12B		12	M06Z M37Z
	08	I27A I27B I27C		04	E02A E02B E02C		13	N11A N11B
		I27D		05	F21A F21B F21C		21B	X06A X06B X06C
	09	J11A J11B		06	G10Z G12A G12B	83.45.19↔	01	B17A B17B B17C
	10	K09A K09B			G12C		03	D12A D12B
	11	L09A L09B		07	H06Z		04	E02A E02B E02C
	12	M06Z M37Z		08	I29A I29B I29C		05	F21A F21B F21C
	13	N11A N11B		09	J11A J11B		06	G10Z G12A G12B
83.44.19↔	21B	X06A X06B X06C		10	K09A K09B			G12C
		KVB I KVB II VAC		11	L09A L09B		07	H06Z
		VBOR		12	M06Z M37Z		08	I27A I27B I27C
	01	B17A B17B B17C		13	N11A N11B			I27D
	03	D12A D12B		21B	X06A X06B X06C		09	J11A J11B
	04	E02A E02B E02C	83.45.13↔	01	B17A B17B B17C		10	K09A K09B
	05	F21A F21B F21C		03	D12A D12B		11	L09A L09B
	06	G10Z G12A G12B		04	E02A E02B E02C		12	M06Z M37Z
		G12C		05	F21A F21B F21C		13	N11A N11B
	07	H06Z		06	G10Z G12A G12B		21B	X06A X06B X06C
	08	I27A I27B I27C			G12C	83.49.10↔		BORP KVB I KVB II
		I27D		07	H06Z			VAC VBOR
	09	J11A J11B		08	I27A I27B I27C		01	B17A B17B B17C
	10	K09A K09B			I27D		03	D12A D12B
	11	L09A L09B		09	J11A J11B		04	E02A E02B E02C
	12	M06Z M37Z		10	K09A K09B		05	F21A F21B F21C
	13	N11A N11B		11	L09A L09B		06	G10Z G12A G12B
83.44.99↔	21B	X06A X06B X06C		12	M06Z M37Z			G12C
	01	B17A B17B B17C		13	N11A N11B		07	H06Z
	03	D12A D12B	83.45.14↔	21B	X06A X06B X06C		08	I29A I29B I29C
	04	E02A E02B E02C		01	B17A B17B B17C		09	J11A J11B
	05	F21A F21B F21C		03	D12A D12B		10	K09A K09B
	06	G10Z G12A G12B		04	E02A E02B E02C		11	L09A L09B
		G12C		05	F21A F21B F21C		12	M06Z M37Z
	07	H06Z		06	G10Z G12A G12B		13	N11A N11B
	08	I27A I27B I27C			G12C	83.49.11↔	21B	X06A X06B X06C
		I27D		07	H06Z			BORP KVB I KVB II
	09	J11A J11B		08	I27A I27B I27C			VAC VBOR
	10	K09A K09B			I27D		01	B17A B17B B17C
	11	L09A L09B		09	J11A J11B		03	D12A D12B
	12	M06Z M37Z		10	K09A K09B		04	E02A E02B E02C
	13	N11A N11B		11	L09A L09B		05	F21A F21B F21C
83.45.10↔	21B	X06A X06B X06C		12	M06Z M37Z		06	G10Z G12A G12B
	01	B17A B17B B17C		13	N11A N11B			G12C
	03	D12A D12B	83.45.15↔	21B	X06A X06B X06C		07	H06Z
	04	E02A E02B E02C		01	B17A B17B B17C		08	I29A I29B I29C
	05	F21A F21B F21C		03	D12A D12B		09	J11A J11B
	06	G10Z G12A G12B		04	E02A E02B E02C		10	K09A K09B
		G12C		05	F21A F21B F21C		11	L09A L09B
	07	H06Z		06	G10Z G12A G12B		12	M06Z M37Z

CHOP	MDC	DRG	CHOP	MDC	DRG	CHOP	MDC	DRG
	13	N11A N11B			VAC VBOR		06	G10Z G12A G12B
83.49.12↔	21B	X06A X06B X06C		01	B17A B17B B17C			G12C
		BORP KVB I KVB II		03	D12A D12B		07	H06Z
	01	B17A B17B B17C		04	E02A E02B E02C		08	I27A I27B I27C
	03	D12A D12B		05	F21A F21B F21C		09	J11A J11B
	04	E02A E02B E02C		06	G10Z G12A G12B		10	K09A K09B
	05	F21A F21B F21C			G12C		11	L09A L09B
	06	G10Z G12A G12B		07	H06Z		12	M06Z M37Z
		G12C		08	I27A I27B I27C		13	N11A N11B
	07	H06Z			I27D	83.49.24↔	21B	X06A X06B X06C
	08	I29A I29B I29C		09	J11A J11B			BORP KVB I KVB II
	09	J11A J11B		10	K09A K09B			VAC VBOR
	10	K09A K09B		11	L09A L09B		01	B17A B17B B17C
	11	L09A L09B		12	M06Z M37Z		03	D12A D12B
	12	M06Z M37Z		13	N11A N11B		04	E02A E02B E02C
	13	N11A N11B	83.49.20↔	21B	X06A X06B X06C		05	F21A F21B F21C
83.49.13↔	21B	X06A X06B X06C			BORP KVB I KVB II		06	G10Z G12A G12B
		BORP KVB I KVB II			VAC VBOR			G12C
		VAC VBOR		01	B17A B17B B17C		07	H06Z
	01	B17A B17B B17C		03	D12A D12B		08	I27A I27B I27C
	03	D12A D12B		04	E02A E02B E02C		09	J11A J11B
	04	E02A E02B E02C		05	F21A F21B F21C		10	K09A K09B
	05	F21A F21B F21C		06	G10Z G12A G12B		11	L09A L09B
	06	G10Z G12A G12B			G12C		12	M06Z M37Z
		G12C		07	H06Z		13	N11A N11B
	07	H06Z		08	I29A I29B I29C		21B	X06A X06B X06C
	08	I27A I27B I27C		09	J11A J11B	83.49.25↔		BORP KVB I KVB II
		I27D		10	K09A K09B			VAC VBOR
	09	J11A J11B		11	L09A L09B		01	B17A B17B B17C
	10	K09A K09B		12	M06Z M37Z		03	D12A D12B
	11	L09A L09B		13	N11A N11B		04	E02A E02B E02C
	12	M06Z M37Z	83.49.21↔	21B	X06A X06B X06C		05	F21A F21B F21C
	13	N11A N11B			BORP KVB I KVB II		06	G10Z G12A G12B
83.49.14↔	21B	X06A X06B X06C			VAC VBOR			G12C
		BORP KVB I KVB II		01	B17A B17B B17C		07	H06Z
		VAC VBOR		03	D12A D12B		08	I27A I27B I27C
	01	B17A B17B B17C		04	E02A E02B E02C		09	J11A J11B
	03	D12A D12B		05	F21A F21B F21C		10	K09A K09B
	04	E02A E02B E02C		06	G10Z G12A G12B		11	L09A L09B
	05	F21A F21B F21C			G12C		12	M06Z M37Z
	06	G10Z G12A G12B		07	H06Z		13	N11A N11B
		G12C		08	I29A I29B I29C		21B	X06A X06B X06C
	07	H06Z		09	J11A J11B	83.49.26↔		BORP KVB I KVB II
	08	I27A I27B I27C		10	K09A K09B			VAC VBOR
		I27D		11	L09A L09B		01	B17A B17B B17C
	09	J11A J11B		12	M06Z M37Z		03	D12A D12B
	10	K09A K09B		13	N11A N11B		04	E02A E02B E02C
	11	L09A L09B	83.49.22↔	21B	X06A X06B X06C		05	F21A F21B F21C
	12	M06Z M37Z			BORP KVB I KVB II		06	G10Z G12A G12B
	13	N11A N11B			VAC VBOR			G12C
83.49.15↔	21B	X06A X06B X06C		01	B17A B17B B17C		07	H06Z
		BORP KVB I KVB II		03	D12A D12B		08	I27A I27B I27C
		VAC VBOR		04	E02A E02B E02C		09	J11A J11B
	01	B17A B17B B17C		05	F21A F21B F21C		10	K09A K09B
	03	D12A D12B		06	G10Z G12A G12B		11	L09A L09B
	04	E02A E02B E02C			G12C		12	M06Z M37Z
	05	F21A F21B F21C		07	H06Z		13	N11A N11B
	06	G10Z G12A G12B		08	I29A I29B I29C		21B	X06A X06B X06C
		G12C		09	J11A J11B	83.49.29↔		BORP KVB I KVB II
	07	H06Z		10	K09A K09B			VAC VBOR
	08	I27A I27B I27C		11	L09A L09B		01	B17A B17B B17C
		I27D		12	M06Z M37Z		03	D12A D12B
	09	J11A J11B		13	N11A N11B		04	E02A E02B E02C
	10	K09A K09B	83.49.23↔	21B	X06A X06B X06C		05	F21A F21B F21C
	11	L09A L09B			BORP KVB I KVB II		06	G10Z G12A G12B
	12	M06Z M37Z			VAC VBOR			G12C
	13	N11A N11B		01	B17A B17B B17C		07	H06Z
83.49.16↔	21B	X06A X06B X06C		03	D12A D12B		08	I27A I27B I27C
		BORP KVB I KVB II		04	E02A E02B E02C			I27D
				05	F21A F21B F21C		09	J11A J11B

CHOP	MDC	DRG	CHOP	MDC	DRG	CHOP	MDC	DRG
	10	K09A K09B		05	F21A F21B F21C		09	J11A J11B
	11	L09A L09B		06	G10Z G12A G12B		10	K09A K09B
	12	M06Z M37Z			G12C		11	L09A L09B
	13	N11A N11B		07	H06Z		12	M06Z M37Z
83.49.30↔	21B	X06A X06B X06C		08	I27A I27B I27C		13	N11A N11B
		BORP VAC VBOR			I27D	83.5X.11↔	21B	X06A X06B X06C
	01	B17A B17B B17C		09	J11A J11B			BORP KVB I KVB II
	03	D12A D12B		10	K09A K09B			VAC VBOR
	04	E02A E02B E02C		11	L09A L09B		01	B17A B17B B17C
	05	F21A F21B F21C		12	M06Z M37Z		03	D12A D12B
	06	G10Z G12A G12B	83.49.35↔	13	N11A N11B		04	E02A E02B E02C
		G12C		21B	X06A X06B X06C		05	F21A F21B F21C
	07	H06Z			BORP VAC VBOR		06	G10Z G12A G12B
	08	I29A I29B I29C		01	B17A B17B B17C			G12C
	09	J11A J11B		03	D12A D12B		07	H06Z
	10	K09A K09B		04	E02A E02B E02C		08	I29A I29B I29C
	11	L09A L09B		05	F21A F21B F21C		09	J11A J11B
	12	M06Z M37Z		06	G10Z G12A G12B		10	K09A K09B
	13	N11A N11B			G12C		11	L09A L09B
83.49.31↔	21B	X06A X06B X06C		07	H06Z		12	M06Z M37Z
		BORP VAC VBOR		08	I27A I27B I27C		13	N11A N11B
	01	B17A B17B B17C			I27D	83.5X.12↔	21B	X06A X06B X06C
	03	D12A D12B		09	J11A J11B			BORP KVB I KVB II
	04	E02A E02B E02C		10	K09A K09B			VAC VBOR
	05	F21A F21B F21C		11	L09A L09B		01	B17A B17B B17C
	06	G10Z G12A G12B		12	M06Z M37Z		03	D12A D12B
		G12C		13	N11A N11B		04	E02A E02B E02C
	07	H06Z		21B	X06A X06B X06C		05	F21A F21B F21C
	08	I29A I29B I29C	83.49.36↔		BORP VAC VBOR		06	G10Z G12A G12B
	09	J11A J11B		01	B17A B17B B17C			G12C
	10	K09A K09B		03	D12A D12B		07	H06Z
	11	L09A L09B		04	E02A E02B E02C		08	I29A I29B I29C
	12	M06Z M37Z		05	F21A F21B F21C		09	J11A J11B
	13	N11A N11B		06	G10Z G12A G12B		10	K09A K09B
83.49.32↔	21B	X06A X06B X06C			G12C		11	L09A L09B
		BORP VAC VBOR		07	H06Z		12	M06Z M37Z
	01	B17A B17B B17C		08	I27A I27B I27C		13	N11A N11B
	03	D12A D12B			I27D	83.5X.13↔	21B	X06A X06B X06C
	04	E02A E02B E02C		09	J11A J11B			BORP KVB I KVB II
	05	F21A F21B F21C		10	K09A K09B			VAC VBOR
	06	G10Z G12A G12B		11	L09A L09B		01	B17A B17B B17C
		G12C		12	M06Z M37Z		03	D12A D12B
	07	H06Z		13	N11A N11B		04	E02A E02B E02C
	08	I29A I29B I29C		21B	X06A X06B X06C		05	F21A F21B F21C
	09	J11A J11B	83.49.39↔		BORP VAC VBOR		06	G10Z G12A G12B
	10	K09A K09B		01	B17A B17B B17C			G12C
	11	L09A L09B		03	D12A D12B		07	H06Z
	12	M06Z M37Z		04	E02A E02B E02C		08	I27A I27B I27C
	13	N11A N11B		05	F21A F21B F21C			I27D
83.49.33↔	21B	X06A X06B X06C		06	G10Z G12A G12B		09	J11A J11B
		BORP VAC VBOR			G12C		10	K09A K09B
	01	B17A B17B B17C		07	H06Z		11	L09A L09B
	03	D12A D12B		08	I27A I27B I27C		12	M06Z M37Z
	04	E02A E02B E02C			I27D		13	N11A N11B
	05	F21A F21B F21C		09	J11A J11B		21B	X06A X06B X06C
	06	G10Z G12A G12B		10	K09A K09B	83.5X.14↔		BORP KVB I KVB II
		G12C		11	L09A L09B			VAC VBOR
	07	H06Z		12	M06Z M37Z		01	B17A B17B B17C
	08	I27A I27B I27C		13	N11A N11B		03	D12A D12B
		I27D		21B	X06A X06B X06C		04	E02A E02B E02C
	09	J11A J11B	83.5X.10↔		BORP KVB I KVB II		05	F21A F21B F21C
	10	K09A K09B			VAC VBOR		06	G10Z G12A G12B
	11	L09A L09B		01	B17A B17B B17C			G12C
	12	M06Z M37Z		03	D12A D12B		07	H06Z
	13	N11A N11B		04	E02A E02B E02C		08	I27A I27B I27C
83.49.34↔	21B	X06A X06B X06C		05	F21A F21B F21C			I27D
		BORP VAC VBOR		06	G10Z G12A G12B		09	J11A J11B
	01	B17A B17B B17C			G12C		10	K09A K09B
	03	D12A D12B		07	H06Z		11	L09A L09B
	04	E02A E02B E02C		08	I29A I29B I29C		12	M06Z M37Z

CHOP	MDC	DRG	CHOP	MDC	DRG	CHOP	MDC	DRG			
83.5X.15↔	13	N11A N11B	83.61.12↔	11	L09A L09B	83.61.16↔	21B	X06A X06B X06C			
	21B	X06A X06B X06C		12	M06Z M37Z				BORP KVB I KVB II		
		BORP KVB I KVB II		13	N11A N11B				VAC VBOR		
	01	B17A B17B B17C			21B		X06A X06B X06C		01	B17A B17B B17C	
	03	D12A D12B					BORP KVB I KVB II		03	D12A D12B	
	04	E02A E02B E02C			01		B17A B17B B17C		04	E02A E02B E02C	
	05	F21A F21B F21C			03		D12A D12B		05	F21A F21B F21C	
	06	G10Z G12A G12B			04		E02A E02B E02C		06	G10Z G12A G12B	
		G12C			05		F21A F21B F21C			G12C	
	07	H06Z			06		G10Z G12A G12B		07	H06Z	
	08	I27A I27B I27C					G12C		08	I27A I27B I27C	
		I27D			07		H06Z			I27D	
	83.5X.16↔	09		J11A J11B	83.61.13↔		08	I29A I29B I29C	83.61.19↔	10	K09A K09B
10		K09A K09B	09	J11A J11B				11		L09A L09B	
11		L09A L09B		10		K09A K09B		12		M06Z M37Z	
12		M06Z M37Z		11		L09A L09B		13		N11A N11B	
13		N11A N11B		12		M06Z M37Z		21B		X06A X06B X06C	
21B		X06A X06B X06C		13		N11A N11B				BORP KVB I KVB II	
		BORP KVB I KVB II		21B		X06A X06B X06C				VAC VBOR	
01		B17A B17B B17C				BORP KVB I KVB II		01		B17A B17B B17C	
03		D12A D12B				VAC VBOR		03		D12A D12B	
04		E02A E02B E02C		01		B17A B17B B17C		04		E02A E02B E02C	
05		F21A F21B F21C		03		D12A D12B		05		F21A F21B F21C	
06		G10Z G12A G12B		04		E02A E02B E02C		06		G10Z G12A G12B	
		G12C		05		F21A F21B F21C				G12C	
07	H06Z		06	G10Z G12A G12B		07	H06Z				
08	I27A I27B I27C			G12C		08	I27A I27B I27C				
	I27D		07	H06Z			I27D				
83.5X.19↔	09	J11A J11B	83.61.14↔	08	I27A I27B I27C	83.62.10↔	09	J11A J11B			
	10	K09A K09B		09	J11A J11B				10	K09A K09B	
	11	L09A L09B			10		K09A K09B		11	L09A L09B	
	12	M06Z M37Z			11		L09A L09B		12	M06Z M37Z	
	13	N11A N11B			12		M06Z M37Z		13	N11A N11B	
	21B	X06A X06B X06C			13		N11A N11B		21B	X06A X06B X06C	
		BORP KVB I KVB II			21B		X06A X06B X06C			BORP KVB I KVB II	
	01	B17A B17B B17C					BORP KVB I KVB II			VAC VBOR	
	03	D12A D12B			01		B17A B17B B17C		01	B17A B17B B17C	
	04	E02A E02B E02C			03		D12A D12B		03	D12A D12B	
	05	F21A F21B F21C			04		E02A E02B E02C		04	E02A E02B E02C	
	06	G10Z G12A G12B			05		F21A F21B F21C		05	F21A F21B F21C	
		G12C			06		G10Z G12A G12B		06	G10Z G12A G12B	
07	H06Z			G12C			G12C				
08	I27A I27B I27C		07	H06Z		07	H06Z				
	I27D		08	I27A I27B I27C		08	I29A I29B I29C				
83.61.10↔	09	J11A J11B	83.61.15↔	09	J11A J11B	83.62.11↔	09	J11A J11B			
	10	K09A K09B		10	K09A K09B				10	K09A K09B	
	11	L09A L09B			11		L09A L09B		11	L09A L09B	
	12	M06Z M37Z			12		M06Z M37Z		12	M06Z M37Z	
	13	N11A N11B			13		N11A N11B		13	N11A N11B	
	21B	X06A X06B X06C			21B		X06A X06B X06C		21B	X06A X06B X06C	
		BORP KVB I KVB II					BORP KVB I KVB II			BORP KVB I KVB II	
	01	B17A B17B B17C					VAC VBOR			VAC VBOR	
	03	D12A D12B			01		B17A B17B B17C		01	B17A B17B B17C	
	04	E02A E02B E02C			03		D12A D12B		03	D12A D12B	
	05	F21A F21B F21C			04		E02A E02B E02C		04	E02A E02B E02C	
	06	G10Z G12A G12B			05		F21A F21B F21C		05	F21A F21B F21C	
		G12C			06		G10Z G12A G12B		06	G10Z G12A G12B	
07	H06Z			G12C			G12C				
08	I29A I29B I29C		07	H06Z		07	H06Z				
83.61.11↔	21B	X04Z X05A X05B	83.61.15↔	08	I27A I27B I27C	83.62.12↔	08	I29A I29B I29C			
		X06A X06B X06C		09	J11A J11B				09	J11A J11B	
		BORP KVB I KVB II			10		K09A K09B			10	K09A K09B
	01	B17A B17B B17C			11		L09A L09B		11	L09A L09B	
	03	D12A D12B			12		M06Z M37Z		12	M06Z M37Z	
	04	E02A E02B E02C			13		N11A N11B		13	N11A N11B	
	05	F21A F21B F21C			21B		X06A X06B X06C		21B	X06A X06B X06C	
	06	G10Z G12A G12B					BORP KVB I KVB II			BORP KVB I KVB II	
		G12C					VAC VBOR			VAC VBOR	
	07	H06Z			01		B17A B17B B17C		01	B17A B17B B17C	
	08	I29A I29B I29C			03		D12A D12B		03	D12A D12B	
	09	J11A J11B			04		E02A E02B E02C		04	E02A E02B E02C	
	10	K09A K09B			05		F21A F21B F21C		05	F21A F21B F21C	

CHOP	MDC	DRG	CHOP	MDC	DRG	CHOP	MDC	DRG
	03	D12A D12B		06	G10Z G12A G12B		09	J11A J11B
	04	E02A E02B E02C			G12C		10	K09A K09B
	05	F21A F21B F21C		07	H06Z		11	L09A L09B
	06	G10Z G12A G12B		08	I27A I27B I27C		12	M06Z M37Z
		G12C			I27D		13	N11A N11B
	07	H06Z		09	J11A J11B	83.64.13↔	21B	X06A X06B X06C
	08	I29A I29B I29C		10	K09A K09B			BORP KVB I KVB II
	09	J11A J11B		11	L09A L09B			VAC VBOR
	10	K09A K09B		12	M06Z M37Z		01	B17A B17B B17C
	11	L09A L09B		13	N11A N11B		03	D12A D12B
	12	M06Z M37Z	83.62.19↔	21B	X06A X06B X06C		04	E02A E02B E02C
83.62.13↔	21B	X06A X06B X06C			BORP KVB I KVB II		05	F21A F21B F21C
		BORP KVB I KVB II			VAC VBOR		06	G10Z G12A G12B
		VAC VBOR		01	B17A B17B B17C			G12C
	01	B17A B17B B17C		03	D12A D12B		07	H06Z
	03	D12A D12B		04	E02A E02B E02C		08	I27A I27B I27C
	04	E02A E02B E02C		05	F21A F21B F21C			I27D
	05	F21A F21B F21C		06	G10Z G12A G12B		09	J11A J11B
	06	G10Z G12A G12B			G12C		10	K09A K09B
		G12C		07	H06Z		11	L09A L09B
	07	H06Z		08	I27A I27B I27C		12	M06Z M37Z
	08	I27A I27B I27C			I27D		13	N11A N11B
		I27D		09	J11A J11B	83.64.14↔	21B	X06A X06B X06C
	09	J11A J11B		10	K09A K09B			BORP KVB I KVB II
	10	K09A K09B		11	L09A L09B			VAC VBOR
	11	L09A L09B		12	M06Z M37Z		01	B17A B17B B17C
	12	M06Z M37Z		13	N11A N11B		03	D12A D12B
	13	N11A N11B	83.64.10↔	21B	X06A X06B X06C		04	E02A E02B E02C
83.62.14↔	21B	X06A X06B X06C			BORP KVB I KVB II		05	F21A F21B F21C
		BORP KVB I KVB II			VAC VBOR		06	G10Z G12A G12B
		VAC VBOR		01	B17A B17B B17C			G12C
	01	B17A B17B B17C		03	D12A D12B		07	H06Z
	03	D12A D12B		04	E02A E02B E02C		08	I27A I27B I27C
	04	E02A E02B E02C		05	F21A F21B F21C			I27D
	05	F21A F21B F21C		06	G10Z G12A G12B		09	J11A J11B
	06	G10Z G12A G12B			G12C		10	K09A K09B
		G12C		07	H06Z		11	L09A L09B
	07	H06Z		08	I29A I29B I29C		12	M06Z M37Z
	08	I27A I27B I27C		09	J11A J11B		13	N11A N11B
		I27D		10	K09A K09B	83.64.15↔	21B	X06A X06B X06C
	09	J11A J11B		11	L09A L09B			BORP KVB I KVB II
	10	K09A K09B		12	M06Z M37Z			VAC VBOR
	11	L09A L09B		13	N11A N11B		01	B17A B17B B17C
	12	M06Z M37Z	83.64.11↔	21B	X06A X06B X06C		03	D12A D12B
83.62.15↔	21B	X06A X06B X06C			BORP KVB I KVB II		04	E02A E02B E02C
		BORP KVB I KVB II			VAC VBOR		05	F21A F21B F21C
		VAC VBOR		01	B17A B17B B17C		06	G10Z G12A G12B
	01	B17A B17B B17C		03	D12A D12B			G12C
	03	D12A D12B		04	E02A E02B E02C		07	H06Z
	04	E02A E02B E02C		05	F21A F21B F21C		08	I27A I27B I27C
	05	F21A F21B F21C		06	G10Z G12A G12B			I27D
	06	G10Z G12A G12B			G12C		09	J11A J11B
		G12C		07	H06Z		10	K09A K09B
	07	H06Z		08	I29A I29B I29C		11	L09A L09B
	08	I27A I27B I27C		09	J11A J11B		12	M06Z M37Z
		I27D		10	K09A K09B	83.64.16↔	13	N11A N11B
	09	J11A J11B		11	L09A L09B		21B	X06A X06B X06C
	10	K09A K09B		12	M06Z M37Z			BORP KVB I KVB II
	11	L09A L09B		13	N11A N11B			VAC VBOR
	12	M06Z M37Z	83.64.12↔	21B	X06A X06B X06C		01	B17A B17B B17C
83.62.16↔	21B	X06A X06B X06C			BORP KVB I KVB II		03	D12A D12B
		BORP KVB I KVB II			VAC VBOR		04	E02A E02B E02C
		VAC VBOR		01	B17A B17B B17C		05	F21A F21B F21C
	01	B17A B17B B17C		03	D12A D12B		06	G10Z G12A G12B
	03	D12A D12B		04	E02A E02B E02C			G12C
	04	E02A E02B E02C		05	F21A F21B F21C		07	H06Z
	05	F21A F21B F21C		06	G10Z G12A G12B		08	I27A I27B I27C
		F21C			G12C			I27D
		F21C		07	H06Z		09	J11A J11B
		F21C		08	I29A I29B I29C		10	K09A K09B

CHOP	MDC	DRG	CHOP	MDC	DRG	CHOP	MDC	DRG
83.64.19↔	11	L09A L09B	83.65.14↔	01	VAC VBOR	83.71.11↔	08	I02A I02B I08A
	12	M06Z M37Z		03	B17A B17B B17C		08B I08C I12A	
	13	N11A N11B		04	D12A D12B		I12B I12C I13A	
	21B	X06A X06B X06C		05	E02A E02B E02C		I13B I29A I29B	
		BORP KVB I KVB II		06	F21A F21B F21C		21B	X04Z X05A X05B
		VAC VBOR		07	G10Z G12A G12B		X06A X06B X06C	
	01	B17A B17B B17C		08	G12C		BORP KVB I KVB II	
	03	D12A D12B		09	H06Z		VAC VBOR	
	04	E02A E02B E02C		10	I27A I27B I27C		01	B17A B17B B17C
	05	F21A F21B F21C		11	I27D		08	I02A I02B I08A
	06	G10Z G12A G12B		12	J11A J11B		I08B I08C I12A	
		G12C		13	K09A K09B		I12B I12C I13A	
	07	H06Z		21B	L09A L09B		I13B I29A I29B	
08	I27A I27B I27C		M06Z M37Z	21B	X04Z X05A X05B			
	I27D		N11A N11B	X06A X06B X06C				
09	J11A J11B	83.65.15↔	01	X06A X06B X06C	83.71.12↔	01	BORP KVB I KVB II	
10	K09A K09B		02	BORP KVB I KVB II		VAC VBOR		
11	L09A L09B		03	VAC VBOR		01	B17A B17B B17C	
12	M06Z M37Z		04	B17A B17B B17C		08	I02A I02B I08A	
13	N11A N11B		05	D12A D12B		I08B I08C I12A		
21B	X06A X06B X06C		06	E02A E02B E02C		I12B I12C I13A		
	BORP KVB I KVB II		07	F21A F21B F21C		I13B I29A I29B		
	VAC VBOR		08	G10Z G12A G12B		21B	X04Z X05A X05B	
01	B17A B17B B17C		09	G12C		X06A X06B X06C		
03	D12A D12B		10	H06Z		BORP KVB I KVB II		
04	E02A E02B E02C		11	I27A I27B I27C		VAC VBOR		
05	F21A F21B F21C		12	I27D		01	B17A B17B B17C	
06	G10Z G12A G12B		13	J11A J11B		08	I02A I02B I08A	
	G12C	21B	K09A K09B	I08B I08C I12A				
07	H06Z		L09A L09B	I12B I12C I13A				
08	I29A I29B I29C		M06Z M37Z	I13B I27A I27B				
09	J11A J11B	83.65.16↔	01	N11A N11B	83.71.13↔	I27C I27D		
10	K09A K09B		02	X06A X06B X06C		21B	X04Z X05A X05B	
11	L09A L09B		03	BORP KVB I KVB II		X06A X06B X06C		
12	M06Z M37Z		04	VAC VBOR		BORP KVB I KVB II		
13	N11A N11B		05	B17A B17B B17C		VAC VBOR		
21B	X06A X06B X06C		06	D12A D12B		01	B17A B17B B17C	
	BORP KVB I KVB II		07	E02A E02B E02C		08	I02A I02B I08A	
	VAC VBOR		08	F21A F21B F21C		I08B I08C I12A		
01	B17A B17B B17C		09	G10Z G12A G12B		I12B I12C I13A		
03	D12A D12B		10	G12C		I13B I27A I27B		
04	E02A E02B E02C		11	H06Z		I27C I27D		
05	F21A F21B F21C		12	I27A I27B I27C		21B	X04Z X05A X05B	
06	G10Z G12A G12B		13	I27D		X06A X06B X06C		
	G12C	21B	J11A J11B	BORP KVB I KVB II				
07	H06Z		K09A K09B	VAC VBOR				
08	I29A I29B I29C	83.65.12↔	10	L09A L09B	83.71.14↔	01	B17A B17B B17C	
09	J11A J11B		01	M06Z M37Z		08	I02A I02B I08A	
10	K09A K09B		02	N11A N11B		I08B I08C I12A		
11	L09A L09B		03	X06A X06B X06C		I12B I12C I13A		
12	M06Z M37Z		04	BORP KVB I KVB II		I13B I27A I27B		
13	N11A N11B		05	VAC VBOR		I27C I27D		
21B	X06A X06B X06C		06	B17A B17B B17C		21B	X04Z X05A X05B	
	BORP KVB I KVB II		07	D12A D12B		X06A X06B X06C		
	VAC VBOR		08	E02A E02B E02C		BORP KVB I KVB II		
01	B17A B17B B17C		09	F21A F21B F21C		VAC VBOR		
03	D12A D12B		10	G10Z G12A G12B		01	B17A B17B B17C	
04	E02A E02B E02C		11	G12C		08	I02A I02B I08A	
05	F21A F21B F21C		12	H06Z		I08B I08C I12A		
06	G10Z G12A G12B	13	I27A I27B I27C	I12B I12C I13A				
	G12C	21B	I27D	I13B I27A I27B				
07	H06Z		J11A J11B	I27C I27D				
08	I29A I29B I29C	83.71.10↔	10	K09A K09B	83.71.15↔	21B	X04Z X05A X05B	
09	J11A J11B		01	L09A L09B		X06A X06B X06C		
10	K09A K09B		02	M06Z M37Z		BORP KVB I KVB II		
11	L09A L09B		03	N11A N11B		VAC VBOR		
12	M06Z M37Z		04	X06A X06B X06C		01	B17A B17B B17C	
13	N11A N11B		05	BORP KVB I KVB II		08	I02A I02B I08A	
21B	X06A X06B X06C		06	VAC VBOR		I08B I08C I12A		
	BORP KVB I KVB II		07	B17A B17B B17C		I12B I12C I13A		
			08	D12A D12B		I13B I27A I27B		
01	B17A B17B B17C		09	E02A E02B E02C		I27C I27D		
03	D12A D12B		10	F21A F21B F21C		21B	X04Z X05A X05B	
04	E02A E02B E02C		11	G10Z G12A G12B		X06A X06B X06C		
05	F21A F21B F21C		12	G12C		BORP KVB I KVB II		
06	G10Z G12A G12B	13	H06Z	VAC VBOR				
	G12C	21B	I27A I27B I27C	01	B17A B17B B17C			
07	H06Z		I27D	08	I02A I02B I08A			
08	I29A I29B I29C	83.71.16↔	09	J11A J11B	I08B I08C I12A			
09	J11A J11B		10	K09A K09B	I12B I12C I13A			
10	K09A K09B		11	L09A L09B	I13B I27A I27B			
11	L09A L09B		12	M06Z M37Z	I27C I27D			
12	M06Z M37Z		13	N11A N11B	21B	X04Z X05A X05B		
13	N11A N11B		21B	X06A X06B X06C	X06A X06B X06C			
21B	X06A X06B X06C			BORP KVB I KVB II	BORP KVB I KVB II			
	BORP KVB I KVB II			VAC VBOR	VAC VBOR			
				B17A B17B B17C	01	B17A B17B B17C		
01	B17A B17B B17C		83.71.19↔	03	D12A D12B	08	I02A I02B I08A	
03	D12A D12B			04	E02A E02B E02C	I08B I08C I12A		
04	E02A E02B E02C			05	F21A F21B F21C	I12B I12C I13A		
05	F21A F21B F21C			06	G10Z G12A G12B	I13B I27A I27B		
06	G10Z G12A G12B	07		G12C	I27C I27D			
	G12C	08		H06Z	21B	X04Z X05A X05B		
07	H06Z	09		I27A I27B I27C	X06A X06B X06C			
08	I29A I29B I29C	10		I27D	BORP KVB I KVB II			
09	J11A J11B	11		J11A J11B	VAC VBOR			
10	K09A K09B	12		K09A K09B	01	B17A B17B B17C		
11	L09A L09B	13		L09A L09B	08	I02A I02B I08A		
12	M06Z M37Z	21B		M06Z M37Z	I08B I08C I12A			
13	N11A N11B			N11A N11B	I12B I12C I13A			
21B	X06A X06B X06C		X06A X06B X06C	I13B I27A I27B				
	BORP KVB I KVB II		BORP KVB I KVB II	I27C I27D				
			VAC VBOR	21B	X04Z X05A X05B			
01	B17A B17B B17C		B17A B17B B17C	X06A X06B X06C				
03	D12A D12B		D12A D12B	BORP KVB I KVB II				
04	E02A E02B E02C		E02A E02B E02C	VAC VBOR				
05	F21A F21B F21C		F21A F21B F21C	01	B17A B17B B17C			
06	G10Z G12A G12B		G10Z G12A G12B	08	I02A I02B I08A			
	G12C		G12C	I08B I08C I12A				
07	H06Z		H06Z	I12B I12C I13A				
08	I29A I29B I29C		I27A I27B I27C	I13B I27A I27B				
09	J11A J11B		I27D	I27C I27D				
10	K09A K09B		J11A J11B	21B	X04Z X05A X05B			
11	L09A L09B		K09A K09B	X06A X06B X06C				
12	M06Z M37Z		L09A L09B	BORP KVB I KVB II				
13	N11A N11B		M06Z M37Z	VAC VBOR				
21B	X06A X06B X06C		N11A N11B	01	B17A B17B B17C			
	BORP KVB I KVB II		X06A X06B X06C	08	I02A I02B I08A			
			BORP KVB I KVB II	I08B I08C I12A				
			VAC VBOR	I12B I12C I13A				
01	B17A B17B B17C		B17A B17B B17C					



CHOP	MDC	DRG	CHOP	MDC	DRG	CHOP	MDC	DRG	
83.71.99↔	21B	I13B I27A I27B I27C I27D	83.72.14↔	21B	07 H06Z	83.73.11↔	21B	09 J11A J11B	
		X04Z X05A X05B X06A X06B X06C BORP KVB I KVB II VAC VBOR			08 I27A I27B I27C I27D			10 K09A K09B	10 K09A K09B
		01 B17A B17B B17C			09 J11A J11B			11 L09A L09B	11 L09A L09B
		08 I02A I02B I08A I08B I08C I12A I12B I12C I13A I13B I27A I27B I27C I27D			10 K09A K09B			12 L09A L09B	12 M06Z M37Z
		21B X04Z X05A X05B X06A X06B X06C BORP KVB I KVB II VAC VBOR			11 M06Z M37Z			13 N11A N11B	13 N11A N11B
		01 B17A B17B B17C			12 M06Z M37Z			21B X06A X06B X06C BORP KVB I KVB II VAC VBOR	21B X06A X06B X06C BORP KVB I KVB II VAC VBOR
		03 D12A D12B			13 N11A N11B			01 B17A B17B B17C	01 B17A B17B B17C
		04 E02A E02B E02C			21B X06A X06B X06C BORP KVB I KVB II VAC VBOR			03 D12A D12B	03 D12A D12B
		05 F21A F21B F21C			01 B17A B17B B17C			04 E02A E02B E02C	04 E02A E02B E02C
		06 G10Z G12A G12B G12C			03 D12A D12B			05 F21A F21B F21C	05 F21A F21B F21C
83.72.10↔	21B	H06Z	83.72.15↔	21B	07 H06Z	83.73.12↔	21B	I29A I29B I29C	
		J11A J11B			08 I29A I29B I29C			01 B17A B17B B17C	01 B17A B17B B17C
		K09A K09B			09 J11A J11B			03 D12A D12B	03 D12A D12B
		L09A L09B			10 K09A K09B			04 E02A E02B E02C	04 E02A E02B E02C
		M06Z M37Z			11 L09A L09B			05 F21A F21B F21C	05 F21A F21B F21C
		N11A N11B			12 M06Z M37Z			06 G10Z G12A G12B G12C	06 G10Z G12A G12B G12C
		21B X06A X06B X06C BORP KVB I KVB II VAC VBOR			13 N11A N11B			07 H06Z	07 H06Z
		01 B17A B17B B17C			21B X06A X06B X06C BORP KVB I KVB II VAC VBOR			08 I29A I29B I29C	08 I29A I29B I29C
		03 D12A D12B			01 B17A B17B B17C			09 J11A J11B	09 J11A J11B
		04 E02A E02B E02C			03 D12A D12B			10 K09A K09B	10 K09A K09B
83.72.11↔	21B	F21A F21B F21C	83.72.16↔	21B	I27A I27B I27C I27D	83.73.13↔	21B	L09A L09B	
		G10Z G12A G12B G12C			04 E02A E02B E02C			01 B17A B17B B17C	01 B17A B17B B17C
		07 H06Z			05 F21A F21B F21C			03 D12A D12B	03 D12A D12B
		I29A I29B I29C			06 G10Z G12A G12B G12C			04 E02A E02B E02C	04 E02A E02B E02C
		J11A J11B			07 H06Z			05 F21A F21B F21C	05 F21A F21B F21C
		K09A K09B			08 I27A I27B I27C I27D			06 G10Z G12A G12B G12C	06 G10Z G12A G12B G12C
		L09A L09B			09 J11A J11B			07 H06Z	07 H06Z
		M06Z M37Z			10 K09A K09B			08 I27A I27B I27C	08 I27A I27B I27C
		N11A N11B			11 L09A L09B			09 J11A J11B	09 J11A J11B
		21B X06A X06B X06C BORP KVB I KVB II VAC VBOR			12 M06Z M37Z			10 K09A K09B	10 K09A K09B
83.72.12↔	21B	B17A B17B B17C	83.73.10↔	21B	I27A I27B I27C I27D	83.73.14↔	21B	L09A L09B	
		D12A D12B			04 E02A E02B E02C			01 B17A B17B B17C	01 B17A B17B B17C
		E02A E02B E02C			05 F21A F21B F21C			03 D12A D12B	03 D12A D12B
		F21A F21B F21C			06 G10Z G12A G12B G12C			04 E02A E02B E02C	04 E02A E02B E02C
		G10Z G12A G12B G12C			07 H06Z			05 F21A F21B F21C	05 F21A F21B F21C
		H06Z			08 I27A I27B I27C I27D			06 G10Z G12A G12B G12C	06 G10Z G12A G12B G12C
		I29A I29B I29C			09 J11A J11B			07 H06Z	07 H06Z
		J11A J11B			10 K09A K09B			08 I27A I27B I27C	08 I27A I27B I27C
		K09A K09B			11 L09A L09B			09 J11A J11B	09 J11A J11B
		L09A L09B			12 M06Z M37Z			10 K09A K09B	10 K09A K09B
83.72.13↔	21B	M06Z M37Z	83.73.10↔	21B	X06A X06B X06C BORP KVB I KVB II VAC VBOR	83.73.14↔	21B	M06Z M37Z	
		N11A N11B			01 B17A B17B B17C			01 B17A B17B B17C	01 B17A B17B B17C
		21B X06A X06B X06C BORP KVB I KVB II VAC VBOR			03 D12A D12B			03 D12A D12B	03 D12A D12B
		01 B17A B17B B17C			04 E02A E02B E02C			04 E02A E02B E02C	04 E02A E02B E02C
		03 D12A D12B			05 F21A F21B F21C			05 F21A F21B F21C	05 F21A F21B F21C
		04 E02A E02B E02C			06 G10Z G12A G12B G12C			06 G10Z G12A G12B G12C	06 G10Z G12A G12B G12C
		05 F21A F21B F21C			07 H06Z			07 H06Z	07 H06Z
		06 G10Z G12A G12B G12C			08 I29A I29B I29C			08 I27A I27B I27C	08 I27A I27B I27C
								09 J11A J11B	09 J11A J11B
								10 K09A K09B	10 K09A K09B
		11 L09A L09B	11 L09A L09B						
		12 M06Z M37Z	12 M06Z M37Z						
		13 N11A N11B	13 N11A N11B						
		21B X06A X06B X06C	21B X06A X06B X06C						

CHOP	MDC	DRG	CHOP	MDC	DRG	CHOP	MDC	DRG
83.73.15↔		BORP KVB I KVB II		05	F21A F21B F21C		08	I27A I27B I27C
		VAC VBOR		06	G10Z G12A G12B			I27D
	01	B17A B17B B17C			G12C		09	J11A J11B
	03	D12A D12B		07	H06Z		10	K09A K09B
	04	E02A E02B E02C		08	I29A I29B I29C		11	L09A L09B
	05	F21A F21B F21C		09	J11A J11B		12	M06Z M37Z
	06	G10Z G12A G12B		10	K09A K09B		13	N11A N11B
		G12C		11	L09A L09B	83.74.16↔	21B	X06A X06B X06C
	07	H06Z		12	M06Z M37Z			BORP KVB I KVB II
	08	I27A I27B I27C		13	N11A N11B			VAC VBOR
	09	J11A J11B	83.74.12↔	21B	X06A X06B X06C		01	B17A B17B B17C
	10	K09A K09B			BORP KVB I KVB II		03	D12A D12B
	11	L09A L09B		01	B17A B17B B17C		04	E02A E02B E02C
	12	M06Z M37Z		03	D12A D12B		05	F21A F21B F21C
	13	N11A N11B		04	E02A E02B E02C		06	G10Z G12A G12B
	21B	X06A X06B X06C		05	F21A F21B F21C		07	H06Z
83.73.16↔		BORP KVB I KVB II		06	G10Z G12A G12B		08	I27A I27B I27C
		VAC VBOR			G12C			I27D
	01	B17A B17B B17C		07	H06Z		09	J11A J11B
	03	D12A D12B		08	I29A I29B I29C		10	K09A K09B
	04	E02A E02B E02C		09	J11A J11B		11	L09A L09B
	05	F21A F21B F21C		10	K09A K09B		12	M06Z M37Z
	06	G10Z G12A G12B		11	L09A L09B		13	N11A N11B
		G12C		12	M06Z M37Z		21B	X06A X06B X06C
	07	H06Z		13	N11A N11B	83.74.19↔		BORP KVB I KVB II
	08	I27A I27B I27C		21B	X06A X06B X06C			VAC VBOR
	09	J11A J11B	83.74.13↔		BORP KVB I KVB II		01	B17A B17B B17C
	10	K09A K09B			VAC VBOR		03	D12A D12B
	11	L09A L09B		01	B17A B17B B17C		04	E02A E02B E02C
	12	M06Z M37Z		03	D12A D12B		05	F21A F21B F21C
	13	N11A N11B		04	E02A E02B E02C		06	G10Z G12A G12B
	21B	X06A X06B X06C		05	F21A F21B F21C		07	H06Z
83.73.19↔		BORP KVB I KVB II		06	G10Z G12A G12B		08	I27A I27B I27C
		VAC VBOR			G12C			I27D
	01	B17A B17B B17C		07	H06Z		09	J11A J11B
	03	D12A D12B		08	I27A I27B I27C		10	K09A K09B
	04	E02A E02B E02C		09	J11A J11B		11	L09A L09B
	05	F21A F21B F21C		10	K09A K09B		12	M06Z M37Z
	06	G10Z G12A G12B		11	L09A L09B		13	N11A N11B
		G12C		12	M06Z M37Z		21B	X06A X06B X06C
	07	H06Z		13	N11A N11B	83.75.10↔		BORP KVB I KVB II
	08	I27A I27B I27C		21B	X06A X06B X06C			VAC VBOR
	09	J11A J11B	83.74.14↔		BORP KVB I KVB II		01	B17A B17B B17C
	10	K09A K09B			VAC VBOR		05	F04Z F13A F13B
	11	L09A L09B		01	B17A B17B B17C			F13C
	12	M06Z M37Z		03	D12A D12B		08	I02A I02B I08A
	13	N11A N11B		04	E02A E02B E02C			I08B I08C I12A
	21B	X06A X06B X06C		05	F21A F21B F21C			I12B I12C I13A
83.74.10↔		BORP KVB I KVB II		06	G10Z G12A G12B			I13B I29A I29B
		VAC VBOR			G12C		10	K09A K09B
	01	B17A B17B B17C		07	H06Z		21B	X04Z X05A X05B
	03	D12A D12B		08	I27A I27B I27C			X06A X06B X06C
	04	E02A E02B E02C		09	J11A J11B	83.75.11↔		BORP KVB I KVB II
	05	F21A F21B F21C		10	K09A K09B			VAC VBOR
	06	G10Z G12A G12B		11	L09A L09B		01	B17A B17B B17C
		G12C		12	M06Z M37Z		05	F04Z F13A F13B
	07	H06Z		13	N11A N11B			F13C
	08	I29A I29B I29C		21B	X06A X06B X06C		08	I02A I02B I08A
	09	J11A J11B			BORP KVB I KVB II			I08B I08C I12A
	10	K09A K09B		01	B17A B17B B17C			I12B I12C I13A
	11	L09A L09B	83.74.15↔	03	D12A D12B			I13B I29A I29B
	12	M06Z M37Z		04	E02A E02B E02C		10	K09A K09B
	13	N11A N11B		05	F21A F21B F21C		21B	X04Z X05A X05B
	21B	X06A X06B X06C		06	G10Z G12A G12B			X06A X06B X06C
83.74.11↔		BORP KVB I KVB II			G12C	83.75.12↔		BORP KVB I KVB II
		VAC VBOR		01	B17A B17B B17C			VAC VBOR
	01	B17A B17B B17C		03	D12A D12B		01	B17A B17B B17C
	03	D12A D12B		04	E02A E02B E02C		05	F04Z F13A F13B
	04	E02A E02B E02C		05	F21A F21B F21C			F13C
		VAC VBOR		06	G10Z G12A G12B			I02A I02B I08A
	01	B17A B17B B17C		07	H06Z			I08B I08C I12A
	03	D12A D12B						I12B I12C I13A
	04	E02A E02B E02C						I13B I29A I29B
		VAC VBOR						K09A K09B
	01	B17A B17B B17C						X04Z X05A X05B
	03	D12A D12B						X06A X06B X06C
	04	E02A E02B E02C						BORP KVB I KVB II
		VAC VBOR						VAC VBOR
	01	B17A B17B B17C						B17A B17B B17C
	03	D12A D12B						F04Z F13A F13B
	04	E02A E02B E02C						F13C
		VAC VBOR						I02A I02B I08A
	01	B17A B17B B17C						I08B I08C I12A
	03	D12A D12B						I12B I12C I13A
	04	E02A E02B E02C						I13B I29A I29B
		VAC VBOR						K09A K09B
	01	B17A B17B B17C						X04Z X05A X05B
	03	D12A D12B						X06A X06B X06C
	04	E02A E02B E02C						BORP KVB I KVB II
		VAC VBOR						VAC VBOR
	01	B17A B17B B17C						B17A B17B B17C
	03	D12A D12B						F04Z F13A F13B
	04	E02A E02B E02C						F13C

CHOP	MDC	DRG	CHOP	MDC	DRG	CHOP	MDC	DRG
		F13C			I27C I27D			I13B I27A I27B
	08	I02A I02B I08A		10	K09A K09B			I27C
		I08B I08C I12A		21B	X04Z X05A X05B		21B	X04Z X05A X05B
		I12B I12C I13A	83.75.99↔		X06A X06B X06C			X06A X06B X06C
		I13B I29A I29B			BORP KVB I KVB II	83.76.16↔		BORP KVB I KVB II
	10	K09A K09B			VAC VBOR			VAC VBOR
83.75.13↔	21B	X04Z X05A X05B		01	B17A B17B B17C		01	B17A B17B B17C
		X06A X06B X06C		05	F04Z F13A F13B		08	I02A I02B I08A
		BORP KVB I KVB II			F13C			I08B I08C I12A
		VAC VBOR		08	I02A I02B I08A			I12B I12C I13A
	01	B17A B17B B17C			I08B I08C I12A			I13B I27A I27B
	05	F04Z F13A F13B			I12B I12C I13A			I27C
		F13C			I13B I27A I27B		21B	X04Z X05A X05B
	08	I02A I02B I08A			I27C I27D			X06A X06B X06C
		I08B I08C I12A	83.76.10↔	10	K09A K09B	83.76.19↔		BORP KVB I KVB II
		I12B I12C I13A		21B	X04Z X05A X05B			VAC VBOR
		I13B I27A I27B			X06A X06B X06C		01	B17A B17B B17C
		I27C			BORP KVB I KVB II		08	I02A I02B I08A
	10	K09A K09B			VAC VBOR			I08B I08C I12A
83.75.14↔	21B	X04Z X05A X05B		01	B17A B17B B17C			I12B I12C I13A
		X06A X06B X06C		08	I02A I02B I08A			I13B I27A I27B
		BORP KVB I KVB II			I08B I08C I12A			I27C I27D
		VAC VBOR			I12B I12C I13A		21B	X04Z X05A X05B
	01	B17A B17B B17C			I13B I29A I29B	83.76.99↔		X06A X06B X06C
	05	F04Z F13A F13B		21B	X04Z X05A X05B			BORP KVB I KVB II
		F13C			X06A X06B X06C			VAC VBOR
	08	I02A I02B I08A	83.76.11↔		BORP KVB I KVB II		01	B17A B17B B17C
		I08B I08C I12A			VAC VBOR		08	I02A I02B I08A
		I12B I12C I13A		01	B17A B17B B17C			I08B I08C I12A
		I13B I27A I27B		08	I02A I02B I08A			I12B I12C I13A
		I27C			I08B I08C I12A			I13B I27A I27B
	10	K09A K09B			I12B I12C I13A			I27C I27D
83.75.15↔	21B	X04Z X05A X05B		21B	X04Z X05A X05B		21B	X04Z X05A X05B
		X06A X06B X06C			X06A X06B X06C	83.77.10↔		X06A X06B X06C
		BORP KVB I KVB II	83.76.12↔		BORP KVB I KVB II			BORP KVB I KVB II
		VAC VBOR			VAC VBOR			VAC VBOR
	01	B17A B17B B17C		01	B17A B17B B17C		01	B17A B17B B17C
	05	F04Z F13A F13B		08	I02A I02B I08A		03	D12A D12B
		F13C			I08B I08C I12A		04	E02A E02B E02C
	08	I02A I02B I08A			I12B I12C I13A		05	F21A F21B F21C
		I08B I08C I12A			I13B I29A I29B		06	G10Z G12A G12B
		I12B I12C I13A			X04Z X05A X05B			G12C
		I13B I27A I27B		21B	X04Z X05A X05B		07	H06Z
		I27C			X06A X06B X06C		08	I29A I29B I29C
	10	K09A K09B	83.76.13↔		BORP KVB I KVB II		09	J11A J11B
83.75.16↔	21B	X04Z X05A X05B			VAC VBOR		10	K09A K09B
		X06A X06B X06C		01	B17A B17B B17C		11	L09A L09B
		BORP KVB I KVB II		08	I02A I02B I08A		12	M06Z M37Z
		VAC VBOR			I08B I08C I12A		13	N11A N11B
	01	B17A B17B B17C			I12B I12C I13A		21B	X06A X06B X06C
	05	F04Z F13A F13B			I13B I27A I27B	83.77.11↔		BORP KVB I KVB II
		F13C			I27C			VAC VBOR
	08	I02A I02B I08A		21B	X04Z X05A X05B		01	B17A B17B B17C
		I08B I08C I12A	83.76.14↔		X06A X06B X06C		03	D12A D12B
		I12B I12C I13A			BORP KVB I KVB II		04	E02A E02B E02C
		I13B I20A I20B			VAC VBOR		05	F21A F21B F21C
		I20C I20D I20E		01	B17A B17B B17C		06	G10Z G12A G12B
		I27A I27B I27C		08	I02A I02B I08A			G12C
	10	K09A K09B			I08B I08C I12A		07	H06Z
83.75.19↔	21B	X04Z X05A X05B			I12B I12C I13A		08	I29A I29B I29C
		X06A X06B X06C			I13B I27A I27B		09	J11A J11B
		BORP KVB I KVB II			I27C		10	K09A K09B
		VAC VBOR		21B	X04Z X05A X05B		11	L09A L09B
	01	B17A B17B B17C			X06A X06B X06C		12	M06Z M37Z
	05	F04Z F13A F13B	83.76.15↔		BORP KVB I KVB II		13	N11A N11B
		F13C			VAC VBOR		21B	X06A X06B X06C
	08	I02A I02B I08A		01	B17A B17B B17C	83.77.12↔		BORP KVB I KVB II
		I08B I08C I12A		08	I02A I02B I08A			VAC VBOR
		I12B I12C I13A			I08B I08C I12A		01	B17A B17B B17C
		I13B I27A I27B			I12B I12C I13A		03	D12A D12B

CHOP	MDC	DRG	CHOP	MDC	DRG	CHOP	MDC	DRG
	04	E02A E02B E02C		09	J11A J11B			X06A X06B X06C
	05	F21A F21B F21C		10	K09A K09B	83.81.13↔		BORP KVB I KVB II
	06	G10Z G12A G12B		11	L09A L09B		01	VAC VBOR
		G12C		12	M06Z M37Z		05	B17A B17B B17C
	07	H06Z		13	N11A N11B		05	F04Z F13A F13B
	08	I29A I29B I29C	83.77.19↔	21B	X06A X06B X06C			F13C
	09	J11A J11B			BORP KVB I KVB II		08	I02A I02B I08A
	10	K09A K09B			VAC VBOR			I08B I08C I12A
	11	L09A L09B		01	B17A B17B B17C			I12B I12C I13A
	12	M06Z M37Z		03	D12A D12B			I13B I27A I27B
	13	N11A N11B		04	E02A E02B E02C			I27C
83.77.13↔	21B	X06A X06B X06C		05	F21A F21B F21C		10	K09A K09B
		BORP KVB I KVB II		06	G10Z G12A G12B		21B	X04Z X05A X05B
		VAC VBOR			G12C			X06A X06B X06C
	01	B17A B17B B17C		07	H06Z	83.81.14↔		BORP KVB I KVB II
	03	D12A D12B		08	I27A I27B I27C			VAC VBOR
	04	E02A E02B E02C		09	J11A J11B		01	B17A B17B B17C
	05	F21A F21B F21C		10	K09A K09B		05	F04Z F13A F13B
	06	G10Z G12A G12B		11	L09A L09B		08	F13C
		G12C		12	M06Z M37Z			I02A I02B I08A
	07	H06Z		13	N11A N11B			I08B I08C I12A
	08	I27A I27B I27C		21B	X06A X06B X06C			I12B I12C I13A
	09	J11A J11B	83.79↔		BORP KVB I KVB II			I13B I27A I27B
	10	K09A K09B			VAC VBOR		10	I27C
	11	L09A L09B		01	B17A B17B B17C		21B	K09A K09B
	12	M06Z M37Z		05	F04Z F13A F13B			X04Z X05A X05B
	13	N11A N11B			F13C	83.81.15↔	21B	X06A X06B X06C
83.77.14↔	21B	X06A X06B X06C		08	I02A I02B I08A			BORP KVB I KVB II
		BORP KVB I KVB II			I08B I08C I12A		01	VAC VBOR
		VAC VBOR			I12B I12C I13A		05	B17A B17B B17C
	01	B17A B17B B17C			I13B I27A I27B		08	F04Z F13A F13B
	03	D12A D12B		10	K09A K09B			F13C
	04	E02A E02B E02C		21B	X06A X06B X06C		08	I02A I02B I08A
	05	F21A F21B F21C			BORP KVB I KVB II			I08B I08C I12A
	06	G10Z G12A G12B	83.81.10↔		VAC VBOR			I12B I12C I13A
		G12C		01	B17A B17B B17C		10	I13B I27A I27B
	07	H06Z		05	F04Z F13A F13B		21B	I27C
	08	I27A I27B I27C			F13C	83.81.16↔		K09A K09B
	09	J11A J11B		08	I02A I02B I08A		01	X04Z X05A X05B
	10	K09A K09B			I08B I08C I12A		21B	X06A X06B X06C
	11	L09A L09B			I12B I12C I13A			BORP KVB I KVB II
	12	M06Z M37Z			I13B I29A I29B		01	VAC VBOR
	13	N11A N11B		10	K09A K09B		05	B17A B17B B17C
83.77.15↔	21B	X06A X06B X06C		21B	X04Z X05A X05B		08	F04Z F13A F13B
		BORP KVB I KVB II			X06A X06B X06C			F13C
		VAC VBOR			BORP KVB I KVB II	83.81.17↔	08	I02A I02B I08A
	01	B17A B17B B17C	83.81.11↔		VAC VBOR			I08B I08C I12A
	03	D12A D12B		01	B17A B17B B17C			I12B I12C I13A
	04	E02A E02B E02C		05	F04Z F13A F13B			I13B I20A I20B
	05	F21A F21B F21C			F13C		05	I20C I20D I20E
	06	G10Z G12A G12B		08	I02A I02B I08A		10	I27A I27B I27C
		G12C			I08B I08C I12A		21B	K09A K09B
	07	H06Z			I12B I12C I13A	83.81.19↔		X04Z X05A X05B
	08	I27A I27B I27C			I13B I29A I29B		08	X06A X06B X06C
	09	J11A J11B		10	K09A K09B			BORP KVB I KVB II
	10	K09A K09B		21B	X04Z X05A X05B		01	VAC VBOR
	11	L09A L09B			X06A X06B X06C		05	B17A B17B B17C
	12	M06Z M37Z			BORP KVB I KVB II		08	F04Z F13A F13B
	13	N11A N11B			VAC VBOR			F13C
83.77.16↔	21B	X06A X06B X06C	83.81.12↔		BORP KVB I KVB II		08	I02A I02B I08A
		BORP KVB I KVB II			VAC VBOR			I08B I08C I12A
		VAC VBOR		01	B17A B17B B17C			I12B I12C I13A
	01	B17A B17B B17C		05	F04Z F13A F13B			I13B I27A I27B
	03	D12A D12B			F13C		10	I27C I27D
	04	E02A E02B E02C		08	I02A I02B I08A		21B	K09A K09B
	05	F21A F21B F21C			I08B I08C I12A			X04Z X05A X05B
	06	G10Z G12A G12B			I12B I12C I13A	83.81.99↔	01	X06A X06B X06C
		G12C			I13B I29A I29B			BORP KVB I KVB II
	07	H06Z		10	K09A K09B			VAC VBOR
	08	I27A I27B I27C		21B	X04Z X05A X05B		01	B17A B17B B17C

CHOP	MDC	DRG	CHOP	MDC	DRG	CHOP	MDC	DRG
	05	F04Z F13A F13B F13C			F13C F21A F21B F21C	83.82.16↔		BORP KVB I KVB II VAC VBOR
	08	I02A I02B I08A I08B I08C I12A I12B I12C I13A I13B I27A I27B I27C I27D		08	I02A I02B I08A I08B I08C I12A I12B I12C I13A I13B I22Z I29A I29B I32B I50Z		01	B17A B17B B17C D12A
	10	K09A K09B		09	J02A J02B J04Z J08A J08B J21Z J22A J22B		03	D12A
83.82.09↔	21B	X04Z X05A X05B X06A X06B X06C BORP KVB I KVB II VAC VBOR		21B	X01A X01B X05A X05B X06A X06B X06C X33Z		05	F04Z F13A F13B F13C F21A F21B F21C
	01	B17A B17B B17C	83.82.13↔		BORP KVB I KVB II VAC VBOR		08	I02A I02B I08A I08B I08C I12A I12B I12C I13A I13B I22Z I27A I27B I27C I27D I32A I32B I50Z
	03	D12A		01	B17A B17B B17C		09	J02A J02B J04Z J08A J08B J21Z J22A J22B
	05	F04Z F13A F13B F13C F21A F21B F21C		03	D12A	83.82.19↔	21B	X01A X01B X05A X05B X06A X06B X06C X33Z BORP KVB I KVB II VAC VBOR
	08	I02A I02B I08A I08B I08C I12A I12B I12C I13A I13B I22Z I27A I27B I27C I27D I32A I32B I50Z		05	F04Z F13A F13B F13C F21A F21B F21C		01	B17A B17B B17C
	09	J02A J02B J04Z J08A J08B J21Z J22A J22B		08	I02A I02B I08A I08B I08C I12A I12B I12C I13A I13B I22Z I27A I27B I27C I27D I32A I32B I50Z		03	D12A
	21B	X01A X01B X05A X05B X06A X06B X06C X33Z BORP KVB I KVB II VAC VBOR		09	J02A J02B J04Z J08A J08B J21Z J22A J22B		05	F04Z F13A F13B F13C F21A F21B F21C
83.82.10↔	01	B17A B17B B17C		21B	X01A X01B X05A X05B X06A X06B X06C X33Z		08	I02A I02B I08A I08B I08C I12A I12B I12C I13A I13B I22Z I27A I27B I27C I27D I32A I32B I50Z
	03	D12A	83.82.14↔		BORP KVB I KVB II VAC VBOR		09	J02A J02B J04Z J08A J08B J21Z J22A J22B
	05	F04Z F13A F13B F13C F21A F21B F21C		01	B17A B17B B17C		21B	X01A X01B X05A X05B X06A X06B X06C X33Z BORP KVB I KVB II VAC VBOR
	08	I02A I02B I08A I08B I08C I12A I12B I12C I13A I13B I22Z I29A I29B I32B I50Z		03	D12A	83.82.20↔	01	B17A B17B B17C
	09	J02A J02B J04Z J08A J08B J21Z J22A J22B		05	F04Z F13A F13B F13C F21A F21B F21C		03	D12A
	21B	X01A X01B X05A X05B X06A X06B X06C X33Z BORP KVB I KVB II VAC VBOR		08	I02A I02B I08A I08B I08C I12A I12B I12C I13A I13B I22Z I27A I27B I27C I27D I32B I50Z		05	F04Z F13A F13B F13C F21A F21B F21C
83.82.11↔	01	B17A B17B B17C		09	J02A J02B J04Z J08A J08B J21Z J22A J22B		08	I02A I02B I08A I08B I08C I12A I12B I12C I13A I13B I22Z I29A I29B I32B I50Z
	03	D12A	83.82.15↔		BORP KVB I KVB II VAC VBOR		09	J02A J02B J04Z J08A J08B J21Z J22A J22B
	05	F04Z F13A F13B F13C F21A F21B F21C		01	B17A B17B B17C		21B	X01A X01B X05A X05B X06A X06B X06C X33Z BORP KVB I KVB II VAC VBOR
	08	I02A I02B I08A I08B I08C I12A I12B I12C I13A I13B I22Z I29A I29B I32B I50Z		03	D12A	83.82.21↔	01	B17A B17B B17C
	09	J02A J02B J04Z J08A J08B J21Z J22A J22B		05	F04Z F13A F13B F13C F21A F21B F21C		03	D12A
	21B	X01A X01B X05A X05B X06A X06B X06C X33Z BORP KVB I KVB II VAC VBOR		08	I02A I02B I08A I08B I08C I12A I12B I12C I13A I13B I22Z I27A I27B I27C I27D I32B I50Z		05	F04Z F13A F13B F13C F21A F21B F21C
83.82.12↔	01	B17A B17B B17C		09	J02A J02B J04Z J08A J08B J21Z J22A J22B		08	I02A I02B I08A I08B I08C I12A I12B I12C I13A I13B I22Z I29A I29B I32B I50Z
	03	D12A		21B	X01A X01B X05A X05B X06A X06B X06C X33Z		09	J02A J02B J04Z J08A J08B J21Z
	05	F04Z F13A F13B						

CHOP	MDC	DRG	CHOP	MDC	DRG	CHOP	MDC	DRG
83.82.22↔	21B	J22A J22B	83.82.26↔	09	I13B I22Z I27A	83.82.32↔	08	F13C F21A F21B
		X01A X01B X05A			I27B I27C I27D			F21C
		X05B X06A X06B			I32B I50Z			I02A I02B I08A
		X06C X33Z			J02A J02B J04Z			I08B I08C I12A
		BORP KVB I KVB II			J08A J08B J21Z			I12B I12C I13A
		VAC VBOR			J22A J22B			I13B I22Z I29A
		01 B17A B17B B17C			21B X01A X01B X05A			I29B I32B I50Z
		03 D12A			X05B X06A X06B			09 J02A J02B J04Z
		05 F04Z F13A F13B			X06C X33Z			J08A J08B J21Z
		F13C F21A F21B			BORP KVB I KVB II			J22A J22B
F21C	VAC VBOR	21B X01A X01B X05A						
83.82.23↔	01	I02A I02B I08A	83.82.29↔	21B	X01A X01B X05A	83.82.33↔	09	X05B X06A X06B
		I08B I08C I12A			X05B X06A X06B			X06C X33Z
		I12B I12C I13A			BORP KVB I KVB II			I02A I02B I08A
		I13B I22Z I27A			VAC VBOR			I08B I08C I12A
		I27B I27C I27D			01 B17A B17B B17C			I12B I12C I13A
		I32A I32B I50Z			03 D12A			I13B I22Z I29A
		09 J02A J02B J04Z			05 F04Z F13A F13B			I29B I32B I50Z
		J08A J08B J21Z			F13C F21A F21B			09 J02A J02B J04Z
		J22A J22B			F21C			J08A J08B J21Z
		21B X01A X01B X05A			BORP KVB I KVB II			J22A J22B
X05B X06A X06B	VAC VBOR	21B X01A X01B X05A						
X06C X33Z	01 B17A B17B B17C	X05B X06A X06B						
BORP KVB I KVB II	03 D12A	X06C X33Z						
VAC VBOR	05 F04Z F13A F13B	BORP KVB I KVB II						
01 B17A B17B B17C	F13C F21A F21B	VAC VBOR						
03 D12A	F21C	01 B17A B17B B17C						
05 F04Z F13A F13B	09 J02A J02B J04Z	03 D12A						
F13C F21A F21B	J08A J08B J21Z	05 F04Z F13A F13B						
F21C	J22A J22B	F13C F21A F21B						
83.82.24↔	08	I02A I02B I08A	83.82.30↔	21B	X01A X01B X05A	83.82.34↔	08	F21C
		I08B I08C I12A			X05B X06A X06B			I02A I02B I08A
		I12B I12C I13A			BORP KVB I KVB II			I08B I08C I12A
		I13B I22Z I27A			VAC VBOR			I12B I12C I13A
		I27B I27C I27D			01 B17A B17B B17C			I13B I22Z I27A
		I32A I32B I50Z			03 D12A			I27B I27C I32A
		09 J02A J02B J04Z			05 F04Z F13A F13B			I32B I50Z
		J08A J08B J21Z			F13C F21A F21B			09 J02A J02B J04Z
		J22A J22B			F21C			J08A J08B J21Z
		21B X01A X01B X05A			BORP KVB I KVB II			J22A J22B
X05B X06A X06B	VAC VBOR	21B X01A X01B X05A						
X06C X33Z	01 B17A B17B B17C	X05B X06A X06B						
BORP KVB I KVB II	03 D12A	X06C X33Z						
VAC VBOR	05 F04Z F13A F13B	BORP KVB I KVB II						
01 B17A B17B B17C	F13C F21A F21B	VAC VBOR						
03 D12A	F21C	01 B17A B17B B17C						
05 F04Z F13A F13B	09 J02A J02B J04Z	03 D12A						
F13C F21A F21B	J08A J08B J21Z	05 F04Z F13A F13B						
F21C	J22A J22B	F13C F21A F21B						
83.82.25↔	08	I02A I02B I08A	83.82.31↔	21B	X01A X01B X05A	83.82.35↔	09	F21C
		I08B I08C I12A			X05B X06A X06B			I02A I02B I08A
		I12B I12C I13A			BORP KVB I KVB II			I08B I08C I12A
		I13B I22Z I27A			VAC VBOR			I12B I12C I13A
		I27B I27C I27D			01 B17A B17B B17C			I13B I22Z I27A
		I32B I50Z			03 D12A			I27B I27C I32B
		09 J02A J02B J04Z			05 F04Z F13A F13B			I50Z
		J08A J08B J21Z			F13C F21A F21B			09 J02A J02B J04Z
		J22A J22B			F21C			J08A J08B J21Z
		21B X01A X01B X05A			BORP KVB I KVB II			J22A J22B
X05B X06A X06B	VAC VBOR	21B X01A X01B X05A						
X06C X33Z	01 B17A B17B B17C	X05B X06A X06B						
BORP KVB I KVB II	03 D12A	X06C X33Z						
VAC VBOR	05 F04Z F13A F13B	BORP KVB I KVB II						
01 B17A B17B B17C	F13C F21A F21B	VAC VBOR						
03 D12A	F21C	01 B17A B17B B17C						
05 F04Z F13A F13B	09 J02A J02B J04Z	03 D12A						
F13C F21A F21B	J08A J08B J21Z	05 F04Z F13A F13B						
F21C	J22A J22B	F13C F21A F21B						
83.82.26↔	08	I02A I02B I08A	83.82.32↔	09	X01A X01B X05A	83.82.33↔	08	F21C
		I08B I08C I12A			X05B X06A X06B			I02A I02B I08A
		I12B I12C I13A			BORP KVB I KVB II			I08B I08C I12A
		I13B I22Z I29A			VAC VBOR			I12B I12C I13A
		I29B I32B I50Z			01 B17A B17B B17C			I13B I22Z I29A
		J02A J02B J04Z			03 D12A			I29B I32B I50Z
		J08A J08B J21Z			05 F04Z F13A F13B			09 J02A J02B J04Z
		J22A J22B			F13C F21A F21B			J08A J08B J21Z
		21B X01A X01B X05A			F21C			J22A J22B
		X05B X06A X06B			BORP KVB I KVB II			21B X01A X01B X05A
X06C X33Z	VAC VBOR	X05B X06A X06B						
BORP KVB I KVB II	01 B17A B17B B17C	X06C X33Z						
VAC VBOR	03 D12A	BORP KVB I KVB II						
01 B17A B17B B17C	05 F04Z F13A F13B	VAC VBOR						
03 D12A	F13C F21A F21B	01 B17A B17B B17C						
05 F04Z F13A F13B	F21C	03 D12A						
F13C F21A F21B	09 J02A J02B J04Z	05 F04Z F13A F13B						
F21C	J08A J08B J21Z	F13C F21A F21B						
83.82.27↔	08	I02A I02B I08A	83.82.33↔	09	X01A X01B X05A	83.82.34↔	08	F21C
		I08B I08C I12A			X05B X06A X06B			I02A I02B I08A
		I12B I12C I13A			BORP KVB I KVB II			I08B I08C I12A
		I13B I22Z I27A			VAC VBOR			I12B I12C I13A
		I27B I27C I27D			01 B17A B17B B17C			I13B I22Z I27A
		I32A I32B I50Z			03 D12A			I27B I27C I32A
		09 J02A J02B J04Z			05 F04Z F13A F13B			I32B I50Z
		J08A J08B J21Z			F13C F21A F21B			09 J02A J02B J04Z
		J22A J22B			F21C			J08A J08B J21Z
		21B X01A X01B X05A			BORP KVB I KVB II			J22A J22B
X05B X06A X06B	VAC VBOR	21B X01A X01B X05A						
X06C X33Z	01 B17A B17B B17C	X05B X06A X06B						
BORP KVB I KVB II	03 D12A	X06C X33Z						
VAC VBOR	05 F04Z F13A F13B	BORP KVB I KVB II						
01 B17A B17B B17C	F13C F21A F21B	VAC VBOR						
03 D12A	F21C	01 B17A B17B B17C						
05 F04Z F13A F13B	09 J02A J02B J04Z	03 D12A						
F13C F21A F21B	J08A J08B J21Z	05 F04Z F13A F13B						
F21C	J22A J22B	F13C F21A F21B						
83.82.28↔	08	I02A I02B I08A	83.82.34↔	09	X01A X01B X05A	83.82.35↔	08	F21C
		I08B I08C I12A			X05B X06A X06B			I02A I02B I08A
		I12B I12C I13A			BORP KVB I KVB II			I08B I08C I12A
		I13B I22Z I27A			VAC VBOR			I12B I12C I13A
		I27B I27C I27D			01 B17A B17B B17C			I13B I22Z I27A
		I32A I32B I50Z			03 D12A			I27B I27C I32A
		09 J02A J02B J04Z			05 F04Z F13A F13B			I32B I50Z
		J08A J08B J21Z			F13C F21A F21B			09 J02A J02B J04Z
		J22A J22B			F21C			J08A J08B J21Z
		21B X01A X01B X05A			BORP KVB I KVB II			J22A J22B
X05B X06A X06B	VAC VBOR	21B X01A X01B X05A						
X06C X33Z	01 B17A B17B B17C	X05B X06A X06B						
BORP KVB I KVB II	03 D12A	X06C X33Z						
VAC VBOR	05 F04Z F13A F13B	BORP KVB I KVB II						
01 B17A B17B B17C	F13C F21A F21B	VAC VBOR						
03 D12A	F21C	01 B17A B17B B17C						
05 F04Z F13A F13B	09 J02A J02B J04Z	03 D12A						
F13C F21A F21B	J08A J08B J21Z	05 F04Z F13A F13B						
F21C	J22A J22B	F13C F21A F21B						
83.82.29↔	08	I02A I02B I08A	83.82.35↔	09	X01A X01B X05A	83.82.36↔	08	F21C
		I08B I08C I12A			X05B X06A X06B			I02A I02B I08A
		I12B I12C I13A			BORP KVB I KVB II			I08B I08C I12A
		I13B I22Z I27A			VAC VBOR			I12B I12C I13A
		I27B I27C I27D			01 B17A B17B B17C			I13B I22Z I27A
		I32A I32B I50Z			03 D12A			I27B I27C I32A
		09 J02A J02B J04Z			05 F04Z F13A F13B			I32B I50Z
		J08A J08B J21Z			F13C F21A F21B			09 J02A J02B J04Z
		J22A J22B			F21C			J08A J08B J21Z
		21B X01A X01B X05A			BORP KVB I KVB II			J22A J22B
X05B X06A X06B	VAC VBOR	21B X01A X01B X05A						
X06C X33Z	01 B17A B17B B17C	X05B X06A X06B						
BORP KVB I KVB II	03 D12A	X06C X33Z						
VAC VBOR	05 F04Z F13A F13B	BORP KVB I KVB II						
01 B17A B17B B17C	F13C F21A F21B	VAC VBOR						
03 D12A	F21C	01 B17A B17B B17C						
05 F04Z F13A F13B	09 J02A J02B J04Z	03 D12A						
F13C F21A F21B	J08A J08B J21Z	05 F04Z F13A F13B						
F21C	J22A J22B	F13C F21A F21B						

CHOP	MDC	DRG	CHOP	MDC	DRG	CHOP	MDC	DRG
		VAC VBOR		21A	W01A			X05B X06A X06B
	01	B17A B17B B17C		21B	X01A X01B X05A		22	X06C X33Z
	03	D12A			X05B X06A X06B	83.82.45↔		Y02A Y02B
	05	F04Z F13A F13B		22	X06C X33Z			BORP KORP KVB I
		F13C F21A F21B	83.82.41↔		Y02A Y02B			KVB II MKOR VAC
	08	I02A I02B I08A			BORP KORP KVB I		01	VB VBOR VKOR
		I08B I08C I12A			KVB II MKOR VAC		03	B17A B17B B17C
		I12B I12C I13A		01	VB VBOR VKOR		05	D02A D02B D12A
		I13B I22Z I27A		03	B17A B17B B17C			D24A D24B
		I27B I27C I32B		05	D02A D02B D12A			F04Z F13A F13B
		I50Z			D24A D24B			F13C F21A F21B
	09	J02A J02B J04Z		05	F04Z F13A F13B		08	F21C
		J08A J08B J21Z			F13C F21A F21B		09	I02A I02B
		J22A J22B		08	F21C			J01A J01B J02A
	21B	X01A X01B X05A		09	I02A I02B		21A	J02B
		X05B X06A X06B		21A	J01A J01B J02A		21B	W01A
83.82.36↔		X06C X33Z		21B	J02B	83.82.46↔		X01A X01B X05A
		BORP KORP KVB I			W01A			X05B X06A X06B
		KVB II MKOR VAC		21B	X01A X01B X05A		22	X06C X33Z
		VBOR VKOR			X05B X06A X06B			Y02A Y02B
	01	B17A B17B B17C	83.82.42↔	22	X06C X33Z			BORP KORP KVB I
	03	D12A			Y02A Y02B			KVB II MKOR VAC
	05	F04Z F13A F13B			BORP KORP KVB I		01	VB VBOR VKOR
		F13C F21A F21B			KVB II MKOR VAC		03	B17A B17B B17C
		F21C		01	VB VBOR VKOR			D02A D02B D12A
	08	I02A I02B I08A		03	B17A B17B B17C		05	D24A D24B
		I08B I08C I12A			D02A D02B D12A			F04Z F13A F13B
		I12B I12C I13A		05	D24A D24B			F13C F21A F21B
		I13B I22Z I27A			F04Z F13A F13B		08	F21C
		I27B I27C I32B		08	F13C F21A F21B		09	I02A I02B
		I50Z			F21C			J01A J01B J02A
	09	J02A J02B J04Z		08	I02A I02B		21A	J02B
		J08A J08B J21Z		09	J01A J01B J02A		21B	W01A
		J22A J22B		21A	J02B			X01A X01B X05A
	21B	X01A X01B X05A		21B	W01A	83.82.47↔		X05B X06A X06B
		X05B X06A X06B			X01A X01B X05A		22	X06C X33Z
83.82.39↔		X06C X33Z			X05B X06A X06B			Y02A Y02B
		BORP KORP KVB I	83.82.43↔	22	X06C X33Z			BORP KORP KVB I
		KVB II MKOR VAC			Y02A Y02B			KVB II MKOR VAC
		VBOR VKOR			BORP KORP KVB I		01	VB VBOR VKOR
	01	B17A B17B B17C			KVB II MKOR VAC		03	B17A B17B B17C
	03	D12A		01	VB VBOR VKOR			D02A D02B D12A
	05	F04Z F13A F13B		03	B17A B17B B17C		05	D24A D24B
		F13C F21A F21B			D02A D02B D12A			F04Z F13A F13B
		F21C		05	D24A D24B			F13C F21A F21B
	08	I02A I02B I08A			F04Z F13A F13B		08	F21C
		I08B I08C I12A		08	F13C F21A F21B		09	I02A I02B
		I12B I12C I13A			F21C			J01A J01B J02A
		I13B I22Z I27A		09	I02A I02B		21A	J02B
		I27B I27C I27D		21A	J01A J01B J02A		21B	W01A
		I32A I32B I50Z		21B	J02B	83.83↔		X01A X01B X05A
	09	J02A J02B J04Z			W01A			X05B X06A X06B
		J08A J08B J21Z		21B	X01A X01B X05A		22	X06C X33Z
		J22A J22B			X05B X06A X06B			Y02A Y02B
	21B	X01A X01B X05A	83.82.44↔	22	X06C X33Z			BORP EML KVB I
		X05B X06A X06B			Y02A Y02B	83.84↔		KVB II VAC VBOR
83.82.40↔		X06C X33Z			BORP KORP KVB I		08	I02A I02B I32A
		BORP KORP KVB I			KVB II MKOR VAC		21B	I32B I32D
		KVB II MKOR VAC		01	VB VBOR VKOR			X06A X06B X06C
		VB VBOR VKOR		03	B17A B17B B17C			BORP EML KVB I
	01	B17A B17B B17C			D02A D02B D12A		08	KVB II VAC VBOR
	03	D02A D02B D12A		05	D24A D24B			I12A I12B I12C
		D24A D24B			F04Z F13A F13B			I20A I20B I20C
	05	F04Z F13A F13B			F13C F21A F21B		21B	I20D I20E I20H
		F13C F21A F21B		08	F21C			X04Z X06A X06B
		F21C		09	I02A I02B	83.85.10↔		X06C
	08	I02A I02B			J01A J01B J02A			BORP KVB I KVB II
	09	J01A J01B J02A		21A	J02B		01	VAC VBOR
		J02B		21B	W01A		03	B17A B17B B17C
					X01A X01B X05A			D12A D12B

CHOP	MDC	DRG	CHOP	MDC	DRG	CHOP	MDC	DRG
	04	E02A E02B E02C		09	J11A J11B		21B	X06A X06B X06C
	05	F21A F21B F21C		10	K09A K09B	83.85.21↔		BORP KVB I KVB II
	06	G10Z G12A G12B		11	L09A L09B			VAC VBOR
		G12C		12	M06Z M37Z		01	B17A B17B B17C
	07	H06Z		13	N11A N11B		03	D12A D12B
	08	I29A I29B I29C	83.85.15↔	21B	X06A X06B X06C		04	E02A E02B E02C
	09	J11A J11B			BORP KVB I KVB II		05	F21A F21B F21C
	10	K09A K09B			VAC VBOR		06	G10Z G12A G12B
	11	L09A L09B		01	B17A B17B B17C			G12C
	12	M06Z M37Z		03	D12A D12B		07	H06Z
	13	N11A N11B		04	E02A E02B E02C		08	I29A I29B I29C
83.85.11↔	21B	X06A X06B X06C		05	F21A F21B F21C		09	J11A J11B
		BORP KVB I KVB II		06	G10Z G12A G12B		10	K09A K09B
		VAC VBOR			G12C		11	L09A L09B
	01	B17A B17B B17C		07	H06Z		12	M06Z M37Z
	03	D12A D12B		08	I27A I27B I27C		13	N11A N11B
	04	E02A E02B E02C		09	J11A J11B	83.85.22↔	21B	X06A X06B X06C
	05	F21A F21B F21C		10	K09A K09B			BORP KVB I KVB II
	06	G10Z G12A G12B		11	L09A L09B			VAC VBOR
		G12C		12	M06Z M37Z		01	B17A B17B B17C
	07	H06Z		13	N11A N11B		03	D12A D12B
	08	I29A I29B I29C	83.85.16↔	21B	X06A X06B X06C		04	E02A E02B E02C
	09	J11A J11B			BORP KVB I KVB II		05	F21A F21B F21C
	10	K09A K09B			VAC VBOR		06	G10Z G12A G12B
	11	L09A L09B		01	B17A B17B B17C			G12C
	12	M06Z M37Z		03	D12A D12B		07	H06Z
	13	N11A N11B		04	E02A E02B E02C		08	I29A I29B I29C
83.85.12↔	21B	X06A X06B X06C		05	F21A F21B F21C		09	J11A J11B
		BORP KVB I KVB II		06	G10Z G12A G12B		10	K09A K09B
		VAC VBOR			G12C		11	L09A L09B
	01	B17A B17B B17C		07	H06Z		12	M06Z M37Z
	03	D12A D12B		08	I27A I27B I27C		13	N11A N11B
	04	E02A E02B E02C		09	J11A J11B	83.85.23↔	21B	X06A X06B X06C
	05	F21A F21B F21C		10	K09A K09B			BORP KVB I KVB II
	06	G10Z G12A G12B		11	L09A L09B			VAC VBOR
		G12C		12	M06Z M37Z		01	B17A B17B B17C
	07	H06Z		13	N11A N11B		03	D12A D12B
	08	I29A I29B I29C	83.85.19↔	21B	X06A X06B X06C		04	E02A E02B E02C
	09	J11A J11B			BORP KVB I KVB II		05	F21A F21B F21C
	10	K09A K09B			VAC VBOR		06	G10Z G12A G12B
	11	L09A L09B		01	B17A B17B B17C			G12C
	12	M06Z M37Z		03	D12A D12B		07	H06Z
	13	N11A N11B		04	E02A E02B E02C		08	I27A I27B I27C
83.85.13↔	21B	X06A X06B X06C		05	F21A F21B F21C		09	J11A J11B
		BORP KVB I KVB II		06	G10Z G12A G12B		10	K09A K09B
		VAC VBOR			G12C		11	L09A L09B
	01	B17A B17B B17C		07	H06Z		12	M06Z M37Z
	03	D12A D12B		08	I27A I27B I27C		13	N11A N11B
	04	E02A E02B E02C		09	J11A J11B	83.85.24↔	21B	X06A X06B X06C
	05	F21A F21B F21C		10	K09A K09B			BORP KVB I KVB II
	06	G10Z G12A G12B		11	L09A L09B			VAC VBOR
		G12C		12	M06Z M37Z		01	B17A B17B B17C
	07	H06Z		13	N11A N11B		03	D12A D12B
	08	I27A I27B I27C		21B	X06A X06B X06C		04	E02A E02B E02C
	09	J11A J11B	83.85.20↔		BORP KVB I KVB II		05	F21A F21B F21C
	10	K09A K09B			VAC VBOR		06	G10Z G12A G12B
	11	L09A L09B		01	B17A B17B B17C			G12C
	12	M06Z M37Z		03	D12A D12B		07	H06Z
	13	N11A N11B		04	E02A E02B E02C		08	I27A I27B I27C
83.85.14↔	21B	X06A X06B X06C		05	F21A F21B F21C		09	J11A J11B
		BORP KVB I KVB II		06	G10Z G12A G12B		10	K09A K09B
		VAC VBOR			G12C		11	L09A L09B
	01	B17A B17B B17C		07	H06Z		12	M06Z M37Z
	03	D12A D12B		08	I29A I29B I29C		13	N11A N11B
	04	E02A E02B E02C		09	J11A J11B	83.85.25↔	21B	X06A X06B X06C
	05	F21A F21B F21C		10	K09A K09B			BORP KVB I KVB II
	06	G10Z G12A G12B		11	L09A L09B			VAC VBOR
		G12C		12	M06Z M37Z		01	B17A B17B B17C
	07	H06Z		13	N11A N11B			
	08	I27A I27B I27C						



CHOP	MDC	DRG	CHOP	MDC	DRG	CHOP	MDC	DRG
	03	D12A D12B		06	G10Z G12A G12B		09	J11A J11B
	04	E02A E02B E02C			G12C		10	K09A K09B
	05	F21A F21B F21C		07	H06Z		11	L09A L09B
	06	G10Z G12A G12B		08	I29A I29B I29C		12	M06Z M37Z
		G12C		09	J11A J11B		13	N11A N11B
	07	H06Z		10	K09A K09B	83.87.15↔	21B	X06A X06B X06C
	08	I27A I27B I27C		11	L09A L09B			BORP KVB I KVB II
		I27D		12	M06Z M37Z			VAC VBOR
	09	J11A J11B		13	N11A N11B		01	B17A B17B B17C
	10	K09A K09B	83.87.11↔	21B	X06A X06B X06C		03	D12A D12B
	11	L09A L09B			BORP KVB I KVB II		04	E02A E02B E02C
83.85.26↔	12	M06Z M37Z			VAC VBOR		05	F21A F21B F21C
	13	N11A N11B		01	B17A B17B B17C		06	G10Z G12A G12B
	21B	X06A X06B X06C		03	D12A D12B			G12C
		BORP KVB I KVB II		04	E02A E02B E02C		07	H06Z
		VAC VBOR		05	F21A F21B F21C		08	I27A I27B I27C
	01	B17A B17B B17C		06	G10Z G12A G12B			I27D
	03	D12A D12B			G12C		09	J11A J11B
	04	E02A E02B E02C		07	H06Z		10	K09A K09B
	05	F21A F21B F21C		08	I29A I29B I29C		11	L09A L09B
	06	G10Z G12A G12B		09	J11A J11B		12	M06Z M37Z
		G12C		10	K09A K09B		13	N11A N11B
	07	H06Z		11	L09A L09B	83.87.16↔	21B	X06A X06B X06C
	08	I27A I27B I27C		12	M06Z M37Z			BORP KVB I KVB II
		I27D		13	N11A N11B			VAC VBOR
	09	J11A J11B		21B	X06A X06B X06C		01	B17A B17B B17C
	10	K09A K09B	83.87.12↔		BORP KVB I KVB II		03	D12A D12B
	11	L09A L09B			VAC VBOR		04	E02A E02B E02C
	12	M06Z M37Z		01	B17A B17B B17C		05	F21A F21B F21C
	13	N11A N11B		03	D12A D12B		06	G10Z G12A G12B
	21B	X06A X06B X06C		04	E02A E02B E02C			G12C
83.85.29↔		BORP KVB I KVB II		05	F21A F21B F21C		07	H06Z
		VAC VBOR		06	G10Z G12A G12B		08	I27A I27B I27C
	01	B17A B17B B17C			G12C			I27D
	03	D12A D12B		07	H06Z		09	J11A J11B
	04	E02A E02B E02C		08	I29A I29B I29C		10	K09A K09B
	05	F21A F21B F21C		09	J11A J11B		11	L09A L09B
	06	G10Z G12A G12B		10	K09A K09B		12	M06Z M37Z
		G12C		11	L09A L09B		13	N11A N11B
	07	H06Z		12	M06Z M37Z		21B	X06A X06B X06C
	08	I27A I27B I27C		13	N11A N11B	83.88.10↔		BORP KVB I KVB II
		I27D		21B	X06A X06B X06C			VAC VBOR
	09	J11A J11B	83.87.13↔		BORP KVB I KVB II		01	B17A B17B B17C
	10	K09A K09B			VAC VBOR		03	D12A D12B
	11	L09A L09B		01	B17A B17B B17C		04	E02A E02B E02C
	12	M06Z M37Z		03	D12A D12B		05	F21A F21B F21C
	13	N11A N11B		04	E02A E02B E02C		06	G10Z G12A G12B
	21B	X06A X06B X06C		05	F21A F21B F21C			G12C
83.86↔		BORP KVB I KVB II		06	G10Z G12A G12B		07	H06Z
		VAC VBOR			G12C		08	I29A I29B I29C
	01	B17A B17B B17C		07	H06Z		09	J11A J11B
	03	D12A D12B		08	I27A I27B I27C		10	K09A K09B
	04	E02A E02B E02C			I27D		11	L09A L09B
	05	F21A F21B F21C		09	J11A J11B		12	M06Z M37Z
	06	G10Z G12A G12B		10	K09A K09B		13	N11A N11B
		G12C		11	L09A L09B		21B	X06A X06B X06C
	07	H06Z		12	M06Z M37Z	83.88.11↔		BORP KVB I KVB II
	08	I30A I30B I30C		13	N11A N11B			VAC VBOR
	09	J11A J11B		21B	X06A X06B X06C		01	B17A B17B B17C
	10	K09A K09B	83.87.14↔		BORP KVB I KVB II		03	D12A D12B
	11	L09A L09B			VAC VBOR		04	E02A E02B E02C
	12	M06Z M37Z		01	B17A B17B B17C		05	F21A F21B F21C
	13	N11A N11B		03	D12A D12B		06	G10Z G12A G12B
	21B	X06A X06B X06C		04	E02A E02B E02C			G12C
83.87.10↔		BORP KVB I KVB II		05	F21A F21B F21C		07	H06Z
		VAC VBOR		06	G10Z G12A G12B		08	I29A I29B I29C
	01	B17A B17B B17C			G12C		09	J11A J11B
	03	D12A D12B		07	H06Z		10	K09A K09B
	04	E02A E02B E02C		08	I27A I27B I27C		11	L09A L09B
	05	F21A F21B F21C			I27D		12	M06Z M37Z

CHOP	MDC	DRG	CHOP	MDC	DRG	CHOP	MDC	DRG
	13	N11A N11B			VAC VBOR		05	F21A F21B F21C
83.88.12↔	21B	X06A X06B X06C		01	B17A B17B B17C		06	G10Z G12A G12B
		BORP KVB I KVB II		03	D12A D12B			G12C
	01	B17A B17B B17C		04	E02A E02B E02C		07	H06Z
	03	D12A D12B		05	F21A F21B F21C		08	I29A I29B I29C
	04	E02A E02B E02C		06	G10Z G12A G12B		09	J11A J11B
	05	F21A F21B F21C		07	H06Z		10	K09A K09B
	06	G10Z G12A G12B		08	I27A I27B I27C		11	L09A L09B
		G12C			I27D		12	M06Z M37Z
	07	H06Z		09	J11A J11B	83.88.23↔	13	N11A N11B
	08	I29A I29B I29C		10	K09A K09B		21B	X06A X06B X06C
	09	J11A J11B		11	L09A L09B			BORP KVB I KVB II
	10	K09A K09B		12	M06Z M37Z			VAC VBOR
	11	L09A L09B		13	N11A N11B		01	B17A B17B B17C
	12	M06Z M37Z		21B	X06A X06B X06C		03	D12A D12B
	13	N11A N11B	83.88.19↔		BORP KVB I KVB II		04	E02A E02B E02C
	21B	X06A X06B X06C			VAC VBOR		05	F21A F21B F21C
83.88.13↔		BORP KVB I KVB II		01	B17A B17B B17C		06	G10Z G12A G12B
		VAC VBOR		03	D12A D12B			G12C
	01	B17A B17B B17C		04	E02A E02B E02C		07	H06Z
	03	D12A D12B		05	F21A F21B F21C		08	I27A I27B I27C
	04	E02A E02B E02C		06	G10Z G12A G12B		09	J11A J11B
	05	F21A F21B F21C			G12C		10	K09A K09B
	06	G10Z G12A G12B		07	H06Z		11	L09A L09B
		G12C		08	I27A I27B I27C		12	M06Z M37Z
	07	H06Z			I27D		13	N11A N11B
	08	I27A I27B I27C		09	J11A J11B	83.88.24↔	21B	X06A X06B X06C
		I27D		10	K09A K09B			BORP KVB I KVB II
	09	J11A J11B		11	L09A L09B			VAC VBOR
	10	K09A K09B		12	M06Z M37Z		01	B17A B17B B17C
	11	L09A L09B		13	N11A N11B		03	D12A D12B
	12	M06Z M37Z		21B	X06A X06B X06C		04	E02A E02B E02C
	13	N11A N11B	83.88.20↔		BORP KVB I KVB II		05	F21A F21B F21C
	21B	X06A X06B X06C			VAC VBOR		06	G10Z G12A G12B
83.88.14↔		BORP KVB I KVB II		01	B17A B17B B17C			G12C
		VAC VBOR		03	D12A D12B		07	H06Z
	01	B17A B17B B17C		04	E02A E02B E02C		08	I27A I27B I27C
	03	D12A D12B		05	F21A F21B F21C		09	J11A J11B
	04	E02A E02B E02C		06	G10Z G12A G12B		10	K09A K09B
	05	F21A F21B F21C			G12C		11	L09A L09B
	06	G10Z G12A G12B		07	H06Z		12	M06Z M37Z
		G12C		08	I29A I29B I29C		13	N11A N11B
	07	H06Z		09	J11A J11B	83.88.25↔	21B	X06A X06B X06C
	08	I27A I27B I27C		10	K09A K09B			BORP KVB I KVB II
		I27D		11	L09A L09B			VAC VBOR
	09	J11A J11B		12	M06Z M37Z		01	B17A B17B B17C
	10	K09A K09B		13	N11A N11B		03	D12A D12B
	11	L09A L09B		21B	X06A X06B X06C		04	E02A E02B E02C
	12	M06Z M37Z	83.88.21↔		BORP KVB I KVB II		05	F21A F21B F21C
	13	N11A N11B			VAC VBOR		06	G10Z G12A G12B
	21B	X06A X06B X06C		01	B17A B17B B17C			G12C
83.88.15↔		BORP KVB I KVB II		03	D12A D12B		07	H06Z
		VAC VBOR		04	E02A E02B E02C		08	I27A I27B I27C
	01	B17A B17B B17C		05	F21A F21B F21C		09	J11A J11B
	03	D12A D12B		06	G10Z G12A G12B		10	K09A K09B
	04	E02A E02B E02C			G12C		11	L09A L09B
	05	F21A F21B F21C		07	H06Z		12	M06Z M37Z
	06	G10Z G12A G12B		08	I29A I29B I29C		13	N11A N11B
		G12C		09	J11A J11B	83.88.26↔	21B	X06A X06B X06C
	07	H06Z		10	K09A K09B			BORP KVB I KVB II
	08	I27A I27B I27C		11	L09A L09B			VAC VBOR
		I27D		12	M06Z M37Z		01	B17A B17B B17C
	09	J11A J11B		13	N11A N11B		03	D12A D12B
	10	K09A K09B		21B	X06A X06B X06C		04	E02A E02B E02C
	11	L09A L09B	83.88.22↔		BORP KVB I KVB II		05	F21A F21B F21C
	12	M06Z M37Z			VAC VBOR		06	G10Z G12A G12B
	13	N11A N11B		01	B17A B17B B17C			G12C
	21B	X06A X06B X06C		03	D12A D12B		07	H06Z
83.88.16↔		BORP KVB I KVB II		04	E02A E02B E02C		08	I27A I27B I27C
							09	J11A J11B

CHOP	MDC	DRG	CHOP	MDC	DRG	CHOP	MDC	DRG
	10	K09A K09B	83.88.33↔		BORP KVB I KVB II		01	B17A B17B B17C
	11	L09A L09B			VAC VBOR		03	D12A D12B
	12	M06Z M37Z		01	B17A B17B B17C		04	E02A E02B E02C
	13	N11A N11B		03	D12A D12B		05	F21A F21B F21C
83.88.29↔	21B	X06A X06B X06C		04	E02A E02B E02C		06	G10Z G12A G12B
		BORP KVB I KVB II		05	F21A F21B F21C			G12C
		VAC VBOR		06	G10Z G12A G12B		07	H06Z
	01	B17A B17B B17C			G12C		08	I27A I27B I27C
	03	D12A D12B		07	H06Z			I27D
	04	E02A E02B E02C		08	I27A I27B I27C		09	J11A J11B
	05	F21A F21B F21C			I27D		10	K09A K09B
	06	G10Z G12A G12B		09	J11A J11B		11	L09A L09B
		G12C		10	K09A K09B		12	M06Z M37Z
	07	H06Z		11	L09A L09B		13	N11A N11B
	08	I27A I27B I27C		12	M06Z M37Z	83.88.40↔	21B	X06A X06B X06C
		I27D		13	N11A N11B			BORP KVB I KVB II
	09	J11A J11B		21B	X06A X06B X06C			VAC VBOR
	10	K09A K09B	83.88.34↔		BORP KVB I KVB II		01	B17A B17B B17C
	11	L09A L09B			VAC VBOR		03	D12A D12B
	12	M06Z M37Z		01	B17A B17B B17C		04	E02A E02B E02C
	13	N11A N11B		03	D12A D12B		05	F21A F21B F21C
83.88.30↔	21B	X06A X06B X06C		04	E02A E02B E02C		06	G10Z G12A G12B
		BORP KVB I KVB II		05	F21A F21B F21C			G12C
		VAC VBOR		06	G10Z G12A G12B		07	H06Z
	01	B17A B17B B17C			G12C		08	I29A I29B I29C
	03	D12A D12B		07	H06Z		09	J11A J11B
	04	E02A E02B E02C		08	I27A I27B I27C		10	K09A K09B
	05	F21A F21B F21C			I27D		11	L09A L09B
	06	G10Z G12A G12B		09	J11A J11B		12	M06Z M37Z
		G12C		10	K09A K09B		13	N11A N11B
	07	H06Z		11	L09A L09B		21B	X06A X06B X06C
	08	I29A I29B I29C		12	M06Z M37Z	83.88.41↔		BORP KVB I KVB II
	09	J11A J11B		13	N11A N11B			VAC VBOR
	10	K09A K09B		21B	X06A X06B X06C		01	B17A B17B B17C
	11	L09A L09B	83.88.35↔		BORP KVB I KVB II		03	D12A D12B
	12	M06Z M37Z			VAC VBOR		04	E02A E02B E02C
	13	N11A N11B		01	B17A B17B B17C		05	F21A F21B F21C
83.88.31↔	21B	X06A X06B X06C		03	D12A D12B		06	G10Z G12A G12B
		BORP KVB I KVB II		04	E02A E02B E02C			G12C
		VAC VBOR		05	F21A F21B F21C		07	H06Z
	01	B17A B17B B17C		06	G10Z G12A G12B		08	I29A I29B I29C
	03	D12A D12B			G12C		09	J11A J11B
	04	E02A E02B E02C		07	H06Z		10	K09A K09B
	05	F21A F21B F21C		08	I27A I27B I27C		11	L09A L09B
	06	G10Z G12A G12B			I27D		12	M06Z M37Z
		G12C		09	J11A J11B		13	N11A N11B
	07	H06Z		10	K09A K09B		21B	X06A X06B X06C
	08	I29A I29B I29C		11	L09A L09B	83.88.42↔		BORP KVB I KVB II
	09	J11A J11B		12	M06Z M37Z			VAC VBOR
	10	K09A K09B		13	N11A N11B		01	B17A B17B B17C
	11	L09A L09B		21B	X06A X06B X06C		03	D12A D12B
	12	M06Z M37Z	83.88.36↔		BORP KVB I KVB II		04	E02A E02B E02C
	13	N11A N11B			VAC VBOR		05	F21A F21B F21C
83.88.32↔	21B	X06A X06B X06C		01	B17A B17B B17C		06	G10Z G12A G12B
		BORP KVB I KVB II		03	D12A D12B			G12C
		VAC VBOR		04	E02A E02B E02C		07	H06Z
	01	B17A B17B B17C		05	F21A F21B F21C		08	I29A I29B I29C
	03	D12A D12B		06	G10Z G12A G12B		09	J11A J11B
	04	E02A E02B E02C			G12C		10	K09A K09B
	05	F21A F21B F21C		07	H06Z		11	L09A L09B
	06	G10Z G12A G12B		08	I27A I27B I27C		12	M06Z M37Z
		G12C			I27D		13	N11A N11B
	07	H06Z		09	J11A J11B		21B	X06A X06B X06C
	08	I29A I29B I29C		10	K09A K09B	83.88.43↔		BORP KVB I KVB II
	09	J11A J11B		11	L09A L09B			VAC VBOR
	10	K09A K09B		12	M06Z M37Z		01	B17A B17B B17C
	11	L09A L09B		13	N11A N11B		03	D12A D12B
	12	M06Z M37Z		21B	X06A X06B X06C		04	E02A E02B E02C
	13	N11A N11B	83.88.39↔		BORP KVB I KVB II		05	F21A F21B F21C
	21B	X06A X06B X06C			VAC VBOR		06	G10Z G12A G12B

CHOP	MDC	DRG	CHOP	MDC	DRG	CHOP	MDC	DRG
		G12C		08	I27A I27B I27C		12	M06Z M37Z
	07	H06Z			I27D		13	N11A N11B
	08	I27A I27B I27C		09	J11A J11B		21B	X06A X06B X06C
		I27D		10	K09A K09B	83.88.94↔		BORP KVB I KVB II
	09	J11A J11B		11	L09A L09B			VAC VBOR
	10	K09A K09B		12	M06Z M37Z		01	B17A B17B B17C
	11	L09A L09B		13	N11A N11B		03	D12A D12B
	12	M06Z M37Z	83.88.90↔	21B	X06A X06B X06C		04	E02A E02B E02C
	13	N11A N11B			BORP KVB I KVB II		05	F21A F21B F21C
83.88.44↔	21B	X06A X06B X06C			VAC VBOR		06	G10Z G12A G12B
		BORP KVB I KVB II		01	B17A B17B B17C			G12C
		VAC VBOR		03	D12A D12B		07	H06Z
	01	B17A B17B B17C		04	E02A E02B E02C		08	I27A I27B I27C
	03	D12A D12B		05	F21A F21B F21C			I27D
	04	E02A E02B E02C		06	G10Z G12A G12B		09	J11A J11B
	05	F21A F21B F21C			G12C		10	K09A K09B
	06	G10Z G12A G12B		07	H06Z		11	L09A L09B
		G12C		08	I29A I29B I29C		12	M06Z M37Z
	07	H06Z		09	J11A J11B		13	N11A N11B
	08	I27A I27B I27C		10	K09A K09B		21B	X06A X06B X06C
		I27D		11	L09A L09B	83.88.95↔		BORP KVB I KVB II
	09	J11A J11B		12	M06Z M37Z			VAC VBOR
	10	K09A K09B		13	N11A N11B		01	B17A B17B B17C
	11	L09A L09B		21B	X06A X06B X06C		03	D12A D12B
	12	M06Z M37Z	83.88.91↔		BORP KVB I KVB II		04	E02A E02B E02C
	13	N11A N11B			VAC VBOR		05	F21A F21B F21C
83.88.45↔	21B	X06A X06B X06C		01	B17A B17B B17C		06	G10Z G12A G12B
		BORP KVB I KVB II		03	D12A D12B			G12C
		VAC VBOR		04	E02A E02B E02C		07	H06Z
	01	B17A B17B B17C		05	F21A F21B F21C		08	I27A I27B I27C
	03	D12A D12B		06	G10Z G12A G12B			I27D
	04	E02A E02B E02C			G12C		09	J11A J11B
	05	F21A F21B F21C		07	H06Z		10	K09A K09B
	06	G10Z G12A G12B		08	I29A I29B I29C		11	L09A L09B
		G12C		09	J11A J11B		12	M06Z M37Z
	07	H06Z		10	K09A K09B		13	N11A N11B
	08	I27A I27B I27C		11	L09A L09B		21B	X06A X06B X06C
		I27D		12	M06Z M37Z	83.88.96↔		BORP KVB I KVB II
	09	J11A J11B		13	N11A N11B			VAC VBOR
	10	K09A K09B		21B	X06A X06B X06C		01	B17A B17B B17C
	11	L09A L09B			BORP KVB I KVB II		03	D12A D12B
	12	M06Z M37Z	83.88.92↔		VAC VBOR		04	E02A E02B E02C
	13	N11A N11B		01	B17A B17B B17C		05	F21A F21B F21C
83.88.46↔	21B	X06A X06B X06C		03	D12A D12B		06	G10Z G12A G12B
		BORP KVB I KVB II		04	E02A E02B E02C			G12C
		VAC VBOR		05	F21A F21B F21C		07	H06Z
	01	B17A B17B B17C		06	G10Z G12A G12B		08	I27A I27B I27C
	03	D12A D12B			G12C			I27D
	04	E02A E02B E02C		07	H06Z		09	J11A J11B
	05	F21A F21B F21C		08	I29A I29B I29C		10	K09A K09B
	06	G10Z G12A G12B		09	J11A J11B		11	L09A L09B
		G12C		10	K09A K09B		12	M06Z M37Z
	07	H06Z		11	L09A L09B		13	N11A N11B
	08	I27A I27B I27C		12	M06Z M37Z		21B	X06A X06B X06C
		I27D		13	N11A N11B	83.89.10↔		BORP KVB I KVB II
	09	J11A J11B		21B	X06A X06B X06C			VAC VBOR
	10	K09A K09B	83.88.93↔		BORP KVB I KVB II		01	B17A B17B B17C
	11	L09A L09B			VAC VBOR		03	D12A D12B
	12	M06Z M37Z		01	B17A B17B B17C		04	E02A E02B E02C
	13	N11A N11B		03	D12A D12B		05	F21A F21B F21C
83.88.49↔	21B	X06A X06B X06C		04	E02A E02B E02C		06	G10Z G12A G12B
		BORP KVB I KVB II		05	F21A F21B F21C			G12C
		VAC VBOR		06	G10Z G12A G12B		07	H06Z
	01	B17A B17B B17C			G12C		08	I29A I29B I29C
	03	D12A D12B		07	H06Z		09	J11A J11B
	04	E02A E02B E02C		08	I27A I27B I27C		10	K09A K09B
	05	F21A F21B F21C			I27D		11	L09A L09B
	06	G10Z G12A G12B		09	J11A J11B		12	M06Z M37Z
		G12C		10	K09A K09B		13	N11A N11B
	07	H06Z		11	L09A L09B		21B	X06A X06B X06C

CHOP	MDC	DRG	CHOP	MDC	DRG	CHOP	MDC	DRG
83.89.11↔		BORP KVB I KVB II		04	E02A E02B E02C		07	H06Z
		VAC VBOR		05	F21A F21B F21C		08	I29A I29B I29C
	01	B17A B17B B17C		06	G10Z G12A G12B		09	J11A J11B
	03	D12A D12B			G12C		10	K09A K09B
	04	E02A E02B E02C		07	H06Z		11	L09A L09B
	05	F21A F21B F21C		08	I27A I27B I27C		12	M06Z M37Z
	06	G10Z G12A G12B			I27D		13	N11A N11B
		G12C		09	J11A J11B	83.89.23↔	21B	X06A X06B X06C
	07	H06Z		10	K09A K09B			BORP KVB I KVB II
	08	I29A I29B I29C		11	L09A L09B			VAC VBOR
	09	J11A J11B		12	M06Z M37Z		01	B17A B17B B17C
	10	K09A K09B		13	N11A N11B		03	D12A D12B
	11	L09A L09B	83.89.16↔	21B	X06A X06B X06C		04	E02A E02B E02C
	12	M06Z M37Z			BORP KVB I KVB II		05	F21A F21B F21C
	13	N11A N11B			VAC VBOR		06	G10Z G12A G12B
83.89.12↔	21B	X06A X06B X06C		01	B17A B17B B17C			G12C
		BORP KVB I KVB II		03	D12A D12B		07	H06Z
		VAC VBOR		04	E02A E02B E02C		08	I27A I27B I27C
	01	B17A B17B B17C		05	F21A F21B F21C			I27D
	03	D12A D12B		06	G10Z G12A G12B		09	J11A J11B
	04	E02A E02B E02C			G12C		10	K09A K09B
	05	F21A F21B F21C		07	H06Z		11	L09A L09B
	06	G10Z G12A G12B		08	I27A I27B I27C		12	M06Z M37Z
		G12C			I27D		13	N11A N11B
	07	H06Z		09	J11A J11B	83.89.24↔	21B	X06A X06B X06C
	08	I29A I29B I29C		10	K09A K09B			BORP KVB I KVB II
	09	J11A J11B		11	L09A L09B			VAC VBOR
	10	K09A K09B		12	M06Z M37Z		01	B17A B17B B17C
	11	L09A L09B		13	N11A N11B		03	D12A D12B
	12	M06Z M37Z		21B	X06A X06B X06C		04	E02A E02B E02C
	13	N11A N11B	83.89.20↔		BORP KVB I KVB II		05	F21A F21B F21C
83.89.13↔	21B	X06A X06B X06C			VAC VBOR		06	G10Z G12A G12B
		BORP KVB I KVB II		01	B17A B17B B17C			G12C
		VAC VBOR		03	D12A D12B		07	H06Z
	01	B17A B17B B17C		04	E02A E02B E02C		08	I27A I27B I27C
	03	D12A D12B		05	F21A F21B F21C			I27D
	04	E02A E02B E02C		06	G10Z G12A G12B		09	J11A J11B
	05	F21A F21B F21C			G12C		10	K09A K09B
	06	G10Z G12A G12B		07	H06Z		11	L09A L09B
		G12C		08	I29A I29B I29C		12	M06Z M37Z
	07	H06Z		09	J11A J11B		13	N11A N11B
	08	I27A I27B I27C		10	K09A K09B	83.89.25↔	21B	X06A X06B X06C
		I27D		11	L09A L09B			BORP KVB I KVB II
	09	J11A J11B		12	M06Z M37Z			VAC VBOR
	10	K09A K09B		13	N11A N11B		01	B17A B17B B17C
	11	L09A L09B		21B	X06A X06B X06C		03	D12A D12B
	12	M06Z M37Z	83.89.21↔		BORP KVB I KVB II		04	E02A E02B E02C
	13	N11A N11B			VAC VBOR		05	F21A F21B F21C
83.89.14↔	21B	X06A X06B X06C		01	B17A B17B B17C		06	G10Z G12A G12B
		BORP KVB I KVB II		03	D12A D12B			G12C
		VAC VBOR		04	E02A E02B E02C		07	H06Z
	01	B17A B17B B17C		05	F21A F21B F21C		08	I27A I27B I27C
	03	D12A D12B		06	G10Z G12A G12B			I27D
	04	E02A E02B E02C			G12C		09	J11A J11B
	05	F21A F21B F21C		07	H06Z		10	K09A K09B
	06	G10Z G12A G12B		08	I29A I29B I29C		11	L09A L09B
		G12C		09	J11A J11B		12	M06Z M37Z
	07	H06Z		10	K09A K09B		13	N11A N11B
	08	I27A I27B I27C		11	L09A L09B	83.89.26↔	21B	X06A X06B X06C
		I27D		12	M06Z M37Z			BORP KVB I KVB II
	09	J11A J11B		13	N11A N11B			VAC VBOR
	10	K09A K09B		21B	X06A X06B X06C		01	B17A B17B B17C
	11	L09A L09B	83.89.22↔		BORP KVB I KVB II		03	D12A D12B
	12	M06Z M37Z			VAC VBOR		04	E02A E02B E02C
	13	N11A N11B		01	B17A B17B B17C		05	F21A F21B F21C
83.89.15↔	21B	X06A X06B X06C		03	D12A D12B		06	G10Z G12A G12B
		BORP KVB I KVB II		04	E02A E02B E02C			G12C
		VAC VBOR		05	F21A F21B F21C		07	H06Z
	01	B17A B17B B17C		06	G10Z G12A G12B		08	I27A I27B I27C
	03	D12A D12B			G12C			I27D

CHOP	MDC	DRG	CHOP	MDC	DRG	CHOP	MDC	DRG
	09	J11A J11B		21B	X06A X06B X06C			X05A X05B X06A
	10	K09A K09B	83.89.94↔		BORP KVB I KVB II		22	X06B X06C X33Z
	11	L09A L09B			VAC VBOR	83.8A.31↔		Y02A Y02B Y02C
	12	M06Z M37Z		01	B17A B17B B17C			BORP KVB I KVB II
	13	N11A N11B		03	D12A D12B			VAC VB VBOR
83.89.90↔	21B	X06A X06B X06C		04	E02A E02B E02C		01	B17A B17B B17C
		BORP KVB I KVB II		05	F21A F21B F21C		03	D12A D12B
		VAC VBOR		06	G10Z G12A G12B		05	F04Z F13A F13B
	01	B17A B17B B17C			G12C			F13C F21A F21B
	03	D12A D12B		07	H06Z			F21C
	04	E02A E02B E02C		08	I27A I27B I27C		06	G10Z G12A G12B
	05	F21A F21B F21C			I27D			G12C
	06	G10Z G12A G12B		09	J11A J11B		08	I02A I02B I12A
		G12C		10	K09A K09B			I12B I12C I22Z
	07	H06Z		11	L09A L09B			I28A I28B I28C
	08	I29A I29B I29C		12	M06Z M37Z			I32B I50Z
	09	J11A J11B	83.89.95↔	13	N11A N11B		09	J02A J02B J03A
	10	K09A K09B		21B	X06A X06B X06C			J03B J04Z J08A
	11	L09A L09B			BORP KVB I KVB II			J08B J10A J10B
	12	M06Z M37Z			VAC VBOR			J21Z J22A J22B
	13	N11A N11B		01	B17A B17B B17C		21B	X01A X01B X04Z
83.89.91↔	21B	X06A X06B X06C		03	D12A D12B			X05A X05B X06A
		BORP KVB I KVB II		04	E02A E02B E02C			X06B X06C X33Z
		VAC VBOR		05	F21A F21B F21C		22	Y02A Y02B Y02C
	01	B17A B17B B17C		06	G10Z G12A G12B	83.8A.32↔		BORP KVB I KVB II
	03	D12A D12B			G12C			VAC VB VBOR
	04	E02A E02B E02C		07	H06Z		01	B17A B17B B17C
	05	F21A F21B F21C		08	I27A I27B I27C		03	D12A D12B
	06	G10Z G12A G12B			I27D		05	F04Z F13A F13B
		G12C		09	J11A J11B			F13C F21A F21B
	07	H06Z		10	K09A K09B			F21C
	08	I29A I29B I29C		11	L09A L09B		06	G10Z G12A G12B
	09	J11A J11B		12	M06Z M37Z			G12C
	10	K09A K09B		13	N11A N11B		08	I02A I02B I12A
	11	L09A L09B	83.89.96↔	21B	X06A X06B X06C			I12B I12C I22Z
	12	M06Z M37Z			BORP KVB I KVB II			I28A I28B I28C
	13	N11A N11B			VAC VBOR			I32B I50Z
83.89.92↔	21B	X06A X06B X06C		01	B17A B17B B17C		09	J02A J02B J03A
		BORP KVB I KVB II		03	D12A D12B			J03B J04Z J08A
		VAC VBOR		04	E02A E02B E02C			J08B J10A J10B
	01	B17A B17B B17C		05	F21A F21B F21C			J21Z J22A J22B
	03	D12A D12B		06	G10Z G12A G12B		21B	X01A X01B X04Z
	04	E02A E02B E02C			G12C			X05A X05B X06A
	05	F21A F21B F21C		07	H06Z			X06B X06C X33Z
	06	G10Z G12A G12B		08	I27A I27B I27C		22	Y02A Y02B Y02C
		G12C			I27D	83.8A.33↔		BORP KVB I KVB II
	07	H06Z		09	J11A J11B			VAC VB VBOR
	08	I29A I29B I29C		10	K09A K09B		01	B17A B17B B17C
	09	J11A J11B		11	L09A L09B		03	D12A D12B
	10	K09A K09B		12	M06Z M37Z		05	F04Z F13A F13B
	11	L09A L09B		13	N11A N11B			F13C F21A F21B
	12	M06Z M37Z		21B	X06A X06B X06C			F21C
	13	N11A N11B	83.8A.30↔		BORP KVB I KVB II		06	G10Z G12A G12B
83.89.93↔	21B	X06A X06B X06C			VAC VB VBOR			G12C
		BORP KVB I KVB II		01	B17A B17B B17C		08	I02A I02B I12A
		VAC VBOR		03	D12A D12B			I12B I12C I22Z
	01	B17A B17B B17C		05	F04Z F13A F13B			I28A I28B I28C
	03	D12A D12B			F13C F21A F21B			I32A I32B I32C
	04	E02A E02B E02C			F21C			I32D I50Z
	05	F21A F21B F21C		06	G10Z G12A G12B		09	J02A J02B J03A
	06	G10Z G12A G12B			G12C			J03B J04Z J08A
		G12C		08	I02A I02B I12A			J08B J10A J10B
	07	H06Z			I12B I12C I22Z			J21Z J22A J22B
	08	I27A I27B I27C			I28A I28B I28C		21B	X01A X01B X04Z
		I27D			I32B I50Z			X05A X05B X06A
	09	J11A J11B		09	J02A J02B J03A			X06B X06C X33Z
	10	K09A K09B			J03B J04Z J08A		22	Y02A Y02B Y02C
	11	L09A L09B			J08B J10A J10B	83.8A.34↔		BORP KVB I KVB II
	12	M06Z M37Z			J21Z J22A J22B			VAC VB VBOR
	13	N11A N11B		21B	X01A X01B X04Z		01	B17A B17B B17C

CHOP	MDC	DRG	CHOP	MDC	DRG	CHOP	MDC	DRG
	03	D12A D12B			I12B I12C I22Z		13	N11A N11B
	05	F04Z F13A F13B			I28A I28B I28C		21B	X06A X06B X06C
		F13C F21A F21B		09	I32B I50Z	83.91.14↔		BORP VAC VBOR
	06	G10Z G12A G12B			J02A J02B J03A		01	B17A B17B B17C
		G12C			J03B J04Z J08A		03	D12A D12B
	08	I02A I02B I12A			J08B J10A J10B		04	E02A E02B E02C
		I12B I12C I22Z		21B	J21Z J22A J22B		05	F21A F21B F21C
		I28A I28B I28C			X01A X01B X04Z		06	G10Z G12A G12B
		I32B I50Z			X05A X05B X06A			G12C
	09	J02A J02B J03A	83.91.10↔	22	X06B X06C X33Z		07	H06Z
		J03B J04Z J08A			Y02A Y02B Y02C		08	I27A I27B I27C
		J08B J10A J10B			BORP VAC VBOR		09	I27D
	21B	J21Z J22A J22B		01	B17A B17B B17C		10	J11A J11B
		X01A X01B X04Z		03	D12A D12B		11	K09A K09B
		X05A X05B X06A		04	E02A E02B E02C		12	L09A L09B
		X06B X06C X33Z		05	F21A F21B F21C		13	M06Z M37Z
83.8A.35↔	22	Y02A Y02B Y02C		06	G10Z G12A G12B		21B	N11A N11B
		BORP KVB I KVB II			G12C	83.91.15↔		X06A X06B X06C
		VAC VB VBOR		07	H06Z			BORP VAC VBOR
	01	B17A B17B B17C		08	I29A I29B I29C		01	B17A B17B B17C
	03	D12A D12B		09	J11A J11B		03	D12A D12B
	05	F04Z F13A F13B		10	K09A K09B		04	E02A E02B E02C
		F13C F21A F21B		11	L09A L09B		05	F21A F21B F21C
		F21C		12	M06Z M37Z		06	G10Z G12A G12B
	06	G10Z G12A G12B		13	N11A N11B			G12C
		G12C	83.91.11↔	21B	X06A X06B X06C		07	H06Z
	08	I02A I02B I12A			BORP VAC VBOR		08	I27A I27B I27C
		I12B I12C I22Z		01	B17A B17B B17C			I27D
		I28A I28B I28C		03	D12A D12B		09	J11A J11B
		I32B I50Z		04	E02A E02B E02C		10	K09A K09B
	09	J02A J02B J03A		05	F21A F21B F21C		11	L09A L09B
		J03B J04Z J08A		06	G10Z G12A G12B		12	M06Z M37Z
		J08B J10A J10B			G12C		13	N11A N11B
		J21Z J22A J22B		07	H06Z	83.91.16↔	21B	X06A X06B X06C
	21B	X01A X01B X04Z		08	I29A I29B I29C			BORP VAC VBOR
		X05A X05B X06A		09	J11A J11B		01	B17A B17B B17C
		X06B X06C X33Z		10	K09A K09B		03	D12A D12B
83.8A.36↔	22	Y02A Y02B Y02C		11	L09A L09B		04	E02A E02B E02C
		BORP KVB I KVB II		12	M06Z M37Z		05	F21A F21B F21C
		VAC VB VBOR		13	N11A N11B		06	G10Z G12A G12B
	01	B17A B17B B17C	83.91.12↔	21B	X06A X06B X06C			G12C
	03	D12A D12B			BORP VAC VBOR		07	H06Z
	05	F04Z F13A F13B		01	B17A B17B B17C		08	I27A I27B I27C
		F13C F21A F21B		03	D12A D12B			I27D
		F21C		04	E02A E02B E02C		09	J11A J11B
	06	G10Z G12A G12B		05	F21A F21B F21C		10	K09A K09B
		G12C		06	G10Z G12A G12B		11	L09A L09B
	08	I02A I02B I12A			G12C		12	M06Z M37Z
		I12B I12C I22Z		07	H06Z		13	N11A N11B
		I28A I28B I28C		08	I29A I29B I29C	83.92↔	21B	X06A X06B X06C
		I32B I50Z		09	J11A J11B		01	B17A B17B B17C
	09	J02A J02B J03A		10	K09A K09B		03	D12A
		J03B J04Z J08A		11	L09A L09B		06	G11A G11B
		J08B J10A J10B		12	M06Z M37Z		08	I28A I28B
		J21Z J22A J22B		13	N11A N11B		11	L03Z L04A L04B
	21B	X01A X01B X04Z	83.91.13↔	21B	X06A X06B X06C			L04C L10A L10B
		X05A X05B X06A			BORP VAC VBOR		12	L38Z
		X06B X06C X33Z		01	B17A B17B B17C			M06Z M09A M09B
	22	Y02A Y02B Y02C		03	D12A D12B		13	M37Z
83.8A.39↔		BORP KVB I KVB II		04	E02A E02B E02C	83.99.10↔		N11A N11B
		VAC VB VBOR		05	F21A F21B F21C			BORP VAC VBOR
	01	B17A B17B B17C		06	G10Z G12A G12B		01	B17A B17B B17C
	03	D12A D12B			G12C		03	D12A D12B
	05	F04Z F13A F13B		07	H06Z		04	E02A E02B E02C
		F13C F21A F21B		08	I27A I27B I27C		05	F21A F21B F21C
		F21C			I27D		06	G10Z G12A G12B
	06	G10Z G12A G12B		09	J11A J11B			G12C
		G12C		10	K09A K09B		07	H06Z
	08	I02A I02B I12A		11	L09A L09B		08	I29A I29B I29C
				12	M06Z M37Z		09	J11A J11B

CHOP	MDC	DRG	CHOP	MDC	DRG	CHOP	MDC	DRG
83.99.11↔	10	K09A K09B	83.99.16↔	04	E02A E02B E02C	83.99.23↔	11	L09A L09B
	11	L09A L09B		05	F21A F21B F21C		12	M06Z M37Z
	12	M06Z M37Z		06	G10Z G12A G12B		13	N11A N11B
	13	N11A N11B			G12C		21B	X06A X06B X06C
	21B	X06A X06B X06C		07	H06Z			BORP VAC VBOR
		BORP VAC VBOR		08	I27A I27B I27C		01	B17A B17B B17C
	01	B17A B17B B17C			I27D		03	D12A D12B
	03	D12A D12B		09	J11A J11B		04	E02A E02B E02C
	04	E02A E02B E02C		10	K09A K09B		05	F21A F21B F21C
	05	F21A F21B F21C		11	L09A L09B		06	G10Z G12A G12B
83.99.12↔	06	G10Z G12A G12B	12	M06Z M37Z		G12C		
		G12C	13	N11A N11B	07	H06Z		
	07	H06Z	21B	X06A X06B X06C	08	I27A I27B I27C		
	08	I29A I29B I29C		BORP VAC VBOR		I27D		
	09	J11A J11B	01	B17A B17B B17C	09	J11A J11B		
	10	K09A K09B	03	D12A D12B	10	K09A K09B		
	11	L09A L09B	04	E02A E02B E02C	11	L09A L09B		
	12	M06Z M37Z	05	F21A F21B F21C	12	M06Z M37Z		
	13	N11A N11B	06	G10Z G12A G12B	13	N11A N11B		
	21B	X06A X06B X06C		G12C	21B	X06A X06B X06C		
83.99.13↔		BORP VAC VBOR	07	H06Z		BORP VAC VBOR		
	01	B17A B17B B17C	08	I27A I27B I27C	01	B17A B17B B17C		
	03	D12A D12B		I27D	03	D12A D12B		
	04	E02A E02B E02C	09	J11A J11B	04	E02A E02B E02C		
	05	F21A F21B F21C	10	K09A K09B	05	F21A F21B F21C		
	06	G10Z G12A G12B	11	L09A L09B	06	G10Z G12A G12B		
		G12C	12	M06Z M37Z		G12C		
	07	H06Z	13	N11A N11B	07	H06Z		
	08	I29A I29B I29C	21B	X06A X06B X06C	08	I27A I27B I27C		
	09	J11A J11B		BORP VAC VBOR		I27D		
83.99.14↔		BORP VAC VBOR	01	B17A B17B B17C	09	J11A J11B		
	01	B17A B17B B17C	03	D12A D12B	10	K09A K09B		
	03	D12A D12B	04	E02A E02B E02C	11	L09A L09B		
	04	E02A E02B E02C	05	F21A F21B F21C	12	M06Z M37Z		
	05	F21A F21B F21C	06	G10Z G12A G12B	13	N11A N11B		
	06	G10Z G12A G12B		G12C	21B	X06A X06B X06C		
		G12C	07	H06Z		BORP VAC VBOR		
	07	H06Z	08	I29A I29B I29C	01	B17A B17B B17C		
	08	I27A I27B I27C		I27D	03	D12A D12B		
		I27D	09	J11A J11B	04	E02A E02B E02C		
83.99.15↔		BORP VAC VBOR	10	K09A K09B	05	F21A F21B F21C		
	01	B17A B17B B17C	11	L09A L09B	06	G10Z G12A G12B		
	03	D12A D12B	12	M06Z M37Z		G12C		
		BORP VAC VBOR	13	N11A N11B	21B	X06A X06B X06C		
	01	B17A B17B B17C		BORP VAC VBOR	07	H06Z		
		BORP VAC VBOR	01	B17A B17B B17C	08	I27A I27B I27C		
	01	B17A B17B B17C	03	D12A D12B		I27D		
		BORP VAC VBOR	04	E02A E02B E02C	09	J11A J11B		
	01	B17A B17B B17C	05	F21A F21B F21C	10	K09A K09B		
	03	D12A D12B	06	G10Z G12A G12B	11	L09A L09B		



CHOP	MDC	DRG	CHOP	MDC	DRG	CHOP	MDC	DRG
	03	D12A D12B		21B	X05A X05B			J03B J04Z J11A
	04	E02A E02B E02C		22	Y02A Y02B Y02C			J11B
	05	F21A F21B F21C	84.03.99↔		BORP KORP KVB I		21B	X06A X06B X06C
	06	G10Z G12A G12B G12C			KVB II MKOR VAC	84.09↔	22	Y02A Y02B Y02C
	07	H06Z		05	VB VBOR VKOR			BORP KORP KVB I
	08	I27A I27B I27C I27D		08	F04Z F13A F13B F13C			KVB II MKOR VAC
	09	J11A J11B		09	I02A I02B I07A I07B		05	F04Z F13A F13B F13C
	10	K09A K09B		09	J02A J02B J03A J03B J04Z J11A J11B		08	I02A I02B I07A I07B
	11	L09A L09B		21B	X05A X05B		09	J02A J02B J03A J03B J04Z J11A J11B
	12	M06Z M37Z		22	Y02A Y02B Y02C		21B	X06A X06B X06C
	13	N11A N11B			BORP KORP KVB I	84.10↔	22	Y02A Y02B Y02C
84.00↔	21B	X06A X06B X06C BORP KORP KVB I KVB II MKOR VAC VB VBOR VKOR	84.04↔		VB VBOR VKOR			BORP KORP KVB I
	05	F04Z F13A F13B F13C		05	F04Z F13A F13B F13C		05	F04Z F13A F13B F13C
	08	I02A I02B I07A I07B		08	I02A I02B I07A I07B		08	I02A I02B I07A I07B
	09	J02A J02B J03A J03B J04Z J11A J11B		09	J02A J02B J03A J03B J04Z J11A J11B		09	J02A J02B J03A J03B J04Z J11A J11B
	21B	X06A X06B X06C		21B	X05A X05B		09	J02A J02B J03A J03B J04Z J11A J11B
84.01↔	22	Y02A Y02B Y02C BORP KVB I KVB II VAC VB VBOR	84.05↔	22	Y02A Y02B Y02C BORP KORP KVB I KVB II MKOR VAC VB VBOR VKOR	84.11↔	21B	X04Z
	05	F04Z F13A F13B F13C		05	F04Z F13A F13B F13C		22	Y02A Y02B Y02C BORP KVB I KVB II VAC VB VBOR
	08	I02A I02B I32A I32B I32C I32D		08	I02A I02B I07A I07B		05	F04Z F13A F13B F13C
	09	J02A J02B J03A J03B J04Z J11A J11B		09	J02A J02B J03A J03B J04Z J11A J11B		08	I20A I20B I20C I20D I20E I20F I20G I20H
	21B	X05A X05B		21B	X06A X06B X06C		09	J02A J02B J03A J03B J04Z J11A J11B
84.02↔	22	Y02A Y02B Y02C BORP KVB I KVB II VAC VB VBOR	84.06↔	22	Y02A Y02B Y02C BORP KORP KVB I KVB II MKOR VAC VB VBOR VKOR	84.12↔	21B	X04Z
	05	F04Z F13A F13B F13C		05	F04Z F13A F13B F13C		22	Y02A Y02B Y02C BORP KORP KVB I KVB II MKOR VAC VB VBOR VKOR
	08	I02A I02B I32A I32B I32C I32D		08	I02A I02B I07A I07B		05	F04Z F13A F13B F13C
	09	J02A J02B J03A J03B J04Z J11A J11B		09	J02A J02B J03A J03B J04Z J11A J11B		08	I02A I02B I07A I07B
	21B	X05A X05B		21B	X06A X06B X06C		09	J02A J02B J03A J03B J04Z J11A J11B
84.03.00↔	22	Y02A Y02B Y02C BORP KORP KVB I KVB II MKOR VAC VB VBOR VKOR	84.07↔	22	Y02A Y02B Y02C BORP KORP KVB I KVB II MKOR VAC VB VBOR VKOR	84.13↔	21B	X04Z
	05	F04Z F13A F13B F13C		05	F04Z F13A F13B F13C		22	Y02A Y02B Y02C BORP KORP KVB I KVB II MKOR VAC VB VBOR VKOR
	08	I02A I02B I07A I07B		08	I02A I02B I07A I07B		05	F04Z F13A F13B F13C
	09	J02A J02B J03A J03B J04Z J11A J11B		09	J02A J02B J03A J03B J04Z J11A J11B		08	I02A I02B I07A I07B
	21B	X05A X05B		21B	X06A X06B X06C		09	J02A J02B J03A J03B J04Z J11A J11B
84.03.10↔	22	Y02A Y02B Y02C BORP KORP KVB I KVB II MKOR VAC VB VBOR VKOR	84.08↔	22	Y02A Y02B Y02C BORP KORP KVB I KVB II MKOR VAC VB VBOR VKOR	84.14↔	21B	X04Z
	05	F04Z F13A F13B F13C		05	F04Z F13A F13B F13C		22	Y02A Y02B Y02C BORP KORP KVB I KVB II MKOR VAC VB VBOR VKOR
	08	I02A I02B I07A I07B		08	I02A I02B I07A I07B		05	F04Z F13A F13B F13C
	09	J02A J02B J03A J03B J04Z J11A J11B		09	J02A J02B J03A			

CHOP	MDC	DRG	CHOP	MDC	DRG	CHOP	MDC	DRG
84.15↔		F13C F28A F28B F28C	84.20↔	21B	X04Z	84.24.00↔	05	VAC VBOR VKOR F04Z F13A
	08	I02A I02B I07A I07B		22	Y02A Y02B Y02C BORP EML KORP KVB I KVB II MKOR VAC VBOR VKOR		08	I02A I02B I22Z I32A I32B I32C I32D I50Z
	09	J02A J02B J03A J03B J04Z J11A J11B		05	F04Z F13A		21B	X01A X01B X05A X05B X07A X07B X33Z
	21B	X04Z		08	I02A I02B I22Z I32A I32B I32C I32D I50Z		05	F04Z F13A
	22	Y02A Y02B Y02C BORP KORP KVB I KVB II MKOR VAC VB VBOR VKOR		21B	X01A X01B X05A X05B X07A X07B X33Z		08	I02A I02B I22Z I50Z
	05	F04Z F13A F13B F13C F28A F28B F28C		05	F04Z F13A		21B	X01A X01B X07A X33Z
	08	I02A I02B I07A I07B		08	I02A I02B I22Z I32A I32B I32C I32D I50Z		05	F04Z F13A
	09	J02A J02B J03A J03B J04Z J11A J11B		21B	X01A X01B X05A X05B X07A X07B X33Z		08	I02A I02B I22Z I50Z
	21B	X04Z		05	F04Z F13A		21B	X01A X01B X07A X33Z
	22	Y02A Y02B Y02C BORP KORP KVB I KVB II MKOR VAC VB VBOR VKOR		08	I02A I02B I22Z I32A I32B I32C I32D I50Z		05	F04Z F13A
84.16↔	05	F04Z F13A F13B F13C F28A F28B F28C	84.22↔	05	F04Z F13A	84.24.12↔	05	F04Z F13A
	08	I02A I02B I07A I07B		08	I02A I02B I22Z I32A I32B I32C I32D I50Z		08	I02A I02B I22Z I50Z
	09	J02A J02B J03A J03B J04Z J11A J11B		21B	X01A X01B X05A X05B X07A X07B X33Z		21B	X01A X01B X07A X33Z
	21B	X04Z		05	F04Z F13A		05	F04Z F13A
	22	Y02A Y02B Y02C BORP KORP KVB I KVB II MKOR VAC VB VBOR VKOR		08	I02A I02B I22Z I32A I32B I32C I32D I50Z		08	I02A I02B I22Z I50Z
	05	F04Z F13A F13B F13C F28A F28B F28C		21B	X01A X01B X05A X05B X07A X07B X33Z		21B	X01A X01B X07A X33Z
	08	I02A I02B I07A I07B		05	F04Z F13A		05	F04Z F13A
	09	J02A J02B J03A J03B J04Z J11A J11B		08	I02A I02B I22Z I32A I32B I32C I32D I50Z		08	I02A I02B I22Z I50Z
	21B	X04Z		21B	X01A X01B X05A X05B X07A X07B X33Z		21B	X01A X01B X07A X33Z
	22	Y02A Y02B Y02C BORP KORP KVB I KVB II MKOR VAC VB VBOR VKOR		05	F04Z F13A		05	F04Z F13A
84.17↔	05	F04Z F13A F13B F13C F28A F28B F28C	84.23.00↔	08	I02A I02B I22Z I32A I32B I32C I32D I50Z	84.24.99↔	08	I02A I02B I22Z I50Z
	08	I02A I02B I07A I07B		05	F04Z F13A		21B	X01A X01B X07A X33Z
	09	J02A J02B J03A J03B J04Z J11A J11B		08	I02A I02B I22Z I32A I32B I32C I32D I50Z		05	F04Z F13A
	21B	X04Z		21B	X01A X01B X05A X05B X07A X07B X33Z		08	I02A I02B I22Z I50Z
	22	Y02A Y02B Y02C BORP KORP KVB I KVB II MKOR VAC VB VBOR VKOR		05	F04Z F13A		08	I02A I02B I22Z I50Z
	05	F04Z F13A F13B F13C F28A F28B F28C		08	I02A I02B I22Z I32A I32B I32C I32D I50Z		21B	X01A X01B X07A X33Z
	08	I02A I02B I07A I07B		21B	X01A X01B X05A X05B X07A X07B X33Z		05	F04Z F13A
	09	J02A J02B J03A J03B J04Z J11A J11B		05	F04Z F13A		08	I02A I02B I20A I20B I20C I20D I20E I20H I22Z I50Z
	21B	X04Z		08	I02A I02B I22Z I32A I32B I32C I32D I50Z		21B	X01A X01B X04Z X07A X07B X33Z
	22	Y02A Y02B Y02C BORP KORP KVB I KVB II MKOR VAC VB VBOR VKOR		21B	X01A X01B X05A X05B X07A X07B X33Z		05	F04Z F13A
84.18↔	05	F04Z F13A F28A F28B F28C	84.23.10↔	05	F04Z F13A	84.25↔	08	I02A I02B I20A I20B I20C I20D I20E I20H I22Z I50Z
	08	I02A I02B I07A I07B		08	I02A I02B I22Z I32A I32B I32C I32D I50Z		08	I02A I02B I20A I20B I20C I20D I20E I20H I22Z I50Z
	09	J02A J02B J03A J03B J04Z J11A J11B		21B	X01A X01B X05A X05B X07A X07B X33Z		21B	X01A X01B X07A X33Z
	21B	X04Z		05	F04Z F13A		05	F04Z F13A
	22	Y02A Y02B Y02C BORP KORP KVB I KVB II MKOR VAC VB VBOR VKOR		08	I02A I02B I22Z I32A I32B I32C I32D I50Z		08	I02A I02B I20A I20B I20C I20D I20E I20H I22Z I50Z
	05	F04Z F13A F28A F28B F28C		21B	X01A X01B X05A X05B X07A X07B X33Z		08	I02A I02B I20A I20B I20C I20D I20E I20H I22Z I50Z
	08	I02A I02B I07A I07B		05	F04Z F13A		21B	X01A X01B X04Z X07A X33Z
	09	J02A J02B J03A J03B J04Z J11A J11B		08	I02A I02B I22Z I32A I32B I32C I32D I50Z		05	F04Z F13A
	21B	X04Z		21B	X01A X01B X05A X05B X07A X07B X33Z		08	I02A I02B I20A I20B I20C I20D I20E I20H I22Z I50Z
	22	Y02A Y02B Y02C BORP KORP KVB I KVB II MKOR VAC VB VBOR VKOR		05	F04Z F13A		21B	X01A X01B X04Z X07A X33Z
84.19↔	05	F04Z F13A F28A F28B F28C	84.23.12↔	08	I02A I02B I22Z I32A I32B I32C I32D I50Z	84.26↔	08	I02A I02B I20A I20B I20C I20D I20E I20H I22Z I50Z
	08	I02A I02B I07A I07B		21B	X01A X01B X05A X05B X07A X07B X33Z		21B	X01A X01B X07A X33Z
	09	J02A J02B J03A J03B J04Z J11A J11B		05	F04Z F13A		05	F04Z F13A
	21B	X04Z		08	I02A I02B I22Z I32A I32B I32C I32D I50Z		08	I02A I02B I20A I20B I20C I20D I20E I20H I22Z I50Z
	22	Y02A Y02B Y02C BORP KORP KVB I KVB II MKOR VAC VB VBOR VKOR		21B	X01A X01B X05A X05B X07A X07B X33Z		21B	X01A X01B X04Z X07A X33Z
	05	F04Z F13A F28A F28B F28C		05	F04Z F13A		05	F04Z F13A
	08	I02A I02B I07A I07B		08	I02A I02B I22Z I32A I32B I32C I32D I50Z		08	I02A I02B I20A I20B I20C I20D I20E I20H I22Z I50Z
	09	J02A J02B J03A J03B J04Z J11A J11B		21B	X01A X01B X05A X05B X07A X07B X33Z		21B	X01A X01B X04Z X07A X33Z
	21B	X04Z		05	F04Z F13A		05	F04Z F13A
	22	Y02A Y02B Y02C BORP KORP KVB I KVB II MKOR VAC VB VBOR VKOR		08	I02A I02B I22Z I32A I32B I32C I32D I50Z		08	I02A I02B I22Z I50Z I59Z
84.20↔	05	F04Z F13A F28A F28B F28C	84.23.13↔	21B	X01A X01B X05A X05B X07A X07B X33Z	84.27.00↔	21B	X01A X01B X04Z X07A X33Z
	08	I02A I02B I07A I07B		05	F04Z F13A		05	F04Z F13A
	09	J02A J02B J03A J03B J04Z J11A J11B		08	I02A I02B I22Z I32A I32B I32C I32D I50Z		08	I02A I02B I22Z I50Z I59Z
	21B	X04Z		21B	X01A X01B X05A X05B X07A X07B X33Z		21B	X01A X01B X04Z X07A X33Z
	22	Y02A Y02B Y02C BORP KORP KVB I KVB II MKOR VAC VB VBOR VKOR		05	F04Z F13A		05	F04Z F13A
	05	F04Z F13A F28A F28B F28C		08	I02A I02B I22Z I32A I32B I32C I32D I50Z		08	I02A I02B I22Z I50Z I59Z
	08	I02A I02B I07A I07B		21B	X01A X01B X05A X05B X07A X07B X33Z		21B	X01A X01B X04Z X07A X33Z
	09	J02A J02B J03A J03B J04Z J11A J11B		05	F04Z F13A		05	F04Z F13A
	21B	X04Z		08	I02A I02B I22Z I32A I32B I32C I32D I50Z		08	I02A I02B I22Z I50Z I59Z
	22	Y02A Y02B Y02C BORP KORP KVB I KVB II MKOR VAC VB VBOR VKOR		21B	X01A X01B X05A X05B X07A X07B X33Z		21B	X01A X01B X04Z X07A X33Z
84.21↔	05	F04Z F13A F28A F28B F28C	84.23.99↔	05	F04Z F13A	84.27.11↔	08	I02A I02B I22Z I50Z I59Z
	08	I02A I02B I07A I07B		08	I02A I02B I22Z I32A I32B I32C I32D I50Z		08	I02A I02B I22Z I50Z I59Z
	09	J02A J02B J03A J03B J04Z J11A J11B		21B	X01A X01B X05A X05B X07A X07B X33Z		21B	X01A X01B X04Z X07A X33Z
	21B	X04Z		05	F04Z F13A		05	F04Z F13A
	22	Y02A Y02B Y02C BORP KORP KVB I KVB II MKOR VAC VB VBOR VKOR		08	I02A I02B I22Z I32A I32B I32C I32D I50Z		08	I02A I02B I22Z I50Z I59Z
	05	F04Z F13A F28A F28B F28C		21B	X01A X01B X05A X05B X07A X07B X33Z		21B	X01A X01B X04Z X07A X33Z
	08	I02A I02B I07A I07B		05	F04Z F13A		21B	X01A X01B X04Z X07A X33Z
	09	J02A J02B J03A J03B J04Z J11A J11B		08	I02A I02B I22Z I32A I32B I32C I32D I50Z		21B	X01A X01B X04Z X07A X33Z
	21B	X04Z		21B	X01A X01B X05A X05B X07A X07B X33Z		21B	X01A X01B X04Z X07A X33Z
	22	Y02A Y02B Y02C BORP KORP KVB I KVB II MKOR VAC VB VBOR VKOR		05	F04Z F13A		21B	X01A X01B X04Z X07A X33Z

CHOP	MDC	DRG	CHOP	MDC	DRG	CHOP	MDC	DRG
	05	F04Z F13A		21B	X04Z X05A X05B			VAC VBOR
	08	I02A I02B I22Z			X06A X06B X06C		03	D25A D25B D28Z
		I50Z I59Z		22	Y02A Y02B Y02C			D29Z
84.27.12↔	21B	X01A X01B X04Z	84.3X.12↔		BORP KVB I KVB II		04	E02A E02B E02C
		X07A X33Z			VAC VB VBOR		08	I11A I11B
		BORP EML KORP		05	F04Z F13A F13B		09	J02A J02B J08A
		KVB I KVB II MKOR			F13C			J08B
		VAC VBOR VKOR		08	I14A I14B	84.53.99↔	21B	X04Z X05A X05B
	05	F04Z F13A		09	J02A J02B J03A			X06A X06B X06C
	08	I02A I02B I22Z			J03B J04Z J11A		03	BORP KVB I KVB II
		I50Z I59Z		21B	X04Z X05A X05B			VAC VBOR
84.27.99↔	21B	X01A X01B X04Z	84.3X.13↔		X06A X06B X06C		04	D25A D25B D28Z
		X07A X33Z		22	Y02A Y02B Y02C			D29Z
		BORP EML KORP			BORP KVB I KVB II		08	E02A E02B E02C
		KVB I KVB II MKOR		05	VAC VB VBOR		09	I11A I11B
		VAC VBOR VKOR			F04Z F13A F13B			J02A J02B J08A
	05	F04Z F13A		08	F13C		21B	J08B
	08	I02A I02B I22Z			I14A I14B	84.54↔		X04Z X05A X05B
		I50Z I59Z		09	J02A J02B J03A			X06A X06B X06C
84.28↔	21B	X01A X01B X04Z			J03B J04Z J11A		03	BORP KVB I KVB II
		X07A X33Z		21B	J11B			VAC VBOR
		BORP EML KORP			X04Z X05A X05B		04	D25A D25B D28Z
		KVB I KVB II MKOR		22	X06A X06B X06C			D29Z
		VAC VBOR VKOR			Y02A Y02B Y02C		08	E02A E02B E02C
	05	F04Z F13A			BORP KVB I KVB II		08	I12A I12B I12C
	08	I02A I02B I08A	84.3X.19↔		VAC VB VBOR		09	I28A I28B
		I08B I08C I08D		05	F04Z F13A F13B			J02A J02B J08A
		I22Z I50Z			F13C		21B	J08B
	21B	X01A X01B X04Z		08	I14A I14B			X04Z X05A X05B
		X07A X33Z		09	J02A J02B J03A	84.71‡↔	08	X06A X06B X06C
84.29↔		BORP EML KORP			J03B J04Z J11A	84.72‡↔	08	I11A I11B
		KVB I KVB II MKOR		21B	J11B			I11A I11B I13A
		VAC VBOR VKOR			X04Z X05A X05B	84.73‡↔	08	I13B
	05	F04Z F13A		22	X06A X06B X06C	84.92↔		I11A I11B
	08	I02A I02B I22Z			Y02A Y02B Y02C			BORP KORP KVB I
		I32A I32B I32C			BORP KVB I KVB II		08	KVB II MKOR VAC
		I32D I50Z	84.3X.99↔		VAC VB VBOR			VBOR VKOR
	21B	X01A X01B X05A		05	F04Z F13A F13B		08	I28A I28B
		X05B X07A X07B			F13C		Prä	A05A A05B A06A
		X33Z		08	I14A I14B	84.93↔		A06B
84.3X.00↔		BORP KVB I KVB II		09	J02A J02B J03A			BORP KORP KVB I
		VAC VB VBOR			J03B J04Z J11A		08	KVB II MKOR VAC
	05	F04Z F13A F13B		21B	J11B			VBOR VKOR
		F13C			X04Z X05A X05B		08	I28A I28B
	08	I14A I14B	84.4A‡↔	22	X06A X06B X06C	84.99.14↔	Prä	A05A A05B A06A
	09	J02A J02B J03A	84.4B‡↔		Y02A Y02B Y02C			A06B
		J03B J04Z J11A	84.53.00↔	08	I73A			BORP EML KORP
		J11B		08	I73A		05	KVB I KVB II MKOR
	21B	X04Z X05A X05B			BORP KVB I KVB II			VAC VBOR VKOR
		X06A X06B X06C		03	VAC VBOR		08	F04Z F13A
84.3X.10↔	22	Y02A Y02B Y02C			D25A D25B D28Z			I02A I02B I22Z
		BORP KVB I KVB II		04	D29Z		21B	I50Z
		VAC VB VBOR			E02A E02B E02C			X01A X01B X07A
	05	F04Z F13A F13B		08	I11A I11B	84.99.31↔		X33Z
		F13C		09	J02A J02B J08A			BORP EML KORP
	08	I14A I14B			J08B		05	KVB I KVB II MKOR
	09	J02A J02B J03A		21B	J08B			VAC VBOR VKOR
		J03B J04Z J11A			X04Z X05A X05B		08	F04Z F13A
		J11B	84.53.10↔		X06A X06B X06C			I02A I02B I22Z
	21B	X04Z X05A X05B			BORP KVB I KVB II		21B	I32A I32B I32C
		X06A X06B X06C		03	VAC VBOR			I32D I50Z
84.3X.11↔	22	Y02A Y02B Y02C			D25A D25B D28Z		05	X01A X01B X05A
		BORP KVB I KVB II		04	D29Z			X05B X07A X07B
		VAC VB VBOR		08	E02A E02B E02C		09	X33Z
	05	F04Z F13A F13B		08	I11A I11B	85.12↔		J24A J24B J24C
		F13C		09	J02A J02B J08A		10	J25Z
	08	I14A I14B			J08B		13	K09A K09B
	09	J02A J02B J03A		21B	J08B		21B	N23A N23B
		J03B J04Z J11A	84.53.11↔		X04Z X05A X05B			X06A X06B X06C
		J11B			X06A X06B X06C	85.20↔	09	J18A J23A J23B
					BORP KVB I KVB II			

CHOP	MDC	DRG	CHOP	MDC	DRG	CHOP	MDC	DRG
		J24A J24B J24C			T01D		21B	X06A X06B X06C
		J25Z		21B	X05A X05B	85.A3.12↔		BORP KVB I KVB II
	10	K09A K09B		22	Y02A Y02B Y02C			VAC VBOR
	13	N23A N23B			Y62A		09	J01A J01B J06A
85.24↔	21B	X06A X06B X06C	85.2C.31‡↔	09	J11A J11B			J06B J18A J23A
		BORP KVB I KVB II	85.2C.32‡↔	01	B17A B17B B17C			J23B J24A J24B
		VAC VBOR		02	C14Z			J24C
	09	J24A J24B J24C		03	D12A D12B		19	U01A U01B
		J25Z		04	E02A E02B E02C	85.A4↔	21B	X06A X06B X06C
	13	N23A N23B		05	F21A F21B F21C			BORP KVB I KVB II
	19	U01A U01B		06	G10Z G12A G12B			VAC VBOR
85.25↔	21B	X06A X06B X06C			G12C		09	J01A J01B J06A
		BORP KVB I KVB II		07	H06Z			J06B J18A J23A
		VAC VBOR		08	I02A I02B I28A			J23B J24A J24B
	09	J24A J24B J24C			I28B			J24C
		J25Z		09	J02A J02B J11A		19	U01A U01B
	10	K09A K09B			J11B		21B	X06A X06B X06C
	13	N23A N23B		10	K09A K09B	85.A5↔		BORP KVB I KVB II
	19	U01A U01B		11	L09A L09B			VAC VBOR
85.27↔	21B	X06A X06B		12	M06Z M37Z		09	J01A J01B J06A
	09	J18A J23A J23B		13	N11A N11B			J06B J18A J23A
		J24A J24B J24C		18B	T01A T01B T01C			J23B J24A J24B
		J25Z			T01D			J24C
	10	K09A K09B		21B	X05A X05B		21B	X06A X06B X06C
	13	N23A N23B		22	Y02A Y02B Y02C	85.A6.11↔		BORP KVB I KVB II
	19	U01A U01B			Y62A			VAC VBOR
85.28↔	21B	X06A X06B X06C	85.6↔		BORP KVB I KVB II		09	J01A J01B J06A
	09	J18A J23A J23B			VAC VBOR			J06B J18A J23A
		J24A J24B J24C		09	J24A J24B J24C			J23B J24A J24B
		J25Z			J25Z			J24C
	10	K09A K09B		13	N23A N23B		21B	X06A X06B X06C
	13	N23A N23B		21B	X06A X06B	85.A6.12↔		BORP KVB I KVB II
	19	U01A U01B	85.A0↔		BORP KVB I KVB II			VAC VBOR
85.29↔	21B	X06A X06B X06C			VAC VBOR		09	J01A J01B J06A
	09	J18A J23A J23B		09	J01A J01B J06A			J06B J18A J23A
		J24A J24B J24C			J06B J18A J23A			J23B J24A J24B
		J25Z			J23B J24A J24B			J24C
	10	K09A K09B		19	U01A U01B	85.A7↔	21B	X06A X06B X06C
	13	N23A N23B		21B	X06A X06B X06C			BORP KVB I KVB II
	21B	X06A X06B X06C			VAC VBOR			VAC VBOR
85.2A↔	09	J18A J23A J23B	85.A1↔	09	J01A J01B J06A		09	J01A J01B J06A
		J24A J24B J24C			J06B J18A J23A			J06B J18A J23A
		J25Z		09	J01A J01B J06A			J23B J24A J24B
	10	K09A K09B			J06B J18A J23A			J24C
	13	N23A N23B		21B	X06A X06B X06C	85.A8↔	21B	X06A X06B X06C
85.2B↔	21B	X06A X06B X06C			VAC VBOR			BORP KVB I KVB II
	09	J18A J23A J23B		21B	X06A X06B X06C		09	VAC VBOR
		J24A J24B J24C	85.A2.11↔		BORP KVB I KVB II			J01A J01B J06A
		J25Z			VAC VBOR			J06B J18A J23A
	10	K09A K09B		09	J01A J01B J06A			J23B J24A J24B
	13	N23A N23B			J06B J18A J23A			J24C
85.2C.11‡↔	21B	X06A X06B X06C		21B	X06A X06B X06C		19	U01A U01B
85.2C.12‡↔	09	J11A J11B			VAC VBOR	85.A9↔	21B	X06A X06B X06C
	01	B17A B17B B17C		19	U01A U01B			BORP KVB I KVB II
	02	C14Z		21B	X06A X06B X06C			VAC VBOR
	03	D12A D12B	85.A2.12↔		BORP KVB I KVB II		09	J01A J01B J06A
	04	E02A E02B E02C			VAC VBOR			J06B J18A J23A
	05	F21A F21B F21C		09	J01A J01B J06A			J23B J24A J24B
	06	G10Z G12A G12B			J06B J18A J23A			J24C
		G12C			J23B J24A J24B			J24C
	07	H06Z		19	U01A U01B	85.B↔	21B	X06A X06B X06C
	08	I02A I02B I28A			VAC VBOR			BORP KVB I KVB II
		I28B		21B	X06A X06B X06C			VAC VBOR
	09	J02A J02B J11A	85.A3.11↔		BORP KVB I KVB II		09	J01A J01B J06A
		J11B			VAC VBOR			J06B J23A J23B
	10	K09A K09B		09	J01A J01B J06A			J24A J24B J25Z
	11	L09A L09B			J06B J18A J23A	85.D0↔	21B	X06A X06B
	12	M06Z M37Z			J23B J24A J24B			BORP KVB I KVB II
	13	N11A N11B			J24C			VAC VBOR
	18B	T01A T01B T01C		19	U01A U01B		09	J01A J01B J06A



CHOP	MDC	DRG	CHOP	MDC	DRG	CHOP	MDC	DRG
	21B	X06A X06B		21B	X06A X06B			T01D
	22	Y02A Y02B Y02C		22	Y02A Y02B Y02C		21B	X05A X05B
85.K3.12↔		BORP KORP KVB I KVB II MKOR VAC VBOR VKOR	85.K6.13↔		BORP KVB I KVB II VAC VB VBOR	86.2A.26‡↔	01	B17A B17B B17C
	09	J01A J01B J02A J02B J14Z J23A J23B		01	B17A B17B B17C		02	C14Z
	19	U01A U01B		03	D12A D12B		03	D12A D12B
	21B	X06A X06B		05	F04Z F13A F13B F13C F21A F21B F21C		04	E02A E02B E02C
85.K3.13↔	22	Y02A Y02B Y02C		06	G10Z G12A G12B G12C		05	F21A F21B F21C
		BORP KORP KVB I KVB II MKOR VAC VB VBOR VKOR		08	I02A I02B I12A I12B I12C I22Z I28A I28B I28C I32B I50Z		06	G10Z G12A G12B G12C
	03	D02A D02B D24A D24B		09	J02A J02B J03A J03B J04Z J08A J08B J10A J10B J21Z J22A J22B		07	H06Z
	05	F04Z		21B	X01A X01B X04Z X05A X05B X06A X06B X06C X33Z		08	I02A I02B I28A I28B
	08	I02A I02B		22	Y02A Y02B Y02C		09	J02A J02B J11A J11B
	09	J01A J01B J02A J02B J14Z	85.K9↔		BORP KVB I KVB II VAC VBOR		10	K09A K09B
	19	U01A U01B		09	J01A J01B J23A J23B J24A J24B		11	L09A L09B
	21A	W01A		19	U01A U01B		12	M06Z M37Z
	21B	X06A X06B		21B	X06A X06B		13	N11A N11B
85.K3.14↔	22	Y02A Y02B		09	J09A J09B		18B	T01A T01B T01C T01D
		BORP KORP KVB I KVB II MKOR VAC VB VBOR VKOR	86.03‡↔	01	B17A B17B B17C	86.2A.2D‡↔	01	B17A B17B B17C
	03	D02A D02B D24A D24B	86.0B.11‡↔	02	C14Z		02	C14Z
	05	F04Z		03	D12A D12B		03	D12A D12B
	08	I02A I02B		04	E02A E02B E02C		04	E02A E02B E02C
	09	J01A J01B J02A J02B J14Z		05	F21A F21B F21C		05	F21A F21B F21C
	19	U01A U01B		06	G10Z G12A G12B G12C		06	G10Z G12A G12B G12C
	21A	W01A		07	H06Z		07	H06Z
	21B	X06A X06B		08	I28A I28B I28C		08	I02A I02B I28A I28B
85.K4.11↔	22	Y02A Y02B		10	K09A K09B		09	J02A J02B J11A J11B
		BORP KORP KVB I KVB II MKOR VAC VB VBOR VKOR		11	L09A L09B		10	K09A K09B
	03	D02A D02B D24A D24B		12	M06Z M37Z		11	L09A L09B
	05	F04Z		13	N11A N11B		12	M06Z M37Z
	08	I02A I02B		18B	T01A T01B T01C T01D		13	N11A N11B
	09	J01A J01B J02A J02B J14Z		21B	X05A X05B		18B	T01A T01B T01C T01D
	19	U01A U01B	86.20‡↔	09	J11A J11B	86.2A.2E‡↔	01	B17A B17B B17C
	21A	W01A	86.21‡↔	09	J09A J09B		02	C14Z
	21B	X06A X06B	86.29‡↔	09	J11A J11B		03	D12A D12B
85.K4.12↔	22	Y02A Y02B	86.2A.11‡↔	09	J11A J11B		04	E02A E02B E02C
		BORP KORP KVB I KVB II MKOR VAC VB VBOR VKOR	86.2A.16‡↔	09	J11A J11B		04	E02A E02B E02C
	03	D02A D02B D24A D24B	86.2A.1D‡↔	09	J11A J11B		05	F21A F21B F21C
	05	F04Z	86.2A.1E‡↔	09	J11A J11B		06	G10Z G12A G12B G12C
	08	I02A I02B	86.2A.21‡↔	01	B17A B17B B17C		07	H06Z
	09	J01A J01B J02A J02B J14Z		02	C14Z		08	I02A I02B I28A I28B
	19	U01A U01B		03	D12A D12B		09	J02A J02B J11A J11B
	21A	W01A		04	E02A E02B E02C		10	K09A K09B
	21B	X06A X06B		05	F21A F21B F21C		11	L09A L09B
85.K5↔	22	Y02A Y02B		06	G10Z G12A G12B G12C		12	M06Z M37Z
		BORP KORP KVB I KVB II MKOR VAC VBOR VKOR		07	H06Z		13	N11A N11B
	09	J01A J01B J02A J02B J14Z J23A J23B J24A J24B		08	I02A I02B I28A I28B		18B	T01A T01B T01C T01D
	19	U01A U01B		09	J02A J02B J11A J11B		21B	X05A X05B
				10	K09A K09B		22	Y02A Y02B Y02C Y62A
				11	L09A L09B	86.2A.31↔		KVB I KVB II VAC VBOR
				12	M06Z M37Z		01	B17A B17B B17C
				13	N11A N11B			
				18B	T01A T01B T01C			

CHOP	MDC	DRG	CHOP	MDC	DRG	CHOP	MDC	DRG
	02	C14Z			J11B			D25A D25B D30A
	03	D12A D12B		10	K09A K09B			D30B D30C
	04	E02A E02B E02C		11	L09A L09B	05		F04Z F13A F21A
	05	F21A F21B F21C		12	M06Z M37Z			F21B F21C
	06	G10Z G12A G12B		13	N11A N11B	08		I28A I28B I28C
		G12C		21B	X05A X05B	09		J02A J02B J03A
	07	H06Z	86.2B.21†↔	09	Y02A Y02B Y02C			J03B J04Z J08A
	08	I02A I02B I28A	86.2B.26†↔	09	J02A J02B J60A			J08B J11A J11B
		I28B I28C	86.2B.2D†↔	09	J02A J02B J60A			J21Z
	09	J02A J02B J11A	86.2B.2E†↔	09	J02A J02B J60A	86.41.13↔		10
		J11B	86.2B.41†↔	09	J02A J02B J60A			21B
	10	K09A K09B	86.2B.46†↔	09	J02A J02B J60A			X06A X06B X06C
	11	L09A L09B	86.2B.4D†↔	09	J02A J02B J60A			22
	12	M06Z M37Z	86.2B.4E†↔	09	J02A J02B J60A			Y02A Y02B Y02C
	13	N11A N11B	86.2C.11†↔	09	J11A J11B			BORP KVB I KVB II
	21B	X05A X05B	86.2C.16†↔	09	J11A J11B			VAC VB VBOR
	22	Y02A Y02B Y02C	86.2C.1D†↔	09	J11A J11B			01
86.2A.36↔		KVB I KVB II VAC	86.2C.1E†↔	09	J11A J11B			02
		VBOR	86.2C.21†↔	09	J11A J11B			03
	01	B17A B17B B17C	86.2C.26†↔	09	J11A J11B			D08Z D12A D22Z
	02	C14Z	86.2C.2D†↔	09	J11A J11B			D25A D25B D30A
	03	D12A D12B	86.2C.2E†↔	09	J11A J11B			D30B D30C
	04	E02A E02B E02C	86.2C.31†↔	09	J11A J11B			05
	05	F21A F21B F21C	86.2C.36†↔	09	J11A J11B			F04Z F13A F21A
	06	G10Z G12A G12B	86.2C.3D†↔	09	J11A J11B			F21B F21C
		G12C	86.2C.3E†↔	09	J11A J11B			08
	07	H06Z	86.2C.41†↔	09	J11A J11B			I28A I28B I28C
	08	I02A I02B I28A	86.2C.46†↔	09	J11A J11B			09
		I28B I28C	86.2C.4D†↔	09	J11A J11B			J02A J02B J03A
	09	J02A J02B J11A	86.2C.4E†↔	09	J11A J11B	86.41.14↔		J03B J04Z J08A
		J11B	86.2C.51†↔	09	J11A J11B			J08B J11A J11B
	10	K09A K09B	86.2C.56†↔	09	J11A J11B			J21Z
	11	L09A L09B	86.2C.5D†↔	09	J11A J11B			10
	12	M06Z M37Z	86.2C.5E†↔	09	J11A J11B			K09A K09B
	13	N11A N11B	86.2C.61†↔	09	J11A J11B			21B
	21B	X05A X05B	86.2C.66†↔	09	J11A J11B			X06A X06B X06C
	22	Y02A Y02B Y02C	86.2C.6D†↔	09	J11A J11B			22
86.2A.3D↔		KVB I KVB II VAC	86.32.11†↔	09	J11A J11B	86.41.15↔		Y02A Y02B Y02C
		VBOR	86.32.16†↔	09	J11A J11B			BORP KVB I KVB II
	01	B17A B17B B17C	86.32.1D†↔	09	J11A J11B			VAC VB VBOR
	02	C14Z	86.32.1E†↔	09	J11A J11B			01
	03	D12A D12B	86.33.11†↔	09	J11A J11B			02
	04	E02A E02B E02C	86.33.16†↔	09	J11A J11B			03
	05	F21A F21B F21C	86.33.1D†↔	09	J11A J11B			D08Z D12A D22Z
	06	G10Z G12A G12B	86.33.1E†↔	09	J11A J11B			D25A D25B D30A
		G12C	86.39†↔	09	J11A J11B			D30B D30C
	07	H06Z	86.41.11↔		BORP KVB I KVB II			05
	08	I02A I02B I28A			VAC VB VBOR			F04Z F13A F21A
		I28B I28C			B17A B17B B17C			F21B F21C
	09	J02A J02B J11A			C20Z			08
		J11B			03			I28A I28B I28C
	10	K09A K09B		01	D08Z D12A D22Z			J02A J02B J03A
	11	L09A L09B		02	D25A D25B D30A			J03B J04Z J08A
	12	M06Z M37Z		03	D30B D30C			J08B J11A J11B
	13	N11A N11B		05	D30B D30C			J21Z
	21B	X05A X05B		08	F04Z F13A F21A			10
	22	Y02A Y02B Y02C		09	F21B F21C			K09A K09B
86.2A.3E↔		KVB I KVB II VAC		08	I28A I28B I28C			21B
		VBOR		09	J02A J02B J03A			X06A X06B X06C
	01	B17A B17B B17C			J03B J04Z J08A			22
	02	C14Z			J08B J11A J11B			Y02A Y02B Y02C
	03	D12A D12B			J21Z			BORP KVB I KVB II
	04	E02A E02B E02C		10	K09A K09B			VAC VB VBOR
	05	F21A F21B F21C		21B	X06A X06B X06C	86.41.16↔		01
	06	G10Z G12A G12B	86.41.12↔	22	Y02A Y02B Y02C			02
		G12C			BORP KVB I KVB II			03
	07	H06Z			VAC VB VBOR			D08Z D12A D22Z
	08	I02A I02B I28A		01	B17A B17B B17C			D25A D25B D30A
		I28B I28C		02	C20Z			D30B D30C
	09	J02A J02B J11A		03	D08Z D12A D22Z			

CHOP	MDC	DRG	CHOP	MDC	DRG	CHOP	MDC	DRG
	05	F04Z F13A F21A F21B F21C		08	I28A I28B I28C			J03B J04Z J08A J08B J11A J11B J21Z
	08	I28A I28B I28C		09	J02A J02B J03A J03B J04Z J08A J08B J11A J11B J21Z		10	K09A K09B
	09	J02A J02B J03A J03B J04Z J08A J08B J11A J11B J21Z		10	K09A K09B		21B	X06A X06B X06C
	10	K09A K09B		21B	X06A X06B X06C	86.42.13↔	22	Y02A Y02B Y02C
86.41.17↔	21B	X06A X06B X06C	86.41.1C↔	22	Y02A Y02B Y02C		01	B17A B17B B17C
	22	Y02A Y02B Y02C		01	B17A B17B B17C		02	C20Z
	01	BORP KVB I KVB II VAC VB VBOR		02	C20Z		03	D08Z D12A D22Z D25A D25B D30A D30B D30C
	02	B17A B17B B17C		03	D08Z D12A D22Z D25A D25B D30A D30B D30C		05	F04Z F13A F21A F21B F21C
	03	D08Z D12A D22Z D25A D25B D30A D30B D30C		05	F04Z F13A F21A F21B F21C		08	I28A I28B I28C
	05	F04Z F13A F21A F21B F21C		08	I28A I28B I28C		09	J02A J02B J03A J03B J04Z J08A J08B J11A J11B J21Z
	08	I28A I28B I28C		09	J02A J02B J03A J03B J04Z J08A J08B J11A J11B J21Z		10	K09A K09B
	09	J02A J02B J03A J03B J04Z J08A J08B J11A J11B J21Z		10	K09A K09B		21B	X06A X06B X06C
	10	K09A K09B		21B	X06A X06B X06C	86.42.14↔	22	Y02A Y02B Y02C
86.41.18↔	21B	X06A X06B X06C	86.41.1D↔	22	Y02A Y02B Y02C		01	BORP KVB I KVB II VAC VB VBOR
	22	Y02A Y02B Y02C		01	BORP KVB I KVB II VAC VB VBOR		02	B17A B17B B17C
	01	BORP KVB I KVB II VAC VB VBOR		02	C20Z		03	D08Z D12A D22Z D25A D25B D30A D30B D30C
	02	B17A B17B B17C		03	D08Z D12A D22Z D25A D25B D30A D30B D30C		05	F04Z F13A F21A F21B F21C
	03	D08Z D12A D22Z D25A D25B D30A D30B D30C		05	F04Z F13A F21A F21B F21C		08	I28A I28B I28C
	05	F04Z F13A F21A F21B F21C		08	I28A I28B I28C		09	J02A J02B J03A J03B J04Z J08A J08B J11A J11B J21Z
	08	I28A I28B I28C		09	J02A J02B J03A J03B J04Z J08A J08B J11A J11B J21Z		10	K09A K09B
	09	J02A J02B J03A J03B J04Z J08A J08B J11A J11B J21Z		10	K09A K09B		21B	X06A X06B X06C
	10	K09A K09B		21B	X06A X06B X06C	86.42.15↔	22	Y02A Y02B Y02C
86.41.1A↔	21B	X06A X06B X06C	86.42.11↔	22	Y02A Y02B Y02C		01	BORP KVB I KVB II VAC VB VBOR
	22	Y02A Y02B Y02C		01	BORP KVB I KVB II VAC VB VBOR		02	B17A B17B B17C
	01	BORP KVB I KVB II VAC VB VBOR		02	C20Z		03	D08Z D12A D22Z D25A D25B D30A D30B D30C
	02	B17A B17B B17C		03	D08Z D12A D22Z D25A D25B D30A D30B D30C		05	F04Z F13A F21A F21B F21C
	03	D08Z D12A D22Z D25A D25B D30A D30B D30C		05	F04Z F13A F21A F21B F21C		08	I28A I28B I28C
	05	F04Z F13A F21A F21B F21C		08	I28A I28B I28C		09	J02A J02B J03A J03B J04Z J08A J08B J11A J11B J21Z
	08	I28A I28B I28C		09	J02A J02B J03A J03B J04Z J08A J08B J11A J11B J21Z		10	K09A K09B
	09	J02A J02B J03A J03B J04Z J08A J08B J11A J11B J21Z		10	K09A K09B		21B	X06A X06B X06C
	10	K09A K09B		21B	X06A X06B X06C	86.42.16↔	22	Y02A Y02B Y02C
86.41.1B↔	21B	X06A X06B X06C	86.42.12↔	22	Y02A Y02B Y02C		01	BORP KVB I KVB II VAC VB VBOR
	22	Y02A Y02B Y02C		01	BORP KVB I KVB II VAC VB VBOR		02	B17A B17B B17C
	01	BORP KVB I KVB II VAC VB VBOR		02	C20Z		03	D08Z D12A D22Z D25A D25B D30A D30B D30C
	02	B17A B17B B17C		03	D08Z D12A D22Z D25A D25B D30A D30B D30C		05	F04Z F13A F21A F21B F21C
	03	D08Z D12A D22Z D25A D25B D30A D30B D30C		05	F04Z F13A F21A F21B F21C		08	I28A I28B I28C
	05	F04Z F13A F21A F21B F21C		08	I28A I28B I28C		09	J02A J02B J03A J03B J04Z J08A J08B J11A J11B
	08	I28A I28B I28C		09	J02A J02B J03A			
	09	J02A J02B J03A J03B J04Z J08A J08B J11A J11B		09	J02A J02B J03A			



CHOP	MDC	DRG	CHOP	MDC	DRG	CHOP	MDC	DRG
86.42.17↔	10	K09A K09B	86.42.1C↔	10	K09A K09B	86.43.13↔	22	Y02A Y02B Y02C
	21B	X06A X06B X06C		21B	X06A X06B X06C		01	BORP KVB I KVB II
	22	Y02A Y02B Y02C		22	Y02A Y02B Y02C		02	VAC VB VBOR
		BORP KVB I KVB II			BORP KVB I KVB II		03	B17A B17B B17C
		VAC VB VBOR			VAC VB VBOR		04	C20Z
	01	B17A B17B B17C		01	B17A B17B B17C		05	D08Z D12A D22Z
	02	C20Z		02	C20Z		06	D25A D25B D30A
	03	D08Z D12A D22Z		03	D08Z D12A D22Z		07	D30B D30C
		D25A D25B D30A			D25A D25B D30A		08	F04Z F13A F21A
		D30B D30C			D30B D30C		09	F21B F21C
	04	E02A E02B E02C		04	F04Z F13A F21A		10	I28A I28B I28C
	05	F04Z F13A F21A		05	F21B F21C		11	J02A J02B J03A
		F21B F21C			F21B F21C		12	J03B J04Z J08A
	08	I28A I28B I28C		08	I28A I28B I28C		13	J08B J11A J11B
09	J02A J02B J03A	09	J02A J02B J03A	14	J21Z			
	J03B J04Z J08A		J03B J04Z J08A					
	J08B J11A J11B		J08B J11A J11B					
	J21Z		J21Z					
86.42.18↔	10	K09A K09B	86.42.1D↔	10	K09A K09B	86.43.14↔	22	Y02A Y02B Y02C
	21B	X06A X06B X06C		21B	X06A X06B X06C		01	BORP KVB I KVB II
	22	Y02A Y02B Y02C		22	Y02A Y02B Y02C		02	VAC VB VBOR
		BORP KVB I KVB II			BORP KVB I KVB II		03	B17A B17B B17C
		VAC VB VBOR			VAC VB VBOR		04	C20Z
	01	B17A B17B B17C		01	B17A B17B B17C		05	D08Z D12A D22Z
	02	C20Z		02	C20Z		06	D25A D25B D30A
	03	D08Z D12A D22Z		03	D08Z D12A D22Z		07	D30B D30C
		D25A D25B D30A			D25A D25B D30A		08	F04Z F13A F21A
		D30B D30C			D30B D30C		09	F21B F21C
	05	F04Z F13A F21A		05	F04Z F13A F21A		10	I28A I28B I28C
		F21B F21C			F21B F21C		11	J02A J02B J03A
	08	I28A I28B I28C		08	I28A I28B I28C		12	J03B J04Z J08A
	09	J02A J02B J03A		09	J02A J02B J03A		13	J08B J11A J11B
	J03B J04Z J08A		J03B J04Z J08A	14	J21Z			
	J08B J11A J11B		J08B J11A J11B					
	J21Z		J21Z					
86.42.1A↔	10	K09A K09B	86.43.11↔	10	K09A K09B	86.43.15↔	22	Y02A Y02B Y02C
	21B	X06A X06B X06C		21B	X06A X06B X06C		01	BORP KVB I KVB II
	22	Y02A Y02B Y02C		22	Y02A Y02B Y02C		02	VAC VB VBOR
		BORP KVB I KVB II			BORP KVB I KVB II		03	B17A B17B B17C
		VAC VB VBOR			VAC VB VBOR		04	C20Z
	01	B17A B17B B17C		01	B17A B17B B17C		05	D08Z D12A D22Z
	02	C20Z		02	C20Z		06	D25A D25B D30A
	03	D08Z D12A D22Z		03	D08Z D12A D22Z		07	D30B D30C
		D25A D25B D30A			D25A D25B D30A		08	F04Z F13A F21A
		D30B D30C			D30B D30C		09	F21B F21C
	05	F04Z F13A F21A		05	F04Z F13A F21A		10	I28A I28B I28C
		F21B F21C			F21B F21C		11	J02A J02B J03A
	08	I28A I28B I28C		08	I28A I28B I28C		12	J03B J04Z J08A
	09	J02A J02B J03A		09	J02A J02B J03A		13	J08B J11A J11B
	J03B J04Z J08A		J03B J04Z J08A	14	J21Z			
	J08B J11A J11B		J08B J11A J11B					
	J21Z		J21Z					
86.42.1B↔	10	K09A K09B	86.43.12↔	10	K09A K09B	86.43.16↔	22	Y02A Y02B Y02C
	21B	X06A X06B X06C		21B	X06A X06B X06C		01	BORP KVB I KVB II
	22	Y02A Y02B Y02C		22	Y02A Y02B Y02C		02	VAC VB VBOR
		BORP KVB I KVB II			BORP KVB I KVB II		03	B17A B17B B17C
		VAC VB VBOR			VAC VB VBOR		04	C20Z
	01	B17A B17B B17C		01	B17A B17B B17C		05	D08Z D12A D22Z
	02	C20Z		02	C20Z		06	D25A D25B D30A
	03	D08Z D12A D22Z		03	D08Z D12A D22Z		07	D30B D30C
		D25A D25B D30A			D25A D25B D30A		08	F04Z F13A F21A
		D30B D30C			D30B D30C		09	F21B F21C
	05	F04Z F13A F21A		05	F04Z F13A F21A		10	I28A I28B I28C
		F21B F21C			F21B F21C		11	J02A J02B J03A
	08	I28A I28B I28C		08	I28A I28B I28C		12	J03B J04Z J08A
	09	J02A J02B J03A		09	J02A J02B J03A		13	J08B J11A J11B
	J03B J04Z J08A		J03B J04Z J08A	14	J21Z			
	J08B J11A J11B		J08B J11A J11B					
	J21Z		J21Z					
86.42.1A↔	10	K09A K09B	86.43.12↔	10	K09A K09B	86.43.17↔	22	Y02A Y02B Y02C
	21B	X06A X06B X06C		21B	X06A X06B X06C		01	BORP KVB I KVB II
	22	Y02A Y02B Y02C		22	Y02A Y02B Y02C		02	VAC VB VBOR
		BORP KVB I KVB II			BORP KVB I KVB II		03	B17A B17B B17C
		VAC VB VBOR			VAC VB VBOR		04	C20Z
	01	B17A B17B B17C		01	B17A B17B B17C		05	D08Z D12A D22Z
	02	C20Z		02	C20Z		06	D25A D25B D30A
	03	D08Z D12A D22Z		03	D08Z D12A D22Z		07	D30B D30C
		D25A D25B D30A			D25A D25B D30A		08	F04Z F13A F21A
		D30B D30C			D30B D30C		09	F21B F21C
	05	F04Z F13A F21A		05	F04Z F13A F21A		10	I28A I28B I28C
		F21B F21C			F21B F21C		11	J02A J02B J03A
	08	I28A I28B I28C		08	I28A I28B I28C		12	J03B J04Z J08A
	09	J02A J02B J03A		09	J02A J02B J03A		13	J08B J11A J11B
	J03B J04Z J08A		J03B J04Z J08A	14	J21Z			
	J08B J11A J11B		J08B J11A J11B					
	J21Z		J21Z					

CHOP	MDC	DRG	CHOP	MDC	DRG	CHOP	MDC	DRG
		VAC VB VBOR		02	C20Z		01	B17A B17B B17C
	01	B17A B17B B17C		03	D08Z D12A D22Z		05	F04Z F13A F21A
	02	C20Z			D25A D25B D30A		08	I02A I02B I12A
	03	D08Z D12A D22Z			D30B D30C			I12B I12C I22Z
		D25A D25B D30A		05	F04Z F13A F21A			I28A I28B I28C
		D30B D30C			F21B F21C			I32B I50Z
	05	F04Z F13A F21A		08	I28A I28B I28C		09	J02A J02B J04Z
		F21B F21C		09	J02A J02B J03A			J08A J08B J21Z
	08	I28A I28B I28C			J03B J04Z J08A			J22A J22B
	09	J02A J02B J03A			J08B J11A J11B		21B	X01A X01B X06A
		J03B J04Z J08A		10	K09A K09B			X06B X06C X33Z
		J08B J11A J11B		21B	X06A X06B X06C		22	Y02A Y02B Y02C
		J21Z	86.43.1D↔	22	Y02A Y02B Y02C	86.6A.14↔		BORP KVB I KVB II
86.43.18↔	10	K09A K09B			VAC VB VBOR		01	VAC VB VBOR
	21B	X06A X06B X06C		01	B17A B17B B17C		05	B17A B17B B17C
	22	Y02A Y02B Y02C		02	C20Z		08	F04Z F13A F21A
		BORP KVB I KVB II		03	D08Z D12A D22Z			F21B F21C F28A
		VAC VB VBOR			D25A D25B D30A			I02A I02B I12A
	01	B17A B17B B17C			D30B D30C			I12B I12C I22Z
	02	C20Z		05	F04Z F13A F21A			I28A I28B I28C
	03	D08Z D12A D22Z			F21B F21C		09	I32B I50Z
		D25A D25B D30A		08	I28A I28B I28C			J02A J02B J04Z
		D30B D30C		09	J02A J02B J03A			J08A J08B J21Z
	05	F04Z F13A F21A			J03B J04Z J08A		21B	J22A J22B
		F21B F21C		10	K09A K09B			X01A X01B X06A
	08	I28A I28B I28C		21B	X06A X06B X06C	86.6A.15↔		X06B X06C X33Z
	09	J02A J02B J03A		22	Y02A Y02B Y02C		22	Y02A Y02B Y02C
		J03B J04Z J08A			BORP KVB I KVB II			BORP KVB I KVB II
		J08B J11A J11B		01	B17A B17B B17C		01	VAC VB VBOR
		J21Z		02	C20Z		05	B17A B17B B17C
	10	K09A K09B	86.53.11†↔	03	D08Z D12A D22Z		08	F04Z F13A F21A
	21B	X06A X06B X06C	86.53.16†↔		D25A D25B D30A			F21B F21C F28A
	22	Y02A Y02B Y02C	86.53.1D†↔		D30B D30C		08	I02A I02B I12A
86.43.1A↔		BORP KVB I KVB II	86.53.1E†↔	05	F04Z F13A			I12B I12C I22Z
		VAC VB VBOR	86.69↔	05	F04Z F13A			I28A I28B I28C
	01	B17A B17B B17C		09	J01A J01B J23A		09	I32A I32B I50Z
	02	C20Z			J23B J24A J24B			J02A J02B J04Z
	03	D08Z D12A D22Z			J24C J25Z		09	J08A J08B J21Z
		D25A D25B D30A	86.6A.11↔		BORP KVB I KVB II		21B	J22A J22B
		D30B D30C		01	VAC VB VBOR			X01A X01B X06A
	05	F04Z F13A F21A		05	B17A B17B B17C	86.6A.16↔		X06B X06C X33Z
		F21B F21C		05	F04Z F13A F21A		22	Y02A Y02B Y02C
	08	I28A I28B I28C			F21B F21C F28A			BORP KVB I KVB II
	09	J02A J02B J03A		08	I02A I02B I12A			VAC VB VBOR
		J03B J04Z J08A			I12B I12C I22Z		01	B17A B17B B17C
		J08B J11A J11B			I28A I28B I28C		05	F04Z F13A F21A
		J21Z		09	I32B I50Z			F21B F21C
	10	K09A K09B			J02A J02B J04Z		08	I02A I02B I12A
	21B	X06A X06B X06C			J08A J08B J21Z			I12B I12C I28A
	22	Y02A Y02B Y02C		21B	J22A J22B		09	I28B I28C I32A
86.43.1B↔		BORP KVB I KVB II			X01A X01B X06A			I32B I32C I32D
		VAC VB VBOR		22	X06B X06C X33Z		09	J02A J02B J03A
	01	B17A B17B B17C	86.6A.12↔		Y02A Y02B Y02C			J03B J04Z J08A
	02	C20Z			BORP KVB I KVB II			J08B J21Z J22A
	03	D08Z D12A D22Z			VAC VB VBOR		21B	J22B
		D25A D25B D30A		01	B17A B17B B17C	86.6A.17↔		X01A X01B X06A
		D30B D30C		05	F04Z F13A F21A		22	X06B X06C X33Z
	05	F04Z F13A F21A			F21B F21C F28A			Y02A Y02B Y02C
		F21B F21C		08	I02A I02B I12A			BORP KVB I KVB II
	08	I28A I28B I28C			I12B I12C I22Z		01	VAC VB VBOR
	09	J02A J02B J03A			I28A I28B I28C		05	B17A B17B B17C
		J03B J04Z J08A			I32B I50Z		08	F04Z F13A F21A
		J08B J11A J11B		09	J02A J02B J04Z			F21B F21C F28A
		J21Z			J08A J08B J21Z		08	I02A I02B I12A
	10	K09A K09B		21B	J22A J22B			I12B I12C I22Z
	21B	X06A X06B X06C			X01A X01B X06A			I28A I28B I28C
	22	Y02A Y02B Y02C		21B	X06B X06C X33Z		09	I32B I50Z
86.43.1C↔		BORP KVB I KVB II	86.6A.13↔	22	Y02A Y02B Y02C			J02A J02B J04Z
		VAC VB VBOR			BORP KVB I KVB II			J08A J08B J21Z
	01	B17A B17B B17C			VAC VB VBOR			

CHOP	MDC	DRG	CHOP	MDC	DRG	CHOP	MDC	DRG
86.6A.18↔		J22A J22B		01	B17A B17B B17C	86.6A.25↔	21B	X01A X01B X06A X06B X06C X33Z
		X01A X01B X06A X06B X06C X33Z		05	F04Z F13A F21A F21B F21C F28A		22	Y02A Y02B Y02C BORP KVB I KVB II VAC VB VBOR
		Y02A Y02B Y02C BORP KVB I KVB II VAC VB VBOR		08	I02A I02B I12A I12B I12C I22Z I28A I28B I28C I32B I50Z		01	B17A B17B B17C
		B17A B17B B17C	86.6A.21↔	09	J02A J02B J04Z J08A J08B J21Z J22A J22B		05	F04Z F13A F21A F21B F21C F28A
		F04Z F13A F21A F21B F21C F28A		21B	X01A X01B X06A X06B X06C X33Z		08	I02A I02B I12A I12B I12C I22Z I28A I28B I28C I32B I50Z
		I02A I02B I12A I12B I12C I22Z I28A I28B I28C I32B I50Z		22	Y02A Y02B Y02C BORP KVB I KVB II VAC VB VBOR		21B	X01A X01B X06A X06B X06C X33Z
		J02A J02B J04Z J08A J08B J21Z J22A J22B		01	B17A B17B B17C		22	Y02A Y02B Y02C BORP KVB I KVB II VAC VB VBOR
		X01A X01B X06A X06B X06C X33Z		05	F04Z F13A F21A F21B F21C F28A		01	B17A B17B B17C
		Y02A Y02B Y02C BORP KVB I KVB II VAC VB VBOR		08	I02A I02B I12A I12B I12C I22Z I28A I28B I28C I32B I50Z		05	F04Z F13A F21A F21B F21C
		B17A B17B B17C		09	J02A J02B J04Z J08A J08B J21Z J22A		08	I02A I02B I12A I12B I12C I28A I28B I28C I32A I32B I32C I32D
	F04Z F13A F21A F21B F21C F28A G10Z G12A G12B G12C	21B		X01A X01B X06A X06B X06C X33Z	09	J02A J02B J03A J03B J04Z J08A J08B J21Z J22A J22B		
	I02A I02B I12A I12B I12C I22Z I28A I28B I28C I32B I50Z	22		Y02A Y02B Y02C BORP KVB I KVB II VAC VB VBOR	21B	X01A X01B X06A X06B X06C X33Z		
	J02A J02B J04Z J08A J08B J21Z J22A J22B	01		B17A B17B B17C	22	Y02A Y02B Y02C BORP KVB I KVB II VAC VB VBOR		
86.6A.1A↔		M05Z		05	F04Z F13A F21A F21B F21C F28A	86.6A.26↔	01	B17A B17B B17C
		N09Z	86.6A.22↔	08	I02A I02B I12A I12B I12C I22Z I28A I28B I28C I32B I50Z		05	F04Z F13A F21A F21B F21C
		X01A X01B X06A X06B X06C X33Z		01	B17A B17B B17C		08	I02A I02B I12A I12B I12C I28A I28B I28C I32A I32B I32C I32D
		Y02A Y02B Y02C BORP KVB I KVB II VAC VB VBOR		05	F04Z F13A F21A F21B F21C F28A		09	J02A J02B J03A J03B J04Z J08A J08B J21Z J22A J22B
		B17A B17B B17C		08	I02A I02B I12A I12B I12C I22Z I28A I28B I28C I32B I50Z		21B	X01A X01B X06A X06B X06C X33Z
		F04Z F13A F21A F21B F21C F28A		01	B17A B17B B17C		22	Y02A Y02B Y02C BORP KVB I KVB II VAC VB VBOR
		I02A I02B I12A I12B I12C I22Z I28A I28B I28C I32B I50Z		05	F04Z F13A F21A F21B F21C F28A		01	B17A B17B B17C
		J02A J02B J04Z J08A J08B J21Z J22A J22B		08	I02A I02B I12A I12B I12C I22Z I28A I28B I28C I32B I50Z		05	F04Z F13A F21A F21B F21C F28A
		X01A X01B X06A X06B X06C X33Z		21B	X01A X01B X06A X06B X06C X33Z		08	I02A I02B I12A I12B I12C I22Z I28A I28B I28C I32B I50Z
		Y02A Y02B Y02C BORP KVB I KVB II VAC VB VBOR		22	Y02A Y02B Y02C BORP KVB I KVB II VAC VB VBOR		09	J02A J02B J04Z J08A J08B J21Z J22A J22B
	B17A B17B B17C	01		B17A B17B B17C	21B	X01A X01B X06A X06B X06C X33Z		
86.6A.1B↔		F04Z F13A F21A F21B F21C F28A	86.6A.23↔	05	F04Z F13A F21A F21B F21C F28A	86.6A.27↔	01	B17A B17B B17C
		I02A I02B I12A I12B I12C I22Z I28A I28B I28C I32B I50Z		08	I02A I02B I12A I12B I12C I22Z I28A I28B I28C I32B I50Z		05	F04Z F13A F21A F21B F21C F28A
		J02A J02B J04Z J08A J08B J21Z J22A J22B		01	B17A B17B B17C		08	I02A I02B I12A I12B I12C I22Z I28A I28B I28C I32B I50Z
		X01A X01B X06A X06B X06C X33Z		05	F04Z F13A F21A F21B F21C F28A		09	J02A J02B J04Z J08A J08B J21Z J22A J22B
		Y02A Y02B Y02C BORP KVB I KVB II VAC VB VBOR		08	I02A I02B I12A I12B I12C I22Z I28A I28B I28C I32B I50Z		21B	X01A X01B X06A X06B X06C X33Z
		B17A B17B B17C		01	B17A B17B B17C		22	Y02A Y02B Y02C BORP KVB I KVB II VAC VB VBOR
		F04Z F13A F21A F21B F21C F28A		05	F04Z F13A F21A F21B F21C F28A		01	B17A B17B B17C
		I02A I02B I12A I12B I12C I22Z I28A I28B I28C I32B I50Z		08	I02A I02B I12A I12B I12C I22Z I28A I28B I28C I32B I50Z		05	F04Z F13A F21A F21B F21C F28A
		J02A J02B J04Z J08A J08B J21Z J22A J22B		21B	X01A X01B X06A X06B X06C X33Z		08	I02A I02B I12A I12B I12C I22Z I28A I28B I28C I32B I50Z
		X01A X01B X06A X06B X06C X33Z		22	Y02A Y02B Y02C BORP KVB I KVB II VAC VB VBOR		09	J02A J02B J04Z J08A J08B J21Z J22A J22B
86.6A.1C↔		Y02A Y02B Y02C BORP KVB I KVB II VAC VB VBOR	86.6A.24↔	01	B17A B17B B17C	86.6A.28↔	01	B17A B17B B17C
		B17A B17B B17C		05	F04Z F13A F21A F21B F21C F28A		05	F04Z F13A F21A F21B F21C F28A
		F04Z F13A F21A F21B F21C F28A		08	I02A I02B I12A I12B I12C I22Z I28A I28B I28C I32B I50Z		08	I02A I02B I12A I12B I12C I22Z I28A I28B I28C I32B I50Z
		I02A I02B I12A I12B I12C I22Z I28A I28B I28C I32B I50Z		01	B17A B17B B17C		09	J02A J02B J04Z J08A J08B J21Z J22A J22B
		J02A J02B J04Z J08A J08B J21Z J22A J22B		05	F04Z F13A F21A F21B F21C F28A		21B	X01A X01B X06A X06B X06C X33Z
		X01A X01B X06A X06B X06C X33Z		08	I02A I02B I12A I12B I12C I22Z I28A I28B I28C I32B I50Z		22	Y02A Y02B Y02C BORP KVB I KVB II VAC VB VBOR
		Y02A Y02B Y02C BORP KVB I KVB II VAC VB VBOR		01	B17A B17B B17C		01	B17A B17B B17C
		B17A B17B B17C		05	F04Z F13A F21A F21B F21C F28A		05	F04Z F13A F21A F21B F21C F28A
		F04Z F13A F21A F21B F21C F28A		08	I02A I02B I12A I12B I12C I22Z I28A I28B I28C I32B I50Z		08	I02A I02B I12A I12B I12C I22Z I28A I28B I28C I32B I50Z
		I02A I02B I12A I12B I12C I22Z I28A I28B I28C I32B I50Z		21B	X01A X01B X06A X06B X06C X33Z		09	J02A J02B J04Z J08A J08B J21Z J22A J22B
86.6A.1D↔		J02A J02B J04Z J08A J08B J21Z J22A J22B		01	B17A B17B B17C	86.6A.2A↔	01	B17A B17B B17C
		X01A X01B X06A X06B X06C X33Z	86.6A.24↔	05	F04Z F13A F21A F21B F21C F28A		05	F04Z F13A F21A F21B F21C F28A
		Y02A Y02B Y02C BORP KVB I KVB II VAC VB VBOR		08	I02A I02B I12A I12B I12C I22Z I28A I28B I28C I32B I50Z		08	I02A I02B I12A I12B I12C I22Z I28A I28B I28C I32B I50Z
		B17A B17B B17C		01	B17A B17B B17C		09	J02A J02B J04Z J08A J08B J21Z J22A J22B
		F04Z F13A F21A F21B F21C F28A		05	F04Z F13A F21A F21B F21C F28A		21B	X01A X01B X06A X06B X06C X33Z
		I02A I02B I12A I12B I12C I22Z I28A I28B I28C I32B I50Z		08	I02A I02B I12A I12B I12C I22Z I28A I28B I28C I32B I50Z		22	Y02A Y02B Y02C BORP KVB I KVB II VAC VB VBOR
		J02A J02B J04Z J08A J08B J21Z J22A J22B		01	B17A B17B B17C		01	B17A B17B B17C
		X01A X01B X06A X06B X06C X33Z		05	F04Z F13A F21A F21B F21C F28A		05	F04Z F13A F21A F21B F21C F28A
		Y02A Y02B Y02C BORP KVB I KVB II VAC VB VBOR		08	I02A I02B I12A I12B I12C I22Z I28A I28B I28C I32B I50Z		06	G10Z G12A G12B
		B17A B17B B17C		21B	X01A X01B X06A X06B X06C X33Z			
	F04Z F13A F21A F21B F21C F28A	22		Y02A Y02B Y02C BORP KVB I KVB II VAC VB VBOR				

CHOP	MDC	DRG	CHOP	MDC	DRG	CHOP	MDC	DRG
		G12C		09	J02A J02B J03A		07	H06Z
	08	I02A I02B I12A			J03B J04Z J08A		08	I28A I28B I28C
		I12B I12C I22Z			J08B J10A J10B		09	J02A J02B J03A
		I28A I28B I28C			J21Z J22A J22B			J03B J04Z J08A
		I32B I50Z		21B	X06A X06B X06C			J08B J10A J10B
	09	J02A J02B J04Z		22	Y02A Y02B Y02C			J21Z J22A J22B
		J08A J08B J21Z	86.6B.12↔		BORP VAC VB		21B	X06A X06B X06C
		J22A J22B			VBOR		22	Y02A Y02B Y02C
	12	M05Z		01	B17A B17B	86.6B.16↔		BORP KVB I KVB II
	13	N09Z		03	D08Z D22Z D25A			VAC VB VBOR
	21B	X01A X01B X06A			D25B D30A D30B		01	B17A B17B B17C
86.6A.2B↔		X06B X06C X33Z			D30C		05	F04Z F13A F21A
	22	Y02A Y02B Y02C		05	F04Z F13A F21A			F21B F21C F28A
		BORP KVB I KVB II		06	F21B F21C		08	I02A I02B I12A
		VAC VB VBOR			G10Z G12A G12B			I12B I12C I28A
	01	B17A B17B B17C		07	G12C			I28B I28C I32A
	05	F04Z F13A F21A		07	H06Z		09	I32B I32C I32D
		F21B F21C F28A		08	I28A I28B I28C			J02A J02B J03A
	08	I02A I02B I12A		09	J02A J02B J03A			J03B J04Z J08A
		I12B I12C I22Z			J03B J04Z J08A			J08B J21Z J22A
		I28A I28B I28C			J08B J10A J10B			J22B
		I32B I50Z			J21Z J22A J22B		21B	X06A X06B X06C
	09	J02A J02B J04Z		21B	X06A X06B X06C	86.6B.17↔	22	Y02A Y02B Y02C
		J08A J08B J21Z	86.6B.13↔	22	Y02A Y02B Y02C			BORP VAC VB
		J22A J22B			BORP VAC VB			VBOR
	21B	X01A X01B X06A		01	B17A B17B		01	B17A B17B
86.6A.2C↔		X06B X06C X33Z		03	D08Z D22Z D25A		03	D08Z D22Z D25A
	22	Y02A Y02B Y02C			D25B D30A D30B			D25B D30A D30B
		BORP KVB I KVB II			D30C		05	F04Z F13A F21A
		VAC VB VBOR		05	F04Z F13A F21A			F21B F21C
	01	B17A B17B B17C		06	F21B F21C		06	G10Z G12A G12B
	05	F04Z F13A F21A			G10Z G12A G12B		07	G12C
		F21B F21C F28A		07	H06Z		08	H06Z
	08	I02A I02B I12A		08	I28A I28B I28C		08	I28A I28B I28C
		I12B I12C I22Z		09	J02A J02B J03A		09	J02A J02B J03A
		I28A I28B I28C			J03B J04Z J08A			J03B J04Z J08A
		I32B I50Z			J08B J10A J10B			J08B J10A J10B
	09	J02A J02B J04Z			J21Z J22A J22B			J21Z J22A J22B
		J08A J08B J21Z		21B	X06A X06B X06C	86.6B.18↔	21B	X06A X06B X06C
		J22A J22B	86.6B.14↔	22	Y02A Y02B Y02C		22	Y02A Y02B Y02C
	21B	X01A X01B X06A			BORP VAC VB			BORP VAC VB
86.6A.2D↔		X06B X06C X33Z			VBOR			VBOR
	22	Y02A Y02B Y02C		01	B17A B17B		01	B17A B17B
		BORP KVB I KVB II		03	D08Z D22Z D25A		03	D08Z D22Z D25A
		VAC VB VBOR			D25B D30A D30B			D25B D30A D30B
	01	B17A B17B B17C		05	D30C		05	D30C
	05	F04Z F13A F21A			F04Z F13A F21A		05	F04Z F13A F21A
		F21B F21C F28A		05	F21B F21C			F21B F21C
	08	I02A I02B I12A		06	G10Z G12A G12B		06	G10Z G12A G12B
		I12B I12C I22Z			G10Z G12A G12B		07	G12C
		I28A I28B I28C		07	H06Z		07	H06Z
		I32B I50Z		08	I28A I28B I28C		08	I28A I28B I28C
	09	J02A J02B J04Z		09	J02A J02B J03A		09	J02A J02B J03A
		J08A J08B J21Z			J03B J04Z J08A			J03B J04Z J08A
		J22A J22B			J08B J10A J10B			J08B J10A J10B
	21B	X01A X01B X06A			J21Z J22A J22B			J21Z J22A J22B
86.6B.11↔		X06B X06C X33Z		21B	X06A X06B X06C		21B	X06A X06B X06C
	22	Y02A Y02B Y02C		22	Y02A Y02B Y02C	86.6B.1A↔	22	Y02A Y02B Y02C
		BORP VAC VB			BORP VAC VB			BORP VAC VB
		VBOR	86.6B.15↔		VBOR			VBOR
	01	B17A B17B		01	B17A B17B		01	B17A B17B
	03	D08Z D22Z D25A		03	D08Z D22Z D25A		03	D08Z D22Z D25A
		D25B D30A D30B			D25B D30A D30B			D25B D30A D30B
		D30C			D30C		05	D30C
	05	F04Z F13A F21A		05	F04Z F13A F21A		05	F04Z F13A F21A
		F21B F21C			F21B F21C			F21B F21C
	06	G10Z G12A G12B		06	G10Z G12A G12B		06	G10Z G12A G12B
		G12C			G10Z G12A G12B		07	G12C
	07	H06Z		07	H06Z		07	H06Z
	08	I28A I28B I28C		06	G10Z G12A G12B			H06Z
					G12C			

CHOP	MDC	DRG	CHOP	MDC	DRG	CHOP	MDC	DRG
	08	I28A I28B I28C			G12C			F21C
	09	J02A J02B J03A		07	H06Z		06	G10Z G12A G12B
		J03B J04Z J08A		08	I28A I28B			G12C
		J08B J10A J10B		09	J02A J02B J03A		07	H06Z
		J21Z J22A J22B			J03B J04Z J08A		08	I28A I28B
	21B	X06A X06B X06C			J08B J10A J10B		09	J02A J02B J03A
86.6B.1B↔	22	Y02A Y02B Y02C			J21Z J22A J22B			J03B J04Z J08A
		BORP VAC VB		21B	X06A X06B X06C			J08B J10A J10B
		VBOR		22	Y02A Y02B			J21Z J22A J22B
	01	B17A B17B	86.6B.22↔		BORP KVB I KVB II		21B	X06A X06B X06C
	03	D08Z D22Z D25A			VAC VB VBOR	86.6B.26↔	22	Y02A Y02B
		D25B D30A D30B		01	B17A B17B			BORP KVB I KVB II
		D30C		03	D08Z D22Z D25A			VAC VB VBOR
	05	F04Z F13A F21A			D25B D30A D30B		01	B17A B17B B17C
		F21B F21C			D30C		05	F04Z F13A F21A
	06	G10Z G12A G12B		05	F04Z F13A F21A			F21B F21C F28A
		G12C			F21C		08	I02A I02B I12A
	07	H06Z		06	G10Z G12A G12B			I12B I12C I28A
	08	I28A I28B I28C			G12C			I28B I28C I32A
	09	J02A J02B J03A		07	H06Z			I32B I32C I32D
		J03B J04Z J08A		08	I28A I28B		09	J02A J02B J03A
		J08B J10A J10B		09	J02A J02B J03A			J03B J04Z J08A
		J21Z J22A J22B			J03B J04Z J08A			J08B J21Z J22A
	21B	X06A X06B X06C			J08B J10A J10B			J22B
86.6B.1C↔	22	Y02A Y02B Y02C		21B	X06A X06B X06C		21B	X01A X01B X06A
		BORP VAC VB		22	Y02A Y02B			X06B X06C X33Z
		VBOR	86.6B.23↔		BORP KVB I KVB II	86.6B.27↔	22	Y02A Y02B Y02C
	01	B17A B17B			VAC VB VBOR			BORP KVB I KVB II
	03	D08Z D22Z D25A		01	B17A B17B			VAC VB VBOR
		D25B D30A D30B		03	D08Z D22Z D25A		01	B17A B17B
		D30C			D25B D30A D30B		03	D08Z D22Z D25A
	05	F04Z F13A F21A			D30C			D25B D30A D30B
		F21B F21C		05	F04Z F13A F21A		05	D30C
	06	G10Z G12A G12B			F21C			F04Z F13A F21A
		G12C		06	G10Z G12A G12B		06	F21C
	07	H06Z			G12C			G10Z G12A G12B
	08	I28A I28B I28C		07	H06Z		07	G12C
	09	J02A J02B J03A		08	I28A I28B		07	H06Z
		J03B J04Z J08A		09	J02A J02B J03A		08	I28A I28B
		J08B J10A J10B			J03B J04Z J08A		09	J02A J02B J03A
		J21Z J22A J22B		08	J02A J02B J03A			J03B J04Z J08A
	21B	X06A X06B X06C		09	J03B J04Z J08A			J08B J10A J10B
86.6B.1D↔	22	Y02A Y02B Y02C			J08B J10A J10B			J08B J10A J10B
		BORP VAC VB		21B	X06A X06B X06C		21B	J21Z J22A J22B
		VBOR	86.6B.24↔	22	Y02A Y02B		22	X06A X06B X06C
	01	B17A B17B			BORP KVB I KVB II	86.6B.28↔		Y02A Y02B
	03	D08Z D22Z D25A			VAC VB VBOR			BORP KVB I KVB II
		D25B D30A D30B		01	B17A B17B			VAC VB VBOR
		D30C		03	D08Z D22Z D25A		01	B17A B17B
	05	F04Z F13A F21A			D25B D30A D30B		03	D08Z D22Z D25A
		F21B F21C			D30C			D25B D30A D30B
	06	G10Z G12A G12B		05	F04Z F13A F21A		05	D30C
		G12C			F21C			F04Z F13A F21A
	07	H06Z		06	G10Z G12A G12B		06	F21C
	08	I28A I28B I28C			G12C			G10Z G12A G12B
	09	J02A J02B J03A		07	H06Z		07	G12C
		J03B J04Z J08A		08	I28A I28B		07	H06Z
		J08B J10A J10B		09	J02A J02B J03A		08	I28A I28B
		J21Z J22A J22B			J03B J04Z J08A		09	J02A J02B J03A
	21B	X06A X06B X06C		08	J02A J02B J03A			J03B J04Z J08A
86.6B.21↔	22	Y02A Y02B Y02C		09	J03B J04Z J08A			J08B J10A J10B
		BORP VAC VB			J08B J10A J10B			J08B J10A J10B
		VBOR	86.6B.25↔	21B	X06A X06B X06C		21B	J21Z J22A J22B
	01	B17A B17B		22	Y02A Y02B		22	X06A X06B X06C
	03	D08Z D22Z D25A			BORP KVB I KVB II	86.6B.2A↔		Y02A Y02B
		D25B D30A D30B			VAC VB VBOR			BORP KVB I KVB II
		D30C		01	B17A B17B			VAC VB VBOR
	05	F04Z F13A F21A		03	D08Z D22Z D25A		01	B17A B17B
		F21C			D25B D30A D30B		03	D08Z D22Z D25A
	06	G10Z G12A G12B		05	F04Z F13A F21A			D25B D30A D30B
		G12C			F21C		05	D30C
	07	H06Z		06	G10Z G12A G12B			F04Z F13A F21A
	08	I28A I28B I28C			G12C			
	09	J02A J02B J03A		07	H06Z		07	H06Z
		J03B J04Z J08A		08	I28A I28B		08	I28A I28B
		J08B J10A J10B		09	J02A J02B J03A		09	J02A J02B J03A
		J21Z J22A J22B			J03B J04Z J08A			J03B J04Z J08A
	21B	X06A X06B X06C		08	J02A J02B J03A			J08B J10A J10B
	22	Y02A Y02B Y02C		09	J03B J04Z J08A			J08B J10A J10B
		BORP VAC VB			J08B J10A J10B		21B	J21Z J22A J22B
		VBOR		21B	X06A X06B X06C		22	X06A X06B X06C
	01	B17A B17B		22	Y02A Y02B			Y02A Y02B
	03	D08Z D22Z D25A			BORP KVB I KVB II			BORP KVB I KVB II
		D25B D30A D30B			VAC VB VBOR			VAC VB VBOR
		D30C		01	B17A B17B		01	B17A B17B
	05	F04Z F13A F21A		03	D08Z D22Z D25A		03	D08Z D22Z D25A
		F21C			D25B D30A D30B			D25B D30A D30B
	06	G10Z G12A G12B		05	F04Z F13A F21A		05	D30C
		G12C			F21C			F04Z F13A F21A

CHOP	MDC	DRG	CHOP	MDC	DRG	CHOP	MDC	DRG
		F21C			P61A			P61A
	06	G10Z G12A G12B		22	Y02A Y02B Y02C		22	Y02A Y02B Y02C
		G12C	86.6C.16†↔	15	P03A P03B P03C	86.6C.3E†↔	15	P03A P03B P03C
	07	H06Z			P04A P04B P04C			P04A P04B P04C
	08	I28A I28B			P05A P05B P05C			P05A P05B P05C
	09	J02A J02B J03A			P61A			P61A
		J03B J04Z J08A		22	Y02A Y02B Y02C		22	Y02A Y02B Y02C
		J08B J10A J10B	86.6C.1D†↔	15	P03A P03B P03C	86.6C.41†↔	15	P03A P03B P03C
		J21Z J22A J22B			P04A P04B P04C			P04A P04B P04C
	12	M05Z			P05A P05B P05C			P05A P05B P05C
	13	N09Z			P61A			P61A
	21B	X06A X06B X06C		22	Y02A Y02B Y02C		22	Y02A Y02B Y02C
86.6B.2B↔	22	Y02A Y02B	86.6C.1E†↔	15	P03A P03B P03C	86.6C.46†↔	15	P03A P03B P03C
		BORP KVB I KVB II			P04A P04B P04C			P04A P04B P04C
		VAC VB VBOR			P05A P05B P05C			P05A P05B P05C
	01	B17A B17B			P61A			P61A
	03	D08Z D22Z D25A		22	Y02A Y02B Y02C		22	Y02A Y02B Y02C
		D25B D30A D30B	86.6C.21↔		BORP KVB I KVB II	86.6C.4D†↔	15	P03A P03B P03C
		D30C			VAC VBOR			P04A P04B P04C
	05	F04Z F13A F21A		05	F04Z F13A			P05A P05B P05C
		F21C		08	I02A I02B I22Z			P61A
	06	G10Z G12A G12B			I32A I32B I32C		22	Y02A Y02B Y02C
		G12C			I32D I50Z	86.6C.4E†↔	15	P03A P03B P03C
	07	H06Z		09	J02A J02B J08A			P04A P04B P04C
	08	I28A I28B			J08B J21Z J22A			P05A P05B P05C
	09	J02A J02B J03A			J22B			P61A
		J03B J04Z J08A		21B	X01A X01B X33Z		22	Y02A Y02B Y02C
		J08B J10A J10B	86.6C.26↔		BORP KVB I KVB II	86.6C.51†↔	15	P03A P03B P03C
		J21Z J22A J22B			VAC VBOR			P04A P04B P04C
	21B	X06A X06B X06C		05	F04Z F13A			P05A P05B P05C
86.6B.2C↔	22	Y02A Y02B		08	I02A I02B I22Z			P61A
		BORP KVB I KVB II			I32A I32B I32C		22	Y02A Y02B Y02C
		VAC VB VBOR			I32D I50Z	86.6C.56†↔	15	P03A P03B P03C
	01	B17A B17B		09	J02A J02B J08A			P04A P04B P04C
	03	D08Z D22Z D25A			J08B J21Z J22A			P05A P05B P05C
		D25B D30A D30B			J22B			P61A
		D30C	86.6C.2D↔	21B	X01A X01B X33Z		22	Y02A Y02B Y02C
	05	F04Z F13A F21A			BORP KVB I KVB II	86.6C.5D†↔	15	P03A P03B P03C
		F21C			VAC VBOR			P04A P04B P04C
	06	G10Z G12A G12B		05	F04Z F13A			P05A P05B P05C
		G12C		08	I02A I02B I22Z			P61A
	07	H06Z			I32A I32B I32C		22	Y02A Y02B Y02C
	08	I28A I28B			I32D I50Z	86.6C.5E†↔	15	P03A P03B P03C
	09	J02A J02B J03A		09	J02A J02B J08A			P04A P04B P04C
		J03B J04Z J08A			J08B J21Z J22A			P05A P05B P05C
		J08B J10A J10B			J22B			P61A
		J21Z J22A J22B		21B	X01A X01B X33Z		22	Y02A Y02B Y02C
	21B	X06A X06B X06C	86.6C.2E↔		BORP KVB I KVB II	86.6C.61†↔	15	P03A P03B P03C
86.6B.2D↔	22	Y02A Y02B			VAC VBOR			P04A P04B P04C
		BORP KVB I KVB II		05	F04Z F13A			P05A P05B P05C
		VAC VB VBOR		08	I02A I02B I22Z			P61A
	01	B17A B17B			I32A I32B I32C		22	Y02A Y02B Y02C
	03	D08Z D22Z D25A			I32D I50Z	86.6C.66†↔	15	P03A P03B P03C
		D25B D30A D30B		09	J02A J02B J08A			P04A P04B P04C
		D30C			J08B J21Z J22A			P05A P05B P05C
	05	F04Z F13A F21A			J22B			P61A
		F21C		21B	X01A X01B X33Z		22	Y02A Y02B Y02C
	06	G10Z G12A G12B	86.6C.31†↔	15	P03A P03B P03C	86.6C.6D†↔	15	P03A P03B P03C
		G12C			P04A P04B P04C			P04A P04B P04C
	07	H06Z			P05A P05B P05C			P05A P05B P05C
	08	I28A I28B			P61A			P61A
	09	J02A J02B J03A		22	Y02A Y02B Y02C		22	Y02A Y02B Y02C
		J03B J04Z J08A	86.6C.36†↔	15	P03A P03B P03C	86.6C.6E†↔	15	P03A P03B P03C
		J08B J10A J10B			P04A P04B P04C			P04A P04B P04C
		J21Z J22A J22B			P05A P05B P05C			P05A P05B P05C
	21B	X06A X06B X06C			P61A			P61A
	22	Y02A Y02B		22	Y02A Y02B Y02C		22	Y02A Y02B Y02C
86.6C.11†↔	15	P03A P03B P03C	86.6C.3D†↔	15	P03A P03B P03C	86.6D.11↔		BORP VAC VB
		P04A P04B P04C			P04A P04B P04C			VBOR
		P05A P05B P05C			P05A P05B P05C		05	F04Z F13A

CHOP	MDC	DRG	CHOP	MDC	DRG	CHOP	MDC	DRG
86.6D.16↔	08	I28A I28B I28C I32B	86.7A.2D↔		BORP KVB I KVB II VAC VBOR	86.7A.3E↔	05	F04Z F13A F21A F21B F21C
	09	J02A J02B J04Z J08A J08B J21Z J22A J22B		01	B17A B17B B17C		08	I02A I02B I12A I12B I12C I22Z I28A I28B I28C I50Z
	21B	X01A X01B X33Z		02	C20Z		09	J02A J02B J04Z J08A J08B J21Z J22A J22B
	22	Y02A Y02B Y02C		03	D24A D24B D24C D25A D25B		21B	X06A X06B X06C
		BORP VAC VB VBOR		05	F04Z F13A F21A F21B F21C		22	Y02A Y02B Y02C
	05	F04Z F13A		08	I02A I02B I12A I12B I12C I22Z I50Z		01	B17A B17B B17C
	08	I02A I02B I28A I28B I28C I32A I32B I32C I32D		02	C20Z		02	C20Z
	09	J02A J02B J04Z J08A J08B J21Z J22A J22B		03	D24A D24B D24C D25A D25B		03	D24A D24B D24C D25A D25B
	21B	X01A X01B X33Z		05	F04Z F13A F21A F21B F21C		05	F04Z F13A F21A F21B F21C
	22	Y02A Y02B Y02C		08	I02A I02B I12A I12B I12C I22Z I50Z		08	I02A I02B I12A I12B I12C I22Z I28A I28B I28C I50Z
86.6D.1D↔		BORP VAC VB VBOR	86.7A.2E↔		BORP KVB I KVB II VAC VBOR	86.7A.41↔	09	J02A J02B J04Z J08A J08B J21Z J22A J22B
	05	F04Z F13A		01	B17A B17B B17C		21B	X06A X06B X06C
	08	I28A I28B I28C I32B		02	C20Z		22	Y02A Y02B Y02C
	09	J02A J02B J04Z J08A J08B J21Z J22A J22B		03	D24A D24B D24C D25A D25B		01	B17A B17B B17C
	21B	X01A X01B X33Z		05	F04Z F13A F21A F21B F21C		02	C20Z
	22	Y02A Y02B Y02C		08	I02A I02B I12A I12B I12C I22Z I50Z		03	D24A D24B D24C D25A D25B
		BORP VAC VB VBOR		09	J02A J02B J04Z J08A J08B J14Z J21Z J22A J22B		05	F04Z F13A F21A F21B F21C
	05	F04Z F13A		21B	X01A X01B X33Z		06	G10Z G12A G12B G12C
	08	I28A I28B I28C I32B		22	Y02A Y02B Y02C		08	I02A I02B I12A I12B I12C I22Z I50Z
	09	J02A J02B J04Z J08A J08B J21Z J22A J22B		86.7A.31↔			BORP KVB I KVB II VAC VBOR	09
21B	X01A X01B X33Z	01	B17A B17B B17C		12	M05Z		
22	Y02A Y02B Y02C	02	C20Z		13	N09Z		
	BORP VAC VB VBOR	03	D24A D24B D24C D25A D25B		21B	X01A X01B X33Z		
05	F04Z F13A	05	F04Z F13A F21A F21B F21C		22	Y02A Y02B Y02C		
08	I28A I28B I28C I32B	08	I02A I02B I12A I12B I12C I22Z I28A I28B I28C I50Z		01	B17A B17B B17C		
09	J02A J02B J04Z J08A J08B J21Z J22A J22B	09	J02A J02B J04Z J08A J08B J21Z J22A J22B		05	F04Z F13A F21A F21B F21C		
21B	X01A X01B X33Z	86.7A.36↔			BORP KVB I KVB II VAC VBOR	08	I02A I02B I12A I12B I12C I28A I28B I28C I32A I32B I32C I32D	
22	Y02A Y02B Y02C		01		B17A B17B B17C	09	J02A J02B J03A J03B J04Z J08A J08B J21Z J22A J22B	
	BORP VAC VB VBOR		05		F04Z F13A F21A F21B F21C	21B	X01A X01B X06A X06B X06C X33Z	
05	F04Z F13A F21A F21B F21C		08	I02A I02B I12A I12B I12C I28A I28B I28C I32A I32B I32C I32D	22	Y02A Y02B Y02C		
08	I02A I02B I12A I12B I12C I22Z I50Z		09	J02A J02B J03A J03B J04Z J08A J08B J21Z J22A J22B	01	B17A B17B B17C		
09	J02A J02B J04Z J08A J08B J14Z J21Z J22A J22B		86.7A.3D↔		BORP KVB I KVB II VAC VBOR	02	C20Z	
21B	X01A X01B X33Z			01	B17A B17B B17C	03	D24A D24B D24C D25A D25B	
22	Y02A Y02B Y02C			02	C20Z			
	BORP VAC VB VBOR			03	D24A D24B D24C D25A D25B			
01	B17A B17B B17C							
05	F04Z F13A F21A F21B F21C							
08	I02A I02B I12A I12B I12C I28A I28B I28C I32A I32B I32C I32D							
09	J02A J02B J03A J03B J04Z J08A J08B J21Z J22A J22B							
21B	X01A X01B X06A X06B X06C X33Z							
22	Y02A Y02B Y02C							

CHOP	MDC	DRG	CHOP	MDC	DRG	CHOP	MDC	DRG
	05	F04Z F13A F21A F21B F21C		01	B17A B17B B17C	86.7A.6D↔		BORP KVB I KVB II VAC VBOR
	06	G10Z G12A G12B G12C		02	C20Z		01	B17A B17B B17C
	08	I02A I02B I12A I12B I12C I22Z I50Z		03	D24A D24B D24C D25A D25B		02	C20Z
	09	J02A J02B J04Z J08A J08B J14Z J21Z J22A J22B		05	F04Z F13A F21A F21B F21C		03	D24A D24B D24C D25A D25B
	12	M05Z		08	I02A I02B I12A I12B I12C I22Z I28A I28B I28C I50Z		05	F04Z F13A F21A F21B F21C
	13	N09Z		09	J02A J02B J04Z J08A J08B J21Z J22A J22B		06	G10Z G12A G12B G12C
	21B	X01A X01B X33Z		21B	X01A X01B X06A X06B X06C X33Z		08	I02A I02B I12A I12B I12C I22Z I50Z
86.7A.4E↔	22	Y02A Y02B Y02C BORP KVB I KVB II VAC VBOR		22	Y02A Y02B Y02C BORP KVB I KVB II VAC VBOR		09	J02A J02B J04Z J08A J08B J14Z J21Z J22A J22B
	01	B17A B17B B17C	86.7A.5E↔	01	B17A B17B B17C		12	M05Z
	02	C20Z		02	C20Z		13	N09Z
	03	D24A D24B D24C D25A D25B		03	D24A D24B D24C D25A D25B	86.7A.6E↔	21B	X01A X01B X33Z Y02A Y02B Y02C
	05	F04Z F13A F21A F21B F21C		05	F04Z F13A F21A F21B F21C		22	BORP KVB I KVB II VAC VBOR
	06	G10Z G12A G12B G12C		08	I02A I02B I12A I12B I12C I22Z I28A I28B I28C I50Z		01	B17A B17B B17C
	08	I02A I02B I12A I12B I12C I22Z I50Z		08	I02A I02B I12A I12B I12C I22Z I28A I28B I28C I50Z		02	C20Z
	09	J02A J02B J04Z J08A J08B J14Z J21Z J22A J22B		09	J02A J02B J04Z J08A J08B J21Z J22A J22B		03	D24A D24B D24C D25A D25B
	12	M05Z		21B	X01A X01B X06A X06B X06C X33Z		05	F04Z F13A F21A F21B F21C
	13	N09Z		22	Y02A Y02B Y02C BORP KVB I KVB II VAC VBOR		06	G10Z G12A G12B G12C
86.7A.51↔	21B	X01A X01B X33Z	86.7A.61↔	21B	X01A X01B X06A X06B X06C X33Z		08	I02A I02B I12A I12B I12C I22Z I50Z
	22	Y02A Y02B Y02C BORP KVB I KVB II VAC VBOR		22	Y02A Y02B Y02C BORP KVB I KVB II VAC VBOR		09	J02A J02B J04Z J08A J08B J14Z J21Z J22A J22B
	01	B17A B17B B17C		01	B17A B17B B17C		12	M05Z
	02	C20Z		02	C20Z		13	N09Z
	03	D24A D24B D24C D25A D25B		03	D24A D24B D24C D25A D25B	86.7A.71↔	21B	X01A X01B X33Z Y02A Y02B Y02C
	05	F04Z F13A F21A F21B F21C		05	F04Z F13A F21A F21B F21C		22	BORP KVB I KVB II VAC VBOR
	08	I02A I02B I12A I12B I12C I22Z I28A I28B I28C I50Z		06	G10Z G12A G12B G12C		01	B17A B17B B17C
	09	J02A J02B J04Z J08A J08B J21Z J22A J22B		08	I02A I02B I12A I12B I12C I22Z I50Z		02	C20Z
	21B	X01A X01B X06A X06B X06C X33Z		09	J02A J02B J04Z J08A J08B J14Z J21Z J22A J22B		03	D24A D24B D24C D25A D25B
86.7A.56↔	22	Y02A Y02B Y02C BORP KVB I KVB II VAC VBOR		12	M05Z		05	F04Z F13A F21A F21B F21C
	01	B17A B17B B17C	86.7A.66↔	13	N09Z		08	I02A I02B I12A I12B I12C I22Z I28A I28B I28C I50Z
	05	F04Z F13A F21A F21B F21C		21B	X01A X01B X33Z Y02A Y02B Y02C		09	J02A J02B J04Z J08A J08B J21Z J22A J22B
	08	I02A I02B I12A I12B I12C I28A I28B I28C I32A I32B I32C I32D		22	Y02A Y02B Y02C BORP KVB I KVB II VAC VBOR		21B	X01A X01B X06A X06B X06C X33Z
	09	J02A J02B J03A J03B J04Z J08A J08B J21Z J22A J22B		01	B17A B17B B17C	86.7A.76↔	22	Y02A Y02B Y02C BORP KVB I KVB II VAC VBOR
	21B	X01A X01B X06A X06B X06C X33Z		05	F04Z F13A F21A F21B F21C		01	B17A B17B B17C
86.7A.5D↔	22	Y02A Y02B Y02C BORP KVB I KVB II VAC VBOR		08	I02A I02B I12A I12B I12C I28A I28B I28C I32A I32B I32C I32D		05	F04Z F13A F21A F21B F21C
				09	J02A J02B J03A J03B J04Z J08A J08B J21Z J22A J22B		08	I02A I02B I12A I12B I12C I28A I28B I28C I32A I32B I32C I32D
				21B	X01A X01B X06A X06B X06C X33Z		09	J02A J02B J03A J03B J04Z J08A J08B J21Z J22A
				22	Y02A Y02B Y02C			



CHOP	MDC	DRG	CHOP	MDC	DRG	CHOP	MDC	DRG
		J22B			J03B J04Z J08A			F21B F21C
	21B	X01A X01B X06A			J08B J21Z J22A	08		I02A I02B I12A
		X06B X06C X33Z			J22B			I12B I12C I28A
86.7A.7D↔	22	Y02A Y02B Y02C		21B	X01A X01B X06A			I28B I28C I32A
		BORP KVB I KVB II			X06B X06C X33Z			I32B I32C I32D
		VAC VB VBOR	86.7A.8D↔	22	Y02A Y02B Y02C		09	J02A J02B J03A
	01	B17A B17B B17C			BORP KVB I KVB II			J03B J04Z J08A
	02	C20Z			VAC VBOR			J08B J21Z J22A
	03	D24A D24B D24C		01	B17A B17B B17C			J22B
		D25A D25B		02	C20Z	21B		X01A X01B X06A
	05	F04Z F13A F21A		03	D24A D24B D24C			X06B X06C X33Z
		F21B F21C		05	D25A D25B	86.7A.9D↔	22	Y02A Y02B Y02C
	08	I02A I02B I12A			F04Z F13A F21A			BORP KVB I KVB II
		I12B I12C I22Z		06	F21B F21C		01	VAC VBOR
		I28A I28B I28C			G10Z G12A G12B			B17A B17B B17C
		I50Z		08	G12C		02	C20Z
	09	J02A J02B J04Z			I02A I02B I12A		03	D24A D24B D24C
		J08A J08B J21Z		09	I12B I12C I22Z			D25A D25B
		J22A J22B			I50Z		05	F04Z F13A F21A
	21B	X01A X01B X06A		09	J02A J02B J04Z			F21B F21C
		X06B X06C X33Z			J08A J08B J14Z		06	G10Z G12A G12B
86.7A.7E↔	22	Y02A Y02B Y02C			J21Z J22A J22B			G12C
		BORP KVB I KVB II		12	M05Z		08	I02A I02B I12A
		VAC VB VBOR		13	N09Z			I12B I12C I22Z
	01	B17A B17B B17C		21B	X01A X01B X33Z		09	I50Z
	02	C20Z	86.7A.8E↔	22	Y02A Y02B Y02C			J02A J02B J04Z
	03	D24A D24B D24C			BORP KVB I KVB II			J08A J08B J14Z
		D25A D25B			VAC VBOR			J21Z J22A J22B
	05	F04Z F13A F21A		01	B17A B17B B17C		12	M05Z
		F21B F21C		02	C20Z		13	N09Z
	08	I02A I02B I12A		03	D24A D24B D24C		21B	X06A X06B X06C
		I12B I12C I22Z			D25A D25B	86.7A.9E↔	22	Y02A Y02B Y02C
		I28A I28B I28C		05	F04Z F13A F21A			BORP KVB I KVB II
		I50Z			F21B F21C			VAC VBOR
	09	J02A J02B J04Z		06	G10Z G12A G12B		01	B17A B17B B17C
		J08A J08B J21Z			G12C		02	C20Z
		J22A J22B		08	I02A I02B I12A		03	D24A D24B D24C
	21B	X01A X01B X06A			I12B I12C I22Z			D25A D25B
		X06B X06C X33Z		09	I50Z		05	F04Z F13A F21A
86.7A.81↔	22	Y02A Y02B Y02C			J02A J02B J04Z			F21B F21C
		BORP KVB I KVB II			J08A J08B J14Z		06	G10Z G12A G12B
		VAC VBOR			J21Z J22A J22B			G12C
	01	B17A B17B B17C		12	M05Z		08	I02A I02B I12A
	02	C20Z		13	N09Z			I12B I12C I22Z
	03	D24A D24B D24C		21B	X01A X01B X33Z		09	I50Z
		D25A D25B	86.7A.91↔	22	Y02A Y02B Y02C			J02A J02B J04Z
	05	F04Z F13A F21A			BORP KVB I KVB II			J08A J08B J14Z
		F21B F21C			VAC VBOR			J21Z J22A J22B
	06	G10Z G12A G12B		01	B17A B17B B17C		12	M05Z
		G12C		02	C20Z		13	N09Z
	08	I02A I02B I12A		03	D24A D24B D24C		21B	X06A X06B X06C
		I12B I12C I22Z			D25A D25B	86.7A.B1↔	22	Y02A Y02B Y02C
		I50Z		05	F04Z F13A F21A		03	D12A D12B
	09	J02A J02B J04Z			F21B F21C		05	F04Z F13A
		J08A J08B J14Z		06	G10Z G12A G12B		06	G10Z G12A G12B
		J21Z J22A J22B			G12C			G12C
	12	M05Z		08	I02A I02B I12A		08	I28A I28B I28C
	13	N09Z			I12B I12C I22Z		09	J02A J02B J03A
	21B	X01A X01B X33Z			I50Z			J03B J04Z J10A
86.7A.86↔	22	Y02A Y02B Y02C		09	J02A J02B J04Z			J10B
		BORP KVB I KVB II			J08A J08B J14Z		12	M05Z
		VAC VB VBOR			J21Z J22A J22B		13	N09Z
	01	B17A B17B B17C		12	M05Z	86.7A.B6↔	21B	X06A X06B X06C
	05	F04Z F13A F21A		13	N09Z			BORP KVB I KVB II
		F21B F21C		21B	X06A X06B X06C			VAC VB VBOR
	08	I02A I02B I12A	86.7A.96↔	22	Y02A Y02B Y02C		01	B17A B17B B17C
		I12B I12C I28A			BORP KVB I KVB II		05	F04Z F13A F21A
		I28B I28C I32A			VAC VB VBOR			F21B F21C
		I32B I32C I32D		01	B17A B17B B17C		08	I02A I02B I12A
	09	J02A J02B J03A		05	F04Z F13A F21A			I12B I12C I28A

CHOP	MDC	DRG	CHOP	MDC	DRG	CHOP	MDC	DRG
		I28B I28C I32A		05	F04Z F13A		08	I02A I02B I12A
		I32B I32C I32D		06	G10Z G12A G12B			I12B I12C I22Z
	09	J02A J02B J03A			G12C		09	I50Z
		J03B J04Z J08A		08	I28A I28B I28C			J02A J02B J04Z
		J08B J21Z J22A		09	J02A J02B J03A			J08A J08B J14Z
		J22B			J03B J04Z J10A			J21Z J22A J22B
	21B	X01A X01B X06A			J10B		21B	X01A X01B X33Z
		X06B X06C X33Z		12	M05Z		22	Y02A Y02B Y02C
	22	Y02A Y02B Y02C		13	N09Z	86.7B.15↔		BORP KORP KVB I
86.7A.BD↔	03	D12A D12B		21B	X06A X06B X06C			KVB II MKOR VAC
	05	F04Z F13A	86.7B.11↔		BORP KORP KVB I			VBOR VKOR
	06	G10Z G12A G12B			KVB II MKOR VAC		01	B17A B17B B17C
		G12C			VBOR VKOR		02	C20Z
	08	I28A I28B I28C		01	B17A B17B B17C		03	D24A D24B D24C
	09	J02A J02B J03A		02	C20Z			D25A D25B
		J03B J04Z J10A		03	D24A D24B D24C		05	F04Z F13A F21A
		J10B			D25A D25B		08	F21B F21C
	12	M05Z		05	F04Z F13A F21A		09	I02A I02B I12A
	13	N09Z			F21B F21C			I12B I12C I22Z
	21B	X06A X06B X06C		08	I02A I02B I12A			I50Z
86.7A.BE↔	03	D12A D12B			I12B I12C I22Z		09	J02A J02B J04Z
	05	F04Z F13A			I50Z			J08A J08B J14Z
	06	G10Z G12A G12B		09	J02A J02B J04Z			J21Z J22A J22B
		G12C			J08A J08B J14Z		21B	X01A X01B X33Z
	08	I28A I28B I28C			J21Z J22A J22B		22	Y02A Y02B Y02C
	09	J02A J02B J03A		21B	X01A X01B X33Z	86.7B.16↔		BORP KORP KVB I
		J03B J04Z J10A		22	Y02A Y02B Y02C			KVB II MKOR VAC
		J10B			BORP KORP KVB I			VBOR VKOR
	12	M05Z	86.7B.12↔		KVB II MKOR VAC		01	B17A B17B B17C
	13	N09Z			VBOR VKOR		05	F04Z F13A F21A
	21B	X06A X06B X06C		01	B17A B17B B17C			F21B F21C
86.7A.D1↔	03	D12A D12B		02	C20Z		08	I02A I02B I12A
	05	F04Z F13A		03	D24A D24B D24C			I12B I12C I32A
	06	G10Z G12A G12B			D25A D25B		09	I32B I32C I32D
		G12C		05	F04Z F13A F21A			J02A J02B J03A
	08	I28A I28B I28C			F21B F21C			J03B J04Z J08A
	09	J02A J02B J03A		08	I02A I02B I12A			J08B J21Z J22A
		J03B J04Z J10A			I12B I12C I22Z			J22B
		J10B		09	I50Z		21B	X01A X01B X33Z
	12	M05Z			J02A J02B J04Z	86.7B.17↔		BORP KORP KVB I
	13	N09Z			J08A J08B J14Z			KVB II MKOR VAC
	21B	X06A X06B X06C			J21Z J22A J22B			VBOR VKOR
86.7A.D6↔		BORP KVB I KVB II		21B	X01A X01B X33Z		01	B17A B17B B17C
		VAC VB VBOR		22	Y02A Y02B Y02C		02	C20Z
	01	B17A B17B B17C	86.7B.13↔		BORP KORP KVB I		03	D24A D24B D24C
	05	F04Z F13A F21A			KVB II MKOR VAC			D25A D25B
		F21B F21C			VBOR VKOR		05	F04Z F13A F21A
	08	I02A I02B I12A		01	B17A B17B B17C			F21B F21C
		I12B I12C I28A		02	C20Z		08	I02A I02B I12A
		I28B I28C I32A		03	D24A D24B D24C			I12B I12C I22Z
		I32B I32C I32D			D25A D25B			I50Z
	09	J02A J02B J03A		05	F04Z F13A F21A		09	J02A J02B J04Z
		J03B J04Z J08A			F21B F21C			J08A J08B J14Z
		J08B J21Z J22A		08	I02A I02B I12A			J21Z J22A J22B
		J22B			I12B I12C I22Z		21B	X01A X01B X33Z
	21B	X01A X01B X06A			I50Z		22	Y02A Y02B Y02C
		X06B X06C X33Z		09	J02A J02B J04Z	86.7B.18↔		BORP KORP KVB I
	22	Y02A Y02B Y02C			J08A J08B J14Z			KVB II MKOR VAC
86.7A.DD↔	03	D12A D12B			J21Z J22A J22B			VBOR VKOR
	05	F04Z F13A		21B	X01A X01B X33Z		01	B17A B17B B17C
	06	G10Z G12A G12B		22	Y02A Y02B Y02C		02	C20Z
		G12C	86.7B.14↔		BORP KORP KVB I		03	D24A D24B D24C
	08	I28A I28B I28C			KVB II MKOR VAC			D25A D25B
	09	J02A J02B J03A			VBOR VKOR		05	F04Z F13A F21A
		J03B J04Z J10A		01	B17A B17B B17C			F21B F21C
		J10B		02	C20Z		08	I02A I02B I12A
	12	M05Z		03	D24A D24B D24C			I12B I12C I22Z
	13	N09Z			D25A D25B			I50Z
	21B	X06A X06B X06C		05	F04Z F13A F21A		09	J02A J02B J04Z
86.7A.DE↔	03	D12A D12B			F21B F21C			J08A J08B J14Z

CHOP	MDC	DRG	CHOP	MDC	DRG	CHOP	MDC	DRG
86.7B.1A↔	21B	J21Z J22A J22B	86.7C.11↔	09	J02A J02B J04Z	86.7C.15↔	21B	J21Z J22A J22B
		X01A X01B X33Z			J08A J08B J14Z			21B
	22	Y02A Y02B Y02C		22	Y02A Y02B Y02C		22	Y02A Y02B Y02C
		BORP KORP KVB I			BORP KORP KVB I			BORP KORP KVB I
		KVB II MKOR VAC			KVB II MKOR VAC			KVB II MKOR VAC
		VBOR VKOR			VBOR VKOR			VBOR VKOR
	01	B17A B17B B17C		01	B17A B17B B17C		01	B17A B17B B17C
	02	C20Z		02	C20Z		02	C20Z
	03	D24A D24B D24C		03	D24A D24B D24C		03	D24A D24B D24C
		D25A D25B			D25A D25B			D25A D25B
	05	F04Z F13A F21A		05	F04Z F13A F21A		05	F04Z F13A F21A
		F21B F21C			F21B F21C			F21B F21C
	06	G10Z G12A G12B		06	G10Z G12A G12B		06	G10Z G12A G12B
	G12C		G12C		G12C			
08	I02A I02B I12A	08	I02A I02B I12A	08	I02A I02B I12A			
	I12B I12C I22Z		I12B I12C I22Z		I12B I12C I22Z			
	I50Z		I50Z		I50Z			
09	J02A J02B J04Z	09	J02A J02B J04Z	09	J02A J02B J04Z			
	J08A J08B J14Z		J08A J08B J14Z		J08A J08B J14Z			
	J21Z J22A J22B		J21Z J22A J22B		J21Z J22A J22B			
12	M05Z	12	M05Z	12	M05Z			
13	N09Z	13	N09Z	13	N09Z			
21B	X01A X01B X33Z	21B	X01A X01B X33Z	21B	X01A X01B X33Z			
22	Y02A Y02B Y02C	22	Y02A Y02B Y02C	22	Y02A Y02B Y02C			
86.7B.1B↔	21B	BORP KORP KVB I	86.7C.12↔	21B	BORP KORP KVB I	86.7C.16↔	21B	BORP KORP KVB I
		KVB II MKOR VAC			KVB II MKOR VAC			KVB II MKOR VAC
		VBOR VKOR			VBOR VKOR			VBOR VKOR
	01	B17A B17B B17C		01	B17A B17B B17C		01	B17A B17B B17C
	02	C20Z		02	C20Z		02	C20Z
	03	D24A D24B D24C		03	D24A D24B D24C		03	D24A D24B D24C
		D25A D25B			D25A D25B			D25A D25B
	05	F04Z F13A F21A		05	F04Z F13A F21A		05	F04Z F13A F21A
		F21B F21C			F21B F21C			F21B F21C
	08	I02A I02B I12A		08	I02A I02B I12A		08	I02A I02B I12A
		I12B I12C I22Z			I12B I12C I22Z			I12B I12C I22Z
		I50Z			I50Z			I50Z
	09	J02A J02B J04Z		09	J02A J02B J04Z		09	J02A J02B J04Z
	J08A J08B J14Z		J08A J08B J14Z		J08A J08B J14Z			
	J21Z J22A J22B		J21Z J22A J22B		J21Z J22A J22B			
21B	X01A X01B X33Z	21B	X01A X01B X33Z	21B	X01A X01B X33Z			
22	Y02A Y02B Y02C	22	Y02A Y02B Y02C	22	Y02A Y02B Y02C			
86.7B.1C↔	21B	BORP KORP KVB I	86.7C.13↔	21B	BORP KORP KVB I	86.7C.17↔	21B	BORP KORP KVB I
		KVB II MKOR VAC			KVB II MKOR VAC			KVB II MKOR VAC
		VBOR VKOR			VBOR VKOR			VBOR VKOR
	01	B17A B17B B17C		01	B17A B17B B17C		01	B17A B17B B17C
	02	C20Z		02	C20Z		02	C20Z
	03	D24A D24B D24C		03	D24A D24B D24C		03	D24A D24B D24C
		D25A D25B			D25A D25B			D25A D25B
	05	F04Z F13A F21A		05	F04Z F13A F21A		05	F04Z F13A F21A
		F21B F21C			F21B F21C			F21B F21C
	08	I02A I02B I12A		08	I02A I02B I12A		08	I02A I02B I12A
		I12B I12C I22Z			I12B I12C I22Z			I12B I12C I22Z
		I50Z			I50Z			I50Z
	09	J02A J02B J04Z		09	J02A J02B J04Z		09	J02A J02B J04Z
	J08A J08B J14Z		J08A J08B J14Z		J08A J08B J14Z			
	J21Z J22A J22B		J21Z J22A J22B		J21Z J22A J22B			
21B	X01A X01B X33Z	21B	X01A X01B X33Z	21B	X01A X01B X33Z			
22	Y02A Y02B Y02C	22	Y02A Y02B Y02C	22	Y02A Y02B Y02C			
86.7B.1D↔	21B	BORP KORP KVB I	86.7C.14↔	21B	BORP KORP KVB I	86.7C.18↔	21B	BORP KORP KVB I
		KVB II MKOR VAC			KVB II MKOR VAC			KVB II MKOR VAC
		VBOR VKOR			VBOR VKOR			VBOR VKOR
	01	B17A B17B B17C		01	B17A B17B B17C		01	B17A B17B B17C
	02	C20Z		02	C20Z		02	C20Z
	03	D24A D24B D24C		03	D24A D24B D24C		03	D24A D24B D24C
		D25A D25B			D25A D25B			D25A D25B
	05	F04Z F13A F21A		05	F04Z F13A F21A		05	F04Z F13A F21A
		F21B F21C			F21B F21C			F21B F21C
	08	I02A I02B I12A		08	I02A I02B I12A		08	I02A I02B I12A
		I12B I12C I22Z			I12B I12C I22Z			I12B I12C I22Z
		I50Z			I50Z			I50Z
	09	J02A J02B J04Z		09	J02A J02B J04Z		09	J02A J02B J04Z
	J08A J08B J14Z		J08A J08B J14Z		J08A J08B J14Z			
	J21Z J22A J22B		J21Z J22A J22B		J21Z J22A J22B			
21B	X01A X01B X33Z	21B	X01A X01B X33Z	21B	X01A X01B X33Z			
22	Y02A Y02B Y02C	22	Y02A Y02B Y02C	22	Y02A Y02B Y02C			
86.7C.1A↔	21B	BORP KORP KVB I	86.7C.15↔	21B	BORP KORP KVB I	86.7C.16↔	21B	BORP KORP KVB I
		KVB II MKOR VAC			KVB II MKOR VAC			KVB II MKOR VAC
		VBOR VKOR			VBOR VKOR			VBOR VKOR
	01	B17A B17B B17C		01	B17A B17B B17C		01	B17A B17B B17C
	02	C20Z		02	C20Z		02	C20Z
	03	D24A D24B D24C		03	D24A D24B D24C		03	D24A D24B D24C
		D25A D25B			D25A D25B			D25A D25B
	05	F04Z F13A F21A		05	F04Z F13A F21A		05	F04Z F13A F21A
		F21B F21C			F21B F21C			F21B F21C
	08	I02A I02B I12A		08	I02A I02B I12A		08	I02A I02B I12A
		I12B I12C I22Z			I12B I12C I22Z			I12B I12C I22Z
		I50Z			I50Z			I50Z
	09	J02A J02B J04Z		09	J02A J02B J04Z		09	J02A J02B J04Z
	J08A J08B J14Z		J08A J08B J14Z		J08A J08B J14Z			
	J21Z J22A J22B		J21Z J22A J22B		J21Z J22A J22B			
21B	X01A X01B X33Z	21B	X01A X01B X33Z	21B	X01A X01B X33Z			
22	Y02A Y02B Y02C	22	Y02A Y02B Y02C	22	Y02A Y02B Y02C			

CHOP	MDC	DRG	CHOP	MDC	DRG	CHOP	MDC	DRG
		KVB II MKOR VAC		22	Y02A Y02B Y02C			VB VBOR VKOR
		VBOR VKOR	86.7D.11↔		BORP KVB I KVB II		01	B17A B17B B17C
	01	B17A B17B B17C		01	B17A B17B B17C		02	C20Z
	02	C20Z		02	C20Z		03	D02A D02B D24A
	03	D24A D24B D24C		03	D02A D02B D24A		05	D24B D25A D25B
		D25A D25B		05	F04Z F13A F21A		08	F04Z F13A F21A
	05	F04Z F13A F21A		08	F21B F21C		09	F21B F21C
		F21B F21C		09	I02A I02B		21A	I02A I02B
	06	G10Z G12A G12B		21A	J01A J01B J02A		21B	J01A J01B J02A
		G12C		21B	J02B J04Z J08A		22	J02B J04Z J08A
	08	I02A I02B I12A		22	J08B J14Z J21Z			J08B J14Z J21Z
		I12B I12C I22Z			J22A J22B			J22A J22B
		I50Z			W01A			W01A
	09	J02A J02B J04Z			X01A X33Z	86.7D.16↔		X01A X33Z
		J08A J08B J14Z			Y02A Y02B			Y02A Y02B
		J21Z J22A J22B			BORP KORP KVB I			BORP KORP KVB I
	12	M05Z	86.7D.12↔		KVB II MKOR VAC		01	B17A B17B B17C
		N09Z			VB VBOR VKOR		03	D02A D02B D24A
	21B	X01A X01B X33Z		01	B17A B17B B17C		05	D24B D25A D25B
86.7C.1B↔	22	Y02A Y02B Y02C		02	C20Z		08	F04Z F13A F21A
		BORP KORP KVB I		03	D02A D02B D24A		09	F21B F21C
		KVB II MKOR VAC		05	D24B D25A D25B			I02A I02B I28A
	01	B17A B17B B17C		08	F04Z F13A F21A			I28B I28C
	02	C20Z		09	F21B F21C			J01A J01B J02A
	03	D24A D24B D24C			I02A I02B			J02B J03A J03B
		D25A D25B			J01A J01B J02A			J04Z J08A J08B
	05	F04Z F13A F21A			J02B J04Z J08A			J21Z J22A J22B
		F21B F21C			J08B J14Z J21Z			J22A J22B
	08	I02A I02B I12A			J22A J22B			W01A
		I12B I12C I22Z			W01A			X01A X06A X06B
		I50Z			X01A X33Z			X06C X33Z
	09	J02A J02B J04Z			Y02A Y02B	86.7D.17↔		Y02A Y02B Y02C
		J08A J08B J14Z			BORP KORP KVB I			BORP KORP KVB I
		J21Z J22A J22B			KVB II MKOR VAC			KVB II MKOR VAC
	21B	X01A X01B X33Z	86.7D.13↔		VB VBOR VKOR		01	B17A B17B B17C
	22	Y02A Y02B Y02C			VB VBOR VKOR		02	C20Z
86.7C.1C↔		BORP KORP KVB I		01	B17A B17B B17C		03	D02A D02B D24A
		KVB II MKOR VAC		02	C20Z		05	D24B D25A D25B
		VBOR VKOR		03	D02A D02B D24A		08	F04Z F13A F21A
	01	B17A B17B B17C		05	D24B D25A D25B		09	F21B F21C
	02	C20Z		08	F04Z F13A F21A			I02A I02B
	03	D24A D24B D24C		09	F21B F21C			J01A J01B J02A
		D25A D25B			I02A I02B			J02B J04Z J08A
	05	F04Z F13A F21A			J01A J01B J02A			J08B J14Z J21Z
		F21B F21C			J02B J04Z J08A			J22A J22B
	08	I02A I02B I12A			J08B J14Z J21Z			W01A
		I12B I12C I22Z			J22A J22B			X01A X33Z
		I50Z			W01A			Y02A Y02B
	09	J02A J02B J04Z			X01A X33Z	86.7D.18↔		BORP KORP KVB I
		J08A J08B J14Z			Y02A Y02B			KVB II MKOR VAC
		J21Z J22A J22B	86.7D.14↔		BORP KORP KVB I			VB VBOR VKOR
	21B	X01A X01B X33Z			KVB II MKOR VAC		01	B17A B17B B17C
	22	Y02A Y02B Y02C			VB VBOR VKOR		02	C20Z
86.7C.1D↔		BORP KORP KVB I		01	B17A B17B B17C		03	D02A D02B D24A
		KVB II MKOR VAC		02	C20Z		05	D24B D25A D25B
		VBOR VKOR		03	D02A D02B D24A		08	F04Z F13A F21A
	01	B17A B17B B17C		05	D24B D25A D25B		09	F21B F21C
	02	C20Z		08	F04Z F13A F21A			I02A I02B
	03	D24A D24B D24C		09	F21B F21C			J01A J01B J02A
		D25A D25B			I02A I02B			J02B J04Z J08A
	05	F04Z F13A F21A			J01A J01B J02A			J08B J14Z J21Z
		F21B F21C			J02B J04Z J08A			J22A J22B
	08	I02A I02B I12A			J08B J14Z J21Z			W01A
		I12B I12C I22Z			J22A J22B			X01A X33Z
		I50Z			W01A			Y02A Y02B
	09	J02A J02B J04Z			X01A X33Z	86.7D.1A↔		BORP KORP KVB I
		J08A J08B J14Z			Y02A Y02B			KVB II MKOR VAC
		J21Z J22A J22B	86.7D.15↔		BORP KORP KVB I			VB VBOR VKOR
	21B	X01A X01B X33Z			KVB II MKOR VAC			

CHOP	MDC	DRG	CHOP	MDC	DRG	CHOP	MDC	DRG
	01	B17A B17B B17C			VAC VB VBOR		06	G10Z G12A G12B G12C
	02	C20Z		01	B17A B17B B17C		08	I02A I02B I12A I12B I12C I22Z I28A I28B I28C I32B I50Z
	03	D02A D02B D24A D24B D25A D25B		03	D12A D12B		09	J02A J02B J03A J03B J04Z J08A J08B J10A J10B J21Z J22A J22B
	05	F04Z F13A F21A F21B F21C		05	F04Z F13A F13B F13C F21A F21B F21C		21B	X01A X01B X04Z X05A X05B X06A X06B X06C X33Z
	06	G10Z G12A G12B G12C		06	G10Z G12A G12B G12C		22	Y02A Y02B Y02C
	08	I02A I02B		08	I02A I02B I12A I12B I12C I22Z I28A I28B I28C I32B I50Z	86.7E.31↔		BORP KVB I KVB II VAC VB VBOR
	09	J01A J01B J02A J02B J04Z J08A J08B J14Z J21Z J22A J22B		09	J02A J02B J03A J03B J04Z J08A J08B J10A J10B J21Z J22A J22B		01	B17A B17B B17C
	12	M05Z		21B	X01A X01B X04Z X05A X05B X06A X06B X06C X33Z		03	D12A D12B
	13	N09Z		22	Y02A Y02B Y02C		05	F04Z F13A F13B F13C F21A F21B F21C
	21A	W01A		22	BORP KVB I KVB II		06	G10Z G12A G12B G12C
86.7D.1B↔	21B	X01A X33Z	86.7E.26↔	01	B17A B17B B17C		08	I02A I02B I12A I12B I12C I22Z I28A I28B I28C I32B I50Z
	22	Y02A Y02B		03	D12A D12B		09	J02A J02B J03A J03B J04Z J08A J08B J10A J10B J21Z J22A J22B
		BORP KORB KVB I KVB II MKOR VAC VB VBOR VKOR		05	F04Z F13A F13B F13C F21A F21B F21C		21B	X01A X01B X04Z X05A X05B X06A X06B X06C X33Z
	01	B17A B17B B17C		06	G10Z G12A G12B G12C		22	Y02A Y02B Y02C
	02	C20Z		08	I02A I02B I12A I12B I12C I22Z I28A I28B I28C I32A I32B I32C I32D I50Z	86.7E.36↔		BORP KVB I KVB II VAC VB VBOR
	03	D02A D02B D24A D24B D25A D25B		09	J02A J02B J03A J03B J04Z J08A J08B J10A J10B J21Z J22A J22B		01	B17A B17B B17C
	05	F04Z F13A F21A F21B F21C		21B	X01A X01B X04Z X05A X05B X06A X06B X06C X33Z		03	D12A D12B
	08	I02A I02B		22	Y02A Y02B Y02C		05	F04Z F13A F13B F13C F21A F21B F21C
	09	J01A J01B J02A J02B J04Z J08A J08B J14Z J21Z J22A J22B	86.7E.2D↔	22	BORP KVB I KVB II VAC VB VBOR		06	G10Z G12A G12B G12C
	21A	W01A		01	B17A B17B B17C		08	I02A I02B I12A I12B I12C I22Z I28A I28B I28C I32A I32B I32C I32D I50Z
86.7D.1C↔	21B	X01A X33Z		03	D12A D12B		09	J02A J02B J03A J03B J04Z J08A J08B J10A J10B J21Z J22A J22B
	22	Y02A Y02B		05	F04Z F13A F13B F13C F21A F21B F21C		21B	X01A X01B X04Z X05A X05B X06A X06B X06C X33Z
		BORP KORB KVB I KVB II MKOR VAC VB VBOR VKOR		06	G10Z G12A G12B G12C		22	Y02A Y02B Y02C
	01	B17A B17B B17C		08	I02A I02B I12A I12B I12C I22Z I28A I28B I28C I32B I50Z	86.7E.3D↔		BORP KVB I KVB II VAC VB VBOR
	02	C20Z		09	J02A J02B J03A J03B J04Z J08A J08B J10A J10B J21Z J22A J22B		01	B17A B17B B17C
	03	D02A D02B D24A D24B D25A D25B		21B	X01A X01B X04Z X05A X05B X06A X06B X06C X33Z		03	D12A D12B
	05	F04Z F13A F21A F21B F21C		22	Y02A Y02B Y02C		05	F04Z F13A F13B F13C F21A F21B F21C
	08	I02A I02B	86.7E.2E↔	22	BORP KVB I KVB II VAC VB VBOR		06	G10Z G12A G12B G12C
	09	J01A J01B J02A J02B J04Z J08A J08B J14Z J21Z J22A J22B		01	B17A B17B B17C		08	I02A I02B I12A I12B I12C I22Z I28A I28B I28C I32B I50Z
	21A	W01A		03	D12A D12B		09	J02A J02B J03A J03B J04Z J08A J08B J10A J10B J21Z J22A J22B
86.7D.1D↔	21B	X01A X33Z		05	F04Z F13A F13B F13C F21A F21B F21C		21B	X01A X01B X04Z X05A X05B X06A X06B X06C X33Z
	22	Y02A Y02B		22	Y02A Y02B Y02C		22	Y02A Y02B Y02C
		BORP KORB KVB I KVB II MKOR VAC VB VBOR VKOR		01	B17A B17B B17C			
	01	B17A B17B B17C		03	D12A D12B			
	02	C20Z		05	F04Z F13A F13B F13C F21A F21B F21C			
	03	D02A D02B D24A D24B D25A D25B		06	G10Z G12A G12B G12C			
	05	F04Z F13A F21A F21B F21C		08	I02A I02B I12A I12B I12C I22Z I28A I28B I28C I32B I50Z			
	08	I02A I02B		09	J02A J02B J03A J03B J04Z J08A J08B J10A J10B J21Z J22A J22B			
	09	J01A J01B J02A J02B J04Z J08A J08B J14Z J21Z J22A J22B		21B	X01A X01B X04Z X05A X05B X06A X06B X06C X33Z			
	21A	W01A		22	Y02A Y02B Y02C			
86.7E.21↔	21B	X01A X33Z		22	BORP KVB I KVB II VAC VB VBOR			
	22	Y02A Y02B		01	B17A B17B B17C			
		BORP KVB I KVB II		03	D12A D12B			
				05	F04Z F13A F13B F13C F21A F21B F21C			

CHOP	MDC	DRG	CHOP	MDC	DRG	CHOP	MDC	DRG		
86.7E.3E↔	09	J02A J02B J03A J03B J04Z J08A J08B J10A J10B J21Z J22A J22B	86.7E.4D↔	22	X06B X06C X33Z Y02A Y02B Y02C BORP KVB I KVB II VAC VB VBOR	86.83.12↔	21B	X04Z X05A X05B X06A X06B X06C BORP KVB I KVB II VAC VBOR		
	21B	X01A X01B X04Z X05A X05B X06A X06B X06C X33Z		01	B17A B17B B17C		01	B17A B17B B17C		
	22	Y02A Y02B Y02C BORP KVB I KVB II VAC VB VBOR		03	D12A D12B		03	D08Z D12A D22Z D25A D25B D30A D30B D30C		
	01	B17A B17B B17C		05	F04Z F13A F13B F13C F21A F21B F21C		09	J02A J02B J03A J03B J04Z J10A K09A K09B		
	03	D12A D12B		06	G10Z G12A G12B G12C		08	I02A I02B I12A I12B I12C I22Z I28A I28B I28C I32B I50Z	10	K09A K09B
	05	F04Z F13A F13B F13C F21A F21B F21C		08	I02A I02B I12A I12B I12C I22Z I28A I28B I28C I32B I50Z		21B	X04Z X05A X05B X06A X06B X06C BORP KVB I KVB II VAC VBOR	21B	X04Z X05A X05B X06A X06B X06C BORP KVB I KVB II VAC VBOR
	06	G10Z G12A G12B G12C		09	J02A J02B J03A J03B J04Z J08A J08B J10A J10B J21Z J22A J22B		09	J02A J02B J03A J03B J04Z J10A J10B J11A J11B	01	B17A B17B B17C
	08	I02A I02B I12A I12B I12C I22Z I28A I28B I28C I32B I50Z		21B	X01A X01B X04Z X05A X05B X06A X06B X06C X33Z		03	D08Z D12A D22Z D25A D25B D30A D30B D30C	03	D08Z D12A D22Z D25A D25B D30A D30B D30C
	09	J02A J02B J03A J03B J04Z J08A J08B J10A J10B J21Z J22A J22B		22	Y02A Y02B Y02C BORP KVB I KVB II VAC VB VBOR		09	J02A J02B J03A J03B J04Z J10A J10B J11A J11B	09	J02A J02B J03A J03B J04Z J10A J10B J11A J11B
	21B	X01A X01B X04Z X05A X05B X06A X06B X06C X33Z		22	Y02A Y02B Y02C BORP KVB I KVB II VAC VB VBOR		10	K09A K09B	10	K09A K09B
	22	Y02A Y02B Y02C BORP KVB I KVB II VAC VB VBOR		21B	B17A B17B B17C		21B	X04Z X05A X05B X06A X06B X06C BORP KVB I KVB II VAC VBOR	21B	X04Z X05A X05B X06A X06B X06C BORP KVB I KVB II VAC VBOR
	01	B17A B17B B17C		03	D12A D12B		01	B17A B17B B17C	01	B17A B17B B17C
	03	D12A D12B		05	F04Z F13A F13B F13C F21A F21B F21C		03	D12A D12B	03	D08Z D12A D22Z D25A D25B D30A D30B D30C
	05	F04Z F13A F13B F13C F21A F21B F21C		06	G10Z G12A G12B G12C		05	F04Z F13A F13B F13C F21A F21B F21C	03	D08Z D12A D22Z D25A D25B D30A D30B D30C
06	G10Z G12A G12B G12C	08	I02A I02B I12A I12B I12C I22Z I28A I28B I28C I32B I50Z	06	G10Z G12A G12B G12C	09	J02A J02B J03A J03B J04Z J10A J10B J11A J11B			
08	I02A I02B I12A I12B I12C I22Z I28A I28B I28C I32B I50Z	09	J02A J02B J03A J03B J04Z J08A J08B J10A J10B J21Z J22A J22B	08	I02A I02B I12A I12B I12C I22Z I28A I28B I28C I32B I50Z	10	K09A K09B			
09	J02A J02B J03A J03B J04Z J08A J08B J10A J10B J21Z J22A J22B	21B	X01A X01B X04Z X05A X05B X06A X06B X06C X33Z	09	J02A J02B J03A J03B J04Z J10A J10B	21B	X04Z X05A X05B X06A X06B X06C BORP KVB I KVB II VAC VBOR			
21B	X01A X01B X04Z X05A X05B X06A X06B X06C X33Z	22	Y02A Y02B Y02C BORP KVB I KVB II VAC VB VBOR	22	Y02A Y02B Y02C BORP KVB I KVB II VAC VBOR	01	B17A B17B B17C			
22	Y02A Y02B Y02C BORP KVB I KVB II VAC VB VBOR	21B	B17A B17B B17C	21B	X06A X06B	03	D08Z D12A D22Z D25A D25B D30A D30B D30C			
01	B17A B17B B17C	03	D12A D12B	01	B09A B09B	09	J02A J02B J03A J03B J04Z J10A			
03	D12A D12B	05	F04Z F13A F13B F13C F21A F21B F21C	03	D12A	10	K09A K09B			
05	F04Z F13A F13B F13C F21A F21B F21C	06	G10Z G12A G12B G12C	09	J02A J02B J03A J03B J04Z J10A J10B	21B	X04Z X05A X05B X06A X06B X06C BORP KVB I KVB II VAC VBOR			
06	G10Z G12A G12B G12C	08	I02A I02B I12A I12B I12C I22Z I28A I28B I28C I32A I32B I32C I32D I50Z	10	K09A K09B	01	B17A B17B B17C			
08	I02A I02B I12A I12B I12C I22Z I28A I28B I28C I32A I32B I32C I32D I50Z	09	J02A J02B J03A J03B J04Z J08A J08B J10A J10B J21Z J22A J22B	21B	X06A X06B BORP KVB I KVB II VAC VBOR	03	D08Z D12A D22Z D25A D25B D30A D30B D30C			
09	J02A J02B J03A J03B J04Z J08A J08B J10A J10B J21Z J22A J22B	21B	X01A X01B X04Z X05A X05B X06A	01	B17A B17B B17C	09	J02A J02B J03A J03B J04Z J10A			
21B	X01A X01B X04Z X05A X05B X06A	10	K09A K09B	03	D08Z D12A D22Z D25A D25B D30A D30B D30C	10	K09A K09B			
		10	K09A K09B	10	K09A K09B	21B	X04Z X05A X05B X06A X06B X06C			

CHOP	MDC	DRG	CHOP	MDC	DRG	CHOP	MDC	DRG
86.83.1D↔		BORP KVB I KVB II		10	K09A K09B			VAC VBOR
		VAC VBOR		11	L09A L09B		08	I02A I02B I20A
	01	B17A B17B B17C		12	M06Z M37Z			I20B I20D I32A
	03	D08Z D12A D22Z		13	N11A N11B			I32B I32C I32D
		D25A D25B D30A	86.84.2D↔	21B	X06A X06B X06C		09	J02A J02B J03A
		D30B D30C		01	B17A B17B B17C			J03B J04Z J10A
	09	J02A J02B J03A		03	D12A D12B		21B	J10B
		J03B J04Z J10A		04	E02A E02B E02C	86.85.80↔		X05A X05B
	10	K09A K09B		05	F21A F21B F21C		08	BORP KVB I KVB II
	21B	X04Z X05A X05B		06	G10Z G12A G12B			VAC VBOR
86.83.1E↔		X06A X06B X06C			G12C		08	I20A I20B I20C
		BORP KVB I KVB II		07	H06Z			I20D I20E I20H
		VAC VBOR		08	I27A I27B I27C		09	J02A J02B J03A
	01	B17A B17B B17C			I27D			J03B J04Z J10A
	03	D08Z D12A D22Z		09	J11A J11B		21B	J10B
		D25A D25B D30A		10	K09A K09B			X05A X05B
		D30B D30C		11	L09A L09B	86.88.D1↔		BORP KVB I KVB II
	09	J02A J02B J03A		12	M06Z M37Z		05	VAC VB VBOR
		J03B J04Z J10A		13	N11A N11B			F04Z F13A F21A
	10	K09A K09B		21B	X06A X06B X06C		08	F21B F21C
	21B	X04Z X05A X05B	86.84.2E↔	01	B17A B17B B17C		08	I28A I28B I28C
86.83.1F↔		X06A X06B X06C		03	D12A D12B			I32B
		BORP KVB I KVB II		04	E02A E02B E02C		09	J02A J02B J04Z
		VAC VBOR		05	F21A F21B F21C			J08A J08B J21Z
	01	B17A B17B B17C		06	G10Z G12A G12B		21B	J22A J22B
	03	D08Z D12A D22Z			G12C			X01A X01B X06A
		D25A D25B D30A		07	H06Z		21B	X06B X06C X33Z
		D30B D30C		08	I27A I27B I27C		22	Y02A Y02B Y02C
	09	J02A J02B J03A			I27D	86.88.D6↔		BORP KVB I KVB II
		J03B J04Z J10A		09	J11A J11B		05	VAC VB VBOR
	10	K09A K09B		10	K09A K09B			F04Z F13A F21A
	21B	X04Z X05A X05B		11	L09A L09B		08	F21B F21C
86.83.1G↔		X06A X06B X06C		12	M06Z M37Z			I02A I02B I28A
		BORP KVB I KVB II		13	N11A N11B		09	I28B I28C I32A
		VAC VBOR		21B	X06A X06B X06C			I32B I32C I32D
	01	B17A B17B B17C	86.85.30↔		BORP KVB I KVB II		09	J02A J02B J04Z
	03	D08Z D12A D22Z			VAC VBOR			J08A J08B J21Z
		D25A D25B D30A		08	I02A I02B I20A		21B	J22A J22B
		D30B D30C			I20B I20D I32A			X01A X01B X06A
	09	J02A J02B J03A		09	I32B I32C I32D		22	X06B X06C X33Z
		J03B J04Z J10A			J02A J02B J03A	86.88.DD↔		Y02A Y02B Y02C
	10	K09A K09B			J03B J04Z J10A			BORP KVB I KVB II
	21B	X04Z X05A X05B		21B	J10B		05	VAC VB VBOR
86.83.1H↔		X06A X06B X06C			X05A X05B			F04Z F13A F21A
		BORP KVB I KVB II	86.85.40↔		BORP KVB I KVB II		08	F21B F21C
		VAC VBOR			VAC VBOR			I28A I28B I28C
	01	B17A B17B B17C		08	I20A I20B I20C		08	I32B
	03	D08Z D12A D22Z			I20D I20E I20H		09	J02A J02B J04Z
		D25A D25B D30A		09	J02A J02B J03A			J08A J08B J21Z
		D30B D30C			J03B J04Z J10A		21B	J22A J22B
	09	J02A J02B J03A		21B	J10B			X01A X01B X06A
		J03B J04Z J10A			X05A X05B	86.88.DE↔	22	X06B X06C X33Z
	10	K09A K09B		86.85.50↔	BORP KVB I KVB II			Y02A Y02B Y02C
	21B	X04Z X05A X05B			VAC VBOR		05	VB
86.84.21↔		X06A X06B X06C		08	I02A I02B I20A		08	F21A F21B F21C
		BORP KVB I KVB II			I20B I20D I32A			I28A I28B I28C
		VAC VBOR		09	I32B I32C I32D		21B	I32B
	01	B17A B17B B17C			J02A J02B J03A	86.88.E1↔	22	J02A J02B J04Z
	03	D12A D12B		09	J02A J02B J03A			J08A J08B J21Z
	04	E02A E02B E02C			J03B J04Z J10A		21B	J22A J22B
	05	F21A F21B F21C		21B	J10B			X01A X01B X06A
	06	G10Z G12A G12B			X05A X05B		05	X06B X06C X33Z
		G12C		86.85.60↔	BORP KVB I KVB II		22	Y02A Y02B Y02C
	07	H06Z			VAC VBOR			BORP KVB I KVB II
	08	I27A I27B I27C		08	I20A I20B I20C		08	VAC VB VBOR
		I27D			I20D I20E I20H			F04Z F13A F21A
	09	J11A J11B		09	J02A J02B J03A		08	F21B F21C
	10	K09A K09B			J03B J04Z J10A			I28A I28B I28C
	11	L09A L09B		21B	J10B		09	I32B
	12	M06Z M37Z			X05A X05B			J02A J02B J04Z
	13	N11A N11B		86.85.70↔	BORP KVB I KVB II			J08A J08B J21Z
	21B	X06A X06B X06C			VAC VBOR		21B	J22A J22B
86.84.26↔		X06A X06B X06C		08	I20A I20B I20C			X01A X01B X06A
	01	B17A B17B B17C			I20D I20E I20H		05	X06B X06C X33Z
	03	D12A D12B		09	J02A J02B J03A		22	Y02A Y02B Y02C
	04	E02A E02B E02C			J03B J04Z J10A			BORP KVB I KVB II
	05	F21A F21B F21C		21B	J10B			VAC VB VBOR
	06	G10Z G12A G12B			X05A X05B		05	F04Z F13A F21A
		G12C		86.85.70↔	BORP KVB I KVB II			F21B F21C
	07	H06Z			VAC VBOR		08	I28A I28B I28C
	08	I27A I27B I27C		08	I20A I20B I20C			I32B
		I27D			I20D I20E I20H		09	J02A J02B J04Z
	09	J11A J11B		09	J02A J02B J03A			J08A J08B J21Z
					J03B J04Z J10A		21B	J22A J22B
				21B	J10B			X01A X01B X06A
					X05A X05B		22	X06B X06C X33Z
					BORP KVB I KVB II			Y02A Y02B Y02C

CHOP	MDC	DRG	CHOP	MDC	DRG	CHOP	MDC	DRG
86.88.E6↔		BORP KVB I KVB II		21B	X06A X06B X06C			VAC VB VBOR
		VAC VB VBOR		22	Y02A Y02B Y02C		05	F04Z F13A F21A
	05	F04Z F13A F21A	86.88.G1↔		BORP KVB I KVB II		08	F21B F21C
		F21B F21C		05	VAC VB VBOR			I28A I28B I28C
	08	I02A I02B I28A		05	F04Z F13A F21A		09	I32B
		I28B I28C I32A		08	F21B F21C			J02A J02B J04Z
		I32B I32C I32D		08	I28A I28B I28C			J08A J08B J21Z
	09	J02A J02B J04Z			I32B		21B	J22A J22B
		J08A J08B J21Z		09	J02A J02B J04Z			X01A X01B X06A
		J22A J22B			J08A J08B J21Z			X06B X06C X33Z
	21B	X01A X01B X06A		21B	J22A J22B	86.88.HE↔	22	Y02A Y02B Y02C
		X06B X06C X33Z		21B	X01A X01B X06A		05	VB
	22	Y02A Y02B Y02C		22	X06B X06C X33Z		08	F21A F21B F21C
86.88.ED↔		BORP KVB I KVB II	86.88.G6↔		Y02A Y02B Y02C		21B	I28A I28B I28C
		VAC VB VBOR		05	BORP KVB I KVB II			X06A X06B X06C
	05	F04Z F13A F21A			VAC VB VBOR		22	Y02A Y02B Y02C
		F21B F21C		05	F04Z F13A F21A	86.88.I1↔		KVB I KVB II VAC
	08	I28A I28B I28C			F21B F21C		01	B17A B17B
		I32B		08	I02A I02B I28A		03	D12A D12B
	09	J02A J02B J04Z			I28B I28C I32A		04	E02A E02B E02C
		J08A J08B J21Z			I32B I32C I32D		05	F21A F21C F34A
		J22A J22B		09	J02A J02B J04Z			F34B
	21B	X01A X01B X06A			J08A J08B J21Z		06	G10Z G12A G12B
		X06B X06C X33Z			J22A J22B			G12C
	22	Y02A Y02B Y02C		21B	X01A X01B X06A		07	H06Z
86.88.EE↔		VB		22	X06B X06C X33Z		08	I28A I28B
	05	F21A F21B F21C		22	Y02A Y02B Y02C		09	J11A J11B
	08	I28A I28B I28C	86.88.GD↔		BORP KVB I KVB II		10	K09A K09B
	21B	X06A X06B X06C			VAC VB VBOR		11	L09A L09B
		X06A X06B X06C		05	F04Z F13A F21A		12	M06Z M37Z
	22	Y02A Y02B Y02C			F21B F21C		13	N11A N11B
86.88.F1↔		BORP KVB I KVB II		08	I28A I28B I28C		21A	W02A
		VAC VB VBOR			I32B		21B	X06A X06B X06C
	05	F04Z F13A F21A		09	J02A J02B J04Z		22	Y02A Y02B Y02C
		F21B F21C			J08A J08B J21Z	86.88.I2↔		KVB I KVB II VAC
	08	I28A I28B I28C			J22A J22B		01	B17A B17B
		I32B		21B	X01A X01B X06A		03	D12A D12B
	09	J02A J02B J04Z			X06B X06C X33Z		04	E02A E02B E02C
		J08A J08B J21Z			X06B X06C X33Z		05	F21A F21C F34A
		J22A J22B		22	Y02A Y02B Y02C			F34B
	21B	X01A X01B X06A	86.88.GE↔		VB		06	G10Z G12A G12B
		X06B X06C X33Z		05	F21A F21B F21C			G12C
	22	Y02A Y02B Y02C		08	I28A I28B I28C		07	H06Z
86.88.F6↔		BORP KVB I KVB II		21B	X06A X06B X06C		08	I28A I28B
		VAC VB VBOR			Y02A Y02B Y02C		09	J11A J11B
	05	F04Z F13A F21A	86.88.H1↔		BORP KVB I KVB II		10	K09A K09B
		F21B F21C			VAC VB VBOR		11	L09A L09B
	08	I02A I02B I28A		05	F04Z F13A F21A		12	M06Z M37Z
		I28B I28C I32A			F21B F21C		13	N11A N11B
		I32B I32C I32D		08	I28A I28B I28C		21A	W02A
	09	J02A J02B J04Z			I32B		21B	X06A X06B X06C
		J08A J08B J21Z		09	J02A J02B J04Z		22	Y02A Y02B Y02C
		J22A J22B			J08A J08B J21Z	86.88.I3↔		KVB I KVB II VAC
	21B	X01A X01B X06A			J22A J22B		01	B17A B17B
		X06B X06C X33Z		21B	X01A X01B X06A		03	D12A D12B
	22	Y02A Y02B Y02C			X06B X06C X33Z		04	E02A E02B E02C
86.88.FD↔		BORP KVB I KVB II	86.88.H6↔		Y02A Y02B Y02C		05	F21A F21C F34A
		VAC VB VBOR			BORP KVB I KVB II			F34B
	05	F04Z F13A F21A		05	VAC VB VBOR		06	G10Z G12A G12B
		F21B F21C			F04Z F13A F21A			G12C
	08	I28A I28B I28C		05	F21B F21C		07	H06Z
		I32B		08	I02A I02B I28A		08	I28A I28B
	09	J02A J02B J04Z			I28B I28C I32A		09	J11A J11B
		J08A J08B J21Z			I32B I32C I32D		10	K09A K09B
		J22A J22B		09	J02A J02B J04Z		11	L09A L09B
	21B	X01A X01B X06A			J08A J08B J21Z		12	M06Z M37Z
		X06B X06C X33Z			J22A J22B		13	N11A N11B
	22	Y02A Y02B Y02C		21B	X01A X01B X06A		21A	W02A
86.88.FE↔		VB			X06B X06C X33Z		21B	X06A X06B X06C
	05	F21A F21B F21C		22	Y02A Y02B Y02C		22	Y02A Y02B Y02C
	08	I28A I28B I28C	86.88.HD↔		BORP KVB I KVB II			



CHOP	MDC	DRG	CHOP	MDC	DRG	CHOP	MDC	DRG
86.88.14↔		KVB I KVB II VAC		21B	X06A X06B X06C			VAC VB VBOR
	01	B17A B17B		22	Y02A Y02B Y02C		05	F04Z F13A F21A
	03	D12A D12B	86.88.18↔		KVB I KVB II VAC			F21B F21C
	04	E02A E02B E02C		01	B17A B17B		08	I28A I28B I28C
	05	F21A F21C F34A		03	D12A D12B			I32B
		F34B		04	E02A E02B E02C		09	J02A J02B J04Z
	06	G10Z G12A G12B		05	F21A F21C F34A			J08A J08B J21Z
		G12C			F34B			J22A J22B
	07	H06Z		06	G10Z G12A G12B		21B	X01A X01B X06A
	08	I28A I28B			G12C			X06B X06C X33Z
	09	J11A J11B		07	H06Z		22	Y02A Y02B Y02C
	10	K09A K09B		08	I28A I28B	86.8A.26↔		BORP KVB I KVB II
	11	L09A L09B		09	J11A J11B			VAC VB VBOR
	12	M06Z M37Z		10	K09A K09B		05	F04Z F13A F21A
	13	N11A N11B		11	L09A L09B			F21B F21C
	21A	W02A		12	M06Z M37Z		08	I02A I02B I28A
	21B	X06A X06B X06C		13	N11A N11B			I28B I28C I32A
	22	Y02A Y02B Y02C		21A	W02A			I32B I32C I32D
86.88.15↔		KVB I KVB II VAC		21B	X06A X06B X06C		09	J02A J02B J04Z
	01	B17A B17B		22	Y02A Y02B Y02C			J08A J08B J21Z
	03	D12A D12B	86.8A.11↔		BORP KVB I KVB II		21B	J22A J22B
	04	E02A E02B E02C			VAC VB VBOR			X01A X01B X06A
	05	F21A F21C F34A		05	F04Z F13A F21A			X06B X06C X33Z
		F34B			F21B F21C		22	Y02A Y02B Y02C
	06	G10Z G12A G12B		08	I28A I28B I28C	86.8A.2D↔		BORP KVB I KVB II
		G12C			I32B			VAC VB VBOR
	07	H06Z		09	J02A J02B J04Z		05	F04Z F13A F21A
	08	I28A I28B			J08A J08B J21Z			F21B F21C
	09	J11A J11B			J22A J22B		08	I28A I28B I28C
	10	K09A K09B		21B	X01A X01B X06A			I32B
	11	L09A L09B			X06B X06C X33Z		09	J02A J02B J04Z
	12	M06Z M37Z		22	Y02A Y02B Y02C			J08A J08B J21Z
	13	N11A N11B	86.8A.16↔		BORP KVB I KVB II		21B	J22A J22B
	21A	W02A			VAC VB VBOR			X01A X01B X06A
	21B	X06A X06B X06C		05	F04Z F13A F21A		22	X06B X06C X33Z
	22	Y02A Y02B Y02C			F21B F21C			Y02A Y02B Y02C
86.88.16↔		KVB I KVB II VAC		08	I02A I02B I28A	86.8A.2E↔		BORP KVB I KVB II
	01	B17A B17B			I28B I28C I32A			VAC VB VBOR
	03	D12A D12B			I32B I32C I32D		05	F04Z F13A F21A
	04	E02A E02B E02C		09	J02A J02B J04Z			F21B F21C
	05	F21A F21C F34A			J08A J08B J21Z		08	I28A I28B I28C
		F34B			J22A J22B			I32B
	06	G10Z G12A G12B		21B	X01A X01B X06A		09	J02A J02B J04Z
		G12C			X06B X06C X33Z			J08A J08B J21Z
	07	H06Z		22	Y02A Y02B Y02C		21B	J22A J22B
	08	I28A I28B	86.8A.1D↔		BORP KVB I KVB II			X01A X01B X06A
	09	J11A J11B			VAC VB VBOR		22	X06B X06C X33Z
	10	K09A K09B		05	F04Z F13A F21A			Y02A Y02B Y02C
	11	L09A L09B			F21B F21C	86.8A.31↔		BORP KVB I KVB II
	12	M06Z M37Z		08	I28A I28B I28C			VAC VB VBOR
	13	N11A N11B			I32B		05	F04Z F13A F21A
	21A	W02A		09	J02A J02B J04Z			F21B F21C
	21B	X06A X06B X06C			J08A J08B J21Z		08	I28A I28B I28C
	22	Y02A Y02B Y02C			J22A J22B			I32B
86.88.17↔		KVB I KVB II VAC		21B	X01A X01B X06A		09	J02A J02B J04Z
	01	B17A B17B			X06B X06C X33Z			J08A J08B J21Z
	03	D12A D12B	86.8A.1E↔		Y02A Y02B Y02C		21B	J22A J22B
	04	E02A E02B E02C			BORP KVB I KVB II			X01A X01B X06A
	05	F21A F21C F34A			VAC VB VBOR		22	X06B X06C X33Z
		F34B		05	F04Z F13A F21A			Y02A Y02B Y02C
	06	G10Z G12A G12B			F21B F21C	86.8A.36↔		BORP KVB I KVB II
		G12C		08	I28A I28B I28C			VAC VB VBOR
	07	H06Z			I32B		05	F04Z F13A F21A
	08	I28A I28B		09	J02A J02B J04Z			F21B F21C
	09	J11A J11B			J08A J08B J21Z		08	I02A I02B I28A
	10	K09A K09B			J22A J22B			I28B I28C I32A
	11	L09A L09B		21B	X01A X01B X06A		09	I32B I32C I32D
	12	M06Z M37Z			X06B X06C X33Z			J02A J02B J04Z
	13	N11A N11B		22	Y02A Y02B Y02C			J08A J08B J21Z
	21A	W02A	86.8A.21↔		BORP KVB I KVB II			J22A J22B

CHOP	MDC	DRG	CHOP	MDC	DRG	CHOP	MDC	DRG	
86.8A.3D↔	21B	X01A X01B X06A X06B X06C X33Z	86.91↔	09	J02A J02B J04Z J08A J08B J21Z J22A J22B	86.A1.12‡↔	01	B17A B17B B17C D12A	
	22	Y02A Y02B Y02C BORP KVB I KVB II VAC VB VBOR		21B	X01A X01B X06A X06B X06C X33Z		03	D12A D12B	
	05	F04Z F13A F21A F21B F21C		22	Y02A Y02B Y02C BORP KVB I KVB II VAC VB VBOR		05	F04Z F13A F13B F13C F21A F21B F21C	
	08	I28A I28B I28C I32B		01	B17A B17B B17C		08	I12A I12B I12C	
	09	J02A J02B J04Z J08A J08B J21Z J22A J22B		03	D12A D12B		09	J02A J02B J04Z J08A J08B J21Z J22A J22B	
	21B	X01A X01B X06A X06B X06C X33Z		05	F04Z F13A F13B F13C F21A F21B F21C		21B	X04Z X05A X05B X06A X06B X06C	
	22	Y02A Y02B Y02C BORP KVB I KVB II VAC VB VBOR		08	I12A I12B I12C		22	Y02A Y02B Y02C	
	05	F04Z F13A F21A F21B F21C		09	J02A J02B J04Z J08A J08B J21Z J22A J22B		08	I02A I02B	
	08	I28A I28B I28C I32B		21B	X04Z X05A X05B X06A X06B X06C		09	J02A J02B J11A J11B	
	09	J02A J02B J04Z J08A J08B J21Z J22A J22B		22	Y02A Y02B Y02C BORP KVB I KVB II VAC VB VBOR		22	Y02A Y02B Y02C Y62A	
86.8A.3E↔	05	F04Z F13A F21A F21B F21C	86.93.09↔	01	B17A B17B B17C	86.A2.00‡↔	08	I02A I02B	
	08	I28A I28B I28C I32B		03	D12A		09	J02A J02B J11A J11B	
	09	J02A J02B J04Z J08A J08B J21Z J22A J22B		05	F21A F21B F21C		22	Y02A Y02B Y02C Y62A	
	21B	X01A X01B X06A X06B X06C X33Z		08	I28A I28B I28C		86.A2.09‡↔	08	I02A I02B
	22	Y02A Y02B Y02C BORP KVB I KVB II VAC VB VBOR		09	J02A J02B J04Z J08A J08B J21Z J22A J22B			09	J02A J02B J11A J11B
	05	F04Z F13A F21A F21B F21C		21B	X01A X01B X06A X06B X06C X33Z			22	Y02A Y02B Y02C Y62A
	08	I28A I28B I28C I32B		22	Y02A Y02B Y02C BORP KVB I KVB II VAC VB VBOR			08	I02A I02B
	09	J02A J02B J04Z J08A J08B J21Z J22A J22B		01	B17A B17B B17C			09	J02A J02B J11A J11B
	21B	X01A X01B X06A X06B X06C X33Z		03	D12A			22	Y02A Y02B Y02C Y62A
	22	Y02A Y02B Y02C BORP KVB I KVB II VAC VB VBOR		05	F21A F21B F21C			86.A2.11↔	08
05	F04Z F13A F21A F21B F21C	08	I28A I28B I28C	05	F04Z F13A F21A F21B F21C				
08	I28A I28B I28C I32B	09	J02A J02B J04Z J08A J08B J21Z J22A J22B	08	I28A I28B I28C I32B				
09	J02A J02B J04Z J08A J08B J21Z J22A J22B	21B	X01A X01B X06A X06B X06C X33Z	09	J02A J02B J04Z J08A J08B J21Z J22A J22B				
21B	X01A X01B X06A X06B X06C X33Z	22	Y02A Y02B Y02C BORP KVB I KVB II VAC VB VBOR	21B	X01A X01B X06A X06B X06C X33Z				
22	Y02A Y02B Y02C BORP KVB I KVB II VAC VB VBOR	01	B17A B17B B17C	22	Y02A Y02B Y02C BORP KVB I KVB II VAC VB VBOR				
05	F04Z F13A F21A F21B F21C	03	D12A	05	F04Z F13A F21A F21B F21C				
08	I28A I28B I28C I32B	05	F21A F21B F21C	08	I02A I02B I28A I28B I28C I32A I32B I32C I32D				
09	J02A J02B J04Z J08A J08B J21Z J22A J22B	08	I28A I28B I28C	09	J02A J02B J04Z J08A J08B J21Z J22A J22B				
21B	X01A X01B X06A X06B X06C X33Z	09	J02A J02B J04Z J08A J08B J21Z J22A J22B	86.A2.16↔	21B	X01A X01B X06A X06B X06C X33Z			
22	Y02A Y02B Y02C BORP KVB I KVB II VAC VB VBOR	21B	X01A X01B X06A X06B X06C X33Z		22	Y02A Y02B Y02C BORP KVB I KVB II VAC VB VBOR			
05	F04Z F13A F21A F21B F21C	22	Y02A Y02B Y02C BORP KVB I KVB II VAC VB VBOR		05	F04Z F13A F21A F21B F21C			
08	I28A I28B I28C I32B	01	B17A B17B B17C		08	I02A I02B I28A I28B I28C I32A I32B I32C I32D			
09	J02A J02B J04Z J08A J08B J21Z J22A J22B	03	D12A		09	J02A J02B J04Z J08A J08B J21Z J22A J22B			
21B	X01A X01B X06A X06B X06C X33Z	05	F21A F21B F21C		21B	X01A X01B X06A X06B X06C X33Z			
22	Y02A Y02B Y02C BORP KVB I KVB II VAC VB VBOR	08	I28A I28B I28C		22	Y02A Y02B Y02C BORP KVB I KVB II VAC VB VBOR			
05	F04Z F13A F21A F21B F21C	09	J02A J02B J04Z J08A J08B J21Z J22A J22B		86.A2.1D↔	05	F04Z F13A F21A F21B F21C		
08	I28A I28B I28C I32B	21B	X01A X01B X06A X06B X06C X33Z			08	I28A I28B I28C I32B		
09	J02A J02B J04Z J08A J08B J21Z J22A J22B	22	Y02A Y02B Y02C BORP KVB I KVB II VAC VB VBOR			09	J02A J02B J04Z J08A J08B J21Z J22A J22B		
21B	X01A X01B X06A X06B X06C X33Z	01	B17A B17B B17C	21B		X01A X01B X06A X06B X06C X33Z			
22	Y02A Y02B Y02C BORP KVB I KVB II VAC VB VBOR	03	D12A	22		Y02A Y02B Y02C BORP KVB I KVB II VAC VB VBOR			
05	F04Z F13A F21A F21B F21C	05	F21A F21B F21C	05		F04Z F13A F21A F21B F21C			
08	I28A I28B I28C I32B	08	I28A I28B I28C	08		I28A I28B I28C I32B			
09	J02A J02B J04Z J08A J08B J21Z J22A J22B	09	J02A J02B J04Z J08A J08B J21Z J22A J22B	09		J02A J02B J04Z J08A J08B J21Z J22A J22B			
21B	X01A X01B X06A X06B X06C X33Z	21B	X01A X01B X06A X06B X06C X33Z	86.A2.21↔		21B	X01A X01B X06A X06B X06C X33Z		
22	Y02A Y02B Y02C BORP KVB I KVB II VAC VB VBOR	22	Y02A Y02B Y02C BORP KVB I KVB II VAC VB VBOR			22	Y02A Y02B Y02C BORP KVB I KVB II VAC VB VBOR		
05	F04Z F13A F21A F21B F21C	01	B17A B17B B17C		05	F04Z F13A F21A F21B F21C			
08	I28A I28B I28C I32B	03	D12A		08	I28A I28B I28C I32B			
09	J02A J02B J04Z J08A J08B J21Z J22A J22B	05	F21A F21B F21C		09	J02A J02B J04Z J08A J08B J21Z J22A J22B			
21B	X01A X01B X06A X06B X06C X33Z	08	I28A I28B I28C		21B	X01A X01B X06A X06B X06C X33Z			
22	Y02A Y02B Y02C BORP KVB I KVB II VAC VB VBOR	09	J02A J02B J04Z J08A J08B J21Z J22A J22B		22	Y02A Y02B Y02C BORP KVB I KVB II VAC VB VBOR			
05	F04Z F13A F21A F21B F21C	21B	X01A X01B X06A X06B X06C X33Z		05	F04Z F13A F21A F21B F21C			
08	I28A I28B I28C I32B	22	Y02A Y02B Y02C BORP KVB I KVB II VAC VB VBOR		08	I28A I28B I28C I32B			
09	J02A J02B J04Z J08A J08B J21Z J22A J22B	22	Y02A Y02B Y02C BORP KVB I KVB II VAC VB VBOR		09	J02A J02B J04Z J08A J08B J21Z			

CHOP	MDC	DRG	CHOP	MDC	DRG	CHOP	MDC	DRG
		J22A J22B			F61A			G38A G38B
	21B	X01A X01B X06A	88.72.21†↔	15	P67C		07	H01A H01B H16Z
		X06B X06C X33Z	88.73.20†↔	04	E86A			H33Z
	22	Y02A Y02B Y02C	89.07.12†↔	04	E60A		08	I54A I54B
86.A2.26↔		BORP KVB I KVB II	89.07.13†↔	04	E60A		09	J02A J18A J18B
		VAC VB VBOR	89.07.14†↔	07	H61A H63A H63B		10	K15A
	05	F04Z F13A F21A			H63C H63D		11	L12Z
		F21B F21C	89.07.32†↔	04	E60A		12	M10Z M37Z
	08	I02A I02B I28A	89.07.33†↔	04	E60A		13	N16Z
		I28B I28C I32A	89.07.34†↔	07	H61A H63A H63B		Prä	A06A A06B A06C
		I32B I32C I32D			H63C H63D			A11A A36A A90A
	09	J02A J02B J04Z	89.07.42†↔	04	E60A			A93A A93B A93C
		J08A J08B J21Z	89.07.43†↔	04	E60A			A93D
		J22A J22B	89.07.53†↔	04	E60A	92.21.01↔		BORP KP KPP
	21B	X01A X01B X06A	89.07.54†↔	04	E60A		01	B02A B02B B16Z
		X06B X06C X33Z	89.14.11†↔	01	B76D B76E		02	C02A C02B
	22	Y02A Y02B Y02C	89.14.12†↔	01	B76D B76E		03	D15A D15B D20Z
86.A2.2D↔		BORP KVB I KVB II	89.17.10†↔	04	E63A E63B			D25A D25B
		VAC VB VBOR	89.17.11†↔	04	E63A E63B		04	E01A E01B E03Z
	05	F04Z F13A F21A	89.19.00†↔	01	B76D B76E			E08A E08B E86A
		F21B F21C	89.19.09†↔	01	B76D B76E		06	G16Z G29A G29B
	08	I28A I28B I28C	89.19.11†↔	01	B76D B76E			G38A G38B
		I32B	89.19.12†↔	01	B76D B76E		07	H01A H01B H16Z
	09	J02A J02B J04Z	89.19.13†↔	01	B76A B76B B76C			H33Z
		J08A J08B J21Z			B76D B76E B76F		08	I54A I54B
		J22A J22B	89.19.14†↔	01	B76A B76B B76C		09	J02A J18A J18B
	21B	X01A X01B X06A			B76D B76E B76F		10	K15A
		X06B X06C X33Z	89.19.15†↔	01	B76A B76B B76C		11	L12Z
	22	Y02A Y02B Y02C			B76D B76E B76F		12	M10Z M37Z
88.43†↔	05	F03C F03D F06B	89.19.21†↔	01	B01A B01B B76A		13	N16Z
		F06C F41A F41B			B76B B76C B76D		Prä	A06A A06B A06C
		F49A F49B F49C			B76E B76F			A11A A36A A90A
		F49D F49E F49F	89.19.30†↔	01	B76D B76E			A93A A93B A93C
	05	F03C F03D F06B	89.19.40†↔	01	B76D B76E	92.21.02↔		A93D
88.50†↔		F06C F41A F41B	89.1A.11†↔	01	B67A		01	BORP KP KPP
		F49A F49B F49C	92.05.00†↔	05	F49A F49C		02	B02A B02B B16Z
		F49D F49E F49F	92.05.09†↔	05	F49A F49C		03	C02A C02B
	05	F61A	92.05.10†↔	05	F49A F49C			D15A D15B D20Z
88.51†↔		F75A F75B F75C	92.05.11†↔	05	F49A F49C F74A		04	D25A D25B
		F75D	92.05.12†↔	05	F49A F49C F74A			E01A E01B E03Z
88.52†↔	05	F03C F03D F06B	92.05.13†↔	05	F49A F49C F74A		06	E08A E08B E86A
		F06C F41A F41B	92.05.14†↔	05	F49A F49C F74A			G16Z G29A G29B
		F49A F49B F49C	92.05.19†↔	05	F49A F49C F74A		07	G38A G38B
		F49D F49E F49F	92.18.04†↔	10	K64C			H01A H01B H16Z
		F61A	92.20↔		BORP KP KPP		08	H33Z
88.53†↔	05	F03C F03D F06B			B02A B02B B16Z			I54A I54B
		F06C F41A F41B			C02A C02B		09	J02A J18A J18B
		F49A F49B F49C			D15A D15B D20Z		10	K15A
		F49D F49E F49F			D25A D25B		11	L12Z
	05	F03C F03D F06B			E01A E01B E03Z		12	M10Z M37Z
88.54†↔		F06C F41A F41B			E86A		13	N16Z
		F49A F49B F49C			G16Z G29A G29B		Prä	A06A A06B A06C
		F49D F49E F49F			G38A G38B			A11A A36A A90A
	05	F03C F03D F06B			H01A H01B H16Z			A93A A93B A93C
		F06C F41A F41B			H33Z			A93D
		F49A F49B F49C			I54A I54B	92.22.00↔		BORP
		F49D F49E F49F			J02A J18A J18B		01	B02A B02B B16Z
88.55†↔	05	F03C F03D F06B			K15A		02	C02A C02B
		F06C F41A F41B			L12Z		03	D15A D15B D20Z
		F49A F49B F49C			M10Z M37Z			D25A D25B
		F49D F49E F49F			Prä A06A A06B A06C		04	E01A E01B E03Z
	05	F03C F03D F06B	92.21.00↔		A11A			E08A E08B E86A
		F06C F41A F41B			BORP		06	G16Z G29A G29B
		F49A F49B F49C			B02A B02B B16Z			G38A G38B
		F49D F49E F49F			C02A C02B		07	H01A H01B H16Z
	05	F03C F03D F06B			D15A D15B D20Z			H33Z
88.56†↔		F06C F41A F41B			D25A D25B		08	I54A I54B
		F49A F49B F49C			E01A E01B E03Z		09	J02A J18A J18B
		F49D F49E F49F			E08A E08B E86A		10	K15A
	05	F03C F03D F06B			G16Z G29A G29B		11	L12Z
88.57†↔		F06C F41A F41B						

CHOP	MDC	DRG	CHOP	MDC	DRG	CHOP	MDC	DRG
	12	M10Z M37Z		01	B02A B02B B16Z			G38A G38B
	13	N16Z		02	C02A C02B		07	H01A H01B H16Z
	Prä	A06A A06B A06C		03	D15A D15B D20Z			H33Z
		A11A A36A A90A			D25A D25B		08	I54A I54B
		A93A A93B A93C		04	E01A E01B E03Z		09	J02A J18A J18B
92.22.01↔		A93D		06	E08A E08B E86A		10	K15A
	01	BORP KP KPP			G16Z G29A G29B	92.23.02↔	11	L12Z
	02	B02A B02B B16Z		07	G38A G38B		12	M10Z M37Z
	03	C02A C02B		08	H01A H01B H16Z		13	N16Z
		D15A D15B D20Z			H33Z		Prä	A06A A06B A06C
		D25A D25B		08	I54A I54B			A11A A36A A90A
	04	E01A E01B E03Z		09	J02A J18A J18B			A93A A93B A93C
		E08A E08B E86A		10	K15A			A93D
	06	G16Z G29A G29B		11	L12Z			BORP KP KPP
		G38A G38B	92.22.19↔	01	B02A B02B B16Z		01	B02A B02B B16Z
	07	H01A H01B H16Z		02	C02A C02B		02	C02A C02B
		H33Z		03	D15A D15B D20Z		03	D15A D15B D20Z
	08	I54A I54B			D25A D25B		04	E01A E01B E03Z
	09	J02A J18A J18B		04	E01A E01B E03Z			E08A E08B E86A
	10	K15A		06	E08A E08B E86A		06	G16Z G29A G29B
	11	L12Z			G38A G38B		07	G38A G38B
	12	M10Z M37Z		07	H01A H01B H16Z		08	H01A H01B H16Z
	13	N16Z			H33Z		08	I54A I54B
	Prä	A06A A06B A06C		08	I54A I54B		09	J02A J18A J18B
		A11A A36A A90A		09	J02A J18A J18B		10	K15A
		A93A A93B A93C		10	K15A		11	L12Z
92.22.02↔		A93D		11	L12Z		12	M10Z M37Z
		BORP KP KPP		12	M10Z M37Z	92.23.03↔	13	N16Z
	01	B02A B02B B16Z		13	N16Z		Prä	A06A A06B A06C
	02	C02A C02B		Prä	A06A A06B A06C			A11A A36A A90A
	03	D15A D15B D20Z			A11A A36A A90A			A93A A93B A93C
		D25A D25B		04	A93A A93B A93C			A93D
	04	E01A E01B E03Z		06	BORP KP KPP		01	BORP KP KPP
		E08A E08B E86A		07	B02A B02B B16Z		02	B02A B02B B16Z
	06	G16Z G29A G29B			C02A C02B		03	C02A C02B
		G38A G38B	92.23.00↔	03	D15A D15B D20Z		04	D15A D15B D20Z
	07	H01A H01B H16Z			D25A D25B		04	D25A D25B
		H33Z		04	E01A E01B E03Z		06	E01A E01B E03Z
	08	I54A I54B		06	E08A E08B E86A			E08A E08B E86A
	09	J02A J18A J18B			G16Z G29A G29B		06	G16Z G29A G29B
	10	K15A		01	G38A G38B		07	G38A G38B
	11	L12Z		02	H01A H01B H16Z		08	H01A H01B H16Z
	12	M10Z M37Z			H33Z		08	I54A I54B
	13	N16Z		04	I54A I54B		09	J02A J18A J18B
	Prä	A06A A06B A06C		09	J02A J18A J18B		10	K15A
		A11A A36A A90A		10	K15A		11	L12Z
		A93A A93B A93C		11	L12Z		12	M10Z M37Z
92.22.11↔		A93D		12	M10Z M37Z		13	N16Z
		BORP KP KPP		13	N16Z		Prä	A06A A06B A06C
	01	B02A B02B B16Z		Prä	A06A A06B A06C			A11A A36A A90A
	02	C02A C02B			A11A A36A A90A			A93A A93B A93C
	03	D15A D15B D20Z		04	A93A A93B A93C			A93D
		D25A D25B		06	BORP KP KPP		06	BORP KP KPP
	04	E01A E01B E03Z		07	B02A B02B B16Z		07	B02A B02B B16Z
		E08A E08B E86A			C02A C02B		08	C02A C02B
	06	G16Z G29A G29B		03	D15A D15B D20Z		03	D15A D15B D20Z
		G38A G38B			D25A D25B		04	D25A D25B
	07	H01A H01B H16Z		04	E01A E01B E03Z		04	E01A E01B E03Z
		H33Z		06	E08A E08B E86A		06	E08A E08B E86A
	08	I54A I54B			G16Z G29A G29B		06	G16Z G29A G29B
	09	J02A J18A J18B		07	G38A G38B		07	G38A G38B
	10	K15A			H01A H01B H16Z		07	H01A H01B H16Z
	11	L12Z		08	H33Z		08	H33Z
	12	M10Z M37Z		08	I54A I54B		08	I54A I54B
	13	N16Z		09	J02A J18A J18B		09	J02A J18A J18B
	Prä	A06A A06B A06C		10	K15A		10	K15A
		A11A A36A A90A	92.23.01↔	11	L12Z		11	L12Z
		A93A A93B A93C		12	M10Z M37Z		11	L12Z
92.22.12↔		A93D		13	N16Z			
		BORP KP KPP		Prä	A06A A06B A06C			
					A11A A36A A90A			
					A93A A93B A93C			
					A93D			
					BORP KP KPP			
					B02A B02B B16Z			
					C02A C02B			
					D15A D15B D20Z			
					D25A D25B			
					E01A E01B E03Z			
					E08A E08B E86A			
					G16Z G29A G29B			
					G38A G38B			
					H01A H01B H16Z			
					H33Z			
					I54A I54B			
					J02A J18A J18B			
					K15A			
					L12Z			

CHOP	MDC	DRG	CHOP	MDC	DRG	CHOP	MDC	DRG
	12	M10Z M37Z		01	B02A B02B B16Z			D25A D25B
	13	N16Z		02	C02A C02B		04	E01A E01B E03Z
	Prä	A06A A06B A06C		03	D15A D15B D20Z		06	E08A E08B E86A
		A11A A36A A90A			D25A D25B		07	G16Z G29A G29B
		A93A A93B A93C		04	E01A E01B E03Z			G38A G38B
		A93D		06	E08A E08B E86A		07	H01A H01B H16Z
92.23.09↔		BORP KP KPP		06	G16Z G29A G29B			H33Z
	01	B02A B02B B16Z			G38A G38B		08	I54A I54B
	02	C02A C02B		07	H01A H01B H16Z		09	J02A J18A J18B
	03	D15A D15B D20Z			H33Z		10	K15A
		D25A D25B		08	I54A I54B		11	L12Z
	04	E01A E01B E03Z		09	J02A J18A J18B		12	M10Z M37Z
		E08A E08B E86A		10	K15A		13	N16Z
	06	G16Z G29A G29B		11	L12Z		Prä	A06A A06B A06C
		G38A G38B		12	M10Z M37Z			A11A A36A A90A
	07	H01A H01B H16Z		13	N16Z			A93A A93B A93C
		H33Z		21A	W01A W01B			A93D
	08	I54A I54B		21B	X06A X06B X06C	92.24.11↔		BORP KP KPP
	09	J02A J18A J18B		Prä	A06A A06B A06C		01	B02A B02B B16Z
	10	K15A			A11A A36A A90A		02	C02A C02B
	11	L12Z			A93A A93B A93C		03	D15A D15B D20Z
	12	M10Z M37Z			A93D			D25A D25B
	13	N16Z	92.24.03↔		BORP KP KPP		04	E01A E01B E03Z
	Prä	A06A A06B A06C		01	B02A B02B B16Z			E08A E08B E86A
		A11A A36A A90A		02	C02A C02B		06	G16Z G29A G29B
		A93A A93B A93C		03	D15A D15B D20Z			G38A G38B
		A93D			D25A D25B		07	H01A H01B H16Z
92.24.00↔		BORP		04	E01A E01B E03Z			H33Z
	01	B02A B02B B16Z			E08A E08B E86A		08	I54A I54B
	02	C02A C02B		06	G16Z G29A G29B		09	J02A J18A J18B
	03	D15A D15B D20Z			G38A G38B		10	K15A
		D25A D25B		07	H01A H01B H16Z		11	L12Z
	04	E01A E01B E03Z			H33Z		12	M10Z M37Z
		E08A E08B E86A		08	I54A I54B		13	N16Z
	06	G16Z G29A G29B		09	J02A J18A J18B		Prä	A06A A06B A06C
		G38A G38B		10	K15A			A11A A36A A90A
	07	H01A H01B H16Z		11	L12Z			A93A A93B A93C
		H33Z		12	M10Z M37Z			A93D
	08	I54A I54B		13	N16Z	92.24.12↔		BORP KP KPP
	09	J02A J18A J18B		21A	W01A W01B		01	B02A B02B B16Z
	10	K15A		21B	X06A X06B X06C		02	C02A C02B
	11	L12Z		Prä	A06A A06B A06C		03	D15A D15B D20Z
	12	M10Z M37Z			A11A A36A A90A			D25A D25B
	13	N16Z			A93A A93B A93C		04	E01A E01B E03Z
	Prä	A06A A06B A06C			A93D			E08A E08B E86A
		A11A A36A A90A	92.24.04↔		BORP KP KPP		06	G16Z G29A G29B
		A93A A93B A93C		01	B02A B02B B16Z			G38A G38B
		A93D		02	C02A C02B		07	H01A H01B H16Z
92.24.01↔		BORP KP KPP		03	D15A D15B D20Z			H33Z
	01	B02A B02B B16Z			D25A D25B		08	I54A I54B
	02	C02A C02B		04	E01A E01B E03Z		09	J02A J18A J18B
	03	D15A D15B D20Z			E08A E08B E86A		10	K15A
		D25A D25B		06	G16Z G29A G29B		11	L12Z
	04	E01A E01B E03Z			G38A G38B		12	M10Z M37Z
		E08A E08B E86A		07	H01A H01B H16Z		13	N16Z
	06	G16Z G29A G29B			H33Z		Prä	A06A A06B A06C
		G38A G38B		08	I54A I54B			A11A A36A A90A
	07	H01A H01B H16Z		09	J02A J18A J18B			A93A A93B A93C
		H33Z		10	K15A			A93D
	08	I54A I54B		11	L12Z	92.24.13↔		BORP KP KPP
	09	J02A J18A J18B		12	M10Z M37Z		01	B02A B02B B16Z
	10	K15A		13	N16Z		02	C02A C02B
	11	L12Z		Prä	A06A A06B A06C		03	D15A D15B D20Z
	12	M10Z M37Z			A11A A36A A90A			D25A D25B
	13	N16Z			A93A A93B A93C		04	E01A E01B E03Z
	Prä	A06A A06B A06C	92.24.09↔		A93D			E08A E08B E86A
		A11A A36A A90A			BORP KP KPP		06	G16Z G29A G29B
		A93A A93B A93C		01	B02A B02B B16Z			G38A G38B
		A93D		02	C02A C02B		07	H01A H01B H16Z
92.24.02↔		BORP KP KPP		03	D15A D15B D20Z			H33Z

CHOP	MDC	DRG	CHOP	MDC	DRG	CHOP	MDC	DRG
	08	I54A I54B			A11A A36A A90A			D25A D25B
	09	J02A J18A J18B			A93A A93B A93C	04	04	E01A E01B E03Z
	10	K15A			A93D			E08A E08B E86A
	11	L12Z	92.24.23↔		BORP KP KPP	06	06	G16Z G29A G29B
	12	M10Z M37Z		01	B02A B02B B16Z			G38A G38B
	13	N16Z		02	C02A C02B	07	07	H01A H01B H16Z
	Prä	A06A A06B A06C		03	D15A D15B D20Z			H33Z
		A11A A36A A90A			D25A D25B	08	08	I54A I54B
		A93A A93B A93C		04	E01A E01B E03Z		09	J02A J18A J18B
		A93D			E08A E08B E86A	10	10	K15A
92.24.14↔		BORP KP KPP		06	G16Z G29A G29B		11	L12Z
	01	B02A B02B B16Z			G38A G38B		12	M10Z M37Z
	02	C02A C02B		07	H01A H01B H16Z		13	N16Z
	03	D15A D15B D20Z			H33Z	Prä	Prä	A06A A06B A06C
		D25A D25B		08	I54A I54B			A11A A36A A90A
	04	E01A E01B E03Z		09	J02A J18A J18B			A93A A93B A93C
		E08A E08B E86A		10	K15A			A93D
	06	G16Z G29A G29B		11	L12Z	92.25.01↔		BORP KP KPP
		G38A G38B		12	M10Z M37Z		01	B02A B02B B16Z
	07	H01A H01B H16Z		13	N16Z		02	C02A C02B
		H33Z		Prä	A06A A06B A06C		03	D15A D15B D20Z
	08	I54A I54B			A11A A36A A90A			D25A D25B
	09	J02A J18A J18B		04	E01A E01B E03Z		04	E01A E01B E03Z
	10	K15A			E08A E08B E86A			E08A E08B E86A
	11	L12Z	92.24.24↔	06	G16Z G29A G29B		06	G16Z G29A G29B
	12	M10Z M37Z			G38A G38B			G38A G38B
	13	N16Z		07	H01A H01B H16Z		07	H01A H01B H16Z
	Prä	A06A A06B A06C			H33Z			H33Z
		A11A A36A A90A		08	I54A I54B		08	I54A I54B
		A93A A93B A93C		09	J02A J18A J18B		09	J02A J18A J18B
		A93D		10	K15A		10	K15A
92.24.21↔		BORP KP KPP		11	L12Z		11	L12Z
	01	B02A B02B B16Z			G38A G38B	92.25.02↔		BORP KP KPP
	02	C02A C02B		06	G16Z G29A G29B		01	B02A B02B B16Z
	03	D15A D15B D20Z			G38A G38B		02	C02A C02B
		D25A D25B		07	H01A H01B H16Z		03	D15A D15B D20Z
	04	E01A E01B E03Z			H33Z			D25A D25B
		E08A E08B E86A		08	I54A I54B		04	E01A E01B E03Z
	06	G16Z G29A G29B		09	J02A J18A J18B			E08A E08B E86A
		G38A G38B		10	K15A		06	G16Z G29A G29B
	07	H01A H01B H16Z		11	L12Z			G38A G38B
		H33Z		12	M10Z M37Z		07	H01A H01B H16Z
	08	I54A I54B		13	N16Z			H33Z
	09	J02A J18A J18B		Prä	A06A A06B A06C		08	I54A I54B
	10	K15A			A11A A36A A90A		09	J02A J18A J18B
	11	L12Z	92.24.30↔	04	E01A E01B E03Z		10	K15A
	12	M10Z M37Z			E08A E08B E86A		11	L12Z
	13	N16Z		06	G16Z G29A G29B		12	M10Z M37Z
	Prä	A06A A06B A06C			G38A G38B		13	N16Z
		A11A A36A A90A		07	H01A H01B H16Z		21A	W01A W01B
		A93A A93B A93C			H33Z		21B	X06A X06B X06C
		A93D		08	I54A I54B		Prä	A06A A06B A06C
92.24.22↔		BORP KP KPP		09	J02A J18A J18B			A11A A36A A90A
	01	B02A B02B B16Z		10	K15A			A93A A93B A93C
	02	C02A C02B		11	L12Z			A93D
	03	D15A D15B D20Z		12	M10Z M37Z	92.25.03↔		BORP KP KPP
		D25A D25B		13	N16Z		01	B02A B02B B16Z
	04	E01A E01B E03Z		Prä	A06A A06B A06C		02	C02A C02B
		E08A E08B E86A			A11A A36A A90A		03	D15A D15B D20Z
	06	G16Z G29A G29B		04	E01A E01B E03Z			D25A D25B
		G38A G38B			E08A E08B E86A		04	E01A E01B E03Z
	07	H01A H01B H16Z		06	G16Z G29A G29B			E08A E08B E86A
		H33Z			G38A G38B		06	G16Z G29A G29B
	08	I54A I54B		07	H01A H01B H16Z			G38A G38B
	09	J02A J18A J18B			H33Z			
	10	K15A		08	I54A I54B			
	11	L12Z	92.25.00↔	09	J02A J18A J18B			
	12	M10Z M37Z		10	K15A			
	13	N16Z		11	L12Z			
	Prä	A06A A06B A06C		12	M10Z M37Z			
				13	N16Z			
				Prä	A06A A06B A06C			
					A11A A36A A90A			
					A93A A93B A93C			
					A93D			
					BORP			
				01	B02A B02B B16Z			
				02	C02A C02B			
				03	D15A D15B D20Z			

CHOP	MDC	DRG	CHOP	MDC	DRG	CHOP	MDC	DRG
	07	H01A H01B H16Z H33Z		11	L12Z	92.25.15↔		BORP KP KPP
	08	I54A I54B		12	M10Z M37Z		01	B02A B02B B16Z
	09	J02A J18A J18B		13	N16Z		02	C02A C02B
	10	K15A		Prä	A06A A06B A06C		03	D15A D15B D20Z D25A D25B
	11	L12Z			A11A A36A A90A		04	E01A E01B E03Z
	12	M10Z M37Z	92.25.12↔		A93A A93B A93C		04	E01A E01B E03Z E08A E08B E86A
	13	N16Z			A93D		06	G16Z G29A G29B G38A G38B
	21A	W01A W01B		01	BORP KP KPP		07	H01A H01B H16Z H33Z
	21B	X06A X06B X06C		02	B02A B02B B16Z		07	H01A H01B H16Z H33Z
92.25.04↔	Prä	A06A A06B A06C		03	C02A C02B		08	I54A I54B
		A11A A36A A90A		04	D15A D15B D20Z		09	J02A J18A J18B
		A93A A93B A93C		04	D25A D25B		10	K15A
		A93D		06	E01A E01B E03Z		11	L12Z
	01	BORP KP KPP		06	E08A E08B E86A		12	M10Z M37Z
	01	B02A B02B B16Z		07	G16Z G29A G29B	92.25.21↔	13	N16Z
	02	C02A C02B		07	G38A G38B		Prä	A06A A06B A06C
	03	D15A D15B D20Z		08	H01A H01B H16Z			A11A A36A A90A
		D25A D25B		08	H33Z			A93A A93B A93C
	04	E01A E01B E03Z		09	I54A I54B			A93D
		E08A E08B E86A		09	J02A J18A J18B			BORP KP KPP
	06	G16Z G29A G29B		10	K15A		01	B02A B02B B16Z
		G38A G38B		11	L12Z		02	C02A C02B
	07	H01A H01B H16Z		12	M10Z M37Z		03	D15A D15B D20Z
		H33Z		13	N16Z		04	D25A D25B
	08	I54A I54B		Prä	A06A A06B A06C		04	E01A E01B E03Z
	09	J02A J18A J18B			A11A A36A A90A		04	E01A E01B E03Z E08A E08B E86A
	10	K15A			A93A A93B A93C		06	G16Z G29A G29B G38A G38B
	11	L12Z	92.25.13↔		A93D		07	H01A H01B H16Z H33Z
	12	M10Z M37Z		01	BORP KP KPP		08	I54A I54B
	13	N16Z		02	B02A B02B B16Z		09	J02A J18A J18B
	Prä	A06A A06B A06C		03	C02A C02B		10	K15A
		A11A A36A A90A		03	D15A D15B D20Z		11	L12Z
		A93A A93B A93C		04	D25A D25B		12	M10Z M37Z
		A93D		06	E01A E01B E03Z		13	N16Z
92.25.09↔		A93D		06	E08A E08B E86A		Prä	A06A A06B A06C
		A93D		07	G16Z G29A G29B			A11A A36A A90A
	01	BORP KP KPP		08	G38A G38B			A93A A93B A93C
	01	B02A B02B B16Z		09	H01A H01B H16Z			A93D
	02	C02A C02B		08	H33Z			BORP KP KPP
	03	D15A D15B D20Z		09	I54A I54B		01	B02A B02B B16Z
		D25A D25B		09	J02A J18A J18B		02	C02A C02B
	04	E01A E01B E03Z		10	K15A		03	D15A D15B D20Z
		E08A E08B E86A		11	L12Z	92.25.22↔	03	D15A D15B D20Z D25A D25B
	06	G16Z G29A G29B		12	M10Z M37Z		04	E01A E01B E03Z
		G38A G38B		13	N16Z		04	E01A E01B E03Z E08A E08B E86A
	07	H01A H01B H16Z		Prä	A06A A06B A06C		06	G16Z G29A G29B G38A G38B
		H33Z			A11A A36A A90A		07	H01A H01B H16Z H33Z
	08	I54A I54B			A93A A93B A93C		08	I54A I54B
	09	J02A J18A J18B			A93D		09	J02A J18A J18B
	10	K15A			A93D		10	K15A
	11	L12Z	92.25.14↔		A93D		11	L12Z
	12	M10Z M37Z		01	BORP KP KPP		12	M10Z M37Z
	13	N16Z		02	B02A B02B B16Z		13	N16Z
	Prä	A06A A06B A06C		03	C02A C02B		Prä	A06A A06B A06C
		A11A A36A A90A		03	D15A D15B D20Z			A11A A36A A90A
		A93A A93B A93C		04	D25A D25B			A93A A93B A93C
		A93D		04	E01A E01B E03Z			A93D
92.25.11↔		A93D		06	E08A E08B E86A		06	G16Z G29A G29B G38A G38B
		A93D		07	G16Z G29A G29B		07	H01A H01B H16Z H33Z
	01	BORP KP KPP		08	G38A G38B		08	I54A I54B
	01	B02A B02B B16Z		09	H01A H01B H16Z		09	J02A J18A J18B
	02	C02A C02B		08	H33Z		10	K15A
	03	D15A D15B D20Z		09	I54A I54B		11	L12Z
		D25A D25B		09	J02A J18A J18B		12	M10Z M37Z
	04	E01A E01B E03Z		10	K15A		13	N16Z
		E08A E08B E86A		11	L12Z	92.25.23↔	Prä	A06A A06B A06C
	06	G16Z G29A G29B		12	M10Z M37Z			A11A A36A A90A
		G38A G38B		13	N16Z			A93A A93B A93C
	07	H01A H01B H16Z		Prä	A06A A06B A06C			A93D
		H33Z			A11A A36A A90A		01	BORP KP KPP
	08	I54A I54B			A93A A93B A93C		02	B02A B02B B16Z
	09	J02A J18A J18B			A93D		03	C02A C02B
	10	K15A			A93D		03	D15A D15B D20Z

CHOP	MDC	DRG	CHOP	MDC	DRG	CHOP	MDC	DRG
	06	G16Z G29A G29B G38A G38B		11	L12Z		08	I54A I54B
	07	H01A H01B H16Z H33Z		12	M10Z M37Z		09	J02A J02B J03A J03B J04Z J11A J11B J18A J18B
	08	I54A I54B		13	N16Z		10	K15A
	09	J02A J18A J18B		Prä	A06A A06B A06C A11A A36A A90A A93A A93B A93C A93D		11	L12Z
	10	K15A	92.27.00↔		BORP KPP		12	M10Z M37Z
	11	L12Z		01	B02A B02B B16Z B17A B17B B17C		13	N16Z
	12	M10Z M37Z		02	C02A C02B	92.27.12↔	21B	X04Z X05A X05B X06A X06B X06C
	13	N16Z		03	D12A D15A D15B D20Z D25A D25B		Prä	A06A A06B A06C A11A
92.25.24↔	Prä	A06A A06B A06C A11A A36A A90A A93A A93B A93C A93D		04	E01A E01B E03Z E86A		01	B02A B02B B16Z B17A B17B B17C
	01	B02A B02B B16Z		06	G10Z G12A G12B G12C G16Z G29A G29B G38A G38B		02	C02A C02B
	02	C02A C02B		07	H01A H01B H16Z H33Z		03	D12A D15A D15B D20Z D25A D25B
	03	D15A D15B D20Z D25A D25B		08	I54A I54B		04	E01A E01B E03Z E86A
	04	E01A E01B E03Z E08A E08B E86A		09	J02A J02B J03A J03B J04Z J11A J11B J18A J18B		06	G10Z G12A G12B G12C G16Z G29A G29B G38A G38B
	06	G16Z G29A G29B G38A G38B		10	K15A		07	H01A H01B H16Z H33Z
	07	H01A H01B H16Z H33Z		11	L12Z		08	I54A I54B
	08	I54A I54B		12	M10Z M37Z		09	J02A J02B J03A J03B J04Z J11A J11B J18A J18B
	09	J02A J18A J18B		13	N16Z		10	K15A
	10	K15A	92.27.10↔	21B	X04Z X05A X05B X06A X06B X06C		11	L12Z
	11	L12Z		Prä	A06A A06B A06C A11A		12	M10Z M37Z
	12	M10Z M37Z		01	B02A B02B B16Z B17A B17B B17C		13	N16Z
	13	N16Z		02	C02A C02B	92.27.13↔	21B	X04Z X05A X05B X06A X06B X06C
92.26.00↔	Prä	A06A A06B A06C A11A A36A A90A A93A A93B A93C A93D		03	D12A D15A D15B D20Z D25A D25B		Prä	A06A A06B A06C A11A
	01	B02A B02B B16Z		04	E01A E01B E03Z E86A		01	B02A B02B B16Z B17A B17B B17C
	02	C02A C02B		06	G10Z G12A G12B G12C G16Z G29A G29B G38A G38B		02	C02A C02B
	03	D15A D15B D20Z D25A D25B		07	H01A H01B H16Z H33Z		03	D12A D15A D15B D20Z D25A D25B
	04	E01A E01B E03Z E08A E08B E86A		08	I54A I54B		04	E01A E01B E03Z E86A
	06	G16Z G29A G29B G38A G38B		09	J02A J02B J03A J03B J04Z J11A J11B J18A J18B		06	G10Z G12A G12B G12C G16Z G29A G29B G38A G38B
	07	H01A H01B H16Z H33Z		10	K15A		07	H01A H01B H16Z H33Z
	08	I54A I54B		11	L12Z		08	I54A I54B
	09	J02A J18A J18B		12	M10Z M37Z		09	J02A J02B J03A J03B J04Z J11A J11B J18A J18B
	10	K15A		13	N16Z		10	K15A
	11	L12Z		21B	X04Z X05A X05B X06A X06B X06C		11	L12Z
	12	M10Z M37Z	92.27.11↔	Prä	A06A A06B A06C A11A		12	M10Z M37Z
	13	N16Z		01	BORP KPP		13	N16Z
92.26.99↔	Prä	A06A A06B A06C A11A A36A A90A A93A A93B A93C A93D		01	B02A B02B B16Z B17A B17B B17C		21B	X04Z X05A X05B X06A X06B X06C
	01	B02A B02B B16Z		02	C02A C02B	92.27.21↔	Prä	A06A A06B A06C A11A
	02	C02A C02B		03	D12A D15A D15B D20Z D25A D25B		01	BORP KPP
	03	D15A D15B D20Z D25A D25B		04	E01A E01B E03Z E86A		02	B02A B02B B16Z B17A B17B B17C
	04	E01A E01B E03Z E08A E08B E86A		06	G10Z G12A G12B G12C G16Z G29A G29B G38A G38B		03	D12A D15A D15B D20Z D25A D25B
	06	G16Z G29A G29B G38A G38B		07	H01A H01B H16Z H33Z		04	E01A E01B E03Z E86A
	07	H01A H01B H16Z H33Z		08	I54A I54B			
	08	I54A I54B		09	J02A J18A J18B			
	09	J02A J18A J18B		10	K15A			
	10	K15A		11	L12Z			



CHOP	MDC	DRG	CHOP	MDC	DRG	CHOP	MDC	DRG
92.27.22↔	06	G10Z G12A G12B G12C G16Z G29A G29B G38A G38B	92.27.31↔	02	C02A C02B	92.27.40↔	Prä	A06A A06B A06C A11A
	07	H01A H01B H16Z H33Z		03	D12A D15A D15B D20Z D25A D25B		01	B02A B02B B16Z B17A B17B B17C
	08	I54A I54B		04	E01A E01B E03Z E86A		02	C02A C02B
	09	J02A J02B J03A J03B J04Z J11A J11B J18A J18B		06	G10Z G12A G12B G12C G16Z G29A G29B G38A G38B		03	D12A D15A D15B D20Z D25A D25B
	10	K15A		07	H01A H01B H16Z H33Z		04	E01A E01B E03Z E86A
	11	L12Z		08	I54A I54B		06	G10Z G12A G12B G12C G16Z G29A G29B G38A G38B
	12	M10Z M37Z		09	J02A J02B J03A J03B J04Z J11A J11B J18A J18B		07	H01A H01B H16Z H33Z
	13	N16Z		10	K15A		08	I54A I54B
	21B	X04Z X05A X05B X06A X06B X06C		11	L12Z		09	J02A J02B J03A J03B J04Z J11A J11B J18A J18B
	Prä	A06A A06B A06C A11A BORP KP KPP		12	M10Z M37Z		10	K15A
	01	B02A B02B B16Z B17A B17B B17C		13	N16Z		11	L12Z
	02	C02A C02B		21B	X04Z X05A X05B X06A X06B X06C		12	M10Z M37Z
	03	D12A D15A D15B D20Z D25A D25B		Prä	A06A A06B A06C A11A BORP KP KPP		13	N16Z
	04	E01A E01B E03Z E86A		01	B02A B02B B16Z B17A B17B B17C		21B	X04Z X05A X05B X06A X06B X06C
	06	G10Z G12A G12B G12C G16Z G29A G29B G38A G38B		02	C02A C02B		Prä	A06A A06B A06C A11A BORP
	07	H01A H01B H16Z H33Z		03	D12A D15A D15B D20Z D25A D25B		01	B02A B02B B16Z B17A B17B B17C
	08	I54A I54B		04	E01A E01B E03Z E86A		02	C02A C02B
	09	J02A J02B J03A J03B J04Z J11A J11B J18A J18B		06	G10Z G12A G12B G12C G16Z G29A G29B G38A G38B		03	D12A D15A D15B D20Z D25A D25B
	10	K15A		07	H01A H01B H16Z H33Z		04	E01A E01B E03Z E86A
	11	L12Z		08	I54A I54B		06	G10Z G12A G12B G12C G16Z G29A G29B G38A G38B
	12	M10Z M37Z		09	J02A J02B J03A J03B J04Z J11A J11B J18A J18B		07	H01A H01B H16Z H33Z
13	N16Z	10	K15A	08	I54A I54B			
21B	X04Z X05A X05B X06A X06B X06C	11	L12Z	09	J02A J02B J03A J03B J04Z J11A J11B J18A J18B			
Prä	A06A A06B A06C A11A BORP KP KPP	12	M10Z M37Z	10	K15A			
01	B02A B02B B16Z B17A B17B B17C	13	N16Z	11	L12Z			
02	C02A C02B	21B	X04Z X05A X05B X06A X06B X06C	12	M10Z M37Z			
03	D12A D15A D15B D20Z D25A D25B	Prä	A06A A06B A06C A11A BORP KP KPP	13	N16Z			
04	E01A E01B E03Z E86A	01	B02A B02B B16Z B17A B17B B17C	21B	X04Z X05A X05B X06A X06B X06C			
06	G10Z G12A G12B G12C G16Z G29A G29B G38A G38B	02	C02A C02B	Prä	A06A A06B A06C A11A BORP KP KPP			
07	H01A H01B H16Z H33Z	03	D12A D15A D15B D20Z D25A D25B	01	B02A B02B B16Z B17A B17B B17C			
08	I54A I54B	04	E01A E01B E03Z E86A	02	C02A C02B			
09	J02A J02B J03A J03B J04Z J11A J11B J18A J18B	06	G10Z G12A G12B G12C G16Z G29A G29B G38A G38B	03	D12A D15A D15B D20Z D25A D25B			
10	K15A	07	H01A H01B H16Z H33Z	04	E01A E01B E03Z E86A			
11	L12Z	08	I54A I54B	06	G10Z G12A G12B G12C G16Z G29A G29B G38A G38B			
12	M10Z M37Z	09	J02A J02B J03A J03B J04Z J11A J11B J18A J18B	07	H01A H01B H16Z H33Z			
13	N16Z	10	K15A	08	I54A I54B			
21B	X04Z X05A X05B X06A X06B X06C	11	L12Z	09	J02A J02B J03A J03B J04Z J11A J11B J18A J18B			
Prä	A06A A06B A06C A11A BORP	12	M10Z M37Z	10	K15A			
01	B02A B02B B16Z B17A B17B B17C	13	N16Z					
		21B	X04Z X05A X05B X06A X06B X06C					

CHOP	MDC	DRG	CHOP	MDC	DRG	CHOP	MDC	DRG
	11	L12Z		08	I54A I54B		06	G10Z G12A G12B
	12	M10Z M37Z		09	J02A J02B J03A			G12C G16Z G29A
	13	N16Z			J03B J04Z J11A			G29B G38A G38B
	21B	X04Z X05A X05B			J11B J18A J18B		07	H01A H01B H16Z
		X06A X06B X06C		10	K15A			H33Z
	Prä	A06A A06B A06C		11	L12Z		08	I54A I54B
92.27.72↔		A11A		12	M10Z M37Z		09	J02A J02B J03A
		BORP KP KPP		13	N16Z			J03B J04Z J11A
	01	B02A B02B B16Z		21B	X04Z X05A X05B			J11B J18A J18B
		B17A B17B B17C	92.28.00↔		X06A X06B X06C		10	K15A K15B
	02	C02A C02B		Prä	A06A A06B A06C		11	L12Z
	03	D12A D15A D15B			A11A		12	M10Z M37Z
		D20Z D25A D25B			BORP		13	N16Z
	04	E01A E01B E03Z		01	B02A B02B B16Z	92.28.14↔	21B	X04Z X05A X05B
		E86A			B17A B17B B17C			X06A X06B X06C
	06	G10Z G12A G12B		02	C02A C02B		Prä	A06A A06B A06C
		G12C G16Z G29A		03	D12A D15A D15B			A11A
		G29B G38A G38B			D20Z D25A D25B			BORP KP KPP
	07	H01A H01B H16Z		04	E01A E01B E03Z		01	B02A B02B B16Z
		H33Z			E86A			B17A B17B B17C
	08	I54A I54B		06	G10Z G12A G12B		02	C02A C02B
	09	J02A J02B J03A			G12C G16Z G29A		03	D12A D15A D15B
		J03B J04Z J11A			G29B G38A G38B			D20Z D25A D25B
		J11B J18A J18B		07	H01A H01B H16Z		04	E01A E01B E03Z
	10	K15A			H33Z			E86A
	11	L12Z		08	I54A I54B		06	G10Z G12A G12B
	12	M10Z M37Z		09	J02A J02B J03A			G12C G16Z G29A
	13	N16Z			J03B J04Z J11A			G29B G38A G38B
	21B	X04Z X05A X05B			J11B J18A J18B		07	H01A H01B H16Z
		X06A X06B X06C		10	K15A K15B			H33Z
	Prä	A06A A06B A06C		11	L12Z		08	I54A I54B
92.27.73↔		A11A		12	M10Z M37Z		09	J02A J02B J03A
		BORP KP KPP		13	N16Z			J03B J04Z J11A
	01	B02A B02B B16Z		21B	X04Z X05A X05B			J11B J18A J18B
		B17A B17B B17C			X06A X06B X06C		10	K15A
	02	C02A C02B		Prä	A06A A06B A06C		11	L12Z
	03	D12A D15A D15B	92.28.09↔		A11A		12	M10Z M37Z
		D20Z D25A D25B			BORP KP KPP		13	N16Z
	04	E01A E01B E03Z		01	B02A B02B B16Z	92.28.24↔	21B	X04Z X05A X05B
		E86A			B17A B17B B17C			X06A X06B X06C
	06	G10Z G12A G12B		02	C02A C02B		Prä	A06A A06B A06C
		G12C G16Z G29A		03	D12A D15A D15B			A11A
		G29B G38A G38B			D20Z D25A D25B			BORP KP KPP
	07	H01A H01B H16Z		04	E01A E01B E03Z		01	B02A B02B B16Z
		H33Z			E86A			B17A B17B B17C
	08	I54A I54B		06	G10Z G12A G12B		02	C02A C02B
	09	J02A J02B J03A			G12C G16Z G29A		03	D12A D15A D15B
		J03B J04Z J11A			G29B G38A G38B			D20Z D25A D25B
		J11B J18A J18B		07	H01A H01B H16Z		04	E01A E01B E03Z
	10	K15A			H33Z			E86A
	11	L12Z		08	I54A I54B		06	G10Z G12A G12B
	12	M10Z M37Z		09	J02A J02B J03A			G12C G16Z G29A
	13	N16Z			J03B J04Z J11A			G29B G38A G38B
	21B	X04Z X05A X05B			J11B J18A J18B		07	H01A H01B H16Z
		X06A X06B X06C		10	K15A K15B			H33Z
	Prä	A06A A06B A06C		11	L12Z		08	I54A I54B
92.27.79↔		A11A		12	M10Z M37Z		09	J02A J02B J03A
		BORP KP KPP		13	N16Z			J03B J04Z J11A
	01	B02A B02B B16Z		21B	X04Z X05A X05B			J11B J18A J18B
		B17A B17B B17C			X06A X06B X06C		10	K15A K15B
	02	C02A C02B		Prä	A06A A06B A06C		11	L12Z
	03	D12A D15A D15B	92.28.11↔		A11A		12	M10Z M37Z
		D20Z D25A D25B			BORP KP KPP		13	N16Z
	04	E01A E01B E03Z		01	B02A B02B B16Z	92.28.25↔	21B	X04Z X05A X05B
		E86A			B17A B17B B17C			X06A X06B X06C
	06	G10Z G12A G12B		02	C02A C02B		Prä	A06A A06B A06C
		G12C G16Z G29A		03	D12A D15A D15B			A11A
		G29B G38A G38B			D20Z D25A D25B			BORP KP KPP
	07	H01A H01B H16Z		04	E01A E01B E03Z		01	B02A B02B B16Z
		H33Z			E86A			B17A B17B B17C

CHOP	MDC	DRG	CHOP	MDC	DRG	CHOP	MDC	DRG
	02	C02A C02B		Prä	A06A A06B A06C		11	L12Z
	03	D12A D15A D15B			A11A		12	M10Z M37Z
		D20Z D25A D25B	92.28.41↔		BORP KP KPP		13	N16Z
	04	E01A E01B E03Z		01	B02A B02B B16Z		21B	X04Z X05A X05B
		E86A			B17A B17B B17C			X06A X06B X06C
	06	G10Z G12A G12B		02	C02A C02B		Prä	A06A A06B A06C
		G12C G16Z G29A		03	D12A D15A D15B	92.28.44↔		A11A
		G29B G38A G38B			D20Z D25A D25B			BORP KP KPP
	07	H01A H01B H16Z		04	E01A E01B E03Z		01	B02A B02B B16Z
		H33Z			E86A			B17A B17B B17C
	08	I54A I54B		06	G10Z G12A G12B		02	C02A C02B
	09	J02A J02B J03A			G12C G16Z G29A		03	D12A D15A D15B
		J03B J04Z J11A			G29B G38A G38B			D20Z D25A D25B
		J11B J18A J18B		07	H01A H01B H16Z		04	E01A E01B E03Z
	10	K15A K15B			H33Z			E86A
	11	L12Z		08	I54A I54B		06	G10Z G12A G12B
	12	M10Z M37Z		09	J02A J02B J03A			G12C G16Z G29A
	13	N16Z			J03B J04Z J11A			G29B G38A G38B
	21B	X04Z X05A X05B			J11B J18A J18B		07	H01A H01B H16Z
		X06A X06B X06C		10	K15A K15B			H33Z
92.28.26↔	Prä	A06A A06B A06C		11	L12Z		08	I54A I54B
		A11A		12	M10Z M37Z		09	J02A J02B J03A
		BORP KP KPP		13	N16Z			J03B J04Z J11A
	01	B02A B02B B16Z		21B	X04Z X05A X05B			J11B J18A J18B
		B17A B17B B17C			X06A X06B X06C		10	K15A
	02	C02A C02B		Prä	A06A A06B A06C		11	L12Z
	03	D12A D15A D15B	92.28.42↔		A11A		12	M10Z M37Z
		D20Z D25A D25B			BORP KP KPP		13	N16Z
	04	E01A E01B E03Z		01	B02A B02B B16Z		21B	X04Z X05A X05B
		E86A			B17A B17B B17C			X06A X06B X06C
	06	G10Z G12A G12B		02	C02A C02B		Prä	A06A A06B A06C
		G12C G16Z G29A		03	D12A D15A D15B	92.28.45↔		A11A
		G29B G38A G38B			D20Z D25A D25B			BORP KP KPP
	07	H01A H01B H16Z		04	E01A E01B E03Z		01	B02A B02B B16Z
		H33Z			E86A			B17A B17B B17C
	08	I54A I54B		06	G10Z G12A G12B		02	C02A C02B
	09	J02A J02B J03A			G12C G16Z G29A		03	D12A D15A D15B
		J03B J04Z J11A			G29B G38A G38B			D20Z D25A D25B
		J11B J18A J18B		07	H01A H01B H16Z		04	E01A E01B E03Z
	10	K15A K15B			H33Z			E86A
	11	L12Z		08	I54A I54B		06	G10Z G12A G12B
	12	M10Z M37Z		09	J02A J02B J03A			G12C G16Z G29A
	13	N16Z			J03B J04Z J11A			G29B G38A G38B
	21B	X04Z X05A X05B			J11B J18A J18B		07	H01A H01B H16Z
		X06A X06B X06C		10	K15A			H33Z
92.28.33↔	Prä	A06A A06B A06C		11	L12Z		08	I54A I54B
		A11A		12	M10Z M37Z		09	J02A J02B J03A
		BORP KP KPP		13	N16Z			J03B J04Z J11A
	01	B02A B02B B16Z		21B	X04Z X05A X05B			J11B J18A J18B
		B17A B17B B17C			X06A X06B X06C		10	K15A
	02	C02A C02B		Prä	A06A A06B A06C		11	L12Z
	03	D12A D15A D15B	92.28.43↔		A11A		12	M10Z M37Z
		D20Z D25A D25B			BORP KP KPP		13	N16Z
	04	E01A E01B E03Z		01	B02A B02B B16Z		21B	X04Z X05A X05B
		E86A			B17A B17B B17C			X06A X06B X06C
	06	G10Z G12A G12B		02	C02A C02B		Prä	A06A A06B A06C
		G12C G16Z G29A		03	D12A D15A D15B	92.28.46↔		A11A
		G29B G38A G38B			D20Z D25A D25B			BORP KP KPP
	07	H01A H01B H16Z		04	E01A E01B E03Z		01	B02A B02B B16Z
		H33Z			E86A			B17A B17B B17C
	08	I54A I54B		06	G10Z G12A G12B		02	C02A C02B
	09	J02A J02B J03A			G12C G16Z G29A		03	D12A D15A D15B
		J03B J04Z J11A			G29B G38A G38B			D20Z D25A D25B
		J11B J18A J18B		07	H01A H01B H16Z		04	E01A E01B E03Z
	10	K15A K15B			H33Z			E86A
	11	L12Z		08	I54A I54B		06	G10Z G12A G12B
	12	M10Z M37Z		09	J02A J02B J03A			G12C G16Z G29A
	13	N16Z			J03B J04Z J11A			G29B G38A G38B
	21B	X04Z X05A X05B			J11B J18A J18B		07	H01A H01B H16Z
		X06A X06B X06C		10	K15A K15B			H33Z

CHOP	MDC	DRG	CHOP	MDC	DRG	CHOP	MDC	DRG
	08	I54A I54B		06	G10Z G12A G12B		02	C02A C02B
	09	J02A J02B J03A			G12C G16Z G29A		03	D12A D15A D15B
		J03B J04Z J11A			G29B G38A G38B			D20Z D25A D25B
		J11B J18A J18B		07	H01A H01B H16Z		04	E01A E01B E03Z
	10	K15A			H33Z			E86A
	11	L12Z		08	I54A I54B		06	G10Z G12A G12B
	12	M10Z M37Z		09	J02A J02B J03A			G12C G16Z G29A
	13	N16Z			J03B J04Z J11A			G29B G38A G38B
	21B	X04Z X05A X05B			J11B J18A J18B		07	H01A H01B H16Z
		X06A X06B X06C		10	K15A K15B			H33Z
92.28.51↔	Prä	A06A A06B A06C		11	L12Z		08	I54A I54B
		A11A		12	M10Z M37Z		09	J02A J02B J03A
		BORP KP KPP		13	N16Z			J03B J04Z J11A
	01	B02A B02B B16Z		21B	X04Z X05A X05B			J11B J18A J18B
		B17A B17B B17C			X06A X06B X06C		10	K15A K15B
	02	C02A C02B	92.28.64↔	Prä	A06A A06B A06C		11	L12Z
	03	D12A D15A D15B			A11A		12	M10Z M37Z
		D20Z D25A D25B			BORP KP KPP		13	N16Z
	04	E01A E01B E03Z		01	B02A B02B B16Z	92.28.67↔	21B	X04Z X05A X05B
		E86A			B17A B17B B17C			X06A X06B X06C
	06	G10Z G12A G12B		02	C02A C02B		Prä	A06A A06B A06C
		G12C G16Z G29A		03	D12A D15A D15B			A11A
		G29B G38A G38B			D20Z D25A D25B			BORP KP KPP
	07	H01A H01B H16Z		04	E01A E01B E03Z		01	B02A B02B B16Z
		H33Z			E86A			B17A B17B B17C
	08	I54A I54B		06	G10Z G12A G12B		02	C02A C02B
	09	J02A J02B J03A			G12C G16Z G29A		03	D12A D15A D15B
		J03B J04Z J11A			G29B G38A G38B			D20Z D25A D25B
		J11B J18A J18B		07	H01A H01B H16Z		04	E01A E01B E03Z
	10	K15A			H33Z			E86A
	11	L12Z		08	I54A I54B		06	G10Z G12A G12B
	12	M10Z M37Z		09	J02A J02B J03A			G12C G16Z G29A
	13	N16Z			J03B J04Z J11A			G29B G38A G38B
	21B	X04Z X05A X05B			J11B J18A J18B		07	H01A H01B H16Z
		X06A X06B X06C		10	K15A			H33Z
92.28.52↔	Prä	A06A A06B A06C		11	L12Z		08	I54A I54B
		A11A		12	M10Z M37Z		09	J02A J02B J03A
		BORP KP KPP		13	N16Z			J03B J04Z J11A
	01	B02A B02B B16Z		21B	X04Z X05A X05B			J11B J18A J18B
		B17A B17B B17C			X06A X06B X06C		10	K15A K15B
	02	C02A C02B	92.28.65↔	Prä	A06A A06B A06C		11	L12Z
	03	D12A D15A D15B			A11A		12	M10Z M37Z
		D20Z D25A D25B			BORP KP KPP		13	N16Z
	04	E01A E01B E03Z		01	B02A B02B B16Z	92.28.69↔	21B	X04Z X05A X05B
		E86A			B17A B17B B17C			X06A X06B X06C
	06	G10Z G12A G12B		02	C02A C02B		Prä	A06A A06B A06C
		G12C G16Z G29A		03	D12A D15A D15B			A11A
		G29B G38A G38B			D20Z D25A D25B			BORP KP KPP
	07	H01A H01B H16Z		04	E01A E01B E03Z		01	B02A B02B B16Z
		H33Z			E86A			B17A B17B B17C
	08	I54A I54B		06	G10Z G12A G12B		02	C02A C02B
	09	J02A J02B J03A			G12C G16Z G29A		03	D12A D15A D15B
		J03B J04Z J11A			G29B G38A G38B			D20Z D25A D25B
		J11B J18A J18B		07	H01A H01B H16Z		04	E01A E01B E03Z
	10	K15A			H33Z			E86A
	11	L12Z		08	I54A I54B		06	G10Z G12A G12B
	12	M10Z M37Z		09	J02A J02B J03A			G12C G16Z G29A
	13	N16Z			J03B J04Z J11A			G29B G38A G38B
	21B	X04Z X05A X05B			J11B J18A J18B		07	H01A H01B H16Z
		X06A X06B X06C		10	K15A			H33Z
92.28.53↔	Prä	A06A A06B A06C		11	L12Z		08	I54A I54B
		A11A		12	M10Z M37Z		09	J02A J02B J03A
		BORP KP KPP		13	N16Z			J03B J04Z J11A
	01	B02A B02B B16Z		21B	X04Z X05A X05B			J11B J18A J18B
		B17A B17B B17C			X06A X06B X06C		10	K15A K15B
	02	C02A C02B	92.28.66↔	Prä	A06A A06B A06C		11	L12Z
	03	D12A D15A D15B			A11A		12	M10Z M37Z
		D20Z D25A D25B			BORP KP KPP		13	N16Z
	04	E01A E01B E03Z		01	B02A B02B B16Z		21B	X04Z X05A X05B
		E86A			B17A B17B B17C			X06A X06B X06C

CHOP	MDC	DRG	CHOP	MDC	DRG	CHOP	MDC	DRG		
92.28.71↔	Prä	A06A A06B A06C A11A	92.29.12↔	04	D20Z D25A D25B E01A E01B E03Z E86A	92.29.19↔	01	BORP KP KPP B02A B02B B16Z B17A B17B B17C		
	01	BORP KP KPP B02A B02B B16Z B17A B17B B17C		06	G10Z G12A G12B G12C G16Z G29A G29B G38A G38B		02	C02A C02B		
	02	C02A C02B		07	H01A H01B H16Z H33Z		03	D12A D15A D15B D20Z D25A D25B		
	03	D12A D15A D15B D20Z D25A D25B		08	I54A I54B		04	E01A E01B E03Z E86A		
	04	E01A E01B E03Z E86A		09	J02A J02B J03A J03B J04Z J11A J11B J18A J18B		06	G10Z G12A G12B G12C G16Z G29A G29B G38A G38B		
	06	G10Z G12A G12B G12C G16Z G29A G29B G38A G38B		10	K15A		07	H01A H01B H16Z H33Z		
	07	H01A H01B H16Z H33Z		11	L12Z		08	I54A I54B		
	08	I54A I54B		12	M10Z M37Z		09	J02A J02B J03A J03B J04Z J11A J11B J18A J18B		
	09	J02A J02B J03A J03B J04Z J11A J11B J18A J18B		13	N16Z		10	K15A		
	10	K15A		21B	X04Z X05A X05B X06A X06B X06C		11	L12Z		
	11	L12Z		Prä	A06A A06B A06C A11A		12	M10Z M37Z		
	12	M10Z M37Z		92.29.13↔	BORP KP KPP		13	N16Z		
	13	N16Z			01		BORP KP KPP B02A B02B B16Z B17A B17B B17C	21B	X04Z X05A X05B X06A X06B X06C	
	21B	X04Z X05A X05B X06A X06B X06C			02		C02A C02B	Prä	A06A A06B A06C A11A	
	Prä	A06A A06B A06C A11A			03		D12A D15A D15B D20Z D25A D25B	92.29.21↔	BORP KP KPP B02A B02B B16Z B17A B17B B17C	
	01	B02A B02B B16Z			04		E01A E01B E03Z E86A		01	BORP KP KPP B02A B02B B16Z B17A B17B B17C
	02	C02A C02B			06		G10Z G12A G12B G12C G16Z G29A G29B G38A G38B		02	C02A C02B
	03	D15A D15B D20Z D25A D25B			07		H01A H01B H16Z H33Z		03	D12A D15A D15B D20Z D25A D25B
	04	E01A E01B E03Z E86A			08		I54A I54B		04	E01A E01B E03Z E86A
06	G16Z G29A G29B G38A G38B	09	J02A J02B J03A J03B J04Z J11A J11B J18A J18B		06	G10Z G12A G12B G12C G16Z G29A G29B G38A G38B				
07	H01A H01B H16Z H33Z	10	K15A		07	H01A H01B H16Z H33Z				
08	I54A I54B	11	L12Z		08	I54A I54B				
09	J02A J18A J18B	12	M10Z M37Z		09	J02A J02B J03A J03B J04Z J11A J11B J18A J18B				
10	K15A	13	N16Z		10	K15A				
11	L12Z	21B	X04Z X05A X05B X06A X06B X06C		11	L12Z				
12	M10Z M37Z	Prä	A06A A06B A06C A11A		12	M10Z M37Z				
13	N16Z	92.29.22↔	BORP KP KPP		13	N16Z				
Prä	A06A A06B A06C A11A		01		BORP KP KPP B02A B02B B16Z B17A B17B B17C	21B	X04Z X05A X05B X06A X06B X06C			
01	B02A B02B B16Z		02		C02A C02B	Prä	A06A A06B A06C A11A			
02	C02A C02B		03		D12A D15A D15B D20Z D25A D25B	92.29.22↔	BORP KP KPP B02A B02B B16Z B17A B17B B17C			
03	D15A D15B D20Z D25A D25B		04	E01A E01B E03Z E86A	01		BORP KP KPP B02A B02B B16Z B17A B17B B17C			
04	E01A E01B E03Z E86A		06	G10Z G12A G12B G12C G16Z G29A G29B G38A G38B	02		C02A C02B			
06	G16Z G29A G29B G38A G38B		07	H01A H01B H16Z H33Z	03		D12A D15A D15B D20Z D25A D25B			
07	H01A H01B H16Z H33Z		08	I54A I54B	04		E01A E01B E03Z E86A			
08	I54A I54B		09	J02A J02B J03A J03B J04Z J11A J11B J18A J18B	06		G10Z G12A G12B G12C G16Z G29A G29B G38A G38B			
09	J02A J18A J18B		10	K15A	07		H01A H01B H16Z H33Z			
10	K15A		11	L12Z	08		I54A I54B			
11	L12Z		12	M10Z M37Z	09		J02A J02B J03A J03B J04Z J11A J11B J18A J18B			
12	M10Z M37Z		13	N16Z	10		K15A			
13	N16Z		21B	X04Z X05A X05B X06A X06B X06C	11		L12Z			
Prä	A06A A06B A06C A11A		Prä	A06A A06B A06C A11A	12		M10Z M37Z			
01	BORP KP KPP B02A B02B B16Z B17A B17B B17C									
02	C02A C02B									
03	D12A D15A D15B									

CHOP	MDC	DRG	CHOP	MDC	DRG	CHOP	MDC	DRG
	13	N16Z			J03B J04Z J11A			G29B G38A G38B
	21B	X04Z X05A X05B			J11B J18A J18B	07		H01A H01B H16Z
	Prä	X06A X06B X06C		10	K15A			H33Z
		A06A A06B A06C		11	L12Z	08		I54A I54B
92.29.23↔		A11A		12	M10Z M37Z	09		J02A J02B J03A
		BORP KP KPP		13	N16Z			J03B J04Z J11A
	01	B02A B02B B16Z		21B	X04Z X05A X05B			J11B J18A J18B
		B17A B17B B17C			X06A X06B X06C	10		K15A
	02	C02A C02B		Prä	A06A A06B A06C	11		L12Z
	03	D12A D15A D15B	92.29.31↔		A11A	12		M07Z
		D20Z D25A D25B			BORP KP KPP	13		N16Z
	04	E01A E01B E03Z		01	B02A B02B B16Z	21B		X04Z X05A X05B
		E86A			B17A B17B B17C			X06A X06B X06C
	06	G10Z G12A G12B		02	C02A C02B	Prä		A06A A06B A06C
		G12C G16Z G29A		03	D12A D15A D15B			A11A
		G29B G38A G38B			D20Z D25A D25B	92.29.34↔		BORP KP KPP
	07	H01A H01B H16Z		04	E01A E01B E03Z			B02A B02B B16Z
		H33Z			E86A			B17A B17B B17C
	08	I54A I54B		06	G10Z G12A G12B	02		C02A C02B
	09	J02A J02B J03A			G12C G16Z G29A	03		D12A D15A D15B
		J03B J04Z J11A			G29B G38A G38B			D20Z D25A D25B
		J11B J18A J18B		07	H01A H01B H16Z	04		E01A E01B E03Z
	10	K15A			H33Z			E86A
	11	L12Z		08	I54A I54B	06		G10Z G12A G12B
	12	M10Z M37Z		09	J02A J02B J03A			G12C G16Z G29A
	13	N16Z			J03B J04Z J11A			G29B G38A G38B
	21B	X04Z X05A X05B			J11B J18A J18B	07		H01A H01B H16Z
	Prä	X06A X06B X06C		10	K15A			H33Z
		A06A A06B A06C		11	L12Z	08		I54A I54B
92.29.24↔		A11A		12	M10Z M37Z	09		J02A J02B J03A
		BORP KP KPP		13	N16Z			J03B J04Z J11A
	01	B02A B02B B16Z		21B	X04Z X05A X05B			J11B J18A J18B
		B17A B17B B17C			X06A X06B X06C	10		K15A
	02	C02A C02B		Prä	A06A A06B A06C	11		L12Z
	03	D12A D15A D15B	92.29.32↔		A11A	12		M07Z
		D20Z D25A D25B			BORP KP KPP	13		N16Z
	04	E01A E01B E03Z		01	B02A B02B B16Z	21B		X04Z X05A X05B
		E86A			B17A B17B B17C			X06A X06B X06C
	06	G10Z G12A G12B		02	C02A C02B	Prä		A06A A06B A06C
		G12C G16Z G29A		03	D12A D15A D15B			A11A
		G29B G38A G38B			D20Z D25A D25B	92.29.35↔		BORP KP KPP
	07	H01A H01B H16Z		04	E01A E01B E03Z			B02A B02B B16Z
		H33Z			E86A			B17A B17B B17C
	08	I54A I54B		06	G10Z G12A G12B	02		C02A C02B
	09	J02A J02B J03A			G12C G16Z G29A	03		D12A D15A D15B
		J03B J04Z J11A			G29B G38A G38B			D20Z D25A D25B
		J11B J18A J18B		07	H01A H01B H16Z	04		E01A E01B E03Z
	10	K15A			H33Z			E86A
	11	L12Z		08	I54A I54B	06		G10Z G12A G12B
	12	M10Z M37Z		09	J02A J02B J03A			G12C G16Z G29A
	13	N16Z			J03B J04Z J11A			G29B G38A G38B
	21B	X04Z X05A X05B			J11B J18A J18B	07		H01A H01B H16Z
	Prä	X06A X06B X06C		10	K15A			H33Z
		A06A A06B A06C		11	L12Z	08		I54A I54B
92.29.29↔		A11A		12	M07Z	09		J02A J02B J03A
		BORP KP KPP		13	N16Z			J03B J04Z J11A
	01	B02A B02B B16Z		21B	X04Z X05A X05B			J11B J18A J18B
		B17A B17B B17C			X06A X06B X06C	10		K15A
	02	C02A C02B		Prä	A06A A06B A06C	11		L12Z
	03	D12A D15A D15B	92.29.33↔		A11A	12		M07Z
		D20Z D25A D25B			BORP KP KPP	13		N16Z
	04	E01A E01B E03Z		01	B02A B02B B16Z	21B		X04Z X05A X05B
		E86A			B17A B17B B17C			X06A X06B X06C
	06	G10Z G12A G12B		02	C02A C02B	Prä		A06A A06B A06C
		G12C G16Z G29A		03	D12A D15A D15B			A11A
		G29B G38A G38B			D20Z D25A D25B	92.29.36↔		BORP KP KPP
	07	H01A H01B H16Z		04	E01A E01B E03Z			B02A B02B B16Z
		H33Z			E86A			B17A B17B B17C
	08	I54A I54B		06	G10Z G12A G12B	02		C02A C02B
	09	J02A J02B J03A			G12C G16Z G29A	03		D12A D15A D15B

CHOP	MDC	DRG	CHOP	MDC	DRG	CHOP	MDC	DRG
		D20Z D25A D25B	92.29.39↔		BORP KP KPP		13	N16Z
	04	E01A E01B E03Z E86A		01	B02A B02B B16Z B17A B17B B17C		21B	X04Z X05A X05B X06A X06B X06C
	06	G10Z G12A G12B G12C G16Z G29A G29B G38A G38B		02	C02A C02B		Prä	A06A A06B A06C A11A
	07	H01A H01B H16Z H33Z		03	D12A D15A D15B D20Z D25A D25B	92.29.3C↔	01	BORP KP KPP B02A B02B B16Z B17A B17B B17C
	08	I54A I54B		04	E01A E01B E03Z E86A		02	C02A C02B
	09	J02A J02B J03A J03B J04Z J11A J11B J18A J18B		06	G10Z G12A G12B G12C G16Z G29A G29B G38A G38B		03	D12A D15A D15B D20Z D25A D25B
	10	K15A		07	H01A H01B H16Z H33Z		04	E01A E01B E03Z E86A
	11	L12Z		08	I54A I54B		06	G10Z G12A G12B G12C G16Z G29A G29B G38A G38B
	12	M07Z		09	J02A J02B J03A J03B J04Z J11A J11B J18A J18B		07	H01A H01B H16Z H33Z
	13	N16Z		10	K15A		08	I54A I54B
	21B	X04Z X05A X05B X06A X06B X06C		11	L12Z		09	J02A J02B J03A J03B J04Z J11A J11B J18A J18B
92.29.37↔	Prä	A06A A06B A06C A11A		12	M07Z		10	K15A
		BORP KP KPP		13	N16Z		11	L12Z
	01	B02A B02B B16Z B17A B17B B17C	92.29.3A↔	21B	X04Z X05A X05B X06A X06B X06C		12	M07Z
	02	C02A C02B		Prä	A06A A06B A06C A11A		13	N16Z
	03	D12A D15A D15B D20Z D25A D25B		01	B02A B02B B16Z B17A B17B B17C		21B	X04Z X05A X05B X06A X06B X06C
	04	E01A E01B E03Z E86A		02	C02A C02B		Prä	A06A A06B A06C A11A
	06	G10Z G12A G12B G12C G16Z G29A G29B G38A G38B		03	D12A D15A D15B D20Z D25A D25B	92.29.3D↔	01	BORP KP KPP B02A B02B B16Z B17A B17B B17C
	07	H01A H01B H16Z H33Z		04	E01A E01B E03Z E86A		02	C02A C02B
	08	I54A I54B		06	G10Z G12A G12B G12C G16Z G29A G29B G38A G38B		03	D12A D15A D15B D20Z D25A D25B
	09	J02A J02B J03A J03B J04Z J11A J11B J18A J18B		07	H01A H01B H16Z H33Z		04	E01A E01B E03Z E86A
	10	K15A		08	I54A I54B		06	G10Z G12A G12B G12C G16Z G29A G29B G38A G38B
	11	L12Z		09	J02A J02B J03A J03B J04Z J11A J11B J18A J18B		07	H01A H01B H16Z H33Z
	12	M07Z		10	K15A		08	I54A I54B
	13	N16Z		11	L12Z		09	J02A J02B J03A J03B J04Z J11A J11B J18A J18B
	21B	X04Z X05A X05B X06A X06B X06C		12	M07Z		10	K15A
92.29.38↔	Prä	A06A A06B A06C A11A		13	N16Z		11	L12Z
		BORP KP KPP		21B	X04Z X05A X05B X06A X06B X06C		12	M07Z
	01	B02A B02B B16Z B17A B17B B17C	92.29.3B↔	Prä	A06A A06B A06C A11A		13	N16Z
	02	C02A C02B		01	B02A B02B B16Z B17A B17B B17C		21B	X04Z X05A X05B X06A X06B X06C
	03	D12A D15A D15B D20Z D25A D25B		02	C02A C02B		Prä	A06A A06B A06C A11A
	04	E01A E01B E03Z E86A		03	D12A D15A D15B D20Z D25A D25B	92.29.3E↔	01	BORP KP KPP B02A B02B B16Z B17A B17B B17C
	06	G10Z G12A G12B G12C G16Z G29A G29B G38A G38B		04	E01A E01B E03Z E86A		02	C02A C02B
	07	H01A H01B H16Z H33Z		06	G10Z G12A G12B G12C G16Z G29A G29B G38A G38B		03	D12A D15A D15B D20Z D25A D25B
	08	I54A I54B		07	H01A H01B H16Z H33Z		04	E01A E01B E03Z E86A
	09	J02A J02B J03A J03B J04Z J11A J11B J18A J18B		08	I54A I54B		06	G10Z G12A G12B G12C G16Z G29A G29B G38A G38B
	10	K15A		09	J02A J02B J03A J03B J04Z J11A J11B J18A J18B		07	H01A H01B H16Z H33Z
	11	L12Z		10	K15A		08	I54A I54B
	12	M07Z		11	L12Z		09	J02A J02B J03A
	13	N16Z		12	M07Z			
	21B	X04Z X05A X05B X06A X06B X06C						
	Prä	A06A A06B A06C A11A						

CHOP	MDC	DRG	CHOP	MDC	DRG	CHOP	MDC	DRG
		J03B J04Z J11A	92.29.63†↔	03	D20Z			D25A D25B
		J11B J18A J18B	92.29.64†↔	03	D20Z		04	E01A E01B E03Z
	10	K15A	92.29.65†↔	03	D20Z		06	E08A E08B E86A
	11	L12Z	92.29.69†↔	03	D20Z		06	G16Z G29A G29B
	12	M07Z	92.29.70†↔	03	D20Z			G38A G38B
	13	N16Z	92.29.71†↔	03	D20Z		07	H01A H01B H16Z
	21B	X04Z X05A X05B	92.29.72†↔	03	D20Z			H33Z
		X06A X06B X06C	92.29.73†↔	03	D20Z		08	I54A I54B
	Prä	A06A A06B A06C	92.29.74†↔	03	D20Z		09	J02A J18A J18B
92.29.40↔		A11A	92.29.79†↔	03	D20Z		10	K15A
		BORP	92.29.80†↔	03	D20Z		11	L12Z
	01	B02A B02B B16Z	92.29.81†↔	03	D20Z		12	M10Z M37Z
	02	C02A C02B	92.29.82†↔	03	D20Z		13	N16Z
	03	D15A D15B D20Z	92.29.83†↔	03	D20Z		21A	W01A W01B
		D25A D25B	92.29.84†↔	03	D20Z		21B	X06A X06B X06C
	04	E01A E01B E03Z	92.29.85†↔	03	D20Z		Prä	A06A A06B A06C
		E86A	92.29.86†↔	03	D20Z			A11A A36A A90A
	06	G16Z G29A G29B	92.29.87†↔	03	D20Z			A93A A93B A93C
		G38A G38B	92.29.88†↔	03	D20Z			A93D
	07	H01A H01B H16Z	92.29.89†↔	03	D20Z	92.30.20↔		BORP KP KPP
		H33Z	92.30.00↔		BORP KPP		01	B02A B02B B16Z
	08	I54A I54B		01	B02A B02B B16Z		02	C02A C02B
	09	J02A J18A J18B		02	C02A C02B		03	D15A D15B D20Z
	10	K15A		03	D15A D15B D20Z			D25A D25B
	11	L12Z			D25A D25B		04	E01A E01B E03Z
	12	M10Z M37Z		04	E01A E01B E03Z			E08A E08B E86A
	13	N16Z			E08A E08B E86A		06	G16Z G29A G29B
	Prä	A06A A06B A06C		06	G16Z G29A G29B			G38A G38B
92.29.49↔		A11A			G38A G38B		07	H01A H01B H16Z
		BORP KP KPP		07	H01A H01B H16Z			H33Z
	01	B02A B02B B16Z			H33Z		08	I54A I54B
	02	C02A C02B		08	I54A I54B		09	J02A J18A J18B
	03	D15A D15B D20Z		09	J02A J18A J18B		10	K15A
		D25A D25B		10	K15A		11	L12Z
	04	E01A E01B E03Z		11	L12Z		12	M10Z M37Z
		E86A		12	M10Z M37Z		13	N16Z
	06	G16Z G29A G29B		13	N16Z		21A	W01A W01B
		G38A G38B		21A	W01A W01B		21B	X06A X06B X06C
	07	H01A H01B H16Z		21B	X06A X06B X06C		Prä	A06A A06B A06C
		H33Z		Prä	A06A A06B A06C			A11A A36A A90A
	08	I54A I54B			A11A A36A A90A			A93A A93B A93C
	09	J02A J18A J18B			A93A A93B A93C			A93D
	10	K15A			A93D	92.30.21↔		BORP KP KPP
	11	L12Z	92.30.01↔		BORP KPP		01	B02A B02B B16Z
	12	M10Z M37Z		01	B02A B02B B16Z		02	C02A C02B
	13	N16Z		02	C02A C02B		03	D15A D15B D20Z
	Prä	A06A A06B A06C		03	D15A D15B D20Z			D25A D25B
92.29.51↔		A11A			D25A D25B		04	E01A E01B E03Z
		BORP KP KPP		04	E01A E01B E03Z			E08A E08B E86A
	01	B02A B02B B16Z			E08A E08B E86A		06	G16Z G29A G29B
	02	C02A C02B		06	G16Z G29A G29B			G38A G38B
	03	D15A D15B D20Z			G38A G38B		07	H01A H01B H16Z
		D25A D25B		07	H01A H01B H16Z			H33Z
	04	E01A E01B E03Z			H33Z		08	I54A I54B
		E86A		08	I54A I54B		09	J02A J18A J18B
	06	G16Z G29A G29B		09	J02A J18A J18B		10	K15A
		G38A G38B		10	K15A		11	L12Z
	07	H01A H01B H16Z		11	L12Z		12	M10Z M37Z
		H33Z		12	M10Z M37Z		13	N16Z
	08	I54A I54B		13	N16Z		21A	W01A W01B
	09	J02A J18A J18B		21A	W01A W01B		21B	X06A X06B X06C
	10	K15A		21B	X06A X06B X06C		Prä	A06A A06B A06C
	11	L12Z		Prä	A06A A06B A06C			A11A A36A A90A
	12	M10Z M37Z			A11A A36A A90A			A93A A93B A93C
	13	N16Z			A93A A93B A93C			A93D
	Prä	A06A A06B A06C			A93D	92.30.22↔		BORP KP KPP
92.29.60†↔	03	D20Z	92.30.02↔		BORP KPP		01	B02A B02B B16Z
92.29.61†↔	03	D20Z		01	B02A B02B B16Z		02	C02A C02B
92.29.62†↔	03	D20Z		02	C02A C02B		03	D15A D15B D20Z
				03	D15A D15B D20Z			D25A D25B



CHOP	MDC	DRG	CHOP	MDC	DRG	CHOP	MDC	DRG
	04	E01A E01B E03Z E08A E08B E86A		06	E08A E08B E86A G16Z G29A G29B G38A G38B		06	G16Z G29A G29B G38A G38B
	06	G16Z G29A G29B G38A G38B		07	H01A H01B H16Z H33Z		07	H01A H01B H16Z H33Z
	07	H01A H01B H16Z H33Z		08	I54A I54B		08	I54A I54B
	08	I54A I54B		09	J02A J18A J18B		09	J02A J18A J18B
	09	J02A J18A J18B		10	K15A		10	K15A
	10	K15A		11	L12Z		11	L12Z
	11	L12Z		12	M10Z M37Z		12	M10Z M37Z
	12	M10Z M37Z		13	N16Z		13	N16Z
	13	N16Z		21A	W01A W01B		21A	W01A W01B
	21A	W01A W01B		21B	X06A X06B X06C		21B	X06A X06B X06C
	21B	X06A X06B X06C		Prä	A06A A06B A06C A11A A36A A90A A93A A93B A93C A93D		Prä	A06A A06B A06C A11A A36A A90A A93A A93B A93C A93D
92.30.30↔		BORP KP KPP	92.30.99↔		BORP KP KPP	92.32.00↔		BORP
	01	B02A B02B B16Z		01	B02A B02B B16Z		01	B02A B02B B16Z
	02	C02A C02B		02	C02A C02B		02	C02A C02B
	03	D15A D15B D20Z D25A D25B		03	D15A D15B D20Z D25A D25B		03	D15A D15B D20Z D25A D25B
	04	E01A E01B E03Z E08A E08B E86A		04	E01A E01B E03Z E08A E08B E86A		04	E01A E01B E03Z E08A E08B E86A
	06	G16Z G29A G29B G38A G38B		06	G16Z G29A G29B G38A G38B		06	G16Z G29A G29B G38A G38B
	07	H01A H01B H16Z H33Z		07	H01A H01B H16Z H33Z		07	H01A H01B H16Z H33Z
	08	I54A I54B		08	I54A I54B		08	I54A I54B
	09	J02A J18A J18B		09	J02A J18A J18B		09	J02A J18A J18B
	10	K15A		10	K15A		10	K15A
	11	L12Z		11	L12Z		11	L12Z
	12	M10Z M37Z		12	M10Z M37Z		12	M10Z M37Z
	13	N16Z		13	N16Z		13	N16Z
	21A	W01A W01B		21A	W01A W01B		21A	W01A W01B
	21B	X06A X06B X06C		21B	X06A X06B X06C		21B	X06A X06B X06C
	Prä	A06A A06B A06C A11A A36A A90A A93A A93B A93C A93D		Prä	A06A A06B A06C A11A A36A A90A A93A A93B A93C A93D		Prä	A06A A06B A06C A11A A36A A90A A93A A93B A93C A93D
92.30.31↔		BORP KP KPP	92.31.00↔		BORP KP KPP	92.32.01↔		BORP KP KPP
	01	B02A B02B B16Z		01	B02A B02B B16Z		01	B02A B02B B16Z
	02	C02A C02B		02	C02A C02B		02	C02A C02B
	03	D15A D15B D20Z D25A D25B		03	D15A D15B D20Z D25A D25B		03	D15A D15B D20Z D25A D25B
	04	E01A E01B E03Z E08A E08B E86A		04	E01A E01B E03Z E08A E08B E86A		04	E01A E01B E03Z E08A E08B E86A
	06	G16Z G29A G29B G38A G38B		06	G16Z G29A G29B G38A G38B		06	G16Z G29A G29B G38A G38B
	07	H01A H01B H16Z H33Z		07	H01A H01B H16Z H33Z		07	H01A H01B H16Z H33Z
	08	I54A I54B		08	I54A I54B		08	I54A I54B
	09	J02A J18A J18B		09	J02A J18A J18B		09	J02A J18A J18B
	10	K15A		10	K15A		10	K15A
	11	L12Z		11	L12Z		11	L12Z
	12	M10Z M37Z		12	M10Z M37Z		12	M10Z M37Z
	13	N16Z		13	N16Z		13	N16Z
	21A	W01A W01B		21A	W01A W01B		21A	W01A W01B
	21B	X06A X06B X06C		21B	X06A X06B X06C		21B	X06A X06B X06C
	Prä	A06A A06B A06C A11A A36A A90A A93A A93B A93C A93D		Prä	A06A A06B A06C A11A A36A A90A A93A A93B A93C A93D		Prä	A06A A06B A06C A11A A36A A90A A93A A93B A93C A93D
92.30.32↔		BORP KP KPP	92.31.10↔		BORP KP KPP	92.33.00↔		BORP
	01	B02A B02B B16Z		01	B02A B02B B16Z		01	B02A B02B B16Z
	02	C02A C02B		02	C02A C02B		02	C02A C02B
	03	D15A D15B D20Z D25A D25B		03	D15A D15B D20Z D25A D25B		03	D15A D15B D20Z D25A D25B
	04	E01A E01B E03Z E08A E08B E86A		04	E01A E01B E03Z E08A E08B E86A		04	E01A E01B E03Z E08A E08B E86A
	06	G16Z G29A G29B		06	G16Z G29A G29B		06	G16Z G29A G29B

CHOP	MDC	DRG	CHOP	MDC	DRG	CHOP	MDC	DRG
		G38A G38B		06	G16Z G29A G29B		01	B01A B01B B02A
	07	H01A H01B H16Z			G33Z G38A G38B			B02B B16Z B20A
		H33Z		07	H01A H01B H16Z		02	B20B B20C
	08	I54A I54B			H33Z		03	C02A C02B
	09	J02A J18A J18B		08	I54A I54B			D15A D15B D20Z
	10	K15A		09	J02A J18A J18B		04	D25A D25B
	11	L12Z		10	K15A K15B		07	E01A E01B E03Z
	12	M10Z M37Z		11	L12Z L33Z			E08A E08B E86A
	13	N16Z		12	M10Z M37Z		06	G16Z G29A G29B
	21A	W01A W01B		13	N16Z			G33Z G38A G38B
	21B	X06A X06B X06C		21A	W01A W01B		07	H01A H01B H16Z
	Prä	A06A A06B A06C		21B	X06A X06B X06C			H33Z
		A11A A36A A90A			X33Z		08	I54A I54B
		A93A A93B A93C		Prä	A06A A06B A06C		09	J02A J18A J18B
		A93D			A11A A36A A90A		10	K15A
92.33.01↔		BORP KP KPP			A93A A93B A93C		11	L12Z L33Z
	01	B02A B02B B16Z	92.39.01↔		A93D		12	M10Z M37Z
	02	C02A C02B			BORP KP KPP		13	N16Z
	03	D15A D15B D20Z		01	B01A B01B B02A		21A	W01A W01B
		D25A D25B			B02B B16Z B20A		21B	X06A X06B X06C
	04	E01A E01B E03Z			B20B B20C			X33Z
		E08A E08B E86A		02	C02A C02B		Prä	A06A A06B A06C
	06	G16Z G29A G29B		03	D15A D15B D20Z			A11A A36A A90A
		G38A G38B			D25A D25B			A93A A93B A93C
	07	H01A H01B H16Z		04	E01A E01B E03Z	92.39.21↔		A93D
		H33Z			E08A E08B E86A			BORP KP KPP
	08	I54A I54B		06	G16Z G29A G29B		01	B01A B01B B02A
	09	J02A J18A J18B			G33Z G38A G38B			B02B B16Z B20A
	10	K15A		07	H01A H01B H16Z			B20B B20C
	11	L12Z			H33Z		02	C02A C02B
	12	M10Z M37Z		08	I54A I54B		03	D15A D15B D20Z
	13	N16Z		09	J02A J18A J18B			D25A D25B
	21A	W01A W01B		10	K15A		04	E01A E01B E03Z
	21B	X06A X06B X06C		11	L12Z L33Z			E08A E08B E86A
	Prä	A06A A06B A06C		12	M10Z M37Z		06	G16Z G29A G29B
		A11A A36A A90A		13	N16Z			G33Z G38A G38B
		A93A A93B A93C		21A	W01A W01B		07	H01A H01B H16Z
		A93D		21B	X06A X06B X06C			H33Z
92.33.11↔		BORP KP KPP			X33Z		08	I54A I54B
	01	B02A B02B B16Z		Prä	A06A A06B A06C		09	J02A J18A J18B
	02	C02A C02B			A11A A36A A90A		10	K15A
	03	D15A D15B D20Z			A93A A93B A93C		11	L12Z L33Z
		D25A D25B			A93D		12	M10Z M37Z
	04	E01A E01B E03Z	92.39.11↔		BORP KP KPP		13	N16Z
		E08A E08B E86A			B01A B01B B02A		21A	W01A W01B
	06	G16Z G29A G29B		01	B02B B16Z B20A		21B	X06A X06B X06C
		G38A G38B			B20B B20C			X33Z
	07	H01A H01B H16Z		02	C02A C02B		Prä	A06A A06B A06C
		H33Z		03	D15A D15B D20Z			A11A A36A A90A
	08	I54A I54B			D25A D25B			A93A A93B A93C
	09	J02A J18A J18B		04	E01A E01B E03Z	92.39.22↔		A93D
	10	K15A			E08A E08B E86A			BORP KP KPP
	11	L12Z		06	G16Z G29A G29B		01	B01A B01B B02A
	12	M10Z M37Z			G33Z G38A G38B			B02B B16Z B20A
	13	N16Z		07	H01A H01B H16Z			B20B B20C
	21A	W01A W01B			H33Z		02	C02A C02B
	21B	X06A X06B X06C		08	I54A I54B		03	D15A D15B D20Z
	Prä	A06A A06B A06C		09	J02A J18A J18B			D25A D25B
		A11A A36A A90A		10	K15A		04	E01A E01B E03Z
		A93A A93B A93C		11	L12Z L33Z			E08A E08B E86A
		A93D		12	M10Z M37Z		06	G16Z G29A G29B
92.39.00↔		BORP		13	N16Z			G33Z G38A G38B
	01	B01A B01B B02A		21A	W01A W01B		07	H01A H01B H16Z
		B02B B16Z B20A		21B	X06A X06B X06C			H33Z
		B20B B20C			X33Z		08	I54A I54B
	02	C02A C02B		Prä	A06A A06B A06C		09	J02A J18A J18B
	03	D15A D15B D20Z			A11A A36A A90A		10	K15A
		D25A D25B			A93A A93B A93C		11	L12Z L33Z
	04	E01A E01B E03Z			A93D		12	M10Z M37Z
		E08A E08B E86A	92.39.20↔		BORP KP KPP		13	N16Z

CHOP	MDC	DRG	CHOP	MDC	DRG	CHOP	MDC	DRG		
92.39.29↔	21A	W01A W01B	92.39.32↔	07	H01A H01B H16Z	93.38.05†↔	03	D15A D15B D20Z		
	21B	X06A X06B X06C			H33Z			D25A D25B		
	Prä	A06A A06B A06C			08		I54A I54B		04	E01A E01B E03Z
		A11A A36A A90A			09		J02A J18A J18B			E08A E08B E86A
		A93A A93B A93C			10		K15A		06	G16Z G29A G29B
		A93D			11		L12Z L33Z			G38A G38B
		BORP KP KPP			12		M10Z M37Z		07	H01A H01B H16Z
		B01A B01B B02A			13		N16Z			H33Z
		B02B B16Z B20A			21A		W01A W01B		08	I54A I54B
		B20B B20C			21B		X06A X06B X06C		09	J02A J18A J18B
		C02A C02B			Prä		X33Z		10	K15A
		D15A D15B D20Z					A06A A06B A06C		11	L12Z
	D25A D25B			A11A A36A A90A				12	M10Z M37Z	
	E01A E01B E03Z			A93A A93B A93C				13	N16Z	
	E08A E08B E86A			A93D				Prä	A06A A06B A06C	
	G16Z G29A G29B			BORP KP KPP					A11A A36A A90A	
	G33Z G38A G38B			B01A B01B B02A					A93A A93B A93C	
	H01A H01B H16Z			B02B B16Z B20A					A93D	
	H33Z			B20B B20C				93.38.06†↔	Prä	A92A A92B A92C
	I54A I54B			C02A C02B					08	I97A I97B
	J02A J18A J18B			D15A D15B D20Z			93.38.07†↔	Prä	A92A A92B	
K15A		D25A D25B			08	I97A				
L12Z L33Z		E01A E01B E03Z		93.38.07†↔	Prä	A92A A92B				
M10Z M37Z		E08A E08B E86A			08	I97A				
N16Z		E86A E86A		93.38.11†↔	Prä	A92A A92B A92C				
W01A W01B		G16Z G29A G29B			08	I97A I97B				
X06A X06B X06C		G33Z G38A G38B		93.38.12†↔	Prä	A92A A92B				
92.39.30↔	Prä	A06A A06B A06C		H33Z		93.38.13†↔	Prä	A92A A92B		
		A11A A36A A90A		I54A I54B			08	I97A		
		A93A A93B A93C		J02A J18A J18B		93.41†↔	Prä	B61A		
		A93D		K15A			08	I10A I10B		
		BORP KP KPP		L12Z L33Z			21A	W02A W02B		
		B01A B01B B02A		M10Z M37Z		93.57.15†↔		KVB I KVB II VAC		
		B02B B16Z B20A		N16Z		93.57.16†↔		KVB I KVB II VAC		
		B20B B20C		W01A W01B		93.57.17†↔		KVB I KVB II VAC		
		C02A C02B		X06A X06B X06C		93.57.18†↔		KVB I KVB II VAC		
		D15A D15B D20Z		X33Z		93.57.1A†↔		KVB I KVB II VAC		
	D25A D25B		Prä	A06A A06B A06C		93.57.1B†↔		KVB I KVB II VAC		
	E01A E01B E03Z			A11A A36A A90A		93.57.1C†↔		KVB I KVB II VAC		
	E08A E08B E86A			A93A A93B A93C		93.57.1D†↔		KVB I KVB II VAC		
	G16Z G29A G29B			A93D		93.57.1E†↔		KVB I KVB II VAC		
	G33Z G38A G38B			BORP KP KPP		93.59.51†↔		KP KPP MKOR		
	H01A H01B H16Z			B01A B01B B02A			03	D15A D15B		
	H33Z			B02B B16Z B20A			18B	T60A T60B T60C		
	I54A I54B			B20B B20C				T60D T60E T60F		
	J02A J18A J18B			C02A C02B				T60G		
	K15A			D15A D15B D20Z		93.59.52†↔	Prä	A94A A94B A94C		
	L12Z L33Z		D25A D25B				HAK KP KPP			
M10Z M37Z		E01A E01B E03Z				MKOR				
N16Z		E08A E08B E86A			03	D15A D15B				
W01A W01B		G16Z G29A G29B			17	R01A R01B R01C				
X06A X06B X06C		G33Z G38A G38B				R01D R01E				
92.39.31↔	Prä	A06A A06B A06C		H33Z		18B	T60A T60B T60C			
		A11A A36A A90A		I54A I54B			T60D T60E T60F			
		A93A A93B A93C		J02A J18A J18B			T60G			
		A93D		K15A		93.59.53†↔	Prä	A04A A94A A94B		
		BORP KP KPP		L12Z L33Z				HAK KP KPP		
		B01A B01B B02A		M10Z M37Z				MKOR		
		B02B B16Z B20A		N16Z			03	D15A D15B		
		B20B B20C		W01A W01B			17	R01A R01B R01C		
		C02A C02B		X06A X06B X06C				R01D R01E		
		D15A D15B D20Z		X33Z			18B	T60A T60B T60C		
	D25A D25B		Prä	A06A A06B A06C				T60D T60E T60F		
	E01A E01B E03Z			A11A A36A A90A				T60G		
	E08A E08B E86A			A93A A93B A93C		93.86.E2†↔	Prä	A04A A94A A94B		
	G16Z G29A G29B			A93D				FR 7		
	G33Z G38A G38B			BORP KP KPP			Prä	A06A A06B A06C		
	92.41↔	01		B02A B02B B16Z B20A		B02A B02B B16Z			A11A A11B A11C	
				B20B B20C		C02A C02B			A11D	
				C02A C02B						
				D15A D15B D20Z						
				D25A D25B						
			E01A E01B E03Z							
E08A E08B E86A										
G16Z G29A G29B										
G33Z G38A G38B										

CHOP	MDC	DRG	CHOP	MDC	DRG	CHOP	MDC	DRG
93.86.F2†↔		FR 14 FR 7 HAK			A07A A11A A11B			G48A G48B G48C
	Prä	A06A A06B A06C			A11C A11D A43A		15	P67A P67B P67C
		A11A A11B A11C	93.89.1R†↔		FR 14 FR 7 HAK	93.92.13†↔	15	P67A P67B P67C
		A11D		01	B90A	93.92.14†↔	15	P67A P67B P67C
93.86.G2†↔		FR 14 FR 7 HAK		Prä	A06A A06B A06C	93.92.99†↔	15	P67A P67B P67C
	Prä	A06A A06B A06C			A07A A11A A11B	93.97†↔	21B	X62A
		A11A A11B A11C			A11C A11D A43A	93.9F.11†↔	15	P65A P66A P66B
		A11D	93.89.1S†↔		FR 14 FR 7 HAK			P67A P67B
		A11D		01	B90A	93.9G.21†↔	04	E78Z
93.86.H2†↔		FR 14 FR 7 HAK		Prä	A06A A06B A06C		15	P65A P66A P66B
	Prä	A06A A06B A06C			A07A A11A A11B			P67A P67B
		A11A A11B A11C			A11C A11D A43A	93.9G.22†↔	04	E78Z
		A11D	93.89.1T†↔		FR 14 FR 7 HAK		15	P65A P66A P66B
	Prä	A06A A06B A06C		01	B90A			P67A P67B
		A11A A11B A11C		Prä	A06A A06B A06C	93.9G.41†↔	04	E78Z
		A11D			A07A A11A A11B		15	P65A P66A P66B
93.86.J2†↔		FR 14 FR 7 HAK		Prä	A11C A11D A43A			P67A P67B
	Prä	A06A A06B A06C	93.89.1U†↔		FR 14 FR 7 HAK	93.9G.42†↔	04	E78Z
		A11A A11B A11C		01	B90A		15	P65A P66A P66B
		A11D		Prä	A06A A06B A06C			P67A P67B
		A11D			A07A A11A A11B	93.A2.44†↔	Prä	A92A A92B A92C
93.86.K2†↔		FR 14 FR 7 HAK			A11C A11D A43A	93.A2.45†↔	Prä	A92A A92B
	Prä	A06A A06B A06C			FR 14 FR 7 HAK	93.A2.46†↔	Prä	A92A A92B
		A11A A11B A11C		01	B90A	93.A3.33†↔		KP
		A11D		Prä	A06A A06B A06C	93.A3.34†↔		KP
	Prä	A06A A06B A06C			A07A A11A A11B	94.28†↔	19	U61A
		A11A A11B A11C			A11C A11D A43A	94.29†↔	19	U41A U41B
		A11D	93.89.94†↔		GFK 7	94.30.01†↔	19	U41A U41B
93.86.M2†↔		FR 14 FR 7 HAK	93.89.95†↔		GFK 14 GFK 7	94.30.02†↔	19	U41A U41B
	Prä	A06A A06B A06C		21A	W61B	94.30.03†↔	19	U41A U41B
		A11A A11B A11C			GFK 14 GFK 21 GFK	94.35.11†↔	19	U66B
		A11D	93.89.96†↔		7	94.35.12†↔	19	U66B
		A11D		21A	W61B	94.35.13†↔	19	U66B
93.86.N2†↔		FR 14 FR 7 HAK	93.8A.26†↔	Prä	A97A A97B A97C	94.35.14†↔	19	U66B
	Prä	A06A A06B A06C			A97D A97E A97F	94.35.21†↔	19	U41A U41B U66B
		A11A A11B A11C			A97G	94.35.22†↔	19	U41A U41B U66B
		A11D	93.8A.27†↔	Prä	A06A A06B A06C	94.35.23†↔	19	U41A U41B U66B
93.86.O2†↔		FR 14 FR 7 HAK			A11A A11B A11C	94.35.24†↔	19	U41A U41B U66B
	Prä	A06A A06B A06C			A11D A97A A97B	94.39†↔	19	U41A U41B
		A11A A11B A11C			A97C A97D A97E	94.3A.11†↔	19	U41A U41B U66B
		A11D	93.8A.28†↔	Prä	A06A A06B A06C	94.3A.12†↔	19	U41A U41B U66B
93.89.1K†↔		FR 7			A11A A11B A11C	94.3A.13†↔	19	U41A U41B U66B
	Prä	A06A A06B A06C			A11D A97A A97B	94.3A.14†↔	19	U41A U41B U66B
		A07A			A97C A97D A97E	94.3A.15†↔	19	U41A U41B U66B
93.89.1L†↔		FR 14 FR 7 HAK		Prä	A06A A06B A06C	94.3A.16†↔	19	U41A U41B U66B
	Prä	A06A A06B A06C			A11A A11B A11C	94.3A.17†↔	19	U41A U41B U66B
		A07A A11A A11B			A11D A97A A97B	94.3A.18†↔	19	U41A U41B U66B
		A11C A11D			A97C A97D A97E	94.3A.1A†↔	19	U41A U41B U66B
93.89.1M†↔		FR 14 FR 7 HAK		Prä	A97A A97B A97C	94.3A.1B†↔	19	U41A U41B U66B
	01	B90A	93.8B.22†↔	Prä	A97D A97E A97F	94.3A.1C†↔	19	U41A U41B U66B
	Prä	A06A A06B A06C			A97G	94.3A.1D†↔	19	U41A U41B U66B
		A07A A11A A11B			A06A A06B A06C	94.3A.1E†↔	19	U41A U41B U66B
		A11C A11D	93.8B.23†↔	Prä	A11A A11B A11C	94.3A.21†↔	19	U41A U41B U66B
		A11D			A11D A97A A97B	94.3A.22†↔	19	U41A U41B U66B
93.89.1N†↔		FR 14 FR 7 HAK			A97C A97D A97E	94.3A.23†↔	19	U41A U41B U66B
	01	B90A		Prä	A06A A06B A06C	94.3A.24†↔	19	U41A U41B U66B
	Prä	A06A A06B A06C			A11A A11B A11C	94.3A.25†↔	19	U41A U41B U66B
		A07A A11A A11B			A11D A97A A97B	94.3A.26†↔	19	U41A U41B U66B
		A11C A11D			A97C A97D A97E	94.3A.27†↔	19	U41A U41B U66B
93.89.1O†↔		FR 14 FR 7 HAK		Prä	A06A A06B A06C	94.3A.28†↔	19	U41A U41B U66B
	01	B90A	93.8B.25†↔	Prä	A11A A11B A11C	94.3A.2A†↔	19	U41A U41B U66B
	Prä	A06A A06B A06C			A11D A97A A97B	94.3A.2B†↔	19	U41A U41B U66B
		A07A A11A A11B			A97C A97D A97E	94.3A.2C†↔	19	U41A U41B U66B
		A11C A11D			G40Z G46A G46B	94.3A.2D†↔	19	U41A U41B U66B
93.89.1P†↔		FR 14 FR 7 HAK		06	G48A G48B G48C	94.3A.2E†↔	19	U41A U41B U66B
	01	B90A	93.92.10†↔		P67A P67B P67C	94.3B.11†↔	19	U66B
	Prä	A06A A06B A06C			G40Z G46A G46B	94.3B.12†↔	19	U66B
		A07A A11A A11B			G48A G48B G48C	94.3B.13†↔	19	U66B
		A11C A11D	93.92.11†↔	06	P67A P67B P67C	94.3B.14†↔	19	U66B
93.89.1Q†↔		FR 14 FR 7 HAK			G40Z G46A G46B	94.3B.15†↔	19	U66B
	01	B90A	93.92.12†↔	06	G48A G48B G48C			
	Prä	A06A A06B A06C			P67A P67B P67C			

CHOP	MDC	DRG	CHOP	MDC	DRG	CHOP	MDC	DRG
94.3C.11†↔	19	U66B			G46C G72A	99.04.1I†↔		HAK KP KPP
94.3C.12†↔	19	U66B	98.04†↔	06	G40Z G48A G48B		15	P65B P66C P67A
94.3C.13†↔	19	U66B			G48C G72A			P67B P67C
94.3C.14†↔	19	U66B	98.05†↔	06	G40Z G48A G48B	99.04.1J†↔		HAK KP KPP
94.3C.15†↔	19	U66B			G48C G72A		15	P65B P66C P67A
94.3C.16†↔	19	U66B	98.51†↔	11	L13A L13B L20B			P67B P67C
94.3C.17†↔	19	U66B			L38Z L42A L42B	99.04.1K†↔		HAK KP KPP
94.3G.14†↔	19	U66A	98.52†↔	07	H41A H41B H41C		15	P65B P66C P67A
94.3G.15†↔	19	U66A			H41D			P67B P67C
94.3G.16†↔	19	U66A	98.53†↔	07	H41A H41B H41C	99.04.1L†↔		HAK KP KPP
94.3G.17†↔	19	U66A			H41D		15	P65B P66C P67A
94.3G.18†↔	19	U66A	98.59†↔	07	H41A H41B H41C			P67B P67C
94.3G.1A†↔	19	U66A			H41D	99.04.1M†↔		HAK KP KPP
94.3G.1B†↔	19	U66A	99.01†↔		KP KPP		15	P65B P66C P67A
94.3G.1C†↔	19	U66A		15	P65B P66C P67A			P67B P67C
94.3G.1D†↔	19	U66A			P67B P67C	99.04.1N†↔		HAK KP KPP
94.3G.1E†↔	19	U66A	99.04.00†↔	15	P65B P66C P67A		15	P65B P66C P67A
94.3G.1F†↔	19	U66A			P67B P67C			P67B P67C
94.7X.00†↔	19	U41A U41B	99.04.09†↔	15	P65B P66C P67A	99.04.1O†↔		HAK KP KPP
94.7X.10†↔	19	U41A			P67B P67C		15	P65B P66C P67A
94.7X.11†↔	19	U41A	99.04.10†↔	15	P65B P66C P67A			P67B P67C
94.7X.12†↔	19	U41A			P67B P67C	99.04.1P†↔		HAK KP KPP
94.7X.20†↔	19	U41A	99.04.11†↔		KP KPP		15	P65B P66C P67A
94.7X.21†↔	19	U41A		15	P65B P66C P67A			P67B P67C
94.7X.22†↔	19	U41A			P67B P67C	99.04.21†↔	15	P65B P66C P67A
94.7X.23†↔	19	U41A	99.04.12†↔		KP KPP			P67B P67C
94.7X.30†↔	19	U41A		15	P65B P66C P67A	99.04.22†↔		KP KPP
94.7X.99†↔	19	U41A U41B			P67B P67C		15	P65B P66C P67A
94.8X.00†↔	19	U41A U41B	99.04.14†↔		KP KPP			P67B P67C
94.8X.10†↔	19	U41A U41B		15	P65B P66C P67A	99.04.23†↔		KP KPP
94.8X.11†↔	19	U41A U41B			P67B P67C		15	P65B P66C P67A
94.8X.12†↔	19	U41A U41B	99.04.15†↔		KP KPP			P67B P67C
94.8X.20†↔	19	U41A U41B		15	P65B P66C P67A	99.04.24†↔		KP KPP
94.8X.21†↔	19	U41A U41B			P67B P67C		15	P65B P66C P67A
94.8X.22†↔	19	U41A U41B	99.04.16†↔		HAK KP KPP			P67B P67C
94.8X.30†↔	19	U41A U41B		15	P65B P66C P67A	99.04.25†↔		KP KPP
94.8X.31†↔	19	U41A U41B			P67B P67C		15	P65B P66C P67A
94.8X.32†↔	19	U41A U41B	99.04.17†↔		HAK KP KPP			P67B P67C
94.8X.40†↔	19	U41A U41B		15	P65B P66C P67A	99.04.26†↔		HAK KP KPP
94.8X.41†↔	19	U41A U41B			P67B P67C		15	P65B P66C P67A
94.8X.42†↔	19	U41A U41B	99.04.18†↔		HAK KP KPP			P67B P67C
94.8X.50†↔	19	U41A U41B		15	P65B P66C P67A	99.04.27†↔		HAK KP KPP
94.8X.51†↔	19	U41A U41B			P67B P67C		15	P65B P66C P67A
94.8X.52†↔	19	U41A U41B	99.04.19†↔		HAK KP KPP			P67B P67C
94.8X.99†↔	19	U41A U41B		15	P65B P66C P67A	99.04.28†↔		HAK KP KPP
94.92.10†↔	19	U41A U41B			P67B P67C		15	P65B P66C P67A
94.92.11†↔	19	U41A U41B	99.04.1A†↔		HAK KP KPP			P67B P67C
94.92.12†↔	19	U41A U41B		15	P65B P66C P67A	99.04.2A†↔		HAK KP KPP
95.04†↔	02	C01Z C14Z			P67B P67C		15	P65B P66C P67A
96.35†↔	15	P66C P67A P67B P67C	99.04.1B†↔		HAK KP KPP			P67B P67C
				15	P65B P66C P67A	99.04.2B†↔		HAK KP KPP
96.6†↔	15	P66C P67A P67B P67C			P67B P67C		15	P65B P66C P67A
			99.04.1C†↔		HAK KP KPP			P67B P67C
97.02†↔	06	G40Z G46A G46B G46C G72A		15	P65B P66C P67A	99.04.2C†↔		HAK KP KPP
					P67B P67C		15	P65B P66C P67A
97.03†↔	06	G40Z G46A G46B G46C G72A	99.04.1D†↔		HAK KP KPP			P67B P67C
				15	P65B P66C P67A	99.04.2D†↔		HAK KP KPP
97.55†↔	07	H41A H41B H41C H41D			P67B P67C		15	P65B P66C P67A
			99.04.1E†↔		HAK KP KPP			P67B P67C
97.56†↔	07	H41A H41B H41C H41D		15	P65B P66C P67A	99.04.2E†↔		HAK KP KPP
					P67B P67C		15	P65B P66C P67A
97.61†↔	11	L42A	99.04.1F†↔		HAK KP KPP			P67B P67C
97.62†↔	11	L42A L63D L64A		15	P65B P66C P67A	99.04.2F†↔		HAK KP KPP
97.65†↔	11	L20A L20B L20C L20D L20E			P67B P67C		15	P65B P66C P67A
			99.04.1G†↔		HAK KP KPP			P67B P67C
	12	M06Z M09A M09B M37Z		15	P65B P66C P67A	99.04.2G†↔		HAK KP KPP
					P67B P67C		15	P65B P66C P67A
98.02†↔	06	G40Z G46A G46B G46C G72A	99.04.1H†↔		HAK KP KPP			P67B P67C
				15	P65B P66C P67A	99.04.2H†↔		HAK KP KPP
98.03†↔	06	G40Z G46A G46B			P67B P67C		15	P65B P66C P67A

CHOP	MDC	DRG	CHOP	MDC	DRG	CHOP	MDC	DRG
99.04.2I†↔	15	P67B P67C HAK KP KPP P65B P66C P67A P67B P67C	99.05.4C†↔	15	P65B P66C P67A P67B P67C KP KPP	99.05.53†↔	15	P67B P67C HAK KP KPP P65B P66C P67A P67B P67C
99.04.2J†↔	15	HAK KP KPP P65B P66C P67A P67B P67C	99.05.4D†↔	15	P65B P66C P67A P67B P67C KP KPP	99.05.54†↔	15	HAK KP KPP P65B P66C P67A P67B P67C
99.04.2K†↔	15	HAK KP KPP P65B P66C P67A P67B P67C	99.05.4E†↔	15	P65B P66C P67A P67B P67C KP KPP	99.05.55†↔	15	HAK KP KPP P65B P66C P67A P67B P67C
99.04.2L†↔	15	HAK KP KPP P65B P66C P67A P67B P67C	99.05.4F†↔	15	HAK KP KPP P65B P66C P67A P67B P67C	99.05.57†↔	15	HAK KP KPP P65B P66C P67A P67B P67C
99.04.2M†↔	15	HAK KP KPP P65B P66C P67A P67B P67C	99.05.4G†↔	15	HAK KP KPP P65B P66C P67A P67B P67C	99.05.58†↔	15	HAK KP KPP P65B P66C P67A P67B P67C
99.04.2N†↔	15	HAK KP KPP P65B P66C P67A P67B P67C	99.05.4H†↔	15	HAK KP KPP P65B P66C P67A P67B P67C	99.05.5A†↔	15	HAK KP KPP P65B P66C P67A P67B P67C
99.04.2O†↔	15	HAK KP KPP P65B P66C P67A P67B P67C	99.05.4I†↔	15	HAK KP KPP P65B P66C P67A P67B P67C	99.05.5B†↔	15	HAK KP KPP P65B P66C P67A P67B P67C
99.04.2P†↔	15	HAK KP KPP P65B P66C P67A P67B P67C	99.05.4J†↔	15	HAK KP KPP P65B P66C P67A P67B P67C	99.05.5C†↔	15	HAK KP KPP P65B P66C P67A P67B P67C
99.04.2Q†↔	15	HAK KP KPP P65B P66C P67A P67B P67C	99.05.4K†↔	15	HAK KP KPP P65B P66C P67A P67B P67C	99.05.5D†↔	15	HAK KP KPP P65B P66C P67A P67B P67C
99.04.31†↔	15	P65B P66C P67A P67B P67C	99.05.4L†↔	15	HAK KP KPP P65B P66C P67A P67B P67C	99.05.5E†↔	15	HAK KP KPP P65B P66C P67A P67B P67C
99.04.32†↔	15	KP KPP P65B P66C P67A P67B P67C	99.05.4M†↔	15	HAK KP KPP P65B P66C P67A P67B P67C	99.05.5F†↔	15	HAK KP KPP P65B P66C P67A P67B P67C
99.04.33†↔	15	KP KPP P65B P66C P67A P67B P67C	99.05.4N†↔	15	HAK KP KPP P65B P66C P67A P67B P67C	99.05.5G†↔	15	HAK KP KPP P65B P66C P67A P67B P67C
99.04.34†↔	15	KP KPP P65B P66C P67A P67B P67C	99.05.4O†↔	15	HAK KP KPP P65B P66C P67A P67B P67C	99.05.5H†↔	15	HAK KP KPP P65B P66C P67A P67B P67C
99.04.35†↔	15	KP KPP P65B P66C P67A P67B P67C	99.05.4P†↔	15	HAK KP KPP P65B P66C P67A P67B P67C	99.05.5I†↔	15	HAK KP KPP P65B P66C P67A P67B P67C
99.04.36†↔	15	HAK KP KPP P65B P66C P67A P67B P67C	99.05.4Q†↔	15	HAK KP KPP P65B P66C P67A P67B P67C	99.05.5J†↔	15	HAK KP KPP P65B P66C P67A P67B P67C
99.05.41†↔	15	P65B P66C P67A P67B P67C	99.05.4R†↔	15	HAK KP KPP P65B P66C P67A P67B P67C	99.05.5K†↔	15	HAK KP KPP P65B P66C P67A P67B P67C
99.05.42†↔	15	P65B P66C P67A P67B P67C	99.05.4S†↔	15	HAK KP KPP P65B P66C P67A P67B P67C	99.05.5L†↔	15	HAK KP KPP P65B P66C P67A P67B P67C
99.05.43†↔	15	P65B P66C P67A P67B P67C	99.05.4T†↔	15	HAK KP KPP P65B P66C P67A P67B P67C	99.05.5M†↔	15	HAK KP KPP P65B P66C P67A P67B P67C
99.05.44†↔	15	KP KPP P65B P66C P67A P67B P67C	99.05.4U†↔	15	HAK KP KPP P65B P66C P67A P67B P67C	99.05.5N†↔	15	HAK KP KPP P65B P66C P67A P67B P67C
99.05.45†↔	15	KP KPP P65B P66C P67A P67B P67C	99.05.4V†↔	15	HAK KP KPP P65B P66C P67A P67B P67C	99.05.61†↔	15	P65B P66C P67A P67B P67C
99.05.46†↔	15	KP KPP P65B P66C P67A P67B P67C	99.05.4W†↔	15	HAK KP KPP P65B P66C P67A P67B P67C	99.05.62†↔	15	P65B P66C P67A P67B P67C
99.05.47†↔	15	KP KPP P65B P66C P67A P67B P67C	99.05.4X†↔	15	HAK KP KPP P65B P66C P67A P67B P67C	99.05.63†↔	15	P65B P66C P67A P67B P67C
99.05.48†↔	15	KP KPP P65B P66C P67A P67B P67C	99.05.51†↔	15	HAK KP KPP P65B P66C P67A P67B P67C	99.05.64†↔	15	KP KPP P65B P66C P67A P67B P67C
99.05.4A†↔	15	KP KPP P65B P66C P67A P67B P67C	99.05.52†↔	15	HAK KP KPP P65B P66C P67A P67B P67C	99.05.65†↔	15	KP KPP P65B P66C P67A P67B P67C
99.05.4B†↔	15	KP KPP						



CHOP	MDC	DRG	CHOP	MDC	DRG	CHOP	MDC	DRG
	08	I65A		15	P67C			B77A B81A B81B
	17	R50A R50B R50C	99.84.1F†↔	04	E77A			B85A
		R60A R60B R62B		15	P67C		02	C61A
	Prä	A15B	99.84.25†↔	15	P67C		03	D61A
99.25.54†↔		KPP MKOR	99.84.26†↔	15	P67C		19	U60A U64A
	08	I65A	99.84.27†↔	15	P67C	99.A6.12†↔	01	B63A B68A B71A
	17	R50A R50B R50C	99.84.2A†↔	15	P67C			B72B B76D B76E
	Prä	A15B	99.84.2B†↔	15	P67C			B77A B81A B81B
99.28.01†↔		KP KPP	99.84.2C†↔	15	P67C			B85A
99.28.02†↔		KP KPP	99.84.2D†↔	15	P67C		02	C61A
99.28.03†↔		KP KPP	99.84.2E†↔	15	P67C		03	D61A
99.28.04†↔		KP KPP	99.84.2F†↔	15	P67C		19	U60A U64A
99.28.05†↔		KP KPP	99.84.35†↔	15	P67C	99.A6.13†↔	01	B63A B68A B71A
99.28.06†↔		KP KPP	99.84.36†↔	15	P67C			B72B B76D B76E
99.28.07†↔		KP KPP	99.84.37†↔	15	P67C			B77A B81A B81B
99.60†↔	05	F62A	99.84.3A†↔	15	P67C			B85A
99.63†↔	05	F62A	99.84.3B†↔	15	P67C		02	C61A
99.65†↔	05	F62A	99.84.3C†↔	15	P67C		03	D61A
99.71.00†↔	Prä	A91Z	99.84.3D†↔	15	P67C		19	U60A U64A
99.71.12†↔		KP KPP	99.84.3E†↔	15	P67C	99.A7†↔	01	B63A B68A B69C
	01	B68A	99.84.3F†↔	15	P67C			B70A B70B B70D
	Prä	A91Z	99.84.45†↔	15	P67C			B70E B71A B72B
99.71.13†↔		KP KPP	99.84.46†↔	15	P67C			B76D B76E B77A
	Prä	A91Z	99.84.47†↔	15	P67C			B81A B81B B85A
99.71.99†↔		KP KPP	99.84.4A†↔	15	P67C		02	C61A
	Prä	A91Z	99.84.4B†↔	15	P67C		03	D61A
99.72.11†↔		KP KPP	99.84.4C†↔	15	P67C		19	U60A U64A
	Prä	A91Z	99.84.4D†↔	15	P67C	99.B1.18†↔		HAK
99.72.21†↔	23	Z43Z	99.84.4E†↔	15	P67C		07	H60A H60B H60C
99.73†↔		KP KPP	99.84.4F†↔	15	P67C			H87A H87B
	Prä	A91Z	99.84.55†↔	15	P67C	99.B1.1A†↔		HAK
99.74†↔		KP KPP	99.84.56†↔	Prä	A15B		07	H60A H60B H60C
	Prä	A91Z		15	P67C			H87A H87B
99.76.00†↔		KP		17	R61A R61B	99.B1.1B†↔		HAK
	Prä	A17A A91Z	99.84.57†↔	Prä	A15B		07	H60A H60B H60C
99.76.09†↔		KP KPP		15	P67C			H87A H87B
	Prä	A17A A91Z		17	R50A R50B R50C	99.B1.1C†↔		HAK
99.76.10†↔		KP KPP	99.84.5A†↔	Prä	A15B		07	H60A H60B H60C
	Prä	A17A A91Z		15	P67C	99.B1.1D†↔		HAK
99.76.11†↔		KP KPP		17	R50A R50B R50C		07	H60A H60B H60C
	Prä	A17A A91Z		17	R61A R61B	99.B1.1E†↔		HAK
99.76.20†↔		KP KPP	99.84.5B†↔	Prä	A15B		07	H60A H60B H60C
	10	K09A K09B		15	P67C	99.B1.1F†↔		HAK
	Prä	A91Z		17	R50A R50B R50C		07	H60A H60B H60C
99.76.31†↔		KP KPP		17	R61A R61B	99.B1.1G†↔		HAK
	Prä	A17A A91Z	99.84.5C†↔	Prä	A15B		07	H60A H60B H60C
99.78†↔		A91Z		15	P67C	99.B1.1H†↔		HAK
99.79.00†↔		A91Z		17	R50A R50B R50C		07	H60A H60B H60C
99.79.11†↔		KP KPP		17	R61A R61B	99.B1.1I†↔		HAK
	Prä	A91Z	99.84.5D†↔	Prä	A15B		07	H60A H60B H60C
99.79.21†↔		KP KPP		15	P67C	99.B1.1J†↔		HAK
	Prä	A91Z		17	R50A R50B R50C		07	H60A H60B H60C
99.81.20†↔	15	P05A P05B P05C		17	R61A R61B	99.B3.17†↔	01	B76A B76B B76C
		P66A P66B P66C	99.84.5E†↔	Prä	A15B			B76D B76E B76F
99.83†↔	15	P65B P66C P67A		15	P67C	99.B3.18†↔		HAK
		P67B P67C		17	R50A R50B R50C		01	B76A B76B B76C
99.84.15†↔	15	P67C		17	R61A R61B	99.B3.1A†↔		HAK
99.84.16†↔	04	E77A	99.84.5F†↔	Prä	A15B		01	B76A B76B B76C
	15	P67C		15	P67C			B76D B76E B76F
99.84.17†↔	04	E77A		17	R50A R50B R50C	99.B4.14†↔	01	B67A
	15	P67C		17	R61A R61B	99.B4.15†↔		HAK
99.84.1A†↔	04	E77A		17	R50A R50B R50C		01	B21A B67A
	15	P67C	99.88†↔		KP KPP			HAK
99.84.1B†↔	04	E77A		Prä	A91Z	99.B4.16†↔	01	B21A B67A
	15	P67C	99.A0.11†↔	17	R61A R61B R63C			K64C
99.84.1C†↔	04	E77A	99.A0.12†↔	17	R61A R61B R63C	99.B5.09†↔	10	K64C
	15	P67C	99.A4†↔	15	P67C	99.B5.10†↔	10	K64C
99.84.1D†↔	04	E77A	99.A5.31†↔	15	P67C	99.B5.21†↔	10	K64B
	15	P67C	99.A6.11†↔	01	B63A B68A B71A			
99.84.1E†↔	04	E77A			B72B B76D B76E			



CHOP	MDC	DRG	CHOP	MDC	DRG	CHOP	MDC	DRG		
99.B5.22†↔	10	K64B		21A	W60A		14	O38A		
99.B5.34†↔	10	K60A		21B	X37A		16	Q37A		
99.B5.35†↔	10	K60A		23	Z02Z		17	R50A R50B R50C R60B R61A		
99.B5.36†↔	10	K60A		Prä	A90A A90B A93A A94A A94B A95B A97A A97B		18A	S01Z		
99.B6.26†↔	08	I02A I02B I32A			KP		18B	T01A T60A T60B T60C T60F		
99.B6.27†↔	08	I02A I02B I32A					19	U66A		
99.B6.28†↔	08	I02A I02B I32A	99.B7.14†↔	01	B01A B02A B03A B20A B36A B36B B36C B36D B39B B76A B87A B90A B90B		20	V01Z		
99.B6.35†↔	08	I73A					21A	W60A W61A		
99.B6.36†↔	05	F04Z F13A F13B					21B	X37A		
	08	I73A					22	Y02A Y62A		
99.B6.37†↔	05	F04Z F13A F13B F75A		03	D02A D37A D37B D87Z		23	Z02Z		
	08	I73A					Prä	A04A A06A A06B A06C A11A A11B A11C A11D A15A A93A A94A A94B A95A A95B A97A A97B		
99.B6.38†↔	05	F04Z F13A F13B F75A		04	E36A E36B E36C E36D E87Z					
	08	I73A								
99.B7.11†↔	01	B77A		05	F36A F36B F36C F36D F37A F37B F73A F87Z F90A F90B F98A		99.B7.16†↔	01	INTK I KP VB B01A B02A B03A B20A B36A B36B B36C B36D B39B B76A B87A B90A B90B	
	05	F73A						03	D02A D37A D37B D87Z	
99.B7.12†↔	21B	X62B X86A KP		06	G37Z G38A G67A G87A			04	E36A E36B E36C E36D E87Z	
	01	B02A B03A B20A B20B B20C B39B B76A B87A B87B		07	H01A H33Z H41A H87A			05	F36A F36B F36C F36D F37A F37B F73A F87Z F98A	
	03	D87Z		08	I02A I02B I06A I09A I87Z I95A			06	G37Z G38A G67A G87A	
	04	E87Z		09	J87A			07	H01A H33Z H41A H87A	
	05	F73A F87Z		10	K37A K37B K87Z			09	J87A	
	06	G67A G87A G87B		11	L37A L37B L87Z			10	K37A K37B K87Z	
	07	H87A H87B		12	M38A			11	L37A L37B L87Z	
	09	J87A J87B		13	N01A N02A N33Z			12	M38A	
	10	K87Z		14	O38A			13	N01A N02A N33Z	
	11	L87Z		16	Q37A			14	O38A	
	12	M38A M38B		17	R50A R50B R50C R60B R61A			16	Q37A	
	13	N01A N02A N33Z		18A	S01Z			17	R50A R50B R50C R60B R61A	
	14	O38A O38B		18B	T01A T60A T60B T60C T60F			18A	S01Z	
	16	Q37A Q37B		19	U61A U66A			18B	T01A T60A T60B T60C T60F	
	18A	S01Z		20	V01Z			19	U66A	
	18B	T60A T60B T60C T60F T60G		21A	W60A W61A			20	V01Z	
	19	U61A		21B	X37A			21A	W60A W61A	
	21A	W60A		22	Y02A Y62A			21B	X37A	
	21B	X37A X37B		23	Z02Z			22	Y02A Y62A	
	23	Z02Z		Prä	A04A A15A A90A A90B A93A A94A A94B A95A A95B A97A A97B			23	Z02Z	
	Prä	A94A A94B KP		Prä	A04A A15A A90A A90B A93A A94A A94B A95A A95B A97A A97B			Prä	A04A A06A A06B A06C A11A A11B A11C A11D A15A A93A A94A A94B A95A A95B A97A INTK I INTK II KP VB	
99.B7.13†↔	01	B01A B02A B03A B20A B39B B76A B87A B90A B90B		Prä	A04A A15A A90A A90B A93A A94A A94B A95A A95B A97A A97B			18A	S01Z	
	03	D02A D37A D37B D87Z	99.B7.15†↔	01	B01A B02A B03A B20A B36A B36B B36C B36D B39B B76A B87A B90A B90B			18B	T01A T60A T60B T60C T60F	
	04	E36A E36B E36C E36D E87Z						19	U66A	
	05	F37A F37B F73A F87Z F90A F90B G38A G67A G87A		03	D02A D37A D37B D87Z			20	V01Z	
	06	G38A G67A G87A		04	E36A E36B E36C E36D E87Z			21A	W60A W61A	
	07	H87A		05	F36A F36B F36C F36D F37A F37B F73A F87Z F98A			21B	X37A	
	08	I02A I02B I06A I09A I87Z I95A						22	Y02A Y62A	
	09	J87A		06	G37Z G38A G67A G87A			23	Z02Z	
	10	K37A K37B K87Z		07	H01A H33Z H41A H87A			Prä	A04A A06A A06B A06C A11A A11B A11C A11D A15A A93A A94A A94B A95A A95B A97A	
	11	L37A L37B L87Z		09	J87A			99.B7.17†↔	01	B01A B02A B03A B20A B36A B36B B36C B36D B39B B76A B87A B90A B90B
	12	M38A		10	K37A K37B K87Z				03	D02A D37A D37B D87Z
	13	N01A N02A N33Z		11	L37A L37B L87Z				04	E36A E36B E36C E36D E87Z
	14	O38A		12	M38A					
	16	Q37A		13	N01A N02A N33Z					
	17	R61A								
	18A	S01Z								
	18B	T01A T60A T60B T60C T60F								
	19	U61A U66A								
	20	V01Z								

CHOP	MDC	DRG	CHOP	MDC	DRG	CHOP	MDC	DRG
	05	F36A F36B F36C F36D F37A F37B F73A F87Z F98A	99.B7.1A†↔		A95A A95B A97A INTK I INTK II KP VB		19	U66A
	06	G37Z G38A G67A G87A		01	B01A B02A B03A B20A B36A B39B B76A B87A B90A B90B		20	V01Z
	07	H01A H33Z H41A H87A		03	D02A D37A D37B D87Z		21A	W60A W61A
	09	J87A		04	E36A E36B E36C E36D E87Z		21B	X37A
	10	K37A K37B K87Z		05	F36A F36B F36C F37A F37B F73A F87Z F98A	99.B7.1C†↔	22	Y02A Y62A
	11	L37A L37B L87Z		06	G37Z G38A G67A G87A		23	Z02Z
	12	M38A		07	H01A H33Z H41A H87A		Prä	A04A A06A A06B A06C A11A A11B A11C A11D A15A A93A A94A A94B A95A A95B A97A INTK I INTK II KP SVB VB
	13	N01A N02A N33Z		09	J87A		01	B01A B02A B03A B20A B36A B39B B76A B87A B90A B90B
	14	O38A		10	K37A K37B K87Z		03	D02A D37A D37B D87Z
	16	Q37A		11	L37A L37B L87Z		04	E36A E36B E36C E36D E87Z
	17	R50A R50B R50C R60B R61A		12	M38A		05	F36A F36B F36C F37A F37B F73A F87Z F98A
	18A	S01Z		13	N01A N02A N33Z		06	G37Z G38A G67A G87A
	18B	T01A T60A T60B T60C T60F		14	O38A		07	H01A H33Z H41A H87A
	19	U66A		16	Q37A		09	J87A
	20	V01Z		17	R50A R50B R50C R60B R61A		10	K37A K37B K87Z
	21A	W60A W61A		18A	S01Z		11	L37A L37B L87Z
	21B	X37A		18B	T01A T60A T60B T60C T60F		12	M38A
	22	Y02A Y62A		19	U66A		13	N01A N02A N33Z
	23	Z02Z		20	V01Z		14	O38A
	Prä	A04A A06A A06B A06C A11A A11B A11C A11D A15A A93A A94A A94B A95A A95B A97A INTK I INTK II KP VB		21A	W60A W61A		16	Q37A
99.B7.18†↔	01	B01A B02A B03A B20A B36A B36B B36C B36D B39B B76A B87A B90A B90B		21B	X37A		17	R50A R50B R50C R60B R61A
	03	D02A D37A D37B D87Z		Prä	A04A A06A A06B A06C A11A A11B A11C A11D A15A A93A A94A A94B A95A A95B A97A INTK I INTK II KP SVB VB		18A	S01Z
	04	E36A E36B E36C E36D E87Z	99.B7.1B†↔	01	B01A B02A B03A B20A B36A B39B B76A B87A B90A B90B		18B	T01A T60A T60B T60C T60F
	05	F36A F36B F36C F37A F37B F73A F87Z F98A		03	D02A D37A D37B D87Z		19	U66A
	06	G37Z G38A G67A G87A		04	E36A E36B E36C E36D E87Z		20	V01Z
	07	H01A H33Z H41A H87A		05	F36A F36B F36C F37A F37B F73A F87Z F98A	99.B7.1D†↔	21A	W60A W61A
	09	J87A		06	G37Z G38A G67A G87A		21B	X37A
	10	K37A K37B K87Z		07	H01A H33Z H41A H87A		22	Y02A Y62A
	11	L37A L37B L87Z		09	J87A		23	Z02Z
	12	M38A		10	K37A K37B K87Z		Prä	A04A A06A A06B A06C A11A A11B A11C A11D A15A A93A A94A A94B A95A A95B A97A INTK I INTK II KP SVB VB
	13	N01A N02A N33Z		11	L37A L37B L87Z		01	B01A B02A B03A B20A B36A B39B B76A B87A B90A B90B
	14	O38A		12	M38A		03	D02A D37A D37B D87Z
	16	Q37A		13	N01A N02A N33Z		04	E36A E36B E36C E36D E87Z
	17	R50A R50B R50C R60B R61A		14	O38A		05	F36A F36B F36C F37A F37B F73A F87Z F98A
	18A	S01Z		16	Q37A		06	G37Z G38A G67A G87A
	18B	T01A T60A T60B T60C T60F		17	R50A R50B R50C R60B R61A		07	H01A H33Z H41A H87A
	19	U66A		18A	S01Z		09	J87A
	20	V01Z		18B	T01A T60A T60B T60C T60F		10	K37A K37B K87Z
	21A	W60A W61A						
	21B	X37A						
	22	Y02A Y62A						
	23	Z02Z						
	Prä	A04A A06A A06B A06C A11A A11B A11C A11D A15A A93A A94A A94B						

CHOP	MDC	DRG	CHOP	MDC	DRG	CHOP	MDC	DRG
	11	L37A L37B L87Z			D87Z			A06C A07A A07B
	12	M38A		04	E36A E36B E36C			A11A A11B A11C
	13	N01A N02A N33Z			E36D E87Z			A11D A15A A93A
	14	O38A		05	F36A F36B F36C			A94A A94B A95A
	16	Q37A			F37A F37B F73A			A95B A97A
	17	R50A R50B R50C			F87Z F98A	99.B7.1H†↔		INTK I INTK II KP
		R60B R61A		06	G37Z G38A G67A			SVB VB
	18A	S01Z			G87A		01	B01A B02A B03A
	18B	T01A T60A T60B		07	H01A H33Z H41A			B20A B36A B39B
		T60C T60F			H87A			B76A B87A B90A
	19	U66A		09	J87A			B90B
	20	V01Z		10	K37A K37B K87Z		03	D02A D37A D37B
	21A	W60A W61A		11	L37A L37B L87Z			D87Z
	21B	X37A		12	M38A		04	E36A E36B E36C
	22	Y02A Y62A		13	N01A N02A N33Z			E36D E87Z
	23	Z02Z		14	O38A		05	F36A F36B F36C
	Prä	A04A A06A A06B		16	Q37A			F37A F37B F73A
		A06C A07B A11A		17	R50A R50B R50C			F87Z F98A
		A11B A11C A11D			R60B R61A		06	G37Z G38A G67A
		A15A A93A A94A		18A	S01Z			G87A
		A94B A95A A95B		18B	T01A T60A T60B		07	H01A H33Z H41A
		A97A			T60C T60F			H87A
99.B7.1E†↔		INTK I INTK II KP		19	U66A		09	J87A
		SVB VB		20	V01Z		10	K37A K37B K87Z
	01	B01A B02A B03A		21A	W60A W61A		11	L37A L37B L87Z
		B20A B36A B39B		21B	X37A		12	M38A
		B76A B87A B90A		22	Y02A Y62A		13	N01A N02A N33Z
		B90B		23	Z02Z		14	O38A
	03	D02A D37A D37B		Prä	A04A A06A A06B		16	Q37A
		D87Z			A06C A07B A11A		17	R50A R50B R50C
	04	E36A E36B E36C			A11B A11C A11D			R60B R61A
		E36D E87Z	99.B7.1G†↔		A15A A93A A94A		18A	S01Z
	05	F36A F36B F36C			A94B A95A A95B		18B	T01A T60A T60B
		F37A F37B F73A			A97A			T60C T60F
		F87Z F98A			INTK I INTK II KP		19	U66A
	06	G37Z G38A G67A			SVB VB		20	V01Z
		G87A		01	B01A B02A B03A		21A	W60A W61A
	07	H01A H33Z H41A			B20A B36A B39B		21B	X37A
		H87A			B76A B87A B90A		22	Y02A Y62A
	09	J87A			B90B		23	Z02Z
	10	K37A K37B K87Z		03	D02A D37A D37B		Prä	A04A A06A A06B
	11	L37A L37B L87Z			D87Z			A06C A07A A07B
	12	M38A		04	E36A E36B E36C			A11A A11B A11C
	13	N01A N02A N33Z			E36D E87Z			A11D A15A A93A
	14	O38A		05	F36A F36B F36C			A94A A94B A95A
	16	Q37A			F37A F37B F73A			A95B A97A
	17	R50A R50B R50C			F87Z F98A	99.B7.1I†↔		INTK I INTK II KP
		R60B R61A		06	G37Z G38A G67A			SVB VB
	18A	S01Z			G87A		01	B01A B02A B03A
	18B	T01A T60A T60B		07	H01A H33Z H41A			B20A B36A B39B
		T60C T60F			H87A			B76A B87A B90A
	19	U66A		09	J87A			B90B
	20	V01Z		10	K37A K37B K87Z		03	D02A D37A D37B
	21A	W60A W61A		11	L37A L37B L87Z			D87Z
	21B	X37A		12	M38A		04	E36A E36B E36C
	22	Y02A Y62A		13	N01A N02A N33Z			E36D E87Z
	23	Z02Z		14	O38A		05	F36A F36B F36C
	Prä	A04A A06A A06B		16	Q37A			F37A F37B F73A
		A06C A07B A11A		17	R50A R50B R50C			F87Z F98A
		A11B A11C A11D			R60B R61A		06	G37Z G38A G67A
		A15A A93A A94A		18A	S01Z			G87A
		A94B A95A A95B		18B	T01A T60A T60B		07	H01A H33Z H41A
		A97A			T60C T60F			H87A
99.B7.1F†↔		INTK I INTK II KP		19	U66A		09	J87A
		SVB VB		20	V01Z		10	K37A K37B K87Z
	01	B01A B02A B03A		21A	W60A W61A		11	L37A L37B L87Z
		B20A B36A B39B		21B	X37A		12	M38A
		B76A B87A B90A		22	Y02A Y62A		13	N01A N02A N33Z
		B90B		23	Z02Z		14	O38A
	03	D02A D37A D37B		Prä	A04A A06A A06B		16	Q37A

CHOP	MDC	DRG	CHOP	MDC	DRG	CHOP	MDC	DRG
	17	R50A R50B R50C R60B R61A		06	F87Z F98A G37Z G38A G67A G87A	99.B7.1M†↔	01	INTK I INTK II KP SVB VB B01A B02A B03A B20A B36A B39B B76A B87A B90A B90B
	18A	S01Z		07	H01A H33Z H41A H87A		03	D02A D37A D37B D87Z
	18B	T01A T60A T60B T60C T60F		09	J87A		04	E36A E36B E36C E36D E87Z
	19	U66A		10	K37A K37B K87Z		05	F36A F36B F36C F37A F37B F73A F87Z F98A
	20	V01Z		11	L37A L37B L87Z		06	G37Z G38A G67A G87A
	21A	W60A W61A		12	M38A		07	H01A H33Z H41A H87A
	21B	X37A		13	N01A N02A N33Z		09	J87A
	22	Y02A Y62A		14	O38A		10	K37A K37B K87Z
	23	Z02Z		16	Q37A		11	L37A L37B L87Z
99.B7.1J†↔	Prä	A04A A06A A06B A06C A07A A07B A11A A11B A11C A11D A15A A93A A94A A94B A95A A95B A97A		17	R50A R50B R50C R60B R61A		12	M38A
		INTK I INTK II KP SVB VB		18A	S01Z		13	N01A N02A N33Z
	01	B01A B02A B03A B20A B36A B39B B76A B87A B90A B90B		18B	T01A T60A T60B T60C T60F		14	O38A
	03	D02A D37A D37B D87Z		19	U66A		16	Q37A
	04	E36A E36B E36C E36D E87Z		20	V01Z		17	R50A R50B R50C R60B R61A
	05	F36A F36B F36C F37A F37B F73A F87Z F98A	99.B7.1L†↔	21A	W60A W61A		18A	S01Z
	06	G37Z G38A G67A G87A		21B	X37A		18B	T01A T60A T60B T60C T60F
	07	H01A H33Z H41A H87A		22	Y02A Y62A		19	U66A
	09	J87A		23	Z02Z		20	V01Z
	10	K37A K37B K87Z		Prä	A04A A06A A06B A06C A07A A07B A11A A11B A11C A11D A15A A93A A94A A94B A95A A95B A97A		21A	W60A W61A
	11	L37A L37B L87Z			INTK I INTK II KP SVB VB		21B	X37A
	12	M38A		01	B01A B02A B03A B20A B36A B39B B76A B87A B90A B90B		22	Y02A Y62A
	13	N01A N02A N33Z		03	D02A D37A D37B D87Z		23	Z02Z
	14	O38A		04	E36A E36B E36C E36D E87Z		Prä	A04A A06A A06B A06C A07A A07B A11A A11B A11C A11D A15A A93A A94A A94B A95A A95B A97A
	16	Q37A		05	F36A F36B F36C F37A F37B F73A F87Z F98A			INTK I INTK II KP SVB VB
	17	R50A R50B R50C R60B R61A		06	G37Z G38A G67A G87A	99.B7.1N†↔	01	B01A B02A B03A B20A B36A B39B B76A B87A B90A B90B
	18A	S01Z		07	H01A H33Z H41A H87A		03	D02A D37A D37B D87Z
	18B	T01A T60A T60B T60C T60F		09	J87A		04	E36A E36B E36C E36D E87Z
	19	U66A		10	K37A K37B K87Z		05	F36A F36B F36C F37A F37B F73A F87Z F98A
	20	V01Z		11	L37A L37B L87Z		06	G37Z G38A G67A G87A
	21A	W60A W61A		12	M38A		07	H01A H33Z H41A H87A
	21B	X37A		13	N01A N02A N33Z		09	J87A
	22	Y02A Y62A		14	O38A		10	K37A K37B K87Z
	23	Z02Z		16	Q37A		11	L37A L37B L87Z
99.B7.1K†↔	Prä	A04A A06A A06B A06C A07A A07B A11A A11B A11C A11D A15A A93A A94A A94B A95A A95B A97A		17	R50A R50B R50C R60B R61A		12	M38A
		INTK I INTK II KP SVB VB		18A	S01Z		13	N01A N02A N33Z
	01	B01A B02A B03A B20A B36A B39B B76A B87A B90A B90B		18B	T01A T60A T60B T60C T60F		14	O38A
	03	D02A D37A D37B D87Z		19	U66A		16	Q37A
	04	E36A E36B E36C E36D E87Z		20	V01Z		17	R50A R50B R50C R60B R61A
	05	F36A F36B F36C F37A F37B F73A		21A	W60A W61A		18A	S01Z
				21B	X37A		18B	T01A T60A T60B T60C T60F
				22	Y02A Y62A			
				23	Z02Z			
				Prä	A04A A06A A06B A06C A07A A07B A11A A11B A11C A11D A15A A93A A94A A94B A95A A95B A97A			

CHOP	MDC	DRG	CHOP	MDC	DRG	CHOP	MDC	DRG
	19	U66A			H87A		09	J87A
	20	V01Z		08	I02A I02B I06A		10	K37A K37B
	21A	W60A W61A			I09A I87Z I95A		11	L37A L37B
	21B	X37A		09	J87A		12	M38A
	22	Y02A Y62A		10	K37A K37B		14	O38A
	23	Z02Z		11	L37A L37B		15	P03A P03B P03C
	Prä	A04A A06A A06B		12	M38A		16	P04A P04B P04C
		A06C A07A A07B		14	O38A		17	P05A P05B P05C
		A11A A11B A11C		15	P60B P66B P67A			P60B P66B P67A
		A11D A15A A93A		16	Q37A		16	Q37A
		A94A A94B A95A		17	R50A R50B R50C		17	R50A R50B R50C
		A95B A97A			R60B			R60B
99.B7.10†↔		INTK I INTK II KP		18B	T01A T60A T60B		18B	T01A T60A T60B
		SVB VB			T60C T60F			T60C T60F
	01	B01A B02A B03A		19	U61A U66A		19	U66A
		B20A B36A B39B		20	V01Z		20	V01Z
		B76A B87A B90A		21A	W60A W61A		21A	W60A W61A
		B90B		21B	X37A		21B	X37A
	03	D02A D37A D37B		22	Y02A Y62A		22	Y02A Y62A
		D87Z		23	Z02Z		23	Z02Z
	04	E36A E36B E36C	99.B7.22†↔		INTK I VB		Prä	A06A A06B A06C
		E36D E87Z		01	B01A B02A B03A			A11A A11B A11C
	05	F36A F36B F36C			B20A B36A B36B			A11D A94A A94B
		F37A F37B F73A			B36C B36D B90A			A97A A97B
		F87Z F98A			B90B	99.B7.24†↔		INTK I VB
	06	G37Z G38A G67A		03	D02A D37A D37B		01	B01A B02A B03A
		G87A		04	E36A E36B E36C			B20A B36A B36B
	07	H01A H33Z H41A			E36D			B36C B36D B90A
		H87A		05	F36A F36B F36C			B90B
	09	J87A			F36D F98A		03	D02A D37A D37B
	10	K37A K37B K87Z		06	G37Z G38A G67A		04	E36A E36B E36C
	11	L37A L37B L87Z		07	H01A H33Z H41A			E36D
	12	M38A			H87A		05	F36A F36B F36C
	13	N01A N02A N33Z		09	J87A			F98A
	14	O38A		10	K37A K37B		06	G37Z G38A G67A
	16	Q37A		11	L37A L37B		07	H01A H33Z H41A
	17	R50A R50B R50C		12	M38A			H87A
		R60B R61A		14	O38A		09	J87A
	18A	S01Z		15	P03A P03B P03C		10	K37A K37B
	18B	T01A T60A T60B			P04A P04B P04C		11	L37A L37B
		T60C T60F			P05A P05B P05C		12	M38A
	19	U66A			P60B P66B P67A		14	O38A
	20	V01Z		16	Q37A		15	P03A P03B P03C
	21A	W60A W61A		17	R50A R50B R50C			P04A P04B P04C
	21B	X37A			R60B			P05A P05B P05C
	22	Y02A Y62A		18B	T01A T60A T60B			P60B P66B P67A
	23	Z02Z			T60C T60F		16	Q37A
	Prä	A04A A06A A06B		19	U66A		17	R50A R50B R50C
		A06C A07A A07B		20	V01Z			R60B
		A11A A11B A11C		21A	W60A W61A		18B	T01A T60A T60B
		A11D A15A A93A		21B	X37A			T60C T60F
		A94A A94B A95A		22	Y02A Y62A		19	U66A
		A95B A97A		23	Z02Z		20	V01Z
99.B7.21†↔	Prä	A06A A06B A06C		Prä	A06A A06B A06C		21A	W60A W61A
		A11A A11B A11C			A11A A11B A11C		21B	X37A
		A11D A90A A90B			A11D A94A A94B		22	Y02A Y62A
		A94A A94B A97A			A97A A97B		23	Z02Z
		A97B	99.B7.23†↔		INTK I VB		Prä	A06A A06B A06C
	01	B01A B02A B03A		01	B01A B02A B03A			A11A A11B A11C
		B20A B36A B36B			B20A B36A B36B			A11D A94A A94B
		B36C B36D B90A			B36C B36D B90A			A97A
		B90B			B90B	99.B7.25†↔		INTK I INTK II VB
	03	D02A D37A D37B		03	D02A D37A D37B		01	B01A B02A B03A
	04	E36A E36B E36C		04	E36A E36B E36C			B20A B36A B36B
		E36D			E36D			B36C B36D B90A
	05	F36A F36B F36C		05	F36A F36B F36C			B90B
		F36D F90A F90B			F36D F98A		03	D02A D37A D37B
		F98A		06	G37Z G38A G67A		04	E36A E36B E36C
	06	G37Z G38A G67A		07	H01A H33Z H41A			E36D
	07	H01A H33Z H41A			H87A		05	F36A F36B F36C

CHOP	MDC	DRG	CHOP	MDC	DRG	CHOP	MDC	DRG
		F98A		04	E36A E36B E36C E36D			B20A B36A B90A B90B
	06	G37Z G38A G67A		05	F36A F36B F36C F98A		03	D02A D37A D37B
	07	H01A H33Z H41A H87A		06	G37Z G38A G67A		04	E36A E36B E36C E36D
	09	J87A		07	H01A H33Z H41A H87A		05	F36A F36B F36C F98A
	10	K37A K37B		09	J87A		06	G37Z G38A G67A
	11	L37A L37B		10	K37A K37B		07	H01A H33Z H41A H87A
	12	M38A		11	L37A L37B		09	J87A
	14	O38A		12	M38A		10	K37A K37B
	15	P03A P03B P03C P04A P04B P04C P05A P05B P05C P60B P66B P67A		14	O38A		11	L37A L37B
	16	Q37A		15	P03A P03B P03C P04A P04B P04C P05A P05B P05C P60B P66B P67A		12	M38A
	17	R50A R50B R50C R60B		16	Q37A		14	O38A
	18B	T01A T60A T60B T60C T60F		17	R50A R50B R50C R60B		15	P03A P03B P04A P04B P04C P05A P05B P05C P60B P66B P67A
	19	U66A		18B	T01A T60A T60B T60C T60F		16	Q37A
	20	V01Z		19	U66A		17	R50A R50B R50C R60B
	21A	W60A W61A		20	V01Z		18B	T01A T60A T60B T60C T60F
	21B	X37A		21A	W60A W61A		19	U66A
	22	Y02A Y62A		21B	X37A		20	V01Z
	23	Z02Z		22	Y02A Y62A		21A	W60A W61A
	Prä	A06A A06B A06C A11A A11B A11C A11D A94A A94B A97A		23	Z02Z		21B	X37A
99.B7.26†↔		INTK I INTK II VB		Prä	A06A A06B A06C A11A A11B A11C A11D A94A A94B A97A		22	Y02A Y62A
	01	B01A B02A B03A B20A B36A B36B B36C B36D B90A B90B	99.B7.28†↔		INTK I INTK II VB	99.B7.2B†↔	23	Z02Z
	03	D02A D37A D37B		01	B01A B02A B03A B20A B36A B90A B90B		Prä	A06A A06B A06C A07B A11A A11B A11C A11D A94A A94B A97A
	04	E36A E36B E36C E36D		03	D02A D37A D37B			INTK I INTK II SVB VB
	05	F36A F36B F36C F98A		04	E36A E36B E36C E36D		01	B01A B02A B03A B20A B36A B90A B90B
	06	G37Z G38A G67A		05	F36A F36B F36C F98A		03	D02A D37A D37B
	07	H01A H33Z H41A H87A		06	G37Z G38A G67A		04	E36A E36B E36C E36D
	09	J87A		07	H01A H33Z H41A H87A		05	F36A F36B F36C F98A
	10	K37A K37B		09	J87A		06	G37Z G38A G67A
	11	L37A L37B		10	K37A K37B		07	H01A H33Z H41A H87A
	12	M38A		11	L37A L37B		09	J87A
	14	O38A		12	M38A		10	K37A K37B
	15	P03A P03B P03C P04A P04B P04C P05A P05B P05C P60B P66B P67A		14	O38A		11	L37A L37B
	16	Q37A		15	P03A P03B P03C P04A P04B P04C P05A P05B P05C P60B P66B P67A		12	M38A
	17	R50A R50B R50C R60B		16	Q37A		14	O38A
	18B	T01A T60A T60B T60C T60F		17	R50A R50B R50C R60B		15	P03A P03B P04A P04B P04C P05A P05B P05C P60B P66B P67A
	19	U66A		18B	T01A T60A T60B T60C T60F		16	Q37A
	20	V01Z		19	U66A		17	R50A R50B R50C R60B
	21A	W60A W61A		20	V01Z		18B	T01A T60A T60B T60C T60F
	21B	X37A		21A	W60A W61A		19	U66A
	22	Y02A Y62A		21B	X37A		20	V01Z
	23	Z02Z		22	Y02A Y62A		21A	W60A W61A
	Prä	A06A A06B A06C A11A A11B A11C A11D A94A A94B A97A		23	Z02Z		21B	X37A
99.B7.27†↔		INTK I INTK II VB	99.B7.2A†↔		INTK I INTK II SVB VB		22	Y02A Y62A
	01	B01A B02A B03A B20A B36A B90A B90B		01	B01A B02A B03A		23	Z02Z
	03	D02A D37A D37B					Prä	A06A A06B A06C A07B A11A A11B A11C A11D A94A

CHOP	MDC	DRG	CHOP	MDC	DRG	CHOP	MDC	DRG		
99.B7.2C†↔		A94B A97A	99.B7.2E†↔	23	Z02Z	99.B7.2G†↔	19	T60C T60F		
		INTK I INTK II SVB		Prä	A06A A06B A06C		20	U66A		
	01	B01A B02A B03A			A07A A07B A11A		21A	V01Z	21A	W60A W61A
		B20A B36A B90A			A11B A11C A11D		21B	B90B	21B	X37A
	03	D02A D37A D37B			A94A A94B A97A		22	INTK I INTK II SVB	22	Y02A Y62A
	04	E36A E36B E36C		01	VB		23	VB	23	Z02Z
		E36D			B01A B02A B03A		Prä	A06A A06B A06C		A07A A07B A11A
	05	F36A F36B F36C			B20A B36A B90A			A11B A11C A11D		A94A A94B A97A
		F98A		03	B90B			INTK I INTK II SVB		VB
	06	G37Z G38A G67A		04	D02A D37A D37B		01	B01A B02A B03A	01	B01A B02A B03A
	07	H01A H33Z H41A			E36A E36B E36C			B20A B36A B90A		B20A B36A B90A
		H87A		05	E36D			B90B		B90B
	09	J87A			F36A F36B F36C			D02A D37A D37B	03	D02A D37A D37B
	10	K37A K37B		06	F98A			E36A E36B E36C	04	E36A E36B E36C
	11	L37A L37B		07	G37Z G38A G67A			E36D		E36D
	12	M38A			H01A H33Z H41A			F36A F36B F36C	05	F36A F36B F36C
	14	O38A		09	H87A			F98A		F98A
	15	P03A P03B P04A		10	J87A			G37Z G38A G67A	06	G37Z G38A G67A
		P04B P04C P05A		11	K37A K37B			H01A H33Z H41A	07	H01A H33Z H41A
		P05B P05C P60B		12	L37A L37B			H87A		H87A
		P66B P67A		14	M38A			H87A	09	J87A
	16	Q37A		15	O38A			J87A	10	K37A K37B
	17	R50A R50B R50C			P03A P03B P04A			K37A K37B	11	L37A L37B
		R60B			P04B P04C P05A			L37A L37B	12	M38A
	18B	T01A T60A T60B			P05B P05C P60B			M38A	14	O38A
		T60C T60F		16	P61A P61C P66B			O38A	15	P03A P03B P04A
	19	U66A		17	P67A			P03A P03B P04A		P04B P04C P05A
20	V01Z	18B	Q37A		P04B P04C P05A		P05B P05C P60B			
21A	W60A W61A		R50A R50B R50C		P05B P05C P60B		P61A P61C P66B			
21B	X37A		R60B		P61A P61C P66B		P67A			
22	Y02A Y62A		T01A T60A T60B		P67A	16	Q37A			
23	Z02Z		T60C T60F		Q37A	17	R50A R50B R50C			
Prä	A06A A06B A06C				R50A R50B R50C		R60B			
	A07B A11A A11B				T01A T60A T60B	18B	T01A T60A T60B			
	A11C A11D A94A				T60C T60F		T60C T60F			
	A94B A97A				U66A	19	U66A			
99.B7.2D†↔	INTK I INTK II SVB				V01Z	20	V01Z			
	VB				W60A W61A	21A	W60A W61A			
01	B01A B02A B03A				X37A	21B	X37A			
	B20A B36A B90A				Y02A Y62A	22	Y02A Y62A			
03	D02A D37A D37B				Z02Z	23	Z02Z			
04	E36A E36B E36C				Prä	Prä	A06A A06B A06C			
	E36D				A06A A06B A06C		A07A A07B A11A			
05	F36A F36B F36C				A07A A07B A11A		A11B A11C A11D			
	F98A				A11B A11C A11D		A94A A94B A97A			
06	G37Z G38A G67A				A94A A94B A97A		INTK I INTK II SVB			
07	H01A H33Z H41A	99.B7.2F†↔			INTK I INTK II SVB		VB			
	H87A				VB		B01A B02A B03A			
09	J87A				B20A B36A B90A		B20A B36A B90A			
10	K37A K37B				B90B		B90B			
11	L37A L37B				D02A D37A D37B		D02A D37A D37B			
12	M38A				E36A E36B E36C		E36A E36B E36C			
14	O38A				E36D		E36D			
15	P03A P03B P04A				F36A F36B F36C		F36A F36B F36C			
	P04B P04C P05A				F98A		F98A			
	P05B P05C P60B				G37Z G38A G67A	06	G37Z G38A G67A			
	P66B P67A				H01A H33Z H41A	07	H01A H33Z H41A			
16	Q37A				H87A		H87A			
17	R50A R50B R50C				H87A	09	J87A			
	R60B				J87A	10	K37A K37B			
18B	T01A T60A T60B				K37A K37B	11	L37A L37B			
	T60C T60F				L37A L37B	12	M38A			
19	U66A				M38A	14	O38A			
20	V01Z				O38A	15	P03A P03B P04A			
21A	W60A W61A				P03A P03B P04A		P04B P04C P05A			
21B	X37A				P04B P04C P05A		P05B P05C P60B			
22	Y02A Y62A				P05B P05C P60B		P61A P61C P66B			
					P61A P61C P66B		P67A			
					Q37A	16	Q37A			
					R50A R50B R50C	17	R50A R50B R50C			
					R60B		R60B			
					T01A T60A T60B	18B	T01A T60A T60B			

CHOP	MDC	DRG	CHOP	MDC	DRG	CHOP	MDC	DRG
		P60B P61A P61C		11	L37A L37B			F98A
		P66B P67A		12	M38A		06	G37Z G38A G67A
	16	Q37A		14	O38A		07	H01A H33Z H41A
	17	R50A R50B R50C		15	P03A P03B P04A			H87A
		R60B			P04B P04C P05A		09	J87A
	18B	T01A T60A T60B			P05B P05C P37Z		10	K37A K37B
		T60C T60F			P60B P61A P61C		11	L37A L37B
	19	U66A			P66B P67A		12	M38A
	20	V01Z		16	Q37A		14	O38A
	21A	W60A W61A		17	R50A R50B R50C		15	P03A P03B P04A
	21B	X37A			R60B			P04B P04C P05A
	22	Y02A Y62A		18B	T01A T60A T60B			P05B P05C P37Z
	23	Z02Z			T60C T60F			P60B P61A P61C
	Prä	A06A A06B A06C		19	U66A			P66B P67A
		A07A A07B A11A		20	V01Z		16	Q37A
		A11B A11C A11D		21A	W60A W61A		17	R50A R50B R50C
		A94A A94B A97A		21B	X37A			R60B
99.B7.2I†↔		INTK I INTK II SVB		22	Y02A Y62A		18B	T01A T60A T60B
		VB		23	Z02Z			T60C T60F
	01	B01A B02A B03A		Prä	A06A A06B A06C		19	U66A
		B20A B36A B90A			A07A A07B A11A		20	V01Z
		B90B			A11B A11C A11D		21A	W60A W61A
	03	D02A D37A D37B			A94A A94B A97A		21B	X37A
	04	E36A E36B E36C	99.B7.2K†↔		INTK I INTK II SVB		22	Y02A Y62A
		E36D			VB		23	Z02Z
	05	F36A F36B F36C		01	B01A B02A B03A		Prä	A06A A06B A06C
		F98A			B20A B36A B90A			A07A A07B A11A
	06	G37Z G38A G67A			B90B			A11B A11C A11D
	07	H01A H33Z H41A		03	D02A D37A D37B			A94A A94B A97A
		H87A		04	E36A E36B E36C	99.B7.2M†↔		INTK I INTK II SVB
	09	J87A			E36D			VB
	10	K37A K37B		05	F36A F36B F36C		01	B01A B02A B03A
	11	L37A L37B			F98A			B20A B36A B90A
	12	M38A		06	G37Z G38A G67A			B90B
	14	O38A		07	H01A H33Z H41A		03	D02A D37A D37B
	15	P03A P03B P04A			H87A		04	E36A E36B E36C
		P04B P04C P05A		09	J87A			E36D
		P05B P05C P37Z		10	K37A K37B		05	F36A F36B F36C
		P60B P61A P61C		11	L37A L37B			F98A
		P66B P67A		12	M38A		06	G37Z G38A G67A
	16	Q37A		14	O38A		07	H01A H33Z H41A
	17	R50A R50B R50C		15	P03A P03B P04A			H87A
		R60B			P04B P04C P05A		09	J87A
	18B	T01A T60A T60B			P05B P05C P37Z		10	K37A K37B
		T60C T60F			P60B P61A P61C		11	L37A L37B
	19	U66A			P66B P67A		12	M38A
	20	V01Z		16	Q37A		14	O38A
	21A	W60A W61A		17	R50A R50B R50C		15	P03A P03B P04A
	21B	X37A			R60B			P04B P04C P05A
	22	Y02A Y62A		18B	T01A T60A T60B			P05B P05C P37Z
	23	Z02Z			T60C T60F			P60B P61A P61C
	Prä	A06A A06B A06C		19	U66A			P66B P67A
		A07A A07B A11A		20	V01Z		16	Q37A
		A11B A11C A11D		21A	W60A W61A		17	R50A R50B R50C
		A94A A94B A97A		21B	X37A			R60B
99.B7.2J†↔		INTK I INTK II SVB		22	Y02A Y62A		18B	T01A T60A T60B
		VB		23	Z02Z			T60C T60F
	01	B01A B02A B03A		Prä	A06A A06B A06C		19	U66A
		B20A B36A B90A			A07A A07B A11A		20	V01Z
		B90B			A11B A11C A11D		21A	W60A W61A
	03	D02A D37A D37B			A94A A94B A97A		21B	X37A
	04	E36A E36B E36C	99.B7.2L†↔		INTK I INTK II SVB		22	Y02A Y62A
		E36D			VB		23	Z02Z
	05	F36A F36B F36C		01	B01A B02A B03A		Prä	A06A A06B A06C
		F98A			B20A B36A B90A			A07A A07B A11A
	06	G37Z G38A G67A			B90B			A11B A11C A11D
	07	H01A H33Z H41A		03	D02A D37A D37B			A94A A94B A97A
		H87A		04	E36A E36B E36C	99.B7.2N†↔		INTK I INTK II SVB
	09	J87A			E36D			VB
	10	K37A K37B		05	F36A F36B F36C		01	B01A B02A B03A



CHOP	MDC	DRG	CHOP	MDC	DRG	CHOP	MDC	DRG
		B20A B36A B90A B90B			A07A A07B A11A A11B A11C A11D			P04A P04B P04C P05A P05B P05C
	03	D02A D37A D37B			A94A A94B A97A			P60B P66B P67A
	04	E36A E36B E36C E36D	99.B7.2P†↔		INTK I INTK II SVB VB	99.B7.36†↔	Prä	A06A A06B A06C A11A A11B A11C A11D
	05	F36A F36B F36C F98A		01	B01A B02A B03A B20A B36A B90A B90B		15	P03A P03B P03C P04A P04B P04C P05A P05B P05C P60B P66B P67A
	06	G37Z G38A G67A		03	D02A D37A D37B			P05A P05B P05C P60B P66B P67A
	07	H01A H33Z H41A H87A		04	E36A E36B E36C E36D	99.B7.37†↔	Prä	A06A A06B A06C A11A A11B A11C A11D
	09	J87A		05	F36A F36B F36C F98A		15	P03A P03B P03C P04A P04B P04C P05A P05B P05C P60B P66B P67A
	10	K37A K37B		06	G37Z G38A G67A			P03A P03B P03C P04A P04B P04C P05A P05B P05C P60B P66B P67A
	11	L37A L37B		07	H01A H33Z H41A H87A			P05A P05B P05C P60B P66B P67A
	12	M38A		09	J87A			A06A A06B A06C A11A A11B A11C A11D
	14	O38A		10	K37A K37B	99.B7.38†↔	Prä	A06A A06B A06C A11A A11B A11C A11D
	15	P03A P03B P04A P04B P04C P05A P05B P05C P37Z P60B P61A P61C P66B P67A		11	L37A L37B			P03A P03B P03C P04A P04B P04C P05A P05B P05C P60B P66B P67A
	16	Q37A		12	M38A			A06A A06B A06C A11A A11B A11C A11D
	17	R50A R50B R50C R60B		14	O38A		15	P03A P03B P03C P04A P04B P04C P05A P05B P05C P60B P66B P67A
	18B	T01A T60A T60B T60C T60F		15	P03A P03B P04A P04B P04C P05A P05B P05C P37Z P60B P61A P61C P66B P67A	99.B7.3A†↔	Prä	A06A A06B A06C A11A A11B A11C A11D
	19	U66A		16	Q37A			P03A P03B P04A P04B P04C P05A P05B P05C P60B P66B P67A
	20	V01Z		17	R50A R50B R50C R60B			A06A A06B A06C A11A A11B A11C A11D
	21A	W60A W61A		18B	T01A T60A T60B T60C T60F			P03A P03B P04A P04B P04C P05A P05B P05C P60B P66B P67A
	21B	X37A		19	U66A	99.B7.3B†↔	Prä	A06A A06B A06C A11A A11B A11C A11D
	22	Y02A Y62A		20	V01Z			P03A P03B P04A P04B P04C P05A P05B P05C P60B P66B P67A
	23	Z02Z		21A	W60A W61A			A06A A06B A06C A11A A11B A11C A11D
99.B7.2O†↔	Prä	A06A A06B A06C A07A A07B A11A A11B A11C A11D A94A A94B A97A INTK I INTK II SVB VB		21B	X37A		15	P03A P03B P04A P04B P04C P05A P05B P05C P60B P66B P67A
	01	B01A B02A B03A B20A B36A B90A B90B		22	Y02A Y62A			A06A A06B A06C A11A A11B A11C A11D
	03	D02A D37A D37B	99.B7.31†↔	Prä	A06A A06B A06C A07A A07B A11A A11B A11C A11D A94A A94B A97A A11A A11B A11C A11D	99.B7.3C†↔	Prä	A06A A06B A06C A11A A11B A11C A11D
	04	E36A E36B E36C E36D		15	P60B P66B P67A		15	P03A P03B P04A P04B P04C P05A P05B P05C P60B P66B P67A
	05	F36A F36B F36C F98A		Prä	A06A A06B A06C A07A A07B A11A A11B A11C A11D A94A A94B A97A A11A A11B A11C A11D	99.B7.3D†↔	Prä	A06A A06B A06C A11A A11B A11C A11D
	06	G37Z G38A G67A	99.B7.32†↔	Prä	A06A A06B A06C A11A A11B A11C A11D		15	P03A P03B P03C P04A P04B P04C P05A P05B P05C P60B P66B P67A
	07	H01A H33Z H41A H87A		15	P03A P03B P03C P04A P04B P04C P05A P05B P05C P60B P66B P67A	99.B7.3E†↔	Prä	A06A A06B A06C A11A A11B A11C A11D
	09	J87A		Prä	A06A A06B A06C A11A A11B A11C A11D		15	P03A P03B P04A P04B P04C P05A P05B P05C P60B P66B P67A
	10	K37A K37B		15	P03A P03B P03C P04A P04B P04C P05A P05B P05C P60B P66B P67A	99.B7.3F†↔	Prä	A06A A06B A06C A11A A11B A11C A11D
	11	L37A L37B		Prä	A06A A06B A06C A11A A11B A11C A11D		15	P03A P03B P04A P04B P04C P05A P05B P05C P60B P66B P67A
	12	M38A	99.B7.33†↔	Prä	A06A A06B A06C A11A A11B A11C A11D			A06A A06B A06C A11A A11B A11C A11D
	14	O38A		15	P03A P03B P03C P04A P04B P04C P05A P05B P05C P60B P66B P67A	99.B7.3G†↔	Prä	A06A A06B A06C A11A A11B A11C A11D
	15	P03A P03B P04A P04B P04C P05A P05B P05C P37Z P60B P61A P61C P66B P67A		Prä	A06A A06B A06C A11A A11B A11C A11D			P03A P03B P03C P04A P04B P04C P05A P05B P05C P60B P66B P67A
	16	Q37A	99.B7.34†↔	Prä	A06A A06B A06C A11A A11B A11C A11D			A06A A06B A06C A11A A11B A11C A11D
	17	R50A R50B R50C R60B		15	P03A P03B P03C P04A P04B P04C P05A P05B P05C P60B P66B P67A			P03A P03B P04A P04B P04C P05A P05B P05C P60B P66B P67A
	18B	T01A T60A T60B T60C T60F		Prä	A06A A06B A06C A11A A11B A11C A11D			A06A A06B A06C A11A A11B A11C A11D
	19	U66A		15	P03A P03B P03C P04A P04B P04C P05A P05B P05C P60B P66B P67A			P03A P03B P04A P04B P04C P05A P05B P05C P60B P66B P67A
	20	V01Z		Prä	A06A A06B A06C A11A A11B A11C A11D			A06A A06B A06C A11A A11B A11C A11D
	21A	W60A W61A		15	P03A P03B P03C P04A P04B P04C P05A P05B P05C P60B P66B P67A			P03A P03B P04A P04B P04C P05A P05B P05C P60B P66B P67A
	21B	X37A	99.B7.35†↔	Prä	A06A A06B A06C A11A A11B A11C A11D			A06A A06B A06C A11A A11B A11C A11D
	22	Y02A Y62A		15	P03A P03B P03C			P03A P03B P04A P04B P04C P05A P05B P05C P60B P66B P67A
	23	Z02Z		Prä	A06A A06B A06C A11A A11B A11C A11D			A06A A06B A06C A11A A11B A11C A11D
	Prä	A06A A06B A06C		15	P03A P03B P03C			A06A A06B A06C A11A A11B A11C A11D

CHOP	MDC	DRG	CHOP	MDC	DRG	CHOP	MDC	DRG
		A11D			A06A A06B A06C			F75A F87Z F90A
	15	P03A P03B P04A	99.B7.3P†↔	Prä	A11A A11B A11C			F90B
		P04B P04C P05A			A11D		06	G67A G87A
		P05B P05C P60B					07	H41A H87A
		P61A P61C P66B					08	I02A I02B I06B
		P67A						I09A I87Z I95A
99.B7.3H†↔	Prä	A06A A06B A06C			P60B P61A P61C			J87A
		A11A A11B A11C			P66B P67A		09	K37A K37B K87Z
		A11D	99.B8.11†↔	05	F73A		10	L37A L37B L87Z
	15	P03A P03B P04A		21B	X62B X86A		11	M38A
		P04B P04C P05A					12	O38A
		P05B P05C P37Z	99.B8.12†↔	Prä	A94A A94B		14	Q37A Q37B
		P60B P61A P61C		01	B02A B03A B76A		16	R50A R50B R50C
		P66B P67A			B87A B87B		17	R61A
	Prä	A06A A06B A06C		03	D87Z		18A	S01Z
		A11A A11B A11C		04	E87Z		18B	T01A T60A T60B
		A11D		05	F73A F87Z			T60C T60F
	15	P03A P03B P04A		06	G87A G87B		19	U66A
		P04B P04C P05A		07	H87A H87B		20	V01Z
		P05B P05C P37Z		09	J87A J87B		21B	X37A
		P60B P61A P61C		10	K87Z		23	Z02Z
		P66B P67A		11	L87Z			
	Prä	A06A A06B A06C		12	M38A M38B	99.B8.15†↔	Prä	A90A A90B A93A
		A11A A11B A11C		14	O38A O38B			A94A A94B A95A
		A11D		16	Q37A Q37B			A97A A97B
	15	P03A P03B P04A		18A	S01Z		01	B02A B03A B20A
		P04B P04C P05A		18B	T60A T60B T60C			B76A B87A B90A
		P05B P05C P37Z			T60F T60G		03	B90B
		P60B P61A P61C		21B	X37A X37B			D02A D15A D15B
		P66B P67A		23	Z02Z			D37A D37B D87Z
	Prä	A06A A06B A06C	99.B8.13†↔	Prä	A90A A90B A93A		04	E87Z E90A
		A11A A11B A11C			A94A A94B A97A		05	F37A F37B F73A
		A11D		01	A97B			F75A F87Z F90A
	15	P03A P03B P04A			B02A B03A B20A		06	F90B
		P04B P04C P05A			B76A B87A B90A		07	G67A G87A
		P05B P05C P37Z			B90B		09	H41A H87A
		P60B P61A P61C		03	D02A D15A D15B		10	J87A
		P66B P67A		04	D37A D37B D87Z		11	K37A K37B K87Z
	Prä	A06A A06B A06C		05	E87Z E90A E90B		12	L37A L37B L87Z
		A11A A11B A11C			E90C		14	M38A
		A11D		05	F73A F75A F87Z		16	O38A
	15	P03A P03B P04A		06	F90A F90B		17	Q37A Q37B
		P04B P04C P05A		07	G67A G87A			R50A R50B R50C
		P05B P05C P37Z		08	H87A		18A	R61A
		P60B P61A P61C		09	I02A I02B I06B		18B	S01Z
		P66B P67A		09	I09A I87Z I95A			T01A T60A T60B
	Prä	A06A A06B A06C		10	J87A			T60C T60F
		A11A A11B A11C		11	K37A K37B K87Z		19	U66A
		A11D		12	L37A L37B L87Z		20	V01Z
	15	P03A P03B P04A		14	M38A		21A	W02A W02B
		P04B P04C P05A		16	O38A		21B	X37A
		P05B P05C P37Z		17	Q37A Q37B		23	Z02Z
		P60B P61A P61C		18A	R61A	99.B8.16†↔	Prä	A90A A90B A93A
		P66B P67A		18B	S01Z			A94A A94B A95A
	Prä	A06A A06B A06C			T01A T60A T60B			A97A
		A11A A11B A11C		19	T60C T60F		01	B02A B03A B20A
		A11D		20	U66A			B76A B87A B90A
	15	P03A P03B P04A		21B	V01Z			B90B
		P04B P04C P05A		23	X37A		03	D02A D15A D15B
		P05B P05C P37Z	99.B8.14†↔	Prä	Z02Z			D37A D37B D87Z
		P60B P61A P61C			A90A A90B A93A		04	E87Z E90A
		P66B P67A			A94A A94B A95A		05	F37A F37B F73A
	Prä	A06A A06B A06C		01	A97A A97B			F75A F87Z F90A
		A11A A11B A11C			B02A B03A B20A		06	F90B
		A11D		03	B76A B87A B90A		07	G67A G87A
	15	P03A P03B P04A			B90B		09	H41A H87A
		P04B P04C P05A			D02A D15A D15B		10	J87A
		P05B P05C P37Z		04	D37A D37B D87Z		11	K37A K37B K87Z
		P60B P61A P61C		05	E87Z E90A E90B		12	L37A L37B L87Z
		P66B P67A			E90C		14	M38A
99.B7.3O†↔	Prä	A06A A06B A06C		05	F37A F37B F73A			O38A

CHOP	MDC	DRG	CHOP	MDC	DRG	CHOP	MDC	DRG
	16	Q37A Q37B			B76A B87A B90A		12	M38A
	17	R50A R50B R50C R61A		03	D02A D15A D15B D37A D37B D87Z		14	O38A
	18A	S01Z		04	E87Z E90A		16	Q37A Q37B
	18B	T01A T60A T60B T60C T60F		05	F37A F37B F73A F75A F87Z F90A F90B		17	R50A R50B R50C R61A
	19	U66A			G67A G87A		18A	S01Z
	20	V01Z		06	H41A H87A		18B	T01A T60A T60B T60C T60F
	21A	W02A W02B		07	J87A		19	U66A
	21B	X37A		09	K37A K37B K87Z		20	V01Z
	23	Z02Z		10	L37A L37B L87Z		21A	W02A W02B
99.B8.17†↔	Prä	A90A A93A A94A A94B A95A A97A		11	M38A		21B	X37A
	01	B02A B03A B20A B76A B87A B90A		12	O38A	99.B8.1D†↔	Prä	A43A A90A A93A A94A A94B A95A A97A
	03	D02A D15A D15B D37A D37B D87Z		14	Q37A Q37B		23	Z02Z
	04	E87Z E90A		16	R50A R50B R50C R61A		01	B02A B03A B20A B76A B87A B90A
	05	F37A F37B F73A F75A F87Z F90A F90B		17	S01Z		03	D02A D15A D15B D37A D37B D87Z
	06	G67A G87A		18A	T01A T60A T60B T60C T60F		04	E87Z E90A
	07	H41A H87A		18B	U66A		05	F37A F37B F73A F75A F87Z F90A F90B
	09	J87A		19	V01Z		06	G67A G87A
	10	K37A K37B K87Z		20	W02A W02B		07	H41A H87A
	11	L37A L37B L87Z	99.B8.1B†↔	21A	X37A		09	J87A
	12	M38A		21B	Z02Z		10	K37A K37B K87Z
	14	O38A		23	Prä		11	L37A L37B L87Z
	16	Q37A Q37B		Prä	A43A A90A A93A A94A A94B A95A A97A		12	M38A
	17	R50A R50B R50C R61A		01	B02A B03A B20A B76A B87A B90A		14	O38A
	18A	S01Z		03	D02A D15A D15B D37A D37B D87Z		16	Q37A Q37B
	18B	T01A T60A T60B T60C T60F		04	E87Z E90A		17	R50A R50B R50C R61A
	19	U66A		05	F37A F37B F73A F75A F87Z F90A F90B		18A	S01Z
	20	V01Z		06	G67A G87A		18B	T01A T60A T60B T60C T60F
	21A	W02A W02B		07	H41A H87A		19	U66A
	21B	X37A		09	J87A		20	V01Z
	23	Z02Z		10	K37A K37B K87Z		21A	W02A W02B
99.B8.18†↔	Prä	A90A A93A A94A A94B A95A A97A		11	L37A L37B L87Z		21B	X37A
	01	B02A B03A B20A B76A B87A B90A		12	M38A	99.B8.1E†↔	Prä	A43A A90A A93A A94A A94B A95A A97A
	03	D02A D15A D15B D37A D37B D87Z		14	O38A		23	Z02Z
	04	E87Z E90A		16	Q37A Q37B		01	B02A B03A B20A B76A B87A B90A
	05	F37A F37B F73A F75A F87Z F90A F90B		17	R50A R50B R50C R61A		03	D02A D15A D15B D37A D37B D87Z
	06	G67A G87A		18A	S01Z		04	E87Z E90A
	07	H41A H87A		18B	T01A T60A T60B T60C T60F		05	F37A F37B F73A F75A F87Z F90A F90B
	09	J87A		19	U66A		06	G67A G87A
	10	K37A K37B K87Z		20	V01Z		07	H41A H87A
	11	L37A L37B L87Z		21A	W02A W02B		09	J87A
	12	M38A	99.B8.1C†↔	21B	X37A		10	K37A K37B K87Z
	14	O38A		23	Z02Z		11	L37A L37B L87Z
	16	Q37A Q37B		Prä	A43A A90A A93A A94A A94B A95A A97A		12	M38A
	17	R50A R50B R50C R61A		01	B02A B03A B20A B76A B87A B90A		14	O38A
	18A	S01Z		03	D02A D15A D15B D37A D37B D87Z		16	Q37A Q37B
	18B	T01A T60A T60B T60C T60F		04	E87Z E90A		17	R50A R50B R50C R61A
	19	U66A		05	F37A F37B F73A F75A F87Z F90A F90B		18A	S01Z
	20	V01Z		06	G67A G87A		18B	T01A T60A T60B T60C T60F
	21A	W02A W02B		07	H41A H87A		19	U66A
	21B	X37A		09	J87A		20	V01Z
	23	Z02Z		10	K37A K37B K87Z		21A	W02A W02B
99.B8.1A†↔	Prä	A90A A93A A94A A94B A95A A97A		11	L37A L37B L87Z		21B	X37A
	01	B02A B03A B20A						

CHOP	MDC	DRG	CHOP	MDC	DRG	CHOP	MDC	DRG			
99.B8.1F†↔	23	Z02Z	99.B8.1K†↔	05	F37A F37B F73A F75A F87Z F90A F90B	99.B8.1K†↔	18A	R61A S01Z			
	Prä	A06A A06B A06C A43A A90A A93A A94A A94B A95A A97A		06	G67A G87A		18B	T01A T60A T60B T60C T60F			
	01	B02A B03A B20A B76A B87A B90A		07	H41A H87A		19	U66A			
	03	D02A D15A D15B D37A D37B D87Z		09	J87A		20	V01Z			
	04	E87Z E90A		10	K37A K37B K87Z		21A	W02A W02B			
	05	F37A F37B F73A F75A F87Z F90A F90B		11	L37A L37B L87Z		21B	X37A			
	06	G67A G87A		12	M38A		23	Z02Z			
	07	H41A H87A		14	O38A		Prä	A06A A06B A43A A90A A93A A94A A94B A95A A97A			
	09	J87A		16	Q37A Q37B		01	B02A B03A B20A B76A B87A B90A			
	10	K37A K37B K87Z		17	R50A R50B R50C R61A		03	D02A D15A D15B D37A D37B D87Z			
	11	L37A L37B L87Z		18A	S01Z		04	E87Z E90A			
	12	M38A		18B	T01A T60A T60B T60C T60F		05	F37A F37B F73A F75A F87Z F90A F90B			
	14	O38A		19	U66A		06	G67A G87A			
	16	Q37A Q37B		20	V01Z		07	H41A H87A			
	17	R50A R50B R50C R61A		21A	W02A W02B		09	J87A			
	18A	S01Z		21B	X37A		10	K37A K37B K87Z			
	18B	T01A T60A T60B T60C T60F		23	Z02Z		11	L37A L37B L87Z			
	19	U66A		Prä	A06A A06B A43A A90A A93A A94A A94B A95A A97A		12	M38A			
	20	V01Z		01	B02A B03A B20A B76A B87A B90A		14	O38A			
	21A	W02A W02B		03	D02A D15A D15B D37A D37B D87Z		16	Q37A Q37B			
	21B	X37A		04	E87Z E90A		17	R50A R50B R50C R61A			
	23	Z02Z		05	F37A F37B F73A F75A F87Z F90A F90B		18A	S01Z			
	99.B8.1G†↔	Prä		A06A A06B A06C A43A A90A A93A A94A A94B A95A A97A	06		G67A G87A	18B	T01A T60A T60B T60C T60F		
01		B02A B03A B20A B76A B87A B90A	07	H41A H87A	19	U66A					
03		D02A D15A D15B D37A D37B D87Z	09	J87A	20	V01Z					
04		E87Z E90A	10	K37A K37B K87Z	21A	W02A W02B					
05		F37A F37B F73A F75A F87Z F90A F90B	11	L37A L37B L87Z	21B	X37A					
06		G67A G87A	12	M38A	23	Z02Z					
07		H41A H87A	14	O38A	Prä	A06A A06B A43A A90A A93A A94A A94B A95A A97A					
09		J87A	16	Q37A Q37B	01	B02A B03A B20A B76A B87A B90A					
10		K37A K37B K87Z	17	R50A R50B R50C R61A	03	D02A D15A D15B D37A D37B D87Z					
11		L37A L37B L87Z	18A	S01Z	04	E87Z E90A					
12		M38A	18B	T01A T60A T60B T60C T60F	05	F37A F37B F73A F75A F87Z F90A F90B					
14		O38A	19	U66A	06	G67A G87A					
16		Q37A Q37B	20	V01Z	07	H41A H87A					
17		R50A R50B R50C R61A	21A	W02A W02B	09	J87A					
18A		S01Z	21B	X37A	10	K37A K37B K87Z					
18B		T01A T60A T60B T60C T60F	23	Z02Z	11	L37A L37B L87Z					
19		U66A	Prä	A06A A06B A43A A90A A93A A94A A94B A95A A97A	12	M38A					
20		V01Z	01	B02A B03A B20A B76A B87A B90A	14	O38A					
21A		W02A W02B	03	D02A D15A D15B D37A D37B D87Z	16	Q37A Q37B					
21B		X37A	04	E87Z E90A	17	R50A R50B R50C R61A					
23		Z02Z	05	F37A F37B F73A F75A F87Z F90A F90B	18A	S01Z					
99.B8.1H†↔		Prä	A06A A06B A06C A43A A90A A93A A94A A94B A95A A97A	06	G67A G87A	18B	T01A T60A T60B T60C T60F				
		01	B02A B03A B20A B76A B87A B90A	07	H41A H87A	19	U66A				
	03	D02A D15A D15B D37A D37B D87Z	09	J87A	20	V01Z					
	04	E87Z E90A	10	K37A K37B K87Z	21A	W02A W02B					
	99.B8.1I†↔	Prä	A06A A06B A06C A43A A90A A93A A94A A94B A95A A97A	11	L37A L37B L87Z	21B	X37A				
		01	B02A B03A B20A B76A B87A B90A	12	M38A	23	Z02Z				
		03	D02A D15A D15B D37A D37B D87Z	14	O38A	Prä	A06A A06B A43A A90A A93A A94A A94B A95A A97A				
		04	E87Z E90A	16	Q37A Q37B	01	B02A B03A B20A B76A B87A B90A				
		99.B8.1M†↔	Prä	A06A A06B A06C A43A A90A A93A A94A A94B A95A A97A	17	R50A R50B R50C R61A	03	D02A D15A D15B D37A D37B D87Z			
			01	B02A B03A B20A B76A B87A B90A	18A	S01Z	04	E87Z E90A			
			03	D02A D15A D15B D37A D37B D87Z	18B	T01A T60A T60B T60C T60F	05	F37A F37B F73A F75A F87Z F90A F90B			
			04	E87Z E90A	19	U66A	06	G67A G87A			
			99.B8.1N†↔	Prä	A06A A06B A06C A43A A90A A93A A94A A94B A95A A97A	20	V01Z	07	H41A H87A		
				01	B02A B03A B20A B76A B87A B90A	21A	W02A W02B	09	J87A		
				03	D02A D15A D15B D37A D37B D87Z	21B	X37A	10	K37A K37B K87Z		
				04	E87Z E90A	23	Z02Z	11	L37A L37B L87Z		
				99.B8.1O†↔	Prä	A06A A06B A06C A43A A90A A93A A94A A94B A95A A97A	Prä	A06A A06B A43A A90A A93A A94A A94B A95A A97A	12	M38A	
					01	B02A B03A B20A B76A B87A B90A	01	B02A B03A B20A B76A B87A B90A	14	O38A	
					03	D02A D15A D15B D37A D37B D87Z	03	D02A D15A D15B D37A D37B D87Z	16	Q37A Q37B	
					04	E87Z E90A	04	E87Z E90A	17	R50A R50B R50C R61A	
					99.B8.1P†↔	Prä	A06A A06B A06C A43A A90A A93A A94A A94B A95A A97A	05	F37A F37B F73A F75A F87Z F90A F90B	18A	S01Z
						01	B02A B03A B20A B76A B87A B90A	06	G67A G87A	18B	T01A T60A T60B T60C T60F
						03	D02A D15A D15B D37A D37B D87Z	07	H41A H87A	19	U66A
04						E87Z E90A	09	J87A	20	V01Z	
99.B8.1Q†↔						Prä	A06A A06B A06C A43A A90A A93A A94A A94B A95A A97A	10	K37A K37B K87Z	21A	W02A W02B
						01	B02A B03A B20A B76A B87A B90A	11	L37A L37B L87Z	21B	X37A
						03	D02A D15A D15B D37A D37B D87Z	12	M38A	23	Z02Z
	04					E87Z E90A	14	O38A	Prä	A06A A06B A43A A90A A93A A94A A94B A95A A97A	
	99.B8.1R†↔					Prä	A06A A06B A06C A43A A90A A93A A94A A94B A95A A97A	16	Q37A Q37B	01	B02A B03A B20A B76A B87A B90A
						01	B02A B03A B20A B76A B87A B90A	17	R50A R50B R50C R61A	03	D02A D15A D15B D37A D37B D87Z
						03	D02A D15A D15B D37A D37B D87Z	18A	S01Z	04	E87Z E90A
		04				E87Z E90A	18B	T01A T60A T60B T60C T60F	05	F37A F37B F73A F75A F87Z F90A F90B	
		99.B8.1S†↔				Prä	A06A A06B A06C A43A A90A A93A A94A A94B A95A A97A	19	U66A	06	G67A G87A
						01	B02A B03A B20A B76A B87A B90A	20	V01Z	07	H41A H87A
						03	D02A D15A D15B D37A D37B D87Z	21A	W02A W02B	09	J87A
			04			E87Z E90A	21B	X37A	10	K37A K37B K87Z	
			99.B8.1T†↔			Prä	A06A A06B A06C A43A A90A A93A A94A A94B A95A A97A	23	Z02Z	11	L37A L37B L87Z
						01	B02A B03A B20A B76A B87A B90A	Prä	A06A A06B A43A A90A A93A A94A A94B A95A A97A	12	M38A
						03	D02A D15A D15B D37A D37B D87Z	01	B02A B03A B20A B76A B87A B90A	14	O38A
				04		E87Z E90A	03	D02A D15A D15B D37A D37B D87Z	16	Q37A Q37B	
				99.B8.1U†↔		Prä	A06A A06B A06C A43A A90A A93A A94A A94B A95A A97A	04	E87Z E90A	17	R50A R50B R50C R61A
						01	B02A B03A B20A B76A B87A B90A	05	F37A F37B F73A F75A F87Z F90A F90B	18A	S01Z
						03	D02A D15A D15B D37A D37B D87Z	06	G67A G87A	18B	T01A T60A T60B T60C T60F
					04	E87Z E90A	07	H41A H87A	19	U66A	
					99.B8.1V†↔	Prä	A06A A06B A06C A43A A90A A93A A94A A94B A95A A97A	09	J87A	20	V01Z
						01	B02A B03A B20A B76A B87A B90A	10	K37A K37B K87Z	21A	W02A W02B
						03	D02A D15A D15B D37A D37B D87Z	11	L37A L37B L87Z	21B	X37A
04						E87Z E90A	12	M38A	23	Z02Z	
99.B8.1W†↔						Prä	A06A A06B A06C A43A A90A A93A A94A A94B A95A A97A	14	O38A	Prä	A06A A06B A43A A90A A93A A94A A94B A95A A97A
						01	B02A B03A B20A B76A B87A B90A	16	Q37A Q37B	01	B02A B03A B20A B76A B87A B90A
						03	D02A D15A D15B D37A D37B D87Z	17	R50A R50B R50C R61A	03	D02A D15A D15B D37A D37B D87Z
	04					E87Z E90A	18A	S01Z	04	E87Z E90A	
	99.B8.1X†↔					Prä	A06A A06B A06C A43A A90A A93A A94A A94B A95A A97A	18B	T01A T60A T60B T60C T60F	05	F37A F37B F73A F75A F87Z F90A F90B
						01	B02A B03A B20A B76A B87A B90A	19	U66A	06	G67A G87A
						03	D02A D15A D15B D37A D37B D87Z	20	V01Z	07	H41A H87A
		04				E87Z E90A	21A	W02A W02B	09	J87A	
		99.B8.1Y†↔				Prä	A06A A06B A06C A43A A90A A93A A94A A94B A95A A97A	21B	X37A	10	K37A K37B K87Z
						01	B02A B03A B20A B76A B87A B90A	23	Z02Z	11	L37A L37B L87Z
						03	D02A D15A D15B D37A D37B D87Z	Prä	A06A A06B A43A A90A A93A A94A A94B A95A A97A	12	M38A
			04			E87Z E90A	01	B02A B03A B20A B76A B87A B90A	14	O38A	
			99.B8.1Z†↔			Prä	A06A A06B A06C A43A A90A A93A A94A A94B A95A A97A	03	D02A D15A D15B D37A D37B D87Z	16	Q37A Q37B
						01	B02A B03A B20A B76A B87A B90A	04	E87Z E90A	17	R50A R50B R50C R61A
						03	D02A D15A D15B D37A D37B D87Z	05	F37A F37B F73A F75A F87Z F90A F90B	18A	S01Z
				04		E87Z E90A	06	G67A G87A	18B	T01A T60A T60B T60C T60F	

CHOP	MDC	DRG	CHOP	MDC	DRG	CHOP	MDC	DRG
	01	B02A B03A B20A B76A B87A B90A		11	L37A L37B L87Z		23	Z02Z
	03	D02A D15A D15B D37A D37B D87Z		12	M38A	99.B8.23†↔	Prä	A90A A90B A94A A94B A97A A97B
	04	E87Z E90A		14	O38A		01	B02A B03A B20A B76A B87A B90A B90B
	05	F37A F37B F73A F75A F87Z F90A F90B		16	Q37A Q37B		03	D02A D15A D15B D37A D37B
	06	G67A G87A		17	R50A R50B R50C R61A		04	E90A
	07	H41A H87A		18A	S01Z		05	F37A F37B F90A F90B
	09	J87A		18B	T01A T60A T60B T60C T60F		06	G67A G87A
	10	K37A K37B K87Z		19	U66A		07	H41A H87A
	11	L37A L37B L87Z		20	V01Z		09	J87A
	12	M38A		21A	W02A W02B		10	K37A K37B
	14	O38A	99.B8.21†↔	21B	X37A		11	L37A L37B
	16	Q37A Q37B		23	Z02Z		12	M38A
	17	R50A R50B R50C R61A		Prä	A90A A90B A94A A94B A97A A97B		14	O38A
	18A	S01Z		01	B02A B03A B20A B76A B87A B90A B90B		15	P05A P05B P05C P60B P66A P66B P66C P67A
	18B	T01A T60A T60B T60C T60F		03	D02A D15A D15B D37A D37B		16	Q37A
	19	U66A		04	E90A E90B E90C		17	R50A R50B R50C
	20	V01Z		05	F37A F37B F90A F90B		18B	T01A T60A T60B T60C T60F
	21A	W02A W02B		06	G67A G87A		19	U66A
	21B	X37A		07	H41A H87A		20	V01Z
99.B8.1N†↔	Prä	A06A A06B A43A A90A A93A A94A A94B A95A A97A		08	I02A I02B I06B I09A I87Z I95A		21A	W02A W02B
	01	B02A B03A B20A B76A B87A B90A		09	J87A		21B	X37A
	03	D02A D15A D15B D37A D37B D87Z		10	K37A K37B	99.B8.24†↔	Prä	A90A A90B A94A A94B A97A
	04	E87Z E90A		11	L37A L37B		01	B02A B03A B20A B76A B87A B90A B90B
	05	F37A F37B F73A F75A F87Z F90A F90B		12	M38A		03	D02A D15A D15B D37A D37B
	06	G67A G87A		14	O38A		04	E90A
	07	H41A H87A		15	P60B P66B P67A		05	F37A F37B F90A F90B
	09	J87A		16	Q37A		06	G67A G87A
	10	K37A K37B K87Z		17	R50A R50B R50C		07	H41A H87A
	11	L37A L37B L87Z		18B	T01A T60A T60B T60C T60F		09	J87A
	12	M38A	99.B8.22†↔	19	U66A		10	K37A K37B
	14	O38A		20	V01Z		11	L37A L37B
	16	Q37A Q37B		21B	X37A		12	M38A
	17	R50A R50B R50C R61A		23	Z02Z		14	O38A
	18A	S01Z		Prä	A90A A90B A94A A94B A97A A97B		15	P05A P05B P05C P60B P66A P66B P66C P67A
	18B	T01A T60A T60B T60C T60F		01	B02A B03A B20A B76A B87A B90A B90B		16	Q37A
	19	U66A		03	D02A D15A D15B D37A D37B		17	R50A R50B R50C
	20	V01Z		04	E90A		18B	T01A T60A T60B T60C T60F
	21A	W02A W02B		05	F37A F37B F90A F90B		19	U66A
	21B	X37A		06	G67A G87A		20	V01Z
99.B8.1O†↔	Prä	A06A A06B A43A A90A A93A A94A A94B A95A A97A		07	H41A H87A		21A	W02A W02B
	01	B02A B03A B20A B76A B87A B90A		09	J87A		21B	X37A
	03	D02A D15A D15B D37A D37B D87Z		10	K37A K37B	99.B8.25†↔	Prä	A90A A90B A94A A94B A97A
	04	E87Z E90A		11	L37A L37B		01	B02A B03A B20A B76A B87A B90A B90B
	05	F37A F37B F73A F75A F87Z F90A F90B		12	M38A		03	D02A D15A D15B D37A D37B
	06	G67A G87A		14	O38A		04	E90A
	07	H41A H87A		15	P05A P05B P05C P60B P66A P66B P66C P67A		05	F37A F37B F90A F90B
	09	J87A		16	Q37A		06	G67A G87A
	10	K37A K37B K87Z		17	R50A R50B R50C			
				18B	T01A T60A T60B T60C T60F			
				19	U66A			
				20	V01Z			
				21A	W02A W02B			
				21B	X37A			

CHOP	MDC	DRG	CHOP	MDC	DRG	CHOP	MDC	DRG
	07	H41A H87A		20	V01Z		07	H41A H87A
	09	J87A		21A	W02A W02B		09	J87A
	10	K37A K37B		21B	X37A		10	K37A K37B
	11	L37A L37B		23	Z02Z		11	L37A L37B
	12	M38A	99.B8.28†↔	Prä	A43A A90A A94A		12	M38A
	14	O38A			A94B A97A		14	O38A
	15	P05A P05B P05C		01	B02A B03A B20A		15	P05A P05B P05C
		P60B P66A P66B			B76A B87A B90A			P60B P66A P66B
		P66C P67A		03	D02A D15A D15B			P66C P67A
	16	Q37A			D37A D37B		16	Q37A
	17	R50A R50B R50C		04	E90A		17	R50A R50B R50C
	18B	T01A T60A T60B		05	F37A F37B F90A		18B	T01A T60A T60B
		T60C T60F			F90B			T60C T60F
	19	U66A		06	G67A G87A		19	U66A
	20	V01Z		07	H41A H87A		20	V01Z
	21A	W02A W02B		09	J87A		21A	W02A W02B
	21B	X37A		10	K37A K37B		21B	X37A
	23	Z02Z		11	L37A L37B		23	Z02Z
99.B8.26†↔	Prä	A90A A94A A94B		12	M38A	99.B8.2C†↔	Prä	A43A A90A A94A
		A97A		14	O38A			A94B A97A
	01	B02A B03A B20A		15	P05A P05B P05C		01	B02A B03A B20A
		B76A B87A B90A			P60B P66A P66B			B76A B87A B90A
	03	D02A D15A D15B			P66C P67A		03	D02A D15A D15B
		D37A D37B		16	Q37A			D37A D37B
	04	E90A		17	R50A R50B R50C		04	E90A
	05	F37A F37B F90A		18B	T01A T60A T60B		05	F37A F37B F90A
		F90B			T60C T60F			F90B
	06	G67A G87A		19	U66A		06	G67A G87A
	07	H41A H87A		20	V01Z		07	H41A H87A
	09	J87A		21A	W02A W02B		09	J87A
	10	K37A K37B		21B	X37A		10	K37A K37B
	11	L37A L37B		23	Z02Z		11	L37A L37B
	12	M38A	99.B8.2A†↔	Prä	A43A A90A A94A		12	M38A
	14	O38A			A94B A97A		14	O38A
	15	P05A P05B P05C		01	B02A B03A B20A		15	P05A P05B P05C
		P60B P66A P66B			B76A B87A B90A			P60B P66A P66B
		P66C P67A		03	D02A D15A D15B			P66C P67A
	16	Q37A			D37A D37B		16	Q37A
	17	R50A R50B R50C		04	E90A		17	R50A R50B R50C
	18B	T01A T60A T60B		05	F37A F37B F90A		18B	T01A T60A T60B
		T60C T60F			F90B			T60C T60F
	19	U66A		06	G67A G87A		19	U66A
	20	V01Z		07	H41A H87A		20	V01Z
	21A	W02A W02B		09	J87A		21A	W02A W02B
	21B	X37A		10	K37A K37B		21B	X37A
	23	Z02Z		11	L37A L37B		23	Z02Z
99.B8.27†↔	Prä	A90A A94A A94B		12	M38A	99.B8.2D†↔	Prä	A43A A90A A94A
		A97A		14	O38A			A94B A97A
	01	B02A B03A B20A		15	P05A P05B P05C		01	B02A B03A B20A
		B76A B87A B90A			P60B P66A P66B			B76A B87A B90A
	03	D02A D15A D15B			P66C P67A		03	D02A D15A D15B
		D37A D37B		16	Q37A			D37A D37B
	04	E90A		17	R50A R50B R50C		04	E90A
	05	F37A F37B F90A		18B	T01A T60A T60B		05	F37A F37B F90A
		F90B			T60C T60F			F90B
	06	G67A G87A		19	U66A		06	G67A G87A
	07	H41A H87A		20	V01Z		07	H41A H87A
	09	J87A		21A	W02A W02B		09	J87A
	10	K37A K37B		21B	X37A		10	K37A K37B
	11	L37A L37B		23	Z02Z		11	L37A L37B
	12	M38A	99.B8.2B†↔	Prä	A43A A90A A94A		12	M38A
	14	O38A			A94B A97A		14	O38A
	15	P05A P05B P05C		01	B02A B03A B20A		15	P05A P05B P05C
		P60B P66A P66B			B76A B87A B90A			P60B P66A P66B
		P66C P67A		03	D02A D15A D15B			P66C P67A
	16	Q37A			D37A D37B		16	Q37A
	17	R50A R50B R50C		04	E90A		17	R50A R50B R50C
	18B	T01A T60A T60B		05	F37A F37B F90A		18B	T01A T60A T60B
		T60C T60F			F90B			T60C T60F
	19	U66A		06	G67A G87A		19	U66A

CHOP	MDC	DRG	CHOP	MDC	DRG	CHOP	MDC	DRG
	20	V01Z			D37A D37B		14	O38A
	21A	W02A W02B		04	E90A		15	P05A P05B P05C
	21B	X37A		05	F37A F37B F90A			P37Z P60B P61A
	23	Z02Z			F90B			P61C P66A P66B
99.B8.2E↔	Prä	A06A A06B A06C		06	G67A G87A			P66C P67A
		A43A A90A A94A		07	H41A H87A		16	Q37A
		A94B A97A		09	J87A		17	R50A R50B R50C
	01	B02A B03A B20A		10	K37A K37B		18B	T01A T60A T60B
		B76A B87A B90A		11	L37A L37B			T60C T60F
	03	D02A D15A D15B		12	M38A		19	U66A
		D37A D37B		14	O38A		20	V01Z
	04	E90A		15	P05A P05B P05C		21A	W02A W02B
	05	F37A F37B F90A			P60B P61A P61C		21B	X37A
		F90B			P66A P66B P66C		23	Z02Z
	06	G67A G87A			P67A	99.B8.2J↔	Prä	A06A A06B A43A
	07	H41A H87A		16	Q37A			A90A A94A A94B
	09	J87A		17	R50A R50B R50C			A97A
	10	K37A K37B		18B	T01A T60A T60B		01	B02A B03A B20A
	11	L37A L37B			T60C T60F			B76A B87A B90A
	12	M38A		19	U66A		03	D02A D15A D15B
	14	O38A		20	V01Z			D37A D37B
	15	P05A P05B P05C		21A	W02A W02B		04	E90A
		P60B P61A P61C		21B	X37A		05	F37A F37B F90A
		P66A P66B P66C		23	Z02Z			F90B
	16	Q37A	99.B8.2H↔	Prä	A06A A06B A06C		06	G67A G87A
	17	R50A R50B R50C			A43A A90A A94A		07	H41A H87A
	18B	T01A T60A T60B			A94B A97A		09	J87A
		T60C T60F		01	B02A B03A B20A		10	K37A K37B
	19	U66A			B76A B87A B90A		11	L37A L37B
	20	V01Z		03	D02A D15A D15B		12	M38A
	21A	W02A W02B			D37A D37B		14	O38A
	21B	X37A		04	E90A		15	P05A P05B P05C
	23	Z02Z		05	F37A F37B F90A			P37Z P60B P61A
99.B8.2F↔	Prä	A06A A06B A06C			F90B			P61C P66A P66B
		A43A A90A A94A		06	G67A G87A			P66C P67A
		A94B A97A		07	H41A H87A		16	Q37A
	01	B02A B03A B20A		09	J87A		17	R50A R50B R50C
		B76A B87A B90A		10	K37A K37B		18B	T01A T60A T60B
	03	D02A D15A D15B		11	L37A L37B			T60C T60F
		D37A D37B		12	M38A		19	U66A
	04	E90A		14	O38A		20	V01Z
	05	F37A F37B F90A		15	P05A P05B P05C		21A	W02A W02B
		F90B			P37Z P60B P61A		21B	X37A
	06	G67A G87A			P61C P66A P66B		23	Z02Z
	07	H41A H87A			P66C P67A	99.B8.2K↔	Prä	A06A A06B A43A
	09	J87A		16	Q37A			A90A A94A A94B
	10	K37A K37B		17	R50A R50B R50C			A97A
	11	L37A L37B		18B	T01A T60A T60B		01	B02A B03A B20A
	12	M38A			T60C T60F			B76A B87A B90A
	14	O38A		19	U66A		03	D02A D15A D15B
	15	P05A P05B P05C		20	V01Z			D37A D37B
		P60B P61A P61C		21A	W02A W02B		04	E90A
		P66A P66B P66C		21B	X37A		05	F37A F37B F90A
	16	Q37A	99.B8.2I↔	23	Z02Z			F90B
	17	R50A R50B R50C		Prä	A06A A06B A43A		06	G67A G87A
	18B	T01A T60A T60B			A90A A94A A94B		07	H41A H87A
		T60C T60F			A97A		09	J87A
	19	U66A		01	B02A B03A B20A		10	K37A K37B
	20	V01Z			B76A B87A B90A		11	L37A L37B
	21A	W02A W02B		03	D02A D15A D15B		12	M38A
	21B	X37A			D37A D37B		14	O38A
	23	Z02Z		04	E90A		15	P05A P05B P05C
99.B8.2G↔	Prä	A06A A06B A06C		05	F37A F37B F90A			P37Z P60B P61A
		A43A A90A A94A			F90B			P61C P66A P66B
		A94B A97A		06	G67A G87A			P66C P67A
	01	B02A B03A B20A		07	H41A H87A		16	Q37A
		B76A B87A B90A		09	J87A		17	R50A R50B R50C
	03	D02A D15A D15B		10	K37A K37B		18B	T01A T60A T60B
				11	L37A L37B			T60C T60F
				12	M38A		19	U66A

CHOP	MDC	DRG	CHOP	MDC	DRG	CHOP	MDC	DRG
	20	V01Z			D37A D37B		14	O38A
	21A	W02A W02B		04	E90A		15	P05A P05B P05C
	21B	X37A		05	F37A F37B F90A			P37Z P60B P61A
	23	Z02Z			F90B			P61C P66A P66B
99.B8.2L†↔	Prä	A06A A06B A43A		06	G67A G87A			P66C P67A
		A90A A94A A94B		07	H41A H87A		16	Q37A
		A97A		09	J87A		17	R50A R50B R50C
	01	B02A B03A B20A		10	K37A K37B		18B	T01A T60A T60B
		B76A B87A B90A		11	L37A L37B			T60C T60F
	03	D02A D15A D15B		12	M38A		19	U66A
		D37A D37B		14	O38A		20	V01Z
	04	E90A		15	P05A P05B P05C		21A	W02A W02B
	05	F37A F37B F90A			P37Z P60B P61A		21B	X37A
		F90B			P61C P66A P66B		23	Z02Z
	06	G67A G87A			P66C P67A	99.B8.31†↔	15	P60B P66B P67A
	07	H41A H87A		16	Q37A	99.B8.32†↔	15	P05A P05B P05C
	09	J87A		17	R50A R50B R50C			P60B P66A P66B
	10	K37A K37B		18B	T01A T60A T60B			P66C P67A
	11	L37A L37B			T60C T60F	99.B8.33†↔	15	P05A P05B P05C
	12	M38A		19	U66A			P60B P66A P66B
	14	O38A		20	V01Z			P66C P67A
	15	P05A P05B P05C		21A	W02A W02B	99.B8.34†↔	15	P05A P05B P05C
		P37Z P60B P61A		21B	X37A			P60B P66A P66B
		P61C P66A P66B		23	Z02Z			P66C P67A
		P66C P67A	99.B8.2O†↔	Prä	A06A A06B A43A	99.B8.35†↔	15	P05A P05B P05C
	16	Q37A			A90A A94A A94B			P60B P66A P66B
	17	R50A R50B R50C			A97A			P66C P67A
	18B	T01A T60A T60B		01	B02A B03A B20A	99.B8.36†↔	15	P05A P05B P05C
		T60C T60F			B76A B87A B90A			P60B P66A P66B
	19	U66A		03	D02A D15A D15B			P66C P67A
	20	V01Z			D37A D37B	99.B8.37†↔	15	P05A P05B P05C
	21A	W02A W02B		04	E90A			P60B P66A P66B
	21B	X37A		05	F37A F37B F90A			P66C P67A
	23	Z02Z			F90B	99.B8.38†↔	15	P05A P05B P05C
99.B8.2M†↔	Prä	A06A A06B A43A		06	G67A G87A			P60B P66A P66B
		A90A A94A A94B		07	H41A H87A			P66C P67A
		A97A		09	J87A	99.B8.3A†↔	15	P05A P05B P05C
	01	B02A B03A B20A		10	K37A K37B			P60B P66A P66B
		B76A B87A B90A		11	L37A L37B			P66C P67A
	03	D02A D15A D15B		12	M38A	99.B8.3B†↔	15	P05A P05B P05C
		D37A D37B		14	O38A			P60B P66A P66B
	04	E90A		15	P05A P05B P05C	99.B8.3C†↔	15	P05A P05B P05C
	05	F37A F37B F90A			P37Z P60B P61A			P60B P66A P66B
		F90B			P61C P66A P66B			P66C P67A
	06	G67A G87A			P66C P67A	99.B8.3D†↔	15	P05A P05B P05C
	07	H41A H87A		16	Q37A			P60B P66A P66B
	09	J87A		17	R50A R50B R50C			P66C P67A
	10	K37A K37B		18B	T01A T60A T60B	99.B8.3E†↔	15	P05A P05B P05C
	11	L37A L37B			T60C T60F			P60B P61A P61C
	12	M38A		19	U66A			P66A P66B P66C
	14	O38A		20	V01Z			P67A
	15	P05A P05B P05C		21A	W02A W02B	99.B8.3F†↔	15	P05A P05B P05C
		P37Z P60B P61A		21B	X37A			P60B P61A P61C
		P61C P66A P66B		23	Z02Z			P66A P66B P66C
		P66C P67A	99.B8.2P†↔	Prä	A06A A06B A43A	99.B8.3G†↔	15	P05A P05B P05C
	16	Q37A			A90A A94A A94B			P60B P61A P61C
	17	R50A R50B R50C			A97A			P66A P66B P66C
	18B	T01A T60A T60B		01	B02A B03A B20A	99.B8.3H†↔	15	P05A P05B P05C
		T60C T60F			B76A B87A B90A			P37Z P60B P61A
	19	U66A		03	D02A D15A D15B			P61C P66A P66B
	20	V01Z			D37A D37B			P66C P67A
	21A	W02A W02B		04	E90A	99.B8.3I†↔	15	P05A P05B P05C
	21B	X37A		05	F37A F37B F90A			P37Z P60B P61A
	23	Z02Z			F90B			P61C P66A P66B
99.B8.2N†↔	Prä	A06A A06B A43A		06	G67A G87A			P66C P67A
		A90A A94A A94B		07	H41A H87A			P66C P67A
		A97A		09	J87A	99.B8.3J†↔	15	P05A P05B P05C
	01	B02A B03A B20A		10	K37A K37B			P37Z P60B P61A
		B76A B87A B90A		11	L37A L37B			P61C P66A P66B
	03	D02A D15A D15B		12	M38A			P66C P67A



CHOP	MDC	DRG	CHOP	MDC	DRG	CHOP	MDC	DRG
		P61C P66A P66B		02	C61A		01	B39A B39B B39C
		P66C P67A		04	E63A			B69C B70D B70H
99.B8.3K†↔	15	P05A P05B P05C	99.BA.14†↔	Prä	A95B A95C A95D		02	C61A
		P37Z P60B P61A			A97C A97D		04	E63A
		P61C P66A P66B		01	B39A B39B B39C	99.BA.31†↔	Prä	A95B A95C A95D
		P66C P67A			B69B B70A B70B			A97C A97D
99.B8.3L†↔	15	P05A P05B P05C			B70C B70D B70H		01	B39A B39B B39C
		P37Z P60B P61A		02	C61A			B69C B70D B70E
		P61C P66A P66B		04	E63A			B70H B70J
		P66C P67A	99.BA.15†↔	Prä	A95B A95C A95D		02	C61A
99.B8.3M†↔	15	P05A P05B P05C			A97C A97D		04	E63A
		P37Z P60B P61A		01	B39A B39B B39C	99.BA.32†↔	Prä	A95B A95C A95D
		P61C P66A P66B			B69A B70A B70B			A97C A97D
		P66C P67A		02	C61A		01	B39A B39B B39C
99.B8.3N†↔	15	P05A P05B P05C		04	E63A			B69C B70D B70H
		P37Z P60B P61A			A95B A95C A95D		02	C61A
		P61C P66A P66B	99.BA.23†↔	Prä	A97C A97D		04	E63A
		P66C P67A			B39A B39B B39C	99.BC.12†↔	Prä	A96A A96B
99.B8.3O†↔	15	P05A P05B P05C		01	B39A B39B B39C	99.BC.13†↔	Prä	A96A
		P37Z P60B P61A			B69C B70D B70E	99.BC.14†↔	Prä	A96A
		P61C P66A P66B			B70H B70J	99.BD.1E†↔	19	U66A
		P66C P67A		02	C61A	99.BD.1F†↔	19	U66A
99.B8.3P†↔	15	P05A P05B P05C		04	E63A	99.BD.1G†↔	19	U66A
		P37Z P60B P61A	99.BA.24†↔	Prä	A95B A95C A95D	99.BD.1H†↔	19	U66A
		P61C P66A P66B			A97C A97D	99.BD.1I†↔	19	U66A
		P66C P67A		01	B39A B39B B39C	99.BD.1K†↔	19	U66A
99.BA.13†↔	Prä	A95B A95C A95D			B69C B70D B70E	99.BD.1L†↔	19	U66A
		A97C A97D		02	C61A	99.BD.1M†↔	19	U66A
	01	B39A B39B B39C		04	E63A	99.BD.1N†↔	19	U66A
		B69B B70A B70B			A95B A95C A95D	99.BD.1O†↔	19	U66A
		B70C B70D B70H	99.BA.25†↔	Prä	A97C A97D	99.BD.1P†↔	19	U66A
		B70J						

# Globale Prozedurentabellen

In mehreren MDCs verwendete Prozedurentabellen

## OR-Prozeduren

MDC	DRG	MDC	DRG
Prä	A92A, A92B, A92C, A94A, A94B, A94C, A96A, A96B, A97A, A97B	16	Q02A, Q02B
01	B39A, B39B, B39C	18A	S01Z
05	F04Z, F13A	18B	T01A, T01B, T01C, T01D
14	O01A, O01B, O01C, O01D, O01E, O01F, O01G, O04Z	21A	W02A, W02B
15	P03A, P03B, P03C, P04A, P04B, P04C, P05A, P05B, P05C, P60B, P61A, P66A, P66B, P66C, P66D	23	Z01Z

## Funktionsübersicht

Diese Übersicht enthält eine Auflistung der Funktionen mit den DRGs in denen sie verwendet werden. Die genaue Definition der Funktionen inklusive der zugehörigen Kodelisten findet sich am Ende von Band 4 des SwissDRG-Definitionshandbuches.

### Frührehabilitation, ab 14 BHT [FR 14]

MDC	DRG
Prä	A43A, A43B, A90A, A90B

MDC	DRG
21A	W36Z

### Mehrzeitige komplexe OR-Prozeduren [MKOR]

MDC	DRG
Prä	A06A, A06B, A06C, A11A, A11B, A11C, A11D, A97A
01	B01A, B01B
03	D02A, D02B
04	E33Z
05	F03B, F04Z, F06A, F59A
07	H33Z

MDC	DRG
08	I02A, I02B, I06A, I95A, I95B
09	J02A, J02B
10	K33Z
12	M37Z
13	N33Z
15	P04A, P04B
18B	T01A

### Intensivmedizinische Komplexbehandlung > 980 / 1104 Aufwandspunkte [INTK II]

MDC	DRG
Prä	A06A, A06B, A06C, A11A, A11B, A11C, A11D, A36A
01	B36B
04	E36A

MDC	DRG
05	F36A, F36B
18B	T36A
21A	W36Z

### Komplexe Vakuumbehandlung [KVB I]

MDC	DRG
Prä	A06A, A06B, A06C, A07A, A07B, A07C
05	F04Z
06	G35Z
07	H33Z
08	I98Z

MDC	DRG
09	J02A, J02B
11	L33Z
18B	T36A, T36B
21A	W01A, W01B
21B	X33Z

### Eingriff an mehreren Lokalisationen [EML]

MDC	DRG
08	I02A, I02B, I05A, I08A, I08B, I08C, I10A, I13A, I13B, I20C, I20E, I22Z, I31A, I32B, I46A, I46B

MDC	DRG
21A	W02A
21B	X01A, X33Z

### Vierzeitige bestimmte OR-Prozeduren [VBOR]

MDC	DRG
Prä	A06A, A06B, A06C, A07A, A07B, A07C, A11A, A11B, A11C, A11D
05	F04Z

MDC	DRG
06	G35Z
08	I02A, I02B
13	N33Z

### Dialyse [DIAL]

MDC	DRG
05	F49A, F49C, F62A, F74A
06	G67A, G67B
11	L60A, L60B, L60C, L71Z
14	O01A

MDC	DRG
17	R60C, R61A, R61B, R63C
22	Y02A
23	Z65A

**Vakuumbehandlung [VAC]**

MDC	DRG
Prä	A95E
05	F04Z, F59A
06	G38A, G38B
07	H33Z

MDC	DRG
08	I14A, I27A
12	M37Z
13	N33Z
21B	X33Z

**Frührehabilitation, ab 7 BHT [FR 7]**

MDC	DRG
01	B90A, B90B

**Schwerste Verbrennungen [SVB]**

MDC	DRG
Prä	A06A, A06B, A06C

**Komplizierende Prozeduren Prä-MDC [KPP]**

MDC	DRG
Prä	A06A, A06B, A06C, A11A, A11B, A11C, A11D, A97A, A97B, A97C, A97D, A97E

**Multiviszeraleingriff [MVE]**

MDC	DRG
Prä	A97A
06	G37Z

MDC	DRG
11	L38Z

**Hochaufwendige Konstellationen [HAK]**

MDC	DRG
Prä	A06A, A06B, A06C, A11A, A11B, A11C, A11D

**Schwere Verbrennungen [VB]**

MDC	DRG
Prä	A06A, A06B, A06C, A11A, A11B, A11C, A11D

**Bestimmte OR-Prozeduren [BORP]**

MDC	DRG
Prä	A06A, A06B, A06C, A11A, A11B, A11C, A11D, A95B, A95E, A97C, A97D, A97F
01	B39B

MDC	DRG
14	O02A, O02B
17	R01A, R01B, R01C, R01D, R01E, R50B, R65A, R65B

**Geriatrische Akutrehabilitation, ab 14 BHT [GFK 14]**

MDC	DRG
Prä	A95B, A95C, A95D
06	G38A, G38B, G88Z

MDC	DRG
08	I02A, I02B, I06A
18B	T88Z

**Vierzeitige komplexe OR-Prozeduren [VKOR]**

MDC	DRG
Prä	A06A, A06B, A06C

MDC	DRG
01	B36A, B36B, B36C, B36D

**Intensivmedizinische Komplexbehandlung > 392 / 552 Aufwandspunkte [INTK I]**

MDC	DRG	MDC	DRG
Prä	A06A, A06B, A06C, A11A, A11B, A11C, A11D, A36A, A36B	05	F36A, F36B, F36C
01	B36B, B36C	18B	T36A, T36B
04	E36A, E36B	21A	W01A, W01B, W02B

**Komplexe OR-Prozeduren [KORP]**

MDC	DRG	MDC	DRG
Prä	A06A, A06B, A06C, A07A, A07B, A11A, A11B, A11C, A11D, A36A, A60A, A90A, A90B, A93A, A95A, A97A, A97B, B61A, B61B	09	J11A
01	B36B, B90A	10	K37A
03	D37A	11	L37A
04	E36C, E90B	14	O01B, O01C, O01E, O38A, O38B
05	F36A, F36B, F36C, F37A, F90A	17	R01A, R01B, R01C, R01D, R01E, R50B
08	I95A, I95B	18B	T01B, T36A
		21B	X01A, X06B, X33Z
		22	Y02A

**Komplizierende Prozeduren [KP]**

MDC	DRG	MDC	DRG
Prä	A97A, A97B, A97C, A97D, A97E	12	M37Z
01	B02A, B02B	13	N06A, N33Z
03	D02A, D02B, D62B	14	O38A, O38B
04	E08A, E65A, E76A, E77A, E77B, E77C	16	Q60A, Q60B
05	F03A, F03B, F04Z, F06A, F06B, F24A, F24B, F31A, F31B, F49A, F49C, F59B, F61A	17	R01A, R01B, R01C, R50A, R60A, R60B, R61A, R61B, R62A, R63A, R63B
06	G03A, G16Z, G18A, G19A, G38A, G38B, G40Z, G46A, G48A, G48B, G48C	18A	S63A
07	H63A, H63B, H64A	18B	T01B, T60A, T60B, T60C, T61A, T64A
08	I02A, I02B, I22Z, I54A	21A	W02A
11	L38Z	21B	X01A, X33Z
		22	Y02A

**Hochkomplexe Vakuumbehandlung [KVB II]**

MDC	DRG
Prä	A43A, A43B

**Polytrauma [PTR]**

MDC	DRG
Prä	A06A, A06B, A06C, A07A, A07B

**Mehrere schwere Probleme beim Neugeborenen [MSPNG]**

MDC	DRG
15	P03A, P03B, P04A, P04B, P05A, P05B, P66A, P67A

**Schweres Problem beim Neugeborenen [SPNG]**

MDC	DRG
15	P65A, P66A, P66B, P67A, P67B

# Eingriff an mehreren Lokalisationen

Die Logik der Funktion Eingriff an mehreren Lokalisationen (vgl. Band 4) ist nach dem Schema der unten stehenden Matrix aufgebaut. Werden im Rahmen von operativen Eingriffen statt einer mehrere Körperregionen operiert, so wird in vielen DRGs der damit verbundene Mehraufwand mit Hilfe dieser Funktion im SwissDRG-System abgebildet. Jeder Körperregion in der Matrix (z.B. Becken, Kniegelenk) ist eine Liste von Prozedurenkodes zugeordnet.

Bestimmte Kombinationen von Körperregionen gelten im Sinne der Funktion nicht als „Eingriff an mehreren Lokalisationen“. Die unterschiedlichen Gründe hierfür können der Legende zur Matrix entnommen werden. So gilt z.B. die Kombination von Hüftgelenk und Oberschenkel nur bei unterschiedlicher Seitenlokalisation als „Eingriff an mehreren Lokalisationen“.

Grundsätzlich sind alle im Sinne der Funktion Eingriff an mehreren Lokalisationen gültigen Felder weiss hinterlegt – eventuelle Einschränkungen sind durch entsprechende Zeichen markiert. Alle ungültigen Felder erscheinen dunkelgrau hinterlegt, hierzu zählen auch die redundanten Paare (Felder ohne zusätzliches Zeichen). Durch einen stärkeren Rahmen hervorgehoben ist die Linie von Feldern, auf der sich gleiche Lokalisationen gegenüberstehen. Hier hängt die Gültigkeit davon ab, ob ein Eingriff an unterschiedlichen Seitenlokalisationen und damit die Angabe eines Seitenkennzeichens zum CHOP-Kode möglich ist.

	Becken	BWS	Fuß	Hand	Hüftgelenk	HWS	Kniegelenk	LWS	Oberarm	Oberschenkel	Scapula, Clavicula	Schultergelenk	Unterarm	Unterschenkel
Becken	XX	+	+	+	X	+	+	X	+	X	+	+	+	+
BWS		XX	+	+	+	+	+	+	+	+	+	+	+	+
Fuß			B	+	+	+	+	+	+	+	+	+	+	B
Hand				B	+	+	+	+	+	+	+	+	B	+
Hüftgelenk					B	+	+	+	+	B	+	+	+	+
HWS						XX	+	+	+	+	+	+	+	+
Kniegelenk							B	+	+	B	+	+	+	B
LWS								XX	+	+	+	+	+	+
Oberarm									B	+	B	B	B	+
Oberschenkel										B	+	+	+	+
Scapula, Clavicula											B	B	+	+
Schultergelenk												B	+	+
Unterarm													B	+
Unterschenkel														B

+	Funktion „Eingriff an mehreren Lokalisationen“ erfüllt (TRUE)
B	Gilt nur bei unterschiedlicher Seitenlokalisation als „mehrere Lokalisationen“
B	Gleiche Lokalisation, gilt nur bei unterschiedlicher Seitenlokalisation als „mehrere Lokalisationen“

X	Gilt zugunsten eines belastbaren Splits nicht als „mehrere Lokalisationen“
XX	Gleiche Lokalisation, Seitenkennzeichen unzulässig, daher nie „mehrere Lokalisationen“
	Redundante Paare



# Anhang C

## C CCs, CC-Ausschlüsse, CCL und PCCL-Berechnung

### C.1 Einleitung

Das Vorhandensein von Komplikationen und/oder Komorbiditäten (CC) kann die Behandlung von Krankheiten und Störungen erschweren und verteuern. Deshalb ist es für die SwissDRG-Klassifikation wesentlich, die unterschiedliche Schwere einer Erkrankung zu erkennen und zu berücksichtigen.

Dieser Anhang befasst sich mit Komplikationen und Komorbiditäten (CCs) und dem Verfahren, mit dem der Grouper einzelnen Datensätzen CCLs und PCCLs zuweist. Diese Informationen sind für den in der Einleitung beschriebenen Gruppierungsvorgang von Bedeutung. Dabei gilt der ausgewiesene CC-Wert bei Diagnosen mit dem Zusatzkennzeichen „m“ nur bei männlichem und „w“ nur bei weiblichem Geschlecht. Mit „n“ gekennzeichnete Codes sind geschlechtsabhängig unterschiedlichen Zeilen der CCL-Matrix zugeordnet.

### C.2 Komplikationen und Komorbiditäten

**Komplikation und/oder Komorbidität (CC)** CC-Kodes sind Nebendiagnosen, die in der Regel zu einem signifikant höheren Ressourcenverbrauch führen.

In der SwissDRG-Version 10.0 Abrechnungsversion (2021/2021) stehen 3.363 Diagnosekodes als CCs für Neugeborene und 3.375 Kodes als CCs für andere Behandlungsfälle zur Verfügung. Einige Kodes werden bei Neugeborenen als CCs akzeptiert, nicht aber bei anderen Behandlungsfällen (z.B. P22.0 *Atemnotsyndrom [Respiratory distress syndrome] des Neugeborenen* ).

Ein Diagnosekode kann seinen CC-Status verlieren, (i) wenn er in engem Zusammenhang zur Hauptdiagnose der Behandlungsepisode steht oder (ii) wenn derselbe Kode bereits an einer anderen Stelle in diesem Datensatz erscheint.

In der SwissDRG-Version 10.0 hat auch das Geschlecht des Patienten einen Einfluss darauf, ob ein Diagnosekode den CC-Status erhält. So ist z.B. der Kode C79.6 *Sekundäre bösartige Neubildung des Ovars* eine CC bei weiblichen, nicht aber bei männlichen Patienten. Die Liste der CCs, die den Grossteil dieses Anhangs einnimmt, umfasst sämtliche CCs und dazugehörige CCLs.



### C.3 Komplikations- Komorbiditätslevel (CCL) und patientenbezogene Gesamtschweregrade (PCCL)

**Schweregrade von Komplikationen und/oder Komorbiditäten (CCL)** sind Schweregrad-Stufen, die für alle Nebendiagnosen vergeben werden. Ihr Wert kann zwischen 0 und 4 für operative und neonatologische Behandlungsepisoden und zwischen 0 und 3 für medizinische Behandlungsepisoden / Basis-DRGs der anderen Partition variieren und wird aus einer Kombination von medizinischen Bewertungen und statistischen Analysen ermittelt. Unterschiedliche Basis-DRGs können unterschiedliche CCL-Werte aufweisen. So kann beispielsweise die Diagnose J96.00 *Akute respiratorische Insuffizienz, anderenorts nicht klassifiziert: Typ I [hypoxisch]* in der Basis-DRG B70 Apoplexie einen CCL-Wert 1 besitzen, während sie in der Basis-DRG F49 Invasive kardiologische Diagnostik ausser bei akutem Myokardinfarkt den CCL-Wert 2 aufweist.

Welcher CCL-Wert einer Diagnose tatsächlich zugewiesen wird, hängt davon ab, ob es sich beim Kode um eine gültige CC handelt und ob diese bezogen auf die Basis-DRG dieses Datensatzes als leichte, mäßig schwere, schwere oder äusserst schwere CC eingestuft ist. Das heisst:

- CCL = 0** Der Kode ist keine Komplikation oder Komorbidität, oder der Kode ist Teil der Definition der DRG, der dieser Behandlungsepisode zugewiesen wurde, oder der Kode kennzeichnet eine Komplikation oder Komorbidität, die jedoch eng mit der Hauptdiagnose verbunden ist, oder genau derselbe Kode ist bereits an einer anderen Stelle des Datensatzes enthalten.
- CCL = 1** Der Kode kennzeichnet eine leichte CC.
- CCL = 2** Der Kode kennzeichnet eine mäßig schwere CC.
- CCL = 3** Der Kode kennzeichnet eine schwere CC.
- CCL = 4** Der Kode kennzeichnet eine äusserst schwere CC.

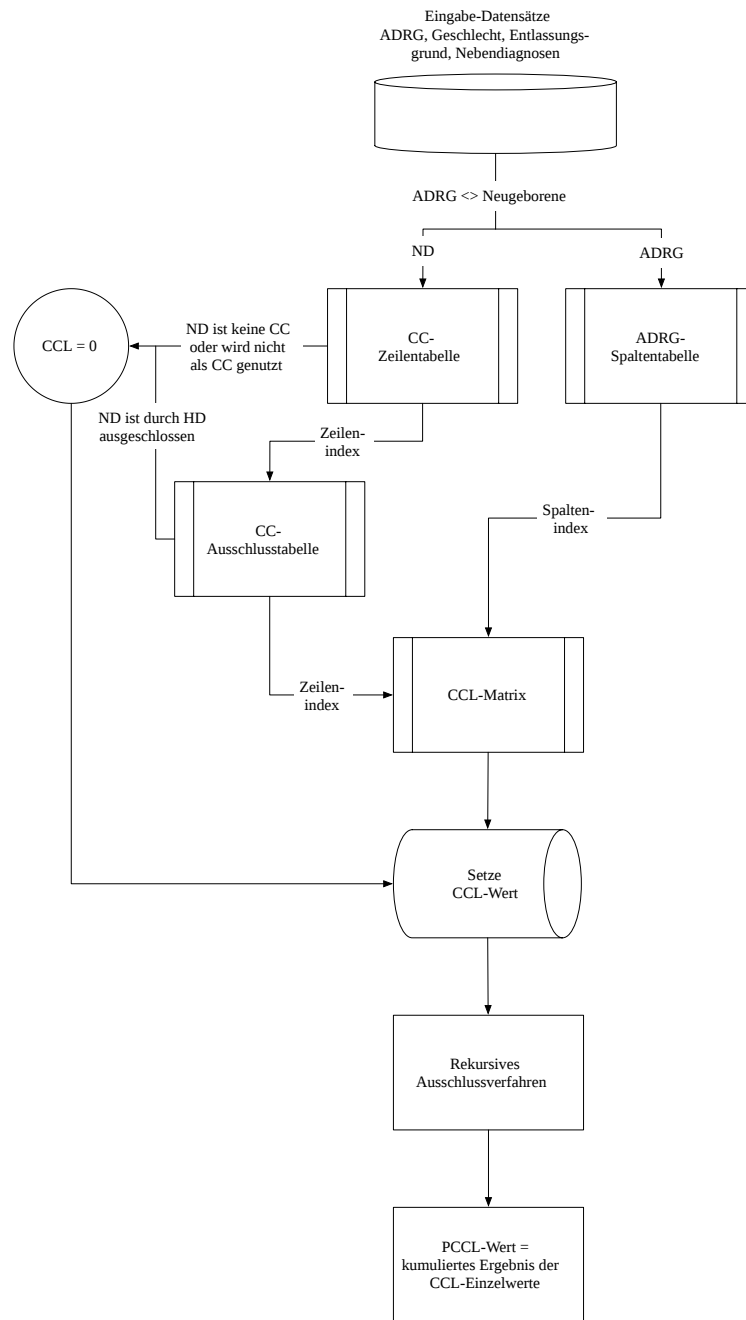
Der Grouper ermittelt für jede Diagnose in einem Datensatz automatisch den CCL-Wert, verwendet jedoch bei Neugeborenen und Fällen ausser Neugeborenen unterschiedliche Verfahren. In Fällen, in denen es sich nicht um Neugeborene handelt, geht der Grouper folgendermassen vor:

1. Der Grouper überprüft, ob die Basis-DRG die Diagnosen Polytrauma (Basis-DRGs W01-W61) oder HIV (Basis-DRGs S01-S65) beinhaltet. Da die Diagnose Trauma bereits bei der Zuordnung zu MDC 21A berücksichtigt wurde, wird eine Nebendiagnose Trauma (S00.00-T14.9, T79.0-T79.9, T89.00-T89.03) nicht als CC anerkannt und erhält den CCL-Wert Null. Ähnlich wird auch bei HIV-Diagnosen (B20-B24, F02.4) in MDC 18A verfahren;
2. Der Grouper überprüft, ob der Kode eine Doublette der Hauptdiagnose oder einer bereits vorher verarbeiteten Nebendiagnose ist. Ist dies der Fall, erhält er den CCL-Wert Null;
3. Der Grouper überprüft, ob der Kode aufgrund seines engen Bezuges zur Hauptdiagnose als CC ausgeschlossen werden soll (Hinweis: Informationen dazu sind in der CC-Ausschlussliste in den Begleit-DoKomplikations- Komorbiditätslevel (CCL) und patientenbezogene Gesamtschweregrade (PCCL)kumenten enthalten). Ist dies der Fall, erhält er den CCL-Wert Null;

4. Der Grouper ermittelt anhand der Nummer der Basis-DRG eine Spaltennummer aus der ADRG-Spaltentabelle (siehe Begleit-Dokumente). Wenn die Spaltennummer Null ist, erhält der Kode den CCL-Wert Null;
5. Der Grouper ermittelt nach Berücksichtigung der Faktoren Geschlecht des Patienten und/oder Entlassungsgrund anhand der CC-Zeilentabelle (siehe Begleit-Dokumente) eine Zeilennummer;
6. Der Grouper ermittelt anhand der CCL-Matrix (siehe Begleit-Dokumente) mit Hilfe der Zeilen- und Spaltennummer den CCL-Wert.

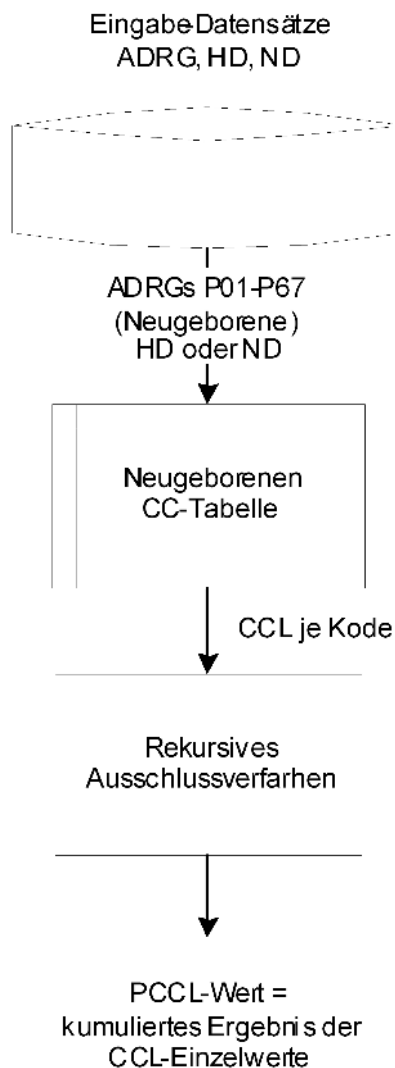
Abbildung C.1 zeigt den Verfahrensablauf für die Zuordnung von CCLs bei anderen Fällen als Neugeborenen. (Hinweis: Obwohl der Grouper auch in diesen Fällen CCL-Werte für die Hauptdiagnose ermittelt, verwendet er diese Werte jedoch nicht zur Berechnung des PCCL).

Abbildung C.1 Verfahren zur PCCL-Berechnung für Nicht-Neugeborene



Für Neugeborenenepisoden – d.h. Behandlungsfälle, die den Basis-DRGs P02-P67 zugeordnet wurden – wird ein anderes Verfahren verwendet. Alle Diagnosecodes werden hierbei als Nebendiagnosen behandelt. Einzelheiten zu CCs und CCL-Werten werden anhand einer separaten CC-Tabelle für Neugeborene (siehe Begleit-Dokumente) ermittelt. Diagnosen, die in dieser Tabelle nicht enthalten sind, erhalten den CCL-Wert Null. Abbildung C.2 gibt einen Überblick über das Verfahren zur Zuweisung von CCL-Werten bei Neugeborenen. [Hinweis: Die für Neugeborene berechneten CCL- und PCCL-Werte dienen nicht zur Zuweisung von DRGs. Neugeborenenepisoden werden DRGs auf Basis der Liste schwerer Probleme für MDC 15 zugewiesen (siehe Band 3).]

**Abbildung C.2** Verfahren zur PCCL-Berechnung für Neugeborene



**Patientenbezogener Gesamtschweregrad (PCCL)** ist die Masszahl für den kumulativen Effekt der CCs je Behandlungsepisode. Die Ermittlung erfolgt in einem komplexen Verfahren, um zu vermeiden, dass ähnliche Umstände mehrfach gewertet werden. Die PCCL-Werte haben folgende Bedeutung:

- |   |                     |
|---|---------------------|
| 0 | keine CC            |
| 1 | leichte CC          |
| 2 | mässig schwere CC   |
| 3 | schwere CC          |
| 4 | äusserst schwere CC |

Nachdem für jede Diagnose eines Datensatzes ein CCL-Wert ermittelt wurde (unabhängig davon, ob es sich um eine Neugeborenen- oder eine andere Behandlungsepisode handelt), sortiert der Grouper die Nebendiagnosen nach ihrem CCL-Wert in absteigender Reihenfolge und führt daran ein Ausschlussverfahren durch. Bei diesem Verfahren, das dazu dient, nicht signifikante Diagnosen auszuschliessen und ähnliche Diagnosen nur einmal zu zählen, wird jede Diagnose der Reihe nach so behandelt, als wäre sie die Hauptdiagnose. D.h. jede Diagnose wird nacheinander als „Anker-Diagnose“ behandelt, und der CC-Status der anderen Diagnosen wird in Bezug zu dieser Anker-Diagnose überprüft. Als Ergebnis dieses Vorgangs werden einige Nebendiagnosen als CCs ausgeschlossen (und erhalten somit den CCL-Wert Null). Diese Entscheidung fällt nicht aufgrund ihrer Beziehung zur Hauptdiagnose, sondern aufgrund der Beziehung zu einer anderen Nebendiagnose.

Es ist zu beachten, dass es sich bei den von der Grouper-Software ausgegebenen CCL-Werten um diejenigen handelt, die vor dem Ausschlussverfahren zugewiesen werden.

Am Ende des rekursiven Ausschlussverfahrens berechnet der Grouper mit Hilfe einer Formel auf Basis der verbleibenden CCL-Werte den PCCL.

**Formel zur Berechnung des patientenbezogenen Gesamtschweregrades (PCCL)**

Wenn {CCL(i)} die sortierte Liste der am Ende des Ausschlussverfahrens ermittelten CCL-Werte ist, lautet die Formel zur Berechnung des PCCL folgendermassen:

$$PCCL = \begin{cases} 0 & \text{falls keine Nebendiagnosen vorhanden sind} \\ 4 & \text{falls } x > 4 \\ x & \text{für alle anderen Fälle} \end{cases}$$

$$\text{wobei } x = \text{round}\left(\frac{\ln\left(1 + \sum_{i=k} CCL(i) \cdot e^{-\alpha(i-k)}\right)}{\frac{\ln\left(\frac{3}{\alpha}\right)}{4}}\right)$$

$\alpha$  ist ein Parameter und hat derzeit den Wert 0,4.

$k = 1$  für die Basis-DRGs P02-P67,  $k = 2$  für alle anderen Basis-DRGs

Dieser Algorithmus wurde von Dr. Xichuan (Mark) Zhang im Rahmen des CCL Refinement Project entwickelt.

Die folgende Tabelle enthält die PCCL-Werte, die sich aus unterschiedlichen Kombinationen von CCL-Werten ergeben.

**Tabelle C.1** Kombination von CCL-Werten zur Ermittlung des PCCL von 1 bis 4

PCCL	CCL1	CCL2	CCL3	CCL4	CCL5	CCL6
4	4	3				
4	4	2				
4	4	1	1			
4	3	3				
4	3	2	2			
4	3	2	1	1		
4	2	2	2	2		
4	2	2	2	1	1	1
3	4					
3	4	1				
3	3					
3	3	2				
3	3	2	1			
3	2	2				
3	2	2	2			
3	2	1				
3	1	1	1	1	1	
2	2					
2	1	1				
1	1					

## C.4 Beispiele

Berechnung des PCCL für drei Behandlungsepisoden, die nicht zur Kategorie Neugeborene gehören

Anhand der folgenden drei Fälle wird deutlich, wie der Grouper bei der Berechnung des PCCL andere Variablen neben der Diagnose berücksichtigt. Die Falldarstellungen dienen lediglich als Illustration der PCCL-Ermittlung und lassen keine Rückschlüsse auf den CC-Wert einzelner Diagnosen zu.

### Fall 1

Es handelt sich um einen 74-jährigen männlichen Patienten, der nach einem eintägigen Spitalaufenthalt nach Hause entlassen wurde. Die Hauptdiagnose – d.h. derjenige Zustand, der am Ende des Spitalaufenthaltes als Diagnose feststeht und der der Hauptanlass für die Behandlung und Untersuchung des Patienten war – lautete F43.9 *Reaktion auf schwere Belastung, nicht näher bezeichnet*. Nebendiagnosen waren F13.5 *Psychische und Verhaltensstörungen durch Sedativa oder Hypnotika: Psychotische Störung*, F10.0 *Psychische und Verhaltensstörungen durch Alkohol: Akute Intoxikation [akuter Rausch]* (zweimal vermerkt), I25.9 *Chronische ischämische Herzkrankheit, nicht näher bezeichnet*, M47.86 *Sonstige Spondylose: Lumbalbereich*, M47.82 *Sonstige Spondylose: Zervikalbereich*.

Dieser Datensatz würde der MDC 19 und der Basis-DRG U60 zugeordnet. Nach Ermittlung der Spaltennummer für die Basis-DRG U60 (d.h. 87) würde der Grouper folgende Schritte ausführen:

**Jeder Diagnose wird der Reihe nach – von links beginnend – ein CCL-Wert zugewiesen:**

HD/ND	F43.9	F13.5	F10.0	I25.9	M47.86	M47.82	F10.0
	↓ F43.9 ist kein CC-Kode						
CCLs	0						
		↓ Zeile = 80; F13.5 ist ein CC-Kode					
CCLs	0	2					
			↓ F10.0 ist kein CC-Kode				
CCLs	0	2	0				
				↓ I25.9 ist kein CC-Kode			
CCLs	0	2	0	0			
					↓ M47.86 ist kein CC-Kode		
CCLs	0	2	0	0	0		
						↓ M47.82 ist kein CC-Kode	
CCLs	0	2	0	0	0	0	
CCLs	0	2	0	0	0	0	0

**Die ND werden nach dem höchsten CCL-Wert in absteigender Reihenfolge neu geordnet:**

HD/ND	F43.9	F13.5	F10.0	I25.9	M47.86	M47.82	F10.0
CCLs	0	2	0	0	0	0	0
CCLs	0	2	0	0	0	0	0

### Rundung

PCCL=2

**Fall 2**

Es handelt sich um einen 35-jährigen männlichen Patienten, der nach einem fünftägigen Spitalaufenthalt nach Hause entlassen wurde. Die Hauptdiagnose für diese Behandlungsepisode lautete D64.3 *Sonstige sideroachrestische [sideroplastische] Anämien*. Als Nebendiagnosen wurden folgende Codes dokumentiert: D61.8 *Sonstige näher bezeichnete aplastische Anämien*, A31.0 *Infektion der Lunge durch sonstige Mykobakterien*, A60.0 *Infektion der Genitalorgane und des Urogenitaltraktes durch Herpesviren*, B37.0 *Candida-Stomatitis*, B37.81 *Candida-Ösophagitis* und B24 *Nicht näher bezeichnete HIV-Krankheit [Humane Immundefizienz-Viruskrankheit]*.

Dieser Datensatz würde der MDC 18A sowie der Basis-DRG S65 zugeordnet. Der Grouper würde die Spaltennummer für die Basis-DRG S65 ermitteln (also 86). Anschliessend würde der Grouper folgende Schritte zur Berechnung des PCCL ausführen:

**Jeder Diagnose wird der Reihe nach – von links beginnend – ein CCL-Wert zugewiesen:**

HD/ND	D64.3	D61.8	A31.0	A60.0	B37.0	B37.81	B24
	↓ Zeile = 49; D64.3 ist ein CC-Kode						
CCLs	3						
		↓ HD D64.3 ist in der CC-Ausschlussliste für D61.8 vermerkt, daher CCL = 0					
CCLs	3	0					
			↓ Zeile = 1; A31.0 ist ein CC-Kode				
CCLs	3	0	3				
				↓ A60.0 ist kein CC-Kode			
CCLs	3	0	3	0			
					↓ Zeile = 61; B37.0 ist ein CC-Kode		
CCLs	3	0	3	0	3		
						↓ Zeile= 75; B37.81 ist ein CC-Kode	
CCLs	3	0	3	0	3	2	
							↓ B24 ist in der MDC 18 kein CC-Kode
CCLs	3	0	3	0	3	2	0

**Die ND werden nach dem höchsten CCL-Wert in absteigender Reihenfolge neu geordnet:**

HD/ND	D64.3	A31.0	B37.0	B37.81	D61.8	A60.0	B24
CCLs	3	3	3	2	0	0	0
				↓ B37.0 ist in der CC-Ausschlussliste für B37.81 vermerkt, daher CCL = 0			
CCLs	3	3	3	0	0	0	0

**Rundung**

PCCL = 4



**Fall 3**

In diesem Fall handelt es sich um eine 46-jährige Patientin, die nach achttägigem Spitalaufenthalt nach Hause entlassen wurde. Als Hauptdiagnose wurde C79.6 *Sekundäre bösartige Neubildung des Ovars* festgestellt. Die Nebendiagnosen waren C79.82 *Sekundäre bösartige Neubildung der Genitalorgane*, C78.6 *Sekundäre bösartige Neubildung des Retroperitoneums und des Peritoneums*, C78.5 *Sekundäre bösartige Neubildung des Dickdarmes und des Rektums* und

C97 *Bösartige Neubildungen als Primärtumoren an mehreren Lokalisationen*. Als durchgeführte Prozeduren wurden

65.13 *Laparoskopische Biopsie am Ovar* und 66.11.31 *Biopsie an den Tubae uterinae, laparoskopisch* [L] kodiert.

Der Grouper würde diesen Datensatz der MDC 13 und der Basis-DRG N02 zuordnen. Nach Ermittlung der Spaltennummer für die Basis-DRG N02 (in diesem Fall 43) würde der Grouper folgende Schritte ausführen:

**Jeder Diagnose wird der Reihe nach – von links beginnend – ein CCL-Wert zugewiesen:**

HD/ND	C79.6	C79.82	C78.6	C78.5	C97
	↓ Zeile = 1; C79.6 ist ein CC-Kode für weibliche Patienten				
CCLs	4				
		↓ Zeile = 110; C79.82 ist ein CC-Kode für weibliche Patienten			
CCLs	4	1			
			↓ Zeile = 110; C78.6 ist ein CC-Kode		
CCLs	4	1	1		
				↓ Zeile = 110; C78.5 ist ein CC-Kode	
CCLs	4	1	1	1	
					↓ C97 is kein CC-Kode
CCLs	4	1	1	1	0

**Die ND werden nach dem höchsten CCL-Wert in absteigender Reihenfolge neu geordnet:**

HD/ND	C79.6	C79.82	C78.6	C78.5	97C
CCLs	4	1	1	1	0

**Rundung**

PCCL=2

**Berechnung des PCCL für eine Neugeborenenepisode**

Es handelt sich um ein männliches, bei Aufnahme ein Tag altes Neugeborenes mit einem Aufnahmegewicht von 2.400 Gramm, das nach 90-tägiger stationärer Behandlung nach Hause entlassen wurde. Die Hauptdiagnose lautete Q79.3 *Gastroschisis*. Als Nebendiagnosen waren folgende Codes dokumentiert: K91.2 *Malabsorption nach chirurgischem Eingriff, anderenorts nicht klassifiziert*, K91.88 *Sonstige Krankheiten des Verdauungssystems nach medizinischen Maßnahmen, anderenorts nicht klassifiziert*, P36.4 *Sepsis beim Neugeborenen durch Escherichia coli* (zweimal vermerkt), P92.0 *Erbrechen beim Neugeborenen*, B37.7 *Candida-Sepsis*, E87.2 *Azidose*, K56.2 *Volvulus*, E86 *Volumenmangel* und K56.7 *Ileus, nicht näher bezeichnet*. Es wurden mehrere Eingriffe durchgeführt, unter anderem 45.78.21 *Multiple Segmentresektion, offen chirurgisch*.

Dieser Datensatz würde der MDC 15 sowie der Basis-DRG P05 zugeordnet. Zur Ermittlung des PCCL würde der Grouper folgende Schritte ausführen:

**Jeder Diagnose wird der Reihe nach – von links beginnend – ein CCL-Wert zugewiesen:**

HD/ND	Q79.3	K91.2	K91.88	P36.4	P36.4	P92.0	B37.7	E87.2	K56.2	E86	K56.7
CCLs	4										
CCLs	4	0									
CCLs	4	0	0								
CCLs	4	0	0	4							
					↓ P36.4 wurde bereits als 3. Nebendiagn. verwendet, daher CCL = 0						
CCLs	4	0	0	4	0						
CCLs	4	0	0	4	0	0					
CCLs	4	0	0	4	0	0	0				
CCLs	4	0	0	4	0	0	0	0			
CCLs	4	0	0	4	0	0	0	0	4		
CCLs	4	0	0	4	0	0	0	0	4	0	
CCLs	4	0	0	4	0	0	0	0	4	0	4

**Die ND werden nach dem höchsten CCL-Wert in absteigender Reihenfolge neu geordnet:**

DDXs	Q79.3	P36.4	K56.2	K56.7	P92.0	K91.2	K91.88	P36.4	B37.7	E87.2	E86
CCLs	4	4	4	4	0	0	0	0	0	0	0
					↓ ND K56.2 ist in der CC-Ausschlussliste für K56.7 vermerkt, daher CCL = 0						
CCLs	4	4	4	0	0	0	0	0	0	0	0

**Der höchste PCCL-Wert ist 4**

PCCL=4

ICD	Beschreibung	OP CCL	Med. CCL	ICD	Beschreibung	OP CCL	Med. CCL
A02.0	Salmonellenenteritis	2	2	A16.1	Lungentuberkulose, bakteriologische, molekularbiologische und histologische Untersuchung nicht durchgeführt	3, 4	3
A02.1	Salmonellensepsis	2	2	A16.2	Lungentuberkulose ohne Angabe einer bakteriologischen, molekularbiologischen oder histologischen Sicherung	3, 4	3
A04.70	Enterokolitis durch Clostridium difficile ohne Megakolon, ohne sonstige Organkomplikationen	2	2	A16.3	Tuberkulose der intrathorakalen Lymphknoten ohne Angabe einer bakteriologischen, molekularbiologischen oder histologischen Sicherung	3, 4	3
A04.71	Enterokolitis durch Clostridium difficile ohne Megakolon, mit sonstigen Organkomplikationen	2	2	A16.4	Tuberkulose des Larynx, der Trachea und der Bronchien ohne Angabe einer bakteriologischen, molekularbiologischen oder histologischen Sicherung	3, 4	3
A04.72	Enterokolitis durch Clostridium difficile mit Megakolon, ohne sonstige Organkomplikationen	2	2	A16.5	Tuberkulöse Pleuritis ohne Angabe einer bakteriologischen, molekularbiologischen oder histologischen Sicherung	3, 4	3
A04.73	Enterokolitis durch Clostridium difficile mit Megakolon, mit sonstigen Organkomplikationen	2	2	A16.7	Primäre Tuberkulose der Atmungsorgane ohne Angabe einer bakteriologischen, molekularbiologischen oder histologischen Sicherung	3, 4	3
A04.79	Enterokolitis durch Clostridium difficile, nicht näher bezeichnet	2	2	A16.8	Sonstige Tuberkulose der Atmungsorgane ohne Angabe einer bakteriologischen, molekularbiologischen oder histologischen Sicherung	3, 4	3
A04.9	Bakterielle Darminfektion, nicht näher bezeichnet	2	2	A16.9	Nicht näher bezeichnete Tuberkulose der Atmungsorgane ohne Angabe einer bakteriologischen, molekularbiologischen oder histologischen Sicherung	3, 4	3
A07.1	Giardiasis [Lambliasis]	2	2	A17.0	Tuberkulöse Meningitis	3, 4	3
A07.3	Isosporose	2	2	A17.1	Meningeales Tuberkulom	3, 4	3
A08.0	Enteritis durch Rotaviren	2	2	A17.8	Sonstige Tuberkulose des Nervensystems	3, 4	3
A08.1	Akute Gastroenteritis durch Norovirus	2	2	A17.9	Tuberkulose des Nervensystems, nicht näher bezeichnet	3, 4	3
A09.0	Sonstige und nicht näher bezeichnete Gastroenteritis und Kolitis infektiösen Ursprungs	2	2	A18.0	Tuberkulose der Knochen und Gelenke	2	2
A15.1	Lungentuberkulose, nur durch Kultur gesichert	3, 4	3	A18.1	Tuberkulose des Urogenitalsystems	2, 3, 4	2, 3
A15.2	Lungentuberkulose, histologisch gesichert	3, 4	3	A18.2	Tuberkulose peripherer Lymphknoten	2, 3, 4	1, 2, 3
A15.3	Lungentuberkulose, durch sonstige und nicht näher bezeichnete Untersuchungsverfahren gesichert	3, 4	3	A18.3	Tuberkulose des Darmes, des Peritoneums und der Mesenteriallymphknoten	3, 4	3
A15.4	Tuberkulose der intrathorakalen Lymphknoten, bakteriologisch, molekularbiologisch oder histologisch gesichert	3, 4	3	A18.5	Tuberkulose des Auges	2, 3, 4	2
A15.5	Tuberkulose des Larynx, der Trachea und der Bronchien, bakteriologisch, molekularbiologisch oder histologisch gesichert	3, 4	3	A18.6	Tuberkulose des Ohres	2	2
A15.6	Tuberkulöse Pleuritis, bakteriologisch, molekularbiologisch oder histologisch gesichert	3, 4	3	A18.7	Tuberkulose der Nebennieren	2	1, 2
A15.7	Primäre Tuberkulose der Atmungsorgane, bakteriologisch, molekularbiologisch oder histologisch gesichert	3, 4	3	A18.8	Tuberkulose sonstiger näher bezeichneter Organe	2	2
A15.8	Sonstige Tuberkulose der Atmungsorgane, bakteriologisch, molekularbiologisch oder histologisch gesichert	3, 4	3	A19.0	Akute Miliartuberkulose einer einzelnen näher bezeichneten Lokalisation	3, 4	3
A15.9	Nicht näher bezeichnete Tuberkulose der Atmungsorgane, bakteriologisch, molekularbiologisch oder histologisch gesichert	3, 4	3	A19.1	Akute Miliartuberkulose mehrerer Lokalisationen	3, 4	3
A16.0	Lungentuberkulose, weder bakteriologisch, molekularbiologisch noch histologisch gesichert	3, 4	3	A19.2	Akute Miliartuberkulose, nicht näher bezeichnet	3, 4	3
				A19.8	Sonstige Miliartuberkulose	3, 4	3

ICD	Beschreibung	OP CCL	Med. CCL	ICD	Beschreibung	OP CCL	Med. CCL
A19.9	Miliartuberkulose, nicht näher bezeichnet	3, 4	3	A49.2	Infektion durch Haemophilus influenzae nicht näher bezeichneter Lokalisation	3, 4	3
A31.0	Infektion der Lunge durch sonstige Mykobakterien	3, 4	3	A50.4	Konnatale spätauftretende Neurosyphilis [Juvenile Neurosyphilis]	3, 4	3
A31.80	Disseminierte atypische Mykobakteriose	3, 4	3	A52.0	Kardiovaskuläre Syphilis	1, 2, 3	1, 2
A32.1	Meningitis und Meningoenzephalitis durch Listerien	3, 4	3	A52.1	Floride Neurosyphilis	2, 3	1, 2, 3
A32.7	Listeriensepsis	3, 4	3	A52.2	Asymptomatische Neurosyphilis	3, 4	3
A34	Tetanus während der Schwangerschaft, der Geburt und des Wochenbettes	2	2	A52.3	Neurosyphilis, nicht näher bezeichnet	2, 3	1, 2, 3
A35	Sonstiger Tetanus	3, 4	3	A54.0	Gonokokkeninfektion des unteren Urogenitaltraktes ohne periurethralen Abszess oder Abszess der Glandulae urethrales	2	2
A39.0	Meningokokkenmeningitis	3, 4	3	A54.1	Gonokokkeninfektion des unteren Urogenitaltraktes mit periurethralem Abszess oder Abszess der Glandulae urethrales	2	2
A39.1	Waterhouse-Friderichsen-Syndrom	3, 4	3	A54.2	Pelvipерitonitis durch Gonokokken und Gonokokkeninfektionen sonstiger Urogenitalorgane	2	2
A39.2	Akute Meningokokkensepsis	3, 4	3	A81.1	Subakute sklerosierende Panenzephalitis	2, 3	1, 2, 3
A39.3	Chronische Meningokokkensepsis	3, 4	3	A81.2	Progressive multifokale Leukenzephalopathie	2, 3	1, 2, 3
A39.4	Meningokokkensepsis, nicht näher bezeichnet	3, 4	3	A84.1	Mittleuropäische Enzephalitis, durch Zecken übertragen	2, 3	1, 2, 3
A39.5	Herzkrankheit durch Meningokokken	1, 2, 3	1, 2	A85.0	Enzephalitis durch Enteroviren	2, 3	1, 2, 3
A39.8	Sonstige Meningokokkeninfektionen	3, 4	3	A85.8	Sonstige näher bezeichnete Virusenzephalitis	2, 3	1, 2, 3
A39.9	Meningokokkeninfektion, nicht näher bezeichnet	3, 4	3	A86	Virusenzephalitis, nicht näher bezeichnet	2, 3	1, 2, 3
A40.0	Sepsis durch Streptokokken, Gruppe A	3, 4	3	A87.0	Meningitis durch Enteroviren	2, 3	1, 2, 3
A40.1	Sepsis durch Streptokokken, Gruppe B	3, 4	3	A98.5	Hämorrhagisches Fieber mit renalem Syndrom	3, 4	2, 3
A40.2	Sepsis durch Streptokokken, Gruppe D, und Enterokokken	3, 4	3	B00.3	Meningitis durch Herpesviren	3, 4	3
A40.3	Sepsis durch Streptococcus pneumoniae	3, 4	3	B00.4	Enzephalitis durch Herpesviren	3, 4	3
A40.8	Sonstige Sepsis durch Streptokokken	3, 4	3	B00.5	Augenkrankheit durch Herpesviren	1	1
A40.9	Sepsis durch Streptokokken, nicht näher bezeichnet	3, 4	3	B00.7	Disseminierte Herpesvirus-Krankheit	3, 4	3
A41.0	Sepsis durch Staphylococcus aureus	1, 2, 3, 4	2, 3	B00.8	Sonstige Infektionsformen durch Herpesviren	2, 3, 4	2, 3
A41.1	Sepsis durch sonstige näher bezeichnete Staphylokokken	1, 2, 3, 4	2, 3	B01.1	Varizellen-Enzephalitis	3, 4	3
A41.2	Sepsis durch nicht näher bezeichnete Staphylokokken	1, 2, 3	1, 2	B01.2	Varizellen-Pneumonie	3, 4	3
A41.3	Sepsis durch Haemophilus influenzae	1, 2, 3, 4	2, 3	B02.0	Zoster-Enzephalitis	3, 4	3
A41.4	Sepsis durch Anaerobier	2, 3, 4	2, 3	B02.1	Zoster-Meningitis	3, 4	3
A41.51	Sepsis: Escherichia coli [E. coli]	1, 2, 3, 4	2, 3	B02.2	Zoster mit Beteiligung anderer Abschnitte des Nervensystems	2, 3, 4	1, 2, 3
A41.52	Sepsis: Pseudomonas	2, 3, 4	2, 3	B05.0	Masern, kompliziert durch Enzephalitis	3, 4	3
A41.58	Sepsis: Sonstige gramnegative Erreger	1, 2, 3, 4	2, 3	B05.1	Masern, kompliziert durch Meningitis	2, 4	2
A41.8	Sonstige näher bezeichnete Sepsis	1, 2, 3	1, 2	B05.2	Masern, kompliziert durch Pneumonie	3, 4	3
A41.9	Sepsis, nicht näher bezeichnet	1, 2, 3	1, 2	B05.3	Masern, kompliziert durch Otitis media	2	2
A42.0	Aktinomykose der Lunge	3, 4	3	B05.4	Masern mit Darmkomplikationen	2, 4	2
A42.1	Abdominale Aktinomykose	3, 4	3	B05.8	Masern mit sonstigen Komplikationen	2, 4	2
A42.7	Aktinomykotische Sepsis	3, 4	3	B06.0	Röteln mit neurologischen Komplikationen	2	2
A43.0	Pulmonale Nokardiose	3, 4	3	B06.8	Röteln mit sonstigen Komplikationen	2, 4	2
A48.0	Gasbrand [Gasödem]	3, 4	3				
A48.1	Legionellose mit Pneumonie	3, 4	3				
A48.2	Legionellose ohne Pneumonie [Pontiac-Fieber]	3, 4	3				
A48.3	Syndrom des toxischen Schocks	3, 4	3				
A49.0	Staphylokokkeninfektion nicht näher bezeichneter Lokalisation	3, 4	3				
A49.1	Streptokokken- und Enterokokkeninfektion nicht näher bezeichneter Lokalisation	3, 4	3				

ICD	Beschreibung	OP CCL	Med. CCL	ICD	Beschreibung	OP CCL	Med. CCL
B16.0	Akute Virushepatitis B mit Delta-Virus (Begleitinfektion) und mit Coma hepaticum	1, 2, 3	1, 2, 3	B25.9	Zytomegalie, nicht näher bezeichnet	3, 4	3
B16.1	Akute Virushepatitis B mit Delta-Virus (Begleitinfektion) ohne Coma hepaticum	1, 2, 3	1, 2, 3	B26.0	Mumps-Orchitis	2	2
B16.2	Akute Virushepatitis B ohne Delta-Virus mit Coma hepaticum	1, 2, 3	1, 2, 3	B26.1	Mumps-Meningitis	3, 4	3
B16.9	Akute Virushepatitis B ohne Delta-Virus und ohne Coma hepaticum	1, 2, 3	1, 2, 3	B26.2	Mumps-Enzephalitis	3, 4	3
B17.0	Akute Delta-Virus- (Super-) Infektion eines Hepatitis-B- (Virus-) Trägers	1, 2, 3	1, 2, 3	B26.3	Mumps-Pankreatitis	2, 3	2
B17.1	Akute Virushepatitis C	1, 2, 3	1, 2, 3	B26.8	Mumps mit sonstigen Komplikationen	2, 4	2
B17.2	Akute Virushepatitis E	1, 2, 3	1, 2, 3	B37.0	Candida-Stomatitis	2, 3	2, 3
B17.8	Sonstige näher bezeichnete akute Virushepatitis	1, 2, 3	1, 2, 3	B37.1	Kandidose der Lunge	3, 4	3
B17.9	Akute Virushepatitis, nicht näher bezeichnet	1, 2, 3	1, 2, 3	B37.4	Kandidose an sonstigen Lokalisationen des Urogenitalsystems	2	2
B18.0	Chronische Virushepatitis B mit Delta-Virus	1, 2, 3	1, 2, 3	B37.5	Candida-Meningitis	3, 4	3
B18.11	Chronische Virushepatitis B ohne Delta-Virus, Phase 1	1, 2, 3	1, 2, 3	B37.6	Candida-Endokarditis	3, 4	3
B18.12	Chronische Virushepatitis B ohne Delta-Virus, Phase 2	1, 2, 3	1, 2, 3	B37.7	Candida-Sepsis	3, 4	3
B18.14	Chronische Virushepatitis B ohne Delta-Virus, Phase 4	1, 2, 3	1, 2, 3	B37.81	Candida-Ösophagitis	2, 4	2, 3
B18.19	Chronische Virushepatitis B ohne Delta-Virus, Phase nicht näher bezeichnet	1, 2, 3	1, 2, 3	B37.88	Kandidose an sonstigen Lokalisationen	3, 4	3
B18.2	Chronische Virushepatitis C	2, 3, 4	1, 2, 3	B38.0	Akute Kokzidioidomykose der Lunge	3, 4	3
B18.8	Sonstige chronische Virushepatitis	1, 2, 3	1, 2, 3	B38.1	Chronische Kokzidioidomykose der Lunge	3, 4	3
B18.9	Chronische Virushepatitis, nicht näher bezeichnet	1, 2, 3	1, 2, 3	B38.2	Kokzidioidomykose der Lunge, nicht näher bezeichnet	3, 4	3
B19.0	Nicht näher bezeichnete Virushepatitis mit hepatischem Koma	1, 2, 3	1, 2, 3	B38.4	Kokzidioidomykose der Meningen	3, 4	3
B19.9	Nicht näher bezeichnete Virushepatitis ohne hepatisches Koma	1, 2, 3	1, 2, 3	B38.7	Disseminierte Kokzidioidomykose	3, 4	3
B20	Infektiöse und parasitäre Krankheiten infolge HIV-Krankheit [Humane Immundefizienz-Viruskrankheit]	1, 2, 3	1, 2, 3	B38.8	Sonstige Formen der Kokzidioidomykose	3, 4	3
B21	Bösartige Neubildungen infolge HIV-Krankheit [Humane Immundefizienz-Viruskrankheit]	1, 2, 3	1, 2, 3	B38.9	Kokzidioidomykose, nicht näher bezeichnet	2	2
B22	Sonstige näher bezeichnete Krankheiten infolge HIV-Krankheit [Humane Immundefizienz-Viruskrankheit]	1, 2, 3	1, 2, 3	B39.0	Akute Histoplasmose der Lunge durch Histoplasma capsulatum	2	2
B23.0	Akutes HIV-Infektionssyndrom	1, 2, 3	1, 2, 3	B39.1	Chronische Histoplasmose der Lunge durch Histoplasma capsulatum	2	2
B23.8	Sonstige näher bezeichnete Krankheitszustände infolge HIV-Krankheit	1, 2, 3	1, 2, 3	B39.2	Histoplasmose der Lunge durch Histoplasma capsulatum, nicht näher bezeichnet	2	2
B24	Nicht näher bezeichnete HIV-Krankheit [Humane Immundefizienz-Viruskrankheit]	1, 2, 3	1, 2, 3	B39.3	Disseminierte Histoplasmose durch Histoplasma capsulatum	2	2
B25.0	Pneumonie durch Zytomegalieviren	3, 4	3	B39.4	Histoplasmose durch Histoplasma capsulatum, nicht näher bezeichnet	2	2
B25.1	Hepatitis durch Zytomegalieviren	3, 4	3	B39.5	Histoplasmose durch Histoplasma duboisii	2	2
B25.2	Pankreatitis durch Zytomegalieviren	3, 4	3	B39.9	Histoplasmose, nicht näher bezeichnet	2	2
B25.80	Infektion des Verdauungstraktes durch Zytomegalieviren	3, 4	3	B40.0	Akute Blastomykose der Lunge	2	2
B25.88	Sonstige Zytomegalie	3, 4	3	B40.1	Chronische Blastomykose der Lunge	2	2
				B40.2	Blastomykose der Lunge, nicht näher bezeichnet	2	2
				B40.3	Blastomykose der Haut	2	2
				B40.7	Disseminierte Blastomykose	2	2
				B40.8	Sonstige Formen der Blastomykose	2	2
				B40.9	Blastomykose, nicht näher bezeichnet	2	2
				B41.0	Parakokzidioidomykose der Lunge	2	2
				B41.7	Disseminierte Parakokzidioidomykose	2	2
				B41.8	Sonstige Formen der Parakokzidioidomykose	2	2
				B41.9	Parakokzidioidomykose, nicht näher bezeichnet	2	2
				B44.0	Invasive Aspergillose der Lunge	3, 4	3

ICD	Beschreibung	OP CCL	Med. CCL	ICD	Beschreibung	OP CCL	Med. CCL
B44.1	Sonstige Aspergillose der Lunge	3, 4	3	B95.2	Streptokokken, Gruppe D, und Enterokokken als Ursache von Krankheiten, die in anderen Kapiteln klassifiziert sind	1, 2	1, 2
B44.2	Aspergillose der Tonsillen	3, 4	3	B95.3	Streptococcus pneumoniae als Ursache von Krankheiten, die in anderen Kapiteln klassifiziert sind	1, 2	1, 2
B44.7	Disseminierte Aspergillose	3, 4	3	B95.42	Streptokokken, Gruppe G, als Ursache von Krankheiten, die in anderen Kapiteln klassifiziert sind	1, 2	1, 2
B44.8	Sonstige Formen der Aspergillose	3, 4	3	B95.48	Sonstige näher bezeichnete Streptokokken als Ursache von Krankheiten, die in anderen Kapiteln klassifiziert sind	1, 2	1, 2
B44.9	Aspergillose, nicht näher bezeichnet	3, 4	3	B95.5	Nicht näher bezeichnete Streptokokken als Ursache von Krankheiten, die in anderen Kapiteln klassifiziert sind	1, 2	1, 2
B45.0	Kryptokokkose der Lunge	3, 4	3	B95.6	Staphylococcus aureus als Ursache von Krankheiten, die in anderen Kapiteln klassifiziert sind	1, 2	1, 2
B45.1	Kryptokokkose des Gehirns	3, 4	3	B95.7	Sonstige Staphylokokken als Ursache von Krankheiten, die in anderen Kapiteln klassifiziert sind	1, 2	1, 2
B45.2	Kryptokokkose der Haut	3, 4	3	B95.8	Nicht näher bezeichnete Staphylokokken als Ursache von Krankheiten, die in anderen Kapiteln klassifiziert sind	1, 2	1, 2
B45.3	Kryptokokkose der Knochen	3, 4	3	B96.3	Haemophilus und Moraxella als Ursache von Krankheiten, die in anderen Kapiteln klassifiziert sind	3, 4	1, 3
B45.7	Disseminierte Kryptokokkose	3, 4	3	B96.5	Pseudomonas und andere Nonfermenter als Ursache von Krankheiten, die in anderen Kapiteln klassifiziert sind	3, 4	1, 3
B45.8	Sonstige Formen der Kryptokokkose	3, 4	3	C15.0	Bösartige Neubildung: Zervikaler Ösophagus	1, 2, 3	1, 2
B45.9	Kryptokokkose, nicht näher bezeichnet	3, 4	3	C15.1	Bösartige Neubildung: Thorakaler Ösophagus	1, 2, 3	1, 2
B46.0	Mukormykose der Lunge	2	2	C15.2	Bösartige Neubildung: Abdominaler Ösophagus	1, 2, 3	1, 2
B46.1	Rhinozerebrale Mukormykose	2	2	C15.3	Bösartige Neubildung: Ösophagus, oberes Drittel	1, 2, 3	1, 2
B46.2	Mukormykose des Magen-Darm-Trakts	2	2	C15.4	Bösartige Neubildung: Ösophagus, mittleres Drittel	1, 2, 3	1, 2
B46.3	Mukormykose der Haut	2	2	C15.5	Bösartige Neubildung: Ösophagus, unteres Drittel	1, 2, 3	1, 2
B46.4	Disseminierte Mukormykose	2	2	C15.8	Bösartige Neubildung: Ösophagus, mehrere Teilbereiche überlappend	1, 2, 3	1, 2
B46.5	Mukormykose, nicht näher bezeichnet	2	2	C15.9	Bösartige Neubildung: Ösophagus, nicht näher bezeichnet	1, 2, 3	1, 2
B46.8	Sonstige Formen der Zygomycose	2	2	C16.0	Bösartige Neubildung: Kardia	1, 2, 3	1, 2
B46.9	Zygomycose, nicht näher bezeichnet	2	2	C16.1	Bösartige Neubildung: Fundus ventriculi	1, 2, 3	1, 2
B47.0	Eumyzetom	3, 4	3	C16.2	Bösartige Neubildung: Corpus ventriculi	1, 2, 3	1, 2
B47.1	Aktinomyzetom	3, 4	3	C16.3	Bösartige Neubildung: Antrum pyloricum	1, 2, 3	1, 2
B48.2	Allescheriose	2	2	C16.4	Bösartige Neubildung: Pylorus	1, 2, 3	1, 2
B48.5	Pneumozystose	3, 4	3	C16.5	Bösartige Neubildung: Kleine Kurvatur des Magens, nicht näher bezeichnet	1, 2, 3	1, 2
B48.7	Mykosen durch opportunistisch-pathogene Pilze	3, 4	3				
B57.0	Akute Chagas-Krankheit mit Herzbeteiligung	1, 2, 3	1, 2				
B57.2	Chagas-Krankheit (chronisch) mit Herzbeteiligung	1, 2, 3	1, 2				
B58.0	Augenerkrankung durch Toxoplasmen	1, 2, 3, 4	1, 2				
B58.1	Hepatitis durch Toxoplasmen	1, 2, 3	1, 2, 3				
B58.2	Meningoenzephalitis durch Toxoplasmen	3, 4	3				
B58.3	Toxoplasmose der Lunge	3, 4	3				
B58.8	Toxoplasmosen mit Beteiligung sonstiger Organe	2	2				
B60.0	Babesiose	2	2				
B60.1	Akanthamöbiasis	2	2				
B60.2	Naegleriainfektion	2	2				
B60.8	Sonstige näher bezeichnete Protozoenkrankheiten	2	2				
B78.0	Strongyloidiasis des Darmes	2	2				
B78.1	Strongyloidiasis der Haut	2	2				
B78.7	Disseminierte Strongyloidiasis	2	2				
B78.9	Strongyloidiasis, nicht näher bezeichnet	2	2				
B79	Trichuriasis	2	2				
B90.0	Folgezustände einer Tuberkulose des Zentralnervensystems	1, 2	2				
B90.1	Folgezustände einer Tuberkulose des Urogenitalsystems	1, 2	2				
B90.9	Folgezustände einer Tuberkulose der Atmungsorgane und einer nicht näher bezeichneten Tuberkulose	2	2				
B91	Folgezustände der Poliomyelitis	1, 2	2				

ICD	Beschreibung	OP CCL	Med. CCL	ICD	Beschreibung	OP CCL	Med. CCL
C16.6	Bösartige Neubildung: Große Kurvatur des Magens, nicht näher bezeichnet	1, 2, 3	1, 2	C37	Bösartige Neubildung des Thymus	1, 2, 3, 4	1, 2
C16.8	Bösartige Neubildung: Magen, mehrere Teilbereiche überlappend	1, 2, 3	1, 2	C38.0	Bösartige Neubildung: Herz	1, 2, 3	1, 2
C16.9	Bösartige Neubildung: Magen, nicht näher bezeichnet	1, 2, 3	1, 2	C38.1	Bösartige Neubildung: Vorderes Mediastinum	1, 2, 3, 4	1, 2
C17.0	Bösartige Neubildung: Duodenum	1, 2, 3	1, 2	C38.2	Bösartige Neubildung: Hinteres Mediastinum	1, 2, 3, 4	1, 2
C17.1	Bösartige Neubildung: Jejunum	1, 2, 3	1, 2	C38.3	Bösartige Neubildung: Mediastinum, Teil nicht näher bezeichnet	1, 2, 3, 4	1, 2
C17.2	Bösartige Neubildung: Ileum	1, 2, 3	1, 2	C38.4	Bösartige Neubildung: Pleura	1, 2, 3, 4	1, 2
C17.3	Bösartige Neubildung: Meckel-Divertikel	1, 2, 3	1, 2	C38.8	Bösartige Neubildung: Herz, Mediastinum und Pleura, mehrere Teilbereiche überlappend	1, 2, 3, 4	1, 2
C17.8	Bösartige Neubildung: Dünndarm, mehrere Teilbereiche überlappend	1, 2, 3	1, 2	C40.0	Bösartige Neubildung des Knochens und des Gelenkknorpels: Skapula und lange Knochen der oberen Extremität	1, 2, 3	1, 2, 3
C17.9	Bösartige Neubildung: Dünndarm, nicht näher bezeichnet	1, 2, 3	1, 2	C40.1	Bösartige Neubildung des Knochens und des Gelenkknorpels: Kurze Knochen der oberen Extremität	1, 2, 3	1, 2, 3
C18.0	Bösartige Neubildung: Zäkum	1, 2, 3	1, 2	C40.2	Bösartige Neubildung des Knochens und des Gelenkknorpels: Lange Knochen der unteren Extremität	1, 2, 3	1, 2, 3
C18.1	Bösartige Neubildung: Appendix vermiformis	1, 2, 3	1, 2	C40.3	Bösartige Neubildung des Knochens und des Gelenkknorpels: Kurze Knochen der unteren Extremität	1, 2, 3	1, 2, 3
C18.2	Bösartige Neubildung: Colon ascendens	1, 2, 3	1, 2	C40.8	Bösartige Neubildung: Knochen und Gelenkknorpel der Extremitäten, mehrere Teilbereiche überlappend	1, 2, 3	1, 2, 3
C18.3	Bösartige Neubildung: Flexura coli dextra [hepatica]	1, 2, 3	1, 2	C41.01	Bösartige Neubildung des Knochens und des Gelenkknorpels: Kraniofazial	1, 2, 3	1, 2, 3
C18.4	Bösartige Neubildung: Colon transversum	1, 2, 3	1, 2	C41.02	Bösartige Neubildung des Knochens und des Gelenkknorpels: Maxillofazial	1, 2, 3	1, 2, 3
C18.5	Bösartige Neubildung: Flexura coli sinistra [lienalis]	1, 2, 3	1, 2	C41.1	Bösartige Neubildung des Knochens und des Gelenkknorpels: Unterkieferknochen	1, 2, 3	1, 2, 3
C18.6	Bösartige Neubildung: Colon descendens	1, 2, 3	1, 2	C41.2	Bösartige Neubildung des Knochens und des Gelenkknorpels: Wirbelsäule	1, 2, 3	1, 2, 3
C18.7	Bösartige Neubildung: Colon sigmoideum	1, 2, 3	1, 2	C41.30	Bösartige Neubildung des Knochens und des Gelenkknorpels: Rippen	1, 2, 3	1, 2, 3
C18.8	Bösartige Neubildung: Kolon, mehrere Teilbereiche überlappend	1, 2, 3	1, 2	C41.31	Bösartige Neubildung des Knochens und des Gelenkknorpels: Sternum	1, 2, 3	1, 2, 3
C18.9	Bösartige Neubildung: Kolon, nicht näher bezeichnet	1, 2, 3	1, 2	C41.32	Bösartige Neubildung des Knochens und des Gelenkknorpels: Klavikula	1, 2, 3	1, 2, 3
C19	Bösartige Neubildung am Rektosigmoid, Übergang	1, 2, 3	1, 2	C41.4	Bösartige Neubildung des Knochens und des Gelenkknorpels: Beckenknochen	1, 2, 3	1, 2, 3
C20	Bösartige Neubildung des Rektums	1, 2, 3	1, 2	C41.8	Bösartige Neubildung: Knochen und Gelenkknorpel, mehrere Teilbereiche überlappend	1, 2, 3	1, 2, 3
C21.0	Bösartige Neubildung: Anus, nicht näher bezeichnet	1, 2, 3	1, 2	C45.0	Mesotheliom der Pleura	1, 2, 3, 4	1, 2
C21.1	Bösartige Neubildung: Analkanal	1, 2, 3	1, 2	C45.1	Mesotheliom des Peritoneums	1, 2, 3	1, 2
C21.2	Bösartige Neubildung: Kloakenregion	1, 2, 3	1, 2	C45.2	Mesotheliom des Perikards	1, 2, 3	1, 2
C21.8	Bösartige Neubildung: Rektum, Anus und Analkanal, mehrere Teilbereiche überlappend	1, 2, 3	1, 2	C45.7	Mesotheliom sonstiger Lokalisationen	2, 3, 4	1, 2, 3
C22.0	Leberzellkarzinom	1, 2, 3, 4	1, 2				
C33	Bösartige Neubildung der Trachea	1, 2	1, 2				
C34.0	Bösartige Neubildung: Hauptbronchus	1, 2	1, 2				
C34.1	Bösartige Neubildung: Oberlappen (-Bronchus)	1, 2	1, 2				
C34.2	Bösartige Neubildung: Mittellappen (-Bronchus)	1, 2	1, 2				
C34.3	Bösartige Neubildung: Unterlappen (-Bronchus)	1, 2	1, 2				
C34.8	Bösartige Neubildung: Bronchus und Lunge, mehrere Teilbereiche überlappend	1, 2	1, 2				
C34.9	Bösartige Neubildung: Bronchus oder Lunge, nicht näher bezeichnet	1, 2	1, 2				

ICD	Beschreibung	OP CCL	Med. CCL	ICD	Beschreibung	OP CCL	Med. CCL
C45.9	Mesotheliom, nicht näher bezeichnet	2, 3, 4	1, 2, 3	C77.2	Sekundäre und nicht näher bezeichnete bösartige Neubildung: Intraabdominale Lymphknoten	1, 2	1, 2
C46.3	Kaposi-Sarkom der Lymphknoten	1, 2, 3	1, 2	C77.3	Sekundäre und nicht näher bezeichnete bösartige Neubildung: Axilläre Lymphknoten und Lymphknoten der oberen Extremität	1, 2	1, 2
C46.8	Kaposi-Sarkom mehrerer Organe	2	2	C77.4	Sekundäre und nicht näher bezeichnete bösartige Neubildung: Inguinale Lymphknoten und Lymphknoten der unteren Extremität	1, 2	1, 2
C64	Bösartige Neubildung der Niere, 2 ausgenommen Nierenbecken	2	2	C77.5	Sekundäre und nicht näher bezeichnete bösartige Neubildung: Intrapelvine Lymphknoten	1, 2	1, 2
C65	Bösartige Neubildung des Nierenbeckens	2	2	C77.8	Sekundäre und nicht näher bezeichnete bösartige Neubildung: Lymphknoten mehrerer Regionen	1, 2	1, 2
C66	Bösartige Neubildung des Ureters	2	2	C78.0	Sekundäre bösartige Neubildung1 der Lunge		1
C70.0	Bösartige Neubildung: Hirnhäute	1, 2, 3	1, 2, 3	C78.1	Sekundäre bösartige Neubildung1 des Mediastinums		1
C70.1	Bösartige Neubildung: Rückenmarkhäute	1, 2, 3	1, 2, 3	C78.2	Sekundäre bösartige Neubildung1 der Pleura		1
C70.9	Bösartige Neubildung: Meningen, nicht näher bezeichnet	1, 2, 3	1, 2, 3	C78.3	Sekundäre bösartige Neubildung1 sonstiger und nicht näher bezeichneter Atmungsorgane		1
C71.0	Bösartige Neubildung: Zerebrum, ausgenommen Hirnlappen und Ventrikel	1, 2, 3	1, 2, 3	C78.4	Sekundäre bösartige Neubildung1 des Dünndarmes		1
C71.1	Bösartige Neubildung: Frontallappen	1, 2, 3	1, 2, 3	C78.5	Sekundäre bösartige Neubildung1 des Dickdarmes und des Rektums		1
C71.2	Bösartige Neubildung: Temporallappen	1, 2, 3	1, 2, 3	C78.6	Sekundäre bösartige Neubildung1 des Retroperitoneums und des Peritoneums		1
C71.3	Bösartige Neubildung: Parietallappen	1, 2, 3	1, 2, 3	C78.7	Sekundäre bösartige Neubildung1, 2 der Leber und der intrahepatischen Gallengänge		1, 2
C71.4	Bösartige Neubildung: Okzipitallappen	1, 2, 3	1, 2, 3	C78.8	Sekundäre bösartige Neubildung1 sonstiger und nicht näher bezeichneter Verdauungsorgane		1
C71.5	Bösartige Neubildung: Hirnventrikel	1, 2, 3	1, 2, 3	C79.0	Sekundäre bösartige Neubildung1 der Niere und des Nierenbeckens		1
C71.6	Bösartige Neubildung: Zerebellum	1, 2, 3	1, 2, 3	C79.1	Sekundäre bösartige Neubildung1 der Harnblase sowie sonstiger und nicht näher bezeichneter Harnorgane		1
C71.7	Bösartige Neubildung: Hirnstamm	1, 2, 3	1, 2, 3	C79.2	Sekundäre bösartige Neubildung1 der Haut		1
C71.8	Bösartige Neubildung: Gehirn, mehrere Teilbereiche überlappend	1, 2, 3	1, 2, 3	C79.3	Sekundäre bösartige Neubildung1, 2, 3 des Gehirns und der Hirnhäute		1, 2, 3
C71.9	Bösartige Neubildung: Gehirn, nicht näher bezeichnet	1, 2, 3	1, 2, 3	C79.4	Sekundäre bösartige Neubildung1 sonstiger und nicht näher bezeichneter Teile des Nervensystems		1
C72.0	Bösartige Neubildung: Rückenmark	1, 2, 3	1, 2, 3	C79.5	Sekundäre bösartige Neubildung1 des Knochens und des Knochenmarkes		1
C72.1	Bösartige Neubildung: Cauda equina	1, 2, 3	1, 2, 3	C79.6	Sekundäre bösartige Neubildung3, 4 des Ovars		3
C72.2	Bösartige Neubildung: Nn. olfactorii [I. Hirnnerv]	1, 2, 3	1, 2, 3	C79.7	Sekundäre bösartige Neubildung1 der Nebenniere		1
C72.3	Bösartige Neubildung: N. opticus [II. Hirnnerv]	1, 2, 3	1, 2, 3	C79.81	Sekundäre bösartige Neubildung1 der Brustdrüse		1
C72.4	Bösartige Neubildung: N. vestibulocochlearis [VIII. Hirnnerv]	1, 2, 3	1, 2, 3				
C72.5	Bösartige Neubildung: Sonstige und nicht näher bezeichnete Hirnnerven	1, 2, 3	1, 2, 3				
C72.8	Bösartige Neubildung: Gehirn und andere Teile des Zentralnervensystems, mehrere Teilbereiche überlappend	1, 2, 3	1, 2, 3				
C77.0	Sekundäre und nicht näher bezeichnete bösartige Neubildung: Lymphknoten des Kopfes, des Gesichtes und des Halses	1, 2	1, 2				
C77.1	Sekundäre und nicht näher bezeichnete bösartige Neubildung: Intrathorakale Lymphknoten	1, 2	1, 2				



ICD	Beschreibung	OP CCL	Med. CCL	ICD	Beschreibung	OP CCL	Med. CCL
C79.82	Sekundäre bösartige Neubildung1 der Genitalorgane		1	C86.2	T-Zell-Lymphom vom Enteropathie-Typ	1, 2, 3	1, 2
C81.0	Noduläres lymphozytenprädominantes Hodgkin-Lymphom	1, 2, 3	1, 2	C86.3	Subkutanes pannikulitisches T-Zell-Lymphom	1, 2, 3	1, 2
C81.1	Nodulär-sklerosierendes (klassisches) Hodgkin-Lymphom	1, 2, 3	1, 2	C86.4	Blastisches NK-Zell-Lymphom	1, 2, 3	1, 2
C81.2	Gemischtzelliges (klassisches) Hodgkin-Lymphom	1, 2, 3	1, 2	C86.5	Angioimmunoblastisches T-Zell-Lymphom	1, 2, 3	1, 2
C81.3	Lymphozytenarmes (klassisches) Hodgkin-Lymphom	1, 2, 3	1, 2	C86.6	Primäre kutane CD30-positive T-Zell-Proliferationen	1, 2, 3	1, 2
C81.4	Lymphozytenreiches (klassisches) Hodgkin-Lymphom	1, 2, 3	1, 2	C88.00	Makroglobulinämie Waldenström: Ohne Angabe einer kompletten Remission	1, 2, 3	1, 2
C81.7	Sonstige Typen des (klassischen) Hodgkin-Lymphoms	1, 2, 3	1, 2	C88.01	Makroglobulinämie Waldenström: In kompletter Remission	1, 2, 3	1, 2
C81.9	Hodgkin-Lymphom, nicht näher bezeichnet	1, 2, 3	1, 2	C88.30	Immunproliferative Dünndarmkrankheit: Ohne Angabe einer kompletten Remission	1, 2, 3	1, 2
C82.0	Follikuläres Lymphom Grad I	1, 2, 3	1, 2	C88.31	Immunproliferative Dünndarmkrankheit: In kompletter Remission	1, 2, 3	1, 2
C82.1	Follikuläres Lymphom Grad II	1, 2, 3	1, 2	C88.31	Immunproliferative Dünndarmkrankheit: In kompletter Remission	1, 2, 3	1, 2
C82.2	Follikuläres Lymphom Grad III, nicht näher bezeichnet	1, 2, 3	1, 2	C88.40	Extranodales Marginalzonen-B-Zell-Lymphom des Mukosa-assoziierten lymphatischen Gewebes [MALT-Lymphom]: Ohne Angabe einer kompletten Remission	1, 2, 3	1, 2
C82.3	Follikuläres Lymphom Grad IIIa	1, 2, 3	1, 2	C88.41	Extranodales Marginalzonen-B-Zell-Lymphom des Mukosa-assoziierten lymphatischen Gewebes [MALT-Lymphom]: In kompletter Remission	1, 2, 3	1, 2
C82.4	Follikuläres Lymphom Grad IIIb	1, 2, 3	1, 2	C88.70	Sonstige bösartige immunproliferative Krankheiten: Ohne Angabe einer kompletten Remission	1, 2, 3	1, 2
C82.5	Diffuses Follikelzentrumslymphom	1, 2, 3	1, 2	C88.71	Sonstige bösartige immunproliferative Krankheiten: In kompletter Remission	1, 2, 3	1, 2
C82.6	Kutanes Follikelzentrumslymphom	1, 2, 3	1, 2	C88.90	Bösartige immunproliferative Krankheit, nicht näher bezeichnet: Ohne Angabe einer kompletten Remission	1, 2, 3	1, 2
C82.7	Sonstige Typen des follikulären Lymphoms	1, 2, 3	1, 2	C88.91	Bösartige immunproliferative Krankheit, nicht näher bezeichnet: In kompletter Remission	1, 2, 3	1, 2
C82.9	Follikuläres Lymphom, nicht näher bezeichnet	1, 2, 3	1, 2	C90.00	Multiples Myelom: Ohne Angabe einer kompletten Remission	1, 2, 3	1, 2
C83.0	Kleinzelliges B-Zell-Lymphom	1, 2, 3	1, 2	C90.01	Multiples Myelom: In kompletter Remission	1, 2, 3	1, 2
C83.1	Mantelzell-Lymphom	1, 2, 3	1, 2	C90.10	Plasmazellenleukämie: Ohne Angabe einer kompletten Remission	1, 2, 3	1, 2
C83.3	Diffuses großzelliges B-Zell-Lymphom	1, 2, 3	1, 2	C90.11	Plasmazellenleukämie: In kompletter Remission	1, 2, 3	1, 2
C83.5	Lymphoblastisches Lymphom	1, 2, 3	1, 2	C90.20	Extramedulläres Plasmozytom: Ohne Angabe einer kompletten Remission	1, 2, 3	1, 2
C83.7	Burkitt-Lymphom	1, 2, 3	1, 2	C90.21	Extramedulläres Plasmozytom: In kompletter Remission	1, 2, 3	1, 2
C83.8	Sonstige nicht follikuläre Lymphome	1, 2, 3	1, 2	C90.30	Solitäres Plasmozytom: Ohne Angabe einer kompletten Remission	1, 2, 3	1, 2
C83.9	Nicht follikuläres Lymphom, nicht näher bezeichnet	1, 2, 3	1, 2	C90.31	Solitäres Plasmozytom: In kompletter Remission	1, 2, 3	1, 2
C84.0	Mycosis fungoides	1, 2, 3	1, 2				
C84.1	Sézary-Syndrom	1, 2, 3	1, 2				
C84.4	Peripheres T-Zell-Lymphom, nicht spezifiziert	1, 2, 3	1, 2				
C84.5	Sonstige reifzellige T/NK-Zell-Lymphome	1, 2, 3	1, 2				
C84.6	Anaplastisches großzelliges Lymphom, ALK-positiv	1, 2, 3	1, 2				
C84.7	Anaplastisches großzelliges Lymphom, ALK-negativ	1, 2, 3	1, 2				
C84.8	Kutanes T-Zell-Lymphom, nicht näher bezeichnet	1, 2, 3	1, 2				
C84.9	Reifzelliges T/NK-Zell-Lymphom, nicht näher bezeichnet	1, 2, 3	1, 2				
C85.1	B-Zell-Lymphom, nicht näher bezeichnet	1, 2, 3	1, 2				
C85.2	Mediastinales (thymisches) großzelliges B-Zell-Lymphom	1, 2, 3	1, 2				
C85.7	Sonstige näher bezeichnete Typen des Non-Hodgkin-Lymphoms	1, 2, 3	1, 2				
C85.9	Non-Hodgkin-Lymphom, nicht näher bezeichnet	1, 2, 3	1, 2				
C86.0	Extranodales NK/T-Zell-Lymphom, nasaler Typ	1, 2, 3	1, 2				
C86.1	Hepatosplenisches T-Zell-Lymphom	1, 2, 3	1, 2				

ICD	Beschreibung	OP CCL	Med. CCL	ICD	Beschreibung	OP CCL	Med. CCL
C91.00	Akute lymphatische Leukämie [ALL]: Ohne Angabe einer kompletten Remission	1, 2, 3, 4	1, 2, 3	C92.21	Atypische chronische myeloische Leukämie, BCR/ABL-negativ: In kompletter Remission	1, 2, 3	1, 2
C91.01	Akute lymphatische Leukämie [ALL]: In kompletter Remission	1, 2, 3, 4	1, 2, 3	C92.30	Myelosarkom: Ohne Angabe einer kompletten Remission	1, 2, 3	1, 2
C91.10	Chronische lymphatische Leukämie vom B-Zell-Typ [CLL]: Ohne Angabe einer kompletten Remission	1, 2, 3	1, 2	C92.31	Myelosarkom: In kompletter Remission	1, 2, 3	1, 2
C91.11	Chronische lymphatische Leukämie vom B-Zell-Typ [CLL]: In kompletter Remission	1, 2, 3	1, 2	C92.40	Akute Promyelozyten-Leukämie [PCL]: Ohne Angabe einer kompletten Remission	1, 2, 3, 4	1, 2, 3
C91.30	Prolymphozytäre Leukämie vom B-Zell-Typ: Ohne Angabe einer kompletten Remission	1, 2, 3	1, 2	C92.41	Akute Promyelozyten-Leukämie [PCL]: In kompletter Remission	1, 2, 3, 4	1, 2, 3
C91.31	Prolymphozytäre Leukämie vom B-Zell-Typ: In kompletter Remission	1, 2, 3	1, 2	C92.50	Akute myelomonozytäre Leukämie: Ohne Angabe einer kompletten Remission	1, 2, 3, 4	1, 2, 3
C91.40	Haarzellenleukämie: Ohne Angabe einer kompletten Remission	1, 2, 3	1, 2	C92.51	Akute myelomonozytäre Leukämie: In kompletter Remission	1, 2, 3, 4	1, 2, 3
C91.41	Haarzellenleukämie: In kompletter Remission	1, 2, 3	1, 2	C92.60	Akute myeloische Leukämie mit 11q23-Abnormität: Ohne Angabe einer kompletten Remission	1, 2, 3, 4	1, 2, 3
C91.50	Adulte(s) T-Zell-Lymphom/Leukämie (HTLV-1-assoziiert): Ohne Angabe einer kompletten Remission	1, 2, 3	1, 2	C92.61	Akute myeloische Leukämie mit 11q23-Abnormität: In kompletter Remission	1, 2, 3, 4	1, 2, 3
C91.51	Adulte(s) T-Zell-Lymphom/Leukämie (HTLV-1-assoziiert): In kompletter Remission	1, 2, 3	1, 2	C92.70	Sonstige myeloische Leukämie: Ohne Angabe einer kompletten Remission	1, 2, 3	1, 2
C91.60	Prolymphozyten-Leukämie vom T-Zell-Typ: Ohne Angabe einer kompletten Remission	1, 2, 3	1, 2	C92.71	Sonstige myeloische Leukämie: In kompletter Remission	1, 2, 3	1, 2
C91.61	Prolymphozyten-Leukämie vom T-Zell-Typ: In kompletter Remission	1, 2, 3	1, 2	C92.80	Akute myeloische Leukämie mit multilineärer Dysplasie: Ohne Angabe einer kompletten Remission	1, 2, 3, 4	1, 2, 3
C91.70	Sonstige lymphatische Leukämie: Ohne Angabe einer kompletten Remission	1, 2, 3	1, 2	C92.81	Akute myeloische Leukämie mit multilineärer Dysplasie: In kompletter Remission	1, 2, 3, 4	1, 2, 3
C91.71	Sonstige lymphatische Leukämie: In kompletter Remission	1, 2, 3	1, 2	C92.90	Myeloische Leukämie, nicht näher bezeichnet: Ohne Angabe einer kompletten Remission	1, 2, 3	1, 2
C91.80	Reifzellige B-ALL vom Burkitt-Typ: Ohne Angabe einer kompletten Remission	1, 2, 3, 4	1, 2, 3	C92.91	Myeloische Leukämie, nicht näher bezeichnet: In kompletter Remission	1, 2, 3	1, 2
C91.81	Reifzellige B-ALL vom Burkitt-Typ: In kompletter Remission	1, 2, 3, 4	1, 2, 3	C93.00	Akute Monoblasten-/Monozytenleukämie: Ohne Angabe einer kompletten Remission	1, 2, 3, 4	1, 2, 3
C91.90	Lymphatische Leukämie, nicht näher bezeichnet: Ohne Angabe einer kompletten Remission	1, 2, 3	1, 2	C93.01	Akute Monoblasten-/Monozytenleukämie: In kompletter Remission	1, 2, 3, 4	1, 2, 3
C91.91	Lymphatische Leukämie, nicht näher bezeichnet: In kompletter Remission	1, 2, 3	1, 2	C93.10	Chronische myelomonozytäre Leukämie: Ohne Angabe einer kompletten Remission	1, 2, 3	1, 2
C92.00	Akute myeloblastische Leukämie [AML]: Ohne Angabe einer kompletten Remission	1, 2, 3, 4	1, 2, 3	C93.11	Chronische myelomonozytäre Leukämie: In kompletter Remission	1, 2, 3	1, 2
C92.01	Akute myeloblastische Leukämie [AML]: In kompletter Remission	1, 2, 3, 4	1, 2, 3	C93.30	Juvenile myelomonozytäre Leukämie: Ohne Angabe einer kompletten Remission	1, 2, 3	1, 2
C92.10	Chronische myeloische Leukämie [CML], BCR/ABL-positiv: Ohne Angabe einer kompletten Remission	1, 2, 3	1, 2	C93.31	Juvenile myelomonozytäre Leukämie: In kompletter Remission	1, 2, 3	1, 2
C92.11	Chronische myeloische Leukämie [CML], BCR/ABL-positiv: In kompletter Remission	1, 2, 3	1, 2	C93.70	Sonstige Monozytenleukämie: Ohne Angabe einer kompletten Remission	1, 2, 3	1, 2
C92.20	Atypische chronische myeloische Leukämie, BCR/ABL-negativ: Ohne Angabe einer kompletten Remission	1, 2, 3	1, 2	C93.71	Sonstige Monozytenleukämie: In kompletter Remission	1, 2, 3	1, 2

ICD	Beschreibung	OP CCL	Med. CCL	ICD	Beschreibung	OP CCL	Med. CCL
C93.90	Monozytenleukämie, nicht näher bezeichnet: Ohne Angabe einer kompletten Remission	1, 2, 3	1, 2	C96.7	Sonstige näher bezeichnete bösartige Neubildungen des lymphatischen, blutbildenden und verwandten Gewebes	1, 2, 3	1, 2
C93.91	Monozytenleukämie, nicht näher bezeichnet: In kompletter Remission	1, 2, 3	1, 2	C96.8	Histiozytisches Sarkom	1, 2, 3	1, 2
C94.00	Akute Erythroleukämie: Ohne Angabe einer kompletten Remission	1, 2, 3, 4	1, 2, 3	C96.9	Bösartige Neubildung des lymphatischen, blutbildenden und verwandten Gewebes, nicht näher bezeichnet	1, 2, 3	1, 2
C94.01	Akute Erythroleukämie: In kompletter Remission	1, 2, 3, 4	1, 2, 3	D44.8	Neubildung unsicheren oder unbekanntem Verhaltens: Beteiligung mehrerer endokriner Drüsen	2	1, 2
C94.20	Akute Megakaryoblastenleukämie: Ohne Angabe einer kompletten Remission	1, 2, 3	1, 2	D50.8	Sonstige Eisenmangelanämien	1, 2	2
C94.21	Akute Megakaryoblastenleukämie: In kompletter Remission	1, 2, 3	1, 2	D53.1	Sonstige megaloblastäre Anämien, anderenorts nicht klassifiziert	1	1
C94.30	Mastzellenleukämie: Ohne Angabe einer kompletten Remission	1, 2, 3	1, 2	D53.2	Skorbutanämie	1	1
C94.31	Mastzellenleukämie: In kompletter Remission	1, 2, 3	1, 2	D56.0	Alpha-Thalassämie	2, 3	1, 2, 3
C94.40	Akute Panmyelose mit Myelofibrose: Ohne Angabe einer kompletten Remission	1, 2, 3	1, 2	D56.1	Beta-Thalassämie	2, 3	1, 2, 3
C94.41	Akute Panmyelose mit Myelofibrose: In kompletter Remission	1, 2, 3	1, 2	D56.2	Delta-Beta-Thalassämie	2, 3	1, 2, 3
C94.70	Sonstige näher bezeichnete Leukämien: Ohne Angabe einer kompletten Remission	1, 2, 3	1, 2	D56.3	Thalassämie-Erbanlage	2, 3	1, 2, 3
C94.71	Sonstige näher bezeichnete Leukämien: In kompletter Remission	1, 2, 3	1, 2	D56.4	Hereditäre Persistenz fetalen Hämoglobins [HPFH]	2, 3	1, 2, 3
C95.00	Akute Leukämie nicht näher bezeichneten Zelltyps: Ohne Angabe einer kompletten Remission	1, 2, 3, 4	1, 2, 3	D56.8	Sonstige Thalassämien	2, 3	1, 2, 3
C95.01	Akute Leukämie nicht näher bezeichneten Zelltyps: In kompletter Remission	1, 2, 3, 4	1, 2, 3	D56.9	Thalassämie, nicht näher bezeichnet	2, 3	1, 2, 3
C95.10	Chronische Leukämie nicht näher bezeichneten Zelltyps: Ohne Angabe einer kompletten Remission	1, 2, 3	1, 2	D57.0	Sichelzellenanämie mit Krisen	2, 3	1, 2, 3
C95.11	Chronische Leukämie nicht näher bezeichneten Zelltyps: In kompletter Remission	1, 2, 3	1, 2	D57.1	Sichelzellenanämie ohne Krisen	2, 3	1, 2, 3
C95.70	Sonstige Leukämie nicht näher bezeichneten Zelltyps: Ohne Angabe einer kompletten Remission	1, 2, 3	1, 2	D57.2	Doppelt heterozygote Sichelzellenkrankheiten	2, 3	1, 2, 3
C95.71	Sonstige Leukämie nicht näher bezeichneten Zelltyps: In kompletter Remission	1, 2, 3	1, 2	D57.8	Sonstige Sichelzellenkrankheiten	2, 3	1, 2, 3
C95.90	Leukämie, nicht näher bezeichnet: Ohne Angabe einer kompletten Remission	1, 2, 3	1, 2	D58.9	Hereditäre hämolytische Anämie, nicht näher bezeichnet	2, 3	1, 2, 3
C95.91	Leukämie, nicht näher bezeichnet: In kompletter Remission	1, 2, 3	1, 2	D59.0	Arzneimittelinduzierte autoimmunhämolytische Anämie	2, 3	1, 2, 3
C96.0	Multifokale und multisystemische (disseminierte) Langerhans-Zell-Histiozytose [Abt-Letterer-Siwe-Krankheit]	1, 2, 3, 4	1, 2	D59.1	Sonstige autoimmunhämolytische Anämien	2, 3	1, 2, 3
C96.2	Bösartiger Mastzelltumor	1, 2, 3	1, 2	D59.2	Arzneimittelinduzierte nicht autoimmunhämolytische Anämie	2, 3	1, 2, 3
C96.4	Sarkom der dendritischen Zellen (akzessorische Zellen)	1, 2, 3	1, 2	D59.3	Hämolytisch-urämisches Syndrom	2, 3	1, 2, 3
				D59.4	Sonstige nicht autoimmunhämolytische Anämien	2, 3	1, 2, 3
				D59.5	Paroxysmale nächtliche Hämoglobinurie [Marchiafava-Micheli]	2, 3	1, 2, 3
				D59.6	Hämoglobinurie durch Hämolyse infolge sonstiger äußerer Ursachen	2, 3	1, 2, 3
				D59.8	Sonstige erworbene hämolytische Anämien	2, 3	1, 2, 3
				D59.9	Erworbene hämolytische Anämie, nicht näher bezeichnet	2, 3	1, 2, 3
				D60.0	Chronische erworbene isolierte aplastische Anämie	2, 3	1, 2, 3
				D60.1	Transitorische erworbene isolierte aplastische Anämie	2, 3	1, 2, 3
				D60.8	Sonstige erworbene isolierte aplastische Anämien	2, 3	1, 2, 3
				D60.9	Erworbene isolierte aplastische Anämie, nicht näher bezeichnet	2, 3	1, 2, 3
				D61.0	Angeborene aplastische Anämie	2, 3	1, 2, 3
				D61.10	Aplastische Anämie infolge zytostatischer Therapie	2, 3	1, 2, 3
				D61.18	Sonstige arzneimittelinduzierte aplastische Anämie	2, 3	1, 2, 3

ICD	Beschreibung	OP CCL	Med. CCL	ICD	Beschreibung	OP CCL	Med. CCL
D61.19	Arzneimittelinduzierte aplastische Anämie, nicht näher bezeichnet	2, 3	1, 2, 3	D68.8	Sonstige näher bezeichnete Koagulopathien	2, 3	1, 2, 3
D61.2	Aplastische Anämie infolge sonstiger äußerer Ursachen	2, 3	1, 2, 3	D68.9	Koagulopathie, nicht näher bezeichnet	2, 3	1, 2, 3
D61.3	Idiopathische aplastische Anämie	2, 3	1, 2, 3	D69.0	Purpura anaphylactoides	2, 3	1, 2, 3
D61.8	Sonstige näher bezeichnete aplastische Anämien	2, 3	1, 2, 3	D69.1	Qualitative Thrombozytendefekte	2, 3	1, 2, 3
D61.9	Aplastische Anämie, nicht näher bezeichnet	2, 3	1, 2, 3	D69.2	Sonstige nichtthrombozytopenische Purpura	2, 3	1, 2, 3
D62	Akute Blutungsanämie	1, 2, 3	1, 2	D69.3	Idiopathische thrombozytopenische Purpura	2, 3	1, 2, 3
D63.0	Anämie bei Neubildungen	1, 2, 3, 4	1, 2	D69.40	Sonstige primäre Thrombozytopenie, als transfusionsrefraktär bezeichnet	2, 3	1, 2, 3
D64.0	Hereditäre sideroachrestische [sideroblastische] Anämie	2, 3	1, 2, 3	D69.41	Sonstige primäre Thrombozytopenie, nicht als transfusionsrefraktär bezeichnet	2, 3	1, 2, 3
D64.1	Sekundäre sideroachrestische [sideroblastische] Anämie (krankheitsbedingt)	2, 3	1, 2, 3	D69.52	Heparin-induzierte Thrombozytopenie Typ I	2, 3	1, 2, 3
D64.2	Sekundäre sideroachrestische [sideroblastische] Anämie durch Arzneimittel oder Toxine	2, 3	1, 2, 3	D69.53	Heparin-induzierte Thrombozytopenie Typ II	2, 3	1, 2, 3
D64.3	Sonstige sideroachrestische [sideroblastische] Anämien	2, 3	1, 2, 3	D69.57	Sonstige sekundäre Thrombozytopenien, als transfusionsrefraktär bezeichnet	2, 3	1, 2, 3
D65.0	Erworbene Afibrinogenämie	2, 3	1, 2, 3	D69.58	Sonstige sekundäre Thrombozytopenien, nicht als transfusionsrefraktär bezeichnet	2, 3	1, 2, 3
D65.1	Disseminierte intravasale Gerinnung [DIG, DIC]	2, 3	1, 2, 3	D69.59	Sekundäre Thrombozytopenie, nicht näher bezeichnet	2, 3	1, 2, 3
D65.2	Erworbene Fibrinolyseblutung	2, 3	1, 2, 3	D69.60	Thrombozytopenie, nicht näher bezeichnet, als transfusionsrefraktär bezeichnet	2, 3	1, 2, 3
D65.9	Defibrinationssyndrom, nicht näher bezeichnet	2, 3	1, 2, 3	D69.61	Thrombozytopenie, nicht näher bezeichnet, nicht als transfusionsrefraktär bezeichnet	2	
D66	Hereditärer Faktor-VIII-Mangel	2, 3	1, 2, 3	D69.80	Hämorrhagische Diathese durch Thrombozytenaggregationshemmer	2, 3	1, 2, 3
D67	Hereditärer Faktor-IX-Mangel	2, 3	1, 2, 3	D69.88	Sonstige näher bezeichnete hämorrhagische Diathesen	2, 3	1, 2, 3
D68.00	Hereditäres Willebrand-Jürgens-Syndrom	2, 3	1, 2, 3	D69.9	Hämorrhagische Diathese, nicht näher bezeichnet	2	
D68.01	Erworbenes Willebrand-Jürgens-Syndrom	2, 3	1, 2, 3	D70.0	Angeborene Agranulozytose und Neutropenie	2, 3, 4	1, 2, 3
D68.09	Willebrand-Jürgens-Syndrom, nicht näher bezeichnet	2, 3	1, 2, 3	D70.10	Arzneimittelinduzierte Agranulozytose und Neutropenie: Kritische Phase unter 4 Tage	2, 3, 4	1, 2, 3
D68.1	Hereditärer Faktor-XI-Mangel	2, 3	1, 2, 3	D70.11	Arzneimittelinduzierte Agranulozytose und Neutropenie: Kritische Phase 10 Tage bis unter 20 Tage	2, 3, 4	1, 2, 3
D68.20	Hereditärer Faktor-I-Mangel	2, 3	1, 2, 3	D70.12	Arzneimittelinduzierte Agranulozytose und Neutropenie: Kritische Phase 20 Tage und mehr	2, 3, 4	1, 2, 3
D68.21	Hereditärer Faktor-II-Mangel	2, 3	1, 2, 3	D70.13	Arzneimittelinduzierte Agranulozytose und Neutropenie: Kritische Phase 4 Tage bis unter 7 Tage	2, 3, 4	1, 2, 3
D68.22	Hereditärer Faktor-V-Mangel	2, 3	1, 2, 3	D70.14	Arzneimittelinduzierte Agranulozytose und Neutropenie: Kritische Phase 7 Tage bis unter 10 Tage	2, 3, 4	1, 2, 3
D68.23	Hereditärer Faktor-VII-Mangel	2, 3	1, 2, 3	D70.18	Sonstige Verlaufsformen der arzneimittelinduzierten Agranulozytose und Neutropenie	2, 3, 4	1, 2, 3
D68.24	Hereditärer Faktor-X-Mangel	2, 3	1, 2, 3				
D68.25	Hereditärer Faktor-XII-Mangel	2, 3	1, 2, 3				
D68.26	Hereditärer Faktor-XIII-Mangel	2, 3	1, 2, 3				
D68.28	Hereditärer Mangel an sonstigen Gerinnungsfaktoren	2, 3	1, 2, 3				
D68.31	Hämorrhagische Diathese durch Vermehrung von Antikörpern gegen Faktor VIII	2, 3	1, 2, 3				
D68.32	Hämorrhagische Diathese durch Vermehrung von Antikörpern gegen sonstige Gerinnungsfaktoren	2, 3	1, 2, 3				
D68.33	Hämorrhagische Diathese durch Cumarine (Vitamin-K-Antagonisten)	2, 3	1, 2, 3				
D68.34	Hämorrhagische Diathese durch Heparine	2, 3	1, 2, 3				
D68.35	Hämorrhagische Diathese durch sonstige Antikoagulantien	1	1				
D68.38	Sonstige hämorrhagische Diathese durch sonstige und nicht näher bezeichnete Antikörper	2, 3	1, 2, 3				
D68.4	Erworbener Mangel an Gerinnungsfaktoren	2, 3	1, 2, 3				
D68.5	Primäre Thrombophilie	2, 3	1, 2, 3				
D68.6	Sonstige Thrombophilien	2, 3	1, 2, 3				

ICD	Beschreibung	OP CCL	Med. CCL	ICD	Beschreibung	OP CCL	Med. CCL
D70.19	Arzneimittelinduzierte Agranulozytose und Neutropenie, nicht näher bezeichnet	2, 3, 4	1, 2, 3	D82.9	Immundefekt in Verbindung mit schwerem Defekt, nicht näher bezeichnet	2, 3, 4	1, 2, 3
D70.3	Sonstige Agranulozytose	2, 3, 4	1, 2, 3	D83.0	Variabler Immundefekt mit überwiegenden Abweichungen der B-Zellen-Zahl und -Funktion	2, 3, 4	1, 2, 3
D70.5	Zyklische Neutropenie	2, 3, 4	1, 2, 3	D83.1	Variabler Immundefekt mit überwiegenden immunregulatorischen T-Zell-Störungen	2, 3, 4	1, 2, 3
D70.6	Sonstige Neutropenie	2, 3, 4	1, 2, 3	D83.2	Variabler Immundefekt mit Autoantikörpern gegen B- oder T-Zellen	2, 3, 4	1, 2, 3
D70.7	Neutropenie, nicht näher bezeichnet	2, 3, 4	1, 2, 3	D83.8	Sonstige variable Immundefekte	2, 3, 4	1, 2, 3
D71	Funktionelle Störungen der neutrophilen Granulozyten	2, 3, 4	1, 2, 3	D83.9	Variabler Immundefekt, nicht näher bezeichnet	2, 3, 4	1, 2, 3
D73.1	Hypersplenismus	2	2	D84.0	Lymphozytenfunktion-Antigen-1[LFA-1]-Defekt	2, 3, 4	1, 2, 3
D73.3	Abszess der Milz	2	2	D84.1	Defekte im Komplementsystem	2, 3, 4	1, 2, 3
D73.5	Infarzierung der Milz	2	2	D84.8	Sonstige näher bezeichnete Immundefekte	2, 3, 4	1, 2, 3
D80.0	Hereditäre Hypogammaglobulinämie	2, 3, 4	1, 2, 3	D84.9	Immundefekt, nicht näher bezeichnet	2, 3, 4	1, 2, 3
D80.3	Selektiver Mangel an Immunglobulin-G-Subklassen [IgG-Subklassen]	2, 3, 4	1, 2, 3	D86.0	Sarkoidose der Lunge	2	2
D80.4	Selektiver Immunglobulin-M-Mangel [IgM-Mangel]	2, 3, 4	1, 2, 3	D86.1	Sarkoidose der Lymphknoten	2	2
D80.5	Immundefekt bei erhöhtem Immunglobulin M [IgM]	2, 3, 4	1, 2, 3	D86.2	Sarkoidose der Lunge mit Sarkoidose der Lymphknoten	2	2
D80.6	Antikörpermangel bei Normo- oder Hypergammaglobulinämie	2, 3, 4	1, 2, 3	D86.3	Sarkoidose der Haut	2	2
D80.7	Transitorische Hypogammaglobulinämie im Kindesalter	2, 3, 4	1, 2, 3	D86.8	Sarkoidose an sonstigen und kombinierten Lokalisationen	2	2
D80.8	Sonstige Immundefekte mit vorherrschendem Antikörpermangel	2, 3, 4	1, 2, 3	D86.9	Sarkoidose, nicht näher bezeichnet	2	2
D80.9	Immundefekt mit vorherrschendem Antikörpermangel, nicht näher bezeichnet	2, 3, 4	1, 2, 3	E03.5	Myxödemkoma	3, 4	3
D81.0	Schwerer kombinierter Immundefekt [SCID] mit retikulärer Dysgenese	2, 3, 4	1, 2, 3	E05.1	Hyperthyreose mit toxischem solitärem Schilddrüsenknoten	2	1, 2
D81.1	Schwerer kombinierter Immundefekt [SCID] mit niedriger T- und B-Zellen-Zahl	2, 3, 4	1, 2, 3	E05.2	Hyperthyreose mit toxischer mehrknotiger Struma	2	1, 2
D81.2	Schwerer kombinierter Immundefekt [SCID] mit niedriger oder normaler B-Zellen-Zahl	2, 3, 4	1, 2, 3	E05.3	Hyperthyreose durch ektopisches Schilddrüsengewebe	2	1, 2
D81.4	Nezelof-Syndrom	2, 3, 4	1, 2, 3	E05.4	Hyperthyreosis factitia	2	1, 2
D81.6	Haupthistokompatibilitäts-Komplex-Klasse-I-Defekt [MHC-Klasse-I-Defekt]	2, 3, 4	1, 2, 3	E05.5	Thyreotoxische Krise	2	1, 2
D81.7	Haupthistokompatibilitäts-Komplex-Klasse-II-Defekt [MHC-Klasse-II-Defekt]	2, 3, 4	1, 2, 3	E10.01	Diabetes mellitus, Typ 1: Mit Koma: Als entgleist bezeichnet	2	2, 3
D81.8	Sonstige kombinierte Immundefekte	2, 3, 4	1, 2, 3	E10.11	Diabetes mellitus, Typ 1: Mit Ketoazidose: Als entgleist bezeichnet	2	2, 3
D81.9	Kombinierter Immundefekt, nicht näher bezeichnet	2, 3, 4	1, 2, 3	E10.20	Diabetes mellitus, Typ 1: Mit Nierenkomplikationen: Nicht als entgleist bezeichnet	2, 3, 4	1, 2
D82.0	Wiskott-Aldrich-Syndrom	2, 3, 4	1, 2, 3	E10.21	Diabetes mellitus, Typ 1: Mit Nierenkomplikationen: Als entgleist bezeichnet	2, 3, 4	1, 2
D82.1	Di-George-Syndrom	2, 3, 4	1, 2, 3	E10.30	Diabetes mellitus, Typ 1: Mit Augenkomplikationen: Nicht als entgleist bezeichnet	2, 3, 4	1, 2
D82.2	Immundefekt mit disproportioniertem Kleinwuchs	2, 3, 4	1, 2, 3	E10.31	Diabetes mellitus, Typ 1: Mit Augenkomplikationen: Als entgleist bezeichnet	2, 3, 4	1, 2
D82.3	Immundefekt mit hereditär defekter Reaktion auf Epstein-Barr-Virus	2, 3, 4	1, 2, 3	E10.40	Diabetes mellitus, Typ 1: Mit neurologischen Komplikationen: Nicht als entgleist bezeichnet	2	2
D82.4	Hyperimmunglobulin-E[IgE]-Syndrom	2, 3, 4	1, 2, 3	E10.41	Diabetes mellitus, Typ 1: Mit neurologischen Komplikationen: Als entgleist bezeichnet	2	2
D82.8	Immundefekte in Verbindung mit anderen näher bezeichneten schweren Defekten	2, 3, 4	1, 2, 3	E10.50	Diabetes mellitus, Typ 1: Mit peripheren vaskulären Komplikationen: Nicht als entgleist bezeichnet	1	1

ICD	Beschreibung	OP CCL	Med. CCL	ICD	Beschreibung	OP CCL	Med. CCL
E10.51	Diabetes mellitus, Typ 1: Mit peripheren vaskulären Komplikationen: Als entgleist bezeichnet	1	1	E11.50	Diabetes mellitus, Typ 2: Mit peripheren vaskulären Komplikationen: Nicht als entgleist bezeichnet	1	1
E10.60	Diabetes mellitus, Typ 1: Mit sonstigen näher bezeichneten Komplikationen: Nicht als entgleist bezeichnet	2	2, 3	E11.51	Diabetes mellitus, Typ 2: Mit peripheren vaskulären Komplikationen: Als entgleist bezeichnet	1	1
E10.61	Diabetes mellitus, Typ 1: Mit sonstigen näher bezeichneten Komplikationen: Als entgleist bezeichnet	2	2, 3	E11.60	Diabetes mellitus, Typ 2: Mit sonstigen näher bezeichneten Komplikationen: Nicht als entgleist bezeichnet	2	2, 3
E10.72	Diabetes mellitus, Typ 1: Mit multiplen Komplikationen: Mit sonstigen multiplen Komplikationen, nicht als entgleist bezeichnet	2	2, 3	E11.61	Diabetes mellitus, Typ 2: Mit sonstigen näher bezeichneten Komplikationen: Als entgleist bezeichnet	2	2, 3
E10.73	Diabetes mellitus, Typ 1: Mit multiplen Komplikationen: Mit sonstigen multiplen Komplikationen, als entgleist bezeichnet	2	2, 3	E11.72	Diabetes mellitus, Typ 2: Mit multiplen Komplikationen: Mit sonstigen multiplen Komplikationen, nicht als entgleist bezeichnet	2	2, 3
E10.74	Diabetes mellitus, Typ 1: Mit multiplen Komplikationen: Mit diabetischem Fußsyndrom, nicht als entgleist bezeichnet	2	2, 3	E11.73	Diabetes mellitus, Typ 2: Mit multiplen Komplikationen: Mit sonstigen multiplen Komplikationen, als entgleist bezeichnet	2	2, 3
E10.75	Diabetes mellitus, Typ 1: Mit multiplen Komplikationen: Mit diabetischem Fußsyndrom, als entgleist bezeichnet	2	2, 3	E11.74	Diabetes mellitus, Typ 2: Mit multiplen Komplikationen: Mit diabetischem Fußsyndrom, nicht als entgleist bezeichnet	2	2, 3
E10.80	Diabetes mellitus, Typ 1: Mit nicht näher bezeichneten Komplikationen: Nicht als entgleist bezeichnet	2	2, 3	E11.75	Diabetes mellitus, Typ 2: Mit multiplen Komplikationen: Mit diabetischem Fußsyndrom, als entgleist bezeichnet	2	2, 3
E10.81	Diabetes mellitus, Typ 1: Mit nicht näher bezeichneten Komplikationen: Als entgleist bezeichnet	2	2, 3	E11.80	Diabetes mellitus, Typ 2: Mit nicht näher bezeichneten Komplikationen: Nicht als entgleist bezeichnet	2	2, 3
E10.90	Diabetes mellitus, Typ 1: Ohne Komplikationen: Nicht als entgleist bezeichnet	2	2, 3	E11.81	Diabetes mellitus, Typ 2: Mit nicht näher bezeichneten Komplikationen: Als entgleist bezeichnet	2	2, 3
E10.91	Diabetes mellitus, Typ 1: Ohne Komplikationen: Als entgleist bezeichnet	2	2, 3	E11.91	Diabetes mellitus, Typ 2: Ohne Komplikationen: Als entgleist bezeichnet	1, 2	1, 2
E11.01	Diabetes mellitus, Typ 2: Mit Koma: Als entgleist bezeichnet	2	2, 3	E12.01	Diabetes mellitus in Verbindung mit Fehl- oder Mangelernährung [Malnutrition]: Mit Koma: Als entgleist bezeichnet	2	2, 3
E11.11	Diabetes mellitus, Typ 2: Mit Ketoazidose: Als entgleist bezeichnet	2	2, 3	E12.11	Diabetes mellitus in Verbindung mit Fehl- oder Mangelernährung [Malnutrition]: Mit Ketoazidose: Als entgleist bezeichnet	2	2, 3
E11.20	Diabetes mellitus, Typ 2: Mit Nierenkomplikationen: Nicht als entgleist bezeichnet	2, 3, 4	1, 2	E12.20	Diabetes mellitus in Verbindung mit Fehl- oder Mangelernährung [Malnutrition]: Mit Nierenkomplikationen: Nicht als entgleist bezeichnet	2, 3, 4	1, 2
E11.21	Diabetes mellitus, Typ 2: Mit Nierenkomplikationen: Als entgleist bezeichnet	2, 3, 4	1, 2	E12.21	Diabetes mellitus in Verbindung mit Fehl- oder Mangelernährung [Malnutrition]: Mit Nierenkomplikationen: Als entgleist bezeichnet	2, 3, 4	1, 2
E11.30	Diabetes mellitus, Typ 2: Mit Augenkomplicationen: Nicht als entgleist bezeichnet	2, 3, 4	1, 2	E12.30	Diabetes mellitus in Verbindung mit Fehl- oder Mangelernährung [Malnutrition]: Mit Augenkomplicationen: Nicht als entgleist bezeichnet	2, 3, 4	1, 2
E11.31	Diabetes mellitus, Typ 2: Mit Augenkomplicationen: Als entgleist bezeichnet	2, 3, 4	1, 2				
E11.40	Diabetes mellitus, Typ 2: Mit neurologischen Komplikationen: Nicht als entgleist bezeichnet	2	2				
E11.41	Diabetes mellitus, Typ 2: Mit neurologischen Komplikationen: Als entgleist bezeichnet	2	2				

ICD	Beschreibung	OP CCL	Med. CCL	ICD	Beschreibung	OP CCL	Med. CCL
E12.31	Diabetes mellitus in Verbindung mit Fehl- oder Mangelernährung [Malnutrition]: Mit Augenkomplikationen: Als entgleist bezeichnet	2, 3, 4	1, 2	E12.81	Diabetes mellitus in Verbindung mit Fehl- oder Mangelernährung [Malnutrition]: Mit nicht näher bezeichneten Komplikationen: Als entgleist bezeichnet	2	2, 3
E12.40	Diabetes mellitus in Verbindung mit Fehl- oder Mangelernährung [Malnutrition]: Mit neurologischen Komplikationen: Nicht als entgleist bezeichnet	2	2	E12.90	Diabetes mellitus in Verbindung mit Fehl- oder Mangelernährung [Malnutrition]: Ohne Komplikationen: Nicht als entgleist bezeichnet	2	2, 3
E12.41	Diabetes mellitus in Verbindung mit Fehl- oder Mangelernährung [Malnutrition]: Mit neurologischen Komplikationen: Als entgleist bezeichnet	2	2	E12.91	Diabetes mellitus in Verbindung mit Fehl- oder Mangelernährung [Malnutrition]: Ohne Komplikationen: Als entgleist bezeichnet	2	2, 3
E12.50	Diabetes mellitus in Verbindung mit Fehl- oder Mangelernährung [Malnutrition]: Mit peripheren vaskulären Komplikationen: Nicht als entgleist bezeichnet	1	1	E13.01	Sonstiger näher bezeichneter Diabetes mellitus: Mit Koma: Als entgleist bezeichnet	2	2, 3
E12.51	Diabetes mellitus in Verbindung mit Fehl- oder Mangelernährung [Malnutrition]: Mit peripheren vaskulären Komplikationen: Als entgleist bezeichnet	1	1	E13.11	Sonstiger näher bezeichneter Diabetes mellitus: Mit Ketoazidose: Als entgleist bezeichnet	2	2, 3
E12.60	Diabetes mellitus in Verbindung mit Fehl- oder Mangelernährung [Malnutrition]: Mit sonstigen näher bezeichneten Komplikationen: Nicht als entgleist bezeichnet	2, 3	2, 3	E13.20	Sonstiger näher bezeichneter Diabetes mellitus: Mit Nierenkomplikationen: Nicht als entgleist bezeichnet	2, 3, 4	1, 2
E12.61	Diabetes mellitus in Verbindung mit Fehl- oder Mangelernährung [Malnutrition]: Mit sonstigen näher bezeichneten Komplikationen: Als entgleist bezeichnet	2, 3	2, 3	E13.21	Sonstiger näher bezeichneter Diabetes mellitus: Mit Nierenkomplikationen: Als entgleist bezeichnet	2, 3, 4	1, 2
E12.72	Diabetes mellitus in Verbindung mit Fehl- oder Mangelernährung [Malnutrition]: Mit multiplen Komplikationen: Mit sonstigen multiplen Komplikationen, nicht als entgleist bezeichnet	2, 3	2, 3	E13.30	Sonstiger näher bezeichneter Diabetes mellitus: Mit Augenkomplikationen: Nicht als entgleist bezeichnet	2, 3, 4	1, 2
E12.73	Diabetes mellitus in Verbindung mit Fehl- oder Mangelernährung [Malnutrition]: Mit multiplen Komplikationen: Mit sonstigen multiplen Komplikationen, als entgleist bezeichnet	2, 3	2, 3	E13.31	Sonstiger näher bezeichneter Diabetes mellitus: Mit Augenkomplikationen: Als entgleist bezeichnet	2, 3, 4	1, 2
E12.74	Diabetes mellitus in Verbindung mit Fehl- oder Mangelernährung [Malnutrition]: Mit multiplen Komplikationen: Mit diabetischem Fußsyndrom, nicht als entgleist bezeichnet	2, 3	2, 3	E13.40	Sonstiger näher bezeichneter Diabetes mellitus: Mit neurologischen Komplikationen: Nicht als entgleist bezeichnet	2	2
E12.75	Diabetes mellitus in Verbindung mit Fehl- oder Mangelernährung [Malnutrition]: Mit multiplen Komplikationen: Mit diabetischem Fußsyndrom, als entgleist bezeichnet	2, 3	2, 3	E13.41	Sonstiger näher bezeichneter Diabetes mellitus: Mit neurologischen Komplikationen: Als entgleist bezeichnet	2	2
E12.80	Diabetes mellitus in Verbindung mit Fehl- oder Mangelernährung [Malnutrition]: Mit nicht näher bezeichneten Komplikationen: Nicht als entgleist bezeichnet	2, 3	2, 3	E13.50	Sonstiger näher bezeichneter Diabetes mellitus: Mit peripheren vaskulären Komplikationen: Nicht als entgleist bezeichnet	1	1
				E13.51	Sonstiger näher bezeichneter Diabetes mellitus: Mit peripheren vaskulären Komplikationen: Als entgleist bezeichnet	1	1
				E13.60	Sonstiger näher bezeichneter Diabetes mellitus: Mit sonstigen näher bezeichneten Komplikationen: Nicht als entgleist bezeichnet	2	2, 3
				E13.61	Sonstiger näher bezeichneter Diabetes mellitus: Mit sonstigen näher bezeichneten Komplikationen: Als entgleist bezeichnet	2	2, 3

ICD	Beschreibung	OP CCL	Med. CCL	ICD	Beschreibung	OP CCL	Med. CCL
E13.72	Sonstiger näher bezeichneter Diabetes mellitus: Mit multiplen Komplikationen: Mit sonstigen multiplen Komplikationen, nicht als entgleist bezeichnet	2	2, 3	E14.74	Nicht näher bezeichneter Diabetes mellitus: Mit multiplen Komplikationen: Mit diabetischem Fußsyndrom, nicht als entgleist bezeichnet	2	2, 3
E13.73	Sonstiger näher bezeichneter Diabetes mellitus: Mit multiplen Komplikationen: Mit sonstigen multiplen Komplikationen, als entgleist bezeichnet	2	2, 3	E14.75	Nicht näher bezeichneter Diabetes mellitus: Mit multiplen Komplikationen: Mit diabetischem Fußsyndrom, als entgleist bezeichnet	2	2, 3
E13.74	Sonstiger näher bezeichneter Diabetes mellitus: Mit multiplen Komplikationen: Mit diabetischem Fußsyndrom, nicht als entgleist bezeichnet	2	2, 3	E15	Hypoglykämisches Koma, nichtdiabetisch	2, 3, 4	2, 3
E13.75	Sonstiger näher bezeichneter Diabetes mellitus: Mit multiplen Komplikationen: Mit diabetischem Fußsyndrom, als entgleist bezeichnet	2	2, 3	E20.0	Idiopathischer Hypoparathyreoidismus	2	1, 2
E13.80	Sonstiger näher bezeichneter Diabetes mellitus: Mit nicht näher bezeichneten Komplikationen: Nicht als entgleist bezeichnet	2	2, 3	E20.1	Pseudohypoparathyreoidismus	2, 3, 4	2, 3
E13.81	Sonstiger näher bezeichneter Diabetes mellitus: Mit nicht näher bezeichneten Komplikationen: Als entgleist bezeichnet	2	2, 3	E20.8	Sonstiger Hypoparathyreoidismus	2	1, 2
E13.90	Sonstiger näher bezeichneter Diabetes mellitus: Ohne Komplikationen: Nicht als entgleist bezeichnet	2	2, 3	E20.9	Hypoparathyreoidismus, nicht näher bezeichnet	2	1, 2
E13.91	Sonstiger näher bezeichneter Diabetes mellitus: Ohne Komplikationen: Als entgleist bezeichnet	2	2, 3	E21.0	Primärer Hyperparathyreoidismus	2	1, 2
E14.30	Nicht näher bezeichneter Diabetes mellitus: Mit Augenkomplikationen: Nicht als entgleist bezeichnet	1, 2, 3, 4	1, 2	E21.1	Sekundärer Hyperparathyreoidismus, anderenorts nicht klassifiziert	2	1, 2
E14.31	Nicht näher bezeichneter Diabetes mellitus: Mit Augenkomplikationen: Als entgleist bezeichnet	1, 2, 3, 4	1, 2	E21.2	Sonstiger Hyperparathyreoidismus	2	1, 2
E14.60	Nicht näher bezeichneter Diabetes mellitus: Mit sonstigen näher bezeichneten Komplikationen: Nicht als entgleist bezeichnet	2	2, 3	E21.3	Hyperparathyreoidismus, nicht näher bezeichnet	2	1, 2
E14.61	Nicht näher bezeichneter Diabetes mellitus: Mit sonstigen näher bezeichneten Komplikationen: Als entgleist bezeichnet	2	2, 3	E22.2	Syndrom der inadäquaten Sekretion von Adiuretin	2	1, 2
E14.72	Nicht näher bezeichneter Diabetes mellitus: Mit multiplen Komplikationen: Mit sonstigen multiplen Komplikationen, nicht als entgleist bezeichnet	2	2, 3	E23.2	Diabetes insipidus	2	1, 2
E14.73	Nicht näher bezeichneter Diabetes mellitus: Mit multiplen Komplikationen: Mit sonstigen multiplen Komplikationen, als entgleist bezeichnet	2	2, 3	E24.0	Hypophysäres Cushing-Syndrom	2	1, 2
				E24.1	Nelson-Tumor	2	1, 2
				E24.2	Arzneimittelinduziertes Cushing-2 Syndrom	2	1, 2
				E24.3	Ektopisches ACTH-Syndrom	2	1, 2
				E24.4	Alkoholinduziertes Pseudo-Cushing-Syndrom	2	1, 2
				E24.8	Sonstiges Cushing-Syndrom	2	1, 2
				E24.9	Cushing-Syndrom, nicht näher bezeichnet	2	1, 2
				E27.0	Sonstige Nebennierenrindenüberfunktion	2	1, 2
				E27.1	Primäre Nebennierenrindeninsuffizienz	2	1, 2
				E27.2	Addison-Krise	2	1, 2
				E27.3	Arzneimittelinduzierte Nebennierenrindeninsuffizienz	2	1, 2
				E27.4	Sonstige und nicht näher bezeichnete Nebennierenrindeninsuffizienz	2	1, 2
				E27.5	Nebennierenmarküberfunktion	2	1, 2
				E31.0	Autoimmune polyglanduläre Insuffizienz	2	1, 2
				E31.1	Polyglanduläre Überfunktion	2	1, 2
				E31.8	Sonstige polyglanduläre Dysfunktion	2	1, 2
				E31.9	Polyglanduläre Dysfunktion, nicht näher bezeichnet	2	1, 2
				E32.1	Abszess des Thymus	2, 3, 4	1, 2, 3
				E34.0	Karzinoid-Syndrom	2	1, 2
				E40	Kwashiorkor	2, 3, 4	2, 3
				E41	Alimentärer Marasmus	2, 3, 4	2, 3
				E42	Kwashiorkor-Marasmus	2, 3, 4	2, 3
				E43	Nicht näher bezeichnete erhebliche Energie- und Eiweißmangelernährung	2, 3, 4	2, 3
				E44.0	Mäßige Energie- und Eiweißmangelernährung	1, 2	2



ICD	Beschreibung	OP CCL	Med. CCL	ICD	Beschreibung	OP CCL	Med. CCL
E66.02	Adipositas durch übermäßige Kalorienzufuhr: Adipositas Grad III (WHO) bei Patienten von 18 Jahren und älter	1, 2, 3, 4	1, 2	F02.3	Demenz bei primärem Parkinson-Syndrom	2, 3, 4	2, 3
E66.12	Arzneimittelinduzierte Adipositas: Adipositas Grad III (WHO) bei Patienten von 18 Jahren und älter	1, 2, 3, 4	1, 2	F02.4	Demenz bei HIV-Krankheit [Humane Immundefizienz-Viruskrankheit]	2, 3, 4	2, 3
E66.22	Übermäßige Adipositas mit alveolärer Hypoventilation: Adipositas Grad III (WHO) bei Patienten von 18 Jahren und älter	1, 2, 3, 4	1, 2	F02.8	Demenz bei anderenorts klassifizierten Krankheitsbildern	2, 3, 4	2, 3
E66.82	Sonstige Adipositas: Adipositas Grad III (WHO) bei Patienten von 18 Jahren und älter	1, 2, 3, 4	1, 2	F04	Organisches amnestisches Syndrom, nicht durch Alkohol oder andere psychotrope Substanzen bedingt	1	1
E66.92	Adipositas, nicht näher bezeichnet: Adipositas Grad III (WHO) bei Patienten von 18 Jahren und älter	1, 2, 3, 4	1, 2	F05.0	Delir ohne Demenz	2, 3, 4	1, 2, 3
E83.50	Kalziphylaxie	2, 3, 4	2, 3	F05.1	Delir bei Demenz	2, 3, 4	1, 2, 3
E84.0	Zystische Fibrose mit Lungenmanifestationen	2, 3	2	F05.8	Sonstige Formen des Delirs	2, 3, 4	1, 2, 3
E84.1	Zystische Fibrose mit Darmmanifestationen	2, 3	2	F06.0	Organische Halluzinose	2, 3, 4	2, 3
E84.80	Zystische Fibrose mit Lungen- und Darm-Manifestation	2, 3	2	F06.1	Organische katatone Störung	2, 3, 4	2, 3
E84.87	Zystische Fibrose mit sonstigen multiplen Manifestationen	2, 3	2	F06.2	Organische wahnhaft [schizophreniforme] Störung	2, 3, 4	2, 3
E84.88	Zystische Fibrose mit sonstigen Manifestationen	2, 3	2	F06.3	Organische affektive Störungen	2, 3, 4	2, 3
E84.9	Zystische Fibrose, nicht näher bezeichnet	2, 3	2	F06.4	Organische Angststörung	2, 3, 4	2, 3
E87.0	Hyperosmolalität und Hypernatriämie	2, 3, 4	1, 2, 3	F06.5	Organische dissoziative Störung	2, 3, 4	2, 3
E87.1	Hypoosmolalität und Hyponatriämie	2	1, 2	F06.6	Organische emotional labile [asthenische] Störung	2, 3, 4	2, 3
E87.5	Hyperkaliämie	1	1	F07.0	Organische Persönlichkeitsstörung	2, 3, 4	2, 3
E88.3	Tumorlyse-Syndrom	3, 4	3	F10.2	Psychische und Verhaltensstörungen durch Alkohol: Abhängigkeitssyndrom	2	
E89.1	Hypoinsulinämie nach medizinischen Maßnahmen	2, 3, 4	2, 3	F10.3	Psychische und Verhaltensstörungen durch Alkohol: Entzugssyndrom	2	
E89.2	Hypoparathyreoidismus nach medizinischen Maßnahmen	2	1, 2	F10.4	Psychische und Verhaltensstörungen durch Alkohol: Entzugssyndrom mit Delir	2, 3, 4	1, 2, 3
E89.6	Nebennierenrinden- (Nebennierenmark-) Unterfunktion nach medizinischen Maßnahmen	2	1, 2	F10.6	Psychische und Verhaltensstörungen durch Alkohol: Amnestisches Syndrom	1	1
F00.0	Demenz bei Alzheimer-Krankheit, mit frühem Beginn (Typ 2)	2, 3, 4	2, 3	F10.7	Psychische und Verhaltensstörungen durch Alkohol: Restzustand und verzögert auftretende psychotische Störung	1	1
F00.1	Demenz bei Alzheimer-Krankheit, mit spätem Beginn (Typ 1)	2, 3, 4	2, 3	F10.8	Psychische und Verhaltensstörungen durch Alkohol: Sonstige psychische und Verhaltensstörungen	1, 2	1, 2
F00.2	Demenz bei Alzheimer-Krankheit, atypische oder gemischte Form	2, 3, 4	2, 3	F11.0	Psychische und Verhaltensstörungen durch Opiode: Akute Intoxikation [akuter Rausch]	2	1, 2
F00.9	Demenz bei Alzheimer-Krankheit, nicht näher bezeichnet	2, 3, 4	2, 3	F11.1	Psychische und Verhaltensstörungen durch Opiode: Schädlicher Gebrauch	2	1, 2
F01.0	Vaskuläre Demenz mit akutem Beginn	2, 3, 4	2, 3	F11.2	Psychische und Verhaltensstörungen durch Opiode: Abhängigkeitssyndrom	2	1, 2
F01.1	Multiinfarkt-Demenz	2, 3, 4	2, 3	F11.3	Psychische und Verhaltensstörungen durch Opiode: Entzugssyndrom	2	2
F01.2	Subkortikale vaskuläre Demenz	2, 3, 4	2, 3	F11.4	Psychische und Verhaltensstörungen durch Opiode: Entzugssyndrom mit Delir	2, 3, 4	1, 2, 3
F01.3	Gemischte kortikale und subkortikale vaskuläre Demenz	2, 3, 4	2, 3	F11.5	Psychische und Verhaltensstörungen durch Opiode: Psychotische Störung	2	2
F01.8	Sonstige vaskuläre Demenz	2, 3, 4	2, 3	F11.6	Psychische und Verhaltensstörungen durch Opiode: Amnestisches Syndrom	1	1
F02.0	Demenz bei Pick-Krankheit	2, 3, 4	2, 3				
F02.1	Demenz bei Creutzfeldt-Jakob-Krankheit	2, 3, 4	2, 3				
F02.2	Demenz bei Chorea Huntington	2, 3, 4	2, 3				

ICD	Beschreibung	OP CCL	Med. CCL	ICD	Beschreibung	OP CCL	Med. CCL
F11.7	Psychische und Verhaltensstörungen durch Opiode: Restzustand und verzögert auftretende psychotische Störung	2	2	F13.8	Psychische und Verhaltensstörungen durch Sedativa oder Hypnotika: Sonstige psychische und Verhaltensstörungen	2	2
F11.8	Psychische und Verhaltensstörungen durch Opiode: Sonstige psychische und Verhaltensstörungen	2	2	F14.0	Psychische und Verhaltensstörungen durch Kokain: Akute Intoxikation [akuter Rausch]	2	1, 2
F12.3	Psychische und Verhaltensstörungen durch Cannabinoide: Entzugssyndrom	2	2	F14.1	Psychische und Verhaltensstörungen durch Kokain: Schädlicher Gebrauch	2	1, 2
F12.4	Psychische und Verhaltensstörungen durch Cannabinoide: Entzugssyndrom mit Delir	2, 3, 4	1, 2, 3	F14.2	Psychische und Verhaltensstörungen durch Kokain: Abhängigkeitssyndrom	2	1, 2
F12.5	Psychische und Verhaltensstörungen durch Cannabinoide: Psychotische Störung	2	2	F14.3	Psychische und Verhaltensstörungen durch Kokain: Entzugssyndrom	2	2
F12.6	Psychische und Verhaltensstörungen durch Cannabinoide: Amnestisches Syndrom	1	1	F14.4	Psychische und Verhaltensstörungen durch Kokain: Entzugssyndrom mit Delir	2, 3, 4	1, 2, 3
F12.7	Psychische und Verhaltensstörungen durch Cannabinoide: Restzustand und verzögert auftretende psychotische Störung	2	2	F14.5	Psychische und Verhaltensstörungen durch Kokain: Psychotische Störung	2	2
F12.8	Psychische und Verhaltensstörungen durch Cannabinoide: Sonstige psychische und Verhaltensstörungen	2	2	F14.6	Psychische und Verhaltensstörungen durch Kokain: Amnestisches Syndrom	1	1
F13.0	Psychische und Verhaltensstörungen durch Sedativa oder Hypnotika: Akute Intoxikation [akuter Rausch]	2	1, 2	F14.7	Psychische und Verhaltensstörungen durch Kokain: Restzustand und verzögert auftretende psychotische Störung	2	2
F13.1	Psychische und Verhaltensstörungen durch Sedativa oder Hypnotika: Schädlicher Gebrauch	2	1, 2	F14.8	Psychische und Verhaltensstörungen durch Kokain: Sonstige psychische und Verhaltensstörungen	2	2
F13.2	Psychische und Verhaltensstörungen durch Sedativa oder Hypnotika: Abhängigkeitssyndrom	2	1, 2	F15.0	Psychische und Verhaltensstörungen durch andere Stimulanzien, einschließlich Koffein: Akute Intoxikation [akuter Rausch]	2	1, 2
F13.3	Psychische und Verhaltensstörungen durch Sedativa oder Hypnotika: Entzugssyndrom	2	2	F15.1	Psychische und Verhaltensstörungen durch andere Stimulanzien, einschließlich Koffein: Schädlicher Gebrauch	2	1, 2
F13.4	Psychische und Verhaltensstörungen durch Sedativa oder Hypnotika: Entzugssyndrom mit Delir	2, 3, 4	1, 2, 3	F15.2	Psychische und Verhaltensstörungen durch andere Stimulanzien, einschließlich Koffein: Abhängigkeitssyndrom	2	1, 2
F13.5	Psychische und Verhaltensstörungen durch Sedativa oder Hypnotika: Psychotische Störung	2	2	F15.3	Psychische und Verhaltensstörungen durch andere Stimulanzien, einschließlich Koffein: Entzugssyndrom	2	2
F13.6	Psychische und Verhaltensstörungen durch Sedativa oder Hypnotika: Amnestisches Syndrom	1	1	F15.4	Psychische und Verhaltensstörungen durch andere Stimulanzien, einschließlich Koffein: Entzugssyndrom mit Delir	2, 3, 4	1, 2, 3
F13.7	Psychische und Verhaltensstörungen durch Sedativa oder Hypnotika: Restzustand und verzögert auftretende psychotische Störung	2	2	F15.5	Psychische und Verhaltensstörungen durch andere Stimulanzien, einschließlich Koffein: Psychotische Störung	2	2

ICD	Beschreibung	OP CCL	Med. CCL	ICD	Beschreibung	OP CCL	Med. CCL
F15.6	Psychische und Verhaltensstörungen durch andere Stimulanzien, einschließlich Koffein: Amnestisches Syndrom	1	1	F18.3	Psychische und Verhaltensstörungen durch flüchtige Lösungsmittel: Entzugssyndrom	2	2
F15.7	Psychische und Verhaltensstörungen durch andere Stimulanzien, einschließlich Koffein: Restzustand und verzögert auftretende psychotische Störung	2	2	F18.4	Psychische und Verhaltensstörungen durch flüchtige Lösungsmittel: Entzugssyndrom mit Delir	2, 3, 4	1, 2, 3
F15.8	Psychische und Verhaltensstörungen durch andere Stimulanzien, einschließlich Koffein: Sonstige psychische und Verhaltensstörungen	2	2	F18.5	Psychische und Verhaltensstörungen durch flüchtige Lösungsmittel: Psychotische Störung	2	2
F16.0	Psychische und Verhaltensstörungen durch Halluzinogene: Akute Intoxikation [akuter Rausch]	2	1, 2	F18.6	Psychische und Verhaltensstörungen durch flüchtige Lösungsmittel: Amnestisches Syndrom	1	1
F16.1	Psychische und Verhaltensstörungen durch Halluzinogene: Schädlicher Gebrauch	2	1, 2	F18.7	Psychische und Verhaltensstörungen durch flüchtige Lösungsmittel: Restzustand und verzögert auftretende psychotische Störung	2	2
F16.2	Psychische und Verhaltensstörungen durch Halluzinogene: Abhängigkeitssyndrom	2	1, 2	F18.8	Psychische und Verhaltensstörungen durch flüchtige Lösungsmittel: Sonstige psychische und Verhaltensstörungen	2	2
F16.3	Psychische und Verhaltensstörungen durch Halluzinogene: Entzugssyndrom	2	2	F19.0	Psychische und Verhaltensstörungen durch multiplen Substanzgebrauch und Konsum anderer psychotroper Substanzen: Akute Intoxikation [akuter Rausch]	2	1, 2
F16.4	Psychische und Verhaltensstörungen durch Halluzinogene: Entzugssyndrom mit Delir	2, 3, 4	1, 2, 3	F19.1	Psychische und Verhaltensstörungen durch multiplen Substanzgebrauch und Konsum anderer psychotroper Substanzen: Schädlicher Gebrauch	2	1, 2
F16.5	Psychische und Verhaltensstörungen durch Halluzinogene: Psychotische Störung	2	2	F19.2	Psychische und Verhaltensstörungen durch multiplen Substanzgebrauch und Konsum anderer psychotroper Substanzen: Abhängigkeitssyndrom	2	1, 2
F16.6	Psychische und Verhaltensstörungen durch Halluzinogene: Amnestisches Syndrom	1	1	F19.3	Psychische und Verhaltensstörungen durch multiplen Substanzgebrauch und Konsum anderer psychotroper Substanzen: Entzugssyndrom	2	2
F16.7	Psychische und Verhaltensstörungen durch Halluzinogene: Restzustand und verzögert auftretende psychotische Störung	2	2	F19.4	Psychische und Verhaltensstörungen durch multiplen Substanzgebrauch und Konsum anderer psychotroper Substanzen: Entzugssyndrom mit Delir	2, 3, 4	1, 2, 3
F16.8	Psychische und Verhaltensstörungen durch Halluzinogene: Sonstige psychische und Verhaltensstörungen	2	2	F19.5	Psychische und Verhaltensstörungen durch multiplen Substanzgebrauch und Konsum anderer psychotroper Substanzen: Psychotische Störung	2	2
F18.0	Psychische und Verhaltensstörungen durch flüchtige Lösungsmittel: Akute Intoxikation [akuter Rausch]	2	1, 2	F19.6	Psychische und Verhaltensstörungen durch multiplen Substanzgebrauch und Konsum anderer psychotroper Substanzen: Amnestisches Syndrom	1	1
F18.1	Psychische und Verhaltensstörungen durch flüchtige Lösungsmittel: Schädlicher Gebrauch	2	1, 2				
F18.2	Psychische und Verhaltensstörungen durch flüchtige Lösungsmittel: Abhängigkeitssyndrom	2	1, 2				

ICD	Beschreibung	OP CCL	Med. CCL	ICD	Beschreibung	OP CCL	Med. CCL
F19.7	Psychische und Verhaltensstörungen durch multiplen Substanzgebrauch und Konsum anderer psychotroper Substanzen: Restzustand und verzögert auftretende psychotische Störung	2	2	F31.4	Bipolare affektive Störung, gegenwärtig schwere depressive Episode ohne psychotische Symptome	2	2
F19.8	Psychische und Verhaltensstörungen durch multiplen Substanzgebrauch und Konsum anderer psychotroper Substanzen: Sonstige psychische und Verhaltensstörungen	2	2	F31.5	Bipolare affektive Störung, gegenwärtig schwere depressive Episode mit psychotischen Symptomen	2	2
F20.0	Paranoide Schizophrenie	2	2	F31.6	Bipolare affektive Störung, gegenwärtig gemischte Episode	2	2
F20.1	Hebephrene Schizophrenie	2	2	F31.8	Sonstige bipolare affektive Störungen	2	2
F20.2	Katatone Schizophrenie	2	2	F31.9	Bipolare affektive Störung, nicht näher bezeichnet	2	2
F20.3	Undifferenzierte Schizophrenie	2	2	F32.2	Schwere depressive Episode ohne psychotische Symptome	2	2
F20.5	Schizophrenes Residuum	2	2	F32.3	Schwere depressive Episode mit psychotischen Symptomen	2	2
F20.6	Schizophrenia simplex	2	2	F33.2	Rezidivierende depressive Störung, gegenwärtig schwere Episode ohne psychotische Symptome	2	2
F20.8	Sonstige Schizophrenie	2	2	F33.3	Rezidivierende depressive Störung, gegenwärtig schwere Episode mit psychotischen Symptomen	2	2
F20.9	Schizophrenie, nicht näher bezeichnet	2	2	F50.00	Anorexia nervosa, restriktiver Typ	1, 2	1, 2
F21	Schizotype Störung	2, 3	2, 3	F50.01	Anorexia nervosa, aktiver Typ	1, 2	1, 2
F22.0	Wahnhafte Störung	2, 3	2, 3	F50.08	Sonstige und nicht näher bezeichnete Anorexia nervosa	1, 2	1, 2
F23.0	Akute polymorphe psychotische Störung ohne Symptome einer Schizophrenie	2	2	F50.1	Atypische Anorexia nervosa	1, 2	1, 2
F23.1	Akute polymorphe psychotische Störung mit Symptomen einer Schizophrenie	2	2	F50.2	Bulimia nervosa	1, 2	1, 2
F23.2	Akute schizopreniforme psychotische Störung	2	2	F50.3	Atypische Bulimia nervosa	1, 2	1, 2
F23.3	Sonstige akute vorwiegend wahnhafte psychotische Störungen	2	2	F60.0	Paranoide Persönlichkeitsstörung	2, 3	2, 3
F23.8	Sonstige akute vorübergehende psychotische Störungen	2	2	F60.1	Schizoide Persönlichkeitsstörung	2, 3	2, 3
F23.9	Akute vorübergehende psychotische Störung, nicht näher bezeichnet	2	2	F73.0	Schwerste Intelligenzminderung: Keine oder geringfügige Verhaltensstörung	2, 3, 4	2, 3
F25.0	Schizoaffective Störung, gegenwärtig manisch	2	2	F73.1	Schwerste Intelligenzminderung: Deutliche Verhaltensstörung, die Beobachtung oder Behandlung erfordert	2, 3, 4	2, 3
F25.1	Schizoaffective Störung, gegenwärtig depressiv	2	2	F73.8	Schwerste Intelligenzminderung: Sonstige Verhaltensstörung	2, 3, 4	2, 3
F25.2	Gemischte schizoaffective Störung	2	2	F73.9	Schwerste Intelligenzminderung: Ohne Angabe einer Verhaltensstörung	2, 3, 4	2, 3
F25.8	Sonstige schizoaffective Störungen	2	2	F84.0	Frühkindlicher Autismus	1, 2	1, 2
F25.9	Schizoaffective Störung, nicht näher bezeichnet	2	2	F84.1	Atypischer Autismus	1, 2	1, 2
F29	Nicht näher bezeichnete nichtorganische Psychose	2	2	F84.2	Rettsyndrom	2, 3	1, 2, 3
F30.0	Hypomanie	2	2	F84.3	Andere desintegrative Störung des Kindesalters	1, 2	1, 2
F30.1	Manie ohne psychotische Symptome	2	2	F84.4	Überaktive Störung mit Intelligenzminderung und Bewegungstereotypien	1, 2	1, 2
F30.2	Manie mit psychotischen Symptomen	2	2	F84.5	Asperger-Syndrom	1, 2	1, 2
F30.8	Sonstige manische Episoden	2	2	F84.8	Sonstige tief greifende Entwicklungsstörungen	1, 2	1, 2
F30.9	Manische Episode, nicht näher bezeichnet	2	2	F84.9	Tief greifende Entwicklungsstörung, nicht näher bezeichnet	1, 2	1, 2
F31.0	Bipolare affektive Störung, gegenwärtig hypomanische Episode	2	2	F98.2	Fütterstörung im frühen Kindesalter	1, 2	1, 2
F31.1	Bipolare affektive Störung, gegenwärtig manische Episode ohne psychotische Symptome	2	2	G00.0	Meningitis durch Haemophilus influenzae	3, 4	3
F31.2	Bipolare affektive Störung, gegenwärtig manische Episode mit psychotischen Symptomen	2	2	G00.1	Pneumokokkenmeningitis	3, 4	3
				G00.2	Streptokokkenmeningitis	3, 4	3

ICD	Beschreibung	OP CCL	Med. CCL	ICD	Beschreibung	OP CCL	Med. CCL
G00.3	Staphylokokkenmeningitis	3, 4	3	G12.8	Sonstige spinale Muskelatrophien und verwandte Syndrome	2, 3	1, 2, 3
G00.8	Sonstige bakterielle Meningitis	3, 4	3	G12.9	Spinale Muskelatrophie, nicht näher bezeichnet	2, 3	1, 2, 3
G00.9	Bakterielle Meningitis, nicht näher bezeichnet	3, 4	3	G14	Postpolio-Syndrom	1, 2	2
G01	Meningitis bei anderenorts klassifizierten bakteriellen Krankheiten	3, 4	3	G20.00	Primäres Parkinson-Syndrom mit fehlender oder geringer Beeinträchtigung: Ohne Wirkungsfluktuation	2, 3	1, 2, 3
G02.0	Meningitis bei anderenorts klassifizierten Viruskrankheiten	3, 4	3	G20.01	Primäres Parkinson-Syndrom mit fehlender oder geringer Beeinträchtigung: Mit Wirkungsfluktuation	2, 3	1, 2, 3
G02.1	Meningitis bei anderenorts klassifizierten Mykosen	3, 4	3	G20.10	Primäres Parkinson-Syndrom mit mäßiger bis schwerer Beeinträchtigung: Ohne Wirkungsfluktuation	2, 3	1, 2, 3
G02.8	Meningitis bei sonstigen näher bezeichneten anderenorts klassifizierten infektiösen und parasitären Krankheiten	3, 4	3	G20.11	Primäres Parkinson-Syndrom mit mäßiger bis schwerer Beeinträchtigung: Mit Wirkungsfluktuation	2, 3	1, 2, 3
G03.0	Nichteitrige Meningitis	3, 4	3	G20.20	Primäres Parkinson-Syndrom mit schwerster Beeinträchtigung: Ohne Wirkungsfluktuation	2, 3	1, 2, 3
G03.1	Chronische Meningitis	3, 4	3	G20.21	Primäres Parkinson-Syndrom mit schwerster Beeinträchtigung: Mit Wirkungsfluktuation	2, 3	1, 2, 3
G03.2	Benigne rezidivierende Meningitis [Mollaret-Meningitis]	3, 4	3	G20.90	Primäres Parkinson-Syndrom, nicht näher bezeichnet: Ohne Wirkungsfluktuation	2, 3	1, 2, 3
G03.8	Meningitis durch sonstige näher bezeichnete Ursachen	3, 4	3	G20.91	Primäres Parkinson-Syndrom, nicht näher bezeichnet: Mit Wirkungsfluktuation	2, 3	1, 2, 3
G03.9	Meningitis, nicht näher bezeichnet	3, 4	3	G35.0	Erstmanifestation einer multiplen Sklerose	2	2
G04.0	Akute disseminierte Enzephalitis	3, 4	3	G35.10	Multiple Sklerose mit vorherrschend schubförmigem Verlauf: Ohne Angabe einer akuten Exazerbation oder Progression	2	2
G04.1	Humane T-Zell-lymphotrope Virus-assoziierte Myelopathie	2, 4	2, 3	G35.11	Multiple Sklerose mit vorherrschend schubförmigem Verlauf: Mit Angabe einer akuten Exazerbation oder Progression	2	2
G04.2	Bakterielle Meningoenzephalitis und Meningomyelitis, anderenorts nicht klassifiziert	3, 4	3	G35.20	Multiple Sklerose mit primär-chronischem Verlauf: Ohne Angabe einer akuten Exazerbation oder Progression	2	2
G04.8	Sonstige Enzephalitis, Myelitis und Enzephalomyelitis	3, 4	3	G35.21	Multiple Sklerose mit primär-chronischem Verlauf: Mit Angabe einer akuten Exazerbation oder Progression	2	2
G04.9	Enzephalitis, Myelitis und Enzephalomyelitis, nicht näher bezeichnet	3, 4	3	G35.30	Multiple Sklerose mit sekundär-chronischem Verlauf: Ohne Angabe einer akuten Exazerbation oder Progression	2	2
G05.0	Enzephalitis, Myelitis und Enzephalomyelitis bei anderenorts klassifizierten bakteriellen Krankheiten	3, 4	3	G35.31	Multiple Sklerose mit sekundär-chronischem Verlauf: Mit Angabe einer akuten Exazerbation oder Progression	2	2
G05.1	Enzephalitis, Myelitis und Enzephalomyelitis bei anderenorts klassifizierten Viruskrankheiten	3, 4	3	G35.9	Multiple Sklerose, nicht näher bezeichnet	2	2
G05.2	Enzephalitis, Myelitis und Enzephalomyelitis bei sonstigen anderenorts klassifizierten infektiösen und parasitären Krankheiten	3, 4	3	G40.3	Generalisierte idiopathische Epilepsie und epileptische Syndrome	1, 2, 3, 4	1, 2
G05.8	Enzephalitis, Myelitis und Enzephalomyelitis bei sonstigen anderenorts klassifizierten Krankheiten	3, 4	3				
G06.0	Intrakranieller Abszess und intrakranielles Granulom	3, 4	3				
G06.1	Intraspinaler Abszess und intraspinale Granulome	3, 4	3				
G06.2	Extraduraler und subduraler Abszess, nicht näher bezeichnet	3, 4	3				
G07	Intrakranielle und intraspinale Abszesse und Granulome bei anderenorts klassifizierten Krankheiten	3, 4	3				
G08	Intrakranielle und intraspinale Phlebitis und Thrombophlebitis	1, 2	2				
G12.0	Infantile spinale Muskelatrophie, Typ I [Typ Werdnig-Hoffmann]	2, 3	1, 2, 3				
G12.1	Sonstige vererbte spinale Muskelatrophie	2, 3	1, 2, 3				
G12.2	Motoneuron-Krankheit	2, 3	1, 2, 3				

ICD	Beschreibung	OP CCL	Med. CCL	ICD	Beschreibung	OP CCL	Med. CCL
G40.6	Grand-Mal-Anfälle, nicht näher bezeichnet (mit oder ohne Petit-Mal)	1, 2, 3, 4	1, 2	G82.03	Schlaffe Paraparese und Paraplegie: Chronische unkomplette Querschnittlähmung	2, 4	2, 3
G41.0	Grand-Mal-Status	1, 2, 3, 4	1, 2	G82.09	Schlaffe Paraparese und Paraplegie: Nicht näher bezeichnet	2, 4	2, 3
G41.1	Petit-Mal-Status	1, 2, 3, 4	1, 2	G82.10	Spastische Paraparese und Paraplegie: Akute komplette Querschnittlähmung	2, 4	2, 3
G41.2	Status epilepticus mit komplexfokalen Anfällen	1, 2, 3, 4	1, 2	G82.11	Spastische Paraparese und Paraplegie: Akute unkomplette Querschnittlähmung	2, 4	2, 3
G41.8	Sonstiger Status epilepticus	1, 2, 3, 4	1, 2	G82.12	Spastische Paraparese und Paraplegie: Chronische komplette Querschnittlähmung	2, 4	2, 3
G41.9	Status epilepticus, nicht näher bezeichnet	1, 2, 3, 4	1, 2	G82.13	Spastische Paraparese und Paraplegie: Chronische unkomplette Querschnittlähmung	2, 4	2, 3
G46.3	Hirnstammsyndrom	3, 4	2, 3	G82.19	Spastische Paraparese und Paraplegie: Nicht näher bezeichnet	2, 4	2, 3
G46.4	Kleinhirnsyndrom	3, 4	2, 3	G82.20	Paraparese und Paraplegie, nicht näher bezeichnet: Akute komplette Querschnittlähmung	2, 4	2, 3
G61.0	Guillain-Barré-Syndrom	2	2	G82.21	Paraparese und Paraplegie, nicht näher bezeichnet: Akute unkomplette Querschnittlähmung	2, 4	2, 3
G70.0	Myasthenia gravis	2, 3	1, 2, 3	G82.22	Paraparese und Paraplegie, nicht näher bezeichnet: Chronische komplette Querschnittlähmung	2, 4	2, 3
G70.2	Angeborene oder entwicklungsbedingte Myasthenie	2, 3	1, 2, 3	G82.23	Paraparese und Paraplegie, nicht näher bezeichnet: Chronische unkomplette Querschnittlähmung	2, 4	2, 3
G71.0	Muskeldystrophie	2, 3	1, 2, 3	G82.29	Paraparese und Paraplegie, nicht näher bezeichnet: Nicht näher bezeichnet	2, 4	2, 3
G71.2	Angeborene Myopathien	2, 3	1, 2, 3	G82.30	Schlaffe Tetraparese und Tetraplegie: Akute komplette Querschnittlähmung	2, 4	2, 3
G71.3	Mitochondriale Myopathie, anderenorts nicht klassifiziert	2, 3	1, 2, 3	G82.31	Schlaffe Tetraparese und Tetraplegie: Akute unkomplette Querschnittlähmung	2, 4	2, 3
G71.8	Sonstige primäre Myopathien	2, 3	1, 2, 3	G82.32	Schlaffe Tetraparese und Tetraplegie: Chronische komplette Querschnittlähmung	2, 4	2, 3
G71.9	Primäre Myopathie, nicht näher bezeichnet	2, 3	1, 2, 3	G82.33	Schlaffe Tetraparese und Tetraplegie: Chronische unkomplette Querschnittlähmung	2, 4	2, 3
G72.0	Arzneimittelinduzierte Myopathie	3, 4	3	G82.39	Schlaffe Tetraparese und Tetraplegie: Nicht näher bezeichnet	2, 4	2, 3
G72.1	Alkoholmyopathie	3, 4	3	G82.40	Spastische Tetraparese und Tetraplegie: Akute komplette Querschnittlähmung	2, 4	2, 3
G72.2	Myopathie durch sonstige toxische Agenzien	3, 4	3	G82.41	Spastische Tetraparese und Tetraplegie: Akute unkomplette Querschnittlähmung	2, 4	2, 3
G72.4	Entzündliche Myopathie, anderenorts nicht klassifiziert	2, 3	1, 2, 3				
G73.0	Myastheniesyndrome bei endokrinen Krankheiten	2, 3	1, 2, 3				
G73.1	Lambert-Eaton-Syndrom	2, 3	1, 2, 3				
G73.2	Sonstige Myastheniesyndrome bei Neubildungen	2, 3	1, 2, 3				
G73.3	Myastheniesyndrome bei sonstigen anderenorts klassifizierten Krankheiten	2, 3	1, 2, 3				
G73.6	Myopathie bei Stoffwechselkrankheiten	3, 4	3				
G80.0	Spastische tetraplegische Zerebralparese	2, 4	2, 3				
G80.1	Spastische diplegische Zerebralparese	2, 4	2, 3				
G80.2	Infantile hemiplegische Zerebralparese	2, 4	2, 3				
G80.3	Dyskinetische Zerebralparese	2, 4	2, 3				
G80.4	Ataktische Zerebralparese	2, 4	2, 3				
G80.8	Sonstige infantile Zerebralparese	2, 4	2, 3				
G80.9	Infantile Zerebralparese, nicht näher bezeichnet	2, 4	2, 3				
G81.0	Schlaffe Hemiparese und Hemiplegie	1, 2, 3, 4	1, 2				
G81.1	Spastische Hemiparese und Hemiplegie	1, 2, 3, 4	1, 2				
G81.9	Hemiparese und Hemiplegie, nicht näher bezeichnet	1, 2, 3, 4	1, 2				
G82.00	Schlaffe Paraparese und Paraplegie: Akute komplette Querschnittlähmung	2, 4	2, 3				
G82.01	Schlaffe Paraparese und Paraplegie: Akute unkomplette Querschnittlähmung	2, 4	2, 3				
G82.02	Schlaffe Paraparese und Paraplegie: Chronische komplette Querschnittlähmung	2, 4	2, 3				

ICD	Beschreibung	OP CCL	Med. CCL	ICD	Beschreibung	OP CCL	Med. CCL
G82.42	Spastische Tetraparese und Tetraplegie: Chronische komplette Querschnittlähmung	2, 4	2, 3	G94.2	Hydrozephalus bei sonstigen anderenorts klassifizierten Krankheiten	2, 3	1, 2, 3
G82.43	Spastische Tetraparese und Tetraplegie: Chronische inkomplette Querschnittlähmung	2, 4	2, 3	G96.0	Austritt von Liquor cerebrospinalis	3, 4	3
G82.49	Spastische Tetraparese und Tetraplegie: Nicht näher bezeichnet	2, 4	2, 3	G97.0	Austritt von Liquor cerebrospinalis nach Lumbalpunktion	3, 4	3
G82.50	Tetraparese und Tetraplegie, nicht näher bezeichnet: Akute komplette Querschnittlähmung nichttraumatischer Genese	2, 4	2, 3	G97.1	Sonstige Reaktion auf Spinal- und Lumbalpunktion	3, 4	3
G82.51	Tetraparese und Tetraplegie, nicht näher bezeichnet: Akute inkomplette Querschnittlähmung nichttraumatischer Genese	2, 4	2, 3	G97.2	Intrakranielle Druckminderung nach ventrikulärem Shunt	1, 2, 3	1, 2
G82.52	Tetraparese und Tetraplegie, nicht näher bezeichnet: Chronische komplette Querschnittlähmung	2, 4	2, 3	G97.80	Postoperative Liquorfistel	3, 4	3
G82.53	Tetraparese und Tetraplegie, nicht näher bezeichnet: Chronische inkomplette Querschnittlähmung	2, 4	2, 3	H47.1	Stauungspapille, nicht näher bezeichnet	1, 2	2
G82.59	Tetraparese und Tetraplegie, nicht näher bezeichnet: Nicht näher bezeichnet	2, 4	2, 3	H59.0	Keratopathie (bullös-aphak) nach Kataraktextraktion	2, 3, 4	2, 3
G83.0	Diparese und Diplegie der oberen Extremitäten	2, 3	1, 2, 3	H60.1	Phlegmone des äußeren Ohres	2	2
G83.40	Komplettes Cauda- (equina-) Syndrom	2, 3	1, 2, 3	H95.0	Rezidivierendes Cholesteatom in der Mastoidektomie	2	2
G83.41	Inkomplettes Cauda- (equina-) Syndrom	2, 3	1, 2, 3	H95.1	Sonstige Krankheiten nach Mastoidektomie	2	2
G83.49	Cauda- (equina-) Syndrom, nicht näher bezeichnet	2, 3	1, 2, 3	I05.0	Mitralklappenstenose	1	1
G83.5	Locked-in-Syndrom	2, 3	1, 2, 3	I05.1	Rheumatische Mitralklappeninsuffizienz	1	1
G83.6	Zentrale faziale Parese	2, 3	1, 2, 3	I05.2	Mitralklappenstenose mit Insuffizienz	1	1
G83.8	Sonstige näher bezeichnete Lähmungssyndrome	2, 3	1, 2, 3	I05.8	Sonstige Mitralklappenkrankheiten	1	1
G91.1	Hydrocephalus occlusus	2, 3	1, 2, 3	I06.0	Rheumatische Aortenklappenstenose	2, 3	2, 3
G91.20	Idiopathischer Normaldruckhydrozephalus	2, 3	1, 2, 3	I06.1	Rheumatische Aortenklappeninsuffizienz	2, 3	2, 3
G91.21	Sekundärer Normaldruckhydrozephalus	2, 3	1, 2, 3	I06.2	Rheumatische Aortenklappenstenose mit Insuffizienz	2, 3	2, 3
G91.29	Normaldruckhydrozephalus, nicht näher bezeichnet	2, 3	1, 2, 3	I06.8	Sonstige rheumatische Aortenklappenkrankheiten	2, 3	2, 3
G91.3	Posttraumatischer Hydrozephalus, nicht näher bezeichnet	2, 3	1, 2, 3	I07.0	Trikuspidalklappenstenose	2, 3	2, 3
G91.8	Sonstiger Hydrozephalus	2, 3	1, 2, 3	I07.1	Trikuspidalklappeninsuffizienz	2, 3	2, 3
G91.9	Hydrozephalus, nicht näher bezeichnet	2, 3	1, 2, 3	I07.2	Trikuspidalklappenstenose mit Insuffizienz	2, 3	2, 3
G92.0	Toxische Enzephalopathie unter Immuntherapie	3, 4	3	I07.8	Sonstige Trikuspidalklappenkrankheiten	2, 3	2, 3
G92.9	Sonstige und nicht näher bezeichnete toxische Enzephalopathie	3, 4	3	I08.0	Krankheiten der Mitralklappen- und Aortenklappen, kombiniert	2, 3	2, 3
G93.1	Anoxische Hirnschädigung, anderenorts nicht klassifiziert	2, 3	1, 2, 3	I08.1	Krankheiten der Mitralklappen- und Trikuspidalklappen, kombiniert	2, 3	2, 3
G93.80	Apallisches Syndrom	2, 4	2, 3	I08.2	Krankheiten der Aorten- und Trikuspidalklappen, kombiniert	2, 3	2, 3
G94.0	Hydrozephalus bei anderenorts klassifizierten infektiösen und parasitären Krankheiten	2, 3	1, 2, 3	I08.3	Krankheiten der Mitralklappen-, Aorten- und Trikuspidalklappen, kombiniert	2, 3	2, 3
G94.1	Hydrozephalus bei Neubildungen	2, 3	1, 2, 3	I08.8	Sonstige Krankheiten mehrerer Herzklappen	2, 3	2, 3
				I08.9	Krankheit mehrerer Herzklappen, nicht näher bezeichnet	2, 3	2, 3
				I09.0	Rheumatische Myokarditis	1, 2, 3	1, 2
				I09.1	Rheumatische Krankheiten des Endokards, Herzklappe nicht näher bezeichnet	2, 3	2, 3
				I09.8	Sonstige näher bezeichnete rheumatische Herzkrankheiten	1, 2, 3	1, 2
				I11.00	Hypertensive Herzkrankheit mit (kongestiver) Herzinsuffizienz: Ohne Angabe einer hypertensiven Krise	1, 2, 3	2, 3

ICD	Beschreibung	OP CCL	Med. CCL	ICD	Beschreibung	OP CCL	Med. CCL
I11.01	Hypertensive Herzkrankheit mit (kongestiver) Herzinsuffizienz: Mit Angabe einer hypertensiven Krise	1, 2, 3	2, 3	I24.8	Sonstige Formen der akuten ischämischen Herzkrankheit	2	2, 3
I13.00	Hypertensive Herz- und Nierenkrankheit mit (kongestiver) Herzinsuffizienz: Ohne Angabe einer hypertensiven Krise	1, 2, 3	2, 3	I26.0	Lungenembolie mit Angabe eines akuten Cor pulmonale	3, 4	2, 3
I13.01	Hypertensive Herz- und Nierenkrankheit mit (kongestiver) Herzinsuffizienz: Mit Angabe einer hypertensiven Krise	1, 2, 3	2, 3	I26.9	Lungenembolie ohne Angabe eines akuten Cor pulmonale	3, 4	2, 3
I13.20	Hypertensive Herz- und Nierenkrankheit mit (kongestiver) Herzinsuffizienz und Niereninsuffizienz: Ohne Angabe einer hypertensiven Krise	1, 2, 3	2, 3	I27.0	Primäre pulmonale Hypertonie	1, 2, 3	1, 2
I13.21	Hypertensive Herz- und Nierenkrankheit mit (kongestiver) Herzinsuffizienz und Niereninsuffizienz: Mit Angabe einer hypertensiven Krise	1, 2, 3	2, 3	I30.0	Akute unspezifische idiopathische Perikarditis	1, 2, 3	1, 2
I20.0	Instabile Angina pectoris	2	2, 3	I30.1	Infektiöse Perikarditis	2, 3, 4	3
I20.1	Angina pectoris mit nachgewiesenem Koronarspasmus	2	2, 3	I30.8	Sonstige Formen der akuten Perikarditis	2, 3, 4	3
I21.0	Akuter transmuraler Myokardinfarkt der Vorderwand	3, 4	1, 3	I30.9	Akute Perikarditis, nicht näher bezeichnet	1, 2, 3	1, 2
I21.1	Akuter transmuraler Myokardinfarkt der Hinterwand	3, 4	1, 3	I31.0	Chronische adhäsive Perikarditis	2, 3, 4	3
I21.2	Akuter transmuraler Myokardinfarkt an sonstigen Lokalisationen	3, 4	1, 3	I31.1	Chronische konstriktive Perikarditis	2, 3, 4	3
I21.3	Akuter transmuraler Myokardinfarkt an nicht näher bezeichneter Lokalisation	3, 4	1, 3	I31.2	Hämoperikard, anderenorts nicht klassifiziert	2, 3, 4	3
I21.4	Akuter subendokardialer Myokardinfarkt	3, 4	1, 3	I31.3	Perikarderguss (nichtentzündlich)	1, 2, 3	1, 2
I21.9	Akuter Myokardinfarkt, nicht näher bezeichnet	3, 4	1, 3	I32.0	Perikarditis bei anderenorts klassifizierten bakteriellen Krankheiten	1, 2, 3	1, 2
I23.0	Hämoperikard als akute Komplikation nach akutem Myokardinfarkt	2, 3, 4	3	I32.1	Perikarditis bei sonstigen anderenorts klassifizierten infektiösen und parasitären Krankheiten	1, 2, 3	1, 2
I23.1	Vorhofseptumdefekt als akute Komplikation nach akutem Myokardinfarkt	1, 2, 3	1, 2	I32.8	Perikarditis bei sonstigen anderenorts klassifizierten Krankheiten	1, 2, 3	1, 2
I23.2	Ventrikelseptumdefekt als akute Komplikation nach akutem Myokardinfarkt	1, 2, 3	1, 2	I33.0	Akute und subakute infektiöse Endokarditis	3, 4	3
I23.3	Ruptur der Herzwand ohne Hämoperikard als akute Komplikation nach akutem Myokardinfarkt	1, 2, 3	1, 2	I33.9	Akute Endokarditis, nicht näher bezeichnet	3, 4	3
I23.4	Ruptur der Chordae tendineae als akute Komplikation nach akutem Myokardinfarkt	2, 3	2, 3	I34.1	Mitralklappenprolaps	1	1
I23.5	Papillarmuskelruptur als akute Komplikation nach akutem Myokardinfarkt	2, 3	2, 3	I34.2	Nicht-rheumatische Mitralklappenstenose	1	1
I23.6	Thrombose des Vorhofes, des Herzohres oder der Kammer als akute Komplikation nach akutem Myokardinfarkt	1, 2, 3	1, 2	I34.80	Nicht-rheumatische Mitralklappenstenose mit Mitralklappeninsuffizienz	1	1
I24.0	Koronarthrombose ohne nachfolgenden Myokardinfarkt	2	2, 3	I35.0	Aortenklappenstenose	1, 2	1, 2
I24.1	Postmyokardinfarkt-Syndrom	1, 2, 3	1, 2	I35.2	Aortenklappenstenose mit Insuffizienz	1, 2	1, 2
				I36.0	Nicht-rheumatische Trikuspidalklappenstenose	2, 3	2, 3
				I36.1	Nicht-rheumatische Trikuspidalklappeninsuffizienz	2, 3	2, 3
				I36.2	Nicht-rheumatische Trikuspidalklappenstenose mit Insuffizienz	2, 3	2, 3
				I36.8	Sonstige nicht-rheumatische Trikuspidalklappenkrankheiten	2, 3	2, 3
				I37.0	Pulmonalklappenstenose	2, 3	2, 3
				I37.1	Pulmonalklappeninsuffizienz	2, 3	2, 3
				I37.2	Pulmonalklappenstenose mit Insuffizienz	2, 3	2, 3
				I37.8	Sonstige Pulmonalklappenkrankheiten	2, 3	2, 3
				I39.0	Mitralklappenkrankheiten bei anderenorts klassifizierten Krankheiten	2, 3	2, 3
				I39.1	Aortenklappenkrankheiten bei anderenorts klassifizierten Krankheiten	2, 3	2, 3
				I39.2	Trikuspidalklappenkrankheiten bei anderenorts klassifizierten Krankheiten	2, 3	2, 3



ICD	Beschreibung	OP CCL	Med. CCL	ICD	Beschreibung	OP CCL	Med. CCL
I39.3	Pulmonalklappenkrankheiten bei2, 3 andererorts klassifizierten Krankheiten		2, 3	I47.2	Ventrikuläre Tachykardie	2, 3	1, 2, 3
I39.4	Krankheiten mehrerer Herzklappen bei anderenorts klassifizierten Krankheiten	2, 3	2, 3	I47.9	Paroxysmale Tachykardie, nicht näher bezeichnet	2, 3	1, 2, 3
I40.0	Infektiöse Myokarditis	1, 2, 3	1, 2	I48.3	Vorhofflattern, typisch	2, 3	2, 3
I40.1	Isolierte Myokarditis	1, 2, 3	1, 2	I48.4	Vorhofflattern, atypisch	2, 3	2, 3
I40.8	Sonstige akute Myokarditis	1, 2, 3	1, 2	I49.0	Kammerflattern und Kammerflimmern	2, 3	1, 2, 3
I40.9	Akute Myokarditis, nicht näher bezeichnet	1, 2, 3	1, 2	I50.00	Primäre Rechtsherzinsuffizienz	2, 3, 4	2, 3
I41.0	Myokarditis bei anderenorts klassifizierten bakteriellen Krankheiten	1, 2, 3	1, 2	I50.01	Sekundäre Rechtsherzinsuffizienz	2, 3, 4	2, 3
I41.1	Myokarditis bei anderenorts klassifizierten Viruskrankheiten	1, 2, 3	1, 2	I50.13	Linksherzinsuffizienz: Mit Beschwerden bei leichterer Belastung	2, 3, 4	2, 3
I41.2	Myokarditis bei sonstigen andererorts klassifizierten infektiösen und parasitären Krankheiten	1, 2, 3	1, 2	I50.14	Linksherzinsuffizienz: Mit Beschwerden in Ruhe	2, 3, 4	2, 3
I41.8	Myokarditis bei sonstigen andererorts klassifizierten Krankheiten	1, 2, 3	1, 2	I51.0	Herzseptumdefekt, erworben	1, 2, 3	1, 2
I42.0	Dilatative Kardiomyopathie	1, 2	1, 2	I51.1	Ruptur der Chordae tendineae, andererorts nicht klassifiziert	2, 3	2, 3
I42.1	Hypertrophische obstruktive Kardiomyopathie	1, 2	1, 2	I51.2	Papillarmuskelruptur, andererorts nicht klassifiziert	2, 3	2, 3
I42.2	Sonstige hypertrophische Kardiomyopathie	1, 2	1, 2	I51.3	Intrakardiale Thrombose, andererorts nicht klassifiziert	1, 2, 3	1, 2
I42.3	Eosinophile endomyokardiale Krankheit	1, 2	1, 2	I60.0	Subarachnoidalblutung, vom Karotissiphon oder der Karotisbifurkation ausgehend	3, 4	2, 3
I42.4	Endokardfibroelastose	1, 2	1, 2	I60.1	Subarachnoidalblutung, von der A. cerebri media ausgehend	3, 4	2, 3
I42.5	Sonstige restriktive Kardiomyopathie	1, 2	1, 2	I60.2	Subarachnoidalblutung, von der A. communicans anterior ausgehend	3, 4	2, 3
I42.6	Alkoholische Kardiomyopathie	1, 2	1, 2	I60.3	Subarachnoidalblutung, von der A. communicans posterior ausgehend	3, 4	2, 3
I42.7	Kardiomyopathie durch Arzneimittel oder sonstige exogene Substanzen	1, 2	1, 2	I60.4	Subarachnoidalblutung, von der A. basilaris ausgehend	3, 4	2, 3
I42.80	Arrhythmogene rechtsventrikuläre Kardiomyopathie [ARVCM]	1, 2	1, 2	I60.5	Subarachnoidalblutung, von der A. vertebralis ausgehend	3, 4	2, 3
I42.88	Sonstige Kardiomyopathien	1, 2	1, 2	I60.6	Subarachnoidalblutung, von sonstigen intrakraniellen Arterien ausgehend	3, 4	2, 3
I42.9	Kardiomyopathie, nicht näher bezeichnet	1, 2	1, 2	I60.7	Subarachnoidalblutung, von nicht näher bezeichneter intrakranieller Arterie ausgehend	3, 4	2, 3
I43.0	Kardiomyopathie bei andererorts klassifizierten infektiösen und parasitären Krankheiten	1, 2, 3	1, 2	I60.8	Sonstige Subarachnoidalblutung	3, 4	2, 3
I43.1	Kardiomyopathie bei Stoffwechselkrankheiten	2, 3, 4	3	I60.9	Subarachnoidalblutung, nicht näher bezeichnet	3, 4	2, 3
I43.2	Kardiomyopathie bei alimentären Krankheiten	2, 3, 4	3	I61.0	Intrazerebrale Blutung in die Großhirnhemisphäre, subkortikal	3, 4	2, 3
I43.8	Kardiomyopathie bei sonstigen andererorts klassifizierten Krankheiten	1, 2, 3	1, 2	I61.1	Intrazerebrale Blutung in die Großhirnhemisphäre, kortikal	3, 4	2, 3
I44.1	Atrioventrikulärer Block 2. Grades	2, 3	1, 2, 3	I61.2	Intrazerebrale Blutung in die Großhirnhemisphäre, nicht näher bezeichnet	3, 4	2, 3
I44.2	Atrioventrikulärer Block 3. Grades	2, 3	1, 2, 3	I61.3	Intrazerebrale Blutung in den Hirnstamm	3, 4	2, 3
I45.3	Trifaszikulärer Block	2, 3	1, 2, 3	I61.4	Intrazerebrale Blutung in das Kleinhirn	3, 4	2, 3
I45.5	Sonstiger näher bezeichneter Herzblock	2, 3	1, 2, 3	I61.5	Intrazerebrale intraventrikuläre Blutung	3, 4	2, 3
I45.6	Präexzitations-Syndrom	2, 3	1, 2, 3	I61.6	Intrazerebrale Blutung an mehreren Lokalisationen	3, 4	2, 3
I45.9	Kardiale Erregungsleitungsstörung, nicht näher bezeichnet	2, 3	1, 2, 3	I61.8	Sonstige intrazerebrale Blutung	3, 4	2, 3
I46.0	Herzstillstand mit erfolgreicher Wiederbelebung	2, 3	1, 2, 3	I61.9	Intrazerebrale Blutung, nicht näher bezeichnet	3, 4	2, 3
I46.9	Herzstillstand, nicht näher bezeichnet	2, 3	1, 2, 3	I62.00	Nichttraumatische subdurale Blutung: Akut	3, 4	2, 3
I47.1	Supraventrikuläre Tachykardie	2, 3	2, 3	I62.01	Nichttraumatische subdurale Blutung: Subakut	3, 4	2, 3

ICD	Beschreibung	OP CCL	Med. CCL	ICD	Beschreibung	OP CCL	Med. CCL
I62.02	Nichttraumatische subdurale Blutung: Chronisch	3, 4	2, 3	I70.24	Atherosklerose der Extremitätenarterien: Becken-Bein-Typ, mit Ulzeration	2, 3	2, 3
I62.09	Nichttraumatische subdurale Blutung: Nicht näher bezeichnet	3, 4	2, 3	I70.25	Atherosklerose der Extremitätenarterien: Becken-Bein-Typ, mit Gangrän	2, 3	2, 3
I62.1	Nichttraumatische extradurale Blutung	3, 4	2, 3	I71.00	Dissektion der Aorta nicht näher bezeichneter Lokalisation, ohne Angabe einer Ruptur	3, 4	3
I62.9	Intrakranielle Blutung (nichttraumatisch), nicht näher bezeichnet	3, 4	2, 3	I71.01	Dissektion der Aorta thoracica, ohne Angabe einer Ruptur	3, 4	3
I63.0	Hirninfrakt durch Thrombose präzerebraler Arterien	3, 4	2, 3	I71.02	Dissektion der Aorta abdominalis, ohne Angabe einer Ruptur	3, 4	3
I63.1	Hirninfrakt durch Embolie präzerebraler Arterien	3, 4	2, 3	I71.03	Dissektion der Aorta, thorakoabdominal, ohne Angabe einer Ruptur	3, 4	3
I63.2	Hirninfrakt durch nicht näher bezeichneten Verschluss oder Stenose präzerebraler Arterien	3, 4	2, 3	I71.04	Dissektion der Aorta nicht näher bezeichneter Lokalisation, rupturiert	3, 4	3
I63.3	Hirninfrakt durch Thrombose zerebraler Arterien	3, 4	2, 3	I71.05	Dissektion der Aorta thoracica, rupturiert	3, 4	3
I63.4	Hirninfrakt durch Embolie zerebraler Arterien	3, 4	2, 3	I71.06	Dissektion der Aorta abdominalis, rupturiert	3, 4	3
I63.5	Hirninfrakt durch nicht näher bezeichneten Verschluss oder Stenose zerebraler Arterien	3, 4	2, 3	I71.07	Dissektion der Aorta, thorakoabdominal, rupturiert	3, 4	3
I63.6	Hirninfrakt durch Thrombose der Hirnvenen, nichteitrig	1, 2	2	I71.1	Aneurysma der Aorta thoracica, rupturiert	3, 4	3
I63.8	Sonstiger Hirninfrakt	3, 4	2, 3	I71.3	Aneurysma der Aorta abdominalis, rupturiert	3, 4	3
I63.9	Hirninfrakt, nicht näher bezeichnet	1, 2	2	I71.5	Aortenaneurysma, thorakoabdominal, rupturiert	3, 4	3
I64	Schlaganfall, nicht als Blutung oder Infarkt bezeichnet	3, 4	2, 3	I71.8	Aortenaneurysma nicht näher bezeichneter Lokalisation, rupturiert	3, 4	3
I65.0	Verschluss und Stenose der A. vertebralis	2, 3, 4	1, 2, 3	I72.0	Aneurysma und Dissektion der A. carotis	3, 4	3
I65.1	Verschluss und Stenose der A. basilaris	2, 3, 4	1, 2, 3	I73.0	Raynaud-Syndrom	1, 2	1, 2
I65.2	Verschluss und Stenose der A. carotis	1, 2, 3	2, 3	I74.0	Embolie und Thrombose der Aorta abdominalis	2, 3, 4	2, 3
I65.3	Verschluss und Stenose mehrerer und beidseitiger präzerebraler Arterien	2, 3, 4	1, 2, 3	I74.1	Embolie und Thrombose sonstiger und nicht näher bezeichneter Abschnitte der Aorta	2, 3, 4	2, 3
I66.0	Verschluss und Stenose der A. cerebri media	3, 4	2, 3	I74.2	Embolie und Thrombose der Arterien der oberen Extremitäten	2, 3, 4	2, 3
I66.1	Verschluss und Stenose der A. cerebri anterior	2, 3	2, 3	I74.3	Embolie und Thrombose der Arterien der unteren Extremitäten	2, 3, 4	2, 3
I66.2	Verschluss und Stenose der A. cerebri posterior	2, 3	2, 3	I74.4	Embolie und Thrombose der Extremitätenarterien, nicht näher bezeichnet	2, 3, 4	2, 3
I66.3	Verschluss und Stenose der Aa. cerebelli	2, 3	2, 3	I74.5	Embolie und Thrombose der A. iliaca	2, 3, 4	2, 3
I66.4	Verschluss und Stenose mehrerer und beidseitiger zerebraler Arterien	3, 4	2, 3	I74.8	Embolie und Thrombose sonstiger Arterien	2, 3, 4	2, 3
I66.8	Verschluss und Stenose sonstiger zerebraler Arterien	3, 4	2, 3	I74.9	Embolie und Thrombose nicht näher bezeichneter Arterie	2, 3, 4	2, 3
I67.0	Dissektion zerebraler Arterien	1, 2	1, 2	I80.0	Thrombose, Phlebitis und Thrombophlebitis oberflächlicher Gefäße der unteren Extremitäten	2, 3, 4	2, 3
I67.11	Zerebrale arteriovenöse Fistel (erworben)	3, 4	2, 3	I80.1	Thrombose, Phlebitis und Thrombophlebitis der V. femoralis	2, 3, 4	2, 3
I67.4	Hypertensive Enzephalopathie	2	1, 2	I80.20	Thrombose, Phlebitis und Thrombophlebitis der Beckenvenen	2, 3, 4	2, 3
I67.5	Moyamoya-Syndrom	1, 2	2				
I67.6	Nichteitrige Thrombose des intrakraniellen Venensystems	1, 2	2				
I67.80	Vasospasmen bei Subarachnoidalblutung	3, 4	2, 3				
I69.0	Folgen einer Subarachnoidalblutung	2, 3, 4	2, 3				
I69.1	Folgen einer intrazerebralen Blutung	2, 3, 4	2, 3				
I69.2	Folgen einer sonstigen nichttraumatischen intrakraniellen Blutung	2, 3, 4	2, 3				
I69.3	Folgen eines Hirninfraktes	2, 3, 4	2, 3				

ICD	Beschreibung	OP CCL	Med. CCL	ICD	Beschreibung	OP CCL	Med. CCL
I80.28	Thrombose, Phlebitis und Thrombophlebitis sonstiger tiefer Gefäße der unteren Extremitäten	2, 3, 4	2, 3	J10.1	Grippe mit sonstigen Manifestationen an den Atemwegen, saisonale Influenzaviren nachgewiesen	2	2
I80.3	Thrombose, Phlebitis und Thrombophlebitis der unteren Extremitäten, nicht näher bezeichnet	2, 3, 4	2, 3	J11.0	Grippe mit Pneumonie, Viren nicht nachgewiesen	2, 3, 4	2, 3
I80.80	Thrombose, Phlebitis und Thrombophlebitis oberflächlicher Gefäße der oberen Extremitäten	2, 3, 4	2, 3	J11.1	Grippe mit sonstigen Manifestationen an den Atemwegen, Viren nicht nachgewiesen	2	2
I80.81	Thrombose, Phlebitis und Thrombophlebitis tiefer Gefäße der oberen Extremitäten	2, 3, 4	2, 3	J13	Pneumonie durch Streptococcus pneumoniae	2, 3, 4	2, 3
I81	Pfortaderthrombose	1, 2, 3	1, 2, 3	J14	Pneumonie durch Haemophilus influenzae	2, 3, 4	2, 3
I82.0	Budd-Chiari-Syndrom	1, 2, 3	1, 2, 3	J15.0	Pneumonie durch Klebsiella pneumoniae	3, 4	3
I82.1	Thrombophlebitis migrans	2, 3, 4	2, 3	J15.1	Pneumonie durch Pseudomonas	3, 4	3
I82.2	Embolie und Thrombose der V. cava	2, 3, 4	2, 3	J15.2	Pneumonie durch Staphylokokken	3, 4	3
I82.80	Embolie und Thrombose der Milzvene	2, 3, 4	2, 3	J15.3	Pneumonie durch Streptokokken der Gruppe B	2, 3, 4	2, 3
I82.81	Embolie und Thrombose der Jugularisvene	2, 3, 4	2, 3	J15.4	Pneumonie durch sonstige Streptokokken	2, 3, 4	2, 3
I82.88	Embolie und Thrombose sonstiger näher bezeichneter Venen	2, 3, 4	2, 3	J15.5	Pneumonie durch Escherichia coli	3, 4	3
I82.9	Embolie und Thrombose nicht näher bezeichneter Vene	1, 2, 4	1, 2	J15.6	Pneumonie durch andere gramnegative Bakterien	3, 4	3
I83.0	Varizen der unteren Extremitäten mit Ulzeration	1, 2	1, 2	J15.7	Pneumonie durch Mycoplasma pneumoniae	2, 3, 4	2, 3
I83.2	Varizen der unteren Extremitäten mit Ulzeration und Entzündung	1, 2	1, 2	J15.8	Sonstige bakterielle Pneumonie	3, 4	3
I85.0	Ösophagusvarizen mit Blutung	1, 2, 3, 4	2, 3	J15.9	Bakterielle Pneumonie, nicht näher bezeichnet	2, 3, 4	2, 3
I87.01	Postthrombotisches Syndrom mit Ulzeration	2, 3, 4	1, 2, 3	J16.0	Pneumonie durch Chlamydien	2, 3, 4	2, 3
I87.21	Venöse Insuffizienz (chronisch) (peripher) mit Ulzeration	2, 3, 4	1, 2, 3	J16.8	Pneumonie durch sonstige näher bezeichnete Infektionserreger	2, 3, 4	2, 3
I97.0	Postkardiotomie-Syndrom	1, 2, 3	1, 2	J17.0	Pneumonie bei anderenorts klassifizierten bakteriellen Krankheiten	3, 4	3
I97.1	Sonstige Funktionsstörungen nach kardiochirurgischem Eingriff	1, 2, 3	1, 2	J17.1	Pneumonie bei anderenorts klassifizierten Viruskrankheiten	3, 4	3
I98.2	Ösophagus- und Magenvarizen bei anderenorts klassifizierten Krankheiten, ohne Angabe einer Blutung	3, 4	3	J17.2	Pneumonie bei Mykosen	3, 4	3
I98.3	Ösophagus- und Magenvarizen bei anderenorts klassifizierten Krankheiten, mit Angabe einer Blutung	3, 4	3	J17.3	Pneumonie bei parasitären Krankheiten	3, 4	3
J01.0	Akute Sinusitis maxillaris	2	2	J18.0	Bronchopneumonie, nicht näher bezeichnet	2, 3, 4	2, 3
J01.1	Akute Sinusitis frontalis	2	2	J18.1	Lobärpneumonie, nicht näher bezeichnet	2, 3, 4	2, 3
J01.2	Akute Sinusitis ethmoidalis	2	2	J18.2	Hypostatische Pneumonie, nicht näher bezeichnet	2, 3, 4	2, 3
J01.3	Akute Sinusitis sphenoidalis	2	2	J18.8	Sonstige Pneumonie, Erreger nicht näher bezeichnet	2, 3, 4	2, 3
J01.4	Akute Pansinusitis	2	2	J18.9	Pneumonie, nicht näher bezeichnet	2, 3, 4	2, 3
J01.8	Sonstige akute Sinusitis	1, 2	1, 2	J20.0	Akute Bronchitis durch Mycoplasma pneumoniae	2	1, 2
J01.9	Akute Sinusitis, nicht näher bezeichnet	1, 2	1, 2	J20.1	Akute Bronchitis durch Haemophilus influenzae	2	1, 2
J05.0	Akute obstruktive Laryngitis [Krupp]	2	2	J20.2	Akute Bronchitis durch Streptokokken	2	1, 2
J05.1	Akute Epiglottitis	2	2	J20.3	Akute Bronchitis durch Coxsackieviren	2	1, 2
J09	Grippe durch zoonotische oder pandemische nachgewiesene Influenzaviren	2, 3, 4	2, 3	J20.4	Akute Bronchitis durch Parainfluenzaviren	2	1, 2
J10.0	Grippe mit Pneumonie, saisonale Influenzaviren nachgewiesen	2, 3, 4	2, 3	J20.5	Akute Bronchitis durch Respiratory-Syncytial-Viren [RS-Viren]	2	1, 2
				J20.6	Akute Bronchitis durch Rhinoviren	2	1, 2

ICD	Beschreibung	OP CCL	Med. CCL	ICD	Beschreibung	OP CCL	Med. CCL
J20.7	Akute Bronchitis durch ECHO-Viren	2	1, 2	J44.12	Chronische obstruktive Lungenkrankheit mit akuter Exazerbation, nicht näher bezeichnet: FEV1 $\geq$ 50 % und $<$ 70 % des Sollwertes	2, 3	2, 3
J20.8	Akute Bronchitis durch sonstige näher bezeichnete Erreger	2	1, 2	J44.13	Chronische obstruktive Lungenkrankheit mit akuter Exazerbation, nicht näher bezeichnet: FEV1 $\geq$ 70 % des Sollwertes	2	1, 2
J20.9	Akute Bronchitis, nicht näher bezeichnet	2	1, 2	J44.19	Chronische obstruktive Lungenkrankheit mit akuter Exazerbation, nicht näher bezeichnet: FEV1 nicht näher bezeichnet	2	1, 2
J36	Peritonsillarabszess	2	2	J44.80	Sonstige näher bezeichnete chronische obstruktive Lungenkrankheit: FEV1 $<$ 35 % des Sollwertes	2, 3	2, 3
J38.00	Lähmung der Stimmlippen und des Kehlkopfes: Nicht näher bezeichnet	2	2	J44.81	Sonstige näher bezeichnete chronische obstruktive Lungenkrankheit: FEV1 $\geq$ 35 % und $<$ 50 % des Sollwertes	2, 3	2, 3
J38.01	Lähmung der Stimmlippen und des Kehlkopfes: Einseitig, partiell	2	2	J46	Status asthmaticus	2	1, 2
J38.02	Lähmung der Stimmlippen und des Kehlkopfes: Einseitig, komplett	2	2	J47	Bronchiektasen	2, 3	2, 3
J38.03	Lähmung der Stimmlippen und des Kehlkopfes: Beidseitig, partiell	2	2	J67.0	Farmerlunge	2	2
J38.4	Larynxödem	2	2	J67.1	Bagassose	2	2
J39.0	Retropharyngealabszess und Parapharyngealabszess	2	2	J67.2	Vogelzüchterlunge	2	2
J41.1	Schleimig-eitrige chronische Bronchitis	2, 3	2, 3	J67.3	Suberose	2	2
J41.8	Mischformen von einfacher und schleimig-eitriger chronischer Bronchitis	2, 3	2, 3	J67.4	Malzarbeiter-Lunge	2	2
J42	Nicht näher bezeichnete chronische Bronchitis	1	1	J67.5	Pilzarbeiter-Lunge	2	2
J43.0	McLeod-Syndrom	2, 3	2, 3	J67.6	Ahornrindenschäler-Lunge	2	2
J43.1	Panlobuläres Emphysem	2, 3	2, 3	J67.7	Befeuchter- und Klimaanlage-Lunge	2	2
J43.2	Zentrilobuläres Emphysem	2, 3	2, 3	J67.8	Allergische Alveolitis durch organische Stäube	2	2
J43.8	Sonstiges Emphysem	2, 3	2, 3	J67.9	Allergische Alveolitis durch nicht näher bezeichneten organischen Staub	2	2
J44.00	Chronische obstruktive Lungenkrankheit mit akuter Infektion der unteren Atemwege: FEV1 $<$ 35 % des Sollwertes	2, 3	2, 3	J68.0	Bronchitis und Pneumonie durch chemische Substanzen, Gase, Rauch und Dämpfe	2, 3	1, 2
J44.01	Chronische obstruktive Lungenkrankheit mit akuter Infektion der unteren Atemwege: FEV1 $\geq$ 35 % und $<$ 50 % des Sollwertes	2, 3	2, 3	J68.1	Lungenödem durch chemische Substanzen, Gase, Rauch und Dämpfe	2, 3, 4	2, 3
J44.02	Chronische obstruktive Lungenkrankheit mit akuter Infektion der unteren Atemwege: FEV1 $\geq$ 50 % und $<$ 70 % des Sollwertes	2, 3	2, 3	J69.0	Pneumonie durch Nahrung oder Erbrochenes	3, 4	3
J44.03	Chronische obstruktive Lungenkrankheit mit akuter Infektion der unteren Atemwege: FEV1 $\geq$ 70 % des Sollwertes	2	1, 2	J69.1	Pneumonie durch Öle und Extrakte	3, 4	3
J44.09	Chronische obstruktive Lungenkrankheit mit akuter Infektion der unteren Atemwege: FEV1 nicht näher bezeichnet	2	1, 2	J69.8	Pneumonie durch sonstige feste und flüssige Substanzen	3, 4	3
J44.10	Chronische obstruktive Lungenkrankheit mit akuter Exazerbation, nicht näher bezeichnet: FEV1 $<$ 35 % des Sollwertes	2, 3	2, 3	J70.0	Akute Lungenbeteiligung bei Strahleneinwirkung	2, 3	1, 2
J44.11	Chronische obstruktive Lungenkrankheit mit akuter Exazerbation, nicht näher bezeichnet: FEV1 $\geq$ 35 % und $<$ 50 % des Sollwertes	2, 3	2, 3	J70.1	Chronische und sonstige Lungenbeteiligung bei Strahleneinwirkung	2	2
				J70.2	Akute arzneimittelinduzierte interstitielle Lungenkrankheiten	2, 3	1, 2
				J70.3	Chronische arzneimittelinduzierte interstitielle Lungenkrankheiten	2, 3	1, 2
				J70.4	Arzneimittelinduzierte interstitielle Lungenkrankheit, nicht näher bezeichnet	2, 3	1, 2
				J80.01	Atemnotsyndrom des Erwachsenen [ARDS]: Mildes Atemnotsyndrom des Erwachsenen [ARDS]	1, 2	1, 2

ICD	Beschreibung	OP CCL	Med. CCL	ICD	Beschreibung	OP CCL	Med. CCL
J80.02	Atemnotsyndrom des Erwachsenen [ARDS]: Moderates Atemnotsyndrom des Erwachsenen [ARDS]	1, 2	1, 2	J96.01	Akute respiratorische Insuffizienz, anderenorts nicht klassifiziert: Typ II [hyperkapnisch]	1, 2, 3	1, 2, 3
J80.03	Atemnotsyndrom des Erwachsenen [ARDS]: Schweres Atemnotsyndrom des Erwachsenen [ARDS]	1, 2	1, 2	J96.09	Akute respiratorische Insuffizienz, anderenorts nicht klassifiziert: Typ nicht näher bezeichnet	2	2
J80.09	Atemnotsyndrom des Erwachsenen [ARDS]: Atemnotsyndrom des Erwachsenen [ARDS], Schweregrad nicht näher bezeichnet	1, 2	1, 2	J96.10	Chronische respiratorische Insuffizienz, anderenorts nicht klassifiziert: Typ I [hypoxisch]	1, 2, 3	1, 2, 3
J81	Lungenödem	2, 3, 4	2, 3	J96.11	Chronische respiratorische Insuffizienz, anderenorts nicht klassifiziert: Typ II [hyperkapnisch]	1, 2, 3	1, 2, 3
J84.0	Alveoläre und parietoalveoläre Krankheitszustände	2	2	J96.19	Chronische respiratorische Insuffizienz, anderenorts nicht klassifiziert: Typ nicht näher bezeichnet	2	2
J84.1	Sonstige interstitielle Lungenkrankheiten mit Fibrose	2	2	J98.1	Lungenkollaps	1, 2	1, 2
J84.8	Sonstige näher bezeichnete interstitielle Lungenkrankheiten	2	2	J98.2	Interstitielles Emphysem	1, 2	1, 2
J84.9	Interstitielle Lungenkrankheit, nicht näher bezeichnet	2	2	J99.0	Lungenkrankheit bei seropositiver chronischer Polyarthrit	2	2
J85.0	Gangrän und Nekrose der Lunge	3, 4	3	J99.1	Krankheiten der Atemwege bei sonstigen diffusen Bindegewebskrankheiten	2	2
J85.1	Abszess der Lunge mit Pneumonie	3, 4	3	J99.21	Stadium 1 der chronischen Lungen-Graft-versus-Host-Krankheit	2	2
J85.2	Abszess der Lunge ohne Pneumonie	3, 4	3	J99.22	Stadium 2 der chronischen Lungen-Graft-versus-Host-Krankheit	2	2
J85.3	Abszess des Mediastinums	3, 4	3	J99.23	Stadium 3 der chronischen Lungen-Graft-versus-Host-Krankheit	2	2
J86.0	Pyothorax mit Fistel	3, 4	3	J99.8	Krankheiten der Atemwege bei sonstigen anderenorts klassifizierten Krankheiten	2	2
J86.9	Pyothorax ohne Fistel	3, 4	3	K11.3	Speicheldrüsenabszess	2	2
J90	Pleuraerguss, anderenorts nicht klassifiziert	2, 3, 4	2, 3	K11.4	Speicheldrüsenfistel	2	2
J91	Pleuraerguss bei anderenorts klassifizierten Krankheiten	2, 3, 4	2, 3	K12.20	Mund- (Boden-) Phlegmone	2, 3	2, 3
J93.0	Spontaner Spannungspneumothorax	1, 2, 3	2, 3	K12.21	Submandibularabszess ohne Angabe einer Ausbreitung nach mediastinal, parapharyngeal oder zervikal	2, 3	2, 3
J93.1	Sonstiger Spontanpneumothorax	1, 2, 3	2, 3	K12.22	Submandibularabszess mit Ausbreitung nach mediastinal, parapharyngeal oder zervikal	2, 3	2, 3
J93.8	Sonstiger Pneumothorax	1, 2, 3	2, 3	K12.23	Wangenabszess	2, 3	2, 3
J93.9	Pneumothorax, nicht näher bezeichnet	1, 2, 3	2, 3	K12.28	Sonstige Phlegmone und Abszess des Mundes	2, 3	2, 3
J94.0	Chylöser (Pleura-) Erguss	2, 3, 4	2, 3	K12.29	Phlegmone und Abszess des Mundes, nicht näher bezeichnet	2, 3	2, 3
J94.1	Fibrothorax	2, 3, 4	2, 3	K22.3	Perforation des Ösophagus	2, 4	2, 3
J94.2	Hämatothorax	2, 3, 4	2, 3	K22.6	Mallory-Weiss-Syndrom	1, 2, 3, 4	2, 3
J95.0	Funktionsstörung eines Tracheostomas	3, 4	1, 3	K23.0	Tuberkulose des Ösophagus	2, 4	2, 3
J95.1	Akute pulmonale Insuffizienz nach Thoraxoperation	2, 3, 4	2, 3	K25.0	Ulcus ventriculi: Akut, mit Blutung	1, 2, 3, 4	2, 3
J95.2	Akute pulmonale Insuffizienz nach nicht am Thorax vorgenommener Operation	2, 3, 4	2, 3	K25.2	Ulcus ventriculi: Akut, mit Blutung und Perforation	1, 2, 3, 4	2, 3
J95.3	Chronische pulmonale Insuffizienz nach Operation	2, 3, 4	2, 3	K25.4	Ulcus ventriculi: Chronisch oder nicht näher bezeichnet, mit Blutung	1, 2, 3, 4	2, 3
J95.4	Mendelson-Syndrom	3, 4	1, 3	K25.6	Ulcus ventriculi: Chronisch oder nicht näher bezeichnet, mit Blutung und Perforation	1, 2, 3, 4	2, 3
J95.5	Subglottische Stenose nach medizinischen Maßnahmen	3, 4	1, 3	K26.0	Ulcus duodeni: Akut, mit Blutung	1, 2, 3, 4	2, 3
J95.80	Iatrogenes Pneumothorax	3, 4	1, 3				
J95.81	Stenose der Trachea nach medizinischen Maßnahmen	3, 4	1, 3				
J95.82	Insuffizienzen von Anastomosen und Nähten nach Operationen an Trachea, Bronchien und Lunge	1, 2	1				
J95.88	Sonstige Krankheiten der Atemwege nach medizinischen Maßnahmen	1, 2	1				
J96.00	Akute respiratorische Insuffizienz, anderenorts nicht klassifiziert: Typ I [hypoxisch]	1, 2, 3	1, 2, 3				

ICD	Beschreibung	OP CCL	Med. CCL	ICD	Beschreibung	OP CCL	Med. CCL
K26.2	Ulcus duodeni: Akut, mit Blutung und Perforation	1, 2, 3, 4	2, 3	K40.31	Hernia inguinalis, einseitig oder ohne Seitenangabe, mit Einklemmung, ohne Gangrän: Rezidivhernie	2, 4	2, 3
K26.4	Ulcus duodeni: Chronisch oder nicht näher bezeichnet, mit Blutung	1, 2, 3, 4	2, 3	K40.40	Hernia inguinalis, einseitig oder ohne Seitenangabe, mit Gangrän: Nicht als Rezidivhernie bezeichnet	2, 4	2, 3
K26.6	Ulcus duodeni: Chronisch oder nicht näher bezeichnet, mit Blutung und Perforation	1, 2, 3, 4	2, 3	K40.41	Hernia inguinalis, einseitig oder ohne Seitenangabe, mit Gangrän: Rezidivhernie	2, 4	2, 3
K27.0	Ulcus pepticum, Lokalisation nicht näher bezeichnet: Akut, mit Blutung	1, 2, 3, 4	2, 3	K41.00	Doppelseitige Hernia femoralis mit Einklemmung, ohne Gangrän: Nicht als Rezidivhernie bezeichnet	2, 4	2, 3
K27.2	Ulcus pepticum, Lokalisation nicht näher bezeichnet: Akut, mit Blutung und Perforation	1, 2, 3, 4	2, 3	K41.01	Doppelseitige Hernia femoralis mit Einklemmung, ohne Gangrän: Rezidivhernie	2, 4	2, 3
K27.4	Ulcus pepticum, Lokalisation nicht näher bezeichnet: Chronisch oder nicht näher bezeichnet, mit Blutung	1, 2, 3, 4	2, 3	K41.10	Doppelseitige Hernia femoralis mit Gangrän: Nicht als Rezidivhernie bezeichnet	2, 4	2, 3
K27.6	Ulcus pepticum, Lokalisation nicht näher bezeichnet: Chronisch oder nicht näher bezeichnet, mit Blutung und Perforation	1, 2, 3, 4	2, 3	K41.11	Doppelseitige Hernia femoralis mit Gangrän: Rezidivhernie	2, 4	2, 3
K28.0	Ulcus pepticum jejuni: Akut, mit Blutung	1, 2, 3, 4	2, 3	K41.30	Hernia femoralis, einseitig oder ohne Seitenangabe, mit Einklemmung, ohne Gangrän: Nicht als Rezidivhernie bezeichnet	2, 4	2, 3
K28.2	Ulcus pepticum jejuni: Akut, mit Blutung und Perforation	1, 2, 3, 4	2, 3	K41.31	Hernia femoralis, einseitig oder ohne Seitenangabe, mit Einklemmung, ohne Gangrän: Rezidivhernie	2, 4	2, 3
K28.4	Ulcus pepticum jejuni: Chronisch oder nicht näher bezeichnet, mit Blutung	1, 2, 3, 4	2, 3	K41.40	Hernia femoralis, einseitig oder ohne Seitenangabe, mit Gangrän: Nicht als Rezidivhernie bezeichnet	2, 4	2, 3
K28.6	Ulcus pepticum jejuni: Chronisch oder nicht näher bezeichnet, mit Blutung und Perforation	1, 2, 3, 4	2, 3	K41.41	Hernia femoralis, einseitig oder ohne Seitenangabe, mit Gangrän: Rezidivhernie	2, 4	2, 3
K29.0	Akute hämorrhagische Gastritis	1, 2, 3, 4	2, 3	K42.0	Hernia umbilicalis mit Einklemmung, ohne Gangrän	2, 4	2, 3
K31.0	Akute Magendilatation	2, 4	2, 3	K42.1	Hernia umbilicalis mit Gangrän	2, 4	2, 3
K31.5	Duodenalverschluss	2, 3	2	K43.0	Narbenhernie mit Einklemmung, ohne Gangrän	2, 4	2, 3
K31.6	Fistel des Magens und des Duodenum	2, 4	2, 3	K43.1	Narbenhernie mit Gangrän	2, 4	2, 3
K31.82	Angiodysplasie des Magens und des Duodenum mit Blutung	1, 2, 3, 4	2, 3	K43.3	Parastomale Hernie mit Einklemmung, ohne Gangrän	2, 4	2, 3
K35.2	Akute Appendizitis mit generalisierter Peritonitis	3, 4	3	K43.4	Parastomale Hernie mit Gangrän	2, 4	2, 3
K35.30	Akute Appendizitis mit lokalisierter Peritonitis ohne Perforation oder Ruptur	2, 4	2, 3	K43.60	Epigastrische Hernie mit Einklemmung, ohne Gangrän	2, 4	2, 3
K35.31	Akute Appendizitis mit lokalisierter Peritonitis mit Perforation oder Ruptur	3, 4	3	K43.68	Sonstige Hernia ventralis mit Einklemmung, ohne Gangrän	2, 4	2, 3
K35.32	Akute Appendizitis mit Peritonealabszess	2, 4	2, 3	K43.69	Nicht näher bezeichnete Hernia ventralis mit Einklemmung, ohne Gangrän	2, 4	2, 3
K35.8	Akute Appendizitis, nicht näher bezeichnet	2, 4	2, 3	K43.70	Epigastrische Hernie mit Gangrän	2, 4	2, 3
K40.00	Doppelseitige Hernia inguinalis mit Einklemmung, ohne Gangrän: Nicht als Rezidivhernie bezeichnet	2, 4	2, 3	K43.78	Sonstige Hernia ventralis mit Gangrän	2, 4	2, 3
K40.01	Doppelseitige Hernia inguinalis mit Einklemmung, ohne Gangrän: Rezidivhernie	2, 4	2, 3	K43.79	Nicht näher bezeichnete Hernia ventralis mit Gangrän	2, 4	2, 3
K40.10	Doppelseitige Hernia inguinalis mit Gangrän: Nicht als Rezidivhernie bezeichnet	2, 4	2, 3	K44.0	Hernia diaphragmatica mit Einklemmung, ohne Gangrän	2, 4	2, 3
K40.11	Doppelseitige Hernia inguinalis mit Gangrän: Rezidivhernie	2, 4	2, 3	K44.1	Hernia diaphragmatica mit Gangrän	2, 4	2, 3
K40.30	Hernia inguinalis, einseitig oder ohne Seitenangabe, mit Einklemmung, ohne Gangrän: Nicht als Rezidivhernie bezeichnet	2, 4	2, 3	K45.0	Sonstige näher bezeichnete abdominale Hernien mit Einklemmung, ohne Gangrän	2, 4	2, 3

ICD	Beschreibung	OP CCL	Med. CCL	ICD	Beschreibung	OP CCL	Med. CCL
K45.1	Sonstige näher bezeichnete abdominale Hernien mit Gangrän	2, 4	2, 3	K57.83	Divertikulitis des Darmes, Teil nicht näher bezeichnet, mit Perforation, Abszess und Blutung	1, 2, 3, 4	2, 3
K46.0	Nicht näher bezeichnete abdominale Hernie mit Einklemmung, ohne Gangrän	2, 4	2, 3	K57.91	Divertikulose des Darmes, Teil nicht näher bezeichnet, ohne Perforation oder Abszess, mit Blutung	1, 2, 3, 4	2, 3
K46.1	Nicht näher bezeichnete abdominale Hernie mit Gangrän	2, 4	2, 3	K57.93	Divertikulitis des Darmes, Teil nicht näher bezeichnet, ohne Perforation oder Abszess, mit Blutung	1, 2, 3, 4	2, 3
K52.0	Gastroenteritis und Kolitis durch Strahleneinwirkung	2, 4	2, 3	K61.0	Analabszess	2, 4	2, 3
K52.1	Toxische Gastroenteritis und Kolitis	2, 4	2, 3	K61.1	Rektalabszess	2, 4	2, 3
K55.0	Akute Gefäßkrankheiten des Darmes	3, 4	3	K61.2	Anorektalabszess	2, 4	2, 3
K55.22	Angiodysplasie des Kolons: Mit Blutung	1, 2, 3, 4	2, 3	K61.3	Ischiorektalabszess	2, 4	2, 3
K56.0	Paralytischer Ileus	2, 3	2	K61.4	Intrasphinktäer Abszess	2, 4	2, 3
K56.1	Invagination	2, 3	2	K62.5	Hämorrhagie des Anus und des Rektums	1, 2, 3, 4	2, 3
K56.2	Volvulus	2, 3	2	K63.0	Darmabszess	2, 4	2, 3
K56.3	Gallensteinileus	2, 3	2	K63.1	Perforation des Darmes (nichttraumatisch)	3, 4	3
K56.4	Sonstige Obturation des Darmes	2, 3	2	K65.00	Spontane bakterielle Peritonitis [SBP] (akut)	3, 4	3
K56.5	Intestinale Adhäsionen [Briden] mit Obstruktion	2, 3	2	K65.09	Sonstige und nicht näher bezeichnete akute Peritonitis	3, 4	3
K56.6	Sonstige und nicht näher bezeichnete intestinale Obstruktion	2, 3	2	K65.8	Sonstige Peritonitis	3, 4	3
K56.7	Ileus, nicht näher bezeichnet	2, 3	2	K65.9	Peritonitis, nicht näher bezeichnet	3, 4	3
K57.02	Divertikulitis des Dünndarmes mit Perforation und Abszess, ohne Angabe einer Blutung	2, 4	2, 3	K66.1	Hämoperitoneum	2, 4	2, 3
K57.03	Divertikulitis des Dünndarmes mit Perforation, Abszess und Blutung	1, 2, 3, 4	2, 3	K67.0	Chlamydienperitonitis	3, 4	3
K57.11	Divertikulose des Dünndarmes ohne Perforation und Abszess, mit Blutung	1, 2, 3, 4	2, 3	K67.1	Gonokokkenperitonitis	3, 4	3
K57.13	Divertikulitis des Dünndarmes ohne Perforation und Abszess, mit Blutung	1, 2, 3, 4	2, 3	K67.2	Syphilitische Peritonitis	3, 4	3
K57.23	Divertikulitis des Dickdarmes mit Perforation, Abszess und Blutung	1, 2, 3, 4	2, 3	K67.3	Tuberkulöse Peritonitis	3, 4	3
K57.31	Divertikulose des Dickdarmes ohne Perforation oder Abszess, mit Blutung	1, 2, 3, 4	2, 3	K67.8	Sonstige Krankheiten des Peritoneums bei anderenorts klassifizierten Infektionskrankheiten	3, 4	3
K57.33	Divertikulitis des Dickdarmes ohne Perforation oder Abszess, mit Blutung	1, 2, 3, 4	2, 3	K70.2	Alkoholische Fibrose und Sklerose der Leber	1, 2	1, 2
K57.42	Divertikulitis sowohl des Dünndarmes als auch des Dickdarmes mit Perforation und Abszess, ohne Angabe einer Blutung	2, 4	2, 3	K70.3	Alkoholische Leberzirrhose	1, 2	1, 2
K57.43	Divertikulitis sowohl des Dünndarmes als auch des Dickdarmes mit Perforation, Abszess und Blutung	1, 2, 3, 4	2, 3	K70.4	Alkoholisches Leberversagen	2, 3	2
K57.51	Divertikulose sowohl des Dünndarmes als auch des Dickdarmes ohne Perforation oder Abszess, mit Blutung	1, 2, 3, 4	2, 3	K71.0	Toxische Leberkrankheit mit Cholestase	1, 2, 3	1, 2, 3
K57.53	Divertikulitis sowohl des Dünndarmes als auch des Dickdarmes ohne Perforation oder Abszess, mit Blutung	1, 2, 3, 4	2, 3	K71.1	Toxische Leberkrankheit mit Lebernekrose	1, 2, 3	1, 2, 3
K57.82	Divertikulitis des Darmes, Teil nicht näher bezeichnet, mit Perforation und Abszess, ohne Angabe einer Blutung	2, 4	2, 3	K71.2	Toxische Leberkrankheit mit akuter Hepatitis	1, 2, 3	1, 2, 3
				K71.3	Toxische Leberkrankheit mit chronisch-persistierender Hepatitis	1, 2, 3	1, 2, 3
				K71.4	Toxische Leberkrankheit mit chronischer lobulärer Hepatitis	1, 2, 3	1, 2, 3
				K71.5	Toxische Leberkrankheit mit chronisch-aktiver Hepatitis	1, 2, 3	1, 2, 3
				K71.6	Toxische Leberkrankheit mit Hepatitis, anderenorts nicht klassifiziert	1, 2, 3	1, 2, 3
				K71.7	Toxische Leberkrankheit mit Fibrose und Zirrhose der Leber	2, 3	2
				K71.80	Toxische veno-okklusive Leberkrankheit	1, 2, 3	1, 2, 3
				K71.88	Toxische Leberkrankheit mit sonstigen Affektionen der Leber	1, 2, 3	1, 2, 3
				K71.9	Toxische Leberkrankheit, nicht näher bezeichnet	1, 2, 3	1, 2
				K72.0	Akutes und subakutes Leberversagen	1, 2, 3	1, 2, 3
				K72.1	Chronisches Leberversagen	1, 2, 3	1, 2, 3

ICD	Beschreibung	OP CCL	Med. CCL	ICD	Beschreibung	OP CCL	Med. CCL
K72.71	Hepatische Enzephalopathie Grad 1	1, 2, 3	1, 2, 3	K77.8	Leberkrankheiten bei sonstigen anderenorts klassifizierten Krankheiten	1, 2, 3	1, 2, 3
K72.72	Hepatische Enzephalopathie Grad 2	1, 2, 3	1, 2, 3	K80.00	Gallenblasenstein mit akuter Cholezystitis: Ohne Angabe einer Gallenwegsobstruktion	2, 3, 4	2, 3
K72.73	Hepatische Enzephalopathie Grad 3	1, 2, 3	1, 2, 3	K80.01	Gallenblasenstein mit akuter Cholezystitis: Mit Gallenwegsobstruktion	2, 3, 4	2, 3
K72.74	Hepatische Enzephalopathie Grad 4	1, 2, 3	1, 2, 3	K80.10	Gallenblasenstein mit sonstiger Cholezystitis: Ohne Angabe einer Gallenwegsobstruktion	2, 3, 4	2, 3
K72.79	Hepatische Enzephalopathie, Grad nicht näher bezeichnet	1, 2, 3	1, 2, 3	K80.11	Gallenblasenstein mit sonstiger Cholezystitis: Mit Gallenwegsobstruktion	2, 3, 4	2, 3
K72.9	Leberversagen, nicht näher bezeichnet	1, 2, 3	1, 2, 3	K80.21	Gallenblasenstein ohne Cholezystitis: Mit Gallenwegsobstruktion	2, 3, 4	2, 3
K73.1	Chronische lobuläre Hepatitis, anderenorts nicht klassifiziert	1, 2, 3	1, 2, 3	K80.30	Gallengangsstein mit Cholangitis: Ohne Angabe einer Gallenwegsobstruktion	2, 3, 4	2, 3
K73.2	Chronische aktive Hepatitis, anderenorts nicht klassifiziert	1, 2, 3	1, 2, 3	K80.31	Gallengangsstein mit Cholangitis: Mit Gallenwegsobstruktion	2, 3, 4	2, 3
K73.8	Sonstige chronische Hepatitis, anderenorts nicht klassifiziert	1, 2, 3	1, 2, 3	K80.40	Gallengangsstein mit Cholezystitis: Ohne Angabe einer Gallenwegsobstruktion	2, 3, 4	2, 3
K74.0	Leberfibrose	2, 3	2	K80.41	Gallengangsstein mit Cholezystitis: Mit Gallenwegsobstruktion	2, 3, 4	2, 3
K74.2	Leberfibrose mit Lebersklerose	2, 3	2	K80.50	Gallengangsstein ohne Cholangitis oder Cholezystitis: Ohne Angabe einer Gallenwegsobstruktion	2, 3, 4	2, 3
K74.3	Primäre biliäre Zirrhose	2, 3	2	K80.51	Gallengangsstein ohne Cholangitis oder Cholezystitis: Mit Gallenwegsobstruktion	2, 3, 4	2, 3
K74.4	Sekundäre biliäre Zirrhose	2, 3	2	K80.80	Sonstige Cholelithiasis: Ohne Angabe einer Gallenwegsobstruktion	2, 3, 4	2, 3
K74.5	Biliäre Zirrhose, nicht näher bezeichnet	2, 3	2	K80.81	Sonstige Cholelithiasis: Mit Gallenwegsobstruktion	2, 3, 4	2, 3
K74.6	Sonstige und nicht näher bezeichnete Zirrhose der Leber	2, 3	2	K81.0	Akute Cholezystitis	2, 3, 4	2, 3
K74.70	Leberzirrhose, Stadium Child-Pugh A	1, 2, 3	1, 2, 3	K82.0	Verschluss der Gallenblase	2, 3, 4	2, 3
K74.71	Leberzirrhose, Stadium Child-Pugh B	1, 2, 3	1, 2, 3	K82.1	Hydrops der Gallenblase	2, 3, 4	2, 3
K74.72	Leberzirrhose, Stadium Child-Pugh C	1, 2, 3	1, 2, 3	K82.2	Perforation der Gallenblase	2, 3, 4	2, 3
K75.0	Leberabszess	1, 2, 3	1, 2, 3	K82.3	Gallenblasenfistel	2, 3, 4	2, 3
K75.1	Phlebitis der Pfortader	1, 2, 3	1, 2, 3	K83.0	Cholangitis	2, 3, 4	2, 3
K75.2	Unspezifische reaktive Hepatitis	1, 2, 3	1, 2, 3	K83.2	Perforation des Gallenganges	2, 3, 4	2, 3
K75.3	Granulomatöse Hepatitis, anderenorts nicht klassifiziert	1, 2, 3	1, 2, 3	K83.3	Fistel des Gallenganges	2, 3, 4	2, 3
K75.4	Autoimmune Hepatitis	1, 2, 3	1, 2, 3	K85.00	Idiopathische akute Pankreatitis: Ohne Angabe einer Organkomplikation	2, 3	2
K75.8	Sonstige näher bezeichnete entzündliche Leberkrankheiten	1, 2, 3	1, 2, 3	K85.01	Idiopathische akute Pankreatitis: Mit Organkomplikation	2, 3	2
K75.9	Entzündliche Leberkrankheit, nicht näher bezeichnet	1, 2, 3	1, 2, 3	K85.10	Biliäre akute Pankreatitis: Ohne Angabe einer Organkomplikation	2, 3	2
K76.2	Zentrale hämorrhagische Lebernekrose	2	2	K85.11	Biliäre akute Pankreatitis: Mit Organkomplikation	2, 3	2
K76.3	Leberinfarkt	2	2	K85.20	Alkoholinduzierte akute Pankreatitis: Ohne Angabe einer Organkomplikation	2, 3	2
K76.4	Peliosis hepatis	2	2	K85.21	Alkoholinduzierte akute Pankreatitis: Mit Organkomplikation	2, 3	2
K76.5	Veno-okklusive Leberkrankheit	2	2	K85.30	Medikamenten-induzierte akute Pankreatitis: Ohne Angabe einer Organkomplikation	2, 3	2
K76.6	Portale Hypertonie	2	2				
K76.7	Hepatorenales Syndrom	2	2				
K77.0	Leberkrankheiten bei anderenorts klassifizierten infektiösen und parasitären Krankheiten	1, 2, 3	1, 2, 3				
K77.11	Stadium 1 der akuten Leber-Graft-versus-Host-Krankheit	1, 2, 3	1, 2, 3				
K77.12	Stadium 2 der akuten Leber-Graft-versus-Host-Krankheit	1, 2, 3	1, 2, 3				
K77.13	Stadium 3 der akuten Leber-Graft-versus-Host-Krankheit	1, 2, 3	1, 2, 3				
K77.14	Stadium 4 der akuten Leber-Graft-versus-Host-Krankheit	1, 2, 3	1, 2, 3				
K77.21	Stadium 1 der chronischen Leber-Graft-versus-Host-Krankheit	1, 2, 3	1, 2, 3				
K77.22	Stadium 2 der chronischen Leber-Graft-versus-Host-Krankheit	1, 2, 3	1, 2, 3				
K77.23	Stadium 3 der chronischen Leber-Graft-versus-Host-Krankheit	1, 2, 3	1, 2, 3				



ICD	Beschreibung	OP CCL	Med. CCL	ICD	Beschreibung	OP CCL	Med. CCL
K85.31	Medikamenten-induzierte akute Pankreatitis: Mit Organkomplikation	2, 3	2	L53.3	Sonstiges figuriertes chronisches Erythem	2	2
K85.80	Sonstige akute Pankreatitis: Ohne Angabe einer Organkomplikation	2, 3	2	L89.10	Dekubitus, Stadium 2: Kopf	2, 3	2, 3
K85.81	Sonstige akute Pankreatitis: Mit Organkomplikation	2, 3	2	L89.11	Dekubitus, Stadium 2: Obere Extremität	2, 3	2, 3
K85.90	Akute Pankreatitis, nicht näher bezeichnet: Ohne Angabe einer Organkomplikation	2, 3	2	L89.12	Dekubitus, Stadium 2: Dornfortsätze	2, 3	2, 3
K85.91	Akute Pankreatitis, nicht näher bezeichnet: Mit Organkomplikation	2, 3	2	L89.13	Dekubitus, Stadium 2: Beckenkamm	2, 3	2, 3
K86.0	Alkoholinduzierte chronische Pankreatitis	2, 3	2	L89.14	Dekubitus, Stadium 2: Kreuzbein	2, 3	2, 3
K86.1	Sonstige chronische Pankreatitis	2, 3	2	L89.15	Dekubitus, Stadium 2: Sitzbein	2, 3	2, 3
K86.2	Pankreaszyste	2, 3	2	L89.16	Dekubitus, Stadium 2: Trochanter	2, 3	2, 3
K86.3	Pseudozyste des Pankreas	2, 3	2	L89.17	Dekubitus, Stadium 2: Ferse	2, 3	2, 3
K91.2	Malabsorption nach chirurgischem Eingriff, anderenorts nicht klassifiziert	2, 4	2, 3	L89.18	Dekubitus, Stadium 2: Sonstige Lokalisationen der unteren Extremität	2, 3	2, 3
K91.3	Postoperativer Darmverschluss	2, 3, 4	2, 3	L89.20	Dekubitus, Stadium 3: Kopf	3, 4	2, 3
K91.4	Funktionsstörung nach Kolostomie oder Enterostomie	3, 4	3	L89.21	Dekubitus, Stadium 3: Obere Extremität	3, 4	2, 3
K91.80	Generalisierte Mukositis bei Immunkompromittierung	3, 4	3	L89.22	Dekubitus, Stadium 3: Dornfortsätze	3, 4	2, 3
K92.0	Hämatemesis	1, 2, 3, 4	2, 3	L89.23	Dekubitus, Stadium 3: Beckenkamm	3, 4	2, 3
K92.1	Meläna	1, 2, 3, 4	2, 3	L89.24	Dekubitus, Stadium 3: Kreuzbein	3, 4	2, 3
K92.2	Gastrointestinale Blutung, nicht näher bezeichnet	1, 2, 3, 4	2, 3	L89.25	Dekubitus, Stadium 3: Sitzbein	3, 4	2, 3
K93.0	Tuberkulose des Darmes, des Peritoneums und der Mesenteriallymphknoten	2, 4	2, 3	L89.26	Dekubitus, Stadium 3: Trochanter	3, 4	2, 3
L03.10	Phlegmone an der oberen Extremität	2, 3, 4	2, 3	L89.27	Dekubitus, Stadium 3: Ferse	3, 4	2, 3
L03.11	Phlegmone an der unteren Extremität	2, 3, 4	2, 3	L89.28	Dekubitus, Stadium 3: Sonstige Lokalisationen der unteren Extremität	3, 4	2, 3
L03.2	Phlegmone im Gesicht	2, 3, 4	2, 3	L89.30	Dekubitus, Stadium 4: Kopf	3, 4	2, 3
L03.3	Phlegmone am Rumpf	2, 3, 4	2, 3	L89.31	Dekubitus, Stadium 4: Obere Extremität	3, 4	2, 3
L05.0	Pilonidalzyste mit Abszess	2, 3, 4	2, 3	L89.32	Dekubitus, Stadium 4: Dornfortsätze	3, 4	2, 3
L10.0	Pemphigus vulgaris	2	2	L89.33	Dekubitus, Stadium 4: Beckenkamm	3, 4	2, 3
L10.1	Pemphigus vegetans	2	2	L89.34	Dekubitus, Stadium 4: Kreuzbein	3, 4	2, 3
L10.2	Pemphigus foliaceus	2	2	L89.35	Dekubitus, Stadium 4: Sitzbein	3, 4	2, 3
L10.3	Brasilianischer Pemphigus [fogo selvagem]	2	2	L89.36	Dekubitus, Stadium 4: Trochanter	3, 4	2, 3
L10.4	Pemphigus erythematosus	2	2	L89.37	Dekubitus, Stadium 4: Ferse	3, 4	2, 3
L10.5	Arzneimittelinduzierter Pemphigus	2	2	L89.38	Dekubitus, Stadium 4: Sonstige Lokalisationen der unteren Extremität	3, 4	2, 3
L10.8	Sonstige Pemphiguskrankheiten	2	2	L94.4	Gotttron-Papeln	1, 2	1, 2
L10.9	Pemphiguskrankheit, nicht näher bezeichnet	2	2	L98.3	Eosinophile Zellulitis [Wells-Syndrom]	2, 3, 4	2, 3
L12.0	Bullöses Pemphigoid	2	2	L98.4	Chronisches Ulkus der Haut, anderenorts nicht klassifiziert	1, 2	1, 2
L12.1	Vernarbendes Pemphigoid	2	2	L99.13	Stadium 3 der akuten Haut-Graft-versus-Host-Krankheit	3, 4	3
L12.2	Chronisch-bullöse Dermatose des Kindesalters	2	2	L99.14	Stadium 4 der akuten Haut-Graft-versus-Host-Krankheit	3, 4	3
L12.3	Erworbene Epidermolysis bullosa	2	2	M00.00	Arthritis und Polyarthritis durch Staphylokokken: Mehrere Lokalisationen	2, 4	2
L12.8	Sonstige Pemphigoidkrankheiten	2	2	M00.01	Arthritis und Polyarthritis durch Staphylokokken: Schulterregion [Klavikula, Skapula, Akromioklavikular-, Schulter-, Sternoklavikulargelenk]	2, 4	2
L12.9	Pemphigoidkrankheit, nicht näher bezeichnet	2	2	M00.02	Arthritis und Polyarthritis durch Staphylokokken: Oberarm [Humerus, Ellenbogengelenk]	2, 4	2
L40.5	Psoriasis-Arthropathie	1, 2	1, 2	M00.03	Arthritis und Polyarthritis durch Staphylokokken: Unterarm [Radius, Ulna, Handgelenk]	2, 4	2
L44.4	Infantile papulöse Akrodermatitis [Gianotti-Crosti-Syndrom]	2	2				
L53.0	Erythema toxicum	2	2				
L53.1	Erythema anulare centrifugum	2	2				
L53.2	Erythema marginatum	2	2				

ICD	Beschreibung	OP CCL	Med. CCL	ICD	Beschreibung	OP CCL	Med. CCL
M00.04	Arthritis und Polyarthritis durch Staphylokokken: Hand [Finger, Handwurzel, Mittelhand, Gelenke zwischen diesen Knochen]	2, 4	2	M00.21	Arthritis und Polyarthritis durch sonstige Streptokokken: Schulterregion [Klavikula, Skapula, Akromioklavikular-, Schulter-, Sternoklavikulargelenk]	2, 4	2
M00.05	Arthritis und Polyarthritis durch Staphylokokken: Beckenregion und Oberschenkel [Becken, Femur, Gesäß, Hüfte, Hüftgelenk, Iliosakralgelenk]	2, 4	2	M00.22	Arthritis und Polyarthritis durch sonstige Streptokokken: Oberarm [Humerus, Ellenbogengelenk]	2, 4	2
M00.06	Arthritis und Polyarthritis durch Staphylokokken: Unterschenkel [Fibula, Tibia, Kniegelenk]	2, 4	2	M00.23	Arthritis und Polyarthritis durch sonstige Streptokokken: Unterarm [Radius, Ulna, Handgelenk]	2, 4	2
M00.07	Arthritis und Polyarthritis durch Staphylokokken: Knöchel und Fuß [Fußwurzel, Mittelfuß, Zehen, Sprunggelenk, sonstige Gelenke des Fußes]	2, 4	2	M00.24	Arthritis und Polyarthritis durch sonstige Streptokokken: Hand [Finger, Handwurzel, Mittelhand, Gelenke zwischen diesen Knochen]	2, 4	2
M00.08	Arthritis und Polyarthritis durch Staphylokokken: Sonstige [Hals, Kopf, Rippen, Rumpf, Schädel, Wirbelsäule]	2, 4	2	M00.25	Arthritis und Polyarthritis durch sonstige Streptokokken: Beckenregion und Oberschenkel [Becken, Femur, Gesäß, Hüfte, Hüftgelenk, Iliosakralgelenk]	2, 4	2
M00.09	Arthritis und Polyarthritis durch Staphylokokken: Nicht näher bezeichnete Lokalisation	2, 4	2	M00.26	Arthritis und Polyarthritis durch sonstige Streptokokken: Unterschenkel [Fibula, Tibia, Kniegelenk]	2, 4	2
M00.10	Arthritis und Polyarthritis durch Pneumokokken: Mehrere Lokalisationen	2, 4	2	M00.27	Arthritis und Polyarthritis durch sonstige Streptokokken: Knöchel und Fuß [Fußwurzel, Mittelfuß, Zehen, Sprunggelenk, sonstige Gelenke des Fußes]	2, 4	2
M00.11	Arthritis und Polyarthritis durch Pneumokokken: Schulterregion [Klavikula, Skapula, Akromioklavikular-, Schulter-, Sternoklavikulargelenk]	2, 4	2	M00.28	Arthritis und Polyarthritis durch sonstige Streptokokken: Sonstige [Hals, Kopf, Rippen, Rumpf, Schädel, Wirbelsäule]	2, 4	2
M00.12	Arthritis und Polyarthritis durch Pneumokokken: Oberarm [Humerus, Ellenbogengelenk]	2, 4	2	M00.29	Arthritis und Polyarthritis durch sonstige Streptokokken: Nicht näher bezeichnete Lokalisation	2, 4	2
M00.13	Arthritis und Polyarthritis durch Pneumokokken: Unterarm [Radius, Ulna, Handgelenk]	2, 4	2	M00.90	Eitrige Arthritis, nicht näher bezeichnet: Mehrere Lokalisationen	2, 4	2
M00.14	Arthritis und Polyarthritis durch Pneumokokken: Hand [Finger, Handwurzel, Mittelhand, Gelenke zwischen diesen Knochen]	2, 4	2	M00.91	Eitrige Arthritis, nicht näher bezeichnet: Schulterregion [Klavikula, Skapula, Akromioklavikular-, Schulter-, Sternoklavikulargelenk]	2, 4	2
M00.15	Arthritis und Polyarthritis durch Pneumokokken: Beckenregion und Oberschenkel [Becken, Femur, Gesäß, Hüfte, Hüftgelenk, Iliosakralgelenk]	2, 4	2	M00.92	Eitrige Arthritis, nicht näher bezeichnet: Oberarm [Humerus, Ellenbogengelenk]	2, 4	2
M00.16	Arthritis und Polyarthritis durch Pneumokokken: Unterschenkel [Fibula, Tibia, Kniegelenk]	2, 4	2	M00.93	Eitrige Arthritis, nicht näher bezeichnet: Unterarm [Radius, Ulna, Handgelenk]	2, 4	2
M00.17	Arthritis und Polyarthritis durch Pneumokokken: Knöchel und Fuß [Fußwurzel, Mittelfuß, Zehen, Sprunggelenk, sonstige Gelenke des Fußes]	2, 4	2	M00.94	Eitrige Arthritis, nicht näher bezeichnet: Hand [Finger, Handwurzel, Mittelhand, Gelenke zwischen diesen Knochen]	2, 4	2
M00.18	Arthritis und Polyarthritis durch Pneumokokken: Sonstige [Hals, Kopf, Rippen, Rumpf, Schädel, Wirbelsäule]	2, 4	2	M00.95	Eitrige Arthritis, nicht näher bezeichnet: Beckenregion und Oberschenkel [Becken, Femur, Gesäß, Hüfte, Hüftgelenk, Iliosakralgelenk]	2, 4	2
M00.19	Arthritis und Polyarthritis durch Pneumokokken: Nicht näher bezeichnete Lokalisation	2, 4	2	M00.96	Eitrige Arthritis, nicht näher bezeichnet: Unterschenkel [Fibula, Tibia, Kniegelenk]	2, 4	2
M00.20	Arthritis und Polyarthritis durch sonstige Streptokokken: Mehrere Lokalisationen	2, 4	2				

ICD	Beschreibung	OP CCL	Med. CCL	ICD	Beschreibung	OP CCL	Med. CCL
M00.97	Eitrige Arthritis, nicht näher bezeichnet: Knöchel und Fuß [Fußwurzel, Mittelfuß, Zehen, Sprunggelenk, sonstige Gelenke des Fußes]	2, 4	2	M01.67	Arthritis bei Mykosen: Knöchel und Fuß [Fußwurzel, Mittelfuß, Zehen, Sprunggelenk, sonstige Gelenke des Fußes]	2, 4	2
M00.98	Eitrige Arthritis, nicht näher bezeichnet: Sonstige [Hals, Kopf, Rippen, Rumpf, Schädel, Wirbelsäule]	2, 4	2	M01.68	Arthritis bei Mykosen: Sonstige [Hals, Kopf, Rippen, Rumpf, Schädel, Wirbelsäule]	2, 4	2
M00.99	Eitrige Arthritis, nicht näher bezeichnet: Nicht näher bezeichnete Lokalisation	2, 4	2	M01.69	Arthritis bei Mykosen: Nicht näher bezeichnete Lokalisation	2, 4	2
M01.00	Arthritis durch Meningokokken: Mehrere Lokalisationen	2, 4	2	M05.00	Felty-Syndrom: Mehrere Lokalisationen	1, 2	1, 2
M01.01	Arthritis durch Meningokokken: Schulterregion [Klavikula, Skapula, Akromioklavikular-, Schulter-, Sternoklavikulargelenk]	2, 4	2	M05.01	Felty-Syndrom: Schulterregion [Klavikula, Skapula, Akromioklavikular-, Schulter-, Sternoklavikulargelenk]	1, 2	1, 2
M01.02	Arthritis durch Meningokokken: Oberarm [Humerus, Ellenbogengelenk]	2, 4	2	M05.02	Felty-Syndrom: Oberarm [Humerus, Ellenbogengelenk]	1, 2	1, 2
M01.03	Arthritis durch Meningokokken: Unterarm [Radius, Ulna, Handgelenk]	2, 4	2	M05.03	Felty-Syndrom: Unterarm [Radius, Ulna, Handgelenk]	1, 2	1, 2
M01.04	Arthritis durch Meningokokken: Hand [Finger, Handwurzel, Mittelhand, Gelenke zwischen diesen Knochen]	2, 4	2	M05.04	Felty-Syndrom: Hand [Finger, Handwurzel, Mittelhand, Gelenke zwischen diesen Knochen]	1, 2	1, 2
M01.05	Arthritis durch Meningokokken: Beckenregion und Oberschenkel [Becken, Femur, Gesäß, Hüfte, Hüftgelenk, Iliosakralgelenk]	2, 4	2	M05.05	Felty-Syndrom: Beckenregion und Oberschenkel [Becken, Femur, Gesäß, Hüfte, Hüftgelenk, Iliosakralgelenk]	1, 2	1, 2
M01.06	Arthritis durch Meningokokken: Unterschenkel [Fibula, Tibia, Kniegelenk]	2, 4	2	M05.06	Felty-Syndrom: Unterschenkel [Fibula, Tibia, Kniegelenk]	1, 2	1, 2
M01.07	Arthritis durch Meningokokken: Knöchel und Fuß [Fußwurzel, Mittelfuß, Zehen, Sprunggelenk, sonstige Gelenke des Fußes]	2, 4	2	M05.07	Felty-Syndrom: Knöchel und Fuß [Fußwurzel, Mittelfuß, Zehen, Sprunggelenk, sonstige Gelenke des Fußes]	1, 2	1, 2
M01.08	Arthritis durch Meningokokken: Sonstige [Hals, Kopf, Rippen, Rumpf, Schädel, Wirbelsäule]	2, 4	2	M05.08	Felty-Syndrom: Sonstige [Hals, Kopf, Rippen, Rumpf, Schädel, Wirbelsäule]	1, 2	1, 2
M01.09	Arthritis durch Meningokokken: Nicht näher bezeichnete Lokalisation	2, 4	2	M05.09	Felty-Syndrom: Nicht näher bezeichnete Lokalisation	1, 2	1, 2
M01.60	Arthritis bei Mykosen: Mehrere Lokalisationen	2, 4	2	M05.20	Vaskulitis bei seropositiver chronischer Polyarthritis: Mehrere Lokalisationen	1, 2	1, 2
M01.61	Arthritis bei Mykosen: Schulterregion [Klavikula, Skapula, Akromioklavikular-, Schulter-, Sternoklavikulargelenk]	2, 4	2	M05.21	Vaskulitis bei seropositiver chronischer Polyarthritis: Schulterregion [Klavikula, Skapula, Akromioklavikular-, Schulter-, Sternoklavikulargelenk]	1, 2	1, 2
M01.62	Arthritis bei Mykosen: Oberarm [Humerus, Ellenbogengelenk]	2, 4	2	M05.22	Vaskulitis bei seropositiver chronischer Polyarthritis: Oberarm [Humerus, Ellenbogengelenk]	1, 2	1, 2
M01.63	Arthritis bei Mykosen: Unterarm [Radius, Ulna, Handgelenk]	2, 4	2	M05.23	Vaskulitis bei seropositiver chronischer Polyarthritis: Unterarm [Radius, Ulna, Handgelenk]	1, 2	1, 2
M01.64	Arthritis bei Mykosen: Hand [Finger, Handwurzel, Mittelhand, Gelenke zwischen diesen Knochen]	2, 4	2	M05.24	Vaskulitis bei seropositiver chronischer Polyarthritis: Hand [Finger, Handwurzel, Mittelhand, Gelenke zwischen diesen Knochen]	1, 2	1, 2
M01.65	Arthritis bei Mykosen: Beckenregion und Oberschenkel [Becken, Femur, Gesäß, Hüfte, Hüftgelenk, Iliosakralgelenk]	2, 4	2	M05.25	Vaskulitis bei seropositiver chronischer Polyarthritis: Beckenregion und Oberschenkel [Becken, Femur, Gesäß, Hüfte, Hüftgelenk, Iliosakralgelenk]	1, 2	1, 2
M01.66	Arthritis bei Mykosen: Unterschenkel [Fibula, Tibia, Kniegelenk]	2, 4	2	M05.26	Vaskulitis bei seropositiver chronischer Polyarthritis: Unterschenkel [Fibula, Tibia, Kniegelenk]	1, 2	1, 2

ICD	Beschreibung	OP CCL	Med. CCL	ICD	Beschreibung	OP CCL	Med. CCL
M05.27	Vaskulitis bei seropositiver chronischer Polyarthritits: Knöchel und Fuß [Fußwurzel, Mittelfuß, Zehen, Sprunggelenk, sonstige Gelenke des Fußes]	1, 2	1, 2	M05.39	Seropositive chronische Polyarthritits mit Beteiligung sonstiger Organe und Organsysteme: Nicht näher bezeichnete Lokalisation	1, 2	1, 2
M05.28	Vaskulitis bei seropositiver chronischer Polyarthritits: Sonstige [Hals, Kopf, Rippen, Rumpf, Schädel, Wirbelsäule]	1, 2	1, 2	M06.10	Adulte Form der Still-Krankheit: Mehrere Lokalisationen	1, 2	1, 2
M05.29	Vaskulitis bei seropositiver chronischer Polyarthritits: Nicht näher bezeichnete Lokalisation	1, 2	1, 2	M06.11	Adulte Form der Still-Krankheit: Schulterregion [Klavikula, Skapula, Akromioklavikular-, Schulter-, Sternoklavikulargelenk]	1, 2	1, 2
M05.30	Seropositive chronische Polyarthritits mit Beteiligung sonstiger Organe und Organsysteme: Mehrere Lokalisationen	1, 2	1, 2	M06.12	Adulte Form der Still-Krankheit: Oberarm [Humerus, Ellenbogengelenk]	1, 2	1, 2
M05.31	Seropositive chronische Polyarthritits mit Beteiligung sonstiger Organe und Organsysteme: Schulterregion [Klavikula, Skapula, Akromioklavikular-, Schulter-, Sternoklavikulargelenk]	1, 2	1, 2	M06.13	Adulte Form der Still-Krankheit: Unterarm [Radius, Ulna, Handgelenk]	1, 2	1, 2
M05.32	Seropositive chronische Polyarthritits mit Beteiligung sonstiger Organe und Organsysteme: Oberarm [Humerus, Ellenbogengelenk]	1, 2	1, 2	M06.14	Adulte Form der Still-Krankheit: Hand [Finger, Handwurzel, Mittelhand, Gelenke zwischen diesen Knochen]	1, 2	1, 2
M05.33	Seropositive chronische Polyarthritits mit Beteiligung sonstiger Organe und Organsysteme: Unterarm [Radius, Ulna, Handgelenk]	1, 2	1, 2	M06.15	Adulte Form der Still-Krankheit: Beckenregion und Oberschenkel [Becken, Femur, Gesäß, Hüfte, Hüftgelenk, Iliosakralgelenk]	1, 2	1, 2
M05.34	Seropositive chronische Polyarthritits mit Beteiligung sonstiger Organe und Organsysteme: Hand [Finger, Handwurzel, Mittelhand, Gelenke zwischen diesen Knochen]	1, 2	1, 2	M06.16	Adulte Form der Still-Krankheit: Unterschenkel [Fibula, Tibia, Kniegelenk]	1, 2	1, 2
M05.35	Seropositive chronische Polyarthritits mit Beteiligung sonstiger Organe und Organsysteme: Beckenregion und Oberschenkel [Becken, Femur, Gesäß, Hüfte, Hüftgelenk, Iliosakralgelenk]	1, 2	1, 2	M06.17	Adulte Form der Still-Krankheit: Knöchel und Fuß [Fußwurzel, Mittelfuß, Zehen, Sprunggelenk, sonstige Gelenke des Fußes]	1, 2	1, 2
M05.36	Seropositive chronische Polyarthritits mit Beteiligung sonstiger Organe und Organsysteme: Unterschenkel [Fibula, Tibia, Kniegelenk]	1, 2	1, 2	M06.18	Adulte Form der Still-Krankheit: Sonstige [Hals, Kopf, Rippen, Rumpf, Schädel, Wirbelsäule]	1, 2	1, 2
M05.37	Seropositive chronische Polyarthritits mit Beteiligung sonstiger Organe und Organsysteme: Knöchel und Fuß [Fußwurzel, Mittelfuß, Zehen, Sprunggelenk, sonstige Gelenke des Fußes]	1, 2	1, 2	M06.19	Adulte Form der Still-Krankheit: Nicht näher bezeichnete Lokalisation	1, 2	1, 2
M05.38	Seropositive chronische Polyarthritits mit Beteiligung sonstiger Organe und Organsysteme: Sonstige [Hals, Kopf, Rippen, Rumpf, Schädel, Wirbelsäule]	1, 2	1, 2	M07.04	Distale interphalangeale Arthritis psoriatica: Hand [Finger, Handwurzel, Mittelhand, Gelenke zwischen diesen Knochen]	1, 2	1, 2
				M07.07	Distale interphalangeale Arthritis psoriatica: Knöchel und Fuß [Fußwurzel, Mittelfuß, Zehen, Sprunggelenk, sonstige Gelenke des Fußes]	1, 2	1, 2
				M07.09	Distale interphalangeale Arthritis psoriatica: Nicht näher bezeichnete Lokalisation	1, 2	1, 2
				M07.10	Arthritis mutilans: Mehrere Lokalisationen	1, 2	1, 2
				M07.11	Arthritis mutilans: Schulterregion [Klavikula, Skapula, Akromioklavikular-, Schulter-, Sternoklavikulargelenk]	1, 2	1, 2
				M07.12	Arthritis mutilans: Oberarm [Humerus, Ellenbogengelenk]	1, 2	1, 2
				M07.13	Arthritis mutilans: Unterarm [Radius, Ulna, Handgelenk]	1, 2	1, 2
				M07.14	Arthritis mutilans: Hand [Finger, Handwurzel, Mittelhand, Gelenke zwischen diesen Knochen]	1, 2	1, 2

ICD	Beschreibung	OP CCL	Med. CCL	ICD	Beschreibung	OP CCL	Med. CCL
M07.15	Arthritis mutilans: Beckenregion und Oberschenkel [Becken, Femur, Gesäß, Hüfte, Hüftgelenk, Iliosakralgelenk]	1, 2	1, 2	M07.43	Arthritis bei Crohn-Krankheit [Enteritis regionalis]: Unterarm [Radius, Ulna, Handgelenk]	1, 2	1, 2
M07.16	Arthritis mutilans: Unterschenkel [Fibula, Tibia, Kniegelenk]	1, 2	1, 2	M07.44	Arthritis bei Crohn-Krankheit [Enteritis regionalis]: Hand [Finger, Handwurzel, Mittelhand, Gelenke zwischen diesen Knochen]	1, 2	1, 2
M07.17	Arthritis mutilans: Knöchel und Fuß [Fußwurzel, Mittelfuß, Zehen, Sprunggelenk, sonstige Gelenke des Fußes]	1, 2	1, 2	M07.45	Arthritis bei Crohn-Krankheit [Enteritis regionalis]: Beckenregion und Oberschenkel [Becken, Femur, Gesäß, Hüfte, Hüftgelenk, Iliosakralgelenk]	1, 2	1, 2
M07.18	Arthritis mutilans: Sonstige [Hals, Kopf, Rippen, Rumpf, Schädel, Wirbelsäule]	1, 2	1, 2	M07.46	Arthritis bei Crohn-Krankheit [Enteritis regionalis]: Unterschenkel [Fibula, Tibia, Kniegelenk]	1, 2	1, 2
M07.19	Arthritis mutilans: Nicht näher bezeichnete Lokalisation	1, 2	1, 2	M07.47	Arthritis bei Crohn-Krankheit [Enteritis regionalis]: Knöchel und Fuß [Fußwurzel, Mittelfuß, Zehen, Sprunggelenk, sonstige Gelenke des Fußes]	1, 2	1, 2
M07.2	Spondylitis psoriatica	1, 2	1, 2	M07.48	Arthritis bei Crohn-Krankheit [Enteritis regionalis]: Sonstige [Hals, Kopf, Rippen, Rumpf, Schädel, Wirbelsäule]	1, 2	1, 2
M07.30	Sonstige psoriatische Arthritiden: Mehrere Lokalisationen	1, 2	1, 2	M07.49	Arthritis bei Crohn-Krankheit [Enteritis regionalis]: Nicht näher bezeichnete Lokalisation	1, 2	1, 2
M07.31	Sonstige psoriatische Arthritiden: Schulterregion [Klavikula, Skapula, Akromioklavikular-, Schulter-, Sternoklavikulargelenk]	1, 2	1, 2	M07.50	Arthritis bei Colitis ulcerosa: Mehrere Lokalisationen	1, 2	1, 2
M07.32	Sonstige psoriatische Arthritiden: Oberarm [Humerus, Ellenbogengelenk]	1, 2	1, 2	M07.51	Arthritis bei Colitis ulcerosa: Schulterregion [Klavikula, Skapula, Akromioklavikular-, Schulter-, Sternoklavikulargelenk]	1, 2	1, 2
M07.33	Sonstige psoriatische Arthritiden: Unterarm [Radius, Ulna, Handgelenk]	1, 2	1, 2	M07.52	Arthritis bei Colitis ulcerosa: Oberarm [Humerus, Ellenbogengelenk]	1, 2	1, 2
M07.34	Sonstige psoriatische Arthritiden: Hand [Finger, Handwurzel, Mittelhand, Gelenke zwischen diesen Knochen]	1, 2	1, 2	M07.53	Arthritis bei Colitis ulcerosa: Unterarm [Radius, Ulna, Handgelenk]	1, 2	1, 2
M07.35	Sonstige psoriatische Arthritiden: Beckenregion und Oberschenkel [Becken, Femur, Gesäß, Hüfte, Hüftgelenk, Iliosakralgelenk]	1, 2	1, 2	M07.54	Arthritis bei Colitis ulcerosa: Hand [Finger, Handwurzel, Mittelhand, Gelenke zwischen diesen Knochen]	1, 2	1, 2
M07.36	Sonstige psoriatische Arthritiden: Unterschenkel [Fibula, Tibia, Kniegelenk]	1, 2	1, 2	M07.55	Arthritis bei Colitis ulcerosa: Beckenregion und Oberschenkel [Becken, Femur, Gesäß, Hüfte, Hüftgelenk, Iliosakralgelenk]	1, 2	1, 2
M07.37	Sonstige psoriatische Arthritiden: Knöchel und Fuß [Fußwurzel, Mittelfuß, Zehen, Sprunggelenk, sonstige Gelenke des Fußes]	1, 2	1, 2	M07.56	Arthritis bei Colitis ulcerosa: Unterschenkel [Fibula, Tibia, Kniegelenk]	1, 2	1, 2
M07.38	Sonstige psoriatische Arthritiden: Sonstige [Hals, Kopf, Rippen, Rumpf, Schädel, Wirbelsäule]	1, 2	1, 2	M07.57	Arthritis bei Colitis ulcerosa: Knöchel und Fuß [Fußwurzel, Mittelfuß, Zehen, Sprunggelenk, sonstige Gelenke des Fußes]	1, 2	1, 2
M07.39	Sonstige psoriatische Arthritiden: Nicht näher bezeichnete Lokalisation	1, 2	1, 2	M07.58	Arthritis bei Colitis ulcerosa: Sonstige [Hals, Kopf, Rippen, Rumpf, Schädel, Wirbelsäule]	1, 2	1, 2
M07.40	Arthritis bei Crohn-Krankheit [Enteritis regionalis]: Mehrere Lokalisationen	1, 2	1, 2	M07.59	Arthritis bei Colitis ulcerosa: Nicht näher bezeichnete Lokalisation	1, 2	1, 2
M07.41	Arthritis bei Crohn-Krankheit [Enteritis regionalis]: Schulterregion [Klavikula, Skapula, Akromioklavikular-, Schulter-, Sternoklavikulargelenk]	1, 2	1, 2	M08.00	Juvenile chronische Polyarthritis, adulter Typ: Mehrere Lokalisationen	1, 2	1, 2
M07.42	Arthritis bei Crohn-Krankheit [Enteritis regionalis]: Oberarm [Humerus, Ellenbogengelenk]	1, 2	1, 2				

ICD	Beschreibung	OP CCL	Med. CCL	ICD	Beschreibung	OP CCL	Med. CCL
M08.01	Juvenile chronische Polyarthrititis, adulter Typ: Schulterregion [Klavikula, Skapula, Akromioklavikular-, Schulter-, Sternoklavikulargelenk]	1, 2	1, 2	M08.18	Juvenile Spondylitis ankylosans: Sonstige [Hals, Kopf, Rippen, Rumpf, Schädel, Wirbelsäule]	1, 2	1, 2
M08.02	Juvenile chronische Polyarthrititis, adulter Typ: Oberarm [Humerus, Ellenbogengelenk]	1, 2	1, 2	M08.19	Juvenile Spondylitis ankylosans: Nicht näher bezeichnete Lokalisation	1, 2	1, 2
M08.03	Juvenile chronische Polyarthrititis, adulter Typ: Unterarm [Radius, Ulna, Handgelenk]	1, 2	1, 2	M08.20	Juvenile chronische Arthritis, systemisch beginnende Form: Mehrere Lokalisationen	1, 2	1, 2
M08.04	Juvenile chronische Polyarthrititis, adulter Typ: Hand [Finger, Handwurzel, Mittelhand, Gelenke zwischen diesen Knochen]	1, 2	1, 2	M08.21	Juvenile chronische Arthritis, systemisch beginnende Form: Schulterregion [Klavikula, Skapula, Akromioklavikular-, Schulter-, Sternoklavikulargelenk]	1, 2	1, 2
M08.05	Juvenile chronische Polyarthrititis, adulter Typ: Beckenregion und Oberschenkel [Becken, Femur, Gesäß, Hüfte, Hüftgelenk, Iliosakralgelenk]	1, 2	1, 2	M08.22	Juvenile chronische Arthritis, systemisch beginnende Form: Oberarm [Humerus, Ellenbogengelenk]	1, 2	1, 2
M08.06	Juvenile chronische Polyarthrititis, adulter Typ: Unterschenkel [Fibula, Tibia, Kniegelenk]	1, 2	1, 2	M08.23	Juvenile chronische Arthritis, systemisch beginnende Form: Unterarm [Radius, Ulna, Handgelenk]	1, 2	1, 2
M08.07	Juvenile chronische Polyarthrititis, adulter Typ: Knöchel und Fuß [Fußwurzel, Mittelfuß, Zehen, Sprunggelenk, sonstige Gelenke des Fußes]	1, 2	1, 2	M08.24	Juvenile chronische Arthritis, systemisch beginnende Form: Hand [Finger, Handwurzel, Mittelhand, Gelenke zwischen diesen Knochen]	1, 2	1, 2
M08.08	Juvenile chronische Polyarthrititis, adulter Typ: Sonstige [Hals, Kopf, Rippen, Rumpf, Schädel, Wirbelsäule]	1, 2	1, 2	M08.25	Juvenile chronische Arthritis, systemisch beginnende Form: Beckenregion und Oberschenkel [Becken, Femur, Gesäß, Hüfte, Hüftgelenk, Iliosakralgelenk]	1, 2	1, 2
M08.09	Juvenile chronische Polyarthrititis, adulter Typ: Nicht näher bezeichnete Lokalisation	1, 2	1, 2	M08.26	Juvenile chronische Arthritis, systemisch beginnende Form: Unterschenkel [Fibula, Tibia, Kniegelenk]	1, 2	1, 2
M08.10	Juvenile Spondylitis ankylosans: Mehrere Lokalisationen	1, 2	1, 2	M08.27	Juvenile chronische Arthritis, systemisch beginnende Form: Knöchel und Fuß [Fußwurzel, Mittelfuß, Zehen, Sprunggelenk, sonstige Gelenke des Fußes]	1, 2	1, 2
M08.11	Juvenile Spondylitis ankylosans: Schulterregion [Klavikula, Skapula, Akromioklavikular-, Schulter-, Sternoklavikulargelenk]	1, 2	1, 2	M08.28	Juvenile chronische Arthritis, systemisch beginnende Form: Sonstige [Hals, Kopf, Rippen, Rumpf, Schädel, Wirbelsäule]	1, 2	1, 2
M08.12	Juvenile Spondylitis ankylosans: Oberarm [Humerus, Ellenbogengelenk]	1, 2	1, 2	M08.29	Juvenile chronische Arthritis, systemisch beginnende Form: Nicht näher bezeichnete Lokalisation	1, 2	1, 2
M08.13	Juvenile Spondylitis ankylosans: Unterarm [Radius, Ulna, Handgelenk]	1, 2	1, 2	M08.3	Juvenile chronische Arthritis (seronegativ), polyartikuläre Form	1, 2	1, 2
M08.14	Juvenile Spondylitis ankylosans: Hand [Finger, Handwurzel, Mittelhand, Gelenke zwischen diesen Knochen]	1, 2	1, 2	M08.40	Juvenile chronische Arthritis, oligoartikuläre Form: Mehrere Lokalisationen	1, 2	1, 2
M08.15	Juvenile Spondylitis ankylosans: Beckenregion und Oberschenkel [Becken, Femur, Gesäß, Hüfte, Hüftgelenk, Iliosakralgelenk]	1, 2	1, 2	M08.41	Juvenile chronische Arthritis, oligoartikuläre Form: Schulterregion [Klavikula, Skapula, Akromioklavikular-, Schulter-, Sternoklavikulargelenk]	1, 2	1, 2
M08.16	Juvenile Spondylitis ankylosans: Unterschenkel [Fibula, Tibia, Kniegelenk]	1, 2	1, 2	M08.42	Juvenile chronische Arthritis, oligoartikuläre Form: Oberarm [Humerus, Ellenbogengelenk]	1, 2	1, 2
M08.17	Juvenile Spondylitis ankylosans: Knöchel und Fuß [Fußwurzel, Mittelfuß, Zehen, Sprunggelenk, sonstige Gelenke des Fußes]	1, 2	1, 2	M08.43	Juvenile chronische Arthritis, oligoartikuläre Form: Unterarm [Radius, Ulna, Handgelenk]	1, 2	1, 2

ICD	Beschreibung	OP CCL	Med. CCL	ICD	Beschreibung	OP CCL	Med. CCL
M08.44	Juvenile chronische Arthritis, oligoartikuläre Form: Hand [Finger, Handwurzel, Mittelhand, Gelenke zwischen diesen Knochen]	1, 2	1, 2	M08.83	Sonstige juvenile Arthritis: Unterarm [Radius, Ulna, Handgelenk]	1, 2	1, 2
M08.45	Juvenile chronische Arthritis, oligoartikuläre Form: Beckenregion und Oberschenkel [Becken, Femur, Gesäß, Hüfte, Hüftgelenk, Iliosakralgelenk]	1, 2	1, 2	M08.84	Sonstige juvenile Arthritis: Hand [Finger, Handwurzel, Mittelhand, Gelenke zwischen diesen Knochen]	1, 2	1, 2
M08.46	Juvenile chronische Arthritis, oligoartikuläre Form: Unterschenkel [Fibula, Tibia, Kniegelenk]	1, 2	1, 2	M08.85	Sonstige juvenile Arthritis: Beckenregion und Oberschenkel [Becken, Femur, Gesäß, Hüfte, Hüftgelenk, Iliosakralgelenk]	1, 2	1, 2
M08.47	Juvenile chronische Arthritis, oligoartikuläre Form: Knöchel und Fuß [Fußwurzel, Mittelfuß, Zehen, Sprunggelenk, sonstige Gelenke des Fußes]	1, 2	1, 2	M08.86	Sonstige juvenile Arthritis: Unterschenkel [Fibula, Tibia, Kniegelenk]	1, 2	1, 2
M08.48	Juvenile chronische Arthritis, oligoartikuläre Form: Sonstige [Hals, Kopf, Rippen, Rumpf, Schädel, Wirbelsäule]	1, 2	1, 2	M08.87	Sonstige juvenile Arthritis: Knöchel und Fuß [Fußwurzel, Mittelfuß, Zehen, Sprunggelenk, sonstige Gelenke des Fußes]	1, 2	1, 2
M08.49	Juvenile chronische Arthritis, oligoartikuläre Form: Nicht näher bezeichnete Lokalisation	1, 2	1, 2	M08.88	Sonstige juvenile Arthritis: Sonstige [Hals, Kopf, Rippen, Rumpf, Schädel, Wirbelsäule]	1, 2	1, 2
M08.70	Vaskulitis bei juveniler Arthritis: Mehrere Lokalisationen	1, 2	1, 2	M08.89	Sonstige juvenile Arthritis: Nicht näher bezeichnete Lokalisation	1, 2	1, 2
M08.71	Vaskulitis bei juveniler Arthritis: Schulterregion [Klavikula, Skapula, Akromioklavikular-, Schulter-, Sternoklavikulargelenk]	1, 2	1, 2	M08.90	Juvenile Arthritis, nicht näher bezeichnet: Mehrere Lokalisationen	1, 2	1, 2
M08.72	Vaskulitis bei juveniler Arthritis: Oberarm [Humerus, Ellenbogengelenk]	1, 2	1, 2	M08.91	Juvenile Arthritis, nicht näher bezeichnet: Schulterregion [Klavikula, Skapula, Akromioklavikular-, Schulter-, Sternoklavikulargelenk]	1, 2	1, 2
M08.73	Vaskulitis bei juveniler Arthritis: Unterarm [Radius, Ulna, Handgelenk]	1, 2	1, 2	M08.92	Juvenile Arthritis, nicht näher bezeichnet: Oberarm [Humerus, Ellenbogengelenk]	1, 2	1, 2
M08.74	Vaskulitis bei juveniler Arthritis: Hand [Finger, Handwurzel, Mittelhand, Gelenke zwischen diesen Knochen]	1, 2	1, 2	M08.93	Juvenile Arthritis, nicht näher bezeichnet: Unterarm [Radius, Ulna, Handgelenk]	1, 2	1, 2
M08.75	Vaskulitis bei juveniler Arthritis: Beckenregion und Oberschenkel [Becken, Femur, Gesäß, Hüfte, Hüftgelenk, Iliosakralgelenk]	1, 2	1, 2	M08.94	Juvenile Arthritis, nicht näher bezeichnet: Hand [Finger, Handwurzel, Mittelhand, Gelenke zwischen diesen Knochen]	1, 2	1, 2
M08.76	Vaskulitis bei juveniler Arthritis: Unterschenkel [Fibula, Tibia, Kniegelenk]	1, 2	1, 2	M08.95	Juvenile Arthritis, nicht näher bezeichnet: Beckenregion und Oberschenkel [Becken, Femur, Gesäß, Hüfte, Hüftgelenk, Iliosakralgelenk]	1, 2	1, 2
M08.77	Vaskulitis bei juveniler Arthritis: Knöchel und Fuß [Fußwurzel, Mittelfuß, Zehen, Sprunggelenk, sonstige Gelenke des Fußes]	1, 2	1, 2	M08.96	Juvenile Arthritis, nicht näher bezeichnet: Unterschenkel [Fibula, Tibia, Kniegelenk]	1, 2	1, 2
M08.78	Vaskulitis bei juveniler Arthritis: Sonstige [Hals, Kopf, Rippen, Rumpf, Schädel, Wirbelsäule]	1, 2	1, 2	M08.97	Juvenile Arthritis, nicht näher bezeichnet: Knöchel und Fuß [Fußwurzel, Mittelfuß, Zehen, Sprunggelenk, sonstige Gelenke des Fußes]	1, 2	1, 2
M08.79	Vaskulitis bei juveniler Arthritis: Nicht näher bezeichnete Lokalisation	1, 2	1, 2	M08.98	Juvenile Arthritis, nicht näher bezeichnet: Sonstige [Hals, Kopf, Rippen, Rumpf, Schädel, Wirbelsäule]	1, 2	1, 2
M08.80	Sonstige juvenile Arthritis: Mehrere Lokalisationen	1, 2	1, 2	M08.99	Juvenile Arthritis, nicht näher bezeichnet: Nicht näher bezeichnete Lokalisation	1, 2	1, 2
M08.81	Sonstige juvenile Arthritis: Schulterregion [Klavikula, Skapula, Akromioklavikular-, Schulter-, Sternoklavikulargelenk]	1, 2	1, 2	M09.00	Juvenile Arthritis bei Psoriasis: Mehrere Lokalisationen	1, 2	1, 2
M08.82	Sonstige juvenile Arthritis: Oberarm [Humerus, Ellenbogengelenk]	1, 2	1, 2	M09.01	Juvenile Arthritis bei Psoriasis: Schulterregion [Klavikula, Skapula, Akromioklavikular-, Schulter-, Sternoklavikulargelenk]	1, 2	1, 2

ICD	Beschreibung	OP CCL	Med. CCL	ICD	Beschreibung	OP CCL	Med. CCL
M09.02	Juvenile Arthritis bei Psoriasis: Oberarm [Humerus, Ellenbogengelenk]	1, 2	1, 2	M09.19	Juvenile Arthritis bei Crohn-Krankheit [Enteritis regionalis]: Nicht näher bezeichnete Lokalisation	1, 2	1, 2
M09.03	Juvenile Arthritis bei Psoriasis: Unterarm [Radius, Ulna, Handgelenk]	1, 2	1, 2	M09.20	Juvenile Arthritis bei Colitis ulcerosa: Mehrere Lokalisationen	1, 2	1, 2
M09.04	Juvenile Arthritis bei Psoriasis: Hand [Finger, Handwurzel, Mittelhand, Gelenke zwischen diesen Knochen]	1, 2	1, 2	M09.21	Juvenile Arthritis bei Colitis ulcerosa: Schulterregion [Klavikula, Skapula, Akromioklavikular-, Schulter-, Sternoklavikulargelenk]	1, 2	1, 2
M09.05	Juvenile Arthritis bei Psoriasis: Beckenregion und Oberschenkel [Becken, Femur, Gesäß, Hüfte, Hüftgelenk, Iliosakralgelenk]	1, 2	1, 2	M09.22	Juvenile Arthritis bei Colitis ulcerosa: Oberarm [Humerus, Ellenbogengelenk]	1, 2	1, 2
M09.06	Juvenile Arthritis bei Psoriasis: Unterschenkel [Fibula, Tibia, Kniegelenk]	1, 2	1, 2	M09.23	Juvenile Arthritis bei Colitis ulcerosa: Unterarm [Radius, Ulna, Handgelenk]	1, 2	1, 2
M09.07	Juvenile Arthritis bei Psoriasis: Knöchel und Fuß [Fußwurzel, Mittelfuß, Zehen, Sprunggelenk, sonstige Gelenke des Fußes]	1, 2	1, 2	M09.24	Juvenile Arthritis bei Colitis ulcerosa: Hand [Finger, Handwurzel, Mittelhand, Gelenke zwischen diesen Knochen]	1, 2	1, 2
M09.08	Juvenile Arthritis bei Psoriasis: Sonstige [Hals, Kopf, Rippen, Rumpf, Schädel, Wirbelsäule]	1, 2	1, 2	M09.25	Juvenile Arthritis bei Colitis ulcerosa: Beckenregion und Oberschenkel [Becken, Femur, Gesäß, Hüfte, Hüftgelenk, Iliosakralgelenk]	1, 2	1, 2
M09.09	Juvenile Arthritis bei Psoriasis: Nicht näher bezeichnete Lokalisation	1, 2	1, 2	M09.26	Juvenile Arthritis bei Colitis ulcerosa: Unterschenkel [Fibula, Tibia, Kniegelenk]	1, 2	1, 2
M09.10	Juvenile Arthritis bei Crohn-Krankheit [Enteritis regionalis]: Mehrere Lokalisationen	1, 2	1, 2	M09.27	Juvenile Arthritis bei Colitis ulcerosa: Knöchel und Fuß [Fußwurzel, Mittelfuß, Zehen, Sprunggelenk, sonstige Gelenke des Fußes]	1, 2	1, 2
M09.11	Juvenile Arthritis bei Crohn-Krankheit [Enteritis regionalis]: Schulterregion [Klavikula, Skapula, Akromioklavikular-, Schulter-, Sternoklavikulargelenk]	1, 2	1, 2	M09.28	Juvenile Arthritis bei Colitis ulcerosa: Sonstige [Hals, Kopf, Rippen, Rumpf, Schädel, Wirbelsäule]	1, 2	1, 2
M09.12	Juvenile Arthritis bei Crohn-Krankheit [Enteritis regionalis]: Oberarm [Humerus, Ellenbogengelenk]	1, 2	1, 2	M09.29	Juvenile Arthritis bei Colitis ulcerosa: Nicht näher bezeichnete Lokalisation	1, 2	1, 2
M09.13	Juvenile Arthritis bei Crohn-Krankheit [Enteritis regionalis]: Unterarm [Radius, Ulna, Handgelenk]	1, 2	1, 2	M09.80	Juvenile Arthritis bei sonstigen anderenorts klassifizierten Krankheiten: Mehrere Lokalisationen	1, 2	1, 2
M09.14	Juvenile Arthritis bei Crohn-Krankheit [Enteritis regionalis]: Hand [Finger, Handwurzel, Mittelhand, Gelenke zwischen diesen Knochen]	1, 2	1, 2	M09.81	Juvenile Arthritis bei sonstigen anderenorts klassifizierten Krankheiten: Schulterregion [Klavikula, Skapula, Akromioklavikular-, Schulter-, Sternoklavikulargelenk]	1, 2	1, 2
M09.15	Juvenile Arthritis bei Crohn-Krankheit [Enteritis regionalis]: Beckenregion und Oberschenkel [Becken, Femur, Gesäß, Hüfte, Hüftgelenk, Iliosakralgelenk]	1, 2	1, 2	M09.82	Juvenile Arthritis bei sonstigen anderenorts klassifizierten Krankheiten: Oberarm [Humerus, Ellenbogengelenk]	1, 2	1, 2
M09.16	Juvenile Arthritis bei Crohn-Krankheit [Enteritis regionalis]: Unterschenkel [Fibula, Tibia, Kniegelenk]	1, 2	1, 2	M09.83	Juvenile Arthritis bei sonstigen anderenorts klassifizierten Krankheiten: Unterarm [Radius, Ulna, Handgelenk]	1, 2	1, 2
M09.17	Juvenile Arthritis bei Crohn-Krankheit [Enteritis regionalis]: Knöchel und Fuß [Fußwurzel, Mittelfuß, Zehen, Sprunggelenk, sonstige Gelenke des Fußes]	1, 2	1, 2	M09.84	Juvenile Arthritis bei sonstigen anderenorts klassifizierten Krankheiten: Hand [Finger, Handwurzel, Mittelhand, Gelenke zwischen diesen Knochen]	1, 2	1, 2
M09.18	Juvenile Arthritis bei Crohn-Krankheit [Enteritis regionalis]: Sonstige [Hals, Kopf, Rippen, Rumpf, Schädel, Wirbelsäule]	1, 2	1, 2				



ICD	Beschreibung	OP CCL	Med. CCL	ICD	Beschreibung	OP CCL	Med. CCL
M09.85	Juvenile Arthritis bei sonstigen anderenorts klassifizierten Krankheiten: Beckenregion und Oberschenkel [Becken, Femur, Gesäß, Hüfte, Hüftgelenk, Iliosakralgelenk]	1, 2	1, 2	M34.8	Sonstige Formen der systemischen Sklerose	1, 2	1, 2
M09.86	Juvenile Arthritis bei sonstigen anderenorts klassifizierten Krankheiten: Unterschenkel [Fibula, Tibia, Kniegelenk]	1, 2	1, 2	M34.9	Systemische Sklerose, nicht näher bezeichnet	1, 2	1, 2
M09.87	Juvenile Arthritis bei sonstigen anderenorts klassifizierten Krankheiten: Knöchel und Fuß [Fußwurzel, Mittelfuß, Zehen, Sprunggelenk, sonstige Gelenke des Fußes]	1, 2	1, 2	M35.1	Sonstige Overlap-Syndrome	1, 2	1, 2
M09.88	Juvenile Arthritis bei sonstigen anderenorts klassifizierten Krankheiten: Sonstige [Hals, Kopf, Rippen, Rumpf, Schädel, Wirbelsäule]	1, 2	1, 2	M35.4	Eosinophile Fasziitis	2	2
M09.89	Juvenile Arthritis bei sonstigen anderenorts klassifizierten Krankheiten: Nicht näher bezeichnete Lokalisation	1, 2	1, 2	M35.5	Multifokale Fibrosklerose	1, 2	1, 2
M30.0	Panarteriitis nodosa	1, 2	1, 2	M35.8	Sonstige näher bezeichnete Krankheiten mit Systembeteiligung des Bindegewebes	1, 2	1, 2
M30.1	Panarteriitis mit Lungenbeteiligung	1, 2	1, 2	M36.0	Dermatomyositis-Polymyositis bei Neubildungen	1, 2	1, 2
M30.2	Juvenile Panarteriitis	1, 2	1, 2	M48.40	Ermüdungsbruch eines Wirbels: Mehrere Lokalisationen der Wirbelsäule	2, 3, 4	1, 2, 3
M30.8	Sonstige mit Panarteriitis nodosa verwandte Zustände	1, 2	1, 2	M48.41	Ermüdungsbruch eines Wirbels: Okzipito-Atlanto-Axialbereich	2, 3, 4	1, 2, 3
M31.0	Hypersensitivitätsangiitis	1, 2	1, 2	M48.42	Ermüdungsbruch eines Wirbels: Zervikalbereich	2, 3, 4	1, 2, 3
M31.1	Thrombotische Mikroangiopathie	1, 2	1, 2	M48.43	Ermüdungsbruch eines Wirbels: Zervikothorakalbereich	2, 3, 4	1, 2, 3
M31.3	Wegener-Granulomatose	1, 2	1, 2	M48.44	Ermüdungsbruch eines Wirbels: Thorakalbereich	2, 3, 4	1, 2, 3
M31.4	Aortenbogen-Syndrom [Takayasu-Syndrom]	1, 2	1, 2	M48.45	Ermüdungsbruch eines Wirbels: Thorakolumbalbereich	2, 3, 4	1, 2, 3
M31.5	Riesenzellarteriitis bei Polymyalgia rheumatica	1, 2	1, 2	M48.46	Ermüdungsbruch eines Wirbels: Lumbalbereich	2, 3, 4	1, 2, 3
M31.6	Sonstige Riesenzellarteriitis	1, 2	1, 2	M48.47	Ermüdungsbruch eines Wirbels: Lumbosakralbereich	2, 3, 4	1, 2, 3
M31.7	Mikroskopische Polyangiitis	1, 2	1, 2	M48.48	Ermüdungsbruch eines Wirbels: Sakral- und Sakrokokzygealbereich	2, 3, 4	1, 2, 3
M31.8	Sonstige näher bezeichnete nekrotisierende Vaskulopathien	1, 2	1, 2	M48.49	Ermüdungsbruch eines Wirbels: Nicht näher bezeichnete Lokalisation	2, 3, 4	1, 2, 3
M31.9	Nekrotisierende Vaskulopathie, nicht näher bezeichnet	1, 2	1, 2	M48.50	Wirbelkörperkompression, anderenorts nicht klassifiziert: Mehrere Lokalisationen der Wirbelsäule	2, 3, 4	1, 2, 3
M32.0	Arzneimittelinduzierter systemischer Lupus erythematodes	1, 2	1, 2	M48.51	Wirbelkörperkompression, anderenorts nicht klassifiziert: Okzipito-Atlanto-Axialbereich	2, 3, 4	1, 2, 3
M32.1	Systemischer Lupus erythematodes mit Beteiligung von Organen oder Organsystemen	1, 2	1, 2	M48.52	Wirbelkörperkompression, anderenorts nicht klassifiziert: Zervikalbereich	2, 3, 4	1, 2, 3
M32.8	Sonstige Formen des systemischen Lupus erythematodes	1, 2	1, 2	M48.53	Wirbelkörperkompression, anderenorts nicht klassifiziert: Zervikothorakalbereich	2, 3, 4	1, 2, 3
M32.9	Systemischer Lupus erythematodes, nicht näher bezeichnet	1, 2	1, 2	M48.54	Wirbelkörperkompression, anderenorts nicht klassifiziert: Thorakalbereich	2, 3, 4	1, 2, 3
M33.0	Juvenile Dermatomyositis	1, 2	1, 2	M48.55	Wirbelkörperkompression, anderenorts nicht klassifiziert: Thorakolumbalbereich	2, 3, 4	1, 2, 3
M33.1	Sonstige Dermatomyositis	1, 2	1, 2	M48.56	Wirbelkörperkompression, anderenorts nicht klassifiziert: Lumbalbereich	2, 3, 4	1, 2, 3
M33.2	Polymyositis	1, 2	1, 2	M48.57	Wirbelkörperkompression, anderenorts nicht klassifiziert: Lumbosakralbereich	2, 3, 4	1, 2, 3
M33.9	Dermatomyositis-Polymyositis, nicht näher bezeichnet	1, 2	1, 2	M48.58	Wirbelkörperkompression, anderenorts nicht klassifiziert: Sakral- und Sakrokokzygealbereich	2, 3, 4	1, 2, 3
M34.0	Progressive systemische Sklerose	1, 2	1, 2	M48.59	Wirbelkörperkompression, anderenorts nicht klassifiziert: Nicht näher bezeichnete Lokalisation	2, 3, 4	1, 2, 3
M34.1	CR(E)ST-Syndrom	1, 2	1, 2				
M34.2	Systemische Sklerose, durch Arzneimittel oder chemische Substanzen induziert	1, 2	1, 2				

ICD	Beschreibung	OP CCL	Med. CCL	ICD	Beschreibung	OP CCL	Med. CCL
M49.50	Wirbelkörperkompression bei anderenorts klassifizierten Krankheiten: Mehrere Lokalisationen der Wirbelsäule	2, 3, 4	1, 2, 3	M62.01	Muskeldiastase: Schulterregion [Klavikula, Skapula, Akromioklavikular-, Schulter-, Sternoklavikulargelenk]	2	2
M49.51	Wirbelkörperkompression bei anderenorts klassifizierten Krankheiten: Okzipito-Atlanto-Axialbereich	2, 3, 4	1, 2, 3	M62.02	Muskeldiastase: Oberarm [Humerus, Ellenbogengelenk]	2	2
M49.52	Wirbelkörperkompression bei anderenorts klassifizierten Krankheiten: Zervikalbereich	2, 3, 4	1, 2, 3	M62.03	Muskeldiastase: Unterarm [Radius, Ulna, Handgelenk]	2	2
M49.53	Wirbelkörperkompression bei anderenorts klassifizierten Krankheiten: Zervikothorakalbereich	2, 3, 4	1, 2, 3	M62.04	Muskeldiastase: Hand [Finger, Handwurzel, Mittelhand, Gelenke zwischen diesen Knochen]	2	2
M49.54	Wirbelkörperkompression bei anderenorts klassifizierten Krankheiten: Thorakalbereich	2, 3, 4	1, 2, 3	M62.05	Muskeldiastase: Beckenregion und Oberschenkel [Becken, Femur, Gesäß, Hüfte, Hüftgelenk, Iliosakralgelenk]	2	2
M49.55	Wirbelkörperkompression bei anderenorts klassifizierten Krankheiten: Thorakolumbalbereich	2, 3, 4	1, 2, 3	M62.06	Muskeldiastase: Unterschenkel [Fibula, Tibia, Kniegelenk]	2	2
M49.56	Wirbelkörperkompression bei anderenorts klassifizierten Krankheiten: Lumbalbereich	2, 3, 4	1, 2, 3	M62.07	Muskeldiastase: Knöchel und Fuß [Fußwurzel, Mittelfuß, Zehen, Sprunggelenk, sonstige Gelenke des Fußes]	2	2
M49.57	Wirbelkörperkompression bei anderenorts klassifizierten Krankheiten: Lumbosakralbereich	2, 3, 4	1, 2, 3	M62.08	Muskeldiastase: Sonstige [Hals, Kopf, Rippen, Rumpf, Schädel, Wirbelsäule]	2	2
M49.58	Wirbelkörperkompression bei anderenorts klassifizierten Krankheiten: Sakral- und Sakrokokzygealbereich	2, 3, 4	1, 2, 3	M62.09	Muskeldiastase: Nicht näher bezeichnete Lokalisation	2	2
M49.59	Wirbelkörperkompression bei anderenorts klassifizierten Krankheiten: Nicht näher bezeichnete Lokalisation	2, 3, 4	1, 2, 3	M62.10	Sonstiger Muskelriss (nichttraumatisch): Mehrere Lokalisationen	2	2
M60.00	Infektiöse Myositis: Mehrere Lokalisationen	2	2	M62.11	Sonstiger Muskelriss (nichttraumatisch): Schulterregion [Klavikula, Skapula, Akromioklavikular-, Schulter-, Sternoklavikulargelenk]	2	2
M60.01	Infektiöse Myositis: Schulterregion [Klavikula, Skapula, Akromioklavikular-, Schulter-, Sternoklavikulargelenk]	2	2	M62.12	Sonstiger Muskelriss (nichttraumatisch): Oberarm [Humerus, Ellenbogengelenk]	2	2
M60.02	Infektiöse Myositis: Oberarm [Humerus, Ellenbogengelenk]	2	2	M62.13	Sonstiger Muskelriss (nichttraumatisch): Unterarm [Radius, Ulna, Handgelenk]	2	2
M60.03	Infektiöse Myositis: Unterarm [Radius, Ulna, Handgelenk]	2	2	M62.14	Sonstiger Muskelriss (nichttraumatisch): Hand [Finger, Handwurzel, Mittelhand, Gelenke zwischen diesen Knochen]	2	2
M60.04	Infektiöse Myositis: Hand [Finger, Handwurzel, Mittelhand, Gelenke zwischen diesen Knochen]	2	2	M62.15	Sonstiger Muskelriss (nichttraumatisch): Beckenregion und Oberschenkel [Becken, Femur, Gesäß, Hüfte, Hüftgelenk, Iliosakralgelenk]	2	2
M60.05	Infektiöse Myositis: Beckenregion und Oberschenkel [Becken, Femur, Gesäß, Hüfte, Hüftgelenk, Iliosakralgelenk]	2	2	M62.16	Sonstiger Muskelriss (nichttraumatisch): Unterschenkel [Fibula, Tibia, Kniegelenk]	2	2
M60.06	Infektiöse Myositis: Unterschenkel [Fibula, Tibia, Kniegelenk]	2	2	M62.17	Sonstiger Muskelriss (nichttraumatisch): Knöchel und Fuß [Fußwurzel, Mittelfuß, Zehen, Sprunggelenk, sonstige Gelenke des Fußes]	2	2
M60.07	Infektiöse Myositis: Knöchel und Fuß [Fußwurzel, Mittelfuß, Zehen, Sprunggelenk, sonstige Gelenke des Fußes]	2	2	M62.18	Sonstiger Muskelriss (nichttraumatisch): Sonstige [Hals, Kopf, Rippen, Rumpf, Schädel, Wirbelsäule]	2	2
M60.08	Infektiöse Myositis: Sonstige [Hals, Kopf, Rippen, Rumpf, Schädel, Wirbelsäule]	2	2	M62.19	Sonstiger Muskelriss (nichttraumatisch): Nicht näher bezeichnete Lokalisation	2	2
M60.09	Infektiöse Myositis: Nicht näher bezeichnete Lokalisation	2	2				
M62.00	Muskeldiastase: Mehrere Lokalisationen	2	2				

ICD	Beschreibung	OP CCL	Med. CCL	ICD	Beschreibung	OP CCL	Med. CCL
M62.20	Ischämischer Muskelfarkt (nichttraumatisch): Mehrere Lokalisationen	2	2	M62.37	Immobilitätssyndrom (paraplegisch): Knöchel und Fuß [Fußwurzel, Mittelfuß, Zehen, Sprunggelenk, sonstige Gelenke des Fußes]	2	2
M62.21	Ischämischer Muskelfarkt (nichttraumatisch): Schulterregion [Klavikula, Skapula, Akromioklavikular-, Schulter-, Sternoklavikulargelenk]	2	2	M62.38	Immobilitätssyndrom (paraplegisch): Sonstige [Hals, Kopf, Rippen, Rumpf, Schädel, Wirbelsäule]	2	2
M62.22	Ischämischer Muskelfarkt (nichttraumatisch): Oberarm [Humerus, Ellenbogengelenk]	2	2	M62.39	Immobilitätssyndrom (paraplegisch): Nicht näher bezeichnete Lokalisation	2	2
M62.23	Ischämischer Muskelfarkt (nichttraumatisch): Unterarm [Radius, Ulna, Handgelenk]	2	2	M62.40	Muskelkontraktur: Mehrere Lokalisationen	2	2
M62.24	Ischämischer Muskelfarkt (nichttraumatisch): Hand [Finger, Handwurzel, Mittelhand, Gelenke zwischen diesen Knochen]	2	2	M62.41	Muskelkontraktur: Schulterregion [Klavikula, Skapula, Akromioklavikular-, Schulter-, Sternoklavikulargelenk]	2	2
M62.25	Ischämischer Muskelfarkt (nichttraumatisch): Beckenregion und Oberschenkel [Becken, Femur, Gesäß, Hüfte, Hüftgelenk, Iliosakralgelenk]	2	2	M62.42	Muskelkontraktur: Oberarm [Humerus, Ellenbogengelenk]	2	2
M62.26	Ischämischer Muskelfarkt (nichttraumatisch): Unterschenkel [Fibula, Tibia, Kniegelenk]	2	2	M62.43	Muskelkontraktur: Unterarm [Radius, Ulna, Handgelenk]	2	2
M62.27	Ischämischer Muskelfarkt (nichttraumatisch): Knöchel und Fuß [Fußwurzel, Mittelfuß, Zehen, Sprunggelenk, sonstige Gelenke des Fußes]	2	2	M62.44	Muskelkontraktur: Hand [Finger, Handwurzel, Mittelhand, Gelenke zwischen diesen Knochen]	2	2
M62.28	Ischämischer Muskelfarkt (nichttraumatisch): Sonstige [Hals, Kopf, Rippen, Rumpf, Schädel, Wirbelsäule]	2	2	M62.45	Muskelkontraktur: Beckenregion und Oberschenkel [Becken, Femur, Gesäß, Hüfte, Hüftgelenk, Iliosakralgelenk]	2	2
M62.29	Ischämischer Muskelfarkt (nichttraumatisch): Nicht näher bezeichnete Lokalisation	2	2	M62.46	Muskelkontraktur: Unterschenkel [Fibula, Tibia, Kniegelenk]	2	2
M62.30	Immobilitätssyndrom (paraplegisch): Mehrere Lokalisationen	2	2	M62.47	Muskelkontraktur: Knöchel und Fuß [Fußwurzel, Mittelfuß, Zehen, Sprunggelenk, sonstige Gelenke des Fußes]	2	2
M62.31	Immobilitätssyndrom (paraplegisch): Schulterregion [Klavikula, Skapula, Akromioklavikular-, Schulter-, Sternoklavikulargelenk]	2	2	M62.48	Muskelkontraktur: Sonstige [Hals, Kopf, Rippen, Rumpf, Schädel, Wirbelsäule]	2	2
M62.32	Immobilitätssyndrom (paraplegisch): Oberarm [Humerus, Ellenbogengelenk]	2	2	M62.49	Muskelkontraktur: Nicht näher bezeichnete Lokalisation	2	2
M62.33	Immobilitätssyndrom (paraplegisch): Unterarm [Radius, Ulna, Handgelenk]	2	2	M62.50	Muskelschwund und -atrophie, anderenorts nicht klassifiziert: Mehrere Lokalisationen	2	1, 2
M62.34	Immobilitätssyndrom (paraplegisch): Hand [Finger, Handwurzel, Mittelhand, Gelenke zwischen diesen Knochen]	2	2	M63.00	Myositis bei anderenorts klassifizierten bakteriellen Krankheiten: Mehrere Lokalisationen	2	2
M62.35	Immobilitätssyndrom (paraplegisch): Beckenregion und Oberschenkel [Becken, Femur, Gesäß, Hüfte, Hüftgelenk, Iliosakralgelenk]	2	2	M63.01	Myositis bei anderenorts klassifizierten bakteriellen Krankheiten: Schulterregion [Klavikula, Skapula, Akromioklavikular-, Schulter-, Sternoklavikulargelenk]	2	2
M62.36	Immobilitätssyndrom (paraplegisch): Unterschenkel [Fibula, Tibia, Kniegelenk]	2	2	M63.02	Myositis bei anderenorts klassifizierten bakteriellen Krankheiten: Oberarm [Humerus, Ellenbogengelenk]	2	2
				M63.03	Myositis bei anderenorts klassifizierten bakteriellen Krankheiten: Unterarm [Radius, Ulna, Handgelenk]	2	2
				M63.04	Myositis bei anderenorts klassifizierten bakteriellen Krankheiten: Hand [Finger, Handwurzel, Mittelhand, Gelenke zwischen diesen Knochen]	2	2

ICD	Beschreibung	OP CCL	Med. CCL	ICD	Beschreibung	OP CCL	Med. CCL
M63.05	Myositis bei anderenorts klassifizierten bakteriellen Krankheiten: Beckenregion und Oberschenkel [Becken, Femur, Gesäß, Hüfte, Hüftgelenk, Iliosakralgelenk]	2	2	M63.18	Myositis bei anderenorts klassifizierten Protozoen- und Parasiteninfektionen: Sonstige [Hals, Kopf, Rippen, Rumpf, Schädel, Wirbelsäule]	2	2
M63.06	Myositis bei anderenorts klassifizierten bakteriellen Krankheiten: Unterschenkel [Fibula, Tibia, Kniegelenk]	2	2	M63.19	Myositis bei anderenorts klassifizierten Protozoen- und Parasiteninfektionen: Nicht näher bezeichnete Lokalisation	2	2
M63.07	Myositis bei anderenorts klassifizierten bakteriellen Krankheiten: Knöchel und Fuß [Fußwurzel, Mittelfuß, Zehen, Sprunggelenk, sonstige Gelenke des Fußes]	2	2	M63.20	Myositis bei sonstigen anderenorts klassifizierten Infektionskrankheiten: Mehrere Lokalisationen	2	2
M63.08	Myositis bei anderenorts klassifizierten bakteriellen Krankheiten: Sonstige [Hals, Kopf, Rippen, Rumpf, Schädel, Wirbelsäule]	2	2	M63.21	Myositis bei sonstigen anderenorts klassifizierten Infektionskrankheiten: Schulterregion [Klavikula, Skapula, Akromioklavikular-, Schulter-, Sternoklavikulargelenk]	2	2
M63.09	Myositis bei anderenorts klassifizierten bakteriellen Krankheiten: Nicht näher bezeichnete Lokalisation	2	2	M63.22	Myositis bei sonstigen anderenorts klassifizierten Infektionskrankheiten: Oberarm [Humerus, Ellenbogengelenk]	2	2
M63.10	Myositis bei anderenorts klassifizierten Protozoen- und Parasiteninfektionen: Mehrere Lokalisationen	2	2	M63.23	Myositis bei sonstigen anderenorts klassifizierten Infektionskrankheiten: Unterarm [Radius, Ulna, Handgelenk]	2	2
M63.11	Myositis bei anderenorts klassifizierten Protozoen- und Parasiteninfektionen: Schulterregion [Klavikula, Skapula, Akromioklavikular-, Schulter-, Sternoklavikulargelenk]	2	2	M63.24	Myositis bei sonstigen anderenorts klassifizierten Infektionskrankheiten: Hand [Finger, Handwurzel, Mittelhand, Gelenke zwischen diesen Knochen]	2	2
M63.12	Myositis bei anderenorts klassifizierten Protozoen- und Parasiteninfektionen: Oberarm [Humerus, Ellenbogengelenk]	2	2	M63.25	Myositis bei sonstigen anderenorts klassifizierten Infektionskrankheiten: Beckenregion und Oberschenkel [Becken, Femur, Gesäß, Hüfte, Hüftgelenk, Iliosakralgelenk]	2	2
M63.13	Myositis bei anderenorts klassifizierten Protozoen- und Parasiteninfektionen: Unterarm [Radius, Ulna, Handgelenk]	2	2	M63.26	Myositis bei sonstigen anderenorts klassifizierten Infektionskrankheiten: Unterschenkel [Fibula, Tibia, Kniegelenk]	2	2
M63.14	Myositis bei anderenorts klassifizierten Protozoen- und Parasiteninfektionen: Hand [Finger, Handwurzel, Mittelhand, Gelenke zwischen diesen Knochen]	2	2	M63.27	Myositis bei sonstigen anderenorts klassifizierten Infektionskrankheiten: Knöchel und Fuß [Fußwurzel, Mittelfuß, Zehen, Sprunggelenk, sonstige Gelenke des Fußes]	2	2
M63.15	Myositis bei anderenorts klassifizierten Protozoen- und Parasiteninfektionen: Beckenregion und Oberschenkel [Becken, Femur, Gesäß, Hüfte, Hüftgelenk, Iliosakralgelenk]	2	2	M63.28	Myositis bei sonstigen anderenorts klassifizierten Infektionskrankheiten: Sonstige [Hals, Kopf, Rippen, Rumpf, Schädel, Wirbelsäule]	2	2
M63.16	Myositis bei anderenorts klassifizierten Protozoen- und Parasiteninfektionen: Unterschenkel [Fibula, Tibia, Kniegelenk]	2	2	M63.29	Myositis bei sonstigen anderenorts klassifizierten Infektionskrankheiten: Nicht näher bezeichnete Lokalisation	2	2
M63.17	Myositis bei anderenorts klassifizierten Protozoen- und Parasiteninfektionen: Knöchel und Fuß [Fußwurzel, Mittelfuß, Zehen, Sprunggelenk, sonstige Gelenke des Fußes]	2	2	M63.30	Myositis bei Sarkoidose: Mehrere Lokalisationen	2	2
				M63.31	Myositis bei Sarkoidose: Schulterregion [Klavikula, Skapula, Akromioklavikular-, Schulter-, Sternoklavikulargelenk]	2	2
				M63.32	Myositis bei Sarkoidose: Oberarm [Humerus, Ellenbogengelenk]	2	2

ICD	Beschreibung	OP CCL	Med. CCL	ICD	Beschreibung	OP CCL	Med. CCL
M63.33	Myositis bei Sarkoidose: Unterarm [Radius, Ulna, Handgelenk]	2	2	M63.89	Sonstige Muskelkrankheiten bei 2 anderenorts klassifizierten Krankheiten: Nicht näher bezeichnete Lokalisation	2	2
M63.34	Myositis bei Sarkoidose: Hand [Finger, Handwurzel, Mittelhand, Gelenke zwischen diesen Knochen]	2	2	M84.00	Frakturheilung in Fehlstellung: Mehrere Lokalisationen	2, 3	2
M63.35	Myositis bei Sarkoidose: Beckenregion und Oberschenkel [Becken, Femur, Gesäß, Hüfte, Hüftgelenk, Iliosakralgelenk]	2	2	M84.01	Frakturheilung in Fehlstellung: Schulterregion [Klavikula, Skapula, Akromioklavikular-, Schulter-, Sternoklavikulargelenk]	2, 3	2
M63.36	Myositis bei Sarkoidose: Unterschenkel [Fibula, Tibia, Kniegelenk]	2	2	M84.02	Frakturheilung in Fehlstellung: Oberarm [Humerus, Ellenbogengelenk]	2, 3	2
M63.37	Myositis bei Sarkoidose: Knöchel und Fuß [Fußwurzel, Mittelfuß, Zehen, Sprunggelenk, sonstige Gelenke des Fußes]	2	2	M84.03	Frakturheilung in Fehlstellung: Unterarm [Radius, Ulna, Handgelenk]	2, 3	2
M63.38	Myositis bei Sarkoidose: Sonstige [Hals, Kopf, Rippen, Rumpf, Schädel, Wirbelsäule]	2	2	M84.04	Frakturheilung in Fehlstellung: Hand [Finger, Handwurzel, Mittelhand, Gelenke zwischen diesen Knochen]	2, 3	2
M63.39	Myositis bei Sarkoidose: Nicht näher bezeichnete Lokalisation	2	2	M84.05	Frakturheilung in Fehlstellung: Beckenregion und Oberschenkel [Becken, Femur, Gesäß, Hüfte, Hüftgelenk, Iliosakralgelenk]	2, 3	2
M63.80	Sonstige Muskelkrankheiten bei 2 anderenorts klassifizierten Krankheiten: Mehrere Lokalisationen	2	2	M84.06	Frakturheilung in Fehlstellung: Unterschenkel [Fibula, Tibia, Kniegelenk]	2, 3	2
M63.81	Sonstige Muskelkrankheiten bei 2 anderenorts klassifizierten Krankheiten: Schulterregion [Klavikula, Skapula, Akromioklavikular-, Schulter-, Sternoklavikulargelenk]	2	2	M84.07	Frakturheilung in Fehlstellung: Knöchel und Fuß [Fußwurzel, Mittelfuß, Zehen, Sprunggelenk, sonstige Gelenke des Fußes]	2, 3	2
M63.82	Sonstige Muskelkrankheiten bei 2 anderenorts klassifizierten Krankheiten: Oberarm [Humerus, Ellenbogengelenk]	2	2	M84.08	Frakturheilung in Fehlstellung: Sonstige [Hals, Kopf, Rippen, Rumpf, Schädel, Wirbelsäule]	2, 3	2
M63.83	Sonstige Muskelkrankheiten bei 2 anderenorts klassifizierten Krankheiten: Unterarm [Radius, Ulna, Handgelenk]	2	2	M84.09	Frakturheilung in Fehlstellung: Nicht näher bezeichnete Lokalisation	2, 3	2
M63.84	Sonstige Muskelkrankheiten bei 2 anderenorts klassifizierten Krankheiten: Hand [Finger, Handwurzel, Mittelhand, Gelenke zwischen diesen Knochen]	2	2	M84.10	Nichtvereinigung der Frakturenden [Pseudarthrose]: Mehrere Lokalisationen	2, 3	2
M63.85	Sonstige Muskelkrankheiten bei 2 anderenorts klassifizierten Krankheiten: Beckenregion und Oberschenkel [Becken, Femur, Gesäß, Hüfte, Hüftgelenk, Iliosakralgelenk]	2	2	M84.11	Nichtvereinigung der Frakturenden [Pseudarthrose]: Schulterregion [Klavikula, Skapula, Akromioklavikular-, Schulter-, Sternoklavikulargelenk]	2, 3	2
M63.86	Sonstige Muskelkrankheiten bei 2 anderenorts klassifizierten Krankheiten: Unterschenkel [Fibula, Tibia, Kniegelenk]	2	2	M84.12	Nichtvereinigung der Frakturenden [Pseudarthrose]: Oberarm [Humerus, Ellenbogengelenk]	2, 3	2
M63.87	Sonstige Muskelkrankheiten bei 2 anderenorts klassifizierten Krankheiten: Knöchel und Fuß [Fußwurzel, Mittelfuß, Zehen, Sprunggelenk, sonstige Gelenke des Fußes]	2	2	M84.13	Nichtvereinigung der Frakturenden [Pseudarthrose]: Unterarm [Radius, Ulna, Handgelenk]	2, 3	2
M63.88	Sonstige Muskelkrankheiten bei 2 anderenorts klassifizierten Krankheiten: Sonstige [Hals, Kopf, Rippen, Rumpf, Schädel, Wirbelsäule]	2	2	M84.14	Nichtvereinigung der Frakturenden [Pseudarthrose]: Hand [Finger, Handwurzel, Mittelhand, Gelenke zwischen diesen Knochen]	2, 3	2
				M84.15	Nichtvereinigung der Frakturenden [Pseudarthrose]: Beckenregion und Oberschenkel [Becken, Femur, Gesäß, Hüfte, Hüftgelenk, Iliosakralgelenk]	2, 3	2
				M84.16	Nichtvereinigung der Frakturenden [Pseudarthrose]: Unterschenkel [Fibula, Tibia, Kniegelenk]	2, 3	2

ICD	Beschreibung	OP CCL	Med. CCL	ICD	Beschreibung	OP CCL	Med. CCL
M84.17	Nichtvereinigung der Frakturenden [Pseudarthrose]: Knöchel und Fuß [Fußwurzel, Mittelfuß, Zehen, Sprunggelenk, sonstige Gelenke des Fußes]	2, 3	2	M84.35	Stressfraktur, anderenorts nicht klassifiziert: Beckenregion und Oberschenkel [Becken, Femur, Gesäß, Hüfte, Hüftgelenk, Iliosakralgelenk]	2, 3, 4	1, 2, 3
M84.18	Nichtvereinigung der Frakturenden [Pseudarthrose]: Sonstige [Hals, Kopf, Rippen, Rumpf, Schädel, Wirbelsäule]	2, 3	2	M84.36	Stressfraktur, anderenorts nicht klassifiziert: Unterschenkel [Fibula, Tibia, Kniegelenk]	2, 3, 4	1, 2, 3
M84.19	Nichtvereinigung der Frakturenden [Pseudarthrose]: Nicht näher bezeichnete Lokalisation	2, 3	2	M84.37	Stressfraktur, anderenorts nicht klassifiziert: Knöchel und Fuß [Fußwurzel, Mittelfuß, Zehen, Sprunggelenk, sonstige Gelenke des Fußes]	2, 3, 4	1, 2, 3
M84.20	Verzögerte Frakturheilung: Mehrere Lokalisationen	2, 3	2	M84.38	Stressfraktur, anderenorts nicht klassifiziert: Sonstige [Hals, Kopf, Rippen, Rumpf, Schädel, Wirbelsäule]	2, 3, 4	1, 2, 3
M84.21	Verzögerte Frakturheilung: Schulterregion [Klavikula, Skapula, Akromioklavikular-, Schulter-, Sternoklavikulargelenk]	2, 3	2	M84.39	Stressfraktur, anderenorts nicht klassifiziert: Nicht näher bezeichnete Lokalisation	2, 3, 4	1, 2, 3
M84.22	Verzögerte Frakturheilung: Oberarm [Humerus, Ellenbogengelenk]	2, 3	2	M84.40	Pathologische Fraktur, anderenorts nicht klassifiziert: Mehrere Lokalisationen	2, 3, 4	1, 2, 3
M84.23	Verzögerte Frakturheilung: Unterarm [Radius, Ulna, Handgelenk]	2, 3	2	M84.41	Pathologische Fraktur, anderenorts nicht klassifiziert: Schulterregion [Klavikula, Skapula, Akromioklavikular-, Schulter-, Sternoklavikulargelenk]	2, 3, 4	1, 2, 3
M84.24	Verzögerte Frakturheilung: Hand [Finger, Handwurzel, Mittelhand, Gelenke zwischen diesen Knochen]	2, 3	2	M84.42	Pathologische Fraktur, anderenorts nicht klassifiziert: Oberarm [Humerus, Ellenbogengelenk]	2, 3, 4	1, 2, 3
M84.25	Verzögerte Frakturheilung: Beckenregion und Oberschenkel [Becken, Femur, Gesäß, Hüfte, Hüftgelenk, Iliosakralgelenk]	2, 3	2	M84.43	Pathologische Fraktur, anderenorts nicht klassifiziert: Unterarm [Radius, Ulna, Handgelenk]	2, 3, 4	1, 2, 3
M84.26	Verzögerte Frakturheilung: Unterschenkel [Fibula, Tibia, Kniegelenk]	2, 3	2	M84.44	Pathologische Fraktur, anderenorts nicht klassifiziert: Hand [Finger, Handwurzel, Mittelhand, Gelenke zwischen diesen Knochen]	2, 3, 4	1, 2, 3
M84.27	Verzögerte Frakturheilung: Knöchel und Fuß [Fußwurzel, Mittelfuß, Zehen, Sprunggelenk, sonstige Gelenke des Fußes]	2, 3	2	M84.45	Pathologische Fraktur, anderenorts nicht klassifiziert: Beckenregion und Oberschenkel [Becken, Femur, Gesäß, Hüfte, Hüftgelenk, Iliosakralgelenk]	2, 3, 4	1, 2, 3
M84.28	Verzögerte Frakturheilung: Sonstige [Hals, Kopf, Rippen, Rumpf, Schädel, Wirbelsäule]	2, 3	2	M84.46	Pathologische Fraktur, anderenorts nicht klassifiziert: Unterschenkel [Fibula, Tibia, Kniegelenk]	2, 3, 4	1, 2, 3
M84.29	Verzögerte Frakturheilung: Nicht näher bezeichnete Lokalisation	2, 3	2	M84.47	Pathologische Fraktur, anderenorts nicht klassifiziert: Knöchel und Fuß [Fußwurzel, Mittelfuß, Zehen, Sprunggelenk, sonstige Gelenke des Fußes]	2, 3, 4	1, 2, 3
M84.30	Stressfraktur, anderenorts nicht klassifiziert: Mehrere Lokalisationen	2, 3, 4	1, 2, 3	M84.48	Pathologische Fraktur, anderenorts nicht klassifiziert: Sonstige [Hals, Kopf, Rippen, Rumpf, Schädel, Wirbelsäule]	2, 3, 4	1, 2, 3
M84.31	Stressfraktur, anderenorts nicht klassifiziert: Schulterregion [Klavikula, Skapula, Akromioklavikular-, Schulter-, Sternoklavikulargelenk]	2, 3, 4	1, 2, 3	M84.49	Pathologische Fraktur, anderenorts nicht klassifiziert: Nicht näher bezeichnete Lokalisation	2, 3, 4	1, 2, 3
M84.32	Stressfraktur, anderenorts nicht klassifiziert: Oberarm [Humerus, Ellenbogengelenk]	2, 3, 4	1, 2, 3	M86.00	Akute hämatogene Osteomyelitis: Mehrere Lokalisationen	2, 4	2
M84.33	Stressfraktur, anderenorts nicht klassifiziert: Unterarm [Radius, Ulna, Handgelenk]	2, 3, 4	1, 2, 3				
M84.34	Stressfraktur, anderenorts nicht klassifiziert: Hand [Finger, Handwurzel, Mittelhand, Gelenke zwischen diesen Knochen]	2, 3, 4	1, 2, 3				

ICD	Beschreibung	OP CCL	Med. CCL	ICD	Beschreibung	OP CCL	Med. CCL
M86.01	Akute hämatogene Osteomyelitis: Schulterregion [Klavikula, Skapula, Akromioklavikular-, Schulter-, Sternoklavikulargelenk]	2, 4	2	M86.21	Subakute Osteomyelitis: Schulterregion [Klavikula, Skapula, Akromioklavikular-, Schulter-, Sternoklavikulargelenk]	2, 4	2
M86.02	Akute hämatogene Osteomyelitis: Oberarm [Humerus, Ellenbogengelenk]	2, 4	2	M86.22	Subakute Osteomyelitis: Oberarm [Humerus, Ellenbogengelenk]	2, 4	2
M86.03	Akute hämatogene Osteomyelitis: Unterarm [Radius, Ulna, Handgelenk]	2, 4	2	M86.23	Subakute Osteomyelitis: Unterarm [Radius, Ulna, Handgelenk]	2, 4	2
M86.04	Akute hämatogene Osteomyelitis: Hand [Finger, Handwurzel, Mittelhand, Gelenke zwischen diesen Knochen]	2, 4	2	M86.24	Subakute Osteomyelitis: Hand [Finger, Handwurzel, Mittelhand, Gelenke zwischen diesen Knochen]	2, 4	2
M86.05	Akute hämatogene Osteomyelitis: Beckenregion und Oberschenkel [Becken, Femur, Gesäß, Hüfte, Hüftgelenk, Iliosakralgelenk]	2, 4	2	M86.25	Subakute Osteomyelitis: Beckenregion und Oberschenkel [Becken, Femur, Gesäß, Hüfte, Hüftgelenk, Iliosakralgelenk]	2, 4	2
M86.06	Akute hämatogene Osteomyelitis: Unterschenkel [Fibula, Tibia, Kniegelenk]	2, 4	2	M86.26	Subakute Osteomyelitis: Unterschenkel [Fibula, Tibia, Kniegelenk]	2, 4	2
M86.07	Akute hämatogene Osteomyelitis: Knöchel und Fuß [Fußwurzel, Mittelfuß, Zehen, Sprunggelenk, sonstige Gelenke des Fußes]	2, 4	2	M86.27	Subakute Osteomyelitis: Knöchel und Fuß [Fußwurzel, Mittelfuß, Zehen, Sprunggelenk, sonstige Gelenke des Fußes]	2, 4	2
M86.08	Akute hämatogene Osteomyelitis: Sonstige [Hals, Kopf, Rippen, Rumpf, Schädel, Wirbelsäule]	2, 4	2	M86.28	Subakute Osteomyelitis: Sonstige [Hals, Kopf, Rippen, Rumpf, Schädel, Wirbelsäule]	2, 4	2
M86.09	Akute hämatogene Osteomyelitis: Nicht näher bezeichnete Lokalisation	2, 4	2	M86.29	Subakute Osteomyelitis: Nicht näher bezeichnete Lokalisation	2, 4	2
M86.10	Sonstige akute Osteomyelitis: Mehrere Lokalisationen	1, 2	1, 2	M86.30	Chronische multifokale Osteomyelitis: Mehrere Lokalisationen	2, 4	2
M86.11	Sonstige akute Osteomyelitis: Schulterregion [Klavikula, Skapula, Akromioklavikular-, Schulter-, Sternoklavikulargelenk]	1, 2	1, 2	M86.31	Chronische multifokale Osteomyelitis: Schulterregion [Klavikula, Skapula, Akromioklavikular-, Schulter-, Sternoklavikulargelenk]	2, 4	2
M86.12	Sonstige akute Osteomyelitis: Oberarm [Humerus, Ellenbogengelenk]	1, 2	1, 2	M86.32	Chronische multifokale Osteomyelitis: Oberarm [Humerus, Ellenbogengelenk]	2, 4	2
M86.13	Sonstige akute Osteomyelitis: Unterarm [Radius, Ulna, Handgelenk]	1, 2	1, 2	M86.33	Chronische multifokale Osteomyelitis: Unterarm [Radius, Ulna, Handgelenk]	2, 4	2
M86.14	Sonstige akute Osteomyelitis: Hand [Finger, Handwurzel, Mittelhand, Gelenke zwischen diesen Knochen]	1, 2	1, 2	M86.34	Chronische multifokale Osteomyelitis: Hand [Finger, Handwurzel, Mittelhand, Gelenke zwischen diesen Knochen]	2, 4	2
M86.15	Sonstige akute Osteomyelitis: Beckenregion und Oberschenkel [Becken, Femur, Gesäß, Hüfte, Hüftgelenk, Iliosakralgelenk]	1, 2	1, 2	M86.35	Chronische multifokale Osteomyelitis: Beckenregion und Oberschenkel [Becken, Femur, Gesäß, Hüfte, Hüftgelenk, Iliosakralgelenk]	2, 4	2
M86.16	Sonstige akute Osteomyelitis: Unterschenkel [Fibula, Tibia, Kniegelenk]	1, 2	1, 2	M86.36	Chronische multifokale Osteomyelitis: Unterschenkel [Fibula, Tibia, Kniegelenk]	2, 4	2
M86.17	Sonstige akute Osteomyelitis: Knöchel und Fuß [Fußwurzel, Mittelfuß, Zehen, Sprunggelenk, sonstige Gelenke des Fußes]	1, 2	1, 2	M86.37	Chronische multifokale Osteomyelitis: Knöchel und Fuß [Fußwurzel, Mittelfuß, Zehen, Sprunggelenk, sonstige Gelenke des Fußes]	2, 4	2
M86.18	Sonstige akute Osteomyelitis: Sonstige [Hals, Kopf, Rippen, Rumpf, Schädel, Wirbelsäule]	1, 2	1, 2	M86.38	Chronische multifokale Osteomyelitis: Sonstige [Hals, Kopf, Rippen, Rumpf, Schädel, Wirbelsäule]	2, 4	2
M86.20	Subakute Osteomyelitis: Mehrere Lokalisationen	2, 4	2	M86.39	Chronische multifokale Osteomyelitis: Nicht näher bezeichnete Lokalisation	2, 4	2

ICD	Beschreibung	OP CCL	Med. CCL	ICD	Beschreibung	OP CCL	Med. CCL
M86.40	Chronische Osteomyelitis mit Fistel: Mehrere Lokalisationen	2, 4	2	M86.57	Sonstige chronische hämatogene Osteomyelitis: Knöchel und Fuß [Fußwurzel, Mittelfuß, Zehen, Sprunggelenk, sonstige Gelenke des Fußes]	2, 4	2
M86.41	Chronische Osteomyelitis mit Fistel: Schulterregion [Klavikula, Skapula, Akromioklavikular-, Schulter-, Sternoklavikulargelenk]	2, 4	2	M86.58	Sonstige chronische hämatogene Osteomyelitis: Sonstige [Hals, Kopf, Rippen, Rumpf, Schädel, Wirbelsäule]	2, 4	2
M86.42	Chronische Osteomyelitis mit Fistel: Oberarm [Humerus, Ellenbogengelenk]	2, 4	2	M86.59	Sonstige chronische hämatogene Osteomyelitis: Nicht näher bezeichnete Lokalisation	2, 4	2
M86.43	Chronische Osteomyelitis mit Fistel: Unterarm [Radius, Ulna, Handgelenk]	2, 4	2	M90.00	Knochtuberkulose: Mehrere Lokalisationen	2, 4	2
M86.44	Chronische Osteomyelitis mit Fistel: Hand [Finger, Handwurzel, Mittelhand, Gelenke zwischen diesen Knochen]	2, 4	2	M90.01	Knochtuberkulose: Schulterregion [Klavikula, Skapula, Akromioklavikular-, Schulter-, Sternoklavikulargelenk]	2, 4	2
M86.45	Chronische Osteomyelitis mit Fistel: Beckenregion und Oberschenkel [Becken, Femur, Gesäß, Hüfte, Hüftgelenk, Iliosakralgelenk]	2, 4	2	M90.02	Knochtuberkulose: Oberarm [Humerus, Ellenbogengelenk]	2, 4	2
M86.46	Chronische Osteomyelitis mit Fistel: Unterschenkel [Fibula, Tibia, Kniegelenk]	2, 4	2	M90.03	Knochtuberkulose: Unterarm [Radius, Ulna, Handgelenk]	2, 4	2
M86.47	Chronische Osteomyelitis mit Fistel: Knöchel und Fuß [Fußwurzel, Mittelfuß, Zehen, Sprunggelenk, sonstige Gelenke des Fußes]	2, 4	2	M90.04	Knochtuberkulose: Hand [Finger, Handwurzel, Mittelhand, Gelenke zwischen diesen Knochen]	2, 4	2
M86.48	Chronische Osteomyelitis mit Fistel: Sonstige [Hals, Kopf, Rippen, Rumpf, Schädel, Wirbelsäule]	2, 4	2	M90.05	Knochtuberkulose: Beckenregion und Oberschenkel [Becken, Femur, Gesäß, Hüfte, Hüftgelenk, Iliosakralgelenk]	2, 4	2
M86.49	Chronische Osteomyelitis mit Fistel: Nicht näher bezeichnete Lokalisation	2, 4	2	M90.06	Knochtuberkulose: Unterschenkel [Fibula, Tibia, Kniegelenk]	2, 4	2
M86.50	Sonstige chronische hämatogene Osteomyelitis: Mehrere Lokalisationen	2, 4	2	M90.07	Knochtuberkulose: Knöchel und Fuß [Fußwurzel, Mittelfuß, Zehen, Sprunggelenk, sonstige Gelenke des Fußes]	2, 4	2
M86.51	Sonstige chronische hämatogene Osteomyelitis: Schulterregion [Klavikula, Skapula, Akromioklavikular-, Schulter-, Sternoklavikulargelenk]	2, 4	2	M90.08	Knochtuberkulose: Sonstige [Hals, Kopf, Rippen, Rumpf, Schädel, Wirbelsäule]	2, 4	2
M86.52	Sonstige chronische hämatogene Osteomyelitis: Oberarm [Humerus, Ellenbogengelenk]	2, 4	2	M90.09	Knochtuberkulose: Nicht näher bezeichnete Lokalisation	2, 4	2
M86.53	Sonstige chronische hämatogene Osteomyelitis: Unterarm [Radius, Ulna, Handgelenk]	2, 4	2	M90.10	Periostitis bei sonstigen anderenorts klassifizierten Infektionskrankheiten: Mehrere Lokalisationen	2, 4	2
M86.54	Sonstige chronische hämatogene Osteomyelitis: Hand [Finger, Handwurzel, Mittelhand, Gelenke zwischen diesen Knochen]	2, 4	2	M90.11	Periostitis bei sonstigen anderenorts klassifizierten Infektionskrankheiten: Schulterregion [Klavikula, Skapula, Akromioklavikular-, Schulter-, Sternoklavikulargelenk]	2, 4	2
M86.55	Sonstige chronische hämatogene Osteomyelitis: Beckenregion und Oberschenkel [Becken, Femur, Gesäß, Hüfte, Hüftgelenk, Iliosakralgelenk]	2, 4	2	M90.12	Periostitis bei sonstigen anderenorts klassifizierten Infektionskrankheiten: Oberarm [Humerus, Ellenbogengelenk]	2, 4	2
M86.56	Sonstige chronische hämatogene Osteomyelitis: Unterschenkel [Fibula, Tibia, Kniegelenk]	2, 4	2	M90.13	Periostitis bei sonstigen anderenorts klassifizierten Infektionskrankheiten: Unterarm [Radius, Ulna, Handgelenk]	2, 4	2
				M90.14	Periostitis bei sonstigen anderenorts klassifizierten Infektionskrankheiten: Hand [Finger, Handwurzel, Mittelhand, Gelenke zwischen diesen Knochen]	2, 4	2



ICD	Beschreibung	OP CCL	Med. CCL	ICD	Beschreibung	OP CCL	Med. CCL
M90.15	Periostitis bei sonstigen anderenorts klassifizierten Infektionskrankheiten: Beckenregion und Oberschenkel [Becken, Femur, Gesäß, Hüfte, Hüftgelenk, Iliosakralgelenk]	2, 4	2	M90.28	Osteopathie bei sonstigen anderenorts klassifizierten Infektionskrankheiten: Sonstige [Hals, Kopf, Rippen, Rumpf, Schädel, Wirbelsäule]	2, 4	2
M90.16	Periostitis bei sonstigen anderenorts klassifizierten Infektionskrankheiten: Unterschenkel [Fibula, Tibia, Kniegelenk]	2, 4	2	M90.29	Osteopathie bei sonstigen anderenorts klassifizierten Infektionskrankheiten: Nicht näher bezeichnete Lokalisation	2, 4	2
M90.17	Periostitis bei sonstigen anderenorts klassifizierten Infektionskrankheiten: Knöchel und Fuß [Fußwurzel, Mittelfuß, Zehen, Sprunggelenk, sonstige Gelenke des Fußes]	2, 4	2	M90.30	Knochennekrose bei Caissonkrankheit: Mehrere Lokalisationen	2, 4	2
M90.18	Periostitis bei sonstigen anderenorts klassifizierten Infektionskrankheiten: Sonstige [Hals, Kopf, Rippen, Rumpf, Schädel, Wirbelsäule]	2, 4	2	M90.31	Knochennekrose bei Caissonkrankheit: Schulterregion [Klavikula, Skapula, Akromioklavikular-, Schulter-, Sternoklavikulargelenk]	2, 4	2
M90.19	Periostitis bei sonstigen anderenorts klassifizierten Infektionskrankheiten: Nicht näher bezeichnete Lokalisation	2, 4	2	M90.32	Knochennekrose bei Caissonkrankheit: Oberarm [Humerus, Ellenbogengelenk]	2, 4	2
M90.20	Osteopathie bei sonstigen anderenorts klassifizierten Infektionskrankheiten: Mehrere Lokalisationen	2, 4	2	M90.33	Knochennekrose bei Caissonkrankheit: Unterarm [Radius, Ulna, Handgelenk]	2, 4	2
M90.21	Osteopathie bei sonstigen anderenorts klassifizierten Infektionskrankheiten: Schulterregion [Klavikula, Skapula, Akromioklavikular-, Schulter-, Sternoklavikulargelenk]	2, 4	2	M90.34	Knochennekrose bei Caissonkrankheit: Hand [Finger, Handwurzel, Mittelhand, Gelenke zwischen diesen Knochen]	2, 4	2
M90.22	Osteopathie bei sonstigen anderenorts klassifizierten Infektionskrankheiten: Oberarm [Humerus, Ellenbogengelenk]	2, 4	2	M90.35	Knochennekrose bei Caissonkrankheit: Beckenregion und Oberschenkel [Becken, Femur, Gesäß, Hüfte, Hüftgelenk, Iliosakralgelenk]	2, 4	2
M90.23	Osteopathie bei sonstigen anderenorts klassifizierten Infektionskrankheiten: Unterarm [Radius, Ulna, Handgelenk]	2, 4	2	M90.36	Knochennekrose bei Caissonkrankheit: Unterschenkel [Fibula, Tibia, Kniegelenk]	2, 4	2
M90.24	Osteopathie bei sonstigen anderenorts klassifizierten Infektionskrankheiten: Hand [Finger, Handwurzel, Mittelhand, Gelenke zwischen diesen Knochen]	2, 4	2	M90.37	Knochennekrose bei Caissonkrankheit: Knöchel und Fuß [Fußwurzel, Mittelfuß, Zehen, Sprunggelenk, sonstige Gelenke des Fußes]	2, 4	2
M90.25	Osteopathie bei sonstigen anderenorts klassifizierten Infektionskrankheiten: Beckenregion und Oberschenkel [Becken, Femur, Gesäß, Hüfte, Hüftgelenk, Iliosakralgelenk]	2, 4	2	M90.38	Knochennekrose bei Caissonkrankheit: Sonstige [Hals, Kopf, Rippen, Rumpf, Schädel, Wirbelsäule]	2, 4	2
M90.26	Osteopathie bei sonstigen anderenorts klassifizierten Infektionskrankheiten: Unterschenkel [Fibula, Tibia, Kniegelenk]	2, 4	2	M90.39	Knochennekrose bei Caissonkrankheit: Nicht näher bezeichnete Lokalisation	2, 4	2
M90.27	Osteopathie bei sonstigen anderenorts klassifizierten Infektionskrankheiten: Knöchel und Fuß [Fußwurzel, Mittelfuß, Zehen, Sprunggelenk, sonstige Gelenke des Fußes]	2, 4	2	M90.40	Knochennekrose durch Hämoglobinopathie: Mehrere Lokalisationen	2, 4	2
				M90.41	Knochennekrose durch Hämoglobinopathie: Schulterregion [Klavikula, Skapula, Akromioklavikular-, Schulter-, Sternoklavikulargelenk]	2, 4	2
				M90.42	Knochennekrose durch Hämoglobinopathie: Oberarm [Humerus, Ellenbogengelenk]	2, 4	2
				M90.43	Knochennekrose durch Hämoglobinopathie: Unterarm [Radius, Ulna, Handgelenk]	2, 4	2
				M90.44	Knochennekrose durch Hämoglobinopathie: Hand [Finger, Handwurzel, Mittelhand, Gelenke zwischen diesen Knochen]	2, 4	2

ICD	Beschreibung	OP CCL	Med. CCL	ICD	Beschreibung	OP CCL	Med. CCL
M90.45	Knochennekrose durch Hämoglobinopathie: Beckenregion und Oberschenkel [Becken, Femur, Gesäß, Hüfte, Hüftgelenk, Iliosakralgelenk]	2, 4	2	M90.72	Knochenfraktur bei Neubildungen: Oberarm [Humerus, Ellenbogengelenk]	2, 3, 4	1, 2, 3
M90.46	Knochennekrose durch Hämoglobinopathie: Unterschenkel [Fibula, Tibia, Kniegelenk]	2, 4	2	M90.73	Knochenfraktur bei Neubildungen: Unterarm [Radius, Ulna, Handgelenk]	2, 3, 4	1, 2, 3
M90.47	Knochennekrose durch Hämoglobinopathie: Knöchel und Fuß [Fußwurzel, Mittelfuß, Zehen, Sprunggelenk, sonstige Gelenke des Fußes]	2, 4	2	M90.74	Knochenfraktur bei Neubildungen: Hand [Finger, Handwurzel, Mittelhand, Gelenke zwischen diesen Knochen]	2, 3, 4	1, 2, 3
M90.48	Knochennekrose durch Hämoglobinopathie: Sonstige [Hals, Kopf, Rippen, Rumpf, Schädel, Wirbelsäule]	2, 4	2	M90.75	Knochenfraktur bei Neubildungen: Beckenregion und Oberschenkel [Becken, Femur, Gesäß, Hüfte, Hüftgelenk, Iliosakralgelenk]	2, 3, 4	1, 2, 3
M90.49	Knochennekrose durch Hämoglobinopathie: Nicht näher bezeichnete Lokalisation	2, 4	2	M90.76	Knochenfraktur bei Neubildungen: Unterschenkel [Fibula, Tibia, Kniegelenk]	2, 3, 4	1, 2, 3
M90.60	Osteodystrophia deformans bei Neubildungen: Mehrere Lokalisationen	2, 4	2	M90.77	Knochenfraktur bei Neubildungen: Knöchel und Fuß [Fußwurzel, Mittelfuß, Zehen, Sprunggelenk, sonstige Gelenke des Fußes]	2, 3, 4	1, 2, 3
M90.61	Osteodystrophia deformans bei Neubildungen: Schulterregion [Klavikula, Skapula, Akromioklavikular-, Schulter-, Sternoklavikulargelenk]	2, 4	2	M90.78	Knochenfraktur bei Neubildungen: Sonstige [Hals, Kopf, Rippen, Rumpf, Schädel, Wirbelsäule]	2, 3, 4	1, 2, 3
M90.62	Osteodystrophia deformans bei Neubildungen: Oberarm [Humerus, Ellenbogengelenk]	2, 4	2	M90.79	Knochenfraktur bei Neubildungen: Nicht näher bezeichnete Lokalisation	2, 3, 4	1, 2, 3
M90.63	Osteodystrophia deformans bei Neubildungen: Unterarm [Radius, Ulna, Handgelenk]	2, 4	2	M96.0	Pseudarthrose nach Fusion oder Arthrodesese	2, 3	2
M90.64	Osteodystrophia deformans bei Neubildungen: Hand [Finger, Handwurzel, Mittelhand, Gelenke zwischen diesen Knochen]	2, 4	2	M96.80	Elektiv offen belassenes Sternum nach thoraxchirurgischem Eingriff	2, 3	2, 3
M90.65	Osteodystrophia deformans bei Neubildungen: Beckenregion und Oberschenkel [Becken, Femur, Gesäß, Hüfte, Hüftgelenk, Iliosakralgelenk]	2, 4	2	M96.81	Instabiler Thorax nach thoraxchirurgischem Eingriff	2, 3	2, 3
M90.66	Osteodystrophia deformans bei Neubildungen: Unterschenkel [Fibula, Tibia, Kniegelenk]	2, 4	2	N00.0	Akutes nephritisches Syndrom: Minimale glomeruläre Läsion	2, 3, 4	2, 3
M90.67	Osteodystrophia deformans bei Neubildungen: Knöchel und Fuß [Fußwurzel, Mittelfuß, Zehen, Sprunggelenk, sonstige Gelenke des Fußes]	2, 4	2	N00.1	Akutes nephritisches Syndrom: Fokale und segmentale glomeruläre Läsionen	2, 3, 4	2, 3
M90.68	Osteodystrophia deformans bei Neubildungen: Sonstige [Hals, Kopf, Rippen, Rumpf, Schädel, Wirbelsäule]	2, 4	2	N00.2	Akutes nephritisches Syndrom: Diffuse membranöse Glomerulonephritis	2, 3, 4	2, 3
M90.69	Osteodystrophia deformans bei Neubildungen: Nicht näher bezeichnete Lokalisation	2, 4	2	N00.3	Akutes nephritisches Syndrom: Diffuse mesangioproliferative Glomerulonephritis	2, 3, 4	2, 3
M90.70	Knochenfraktur bei Neubildungen: Mehrere Lokalisationen	2, 3, 4	1, 2, 3	N00.4	Akutes nephritisches Syndrom: Diffuse endokapillär-proliferative Glomerulonephritis	2, 3, 4	2, 3
M90.71	Knochenfraktur bei Neubildungen: Schulterregion [Klavikula, Skapula, Akromioklavikular-, Schulter-, Sternoklavikulargelenk]	2, 3, 4	1, 2, 3	N00.5	Akutes nephritisches Syndrom: Diffuse mesangiokapilläre Glomerulonephritis	2, 3, 4	2, 3
				N00.6	Akutes nephritisches Syndrom: Dense-deposit-Krankheit	2, 3, 4	2, 3
				N00.7	Akutes nephritisches Syndrom: Glomerulonephritis mit diffuser Halbmondbildung	2, 3, 4	2, 3
				N00.8	Akutes nephritisches Syndrom: Sonstige morphologische Veränderungen	2, 3, 4	2, 3
				N00.9	Akutes nephritisches Syndrom: Art der morphologischen Veränderung nicht näher bezeichnet	2, 3, 4	2, 3
				N01.0	Rapid-progressives nephritisches Syndrom: Minimale glomeruläre Läsion	2, 3, 4	2, 3

ICD	Beschreibung	OP CCL	Med. CCL	ICD	Beschreibung	OP CCL	Med. CCL
N01.1	Rapid-progressives nephritisches Syndrom: Fokale und segmentale glomeruläre Läsionen	2, 3, 4	2, 3	N02.9	Rezidivierende und persistierende Hämaturie: Art der morphologischen Veränderung nicht näher bezeichnet	2, 3	2, 3
N01.2	Rapid-progressives nephritisches Syndrom: Diffuse membranöse Glomerulonephritis	2, 3, 4	2, 3	N03.6	Chronisches nephritisches Syndrom: Dense-deposit-Krankheit	2, 3, 4	1, 2
N01.3	Rapid-progressives nephritisches Syndrom: Diffuse mesangioproliferative Glomerulonephritis	2, 3, 4	2, 3	N04.0	Nephrotisches Syndrom: Minimale glomeruläre Läsion	2, 3, 4	2, 3
N01.4	Rapid-progressives nephritisches Syndrom: Diffuse endokapillär-proliferative Glomerulonephritis	2, 3, 4	2, 3	N04.1	Nephrotisches Syndrom: Fokale und segmentale glomeruläre Läsionen	2, 3, 4	1, 2
N01.5	Rapid-progressives nephritisches Syndrom: Diffuse mesangiokapilläre Glomerulonephritis	2, 3, 4	2, 3	N04.2	Nephrotisches Syndrom: Diffuse membranöse Glomerulonephritis	2, 3, 4	1, 2
N01.6	Rapid-progressives nephritisches Syndrom: Dense-deposit-Krankheit	2, 3, 4	2, 3	N04.3	Nephrotisches Syndrom: Diffuse mesangioproliferative Glomerulonephritis	2, 3, 4	2, 3
N01.7	Rapid-progressives nephritisches Syndrom: Glomerulonephritis mit diffuser Halbmondbildung	2, 3, 4	2, 3	N04.4	Nephrotisches Syndrom: Diffuse endokapillär-proliferative Glomerulonephritis	2, 3, 4	2, 3
N01.8	Rapid-progressives nephritisches Syndrom: Sonstige morphologische Veränderungen	2, 3, 4	2, 3	N04.5	Nephrotisches Syndrom: Diffuse mesangiokapilläre Glomerulonephritis	2, 3, 4	2, 3
N01.9	Rapid-progressives nephritisches Syndrom: Art der morphologischen Veränderung nicht näher bezeichnet	2, 3, 4	2, 3	N04.6	Nephrotisches Syndrom: Dense-deposit-Krankheit	2, 3, 4	2, 3
N02.0	Rezidivierende und persistierende Hämaturie: Minimale glomeruläre Läsion	2, 3	2, 3	N04.7	Nephrotisches Syndrom: Glomerulonephritis mit diffuser Halbmondbildung	2, 3, 4	1, 2
N02.1	Rezidivierende und persistierende Hämaturie: Fokale und segmentale glomeruläre Läsionen	2, 3	2, 3	N04.8	Nephrotisches Syndrom: Sonstige morphologische Veränderungen	2, 3, 4	1, 2
N02.2	Rezidivierende und persistierende Hämaturie: Diffuse membranöse Glomerulonephritis	2, 3	2, 3	N04.9	Nephrotisches Syndrom: Art der morphologischen Veränderung nicht näher bezeichnet	2, 3, 4	1, 2
N02.3	Rezidivierende und persistierende Hämaturie: Diffuse mesangioproliferative Glomerulonephritis	2, 3	2, 3	N10	Akute tubulointerstitielle Nephritis	2, 3, 4	2, 3
N02.4	Rezidivierende und persistierende Hämaturie: Diffuse endokapillär-proliferative Glomerulonephritis	2, 3	2, 3	N12	Tubulointerstitielle Nephritis, nicht als akut oder chronisch bezeichnet	2, 3, 4	2, 3
N02.5	Rezidivierende und persistierende Hämaturie: Diffuse mesangiokapilläre Glomerulonephritis	2, 3	2, 3	N13.0	Hydronephrose bei ureteropelviner Obstruktion	2, 3, 4	1, 2, 3
N02.6	Rezidivierende und persistierende Hämaturie: Dense-deposit-Krankheit	2, 3	2, 3	N13.1	Hydronephrose bei Ureterstriktur, anderenorts nicht klassifiziert	2, 3, 4	1, 2, 3
N02.7	Rezidivierende und persistierende Hämaturie: Glomerulonephritis mit diffuser Halbmondbildung	2, 3	2, 3	N13.2	Hydronephrose bei Obstruktion durch Nieren- und Ureterstein	2, 3, 4	1, 2, 3
N02.8	Rezidivierende und persistierende Hämaturie: Sonstige morphologische Veränderungen	2, 3	2, 3	N13.3	Sonstige und nicht näher bezeichnete Hydronephrose	2, 3, 4	1, 2, 3
				N13.4	Hydroureter	2, 3, 4	1, 2, 3
				N13.6	Pyonephrose	2, 3, 4	2, 3
				N13.9	Obstruktive Uropathie und Refluxuropathie, nicht näher bezeichnet	2	1, 2
				N15.10	Nierenabszess	2, 3, 4	2, 3
				N15.11	Perinephritischer Abszess	2, 3, 4	2, 3
				N17.03	Akutes Nierenversagen mit Tubulusnekrose: Stadium 3	3, 4	2, 3
				N17.13	Akutes Nierenversagen mit akuter Rindennekrose: Stadium 3	3, 4	2, 3
				N17.23	Akutes Nierenversagen mit Marknekrose: Stadium 3	3, 4	2, 3
				N17.83	Sonstiges akutes Nierenversagen: Stadium 3	3, 4	2, 3
				N17.93	Akutes Nierenversagen, nicht näher bezeichnet: Stadium 3	3, 4	2, 3
				N18.4	Chronische Nierenkrankheit, Stadium 4	2, 3, 4	2, 3

ICD	Beschreibung	OP CCL	Med. CCL	ICD	Beschreibung	OP CCL	Med. CCL
N18.5	Chronische Nierenkrankheit, Stadium 5	2, 3, 4	2, 3	N98.2	Komplikationen bei versuchter Einführung eines befruchteten Eies nach In-vitro-Fertilisation	2, 3, 4	2, 3
N20.1	Ureterstein	2, 3, 4	1, 2, 3	N98.3	Komplikationen bei versuchter Implantation eines Embryos bei Embryotransfer	2, 3, 4	2, 3
N30.0	Akute Zystitis	1	1	N99.3	Prolaps des Scheidenstumpfes nach Hysterektomie	1, 2	1
N30.1	Interstitielle Zystitis (chronisch)	2, 3, 4	2, 3	O03.0	Spontanabort: Inkomplett, kompliziert durch Infektion des Genitaltraktes und des Beckens	2	2
N30.4	Strahlenzystitis	2, 3, 4	1, 2	O03.1	Spontanabort: Inkomplett, kompliziert durch Spätblutung oder verstärkte Blutung	2	2
N31.2	Schlaffe neurogene Harnblase, anderenorts nicht klassifiziert	2, 3, 4	1, 2	O03.2	Spontanabort: Inkomplett, kompliziert durch Embolie	2	2
N32.0	Blasenhalsobstruktion	2, 3, 4	1, 2	O03.3	Spontanabort: Inkomplett, mit sonstigen und nicht näher bezeichneten Komplikationen	2	2
N32.1	Vesikointestinalfistel	2, 3, 4	2, 3	O03.4	Spontanabort: Inkomplett, ohne Komplikation	2	2
N32.2	Harnblasenfistel, anderenorts nicht klassifiziert	2, 3, 4	2, 3	O03.5	Spontanabort: Komplett oder nicht näher bezeichnet, kompliziert durch Infektion des Genitaltraktes und des Beckens	2	2
N32.4	Harnblasenruptur, nichttraumatisch	2, 3, 4	2, 3	O03.6	Spontanabort: Komplett oder nicht näher bezeichnet, kompliziert durch Spätblutung oder verstärkte Blutung	2	2
N33.0	Tuberkulöse Zystitis	2, 3, 4	2, 3	O03.7	Spontanabort: Komplett oder nicht näher bezeichnet, kompliziert durch Embolie	2	2
N33.8	Krankheiten der Harnblase bei sonstigen anderenorts klassifizierten Krankheiten	2, 3, 4	2, 3	O03.8	Spontanabort: Komplett oder nicht näher bezeichnet, mit sonstigen und nicht näher bezeichneten Komplikationen	2	2
N34.0	Harnröhrenabszess	2, 3, 4	2, 3	O03.9	Spontanabort: Komplett oder nicht näher bezeichnet, ohne Komplikation	2	2
N35.0	Posttraumatische Harnröhrenstriktur	2	2	O08.0	Infektion des Genitaltraktes und des Beckens nach Abort, Extrauterin gravidität und Molenschwangerschaft	2	2
N39.3	Belastungsincontinenz [Stressincontinenz]	1	1	O08.1	Spätblutung oder verstärkte Blutung nach Abort, Extrauterin gravidität und Molenschwangerschaft	2	2
N39.40	Reflexincontinenz	1	1	O08.2	Embolie nach Abort, Extrauterin gravidität und Molenschwangerschaft	2	2
N39.41	Überlaufincontinenz	1	1	O08.3	Schock nach Abort, Extrauterin gravidität und Molenschwangerschaft	2	2
N39.42	Drangincontinenz	1	1	O08.4	Niereninsuffizienz nach Abort, Extrauterin gravidität und Molenschwangerschaft	2	2
N39.43	Extraurethrale Harnincontinenz	1	1	O08.5	Stoffwechselstörungen nach Abort, Extrauterin gravidität und Molenschwangerschaft	2	2
N39.47	Rezidivincontinenz	1	1	O08.6	Verletzung von Beckenorganen und -geweben nach Abort, Extrauterin gravidität und Molenschwangerschaft	2	2
N41.0	Akute Prostatitis	2	2	O08.7	Sonstige Venenkrankheiten als Komplikation nach Abort, Extrauterin gravidität und Molenschwangerschaft	2	2
N41.2	Prostataabszess	2	2	O08.8	Sonstige Komplikationen nach Abort, Extrauterin gravidität und Molenschwangerschaft	2	2
N41.3	Prostatazystitis	2	2				
N42.1	Kongestion und Blutung der Prostata	1	1				
N43.1	Infizierte Hydrozele	2	2				
N45.0	Orchitis, Epididymitis und Epididymoorchitis mit Abszess	2	2				
N70.0	Akute Salpingitis und Oophoritis	2	2				
N71.0	Akute entzündliche Krankheit des Uterus, ausgenommen der Zervix	2	2				
N73.0	Akute Parametritis und Entzündung des Beckenbindegewebes	2	2				
N73.3	Akute Pelveoperitonitis bei der Frau	2	2				
N73.5	Pelveoperitonitis bei der Frau, nicht näher bezeichnet	2	2				
N74.0	Tuberkulöse Infektion der Cervix uteri	2	2				
N74.1	Tuberkulöse Entzündung im weiblichen Becken	2	2				
N75.1	Bartholin-Abszess	2	2				
N76.4	Abszess der Vulva	2	2				
N82.0	Vesikovaginalfistel	2, 4	2, 3				
N82.1	Sonstige Fisteln zwischen weiblichem Harn- und Genitaltrakt	2, 4	2, 3				
N82.2	Fistel zwischen Vagina und Dünndarm	2, 4	2, 3				
N82.3	Fistel zwischen Vagina und Dickdarm	2, 4	2, 3				
N82.4	Sonstige Fisteln zwischen weiblichem Genital- und Darmtrakt	2, 4	2, 3				
N82.5	Fisteln zwischen weiblichem Genitaltrakt und Haut	2, 4	2, 3				
N83.7	Hämatom des Lig. latum uteri	1, 2	1				
N98.0	Infektion im Zusammenhang mit artifizieller Insemination	2, 3, 4	2, 3				

ICD	Beschreibung	OP CCL	Med. CCL	ICD	Beschreibung	OP CCL	Med. CCL
O08.9	Komplikation nach Abort, Extrateringravidität und Molenschwangerschaft, nicht näher bezeichnet	2	2	O24.9	Diabetes mellitus in der Schwangerschaft, nicht näher bezeichnet	1, 2	1, 2
O11	Chronische Hypertonie mit aufgepfropfter Präeklampsie	2	2	O26.60	Schwangerschaftscholestase	2	2
O13	Gestationshypertonie [schwangerschaftsinduzierte Hypertonie]	2	2	O26.68	Sonstige Leberkrankheiten während der Schwangerschaft, der Geburt und des Wochenbettes	2	2
O14.0	Leichte bis mäßige Präeklampsie	2	2	O29.0	Pulmonale Komplikationen bei Anästhesie in der Schwangerschaft	2	2
O14.1	Schwere Präeklampsie	2	2	O29.1	Kardiale Komplikationen bei Anästhesie in der Schwangerschaft	2	2
O14.2	HELLP-Syndrom	2	2	O29.2	Komplikationen des Zentralnervensystems bei Anästhesie in der Schwangerschaft	2	2
O14.9	Präeklampsie, nicht näher bezeichnet	2	2	O29.3	Toxische Reaktion auf Lokalanästhesie in der Schwangerschaft	2	2
O15.0	Eklampsie während der Schwangerschaft	2	2	O29.4	Kopfschmerzen nach Spinal- oder Periduralanästhesie in der Schwangerschaft	2	2
O15.1	Eklampsie unter der Geburt	2	2	O29.5	Sonstige Komplikationen nach Spinal- oder Periduralanästhesie in der Schwangerschaft	2	2
O15.2	Eklampsie im Wochenbett	2	2	O29.6	Misslingen oder Schwierigkeiten bei der Intubation in der Schwangerschaft	2	2
O15.9	Eklampsie, bei der der zeitliche Bezug nicht angegeben ist	2	2	O29.8	Sonstige Komplikationen bei Anästhesie in der Schwangerschaft	2	2
O20.0	Drohender Abort	2	2	O29.9	Komplikation bei Anästhesie in der Schwangerschaft, nicht näher bezeichnet	2	2
O20.8	Sonstige Blutung in der Frühschwangerschaft	2	2	O44.00	Tiefer Sitz der Plazenta ohne (aktuelle) Blutung	2	2
O20.9	Blutung in der Frühschwangerschaft, nicht näher bezeichnet	2	2	O44.01	Placenta praevia ohne (aktuelle) Blutung	2	2
O22.2	Oberflächliche Thrombophlebitis in der Schwangerschaft	2	2	O44.10	Tiefer Sitz der Plazenta mit aktueller Blutung	2	2
O22.3	Tiefe Venenthrombose in der Schwangerschaft	2	2	O44.11	Placenta praevia mit aktueller Blutung	2	2
O22.5	Hirnvenenthrombose in der Schwangerschaft	2	2	O45.0	Vorzeitige Plazentalösung bei Gerinnungsstörung	2	2
O23.0	Infektionen der Niere in der Schwangerschaft	2	2	O46.0	Präpartale Blutung bei Gerinnungsstörung	2	2
O23.1	Infektionen der Harnblase in der Schwangerschaft	2	2	O46.8	Sonstige präpartale Blutung	2	2
O23.2	Infektionen der Urethra in der Schwangerschaft	2	2	O46.9	Präpartale Blutung, nicht näher bezeichnet	2	2
O23.3	Infektionen von sonstigen Teilen der Harnwege in der Schwangerschaft	2	2	O47.0	Frustrane Kontraktionen vor 37 vollendeten Schwangerschaftswochen	2	2
O23.4	Nicht näher bezeichnete Infektion der Harnwege in der Schwangerschaft	2	2	O67.0	Intrapartale Blutung bei Gerinnungsstörung	2	2
O23.5	Infektionen des Genitaltraktes in der Schwangerschaft	2	2	O67.8	Sonstige intrapartale Blutung	2	2
O23.9	Sonstige und nicht näher bezeichnete Infektion des Urogenitaltraktes in der Schwangerschaft	2	2	O67.9	Intrapartale Blutung, nicht näher bezeichnet	2	2
O24.0	Diabetes mellitus in der Schwangerschaft: Vorher bestehender Diabetes mellitus, Typ 1	1, 2	1, 2	O71.0	Uterusruptur vor Wehenbeginn	2	2
O24.1	Diabetes mellitus in der Schwangerschaft: Vorher bestehender Diabetes mellitus, Typ 2	1, 2	1, 2	O71.1	Uterusruptur während der Geburt	2	2
O24.2	Diabetes mellitus in der Schwangerschaft: Vorher bestehender Diabetes mellitus durch Fehl- oder Mangelernährung [Malnutrition]	1, 2	1, 2	O72.3	Postpartale Gerinnungsstörungen	2	2
O24.3	Diabetes mellitus in der Schwangerschaft: Vorher bestehender Diabetes mellitus, nicht näher bezeichnet	1, 2	1, 2	O74.0	Aspirationspneumonie durch Anästhesie während der Wehentätigkeit und bei der Entbindung	2	2
O24.4	Diabetes mellitus, während der Schwangerschaft auftretend	1, 2	1, 2				

ICD	Beschreibung	OP CCL	Med. CCL	ICD	Beschreibung	OP CCL	Med. CCL
O74.1	Sonstige pulmonale Komplikationen bei Anästhesie während der Wehentätigkeit und bei der Entbindung	2	2	O88.8	Sonstige Embolie während der Gestationsperiode	2	2
O74.2	Kardiale Komplikationen bei Anästhesie während der Wehentätigkeit und bei der Entbindung	2	2	O89.0	Pulmonale Komplikationen bei Anästhesie im Wochenbett	2	2
O74.3	Komplikationen des Zentralnervensystems bei Anästhesie während der Wehentätigkeit und bei der Entbindung	2	2	O89.1	Kardiale Komplikationen bei Anästhesie im Wochenbett	2	2
O74.4	Toxische Reaktion auf Lokalanästhesie während der Wehentätigkeit und bei der Entbindung	2	2	O89.2	Komplikationen des Zentralnervensystems bei Anästhesie im Wochenbett	2	2
O74.5	Kopfschmerzen nach Spinal- oder Periduralanästhesie während der Wehentätigkeit und bei der Entbindung	2	2	O89.3	Toxische Reaktion auf Lokalanästhesie im Wochenbett	2	2
O74.6	Sonstige Komplikationen bei Spinal- oder Periduralanästhesie während der Wehentätigkeit und bei der Entbindung	2	2	O89.9	Komplikation bei Anästhesie im Wochenbett, nicht näher bezeichnet	2	2
O74.7	Misslingen oder Schwierigkeiten bei der Intubation während der Wehentätigkeit und bei der Entbindung	2	2	O90.1	Dehiszenz einer geburtshilflichen Dammwunde	2	2
O74.8	Sonstige Komplikationen bei Anästhesie während der Wehentätigkeit und bei der Entbindung	2	2	O90.3	Kardiomyopathie im Wochenbett	2	2
O74.9	Komplikation bei Anästhesie während der Wehentätigkeit und bei der Entbindung, nicht näher bezeichnet	2	2	O90.4	Postpartales akutes Nierenversagen	2	2
O75.1	Schock während oder nach Wehentätigkeit und Entbindung	2	2	O98.0	Tuberkulose, die Schwangerschaft, Geburt und Wochenbett kompliziert	2	2
O75.3	Sonstige Infektion unter der Geburt	2	2	O99.0	Anämie, die Schwangerschaft, Geburt und Wochenbett kompliziert	2	2
O85	Puerperalfieber	2	2	O99.4	Krankheiten des Kreislaufsystems, die Schwangerschaft, Geburt und Wochenbett komplizieren	2	2
O86.0	Infektion der Wunde nach operativem geburtshilflichem Eingriff	2	2	P07.00	Neugeborenes: Geburtsgewicht unter 500 Gramm	2, 3, 4	1, 2, 3
O86.1	Sonstige Infektion des Genitaltraktes nach Entbindung	2	2	P07.01	Neugeborenes: Geburtsgewicht 500 bis unter 750 Gramm	2, 3, 4	1, 2, 3
O86.3	Sonstige Infektionen des Urogenitaltraktes nach Entbindung	2	2	P07.02	Neugeborenes: Geburtsgewicht 750 bis unter 1000 Gramm	2, 3, 4	1, 2, 3
O86.8	Sonstige näher bezeichnete Wochenbettinfektionen	2	2	P07.2	Neugeborenes mit extremer Unreife	2, 3, 4	1, 2, 3
O87.0	Oberflächliche Thrombophlebitis im Wochenbett	2	2	P11.50	Geburtsverletzung der Wirbelsäule und des Rückenmarkes: Mit akuter Querschnittlähmung	2, 4	2, 3
O87.1	Tiefe Venenthrombose im Wochenbett	2	2	P11.51	Geburtsverletzung der Wirbelsäule und des Rückenmarkes: Mit chronischer Querschnittlähmung	2, 4	2, 3
O87.3	Hirnvenenthrombose im Wochenbett	2	2	P11.59	Geburtsverletzung der Wirbelsäule und des Rückenmarkes: Nicht näher bezeichnet	2, 4	2, 3
O88.0	Luftembolie während der Gestationsperiode	2	2	P21.0	Schwere Asphyxie unter der Geburt	1, 2	2
O88.1	Fruchtwasserembolie	2	2	P27.0	Mikity-Wilson-Syndrom	2, 3	2
O88.20	Lungenembolie während der Gestationsperiode	2	2	P27.1	Bronchopulmonale Dysplasie mit Ursprung in der Perinatalperiode	2, 3	2
O88.28	Sonstige Thromboembolie während der Gestationsperiode	2	2	P27.8	Sonstige chronische Atemwegskrankheiten mit Ursprung in der Perinatalperiode	2, 3	2
O88.3	Pyämische und septische Embolie während der Gestationsperiode	2	2	P27.9	Nicht näher bezeichnete chronische Atemwegskrankheit mit Ursprung in der Perinatalperiode	2, 3	2
				P35.0	Rötelnembryopathie	2, 4	2
				P35.1	Angeborene Zytomegalie	2, 4	2
				P35.2	Angeborene Infektion durch Herpesviren [Herpes simplex]	2	2
				P35.3	Angeborene Virushepatitis	1, 2, 3	1, 2, 3
				P35.8	Sonstige angeborene Viruskrankheiten	2	2

ICD	Beschreibung	OP CCL	Med. CCL	ICD	Beschreibung	OP CCL	Med. CCL
P35.9	Angeborene Viruskrankheit, nicht näher bezeichnet	2	2	P91.3	Zerebrale Übererregbarkeit des Neugeborenen	1, 2	2
P52.2	Intraventrikuläre (nichttraumatische) Blutung 3. Grades beim Fetus und Neugeborenen	2, 3, 4	1, 2, 3	P91.5	Koma beim Neugeborenen	3, 4	3
P55.0	Rh-Isoimmunisierung beim Fetus und Neugeborenen	2, 3	1, 2, 3	P91.7	Erworbener Hydrozephalus beim Neugeborenen	2, 3	1, 2, 3
P55.1	AB0-Isoimmunisierung beim Fetus und Neugeborenen	2, 3	1, 2, 3	P92.0	Erbrechen beim Neugeborenen	1, 2	1, 2, 3
P55.8	Sonstige hämolytische Krankheiten beim Fetus und Neugeborenen	2, 3	1, 2, 3	P92.1	Regurgitation und Rumination beim Neugeborenen	2, 3, 4	2, 3
P55.9	Hämolytische Krankheit beim Fetus und Neugeborenen, nicht näher bezeichnet	2, 3	1, 2, 3	P92.2	Trinkunlust beim Neugeborenen	1, 2	1, 2, 3
P59.1	Gallepfropf-Syndrom	1, 2, 3	1, 2, 3	P92.3	Unterernährung beim Neugeborenen	2, 3, 4	2, 3
P59.2	Neugeborenenikterus durch sonstige und nicht näher bezeichnete Leberzellschädigung	1, 2, 3	1, 2, 3	P92.4	Überernährung beim Neugeborenen	2, 3, 4	2, 3
P70.2	Diabetes mellitus beim Neugeborenen	2	2, 3	P92.5	Schwierigkeit beim Neugeborenen bei Brusternährung	2, 3, 4	2, 3
P70.3	Iatrogene Hypoglykämie beim Neugeborenen	2, 3	2	P94.0	Transitorische Myasthenia gravis beim Neugeborenen	2, 3	1, 2, 3
P70.4	Sonstige Hypoglykämie beim Neugeborenen	2, 3	2	Q00.0	Anenzephalie	3, 4	3
P71.0	Kuhmilch-Hypokalzämie beim Neugeborenen	2, 3, 4	2, 3	Q00.1	Kraniorhachischisis	3, 4	3
P71.1	Sonstige Hypokalzämie beim Neugeborenen	2, 3, 4	2, 3	Q00.2	Inienzephalie	3, 4	3
P71.2	Hypomagnesiämie beim Neugeborenen	2, 3, 4	2, 3	Q01.0	Frontale Enzephalozele	3, 4	3
P71.3	Tetanie beim Neugeborenen, ohne Kalzium- oder Magnesiummangel	2, 3, 4	2, 3	Q01.1	Nasofrontale Enzephalozele	3, 4	3
P71.4	Transitorischer Hypoparathyreoidismus beim Neugeborenen	2, 3, 4	2, 3	Q01.2	Okzipitale Enzephalozele	3, 4	3
P71.8	Sonstige transitorische Störungen des Kalzium- und Magnesiumstoffwechsels beim Neugeborenen	2, 3, 4	2, 3	Q01.8	Enzephalozele sonstiger Lokalisationen	3, 4	3
P71.9	Transitorische Störung des Kalzium- und Magnesiumstoffwechsels beim Neugeborenen, nicht näher bezeichnet	2, 3, 4	2, 3	Q02	Mikrozephalie	3, 4	3
P72.0	Struma beim Neugeborenen, anderenorts nicht klassifiziert	2, 3, 4	2, 3	Q03.0	Fehlbildungen des Aquaeductus cerebri	3, 4	3
P74.0	Metabolische Spätazidose beim Neugeborenen	2, 3, 4	2, 3	Q03.1	Atresie der Apertura mediana [Foramen Magendii] oder der Aperturæ laterales [Foramina Luschkae] des vierten Ventrikels	3, 4	3
P74.1	Dehydratation beim Neugeborenen	2, 3, 4	2, 3	Q03.8	Sonstiger angeborener Hydrozephalus	2, 3	1, 2, 3
P74.2	Störungen des Natriumgleichgewichtes beim Neugeborenen	2, 3, 4	2, 3	Q03.9	Angeborener Hydrozephalus, nicht näher bezeichnet	2, 3	1, 2, 3
P74.3	Störungen des Kaliumgleichgewichtes beim Neugeborenen	2, 3, 4	2, 3	Q04.0	Angeborene Fehlbildungen des Corpus callosum	3, 4	3
P74.4	Sonstige transitorische Störungen des Elektrolythaushaltes beim Neugeborenen	2, 3, 4	2, 3	Q04.1	Arrhinenzephalie	3, 4	3
P76.2	Darmverschluss beim Neugeborenen durch eingedickte Milch	2, 3, 4	2, 3	Q04.2	Holoprosenzephalie-Syndrom	3, 4	3
P77	Enterocolitis necroticans beim Fetus und Neugeborenen	2, 4	2, 3	Q04.3	Sonstige Reduktionsdeformitäten des Gehirns	3, 4	3
P90	Krämpfe beim Neugeborenen	1, 2, 3, 4	1, 2	Q04.4	Septooptische Dysplasie	3, 4	3
				Q04.5	Megalenzephalie	3, 4	3
				Q04.6	Angeborene Gehirnzysten	3, 4	3
				Q05.0	Zervikale Spina bifida mit Hydrozephalus	3, 4	3
				Q05.1	Thorakale Spina bifida mit Hydrozephalus	3, 4	3
				Q05.2	Lumbale Spina bifida mit Hydrozephalus	3, 4	3
				Q05.3	Sakrale Spina bifida mit Hydrozephalus	3, 4	3
				Q05.4	Nicht näher bezeichnete Spina bifida mit Hydrozephalus	3, 4	3
				Q05.5	Zervikale Spina bifida ohne Hydrozephalus	3, 4	3
				Q05.6	Thorakale Spina bifida ohne Hydrozephalus	3, 4	3
				Q05.7	Lumbale Spina bifida ohne Hydrozephalus	3, 4	3
				Q05.8	Sakrale Spina bifida ohne Hydrozephalus	3, 4	3
				Q05.9	Spina bifida, nicht näher bezeichnet	1, 2	2
				Q06.0	Amyelie	3, 4	3
				Q06.1	Hypoplasie und Dysplasie des Rückenmarks	3, 4	3

ICD	Beschreibung	OP CCL	Med. CCL	ICD	Beschreibung	OP CCL	Med. CCL
Q06.2	Diastematomyelie	3, 4	3	Q23.4	Hypoplastisches Linksherzsyndrom	3, 4	3
Q06.3	Sonstige angeborene Fehlbildungen der Cauda equina	3, 4	3	Q23.8	Sonstige angeborene Fehlbildungen der Aorten- und Mitralklappe	1, 2, 3	1, 2
Q06.4	Hydromyelie	3, 4	3	Q23.9	Angeborene Fehlbildung der Aorten- und Mitralklappe, nicht näher bezeichnet	1, 2, 3	1, 2
Q06.8	Sonstige näher bezeichnete angeborene Fehlbildungen des Rückenmarks	3, 4	3	Q24.0	Dextrokardie	3, 4	3
Q07.0	Arnold-Chiari-Syndrom	3, 4	3	Q24.1	Lävokardie	3, 4	3
Q07.8	Sonstige näher bezeichnete angeborene Fehlbildungen des Nervensystems	3, 4	3	Q24.2	Cor triatriatum	3, 4	3
Q11.0	Zystenauge [cystic eyeball]	3, 4	3	Q24.3	Infundibuläre Pulmonalstenose	3, 4	3
Q11.1	Sonstiger Anophthalmus	3, 4	3	Q24.4	Angeborene subvalvuläre Aortenstenose	1, 2, 3	1, 2
Q11.2	Mikrophthalmus	3, 4	3	Q24.6	Angeborener Herzblock	3, 4	3
Q11.3	Makrophthalmus	3, 4	3	Q25.0	Offener Ductus arteriosus	3, 4	3
Q20.0	Truncus arteriosus communis	3, 4	3	Q25.1	Koarktation der Aorta	3, 4	3
Q20.1	Rechter Doppelausstromventrikel [Double outlet right ventricle]	3, 4	3	Q25.2	Atresie der Aorta	3, 4	3
Q20.2	Linker Doppelausstromventrikel [Double outlet left ventricle]	3, 4	3	Q25.3	Stenose der Aorta (angeboren)	1, 2, 3	1, 2
Q20.3	Diskordante ventrikuloarterielle Verbindung	3, 4	3	Q25.5	Atresie der A. pulmonalis	3, 4	3
Q20.4	Doppeleinstromventrikel [Double inlet ventricle]	3, 4	3	Q25.6	Stenose der A. pulmonalis (angeboren)	3, 4	3
Q20.5	Diskordante atrioventrikuläre Verbindung	3, 4	3	Q25.7	Sonstige angeborene Fehlbildungen der A. pulmonalis	3, 4	3
Q20.6	Vorhofisomerismus	3, 4	3	Q26.0	Angeborene Stenose der V. cava	3, 4	3
Q20.8	Sonstige angeborene Fehlbildungen der Herzhöhlen und verbindender Strukturen	3, 4	3	Q26.1	Persistenz der linken V. cava superior	3, 4	3
Q20.9	Angeborene Fehlbildung der Herzhöhlen und verbindender Strukturen, nicht näher bezeichnet	3, 4	3	Q26.2	Totale Fehleinmündung der Lungenvenen	3, 4	3
Q21.0	Ventrikelseptumdefekt	3, 4	3	Q26.3	Partielle Fehleinmündung der Lungenvenen	3, 4	3
Q21.2	Defekt des Vorhof- und Kammerseptums	3, 4	3	Q26.4	Fehleinmündung der Lungenvenen, nicht näher bezeichnet	3, 4	3
Q21.3	Fallot-Tetralogie	3, 4	3	Q26.5	Fehleinmündung der Pfortader	3, 4	3
Q21.4	Aortopulmonaler Septumdefekt	3, 4	3	Q26.6	Fistel zwischen V. portae und A. hepatica (angeboren)	3, 4	3
Q21.80	Fallot-Pentalogie	3, 4	3	Q27.0	Angeborenes Fehlen oder Hypoplasie der A. umbilicalis	3, 4	3
Q21.88	Sonstige angeborene Fehlbildungen der Herzsepten	3, 4	3	Q28.00	Angeborenes arteriovenöses Aneurysma der präzerebralen Gefäße	3, 4	3
Q22.0	Pulmonalklappenatresie	3, 4	3	Q28.01	Angeborene arteriovenöse Fistel der präzerebralen Gefäße	3, 4	3
Q22.1	Angeborene Pulmonalklappenstenose	3, 4	3	Q28.08	Sonstige angeborene arteriovenöse Fehlbildungen der präzerebralen Gefäße	3, 4	3
Q22.2	Angeborene Pulmonalklappeninsuffizienz	1, 2, 3	1, 2	Q28.10	Angeborenes Aneurysma der präzerebralen Gefäße	3, 4	3
Q22.3	Sonstige angeborene Fehlbildungen der Pulmonalklappe	1, 2, 3	1, 2	Q28.11	Angeborene Fistel der präzerebralen Gefäße	3, 4	3
Q22.4	Angeborene Trikuspidalklappenstenose	1, 2, 3	1, 2	Q28.18	Sonstige angeborene Fehlbildungen der präzerebralen Gefäße	3, 4	3
Q22.5	Ebstein-Anomalie	2, 3	2, 3	Q28.20	Angeborenes arteriovenöses Aneurysma der zerebralen Gefäße	3, 4	3
Q22.6	Hypoplastisches Rechtsherzsyndrom	3, 4	3	Q28.21	Angeborene arteriovenöse Fistel der zerebralen Gefäße	3, 4	3
Q22.8	Sonstige angeborene Fehlbildungen der Trikuspidalklappe	1, 2, 3	1, 2	Q28.28	Sonstige angeborene arteriovenöse Fehlbildungen der zerebralen Gefäße	3, 4	3
Q22.9	Angeborene Fehlbildung der Trikuspidalklappe, nicht näher bezeichnet	1, 2, 3	1, 2	Q28.30	Angeborenes Aneurysma der zerebralen Gefäße	3, 4	3
Q23.0	Angeborene Aortenklappenstenose	3, 4	3	Q28.31	Angeborene Fistel der zerebralen Gefäße	3, 4	3
Q23.1	Angeborene Aortenklappeninsuffizienz	1, 2, 3	1, 2	Q31.0	Kehlkopfsegel	3, 4	3
Q23.2	Angeborene Mitralklappenstenose	1, 2, 3	1, 2	Q31.1	Angeborene subglottische Stenose	3, 4	3
Q23.3	Angeborene Mitralklappeninsuffizienz	1, 2, 3	1, 2	Q31.2	Hypoplasie des Kehlkopfes	3, 4	3



ICD	Beschreibung	OP CCL	Med. CCL	ICD	Beschreibung	OP CCL	Med. CCL
Q31.3	Laryngozele (angeboren)	3, 4	3	Q42.8	Angeborene(s) Fehlen, Atresie und Stenose sonstiger Teile des Dickdarmes	3, 4	3
Q31.5	Angeborene Laryngomalazie	3, 4	3	Q42.9	Angeborene(s) Fehlen, Atresie und Stenose des Dickdarmes, Teil nicht näher bezeichnet	3, 4	3
Q31.8	Sonstige angeborene Fehlbildungen des Kehlkopfes	3, 4	3	Q43.1	Hirschsprung-Krankheit	3, 4	3
Q32.0	Angeborene Tracheomalazie	3, 4	3	Q43.40	Duplikatur des Dünndarmes	3, 4	3
Q32.1	Sonstige angeborene Fehlbildungen der Trachea	3, 4	3	Q43.41	Duplikatur des Kolons	3, 4	3
Q32.2	Angeborene Bronchomalazie	3, 4	3	Q43.42	Duplikatur des Rektums	3, 4	3
Q32.3	Angeborene Bronchusstenose	3, 4	3	Q43.5	Ektopia ani	3, 4	3
Q32.4	Sonstige angeborene Fehlbildungen der Bronchien	3, 4	3	Q43.6	Angeborene Fistel des Rektums und des Anus	3, 4	3
Q33.0	Angeborene Zystenlunge	3, 4	3	Q43.7	Kloakenpersistenz	3, 4	3
Q33.1	Akzessorischer Lungenlappen	3, 4	3	Q44.0	Agenesie, Aplasie und Hypoplasie der Gallenblase	3, 4	3
Q33.2	Lungensequestration (angeboren)	3, 4	3	Q44.2	Atresie der Gallengänge	3, 4	3
Q33.3	Agenesie der Lunge	3, 4	3	Q44.3	Angeborene Stenose und Striktur der Gallengänge	3, 4	3
Q33.4	Angeborene Bronchiektasie	3, 4	3	Q44.4	Choledochuszyste	3, 4	3
Q33.5	Ektopisches Gewebe in der Lunge (angeboren)	3, 4	3	Q44.5	Sonstige angeborene Fehlbildungen der Gallengänge	2, 3, 4	2, 3
Q33.6	Hypoplasie und Dysplasie der Lunge	3, 4	3	Q44.6	Zystische Leberkrankheit [Zystenleber]	3, 4	3
Q33.8	Sonstige angeborene Fehlbildungen der Lunge	3, 4	3	Q45.0	Agenesie, Aplasie und Hypoplasie des Pankreas	3, 4	3
Q35.1	Spalte des harten Gaumens	3, 4	3	Q50.0	Angeborenes Fehlen des Ovars	3, 4	3
Q35.5	Spalte des harten und des weichen Gaumens	3, 4	3	Q50.2	Angeborene Torsion des Ovars	3, 4	3
Q37.0	Spalte des harten Gaumens mit beidseitiger Lippspalte	3, 4	3	Q51.0	Agenesie und Aplasie des Uterus	3, 4	3
Q37.1	Spalte des harten Gaumens mit einseitiger Lippspalte	3, 4	3	Q51.1	Uterus duplex mit Uterus bicollis und Vagina duplex	3, 4	3
Q37.2	Spalte des weichen Gaumens mit beidseitiger Lippspalte	3, 4	3	Q51.2	Sonstige Formen des Uterus duplex	3, 4	3
Q37.3	Spalte des weichen Gaumens mit einseitiger Lippspalte	3, 4	3	Q51.5	Agenesie und Aplasie der Cervix uteri	3, 4	3
Q37.4	Spalte des harten und des weichen Gaumens mit beidseitiger Lippspalte	3, 4	3	Q51.7	Angeborene Fisteln zwischen Uterus und Verdauungs- oder Harntrakt	3, 4	3
Q37.5	Spalte des harten und des weichen Gaumens mit einseitiger Lippspalte	3, 4	3	Q52.0	Angeborenes Fehlen der Vagina	3, 4	3
Q39.0	Ösophagusatresie ohne Fistel	3, 4	3	Q52.1	Vagina duplex	3, 4	3
Q39.1	Ösophagusatresie mit Ösophagotrachealfistel	3, 4	3	Q52.2	Angeborene rektovaginale Fistel	3, 4	3
Q39.2	Angeborene Ösophagotrachealfistel ohne Atresie	3, 4	3	Q54.0	Glanduläre Hypospadie	3, 4	3
Q39.4	Angeborene Ösophagusmembran	2, 4	2, 3	Q54.1	Penile Hypospadie	3, 4	3
Q41.0	Angeborene(s) Fehlen, Atresie und Stenose des Duodenum	3, 4	3	Q54.2	Penoskrotale Hypospadie	3, 4	3
Q41.1	Angeborene(s) Fehlen, Atresie und Stenose des Jejunum	3, 4	3	Q54.3	Perineale Hypospadie	3, 4	3
Q41.2	Angeborene(s) Fehlen, Atresie und Stenose des Ileum	3, 4	3	Q55.0	Fehlen und Aplasie des Hodens	3, 4	3
Q41.8	Angeborene(s) Fehlen, Atresie und Stenose sonstiger näher bezeichneter Teile des Dünndarmes	3, 4	3	Q55.1	Hypoplasie des Hodens und des Skrotums	3, 4	3
Q42.0	Angeborene(s) Fehlen, Atresie und Stenose des Rektums mit Fistel	3, 4	3	Q55.3	Atresie des Ductus deferens	3, 4	3
Q42.1	Angeborene(s) Fehlen, Atresie und Stenose des Rektums ohne Fistel	3, 4	3	Q55.4	Sonstige angeborene Fehlbildungen des Ductus deferens, des Nebenhodens, der Vesiculae seminales und der Prostata	3, 4	3
Q42.2	Angeborene(s) Fehlen, Atresie und Stenose des Anus mit Fistel	3, 4	3	Q55.5	Angeborenes Fehlen und Aplasie des Penis	3, 4	3
Q42.3	Angeborene(s) Fehlen, Atresie und Stenose des Anus ohne Fistel	3, 4	3	Q55.6	Sonstige angeborene Fehlbildungen des Penis	3, 4	3
				Q56.0	Hermaphroditismus, anderenorts nicht klassifiziert	3, 4	3
				Q56.1	Pseudohermaphroditismus masculinus, anderenorts nicht klassifiziert	3, 4	3
				Q56.2	Pseudohermaphroditismus femininus, anderenorts nicht klassifiziert	3, 4	3
				Q56.3	Pseudohermaphroditismus, nicht näher bezeichnet	3, 4	3

ICD	Beschreibung	OP CCL	Med. CCL	ICD	Beschreibung	OP CCL	Med. CCL
Q56.4	Unbestimmtes Geschlecht, nicht näher bezeichnet	3, 4	3	Q72.8	Sonstige Reduktionsdefekte der unteren Extremität(en)	3, 4	3
Q60.1	Nierenagenesie, beidseitig	3, 4	3	Q74.3	Arthrogryposis multiplex congenita	3, 4	2, 3
Q60.6	Potter-Syndrom	3, 4	3	Q75.0	Kraniosynostose	3, 4	3
Q61.1	Polyzystische Niere, autosomal-rezessiv	3, 4	3	Q75.1	Dysostosis craniofacialis	3, 4	3
Q61.2	Polyzystische Niere, autosomal-dominant	3, 4	3	Q75.2	Hypertelorismus	3, 4	3
Q62.0	Angeborene Hydronephrose	3, 4	3	Q75.3	Makrozephalie	3, 4	3
Q62.1	Atresie und (angeborene) Stenose des Ureters	3, 4	3	Q75.4	Dysostosis mandibulofacialis	3, 4	3
Q62.2	Angeborener Megaureter	3, 4	3	Q75.5	Okulo-mandibulo-faziales Syndrom	3, 4	3
Q62.3	Sonstige (angeborene) obstruktive Defekte des Nierenbeckens und des Ureters	3, 4	3	Q75.8	Sonstige näher bezeichnete angeborene Fehlbildungen der Schädel- und Gesichtsschädelknochen	3, 4	3
Q62.4	Agnesie des Ureters	3, 4	3	Q76.1	Klippel-Feil-Syndrom	3, 4	3
Q62.7	Angeborener vesiko-ureterorenaler Reflux	3, 4	3	Q76.3	Angeborene Skoliose durch angeborene Knochenfehlbildung	3, 4	3
Q64.0	Epispadie	3, 4	3	Q77.0	Achondrogenesie	3, 4	3
Q64.1	Ekstrophie der Harnblase	3, 4	3	Q77.1	Thanatophore Dysplasie	3, 4	3
Q64.4	Fehlbildung des Urachus	3, 4	3	Q77.2	Kurzripp-Polydaktylie-Syndrome	3, 4	3
Q64.5	Angeborenes Fehlen der Harnblase und der Urethra	3, 4	3	Q77.3	Chondrodysplasia-punctata-Syndrome	3, 4	3
Q65.0	Angeborene Luxation des Hüftgelenkes, einseitig	2, 3, 4	2, 3	Q77.4	Achondroplasie	3, 4	3
Q65.1	Angeborene Luxation des Hüftgelenkes, beidseitig	3, 4	2, 3	Q77.5	Diastrophische Dysplasie	3, 4	3
Q65.3	Angeborene Subluxation des Hüftgelenkes, einseitig	2, 3, 4	2, 3	Q77.6	Chondroektodermale Dysplasie	3, 4	3
Q65.4	Angeborene Subluxation des Hüftgelenkes, beidseitig	3, 4	3	Q77.7	Dysplasia spondyloepiphysaria	3, 4	3
Q65.6	Instabiles Hüftgelenk (angeboren)	3, 4	3	Q77.8	Sonstige Osteochondrodysplasien mit Wachstumsstörungen der Röhrenknochen und der Wirbelsäule	3, 4	3
Q67.2	Dolichocephalie	3, 4	3	Q78.0	Osteogenesis imperfecta	3, 4	3
Q67.3	Plagiocephalie	3, 4	3	Q78.1	Polyostotische fibröse Dysplasie [Jaffé-Lichtenstein-Syndrom]	3, 4	3
Q71.0	Angeborenes vollständiges Fehlen der oberen Extremität(en)	3, 4	3	Q78.2	Marmorknochenkrankheit	3, 4	3
Q71.1	Angeborenes Fehlen des Ober- und Unterarmes bei vorhandener Hand	3, 4	3	Q78.3	Progrediente diaphysäre Dysplasie	3, 4	3
Q71.2	Angeborenes Fehlen sowohl des Unterarmes als auch der Hand	3, 4	3	Q78.4	Enchondromatose	3, 4	3
Q71.3	Angeborenes Fehlen der Hand oder eines oder mehrerer Finger	3, 4	3	Q78.5	Metaphysäre Dysplasie	3, 4	3
Q71.4	Longitudinaler Reduktionsdefekt des Radius	3, 4	3	Q78.6	Angeborene multiple Exostosen	3, 4	3
Q71.5	Longitudinaler Reduktionsdefekt der Ulna	3, 4	3	Q78.8	Sonstige näher bezeichnete Osteochondrodysplasien	3, 4	3
Q71.6	Spalthand	3, 4	3	Q79.0	Angeborene Zwerchfellhernie	3, 4	3
Q71.8	Sonstige Reduktionsdefekte der oberen Extremität(en)	3, 4	3	Q79.1	Sonstige angeborene Fehlbildungen des Zwerchfells	3, 4	3
Q72.0	Angeborenes vollständiges Fehlen der unteren Extremität(en)	3, 4	3	Q79.2	Exomphalus	3, 4	3
Q72.1	Angeborenes Fehlen des Ober- und Unterschenkels bei vorhandenem Fuß	3, 4	3	Q79.3	Gastroschisis	3, 4	3
Q72.2	Angeborenes Fehlen sowohl des Unterschenkels als auch des Fußes	3, 4	3	Q79.4	Bauchdeckenaplasie-Syndrom	3, 4	3
Q72.3	Angeborenes Fehlen des Fußes oder einer oder mehrerer Zehen	3, 4	3	Q79.6	Ehlers-Danlos-Syndrom	3, 4	3
Q72.4	Longitudinaler Reduktionsdefekt des Femurs	3, 4	3	Q79.8	Sonstige angeborene Fehlbildungen des Muskel-Skelett-Systems	3, 4	3
Q72.5	Longitudinaler Reduktionsdefekt der Tibia	3, 4	3	Q81.0	Epidermolysis bullosa simplex	3, 4	3
Q72.6	Longitudinaler Reduktionsdefekt der Fibula	3, 4	3	Q81.1	Epidermolysis bullosa atrophicans gravis	3, 4	3
Q72.7	Spaltfuß	3, 4	3	Q81.2	Epidermolysis bullosa dystrophica	3, 4	3
				Q81.8	Sonstige Epidermolysis bullosa	3, 4	3
				Q85.0	Neurofibromatose (nicht bösartig)	3, 4	3
				Q85.1	Tuberöse (Hirn-) Sklerose	3, 4	3
				Q85.8	Sonstige Phakomatosen, anderenorts nicht klassifiziert	3, 4	3
				Q86.0	Alkohol-Embryopathie (mit Dismorphien)	3, 4	3
				Q86.1	Antiepileptika-Embryopathie	3, 4	3
				Q86.2	Warfarin-Embryopathie	3, 4	3
				Q86.80	Thalidomid-Embryopathie	3, 4	3

ICD	Beschreibung	OP CCL	Med. CCL	ICD	Beschreibung	OP CCL	Med. CCL
Q86.88	Sonstige angeborene Fehlbildungssyndrome durch bekannte äußere Ursachen	3, 4	3	Q93.1	Vollständige Monosomie, Mosaik (mitotische Non-disjunction)	3, 4	3
Q87.0	Angeborene Fehlbildungssyndrome mit vorwiegender Beteiligung des Gesichtes	3, 4	3	Q93.2	Ringchromosomen und dizentrische Chromosomen	3, 4	3
Q87.1	Angeborene Fehlbildungssyndrome, die vorwiegend mit Kleinwuchs einhergehen	3, 4	3	Q93.3	Deletion des kurzen Armes des Chromosoms 4	3, 4	3
Q87.2	Angeborene Fehlbildungssyndrome mit vorwiegender Beteiligung der Extremitäten	3, 4	3	Q93.4	Deletion des kurzen Armes des Chromosoms 5	3, 4	3
Q87.3	Angeborene Fehlbildungssyndrome mit vermehrtem Gewebewachstum im frühen Kindesalter	3, 4	3	Q93.5	Sonstige Deletionen eines Chromosomenteils	3, 4	3
Q87.4	Marfan-Syndrom	3, 4	3	Q93.6	Deletionen, die nur in der Prometaphase sichtbar werden	3, 4	3
Q87.5	Sonstige angeborene Fehlbildungssyndrome mit sonstigen Skelettveränderungen	3, 4	3	Q93.7	Deletionen mit sonstigen komplexen Rearrangements	3, 4	3
Q87.8	Sonstige näher bezeichnete angeborene Fehlbildungssyndrome, anderenorts nicht klassifiziert	3, 4	3	Q93.8	Sonstige Deletionen der Autosomen	3, 4	3
Q89.4	Siamesische Zwillinge	3, 4	3	Q95.0	Balancierte Translokation und Insertion beim normalen Individuum	3, 4	3
Q90.0	Trisomie 21, meiotische Non-disjunction	3, 4	3	Q95.1	Chromosomen-Inversion beim normalen Individuum	3, 4	3
Q90.1	Trisomie 21, Mosaik (mitotische Non-disjunction)	3, 4	3	Q95.2	Balanciertes Rearrangement der Autosomen beim abnormen Individuum	3, 4	3
Q90.2	Trisomie 21, Translokation	3, 4	3	Q95.3	Balanciertes Rearrangement zwischen Gonosomen und Autosomen beim abnormen Individuum	3, 4	3
Q90.9	Down-Syndrom, nicht näher bezeichnet	3, 4	3	Q95.4	Individuen mit Marker-Heterochromatin	3, 4	3
Q91.0	Trisomie 18, meiotische Non-disjunction	3, 4	3	Q95.5	Individuen mit autosomaler Bruchstelle	3, 4	3
Q91.1	Trisomie 18, Mosaik (mitotische Non-disjunction)	3, 4	3	Q95.8	Sonstige balancierte Chromosomen-Rearrangements und Struktur-Marker	3, 4	3
Q91.2	Trisomie 18, Translokation	3, 4	3	Q96.0	Karyotyp 45,X	3, 4	3
Q91.3	Edwards-Syndrom, nicht näher bezeichnet	3, 4	3	Q96.1	Karyotyp 46,X iso (Xq)	3, 4	3
Q91.4	Trisomie 13, meiotische Non-disjunction	3, 4	3	Q96.2	Karyotyp 46,X mit Gonosomenanomalie, ausgenommen iso (Xq)	3, 4	3
Q91.5	Trisomie 13, Mosaik (mitotische Non-disjunction)	3, 4	3	Q96.3	Mosaik, 45,X/46,XX oder 45,X/46,XY	3, 4	3
Q91.6	Trisomie 13, Translokation	3, 4	3	Q96.4	Mosaik, 45,X/sonstige Zelllinie(n) mit Gonosomenanomalie	3, 4	3
Q91.7	Patau-Syndrom, nicht näher bezeichnet	3, 4	3	Q96.8	Sonstige Varianten des Turner-Syndroms	3, 4	3
Q92.0	Vollständige Trisomie, meiotische Non-disjunction	3, 4	3	Q97.0	Karyotyp 47,XXX	3, 4	3
Q92.1	Vollständige Trisomie, Mosaik (mitotische Non-disjunction)	3, 4	3	Q97.1	Weiblicher Phänotyp mit mehr als drei X-Chromosomen	3, 4	3
Q92.2	Partielle Trisomie, Majorform	3, 4	3	Q97.2	Mosaik, Zelllinien mit unterschiedlicher Anzahl von X-Chromosomen	3, 4	3
Q92.3	Partielle Trisomie, Minorform	3, 4	3	Q97.3	Weiblicher Phänotyp mit Karyotyp 46,XY	3, 4	3
Q92.4	Chromosomenduplikationen, die nur in der Prometaphase sichtbar werden	3, 4	3	Q97.8	Sonstige näher bezeichnete Anomalien der Gonosomen bei weiblichem Phänotyp	3, 4	3
Q92.5	Chromosomenduplikationen mit sonstigen komplexen Rearrangements	3, 4	3	Q98.0	Klinefelter-Syndrom, Karyotyp 47,XXY	3, 4	3
Q92.6	Überzählige Marker-Chromosomen	3, 4	3	Q98.1	Klinefelter-Syndrom, männlicher Phänotyp mit mehr als zwei X-Chromosomen	3, 4	3
Q92.7	Triploidie und Polyploidie	3, 4	3	Q98.2	Klinefelter-Syndrom, männlicher Phänotyp mit Karyotyp 46,XX	3, 4	3
Q92.8	Sonstige näher bezeichnete Trisomien und partielle Trisomien der Autosomen	3, 4	3	Q98.3	Sonstiger männlicher Phänotyp mit Karyotyp 46,XX	3, 4	3
Q93.0	Vollständige Monosomie, meiotische Non-disjunction	3, 4	3	Q98.5	Karyotyp 47,XYY	3, 4	3

ICD	Beschreibung	OP CCL	Med. CCL	ICD	Beschreibung	OP CCL	Med. CCL
Q98.6	Männlicher Phänotyp mit Struktur-anomalie der Gonosomen	3, 4	3	S02.9	Fraktur des Schädels und der Gesichtsschädelknochen, Teil nicht näher bezeichnet	1, 2, 3	1, 2
Q98.7	Männlicher Phänotyp mit Gonosomen-Mosaik	3, 4	3	S05.2	Rissverletzung und Ruptur des Auges mit Prolaps oder Verlust intraokularen Gewebes	1, 2, 3, 4	1, 2
Q98.8	Sonstige näher bezeichnete Anomalien der Gonosomen bei männlichem Phänotyp	3, 4	3	S05.3	Rissverletzung des Auges ohne Prolaps oder Verlust intraokularen Gewebes	1, 2, 3, 4	1, 2
Q99.0	Chimäre 46,XX/46,XY	3, 4	3	S05.4	Penetrierende Wunde der Orbita mit oder ohne Fremdkörper	1, 2, 3, 4	1, 2
Q99.1	Hermaphroditismus verus mit Karyotyp 46,XX	3, 4	3	S05.7	Abriss des Augapfels	1, 2, 3, 4	1, 2
Q99.2	Fragiles X-Chromosom	3, 4	3	S05.8	Sonstige Verletzungen des Auges und der Orbita	1, 2, 3, 4	1, 2
Q99.8	Sonstige näher bezeichnete Chromosomenanomalien	3, 4	3	S06.1	Traumatisches Hirnödem	2, 3, 4	2
R04.2	Hämoptoe	1, 2	1, 2	S06.20	Diffuse Hirn- und Kleinhirnverletzung, nicht näher bezeichnet	2, 3, 4	2
R04.8	Blutung aus sonstigen Lokalisationen in den Atemwegen	1, 2	1, 2	S06.21	Diffuse Hirnkontusionen	2, 3, 4	2
R04.9	Blutung aus den Atemwegen, nicht näher bezeichnet	1, 2	1, 2	S06.22	Diffuse Kleinhirnkontusionen	2, 3, 4	2
R09.2	Atemstillstand	3, 4	1, 3	S06.23	Multiple intrazerebrale und zerebellare Hämatome	2, 3, 4	2
R15	Stuhlinkontinenz	1	1	S06.28	Sonstige diffuse Hirn- und Kleinhirnverletzungen	2, 3, 4	2
R18	Aszites	1, 2	2	S06.30	Umschriebene Hirn- und Kleinhirnverletzung, nicht näher bezeichnet	2, 3, 4	2
R29.0	Tetanie	2, 3, 4	2, 3	S06.31	Umschriebene Hirnkontusion	2, 3, 4	2
R31	Nicht näher bezeichnete Hämaturie	1, 2	1, 2	S06.32	Umschriebene Kleinhirnkontusion	2, 3, 4	2
R40.2	Koma, nicht näher bezeichnet	3, 4	3	S06.33	Umschriebenes zerebrales Hämatom	2, 3, 4	2
R47.0	Dysphasie und Aphasie	1	1	S06.34	Umschriebenes zerebellares Hämatom	2, 3, 4	2
R47.1	Dysarthrie und Anarthrie	1, 2	2	S06.38	Sonstige umschriebene Hirn- und Kleinhirnverletzungen	2, 3, 4	2
R47.8	Sonstige und nicht näher bezeichnete Sprech- und Sprachstörungen	1	1	S06.4	Epidurale Blutung	2, 3, 4	2
R56.0	Fieberkrämpfe	1, 2	1, 2	S06.5	Traumatische subdurale Blutung	2, 3, 4	2
R57.0	Kardiogener Schock	1, 2, 3	1, 2, 3	S06.6	Traumatische subarachnoidale Blutung	2, 3, 4	2
R57.1	Hypovolämischer Schock	2, 3, 4	2, 3	S06.70	Bewusstlosigkeit bei Schädel-Hirn-Trauma: Weniger als 30 Minuten	1, 2	1, 2
R57.2	Septischer Schock	2, 3, 4	2, 3	S06.71	Bewusstlosigkeit bei Schädel-Hirn-Trauma: 30 Minuten bis 24 Stunden	2, 3, 4	2
R64	Kachexie	2, 3, 4	2, 3	S06.72	Bewusstlosigkeit bei Schädel-Hirn-Trauma: Mehr als 24 Stunden, mit Rückkehr zum vorher bestehenden Bewusstseinsgrad	2, 3, 4	2
R82.0	Chylurie	2, 3	2, 3	S06.73	Bewusstlosigkeit bei Schädel-Hirn-Trauma: Mehr als 24 Stunden, ohne Rückkehr zum vorher bestehenden Bewusstseinsgrad	2, 3, 4	2
R82.1	Myoglobinurie	2, 3	2, 3	S06.79	Bewusstlosigkeit bei Schädel-Hirn-Trauma: Dauer nicht näher bezeichnet	1, 2	1, 2
S02.0	Schädeldachfraktur	2, 3	2	S06.8	Sonstige intrakranielle Verletzungen	2, 3, 4	2
S02.1	Schädelbasisfraktur	2, 3	2	S07.0	Zerquetschung des Gesichtes	2, 3	2
S02.3	Fraktur des Orbitabodens	1, 2, 3, 4	1, 2	S07.1	Zerquetschung des Schädels	2, 3	2
S02.4	Fraktur des Jochbeins und des Oberkiefers	2, 3	2, 3	S07.8	Zerquetschung sonstiger Teile des Kopfes	2, 3	2
S02.60	Unterkieferfraktur: Teil nicht näher bezeichnet	2, 3	2, 3	S07.9	Zerquetschung des Kopfes, Teil nicht näher bezeichnet	2, 3	2
S02.61	Unterkieferfraktur: Processus condylaris	2, 3	2, 3	S08.8	Traumatische Amputation sonstiger Teile des Kopfes	2, 3	2
S02.62	Unterkieferfraktur: Subkondylär	2, 3	2, 3				
S02.63	Unterkieferfraktur: Processus coronoideus	2, 3	2, 3				
S02.64	Unterkieferfraktur: Ramus mandibulae, nicht näher bezeichnet	2, 3	2, 3				
S02.65	Unterkieferfraktur: Angulus mandibulae	2, 3	2, 3				
S02.66	Unterkieferfraktur: Symphysis mandibulae	2, 3	2, 3				
S02.67	Unterkieferfraktur: Pars alveolaris	2, 3	2, 3				
S02.68	Unterkieferfraktur: Corpus mandibulae, sonstige und nicht näher bezeichnete Teile	2, 3	2, 3				
S02.69	Unterkieferfraktur: Mehrere Teile	2, 3	2, 3				
S02.7	Multiple Frakturen der Schädel- und Gesichtsschädelknochen	2, 3	2				
S02.8	Frakturen sonstiger Schädel- und Gesichtsschädelknochen	2, 3	2				

ICD	Beschreibung	OP CCL	Med. CCL	ICD	Beschreibung	OP CCL	Med. CCL
S09.0	Verletzung von Blutgefäßen des Kopfes, anderenorts nicht klassifiziert	2, 3	2	S14.74	Verletzung des Rückenmarkes: C4	2, 4	2, 3
S11.01	Offene Wunde: Kehlkopf	2	2	S14.75	Verletzung des Rückenmarkes: C5	2, 4	2, 3
S11.02	Offene Wunde: Trachea, Pars cervicalis	2, 3, 4	2	S14.76	Verletzung des Rückenmarkes: C6	2, 4	2, 3
S12.0	Fraktur des 1. Halswirbels	2, 3	2	S14.77	Verletzung des Rückenmarkes: C7	2, 4	2, 3
S12.1	Fraktur des 2. Halswirbels	2, 3	2	S14.78	Verletzung des Rückenmarkes: C8	2, 4	2, 3
S12.21	Fraktur des 3. Halswirbels	2, 3	2	S15.00	Verletzung: A. carotis, Teil nicht näher bezeichnet	2, 3	2
S12.22	Fraktur des 4. Halswirbels	2, 3	2	S15.01	Verletzung: A. carotis communis	2, 3	2
S12.23	Fraktur des 5. Halswirbels	2, 3	2	S15.02	Verletzung: A. carotis externa	2, 3	2
S12.24	Fraktur des 6. Halswirbels	2, 3	2	S15.03	Verletzung: A. carotis interna	2, 3	2
S12.25	Fraktur des 7. Halswirbels	2, 3	2	S15.1	Verletzung der A. vertebralis	2, 3	2
S12.7	Multiple Frakturen der Halswirbelsäule	2, 3	2	S15.2	Verletzung der V. jugularis externa	2, 3	2
S12.8	Fraktur sonstiger Teile im Bereich des Halses	2	2	S15.3	Verletzung der V. jugularis interna	2, 3	2
S12.9	Fraktur im Bereich des Halses, Teil nicht näher bezeichnet	2	2	S15.7	Verletzung mehrerer Blutgefäße in Höhe des Halses	2, 3	2
S13.0	Traumatische Ruptur einer zervikalen Bandscheibe	2, 3	2	S15.88	Verletzung sonstiger Blutgefäße in Höhe des Halses	2, 3	2
S13.10	Luxation eines Halswirbels: Höhe nicht näher bezeichnet	2, 3	2	S15.9	Verletzung eines nicht näher bezeichneten Blutgefäßes in Höhe des Halses	2, 3	2
S13.11	Luxation von Halswirbeln: C1/C2	2, 3	2	S17.0	Zerquetschung des Kehlkopfes und der Trachea	2, 3	2
S13.12	Luxation von Halswirbeln: C2/C3	2, 3	2	S17.8	Zerquetschung sonstiger Teile des Halses	2, 3	2
S13.13	Luxation von Halswirbeln: C3/C4	2, 3	2	S17.9	Zerquetschung des Halses, Teil nicht näher bezeichnet	2, 3	2
S13.14	Luxation von Halswirbeln: C4/C5	2, 3	2	S22.00	Fraktur eines Brustwirbels: Höhe nicht näher bezeichnet	2, 3	2
S13.15	Luxation von Halswirbeln: C5/C6	2, 3	2	S22.01	Fraktur eines Brustwirbels: T1 und T2	2, 3	2
S13.16	Luxation von Halswirbeln: C6/C7	2, 3	2	S22.02	Fraktur eines Brustwirbels: T3 und T4	2, 3	2
S13.17	Luxation von Halswirbeln: C7/T1	2, 3	2	S22.03	Fraktur eines Brustwirbels: T5 und T6	2, 3	2
S13.18	Luxation von Halswirbeln: Sonstige	2, 3	2	S22.04	Fraktur eines Brustwirbels: T7 und T8	2, 3	2
S13.2	Luxation sonstiger und nicht näher bezeichneter Teile im Bereich des Halses	2, 3	2	S22.05	Fraktur eines Brustwirbels: T9 und T10	2, 3	2
S13.3	Multiple Luxationen im Bereich des Halses	2, 3	2	S22.06	Fraktur eines Brustwirbels: T11 und T12	2, 3	2
S14.0	Kontusion und Ödem des zervikalen Rückenmarkes	2, 4	2, 3	S22.1	Multiple Frakturen der Brustwirbelsäule	2, 3	2
S14.10	Verletzungen des zervikalen Rückenmarkes, nicht näher bezeichnet	2, 4	2, 3	S22.20	Fraktur des Sternums: Nicht näher bezeichnet	2, 3, 4	2
S14.11	Komplette Querschnittverletzung des zervikalen Rückenmarkes	2, 4	2, 3	S22.21	Fraktur des Sternums: Manubrium sterni	2, 3, 4	2
S14.12	Zentrale Halsmarkverletzung (inkomplette Querschnittverletzung)	2, 4	2, 3	S22.22	Fraktur des Sternums: Corpus sterni	2, 3, 4	2
S14.13	Sonstige inkomplette Querschnittverletzungen des zervikalen Rückenmarkes	2, 4	2, 3	S22.23	Fraktur des Sternums: Processus xiphoideus	2, 3, 4	2
S14.2	Verletzung von Nervenwurzeln der Halswirbelsäule	2	2	S22.40	Rippenserienfraktur: Nicht näher bezeichnet	2, 3, 4	2
S14.3	Verletzung des Plexus brachialis	2	2	S22.41	Rippenserienfraktur: Mit Beteiligung der ersten Rippe	2, 3, 4	2
S14.70	Verletzung des zervikalen Rückenmarkes: Höhe nicht näher bezeichnet	2, 4	2, 3	S22.42	Rippenserienfraktur: Mit Beteiligung von zwei Rippen	2, 3, 4	2
S14.71	Verletzung des Rückenmarkes: C1	2, 4	2, 3	S22.43	Rippenserienfraktur: Mit Beteiligung von drei Rippen	2, 3, 4	2
S14.72	Verletzung des Rückenmarkes: C2	2, 4	2, 3	S22.44	Rippenserienfraktur: Mit Beteiligung von vier und mehr Rippen	2, 3, 4	2
S14.73	Verletzung des Rückenmarkes: C3	2, 4	2, 3	S22.5	Instabiler Thorax	2, 3, 4	2

ICD	Beschreibung	OP CCL	Med. CCL	ICD	Beschreibung	OP CCL	Med. CCL
S24.0	Kontusion und Ödem des thorakalen Rückenmarkes	2, 4	2, 3	S32.03	Fraktur eines Lendenwirbels: L3	2, 3	2
S24.10	Verletzung des thorakalen Rückenmarkes, nicht näher bezeichnet	2, 4	2, 3	S32.04	Fraktur eines Lendenwirbels: L4	2, 3	2
S24.11	Komplette Querschnittverletzung des thorakalen Rückenmarkes	2, 4	2, 3	S32.05	Fraktur eines Lendenwirbels: L5	2, 3	2
S24.12	Inkomplette Querschnittverletzung des thorakalen Rückenmarkes	2, 4	2, 3	S32.1	Fraktur des Os sacrum	2, 3	2
S24.2	Verletzung von Nervenwurzeln der Brustwirbelsäule	2	2	S32.2	Fraktur des Os coccygis	2, 3	2
S24.70	Verletzung des thorakalen Rückenmarkes: Höhe nicht näher bezeichnet	2, 4	2, 3	S32.4	Fraktur des Acetabulum	3, 4	2, 3
S24.71	Verletzung des Rückenmarkes: T1	2, 4	2, 3	S32.5	Fraktur des Os pubis	3, 4	2, 3
S24.72	Verletzung des Rückenmarkes: T2/T3	2, 4	2, 3	S32.7	Multiple Frakturen mit Beteiligung der Lendenwirbelsäule und des Beckens	3, 4	2, 3
S24.73	Verletzung des Rückenmarkes: T4/T5	2, 4	2, 3	S32.82	Fraktur: Lendenwirbelsäule und Kreuzbein, Teil nicht näher bezeichnet	2, 3	2
S24.74	Verletzung des Rückenmarkes: T6/T7	2, 4	2, 3	S32.89	Fraktur: Sonstige und nicht näher bezeichnete Teile des Beckens	3, 4	2, 3
S24.75	Verletzung des Rückenmarkes: T8/T9	2, 4	2, 3	S34.0	Kontusion und Ödem des lumbalen Rückenmarkes [Conus medullaris]	2, 4	2, 3
S24.76	Verletzung des Rückenmarkes: T10/T11	2, 4	2, 3	S34.10	Komplette Querschnittverletzung des lumbalen Rückenmarkes	2, 4	2, 3
S24.77	Verletzung des Rückenmarkes: T12	2, 4	2, 3	S34.11	Inkomplette Querschnittverletzung des lumbalen Rückenmarkes	2, 4	2, 3
S25.0	Verletzung der Aorta thoracica	2, 3	2	S34.18	Sonstige Verletzung des lumbalen Rückenmarkes	2, 4	2, 3
S25.1	Verletzung des Truncus brachiocephalicus oder der A. subclavia	2, 3	2	S34.2	Verletzung von Nervenwurzeln der Lendenwirbelsäule und des Kreuzbeins	2	2
S25.2	Verletzung der V. cava superior	2, 3	2	S34.30	Komplettes traumatisches Cauda- (equina-) Syndrom	2, 4	2, 3
S25.3	Verletzung der V. brachiocephalica oder der V. subclavia	2, 3	2	S34.31	Inkomplettes traumatisches Cauda- (equina-) Syndrom	2, 4	2, 3
S25.4	Verletzung von Pulmonalgefäßen	2, 3	2	S34.38	Sonstige und nicht näher bezeichnete Verletzungen der Cauda equina	2, 4	2, 3
S25.7	Verletzung mehrerer Blutgefäße des Thorax	2, 3	2	S34.4	Verletzung des Plexus lumbosacralis	2	2
S26.0	Traumatisches Hämoperikard	1, 2, 3	1, 2	S34.70	Verletzung des lumbosakralen Rückenmarkes: Höhe nicht näher bezeichnet	2, 4	2, 3
S26.81	Prellung des Herzens	1, 2, 3	1, 2	S34.71	Verletzung des Rückenmarkes: L1	2, 4	2, 3
S26.82	Rissverletzung des Herzens ohne Eröffnung einer Herzhöhle	1, 2, 3	1, 2	S34.72	Verletzung des Rückenmarkes: L2	2, 4	2, 3
S26.83	Rissverletzung des Herzens mit Eröffnung einer Herzhöhle	1, 2, 3	1, 2	S34.73	Verletzung des Rückenmarkes: L3	2, 4	2, 3
S26.9	Verletzung des Herzens, nicht näher bezeichnet	1, 2, 3	1, 2	S34.74	Verletzung des Rückenmarkes: L4	2, 4	2, 3
S27.0	Traumatischer Pneumothorax	2, 3, 4	2, 3	S34.75	Verletzung des Rückenmarkes: L5	2, 4	2, 3
S27.1	Traumatischer Hämatothorax	2, 3, 4	2, 3	S34.76	Verletzung des Rückenmarkes: S1	2, 4	2, 3
S27.2	Traumatischer Hämatothorax	2, 3, 4	2, 3	S34.77	Verletzung des Rückenmarkes: S2-S5	2, 4	2, 3
S27.32	Rissverletzung der Lunge	2, 3, 4	2	S35.0	Verletzung der Aorta abdominalis	2, 3	2
S27.4	Verletzung eines Bronchus	2, 3, 4	2	S35.1	Verletzung der V. cava inferior	2, 3	2
S27.5	Verletzung der Trachea, Pars thoracica	2, 3	1, 2	S35.2	Verletzung des Truncus coeliacus oder der A. mesenterica	2, 3	2
S27.6	Verletzung der Pleura	2, 3	1, 2	S35.3	Verletzung der V. portae oder der V. lienalis	2, 3	2
S27.82	Verletzung: Ductus thoracicus	2, 3	1, 2	S35.4	Verletzung von Blutgefäßen der Niere	2, 3	2
S27.83	Verletzung: Ösophagus, Pars thoracica	2, 4	2, 3	S35.5	Verletzung von Blutgefäßen der Iliakalregion	2, 3	2
S27.84	Verletzung: Thymus	2, 3	1, 2				
S28.0	Brustkorbzerquetschung	2, 3	2				
S28.1	Traumatische Amputation eines Teiles des Thorax	2, 3	2				
S32.00	Fraktur eines Lendenwirbels: Höhe nicht näher bezeichnet	2, 3	2				
S32.01	Fraktur eines Lendenwirbels: L1	2, 3	2				
S32.02	Fraktur eines Lendenwirbels: L2	2, 3	2				

ICD	Beschreibung	OP CCL	Med. CCL	ICD	Beschreibung	OP CCL	Med. CCL
S35.7	Verletzung mehrerer Blutgefäße in Höhe des Abdomens, der Lumbosakralgegend und des Beckens	2, 3	2	S37.9	Verletzung eines nicht näher bezeichneten Harnorgans oder Beckenorgans	1, 2	1
S36.00	Verletzung der Milz, nicht näher bezeichnet	2, 3, 4	1, 2, 3	S39.6	Verletzung eines oder mehrerer intraabdominaler Organe mit Beteiligung eines oder mehrerer Beckenorgane	1, 2	1
S36.01	Hämatom der Milz	2, 3, 4	1, 2, 3	S39.7	Multiple Verletzungen des Abdomens, der Lumbosakralgegend und des Beckens	2, 3	2
S36.02	Kapselriss der Milz, ohne größeren Einriss des Parenchyms	2, 3, 4	1, 2, 3	S42.22	Fraktur des proximalen Endes des Humerus: Collum chirurgicum	2, 3	2
S36.03	Rissverletzung der Milz mit Beteiligung des Parenchyms	2, 3, 4	1, 2, 3	S42.23	Fraktur des proximalen Endes des Humerus: Collum anatomicum	2, 3	2
S36.04	Massive Parenchymruptur der Milz	2, 3, 4	1, 2, 3	S48.0	Traumatische Amputation im Schultergelenk	2, 3	2
S36.08	Sonstige Verletzungen der Milz	2, 3, 4	1, 2, 3	S48.1	Traumatische Amputation zwischen Schulter und Ellenbogen	2, 3	2
S36.10	Verletzung der Leber, nicht näher bezeichnet	1, 2, 3	1, 2, 3	S48.9	Traumatische Amputation an Schulter und Oberarm, Höhe nicht näher bezeichnet	2, 3	2
S36.11	Prellung und Hämatom der Leber	1, 2, 3	1, 2, 3	S58.0	Traumatische Amputation im Ellenbogengelenk	2, 3	2
S36.12	Rissverletzung der Leber, nicht näher bezeichnet	1, 2, 3	1, 2, 3	S58.1	Traumatische Amputation zwischen Ellenbogen und Handgelenk	2, 3	2
S36.13	Leichte Rissverletzung der Leber	1, 2, 3	1, 2, 3	S58.9	Traumatische Amputation am Unterarm, Höhe nicht näher bezeichnet	2, 3	2
S36.14	Mittelschwere Rissverletzung der Leber	1, 2, 3	1, 2, 3	S68.3	Kombinierte traumatische Amputation (von Teilen) eines oder mehrerer Finger mit anderen Teilen des Handgelenkes und der Hand	2, 3	2
S36.15	Schwere Rissverletzung der Leber	1, 2, 3	1, 2, 3	S68.4	Traumatische Amputation der Hand in Höhe des Handgelenkes	2, 3	2
S36.16	Sonstige Verletzungen der Leber	1, 2, 3	1, 2, 3	S68.8	Traumatische Amputation sonstiger Teile des Handgelenkes und der Hand	2, 3	2
S36.17	Verletzung: Gallenblase	2, 3, 4	2, 3	S68.9	Traumatische Amputation an Handgelenk und Hand, Höhe nicht näher bezeichnet	2, 3	2
S36.18	Verletzung: Gallengang	2, 3, 4	2, 3	S72.01	Schenkelhalsfraktur: Intrakapsulär	3, 4	2, 3
S36.81	Verletzung: Peritoneum	2, 4	2, 3	S72.02	Schenkelhalsfraktur: (Proximale) Epiphyse, Epiphysenlösung	3, 4	2, 3
S36.83	Verletzung: Retroperitoneum	2, 3, 4	2, 3	S72.03	Schenkelhalsfraktur: Subkapital	3, 4	2, 3
S36.88	Verletzung: Sonstige intraabdominale Organe	2, 3	2	S72.04	Schenkelhalsfraktur: Mediozervikal	3, 4	2, 3
S36.9	Verletzung eines nicht näher bezeichneten intraabdominalen Organs	2, 4	2, 3	S72.05	Schenkelhalsfraktur: Basis	3, 4	2, 3
S37.00	Verletzung der Niere, nicht näher bezeichnet	2, 3, 4	1, 2	S72.08	Schenkelhalsfraktur: Sonstige Teile	3, 4	2, 3
S37.01	Prellung und Hämatom der Niere	2, 3, 4	1, 2	S72.10	Femurfraktur: Trochantär, nicht näher bezeichnet	3, 4	2, 3
S37.02	Rissverletzung der Niere	2, 3, 4	2, 3	S72.11	Femurfraktur: Intertrochantär	3, 4	2, 3
S37.03	Komplette Ruptur des Nierenparenchyms	2, 3, 4	1, 2	S72.2	Subtrochantäre Fraktur	3, 4	2, 3
S37.1	Verletzung des Harnleiters	2, 3, 4	2, 3	S72.3	Fraktur des Femurschaftes	2, 3, 4	2, 3
S37.20	Verletzung der Harnblase, nicht näher bezeichnet	2, 3, 4	2, 3	S72.41	Distale Fraktur des Femurs: Condylus (lateralis) (medialis)	2, 3, 4	2, 3
S37.21	Prellung der Harnblase	2, 3, 4	2, 3	S72.42	Distale Fraktur des Femurs: Epiphyse, Epiphysenlösung	2, 3, 4	2, 3
S37.22	Ruptur der Harnblase	2, 3, 4	2, 3	S72.43	Distale Fraktur des Femurs: Suprakondylär	2, 3, 4	2, 3
S37.28	Sonstige Verletzungen der Harnblase	2, 3, 4	2, 3	S72.44	Distale Fraktur des Femurs: Interkondylär	2, 3, 4	2, 3
S37.30	Verletzung der Harnröhre: Nicht näher bezeichnet	2, 3, 4	2, 3	S72.7	Multiple Frakturen des Femurs	2, 3, 4	2, 3
S37.31	Verletzung der Harnröhre: Pars membranacea	2, 3, 4	2, 3				
S37.32	Verletzung der Harnröhre: Pars spongiosa	2, 3, 4	2, 3				
S37.33	Verletzung der Harnröhre: Pars prostatica	2, 3, 4	2, 3				
S37.38	Verletzung der Harnröhre: Sonstige Teile	2, 3, 4	2, 3				
S37.4	Verletzung des Ovars	1, 2	1				
S37.5	Verletzung der Tuba uterina	1, 2	1				
S37.6	Verletzung des Uterus	1, 2	1				
S37.7	Verletzung mehrerer Harnorgane und Beckenorgane	1, 2	1				
S37.81	Verletzung: Nebenniere	1, 2	1				
S37.82	Verletzung: Prostata	1, 2	1, 2				
S37.83	Verletzung: Bläschendrüse [Vesicula seminalis]	1, 2	1, 2				
S37.84	Verletzung: Samenleiter	1, 2	1, 2				

ICD	Beschreibung	OP CCL	Med. CCL	ICD	Beschreibung	OP CCL	Med. CCL
S72.8	Frakturen sonstiger Teile des Femurs	2, 3, 4	2, 3	T06.1	Verletzungen der Nerven und des Rückenmarkes mit Beteiligung mehrerer sonstiger Körperregionen	2, 4	2, 3
S75.0	Verletzung der A. femoralis	2, 3	2	T06.5	Verletzungen mit Beteiligung von intrathorakalen Organen und intraabdominalen Organen oder intrathorakalen Organen und Beckenorganen	2, 3	2
S78.0	Traumatische Amputation im Hüftgelenk	2, 3	2	T08.0	Fraktur der Wirbelsäule, Höhe nicht näher bezeichnet: geschlossen oder o.n.A.	2, 3	2
S78.1	Traumatische Amputation zwischen Hüfte und Knie	2, 3	2	T08.1	Fraktur der Wirbelsäule, Höhe nicht näher bezeichnet: offen	2, 3	2
S78.9	Traumatische Amputation an Hüfte und Oberschenkel, Höhe nicht näher bezeichnet	2, 3	2	T09.3	Verletzung des Rückenmarkes, Höhe nicht näher bezeichnet	2, 4	2, 3
S88.0	Traumatische Amputation im Kniegelenk	2, 3	2	T09.4	Verletzung nicht näher bezeichneter Nerven, Nervenwurzeln und Plexus im Bereich des Rumpfes	2	2
S88.1	Traumatische Amputation zwischen Knie und oberem Sprunggelenk	2, 3	2	T11.6	Traumatische Amputation der oberen Extremität, Höhe nicht näher bezeichnet	2, 3	2
S88.9	Traumatische Amputation am Unterschenkel, Höhe nicht näher bezeichnet	2, 3	2	T13.6	Traumatische Amputation der unteren Extremität, Höhe nicht näher bezeichnet	2, 3	2
S98.0	Traumatische Amputation des Fußes in Höhe des oberen Sprunggelenkes	2, 3	2	T27.1	Verbrennung des Kehlkopfes und der Trachea mit Beteiligung der Lunge	3, 4	3
S98.3	Traumatische Amputation sonstiger Teile des Fußes	2, 3	2	T27.5	Verätzung des Kehlkopfes und der Trachea mit Beteiligung der Lunge	3, 4	3
S98.4	Traumatische Amputation am Fuß, Höhe nicht näher bezeichnet	2, 3	2	T70.3	Caissonkrankheit [Dekompressionskrankheit]	3, 4	2, 3
T04.0	Zerquetschungen mit Beteiligung von Kopf und Hals	2, 3	2	T79.0	Luftembolie (traumatisch)	3, 4	2, 3
T04.4	Zerquetschungen mit Beteiligung mehrerer Regionen der oberen Extremität(en) und mehrerer Regionen der unteren Extremität(en)	2, 3	2	T79.1	Fettembolie (traumatisch)	3, 4	2, 3
T04.7	Zerquetschungen mit Beteiligung von Thorax, Abdomen und Extremität(en), von Thorax, Lumbosakralgegend und Extremität(en) oder von Thorax, Becken und Extremität(en)	2, 3	2	T79.2	Traumatisch bedingte sekundäre oder rezidivierende Blutung	2, 4	1, 2
T04.8	Zerquetschungen mit Beteiligung sonstiger Kombinationen von Körperregionen	2, 3	2	T79.4	Traumatischer Schock	2, 4	1, 2
T04.9	Multiple Zerquetschungen, nicht näher bezeichnet	2, 3	2	T79.5	Traumatische Anurie	3, 4	2, 3
T05.0	Traumatische Amputation beider Hände	2, 3	2	T79.7	Traumatisches subkutanes Emphysem	2, 3, 4	2, 3
T05.1	Traumatische Amputation einer Hand und des anderen Armes [jede Höhe, ausgenommen Hand]	2, 3	2	T80.0	Luftembolie nach Infusion, Transfusion oder Injektion zu therapeutischen Zwecken	1	1
T05.2	Traumatische Amputation beider Arme [jede Höhe]	2, 3	2	T80.3	ABO-Unverträglichkeitsreaktion	2	2
T05.3	Traumatische Amputation beider Füße	2, 3	2	T80.4	Rh-Unverträglichkeitsreaktion	2	2
T05.4	Traumatische Amputation eines Fußes und des anderen Beines [jede Höhe, ausgenommen Fuß]	2, 3	2	T80.5	Anaphylaktischer Schock durch Serum	2	2
T05.5	Traumatische Amputation beider Beine [jede Höhe]	2, 3	2	T80.6	Sonstige Serumreaktionen	2	2
T05.6	Traumatische Amputation der Arme und Beine, in jeder Kombination [jede Höhe]	2, 3	2	T81.0	Blutung und Hämatom als Komplikation eines Eingriffes, anderenorts nicht klassifiziert	1	1
T06.0	Verletzungen des Gehirns und der Hirnnerven kombiniert mit Verletzungen von Nerven und Rückenmark in Halshöhe	2, 4	2, 3	T81.1	Schock während oder als Folge eines Eingriffes, anderenorts nicht klassifiziert	2, 3, 4	2, 3
				T81.7	Gefäßkomplikationen nach einem Eingriff, anderenorts nicht klassifiziert	1	1
				T82.0	Mechanische Komplikation durch eine Herzklappenprothese	2, 3	2, 3
				T82.1	Mechanische Komplikation durch ein kardiales elektronisches Gerät	2, 3	2, 3
				T82.2	Mechanische Komplikation durch Koronararterien-Bypass und Klappentransplantate	1, 2, 3	1, 2
				T82.3	Mechanische Komplikation durch sonstige Gefäßtransplantate	1, 2, 3	1, 2



ICD	Beschreibung	OP CCL	Med. CCL	ICD	Beschreibung	OP CCL	Med. CCL
T82.4	Mechanische Komplikation durch Gefäßkatheter bei Dialyse	2, 3, 4	3	T84.15	Mechanische Komplikation durch eine interne Osteosynthesevorrichtung an Extremitätenknochen: Unterschenkel	2, 3, 4	1, 2, 3
T82.5	Mechanische Komplikation durch sonstige Geräte und Implantate im Herzen und in den Gefäßen	1, 2, 3	1, 2	T84.16	Mechanische Komplikation durch eine interne Osteosynthesevorrichtung an Extremitätenknochen: Knöchel und Fuß	2, 3, 4	1, 2, 3
T82.6	Infektion und entzündliche Reaktion durch eine Herzklappenprothese	2, 3, 4	3	T84.18	Mechanische Komplikation durch eine interne Osteosynthesevorrichtung an Extremitätenknochen: Sonstige näher bezeichnete Extremitätenknochen	2, 3, 4	1, 2, 3
T82.7	Infektion und entzündliche Reaktion durch sonstige Geräte, Implantate oder Transplantate im Herzen und in den Gefäßen	1, 2, 3	1, 2	T84.20	Mechanische Komplikation durch eine interne Osteosynthesevorrichtung an sonstigen Knochen: Wirbelsäule	2, 3, 4	1, 2, 3
T82.8	Sonstige näher bezeichnete Komplikationen durch Prothesen, Implantate oder Transplantate im Herzen und in den Gefäßen	1, 2, 3	1, 2	T84.28	Mechanische Komplikation durch eine interne Osteosynthesevorrichtung an sonstigen Knochen: Sonstige näher bezeichnete Knochen	2, 3, 4	1, 2, 3
T83.2	Mechanische Komplikation durch ein Harnorgantransplantat	2, 3, 4	1, 2	T84.3	Mechanische Komplikation durch sonstige Knochengeräte, -implantate oder -transplantate	2, 3, 4	1, 2, 3
T84.00	Mechanische Komplikation durch eine Gelenkendoprothese: Schultergelenk	2, 3, 4	1, 2, 3	T84.4	Mechanische Komplikation durch sonstige intern verwendete orthopädische Geräte, Implantate und Transplantate	2, 3, 4	1, 2, 3
T84.01	Mechanische Komplikation durch eine Gelenkendoprothese: Ellenbogengelenk	2, 3, 4	1, 2, 3	T84.5	Infektion und entzündliche Reaktion durch eine Gelenkendoprothese	1, 2, 3, 4	1, 2
T84.02	Mechanische Komplikation durch eine Gelenkendoprothese: Radiuskopfgelenk	2, 3, 4	1, 2, 3	T84.6	Infektion und entzündliche Reaktion durch eine interne Osteosynthesevorrichtung [jede Lokalisation]	1, 2, 3, 4	1, 2
T84.03	Mechanische Komplikation durch eine Gelenkendoprothese: Handgelenk	2, 3, 4	1, 2, 3	T84.7	Infektion und entzündliche Reaktion durch sonstige orthopädische Endprothesen, Implantate oder Transplantate	1, 2, 3, 4	1, 2
T84.04	Mechanische Komplikation durch eine Gelenkendoprothese: Hüftgelenk	2, 3, 4	1, 2, 3	T85.0	Mechanische Komplikation durch einen ventrikulären, intrakraniellen Shunt	3, 4	3
T84.05	Mechanische Komplikation durch eine Gelenkendoprothese: Kniegelenk	2, 3, 4	1, 2, 3	T85.1	Mechanische Komplikation durch einen implantierten elektronischen Stimulator des Nervensystems	3, 4	3
T84.06	Mechanische Komplikation durch eine Gelenkendoprothese: Sprunggelenk	2, 3, 4	1, 2, 3	T85.2	Mechanische Komplikation durch eine intraokulare Linse	1, 2, 3, 4	1, 2
T84.07	Mechanische Komplikation durch eine Gelenkendoprothese: Bandscheibe	2, 3, 4	1, 2, 3	T85.3	Mechanische Komplikation durch sonstige Augenprothesen, -implantate oder -transplantate	1, 2, 3, 4	1, 2
T84.08	Mechanische Komplikation durch eine Gelenkendoprothese: Sonstige näher bezeichnete Gelenke	2, 3, 4	1, 2, 3	T85.4	Mechanische Komplikation durch Mammaprothese oder -implantat	1, 2	2
T84.10	Mechanische Komplikation durch eine interne Osteosynthesevorrichtung an Extremitätenknochen: Schulterregion	2, 3, 4	1, 2, 3	T85.50	Mechanische Komplikation durch Prothesen, Implantate oder Transplantate im Ösophagus	2, 3, 4	2, 3
T84.11	Mechanische Komplikation durch eine interne Osteosynthesevorrichtung an Extremitätenknochen: Oberarm	2, 3, 4	1, 2, 3	T85.51	Mechanische Komplikation durch Prothesen, Implantate oder Transplantate im sonstigen oberen Gastrointestinaltrakt	2, 3, 4	2, 3
T84.12	Mechanische Komplikation durch eine interne Osteosynthesevorrichtung an Extremitätenknochen: Unterarm	2, 3, 4	1, 2, 3				
T84.13	Mechanische Komplikation durch eine interne Osteosynthesevorrichtung an Extremitätenknochen: Hand	2, 3, 4	1, 2, 3				
T84.14	Mechanische Komplikation durch eine interne Osteosynthesevorrichtung an Extremitätenknochen: Beckenregion und Oberschenkel	2, 3, 4	1, 2, 3				

ICD	Beschreibung	OP CCL	Med. CCL	ICD	Beschreibung	OP CCL	Med. CCL
T85.52	Mechanische Komplikation durch Prothesen, Implantate oder Transplantate im unteren Gastrointestinaltrakt	2, 3, 4	2, 3	T86.51	Nekrose eines Hauttransplantates	2, 3, 4	2, 3
T85.53	Mechanische Komplikation durch Prothesen, Implantate oder Transplantate in den Gallenwegen	2, 3, 4	2, 3	T86.52	Verlust eines Hauttransplantates	2, 3, 4	2, 3
T85.54	Mechanische Komplikation durch Prothesen, Implantate oder Transplantate im Pankreas	2, 3, 4	2, 3	T86.59	Sonstiges und nicht näher bezeichnetes Versagen und Abstoßung eines Hauttransplantates	2, 3, 4	2, 3
T85.59	Mechanische Komplikation durch gastrointestinale Prothesen, Implantate oder Transplantate, Lokalisation nicht näher bezeichnet	2, 3, 4	2, 3	T86.81	Versagen und Abstoßung: Lungentransplantat	3, 4	3
T85.71	Infektion und entzündliche Reaktion durch Katheter zur Peritonealdialyse	2, 3, 4	1, 2	T86.82	Versagen und Abstoßung: Pankreastransplantat	3, 4	3
T85.76	Infektion und entzündliche Reaktion durch sonstige interne Prothesen, Implantate oder Transplantate im sonstigen Gastrointestinaltrakt	2, 3, 4	2, 3	T86.88	Versagen und Abstoßung: Sonstige transplantierte Organe und Gewebe	3, 4	3
T85.81	Sonstige Komplikationen durch interne Prothesen, Implantate oder Transplantate im Nervensystem	1, 2	2	T86.9	Versagen und Abstoßung eines nicht näher bezeichneten transplantierten Organs und Gewebes	2, 3, 4	2, 3
T86.00	Versagen eines Transplantates hämatopoetischer Stammzellen	3, 4	3	T87.0	Komplikationen durch replantierte (Teile der) obere(n) Extremität	2, 3	2, 3
T86.01	Akute Graft-versus-Host-Krankheit, Grad I und II	3, 4	3	T87.1	Komplikationen durch replantierte (Teile der) untere(n) Extremität	2, 3	2, 3
T86.02	Akute Graft-versus-Host-Krankheit, Grad III und IV	3, 4	3	T87.2	Komplikationen durch sonstigen replantierten Körperteil	2, 3	2, 3
T86.05	Chronische Graft-versus-Host-Krankheit, mild	3, 4	3	T87.4	Infektion des Amputationsstumpfes	3, 4	3
T86.06	Chronische Graft-versus-Host-Krankheit, moderat	3, 4	3	T87.5	Nekrose des Amputationsstumpfes	3, 4	3
T86.07	Chronische Graft-versus-Host-Krankheit, schwer	3, 4	3	T88.0	Infektion nach Impfung [Immunisierung]	3, 4	3
T86.09	Graft-versus-Host-Krankheit, nicht näher bezeichnet	3, 4	3	T88.2	Schock durch Anästhesie	2, 4	1, 2
T86.10	Akute Funktionsverschlechterung eines Nierentransplantates	3, 4	3	T88.3	Maligne Hyperthermie durch Anästhesie	2, 3, 4	2, 3
T86.11	Chronische Funktionsverschlechterung eines Nierentransplantates	3, 4	3	T88.6	Anaphylaktischer Schock als unerwünschte Nebenwirkung eines indikationsgerechten Arzneimittels oder einer indikationsgerechten Droge bei ordnungsgemäßer Verabreichung	2	2
T86.12	Verzögerte Aufnahme der Transplantatfunktion	3, 4	3	T91.3	Folgen einer Verletzung des Rückenmarkes	2, 4	2, 3
T86.19	Sonstige und nicht näher bezeichnete Funktionsstörung, Versagen und Abstoßung eines Nierentransplantates	3, 4	3	U50.50	Sehr schwere motorische Funktionseinschränkung: Barthel-Index: 0-15 Punkte	1, 2, 3, 4	1, 2
T86.2	Versagen und Abstoßung eines Herztransplantates	3, 4	3	U50.51	Sehr schwere motorische Funktionseinschränkung: Motorischer FIM: 13-30 Punkte	1, 2, 3, 4	1, 2
T86.3	Versagen und Abstoßung eines Herz-Lungen-Transplantates	3, 4	3	U51.20	Schwere kognitive Funktionseinschränkung: Erweiterter Barthel-Index: 0-15 Punkte	2, 3, 4	1, 2, 3
T86.40	Akute Funktionsverschlechterung eines Lebertransplantates	3, 4	3	U51.21	Schwere kognitive Funktionseinschränkung: Kognitiver FIM: 5-10 Punkte	2, 3, 4	1, 2, 3
T86.41	Chronische Funktionsverschlechterung eines Lebertransplantates	3, 4	3	U51.22	Schwere kognitive Funktionseinschränkung: MMSE: 0-16 Punkte	2, 3, 4	1, 2, 3
T86.49	Sonstige und nicht näher bezeichnete Funktionsstörung, Versagen und Abstoßung eines Lebertransplantates	3, 4	3	U60.1	Klinische Kategorien der HIV-Krankheit: Kategorie A	3, 4	3
T86.50	Durchblutungsstörung eines Hauttransplantates	2, 3, 4	2, 3	U60.2	Klinische Kategorien der HIV-Krankheit: Kategorie B	3, 4	3
				U60.3	Klinische Kategorien der HIV-Krankheit: Kategorie C	3, 4	3
				U61.1	Anzahl der T-Helferzellen bei HIV-Krankheit: Kategorie 1	3, 4	3
				U61.2	Anzahl der T-Helferzellen bei HIV-Krankheit: Kategorie 2	3, 4	3

ICD	Beschreibung	OP CCL	Med. CCL	ICD	Beschreibung	OP CCL	Med. CCL
U61.3	Anzahl der T-Helferzellen bei HIV-Krankheit: Kategorie 3	3, 4	3	U81.20	Escherichia coli mit Multiresistenz 3MRGN	1, 2, 3	1, 2, 3
U69.01	Anderenorts klassifizierte, im Krankenhaus erworbene Pneumonie, die mehr als 48 Stunden nach Aufnahme auftritt	3, 4	1, 3	U81.21	Klebsiella pneumoniae mit Multiresistenz 3MRGN	1, 2, 3	1, 2, 3
U69.02	Anderenorts klassifizierte, im Krankenhaus erworbene Pneumonie, die entweder bei Aufnahme besteht oder innerhalb von 48 Stunden nach Aufnahme auftritt, bei bekannter, bis zu 28 Tage zurückliegender Hospitalisierung	3, 4	1, 3	U81.22	Klebsiella oxytoca mit Multiresistenz 3MRGN	1, 2, 3	1, 2, 3
U69.03	Anderenorts klassifizierte, im Krankenhaus erworbene Pneumonie, die entweder bei Aufnahme besteht oder innerhalb von 48 Stunden nach Aufnahme auftritt, bei bekannter, 29 bis zu 90 Tage zurückliegender Hospitalisierung	3, 4	1, 3	U81.23	Sonstige Klebsiellen mit Multiresistenz 3MRGN	1, 2, 3	1, 2, 3
U80.00	Staphylococcus aureus mit Resistenz gegen Oxacillin oder Methicillin [MRSA]	1, 2, 3	1, 2, 3	U81.27	Proteus mirabilis mit Multiresistenz 3MRGN	1, 2, 3	1, 2, 3
U80.01	Staphylococcus aureus mit Resistenz gegen Glykopeptid-Antibiotika, Chinolone, Streptogramine oder Oxazolidinone und ohne Resistenz gegen Oxacillin oder Methicillin	1, 2, 3	1, 2, 3	U81.28	Sonstige Enterobacterales mit Multiresistenz 3MRGN	1, 2, 3	1, 2, 3
U80.10	Streptococcus pneumoniae mit Resistenz gegen Penicillin oder Oxacillin	1, 2, 3	1, 2, 3	U81.40	Escherichia coli mit Multiresistenz 4MRGN	1, 2, 3	1, 2, 3
U80.11	Streptococcus pneumoniae mit Resistenz gegen Makrolid-Antibiotika, Oxazolidinone oder Streptogramine und ohne Resistenz gegen Penicillin oder Oxacillin	1, 2, 3	1, 2, 3	U81.41	Klebsiella pneumoniae mit Multiresistenz 4MRGN	1, 2, 3	1, 2, 3
U80.20	Enterococcus faecalis mit Resistenz gegen Glykopeptid-Antibiotika	1, 2, 3	1, 2, 3	U81.42	Klebsiella oxytoca mit Multiresistenz 4MRGN	1, 2, 3	1, 2, 3
U80.21	Enterococcus faecalis mit Resistenz gegen Oxazolidinone oder mit High-Level-Aminoglykosid-Resistenz und ohne Resistenz gegen Glykopeptid-Antibiotika	1, 2, 3	1, 2, 3	U81.43	Sonstige Klebsiellen mit Multiresistenz 4MRGN	1, 2, 3	1, 2, 3
U80.8	Sonstige grampositive Bakterien mit Multiresistenz gegen Antibiotika	2, 3	1, 2, 3	U81.47	Proteus mirabilis mit Multiresistenz 4MRGN	1, 2, 3	1, 2, 3
U81.00	Escherichia coli mit Multiresistenz 2MRGN NeoPäd	1, 2, 3	1, 2, 3	U81.48	Sonstige Enterobacterales mit Multiresistenz 4MRGN	1, 2, 3	1, 2, 3
U81.01	Klebsiella pneumoniae mit Multiresistenz 2MRGN NeoPäd	1, 2, 3	1, 2, 3	U81.8	Sonstige gramnegative Bakterien mit Multiresistenz gegen Antibiotika	2, 3	1, 2, 3
U81.02	Klebsiella oxytoca mit Multiresistenz 2MRGN NeoPäd	1, 2, 3	1, 2, 3	U82.0	Mycobacterium tuberculosis mit Resistenz gegen ein oder mehrere Erstrangmedikamente	2, 3	1, 2, 3
U81.03	Sonstige Klebsiellen mit Multiresistenz 2MRGN NeoPäd	1, 2, 3	1, 2, 3	U82.1	Multi-Drug Resist-ant Tuberculosis [MDR-TB]	2, 3	1, 2, 3
U81.07	Proteus mirabilis mit Multiresistenz 2MRGN NeoPäd	1, 2, 3	1, 2, 3	U82.2	Atypische Mykobakterien oder Nocardia mit Resistenz gegen ein oder mehrere Erstrangmedikamente	2, 3	1, 2, 3
U81.08	Sonstige Enterobacterales mit Multiresistenz 2MRGN NeoPäd	1, 2, 3	1, 2, 3	U83	Candida mit Resistenz gegen Fluconazol oder Voriconazol	1, 2, 3, 4	1, 2, 3
				U84	Herpesviren mit Resistenz gegen Virustatika	2, 3	1, 2, 3
				U85	Humanes Immundefizienz-Virus mit Resistenz gegen Virustatika oder Proteaseinhibitoren	3, 4	3
				Z22.7	Latente Tuberkulose	3, 4	3
				Z43.0	Versorgung eines Tracheostomas	2, 3	1, 2
				Z93.0	Vorhandensein eines Tracheostomas	2, 3	1, 2
				Z94.0	Zustand nach Nierentransplantation	2, 3, 4	1, 2, 3
				Z94.1	Zustand nach Herztransplantation	2, 3, 4	2
				Z94.2	Zustand nach Lungentransplantation	2, 3, 4	2
				Z94.3	Zustand nach Herz-Lungen-Transplantation	2, 3, 4	2
				Z94.4	Zustand nach Lebertransplantation	2, 3, 4	2, 3
				Z94.81	Zustand nach hämatopoetischer Stammzelltransplantation mit gegenwärtiger Immunsuppression	2, 3, 4	2



# Anhang D

## D Plausibilitäten

### D.1 Einleitung

Vor der MDC-Zuordnung überprüft der Grouper anhand von demografischen und klinischen Merkmalen die Gültigkeit verschiedener in einem Datensatz enthaltener Variablen. Im Zuge dieser Überprüfung werden Warnkennzeichen („Flags“) generiert, wenn das Programm auf ungültige Informationen oder Inkonsistenzen stösst. Weiter wird ein unumgehbarer Fehler („fatal Flag“) angezeigt, wenn aufgrund eines Problems (z.B. aufgrund einer ungültigen Altersangabe) keine MDC/DRG zugewiesen werden kann. Datensätze mit einem unumkehrbaren Fehler werden einer der drei DRGs 960Z, 961Z oder 963Z zugeordnet (eine nähere Erläuterung zu Fehler-/sonstigen DRGs ist in Abschnitt 4.10 in Band 1 enthalten).

### D.2 Demografische Merkmale

**Tabelle D.1** Datenelemente und zulässige Werte für demografische Merkmale

Variable	Zulässige Werte	Anmerkungen								
Alter	Zwei gültige Bereiche: <ul style="list-style-type: none"> <li>• 1 bis 364/5 Tage (je nachdem ob Schaltjahr), wobei „Alter in Jahren“ Null oder nicht eingegeben ist;</li> <li>• 1 bis 124 Jahre, wobei „Alter in Tagen“ Null oder nicht eingegeben ist</li> </ul>	Wenn das Alter anhand des Aufnahme- und Geburtsdatums berechnet werden kann, hat das berechnete Alter Vorrang vor dem eingegebenen Alter. Für diese Variable gibt es keine Standardeinstellung: Wenn weder ein Alter eingegeben wurde noch berechnet werden kann, wird diese Behandlungsepisode der DRG 960Z <i>Nicht gruppierbar</i> zugeordnet.								
Geschlecht	<table border="1"> <tr> <td>1 - m oder M</td> <td>männlich</td> </tr> <tr> <td>2 - w oder W</td> <td>weiblich</td> </tr> <tr> <td>3 - i oder I</td> <td>unbestimmt</td> </tr> <tr> <td>9 - u oder U</td> <td>unbekannt</td> </tr> </table>	1 - m oder M	männlich	2 - w oder W	weiblich	3 - i oder I	unbestimmt	9 - u oder U	unbekannt	Für diese Variable gibt es keine Standardeinstellung.
1 - m oder M	männlich									
2 - w oder W	weiblich									
3 - i oder I	unbestimmt									
9 - u oder U	unbekannt									
Aufnahmegewicht (in Gramm)	Gültiger Bereich: 125 bis 19999	Dieses Feld wird überprüft, wenn der Patient weniger als 1 Jahr alt ist. Wenn dieses Feld leer oder Null ist, wird der Standardwert 2500 Gramm verwendet.								
Verweildauer (in Tagen)	Gültiger Bereich: 1 bis 9999	Dieser Wert wird anhand des Aufnahme- und Entlassungsdatums und unter Berücksichtigung aller Urlaubstage berechnet. Sind Aufnahme- und Entlassungsdatum identisch, wird als Verweildauer 1 Tag berechnet. In Fällen, in denen die Verweildauer berechnet werden kann, dafür jedoch ein separater gültiger Wert eingegeben wurde, verwendet der Grouper den niedrigeren Wert. Für diese Variable gibt es keine Standardeinstellung.								

Variable	Zulässige Werte	Anmerkungen
Status der Verweildauer ein Belegungstag	<u>0 Mehr als ein Belegungstag</u> <u>1 Ein Belegungstag</u>	Der Grouper berechnet diesen Status anhand des Aufnahme- und Entlassungsdatums – vorausgesetzt, dass es sich um gültige Daten handelt. Wenn sowohl der eingegebene Wert als auch der berechnete Wert ein gültiger Wert ist, verwendet der Grouper den berechneten Wert (d.h. Status der Verweildauer ein Belegungstag). Wenn nur einer dieser Werte ein gültiger Wert ist, verwendet der Grouper diesen. Wenn sowohl der eingegebene als auch der berechnete Wert ungültig ist, jedoch der Status der Verweildauer ein Belegungstag zur Gruppierung erforderlich ist, so wird die Behandlungsepisode der DRG 960Z <i>Nicht gruppierbar</i> zugeordnet. Für diese Variable gibt es keine Standardeinstellung.
Aufnahmeart	<u>01 Normal</u> <u>06 Zuverlegt (aus anderem Spital, mit Aufenthalt kürzer als 24 Std. im verlegenden Spital)</u> <u>11 Zuverlegt (aus anderem Spital, mit Aufenthalt länger als 23 Std. im verlegenden Spital)</u> <u>99 Unbekannt</u>	Die Variable Aufnahmeart definiert die Behandlungsform bzw. den Grund dafür. Sie wird für das SwissDRG-System als zweistelliges (d. h. die Aufnahmeart 01 wird mit führender 0 geschrieben) numerisches Feld definiert. Die führende 0 ist mit anzugeben.
Urlaubstage	Gültiger Bereich: 0 bis 9999	
Dauer der maschinellen Beatmung (in Stunden)	Gültiger Bereich: 0 bis 9999	Der Grouper verwendet den eingegebenen DMB-Wert (DMB = Dauer der maschinellen Beatmung). Der Standardwert für diese Variable ist „0“.
Entlassungsart	<u>00 Nicht wegverlegt, nicht verstorben, nicht gegen ärztlichen Rat entlassen</u> <u>04 Behandlung gegen ärztlichen Rat beendet</u> <u>06 Wegverlegt (in anderes Spital)</u> <u>07 Verstorben</u> <u>99 Unbekannt</u>	Mit dieser Variable wird der Entlassungsart (Entlassung/ Verlegung/Tod) sowie ggf. der Ort angegeben, an den der Patient entlassen wird. Für diese Variable gibt es keine Standardeinstellung. Sie wird für das SwissDRG-System als zweistelliges (d. h. die Entlassarten 00 bis 07 werden mit führender 0 geschrieben) numerisches Feld definiert. Die führende 0 ist mit anzugeben.

### D.3 Klinische Merkmale

Der Grouper überprüft die Gültigkeit aller Diagnose- und Prozedurenkodes nicht nur hinsichtlich der verwendeten Klassifikationen, sondern auch hinsichtlich des Alters und Geschlechts des Patienten. Codes, die mehrmals vorkommen, werden ignoriert, wenn sie sich auf Diagnosen beziehen, nicht aber, wenn sie sich auf Prozeduren beziehen. Diagnosekodes, die sich auf die Morphologie von Neubildungen beziehen, werden vom Grouper nicht verwendet.

**Tabelle D.2** Zulässige Werte für Diagnosen und Prozeduren

Variable	Zulässige Werte	Anmerkungen
Diagnosen (ICD-10-GM)	Gültiger, vollständig definierter Kode (tiefste Gliederungsebene) in der <b>ICD-10-GM Version 2021</b>	Doppelt vorkommende Diagnosen werden ignoriert.
Prozeduren (CHOP)	Gültiger, vollständig definierter Kode (tiefste Gliederungsebene) in der <b>CHOP Version 2021</b>	Doppelt vorkommende Prozeduren werden nicht ignoriert.

Ausserdem wird die Hauptdiagnose überprüft, um sicher zu stellen, dass es sich um eine zulässige Hauptdiagnose handelt und weder um einen Manifestationskode, d.h. einen Stern-Kode im Sinne der Kreuz-Stern-Systematik der ICD (siehe Tabelle D.3), noch um einen Kode zur Beschreibung einer externen Ursache für Verletzungen oder Vergiftungen (siehe Gruppen V, W, X und Y der ICD-10-GM) oder einen Ausrufezeichen-Kode.

Auch Kombinationen geburtshilflicher Diagnose- und Prozedurenkodes werden auf ihre Gültigkeit überprüft. Wenn in der Diagnose eine Schnittentbindung (Sectio caesarea), jedoch kein Prozedurenkode vermerkt wurde, so wird die Behandlungsepisode der DRG 962Z *Unzulässige Kodierung einer Sectio caesarea* zugeordnet.

Die klinischen Merkmale werden in vier Tabellen behandelt, die den Hauptteil dieses Anhanges einnehmen. Eine Beschreibung dazu ist in Tabelle D.3 enthalten.

**Tabelle D.3** Tabellen zur Überprüfung klinischer Merkmale

Tabellennummer	Beschreibung	Anmerkungen
D.5	Unzulässige Hauptdiagnose	Einige Kodes sind zwar laut ICD-10-GM gültige Kodes, sind aber aufgrund des Algorithmus und der bestehenden Kodierrichtlinien nicht als Hauptdiagnose zulässig. Die Liste in Tabelle D.5 ist identisch mit der Liste für die DRG 961Z (siehe Prä-MDC-Abschnitt in Band 1).
D.6a-6k	Alterskonflikt	Dieses Flag wird gesetzt, wenn das Alter eines Patienten nicht mit dem Diagnose-/Prozedurenkode vereinbar ist. Zu diesem Zweck stehen elf Alterskategorien zur Verfügung: <ul style="list-style-type: none"> <li>a) „Säugling“ (Diagnosen, die hauptsächlich bei Neugeborenen gestellt werden, jedoch auch bei Patienten mit einem Alter zwischen 1 und 364/5 Tagen gültig sind);</li> <li>b) „Kleinkind“ (Diagnosen, die bei Patienten mit einem Alter zwischen 1 Tag und 2 Jahren gültig sind);</li> <li>c) „Kind“ (Diagnosen, die bei Patienten mit einem Alter zwischen 1 Tag und 10 Jahren gültig sind);</li> <li>d) „Kinder und Jugendliche“ (Diagnosen, die bei Patienten mit einem Alter zwischen 1 Tag und 19 Jahren gültig sind);</li> <li>e) „Post-neonatal“ (Diagnosen, die bei Patienten, die älter als 27 Tage sind, gültig sind);</li> <li>f) „Älter als Säugling“ (Diagnosen, die bei Patienten mit einem Alter ab 1 Jahr gültig sind);</li> <li>g) „Pubertät“ (Diagnosen, die bei Patienten mit einem Alter zwischen 8 und 19 Jahren gültig sind);</li> <li>h) „Gebärfähiges Alter“ (Diagnosen, die bei Patientinnen mit einem Alter zwischen 12 und 55 Jahren gültig sind);</li> <li>i) „Gebärfähiges Alter“ (Prozeduren, die bei Patientinnen mit einem Alter zwischen 12 und 55 Jahren gültig sind);</li> <li>j) „Erwachsene“ (Diagnosen, die bei Patienten ab einem Alter von 15 Jahren gültig sind);</li> <li>k) „Reife Erwachsene“ (Diagnosen, die bei Patienten ab einem Alter von 30 Jahren gültig sind).</li> </ul>
D.7a-7d	Geschlechtskonflikt	Dieses Flag wird gesetzt, wenn das Geschlecht eines Patienten nicht mit dem Diagnose-/Prozedurenkode vereinbar ist. Zu diesem Zweck stehen 4 Kategorien zur Verfügung: <ul style="list-style-type: none"> <li>a) Diagnosen bei der Frau;</li> <li>b) Prozeduren bei der Frau;</li> <li>c) Diagnosen beim Mann;</li> <li>d) Prozeduren beim Mann.</li> </ul>

## D.4 Warnkennzeichen und unumgehbare Fehler

### D.4 Warnkennzeichen und unumgehbare Fehler

Wie bereits erwähnt, können im Zuge der Überprüfung demografischer und klinischer Merkmale sowohl Warnkennzeichen („Flags“) als auch Kennzeichen für unumgehbare Fehler („fatal Flags“) generiert werden. Grundsätzlich gilt Folgendes:

1. Alle unzulässigen Hauptdiagnosen (Tabelle D.5) sind unumgehbare Fehler und bewirken die Zuordnung des Datensatzes zur Fehler-DRG 961Z *Unzulässige Hauptdiagnose*
2. Die meisten Codes in der Alterskonflikt-Liste „Säugling“ (Tabelle D.6a) sind unumgehbare Fehler, wenn sie als Hauptdiagnose angegeben sind und (i) der Patient zwischen 28 und 364/5 Tage alt ist und ein Aufnahmegewicht von mehr als 2.500 Gramm hat oder (ii) der Patient 1 Jahr oder älter ist. „Säuglingsbehandlungsereignisse“ mit einem unumgehbaren Fehler werden der DRG 963Z *Neonatale Diagnose unvereinbar mit Alter oder Gewicht* zugewiesen.
3. Auch einige Codes in den beiden diagnosebezogenen Geschlechtskonflikt-Listen (Tabelle D.7a und D.7c) können unumgehbare Fehler darstellen. Datensätze, in denen ein Geschlechtskonflikt einen unumgehbaren Fehler darstellt, werden der aufgrund der Hauptdiagnose ermittelten MDC, jedoch der DRG 960Z *Nicht gruppierbar* zugewiesen.
4. Alle anderen klinischen Merkmale – Kode für externe Ursache, Alterskonflikt (mit Ausnahme eines Konfliktes in der Liste „Säugling“) und Geschlechtskonflikt (mit Ausnahme der Diagnosen, die ausschliesslich MDC 12 bzw. MDC 13 und MDC 14 betreffen) – werden mit einem Warnkennzeichen versehen, sind jedoch keine unumgehbaren Fehler.

## D.5 Grouper-Status

Nach Abschluss des Gruppierungsvorganges erhält jeder Datensatz einen Grouper-Status-Kode (GST), der anzeigt, dass die Gruppierung erfolgreich war. Wenn der Grouper beim Versuch, einen Datensatz einer DRG zuzuweisen, auf fehlende oder ungültige Informationen trifft, wird der Datensatz der DRG 960Z *Nicht gruppierbar* zugeordnet, wobei die Art des Fehlers im Grouper-Status durch eine Zahl, die nicht Null ist, gekennzeichnet wird. In Tabelle D.4 finden sich nähere Informationen zu jedem GST.



Tabelle D.4 Grouper-Status-Kodes (GST)

Statuskode	Beschreibung	Bedingungen
00	Normale Gruppierung	Normale Gruppierung
01	Ungültige oder fehlende Hauptdiagnose	Ungültige oder fehlende Hauptdiagnose
02	Diagnosekode als Hauptdiagnose nicht zulässig	1. Es wurde ein Kode der Gruppen V, W, X, Y als Hauptdiagnose angegeben oder 2. die Hauptdiagnose gehört zu keiner MDC.
03	Datensatz erfüllt für keine DRG die Kriterien	Die Hauptdiagnose gehört zu keiner DRG oder der Datensatz kann entsprechend den logischen Zuordnungskriterien keiner DRG zugewiesen werden.
04	Ungültiges Alter	Es kann kein Alter im gültigen Bereich ermittelt werden.
05	Ungültiges Geschlecht	Ungültiges Geschlecht oder Geschlecht unvereinbar mit der Hauptdiagnose
06	Ungültige Entlassart, ungültige Aufnahmeart	Ungültige Entlassart, ungültige Aufnahmeart
07	Ungültiges Aufnahmegewicht	Wenn das Alter eines Patienten laut Eingabe oder Berechnung 365 Tage oder weniger beträgt, der Wert im Feld Aufnahmegewicht ungültig ist und die Hauptdiagnose eine Neugeborenenendiagnose ist
08	Ungültige Verweildauer	Die Verweildauer kann aufgrund der Daten nicht ermittelt werden.
09	Ungültiger Status der Verweildauer ein Belegungstag	Der Status der Verweildauer ein Belegungstag kann anhand der Daten nicht ermittelt werden.

Mit Ausnahme des Feldes „Alter“ führen mit einem Flag versehene demografische Merkmale nicht zu einem Grouper-Status, der nicht Null ist, es sei denn, die entsprechende Klassifikationsvariable ist für die Gruppierung erforderlich. Das Geschlecht wird beispielsweise bei DRGs in MDC 01 *Krankheiten und Störungen des Nervensystems* nicht als Klassifikationsvariable verwendet, daher hätte ein ungültiger Eintrag im Feld Geschlecht keinen Einfluss auf die DRG-Zuordnung und der GST wäre „00“. Würde ein Datensatz mit einem ungültigen Geschlechtseintrag jedoch der MDC 14 *Schwangerschaft, Geburt und Wochenbett* zugewiesen, so wäre er nicht gruppierbar und würde den GST „05“ erhalten.

Tabelle D.5 Unzulässige Hauptdiagnosen

Code	Beschreibung	Code	Beschreibung
A63.0	Anogenitale (venerische) Warzen	B96.7	Clostridium perfringens [C. perfringens] und andere grampositive, sporenbildende Anaerobier als Ursache von Krankheiten, die in anderen Kapiteln klassifiziert sind
B23.0	Akutes HIV-Infektionssyndrom	B96.8	Sonstige näher bezeichnete Bakterien als Ursache von Krankheiten, die in anderen Kapiteln klassifiziert sind
B90.0	Folgezustände einer Tuberkulose des Zentralnervensystems	B97.0	Adenoviren als Ursache von Krankheiten, die in anderen Kapiteln klassifiziert sind
B90.1	Folgezustände einer Tuberkulose des Urogenitalsystems	B97.1	Enteroviren als Ursache von Krankheiten, die in anderen Kapiteln klassifiziert sind
B90.2	Folgezustände einer Tuberkulose der Knochen und der Gelenke	B97.2	Coronaviren als Ursache von Krankheiten, die in anderen Kapiteln klassifiziert sind
B90.8	Folgezustände einer Tuberkulose sonstiger Organe	B97.3	Retroviren als Ursache von Krankheiten, die in anderen Kapiteln klassifiziert sind
B90.9	Folgezustände einer Tuberkulose der Atmungsorgane und einer nicht näher bezeichneten Tuberkulose	B97.4	Respiratory-Syncytial-Viren [RS-Viren] als Ursache von Krankheiten, die in anderen Kapiteln klassifiziert sind
B91	Folgezustände der Poliomyelitis	B97.5	Reoviren als Ursache von Krankheiten, die in anderen Kapiteln klassifiziert sind
B92	Folgezustände der Lepra	B97.6	Parvoviren als Ursache von Krankheiten, die in anderen Kapiteln klassifiziert sind
B94.0	Folgezustände des Trachoms	B97.7	Papillomaviren als Ursache von Krankheiten, die in anderen Kapiteln klassifiziert sind
B94.1	Folgezustände der Virusenzephalitis	B97.8	Sonstige Viren als Ursache von Krankheiten, die in anderen Kapiteln klassifiziert sind
B94.2	Folgezustände der Virushepatitis	B98.0	Helicobacter pylori [H. pylori] als Ursache von Krankheiten, die in anderen Kapiteln klassifiziert sind
B94.8	Folgezustände sonstiger näher bezeichneter infektiöser und parasitärer Krankheiten	B98.1	Vibrio vulnificus als Ursache von Krankheiten, die in anderen Kapiteln klassifiziert sind
B94.9	Folgezustände nicht näher bezeichneter infektiöser oder parasitärer Krankheit	C94.8	Blastenkrise bei chronischer myeloischer Leukämie [CML]
B95.0	Streptokokken, Gruppe A, als Ursache von Krankheiten, die in anderen Kapiteln klassifiziert sind	C95.8	Leukämie, refraktär auf Standard-Induktionstherapie
B95.1	Streptokokken, Gruppe B, als Ursache von Krankheiten, die in anderen Kapiteln klassifiziert sind	C97	Bösartige Neubildungen als Primärtumoren an mehreren Lokalisationen
B95.2	Streptokokken, Gruppe D, und Enterokokken als Ursache von Krankheiten, die in anderen Kapiteln klassifiziert sind	D63.0	Anämie bei Neubildungen
B95.3	Streptococcus pneumoniae als Ursache von Krankheiten, die in anderen Kapiteln klassifiziert sind	D63.8	Anämie bei sonstigen chronischen, anderenorts klassifizierten Krankheiten
B95.41	Streptokokken, Gruppe C, als Ursache von Krankheiten, die in anderen Kapiteln klassifiziert sind	D77	Sonstige Krankheiten des Blutes und der blutbildenden Organe bei anderenorts klassifizierten Krankheiten
B95.42	Streptokokken, Gruppe G, als Ursache von Krankheiten, die in anderen Kapiteln klassifiziert sind	E35.0	Krankheiten der Schilddrüse bei anderenorts klassifizierten Krankheiten
B95.48	Sonstige näher bezeichnete Streptokokken als Ursache von Krankheiten, die in anderen Kapiteln klassifiziert sind	E35.1	Krankheiten der Nebennieren bei anderenorts klassifizierten Krankheiten
B95.5	Nicht näher bezeichnete Streptokokken als Ursache von Krankheiten, die in anderen Kapiteln klassifiziert sind	E35.8	Krankheiten sonstiger endokriner Drüsen bei anderenorts klassifizierten Krankheiten
B95.6	Staphylococcus aureus als Ursache von Krankheiten, die in anderen Kapiteln klassifiziert sind	E64.0	Folgen der Energie- und Eiweißmangelernährung
B95.7	Sonstige Staphylokokken als Ursache von Krankheiten, die in anderen Kapiteln klassifiziert sind	E64.1	Folgen des Vitamin-A-Mangels
B95.8	Nicht näher bezeichnete Staphylokokken als Ursache von Krankheiten, die in anderen Kapiteln klassifiziert sind	E64.2	Folgen des Vitamin-C-Mangels
B95.90	Sonstige näher bezeichnete grampositive aerobe Erreger als Ursache von Krankheiten, die in anderen Kapiteln klassifiziert sind	E64.3	Folgen der Rachitis
B95.91	Sonstige näher bezeichnete grampositive anaerobe, nicht sporenbildende Erreger als Ursache von Krankheiten, die in anderen Kapiteln klassifiziert sind	E64.8	Folgen sonstiger alimentärer Mangelzustände
B96.0	Mykoplasmen und Ureaplasmen als Ursache von Krankheiten, die in anderen Kapiteln klassifiziert sind	E64.9	Folgen eines nicht näher bezeichneten alimentären Mangelzustandes
B96.2	Escherichia coli [E. coli] und andere Enterobacterales als Ursache von Krankheiten, die in anderen Kapiteln klassifiziert sind	E68	Folgen der Überernährung
B96.3	Haemophilus und Moraxella als Ursache von Krankheiten, die in anderen Kapiteln klassifiziert sind	E87.7	Flüssigkeitsüberschuss
B96.5	Pseudomonas und andere Nonfermenter als Ursache von Krankheiten, die in anderen Kapiteln klassifiziert sind	E90	Ernährungs- und Stoffwechselstörungen bei anderenorts klassifizierten Krankheiten
B96.6	Bacteroides fragilis [B. fragilis] und andere gramnegative Anaerobier als Ursache von Krankheiten, die in anderen Kapiteln klassifiziert sind	F00.0	Demenz bei Alzheimer-Krankheit, mit frühem Beginn (Typ 2)
		F00.1	Demenz bei Alzheimer-Krankheit, mit spätem Beginn (Typ 1)
		F00.2	Demenz bei Alzheimer-Krankheit, atypische oder gemischte Form
		F00.9	Demenz bei Alzheimer-Krankheit, nicht näher bezeichnet

Code	Beschreibung	Code	Beschreibung
F02.0	Demenz bei Pick-Krankheit	G53.8	Sonstige Krankheiten der Hirnnerven bei sonstigen anderenorts klassifizierten Krankheiten
F02.1	Demenz bei Creutzfeldt-Jakob-Krankheit	G55.0	Kompression von Nervenwurzeln und Nervenplexus bei Neubildungen
F02.2	Demenz bei Chorea Huntington	G55.1	Kompression von Nervenwurzeln und Nervenplexus bei Bandscheibenschäden
F02.3	Demenz bei primärem Parkinson-Syndrom	G55.2	Kompression von Nervenwurzeln und Nervenplexus bei Spondylose
F02.4	Demenz bei HIV-Krankheit [Humane Immundefizienz-Viruskrankheit]	G55.3	Kompression von Nervenwurzeln und Nervenplexus bei sonstigen Krankheiten der Wirbelsäule und des Rückens
F02.8	Demenz bei anderenorts klassifizierten Krankheitsbildern	G55.8	Kompression von Nervenwurzeln und Nervenplexus bei sonstigen anderenorts klassifizierten Krankheiten
G01	Meningitis bei anderenorts klassifizierten bakteriellen Krankheiten	G59.0	Diabetische Mononeuropathie
G02.0	Meningitis bei anderenorts klassifizierten Viruskrankheiten	G59.8	Sonstige Mononeuropathien bei anderenorts klassifizierten Krankheiten
G02.1	Meningitis bei anderenorts klassifizierten Mykosen	G63.0	Polyneuropathie bei anderenorts klassifizierten infektiösen und parasitären Krankheiten
G02.8	Meningitis bei sonstigen näher bezeichneten anderenorts klassifizierten infektiösen und parasitären Krankheiten	G63.1	Polyneuropathie bei Neubildungen
G05.0	Enzephalitis, Myelitis und Enzephalomyelitis bei anderenorts klassifizierten bakteriellen Krankheiten	G63.2	Diabetische Polyneuropathie
G05.1	Enzephalitis, Myelitis und Enzephalomyelitis bei anderenorts klassifizierten Viruskrankheiten	G63.3	Polyneuropathie bei sonstigen endokrinen und Stoffwechselkrankheiten
G05.2	Enzephalitis, Myelitis und Enzephalomyelitis bei sonstigen anderenorts klassifizierten infektiösen und parasitären Krankheiten	G63.4	Polyneuropathie bei alimentären Mangelzuständen
G05.8	Enzephalitis, Myelitis und Enzephalomyelitis bei sonstigen anderenorts klassifizierten Krankheiten	G63.5	Polyneuropathie bei Systemkrankheiten des Bindegewebes
G07	Intrakranielle und intraspinale Abszesse und Granulome bei anderenorts klassifizierten Krankheiten	G63.6	Polyneuropathie bei sonstigen Krankheiten des Muskel-Skelett-Systems
G09	Folgen entzündlicher Krankheiten des Zentralnervensystems	G63.8	Polyneuropathie bei sonstigen anderenorts klassifizierten Krankheiten
G13.0	Paraneoplastische Neuromyopathie und Neuropathie	G73.0	Myastheniesyndrome bei endokrinen Krankheiten
G13.1	Sonstige Systematrophien, vorwiegend das Zentralnervensystem betreffend, bei Neubildungen	G73.1	Lambert-Eaton-Syndrom
G13.2	Systematrophie, vorwiegend das Zentralnervensystem betreffend, bei Myxödem	G73.2	Sonstige Myastheniesyndrome bei Neubildungen
G13.8	Systematrophien, vorwiegend das Zentralnervensystem betreffend, bei sonstigen anderenorts klassifizierten Krankheiten	G73.3	Myastheniesyndrome bei sonstigen anderenorts klassifizierten Krankheiten
G14	Postpolio-Syndrom	G73.4	Myopathie bei anderenorts klassifizierten infektiösen und parasitären Krankheiten
G22	Parkinson-Syndrom bei anderenorts klassifizierten Krankheiten	G73.5	Myopathie bei endokrinen Krankheiten
G26	Extrapyramidale Krankheiten und Bewegungsstörungen bei anderenorts klassifizierten Krankheiten	G73.6	Myopathie bei Stoffwechselkrankheiten
G31.1	Senile Degeneration des Gehirns, anderenorts nicht klassifiziert	G73.7	Myopathie bei sonstigen anderenorts klassifizierten Krankheiten
G32.0	Subakute kombinierte Degeneration des Rückenmarks bei anderenorts klassifizierten Krankheiten	G82.60	Funktionale Höhe der Schädigung des Rückenmarkes: C1-C3
G32.8	Sonstige näher bezeichnete degenerative Krankheiten des Nervensystems bei anderenorts klassifizierten Krankheiten	G82.61	Funktionale Höhe der Schädigung des Rückenmarkes: C4-C5
G46.0	Arteria-cerebri-media-Syndrom	G82.62	Funktionale Höhe der Schädigung des Rückenmarkes: C6-C8
G46.1	Arteria-cerebri-anterior-Syndrom	G82.63	Funktionale Höhe der Schädigung des Rückenmarkes: T1-T6
G46.2	Arteria-cerebri-posterior-Syndrom	G82.64	Funktionale Höhe der Schädigung des Rückenmarkes: T7-T10
G46.3	Hirnstammsyndrom	G82.65	Funktionale Höhe der Schädigung des Rückenmarkes: T11-L1
G46.4	Kleinhirnsyndrom	G82.66	Funktionale Höhe der Schädigung des Rückenmarkes: L2-S1
G46.5	Rein motorisches lakunäres Syndrom	G82.67	Funktionale Höhe der Schädigung des Rückenmarkes: S2-S5
G46.6	Rein sensorisches lakunäres Syndrom	G82.69	Funktionale Höhe der Schädigung des Rückenmarkes: Nicht näher bezeichnet
G46.7	Sonstige lakunäre Syndrome	G94.0	Hydrozephalus bei anderenorts klassifizierten infektiösen und parasitären Krankheiten
G46.8	Sonstige Syndrome der Hirngefäße bei zerebrovaskulären Krankheiten	G94.1	Hydrozephalus bei Neubildungen
G53.0	Neuralgie nach Zoster	G94.2	Hydrozephalus bei sonstigen anderenorts klassifizierten Krankheiten
G53.1	Multiple Hirnnervenlähmungen bei anderenorts klassifizierten infektiösen und parasitären Krankheiten	G94.3	Enzephalopathie bei sonstigen anderenorts klassifizierten Krankheiten
G53.2	Multiple Hirnnervenlähmungen bei Sarkoidose	G94.8	Sonstige näher bezeichnete Krankheiten des Gehirns bei anderenorts klassifizierten Krankheiten
G53.3	Multiple Hirnnervenlähmungen bei Neubildungen	G99.0	Autonome Neuropathie bei endokrinen und Stoffwechselkrankheiten

Code	Beschreibung	Code	Beschreibung
G99.1	Sonstige Krankheiten des autonomen Nervensystems bei sonstigen anderenorts klassifizierten Krankheiten	H48.0	Optikusatrophie bei anderenorts klassifizierten Krankheiten
G99.2	Myelopathie bei anderenorts klassifizierten Krankheiten	H48.1	Retrobulbäre Neuritis bei anderenorts klassifizierten Krankheiten
G99.8	Sonstige näher bezeichnete Krankheiten des Nervensystems bei anderenorts klassifizierten Krankheiten	H48.8	Sonstige Affektionen des N. opticus und der Sehbahn bei anderenorts klassifizierten Krankheiten
H03.0	Parasitenbefall des Augenlides bei anderenorts klassifizierten Krankheiten	H58.0	Anomalien der Pupillenreaktion bei anderenorts klassifizierten Krankheiten
H03.1	Beteiligung des Augenlides bei sonstigen anderenorts klassifizierten Infektionskrankheiten	H58.1	Sehstörungen bei anderenorts klassifizierten Krankheiten
H03.8	Beteiligung des Augenlides bei sonstigen anderenorts klassifizierten Krankheiten	H58.21	Stadium 1 der chronischen Augen-Graft-versus-Host-Krankheit
H06.0	Affektionen des Tränenapparates bei anderenorts klassifizierten Krankheiten	H58.22	Stadium 2 der chronischen Augen-Graft-versus-Host-Krankheit
H06.1	Parasitenbefall der Orbita bei anderenorts klassifizierten Krankheiten	H58.23	Stadium 3 der chronischen Augen-Graft-versus-Host-Krankheit
H06.2	Exophthalmus bei Funktionsstörung der Schilddrüse	H58.8	Sonstige näher bezeichnete Affektionen der Augen und der Augenanhangsgebilde bei anderenorts klassifizierten Krankheiten
H06.3	Sonstige Affektionen der Orbita bei anderenorts klassifizierten Krankheiten	H62.0	Otitis externa bei anderenorts klassifizierten bakteriellen Krankheiten
H13.0	Filarienbefall der Konjunktiva	H62.0	Otitis externa bei anderenorts klassifizierten bakteriellen Krankheiten
H13.1	Konjunktivitis bei anderenorts klassifizierten infektiösen und parasitären Krankheiten	H62.1	Otitis externa bei anderenorts klassifizierten Viruskrankheiten
H13.2	Konjunktivitis bei sonstigen anderenorts klassifizierten Krankheiten	H62.1	Otitis externa bei anderenorts klassifizierten Viruskrankheiten
H13.3	Okuläres Pemphigoid	H62.2	Otitis externa bei anderenorts klassifizierten Mykosen
H13.8	Sonstige Affektionen der Konjunktiva bei anderenorts klassifizierten Krankheiten	H62.2	Otitis externa bei anderenorts klassifizierten Mykosen
H19.0	Skleritis und Episkleritis bei anderenorts klassifizierten Krankheiten	H62.3	Otitis externa bei sonstigen anderenorts klassifizierten infektiösen und parasitären Krankheiten
H19.1	Keratitis und Keratokonjunktivitis durch Herpesviren	H62.3	Otitis externa bei sonstigen anderenorts klassifizierten infektiösen und parasitären Krankheiten
H19.2	Keratitis und Keratokonjunktivitis bei sonstigen anderenorts klassifizierten infektiösen und parasitären Krankheiten	H62.3	Otitis externa bei sonstigen anderenorts klassifizierten infektiösen und parasitären Krankheiten
H19.3	Keratitis und Keratokonjunktivitis bei sonstigen anderenorts klassifizierten Krankheiten	H62.4	Otitis externa bei sonstigen anderenorts klassifizierten Krankheiten
H19.8	Sonstige Affektionen der Sklera und der Hornhaut bei anderenorts klassifizierten Krankheiten	H62.4	Otitis externa bei sonstigen anderenorts klassifizierten Krankheiten
H22.0	Iridozyklitis bei anderenorts klassifizierten infektiösen und parasitären Krankheiten	H62.8	Sonstige Krankheiten des äußeren Ohres bei anderenorts klassifizierten Krankheiten
H22.1	Iridozyklitis bei sonstigen anderenorts klassifizierten Krankheiten	H62.8	Sonstige Krankheiten des äußeren Ohres bei anderenorts klassifizierten Krankheiten
H22.8	Sonstige Affektionen der Iris und des Ziliarkörpers bei anderenorts klassifizierten Krankheiten	H67.0	Otitis media bei anderenorts klassifizierten bakteriellen Krankheiten
H28.0	Diabetische Katarakt	H67.0	Otitis media bei anderenorts klassifizierten bakteriellen Krankheiten
H28.1	Katarakt bei sonstigen endokrinen, Ernährungs- und Stoffwechselkrankheiten	H67.1	Otitis media bei anderenorts klassifizierten Viruskrankheiten
H28.2	Katarakt bei sonstigen anderenorts klassifizierten Krankheiten	H67.1	Otitis media bei anderenorts klassifizierten Viruskrankheiten
H28.8	Sonstige Affektionen der Linse bei anderenorts klassifizierten Krankheiten	H67.8	Otitis media bei sonstigen anderenorts klassifizierten Krankheiten
H32.0	Chorioretinitis bei anderenorts klassifizierten infektiösen und parasitären Krankheiten	H67.8	Otitis media bei sonstigen anderenorts klassifizierten Krankheiten
H32.8	Sonstige chorioretinale Affektionen bei anderenorts klassifizierten Krankheiten	H75.0	Mastoiditis bei anderenorts klassifizierten infektiösen und parasitären Krankheiten
H36.0	Retinopathia diabetica	H75.0	Mastoiditis bei anderenorts klassifizierten infektiösen und parasitären Krankheiten
H36.8	Sonstige Affektionen der Netzhaut bei anderenorts klassifizierten Krankheiten	H75.8	Sonstige näher bezeichnete Krankheiten des Mittelohres und des Warzenfortsatzes bei anderenorts klassifizierten Krankheiten
H42.0	Glaukom bei endokrinen, Ernährungs- und Stoffwechselkrankheiten	H75.8	Sonstige näher bezeichnete Krankheiten des Mittelohres und des Warzenfortsatzes bei anderenorts klassifizierten Krankheiten
H42.8	Glaukom bei sonstigen anderenorts klassifizierten Krankheiten	H82	Schwindelsyndrome bei anderenorts klassifizierten Krankheiten
H45.0	Glaskörperblutung bei anderenorts klassifizierten Krankheiten		
H45.1	Endophthalmitis bei anderenorts klassifizierten Krankheiten		
H45.8	Sonstige Affektionen des Glaskörpers und des Augapfels bei anderenorts klassifizierten Krankheiten		

Code	Beschreibung	Code	Beschreibung
H82	Schwindelsynndrome bei anderenorts klassifizierten Krankheiten	I68.8	Sonstige zerebrovaskuläre Störungen bei anderenorts klassifizierten Krankheiten
H94.0	Entzündung des N. vestibulocochlearis [VIII. Hirnnerv] bei anderenorts klassifizierten infektiösen und parasitären Krankheiten	I69.0	Folgen einer Subarachnoidalblutung
H94.0	Entzündung des N. vestibulocochlearis [VIII. Hirnnerv] bei anderenorts klassifizierten infektiösen und parasitären Krankheiten	I69.1	Folgen einer intrazerebralen Blutung
H94.8	Sonstige näher bezeichnete Krankheiten des Ohres bei anderenorts klassifizierten Krankheiten	I69.2	Folgen einer sonstigen nichttraumatischen intrakraniellen Blutung
H94.8	Sonstige näher bezeichnete Krankheiten des Ohres bei anderenorts klassifizierten Krankheiten	I69.3	Folgen eines Hirninfarktes
I25.20	Alter Myokardinfarkt: 29 Tage bis unter 4 Monate zurückliegend	I69.4	Folgen eines Schlaganfalls, nicht als Blutung oder Infarkt bezeichnet
I25.21	Alter Myokardinfarkt: 4 Monate bis unter 1 Jahr zurückliegend	I69.8	Folgen sonstiger und nicht näher bezeichneter zerebrovaskulärer Krankheiten
I25.22	Alter Myokardinfarkt: 1 Jahr und länger zurückliegend	I79.0	Aortenaneurysma bei anderenorts klassifizierten Krankheiten
I25.29	Alter Myokardinfarkt: Nicht näher bezeichnet	I79.1	Aortitis bei anderenorts klassifizierten Krankheiten
I32.0	Perikarditis bei anderenorts klassifizierten bakteriellen Krankheiten	I79.2	Periphere Angiopathie bei anderenorts klassifizierten Krankheiten
I32.1	Perikarditis bei sonstigen anderenorts klassifizierten infektiösen und parasitären Krankheiten	I79.8	Sonstige Krankheiten der Arterien, Arteriolen und Kapillaren bei anderenorts klassifizierten Krankheiten
I32.8	Perikarditis bei sonstigen anderenorts klassifizierten Krankheiten	I98.0	Kardiovaskuläre Syphilis
I39.0	Mitralklappenkrankheiten bei anderenorts klassifizierten Krankheiten	I98.1	Störungen des Herz-Kreislaufsystems bei sonstigen anderenorts klassifizierten infektiösen und parasitären Krankheiten
I39.1	Aortenklappenkrankheiten bei anderenorts klassifizierten Krankheiten	I98.2	Ösophagus- und Magenvarizen bei anderenorts klassifizierten Krankheiten, ohne Angabe einer Blutung
I39.2	Trikuspidalklappenkrankheiten bei anderenorts klassifizierten Krankheiten	I98.3	Ösophagus- und Magenvarizen bei anderenorts klassifizierten Krankheiten, mit Angabe einer Blutung
I39.3	Pulmonalklappenkrankheiten bei anderenorts klassifizierten Krankheiten	I98.8	Sonstige näher bezeichnete Störungen des Kreislaufsystems bei anderenorts klassifizierten Krankheiten
I39.4	Krankheiten mehrerer Herzklappen bei anderenorts klassifizierten Krankheiten	J17.0	Pneumonie bei anderenorts klassifizierten bakteriellen Krankheiten
I39.8	Endokarditis bei anderenorts klassifizierten Krankheiten, Herzklappe nicht näher bezeichnet	J17.1	Pneumonie bei anderenorts klassifizierten Viruskrankheiten
I41.0	Myokarditis bei anderenorts klassifizierten bakteriellen Krankheiten	J17.2	Pneumonie bei Mykosen
I41.1	Myokarditis bei anderenorts klassifizierten Viruskrankheiten	J17.3	Pneumonie bei parasitären Krankheiten
I41.2	Myokarditis bei sonstigen anderenorts klassifizierten infektiösen und parasitären Krankheiten	J17.8	Pneumonie bei sonstigen anderenorts klassifizierten Krankheiten
I41.8	Myokarditis bei sonstigen anderenorts klassifizierten Krankheiten	J91	Pleuraerguss bei anderenorts klassifizierten Krankheiten
I43.0	Kardiomyopathie bei anderenorts klassifizierten infektiösen und parasitären Krankheiten	J99.0	Lungenkrankheit bei seropositiver chronischer Polyarthrit
I43.1	Kardiomyopathie bei Stoffwechselkrankheiten	J99.1	Krankheiten der Atemwege bei sonstigen diffusen Bindegewebskrankheiten
I43.2	Kardiomyopathie bei alimentären Krankheiten	J99.21	Stadium 1 der chronischen Lungen-Graft-versus-Host-Krankheit
I43.8	Kardiomyopathie bei sonstigen anderenorts klassifizierten Krankheiten	J99.22	Stadium 2 der chronischen Lungen-Graft-versus-Host-Krankheit
I50.02	Rechtsherzinsuffizienz ohne Beschwerden	J99.23	Stadium 3 der chronischen Lungen-Graft-versus-Host-Krankheit
I50.03	Rechtsherzinsuffizienz mit Beschwerden bei stärkerer Belastung	J99.8	Krankheiten der Atemwege bei sonstigen anderenorts klassifizierten Krankheiten
I50.04	Rechtsherzinsuffizienz mit Beschwerden bei leichter Belastung	K23.0	Tuberkulose des Ösophagus
I50.05	Rechtsherzinsuffizienz mit Beschwerden in Ruhe	K23.1	Megaösophagus bei Chagas-Krankheit
I52.0	Sonstige Herzkrankheiten bei anderenorts klassifizierten bakteriellen Krankheiten	K23.8	Krankheiten des Ösophagus bei sonstigen anderenorts klassifizierten Krankheiten
I52.1	Sonstige Herzkrankheiten bei sonstigen anderenorts klassifizierten infektiösen und parasitären Krankheiten	K67.0	Chlamydienperitonitis
I52.8	Sonstige Herzkrankheiten bei sonstigen anderenorts klassifizierten Krankheiten	K67.1	Gonokokkenperitonitis
I68.0	Zerebrale Amyloidangiopathie	K67.2	Syphilitische Peritonitis
I68.1	Zerebrale Arteriitis bei anderenorts klassifizierten infektiösen und parasitären Krankheiten	K67.3	Tuberkulöse Peritonitis
I68.2	Zerebrale Arteriitis bei sonstigen anderenorts klassifizierten Krankheiten	K67.8	Sonstige Krankheiten des Peritoneums bei anderenorts klassifizierten Infektionskrankheiten
		K72.71	Hepatische Enzephalopathie Grad 1
		K72.72	Hepatische Enzephalopathie Grad 2
		K72.73	Hepatische Enzephalopathie Grad 3
		K72.74	Hepatische Enzephalopathie Grad 4
		K72.79	Hepatische Enzephalopathie, Grad nicht näher bezeichnet
		K74.70	Leberzirrhose, Stadium Child-Pugh A

Code	Beschreibung	Code	Beschreibung
K74.71	Leberzirrhose, Stadium Child-Pugh B	L99.14	Stadium 4 der akuten Haut-Graft-versus-Host-Krankheit
K74.72	Leberzirrhose, Stadium Child-Pugh C	L99.21	Stadium 1 der chronischen Haut-Graft-versus-Host-Krankheit
K77.0	Leberkrankheiten bei anderenorts klassifizierten infektiösen und parasitären Krankheiten	L99.22	Stadium 2 der chronischen Haut-Graft-versus-Host-Krankheit
K77.11	Stadium 1 der akuten Leber-Graft-versus-Host-Krankheit	L99.23	Stadium 3 der chronischen Haut-Graft-versus-Host-Krankheit
K77.12	Stadium 2 der akuten Leber-Graft-versus-Host-Krankheit	L99.8	Sonstige näher bezeichnete Krankheiten der Haut und der Unterhaut bei anderenorts klassifizierten Krankheiten
K77.13	Stadium 3 der akuten Leber-Graft-versus-Host-Krankheit	M01.00	Arthritis durch Meningokokken: Mehrere Lokalisationen
K77.14	Stadium 4 der akuten Leber-Graft-versus-Host-Krankheit	M01.01	Arthritis durch Meningokokken: Schulterregion [Klavikula, Skapula, Akromioklavikular-, Schulter-, Sternoklavikulargelenk]
K77.21	Stadium 1 der chronischen Leber-Graft-versus-Host-Krankheit	M01.02	Arthritis durch Meningokokken: Oberarm [Humerus, Ellenbogengelenk]
K77.22	Stadium 2 der chronischen Leber-Graft-versus-Host-Krankheit	M01.03	Arthritis durch Meningokokken: Unterarm [Radius, Ulna, Handgelenk]
K77.23	Stadium 3 der chronischen Leber-Graft-versus-Host-Krankheit	M01.04	Arthritis durch Meningokokken: Hand [Finger, Handwurzel, Mittelhand, Gelenke zwischen diesen Knochen]
K77.8	Leberkrankheiten bei sonstigen anderenorts klassifizierten Krankheiten	M01.05	Arthritis durch Meningokokken: Beckenregion und Oberschenkel [Becken, Femur, Gesäß, Hüfte, Hüftgelenk, Iliosakralgelenk]
K87.0	Krankheiten der Gallenblase und der Gallenwege bei anderenorts klassifizierten Krankheiten	M01.06	Arthritis durch Meningokokken: Unterschenkel [Fibula, Tibia, Kniegelenk]
K87.1	Krankheiten des Pankreas bei anderenorts klassifizierten Krankheiten	M01.07	Arthritis durch Meningokokken: Knöchel und Fuß [Fußwurzel, Mittelfuß, Zehen, Sprunggelenk, sonstige Gelenke des Fußes]
K93.0	Tuberkulose des Darmes, des Peritoneums und der Mesenteriallymphknoten	M01.08	Arthritis durch Meningokokken: Sonstige [Hals, Kopf, Rippen, Rumpf, Schädel, Wirbelsäule]
K93.1	Megakolon bei Chagas-Krankheit	M01.09	Arthritis durch Meningokokken: Nicht näher bezeichnete Lokalisation
K93.21	Stadium 1 der akuten Verdauungstrakt-Graft-versus-Host-Krankheit	M01.10	Tuberkulöse Arthritis: Mehrere Lokalisationen
K93.22	Stadium 2 der akuten Verdauungstrakt-Graft-versus-Host-Krankheit	M01.11	Tuberkulöse Arthritis: Schulterregion [Klavikula, Skapula, Akromioklavikular-, Schulter-, Sternoklavikulargelenk]
K93.23	Stadium 3 der akuten Verdauungstrakt-Graft-versus-Host-Krankheit	M01.12	Tuberkulöse Arthritis: Oberarm [Humerus, Ellenbogengelenk]
K93.24	Stadium 4 der akuten Verdauungstrakt-Graft-versus-Host-Krankheit	M01.13	Tuberkulöse Arthritis: Unterarm [Radius, Ulna, Handgelenk]
K93.31	Stadium 1 der chronischen Verdauungstrakt-Graft-versus-Host-Krankheit	M01.14	Tuberkulöse Arthritis: Hand [Finger, Handwurzel, Mittelhand, Gelenke zwischen diesen Knochen]
K93.32	Stadium 2 der chronischen Verdauungstrakt-Graft-versus-Host-Krankheit	M01.15	Tuberkulöse Arthritis: Beckenregion und Oberschenkel [Becken, Femur, Gesäß, Hüfte, Hüftgelenk, Iliosakralgelenk]
K93.33	Stadium 3 der chronischen Verdauungstrakt-Graft-versus-Host-Krankheit	M01.16	Tuberkulöse Arthritis: Unterschenkel [Fibula, Tibia, Kniegelenk]
K93.41	Stadium 1 der chronischen Mundschleimhaut-Graft-versus-Host-Krankheit	M01.17	Tuberkulöse Arthritis: Knöchel und Fuß [Fußwurzel, Mittelfuß, Zehen, Sprunggelenk, sonstige Gelenke des Fußes]
K93.42	Stadium 2 der chronischen Mundschleimhaut-Graft-versus-Host-Krankheit	M01.18	Tuberkulöse Arthritis: Sonstige [Hals, Kopf, Rippen, Rumpf, Schädel, Wirbelsäule]
K93.43	Stadium 3 der chronischen Mundschleimhaut-Graft-versus-Host-Krankheit	M01.19	Tuberkulöse Arthritis: Nicht näher bezeichnete Lokalisation
K93.8	Krankheiten sonstiger näher bezeichneter Verdauungsorgane bei anderenorts klassifizierten Krankheiten	M01.20	Arthritis bei Lyme-Krankheit: Mehrere Lokalisationen
L14	Bullöse Dermatosen bei anderenorts klassifizierten Krankheiten	M01.21	Arthritis bei Lyme-Krankheit: Schulterregion [Klavikula, Skapula, Akromioklavikular-, Schulter-, Sternoklavikulargelenk]
L40.70	Mittelschwere bis schwere Psoriasis	M01.22	Arthritis bei Lyme-Krankheit: Oberarm [Humerus, Ellenbogengelenk]
L45	Papulosquamöse Hautkrankheiten bei anderenorts klassifizierten Krankheiten	M01.23	Arthritis bei Lyme-Krankheit: Unterarm [Radius, Ulna, Handgelenk]
L54.0	Erythema marginatum bei akutem rheumatischem Fieber	M01.24	Arthritis bei Lyme-Krankheit: Hand [Finger, Handwurzel, Mittelhand, Gelenke zwischen diesen Knochen]
L54.8	Erythem bei sonstigen anderenorts klassifizierten Krankheiten		
L62.0	Pachydermoperiostose mit Uhrglasnägeln		
L62.8	Krankheiten der Nägel bei sonstigen anderenorts klassifizierten Krankheiten		
L86	Keratome bei anderenorts klassifizierten Krankheiten		
L99.0	Kutane Amyloidose		
L99.11	Stadium 1 der akuten Haut-Graft-versus-Host-Krankheit		
L99.12	Stadium 2 der akuten Haut-Graft-versus-Host-Krankheit		
L99.13	Stadium 3 der akuten Haut-Graft-versus-Host-Krankheit		

Code	Beschreibung	Code	Beschreibung
M01.25	Arthritis bei Lyme-Krankheit: Beckenregion und Oberschenkel [Becken, Femur, Gesäß, Hüfte, Hüftgelenk, Iliosakralgelenk]	M01.51	Arthritis bei sonstigen anderenorts klassifizierten Viruskrankheiten: Schulterregion [Klavikula, Skapula, Akromioklavikular-, Schulter-, Sternoklavikulargelenk]
M01.26	Arthritis bei Lyme-Krankheit: Unterschenkel [Fibula, Tibia, Kniegelenk]	M01.52	Arthritis bei sonstigen anderenorts klassifizierten Viruskrankheiten: Oberarm [Humerus, Ellenbogengelenk]
M01.27	Arthritis bei Lyme-Krankheit: Knöchel und Fuß [Fußwurzel, Mittelfuß, Zehen, Sprunggelenk, sonstige Gelenke des Fußes]	M01.53	Arthritis bei sonstigen anderenorts klassifizierten Viruskrankheiten: Unterarm [Radius, Ulna, Handgelenk]
M01.28	Arthritis bei Lyme-Krankheit: Sonstige [Hals, Kopf, Rippen, Rumpf, Schädel, Wirbelsäule]	M01.54	Arthritis bei sonstigen anderenorts klassifizierten Viruskrankheiten: Hand [Finger, Handwurzel, Mittelhand, Gelenke zwischen diesen Knochen]
M01.29	Arthritis bei Lyme-Krankheit: Nicht näher bezeichnete Lokalisation	M01.55	Arthritis bei sonstigen anderenorts klassifizierten Viruskrankheiten: Beckenregion und Oberschenkel [Becken, Femur, Gesäß, Hüfte, Hüftgelenk, Iliosakralgelenk]
M01.30	Arthritis bei sonstigen anderenorts klassifizierten bakteriellen Krankheiten: Mehrere Lokalisationen	M01.56	Arthritis bei sonstigen anderenorts klassifizierten Viruskrankheiten: Unterschenkel [Fibula, Tibia, Kniegelenk]
M01.31	Arthritis bei sonstigen anderenorts klassifizierten bakteriellen Krankheiten: Schulterregion [Klavikula, Skapula, Akromioklavikular-, Schulter-, Sternoklavikulargelenk]	M01.57	Arthritis bei sonstigen anderenorts klassifizierten Viruskrankheiten: Knöchel und Fuß [Fußwurzel, Mittelfuß, Zehen, Sprunggelenk, sonstige Gelenke des Fußes]
M01.32	Arthritis bei sonstigen anderenorts klassifizierten bakteriellen Krankheiten: Oberarm [Humerus, Ellenbogengelenk]	M01.58	Arthritis bei sonstigen anderenorts klassifizierten Viruskrankheiten: Sonstige [Hals, Kopf, Rippen, Rumpf, Schädel, Wirbelsäule]
M01.33	Arthritis bei sonstigen anderenorts klassifizierten bakteriellen Krankheiten: Unterarm [Radius, Ulna, Handgelenk]	M01.59	Arthritis bei sonstigen anderenorts klassifizierten Viruskrankheiten: Nicht näher bezeichnete Lokalisation
M01.34	Arthritis bei sonstigen anderenorts klassifizierten bakteriellen Krankheiten: Hand [Finger, Handwurzel, Mittelhand, Gelenke zwischen diesen Knochen]	M01.60	Arthritis bei Mykosen: Mehrere Lokalisationen
M01.35	Arthritis bei sonstigen anderenorts klassifizierten bakteriellen Krankheiten: Beckenregion und Oberschenkel [Becken, Femur, Gesäß, Hüfte, Hüftgelenk, Iliosakralgelenk]	M01.61	Arthritis bei Mykosen: Schulterregion [Klavikula, Skapula, Akromioklavikular-, Schulter-, Sternoklavikulargelenk]
M01.36	Arthritis bei sonstigen anderenorts klassifizierten bakteriellen Krankheiten: Unterschenkel [Fibula, Tibia, Kniegelenk]	M01.62	Arthritis bei Mykosen: Oberarm [Humerus, Ellenbogengelenk]
M01.37	Arthritis bei sonstigen anderenorts klassifizierten bakteriellen Krankheiten: Knöchel und Fuß [Fußwurzel, Mittelfuß, Zehen, Sprunggelenk, sonstige Gelenke des Fußes]	M01.63	Arthritis bei Mykosen: Unterarm [Radius, Ulna, Handgelenk]
M01.38	Arthritis bei sonstigen anderenorts klassifizierten bakteriellen Krankheiten: Sonstige [Hals, Kopf, Rippen, Rumpf, Schädel, Wirbelsäule]	M01.64	Arthritis bei Mykosen: Hand [Finger, Handwurzel, Mittelhand, Gelenke zwischen diesen Knochen]
M01.39	Arthritis bei sonstigen anderenorts klassifizierten bakteriellen Krankheiten: Nicht näher bezeichnete Lokalisation	M01.65	Arthritis bei Mykosen: Beckenregion und Oberschenkel [Becken, Femur, Gesäß, Hüfte, Hüftgelenk, Iliosakralgelenk]
M01.40	Arthritis bei Röteln: Mehrere Lokalisationen	M01.66	Arthritis bei Mykosen: Unterschenkel [Fibula, Tibia, Kniegelenk]
M01.41	Arthritis bei Röteln: Schulterregion [Klavikula, Skapula, Akromioklavikular-, Schulter-, Sternoklavikulargelenk]	M01.67	Arthritis bei Mykosen: Knöchel und Fuß [Fußwurzel, Mittelfuß, Zehen, Sprunggelenk, sonstige Gelenke des Fußes]
M01.42	Arthritis bei Röteln: Oberarm [Humerus, Ellenbogengelenk]	M01.68	Arthritis bei Mykosen: Sonstige [Hals, Kopf, Rippen, Rumpf, Schädel, Wirbelsäule]
M01.43	Arthritis bei Röteln: Unterarm [Radius, Ulna, Handgelenk]	M01.69	Arthritis bei Mykosen: Nicht näher bezeichnete Lokalisation
M01.44	Arthritis bei Röteln: Hand [Finger, Handwurzel, Mittelhand, Gelenke zwischen diesen Knochen]	M01.80	Arthritis bei sonstigen anderenorts klassifizierten infektiösen und parasitären Krankheiten: Mehrere Lokalisationen
M01.45	Arthritis bei Röteln: Beckenregion und Oberschenkel [Becken, Femur, Gesäß, Hüfte, Hüftgelenk, Iliosakralgelenk]	M01.81	Arthritis bei sonstigen anderenorts klassifizierten infektiösen und parasitären Krankheiten: Schulterregion [Klavikula, Skapula, Akromioklavikular-, Schulter-, Sternoklavikulargelenk]
M01.46	Arthritis bei Röteln: Unterschenkel [Fibula, Tibia, Kniegelenk]	M01.82	Arthritis bei sonstigen anderenorts klassifizierten infektiösen und parasitären Krankheiten: Oberarm [Humerus, Ellenbogengelenk]
M01.47	Arthritis bei Röteln: Knöchel und Fuß [Fußwurzel, Mittelfuß, Zehen, Sprunggelenk, sonstige Gelenke des Fußes]	M01.83	Arthritis bei sonstigen anderenorts klassifizierten infektiösen und parasitären Krankheiten: Unterarm [Radius, Ulna, Handgelenk]
M01.48	Arthritis bei Röteln: Sonstige [Hals, Kopf, Rippen, Rumpf, Schädel, Wirbelsäule]	M01.84	Arthritis bei sonstigen anderenorts klassifizierten infektiösen und parasitären Krankheiten: Hand [Finger, Handwurzel, Mittelhand, Gelenke zwischen diesen Knochen]
M01.49	Arthritis bei Röteln: Nicht näher bezeichnete Lokalisation		
M01.50	Arthritis bei sonstigen anderenorts klassifizierten Viruskrankheiten: Mehrere Lokalisationen		

Code	Beschreibung	Code	Beschreibung
M01.85	Arthritis bei sonstigen anderenorts klassifizierten infektiösen und parasitären Krankheiten: Beckenregion und Oberschenkel [Becken, Femur, Gesäß, Hüfte, Hüftgelenk, Iliosakralgelenk]	M03.21	Sonstige postinfektiöse Arthritiden bei anderenorts klassifizierten Krankheiten: Schulterregion [Klavikula, Skapula, Akromioklavikular-, Schulter-, Sternoklavikulargelenk]
M01.86	Arthritis bei sonstigen anderenorts klassifizierten infektiösen und parasitären Krankheiten: Unterschenkel [Fibula, Tibia, Kniegelenk]	M03.22	Sonstige postinfektiöse Arthritiden bei anderenorts klassifizierten Krankheiten: Oberarm [Humerus, Ellenbogengelenk]
M01.87	Arthritis bei sonstigen anderenorts klassifizierten infektiösen und parasitären Krankheiten: Knöchel und Fuß [Fußwurzel, Mittelfuß, Zehen, Sprunggelenk, sonstige Gelenke des Fußes]	M03.23	Sonstige postinfektiöse Arthritiden bei anderenorts klassifizierten Krankheiten: Unterarm [Radius, Ulna, Handgelenk]
M01.88	Arthritis bei sonstigen anderenorts klassifizierten infektiösen und parasitären Krankheiten: Sonstige [Hals, Kopf, Rippen, Rumpf, Schädel, Wirbelsäule]	M03.24	Sonstige postinfektiöse Arthritiden bei anderenorts klassifizierten Krankheiten: Hand [Finger, Handwurzel, Mittelhand, Gelenke zwischen diesen Knochen]
M01.89	Arthritis bei sonstigen anderenorts klassifizierten infektiösen und parasitären Krankheiten: Nicht näher bezeichnete Lokalisation	M03.25	Sonstige postinfektiöse Arthritiden bei anderenorts klassifizierten Krankheiten: Beckenregion und Oberschenkel [Becken, Femur, Gesäß, Hüfte, Hüftgelenk, Iliosakralgelenk]
M03.00	Arthritis nach Meningokokkeninfektion: Mehrere Lokalisationen	M03.26	Sonstige postinfektiöse Arthritiden bei anderenorts klassifizierten Krankheiten: Unterschenkel [Fibula, Tibia, Kniegelenk]
M03.01	Arthritis nach Meningokokkeninfektion: Schulterregion [Klavikula, Skapula, Akromioklavikular-, Schulter-, Sternoklavikulargelenk]	M03.27	Sonstige postinfektiöse Arthritiden bei anderenorts klassifizierten Krankheiten: Knöchel und Fuß [Fußwurzel, Mittelfuß, Zehen, Sprunggelenk, sonstige Gelenke des Fußes]
M03.02	Arthritis nach Meningokokkeninfektion: Oberarm [Humerus, Ellenbogengelenk]	M03.28	Sonstige postinfektiöse Arthritiden bei anderenorts klassifizierten Krankheiten: Sonstige [Hals, Kopf, Rippen, Rumpf, Schädel, Wirbelsäule]
M03.03	Arthritis nach Meningokokkeninfektion: Unterarm [Radius, Ulna, Handgelenk]	M03.29	Sonstige postinfektiöse Arthritiden bei anderenorts klassifizierten Krankheiten: Nicht näher bezeichnete Lokalisation
M03.04	Arthritis nach Meningokokkeninfektion: Hand [Finger, Handwurzel, Mittelhand, Gelenke zwischen diesen Knochen]	M03.60	Reaktive Arthritis bei sonstigen anderenorts klassifizierten Krankheiten: Mehrere Lokalisationen
M03.05	Arthritis nach Meningokokkeninfektion: Beckenregion und Oberschenkel [Becken, Femur, Gesäß, Hüfte, Hüftgelenk, Iliosakralgelenk]	M03.61	Reaktive Arthritis bei sonstigen anderenorts klassifizierten Krankheiten: Schulterregion [Klavikula, Skapula, Akromioklavikular-, Schulter-, Sternoklavikulargelenk]
M03.06	Arthritis nach Meningokokkeninfektion: Unterschenkel [Fibula, Tibia, Kniegelenk]	M03.62	Reaktive Arthritis bei sonstigen anderenorts klassifizierten Krankheiten: Oberarm [Humerus, Ellenbogengelenk]
M03.07	Arthritis nach Meningokokkeninfektion: Knöchel und Fuß [Fußwurzel, Mittelfuß, Zehen, Sprunggelenk, sonstige Gelenke des Fußes]	M03.63	Reaktive Arthritis bei sonstigen anderenorts klassifizierten Krankheiten: Unterarm [Radius, Ulna, Handgelenk]
M03.08	Arthritis nach Meningokokkeninfektion: Sonstige [Hals, Kopf, Rippen, Rumpf, Schädel, Wirbelsäule]	M03.64	Reaktive Arthritis bei sonstigen anderenorts klassifizierten Krankheiten: Hand [Finger, Handwurzel, Mittelhand, Gelenke zwischen diesen Knochen]
M03.09	Arthritis nach Meningokokkeninfektion: Nicht näher bezeichnete Lokalisation	M03.65	Reaktive Arthritis bei sonstigen anderenorts klassifizierten Krankheiten: Beckenregion und Oberschenkel [Becken, Femur, Gesäß, Hüfte, Hüftgelenk, Iliosakralgelenk]
M03.10	Postinfektiöse Arthritis bei Syphilis: Mehrere Lokalisationen	M03.66	Reaktive Arthritis bei sonstigen anderenorts klassifizierten Krankheiten: Unterschenkel [Fibula, Tibia, Kniegelenk]
M03.11	Postinfektiöse Arthritis bei Syphilis: Schulterregion [Klavikula, Skapula, Akromioklavikular-, Schulter-, Sternoklavikulargelenk]	M03.67	Reaktive Arthritis bei sonstigen anderenorts klassifizierten Krankheiten: Knöchel und Fuß [Fußwurzel, Mittelfuß, Zehen, Sprunggelenk, sonstige Gelenke des Fußes]
M03.12	Postinfektiöse Arthritis bei Syphilis: Oberarm [Humerus, Ellenbogengelenk]	M03.68	Reaktive Arthritis bei sonstigen anderenorts klassifizierten Krankheiten: Sonstige [Hals, Kopf, Rippen, Rumpf, Schädel, Wirbelsäule]
M03.13	Postinfektiöse Arthritis bei Syphilis: Unterarm [Radius, Ulna, Handgelenk]	M03.69	Reaktive Arthritis bei sonstigen anderenorts klassifizierten Krankheiten: Nicht näher bezeichnete Lokalisation
M03.14	Postinfektiöse Arthritis bei Syphilis: Hand [Finger, Handwurzel, Mittelhand, Gelenke zwischen diesen Knochen]	M07.00	Distale interphalangeale Arthritis psoriatica: Mehrere Lokalisationen
M03.15	Postinfektiöse Arthritis bei Syphilis: Beckenregion und Oberschenkel [Becken, Femur, Gesäß, Hüfte, Hüftgelenk, Iliosakralgelenk]	M07.04	Distale interphalangeale Arthritis psoriatica: Hand [Finger, Handwurzel, Mittelhand, Gelenke zwischen diesen Knochen]
M03.16	Postinfektiöse Arthritis bei Syphilis: Unterschenkel [Fibula, Tibia, Kniegelenk]		
M03.17	Postinfektiöse Arthritis bei Syphilis: Knöchel und Fuß [Fußwurzel, Mittelfuß, Zehen, Sprunggelenk, sonstige Gelenke des Fußes]		
M03.18	Postinfektiöse Arthritis bei Syphilis: Sonstige [Hals, Kopf, Rippen, Rumpf, Schädel, Wirbelsäule]		
M03.19	Postinfektiöse Arthritis bei Syphilis: Nicht näher bezeichnete Lokalisation		
M03.20	Sonstige postinfektiöse Arthritiden bei anderenorts klassifizierten Krankheiten: Mehrere Lokalisationen		



Code	Beschreibung	Code	Beschreibung
M07.07	Distale interphalangeale Arthritis psoriatica: Knöchel und Fuß [Fußwurzel, Mittelfuß, Zehen, Sprunggelenk, sonstige Gelenke des Fußes]	M07.47	Arthritis bei Crohn-Krankheit [Enteritis regionalis]: Knöchel und Fuß [Fußwurzel, Mittelfuß, Zehen, Sprunggelenk, sonstige Gelenke des Fußes]
M07.09	Distale interphalangeale Arthritis psoriatica: Nicht näher bezeichnete Lokalisation	M07.48	Arthritis bei Crohn-Krankheit [Enteritis regionalis]: Sonstige [Hals, Kopf, Rippen, Rumpf, Schädel, Wirbelsäule]
M07.10	Arthritis mutilans: Mehrere Lokalisationen	M07.49	Arthritis bei Crohn-Krankheit [Enteritis regionalis]: Nicht näher bezeichnete Lokalisation
M07.11	Arthritis mutilans: Schulterregion [Klavikula, Skapula, Akromioklavikular-, Schulter-, Sternoklavikulargelenk]	M07.50	Arthritis bei Colitis ulcerosa: Mehrere Lokalisationen
M07.12	Arthritis mutilans: Oberarm [Humerus, Ellenbogengelenk]	M07.51	Arthritis bei Colitis ulcerosa: Schulterregion [Klavikula, Skapula, Akromioklavikular-, Schulter-, Sternoklavikulargelenk]
M07.13	Arthritis mutilans: Unterarm [Radius, Ulna, Handgelenk]	M07.52	Arthritis bei Colitis ulcerosa: Oberarm [Humerus, Ellenbogengelenk]
M07.14	Arthritis mutilans: Hand [Finger, Handwurzel, Mittelhand, Gelenke zwischen diesen Knochen]	M07.53	Arthritis bei Colitis ulcerosa: Unterarm [Radius, Ulna, Handgelenk]
M07.15	Arthritis mutilans: Beckenregion und Oberschenkel [Becken, Femur, Gesäß, Hüfte, Hüftgelenk, Iliosakralgelenk]	M07.54	Arthritis bei Colitis ulcerosa: Hand [Finger, Handwurzel, Mittelhand, Gelenke zwischen diesen Knochen]
M07.16	Arthritis mutilans: Unterschenkel [Fibula, Tibia, Kniegelenk]	M07.55	Arthritis bei Colitis ulcerosa: Beckenregion und Oberschenkel [Becken, Femur, Gesäß, Hüfte, Hüftgelenk, Iliosakralgelenk]
M07.17	Arthritis mutilans: Knöchel und Fuß [Fußwurzel, Mittelfuß, Zehen, Sprunggelenk, sonstige Gelenke des Fußes]	M07.56	Arthritis bei Colitis ulcerosa: Unterschenkel [Fibula, Tibia, Kniegelenk]
M07.18	Arthritis mutilans: Sonstige [Hals, Kopf, Rippen, Rumpf, Schädel, Wirbelsäule]	M07.57	Arthritis bei Colitis ulcerosa: Knöchel und Fuß [Fußwurzel, Mittelfuß, Zehen, Sprunggelenk, sonstige Gelenke des Fußes]
M07.19	Arthritis mutilans: Nicht näher bezeichnete Lokalisation	M07.58	Arthritis bei Colitis ulcerosa: Sonstige [Hals, Kopf, Rippen, Rumpf, Schädel, Wirbelsäule]
M07.2	Spondylitis psoriatica	M07.59	Arthritis bei Colitis ulcerosa: Nicht näher bezeichnete Lokalisation
M07.30	Sonstige psoriatische Arthritiden: Mehrere Lokalisationen	M07.60	Sonstige Arthritiden bei gastrointestinalen Grundkrankheiten: Mehrere Lokalisationen
M07.31	Sonstige psoriatische Arthritiden: Schulterregion [Klavikula, Skapula, Akromioklavikular-, Schulter-, Sternoklavikulargelenk]	M07.61	Sonstige Arthritiden bei gastrointestinalen Grundkrankheiten: Schulterregion [Klavikula, Skapula, Akromioklavikular-, Schulter-, Sternoklavikulargelenk]
M07.32	Sonstige psoriatische Arthritiden: Oberarm [Humerus, Ellenbogengelenk]	M07.62	Sonstige Arthritiden bei gastrointestinalen Grundkrankheiten: Oberarm [Humerus, Ellenbogengelenk]
M07.33	Sonstige psoriatische Arthritiden: Unterarm [Radius, Ulna, Handgelenk]	M07.63	Sonstige Arthritiden bei gastrointestinalen Grundkrankheiten: Unterarm [Radius, Ulna, Handgelenk]
M07.34	Sonstige psoriatische Arthritiden: Hand [Finger, Handwurzel, Mittelhand, Gelenke zwischen diesen Knochen]	M07.64	Sonstige Arthritiden bei gastrointestinalen Grundkrankheiten: Hand [Finger, Handwurzel, Mittelhand, Gelenke zwischen diesen Knochen]
M07.35	Sonstige psoriatische Arthritiden: Beckenregion und Oberschenkel [Becken, Femur, Gesäß, Hüfte, Hüftgelenk, Iliosakralgelenk]	M07.65	Sonstige Arthritiden bei gastrointestinalen Grundkrankheiten: Beckenregion und Oberschenkel [Becken, Femur, Gesäß, Hüfte, Hüftgelenk, Iliosakralgelenk]
M07.36	Sonstige psoriatische Arthritiden: Unterschenkel [Fibula, Tibia, Kniegelenk]	M07.66	Sonstige Arthritiden bei gastrointestinalen Grundkrankheiten: Unterschenkel [Fibula, Tibia, Kniegelenk]
M07.37	Sonstige psoriatische Arthritiden: Knöchel und Fuß [Fußwurzel, Mittelfuß, Zehen, Sprunggelenk, sonstige Gelenke des Fußes]	M07.67	Sonstige Arthritiden bei gastrointestinalen Grundkrankheiten: Knöchel und Fuß [Fußwurzel, Mittelfuß, Zehen, Sprunggelenk, sonstige Gelenke des Fußes]
M07.38	Sonstige psoriatische Arthritiden: Sonstige [Hals, Kopf, Rippen, Rumpf, Schädel, Wirbelsäule]	M07.68	Sonstige Arthritiden bei gastrointestinalen Grundkrankheiten: Sonstige [Hals, Kopf, Rippen, Rumpf, Schädel, Wirbelsäule]
M07.39	Sonstige psoriatische Arthritiden: Nicht näher bezeichnete Lokalisation	M07.69	Sonstige Arthritiden bei gastrointestinalen Grundkrankheiten: Nicht näher bezeichnete Lokalisation
M07.40	Arthritis bei Crohn-Krankheit [Enteritis regionalis]: Mehrere Lokalisationen	M09.00	Juvenile Arthritis bei Psoriasis: Mehrere Lokalisationen
M07.41	Arthritis bei Crohn-Krankheit [Enteritis regionalis]: Schulterregion [Klavikula, Skapula, Akromioklavikular-, Schulter-, Sternoklavikulargelenk]	M09.01	Juvenile Arthritis bei Psoriasis: Schulterregion [Klavikula, Skapula, Akromioklavikular-, Schulter-, Sternoklavikulargelenk]
M07.42	Arthritis bei Crohn-Krankheit [Enteritis regionalis]: Oberarm [Humerus, Ellenbogengelenk]	M09.02	Juvenile Arthritis bei Psoriasis: Oberarm [Humerus, Ellenbogengelenk]
M07.43	Arthritis bei Crohn-Krankheit [Enteritis regionalis]: Unterarm [Radius, Ulna, Handgelenk]		
M07.44	Arthritis bei Crohn-Krankheit [Enteritis regionalis]: Hand [Finger, Handwurzel, Mittelhand, Gelenke zwischen diesen Knochen]		
M07.45	Arthritis bei Crohn-Krankheit [Enteritis regionalis]: Beckenregion und Oberschenkel [Becken, Femur, Gesäß, Hüfte, Hüftgelenk, Iliosakralgelenk]		
M07.46	Arthritis bei Crohn-Krankheit [Enteritis regionalis]: Unterschenkel [Fibula, Tibia, Kniegelenk]		

Code	Beschreibung	Code	Beschreibung
M09.03	Juvenile Arthritis bei Psoriasis: Unterarm [Radius, Ulna, Handgelenk]	M09.81	Juvenile Arthritis bei sonstigen anderenorts klassifizierten Krankheiten: Schulterregion [Klavikula, Skapula, Akromioklavikular-, Schulter-, Sternoklavikulargelenk]
M09.04	Juvenile Arthritis bei Psoriasis: Hand [Finger, Handwurzel, Mittelhand, Gelenke zwischen diesen Knochen]	M09.82	Juvenile Arthritis bei sonstigen anderenorts klassifizierten Krankheiten: Oberarm [Humerus, Ellenbogengelenk]
M09.05	Juvenile Arthritis bei Psoriasis: Beckenregion und Oberschenkel [Becken, Femur, Gesäß, Hüfte, Hüftgelenk, Iliosakralgelenk]	M09.83	Juvenile Arthritis bei sonstigen anderenorts klassifizierten Krankheiten: Unterarm [Radius, Ulna, Handgelenk]
M09.06	Juvenile Arthritis bei Psoriasis: Unterschenkel [Fibula, Tibia, Kniegelenk]	M09.84	Juvenile Arthritis bei sonstigen anderenorts klassifizierten Krankheiten: Hand [Finger, Handwurzel, Mittelhand, Gelenke zwischen diesen Knochen]
M09.07	Juvenile Arthritis bei Psoriasis: Knöchel und Fuß [Fußwurzel, Mittelfuß, Zehen, Sprunggelenk, sonstige Gelenke des Fußes]	M09.85	Juvenile Arthritis bei sonstigen anderenorts klassifizierten Krankheiten: Beckenregion und Oberschenkel [Becken, Femur, Gesäß, Hüfte, Hüftgelenk, Iliosakralgelenk]
M09.08	Juvenile Arthritis bei Psoriasis: Sonstige [Hals, Kopf, Rippen, Rumpf, Schädel, Wirbelsäule]	M09.86	Juvenile Arthritis bei sonstigen anderenorts klassifizierten Krankheiten: Unterschenkel [Fibula, Tibia, Kniegelenk]
M09.09	Juvenile Arthritis bei Psoriasis: Nicht näher bezeichnete Lokalisation	M09.87	Juvenile Arthritis bei sonstigen anderenorts klassifizierten Krankheiten: Knöchel und Fuß [Fußwurzel, Mittelfuß, Zehen, Sprunggelenk, sonstige Gelenke des Fußes]
M09.10	Juvenile Arthritis bei Crohn-Krankheit [Enteritis regionalis]: Mehrere Lokalisationen	M09.88	Juvenile Arthritis bei sonstigen anderenorts klassifizierten Krankheiten: Sonstige [Hals, Kopf, Rippen, Rumpf, Schädel, Wirbelsäule]
M09.11	Juvenile Arthritis bei Crohn-Krankheit [Enteritis regionalis]: Schulterregion [Klavikula, Skapula, Akromioklavikular-, Schulter-, Sternoklavikulargelenk]	M09.89	Juvenile Arthritis bei sonstigen anderenorts klassifizierten Krankheiten: Nicht näher bezeichnete Lokalisation
M09.12	Juvenile Arthritis bei Crohn-Krankheit [Enteritis regionalis]: Oberarm [Humerus, Ellenbogengelenk]	M14.00	Gicht-Arthropathie durch Enzymdefekte und sonstige angeborene Krankheiten: Mehrere Lokalisationen
M09.13	Juvenile Arthritis bei Crohn-Krankheit [Enteritis regionalis]: Unterarm [Radius, Ulna, Handgelenk]	M14.01	Gicht-Arthropathie durch Enzymdefekte und sonstige angeborene Krankheiten: Schulterregion [Klavikula, Skapula, Akromioklavikular-, Schulter-, Sternoklavikulargelenk]
M09.14	Juvenile Arthritis bei Crohn-Krankheit [Enteritis regionalis]: Hand [Finger, Handwurzel, Mittelhand, Gelenke zwischen diesen Knochen]	M14.02	Gicht-Arthropathie durch Enzymdefekte und sonstige angeborene Krankheiten: Oberarm [Humerus, Ellenbogengelenk]
M09.15	Juvenile Arthritis bei Crohn-Krankheit [Enteritis regionalis]: Beckenregion und Oberschenkel [Becken, Femur, Gesäß, Hüfte, Hüftgelenk, Iliosakralgelenk]	M14.03	Gicht-Arthropathie durch Enzymdefekte und sonstige angeborene Krankheiten: Unterarm [Radius, Ulna, Handgelenk]
M09.16	Juvenile Arthritis bei Crohn-Krankheit [Enteritis regionalis]: Unterschenkel [Fibula, Tibia, Kniegelenk]	M14.04	Gicht-Arthropathie durch Enzymdefekte und sonstige angeborene Krankheiten: Hand [Finger, Handwurzel, Mittelhand, Gelenke zwischen diesen Knochen]
M09.17	Juvenile Arthritis bei Crohn-Krankheit [Enteritis regionalis]: Knöchel und Fuß [Fußwurzel, Mittelfuß, Zehen, Sprunggelenk, sonstige Gelenke des Fußes]	M14.05	Gicht-Arthropathie durch Enzymdefekte und sonstige angeborene Krankheiten: Beckenregion und Oberschenkel [Becken, Femur, Gesäß, Hüfte, Hüftgelenk, Iliosakralgelenk]
M09.18	Juvenile Arthritis bei Crohn-Krankheit [Enteritis regionalis]: Sonstige [Hals, Kopf, Rippen, Rumpf, Schädel, Wirbelsäule]	M14.06	Gicht-Arthropathie durch Enzymdefekte und sonstige angeborene Krankheiten: Unterschenkel [Fibula, Tibia, Kniegelenk]
M09.19	Juvenile Arthritis bei Crohn-Krankheit [Enteritis regionalis]: Nicht näher bezeichnete Lokalisation	M14.07	Gicht-Arthropathie durch Enzymdefekte und sonstige angeborene Krankheiten: Knöchel und Fuß [Fußwurzel, Mittelfuß, Zehen, Sprunggelenk, sonstige Gelenke des Fußes]
M09.20	Juvenile Arthritis bei Colitis ulcerosa: Mehrere Lokalisationen	M14.08	Gicht-Arthropathie durch Enzymdefekte und sonstige angeborene Krankheiten: Sonstige [Hals, Kopf, Rippen, Rumpf, Schädel, Wirbelsäule]
M09.21	Juvenile Arthritis bei Colitis ulcerosa: Schulterregion [Klavikula, Skapula, Akromioklavikular-, Schulter-, Sternoklavikulargelenk]	M14.09	Gicht-Arthropathie durch Enzymdefekte und sonstige angeborene Krankheiten: Nicht näher bezeichnete Lokalisation
M09.22	Juvenile Arthritis bei Colitis ulcerosa: Oberarm [Humerus, Ellenbogengelenk]	M14.10	Kristall-Arthropathie bei sonstigen Stoffwechselstörungen: Mehrere Lokalisationen
M09.23	Juvenile Arthritis bei Colitis ulcerosa: Unterarm [Radius, Ulna, Handgelenk]		
M09.24	Juvenile Arthritis bei Colitis ulcerosa: Hand [Finger, Handwurzel, Mittelhand, Gelenke zwischen diesen Knochen]		
M09.25	Juvenile Arthritis bei Colitis ulcerosa: Beckenregion und Oberschenkel [Becken, Femur, Gesäß, Hüfte, Hüftgelenk, Iliosakralgelenk]		
M09.26	Juvenile Arthritis bei Colitis ulcerosa: Unterschenkel [Fibula, Tibia, Kniegelenk]		
M09.27	Juvenile Arthritis bei Colitis ulcerosa: Knöchel und Fuß [Fußwurzel, Mittelfuß, Zehen, Sprunggelenk, sonstige Gelenke des Fußes]		
M09.28	Juvenile Arthritis bei Colitis ulcerosa: Sonstige [Hals, Kopf, Rippen, Rumpf, Schädel, Wirbelsäule]		
M09.29	Juvenile Arthritis bei Colitis ulcerosa: Nicht näher bezeichnete Lokalisation		
M09.80	Juvenile Arthritis bei sonstigen anderenorts klassifizierten Krankheiten: Mehrere Lokalisationen		

Code	Beschreibung	Code	Beschreibung
M14.11	Kristall-Arthropathie bei sonstigen Stoffwechselstörungen: Schulterregion [Klavikula, Skapula, Akromioklavikular-, Schulter-, Sternoklavikulargelenk]	M14.37	Multizentrische Retikulohistiozytose: Knöchel und Fuß [Fußwurzel, Mittelfuß, Zehen, Sprunggelenk, sonstige Gelenke des Fußes]
M14.12	Kristall-Arthropathie bei sonstigen Stoffwechselstörungen: Oberarm [Humerus, Ellenbogengelenk]	M14.38	Multizentrische Retikulohistiozytose: Sonstige [Hals, Kopf, Rippen, Rumpf, Schädel, Wirbelsäule]
M14.13	Kristall-Arthropathie bei sonstigen Stoffwechselstörungen: Unterarm [Radius, Ulna, Handgelenk]	M14.39	Multizentrische Retikulohistiozytose: Nicht näher bezeichnete Lokalisation
M14.14	Kristall-Arthropathie bei sonstigen Stoffwechselstörungen: Hand [Finger, Handwurzel, Mittelhand, Gelenke zwischen diesen Knochen]	M14.40	Arthropathie bei Amyloidose: Mehrere Lokalisationen
M14.15	Kristall-Arthropathie bei sonstigen Stoffwechselstörungen: Beckenregion und Oberschenkel [Becken, Femur, Gesäß, Hüfte, Hüftgelenk, Iliosakralgelenk]	M14.41	Arthropathie bei Amyloidose: Schulterregion [Klavikula, Skapula, Akromioklavikular-, Schulter-, Sternoklavikulargelenk]
M14.16	Kristall-Arthropathie bei sonstigen Stoffwechselstörungen: Unterschenkel [Fibula, Tibia, Kniegelenk]	M14.42	Arthropathie bei Amyloidose: Oberarm [Humerus, Ellenbogengelenk]
M14.17	Kristall-Arthropathie bei sonstigen Stoffwechselstörungen: Knöchel und Fuß [Fußwurzel, Mittelfuß, Zehen, Sprunggelenk, sonstige Gelenke des Fußes]	M14.43	Arthropathie bei Amyloidose: Unterarm [Radius, Ulna, Handgelenk]
M14.18	Kristall-Arthropathie bei sonstigen Stoffwechselstörungen: Sonstige [Hals, Kopf, Rippen, Rumpf, Schädel, Wirbelsäule]	M14.44	Arthropathie bei Amyloidose: Hand [Finger, Handwurzel, Mittelhand, Gelenke zwischen diesen Knochen]
M14.19	Kristall-Arthropathie bei sonstigen Stoffwechselstörungen: Nicht näher bezeichnete Lokalisation	M14.45	Arthropathie bei Amyloidose: Beckenregion und Oberschenkel [Becken, Femur, Gesäß, Hüfte, Hüftgelenk, Iliosakralgelenk]
M14.20	Diabetische Arthropathie: Mehrere Lokalisationen	M14.46	Arthropathie bei Amyloidose: Unterschenkel [Fibula, Tibia, Kniegelenk]
M14.21	Diabetische Arthropathie: Schulterregion [Klavikula, Skapula, Akromioklavikular-, Schulter-, Sternoklavikulargelenk]	M14.47	Arthropathie bei Amyloidose: Knöchel und Fuß [Fußwurzel, Mittelfuß, Zehen, Sprunggelenk, sonstige Gelenke des Fußes]
M14.22	Diabetische Arthropathie: Oberarm [Humerus, Ellenbogengelenk]	M14.48	Arthropathie bei Amyloidose: Sonstige [Hals, Kopf, Rippen, Rumpf, Schädel, Wirbelsäule]
M14.23	Diabetische Arthropathie: Unterarm [Radius, Ulna, Handgelenk]	M14.49	Arthropathie bei Amyloidose: Nicht näher bezeichnete Lokalisation
M14.24	Diabetische Arthropathie: Hand [Finger, Handwurzel, Mittelhand, Gelenke zwischen diesen Knochen]	M14.50	Arthropathien bei sonstigen endokrinen, Ernährungs- und Stoffwechselkrankheiten: Mehrere Lokalisationen
M14.25	Diabetische Arthropathie: Beckenregion und Oberschenkel [Becken, Femur, Gesäß, Hüfte, Hüftgelenk, Iliosakralgelenk]	M14.51	Arthropathien bei sonstigen endokrinen, Ernährungs- und Stoffwechselkrankheiten: Schulterregion [Klavikula, Skapula, Akromioklavikular-, Schulter-, Sternoklavikulargelenk]
M14.26	Diabetische Arthropathie: Unterschenkel [Fibula, Tibia, Kniegelenk]	M14.52	Arthropathien bei sonstigen endokrinen, Ernährungs- und Stoffwechselkrankheiten: Oberarm [Humerus, Ellenbogengelenk]
M14.27	Diabetische Arthropathie: Knöchel und Fuß [Fußwurzel, Mittelfuß, Zehen, Sprunggelenk, sonstige Gelenke des Fußes]	M14.53	Arthropathien bei sonstigen endokrinen, Ernährungs- und Stoffwechselkrankheiten: Unterarm [Radius, Ulna, Handgelenk]
M14.28	Diabetische Arthropathie: Sonstige [Hals, Kopf, Rippen, Rumpf, Schädel, Wirbelsäule]	M14.54	Arthropathien bei sonstigen endokrinen, Ernährungs- und Stoffwechselkrankheiten: Hand [Finger, Handwurzel, Mittelhand, Gelenke zwischen diesen Knochen]
M14.29	Diabetische Arthropathie: Nicht näher bezeichnete Lokalisation	M14.55	Arthropathien bei sonstigen endokrinen, Ernährungs- und Stoffwechselkrankheiten: Beckenregion und Oberschenkel [Becken, Femur, Gesäß, Hüfte, Hüftgelenk, Iliosakralgelenk]
M14.30	Multizentrische Retikulohistiozytose: Mehrere Lokalisationen	M14.56	Arthropathien bei sonstigen endokrinen, Ernährungs- und Stoffwechselkrankheiten: Unterschenkel [Fibula, Tibia, Kniegelenk]
M14.31	Multizentrische Retikulohistiozytose: Schulterregion [Klavikula, Skapula, Akromioklavikular-, Schulter-, Sternoklavikulargelenk]	M14.57	Arthropathien bei sonstigen endokrinen, Ernährungs- und Stoffwechselkrankheiten: Knöchel und Fuß [Fußwurzel, Mittelfuß, Zehen, Sprunggelenk, sonstige Gelenke des Fußes]
M14.32	Multizentrische Retikulohistiozytose: Oberarm [Humerus, Ellenbogengelenk]	M14.58	Arthropathien bei sonstigen endokrinen, Ernährungs- und Stoffwechselkrankheiten: Sonstige [Hals, Kopf, Rippen, Rumpf, Schädel, Wirbelsäule]
M14.33	Multizentrische Retikulohistiozytose: Unterarm [Radius, Ulna, Handgelenk]	M14.59	Arthropathien bei sonstigen endokrinen, Ernährungs- und Stoffwechselkrankheiten: Nicht näher bezeichnete Lokalisation
M14.34	Multizentrische Retikulohistiozytose: Hand [Finger, Handwurzel, Mittelhand, Gelenke zwischen diesen Knochen]	M14.60	Neuropathische Arthropathie: Mehrere Lokalisationen
M14.35	Multizentrische Retikulohistiozytose: Beckenregion und Oberschenkel [Becken, Femur, Gesäß, Hüfte, Hüftgelenk, Iliosakralgelenk]		
M14.36	Multizentrische Retikulohistiozytose: Unterschenkel [Fibula, Tibia, Kniegelenk]		

Code	Beschreibung	Code	Beschreibung
M14.61	Neuropathische Arthropathie: Schulterregion [Klavikula, Skapula, Akromioklavikular-, Schulter-, Sternoklavikulargelenk]	M36.8	Systemkrankheiten des Bindegewebes bei sonstigen anderenorts klassifizierten Krankheiten
M14.62	Neuropathische Arthropathie: Oberarm [Humerus, Ellenbogengelenk]	M49.00	Tuberkulose der Wirbelsäule: Mehrere Lokalisationen der Wirbelsäule
M14.63	Neuropathische Arthropathie: Unterarm [Radius, Ulna, Handgelenk]	M49.01	Tuberkulose der Wirbelsäule: Okzipito-Atlanto-Axialbereich
M14.64	Neuropathische Arthropathie: Hand [Finger, Handwurzel, Mittelhand, Gelenke zwischen diesen Knochen]	M49.02	Tuberkulose der Wirbelsäule: Zervikalbereich
M14.65	Neuropathische Arthropathie: Beckenregion und Oberschenkel [Becken, Femur, Gesäß, Hüfte, Hüftgelenk, Iliosakralgelenk]	M49.03	Tuberkulose der Wirbelsäule: Zervikothorakalbereich
M14.66	Neuropathische Arthropathie: Unterschenkel [Fibula, Tibia, Kniegelenk]	M49.04	Tuberkulose der Wirbelsäule: Thorakalbereich
M14.67	Neuropathische Arthropathie: Knöchel und Fuß [Fußwurzel, Mittelfuß, Zehen, Sprunggelenk, sonstige Gelenke des Fußes]	M49.05	Tuberkulose der Wirbelsäule: Thorakolumbalbereich
M14.68	Neuropathische Arthropathie: Sonstige [Hals, Kopf, Rippen, Rumpf, Schädel, Wirbelsäule]	M49.06	Tuberkulose der Wirbelsäule: Lumbalbereich
M14.69	Neuropathische Arthropathie: Nicht näher bezeichnete Lokalisation	M49.07	Tuberkulose der Wirbelsäule: Lumbosakralbereich
M14.80	Arthropathien bei sonstigen näher bezeichneten, anderenorts klassifizierten Krankheiten: Mehrere Lokalisationen	M49.08	Tuberkulose der Wirbelsäule: Sakral- und Sakrokokzygealbereich
M14.81	Arthropathien bei sonstigen näher bezeichneten, anderenorts klassifizierten Krankheiten: Schulterregion [Klavikula, Skapula, Akromioklavikular-, Schulter-, Sternoklavikulargelenk]	M49.09	Tuberkulose der Wirbelsäule: Nicht näher bezeichnete Lokalisation
M14.82	Arthropathien bei sonstigen näher bezeichneten, anderenorts klassifizierten Krankheiten: Oberarm [Humerus, Ellenbogengelenk]	M49.10	Spondylitis brucellosa: Mehrere Lokalisationen der Wirbelsäule
M14.83	Arthropathien bei sonstigen näher bezeichneten, anderenorts klassifizierten Krankheiten: Unterarm [Radius, Ulna, Handgelenk]	M49.11	Spondylitis brucellosa: Okzipito-Atlanto-Axialbereich
M14.84	Arthropathien bei sonstigen näher bezeichneten, anderenorts klassifizierten Krankheiten: Hand [Finger, Handwurzel, Mittelhand, Gelenke zwischen diesen Knochen]	M49.12	Spondylitis brucellosa: Zervikalbereich
M14.85	Arthropathien bei sonstigen näher bezeichneten, anderenorts klassifizierten Krankheiten: Beckenregion und Oberschenkel [Becken, Femur, Gesäß, Hüfte, Hüftgelenk, Iliosakralgelenk]	M49.13	Spondylitis brucellosa: Zervikothorakalbereich
M14.86	Arthropathien bei sonstigen näher bezeichneten, anderenorts klassifizierten Krankheiten: Unterschenkel [Fibula, Tibia, Kniegelenk]	M49.14	Spondylitis brucellosa: Thorakalbereich
M14.87	Arthropathien bei sonstigen näher bezeichneten, anderenorts klassifizierten Krankheiten: Knöchel und Fuß [Fußwurzel, Mittelfuß, Zehen, Sprunggelenk, sonstige Gelenke des Fußes]	M49.15	Spondylitis brucellosa: Thorakolumbalbereich
M14.88	Arthropathien bei sonstigen näher bezeichneten, anderenorts klassifizierten Krankheiten: Sonstige [Hals, Kopf, Rippen, Rumpf, Schädel, Wirbelsäule]	M49.16	Spondylitis brucellosa: Lumbalbereich
M14.89	Arthropathien bei sonstigen näher bezeichneten, anderenorts klassifizierten Krankheiten: Nicht näher bezeichnete Lokalisation	M49.17	Spondylitis brucellosa: Lumbosakralbereich
M36.0	Dermatomyositis-Polymyositis bei Neubildungen	M49.18	Spondylitis brucellosa: Sakral- und Sakrokokzygealbereich
M36.1	Arthropathie bei Neubildungen	M49.19	Spondylitis brucellosa: Nicht näher bezeichnete Lokalisation
M36.2	Arthropathia haemopholica	M49.20	Spondylitis durch bakterielle Darminfektion: Mehrere Lokalisationen der Wirbelsäule
M36.3	Arthropathie bei sonstigen anderenorts klassifizierten Blutkrankheiten	M49.21	Spondylitis durch bakterielle Darminfektion: Okzipito-Atlanto-Axialbereich
M36.4	Arthropathie bei anderenorts klassifizierten Hypersensitivitätsreaktionen	M49.22	Spondylitis durch bakterielle Darminfektion: Zervikalbereich
M36.51	Stadium 1 der chronischen Bindegewebe-Graft-versus-Host-Krankheit	M49.23	Spondylitis durch bakterielle Darminfektion: Zervikothorakalbereich
M36.52	Stadium 2 der chronischen Bindegewebe-Graft-versus-Host-Krankheit	M49.24	Spondylitis durch bakterielle Darminfektion: Thorakalbereich
M36.53	Stadium 3 der chronischen Bindegewebe-Graft-versus-Host-Krankheit	M49.25	Spondylitis durch bakterielle Darminfektion: Thorakolumbalbereich
		M49.26	Spondylitis durch bakterielle Darminfektion: Lumbalbereich
		M49.27	Spondylitis durch bakterielle Darminfektion: Lumbosakralbereich
		M49.28	Spondylitis durch bakterielle Darminfektion: Sakral- und Sakrokokzygealbereich
		M49.29	Spondylitis durch bakterielle Darminfektion: Nicht näher bezeichnete Lokalisation
		M49.30	Spondylopathie bei sonstigen anderenorts klassifizierten infektiösen und parasitären Krankheiten: Mehrere Lokalisationen der Wirbelsäule
		M49.31	Spondylopathie bei sonstigen anderenorts klassifizierten infektiösen und parasitären Krankheiten: Okzipito-Atlanto-Axialbereich
		M49.32	Spondylopathie bei sonstigen anderenorts klassifizierten infektiösen und parasitären Krankheiten: Zervikalbereich
		M49.33	Spondylopathie bei sonstigen anderenorts klassifizierten infektiösen und parasitären Krankheiten: Zervikothorakalbereich
		M49.34	Spondylopathie bei sonstigen anderenorts klassifizierten infektiösen und parasitären Krankheiten: Thorakalbereich
		M49.35	Spondylopathie bei sonstigen anderenorts klassifizierten infektiösen und parasitären Krankheiten: Thorakolumbalbereich

Code	Beschreibung	Code	Beschreibung
M49.36	Spondylopathie bei sonstigen anderenorts klassifizierten infektiösen und parasitären Krankheiten: Lumbalbereich	M49.87	Spondylopathie bei sonstigen anderenorts klassifizierten Krankheiten: Lumbosakralbereich
M49.37	Spondylopathie bei sonstigen anderenorts klassifizierten infektiösen und parasitären Krankheiten: Lumbosakralbereich	M49.88	Spondylopathie bei sonstigen anderenorts klassifizierten Krankheiten: Sakral- und Sakrokokzygealbereich
M49.38	Spondylopathie bei sonstigen anderenorts klassifizierten infektiösen und parasitären Krankheiten: Sakral- und Sakrokokzygealbereich	M49.89	Spondylopathie bei sonstigen anderenorts klassifizierten Krankheiten: Nicht näher bezeichnete Lokalisation
M49.39	Spondylopathie bei sonstigen anderenorts klassifizierten infektiösen und parasitären Krankheiten: Nicht näher bezeichnete Lokalisation	M63.00	Myositis bei anderenorts klassifizierten bakteriellen Krankheiten: Mehrere Lokalisationen
M49.40	Neuropathische Spondylopathie: Mehrere Lokalisationen der Wirbelsäule	M63.01	Myositis bei anderenorts klassifizierten bakteriellen Krankheiten: Schulterregion [Klavikula, Skapula, Akromioklavikular-, Schulter-, Sternoklavikulargelenk]
M49.41	Neuropathische Spondylopathie: Okzipito-Atlanto-Axialbereich	M63.02	Myositis bei anderenorts klassifizierten bakteriellen Krankheiten: Oberarm [Humerus, Ellenbogengelenk]
M49.42	Neuropathische Spondylopathie: Zervikalbereich	M63.03	Myositis bei anderenorts klassifizierten bakteriellen Krankheiten: Unterarm [Radius, Ulna, Handgelenk]
M49.43	Neuropathische Spondylopathie: Zervikothorakalbereich	M63.04	Myositis bei anderenorts klassifizierten bakteriellen Krankheiten: Hand [Finger, Handwurzel, Mittelhand, Gelenke zwischen diesen Knochen]
M49.44	Neuropathische Spondylopathie: Thorakalbereich	M63.05	Myositis bei anderenorts klassifizierten bakteriellen Krankheiten: Beckenregion und Oberschenkel [Becken, Femur, Gesäß, Hüfte, Hüftgelenk, Iliosakralgelenk]
M49.45	Neuropathische Spondylopathie: Thorakolumbalbereich	M63.06	Myositis bei anderenorts klassifizierten bakteriellen Krankheiten: Unterschenkel [Fibula, Tibia, Kniegelenk]
M49.46	Neuropathische Spondylopathie: Lumbalbereich	M63.07	Myositis bei anderenorts klassifizierten bakteriellen Krankheiten: Knöchel und Fuß [Fußwurzel, Mittelfuß, Zehen, Sprunggelenk, sonstige Gelenke des Fußes]
M49.47	Neuropathische Spondylopathie: Lumbosakralbereich	M63.08	Myositis bei anderenorts klassifizierten bakteriellen Krankheiten: Sonstige [Hals, Kopf, Rippen, Rumpf, Schädel, Wirbelsäule]
M49.48	Neuropathische Spondylopathie: Sakral- und Sakrokokzygealbereich	M63.09	Myositis bei anderenorts klassifizierten bakteriellen Krankheiten: Nicht näher bezeichnete Lokalisation
M49.49	Neuropathische Spondylopathie: Nicht näher bezeichnete Lokalisation	M63.10	Myositis bei anderenorts klassifizierten Protozoen- und Parasiteninfektionen: Mehrere Lokalisationen
M49.50	Wirbelkörperkompression bei anderenorts klassifizierten Krankheiten: Mehrere Lokalisationen der Wirbelsäule	M63.11	Myositis bei anderenorts klassifizierten Protozoen- und Parasiteninfektionen: Schulterregion [Klavikula, Skapula, Akromioklavikular-, Schulter-, Sternoklavikulargelenk]
M49.51	Wirbelkörperkompression bei anderenorts klassifizierten Krankheiten: Okzipito-Atlanto-Axialbereich	M63.12	Myositis bei anderenorts klassifizierten Protozoen- und Parasiteninfektionen: Oberarm [Humerus, Ellenbogengelenk]
M49.52	Wirbelkörperkompression bei anderenorts klassifizierten Krankheiten: Zervikalbereich	M63.13	Myositis bei anderenorts klassifizierten Protozoen- und Parasiteninfektionen: Unterarm [Radius, Ulna, Handgelenk]
M49.53	Wirbelkörperkompression bei anderenorts klassifizierten Krankheiten: Zervikothorakalbereich	M63.14	Myositis bei anderenorts klassifizierten Protozoen- und Parasiteninfektionen: Hand [Finger, Handwurzel, Mittelhand, Gelenke zwischen diesen Knochen]
M49.54	Wirbelkörperkompression bei anderenorts klassifizierten Krankheiten: Thorakalbereich	M63.15	Myositis bei anderenorts klassifizierten Protozoen- und Parasiteninfektionen: Beckenregion und Oberschenkel [Becken, Femur, Gesäß, Hüfte, Hüftgelenk, Iliosakralgelenk]
M49.55	Wirbelkörperkompression bei anderenorts klassifizierten Krankheiten: Thorakolumbalbereich	M63.16	Myositis bei anderenorts klassifizierten Protozoen- und Parasiteninfektionen: Unterschenkel [Fibula, Tibia, Kniegelenk]
M49.56	Wirbelkörperkompression bei anderenorts klassifizierten Krankheiten: Lumbalbereich	M63.17	Myositis bei anderenorts klassifizierten Protozoen- und Parasiteninfektionen: Knöchel und Fuß [Fußwurzel, Mittelfuß, Zehen, Sprunggelenk, sonstige Gelenke des Fußes]
M49.57	Wirbelkörperkompression bei anderenorts klassifizierten Krankheiten: Lumbosakralbereich	M63.18	Myositis bei anderenorts klassifizierten Protozoen- und Parasiteninfektionen: Sonstige [Hals, Kopf, Rippen, Rumpf, Schädel, Wirbelsäule]
M49.58	Wirbelkörperkompression bei anderenorts klassifizierten Krankheiten: Sakral- und Sakrokokzygealbereich	M63.19	Myositis bei anderenorts klassifizierten Protozoen- und Parasiteninfektionen: Nicht näher bezeichnete Lokalisation
M49.59	Wirbelkörperkompression bei anderenorts klassifizierten Krankheiten: Nicht näher bezeichnete Lokalisation		
M49.80	Spondylopathie bei sonstigen anderenorts klassifizierten Krankheiten: Mehrere Lokalisationen der Wirbelsäule		
M49.81	Spondylopathie bei sonstigen anderenorts klassifizierten Krankheiten: Okzipito-Atlanto-Axialbereich		
M49.82	Spondylopathie bei sonstigen anderenorts klassifizierten Krankheiten: Zervikalbereich		
M49.83	Spondylopathie bei sonstigen anderenorts klassifizierten Krankheiten: Zervikothorakalbereich		
M49.84	Spondylopathie bei sonstigen anderenorts klassifizierten Krankheiten: Thorakalbereich		
M49.85	Spondylopathie bei sonstigen anderenorts klassifizierten Krankheiten: Thorakolumbalbereich		
M49.86	Spondylopathie bei sonstigen anderenorts klassifizierten Krankheiten: Lumbalbereich		

Code	Beschreibung	Code	Beschreibung
M63.20	Myositis bei sonstigen anderenorts klassifizierten Infektionskrankheiten: Mehrere Lokalisationen	M63.85	Sonstige Muskelkrankheiten bei anderenorts klassifizierten Krankheiten: Beckenregion und Oberschenkel [Becken, Femur, Gesäß, Hüfte, Hüftgelenk, Iliosakralgelenk]
M63.21	Myositis bei sonstigen anderenorts klassifizierten Infektionskrankheiten: Schulterregion [Klavikula, Skapula, Akromioklavikular-, Schulter-, Sternoklavikulargelenk]	M63.86	Sonstige Muskelkrankheiten bei anderenorts klassifizierten Krankheiten: Unterschenkel [Fibula, Tibia, Kniegelenk]
M63.22	Myositis bei sonstigen anderenorts klassifizierten Infektionskrankheiten: Oberarm [Humerus, Ellenbogengelenk]	M63.87	Sonstige Muskelkrankheiten bei anderenorts klassifizierten Krankheiten: Knöchel und Fuß [Fußwurzel, Mittelfuß, Zehen, Sprunggelenk, sonstige Gelenke des Fußes]
M63.23	Myositis bei sonstigen anderenorts klassifizierten Infektionskrankheiten: Unterarm [Radius, Ulna, Handgelenk]	M63.88	Sonstige Muskelkrankheiten bei anderenorts klassifizierten Krankheiten: Sonstige [Hals, Kopf, Rippen, Rumpf, Schädel, Wirbelsäule]
M63.24	Myositis bei sonstigen anderenorts klassifizierten Infektionskrankheiten: Hand [Finger, Handwurzel, Mittelhand, Gelenke zwischen diesen Knochen]	M63.89	Sonstige Muskelkrankheiten bei anderenorts klassifizierten Krankheiten: Nicht näher bezeichnete Lokalisation
M63.25	Myositis bei sonstigen anderenorts klassifizierten Infektionskrankheiten: Beckenregion und Oberschenkel [Becken, Femur, Gesäß, Hüfte, Hüftgelenk, Iliosakralgelenk]	M68.00	Synovitis und Tenosynovitis bei anderenorts klassifizierten bakteriellen Krankheiten: Mehrere Lokalisationen
M63.26	Myositis bei sonstigen anderenorts klassifizierten Infektionskrankheiten: Unterschenkel [Fibula, Tibia, Kniegelenk]	M68.01	Synovitis und Tenosynovitis bei anderenorts klassifizierten bakteriellen Krankheiten: Schulterregion [Klavikula, Skapula, Akromioklavikular-, Schulter-, Sternoklavikulargelenk]
M63.27	Myositis bei sonstigen anderenorts klassifizierten Infektionskrankheiten: Knöchel und Fuß [Fußwurzel, Mittelfuß, Zehen, Sprunggelenk, sonstige Gelenke des Fußes]	M68.02	Synovitis und Tenosynovitis bei anderenorts klassifizierten bakteriellen Krankheiten: Oberarm [Humerus, Ellenbogengelenk]
M63.28	Myositis bei sonstigen anderenorts klassifizierten Infektionskrankheiten: Sonstige [Hals, Kopf, Rippen, Rumpf, Schädel, Wirbelsäule]	M68.03	Synovitis und Tenosynovitis bei anderenorts klassifizierten bakteriellen Krankheiten: Unterarm [Radius, Ulna, Handgelenk]
M63.29	Myositis bei sonstigen anderenorts klassifizierten Infektionskrankheiten: Nicht näher bezeichnete Lokalisation	M68.04	Synovitis und Tenosynovitis bei anderenorts klassifizierten bakteriellen Krankheiten: Hand [Finger, Handwurzel, Mittelhand, Gelenke zwischen diesen Knochen]
M63.30	Myositis bei Sarkoidose: Mehrere Lokalisationen	M68.05	Synovitis und Tenosynovitis bei anderenorts klassifizierten bakteriellen Krankheiten: Beckenregion und Oberschenkel [Becken, Femur, Gesäß, Hüfte, Hüftgelenk, Iliosakralgelenk]
M63.31	Myositis bei Sarkoidose: Schulterregion [Klavikula, Skapula, Akromioklavikular-, Schulter-, Sternoklavikulargelenk]	M68.06	Synovitis und Tenosynovitis bei anderenorts klassifizierten bakteriellen Krankheiten: Unterschenkel [Fibula, Tibia, Kniegelenk]
M63.32	Myositis bei Sarkoidose: Oberarm [Humerus, Ellenbogengelenk]	M68.07	Synovitis und Tenosynovitis bei anderenorts klassifizierten bakteriellen Krankheiten: Knöchel und Fuß [Fußwurzel, Mittelfuß, Zehen, Sprunggelenk, sonstige Gelenke des Fußes]
M63.33	Myositis bei Sarkoidose: Unterarm [Radius, Ulna, Handgelenk]	M68.08	Synovitis und Tenosynovitis bei anderenorts klassifizierten bakteriellen Krankheiten: Sonstige [Hals, Kopf, Rippen, Rumpf, Schädel, Wirbelsäule]
M63.34	Myositis bei Sarkoidose: Hand [Finger, Handwurzel, Mittelhand, Gelenke zwischen diesen Knochen]	M68.09	Synovitis und Tenosynovitis bei anderenorts klassifizierten bakteriellen Krankheiten: Nicht näher bezeichnete Lokalisation
M63.35	Myositis bei Sarkoidose: Beckenregion und Oberschenkel [Becken, Femur, Gesäß, Hüfte, Hüftgelenk, Iliosakralgelenk]	M68.80	Sonstige Krankheiten der Synovialis und der Sehnen bei anderenorts klassifizierten Krankheiten: Mehrere Lokalisationen
M63.36	Myositis bei Sarkoidose: Unterschenkel [Fibula, Tibia, Kniegelenk]	M68.81	Sonstige Krankheiten der Synovialis und der Sehnen bei anderenorts klassifizierten Krankheiten: Schulterregion [Klavikula, Skapula, Akromioklavikular-, Schulter-, Sternoklavikulargelenk]
M63.37	Myositis bei Sarkoidose: Knöchel und Fuß [Fußwurzel, Mittelfuß, Zehen, Sprunggelenk, sonstige Gelenke des Fußes]	M68.82	Sonstige Krankheiten der Synovialis und der Sehnen bei anderenorts klassifizierten Krankheiten: Oberarm [Humerus, Ellenbogengelenk]
M63.38	Myositis bei Sarkoidose: Sonstige [Hals, Kopf, Rippen, Rumpf, Schädel, Wirbelsäule]	M68.83	Sonstige Krankheiten der Synovialis und der Sehnen bei anderenorts klassifizierten Krankheiten: Unterarm [Radius, Ulna, Handgelenk]
M63.39	Myositis bei Sarkoidose: Nicht näher bezeichnete Lokalisation	M68.84	Sonstige Krankheiten der Synovialis und der Sehnen bei anderenorts klassifizierten Krankheiten: Hand [Finger, Handwurzel, Mittelhand, Gelenke zwischen diesen Knochen]
M63.80	Sonstige Muskelkrankheiten bei anderenorts klassifizierten Krankheiten: Mehrere Lokalisationen		
M63.81	Sonstige Muskelkrankheiten bei anderenorts klassifizierten Krankheiten: Schulterregion [Klavikula, Skapula, Akromioklavikular-, Schulter-, Sternoklavikulargelenk]		
M63.82	Sonstige Muskelkrankheiten bei anderenorts klassifizierten Krankheiten: Oberarm [Humerus, Ellenbogengelenk]		
M63.83	Sonstige Muskelkrankheiten bei anderenorts klassifizierten Krankheiten: Unterarm [Radius, Ulna, Handgelenk]		
M63.84	Sonstige Muskelkrankheiten bei anderenorts klassifizierten Krankheiten: Hand [Finger, Handwurzel, Mittelhand, Gelenke zwischen diesen Knochen]		

Code	Beschreibung	Code	Beschreibung
M68.85	Sonstige Krankheiten der Synovialis und der Sehnen bei anderenorts klassifizierten Krankheiten: Beckenregion und Oberschenkel [Becken, Femur, Gesäß, Hüfte, Hüftgelenk, Iliosakralgelenk]	M73.82	Sonstige Krankheiten des Weichteilgewebes bei sonstigen anderenorts klassifizierten Krankheiten: Oberarm [Humerus, Ellenbogengelenk]
M68.86	Sonstige Krankheiten der Synovialis und der Sehnen bei anderenorts klassifizierten Krankheiten: Unterschenkel [Fibula, Tibia, Kniegelenk]	M73.83	Sonstige Krankheiten des Weichteilgewebes bei sonstigen anderenorts klassifizierten Krankheiten: Unterarm [Radius, Ulna, Handgelenk]
M68.87	Sonstige Krankheiten der Synovialis und der Sehnen bei anderenorts klassifizierten Krankheiten: Knöchel und Fuß [Fußwurzel, Mittelfuß, Zehen, Sprunggelenk, sonstige Gelenke des Fußes]	M73.84	Sonstige Krankheiten des Weichteilgewebes bei sonstigen anderenorts klassifizierten Krankheiten: Hand [Finger, Handwurzel, Mittelhand, Gelenke zwischen diesen Knochen]
M68.88	Sonstige Krankheiten der Synovialis und der Sehnen bei anderenorts klassifizierten Krankheiten: Sonstige [Hals, Kopf, Rippen, Rumpf, Schädel, Wirbelsäule]	M73.85	Sonstige Krankheiten des Weichteilgewebes bei sonstigen anderenorts klassifizierten Krankheiten: Beckenregion und Oberschenkel [Becken, Femur, Gesäß, Hüfte, Hüftgelenk, Iliosakralgelenk]
M68.89	Sonstige Krankheiten der Synovialis und der Sehnen bei anderenorts klassifizierten Krankheiten: Nicht näher bezeichnete Lokalisation	M73.86	Sonstige Krankheiten des Weichteilgewebes bei sonstigen anderenorts klassifizierten Krankheiten: Unterschenkel [Fibula, Tibia, Kniegelenk]
M73.00	Bursitis gonorrhoeica: Mehrere Lokalisationen	M73.87	Sonstige Krankheiten des Weichteilgewebes bei sonstigen anderenorts klassifizierten Krankheiten: Knöchel und Fuß [Fußwurzel, Mittelfuß, Zehen, Sprunggelenk, sonstige Gelenke des Fußes]
M73.01	Bursitis gonorrhoeica: Schulterregion [Klavikula, Skapula, Akromioklavikular-, Schulter-, Sternoklavikulargelenk]	M73.88	Sonstige Krankheiten des Weichteilgewebes bei sonstigen anderenorts klassifizierten Krankheiten: Sonstige [Hals, Kopf, Rippen, Rumpf, Schädel, Wirbelsäule]
M73.02	Bursitis gonorrhoeica: Oberarm [Humerus, Ellenbogengelenk]	M73.89	Sonstige Krankheiten des Weichteilgewebes bei sonstigen anderenorts klassifizierten Krankheiten: Nicht näher bezeichnete Lokalisation
M73.03	Bursitis gonorrhoeica: Unterarm [Radius, Ulna, Handgelenk]	M82.00	Osteoporose bei Plasmozytom: Mehrere Lokalisationen
M73.04	Bursitis gonorrhoeica: Hand [Finger, Handwurzel, Mittelhand, Gelenke zwischen diesen Knochen]	M82.01	Osteoporose bei Plasmozytom: Schulterregion [Klavikula, Skapula, Akromioklavikular-, Schulter-, Sternoklavikulargelenk]
M73.05	Bursitis gonorrhoeica: Beckenregion und Oberschenkel [Becken, Femur, Gesäß, Hüfte, Hüftgelenk, Iliosakralgelenk]	M82.02	Osteoporose bei Plasmozytom: Oberarm [Humerus, Ellenbogengelenk]
M73.06	Bursitis gonorrhoeica: Unterschenkel [Fibula, Tibia, Kniegelenk]	M82.03	Osteoporose bei Plasmozytom: Unterarm [Radius, Ulna, Handgelenk]
M73.07	Bursitis gonorrhoeica: Knöchel und Fuß [Fußwurzel, Mittelfuß, Zehen, Sprunggelenk, sonstige Gelenke des Fußes]	M82.04	Osteoporose bei Plasmozytom: Hand [Finger, Handwurzel, Mittelhand, Gelenke zwischen diesen Knochen]
M73.08	Bursitis gonorrhoeica: Sonstige [Hals, Kopf, Rippen, Rumpf, Schädel, Wirbelsäule]	M82.05	Osteoporose bei Plasmozytom: Beckenregion und Oberschenkel [Becken, Femur, Gesäß, Hüfte, Hüftgelenk, Iliosakralgelenk]
M73.09	Bursitis gonorrhoeica: Nicht näher bezeichnete Lokalisation	M82.06	Osteoporose bei Plasmozytom: Unterschenkel [Fibula, Tibia, Kniegelenk]
M73.10	Bursitis syphilitica: Mehrere Lokalisationen	M82.07	Osteoporose bei Plasmozytom: Knöchel und Fuß [Fußwurzel, Mittelfuß, Zehen, Sprunggelenk, sonstige Gelenke des Fußes]
M73.11	Bursitis syphilitica: Schulterregion [Klavikula, Skapula, Akromioklavikular-, Schulter-, Sternoklavikulargelenk]	M82.08	Osteoporose bei Plasmozytom: Sonstige [Hals, Kopf, Rippen, Rumpf, Schädel, Wirbelsäule]
M73.12	Bursitis syphilitica: Oberarm [Humerus, Ellenbogengelenk]	M82.09	Osteoporose bei Plasmozytom: Nicht näher bezeichnete Lokalisation
M73.13	Bursitis syphilitica: Unterarm [Radius, Ulna, Handgelenk]	M82.10	Osteoporose bei endokrinen Störungen: Mehrere Lokalisationen
M73.14	Bursitis syphilitica: Hand [Finger, Handwurzel, Mittelhand, Gelenke zwischen diesen Knochen]	M82.11	Osteoporose bei endokrinen Störungen: Schulterregion [Klavikula, Skapula, Akromioklavikular-, Schulter-, Sternoklavikulargelenk]
M73.15	Bursitis syphilitica: Beckenregion und Oberschenkel [Becken, Femur, Gesäß, Hüfte, Hüftgelenk, Iliosakralgelenk]	M82.12	Osteoporose bei endokrinen Störungen: Oberarm [Humerus, Ellenbogengelenk]
M73.16	Bursitis syphilitica: Unterschenkel [Fibula, Tibia, Kniegelenk]	M82.13	Osteoporose bei endokrinen Störungen: Unterarm [Radius, Ulna, Handgelenk]
M73.17	Bursitis syphilitica: Knöchel und Fuß [Fußwurzel, Mittelfuß, Zehen, Sprunggelenk, sonstige Gelenke des Fußes]	M82.14	Osteoporose bei endokrinen Störungen: Hand [Finger, Handwurzel, Mittelhand, Gelenke zwischen diesen Knochen]
M73.18	Bursitis syphilitica: Sonstige [Hals, Kopf, Rippen, Rumpf, Schädel, Wirbelsäule]	M82.15	Osteoporose bei endokrinen Störungen: Beckenregion und Oberschenkel [Becken, Femur, Gesäß, Hüfte, Hüftgelenk, Iliosakralgelenk]
M73.19	Bursitis syphilitica: Nicht näher bezeichnete Lokalisation	M82.16	Osteoporose bei endokrinen Störungen: Unterschenkel [Fibula, Tibia, Kniegelenk]
M73.80	Sonstige Krankheiten des Weichteilgewebes bei sonstigen anderenorts klassifizierten Krankheiten: Mehrere Lokalisationen		
M73.81	Sonstige Krankheiten des Weichteilgewebes bei sonstigen anderenorts klassifizierten Krankheiten: Schulterregion [Klavikula, Skapula, Akromioklavikular-, Schulter-, Sternoklavikulargelenk]		

Code	Beschreibung	Code	Beschreibung
M82.17	Osteoporose bei endokrinen Störungen: Knöchel und Fuß [Fußwurzel, Mittelfuß, Zehen, Sprunggelenk, sonstige Gelenke des Fußes]	M90.12	Periostitis bei sonstigen anderenorts klassifizierten Infektionskrankheiten: Oberarm [Humerus, Ellenbogengelenk]
M82.18	Osteoporose bei endokrinen Störungen: Sonstige [Hals, Kopf, Rippen, Rumpf, Schädel, Wirbelsäule]	M90.13	Periostitis bei sonstigen anderenorts klassifizierten Infektionskrankheiten: Unterarm [Radius, Ulna, Handgelenk]
M82.19	Osteoporose bei endokrinen Störungen: Nicht näher bezeichnete Lokalisation	M90.14	Periostitis bei sonstigen anderenorts klassifizierten Infektionskrankheiten: Hand [Finger, Handwurzel, Mittelhand, Gelenke zwischen diesen Knochen]
M82.80	Osteoporose bei sonstigen anderenorts klassifizierten Krankheiten: Mehrere Lokalisationen	M90.15	Periostitis bei sonstigen anderenorts klassifizierten Infektionskrankheiten: Beckenregion und Oberschenkel [Becken, Femur, Gesäß, Hüfte, Hüftgelenk, Iliosakralgelenk]
M82.81	Osteoporose bei sonstigen anderenorts klassifizierten Krankheiten: Schulterregion [Klavikula, Skapula, Akromioklavikular-, Schulter-, Sternoklavikulargelenk]	M90.16	Periostitis bei sonstigen anderenorts klassifizierten Infektionskrankheiten: Unterschenkel [Fibula, Tibia, Kniegelenk]
M82.82	Osteoporose bei sonstigen anderenorts klassifizierten Krankheiten: Oberarm [Humerus, Ellenbogengelenk]	M90.17	Periostitis bei sonstigen anderenorts klassifizierten Infektionskrankheiten: Knöchel und Fuß [Fußwurzel, Mittelfuß, Zehen, Sprunggelenk, sonstige Gelenke des Fußes]
M82.83	Osteoporose bei sonstigen anderenorts klassifizierten Krankheiten: Unterarm [Radius, Ulna, Handgelenk]	M90.18	Periostitis bei sonstigen anderenorts klassifizierten Infektionskrankheiten: Sonstige [Hals, Kopf, Rippen, Rumpf, Schädel, Wirbelsäule]
M82.84	Osteoporose bei sonstigen anderenorts klassifizierten Krankheiten: Hand [Finger, Handwurzel, Mittelhand, Gelenke zwischen diesen Knochen]	M90.19	Periostitis bei sonstigen anderenorts klassifizierten Infektionskrankheiten: Nicht näher bezeichnete Lokalisation
M82.85	Osteoporose bei sonstigen anderenorts klassifizierten Krankheiten: Beckenregion und Oberschenkel [Becken, Femur, Gesäß, Hüfte, Hüftgelenk, Iliosakralgelenk]	M90.20	Osteopathie bei sonstigen anderenorts klassifizierten Infektionskrankheiten: Mehrere Lokalisationen
M82.86	Osteoporose bei sonstigen anderenorts klassifizierten Krankheiten: Unterschenkel [Fibula, Tibia, Kniegelenk]	M90.21	Osteopathie bei sonstigen anderenorts klassifizierten Infektionskrankheiten: Schulterregion [Klavikula, Skapula, Akromioklavikular-, Schulter-, Sternoklavikulargelenk]
M82.87	Osteoporose bei sonstigen anderenorts klassifizierten Krankheiten: Knöchel und Fuß [Fußwurzel, Mittelfuß, Zehen, Sprunggelenk, sonstige Gelenke des Fußes]	M90.22	Osteopathie bei sonstigen anderenorts klassifizierten Infektionskrankheiten: Oberarm [Humerus, Ellenbogengelenk]
M82.88	Osteoporose bei sonstigen anderenorts klassifizierten Krankheiten: Sonstige [Hals, Kopf, Rippen, Rumpf, Schädel, Wirbelsäule]	M90.23	Osteopathie bei sonstigen anderenorts klassifizierten Infektionskrankheiten: Unterarm [Radius, Ulna, Handgelenk]
M82.89	Osteoporose bei sonstigen anderenorts klassifizierten Krankheiten: Nicht näher bezeichnete Lokalisation	M90.24	Osteopathie bei sonstigen anderenorts klassifizierten Infektionskrankheiten: Hand [Finger, Handwurzel, Mittelhand, Gelenke zwischen diesen Knochen]
M90.00	Knochtuberkulose: Mehrere Lokalisationen	M90.25	Osteopathie bei sonstigen anderenorts klassifizierten Infektionskrankheiten: Beckenregion und Oberschenkel [Becken, Femur, Gesäß, Hüfte, Hüftgelenk, Iliosakralgelenk]
M90.01	Knochtuberkulose: Schulterregion [Klavikula, Skapula, Akromioklavikular-, Schulter-, Sternoklavikulargelenk]	M90.26	Osteopathie bei sonstigen anderenorts klassifizierten Infektionskrankheiten: Unterschenkel [Fibula, Tibia, Kniegelenk]
M90.02	Knochtuberkulose: Oberarm [Humerus, Ellenbogengelenk]	M90.27	Osteopathie bei sonstigen anderenorts klassifizierten Infektionskrankheiten: Knöchel und Fuß [Fußwurzel, Mittelfuß, Zehen, Sprunggelenk, sonstige Gelenke des Fußes]
M90.03	Knochtuberkulose: Unterarm [Radius, Ulna, Handgelenk]	M90.28	Osteopathie bei sonstigen anderenorts klassifizierten Infektionskrankheiten: Sonstige [Hals, Kopf, Rippen, Rumpf, Schädel, Wirbelsäule]
M90.04	Knochtuberkulose: Hand [Finger, Handwurzel, Mittelhand, Gelenke zwischen diesen Knochen]	M90.29	Osteopathie bei sonstigen anderenorts klassifizierten Infektionskrankheiten: Nicht näher bezeichnete Lokalisation
M90.05	Knochtuberkulose: Beckenregion und Oberschenkel [Becken, Femur, Gesäß, Hüfte, Hüftgelenk, Iliosakralgelenk]	M90.30	Knochennekrose bei Caissonkrankheit: Mehrere Lokalisationen
M90.06	Knochtuberkulose: Unterschenkel [Fibula, Tibia, Kniegelenk]	M90.31	Knochennekrose bei Caissonkrankheit: Schulterregion [Klavikula, Skapula, Akromioklavikular-, Schulter-, Sternoklavikulargelenk]
M90.07	Knochtuberkulose: Knöchel und Fuß [Fußwurzel, Mittelfuß, Zehen, Sprunggelenk, sonstige Gelenke des Fußes]	M90.32	Knochennekrose bei Caissonkrankheit: Oberarm [Humerus, Ellenbogengelenk]
M90.08	Knochtuberkulose: Sonstige [Hals, Kopf, Rippen, Rumpf, Schädel, Wirbelsäule]	M90.33	Knochennekrose bei Caissonkrankheit: Unterarm [Radius, Ulna, Handgelenk]
M90.09	Knochtuberkulose: Nicht näher bezeichnete Lokalisation		
M90.10	Periostitis bei sonstigen anderenorts klassifizierten Infektionskrankheiten: Mehrere Lokalisationen		
M90.11	Periostitis bei sonstigen anderenorts klassifizierten Infektionskrankheiten: Schulterregion [Klavikula, Skapula, Akromioklavikular-, Schulter-, Sternoklavikulargelenk]		



Code	Beschreibung	Code	Beschreibung
M90.34	Knochennekrose bei Caissonkrankheit: Hand [Finger, Handwurzel, Mittelhand, Gelenke zwischen diesen Knochen]	M90.58	Knochennekrose bei sonstigen anderenorts klassifizierten Krankheiten: Sonstige [Hals, Kopf, Rippen, Rumpf, Schädel, Wirbelsäule]
M90.35	Knochennekrose bei Caissonkrankheit: Beckenregion und Oberschenkel [Becken, Femur, Gesäß, Hüfte, Hüftgelenk, Iliosakralgelenk]	M90.59	Knochennekrose bei sonstigen anderenorts klassifizierten Krankheiten: Nicht näher bezeichnete Lokalisation
M90.36	Knochennekrose bei Caissonkrankheit: Unterschenkel [Fibula, Tibia, Kniegelenk]	M90.60	Osteodystrophia deformans bei Neubildungen: Mehrere Lokalisationen
M90.37	Knochennekrose bei Caissonkrankheit: Knöchel und Fuß [Fußwurzel, Mittelfuß, Zehen, Sprunggelenk, sonstige Gelenke des Fußes]	M90.61	Osteodystrophia deformans bei Neubildungen: Schulterregion [Klavikula, Skapula, Akromioklavikular-, Schulter-, Sternoklavikulargelenk]
M90.38	Knochennekrose bei Caissonkrankheit: Sonstige [Hals, Kopf, Rippen, Rumpf, Schädel, Wirbelsäule]	M90.62	Osteodystrophia deformans bei Neubildungen: Oberarm [Humerus, Ellenbogengelenk]
M90.39	Knochennekrose bei Caissonkrankheit: Nicht näher bezeichnete Lokalisation	M90.63	Osteodystrophia deformans bei Neubildungen: Unterarm [Radius, Ulna, Handgelenk]
M90.40	Knochennekrose durch Hämoglobinopathie: Mehrere Lokalisationen	M90.64	Osteodystrophia deformans bei Neubildungen: Hand [Finger, Handwurzel, Mittelhand, Gelenke zwischen diesen Knochen]
M90.41	Knochennekrose durch Hämoglobinopathie: Schulterregion [Klavikula, Skapula, Akromioklavikular-, Schulter-, Sternoklavikulargelenk]	M90.65	Osteodystrophia deformans bei Neubildungen: Beckenregion und Oberschenkel [Becken, Femur, Gesäß, Hüfte, Hüftgelenk, Iliosakralgelenk]
M90.42	Knochennekrose durch Hämoglobinopathie: Oberarm [Humerus, Ellenbogengelenk]	M90.66	Osteodystrophia deformans bei Neubildungen: Unterschenkel [Fibula, Tibia, Kniegelenk]
M90.43	Knochennekrose durch Hämoglobinopathie: Unterarm [Radius, Ulna, Handgelenk]	M90.67	Osteodystrophia deformans bei Neubildungen: Knöchel und Fuß [Fußwurzel, Mittelfuß, Zehen, Sprunggelenk, sonstige Gelenke des Fußes]
M90.44	Knochennekrose durch Hämoglobinopathie: Hand [Finger, Handwurzel, Mittelhand, Gelenke zwischen diesen Knochen]	M90.68	Osteodystrophia deformans bei Neubildungen: Sonstige [Hals, Kopf, Rippen, Rumpf, Schädel, Wirbelsäule]
M90.45	Knochennekrose durch Hämoglobinopathie: Beckenregion und Oberschenkel [Becken, Femur, Gesäß, Hüfte, Hüftgelenk, Iliosakralgelenk]	M90.69	Osteodystrophia deformans bei Neubildungen: Nicht näher bezeichnete Lokalisation
M90.46	Knochennekrose durch Hämoglobinopathie: Unterschenkel [Fibula, Tibia, Kniegelenk]	M90.70	Knochenfraktur bei Neubildungen: Mehrere Lokalisationen
M90.47	Knochennekrose durch Hämoglobinopathie: Knöchel und Fuß [Fußwurzel, Mittelfuß, Zehen, Sprunggelenk, sonstige Gelenke des Fußes]	M90.71	Knochenfraktur bei Neubildungen: Schulterregion [Klavikula, Skapula, Akromioklavikular-, Schulter-, Sternoklavikulargelenk]
M90.48	Knochennekrose durch Hämoglobinopathie: Sonstige [Hals, Kopf, Rippen, Rumpf, Schädel, Wirbelsäule]	M90.72	Knochenfraktur bei Neubildungen: Oberarm [Humerus, Ellenbogengelenk]
M90.49	Knochennekrose durch Hämoglobinopathie: Nicht näher bezeichnete Lokalisation	M90.73	Knochenfraktur bei Neubildungen: Unterarm [Radius, Ulna, Handgelenk]
M90.50	Knochennekrose bei sonstigen anderenorts klassifizierten Krankheiten: Mehrere Lokalisationen	M90.74	Knochenfraktur bei Neubildungen: Hand [Finger, Handwurzel, Mittelhand, Gelenke zwischen diesen Knochen]
M90.51	Knochennekrose bei sonstigen anderenorts klassifizierten Krankheiten: Schulterregion [Klavikula, Skapula, Akromioklavikular-, Schulter-, Sternoklavikulargelenk]	M90.75	Knochenfraktur bei Neubildungen: Beckenregion und Oberschenkel [Becken, Femur, Gesäß, Hüfte, Hüftgelenk, Iliosakralgelenk]
M90.52	Knochennekrose bei sonstigen anderenorts klassifizierten Krankheiten: Oberarm [Humerus, Ellenbogengelenk]	M90.76	Knochenfraktur bei Neubildungen: Unterschenkel [Fibula, Tibia, Kniegelenk]
M90.53	Knochennekrose bei sonstigen anderenorts klassifizierten Krankheiten: Unterarm [Radius, Ulna, Handgelenk]	M90.77	Knochenfraktur bei Neubildungen: Knöchel und Fuß [Fußwurzel, Mittelfuß, Zehen, Sprunggelenk, sonstige Gelenke des Fußes]
M90.54	Knochennekrose bei sonstigen anderenorts klassifizierten Krankheiten: Hand [Finger, Handwurzel, Mittelhand, Gelenke zwischen diesen Knochen]	M90.78	Knochenfraktur bei Neubildungen: Sonstige [Hals, Kopf, Rippen, Rumpf, Schädel, Wirbelsäule]
M90.55	Knochennekrose bei sonstigen anderenorts klassifizierten Krankheiten: Beckenregion und Oberschenkel [Becken, Femur, Gesäß, Hüfte, Hüftgelenk, Iliosakralgelenk]	M90.79	Knochenfraktur bei Neubildungen: Nicht näher bezeichnete Lokalisation
M90.56	Knochennekrose bei sonstigen anderenorts klassifizierten Krankheiten: Unterschenkel [Fibula, Tibia, Kniegelenk]	M90.80	Osteopathie bei sonstigen anderenorts klassifizierten Krankheiten: Mehrere Lokalisationen
M90.57	Knochennekrose bei sonstigen anderenorts klassifizierten Krankheiten: Knöchel und Fuß [Fußwurzel, Mittelfuß, Zehen, Sprunggelenk, sonstige Gelenke des Fußes]	M90.81	Osteopathie bei sonstigen anderenorts klassifizierten Krankheiten: Schulterregion [Klavikula, Skapula, Akromioklavikular-, Schulter-, Sternoklavikulargelenk]
		M90.82	Osteopathie bei sonstigen anderenorts klassifizierten Krankheiten: Oberarm [Humerus, Ellenbogengelenk]
		M90.83	Osteopathie bei sonstigen anderenorts klassifizierten Krankheiten: Unterarm [Radius, Ulna, Handgelenk]

Code	Beschreibung	Code	Beschreibung
M90.84	Osteopathie bei sonstigen anderenorts klassifizierten Krankheiten: Hand [Finger, Handwurzel, Mittelhand, Gelenke zwischen diesen Knochen]	M99.81	Sonstige biomechanische Funktionsstörungen: Zervikalbereich [zervikothorakal]
M90.85	Osteopathie bei sonstigen anderenorts klassifizierten Krankheiten: Beckenregion und Oberschenkel [Becken, Femur, Gesäß, Hüfte, Hüftgelenk, Iliosakralgelenk]	M99.82	Sonstige biomechanische Funktionsstörungen: Thorakalbereich [thorakolumbal]
M90.86	Osteopathie bei sonstigen anderenorts klassifizierten Krankheiten: Unterschenkel [Fibula, Tibia, Kniegelenk]	M99.83	Sonstige biomechanische Funktionsstörungen: Lumbalbereich [lumbosakral]
M90.87	Osteopathie bei sonstigen anderenorts klassifizierten Krankheiten: Knöchel und Fuß [Fußwurzel, Mittelfuß, Zehen, Sprunggelenk, sonstige Gelenke des Fußes]	M99.84	Sonstige biomechanische Funktionsstörungen: Sakralbereich [sakrokokzygeal, sakroiliakal]
M90.88	Osteopathie bei sonstigen anderenorts klassifizierten Krankheiten: Sonstige [Hals, Kopf, Rippen, Rumpf, Schädel, Wirbelsäule]	M99.85	Sonstige biomechanische Funktionsstörungen: Beckenbereich [Hüft- oder Schambeinregion]
M90.89	Osteopathie bei sonstigen anderenorts klassifizierten Krankheiten: Nicht näher bezeichnete Lokalisation	M99.86	Sonstige biomechanische Funktionsstörungen: Untere Extremität
M99.00	Segmentale und somatische Funktionsstörungen: Kopfbereich [okzipitozervikal]	M99.87	Sonstige biomechanische Funktionsstörungen: Obere Extremität [akromioklavikular, sternoklavikular]
M99.01	Segmentale und somatische Funktionsstörungen: Zervikalbereich [zervikothorakal]	M99.88	Sonstige biomechanische Funktionsstörungen: Brustkorb [kostochondral, kostovertebral, sternochondral]
M99.02	Segmentale und somatische Funktionsstörungen: Thorakalbereich [thorakolumbal]	M99.89	Sonstige biomechanische Funktionsstörungen: Abdomen und sonstige Lokalisationen
M99.03	Segmentale und somatische Funktionsstörungen: Lumbalbereich [lumbosakral]	M99.90	Biomechanische Funktionsstörung, nicht näher bezeichnet: Kopfbereich [okzipitozervikal]
M99.04	Segmentale und somatische Funktionsstörungen: Sakralbereich [sakrokokzygeal, sakroiliakal]	M99.91	Biomechanische Funktionsstörung, nicht näher bezeichnet: Zervikalbereich [zervikothorakal]
M99.05	Segmentale und somatische Funktionsstörungen: Beckenbereich [Hüft- oder Schambeinregion]	M99.92	Biomechanische Funktionsstörung, nicht näher bezeichnet: Thorakalbereich [thorakolumbal]
M99.06	Segmentale und somatische Funktionsstörungen: Untere Extremität	M99.93	Biomechanische Funktionsstörung, nicht näher bezeichnet: Lumbalbereich [lumbosakral]
M99.07	Segmentale und somatische Funktionsstörungen: Obere Extremität [akromioklavikular, sternoklavikular]	M99.94	Biomechanische Funktionsstörung, nicht näher bezeichnet: Sakralbereich [sakrokokzygeal, sakroiliakal]
M99.08	Segmentale und somatische Funktionsstörungen: Brustkorb [kostochondral, kostovertebral, sternochondral]	M99.95	Biomechanische Funktionsstörung, nicht näher bezeichnet: Beckenbereich [Hüft- oder Schambeinregion]
M99.09	Segmentale und somatische Funktionsstörungen: Abdomen und sonstige Lokalisationen	M99.96	Biomechanische Funktionsstörung, nicht näher bezeichnet: Untere Extremität
M99.10	Subluxation (der Wirbelsäule): Kopfbereich [okzipitozervikal]	M99.97	Biomechanische Funktionsstörung, nicht näher bezeichnet: Obere Extremität [akromioklavikular, sternoklavikular]
M99.11	Subluxation (der Wirbelsäule): Zervikalbereich [zervikothorakal]	M99.98	Biomechanische Funktionsstörung, nicht näher bezeichnet: Brustkorb [kostochondral, kostovertebral, sternochondral]
M99.12	Subluxation (der Wirbelsäule): Thorakalbereich [thorakolumbal]	M99.99	Biomechanische Funktionsstörung, nicht näher bezeichnet: Abdomen und sonstige Lokalisationen
M99.13	Subluxation (der Wirbelsäule): Lumbalbereich [lumbosakral]	N08.0	Glomeruläre Krankheiten bei anderenorts klassifizierten infektiösen und parasitären Krankheiten
M99.14	Subluxation (der Wirbelsäule): Sakralbereich [sakrokokzygeal, sakroiliakal]	N08.1	Glomeruläre Krankheiten bei Neubildungen
M99.19	Subluxation (der Wirbelsäule): Abdomen und sonstige Lokalisationen	N08.2	Glomeruläre Krankheiten bei Blutkrankheiten und Störungen mit Beteiligung des Immunsystems
M99.20	Subluxationsstenose des Spinalkanals: Kopfbereich [okzipitozervikal]	N08.3	Glomeruläre Krankheiten bei Diabetes mellitus
M99.21	Subluxationsstenose des Spinalkanals: Zervikalbereich [zervikothorakal]	N08.4	Glomeruläre Krankheiten bei sonstigen endokrinen, Ernährungs- und Stoffwechselkrankheiten
M99.22	Subluxationsstenose des Spinalkanals: Thorakalbereich [thorakolumbal]	N08.5	Glomeruläre Krankheiten bei Systemkrankheiten des Bindegewebes
M99.23	Subluxationsstenose des Spinalkanals: Lumbalbereich [lumbosakral]	N08.8	Glomeruläre Krankheiten bei sonstigen anderenorts klassifizierten Krankheiten
M99.24	Subluxationsstenose des Spinalkanals: Sakralbereich [sakrokokzygeal, sakroiliakal]	N16.0	Tubulointerstitielle Nierenkrankheiten bei anderenorts klassifizierten infektiösen und parasitären Krankheiten
M99.29	Subluxationsstenose des Spinalkanals: Abdomen und sonstige Lokalisationen	N16.1	Tubulointerstitielle Nierenkrankheiten bei Neubildungen
M99.80	Sonstige biomechanische Funktionsstörungen: Kopfbereich [okzipitozervikal]	N16.2	Tubulointerstitielle Nierenkrankheiten bei Blutkrankheiten und Störungen mit Beteiligung des Immunsystems
		N16.3	Tubulointerstitielle Nierenkrankheiten bei Stoffwechselkrankheiten
		N16.4	Tubulointerstitielle Nierenkrankheiten bei systemischen Krankheiten des Bindegewebes

Code	Beschreibung	Code	Beschreibung
N16.5	Tubulointerstitielle Nierenkrankheiten bei Transplantatabstoßung	O96.0	Tod infolge direkt gestationsbedingter Ursachen nach mehr als 42 Tagen bis unter einem Jahr nach der Entbindung
N16.8	Tubulointerstitielle Nierenkrankheiten bei sonstigen anderenorts klassifizierten Krankheiten	O96.1	Tod infolge indirekt gestationsbedingter Ursachen nach mehr als 42 Tagen bis unter einem Jahr nach der Entbindung
N22.0	Harnstein bei Schistosomiasis [Bilharziose]	O96.9	Tod infolge nicht näher bezeichneter gestationsbedingter Ursachen nach mehr als 42 Tagen bis unter einem Jahr nach der Entbindung
N22.8	Harnstein bei sonstigen anderenorts klassifizierten Krankheiten	O97.0	Tod an den Folgen direkt gestationsbedingter Ursachen
N29.0	Spätsyphilis der Niere	O97.1	Tod an den Folgen indirekt gestationsbedingter Ursachen
N29.1	Sonstige Krankheiten der Niere und des Ureters bei anderenorts klassifizierten infektiösen und parasitären Krankheiten	O97.9	Tod an den Folgen nicht näher bezeichneter gestationsbedingter Ursachen
N29.8	Sonstige Krankheiten der Niere und des Ureters bei sonstigen anderenorts klassifizierten Krankheiten	P75	Mekoniumileus bei zystischer Fibrose
N33.0	Tuberkulöse Zystitis	P95	Fetaltod nicht näher bezeichneter Ursache
N33.8	Krankheiten der Harnblase bei sonstigen anderenorts klassifizierten Krankheiten	P96.4	Schwangerschaftsabbruch als Ursache von Zuständen beim Fetus und Neugeborenem
N37.0	Urethritis bei anderenorts klassifizierten Krankheiten	Q87.0	Angeborene Fehlbildungssyndrome mit vorwiegender Beteiligung des Gesichtes
N37.8	Sonstige Krankheiten der Harnröhre bei anderenorts klassifizierten Krankheiten	Q87.1	Angeborene Fehlbildungssyndrome, die vorwiegend mit Kleinwuchs einhergehen
N51.0	Krankheiten der Prostata bei anderenorts klassifizierten Krankheiten	Q87.2	Angeborene Fehlbildungssyndrome mit vorwiegender Beteiligung der Extremitäten
N51.1	Krankheiten des Hodens und des Nebenhodens bei anderenorts klassifizierten Krankheiten	Q87.3	Angeborene Fehlbildungssyndrome mit vermehrtem Gewebewachstum im frühen Kindesalter
N51.2	Balanitis bei anderenorts klassifizierten Krankheiten	Q87.5	Sonstige angeborene Fehlbildungssyndrome mit sonstigen Skelettveränderungen
N51.8	Sonstige Krankheiten der männlichen Genitalorgane bei anderenorts klassifizierten Krankheiten	Q87.8	Sonstige näher bezeichnete angeborene Fehlbildungssyndrome, anderenorts nicht klassifiziert
N74.0	Tuberkulöse Infektion der Cervix uteri	R65.0	Systemisches inflammatorisches Response-Syndrom [SIRS] infektiöser Genese ohne Organkomplikationen
N74.1	Tuberkulöse Entzündung im weiblichen Becken	R65.1	Systemisches inflammatorisches Response-Syndrom [SIRS] infektiöser Genese mit Organkomplikationen
N74.2	Syphilitische Entzündung im weiblichen Becken	R65.2	Systemisches inflammatorisches Response-Syndrom [SIRS] nichtinfektiöser Genese ohne Organkomplikationen
N74.3	Entzündung im weiblichen Becken durch Gonokokken	R65.3	Systemisches inflammatorisches Response-Syndrom [SIRS] nichtinfektiöser Genese mit Organkomplikationen
N74.4	Entzündung im weiblichen Becken durch Chlamydien	R65.9	Systemisches inflammatorisches Response-Syndrom [SIRS], nicht näher bezeichnet
N74.8	Entzündung im weiblichen Becken bei sonstigen anderenorts klassifizierten Krankheiten	R69	Unbekannte und nicht näher bezeichnete Krankheitsursachen
N77.0	Ulzeration der Vulva bei anderenorts klassifizierten infektiösen und parasitären Krankheiten	R75	Laborhinweis auf Humanes Immundefizienz-Virus [HIV]
N77.1	Vaginitis, Vulvitis oder Vulvovaginitis bei anderenorts klassifizierten infektiösen und parasitären Krankheiten	R78.0	Nachweis von Alkohol im Blut
N77.21	Stadium 1 der chronischen Vulvovaginal-Graft-versus-Host-Krankheit	R96.0	Plötzlich eingetretener Tod
N77.22	Stadium 2 der chronischen Vulvovaginal-Graft-versus-Host-Krankheit	R96.1	Todeseintritt innerhalb von weniger als 24 Stunden nach Beginn der Symptome, ohne anderweitige Angabe
N77.23	Stadium 3 der chronischen Vulvovaginal-Graft-versus-Host-Krankheit	R98	Tod ohne Anwesenheit anderer Personen
N77.8	Vulvovaginale Ulzeration und Entzündung bei sonstigen anderenorts klassifizierten Krankheiten	R99	Sonstige ungenau oder nicht näher bezeichnete Todesursachen
O09.0	Schwangerschaftsdauer: Weniger als 5 vollendete Wochen	S01.83	Offene Wunde (jeder Teil des Kopfes) mit Verbindung zu einer intrakraniellen Verletzung
O09.1	Schwangerschaftsdauer: 5 bis 13 vollendete Wochen	S01.84	Weichteilschaden I. Grades bei geschlossener Fraktur oder Luxation des Kopfes
O09.2	Schwangerschaftsdauer: 14. Woche bis 19 vollendete Wochen	S01.85	Weichteilschaden II. Grades bei geschlossener Fraktur oder Luxation des Kopfes
O09.3	Schwangerschaftsdauer: 20. Woche bis 25 vollendete Wochen	S01.86	Weichteilschaden III. Grades bei geschlossener Fraktur oder Luxation des Kopfes
O09.4	Schwangerschaftsdauer: 26. Woche bis 33 vollendete Wochen	S01.87	Weichteilschaden I. Grades bei offener Fraktur oder Luxation des Kopfes
O09.5	Schwangerschaftsdauer: 34. Woche bis 36 vollendete Wochen	S01.88	Weichteilschaden II. Grades bei offener Fraktur oder Luxation des Kopfes
O09.6	Schwangerschaftsdauer: 37. Woche bis 41 vollendete Wochen		
O09.7	Schwangerschaftsdauer: Mehr als 41 vollendete Wochen		
O09.9	Schwangerschaftsdauer: Nicht näher bezeichnet		
O47.9	Frustrane Kontraktionen, nicht näher bezeichnet		
O94	Folgen von Komplikationen während Schwangerschaft, Geburt und Wochenbett		
O95	Sterbefall während der Gestationsperiode nicht näher bezeichneter Ursache		

Code	Beschreibung	Code	Beschreibung
S01.89	Weichteilschaden III. Grades bei offener Fraktur oder Luxation des Kopfes	S31.86	Weichteilschaden III. Grades bei geschlossener Fraktur oder Luxation der Lendenwirbelsäule und des Beckens
S06.70	Bewusstlosigkeit bei Schädel-Hirn-Trauma: Weniger als 30 Minuten	S31.87	Weichteilschaden I. Grades bei offener Fraktur oder Luxation der Lendenwirbelsäule und des Beckens
S06.71	Bewusstlosigkeit bei Schädel-Hirn-Trauma: 30 Minuten bis 24 Stunden	S31.88	Weichteilschaden II. Grades bei offener Fraktur oder Luxation der Lendenwirbelsäule und des Beckens
S06.72	Bewusstlosigkeit bei Schädel-Hirn-Trauma: Mehr als 24 Stunden, mit Rückkehr zum vorher bestehenden Bewusstseinsgrad	S31.89	Weichteilschaden III. Grades bei offener Fraktur oder Luxation der Lendenwirbelsäule und des Beckens
S06.73	Bewusstlosigkeit bei Schädel-Hirn-Trauma: Mehr als 24 Stunden, ohne Rückkehr zum vorher bestehenden Bewusstseinsgrad	S34.70	Verletzung des lumbosakralen Rückenmarkes: Höhe nicht näher bezeichnet
S06.79	Bewusstlosigkeit bei Schädel-Hirn-Trauma: Dauer nicht näher bezeichnet	S34.71	Verletzung des Rückenmarkes: L1
S11.84	Weichteilschaden I. Grades bei geschlossener Fraktur oder Luxation des Halses	S34.72	Verletzung des Rückenmarkes: L2
S11.85	Weichteilschaden II. Grades bei geschlossener Fraktur oder Luxation des Halses	S34.73	Verletzung des Rückenmarkes: L3
S11.86	Weichteilschaden III. Grades bei geschlossener Fraktur oder Luxation des Halses	S34.74	Verletzung des Rückenmarkes: L4
S11.87	Weichteilschaden I. Grades bei offener Fraktur oder Luxation des Halses	S34.75	Verletzung des Rückenmarkes: L5
S11.88	Weichteilschaden II. Grades bei offener Fraktur oder Luxation des Halses	S34.76	Verletzung des Rückenmarkes: S1
S11.89	Weichteilschaden III. Grades bei offener Fraktur oder Luxation des Halses	S34.77	Verletzung des Rückenmarkes: S2-S5
S14.70	Verletzung des zervikalen Rückenmarkes: Höhe nicht näher bezeichnet	S41.84	Weichteilschaden I. Grades bei geschlossener Fraktur oder Luxation des Oberarmes
S14.71	Verletzung des Rückenmarkes: C1	S41.85	Weichteilschaden II. Grades bei geschlossener Fraktur oder Luxation des Oberarmes
S14.72	Verletzung des Rückenmarkes: C2	S41.86	Weichteilschaden III. Grades bei geschlossener Fraktur oder Luxation des Oberarmes
S14.73	Verletzung des Rückenmarkes: C3	S41.87	Weichteilschaden I. Grades bei offener Fraktur oder Luxation des Oberarmes
S14.74	Verletzung des Rückenmarkes: C4	S41.88	Weichteilschaden II. Grades bei offener Fraktur oder Luxation des Oberarmes
S14.75	Verletzung des Rückenmarkes: C5	S41.89	Weichteilschaden III. Grades bei offener Fraktur oder Luxation des Oberarmes
S14.76	Verletzung des Rückenmarkes: C6	S51.84	Weichteilschaden I. Grades bei geschlossener Fraktur oder Luxation des Unterarmes
S14.77	Verletzung des Rückenmarkes: C7	S51.85	Weichteilschaden II. Grades bei geschlossener Fraktur oder Luxation des Unterarmes
S14.78	Verletzung des Rückenmarkes: C8	S51.86	Weichteilschaden III. Grades bei geschlossener Fraktur oder Luxation des Unterarmes
S21.83	Offene Wunde (jeder Teil des Thorax) mit Verbindung zu einer intrathorakalen Verletzung	S51.87	Weichteilschaden I. Grades bei offener Fraktur oder Luxation des Unterarmes
S21.84	Weichteilschaden I. Grades bei geschlossener Fraktur oder Luxation des Thorax	S51.88	Weichteilschaden II. Grades bei offener Fraktur oder Luxation des Unterarmes
S21.85	Weichteilschaden II. Grades bei geschlossener Fraktur oder Luxation des Thorax	S51.89	Weichteilschaden III. Grades bei offener Fraktur oder Luxation des Unterarmes
S21.86	Weichteilschaden III. Grades bei geschlossener Fraktur oder Luxation des Thorax	S61.84	Weichteilschaden I. Grades bei geschlossener Fraktur oder Luxation des Handgelenkes und der Hand
S21.87	Weichteilschaden I. Grades bei offener Fraktur oder Luxation des Thorax	S61.85	Weichteilschaden II. Grades bei geschlossener Fraktur oder Luxation des Handgelenkes und der Hand
S21.88	Weichteilschaden II. Grades bei offener Fraktur oder Luxation des Thorax	S61.86	Weichteilschaden III. Grades bei geschlossener Fraktur oder Luxation des Handgelenkes und der Hand
S21.89	Weichteilschaden III. Grades bei offener Fraktur oder Luxation des Thorax	S61.87	Weichteilschaden I. Grades bei offener Fraktur oder Luxation des Handgelenkes und der Hand
S24.70	Verletzung des thorakalen Rückenmarkes: Höhe nicht näher bezeichnet	S61.88	Weichteilschaden II. Grades bei offener Fraktur oder Luxation des Handgelenkes und der Hand
S24.71	Verletzung des Rückenmarkes: T1	S61.89	Weichteilschaden III. Grades bei offener Fraktur oder Luxation des Handgelenkes und der Hand
S24.72	Verletzung des Rückenmarkes: T2/T3	S71.84	Weichteilschaden I. Grades bei geschlossener Fraktur oder Luxation der Hüfte und des Oberschenkels
S24.73	Verletzung des Rückenmarkes: T4/T5	S71.85	Weichteilschaden II. Grades bei geschlossener Fraktur oder Luxation der Hüfte und des Oberschenkels
S24.74	Verletzung des Rückenmarkes: T6/T7	S71.86	Weichteilschaden III. Grades bei geschlossener Fraktur oder Luxation der Hüfte und des Oberschenkels
S24.75	Verletzung des Rückenmarkes: T8/T9	S71.87	Weichteilschaden I. Grades bei offener Fraktur oder Luxation der Hüfte und des Oberschenkels
S24.76	Verletzung des Rückenmarkes: T10/T11		
S24.77	Verletzung des Rückenmarkes: T12		
S31.83	Offene Wunde (jeder Teil des Abdomens, der Lumbosakralgegend und des Beckens) mit Verbindung zu einer intraabdominalen Verletzung		
S31.84	Weichteilschaden I. Grades bei geschlossener Fraktur oder Luxation der Lendenwirbelsäule und des Beckens		
S31.85	Weichteilschaden II. Grades bei geschlossener Fraktur oder Luxation der Lendenwirbelsäule und des Beckens		

Code	Beschreibung	Code	Beschreibung
S71.88	Weichteilschaden II. Grades bei offener Fraktur oder Luxation der Hüfte und des Oberschenkels	T31.52	Verbrennungen von 50-59 % der Körperoberfläche: 20-29 % Verbrennungen 3. Grades
S71.89	Weichteilschaden III. Grades bei offener Fraktur oder Luxation der Hüfte und des Oberschenkels	T31.53	Verbrennungen von 50-59 % der Körperoberfläche: 30-39 % Verbrennungen 3. Grades
S81.84	Weichteilschaden I. Grades bei geschlossener Fraktur oder Luxation des Unterschenkels	T31.54	Verbrennungen von 50-59 % der Körperoberfläche: 40-49 % Verbrennungen 3. Grades
S81.85	Weichteilschaden II. Grades bei geschlossener Fraktur oder Luxation des Unterschenkels	T31.55	Verbrennungen von 50-59 % der Körperoberfläche: 50-59 % Verbrennungen 3. Grades
S81.86	Weichteilschaden III. Grades bei geschlossener Fraktur oder Luxation des Unterschenkels	T31.60	Verbrennungen von 60-69 % der Körperoberfläche: Weniger als 10 % oder nicht näher bezeichneter Anteil von Verbrennungen 3. Grades
S81.87	Weichteilschaden I. Grades bei offener Fraktur oder Luxation des Unterschenkels	T31.61	Verbrennungen von 60-69 % der Körperoberfläche: 10-19 % Verbrennungen 3. Grades
S81.88	Weichteilschaden II. Grades bei offener Fraktur oder Luxation des Unterschenkels	T31.62	Verbrennungen von 60-69 % der Körperoberfläche: 20-29 % Verbrennungen 3. Grades
S81.89	Weichteilschaden III. Grades bei offener Fraktur oder Luxation des Unterschenkels	T31.63	Verbrennungen von 60-69 % der Körperoberfläche: 30-39 % Verbrennungen 3. Grades
S91.84	Weichteilschaden I. Grades bei geschlossener Fraktur oder Luxation des Fußes	T31.64	Verbrennungen von 60-69 % der Körperoberfläche: 40-49 % Verbrennungen 3. Grades
S91.85	Weichteilschaden II. Grades bei geschlossener Fraktur oder Luxation des Fußes	T31.65	Verbrennungen von 60-69 % der Körperoberfläche: 50-59 % Verbrennungen 3. Grades
S91.86	Weichteilschaden III. Grades bei geschlossener Fraktur oder Luxation des Fußes	T31.66	Verbrennungen von 60-69 % der Körperoberfläche: 60-69 % Verbrennungen 3. Grades
S91.87	Weichteilschaden I. Grades bei offener Fraktur oder Luxation des Fußes	T31.70	Verbrennungen von 70-79 % der Körperoberfläche: Weniger als 10 % oder nicht näher bezeichneter Anteil von Verbrennungen 3. Grades
S91.88	Weichteilschaden II. Grades bei offener Fraktur oder Luxation des Fußes	T31.71	Verbrennungen von 70-79 % der Körperoberfläche: 10-19 % Verbrennungen 3. Grades
S91.89	Weichteilschaden III. Grades bei offener Fraktur oder Luxation des Fußes	T31.72	Verbrennungen von 70-79 % der Körperoberfläche: 20-29 % Verbrennungen 3. Grades
T31.00	Verbrennungen von weniger als 10 % der Körperoberfläche: Weniger als 10 % oder nicht näher bezeichneter Anteil von Verbrennungen 3. Grades	T31.73	Verbrennungen von 70-79 % der Körperoberfläche: 30-39 % Verbrennungen 3. Grades
T31.10	Verbrennungen von 10-19 % der Körperoberfläche: Weniger als 10 % oder nicht näher bezeichneter Anteil von Verbrennungen 3. Grades	T31.74	Verbrennungen von 70-79 % der Körperoberfläche: 40-49 % Verbrennungen 3. Grades
T31.11	Verbrennungen von 10-19 % der Körperoberfläche: 10-19 % Verbrennungen 3. Grades	T31.75	Verbrennungen von 70-79 % der Körperoberfläche: 50-59 % Verbrennungen 3. Grades
T31.20	Verbrennungen von 20-29 % der Körperoberfläche: Weniger als 10 % oder nicht näher bezeichneter Anteil von Verbrennungen 3. Grades	T31.76	Verbrennungen von 70-79 % der Körperoberfläche: 60-69 % Verbrennungen 3. Grades
T31.21	Verbrennungen von 20-29 % der Körperoberfläche: 10-19 % Verbrennungen 3. Grades	T31.77	Verbrennungen von 70-79 % der Körperoberfläche: 70-79 % Verbrennungen 3. Grades
T31.22	Verbrennungen von 20-29 % der Körperoberfläche: 20-29 % Verbrennungen 3. Grades	T31.80	Verbrennungen von 80-89 % der Körperoberfläche: Weniger als 10 % oder nicht näher bezeichneter Anteil von Verbrennungen 3. Grades
T31.30	Verbrennungen von 30-39 % der Körperoberfläche: Weniger als 10 % oder nicht näher bezeichneter Anteil von Verbrennungen 3. Grades	T31.81	Verbrennungen von 80-89 % der Körperoberfläche: 10-19 % Verbrennungen 3. Grades
T31.31	Verbrennungen von 30-39 % der Körperoberfläche: 10-19 % Verbrennungen 3. Grades	T31.82	Verbrennungen von 80-89 % der Körperoberfläche: 20-29 % Verbrennungen 3. Grades
T31.32	Verbrennungen von 30-39 % der Körperoberfläche: 20-29 % Verbrennungen 3. Grades	T31.83	Verbrennungen von 80-89 % der Körperoberfläche: 30-39 % Verbrennungen 3. Grades
T31.33	Verbrennungen von 30-39 % der Körperoberfläche: 30-39 % Verbrennungen 3. Grades	T31.84	Verbrennungen von 80-89 % der Körperoberfläche: 40-49 % Verbrennungen 3. Grades
T31.40	Verbrennungen von 40-49 % der Körperoberfläche: Weniger als 10 % oder nicht näher bezeichneter Anteil von Verbrennungen 3. Grades	T31.85	Verbrennungen von 80-89 % der Körperoberfläche: 50-59 % Verbrennungen 3. Grades
T31.41	Verbrennungen von 40-49 % der Körperoberfläche: 10-19 % Verbrennungen 3. Grades	T31.86	Verbrennungen von 80-89 % der Körperoberfläche: 60-69 % Verbrennungen 3. Grades
T31.42	Verbrennungen von 40-49 % der Körperoberfläche: 20-29 % Verbrennungen 3. Grades	T31.87	Verbrennungen von 80-89 % der Körperoberfläche: 70-79 % Verbrennungen 3. Grades
T31.43	Verbrennungen von 40-49 % der Körperoberfläche: 30-39 % Verbrennungen 3. Grades	T31.88	Verbrennungen von 80-89 % der Körperoberfläche: 80-89 % Verbrennungen 3. Grades
T31.44	Verbrennungen von 40-49 % der Körperoberfläche: 40-49 % Verbrennungen 3. Grades	T31.90	Verbrennungen von 90 % oder mehr der Körperoberfläche: Weniger als 10 % oder nicht näher bezeichneter Anteil von Verbrennungen 3. Grades
T31.50	Verbrennungen von 50-59 % der Körperoberfläche: Weniger als 10 % oder nicht näher bezeichneter Anteil von Verbrennungen 3. Grades	T31.91	Verbrennungen von 90 % oder mehr der Körperoberfläche: 10-19 % Verbrennungen 3. Grades
T31.51	Verbrennungen von 50-59 % der Körperoberfläche: 10-19 % Verbrennungen 3. Grades	T31.92	Verbrennungen von 90 % oder mehr der Körperoberfläche: 20-29 % Verbrennungen 3. Grades

Code	Beschreibung	Code	Beschreibung
T31.93	Verbrennungen von 90 % oder mehr der Körperoberfläche: 30-39 % Verbrennungen 3. Grades	T32.60	Verätzungen von 60-69 % der Körperoberfläche: Weniger als 10 % oder nicht näher bezeichneter Anteil von Verätzungen 3. Grades
T31.94	Verbrennungen von 90 % oder mehr der Körperoberfläche: 40-49 % Verbrennungen 3. Grades	T32.61	Verätzungen von 60-69 % der Körperoberfläche: 10-19 % Verätzungen 3. Grades
T31.95	Verbrennungen von 90 % oder mehr der Körperoberfläche: 50-59 % Verbrennungen 3. Grades	T32.62	Verätzungen von 60-69 % der Körperoberfläche: 20-29 % Verätzungen 3. Grades
T31.96	Verbrennungen von 90 % oder mehr der Körperoberfläche: 60-69 % Verbrennungen 3. Grades	T32.63	Verätzungen von 60-69 % der Körperoberfläche: 30-39 % Verätzungen 3. Grades
T31.97	Verbrennungen von 90 % oder mehr der Körperoberfläche: 70-79 % Verbrennungen 3. Grades	T32.64	Verätzungen von 60-69 % der Körperoberfläche: 40-49 % Verätzungen 3. Grades
T31.98	Verbrennungen von 90 % oder mehr der Körperoberfläche: 80-89 % Verbrennungen 3. Grades	T32.65	Verätzungen von 60-69 % der Körperoberfläche: 50-59 % Verätzungen 3. Grades
T31.99	Verbrennungen von 90 % oder mehr der Körperoberfläche: 90 % oder mehr Verbrennungen 3. Grades	T32.66	Verätzungen von 60-69 % der Körperoberfläche: 60-69 % Verätzungen 3. Grades
T32.00	Verätzungen von weniger als 10 % der Körperoberfläche: Weniger als 10 % oder nicht näher bezeichneter Anteil von Verätzungen 3. Grades	T32.70	Verätzungen von 70-79 % der Körperoberfläche: Weniger als 10 % oder nicht näher bezeichneter Anteil von Verätzungen 3. Grades
T32.10	Verätzungen von 10-19 % der Körperoberfläche: Weniger als 10 % oder nicht näher bezeichneter Anteil von Verätzungen 3. Grades	T32.71	Verätzungen von 70-79 % der Körperoberfläche: 10-19 % Verätzungen 3. Grades
T32.11	Verätzungen von 10-19 % der Körperoberfläche: 10-19 % Verätzungen 3. Grades	T32.72	Verätzungen von 70-79 % der Körperoberfläche: 20-29 % Verätzungen 3. Grades
T32.20	Verätzungen von 20-29 % der Körperoberfläche: Weniger als 10 % oder nicht näher bezeichneter Anteil von Verätzungen 3. Grades	T32.73	Verätzungen von 70-79 % der Körperoberfläche: 30-39 % Verätzungen 3. Grades
T32.21	Verätzungen von 20-29 % der Körperoberfläche: 10-19 % Verätzungen 3. Grades	T32.74	Verätzungen von 70-79 % der Körperoberfläche: 40-49 % Verätzungen 3. Grades
T32.22	Verätzungen von 20-29 % der Körperoberfläche: 20-29 % Verätzungen 3. Grades	T32.75	Verätzungen von 70-79 % der Körperoberfläche: 50-59 % Verätzungen 3. Grades
T32.30	Verätzungen von 30-39 % der Körperoberfläche: Weniger als 10 % oder nicht näher bezeichneter Anteil von Verätzungen 3. Grades	T32.76	Verätzungen von 70-79 % der Körperoberfläche: 60-69 % Verätzungen 3. Grades
T32.31	Verätzungen von 30-39 % der Körperoberfläche: 10-19 % Verätzungen 3. Grades	T32.77	Verätzungen von 70-79 % der Körperoberfläche: 70-79 % Verätzungen 3. Grades
T32.32	Verätzungen von 30-39 % der Körperoberfläche: 20-29 % Verätzungen 3. Grades	T32.80	Verätzungen von 80-89 % der Körperoberfläche: Weniger als 10 % oder nicht näher bezeichneter Anteil von Verätzungen 3. Grades
T32.33	Verätzungen von 30-39 % der Körperoberfläche: 30-39 % Verätzungen 3. Grades	T32.81	Verätzungen von 80-89 % der Körperoberfläche: 10-19 % Verätzungen 3. Grades
T32.40	Verätzungen von 40-49 % der Körperoberfläche: Weniger als 10 % oder nicht näher bezeichneter Anteil von Verätzungen 3. Grades	T32.82	Verätzungen von 80-89 % der Körperoberfläche: 20-29 % Verätzungen 3. Grades
T32.41	Verätzungen von 40-49 % der Körperoberfläche: 10-19 % Verätzungen 3. Grades	T32.83	Verätzungen von 80-89 % der Körperoberfläche: 30-39 % Verätzungen 3. Grades
T32.42	Verätzungen von 40-49 % der Körperoberfläche: 20-29 % Verätzungen 3. Grades	T32.84	Verätzungen von 80-89 % der Körperoberfläche: 40-49 % Verätzungen 3. Grades
T32.43	Verätzungen von 40-49 % der Körperoberfläche: 30-39 % Verätzungen 3. Grades	T32.85	Verätzungen von 80-89 % der Körperoberfläche: 50-59 % Verätzungen 3. Grades
T32.44	Verätzungen von 40-49 % der Körperoberfläche: 40-49 % Verätzungen 3. Grades	T32.86	Verätzungen von 80-89 % der Körperoberfläche: 60-69 % Verätzungen 3. Grades
T32.50	Verätzungen von 50-59 % der Körperoberfläche: Weniger als 10 % oder nicht näher bezeichneter Anteil von Verätzungen 3. Grades	T32.87	Verätzungen von 80-89 % der Körperoberfläche: 70-79 % Verätzungen 3. Grades
T32.51	Verätzungen von 50-59 % der Körperoberfläche: 10-19 % Verätzungen 3. Grades	T32.88	Verätzungen von 80-89 % der Körperoberfläche: 80-89 % Verätzungen 3. Grades
T32.52	Verätzungen von 50-59 % der Körperoberfläche: 20-29 % Verätzungen 3. Grades	T32.90	Verätzungen von 90 % oder mehr der Körperoberfläche: Weniger als 10 % oder nicht näher bezeichneter Anteil von Verätzungen 3. Grades
T32.53	Verätzungen von 50-59 % der Körperoberfläche: 30-39 % Verätzungen 3. Grades	T32.91	Verätzungen von 90 % oder mehr der Körperoberfläche: 10-19 % Verätzungen 3. Grades
T32.54	Verätzungen von 50-59 % der Körperoberfläche: 40-49 % Verätzungen 3. Grades	T32.92	Verätzungen von 90 % oder mehr der Körperoberfläche: 20-29 % Verätzungen 3. Grades
T32.55	Verätzungen von 50-59 % der Körperoberfläche: 50-59 % Verätzungen 3. Grades	T32.93	Verätzungen von 90 % oder mehr der Körperoberfläche: 30-39 % Verätzungen 3. Grades
		T32.94	Verätzungen von 90 % oder mehr der Körperoberfläche: 40-49 % Verätzungen 3. Grades
		T32.95	Verätzungen von 90 % oder mehr der Körperoberfläche: 50-59 % Verätzungen 3. Grades
		T32.96	Verätzungen von 90 % oder mehr der Körperoberfläche: 60-69 % Verätzungen 3. Grades
		T32.97	Verätzungen von 90 % oder mehr der Körperoberfläche: 70-79 % Verätzungen 3. Grades

Code	Beschreibung	Code	Beschreibung
T32.98	Verätzungen von 90 % oder mehr der Körperoberfläche: 80-89 % Verätzungen 3. Grades	T95.0	Folgen einer Verbrennung, Verätzung oder Erfrierung des Kopfes oder des Halses
T32.99	Verätzungen von 90 % oder mehr der Körperoberfläche: 90 % oder mehr Verätzungen 3. Grades	T95.1	Folgen einer Verbrennung, Verätzung oder Erfrierung des Rumpfes
T74.0	Vernachlässigen oder Imstichlassen	T95.2	Folgen einer Verbrennung, Verätzung oder Erfrierung der oberen Extremität
T74.1	Körperlicher Missbrauch	T95.3	Folgen einer Verbrennung, Verätzung oder Erfrierung der unteren Extremität
T74.2	Sexueller Missbrauch	T95.4	Folgen einer Verbrennung oder Verätzung, die nur nach der Größe der betroffenen Körperoberfläche klassifizierbar ist
T74.3	Psychischer Missbrauch	T95.8	Folgen einer sonstigen näher bezeichneten Verbrennung, Verätzung oder Erfrierung
T74.8	Sonstige Formen des Missbrauchs von Personen	T95.9	Folgen einer nicht näher bezeichneten Verbrennung, Verätzung oder Erfrierung
T74.9	Missbrauch von Personen, nicht näher bezeichnet	T96	Folgen einer Vergiftung durch Arzneimittel, Drogen und biologisch aktive Substanzen
T90.0	Folgen einer oberflächlichen Verletzung des Kopfes	T97	Folgen toxischer Wirkungen von vorwiegend nicht medizinisch verwendeten Substanzen
T90.1	Folgen einer offenen Wunde des Kopfes	T98.0	Folgen der Auswirkungen von Fremdkörpern in natürlichen Körperöffnungen
T90.2	Folgen einer Fraktur des Schädels und der Gesichtsschädelknochen	T98.1	Folgen sonstiger und nicht näher bezeichneter Schäden durch äußere Ursachen
T90.3	Folgen einer Verletzung der Hirnnerven	T98.2	Folgen bestimmter Frühkomplikationen eines Traumas
T90.4	Folgen einer Verletzung des Auges und der Orbita	T98.3	Folgen von Komplikationen bei chirurgischen Eingriffen und medizinischer Behandlung, anderenorts nicht klassifiziert
T90.5	Folgen einer intrakraniellen Verletzung	U07.0	Gesundheitsstörung im Zusammenhang mit dem Gebrauch von E-Zigaretten [Vaporizer]
T90.8	Folgen sonstiger näher bezeichneter Verletzungen des Kopfes	U07.1	COVID-19, Virus nachgewiesen
T90.9	Folgen einer nicht näher bezeichneten Verletzung des Kopfes	U07.2	COVID-19, Virus nicht nachgewiesen
T91.0	Folgen einer oberflächlichen Verletzung und einer offenen Wunde des Halses und des Rumpfes	U07.6	Nicht belegte Schlüsselnummer U07.6
T91.1	Folgen einer Fraktur der Wirbelsäule	U07.7	Nicht belegte Schlüsselnummer U07.7
T91.2	Folgen einer sonstigen Fraktur des Thorax und des Beckens	U07.8	Nicht belegte Schlüsselnummer U07.8
T91.3	Folgen einer Verletzung des Rückenmarkes	U07.9	Nicht belegte Schlüsselnummer U07.9
T91.4	Folgen einer Verletzung der intrathorakalen Organe	U09.9	Post-COVID-19-Zustand, nicht näher bezeichnet
T91.5	Folgen einer Verletzung der intraabdominalen Organe und der Beckenorgane	U11.0	Nicht belegte Schlüsselnummer U11.0
T91.8	Folgen sonstiger näher bezeichneter Verletzungen des Halses und des Rumpfes	U11.1	Nicht belegte Schlüsselnummer U11.1
T91.9	Folgen einer nicht näher bezeichneten Verletzung des Halses und des Rumpfes	U11.2	Nicht belegte Schlüsselnummer U11.2
T92.0	Folgen einer offenen Wunde der oberen Extremität	U11.3	Nicht belegte Schlüsselnummer U11.3
T92.1	Folgen einer Fraktur des Armes	U11.4	Nicht belegte Schlüsselnummer U11.4
T92.2	Folgen einer Fraktur in Höhe des Handgelenkes und der Hand	U11.5	Nicht belegte Schlüsselnummer U11.5
T92.3	Folgen einer Luxation, Verstauchung oder Zerrung der oberen Extremität	U11.6	Nicht belegte Schlüsselnummer U11.6
T92.4	Folgen einer Verletzung von Nerven der oberen Extremität	U11.7	Nicht belegte Schlüsselnummer U11.7
T92.5	Folgen einer Verletzung von Muskeln und Sehnen der oberen Extremität	U11.8	Nicht belegte Schlüsselnummer U11.8
T92.6	Folgen einer Zerquetschung oder einer traumatischen Amputation der oberen Extremität	U11.9	Nicht belegte Schlüsselnummer U11.9
T92.8	Folgen sonstiger näher bezeichneter Verletzungen der oberen Extremität	U12.0	Nicht belegte Schlüsselnummer U12.0
T92.9	Folgen einer nicht näher bezeichneten Verletzung der oberen Extremität	U12.1	Nicht belegte Schlüsselnummer U12.1
T93.0	Folgen einer offenen Wunde der unteren Extremität	U12.2	Nicht belegte Schlüsselnummer U12.2
T93.1	Folgen einer Fraktur des Femurs	U12.3	Nicht belegte Schlüsselnummer U12.3
T93.2	Folgen sonstiger Frakturen der unteren Extremität	U12.4	Nicht belegte Schlüsselnummer U12.4
T93.3	Folgen einer Luxation, Verstauchung oder Zerrung der unteren Extremität	U12.5	Nicht belegte Schlüsselnummer U12.5
T93.4	Folgen einer Verletzung von Nerven der unteren Extremität	U12.6	Nicht belegte Schlüsselnummer U12.6
T93.5	Folgen einer Verletzung von Muskeln und Sehnen der unteren Extremität	U12.7	Nicht belegte Schlüsselnummer U12.7
T93.6	Folgen einer Zerquetschung oder einer traumatischen Amputation der unteren Extremität	U12.8	Nicht belegte Schlüsselnummer U12.8
T93.8	Folgen sonstiger näher bezeichneter Verletzungen der unteren Extremität	U12.9	Nicht belegte Schlüsselnummer U12.9
T93.9	Folgen einer nicht näher bezeichneten Verletzung der unteren Extremität	U13.0	Nicht belegte Schlüsselnummer U13.0
T94.0	Folgen von Verletzungen mehrerer Körperregionen	U13.1	Nicht belegte Schlüsselnummer U13.1
T94.1	Folgen von Verletzungen nicht näher bezeichneter Körperregionen	U13.2	Nicht belegte Schlüsselnummer U13.2
		U13.3	Nicht belegte Schlüsselnummer U13.3
		U13.4	Nicht belegte Schlüsselnummer U13.4
		U13.5	Nicht belegte Schlüsselnummer U13.5
		U13.6	Nicht belegte Schlüsselnummer U13.6
		U13.7	Nicht belegte Schlüsselnummer U13.7
		U13.8	Nicht belegte Schlüsselnummer U13.8
		U13.9	Nicht belegte Schlüsselnummer U13.9
		U14.0	Nicht belegte Schlüsselnummer U14.0
		U14.1	Nicht belegte Schlüsselnummer U14.1
		U14.2	Nicht belegte Schlüsselnummer U14.2

Code	Beschreibung	Code	Beschreibung
U14.3	Nicht belegte Schlüsselnummer U14.3	U55.10	Erfolgte Registrierung zur Herztransplantation: Ohne Dringlichkeitsstufe U [Urgency] oder HU [High Urgency]
U14.4	Nicht belegte Schlüsselnummer U14.4	U55.11	Erfolgte Registrierung zur Herztransplantation: Mit Dringlichkeitsstufe U [Urgency]
U14.5	Nicht belegte Schlüsselnummer U14.5	U55.12	Erfolgte Registrierung zur Herztransplantation: Mit Dringlichkeitsstufe HU [High Urgency]
U14.6	Nicht belegte Schlüsselnummer U14.6	U55.20	Erfolgte Registrierung zur Lungentransplantation: Ohne Dringlichkeitsstufe U [Urgency] oder HU [High Urgency]
U14.7	Nicht belegte Schlüsselnummer U14.7	U55.21	Erfolgte Registrierung zur Lungentransplantation: Mit Dringlichkeitsstufe U [Urgency]
U14.8	Nicht belegte Schlüsselnummer U14.8	U55.22	Erfolgte Registrierung zur Lungentransplantation: Mit Dringlichkeitsstufe HU [High Urgency]
U14.9	Nicht belegte Schlüsselnummer U14.9	U55.30	Erfolgte Registrierung zur Herz-Lungen-Transplantation: Ohne Dringlichkeitsstufe U [Urgency] oder HU [High Urgency]
U15.0	Nicht belegte Schlüsselnummer U15.0	U55.31	Erfolgte Registrierung zur Herz-Lungen-Transplantation: Mit Dringlichkeitsstufe U [Urgency]
U15.1	Nicht belegte Schlüsselnummer U15.1	U55.32	Erfolgte Registrierung zur Herz-Lungen-Transplantation: Mit Dringlichkeitsstufe HU [High Urgency]
U15.2	Nicht belegte Schlüsselnummer U15.2	U60.1	Klinische Kategorien der HIV-Krankheit: Kategorie A
U15.3	Nicht belegte Schlüsselnummer U15.3	U60.2	Klinische Kategorien der HIV-Krankheit: Kategorie B
U15.4	Nicht belegte Schlüsselnummer U15.4	U60.3	Klinische Kategorien der HIV-Krankheit: Kategorie C
U15.5	Nicht belegte Schlüsselnummer U15.5	U60.9	Klinische Kategorie der HIV-Krankheit nicht näher bezeichnet
U15.6	Nicht belegte Schlüsselnummer U15.6	U61.1	Anzahl der T-Helferzellen bei HIV-Krankheit: Kategorie 1
U15.7	Nicht belegte Schlüsselnummer U15.7	U61.2	Anzahl der T-Helferzellen bei HIV-Krankheit: Kategorie 2
U15.8	Nicht belegte Schlüsselnummer U15.8	U61.3	Anzahl der T-Helferzellen bei HIV-Krankheit: Kategorie 3
U15.9	Nicht belegte Schlüsselnummer U15.9	U61.9	Anzahl der (CD4+-)T-Helferzellen nicht näher bezeichnet
U50.00	Keine oder geringe motorische Funktionseinschränkung: Barthel-Index: 100 Punkte	U69.01	Anderenorts klassifizierte, im Krankenhaus erworbene Pneumonie, die mehr als 48 Stunden nach Aufnahme auftritt
U50.01	Keine oder geringe motorische Funktionseinschränkung: Motorischer FIM: 85-91 Punkte	U69.02	Anderenorts klassifizierte, im Krankenhaus erworbene Pneumonie, die entweder bei Aufnahme besteht oder innerhalb von 48 Stunden nach Aufnahme auftritt, bei bekannter, bis zu 28 Tage zurückliegender Hospitalisierung
U50.10	Leichte motorische Funktionseinschränkung: Barthel-Index: 80-95 Punkte	U69.03	Anderenorts klassifizierte, im Krankenhaus erworbene Pneumonie, die entweder bei Aufnahme besteht oder innerhalb von 48 Stunden nach Aufnahme auftritt, bei bekannter, 29 bis zu 90 Tage zurückliegender Hospitalisierung
U50.11	Leichte motorische Funktionseinschränkung: Motorischer FIM: 69-84 Punkte	U69.10	Anderenorts klassifizierte Krankheit, für die der Verdacht besteht, dass sie Folge einer medizinisch nicht indizierten ästhetischen Operation, einer Tätowierung oder eines Piercings ist
U50.20	Mittlere motorische Funktionseinschränkung: Barthel-Index: 60-75 Punkte	U69.11	Dauerhaft erworbene Blutgerinnungsstörung
U50.21	Mittlere motorische Funktionseinschränkung: Motorischer FIM: 59-68 Punkte	U69.12	Temporäre Blutgerinnungsstörung
U50.30	Mittelschwere motorische Funktionseinschränkung: Barthel-Index: 40-55 Punkte	U69.13	Herz-Kreislauf-Stillstand vor Aufnahme in das Krankenhaus
U50.31	Mittelschwere motorische Funktionseinschränkung: Motorischer FIM: 43-58 Punkte	U69.20	Influenza A/H1N1 Pandemie 2009 [Schweinegrippe]
U50.40	Schwere motorische Funktionseinschränkung: Barthel-Index: 20-35 Punkte	U69.21	Influenza A/H5N1 Epidemie [Vogelgrippe]
U50.41	Schwere motorische Funktionseinschränkung: Motorischer FIM: 31-42 Punkte	U69.30	Sekundäre Schlüsselnummern für die Art des Konsums psychotroper Substanzen bei durch diese verursachten psychischen und Verhaltensstörungen: Intravenöser Konsum von Heroin
U50.50	Sehr schwere motorische Funktionseinschränkung: Barthel-Index: 0-15 Punkte	U69.31	Sekundäre Schlüsselnummern für die Art des Konsums psychotroper Substanzen bei durch diese verursachten psychischen und Verhaltensstörungen: Nichtintravenöser Konsum von Heroin
U50.51	Sehr schwere motorische Funktionseinschränkung: Motorischer FIM: 13-30 Punkte		
U51.00	Keine oder leichte kognitive Funktionseinschränkung: Erweiterter Barthel-Index: 70-90 Punkte		
U51.01	Keine oder leichte kognitive Funktionseinschränkung: Kognitiver FIM: 30-35 Punkte		
U51.02	Keine oder leichte kognitive Funktionseinschränkung: MMSE: 24-30 Punkte		
U51.10	Mittlere kognitive Funktionseinschränkung: Erweiterter Barthel-Index: 20-65 Punkte		
U51.11	Mittlere kognitive Funktionseinschränkung: Kognitiver FIM: 11-29 Punkte		
U51.12	Mittlere kognitive Funktionseinschränkung: MMSE: 17-23 Punkte		
U51.20	Schwere kognitive Funktionseinschränkung: Erweiterter Barthel-Index: 0-15 Punkte		
U51.21	Schwere kognitive Funktionseinschränkung: Kognitiver FIM: 5-10 Punkte		
U51.22	Schwere kognitive Funktionseinschränkung: MMSE: 0-16 Punkte		
U52.0	Frührehabilitations-Barthel-Index: 31 und mehr Punkte		
U52.1	Frührehabilitations-Barthel-Index: -75 bis 30 Punkte		
U52.2	Frührehabilitations-Barthel-Index: -200 bis -76 Punkte		
U52.3	Frührehabilitations-Barthel-Index: weniger als -200 Punkte		



Code	Beschreibung	Code	Beschreibung
U69.32	Sekundäre Schlüsselnummern für die Art des Konsums psychotroper Substanzen bei durch diese verursachten psychischen und Verhaltensstörungen: Intravenöser Konsum sonstiger psychotroper Substanzen	U81.11	Acinetobacter-baumannii-Gruppe mit Multiresistenz 2MRGN NeoPäd
U69.33	Sekundäre Schlüsselnummern für die Art des Konsums psychotroper Substanzen bei durch diese verursachten psychischen und Verhaltensstörungen: Intravenöser Konsum (Meth-)Amphetamin-haltiger Stoffe	U81.20	Escherichia coli mit Multiresistenz 3MRGN
U69.34	Sekundäre Schlüsselnummern für die Art des Konsums psychotroper Substanzen bei durch diese verursachten psychischen und Verhaltensstörungen: Nichtintravenöser Konsum (Meth-)Amphetamin-haltiger Stoffe	U81.21	Klebsiella pneumoniae mit Multiresistenz 3MRGN
U69.35	Sekundäre Schlüsselnummern für die Art des Konsums psychotroper Substanzen bei durch diese verursachten psychischen und Verhaltensstörungen: Intravenöser Konsum sonstiger Stimulanzien, außer Koffein	U81.22	Klebsiella oxytoca mit Multiresistenz 3MRGN
U69.36	Sekundäre Schlüsselnummern für die Art des Konsums psychotroper Substanzen bei durch diese verursachten psychischen und Verhaltensstörungen: Nichtintravenöser Konsum sonstiger Stimulanzien, außer Koffein	U81.23	Sonstige Klebsiellen mit Multiresistenz 3MRGN
U69.40	Rekurrente Infektion mit Clostridium difficile	U81.24	Enterobacter-cloacae-Komplex mit Multiresistenz 3MRGN
U80.00	Staphylococcus aureus mit Resistenz gegen Oxacillin oder Methicillin [MRSA]	U81.25	Citrobacter-freundii-Komplex mit Multiresistenz 3MRGN
U80.01	Staphylococcus aureus mit Resistenz gegen Glykopeptid-Antibiotika, Chinolone, Streptogramine oder Oxazolidinone und ohne Resistenz gegen Oxacillin oder Methicillin	U81.26	Serratia marcescens mit Multiresistenz 3MRGN
U80.10	Streptococcus pneumoniae mit Resistenz gegen Penicillin oder Oxacillin	U81.27	Proteus mirabilis mit Multiresistenz 3MRGN
U80.11	Streptococcus pneumoniae mit Resistenz gegen Makrolid-Antibiotika, Oxazolidinone oder Streptogramine und ohne Resistenz gegen Penicillin oder Oxacillin	U81.28	Sonstige Enterobacterales mit Multiresistenz 3MRGN
U80.20	Enterococcus faecalis mit Resistenz gegen Glykopeptid-Antibiotika	U81.30	Pseudomonas aeruginosa mit Multiresistenz 3MRGN
U80.21	Enterococcus faecalis mit Resistenz gegen Oxazolidinone oder mit High-Level-Aminoglykosid-Resistenz und ohne Resistenz gegen Glykopeptid-Antibiotika	U81.31	Acinetobacter-baumannii-Gruppe mit Multiresistenz 3MRGN
U80.30	Enterococcus faecium mit Resistenz gegen Glykopeptid-Antibiotika	U81.40	Escherichia coli mit Multiresistenz 4MRGN
U80.31	Enterococcus faecium mit Resistenz gegen Oxazolidinone oder Streptogramine oder mit High-Level-Aminoglykosid-Resistenz und ohne Resistenz gegen Glykopeptid-Antibiotika	U81.41	Klebsiella pneumoniae mit Multiresistenz 4MRGN
U80.8	Sonstige grampositive Bakterien mit Multiresistenz gegen Antibiotika	U81.42	Klebsiella oxytoca mit Multiresistenz 4MRGN
U81.00	Escherichia coli mit Multiresistenz 2MRGN NeoPäd	U81.43	Sonstige Klebsiellen mit Multiresistenz 4MRGN
U81.01	Klebsiella pneumoniae mit Multiresistenz 2MRGN NeoPäd	U81.44	Enterobacter-cloacae-Komplex mit Multiresistenz 4MRGN
U81.02	Klebsiella oxytoca mit Multiresistenz 2MRGN NeoPäd	U81.45	Citrobacter-freundii-Komplex mit Multiresistenz 4MRGN
U81.03	Sonstige Klebsiellen mit Multiresistenz 2MRGN NeoPäd	U81.46	Serratia marcescens mit Multiresistenz 4MRGN
U81.04	Enterobacter-cloacae-Komplex mit Multiresistenz 2MRGN NeoPäd	U81.47	Proteus mirabilis mit Multiresistenz 4MRGN
U81.05	Citrobacter-freundii-Komplex mit Multiresistenz 2MRGN NeoPäd	U81.48	Sonstige Enterobacterales mit Multiresistenz 4MRGN
U81.06	Serratia marcescens mit Multiresistenz 2MRGN NeoPäd	U81.50	Pseudomonas aeruginosa mit Multiresistenz 4MRGN
U81.07	Proteus mirabilis mit Multiresistenz 2MRGN NeoPäd	U81.51	Acinetobacter-baumannii-Gruppe mit Multiresistenz 4MRGN
U81.08	Sonstige Enterobacterales mit Multiresistenz 2MRGN NeoPäd	U81.6	Burkholderia, Stenotrophomonas und andere Nonfermenter mit Resistenz gegen Chinolone, Amikacin, Ceftazidim, Piperacillin/Tazobactam oder Cotrimoxazol
U81.10	Pseudomonas aeruginosa mit Multiresistenz 2MRGN NeoPäd	U81.8	Sonstige gramnegative Bakterien mit Multiresistenz gegen Antibiotika
		U82.0	Mycobacterium tuberculosis mit Resistenz gegen ein oder mehrere Erstrangmedikamente
		U82.1	Multi-Drug Resistant Tuberculosis [MDR-TB]
		U82.2	Atypische Mykobakterien oder Nocardia mit Resistenz gegen ein oder mehrere Erstrangmedikamente
		U83	Candida mit Resistenz gegen Fluconazol oder Voriconazol
		U84	Herpesviren mit Resistenz gegen Virustatika
		U85	Humanes Immundefizienz-Virus mit Resistenz gegen Virustatika oder Proteinaseinhibitoren
		U98.0	Nicht belegte Schlüsselnummer U98.0!
		U98.1	Nicht belegte Schlüsselnummer U98.1!
		U98.2	Nicht belegte Schlüsselnummer U98.2!
		U98.3	Nicht belegte Schlüsselnummer U98.3!
		U98.4	Nicht belegte Schlüsselnummer U98.4!
		U98.5	Nicht belegte Schlüsselnummer U98.5!
		U98.6	Nicht belegte Schlüsselnummer U98.6!
		U98.7	Nicht belegte Schlüsselnummer U98.7!
		U98.8	Nicht belegte Schlüsselnummer U98.8!
		U98.9	Nicht belegte Schlüsselnummer U98.9!
		U99.0	Spezielle Verfahren zur Untersuchung auf SARS-CoV-2
		U99.1	Nicht belegte Schlüsselnummer U99.1!
		U99.2	Nicht belegte Schlüsselnummer U99.2!
		U99.3	Nicht belegte Schlüsselnummer U99.3!
		U99.4	Nicht belegte Schlüsselnummer U99.4!
		U99.5	Nicht belegte Schlüsselnummer U99.5!
		U99.6	Nicht belegte Schlüsselnummer U99.6!
		U99.7	Nicht belegte Schlüsselnummer U99.7!
		U99.8	Nicht belegte Schlüsselnummer U99.8!
		U99.9	Nicht belegte Schlüsselnummer U99.9!

Code	Beschreibung	Code	Beschreibung
Z00.0	Ärztliche Allgemeinuntersuchung	Z50.9	Rehabilitationsmaßnahme, nicht näher bezeichnet
Z00.1	Gesundheitsvorsorgeuntersuchung eines Kindes	Z51.0	Strahlentherapie-Sitzung
Z00.2	Untersuchung aufgrund eines Wachstumsschubes in der Kindheit	Z51.1	Chemotherapie-Sitzung wegen bösartiger Neubildung
Z00.3	Untersuchung aufgrund des Entwicklungsstandes während der Adoleszenz	Z51.2	Anderer Chemotherapie
Z00.4	Allgemeine psychiatrische Untersuchung, anderenorts nicht klassifiziert	Z51.3	Bluttransfusion ohne angegebene Diagnose
Z00.6	Untersuchung von Personen zu Vergleichs- und Kontrollzwecken im Rahmen klinischer Forschungsprogramme	Z51.5	Palliativbehandlung
Z00.8	Sonstige Allgemeinuntersuchungen	Z51.81	Apherese
Z01.6	Röntgenuntersuchung, anderenorts nicht klassifiziert	Z51.82	Kombinierte Strahlen- und Chemotherapie wegen bösartiger Neubildung
Z01.7	Laboruntersuchung	Z52.00	Vollblutspender
Z01.9	Spezielle Untersuchung, nicht näher bezeichnet	Z54.0	Rekonvaleszenz nach chirurgischem Eingriff
Z04.9	Untersuchung und Beobachtung aus nicht näher bezeichnetem Grund	Z54.1	Rekonvaleszenz nach Strahlentherapie
Z21	Asymptomatische HIV-Infektion [Humane Immundefizienz-Virusinfektion]	Z54.2	Rekonvaleszenz nach Chemotherapie
Z32	Untersuchung und Test zur Feststellung einer Schwangerschaft	Z54.3	Rekonvaleszenz nach Psychotherapie
Z33	Schwangerschaftsfeststellung als Nebenbefund	Z54.4	Rekonvaleszenz nach Frakturbehandlung
Z34	Überwachung einer normalen Schwangerschaft	Z54.7	Rekonvaleszenz nach kombinierter Behandlung
Z35.0	Überwachung einer Schwangerschaft bei Infertilitätsanamnese	Z54.8	Rekonvaleszenz nach sonstiger Behandlung
Z35.1	Überwachung einer Schwangerschaft bei Abortanamnese	Z54.9	Rekonvaleszenz nach nicht näher bezeichneter Behandlung
Z35.2	Überwachung einer Schwangerschaft bei sonstiger ungünstiger geburtshilflicher oder Reproduktionsanamnese	Z55	Kontaktanlässe mit Bezug auf die Ausbildung
Z35.3	Überwachung einer Schwangerschaft mit ungenügender pränataler Betreuung in der Anamnese	Z56	Kontaktanlässe mit Bezug auf das Berufsleben
Z35.4	Überwachung einer Schwangerschaft bei ausgeprägter Multiparität	Z57	Berufliche Exposition gegenüber Risikofaktoren
Z35.5	Überwachung einer älteren Erstschwangeren	Z58	Kontaktanlässe mit Bezug auf die physikalische Umwelt
Z35.6	Überwachung einer sehr jungen Erstschwangeren	Z59	Kontaktanlässe mit Bezug auf das Wohnumfeld oder die wirtschaftliche Lage
Z35.8	Überwachung sonstiger Risikoschwangerschaften	Z60	Kontaktanlässe mit Bezug auf die soziale Umgebung
Z35.9	Überwachung einer Risikoschwangerschaft, nicht näher bezeichnet	Z61	Kontaktanlässe mit Bezug auf Kindheitserlebnisse
Z37.0	Lebendgeborener Einling	Z62	Anderer Kontaktanlässe mit Bezug auf die Erziehung
Z37.1	Totgeborener Einling	Z63	Anderer Kontaktanlässe mit Bezug auf den engeren Familienkreis
Z37.2	Zwillinge, beide lebendgeboren	Z64.0	Kontaktanlässe mit Bezug auf eine unerwünschte Schwangerschaft
Z37.3	Zwillinge, ein Zwilling lebend-, der andere totgeboren	Z64.8	Sonstige Kontaktanlässe mit Bezug auf bestimmte psychosoziale Umstände
Z37.4	Zwillinge, beide totgeboren	Z70	Beratung in Bezug auf Sexualeinstellung, -verhalten oder -orientierung
Z37.5	Anderer Mehrlinge, alle lebendgeboren	Z72.0	Probleme mit Bezug auf: Konsum von Alkohol, Tabak, Arzneimitteln oder Drogen
Z37.6	Anderer Mehrlinge, einige lebendgeboren	Z75.2	Wartezeit auf eine Untersuchung oder Behandlung
Z37.7	Anderer Mehrlinge, alle totgeboren	Z75.60	Erfolgte Registrierung zur Organtransplantation ohne Dringlichkeitsstufe HU (High Urgency): Niere
Z37.9	Resultat der Entbindung, nicht näher bezeichnet	Z75.64	Erfolgte Registrierung zur Organtransplantation ohne Dringlichkeitsstufe HU (High Urgency): Niere-Pankreas
Z44.8	Versorgen mit und Anpassen von sonstigen Ektoprothesen	Z75.65	Erfolgte Registrierung zur Organtransplantation ohne Dringlichkeitsstufe HU (High Urgency): Pankreas
Z44.9	Versorgen mit und Anpassen einer nicht näher bezeichneten Ektoprothese	Z75.66	Erfolgte Registrierung zur Organtransplantation ohne Dringlichkeitsstufe HU (High Urgency): Dünndarm
Z47.0	Entfernung einer Metallplatte oder einer anderen inneren Fixationsvorrichtung	Z75.67	Erfolgte Registrierung zur Organtransplantation ohne Dringlichkeitsstufe HU (High Urgency): Leber
Z49.2	Sonstige Dialyse	Z75.68	Erfolgte Registrierung zur Organtransplantation ohne Dringlichkeitsstufe HU (High Urgency): Sonstige Organe
Z50.0	Rehabilitationsmaßnahmen bei Herzkrankheit	Z75.69	Erfolgte Registrierung zur Organtransplantation ohne Dringlichkeitsstufe HU (High Urgency): Nicht näher bezeichnetes Organ
Z50.1	Sonstige Physiotherapie	Z75.70	Erfolgte Registrierung zur Organtransplantation mit Dringlichkeitsstufe HU (High Urgency): Niere
Z50.2	Rehabilitationsmaßnahmen bei Alkoholismus	Z75.74	Erfolgte Registrierung zur Organtransplantation mit Dringlichkeitsstufe HU (High Urgency): Niere-Pankreas
Z50.3	Rehabilitationsmaßnahmen bei Arzneimittel- oder Drogenabhängigkeit	Z75.75	Erfolgte Registrierung zur Organtransplantation mit Dringlichkeitsstufe HU (High Urgency): Pankreas
Z50.4	Psychotherapie, anderenorts nicht klassifiziert	Z75.76	Erfolgte Registrierung zur Organtransplantation mit Dringlichkeitsstufe HU (High Urgency): Dünndarm
Z50.5	Logopädische Behandlung [Therapie von Stimm-, Sprech- und Sprachstörungen]		
Z50.6	Orthoptische Übungen [Sehschule]		
Z50.7	Arbeits- und berufliche Rehabilitationsmaßnahmen, anderenorts nicht klassifiziert		
Z50.8	Sonstige Rehabilitationsmaßnahmen		

Code	Beschreibung	Code	Beschreibung
Z75.77	Erfolgte Registrierung zur Organtransplantation mit Dringlichkeitsstufe HU (High Urgency): Leber	Z88.1	Allergie gegenüber anderen Antibiotika in der Eigenanamnese
Z75.78	Erfolgte Registrierung zur Organtransplantation mit Dringlichkeitsstufe HU (High Urgency): Sonstige Organe	Z88.2	Allergie gegenüber Sulfonamiden in der Eigenanamnese
Z75.79	Erfolgte Registrierung zur Organtransplantation mit Dringlichkeitsstufe HU (High Urgency): Nicht näher bezeichnetes Organ	Z88.3	Allergie gegenüber anderen Antiinfektiva in der Eigenanamnese
Z75.8	Sonstige Probleme mit Bezug auf medizinische Betreuungsmöglichkeiten oder andere Gesundheitsversorgung	Z88.4	Allergie gegenüber Anästhetikum in der Eigenanamnese
Z75.9	Nicht näher bezeichnetes Problem mit Bezug auf medizinische Betreuungsmöglichkeiten oder andere Gesundheitsversorgung	Z88.5	Allergie gegenüber Betäubungsmittel in der Eigenanamnese
Z76.3	Gesunde Begleitperson einer kranken Person	Z88.6	Allergie gegenüber Analgetikum in der Eigenanamnese
Z85.0	Bösartige Neubildung der Verdauungsorgane in der Eigenanamnese	Z88.7	Allergie gegenüber Serum oder Impfstoff in der Eigenanamnese
Z85.1	Bösartige Neubildung der Trachea, der Bronchien oder der Lunge in der Eigenanamnese	Z88.8	Allergie gegenüber sonstigen Arzneimitteln, Drogen oder biologisch aktiven Substanzen in der Eigenanamnese
Z85.2	Bösartige Neubildung anderer Atmungs- und intrathorakaler Organe in der Eigenanamnese	Z88.9	Allergie gegenüber nicht näher bezeichneten Arzneimitteln, Drogen oder biologisch aktiven Substanzen in der Eigenanamnese
Z85.3	Bösartige Neubildung der Brustdrüse [Mamma] in der Eigenanamnese	Z89.0	Verlust eines oder mehrerer Finger [einschließlich Daumen], einseitig
Z85.4	Bösartige Neubildung der Genitalorgane in der Eigenanamnese	Z89.1	Verlust der Hand und des Handgelenkes, einseitig
Z85.5	Bösartige Neubildung der Harnorgane in der Eigenanamnese	Z89.2	Verlust der oberen Extremität oberhalb des Handgelenkes, einseitig
Z85.6	Leukämie in der Eigenanamnese	Z89.3	(Teilweiser) Verlust der oberen Extremität, beidseitig
Z85.7	Anderer bösartige Neubildungen des lymphatischen, blutbildenden oder verwandten Gewebes in der Eigenanamnese	Z89.4	Verlust des Fußes und des Knöchels, einseitig
Z85.8	Bösartige Neubildungen sonstiger Organe oder Systeme in der Eigenanamnese	Z89.5	Verlust der unteren Extremität unterhalb oder bis zum Knie, einseitig
Z85.9	Bösartige Neubildung in der Eigenanamnese, nicht näher bezeichnet	Z89.6	Verlust der unteren Extremität oberhalb des Knies, einseitig
Z86.0	Anderer Neubildungen in der Eigenanamnese	Z89.7	(Teilweiser) Verlust der unteren Extremität, beidseitig
Z86.1	Infektiöse oder parasitäre Krankheiten in der Eigenanamnese	Z89.8	Verlust von oberen und unteren Extremitäten [jede Höhe]
Z86.2	Krankheiten des Blutes und der blutbildenden Organe sowie bestimmte Störungen mit Beteiligung des Immunsystems in der Eigenanamnese	Z89.9	Extremitätenverlust, nicht näher bezeichnet
Z86.3	Endokrine, Ernährungs- oder Stoffwechselkrankheiten in der Eigenanamnese	Z90.0	Verlust von Teilen des Kopfes oder des Halses
Z86.4	Missbrauch einer psychotropen Substanz in der Eigenanamnese	Z90.1	Verlust der Mamma(e) [Brustdrüse]
Z86.5	Anderer psychische Krankheiten oder Verhaltensstörungen in der Eigenanamnese	Z90.2	Verlust der Lunge [Teile der Lunge]
Z86.6	Krankheiten des Nervensystems oder der Sinnesorgane in der Eigenanamnese	Z90.3	Verlust von Teilen des Magens
Z86.7	Krankheiten des Kreislaufsystems in der Eigenanamnese	Z90.4	Verlust anderer Teile des Verdauungstraktes
Z87.0	Krankheiten des Atmungssystems in der Eigenanamnese	Z90.5	Verlust der Niere(n)
Z87.1	Krankheiten des Verdauungssystems in der Eigenanamnese	Z90.6	Verlust anderer Teile des Harntraktes
Z87.2	Krankheiten der Haut und der Unterhaut in der Eigenanamnese	Z90.7	Verlust eines oder mehrerer Genitalorgane
Z87.3	Krankheiten des Muskel-Skelett-Systems und des Bindegewebes in der Eigenanamnese	Z90.8	Verlust sonstiger Organe
Z87.4	Krankheiten des Urogenitalsystems in der Eigenanamnese	Z91.0	Allergie, ausgenommen Allergie gegenüber Arzneimitteln, Drogen oder biologisch aktiven Substanzen, in der Eigenanamnese
Z87.5	Komplikationen der Schwangerschaft, der Geburt und des Wochenbettes in der Eigenanamnese	Z91.1	Nichtbefolgung ärztlicher Anordnungen [Non-compliance] in der Eigenanamnese
Z87.6	Bestimmte in der Perinatalperiode entstandene Zustände in der Eigenanamnese	Z91.8	Sonstige näher bezeichnete Risikofaktoren in der Eigenanamnese, anderenorts nicht klassifiziert
Z87.7	Angeborene Fehlbildungen, Deformitäten oder Chromosomenanomalien in der Eigenanamnese	Z92.1	Dauertherapie (gegenwärtig) mit Antikoagulantien in der Eigenanamnese
Z87.8	Sonstige näher bezeichnete Krankheiten oder Zustände in der Eigenanamnese	Z92.2	Dauertherapie (gegenwärtig) mit anderen Arzneimitteln in der Eigenanamnese
Z88.0	Allergie gegenüber Penicillin in der Eigenanamnese	Z92.3	Bestrahlung in der Eigenanamnese
		Z92.4	Größerer operativer Eingriff in der Eigenanamnese, anderenorts nicht klassifiziert
		Z92.6	Zytostatische Chemotherapie wegen bösartiger Neubildung in der Eigenanamnese
		Z92.8	Sonstige medizinische Behandlung in der Eigenanamnese
		Z92.9	Medizinische Behandlung, nicht näher bezeichnet, in der Eigenanamnese
		Z93.0	Vorhandensein eines Tracheostomas
		Z93.1	Vorhandensein eines Gastrostomas
		Z93.2	Vorhandensein eines Ileostomas
		Z93.3	Vorhandensein eines Kolostomas

Code	Beschreibung	Code	Beschreibung
Z93.4	Vorhandensein anderer künstlicher Körperöffnungen des Magen-Darm-Trakts	Z96.64	Vorhandensein einer Hüftgelenkprothese
Z93.5	Vorhandensein eines Zystostomas	Z96.65	Vorhandensein einer Kniegelenkprothese
Z93.6	Vorhandensein anderer künstlicher Körperöffnungen der Harnwege	Z96.66	Vorhandensein einer Sprunggelenkprothese
Z93.80	Vorhandensein eines Thorakostomas	Z96.67	Vorhandensein einer Bandscheibenprothese
Z93.88	Vorhandensein sonstiger künstlicher Körperöffnungen	Z96.68	Vorhandensein von sonstigen näher bezeichneten orthopädischen Gelenkimplantaten
Z93.9	Vorhandensein einer künstlichen Körperöffnung, nicht näher bezeichnet	Z96.7	Vorhandensein von anderen Knochen- und Sehnenimplantaten
Z95.0	Vorhandensein eines kardialen elektronischen Geräts	Z96.80	Vorhandensein eines Bronchialstents
Z95.1	Vorhandensein eines aortokoronaren Bypasses	Z96.81	Vorhandensein eines Trachealstents
Z95.2	Vorhandensein einer künstlichen Herzklappe	Z96.88	Vorhandensein von sonstigen näher bezeichneten funktionellen Implantaten
Z95.3	Vorhandensein einer xenogenen Herzklappe	Z96.9	Vorhandensein eines funktionellen Implantates, nicht näher bezeichnet
Z95.4	Vorhandensein eines anderen Herzklappenersatzes	Z97.1	Vorhandensein einer künstlichen Extremität (komplett) (partiell)
Z95.5	Vorhandensein eines Implantates oder Transplantates nach koronarer Gefäßplastik	Z97.8	Vorhandensein sonstiger und nicht näher bezeichneter medizinischer Geräte oder Hilfsmittel
Z95.80	Vorhandensein eines herzunterstützenden Systems	Z98.0	Zustand nach intestinalem Bypass oder intestinaler Anastomose
Z95.81	Vorhandensein eines operativ implantierten vaskulären Katheterverweilsystems	Z98.1	Zustand nach Arthrodesen
Z95.88	Vorhandensein von sonstigen kardialen oder vaskulären Implantaten oder Transplantaten	Z98.2	Vorhandensein einer Drainage des Liquor cerebrospinalis
Z95.9	Vorhandensein von kardialem oder vaskulärem Implantat oder Transplantat, nicht näher bezeichnet	Z98.8	Sonstige näher bezeichnete Zustände nach chirurgischen Eingriffen
Z96.0	Vorhandensein von urogenitalen Implantaten	Z99.0	Abhängigkeit (langzeitig) vom Aspirator
Z96.1	Vorhandensein eines intraokularen Linsenimplantates	Z99.1	Abhängigkeit (langzeitig) vom Respirator
Z96.2	Vorhandensein von Implantaten im Gehörorgan	Z99.2	Langzeitige Abhängigkeit von Dialyse bei Niereninsuffizienz
Z96.3	Vorhandensein eines künstlichen Larynx	Z99.3	Langzeitige Abhängigkeit vom Rollstuhl
Z96.4	Vorhandensein von endokrinen Implantaten	Z99.4	Langzeitige Abhängigkeit vom Kunstherz
Z96.5	Vorhandensein von Zahnwurzel- oder Unterkieferimplantaten	Z99.8	Langzeitige Abhängigkeit von sonstigen unterstützenden Apparaten, medizinischen Geräten oder Hilfsmitteln
Z96.60	Vorhandensein einer Schulterprothese	Z99.9	Langzeitige Abhängigkeit von einem nicht näher bezeichneten unterstützenden Apparat, medizinischen Gerät oder Hilfsmittel
Z96.61	Vorhandensein einer Ellenbogenprothese		
Z96.62	Vorhandensein einer Radiuskopffprothese		
Z96.63	Vorhandensein einer Handgelenkprothese		

Tabelle D.6a Alterskonflikt - Säugling

Code	Beschreibung	Code	Beschreibung
A33	Tetanus neonatorum	P02.9	Schädigung des Fetus und Neugeborenen durch Anomalie der Eihäute, nicht näher bezeichnet
P00.0	Schädigung des Fetus und Neugeborenen durch hypertensive Krankheiten der Mutter	P03.0	Schädigung des Fetus und Neugeborenen durch Entbindung und Extraktion aus Beckenendlage
P00.1	Schädigung des Fetus und Neugeborenen durch Nieren- und Harnwegskrankheiten der Mutter	P03.1	Schädigung des Fetus und Neugeborenen durch sonstige Lage-, Haltungs- und Einstellungsanomalien sowie Missverhältnis während Wehen und Entbindung
P00.2	Schädigung des Fetus und Neugeborenen durch infektiöse und parasitäre Krankheiten der Mutter	P03.2	Schädigung des Fetus und Neugeborenen durch Zangenentbindung
P00.3	Schädigung des Fetus und Neugeborenen durch sonstige Kreislauf- und Atemwegskrankheiten der Mutter	P03.3	Schädigung des Fetus und Neugeborenen durch Entbindung mittels Vakuumextraktors [Saugglocke]
P00.4	Schädigung des Fetus und Neugeborenen durch Ernährungsstörung der Mutter	P03.4	Schädigung des Fetus und Neugeborenen durch Schnittentbindung
P00.5	Schädigung des Fetus und Neugeborenen durch Verletzung der Mutter	P03.5	Schädigung des Fetus und Neugeborenen durch überstürzte Geburt
P00.6	Schädigung des Fetus und Neugeborenen durch chirurgischen Eingriff bei der Mutter	P03.6	Schädigung des Fetus und Neugeborenen durch abnorme Uteruskontraktionen
P00.7	Schädigung des Fetus und Neugeborenen durch sonstige medizinische Maßnahmen bei der Mutter, anderenorts nicht klassifiziert	P03.8	Schädigung des Fetus und Neugeborenen durch sonstige näher bezeichnete Komplikationen bei Wehen und Entbindung
P00.8	Schädigung des Fetus und Neugeborenen durch sonstige Zustände der Mutter	P03.9	Schädigung des Fetus und Neugeborenen durch Komplikation bei Wehen und Entbindung, nicht näher bezeichnet
P00.9	Schädigung des Fetus und Neugeborenen durch nicht näher bezeichneten Zustand der Mutter	P04.0	Schädigung des Fetus und Neugeborenen durch Anästhesie und Analgesie bei der Mutter während Schwangerschaft, Wehen und Entbindung
P01.0	Schädigung des Fetus und Neugeborenen durch Zervixinsuffizienz	P04.1	Schädigung des Fetus und Neugeborenen durch sonstige Medikation bei der Mutter
P01.1	Schädigung des Fetus und Neugeborenen durch vorzeitigen Blasensprung	P04.2	Schädigung des Fetus und Neugeborenen durch Tabakkonsum der Mutter
P01.2	Schädigung des Fetus und Neugeborenen durch Oligohydramnion	P04.3	Schädigung des Fetus und Neugeborenen durch Alkoholkonsum der Mutter
P01.3	Schädigung des Fetus und Neugeborenen durch Polyhydramnion	P04.4	Schädigung des Fetus und Neugeborenen durch Einnahme von abhängigkeiterzeugenden Arzneimitteln oder Drogen durch die Mutter
P01.4	Schädigung des Fetus und Neugeborenen bei Extrauterin gravidität	P04.5	Schädigung des Fetus und Neugeborenen durch chemische Substanzen, die mit der Nahrung der Mutter aufgenommen wurden
P01.5	Schädigung des Fetus und Neugeborenen bei Mehrlingsschwangerschaft	P04.6	Schädigung des Fetus und Neugeborenen durch Exposition der Mutter gegenüber chemischen Substanzen aus der Umwelt
P01.6	Schädigung des Fetus und Neugeborenen durch Tod der Mutter	P04.8	Schädigungen des Fetus und Neugeborenen durch sonstige Noxen, von der Mutter übertragen
P01.7	Schädigung des Fetus und Neugeborenen durch Lageanomalie vor Wehenbeginn	P04.9	Schädigung des Fetus und Neugeborenen durch nicht näher bezeichnete Noxen, von der Mutter übertragen
P01.8	Schädigung des Fetus und Neugeborenen durch sonstige mütterliche Schwangerschaftskomplikationen	P05.0	Für das Gestationsalter zu leichte Neugeborene
P01.9	Schädigung des Fetus und Neugeborenen durch mütterliche Schwangerschaftskomplikation, nicht näher bezeichnet	P05.1	Für das Gestationsalter zu kleine Neugeborene
P02.0	Schädigung des Fetus und Neugeborenen durch Placenta praevia	P05.2	Fetale Mangelernährung des Neugeborenen ohne Angabe von zu leicht oder zu klein für das Gestationsalter [light or small for gestational age]
P02.1	Schädigung des Fetus und Neugeborenen durch sonstige Formen der Plazentalösung und -blutung	P05.9	Intrauterine Mangelentwicklung, nicht näher bezeichnet
P02.2	Schädigung des Fetus und Neugeborenen durch sonstige und nicht näher bezeichnete morphologische und funktionelle Plazentaanomalien	P07.00	Neugeborenes: Geburtsgewicht unter 500 Gramm
P02.3	Schädigung des Fetus und Neugeborenen durch transplazentare Transfusionssyndrome	P07.01	Neugeborenes: Geburtsgewicht 500 bis unter 750 Gramm
P02.4	Schädigung des Fetus und Neugeborenen durch Nabelschnurvorfal	P07.02	Neugeborenes: Geburtsgewicht 750 bis unter 1000 Gramm
P02.5	Schädigung des Fetus und Neugeborenen durch sonstige Formen der Nabelschnurkompression	P07.10	Neugeborenes: Geburtsgewicht 1000 bis unter 1250 Gramm
P02.6	Schädigung des Fetus und Neugeborenen durch sonstige und nicht näher bezeichnete Zustände der Nabelschnur	P07.11	Neugeborenes: Geburtsgewicht 1250 bis unter 1500 Gramm
P02.7	Schädigung des Fetus und Neugeborenen durch Chorioamnionitis	P07.12	Neugeborenes: Geburtsgewicht 1500 bis unter 2500 Gramm
P02.8	Schädigung des Fetus und Neugeborenen durch sonstige Anomalien der Eihäute	P07.2	Neugeborenes mit extremer Unreife

Code	Beschreibung	Code	Beschreibung
P07.3	Sonstige vor dem Termin Geborene	P20.0	Intrauterine Hypoxie, erstmals vor Wehenbeginn festgestellt
P08.0	Übergewichtige Neugeborene	P20.1	Intrauterine Hypoxie, erstmals während Wehen und Entbindung festgestellt
P08.1	Sonstige für das Gestationsalter zu schwere Neugeborene	P20.9	Intrauterine Hypoxie, nicht näher bezeichnet
P08.2	Nach dem Termin Geborenes, nicht zu schwer für das Gestationsalter	P21.0	Schwere Asphyxie unter der Geburt
P10.0	Subdurale Blutung durch Geburtsverletzung	P21.1	Leichte oder mäßige Asphyxie unter der Geburt
P10.1	Zerebrale Blutung durch Geburtsverletzung	P21.9	Asphyxie unter der Geburt, nicht näher bezeichnet
P10.2	Intraventrikuläre Blutung durch Geburtsverletzung	P22.0	Atemnotsyndrom [Respiratory distress syndrome] des Neugeborenen
P10.3	Subarachnoidale Blutung durch Geburtsverletzung	P22.1	Transitorische Tachypnoe beim Neugeborenen
P10.4	Tentoriumriss durch Geburtsverletzung	P22.8	Sonstige Atemnot [Respiratory distress] beim Neugeborenen
P10.8	Sonstige intrakranielle Verletzungen und Blutungen durch Geburtsverletzung	P22.9	Atemnot [Respiratory distress] beim Neugeborenen, nicht näher bezeichnet
P10.9	Nicht näher bezeichnete intrakranielle Verletzung und Blutung durch Geburtsverletzung	P23.0	Angeborene Pneumonie durch Viren
P11.0	Hirnödem durch Geburtsverletzung	P23.1	Angeborene Pneumonie durch Chlamydien
P11.1	Sonstige näher bezeichnete Hirnschädigung durch Geburtsverletzung	P23.2	Angeborene Pneumonie durch Staphylokokken
P11.2	Nicht näher bezeichnete Hirnschädigung durch Geburtsverletzung	P23.3	Angeborene Pneumonie durch Streptokokken, Gruppe B
P11.3	Geburtsverletzung des N. facialis [VII. Hirnnerv]	P23.4	Angeborene Pneumonie durch Escherichia coli
P11.4	Geburtsverletzung sonstiger Hirnnerven	P23.5	Angeborene Pneumonie durch Pseudomonasarten
P11.50	Geburtsverletzung der Wirbelsäule und des Rückenmarkes: Mit akuter Querschnittlähmung	P23.6	Angeborene Pneumonie durch sonstige Bakterien
P11.51	Geburtsverletzung der Wirbelsäule und des Rückenmarkes: Mit chronischer Querschnittlähmung	P23.8	Angeborene Pneumonie durch sonstige Erreger
P11.59	Geburtsverletzung der Wirbelsäule und des Rückenmarkes: Nicht näher bezeichnet	P23.9	Angeborene Pneumonie, nicht näher bezeichnet
P11.9	Geburtsverletzung des Zentralnervensystems, nicht näher bezeichnet	P24.0	Mekoniumaspiration durch das Neugeborene
P12.0	Kephalhämatom durch Geburtsverletzung	P24.1	Fruchtwasser- und Schleimaspiration durch das Neugeborene
P12.1	Geburtsgeschwulst durch Geburtsverletzung	P24.2	Blutaspiration durch das Neugeborene
P12.2	Epikranielle subaponeurotische Blutung durch Geburtsverletzung	P24.3	Aspiration von Milch und regurgitierter Nahrung durch das Neugeborene
P12.3	Quetschwunde der behaarten Kopfhaut durch Geburtsverletzung	P24.8	Sonstige Aspirations syndrome beim Neugeborenen
P12.4	Überwachungsbedingte Verletzung der behaarten Kopfhaut beim Neugeborenen	P24.9	Aspirationssyndrom beim Neugeborenen, nicht näher bezeichnet
P12.8	Sonstige Geburtsverletzungen der behaarten Kopfhaut	P25.0	Interstitielles Emphysem mit Ursprung in der Perinatalperiode
P12.9	Geburtsverletzung der behaarten Kopfhaut, nicht näher bezeichnet	P25.1	Pneumothorax mit Ursprung in der Perinatalperiode
P13.0	Fraktur des Schädels durch Geburtsverletzung	P25.2	Pneumomediastinum mit Ursprung in der Perinatalperiode
P13.1	Sonstige Geburtsverletzung des Schädels	P25.3	Pneumoperikard mit Ursprung in der Perinatalperiode
P13.2	Geburtsverletzung des Femurs	P25.8	Sonstige Zustände in Verbindung mit interstitiellem Emphysem mit Ursprung in der Perinatalperiode
P13.3	Geburtsverletzung sonstiger Röhrenknochen	P26.0	Tracheobronchiale Blutung mit Ursprung in der Perinatalperiode
P13.4	Klavikulafraktur durch Geburtsverletzung	P26.1	Massive Lungenblutung mit Ursprung in der Perinatalperiode
P13.8	Geburtsverletzungen an sonstigen Teilen des Skeletts	P26.8	Sonstige Lungenblutung mit Ursprung in der Perinatalperiode
P13.9	Geburtsverletzung des Skeletts, nicht näher bezeichnet	P26.9	Nicht näher bezeichnete Lungenblutung mit Ursprung in der Perinatalperiode
P14.0	Erb-Lähmung durch Geburtsverletzung	P27.0	Mikity-Wilson-Syndrom
P14.1	Klumpke-Lähmung durch Geburtsverletzung	P27.1	Bronchopulmonale Dysplasie mit Ursprung in der Perinatalperiode
P14.2	Lähmung des N. phrenicus durch Geburtsverletzung	P27.8	Sonstige chronische Atemwegskrankheiten mit Ursprung in der Perinatalperiode
P14.3	Sonstige Geburtsverletzungen des Plexus brachialis	P27.9	Nicht näher bezeichnete chronische Atemwegskrankheit mit Ursprung in der Perinatalperiode
P14.8	Geburtsverletzungen sonstiger Teile des peripheren Nervensystems	P28.0	Primäre Atelektase beim Neugeborenen
P14.9	Geburtsverletzung des peripheren Nervensystems, nicht näher bezeichnet	P28.1	Sonstige und nicht näher bezeichnete Atelektase beim Neugeborenen
P15.0	Geburtsverletzung der Leber	P28.2	Zyanoseanfalle beim Neugeborenen
P15.1	Geburtsverletzung der Milz	P28.3	Primäre Schlafapnoe beim Neugeborenen
P15.2	Verletzung des M. sternocleidomastoideus durch Geburtsverletzung	P28.4	Sonstige Apnoe beim Neugeborenen
P15.3	Geburtsverletzung des Auges	P28.5	Respiratorisches Versagen beim Neugeborenen
P15.4	Geburtsverletzung des Gesichtes	P28.8	Sonstige näher bezeichnete Störungen der Atmung beim Neugeborenen
P15.5	Geburtsverletzung der äußeren Genitalorgane	P28.9	Störung der Atmung beim Neugeborenen, nicht näher bezeichnet
P15.6	Adiponecrosis subcutanea neonatorum durch Geburtsverletzung		
P15.8	Sonstige näher bezeichnete Geburtsverletzungen		
P15.9	Geburtsverletzung, nicht näher bezeichnet		

Code	Beschreibung	Code	Beschreibung
P29.0	Herzinsuffizienz beim Neugeborenen	P52.4	Intrazerebrale (nichttraumatische) Blutung beim Fetus und Neugeborenen
P29.1	Herzrhythmusstörung beim Neugeborenen	P52.5	Subarachnoidalblutung (nichttraumatisch) beim Fetus und Neugeborenen
P29.2	Hypertonie beim Neugeborenen	P52.6	Kleinhirnblutung (nichttraumatisch) und Blutung in die Fossa cranii posterior beim Fetus und Neugeborenen
P29.3	Persistierender Fetalkreislauf	P52.8	Sonstige intrakranielle (nichttraumatische) Blutungen beim Fetus und Neugeborenen
P29.4	Transitorische Myokardischämie beim Neugeborenen	P52.9	Intrakranielle (nichttraumatische) Blutung beim Fetus und Neugeborenen, nicht näher bezeichnet
P29.8	Sonstige kardiovaskuläre Krankheiten mit Ursprung in der Perinatalperiode	P53	Hämorrhagische Krankheit beim Fetus und Neugeborenen
P29.9	Kardiovaskuläre Krankheit mit Ursprung in der Perinatalperiode, nicht näher bezeichnet	P54.0	Hämatemesis beim Neugeborenen
P36.0	Sepsis beim Neugeborenen durch Streptokokken, Gruppe B	P54.1	Meläna beim Neugeborenen
P36.1	Sepsis beim Neugeborenen durch sonstige und nicht näher bezeichnete Streptokokken	P54.2	Rektumblutung beim Neugeborenen
P36.2	Sepsis beim Neugeborenen durch Staphylococcus aureus	P54.3	Sonstige gastrointestinale Blutung beim Neugeborenen
P36.3	Sepsis beim Neugeborenen durch sonstige und nicht näher bezeichnete Staphylokokken	P54.4	Nebennierenblutung beim Neugeborenen
P36.4	Sepsis beim Neugeborenen durch Escherichia coli	P54.5	Hautblutung beim Neugeborenen
P36.5	Sepsis beim Neugeborenen durch Anaerobier	P54.6	Blutung aus der Vagina beim Neugeborenen
P36.8	Sonstige bakterielle Sepsis beim Neugeborenen	P54.8	Sonstige näher bezeichnete Blutungen beim Neugeborenen
P36.9	Bakterielle Sepsis beim Neugeborenen, nicht näher bezeichnet	P54.9	Blutung beim Neugeborenen, nicht näher bezeichnet
P37.0	Angeborene Tuberkulose	P55.0	Rh-Isoimmunisierung beim Fetus und Neugeborenen
P37.1	Angeborene Toxoplasmose	P55.1	ABO-Isoimmunisierung beim Fetus und Neugeborenen
P37.2	Neugeborenenlisteriose (disseminiert)	P55.8	Sonstige hämolytische Krankheiten beim Fetus und Neugeborenen
P37.3	Angeborene Malaria tropica	P55.9	Hämolytische Krankheit beim Fetus und Neugeborenen, nicht näher bezeichnet
P37.4	Sonstige angeborene Malaria	P56.0	Hydrops fetalis durch Isoimmunisierung
P37.5	Kandidose beim Neugeborenen	P56.9	Hydrops fetalis durch sonstige und nicht näher bezeichnete hämolytische Krankheit
P37.8	Sonstige näher bezeichnete angeborene infektiöse und parasitäre Krankheiten	P57.0	Kernikterus durch Isoimmunisierung
P37.9	Angeborene infektiöse oder parasitäre Krankheit, nicht näher bezeichnet	P57.8	Sonstiger näher bezeichneter Kernikterus
P38	Omphalitis beim Neugeborenen mit oder ohne leichte Blutung	P57.9	Kernikterus, nicht näher bezeichnet
P39.0	Infektiöse Mastitis beim Neugeborenen	P58.0	Neugeborenenikterus durch Quetschwunde
P39.1	Konjunktivitis und Dakryozystitis beim Neugeborenen	P58.1	Neugeborenenikterus durch Blutung
P39.2	Intraamniale Infektion des Fetus, anderenorts nicht klassifiziert	P58.2	Neugeborenenikterus durch Infektion
P39.3	Harnwegsinfektion beim Neugeborenen	P58.3	Neugeborenenikterus durch Polyglobulie
P39.4	Hautinfektion beim Neugeborenen	P58.4	Neugeborenenikterus durch Arzneimittel oder Toxine, die von der Mutter übertragen oder dem Neugeborenen verabreicht wurden
P39.8	Sonstige näher bezeichnete Infektionen, die für die Perinatalperiode spezifisch sind	P58.5	Neugeborenenikterus durch Verschlucken mütterlichen Blutes
P39.9	Infektion, die für die Perinatalperiode spezifisch ist, nicht näher bezeichnet	P58.8	Neugeborenenikterus durch sonstige näher bezeichnete gesteigerte Hämolyse
P50.0	Fetaler Blutverlust bei Insertio velamentosa [Vasa praevia]	P58.9	Neugeborenenikterus durch gesteigerte Hämolyse, nicht näher bezeichnet
P50.1	Fetaler Blutverlust aus der rupturierten Nabelschnur	P59.0	Neugeborenenikterus in Verbindung mit vorzeitiger Geburt
P50.2	Fetaler Blutverlust aus der Plazenta	P59.1	Gallepfropf-Syndrom
P50.3	Blutung in den anderen Mehrling (fetofetal)	P59.2	Neugeborenenikterus durch sonstige und nicht näher bezeichnete Leberzellschädigung
P50.4	Blutung in den Kreislauf der Mutter (fetomaternal)	P59.3	Neugeborenenikterus durch Muttermilch-Inhibitor
P50.5	Fetaler Blutverlust aus dem durchtrennten Ende der Nabelschnur eines anderen Mehrlings	P59.8	Neugeborenenikterus durch sonstige näher bezeichnete Ursachen
P50.8	Sonstiger fetaler Blutverlust	P59.9	Neugeborenenikterus, nicht näher bezeichnet
P50.9	Fetaler Blutverlust, nicht näher bezeichnet	P60	Disseminierte intravasale Gerinnung beim Fetus und Neugeborenen
P51.0	Massive Nabelblutung beim Neugeborenen	P61.0	Transitorische Thrombozytopenie beim Neugeborenen
P51.8	Sonstige Nabelblutungen beim Neugeborenen	P61.1	Polyglobulie beim Neugeborenen
P51.9	Nabelblutung beim Neugeborenen, nicht näher bezeichnet	P61.2	Anämie bei Prämaturnität
P52.0	Intraventrikuläre (nichttraumatische) Blutung 1. Grades beim Fetus und Neugeborenen	P61.3	Angeborene Anämie durch fetalen Blutverlust
P52.1	Intraventrikuläre (nichttraumatische) Blutung 2. Grades beim Fetus und Neugeborenen	P61.4	Sonstige angeborene Anämien, anderenorts nicht klassifiziert
P52.2	Intraventrikuläre (nichttraumatische) Blutung 3. Grades beim Fetus und Neugeborenen	P61.5	Transitorische Neutropenie beim Neugeborenen
P52.3	Nicht näher bezeichnete intraventrikuläre (nichttraumatische) Blutung beim Fetus und Neugeborenen		

Code	Beschreibung	Code	Beschreibung
P61.6	Sonstige transitorische Gerinnungsstörungen beim Neugeborenen	P78.8	Sonstige näher bezeichnete Krankheiten des Verdauungssystems in der Perinatalperiode
P61.8	Sonstige näher bezeichnete hämatologische Krankheiten in der Perinatalperiode	P78.9	Krankheit des Verdauungssystems in der Perinatalperiode, nicht näher bezeichnet
P61.9	Hämatologische Krankheit in der Perinatalperiode, nicht näher bezeichnet	P80.0	Kältesyndrom beim Neugeborenen
P70.0	Syndrom des Kindes einer Mutter mit gestationsbedingtem Diabetes mellitus	P80.8	Sonstige Hypothermie beim Neugeborenen
P70.1	Syndrom des Kindes einer diabetischen Mutter	P80.9	Hypothermie beim Neugeborenen, nicht näher bezeichnet
P70.2	Diabetes mellitus beim Neugeborenen	P81.0	Umweltbedingte Hyperthermie beim Neugeborenen
P70.3	Iatrogene Hypoglykämie beim Neugeborenen	P81.8	Sonstige näher bezeichnete Störungen der Temperaturregulation beim Neugeborenen
P70.4	Sonstige Hypoglykämie beim Neugeborenen	P81.9	Störung der Temperaturregulation beim Neugeborenen, nicht näher bezeichnet
P70.8	Sonstige transitorische Störungen des Kohlenhydratstoffwechsels beim Fetus und Neugeborenen	P83.0	Sclerema neonatorum
P70.9	Transitorische Störung des Kohlenhydratstoffwechsels beim Fetus und Neugeborenen, nicht näher bezeichnet	P83.1	Erythema toxicum neonatorum
P71.0	Kuhmilch-Hypokalzämie beim Neugeborenen	P83.2	Hydrops fetalis, nicht durch hämolytische Krankheit bedingt
P71.1	Sonstige Hypokalzämie beim Neugeborenen	P83.3	Sonstiges und nicht näher bezeichnetes Ödem, das für den Fetus und das Neugeborene spezifisch ist
P71.2	Hypomagnesiämie beim Neugeborenen	P83.4	Brustdrüenschwellung beim Neugeborenen
P71.3	Tetanie beim Neugeborenen, ohne Kalzium- oder Magnesiummangel	P83.5	Angeborene Hydrozele
P71.4	Transitorischer Hypoparathyreoidismus beim Neugeborenen	P83.6	Umbilikalischer Polyp beim Neugeborenen
P71.8	Sonstige transitorische Störungen des Kalzium- und Magnesiumstoffwechsels beim Neugeborenen	P83.8	Sonstige näher bezeichnete Krankheitszustände der Haut, die für den Fetus und das Neugeborene spezifisch sind
P71.9	Transitorische Störung des Kalzium- und Magnesiumstoffwechsels beim Neugeborenen, nicht näher bezeichnet	P83.9	Krankheitszustand der Haut, der für den Fetus und das Neugeborene spezifisch ist, nicht näher bezeichnet
P72.0	Struma beim Neugeborenen, anderenorts nicht klassifiziert	P90	Krämpfe beim Neugeborenen
P72.1	Transitorische Hyperthyreose beim Neugeborenen	P91.0	Zerebrale Ischämie beim Neugeborenen
P72.2	Sonstige transitorische Störungen der Schilddrüsenfunktion beim Neugeborenen, anderenorts nicht klassifiziert	P91.1	Erworbene periventrikuläre Zysten beim Neugeborenen
P72.8	Sonstige näher bezeichnete transitorische endokrine Krankheiten beim Neugeborenen	P91.2	Zerebrale Leukomalazie beim Neugeborenen
P72.9	Transitorische endokrine Krankheit beim Neugeborenen, nicht näher bezeichnet	P91.3	Zerebrale Übererregbarkeit des Neugeborenen
P74.0	Metabolische Spätazidose beim Neugeborenen	P91.4	Zerebraler Depressionszustand des Neugeborenen
P74.1	Dehydratation beim Neugeborenen	P91.5	Koma beim Neugeborenen
P74.2	Störungen des Natriumgleichgewichtes beim Neugeborenen	P91.6	Hypoxisch-ischämische Enzephalopathie beim Neugeborenen [HIE]
P74.3	Störungen des Kaliumgleichgewichtes beim Neugeborenen	P91.80	Locked-in-Syndrom und apallisches Syndrom beim Neugeborenen
P74.4	Sonstige transitorische Störungen des Elektrolythaushaltes beim Neugeborenen	P91.88	Sonstige näher bezeichnete zerebrale Störungen beim Neugeborenen
P74.5	Transitorische Hypertyrosinämie beim Neugeborenen	P91.9	Zerebrale Störung beim Neugeborenen, nicht näher bezeichnet
P74.8	Sonstige transitorische Stoffwechselstörungen beim Neugeborenen	P92.0	Erbrechen beim Neugeborenen
P74.9	Transitorische Stoffwechselstörung beim Neugeborenen, nicht näher bezeichnet	P92.1	Regurgitation und Rumination beim Neugeborenen
P75	Mekoniumileus bei zystischer Fibrose	P92.2	Trinkunlust beim Neugeborenen
P76.0	Mekoniumpfropf-Syndrom	P92.3	Unterernährung beim Neugeborenen
P76.1	Transitorischer Ileus beim Neugeborenen	P92.4	Überernährung beim Neugeborenen
P76.2	Darmverschluss beim Neugeborenen durch eingedickte Milch	P92.5	Schwierigkeit beim Neugeborenen bei Brusternährung
P76.8	Sonstiger näher bezeichneter Darmverschluss beim Neugeborenen	P92.8	Sonstige Ernährungsprobleme beim Neugeborenen
P76.9	Darmverschluss beim Neugeborenen, nicht näher bezeichnet	P92.9	Ernährungsproblem beim Neugeborenen, nicht näher bezeichnet
P77	Enterocolitis necroticans beim Fetus und Neugeborenen	P93	Reaktionen und Intoxikationen durch Arzneimittel oder Drogen, die dem Fetus und Neugeborenen verabreicht wurden
P78.0	Darmperforation in der Perinatalperiode	P94.0	Transitorische Myasthenia gravis beim Neugeborenen
P78.1	Sonstige Peritonitis beim Neugeborenen	P94.1	Angeborene Muskelhypertonie
P78.2	Hämatemesis und Meläna beim Neugeborenen durch Verschlucken mütterlichen Blutes	P94.2	Angeborene Muskelhypotonie
P78.3	Nichtinfektiöse Diarrhoe beim Neugeborenen	P94.8	Sonstige Störungen des Muskeltonus beim Neugeborenen
		P94.9	Störung des Muskeltonus beim Neugeborenen, nicht näher bezeichnet
		P95	Fetaltod nicht näher bezeichneter Ursache
		P96.0	Angeborene Niereninsuffizienz
		P96.1	Entzugssymptome beim Neugeborenen bei Einnahme von abhängigkeits erzeugenden Arzneimitteln oder Drogen durch die Mutter



<b>Code</b>	<b>Beschreibung</b>	<b>Code</b>	<b>Beschreibung</b>
P96.2	Entzugssymptome bei therapeutischer Anwendung von Arzneimitteln beim Neugeborenen	Q86.0	Alkohol-Embryopathie (mit Dysmorphien)
P96.3	Weite Schädelnähte beim Neugeborenen	Z38.0	Einling, Geburt im Krankenhaus
P96.4	Schwangerschaftsabbruch als Ursache von Zuständen beim Fetus und Neugeborenem	Z38.1	Einling, Geburt außerhalb des Krankenhauses
P96.5	Komplikationen bei intrauterinen Eingriffen, anderenorts nicht klassifiziert, als Ursache von Zuständen beim Fetus und Neugeborenem	Z38.2	Einling, Geburtsort nicht näher bezeichnet
P96.8	Sonstige näher bezeichnete Zustände, die ihren Ursprung in der Perinatalperiode haben	Z38.3	Zwilling, Geburt im Krankenhaus
P96.9	Zustand, der seinen Ursprung in der Perinatalperiode hat, nicht näher bezeichnet	Z38.4	Zwilling, Geburt außerhalb des Krankenhauses
		Z38.5	Zwilling, Geburtsort nicht näher bezeichnet
		Z38.6	Anderer Mehrling, Geburt im Krankenhaus
		Z38.7	Anderer Mehrling, Geburt außerhalb des Krankenhauses
		Z38.8	Anderer Mehrling, Geburtsort nicht näher bezeichnet

Tabelle D.6b Alterskonflikt - Kleinkind

Code	Beschreibung	Code	Beschreibung
Q89.4	Siamesische Zwillinge	R95.0	Plötzlicher Kindstod mit Angabe einer Obduktion
R06.80	Akutes lebensbedrohliches Ereignis im Säuglingsalter	R95.9	Plötzlicher Kindstod ohne Angabe einer Obduktion

**Tabelle D.6c Alterskonflikt - Kind**

<b>Code</b>	<b>Beschreibung</b>	<b>Code</b>	<b>Beschreibung</b>
E30.1	Vorzeitige Pubertät [Pubertas praecox]	R68.1	Unspezifische Symptome im Kleinkindalter

Tabelle D.6d Alterskonflikt - Kinder und Jugendliche

Code	Beschreibung	Code	Beschreibung
E55.0	Floride Rachitis	M08.25	Juvenile chronische Arthritis, systemisch beginnende Form: Beckenregion und Oberschenkel [Becken, Femur, Gesäß, Hüfte, Hüftgelenk, Iliosakralgelenk]
G93.7	Reye-Syndrom	M08.26	Juvenile chronische Arthritis, systemisch beginnende Form: Unterschenkel [Fibula, Tibia, Kniegelenk]
L21.1	Seborrhoisches Ekzem der Kinder	M08.27	Juvenile chronische Arthritis, systemisch beginnende Form: Knöchel und Fuß [Fußwurzel, Mittelfuß, Zehen, Sprunggelenk, sonstige Gelenke des Fußes]
M08.00	Juvenile chronische Polyarthritits, adulter Typ: Mehrere Lokalisationen	M08.28	Juvenile chronische Arthritis, systemisch beginnende Form: Sonstige [Hals, Kopf, Rippen, Rumpf, Schädel, Wirbelsäule]
M08.01	Juvenile chronische Polyarthritits, adulter Typ: Schulterregion [Klavikula, Skapula, Akromioklavikular-, Schulter-, Sternoklavikulargelenk]	M08.29	Juvenile chronische Arthritis, systemisch beginnende Form: Nicht näher bezeichnete Lokalisation
M08.02	Juvenile chronische Polyarthritits, adulter Typ: Oberarm [Humerus, Ellenbogengelenk]	M08.3	Juvenile chronische Arthritis (seronegativ), polyartikuläre Form
M08.03	Juvenile chronische Polyarthritits, adulter Typ: Unterarm [Radius, Ulna, Handgelenk]	M08.40	Juvenile chronische Arthritis, oligoartikuläre Form: Mehrere Lokalisationen
M08.04	Juvenile chronische Polyarthritits, adulter Typ: Hand [Finger, Handwurzel, Mittelhand, Gelenke zwischen diesen Knochen]	M08.41	Juvenile chronische Arthritis, oligoartikuläre Form: Schulterregion [Klavikula, Skapula, Akromioklavikular-, Schulter-, Sternoklavikulargelenk]
M08.05	Juvenile chronische Polyarthritits, adulter Typ: Beckenregion und Oberschenkel [Becken, Femur, Gesäß, Hüfte, Hüftgelenk, Iliosakralgelenk]	M08.42	Juvenile chronische Arthritis, oligoartikuläre Form: Oberarm [Humerus, Ellenbogengelenk]
M08.06	Juvenile chronische Polyarthritits, adulter Typ: Unterschenkel [Fibula, Tibia, Kniegelenk]	M08.43	Juvenile chronische Arthritis, oligoartikuläre Form: Unterarm [Radius, Ulna, Handgelenk]
M08.07	Juvenile chronische Polyarthritits, adulter Typ: Knöchel und Fuß [Fußwurzel, Mittelfuß, Zehen, Sprunggelenk, sonstige Gelenke des Fußes]	M08.44	Juvenile chronische Arthritis, oligoartikuläre Form: Hand [Finger, Handwurzel, Mittelhand, Gelenke zwischen diesen Knochen]
M08.08	Juvenile chronische Polyarthritits, adulter Typ: Sonstige [Hals, Kopf, Rippen, Rumpf, Schädel, Wirbelsäule]	M08.45	Juvenile chronische Arthritis, oligoartikuläre Form: Beckenregion und Oberschenkel [Becken, Femur, Gesäß, Hüfte, Hüftgelenk, Iliosakralgelenk]
M08.09	Juvenile chronische Polyarthritits, adulter Typ: Nicht näher bezeichnete Lokalisation	M08.46	Juvenile chronische Arthritis, oligoartikuläre Form: Unterschenkel [Fibula, Tibia, Kniegelenk]
M08.10	Juvenile Spondylitis ankylosans: Mehrere Lokalisationen	M08.47	Juvenile chronische Arthritis, oligoartikuläre Form: Knöchel und Fuß [Fußwurzel, Mittelfuß, Zehen, Sprunggelenk, sonstige Gelenke des Fußes]
M08.11	Juvenile Spondylitis ankylosans: Schulterregion [Klavikula, Skapula, Akromioklavikular-, Schulter-, Sternoklavikulargelenk]	M08.48	Juvenile chronische Arthritis, oligoartikuläre Form: Sonstige [Hals, Kopf, Rippen, Rumpf, Schädel, Wirbelsäule]
M08.12	Juvenile Spondylitis ankylosans: Oberarm [Humerus, Ellenbogengelenk]	M08.49	Juvenile chronische Arthritis, oligoartikuläre Form: Nicht näher bezeichnete Lokalisation
M08.13	Juvenile Spondylitis ankylosans: Unterarm [Radius, Ulna, Handgelenk]	M08.80	Sonstige juvenile Arthritis: Mehrere Lokalisationen
M08.14	Juvenile Spondylitis ankylosans: Hand [Finger, Handwurzel, Mittelhand, Gelenke zwischen diesen Knochen]	M08.81	Sonstige juvenile Arthritis: Schulterregion [Klavikula, Skapula, Akromioklavikular-, Schulter-, Sternoklavikulargelenk]
M08.15	Juvenile Spondylitis ankylosans: Beckenregion und Oberschenkel [Becken, Femur, Gesäß, Hüfte, Hüftgelenk, Iliosakralgelenk]	M08.82	Sonstige juvenile Arthritis: Oberarm [Humerus, Ellenbogengelenk]
M08.16	Juvenile Spondylitis ankylosans: Unterschenkel [Fibula, Tibia, Kniegelenk]	M08.83	Sonstige juvenile Arthritis: Unterarm [Radius, Ulna, Handgelenk]
M08.17	Juvenile Spondylitis ankylosans: Knöchel und Fuß [Fußwurzel, Mittelfuß, Zehen, Sprunggelenk, sonstige Gelenke des Fußes]	M08.84	Sonstige juvenile Arthritis: Hand [Finger, Handwurzel, Mittelhand, Gelenke zwischen diesen Knochen]
M08.18	Juvenile Spondylitis ankylosans: Sonstige [Hals, Kopf, Rippen, Rumpf, Schädel, Wirbelsäule]	M08.85	Sonstige juvenile Arthritis: Beckenregion und Oberschenkel [Becken, Femur, Gesäß, Hüfte, Hüftgelenk, Iliosakralgelenk]
M08.19	Juvenile Spondylitis ankylosans: Nicht näher bezeichnete Lokalisation	M08.86	Sonstige juvenile Arthritis: Unterschenkel [Fibula, Tibia, Kniegelenk]
M08.20	Juvenile chronische Arthritis, systemisch beginnende Form: Mehrere Lokalisationen	M08.87	Sonstige juvenile Arthritis: Knöchel und Fuß [Fußwurzel, Mittelfuß, Zehen, Sprunggelenk, sonstige Gelenke des Fußes]
M08.21	Juvenile chronische Arthritis, systemisch beginnende Form: Schulterregion [Klavikula, Skapula, Akromioklavikular-, Schulter-, Sternoklavikulargelenk]	M08.88	Sonstige juvenile Arthritis: Sonstige [Hals, Kopf, Rippen, Rumpf, Schädel, Wirbelsäule]
M08.22	Juvenile chronische Arthritis, systemisch beginnende Form: Oberarm [Humerus, Ellenbogengelenk]	M08.89	Sonstige juvenile Arthritis: Nicht näher bezeichnete Lokalisation
M08.23	Juvenile chronische Arthritis, systemisch beginnende Form: Unterarm [Radius, Ulna, Handgelenk]	M08.90	Juvenile Arthritis, nicht näher bezeichnet: Mehrere Lokalisationen
M08.24	Juvenile chronische Arthritis, systemisch beginnende Form: Hand [Finger, Handwurzel, Mittelhand, Gelenke zwischen diesen Knochen]		

Code	Beschreibung	Code	Beschreibung
M08.91	Juvenile Arthritis, nicht näher bezeichnet: Schulterregion [Klavikula, Skapula, Akromioklavikular-, Schulter-, Sternoklavikulargelenk]	M09.18	Juvenile Arthritis bei Crohn-Krankheit [Enteritis regionalis]: Sonstige [Hals, Kopf, Rippen, Rumpf, Schädel, Wirbelsäule]
M08.92	Juvenile Arthritis, nicht näher bezeichnet: Oberarm [Humerus, Ellenbogengelenk]	M09.19	Juvenile Arthritis bei Crohn-Krankheit [Enteritis regionalis]: Nicht näher bezeichnete Lokalisation
M08.93	Juvenile Arthritis, nicht näher bezeichnet: Unterarm [Radius, Ulna, Handgelenk]	M09.20	Juvenile Arthritis bei Colitis ulcerosa: Mehrere Lokalisationen
M08.94	Juvenile Arthritis, nicht näher bezeichnet: Hand [Finger, Handwurzel, Mittelhand, Gelenke zwischen diesen Knochen]	M09.21	Juvenile Arthritis bei Colitis ulcerosa: Schulterregion [Klavikula, Skapula, Akromioklavikular-, Schulter-, Sternoklavikulargelenk]
M08.95	Juvenile Arthritis, nicht näher bezeichnet: Beckenregion und Oberschenkel [Becken, Femur, Gesäß, Hüfte, Hüftgelenk, Iliosakralgelenk]	M09.22	Juvenile Arthritis bei Colitis ulcerosa: Oberarm [Humerus, Ellenbogengelenk]
M08.96	Juvenile Arthritis, nicht näher bezeichnet: Unterschenkel [Fibula, Tibia, Kniegelenk]	M09.23	Juvenile Arthritis bei Colitis ulcerosa: Unterarm [Radius, Ulna, Handgelenk]
M08.97	Juvenile Arthritis, nicht näher bezeichnet: Knöchel und Fuß [Fußwurzel, Mittelfuß, Zehen, Sprunggelenk, sonstige Gelenke des Fußes]	M09.24	Juvenile Arthritis bei Colitis ulcerosa: Hand [Finger, Handwurzel, Mittelhand, Gelenke zwischen diesen Knochen]
M08.98	Juvenile Arthritis, nicht näher bezeichnet: Sonstige [Hals, Kopf, Rippen, Rumpf, Schädel, Wirbelsäule]	M09.25	Juvenile Arthritis bei Colitis ulcerosa: Beckenregion und Oberschenkel [Becken, Femur, Gesäß, Hüfte, Hüftgelenk, Iliosakralgelenk]
M08.99	Juvenile Arthritis, nicht näher bezeichnet: Nicht näher bezeichnete Lokalisation	M09.26	Juvenile Arthritis bei Colitis ulcerosa: Unterschenkel [Fibula, Tibia, Kniegelenk]
M09.00	Juvenile Arthritis bei Psoriasis: Mehrere Lokalisationen	M09.27	Juvenile Arthritis bei Colitis ulcerosa: Knöchel und Fuß [Fußwurzel, Mittelfuß, Zehen, Sprunggelenk, sonstige Gelenke des Fußes]
M09.01	Juvenile Arthritis bei Psoriasis: Schulterregion [Klavikula, Skapula, Akromioklavikular-, Schulter-, Sternoklavikulargelenk]	M09.28	Juvenile Arthritis bei Colitis ulcerosa: Sonstige [Hals, Kopf, Rippen, Rumpf, Schädel, Wirbelsäule]
M09.02	Juvenile Arthritis bei Psoriasis: Oberarm [Humerus, Ellenbogengelenk]	M09.29	Juvenile Arthritis bei Colitis ulcerosa: Nicht näher bezeichnete Lokalisation
M09.03	Juvenile Arthritis bei Psoriasis: Unterarm [Radius, Ulna, Handgelenk]	M09.80	Juvenile Arthritis bei sonstigen anderenorts klassifizierten Krankheiten: Mehrere Lokalisationen
M09.04	Juvenile Arthritis bei Psoriasis: Hand [Finger, Handwurzel, Mittelhand, Gelenke zwischen diesen Knochen]	M09.81	Juvenile Arthritis bei sonstigen anderenorts klassifizierten Krankheiten: Schulterregion [Klavikula, Skapula, Akromioklavikular-, Schulter-, Sternoklavikulargelenk]
M09.05	Juvenile Arthritis bei Psoriasis: Beckenregion und Oberschenkel [Becken, Femur, Gesäß, Hüfte, Hüftgelenk, Iliosakralgelenk]	M09.82	Juvenile Arthritis bei sonstigen anderenorts klassifizierten Krankheiten: Oberarm [Humerus, Ellenbogengelenk]
M09.06	Juvenile Arthritis bei Psoriasis: Unterschenkel [Fibula, Tibia, Kniegelenk]	M09.83	Juvenile Arthritis bei sonstigen anderenorts klassifizierten Krankheiten: Unterarm [Radius, Ulna, Handgelenk]
M09.07	Juvenile Arthritis bei Psoriasis: Knöchel und Fuß [Fußwurzel, Mittelfuß, Zehen, Sprunggelenk, sonstige Gelenke des Fußes]	M09.84	Juvenile Arthritis bei sonstigen anderenorts klassifizierten Krankheiten: Hand [Finger, Handwurzel, Mittelhand, Gelenke zwischen diesen Knochen]
M09.08	Juvenile Arthritis bei Psoriasis: Sonstige [Hals, Kopf, Rippen, Rumpf, Schädel, Wirbelsäule]	M09.85	Juvenile Arthritis bei sonstigen anderenorts klassifizierten Krankheiten: Beckenregion und Oberschenkel [Becken, Femur, Gesäß, Hüfte, Hüftgelenk, Iliosakralgelenk]
M09.09	Juvenile Arthritis bei Psoriasis: Nicht näher bezeichnete Lokalisation	M09.86	Juvenile Arthritis bei sonstigen anderenorts klassifizierten Krankheiten: Unterschenkel [Fibula, Tibia, Kniegelenk]
M09.10	Juvenile Arthritis bei Crohn-Krankheit [Enteritis regionalis]: Mehrere Lokalisationen	M09.87	Juvenile Arthritis bei sonstigen anderenorts klassifizierten Krankheiten: Knöchel und Fuß [Fußwurzel, Mittelfuß, Zehen, Sprunggelenk, sonstige Gelenke des Fußes]
M09.11	Juvenile Arthritis bei Crohn-Krankheit [Enteritis regionalis]: Schulterregion [Klavikula, Skapula, Akromioklavikular-, Schulter-, Sternoklavikulargelenk]	M09.88	Juvenile Arthritis bei sonstigen anderenorts klassifizierten Krankheiten: Sonstige [Hals, Kopf, Rippen, Rumpf, Schädel, Wirbelsäule]
M09.12	Juvenile Arthritis bei Crohn-Krankheit [Enteritis regionalis]: Oberarm [Humerus, Ellenbogengelenk]	M09.89	Juvenile Arthritis bei sonstigen anderenorts klassifizierten Krankheiten: Nicht näher bezeichnete Lokalisation
M09.13	Juvenile Arthritis bei Crohn-Krankheit [Enteritis regionalis]: Unterarm [Radius, Ulna, Handgelenk]	M30.2	Juvenile Panarteriitis
M09.14	Juvenile Arthritis bei Crohn-Krankheit [Enteritis regionalis]: Hand [Finger, Handwurzel, Mittelhand, Gelenke zwischen diesen Knochen]	M33.0	Juvenile Dermatomyositis
M09.15	Juvenile Arthritis bei Crohn-Krankheit [Enteritis regionalis]: Beckenregion und Oberschenkel [Becken, Femur, Gesäß, Hüfte, Hüftgelenk, Iliosakralgelenk]	M41.10	Idiopathische Skoliose beim Jugendlichen: Mehrere Lokalisationen der Wirbelsäule
M09.16	Juvenile Arthritis bei Crohn-Krankheit [Enteritis regionalis]: Unterschenkel [Fibula, Tibia, Kniegelenk]	M41.11	Idiopathische Skoliose beim Jugendlichen: Okzipito-Atlanto-Axialbereich
M09.17	Juvenile Arthritis bei Crohn-Krankheit [Enteritis regionalis]: Knöchel und Fuß [Fußwurzel, Mittelfuß, Zehen, Sprunggelenk, sonstige Gelenke des Fußes]	M41.12	Idiopathische Skoliose beim Jugendlichen: Zervikalbereich

Code	Beschreibung	Code	Beschreibung
M41.13	Idiopathische Skoliose beim Jugendlichen: Zervikothorakalbereich	M89.20	Sonstige Störungen der Knochenentwicklung und des Knochenwachstums: Mehrere Lokalisationen
M41.14	Idiopathische Skoliose beim Jugendlichen: Thorakalbereich	M89.21	Sonstige Störungen der Knochenentwicklung und des Knochenwachstums: Schulterregion [Klavikula, Skapula, Akromioklavikular-, Schulter-, Sternoklavikulargelenk]
M41.15	Idiopathische Skoliose beim Jugendlichen: Thorakolumbalbereich	M89.22	Sonstige Störungen der Knochenentwicklung und des Knochenwachstums: Oberarm [Humerus, Ellenbogengelenk]
M41.16	Idiopathische Skoliose beim Jugendlichen: Lumbalbereich	M89.23	Sonstige Störungen der Knochenentwicklung und des Knochenwachstums: Unterarm [Radius, Ulna, Handgelenk]
M41.17	Idiopathische Skoliose beim Jugendlichen: Lumbosakralbereich	M89.24	Sonstige Störungen der Knochenentwicklung und des Knochenwachstums: Hand [Finger, Handwurzel, Mittelhand, Gelenke zwischen diesen Knochen]
M41.18	Idiopathische Skoliose beim Jugendlichen: Sakral- und Sakrokokzygealbereich	M89.25	Sonstige Störungen der Knochenentwicklung und des Knochenwachstums: Beckenregion und Oberschenkel [Becken, Femur, Gesäß, Hüfte, Hüftgelenk, Iliosakralgelenk]
M41.19	Idiopathische Skoliose beim Jugendlichen: Nicht näher bezeichnete Lokalisation	M89.26	Sonstige Störungen der Knochenentwicklung und des Knochenwachstums: Unterschenkel [Fibula, Tibia, Kniegelenk]
M42.00	Juvenile Osteochondrose der Wirbelsäule: Mehrere Lokalisationen der Wirbelsäule	M89.27	Sonstige Störungen der Knochenentwicklung und des Knochenwachstums: Knöchel und Fuß [Fußwurzel, Mittelfuß, Zehen, Sprunggelenk, sonstige Gelenke des Fußes]
M42.01	Juvenile Osteochondrose der Wirbelsäule: Okzipito-Atlanto-Axialbereich	M89.28	Sonstige Störungen der Knochenentwicklung und des Knochenwachstums: Sonstige [Hals, Kopf, Rippen, Rumpf, Schädel, Wirbelsäule]
M42.02	Juvenile Osteochondrose der Wirbelsäule: Zervikalbereich	M89.29	Sonstige Störungen der Knochenentwicklung und des Knochenwachstums: Nicht näher bezeichnete Lokalisation
M42.03	Juvenile Osteochondrose der Wirbelsäule: Zervikothorakalbereich	M91.0	Juvenile Osteochondrose des Beckens
M42.04	Juvenile Osteochondrose der Wirbelsäule: Thorakalbereich	M91.1	Juvenile Osteochondrose des Femurkopfes [Perthes-Legg-Calvé-Krankheit]
M42.05	Juvenile Osteochondrose der Wirbelsäule: Thorakolumbalbereich	M91.2	Coxa plana
M42.06	Juvenile Osteochondrose der Wirbelsäule: Lumbalbereich	M91.3	Pseudokoxalgie
M42.07	Juvenile Osteochondrose der Wirbelsäule: Lumbosakralbereich	M91.8	Sonstige juvenile Osteochondrose der Hüfte und des Beckens
M42.08	Juvenile Osteochondrose der Wirbelsäule: Sakral- und Sakrokokzygealbereich	M91.9	Juvenile Osteochondrose der Hüfte und des Beckens, nicht näher bezeichnet
M42.09	Juvenile Osteochondrose der Wirbelsäule: Nicht näher bezeichnete Lokalisation	M92.0	Juvenile Osteochondrose des Humerus
M89.10	Stillstand des Epiphysenwachstums: Mehrere Lokalisationen	M92.1	Juvenile Osteochondrose des Radius und der Ulna
M89.11	Stillstand des Epiphysenwachstums: Schulterregion [Klavikula, Skapula, Akromioklavikular-, Schulter-, Sternoklavikulargelenk]	M92.2	Juvenile Osteochondrose der Hand
M89.12	Stillstand des Epiphysenwachstums: Oberarm [Humerus, Ellenbogengelenk]	M92.3	Sonstige juvenile Osteochondrose der oberen Extremität
M89.13	Stillstand des Epiphysenwachstums: Unterarm [Radius, Ulna, Handgelenk]	M92.4	Juvenile Osteochondrose der Patella
M89.14	Stillstand des Epiphysenwachstums: Hand [Finger, Handwurzel, Mittelhand, Gelenke zwischen diesen Knochen]	M92.5	Juvenile Osteochondrose der Tibia und der Fibula
M89.15	Stillstand des Epiphysenwachstums: Beckenregion und Oberschenkel [Becken, Femur, Gesäß, Hüfte, Hüftgelenk, Iliosakralgelenk]	M92.6	Juvenile Osteochondrose des Tarsus
M89.16	Stillstand des Epiphysenwachstums: Unterschenkel [Fibula, Tibia, Kniegelenk]	M92.7	Juvenile Osteochondrose des Metatarsus
M89.17	Stillstand des Epiphysenwachstums: Knöchel und Fuß [Fußwurzel, Mittelfuß, Zehen, Sprunggelenk, sonstige Gelenke des Fußes]	M92.8	Sonstige näher bezeichnete juvenile Osteochondrose
M89.18	Stillstand des Epiphysenwachstums: Sonstige [Hals, Kopf, Rippen, Rumpf, Schädel, Wirbelsäule]	M92.9	Juvenile Osteochondrose, nicht näher bezeichnet
M89.19	Stillstand des Epiphysenwachstums: Nicht näher bezeichnete Lokalisation	R62.0	Verzögertes Erreichen von Entwicklungsstufen
		R62.8	Sonstiges Ausbleiben der erwarteten physiologischen Entwicklung
		R62.9	Ausbleiben der erwarteten physiologischen Entwicklung, nicht näher bezeichnet

Tabelle D.6e Alterskonflikt - Post-neonatal

Code	Beschreibung	Code	Beschreibung
E12.01	Diabetes mellitus in Verbindung mit Fehl- oder Mangelernährung [Malnutrition]: Mit Koma: Als entgleist bezeichnet	E12.91	Diabetes mellitus in Verbindung mit Fehl- oder Mangelernährung [Malnutrition]: Ohne Komplikationen: Als entgleist bezeichnet
E12.11	Diabetes mellitus in Verbindung mit Fehl- oder Mangelernährung [Malnutrition]: Mit Ketoazidose: Als entgleist bezeichnet	E13.01	Sonstiger näher bezeichneter Diabetes mellitus: Mit Koma: Als entgleist bezeichnet
E12.20	Diabetes mellitus in Verbindung mit Fehl- oder Mangelernährung [Malnutrition]: Mit Nierenkomplikationen: Nicht als entgleist bezeichnet	E13.11	Sonstiger näher bezeichneter Diabetes mellitus: Mit Ketoazidose: Als entgleist bezeichnet
E12.21	Diabetes mellitus in Verbindung mit Fehl- oder Mangelernährung [Malnutrition]: Mit Nierenkomplikationen: Als entgleist bezeichnet	E13.20	Sonstiger näher bezeichneter Diabetes mellitus: Mit Nierenkomplikationen: Nicht als entgleist bezeichnet
E12.30	Diabetes mellitus in Verbindung mit Fehl- oder Mangelernährung [Malnutrition]: Mit Augenkomplikationen: Nicht als entgleist bezeichnet	E13.21	Sonstiger näher bezeichneter Diabetes mellitus: Mit Nierenkomplikationen: Als entgleist bezeichnet
E12.31	Diabetes mellitus in Verbindung mit Fehl- oder Mangelernährung [Malnutrition]: Mit Augenkomplikationen: Als entgleist bezeichnet	E13.30	Sonstiger näher bezeichneter Diabetes mellitus: Mit Augenkomplikationen: Nicht als entgleist bezeichnet
E12.40	Diabetes mellitus in Verbindung mit Fehl- oder Mangelernährung [Malnutrition]: Mit neurologischen Komplikationen: Nicht als entgleist bezeichnet	E13.31	Sonstiger näher bezeichneter Diabetes mellitus: Mit Augenkomplikationen: Als entgleist bezeichnet
E12.41	Diabetes mellitus in Verbindung mit Fehl- oder Mangelernährung [Malnutrition]: Mit neurologischen Komplikationen: Als entgleist bezeichnet	E13.40	Sonstiger näher bezeichneter Diabetes mellitus: Mit neurologischen Komplikationen: Nicht als entgleist bezeichnet
E12.50	Diabetes mellitus in Verbindung mit Fehl- oder Mangelernährung [Malnutrition]: Mit peripheren vaskulären Komplikationen: Nicht als entgleist bezeichnet	E13.41	Sonstiger näher bezeichneter Diabetes mellitus: Mit neurologischen Komplikationen: Als entgleist bezeichnet
E12.51	Diabetes mellitus in Verbindung mit Fehl- oder Mangelernährung [Malnutrition]: Mit peripheren vaskulären Komplikationen: Als entgleist bezeichnet	E13.50	Sonstiger näher bezeichneter Diabetes mellitus: Mit peripheren vaskulären Komplikationen: Nicht als entgleist bezeichnet
E12.60	Diabetes mellitus in Verbindung mit Fehl- oder Mangelernährung [Malnutrition]: Mit sonstigen näher bezeichneten Komplikationen: Nicht als entgleist bezeichnet	E13.51	Sonstiger näher bezeichneter Diabetes mellitus: Mit peripheren vaskulären Komplikationen: Als entgleist bezeichnet
E12.61	Diabetes mellitus in Verbindung mit Fehl- oder Mangelernährung [Malnutrition]: Mit sonstigen näher bezeichneten Komplikationen: Als entgleist bezeichnet	E13.60	Sonstiger näher bezeichneter Diabetes mellitus: Mit sonstigen näher bezeichneten Komplikationen: Nicht als entgleist bezeichnet
E12.72	Diabetes mellitus in Verbindung mit Fehl- oder Mangelernährung [Malnutrition]: Mit multiplen Komplikationen: Mit sonstigen multiplen Komplikationen, nicht als entgleist bezeichnet	E13.61	Sonstiger näher bezeichneter Diabetes mellitus: Mit sonstigen näher bezeichneten Komplikationen: Als entgleist bezeichnet
E12.73	Diabetes mellitus in Verbindung mit Fehl- oder Mangelernährung [Malnutrition]: Mit multiplen Komplikationen: Mit sonstigen multiplen Komplikationen, als entgleist bezeichnet	E13.72	Sonstiger näher bezeichneter Diabetes mellitus: Mit multiplen Komplikationen: Mit sonstigen multiplen Komplikationen, nicht als entgleist bezeichnet
E12.74	Diabetes mellitus in Verbindung mit Fehl- oder Mangelernährung [Malnutrition]: Mit multiplen Komplikationen: Mit diabetischem Fußsyndrom, nicht als entgleist bezeichnet	E13.73	Sonstiger näher bezeichneter Diabetes mellitus: Mit multiplen Komplikationen: Mit sonstigen multiplen Komplikationen, als entgleist bezeichnet
E12.75	Diabetes mellitus in Verbindung mit Fehl- oder Mangelernährung [Malnutrition]: Mit multiplen Komplikationen: Mit diabetischem Fußsyndrom, als entgleist bezeichnet	E13.74	Sonstiger näher bezeichneter Diabetes mellitus: Mit multiplen Komplikationen: Mit diabetischem Fußsyndrom, nicht als entgleist bezeichnet
E12.80	Diabetes mellitus in Verbindung mit Fehl- oder Mangelernährung [Malnutrition]: Mit nicht näher bezeichneten Komplikationen: Nicht als entgleist bezeichnet	E13.75	Sonstiger näher bezeichneter Diabetes mellitus: Mit multiplen Komplikationen: Mit diabetischem Fußsyndrom, als entgleist bezeichnet
E12.81	Diabetes mellitus in Verbindung mit Fehl- oder Mangelernährung [Malnutrition]: Mit nicht näher bezeichneten Komplikationen: Als entgleist bezeichnet	E13.80	Sonstiger näher bezeichneter Diabetes mellitus: Mit nicht näher bezeichneten Komplikationen: Nicht als entgleist bezeichnet
E12.90	Diabetes mellitus in Verbindung mit Fehl- oder Mangelernährung [Malnutrition]: Ohne Komplikationen: Nicht als entgleist bezeichnet	E13.81	Sonstiger näher bezeichneter Diabetes mellitus: Mit nicht näher bezeichneten Komplikationen: Als entgleist bezeichnet
		E13.90	Sonstiger näher bezeichneter Diabetes mellitus: Ohne Komplikationen: Nicht als entgleist bezeichnet
		E13.91	Sonstiger näher bezeichneter Diabetes mellitus: Ohne Komplikationen: Als entgleist bezeichnet
		E14.01	Nicht näher bezeichneter Diabetes mellitus: Mit Koma: Als entgleist bezeichnet
		E14.11	Nicht näher bezeichneter Diabetes mellitus: Mit Ketoazidose: Als entgleist bezeichnet
		E14.20	Nicht näher bezeichneter Diabetes mellitus: Mit Nierenkomplikationen: Nicht als entgleist bezeichnet
		E14.21	Nicht näher bezeichneter Diabetes mellitus: Mit Nierenkomplikationen: Als entgleist bezeichnet
		E14.30	Nicht näher bezeichneter Diabetes mellitus: Mit Augenkomplikationen: Nicht als entgleist bezeichnet

Code	Beschreibung	Code	Beschreibung
E14.31	Nicht näher bezeichneter Diabetes mellitus: Mit Augenkomplikationen: Als entgleist bezeichnet	E66.05	Adipositas durch übermäßige Kalorienzufuhr: Extreme Adipositas bei Kindern und Jugendlichen von 3 Jahren bis unter 18 Jahren
E14.40	Nicht näher bezeichneter Diabetes mellitus: Mit neurologischen Komplikationen: Nicht als entgleist bezeichnet	E66.09	Adipositas durch übermäßige Kalorienzufuhr: Grad oder Ausmaß der Adipositas nicht näher bezeichnet
E14.41	Nicht näher bezeichneter Diabetes mellitus: Mit neurologischen Komplikationen: Als entgleist bezeichnet	E66.10	Arzneimittelinduzierte Adipositas: Adipositas Grad I (WHO) bei Patienten von 18 Jahren und älter
E14.50	Nicht näher bezeichneter Diabetes mellitus: Mit peripheren vaskulären Komplikationen: Nicht als entgleist bezeichnet	E66.11	Arzneimittelinduzierte Adipositas: Adipositas Grad II (WHO) bei Patienten von 18 Jahren und älter
E14.51	Nicht näher bezeichneter Diabetes mellitus: Mit peripheren vaskulären Komplikationen: Als entgleist bezeichnet	E66.12	Arzneimittelinduzierte Adipositas: Adipositas Grad III (WHO) bei Patienten von 18 Jahren und älter
E14.60	Nicht näher bezeichneter Diabetes mellitus: Mit sonstigen näher bezeichneten Komplikationen: Nicht als entgleist bezeichnet	E66.14	Arzneimittelinduzierte Adipositas: Adipositas bei Kindern und Jugendlichen von 3 Jahren bis unter 18 Jahren
E14.61	Nicht näher bezeichneter Diabetes mellitus: Mit sonstigen näher bezeichneten Komplikationen: Als entgleist bezeichnet	E66.15	Arzneimittelinduzierte Adipositas: Extreme Adipositas bei Kindern und Jugendlichen von 3 Jahren bis unter 18 Jahren
E14.72	Nicht näher bezeichneter Diabetes mellitus: Mit multiplen Komplikationen: Mit sonstigen multiplen Komplikationen, nicht als entgleist bezeichnet	E66.19	Arzneimittelinduzierte Adipositas: Grad oder Ausmaß der Adipositas nicht näher bezeichnet
E14.73	Nicht näher bezeichneter Diabetes mellitus: Mit multiplen Komplikationen: Mit sonstigen multiplen Komplikationen, als entgleist bezeichnet	E66.20	Übermäßige Adipositas mit alveolärer Hypoventilation: Adipositas Grad I (WHO) bei Patienten von 18 Jahren und älter
E14.74	Nicht näher bezeichneter Diabetes mellitus: Mit multiplen Komplikationen: Mit diabetischem Fußsyndrom, nicht als entgleist bezeichnet	E66.21	Übermäßige Adipositas mit alveolärer Hypoventilation: Adipositas Grad II (WHO) bei Patienten von 18 Jahren und älter
E14.75	Nicht näher bezeichneter Diabetes mellitus: Mit multiplen Komplikationen: Mit diabetischem Fußsyndrom, als entgleist bezeichnet	E66.22	Übermäßige Adipositas mit alveolärer Hypoventilation: Adipositas Grad III (WHO) bei Patienten von 18 Jahren und älter
E14.80	Nicht näher bezeichneter Diabetes mellitus: Mit nicht näher bezeichneten Komplikationen: Nicht als entgleist bezeichnet	E66.24	Übermäßige Adipositas mit alveolärer Hypoventilation: Adipositas bei Kindern und Jugendlichen von 3 Jahren bis unter 18 Jahren
E14.81	Nicht näher bezeichneter Diabetes mellitus: Mit nicht näher bezeichneten Komplikationen: Als entgleist bezeichnet	E66.25	Übermäßige Adipositas mit alveolärer Hypoventilation: Extreme Adipositas bei Kindern und Jugendlichen von 3 Jahren bis unter 18 Jahren
E14.90	Nicht näher bezeichneter Diabetes mellitus: Ohne Komplikationen: Nicht als entgleist bezeichnet	E66.29	Übermäßige Adipositas mit alveolärer Hypoventilation: Grad oder Ausmaß der Adipositas nicht näher bezeichnet
E14.91	Nicht näher bezeichneter Diabetes mellitus: Ohne Komplikationen: Als entgleist bezeichnet	E66.80	Sonstige Adipositas: Adipositas Grad I (WHO) bei Patienten von 18 Jahren und älter
E56.1	Vitamin-K-Mangel	E66.81	Sonstige Adipositas: Adipositas Grad II (WHO) bei Patienten von 18 Jahren und älter
E63.0	Mangel an essentiellen Fettsäuren [EFA]	E66.82	Sonstige Adipositas: Adipositas Grad III (WHO) bei Patienten von 18 Jahren und älter
E63.1	Alimentärer Mangelzustand infolge unausgewogener Zusammensetzung der Nahrung	E66.84	Sonstige Adipositas: Adipositas bei Kindern und Jugendlichen von 3 Jahren bis unter 18 Jahren
E63.8	Sonstige näher bezeichnete alimentäre Mangelzustände	E66.85	Sonstige Adipositas: Extreme Adipositas bei Kindern und Jugendlichen von 3 Jahren bis unter 18 Jahren
E63.9	Alimentärer Mangelzustand, nicht näher bezeichnet	E66.89	Sonstige Adipositas: Grad oder Ausmaß der Adipositas nicht näher bezeichnet
E64.0	Folgen der Energie- und Eiweißmangelernährung	E66.90	Adipositas, nicht näher bezeichnet: Adipositas Grad I (WHO) bei Patienten von 18 Jahren und älter
E64.1	Folgen des Vitamin-A-Mangels	E66.91	Adipositas, nicht näher bezeichnet: Adipositas Grad II (WHO) bei Patienten von 18 Jahren und älter
E64.2	Folgen des Vitamin-C-Mangels	E66.92	Adipositas, nicht näher bezeichnet: Adipositas Grad III (WHO) bei Patienten von 18 Jahren und älter
E64.3	Folgen der Rachitis	E66.94	Adipositas, nicht näher bezeichnet: Adipositas bei Kindern und Jugendlichen von 3 Jahren bis unter 18 Jahren
E64.8	Folgen sonstiger alimentärer Mangelzustände	E66.95	Adipositas, nicht näher bezeichnet: Extreme Adipositas bei Kindern und Jugendlichen von 3 Jahren bis unter 18 Jahren
E64.9	Folgen eines nicht näher bezeichneten alimentären Mangelzustandes	E66.99	Adipositas, nicht näher bezeichnet: Grad oder Ausmaß der Adipositas nicht näher bezeichnet
E65	Lokalisierte Adipositas	E67.0	Hypervitaminose A
E66.00	Adipositas durch übermäßige Kalorienzufuhr: Adipositas Grad I (WHO) bei Patienten von 18 Jahren und älter	E67.1	Hyperkarotinämie
E66.01	Adipositas durch übermäßige Kalorienzufuhr: Adipositas Grad II (WHO) bei Patienten von 18 Jahren und älter	E67.2	Megavitamin-B6-Syndrom
E66.02	Adipositas durch übermäßige Kalorienzufuhr: Adipositas Grad III (WHO) bei Patienten von 18 Jahren und älter	E67.3	Hypervitaminose D
E66.04	Adipositas durch übermäßige Kalorienzufuhr: Adipositas bei Kindern und Jugendlichen von 3 Jahren bis unter 18 Jahren	E67.8	Sonstige näher bezeichnete Überernährung
		E68	Folgen der Überernährung
		K92.1	Meläna





Tabelle D.6f Alterskonflikt - Älter als Säugling

Code	Beschreibung	Code	Beschreibung
A50.3	Konnatale spätsyphilitische Augenkrankheit	I26.0	Lungenembolie mit Angabe eines akuten Cor pulmonale
A50.4	Konnatale spätaufretende Neurosyphilis [Juvenile Neurosyphilis]	I27.0	Primäre pulmonale Hypertonie
A50.5	Sonstige Formen der floriden konnatalen Spätsyphilis	I27.1	Kyphoskoliotische Herzkrankheit
A50.6	Latente konnatale Spätsyphilis	J37.0	Chronische Laryngitis
A50.7	Konnatale Spätsyphilis, nicht näher bezeichnet	J37.1	Chronische Laryngotracheitis
B94.0	Folgezustände des Trachoms	J41.0	Einfache chronische Bronchitis
B94.1	Folgezustände der Virusenzephalitis	J41.1	Schleimig-eitrige chronische Bronchitis
B94.2	Folgezustände der Virushepatitis	J41.8	Mischformen von einfacher und schleimig-eitriger chronischer Bronchitis
B94.8	Folgezustände sonstiger näher bezeichneter infektiöser und parasitärer Krankheiten	J42	Nicht näher bezeichnete chronische Bronchitis
B94.9	Folgezustände nicht näher bezeichneter infektiöser oder parasitärer Krankheit	J43.0	McLeod-Syndrom
F80.0	Artikulationsstörung	J43.1	Panlobuläres Emphysem
F80.1	Expressive Sprachstörung	J43.2	Zentrilobuläres Emphysem
F80.20	Auditive Verarbeitungs- und Wahrnehmungsstörung [AVWS]	J43.8	Sonstiges Emphysem
F80.28	Sonstige rezeptive Sprachstörung	J43.9	Emphysem, nicht näher bezeichnet
F80.3	Erworbene Aphasie mit Epilepsie [Landau-Kleffner-Syndrom]	J44.00	Chronische obstruktive Lungenkrankheit mit akuter Infektion der unteren Atemwege: FEV1 <35 % des Sollwertes
F80.8	Sonstige Entwicklungsstörungen des Sprechens oder der Sprache	J44.01	Chronische obstruktive Lungenkrankheit mit akuter Infektion der unteren Atemwege: FEV1 ≥35 % und <50 % des Sollwertes
F80.9	Entwicklungsstörung des Sprechens oder der Sprache, nicht näher bezeichnet	J44.02	Chronische obstruktive Lungenkrankheit mit akuter Infektion der unteren Atemwege: FEV1 ≥50 % und <70 % des Sollwertes
F81.0	Lese- und Rechtschreibstörung	J44.03	Chronische obstruktive Lungenkrankheit mit akuter Infektion der unteren Atemwege: FEV1 ≥70 % des Sollwertes
F81.1	Isolierte Rechtschreibstörung	J44.09	Chronische obstruktive Lungenkrankheit mit akuter Infektion der unteren Atemwege: FEV1 nicht näher bezeichnet
F81.2	Rechenstörung	J44.10	Chronische obstruktive Lungenkrankheit mit akuter Exazerbation, nicht näher bezeichnet: FEV1 <35 % des Sollwertes
F81.3	Kombinierte Störungen schulischer Fertigkeiten	J44.11	Chronische obstruktive Lungenkrankheit mit akuter Exazerbation, nicht näher bezeichnet: FEV1 ≥35 % und <50 % des Sollwertes
F81.8	Sonstige Entwicklungsstörungen schulischer Fertigkeiten	J44.12	Chronische obstruktive Lungenkrankheit mit akuter Exazerbation, nicht näher bezeichnet: FEV1 ≥50 % und <70 % des Sollwertes
F81.9	Entwicklungsstörung schulischer Fertigkeiten, nicht näher bezeichnet	J44.13	Chronische obstruktive Lungenkrankheit mit akuter Exazerbation, nicht näher bezeichnet: FEV1 ≥70 % des Sollwertes
F82.0	Umschriebene Entwicklungsstörung der Grobmotorik	J44.19	Chronische obstruktive Lungenkrankheit mit akuter Exazerbation, nicht näher bezeichnet: FEV1 nicht näher bezeichnet
F82.1	Umschriebene Entwicklungsstörung der Fein- und Graphomotorik	J44.80	Sonstige näher bezeichnete chronische obstruktive Lungenkrankheit: FEV1 <35 % des Sollwertes
F82.2	Umschriebene Entwicklungsstörung der Mundmotorik	J44.81	Sonstige näher bezeichnete chronische obstruktive Lungenkrankheit: FEV1 ≥35 % und <50 % des Sollwertes
F82.9	Umschriebene Entwicklungsstörung der motorischen Funktionen, nicht näher bezeichnet	J44.82	Sonstige näher bezeichnete chronische obstruktive Lungenkrankheit: FEV1 ≥50 % und <70 % des Sollwertes
F83	Kombinierte umschriebene Entwicklungsstörungen	J44.83	Sonstige näher bezeichnete chronische obstruktive Lungenkrankheit: FEV1 ≥70 % des Sollwertes
F88	Andere Entwicklungsstörungen	J44.89	Sonstige näher bezeichnete chronische obstruktive Lungenkrankheit: FEV1 nicht näher bezeichnet
F89	Nicht näher bezeichnete Entwicklungsstörung	K00.0	Anodontie
H40.0	Glaukomverdacht	K00.1	Hyperodontie
H40.1	Primäres Weitwinkelglaukom	K00.2	Abnormitäten in Größe und Form der Zähne
H40.2	Primäres Engwinkelglaukom	K00.3	Schmelzflecken [Mottled teeth]
H40.3	Glaukom (sekundär) nach Verletzung des Auges	K00.4	Störungen in der Zahnbildung
H40.4	Glaukom (sekundär) nach Entzündung des Auges	K00.5	Hereditäre Störungen der Zahnstruktur, anderenorts nicht klassifiziert
H40.5	Glaukom (sekundär) nach sonstigen Affektionen des Auges	K00.6	Störungen des Zahndurchbruchs
H40.6	Glaukom (sekundär) nach Arzneimittelverabreichung		
H40.8	Sonstiges Glaukom		
H40.9	Glaukom, nicht näher bezeichnet		
H42.0	Glaukom bei endokrinen, Ernährungs- und Stoffwechselkrankheiten		
H42.8	Glaukom bei sonstigen anderenorts klassifizierten Krankheiten		
I09.0	Rheumatische Myokarditis		
I09.1	Rheumatische Krankheiten des Endokards, Herzklappe nicht näher bezeichnet		
I09.2	Chronische rheumatische Perikarditis		
I09.8	Sonstige näher bezeichnete rheumatische Herzkrankheiten		
I09.9	Rheumatische Herzkrankheit, nicht näher bezeichnet		

Code	Beschreibung	Code	Beschreibung
K00.7	Dentitionskrankheit	K08.9	Krankheit der Zähne und des Zahnhalteapparates, nicht näher bezeichnet
K00.8	Sonstige Störungen der Zahnentwicklung	K22.0	Achalasie der Kardias
K00.9	Störung der Zahnentwicklung, nicht näher bezeichnet	K22.2	Ösophagusverschluss
K01.0	Retinierte Zähne	K22.9	Krankheit des Ösophagus, nicht näher bezeichnet
K01.1	Impaktierte Zähne	K73.0	Chronische persistierende Hepatitis, anderenorts nicht klassifiziert
K02.0	Karies, auf den Zahnschmelz begrenzt	K73.1	Chronische lobuläre Hepatitis, anderenorts nicht klassifiziert
K02.1	Karies des Dentins	K73.2	Chronische aktive Hepatitis, anderenorts nicht klassifiziert
K02.2	Karies des Zements	K73.8	Sonstige chronische Hepatitis, anderenorts nicht klassifiziert
K02.3	Kariesmarke	K73.9	Chronische Hepatitis, nicht näher bezeichnet
K02.4	Odontoklasie	K76.0	Fettleber [fettige Degeneration], anderenorts nicht klassifiziert
K02.5	Karies mit freiliegender Pulpa	N01.0	Rapid-progressives nephritisches Syndrom: Minimale glomeruläre Läsion
K02.8	Sonstige Zahnkaries	N01.1	Rapid-progressives nephritisches Syndrom: Fokale und segmentale glomeruläre Läsionen
K02.9	Zahnkaries, nicht näher bezeichnet	N01.2	Rapid-progressives nephritisches Syndrom: Diffuse membranöse Glomerulonephritis
K03.0	Ausgeprägte Attrition der Zähne	N01.3	Rapid-progressives nephritisches Syndrom: Diffuse mesangioproliferative Glomerulonephritis
K03.1	Abrasion der Zähne	N01.4	Rapid-progressives nephritisches Syndrom: Diffuse endokapillär-proliferative Glomerulonephritis
K03.2	Erosion der Zähne	N01.5	Rapid-progressives nephritisches Syndrom: Diffuse mesangiokapilläre Glomerulonephritis
K03.3	Pathologische Zahnresorption	N01.6	Rapid-progressives nephritisches Syndrom: Dense-deposit-Krankheit
K03.4	Hyperzementose	N01.7	Rapid-progressives nephritisches Syndrom: Glomerulonephritis mit diffuser Halbmondbildung
K03.5	Ankylose der Zähne	N01.8	Rapid-progressives nephritisches Syndrom: Sonstige morphologische Veränderungen
K03.6	Auflagerungen [Beläge] auf den Zähnen	N01.9	Rapid-progressives nephritisches Syndrom: Art der morphologischen Veränderung nicht näher bezeichnet
K03.7	Farbänderungen der Zahnhartsubstanzen nach dem Zahndurchbruch	N03.0	Chronisches nephritisches Syndrom: Minimale glomeruläre Läsion
K03.8	Sonstige näher bezeichnete Krankheiten der Zahnhartsubstanzen	N03.1	Chronisches nephritisches Syndrom: Fokale und segmentale glomeruläre Läsionen
K03.9	Krankheit der Zahnhartsubstanzen, nicht näher bezeichnet	N03.2	Chronisches nephritisches Syndrom: Diffuse membranöse Glomerulonephritis
K04.0	Pulpitis	N03.3	Chronisches nephritisches Syndrom: Diffuse mesangioproliferative Glomerulonephritis
K04.1	Pulpanekrose	N03.4	Chronisches nephritisches Syndrom: Diffuse endokapillär-proliferative Glomerulonephritis
K04.2	Pulpadegeneration	N03.5	Chronisches nephritisches Syndrom: Diffuse mesangiokapilläre Glomerulonephritis
K04.3	Abnorme Bildung von Zahnhartsubstanz in der Pulpa	N03.6	Chronisches nephritisches Syndrom: Dense-deposit-Krankheit
K04.4	Akute apikale Parodontitis pulpalen Ursprungs	N03.7	Chronisches nephritisches Syndrom: Glomerulonephritis mit diffuser Halbmondbildung
K04.5	Chronische apikale Parodontitis	N03.8	Chronisches nephritisches Syndrom: Sonstige morphologische Veränderungen
K04.6	Periapikaler Abszess mit Fistel	N03.9	Chronisches nephritisches Syndrom: Art der morphologischen Veränderung nicht näher bezeichnet
K04.7	Periapikaler Abszess ohne Fistel	N17.01	Akutes Nierenversagen mit Tubulusnekrose: Stadium 1
K04.8	Radikuläre Zyste	N17.02	Akutes Nierenversagen mit Tubulusnekrose: Stadium 2
K04.9	Sonstige und nicht näher bezeichnete Krankheiten der Pulpa und des periapikalen Gewebes	N17.09	Akutes Nierenversagen mit Tubulusnekrose: Stadium nicht näher bezeichnet
K05.0	Akute Gingivitis	N17.11	Akutes Nierenversagen mit akuter Rindennekrose: Stadium 1
K05.1	Chronische Gingivitis	N17.12	Akutes Nierenversagen mit akuter Rindennekrose: Stadium 2
K05.2	Akute Parodontitis	N17.19	Akutes Nierenversagen mit akuter Rindennekrose: Stadium nicht näher bezeichnet
K05.3	Chronische Parodontitis		
K05.4	Parodontose		
K05.5	Sonstige Krankheiten des Parodonts		
K05.6	Krankheit des Parodonts, nicht näher bezeichnet		
K06.0	Gingivaretraktion		
K06.1	Gingivahyperplasie		
K06.2	Gingivaläsionen und Läsionen des zahnlosen Alveolarkammes in Verbindung mit Trauma		
K06.8	Sonstige näher bezeichnete Krankheiten der Gingiva und des zahnlosen Alveolarkammes		
K06.9	Krankheit der Gingiva und des zahnlosen Alveolarkammes, nicht näher bezeichnet		
K07.0	Stärkere Anomalien der Kiefergröße		
K07.1	Anomalien des Kiefer-Schädelbasis-Verhältnisses		
K07.2	Anomalien des Zahnbogenverhältnisses		
K07.3	Zahnstellungsanomalien		
K07.4	Fehlerhafte Okklusion, nicht näher bezeichnet		
K07.5	Funktionelle dentofaziale Anomalien		
K07.6	Krankheiten des Kiefergelenkes		
K07.8	Sonstige dentofaziale Anomalien		
K07.9	Dentofaziale Anomalie, nicht näher bezeichnet		
K08.0	Zahnverfall durch systemische Ursachen		
K08.1	Zahnverlust durch Unfall, Extraktion oder lokalisierte parodontale Krankheit		
K08.2	Atrophie des zahnlosen Alveolarkammes		
K08.3	Verbliebene Zahnwurzel		
K08.81	Pathologische Zahnfraktur		
K08.88	Sonstige näher bezeichnete Krankheiten der Zähne und des Zahnhalteapparates		

<b>Code</b>	<b>Beschreibung</b>	<b>Code</b>	<b>Beschreibung</b>
N17.21	Akutes Nierenversagen mit Marknekrose: Stadium 1	N17.99	Akutes Nierenversagen, nicht näher bezeichnet: Stadium nicht näher bezeichnet
N17.22	Akutes Nierenversagen mit Marknekrose: Stadium 2	N18.1	Chronische Nierenkrankheit, Stadium 1
N17.29	Akutes Nierenversagen mit Marknekrose: Stadium nicht näher bezeichnet	N18.2	Chronische Nierenkrankheit, Stadium 2
N17.81	Sonstiges akutes Nierenversagen: Stadium 1	N18.3	Chronische Nierenkrankheit, Stadium 3
N17.82	Sonstiges akutes Nierenversagen: Stadium 2	N18.4	Chronische Nierenkrankheit, Stadium 4
N17.89	Sonstiges akutes Nierenversagen: Stadium nicht näher bezeichnet	N18.80	Einseitige chronische Nierenfunktionsstörung
N17.91	Akutes Nierenversagen, nicht näher bezeichnet: Stadium 1	N18.89	Sonstige chronische Nierenkrankheit, Stadium nicht näher bezeichnet
N17.92	Akutes Nierenversagen, nicht näher bezeichnet: Stadium 2	N18.9	Chronische Nierenkrankheit, nicht näher bezeichnet
		N19	Nicht näher bezeichnete Niereninsuffizienz

**Tabelle D.6g Alterskonflikt - Pubertät**

<b>Code</b>	<b>Beschreibung</b>	<b>Code</b>	<b>Beschreibung</b>
E30.8	Sonstige Pubertätsstörungen	M35.2	Behçet-Krankheit
E30.9	Pubertätsstörung, nicht näher bezeichnet	N92.2	Zu starke Menstruation im Pubertätsalter

Tabelle D.6h Alterskonflikt - Diagnosen im gebärfähigen Alter

Code	Beschreibung	Code	Beschreibung
A34	Tetanus während der Schwangerschaft, der Geburt und des Wochenbettes	N97.4	Sterilität der Frau im Zusammenhang mit Faktoren des Partners
C58	Bösartige Neubildung der Plazenta	N97.8	Sterilität sonstigen Ursprungs bei der Frau
F53.0	Leichte psychische und Verhaltensstörungen im Wochenbett, anderenorts nicht klassifiziert	N97.9	Sterilität der Frau, nicht näher bezeichnet
F53.1	Schwere psychische und Verhaltensstörungen im Wochenbett, anderenorts nicht klassifiziert	N98.0	Infektion im Zusammenhang mit artifizierlicher Insemination
F53.8	Sonstige psychische und Verhaltensstörungen im Wochenbett, anderenorts nicht klassifiziert	N98.1	Hyperstimulation der Ovarien
F53.9	Psychische Störung im Wochenbett, nicht näher bezeichnet	N98.2	Komplikationen bei versuchter Einführung eines befruchteten Eies nach In-vitro-Fertilisation
M83.00	Osteomalazie im Wochenbett: Mehrere Lokalisationen	N98.3	Komplikationen bei versuchter Implantation eines Embryos bei Embryotransfer
M83.01	Osteomalazie im Wochenbett: Schulterregion [Klavikula, Skapula, Akromioklavikular-, Schulter-, Sternoklavikulargelenk]	N98.8	Sonstige Komplikationen im Zusammenhang mit künstlicher Befruchtung
M83.02	Osteomalazie im Wochenbett: Oberarm [Humerus, Ellenbogengelenk]	N98.9	Komplikation im Zusammenhang mit künstlicher Befruchtung, nicht näher bezeichnet
M83.03	Osteomalazie im Wochenbett: Unterarm [Radius, Ulna, Handgelenk]	O00.0	Abdominalgravidität
M83.04	Osteomalazie im Wochenbett: Hand [Finger, Handwurzel, Mittelhand, Gelenke zwischen diesen Knochen]	O00.1	Tubargravidität
M83.05	Osteomalazie im Wochenbett: Beckenregion und Oberschenkel [Becken, Femur, Gesäß, Hüfte, Hüftgelenk, Iliosakralgelenk]	O00.2	Ovarialgravidität
M83.06	Osteomalazie im Wochenbett: Unterschenkel [Fibula, Tibia, Kniegelenk]	O00.8	Sonstige Extrauterinravidität
M83.07	Osteomalazie im Wochenbett: Knöchel und Fuß [Fußwurzel, Mittelfuß, Zehen, Sprunggelenk, sonstige Gelenke des Fußes]	O00.9	Extrauterinravidität, nicht näher bezeichnet
M83.08	Osteomalazie im Wochenbett: Sonstige [Hals, Kopf, Rippen, Rumpf, Schädel, Wirbelsäule]	O01.0	Klassische Blasenmole
M83.09	Osteomalazie im Wochenbett: Nicht näher bezeichnete Lokalisation	O01.1	Partielle oder inkomplette Blasenmole
N91.0	Primäre Amenorrhoe	O01.9	Blasenmole, nicht näher bezeichnet
N91.1	Sekundäre Amenorrhoe	O02.0	Abortivei und sonstige Molen
N91.2	Amenorrhoe, nicht näher bezeichnet	O02.1	Missed abortion [Verhaltene Fehlgeburt]
N91.3	Primäre Oligomenorrhoe	O02.8	Sonstige näher bezeichnete abnorme Konzeptionsprodukte
N91.4	Sekundäre Oligomenorrhoe	O02.9	Anomales Konzeptionsprodukt, nicht näher bezeichnet
N91.5	Oligomenorrhoe, nicht näher bezeichnet	O03.0	Spontanabort: Inkomplett, kompliziert durch Infektion des Genitaltraktes und des Beckens
N92.0	Zu starke oder zu häufige Menstruation bei regelmäßigem Menstruationszyklus	O03.1	Spontanabort: Inkomplett, kompliziert durch Spätblutung oder verstärkte Blutung
N92.1	Zu starke oder zu häufige Menstruation bei unregelmäßigem Menstruationszyklus	O03.2	Spontanabort: Inkomplett, kompliziert durch Embolie
N92.3	Ovulationsblutung	O03.3	Spontanabort: Inkomplett, mit sonstigen und nicht näher bezeichneten Komplikationen
N92.4	Zu starke Blutung in der Prämenopause	O03.4	Spontanabort: Inkomplett, ohne Komplikation
N92.5	Sonstige näher bezeichnete unregelmäßige Menstruation	O03.5	Spontanabort: Komplett oder nicht näher bezeichnet, kompliziert durch Infektion des Genitaltraktes und des Beckens
N92.6	Unregelmäßige Menstruation, nicht näher bezeichnet	O03.6	Spontanabort: Komplett oder nicht näher bezeichnet, kompliziert durch Spätblutung oder verstärkte Blutung
N93.0	Postkoitale Blutung und Kontaktblutung	O03.7	Spontanabort: Komplett oder nicht näher bezeichnet, kompliziert durch Embolie
N94.0	Mittelschmerz	O03.8	Spontanabort: Komplett oder nicht näher bezeichnet, mit sonstigen und nicht näher bezeichneten Komplikationen
N94.1	Dyspareunie	O03.9	Spontanabort: Komplett oder nicht näher bezeichnet, ohne Komplikation
N94.2	Vaginismus	O04.0	Ärztlich eingeleiteter Abort: Inkomplett, kompliziert durch Infektion des Genitaltraktes und des Beckens
N94.3	Prämenstruelle Beschwerden	O04.1	Ärztlich eingeleiteter Abort: Inkomplett, kompliziert durch Spätblutung oder verstärkte Blutung
N94.4	Primäre Dysmenorrhoe	O04.2	Ärztlich eingeleiteter Abort: Inkomplett, kompliziert durch Embolie
N94.5	Sekundäre Dysmenorrhoe	O04.3	Ärztlich eingeleiteter Abort: Inkomplett, mit sonstigen und nicht näher bezeichneten Komplikationen
N94.6	Dysmenorrhoe, nicht näher bezeichnet	O04.4	Ärztlich eingeleiteter Abort: Inkomplett, ohne Komplikation
N96	Neigung zu habituellem Abort	O04.5	Ärztlich eingeleiteter Abort: Komplett oder nicht näher bezeichnet, kompliziert durch Infektion des Genitaltraktes und des Beckens
N97.0	Sterilität der Frau in Verbindung mit fehlender Ovulation		
N97.1	Sterilität tubaren Ursprungs bei der Frau		
N97.2	Sterilität uterinen Ursprungs bei der Frau		
N97.3	Sterilität zervikalen Ursprungs bei der Frau		

Code	Beschreibung	Code	Beschreibung
O04.6	Ärztlich eingeleiteter Abort: Komplet oder nicht näher bezeichnet, kompliziert durch Spätblutung oder verstärkte Blutung	O07.5	Misslungene sonstige oder nicht näher bezeichnete Aborteinleitung, kompliziert durch Infektion des Genitaltraktes und des Beckens
O04.7	Ärztlich eingeleiteter Abort: Komplet oder nicht näher bezeichnet, kompliziert durch Embolie	O07.6	Misslungene sonstige oder nicht näher bezeichnete Aborteinleitung, kompliziert durch Spätblutung oder verstärkte Blutung
O04.8	Ärztlich eingeleiteter Abort: Komplet oder nicht näher bezeichnet, mit sonstigen und nicht näher bezeichneten Komplikationen	O07.7	Misslungene sonstige oder nicht näher bezeichnete Aborteinleitung, kompliziert durch Embolie
O04.9	Ärztlich eingeleiteter Abort: Komplet oder nicht näher bezeichnet, ohne Komplikation	O07.8	Misslungene sonstige oder nicht näher bezeichnete Aborteinleitung mit sonstigen oder nicht näher bezeichneten Komplikationen
O05.0	Sonstiger Abort: Inkomplet, kompliziert durch Infektion des Genitaltraktes und des Beckens	O07.9	Misslungene sonstige oder nicht näher bezeichnete Aborteinleitung ohne Komplikation
O05.1	Sonstiger Abort: Inkomplet, kompliziert durch Spätblutung oder verstärkte Blutung	O08.0	Infektion des Genitaltraktes und des Beckens nach Abort, Extrauterin gravidität und Molenschwangerschaft
O05.2	Sonstiger Abort: Inkomplet, kompliziert durch Embolie	O08.1	Spätblutung oder verstärkte Blutung nach Abort, Extrauterin gravidität und Molenschwangerschaft
O05.3	Sonstiger Abort: Inkomplet, mit sonstigen und nicht näher bezeichneten Komplikationen	O08.2	Embolie nach Abort, Extrauterin gravidität und Molenschwangerschaft
O05.4	Sonstiger Abort: Inkomplet, ohne Komplikation	O08.3	Schock nach Abort, Extrauterin gravidität und Molenschwangerschaft
O05.5	Sonstiger Abort: Komplet oder nicht näher bezeichnet, kompliziert durch Infektion des Genitaltraktes und des Beckens	O08.4	Niereninsuffizienz nach Abort, Extrauterin gravidität und Molenschwangerschaft
O05.6	Sonstiger Abort: Komplet oder nicht näher bezeichnet, kompliziert durch Spätblutung oder verstärkte Blutung	O08.5	Stoffwechselstörungen nach Abort, Extrauterin gravidität und Molenschwangerschaft
O05.7	Sonstiger Abort: Komplet oder nicht näher bezeichnet, kompliziert durch Embolie	O08.6	Verletzung von Beckenorganen und -geweben nach Abort, Extrauterin gravidität und Molenschwangerschaft
O05.8	Sonstiger Abort: Komplet oder nicht näher bezeichnet, mit sonstigen und nicht näher bezeichneten Komplikationen	O08.7	Sonstige Venenkrankheiten als Komplikation nach Abort, Extrauterin gravidität und Molenschwangerschaft
O05.9	Sonstiger Abort: Komplet oder nicht näher bezeichnet, ohne Komplikation	O08.8	Sonstige Komplikationen nach Abort, Extrauterin gravidität und Molenschwangerschaft
O06.0	Nicht näher bezeichneter Abort: Inkomplet, kompliziert durch Infektion des Genitaltraktes und des Beckens	O08.9	Komplikation nach Abort, Extrauterin gravidität und Molenschwangerschaft, nicht näher bezeichnet
O06.1	Nicht näher bezeichneter Abort: Inkomplet, kompliziert durch Spätblutung oder verstärkte Blutung	O09.0	Schwangerschaftsdauer: Weniger als 5 vollendete Wochen
O06.2	Nicht näher bezeichneter Abort: Inkomplet, kompliziert durch Embolie	O09.1	Schwangerschaftsdauer: 5 bis 13 vollendete Wochen
O06.3	Nicht näher bezeichneter Abort: Inkomplet, mit sonstigen und nicht näher bezeichneten Komplikationen	O09.2	Schwangerschaftsdauer: 14. Woche bis 19 vollendete Wochen
O06.4	Nicht näher bezeichneter Abort: Inkomplet, ohne Komplikation	O09.3	Schwangerschaftsdauer: 20. Woche bis 25 vollendete Wochen
O06.5	Nicht näher bezeichneter Abort: Komplet oder nicht näher bezeichnet, kompliziert durch Infektion des Genitaltraktes und des Beckens	O09.4	Schwangerschaftsdauer: 26. Woche bis 33 vollendete Wochen
O06.6	Nicht näher bezeichneter Abort: Komplet oder nicht näher bezeichnet, kompliziert durch Spätblutung oder verstärkte Blutung	O09.5	Schwangerschaftsdauer: 34. Woche bis 36 vollendete Wochen
O06.7	Nicht näher bezeichneter Abort: Komplet oder nicht näher bezeichnet, kompliziert durch Embolie	O09.9	Schwangerschaftsdauer: Nicht näher bezeichnet
O06.8	Nicht näher bezeichneter Abort: Komplet oder nicht näher bezeichnet, mit sonstigen und nicht näher bezeichneten Komplikationen	O10.0	Vorher bestehende essentielle Hypertonie, die Schwangerschaft, Geburt und Wochenbett kompliziert
O06.9	Nicht näher bezeichneter Abort: Komplet oder nicht näher bezeichnet, ohne Komplikation	O10.1	Vorher bestehende hypertensive Herzkrankheit, die Schwangerschaft, Geburt und Wochenbett kompliziert
O07.0	Misslungene ärztliche Aborteinleitung, kompliziert durch Infektion des Genitaltraktes und des Beckens	O10.2	Vorher bestehende hypertensive Nierenkrankheit, die Schwangerschaft, Geburt und Wochenbett kompliziert
O07.1	Misslungene ärztliche Aborteinleitung, kompliziert durch Spätblutung oder verstärkte Blutung	O10.3	Vorher bestehende hypertensive Herz- und Nierenkrankheit, die Schwangerschaft, Geburt und Wochenbett kompliziert
O07.2	Misslungene ärztliche Aborteinleitung, kompliziert durch Embolie	O10.4	Vorher bestehende sekundäre Hypertonie, die Schwangerschaft, Geburt und Wochenbett kompliziert
O07.3	Misslungene ärztliche Aborteinleitung mit sonstigen oder nicht näher bezeichneten Komplikationen	O10.9	Nicht näher bezeichnete, vorher bestehende Hypertonie, die Schwangerschaft, Geburt und Wochenbett kompliziert
O07.4	Misslungene ärztliche Aborteinleitung ohne Komplikation	O11	Chronische Hypertonie mit aufgepfropfter Präeklampsie
		O12.0	Schwangerschaftsödeme

Code	Beschreibung	Code	Beschreibung
O12.1	Schwangerschaftsproteinurie	O26.5	Hypotonie-Syndrom der Mutter
O12.2	Schwangerschaftsödeme mit Proteinurie	O26.60	Schwangerschaftscholestase
O13	Gestationshypertonie [schwangerschaftsinduzierte Hypertonie]	O26.68	Sonstige Leberkrankheiten während der Schwangerschaft, der Geburt und des Wochenbettes
O14.0	Leichte bis mäßige Präeklampsie	O26.7	Subluxation der Symphysis (pubica) während der Schwangerschaft, der Geburt und des Wochenbettes
O14.1	Schwere Präeklampsie	O26.81	Nierenkrankheit, mit der Schwangerschaft verbunden
O14.2	HELLP-Syndrom	O26.82	Karpaltunnel-Syndrom während der Schwangerschaft
O14.9	Präeklampsie, nicht näher bezeichnet	O26.83	Periphere Neuritis während der Schwangerschaft
O15.0	Eklampsie während der Schwangerschaft	O26.88	Sonstige näher bezeichnete Zustände, die mit der Schwangerschaft verbunden sind
O15.1	Eklampsie unter der Geburt	O26.9	Mit der Schwangerschaft verbundener Zustand, nicht näher bezeichnet
O15.2	Eklampsie im Wochenbett	O28.0	Abnormer hämatologischer Befund bei der pränatalen Screeninguntersuchung der Mutter
O15.9	Eklampsie, bei der der zeitliche Bezug nicht angegeben ist	O28.1	Abnormer biochemischer Befund bei der pränatalen Screeninguntersuchung der Mutter
O16	Nicht näher bezeichnete Hypertonie der Mutter	O28.2	Abnormer zytologischer Befund bei der pränatalen Screeninguntersuchung der Mutter
O20.0	Drohender Abort	O28.3	Abnormer Ultraschallbefund bei der pränatalen Screeninguntersuchung der Mutter
O20.8	Sonstige Blutung in der Frühschwangerschaft	O28.4	Abnormer radiologischer Befund bei der pränatalen Screeninguntersuchung der Mutter
O20.9	Blutung in der Frühschwangerschaft, nicht näher bezeichnet	O28.5	Abnormer Chromosomen- oder genetischer Befund bei der pränatalen Screeninguntersuchung der Mutter
O21.0	Leichte Hyperemesis gravidarum	O28.8	Sonstige abnorme Befunde bei der pränatalen Screeninguntersuchung der Mutter
O21.1	Hyperemesis gravidarum mit Stoffwechselstörung	O28.9	Anomaler Befund bei der pränatalen Screeninguntersuchung der Mutter, nicht näher bezeichnet
O21.2	Späterbrechen während der Schwangerschaft	O29.0	Pulmonale Komplikationen bei Anästhesie in der Schwangerschaft
O21.8	Sonstiges Erbrechen, das die Schwangerschaft kompliziert	O29.1	Kardiale Komplikationen bei Anästhesie in der Schwangerschaft
O21.9	Erbrechen während der Schwangerschaft, nicht näher bezeichnet	O29.2	Komplikationen des Zentralnervensystems bei Anästhesie in der Schwangerschaft
O22.0	Varizen der unteren Extremitäten in der Schwangerschaft	O29.3	Toxische Reaktion auf Lokalanästhesie in der Schwangerschaft
O22.1	Varizen der Genitalorgane in der Schwangerschaft	O29.4	Kopfschmerzen nach Spinal- oder Periduralanästhesie in der Schwangerschaft
O22.2	Oberflächliche Thrombophlebitis in der Schwangerschaft	O29.5	Sonstige Komplikationen nach Spinal- oder Periduralanästhesie in der Schwangerschaft
O22.3	Tiefe Venenthrombose in der Schwangerschaft	O29.6	Misslingen oder Schwierigkeiten bei der Intubation in der Schwangerschaft
O22.4	Hämorrhoiden in der Schwangerschaft	O29.8	Sonstige Komplikationen bei Anästhesie in der Schwangerschaft
O22.5	Hirnvenenthrombose in der Schwangerschaft	O29.9	Komplikation bei Anästhesie in der Schwangerschaft, nicht näher bezeichnet
O22.8	Sonstige Venenkrankheiten als Komplikation in der Schwangerschaft	O30.0	Zwillingsschwangerschaft
O22.9	Venenkrankheit als Komplikation in der Schwangerschaft, nicht näher bezeichnet	O30.1	Drillingsschwangerschaft
O23.0	Infektionen der Niere in der Schwangerschaft	O30.2	Vierlingsschwangerschaft
O23.1	Infektionen der Harnblase in der Schwangerschaft	O30.8	Sonstige Mehrlingsschwangerschaft
O23.2	Infektionen der Urethra in der Schwangerschaft	O30.9	Mehrlingsschwangerschaft, nicht näher bezeichnet
O23.3	Infektionen von sonstigen Teilen der Harnwege in der Schwangerschaft	O31.0	Fetus papyraceus
O23.4	Nicht näher bezeichnete Infektion der Harnwege in der Schwangerschaft	O31.1	Fortbestehen der Schwangerschaft nach Fehlgeburt eines oder mehrerer Feten
O23.5	Infektionen des Genitaltraktes in der Schwangerschaft	O31.2	Fortbestehen der Schwangerschaft nach intrauterinem Absterben eines oder mehrerer Feten
O23.9	Sonstige und nicht näher bezeichnete Infektion des Urogenitaltraktes in der Schwangerschaft	O31.8	Sonstige Komplikationen, die für eine Mehrlingsschwangerschaft spezifisch sind
O24.0	Diabetes mellitus in der Schwangerschaft: Vorher bestehender Diabetes mellitus, Typ 1	O32.0	Betreuung der Mutter wegen wechselnder Kindslage
O24.1	Diabetes mellitus in der Schwangerschaft: Vorher bestehender Diabetes mellitus, Typ 2	O32.1	Betreuung der Mutter wegen Beckenendlage
O24.2	Diabetes mellitus in der Schwangerschaft: Vorher bestehender Diabetes mellitus durch Fehl- oder Mangelernährung [Malnutrition]	O32.2	Betreuung der Mutter bei Quer- und Schräglage
O24.3	Diabetes mellitus in der Schwangerschaft: Vorher bestehender Diabetes mellitus, nicht näher bezeichnet	O32.3	Betreuung der Mutter bei Gesichts-, Stirn- und Kinnlage
O24.4	Diabetes mellitus, während der Schwangerschaft auftretend	O32.4	Betreuung der Mutter bei Nichteintreten des Kopfes zum Termin
O24.9	Diabetes mellitus in der Schwangerschaft, nicht näher bezeichnet		
O25	Fehl- und Mangelernährung in der Schwangerschaft		
O26.0	Übermäßige Gewichtszunahme in der Schwangerschaft		
O26.1	Geringe Gewichtszunahme in der Schwangerschaft		
O26.2	Schwangerschaftsbetreuung bei Neigung zu habituellem Abort		
O26.3	Schwangerschaft bei liegendem Intrauterinpressar		
O26.4	Herpes gestationis		



Code	Beschreibung	Code	Beschreibung
O32.5	Betreuung der Mutter bei Mehrlingsschwangerschaft mit Lage- und Einstellungsanomalie eines oder mehrerer Feten	O35.8	Betreuung der Mutter bei (Verdacht auf) sonstige Anomalie oder Schädigung des Fetus
O32.6	Betreuung der Mutter bei kombinierten Lage- und Einstellungsanomalien	O35.9	Betreuung der Mutter bei (Verdacht auf) Anomalie oder Schädigung des Fetus, nicht näher bezeichnet
O32.8	Betreuung der Mutter bei sonstigen Lage- und Einstellungsanomalien des Fetus	O36.0	Betreuung der Mutter wegen Rhesus-Isoimmunisierung
O32.9	Betreuung der Mutter bei Lage- und Einstellungsanomalie des Fetus, nicht näher bezeichnet	O36.1	Betreuung der Mutter wegen sonstiger Isoimmunisierung
O33.0	Betreuung der Mutter bei Missverhältnis durch Deformität des mütterlichen knöchernen Beckens	O36.2	Betreuung der Mutter wegen Hydrops fetalis
O33.1	Betreuung der Mutter bei Missverhältnis durch allgemein verengtes Becken	O36.3	Betreuung der Mutter wegen Anzeichen für fetale Hypoxie
O33.2	Betreuung der Mutter bei Missverhältnis durch Beckeneingangsverengung	O36.4	Betreuung der Mutter wegen intrauterinen Fruchttodes
O33.3	Betreuung der Mutter bei Missverhältnis durch Beckenausgangsverengung	O36.5	Betreuung der Mutter wegen fetaler Wachstumsretardierung
O33.4	Betreuung der Mutter wegen Missverhältnis bei kombinierter mütterlicher und fetaler Ursache	O36.6	Betreuung der Mutter wegen fetaler Hypertrophie
O33.5	Betreuung der Mutter bei Missverhältnis durch ungewöhnlich großen Fetus	O36.7	Betreuung der Mutter wegen eines lebensfähigen Fetus bei Abdominalgravidität
O33.6	Betreuung der Mutter bei Missverhältnis durch Hydrozephalus des Fetus	O36.8	Betreuung der Mutter wegen sonstiger näher bezeichneter Komplikationen beim Fetus
O33.7	Betreuung der Mutter bei Missverhältnis durch sonstige Deformitäten des Fetus	O36.9	Betreuung der Mutter wegen Komplikation beim Fetus, nicht näher bezeichnet
O33.8	Betreuung der Mutter bei Missverhältnis sonstigen Ursprungs	O40	Polyhydramnion
O33.9	Betreuung der Mutter bei Missverhältnis, nicht näher bezeichnet	O41.0	Oligohydramnion
O34.0	Betreuung der Mutter bei angeborener Fehlbildung des Uterus	O41.1	Infektion der Fruchtblase und der Eihäute
O34.1	Betreuung der Mutter bei Tumor des Corpus uteri	O41.8	Sonstige näher bezeichnete Veränderungen des Fruchtwassers und der Eihäute
O34.2	Betreuung der Mutter bei Uterusnarbe durch vorangegangenen chirurgischen Eingriff	O41.9	Veränderung des Fruchtwassers und der Eihäute, nicht näher bezeichnet
O34.30	Betreuung der Mutter bei vaginalsonographisch dokumentierter Zervixlänge unter 10 mm oder Trichterbildung	O42.0	Vorzeitiger Blasensprung, Wehenbeginn innerhalb von 24 Stunden
O34.31	Betreuung der Mutter bei Fruchtblasenprolaps	O42.11	Vorzeitiger Blasensprung, Wehenbeginn nach Ablauf von 1 bis 7 Tagen
O34.38	Betreuung der Mutter bei sonstiger Zervixinsuffizienz	O42.12	Vorzeitiger Blasensprung, Wehenbeginn nach Ablauf von mehr als 7 Tagen
O34.39	Betreuung der Mutter bei Zervixinsuffizienz, nicht näher bezeichnet	O42.20	Vorzeitiger Blasensprung, Wehenhemmung durch Therapie, Wehenbeginn innerhalb von 24 Stunden
O34.4	Betreuung der Mutter bei sonstigen Anomalien der Cervix uteri	O42.21	Vorzeitiger Blasensprung, Wehenhemmung durch Therapie, Wehenbeginn nach Ablauf von 1 bis 7 Tagen
O34.5	Betreuung der Mutter bei sonstigen Anomalien des graviden Uterus	O42.22	Vorzeitiger Blasensprung, Wehenhemmung durch Therapie, Wehenbeginn nach Ablauf von mehr als 7 Tagen
O34.6	Betreuung der Mutter bei Anomalie der Vagina	O42.29	Vorzeitiger Blasensprung, Wehenhemmung durch Therapie, ohne Angabe des Wehenbeginns
O34.7	Betreuung der Mutter bei Anomalie der Vulva und des Perineums	O42.9	Vorzeitiger Blasensprung, nicht näher bezeichnet
O34.8	Betreuung der Mutter bei sonstigen Anomalien der Beckenorgane	O43.0	Transplazentare Transfusions-syndrome
O34.9	Betreuung der Mutter bei Anomalie der Beckenorgane, nicht näher bezeichnet	O43.1	Fehlbildung der Plazenta
O35.0	Betreuung der Mutter bei (Verdacht auf) Fehlbildung des Zentralnervensystems beim Fetus	O43.20	Placenta accreta
O35.1	Betreuung der Mutter bei (Verdacht auf) Chromosomenanomalie beim Fetus	O43.21	Placenta increta oder percreta
O35.2	Betreuung der Mutter bei (Verdacht auf) hereditäre Krankheit beim Fetus	O43.8	Sonstige pathologische Zustände der Plazenta
O35.3	Betreuung der Mutter bei (Verdacht auf) Schädigung des Fetus durch Viruskrankheit der Mutter	O43.9	Pathologischer Zustand der Plazenta, nicht näher bezeichnet
O35.4	Betreuung der Mutter bei (Verdacht auf) Schädigung des Fetus durch Alkohol	O44.00	Tiefer Sitz der Plazenta ohne (aktuelle) Blutung
O35.5	Betreuung der Mutter bei (Verdacht auf) Schädigung des Fetus durch Arzneimittel oder Drogen	O44.01	Placenta praevia ohne (aktuelle) Blutung
O35.6	Betreuung der Mutter bei (Verdacht auf) Schädigung des Fetus durch Strahleneinwirkung	O44.10	Tiefer Sitz der Plazenta mit aktueller Blutung
O35.7	Betreuung der Mutter bei (Verdacht auf) Schädigung des Fetus durch sonstige medizinische Maßnahmen	O44.11	Placenta praevia mit aktueller Blutung
		O45.0	Vorzeitige Plazentalösung bei Gerinnungsstörung
		O45.8	Sonstige vorzeitige Plazentalösung
		O45.9	Vorzeitige Plazentalösung, nicht näher bezeichnet
		O46.0	Präpartale Blutung bei Gerinnungsstörung
		O46.8	Sonstige präpartale Blutung
		O46.9	Präpartale Blutung, nicht näher bezeichnet
		O47.0	Frustrane Kontraktionen vor 37 vollendeten Schwangerschaftswochen
		O47.1	Frustrane Kontraktionen ab 37 oder mehr vollendeten Schwangerschaftswochen
		O47.9	Frustrane Kontraktionen, nicht näher bezeichnet
		O48	Übertragene Schwangerschaft
		O60.0	Vorzeitige Wehen ohne Entbindung

Code	Beschreibung	Code	Beschreibung
O60.1	Vorzeitige spontane Wehen mit vorzeitiger Entbindung	O68.3	Komplikationen bei Wehen und Entbindung durch fetalen Distress, biochemisch nachgewiesen
O60.2	Vorzeitige Wehen mit termingerechter Entbindung	O68.8	Komplikationen bei Wehen und Entbindung durch fetalen Distress, mittels anderer
O60.3	Vorzeitige Entbindung ohne spontane Wehen	O68.9	Untersuchungsmethoden nachgewiesen
O61.0	Misslungene medikamentöse Geburtseinleitung	O68.9	Komplikation bei Wehen und Entbindung durch fetalen Distress, nicht näher bezeichnet
O61.1	Misslungene instrumentelle Geburtseinleitung	O69.0	Komplikationen bei Wehen und Entbindung durch Nabelschnurvorfälle
O61.8	Sonstige misslungene Geburtseinleitung	O69.1	Komplikationen bei Wehen und Entbindung durch Nabelschnurumschlingung des Halses mit
O61.9	Misslungene Geburtseinleitung, nicht näher bezeichnet	O69.2	Kompression der Nabelschnur
O62.0	Primäre Wehenschwäche	O69.2	Komplikationen bei Wehen und Entbindung durch sonstige Nabelschnurverschlingung, mit
O62.1	Sekundäre Wehenschwäche	O69.3	Kompression
O62.2	Sonstige Wehenschwäche	O69.3	Komplikationen bei Wehen und Entbindung durch zu kurze Nabelschnur
O62.3	Überstürzte Geburt	O69.4	Komplikationen bei Wehen und Entbindung durch Vasa praevia
O62.4	Hypertone, unkoordinierte und anhaltende Uteruskontraktionen	O69.5	Komplikationen bei Wehen und Entbindung durch Gefäßverletzung der Nabelschnur
O62.8	Sonstige abnorme Wehentätigkeit	O69.8	Komplikationen bei Wehen und Entbindung durch sonstige Nabelschnurkomplikationen
O62.9	Abnorme Wehentätigkeit, nicht näher bezeichnet	O69.9	Komplikation bei Wehen und Entbindung durch Nabelschnurkomplikation, nicht näher bezeichnet
O63.0	Protrahiert verlaufende Eröffnungsperiode (bei der Geburt)	O70.0	Dammriss 1. Grades unter der Geburt
O63.1	Protrahiert verlaufende Austreibungsperiode (bei der Geburt)	O70.1	Dammriss 2. Grades unter der Geburt
O63.2	Protrahierte Geburt des zweiten Zwillings, Drillings usw.	O70.2	Dammriss 3. Grades unter der Geburt
O63.9	Protrahierte Geburt, nicht näher bezeichnet	O70.3	Dammriss 4. Grades unter der Geburt
O64.0	Geburtshindernis durch unvollständige Drehung des kindlichen Kopfes	O70.9	Dammriss unter der Geburt, nicht näher bezeichnet
O64.1	Geburtshindernis durch Beckenendlage	O71.0	Uterusruptur vor Wehenbeginn
O64.2	Geburtshindernis durch Gesichtslage	O71.1	Uterusruptur während der Geburt
O64.3	Geburtshindernis durch Stirnlage	O71.2	Inversio uteri, postpartal
O64.4	Geburtshindernis durch Querlage	O71.3	Zervixriss unter der Geburt
O64.5	Geburtshindernis durch kombinierte Einstellungsanomalien	O71.4	Hoher Scheidenriss unter der Geburt
O64.8	Geburtshindernis durch sonstige Lage-, Haltungs- und Einstellungsanomalien	O71.5	Sonstige Verletzung von Beckenorganen unter der Geburt
O64.9	Geburtshindernis durch Lage-, Haltungs- und Einstellungsanomalien, nicht näher bezeichnet	O71.6	Schädigung von Beckengelenken und -bändern unter der Geburt
O65.0	Geburtshindernis durch Beckendeformität	O71.7	Beckenhämatom unter der Geburt
O65.1	Geburtshindernis durch allgemein verengtes Becken	O71.8	Sonstige näher bezeichnete Verletzungen unter der Geburt
O65.2	Geburtshindernis durch Beckeneingangsverengung	O71.9	Verletzung unter der Geburt, nicht näher bezeichnet
O65.3	Geburtshindernis durch Beckenausgangsverengung und Verengung in Beckenmitte	O72.0	Blutung in der Nachgeburtsperiode
O65.4	Geburtshindernis durch Missverhältnis zwischen Fetus und Becken, nicht näher bezeichnet	O72.1	Sonstige unmittelbar postpartal auftretende Blutung
O65.5	Geburtshindernis durch Anomalie der mütterlichen Beckenorgane	O72.2	Spätblutung und späte Nachgeburtsblutung
O65.8	Geburtshindernis durch sonstige Anomalien des mütterlichen Beckens	O72.3	Postpartale Gerinnungsstörungen
O65.9	Geburtshindernis durch Anomalie des mütterlichen Beckens, nicht näher bezeichnet	O73.0	Retention der Plazenta ohne Blutung
O66.0	Geburtshindernis durch Schulterdystokie	O73.1	Retention von Plazenta- oder Eihautresten ohne Blutung
O66.1	Geburtshindernis durch verhakte Zwillinge	O74.0	Aspirationspneumonie durch Anästhesie während der Wehentätigkeit und bei der Entbindung
O66.2	Geburtshindernis durch ungewöhnlich großen Fetus	O74.1	Sonstige pulmonale Komplikationen bei Anästhesie während der Wehentätigkeit und bei der Entbindung
O66.3	Geburtshindernis durch sonstige Anomalien des Fetus	O74.2	Kardiale Komplikationen bei Anästhesie während der Wehentätigkeit und bei der Entbindung
O66.4	Misslungener Versuch der Geburtsbeendigung, nicht näher bezeichnet	O74.3	Komplikationen des Zentralnervensystems bei Anästhesie während der Wehentätigkeit und bei der Entbindung
O66.5	Misslungener Versuch einer Vakuum- oder Zangenextraktion, nicht näher bezeichnet	O74.4	Toxische Reaktion auf Lokalanästhesie während der Wehentätigkeit und bei der Entbindung
O66.8	Sonstiges näher bezeichnetes Geburtshindernis	O74.5	Kopfschmerzen nach Spinal- oder Periduralanästhesie während der Wehentätigkeit und bei der Entbindung
O66.9	Geburtshindernis, nicht näher bezeichnet	O74.6	Sonstige Komplikationen bei Spinal- oder Periduralanästhesie während der Wehentätigkeit und bei der Entbindung
O67.0	Intrapartale Blutung bei Gerinnungsstörung	O74.7	Misslingen oder Schwierigkeiten bei der Intubation während der Wehentätigkeit und bei der Entbindung
O67.8	Sonstige intrapartale Blutung		
O67.9	Intrapartale Blutung, nicht näher bezeichnet		
O68.0	Komplikationen bei Wehen und Entbindung durch abnorme fetale Herzfrequenz		
O68.1	Komplikationen bei Wehen und Entbindung durch Mekonium im Fruchtwasser		
O68.2	Komplikationen bei Wehen und Entbindung durch abnorme fetale Herzfrequenz mit Mekonium im Fruchtwasser		

Code	Beschreibung	Code	Beschreibung
O74.8	Sonstige Komplikationen bei Anästhesie während der Wehentätigkeit und bei der Entbindung	O89.9	Komplikation bei Anästhesie im Wochenbett, nicht näher bezeichnet
O74.9	Komplikation bei Anästhesie während der Wehentätigkeit und bei der Entbindung, nicht näher bezeichnet	O90.0	Dehiszenz einer Schnittentbindungswunde
O75.0	Mütterlicher Gefahrenzustand während der Wehentätigkeit und bei der Entbindung	O90.1	Dehiszenz einer geburtshilflichen Dammwunde
O75.1	Schock während oder nach Wehentätigkeit und Entbindung	O90.2	Hämatom einer geburtshilflichen Wunde
O75.2	Fieber unter der Geburt, anderenorts nicht klassifiziert	O90.3	Kardiomyopathie im Wochenbett
O75.3	Sonstige Infektion unter der Geburt	O90.4	Postpartales akutes Nierenversagen
O75.4	Sonstige Komplikationen bei geburtshilflichen Operationen und Maßnahmen	O90.5	Postpartale Thyreoiditis
O75.5	Protrahierte Geburt nach Blasensprengung	O90.8	Sonstige Wochenbettkomplikationen, anderenorts nicht klassifiziert
O75.6	Protrahierte Geburt nach spontanem oder nicht näher bezeichnetem Blasensprung	O90.9	Wochenbettkomplikation, nicht näher bezeichnet
O75.7	Vaginale Entbindung nach vorangegangener Schnittentbindung	O91.00	Infektion der Brustwarze im Zusammenhang mit der Gestation: Ohne Angabe von Schwierigkeiten beim Anlegen
O75.8	Sonstige näher bezeichnete Komplikationen bei Wehentätigkeit und Entbindung	O91.01	Infektion der Brustwarze im Zusammenhang mit der Gestation: Mit Angabe von Schwierigkeiten beim Anlegen
O75.9	Komplikation bei Wehentätigkeit und Entbindung, nicht näher bezeichnet	O91.10	Abszess der Mamma im Zusammenhang mit der Gestation: Ohne Angabe von Schwierigkeiten beim Anlegen
O80	Spontangeburt eines Einlings	O91.11	Abszess der Mamma im Zusammenhang mit der Gestation: Mit Angabe von Schwierigkeiten beim Anlegen
O81	Geburt eines Einlings durch Zangen- oder Vakuumextraktion	O91.20	Nichteitrige Mastitis im Zusammenhang mit der Gestation: Ohne Angabe von Schwierigkeiten beim Anlegen
O82	Geburt eines Einlings durch Schnittentbindung [Sectio caesarea]	O91.21	Nichteitrige Mastitis im Zusammenhang mit der Gestation: Mit Angabe von Schwierigkeiten beim Anlegen
O85	Puerperalfieber	O92.00	Hohlwarze im Zusammenhang mit der Gestation: Ohne Angabe von Schwierigkeiten beim Anlegen
O86.0	Infektion der Wunde nach operativem geburtshilflichem Eingriff	O92.01	Hohlwarze im Zusammenhang mit der Gestation: Mit Angabe von Schwierigkeiten beim Anlegen
O86.1	Sonstige Infektion des Genitaltraktes nach Entbindung	O92.10	Rhagade der Brustwarze im Zusammenhang mit der Gestation: Ohne Angabe von Schwierigkeiten beim Anlegen
O86.2	Infektion des Harntraktes nach Entbindung	O92.11	Rhagade der Brustwarze im Zusammenhang mit der Gestation: Mit Angabe von Schwierigkeiten beim Anlegen
O86.3	Sonstige Infektionen des Urogenitaltraktes nach Entbindung	O92.20	Sonstige und nicht näher bezeichnete Krankheiten der Mamma im Zusammenhang mit der Gestation: Ohne Angabe von Schwierigkeiten beim Anlegen
O86.4	Fieber unbekanntem Ursprungs nach Entbindung	O92.21	Sonstige und nicht näher bezeichnete Krankheiten der Mamma im Zusammenhang mit der Gestation: Mit Angabe von Schwierigkeiten beim Anlegen
O86.8	Sonstige näher bezeichnete Wochenbettinfektionen	O92.30	Agalaktie: Ohne Angabe von Schwierigkeiten beim Anlegen
O87.0	Oberflächliche Thrombophlebitis im Wochenbett	O92.31	Agalaktie: Mit Angabe von Schwierigkeiten beim Anlegen
O87.1	Tiefe Venenthrombose im Wochenbett	O92.40	Hypogalaktie: Ohne Angabe von Schwierigkeiten beim Anlegen
O87.2	Hämorrhoiden im Wochenbett	O92.41	Hypogalaktie: Mit Angabe von Schwierigkeiten beim Anlegen
O87.3	Hirnvenenthrombose im Wochenbett	O92.50	Hemmung der Laktation: Ohne Angabe von Schwierigkeiten beim Anlegen
O87.8	Sonstige Venenkrankheiten als Komplikation im Wochenbett	O92.51	Hemmung der Laktation: Mit Angabe von Schwierigkeiten beim Anlegen
O87.9	Venenkrankheit als Komplikation im Wochenbett, nicht näher bezeichnet	O92.60	Galaktorrhoe: Ohne Angabe von Schwierigkeiten beim Anlegen
O88.0	Luftembolie während der Gestationsperiode	O92.61	Galaktorrhoe: Mit Angabe von Schwierigkeiten beim Anlegen
O88.1	Fruchtwasserembolie	O92.70	Sonstige und nicht näher bezeichnete Laktationsstörungen: Ohne Angabe von Schwierigkeiten beim Anlegen
O88.20	Lungenembolie während der Gestationsperiode	O92.71	Sonstige und nicht näher bezeichnete Laktationsstörungen: Mit Angabe von Schwierigkeiten beim Anlegen
O88.28	Sonstige Thromboembolie während der Gestationsperiode	O94	Folgen von Komplikationen während Schwangerschaft, Geburt und Wochenbett
O88.3	Pyämische und septische Embolie während der Gestationsperiode		
O88.8	Sonstige Embolie während der Gestationsperiode		
O89.0	Pulmonale Komplikationen bei Anästhesie im Wochenbett		
O89.1	Kardiale Komplikationen bei Anästhesie im Wochenbett		
O89.2	Komplikationen des Zentralnervensystems bei Anästhesie im Wochenbett		
O89.3	Toxische Reaktion auf Lokalanästhesie im Wochenbett		
O89.4	Kopfschmerzen nach Spinal- oder Periduralanästhesie im Wochenbett		
O89.5	Sonstige Komplikationen nach Spinal- oder Periduralanästhesie im Wochenbett		
O89.6	Misslingen oder Schwierigkeiten bei der Intubation im Wochenbett		
O89.8	Sonstige Komplikationen bei Anästhesie im Wochenbett		

Code	Beschreibung	Code	Beschreibung
O95	Sterbefall während der Gestationsperiode nicht näher bezeichneter Ursache	O99.7	Krankheiten der Haut und des Unterhautgewebes, die Schwangerschaft, Geburt und Wochenbett komplizieren
O96.0	Tod infolge direkt gestationsbedingter Ursachen nach mehr als 42 Tagen bis unter einem Jahr nach der Entbindung	O99.8	Sonstige näher bezeichnete Krankheiten und Zustände, die Schwangerschaft, Geburt und Wochenbett komplizieren
O96.1	Tod infolge indirekt gestationsbedingter Ursachen nach mehr als 42 Tagen bis unter einem Jahr nach der Entbindung	T83.3	Mechanische Komplikation durch ein Intrauterinpessar
O96.9	Tod infolge nicht näher bezeichneter gestationsbedingter Ursachen nach mehr als 42 Tagen bis unter einem Jahr nach der Entbindung	Z30.1	Einsetzen eines Pessars (intrauterin) zur Kontrazeption
O97.0	Tod an den Folgen direkt gestationsbedingter Ursachen	Z32	Untersuchung und Test zur Feststellung einer Schwangerschaft
O97.1	Tod an den Folgen indirekt gestationsbedingter Ursachen	Z34	Überwachung einer normalen Schwangerschaft
O97.9	Tod an den Folgen nicht näher bezeichneter gestationsbedingter Ursachen	Z35.0	Überwachung einer Schwangerschaft bei Infertilitätsanamnese
O98.0	Tuberkulose, die Schwangerschaft, Geburt und Wochenbett kompliziert	Z35.1	Überwachung einer Schwangerschaft bei Abortanamnese
O98.1	Syphilis, die Schwangerschaft, Geburt und Wochenbett kompliziert	Z35.2	Überwachung einer Schwangerschaft bei sonstiger ungünstiger geburtshilflicher oder Reproduktionsanamnese
O98.2	Gonorrhoe, die Schwangerschaft, Geburt und Wochenbett kompliziert	Z35.3	Überwachung einer Schwangerschaft mit ungenügender pränataler Betreuung in der Anamnese
O98.3	Sonstige Infektionen, hauptsächlich durch Geschlechtsverkehr übertragen, die Schwangerschaft, Geburt und Wochenbett komplizieren	Z35.4	Überwachung einer Schwangerschaft bei ausgeprägter Multiparität
O98.4	Virushepatitis, die Schwangerschaft, Geburt und Wochenbett kompliziert	Z35.5	Überwachung einer älteren Erstschwangeren
O98.5	Sonstige Viruskrankheiten, die Schwangerschaft, Geburt und Wochenbett komplizieren	Z35.6	Überwachung einer sehr jungen Erstschwangeren
O98.6	Protozoenkrankheiten, die Schwangerschaft, Geburt oder Wochenbett komplizieren	Z35.8	Überwachung sonstiger Risikoschwangerschaften
O98.7	HIV-Krankheit [Humane Immundefizienz-Viruskrankheit], die Schwangerschaft, Geburt und Wochenbett kompliziert	Z35.9	Überwachung einer Risikoschwangerschaft, nicht näher bezeichnet
O98.8	Sonstige infektiöse und parasitäre Krankheiten der Mutter, die Schwangerschaft, Geburt und Wochenbett komplizieren	Z36.0	Pränatales Screening auf Chromosomenanomalien
O98.9	Nicht näher bezeichnete infektiöse oder parasitäre Krankheit der Mutter, die Schwangerschaft, Geburt und Wochenbett kompliziert	Z36.1	Pränatales Screening auf erhöhten Alpha-Fetoproteinspiegel
O99.0	Anämie, die Schwangerschaft, Geburt und Wochenbett kompliziert	Z36.2	Anderes pränatales Screening mittels Amniozentese
O99.1	Sonstige Krankheiten des Blutes und der blutbildenden Organe sowie bestimmte Störungen mit Beteiligung des Immunsystems, die Schwangerschaft, Geburt und Wochenbett komplizieren	Z36.3	Pränatales Screening auf Fehlbildungen mittels Ultraschall oder anderer physikalischer Verfahren
O99.2	Endokrine, Ernährungs- und Stoffwechselkrankheiten, die Schwangerschaft, Geburt und Wochenbett komplizieren	Z36.4	Pränatales Screening auf fetale Wachstumsretardierung mittels Ultraschall oder anderer physikalischer Verfahren
O99.3	Psychische Krankheiten sowie Krankheiten des Nervensystems, die Schwangerschaft, Geburt und Wochenbett komplizieren	Z36.5	Pränatales Screening auf Isoimmunisierung
O99.4	Krankheiten des Kreislaufsystems, die Schwangerschaft, Geburt und Wochenbett komplizieren	Z36.8	Sonstiges pränatales Screening
O99.5	Krankheiten des Atmungssystems, die Schwangerschaft, Geburt und Wochenbett komplizieren	Z36.9	Pränatales Screening, nicht näher bezeichnet
O99.6	Krankheiten des Verdauungssystems, die Schwangerschaft, Geburt und Wochenbett komplizieren	Z37.0	Lebendgeborener Einling
		Z37.1	Totgeborener Einling
		Z37.2	Zwillinge, beide lebendgeboren
		Z37.3	Zwillinge, ein Zwilling lebend-, der andere totgeboren
		Z37.4	Zwillinge, beide totgeboren
		Z37.5	Anderer Mehrlinge, alle lebendgeboren
		Z37.6	Anderer Mehrlinge, einige lebendgeboren
		Z37.7	Anderer Mehrlinge, alle totgeboren
		Z37.9	Resultat der Entbindung, nicht näher bezeichnet
		Z39.0	Betreuung und Untersuchung der Mutter unmittelbar nach einer Entbindung
		Z39.1	Betreuung und Untersuchung der stillenden Mutter
		Z39.2	Routinemäßige postpartale Nachuntersuchung der Mutter
		Z64.0	Kontaktanlässe mit Bezug auf eine unerwünschte Schwangerschaft



Tabelle D.6i Alterskonflikt - Prozeduren im gebärfähigen Alter

Code	Beschreibung	Code	Beschreibung
69.01	Dilatation und Curettage zur Beendigung einer Schwangerschaft	74.0X.00	Klassische Sectio caesarea, n.n.bez.
69.02	Dilatation und Curettage im Anschluss an Geburt oder Abort	74.0X.10	Klassische Sectio caesarea, primär
69.51	Aspirationscurettage am Uterus zur Beendigung einer Schwangerschaft	74.0X.20	Klassische Sectio caesarea, sekundär
69.52	Aspirationscurettage im Anschluss an Geburt oder Abort	74.0X.99	Klassische Sectio caesarea, sonstige
69.92.01	Behandlung wegen Infertilität, n.n.bez.	74.1X.00	Tiefe zervikale Sectio caesarea, n.n.bez.
69.92.10	Künstliche Insemination, n.n.bez.	74.1X.10	Tiefe zervikale Sectio caesarea, primär
69.92.11	Intrauterine Insemination	74.1X.20	Tiefe zervikale Sectio caesarea, sekundär
69.92.12	Direkte intraperitoneale Insemination (DIPI)	74.1X.99	Tiefe zervikale Sectio caesarea, sonstige
69.92.19	Künstliche Insemination, sonstige	74.2X.00	Extraperitoneale Sectio caesarea, n.n.bez.
69.92.20	Follikelpunktion und Ovumaspiration, intratubärer Gametentransfer (GIFT), n.n.bez.	74.2X.10	Extraperitoneale Sectio caesarea, primär
69.92.21	Perkutane Follikelpunktion (unter sonographischer Kontrolle)	74.2X.20	Extraperitoneale Sectio caesarea, sekundär
69.92.22	Laparoskopische Ovumaspiration	74.2X.99	Extraperitoneale Sectio caesarea, sonstige
69.92.23	Transvaginale Ovumaspiration	74.3	Entfernen einer extratubären, ektopischen Schwangerschaft
69.92.24	Laparoskopische Ovumaspiration mit intratubärem Gametentransfer (GIFT)	74.4X.00	Sectio caesarea eines anderen näher bezeichneten Typs, n.n.bez.
69.92.29	Follikelpunktion und Ovumaspiration, intratubärer Gametentransfer (GIFT), sonstige	74.4X.10	Sectio caesarea eines anderen näher bezeichneten Typs, primär
69.92.30	In-vitro-Fertilisation (IVF) und sonstiger Transfer, n.n.bez.	74.4X.20	Sectio caesarea eines anderen näher bezeichneten Typs, sekundär
69.92.31	Embryotransfer	74.4X.99	Sectio caesarea eines anderen näher bezeichneten Typs, sonstige
69.92.32	Intratubärer Zygotentransfer (ZIFT)	74.91	Hysterotomie zur Beendigung einer Schwangerschaft
69.92.39	In-vitro-Fertilisation (IVF) und sonstiger Transfer, sonstige	74.99.00	Sonstige nicht näher bezeichnete Typen der Sectio caesarea, n.n.bez.
69.92.99	Behandlung wegen Infertilität, sonstige	74.99.10	Sonstige nicht näher bezeichnete Typen der Sectio caesarea, primär
69.94	Manuelle Reposition einer Inversio uteri	74.99.20	Sonstige nicht näher bezeichnete Typen der Sectio caesarea, sekundär
72.01	Beckenausgangszange mit Episiotomie	74.99.99	Sonstige nicht näher bezeichnete Typen der Sectio caesarea, sonstige
72.09	Beckenausgangszange, sonstige	75.4	Manuelle Lösung einer retinierten Plazenta
72.11	Tiefe Zange mit Episiotomie	75.50	Naht eines frischen geburtsbedingten Uterusrisses, n.n.bez.
72.19	Tiefe Zange, sonstige	75.51	Naht eines frischen geburtsbedingten Risses der Zervix
72.21	Mittlere Zange mit Episiotomie	75.52	Naht eines frischen geburtsbedingten Risses des Corpus uteri
72.29	Mittlere Zange, sonstige	75.61	Naht eines frischen geburtsbedingten Risses von Harnblase und Urethra
72.31	Hohe Zange mit Episiotomie	75.62	Naht eines frischen geburtsbedingten Risses von Rektum und Sphinkter ani
72.39	Hohe Zange, sonstige	75.69	Naht eines anderen frischen geburtsbedingten Risses
72.4	Drehung des fetalen Kopfes mittels Zange	75.7	Manuelle Exploration des Cavum uteri, postpartal
72.51	Partielle Extraktion bei Beckenendlage mittels Zange am nachfolgenden Kopf	75.8	Geburtshilfliche Tamponade von Uterus oder Vagina
72.52	Sonstige partielle Extraktion bei Beckenendlage	75.91	Evakuierung eines Inzisionshämatoms am Perineum
72.53	Totale Extraktion bei Beckenendlage mittels Zange am nachfolgenden Kopf	75.92	Evakuierung eines anderen Hämatoms von Vulva oder Vagina
72.54	Sonstige totale Extraktion bei Beckenendlage mittels Zange	75.93	Chirurgische Korrektur einer Inversio uteri
72.6	Anwendung der Zange am nachfolgenden Kopf	75.94	Manuelle Reposition einer Inversio uteri (post partum)
72.71	Vakuumentraktion mit Episiotomie	75.99	Sonstige geburtshilfliche Operationen, sonstige
72.79	Vakuumentraktion, sonstige	75.C1.11	Ultraschallgesteuerte Nabelschnur-Transfusion
73.01	Weheneinleitung durch künstliche Blasensprengung	75.C1.12	Ultraschallgesteuerte fetale intraperitoneale Transfusion
73.09	Künstliche Blasensprengung, sonstige	75.C2	Ultraschallgesteuerte Shunteinlage beim Fetus
73.1	Sonstige chirurgische Weheneinleitung	75.C3	Ultraschallgesteuerte Destruktion von fetalem Gewebe
73.21	Innere und kombinierte Wendung ohne Extraktion	75.C4	Ultraschallgesteuerte Embolisation zur fetalen Therapie
73.22	Innere und kombinierte Wendung mit Extraktion	75.C6	Therapeutische Veränderung des Fruchtwasservolumens, ultraschallgesteuert
73.3	Misslungener Forzeps	75.C7	Ultraschallgesteuerter selektiver Fetozid bei monochorialen Zwillingen
73.51	Manuelle Drehung des fetalen Kopfes		
73.59	Manuell unterstützte Geburt, sonstige		
73.6	Episiotomie		
73.8	Operationen am Fetus zur Geburtserleichterung		
73.91	Äussere Wendung		
73.92	Reposition einer vorgefallenen Nabelschnur		
73.93	Inzision der Zervix zur Geburtserleichterung		
73.94	Symphysiotomie zur Geburtserleichterung		
73.99	Sonstige geburtsunterstützende Operationen, sonstige		

Code	Beschreibung	Code	Beschreibung
75.C8.00	Ultraschallgesteuerte Eingriffe am fetalen Herz, n.n.bez.	75.D9	Fetoskopische invasive fetalen Therapien, sonstige
75.C8.11	Ultraschallgesteuerte Ballonkathetersprengung von Herzklappen	75.E0	Offen chirurgische fetale Eingriffe, n.n.bez.
75.C8.99	Ultraschallgesteuerte Eingriffe am fetalen Herz, sonstige	75.E1	Chirurgischer Eingriff am offenen Uterus zur Exzision von Gewebe am Fetus
75.C9	Ultraschallgesteuerte invasive fetale Therapien, sonstige	75.E2	Chirurgischer Eingriff am offenen Uterus zur plastischen Rekonstruktion am Fetus
75.D0	Fetoskopische invasive fetalen Therapien, n.n.bez.	75.E9	Offen chirurgische fetale Eingriffe, sonstige
75.D1	Fetoskopische Destruktion und Exzision von fetalem Gewebe	75.F0	Fetozide Eingriffe, n.n.bez.
75.D2	Fetoskopische Einlage und Entfernen eines Trachea-Ballons	75.F1	Intraamniotische Injektion zur Beendigung einer Schwangerschaft
75.D3	Fetoskopischer selektiver Fetozid bei monochorialen Zwillingen	75.F2	Fetozid mittels ultraschallgesteuerter intrakardialer Injektion
		75.F9	Fetozide Eingriffe, sonstige

Tabelle D.6j Alterskonflikt - Erwachsene

Code	Beschreibung	Code	Beschreibung
A51.0	Primärer syphilitischer Genitallafekt	G12.2	Motoneuron-Krankheit
A51.1	Analer Primäraffekt bei Syphilis	G14	Postpolio-Syndrom
A51.2	Primäraffekt bei Syphilis, sonstige Lokalisationen	G20.00	Primäres Parkinson-Syndrom mit fehlender oder geringer Beeinträchtigung: Ohne Wirkungsfluktuation
A51.3	Sekundäre Syphilis der Haut und der Schleimhäute		
A51.4	Sonstige sekundäre Syphilis		
A51.5	Latente Frühsyphilis	G20.01	Primäres Parkinson-Syndrom mit fehlender oder geringer Beeinträchtigung: Mit Wirkungsfluktuation
A51.9	Frühsyphilis, nicht näher bezeichnet		
A52.0	Kardiovaskuläre Syphilis	G20.10	Primäres Parkinson-Syndrom mit mäßiger bis schwerer Beeinträchtigung: Ohne Wirkungsfluktuation
A52.1	Floride Neurosyphilis		
A52.2	Asymptomatische Neurosyphilis		
A52.3	Neurosyphilis, nicht näher bezeichnet	G20.11	Primäres Parkinson-Syndrom mit mäßiger bis schwerer Beeinträchtigung: Mit Wirkungsfluktuation
A52.7	Sonstige floride Spätsyphilis		
A52.8	Latente Spätsyphilis	G20.20	Primäres Parkinson-Syndrom mit schwerster Beeinträchtigung: Ohne Wirkungsfluktuation
A52.9	Spätsyphilis, nicht näher bezeichnet		
A53.0	Latente Syphilis, nicht als früh oder spät bezeichnet	G20.21	Primäres Parkinson-Syndrom mit schwerster Beeinträchtigung: Mit Wirkungsfluktuation
A53.9	Syphilis, nicht näher bezeichnet		
A54.0	Gonokokkeninfektion des unteren Urogenitaltraktes ohne periurethralen Abszess oder Abszess der Glandulae urethrales	G20.90	Primäres Parkinson-Syndrom, nicht näher bezeichnet: Ohne Wirkungsfluktuation
A54.1	Gonokokkeninfektion des unteren Urogenitaltraktes mit periurethralem Abszess oder Abszess der Glandulae urethrales	G20.91	Primäres Parkinson-Syndrom, nicht näher bezeichnet: Mit Wirkungsfluktuation
A54.2	Pelvipерitonitis durch Gonokokken und Gonokokkeninfektionen sonstiger Urogenitalorgane	G25.80	Periodische Beinbewegungen im Schlaf
A54.3	Gonokokkeninfektion des Auges	G25.81	Syndrom der unruhigen Beine [Restless-Legs-Syndrom]
A54.4	Gonokokkeninfektion des Muskel-Skelett-Systems	G25.88	Sonstige näher bezeichnete extrapyramidale Krankheiten und Bewegungsstörungen
A54.5	Gonokokkenpharyngitis	G25.9	Extrapyramidale Krankheit oder Bewegungsstörung, nicht näher bezeichnet
A54.6	Gonokokkeninfektion des Anus und des Rektums	G26	Extrapyramidale Krankheiten und Bewegungsstörungen bei anderenorts klassifizierten Krankheiten
A54.8	Sonstige Gonokokkeninfektionen		
A54.9	Gonokokkeninfektion, nicht näher bezeichnet	G30.8	Sonstige Alzheimer-Krankheit
A55	Lymphogranuloma inguinale (venereum) durch Chlamydien	G30.9	Alzheimer-Krankheit, nicht näher bezeichnet
A56.0	Chlamydieninfektion des unteren Urogenitaltraktes	G31.0	Umschriebene Hirnatrophie
A56.1	Chlamydieninfektion des Pelvipерitoneums und sonstiger Urogenitalorgane	G31.1	Senile Degeneration des Gehirns, anderenorts nicht klassifiziert
A56.2	Chlamydieninfektion des Urogenitaltraktes, nicht näher bezeichnet	G31.2	Degeneration des Nervensystems durch Alkohol
A56.3	Chlamydieninfektion des Anus und des Rektums	G31.81	Mitochondriale Zytopathie
A56.4	Chlamydieninfektion des Pharynx	G31.82	Lewy-Körper-Krankheit
A56.8	Durch Geschlechtsverkehr übertragene Chlamydieninfektion an sonstigen Lokalisationen	G31.88	Sonstige näher bezeichnete degenerative Krankheiten des Nervensystems
A57	Ulcus molle (venereum)	G31.9	Degenerative Krankheit des Nervensystems, nicht näher bezeichnet
A58	Granuloma venereum (inguinale)	G32.0	Subakute kombinierte Degeneration des Rückenmarks bei anderenorts klassifizierten Krankheiten
A59.0	Trichomoniasis urogenitalis		
A59.8	Sonstige Lokalisationen der Trichomoniasis	G32.8	Sonstige näher bezeichnete degenerative Krankheiten des Nervensystems bei anderenorts klassifizierten Krankheiten
A59.9	Trichomoniasis, nicht näher bezeichnet		
A60.0	Infektion der Genitalorgane und des Urogenitaltraktes durch Herpesviren	G35.0	Erstmanifestation einer multiplen Sklerose
A60.1	Infektion der Perianalhaut und des Rektums durch Herpesviren	G35.10	Multiple Sklerose mit vorherrschend schubförmigem Verlauf: Ohne Angabe einer akuten Exazerbation oder Progression
A60.9	Infektion des Anogenitalbereiches durch Herpesviren, nicht näher bezeichnet		
A63.0	Anogenitale (venerische) Warzen	G35.11	Multiple Sklerose mit vorherrschend schubförmigem Verlauf: Mit Angabe einer akuten Exazerbation oder Progression
A63.8	Sonstige näher bezeichnete, vorwiegend durch Geschlechtsverkehr übertragene Krankheiten		
A64	Durch Geschlechtsverkehr übertragene Krankheiten, nicht näher bezeichnet	G35.20	Multiple Sklerose mit primär-chronischem Verlauf: Ohne Angabe einer akuten Exazerbation oder Progression
B91	Folgezustände der Poliomyelitis		
F01.0	Vaskuläre Demenz mit akutem Beginn	G35.21	Multiple Sklerose mit primär-chronischem Verlauf: Mit Angabe einer akuten Exazerbation oder Progression
F01.1	Multiinfarkt-Demenz		
F01.2	Subkortikale vaskuläre Demenz	G35.30	Multiple Sklerose mit sekundär-chronischem Verlauf: Ohne Angabe einer akuten Exazerbation oder Progression
F01.3	Gemischte kortikale und subkortikale vaskuläre Demenz		
F01.8	Sonstige vaskuläre Demenz		
F01.9	Vaskuläre Demenz, nicht näher bezeichnet		
F03	Nicht näher bezeichnete Demenz		



Code	Beschreibung	Code	Beschreibung
G35.31	Multiple Sklerose mit sekundär-chronischem Verlauf: Mit Angabe einer akuten Exazerbation oder Progression	I20.9	Angina pectoris, nicht näher bezeichnet
G35.9	Multiple Sklerose, nicht näher bezeichnet	I21.0	Akuter transmuraler Myokardinfarkt der Vorderwand
I10.00	Benigne essentielle Hypertonie: Ohne Angabe einer hypertensiven Krise	I21.1	Akuter transmuraler Myokardinfarkt der Hinterwand
I10.01	Benigne essentielle Hypertonie: Mit Angabe einer hypertensiven Krise	I21.2	Akuter transmuraler Myokardinfarkt an sonstigen Lokalisationen
I10.10	Maligne essentielle Hypertonie: Ohne Angabe einer hypertensiven Krise	I21.3	Akuter transmuraler Myokardinfarkt an nicht näher bezeichneter Lokalisation
I10.11	Maligne essentielle Hypertonie: Mit Angabe einer hypertensiven Krise	I21.4	Akuter subendokardialer Myokardinfarkt
I10.90	Essentielle Hypertonie, nicht näher bezeichnet: Ohne Angabe einer hypertensiven Krise	I21.9	Akuter Myokardinfarkt, nicht näher bezeichnet
I10.91	Essentielle Hypertonie, nicht näher bezeichnet: Mit Angabe einer hypertensiven Krise	I22.0	Rezidivierender Myokardinfarkt der Vorderwand
I11.00	Hypertensive Herzkrankheit mit (kongestiver) Herzinsuffizienz: Ohne Angabe einer hypertensiven Krise	I22.1	Rezidivierender Myokardinfarkt der Hinterwand
I11.01	Hypertensive Herzkrankheit mit (kongestiver) Herzinsuffizienz: Mit Angabe einer hypertensiven Krise	I22.8	Rezidivierender Myokardinfarkt an sonstigen Lokalisationen
I11.90	Hypertensive Herzkrankheit ohne (kongestive) Herzinsuffizienz: Ohne Angabe einer hypertensiven Krise	I22.9	Rezidivierender Myokardinfarkt an nicht näher bezeichneter Lokalisation
I11.91	Hypertensive Herzkrankheit ohne (kongestive) Herzinsuffizienz: Mit Angabe einer hypertensiven Krise	I23.0	Hämoperikard als akute Komplikation nach akutem Myokardinfarkt
I13.00	Hypertensive Herz- und Nierenkrankheit mit (kongestiver) Herzinsuffizienz: Ohne Angabe einer hypertensiven Krise	I23.1	Vorhofseptumdefekt als akute Komplikation nach akutem Myokardinfarkt
I13.01	Hypertensive Herz- und Nierenkrankheit mit (kongestiver) Herzinsuffizienz: Mit Angabe einer hypertensiven Krise	I23.2	Ventrikelseptumdefekt als akute Komplikation nach akutem Myokardinfarkt
I13.10	Hypertensive Herz- und Nierenkrankheit mit Niereninsuffizienz: Ohne Angabe einer hypertensiven Krise	I23.3	Ruptur der Herzwand ohne Hämoperikard als akute Komplikation nach akutem Myokardinfarkt
I13.11	Hypertensive Herz- und Nierenkrankheit mit Niereninsuffizienz: Mit Angabe einer hypertensiven Krise	I23.4	Ruptur der Chordae tendineae als akute Komplikation nach akutem Myokardinfarkt
I13.20	Hypertensive Herz- und Nierenkrankheit mit (kongestiver) Herzinsuffizienz und Niereninsuffizienz: Ohne Angabe einer hypertensiven Krise	I23.5	Papillarmuskeleruptur als akute Komplikation nach akutem Myokardinfarkt
I13.21	Hypertensive Herz- und Nierenkrankheit mit (kongestiver) Herzinsuffizienz und Niereninsuffizienz: Mit Angabe einer hypertensiven Krise	I23.6	Thrombose des Vorhofes, des Herzohres oder der Kammer als akute Komplikation nach akutem Myokardinfarkt
I13.90	Hypertensive Herz- und Nierenkrankheit, nicht näher bezeichnet: Ohne Angabe einer hypertensiven Krise	I23.8	Sonstige akute Komplikationen nach akutem Myokardinfarkt
I13.91	Hypertensive Herz- und Nierenkrankheit, nicht näher bezeichnet: Mit Angabe einer hypertensiven Krise	I24.0	Koronarthrombose ohne nachfolgenden Myokardinfarkt
I15.20	Hypertonie als Folge von endokrinen Krankheiten: Ohne Angabe einer hypertensiven Krise	I24.8	Sonstige Formen der akuten ischämischen Herzkrankheit
I15.21	Hypertonie als Folge von endokrinen Krankheiten: Mit Angabe einer hypertensiven Krise	I24.9	Akute ischämische Herzkrankheit, nicht näher bezeichnet
I15.80	Sonstige sekundäre Hypertonie: Ohne Angabe einer hypertensiven Krise	I25.0	Atherosklerotische Herz-Kreislauf-Krankheit, so beschrieben
I15.81	Sonstige sekundäre Hypertonie: Mit Angabe einer hypertensiven Krise	I25.10	Atherosklerotische Herzkrankheit: Ohne hämodynamisch wirksame Stenosen
I15.90	Sekundäre Hypertonie, nicht näher bezeichnet: Ohne Angabe einer hypertensiven Krise	I25.11	Atherosklerotische Herzkrankheit: Ein-Gefäß-Erkrankung
I15.91	Sekundäre Hypertonie, nicht näher bezeichnet: Mit Angabe einer hypertensiven Krise	I25.12	Atherosklerotische Herzkrankheit: Zwei-Gefäß-Erkrankung
I20.0	Instabile Angina pectoris	I25.13	Atherosklerotische Herzkrankheit: Drei-Gefäß-Erkrankung
I20.1	Angina pectoris mit nachgewiesenem Koronarspasmus	I25.14	Atherosklerotische Herzkrankheit: Stenose des linken Hauptstammes
I20.8	Sonstige Formen der Angina pectoris	I25.15	Atherosklerotische Herzkrankheit: Mit stenosierten Bypass-Gefäßen
		I25.16	Atherosklerotische Herzkrankheit: Mit stenosierten Stents
		I25.19	Atherosklerotische Herzkrankheit: Nicht näher bezeichnet
		I25.20	Alter Myokardinfarkt: 29 Tage bis unter 4 Monate zurückliegend
		I25.21	Alter Myokardinfarkt: 4 Monate bis unter 1 Jahr zurückliegend
		I25.22	Alter Myokardinfarkt: 1 Jahr und länger zurückliegend
		I25.29	Alter Myokardinfarkt: Nicht näher bezeichnet
		I25.3	Herz-(Wand-)Aneurysma
		I25.4	Koronararterienaneurysma
		I25.5	Ischämische Kardiomyopathie
		I25.6	Stumme Myokardischämie
		I25.8	Sonstige Formen der chronischen ischämischen Herzkrankheit

Code	Beschreibung	Code	Beschreibung
I25.9	Chronische ischämische Herzkrankheit, nicht näher bezeichnet	J66.1	Flachsarbeiter-Krankheit
I70.0	Atherosklerose der Aorta	J66.2	Cannabiose
I70.1	Atherosklerose der Nierenarterie	J66.8	Krankheit der Atemwege durch sonstige näher bezeichnete organische Stäube
I70.20	Atherosklerose der Extremitätenarterien: Becken-Bein-Typ, ohne Beschwerden	J67.0	Farmerlunge
I70.21	Atherosklerose der Extremitätenarterien: Becken-Bein-Typ, mit belastungsinduziertem	J67.1	Bagassose
	Ischämieschmerz, Gehstrecke 200 m und mehr	J67.2	Vogelzüchterlunge
I70.22	Atherosklerose der Extremitätenarterien: Becken-Bein-Typ, mit belastungsinduziertem	J67.3	Suberose
	Ischämieschmerz, Gehstrecke weniger als 200 m	J67.4	Malzarbeiter-Lunge
I70.23	Atherosklerose der Extremitätenarterien: Becken-Bein-Typ, mit Ruheschmerz	J67.5	Pilzarbeiter-Lunge
I70.24	Atherosklerose der Extremitätenarterien: Becken-Bein-Typ, mit Ulzeration	J67.6	Ahornrindenschäler-Lunge
I70.25	Atherosklerose der Extremitätenarterien: Becken-Bein-Typ, mit Gangrän	J67.7	Befeuchter- und Klimaanlage-Lunge
I70.26	Atherosklerose der Extremitätenarterien: Schulter-Arm-Typ, alle Stadien	J67.8	Allergische Alveolitis durch organische Stäube
I70.29	Atherosklerose der Extremitätenarterien: Sonstige und nicht näher bezeichnet	J67.9	Allergische Alveolitis durch nicht näher bezeichneten organischen Staub
I70.8	Atherosklerose sonstiger Arterien	J84.0	Alveoläre und parietoalveoläre Krankheitszustände
I70.9	Generalisierte und nicht näher bezeichnete Atherosklerose	J84.1	Sonstige interstitielle Lungenkrankheiten mit Fibrose
I83.0	Varizen der unteren Extremitäten mit Ulzeration	J84.8	Sonstige näher bezeichnete interstitielle Lungenkrankheiten
I83.1	Varizen der unteren Extremitäten mit Entzündung	J84.9	Interstitielle Lungenkrankheit, nicht näher bezeichnet
I83.2	Varizen der unteren Extremitäten mit Ulzeration und Entzündung	K25.0	Ulcus ventriculi: Akut, mit Blutung
I83.9	Varizen der unteren Extremitäten ohne Ulzeration oder Entzündung	K25.1	Ulcus ventriculi: Akut, mit Perforation
I97.20	Lymphödem nach (partieller) Mastektomie (mit Lymphadenektomie), Stadium I	K25.2	Ulcus ventriculi: Akut, mit Blutung und Perforation
I97.21	Lymphödem nach (partieller) Mastektomie (mit Lymphadenektomie), Stadium II	K25.3	Ulcus ventriculi: Akut, ohne Blutung oder Perforation
I97.22	Lymphödem nach (partieller) Mastektomie (mit Lymphadenektomie), Stadium III	K25.4	Ulcus ventriculi: Chronisch oder nicht näher bezeichnet, mit Blutung
I97.29	Lymphödem nach (partieller) Mastektomie, nicht näher bezeichnet	K25.5	Ulcus ventriculi: Chronisch oder nicht näher bezeichnet, mit Perforation
I98.2	Ösophagus- und Magenvarizen bei anderenorts klassifizierten Krankheiten, ohne Angabe einer Blutung	K25.6	Ulcus ventriculi: Chronisch oder nicht näher bezeichnet, mit Blutung und Perforation
I98.3	Ösophagus- und Magenvarizen bei anderenorts klassifizierten Krankheiten, mit Angabe einer Blutung	K25.7	Ulcus ventriculi: Chronisch, ohne Blutung oder Perforation
J44.90	Chronische obstruktive Lungenkrankheit, nicht näher bezeichnet: FEV1 <35 % des Sollwertes	K25.9	Ulcus ventriculi: Weder als akut noch als chronisch bezeichnet, ohne Blutung oder Perforation
J44.91	Chronische obstruktive Lungenkrankheit, nicht näher bezeichnet: FEV1 ≥35 % und <50 % des Sollwertes	K26.0	Ulcus duodeni: Akut, mit Blutung
J44.92	Chronische obstruktive Lungenkrankheit, nicht näher bezeichnet: FEV1 ≥50 % und <70 % des Sollwertes	K26.1	Ulcus duodeni: Akut, mit Perforation
J44.93	Chronische obstruktive Lungenkrankheit, nicht näher bezeichnet: FEV1 ≥70 % des Sollwertes	K26.2	Ulcus duodeni: Akut, mit Blutung und Perforation
J44.99	Chronische obstruktive Lungenkrankheit, nicht näher bezeichnet: FEV1 nicht näher bezeichnet	K26.3	Ulcus duodeni: Akut, ohne Blutung oder Perforation
J60	Kohlenbergerbeiter-Pneumokoniose	K26.4	Ulcus duodeni: Chronisch oder nicht näher bezeichnet, mit Blutung
J61	Pneumokoniose durch Asbest und sonstige anorganische Fasern	K26.5	Ulcus duodeni: Chronisch oder nicht näher bezeichnet, mit Perforation
J62.0	Pneumokoniose durch Talkum-Staub	K26.6	Ulcus duodeni: Chronisch oder nicht näher bezeichnet, mit Blutung und Perforation
J62.8	Pneumokoniose durch sonstigen Quarzstaub	K26.7	Ulcus duodeni: Chronisch, ohne Blutung oder Perforation
J63.0	Aluminose (Lunge)	K26.9	Ulcus duodeni: Weder als akut noch als chronisch bezeichnet, ohne Blutung oder Perforation
J63.1	Bauxitfibrose (Lunge)	K27.0	Ulcus pepticum, Lokalisation nicht näher bezeichnet: Akut, mit Blutung
J63.2	Berylliose	K27.1	Ulcus pepticum, Lokalisation nicht näher bezeichnet: Akut, mit Perforation
J63.3	Graphitfibrose (Lunge)	K27.2	Ulcus pepticum, Lokalisation nicht näher bezeichnet: Akut, mit Blutung und Perforation
J63.4	Siderose	K27.3	Ulcus pepticum, Lokalisation nicht näher bezeichnet: Akut, ohne Blutung oder Perforation
J63.5	Stannose	K27.4	Ulcus pepticum, Lokalisation nicht näher bezeichnet: Chronisch oder nicht näher bezeichnet, mit Blutung
J63.8	Pneumokoniose durch sonstige näher bezeichnete anorganische Stäube	K27.5	Ulcus pepticum, Lokalisation nicht näher bezeichnet: Chronisch oder nicht näher bezeichnet, mit Perforation
J64	Nicht näher bezeichnete Pneumokoniose	K27.6	Ulcus pepticum, Lokalisation nicht näher bezeichnet: Chronisch oder nicht näher bezeichnet, mit Blutung und Perforation
J65	Pneumokoniose in Verbindung mit Tuberkulose	K27.7	Ulcus pepticum, Lokalisation nicht näher bezeichnet: Chronisch, ohne Blutung oder Perforation
J66.0	Byssinose		

Code	Beschreibung	Code	Beschreibung
K27.9	Ulcus pepticum, Lokalisation nicht näher bezeichnet: Weder als akut noch als chronisch bezeichnet, ohne Blutung oder Perforation	K82.8	Sonstige näher bezeichnete Krankheiten der Gallenblase
K28.0	Ulcus pepticum jejuni: Akut, mit Blutung	K82.9	Krankheit der Gallenblase, nicht näher bezeichnet
K28.1	Ulcus pepticum jejuni: Akut, mit Perforation	K83.0	Cholangitis
K28.2	Ulcus pepticum jejuni: Akut, mit Blutung und Perforation	K83.1	Verschluss des Gallenganges
K28.3	Ulcus pepticum jejuni: Akut, ohne Blutung oder Perforation	K83.2	Perforation des Gallenganges
K28.4	Ulcus pepticum jejuni: Chronisch oder nicht näher bezeichnet, mit Blutung	K83.3	Fistel des Gallenganges
K28.5	Ulcus pepticum jejuni: Chronisch oder nicht näher bezeichnet, mit Perforation	K83.4	Spasmus des Sphinkter Oddi
K28.6	Ulcus pepticum jejuni: Chronisch oder nicht näher bezeichnet, mit Blutung und Perforation	K83.5	Biliäre Zyste
K28.7	Ulcus pepticum jejuni: Chronisch, ohne Blutung oder Perforation	K83.8	Sonstige näher bezeichnete Krankheiten der Gallenwege
K28.9	Ulcus pepticum jejuni: Weder als akut noch als chronisch bezeichnet, ohne Blutung oder Perforation	K83.9	Krankheit der Gallenwege, nicht näher bezeichnet
K64.0	Hämorrhoiden 1. Grades	T85.75	Infektion und entzündliche Reaktion durch interne Prothesen, Implantate oder Transplantate im hepatobiliären System und im Pankreas
K64.1	Hämorrhoiden 2. Grades	K85.00	Idiopathische akute Pankreatitis: Ohne Angabe einer Organkomplikation
K64.2	Hämorrhoiden 3. Grades	K85.01	Idiopathische akute Pankreatitis: Mit Organkomplikation
K64.3	Hämorrhoiden 4. Grades	K85.10	Biliäre akute Pankreatitis: Ohne Angabe einer Organkomplikation
K64.4	Marisken als Folgezustand von Hämorrhoiden	K85.11	Biliäre akute Pankreatitis: Mit Organkomplikation
K64.5	Perianalvenenthrombose	K85.20	Alkoholinduzierte akute Pankreatitis: Ohne Angabe einer Organkomplikation
K64.8	Sonstige Hämorrhoiden	K85.21	Alkoholinduzierte akute Pankreatitis: Mit Organkomplikation
K64.9	Hämorrhoiden, nicht näher bezeichnet	K85.30	Medikamenten-induzierte akute Pankreatitis: Ohne Angabe einer Organkomplikation
K70.0	Alkoholische Fettleber	K85.31	Medikamenten-induzierte akute Pankreatitis: Mit Organkomplikation
K70.1	Alkoholische Hepatitis	K85.80	Sonstige akute Pankreatitis: Ohne Angabe einer Organkomplikation
K70.2	Alkoholische Fibrose und Sklerose der Leber	K85.81	Sonstige akute Pankreatitis: Mit Organkomplikation
K70.3	Alkoholische Leberzirrhose	K85.90	Akute Pankreatitis, nicht näher bezeichnet: Ohne Angabe einer Organkomplikation
K70.4	Alkoholisches Leberversagen	K85.91	Akute Pankreatitis, nicht näher bezeichnet: Mit Organkomplikation
K70.9	Alkoholische Leberkrankheit, nicht näher bezeichnet	K86.0	Alkoholinduzierte chronische Pankreatitis
K80.00	Gallenblasenstein mit akuter Cholezystitis: Ohne Angabe einer Gallenwegsobstruktion	K86.1	Sonstige chronische Pankreatitis
K80.01	Gallenblasenstein mit akuter Cholezystitis: Mit Gallenwegsobstruktion	K86.2	Pankreaszyste
K80.10	Gallenblasenstein mit sonstiger Cholezystitis: Ohne Angabe einer Gallenwegsobstruktion	K86.3	Pseudozyste des Pankreas
K80.11	Gallenblasenstein mit sonstiger Cholezystitis: Mit Gallenwegsobstruktion	K86.8	Sonstige näher bezeichnete Krankheiten des Pankreas
K80.20	Gallenblasenstein ohne Cholezystitis: Ohne Angabe einer Gallenwegsobstruktion	K86.9	Krankheit des Pankreas, nicht näher bezeichnet
K80.21	Gallenblasenstein ohne Cholezystitis: Mit Gallenwegsobstruktion	K87.0	Krankheiten der Gallenblase und der Gallenwege bei anderenorts klassifizierten Krankheiten
K80.30	Gallengangstein mit Cholangitis: Ohne Angabe einer Gallenwegsobstruktion	K87.1	Krankheiten des Pankreas bei anderenorts klassifizierten Krankheiten
K80.31	Gallengangstein mit Cholangitis: Mit Gallenwegsobstruktion	K91.5	Postcholezystektomie-Syndrom
K80.40	Gallengangstein mit Cholezystitis: Ohne Angabe einer Gallenwegsobstruktion	M02.30	Reiter-Krankheit: Mehrere Lokalisationen
K80.41	Gallengangstein mit Cholezystitis: Mit Gallenwegsobstruktion	M02.31	Reiter-Krankheit: Schulterregion [Klavikula, Skapula, Akromioklavikular-, Schulter-, Sternoklavikulargelenk]
K80.50	Gallengangstein ohne Cholangitis oder Cholezystitis: Ohne Angabe einer Gallenwegsobstruktion	M02.32	Reiter-Krankheit: Oberarm [Humerus, Ellenbogengelenk]
K80.51	Gallengangstein ohne Cholangitis oder Cholezystitis: Mit Gallenwegsobstruktion	M02.33	Reiter-Krankheit: Unterarm [Radius, Ulna, Handgelenk]
K80.80	Sonstige Cholelithiasis: Ohne Angabe einer Gallenwegsobstruktion	M02.34	Reiter-Krankheit: Hand [Finger, Handwurzel, Mittelhand, Gelenke zwischen diesen Knochen]
K80.81	Sonstige Cholelithiasis: Mit Gallenwegsobstruktion	M02.35	Reiter-Krankheit: Beckenregion und Oberschenkel [Becken, Femur, Gesäß, Hüfte, Hüftgelenk, Iliosakralgelenk]
K81.0	Akute Cholezystitis	M02.36	Reiter-Krankheit: Unterschenkel [Fibula, Tibia, Kniegelenk]
K81.1	Chronische Cholezystitis	M02.37	Reiter-Krankheit: Knöchel und Fuß [Fußwurzel, Mittelfuß, Zehen, Sprunggelenk, sonstige Gelenke des Fußes]
K81.8	Sonstige Formen der Cholezystitis	M02.38	Reiter-Krankheit: Sonstige [Hals, Kopf, Rippen, Rumpf, Schädel, Wirbelsäule]
K81.9	Cholezystitis, nicht näher bezeichnet		
K82.0	Verschluss der Gallenblase		
K82.1	Hydrops der Gallenblase		
K82.2	Perforation der Gallenblase		
K82.3	Gallenblasenfistel		
K82.4	Cholesteatose der Gallenblase		

Code	Beschreibung	Code	Beschreibung
M02.39	Reiter-Krankheit: Nicht näher bezeichnete Lokalisation	M05.34	Seropositive chronische Polyarthrititis mit Beteiligung sonstiger Organe und Organsysteme: Hand [Finger, Handwurzel, Mittelhand, Gelenke zwischen diesen Knochen]
M05.10	Lungenmanifestation der seropositiven chronischen Polyarthrititis: Mehrere Lokalisationen	M05.35	Seropositive chronische Polyarthrititis mit Beteiligung sonstiger Organe und Organsysteme: Beckenregion und Oberschenkel [Becken, Femur, Gesäß, Hüfte, Hüftgelenk, Iliosakralgelenk]
M05.11	Lungenmanifestation der seropositiven chronischen Polyarthrititis: Schulterregion [Klavikula, Skapula, Akromioklavikular-, Schulter-, Sternoklavikulargelenk]	M05.36	Seropositive chronische Polyarthrititis mit Beteiligung sonstiger Organe und Organsysteme: Unterschenkel [Fibula, Tibia, Kniegelenk]
M05.12	Lungenmanifestation der seropositiven chronischen Polyarthrititis: Oberarm [Humerus, Ellenbogengelenk]	M05.37	Seropositive chronische Polyarthrititis mit Beteiligung sonstiger Organe und Organsysteme: Knöchel und Fuß [Fußwurzel, Mittelfuß, Zehen, Sprunggelenk, sonstige Gelenke des Fußes]
M05.13	Lungenmanifestation der seropositiven chronischen Polyarthrititis: Unterarm [Radius, Ulna, Handgelenk]	M05.38	Seropositive chronische Polyarthrititis mit Beteiligung sonstiger Organe und Organsysteme: Sonstige [Hals, Kopf, Rippen, Rumpf, Schädel, Wirbelsäule]
M05.14	Lungenmanifestation der seropositiven chronischen Polyarthrititis: Hand [Finger, Handwurzel, Mittelhand, Gelenke zwischen diesen Knochen]	M05.39	Seropositive chronische Polyarthrititis mit Beteiligung sonstiger Organe und Organsysteme: Nicht näher bezeichnete Lokalisation
M05.15	Lungenmanifestation der seropositiven chronischen Polyarthrititis: Beckenregion und Oberschenkel [Becken, Femur, Gesäß, Hüfte, Hüftgelenk, Iliosakralgelenk]	M05.80	Sonstige seropositive chronische Polyarthrititis: Mehrere Lokalisationen
M05.16	Lungenmanifestation der seropositiven chronischen Polyarthrititis: Unterschenkel [Fibula, Tibia, Kniegelenk]	M05.81	Sonstige seropositive chronische Polyarthrititis: Schulterregion [Klavikula, Skapula, Akromioklavikular-, Schulter-, Sternoklavikulargelenk]
M05.17	Lungenmanifestation der seropositiven chronischen Polyarthrititis: Knöchel und Fuß [Fußwurzel, Mittelfuß, Zehen, Sprunggelenk, sonstige Gelenke des Fußes]	M05.82	Sonstige seropositive chronische Polyarthrititis: Oberarm [Humerus, Ellenbogengelenk]
M05.18	Lungenmanifestation der seropositiven chronischen Polyarthrititis: Sonstige [Hals, Kopf, Rippen, Rumpf, Schädel, Wirbelsäule]	M05.83	Sonstige seropositive chronische Polyarthrititis: Unterarm [Radius, Ulna, Handgelenk]
M05.19	Lungenmanifestation der seropositiven chronischen Polyarthrititis: Nicht näher bezeichnete Lokalisation	M05.84	Sonstige seropositive chronische Polyarthrititis: Hand [Finger, Handwurzel, Mittelhand, Gelenke zwischen diesen Knochen]
M05.20	Vaskulitis bei seropositiver chronischer Polyarthrititis: Mehrere Lokalisationen	M05.85	Sonstige seropositive chronische Polyarthrititis: Beckenregion und Oberschenkel [Becken, Femur, Gesäß, Hüfte, Hüftgelenk, Iliosakralgelenk]
M05.21	Vaskulitis bei seropositiver chronischer Polyarthrititis: Schulterregion [Klavikula, Skapula, Akromioklavikular-, Schulter-, Sternoklavikulargelenk]	M05.86	Sonstige seropositive chronische Polyarthrititis: Unterschenkel [Fibula, Tibia, Kniegelenk]
M05.22	Vaskulitis bei seropositiver chronischer Polyarthrititis: Oberarm [Humerus, Ellenbogengelenk]	M05.87	Sonstige seropositive chronische Polyarthrititis: Knöchel und Fuß [Fußwurzel, Mittelfuß, Zehen, Sprunggelenk, sonstige Gelenke des Fußes]
M05.23	Vaskulitis bei seropositiver chronischer Polyarthrititis: Unterarm [Radius, Ulna, Handgelenk]	M05.88	Sonstige seropositive chronische Polyarthrititis: Sonstige [Hals, Kopf, Rippen, Rumpf, Schädel, Wirbelsäule]
M05.24	Vaskulitis bei seropositiver chronischer Polyarthrititis: Hand [Finger, Handwurzel, Mittelhand, Gelenke zwischen diesen Knochen]	M05.89	Sonstige seropositive chronische Polyarthrititis: Nicht näher bezeichnete Lokalisation
M05.25	Vaskulitis bei seropositiver chronischer Polyarthrititis: Beckenregion und Oberschenkel [Becken, Femur, Gesäß, Hüfte, Hüftgelenk, Iliosakralgelenk]	M05.90	Seropositive chronische Polyarthrititis, nicht näher bezeichnet: Mehrere Lokalisationen
M05.26	Vaskulitis bei seropositiver chronischer Polyarthrititis: Unterschenkel [Fibula, Tibia, Kniegelenk]	M05.91	Seropositive chronische Polyarthrititis, nicht näher bezeichnet: Schulterregion [Klavikula, Skapula, Akromioklavikular-, Schulter-, Sternoklavikulargelenk]
M05.27	Vaskulitis bei seropositiver chronischer Polyarthrititis: Knöchel und Fuß [Fußwurzel, Mittelfuß, Zehen, Sprunggelenk, sonstige Gelenke des Fußes]	M05.92	Seropositive chronische Polyarthrititis, nicht näher bezeichnet: Oberarm [Humerus, Ellenbogengelenk]
M05.28	Vaskulitis bei seropositiver chronischer Polyarthrititis: Sonstige [Hals, Kopf, Rippen, Rumpf, Schädel, Wirbelsäule]	M05.93	Seropositive chronische Polyarthrititis, nicht näher bezeichnet: Unterarm [Radius, Ulna, Handgelenk]
M05.29	Vaskulitis bei seropositiver chronischer Polyarthrititis: Nicht näher bezeichnete Lokalisation	M05.94	Seropositive chronische Polyarthrititis, nicht näher bezeichnet: Hand [Finger, Handwurzel, Mittelhand, Gelenke zwischen diesen Knochen]
M05.30	Seropositive chronische Polyarthrititis mit Beteiligung sonstiger Organe und Organsysteme: Mehrere Lokalisationen	M05.95	Seropositive chronische Polyarthrititis, nicht näher bezeichnet: Beckenregion und Oberschenkel [Becken, Femur, Gesäß, Hüfte, Hüftgelenk, Iliosakralgelenk]
M05.31	Seropositive chronische Polyarthrititis mit Beteiligung sonstiger Organe und Organsysteme: Schulterregion [Klavikula, Skapula, Akromioklavikular-, Schulter-, Sternoklavikulargelenk]	M05.96	Seropositive chronische Polyarthrititis, nicht näher bezeichnet: Unterschenkel [Fibula, Tibia, Kniegelenk]
M05.32	Seropositive chronische Polyarthrititis mit Beteiligung sonstiger Organe und Organsysteme: Oberarm [Humerus, Ellenbogengelenk]	M05.97	Seropositive chronische Polyarthrititis, nicht näher bezeichnet: Knöchel und Fuß [Fußwurzel, Mittelfuß, Zehen, Sprunggelenk, sonstige Gelenke des Fußes]
M05.33	Seropositive chronische Polyarthrititis mit Beteiligung sonstiger Organe und Organsysteme: Unterarm [Radius, Ulna, Handgelenk]		

Code	Beschreibung	Code	Beschreibung
M05.98	Seropositive chronische Polyarthrititis, nicht näher bezeichnet: Sonstige [Hals, Kopf, Rippen, Rumpf, Schädel, Wirbelsäule]	M06.86	Sonstige näher bezeichnete chronische Polyarthrititis: Unterschenkel [Fibula, Tibia, Kniegelenk]
M05.99	Seropositive chronische Polyarthrititis, nicht näher bezeichnet: Nicht näher bezeichnete Lokalisation	M06.87	Sonstige näher bezeichnete chronische Polyarthrititis: Knöchel und Fuß [Fußwurzel, Mittelfuß, Zehen, Sprunggelenk, sonstige Gelenke des Fußes]
M06.00	Seronegative chronische Polyarthrititis: Mehrere Lokalisationen	M06.88	Sonstige näher bezeichnete chronische Polyarthrititis: Sonstige [Hals, Kopf, Rippen, Rumpf, Schädel, Wirbelsäule]
M06.01	Seronegative chronische Polyarthrititis: Schulterregion [Klavikula, Skapula, Akromioklavikular-, Schulter-, Sternoklavikulargelenk]	M06.89	Sonstige näher bezeichnete chronische Polyarthrititis: Nicht näher bezeichnete Lokalisation
M06.02	Seronegative chronische Polyarthrititis: Oberarm [Humerus, Ellenbogengelenk]	M06.90	Chronische Polyarthrititis, nicht näher bezeichnet: Mehrere Lokalisationen
M06.03	Seronegative chronische Polyarthrititis: Unterarm [Radius, Ulna, Handgelenk]	M06.91	Chronische Polyarthrititis, nicht näher bezeichnet: Schulterregion [Klavikula, Skapula, Akromioklavikular-, Schulter-, Sternoklavikulargelenk]
M06.04	Seronegative chronische Polyarthrititis: Hand [Finger, Handwurzel, Mittelhand, Gelenke zwischen diesen Knochen]	M06.92	Chronische Polyarthrititis, nicht näher bezeichnet: Oberarm [Humerus, Ellenbogengelenk]
M06.05	Seronegative chronische Polyarthrititis: Beckenregion und Oberschenkel [Becken, Femur, Gesäß, Hüfte, Hüftgelenk, Iliosakralgelenk]	M06.93	Chronische Polyarthrititis, nicht näher bezeichnet: Unterarm [Radius, Ulna, Handgelenk]
M06.06	Seronegative chronische Polyarthrititis: Unterschenkel [Fibula, Tibia, Kniegelenk]	M06.94	Chronische Polyarthrititis, nicht näher bezeichnet: Hand [Finger, Handwurzel, Mittelhand, Gelenke zwischen diesen Knochen]
M06.07	Seronegative chronische Polyarthrititis: Knöchel und Fuß [Fußwurzel, Mittelfuß, Zehen, Sprunggelenk, sonstige Gelenke des Fußes]	M06.95	Chronische Polyarthrititis, nicht näher bezeichnet: Beckenregion und Oberschenkel [Becken, Femur, Gesäß, Hüfte, Hüftgelenk, Iliosakralgelenk]
M06.08	Seronegative chronische Polyarthrititis: Sonstige [Hals, Kopf, Rippen, Rumpf, Schädel, Wirbelsäule]	M06.96	Chronische Polyarthrititis, nicht näher bezeichnet: Unterschenkel [Fibula, Tibia, Kniegelenk]
M06.09	Seronegative chronische Polyarthrititis: Nicht näher bezeichnete Lokalisation	M06.97	Chronische Polyarthrititis, nicht näher bezeichnet: Knöchel und Fuß [Fußwurzel, Mittelfuß, Zehen, Sprunggelenk, sonstige Gelenke des Fußes]
M06.10	Adulte Form der Still-Krankheit: Mehrere Lokalisationen	M06.98	Chronische Polyarthrititis, nicht näher bezeichnet: Sonstige [Hals, Kopf, Rippen, Rumpf, Schädel, Wirbelsäule]
M06.11	Adulte Form der Still-Krankheit: Schulterregion [Klavikula, Skapula, Akromioklavikular-, Schulter-, Sternoklavikulargelenk]	M06.99	Chronische Polyarthrititis, nicht näher bezeichnet: Nicht näher bezeichnete Lokalisation
M06.12	Adulte Form der Still-Krankheit: Oberarm [Humerus, Ellenbogengelenk]	M07.00	Distale interphalangeale Arthritis psoriatica: Mehrere Lokalisationen
M06.13	Adulte Form der Still-Krankheit: Unterarm [Radius, Ulna, Handgelenk]	M07.04	Distale interphalangeale Arthritis psoriatica: Hand [Finger, Handwurzel, Mittelhand, Gelenke zwischen diesen Knochen]
M06.14	Adulte Form der Still-Krankheit: Hand [Finger, Handwurzel, Mittelhand, Gelenke zwischen diesen Knochen]	M07.07	Distale interphalangeale Arthritis psoriatica: Knöchel und Fuß [Fußwurzel, Mittelfuß, Zehen, Sprunggelenk, sonstige Gelenke des Fußes]
M06.15	Adulte Form der Still-Krankheit: Beckenregion und Oberschenkel [Becken, Femur, Gesäß, Hüfte, Hüftgelenk, Iliosakralgelenk]	M07.09	Distale interphalangeale Arthritis psoriatica: Nicht näher bezeichnete Lokalisation
M06.16	Adulte Form der Still-Krankheit: Unterschenkel [Fibula, Tibia, Kniegelenk]	M07.10	Arthritis mutilans: Mehrere Lokalisationen
M06.17	Adulte Form der Still-Krankheit: Knöchel und Fuß [Fußwurzel, Mittelfuß, Zehen, Sprunggelenk, sonstige Gelenke des Fußes]	M07.11	Arthritis mutilans: Schulterregion [Klavikula, Skapula, Akromioklavikular-, Schulter-, Sternoklavikulargelenk]
M06.18	Adulte Form der Still-Krankheit: Sonstige [Hals, Kopf, Rippen, Rumpf, Schädel, Wirbelsäule]	M07.12	Arthritis mutilans: Oberarm [Humerus, Ellenbogengelenk]
M06.19	Adulte Form der Still-Krankheit: Nicht näher bezeichnete Lokalisation	M07.13	Arthritis mutilans: Unterarm [Radius, Ulna, Handgelenk]
M06.80	Sonstige näher bezeichnete chronische Polyarthrititis: Mehrere Lokalisationen	M07.14	Arthritis mutilans: Hand [Finger, Handwurzel, Mittelhand, Gelenke zwischen diesen Knochen]
M06.81	Sonstige näher bezeichnete chronische Polyarthrititis: Schulterregion [Klavikula, Skapula, Akromioklavikular-, Schulter-, Sternoklavikulargelenk]	M07.15	Arthritis mutilans: Beckenregion und Oberschenkel [Becken, Femur, Gesäß, Hüfte, Hüftgelenk, Iliosakralgelenk]
M06.82	Sonstige näher bezeichnete chronische Polyarthrititis: Oberarm [Humerus, Ellenbogengelenk]	M07.16	Arthritis mutilans: Unterschenkel [Fibula, Tibia, Kniegelenk]
M06.83	Sonstige näher bezeichnete chronische Polyarthrititis: Unterarm [Radius, Ulna, Handgelenk]	M07.17	Arthritis mutilans: Knöchel und Fuß [Fußwurzel, Mittelfuß, Zehen, Sprunggelenk, sonstige Gelenke des Fußes]
M06.84	Sonstige näher bezeichnete chronische Polyarthrititis: Hand [Finger, Handwurzel, Mittelhand, Gelenke zwischen diesen Knochen]	M07.18	Arthritis mutilans: Sonstige [Hals, Kopf, Rippen, Rumpf, Schädel, Wirbelsäule]
M06.85	Sonstige näher bezeichnete chronische Polyarthrititis: Beckenregion und Oberschenkel [Becken, Femur, Gesäß, Hüfte, Hüftgelenk, Iliosakralgelenk]	M07.19	Arthritis mutilans: Nicht näher bezeichnete Lokalisation
		M07.2	Spondylitis psoriatica

Code	Beschreibung	Code	Beschreibung
M07.30	Sonstige psoriatische Arthritiden: Mehrere Lokalisationen	M07.58	Arthritis bei Colitis ulcerosa: Sonstige [Hals, Kopf, Rippen, Rumpf, Schädel, Wirbelsäule]
M07.31	Sonstige psoriatische Arthritiden: Schulterregion [Klavikula, Skapula, Akromioklavikular-, Schulter-, Sternoklavikulargelenk]	M07.59	Arthritis bei Colitis ulcerosa: Nicht näher bezeichnete Lokalisation
M07.32	Sonstige psoriatische Arthritiden: Oberarm [Humerus, Ellenbogengelenk]	M07.60	Sonstige Arthritiden bei gastrointestinalen Grundkrankheiten: Mehrere Lokalisationen
M07.33	Sonstige psoriatische Arthritiden: Unterarm [Radius, Ulna, Handgelenk]	M07.61	Sonstige Arthritiden bei gastrointestinalen Grundkrankheiten: Schulterregion [Klavikula, Skapula, Akromioklavikular-, Schulter-, Sternoklavikulargelenk]
M07.34	Sonstige psoriatische Arthritiden: Hand [Finger, Handwurzel, Mittelhand, Gelenke zwischen diesen Knochen]	M07.62	Sonstige Arthritiden bei gastrointestinalen Grundkrankheiten: Oberarm [Humerus, Ellenbogengelenk]
M07.35	Sonstige psoriatische Arthritiden: Beckenregion und Oberschenkel [Becken, Femur, Gesäß, Hüfte, Hüftgelenk, Iliosakralgelenk]	M07.63	Sonstige Arthritiden bei gastrointestinalen Grundkrankheiten: Unterarm [Radius, Ulna, Handgelenk]
M07.36	Sonstige psoriatische Arthritiden: Unterschenkel [Fibula, Tibia, Kniegelenk]	M07.64	Sonstige Arthritiden bei gastrointestinalen Grundkrankheiten: Hand [Finger, Handwurzel, Mittelhand, Gelenke zwischen diesen Knochen]
M07.37	Sonstige psoriatische Arthritiden: Knöchel und Fuß [Fußwurzel, Mittelfuß, Zehen, Sprunggelenk, sonstige Gelenke des Fußes]	M07.65	Sonstige Arthritiden bei gastrointestinalen Grundkrankheiten: Beckenregion und Oberschenkel [Becken, Femur, Gesäß, Hüfte, Hüftgelenk, Iliosakralgelenk]
M07.38	Sonstige psoriatische Arthritiden: Sonstige [Hals, Kopf, Rippen, Rumpf, Schädel, Wirbelsäule]	M07.66	Sonstige Arthritiden bei gastrointestinalen Grundkrankheiten: Unterschenkel [Fibula, Tibia, Kniegelenk]
M07.39	Sonstige psoriatische Arthritiden: Nicht näher bezeichnete Lokalisation	M07.67	Sonstige Arthritiden bei gastrointestinalen Grundkrankheiten: Knöchel und Fuß [Fußwurzel, Mittelfuß, Zehen, Sprunggelenk, sonstige Gelenke des Fußes]
M07.40	Arthritis bei Crohn-Krankheit [Enteritis regionalis]: Mehrere Lokalisationen	M07.68	Sonstige Arthritiden bei gastrointestinalen Grundkrankheiten: Sonstige [Hals, Kopf, Rippen, Rumpf, Schädel, Wirbelsäule]
M07.41	Arthritis bei Crohn-Krankheit [Enteritis regionalis]: Schulterregion [Klavikula, Skapula, Akromioklavikular-, Schulter-, Sternoklavikulargelenk]	M07.69	Sonstige Arthritiden bei gastrointestinalen Grundkrankheiten: Nicht näher bezeichnete Lokalisation
M07.42	Arthritis bei Crohn-Krankheit [Enteritis regionalis]: Oberarm [Humerus, Ellenbogengelenk]	M08.70	Vaskulitis bei juveniler Arthritis: Mehrere Lokalisationen
M07.43	Arthritis bei Crohn-Krankheit [Enteritis regionalis]: Unterarm [Radius, Ulna, Handgelenk]	M08.71	Vaskulitis bei juveniler Arthritis: Schulterregion [Klavikula, Skapula, Akromioklavikular-, Schulter-, Sternoklavikulargelenk]
M07.44	Arthritis bei Crohn-Krankheit [Enteritis regionalis]: Hand [Finger, Handwurzel, Mittelhand, Gelenke zwischen diesen Knochen]	M08.72	Vaskulitis bei juveniler Arthritis: Oberarm [Humerus, Ellenbogengelenk]
M07.45	Arthritis bei Crohn-Krankheit [Enteritis regionalis]: Beckenregion und Oberschenkel [Becken, Femur, Gesäß, Hüfte, Hüftgelenk, Iliosakralgelenk]	M08.73	Vaskulitis bei juveniler Arthritis: Unterarm [Radius, Ulna, Handgelenk]
M07.46	Arthritis bei Crohn-Krankheit [Enteritis regionalis]: Unterschenkel [Fibula, Tibia, Kniegelenk]	M08.74	Vaskulitis bei juveniler Arthritis: Hand [Finger, Handwurzel, Mittelhand, Gelenke zwischen diesen Knochen]
M07.47	Arthritis bei Crohn-Krankheit [Enteritis regionalis]: Knöchel und Fuß [Fußwurzel, Mittelfuß, Zehen, Sprunggelenk, sonstige Gelenke des Fußes]	M08.75	Vaskulitis bei juveniler Arthritis: Beckenregion und Oberschenkel [Becken, Femur, Gesäß, Hüfte, Hüftgelenk, Iliosakralgelenk]
M07.48	Arthritis bei Crohn-Krankheit [Enteritis regionalis]: Sonstige [Hals, Kopf, Rippen, Rumpf, Schädel, Wirbelsäule]	M08.76	Vaskulitis bei juveniler Arthritis: Unterschenkel [Fibula, Tibia, Kniegelenk]
M07.49	Arthritis bei Crohn-Krankheit [Enteritis regionalis]: Nicht näher bezeichnete Lokalisation	M08.77	Vaskulitis bei juveniler Arthritis: Knöchel und Fuß [Fußwurzel, Mittelfuß, Zehen, Sprunggelenk, sonstige Gelenke des Fußes]
M07.50	Arthritis bei Colitis ulcerosa: Mehrere Lokalisationen	M08.78	Vaskulitis bei juveniler Arthritis: Sonstige [Hals, Kopf, Rippen, Rumpf, Schädel, Wirbelsäule]
M07.51	Arthritis bei Colitis ulcerosa: Schulterregion [Klavikula, Skapula, Akromioklavikular-, Schulter-, Sternoklavikulargelenk]	M08.79	Vaskulitis bei juveniler Arthritis: Nicht näher bezeichnete Lokalisation
M07.52	Arthritis bei Colitis ulcerosa: Oberarm [Humerus, Ellenbogengelenk]	M14.00	Gicht-Arthropathie durch Enzymdefekte und sonstige angeborene Krankheiten: Mehrere Lokalisationen
M07.53	Arthritis bei Colitis ulcerosa: Unterarm [Radius, Ulna, Handgelenk]	M14.01	Gicht-Arthropathie durch Enzymdefekte und sonstige angeborene Krankheiten: Schulterregion [Klavikula, Skapula, Akromioklavikular-, Schulter-, Sternoklavikulargelenk]
M07.54	Arthritis bei Colitis ulcerosa: Hand [Finger, Handwurzel, Mittelhand, Gelenke zwischen diesen Knochen]	M14.02	Gicht-Arthropathie durch Enzymdefekte und sonstige angeborene Krankheiten: Oberarm [Humerus, Ellenbogengelenk]
M07.55	Arthritis bei Colitis ulcerosa: Beckenregion und Oberschenkel [Becken, Femur, Gesäß, Hüfte, Hüftgelenk, Iliosakralgelenk]		
M07.56	Arthritis bei Colitis ulcerosa: Unterschenkel [Fibula, Tibia, Kniegelenk]		
M07.57	Arthritis bei Colitis ulcerosa: Knöchel und Fuß [Fußwurzel, Mittelfuß, Zehen, Sprunggelenk, sonstige Gelenke des Fußes]		

Code	Beschreibung	Code	Beschreibung
M14.03	Gicht-Arthropathie durch Enzymdefekte und sonstige angeborene Krankheiten: Unterarm [Radius, Ulna, Handgelenk]	M45.09	Spondylitis ankylosans: Nicht näher bezeichnete Lokalisation
M14.04	Gicht-Arthropathie durch Enzymdefekte und sonstige angeborene Krankheiten: Hand [Finger, Handwurzel, Mittelhand, Gelenke zwischen diesen Knochen]	M48.00	Spinal(kanal)stenose: Mehrere Lokalisationen der Wirbelsäule
M14.05	Gicht-Arthropathie durch Enzymdefekte und sonstige angeborene Krankheiten: Beckenregion und Oberschenkel [Becken, Femur, Gesäß, Hüfte, Hüftgelenk, Iliosakralgelenk]	M48.01	Spinal(kanal)stenose: Okzipito-Atlanto-Axialbereich
M14.06	Gicht-Arthropathie durch Enzymdefekte und sonstige angeborene Krankheiten: Unterschenkel [Fibula, Tibia, Kniegelenk]	M48.02	Spinal(kanal)stenose: Zervikalbereich
M14.07	Gicht-Arthropathie durch Enzymdefekte und sonstige angeborene Krankheiten: Knöchel und Fuß [Fußwurzel, Mittelfuß, Zehen, Sprunggelenk, sonstige Gelenke des Fußes]	M48.03	Spinal(kanal)stenose: Zervikothorakalbereich
M14.08	Gicht-Arthropathie durch Enzymdefekte und sonstige angeborene Krankheiten: Sonstige [Hals, Kopf, Rippen, Rumpf, Schädel, Wirbelsäule]	M48.04	Spinal(kanal)stenose: Thorakalbereich
M14.09	Gicht-Arthropathie durch Enzymdefekte und sonstige angeborene Krankheiten: Nicht näher bezeichnete Lokalisation	M48.05	Spinal(kanal)stenose: Thorakolumbalbereich
M15.0	Primäre generalisierte (Osteo-) Arthrose	M48.06	Spinal(kanal)stenose: Lumbalbereich
M15.1	Heberden-Knoten (mit Arthropathie)	M48.07	Spinal(kanal)stenose: Lumbosakralbereich
M15.2	Bouchard-Knoten (mit Arthropathie)	M48.08	Spinal(kanal)stenose: Sakral- und Sakrokokzygealbereich
M15.3	Sekundäre multiple Arthrose	M48.09	Spinal(kanal)stenose: Nicht näher bezeichnete Lokalisation
M15.4	Erosive (Osteo-) Arthrose	M50.1	Zervikaler Bandscheibenschaden mit Radikulopathie
M15.8	Sonstige Polyarthrose	M50.2	Sonstige zervikale Bandscheibenverlagerung
M15.9	Polyarthrose, nicht näher bezeichnet	M50.3	Sonstige zervikale Bandscheibendegeneration
M30.0	Panarteriitis nodosa	M50.8	Sonstige zervikale Bandscheibenschäden
M31.5	Riesenzellarteriitis bei Polymyalgia rheumatica	M50.9	Zervikaler Bandscheibenschaden, nicht näher bezeichnet
M31.7	Mikroskopische Polyangiitis	M51.0	Lumbale und sonstige Bandscheibenschäden mit Myelopathie
M33.1	Sonstige Dermatomyositis	M51.1	Lumbale und sonstige Bandscheibenschäden mit Radikulopathie
M35.3	Polymyalgia rheumatica	M51.2	Sonstige näher bezeichnete Bandscheibenverlagerung
M42.10	Osteochondrose der Wirbelsäule beim Erwachsenen: Mehrere Lokalisationen der Wirbelsäule	M51.3	Sonstige näher bezeichnete Bandscheibendegeneration
M42.11	Osteochondrose der Wirbelsäule beim Erwachsenen: Okzipito-Atlanto-Axialbereich	M51.4	Schmorl-Knötchen
M42.12	Osteochondrose der Wirbelsäule beim Erwachsenen: Zervikalbereich	M51.8	Sonstige näher bezeichnete Bandscheibenschäden
M42.13	Osteochondrose der Wirbelsäule beim Erwachsenen: Zervikothorakalbereich	M51.9	Bandscheibenschaden, nicht näher bezeichnet
M42.14	Osteochondrose der Wirbelsäule beim Erwachsenen: Thorakalbereich	M72.0	Fibromatose der Palmarfaszie [Dupuytren-Kontraktur]
M42.15	Osteochondrose der Wirbelsäule beim Erwachsenen: Thorakolumbalbereich	M75.0	Adhäsive Entzündung der Schulterglenkkapsel
M42.16	Osteochondrose der Wirbelsäule beim Erwachsenen: Lumbalbereich	M75.1	Läsionen der Rotatorenmanschette
M42.17	Osteochondrose der Wirbelsäule beim Erwachsenen: Lumbosakralbereich	M75.3	Tendinitis calcarea im Schulterbereich
M42.18	Osteochondrose der Wirbelsäule beim Erwachsenen: Sakral- und Sakrokokzygealbereich	M75.4	Impingement-Syndrom der Schulter
M42.19	Osteochondrose der Wirbelsäule beim Erwachsenen: Nicht näher bezeichnete Lokalisation	M80.10	Osteoporose mit pathologischer Fraktur nach Ovariectomie: Mehrere Lokalisationen
M45.00	Spondylitis ankylosans: Mehrere Lokalisationen der Wirbelsäule	M80.11	Osteoporose mit pathologischer Fraktur nach Ovariectomie: Schulterregion [Klavikula, Skapula, Akromioklavikular-, Schulter-, Sternoklavikulargelenk]
M45.01	Spondylitis ankylosans: Okzipito-Atlanto-Axialbereich	M80.12	Osteoporose mit pathologischer Fraktur nach Ovariectomie: Oberarm [Humerus, Ellenbogengelenk]
M45.02	Spondylitis ankylosans: Zervikalbereich	M80.13	Osteoporose mit pathologischer Fraktur nach Ovariectomie: Unterarm [Radius, Ulna, Handgelenk]
M45.03	Spondylitis ankylosans: Zervikothorakalbereich	M80.14	Osteoporose mit pathologischer Fraktur nach Ovariectomie: Hand [Finger, Handwurzel, Mittelhand, Gelenke zwischen diesen Knochen]
M45.04	Spondylitis ankylosans: Thorakalbereich	M80.15	Osteoporose mit pathologischer Fraktur nach Ovariectomie: Beckenregion und Oberschenkel [Becken, Femur, Gesäß, Hüfte, Hüftgelenk, Iliosakralgelenk]
M45.05	Spondylitis ankylosans: Thorakolumbalbereich	M80.16	Osteoporose mit pathologischer Fraktur nach Ovariectomie: Unterschenkel [Fibula, Tibia, Kniegelenk]
M45.06	Spondylitis ankylosans: Lumbalbereich	M80.17	Osteoporose mit pathologischer Fraktur nach Ovariectomie: Knöchel und Fuß [Fußwurzel, Mittelfuß, Zehen, Sprunggelenk, sonstige Gelenke des Fußes]
M45.07	Spondylitis ankylosans: Lumbosakralbereich	M80.18	Osteoporose mit pathologischer Fraktur nach Ovariectomie: Sonstige [Hals, Kopf, Rippen, Rumpf, Schädel, Wirbelsäule]
M45.08	Spondylitis ankylosans: Sakral- und Sakrokokzygealbereich	M80.19	Osteoporose mit pathologischer Fraktur nach Ovariectomie: Nicht näher bezeichnete Lokalisation
		M80.50	Idiopathische Osteoporose mit pathologischer Fraktur: Mehrere Lokalisationen

Code	Beschreibung	Code	Beschreibung
M80.51	Idiopathische Osteoporose mit pathologischer Fraktur: Schulterregion [Klavikula, Skapula, Akromioklavikular-, Schulter-, Sternoklavikulargelenk]	M81.59	Idiopathische Osteoporose: Nicht näher bezeichnete Lokalisation
M80.52	Idiopathische Osteoporose mit pathologischer Fraktur: Oberarm [Humerus, Ellenbogengelenk]	M83.20	Osteomalazie im Erwachsenenalter durch Malabsorption: Mehrere Lokalisationen
M80.53	Idiopathische Osteoporose mit pathologischer Fraktur: Unterarm [Radius, Ulna, Handgelenk]	M83.21	Osteomalazie im Erwachsenenalter durch Malabsorption: Schulterregion [Klavikula, Skapula, Akromioklavikular-, Schulter-, Sternoklavikulargelenk]
M80.54	Idiopathische Osteoporose mit pathologischer Fraktur: Hand [Finger, Handwurzel, Mittelhand, Gelenke zwischen diesen Knochen]	M83.22	Osteomalazie im Erwachsenenalter durch Malabsorption: Oberarm [Humerus, Ellenbogengelenk]
M80.55	Idiopathische Osteoporose mit pathologischer Fraktur: Beckenregion und Oberschenkel [Becken, Femur, Gesäß, Hüfte, Hüftgelenk, Iliosakralgelenk]	M83.23	Osteomalazie im Erwachsenenalter durch Malabsorption: Unterarm [Radius, Ulna, Handgelenk]
M80.56	Idiopathische Osteoporose mit pathologischer Fraktur: Unterschenkel [Fibula, Tibia, Kniegelenk]	M83.24	Osteomalazie im Erwachsenenalter durch Malabsorption: Hand [Finger, Handwurzel, Mittelhand, Gelenke zwischen diesen Knochen]
M80.57	Idiopathische Osteoporose mit pathologischer Fraktur: Knöchel und Fuß [Fußwurzel, Mittelfuß, Zehen, Sprunggelenk, sonstige Gelenke des Fußes]	M83.25	Osteomalazie im Erwachsenenalter durch Malabsorption: Beckenregion und Oberschenkel [Becken, Femur, Gesäß, Hüfte, Hüftgelenk, Iliosakralgelenk]
M80.58	Idiopathische Osteoporose mit pathologischer Fraktur: Sonstige [Hals, Kopf, Rippen, Rumpf, Schädel, Wirbelsäule]	M83.26	Osteomalazie im Erwachsenenalter durch Malabsorption: Unterschenkel [Fibula, Tibia, Kniegelenk]
M80.59	Idiopathische Osteoporose mit pathologischer Fraktur: Nicht näher bezeichnete Lokalisation	M83.27	Osteomalazie im Erwachsenenalter durch Malabsorption: Knöchel und Fuß [Fußwurzel, Mittelfuß, Zehen, Sprunggelenk, sonstige Gelenke des Fußes]
M81.10	Osteoporose nach Ovariectomie: Mehrere Lokalisationen	M83.28	Osteomalazie im Erwachsenenalter durch Malabsorption: Sonstige [Hals, Kopf, Rippen, Rumpf, Schädel, Wirbelsäule]
M81.11	Osteoporose nach Ovariectomie: Schulterregion [Klavikula, Skapula, Akromioklavikular-, Schulter-, Sternoklavikulargelenk]	M83.29	Osteomalazie im Erwachsenenalter durch Malabsorption: Nicht näher bezeichnete Lokalisation
M81.12	Osteoporose nach Ovariectomie: Oberarm [Humerus, Ellenbogengelenk]	M83.30	Osteomalazie im Erwachsenenalter durch Fehl- oder Mangelernährung: Mehrere Lokalisationen
M81.13	Osteoporose nach Ovariectomie: Unterarm [Radius, Ulna, Handgelenk]	M83.31	Osteomalazie im Erwachsenenalter durch Fehl- oder Mangelernährung: Schulterregion [Klavikula, Skapula, Akromioklavikular-, Schulter-, Sternoklavikulargelenk]
M81.14	Osteoporose nach Ovariectomie: Hand [Finger, Handwurzel, Mittelhand, Gelenke zwischen diesen Knochen]	M83.32	Osteomalazie im Erwachsenenalter durch Fehl- oder Mangelernährung: Oberarm [Humerus, Ellenbogengelenk]
M81.15	Osteoporose nach Ovariectomie: Beckenregion und Oberschenkel [Becken, Femur, Gesäß, Hüfte, Hüftgelenk, Iliosakralgelenk]	M83.33	Osteomalazie im Erwachsenenalter durch Fehl- oder Mangelernährung: Unterarm [Radius, Ulna, Handgelenk]
M81.16	Osteoporose nach Ovariectomie: Unterschenkel [Fibula, Tibia, Kniegelenk]	M83.34	Osteomalazie im Erwachsenenalter durch Fehl- oder Mangelernährung: Hand [Finger, Handwurzel, Mittelhand, Gelenke zwischen diesen Knochen]
M81.17	Osteoporose nach Ovariectomie: Knöchel und Fuß [Fußwurzel, Mittelfuß, Zehen, Sprunggelenk, sonstige Gelenke des Fußes]	M83.35	Osteomalazie im Erwachsenenalter durch Fehl- oder Mangelernährung: Beckenregion und Oberschenkel [Becken, Femur, Gesäß, Hüfte, Hüftgelenk, Iliosakralgelenk]
M81.18	Osteoporose nach Ovariectomie: Sonstige [Hals, Kopf, Rippen, Rumpf, Schädel, Wirbelsäule]	M83.36	Osteomalazie im Erwachsenenalter durch Fehl- oder Mangelernährung: Unterschenkel [Fibula, Tibia, Kniegelenk]
M81.19	Osteoporose nach Ovariectomie: Nicht näher bezeichnete Lokalisation	M83.37	Osteomalazie im Erwachsenenalter durch Fehl- oder Mangelernährung: Knöchel und Fuß [Fußwurzel, Mittelfuß, Zehen, Sprunggelenk, sonstige Gelenke des Fußes]
M81.50	Idiopathische Osteoporose: Mehrere Lokalisationen	M83.38	Osteomalazie im Erwachsenenalter durch Fehl- oder Mangelernährung: Sonstige [Hals, Kopf, Rippen, Rumpf, Schädel, Wirbelsäule]
M81.51	Idiopathische Osteoporose: Schulterregion [Klavikula, Skapula, Akromioklavikular-, Schulter-, Sternoklavikulargelenk]	M83.39	Osteomalazie im Erwachsenenalter durch Fehl- oder Mangelernährung: Nicht näher bezeichnete Lokalisation
M81.52	Idiopathische Osteoporose: Oberarm [Humerus, Ellenbogengelenk]	M83.40	Aluminiumosteopathie: Mehrere Lokalisationen
M81.53	Idiopathische Osteoporose: Unterarm [Radius, Ulna, Handgelenk]	M83.41	Aluminiumosteopathie: Schulterregion [Klavikula, Skapula, Akromioklavikular-, Schulter-, Sternoklavikulargelenk]
M81.54	Idiopathische Osteoporose: Hand [Finger, Handwurzel, Mittelhand, Gelenke zwischen diesen Knochen]	M83.42	Aluminiumosteopathie: Oberarm [Humerus, Ellenbogengelenk]
M81.55	Idiopathische Osteoporose: Beckenregion und Oberschenkel [Becken, Femur, Gesäß, Hüfte, Hüftgelenk, Iliosakralgelenk]		
M81.56	Idiopathische Osteoporose: Unterschenkel [Fibula, Tibia, Kniegelenk]		
M81.57	Idiopathische Osteoporose: Knöchel und Fuß [Fußwurzel, Mittelfuß, Zehen, Sprunggelenk, sonstige Gelenke des Fußes]		
M81.58	Idiopathische Osteoporose: Sonstige [Hals, Kopf, Rippen, Rumpf, Schädel, Wirbelsäule]		



Code	Beschreibung	Code	Beschreibung
M83.43	Aluminiumosteopathie: Unterarm [Radius, Ulna, Handgelenk]	M83.89	Sonstige Osteomalazie im Erwachsenenalter: Nicht näher bezeichnete Lokalisation
M83.44	Aluminiumosteopathie: Hand [Finger, Handwurzel, Mittelhand, Gelenke zwischen diesen Knochen]	M83.90	Osteomalazie im Erwachsenenalter, nicht näher bezeichnet: Mehrere Lokalisationen
M83.45	Aluminiumosteopathie: Beckenregion und Oberschenkel [Becken, Femur, Gesäß, Hüfte, Hüftgelenk, Iliosakralgelenk]	M83.91	Osteomalazie im Erwachsenenalter, nicht näher bezeichnet: Schulterregion [Klavikula, Skapula, Akromioklavikular-, Schulter-, Sternoklavikulargelenk]
M83.46	Aluminiumosteopathie: Unterschenkel [Fibula, Tibia, Kniegelenk]	M83.92	Osteomalazie im Erwachsenenalter, nicht näher bezeichnet: Oberarm [Humerus, Ellenbogengelenk]
M83.47	Aluminiumosteopathie: Knöchel und Fuß [Fußwurzel, Mittelfuß, Zehen, Sprunggelenk, sonstige Gelenke des Fußes]	M83.93	Osteomalazie im Erwachsenenalter, nicht näher bezeichnet: Unterarm [Radius, Ulna, Handgelenk]
M83.48	Aluminiumosteopathie: Sonstige [Hals, Kopf, Rippen, Rumpf, Schädel, Wirbelsäule]	M83.94	Osteomalazie im Erwachsenenalter, nicht näher bezeichnet: Hand [Finger, Handwurzel, Mittelhand, Gelenke zwischen diesen Knochen]
M83.49	Aluminiumosteopathie: Nicht näher bezeichnete Lokalisation	M83.95	Osteomalazie im Erwachsenenalter, nicht näher bezeichnet: Beckenregion und Oberschenkel [Becken, Femur, Gesäß, Hüfte, Hüftgelenk, Iliosakralgelenk]
M83.50	Sonstige arzneimittelinduzierte Osteomalazie bei Erwachsenen: Mehrere Lokalisationen	M83.96	Osteomalazie im Erwachsenenalter, nicht näher bezeichnet: Unterschenkel [Fibula, Tibia, Kniegelenk]
M83.51	Sonstige arzneimittelinduzierte Osteomalazie bei Erwachsenen: Schulterregion [Klavikula, Skapula, Akromioklavikular-, Schulter-, Sternoklavikulargelenk]	M83.97	Osteomalazie im Erwachsenenalter, nicht näher bezeichnet: Knöchel und Fuß [Fußwurzel, Mittelfuß, Zehen, Sprunggelenk, sonstige Gelenke des Fußes]
M83.52	Sonstige arzneimittelinduzierte Osteomalazie bei Erwachsenen: Oberarm [Humerus, Ellenbogengelenk]	M83.98	Osteomalazie im Erwachsenenalter, nicht näher bezeichnet: Sonstige [Hals, Kopf, Rippen, Rumpf, Schädel, Wirbelsäule]
M83.53	Sonstige arzneimittelinduzierte Osteomalazie bei Erwachsenen: Unterarm [Radius, Ulna, Handgelenk]	M83.99	Osteomalazie im Erwachsenenalter, nicht näher bezeichnet: Nicht näher bezeichnete Lokalisation
M83.54	Sonstige arzneimittelinduzierte Osteomalazie bei Erwachsenen: Hand [Finger, Handwurzel, Mittelhand, Gelenke zwischen diesen Knochen]	M88.0	Osteodystrophia deformans der Schädelknochen
M83.55	Sonstige arzneimittelinduzierte Osteomalazie bei Erwachsenen: Beckenregion und Oberschenkel [Becken, Femur, Gesäß, Hüfte, Hüftgelenk, Iliosakralgelenk]	M88.80	Osteodystrophia deformans sonstiger Knochen: Mehrere Lokalisationen
M83.56	Sonstige arzneimittelinduzierte Osteomalazie bei Erwachsenen: Unterschenkel [Fibula, Tibia, Kniegelenk]	M88.81	Osteodystrophia deformans sonstiger Knochen: Schulterregion [Klavikula, Skapula, Akromioklavikular-, Schulter-, Sternoklavikulargelenk]
M83.57	Sonstige arzneimittelinduzierte Osteomalazie bei Erwachsenen: Knöchel und Fuß [Fußwurzel, Mittelfuß, Zehen, Sprunggelenk, sonstige Gelenke des Fußes]	M88.82	Osteodystrophia deformans sonstiger Knochen: Oberarm [Humerus, Ellenbogengelenk]
M83.58	Sonstige arzneimittelinduzierte Osteomalazie bei Erwachsenen: Sonstige [Hals, Kopf, Rippen, Rumpf, Schädel, Wirbelsäule]	M88.83	Osteodystrophia deformans sonstiger Knochen: Unterarm [Radius, Ulna, Handgelenk]
M83.59	Sonstige arzneimittelinduzierte Osteomalazie bei Erwachsenen: Nicht näher bezeichnete Lokalisation	M88.84	Osteodystrophia deformans sonstiger Knochen: Hand [Finger, Handwurzel, Mittelhand, Gelenke zwischen diesen Knochen]
M83.80	Sonstige Osteomalazie im Erwachsenenalter: Mehrere Lokalisationen	M88.85	Osteodystrophia deformans sonstiger Knochen: Beckenregion und Oberschenkel [Becken, Femur, Gesäß, Hüfte, Hüftgelenk, Iliosakralgelenk]
M83.81	Sonstige Osteomalazie im Erwachsenenalter: Schulterregion [Klavikula, Skapula, Akromioklavikular-, Schulter-, Sternoklavikulargelenk]	M88.86	Osteodystrophia deformans sonstiger Knochen: Unterschenkel [Fibula, Tibia, Kniegelenk]
M83.82	Sonstige Osteomalazie im Erwachsenenalter: Oberarm [Humerus, Ellenbogengelenk]	M88.87	Osteodystrophia deformans sonstiger Knochen: Knöchel und Fuß [Fußwurzel, Mittelfuß, Zehen, Sprunggelenk, sonstige Gelenke des Fußes]
M83.83	Sonstige Osteomalazie im Erwachsenenalter: Unterarm [Radius, Ulna, Handgelenk]	M88.88	Osteodystrophia deformans sonstiger Knochen: Sonstige [Hals, Kopf, Rippen, Rumpf, Schädel, Wirbelsäule]
M83.84	Sonstige Osteomalazie im Erwachsenenalter: Hand [Finger, Handwurzel, Mittelhand, Gelenke zwischen diesen Knochen]	M88.89	Osteodystrophia deformans sonstiger Knochen: Nicht näher bezeichnete Lokalisation
M83.85	Sonstige Osteomalazie im Erwachsenenalter: Beckenregion und Oberschenkel [Becken, Femur, Gesäß, Hüfte, Hüftgelenk, Iliosakralgelenk]	M88.90	Osteodystrophia deformans, nicht näher bezeichnet: Mehrere Lokalisationen
M83.86	Sonstige Osteomalazie im Erwachsenenalter: Unterschenkel [Fibula, Tibia, Kniegelenk]	M88.91	Osteodystrophia deformans, nicht näher bezeichnet: Schulterregion [Klavikula, Skapula, Akromioklavikular-, Schulter-, Sternoklavikulargelenk]
M83.87	Sonstige Osteomalazie im Erwachsenenalter: Knöchel und Fuß [Fußwurzel, Mittelfuß, Zehen, Sprunggelenk, sonstige Gelenke des Fußes]	M88.92	Osteodystrophia deformans, nicht näher bezeichnet: Oberarm [Humerus, Ellenbogengelenk]
M83.88	Sonstige Osteomalazie im Erwachsenenalter: Sonstige [Hals, Kopf, Rippen, Rumpf, Schädel, Wirbelsäule]	M88.93	Osteodystrophia deformans, nicht näher bezeichnet: Unterarm [Radius, Ulna, Handgelenk]
		M88.94	Osteodystrophia deformans, nicht näher bezeichnet: Hand [Finger, Handwurzel, Mittelhand, Gelenke zwischen diesen Knochen]

Code	Beschreibung	Code	Beschreibung
M88.95	Osteodystrophia deformans, nicht näher bezeichnet: Beckenregion und Oberschenkel [Becken, Femur, Gesäß, Hüfte, Hüftgelenk, Iliosakralgelenk]	N70.1	Chronische Salpingitis und Oophoritis
M88.96	Osteodystrophia deformans, nicht näher bezeichnet: Unterschenkel [Fibula, Tibia, Kniegelenk]	N71.1	Chronische entzündliche Krankheit des Uterus, ausgenommen der Zervix
M88.97	Osteodystrophia deformans, nicht näher bezeichnet: Knöchel und Fuß [Fußwurzel, Mittelfuß, Zehen, Sprunggelenk, sonstige Gelenke des Fußes]	N72	Entzündliche Krankheit der Cervix uteri
M88.98	Osteodystrophia deformans, nicht näher bezeichnet: Sonstige [Hals, Kopf, Rippen, Rumpf, Schädel, Wirbelsäule]	N73.1	Chronische Parametritis und Entzündung des Beckenbindegewebes
M88.99	Osteodystrophia deformans, nicht näher bezeichnet: Nicht näher bezeichnete Lokalisation	N73.4	Chronische Pelveoperitonitis bei der Frau
M93.1	Kienböck-Krankheit bei Erwachsenen	N80.0	Endometriose des Uterus
M96.1	Postlaminektomie-Syndrom, anderenorts nicht klassifiziert	N80.1	Endometriose des Ovars
M96.3	Kyphose nach Laminektomie	N80.2	Endometriose der Tuba uterina
N14.0	Analgetika-Nephropathie	N80.3	Endometriose des Beckenperitoneums
N18.5	Chronische Nierenkrankheit, Stadium 5	N80.4	Endometriose des Septum rectovaginale und der Vagina
N34.1	Unspezifische Urethritis	N80.5	Endometriose des Darms
N34.2	Sonstige Urethritis	N80.6	Endometriose in Hautnarbe
N39.3	Belastungsinkontinenz [Stressinkontinenz]	N80.8	Sonstige Endometriose
N41.0	Akute Prostatitis	N80.9	Endometriose, nicht näher bezeichnet
N46	Sterilität beim Mann	N81.0	Urethrozele bei der Frau
N48.4	Impotenz organischen Ursprungs	N81.1	Zystozele
N60.0	Solitärzyste der Mamma	N81.2	Partialprolaps des Uterus und der Vagina
N60.1	Diffuse zystische Mastopathie	N81.3	Totalprolaps des Uterus und der Vagina
N60.2	Fibroadenose der Mamma	N81.4	Uterovaginalprolaps, nicht näher bezeichnet
N60.3	Fibrosklerose der Mamma	N81.5	Vaginale Enterozele
N60.4	Ektasie der Ductus lactiferi	N81.6	Rektozele
N60.8	Sonstige gutartige Mammadysplasien	N81.8	Sonstiger Genitalprolaps bei der Frau
N60.9	Gutartige Mammadysplasie, nicht näher bezeichnet	N81.9	Genitalprolaps bei der Frau, nicht näher bezeichnet
N64.3	Galaktorrhoe, nicht im Zusammenhang mit der Geburt	N99.2	Postoperative Adhäsionen der Vagina
		N99.3	Prolaps des Scheidenstumpfes nach Hysterektomie
		R86.1	Abnorme Befunde in Untersuchungsmaterialien aus den männlichen Genitalorganen: Abnormer Hormonwert

Tabelle D.6k Alterskonflikt - Reife Erwachsene

Code	Beschreibung	Code	Beschreibung
B90.0	Folgezustände einer Tuberkulose des Zentralnervensystems	M81.06	Postmenopausale Osteoporose: Unterschenkel [Fibula, Tibia, Kniegelenk]
B90.1	Folgezustände einer Tuberkulose des Urogenitalsystems	M81.07	Postmenopausale Osteoporose: Knöchel und Fuß [Fußwurzel, Mittelfuß, Zehen, Sprunggelenk, sonstige Gelenke des Fußes]
B90.2	Folgezustände einer Tuberkulose der Knochen und der Gelenke	M81.08	Postmenopausale Osteoporose: Sonstige [Hals, Kopf, Rippen, Rumpf, Schädel, Wirbelsäule]
B90.8	Folgezustände einer Tuberkulose sonstiger Organe	M81.09	Postmenopausale Osteoporose: Nicht näher bezeichnete Lokalisation
B90.9	Folgezustände einer Tuberkulose der Atmungsorgane und einer nicht näher bezeichneten Tuberkulose	M83.10	Senile Osteomalazie: Mehrere Lokalisationen
B92	Folgezustände der Lepra	M83.11	Senile Osteomalazie: Schulterregion [Klavikula, Skapula, Akromioklavikular-, Schulter-, Sternoklavikulargelenk]
C61	Bösartige Neubildung der Prostata	M83.12	Senile Osteomalazie: Oberarm [Humerus, Ellenbogengelenk]
G30.1	Alzheimer-Krankheit mit spätem Beginn	M83.13	Senile Osteomalazie: Unterarm [Radius, Ulna, Handgelenk]
H25.0	Cataracta senilis incipiens	M83.14	Senile Osteomalazie: Hand [Finger, Handwurzel, Mittelhand, Gelenke zwischen diesen Knochen]
H25.1	Cataracta nuclearis senilis	M83.15	Senile Osteomalazie: Beckenregion und Oberschenkel [Becken, Femur, Gesäß, Hüfte, Hüftgelenk, Iliosakralgelenk]
H25.2	Cataracta senilis, Morgagni-Typ	M83.16	Senile Osteomalazie: Unterschenkel [Fibula, Tibia, Kniegelenk]
H25.8	Sonstige senile Kataraktformen	M83.17	Senile Osteomalazie: Knöchel und Fuß [Fußwurzel, Mittelfuß, Zehen, Sprunggelenk, sonstige Gelenke des Fußes]
H25.9	Senile Katarakt, nicht näher bezeichnet	M83.18	Senile Osteomalazie: Sonstige [Hals, Kopf, Rippen, Rumpf, Schädel, Wirbelsäule]
M80.00	Postmenopausale Osteoporose mit pathologischer Fraktur: Mehrere Lokalisationen	M83.19	Senile Osteomalazie: Nicht näher bezeichnete Lokalisation
M80.01	Postmenopausale Osteoporose mit pathologischer Fraktur: Schulterregion [Klavikula, Skapula, Akromioklavikular-, Schulter-, Sternoklavikulargelenk]	N40	Prostatahyperplasie
M80.02	Postmenopausale Osteoporose mit pathologischer Fraktur: Oberarm [Humerus, Ellenbogengelenk]	N41.1	Chronische Prostatitis
M80.03	Postmenopausale Osteoporose mit pathologischer Fraktur: Unterarm [Radius, Ulna, Handgelenk]	N41.2	Prostataabszess
M80.04	Postmenopausale Osteoporose mit pathologischer Fraktur: Hand [Finger, Handwurzel, Mittelhand, Gelenke zwischen diesen Knochen]	N41.3	Prostatazystitis
M80.05	Postmenopausale Osteoporose mit pathologischer Fraktur: Beckenregion und Oberschenkel [Becken, Femur, Gesäß, Hüfte, Hüftgelenk, Iliosakralgelenk]	N41.8	Sonstige entzündliche Krankheiten der Prostata
M80.06	Postmenopausale Osteoporose mit pathologischer Fraktur: Unterschenkel [Fibula, Tibia, Kniegelenk]	N41.9	Entzündliche Krankheit der Prostata, nicht näher bezeichnet
M80.07	Postmenopausale Osteoporose mit pathologischer Fraktur: Knöchel und Fuß [Fußwurzel, Mittelfuß, Zehen, Sprunggelenk, sonstige Gelenke des Fußes]	N42.0	Prostatastein
M80.08	Postmenopausale Osteoporose mit pathologischer Fraktur: Sonstige [Hals, Kopf, Rippen, Rumpf, Schädel, Wirbelsäule]	N42.1	Kongestion und Blutung der Prostata
M80.09	Postmenopausale Osteoporose mit pathologischer Fraktur: Nicht näher bezeichnete Lokalisation	N42.2	Prostataatrophie
M81.00	Postmenopausale Osteoporose: Mehrere Lokalisationen	N42.8	Sonstige näher bezeichnete Krankheiten der Prostata
M81.01	Postmenopausale Osteoporose: Schulterregion [Klavikula, Skapula, Akromioklavikular-, Schulter-, Sternoklavikulargelenk]	N42.9	Krankheit der Prostata, nicht näher bezeichnet
M81.02	Postmenopausale Osteoporose: Oberarm [Humerus, Ellenbogengelenk]	N51.0	Krankheiten der Prostata bei anderenorts klassifizierten Krankheiten
M81.03	Postmenopausale Osteoporose: Unterarm [Radius, Ulna, Handgelenk]	N95.0	Postmenopausenblutung
M81.04	Postmenopausale Osteoporose: Hand [Finger, Handwurzel, Mittelhand, Gelenke zwischen diesen Knochen]	N95.1	Zustände im Zusammenhang mit der Menopause und dem Klimakterium
M81.05	Postmenopausale Osteoporose: Beckenregion und Oberschenkel [Becken, Femur, Gesäß, Hüfte, Hüftgelenk, Iliosakralgelenk]	N95.2	Atrophische Kolpitis in der Postmenopause
		N95.3	Zustände im Zusammenhang mit artifizieller Menopause
		N95.8	Sonstige näher bezeichnete klimakterische Störungen
		N95.9	Klimakterische Störung, nicht näher bezeichnet
		R54	Senilität



Tabelle D.7a Geschlechtskonflikt - Diagnosen bei der Frau

Code	Beschreibung	Code	Beschreibung
A34	Tetanus während der Schwangerschaft, der Geburt und des Wochenbettes	D06.9	Carcinoma in situ: Cervix uteri, nicht näher bezeichnet
B37.3	Kandidose der Vulva und der Vagina	D07.0	Carcinoma in situ: Endometrium
C50.1	Bösartige Neubildung: Zentraler Drüsenkörper der Brustdrüse	D07.1	Carcinoma in situ: Vulva
C50.2	Bösartige Neubildung: Oberer innerer Quadrant der Brustdrüse	D07.2	Carcinoma in situ: Vagina
C50.3	Bösartige Neubildung: Unterer innerer Quadrant der Brustdrüse	D07.3	Carcinoma in situ: Sonstige und nicht näher bezeichnete weibliche Genitalorgane
C50.4	Bösartige Neubildung: Oberer äußerer Quadrant der Brustdrüse	D24	Gutartige Neubildung der Brustdrüse [Mamma]
C50.5	Bösartige Neubildung: Unterer äußerer Quadrant der Brustdrüse	D25.0	Submuköses Leiomyom des Uterus
C50.6	Bösartige Neubildung: Recessus axillaris der Brustdrüse	D25.1	Intramurales Leiomyom des Uterus
C50.8	Bösartige Neubildung: Brustdrüse, mehrere Teilbereiche überlappend	D25.2	Subseröses Leiomyom des Uterus
C50.9	Bösartige Neubildung: Brustdrüse, nicht näher bezeichnet	D25.9	Leiomyom des Uterus, nicht näher bezeichnet
C51.0	Bösartige Neubildung der Vulva: Labium majus	D26.0	Sonstige gutartige Neubildungen: Cervix uteri
C51.1	Bösartige Neubildung der Vulva: Labium minus	D26.1	Sonstige gutartige Neubildungen: Corpus uteri
C51.2	Bösartige Neubildung der Vulva: Klitoris	D26.7	Sonstige gutartige Neubildungen: Sonstige Teile des Uterus
C51.8	Bösartige Neubildung: Vulva, mehrere Teilbereiche überlappend	D26.9	Sonstige gutartige Neubildungen: Uterus, nicht näher bezeichnet
C51.9	Bösartige Neubildung: Vulva, nicht näher bezeichnet	D27	Gutartige Neubildung des Ovars
C52	Bösartige Neubildung der Vagina	D28.0	Gutartige Neubildung: Vulva
C53.0	Bösartige Neubildung: Endozervix	D28.1	Gutartige Neubildung: Vagina
C53.1	Bösartige Neubildung: Ektozervix	D28.2	Gutartige Neubildung: Tubae uterinae und Ligamenta
C53.8	Bösartige Neubildung: Cervix uteri, mehrere Teilbereiche überlappend	D28.7	Gutartige Neubildung: Sonstige näher bezeichnete weibliche Genitalorgane
C53.9	Bösartige Neubildung: Cervix uteri, nicht näher bezeichnet	D28.9	Gutartige Neubildung: Weibliches Genitalorgan, nicht näher bezeichnet
C54.0	Bösartige Neubildung: Isthmus uteri	D39.0	Neubildung unsicheren oder unbekanntem Verhaltens: Uterus
C54.1	Bösartige Neubildung: Endometrium	D39.1	Neubildung unsicheren oder unbekanntem Verhaltens: Ovar
C54.2	Bösartige Neubildung: Myometrium	D39.2	Neubildung unsicheren oder unbekanntem Verhaltens: Plazenta
C54.3	Bösartige Neubildung: Fundus uteri	D39.7	Neubildung unsicheren oder unbekanntem Verhaltens: Sonstige weibliche Genitalorgane
C54.8	Bösartige Neubildung: Corpus uteri, mehrere Teilbereiche überlappend	D39.9	Neubildung unsicheren oder unbekanntem Verhaltens: Weibliches Genitalorgan, nicht näher bezeichnet
C54.9	Bösartige Neubildung: Corpus uteri, nicht näher bezeichnet	D48.6	Neubildung unsicheren oder unbekanntem Verhaltens: Brustdrüse [Mamma]
C55	Bösartige Neubildung des Uterus, Teil nicht näher bezeichnet	E28.0	Ovarielle Dysfunktion: Östrogenüberschuss
C56	Bösartige Neubildung des Ovars	E28.1	Ovarielle Dysfunktion: Androgenüberschuss
C57.0	Bösartige Neubildung: Tuba uterina [Fallopio]	E28.2	Syndrom polyzystischer Ovarien
C57.1	Bösartige Neubildung: Lig. latum uteri	E28.3	Primäre Ovarialinsuffizienz
C57.2	Bösartige Neubildung: Lig. teres uteri	E28.8	Sonstige ovarielle Dysfunktion
C57.3	Bösartige Neubildung: Parametrium	E28.9	Ovarielle Dysfunktion, nicht näher bezeichnet
C57.4	Bösartige Neubildung: Uterine Adnexe, nicht näher bezeichnet	E89.4	Ovarialinsuffizienz nach medizinischen Maßnahmen
C57.7	Bösartige Neubildung: Sonstige näher bezeichnete weibliche Genitalorgane	F52.5	Nichtorganischer Vaginismus
C57.8	Bösartige Neubildung: Weibliche Genitalorgane, mehrere Teilbereiche überlappend	F52.6	Nichtorganische Dyspareunie
C57.9	Bösartige Neubildung: Weibliches Genitalorgan, nicht näher bezeichnet	F53.0	Leichte psychische und Verhaltensstörungen im Wochenbett, anderenorts nicht klassifiziert
C58	Bösartige Neubildung der Plazenta	F53.1	Schwere psychische und Verhaltensstörungen im Wochenbett, anderenorts nicht klassifiziert
C79.6	Sekundäre bösartige Neubildung des Ovars	F53.8	Sonstige psychische und Verhaltensstörungen im Wochenbett, anderenorts nicht klassifiziert
D05.0	Lobuläres Carcinoma in situ der Brustdrüse	F53.9	Psychische Störung im Wochenbett, nicht näher bezeichnet
D05.1	Carcinoma in situ der Milchgänge	I86.3	Vulvarvarizen
D05.7	Sonstiges Carcinoma in situ der Brustdrüse	I97.20	Lymphödem nach (partieller) Mastektomie (mit Lymphadenektomie), Stadium I
D05.9	Carcinoma in situ der Brustdrüse, nicht näher bezeichnet	I97.21	Lymphödem nach (partieller) Mastektomie (mit Lymphadenektomie), Stadium II
D06.0	Carcinoma in situ: Endozervix	I97.22	Lymphödem nach (partieller) Mastektomie (mit Lymphadenektomie), Stadium III
D06.1	Carcinoma in situ: Ektozervix	I97.29	Lymphödem nach (partieller) Mastektomie, nicht näher bezeichnet
D06.7	Carcinoma in situ: Sonstige Teile der Cervix uteri		

Code	Beschreibung	Code	Beschreibung
L29.2	Pruritus vulvae	M81.05	Postmenopausale Osteoporose: Beckenregion und Oberschenkel [Becken, Femur, Gesäß, Hüfte, Hüftgelenk, Iliosakralgelenk]
L70.5	Acné excoriée	M81.06	Postmenopausale Osteoporose: Unterschenkel [Fibula, Tibia, Kniegelenk]
M80.00	Postmenopausale Osteoporose mit pathologischer Fraktur: Mehrere Lokalisationen	M81.07	Postmenopausale Osteoporose: Knöchel und Fuß [Fußwurzel, Mittelfuß, Zehen, Sprunggelenk, sonstige Gelenke des Fußes]
M80.01	Postmenopausale Osteoporose mit pathologischer Fraktur: Schulterregion [Klavikula, Skapula, Akromioklavikular-, Schulter-, Sternoklavikulargelenk]	M81.08	Postmenopausale Osteoporose: Sonstige [Hals, Kopf, Rippen, Rumpf, Schädel, Wirbelsäule]
M80.02	Postmenopausale Osteoporose mit pathologischer Fraktur: Oberarm [Humerus, Ellenbogengelenk]	M81.09	Postmenopausale Osteoporose: Nicht näher bezeichnete Lokalisation
M80.03	Postmenopausale Osteoporose mit pathologischer Fraktur: Unterarm [Radius, Ulna, Handgelenk]	M81.10	Osteoporose nach Ovariectomie: Mehrere Lokalisationen
M80.04	Postmenopausale Osteoporose mit pathologischer Fraktur: Hand [Finger, Handwurzel, Mittelhand, Gelenke zwischen diesen Knochen]	M81.11	Osteoporose nach Ovariectomie: Schulterregion [Klavikula, Skapula, Akromioklavikular-, Schulter-, Sternoklavikulargelenk]
M80.05	Postmenopausale Osteoporose mit pathologischer Fraktur: Beckenregion und Oberschenkel [Becken, Femur, Gesäß, Hüfte, Hüftgelenk, Iliosakralgelenk]	M81.12	Osteoporose nach Ovariectomie: Oberarm [Humerus, Ellenbogengelenk]
M80.06	Postmenopausale Osteoporose mit pathologischer Fraktur: Unterschenkel [Fibula, Tibia, Kniegelenk]	M81.13	Osteoporose nach Ovariectomie: Unterarm [Radius, Ulna, Handgelenk]
M80.07	Postmenopausale Osteoporose mit pathologischer Fraktur: Knöchel und Fuß [Fußwurzel, Mittelfuß, Zehen, Sprunggelenk, sonstige Gelenke des Fußes]	M81.14	Osteoporose nach Ovariectomie: Hand [Finger, Handwurzel, Mittelhand, Gelenke zwischen diesen Knochen]
M80.08	Postmenopausale Osteoporose mit pathologischer Fraktur: Sonstige [Hals, Kopf, Rippen, Rumpf, Schädel, Wirbelsäule]	M81.15	Osteoporose nach Ovariectomie: Beckenregion und Oberschenkel [Becken, Femur, Gesäß, Hüfte, Hüftgelenk, Iliosakralgelenk]
M80.09	Postmenopausale Osteoporose mit pathologischer Fraktur: Nicht näher bezeichnete Lokalisation	M81.16	Osteoporose nach Ovariectomie: Unterschenkel [Fibula, Tibia, Kniegelenk]
M80.10	Osteoporose mit pathologischer Fraktur nach Ovariectomie: Mehrere Lokalisationen	M81.17	Osteoporose nach Ovariectomie: Knöchel und Fuß [Fußwurzel, Mittelfuß, Zehen, Sprunggelenk, sonstige Gelenke des Fußes]
M80.11	Osteoporose mit pathologischer Fraktur nach Ovariectomie: Schulterregion [Klavikula, Skapula, Akromioklavikular-, Schulter-, Sternoklavikulargelenk]	M81.18	Osteoporose nach Ovariectomie: Sonstige [Hals, Kopf, Rippen, Rumpf, Schädel, Wirbelsäule]
M80.12	Osteoporose mit pathologischer Fraktur nach Ovariectomie: Oberarm [Humerus, Ellenbogengelenk]	M81.19	Osteoporose nach Ovariectomie: Nicht näher bezeichnete Lokalisation
M80.13	Osteoporose mit pathologischer Fraktur nach Ovariectomie: Unterarm [Radius, Ulna, Handgelenk]	M83.00	Osteomalazie im Wochenbett: Mehrere Lokalisationen
M80.14	Osteoporose mit pathologischer Fraktur nach Ovariectomie: Hand [Finger, Handwurzel, Mittelhand, Gelenke zwischen diesen Knochen]	M83.01	Osteomalazie im Wochenbett: Schulterregion [Klavikula, Skapula, Akromioklavikular-, Schulter-, Sternoklavikulargelenk]
M80.15	Osteoporose mit pathologischer Fraktur nach Ovariectomie: Beckenregion und Oberschenkel [Becken, Femur, Gesäß, Hüfte, Hüftgelenk, Iliosakralgelenk]	M83.02	Osteomalazie im Wochenbett: Oberarm [Humerus, Ellenbogengelenk]
M80.16	Osteoporose mit pathologischer Fraktur nach Ovariectomie: Unterschenkel [Fibula, Tibia, Kniegelenk]	M83.03	Osteomalazie im Wochenbett: Unterarm [Radius, Ulna, Handgelenk]
M80.17	Osteoporose mit pathologischer Fraktur nach Ovariectomie: Knöchel und Fuß [Fußwurzel, Mittelfuß, Zehen, Sprunggelenk, sonstige Gelenke des Fußes]	M83.04	Osteomalazie im Wochenbett: Hand [Finger, Handwurzel, Mittelhand, Gelenke zwischen diesen Knochen]
M80.18	Osteoporose mit pathologischer Fraktur nach Ovariectomie: Sonstige [Hals, Kopf, Rippen, Rumpf, Schädel, Wirbelsäule]	M83.05	Osteomalazie im Wochenbett: Beckenregion und Oberschenkel [Becken, Femur, Gesäß, Hüfte, Hüftgelenk, Iliosakralgelenk]
M80.19	Osteoporose mit pathologischer Fraktur nach Ovariectomie: Nicht näher bezeichnete Lokalisation	M83.06	Osteomalazie im Wochenbett: Unterschenkel [Fibula, Tibia, Kniegelenk]
M81.00	Postmenopausale Osteoporose: Mehrere Lokalisationen	M83.07	Osteomalazie im Wochenbett: Knöchel und Fuß [Fußwurzel, Mittelfuß, Zehen, Sprunggelenk, sonstige Gelenke des Fußes]
M81.01	Postmenopausale Osteoporose: Schulterregion [Klavikula, Skapula, Akromioklavikular-, Schulter-, Sternoklavikulargelenk]	M83.08	Osteomalazie im Wochenbett: Sonstige [Hals, Kopf, Rippen, Rumpf, Schädel, Wirbelsäule]
M81.02	Postmenopausale Osteoporose: Oberarm [Humerus, Ellenbogengelenk]	M83.09	Osteomalazie im Wochenbett: Nicht näher bezeichnete Lokalisation
M81.03	Postmenopausale Osteoporose: Unterarm [Radius, Ulna, Handgelenk]	N60.1	Diffuse zystische Mastopathie
M81.04	Postmenopausale Osteoporose: Hand [Finger, Handwurzel, Mittelhand, Gelenke zwischen diesen Knochen]	N60.2	Fibroadenose der Mamma
		N60.3	Fibrosklerose der Mamma
		N60.4	Ektasie der Ductus lactiferi
		N60.8	Sonstige gutartige Mammadysplasien
		N60.9	Gutartige Mammadysplasie, nicht näher bezeichnet
		N64.0	Fissur und Fistel der Brustwarze
		N64.1	Fettgewebsnekrose der Mamma
		N64.2	Atrophie der Mamma

Code	Beschreibung	Code	Beschreibung
N64.3	Galaktorrhoe, nicht im Zusammenhang mit der Geburt	N80.4	Endometriose des Septum rectovaginale und der Vagina
N64.4	Mastodynie	N80.5	Endometriose des Darmes
N70.0	Akute Salpingitis und Oophoritis	N80.6	Endometriose in Hautnarbe
N70.1	Chronische Salpingitis und Oophoritis	N80.8	Sonstige Endometriose
N70.9	Salpingitis und Oophoritis, nicht näher bezeichnet	N80.9	Endometriose, nicht näher bezeichnet
N71.0	Akute entzündliche Krankheit des Uterus, ausgenommen der Zervix	N81.0	Urethrozele bei der Frau
N71.1	Chronische entzündliche Krankheit des Uterus, ausgenommen der Zervix	N81.1	Zystozele
N71.9	Entzündliche Krankheit des Uterus, ausgenommen der Zervix, nicht näher bezeichnet	N81.2	Partialprolaps des Uterus und der Vagina
N72	Entzündliche Krankheit der Cervix uteri	N81.3	Totalprolaps des Uterus und der Vagina
N73.0	Akute Parametritis und Entzündung des Beckenbindegewebes	N81.4	Uterovaginalprolaps, nicht näher bezeichnet
N73.1	Chronische Parametritis und Entzündung des Beckenbindegewebes	N81.5	Vaginale Enterozele
N73.2	Nicht näher bezeichnete Parametritis und Entzündung des Beckenbindegewebes	N81.6	Rektozele
N73.3	Akute Pelveoperitonitis bei der Frau	N81.8	Sonstiger Genitalprolaps bei der Frau
N73.4	Chronische Pelveoperitonitis bei der Frau	N81.9	Genitalprolaps bei der Frau, nicht näher bezeichnet
N73.5	Pelveoperitonitis bei der Frau, nicht näher bezeichnet	N82.0	Vesikovaginalfistel
N73.6	Peritoneale Adhäsionen im weiblichen Becken	N82.1	Sonstige Fisteln zwischen weiblichem Harn- und Genitaltrakt
N73.8	Sonstige näher bezeichnete entzündliche Krankheiten im weiblichen Becken	N82.2	Fistel zwischen Vagina und Dünndarm
N73.9	Entzündliche Krankheit im weiblichen Becken, nicht näher bezeichnet	N82.3	Fistel zwischen Vagina und Dickdarm
N74.0	Tuberkulöse Infektion der Cervix uteri	N82.4	Sonstige Fisteln zwischen weiblichem Genital- und Darmtrakt
N74.1	Tuberkulöse Entzündung im weiblichen Becken	N82.5	Fisteln zwischen weiblichem Genitaltrakt und Haut
N74.2	Syphilitische Entzündung im weiblichen Becken	N82.80	Fistel zwischen Vagina und Pouch als Rektumersatz
N74.3	Entzündung im weiblichen Becken durch Gonokokken	N82.81	Fistel zwischen Vagina und Ersatzharnblase
N74.4	Entzündung im weiblichen Becken durch Chlamydien	N82.88	Sonstige Fisteln des weiblichen Genitaltraktes
N74.8	Entzündung im weiblichen Becken bei sonstigen anderenorts klassifizierten Krankheiten	N82.9	Fistel des weiblichen Genitaltraktes, nicht näher bezeichnet
N75.0	Bartholin-Zyste	N83.0	Follikelzyste des Ovars
N75.1	Bartholin-Abszess	N83.1	Zyste des Corpus luteum
N75.8	Sonstige Krankheiten der Bartholin-Drüsen	N83.2	Sonstige und nicht näher bezeichnete Ovarialzysten
N75.9	Krankheit der Bartholin-Drüsen, nicht näher bezeichnet	N83.3	Erworbene Atrophie des Ovars und der Tuba uterina
N76.0	Akute Kolpitis	N83.4	Prolaps oder Hernie des Ovars und der Tuba uterina
N76.1	Subakute und chronische Kolpitis	N83.5	Torsion des Ovars, des Ovarstieles und der Tuba uterina
N76.2	Akute Vulvitis	N83.6	Hämatosalpinx
N76.3	Subakute und chronische Vulvitis	N83.7	Hämatom des Lig. latum uteri
N76.4	Abszess der Vulva	N83.8	Sonstige nichtentzündliche Krankheiten des Ovars, der Tuba uterina und des Lig. latum uteri
N76.5	Ulzeration der Vagina	N83.9	Nichtentzündliche Krankheit des Ovars, der Tuba uterina und des Lig. latum uteri, nicht näher bezeichnet
N76.6	Ulzeration der Vulva	N84.0	Polyp des Corpus uteri
N76.80	Fournier-Gangrän bei der Frau	N84.1	Polyp der Cervix uteri
N76.88	Sonstige näher bezeichnete entzündliche Krankheit der Vagina und Vulva	N84.2	Polyp der Vagina
N77.0	Ulzeration der Vulva bei anderenorts klassifizierten infektiösen und parasitären Krankheiten	N84.3	Polyp der Vulva
N77.1	Vaginitis, Vulvitis oder Vulvovaginitis bei anderenorts klassifizierten infektiösen und parasitären Krankheiten	N84.8	Polyp an sonstigen Teilen des weiblichen Genitaltraktes
N77.21	Stadium 1 der chronischen Vulvovaginal-Graft-versus-Host-Krankheit	N84.9	Polyp des weiblichen Genitaltraktes, nicht näher bezeichnet
N77.22	Stadium 2 der chronischen Vulvovaginal-Graft-versus-Host-Krankheit	N85.0	Glanduläre Hyperplasie des Endometriums
N77.23	Stadium 3 der chronischen Vulvovaginal-Graft-versus-Host-Krankheit	N85.1	Adenomatöse Hyperplasie des Endometriums
N77.8	Vulvovaginale Ulzeration und Entzündung bei sonstigen anderenorts klassifizierten Krankheiten	N85.2	Hypertrophie des Uterus
N80.0	Endometriose des Uterus	N85.3	Subinvolution des Uterus
N80.1	Endometriose des Ovars	N85.4	Lageanomalie des Uterus
N80.2	Endometriose der Tuba uterina	N85.5	Inversio uteri
N80.3	Endometriose des Beckenperitoneums	N85.6	Intrauterine Synechien
		N85.7	Hämatometra
		N85.8	Sonstige näher bezeichnete nichtentzündliche Krankheiten des Uterus
		N85.9	Nichtentzündliche Krankheit des Uterus, nicht näher bezeichnet
		N86	Erosion und Ektropium der Cervix uteri
		N87.0	Niedriggradige Dysplasie der Cervix uteri
		N87.1	Mittelgradige Dysplasie der Cervix uteri
		N87.2	Hochgradige Dysplasie der Cervix uteri, anderenorts nicht klassifiziert
		N87.9	Dysplasie der Cervix uteri, nicht näher bezeichnet
		N88.0	Leukoplakie der Cervix uteri
		N88.1	Alter Riss der Cervix uteri

Code	Beschreibung	Code	Beschreibung
N88.2	Striktur und Stenose der Cervix uteri	N95.1	Zustände im Zusammenhang mit der Menopause und dem Klimakterium
N88.3	Zervixinsuffizienz	N95.2	Atrophische Kolpitis in der Postmenopause
N88.4	Elongatio cervicis uteri, hypertrophisch	N95.3	Zustände im Zusammenhang mit artifizieller Menopause
N88.8	Sonstige näher bezeichnete nichtentzündliche Krankheiten der Cervix uteri	N95.8	Sonstige näher bezeichnete klimakterische Störungen
N88.9	Nichtentzündliche Krankheit der Cervix uteri, nicht näher bezeichnet	N95.9	Klimakterische Störung, nicht näher bezeichnet
N89.0	Niedriggradige Dysplasie der Vagina	N96	Neigung zu habituellem Abort
N89.1	Mittelgradige Dysplasie der Vagina	N97.0	Sterilität der Frau in Verbindung mit fehlender Ovulation
N89.2	Hochgradige Dysplasie der Vagina, anderenorts nicht klassifiziert	N97.1	Sterilität tubaren Ursprungs bei der Frau
N89.3	Dysplasie der Vagina, nicht näher bezeichnet	N97.2	Sterilität uterinen Ursprungs bei der Frau
N89.4	Leukoplakie der Vagina	N97.3	Sterilität zervikalen Ursprungs bei der Frau
N89.5	Striktur und Atresie der Vagina	N97.4	Sterilität der Frau im Zusammenhang mit Faktoren des Partners
N89.6	Fester Hymenalring	N97.8	Sterilität sonstigen Ursprungs bei der Frau
N89.7	Hämatokolpos	N97.9	Sterilität der Frau, nicht näher bezeichnet
N89.8	Sonstige näher bezeichnete nichtentzündliche Krankheiten der Vagina	N98.0	Infektion im Zusammenhang mit artifizieller Insemination
N89.9	Nichtentzündliche Krankheit der Vagina, nicht näher bezeichnet	N98.1	Hyperstimulation der Ovarien
N90.0	Niedriggradige Dysplasie der Vulva	N98.2	Komplikationen bei versuchter Einführung eines befruchteten Eies nach In-vitro-Fertilisation
N90.1	Mittelgradige Dysplasie der Vulva	N98.3	Komplikationen bei versuchter Implantation eines Embryos bei Embryotransfer
N90.2	Hochgradige Dysplasie der Vulva, anderenorts nicht klassifiziert	N98.8	Sonstige Komplikationen im Zusammenhang mit künstlicher Befruchtung
N90.3	Dysplasie der Vulva, nicht näher bezeichnet	N98.9	Komplikation im Zusammenhang mit künstlicher Befruchtung, nicht näher bezeichnet
N90.4	Leukoplakie der Vulva	N99.2	Postoperative Adhäsionen der Vagina
N90.5	Atrophie der Vulva	N99.3	Prolaps des Scheidenstumpfes nach Hysterektomie
N90.6	Hypertrophie der Vulva	O00.0	Abdominalgravidität
N90.7	Zyste der Vulva	O00.1	Tubargravidität
N90.8	Sonstige näher bezeichnete nichtentzündliche Krankheiten der Vulva und des Perineums	O00.2	Ovarialgravidität
N90.9	Nichtentzündliche Krankheit der Vulva und des Perineums, nicht näher bezeichnet	O00.8	Sonstige Extrauteringravidität
N91.0	Primäre Amenorrhoe	O00.9	Extrauteringravidität, nicht näher bezeichnet
N91.1	Sekundäre Amenorrhoe	O01.0	Klassische Blasenmole
N91.2	Amenorrhoe, nicht näher bezeichnet	O01.1	Partielle oder inkomplette Blasenmole
N91.3	Primäre Oligomenorrhoe	O01.9	Blasenmole, nicht näher bezeichnet
N91.4	Sekundäre Oligomenorrhoe	O02.0	Abortivei und sonstige Molen
N91.5	Oligomenorrhoe, nicht näher bezeichnet	O02.1	Missed abortion [Verhaltene Fehlgeburt]
N92.0	Zu starke oder zu häufige Menstruation bei regelmäßigem Menstruationszyklus	O02.8	Sonstige näher bezeichnete abnorme Konzeptionsprodukte
N92.1	Zu starke oder zu häufige Menstruation bei unregelmäßigem Menstruationszyklus	O02.9	Anomales Konzeptionsprodukt, nicht näher bezeichnet
N92.2	Zu starke Menstruation im Pubertätsalter	O03.0	Spontanabort: Inkomplett, kompliziert durch Infektion des Genitaltraktes und des Beckens
N92.3	Ovulationsblutung	O03.1	Spontanabort: Inkomplett, kompliziert durch Spätblutung oder verstärkte Blutung
N92.4	Zu starke Blutung in der Prämenopause	O03.2	Spontanabort: Inkomplett, kompliziert durch Embolie
N92.5	Sonstige näher bezeichnete unregelmäßige Menstruation	O03.3	Spontanabort: Inkomplett, mit sonstigen und nicht näher bezeichneten Komplikationen
N92.6	Unregelmäßige Menstruation, nicht näher bezeichnet	O03.4	Spontanabort: Inkomplett, ohne Komplikation
N93.0	Postkoitale Blutung und Kontaktblutung	O03.5	Spontanabort: Komplett oder nicht näher bezeichnet, kompliziert durch Infektion des Genitaltraktes und des Beckens
N93.8	Sonstige näher bezeichnete abnorme Uterus- oder Vaginalblutung	O03.6	Spontanabort: Komplett oder nicht näher bezeichnet, kompliziert durch Spätblutung oder verstärkte Blutung
N93.9	Abnorme Uterus- oder Vaginalblutung, nicht näher bezeichnet	O03.7	Spontanabort: Komplett oder nicht näher bezeichnet, kompliziert durch Embolie
N94.0	Mittelschmerz	O03.8	Spontanabort: Komplett oder nicht näher bezeichnet, mit sonstigen und nicht näher bezeichneten Komplikationen
N94.1	Dyspareunie	O03.9	Spontanabort: Komplett oder nicht näher bezeichnet, ohne Komplikation
N94.2	Vaginismus	O04.0	Ärztlich eingeleiteter Abort: Inkomplett, kompliziert durch Infektion des Genitaltraktes und des Beckens
N94.3	Prämenstruelle Beschwerden	O04.1	Ärztlich eingeleiteter Abort: Inkomplett, kompliziert durch Spätblutung oder verstärkte Blutung
N94.4	Primäre Dysmenorrhoe		
N94.5	Sekundäre Dysmenorrhoe		
N94.6	Dysmenorrhoe, nicht näher bezeichnet		
N94.8	Sonstige näher bezeichnete Zustände im Zusammenhang mit den weiblichen Genitalorganen und dem Menstruationszyklus		
N94.9	Nicht näher bezeichneter Zustand im Zusammenhang mit den weiblichen Genitalorganen und dem Menstruationszyklus		
N95.0	Postmenopausenblutung		



Code	Beschreibung	Code	Beschreibung
O04.2	Ärztlich eingeleiteter Abort: Inkomplett, kompliziert durch Embolie	O07.1	Misslungene ärztliche Aborteinleitung, kompliziert durch Spätblutung oder verstärkte Blutung
O04.3	Ärztlich eingeleiteter Abort: Inkomplett, mit sonstigen und nicht näher bezeichneten Komplikationen	O07.2	Misslungene ärztliche Aborteinleitung, kompliziert durch Embolie
O04.4	Ärztlich eingeleiteter Abort: Inkomplett, ohne Komplikation	O07.3	Misslungene ärztliche Aborteinleitung mit sonstigen oder nicht näher bezeichneten Komplikationen
O04.5	Ärztlich eingeleiteter Abort: Komplett oder nicht näher bezeichnet, kompliziert durch Infektion des Genitaltraktes und des Beckens	O07.4	Misslungene ärztliche Aborteinleitung ohne Komplikation
O04.6	Ärztlich eingeleiteter Abort: Komplett oder nicht näher bezeichnet, kompliziert durch Spätblutung oder verstärkte Blutung	O07.5	Misslungene sonstige oder nicht näher bezeichnete Aborteinleitung, kompliziert durch Infektion des Genitaltraktes und des Beckens
O04.7	Ärztlich eingeleiteter Abort: Komplett oder nicht näher bezeichnet, kompliziert durch Embolie	O07.6	Misslungene sonstige oder nicht näher bezeichnete Aborteinleitung, kompliziert durch Spätblutung oder verstärkte Blutung
O04.8	Ärztlich eingeleiteter Abort: Komplett oder nicht näher bezeichnet, mit sonstigen und nicht näher bezeichneten Komplikationen	O07.7	Misslungene sonstige oder nicht näher bezeichnete Aborteinleitung, kompliziert durch Embolie
O04.9	Ärztlich eingeleiteter Abort: Komplett oder nicht näher bezeichnet, ohne Komplikation	O07.8	Misslungene sonstige oder nicht näher bezeichnete Aborteinleitung mit sonstigen oder nicht näher bezeichneten Komplikationen
O05.0	Sonstiger Abort: Inkomplett, kompliziert durch Infektion des Genitaltraktes und des Beckens	O07.9	Misslungene sonstige oder nicht näher bezeichnete Aborteinleitung ohne Komplikation
O05.1	Sonstiger Abort: Inkomplett, kompliziert durch Spätblutung oder verstärkte Blutung	O08.0	Infektion des Genitaltraktes und des Beckens nach Abort, Extrauterin gravidität und Molenschwangerschaft
O05.2	Sonstiger Abort: Inkomplett, kompliziert durch Embolie	O08.1	Spätblutung oder verstärkte Blutung nach Abort, Extrauterin gravidität und Molenschwangerschaft
O05.3	Sonstiger Abort: Inkomplett, mit sonstigen und nicht näher bezeichneten Komplikationen	O08.2	Embolie nach Abort, Extrauterin gravidität und Molenschwangerschaft
O05.4	Sonstiger Abort: Inkomplett, ohne Komplikation	O08.3	Schock nach Abort, Extrauterin gravidität und Molenschwangerschaft
O05.5	Sonstiger Abort: Komplett oder nicht näher bezeichnet, kompliziert durch Infektion des Genitaltraktes und des Beckens	O08.4	Niereninsuffizienz nach Abort, Extrauterin gravidität und Molenschwangerschaft
O05.6	Sonstiger Abort: Komplett oder nicht näher bezeichnet, kompliziert durch Spätblutung oder verstärkte Blutung	O08.5	Stoffwechselstörungen nach Abort, Extrauterin gravidität und Molenschwangerschaft
O05.7	Sonstiger Abort: Komplett oder nicht näher bezeichnet, kompliziert durch Embolie	O08.6	Verletzung von Beckenorganen und -geweben nach Abort, Extrauterin gravidität und Molenschwangerschaft
O05.8	Sonstiger Abort: Komplett oder nicht näher bezeichnet, mit sonstigen und nicht näher bezeichneten Komplikationen	O08.7	Sonstige Venenkrankheiten als Komplikation nach Abort, Extrauterin gravidität und Molenschwangerschaft
O05.9	Sonstiger Abort: Komplett oder nicht näher bezeichnet, ohne Komplikation	O08.8	Sonstige Komplikationen nach Abort, Extrauterin gravidität und Molenschwangerschaft
O06.0	Nicht näher bezeichneter Abort: Inkomplett, kompliziert durch Infektion des Genitaltraktes und des Beckens	O08.9	Komplikation nach Abort, Extrauterin gravidität und Molenschwangerschaft, nicht näher bezeichnet
O06.1	Nicht näher bezeichneter Abort: Inkomplett, kompliziert durch Spätblutung oder verstärkte Blutung	O09.0	Schwangerschaftsdauer: Weniger als 5 vollendete Wochen
O06.2	Nicht näher bezeichneter Abort: Inkomplett, kompliziert durch Embolie	O09.1	Schwangerschaftsdauer: 5 bis 13 vollendete Wochen
O06.3	Nicht näher bezeichneter Abort: Inkomplett, mit sonstigen und nicht näher bezeichneten Komplikationen	O09.2	Schwangerschaftsdauer: 14. Woche bis 19 vollendete Wochen
O06.4	Nicht näher bezeichneter Abort: Inkomplett, ohne Komplikation	O09.3	Schwangerschaftsdauer: 20. Woche bis 25 vollendete Wochen
O06.5	Nicht näher bezeichneter Abort: Komplett oder nicht näher bezeichnet, kompliziert durch Infektion des Genitaltraktes und des Beckens	O09.4	Schwangerschaftsdauer: 26. Woche bis 33 vollendete Wochen
O06.6	Nicht näher bezeichneter Abort: Komplett oder nicht näher bezeichnet, kompliziert durch Spätblutung oder verstärkte Blutung	O09.5	Schwangerschaftsdauer: 34. Woche bis 36 vollendete Wochen
O06.7	Nicht näher bezeichneter Abort: Komplett oder nicht näher bezeichnet, kompliziert durch Embolie	O09.9	Schwangerschaftsdauer: Nicht näher bezeichnet
O06.8	Nicht näher bezeichneter Abort: Komplett oder nicht näher bezeichnet, mit sonstigen und nicht näher bezeichneten Komplikationen	O10.0	Vorher bestehende essentielle Hypertonie, die Schwangerschaft, Geburt und Wochenbett kompliziert
O06.9	Nicht näher bezeichneter Abort: Komplett oder nicht näher bezeichnet, ohne Komplikation	O10.1	Vorher bestehende hypertensive Herzkrankheit, die Schwangerschaft, Geburt und Wochenbett kompliziert
O07.0	Misslungene ärztliche Aborteinleitung, kompliziert durch Infektion des Genitaltraktes und des Beckens	O10.2	Vorher bestehende hypertensive Nierenkrankheit, die Schwangerschaft, Geburt und Wochenbett kompliziert
		O10.3	Vorher bestehende hypertensive Herz- und Nierenkrankheit, die Schwangerschaft, Geburt und Wochenbett kompliziert

Code	Beschreibung	Code	Beschreibung
O10.4	Vorher bestehende sekundäre Hypertonie, die Schwangerschaft, Geburt und Wochenbett kompliziert	O24.9	Diabetes mellitus in der Schwangerschaft, nicht näher bezeichnet
O10.9	Nicht näher bezeichnete, vorher bestehende Hypertonie, die Schwangerschaft, Geburt und Wochenbett kompliziert	O25	Fehl- und Mangelernährung in der Schwangerschaft
O11	Chronische Hypertonie mit aufgepompfter Präeklampsie	O26.0	Übermäßige Gewichtszunahme in der Schwangerschaft
O12.0	Schwangerschaftsödeme	O26.1	Geringe Gewichtszunahme in der Schwangerschaft
O12.1	Schwangerschaftsproteinurie	O26.2	Schwangerschaftsbetreuung bei Neigung zu habituellem Abort
O12.2	Schwangerschaftsödeme mit Proteinurie	O26.3	Schwangerschaft bei liegendem Intrauterinpressar
O13	Gestationshypertonie [schwangerschaftsinduzierte Hypertonie]	O26.4	Herpes gestationis
O14.0	Leichte bis mäßige Präeklampsie	O26.5	Hypotonie-Syndrom der Mutter
O14.1	Schwere Präeklampsie	O26.60	Schwangerschaftscholestase
O14.2	HELLP-Syndrom	O26.68	Sonstige Leberkrankheiten während der Schwangerschaft, der Geburt und des Wochenbettes
O14.9	Präeklampsie, nicht näher bezeichnet	O26.7	Subluxation der Symphysis (pubica) während der Schwangerschaft, der Geburt und des Wochenbettes
O15.0	Eklampsie während der Schwangerschaft	O26.81	Nierenkrankheit, mit der Schwangerschaft verbunden
O15.1	Eklampsie unter der Geburt	O26.82	Karpaltunnel-Syndrom während der Schwangerschaft
O15.2	Eklampsie im Wochenbett	O26.83	Periphere Neuritis während der Schwangerschaft
O15.9	Eklampsie, bei der der zeitliche Bezug nicht angegeben ist	O26.88	Sonstige näher bezeichnete Zustände, die mit der Schwangerschaft verbunden sind
O16	Nicht näher bezeichnete Hypertonie der Mutter	O26.9	Mit der Schwangerschaft verbundener Zustand, nicht näher bezeichnet
O20.0	Drohender Abort	O28.0	Abnormer hämatologischer Befund bei der pränatalen Screeninguntersuchung der Mutter
O20.8	Sonstige Blutung in der Frühschwangerschaft	O28.1	Abnormer biochemischer Befund bei der pränatalen Screeninguntersuchung der Mutter
O20.9	Blutung in der Frühschwangerschaft, nicht näher bezeichnet	O28.2	Abnormer zytologischer Befund bei der pränatalen Screeninguntersuchung der Mutter
O21.0	Leichte Hyperemesis gravidarum	O28.3	Abnormer Ultraschallbefund bei der pränatalen Screeninguntersuchung der Mutter
O21.1	Hyperemesis gravidarum mit Stoffwechselstörung	O28.4	Abnormer radiologischer Befund bei der pränatalen Screeninguntersuchung der Mutter
O21.2	Späterbrechen während der Schwangerschaft	O28.5	Abnormer Chromosomen- oder genetischer Befund bei der pränatalen Screeninguntersuchung der Mutter
O21.8	Sonstiges Erbrechen, das die Schwangerschaft kompliziert	O28.8	Sonstige abnorme Befunde bei der pränatalen Screeninguntersuchung der Mutter
O21.9	Erbrechen während der Schwangerschaft, nicht näher bezeichnet	O28.9	Anomaler Befund bei der pränatalen Screeninguntersuchung der Mutter, nicht näher bezeichnet
O22.0	Varizen der unteren Extremitäten in der Schwangerschaft	O29.0	Pulmonale Komplikationen bei Anästhesie in der Schwangerschaft
O22.1	Varizen der Genitalorgane in der Schwangerschaft	O29.1	Kardiale Komplikationen bei Anästhesie in der Schwangerschaft
O22.2	Oberflächliche Thrombophlebitis in der Schwangerschaft	O29.2	Komplikationen des Zentralnervensystems bei Anästhesie in der Schwangerschaft
O22.3	Tiefe Venenthrombose in der Schwangerschaft	O29.3	Toxische Reaktion auf Lokalanästhesie in der Schwangerschaft
O22.4	Hämorrhoiden in der Schwangerschaft	O29.4	Kopfschmerzen nach Spinal- oder Periduralanästhesie in der Schwangerschaft
O22.5	Hirnvenenthrombose in der Schwangerschaft	O29.5	Sonstige Komplikationen nach Spinal- oder Periduralanästhesie in der Schwangerschaft
O22.8	Sonstige Venenkrankheiten als Komplikation in der Schwangerschaft	O29.6	Misslingen oder Schwierigkeiten bei der Intubation in der Schwangerschaft
O22.9	Venenkrankheit als Komplikation in der Schwangerschaft, nicht näher bezeichnet	O29.8	Sonstige Komplikationen bei Anästhesie in der Schwangerschaft
O23.0	Infektionen der Niere in der Schwangerschaft	O29.9	Komplikation bei Anästhesie in der Schwangerschaft, nicht näher bezeichnet
O23.1	Infektionen der Harnblase in der Schwangerschaft	O30.0	Zwillingsschwangerschaft
O23.2	Infektionen der Urethra in der Schwangerschaft	O30.1	Drillingsschwangerschaft
O23.3	Infektionen von sonstigen Teilen der Harnwege in der Schwangerschaft	O30.2	Vierlingsschwangerschaft
O23.4	Nicht näher bezeichnete Infektion der Harnwege in der Schwangerschaft	O30.8	Sonstige Mehrlingsschwangerschaft
O23.5	Infektionen des Genitaltraktes in der Schwangerschaft	O30.9	Mehrlingsschwangerschaft, nicht näher bezeichnet
O23.9	Sonstige und nicht näher bezeichnete Infektion des Urogenitaltraktes in der Schwangerschaft	O31.0	Fetus papyraceus
O24.0	Diabetes mellitus in der Schwangerschaft: Vorher bestehender Diabetes mellitus, Typ 1	O31.1	Fortbestehen der Schwangerschaft nach Fehlgeburt eines oder mehrerer Feten
O24.1	Diabetes mellitus in der Schwangerschaft: Vorher bestehender Diabetes mellitus, Typ 2		
O24.2	Diabetes mellitus in der Schwangerschaft: Vorher bestehender Diabetes mellitus durch Fehl- oder Mangelernährung [Malnutrition]		
O24.3	Diabetes mellitus in der Schwangerschaft: Vorher bestehender Diabetes mellitus, nicht näher bezeichnet		
O24.4	Diabetes mellitus, während der Schwangerschaft auftretend		

Code	Beschreibung	Code	Beschreibung
O31.2	Fortbestehen der Schwangerschaft nach intrauterinem Absterben eines oder mehrerer Feten	O35.2	Betreuung der Mutter bei (Verdacht auf) hereditäre Krankheit beim Fetus
O31.8	Sonstige Komplikationen, die für eine Mehrlingsschwangerschaft spezifisch sind	O35.3	Betreuung der Mutter bei (Verdacht auf) Schädigung des Fetus durch Viruskrankheit der Mutter
O32.0	Betreuung der Mutter wegen wechselnder Kindslage	O35.4	Betreuung der Mutter bei (Verdacht auf) Schädigung des Fetus durch Alkohol
O32.1	Betreuung der Mutter wegen Beckenendlage	O35.5	Betreuung der Mutter bei (Verdacht auf) Schädigung des Fetus durch Arzneimittel oder Drogen
O32.2	Betreuung der Mutter bei Quer- und Schräglage	O35.6	Betreuung der Mutter bei (Verdacht auf) Schädigung des Fetus durch Strahleneinwirkung
O32.3	Betreuung der Mutter bei Gesichts-, Stirn- und Kinnlage	O35.7	Betreuung der Mutter bei (Verdacht auf) Schädigung des Fetus durch sonstige medizinische Maßnahmen
O32.4	Betreuung der Mutter bei Nichteintreten des Kopfes zum Termin	O35.8	Betreuung der Mutter bei (Verdacht auf) sonstige Anomalie oder Schädigung des Fetus
O32.5	Betreuung der Mutter bei Mehrlingsschwangerschaft mit Lage- und Einstellungsanomalie eines oder mehrerer Feten	O35.9	Betreuung der Mutter bei (Verdacht auf) Anomalie oder Schädigung des Fetus, nicht näher bezeichnet
O32.6	Betreuung der Mutter bei kombinierten Lage- und Einstellungsanomalien	O36.0	Betreuung der Mutter wegen Rhesus-Isoimmunisierung
O32.8	Betreuung der Mutter bei sonstigen Lage- und Einstellungsanomalien des Fetus	O36.1	Betreuung der Mutter wegen sonstiger Isoimmunisierung
O32.9	Betreuung der Mutter bei Lage- und Einstellungsanomalie des Fetus, nicht näher bezeichnet	O36.2	Betreuung der Mutter wegen Hydrops fetalis
O33.0	Betreuung der Mutter bei Missverhältnis durch Deformität des mütterlichen knöchernen Beckens	O36.3	Betreuung der Mutter wegen Anzeichen für fetale Hypoxie
O33.1	Betreuung der Mutter bei Missverhältnis durch allgemein verengtes Becken	O36.4	Betreuung der Mutter wegen intrauterinen Fruchttodes
O33.2	Betreuung der Mutter bei Missverhältnis durch Beckeneingangsverengung	O36.5	Betreuung der Mutter wegen fetaler Wachstumsretardierung
O33.3	Betreuung der Mutter bei Missverhältnis durch Beckenausgangsverengung	O36.6	Betreuung der Mutter wegen fetaler Hypertrophie
O33.4	Betreuung der Mutter wegen Missverhältnis bei kombinierter mütterlicher und fetaler Ursache	O36.7	Betreuung der Mutter wegen eines lebensfähigen Fetus bei Abdominalgravidität
O33.5	Betreuung der Mutter bei Missverhältnis durch ungewöhnlich großen Fetus	O36.8	Betreuung der Mutter wegen sonstiger näher bezeichneter Komplikationen beim Fetus
O33.6	Betreuung der Mutter bei Missverhältnis durch Hydrozephalus des Fetus	O36.9	Betreuung der Mutter wegen Komplikation beim Fetus, nicht näher bezeichnet
O33.7	Betreuung der Mutter bei Missverhältnis durch sonstige Deformitäten des Fetus	O40	Polyhydramnion
O33.8	Betreuung der Mutter bei Missverhältnis sonstigen Ursprungs	O41.0	Oligohydramnion
O33.9	Betreuung der Mutter bei Missverhältnis, nicht näher bezeichnet	O41.1	Infektion der Fruchtblase und der Eihäute
O34.0	Betreuung der Mutter bei angeborener Fehlbildung des Uterus	O41.8	Sonstige näher bezeichnete Veränderungen des Fruchtwassers und der Eihäute
O34.1	Betreuung der Mutter bei Tumor des Corpus uteri	O41.9	Veränderung des Fruchtwassers und der Eihäute, nicht näher bezeichnet
O34.2	Betreuung der Mutter bei Uterusnarbe durch vorangegangenen chirurgischen Eingriff	O42.0	Vorzeitiger Blasensprung, Wehenbeginn innerhalb von 24 Stunden
O34.30	Betreuung der Mutter bei vaginalsonographisch dokumentierter Zervixlänge unter 10 mm oder Trichterbildung	O42.11	Vorzeitiger Blasensprung, Wehenbeginn nach Ablauf von 1 bis 7 Tagen
O34.31	Betreuung der Mutter bei Fruchtblasenprolaps	O42.12	Vorzeitiger Blasensprung, Wehenbeginn nach Ablauf von mehr als 7 Tagen
O34.38	Betreuung der Mutter bei sonstiger Zervixinsuffizienz	O42.20	Vorzeitiger Blasensprung, Wehenhemmung durch Therapie, Wehenbeginn innerhalb von 24 Stunden
O34.39	Betreuung der Mutter bei Zervixinsuffizienz, nicht näher bezeichnet	O42.21	Vorzeitiger Blasensprung, Wehenhemmung durch Therapie, Wehenbeginn nach Ablauf von 1 bis 7 Tagen
O34.4	Betreuung der Mutter bei sonstigen Anomalien der Cervix uteri	O42.22	Vorzeitiger Blasensprung, Wehenhemmung durch Therapie, Wehenbeginn nach Ablauf von mehr als 7 Tagen
O34.5	Betreuung der Mutter bei sonstigen Anomalien des graviden Uterus	O42.29	Vorzeitiger Blasensprung, Wehenhemmung durch Therapie, ohne Angabe des Wehenbeginns
O34.6	Betreuung der Mutter bei Anomalie der Vagina	O42.9	Vorzeitiger Blasensprung, nicht näher bezeichnet
O34.7	Betreuung der Mutter bei Anomalie der Vulva und des Perineums	O43.0	Transplazentare Transfusions syndrome
O34.8	Betreuung der Mutter bei sonstigen Anomalien der Beckenorgane	O43.1	Fehlbildung der Plazenta
O34.9	Betreuung der Mutter bei Anomalie der Beckenorgane, nicht näher bezeichnet	O43.20	Placenta accreta
O35.0	Betreuung der Mutter bei (Verdacht auf) Fehlbildung des Zentralnervensystems beim Fetus	O43.21	Placenta increta oder percreta
O35.1	Betreuung der Mutter bei (Verdacht auf) Chromosomenanomalie beim Fetus	O43.8	Sonstige pathologische Zustände der Plazenta
		O43.9	Pathologischer Zustand der Plazenta, nicht näher bezeichnet
		O44.00	Tiefer Sitz der Plazenta ohne (aktuelle) Blutung
		O44.01	Placenta praevia ohne (aktuelle) Blutung
		O44.10	Tiefer Sitz der Plazenta mit aktueller Blutung
		O44.11	Placenta praevia mit aktueller Blutung
		O45.0	Vorzeitige Plazentalösung bei Gerinnungsstörung

Code	Beschreibung	Code	Beschreibung
O45.8	Sonstige vorzeitige Plazentalösung	O66.8	Sonstiges näher bezeichnetes Geburtshindernis
O45.9	Vorzeitige Plazentalösung, nicht näher bezeichnet	O66.9	Geburtshindernis, nicht näher bezeichnet
O46.0	Präpartale Blutung bei Gerinnungsstörung	O67.0	Intrapartale Blutung bei Gerinnungsstörung
O46.8	Sonstige präpartale Blutung	O67.8	Sonstige intrapartale Blutung
O46.9	Präpartale Blutung, nicht näher bezeichnet	O67.9	Intrapartale Blutung, nicht näher bezeichnet
O47.0	Frustrane Kontraktionen vor 37 vollendeten Schwangerschaftswochen	O68.0	Komplikationen bei Wehen und Entbindung durch abnorme fetale Herzfrequenz
O47.1	Frustrane Kontraktionen ab 37 oder mehr vollendeten Schwangerschaftswochen	O68.1	Komplikationen bei Wehen und Entbindung durch Mekonium im Fruchtwasser
O47.9	Frustrane Kontraktionen, nicht näher bezeichnet	O68.2	Komplikationen bei Wehen und Entbindung durch abnorme fetale Herzfrequenz mit Mekonium im Fruchtwasser
O48	Übertragene Schwangerschaft	O68.3	Komplikationen bei Wehen und Entbindung durch fetalen Distress, biochemisch nachgewiesen
O60.0	Vorzeitige Wehen ohne Entbindung	O68.8	Komplikationen bei Wehen und Entbindung durch fetalen Distress, mittels anderer Untersuchungsmethoden nachgewiesen
O60.1	Vorzeitige spontane Wehen mit vorzeitiger Entbindung	O68.9	Komplikation bei Wehen und Entbindung durch fetalen Distress, nicht näher bezeichnet
O60.2	Vorzeitige Wehen mit termingerechter Entbindung	O69.0	Komplikationen bei Wehen und Entbindung durch Nabelschnurvorfal
O60.3	Vorzeitige Entbindung ohne spontane Wehen	O69.1	Komplikationen bei Wehen und Entbindung durch Nabelschnurumschlingung des Halses mit Kompression der Nabelschnur
O61.0	Misslungene medikamentöse Geburtseinleitung	O69.2	Komplikationen bei Wehen und Entbindung durch sonstige Nabelschnurverschlingung, mit Kompression
O61.1	Misslungene instrumentelle Geburtseinleitung	O69.3	Komplikationen bei Wehen und Entbindung durch kurze Nabelschnur
O61.8	Sonstige misslungene Geburtseinleitung	O69.4	Komplikationen bei Wehen und Entbindung durch Vasa praevia
O61.9	Misslungene Geburtseinleitung, nicht näher bezeichnet	O69.5	Komplikationen bei Wehen und Entbindung durch Gefäßverletzung der Nabelschnur
O62.0	Primäre Wehenschwäche	O69.8	Komplikationen bei Wehen und Entbindung durch sonstige Nabelschnurkomplikationen
O62.1	Sekundäre Wehenschwäche	O69.9	Komplikation bei Wehen und Entbindung durch Nabelschnurkomplikation, nicht näher bezeichnet
O62.2	Sonstige Wehenschwäche	O70.0	Dammriss 1. Grades unter der Geburt
O62.3	Überstürzte Geburt	O70.1	Dammriss 2. Grades unter der Geburt
O62.4	Hypertone, unkoordinierte und anhaltende Uteruskontraktionen	O70.2	Dammriss 3. Grades unter der Geburt
O62.8	Sonstige abnorme Wehentätigkeit	O70.3	Dammriss 4. Grades unter der Geburt
O62.9	Abnorme Wehentätigkeit, nicht näher bezeichnet	O70.9	Dammriss unter der Geburt, nicht näher bezeichnet
O63.0	Protrahiert verlaufende Eröffnungsperiode (bei der Geburt)	O71.0	Uterusruptur vor Wehenbeginn
O63.1	Protrahiert verlaufende Austreibungsperiode (bei der Geburt)	O71.1	Uterusruptur während der Geburt
O63.2	Protrahierte Geburt des zweiten Zwillings, Drillings usw.	O71.2	Inversio uteri, postpartal
O63.9	Protrahierte Geburt, nicht näher bezeichnet	O71.3	Zervixriss unter der Geburt
O64.0	Geburtshindernis durch unvollständige Drehung des kindlichen Kopfes	O71.4	Hoher Scheidenriss unter der Geburt
O64.1	Geburtshindernis durch Beckenendlage	O71.5	Sonstige Verletzung von Beckenorganen unter der Geburt
O64.2	Geburtshindernis durch Gesichtslage	O71.6	Schädigung von Beckengelenken und -bändern unter der Geburt
O64.3	Geburtshindernis durch Stirnlage	O71.7	Beckenhämatom unter der Geburt
O64.4	Geburtshindernis durch Querlage	O71.8	Sonstige näher bezeichnete Verletzungen unter der Geburt
O64.5	Geburtshindernis durch kombinierte Einstellungsanomalien	O71.9	Verletzung unter der Geburt, nicht näher bezeichnet
O64.8	Geburtshindernis durch sonstige Lage-, Haltungs- und Einstellungsanomalien	O72.0	Blutung in der Nachgeburtsperiode
O64.9	Geburtshindernis durch Lage-, Haltungs- und Einstellungsanomalien, nicht näher bezeichnet	O72.1	Sonstige unmittelbar postpartal auftretende Blutung
O65.0	Geburtshindernis durch Beckendeformität	O72.2	Spätblutung und späte Nachgeburtsblutung
O65.1	Geburtshindernis durch allgemein verengtes Becken	O72.3	Postpartale Gerinnungsstörungen
O65.2	Geburtshindernis durch Beckeneingangsverengung	O73.0	Retention der Plazenta ohne Blutung
O65.3	Geburtshindernis durch Beckenausgangsverengung und Verengung in Beckenmitte	O73.1	Retention von Plazenta- oder Eihautresten ohne Blutung
O65.4	Geburtshindernis durch Missverhältnis zwischen Fetus und Becken, nicht näher bezeichnet	O74.0	Aspirationspneumonie durch Anästhesie während der Wehentätigkeit und bei der Entbindung
O65.5	Geburtshindernis durch Anomalie der mütterlichen Beckenorgane	O74.1	Sonstige pulmonale Komplikationen bei Anästhesie während der Wehentätigkeit und bei der Entbindung
O65.8	Geburtshindernis durch sonstige Anomalien des mütterlichen Beckens	O74.2	Kardiale Komplikationen bei Anästhesie während der Wehentätigkeit und bei der Entbindung
O65.9	Geburtshindernis durch Anomalie des mütterlichen Beckens, nicht näher bezeichnet		
O66.0	Geburtshindernis durch Schulterdystokie		
O66.1	Geburtshindernis durch verhakte Zwillinge		
O66.2	Geburtshindernis durch ungewöhnlich großen Fetus		
O66.3	Geburtshindernis durch sonstige Anomalien des Fetus		
O66.4	Misslungener Versuch der Geburtsbeendigung, nicht näher bezeichnet		
O66.5	Misslungener Versuch einer Vakuum- oder Zangenextraktion, nicht näher bezeichnet		

Code	Beschreibung	Code	Beschreibung
O74.3	Komplikationen des Zentralnervensystems bei Anästhesie während der Wehentätigkeit und bei der Entbindung	O89.1	Kardiale Komplikationen bei Anästhesie im Wochenbett
O74.4	Toxische Reaktion auf Lokalanästhesie während der Wehentätigkeit und bei der Entbindung	O89.2	Komplikationen des Zentralnervensystems bei Anästhesie im Wochenbett
O74.5	Kopfschmerzen nach Spinal- oder Periduralanästhesie während der Wehentätigkeit und bei der Entbindung	O89.3	Toxische Reaktion auf Lokalanästhesie im Wochenbett
O74.6	Sonstige Komplikationen bei Spinal- oder Periduralanästhesie während der Wehentätigkeit und bei der Entbindung	O89.4	Kopfschmerzen nach Spinal- oder Periduralanästhesie im Wochenbett
O74.7	Misslingen oder Schwierigkeiten bei der Intubation während der Wehentätigkeit und bei der Entbindung	O89.5	Sonstige Komplikationen nach Spinal- oder Periduralanästhesie im Wochenbett
O74.8	Sonstige Komplikationen bei Anästhesie während der Wehentätigkeit und bei der Entbindung	O89.6	Misslingen oder Schwierigkeiten bei der Intubation im Wochenbett
O74.9	Komplikation bei Anästhesie während der Wehentätigkeit und bei der Entbindung, nicht näher bezeichnet	O89.8	Sonstige Komplikationen bei Anästhesie im Wochenbett
O75.0	Mütterlicher Gefahrenzustand während der Wehentätigkeit und bei der Entbindung	O89.9	Komplikation bei Anästhesie im Wochenbett, nicht näher bezeichnet
O75.1	Schock während oder nach Wehentätigkeit und Entbindung	O90.0	Dehissenz einer Schnittentbindungswunde
O75.2	Fieber unter der Geburt, anderenorts nicht klassifiziert	O90.1	Dehissenz einer geburtshilfflichen Dammwunde
O75.3	Sonstige Infektion unter der Geburt	O90.2	Hämatom einer geburtshilfflichen Wunde
O75.4	Sonstige Komplikationen bei geburtshilfflichen Operationen und Maßnahmen	O90.3	Kardiomyopathie im Wochenbett
O75.5	Protrahierte Geburt nach Blasensprengung	O90.4	Postpartales akutes Nierenversagen
O75.6	Protrahierte Geburt nach spontanem oder nicht näher bezeichnetem Blasensprung	O90.5	Postpartale Thyreoiditis
O75.7	Vaginale Entbindung nach vorangegangener Schnittentbindung	O90.8	Sonstige Wochenbettkomplikationen, anderenorts nicht klassifiziert
O75.8	Sonstige näher bezeichnete Komplikationen bei Wehentätigkeit und Entbindung	O90.9	Wochenbettkomplikation, nicht näher bezeichnet
O75.9	Komplikation bei Wehentätigkeit und Entbindung, nicht näher bezeichnet	O91.00	Infektion der Brustwarze im Zusammenhang mit der Gestation: Ohne Angabe von Schwierigkeiten beim Anlegen
O80	Spontangeburt eines Einlings	O91.01	Infektion der Brustwarze im Zusammenhang mit der Gestation: Mit Angabe von Schwierigkeiten beim Anlegen
O81	Geburt eines Einlings durch Zangen- oder Vakuumentextraktion	O91.10	Abszess der Mamma im Zusammenhang mit der Gestation: Ohne Angabe von Schwierigkeiten beim Anlegen
O82	Geburt eines Einlings durch Schnittentbindung [Sectio caesarea]	O91.11	Abszess der Mamma im Zusammenhang mit der Gestation: Mit Angabe von Schwierigkeiten beim Anlegen
O85	Puerperalfieber	O91.20	Nichteitrige Mastitis im Zusammenhang mit der Gestation: Ohne Angabe von Schwierigkeiten beim Anlegen
O86.0	Infektion der Wunde nach operativem geburtshilfflichem Eingriff	O91.21	Nichteitrige Mastitis im Zusammenhang mit der Gestation: Mit Angabe von Schwierigkeiten beim Anlegen
O86.1	Sonstige Infektion des Genitaltraktes nach Entbindung	O92.00	Hohlwarze im Zusammenhang mit der Gestation: Ohne Angabe von Schwierigkeiten beim Anlegen
O86.2	Infektion des Harntraktes nach Entbindung	O92.01	Hohlwarze im Zusammenhang mit der Gestation: Mit Angabe von Schwierigkeiten beim Anlegen
O86.3	Sonstige Infektionen des Urogenitaltraktes nach Entbindung	O92.10	Rhagade der Brustwarze im Zusammenhang mit der Gestation: Ohne Angabe von Schwierigkeiten beim Anlegen
O86.4	Fieber unbekanntes Ursprungs nach Entbindung	O92.11	Rhagade der Brustwarze im Zusammenhang mit der Gestation: Mit Angabe von Schwierigkeiten beim Anlegen
O86.8	Sonstige näher bezeichnete Wochenbettinfektionen	O92.20	Sonstige und nicht näher bezeichnete Krankheiten der Mamma im Zusammenhang mit der Gestation: Ohne Angabe von Schwierigkeiten beim Anlegen
O87.0	Oberflächliche Thrombophlebitis im Wochenbett	O92.21	Sonstige und nicht näher bezeichnete Krankheiten der Mamma im Zusammenhang mit der Gestation: Mit Angabe von Schwierigkeiten beim Anlegen
O87.1	Tiefe Venenthrombose im Wochenbett	O92.30	Agalaktie: Ohne Angabe von Schwierigkeiten beim Anlegen
O87.2	Hämorrhoiden im Wochenbett	O92.31	Agalaktie: Mit Angabe von Schwierigkeiten beim Anlegen
O87.3	Hirnvenenthrombose im Wochenbett	O92.40	Hypogalaktie: Ohne Angabe von Schwierigkeiten beim Anlegen
O87.8	Sonstige Venenkrankheiten als Komplikation im Wochenbett	O92.41	Hypogalaktie: Mit Angabe von Schwierigkeiten beim Anlegen
O87.9	Venenkrankheit als Komplikation im Wochenbett, nicht näher bezeichnet	O92.50	Hemmung der Laktation: Ohne Angabe von Schwierigkeiten beim Anlegen
O88.0	Luftembolie während der Gestationsperiode		
O88.1	Fruchtwasserembolie		
O88.20	Lungenembolie während der Gestationsperiode		
O88.28	Sonstige Thromboembolie während der Gestationsperiode		
O88.3	Pyämische und septische Embolie während der Gestationsperiode		
O88.8	Sonstige Embolie während der Gestationsperiode		
O89.0	Pulmonale Komplikationen bei Anästhesie im Wochenbett		

Code	Beschreibung	Code	Beschreibung
O92.51	Hemmung der Laktation: Mit Angabe von Schwierigkeiten beim Anlegen	O99.4	Krankheiten des Kreislaufsystems, die Schwangerschaft, Geburt und Wochenbett komplizieren
O92.60	Galaktorrhoe: Ohne Angabe von Schwierigkeiten beim Anlegen	O99.5	Krankheiten des Atmungssystems, die Schwangerschaft, Geburt und Wochenbett komplizieren
O92.61	Galaktorrhoe: Mit Angabe von Schwierigkeiten beim Anlegen	O99.6	Krankheiten des Verdauungssystems, die Schwangerschaft, Geburt und Wochenbett komplizieren
O92.70	Sonstige und nicht näher bezeichnete Laktationsstörungen: Ohne Angabe von Schwierigkeiten beim Anlegen	O99.7	Krankheiten der Haut und des Unterhautgewebes, die Schwangerschaft, Geburt und Wochenbett komplizieren
O92.71	Sonstige und nicht näher bezeichnete Laktationsstörungen: Mit Angabe von Schwierigkeiten beim Anlegen	O99.8	Sonstige näher bezeichnete Krankheiten und Zustände, die Schwangerschaft, Geburt und Wochenbett komplizieren
O94	Folgen von Komplikationen während Schwangerschaft, Geburt und Wochenbett	P54.6	Blutung aus der Vagina beim Neugeborenen
O95	Sterbefall während der Gestationsperiode nicht näher bezeichneter Ursache	Q50.0	Angeborenes Fehlen des Ovars
O96.0	Tod infolge direkt gestationsbedingter Ursachen nach mehr als 42 Tagen bis unter einem Jahr nach der Entbindung	Q50.1	Dysontogenetische Ovarialzyste
O96.1	Tod infolge indirekt gestationsbedingter Ursachen nach mehr als 42 Tagen bis unter einem Jahr nach der Entbindung	Q50.2	Angeborene Torsion des Ovars
O96.9	Tod infolge nicht näher bezeichneter gestationsbedingter Ursachen nach mehr als 42 Tagen bis unter einem Jahr nach der Entbindung	Q50.3	Sonstige angeborene Fehlbildungen des Ovars
O97.0	Tod an den Folgen direkt gestationsbedingter Ursachen	Q50.4	Embryonale Zyste der Tuba uterina
O97.1	Tod an den Folgen indirekt gestationsbedingter Ursachen	Q50.5	Embryonale Zyste des Lig. latum uteri
O97.9	Tod an den Folgen nicht näher bezeichneter gestationsbedingter Ursachen	Q50.6	Sonstige angeborene Fehlbildungen der Tuba uterina und des Lig. latum uteri
O98.0	Tuberkulose, die Schwangerschaft, Geburt und Wochenbett kompliziert	Q51.0	Agenesie und Aplasie des Uterus
O98.1	Syphilis, die Schwangerschaft, Geburt und Wochenbett kompliziert	Q51.1	Uterus duplex mit Uterus bicollis und Vagina duplex
O98.2	Gonorrhoe, die Schwangerschaft, Geburt und Wochenbett kompliziert	Q51.2	Sonstige Formen des Uterus duplex
O98.3	Sonstige Infektionen, hauptsächlich durch Geschlechtsverkehr übertragen, die Schwangerschaft, Geburt und Wochenbett komplizieren	Q51.3	Uterus bicornis
O98.4	Virushepatitis, die Schwangerschaft, Geburt und Wochenbett kompliziert	Q51.4	Uterus unicornis
O98.5	Sonstige Viruskrankheiten, die Schwangerschaft, Geburt und Wochenbett komplizieren	Q51.5	Agenesie und Aplasie der Cervix uteri
O98.6	Protozoenkrankheiten, die Schwangerschaft, Geburt oder Wochenbett komplizieren	Q51.6	Embryonale Zyste der Cervix uteri
O98.7	HIV-Krankheit [Humane Immundefizienz-Viruskrankheit], die Schwangerschaft, Geburt und Wochenbett kompliziert	Q51.7	Angeborene Fisteln zwischen Uterus und Verdauungs- oder Harntrakt
O98.8	Sonstige infektiöse und parasitäre Krankheiten der Mutter, die Schwangerschaft, Geburt und Wochenbett komplizieren	Q51.8	Sonstige angeborene Fehlbildungen des Uterus und der Cervix uteri
O98.9	Nicht näher bezeichnete infektiöse oder parasitäre Krankheit der Mutter, die Schwangerschaft, Geburt und Wochenbett kompliziert	Q51.9	Angeborene Fehlbildung des Uterus und der Cervix uteri, nicht näher bezeichnet
O99.0	Anämie, die Schwangerschaft, Geburt und Wochenbett kompliziert	Q52.0	Angeborenes Fehlen der Vagina
O99.1	Sonstige Krankheiten des Blutes und der blutbildenden Organe sowie bestimmte Störungen mit Beteiligung des Immunsystems, die Schwangerschaft, Geburt und Wochenbett komplizieren	Q52.1	Vagina duplex
O99.2	Endokrine, Ernährungs- und Stoffwechselkrankheiten, die Schwangerschaft, Geburt und Wochenbett komplizieren	Q52.2	Angeborene rektovaginale Fistel
O99.3	Psychische Krankheiten sowie Krankheiten des Nervensystems, die Schwangerschaft, Geburt und Wochenbett komplizieren	Q52.3	Hymenalatresie
		Q52.4	Sonstige angeborene Fehlbildungen der Vagina
		Q52.5	Verschmelzung der Labien
		Q52.6	Angeborene Fehlbildungen der Klitoris
		Q52.7	Sonstige angeborene Fehlbildungen der Vulva
		Q52.8	Sonstige näher bezeichnete angeborene Fehlbildungen der weiblichen Genitalorgane
		Q52.9	Angeborene Fehlbildung der weiblichen Genitalorgane, nicht näher bezeichnet
		R87.0	Abnorme Befunde in Untersuchungsmaterialien aus den weiblichen Genitalorganen: Abnormer Enzymwert
		R87.1	Abnorme Befunde in Untersuchungsmaterialien aus den weiblichen Genitalorganen: Abnormer Hormonwert
		R87.2	Abnorme Befunde in Untersuchungsmaterialien aus den weiblichen Genitalorganen: Abnormer Wert für sonstige Drogen, Arzneimittel und biologisch aktive Substanzen
		R87.3	Abnorme Befunde in Untersuchungsmaterialien aus den weiblichen Genitalorganen: Abnormer Wert für Substanzen vorwiegend nichtmedizinischer Herkunft
		R87.4	Abnorme Befunde in Untersuchungsmaterialien aus den weiblichen Genitalorganen: Abnorme immunologische Befunde
		R87.5	Abnorme Befunde in Untersuchungsmaterialien aus den weiblichen Genitalorganen: Abnorme mikrobiologische Befunde

Code	Beschreibung	Code	Beschreibung
R87.6	Abnorme Befunde in Untersuchungsmaterialien aus den weiblichen Genitalorganen: Abnorme zytologische Befunde	Z35.2	Überwachung einer Schwangerschaft bei sonstiger ungünstiger geburtshilflicher oder Reproduktionsanamnese
R87.7	Abnorme Befunde in Untersuchungsmaterialien aus den weiblichen Genitalorganen: Abnorme histologische Befunde	Z35.3	Überwachung einer Schwangerschaft mit ungenügender pränataler Betreuung in der Anamnese
R87.8	Abnorme Befunde in Untersuchungsmaterialien aus den weiblichen Genitalorganen: Sonstige abnorme Befunde	Z35.4	Überwachung einer Schwangerschaft bei ausgeprägter Multiparität
R87.9	Abnorme Befunde in Untersuchungsmaterialien aus den weiblichen Genitalorganen: Nicht näher bezeichnete abnormer Befund	Z35.5	Überwachung einer älteren Erstschwangeren
R92	Abnorme Befunde bei der bildgebenden Diagnostik der Mamma [Brustdrüse]	Z35.6	Überwachung einer sehr jungen Erstschwangeren
S20.0	Prellung der Mamma [Brustdrüse]	Z35.8	Überwachung sonstiger Risikoschwangerschaften
S20.10	Sonstige und nicht näher bezeichnete oberflächliche Verletzungen der Mamma [Brustdrüse]: Art der Verletzung nicht näher bezeichnet	Z35.9	Überwachung einer Risikoschwangerschaft, nicht näher bezeichnet
S20.11	Sonstige und nicht näher bezeichnete oberflächliche Verletzungen der Mamma [Brustdrüse]: Schürfwunde	Z36.0	Pränatales Screening auf Chromosomenanomalien
S20.12	Sonstige und nicht näher bezeichnete oberflächliche Verletzungen der Mamma [Brustdrüse]: Blasenbildung (nichtthermisch)	Z36.1	Pränatales Screening auf erhöhten Alpha-Fetoproteinspiegel
S20.13	Sonstige und nicht näher bezeichnete oberflächliche Verletzungen der Mamma [Brustdrüse]: Insektenbiss oder -stich (ungiftig)	Z36.2	Anderes pränatales Screening mittels Amniozentese
S20.14	Sonstige und nicht näher bezeichnete oberflächliche Verletzungen der Mamma [Brustdrüse]: Oberflächlicher Fremdkörper (Splitter)	Z36.3	Pränatales Screening auf Fehlbildungen mittels Ultraschall oder anderer physikalischer Verfahren
S20.16	Sonstige und nicht näher bezeichnete oberflächliche Verletzungen der Mamma [Brustdrüse]: Subkutanes (geschlossenes) Décollement	Z36.4	Pränatales Screening auf fetale Wachstumsretardierung mittels Ultraschall oder anderer physikalischer Verfahren
S20.18	Sonstige und nicht näher bezeichnete oberflächliche Verletzungen der Mamma [Brustdrüse]: Sonstige	Z36.5	Pränatales Screening auf Isoimmunisierung
S21.0	Offene Wunde der Mamma [Brustdrüse]	Z36.8	Sonstiges pränatales Screening
S31.4	Offene Wunde der Vagina und der Vulva	Z36.9	Pränatales Screening, nicht näher bezeichnet
S37.4	Verletzung des Ovars	Z37.0	Lebendgeborener Einling
S37.5	Verletzung der Tuba uterina	Z37.1	Totgeborener Einling
S37.6	Verletzung des Uterus	Z37.2	Zwillinge, beide lebendgeboren
T19.2	Fremdkörper in der Vulva und in der Vagina	Z37.3	Zwillinge, ein Zwilling lebend-, der andere totgeboren
T19.3	Fremdkörper im Uterus [jeder Teil]	Z37.4	Zwillinge, beide totgeboren
T21.01	Verbrennung nicht näher bezeichneten Grades des Rumpfes: Brustdrüse [Mamma]	Z37.5	Anderer Mehrlinge, alle lebendgeboren
T21.11	Verbrennung 1. Grades des Rumpfes: Brustdrüse [Mamma]	Z37.6	Anderer Mehrlinge, einige lebendgeboren
T21.31	Verbrennung 3. Grades des Rumpfes: Brustdrüse [Mamma]	Z37.7	Anderer Mehrlinge, alle totgeboren
T21.41	Verätzung nicht näher bezeichneten Grades des Rumpfes: Brustdrüse [Mamma]	Z37.9	Resultat der Entbindung, nicht näher bezeichnet
T21.51	Verätzung 1. Grades des Rumpfes: Brustdrüse [Mamma]	Z39.0	Betreuung und Untersuchung der Mutter unmittelbar nach einer Entbindung
T21.71	Verätzung 3. Grades des Rumpfes: Brustdrüse [Mamma]	Z39.1	Betreuung und Untersuchung der stillenden Mutter
T83.3	Mechanische Komplikation durch ein Intrauterinpessar	Z39.2	Routinemäßige postpartale Nachuntersuchung der Mutter
Z01.4	Gynäkologische Untersuchung (allgemein) (routinemäßig)	Z40.00	Prophylaktische Operation wegen Risikofaktoren in Verbindung mit bösartigen Neubildungen:
Z30.1	Einsetzen eines Pessars (intrauterin) zur Kontrazeption	Z40.01	Prophylaktische Operation an der Brustdrüse [Mamma]
Z31.1	Künstliche Insemination	Z40.01	Prophylaktische Operation wegen Risikofaktoren in Verbindung mit bösartigen Neubildungen:
Z31.2	In-vitro-Fertilisation	Z43.7	Prophylaktische Operation am Ovar
Z32	Untersuchung und Test zur Feststellung einer Schwangerschaft	Z44.3	Versorgung einer künstlichen Vagina
Z34	Überwachung einer normalen Schwangerschaft	Z64.0	Versorgen mit und Anpassen einer extrakorporalen Mammaprothese
Z35.0	Überwachung einer Schwangerschaft bei Infertilitätsanamnese	Z80.3	Kontaktanlässe mit Bezug auf eine unerwünschte Schwangerschaft
Z35.1	Überwachung einer Schwangerschaft bei Abortanamnese	Z87.5	Bösartige Neubildung der Brustdrüse [Mamma] in der Familienanamnese
		Z87.5	Komplikationen der Schwangerschaft, der Geburt und des Wochenbettes in der Eigenanamnese
		Z90.1	Verlust der Mamma(e) [Brustdrüse]
		Z91.70	Weibliche Genitalverstümmelung in der Eigenanamnese, Typ nicht näher bezeichnet
		Z91.71	Weibliche Genitalverstümmelung in der Eigenanamnese, Typ 1
		Z91.72	Weibliche Genitalverstümmelung in der Eigenanamnese, Typ 2
		Z91.73	Weibliche Genitalverstümmelung in der Eigenanamnese, Typ 3
		Z91.74	Weibliche Genitalverstümmelung in der Eigenanamnese, Typ 4





Tabelle D.7b Geschlechtskonflikt - Prozeduren bei der Frau

Code	Beschreibung	Code	Beschreibung
59.73.00	Transvaginale Suspension, n.n.bez.	65.89.99	Sonstige Lösung von Adhäsionen von Ovar und Tuba uterina, sonstige
59.73.10	Transvaginale Suspension mit alloplastischer Bändeinlage, n.n.bez.	65.91	Aspiration am Ovar
59.73.11	Transvaginale Suspension mit alloplastischer Bändeinlage, spannungsfreies transvaginales Band (TVT)	65.92	Ovar-Transplantation
59.73.12	Transvaginale Suspension mit alloplastischer Bändeinlage, transobturatorisches Band (TOT)	65.93	Manuelle Ruptur einer ovariellen Zyste
59.73.19	Transvaginale Suspension mit alloplastischer Bändeinlage, sonstige	65.94	Denervation am Ovar
59.73.99	Transvaginale Suspension, sonstige	65.95	Lösung einer Torsion am Ovar
65.01	Laparoskopische Ovariectomie	65.99	Sonstige Operationen am Ovar, sonstige
65.09	Ovariectomie, sonstige	66.00	Salpingotomie, n.n.bez.
65.11	Aspirationsbiopsie am Ovar	66.03	Salpingotomie, offen chirurgisch
65.12	Sonstige Biopsie am Ovar	66.04	Salpingotomie, laparoskopisch
65.13	Laparoskopische Biopsie am Ovar	66.05	Salpingotomie, vaginal
65.14	Sonstige laparoskopische diagnostische Massnahmen am Ovar	66.06	Salpingotomie, vaginal-laparoskopisch assistiert
65.21	Marsupialisation einer ovariellen Zyste	66.09	Salpingotomie, sonstige
65.22	Keilresektion am Ovar	66.11.11	Biopsie an den Tubae uterinae, perkutane (Nadel-) Biopsie mit Steuerung durch bildgebende Verfahren
65.23	Laparoskopische Marsupialisation einer ovariellen Zyste	66.11.21	Biopsie an den Tubae uterinae, offen chirurgisch
65.24	Laparoskopische Keilresektion am Ovar	66.11.31	Biopsie an den Tubae uterinae, laparoskopisch
65.25	Sonstige laparoskopische lokale Exzision oder Destruktion am Ovar	66.11.41	Biopsie an den Tubae uterinae, vaginal
65.29	Sonstige lokale Exzision oder Destruktion am Ovar	66.40	Salpingektomie, n.n.bez.
65.30	Ovarektomie, n.n.bez.	66.41.11	Totale Salpingektomie, offen chirurgisch
65.31	Ovarektomie, laparoskopisch	66.41.21	Totale Salpingektomie, laparoskopisch
65.32	Ovarektomie, offen chirurgisch	66.41.31	Totale Salpingektomie, vaginal
65.33	Ovarektomie, vaginal	66.41.41	Totale Salpingektomie, vaginal-laparoskopisch assistiert
65.34	Ovarektomie, vaginal-laparoskopisch assistiert	66.42.11	Partielle Salpingektomie, offen chirurgisch
65.39	Ovarektomie, sonstige	66.42.21	Partielle Salpingektomie, laparoskopisch
65.40	Salpingoovarektomie, n.n.bez.	66.42.31	Partielle Salpingektomie, vaginal
65.41	Salpingoovarektomie, laparoskopisch	66.42.41	Partielle Salpingektomie, vaginal-laparoskopisch assistiert
65.42	Salpingoovarektomie, offen chirurgisch	66.49	Salpingektomie, sonstige
65.43	Salpingoovarektomie, vaginal	66.71	Einfache Naht an einer Tuba uterina
65.44	Salpingoovarektomie, vaginal-laparoskopisch assistiert	66.72	Salpingoovariostomie
65.49	Salpingoovarektomie, sonstige	66.73	Salpingosalpingostomie
65.71	Sonstige einfache Naht am Ovar	66.74	Salpingouterostomie
65.72	Sonstige Reimplantation eines Ovars	66.79.00	Sonstige plastische Rekonstruktion an der Tuba uterina, n.n.bez.
65.73	Sonstige Salpingoovarioplastik	66.79.10	Sonstige plastische Rekonstruktion an der Tuba uterina, offen chirurgisch (abdominal)
65.74	Laparoskopische einfache Naht am Ovar	66.79.20	Sonstige plastische Rekonstruktion an der Tuba uterina, vaginal
65.75	Laparoskopische Reimplantation eines Ovars	66.79.21	Sonstige plastische Rekonstruktion an der Tuba uterina, vaginal, laparoskopisch assistiert
65.76	Laparoskopische Salpingoovarioplastik	66.79.30	Sonstige plastische Rekonstruktion an der Tuba uterina, laparoskopisch
65.79	Plastische Rekonstruktion am Ovar, sonstige	66.79.99	Sonstige plastische Rekonstruktion an der Tuba uterina, sonstige
65.81.00	Laparoskopische Lösung von Adhäsionen an Ovar und Tuba uterina, n.n.bez.	66.8	Insufflation einer Tuba uterina
65.81.10	Laparoskopische Lösung von Adhäsionen an Ovar und Tuba uterina am Peritoneum des weiblichen Beckens	66.91	Aspiration an einer Tuba uterina
65.81.99	Laparoskopische Lösung von Adhäsionen an Ovar und Tuba uterina, sonstige	66.93	Implantation oder Ersetzen einer Tuba uterina-Prothese
65.89.00	Sonstige Lösung von Adhäsionen von Ovar und Tuba uterina, n.n.bez.	66.94	Entfernen einer Tuba uterina-Prothese
65.89.10	Sonstige Lösung von Adhäsionen von Ovar und Tuba uterina, offen chirurgisch	66.95	Insufflation einer therapeutischen Substanz in die Tubae uterinae
65.89.11	Sonstige Lösung von Adhäsionen von Ovar und Tuba uterina, mit mikrochirurgischer Versorgung	66.96	Dilatation einer Tuba uterina
65.89.12	Sonstige Lösung von Adhäsionen von Ovar und Tuba uterina am Peritoneum des weiblichen Beckens, offen chirurgisch	66.97	Fimbrienimplantation in die Uteruswand
65.89.13	Sonstige Lösung von Adhäsionen von Ovar und Tuba uterina am Peritoneum des weiblichen Beckens, mit mikrochirurgischer Versorgung	66.A0	Destruktion und Verschluss der Tubae uterinae, n.n.bez.
		66.A1	Destruktion und Verschluss der Tubae uterinae, offen chirurgisch
		66.A2	Destruktion und Verschluss der Tubae uterinae, laparoskopisch
		66.A3	Destruktion und Verschluss der Tubae uterinae, vaginal
		66.A4	Destruktion und Verschluss der Tubae uterinae, vaginal-laparoskopisch assistiert

Code	Beschreibung	Code	Beschreibung
66.A9	Destruktion und Verschluss der Tubae uterinae, sonstige	68.21.10	Durchtrennung von endometrialen Synechien, n.n.bez.
66.B0	Exzision und Destruktion von Gewebe oder Läsion an der Tuba uterina, n.n.bez.	68.21.11	Durchtrennung von endometrialen Synechien, hysteroskopisch
66.B1	Exzision und Destruktion von Gewebe oder Läsion an der Tuba uterina, offen chirurgisch	68.21.99	Durchtrennung von endometrialen Synechien, sonstige
66.B2	Exzision und Destruktion von Gewebe oder Läsion an der Tuba uterina, vaginal	68.22.00	Inzision oder Exzision eines kongenitalen uterinen Septums, n.n.bez.
66.B3	Exzision und Destruktion von Gewebe oder Läsion an der Tuba uterina, vaginal-laparoskopisch assistiert	68.22.10	Inzision oder Exzision eines kongenitalen uterinen Septums, vaginal
66.B4	Exzision und Destruktion von Gewebe oder Läsion an der Tuba uterina, laparoskopisch	68.22.11	Inzision oder Exzision eines kongenitalen uterinen Septums, hysteroskopisch, ohne Kontrolle
66.B9	Exzision und Destruktion von Gewebe oder Läsion an der Tuba uterina, sonstige	68.22.12	Inzision oder Exzision eines kongenitalen uterinen Septums, hysteroskopisch, laparoskopisch assistiert
67.0	Dilatation des Zervixkanals	68.22.13	Inzision oder Exzision eines kongenitalen uterinen Septums, sonographisch assistiert
67.11	Endozervikale Biopsie	68.22.99	Inzision oder Exzision eines kongenitalen uterinen Septums, sonstige
67.12	Sonstige zervikale Biopsie	68.23	Endometrium-Abtragung
67.2	Konisation an der Zervix	68.29.11	Exzision oder Destruktion einer Uterusläsion, offen chirurgisch (abdominal)
67.31	Marsupialisation einer Zervixzyste	68.29.12	Exzision oder Destruktion einer Uterusläsion, vaginal
67.32	Destruktion einer Läsion an der Zervix durch Kauterisation	68.29.13	Exzision oder Destruktion einer Uterusläsion, vaginal, laparoskopisch assistiert
67.33	Destruktion einer Läsion an der Zervix durch Kryochirurgie	68.29.14	Exzision oder Destruktion einer Uterusläsion, laparoskopisch
67.34	Destruktion von Läsion oder Gewebe an der Zervix durch Elektrokoagulation	68.29.20	Enukleation eines Myoms des Uterus, n.n.bez.
67.35	Destruktion von Läsion oder Gewebe an der Zervix durch Laserkoagulation	68.29.21	Enukleation eines Myoms des Uterus, offen chirurgisch (abdominal)
67.39	Sonstige Exzision oder Destruktion von Läsion oder Gewebe an der Zervix, sonstige	68.29.22	Enukleation eines Myoms des Uterus, vaginal
67.4X.00	Zervixamputation, n.n.bez.	68.29.23	Enukleation eines Myoms des Uterus, vaginal, laparoskopisch assistiert
67.4X.10	Radikale Zervixstumpfextirpation, n.n.bez.	68.29.24	Enukleation eines Myoms des Uterus, laparoskopisch
67.4X.11	Radikale Zervixstumpfextirpation, ohne Lymphadenektomie, offen chirurgisch (abdominal)	68.29.25	Enukleation eines Myoms des Uterus, hysteroskopisch
67.4X.12	Radikale Zervixstumpfextirpation, ohne Lymphadenektomie, vaginal	68.29.29	Enukleation eines Myoms des Uterus, sonstige
67.4X.13	Radikale Zervixstumpfextirpation, ohne Lymphadenektomie, vaginal, laparoskopisch unterstützt	68.29.30	Myomektomie am Uterus, n.n.bez.
67.4X.14	Radikale Zervixstumpfextirpation, ohne Lymphadenektomie, laparoskopisch	68.29.31	Myomektomie am Uterus, offen chirurgisch (abdominal)
67.4X.20	Radikale Zervixstumpfextirpation, mit Lymphadenektomie, n.n.bez.	68.29.32	Myomektomie am Uterus, vaginal
67.4X.21	Radikale Zervixstumpfextirpation, mit Lymphadenektomie, offen chirurgisch (abdominal)	68.29.33	Myomektomie am Uterus, vaginal, laparoskopisch assistiert
67.4X.22	Radikale Zervixstumpfextirpation, mit Lymphadenektomie, vaginal	68.29.34	Myomektomie am Uterus, laparoskopisch
67.4X.23	Radikale Zervixstumpfextirpation, mit Lymphadenektomie, vaginal, laparoskopisch unterstützt	68.29.35	Myomektomie am Uterus, hysteroskopisch
67.4X.24	Radikale Zervixstumpfextirpation, mit Lymphadenektomie, laparoskopisch	68.29.39	Myomektomie am Uterus, sonstige
67.4X.29	Radikale Zervixstumpfextirpation, mit Lymphadenektomie, sonstige	68.30	Subtotale Hysterektomie, n.n.bez.
67.4X.30	Exzision eines Stumpfes an der Zervix	68.31	Subtotale Hysterektomie, laparoskopisch
67.4X.99	Zervixamputation, sonstige	68.32	Subtotale Hysterektomie, offen chirurgisch
67.51	Transabdominale Cerclage der Zervix	68.39	Subtotale Hysterektomie, sonstige
67.61	Naht eines Zervixrisses	68.40	Totale Hysterektomie, n.n.bez.
67.62	Verschluss einer zervikalen Fistel	68.41	Totale Hysterektomie, laparoskopisch
68.0	Hysterotomie	68.42	Totale Hysterektomie, offen chirurgisch
68.12.00	Diagnostische Endoskopie an Uterus und uterinem Halteapparat, n.n.bez.	68.43	Totale Hysterektomie, vaginal
68.12.10	Hysteroskopie, n.n.bez.	68.44	Totale Hysterektomie, vaginal-laparoskopisch assistiert [LAVH]
68.12.11	Diagnostische Hysteroskopie	68.49	Totale Hysterektomie, sonstige
68.12.12	Diagnostische Hysterosalpingoskopie	68.60	Radikale Hysterektomie, n.n.bez.
68.12.19	Hysteroskopie, sonstige	68.61	Radikale Hysterektomie, laparoskopisch
68.12.99	Diagnostische Endoskopie an Uterus und uterinem Halteapparat, sonstige	68.62	Radikale Hysterektomie, offen chirurgisch
68.13	Offene Biopsie am Uterus	68.63	Radikale Hysterektomie, vaginal
68.14	Offene Biopsie an den uterinen Ligamenten	68.64	Radikale Hysterektomie, vaginal-laparoskopisch assistiert [LARVH]
68.15	Geschlossene Biopsie an den uterinen Ligamenten	68.6A	Radikale Hysterektomie, sonstige
		68.8	Becken-Eviszeration
		69.01	Dilatation und Curettage zur Beendigung einer Schwangerschaft
		69.02	Dilatation und Curettage im Anschluss an Geburt oder Abort
		69.09	Dilatation und Curettage am Uterus, sonstige

Code	Beschreibung	Code	Beschreibung
69.19	Sonstige Exzision oder Destruktion an Uterus und uterinem Halteapparat	70.31	Hymenexzision
69.22	Sonstige uterine Suspensionsoperation	70.32.00	Lokale Exzision oder Destruktion von Läsion oder Gewebe im Douglasraum, n.n.bez.
69.23	Plastische Rekonstruktion bei chronischer Inversio uteri mit vaginalem Zugang	70.32.10	Lokale Exzision von Läsion oder Gewebe im Douglasraum
69.29	Sonstige plastische Rekonstruktion an Uterus und uterinem Halteapparat	70.32.11	Lokale Destruktion von Läsion oder Gewebe im Douglasraum
69.3	Parazervikale Uterusdenervation	70.32.99	Lokale Exzision oder Destruktion von Läsion oder Gewebe im Douglasraum, sonstige
69.41	Naht eines Risses am Uterus	70.33.00	Lokale Exzision oder Destruktion von Läsion oder Gewebe an der Vagina, n.n.bez.
69.42	Verschluss einer Uterusfistel	70.33.10	Lokale Destruktion von Läsion oder Gewebe an der Vagina, n.n.bez.
69.49.00	Sonstige plastische Rekonstruktion am Uterus und Metroplastik, n.n.bez.	70.33.11	Lokale Destruktion von Läsion oder Gewebe an der Vagina, Kauterisation
69.49.10	Sonstige plastische Rekonstruktion am Uterus und Metroplastik, offen chirurgisch (abdominal)	70.33.12	Lokale Destruktion von Läsion oder Gewebe an der Vagina, Elektrokoagulation
69.49.20	Sonstige plastische Rekonstruktion am Uterus und Metroplastik, vaginal	70.33.13	Lokale Destruktion von Läsion oder Gewebe an der Vagina, Laserkoagulation
69.49.21	Sonstige plastische Rekonstruktion am Uterus und Metroplastik, vaginal, laparoskopisch assistiert	70.33.14	Lokale Destruktion von Läsion oder Gewebe an der Vagina, Kryokoagulation
69.49.30	Sonstige plastische Rekonstruktion am Uterus und Metroplastik, laparoskopisch	70.33.99	Lokale Exzision oder Destruktion von Läsion oder Gewebe an der Vagina, sonstige
69.49.99	Sonstige plastische Rekonstruktion am Uterus und Metroplastik, sonstige	70.4X.10	Kolpektomie, subtotal
69.51	Aspirationscurettag am Uterus zur Beendigung einer Schwangerschaft	70.4X.20	Kolpektomie, total
69.52	Aspirationscurettag im Anschluss an Geburt oder Abort	70.4X.30	Kolpektomie, erweitert (radikal)
69.59	Aspirationscurettag am Uterus, sonstige	70.4X.99	Obliteration und totale Exstirpation der Vagina, sonstige
69.6	Chirurgische Massnahmen zur Provokation oder Regulation der Menstruation	70.50	Raffung von Zystozele und Rektozele
69.92.01	Behandlung wegen Infertilität, n.n.bez.	70.51	Raffung einer Zystozele
69.92.10	Künstliche Insemination, n.n.bez.	70.52.00	Raffung einer Rektozele, n.n.bez.
69.92.11	Intrauterine Insemination	70.52.10	Douglasplastik
69.92.12	Direkte intraperitoneale Insemination (DIPI)	70.52.99	Raffung einer Rektozele, sonstige
69.92.19	Künstliche Insemination, sonstige	70.53	Raffung einer Zystozele und Rektozele mit Transplantat oder Prothese
69.92.20	Follikelpunktion und Ovumaspiration, intratubärer Gametentransfer (GIFT), n.n.bez.	70.54	Korrektur einer Zystozele mit Transplantat oder Prothese
69.92.21	Perkutane Follikelpunktion (unter sonographischer Kontrolle)	70.55	Korrektur einer Rektozele mit Transplantat oder Prothese
69.92.22	Laparoskopische Ovumaspiration	70.61.00	Konstruktion einer Vagina, n.n.bez.
69.92.23	Transvaginale Ovumaspiration	70.61.11	Konstruktion einer Vagina mit gestielter Haut des Penis (zur Geschlechtsumwandlung)
69.92.24	Laparoskopische Ovumaspiration mit intratubärem Gametentransfer (GIFT)	70.61.99	Konstruktion einer Vagina, sonstige
69.92.29	Follikelpunktion und Ovumaspiration, intratubärer Gametentransfer (GIFT), sonstige	70.62	Rekonstruktion der Vagina
69.92.30	In-vitro-Fertilisation (IVF) und sonstiger Transfer, n.n.bez.	70.63	Konstruktion einer Vagina mit Transplantat oder Prothese
69.92.31	Embryotransfer	70.64	Rekonstruktion der Vagina mit Transplantat oder Prothese
69.92.32	Intratubärer Zygotenttransfer (ZIFT)	70.71	Naht einer Vaginaverletzung
69.92.39	In-vitro-Fertilisation (IVF) und sonstiger Transfer, sonstige	70.72.00	Verschluss einer kolovaginalen Fistel, n.n.bez.
69.92.99	Behandlung wegen Infertilität, sonstige	70.72.10	Verschluss einer kolovaginalen Fistel, offen chirurgisch (abdominal)
69.93	Einsetzen von Laminarien	70.72.20	Verschluss einer kolovaginalen Fistel, vaginal
69.94	Manuelle Reposition einer Inversio uteri	70.72.30	Verschluss einer kolovaginalen Fistel, laparoskopisch
69.95.00	Inzision an der Zervix, n.n.bez.	70.72.99	Verschluss einer kolovaginalen Fistel, sonstige
69.95.10	Endozervikale Biopsie mit Inzision am Zervix	70.73.00	Verschluss einer rektovaginalen Fistel, n.n.bez.
69.95.11	Entfernen eines intraluminalen Fremdkörpers vom Uterus mit Inzision am Zervix	70.73.10	Verschluss einer rektovaginalen Fistel, offen chirurgisch (abdominal)
69.95.99	Inzision an der Zervix, sonstige	70.73.20	Verschluss einer rektovaginalen Fistel, vaginal
69.96	Entfernen von Cerclage-Material von der Zervix	70.73.30	Verschluss einer rektovaginalen Fistel, laparoskopisch
69.97	Entfernen eines anderen penetrierenden Fremdkörpers von der Zervix	70.73.99	Verschluss einer rektovaginalen Fistel, sonstige
70.11	Hymenotomie	70.74	Verschluss einer vaginointestinalen Fistel
70.12	Kuldotomie	70.75	Verschluss einer anderen Vaginalfistel
70.13	Lösung von intraluminalen Adhäsionen der Vagina	70.76	Hymenalplastik
70.21	Kolposkopie	70.77	Suspension und Fixation der Vagina
70.23	Biopsie am Douglasraum	70.78	Suspension und Fixation der Vagina mit Transplantat oder Prothese
70.24.10	Perkutane (geschlossene) (Nadel-) Biopsie an der Vagina	70.79.10	Sonstige vaginale Kolporrhaphie mit Beckenbodenplastik
70.24.11	Perkutane (geschlossene) (Nadel-) Biopsie an der Vagina mit Steuerung durch bildgebende Verfahren		

Code	Beschreibung	Code	Beschreibung
70.8	Obliteration des Scheidengewölbes	74.2X.20	Extraperitoneale Sectio caesarea, sekundär
70.91	Sonstige Operationen an der Vagina	74.2X.99	Extraperitoneale Sectio caesarea, sonstige
70.92.00	Sonstige Operationen am Douglasraum, n.n.bez.	74.3	Entfernen einer extratubären, ektopischen Schwangerschaft
70.92.10	Enteroelytrogenplastik	74.4X.00	Sectio caesarea eines anderen näher bezeichneten Typs, n.n.bez.
70.92.99	Sonstige Operationen am Douglasraum, sonstige	74.4X.10	Sectio caesarea eines anderen näher bezeichneten Typs, primär
70.93	Sonstige Operationen am Douglasraum mit Transplantat oder Prothese	74.4X.20	Sectio caesarea eines anderen näher bezeichneten Typs, sekundär
71.01	Lösung von Adhäsionen an der Vulva	74.4X.99	Sectio caesarea eines anderen näher bezeichneten Typs, sonstige
71.09	Inzision an Vulva und Perineum, sonstige	74.91	Hysterotomie zur Beendigung einer Schwangerschaft
71.21	Perkutane Aspiration an einer Bartholin-Drüse (Zyste)	74.99.00	Sonstige nicht näher bezeichnete Typen der Sectio caesarea, n.n.bez.
71.22	Inzision einer Bartholin-Drüse (Zyste)	74.99.10	Sonstige nicht näher bezeichnete Typen der Sectio caesarea, primär
71.23	Marsupialisation einer Bartholin-Drüse (Zyste)	74.99.20	Sonstige nicht näher bezeichnete Typen der Sectio caesarea, sekundär
71.24	Exzision oder andere Destruktion einer Bartholin-Drüse (Zyste)	74.99.99	Sonstige nicht näher bezeichnete Typen der Sectio caesarea, sonstige
71.29	Operationen an einer Bartholin-Drüse, sonstige	75.4	Manuelle Lösung einer retinierten Plazenta
71.4X.10	Plastische Rekonstruktion der Klitoris (Ziehharmonikaplastik)	75.50	Naht eines frischen geburtsbedingten Uterusrisses, n.n.bez.
71.4X.99	Operationen an der Klitoris, sonstige	75.51	Naht eines frischen geburtsbedingten Risses der Zervix
71.5	Radikale Vulvektomie	75.52	Naht eines frischen geburtsbedingten Risses des Corpus uteri
71.61	Partielle Vulvektomie	75.61	Naht eines frischen geburtsbedingten Risses von Harnblase und Urethra
71.62	Totale Vulvektomie	75.62	Naht eines frischen geburtsbedingten Risses von Rektum und Sphinkter ani
71.71	Naht einer Verletzung von Vulva oder Perineum	75.69	Naht eines anderen frischen geburtsbedingten Risses
71.72	Verschluss einer Fistel an Vulva oder Perineum	75.7	Manuelle Exploration des Cavum uteri, postpartal
71.73	Konstruktion des Introitus vaginae	75.8	Geburtshilfliche Tamponade von Uterus oder Vagina
72.01	Beckenausgangszange mit Episiotomie	75.91	Evakuierung eines Inzisionshämatoms am Perineum
72.09	Beckenausgangszange, sonstige	75.92	Evakuierung eines anderen Hämatoms von Vulva oder Vagina
72.11	Tiefe Zange mit Episiotomie	75.93	Chirurgische Korrektur einer Inversio uteri
72.19	Tiefe Zange, sonstige	75.94	Manuelle Reposition einer Inversio uteri (post partum)
72.21	Mittlere Zange mit Episiotomie	75.99	Sonstige geburtshilfliche Operationen, sonstige
72.29	Mittlere Zange, sonstige	75.B1.00	Ultraschallgesteuerte diagnostische Eingriffe am Fetus und Amnion, n.n.bez.
72.31	Hohe Zange mit Episiotomie	75.B1.11	Ultraschallgesteuerte Chordozentese
72.39	Hohe Zange, sonstige	75.B1.12	Ultraschallgesteuerte Amniozentese
72.4	Drehung des fetalen Kopfes mittels Zange	75.B1.13	Ultraschallgesteuerte Punktion am Fetus
72.51	Partielle Exzision bei Beckenendlage mittels Zange am nachfolgenden Kopf	75.B1.14	Ultraschallgesteuerte Chorionzottenbiopsie
72.52	Sonstige partielle Exzision bei Beckenendlage	75.B1.15	Ultraschallgesteuerte Zystoskopie beim Fetus
72.53	Totale Exzision bei Beckenendlage mittels Zange am nachfolgenden Kopf	75.B1.99	Ultraschallgesteuerte diagnostische Eingriffe am Fetus und Amnion, sonstige
72.54	Sonstige totale Exzision bei Beckenendlage mittels Zange	75.B2.00	Fetoskopische diagnostische Eingriffe am Fetus, n.n.bez.
72.6	Anwendung der Zange am nachfolgenden Kopf	75.B2.21	Fetoskopische Biopsie am Fetus
72.71	Vakuumentextraktion mit Episiotomie	75.B2.99	Fetoskopische diagnostische Eingriffe am Fetus, sonstige
72.79	Vakuumentextraktion, sonstige	75.C0	Ultraschallgesteuerte invasive fetale Therapien, n.n.bez.
73.01	Weheneinleitung durch künstliche Blasensprengung	75.C1.00	Systemische fetale Gabe von Medikamenten, n.n.bez.
73.09	Künstliche Blasensprengung, sonstige	75.C1.11	Ultraschallgesteuerte Nabelschnur-Transfusion
73.1	Sonstige chirurgische Weheneinleitung	75.C1.12	Ultraschallgesteuerte fetale intraperitoneale Transfusion
73.21	Innere und kombinierte Wendung ohne Exzision	75.C1.99	Systemische fetale Gabe von Medikamenten, sonstige
73.22	Innere und kombinierte Wendung mit Exzision	75.C2	Ultraschallgesteuerte Shunteinlage beim Fetus
73.3	Misslungener Forzeps	75.C3	Ultraschallgesteuerte Destruktion von fetalem Gewebe
73.51	Manuelle Drehung des fetalen Kopfes		
73.59	Manuell unterstützte Geburt, sonstige		
73.6	Episiotomie		
73.8	Operationen am Fetus zur Geburtserleichterung		
73.91	Äussere Wendung		
73.92	Reposition einer vorgefallenen Nabelschnur		
73.93	Inzision der Zervix zur Geburtserleichterung		
73.94	Symphysiotomie zur Geburtserleichterung		
73.99	Sonstige geburtsunterstützende Operationen, sonstige		
74.0X.00	Klassische Sectio caesarea, n.n.bez.		
74.0X.10	Klassische Sectio caesarea, primär		
74.0X.20	Klassische Sectio caesarea, sekundär		
74.0X.99	Klassische Sectio caesarea, sonstige		
74.1X.00	Tiefe zervikale Sectio caesarea, n.n.bez.		
74.1X.10	Tiefe zervikale Sectio caesarea, primär		
74.1X.20	Tiefe zervikale Sectio caesarea, sekundär		
74.1X.99	Tiefe zervikale Sectio caesarea, sonstige		
74.2X.00	Extraperitoneale Sectio caesarea, n.n.bez.		
74.2X.10	Extraperitoneale Sectio caesarea, primär		

Code	Beschreibung	Code	Beschreibung
75.C4	Ultraschallgesteuerte Embolisation zur fetalen Therapie	85.F1	Revision ohne Ersatz eines Mammaimplantats
75.C5	Ultraschallgesteuerte lokale Instillation von Medikamenten am Fetus	85.F2.00	Entfernung eines Mammaimplantats, n.n.bez.
75.C6	Therapeutische Veränderung des Fruchtwasservolumens, ultraschallgesteuert	85.F2.09	Entfernung eines Mammaimplantats, sonstige
75.C7	Ultraschallgesteuerter selektiver Fetozid bei monochorialen Zwillingen	85.F2.11	Entfernung eines Mammaimplantats, mit Kapsulotomie
75.C8.00	Ultraschallgesteuerte Eingriffe am fetalen Herz, n.n.bez.	85.F2.12	Entfernung eines Mammaimplantats, mit Kapsulektomie
75.C8.11	Ultraschallgesteuerte Ballonkathetersprengung von Herzklappen	85.H1	Autologe Vollhauttransplantation an die Mamma
75.C8.99	Ultraschallgesteuerte Eingriffe am fetalen Herz, sonstige	85.H2	Autologe Spalthauttransplantation an die Mamma
75.C9	Ultraschallgesteuerte invasive fetale Therapien, sonstige	85.I1	Lappenplastik an Haut und Subkutangewebe der Mamma
75.D0	Fetoskopische invasive fetalen Therapien, n.n.bez.	85.I2	Gestielte Lappenplastik an Haut und Subkutangewebe der Mamma
75.D1	Fetoskopische Destruktion und Exzision von fetalem Gewebe	85.J2	Einsetzen eines Gewebeexpanders in die Mamma
75.D2	Fetoskopische Einlage und Entfernen eines Trachea-Ballons	85.J3	Entfernen eines (mehrerer) Gewebeexpanders aus der Mamma
75.D3	Fetoskopischer selektiver Fetozid bei monochorialen Zwillingen	85.K0	Plastische Operationen an der Mamma, n.n.bez.
75.D9	Fetoskopische invasive fetalen Therapien, sonstige	85.K3.11	Mammoplastik mit freiem Haut-Muskel-Transplantat
75.E0	Offen chirurgische fetale Eingriffe, n.n.bez.	85.K3.12	Mammoplastik mit muskulokutaner Gracilis-Lappenplastik
75.E1	Chirurgischer Eingriff am offenen Uterus zur Exzision von Gewebe am Fetus	85.K3.13	Mammoplastik mit Superior gluteal artery perforator flap (S-GAP)
75.E2	Chirurgischer Eingriff am offenen Uterus zur plastischen Rekonstruktion am Fetus	85.K3.14	Mammoplastik mit Inferior gluteal artery perforator flap (I-GAP)
75.E9	Offen chirurgische fetale Eingriffe, sonstige	85.K4.11	Mammoplastik mit Deep inferior epigastric perforator flap (DIEP)
75.F0	Fetozide Eingriffe, n.n.bez.	85.K4.12	Mammoplastik mit Superficial inferior epigastric artery flap (SIEA)
75.F1	Intraamniale Injektion zur Beendigung einer Schwangerschaft	85.K5	Mammoplastik mit gestieltem Haut-Muskel-Transplantat (myokutaner Lappen)
75.F2	Fetozid mittels ultraschallgesteuerter intrakardialer Injektion	85.K9	Plastische Operationen an der Mamma, sonstige
75.F9	Fetozide Eingriffe, sonstige	92.27.10	Implantation oder Einsetzen radioaktiver Elemente (Brachytherapie mit umschlossenen Radionukliden), weibliche Geschlechtsorgane, n.n.bez.
85.6	Mastopexie	92.27.11	Implantation oder Einsetzen radioaktiver Elemente (Brachytherapie mit umschlossenen Radionukliden), intrauterin
85.B	Mammareduktionsplastik	92.27.12	Implantation oder Einsetzen radioaktiver Elemente (Brachytherapie mit umschlossenen Radionukliden), intravaginal
85.D0	Augmentationsmammoplastik, n.n.bez.	92.27.13	Implantation oder Einsetzen radioaktiver Elemente (Brachytherapie mit umschlossenen Radionukliden), intrauterin und intravaginal kombiniert
85.D1	Intramammäre Injektion zur Augmentation	98.16	Entfernen eines intraluminalen Fremdkörpers vom Uterus ohne Inzision
85.D2	Prothesenimplantation an der Mamma zur Augmentation	98.17	Entfernen eines intraluminalen Fremdkörpers von der Vagina ohne Inzision
85.D9	Augmentationsmammoplastik, sonstige	98.23	Entfernen eines Fremdkörpers von der Vulva ohne Inzision
85.E0	Prothesenimplantation an der Mamma, n.n.bez.		
85.E1	Prothesenimplantation an der Mamma, zur primären Rekonstruktion		
85.E2	Prothesenimplantation an der Mamma, zur sekundären Rekonstruktion		
85.E9	Prothesenimplantation an der Mamma, sonstige		

Tabelle D.7c Geschlechtskonflikt - Diagnosen beim Mann

Code	Beschreibung	Code	Beschreibung
B26.0	Mumps-Orchitis	N42.3	Prostatadysplasie
C60.0	Bösartige Neubildung: Praeputium penis	N42.8	Sonstige näher bezeichnete Krankheiten der Prostata
C60.1	Bösartige Neubildung: Glans penis	N42.9	Krankheit der Prostata, nicht näher bezeichnet
C60.2	Bösartige Neubildung: Penisschaft	N43.0	Funikulozele
C60.8	Bösartige Neubildung: Penis, mehrere Teilbereiche überlappend	N43.1	Infizierte Hydrozele
C60.9	Bösartige Neubildung: Penis, nicht näher bezeichnet	N43.2	Sonstige Hydrozele
C61	Bösartige Neubildung der Prostata	N43.3	Hydrozele, nicht näher bezeichnet
C62.0	Bösartige Neubildung: Dystoper Hoden	N43.4	Spermatozele
C62.1	Bösartige Neubildung: Deszendierter Hoden	N44.0	Hodentorsion
C62.9	Bösartige Neubildung: Hoden, nicht näher bezeichnet	N44.1	Hydatidentorsion
C63.0	Bösartige Neubildung: Nebenhoden [Epididymis]	N45.0	Orchitis, Epididymitis und Epididymoorchitis mit Abszess
C63.1	Bösartige Neubildung: Samenstrang	N45.9	Orchitis, Epididymitis und Epididymoorchitis ohne Abszess
C63.2	Bösartige Neubildung: Skrotum	N46	Sterilität beim Mann
C63.7	Bösartige Neubildung: Sonstige näher bezeichnete männliche Genitalorgane	N47	Vorhauthypertrophie, Phimose und Paraphimose
C63.8	Bösartige Neubildung: Männliche Genitalorgane, mehrere Teilbereiche überlappend	N48.0	Leukoplakie des Penis
C63.9	Bösartige Neubildung: Männliches Genitalorgan, nicht näher bezeichnet	N48.1	Balanoposthitis
D07.4	Carcinoma in situ: Penis	N48.2	Sonstige entzündliche Krankheiten des Penis
D07.5	Carcinoma in situ: Prostata	N48.30	Priapismus vom Low-Flow-Typ
D07.6	Carcinoma in situ: Sonstige und nicht näher bezeichnete männliche Genitalorgane	N48.31	Priapismus vom High-Flow-Typ
D17.6	Gutartige Neubildung des Fettgewebes des Samenstrangs	N48.38	Sonstiger Priapismus
D29.0	Gutartige Neubildung: Penis	N48.39	Priapismus, nicht näher bezeichnet
D29.1	Gutartige Neubildung: Prostata	N48.4	Impotenz organischen Ursprungs
D29.2	Gutartige Neubildung: Hoden	N48.5	Ulkus des Penis
D29.3	Gutartige Neubildung: Nebenhoden	N48.6	Induratio penis plastica
D29.4	Gutartige Neubildung: Skrotum	N48.8	Sonstige näher bezeichnete Krankheiten des Penis
D29.7	Gutartige Neubildung: Sonstige männliche Genitalorgane	N48.9	Krankheit des Penis, nicht näher bezeichnet
D29.9	Gutartige Neubildung: Männliches Genitalorgan, nicht näher bezeichnet	N49.0	Entzündliche Krankheiten der Vesicula seminalis
D40.0	Neubildung unsicheren oder unbekanntes Verhaltens: Prostata	N49.1	Entzündliche Krankheiten des Funiculus spermaticus, der Tunica vaginalis testis und des Ductus deferens
D40.1	Neubildung unsicheren oder unbekanntes Verhaltens: Hoden	N49.2	Entzündliche Krankheiten des Skrotums
D40.7	Neubildung unsicheren oder unbekanntes Verhaltens: Sonstige männliche Genitalorgane	N49.80	Fournier-Gangrän beim Mann
D40.9	Neubildung unsicheren oder unbekanntes Verhaltens: Männliches Genitalorgan, nicht näher bezeichnet	N49.88	Entzündliche Krankheiten sonstiger näher bezeichneter männlicher Genitalorgane
E29.0	Testikuläre Überfunktion	N49.9	Entzündliche Krankheit eines nicht näher bezeichneten männlichen Genitalorgans
E29.1	Testikuläre Unterfunktion	N50.0	Hodenatrophie
E29.8	Sonstige testikuläre Dysfunktion	N50.1	Gefäßkrankheiten der männlichen Genitalorgane
E29.9	Testikuläre Dysfunktion, nicht näher bezeichnet	N50.8	Sonstige näher bezeichnete Krankheiten der männlichen Genitalorgane
E89.5	Testikuläre Unterfunktion nach medizinischen Maßnahmen	N50.9	Krankheit der männlichen Genitalorgane, nicht näher bezeichnet
F52.4	Ejaculatio praecox	N51.0	Krankheiten der Prostata bei anderenorts klassifizierten Krankheiten
I86.1	Skrotumvarizen	N51.1	Krankheiten des Hodens und des Nebenhodens bei anderenorts klassifizierten Krankheiten
L29.1	Pruritus scrotalis	N51.2	Balanitis bei anderenorts klassifizierten Krankheiten
N36.3	Prolaps der Harnröhrenschleimhaut	N51.8	Sonstige Krankheiten der männlichen Genitalorgane bei anderenorts klassifizierten Krankheiten
N40	Prostatahyperplasie	Q53.0	Ektopia testis
N41.0	Akute Prostatitis	Q53.1	Nondescensus testis, einseitig
N41.1	Chronische Prostatitis	Q53.2	Nondescensus testis, beidseitig
N41.2	Prostataabszess	Q53.9	Nondescensus testis, nicht näher bezeichnet
N41.3	Prostatazystitis	Q54.0	Glanduläre Hypospadie
N41.8	Sonstige entzündliche Krankheiten der Prostata	Q54.1	Penile Hypospadie
N41.9	Entzündliche Krankheit der Prostata, nicht näher bezeichnet	Q54.2	Penoskrotale Hypospadie
N42.0	Prostatastein	Q54.3	Perineale Hypospadie
N42.1	Kongestion und Blutung der Prostata	Q54.4	Angeborene Ventralverkrümmung des Penis
N42.2	Prostataatrophie	Q54.8	Sonstige Formen der Hypospadie
		Q54.9	Hypospadie, nicht näher bezeichnet
		Q55.0	Fehlen und Aplasie des Hodens
		Q55.1	Hypoplasie des Hodens und des Skrotums
		Q55.2	Sonstige angeborene Fehlbildungen des Hodens und des Skrotums

Code	Beschreibung	Code	Beschreibung
Q55.3	Atresie des Ductus deferens	R86.5	Abnorme Befunde in Untersuchungsmaterialien aus den männlichen Genitalorganen: Abnorme mikrobiologische Befunde
Q55.4	Sonstige angeborene Fehlbildungen des Ductus deferens, des Nebenhodens, der Vesiculae seminales und der Prostata	R86.6	Abnorme Befunde in Untersuchungsmaterialien aus den männlichen Genitalorganen: Abnorme zytologische Befunde
Q55.5	Angeborenes Fehlen und Aplasie des Penis	R86.7	Abnorme Befunde in Untersuchungsmaterialien aus den männlichen Genitalorganen: Abnorme histologische Befunde
Q55.6	Sonstige angeborene Fehlbildungen des Penis	R86.8	Abnorme Befunde in Untersuchungsmaterialien aus den männlichen Genitalorganen: Sonstige abnorme Befunde
Q55.8	Sonstige näher bezeichnete angeborene Fehlbildungen der männlichen Genitalorgane	R86.9	Abnorme Befunde in Untersuchungsmaterialien aus den männlichen Genitalorganen: Nicht näher bezeichneter abnormer Befund
Q55.9	Angeborene Fehlbildung der männlichen Genitalorgane, nicht näher bezeichnet	S31.2	Offene Wunde des Penis
R86.0	Abnorme Befunde in Untersuchungsmaterialien aus den männlichen Genitalorganen: Abnormer Enzymwert	S31.3	Offene Wunde des Skrotums und der Testes
R86.1	Abnorme Befunde in Untersuchungsmaterialien aus den männlichen Genitalorganen: Abnormer Hormonwert	S37.32	Verletzung der Harnröhre: Pars spongiosa
R86.2	Abnorme Befunde in Untersuchungsmaterialien aus den männlichen Genitalorganen: Abnormer Wert für sonstige Drogen, Arzneimittel und biologisch aktive Substanzen	S37.33	Verletzung der Harnröhre: Pars prostatica
R86.3	Abnorme Befunde in Untersuchungsmaterialien aus den männlichen Genitalorganen: Abnormer Wert für Substanzen vorwiegend nichtmedizinischer Herkunft	S37.82	Verletzung: Prostata
R86.4	Abnorme Befunde in Untersuchungsmaterialien aus den männlichen Genitalorganen: Abnorme immunologische Befunde	S37.83	Verletzung: Bläschendrüse [Vesicula seminalis]
		S37.84	Verletzung: Samenleiter

Tabelle D.7d Geschlechtskonflikt - Prozeduren beim Mann

Code	Beschreibung	Code	Beschreibung
59.74	Suspensionsoperation beim Mann	60.99.41	Implantation und Injektion eines Abstandshalters zur Prävention von Strahlungsschäden an der Prostata
60.0	Inzision an der Prostata	60.99.52	Implantation eines Markers oder Tracers zur Lokalisation bzw. Steuerung der therapeutischen Intervention an der Prostata
60.11	Geschlossene [perkutane] [Nadel-] Biopsie an der Prostata	61.0X.00	Inzision und Drainage an Skrotum und Tunica vaginalis testis, n.n.bez.
60.12	Offene Biopsie an der Prostata	61.0X.10	Inzision und Drainage an Skrotum und Tunica vaginalis testis, zur Fremdkörperentfernung
60.13	Geschlossene [perkutane] Biopsie an den Vesiculae seminales	61.0X.99	Inzision und Drainage an Skrotum und Tunica vaginalis testis, sonstige
60.14	Offene Biopsie an den Vesiculae seminales	61.11.00	Biopsie an Skrotum oder Tunica vaginalis testis, n.n.bez.
60.15	Biopsie am periprostatischen Gewebe	61.11.10	Biopsie an Skrotum oder Tunica vaginalis testis, geschlossene [perkutane] [Nadel-] Biopsie
60.20	Transurethrale Prostatektomie, n.n.bez.	61.11.11	Biopsie an Skrotum oder Tunica vaginalis testis, durch Inzision
60.21.11	Transurethrale laserinduzierte Prostatektomie mit Kontakt beim Laser	61.11.99	Biopsie an Skrotum oder Tunica vaginalis testis, sonstige
60.21.12	Transurethrale laserinduzierte Prostatektomie ohne Kontakt beim Laser	61.2	Exzision einer Hydrocele testis
60.22	Transurethrale Prostatektomie, Elektroresektion und Elektrovaporisation von Prostatagewebe	61.3X.00	Exzision oder Destruktion von Läsion oder Gewebe am Skrotum, n.n.bez.
60.29	Transurethrale Prostatektomie, sonstige	61.3X.10	Exzision oder Destruktion von Läsion oder Gewebe am Skrotum, partielle Resektion
60.3	Suprapubische Prostatektomie	61.3X.11	Exzision oder Destruktion von Läsion oder Gewebe am Skrotum, totale Resektion
60.4	Retropubische Prostatektomie	61.3X.12	Exzision oder Destruktion von Läsion oder Gewebe am Skrotum, radikale Resektion
60.5X.00	Radikale Prostatektomie, n.n.bez.	61.3X.99	Exzision oder Destruktion von Läsion oder Gewebe am Skrotum, sonstige
60.5X.10	Radikale Prostatektomie, laparoskopisch	61.41	Naht einer Verletzung an Skrotum und Tunica vaginalis testis
60.5X.20	Radikale Prostatektomie, perineal	61.42	Verschluss einer Fistel am Skrotum
60.5X.30	Radikale Prostatektomie, retropubisch	61.49	Plastische Rekonstruktion an Skrotum und Tunica vaginalis testis, sonstige
60.5X.99	Radikale Prostatektomie, sonstige	61.91	Perkutane Aspiration einer Hydrocele testis
60.61.00	Lokale Exzision einer Läsion an der Prostata, n.n.bez.	61.92	Exzision einer Läsion an der Tunica vaginalis testis, mit Ausnahme einer Hydrocele testis
60.61.10	Lokale Exzision einer Läsion an der Prostata, transurethral	61.99	Sonstige Operationen an Skrotum und Tunica vaginalis testis, sonstige
60.61.11	Lokale Exzision einer Läsion an der Prostata, suprapubisch-transvesikal	62.0	Inzision am Hoden
60.61.12	Lokale Exzision einer Läsion an der Prostata, retropubisch	62.11	Geschlossene [perkutane] [Nadel-] Biopsie am Hoden
60.61.13	Lokale Exzision einer Läsion an der Prostata, perineal	62.12	Offene Biopsie am Hoden
60.61.99	Lokale Exzision einer Läsion an der Prostata, sonstige	62.2	Exzision oder Destruktion einer Läsion am Hoden
60.62	Perineale Prostatektomie	62.3X.00	Einseitige Orchidektomie, n.n.bez.
60.69	Sonstige Prostatektomie, sonstige	62.3X.10	Einseitige Orchidektomie, skrotal, ohne Epididymektomie
60.71	Perkutane Aspiration an einer Vesicula seminalis	62.3X.11	Einseitige Orchidektomie, skrotal, mit Epididymektomie
60.72	Inzision an einer Vesicula seminalis	62.3X.20	Einseitige Orchidektomie, Inguinalhoden, ohne Epididymektomie
60.73	Exzision einer Vesicula seminalis	62.3X.21	Einseitige Orchidektomie, Inguinalhoden, mit Epididymektomie
60.79	Operationen an den Vesiculae seminales, sonstige	62.3X.30	Einseitige Orchidektomie, Abdominalhoden, offen chirurgisch
60.81	Inzision am periprostatischen Gewebe	62.3X.31	Einseitige Orchidektomie, Abdominalhoden, laparoskopisch
60.82	Exzision am periprostatischen Gewebe	62.3X.40	Einseitige Orchidektomie, radikal
60.91	Perkutane Aspiration an der Prostata	62.3X.99	Einseitige Orchidektomie, sonstige
60.92	Injektion in die Prostata	62.41	Entfernen beider Hoden im gleichen Eingriff
60.93	Plastische Rekonstruktion an der Prostata	62.42	Entfernen eines belassenen Hodens
60.94	Blutstillung an der Prostata	62.5	Orchidopexie
60.95	Transurethrale Ballon-Dilatation einer prostatistischen Urethra	62.61	Naht einer Hodenverletzung
60.96	Transurethrale Destruktion von prostatistischem Gewebe durch Mikrowellenwärmetherapie	62.69	Sonstige plastische Rekonstruktion am Hoden
60.97	Sonstige transurethrale Destruktion von prostatistischem Gewebe durch sonstige Wärmetherapie	62.7	Einsetzen einer Hodenprothese
60.99.00	Sonstige Operationen an der Prostata, n.n.bez.		
60.99.09	Sonstige Operationen an der Prostata, sonstige		
60.99.10	Transrektale und perkutane Destruktion von Prostatagewebe		
60.99.11	Transrektale Destruktion von Prostatagewebe, mittels HIFU (High-Intensity Focused Ultrasound)		
60.99.21	Transurethrale Implantation von Prostatagewebe-Retraktoren, 1 - 4 Prostatagewebe-Retraktoren		
60.99.22	Transurethrale Implantation von Prostatagewebe-Retraktoren, 5 und mehr Prostatagewebe-Retraktoren		
60.99.31	Einlegen eines Stents in die prostatistische Harnröhre		



Code	Beschreibung	Code	Beschreibung
62.91	Aspiration am Hoden	63.91	Aspiration einer Spermatozele
62.92	Injektion einer therapeutischen Substanz in den Hoden	63.92	Epididymotomie
62.99.00	Sonstige Operationen an den Hoden, n.n.bez.	63.93	Inzision am Funiculus spermaticus
62.99.10	Exploration bei Kryptorchismus, inguinal	63.94	Lösung von Adhäsionen am Funiculus spermaticus
62.99.11	Exploration bei Kryptorchismus, abdominal, offen chirurgisch	63.95	Einsetzen eines Ventils in den Ductus deferens
62.99.12	Exploration bei Kryptorchismus, abdominal, laparoskopisch	63.99	Sonstige Operationen an Funiculus spermaticus, Epididymis und Ductus deferens, sonstige
62.99.20	Operative Verlagerung eines Abdominalhodens zur Aufbereitung für die künstliche Insemination	64.3X.00	Amputation des Penis, n.n.bez.
62.99.30	Entnahme von Hoden- oder Nebenhodengewebe	64.3X.10	Amputation des Penis, partiell
62.99.99	Sonstige Operationen an den Hoden, sonstige	64.3X.11	Amputation des Penis, total
63.01	Biopsie an Funiculus spermaticus, Epididymis oder Ductus deferens	64.3X.12	Amputation des Penis, Emaskulation
63.1	Exzision einer Varikozele und Hydrocele funiculi	64.3X.99	Amputation des Penis, sonstige
63.2	Exzision einer Epididymis-Zyste	64.41	Naht einer Penisverletzung
63.3	Exzision von anderer Läsion oder Gewebe an Funiculus spermaticus und Epididymis	64.42	Lösung einer Chorda des Penis
63.4	Epididymektomie	64.43	Konstruktion eines Penis
63.51	Naht eines Risses an Funiculus spermaticus und Epididymis	64.44.00	Rekonstruktion des Penis, n.n.bez.
63.52	Reposition der Torsion von Hoden oder Funiculus spermaticus	64.44.10	Rekonstruktion des Penis, Streckung des Penischaftes
63.53	Transplantation eines Funiculus spermaticus	64.44.11	Rekonstruktion des Penis, Korrektur einer penoskrotalen Transposition oder eines vergrabenen Penis (concealed penis oder buried penis)
63.59	Plastische Rekonstruktion an Funiculus spermaticus und Epididymis, sonstige	64.44.99	Rekonstruktion des Penis, sonstige
63.6	Vasotomie	64.45	Reimplantation des Penis
63.70	Massnahmen zur Sterilisation beim Mann, n.n.bez.	64.50	Operation zur Geschlechtsumwandlung, n.n.bez.
63.71	Ligatur des Ductus deferens	64.51	Operation zur Geschlechtsumwandlung von weiblich zu männlich
63.72	Ligatur des Funiculus spermaticus	64.52	Operation zur Geschlechtsumwandlung von männlich zu weiblich
63.73	Vasektomie	64.59	Operation zur Geschlechtsumwandlung, sonstige
63.81	Naht einer Verletzung an Ductus deferens und Epididymis	64.91	Dorsale oder laterale Spaltung des Präputiums
63.82	Plastische Rekonstruktion eines chirurgisch durchtrennten Ductus deferens	64.95	Einsetzen oder Ersetzen einer nicht-aufblasbaren Penisprothese
63.83	Epididymovasostomie	64.96	Entfernen einer internen Penisprothese
63.84	Entfernen einer Ligatur vom Ductus deferens	64.97	Einsetzen oder Ersetzen einer aufblasbaren Penisprothese
63.85	Entfernen eines Ventils vom Ductus deferens	64.98.20	Revaskularisierungsoperation oder venöse Sperroperation (bei erektiler Dysfunktion)
63.89	Plastische Rekonstruktion an Ductus deferens und Epididymis, sonstige	64.98.30	Shuntoperation am Corpus cavernosum
		64.98.40	Revision einer internen Penisprothese



---

# Glossar

## **Aufgenommener Patient**

Patient, für den eine formale Spitalaufnahme erfolgt ist, entweder als Mehrtages-Fall (mehr als ein Belegungstag) oder als Fall mit der Verweildauer ein Belegungstag.

## **Aufnahmedatum**

Datum, an dem die Behandlungsepisode des aufgenommenen Patienten beginnt.

## **Aufnahmegewicht**

Gewicht zum Zeitpunkt der Spitalaufnahme für Kinder im Alter unter einem Jahr.

## **Basis-DRG (ADRG)**

Eine oder mehrere DRGs, die grundsätzlich durch die gleiche Liste von Diagnose- oder Prozedurenkodes definiert sind. DRGs innerhalb einer Basis-DRG unterscheiden sich durch ihren Ressourcenverbrauch und sind anhand unterschiedlicher Faktoren wie komplizierende Diagnosen/Prozeduren, Alter und/oder patientenbezogener klinischer Schweregrad (PCCL) untergliedert.

## **CC-Ausschlussliste**

Der CC-Status eines Diagnosekodes kann sich abhängig von der Hauptdiagnose und weiteren Nebendiagnosen eines Datensatzes sowie weiteren Faktoren ändern. Die CC-Ausschlussliste führt für jeden CC-Kode diejenigen weiteren Diagnosen auf, die einen Kode von der Einstufung als CC ausschliessen.

## **Diagnosis Related Group (DRG)**

Patientenklassifikationssystem, das in einer klinisch nachvollziehbaren Weise Art und Anzahl der behandelten Spitalfälle in Bezug zum Ressourcenverbrauch des Spitals setzt.

## **Ein Belegungstag**

Ein Belegungstag ist definiert als Aufnahme an einem Kalendertag und Entlassung am gleichen oder am darauf folgenden Kalendertag.

## **Entlassung**

Vorgang, durch den bei einem aufgenommenen Patienten die Behandlungsepisode beendet wird.

## Fehler-DRGs und sonstige DRGs

Ein Datensatz mit klinisch untypischen oder ungültigen Informationen wird einer der neun Fehler-/sonstigen DRGs der SwissDRG-Version 10.0 zugeordnet:

<b>901A</b>	<i>Ausgedehnte OR-Prozedur ohne Bezug zur Hauptdiagnose mit komplizierenden Prozeduren oder Strahlentherapie</i>
<b>901B</b>	<i>Ausgedehnte OR-Prozedur ohne Bezug zur Hauptdiagnose mit komplexer OR-Prozedur</i>
<b>901C</b>	<i>Ausgedehnte OR-Prozedur ohne Bezug zur Hauptdiagnose mit anderem Eingriff an Kopf und Wirbelsäule oder Alter &lt; 1 Jahr</i>
<b>901D</b>	<i>Ausgedehnte OR-Prozedur ohne Bezug zur Hauptdiagnose</i>
<b>902Z</b>	<i>Nicht ausgedehnte OR-Prozedur ohne Bezug zur Hauptdiagnose</i>
<b>960Z</b>	<i>Nicht gruppierbar</i>
<b>961Z</b>	<i>Unzulässige Hauptdiagnose</i>
<b>962Z</b>	<i>Unzulässige Kodierung einer Sectio caesarea</i>
<b>963Z</b>	<i>Neonatale Diagnose unvereinbar mit Alter oder Gewicht</i>

## Funktionen

Bestehen aus einer Zuordnungslogik und Codes, die in mehreren MDCs oder Basis-DRGs innerhalb einer MDC verwendet werden. In der vorliegenden Version werden 27 Funktionen definiert:

- Bestimmte OR-Prozeduren
- Dialyse
- Eingriff an mehreren Lokalisationen
- Frührehabilitation, ab 14 BHT
- Frührehabilitation, ab 7 BHT
- Geriatrische Akutrehabilitation, ab 14 BHT
- Geriatrische Akutrehabilitation, ab 21 BHT
- Geriatrische Akutrehabilitation, ab 7 BHT
- Hochaufwendige Konstellationen
- Intensivmedizinische Komplexbehandlung > 392 / 552 Aufwandspunkte
- Intensivmedizinische Komplexbehandlung > 980 / 1104 Aufwandspunkte
- Komplexe OR-Prozeduren
- Komplexe Vakuumbehandlung
- Hochkomplexe Vakuumbehandlung
- Komplizierende Prozeduren Prä-MDC
- Komplizierende Prozeduren
- Mehrere schwere Probleme beim Neugeborenen
- Mehrzeitige komplexe OR-Prozeduren
- Multiviszeraleingriff
- Polytrauma
- Schwere Verbrennungen
- Schweres Problem beim Neugeborenen
- Schwerste Verbrennungen
- OR-Prozeduren ohne Bezug
- Vakuumbehandlung
- Vierzeitige bestimmte OR-Prozeduren
- Vierzeitige komplexe OR-Prozeduren

Die Funktionen [Aufnahmegewicht], [Schweres Problem beim Neugeborenen] und [Mehrere schwere Probleme beim Neugeborenen] sind auf MDC 15 beschränkt. Die Funktionen [Hochaufwendige Konstellationen], [Schwerste Verbrennungen] und [Schwere Verbrennungen] sind auf die Prä-MDC und die Funktion [Polytrauma] ist auf die Prä-MDC und die MDC 21A beschränkt.

Die anderen Funktionen werden jedoch in einer grösseren Zahl von MDCs benutzt.

### **German Diagnosis Related Groups (G-DRG)**

Deutsches DRG-Klassifikationssystem, das in der Version 2008 eine Weiterentwicklung der deutschen G-DRG-Version 2007 ist, die eine umfassende Überarbeitung der G-DRG-Version 1.0 darstellte. Die Version 1.0 wiederum war eine Übertragung und Adaptation des AR-DRG-Systems (Australian Refined Diagnosis Related Groups) in der Version 4.1 auf deutsche Klassifikationen.

### **Groupier**

Software zur Zuordnung von Behandlungsfällen zu MDCs und DRGs.

### **Hauptdiagnose (HD)**

Derjenige Zustand, der am Ende des Spitalaufenthaltes als Diagnose feststeht und der der Hauptanlass für die Behandlung und Untersuchung des Patienten war. Ist mehr als ein Zustand aufgeführt, ist von der Ärztin bzw. vom Arzt derjenige auszuwählen, der den grössten Aufwand an medizinischen Mitteln erforderte.

### **Hauptdiagnosegruppe (MDC)**

Die MDC ist eine Kategorie, die grundsätzlich auf einem Körpersystem oder einer Erkrankungs-ätiologie, die mit einem speziellen medizinischen Fachgebiet verbunden ist, basiert. Datensätze, die den MDCs 15, 18A, 18B, 21A und 21B, zugewiesen werden, können jedoch Hauptdiagnosen aufweisen, die zu anderen Kategorien gehören. In der SwissDRG-Version 10.0 gibt es 26 MDCs.

### **Komorbidität**

Ein gleichzeitig bestehender Krankheitsprozess ohne kausale Bezüge. Wird üblicherweise in der Epidemiologie benutzt, um das gleichzeitige Bestehen von zwei oder mehr Krankheitsprozessen zu beschreiben.

### **Komplikation**

Ein Krankheitsprozess oder Ereignis, das während einer Erkrankung auftritt, jedoch nicht essentieller Teil dieser Erkrankung ist, obwohl es aus der Erkrankung resultieren oder unabhängige Ursachen haben kann.

### **Komplikation und/oder Komorbidität (CC)**

CC-Kodes sind Nebendiagnosen, die in der Regel zu einem signifikant höheren Ressourcenverbrauch führen.

### **Komplikations- und Komorbiditätslevel (CCL)**

CCLs sind Schweregrad-Stufen, die für alle Nebendiagnosen vergeben werden. Ihr Wert kann zwischen 0 und 4 für operative und neonatologische Behandlungsfälle und zwischen 0 und 3 für medizinische Behandlungsfälle variieren und wurde aus einer Kombination von medizinischen Bewertungen und statistischen Analysen ermittelt. Die Werte bedeuten:

- 1 leichte Komplikation oder Komorbidität
- 2 mässig schwere Komplikation oder Komorbidität
- 3 schwere Komplikation oder Komorbidität
- 4 äusserst schwere Komplikation oder Komorbidität

### **Nebendiagnose (ND)**

Krankheit oder Beschwerde, die entweder gleichzeitig mit der Hauptdiagnose besteht oder sich während des Spitalaufenthaltes entwickelt.

### **Nichtoperative Prozedur (NonOR-Prozedur)**

Prozedur, die innerhalb einiger MDCs für die Fallgruppenzuordnung signifikant ist. Nichtoperative Prozeduren im Sinne des Systems können jedoch auch in einem OP-Saal durchgeführt werden.

### **Ohne nähere Angabe (o.n.A.),**

### **Nicht näher bezeichnet (n.n.bez.)**

Begriff kennzeichnet, dass die Diagnosen- oder Prozedurenangabe nicht ausreichend differenziert ist, um sie einem spezifischen Kode zuzuordnen.

### **Operative, „andere“ und medizinische Partitionen**

Die MDCs sind in maximal drei unterschiedliche Partitionen unterteilt (operative, „andere“ und medizinische Partition). Das Vorhandensein oder Fehlen von OR- und NonOR-Prozeduren bewirkt grundsätzlich die Zuordnung eines Datensatzes zu einer der Partitionen.

### **Operative Prozedur (OR-Prozedur)**

Prozedur, die im Rahmen der gesamten DRG-Systematik signifikant ist.

### **Patientenbezogener klinischer Schweregrad (PCCL)**

Masszahl für den kumulativen Effekt der Komplikationen und Komorbiditäten eines Patienten, die für jede Behandlungsepisode berechnet wird. Die Ermittlung ist komplex und soll vermeiden, dass ähnliche Umstände mehrfach gewertet werden.

### **SwissDRG-Version 10.0**

Ein von der SwissDRG AG in Bern herausgegebener Fallpauschalenkatalog, welcher eine Tarifstruktur für akut-stationäre Leistungen darstellt.

### **Verweildauer (VD)**

Die Verweildauer eines Patienten wird durch Subtraktion des Aufnahmedatums vom Entlassungsdatum ermittelt. Alle Urlaubstage einschliesslich des Tages, an dem der Patient in Urlaub geht, gehen nicht in die Berechnung ein. Bei Aufnahme und Entlassung am gleichen Kalendertag wird eine Verweildauer von einem Tag zugewiesen.

# Quellenverzeichnis

<https://www.swissdrg.org>