

**SwissDRG 11.0
Katalogversion
(2019/2022)**

**Swiss
Diagnosis
Related
Groups
Version 11.0**

**Definitionshandbuch
Band 5
Anhänge**

© 2021 by SwissDRG AG, Bern, Schweiz

Alle Rechte vorbehalten. Die Definitionshandbücher sind urheberrechtlich geschützt. Jede Verwertung ausserhalb der Nutzungsbedingungen der SwissDRG AG ist ohne vorherige schriftliche Zustimmung unzulässig.

SwissDRG-Version 11.0 Katalogversion (2019/2022)
Definitionshandbuch

Inhaltsverzeichnis

Band 1 (DRGs A01A-F98C)

Abbildungs- und Tabellenverzeichnis	VI
Begleit-Dokumente zum SwissDRG Definitionshandbuch 11.0 Katalogversion (2019/2022)	VIII
Vorbemerkung	X
Abkürzungsverzeichnis	XI
Einleitung	1
1 Ziele	1
2 Hintergrund	2
3 SwissDRG-Klassifikation Version 11.0 Katalogversion (2019/2022)	3
3.1 DRG-Notation	4
3.2 Umgang mit Schweregraden	5
4 Gruppierung von Behandlungsepisoden in DRGs	6
4.1 Variablen für die Gruppierung	6
4.2 Überprüfung demografischer und klinischer Merkmale	6
4.3 MDC-Zuordnung	6
4.4 Prä-MDC-Verarbeitung	7
4.5 MDC-Partitionierung	7
4.6 Zuordnung zu Basis-DRGs	8
4.7 Zuordnung von CCL und PCCL	9
4.8 DRG-Zuordnung	9
4.9 Verschiedene Funktionen mit Einfluss auf die Gruppierung von Behandlungsepisoden	9
4.10 Fehler-DRGs und sonstige DRGs	9
5 Hinweise zur Anwendung des Definitionshandbuches	11
5.1 Anwendung des Handbuches	11
5.2 Symbole und Konventionen	16
6 Besonderheiten der SwissDRG-Version 11.0 Katalogversion (2019/2022)	17
6.1 Gültigkeit von Diagnose- und Prozedurenklassifikationen	17
6.2 Seitenkennzeichen	17
6.3 OR- und NonOR-Prozeduren	18
Prä-MDC (DRGs A01A-B61C)	49
MDC 01 Krankheiten und Störungen des Nervensystems (DRGs B01A-B90C)	166

Band 1 (DRGs A01A-F98C) Fortsetzung

MDC 02	Krankheiten und Störungen des Auges (DRGs C01Z-C86Z)	304
MDC 03	Krankheiten und Störungen des Ohres, der Nase, des Mundes und des Halses (DRGs D01A-D87Z)	346
MDC 04	Krankheiten und Störungen der Atmungsorgane (DRGs E01A-E90C)	476
MDC 05	Krankheiten und Störungen des Kreislaufsystems (DRGs F01A-F98C)	556

Band 2 (DRGs G02A-I98Z)

MDC 06	Krankheiten und Störungen der Verdauungsorgane (DRGs G02A-G88Z)	1
MDC 07	Krankheiten und Störungen an hepatobiliärem System und Pankreas (DRGs H01A-H87Z)	131
MDC 08	Krankheiten und Störungen an Muskel-Skelett-System und Bindegewebe (DRGs I02A-I98Z)	211

Band 3 (DRGs J01A-P67D)

MDC 09	Krankheiten und Störungen an Haut, Unterhaut und Mamma (DRGs J01A-J87Z)	1
MDC 10	Endokrine, Ernährungs- und Stoffwechselkrankheiten (DRGs K03Z-K87Z)	144
MDC 11	Krankheiten und Störungen der Harnorgane (DRGs L02Z-L87Z)	200
MDC 12	Krankheiten und Störungen der männlichen Geschlechtsorgane (DRGs M01Z-M86Z)	301
MDC 13	Krankheiten und Störungen der weiblichen Geschlechtsorgane (DRGs N01A-N86Z)	342
MDC 14	Schwangerschaft, Geburt und Wochenbett (DRGs O01A-O65D)	398
MDC 15	Neugeborene (DRGs P02A-P67D)	459
	Schweres Problem beim Neugeborenen	737
	Mehrere schwere Probleme beim Neugeborenen	779

Band 4 (DRGs Q01Z-Z86Z)

MDC 16	Krankheiten des Blutes, der blutbildenden Organe und des Immunsystems (DRGs Q01Z-Q86B)	1
---------------	---	---

Band 4 (DRGs Q01Z-Z86Z) Fortsetzung

MDC 17	Hämatologische und solide Neubildungen (DRGs R01A-R65C)	21
MDC 18A	HIV (DRGs S01Z-S63Z)	55
MDC 18B	Infektiöse und parasitäre Krankheiten (DRGs T01A-T88Z)	86
MDC 19	Psychische Krankheiten und Störungen (DRGs U01A-U66D)	114
MDC 20	Alkohol- und Drogengebrauch und alkohol- und drogeninduzierte psychische Störungen (DRGs V01Z-V02D)	135
MDC 21A	Polytrauma (DRGs W01A-W61C)	150
MDC 21B	Verletzungen, Vergiftungen und toxische Wirkungen von Drogen und Medikamenten (DRGs X01A-X86B)	281
MDC 22	Verbrennungen (DRGs Y02A-Y63Z)	442
MDC 23	Faktoren, die den Gesundheitszustand beeinflussen, und andere Inanspruchnahme des Gesundheitswesens (DRGs Z01Z-Z86Z)	474
Globale Funktionen		497
	OR-Prozeduren ohne Bezug	497
	Bestimmte OR-Prozeduren	528
	Komplexe OR-Prozeduren	619
	Komplizierende Prozeduren	646
	Dialyse	660
	Polytrauma	665
	Eingriff an mehreren Lokalisationen	684
	Intensivmedizinische Komplexbehandlung > 980 / 1104 Aufwandspunkte	739
	Geriatrische Akutrehabilitation, ab 14 BHT	743
	Frührehabilitation, ab 14 BHT	747
	Intensivmedizinische Komplexbehandlung > 392 / 552 Aufwandspunkte	751
	Mehrzeitige komplexe OR-Prozeduren	756
	Vierzeitige bestimmte OR-Prozeduren	784
	Komplizierende Prozeduren Prä-MDC	873
	Multiviszeraleingriff	896
	Komplexe Vakuumbehandlung	903
	Hochkomplexe Vakuumbehandlung	980
	Hochaufwendige Konstellationen	1057
	Schwerste Verbrennungen	1063

Band 4 (DRGs Q01Z-Z86Z) Fortsetzung

Schwere Verbrennungen	1070
Frührehabilitation, ab 7 BHT	1089
Vierzeitige komplexe OR-Prozeduren	1093
Vakuumbehandlung	1120
Geriatrische Akutrehabilitation, ab 7 BHT	1209
Geriatrische Akutrehabilitation, ab 21 BHT	1213

Band 5 Anhänge

Anhang A	1
A Diagnosekode-/MDC-/DRG-Index	1
Anhang B	165
B Prozedurenkode-/MDC-/DRG-Index	165
Globale Prozedurentabellen	566
Funktionsübersicht	567
Eingriff an mehreren Lokalisationen	571
Anhang C	573
C CCs, CC-Ausschlüsse, CCL und PCCL-Berechnung	573
C.1 Einleitung	573
C.2 Komplikationen und Komorbiditäten	573
C.3 Komplikations- Komorbiditätslevel (CCL) und patientenbezogene Gesamtschweregrade (PCCL)	574
C.4 Beispiele	579
Anhang D	643
D Plausibilitäten	643
D.1 Einleitung	643
D.2 Demografische Merkmale	643
D.3 Klinische Merkmale	644
D.4 Warnkennzeichen und unumgehbare Fehler	646
D.5 Grouper-Status	646
Glossar	737
Quellenverzeichnis	737

Abbildungs- und Tabellenverzeichnis

Band 1 (DRGs A01A-F98C)

Abbildung 3.1	SwissDRG-Version 11.0 Katalogversion (2019/2022): Ein Überblick	3
Abbildung 5.1	MDC-Flussdiagramm in Abfragereihenfolge	12
Abbildung 5.2	MDC-Flussdiagramm mit Rangnummern	13
Tabelle 1.1	Liste der SwissDRGs	19
Tabelle 1.2	Gruppen der Erkrankungen und Störungen und zugehörige MDCs	44

Band 5 Anhänge

Abbildung C.1	Verfahren zur PCCL-Berechnung für Nicht-Neugeborene	575
Abbildung C.2	Verfahren zur PCCL-Berechnung für Neugeborene	576
Abbildung C.3		577
Tabelle C.1	Kombination von CCL-Werten zur Ermittlung des PCCL von 1 bis 6	578
Tabelle D.1	Datenelemente und zulässige Werte für demografische Merkmale	643
Tabelle D.2	Zulässige Werte für Diagnosen und Prozeduren	644
Tabelle D.3	Tabellen zur Überprüfung klinischer Merkmale	645
Tabelle D.4	Grouper-Status-Kodes (GST)	646
Tabelle D.5	Unzulässige Hauptdiagnosen	648
Tabelle D.6a	Alterskonflikt - Säugling	675
Tabelle D.6b	Alterskonflikt - Kleinkind	680
Tabelle D.6c	Alterskonflikt - Kind	681
Tabelle D.6d	Alterskonflikt - Kinder und Jugendliche	682
Tabelle D.6e	Alterskonflikt - Post-neonatal	685
Tabelle D.6f	Alterskonflikt - Älter als Säugling	688
Tabelle D.6g	Alterskonflikt - Pubertät	691
Tabelle D.6h	Alterskonflikt - Diagnosen im gebärfähigen Alter	692
Tabelle D.6i	Alterskonflikt - Prozeduren im gebärfähigen Alter	700
Tabelle D.6j	Alterskonflikt - Erwachsene	702

Band 5 Anhänge Fortsetzung

Tabelle D.6k	Alterskonflikt - Reife Erwachsene	713
Tabelle D.7a	Geschlechtskonflikt - Diagnosen bei der Frau	715
Tabelle D.7b	Geschlechtskonflikt - Prozeduren bei der Frau	727
Tabelle D.7c	Geschlechtskonflikt - Diagnosen beim Mann	732
Tabelle D.7d	Geschlechtskonflikt - Prozeduren beim Mann	734

Anhang A

A Diagnosekode-/MDC-/DRG-Index

Dieser Anhang enthält eine Liste aller Diagnosekodes der ICD-10-GM, die für die Definition von MDCs und DRGs verwendet werden. Dabei kann eine Haupt- oder Nebendiagnose entweder direkt mittels einer „Diagnose in Tabelle“-Abfrage gruppierungsrelevant sein oder innerhalb einer Funktion (z.B. der Funktion „Polytrauma“) verwendet werden. Die Gruppierungsrelevanz von Nebendiagnosen im Rahmen des CCL-Systems spielt für den Anhang A keine Rolle (vergleiche hierzu Anhang C dieses Bandes).

In der einfachsten Form der Auflistung in diesem Anhang sind Codes nur DRGs einer Basis-DRG und einer MDC zugeordnet. So ist etwa der Diagnosekode R56.0 *Fieberkrämpfe* folgendermassen zugeordnet:

Kode	MDC	DRG
R56.0	01	B75Z

Dies bedeutet, dass es sich bei dem Kode R56.0 um eine Hauptdiagnose handelt, die die medizinische Basis-DRG B75 in der MDC 01 definiert. Wenn ein Datensatz die Hauptdiagnose R56.0 und keine OR-Prozedur aufweist, wird er der DRG B75Z zugeordnet.

In einigen Fällen wird ein Kode DRGs aus zwei oder mehreren Basis-DRGs zugeordnet. Dies kommt vor allem dann vor, wenn die Diagnose für die Festlegung von Schweregrad-Stufen einer operativen Basis-DRG genutzt wird, wenn die Basis-DRG durch Diagnosekodes zusätzlich genauer definiert wird, um einen Datensatz der korrekten von mehreren operativen DRGs zuordnen zu können, oder wenn es sich um MDC 18A oder MDC 21A handelt und die Diagnose sowohl für die HIV- und Polytrauma-DRGs wie auch für medizinische DRGs in diesen MDCs verwendet wird.

So dienen etwa Codes für bösartige Neubildungen wie C34.0 *Bösartige Neubildung: Hauptbronchus* zur Festlegung von Schweregrad-Stufen in einigen Basis-DRGs. In der Liste sind diesem Kode folgende MDCs und DRGs zugeordnet:

Kode	MDC	DRG
C34.0	Prä	A11C
	04	E05B, E71A, E71B, E71C, E86B
	15	MSPNG, SPNG

Dies bedeutet, dass C34.0 eine der Diagnosen ist, die die medizinischen DRGs E71A und E71B in der MDC 04 definieren, und dass sie auch eine der Diagnosen zur Festlegung des Schweregrad-Splits in der operativen Basis-DRG E05 und in der Basis-DRG A11 in der Prä-MDC ist. Ausserdem wird diese Diagnose in der MDC 15 in den Funktionen Mehrere schwere Probleme beim Neugeborenen [MSPNG] und Schweres Problem beim Neugeborenen [SPNG] verwendet. Eine Auflistung aller Funktionen samt Abkürzungen findet sich am Ende von in diesem Band. Enthält ein Datensatz die Hauptdiagnose C34.0, keine Nebendiagnosen und keine OR-Prozeduren, so wird er der Basis-DRG E71 zugeordnet. Enthält der Datensatz jedoch die Hauptdiagnose C34.0, keine Nebendiagnosen und die OR-Prozedur 34.59.10 *Sonstige Exzision an der Pleura, thorakoskopische Pleurektomie*, wird er aufgrund dieser Prozedur der Basis-DRG E05 (siehe Anhang B) zugeordnet. Aufgrund der Hauptdiagnose C34.0

(siehe dazu MDC 04 in Band 1) wird – wenn keine äußerst schweren CC vorliegen – der Datensatz der DRG E05B zugeordnet und nicht der DRG E05C.

Ein Beispiel für einen Diagnosekode, der eine operative Basis-DRG näher definiert, ist der Diagnosekode S81.0 *Offene Wunde des Knies*:

Kode	MDC	DRG
S81.0	21A	W61A, W61B, W61C
	21B	X04Z, X60A, X60B, X60C
		PTR

Dies bedeutet: Der Kode S81.0 ist eine der Hauptdiagnosen, die die medizinischen DRGs W61A, W61B und W61C sowie X60A, X60B und X60C in MDC 21A und MDC 21B definieren; gleichzeitig ist er auch eine der Diagnosen, die zur Definition der operativen Basis-DRG X04 dienen. Ein Datensatz mit der Hauptdiagnose S81.0, keiner Nebendiagnose und keiner OR-Prozedur wird der Basis-DRG X60 zugeordnet. Enthält der Datensatz jedoch die Hauptdiagnose S81.0, keine Nebendiagnose, äußerst schwere CC und die OR-Prozedur 83.49.23 *Kompartimentresektion, Unterarm*, wird er aufgrund dieser Prozedur der DRG X06A anstelle der Basis-DRG X60 zugeordnet. Ausserdem wird der Diagnosekode S81.0 innerhalb der Funktion Polytrauma [PTR] verwendet.

Im nächsten Beispiel definiert die Diagnose sowohl eine HIV-DRG als auch eine medizinische DRG in MDC 02. Der Kode B58.0 *Augenerkrankung durch Toxoplasmen* enthält die folgenden Zuordnungen:

Kode	MDC	DRG
B58.0	02	C63A, C63B
	15	MSPNG, SPNG
	18A	S61Z, S63Z

Daraus geht hervor, dass B58.0 eine der Hauptdiagnosen ist, die die HIV-DRGs S61Z und S62Z sowie die medizinische DRG C63A definieren. Enthält ein Datensatz die Hauptdiagnose B58.0, keine Nebendiagnosen und keine signifikanten Prozeduren, so wird er der DRG C63B zugeordnet. Enthält der Datensatz jedoch als Hauptdiagnose B58.0, als Nebendiagnose B24 *Nicht näher bezeichnete HIV-Krankheit [Humane Immundefizienz-Viruskrankheit]* und wurde der Patient mehrtägig stationär behandelt, wird der Datensatz der HIV-Gruppe und der Basis-DRG S63 anstelle der Basis-DRG C63 zugeordnet (siehe dazu HIV-Zuordnungslogik in Band 1 bzw. Band 4 für Zuordnungen zu Prä-MDC und zu MDC 18A). Ausserdem wird die Diagnose B58.0 in der MDC 15 in zwei Funktionen verwendet.

Im komplexesten Fall werden einem Diagnosekode DRGs aus zwei oder mehreren Basis-DRGs in zwei oder mehreren MDCs zugeordnet. Dies kommt in Fällen vor, in denen eine Diagnose zur Definition von HIV- oder Polytrauma-DRGs herangezogen wird, oder in Fällen, in denen es sich um eine komplizierende Diagnose in einem Schweregrad-Split handelt. Dem Diagnosekode C46.0 *Kaposi-Sarkom der Haut* etwa werden folgende DRGs zugeordnet:

Kode	MDC	DRG
C46.0	Prä	A11C
	09	J01A, J01B, J61A, J61B, J61C, J61D, J86A
	18A	S61Z, S62Z

Damit ist der Kode C46.0 eine der Hauptdiagnosen, die die medizinischen Basis-DRGs J61 und J86 definieren. Bei Auftreten im Zusammenhang mit einem der HIV-Kodes als Nebendiagnose ist die Diagnose auch eine der Hauptdiagnosen zur Definition der DRG S62Z. Enthält ein Datensatz die Hauptdiagnose C46.0, keine Nebendiagnosen und keine OR-Prozeduren und ist die Verweildauer länger als ein Belegungstag, so wird er der Basis-DRG J61 zugeordnet, bei einer Verweildauer von nur einem Belegungstag wird er der Basis-DRG J86 zugeordnet. Enthält der Datensatz jedoch als

Hauptdiagnose C46.0, als Nebendiagnose B24 *Nicht näher bezeichnete HIV-Krankheit [Humane Immundefizienz-Viruskrankheit]* und wurde der Patient mehrtägig stationär behandelt, wird der Datensatz der Basis-DRG S62 zugeordnet (siehe dazu HIV-Zuordnungslogik in Band 1 bzw. Band 4 für Zuordnungen zur Prä-MDC und zu MDC 18A). Ausserdem ist die Diagnose C46.0 Teil der Zuordnungslogik zu den operativen DRGs A11C, J01A und J01B. In diesen komplexen Fällen ist eine korrekte Zuordnung ohne Verwendung einer Grouper-Software sehr aufwändig.

Die Zuordnung bei *Polytrauma* ist schwieriger als bei anderen MDC-Zuordnungen. Ein Beispiel bildet ein Patient mit der Hauptdiagnose S82.0 *Fraktur der Patella* und den Nebendiagnosen S37.01 *Prellung und Hämatom der Niere*, S36.83 *Verletzung: Retroperitoneum*, S83.6 *Verstauchung und Zerrung sonstiger und nicht näher bezeichneter Teile des Knies* und S22.42 *Rippenserienfraktur: Mit Beteiligung von zwei Rippen*. Der Diagnosekode S82.0 weist folgende Zuordnungen auf:

Kode	MDC	DRG
S82.0	08	I77A, I77B
	21A	W61A, W61B, W61C
		PTR

Aus den Listen für Polytrauma in den DRG-Definitionen der Funktion „Polytrauma“ (Band 4) geht hervor, dass der Kode S37.01 als signifikantes Nierentrauma und der Kode S36.83 als signifikantes Trauma des Beckens und der Lendenwirbelsäule aufgelistet ist. Das bedeutet, dass dieser Datensatz der Polytrauma-Basis-DRG W61 in MDC 21A anstelle einer Basis-DRG in MDC 08 zugeordnet wird.

ICD	MDC	DRG	ICD	MDC	DRG	ICD	MDC	DRG
A00.0	Prä	A11C		05	F62A		15	MSPNG SPNG
	06	G67A G67B G67C G67D		07	H63A		18A	S61Z S63Z
A00.1	Prä	A11C		15	MSPNG SPNG	A04.8	Prä	A11C
	06	G67A G67B G67C G67D		17	R50A R60A R60B R60C R60D R61A R61B R61C R62A R62B R62C R63A R63B R63C R63D R63E		06	G67A G67B G67C G67D
A00.9	Prä	A11C					15	MSPNG SPNG
	06	G67A G67B G67C G67D					18A	S61Z S63Z
A01.0		KP KPP		18A	S61Z S63Z	A04.9	06	G67A G67B G67C G67D
	05	F62A		18B	T01C T60A T60B T60C T60D T60E T60F T60G T61A	A04.70	06	G48A G67A G67B G67C G67D
	15	MSPNG SPNG					15	MSPNG SPNG
	17	R50A R60A R60B R60C R60D R61A R61B R61C R61D R62A R62B R62C R63A R63B R63C R63D R63E	A02.2	Prä	A11C		18A	S61Z S63Z
		T01C T60A T60B T60C T60D T60E T60F T60G T61A		15	MSPNG SPNG	A04.71	06	G48A G67A G67B G67C G67D
	18B	T01C T60A T60B T60C T60D T60E T60F T60G T61A	A02.8	15	MSPNG SPNG		15	MSPNG SPNG
				18A	S61Z S63Z		18A	S61Z S63Z
			A02.9	15	MSPNG SPNG	A04.72	Prä	A11C
	Prä	A11C		18A	S61Z S63Z		06	G48A G67A G67B G67C G67D
A01.1	KP KPP		A03.0	06	G67A G67B G67C G67D		15	MSPNG SPNG
	05	F62A		15	MSPNG SPNG	A04.73	18A	S61Z S63Z
	15	MSPNG SPNG	A03.1	06	G67A G67B G67C G67D		Prä	A11C
	17	R50A R60A R60B R60C R60D R61A R61B R61C R61D R62A R62B R62C R63A R63B R63C R63D R63E		15	MSPNG SPNG		06	G48A G67A G67B G67C G67D
		T01C T60A T60B T60C T60D T60E T60F T60G T61A	A03.2	06	G67A G67B G67C G67D	A04.79	15	MSPNG SPNG
	18B	T01C T60A T60B T60C T60D T60E T60F T60G T61A		15	MSPNG SPNG		18A	S61Z S63Z
			A03.3	06	G67A G67B G67C G67D		Prä	A11C
	Prä	A11C		15	MSPNG SPNG	A05.0	06	G67A G67B G67C G67D
A01.2	KP KPP		A03.8	06	G67A G67B G67C G67D		15	MSPNG SPNG
	05	F62A		15	MSPNG SPNG	A05.1	15	MSPNG SPNG
	15	MSPNG SPNG	A03.9	06	G67A G67B G67C G67D		18B	T64A T64B
	17	R50A R60A R60B R60C R60D R61A R61B R61C R61D R62A R62B R62C R63A R63B R63C R63D R63E		15	MSPNG SPNG	A05.2	Prä	A11C
		T01C T60A T60B T60C T60D T60E T60F T60G T61A	A04.0	06	G67A G67B G67C G67D		06	G67A G67B G67C G67D
	18B	T01C T60A T60B T60C T60D T60E T60F T60G T61A		15	MSPNG SPNG	A05.3	15	MSPNG SPNG
			A04.1	18A	S61Z S63Z		06	G67A G67B G67C G67D
	Prä	A11C		06	G67A G67B G67C G67D		15	MSPNG SPNG
A01.3	KP KPP		A04.2	15	MSPNG SPNG	A05.4	06	G67A G67B G67C G67D
	05	F62A		18A	S61Z S63Z	A05.8	06	G67A G67B G67C G67D
	15	MSPNG SPNG		06	G67A G67B G67C G67D	A05.9	06	G67A G67B G67C G67D
	17	R50A R60A R60B R60C R60D R61A R61B R61C R61D R62A R62B R62C R63A R63B R63C R63D R63E	A04.3	06	G48A G67A G67B G67C G67D	A06.0	Prä	A11C
		T01C T60A T60B T60C T60D T60E T60F T60G T61A		15	MSPNG SPNG		06	G67A G67B G67C G67D
	18B	T01C T60A T60B T60C T60D T60E T60F T60G T61A		18A	S61Z S63Z	A06.1	Prä	A11C
			A04.4	Prä	A11C		06	G67A G67B G67C G67D
	Prä	A11C		06	G48A G67A G67B G67C G67D	A06.2	Prä	A11C
A01.4	15	MSPNG SPNG		15	MSPNG SPNG		06	G67A G67B G67C G67D
	18B	T64A T64B	A04.5	18A	S61Z S63Z	A06.3	Prä	A11C
	Prä	A11C		06	G48A G67A G67B G67C G67D		18B	T64A T64B
A02.0	06	G67A G67B G67C G67D		15	MSPNG SPNG	A06.4	Prä	A11C
	15	MSPNG SPNG		18A	S61Z S63Z		07	H63A H63B H63C H63D
	18A	S61Z S63Z	A04.6	Prä	A11C	A06.5	Prä	A11C
A02.1	KP KPP			06	G48A G67A G67B G67C G67D		04	E77A E77B E77C

ICD	MDC	DRG	ICD	MDC	DRG	ICD	MDC	DRG
A06.6	Prä 01	A11C B72A B72B		15 Prä	MSPNG SPNG A11C	A17.8	04	E76A E76B E76C E76D
A06.7	Prä 09	A11C J61A J61B J61C J61D	A15.2	04	E76A E76B E76C E76D		15 Prä	MSPNG SPNG A11C
A06.8	Prä 18B	A11C T64A T64B		15 Prä	MSPNG SPNG A11C	A17.9	04	E76A E76B E76C E76D
A06.9	Prä 18B	A11C T64A T64B	A15.3	04	E76A E76B E76C E76D		15 Prä	MSPNG SPNG A11C
A07.0	Prä 06	A11C G67A G67B G67C G67D		15 Prä	MSPNG SPNG A11C	A18.0	08	I02A I02B I08A I08B I08C I12A I12B I12C I13A I13B I64A I64B
A07.1	Prä 06	A11C G67A G67B G67C G67D	A15.4	Prä 04	A11C E76A E76B E76C E76D		18A Prä	S61Z S63Z A11C
A07.2	Prä 06	A11C G67A G67B G67C G67D	A15.5	Prä 04	A11C E76A E76B E76C E76D	A18.1	11	L63A L63B L63C L63D
A07.3	18A Prä 06	S61Z S63Z A11C G67A G67B G67C G67D	A15.6	Prä 04	A11C E76A E76B E76C E76D		18A Prä	S61Z S63Z A11C
A07.8	18A Prä 06	S61Z S63Z A11C G67A G67B G67C G67D	A15.7	04	E76A E76B E76C E76D	A18.2	04	E76A E76B E76C E76D
A07.8	18A Prä 06	S61Z S63Z A11C G67A G67B G67C G67D	A15.8	15 Prä 04	MSPNG SPNG A11C E76A E76B E76C E76D	A18.3	Prä 06	A11C G71A G71B G71C
A07.9	Prä 06	A11C G67A G67B G67C G67D	A15.9	Prä 04	A11C E76A E76B E76C E76D	A18.4	18A Prä 09	S61Z S63Z A11C J02A J02B J08A J08B J61A J61B J61C J61D
A08.0	06	G67A G67B G67C G67D		15 Prä	MSPNG SPNG A11C	A18.5	18A 02	S61Z S63Z C60A C60B
A08.1	15 18A 06	P65B P66B P66C P67A P67B P67C S61Z S63Z G67A G67B G67C G67D	A16.0	04	E76A E76B E76C E76D		15 18A Prä	MSPNG SPNG S61Z S63Z A11C
A08.1	15 18A 06	MSPNG SPNG S61Z S63Z G67A G67B G67C G67D	A16.1	15 Prä 04	MSPNG SPNG A11C E76A E76B E76C E76D	A18.6	Prä 03 18A	A11C D66A D66B S61Z S63Z
A08.2	06	G67A G67B G67C G67D		15 Prä	MSPNG SPNG A11C	A18.7	Prä 10	A11C K64A K64B K64C
A08.3	15 18A 06	P65B P66B P66C P67A P67B P67C S61Z S63Z G67A G67B G67C G67D	A16.2	04	E76A E76B E76C E76D	A18.8	18A Prä 04	S61Z S63Z A11C E76A E76B E76C E76D
A08.3	15 18A 06	P65B P66B P66C P67A P67B P67C S61Z S63Z G67A G67B G67C G67D	A16.3	15 Prä 04	MSPNG SPNG A11C E76A E76B E76C E76D	A19.0	04	KP KPP E76A E76B E76C E76D
A08.4	06	G67A G67B G67C G67D		15 Prä	MSPNG SPNG A11C		05 17	F62A R50A R60A R60B R60C R60D R61A R61B R61C R61D R62A R62B R62C R63A R63B R63C R63D R63E
A08.4	15 18A 06	P65B P66B P66C P67A P67B P67C S61Z S63Z G67A G67B G67C G67D	A16.4	Prä 04	A11C E76A E76B E76C E76D		Prä	A11C
A08.5	06	G67A G67B G67C G67D		15 Prä	MSPNG SPNG A11C	A19.1	04	KP KPP E76A E76B E76C E76D
A08.5	15 18A 06	MSPNG SPNG S61Z S63Z G67A G67B G67C G67D	A16.5	Prä 04	A11C E76A E76B E76C E76D		05 17	F62A R50A R60A R60B R60C R60D R61A R61B R61C R61D R62A R62B R62C R63A R63B R63C R63D R63E
A09.0	06	G67A G67B G67C G67D		15 Prä	MSPNG SPNG A11C		Prä	A11C
A09.0	15	MSPNG SPNG	A16.6	04	E76A E76B E76C E76D	A19.2	04	KP KPP E76A E76B E76C E76D
A09.9	06	G67A G67B G67C G67D		15 Prä	MSPNG SPNG A11C		05 17	F62A R50A R60A R60B R60C R60D R61A R61B R61C R61D R62A R62B R62C R63A R63B R63C R63D R63E
A09.9	15	P65B P66B P66C P67A P67B P67C	A16.7	04	E76A E76B E76C E76D		Prä	A11C
A15.0	04	E76A E76B E76C E76D		15 Prä	MSPNG SPNG A11C		04	KP KPP E76A E76B E76C E76D
A15.0	15 Prä	MSPNG SPNG A11C	A16.8	04	E76A E76B E76C E76D		05 17	F62A R50A R60A R60B R60C R60D R61A
A15.1	04	E76A E76B E76C E76D		15 Prä	MSPNG SPNG A11C		04	KP KPP E76A E76B E76C E76D
A15.1	04	E76A E76B E76C E76D	A16.9	04	E76A E76B E76C E76D		05 17	F62A R50A R60A R60B R60C R60D R61A
A15.1	04	E76A E76B E76C E76D		15 Prä	MSPNG SPNG A11C		04	KP KPP E76A E76B E76C E76D

ICD	MDC	DRG	ICD	MDC	DRG	ICD	MDC	DRG																
A19.8	Prä	R61B R61C R61D	A21.8	Prä	A11C	A24.4	Prä	A11C																
		R62A R62B R62C			18B			T64A T64B																
		R63A R63B R63C			A21.9			Prä	A11C	A25.0	Prä	A11C												
		R63D R63E							18B			T64A T64B												
		A11C							A22.0			Prä	A11C	A25.1	Prä	A11C								
		KP KPP											18B			T64A T64B								
		E76A E76B E76C											A22.1			Prä	A11C	A25.9	Prä	A11C				
		E76D															09			J02A J02B J08A				
		F62A															A22.2			Prä	A11C	A26.0	15	MSPNG SPNG
		R50A R60A R60B																			18B			T64A T64B
R60C R60D R61A	A22.7	05	F62A	A26.7		05	F62A																	
R61B R61C R61D			07				H63A																	
R62A R62B R62C			A22.8		Prä		A11C	A26.8		15	MSPNG SPNG													
R63A R63B R63C							18B				T64A T64B													
R63D R63E							A22.9		Prä		A11C	A26.9		15	MSPNG SPNG									
A11C											18B				T64A T64B									
A11C											A23.0		Prä		A11C	A27.0		Prä	A11C					
E77A E77B E77C															18B				T64A T64B					
F62A															A23.1		Prä		A11C	A27.8	01	B72A B72B		
R50A R60A R60B																			18B			T64A T64B		
R60C R60D R61A	A23.2	Prä		A11C		A27.9													15			MSPNG SPNG		
R61B R61C R61D				18B																		T64A T64B		
R62A R62B R62C			A23.3	Prä	A11C			A28.0		15												MSPNG SPNG		
R63A R63B R63C					18B																	T64A T64B		
R63D R63E					A23.8		Prä		A11C			A28.1		15								MSPNG SPNG		
A11C									18B													T64A T64B		
E77A E77B E77C									A23.9		Prä		A11C			A28.2		15				MSPNG SPNG		
B72A B72B													18B									T64A T64B		
KP KPP													A24.0		05		F62A			A28.8	15	MSPNG SPNG		
F62A																	17					R50A R60A R60B		
H63A	A24.1	05				F62A											A28.9		15			MSPNG SPNG		
R50A R60A R60B						17																R50A R60A R60B		
R60C R60D R61A			A24.2	Prä		A11C		A30.0		Prä												A11C		
R61B R61C R62A						18B																T64A T64B		
R62B R62C R63A					A24.3	Prä	A11C					A30.1		18B								T64A T64B		
R63B R63C R63D							18B															T64A T64B		
R63E							A24.4		Prä		A11C					A30.2		Prä				A11C		
T01C T60A T60B											18B											T64A T64B		
T60C T60D T60E											A24.5		Prä		A11C					A30.3	18B	T64A T64B		
T60F T60G T61A															18B							T64A T64B		
A11C	A24.6	Prä													A11C		A30.4		18B			T64A T64B		
A11C															18B							T64A T64B		
T64A T64B			A24.7	Prä				A11C		A30.5					18B							T64A T64B		
T64A T64B								18B														T64A T64B		
T64A T64B					A24.8	Prä		A11C				A30.6		18B								T64A T64B		
T64A T64B								18B														T64A T64B		
A11C							A24.9	Prä	A11C							A30.7		18B				T64A T64B		
A11C									18B													T64A T64B		
E77A E77B E77C									A25.0		Prä		A11C							A30.8	18B	T64A T64B		
G71A G71B G71C													18B									T64A T64B		
KP KPP	A25.1	Prä											A11C				A30.9		18B			T64A T64B		
F62A													18B									T64A T64B		
R50A R60A R60B			A25.2	Prä						A11C			A31.0		18B							T64A T64B		
R60C R60D R61A										18B												T64A T64B		
R61B R61C R61D					A25.3	Prä				A11C		A31.1		18B								T64A T64B		
R62A R62B R62C										18B												T64A T64B		
R63A R63B R63C							A25.4	Prä		A11C						A31.2		18B				T64A T64B		
R63D R63E										18B												T64A T64B		
T01C T60A T60B									A25.5	Prä	A11C									A31.3	18B	T64A T64B		
T60C T60D T60E											18B											T64A T64B		
T60F T60G T61A	A25.6	Prä									A11C						A31.4		18B			T64A T64B		
A11C											18B											T64A T64B		
A11C			A25.7	Prä							A11C		A31.5		18B							T64A T64B		
E76A E76B E76C											18B											T64A T64B		
E76D					A25.8	Prä					A11C	A31.6		18B								T64A T64B		
F62A											18B											T64A T64B		
R50A R60A R60B							A25.9	Prä			A11C					A31.7		18B				T64A T64B		
R60C R60D R61A											18B											T64A T64B		
R61B R61C R61D									A26.0	Prä	A11C									A31.8	18B	T64A T64B		
R62A R62B R62C											18B											T64A T64B		
R63A R63B R63C	A26.1	Prä									A11C						A31.9		18B			T64A T64B		
R63D R63E											18B											T64A T64B		
A11C			A26.2	Prä							A11C		A32.0		18B							T64A T64B		
E76A E76B E76C											18B											T64A T64B		
E76D					A26.3	Prä					A11C	A32.1		18B								T64A T64B		
F62A											18B											T64A T64B		
R50A R60A R60B							A26.4	Prä			A11C					A32.2		18B				T64A T64B		
R60C R60D R61A											18B											T64A T64B		
R61B R61C R61D									A26.5	Prä	A11C									A32.3	18B	T64A T64B		
R62A R62B R62C											18B											T64A T64B		
R63A R63B R63C	A26.6	Prä									A11C						A32.4		18B			T64A T64B		
R63D R63E											18B											T64A T64B		
A11C			A26.7	Prä							A11C		A32.5		18B							T64A T64B		
E76A E76B E76C											18B											T64A T64B		
E76D					A26.8	Prä					A11C	A32.6		18B								T64A T64B		
F62A											18B											T64A T64B		
R50A R60A R60B							A26.9	Prä			A11C					A32.7		18B				T64A T64B		
R60C R60D R61A											18B											T64A T64B		
R61B R61C R61D									A27.0	Prä	A11C									A32.8	18B	T64A T64B		
R62A R62B R62C											18B											T64A T64B		
R63A R63B R63C	A27.1	Prä									A11C						A32.9		18B			T64A T64B		
R63D R63E											18B											T64A T64B		
A11C			A27.2	Prä							A11C		A33.0		18B							T64A T64B		
E77A E77B E77C											18B											T64A T64B		
F62A					A27.3	Prä					A11C	A33.1		18B								T64A T64B		
R50A R60A R60B											18B											T64A T64B		
R60C R60D R61A							A27.4	Prä			A11C					A33.2		18B				T64A T64B		
R61B R61C R61D											18B											T64A T64B		
R62A R62B R62C									A27.5	Prä	A11C									A33.3	18B	T64A T64B		
R63A R63B R63C											18B											T64A T64B		
R63D R63E	A27.6	Prä									A11C						A33.4		18B			T64A T64B		
T01C T60A T60B											18B											T64A T64B		
T60C T60D T60E			A27.7	Prä							A11C		A33.5		18B							T64A T64B		
T60F T60G T61A											18B											T64A T64B		
A11C					A27.8	Prä					A11C	A33.6		18B								T64A T64B		
A11C											18B											T64A T64B		
T64A T64B							A27.9	Prä			A11C					A33.7		18B				T64A T64B		
T64A T64B											18B											T64A T64B		
T64A T64B									A28.0	Prä	A11C									A33.8	18B	T64A T64B		
T64A T64B											18B											T64A T64B		
A11C	A28.1	Prä									A11C						A33.9		18B			T64A T64B		
A11C											18B											T64A T64B		
E77A E77B E77C			A28.2	Prä							A11C		A34.0		18B							T64A T64B		
G71A G71B G71C											18B											T64A T64B		
KP KPP					A28.3	Prä					A11C	A34.1		18B								T64A T64B		
F62A											18B											T64A T64B		
R50A R60A R60B							A28.4	Prä			A11C					A34.2		18B				T64A T64B		
R60C R60D R61A											18B											T64A T64B		
R61B R61C R61D									A28.5	Prä	A11C									A34.3	18B	T64A T64B		
R62A R62B R62C											18B											T64A T64B		
R63A R63B R63C	A28.6	Prä									A11C						A34.4		18B			T64A T64B		
R63D R63E											18B											T64A T64B		
T01C T60A T60B			A28.7	Prä							A11C		A34.5		18B							T64A T64B		
T60C T60D T60E											18B											T64A T64B		
T60F T60G T61A					A28.8	Prä					A11C	A34.6		18B								T64A T64B		
A11C											18B											T64A T64B		
A11C							A28.9	Prä			A11C					A34.7		18B				T64A T64B		
E76A E76B E76C											18B											T64A T64B		
E76D									A29.0	Prä	A11C									A34.8	18B	T64A T64B		
F62A											18B											T64A T64B		
R50A R60A R60B	A29.1	Prä									A11C						A34.9		18B			T64A T64B		
R60C R60D R61A											18B											T64A T64B		
R61B R61C R61D			A29.2	Prä							A11C		A35.0		18B							T64A T64B		
R62A R62B R62C											18B											T64A T64B		
R63A R63B R63C					A29.3	Prä					A11C	A35.1		18B								T64A T64B		
R63D R63E											18B											T64A T64B		
T01C T60A T60B							A29.4	Prä			A11C					A35.2		18B				T64A T64B		
T60C T60D T60E											18B											T64A T64B		
T60F T60G T61A									A29.5	Prä	A11C									A35.3	18B	T64A T64B		
A11C											18B											T64A T64B		
A11C	A29.6	Prä									A11C						A35.4		18B			T64A T64B		
E76A E76B E76C											18B											T64A T64B		
E76D			A29.7	Prä							A11C		A35.5		18B							T64A T64B		
F62A											18B											T64A T64B		
R50A R60A R60B					A29.8	Prä					A11C	A35.6		18B								T64A T64B		
R60C R60D R61A											18B											T64A T64B		
R61B R61C R61D							A29.9	Prä			A11C					A35.7		18B				T64A T64B		
R62A R62B R62C											18B											T64A T64B		
R63A R63B R63C									A30.0	Prä	A11C									A35.8	18B	T64A T64B		
R63D R63E											18B											T64A T64B		
T01C T60A T60B	A30.1	Prä									A11C						A35.9		18B			T64A T64B		
T60C T60D T60E											18B											T64A T64B		
T60F T60G T61A			A30.2	Prä							A11C		A36.0		18B							T64A T64B		
A11C											18B											T64A T64B		

ICD	MDC	DRG	ICD	MDC	DRG	ICD	MDC	DRG
A30.3	18B	T64A T64B	A36.8	Prä	A11C			R62B R62C R63A
	Prä	A11C		18B	T64A T64B			R63B R63C R63D
A30.4	18B	T64A T64B	A36.9	Prä	A11C			R63E
	Prä	A11C		18B	T64A T64B	18B		T01C T60A T60B
A30.5	18B	T64A T64B	A37.0	04	E70A E70B			T60C T60D T60E
	Prä	A11C		15	MSPNG SPNG			T60F T60G T61A
A30.8	18B	T64A T64B	A37.1	Prä	A11C	A39.5	Prä	A11C
	Prä	A11C		04	E70A E70B		05	F75A F75B F75C
A30.9	18B	T64A T64B	A37.8	15	MSPNG SPNG		15	F75D
	Prä	A11C		Prä	A11C		Prä	MSPNG SPNG
A31.0	18B	T64A T64B	A37.9	04	E70A E70B	A39.8		A11C
	Prä	A11C		15	MSPNG SPNG		05	KP KPP
	04	E76A E76B E76C		Prä	A11C		05	F62A
A31.1	Prä	A11C	A37.9	04	E70A E70B		17	R50A R60A R60B
	09	J02A J02B J08A		15	MSPNG SPNG			R60C R60D R61A
		J08B J61A J61B	A38	Prä	A11C			R61B R61C R61D
		J61C J61D		18B	T64A T64B			R62A R62B R62C
A31.9	18A	S61Z S63Z	A39.0	01	B72A B72B			R63A R63B R63C
	Prä	A11C		15	MSPNG SPNG		18B	R63D R63E
	18A	S61Z S63Z	A39.1	Prä	A11C			T01C T60A T60B
	18B	T64A T64B		05	KP KPP			T60C T60D T60E
A31.80	Prä	A11C		07	F62A	A39.9	Prä	T60F T60G T61A
	18A	S61Z S63Z		15	MSPNG SPNG		Prä	A11C
	18B	T64A T64B		17	R50A R60A R60B		05	F62A
A31.88	Prä	A11C		17	R60C R60D R61A		17	R50A R60A R60B
	18A	S61Z S63Z			R61B R61C R62A			R60C R60D R61A
A32.0	15	MSPNG SPNG			R62B R62C R62A			R61B R61C R61D
	18B	T64A T64B			R62B R62C R63A			R62A R62B R62C
	Prä	A11C			R63B R63C R63D			R63A R63B R63C
A32.1	01	B72A B72B		18B	R63E		18B	R63D R63E
	15	MSPNG SPNG			T01C T60A T60B			T01C T60A T60B
	Prä	A11C			T60C T60D T60E			T60C T60D T60E
A32.7		KP KPP		Prä	T60F T60G T61A	A40.0		T60F T60G T61A
	05	F62A	A39.2		A11C		05	KP KPP SVB
	07	H63A		05	KP KPP		07	F62A
	15	MSPNG SPNG		07	F62A		15	H63A
	17	R50A R60A R60B		07	H63A		17	MSPNG SPNG
		R60C R60D R61A		15	MSPNG SPNG		17	R50A R60A R60B
		R61B R61C R62A		17	R50A R60A R60B			R60C R60D R61A
		R62B R62C R63A			R60C R60D R61A			R61B R61C R62A
		R63B R63C R63D			R61B R61C R62A			R62B R62C R63A
		R63E			R62B R62C R63A			R63B R63C R63D
	18B	T01C T60A T60B			R63B R63C R63D			R63E
		T60C T60D T60E		18B	R63E		18A	S61Z S63Z
		T60F T60G T61A			T01C T60A T60B		18B	T01C T60A T60B
	Prä	A11C			T60C T60D T60E			T60C T60D T60E
A32.8	15	MSPNG SPNG		Prä	T60F T60G T61A	A40.1	Prä	T60F T60G T61A
	18B	T64A T64B	A39.3		A11C			A11C
	Prä	A11C		05	KP KPP		05	KP KPP SVB
A32.9	15	MSPNG SPNG		07	F62A	A40.2	05	F62A
	18B	T64A T64B		07	H63A		07	H63A
	Prä	A11C		15	MSPNG SPNG		15	MSPNG SPNG
A33	15	MSPNG SPNG		17	R50A R60A R60B		17	R50A R60A R60B
	Prä	963Z A11C			R60C R60D R61A			R60C R60D R61A
A34	Prä	A11C			R61B R61C R62A			R61B R61C R62A
	14	O04Z O61Z			R62B R62C R63A			R62B R62C R63A
A35	15	MSPNG SPNG			R63B R63C R63D			R63B R63C R63D
	18B	T64A T64B			R63E			R63E
	Prä	A11C		18B	T01C T60A T60B		18A	S61Z S63Z
A36.0	Prä	A11C			T60C T60D T60E		18B	T01C T60A T60B
	03	D66A D66B		Prä	T60F T60G T61A			T60C T60D T60E
A36.1	Prä	A11C	A39.4		A11C		Prä	T60F T60G T61A
	03	D66A D66B		05	KP KPP			A11C
A36.2	Prä	A11C		07	F62A		05	KP KPP SVB
	03	D66A D66B		15	H63A		07	F62A
A36.3	Prä	A11C		17	MSPNG SPNG		15	H63A
	09	J61A J61B J61C			R50A R60A R60B		17	MSPNG SPNG
		J61D			R60C R60D R61A		17	R50A R60A R60B
					R61B R61C R62A			R60C R60D R61A

ICD	MDC	DRG	ICD	MDC	DRG	ICD	MDC	DRG
A40.3		R61B R61C R62A R62B R62C R63A R63B R63C R63D R63E		05	F62A			R61B R61C R62A R62B R62C R63A R63B R63C R63D R63E
	18A	S61Z S63Z		07	H63A		18A	S61Z S63Z
	18B	T01C T60A T60B T60C T60D T60E T60F T60G T61A		11	L20B		18B	T01C T60A T60B T60C T60D T60E T60F T60G T61A
	Prä	A11C KP KPP SVB		15	MSPNG SPNG		Prä	A11C
	05	F62A		17	R50A R60A R60B R60C R60D R61A R61B R61C R62A R62B R62C R63A R63B R63C R63D R63E	A41.9	15	P65B P66B P66C P67A P67B P67C
	07	H63A		18A	S61Z S63Z		18A	S61Z S63Z
	15	MSPNG SPNG		18B	T01C T60A T60B T60C T60D T60E T60F T60G T61A		18B	T01C T60A T60B T60C T60D T60E T60F T60G
	17	R50A R60A R60B R60C R60D R61A R61B R61C R62A R62B R62C R63A R63B R63C R63D R63E	A41.2	Prä	A11C KP KPP SVB		A41.51	KP KPP SVB
	18A	S61Z S63Z		05	F62A		05	F62A
	18B	T01C T60A T60B T60C T60D T60E T60F T60G T61A		07	H63A		07	H63A
	Prä	A11C KP KPP SVB		11	L20B		11	L20B
	05	F62A		15	MSPNG SPNG		15	MSPNG SPNG
	07	H63A		17	R50A R60A R60B R60C R60D R61A R61B R61C R62A R62B R62C R63A R63B R63C R63D R63E		17	R50A R60A R60B R60C R60D R61A R61B R61C R62A R62B R62C R63A R63B R63C R63D R63E
15	MSPNG SPNG		18A	S61Z S63Z		18A	S61Z S63Z	
17	R50A R60A R60B R60C R60D R61A R61B R61C R62A R62B R62C R63A R63B R63C R63D R63E	A41.3	18B	T01C T60A T60B T60C T60D T60E T60F T60G T61A		18B	T01C T60A T60B T60C T60D T60E T60F T60G T61A	
18A	S61Z S63Z		Prä	A11C KP KPP SVB		Prä	A11C	
18B	T01C T60A T60B T60C T60D T60E T60F T60G T61A		05	F62A		A41.52	KP KPP SVB	
Prä	A11C SVB		07	H63A		05	F62A	
05	F62A		11	L20B		07	H63A	
15	MSPNG SPNG		15	MSPNG SPNG		11	L20B	
17	R50A R60A R60B R60C R60D R61A R61B R61C R61D R62A R62B R62C R63A R63B R63C R63D R63E	A41.4	17	R50A R60A R60B R60C R60D R61A R61B R61C R62A R62B R62C R63A R63B R63C R63D R63E		15	MSPNG SPNG	
18A	S61Z S63Z		18A	S61Z S63Z		17	R50A R60A R60B R60C R60D R61A R61B R61C R62A R62B R62C R63A R63B R63C R63D R63E	
18B	T01C T60A T60B T60C T60D T60E T60F T60G T61A		18B	T01C T60A T60B T60C T60D T60E T60F T60G T61A		18A	S61Z S63Z	
Prä	A11C KP KPP SVB		Prä	A11C KP KPP SVB		18B	T01C T60A T60B T60C T60D T60E T60F T60G T61A	
05	F62A		05	F62A		Prä	A11C	
07	H63A		07	H63A		Prä	KP KPP SVB	
11	L20B		11	L20B		05	F62A	
15	MSPNG SPNG		15	MSPNG SPNG		07	H63A	
17	R50A R60A R60B R60C R60D R61A R61B R61C R62A R62B R62C R63A R63B R63C R63D R63E	A41.8	17	R50A R60A R60B R60C R60D R61A R61B R61C R62A R62B R62C R63A R63B R63C R63D R63E		11	L20B	
18A	S61Z S63Z		18A	S61Z S63Z		15	MSPNG SPNG	
18B	T01C T60A T60B T60C T60D T60E T60F T60G T61A		18B	T01C T60A T60B T60C T60D T60E T60F T60G T61A		17	R50A R60A R60B R60C R60D R61A R61B R61C R62A R62B R62C R63A R63B R63C R63D R63E	
Prä	A11C KP KPP SVB		Prä	A11C KP KPP SVB		18A	S61Z S63Z	
05	F62A		05	F62A		18B	T01C T60A T60B T60C T60D T60E T60F T60G T61A	
07	H63A		07	H63A		Prä	A11C	
11	L20B		11	L20B		Prä	KP KPP SVB	
15	MSPNG SPNG		15	MSPNG SPNG		05	F62A	
17	R50A R60A R60B R60C R60D R61A R61B R61C R62A R62B R62C R63A R63B R63C R63D R63E		17	R50A R60A R60B R60C R60D R61A R61B R61C R62A R62B R62C R63A R63B R63C R63D R63E		07	H63A	
18A	S61Z S63Z		18A	S61Z S63Z		11	L20B	
18B	T01C T60A T60B T60C T60D T60E T60F T60G T61A		18B	T01C T60A T60B T60C T60D T60E T60F T60G T61A		15	MSPNG SPNG	
Prä	A11C KP KPP SVB		Prä	A11C KP KPP SVB		17	R50A R60A R60B R60C R60D R61A R61B R61C R62A R62B R62C R63A R63B R63C R63D R63E	
05	F62A		05	F62A		18A	S61Z S63Z	
07	H63A		07	H63A		18B	T01C T60A T60B T60C T60D T60E T60F T60G T61A	
11	L20B		11	L20B		Prä	A11C	
15	MSPNG SPNG		15	MSPNG SPNG		Prä	KP KPP SVB	
17	R50A R60A R60B R60C R60D R61A R61B R61C R62A R62B R62C R63A R63B R63C R63D R63E		17	R50A R60A R60B R60C R60D R61A R61B R61C R62A R62B R62C R63A R63B R63C R63D R63E		05	F62A	
18A	S61Z S63Z		18A	S61Z S63Z		07	H63A	
18B	T01C T60A T60B T60C T60D T60E T60F T60G T61A		18B	T01C T60A T60B T60C T60D T60E T60F T60G T61A		11	L20B	
Prä	A11C KP KPP SVB		Prä	A11C KP KPP SVB		15	MSPNG SPNG	
05	F62A		05	F62A		17	R50A R60A R60B R60C R60D R61A R61B R61C R62A R62B R62C R63A R63B R63C R63D R63E	
07	H63A		07	H63A		18A	S61Z S63Z	
11	L20B		11	L20B		18B	T01C T60A T60B T60C T60D T60E T60F T60G T61A	
15	MSPNG SPNG		15	MSPNG SPNG		Prä	A11C	
17	R50A R60A R60B R60C R60D R61A R61B R61C R62A R62B R62C R63A R63B R63C R63D R63E		17	R50A R60A R60B R60C R60D R61A R61B R61C R62A R62B R62C R63A R63B R63C R63D R63E		Prä	KP KPP SVB	
18A	S61Z S63Z		18A	S61Z S63Z		05	F62A	
18B	T01C T60A T60B T60C T60D T60E T60F T60G T61A		18B	T01C T60A T60B T60C T60D T60E T60F T60G T61A		07	H63A	
Prä	A11C KP KPP SVB		Prä	A11C KP KPP SVB		11	L20B	
05	F62A		05	F62A		15	MSPNG SPNG	
07	H63A		07	H63A		17	R50A R60A R60B R60C R60D R61A R61B R61C R62A R62B R62C R63A R63B R63C R63D R63E	
11	L20B		11	L20B		18A	S61Z S63Z	
15	MSPNG SPNG		15	MSPNG SPNG		18B	T01C T60A T60B T60C T60D T60E T60F T60G T61A	
17	R50A R60A R60B R60C R60D R61A R61B R61C R62A R62B R62C R63A R63B R63C R63D R63E		17	R50A R60A R60B R60C R60D R61A R61B R61C R62A R62B R62C R63A R63B R63C R63D R63E		Prä	A11C	
18A	S61Z S63Z		18A	S61Z S63Z		Prä	A11C	
18B	T01C T60A T60B T60C T60D T60E T60F T60G T61A		18B	T01C T60A T60B T60C T60D T60E T60F T60G T61A		04	E77A E77B E77C	
Prä	A11C KP KPP SVB		Prä	A11C KP KPP SVB		Prä	A11C	
05	F62A		05	F62A		06	G71A G71B G71C	
07	H63A		07	H63A		Prä	A11C	
11	L20B		11	L20B		09	J02A J02B J08A J08B J61A J61B	
15	MSPNG SPNG		15	MSPNG SPNG				
17	R50A R60A R60B R60C R60D R61A R61B R61C R62A R62B R62C R63A R63B R63C R63D R63E		17	R50A R60A R60B R60C R60D R61A R61B R61C R62A R62B R62C R63A R63B R63C R63D R63E				

ICD	MDC	DRG	ICD	MDC	DRG	ICD	MDC	DRG
A42.7		J61C J61D KP KPP		18A	S61Z S63Z		18B	T64A T64B
	05	F62A		Prä	A11C	A52.8	18A	S61Z S63Z
	07	H63A	A48.2	04	E77A E77B E77C E77D E77E	A52.9	18B	T64A T64B
	17	R50A R60A R60B R60C R60D R61A R61B R61C R62A R62B R62C R63A R63B R63C R63D R63E		15	MSPNG SPNG	A53.0	18B	T64A T64B
				18A	S61Z S63Z		18A	S61Z S63Z
			A48.3	Prä	A11C	A53.9	18B	T64A T64B
				05	F62A		18B	T64A T64B
	18B	T01C T60A T60B T60C T60D T60E T60F T60G T61A		17	R50A R60A R60B R60C R60D R61A R61B R61C R61D R62A R62B R62C R63A R63B R63C R63D R63E	A54.0	12	M62Z
A42.8	Prä	A11C				A54.1	13	N61Z
	Prä	A11C				A54.2	12	M62Z
A42.9	18B	T64A T64B		18B	T01C T60A T60B T60C T60D T60E T60F T60G T61A	A54.3	13	N61Z
A43.0	Prä	A11C		Prä	A11C	A54.4	02	C60A C60B
	04	E76A E76B E76C E76D	A48.4	Prä	A11C		08	I02A I02B I08A I08B I08C I13A I13B I76A I76B
	18A	S61Z S63Z		18B	T64A T64B	A54.5	03	D62A D62B D63Z
A43.1	Prä	A11C	A48.8	18B	T64A T64B	A54.6	06	G71A G71B G71C
	09	J02A J02B J08A J08B J61A J61B J61C J61D	A49.0	18B	T64A T64B	A54.8	18B	T64A T64B
			A49.1	15	P65B P66B P66C P67A P67B P67C	A54.9	18B	T64A T64B
				18B	T64A T64B	A55	12	M62Z
A43.8	Prä	A11C	A49.2	18B	T64A T64B	A56.0	13	N61Z
	18A	S61Z S63Z	A49.3	18B	T64A T64B		12	M62Z
	18B	T64A T64B	A49.8	18B	T64A T64B	A56.1	13	N61Z
A43.9	Prä	A11C	A49.9	18B	T64A T64B	A56.2	12	M62Z
	18A	S61Z S63Z	A50.0	15	MSPNG SPNG		13	N61Z
	18B	T64A T64B		18B	T64A T64B	A56.3	06	G71A G71B G71C
A44.0		KP KPP	A50.1	15	MSPNG SPNG	A56.4	03	D62A D62B D63Z
	05	F62A		18B	T64A T64B	A56.8	12	M62Z
	17	R50A R60A R60B R60C R60D R61A R61B R61C R61D R62A R62B R62C R63A R63B R63C R63D R63E	A50.2	15	MSPNG SPNG		13	N61Z
				18B	T64A T64B	A57	12	M62Z
	18B	T01C T60A T60B T60C T60D T60E T60F T60G T61A	A50.3	02	C60A C60B	A58	13	N61Z
				15	MSPNG SPNG	A59.0	12	M62Z
	Prä	A11C	A50.4	01	B72A B72B		13	N61Z
	Prä	A11C		15	MSPNG SPNG		13	N61Z
A44.1	18B	T64A T64B	A50.5	18B	T64A T64B	A59.8	18B	T64A T64B
			A50.6	18B	T64A T64B	A59.9	18B	T64A T64B
A44.8	Prä	A11C	A50.7	18B	T64A T64B	A60.0	12	M62Z
	18B	T64A T64B	A50.9	18B	T64A T64B		13	N61Z
A44.9	Prä	A11C	A51.0	12	M62Z		13	N61Z
	18B	T64A T64B		13	N61Z	A60.1	18A	S61Z S63Z
A46	09	J11A J64A J64B J64C J64D	A51.1	06	G71A G71B G71C		12	M62Z
				18A	S61Z S63Z		13	N61Z
	15	MSPNG SPNG	A51.2	18A	S61Z S63Z	A60.9	18A	S61Z S63Z
	Prä	A11C		18B	T64A T64B		12	M62Z
A48.0	05	F62A	A51.3	09	J61A J61B J61C J61D		13	N61Z
	15	MSPNG SPNG		18A	S61Z S63Z	A63.0	Prä	961Z
	17	R50A R60A R60B R60C R60D R61A R61B R61C R61D R62A R62B R62C R63A R63B R63C R63D R63E	A51.4	18A	S61Z S63Z	A63.8	12	M62Z
				18B	T64A T64B		13	N61Z
	18B	T01C T60A T60B T60C T60D T60E T60F T60G T61A	A51.5	18A	S61Z S63Z	A64	12	M62Z
				18B	T64A T64B		13	N61Z
	Prä	A11C	A51.9	18A	S61Z S63Z	A65	18B	T64A T64B
A48.1	04	E77A E77B E77C		18B	T64A T64B	A66.0	09	J67Z
	15	MSPNG SPNG	A52.0	05	F75A F75B F75C F75D	A66.1	09	J67Z
				18A	S61Z S63Z	A66.2	09	J61A J61B J61C J61D
			A52.1	01	B72A B72B		09	J61A J61B J61C J61D
				18A	S61Z S63Z	A66.3	09	J61A J61B J61C J61D
			A52.2	01	B72A B72B		09	J61A J61B J61C J61D
	Prä	A11C		18A	S61Z S63Z	A66.4	03	D66A D66B
	04	E77A E77B E77C	A52.3	01	B81A B81B B81C	A66.5	08	I02A I02B I08A I08B I08C I13A I13B I76A I76B
	15	MSPNG SPNG	A52.7	18A	S61Z S63Z	A66.6		

ICD	MDC	DRG	ICD	MDC	DRG	ICD	MDC	DRG
A66.7	18B	T64A T64B		18B	T64A T64B		18A	S61Z S62Z
A66.8	18B	T64A T64B	A80.0	Prä	A11C	A86	01	B81A B81B B81C
A66.9	18B	T64A T64B		01	B72A B72B		15	MSPNG SPNG
A67.0	09	J67Z	A80.1	Prä	A11C		18A	S61Z S62Z
A67.1	09	J67Z		01	B72A B72B		Prä	A11C
A67.2	18B	T64A T64B	A80.2	Prä	A11C	A87.0	01	B73A B73B
A67.3	09	J67Z		01	B72A B72B		15	MSPNG SPNG
A67.9	18B	T64A T64B	A80.3	Prä	A11C		18A	S61Z S63Z
A68.0	18B	T64A T64B		01	B72A B72B		Prä	A11C
A68.1	18B	T64A T64B	A80.4	Prä	A11C	A87.1	Prä	A11C
A68.9	18B	T64A T64B		18B	T63A T63B T63C		01	B73A B73B
A69.0	03	D62A D62B D63Z	A80.9	Prä	A11C		18A	S61Z S63Z
A69.1	03	D62A D62B D63Z		01	B81A B81B B81C	A87.2	Prä	A11C
A69.2	18B	T64A T64B	A81.0	Prä	A11C		01	B73A B73B
A69.8	18B	T64A T64B		01	B85A	A87.8	Prä	A11C
A69.9	18B	T64A T64B	A81.1	01	B85A		01	B73A B73B
A70	04	E77A E77B E77C E77D E77E		15	MSPNG SPNG		18A	S61Z S63Z
				Prä	A11C	A87.9	Prä	A11C
A71.0	02	C60A C60B	A81.2	Prä	A11C		01	B81A B81B B81C
A71.1	02	C60A C60B		01	B85A B85B		15	P65B P66B P66C P67A P67B P67C
	15	MSPNG SPNG		18A	S61Z S63Z		18A	S61Z S63Z
A71.9	02	C60A C60B	A81.8	Prä	A11C		Prä	A11C
A74.0	02	C63A C63B C63C		01	B85A B85B	A88.0	01	B72A B72B
	18A	S61Z S63Z		18A	S61Z S62Z		Prä	A11C
A74.8	15	MSPNG SPNG	A81.9	Prä	A11C	A88.1	Prä	A11C
	18A	S61Z S63Z		01	B81A B81B B81C		01	B81A B81B B81C
	18B	T63A T63B T63C		18A	S61Z S62Z	A88.8	Prä	A11C
A74.9	18A	S61Z S63Z	A82.0	Prä	A11C		01	B72A B72B B81A B81B B81C
	18B	T63A T63B T63C		01	B72A B72B		18A	S61Z S62Z
A75.0	Prä	A11C	A82.1	Prä	A11C	A89	01	B81A B81B B81C
	18B	T64A T64B		01	B72A B72B		15	MSPNG SPNG
A75.1	Prä	A11C	A82.9	Prä	A11C		18A	S61Z S62Z
	18B	T64A T64B		01	B72A B72B		Prä	A11C
A75.2	Prä	A11C	A83.0	Prä	A11C	A92.0	Prä	A11C
	18B	T64A T64B		01	B72A B72B		18B	T63A T63B T63C
A75.3	Prä	A11C	A83.1	Prä	A11C	A92.1	Prä	A11C
	18B	T64A T64B		01	B72A B72B		18B	T63A T63B T63C
A75.9	Prä	A11C	A83.2	Prä	A11C	A92.2	Prä	A11C
	18B	T64A T64B		01	B72A B72B		01	B72A B72B
A77.0	Prä	A11C	A83.3	Prä	A11C	A92.3	Prä	A11C
	18B	T64A T64B		01	B72A B72B		18B	T63A T63B T63C
A77.1	Prä	A11C	A83.4	Prä	A11C	A92.4	Prä	A11C
	18B	T64A T64B		01	B72A B72B		18B	T63A T63B T63C
A77.2	Prä	A11C	A83.5	Prä	A11C	A92.8	Prä	A11C
	18B	T64A T64B		01	B72A B72B		18B	T63A T63B T63C
A77.3	Prä	A11C	A83.6	Prä	A11C	A92.9	Prä	A11C
	18B	T64A T64B		01	B72A B72B		18B	T63A T63B T63C
A77.8	Prä	A11C	A83.8	Prä	A11C	A93.0	Prä	A11C
	18B	T64A T64B		01	B72A B72B		18B	T63A T63B T63C
A77.9	Prä	A11C	A83.9	Prä	A11C	A93.1	Prä	A11C
	18B	T64A T64B		01	B81A B81B B81C		18B	T63A T63B T63C
A78		KP KPP	A84.0	Prä	A11C	A93.2	Prä	A11C
	05	F62A		01	B72A B72B		18B	T63A T63B T63C
	17	R50A R60A R60B R60C R60D R61A R61B R61C R61D R62A R62B R62C R63A R63B R63C R63D R63E	A84.1	Prä	A11C	A93.8	Prä	A11C
				01	B72A B72B		18B	T63A T63B T63C
			A84.8	Prä	A11C	A94	Prä	A11C
				01	B72A B72B		18B	T63A T63B T63C
			A84.9	Prä	A11C	A95.0	Prä	A11C
				01	B81A B81B B81C		18B	T63A T63B T63C
	18B	T01C T60A T60B T60C T60D T60E T60F T60G T61A	A85.0	Prä	A11C	A95.1	Prä	A11C
				01	B72A B72B		18B	T63A T63B T63C
				18A	S61Z S62Z	A95.9	Prä	A11C
A79.0	Prä	A11C	A85.1	Prä	A11C		18B	T63A T63B T63C
	Prä	A11C		01	B72A B72B	A96.0	15	MSPNG SPNG
	18B	T64A T64B		18A	S61Z S62Z		18B	T63A T63B T63C
A79.1	Prä	A11C	A85.2	Prä	A11C		Prä	A11C
	18B	T64A T64B		01	B81A B81B B81C	A96.1	15	MSPNG SPNG
A79.8	Prä	A11C	A85.8	Prä	A11C		18B	T63A T63B T63C
	18B	T64A T64B		01	B72A B72B B81A B81B B81C		Prä	A11C
A79.9	Prä	A11C						

ICD	MDC	DRG	ICD	MDC	DRG	ICD	MDC	DRG
A96.2	15	MSPNG SPNG			R63A R63B R63C		18B	T63A T63B T63C
	18B	T63A T63B T63C			R63D R63E	B05.8	15	MSPNG SPNG
	Prä	A11C		18A	S61Z S63Z		18A	S61Z S63Z
A96.8	15	MSPNG SPNG		18B	T01C T60A T60B		18B	T63A T63B T63C
	18B	T63A T63B T63C			T60C T60D T60E	B05.9	18A	S61Z S63Z
	Prä	A11C			T60F T60G T61A		18B	T63A T63B T63C
A96.9	15	MSPNG SPNG	B00.8	15	MSPNG SPNG	B06.0	01	B72A B72B
	18B	T63A T63B T63C		18A	S61Z S63Z		15	MSPNG SPNG
	Prä	A11C		18B	T63A T63B T63C	B06.8	15	MSPNG SPNG
A97.0	Prä	A11C	B00.9	09	J61A J61B J61C		18B	T63A T63B T63C
	18B	T63A T63B T63C			J61D	B06.9	18B	T63A T63B T63C
A97.1	Prä	A11C		15	MSPNG SPNG	B07	09	J67Z
	18B	T63A T63B T63C		18A	S61Z S63Z	B08.0	18B	T63A T63B T63C
A97.2	Prä	A11C	B01.0	01	B73A B73B	B08.1	09	J67Z
	18B	T63A T63B T63C		15	MSPNG SPNG	B08.2	18B	T63A T63B T63C
A97.9	Prä	A11C		Prä	A11C	B08.3	18B	T63A T63B T63C
	18B	T63A T63B T63C	B01.1	01	B72A B72B	B08.4	18B	T63A T63B T63C
A98.0	Prä	A11C		15	MSPNG SPNG	B08.5	03	D62A D62B D63Z
	18B	T63A T63B T63C		Prä	A11C		15	MSPNG SPNG
A98.1	Prä	A11C	B01.2	04	E77A E77B E77C	B08.8	18B	T63A T63B T63C
	18B	T63A T63B T63C			E77D E77E	B09	15	P65B P66B P66C
A98.2	Prä	A11C		15	MSPNG SPNG		15	P67A P67B P67C
	18B	T63A T63B T63C		Prä	A11C		18B	T63A T63B T63C
A98.3	15	MSPNG SPNG	B01.8	15	MSPNG SPNG	B15.0	07	H63A H63B H63C
	18B	T63A T63B T63C		18B	T63A T63B T63C		15	MSPNG SPNG
	Prä	A11C	B01.9	15	MSPNG SPNG		Prä	A11C
A98.4	Prä	A11C		18B	T63A T63B T63C	B15.9	07	H63A H63B H63C
	18B	T63A T63B T63C	B02.0	01	B72A B72B		15	MSPNG SPNG
A98.5	11	L63A L63B L63C		15	MSPNG SPNG		15	MSPNG SPNG
		L63D		18A	S61Z S63Z	B16.0	07	H63A H63B H63C
	15	MSPNG SPNG		Prä	A11C		15	MSPNG SPNG
	Prä	A11C	B02.1	01	B73A B73B		15	MSPNG SPNG
	Prä	A11C		15	MSPNG SPNG		Prä	A11C
A98.8	18B	T63A T63B T63C		18A	S61Z S63Z	B16.1	07	H63A H63B H63C
A99	Prä	A11C		Prä	A11C		15	MSPNG SPNG
	18B	T63A T63B T63C	B02.2	01	B72A B72B		15	MSPNG SPNG
B00.0	09	J61A J61B J61C		15	MSPNG SPNG	B16.2	07	H63A H63B H63C
		J61D		18A	S61Z S63Z		15	MSPNG SPNG
	15	MSPNG SPNG	B02.3	02	C60A C60B		15	MSPNG SPNG
	18A	S61Z S63Z		15	MSPNG SPNG		Prä	A11C
B00.1	15	MSPNG SPNG		18A	S61Z S63Z	B16.9	07	H63A H63B H63C
	18A	S61Z S63Z	B02.7	15	MSPNG SPNG		15	MSPNG SPNG
	18B	T63A T63B T63C		18A	S61Z S63Z		15	MSPNG SPNG
B00.2	03	D40Z D67A D67B		18B	T63A T63B T63C		15	MSPNG SPNG
	15	MSPNG SPNG	B02.8	15	MSPNG SPNG	B17.0	07	H63A H63B H63C
	17	R50A R60A R60B		18A	S61Z S63Z		15	MSPNG SPNG
		R60C R60D R61A		18B	T63A T63B T63C		Prä	A11C
		R61B R61C R61D	B02.9	09	J61A J61B J61C	B17.1	07	H63A H63B H63C
		R62A R62B R62C			J61D		15	MSPNG SPNG
		R63A R63B R63C		15	MSPNG SPNG		15	MSPNG SPNG
		R63D R63E		18A	S61Z S63Z		18A	S61Z S63Z
B00.3	18A	S61Z S63Z	B03				Prä	A11C
	01	B73A B73B	B04			B17.2	07	H63A H63B H63C
	15	MSPNG SPNG	B05.0	01	B72A B72B		15	MSPNG SPNG
	18A	S61Z S63Z		15	MSPNG SPNG		15	MSPNG SPNG
	Prä	A11C		18A	S61Z S63Z		Prä	A11C
B00.4	01	B72A B72B		Prä	A11C	B17.8	07	H63A H63B H63C
	15	MSPNG SPNG	B05.1	01	B73A B73B		15	MSPNG SPNG
	18A	S61Z S63Z		15	MSPNG SPNG		15	MSPNG SPNG
	Prä	A11C		18A	S61Z S63Z	B17.9	07	H63A H63B H63C
B00.5	02	C60A C60B		Prä	A11C		15	MSPNG SPNG
	15	MSPNG SPNG	B05.2	04	E77A E77B E77C		15	MSPNG SPNG
	18A	S61Z S63Z			E77D E77E	B18.0	07	H63A H63B H63C
B00.7		KP KPP		15	MSPNG SPNG		15	MSPNG SPNG
	05	F62A		18A	S61Z S63Z		15	MSPNG SPNG
	15	MSPNG SPNG	B05.3	03	D62A D62B D63Z	B18.1	07	H63A H63B H63C
	17	R50A R60A R60B		15	MSPNG SPNG		15	MSPNG SPNG
		R60C R60D R61A		18A	S61Z S63Z		15	MSPNG SPNG
		R61B R61C R61D	B05.4	15	MSPNG SPNG	B18.2	07	H63A H63B H63C
		R62A R62B R62C		18A	S61Z S63Z			

ICD	MDC	DRG	ICD	MDC	DRG	ICD	MDC	DRG
		H63D		Prä	A11C		18A	S61Z S63Z
	15	MSPNG SPNG	B26.2	01	B72A B72B	B36.3	09	J67Z
B18.8	Prä	A11C		15	MSPNG SPNG	B36.8	18A	S61Z S63Z
	07	H63A H63B H63C		Prä	A11C	B36.9	09	J67Z
		H63D	B26.3	07	H62A H62B		18A	S61Z S63Z
B18.9	15	MSPNG SPNG	B26.8	15	MSPNG SPNG	B37.0	09	J67Z
	07	H63A H63B H63C		18B	T63A T63B T63C		18A	S61Z S63Z
		H63D	B26.9	18B	T63A T63B T63C	B37.1	03	D40Z D67A D67B
B19.0	15	MSPNG SPNG	B27.0	15	MSPNG SPNG		18A	S61Z S63Z
	07	H63A H63B H63C		18B	T63A T63B T63C	B37.1	04	E77A E77B E77C
		H63D	B27.1	15	MSPNG SPNG		15	MSPNG SPNG
B19.9	15	MSPNG SPNG	B27.8	18B	T63A T63B T63C		17	R50A R63A
	07	H63A H63B H63C		15	MSPNG SPNG		18A	S61Z S63Z
		H63D	B27.9	18B	T63A T63B T63C	B37.2	Prä	A11C
B20	15	MSPNG SPNG		15	MSPNG SPNG		09	J67Z
	14	O01B O01C O01E	B30.0	18B	T63A T63B T63C		15	MSPNG SPNG
	15	MSPNG SPNG	B30.1	02	C63A C63B	B37.3	18A	S61Z S63Z
	18A	S61Z S63Z		02	C63A C63B	B37.4	13	N61Z
B21	Prä	A11C	B30.2	15	MSPNG SPNG		12	M62Z
	14	O01B O01C O01E		02	C63A C63B C63C		13	N61Z
	15	MSPNG SPNG	B30.3	02	C63A C63B C63C	B37.5	15	MSPNG SPNG
	18A	S61Z S62Z		15	MSPNG SPNG		01	B72A B72B
B22	Prä	A11C	B30.8	02	C63A C63B C63C		15	MSPNG SPNG
	14	O01B O01C O01E	B30.9	02	C63A C63B C63C		17	R50A R63A
	15	MSPNG SPNG	B33.0	04	E77A E77B E77C		18A	S61Z S63Z
	18A	S61Z S63Z			E77D E77E	B37.6	Prä	A11C
B23.0	Prä	A11C	B33.1	18B	T63A T63B T63C		05	F61A F61B
	14	O01B O01C O01E	B33.2	05	F75A F75B F75C		15	MSPNG SPNG
	15	MSPNG SPNG			F75D		17	R50A R63A
	18A	S61Z S63Z		15	MSPNG SPNG		18A	S61Z S63Z
B23.8	Prä	961Z A11C		Prä	A11C	B37.7	Prä	A11C
	14	O01B O01C O01E	B33.3	18B	T63A T63B T63C			KP KPP
	15	MSPNG SPNG	B33.4	Prä	A11C		05	F62A
	18A	S61Z S63Z		18B	T63A T63B T63C		07	H63A
B24	Prä	A11C	B33.8	18B	T63A T63B T63C		17	R50A R60A R60B
	14	O01B O01C O01E	B34.0	15	MSPNG SPNG			R60C R60D R61A
	15	MSPNG SPNG		18B	T63A T63B T63C			R61B R61C R62A
	18A	S61Z S63Z	B34.1	18B	T63A T63B T63C			R62B R62C R63A
B25.0	Prä	A11C	B34.2	18B	T63A T63B T63C			R63B R63C
	04	E77A E77B E77C	B34.3	18B	T63A T63B T63C		18A	S61Z S63Z
	06	G48A	B34.4	18A	S61Z S63Z		18B	T01C T60A T60B
	15	MSPNG SPNG		18B	T63A T63B T63C			T60C T60D T60E
	18A	S61Z S63Z	B34.8	18B	T63A T63B T63C			T60F T60G T61A
B25.1	Prä	A11C	B34.9	18A	S61Z S63Z	B37.9	Prä	A11C
	06	G48A		18B	T63A T63B T63C		18A	S61Z S63Z
	15	MSPNG SPNG	B35.0	09	J67Z	B37.81	18B	T64A T64B
	18A	S61Z S63Z		18A	S61Z S63Z		06	G67A G67B G67C
	18B	T63A T63B	B35.1	09	J67Z			G67D
B25.2	Prä	A11C		18A	S61Z S63Z		15	MSPNG SPNG
	06	G48A	B35.2	09	J67Z	B37.88	17	R50A R63A
	15	MSPNG SPNG		18A	S61Z S63Z		18A	S61Z S63Z
	18A	S61Z S63Z	B35.3	09	J02A J02B J03A		17	R50A R63A
	18B	T63A T63B			J03B J04Z J67Z		18A	S61Z S63Z
B25.9	Prä	A11C	B35.4	18A	S61Z S63Z	B38.0	18B	T64A T64B
	06	G48A		09	J67Z		04	E77A E77B E77C
	15	MSPNG SPNG	B35.5	18A	S61Z S63Z			E77D E77E
	18A	S61Z S63Z		09	J67Z		15	MSPNG SPNG
	18B	T63A T63B	B35.6	18A	S61Z S63Z		17	R50A R63A
B25.80	06	G48A		18A	S61Z S63Z		18A	S61Z S63Z
	15	MSPNG SPNG	B35.8	09	J67Z	B38.1	Prä	A11C
	18A	S61Z S63Z		18A	S61Z S63Z		04	E77A E77B E77C
	18B	T63A T63B	B35.9	18A	S61Z S63Z			E77D E77E
B25.88	06	G48A		18A	S61Z S63Z		15	MSPNG SPNG
	15	MSPNG SPNG	B36.0	09	J67Z	B38.2	17	R50A R63A
	18A	S61Z S63Z		18A	S61Z S63Z		18A	S61Z S63Z
	18B	T63A T63B	B36.1	09	J67Z		Prä	A11C
B26.0	12	M62Z		18A	S61Z S63Z		04	E77A E77B E77C
	15	MSPNG SPNG	B36.2	09	J67Z			E77D E77E
B26.1	01	B73A B73B		18A	S61Z S63Z		15	MSPNG SPNG
	15	MSPNG SPNG		09	J67Z		17	R50A R63A

ICD	MDC	DRG	ICD	MDC	DRG	ICD	MDC	DRG					
B38.3	18A	S61Z S63Z	B40.0	18B	T64A T64B	B42.9	17	R50A R63A					
	Prä	A11C		04	E77A E77B E77C	B43.0	18B	T64A T64B					
	09	J61A J61B J61C			E77D E77E	B43.1	18B	T64A T64B					
B38.4		J61D	B40.1	15	MSPNG SPNG	B43.1	Prä	A11C					
	15	MSPNG SPNG		17	R50A R63A	17	17	R50A R63A					
	17	R50A R63A		Prä	A11C	18B	18B	T64A T64B					
	18A	S61Z S63Z		04	E77A E77B E77C	B43.2	18B	T64A T64B					
	01	B72A B72B			E77D E77E	B43.8	17	R50A R63A					
B38.7	15	MSPNG SPNG	B40.2	15	MSPNG SPNG	B43.9	17	R50A R63A					
	17	R50A R63A		17	R50A R63A	18B	18B	T64A T64B					
	18A	S61Z S63Z		Prä	A11C	B44.0	18B	T64A T64B					
	Prä	A11C		04	E77A E77B E77C	B44.0	04	E77A E77B E77C					
	05	F62A			E77D E77E	15	15	MSPNG SPNG					
B38.8	15	MSPNG SPNG	B40.3	15	MSPNG SPNG	B44.1	17	R50A R63A					
	17	R50A R60A R60B		17	R50A R63A	18A	18A	S61Z S63Z					
	17	R60C R60D R61A		Prä	A11C	Prä	Prä	A11C					
	R61B R61C R61D	B40.7		15	MSPNG SPNG	04	04	E77A E77B E77C					
	R62A R62B R62C			17	R50A R63A	15	15	MSPNG SPNG					
	R63A R63B R63C			17	R50A R63A	17	R50A R63A	17	17	R50A R63A			
	18A			S61Z S63Z	18B	T64A T64B	18A	18A	S61Z S63Z				
	18B			T01C T60A T60B	17	R50A R63A	Prä	Prä	A11C				
	B38.9	T60C T60D T60E		B40.8	15	MSPNG SPNG	B44.2	15	MSPNG SPNG				
		T60F T60G T61A			17	R50A R63A	17	17	R50A R63A				
Prä		A11C	18B		T64A T64B	18A	18A	S61Z S63Z					
15		MSPNG SPNG	18B		T64A T64B	18B	18B	T64A T64B					
17		R50A R63A	B40.9		15	MSPNG SPNG		05	F62A				
B39.0	18A	S61Z S63Z	B41.0	17	R50A R63A		15	MSPNG SPNG					
	18B	T64A T64B		18B	T64A T64B		17	R50A R60A R60B					
	17	R50A R63A		15	MSPNG SPNG			R60C R60D R61A					
B39.1	18A	S61Z S63Z	B41.7	17	R50A R63A			R61B R61C R61D					
	18B	T64A T64B		18B	T64A T64B			R62A R62B R62C					
	04	E60A E60B E74Z		Prä	A11C			R63A R63B R63C					
	15	MSPNG SPNG		05	F62A		18A	S61Z S63Z					
	17	R50A R63A		15	MSPNG SPNG		18B	T01C T60A T60B					
B39.2	18A	S61Z S63Z	B41.8	17	R50A R60A R60B			T60C T60D T60E					
	Prä	A11C		R60C R60D R61A		R61B R61C R61D		Prä	T60F T60G T61A				
	04	E60A E60B E74Z		R62A R62B R62C	B44.8	15	MSPNG SPNG	15	MSPNG SPNG				
	15	MSPNG SPNG		R63A R63B R63C		17	R50A R63A	17	R50A R63A				
	17	R50A R63A		18B	T01C T60A T60B		18A	S61Z S63Z					
B39.3	18A	S61Z S63Z	B41.9	T60C T60D T60E		18B	T64A T64B	B44.9	15	MSPNG SPNG			
	Prä	A11C		T60F T60G T61A		Prä	A11C	17	R50A R63A				
	05	F62A		15	MSPNG SPNG	B45.0	04	E77A E77B E77C	15	MSPNG SPNG			
	17	R50A R60A R60B		17	R50A R63A		E77D E77E	17	R50A R63A				
	R60C R60D R61A	B42.0		18B	T64A T64B		15	MSPNG SPNG	18A	S61Z S63Z			
R61B R61C R61D	04		E77A E77B E77C	B45.1	01	B72A B72B	Prä	Prä	A11C				
R62A R62B R62C			E77D E77E		15	MSPNG SPNG	01	15	MSPNG SPNG				
R63A R63B R63C	17		R50A R63A		17	R50A R63A	15	17	R50A R63A				
18A	S61Z S63Z		17	R50A R63A		18A	S61Z S63Z	17	18A	S61Z S63Z			
B39.4	18B	T01C T60A T60B	B42.1	18B	T64A T64B		Prä	Prä	A11C				
	T60C T60D T60E	B42.7		05	F62A	B45.2	15	MSPNG SPNG	15	15	MSPNG SPNG		
	T60F T60G T61A			F62A		18A	S61Z S63Z	18B	18B	T64A T64B			
	Prä	A11C		17	R50A R60A R60B	B45.3	15	MSPNG SPNG	15	15	MSPNG SPNG		
	Prä	A11C		17	R50A R60D R61A		17	R50A R63A	17	17	R50A R63A		
B39.5	18A	S61Z S63Z	B42.8	18B	T64A T64B		18A	S61Z S63Z	18A	18A	S61Z S63Z		
	18B	T64A T64B		04	E77A E77B E77C		18B	T64A T64B	18B	18B	T64A T64B		
	Prä	A11C			E77D E77E		Prä	Prä	Prä	Prä	A11C		
	17	R50A R63A		17	R50A R63A		05	F62A	05	05	F62A		
	18A	S61Z S63Z		17	R50A R63A	B45.7	15	MSPNG SPNG	15	15	MSPNG SPNG		
B39.9	18B	T64A T64B	B42.8	18B	T64A T64B		17	R50A R60A R60B	17	17	R50A R60A R60B		
	Prä	A11C		Prä	A11C		17	R50A R63A	17	17	R50A R63A		
	17	R50A R63A		17	R50A R63A		18B	T64A T64B	18B	18B	T64A T64B		
	18A	S61Z S63Z		18B	T64A T64B						18B	18B	T64A T64B

ICD	MDC	DRG	ICD	MDC	DRG	ICD	MDC	DRG
		R61B R61C R61D			17 R50A R63A	B53.8	15	MSPNG SPNG
		R62A R62B R62C			18A S61Z S63Z		18B	T64A T64B
		R63A R63B R63C			18B T64A T64B		Prä	A11C
	18A	S61Z S63Z	B48.8	17	R50A R63A	B54	15	MSPNG SPNG
	18B	T01C T60A T60B		18B	T64A T64B		18B	T64A T64B
		T60C T60D T60E	B49	17	R50A R63A		Prä	A11C
		T60F T60G T61A		18B	T64A T64B	B55.0		KP KPP
	Prä	A11C	B50.0	01	B72A B72B		05	F62A
B45.8	15	MSPNG SPNG		15	MSPNG SPNG		17	R50A R60A R60B
	17	R50A R63A		Prä	A11C			R60C R60D R61A
	18A	S61Z S63Z	B50.8		KP KPP			R61B R61C R61D
	18B	T64A T64B		05	F62A			R62A R62B R62C
B45.9	15	MSPNG SPNG		15	MSPNG SPNG			R63A R63B R63C
	17	R50A R63A		17	R50A R60A R60B			R63D R63E
	18A	S61Z S63Z			R60C R60D R61A		18A	S61Z S63Z
	18B	T64A T64B			R61B R61C R61D		18B	T01C T60A T60B
B46.0	04	E77A E77B E77C			R62A R62B R62C			T60C T60D T60E
		E77D E77E			R63A R63B R63C			T60F T60G T61A
	15	MSPNG SPNG			R63D R63E		Prä	A11C
	17	R50A R63A		18B	T01C T60A T60B	B55.1	Prä	A11C
	Prä	A11C			T60C T60D T60E		09	J61A J61B J61C
B46.1	01	B72A B72B			T60F T60G T61A			J61D
	15	MSPNG SPNG	B50.9	Prä	A11C	B55.2	Prä	A11C
	17	R50A R63A		15	MSPNG SPNG		09	J61A J61B J61C
	Prä	A11C		18B	T64A T64B			J61D
B46.2	15	MSPNG SPNG	B51.0	Prä	A11C	B55.9	Prä	A11C
	17	R50A R63A			KP KPP		18B	T64A T64B
	Prä	A11C		05	F62A	B56.0	Prä	A11C
B46.3	15	MSPNG SPNG		15	MSPNG SPNG		18B	T64A T64B
	17	R50A R63A		17	R50A R60A R60B	B56.1	Prä	A11C
	18B	T64A T64B			R60C R60D R61A		18B	T64A T64B
B46.4		KP KPP			R61B R61C R61D	B56.9	Prä	A11C
	05	F62A			R62A R62B R62C		18B	T64A T64B
	15	MSPNG SPNG			R63A R63B R63C	B57.0	Prä	A11C
	17	R50A R60A R60B		18B	R63D R63E		05	F75A F75B F75C
		R60C R60D R61A			T01C T60A T60B			F75D
		R61B R61C R61D			T60C T60D T60E	B57.1	Prä	A11C
		R62A R62B R62C			T60F T60G T61A		18B	T64A T64B
		R63A R63B R63C	B51.8	Prä	A11C	B57.2	Prä	A11C
	18B	T01C T60A T60B		15	MSPNG SPNG		05	F75A F75B F75C
		T60C T60D T60E		18B	T64A T64B			F75D
		T60F T60G T61A	B51.9	Prä	A11C	B57.3	Prä	A11C
	Prä	A11C		15	MSPNG SPNG		18B	T64A T64B
B46.5	15	MSPNG SPNG		18B	T64A T64B	B57.4	Prä	A11C
	17	R50A R63A		Prä	A11C		18B	T64A T64B
	18B	T64A T64B	B52.0	15	MSPNG SPNG	B57.5	Prä	A11C
B46.8	15	MSPNG SPNG		18B	T64A T64B		18B	T64A T64B
	17	R50A R63A	B52.8	Prä	A11C	B58.0	02	C63A C63B
	18B	T64A T64B			KP KPP		15	MSPNG SPNG
B46.9	15	MSPNG SPNG		05	F62A		18A	S61Z S63Z
	17	R50A R63A		15	MSPNG SPNG	B58.1	07	H63A H63B H63C
	18B	T64A T64B		17	R50A R60A R60B			H63D
B47.0	15	MSPNG SPNG			R60C R60D R61A		15	MSPNG SPNG
	17	R50A R63A			R61B R61C R61D		18A	S61Z S63Z
	18B	T64A T64B			R62A R62B R62C	B58.2	Prä	A11C
B47.1	15	MSPNG SPNG			R63A R63B R63C		01	B72A B72B
	17	R50A R63A			R63D R63E		15	MSPNG SPNG
	18B	T64A T64B		18B	T01C T60A T60B		18A	S61Z S63Z
B47.9	17	R50A R63A			T60C T60D T60E		Prä	A11C
	18B	T64A T64B			T60F T60G T61A	B58.3	04	E77A E77B E77C
B48.0	18B	T64A T64B		Prä	A11C			E77D E77E
B48.1	18B	T64A T64B	B52.9	15	MSPNG SPNG		15	MSPNG SPNG
B48.2	15	MSPNG SPNG		18B	T64A T64B		18A	S61Z S63Z
	18B	T64A T64B		Prä	A11C		Prä	A11C
B48.3	17	R50A R63A	B53.0	15	MSPNG SPNG	B58.8	15	MSPNG SPNG
	18B	T64A T64B		18B	T64A T64B		18A	S61Z S63Z
B48.4	17	R50A R63A		Prä	A11C		18B	T64A T64B
	18B	T64A T64B	B53.1	15	MSPNG SPNG		Prä	A11C
B48.7	15	MSPNG SPNG		18B	T64A T64B	B58.9	15	MSPNG SPNG
				Prä	A11C		18A	S61Z S63Z

ICD	MDC	DRG	ICD	MDC	DRG	ICD	MDC	DRG
		18B T64A T64B			G67D			G67D
		Prä A11C	B68.9	06	G67A G67B G67C	B81.4	18B	T64A T64B
B59	04	E77A E77B E77C			G67D	B81.8	06	G67A G67B G67C
	15	MSPNG SPNG	B69.0	Prä	A11C			G67D
	18A	S61Z S63Z		01	B72A B72B	B82.0	06	G67A G67B G67C
	Prä	A11C	B69.1	Prä	A11C			G67D
B60.0	Prä	A11C		02	C63A C63B C63C	B82.9	06	G67A G67B G67C
	18A	S61Z S63Z	B69.8	06	G67A G67B G67C			G67D
	18B	T64A T64B			G67D	B83.0	18B	T64A T64B
B60.1	Prä	A11C	B69.9	06	G67A G67B G67C	B83.1	18B	T64A T64B
	18A	S61Z S63Z			G67D	B83.2	18B	T64A T64B
	18B	T64A T64B	B70.0	06	G67A G67B G67C	B83.3	18B	T64A T64B
B60.2	Prä	A11C			G67D	B83.4	18B	T64A T64B
	18A	S61Z S63Z	B70.1	06	G67A G67B G67C	B83.8	18B	T64A T64B
	18B	T64A T64B			G67D	B83.9	18B	T64A T64B
B60.8	18A	S61Z S63Z	B71.0	06	G67A G67B G67C	B85.0	09	J67Z
	18B	T64A T64B			G67D	B85.1	09	J67Z
B64	18B	T64A T64B	B71.1	06	G67A G67B G67C	B85.2	09	J67Z
B65.0	Prä	A11C			G67D	B85.3	09	J67Z
	11	L63A L63B L63C	B71.8	06	G67A G67B G67C	B85.4	09	J67Z
		L63D			G67D	B86	09	J67Z
B65.1	Prä	A11C	B71.9	06	G67A G67B G67C	B87.0	09	J67Z
	07	H63A H63B H63C			G67D	B87.1	09	J67Z
		H63D	B72	18B	T64A T64B	B87.2	09	J67Z
B65.2	Prä	A11C	B73	18B	T64A T64B	B87.3	09	J67Z
	18B	T64A T64B	B74.0	18B	T64A T64B	B87.4	09	J67Z
B65.3	09	J61A J61B J61C	B74.1	18B	T64A T64B	B87.8	09	J67Z
		J61D	B74.2	18B	T64A T64B	B87.9	09	J67Z
B65.8	18B	T64A T64B	B74.3	18B	T64A T64B	B88.0	09	J67Z
B65.9	18B	T64A T64B	B74.4	18B	T64A T64B	B88.1	09	J67Z
B66.0	07	H63A H63B H63C	B74.8	18B	T64A T64B	B88.2	09	J67Z
		H63D	B74.9	18B	T64A T64B	B88.3	09	J67Z
B66.1	07	H63A H63B H63C	B75	18B	T64A T64B	B88.8	18A	S61Z S63Z
		H63D	B76.0	06	G67A G67B G67C		18B	T64A T64B
B66.2	18B	T64A T64B			G67D	B88.9	09	J67Z
B66.3	07	H63A H63B H63C	B76.1	06	G67A G67B G67C	B89	18B	T64A T64B
		H63D			G67D	B90.0	Prä	961Z
B66.4	04	E77A E77B E77C	B76.8	06	G67A G67B G67C	B90.1	Prä	961Z
		E77D E77E			G67D	B90.2	Prä	961Z
B66.5	07	H63A H63B H63C	B76.9	06	G67A G67B G67C	B90.8	Prä	961Z
		H63D			G67D	B90.9	Prä	961Z
B66.8	18B	T64A T64B	B77.0	06	G67A G67B G67C	B91	Prä	961Z
B66.9	18B	T64A T64B			G67D	B92	Prä	961Z
B67.0	Prä	A11C	B77.8	06	G67A G67B G67C	B94.0	Prä	961Z
	07	H63A H63B H63C			G67D	B94.1	Prä	961Z
		H63D	B77.9	06	G67A G67B G67C	B94.2	Prä	961Z
B67.1	Prä	A11C			G67D	B94.8	Prä	961Z
	04	E77A E77B E77C	B78.0	06	G67A G67B G67C	B94.9	Prä	961Z
		E77D E77E			G67D	B95.0	Prä	961Z
B67.2	Prä	A11C		18A	S61Z S63Z		03	D62A
	18B	T64A T64B	B78.1	06	G67A G67B G67C	B95.1	Prä	961Z
B67.3	Prä	A11C			G67D		03	D62A
	18B	T64A T64B		18A	S61Z S63Z	B95.2	Prä	961Z
B67.4	Prä	A11C	B78.7	06	G67A G67B G67C		03	D62A
	18B	T64A T64B			G67D	B95.3	Prä	961Z
B67.5	Prä	A11C		18A	S61Z S63Z		03	D62A
	07	H63A H63B H63C	B78.9	06	G67A G67B G67C	B95.5	Prä	961Z
		H63D			G67D		03	D62A
B67.6	Prä	A11C		18A	S61Z S63Z	B95.6	Prä	961Z
	18B	T64A T64B	B79	06	G67A G67B G67C		03	D62A
B67.7	Prä	A11C			G67D	B95.7	Prä	961Z
	18B	T64A T64B	B80	06	G67A G67B G67C		03	D62A
B67.8	Prä	A11C			G67D	B95.8	Prä	961Z
	07	H63A H63B H63C	B81.0	06	G67A G67B G67C		03	D62A
		H63D			G67D	B95.41	Prä	961Z
B67.9	Prä	A11C	B81.1	06	G67A G67B G67C		03	D62A
	18B	T64A T64B			G67D	B95.42	Prä	961Z
B68.0	06	G67A G67B G67C	B81.2	06	G67A G67B G67C		03	D62A
		G67D			G67D	B95.48	Prä	961Z
B68.1	06	G67A G67B G67C	B81.3	06	G67A G67B G67C		03	D62A

ICD	MDC	DRG	ICD	MDC	DRG	ICD	MDC	DRG
B95.90	Prä	961Z			D09B D28Z D60A			D60B
	03	D62A			D60B		15	MSPNG SPNG
B95.91	Prä	961Z		15	MSPNG SPNG		Prä	A11C
	03	D62A		Prä	A11C	C04.8	03	D06B D08Z D09A
B96.0	Prä	961Z	C00.9	03	D06B D08Z D09A			D09B D28Z D60A
	03	D62A			D09B D28Z D60A			D60B
B96.2	Prä	961Z			D60B		15	MSPNG SPNG
	03	D62A		15	MSPNG SPNG		Prä	A11C
B96.3	Prä	961Z		Prä	A11C	C04.9	03	D06B D08Z D09A
	03	D62A	C01	03	D06B D08Z D09A			D09B D28Z D60A
B96.5	Prä	961Z			D09B D28Z D60A			D60B
	03	D62A			D60B		15	MSPNG SPNG
B96.6	Prä	961Z		15	MSPNG SPNG	C05.0	03	D06B D08Z D09A
	03	D62A		Prä	A11C			D09B D28Z D60A
B96.7	Prä	961Z	C02.0	03	D06B D08Z D09A			D60B
	03	D62A			D09B D28Z D60A			D60B
B96.8	Prä	961Z			D60B		15	MSPNG SPNG
B97.0	15	MSPNG SPNG		15	MSPNG SPNG		Prä	A11C
	Prä	961Z		Prä	A11C	C05.1	03	D06B D08Z D09A
B97.1	15	MSPNG SPNG	C02.1	03	D06B D08Z D09A			D09B D28Z D60A
	Prä	961Z			D09B D28Z D60A			D60B
B97.2	Prä	961Z			D60B		15	MSPNG SPNG
B97.3	Prä	961Z		15	MSPNG SPNG		Prä	A11C
B97.4	Prä	961Z		Prä	A11C	C05.2	03	D06B D08Z D09A
	04	E70A	C02.2	03	D06B D08Z D09A			D09B D28Z D60A
B97.5	Prä	961Z			D09B D28Z D60A			D60B
B97.6	Prä	961Z			D60B		15	MSPNG SPNG
B97.7	Prä	961Z		15	MSPNG SPNG		Prä	A11C
B97.8	Prä	961Z		Prä	A11C	C05.8	03	D06B D08Z D09A
B98.0	Prä	961Z	C02.3	03	D06B D08Z D09A			D09B D28Z D60A
B98.1	Prä	961Z			D09B D28Z D60A			D60B
B99	15	P65B P66B P66C P67A P67B P67C		15	MSPNG SPNG		15	MSPNG SPNG
	18B	T64A T64B		Prä	A11C	C05.9	03	D06B D08Z D09A
C00.0	03	D06B D08Z D09A	C02.4	Prä	A11C			D09B D28Z D60A
		D09B D28Z D60A		03	D06B D08Z D09A			D60B
		D60B			D09B D28Z D60A		15	MSPNG SPNG
	15	MSPNG SPNG			D60B		Prä	A11C
	Prä	A11C	C02.8	03	D06B D08Z D09A	C06.0	03	D06B D08Z D09A
C00.1	03	D06B D08Z D09A			D09B D28Z D60A			D09B D28Z D60A
		D09B D28Z D60A			D60B			D60B
		D60B			D60B		15	MSPNG SPNG
	15	MSPNG SPNG		15	MSPNG SPNG		Prä	A11C
	Prä	A11C	C02.9	03	D06B D08Z D09A	C06.1	03	D06B D08Z D09A
C00.2	03	D06B D08Z D09A			D09B D28Z D60A			D09B D28Z D60A
		D09B D28Z D60A			D60B			D60B
		D60B			D60B		15	MSPNG SPNG
	15	MSPNG SPNG		15	MSPNG SPNG		Prä	A11C
	Prä	A11C	C03.0	03	D06B D08Z D09A	C06.2	03	D06B D08Z D09A
C00.3	03	D06B D08Z D09A			D09B D28Z D60A			D09B D28Z D60A
		D09B D28Z D60A			D60B			D60B
		D60B			D60B		15	MSPNG SPNG
	15	MSPNG SPNG		15	MSPNG SPNG		Prä	A11C
	Prä	A11C	C03.1	03	D06B D08Z D09A	C06.8	03	D06B D08Z D09A
C00.4	03	D06B D08Z D09A			D09B D28Z D60A			D09B D28Z D60A
		D09B D28Z D60A			D60B			D60B
		D60B			D60B		15	MSPNG SPNG
	15	MSPNG SPNG		15	MSPNG SPNG		Prä	A11C
	Prä	A11C	C03.9	03	D06B D08Z D09A	C06.9	03	D06B D08Z D09A
C00.5	03	D06B D08Z D09A			D09B D28Z D60A			D09B D28Z D60A
		D09B D28Z D60A			D60B			D60B
		D60B			D60B		15	MSPNG SPNG
	15	MSPNG SPNG		15	MSPNG SPNG		Prä	A11C
	Prä	A11C	C04.0	03	D06B D08Z D09A	C07	03	D05A D06B D08Z
C00.6	03	D06B D08Z D09A			D09B D28Z D60A			D09A D09B D28Z
		D09B D28Z D60A			D60B			D60A D60B
		D60B			D60B		15	MSPNG SPNG
	15	MSPNG SPNG		15	MSPNG SPNG		Prä	A11C
	Prä	A11C	C04.1	03	D06B D08Z D09A	C08.0	03	D05A D06B D08Z
C00.8	03	D06B D08Z D09A			D09B D28Z D60A			D09A D09B D28Z

ICD	MDC	DRG	ICD	MDC	DRG	ICD	MDC	DRG
C08.1	15	D60A D60B	C11.0	15	MSPNG SPNG	C14.8	15	MSPNG SPNG
	Prä	A11C		03	A11C		03	A11C
C08.8	03	D05A D06B D08Z D09A D09B D28Z D60A D60B	C11.1	03	D06B D08Z D09A D09B D28Z D60A D60B	C15.0	03	D06B D08Z D09A D09B D28Z D60A D60B
	15	MSPNG SPNG		15	MSPNG SPNG		15	MSPNG SPNG
C08.9	Prä	A11C	C11.2	Prä	A11C	C15.1	Prä	A11C
	03	D05A D06B D08Z D09A D09B D28Z D60A D60B		03	D06B D08Z D09A D09B D28Z D60A D60B		06	G03A G16Z G17B G19A G38A G38B G40Z G46A G46B G60A G60B
C09.0	15	MSPNG SPNG	C11.3	Prä	A11C	C15.2	15	MSPNG SPNG
	Prä	A11C		03	D06B D08Z D09A D09B D28Z D60A D60B		06	G03A G16Z G17B G19A G38A G38B G40Z G46A G46B G60A G60B
C09.1	03	D06B D08Z D09A D09B D28Z D60A D60B	C11.8	03	D06B D08Z D09A D09B D28Z D60A D60B	C15.3	15	MSPNG SPNG
	15	MSPNG SPNG		15	MSPNG SPNG		06	G03A G16Z G17B G19A G38A G38B G40Z G46A G46B G60A G60B
C09.8	Prä	A11C	C11.9	Prä	A11C	C15.4	Prä	A11C
	03	D06B D08Z D09A D09B D28Z D60A D60B		03	D06B D08Z D09A D09B D28Z D60A D60B		06	G03A G16Z G17B G19A G38A G38B G40Z G46A G46B G60A G60B
C09.9	15	MSPNG SPNG	C12	Prä	A11C	C15.5	15	MSPNG SPNG
	Prä	A11C		03	D06B D08Z D09A D09B D28Z D60A D60B		06	G03A G16Z G17B G19A G38A G38B G40Z G46A G46B G60A G60B
C10.0	03	D06B D08Z D09A D09B D28Z D60A D60B	C13.0	03	D06B D08Z D09A D09B D28Z D60A D60B	C15.8	15	MSPNG SPNG
	15	MSPNG SPNG		15	MSPNG SPNG		06	G03A G16Z G17B G19A G38A G38B G40Z G46A G46B G60A G60B
C10.1	Prä	A11C	C13.1	Prä	A11C	C15.9	Prä	A11C
	03	D06B D08Z D09A D09B D28Z D60A D60B		03	D06B D08Z D09A D09B D28Z D60A D60B		06	G03A G16Z G17B G19A G38A G38B G40Z G46A G46B G60A G60B
C10.2	15	MSPNG SPNG	C13.2	Prä	A11C	C16.0	15	MSPNG SPNG
	Prä	A11C		03	D06B D08Z D09A D09B D28Z D60A D60B		06	G03A G16Z G17B G19A G38A G38B G40Z G46A G46B G60A G60B
C10.3	03	D06B D08Z D09A D09B D28Z D60A D60B	C13.8	03	D06B D08Z D09A D09B D28Z D60A D60B	C16.1	15	MSPNG SPNG
	15	MSPNG SPNG		15	MSPNG SPNG		06	G16Z G17B G19A G38A G38B G40Z G46A G46B G60A G60B
C10.4	Prä	A11C	C13.9	Prä	A11C	C16.2	Prä	A11C
	03	D06B D08Z D09A D09B D28Z D60A D60B		03	D06B D08Z D09A D09B D28Z D60A D60B		06	G16Z G17B G19A G38A G38B G40Z G46A G46B G60A G60B
C10.8	15	MSPNG SPNG	C14.0	Prä	A11C	C16.2	15	MSPNG SPNG
	Prä	A11C		03	D06B D08Z D09A D09B D28Z D60A D60B		06	G16Z G17B G19A G38A G38B G40Z G46A G46B G60A G60B
C10.9	03	D06B D08Z D09A D09B D28Z D60A D60B	C14.2	03	D06B D08Z D09A D09B D28Z D60A D60B			

ICD	MDC	DRG	ICD	MDC	DRG	ICD	MDC	DRG
C16.3	15 Prä 06	G60B	C18.0	15 Prä 06	G38A G38B G40Z	C20	Prä 06	A11C
		MSPNG SPNG			G46A G46B G60A			G16Z G17B G19A
C16.4	15 Prä 06	G16Z G17B G19A	C18.1	15 Prä 06	G38A G38B G40Z	C21.0	15 Prä 06	G38A G38B G40Z
		G46A G46B G60A			G46A G46B G60A			G16Z G17B G19A
C16.5	15 Prä 06	MSPNG SPNG	C18.2	15 Prä 06	G60B	C21.1	15 Prä 06	G60B
		A11C			G38A G38B G40Z			G16Z G17B G19A
C16.6	15 Prä 06	G16Z G17B G19A	C18.3	15 Prä 06	G46A G46B G60A	C21.2	15 Prä 06	G46A G46B G60A
		G38A G38B G40Z			G60B			G38A G38B G40Z
C16.8	15 Prä 06	MSPNG SPNG	C18.4	15 Prä 06	G46A G46B G60A	C21.8	15 Prä 06	G46A G46B G60A
		A11C			G60B			G38A G38B G40Z
C16.9	15 Prä 06	G16Z G17B G19A	C18.5	15 Prä 06	G46A G46B G60A	C22.0	15 Prä 07	H07A H07B H09B
		G38A G38B G40Z			G60B			H41B H61A H61B
C17.0	15 Prä 06	MSPNG SPNG	C18.6	15 Prä 06	G46A G46B G60A	C22.1	15 Prä 07	MSPNG SPNG
		A11C			G60B			A11C
C17.1	15 Prä 06	G16Z G17B G19A	C18.7	15 Prä 06	G46A G46B G60A	C22.2	15 Prä 07	H07A H07B H09B
		G38A G38B G40Z			G60B			H41B H61A H61B
C17.2	15 Prä 06	MSPNG SPNG	C18.8	15 Prä 06	G46A G46B G60A	C22.3	15 Prä 07	MSPNG SPNG
		A11C			G60B			A11C
C17.3	15 Prä 06	G16Z G17B G19A	C18.9	15 Prä 06	G46A G46B G60A	C22.4	15 Prä 07	H07A H07B H09B
		G38A G38B G40Z			G60B			H41B H61A H61B
C17.8	15 Prä 06	MSPNG SPNG	C19	15 Prä 06	G46A G46B G60A	C22.7	15 Prä 07	MSPNG SPNG
		A11C			G60B			A11C
C17.9	15 Prä 06	G16Z G17B G19A	C19	15 Prä 06	G46A G46B G60A	C22.9	15 Prä 07	H07A H07B H09B
		G38A G38B G40Z			G60B			H41B H61A H61B
						C23		H07A H07B H09B
						C24.0		H41B H61A H61B
						C24.1		MSPNG SPNG
								A11C
								H07A H07B H09B
								H41B H61A H61B
								MSPNG SPNG

ICD	MDC	DRG	ICD	MDC	DRG	ICD	MDC	DRG
C24.8	Prä 07	A11C H07A H07B H09B H41B H61A H61B		15	D60A D60B MSPNG SPNG	C34.1	Prä 04	A11C E05B E71A E71B E71C E86B
	15 Prä	MSPNG SPNG A11C	C31.0	03	D06B D08Z D09A D09B D28Z D35Z D60A D60B		15 Prä	MSPNG SPNG A11C
C24.9	07	H07A H07B H09B H41B H61A H61B		15	MSPNG SPNG	C34.2	04	E05B E71A E71B E71C E86B
	15 Prä	MSPNG SPNG A11C	C31.1	03	D06B D08Z D09A D09B D28Z D35Z D60A D60B		15 Prä	MSPNG SPNG A11C
C25.0	07	H07A H07B H09B H41B H61A H61B		15	MSPNG SPNG	C34.3	04	E05B E71A E71B E71C E86B
	15 Prä	MSPNG SPNG A11C	C31.2	03	D06B D08Z D09A D09B D28Z D35Z D60A D60B		15 Prä	MSPNG SPNG A11C
C25.1	07	H07A H07B H09B H41B H61A H61B		15	MSPNG SPNG	C34.8	04	E05B E71A E71B E71C E86B
	15 Prä	MSPNG SPNG A11C	C31.3	03	D06B D08Z D09A D09B D28Z D35Z D60A D60B		15 Prä	MSPNG SPNG A11C
C25.2	07	H07A H07B H09B H41B H61A H61B		15	MSPNG SPNG	C34.9	04	E05B E71A E71B E71C E86B
	15 Prä	MSPNG SPNG A11C	C31.8	03	D06B D08Z D09A D09B D28Z D35Z D60A D60B		15 Prä	MSPNG SPNG A11C
C25.3	07	H07A H07B H09B H41B H61A H61B		15	MSPNG SPNG	C37	15	MSPNG SPNG
	15 Prä	MSPNG SPNG A11C	C31.9	03	D06B D08Z D09A D09B D28Z D35Z D60A D60B		17 Prä	R62A R62B R62C A11C
C25.4	07	H07A H07B H09B H41B H61A H61B		15	MSPNG SPNG	C38.0	05	F75A F75B F75C F75D
	15 Prä	MSPNG SPNG A11C	C32.0	03	D06B D08Z D09A D09B D28Z D60A D60B		15 Prä	MSPNG SPNG A11C
C25.7	07	H07A H07B H09B H41B H61A H61B		15	MSPNG SPNG	C38.1	04	E05B E71A E71B E71C E86B
	15 Prä	MSPNG SPNG A11C	C32.1	03	D06B D08Z D09A D09B D28Z D60A D60B		15 Prä	MSPNG SPNG A11C
C25.8	07	H07A H07B H09B H41B H61A H61B		15	MSPNG SPNG	C38.2	04	E05B E71A E71B E71C E86B
	15 Prä	MSPNG SPNG A11C	C32.2	03	D06B D08Z D09A D09B D28Z D60A D60B		15 Prä	MSPNG SPNG A11C
C25.9	07	H07A H07B H09B H41B H61A H61B		15	MSPNG SPNG	C38.3	04	E05B E71A E71B E71C E86B
	15 Prä	MSPNG SPNG A11C	C32.3	03	D06B D08Z D09A D09B D28Z D60A D60B		15 Prä	MSPNG SPNG A11C
C26.0	06	G16Z G17B G19A G38A G38B G40Z G46A G46B G60A G60B		15	MSPNG SPNG	C38.4	04	E05B E71A E71B E71C E86B
	15 Prä	MSPNG SPNG A11C	C32.8	03	D06B D08Z D09A D09B D28Z D60A D60B		15 Prä	MSPNG SPNG A11C
C26.1	15	MSPNG SPNG		15	MSPNG SPNG	C39.0	03	D06B D08Z D09A D09B D28Z D60A D60B
	17 Prä	R61A R61B R61C R61D A11C	C32.9	03	D06B D08Z D09A D09B D28Z D60A D60B		15 Prä	MSPNG SPNG A11C
C26.8	06	G16Z G17B G19A G38A G38B G40Z G46A G46B G60A G60B		15	MSPNG SPNG	C39.8	04	E05B E71A E71B E71C E86B
	15 Prä	MSPNG SPNG A11C	C33	04	E05B E71A E71B E71C E86B		15 Prä	MSPNG SPNG A11C
C26.9	06	G16Z G17B G19A G38A G38B G40Z G46A G46B G60A G60B		15	MSPNG SPNG	C40.0	08	I65A I65B
	15 Prä	MSPNG SPNG A11C	C34.0	04	E05B E71A E71B E71C E86B		15 Prä	MSPNG SPNG A11C
C30.0	03	D06B D08Z D09A D09B D28Z D35Z D60A D60B		15	MSPNG SPNG	C40.1	08	I02A I02B I32A I32B I32C I32D I65A I65B
	15 Prä	MSPNG SPNG A11C	C34.0	04	E05B E71A E71B E71C E86B		15 Prä	MSPNG SPNG A11C
C30.1	03	D06B D08Z D09A D09B D28Z D35Z		15	MSPNG SPNG	C40.2	08	I02A I02B I03Z

ICD	MDC	DRG	ICD	MDC	DRG	ICD	MDC	DRG
		I04A I04B I65A I65B		15	MSPNG SPNG			J02B J03A J03B J04Z J61A J61B J61C J61D J86A
C40.3	15 Prä 08	MSPNG SPNG A11C I02A I02B I03Z I04A I04B I65A I65B	C43.5	09	J01A J01B J61A J61B J61C J61D J86A		15 18A	MSPNG SPNG S61Z S62Z
C40.8	15 Prä 08	MSPNG SPNG A11C I02A I02B I03Z I04A I04B I65A I65B	C43.6	09	J01A J01B J61A J61B J61C J61D J86A	C44.8	09	J01A J01B J61A J61B J61C J61D J86A
C40.9	15 Prä 08	MSPNG SPNG A11C I65A I65B	C43.7	09	J01A J01B J02A J02B J03A J03B J04Z J61A J61B J61C J61D J86A	C44.9	09	J01A J01B J61A J61B J61C J61D J86A
C41.01	15 Prä 03	MSPNG SPNG A11C D09A D09B D28Z D60A D60B	C43.8	09	J01A J01B J61A J61B J61C J61D J86A	C45.0	04	E05B E33A E33B E71A E71B E71C E86B
C41.1	03	D09A D09B D28Z D60A D60B		15	MSPNG SPNG		15 18A	MSPNG SPNG S61Z S62Z
C41.02	15 Prä 03	MSPNG SPNG A11C D09A D09B D28Z D60A D60B	C43.9	09	J01A J01B J61A J61B J61C J61D J86A	C45.1	06	G16Z G17B G19A G38A G38B G40Z G46A G46B G60A G60B
C41.2	08	I65A I65B		15	MSPNG SPNG		15	MSPNG SPNG
C41.4	15 Prä	MSPNG SPNG A11C	C44.0	09	J01A J01B J61A J61B J61C J61D J86A	C45.2	05	F75A F75B F75C F75D
C41.8	08 Prä	I65A I65B A11C		15	MSPNG SPNG		15	MSPNG SPNG
C41.9	15 Prä	MSPNG SPNG A11C	C44.1	02	C29Z C63A C63B C63C	C45.7	08	I27C I65A I65B
C41.30	08 Prä	I65A I65B A11C		15	MSPNG SPNG		15	MSPNG SPNG
C41.31	15 Prä	MSPNG SPNG A11C	C44.2	09	J01A J01B J61A J61B J61C J61D J86A	C45.9	08	I27C I65A I65B
C41.32	08 Prä	I65A I65B A11C		15	MSPNG SPNG		15	MSPNG SPNG
C43.0	09	J01A J01B J61A J61B J61C J61D J86A	C44.3	09	J01A J01B J61A J61B J61C J61D J86A	C46.0	09	J01A J01B J61A J61B J61C J61D J86A
C43.1	15 Prä 02	MSPNG SPNG A11C C29Z C63A C63B C63C	C44.4	09	J01A J01B J61A J61B J61C J61D J86A	C46.1	09	J01A J01B J61A J61B J61C J61D J86A
C43.2	15 Prä 09	MSPNG SPNG A11C J01A J01B J61A J61B J61C J61D J86A		15	MSPNG SPNG		18A	S61Z S62Z
C43.3	09 Prä	J01A J01B J61A J61B J61C J61D J86A	C44.5	09	J01A J01B J61A J61B J61C J61D J86A	C46.2	03	D06B D08Z D09A D09B D28Z D60A D60B
C43.4	15 Prä 09	MSPNG SPNG A11C J01A J01B J61A J61B J61C J61D J86A	C44.6	09	J01A J01B J61A J61B J61C J61D J86A	C46.3	18A	S61Z S62Z
				15	MSPNG SPNG		17	R61A R61B R61C R61D
			C44.7	09	J01A J01B J02A	C46.7	18A	S61Z S62Z
				18A	S61Z S62Z		09	J01A J01B J61A J61B J61C J61D J86A
				15	MSPNG SPNG	C46.8	18A	S61Z S62Z
				18A	S61Z S62Z		09	J01A J01B J61A J61B J61C J61D J86A
				15	MSPNG SPNG	C46.9	18A	S61Z S62Z
				18A	S61Z S62Z		09	J01A J01B J61A

ICD	MDC	DRG	ICD	MDC	DRG	ICD	MDC	DRG
		J61B J61C J61D			I65A I65B			J02B J06A J06B
		J86A		15	MSPNG SPNG			J08A J08B J14Z
	18A	S61Z S62Z		Prä	A11C			J23A J23B J25Z
C47.0	08	I27C I65A I65B	C49.3	04	E05B E71A E71B			J62A J62B J86A
	15	MSPNG SPNG			E71C E86B		15	MSPNG SPNG
	Prä	A11C		08	I27C		Prä	A11C
C47.1	08	I02A I02B I27C		15	MSPNG SPNG	C50.8	09	J01A J01B J02A
		I32A I32B I32C		Prä	A11C			J02B J06A J06B
		I32D I65A I65B	C49.4	06	G16Z G17B G19A			J08A J08B J14Z
	15	MSPNG SPNG			G38A G38B G60A			J23A J23B J25Z
	Prä	A11C			G60B			J62A J62B J86A
C47.2	08	I27C I65A I65B		08	I27C		15	MSPNG SPNG
	15	MSPNG SPNG		15	MSPNG SPNG		Prä	A11C
	Prä	A11C		Prä	A11C	C50.9	09	J01A J01B J02A
C47.3	04	E05B E71A E71B	C49.5	08	I27C I65A I65B			J02B J06A J06B
		E71C E86B		15	MSPNG SPNG			J08A J08B J14Z
	08	I27C		Prä	A11C			J23A J23B J25Z
	15	MSPNG SPNG	C49.6	08	I27C I65A I65B			J62A J62B J86A
	Prä	A11C		15	MSPNG SPNG		15	MSPNG SPNG
C47.4	06	G16Z G17B G19A		Prä	A11C		Prä	A11C
		G38A G38B G60A	C49.8	08	I02A I02B I03Z	C51.0	13	N01A N01B N01C
		G60B			I04A I04B I27C			N02A N02B N33Z
	08	I27C		15	I65A I65B		15	MSPNG SPNG
	15	MSPNG SPNG		Prä	A11C		Prä	A11C
C47.5	08	I27C I65A I65B	C49.9	08	I27C I65A I65B	C51.1	13	N01A N01B N01C
	15	MSPNG SPNG		15	MSPNG SPNG			N02A N02B N33Z
	Prä	A11C		Prä	A11C		15	MSPNG SPNG
C47.6	08	I27C I65A I65B	C50.0	09	J01A J01B J06A		Prä	A11C
	15	MSPNG SPNG			J06B J14Z J23A		13	N01A N01B N01C
	Prä	A11C			J23B J25Z J62A	C51.2		N02A N02B N33Z
C47.8	08	I27C I65A I65B		15	J62B J86A		15	MSPNG SPNG
	15	MSPNG SPNG		Prä	A11C		Prä	A11C
	Prä	A11C	C50.1	09	J01A J01B J02A	C51.8	13	N01A N01B N01C
C47.9	08	I27C I65A I65B			J02B J06A J06B			N02A N02B N33Z
	15	MSPNG SPNG			J08A J08B J14Z		15	MSPNG SPNG
	Prä	A11C			J23A J23B J25Z		Prä	A11C
C48.0	06	G16Z G17B G19A		15	J62A J62B J86A		13	N01A N01B N01C
		G38A G38B G60A		Prä	A11C	C51.9		N02A N02B N33Z
		G60B			A11C		15	MSPNG SPNG
	15	MSPNG SPNG	C50.2	09	J01A J01B J02A		Prä	A11C
	Prä	A11C			J02B J06A J06B		13	N01A N01B N01C
C48.1	06	G16Z G17B G19A			J08A J08B J14Z			N02A N02B N33Z
		G38A G38B G40Z			J23A J23B J25Z		15	MSPNG SPNG
		G46A G46B G60A			J62A J62B J86A	C52	13	N01A N01B N01C
		G60B		15	MSPNG SPNG			N02A N02B N33Z
	Prä	A11C		Prä	A11C		15	MSPNG SPNG
C48.2	06	G16Z G17B G19A	C50.3	09	J01A J01B J02A		Prä	A11C
		G38A G38B G40Z			J02B J06A J06B		13	N01A N01B N01C
		G46A G46B G60A			J08A J08B J14Z	C53.0		N02A N02B N33Z
		G60B			J23A J23B J25Z		15	MSPNG SPNG
	15	MSPNG SPNG		15	J62A J62B J86A		Prä	A11C
	Prä	A11C		Prä	A11C		13	N01A N01B N01C
C48.8	06	G16Z G17B G19A	C50.4	09	J01A J01B J02A			N02A N02B N33Z
		G38A G38B G40Z			J02B J06A J06B	C53.1	13	N01A N01B N01C
		G46A G46B G60A			J08A J08B J14Z			N02A N02B N33Z
		G60B			J23A J23B J25Z		15	MSPNG SPNG
	15	MSPNG SPNG		15	J62A J62B J86A		Prä	A11C
	Prä	A11C		Prä	A11C		13	N01A N01B N01C
C49.0	08	I27C I65A I65B	C50.5	09	J01A J01B J02A			N02A N02B N33Z
	15	MSPNG SPNG			J02B J06A J06B	C53.8	13	N01A N01B N01C
	Prä	A11C		15	J23A J23B J25Z			N02A N02B N33Z
C49.1	08	I02A I02B I27C		Prä	A11C		15	MSPNG SPNG
		I32A I32B I32C			A11C		Prä	A11C
		I32D I65A I65B		09	J01A J01B J02A		13	N01A N01B N01C
	15	MSPNG SPNG			J02B J06A J06B	C53.9		N02A N02B N33Z
	Prä	A11C		15	J08A J08B J14Z		15	MSPNG SPNG
C49.2	08	I02A I02B I03Z		Prä	A11C		Prä	A11C
		I04A I04B I27C	C50.6	09	J01A J01B J02A		13	N01A N01B N01C
					J02B J06A J06B			N02A N02B N33Z
					J08A J08B J14Z		15	MSPNG SPNG
					J23A J23B J25Z		Prä	A11C
					J62A J62B J86A		13	N01A N01B N01C
					MSPNG SPNG			N02A N02B N33Z
					A11C		15	MSPNG SPNG
					J01A J01B J02A		Prä	A11C

ICD	MDC	DRG	ICD	MDC	DRG	ICD	MDC	DRG
C54.0	13	N01A N01B N01C N02A N02B N33Z N60A N60B	C57.8	13	N01A N01B N01C N02A N02B N33Z N60A N60B	C64	15	M60A M60B MSPNG SPNG Prä A11C
C54.1	13	N01A N01B N01C N02A N02B N33Z N60A N60B	C57.9	13	N01A N01B N01C N02A N02B N33Z N60A N60B	C65	11	L03Z L09A L10A L10B L13A L13B L13C L38Z L62A L62B
C54.2	13	N01A N01B N01C N02A N02B N33Z N60A N60B	C58	13	N01A N01B N01C N02A N02B N33Z N60A N60B	C66	11	L03Z L09A L10A L10B L13A L13B L13C L38Z L62A L62B
C54.3	13	N01A N01B N01C N02A N02B N33Z N60A N60B	C60.0	12	M09A M09B M37Z M60A M60B	C67.0	11	L03Z L09A L10A L10B L13A L13B L13C L38Z L62A L62B
C54.8	13	N01A N01B N01C N02A N02B N33Z N60A N60B	C60.1	12	M09A M09B M37Z M60A M60B	C67.1	11	L03Z L09A L10A L10B L13A L13B L13C L38Z L62A L62B
C54.9	13	N01A N01B N01C N02A N02B N33Z N60A N60B	C60.2	12	M09A M09B M37Z M60A M60B	C67.2	11	L03Z L09A L10A L10B L13A L13B L13C L38Z L62A L62B
C55	13	N01A N01B N01C N02A N02B N33Z N60A N60B	C60.8	12	M09A M09B M37Z M60A M60B	C67.3	11	L03Z L09A L10A L10B L13A L13B L13C L38Z L62A L62B
C56	13	N01A N01B N01C N02A N02B N02C N33Z N60A N60B	C60.9	12	M09A M09B M37Z M60A M60B	C67.4	11	L03Z L09A L10A L10B L13A L13B L13C L38Z L62A L62B
C57.0	13	N01A N01B N01C N02A N02B N02C N33Z N60A N60B	C61	12	M09A M09B M37Z M60A M60B	C67.5	11	L03Z L09A L10A L10B L13A L13B L13C L38Z L62A L62B
C57.1	13	N01A N01B N01C N02A N02B N02C N33Z N60A N60B	C62.0	12	M09A M09B M37Z M60A M60B	C67.6	11	L03Z L09A L10A L10B L13A L13B L13C L38Z L62A L62B
C57.2	13	N01A N01B N01C N02A N02B N02C N33Z N60A N60B	C62.1	12	M09A M09B M37Z M60A M60B	C67.7	11	L03Z L09A L10A L10B L13A L13B L13C L38Z L62A L62B
C57.3	13	N01A N01B N01C N02A N02B N02C N33Z N60A N60B	C62.9	12	M09A M09B M37Z M60A M60B	C67.8	11	L03Z L09A L10A L10B L13A L13B L13C L38Z L62A L62B
C57.4	13	N01A N01B N01C N02A N02B N02C N33Z N60A N60B	C63.0	12	M09A M09B M37Z M60A M60B		15	MSPNG SPNG Prä A11C
C57.7	13	N01A N01B N01C N02A N02B N33Z N60A N60B	C63.1	12	M09A M09B M37Z M60A M60B		15	MSPNG SPNG Prä A11C
	15	MSPNG SPNG Prä A11C	C63.2	12	M09A M09B M37Z M60A M60B		15	MSPNG SPNG Prä A11C
	15	MSPNG SPNG Prä A11C	C63.7	12	M09A M09B M37Z M60A M60B		15	MSPNG SPNG Prä A11C
	15	MSPNG SPNG Prä A11C	C63.8	12	M09A M09B M37Z M60A M60B		15	MSPNG SPNG Prä A11C
	15	MSPNG SPNG Prä A11C	C63.9	12	M09A M09B M37Z		15	MSPNG SPNG Prä A11C

ICD	MDC	DRG	ICD	MDC	DRG	ICD	MDC	DRG
		L10B L13A L13B			Prä A11C		15	MSPNG SPNG
		L13C L38Z L62A	C70.0	01	B09B B66A B66B		Prä A11C	A11C
		L62B			B66C B86A	C72.5	01	B09B B66A B66B
	15	MSPNG SPNG		15	MSPNG SPNG		15	B66C B86A
	Prä	A11C		Prä	A11C		15	MSPNG SPNG
C67.9	11	L03Z L09A L10A	C70.1	01	B09B B66A B66B		Prä A11C	A11C
		L10B L13A L13B			B66C B86A	C72.8	01	B09B B66A B66B
		L13C L38Z L62A		15	MSPNG SPNG		15	B66C B86A
	15	MSPNG SPNG	C70.9	01	B09B B66A B66B		Prä A11C	MSPNG SPNG
	Prä	A11C			B66C B86A	C72.9	01	B81A B81B B81C
C68.0	11	L03Z L09A L10A		15	MSPNG SPNG		15	MSPNG SPNG
		L10B L13A L13B	C71.0	01	B09B B66A B66B		Prä A11C	A11C
		L13C L38Z L62A			B66C B86A	C73	10	K06A K64A K64B
	15	MSPNG SPNG		15	MSPNG SPNG		15	MSPNG SPNG
	Prä	A11C	C71.1	01	B09B B66A B66B		Prä A11C	A11C
C68.1	11	L03Z L09A L10A			B66C B86A	C74.0	10	K03Z K64A K64B
		L10B L13A L13B		15	MSPNG SPNG		15	MSPNG SPNG
		L13C L38Z L62A		Prä	A11C	C74.1	10	K03Z K64A K64B
	15	MSPNG SPNG	C71.2	01	B09B B66A B66B		15	MSPNG SPNG
	Prä	A11C			B66C B86A	C74.9	10	K03Z K64A K64B
C68.8	11	L03Z L09A L10A		15	MSPNG SPNG		15	MSPNG SPNG
		L10B L13A L13B	C71.3	01	B09B B66A B66B		Prä A11C	A11C
		L13C L38Z L62A			B66C B86A	C75.0	10	K06A K64A K64B
	15	MSPNG SPNG		15	MSPNG SPNG		15	MSPNG SPNG
	Prä	A11C	C71.4	01	B09B B66A B66B		Prä A11C	A11C
C68.9	11	L03Z L09A L10A			B66C B86A	C75.1	01	B09B B66A B66B
		L10B L13A L13B		15	MSPNG SPNG		15	B66C B86A
		L13C L38Z L62A		Prä	A11C		Prä	MSPNG SPNG
	15	MSPNG SPNG	C71.5	01	B09B B66A B66B		15	A11C
	Prä	A11C			B66C B86A	C75.2	01	B09B B66A B66B
C69.0	02	C29Z C63A C63B		15	MSPNG SPNG		Prä A11C	MSPNG SPNG
		C63C	C71.6	01	B09B B66A B66B		15	B66C B86A
	15	MSPNG SPNG			B66C B86A	C75.3	01	B09B B66A B66B
	Prä	A11C		15	MSPNG SPNG		15	MSPNG SPNG
C69.1	02	C29Z C63A C63B		Prä	A11C		Prä	A11C
		C63C	C71.7	01	B09B B66A B66B		01	B09B B66A B66B
	15	MSPNG SPNG			B66C B86A	C75.4	15	B66C B86A
	Prä	A11C		15	MSPNG SPNG		Prä	A11C
C69.2	02	C29Z C63A C63B		Prä	A11C		01	B09B B66A B66B
		C63C	C71.8	01	B09B B66A B66B		15	B66C B86A
	15	MSPNG SPNG			B66C B86A	C75.5	01	B09B B66A B66B
	Prä	A11C		15	MSPNG SPNG		15	MSPNG SPNG
C69.3	02	C29Z C63A C63B		Prä	A11C		Prä	A11C
		C63C	C71.9	01	B81A B81B B81C		10	K64A K64B
	15	MSPNG SPNG		15	MSPNG SPNG	C75.8	15	MSPNG SPNG
	Prä	A11C		Prä	A11C		Prä	A11C
C69.4	02	C29Z C63A C63B		01	B09B B66A B66B		10	K64A K64B K64C
		C63C	C72.0	01	B09B B66A B66B		15	MSPNG SPNG
	15	MSPNG SPNG			B66C B86A	C75.9	15	MSPNG SPNG
	Prä	A11C		15	MSPNG SPNG		Prä	A11C
C69.5	02	C29Z C63A C63B		Prä	A11C		03	D06B D08Z D09A
		C63C	C72.1	01	B09B B66A B66B			D09B D28Z D60A
	15	MSPNG SPNG			B66C B86A		15	D60B
	Prä	A11C		15	MSPNG SPNG		Prä	MSPNG SPNG
C69.6	01	B09B B66A B66B		Prä	A11C		15	A11C
		B66C B86A	C72.2	01	B09B B66A B66B		04	E05B E71A E71B
	15	MSPNG SPNG			B66C B86A	C76.1	15	E71C E86B
	Prä	A11C		15	MSPNG SPNG		Prä	MSPNG SPNG
C69.8	02	C29Z C63A C63B		Prä	A11C		06	G16Z G17B G19A
		C63C	C72.3	01	B09B B66A B66B			G38A G38B G40Z
	15	MSPNG SPNG			B66C B86A	C76.2		G46A G46B G60A
	Prä	A11C		15	MSPNG SPNG			G60B
C69.9	02	C29Z C63A C63B		Prä	A11C		15	MSPNG SPNG
		C63C	C72.4	01	B09B B66A B66B		Prä	A11C
	15	MSPNG SPNG			B66C B86A			

ICD	MDC	DRG	ICD	MDC	DRG	ICD	MDC	DRG
C76.3	12	M09A M09B M37Z M60A M60B			G60B	C79.9	Prä	A11C
	13	N01A N01B N01C N02A N02B N33Z N60A N60B		15	MSPNG SPNG		17	R62A R62B R62C
	15	MSPNG SPNG		Prä	A11C	C79.81	09	J01A J01B J06A J06B J14Z J23A J23B J25Z J62A J62B
C76.4	15	MSPNG SPNG	C78.5	06	G16Z G17B G19A G38A G38B G40Z G46A G46B G60A G60B		15	MSPNG SPNG
	17	R62A R62B R62C					Prä	A11C
	Prä	A11C	C78.6	06	G02A G02B G16Z G17B G19A G38A G38B G40Z G46A G46B G60A G60B	C79.82	12	M09A M09B M37Z M60A M60B
C76.5	15	MSPNG SPNG					13	N01A N01B N01C N02A N02B N33Z N60A N60B
	17	R62A R62B R62C					15	MSPNG SPNG
	Prä	A11C	C78.7	06	G02A G02B G38A G38B	C79.83	15	MSPNG SPNG
C76.7	15	MSPNG SPNG					Prä	A11C
	17	R62A R62B R62C					15	MSPNG SPNG
	Prä	A11C	C78.8	06	H07A H07B H09B H41B H61A H61B	C79.84	15	MSPNG SPNG
C76.8	15	MSPNG SPNG					17	R62A R62B R62C
	17	R62A R62B R62C					Prä	A11C
	Prä	A11C	C79.0	11	L03Z L09A L10A L10B L13A L13B L13C L38Z L62A L62B	C79.85	15	MSPNG SPNG
C77.0	15	MSPNG SPNG					17	R62A R62B R62C
	17	R01C R62A R62B R62C					Prä	A11C
	Prä	A11C	C79.1	11	L03Z L09A L10A L10B L13A L13B L13C L38Z L62A L62B	C79.86	15	MSPNG SPNG
C77.1	15	MSPNG SPNG					17	R62A R62B R62C
	17	R01C R62A R62B R62C					Prä	A11C
	Prä	A11C	C79.2	09	J01A J01B J06A J06B J14Z J23A J23B J25Z J62A J62B	C79.88	15	MSPNG SPNG
C77.2	15	MSPNG SPNG					17	R62A R62B R62C
	17	R01C R62A R62B R62C					Prä	A11C
	Prä	A11C	C79.3	01	B09B B66A B66B B66C B70A B70C B70F B86A	C80.0	17	R62A R62B R62C
C77.3	15	MSPNG SPNG					Prä	A11C
	17	R01C R62A R62B R62C					17	R62A R62B R62C
	Prä	A11C	C79.4	01	B09B B66A B66B B66C B81A B81B B81C B86A	C80.9	Prä	A11C
C77.4	15	MSPNG SPNG					17	R62A R62B R62C
	17	R01C R62A R62B R62C					15	MSPNG SPNG
	Prä	A11C	C79.5	08	I02A I02B I03Z I04A I04B I10B I65A I65B	C81.0	17	R61A R61B R61C R61D
C77.5	15	MSPNG SPNG					Prä	A06A A06B A06C A11A A11B A11C A11D
	17	R01C R62A R62B R62C					15	MSPNG SPNG
	Prä	A11C	C79.6	13	N01A N01B N01C N02A N02B N02C N33Z N60A N60B	C81.1	17	R61A R61B R61C R61D
C77.8	15	MSPNG SPNG					Prä	A06A A06B A06C A11A A11B A11C A11D
	17	R01C R62A R62B R62C					15	MSPNG SPNG
	Prä	A11C	C79.7	10	K03Z K64A K64B K64C	C81.2	17	R61A R61B R61C R61D
C77.9	15	MSPNG SPNG					Prä	A06A A06B A06C A11A A11B A11C A11D
	17	R01C R62A R62B R62C					15	MSPNG SPNG
	Prä	A11C					17	R61A R61B R61C R61D
C78.0	04	E05B E71A E71B E71C E86B					Prä	A06A A06B A06C A11A A11B A11C A11D
	15	MSPNG SPNG					15	MSPNG SPNG
	Prä	A11C	C79.8	08	I02A I02B I03Z I04A I04B I10B I65A I65B	C81.3	17	R61A R61B R61C R61D
C78.1	04	E05B E71A E71B E71C E86B					Prä	A06A A06B A06C A11A A11B A11C A11D
	15	MSPNG SPNG					15	MSPNG SPNG
	Prä	A11C	C79.9	10	K03Z K64A K64B K64C	C81.4	17	R61A R61B R61C R61D
C78.2	04	E05B E71A E71B E71C E86B					Prä	A06A A06B A06C A11A A11B A11C A11D
	15	MSPNG SPNG					15	MSPNG SPNG
	Prä	A11C					17	R61A R61B R61C R61D
C78.3	04	E05B E71A E71B E71C E86B					Prä	A06A A06B A06C A11A A11B A11C A11D
	15	MSPNG SPNG					15	MSPNG SPNG
	Prä	A11C					17	R61A R61B R61C R61D
C78.4	06	G16Z G17B G19A G38A G38B G40Z G46A G46B G60A					Prä	A06A A06B A06C A11A A11B A11C A11D

ICD	MDC	DRG	ICD	MDC	DRG	ICD	MDC	DRG
C81.9	15	MSPNG SPNG	C83.1	15	MSPNG SPNG	C84.7	Prä	A06A A06B A06C
	17	R61A R61B R61C R61D		17	R61A R61B R61C R61D		15	A11A A11B A11C A11D
C82.0	Prä	A06A A06B A06C A11A A11B A11C A11D	C83.3	15	MSPNG SPNG	17	MSPNG SPNG	
	15	MSPNG SPNG		17	R61A R61B R61C R61D	18A	S61Z S62Z	
	17	R61A R61B R61C R61D		18A	S61Z S62Z	Prä	A06A A06B A06C A11A A11B A11C A11D	
C82.1	Prä	A06A A06B A06C A11A A11B A11C A11D	C83.5	15	MSPNG SPNG	C84.8	15	MSPNG SPNG
	15	MSPNG SPNG		17	R61A R61B R61C R61D		17	R61A R61B R61C R61D
	17	R61A R61B R61C R61D		18A	S61Z S62Z		18A	S61Z S62Z
C82.2	Prä	A06A A06B A06C A11A A11B A11C A11D	C83.7	15	MSPNG SPNG	C84.9	Prä	A06A A06B A06C A11A A11B A11C A11D
	15	MSPNG SPNG		17	R61A R61B R61C R61D		15	MSPNG SPNG
	17	R61A R61B R61C R61D		18A	S61Z S62Z		17	R61A R61B R61C R61D
C82.3	18A	S61Z S62Z	C83.8	15	MSPNG SPNG	C85.1	18A	S61Z S62Z
	Prä	A06A A06B A06C A11A A11B A11C A11D		17	R61A R61B R61C R61D		Prä	A06A A06B A06C A11A A11B A11C A11D
	15	MSPNG SPNG		18A	S61Z S62Z		15	MSPNG SPNG
C82.4	17	R61A R61B R61C R61D	C83.9	15	MSPNG SPNG	C85.2	17	R61A R61B R61C R61D
	18A	S61Z S62Z		17	R61A R61B R61C R61D		15	MSPNG SPNG
	Prä	A06A A06B A06C A11A A11B A11C A11D		18A	S61Z S62Z		17	R61A R61B R61C R61D
C82.5	Prä	A06A A06B A06C A11A A11B A11C A11D	C84.0	15	MSPNG SPNG	C85.7	18A	S61Z S62Z
	15	MSPNG SPNG		17	R61A R61B R61C R61D		15	MSPNG SPNG
	17	R61A R61B R61C R61D		18A	S61Z S62Z		17	R61A R61B R61C R61D
C82.6	Prä	A06A A06B A06C A11A A11B A11C A11D	C84.1	15	MSPNG SPNG	C85.9	Prä	A06A A06B A06C A11A A11B A11C A11D
	15	MSPNG SPNG		17	R61A R61B R61C R61D		15	MSPNG SPNG
	17	R61A R61B R61C R61D		18A	S61Z S62Z		17	R61A R61B R61C R61D
C82.7	Prä	A06A A06B A06C A11A A11B A11C A11D	C84.4	15	MSPNG SPNG	C86.0	18A	S61Z S62Z
	15	MSPNG SPNG		17	R61A R61B R61C R61D		15	MSPNG SPNG
	17	R61A R61B R61C R61D		18A	S61Z S62Z		17	R61A R61B R61C R61D
C82.9	Prä	A06A A06B A06C A11A A11B A11C A11D	C84.5	15	MSPNG SPNG	C86.1	Prä	A06A A06B A06C A11A A11B A11C A11D
	15	MSPNG SPNG		17	R61A R61B R61C R61D		15	MSPNG SPNG
	17	R61A R61B R61C R61D		18A	S61Z S62Z		17	R61A R61B R61C R61D
C83.0	Prä	A06A A06B A06C A11A A11B A11C A11D	C84.6	15	MSPNG SPNG	C86.2	18A	S61Z S62Z
	15	MSPNG SPNG		17	R61A R61B R61C R61D		15	MSPNG SPNG
	17	R61A R61B R61C R61D		18A	S61Z S62Z		17	R61A R61B R61C R61D
	18A	S61Z S62Z				18A	S61Z S62Z	
	Prä	A06A A06B A06C A11A A11B A11C A11D				Prä	A06A A06B A06C A11A A11B A11C A11D	

ICD	MDC	DRG	ICD	MDC	DRG	ICD	MDC	DRG
C86.3	15	A11D MSPNG SPNG	C88.41	15	A11A A11B A11C A11D MSPNG SPNG	C90.31	17	R61A R61B R61C R61D
	17	R61A R61B R61C R61D		17	R61A R61B R61C R61D		Prä	A06A A06B A06C A11A A11B A11C A11D
	18A Prä	S61Z S62Z A06A A06B A06C A11A A11B A11C A11D		18A Prä	S61Z S62Z A06A A06B A06C A11A A11B A11C A11D		15 17	MSPNG SPNG R61A R61B R61C R61D
C86.4	15	MSPNG SPNG	C88.70	15	MSPNG SPNG	C91.00	15	MSPNG SPNG
	17	R61A R61B R61C R61D		17	R61A R61B R61C R61D		17	R50A R63A R63B R63C R63D R63E
	18A Prä	S61Z S62Z A06A A06B A06C A11A A11B A11C A11D		18A Prä	S61Z S62Z A06A A06B A06C A11A A11B A11C A11D		Prä	A06A A06B A06C A11A A11B A11C A11D
C86.5	15	MSPNG SPNG	C88.71	15	MSPNG SPNG	C91.01	15	MSPNG SPNG
	17	R61A R61B R61C R61D		17	R61A R61B R61C R61D		17	R50A R63A R63B R63C R63D R63E
	18A Prä	S61Z S62Z A06A A06B A06C A11A A11B A11C A11D		18A Prä	S61Z S62Z A06A A06B A06C A11A A11B A11C A11D		Prä	A06A A06B A06C A11A A11B A11C A11D
C86.6	15	MSPNG SPNG	C88.90	15	MSPNG SPNG	C91.10	15	MSPNG SPNG
	17	R61A R61B R61C R61D		17	R61A R61B R61C R61D		17	R61A R61B R61C R61D
	18A Prä	S61Z S62Z A06A A06B A06C A11A A11B A11C A11D		18A Prä	S61Z S62Z A06A A06B A06C A11A A11B A11C A11D		Prä	A06A A06B A06C A11A A11B A11C A11D
C88.00	15	MSPNG SPNG	C88.91	15	MSPNG SPNG	C91.11	15	MSPNG SPNG
	17	R61A R61B R61C R61D		17	R61A R61B R61C R61D		17	R61A R61B R61C R61D
	Prä	A06A A06B A06C A11A A11B A11C A11D		Prä	A06A A06B A06C A11A A11B A11C A11D		Prä	A06A A06B A06C A11A A11B A11C A11D
C88.01	15	MSPNG SPNG	C90.00	15	MSPNG SPNG	C91.30	15	MSPNG SPNG
	17	R61A R61B R61C R61D		17	R61A R61B R61C R61D		17	R61A R61B R61C R61D
	Prä	A06A A06B A06C A11A A11B A11C A11D		Prä	A06A A06B A06C A11A A11B A11C A11D		Prä	A06A A06B A06C A11A A11B A11C A11D
C88.20	15	MSPNG SPNG	C90.01	15	MSPNG SPNG	C91.31	15	MSPNG SPNG
	17	R61A R61B R61C R61D		17	R61A R61B R61C R61D		17	R61A R61B R61C R61D
	Prä	A06A A06B A06C A11A A11B A11C A11D		Prä	A06A A06B A06C A11A A11B A11C A11D		Prä	A06A A06B A06C A11A A11B A11C A11D
C88.21	15	MSPNG SPNG	C90.10	15	MSPNG SPNG	C91.40	15	MSPNG SPNG
	17	R61A R61B R61C R61D		17	R61A R61B R61C R61D		17	R61A R61B R61C R61D
	Prä	A06A A06B A06C A11A A11B A11C A11D		Prä	A06A A06B A06C A11A A11B A11C A11D		Prä	A06A A06B A06C A11A A11B A11C A11D
C88.30	15	MSPNG SPNG	C90.11	15	MSPNG SPNG	C91.41	15	MSPNG SPNG
	17	R61A R61B R61C R61D		17	R61A R61B R61C R61D		17	R61A R61B R61C R61D
	Prä	A06A A06B A06C A11A A11B A11C A11D		Prä	A06A A06B A06C A11A A11B A11C A11D		Prä	A06A A06B A06C A11A A11B A11C A11D
C88.31	15	MSPNG SPNG	C90.20	15	MSPNG SPNG	C91.50	15	MSPNG SPNG
	17	R61A R61B R61C R61D		17	R61A R61B R61C R61D		17	R61A R61B R61C R61D
	Prä	A06A A06B A06C A11A A11B A11C A11D		Prä	A06A A06B A06C A11A A11B A11C A11D		Prä	A06A A06B A06C A11A A11B A11C A11D
C88.40	15	MSPNG SPNG	C90.21	15	MSPNG SPNG	C91.51	15	MSPNG SPNG
	17	R61A R61B R61C R61D		17	R61A R61B R61C R61D		17	R61A R61B R61C R61D
	18A Prä	S61Z S62Z A06A A06B A06C		18A Prä	S61Z S62Z A06A A06B A06C A11A A11B A11C A11D		Prä	A06A A06B A06C A11A A11B A11C A11D
			C90.30	15	MSPNG SPNG			

ICD	MDC	DRG	ICD	MDC	DRG	ICD	MDC	DRG
C91.60	15	A11D	C92.20	Prä	A06A A06B A06C	C92.80	17	R61A R61B R61C
	17	MSPNG SPNG		15	A11A A11B A11C		Prä	A06A A06B A06C
	Prä	R61A R61B R61C		17	A11D		15	A11A A11B A11C
C91.61	15	R61D	C92.21	Prä	R61A R61B R61C	C92.81	17	R61D
	17	A06A A06B A06C		15	A11A A11B A11C		Prä	A06A A06B A06C
	Prä	A11A A11B A11C		17	A11D		15	A11A A11B A11C
C91.70	15	A11D	C92.30	Prä	R61A R61B R61C	C92.90	17	R61D
	17	MSPNG SPNG		15	A11A A11B A11C		15	A11A A11B A11C
	Prä	R61A R61B R61C		17	A11D		17	A11A A11B A11C
C91.71	15	A06A A06B A06C	C92.31	Prä	R61A R61B R61C	C92.91	17	R61D
	17	A11A A11B A11C		15	A11A A11B A11C		15	A11A A11B A11C
	Prä	A11D		17	A11D		17	A11A A11B A11C
C91.80	15	A06A A06B A06C	C92.40	Prä	R61A R61B R61C	C93.00	17	R61D
	17	A11A A11B A11C		15	A11A A11B A11C		15	A11A A11B A11C
	Prä	A11D		17	A11D		17	A11A A11B A11C
C91.81	15	R50A R63A R63B	C92.41	Prä	R61A R61B R61C	C93.01	17	R61D
	17	R63C R63D R63E		15	A11A A11B A11C		15	A11A A11B A11C
	Prä	A06A A06B A06C		17	A11D		17	A11A A11B A11C
C91.90	15	A11A A11B A11C	C92.50	Prä	R61A R61B R61C	C93.10	17	R61D
	17	A06A A06B A06C		15	A11A A11B A11C		15	A11A A11B A11C
	Prä	A11D		17	A11D		17	A11A A11B A11C
C91.91	15	A06A A06B A06C	C92.51	Prä	R61A R61B R61C	C93.11	17	R61D
	17	A11A A11B A11C		15	A11A A11B A11C		15	A11A A11B A11C
	Prä	A11D		17	A11D		17	A11A A11B A11C
C92.00	15	R50A R50B R60A	C92.60	Prä	R61A R61B R61C	C93.30	17	R61D
	17	R60B R60C R60D		15	A11A A11B A11C		15	A11A A11B A11C
	Prä	A06A A06B A06C		17	A11D		17	A11A A11B A11C
C92.01	15	A11A A11B A11C	C92.61	Prä	R61A R61B R61C	C93.31	17	R61D
	17	A06A A06B A06C		15	A11A A11B A11C		15	A11A A11B A11C
	Prä	A11D		17	A11D		17	A11A A11B A11C
C92.10	15	R50A R50B R60A	C92.70	Prä	R61A R61B R61C	C93.70	17	R61D
	17	R60B R60C R60D		15	A11A A11B A11C		15	A11A A11B A11C
	Prä	A06A A06B A06C		17	A11D		17	A11A A11B A11C
C92.11	15	A11A A11B A11C	C92.71	Prä	R61A R61B R61C		17	R61D
	17	A06A A06B A06C		15	A11A A11B A11C		15	A11A A11B A11C
	Prä	A11D		17	A11D		17	A11A A11B A11C

ICD	MDC	DRG	ICD	MDC	DRG	ICD	MDC	DRG	
C93.71	15	A11D	C94.61	Prä	R61D	C96.2	15	A11A A11B A11C	
	17	MSPNG SPNG		15	A11C		15	A11D	
	Prä	R61A R61B R61C		17	MSPNG SPNG		17	MSPNG SPNG	
C93.90	15	R61D	C94.70	Prä	R61A R61B R61C	C96.4	15	R61A R61B R61C	
	17	A06A A06B A06C		15	A11C		17	R61D	
	Prä	A11A A11B A11C		17	MSPNG SPNG		Prä	A06A A06B A06C	
C93.91	15	A11D	C94.71	15	R61A R61B R61C	C96.5	15	A11A A11B A11C	
	17	MSPNG SPNG		17	R61D		17	MSPNG SPNG	
	Prä	R61A R61B R61C		Prä	A06A A06B A06C		Prä	R61A R61B R61C	
C94.00	15	A11D	C95.00	15	A11A A11B A11C	C96.6	10	A11D	
	17	MSPNG SPNG		17	MSPNG SPNG		10	K63A K63B	
	Prä	R50A R50B R60A		Prä	A06A A06B A06C		10	A11C	
C94.01	15	R60B R60C R60D	C95.01	15	A11A A11B A11C	C96.7	15	K63A K63B	
	17	A06A A06B A06C		17	MSPNG SPNG		15	MSPNG SPNG	
	Prä	A11A A11B A11C		Prä	R50A R63A R63B		17	R61A R61B R61C	
C94.8	15	R61D	C95.8	15	R63C R63D R63E	C96.8	08	R61D	
	17	A06A A06B A06C		Prä	A06A A06B A06C		Prä	A06A A06B A06C	
	Prä	A11A A11B A11C		Prä	A11A A11B A11C		Prä	A11A A11B A11C	
C94.20	15	A11D	C95.10	15	A11A A11B A11C	C96.9	15	A11D	
	17	MSPNG SPNG		Prä	A06A A06B A06C		17	MSPNG SPNG	
	Prä	R50A R50B R60A		17	A11A A11B A11C		Prä	R61A R61B R61C	
C94.21	15	R60B R60C R60D	C95.11	17	R61A R61B R61C	C97	15	R61D	
	17	A06A A06B A06C		Prä	A06A A06B A06C		Prä	A06A A06B A06C	
	Prä	A11A A11B A11C		Prä	A11A A11B A11C		Prä	A11A A11B A11C	
C94.30	15	A11D	C95.70	15	R61A R61B R61C	D00.0	03	A11D	
	17	MSPNG SPNG		17	R61D		D00.1	06	D09A D09B D28Z
	Prä	R61A R61B R61C		Prä	A06A A06B A06C		D00.1	06	D60A D60B
C94.31	15	A11D	C95.71	15	A11A A11B A11C	D00.2	06	G16Z G17B G19A	
	17	MSPNG SPNG		17	R61A R61B R61C		D00.2	06	G38A G38B G40Z
	Prä	R61A R61B R61C		Prä	A06A A06B A06C		D00.2	06	G46A G46B G60A
C94.40	15	A11D	C95.90	15	A11A A11B A11C	D01.0	06	G60B	
	17	MSPNG SPNG		17	MSPNG SPNG		D01.0	06	G16Z G17B G19A
	Prä	R61A R61B R61C		17	R61A R61B R61C		D01.1	06	G38A G38B G40Z
C94.41	15	A11D	C95.91	15	A11A A11B A11C	D01.1	06	G46A G46B G60A	
	17	MSPNG SPNG		15	MSPNG SPNG		D01.1	06	G60B
	Prä	R61A R61B R61C		17	R61A R61B R61C		D01.2	06	G16Z G17B G19A
C94.60	15	A11D	C96.0	15	A11A A11B A11C	D01.2	06	G38A G38B G40Z	
	17	MSPNG SPNG		15	MSPNG SPNG		D01.2	06	G46A G46B G60A
	Prä	R61A R61B R61C		17	R61A R61B R61C		D01.2	06	G60B
						D01.3	06	G16Z G17B G19A	
						D01.3	06	G38A G38B G40Z	
						D01.4	06	G46A G46B G60A	
						D01.4	06	G60B	
						D01.5	07	G16Z G17B G19A	
						D01.5	07	G38A G38B G40Z	
						D01.5	07	G46A G46B G60A	
						D01.5	07	G60B	
						D01.5	07	H09B H41B H61A	

ICD	MDC	DRG	ICD	MDC	DRG	ICD	MDC	DRG
		H61B	D07.2	13	N62A N62B	D13.3	06	G71A G71B G71C
D01.7	06	G16Z G17B G19A	D07.3	13	N62A N62B		15	MSPNG SPNG
		G38A G38B G40Z	D07.4	12	M09A M09B M37Z	D13.4	07	H63A H63B H63C
		G46A G46B G60A			M60A M60B		15	H63D
		G60B	D07.5	12	M09A M09B M37Z	D13.5	07	MSPNG SPNG
D01.9	06	G16Z G17B G19A			M60A M60B		15	H63A H63B H63C
		G38A G38B G40Z	D07.6	12	M09A M09B M37Z		07	H63D
		G46A G46B G60A			M60A M60B		15	MSPNG SPNG
		G60B	D09.0	11	L03Z L09A L10A	D13.6	07	H62A H62B
D02.0	03	D09A D09B D28Z			L10B L13A L13B		15	MSPNG SPNG
		D60A D60B			L13C L38Z L62A	D13.7	07	H62A H62B
D02.1	04	E05B E71A E71B			L62B		15	MSPNG SPNG
		E71C E86B	D09.1	11	L03Z L09A L10A	D13.9	06	G71A G71B G71C
D02.2	04	E05B E71A E71B			L10B L13A L13B		15	MSPNG SPNG
		E71C E86B			L13C L38Z L62A	D14.0	03	D66A D66B
D02.3	04	E05B E71A E71B			L62B		15	MSPNG SPNG
		E71C E86B	D09.2	02	C29Z C63A C63B	D14.1	03	D66A D66B
D02.4	04	E05B E71A E71B			C63C		15	MSPNG SPNG
		E71C E86B	D09.3	17	R62A R62B R62C	D14.2	04	E71A E71B E71C
D03.0	09	J01A J01B J67Z	D09.7	17	R62A R62B R62C		15	MSPNG SPNG
D03.1	02	C63A C63B C63C	D09.9	17	R62A R62B R62C	D14.3	04	E71A E71B E71C
D03.2	09	J01A J01B J67Z	D10.0	03	D40Z D67A D67B		15	MSPNG SPNG
D03.3	09	J01A J01B J67Z			MSPNG SPNG	D14.4	04	E71A E71B E71C
D03.4	09	J01A J01B J67Z	D10.1	03	D40Z D67A D67B		15	MSPNG SPNG
D03.5	09	J01A J01B J67Z			MSPNG SPNG	D15.0	15	MSPNG SPNG
D03.6	09	J01A J01B J67Z	D10.2	03	D40Z D67A D67B		16	Q60A Q60B
D03.7	09	J01A J01B J02A			MSPNG SPNG	D15.1	05	F75A F75B F75C
		J02B J03A J03B	D10.3	03	D40Z D67A D67B		15	F75D
		J04Z J67Z			MSPNG SPNG		15	MSPNG SPNG
D03.8	09	J01A J01B J67Z	D10.4	03	D66A D66B	D15.2	04	E71A E71B E71C
D03.9	09	J01A J01B J67Z	D10.5	03	D66A D66B		15	MSPNG SPNG
D04.0	09	J01A J01B J67Z			MSPNG SPNG	D15.7	04	E71A E71B E71C
D04.1	02	C29Z C63A C63B	D10.6	03	D66A D66B		15	MSPNG SPNG
		C63C			MSPNG SPNG	D15.9	04	E71A E71B E71C
D04.2	09	J01A J01B J67Z	D10.7	03	D66A D66B		15	MSPNG SPNG
D04.3	09	J01A J01B J67Z			MSPNG SPNG	D16.0	08	I76A I76B
D04.4	09	J01A J01B J67Z	D10.9	03	D66A D66B		15	MSPNG SPNG
D04.5	09	J01A J01B J67Z			MSPNG SPNG	D16.1	08	I02A I02B I32A
D04.6	09	J01A J01B J67Z	D11.0	03	D05A D66A D66B			I32B I32C I32D
D04.7	09	J01A J01B J02A			MSPNG SPNG		15	I76A I76B
		J02B J03A J03B	D11.7	03	D66A D66B		15	MSPNG SPNG
		J04Z J67Z			MSPNG SPNG	D16.2	08	I76A I76B
D04.8	09	J01A J01B J67Z	D11.9	03	D66A D66B		15	MSPNG SPNG
D04.9	09	J01A J01B J67Z			MSPNG SPNG	D16.3	08	I76A I76B
D05.0	09	J01A J01B J02A	D12.0	06	G71A G71B G71C		15	MSPNG SPNG
		J02B J06A J06B			MSPNG SPNG	D16.5	03	D40Z D67A D67B
		J08A J08B J14Z	D12.1	06	G71A G71B G71C		15	MSPNG SPNG
		J23A J23B J25Z			MSPNG SPNG	D16.6	08	I10B I76A I76B
		J62A J62B	D12.2	06	G71A G71B G71C		15	MSPNG SPNG
D05.1	09	J01A J01B J02A			MSPNG SPNG	D16.8	08	I10B I76A I76B
		J02B J06A J06B	D12.3	06	G71A G71B G71C		15	MSPNG SPNG
		J08A J08B J14Z			MSPNG SPNG	D16.9	08	I76A I76B
		J23A J23B J25Z	D12.4	06	G71A G71B G71C		15	MSPNG SPNG
		J62A J62B			MSPNG SPNG	D16.41	08	I10B I76A I76B
D05.7	09	J01A J01B J02A	D12.5	06	G71A G71B G71C		15	MSPNG SPNG
		J02B J06A J06B			MSPNG SPNG	D16.42	08	I76A I76B
		J08A J08B J14Z	D12.6	06	G71A G71B G71C		15	MSPNG SPNG
		J23A J23B J25Z			MSPNG SPNG	D16.70	04	E71A E71B E71C
		J62A J62B	D12.7	06	G71A G71B G71C		15	MSPNG SPNG
D05.9	09	J01A J01B J02A			MSPNG SPNG	D16.71	04	E71A E71B E71C
		J02B J06A J06B	D12.8	06	G71A G71B G71C		15	MSPNG SPNG
		J08A J08B J14Z			MSPNG SPNG	D16.72	04	E71A E71B E71C
		J23A J23B J25Z	D12.9	06	G71A G71B G71C		15	MSPNG SPNG
		J62A J62B			MSPNG SPNG	D17.0	09	J67Z
D06.0	13	N62A N62B	D13.0	06	G71A G71B G71C	D17.1	09	J67Z
D06.1	13	N62A N62B			MSPNG SPNG	D17.2	09	J67Z
D06.7	13	N62A N62B	D13.1	06	G71A G71B G71C	D17.3	09	J67Z
D06.9	13	N62A N62B			MSPNG SPNG	D17.4	04	E71A E71B E71C
D07.0	13	N62A N62B	D13.2	06	G71A G71B G71C	D17.5	06	G71A G71B G71C
D07.1	13	N62A N62B			MSPNG SPNG	D17.6	12	M64Z

ICD	MDC	DRG	ICD	MDC	DRG	ICD	MDC	DRG
D17.7	09	J67Z	D23.4	09	J67Z			L10B L13A L13B
D17.9	09	J67Z	D23.5	09	J67Z			L13C L38Z L62A
D18.00	09	J67Z	D23.6	09	J67Z			L62B
	15	MSPNG SPNG	D23.7	09	J02A J02B J03A		15	MSPNG SPNG
D18.01	09	J67Z			J03B J04Z J67Z	D30.7	11	L03Z L09A L10A
D18.02	01	B66A B66B B66C	D23.9	09	J67Z			L10B L13A L13B
D18.03	07	H63A H63B H63C	D24	09	J67Z			L13C L38Z L62A
		H63D		15	MSPNG SPNG		15	L62B
D18.04	06	G67A G67B G67C	D25.0	13	N23A N62A N62B		15	MSPNG SPNG
		G67D		15	MSPNG SPNG	D30.9	11	L03Z L09A L10A
D18.05	03	D66A D66B	D25.1	13	N23A N62A N62B			L10B L13A L13B
D18.06	01	B81A B81B B81C		15	MSPNG SPNG			L13C L38Z L62A
	15	MSPNG SPNG	D25.2	13	N23A N62A N62B		15	L62B
D18.08	09	J67Z		15	MSPNG SPNG		15	MSPNG SPNG
D18.10	15	MSPNG SPNG	D25.9	13	N23A N62A N62B	D31.0	02	C63A C63B C63C
	16	Q60A Q60B		15	MSPNG SPNG		15	MSPNG SPNG
D18.11	15	MSPNG SPNG	D26.0	13	N62A N62B	D31.1	02	C63A C63B C63C
	16	Q60A Q60B		15	MSPNG SPNG		15	MSPNG SPNG
D18.12	15	MSPNG SPNG	D26.1	13	N62A N62B	D31.2	02	C63A C63B C63C
	16	Q60A Q60B		15	MSPNG SPNG		15	MSPNG SPNG
D18.13	15	MSPNG SPNG	D26.7	13	N62A N62B	D31.3	02	C63A C63B C63C
	16	Q60A Q60B	D26.9	13	N62A N62B		15	MSPNG SPNG
D18.18	15	MSPNG SPNG		15	MSPNG SPNG	D31.4	02	C63A C63B C63C
	16	Q60A Q60B	D27	13	N62A N62B		15	MSPNG SPNG
D18.19	15	MSPNG SPNG		15	MSPNG SPNG	D31.5	02	C63A C63B C63C
	16	Q60A Q60B	D28.0	13	N62A N62B		15	MSPNG SPNG
D19.0	04	E71A E71B E71C		15	MSPNG SPNG	D31.6	01	B81A B81B B81C
	15	MSPNG SPNG	D28.1	13	N62A N62B		15	MSPNG SPNG
D19.1	06	G71A G71B G71C		15	MSPNG SPNG	D31.9	02	C63A C63B C63C
	15	MSPNG SPNG	D28.2	13	N62A N62B		15	MSPNG SPNG
D19.7	15	MSPNG SPNG		15	MSPNG SPNG	D32.0	01	B66A B66B B66C
	17	R62A R62B R62C	D28.7	13	N62A N62B		15	MSPNG SPNG
D19.9	15	MSPNG SPNG		15	MSPNG SPNG		Prä	A11C
	17	R62A R62B R62C	D28.9	13	N62A N62B	D32.1	01	B66A B66B B66C
D20.0	06	G71A G71B G71C		15	MSPNG SPNG		15	MSPNG SPNG
	15	MSPNG SPNG	D29.0	12	M64Z		Prä	A11C
D20.1	06	G71A G71B G71C		15	MSPNG SPNG	D32.9	01	B81A B81B B81C
	15	MSPNG SPNG	D29.1	12	M64Z		15	MSPNG SPNG
D21.0	08	I76A I76B		15	MSPNG SPNG		Prä	A11C
	15	MSPNG SPNG	D29.2	12	M64Z	D33.0	01	B66A B66B B66C
D21.1	08	I02A I02B I32A		15	MSPNG SPNG		15	MSPNG SPNG
		I32B I32C I32D	D29.3	12	M64Z		Prä	A11C
		I76A I76B		15	MSPNG SPNG	D33.1	01	B66A B66B B66C
	15	MSPNG SPNG	D29.4	12	M64Z		15	MSPNG SPNG
D21.2	08	I76A I76B		15	MSPNG SPNG		Prä	A11C
	15	MSPNG SPNG	D29.7	12	M64Z	D33.2	01	B81A B81B B81C
D21.3	04	E71A E71B E71C		15	MSPNG SPNG		15	MSPNG SPNG
	15	MSPNG SPNG	D29.9	12	M64Z		Prä	A11C
D21.4	06	G71A G71B G71C		15	MSPNG SPNG	D33.3	01	B66A B66B B66C
	15	MSPNG SPNG	D30.0	11	L03Z L09A L10A		15	MSPNG SPNG
D21.5	08	I76A I76B			L10B L13A L13B		Prä	A11C
	15	MSPNG SPNG			L13C L38Z L62A	D33.4	01	B66A B66B B66C
D21.6	08	I76A I76B			L62B		15	MSPNG SPNG
	15	MSPNG SPNG		15	MSPNG SPNG		Prä	A11C
D21.9	08	I76A I76B	D30.1	11	L03Z L09A L10A	D33.7	01	B66A B66B B66C
	15	MSPNG SPNG			L10B L13A L13B		15	B81A B81B B81C
D22.0	09	J67Z			L13C L38Z L62A		15	MSPNG SPNG
D22.1	02	C63A C63B C63C			L62B		Prä	A11C
D22.2	09	J67Z		15	MSPNG SPNG	D33.9	01	B81A B81B B81C
D22.3	09	J67Z	D30.2	11	L03Z L09A L10A		15	MSPNG SPNG
D22.4	09	J67Z			L10B L13A L13B		Prä	A11C
D22.5	09	J67Z			L13C L38Z L62A	D34	10	K64A K64B K64C
D22.6	09	J67Z			L62B		15	MSPNG SPNG
D22.7	09	J02A J02B J03A		15	MSPNG SPNG	D35.0	10	K64A K64B K64C
		J03B J04Z J67Z	D30.3	11	L03Z L09A L10A		15	MSPNG SPNG
D22.9	09	J67Z			L10B L13A L13B	D35.1	10	K64A K64B K64C
D23.0	09	J67Z			L13C L38Z L62A		15	MSPNG SPNG
D23.1	02	C63A C63B C63C			L62B	D35.2	01	B66A B66B B66C
D23.2	09	J67Z		15	MSPNG SPNG		15	MSPNG SPNG
D23.3	09	J67Z	D30.4	11	L03Z L09A L10A	D35.3	01	B66A B66B B66C

ICD	MDC	DRG	ICD	MDC	DRG	ICD	MDC	DRG
D35.4	15	MSPNG SPNG	D38.4	04	E05B E71A E71B	D41.9	15	MSPNG SPNG
	01	B66A B66B B66C			E71C E86B		11	L03Z L09A L10A
D35.5	15	MSPNG SPNG	D38.5	15	MSPNG SPNG			L10B L13A L13B
	01	B66A B66B B66C		04	E05B E71A E71B			L13C L38Z L62A
	15	MSPNG SPNG			E71C E86B			L62B
D35.6	01	B66A B66B B66C	D38.6	15	MSPNG SPNG	D42.0	15	MSPNG SPNG
	15	MSPNG SPNG		04	E05B E71A E71B		01	B09B B66A B66B
D35.7	10	K64A K64B K64C			E71C E86B			B66C B86A
	15	MSPNG SPNG		15	MSPNG SPNG		15	MSPNG SPNG
D35.8	10	K64A K64B K64C	D39.0	13	N01A N01B N01C	D42.1	01	B09B B66A B66B
	15	MSPNG SPNG			N02A N02B N33Z			B66C B86A
D35.9	10	K64A K64B K64C			N60A N60B		15	MSPNG SPNG
	15	MSPNG SPNG		15	MSPNG SPNG	D42.9	01	B81A B81B B81C
D36.0	15	MSPNG SPNG	D39.1	13	N01A N01B N01C		15	MSPNG SPNG
	16	Q60A Q60B			N02A N02B N02C	D43.0	01	B09B B66A B66B
D36.1	01	B66A B66B B66C			N33Z N60A N60B			B66C B86A
	15	MSPNG SPNG		15	MSPNG SPNG		15	MSPNG SPNG
D36.7	15	MSPNG SPNG	D39.2	13	N01A N01B N01C	D43.1	01	B09B B66A B66B
	17	R62A R62B R62C			N02A N02B N33Z			B66C B86A
D36.9	15	MSPNG SPNG			N60A N60B		15	MSPNG SPNG
	17	R62A R62B R62C		15	MSPNG SPNG	D43.2	01	B81A B81B B81C
D37.0	03	D09A D09B D28Z	D39.7	13	N01A N01B N01C		15	MSPNG SPNG
		D60A D60B			N02A N02B N33Z	D43.3	01	B09B B66A B66B
	15	MSPNG SPNG			N60A N60B			B66C B86A
D37.1	06	G16Z G17B G19A	D39.9	15	MSPNG SPNG		15	MSPNG SPNG
		G38A G38B G60A		13	N01A N01B N01C	D43.4	01	B09B B66A B66B
		G60B			N02A N02B N33Z			B66C B86A
	15	MSPNG SPNG			N60A N60B		15	MSPNG SPNG
D37.2	06	G16Z G17B G19A	D40.0	12	M09A M09B M37Z	D43.7	01	B09B B66A B66B
		G38A G38B G60A			M60A M60B			B66C B86A
		G60B		15	MSPNG SPNG		15	MSPNG SPNG
D37.3	06	G16Z G17B G19A	D40.1	12	M09A M09B M37Z	D43.9	01	B81A B81B B81C
		G38A G38B G60A			M60A M60B		15	MSPNG SPNG
		G60B		15	MSPNG SPNG	D44.0	10	K64A K64B K64C
	15	MSPNG SPNG	D40.7	12	M09A M09B M37Z		15	MSPNG SPNG
D37.4	06	G16Z G17B G19A			M60A M60B	D44.1	10	K03Z K64A K64B
		G38A G38B G60A			M60A M60B			K64C
		G60B	D40.9	12	M09A M09B M37Z	D44.2	10	K64A K64B K64C
	15	MSPNG SPNG			M60A M60B		15	MSPNG SPNG
D37.5	06	G16Z G17B G19A	D41.0	15	MSPNG SPNG	D44.3	01	B09B B66A B66B
		G38A G38B G60A			L03Z L09A L10A			B66C B86A
		G60B			L10B L13A L13B		15	MSPNG SPNG
	15	MSPNG SPNG			L13C L38Z L62A	D44.4	01	B09B B66A B66B
D37.6	07	H09B H41B H61A			L62B			B66C B86A
		H61B		15	MSPNG SPNG		15	MSPNG SPNG
	15	MSPNG SPNG	D41.1	11	L03Z L09A L10A	D44.5	01	B09B B66A B66B
D37.9	06	G16Z G17B G19A			L10B L13A L13B			B66C B86A
		G38A G38B G60A			L13C L38Z L62A		15	MSPNG SPNG
		G60B			L62B	D44.6	01	B09B B66A B66B
	15	MSPNG SPNG		15	MSPNG SPNG			B66C B86A
D37.70	07	H09B H41B H61A	D41.2	11	L03Z L09A L10A		15	MSPNG SPNG
		H61B			L10B L13A L13B	D44.7	01	B09B B66A B66B
	15	MSPNG SPNG			L13C L38Z L62A			B66C B86A
D37.78	06	G16Z G17B G19A			L62B		15	MSPNG SPNG
		G38A G38B G60A		15	MSPNG SPNG	D44.8	10	K64A K64B K64C
		G60B	D41.3	11	L03Z L09A L10A	D44.9	10	K64A K64B K64C
	15	MSPNG SPNG			L10B L13A L13B		15	MSPNG SPNG
D38.0	03	D09A D09B D28Z			L13C L38Z L62A	D45	15	MSPNG SPNG
		D60A D60B			L62B		17	R61A R61B R61C
	15	MSPNG SPNG		15	MSPNG SPNG			R61D
D38.1	04	E05B E71A E71B	D41.4	11	L03Z L09A L10A		Prä	A11C
		E71C E86B			L10B L13A L13B	D46.0	15	MSPNG SPNG
	15	MSPNG SPNG			L13C L38Z L62A		17	R61A R61B R61C
D38.2	04	E05B E71A E71B			L62B			R61D
		E71C E86B		15	MSPNG SPNG		Prä	A11C
	15	MSPNG SPNG	D41.7	11	L03Z L09A L10A	D46.1	15	MSPNG SPNG
D38.3	04	E05B E71A E71B			L10B L13A L13B		17	R61A R61B R61C
		E71C E86B			L13C L38Z L62A			R61D
	15	MSPNG SPNG			L62B		Prä	A11C

ICD	MDC	DRG	ICD	MDC	DRG	ICD	MDC	DRG
D46.2	15	MSPNG SPNG	D48.7	15	MSPNG SPNG	D59.1	18A	S61Z S62Z
	17	R50A R50B R60A R60B R60C R60D		15	MSPNG SPNG		16	Q61A Q61B
	Prä	A11C	D48.9	15	MSPNG SPNG		18A	S61Z S62Z
D46.4	15	MSPNG SPNG		17	R62A R62B R62C	D59.2	16	Q61A Q61B
	17	R61A R61B R61C R61D	D50.0	16	Q61A Q61B		18A	S61Z S62Z
	Prä	A11C	D50.1	18A	S61Z S62Z	D59.3	11	L72Z
D46.5	15	MSPNG SPNG		16	Q61A Q61B		15	MSPNG SPNG
	17	R61A R61B R61C R61D	D50.8	18A	S61Z S62Z	D59.4	16	Q61A Q61B
	Prä	A11C		16	Q61A Q61B		18A	S61Z S62Z
D46.6	15	MSPNG SPNG	D50.9	18A	S61Z S62Z	D59.5	16	Q61A Q61B
	17	R61A R61B R61C R61D		16	Q61A Q61B		18A	S61Z S62Z
	Prä	A11C	D51.0	18A	S61Z S62Z	D59.6	16	Q61A Q61B
D46.7	15	MSPNG SPNG		16	Q61A Q61B		18A	S61Z S62Z
	17	R61A R61B R61C R61D	D51.1	16	Q61A Q61B	D59.8	16	Q61A Q61B
	Prä	A11C		18A	S61Z S62Z		18A	S61Z S62Z
D46.9	15	MSPNG SPNG	D51.2	16	Q61A Q61B	D59.9	16	Q61A Q61B
	17	R61A R61B R61C R61D		18A	S61Z S62Z		18A	S61Z S62Z
	Prä	A11C	D51.3	16	Q61A Q61B	D60.0	15	MSPNG SPNG
D47.0	15	MSPNG SPNG		18A	S61Z S62Z		16	Q61A Q61B
	17	R61A R61B R61C R61D	D51.8	16	Q61A Q61B		18A	S61Z S62Z
	Prä	A11C		18A	S61Z S62Z	D60.1	Prä	A11C
D47.1	15	MSPNG SPNG	D51.9	16	Q61A Q61B		15	MSPNG SPNG
	17	R61A R61B R61C R61D		18A	S61Z S62Z		16	Q61A Q61B
	Prä	A11C	D52.0	16	Q61A Q61B		18A	S61Z S62Z
D47.2	15	MSPNG SPNG		18A	S61Z S62Z	D60.8	15	MSPNG SPNG
	16	Q60A Q60B	D52.1	16	Q61A Q61B		16	Q61A Q61B
D47.3	15	MSPNG SPNG		18A	S61Z S62Z		18A	S61Z S62Z
	17	R61A R61B R61C R61D	D52.8	16	Q61A Q61B	D60.9	Prä	A11C
	Prä	A11C		18A	S61Z S62Z		15	MSPNG SPNG
D47.4	15	MSPNG SPNG	D52.9	16	Q61A Q61B		16	Q61A Q61B
	17	R61A R61B R61C R61D		18A	S61Z S62Z		18A	S61Z S62Z
	Prä	A11C	D53.0	16	Q61A Q61B	D61.0	Prä	A11C
D47.5	15	MSPNG SPNG		18A	S61Z S62Z		15	MSPNG SPNG
	17	R61A R61B R61C R61D	D53.1	16	Q61A Q61B		16	Q61A Q61B
	Prä	A11C		18A	S61Z S62Z	D61.2	Prä	A11C
D47.7	15	MSPNG SPNG	D53.2	16	Q61A Q61B		15	MSPNG SPNG
	17	R61A R61B R61C R61D		18A	S61Z S62Z		16	Q61A Q61B
D47.9	15	MSPNG SPNG	D53.8	16	Q61A Q61B	D61.3	18A	S61Z S62Z
	17	R61A R61B R61C R61D		18A	S61Z S62Z		Prä	A11C
D48.0	08	I65A I65B	D53.9	16	Q61A Q61B		15	MSPNG SPNG
	15	MSPNG SPNG		18A	S61Z S62Z		16	Q61A Q61B
D48.1	08	I65A I65B	D55.0	15	MSPNG SPNG	D61.8	18A	S61Z S62Z
	15	MSPNG SPNG		16	Q61A Q61B		Prä	A11C
D48.2	08	I65A I65B	D55.1	15	MSPNG SPNG		15	MSPNG SPNG
	15	MSPNG SPNG		16	Q61A Q61B		16	Q61A Q61B
D48.3	06	G16Z G17B G19A G38A G38B G60A G60B	D55.2	16	Q61A Q61B	D61.9	18A	S61Z S62Z
	15	MSPNG SPNG		16	Q61A Q61B		Prä	A11C
D48.4	06	G16Z G17B G19A G38A G38B G60A G60B	D55.3	16	Q61A Q61B		15	MSPNG SPNG
	15	MSPNG SPNG		16	Q61A Q61B		16	Q61A Q61B
D48.5	09	J67Z	D55.8	16	Q61A Q61B	D61.10	18A	S61Z S62Z
	15	MSPNG SPNG		16	Q61A Q61B		Prä	A11C
D48.6	09	J02A J02B J06A J06B J08A J08B J14Z J23A J23B J25Z J62A J62B	D56.0	16	Q61A Q61B		15	MSPNG SPNG
				16	Q61A Q61B		16	Q61A Q61B
			D56.1	16	Q61A Q61B	D61.18	18A	S61Z S62Z
				16	Q61A Q61B		Prä	A11C
			D56.2	16	Q61A Q61B		15	MSPNG SPNG
				16	Q61A Q61B		16	Q61A Q61B
			D56.3	16	Q61A Q61B	D61.19	18A	S61Z S62Z
				16	Q61A Q61B		Prä	A11C
			D56.4	16	Q61A Q61B		15	MSPNG SPNG
				16	Q61A Q61B		16	Q61A Q61B
			D56.8	16	Q61A Q61B	D62	18A	S61Z S62Z
				16	Q61A Q61B		Prä	A11C
			D56.9	16	Q61A Q61B	D63.0	16	Q61A Q61B
				15	MSPNG SPNG		18A	S61Z S62Z
			D57.0	16	Q61A Q61B	D63.8	Prä	961Z
				16	Q61A Q61B	D64.0	Prä	961Z
			D57.1	16	Q61A Q61B		15	MSPNG SPNG
				16	Q61A Q61B		16	Q61A Q61B
			D57.2	16	Q61A Q61B			
				16	Q61A Q61B			
			D57.3	16	Q61A Q61B			
				16	Q61A Q61B			
			D57.8	16	Q61A Q61B			
				16	Q61A Q61B			
			D58.0	16	Q61A Q61B			
				16	Q61A Q61B			
			D58.1	16	Q61A Q61B			
				16	Q61A Q61B			
			D58.2	16	Q61A Q61B			
				16	Q61A Q61B			
			D58.8	16	Q61A Q61B			
				16	Q61A Q61B			
			D58.9	16	Q61A Q61B			
				16	Q61A Q61B			
			D59.0	16	Q61A Q61B			

ICD	MDC	DRG	ICD	MDC	DRG	ICD	MDC	DRG
D64.1	18A	S61Z S62Z	D68.8	Prä	A11C	D68.38	16	Q60A Q60B
	15	MSPNG SPNG		06	G67C		Prä	A11C
D64.2	16	Q61A Q61B	D68.09	16	Q60A Q60B	06	G67C	
	18A	S61Z S62Z		07	H63A	07	H63A	
	15	MSPNG SPNG		07	H63A	15	MSPNG SPNG	
D64.3	16	Q61A Q61B	D68.9	15	MSPNG SPNG	16	Q60A Q60B	
	18A	S61Z S62Z		16	Q60A Q60B	Prä	A11C	
	15	MSPNG SPNG		Prä	A11C	D69.0	Prä	A11C
D64.4	16	Q61A Q61B	D68.20	16	Q60A Q60B	16	Q60A Q60B	
	18A	S61Z S62Z		06	G67C	D69.1	Prä	A11C
D64.8	16	Q61A Q61B	D68.21	07	H63A	06	G67C	
	18A	S61Z S62Z		15	MSPNG SPNG	07	H63A	
D64.9	16	Q61A Q61B	D68.22	16	Q60A Q60B	D69.2	Prä	A11C
	18A	S61Z S62Z		16	Q60A Q60B	16	Q60A Q60B	
D65.0	06	G67C	D68.23	Prä	A11C	D69.3	Prä	A11C
	07	H63A		06	G67C	06	G67C	
	16	Q60A Q60B		07	H63A	07	H63A	
	Prä	A11C		15	MSPNG SPNG	16	Q60A Q60B	
D65.1	06	G67C	D68.24	Prä	A11C	D69.9	15	MSPNG SPNG
	07	H63A		06	G67C	16	Q60A Q60B	
	16	Q60A Q60B		07	H63A	16	Q60A Q60B	
	Prä	A11C		15	MSPNG SPNG	D69.40	Prä	A11C
D65.2	06	G67C	D68.25	16	Q60A Q60B	06	G67C	
	07	H63A		Prä	A11C	07	H63A	
	16	Q60A Q60B		06	G67C	16	Q60A Q60B	
	Prä	A11C		07	H63A	D69.41	Prä	A11C
D65.9	06	G67C	D68.26	15	MSPNG SPNG	06	G67C	
	07	H63A		16	Q60A Q60B	07	H63A	
	16	Q60A Q60B		Prä	A11C	16	Q60A Q60B	
	Prä	A11C		06	G67C	D69.52	Prä	A11C
D66	06	G67C	D68.28	07	H63A	06	G67C	
	07	H63A		15	MSPNG SPNG	07	H63A	
	15	MSPNG SPNG		16	Q60A Q60B	16	Q60A Q60B	
	16	Q60A Q60B		Prä	A11C	18A	S61Z S62Z	
D67	Prä	A11C	D68.31	06	G67C	18A	S61Z S62Z	
	06	G67C		06	G67C	Prä	A11C	
	07	H63A		07	H63A	D69.57	Prä	A11C
	15	MSPNG SPNG		15	MSPNG SPNG	06	G67C	
D68.00	16	Q60A Q60B	D68.32	16	Q60A Q60B	07	H63A	
	Prä	A11C		Prä	A11C	16	Q60A Q60B	
	06	G67C		06	G67C	18A	S61Z S62Z	
	07	H63A		07	H63A	D69.58	Prä	A11C
D68.01	15	MSPNG SPNG	D68.33	15	MSPNG SPNG	06	G67C	
	16	Q60A Q60B		16	Q60A Q60B	07	H63A	
	Prä	A11C		Prä	A11C	16	Q60A Q60B	
	06	G67C		06	G67C	18A	S61Z S62Z	
D68.1	07	H63A	D68.34	07	H63A	D69.59	Prä	A11C
	15	MSPNG SPNG		15	MSPNG SPNG	16	Q60A Q60B	
	16	Q60A Q60B		16	Q60A Q60B	18A	S61Z S62Z	
	Prä	A11C		Prä	A11C	D69.60	Prä	A11C
D68.4	06	G67C	D68.35	06	G67C	16	Q60A Q60B	
	07	H63A		07	H63A	18A	S61Z S62Z	
	16	Q60A Q60B		15	MSPNG SPNG	D69.61	Prä	A11C
	Prä	A11C		16	Q60A Q60B	16	Q60A Q60B	
D68.5	06	G67C	D68.38	Prä	A11C	18A	S61Z S62Z	
	07	H63A		06	G67C	D69.80	Prä	A11C
	16	Q60A Q60B		15	MSPNG SPNG	06	G67C	
	Prä	A11C		16	Q60A Q60B	16	Q60A Q60B	
D68.6	06	G67C	D68.35	Prä	A11C	D69.88	Prä	A11C
	07	H63A		06	G67C	06	G67C	
	16	Q60A Q60B		15	MSPNG SPNG	16	Q60A Q60B	
	Prä	A11C		16	Q60A Q60B	D70.0	15	MSPNG SPNG
D68.8	06	G67C	D68.35	06	G67C	16	Q60A Q60B	
	16	Q60A Q60B		15	MSPNG SPNG	17	R50A R60A R60B R60C R60D R61A	

ICD	MDC	DRG	ICD	MDC	DRG	ICD	MDC	DRG		
D70.3	18A Prä	R61B R61C R61D	D70.13	18A	R63A R63B R63C	D75.0	Prä	A11C		
		R62A R62B R62C		16	S61Z S62Z		16	Q60A Q60B		
		R63A R63B R63C		15	MSPNG SPNG		D75.1	Prä	A11C	
		R63D R63E		16	Q60A Q60B		D75.8	Prä	A11C	
		S61Z S62Z		17	R50A R60A R60B		D75.9	Prä	A11C	
		A11C			R60C R60D R61A			16	Q60A Q60B	
		MSPNG SPNG			R61B R61C R61D			16	Q60A Q60B	
		Q60A Q60B			R62A R62B R62C			18A	S61Z S62Z	
		R50A R60A R60B			R63A R63B R63C		D76.1	Prä	A11C	
		R60C R60D R61A			R63D R63E			17	R50A R61A R61B	
D70.5	18A Prä	R62A R62B R62C	D70.14	18A	S61Z S62Z	D76.2	Prä	A11C		
		R63A R63B R63C		15	MSPNG SPNG		17	R50A R61A R61B		
		R63D R63E		16	Q60A Q60B		D76.3	Prä	A11C	
		S61Z S62Z		17	R50A R60A R60B		D77	Prä	K63A K63B	
		A11C			R60C R60D R61A		D80.0	15	MSPNG SPNG	
		MSPNG SPNG			R61B R61C R61D			16	Q60A Q60B	
		Q60A Q60B			R62A R62B R62C			18A	S61Z S62Z	
		R50A R60A R60B			R63A R63B R63C		D80.1	Prä	A11C	
		R60C R60D R61A			R63D R63E			16	Q60A Q60B	
		R61B R61C R61D			S61Z S62Z		D80.2	18A	S61Z S62Z	
D70.6	18A Prä	R62A R62B R62C	D70.18	15	MSPNG SPNG	D80.3	15	MSPNG SPNG		
		R63A R63B R63C		16	Q60A Q60B		16	Q60A Q60B		
		R63D R63E		17	R50A R60A R60B		18A	S61Z S62Z		
		S61Z S62Z			R60C R60D R61A			18A	S61Z S62Z	
		A11C			R61B R61C R61D			Prä	A11C	
		MSPNG SPNG			R62A R62B R62C		D80.4	15	MSPNG SPNG	
		Q60A Q60B			R63A R63B R63C			16	Q60A Q60B	
		R50A R60A R60B			R63D R63E		D80.5	18A	S61Z S62Z	
		R60C R60D R61A			S61Z S62Z			Prä	A11C	
		R61B R61C R61D			A11C		D80.6	Prä	A11C	
D70.7	18A Prä	R62A R62B R62C	D70.19	15	MSPNG SPNG	D80.7	16	Q60A Q60B		
		R63A R63B R63C		16	Q60A Q60B		18A	S61Z S62Z		
		R63D R63E		17	R50A R60A R60B		D80.8	Prä	A11C	
		S61Z S62Z			R60C R60D R61A			16	Q60A Q60B	
		A11C			R61B R61C R61D		D80.9	18A	S61Z S62Z	
		MSPNG SPNG			R62A R62B R62C			Prä	A11C	
		Q60A Q60B			R63A R63B R63C		D81.0	16	Q60A Q60B	
		R50A R60A R60B			R63D R63E			18A	S61Z S62Z	
		R60C R60D R61A			S61Z S62Z		D81.1	15	MSPNG SPNG	
		R61B R61C R61D			A11C			16	Q60A Q60B	
D70.10	18A Prä	R62A R62B R62C	D71	16	Q60A Q60B	D81.2	18A	S61Z S62Z		
		R63A R63B R63C		16	Q60A Q60B		15	MSPNG SPNG		
		R63D R63E		17	R50A R60A R60B		16	Q60A Q60B		
		S61Z S62Z			R60C R60D R61A			18A	S61Z S62Z	
		A11C			R61B R61C R61D		D81.3	Prä	A11C	
		MSPNG SPNG			R62A R62B R62C			15	MSPNG SPNG	
		Q60A Q60B			R63A R63B R63C		D81.4	16	Q60A Q60B	
		R50A R60A R60B			R63D R63E			16	Q60A Q60B	
		R60C R60D R61A			S61Z S62Z		D81.1	18A	S61Z S62Z	
		R61B R61C R61D			A11C			16	Q60A Q60B	
D70.11	18A Prä	R62A R62B R62C	D72.0	16	Q60A Q60B	D81.2	15	MSPNG SPNG		
		R63A R63B R63C		16	Q60A Q60B		16	Q60A Q60B		
		R63D R63E		16	Q60A Q60B		18A	S61Z S62Z		
		S61Z S62Z			Prä		A11C		16	Q60A Q60B
		A11C			Prä		A11C	D80.8	16	Q60A Q60B
		MSPNG SPNG			Prä		A11C	D80.9	18A	S61Z S62Z
		Q60A Q60B			16		Q60A Q60B		Prä	A11C
		R50A R60A R60B			16		Q60A Q60B	D81.0	16	Q60A Q60B
		R61A R61B R61C			18A		S61Z S62Z		18A	S61Z S62Z
		R61D R62A R62B			16		Q60A Q60B	D81.1	16	Q60A Q60B
D70.12	18A Prä	R63A R63B R63C	D73.0	16	Q60A Q60B	D81.2	18A	S61Z S62Z		
		R63D R63E		16	Q60A Q60B		15	MSPNG SPNG		
		S61Z S62Z			Prä		A11C	16	Q60A Q60B	
		A11C			Prä		A11C	18A	S61Z S62Z	
		MSPNG SPNG			16		Q60A Q60B		16	Q60A Q60B
		Q60A Q60B			18A		S61Z S62Z	D81.1	18A	S61Z S62Z
		R50A R60A R60B			16		Q60A Q60B		Prä	A11C
		R61A R61B R61C			16		Q60A Q60B	D81.2	15	MSPNG SPNG
		R61D R62A R62B			16		Q60A Q60B	16	Q60A Q60B	
		R63A R63B R63C			16		Q60A Q60B	18A	S61Z S62Z	
D70.13	18A Prä	R63D R63E	D73.1	16	Q60A Q60B	D81.3	16	Q60A Q60B		
		S61Z S62Z			Prä		A11C	18A	S61Z S62Z	
		A11C			18A		S61Z S62Z		16	Q60A Q60B
		MSPNG SPNG			Prä		A11C	D81.1	18A	S61Z S62Z
		Q60A Q60B			16		Q60A Q60B		Prä	A11C
		R50A R60A R60B			16		Q60A Q60B	D81.2	15	MSPNG SPNG
		R61A R61B R61C			16		Q60A Q60B	16	Q60A Q60B	
		R61D R62A R62B			16		Q60A Q60B	18A	S61Z S62Z	
		R63A R63B R63C			16		Q60A Q60B		16	Q60A Q60B
		R63D R63E			16		Q60A Q60B	D81.3	18A	S61Z S62Z
D70.14	18A Prä	S61Z S62Z	D73.2	16	Q60A Q60B	D81.4	Prä	A11C		
		A11C			16		Q61A Q61B	10	K63A K63B	
		MSPNG SPNG			Prä		A11C	15	MSPNG SPNG	
		Q60A Q60B			16		Q61A Q61B	Prä	A11C	
		R50A R60A R60B			16		Q61A Q61B	15	MSPNG SPNG	
		R60C R60D R61A			16		Q61A Q61B	Prä	A11C	
		R61B R61C R61D			16		Q61A Q61B	15	MSPNG SPNG	
		R62A R62B R62C			16		Q61A Q61B	16	Q60A Q60B	
		R63A R63B R63C			16		Q61A Q61B			
		R63D R63E			16		Q61A Q61B			
D70.15	18A Prä	S61Z S62Z	D73.3	16	Q61A Q61B					
		A11C			16	Q61A Q61B				
		MSPNG SPNG			16	Q61A Q61B				
		Q60A Q60B			16	Q61A Q61B				
		R50A R60A R60B			16	Q61A Q61B				
		R60C R60D R61A			16	Q61A Q61B				
		R61B R61C R61D			16	Q61A Q61B				
		R62A R62B R62C			16	Q61A Q61B				
		R63A R63B R63C			16	Q61A Q61B				
		R63D R63E			16	Q61A Q61B				
D70.16	18A Prä	S61Z S62Z	D73.4	16	Q61A Q61B					
		A11C			16	Q61A Q61B				
		MSPNG SPNG			16	Q61A Q61B				
		Q60A Q60B			16	Q61A Q61B				
		R50A R60A R60B			16	Q61A Q61B				
		R60C R60D R61A			16	Q61A Q61B				
		R61B R61C R61D			16	Q61A Q61B				
		R62A R62B R62C			16	Q61A Q61B				
		R63A R63B R63C			16	Q61A Q61B				
		R63D R63E			16	Q61A Q61B				
D70.17	18A Prä	S61Z S62Z	D73.5	16	Q61A Q61B					
		A11C			16	Q61A Q61B				
		MSPNG SPNG			16	Q61A Q61B				
		Q60A Q60B			16	Q61A Q61B				
		R50A R60A R60B			16	Q61A Q61B				
		R60C R60D R61A			16	Q61A Q61B				
		R61B R61C R61D			16	Q61A Q61B				
		R62A R62B R62C			16	Q61A Q61B				
		R63A R63B R63C			16	Q61A Q61B				
		R63D R63E			16	Q61A Q61B				
D70.18	18A Prä	S61Z S62Z	D73.8	16	Q61A Q61B					
		A11C			16	Q61A Q61B				
		MSPNG SPNG			16	Q61A Q61B				
		Q60A Q60B			16	Q61A Q61B				
		R50A R60A R60B			16	Q61A Q61B				
		R60C R60D R61A			16	Q61A Q61B				
		R61B R61C R61D			16	Q61A Q61B				
		R62A R62B R62C			16	Q61A Q61B				
		R63A R63B R63C			16	Q61A Q61B				
		R63D R63E			16	Q61A Q61B				
D70.19	18A Prä	S61Z S62Z	D73.9	16	Q61A Q61B					
		A11C			16	Q61A Q61B				
		MSPNG SPNG			16	Q61A Q61B				
		Q60A Q60B			16	Q61A Q61B				
		R50A R60A R60B			16	Q61A Q61B				
		R60C R60D R61A			16	Q61A Q61B				
		R61B R61C R61D			16	Q61A Q61B				
		R62A R62B R62C			16	Q61A Q61B				
		R63A R63B R63C			16	Q61A Q61B				
		R63D R63E			16	Q61A Q61B				
D70.20	18A Prä	S61Z S62Z	D74.0	16	Q61A Q61B					
		A11C			16	Q61A Q61B				
		MSPNG SPNG			16	Q61A Q61B				
		Q60A Q60B			16	Q61A Q61B				
		R50A R60A R60B			16	Q61A Q61B				
		R60C R60D R61A			16	Q61A Q61B				
		R61B R61C R61D			16	Q61A Q61B				
		R62A R62B R62C			16	Q61A Q61B				
		R63A R63B R63C			16	Q61A Q61B				
		R63D R63E			16	Q61A Q61B				
D70.21	18A Prä	S61Z S62Z	D74.8	16	Q61A Q61B					
		A11C			16	Q61A Q61B				
		MSPNG SPNG			16	Q61A Q61B				
		Q60A Q60B			16	Q61A Q61B				
		R50A R60A R60B			16	Q61A Q61B				
		R60C R60D R61A			16	Q61A Q61B				
		R61B R61C R61D			16	Q61A Q61B				
		R62A R62B R62C			16	Q61A Q61B				
		R63A R63B R63C			16	Q61A Q61B				
		R63D R63E			16	Q61A Q61B				
D70.22	18A Prä	S61Z S62Z	D74.9	16	Q61A Q61B					
		A11C			16	Q61A Q61B				
		MSPNG SPNG			16	Q61A Q61B				
		Q60A Q60B			16	Q61A Q61B				
		R50A R60A R60B			16	Q61A Q61B				
		R60C R60D R61A			16	Q61A Q61B				
		R61B R61C R61D			16	Q61A Q61B				
		R62A R62B R62C			16	Q61A Q61B				
		R63A R63B R63C			16	Q61A Q61B				
		R63D R63E			16	Q61A Q61B				

ICD	MDC	DRG	ICD	MDC	DRG	ICD	MDC	DRG
	Prä	A11C		16	Q60A Q60B	E05.4	10	K64A K64B K64C
D81.5	10	K63A K63B		18A	S61Z S62Z	E05.5	10	K64A K64B
	15	MSPNG SPNG	D84.9	Prä	A11C	E05.8	10	K64A K64B K64C
D81.6	Prä	A11C		16	Q60A Q60B	E05.9	10	K64A K64B K64C
	15	MSPNG SPNG		18A	S61Z S62Z	E06.0	10	K64A K64B K64C
	16	Q60A Q60B	D86.0	Prä	A11C		15	MSPNG SPNG
	18A	S61Z S62Z		04	E60A E60B E74Z	E06.1	10	K64A K64B K64C
D81.7	Prä	A11C	D86.1	Prä	A11C	E06.2	10	K64A K64B K64C
	15	MSPNG SPNG		04	E60A E60B E74Z	E06.3	10	K64A K64B K64C
	16	Q60A Q60B	D86.2	Prä	A11C	E06.4	10	K64A K64B K64C
	18A	S61Z S62Z		04	E60A E60B E74Z		15	MSPNG SPNG
D81.8	Prä	A11C	D86.3	Prä	A11C	E06.5	10	K64A K64B K64C
	15	MSPNG SPNG		04	E60A E60B E74Z	E06.9	10	K64A K64B K64C
	16	Q60A Q60B	D86.8	Prä	A11C	E07.0	10	K64A K64B K64C
	18A	S61Z S62Z		04	E60A E60B E74Z	E07.1	10	K64A K64B K64C
D81.9	Prä	A11C	D86.9	Prä	A11C		15	MSPNG SPNG
	15	MSPNG SPNG		04	E60A E60B E74Z	E07.8	10	K64A K64B K64C
	16	Q60A Q60B	D89.0	15	MSPNG SPNG	E07.9	10	K64A K64B K64C
	18A	S61Z S62Z		16	Q60A Q60B	E10.01	09	J60A
D82.0	Prä	A11C		Prä	A11C		10	K60A K60B K60C
	06	G67C	D89.1	15	MSPNG SPNG		10	K60D K60E K60F
	07	H63A		17	R61A R61B R61C	E10.11	09	J60A
	15	MSPNG SPNG			R61D		10	K60A K60B K60C
	16	Q60A Q60B		Prä	A11C		10	K60D K60E K60F
	Prä	A11C	D89.2	Prä	A11C	E10.20	09	J60A
D82.1	15	MSPNG SPNG		16	Q60A Q60B		11	L69A L69B
	16	Q60A Q60B	D89.3	Prä	A11C	E10.21	09	J60A
	Prä	A11C		16	Q60A Q60B		11	L69A L69B
D82.2	Prä	A11C	D89.8	Prä	A11C	E10.30	02	C63A C63B
	16	Q60A Q60B		16	Q60A Q60B		09	J60A
	18A	S61Z S62Z	D89.9	Prä	A11C	E10.31	02	C63A C63B
D82.3	Prä	A11C		16	Q60A Q60B		09	J60A
	16	Q60A Q60B		18A	S61Z S62Z	E10.40	01	B71A B71B B71C
	18A	S61Z S62Z	D90	Prä	A11C		09	J60A
D82.4	Prä	A11C		16	Q60A Q60B	E10.41	01	B71A B71B B71C
	16	Q60A Q60B	E00.0	10	K64A K64B K64C		09	J60A
	18A	S61Z S62Z		15	MSPNG SPNG	E10.50	05	F04Z F13A F13B
D82.8	Prä	A11C	E00.1	10	K64A K64B K64C			F13C F75A F75B
	16	Q60A Q60B		15	MSPNG SPNG			F75C F75D
	18A	S61Z S62Z	E00.2	10	K64A K64B K64C		09	J60A
D82.9	Prä	A11C		15	MSPNG SPNG	E10.51	05	F04Z F13A F13B
	16	Q60A Q60B	E00.9	10	K64A K64B K64C			F13C F75A F75B
	18A	S61Z S62Z		15	MSPNG SPNG			F75C F75D
D83.0	15	MSPNG SPNG	E01.0	10	K64A K64B K64C		09	J60A
	16	Q60A Q60B	E01.1	10	K64A K64B K64C	E10.60	05	F04Z F13A F13B
	18A	S61Z S62Z	E01.2	10	K64A K64B K64C			F13C
D83.1	Prä	A11C	E01.8	10	K64A K64B K64C		09	J60A
	15	MSPNG SPNG		15	MSPNG SPNG		10	K09A K60A K60B
	16	Q60A Q60B	E02	10	K64A K64B K64C			K60C K60D K60E
	18A	S61Z S62Z		15	MSPNG SPNG			K60F
D83.2	Prä	A11C	E03.0	10	K64A K64B K64C	E10.61	05	F04Z F13A F13B
	15	MSPNG SPNG		15	MSPNG SPNG			F13C
	16	Q60A Q60B	E03.1	10	K64A K64B K64C		09	J60A
	18A	S61Z S62Z		15	MSPNG SPNG		10	K09A K60A K60B
D83.8	Prä	A11C	E03.2	10	K64A K64B K64C			K60C K60D K60E
	15	MSPNG SPNG	E03.3	10	K64A K64B K64C			K60F
	16	Q60A Q60B	E03.4	10	K64A K64B K64C	E10.72	05	F04Z F13A F13B
	18A	S61Z S62Z	E03.5	01	B66A B66B B66C			F13C
D83.9	Prä	A11C		15	MSPNG SPNG		09	J60A
	15	MSPNG SPNG	E03.8	10	K64A K64B K64C		10	K09A K60A K60B
	16	Q60A Q60B	E03.9	10	K64A K64B K64C			K60C K60D K60E
	18A	S61Z S62Z	E04.0	10	K64A K64B K64C			K60F
D84.0	Prä	A11C	E04.1	10	K64A K64B K64C	E10.73	05	F04Z F13A F13B
	Prä	A11C	E04.2	10	K64A K64B K64C			F13C
	16	Q60A Q60B	E04.8	10	K64A K64B K64C		09	J60A
	18A	S61Z S62Z	E04.9	10	K64A K64B K64C		10	K09A K60A K60B
D84.1	Prä	A11C	E05.0	10	K64A K64B K64C			K60C K60D K60E
	16	Q60A Q60B	E05.1	10	K64A K64B K64C			K60F
	18A	S61Z S62Z	E05.2	10	K64A K64B K64C	E10.74	05	F04Z F13A F13B
D84.8	Prä	A11C	E05.3	10	K64A K64B K64C			F13C

ICD	MDC	DRG	ICD	MDC	DRG	ICD	MDC	DRG
	09	J60A			K60C K60D K60E	E12.73	05	F04Z F13A F13B
	10	K09A K60A K60B			K60F		09	F13C
E10.75	05	F04Z F13A F13B	E11.74	05	F04Z F13A F13B		10	J60A
		F13C		09	J60A		10	K09A K60A K60B
	09	J60A		10	K09A K60A K60B	E12.74	05	F04Z F13A F13B
	10	K09A K60A K60B	E11.75	05	F04Z F13A F13B		09	F13C
		K60C K60D K60E		09	J60A		10	K09A K60A K60B
E10.80	09	J60A		10	K09A K60A K60B		09	K60C K60D K60E
	10	K60A K60B K60C		10	K60C K60D K60E	E12.75	05	F04Z F13A F13B
		K60D K60E K60F			K60F		09	J60A
E10.81	09	J60A	E11.80	09	J60A		10	K09A K60A K60B
	10	K60A K60B K60C		10	K60A K60B K60C		10	K60C K60D K60E
		K60D K60E K60F			K60D K60E K60F		09	J60A
E10.90	09	J60A	E11.81	09	J60A	E12.80	09	J60A
	10	K60A K60B K60C		10	K60A K60B K60C		10	K60A K60B K60C
		K60D K60E K60F			K60D K60E K60F		09	J60A
E10.91	09	J60A	E11.90	09	J60A	E12.81	09	J60A
	10	K60A K60B K60C		10	K60A K60B K60C		10	K60A K60B K60C
		K60D K60E K60F			K60D K60E K60F		09	J60A
E11.01	09	J60A	E11.91	09	J60A	E12.90	09	J60A
	10	K60A K60B K60C		10	K60A K60B K60C		10	K60A K60B K60C
		K60D K60E K60F			K60D K60E K60F		09	J60A
E11.11	09	J60A	E12.01	09	J60A	E12.91	09	J60A
	10	K60A K60B K60C		10	K60A K60B K60C		10	K60A K60B K60C
		K60D K60E K60F			K60D K60E K60F		09	J60A
E11.20	09	J60A	E12.11	09	J60A	E13.01	09	J60A
E11.21	09	J60A		10	K60A K60B K60C		10	K60A K60B K60C
	11	L69A L69B			K60D K60E K60F		09	J60A
E11.30	02	C63A C63B	E12.20	09	J60A	E13.11	09	J60A
	09	J60A		11	L68A L68B		10	K60A K60B K60C
E11.31	02	C63A C63B	E12.21	09	J60A		10	K60D K60E K60F
	09	J60A		11	L68A L68B	E13.20	09	J60A
E11.40	01	B71A B71B B71C	E12.30	02	C63A C63B		11	L69A L69B
	09	J60A		09	J60A	E13.21	09	J60A
E11.41	01	B71A B71B B71C	E12.31	02	C63A C63B		11	L69A L69B
	09	J60A		09	J60A	E13.30	02	C63A C63B
E11.50	05	F04Z F13A F13B	E12.40	01	B71A B71B B71C		09	J60A
		F13C F75A F75B		09	J60A	E13.31	02	C63A C63B
		F75C F75D	E12.41	01	B71A B71B B71C		09	J60A
	09	J60A		09	J60A	E13.40	01	B71A B71B B71C
E11.51	05	F04Z F13A F13B	E12.50	05	F04Z F13A F13B		09	J60A
		F13C F75A F75B			F13C F75A F75B	E13.41	01	B71A B71B B71C
		F75C F75D		09	J60A		09	J60A
	09	J60A	E12.51	05	F04Z F13A F13B	E13.50	05	F04Z F13A F13B
E11.60	05	F04Z F13A F13B			F13C F75A F75B		09	J60A
		F13C		09	J60A	E13.51	05	F04Z F13A F13B
	09	J60A	E12.60	05	F04Z F13A F13B		09	F13C F75A F75B
	10	K09A K60A K60B			F75C F75D		09	F75C F75D
		K60C K60D K60E		09	J60A	E13.60	05	F04Z F13A F13B
		K60F		10	K09A K60A K60B		09	F13C
E11.61	05	F04Z F13A F13B		10	K60C K60D K60E		10	K09A K60A K60B
		F13C	E12.61	05	F04Z F13A F13B		09	K60C K60D K60E
	09	J60A			F13C		10	K60F
	10	K09A K60A K60B		09	J60A	E13.61	05	F04Z F13A F13B
		K60C K60D K60E		10	K09A K60A K60B		09	F13C
E11.72	05	F04Z F13A F13B	E12.72	05	F04Z F13A F13B		10	K09A K60A K60B
		F13C			F13C		10	K60C K60D K60E
	09	J60A		09	J60A		09	J60A
	10	K09A K60A K60B		10	K09A K60A K60B	E13.72	05	F04Z F13A F13B
		K60C K60D K60E			K60C K60D K60E		09	F13C
		K60F		09	J60A		10	K09A K60A K60B
E11.73	05	F04Z F13A F13B		10	K09A K60A K60B		09	K60C K60D K60E
		F13C			K60F		10	K60F
	09	J60A		09	J60A		05	F04Z F13A F13B
	10	K09A K60A K60B		10	K09A K60A K60B			F13C

ICD	MDC	DRG	ICD	MDC	DRG	ICD	MDC	DRG
	09	J60A			K60C K60D K60E	E23.3	10	K64A K64B K64C
	10	K09A K60A K60B			K60F	E23.6	10	K64A K64B K64C
E13.73	05	F04Z F13A F13B	E14.72	05	F04Z F13A F13B	E23.7	10	K64A K64B K64C
		F13C		09	J60A	E24.0	10	K64A K64B K64C
	09	J60A		10	K09A K60A K60B	E24.1	10	K64A K64B K64C
	10	K09A K60A K60B	E14.73	05	K60C K60D K60E	E24.2	10	K64A K64B K64C
E13.74	05	F04Z F13A F13B			K60F	E24.3	10	K64A K64B K64C
		F13C		09	F04Z F13A F13B	E24.4	10	K64A K64B K64C
	09	J60A		10	J60A	E24.8	10	K64A K64B K64C
	10	K09A K60A K60B	E14.74	05	K09A K60A K60B	E24.9	10	K64A K64B K64C
		K60C K60D K60E			K60F	E25.00	10	K64A K64B K64C
E13.75	05	F04Z F13A F13B		09	J60A	E25.01	15	MSPNG SPNG
		F13C		10	K09A K60A K60B	E25.08	10	K64A K64B K64C
	09	J60A			K60C K60D K60E	E25.8	10	K64A K64B K64C
	10	K09A K60A K60B	E14.75	05	K60C K60D K60E	E25.09	10	K64A K64B K64C
		K60C K60D K60E			K60F	E25.9	10	K64A K64B K64C
E13.80	09	J60A		09	F04Z F13A F13B	E26.0	10	K64A K64B K64C
	10	K60A K60B K60C		10	F13C	E26.1	10	K64A K64B K64C
		K60D K60E K60F			J60A	E26.8	10	K64A K64B K64C
E13.81	09	J60A			K09A K60A K60B	E26.9	10	K64A K64B K64C
	10	K60A K60B K60C	E14.80	09	K60C K60D K60E	E27.0	10	K64A K64B K64C
		K60D K60E K60F		10	K60A K60B K60C	E27.1	10	K64A K64B K64C
E13.90	09	J60A			K60D K60E K60F	E27.2	10	K64A K64B K64C
	10	K60A K60B K60C	E14.81	09	J60A	E27.2	10	K64A K64B K64C
		K60D K60E K60F		10	K60A K60B K60C	E27.3	10	K64A K64B K64C
E13.91	09	J60A			K60D K60E K60F	E27.4	10	K64A K64B K64C
	10	K60A K60B K60C	E14.90	09	J60A	E27.5	10	K64A K64B K64C
		K60D K60E K60F		10	K60A K60B K60C	E27.8	10	K64A K64B K64C
E14.01	09	J60A			K60D K60E K60F	E27.9	10	K64A K64B K64C
	10	K60A K60B K60C	E14.91	09	J60A	E28.0	13	N62A N62B
		K60D K60E K60F		10	K60A K60B K60C	E28.1	13	N62A N62B
E14.11	09	J60A			K60D K60E K60F	E28.2	13	N62A N62B
	10	K60A K60B K60C	E15	10	K62A K62B	E28.3	13	N62A N62B
		K60D K60E K60F		15	MSPNG SPNG	E28.8	13	N62A N62B
E14.20	09	J60A			K64A K64B K64C	E28.9	13	N62A N62B
	11	L69A L69B	E16.0	10	K64A K64B K64C	E29.0	10	K64A K64B K64C
E14.21	09	J60A	E16.1	10	K64A K64B K64C	E29.1	10	K64A K64B K64C
	11	L69A L69B	E16.2	10	K62A K62B	E29.8	10	K64A K64B K64C
E14.30	02	C63A C63B	E16.3	10	K64A K64B K64C	E29.9	10	K64A K64B K64C
	09	J60A	E16.4	06	G67A G67B G67C	E30.0	10	K64A K64B K64C
E14.31	02	C63A C63B			G67D	E30.1	10	K64A K64B K64C
	09	J60A	E16.8	10	K64A K64B K64C	E30.8	10	K64A K64B K64C
E14.40	01	B71A B71B B71C	E16.9	10	K64A K64B K64C	E30.9	10	K64A K64B K64C
	09	J60A	E20.0	10	K64A K64B K64C	E31.0	10	K64A K64B K64C
E14.41	01	B71A B71B B71C		15	MSPNG SPNG	E31.1	10	K64A K64B K64C
	09	J60A	E20.1	10	K62A K62B	E31.8	10	K64A K64B K64C
E14.50	05	F04Z F13A F13B	E20.8	10	K64A K64B K64C	E31.9	10	K64A K64B K64C
		F13C F75A F75B		15	MSPNG SPNG	E32.0	16	Q60A Q60B
		F75C F75D	E20.9	10	K64A K64B K64C	E32.1	15	MSPNG SPNG
	09	J60A		15	MSPNG SPNG	E32.8	16	Q60A Q60B
E14.51	05	F04Z F13A F13B	E21.0	10	K64A K64B K64C	E32.9	16	Q60A Q60B
		F13C F75A F75B	E21.1	10	K64A K64B K64C	E34.0	10	K64A K64B K64C
		F75C F75D	E21.2	10	K64A K64B K64C	E34.1	10	K64A K64B K64C
	09	J60A	E21.3	10	K64A K64B K64C	E34.2	10	K64A K64B K64C
E14.60	05	F04Z F13A F13B	E21.4	10	K64A K64B K64C	E34.3	10	K64A K64B K64C
		F13C	E21.5	10	K64A K64B K64C		15	MSPNG SPNG
	09	J60A	E22.0	10	K64A K64B K64C			
	10	K09A K60A K60B	E22.1	10	K64A K64B K64C			
		K60C K60D K60E	E22.2	10	K64A K64B			
		K60F	E22.8	10	K64A K64B K64C			
E14.61	05	F04Z F13A F13B	E22.9	10	K64A K64B K64C			
		F13C	E23.0	10	K64A K64B K64C			
	09	J60A	E23.1	10	K64A K64B K64C			
	10	K09A K60A K60B	E23.2	10	K64A K64B K64C			

ICD	MDC	DRG	ICD	MDC	DRG	ICD	MDC	DRG
E34.4	23	Z64A Z64B Z64C	E53.0	10	K62A K62B	E66.09	10	K62A K62B
E34.8	10	K64A K64B K64C		18A	S61Z S62Z	E66.10	10	K62A K62B
E34.9	10	K64A K64B K64C	E53.1	10	K62A K62B	E66.11	10	K62A K62B
E34.50	10	K64A K64B K64C		18A	S61Z S62Z	E66.12	10	K62A K62B
E34.51	10	K64A K64B K64C	E53.8	10	K62A K62B	E66.14	10	K62A K62B
E34.59	10	K64A K64B K64C		18A	S61Z S62Z	E66.15	10	K62A K62B
E35.0	Prä	961Z	E53.9	10	K62A K62B	E66.19	10	K62A K62B
E35.1	15	MSPNG SPNG		18A	S61Z S62Z	E66.20	04	E07Z E63A E63B
	Prä	961Z	E54	10	K62A K62B	E66.21	04	E07Z E63A E63B
E35.8	Prä	961Z		18A	S61Z S62Z	E66.22	04	E07Z E63A E63B
E40	10	K60A K60B K60C	E55.0	08	I69A I69B I69C	E66.24	04	E07Z E63A E63B
		K60D		18A	S61Z S62Z	E66.25	04	E07Z E63A E63B
E41	10	K60A K60B K60C	E55.9	10	K62A K62B	E66.29	04	E07Z E63A E63B
		K60D		18A	S61Z S62Z	E66.80	10	K62A K62B
	18A	S61Z S62Z	E56.0	10	K62A K62B	E66.81	10	K62A K62B
E42	10	K60A K60B K60C		18A	S61Z S62Z	E66.82	10	K62A K62B
		K60D	E56.1	10	K62A K62B	E66.84	10	K62A K62B
	18A	S61Z S62Z		18A	S61Z S62Z	E66.85	10	K62A K62B
E43	10	K60A K60B K60C	E56.8	10	K62A K62B	E66.89	10	K62A K62B
		K60D		15	P65B P66B P66C	E66.90	10	K62A K62B
					P67A P67B P67C	E66.91	10	K62A K62B
	18A	S61Z S62Z		18A	S61Z S62Z	E66.92	10	K62A K62B
E44.0	10	K60A K60B K60C	E56.9	10	K62A K62B	E66.94	10	K62A K62B
		K60D		18A	S61Z S62Z	E66.95	10	K62A K62B
	18A	S61Z S62Z	E58	10	K62A K62B	E66.99	10	K62A K62B
E44.1	10	K60A K60B K60C		18A	S61Z S62Z	E67.0	10	K62A K62B
		K60D K60E K60F	E59	10	K62A K62B	E67.1	10	K62A K62B
	18A	S61Z S62Z		18A	S61Z S62Z	E67.2	10	K62A K62B
E45	10	K62A K62B	E60	10	K62A K62B	E67.3	10	K62A K62B
	18A	S61Z S62Z		18A	S61Z S62Z	E67.8	10	K62A K62B
E46	10	K60A K60B K60C	E61.0	10	K62A K62B	E68	Prä	961Z
		K60D K60E K60F		18A	S61Z S62Z	E70.0	10	K63A K63B
	15	MSPNG SPNG	E61.1	10	K62A K62B		15	MSPNG SPNG
	18A	S61Z S62Z		18A	S61Z S62Z		Prä	A11C
E50.0	02	C63A C63B C63C	E61.2	10	K62A K62B	E70.1	10	K63A K63B
	18A	S61Z S62Z		18A	S61Z S62Z		15	MSPNG SPNG
E50.1	02	C63A C63B C63C	E61.3	10	K62A K62B		Prä	A11C
	18A	S61Z S62Z		18A	S61Z S62Z	E70.2	10	K63A K63B
E50.2	02	C63A C63B C63C	E61.4	10	K62A K62B		15	MSPNG SPNG
	18A	S61Z S62Z		18A	S61Z S62Z		Prä	A11C
E50.3	02	C63A C63B C63C	E61.5	10	K62A K62B	E70.3	10	K63A K63B
	18A	S61Z S62Z		18A	S61Z S62Z		15	MSPNG SPNG
E50.4	02	C63A C63B C63C	E61.6	10	K62A K62B		Prä	A11C
	18A	S61Z S62Z		18A	S61Z S62Z	E70.8	10	K63A K63B
E50.5	02	C63A C63B C63C	E61.7	10	K62A K62B		15	MSPNG SPNG
	18A	S61Z S62Z		18A	S61Z S62Z		Prä	A11C
E50.6	02	C63A C63B C63C	E61.8	10	K62A K62B	E70.9	10	K63A K63B
	18A	S61Z S62Z		18A	S61Z S62Z		15	MSPNG SPNG
E50.7	02	C63A C63B C63C	E61.9	10	K62A K62B		Prä	A11C
	18A	S61Z S62Z		18A	S61Z S62Z	E71.0	10	K63A K63B
E50.8	10	K62A K62B	E63.0	10	K62A K62B		15	MSPNG SPNG
	18A	S61Z S62Z		18A	S61Z S62Z		Prä	A11C
E50.9	10	K62A K62B	E63.1	10	K62A K62B	E71.1	10	K63A K63B
	18A	S61Z S62Z		18A	S61Z S62Z		15	MSPNG SPNG
E51.1	Prä	A11C	E63.8	10	K62A K62B		Prä	A11C
	10	K62A K62B		18A	S61Z S62Z	E71.2	10	K63A K63B
	18A	S61Z S62Z	E63.9	10	K62A K62B		15	MSPNG SPNG
E51.2	Prä	A11C		18A	S61Z S62Z		Prä	A11C
	01	B63A B63B	E64.0	Prä	961Z	E71.3	Prä	A11C
	18A	S61Z S62Z	E64.1	Prä	961Z		10	K62A K62B
	20	V02A	E64.2	Prä	961Z		15	P65B P66B P66C
E51.8	Prä	A11C	E64.3	Prä	961Z			P67A P67B P67C
	10	K60A K60B K60C	E64.8	Prä	961Z	E72.0	10	K63A K63B
		K60D	E64.9	Prä	961Z		15	MSPNG SPNG
	18A	S61Z S62Z	E65	10	K62A K62B		Prä	A11C
E51.9	10	K60A K60B K60C	E66.00	10	K62A K62B	E72.1	10	K63A K63B
		K60D	E66.01	10	K62A K62B		15	MSPNG SPNG
	18A	S61Z S62Z	E66.02	10	K62A K62B		Prä	A11C
E52	10	K62A K62B	E66.04	10	K62A K62B	E72.2	10	K63A K63B
	18A	S61Z S62Z	E66.05	10	K62A K62B		15	MSPNG SPNG

ICD	MDC	DRG	ICD	MDC	DRG	ICD	MDC	DRG
	Prä	A11C		Prä	A11C		15	MSPNG SPNG
E72.3	10	K63A K63B	E76.9	10	K63A K63B		Prä	A11C
	15	MSPNG SPNG		15	MSPNG SPNG	E84.87	04	E60A E60B
	Prä	A11C		Prä	A11C		15	MSPNG SPNG
E72.4	10	K63A K63B	E77.0	Prä	A11C		Prä	A11C
	15	MSPNG SPNG		10	K63A K63B	E84.88	04	E60A E60B
	Prä	A11C	E77.1	Prä	A11C		15	MSPNG SPNG
E72.5	10	K63A K63B		10	K63A K63B	E85.0	Prä	A11C
	15	MSPNG SPNG	E77.8	Prä	A11C		08	I66A I66B
	Prä	A11C		10	K63A K63B	E85.1	Prä	A11C
E72.8	10	K63A K63B	E77.9	Prä	A11C		08	I66A I66B
	15	MSPNG SPNG		10	K63A K63B	E85.2	Prä	A11C
	Prä	A11C	E78.0	10	K63A K63B		08	I66A I66B
E72.9	10	K63A K63B	E78.1	10	K63A K63B	E85.3	Prä	A11C
	15	MSPNG SPNG	E78.2	10	K63A K63B		08	I66A I66B
	Prä	A11C	E78.3	10	K63A K63B	E85.4	08	I66A I66B
E73.0	Prä	A11C	E78.4	10	K62A K62B	E85.8	08	I66A I66B
	06	G67A G67B G67C	E78.5	10	K62A K62B	E85.9	08	I66A I66B
		G67D	E78.6	10	K63A K63B	E86	10	K62A K62B
E73.1	Prä	A11C		15	MSPNG SPNG		15	P65B P66B P66C
	06	G72A G72B	E78.8	10	K63A K63B			P67A P67B P67C
E73.8	Prä	A11C	E78.9	10	K63A K63B		18A	S61Z S62Z
	06	G72A G72B		15	MSPNG SPNG	E87.0	10	K62A K62B
E73.9	Prä	A11C	E79.0	10	K63A K63B	E87.1	10	K62A K62B
	06	G72A G72B		15	MSPNG SPNG	E87.2	10	K62A K62B
E74.0	10	K63A K63B	E79.1	10	K63A K63B		15	P65B P66B P66C
	15	MSPNG SPNG		15	MSPNG SPNG			P67A P67B P67C
	Prä	A11C	E79.8	10	K63A K63B	E87.3	10	K62A K62B
E74.1	06	G72A G72B		15	MSPNG SPNG	E87.4	10	K62A K62B
	15	MSPNG SPNG	E79.9	10	K63A K63B	E87.5	10	K62A K62B
	Prä	A11C		15	MSPNG SPNG	E87.6	10	K62A K62B
E74.2	10	K63A K63B	E80.0	10	K63A K63B	E87.7	Prä	961Z
	15	MSPNG SPNG		15	MSPNG SPNG	E87.8	10	K62A K62B
	Prä	A11C	E80.1	10	K63A K63B	E88.0	10	K63A K63B
E74.3	Prä	A11C		15	MSPNG SPNG	E88.1	10	K63A K63B
	06	G72A G72B	E80.2	10	K63A K63B		15	MSPNG SPNG
E74.4	Prä	A11C		15	MSPNG SPNG		18A	S61Z S62Z
	10	K63A K63B	E80.3	10	K63A K63B	E88.3	10	K63A K63B
E74.8	Prä	A11C	E80.4	07	H63A H63B H63C		17	R50A R60A R61A
	10	K63A K63B			H63D			R61B R63A R63B
E74.9	Prä	A11C	E80.5	07	H63A H63B H63C	E88.8	10	K63A K63B
	10	K63A K63B			H63D	E88.9	10	K63A K63B
E75.0	Prä	A11C	E80.6	07	H63A H63B H63C		18A	S61Z S62Z
	01	B85A B85B			H63D	E88.20	23	Z65A Z65B
E75.1	Prä	A11C		15	MSPNG SPNG	E88.21	23	Z65A Z65B
	01	B85A B85B	E80.7	07	H63A H63B H63C	E88.22	23	Z65A Z65B
E75.2	Prä	A11C			H63D	E88.28	23	Z65A Z65B
	01	B85A	E83.0	10	K63A K63B	E88.29	10	K63A K63B
E75.3	Prä	A11C		15	MSPNG SPNG		15	P65B P66B P66C
	10	K63A K63B	E83.1	16	Q61A Q61B			P67A P67B P67C
E75.4	Prä	A11C	E83.2	10	K63A K63B	E89.0	10	K64A K64B K64C
	01	B85A B85B	E83.4	10	K62A K62B	E89.1	10	K62A K62B
E75.5	Prä	A11C	E83.8	10	K63A K63B	E89.2	10	K64A K64B K64C
	10	K63A K63B	E83.9	10	K63A K63B		15	MSPNG SPNG
E75.6	Prä	A11C	E83.30	10	K63A K63B	E89.3	10	K64A K64B K64C
	10	K63A K63B	E83.31	10	K63A K63B	E89.4	13	N62A N62B
E76.0	10	K63A K63B	E83.38	10	K63A K63B	E89.5	10	K64A K64B K64C
	15	MSPNG SPNG	E83.39	10	K63A K63B	E89.6	10	K64A K64B K64C
	Prä	A11C	E83.50	10	K62A K62B		15	MSPNG SPNG
E76.1	10	K63A K63B	E83.58	10	K62A K62B	E89.8	10	K64A K64B K64C
	15	MSPNG SPNG	E83.59	10	K62A K62B	E89.9	10	K64A K64B K64C
	Prä	A11C	E84.0	04	E60A E60B	E90	Prä	961Z
E76.2	10	K63A K63B		15	MSPNG SPNG	F00.0	Prä	961Z
	15	MSPNG SPNG		Prä	A11C		14	O01B O01C O01D
	Prä	A11C	E84.1	06	G71A G71B G71C			O01E O01F O50A
E76.3	10	K63A K63B		15	MSPNG SPNG			O60A O60B O60C
	15	MSPNG SPNG		Prä	A11C		20	V02A
	Prä	A11C	E84.9	04	E60A E60B	F00.1	Prä	961Z
E76.8	10	K63A K63B		15	MSPNG SPNG		20	V02A
	15	MSPNG SPNG	E84.80	04	E60A E60B			

ICD	MDC	DRG	ICD	MDC	DRG	ICD	MDC	DRG
F00.2	Prä	961Z		14	O01B O01C O01D	F07.0	01	B63A B63B
	14	O01B O01C O01D			O01E O01F O50A		14	O01B O01C O01D
		O01E O01F O50A			O60A O60B O60C			O01E O01F O50A
		O60A O60B O60C		18A	S61Z S62Z			O60A O60B O60C
	20	V02A	F04	01	B63A B63B		20	V02A
F00.9	Prä	961Z		14	O01B O01C O01D	F07.1	01	B63A B63B
	14	O01B O01C O01D			O01E O01F O50A		20	V02A
		O01E O01F O50A			O60A O60B O60C	F07.2	01	B76A B76B B76C
		O60A O60B O60C		01	B64A B64B			B76D B76E B76F
	20	V02A	F05.0	14	O01B O01C O01D		20	B76G
F01.0	01	B63A B63B			O01E O01F O50A			V02A
	14	O01B O01C O01D			O60A O60B O60C	F07.8	01	B63A B63B
		O01E O01F O50A			V02A		20	V02A
		O60A O60B O60C	F05.1	01	B64A B64B	F07.9	01	B64A B64B B81A
	20	V02A		14	O01B O01C O01D			B81B B81C
F01.1	01	B63A B63B			O01E O01F O50A		18A	S61Z S62Z
	14	O01B O01C O01D			O60A O60B O60C	F09	01	B81A B81B B81C
		O01E O01F O50A			V02A		18A	S61Z S62Z
		O60A O60B O60C		18A	S61Z S62Z	F10.0	14	O01B O01C O01D
	20	V02A	F05.8	01	B64A B64B			O01E O01F O50A
F01.2	01	B63A B63B		14	O01B O01C O01D		20	O60A O60B O60C
	14	O01B O01C O01D			O01E O01F O50A			V02A V02B V02C
		O01E O01F O50A			O60A O60B O60C	F10.1	14	O01B O01C O01D
		O60A O60B O60C		20	V02A			O01E O01F O50A
	20	V02A	F05.9	01	B64A B64B B81A		20	O60A O60B O60C
F01.3	01	B63A B63B			B81B B81C			V02A V02B V02C
	14	O01B O01C O01D		14	O01B O01C O01D	F10.2	14	O01B O01C O01D
		O01E O01F O50A			O01E O01F O50A			O01E O01F O50A
		O60A O60B O60C			O60A O60B O60C		20	O60A O60B O60C
	20	V02A		20	V02A			V02D
F01.8	01	B63A B63B	F06.0	01	B64A B64B B67A	F10.3	14	O01B O01C O01D
	14	O01B O01C O01D		14	O01B O01C O01D			O01E O01F O50A
		O01E O01F O50A			O01E O01F O50A		20	O60A O60B O60C
		O60A O60B O60C			O60A O60B O60C			V02A V02B V02C
	20	V02A		20	V02A			V02D
F01.9	01	B81A B81B B81C	F06.1	01	B64A B64B		14	O01B O01C O01D
	14	O01B O01C O01D		14	O01B O01C O01D			O01E O01F O50A
		O01E O01F O50A			O01E O01F O50A		20	O60A O60B O60C
		O60A O60B O60C			O60A O60B O60C	F10.4	14	O01B O01C O01D
	20	V02A		20	V02A			O01E O01F O50A
F02.0	Prä	961Z	F06.2	01	B64A B64B B67A		20	O60A O60B O60C
	14	O01B O01C O01D		14	O01B O01C O01D			V02A V02B V02C
		O01E O01F O50A			O01E O01F O50A			V02D
		O60A O60B O60C			O60A O60B O60C	F10.5	14	O01B O01C O01D
	20	V02A		20	V02A			O01E O01F O50A
F02.1	Prä	961Z	F06.3	01	B64A B64B		20	O60A O60B O60C
	14	O01B O01C O01D		14	O01B O01C O01D			V02A V02B V02C
		O01E O01F O50A			O01E O01F O50A			V02D
		O60A O60B O60C			O60A O60B O60C	F10.6	14	O01B O01C O01D
	20	V02A		20	V02A			O01E O01F O50A
F02.2	Prä	961Z	F06.4	01	B64A B64B		20	O60A O60B O60C
	14	O01B O01C O01D		14	O01B O01C O01D			V02A V02B V02C
		O01E O01F O50A			O01E O01F O50A			V02D
		O60A O60B O60C			O60A O60B O60C	F10.7	14	O01B O01C O01D
	20	V02A		20	V02A			O01E O01F O50A
F02.3	Prä	961Z	F06.5	01	B64A B64B		20	O60A O60B O60C
	01	B67A		14	O01B O01C O01D			V02A V02B V02C
	14	O01B O01C O01D			O01E O01F O50A			V02D
		O01E O01F O50A			O60A O60B O60C	F10.8	14	O01B O01C O01D
		O60A O60B O60C			V02A			O01E O01F O50A
	20	V02A	F06.6	01	B64A B64B		20	O60A O60B O60C
F02.4	14	O01B O01C O01D		14	O01B O01C O01D			V02A V02B V02C
		O01E O01F O50A			O01E O01F O50A			V02D
		O60A O60B O60C			O60A O60B O60C	F10.9	14	O01B O01C O01D
	15	MSPNG SPNG	F06.7	01	B64A B64B			O01E O01F O50A
	20	V02A	F06.8	01	B63A B63B		20	O60A O60B O60C
	Prä	961Z		18A	S61Z S62Z			V02A V02B V02C
F02.8	Prä	961Z		20	V02A			V02D
	20	V02A	F06.9	01	B63A B63B	F11.0	14	O01B O01C O01D
F03	01	B81A B81B B81C		18A	S61Z S62Z			O01E O01F O50A

ICD	MDC	DRG	ICD	MDC	DRG	ICD	MDC	DRG
F11.1	20	O60A O60B O60C	F12.9	20	O01E O01F O50A	F14.3	20	O01E O01F O50A
	14	V02A V02B V02D		14	O60A O60B O60C		14	O60A O60B O60C
F11.2	20	O01B O01C O01D	F13.0	20	V02A V02B V02C	F14.4	20	V02A V02B V02C
	14	O01E O01F O50A		14	V02D		14	V02D
F11.3	20	O60A O60B O60C	F13.1	20	O01B O01C O01D	F14.5	20	O01B O01C O01D
	14	V02A V02B V02D		14	O01E O01F O50A		14	O01E O01F O50A
F11.4	20	O01B O01C O01D	F13.2	20	O60A O60B O60C	F14.6	20	O60A O60B O60C
	14	O01E O01F O50A		14	V02A V02B V02C		14	V02A V02B V02C
F11.5	20	O60A O60B O60C	F13.3	20	V02D	F14.7	20	V02D
	14	V02A V02B V02D		14	O01B O01C O01D		14	O01B O01C O01D
F11.6	20	O01B O01C O01D	F13.4	20	O01E O01F O50A	F14.8	20	O01E O01F O50A
	14	O60A O60B O60C		14	O60A O60B O60C		14	O60A O60B O60C
F11.7	20	V02A V02B V02D	F13.5	20	V02A V02B V02C	F14.9	20	V02A V02B V02C
	14	O01B O01C O01D		14	V02D		14	V02D
F11.8	20	O01E O01F O50A	F13.6	20	O01B O01C O01D	F15.0	20	O01B O01C O01D
	14	O60A O60B O60C		14	O01E O01F O50A		14	O01E O01F O50A
F11.9	20	O60A O60B O60C	F13.7	20	O60A O60B O60C	F15.1	20	O60A O60B O60C
	14	V02A V02B V02D		14	V02A V02B V02C		14	V02A V02B V02C
F12.0	20	O01B O01C O01D	F13.8	20	V02D	F15.2	20	V02D
	14	O01E O01F O50A		14	O01B O01C O01D		14	O01B O01C O01D
F12.1	20	O60A O60B O60C	F13.9	20	O01E O01F O50A	F15.3	20	O01E O01F O50A
	14	V02A V02B V02D		14	O60A O60B O60C		14	O60A O60B O60C
F12.2	20	V02A V02B V02C	F14.0	20	V02A V02B V02C	F15.4	20	V02A V02B V02C
	14	V02D		14	V02D		14	V02D
F12.3	20	O01B O01C O01D	F14.1	20	O01B O01C O01D	F15.5	20	O01B O01C O01D
	14	O01E O01F O50A		14	O01E O01F O50A		14	O01E O01F O50A
F12.4	20	O60A O60B O60C	F14.2	20	O60A O60B O60C	F15.6	20	O60A O60B O60C
	14	V02A V02B V02C		14	V02A V02B V02C		14	V02A V02B V02C
F12.5	20	V02D						
	14	O01B O01C O01D						
F12.6	20	O01E O01F O50A						
	14	O60A O60B O60C						
F12.7	20	V02A V02B V02C						
	14	V02D						
F12.8	20	O01B O01C O01D						
	14	O01E O01F O50A						

ICD	MDC	DRG	ICD	MDC	DRG	ICD	MDC	DRG
F15.7	20	O01E O01F O50A	F17.1	20	V02D	F19.1	20	O01E O01F O50A
		O60A O60B O60C			V02A V02B V02C			O60A O60B O60C
		V02A V02B V02C			V02D			V02A V02B V02D
F15.8	14	O01B O01C O01D	F17.2	20	V02A V02B V02C	F19.2	14	O01B O01C O01D
		O01E O01F O50A			V02D			O01E O01F O50A
		O60A O60B O60C			V02A V02B V02C			O60A O60B O60C
F15.9	20	V02A V02B V02C	F17.3	20	V02D	F19.3	20	V02A V02B V02D
		O01B O01C O01D			V02A V02B V02C			O01B O01C O01D
		O01E O01F O50A			V02D			O01E O01F O50A
F16.0	14	O60A O60B O60C	F17.4	20	V02A V02B V02C	F19.4	14	O60A O60B O60C
		V02A V02B V02C			V02D			O01B O01C O01D
		O01B O01C O01D			V02A V02B V02C			O01E O01F O50A
F16.1	20	O01E O01F O50A	F17.5	20	V02A V02B V02C	F19.5	20	O01E O01F O50A
		O60A O60B O60C			V02D			O60A O60B O60C
		V02A V02B V02C			V02A V02B V02C			O60A O60B O60C
F16.2	14	V02D	F17.6	20	V02D	F19.6	14	V02A V02B V02D
		O01B O01C O01D			V02A V02B V02C			O01B O01C O01D
		O01E O01F O50A			V02D			O01E O01F O50A
F16.3	20	O60A O60B O60C	F17.7	20	V02A V02B V02C	F19.7	14	O60A O60B O60C
		V02A V02B V02C			V02A V02B V02C			O01B O01C O01D
		O01B O01C O01D			V02D			O01E O01F O50A
F16.4	14	O01E O01F O50A	F17.8	20	V02A V02B V02C	F19.8	20	O01E O01F O50A
		O60A O60B O60C			V02D			O60A O60B O60C
		V02A V02B V02C			V02A V02B V02C			O60A O60B O60C
F16.5	20	V02D	F17.9	20	V02D	F19.9	14	V02A V02B V02D
		O01B O01C O01D			V02A V02B V02C			O01B O01C O01D
		O01E O01F O50A			V02D			O01E O01F O50A
F16.6	14	O60A O60B O60C	F18.0	14	O01B O01C O01D	F20.0	14	O60A O60B O60C
		V02A V02B V02C			O01E O01F O50A			O01B O01C O01D
		O01B O01C O01D			V02A V02B V02C			O01E O01F O50A
F16.7	20	O01E O01F O50A	F18.1	14	O01B O01C O01D	F20.1	19	O01E O01F O50A
		O60A O60B O60C			O01E O01F O50A			O60A O60B O60C
		V02A V02B V02C			V02D			O60A O60B O60C
F16.8	14	V02D	F18.2	14	O01B O01C O01D	F20.2	14	U61A U61B
		O01B O01C O01D			O01E O01F O50A			O01B O01C O01D
		O01E O01F O50A			O01E O01F O50A			O01E O01F O50A
F16.9	20	O60A O60B O60C	F18.3	14	O60A O60B O60C	F20.3	14	O60A O60B O60C
		V02A V02B V02C			O60A O60B O60C			O60A O60B O60C
		O01B O01C O01D			V02A V02B V02C			O60A O60B O60C
F17.0	20	O01E O01F O50A	F18.4	14	O01B O01C O01D	F20.4	19	U61A U61B
		O60A O60B O60C			O01E O01F O50A			U64A U64B
		V02A V02B V02C			O60A O60B O60C			O01B O01C O01D



ICD	MDC	DRG	ICD	MDC	DRG	ICD	MDC	DRG
		O01E O01F O50A			O60A O60B O60C			O01E O01F O50A
		O60A O60B O60C			S61Z S62Z			O60A O60B O60C
	19	U61A U61B		18A	U63A U63B		19	U64A U64B
F21	19	U61A U61B	F30.8	14	O01B O01C O01D	F33.9	14	O01B O01C O01D
F22.0	19	U63A U63B			O01E O01F O50A			O01E O01F O50A
F22.8	19	U63A U63B			O60A O60B O60C			O60A O60B O60C
F22.9	19	U63A U63B		19	U63A U63B		19	U64A U64B
F23.0	14	O01B O01C O01D	F30.9	14	O01B O01C O01D	F34.0	19	U64A U64B
		O01E O01F O50A			O01E O01F O50A	F34.1	19	U64A U64B
		O60A O60B O60C			O60A O60B O60C	F34.8	19	U64A U64B
	19	U61A U61B		18A	S61Z S62Z	F34.9	19	U64A U64B
F23.1	14	O01B O01C O01D		19	U63A U63B	F38.0	19	U64A U64B
		O01E O01F O50A	F31.0	14	O01B O01C O01D	F38.1	19	U64A U64B
		O60A O60B O60C			O01E O01F O50A	F38.8	19	U64A U64B
	19	U61A U61B			O60A O60B O60C	F39	19	U64A U64B
F23.2	14	O01B O01C O01D		19	U63A U63B	F40.00	19	U64A U64B
		O01E O01F O50A	F31.1	14	O01B O01C O01D	F40.01	19	U64A U64B
		O60A O60B O60C			O01E O01F O50A	F40.1	19	U64A U64B
	19	U61A U61B			O60A O60B O60C	F40.2	19	U64A U64B
F23.3	14	O01B O01C O01D		19	U63A U63B	F40.8	19	U64A U64B
		O01E O01F O50A	F31.2	14	O01B O01C O01D	F40.9	19	U64A U64B
		O60A O60B O60C			O01E O01F O50A	F41.0	19	U64A U64B
	19	U61A U61B			O60A O60B O60C	F41.1	19	U64A U64B
F23.8	14	O01B O01C O01D		19	U63A U63B	F41.2	19	U64A U64B
		O01E O01F O50A	F31.3	19	U63A U63B	F41.3	19	U64A U64B
		O60A O60B O60C	F31.4	14	O01B O01C O01D	F41.8	19	U64A U64B
	19	U61A U61B			O01E O01F O50A	F41.9	19	U64A U64B
F23.9	14	O01B O01C O01D			O60A O60B O60C	F42.0	19	U66A U66B U66C
		O01E O01F O50A		19	U63A U63B			U66D
		O60A O60B O60C	F31.5	14	O01B O01C O01D	F42.1	19	U66A U66B U66C
	19	U61A U61B			O01E O01F O50A			U66D
F24	19	U61A U61B			O60A O60B O60C	F42.2	19	U66A U66B U66C
F25.0	14	O01B O01C O01D		19	U63A U63B			U66D
		O01E O01F O50A	F31.6	14	O01B O01C O01D	F42.8	19	U66A U66B U66C
		O60A O60B O60C			O01E O01F O50A			U66D
	19	U61A U61B		19	O60A O60B O60C	F42.9	19	U66A U66B U66C
F25.1	14	O01B O01C O01D		19	U63A U63B			U66D
		O01E O01F O50A	F31.7	19	U63A U63B	F43.0	19	U66A U66B U66C
		O60A O60B O60C	F31.8	14	O01B O01C O01D			U66D
	19	U61A U61B			O01E O01F O50A	F43.1	19	U66A U66B U66C
F25.2	14	O01B O01C O01D			O60A O60B O60C			U66D
		O01E O01F O50A		19	U63A U63B	F43.2	19	U66A U66B U66C
		O60A O60B O60C	F31.9	14	O01B O01C O01D			U66D
	19	U61A U61B			O01E O01F O50A	F43.8	19	U66A U66B U66C
F25.8	14	O01B O01C O01D			O60A O60B O60C			U66D
		O01E O01F O50A		19	U63A U63B	F43.9	19	U66A U66B U66C
		O60A O60B O60C	F32.0	19	U64A U64B			U66D
	19	U61A U61B	F32.1	19	U63A U63B	F44.0	19	U64A U64B
F25.9	14	O01B O01C O01D	F32.2	14	O01B O01C O01D	F44.1	19	U64A U64B
		O01E O01F O50A			O01E O01F O50A	F44.2	19	U64A U64B
		O60A O60B O60C		19	O60A O60B O60C	F44.3	19	U64A U64B
	19	U61A U61B		19	U63A U63B	F44.4	19	U64A U64B
F28	19	U63A U63B	F32.3	14	O01B O01C O01D	F44.5	01	B76A B76B B76C
F29	14	O01B O01C O01D			O01E O01F O50A			B76D B76E B76F
		O01E O01F O50A			O60A O60B O60C			B76G
		O60A O60B O60C		19	U63A U63B	F44.6	19	U64A U64B
	18A	S61Z S62Z	F32.8	19	U64A U64B	F44.7	19	U64A U64B
	19	U63A U63B	F32.9	19	U64A U64B	F44.9	19	U64A U64B
F30.0	14	O01B O01C O01D	F33.0	19	U64A U64B	F44.80	19	U64A U64B
		O01E O01F O50A	F33.1	19	U64A U64B	F44.81	19	U64A U64B
		O60A O60B O60C	F33.2	14	O01B O01C O01D	F44.82	19	U64A U64B
	18A	S61Z S62Z			O01E O01F O50A	F44.88	19	U64A U64B
	19	U63A U63B			O60A O60B O60C	F45.0	19	U64A U64B
F30.1	14	O01B O01C O01D		19	U63A U63B	F45.1	19	U64A U64B
		O01E O01F O50A	F33.3	14	O01B O01C O01D	F45.2	19	U64A U64B
		O60A O60B O60C			O01E O01F O50A	F45.8	19	U64A U64B
	18A	S61Z S62Z			O60A O60B O60C	F45.9	19	U64A U64B
	19	U63A U63B		19	U63A U63B	F45.30	05	F73A F73B
F30.2	14	O01B O01C O01D	F33.4	19	U64A U64B	F45.31	19	U64A U64B
		O01E O01F O50A	F33.8	14	O01B O01C O01D	F45.32	19	U64A U64B

ICD	MDC	DRG	ICD	MDC	DRG	ICD	MDC	DRG
F45.33	04	E65A E65B E65C E65D E65E	F52.2	12	U66D M64Z	F62.9	19	U66A U66B U66C U66D
F45.34	11	L68A L68B	F52.3	13	N62B	F62.80	19	U66A U66B U66C U66D
F45.37	19	U64A U64B	F52.4	19	U66A U66B U66C U66D	F62.88	19	U66A U66B U66C U66D
F45.38	19	U64A U64B	F52.5	13	N62B	F63.0	19	U66A U66B U66C U66D
F45.39	19	U64A U64B	F52.6	19	U66A U66B U66C U66D	F63.1	19	U66A U66B U66C U66D
F45.40	19	U64A U64B	F52.7	19	U66A U66B U66C U66D	F63.2	19	U66A U66B U66C U66D
F45.41	19	U64A U64B	F52.8	19	U66A U66B U66C U66D	F63.3	19	U66A U66B U66C U66D
F48.0	19	U64A U64B	F52.9	19	U66A U66B U66C U66D	F63.8	19	U66A U66B U66C U66D
F48.1	19	U64A U64B	F53.0	14	O04Z O61Z	F63.9	19	U66A U66B U66C U66D
F48.8	19	U64A U64B	F53.1	14	O04Z O61Z	F64.0	19	U01A U01B U66A U66B U66C U66D
F48.9	19	U64A U64B	F53.8	14	O04Z O61Z	F64.1	19	U01A U01B U66A U66B U66C U66D
F50.00	14	O01B O01C O01D O01E O01F O50A O60A O60B O60C	F53.9	14	O04Z O61Z	F64.2	19	U66A U66B U66C U66D
	19	U66A U66B U66C U66D	F54	19	U66A U66B U66C U66D	F64.8	19	U01A U01B U66A U66B U66C U66D
F50.01	14	O01B O01C O01D O01E O01F O50A O60A O60B O60C	F55.0	20	V02A V02B V02C V02D	F64.9	19	U01A U01B U66A U66B U66C U66D
	19	U66A U66B U66C U66D	F55.1	20	V02A V02B V02C V02D	F65.0	19	U66A U66B U66C U66D
F50.1	14	O01B O01C O01D O01E O01F O50A O60A O60B O60C	F55.2	20	V02A V02B V02C V02D	F65.1	19	U66A U66B U66C U66D
	19	U66A U66B U66C U66D	F55.3	20	V02A V02B V02C V02D	F65.2	19	U66A U66B U66C U66D
F50.2	14	O01B O01C O01D O01E O01F O50A O60A O60B O60C	F55.4	20	V02A V02B V02C V02D	F65.3	19	U66A U66B U66C U66D
	19	U66A U66B U66C U66D	F55.5	20	V02A V02B V02C V02D	F65.4	19	U66A U66B U66C U66D
F50.3	14	O01B O01C O01D O01E O01F O50A O60A O60B O60C	F55.6	20	V02A V02B V02C V02D	F65.5	19	U66A U66B U66C U66D
	19	U66A U66B U66C U66D	F55.8	20	V02A V02B V02C V02D	F65.6	19	U66A U66B U66C U66D
F50.4	14	O01B O01C O01D O01E O01F O50A O60A O60B O60C	F55.9	20	V02A V02B V02C V02D	F65.8	19	U66A U66B U66C U66D
	19	U66A U66B U66C U66D	F59	19	U64A U64B	F65.9	19	U66A U66B U66C U66D
F50.5	19	U66A U66B U66C U66D	F60.0	19	U66A U66B U66C U66D	F66.0	19	U66A U66B U66C U66D
F50.08	14	O01B O01C O01D O01E O01F O50A O60A O60B O60C	F60.1	19	U66A U66B U66C U66D	F66.1	19	U66A U66B U66C U66D
	19	U66A U66B U66C U66D	F60.2	19	U66A U66B U66C U66D	F66.2	19	U66A U66B U66C U66D
F50.8	14	O01B O01C O01D O01E O01F O50A O60A O60B O60C	F60.4	19	U66A U66B U66C U66D	F66.8	19	U66A U66B U66C U66D
	19	U66A U66B U66C U66D	F60.5	19	U66A U66B U66C U66D	F66.9	19	U66A U66B U66C U66D
F50.9	14	O01B O01C O01D O01E O01F O50A O60A O60B O60C	F60.6	19	U66A U66B U66C U66D	F68.0	19	U64A U64B
	19	U66A U66B U66C U66D	F60.7	19	U66A U66B U66C U66D	F68.1	19	U66A U66B U66C U66D
F51.0	19	U64A U64B	F60.8	19	U66A U66B U66C U66D	F68.8	19	U66A U66B U66C U66D
F51.1	19	U64A U64B	F60.9	19	U66A U66B U66C U66D	F69	19	U66A U66B U66C U66D
F51.2	19	U64A U64B	F60.30	19	U66A U66B U66C U66D	F70.0	01	B81A B81B B81C V02B
F51.3	19	U64A U64B	F60.31	19	U66A U66B U66C U66D	F70.1	01	B81A B81B B81C V02B
F51.4	19	U64A U64B	F61	19	U66A U66B U66C U66D	F70.8	01	B81A B81B B81C
F51.5	19	U64A U64B	F62.0	19	U66A U66B U66C U66D	F70.9	01	B81A B81B B81C
F51.8	19	U64A U64B	F62.1	19	U66A U66B U66C U66D	F71.0	01	B81A B81B B81C
F51.9	19	U64A U64B				F71.1	01	B81A B81B B81C
F52.0	19	U66A U66B U66C U66D						
F52.1	19	U66A U66B U66C						

ICD	MDC	DRG	ICD	MDC	DRG	ICD	MDC	DRG
F71.8	01	B81A B81B B81C	F83	15	MSPNG SPNG	F92.9	19	U66A U66B U66C U66D
F71.9	01	B81A B81B B81C		19	U66A U66B U66C U66D	F93.0	19	U66A U66B U66C U66D
F72.0	01	B81A B81B B81C	F84.0	14	O01B O01C O01D O01E O01F O50A O60A O60B O60C U66A U66B U66C U66D	F93.1	19	U66A U66B U66C U66D
F72.1	01	B81A B81B B81C		19	U66A U66B U66C U66D	F93.2	19	U66A U66B U66C U66D
F72.8	01	B81A B81B B81C	F84.1	14	O01B O01C O01D O01E O01F O50A O60A O60B O60C U66A U66B U66C U66D	F93.3	19	U66A U66B U66C U66D
F72.9	01	B81A B81B B81C		19	U66A U66B U66C U66D	F93.8	19	U66A U66B U66C U66D
F73.0	01	B81A B81B B81C	F84.2	01	B85A B85B	F93.9	19	U66A U66B U66C U66D
F73.1	01	B81A B81B B81C		14	O01B O01C O01D O01E O01F O50A O60A O60B O60C U66A U66B U66C U66D	F94.0	19	U66A U66B U66C U66D
F73.8	01	B81A B81B B81C	F84.3	14	O01B O01C O01D O01E O01F O50A O60A O60B O60C U66A U66B U66C U66D	F94.1	19	U66A U66B U66C U66D
F73.9	01	B81A B81B B81C		19	U66A U66B U66C U66D	F94.2	19	U66A U66B U66C U66D
F74.0	01	B81A B81B B81C	F84.4	14	O01B O01C O01D O01E O01F O50A O60A O60B O60C U66A U66B U66C U66D	F94.8	19	U66A U66B U66C U66D
F74.1	01	B81A B81B B81C		19	U66A U66B U66C U66D	F94.9	19	U66A U66B U66C U66D
F74.8	01	B81A B81B B81C	F84.5	14	O01B O01C O01D O01E O01F O50A O60A O60B O60C U66A U66B U66C U66D	F95.0	01	B81A B81B B81C
F74.9	01	B81A B81B B81C		19	U66A U66B U66C U66D	F95.1	01	B81A B81B B81C
F78.0	01	B81A B81B B81C	F84.8	14	O01B O01C O01D O01E O01F O50A O60A O60B O60C U66A U66B U66C U66D	F95.2	01	B81A B81B B81C
F78.1	01	B81A B81B B81C		19	U66A U66B U66C U66D	F95.8	01	B81A B81B B81C
F78.8	01	B81A B81B B81C	F84.9	14	O01B O01C O01D O01E O01F O50A O60A O60B O60C U66A U66B U66C U66D	F95.9	01	B81A B81B B81C
F78.9	01	B81A B81B B81C		19	U66A U66B U66C U66D	F98.00	19	U66A U66B U66C U66D
F79.0	01	B81A B81B B81C	F88	19	U66A U66B U66C U66D	F98.01	19	U66A U66B U66C U66D
F79.1	01	B81A B81B B81C		19	U66A U66B U66C U66D	F98.1	19	U66A U66B U66C U66D
F79.8	01	B81A B81B B81C	F89	19	U66A U66B U66C U66D	F98.02	19	U66A U66B U66C U66D
F79.9	01	B81A B81B B81C		19	U66A U66B U66C U66D	F98.2	19	U66A U66B U66C U66D
F80.0	19	U66A U66B U66C U66D	F90.0	19	U66A U66B U66C U66D	F98.3	19	U66A U66B U66C U66D
F80.1	19	U66A U66B U66C U66D		19	U66A U66B U66C U66D	F98.5	01	B81A B81B B81C
F80.3	19	U66A U66B U66C U66D	F90.1	19	U66A U66B U66C U66D	F98.6	01	B81A B81B B81C
F80.8	19	U66A U66B U66C U66D	F90.8	19	U66A U66B U66C U66D	F98.08	19	U66A U66B U66C U66D
F80.9	19	U66A U66B U66C U66D		19	U66A U66B U66C U66D	F98.8	19	U66A U66B U66C U66D
F80.20	19	U66A U66B U66C U66D	F90.9	19	U66A U66B U66C U66D	F98.9	19	U66A U66B U66C U66D
F80.28	19	U66A U66B U66C U66D		19	U66A U66B U66C U66D	F98.40	19	U66A U66B U66C U66D
F81.0	19	U66A U66B U66C U66D	F91.0	19	U66A U66B U66C U66D	F98.41	19	U66A U66B U66C U66D
F81.1	19	U66A U66B U66C U66D		19	U66A U66B U66C U66D	F98.49	19	U66A U66B U66C U66D
F81.2	19	U66A U66B U66C U66D	F91.1	19	U66A U66B U66C U66D	F99	19	U64A U64B
F81.3	19	U66A U66B U66C U66D		19	U66A U66B U66C U66D	G00.0	01	B72A B72B
F81.8	19	U66A U66B U66C U66D	F91.2	19	U66A U66B U66C U66D		15	MSPNG SPNG
F81.9	19	U66A U66B U66C U66D		19	U66A U66B U66C U66D	Prä	A11C	
F82.0	15	MSPNG SPNG	F91.3	19	U66A U66B U66C U66D	G00.1	01	B72A B72B
	19	U66A U66B U66C U66D		19	U66A U66B U66C U66D		15	MSPNG SPNG
F82.1	15	MSPNG SPNG	F91.8	19	U66A U66B U66C U66D	G00.2	01	B72A B72B
	19	U66A U66B U66C U66D		19	U66A U66B U66C U66D		15	MSPNG SPNG
F82.2	15	MSPNG SPNG	F91.9	19	U66A U66B U66C U66D	G00.3	01	B72A B72B
	19	U66A U66B U66C U66D		19	U66A U66B U66C U66D		15	MSPNG SPNG
F82.9	15	MSPNG SPNG	F92.0	19	U66A U66B U66C U66D		Prä	A11C
	19	U66A U66B U66C U66D		19	U66A U66B U66C U66D	G00.8	01	B72A B72B
			F92.8	19	U66A U66B U66C U66D		15	MSPNG SPNG

ICD	MDC	DRG	ICD	MDC	DRG	ICD	MDC	DRG
G00.9	Prä	A11C	G08	01	B81A B81B	G21.4	01	B67A B67B
	01	B81A B81B B81C		15	MSPNG SPNG	G21.8	01	B67A B67B
	15	MSPNG SPNG	G09	Prä	A11C	G21.9	01	B67A B67B
G01	Prä	A11C	G10	Prä	961Z A11C	G22	Prä	961Z
	15	MSPNG SPNG		01	B85A B85B	G23.0	Prä	A11C
G02.0	Prä	961Z A11C	G11.0	Prä	A11C		01	B67A B67B
	15	MSPNG SPNG		01	B03A B03B B03C	G23.1	Prä	A11C
G02.1	Prä	961Z A11C			B68A B68B		01	B03A B03B B03C
G02.8	15	MSPNG SPNG	G11.1	Prä	A11C	G23.2	Prä	B67A B67B
	Prä	961Z A11C		01	B03A B03B B03C		01	B03A B03B B03C
G03.0	01	B72A B72B	G11.2	Prä	A11C	G23.3	Prä	B67A B67B
	15	MSPNG SPNG		01	B03A B03B B03C		01	B03A B03B B03C
	Prä	A11C	G11.3	Prä	A11C	G23.8	Prä	B67A B67B
G03.1	01	B72A B72B		01	B03A B03B B03C		01	B03A B03B B03C
	15	MSPNG SPNG	G11.4	Prä	A11C	G23.9	Prä	B67A B67B
	Prä	A11C		01	B03A B03B B03C		01	B03A B03B B03C
G03.2	01	B72A B72B			B68A B68B	G24.0	01	B81A B81B B81C
	15	MSPNG SPNG	G11.8	Prä	A11C	G24.1	01	B85A B85B
	Prä	A11C		01	B03A B03B B03C	G24.2	01	B85A B85B
G03.8	01	B72A B72B			B68A B68B	G24.3	01	B81A B81B B81C
	15	MSPNG SPNG	G11.9	Prä	A11C	G24.4	01	B81A B81B B81C
	Prä	A11C		01	B03A B03B B03C	G24.5	02	C61A C61B
G03.9	01	B81A B81B B81C	G12.0	Prä	A11C	G24.8	01	B81A B81B B81C
	15	MSPNG SPNG		01	B81A B81B B81C	G24.9	01	B81A B81B B81C
	Prä	A11C	G12.1	01	B03A B03B B03C	G25.0	01	B81A B81B B81C
G04.0	Prä	A11C			B85A B85B	G25.1	01	B81A B81B B81C
	01	B72A B72B		15	MSPNG SPNG	G25.2	01	B81A B81B B81C
G04.1	Prä	A11C		Prä	A11C	G25.3	01	B81A B81B B81C
	01	B03A B03B B03C	G12.2	01	B03A B03B B03C			B76A B76B B76C
		B60Z			B85A B85B			B76D B76E B76F
	04	E77A E77B E77C	G12.8	01	B03A B03B B03C	G25.4	01	B76G
	06	G67A G67B			B85A B85B	G25.5	01	B85A B85B
	08	I02A I02B I06A		15	MSPNG SPNG	G25.6	01	B85A B85B
		I06B I06C I10B	G12.9	Prä	A11C	G25.9	01	B81A B81B B81C
		I60A I68A I68B		Prä	A97C A97D		01	B81A B81B B81C
		I77A		01	B03A B03B B03C		01	B81A B81B B81C
	09	J11A			B85A	G25.80	01	B85A B85B
	10	K62A		15	MSPNG SPNG	G25.81	01	B03A B03B B03C
	11	L20C L42A	G13.0	01	B81A B81B B81C		01	B85A B85B
	18B	T60B		15	MSPNG SPNG	G25.88	01	B03A B03B B03C
G04.2	Prä	A11C	G13.1	Prä	961Z A11C			B85A B85B
	01	B72A B72B	G13.2	Prä	961Z A11C	G26	Prä	961Z
	18A	S61Z S62Z	G13.8	Prä	961Z A11C	G30.0	01	B63A B63B
G04.8	Prä	A11C	G14	Prä	961Z	G30.1	01	B63A B63B
	01	B72A B72B	G20.00	01	B67A B67B	G30.8	01	B63A B63B
	18A	S61Z S62Z	G20.01	01	B67A B67B	G30.9	01	B63A B63B
G04.9	Prä	A11C	G20.10	Prä	A11C	G31.0	01	B63A B63B
	01	B81A B81B B81C		01	B67A B67B	G31.1	Prä	961Z
	18A	S61Z S62Z	G20.11	Prä	A11C	G31.2	01	B85A B85B
G05.0	15	MSPNG SPNG		01	B67A B67B	G31.9	01	B81A B81B B81C
	Prä	961Z A11C	G20.20	Prä	A11C	G31.81	Prä	A11C
G05.1	15	MSPNG SPNG		01	B67A		01	B85A
	Prä	961Z A11C	G20.21	Prä	A11C	G31.82	01	B85A
G05.2	15	MSPNG SPNG		01	B67A	G31.88	01	B81A B81B B81C
	Prä	961Z A11C	G20.90	01	B67A B67B B81A			B85A
G05.8	15	MSPNG SPNG			B81B B81C	G32.0	Prä	961Z
	Prä	961Z A11C	G20.91	01	B67A B67B B81A	G32.8	Prä	961Z
G06.0	01	B72A B72B			B81B B81C	G35.0	Prä	A11C
	15	MSPNG SPNG	G21.0	Prä	A11C		01	B03A B03B B03C
	Prä	A11C		01	B03A B03B B03C			B68A B68B
G06.1	01	B72A B72B			B67A B67B		14	O01B O01C O01D
	15	MSPNG SPNG	G21.1	Prä	A11C			O01E O01F O50A
	Prä	A11C		01	B03A B03B B03C	G35.9	Prä	O60A O60B O60C
G06.2	01	B81A B81B B81C			B67A B67B		01	A11C
	15	MSPNG SPNG	G21.2	Prä	A11C		14	B81A B81B B81C
	Prä	A11C		01	B67A B67B			O01B O01C O01D
G07	15	MSPNG SPNG	G21.3	Prä	A11C			O01E O01F O50A
	Prä	961Z A11C						O60A O60B O60C

ICD	MDC	DRG	ICD	MDC	DRG	ICD	MDC	DRG
G35.10	Prä 01	A11C B03A B03B B03C B68A B68B B68C	G37.9	Prä 01	B81B B81C A11C B81A B81B B81C			B76G B86A O01B O01C O01D
	14	O01B O01C O01D O01E O01F O50A O60A O60B O60C	G40.00	18A Prä 01	S61Z S62Z A11C B03A B03B B03C B76A B76B B76C B76D B76E B76F B76G B86A	G40.6	Prä 01	O01E O01F O50A O60A O60B O60C A11C B03A B03B B03C B70A B70C B70F B76A B76B B76C B76D B76E B76F B76G B81A B81B B81C B86A
G35.11	Prä 01	A11C B03A B03B B03C B68A B68B B68C		14	O01B O01C O01D O01E O01F O50A O60A O60B O60C		14	O01B O01C O01D O01E O01F O50A O60A O60B O60C
	14	O01B O01C O01D O01E O01F O50A O60A O60B O60C	G40.01	Prä 01	A11C B03A B03B B03C B76A B76B B76C B76D B76E B76F B76G B86A	G40.7	01	B03A B03B B03C B76A B76B B76C B76D B76E B76F B76G B81A B81B B81C B86A
G35.20	Prä 01	A11C B03A B03B B03C B68A B68B B68C		14	O01B O01C O01D O01E O01F O50A O60A O60B O60C		14	O01B O01C O01D O01E O01F O50A O60A O60B O60C
	14	O01B O01C O01D O01E O01F O50A O60A O60B O60C	G40.1	Prä 01	A11C B03A B03B B03C B76A B76B B76C B76D B76E B76F B76G B86A	G40.8	Prä 01	B03A B03B B03C B76A B76B B76C B76D B76E B76F B76G B86A
G35.21	Prä 01	A11C B03A B03B B03C B68A B68B B68C		14	O01B O01C O01D O01E O01F O50A O60A O60B O60C		14	O01B O01C O01D O01E O01F O50A O60A O60B O60C
	14	O01B O01C O01D O01E O01F O50A O60A O60B O60C	G40.2	Prä 01	A11C B03A B03B B03C B76A B76B B76C B76D B76E B76F B76G B86A	G40.9	01	B03A B03B B03C B76A B76B B76C B76D B76E B76F B76G B86A
G35.30	Prä 01	A11C B03A B03B B03C B68A B68B B68C		14	O01B O01C O01D O01E O01F O50A O60A O60B O60C		14	O01B O01C O01D O01E O01F O50A O60A O60B O60C
	14	O01B O01C O01D O01E O01F O50A O60A O60B O60C	G40.02	Prä 01	A11C B03A B03B B03C B76A B76B B76C B76D B76E B76F B76G B86A	G41.0	Prä 01	B03A B03B B03C B70A B70C B70F B76A B76B B76C B76D B76E B76F B76G B86A
G35.31	Prä 01	A11C B03A B03B B03C B68A B68B B68C		14	O01B O01C O01D O01E O01F O50A O60A O60B O60C		14	O01B O01C O01D O01E O01F O50A O60A O60B O60C
	14	O01B O01C O01D O01E O01F O50A O60A O60B O60C	G40.2	Prä 01	A11C B03A B03B B03C B70A B70C B70F B76A B76B B76C B76D B76E B76F B76G B86A	G41.1	Prä 01	B03A B03B B03C B76A B76B B76C B76D B76E B76F B76G B86A
G36.0	Prä 01	A11C B03A B03B B03C B68A B68B B68C		14	O01B O01C O01D O01E O01F O50A O60A O60B O60C		14	O01B O01C O01D O01E O01F O50A O60A O60B O60C
G36.1	Prä 01	A11C B03A B03B B03C B68A B68B B68C		14	O01B O01C O01D O01E O01F O50A O60A O60B O60C		14	O01B O01C O01D O01E O01F O50A O60A O60B O60C
G36.8	Prä 01	A11C B03A B03B B03C B68A B68B B68C		14	O01B O01C O01D O01E O01F O50A O60A O60B O60C		14	O01B O01C O01D O01E O01F O50A O60A O60B O60C
G36.9	Prä 01	A11C B03A B03B B03C B81A B81B B81C		14	O01B O01C O01D O01E O01F O50A O60A O60B O60C		14	O01B O01C O01D O01E O01F O50A O60A O60B O60C
G37.0	Prä 01	A11C B03A B03B B03C B68A B68B		14	O01B O01C O01D O01E O01F O50A O60A O60B O60C		14	O01B O01C O01D O01E O01F O50A O60A O60B O60C
G37.1	Prä 01	A11C B03A B03B B03C B68A B68B		14	O01B O01C O01D O01E O01F O50A O60A O60B O60C		14	O01B O01C O01D O01E O01F O50A O60A O60B O60C
G37.2	Prä 01	A11C B03A B03B B03C B68A B68B		14	O01B O01C O01D O01E O01F O50A O60A O60B O60C		14	O01B O01C O01D O01E O01F O50A O60A O60B O60C
G37.3	Prä 01	A11C B03A B03B B03C B68A B68B		14	O01B O01C O01D O01E O01F O50A O60A O60B O60C		14	O01B O01C O01D O01E O01F O50A O60A O60B O60C
G37.4	Prä 01	A11C B03A B03B B03C B68A B68B		14	O01B O01C O01D O01E O01F O50A O60A O60B O60C		14	O01B O01C O01D O01E O01F O50A O60A O60B O60C
G37.5	Prä 01	A11C B03A B03B B03C B68A B68B		14	O01B O01C O01D O01E O01F O50A O60A O60B O60C		14	O01B O01C O01D O01E O01F O50A O60A O60B O60C
G37.8	Prä 01	A11C B03A B03B B03C B68A B68B B81A		14	O01B O01C O01D O01E O01F O50A O60A O60B O60C		14	O01B O01C O01D O01E O01F O50A O60A O60B O60C

ICD	MDC	DRG	ICD	MDC	DRG	ICD	MDC	DRG
		B76D B76E B76F B86A	G45.39	01	B69A B69B B69C B69D	G51.9	01	B81A B81B B81C
	14	O01B O01C O01D O01E O01F O50A O60A O60B O60C	G45.42	01	B03A B03B B03C B69A B69B B69C B69D	G52.0	01	B03A B03B B03C B71A B71B B71C
G41.8	01	B03A B03B B03C B76A B76B B76C B76D B76E B76F B86A	G45.43	01	B03A B03B B03C B69A B69B B69C B69D	G52.1	01	B03A B03B B03C B71A B71B B71C
	14	O01B O01C O01D O01E O01F O50A O60A O60B O60C	G45.44	01	B03A B03B B03C B69A B69B B69C B69D	G52.2	01	B03A B03B B03C B71A B71B B71C
G41.9	01	B81A B81B B81C B86A	G45.45	01	B69A B69B B69C B69D B81A B81B B81C	G52.3	01	B03A B03B B03C B71A B71B B71C
	14	O01B O01C O01D O01E O01F O50A O60A O60B O60C	G45.46	01	B03A B03B B03C B69A B69B B69C B69D	G52.7	01	B03A B03B B03C B71A B71B B71C
G43.0	01	B03A B03B B03C B77A B77B	G45.82	01	B03A B03B B03C B69A B69B B69C B69D	G52.8	15	MSPNG SPNG
G43.1	01	B03A B03B B03C B77A B77B	G45.83	01	B03A B03B B03C B69A B69B B69C B69D	G52.9	01	B71A B71B B71C
G43.2	01	B03A B03B B03C B77A B77B	G45.84	01	B03A B03B B03C B69A B69B B69C B69D	G53.0	01	B81A B81B B81C
G43.3	01	B03A B03B B03C B77A B77B	G45.85	01	B03A B03B B03C B69A B69B B69C B69D	G53.1	Prä	961Z
G43.8	01	B03A B03B B03C B77A B77B	G45.86	01	B69A B69B B69C B69D B81A B81B B81C	G53.2	15	MSPNG SPNG
G43.9	01	B81A B81B B81C	G45.92	01	B03A B03B B03C B69A B69B B69C B69D	G53.3	Prä	961Z
G44.0	01	B03A B03B B03C B77A B77B	G45.93	01	B03A B03B B03C B69A B69B B69C B69D	G53.8	Prä	961Z
G44.1	01	B03A B03B B03C B77A B77B	G45.99	01	B03A B03B B03C B69A B69B B69C B69D	G54.0	01	B03A B03B B03C B71A B71B B71C
G44.2	01	B77A B77B	G46.0	Prä	B69A B69B B69C B69D B81A B81B B81C	G54.1	15	P65B P66B P66C P67A P67B P67C
G44.3	01	B77A B77B	G46.1	Prä	B69D B81A B81B B81C	G54.2	01	B03A B03B B03C B71A B71B B71C
G44.4	01	B03A B03B B03C B77A B77B	G46.2	Prä	961Z	G54.3	01	B03A B03B B03C B71A B71B B71C
G44.8	01	B77A B77B	G46.3	Prä	961Z	G54.4	01	B03A B03B B03C B71A B71B B71C
G44.8	01	B77A B77B	G46.4	Prä	961Z	G54.5	01	B03A B03B B03C B71A B71B B71C
G44.8	18A	S61Z S62Z	G46.5	Prä	961Z	G54.6	01	B03A B03B B03C B71A B71B B71C
G45.02	01	B03A B03B B03C B69A B69B B69C B69D	G46.6	Prä	961Z	G54.7	01	B03A B03B B03C B71A B71B B71C
G45.03	01	B03A B03B B03C B69A B69B B69C B69D	G46.7	Prä	961Z	G54.8	01	B03A B03B B03C B71A B71B B71C
G45.09	01	B03A B03B B03C B69A B69B B69C B69D B81A B81B B81C	G46.8	Prä	961Z	G54.9	01	B03A B03B B03C B71A B71B B71C
G45.12	01	B03A B03B B03C B69A B69B B69C B69D	G47.0	19	U64A U64B	G55.0	Prä	961Z
G45.13	01	B03A B03B B03C B69A B69B B69C B69D	G47.1	19	U64A U64B	G55.1	15	MSPNG SPNG
G45.19	01	B69A B69B B69C B69D B81A B81B B81C	G47.2	19	U64A U64B	G55.2	Prä	961Z
G45.22	01	B03A B03B B03C B69A B69B B69C B69D	G47.3	04	E07Z E63A E63B	G55.3	Prä	961Z
G45.23	01	B03A B03B B03C B69A B69B B69C B69D	G47.31	04	E07Z E63A E63B	G55.8	Prä	961Z
G45.29	01	B69A B69B B69C B69D B81A B81B B81C	G47.32	04	E07Z E63A E63B	G56.0	01	B03A B03B B03C B82Z
G45.32	01	B69A B69B B69C B69D B81A B81B B81C	G47.38	04	E07Z E63A E63B	G56.1	01	B03A B03B B03C B71A B71B B71C
G45.33	01	B69A B69B B69C B69D	G47.39	04	E07Z E63A E63B	G56.2	01	B03A B03B B03C B71A B71B B71C
			G50.0	01	B03A B03B B03C B71A B71B B71C	G56.3	01	B03A B03B B03C B71A B71B B71C
			G50.1	01	B03A B03B B03C B71A B71B B71C	G56.4	01	B03A B03B B03C B71A B71B B71C
			G50.8	01	B03A B03B B03C B71A B71B B71C	G56.8	01	B03A B03B B03C B71A B71B B71C
			G50.9	01	B81A B81B B81C	G56.9	01	B81A B81B B81C
			G51.0	01	B03A B03B B03C B71A B71B B71C	G57.0	01	B03A B03B B03C B71A B71B B71C
			G51.1	15	MSPNG SPNG	G57.1	01	B03A B03B B03C B71A B71B B71C
			G51.2	01	B03A B03B B03C B71A B71B B71C			
			G51.3	01	B03A B03B B03C B71A B71B B71C			
			G51.4	01	B03A B03B B03C B71A B71B B71C			
			G51.8	01	B03A B03B B03C B71A B71B B71C			

ICD	MDC	DRG	ICD	MDC	DRG	ICD	MDC	DRG
G57.2	01	B03A B03B B03C B71A B71B B71C		01	B03A B03B B03C B71A B71B B71C	G72.80	Prä	A11C
G57.3	01	B03A B03B B03C B71A B71B B71C		18A	S61Z S62Z		01	B03A B03B B03C B85A B85B
G57.4	01	B03A B03B B03C B71A B71B B71C	G63.0	Prä	961Z A11C	G72.88	Prä	A11C
G57.5	01	B03A B03B B03C B71A B71B B71C	G63.1	Prä	961Z A11C		01	B03A B03B B03C B85A B85B
G57.6	01	B03A B03B B03C B71A B71B B71C	G63.2	Prä	961Z A11C	G73.0	Prä	961Z A11C
G57.8	01	B03A B03B B03C B71A B71B B71C	G63.3	Prä	961Z A11C	G73.1	Prä	961Z A11C
G57.9	01	B03A B03B B03C B71A B71B B71C	G63.4	Prä	961Z A11C	G73.2	Prä	961Z A11C
G58.0	01	B03A B03B B03C B82Z	G63.5	Prä	961Z A11C	G73.3	Prä	961Z A11C
G58.7	01	B03A B03B B03C B71A B71B B71C	G63.6	Prä	961Z A11C	G73.4	Prä	961Z A11C
G58.8	01	B71A B71B B71C	G63.8	Prä	961Z A11C	G73.5	Prä	961Z A11C
G58.9	01	B81A B81B B81C	G64	Prä	A11C	G73.6	Prä	961Z A11C
G59.0	Prä	961Z		01	B03A B03B B03C B71A B71B B71C	G73.7	Prä	961Z A11C
G59.8	Prä	961Z	G70.0	01	B03A B03B B03C B85A	G80.0	Prä	A11C
G60.0	Prä	A11C		15	MSPNG SPNG		01	B03A B03B B03C B85A
G60.1	Prä	A11C		Prä	A11C		08	I02A I02B I08A I08B I20A I20B I20C
G60.2	Prä	A11C	G70.1	Prä	A11C		Prä	A11C
G60.3	Prä	A11C		01	B03A B03B B03C B71A B71B B71C	G80.1	01	B03A B03B B03C B85A
G60.8	Prä	A11C	G70.2	01	B03A B03B B03C B85A B85B		08	I02A I02B I08A I08B I20A I20B I20C
G60.9	Prä	A11C		15	MSPNG SPNG		Prä	A11C
G61.0	Prä	A11C	G70.8	01	B03A B03B B03C B71A B71B B71C	G80.2	01	B03A B03B B03C B85A
G61.1	Prä	A11C		15	MSPNG SPNG		08	I02A I02B I08A I08B I20A I20B I20C
G61.8	Prä	A11C	G70.9	Prä	A11C		Prä	A11C
G61.9	Prä	A11C		01	B81A B81B B81C	G80.3	01	B03A B03B B03C B85A
G62.0	Prä	A11C	G71.0	01	B03A B03B B03C B85A B85B		08	I02A I02B I08A I08B I20A I20B I20C
G62.1	Prä	A11C		15	MSPNG SPNG	G80.4	Prä	A11C
G62.2	Prä	A11C	G71.1	01	B03A B03B B03C B81A B81B B81C		01	B03A B03B B03C B85A
G62.9	Prä	A11C		15	MSPNG SPNG		08	I02A I02B I08A I08B I20A I20B I20C
G62.80	Prä	A11C	G71.2	01	B03A B03B B03C B85A B85B	G80.8	Prä	A11C
G62.88	Prä	A11C		15	MSPNG SPNG		01	B03A B03B B03C B85A
			G71.3	Prä	A11C		08	I02A I02B I08A I08B I20A I20B I20C
			G71.8	Prä	A11C	G80.9	Prä	A11C
				01	B03A B03B B03C B85A B85B		01	B81A B81B B81C
			G71.9	01	B81A B81B B81C		08	I02A I02B I08A I08B I20A I20B I20C
			G72.0	Prä	A11C	G81.0	Prä	A11C
				01	B03A B03B B03C B81A B81B B81C		01	B03A B03B B03C B85A B85B
			G72.1	Prä	A11C		Prä	A11C
				01	B03A B03B B03C B81A B81B B81C	G81.1	01	B03A B03B B03C B85A B85B
			G72.2	Prä	A11C		Prä	A11C
				01	B03A B03B B03C B81A B81B B81C	G81.9	Prä	A11C
			G72.3	Prä	A11C		01	B81A B81B B81C
				01	B03A B03B B03C B85A B85B	G82.00	Prä	B61A B61B B61C B03A B03B B03C B60Z
			G72.4	Prä	A11C		04	E77A E77B E77C
				01	B03A B03B B03C B85A B85B		06	G67A G67B
			G72.9	Prä	A11C		08	I02A I02B I06A I06B I06C I10B
				01	B81A B81B B81C			

ICD	MDC	DRG	ICD	MDC	DRG	ICD	MDC	DRG	
G82.01		I60A I68A I68B	G82.12		I77A	G82.23	09	J11A J61A J61B	
		I77A		09	J11A		09	J61C J61D	
	09	J11A		10	K62A		10	K62A	
	10	K62A		11	L20C L42A		11	L20C L42A	
	11	L20C L42A		18B	T60B		18B	T60B	
	18B	T60B		Prä	A94A A94B A97F		Prä	A94A A94B A97F	
	Prä	B61A B61B B61C		01	B03A B03B B03C		01	B03A B03B B03C	
	01	B03A B03B B03C			B60Z B71A B71B			B60Z B71A B71B	
		B60Z		04	E77A E77B E77C		04	E77A E77B E77C	
	04	E77A E77B E77C		06	G67A G67B		06	G67A G67B	
	06	G67A G67B		08	I02A I02B I06A		08	I02A I02B I06A	
	08	I02A I02B I06A			I06B I06C I10B			I06B I06C I10B	
		I06B I06C I10B			I60A I68A I68B			I60A I68A I68B	
	I60A I68A I68B		I77A		I77A				
	I77A	09	J11A J61A J61B	09	J11A J61A J61B				
	J11A		J61C J61D		J61C J61D				
	J61C J61D	10	K62A	10	K62A				
	K62A	11	L20C L42A	11	L20C L42A				
	L20C L42A	18B	T60B	18B	T60B				
G82.02	Prä	A94A A94B A97F	G82.13	Prä	A94A A94B A97F	G82.29	01	B81A B81B B81C	
	01	B03A B03B B03C		01	B03A B03B B03C	G82.30	01	B03A B03B B03C	
		B60Z B71A B71B			B60Z B71A B71B		04	E77A E77B E77C	
	04	E77A E77B E77C		04	E77A E77B E77C		06	G67A G67B	
	06	G67A G67B		06	G67A G67B		08	I02A I02B I06A	
	08	I02A I02B I06A		08	I02A I02B I06A			I06B I06C I10B	
		I06B I06C I10B			I06B I06C I10B			I60A I68A I68B	
		I60A I68A I68B			I60A I68A I68B			I77A	
		I77A			I77A		09	J11A	
	09	J11A J61A J61B		09	J11A J61A J61B		10	K62A	
		J61C J61D			J61C J61D		11	L20C L42A	
	10	K62A		10	K62A		15	MSPNG SPNG	
	11	L20C L42A		11	L20C L42A		18B	T60B	
	18B	T60B		18B	T60B		Prä	B61A B61B B61C	
G82.03	Prä	A94A A94B A97F	G82.19	01	B71A B71B B71C	G82.31	Prä	B61A B61B B61C	
	01	B03A B03B B03C			B81A B81B B81C		01	B03A B03B B03C	
		B60Z B71A B71B		G82.20	Prä	B61A B61B B61C		B60Z	
	04	E77A E77B E77C			01	B03A B03B B03C		04	E77A E77B E77C
	06	G67A G67B				B60Z		06	G67A G67B
	08	I02A I02B I06A			04	E77A E77B E77C		08	I02A I02B I06A
		I06B I06C I10B			06	G67A G67B			I06B I06C I10B
		I60A I68A I68B			08	I02A I02B I06A			I06B I06C I10B
		I77A				I06B I06C I10B			I60A I68A I68B
	09	J11A J61A J61B				I60A I68A I68B		09	J11A
		J61C J61D				I77A		10	K62A
	10	K62A		09	J11A		10	K62A	
	11	L20C L42A		10	K62A		11	L20C L42A	
	18B	T60B		11	L20C L42A		18B	T60B	
G82.09	01	B71A B71B B71C		18B	T60B	G82.32	01	B03A B03B B03C	
		B81A B81B B81C		G82.21	Prä	B61A B61B B61C		B60Z B71A B71B	
G82.10	Prä	B61A B61B B61C			01	B03A B03B B03C		04	E77A E77B E77C
	01	B03A B03B B03C				B60Z		06	G67A G67B
		B60Z			04	E77A E77B E77C		08	I02A I02B I06A
	04	E77A E77B E77C			06	G67A G67B			I06B I06C I10B
	06	G67A G67B			08	I02A I02B I06A			I60A I68A I68B
	08	I02A I02B I06A				I06B I06C I10B			I77A
		I06B I06C I10B				I60A I68A I68B		09	J11A J61A J61B
		I60A I68A I68B				I77A			J61C J61D
		I77A						10	K62A
	09	J11A						11	L20C L42A
	10	K62A						15	MSPNG SPNG
	11	L20C L42A						18B	T60B
	18B	T60B		G82.22	Prä	A94A A94B A97F		Prä	A94A A94B A97F
G82.11	Prä	B61A B61B B61C			01	B03A B03B B03C	G82.33	Prä	A94A A94B A97F
	01	B03A B03B B03C				B60Z B71A B71B		01	B03A B03B B03C
		B60Z			04	E77A E77B E77C			B60Z B71A B71B
	04	E77A E77B E77C			06	G67A G67B		04	E77A E77B E77C
	06	G67A G67B			08	I02A I02B I06A		06	G67A G67B
	08	I02A I02B I06A				I06B I06C I10B		08	I02A I02B I06A
		I06B I06C I10B				I60A I68A I68B			I06B I06C I10B
		I60A I68A I68B				I77A			I60A I68A I68B

ICD	MDC	DRG	ICD	MDC	DRG	ICD	MDC	DRG
		I77A		04	E77A E77B E77C		15	MSPNG SPNG
	09	J11A J61A J61B J61C J61D		06	G67A G67B	G83.2	01	B03A B03B B03C B81A B81B B81C
	10	K62A		08	I02A I02B I06A I06B I06C I10B I60A I68A I68B I77A		15	MSPNG SPNG
G82.39	11	L20C L42A				G83.3	01	B81A B81B B81C
	18B	T60B					15	MSPNG SPNG
	01	B71A B71B B71C B81A B81B B81C		09	J11A	G83.5	Prä	A43A A43B
	15	MSPNG SPNG		10	K62A		01	B03A B03B B03C B60Z B85A B85B E77A E77B E77C G67A G67B
G82.40	01	B03A B03B B03C B60Z		11	L20C L42A		04	E77A E77B E77C
	04	E77A E77B E77C	G82.51	15	MSPNG SPNG		06	G67A G67B
	06	G67A G67B		18B	T60B		08	I02A I02B I06A I06B I06C I10B I60A I68A I68B I77A
	08	I02A I02B I06A I06B I06C I10B I60A I68A I68B I77A		Prä	B61A B61B B61C		09	J11A
	09	J11A		Prä	B61A B61B B61C		10	K62A
	10	K62A		01	B03A B03B B03C B60Z		11	L20C L42A
	11	L20C L42A		04	E77A E77B E77C		18B	T60B
	15	MSPNG SPNG		06	G67A G67B	G83.8	01	B03A B03B B03C B85A B85B
	18B	T60B		08	I02A I02B I06A I06B I06C I10B I60A I68A I68B I77A		09	J11A
G82.41	Prä	B61A B61B B61C		09	J11A	G83.9	01	B81A B81B B81C
	Prä	B61A B61B B61C		10	K62A	G83.40	01	B03A B03B B03C B71A B71B B71C
	01	B03A B03B B03C B60Z		11	L20C L42A		15	MSPNG SPNG
	04	E77A E77B E77C	G82.52	18B	T60B	G83.41	01	B03A B03B B03C B71A B71B B71C
	06	G67A G67B		01	B03A B03B B03C B60Z B71A B71B		15	MSPNG SPNG
	08	I02A I02B I06A I06B I06C I10B I60A I68A I68B I77A		04	E77A E77B E77C	G83.49	01	B81A B81B B81C
	09	J11A		06	G67A G67B		15	MSPNG SPNG
	10	K62A		08	I02A I02B I06A I06B I06C I10B I60A I68A I68B I77A	G90.00	05	F66A F66B
	11	L20C L42A		09	J11A J61A J61B J61C J61D	G90.1	01	B03A B03B B03C B81A B81B B81C
	18B	T60B		10	K62A	G90.2	01	B03A B03B B03C B71A B71B B71C
G82.42	01	B03A B03B B03C B60Z B71A B71B		11	L20C L42A	G90.08	01	B03A B03B B03C B71A B71B B71C
	04	E77A E77B E77C		15	MSPNG SPNG	G90.8	01	B03A B03B B03C B71A B71B B71C
	06	G67A G67B		18B	T60B		01	B81A B81B B81C
	08	I02A I02B I06A I06B I06C I10B I60A I68A I68B I77A	G82.53	Prä	A94A A94B A97F	G90.09	01	B81A B81B B81C
	09	J11A J61A J61B J61C J61D		Prä	A94A A94B A97F	G90.9	01	B81A B81B B81C
	10	K62A		01	B03A B03B B03C B60Z B71A B71B	G90.40	01	B03A B03B B03C B71A B71B B71C
	11	L20C L42A		04	E77A E77B E77C	G90.41	01	B03A B03B B03C B71A B71B B71C
	15	MSPNG SPNG		06	G67A G67B	G90.48	01	B03A B03B B03C B71A B71B B71C
	18B	T60B		08	I02A I02B I06A I06B I06C I10B I60A I68A I68B I77A	G90.49	01	B03A B03B B03C B71A B71B B71C B81A B81B B81C
	Prä	A94A A94B A97F		09	J11A J61A J61B J61C J61D	G91.0	Prä	A11C
G82.43	Prä	A94A A94B A97F		10	K62A		01	B85A B85B
	01	B03A B03B B03C B60Z B71A B71B		11	L20C L42A	G91.1	01	B85A B85B
	04	E77A E77B E77C	G82.59	18B	T60B		15	MSPNG SPNG
	06	G67A G67B		01	B81A B81B B81C	G91.3	Prä	A11C
	08	I02A I02B I06A I06B I06C I10B I60A I68A I68B I77A	G82.60	15	MSPNG SPNG		01	B81A B81B B81C
	09	J11A J61A J61B J61C J61D	G82.61	Prä	961Z	G91.8	01	B85A B85B
	10	K62A	G82.62	Prä	961Z		15	MSPNG SPNG
	11	L20C L42A	G82.63	Prä	961Z	G91.9	01	B81A B81B B81C
	15	MSPNG SPNG	G82.64	Prä	961Z		15	MSPNG SPNG
	18B	T60B	G82.65	Prä	961Z	G91.20	01	B85A B85B
G82.49	01	B71A B71B B71C B81A B81B B81C	G82.66	Prä	961Z		15	MSPNG SPNG
	15	MSPNG SPNG	G82.67	Prä	961Z	G91.21	01	B85A B85B
G82.50	01	B03A B03B B03C B60Z	G82.69	Prä	961Z		15	MSPNG SPNG
			G83.0	01	B03A B03B B03C B85A	G91.29	01	B81A B81B B81C MSPNG SPNG
				15	MSPNG SPNG	G92	Prä	A11C
			G83.1	01	B03A B03B B03C B81A B81B B81C		01	B03A B03B B03C B81A B81B

ICD	MDC	DRG	ICD	MDC	DRG	ICD	MDC	DRG
G93.0	Prä	A11C	G96.8	01	B03A B03B B03C	H10.4	02	C63A C63B C63C
	01	B03A B03B B03C			B72A B72B	15		P65B P66B P66C
		B81A B81B B81C	G96.9	01	B81A B81B B81C			P67A P67B P67C
	15	P65B P66B P66C		18A	S61Z S62Z	H10.5	02	C63A C63B C63C
		P67A P67B P67C	G97.0	01	B03A B03B B03C	H10.8	02	C63A C63B C63C
G93.1	01	B03A B03B B03C			B81A B81B B81C	H10.9	02	C63A C63B C63C
		B85A B85B		15	MSPNG SPNG	H11.0	02	C63A C63B C63C
G93.2	01	B03A B03B B03C	G97.1	01	B03A B03B B03C	H11.1	02	C63A C63B C63C
		B81A B81B B81C			B77A B77B	H11.2	02	C63A C63B C63C
G93.3	18A	S61Z S62Z	G97.2	01	B81A B81B B81C	H11.3	02	C62Z
	23	Z65A Z65B	G97.9	01	B81A B81B B81C	H11.4	02	C63A C63B C63C
G93.4	01	B81A B81B B81C	G97.80	01	B81A B81B B81C	H11.8	02	C63A C63B C63C
	18A	S61Z S62Z	G97.81	01	B81A B81B B81C	H11.9	02	C63A C63B C63C
G93.5	Prä	A11C	G97.82	01	B81A B81B B81C	H13.0	Prä	961Z
	01	B03A B03B B03C	G97.83	01	B81A B81B B81C	H13.1	Prä	961Z
		B66A B66B B66C	G97.84	01	B81A B81B B81C	H13.2	Prä	961Z
G93.6	Prä	A11C	G97.88	01	B81A B81B B81C	H13.3	15	MSPNG SPNG
	01	B03A B03B B03C	G98	01	B03A B03B B03C		Prä	961Z
		B66A B66B B66C			B63A B63B	H13.8	Prä	961Z
G93.7	Prä	A11C		18A	S61Z S62Z	H15.0	02	C63A C63B C63C
	01	B81A B81B B81C	G99.0	Prä	961Z	H15.1	02	C63A C63B C63C
G93.9	01	B81A B81B B81C	G99.1	Prä	961Z	H15.8	02	C63A C63B C63C
	18A	S61Z S62Z	G99.2	Prä	961Z	H15.9	02	C63A C63B C63C
G93.80	Prä	A43A A43B	G99.8	Prä	961Z	H16.0	02	C60A C60B
	01	B03A B03B B03C	H00.0	02	C63A C63B C63C	H16.1	02	C63A C63B C63C
		B60Z B63A B63B	H00.1	02	C64Z	H16.2	02	C63A C63B C63C
	04	E77A E77B E77C	H01.0	02	C63A C63B C63C	H16.3	02	C60A C60B
	06	G67A G67B	H01.1	02	C63A C63B C63C	H16.4	02	C63A C63B C63C
	08	I02A I02B I06A	H01.8	02	C63A C63B C63C	H16.8	02	C60A C60B
		I06B I06C I10B	H01.9	02	C63A C63B C63C		15	MSPNG SPNG
		I60A I68A I68B	H02.0	02	C64Z	H16.9	02	C63A C63B C63C
		I77A	H02.1	02	C64Z	H17.0	02	C63A C63B C63C
	09	J11A	H02.2	02	C64Z	H17.1	02	C63A C63B C63C
	10	K62A	H02.3	02	C64Z	H17.8	02	C63A C63B C63C
	11	L20C L42A	H02.4	02	C61A C61B	H17.9	02	C63A C63B C63C
	18B	T60B	H02.5	02	C64Z	H18.0	02	C63A C63B C63C
G93.88	01	B03A B03B B03C	H02.6	09	J67Z	H18.1	02	C63A C63B C63C
		B63A B63B	H02.7	02	C64Z	H18.2	02	C63A C63B C63C
G94.0	15	MSPNG SPNG	H02.8	02	C64Z	H18.3	02	C63A C63B C63C
	Prä	961Z	H02.9	02	C64Z	H18.4	02	C63A C63B C63C
G94.1	15	MSPNG SPNG	H03.0	Prä	961Z	H18.5	02	C63A C63B C63C
	Prä	961Z	H03.1	Prä	961Z	H18.6	02	C63A C63B C63C
G94.2	15	MSPNG SPNG	H03.8	Prä	961Z	H18.7	02	C63A C63B C63C
	Prä	961Z	H04.0	02	C63A C63B C63C	H18.8	02	C63A C63B C63C
G94.8	Prä	961Z	H04.1	02	C63A C63B C63C	H18.9	02	C63A C63B C63C
G95.0	01	B03A B03B B03C	H04.2	02	C63A C63B C63C	H19.0	Prä	961Z
		B85A B85B	H04.3	02	C63A C63B C63C	H19.1	15	MSPNG SPNG
G95.2	01	B81A B81B B81C	H04.4	02	C63A C63B C63C		Prä	961Z
	15	MSPNG SPNG	H04.5	02	C64Z	H19.2	15	MSPNG SPNG
	18A	S61Z S62Z	H04.6	02	C64Z		Prä	961Z
G95.9	01	B81A B81B B81C	H04.8	02	C64Z	H19.3	Prä	961Z
	15	MSPNG SPNG	H04.9	02	C64Z	H19.8	Prä	961Z
	18A	S61Z S62Z	H05.0	02	C60A C60B	H20.0	02	C63A C63B
G95.10	01	B81A B81B		15	P65B P66B P66C	H20.1	02	C63A C63B
	15	MSPNG SPNG			P67A P67B P67C	H20.2	02	C63A C63B
G95.18	01	B81A B81B	H05.1	02	C63A C63B C63C	H20.8	02	C63A C63B
	15	MSPNG SPNG	H05.2	02	C63A C63B C63C	H20.9	02	C63A C63B
G95.80	11	L68A L68B	H05.3	02	C63A C63B C63C	H21.0	02	C62Z
G95.81	11	L68A L68B	H05.4	02	C63A C63B C63C	H21.1	02	C63A C63B C63C
G95.82	Prä	B61A B61B B61C	H05.5	02	C62Z	H21.2	02	C63A C63B C63C
G95.83	Prä	B61A B61B B61C	H05.8	02	C63A C63B C63C	H21.3	02	C63A C63B C63C
G95.84	01	B03A B03B B03C	H05.9	02	C63A C63B C63C	H21.4	02	C63A C63B C63C
		B60Z	H06.0	Prä	961Z	H21.5	02	C63A C63B C63C
G95.85	Prä	B61A B61B B61C	H06.1	Prä	961Z	H21.8	02	C63A C63B C63C
G95.88	01	B81A B81B B81C	H06.2	Prä	961Z	H21.9	02	C63A C63B C63C
G96.0	01	B03A B03B B03C	H06.3	Prä	961Z	H22.0	Prä	961Z
		B81A B81B B81C	H10.0	02	C63A C63B C63C	H22.1	Prä	961Z
	15	MSPNG SPNG	H10.1	02	C63A C63B C63C	H22.8	Prä	961Z
G96.1	01	B03A B03B B03C	H10.2	02	C63A C63B C63C	H25.0	02	C64Z
		B81A B81B B81C	H10.3	02	C63A C63B C63C	H25.1	02	C64Z

ICD	MDC	DRG	ICD	MDC	DRG	ICD	MDC	DRG
H25.2	02	C64Z	H42.0	Prä	961Z	H53.4	02	C61A C61B
H25.8	02	C64Z	H42.8	Prä	961Z	H53.5	02	C63A C63B C63C
H25.9	02	C64Z	H43.0	02	C63A C63B C63C	H53.6	02	C63A C63B C63C
H26.0	02	C63A C63B C63C	H43.1	02	C62Z	H53.8	02	C63A C63B C63C
H26.1	02	C62Z	H43.2	02	C63A C63B C63C	H53.9	02	C63A C63B C63C
H26.2	02	C63A C63B C63C	H43.3	02	C63A C63B C63C	H54.0	02	C63A C63B C63C
H26.3	02	C64Z	H43.8	02	C63A C63B C63C		10	K60B
H26.4	02	C64Z	H43.9	02	C63A C63B C63C		18A	S61Z S62Z
H26.8	02	C64Z	H44.0	02	C60A C60B	H54.1	02	C63A C63B C63C
H26.9	02	C64Z	H44.1	02	C60A C60B		18A	S61Z S62Z
H27.0	02	C63A C63B C63C	H44.2	02	C63A C63B C63C	H54.2	02	C63A C63B C63C
H27.1	02	C63A C63B C63C	H44.3	02	C63A C63B C63C		18A	S61Z S62Z
H27.8	02	C63A C63B C63C	H44.4	02	C63A C63B C63C	H54.3	02	C63A C63B C63C
H27.9	02	C63A C63B C63C	H44.5	02	C63A C63B C63C		18A	S61Z S62Z
H28.0	Prä	961Z	H44.6	02	C62Z	H54.4	02	C63A C63B C63C
H28.1	Prä	961Z	H44.7	02	C62Z		18A	S61Z S62Z
H28.2	Prä	961Z	H44.8	02	C63A C63B C63C	H54.5	02	C63A C63B C63C
H28.8	Prä	961Z	H44.9	02	C63A C63B C63C		18A	S61Z S62Z
H30.0	02	C63A C63B	H45.0	Prä	961Z	H54.6	02	C63A C63B C63C
	18A	S61Z S62Z	H45.1	Prä	961Z		18A	S61Z S62Z
H30.1	02	C63A C63B	H45.8	Prä	961Z	H54.9	02	C63A C63B C63C
	18A	S61Z S62Z	H46	02	C61A C61B		18A	S61Z S62Z
H30.2	02	C63A C63B	H47.0	02	C61A C61B	H55	02	C61A C61B
H30.8	02	C63A C63B	H47.1	01	B81A B81B B81C	H57.0	02	C61A C61B
H30.9	02	C63A C63B	H47.2	02	C61A C61B	H57.1	02	C63A C63B C63C
	18A	S61Z S62Z	H47.3	02	C61A C61B	H57.8	02	C63A C63B C63C
H31.0	02	C62Z	H47.4	01	B03A B03B B03C	H57.9	02	C63A C63B C63C
H31.1	02	C63A C63B C63C			B81A B81B B81C	H58.0	15	MSPNG SPNG
H31.2	02	C63A C63B C63C	H47.5	01	B03A B03B B03C		Prä	961Z
H31.3	02	C62Z			B81A B81B B81C	H58.1	Prä	961Z
H31.4	02	C62Z	H47.6	01	B03A B03B B03C	H58.8	Prä	961Z
H31.8	02	C63A C63B C63C			B81A B81B B81C	H58.21	Prä	961Z
H31.9	02	C63A C63B C63C	H47.7	01	B81A B81B B81C	H58.22	Prä	961Z
H32.0	15	MSPNG SPNG	H48.0	Prä	961Z	H58.23	Prä	961Z
	Prä	961Z	H48.1	Prä	961Z		17	R50A R60A R60B
H32.8	Prä	961Z	H48.8	Prä	961Z			R61A R61B
H33.0	02	C62Z	H49.0	02	C61A	H59.0	02	C63A C63B C63C
H33.1	02	C63A C63B C63C	H49.1	02	C61A	H59.8	02	C62Z
H33.2	02	C62Z	H49.2	02	C61A	H59.9	02	C63A C63B C63C
H33.3	02	C62Z	H49.3	02	C61A	H60.0	03	D66A D66B
H33.4	02	C62Z	H49.4	02	C61A	H60.1	03	D66A D66B
H33.5	02	C62Z	H49.8	02	C61A	H60.2	03	D09A D09B D28Z
H34.0	02	C61A C61B	H49.9	02	C61A			D60A D60B
H34.1	02	C61A C61B	H50.0	02	C61A C61B	H60.3	03	D66A D66B
H34.2	02	C61A C61B	H50.1	02	C61A C61B	H60.4	03	D66A D66B
H34.8	02	C61A C61B	H50.2	02	C61A C61B	H60.5	03	D66A D66B
H34.9	02	C61A C61B	H50.3	02	C61A C61B	H60.8	03	D66A D66B
H35.0	02	C63A C63B C63C	H50.4	02	C61A C61B	H60.9	03	D66A D66B
	18A	S61Z S62Z	H50.5	02	C61A C61B	H61.0	03	D66A D66B
H35.1	02	C63A C63B C63C	H50.6	02	C63A C63B C63C	H61.1	03	D66A D66B
H35.2	02	C63A C63B C63C	H50.8	02	C61A C61B	H61.2	03	D66A D66B
H35.3	02	C63A C63B C63C	H50.9	02	C63A C63B C63C	H61.3	03	D66A D66B
H35.4	02	C63A C63B C63C	H51.0	02	C63A C63B C63C	H61.8	03	D66A D66B
H35.5	02	C63A C63B C63C	H51.1	02	C63A C63B C63C	H61.9	03	D66A D66B
H35.6	02	C62Z	H51.2	01	B03A B03B B03C	H62.0	Prä	961Z
H35.7	02	C63A C63B C63C			B81A B81B B81C	H62.1	15	MSPNG SPNG
H35.8	02	C63A C63B C63C	H51.8	02	C61A C61B		Prä	961Z
H35.9	02	C63A C63B C63C	H51.9	02	C63A C63B C63C	H62.2	Prä	961Z
H36.0	Prä	961Z	H52.0	02	C63A C63B C63C	H62.3	Prä	961Z
	10	K60B	H52.1	02	C63A C63B C63C	H62.4	Prä	961Z
H36.8	Prä	961Z	H52.2	02	C63A C63B C63C	H62.8	Prä	961Z
H40.0	02	C64Z	H52.3	02	C63A C63B C63C	H65.0	03	D62A D62B D63Z
H40.1	02	C64Z	H52.4	02	C63A C63B C63C	H65.1	03	D62A D62B D63Z
H40.2	02	C64Z	H52.5	02	C63A C63B C63C	H65.2	03	D62A D62B D63Z
H40.3	02	C64Z	H52.6	02	C63A C63B C63C	H65.3	03	D62A D62B D63Z
H40.4	02	C64Z	H52.7	02	C63A C63B C63C	H65.4	03	D62A D62B D63Z
H40.5	02	C64Z	H53.0	02	C63A C63B C63C	H65.9	03	D62A D62B D63Z
H40.6	02	C64Z	H53.1	02	C63A C63B C63C	H66.0	03	D62A D62B D63Z
H40.8	02	C64Z	H53.2	02	C61A C61B		15	MSPNG SPNG
H40.9	02	C64Z	H53.3	02	C63A C63B C63C	H66.1	03	D62A D62B D63Z

ICD	MDC	DRG	ICD	MDC	DRG	ICD	MDC	DRG
H66.2	03	D62A D62B D63Z	H91.8	03	D66A D66B			F62D
H66.3	03	D62A D62B D63Z	H91.9	03	D66A D66B	I11.01	05	F62A F62B F62C F62D
H66.4	03	D62A D62B D63Z	H92.0	03	D66A D66B			F67A F67B
H66.9	03	D62A D62B D63Z	H92.1	03	D66A D66B	I11.90	05	F67A F67B
H67.0	Prä	961Z	H92.2	03	D66A D66B	I11.91	05	F67A F67B
H67.1	Prä	961Z	H93.0	03	D66A D66B	I12.00	11	L60A L60B L60C L60D L60E L71Z
H67.8	Prä	961Z	H93.1	03	D61A D61B			MSPNG SPNG
H68.0	03	D62A D62B D63Z	H93.2	03	D66A D66B		15	L60A L60B L60C L60D L60E L71Z
H68.1	03	D66A D66B	H93.3	03	D61A D61B	I12.01	11	MSPNG SPNG
H69.0	03	D66A D66B	H93.8	03	D66A D66B			L60A L60B L60C L60D L60E L71Z
H69.8	03	D66A D66B	H93.9	03	D66A D66B		15	MSPNG SPNG
H69.9	03	D66A D66B	H94.0	Prä	961Z	I12.90	11	L68A L68B
H70.0	03	D06B D62A D62B D63Z	H94.8	Prä	961Z		15	MSPNG SPNG
H70.1	03	D06B D62A D62B D63Z	H95.0	03	D66A D66B	I12.91	11	L68A L68B
H70.2	03	D62A D62B D63Z	H95.1	03	D66A D66B		15	MSPNG SPNG
H70.8	03	D66A D66B	H95.8	03	D66A D66B	I13.00	05	F62A F62B F62C F62D
H70.9	03	D62A D62B D63Z	H95.9	03	D66A D66B			F62A F62B F62C F62D
H71	03	D66A D66B	I00	08	I66A I66B	I13.01	05	F62A F62B F62C F62D
H72.0	03	D66A D66B	I01.0	05	F75A F75B F75C F75D	I13.10	11	L60A L60B L60C L60D L60E L71Z
H72.1	03	D66A D66B	I01.1	Prä	A11C			L60A L60B L60C L60D L60E L71Z
H72.2	03	D66A D66B	I01.2	05	F61A F61B	I13.11	11	L60A L60B L60C L60D L60E L71Z
H72.8	03	D66A D66B	I01.8	Prä	A11C			L60A L60B L60C L60D L60E L71Z
H72.9	03	D66A D66B	I01.9	05	F75A F75B F75C F75D	I13.20	05	F62A F62B F62C F62D
H73.0	03	D62A D62B D63Z	I02.0	05	F75A F75B F75C F75D	I13.21	05	F62A F62B F62C F62D
H73.1	03	D62A D62B D63Z	I02.9	05	F75A F75B F75C F75D	I13.90	05	F67A F67B
H73.8	03	D66A D66B	I05.0	05	F69A F69B	I13.91	05	F67A F67B
H73.9	03	D66A D66B	I05.1	05	F69A F69B	I15.00	05	F67A F67B
H74.0	03	D66A D66B	I05.2	05	F69A F69B		15	MSPNG SPNG
H74.1	03	D66A D66B	I05.8	05	F69A F69B	I15.01	05	F67A F67B
H74.2	03	D66A D66B	I05.9	05	F69A F69B		15	MSPNG SPNG
H74.3	03	D66A D66B	I06.0	05	F69A F69B	I15.10	05	F67A F67B
H74.4	03	D66A D66B	I06.1	05	F69A F69B		15	MSPNG SPNG
H74.8	03	D66A D66B	I06.2	05	F69A F69B	I15.11	05	F67A F67B
H74.9	03	D66A D66B	I06.8	05	F69A F69B		15	MSPNG SPNG
H75.0	Prä	961Z	I06.9	05	F69A F69B	I15.20	05	F67A F67B
H75.8	Prä	961Z	I07.0	05	F69A F69B	I15.21	05	F67A F67B
H80.0	03	D66A D66B	I07.1	05	F69A F69B	I15.80	05	F67A F67B
H80.1	03	D66A D66B	I07.2	05	F69A F69B	I15.81	05	F67A F67B
H80.2	03	D66A D66B	I07.8	05	F69A F69B	I15.90	05	F67A F67B
H80.8	03	D66A D66B	I07.9	05	F69A F69B	I15.91	05	F67A F67B
H80.9	03	D66A D66B	I08.0	05	F69A F69B	I20.0	05	F66A F66B
H81.0	03	D61A D61B	I08.1	05	F69A F69B		18A	S61Z S62Z
H81.1	03	D61A D61B	I08.2	05	F69A F69B	I20.1	05	F66A F66B
H81.2	03	D61A D61B	I08.3	05	F69A F69B		18A	S61Z S62Z
H81.3	03	D61A D61B	I08.8	05	F69A F69B	I20.8	05	F66A F66B
H81.4	03	D61A D61B	I08.9	05	F69A F69B		18A	S61Z S62Z
H81.8	03	D61A D61B	I09.0	05	F75A F75B F75C F75D	I20.9	05	F66A F66B
H81.9	03	D61A D61B	I09.1	05	F69A F69B		18A	S61Z S62Z
H82	Prä	961Z	I09.2	05	F75A F75B F75C F75D	I21.0	Prä	A11C
H83.0	03	D61A D61B	I09.8	05	F75A F75B F75C F75D		05	F04Z F06A F06B F24A F24B F24C F24E F41A F41B F60A F60B
H83.1	03	D66A D66B	I09.9	05	F75A F75B F75C F75D	I21.1	Prä	S61Z S62Z
H83.2	03	D61A D61B	I10.0	05	F67A F67B		05	F04Z F06A F06B F24A F24B F24C F24E F41A F41B F60A F60B
H83.3	03	D66A D66B	I10.1	05	F67A F67B			S61Z S62Z
H83.8	03	D66A D66B	I10.10	05	F67A F67B	I21.2	Prä	A11C
H83.9	03	D66A D66B	I10.11	05	F67A F67B		05	F04Z F06A F06B F24A F24B F24C F24E F41A F41B F60A F60B
H90.0	03	D66A D66B	I10.90	05	F67A F67B			S61Z S62Z
H90.1	03	D66A D66B	I10.91	05	F67A F67B		18A	S61Z S62Z
H90.2	03	D66A D66B	I11.00	05	F62A F62B F62C	I21.3	Prä	A11C
H90.3	03	D66A D66B						
H90.4	03	D66A D66B						
H90.5	03	D66A D66B						
H90.6	03	D66A D66B						
H90.7	03	D66A D66B						
H90.8	03	D66A D66B						
H90.9	03	D66A D66B						
H91.0	03	D61A D61B						
H91.1	03	D66A D66B						
H91.2	03	D61A D61B						
H91.3	03	D66A D66B						

ICD	MDC	DRG	ICD	MDC	DRG	ICD	MDC	DRG
	05	F04Z F06A F06B F24A F24B F24C F24E F41A F41B F60A F60B			F75D		15	MSPNG SPNG
	18A	S61Z S62Z	124.0	18A	S61Z S62Z	127.20	05	F19Z F75A F75B F75C F75D
121.4	Prä	A11C	124.1	05	F66A F66B	127.28	15	MSPNG SPNG
	05	F04Z F06A F06B F24A F24B F24C F24E F41A F41B F60A F60B	124.8	05	F75A F75B F75C F75D		05	F75A F75B F75C F75D
	18A	S61Z S62Z	124.9	18A	S61Z S62Z	128.0	05	F75A F75B F75C F75D
121.9	05	F04Z F06A F06B F24A F24B F24C F24E F41A F41B F60A F60B	125.0	05	F66A F66B	128.1	05	F75A F75B F75C F75D
	18A	S61Z S62Z	125.3	18A	S61Z S62Z	128.8	05	F75A F75B F75C F75D
122.0	05	F04Z F06A F06B F24A F24B F24C F24E F41A F41B F60A F60B	125.4	05	F66A F66B	128.9	05	F75A F75B F75C F75D
	18A	S61Z S62Z	125.5	18A	S61Z S62Z	130.0	05	F75A F75B F75C F75D
122.1	05	F04Z F06A F06B F24A F24B F24C F24E F41A F41B F60A F60B	125.6	05	F75A F75B F75C F75D	130.1	15	MSPNG SPNG
	18A	S61Z S62Z	125.8	18A	S61Z S62Z	130.8	05	F75A F75B F75C F75D
122.8	05	F04Z F06A F06B F24A F24B F24C F24E F41A F41B F60A F60B	125.9	05	F66A F66B	130.9	05	F75A F75B F75C F75D
	18A	S61Z S62Z	125.10	18A	S61Z S62Z	131.0	15	MSPNG SPNG
122.9	05	F04Z F06A F06B F24A F24B F24C F24E F41A F41B F60A F60B	125.11	05	F66A F66B	131.1	05	F75A F75B F75C F75D
	18A	S61Z S62Z	125.12	18A	S61Z S62Z	131.2	05	F49A F49C F75A F75B F75C F75D
123.0	Prä	A11C	125.13	05	F66A F66B	131.3	05	F75A F75B F75C F75D
	05	F24A F24B F24C F24E F75A F75B F75C F75D	125.14	18A	S61Z S62Z	131.8	15	MSPNG SPNG
	18A	S61Z S62Z	125.15	05	F66A F66B	131.9	05	F75A F75B F75C F75D
123.1	Prä	A11C	125.16	18A	S61Z S62Z	132.0	15	MSPNG SPNG
	05	F24A F24B F24C F24E F75A F75B F75C F75D	125.19	05	F66A F66B	132.1	15	MSPNG SPNG
	18A	S61Z S62Z	125.20	18A	S61Z S62Z	132.8	15	MSPNG SPNG
123.2	Prä	A11C	125.21	Prä	961Z	133.0	05	F61A F61B
	05	F24A F24B F24C F24E F75A F75B F75C F75D	125.22	18A	S61Z S62Z	133.9	15	MSPNG SPNG
	18A	S61Z S62Z	125.29	Prä	961Z		18A	S61Z S63Z
123.3	Prä	A11C	126.0	18A	S61Z S62Z		Prä	A11C
	05	F24A F24B F24C F24E F75A F75B F75C F75D	126.9	04	E64A E64B E64C	134.0	05	F69A F69B
	18A	S61Z S62Z	127.0	15	MSPNG SPNG	134.1	05	F69A F69B
123.4	Prä	A11C	127.1	Prä	A11C	134.2	05	F69A F69B
	05	F24A F24B F24C F24E F69A F69B F75C F75D	127.8	15	MSPNG SPNG	134.9	05	F69A F69B
	18A	S61Z S62Z	127.9	Prä	A11C	134.80	05	F69A F69B
123.5	Prä	A11C		05	F75A F75B F75C F75D	134.88	05	F69A F69B
	05	F24A F24B F24C F24E F69A F69B F75C F75D		15	MSPNG SPNG	135.0	05	F69A F69B
	18A	S61Z S62Z		05	F75A F75B F75C F75D		15	P65B P66B P66C P67A P67B P67C
123.6	Prä	A11C		15	MSPNG SPNG	135.1	05	F69A F69B
	05	F24A F24B F24C F24E F75A F75B F75C F75D		05	F75A F75B F75C F75D	135.2	05	F69A F69B
	18A	S61Z S62Z		05	F75A F75B F75C F75D	135.8	05	F69A F69B
123.8	05	F75A F75B F75C		05	F75A F75B F75C F75D	135.9	05	F69A F69B

ICD	MDC	DRG	ICD	MDC	DRG	ICD	MDC	DRG
I36.0	05	F69A F69B	I42.9	05	F49A F49C F75A		15	MSPNG SPNG
I36.1	05	F69A F69B			F75B F75C F75D	I48.3	05	F66A F66B
I36.2	05	F69A F69B		18A	S61Z S63Z		15	MSPNG SPNG
I36.8	05	F69A F69B	I42.80	05	F49A F49C F75A	I48.4	05	F66A F66B
I36.9	05	F69A F69B			F75B F75C F75D		15	MSPNG SPNG
I37.0	05	F69A F69B	I42.88	05	F49A F49C F75A	I48.9	05	F66A F66B
	15	MSPNG SPNG			F75B F75C F75D		15	MSPNG SPNG
I37.1	05	F69A F69B	I43.0	Prä	961Z	I49.0	05	F24A F24B F24C
I37.2	05	F69A F69B	I43.1	15	MSPNG SPNG			F24E F49A F49C
I37.8	05	F69A F69B		Prä	961Z			F62A F70A F70B
I37.9	05	F69A F69B	I43.2	15	MSPNG SPNG		15	MSPNG SPNG
I38	05	F61A F61B		Prä	961Z	I49.1	05	F66A F66B
	18A	S61Z S63Z	I43.8	Prä	961Z		15	P65B P66B P66C
I39.0	15	MSPNG SPNG	I44.0	05	F66A F66B	I49.2	05	P67A P67B P67C
	Prä	961Z		15	MSPNG SPNG	I49.3	05	F66A F66B
I39.1	15	MSPNG SPNG	I44.1	05	F70A F70B		15	F66A F66B
	Prä	961Z		15	MSPNG SPNG		15	P65B P66B P66C
I39.2	15	MSPNG SPNG	I44.2	05	F70A F70B			P67A P67B P67C
	Prä	961Z		15	MSPNG SPNG	I49.4	05	F66A F66B
I39.3	15	MSPNG SPNG		Prä	A11C	I49.5	05	F66A F66B
	Prä	961Z	I44.3	05	F66A F66B	I49.8	05	F66A F66B
I39.4	15	MSPNG SPNG		15	MSPNG SPNG		15	P65B P66B P66C
	Prä	961Z	I44.4	05	F66A F66B			P67A P67B P67C
I39.8	15	MSPNG SPNG		15	MSPNG SPNG	I49.9	05	F66A F66B
	Prä	961Z	I44.5	05	F66A F66B	I50.00	05	F24A F24B F24C
I40.0	05	F75A F75B F75C		15	MSPNG SPNG			F24E F49A F49C
		F75D	I44.6	05	F66A F66B			F62A F62B F62C
	15	MSPNG SPNG		15	MSPNG SPNG			F62D
	18A	S61Z S63Z	I44.7	05	F66A F66B	I50.01	15	MSPNG SPNG
	Prä	A11C		15	MSPNG SPNG		05	F03A F03B F03C
I40.1	05	F75A F75B F75C	I45.0	05	F66A F66B			F04Z F06A F06B
		F75D		15	MSPNG SPNG			F21B F24A F24B
	18A	S61Z S63Z	I45.1	05	F66A F66B			F24C F24E F49A
I40.8	05	F75A F75B F75C		15	MSPNG SPNG			F49C F62A F62B
		F75D	I45.2	05	F66A F66B			F62C F62D F66A
	18A	S61Z S63Z		15	MSPNG SPNG		15	MSPNG SPNG
I40.9	05	F75A F75B F75C	I45.3	05	F70A F70B	I50.02	Prä	961Z
		F75D		15	MSPNG SPNG	I50.03	Prä	961Z
	15	MSPNG SPNG	I45.4	05	F66A F66B	I50.04	Prä	961Z
	18A	S61Z S63Z		15	MSPNG SPNG	I50.05	Prä	961Z
I41.0	15	MSPNG SPNG	I45.5	05	F66A F66B	I50.9	05	F49A F49C F62A
	Prä	961Z		15	MSPNG SPNG			F62B F62C F62D
I41.1	15	MSPNG SPNG	I45.6	05	F66A F66B		15	MSPNG SPNG
	Prä	961Z		15	MSPNG SPNG	I50.11	05	F49A F49C F62A
I41.2	15	MSPNG SPNG	I45.8	05	F66A F66B			F62B F62C F62D
	Prä	961Z		15	MSPNG SPNG		15	MSPNG SPNG
I41.8	15	MSPNG SPNG	I45.9	05	F66A F66B	I50.12	05	F24A F24B F24C
	Prä	961Z		15	MSPNG SPNG			F24E F49A F49C
I42.0	Prä	A11C	I46.0	05	F24A F24B F24C			F62A F62B F62C
	05	F49A F49C F75A			F24E F49A F49C			F62D
		F75B F75C F75D			F62A F70A F70B	I50.13	15	MSPNG SPNG
I42.1	Prä	A11C		15	MSPNG SPNG		05	F03A F03B F03C
	05	F24A F24B F24C	I46.1	05	F70A F70B			F04Z F06A F06B
		F24E F49A F49C		15	MSPNG SPNG			F21B F24A F24B
		F75A F75B F75C	I46.9	05	F70A F70B			F24C F24E F49A
		F75D		15	MSPNG SPNG			F49C F62A F62B
	15	P65B P66B P66C	I47.0	05	F66A F66B			F62C F62D
		P67A P67B P67C	I47.1	05	F66A F66B		15	MSPNG SPNG
I42.2	05	F49A F49C F75A		15	MSPNG SPNG	I50.14	05	F03A F03B F03C
		F75B F75C F75D	I47.2	05	F24A F24B F24C			F04Z F06A F06B
I42.3	05	F49A F49C F75A			F24E F49A F49C			F21B F24A F24B
		F75B F75C F75D			F62A F70A F70B			F24C F24E F49A
I42.4	05	F49A F49C F75A		15	MSPNG SPNG			F49C F62A F62B
		F75B F75C F75D	I47.9	05	F70A F70B			F62C F62D F66A
I42.5	05	F49A F49C F75A		15	MSPNG SPNG		15	MSPNG SPNG
		F75B F75C F75D	I48.0	05	F66A F66B	I50.19	05	F49A F49C F62A
I42.6	05	F49A F49C F75A		15	MSPNG SPNG			F62B F62C F62D
		F75B F75C F75D	I48.1	05	F66A F66B		15	MSPNG SPNG
I42.7	05	F49A F49C F75A		15	MSPNG SPNG	I51.0	05	F75A F75B F75C
		F75B F75C F75D	I48.2	05	F66A F66B			F75D

ICD	MDC	DRG	ICD	MDC	DRG	ICD	MDC	DRG
151.1	05	F69A F69B			B20A B20B B70A			B20A B20B B70A
	15	MSPNG SPNG			B70C B70D B70E			B70C B70D B70E
151.2	05	F69A F69B			B70F B70H B70I			B70F B70H B70I
	15	MSPNG SPNG			B70J B70K			B70J B70K
151.3	05	F75A F75B F75C		15	MSPNG SPNG		05	F61A
		F75D		Prä	A11C		15	MSPNG SPNG
151.4	05	F61A F75A F75B	160.8	01	B03A B03B B03C		Prä	A11C
		F75C F75D			B20A B20B B70A	161.8	01	B03A B03B B03C
	15	MSPNG SPNG			B70C B70D B70E			B20A B20B B70A
151.5	05	F75A F75B F75C			B70F B70H B70I			B70C B70D B70E
		F75D			B70J B70K			B70F B70H B70I
	15	MSPNG SPNG		15	MSPNG SPNG			B70J B70K
151.6	05	F66A F66B		Prä	A11C		15	MSPNG SPNG
	15	MSPNG SPNG	160.9	01	B70A B70B B70C	161.9	01	B70A B70B B70C
151.7	05	F66A F66B			B70D B70E B70F			B70D B70E B70F
151.8	05	F66A F66B			B70G B70H B70I			B70G B70H B70I
151.9	05	F66A F66B			B70J B70K B81A			B70J B70K B81A
152.0	Prä	961Z			B81B B81C			B81B B81C
152.1	Prä	961Z		15	MSPNG SPNG		15	MSPNG SPNG
152.8	Prä	961Z		Prä	A11C	162.00	01	B03A B03B B03C
160.0	01	B03A B03B B03C	161.0	01	B03A B03B B03C			B20E B70A B70B
		B20A B20B B70A			B20A B20B B70A			B70C B70D B70E
		B70C B70D B70E			B70C B70D B70E			B70F B70G B70H
		B70F B70H B70I			B70F B70H B70I			B70I B70J B70K
		B70J B70K			B70J B70K		15	MSPNG SPNG
	15	MSPNG SPNG		05	F61A	162.01	01	B03A B03B B03C
	Prä	A11C		15	MSPNG SPNG			B20E B70A B70B
160.1	01	B03A B03B B03C	161.1	Prä	A11C			B70C B70D B70E
		B20A B20B B70A		01	B03A B03B B03C			B70F B70G B70H
		B70C B70D B70E			B20A B20B B70A			B70I B70J B70K
		B70F B70H B70I			B70C B70D B70E		15	MSPNG SPNG
		B70J B70K			B70F B70H B70I	162.1	01	B03A B03B B03C
	15	MSPNG SPNG			B70J B70K			B70A B70B B70C
	Prä	A11C		05	F61A			B70D B70E B70F
160.2	01	B03A B03B B03C		15	MSPNG SPNG			B70G B70H B70I
		B20A B20B B70A		Prä	A11C			B70J B70K
		B70C B70D B70E	161.2	01	B03A B03B B03C		15	MSPNG SPNG
		B70F B70H B70I			B70A B70B B70C	162.02	01	B03A B03B B03C
		B70J B70K			B70D B70E B70F			B20E B70A B70B
	15	MSPNG SPNG			B70G B70H B70I			B70C B70D B70E
	Prä	A11C			B70J B70K B81A			B70F B70G B70H
160.3	01	B03A B03B B03C			B81B B81C			B70I B70J B70K
		B20A B20B B70A		05	F61A		15	MSPNG SPNG
		B70C B70D B70E		15	MSPNG SPNG	162.09	01	B70A B70B B70C
		B70F B70H B70I		Prä	A11C			B70D B70E B70F
		B70J B70K	161.3	01	B03A B03B B03C			B70G B70H B70I
	15	MSPNG SPNG			B20A B20B B70A			B70J B70K B81A
	Prä	A11C			B70C B70D B70E			B81B B81C
160.4	01	B03A B03B B03C			B70F B70H B70I		15	MSPNG SPNG
		B20A B20B B70A			B70J B70K	162.9	01	B70A B70B B70C
		B70C B70D B70E		05	F61A			B70D B70E B70F
		B70F B70H B70I		15	MSPNG SPNG			B70G B70H B70I
		B70J B70K		Prä	A11C			B70J B70K B81A
	15	MSPNG SPNG	161.4	01	B03A B03B B03C		15	MSPNG SPNG
	Prä	A11C			B20A B20B B70A			B03A B03B B03C
160.5	01	B03A B03B B03C			B70C B70D B70E	163.0	01	B04B B70A B70B
		B20A B20B B70A			B70F B70H B70I			B70C B70D B70E
		B70C B70D B70E			B70J B70K			B70F B70G B70H
		B70F B70H B70I		05	F61A			B70I B70J B70K
		B70J B70K		15	MSPNG SPNG		15	MSPNG SPNG
	15	MSPNG SPNG		Prä	A11C			B03A B03B B03C
	Prä	A11C	161.5	01	B03A B03B B03C	163.1	01	B03A B03B B03C
160.6	01	B03A B03B B03C			B20A B20B B70A			B04B B70A B70B
		B20A B20B B70A			B70C B70D B70E			B70C B70D B70E
		B70C B70D B70E			B70F B70H B70I			B70F B70G B70H
		B70F B70H B70I			B70J B70K			B70I B70J B70K
		B70J B70K		05	F61A		15	MSPNG SPNG
	15	MSPNG SPNG		15	MSPNG SPNG	163.2	01	B03A B03B B03C
	Prä	A11C		Prä	A11C			B04B B70A B70B
160.7	01	B03A B03B B03C	161.6	01	B03A B03B B03C			B70C B70D B70E

ICD	MDC	DRG	ICD	MDC	DRG	ICD	MDC	DRG
		B70F B70G B70H	166.0	01	B03A B03B B03C			B76D B76E B76F
		B70I B70J B70K			B70A B70B B70C			B76G
163.3	15	MSPNG SPNG			B70D B70E B70F	167.9	01	B81A B81B B81C
	01	B03A B03B B03C			B70G B70H B70I	167.10	01	B03A B03B B03C
		B04B B70A B70B			B70J B70K			B70A B70B B70C
		B70C B70D B70E		05	F61A			B70D B70E B70F
		B70F B70G B70H		15	MSPNG SPNG			B70G B70H B70I
		B70I B70J B70K	166.1	01	B03A B03B B03C			B70J B70K
	15	MSPNG SPNG			B70A B70B B70C		15	MSPNG SPNG
163.4	01	B03A B03B B03C			B70D B70E B70F		Prä	A11C
		B04B B70A B70B			B70G B70H B70I	167.11	01	B03A B03B B03C
		B70C B70D B70E			B70J B70K			B70A B70B B70C
		B70F B70G B70H		05	F61A			B70D B70E B70F
		B70I B70J B70K		15	MSPNG SPNG			B70G B70H B70I
	15	MSPNG SPNG	166.2	01	B03A B03B B03C			B70J B70K
163.5	01	B03A B03B B03C			B70A B70B B70C			B70A B70B B70C
		B04B B70A B70B			B70D B70E B70F			B70D B70E B70F
		B70C B70D B70E			B70G B70H B70I	167.80		B70G B70H B70I
		B70F B70G B70H			B70J B70K			B70J B70K
		B70I B70J B70K		05	F61A			B70J B70K
		B81A B81B B81C		15	MSPNG SPNG	167.88	01	B03A B03B B03C
	15	MSPNG SPNG	166.3	01	B03A B03B B03C			B63A B63B
163.6	01	B03A B03B B03C			B69A B69B B69C	168.0	Prä	B63A B63B
		B04B B70A B70B			B69D	168.1	Prä	961Z A11C
		B70C B70D B70E			F61A	168.2	Prä	961Z A11C
		B70F B70G B70H		05	F61A	168.8	Prä	961Z A11C
		B70I B70J B70K		15	MSPNG SPNG	168.8	Prä	961Z
		B81A B81B B81C	166.4	01	B03A B03B B03C	169.0	Prä	961Z
	15	MSPNG SPNG			B70A B70B B70C	169.1	Prä	961Z
163.8	01	B03A B03B B03C			B70D B70E B70F	169.2	Prä	961Z
		B04B B70A B70B			B70G B70H B70I	169.3	Prä	961Z
		B70C B70D B70E			B70J B70K	169.4	Prä	961Z
		B70F B70G B70H			F61A	169.8	Prä	961Z
		B70I B70J B70K		05	F61A	170.0	05	F75A F75B F75C
		B81A B81B B81C		15	MSPNG SPNG			F75D
	15	MSPNG SPNG	166.8	01	B03A B03B B03C	170.1	05	F75A F75B F75C
163.9	01	B70A B70B B70C			B70A B70B B70C	170.8	05	F75A F75B F75C
		B70D B70E B70F			B70D B70E B70F			F75D
		B70G B70H B70I			B70G B70H B70I	170.8	05	F75A F75B F75C
		B70J B70K B81A			B70J B70K	170.9	05	F75A F75B F75C
		B81B B81C		05	F61A			F75D
		B81A B81B B81C		15	MSPNG SPNG	170.9	05	F75A F75B F75C
	15	MSPNG SPNG	166.9	01	B03A B03B B03C	170.20	05	F75A F75B F75C
164	01	B03A B03B B03C			B70A B70B B70C			F75D
		B70A B70B B70C			B70D B70E B70F	170.21	05	F75A F75B F75C
		B70D B70E B70F			B70G B70H B70I			F75D
		B70G B70H B70I			B70J B70K	170.22	05	F75A F75B F75C
		B70J B70K			F61A			F75D
165.0	01	B03A B03B B03C		05	F61A	170.23	05	F75A F75B F75C
		B69A B69B B69C		15	MSPNG SPNG			F75D
		B69D	167.0	Prä	A11C	170.24	05	F75A F75B F75C
165.1	01	B03A B03B B03C			B70A B70B B70C			F75D
		B69A B69B B69C			B70D B70E B70F	170.24	05	F59F F75A F75B
		B69D B70A B70C			B70G B70H B70I			F75C F75D
		B70F	167.2	Prä	B70J B70K	170.25	05	J11A
		B70G B70H B70I			A11C			F59F F75A F75B
		B70J B70K		01	B03A B03B B03C		09	F75C F75D
165.2	01	B03A B03B B03C			B63A B63B	170.26	05	F75A F75B F75C
		B69A B69B B69C	167.3	Prä	A11C			F75D
		B69D		01	B85A B85B	170.29	05	F75A F75B F75C
		B69A B69B B69C		18A	S61Z S63Z			F75D
165.3	01	B03A B03B B03C	167.4	Prä	A11C	171.00	05	F75A F75B F75C
		B69A B69B B69C		01	B63A B63B			F75D
		B69D	167.5	Prä	A11C			F75D
		B69A B69B B69C		01	B03A B03B B03C		15	MSPNG SPNG
	15	MSPNG SPNG			B81A B81B	171.01	Prä	A11C
165.8	01	B03A B03B B03C			B03A B03B B03C		05	F75A F75B F75C
		B69A B69B B69C	167.6	01	B03A B03B B03C			F75D
		B69D			B81A B81B			F75D
		B69A B69B B69C		15	MSPNG SPNG		15	MSPNG SPNG
	15	MSPNG SPNG		Prä	A11C	171.1	Prä	A11C
165.9	01	B03A B03B B03C	167.7	Prä	A11C		05	F51A F51B F75A
		B69A B69B B69C		01	B03A B03B B03C			F75B F75C F75D
		B69D			B76A B76B B76C		15	MSPNG SPNG
	15	MSPNG SPNG					Prä	A11C

ICD	MDC	DRG	ICD	MDC	DRG	ICD	MDC	DRG
171.02	05	F75A F75B F75C F75D	172.9	05	F75A F75B F75C F75D	180.1	05	F63A F63B
	15	MSPNG SPNG				15	MSPNG SPNG	
	Prä	A11C				180.3	05	F63A F63B
171.2	05	F03C F03D F75A F75B F75C F75D	173.0	08	I66A I66B	180.9	05	F63A F63B
	15	MSPNG SPNG	173.1	05	F75A F75B F75C F75D	180.20	05	F63A F63B
	Prä	A11C				15	MSPNG SPNG	
171.03	05	F75A F75B F75C F75D	173.8	05	F75A F75B F75C F75D	180.28	05	F63A F63B
	15	MSPNG SPNG				15	MSPNG SPNG	
	Prä	A11C				180.80	05	F63A F63B
171.3	05	F51A F51B F75A F75B F75C F75D	173.9	05	F75A F75B F75C F75D	180.81	05	F63A F63B
	15	MSPNG SPNG				180.88	05	F63A F63B
	Prä	A11C				181	07	H63A H63B H63C H63D
171.04	05	F51A F51B F75A F75B F75C F75D	174.0	05	F61A F75A F75B F75C F75D		15	MSPNG SPNG
	15	MSPNG SPNG				182.0	07	H63A H63B H63C H63D
	Prä	A11C	174.1	05	F61A F75A F75B F75C F75D		15	MSPNG SPNG
171.04	05	F51A F51B F75A F75B F75C F75D				182.1	05	F75A F75B F75C F75D
	15	MSPNG SPNG	174.2	05	F61A F75A F75B F75C F75D		05	F75A F75B F75C F75D
	Prä	A11C				182.2	05	F63A F63B
171.4	05	F75A F75B F75C F75D	174.3	05	F61A F75A F75B F75C F75D		15	MSPNG SPNG
	15	MSPNG SPNG				182.3	11	L68A L68B
	Prä	A11C				15	MSPNG SPNG	
171.05	05	F51A F51B F75A F75B F75C F75D	174.4	05	F61A F75A F75B F75C F75D	182.9	05	F63A F63B
	15	MSPNG SPNG				182.80	05	F63A F63B
	Prä	A11C				182.88	05	F63A F63B
171.5	05	F51A F51B F75A F75B F75C F75D	174.5	05	F61A F75A F75B F75C F75D	183.0	05	F64Z
	15	MSPNG SPNG				09	J11A	
	Prä	A11C				183.1	05	F75A F75B F75C F75D
171.06	05	F51A F51B F75A F75B F75C F75D	174.8	05	F75A F75B F75C F75D		05	F64Z
	15	MSPNG SPNG				183.2	09	J11A
	Prä	A11C	174.9	05	F75A F75B F75C F75D	183.9	05	F75A F75B F75C F75D
171.6	05	F75A F75B F75C F75D				185.0	06	G40Z G46A G46B G67A G67B G67C G67D
	15	MSPNG SPNG	177.0	05	F75A F75B F75C F75D		07	H60A H60B H60C
	Prä	A11C	177.1	05	F75A F75B F75C F75D		15	MSPNG SPNG
171.07	05	F51A F51B F75A F75B F75C F75D	177.2	05	F75A F75B F75C F75D	185.9	06	G71A G71B G71C
	15	MSPNG SPNG				186.0	05	F75A F75B F75C F75D
	Prä	A11C				186.1	12	M64Z
171.8	05	F51A F51B F75A F75B F75C F75D	177.3	05	F75A F75B F75C F75D	186.2	12	M64Z
	15	MSPNG SPNG				13	N62A N62B	
171.9	05	F75A F75B F75C F75D	177.4	06	G67A G67B G67C G67D	186.3	13	N62A N62B
	15	MSPNG SPNG	177.5	05	F75A F75B F75C F75D	186.4	05	F75A F75B F75C F75D
172.0	01	B70A B70B B70C B70D B70E B70F B70G B70H B70I B70J B70K				186.80	06	G71A G71B G71C
			177.6	08	I66A I66B	186.81	06	G71A G71B G71C
172.1	05	F75A F75B F75C F75D	177.8	05	F75A F75B F75C F75D	186.82	06	G71A G71B G71C
172.2	11	L68A L68B				186.88	05	F75A F75B F75C F75D
172.3	05	F75A F75B F75C F75D	177.9	05	F75A F75B F75C F75D	187.00	05	F75A F75B F75C F75D
172.4	05	F75A F75B F75C F75D				187.01	05	F63A F63B
172.5	01	B70A B70B B70C B70D B70E B70F B70G B70H B70I B70J B70K	178.0	05	F75A F75B F75C F75D	187.1	05	F75A F75B F75C F75D
			178.1	09	J67Z		05	F66A F66B
172.6	01	B70A B70B B70C B70D B70E B70F B70G B70H B70I B70J B70K	178.8	05	F75A F75B F75C F75D	187.8	05	F66A F66B
						187.9	05	F66A F66B
172.8	05	F75A F75B F75C	178.9	05	F75A F75B F75C F75D	187.20	05	F75A F75B F75C F75D
			179.0	15	MSPNG SPNG	187.21	05	F75A F75B F75C F75D
				Prä	961Z	188.0	06	G72A G72B
			179.1	Prä	961Z	188.1	16	Q60A Q60B
			179.2	15	MSPNG SPNG	188.8	16	Q60A Q60B
			179.8	Prä	961Z	188.9	16	Q60A Q60B
			180.0	05	F63A F63B	189.00	09	J67Z

ICD	MDC	DRG	ICD	MDC	DRG	ICD	MDC	DRG
189.01	09	J67Z			P67A P67B P67C		15	MSPNG SPNG
189.1	09	J64A J64B J64C J64D	J02.9	03	D62A D62B D63Z		17	R50A R60A R60B R60C R60D R61A R61B R61C R61D R62A R62B R62C R63A R63B R63C R63D R63E
	15	MSPNG SPNG		15	P65B P66B P66C P67A P67B P67C		18A	S61Z S63Z
189.02	09	J67Z	J03.0	03	D62A D62B D63Z		04	E77A E77B E77C E77D E77E
189.03	09	J67Z	J03.8	03	D62A D62B D63Z		15	MSPNG SPNG
189.04	09	J67Z	J03.9	03	D62A D62B D63Z		17	R50A R60A R60B R60C R60D R61A R61B R61C R61D R62A R62B R62C R63A R63B R63C R63D R63E
189.05	09	J67Z	J04.0	03	D62A D62B D63Z		18A	S61Z S63Z
189.08	09	J67Z		15	P65B P66B P66C P67A P67B P67C	J15.1	04	E77A E77B E77C E77D E77E
189.8	15	MSPNG SPNG		04	E70A E70B		15	MSPNG SPNG
	16	Q60A Q60B	J04.1	04	E70A E70B		17	R50A R60A R60B R60C R60D R61A R61B R61C R61D R62A R62B R62C R63A R63B R63C R63D R63E
189.09	09	J67Z	J04.2	03	D64Z		18A	S61Z S63Z
189.9	16	Q60A Q60B	J05.0	03	D64Z		04	E77A E77B E77C E77D E77E
195.0	05	F73A F73B	J05.1	Prä	A11C		15	MSPNG SPNG
195.1	05	F73A F73B		03	D64Z		17	R50A R60A R60B R60C R60D R61A R61B R61C R61D R62A R62B R62C R63A R63B R63C R63D R63E
195.2	05	F73A F73B	J06.0	03	D62A D62B D63Z		18A	S61Z S63Z
195.8	05	F73A F73B		15	P65B P66B P66C P67A P67B P67C	J15.2	04	E77A E77B E77C E77D E77E
195.9	05	F73A F73B		03	D62A D62B D63Z		15	MSPNG SPNG
197.0	05	F75A F75B F75C F75D	J06.8	03	D62A D62B D63Z		17	R50A R60A R60B R60C R60D R61A R61B R61C R61D R62A R62B R62C R63A R63B R63C R63D R63E
	15	MSPNG SPNG		15	P65B P66B P66C P67A P67B P67C		18A	S61Z S63Z
197.1	05	F75A F75B F75C F75D	J06.9	03	D62A D62B D63Z		04	E77A E77B E77C E77D E77E
	15	MSPNG SPNG	J09	04	E77A E77B E77C E77D E77E		15	MSPNG SPNG
197.9	05	F75A F75B F75C F75D		15	MSPNG SPNG		17	R50A R60A R60B R60C R60D R61A R61B R61C R61D R62A R62B R62C R63A R63B R63C R63D R63E
	09	J67Z	J10.0	04	E77A E77B E77C E77D E77E		18A	S61Z S63Z
197.20	09	J67Z		15	MSPNG SPNG	J15.3	04	E77A E77B E77C E77D E77E
197.21	09	J67Z	J10.1	03	D62A D63Z		15	MSPNG SPNG
197.22	09	J67Z		15	MSPNG SPNG		17	R50A R60A R60B R60C R60D R61A R61B R61C R61D R62A R62B R62C R63A R63B R63C R63D R63E
197.29	09	J67Z		18B	T63A T63B T63C		18A	S61Z S63Z
197.80	05	F75A F75B F75C F75D	J10.8	15	MSPNG SPNG	J15.4	04	E77A E77B E77C E77D E77E
	05	F75A F75B F75C F75D	J11.0	04	E77A E77B E77C E77D E77E		15	MSPNG SPNG
197.81	05	F75A F75B F75C F75D		15	MSPNG SPNG		17	R50A R60A R60B R60C R60D R61A R61B R61C R61D R62A R62B R62C R63A R63B R63C R63D R63E
197.82	05	F75A F75B F75C F75D	J11.1	03	D62A D62B D63Z		18A	S61Z S63Z
197.83	05	F75A F75B F75C F75D		15	MSPNG SPNG		04	E77A E77B E77C E77D E77E
197.84	05	F75A F75B F75C F75D	J11.8	15	MSPNG SPNG		15	MSPNG SPNG
	05	F75A F75B F75C F75D	J12.0	18B	T63A T63B T63C	J15.5	17	R50A R60A R60B R60C R60D R61A R61B R61C R61D R62A R62B R62C R63A R63B R63C R63D R63E
197.85	05	F75A F75B F75C F75D		04	E77A E77B E77C E77D E77E		18A	S61Z S63Z
197.86	05	F75A F75B F75C F75D	J12.1	04	E77A E77B E77C E77D E77E		04	E77A E77B E77C E77D E77E
197.87	05	F75A F75B F75C F75D		15	MSPNG SPNG		15	MSPNG SPNG
197.88	05	F75A F75B F75C F75D	J12.2	04	E77A E77B E77C E77D E77E		17	R50A R60A R60B R60C R60D R61A R61B R61C R61D R62A R62B R62C R63A R63B R63C R63D R63E
197.89	05	F75A F75B F75C F75D		15	MSPNG SPNG		18A	S61Z S63Z
198.0	15	MSPNG SPNG	J12.3	04	E77A E77B E77C E77D E77E		04	E77A E77B E77C E77D E77E
	Prä	961Z		15	MSPNG SPNG		15	MSPNG SPNG
198.1	15	MSPNG SPNG	J12.8	18A	S61Z S63Z		17	R50A R60A R60B R60C R60D R61A R61B R61C R61D R62A R62B R62C R63A R63B R63C R63D R63E
	Prä	961Z		04	E77A E77B E77C E77D E77E		18A	S61Z S63Z
198.2	Prä	961Z		15	MSPNG SPNG		04	E77A E77B E77C E77D E77E
198.3	Prä	961Z		18A	S61Z S63Z		15	MSPNG SPNG
	07	H60A H60B H60C	J12.9	04	E77A E77B E77C E77D E77E	J15.6	17	R50A R60A R60B R60C R60D R61A R61B R61C R61D R62A R62B R62C R63A R63B R63C R63D R63E
198.8	Prä	961Z		04	E77A E77B E77C E77D E77E		18A	S61Z S63Z
199	05	F66A F66B		15	MSPNG SPNG		04	E77A E77B E77C E77D E77E
J00	03	D62A D62B D63Z		18A	S61Z S63Z		15	MSPNG SPNG
J01.0	03	D62A D62B D63Z	J13	04	E77A E77B E77C E77D E77E		17	R50A R60A R60B R60C R60D R61A R61B R61C R61D R62A R62B R62C R63A R63B R63C R63D R63E
J01.1	03	D62A D62B D63Z		15	MSPNG SPNG		18A	S61Z S63Z
J01.2	03	D62A D62B D63Z		18A	S61Z S63Z		04	E77A E77B E77C E77D E77E
J01.3	03	D62A D62B D63Z		04	E77A E77B E77C E77D E77E		15	MSPNG SPNG
J01.4	03	D62A D62B D63Z	J14	04	E77A E77B E77C E77D E77E		17	R50A R60A R60B R60C R60D R61A R61B R61C R61D R62A R62B R62C R63A R63B R63C R63D R63E
J01.8	03	D62A D62B D63Z		15	MSPNG SPNG		18A	S61Z S63Z
J01.9	03	D62A D62B D63Z		18A	S61Z S63Z	J15.7	04	E77A E77B E77C E77D E77E
J02.0	03	D62A D62B D63Z		04	E77A E77B E77C E77D E77E		04	E77A E77B E77C E77D E77E
J02.8	03	D62A D62B D63Z	J15.0	04	E77A E77B E77C E77D E77E			
	15	P65B P66B P66C						

ICD	MDC	DRG	ICD	MDC	DRG	ICD	MDC	DRG
	15	MSPNG SPNG			R62A R62B R62C		15	MSPNG SPNG
	17	R50A R60A R60B			R63A R63B R63C	J21.1	04	E70A E70B
		R60C R60D R61A			R63D R63E		15	MSPNG SPNG
		R61B R61C R61D	J17.8	Prä	961Z	J21.8	04	E70A E70B
		R62A R62B R62C		15	MSPNG SPNG		15	MSPNG SPNG
		R63A R63B R63C		17	R50A R60A R60B	J21.9	04	E70A E70B
		R63D R63E			R60C R60D R61A		15	MSPNG SPNG
J15.8	18A	S61Z S63Z			R61B R61C R61D	J22	04	E75A E75B E75C
	04	E77A E77B E77C			R62A R62B R62C		15	P65B P66B P66C
		E77D E77E			R63A R63B R63C			P67A P67B P67C
	15	MSPNG SPNG			R63D R63E	J30.0	03	D62A D62B D63Z
	17	R50A R60A R60B	J18.0	Prä	961Z	J30.1	03	D62A D62B D63Z
		R60C R60D R61A		04	E77A E77B E77C	J30.2	03	D62A D62B D63Z
		R61B R61C R61D			E77D E77E	J30.3	03	D62A D62B D63Z
		R62A R62B R62C		15	MSPNG SPNG	J30.4	03	D62A D62B D63Z
		R63A R63B R63C		17	R50A R60A R60B	J31.0	03	D62A D62B D63Z
		R63D R63E			R60C R60D R61A		15	P65B P66B P66C
J15.9	18A	S61Z S63Z			R61B R61C R61D			P67A P67B P67C
	04	E77A E77B E77C			R62A R62B R62C	J31.1	03	D62A D62B D63Z
		E77D E77E			R63A R63B R63C	J31.2	03	D62A D62B D63Z
	15	MSPNG SPNG			R63D R63E	J32.0	03	D62A D62B D63Z
	18A	S61Z S63Z	J18.1	18A	S61Z S63Z	J32.1	03	D62A D62B D63Z
J16.0	04	E77A E77B E77C		04	E77A E77B E77C	J32.2	03	D62A D62B D63Z
		E77D E77E			E77D E77E	J32.3	03	D62A D62B D63Z
	15	MSPNG SPNG		15	MSPNG SPNG	J32.4	03	D62A D62B D63Z
	17	R50A R60A R60B		17	R50A R60A R60B	J32.8	03	D62A D62B D63Z
		R60C R60D R61A			R60C R60D R61A	J32.9	03	D62A D62B D63Z
		R61B R61C R61D			R61B R61C R61D		18A	S61Z S62Z
		R62A R62B R62C			R62A R62B R62C	J33.0	03	D66A D66B
		R63A R63B R63C			R63A R63B R63C	J33.1	03	D66A D66B
		R63D R63E			R63D R63E	J33.8	03	D66A D66B
J16.8	18A	S61Z S63Z	J18.2	18A	S61Z S63Z	J33.9	03	D66A D66B
	04	E77A E77B E77C		04	E64A E64B E64C	J34.0	03	D66A D66B
		E77D E77E		17	R50A R60A R60B	J34.1	03	D66A D66B
	15	MSPNG SPNG			R60C R60D R61A	J34.2	03	D65Z
	17	R50A R60A R60B			R61B R61C R61D	J34.3	03	D66A D66B
		R60C R60D R61A			R62A R62B R62C		15	MSPNG SPNG
		R61B R61C R61D			R63A R63B R63C	J34.8	03	D66A D66B
		R62A R62B R62C			R63D R63E	J35.0	03	D62A D62B D63Z
		R63A R63B R63C	J18.8	04	E77A E77B E77C	J35.1	03	D66A D66B
		R63D R63E			E77D E77E	J35.2	03	D66A D66B
J17.0	18A	S61Z S63Z		15	MSPNG SPNG	J35.3	03	D66A D66B
	15	MSPNG SPNG		17	R50A R60A R60B	J35.8	03	D66A D66B
	17	R50A R60A R60B			R60C R60D R61A	J35.9	03	D66A D66B
		R60C R60D R61A			R61B R61C R61D	J36	03	D62A D62B D63Z
		R61B R61C R61D			R62A R62B R62C	J37.0	03	D62A D62B D63Z
		R62A R62B R62C			R63A R63B R63C	J37.1	03	D62A D62B D63Z
		R63A R63B R63C			R63D R63E	J38.00	03	D66A D66B
		R63D R63E		18A	S61Z S63Z		15	MSPNG SPNG
J17.1	Prä	961Z	J18.9	04	E77A E77B E77C	J38.01	03	D66A D66B
	15	MSPNG SPNG			E77D E77E	J38.1	03	D66A D66B
	17	R50A R60A R60B		15	MSPNG SPNG	J38.02	03	D66A D66B
		R60C R60D R61A		18A	S61Z S63Z		15	MSPNG SPNG
		R61B R61C R61D	J20.0	04	E70A E70B	J38.2	03	D66A D66B
		R62A R62B R62C	J20.1	04	E70A E70B	J38.03	03	D66A D66B
		R63A R63B R63C	J20.2	04	E70A E70B		15	MSPNG SPNG
		R63D R63E	J20.3	04	E70A E70B	J38.3	03	D66A D66B
J17.2	Prä	961Z	J20.4	04	E70A E70B	J38.4	03	D66A D66B
	15	MSPNG SPNG	J20.5	04	E70A	J38.5	03	D66A D66B
	17	R50A R60A R60B		15	P65B P66B P66C	J38.6	03	D66A D66B
		R60C R60D R61A			P67A P67B P67C		15	MSPNG SPNG
		R61B R61C R61D	J20.6	04	E70A E70B	J38.7	03	D66A D66B
		R62A R62B R62C		15	P65B P66B P66C		15	MSPNG SPNG
		R63A R63B R63C			P67A P67B P67C	J39.0	03	D62A D62B D63Z
		R63D R63E	J20.7	04	E70A E70B		15	MSPNG SPNG
J17.3	Prä	961Z	J20.8	04	E70A E70B		Prä	A11C
	15	MSPNG SPNG		15	P65B P66B P66C	J39.1	03	D66A D66B
	17	R50A R60A R60B			P67A P67B P67C	J39.2	03	D66A D66B
		R60C R60D R61A	J20.9	04	E70A E70B	J39.3	03	D62A D62B D63Z
		R61B R61C R61D	J21.0	04	E70A	J39.9	03	D62A D62B D63Z

ICD	MDC	DRG	ICD	MDC	DRG	ICD	MDC	DRG
J39.80	03	D62A D62B D63Z			E65E	J67.8	Prä	A11C
J39.88	03	D62A D62B D63Z	J44.83	04	E60A E60B E65A		04	E60A E60B E74Z
J40	04	E65A E65B E65C			E65B E65C E65D	J67.9	Prä	A11C
		E65D E65E			E65E		04	E60A E60B E74Z
	15	P65B P66B P66C	J44.89	04	E60A E60B E65A	J68.0	04	E75A E75B E75C
J41.0	04	P67A P67B P67C			E65B E65C E65D	J68.1	04	E64A E64B E64C
		E65A E65B E65C	J44.90	04	E65E	J68.2	04	E75A E75B E75C
J41.1	04	E65D E65E			E60A E60B E65A	J68.3	04	E65A E65B E65C
		E60A E60B E65A			E65B E65C E65D			E65D E65E
		E65B E65C E65D	J44.91	04	E65E	J68.4	04	E60A E60B E65A
J41.8	04	E65E			E60A E60B E65A			E65B E65C E65D
		E60A E60B E65A			E65B E65C E65D	J68.8	04	E65E
		E65B E65C E65D	J44.92	04	E65E			E65A E65B E65C
		E65E			E60A E60B E65A	J68.9	04	E65D E65E
J42	04	E60A E60B E65A			E65B E65C E65D			E65A E65B E65C
		E65B E65C E65D	J44.93	04	E65E	J69.0	04	E65D E65E
		E65E			E60A E60B E65A			E77A E77B E77C
J43.0	04	E60A E60B E65A			E65B E65C E65D			E77D E77E
		E65B E65C E65D	J44.99	04	E65E	J69.1	15	MSPNG SPNG
		E65E			E60A E60B E65A		04	E77A E77B E77C
J43.1	04	E60A E60B E65A			E65B E65C E65D			E77D E77E
		E65B E65C E65D	J45.0	04	E65E	J69.8	15	MSPNG SPNG
		E65E			E65A E65B E65C		04	E77A E77B E77C
J43.2	04	E60A E60B E65A			E65D E65E			E77D E77E
		E65B E65C E65D	J45.1	04	E65A E65B E65C		15	MSPNG SPNG
		E65E			E65D E65E	J70.0	04	E75A E75B E75C
J43.8	04	E60A E60B E65A	J45.8	04	E65A E65B E65C	J70.1	04	E60A E60B E74Z
		E65B E65C E65D			E65D E65E	J70.2	04	E75A E75B E75C
		E65E	J45.9	04	E65A E65B E65C	J70.3	04	E75A E75B E75C
J43.9	04	E60A E60B E65A			E65D E65E	J70.4	04	E75A E75B E75C
		E65B E65C E65D	J46	Prä	A11C	J70.8	04	E75A E75B E75C
		E65E			E65A E65B E65C	J70.9	04	E75A E75B E75C
J44.00	04	E60A E60B E65A			E65D E65E	J80.01	Prä	A11C
		E65B E65C E65D	J47	04	E60A E60B E65A		04	E60A E60B
		E65E			E65B E65C E65D	J80.02	Prä	A11C
J44.01	04	E60A E60B E65A			E65E		04	E60A E60B
		E65B E65C E65D	J60	04	E60A E60B E74Z	J80.03	Prä	A11C
		E65E	J61	04	E60A E60B E74Z		04	E60A E60B
J44.02	04	E60A E60B E65A	J62.0	04	E60A E60B E74Z	J80.09	Prä	A11C
		E65B E65C E65D	J62.8	04	E60A E60B E74Z		04	E60A E60B
		E65E	J63.0	04	E60A E60B E74Z	J81	05	F62A F62B F62C
J44.03	04	E60A E60B E65A	J63.1	04	E60A E60B E74Z			F62D F66A
		E65B E65C E65D	J63.2	04	E60A E60B E74Z	J82	04	E60A E60B E74Z
		E65E	J63.3	04	E60A E60B E74Z	J84.0	04	E60A E60B E74Z
J44.09	04	E60A E60B E65A	J63.4	04	E60A E60B E74Z	J84.1	Prä	A11C
		E65B E65C E65D	J63.5	04	E60A E60B E74Z		04	E60A E60B E74Z
		E65E	J63.8	04	E60A E60B E74Z	J84.8	04	E60A E60B E74Z
J44.10	04	E60A E60B E65A	J64	04	E60A E60B E74Z		18A	S61Z S62Z
		E65B E65C E65D	J65	04	E76A E76B E76C	J84.9	04	E60A E60B E74Z
		E65E			E76D	J85.0	04	E77A E77B E77C
J44.11	04	E60A E60B E65A	J66.0	04	E60A E60B E74Z		15	MSPNG SPNG
		E65B E65C E65D	J66.1	04	E60A E60B E74Z		18A	S61Z S63Z
		E65E	J66.2	04	E60A E60B E74Z		Prä	A11C
J44.12	04	E60A E60B E65A	J66.8	04	E60A E60B E74Z	J85.1	04	E77A E77B E77C
		E65B E65C E65D	J67.0	Prä	A11C		15	MSPNG SPNG
		E65E			E60A E60B E74Z		18A	S61Z S63Z
J44.13	04	E60A E60B E65A	J67.1	Prä	A11C		Prä	A11C
		E65B E65C E65D			E60A E60B E74Z	J85.2	04	E77A E77B E77C
		E65E	J67.2	Prä	A11C		15	MSPNG SPNG
J44.19	04	E60A E60B E65A			E60A E60B E74Z		18A	S61Z S63Z
		E65B E65C E65D	J67.3	Prä	A11C		Prä	A11C
		E65E			E60A E60B E74Z	J85.3	04	E77A E77B E77C
J44.80	04	E60A E60B E65A	J67.4	Prä	A11C		15	MSPNG SPNG
		E65B E65C E65D			E60A E60B E74Z		Prä	A11C
		E65E	J67.5	Prä	A11C	J86.0	04	E77A E77B E77C
J44.81	04	E60A E60B E65A			E60A E60B E74Z		15	MSPNG SPNG
		E65B E65C E65D	J67.6	Prä	A11C		Prä	A11C
		E65E			E60A E60B E74Z	J86.9	04	E77A E77B E77C
J44.82	04	E60A E60B E65A	J67.7	Prä	A11C		15	MSPNG SPNG
		E65B E65C E65D			E60A E60B E74Z		Prä	A11C

ICD	MDC	DRG	ICD	MDC	DRG	ICD	MDC	DRG
J90	04	E73A E73B	J99.1	Prä	961Z	K07.9	03	D40Z D67A D67B
	15	MSPNG SPNG	J99.8	Prä	961Z	K08.0	03	D40Z D67A D67B
J91	05	F66A	J99.21	Prä	961Z	K08.1	03	D40Z D67A D67B
	15	MSPNG SPNG	J99.22	Prä	961Z	K08.2	03	D40Z D67A D67B
	Prä	961Z		17	R50A R60A R60B	K08.3	03	D40Z D67A D67B
J92.0	04	E77A E77B E77C			R61A R61B	K08.9	03	D40Z D67A D67B
		E77D E77E	J99.23	Prä	961Z	K08.81	03	D40Z D67A D67B
J92.9	04	E77A E77B E77C		17	R50A R60A R60B	K08.88	03	D40Z D67A D67B
		E77D E77E			R61A R61B	K09.0	03	D40Z D67A D67B
J93.0	Prä	A11C	K00.0	03	D40Z D67A D67B	K09.1	03	D40Z D67A D67B
	04	E76A E76B E76C	K00.1	03	D40Z D67A D67B	K09.2	03	D40Z D67A D67B
		E76D E76E	K00.2	03	D40Z D67A D67B	K09.8	03	D40Z D67A D67B
	15	P65B P66B P66C	K00.3	03	D40Z D67A D67B	K09.9	03	D40Z D67A D67B
		P67A P67B P67C	K00.4	03	D40Z D67A D67B	K10.0	03	D40Z D67A D67B
J93.1	04	E76A E76B E76C	K00.5	03	D40Z D67A D67B	K10.1	03	D40Z D67A D67B
		E76D E76E	K00.6	03	D40Z D67A D67B	K10.3	03	D40Z D67A D67B
	18A	S61Z S63Z	K00.7	03	D40Z D67A D67B	K10.8	03	D40Z D67A D67B
J93.8	04	E76A E76B E76C	K00.8	03	D40Z D67A D67B	K10.9	03	D40Z D67A D67B
		E76D E76E	K00.9	03	D40Z D67A D67B	K10.20	03	D06B D40Z D67A D67B
	18A	S61Z S63Z	K01.0	03	D40Z D67A D67B			
J93.9	04	E76A E76B E76C	K01.1	03	D40Z D67A D67B	K10.21	03	D06B D40Z D67A D67B
		E76D E76E	K02.0	03	D40Z D67A D67B			
	18A	S61Z S63Z	K02.1	03	D40Z D67A D67B	K10.28	03	D06B D40Z D67A D67B
J94.0	04	E73A E73B	K02.2	03	D40Z D67A D67B			
	15	MSPNG SPNG	K02.3	03	D40Z D67A D67B	K10.29	03	D40Z D67A D67B
J94.1	04	E77A E77B E77C	K02.4	03	D40Z D67A D67B	K11.0	03	D66A D66B
		E77D E77E	K02.5	03	D40Z D67A D67B	K11.1	03	D66A D66B
J94.2	04	E73A E73B	K02.8	03	D40Z D67A D67B	K11.2	03	D66A D66B
	15	MSPNG SPNG	K02.9	03	D40Z D67A D67B	K11.3	03	D06B D66A D66B
J94.8	04	E73A E73B	K03.0	03	D40Z D67A D67B	K11.4	03	D66A D66B
	15	MSPNG SPNG	K03.1	03	D40Z D67A D67B	K11.5	03	D66A D66B
J94.9	04	E73A E73B	K03.2	03	D40Z D67A D67B	K11.6	03	D66A D66B
	15	MSPNG SPNG	K03.3	03	D40Z D67A D67B	K11.7	03	D66A D66B
J95.0	04	E75A E75B E75C	K03.4	03	D40Z D67A D67B	K11.8	03	D66A D66B
	15	MSPNG SPNG	K03.5	03	D40Z D67A D67B	K11.9	03	D66A D66B
J95.1	Prä	A11C	K03.6	03	D40Z D67A D67B		18A	S61Z S62Z
	04	E64A E64B E64C	K03.7	03	D40Z D67A D67B	K12.0	03	D40Z D67A D67B
J95.2	04	E64A E64B E64C	K03.8	03	D40Z D67A D67B		18A	S61Z S62Z
J95.3	04	E64A E64B E64C	K03.9	03	D40Z D67A D67B	K12.1	03	D40Z D67A D67B
J95.4	04	E75A E75B E75C	K04.0	03	D40Z D67A D67B	K12.3	03	D40Z D67A D67B
J95.5	04	E75A E75B E75C	K04.1	03	D40Z D67A D67B	K12.20	Prä	A11C
J95.9	04	E75A E75B E75C	K04.2	03	D40Z D67A D67B		03	D06B D40Z D67A D67B
J95.80	04	E76A E76B E76C	K04.3	03	D40Z D67A D67B		Prä	A11C
		E76D E76E	K04.4	03	D40Z D67A D67B	K12.21	03	D06B D40Z D67A D67B
	15	MSPNG SPNG	K04.5	03	D40Z D67A D67B		Prä	A11C
J95.81	04	E75A E75B E75C	K04.6	03	D40Z D67A D67B		03	D06B D40Z D67A D67B
J95.82	04	E75A E75B E75C	K04.7	03	D40Z D67A D67B	K12.22	Prä	A11C
J95.88	04	E75A E75B E75C	K04.8	03	D40Z D67A D67B		03	D06B D40Z D67A D67B
J96.00	04	E64A E64B E64C	K04.9	03	D40Z D67A D67B			
J96.01	04	E64A E64B E64C	K05.0	03	D40Z D67A D67B	K12.23	03	D40Z D67A D67B
J96.09	04	E64A E64B E64C	K05.1	03	D40Z D67A D67B	K12.28	03	D06B D40Z D67A D67B
J96.10	04	E64A E64B E64C	K05.2	03	D40Z D67A D67B			
J96.11	04	E64A E64B E64C	K05.3	03	D40Z D67A D67B	K12.29	03	D40Z D67A D67B
J96.19	04	E64A E64B E64C	K05.4	03	D40Z D67A D67B	K13.0	03	D40Z D67A D67B
J96.90	04	E64A E64B E64C	K05.5	03	D40Z D67A D67B		18A	S61Z S62Z
J96.91	04	E64A E64B E64C	K05.6	03	D40Z D67A D67B	K13.1	03	D40Z D67A D67B
J96.99	04	E64A E64B E64C	K06.0	03	D40Z D67A D67B	K13.2	03	D40Z D67A D67B
J98.0	04	E65A E65B E65C	K06.1	03	D40Z D67A D67B		18A	S61Z S62Z
		E65D E65E	K06.2	03	D40Z D67A D67B	K13.3	03	D40Z D67A D67B
J98.1	04	E75A E75B E75C	K06.8	03	D40Z D67A D67B		18A	S61Z S62Z
J98.2	04	E76A E76B E76C	K06.9	03	D40Z D67A D67B	K13.4	03	D40Z D67A D67B
		E76D E76E	K07.0	03	D40Z D67A D67B	K13.5	03	D40Z D67A D67B
J98.3	04	E75A E75B E75C	K07.1	03	D40Z D67A D67B	K13.6	03	D40Z D67A D67B
J98.4	04	E75A E75B E75C	K07.2	03	D40Z D67A D67B	K13.7	03	D40Z D67A D67B
J98.6	04	E75A E75B E75C	K07.3	03	D40Z D67A D67B	K14.0	03	D40Z D67A D67B
J98.8	04	E75A E75B E75C	K07.4	03	D40Z D67A D67B	K14.1	03	D40Z D67A D67B
J98.9	04	E75A E75B E75C	K07.5	03	D40Z D67A D67B	K14.2	03	D40Z D67A D67B
J98.50	04	E75A E75B E75C	K07.6	03	D40Z D67A D67B	K14.3	03	D40Z D67A D67B
J98.58	04	E75A E75B E75C	K07.8	03	D40Z D67A D67B	K14.4	03	D40Z D67A D67B
J99.0	Prä	961Z		15	MSPNG SPNG	K14.5	03	D40Z D67A D67B

ICD	MDC	DRG	ICD	MDC	DRG	ICD	MDC	DRG
K14.6	03	D40Z D67A D67B		06	G35Z G40Z G46A	K29.2	06	G72A G72B
K14.8	03	D40Z D67A D67B			G46B G67A G67B	K29.3	06	G72A G72B
K14.9	03	D40Z D67A D67B			G67C G67D	K29.4	06	G72A G72B
K20	06	G72A G72B	K26.3	06	G67A G67B G67C		18A	S61Z S62Z
K21.0	06	G72A G72B			G67D	K29.5	06	G72A G72B
K21.9	06	G72A G72B	K26.4	06	G40Z G46A G46B		18A	S61Z S62Z
K22.0	06	G67A G67B G67C			G67A G67B G67C	K29.6	06	G72A G72B
		G67D			G67D	K29.7	06	G72A G72B
K22.1	06	G67A G67B G67C	K26.5	06	G40Z G46A G46B		18A	S61Z S62Z
		G67D			G67A G67B G67C	K29.8	06	G72A G72B
	18A	S61Z S62Z			G67D	K29.9	06	G72A G72B
K22.2	06	G67A G67B G67C	K26.6	06	G40Z G46A G46B		18A	S61Z S62Z
		G67D			G67A G67B G67C	K30	06	G72A G72B
	15	MSPNG SPNG			G67D	K31.0	06	G67A G67B G67C
K22.3	06	G35Z G67A G67B	K26.7	06	G67A G67B G67C		06	G67D
		G67C G67D			G67D	K31.1	06	G67A G67B G67C
	15	MSPNG SPNG	K26.9	06	G67A G67B G67C		06	G67D
K22.4	06	G67A G67B G67C			G67D	K31.2	06	G67A G67B G67C
		G67D	K27.0	06	G40Z G46A G46B		06	G67D
	15	MSPNG SPNG			G67A G67B G67C	K31.3	06	G67A G67B G67C
K22.5	06	G67A G67B G67C	K27.1	06	G40Z G46A G46B		06	G67D
		G67D			G67A G67B G67C	K31.4	06	G67A G67B G67C
K22.6	06	G40Z G46A G46B			G67D	K31.5	06	G67A G67B G67C
		G67A G67B G67C	K27.2	06	G40Z G46A G46B		06	G67D
		G67D			G67A G67B G67C	K31.6	06	G35Z G67A G67B
K22.7	06	G67A G67B G67C			G67D		15	MSPNG SPNG
		G67D	K27.3	06	G67A G67B G67C		06	G67A G67B G67C
K22.9	06	G72A G72B			G67D	K31.7	06	G67A G67B G67C
K22.80	06	G72A G72B	K27.4	06	G40Z G46A G46B		06	G67D
K22.88	06	G72A G72B			G67A G67B G67C	K31.9	06	G72A G72B
K23.0	Prä	961Z			G67D	K31.81	06	G67A G67B G67C
K23.1	Prä	961Z	K27.5	06	G40Z G46A G46B		06	G67D
K23.8	Prä	961Z			G67A G67B G67C	K31.82	06	G40Z G46A G46B
K25.0	Prä	A11C			G67D		06	G67A G67B G67C
	06	G40Z G46A G46B	K27.6	06	G40Z G46A G46B		06	G67D
		G67A G67B G67C			G67A G67B G67C	K31.88	06	G72A G72B
		G67D			G67D	K35.2	06	G22A G22B G22C
K25.1	Prä	A11C	K27.7	06	G67A G67B G67C		15	G71A G71B G71C
	06	G35Z G40Z G46A			G67D	K35.8	06	MSPNG SPNG
		G46B G67A G67B	K27.9	06	G67A G67B G67C		06	G72A G72B
		G67C G67D			G67D	K35.30	15	MSPNG SPNG
K25.2	Prä	A11C	K28.0	06	G40Z G46A G46B		06	G72A G72B
	06	G35Z G40Z G46A			G67A G67B G67C	K35.31	15	MSPNG SPNG
		G46B G67A G67B			G67D		06	G22A G22B G22C
		G67C G67D	K28.1	06	G35Z G40Z G46A		15	G71A G71B G71C
K25.3	06	G67A G67B G67C			G46B G67A G67B		06	MSPNG SPNG
		G67D			G67C G67D	K35.32	06	G22A G22B G22C
K25.4	06	G40Z G46A G46B	K28.2	06	G35Z G40Z G46A		15	G70A G70B G70C
		G67A G67B G67C			G46B G67A G67B		06	MSPNG SPNG
		G67D			G67C G67D	K36	06	G72A G72B
K25.5	06	G40Z G46A G46B	K28.3	06	G67A G67B G67C	K37	06	G72A G72B
		G67A G67B G67C			G67D		15	MSPNG SPNG
		G67D	K28.4	06	G40Z G46A G46B	K38.0	06	G71A G71B G71C
K25.6	06	G40Z G46A G46B			G67A G67B G67C	K38.1	06	G71A G71B G71C
		G67A G67B G67C			G67D	K38.2	06	G71A G71B G71C
		G67D	K28.5	06	G40Z G46A G46B	K38.3	06	G71A G71B G71C
K25.7	06	G67A G67B G67C			G67A G67B G67C	K38.8	06	G72A G72B
		G67D			G67D	K38.9	06	G72A G72B
K25.9	06	G67A G67B G67C	K28.6	06	G40Z G46A G46B	K40.00	06	G09B G09C G71A
		G67D			G67A G67B G67C		15	G71B G71C
K26.0	Prä	A11C	K28.7	06	G67A G67B G67C	K40.01	06	MSPNG SPNG
	06	G40Z G46A G46B			G67D		06	G09B G09C G71A
		G67A G67B G67C			G67D		15	G71B G71C
		G67D	K28.9	06	G67A G67B G67C		06	MSPNG SPNG
K26.1	Prä	A11C			G67D	K40.10	06	G09B G09C G71A
	06	G35Z G40Z G46A	K29.0	06	G40Z G46A G46B		15	G71B G71C
		G46B G67A G67B			G67A G67B G67C		06	MSPNG SPNG
		G67C G67D			G67D		Prä	A11C
K26.2	Prä	A11C	K29.1	06	G72A G72B	K40.11	06	G09B G09C G71A

ICD	MDC	DRG	ICD	MDC	DRG	ICD	MDC	DRG
		G71B G71C	K43.78	06	G71A G71B G71C			P67A P67B P67C
	15	MSPNG SPNG		15	MSPNG SPNG		18A	S61Z S62Z
	Prä	A11C		Prä	A11C	K52.8	06	G72A G72B
K40.20	06	G09B G09C G71A	K43.79	06	G71A G71B G71C		15	P65B P66B P66C
		G71B G71C		15	MSPNG SPNG			P67A P67B P67C
K40.21	06	G09B G09C G71A		Prä	A11C		18A	S61Z S62Z
		G71B G71C	K43.90	06	G71A G71B G71C	K52.9	06	G72A G72B
K40.30	06	G09B G09C G71A	K43.98	06	G71A G71B G71C		18A	S61Z S62Z
		G71B G71C	K43.99	06	G71A G71B G71C	K52.30	06	G67A G67B G67C
	15	MSPNG SPNG	K44.0	06	G67A G67B G67C			G67D
K40.31	06	G09B G09C G71A			G67D		15	P65B P66B P66C
		G71B G71C		15	MSPNG SPNG			P67A P67B P67C
	15	MSPNG SPNG	K44.1	06	G71A G71B G71C		18A	S61Z S62Z
K40.40	06	G09B G09C G71A		15	MSPNG SPNG	K52.31	06	G67A G67B G67C
		G71B G71C		Prä	A11C			G67D
	15	MSPNG SPNG	K44.9	06	G72A G72B		15	P65B P66B P66C
	Prä	A11C	K45.0	06	G71A G71B G71C			P67A P67B P67C
K40.41	06	G09B G09C G71A	K45.1	06	G71A G71B G71C		18A	S61Z S62Z
		G71B G71C		15	MSPNG SPNG	K52.32	06	G67A G67B G67C
	15	MSPNG SPNG		Prä	A11C			G67D
	Prä	A11C	K45.8	06	G71A G71B G71C		15	P65B P66B P66C
K40.90	06	G09B G09C G71A	K46.0	06	G71A G71B G71C			P67A P67B P67C
		G71B G71C	K46.1	06	G71A G71B G71C		18A	S61Z S62Z
K40.91	06	G09B G09C G71A		15	MSPNG SPNG	K52.38	06	G67A G67B G67C
		G71B G71C	K46.9	06	G71A G71B G71C			G67D
K41.0	06	G09B G09C G71A	K50.0	06	G02A G38A G38B		15	P65B P66B P66C
		G71B G71C			G48A G64A G64B			P67A P67B P67C
	15	MSPNG SPNG			G64C		18A	S61Z S62Z
K41.1	06	G09B G09C G71A	K50.1	06	G02A G38A G38B	K55.0	06	G70A G70B G70C
		G71B G71C			G48A G64A G64B		15	MSPNG SPNG
	15	MSPNG SPNG			G64C	K55.1	06	G70A G70B G70C
	Prä	A11C	K50.9	06	G48A G64A G64B	K55.9	06	G71A G71B G71C
K41.2	06	G09B G09C G71A			G64C	K55.21	06	G71A G71B G71C
		G71B G71C	K50.80	06	G02A G38A G38B		15	MSPNG SPNG
K41.3	06	G09B G09C G71A			G48A G64A G64B	K55.22	06	G40Z G46A G46B
		G71B G71C			G64C			G67A G67B G67C
	15	MSPNG SPNG	K50.81	06	G02A G38A G38B			G67D
K41.4	06	G09B G09C G71A			G48A G64A G64B	K55.81	06	G71A G71B G71C
		G71B G71C			G64C	K55.82	06	G40Z G46A G46B
	15	MSPNG SPNG	K50.82	06	G02A G38A G38B			G71A G71B G71C
	Prä	A11C			G48A G64A G64B	K55.88	06	G71A G71B G71C
K41.9	06	G09B G09C G71A			G64C	K56.0	06	G13A G35Z G72A
		G71B G71C	K50.88	06	G48A G64A G64B			G72B
K42.0	06	G71A G71B G71C			G64C		15	MSPNG SPNG
	15	MSPNG SPNG	K51.0	06	G02A G38A G38B	K56.1	06	G72A G72B
K42.1	06	G71A G71B G71C			G48A G64A G64B		15	MSPNG SPNG
	15	MSPNG SPNG			G64C	K56.2	06	G72A G72B
	Prä	A11C	K51.2	06	G02A G38A G38B		15	MSPNG SPNG
K42.9	06	G71A G71B G71C			G48A G64A G64B	K56.3	06	G72A G72B
K43.0	06	G71A G71B G71C			G64C	K56.4	06	G72A G72B
	15	MSPNG SPNG	K51.3	06	G02A G38A G38B		15	MSPNG SPNG
K43.1	06	G71A G71B G71C			G48A G64A G64B	K56.5	06	G72A G72B
	15	MSPNG SPNG			G64C	K56.6	06	G72A G72B
	Prä	A11C	K51.4	06	G02A G38A G38B		15	MSPNG SPNG
K43.2	06	G71A G71B G71C			G48A G64A G64B	K56.7	06	G72A G72B
K43.3	06	G71A G71B G71C			G64C		15	MSPNG SPNG
	15	MSPNG SPNG	K51.5	06	G02A G38A G38B	K57.00	06	G35Z G67A G67B
K43.4	06	G71A G71B G71C			G48A G64A G64B			G67C G67D
	15	MSPNG SPNG			G64C	K57.01	06	G35Z G40Z G46A
	Prä	A11C	K51.8	06	G48A G64A G64B			G46B G67A G67B
K43.5	06	G71A G71B G71C			G64C			G67C G67D
K43.60	06	G71A G71B G71C	K51.9	06	G48A G64A G64B	K57.02	06	G35Z G67A G67B
	15	MSPNG SPNG			G64C			G67C G67D
K43.68	06	G71A G71B G71C	K52.0	06	G71A G71B G71C	K57.03	06	G35Z G40Z G46A
	15	MSPNG SPNG		18A	S61Z S62Z			G46B G67A G67B
K43.69	06	G71A G71B G71C	K52.1	06	G71A G71B G71C			G67C G67D
	15	MSPNG SPNG		15	MSPNG SPNG	K57.10	06	G67A G67B G67C
K43.70	06	G71A G71B G71C		18A	S61Z S62Z			G67D
	15	MSPNG SPNG	K52.2	06	G72A G72B	K57.11	06	G40Z G46A G46B
	Prä	A11C		15	P65B P66B P66C			G67A G67B G67C

ICD	MDC	DRG	ICD	MDC	DRG	ICD	MDC	DRG
K57.12	06	G67D G67A G67B G67C	K59.2	06	G67A G67B G67C G67D	K65.8	Prä 06	A11C G02A G02B G22A G22C G35Z G38A G38B G70A G70B G70C
K57.13	06	G40Z G46A G46B G67A G67B G67C G67D	K59.3	06	G71A G71B G71C			MSPNG SPNG
K57.20	06	G35Z G67A G67B G67C G67D	K59.4	06	G67A G67B G67C G67D	K65.9	15 06	MSPNG SPNG G02A G02B G22A G22C G38A G38B G48A G70A G70B G70C
K57.21	06	G35Z G40Z G46A G46B G67A G67B G67C G67D	K59.8	06	G72A G72B			MSPNG SPNG
K57.22	06	G35Z G67A G67B G67C G67D	K59.9	06	G72A G72B	K66.0	06	G71A G71B G71C
K57.23	06	G35Z G40Z G46A G46B G67A G67B G67C G67D	K60.0	06	G71A G71B G71C			MSPNG SPNG
K57.30	06	G67A G67B G67C G67D	K60.1	06	G71A G71B G71C	K66.1	15 06	MSPNG SPNG G71A G71B G71C A11C
K57.31	06	G40Z G46A G46B G67A G67B G67C G67D	K60.2	06	G71A G71B G71C			G48A G71A G71B G71C
K57.32	06	G67A G67B G67C G67D	K60.3	06	P65B P66B P66C P67A P67B P67C			MSPNG SPNG
K57.33	06	G40Z G46A G46B G67A G67B G67C G67D	K60.4	06	G71A G71B G71C	K66.8	15 06	MSPNG SPNG A11C G71A G71B G71C
K57.40	06	G35Z G67A G67B G67C G67D	K60.5	06	G71A G71B G71C			MSPNG SPNG
K57.41	06	G35Z G40Z G46A G46B G67A G67B G67C G67D	K61.0	06	G71A G71B G71C	K66.9	15 06	MSPNG SPNG A11C G71A G71B G71C
K57.42	06	G35Z G67A G67B G67C G67D	K61.1	06	G71A G71B G71C			MSPNG SPNG
K57.43	06	G35Z G40Z G46A G46B G67A G67B G67C G67D	K61.2	06	G71A G71B G71C	K67.0	15 Prä	MSPNG SPNG 961Z A11C
K57.50	06	G67A G67B G67C G67D	K61.3	15	MSPNG SPNG	K67.1	15 Prä	MSPNG SPNG 961Z A11C
K57.51	06	G40Z G46A G46B G67A G67B G67C G67D	K61.4	06	G71A G71B G71C	K67.2	15 Prä	MSPNG SPNG 961Z A11C
K57.52	06	G67A G67B G67C G67D	K62.0	06	G71A G71B G71C	K67.3	15 Prä	MSPNG SPNG 961Z A11C
K57.53	06	G40Z G46A G46B G67A G67B G67C G67D	K62.1	06	G71A G71B G71C	K67.8	15 Prä	MSPNG SPNG 961Z A11C
K57.80	06	G67A G67B G67C G67D	K62.2	06	G71A G71B G71C	K70.0	07	H60A H60B H60C H63A H63B H63C H63D
K57.81	06	G40Z G46A G46B G67A G67B G67C G67D	K62.3	06	G71A G71B G71C	K70.1	07	H60A H60B H60C
K57.82	06	G67A G67B G67C G67D	K62.4	06	G71A G71B G71C	K70.2	07	H60A H60B H60C
K57.83	06	G40Z G46A G46B G67A G67B G67C G67D	K62.5	06	G67A G67B G67C G67D	K70.3	07	H60A H60B H60C
K57.90	06	G67A G67B G67C G67D	K62.6	06	G71A G71B G71C	K70.4	Prä	A11C
K57.91	06	G40Z G46A G46B G67A G67B G67C G67D	K62.7	06	G71A G71B G71C	K70.9	07	H60A H60B H60C
K57.92	06	G67A G67B G67C G67D	K62.8	06	G71A G71B G71C	K71.0	07	H60A H60B H60C H63A H63B H63C H63D
K57.93	06	G40Z G46A G46B G67A G67B G67C G67D	K62.9	06	G70A G70B G70C			MSPNG SPNG
K58.0	06	G72A G72B	K63.0	06	MSPNG SPNG	K71.1	15 07	H60A H60B H60C H63A H63B H63C H63D
K58.9	06	G72A G72B	K63.1	06	G02A G02B G35Z G38A G38B G70A G70B G70C			MSPNG SPNG
K59.0	06	G72A G72B	K63.2	Prä 06	A11C G02A G35Z G38A G38B G70A G70B G70C	K71.2	15 07	MSPNG SPNG H60A H60B H60C H63A H63B H63C H63D
K59.1	06	G72A G72B	K63.3	06	G70A G70B G70C			MSPNG SPNG
			K63.4	15	MSPNG SPNG	K71.3	15 07	MSPNG SPNG H60A H60B H60C H63A H63B H63C H63D
			K63.5	06	G71A G71B G71C			MSPNG SPNG
			K63.8	06	G71A G71B G71C	K71.4	15 07	MSPNG SPNG H60A H60B H60C H63A H63B H63C H63D
			K63.9	06	G71A G71B G71C			MSPNG SPNG
			K64.0	06	G71A G71B G71C	K71.5	15 07	MSPNG SPNG H60A H60B H60C H63A H63B H63C H63D
			K64.1	06	G72A G72B			MSPNG SPNG
			K64.2	06	G72A G72B	K71.6	15 07	MSPNG SPNG H60A H60B H60C H63A H63B H63C H63D
			K64.3	06	G71A G71B G71C			MSPNG SPNG
			K64.4	06	G72A G72B			MSPNG SPNG
			K64.5	06	G72A G72B	K71.7	15 07	MSPNG SPNG H60A H60B H60C
			K64.8	06	G72A G72B			MSPNG SPNG
			K64.9	06	G72A G72B			MSPNG SPNG
			K65.0	06	G02A G02B G22A G22C G35Z G38A G38B G48A G70A G70B G70C			MSPNG SPNG
				15	MSPNG SPNG			MSPNG SPNG

ICD	MDC	DRG	ICD	MDC	DRG	ICD	MDC	DRG
K71.9	15	MSPNG SPNG	K75.2	07	H60A H60B H60C	K77.14	Prä	961Z
	07	H60A H60B H60C			H63A H63B H63C		15	MSPNG SPNG
		H63A H63B H63C			H63D		17	R50A R60A R60B
	15	MSPNG SPNG		15	MSPNG SPNG		Prä	961Z
K71.80	07	H60A H60B H60C	K75.3	07	H60A H60B H60C	K77.21	15	MSPNG SPNG
		H63A H63B H63C			H63A H63B H63C		Prä	961Z
		H63D		15	MSPNG SPNG	K77.22	15	MSPNG SPNG
	15	MSPNG SPNG		07	H60A H60B H60C		Prä	961Z
K71.88	07	H60A H60B H60C	K75.4	07	H60A H60B H60C	K77.23	15	MSPNG SPNG
		H63A H63B H63C			H63A H63B H63C		17	R50A R60A R60B
		H63D			H63D			R61A R61B
	15	MSPNG SPNG		15	MSPNG SPNG		Prä	961Z
K72.0	06	G35Z	K75.8	07	H60A H60B H60C	K80.00	07	H64A H64B H64C
	07	H63A H63B H63C			H63A H63B H63C	K80.01	07	H64A H64B H64C
		H63D			H63D	K80.10	07	H64A H64B H64C
	15	MSPNG SPNG		15	MSPNG SPNG	K80.11	07	H64A H64B H64C
K72.1	Prä	A11C	K75.9	07	H60A H60B H60C	K80.20	07	H64A H64B H64C
	07	H60A H60B H60C			H63A H63B H63C	K80.21	07	H64A H64B H64C
		H63A H63B H63C			H63D	K80.30	07	H64A H64B H64C
		H63D		15	MSPNG SPNG	K80.31	07	H64A H64B H64C
K72.9	07	H60A H60B H60C	K76.0	07	H60A H60B H60C	K80.40	07	H64A H64B H64C
		H63A H63B H63C			H63A H63B H63C	K80.41	07	H64A H64B H64C
		H63D			H63D	K80.50	07	H64A H64B H64C
K72.71	Prä	961Z		15	MSPNG SPNG	K80.51	07	H64A H64B H64C
K72.72	Prä	961Z	K76.1	07	H60A H60B H60C	K80.80	07	H64A H64B H64C
K72.73	Prä	961Z A11C			H63A H63B H63C	K80.81	07	H64A H64B H64C
K72.74	Prä	961Z A11C			H63D	K81.0	07	H64A H64B H64C
K72.79	Prä	961Z	K76.2	07	H63A H63B H63C	K81.1	07	H64A H64B H64C
K73.0	07	H60A H60B H60C			H63D	K81.8	07	H64A H64B H64C
		H63A H63B H63C		15	MSPNG SPNG	K81.9	07	H64A H64B H64C
		H63D		07	H60A H60B H60C	K82.0	07	H64A H64B H64C
K73.1	07	H60A H60B H60C	K76.3	07	H60A H60B H60C	K82.1	07	H64A H64B H64C
		H63A H63B H63C			H63A H63B H63C	K82.2	07	H64A H64B H64C
		H63D		15	MSPNG SPNG	K82.3	07	H64A H64B H64C
K73.2	07	H60A H60B H60C	K76.4	07	H60A H60B H60C	K82.4	07	H64A H64B H64C
		H63A H63B H63C			H63A H63B H63C	K82.8	07	H64A H64B H64C
		H63D			H63D	K82.9	07	H64A H64B H64C
K73.8	07	H60A H60B H60C		15	MSPNG SPNG	K83.0	07	H64A H64B H64C
		H63A H63B H63C	K76.5	07	H60A H60B H60C	K83.1	07	H64A H64B H64C
		H63D			H63A H63B H63C	K83.2	15	MSPNG SPNG
K73.9	07	H60A H60B H60C			H63D		06	G35Z
		H63A H63B H63C		17	R50A R60A R61A	K83.3	07	H64A H64B H64C
		H63D			R61B R63A R63B	K83.4	07	H64A H64B H64C
K74.0	07	H60A H60B H60C	K76.6	07	H60A H60B H60C	K83.5	07	H64A H64B H64C
	15	MSPNG SPNG			H63A H63B H63C	K83.8	07	H64A H64B H64C
K74.1	07	H60A H60B H60C			H63D	K83.9	07	H64A H64B H64C
		H63A H63B H63C		15	MSPNG SPNG	K85.00	07	H07A H07B H62A
		H63D	K76.7	07	H60A H60B H60C			H62B
K74.2	07	H60A H60B H60C			H63A H63B H63C		18A	S61Z S62Z
	15	MSPNG SPNG			H63D	K85.01	Prä	A11C
K74.3	07	H60A H60B H60C		15	MSPNG SPNG		06	G35Z
	15	MSPNG SPNG		Prä	A11C		07	H07A H07B H62A
K74.4	Prä	A11C	K76.8	07	H60A H60B H60C			H62B
	07	H60A H60B H60C			H63A H63B H63C		18A	S61Z S62Z
	15	MSPNG SPNG			H63D	K85.10	07	H07A H07B H62A
K74.5	07	H60A H60B H60C	K76.9	07	H60A H60B H60C			H62B
	15	MSPNG SPNG			H63A H63B H63C		18A	S61Z S62Z
K74.6	07	H60A H60B H60C			H63D	K85.11	Prä	A11C
	15	MSPNG SPNG	K77.0	15	MSPNG SPNG		06	G35Z
K75.0	07	H60A H60B H60C		Prä	961Z		07	H07A H07B H62A
		H63A H63B H63C	K77.8	15	MSPNG SPNG			H62B
		H63D		Prä	961Z		18A	S61Z S62Z
	15	MSPNG SPNG	K77.11	15	MSPNG SPNG	K85.20	07	H07A H07B H62A
K75.1	Prä	A11C		Prä	961Z			H62B
	07	H60A H60B H60C	K77.12	15	MSPNG SPNG		18A	S61Z S62Z
		H63A H63B H63C		17	R50A R60A R60B	K85.21	Prä	A11C
		H63D		Prä	961Z		06	G35Z
	15	MSPNG SPNG	K77.13	15	MSPNG SPNG		07	H07A H07B H62A
	Prä	A11C		17	R50A R60A R60B			H62B

ICD	MDC	DRG	ICD	MDC	DRG	ICD	MDC	DRG
K85.30	18A	S61Z S62Z	K92.0	06	G40Z G46A G46B	L03.3	09	J02A J02B J03A
	07	H07A H07B H62A			G67A G67B G67C			J03B J04Z J64A
		H62B			G67D			J64B J64C J64D
K85.31	18A	S61Z S62Z	K92.1	06	G40Z G46A G46B	L03.8	18A	S61Z S62Z
	Prä	A11C			G67A G67B G67C		09	J02A J02B J03A
	06	G35Z			G67D			J03B J04Z J64A
	07	H07A H07B H62A	K92.2	06	G40Z G46A G46B			J64B J64C J64D
		H62B			G67A G67B G67C		18A	S61Z S62Z
K85.80	18A	S61Z S62Z	K92.8	06	G71A G71B G71C	L03.9	09	J64A J64B J64C
	07	H07A H07B H62A	K92.9	06	G71A G71B G71C			J64D
		H62B	K93.0	Prä	961Z A11C	L03.10	18A	S61Z S62Z
K85.81	18A	S61Z S62Z	K93.1	15	MSPNG SPNG		09	J02A J02B J03A
	Prä	A11C			961Z A11C			J03B J04Z J64A
	06	G35Z	K93.8	Prä	961Z		18A	S61Z S62Z
	07	H07A H07B H62A	K93.21	Prä	961Z A11C	L03.11	09	J02A J02B J03A
		H62B	K93.22	Prä	961Z A11C			J03B J04Z J64A
K85.90	18A	S61Z S62Z	K93.23	17	R50A R60A R60B			J64B J64C J64D
	07	H07A H07B H62A			961Z A11C		18A	S61Z S62Z
		H62B	K93.24	17	R50A R60A R60B	L04.0	16	Q60A Q60B
K85.91	18A	S61Z S62Z			961Z A11C		18A	S61Z S62Z
	Prä	A11C	K93.31	Prä	961Z	L04.1	16	Q60A Q60B
	07	H07A H07B H62A	K93.32	Prä	961Z		18A	S61Z S62Z
		H62B	K93.33	Prä	961Z	L04.2	16	Q60A Q60B
K86.0	18A	S61Z S62Z			961Z		18A	S61Z S62Z
	07	H07A H07B H62A			R50A R60A R60B	L04.3	16	Q60A Q60B
		H62B	K93.41	Prä	R61A R61B		18A	S61Z S62Z
K86.1	07	H07A H07B H62A			961Z	L04.8	16	Q60A Q60B
		H62B	K93.42	Prä	961Z		18A	S61Z S62Z
K86.2	07	H07A H07B H62A	K93.43	Prä	961Z	L04.9	16	Q60A Q60B
		H62B			R50A R60A R60B		18A	S61Z S62Z
K86.3	07	H07A H07B H62A	L00.0	09	J61A J61B J61C	L05.0	09	J64A J64B J64C
		H62B			J61D			J64D
K86.8	07	H07A H07B H62A	L00.1	09	J02A J02B J08A	L05.9	09	J64A J64B J64C
		H62B			J08B J61A J61B			J64D
K86.9	07	H07A H07B H62A	L01.0	09	J64A J64B J64C	L08.0	09	J64A J64B J64C
		H62B			J64D			J64D
K87.0	Prä	961Z	L01.1	09	J64A J64B J64C	L08.1	09	J61A J61B J61C
K87.1	Prä	961Z			J64D			J61D
K90.0	06	G48A G67A G67B	L01.1	09	J64A J64B J64C	L08.8	09	J64A J64B J64C
		G67C G67D			J64D			J64D
K90.1	06	G48A G67A G67B	L02.0	09	J64A J64B J64C	L08.9	09	J64A J64B J64C
		G67C G67D			J64D			J64D
K90.2	06	G48A G67A G67B	L02.1	09	J64A J64B J64C	L10.0	09	J61A J61B J61C
		G67C G67D			J64D			J61D
K90.3	15	MSPNG SPNG	L02.2	09	J64A J64B J64C	L10.1	09	J02A J02B J08A
	06	G48A G67A G67B			J64D			J08B J61A J61B
		G67C G67D	L02.3	09	J64A J64B J64C	L10.2	09	J61A J61B J61C
K90.4	06	G48A G72A G72B			J64D			J61D
K90.8	06	G48A G72A G72B	L02.4	09	J64A J64B J64C	L10.3	09	J02A J02B J08A
K90.9	06	G48A G72A G72B			J64D			J08B J61A J61B
	18A	S61Z S62Z	L02.8	09	J64A J64B J64C	L10.4	09	J61A J61B J61C
K91.0	06	G72A G72B			J64D			J61D
K91.1	06	G70A G70B G70C	L02.9	09	J64A J64B J64C	L10.5	09	J02A J02B J08A
		G70C			J64D			J08B J61A J61B
K91.2	15	MSPNG SPNG	L03.01	09	J02A J02B J03A	L10.8	09	J61A J61B J61C
	06	G70A G70B G70C			J03B J64A J64B			J61D
K91.3	06	G35Z G70A G70B	L03.02	09	J02A J02B J03A	L10.9	09	J61A J61B J61C
		G70C			J03B J04Z J64A			J61D
K91.4	06	G70A G70B G70C	L03.2	09	J02A J02B J03A	L11.0	09	J67Z
		G70C			J03B J04Z J64A	L11.1	09	J67Z
K91.5	07	H64A H64B H64C			J64B J64C J64D	L11.8	09	J02A J02B J08A
K91.9	06	G71A G71B G71C			J64B J64C J64D			J08B J61A J61B
K91.80	Prä	A11C			J64B J64C J64D			J61C J61D
	06	G35Z G70A G70B			J64B J64C J64D			J61C J61D
		G70C			J64B J64C J64D			J61C J61D
K91.81	17	R50A R60A R61A			J64B J64C J64D			J61C J61D
		R61B R63A			J64B J64C J64D			J61C J61D
K91.82	07	H64A H64B H64C			J64B J64C J64D			J61C J61D
K91.83	07	H62A H62B			J64B J64C J64D			J61C J61D
K91.88	06	G70A G70B G70C			J64B J64C J64D			J61C J61D
	06	G70A G70B G70C		18A	S61Z S62Z			J61C J61D

ICD	MDC	DRG	ICD	MDC	DRG	ICD	MDC	DRG
L11.9	15	MSPNG SPNG	L24.9	09	J61D	L40.8	09	I13B I66A I66B
	09	J02A J02B J08A			J61A J61B J61C		09	J02A J02B J08A
		J08B J61A J61B	L25.0	09	J61D			J08B J61A J61B
	15	MSPNG SPNG	L25.1	09	J67Z	L40.9	09	J61C J61D
L12.0	09	J02A J02B J08A	L25.2	09	J67Z		09	J02A J02B J08A
		J08B J61A J61B			J61A J61B J61C			J08B J61A J61B
		J61C J61D	L25.3	09	J61D	L41.0	09	J61C J61D
	15	MSPNG SPNG	L25.4	09	J67Z			J61A J61B J61C
L12.1	09	J61A J61B J61C	L25.5	09	J67Z	L41.1	09	J61D
		J61D	L25.8	09	J67Z			J61A J61B J61C
L12.2	09	J02A J02B J08A			J61A J61B J61C	L41.3	09	J61D
		J08B J61A J61B	L25.9	09	J61D			J61A J61B J61C
		J61C J61D			J61A J61B J61C	L41.4	09	J61D
L12.3	09	J61A J61B J61C	L26	09	J61D	L41.5	09	J61A J61B J61C
		J61D			J61A J61B J61C			J61D
L12.8	15	MSPNG SPNG	L27.0	09	J61D	L41.8	09	J02A J02B J08A
	09	J61A J61B J61C			J61A J61B J61C			J08B J61A J61B
		J61D	L27.1	18A	S61Z S62Z	L41.9	09	J61C J61D
L12.9	09	J61A J61B J61C		09	J61A J61B J61C		09	J61A J61B J61C
		J61D			J61D	L41.9	09	J61D
	15	MSPNG SPNG	L27.2	18A	S61Z S62Z	L42	09	J67Z
L13.0	09	J61A J61B J61C		09	J67Z	L43.0	09	J61A J61B J61C
		J61D	L27.8	09	J67Z			J61D
	15	MSPNG SPNG	L27.9	09	J67Z	L43.1	09	J61A J61B J61C
L13.1	09	J61A J61B J61C	L28.0	09	J61A J61B J61C			J61D
		J61D			J61D	L43.2	09	J61A J61B J61C
L13.8	15	MSPNG SPNG	L28.1	09	J61A J61B J61C			J61D
	09	J61A J61B J61C			J61D	L43.3	09	J61A J61B J61C
		J61D	L28.2	09	J61A J61B J61C			J61D
L13.9	15	MSPNG SPNG	L29.0	09	J67Z	L43.8	09	J61A J61B J61C
	09	J61A J61B J61C	L29.1	12	M64Z			J61D
		J61D	L29.2	13	N61Z	L43.9	09	J61A J61B J61C
L14	15	MSPNG SPNG	L29.3	12	M64Z			J61D
	Prä	961Z		13	N61Z	L44.0	09	J02A J02B J08A
L20.0	09	J61A J61B J61C	L29.8	09	J67Z			J08B J61A J61B
		J61D	L29.9	09	J67Z			J61C J61D
L20.8	09	J61A J61B J61C	L30.0	09	J67Z	L44.1	09	J67Z
		J61D			J61A J61B J61C	L44.2	09	J67Z
L20.9	09	J61A J61B J61C	L30.1	09	J61D	L44.3	09	J67Z
		J61D			J61A J61B J61C	L44.4	09	J61A J61B J61C
L21.0	09	J67Z	L30.2	09	J61D			J61D
L21.1	09	J61A J61B J61C			J61A J61B J61C	L44.8	09	J61A J61B J61C
		J61D	L30.3	09	J61D			J61D
L21.8	09	J67Z			J61A J61B J61C	L44.9	09	J61A J61B J61C
L21.9	09	J67Z	L30.4	09	J61A J61B J61C			J61D
L22	09	J67Z			J61D	L45	Prä	961Z
L23.0	09	J67Z	L30.5	09	J67Z	L50.0	09	J67Z
L23.1	09	J67Z			J61A J61B J61C	L50.1	09	J67Z
L23.2	09	J67Z	L30.8	09	J61D	L50.2	09	J67Z
L23.3	09	J67Z			J61A J61B J61C	L50.3	09	J67Z
L23.4	09	J61A J61B J61C	L30.9	09	J61D	L50.4	09	J67Z
		J61D			J02A J02B J08A	L50.5	09	J67Z
L23.5	09	J67Z	L40.0	09	J08B J61A J61B	L50.6	09	J67Z
L23.6	09	J67Z			J61C J61D	L50.8	09	J67Z
L23.7	09	J67Z	L40.1	09	J02A J02B J08A	L50.9	09	J67Z
L23.8	09	J61A J61B J61C			J08B J61A J61B	L51.0	09	J02A J02B J08A
		J61D			J61C J61D			J08B J61A J61B
L23.9	09	J61A J61B J61C			MSPNG SPNG			J61C J61D
		J61D	L40.2	15	J61A J61B J61C	L51.1	15	MSPNG SPNG
L24.0	09	J67Z			J61D		09	J02A J02B J08A
L24.1	09	J67Z	L40.3	09	J02A J02B J08A			J08B J61A J61B
L24.2	09	J67Z			J08B J61A J61B			MSPNG SPNG
L24.3	09	J67Z			J61C J61D	L51.8	09	J61A J61B J61C
L24.4	09	J67Z	L40.4	09	J02A J02B J08A			J61D
L24.5	09	J67Z			J08B J61A J61B			MSPNG SPNG
L24.6	09	J67Z			J61C J61D	L51.9	09	J61A J61B J61C
L24.7	09	J67Z	L40.5	08	I02A I02B I08A			J61D
L24.8	09	J61A J61B J61C			I08B I08C I13A		15	MSPNG SPNG

ICD	MDC	DRG	ICD	MDC	DRG	ICD	MDC	DRG
L51.20	09	J02A J02B J08A	L63.1	09	J67Z	L75.0	09	J67Z
		J08B J61A J61B	L63.2	09	J67Z	L75.1	09	J67Z
		J61C J61D	L63.8	09	J67Z	L75.2	09	J67Z
	15	MSPNG SPNG	L63.9	09	J67Z	L75.8	09	J67Z
	17	R50A R60A R61A	L64.0	09	J67Z	L75.9	09	J67Z
		R61B R63A R63B	L64.8	09	J67Z	L80	09	J67Z
	Prä	A11C	L64.9	09	J67Z	L81.0	09	J67Z
L51.21	09	J02A J02B J08A	L65.0	09	J67Z	L81.1	09	J67Z
		J08B J61A J61B	L65.1	09	J67Z	L81.2	09	J67Z
	15	MSPNG SPNG	L65.2	09	J67Z	L81.3	09	J67Z
	17	R50A R60A R61A	L65.8	09	J67Z	L81.4	09	J67Z
		R61B R63A R63B	L65.9	09	J67Z	L81.5	09	J67Z
	Prä	A11C	L66.0	09	J61A J61B J61C	L81.6	09	J67Z
L52	09	J61A J61B J61C			J61D	L81.7	09	J67Z
		J61D	L66.1	09	J61A J61B J61C	L81.8	09	J67Z
L53.0	09	J61A J61B J61C			J61D	L81.9	09	J67Z
		J61D	L66.2	09	J61A J61B J61C	L82	09	J67Z
L53.1	09	J61A J61B J61C			J61D	L83	09	J61A J61B J61C
		J61D	L66.3	09	J61A J61B J61C			J61D
L53.2	09	J61A J61B J61C			J61D	L84	09	J67Z
		J61D	L66.4	09	J61A J61B J61C	L85.0	09	J67Z
L53.3	09	J61A J61B J61C			J61D	L85.1	09	J67Z
		J61D	L66.8	09	J61A J61B J61C	L85.2	09	J67Z
L53.8	09	J61A J61B J61C			J61D	L85.3	09	J67Z
		J61D	L66.9	09	J61A J61B J61C	L85.8	09	J67Z
L53.9	09	J02A J02B J08A			J61D	L85.9	09	J67Z
		J08B J61A J61B	L67.0	09	J67Z	L86	Prä	961Z
		J61C J61D	L67.1	09	J67Z	L87.0	09	J67Z
L54.0	Prä	961Z	L67.8	09	J67Z	L87.1	08	I66A I66B
L54.8	Prä	961Z	L67.9	09	J67Z	L87.2	09	J67Z
L55.0	09	J67Z	L68.0	09	J67Z	L87.8	09	J67Z
L55.1	09	J67Z	L68.1	09	J67Z	L87.9	09	J67Z
L55.2	09	J67Z	L68.2	09	J67Z	L88	09	J02A J02B J08A
L55.8	09	J67Z	L68.3	09	J67Z			J08B J61A J61B
L55.9	09	J67Z	L68.8	09	J67Z			J61C J61D
L56.0	09	J67Z	L68.9	09	J67Z	L89.00	09	J02A J02B J03A
L56.1	09	J67Z	L70.0	09	J67Z			J03B J04Z J60A
L56.2	09	J67Z	L70.1	09	J61A J61B J61C			J60B J61A J61B
L56.3	09	J67Z			J61D			J61C J61D
L56.4	09	J67Z	L70.2	09	J61A J61B J61C	L89.01	09	J02A J02B J03A
L56.8	09	J67Z			J61D			J03B J04Z J60A
L56.9	09	J67Z	L70.3	09	J61A J61B J61C			J60B J61A J61B
L57.0	09	J67Z			J61D			J61C J61D
L57.1	09	J61A J61B J61C	L70.4	09	J67Z	L89.02	09	J02A J02B J03A
		J61D	L70.5	09	J67Z			J03B J04Z J60A
L57.2	09	J67Z	L70.8	09	J67Z			J60B J61A J61B
L57.3	09	J67Z	L70.9	09	J67Z			J61C J61D
L57.4	09	J67Z	L71.0	09	J67Z	L89.03	09	J02A J02B J03A
L57.5	09	J67Z	L71.1	09	J67Z			J03B J04Z J60A
L57.8	09	J67Z	L71.8	09	J67Z			J60B J61A J61B
L57.9	09	J67Z	L71.9	09	J67Z			J61C J61D
L58.0	09	J61A J61B J61C	L72.0	09	J67Z	L89.04	09	J02A J02B J03A
		J61D	L72.1	09	J67Z			J03B J04Z J60A
L58.1	09	J67Z	L72.2	09	J67Z			J60B J61A J61B
L58.9	09	J61A J61B J61C	L72.8	09	J67Z			J61C J61D
		J61D	L72.9	09	J67Z	L89.05	09	J02A J02B J03A
L59.0	09	J67Z	L73.0	09	J67Z			J03B J04Z J60A
L59.8	09	J67Z	L73.1	09	J67Z			J60B J61A J61B
L59.9	09	J67Z	L73.2	09	J61A J61B J61C			J61C J61D
L60.0	09	J67Z			J61D	L89.06	09	J02A J02B J03A
L60.1	09	J67Z	L73.8	09	J67Z			J03B J04Z J60A
L60.2	09	J67Z	L73.9	09	J67Z			J60B J61A J61B
L60.3	09	J67Z	L74.0	09	J67Z			J61C J61D
L60.4	09	J67Z	L74.1	09	J67Z	L89.07	09	J02A J02B J03A
L60.5	09	J67Z	L74.2	09	J67Z			J03B J04Z J60A
L60.8	09	J67Z	L74.3	09	J67Z			J60B J61A J61B
L60.9	09	J67Z	L74.4	09	J67Z			J61C J61D
L62.0	Prä	961Z			15 MSPNG SPNG	L89.08	09	J02A J02B J03A
L62.8	Prä	961Z	L74.8	09	J67Z			J03B J04Z J60A
L63.0	09	J67Z	L74.9	09	J67Z			J60B J61A J61B

ICD	MDC	DRG	ICD	MDC	DRG	ICD	MDC	DRG
L89.09	09	J61C J61D J02A J02B J03A J03B J04Z J60A J60B J61A J61B J61C J61D	L89.27	09	J03B J04Z J60A J60B J61A J61B J61C J61D J02A J02B J03A J03B J04Z J60A J60B J61A J61B J61C J61D	L89.94	09	J61C J61D J02A J02B J03A J03B J04Z J60A J60B J61A J61B J61C J61D
L89.10	09	J02A J02B J03A J03B J04Z J60A J60B J61A J61B J61C J61D	L89.28	09	J02A J02B J03A J03B J04Z J60A J60B J61A J61B J61C J61D	L89.95	09	J02A J02B J03A J03B J04Z J60A J60B J61A J61B J61C J61D
L89.11	09	J02A J02B J03A J03B J04Z J60A J60B J61A J61B J61C J61D	L89.29	09	J02A J02B J03A J03B J04Z J60A J60B J61A J61B J61C J61D	L89.96	09	J02A J02B J03A J03B J04Z J60A J60B J61A J61B J61C J61D
L89.12	09	J02A J02B J03A J03B J04Z J60A J60B J61A J61B J61C J61D	L89.30	09	J02A J02B J03A J03B J04Z J60A J61A J61B J61C J61D	L89.97	09	J02A J02B J03A J03B J04Z J60A J60B J61A J61B J61C J61D
L89.13	09	J02A J02B J03A J03B J04Z J60A J60B J61A J61B J61C J61D	L89.31	09	J02A J02B J03A J03B J04Z J60A J61A J61B J61C J61D	L89.98	09	J02A J02B J03A J03B J04Z J60A J60B J61A J61B J61C J61D
L89.14	09	J02A J02B J03A J03B J04Z J60A J60B J61A J61B J61C J61D	L89.32	09	J02A J02B J03A J03B J04Z J60A J61A J61B J61C J61D	L89.99	09	J02A J02B J03A J03B J04Z J60A J60B J61A J61B J61C J61D
L89.15	09	J02A J02B J03A J03B J04Z J60A J60B J61A J61B J61C J61D	L89.33	09	J02A J02B J03A J03B J04Z J60A J61A J61B J61C J61D	L90.0	09	J67Z
L89.16	09	J02A J02B J03A J03B J04Z J60A J60B J61A J61B J61C J61D	L89.34	09	J02A J02B J03A J03B J04Z J60A J61A J61B J61C J61D	L90.1	09	J67Z
L89.17	09	J02A J02B J03A J03B J04Z J60A J60B J61A J61B J61C J61D	L89.35	09	J02A J02B J03A J03B J04Z J60A J61A J61B J61C J61D	L90.2	09	J67Z
L89.18	09	J02A J02B J03A J03B J04Z J60A J60B J61A J61B J61C J61D	L89.36	09	J02A J02B J03A J03B J04Z J60A J61A J61B J61C J61D	L90.3	09	J67Z
L89.19	09	J02A J02B J03A J03B J04Z J60A J60B J61A J61B J61C J61D	L89.37	09	J02A J02B J03A J03B J04Z J60A J61A J61B J61C J61D	L90.4	09	J67Z
L89.20	09	J02A J02B J03A J03B J04Z J60A J60B J61A J61B J61C J61D	L89.38	09	J02A J02B J03A J03B J04Z J60A J61A J61B J61C J61D	L90.5	09	J67Z
L89.21	09	J02A J02B J03A J03B J04Z J60A J60B J61A J61B J61C J61D	L89.39	09	J02A J02B J03A J03B J04Z J60A J61A J61B J61C J61D	L90.6	09	J67Z
L89.22	09	J02A J02B J03A J03B J04Z J60A J60B J61A J61B J61C J61D	L89.90	09	J02A J02B J03A J03B J04Z J60A J61A J61B J61C J61D	L90.8	09	J67Z
L89.23	09	J02A J02B J03A J03B J04Z J60A J60B J61A J61B J61C J61D	L89.91	09	J02A J02B J03A J03B J04Z J60A J61A J61B J61C J61D	L90.9	09	J67Z
L89.24	09	J02A J02B J03A J03B J04Z J60A J60B J61A J61B J61C J61D	L89.92	09	J02A J02B J03A J03B J04Z J60A J61A J61B J61C J61D	L91.0	09	J67Z
L89.25	09	J02A J02B J03A J03B J04Z J60A J60B J61A J61B J61C J61D	L89.93	09	J02A J02B J03A J03B J04Z J60A J61A J61B J61C J61D	L91.8	09	J67Z
L89.26	09	J02A J02B J03A				L91.8	15	P65B P66B P66C P67A P67B P67C
						L91.9	09	J67Z
						L92.0	09	J61A J61B J61C J61D
						L92.1	09	J67Z
						L92.2	09	J67Z
						L92.3	09	J67Z
						L92.8	09	J67Z
						L92.9	09	J67Z
						L93.0	09	J61A J61B J61C J61D
						L93.1	09	J61A J61B J61C J61D
						L93.2	09	J61A J61B J61C J61D
						L94.0	09	J61A J61B J61C J61D
						L94.1	09	J61A J61B J61C J61D
						L94.2	09	J61A J61B J61C J61D
						L94.3	09	J67Z
						L94.4	08	I66A I66B
						L94.5	09	J02A J02B J08A J08B J61A J61B J61C J61D
						L94.6	18B	T64A T64B
						L94.8	09	J67Z
						L94.9	09	J67Z
						L95.0	09	J02A J02B J08A J08B J61A J61B J61C J61D
						L95.1	09	J61A J61B J61C

ICD	MDC	DRG	ICD	MDC	DRG	ICD	MDC	DRG
L95.8	09	J61D J61A J61B J61C J61D			I08A I08B I08C I12A I12B I12C I13A I13B I76A I76B		15	MSPNG SPNG
L95.9	09	J61A J61B J61C J61D		15		M00.17	08	I02A I02B I08A I08B I08C I13A I13B I20A I20C I76A I76B
L97	09	J02A J02B J03A J03B J04Z J11A J60A J60B	M00.06	08	I02A I02B I04A I04B I08A I08B I08C I12A I12B I12C I13A I13B I76A I76B		15	MSPNG SPNG
L98.0	18A	S61Z S62Z		18A	S61Z S62Z	M00.18	08	I02A I02B I08A I08B I08C I13A I13B I76A I76B
L98.1	09	J61A J61B J61C J61D		15	MSPNG SPNG		15	MSPNG SPNG
L98.2	09	J61A J61B J61C J61D	M00.07	08	I02A I02B I08A I08B I08C I13A I13B I20A I20C I76A I76B	M00.19	08	I02A I02B I08A I08B I08C I13A I13B I76A I76B
L98.3	09	J02A J02B J03A J03B J64A J64B J64C J64D		15	MSPNG SPNG		15	MSPNG SPNG
L98.4	18A	S61Z S62Z		18A	S61Z S62Z	M00.20	08	I02A I02B I08A I08B I08C I12A I12B I12C I13A I13B I76A I76B
L98.5	09	J67Z	M00.08	08	I02A I02B I08A I08B I08C I13A I13B I76A I76B		15	MSPNG SPNG
L98.6	09	J67Z		15	MSPNG SPNG		15	MSPNG SPNG
L98.7	09	J67Z		18A	S61Z S62Z		18A	S61Z S62Z
L98.8	09	J67Z	M00.09	08	I02A I02B I08A I08B I08C I13A I13B I76A I76B	M00.21	08	I02A I02B I08A I08B I08C I12A I12B I12C I13A I13B I76A I76B
L98.9	09	J67Z		15	MSPNG SPNG		15	MSPNG SPNG
L99.0	18A	S61Z S62Z		18A	S61Z S62Z		18A	S61Z S62Z
L99.8	Prä	961Z		18A	S61Z S62Z		15	MSPNG SPNG
L99.11	Prä	961Z	M00.10	08	I02A I02B I08A I08B I08C I12A I12B I12C I13A I13B I76A I76B	M00.22	08	I02A I02B I08A I08B I08C I12A I12B I12C I13A I13B I76A I76B
L99.12	Prä	961Z		15	MSPNG SPNG		15	MSPNG SPNG
L99.13	Prä	961Z		18A	S61Z S62Z		18A	S61Z S62Z
L99.14	Prä	961Z		18A	S61Z S62Z		18A	S61Z S62Z
L99.21	17	R50A R60A R60B		15	MSPNG SPNG		15	MSPNG SPNG
L99.22	Prä	961Z	M00.11	08	I02A I02B I08A I08B I08C I12A I12B I12C I13A I13B I76A I76B	M00.23	08	I02A I02B I08A I08B I08C I12A I12B I12C I13A I13B I76A I76B
L99.23	Prä	961Z		15	MSPNG SPNG		15	MSPNG SPNG
M00.00	17	R50A R60A R60B R61A R61B		18A	S61Z S62Z		18A	S61Z S62Z
M00.01	08	I02A I02B I08A I08B I08C I12A I12B I12C I13A I13B I76A I76B	M00.12	08	I02A I02B I08A I08B I08C I12A I12B I12C I13A I13B I76A I76B	M00.24	08	I02A I02B I08A I08B I08C I13A I13B I32A I32B I32D I76A I76B
M00.02	15	MSPNG SPNG		15	MSPNG SPNG		15	MSPNG SPNG
M00.03	18A	S61Z S62Z		18A	S61Z S62Z		18A	S61Z S62Z
M00.04	08	I02A I02B I08A I08B I08C I12A I12B I12C I13A I13B I76A I76B	M00.13	08	I02A I02B I08A I08B I08C I12A I12B I12C I13A I13B I76A I76B	M00.25	08	I02A I02B I03Z I08A I08B I08C I12A I12B I12C I13A I13B I76A I76B
M00.05	15	MSPNG SPNG		15	MSPNG SPNG		15	MSPNG SPNG
	18A	S61Z S62Z		18A	S61Z S62Z		18A	S61Z S62Z
	08	I02A I02B I03Z	M00.14	08	I02A I02B I08A I08B I08C I13A I13B I32A I32B I32D I76A I76B	M00.26	08	I02A I02B I04A I04B I08A I08B I08C I12A I12B I12C I13A I13B I76A I76B
	15	MSPNG SPNG		15	MSPNG SPNG		15	MSPNG SPNG
	18A	S61Z S62Z	M00.15	08	I02A I02B I03Z I08A I08B I08C I12A I12B I12C I13A I13B I76A I76B	M00.27	08	I02A I02B I08A I08B I08C I13A I13B I20A I20C I76A I76B
	08	I02A I02B I08A I08B I08C I13A I13B I32A I32B I32D I76A I76B	M00.16	08	I02A I02B I04A I04B I08A I08B I08C I12A I12B I12C I13A I13B	M00.28	08	I02A I02B I08A

ICD	MDC	DRG	ICD	MDC	DRG	ICD	MDC	DRG
		I08B I08C I13A			I08B I08C I12A			Prä 961Z
		I13B I76A I76B			I12B I12C I13A	M01.16	15	MSPNG SPNG
	15	MSPNG SPNG			I13B I76A I76B		Prä	961Z
	18A	S61Z S62Z		18A	S61Z S62Z	M01.17	15	MSPNG SPNG
M00.29	08	I02A I02B I08A	M00.93	08	I02A I02B I08A		Prä	961Z
		I08B I08C I13A			I08B I08C I12A	M01.18	15	MSPNG SPNG
		I13B I76A I76B			I12B I12C I13A		Prä	961Z
	15	MSPNG SPNG			I13B I76A I76B	M01.19	15	MSPNG SPNG
	18A	S61Z S62Z		18A	S61Z S62Z		Prä	961Z
M00.80	08	I02A I02B I08A	M00.94	08	I02A I02B I08A	M01.20	Prä	961Z
		I08B I08C I12A			I08B I08C I13A	M01.21	Prä	961Z
		I12B I12C I13A			I13B I32A I32B	M01.22	Prä	961Z
		I13B I76A I76B			I32D I76A I76B	M01.23	Prä	961Z
	15	MSPNG SPNG		18A	S61Z S62Z	M01.24	Prä	961Z
M00.81	08	I02A I02B I08A	M00.95	08	I02A I02B I03Z	M01.25	Prä	961Z
		I08B I08C I12A			I08A I08B I08C	M01.26	Prä	961Z
		I12B I12C I13A			I12A I12B I12C	M01.27	Prä	961Z
		I13B I76A I76B			I13A I13B I76A	M01.28	Prä	961Z
	15	MSPNG SPNG			I76B	M01.29	Prä	961Z
M00.82	08	I02A I02B I08A		18A	S61Z S62Z	M01.30	15	MSPNG SPNG
		I08B I08C I12A	M00.96	08	I02A I02B I04A		Prä	961Z
		I12B I12C I13A			I04B I08A I08B	M01.31	15	MSPNG SPNG
		I13B I76A I76B			I08C I12A I12B		Prä	961Z
	15	MSPNG SPNG			I12C I13A I13B	M01.32	15	MSPNG SPNG
M00.83	08	I02A I02B I08A			I76A I76B		Prä	961Z
		I08B I08C I12A		18A	S61Z S62Z	M01.33	15	MSPNG SPNG
		I12B I12C I13A	M00.97	08	I02A I02B I08A		Prä	961Z
		I13B I76A I76B			I08B I08C I13A	M01.34	15	MSPNG SPNG
	15	MSPNG SPNG			I13B I20A I20C		Prä	961Z
M00.84	08	I02A I02B I08A			I76A I76B	M01.35	15	MSPNG SPNG
		I08B I08C I13A		18A	S61Z S62Z		Prä	961Z
		I13B I32A I32B	M00.98	08	I02A I02B I08A	M01.36	15	MSPNG SPNG
		I32D I76A I76B			I08B I08C I13A		Prä	961Z
	15	MSPNG SPNG			I13B I76A I76B	M01.37	15	MSPNG SPNG
M00.85	08	I02A I02B I03Z		18A	S61Z S62Z		Prä	961Z
		I08A I08B I08C	M00.99	08	I02A I02B I08A	M01.38	15	MSPNG SPNG
		I12A I12B I12C			I08B I08C I13A		Prä	961Z
		I13A I13B I76A			I13B I76A I76B	M01.39	15	MSPNG SPNG
		I76B		18A	S61Z S62Z		Prä	961Z
M00.86	15	MSPNG SPNG	M01.00	15	MSPNG SPNG	M01.40	15	MSPNG SPNG
	08	I02A I02B I04A		Prä	961Z		Prä	961Z
		I04B I08A I08B	M01.01	15	MSPNG SPNG	M01.41	15	MSPNG SPNG
		I08C I12A I12B		Prä	961Z		Prä	961Z
		I12C I13A I13B	M01.02	15	MSPNG SPNG	M01.42	15	MSPNG SPNG
		I76A I76B		Prä	961Z		Prä	961Z
	15	MSPNG SPNG	M01.03	15	MSPNG SPNG	M01.43	15	MSPNG SPNG
M00.87	08	I02A I02B I08A		Prä	961Z		Prä	961Z
		I08B I08C I13A	M01.04	15	MSPNG SPNG	M01.44	15	MSPNG SPNG
		I13B I20A I20C		Prä	961Z		Prä	961Z
		I76A I76B	M01.05	15	MSPNG SPNG	M01.45	15	MSPNG SPNG
	15	MSPNG SPNG		Prä	961Z		Prä	961Z
M00.88	08	I02A I02B I08A	M01.06	15	MSPNG SPNG	M01.46	15	MSPNG SPNG
		I08B I08C I13A		Prä	961Z		Prä	961Z
		I13B I76A I76B	M01.07	15	MSPNG SPNG	M01.47	15	MSPNG SPNG
	15	MSPNG SPNG		Prä	961Z		Prä	961Z
M00.89	08	I02A I02B I08A	M01.08	15	MSPNG SPNG	M01.48	15	MSPNG SPNG
		I08B I08C I13A		Prä	961Z		Prä	961Z
		I13B I76A I76B	M01.09	15	MSPNG SPNG	M01.49	15	MSPNG SPNG
	15	MSPNG SPNG		Prä	961Z		Prä	961Z
M00.90	08	I02A I02B I08A	M01.10	15	MSPNG SPNG	M01.50	Prä	961Z
		I08B I08C I12A		Prä	961Z	M01.51	Prä	961Z
		I12B I12C I13A	M01.11	15	MSPNG SPNG		Prä	961Z
		I13B I76A I76B		Prä	961Z	M01.52	Prä	961Z
	18A	S61Z S62Z	M01.12	15	MSPNG SPNG	M01.53	Prä	961Z
M00.91	08	I02A I02B I08A		Prä	961Z	M01.54	Prä	961Z
		I08B I08C I12A	M01.13	15	MSPNG SPNG	M01.55	Prä	961Z
		I12B I12C I13A		Prä	961Z	M01.56	Prä	961Z
		I13B I76A I76B	M01.14	15	MSPNG SPNG	M01.57	Prä	961Z
	18A	S61Z S62Z		Prä	961Z	M01.58	Prä	961Z
M00.92	08	I02A I02B I08A	M01.15	15	MSPNG SPNG	M01.59	Prä	961Z
						M01.60	15	MSPNG SPNG

ICD	MDC	DRG	ICD	MDC	DRG	ICD	MDC	DRG
M01.61	Prä	961Z	M02.16	08	I69C			I08B I08C I12A
	15	MSPNG SPNG			I02A I02B I08A			I12B I12C I13A
M01.62	Prä	961Z			I08B I08C I12A	M02.37	02	I13B I66A I66B
	15	MSPNG SPNG			I12B I12C I13A		05	C60A C61A
M01.63	Prä	961Z			I13B I69A I69B		08	F62A
	15	MSPNG SPNG	M02.17	08	I69C			I02A I02B I08A
M01.64	Prä	961Z			I02A I02B I08A			I08B I08C I13A
	15	MSPNG SPNG			I08B I08C I13A	M02.38	02	I13B I66A I66B
M01.65	Prä	961Z			I13B I69A I69B		05	C60A C61A
	15	MSPNG SPNG	M02.18	08	I69C			F62A
M01.66	Prä	961Z			I02A I02B I08A		08	I02A I02B I08A
	15	MSPNG SPNG			I08B I08C I13A			I08B I08C I13A
M01.67	Prä	961Z			I13B I69A I69B	M02.39	02	I13B I66A I66B
	15	MSPNG SPNG	M02.19	08	I69C		05	C60A C61A
M01.68	Prä	961Z			I02A I02B I08A		08	F62A
	15	MSPNG SPNG			I08B I08C I13A			I02A I02B I08A
M01.69	Prä	961Z			I13B I69A I69B			I08B I08C I13A
	15	MSPNG SPNG	M02.20	08	I69C			I13B I66A I66B
M01.80	Prä	961Z			I69A I69B I69C	M02.80	08	I69A I69B I69C
M01.81	Prä	961Z	M02.21	08	I69A I69B I69C	M02.81	08	I69A I69B I69C
M01.82	Prä	961Z	M02.22	08	I69A I69B I69C	M02.82	08	I69A I69B I69C
M01.83	Prä	961Z	M02.23	08	I69A I69B I69C	M02.83	08	I69A I69B I69C
M01.84	Prä	961Z	M02.24	08	I02A I02B I32A	M02.84	08	I02A I02B I32A
M01.85	Prä	961Z			I32B I32C I32D			I32B I32C I32D
M01.86	Prä	961Z			I69A I69B I69C	M02.85	08	I69A I69B I69C
M01.87	Prä	961Z	M02.25	08	I69A I69B I69C	M02.86	08	I69A I69B I69C
M01.88	Prä	961Z	M02.26	08	I69A I69B I69C	M02.87	08	I69A I69B I69C
M01.89	Prä	961Z	M02.27	08	I69A I69B I69C	M02.88	08	I69A I69B I69C
M02.00	08	I69A I69B I69C	M02.28	08	I69A I69B I69C	M02.89	08	I69A I69B I69C
M02.01	08	I69A I69B I69C	M02.29	08	I69A I69B I69C	M02.90	02	C60A C61A
M02.02	08	I69A I69B I69C	M02.30	02	C60A C61A		05	F62A
M02.03	08	I69A I69B I69C			F62A		08	I02A I02B I08A
M02.04	08	I02A I02B I32A			I02A I02B I08A			I08B I08C I12A
		I32B I32C I32D			I08B I08C I12A			I12B I12C I13A
		I69A I69B I69C			I12B I12C I13A			I13B I69A I69B
M02.05	08	I69A I69B I69C	M02.31	02	C60A C61A			I69C
M02.06	08	I69A I69B I69C		05	F62A	M02.91	02	C60A C61A
M02.07	08	I69A I69B I69C		08	I02A I02B I08A		05	F62A
M02.08	08	I69A I69B I69C			I08B I08C I12A		08	I02A I02B I08A
M02.09	08	I69A I69B I69C			I12B I12C I13A			I08B I08C I12A
M02.10	08	I02A I02B I08A			I13B I66A I66B			I12B I12C I13A
		I08B I08C I12A	M02.32	02	C60A C61A			I13B I69A I69B
		I12B I12C I13A		05	F62A			I69C
		I13B I69A I69B		08	I02A I02B I08A	M02.92	02	C60A C61A
		I69C			I08B I08C I12A		05	F62A
M02.11	08	I02A I02B I08A			I12B I12C I13A		08	I02A I02B I08A
		I08B I08C I12A	M02.33	02	C60A C61A			I08B I08C I12A
		I12B I12C I13A		05	F62A			I12B I12C I13A
		I13B I69A I69B		08	I02A I02B I08A			I13B I69A I69B
		I69C			I08B I08C I12A			I69C
M02.12	08	I02A I02B I08A			I12B I12C I13A	M02.93	02	C60A C61A
		I08B I08C I12A			I13B I66A I66B		05	F62A
		I12B I12C I13A	M02.34	02	C60A C61A		08	I02A I02B I08A
		I13B I69A I69B		05	F62A			I08B I08C I12A
		I69C		08	I02A I02B I08A			I12B I12C I13A
M02.13	08	I02A I02B I08A			I08B I08C I13A			I13B I69A I69B
		I08B I08C I12A			I13B I32A I32B	M02.94	02	C60A C61A
		I12B I12C I13A			I32C I32D I66A		05	F62A
		I13B I69A I69B			I66B		08	I02A I02B I08A
		I69C	M02.35	02	C60A C61A			I08B I08C I13A
M02.14	08	I02A I02B I08A		05	F62A			I13B I32A I32B
		I08B I08C I13A		08	I02A I02B I08A			I32C I32D I69A
		I13B I32A I32B			I08B I08C I12A			I69B I69C
		I32C I32D I69A			I12B I12C I13A	M02.95	02	C60A C61A
		I69B I69C			I13B I66A I66B		05	F62A
M02.15	08	I02A I02B I08A	M02.36	02	C60A C61A		08	I02A I02B I08A
		I08B I08C I12A		05	F62A			I08B I08C I12A
		I12B I12C I13A		08	I02A I02B I08A			I12B I12C I13A
		I13B I69A I69B						

ICD	MDC	DRG	ICD	MDC	DRG	ICD	MDC	DRG
M02.96	02	I13B I69A I69B	M03.05	18B	R60C R60D R61A	M03.24	Prä	961Z
		I69C			R61B R61C R61D	M03.25	Prä	961Z
		C60A C61A			R62A R62B R62C	M03.26	Prä	961Z
		F62A			R63A R63B R63C	M03.27	Prä	961Z
		I02A I02B I08A			R63D R63E	M03.28	Prä	961Z
M02.97	02	I08B I08C I12A	M03.06	Prä	T61A	M03.29	Prä	961Z
		I12B I12C I13A			961Z	M03.60	Prä	961Z
		I13B I69A I69B			KP KPP	M03.61	Prä	961Z
		I69C			F62A	M03.62	Prä	961Z
		C60A C61A			R50A R60A R60B	M03.63	Prä	961Z
M02.98	05	F62A	M03.07	17	R60C R60D R61A	M03.64	Prä	961Z
		I02A I02B I08A			R61B R61C R61D	M03.65	Prä	961Z
		I08B I08C I13A			R62A R62B R62C	M03.66	Prä	961Z
		I13B I69A I69B			R63A R63B R63C	M03.67	Prä	961Z
		I69C			R63D R63E	M03.68	Prä	961Z
M02.99	02	C60A C61A	M03.08	18B	T61A	M03.69	Prä	961Z
		F62A			961Z	M05.00	08	I02A I02B I08A
		I02A I02B I08A			KP KPP	M05.01	08	I08B I08C I12A
		I08B I08C I13A			F62A			I12B I12C I13A
		I13B I69A I69B			R50A R60A R60B			I13B I20A I20C
I69C	R60C R60D R61A	I20D I66A I66B						
C60A C61A	R61B R61C R61D	I02A I02B I08A						
M03.00	05	F62A	M03.09	17	R62A R62B R62C	M05.02	08	I08B I08C I12A
		I02A I02B I08A			R63A R63B R63C			I12B I12C I13A
		I08B I08C I13A			R63D R63E			I13B I66A I66B
		I13B I69A I69B			T61A			I02A I02B I08A
		I69C			961Z			I08B I08C I12A
M03.01	17	KP KPP	M03.10	18B	KP KPP	M05.03	08	I12B I12C I13A
		F62A			F62A			I13B I66A I66B
		R50A R60A R60B			R50A R60A R60B			I02A I02B I08A
		R60C R60D R61A			R60C R60D R61A			I08B I08C I12A
		R61B R61C R61D			R61B R61C R61D			I12B I12C I13A
M03.02	18B	R62A R62B R62C	M03.11	Prä	R62A R62B R62C	M05.04	08	I13B I66A I66B
		R63A R63B R63C			R63A R63B R63C			I02A I02B I08A
		R63D R63E			R63D R63E			I08B I08C I13A
		T61A			T61A			I13B I32B I66A
		Prä			961Z			961Z
M03.03	05	KP KPP	M03.12	Prä	KP KPP	M05.05	08	I02A I02B I08A
		F62A			F62A			I08B I08C I12A
		R50A R60A R60B			R50A R60A R60B			I12B I12C I13A
		R60C R60D R61A			R60C R60D R61A			I13B I66A I66B
		R61B R61C R61D			R61B R61C R61D			I02A I02B I08A
M03.04	17	R62A R62B R62C	M03.13	Prä	R62A R62B R62C	M05.06	08	I08B I08C I12A
		R63A R63B R63C			R63A R63B R63C			I12B I12C I13A
		R63D R63E			R63D R63E			I13B I66A I66B
		T61A			T61A			I02A I02B I08A
		Prä			961Z			961Z
M03.05	05	KP KPP	M03.14	Prä	KP KPP	M05.07	08	I13B I20A I20C
		F62A			F62A			I20D I66A I66B
		R50A R60A R60B			R50A R60A R60B			I02A I02B I08A
		R60C R60D R61A			R60C R60D R61A			I08B I08C I13A
		R61B R61C R61D			R61B R61C R61D			I13B I66A I66B
M03.06	17	R62A R62B R62C	M03.15	Prä	R62A R62B R62C	M05.08	08	I02A I02B I08A
		R63A R63B R63C			R63A R63B R63C			I08B I08C I13A
		R63D R63E			R63D R63E			I13B I66A I66B
		T61A			T61A			I02A I02B I08A
		Prä			961Z			961Z
M03.07	17	KP KPP	M03.16	Prä	KP KPP	M05.09	08	I13B I20A I20C
		F62A			F62A			I20D I66A I66B
		R50A R60A R60B			R50A R60A R60B			I02A I02B I08A
		R60C R60D R61A			R60C R60D R61A			I08B I08C I13A
		R61B R61C R61D			R61B R61C R61D			I13B I66A I66B
M03.08	18B	R62A R62B R62C	M03.17	Prä	R62A R62B R62C	M05.10	04	E60A E60B E74Z
		R63A R63B R63C			R63A R63B R63C			I20D
		R63D R63E			R63D R63E			E60A E60B E74Z
		T61A			T61A			E60A E60B E74Z
		Prä			961Z			961Z
M03.09	05	KP KPP	M03.18	Prä	KP KPP	M05.11	04	E60A E60B E74Z
		F62A			F62A			E60A E60B E74Z
		R50A R60A R60B			R50A R60A R60B			E60A E60B E74Z
		R60C R60D R61A			R60C R60D R61A			E60A E60B E74Z
		R61B R61C R61D			R61B R61C R61D			E60A E60B E74Z
M03.10	17	R62A R62B R62C	M03.19	Prä	R62A R62B R62C	M05.12	04	E60A E60B E74Z
		R63A R63B R63C			R63A R63B R63C			E60A E60B E74Z
		R63D R63E			R63D R63E			E60A E60B E74Z
		T61A			T61A			E60A E60B E74Z
		Prä			961Z			961Z
M03.11	17	KP KPP	M03.20	Prä	KP KPP	M05.13	04	E60A E60B E74Z
		F62A			F62A			E60A E60B E74Z
		R50A R60A R60B			R50A R60A R60B			E60A E60B E74Z
		R60C R60D R61A			R60C R60D R61A			E60A E60B E74Z
		R61B R61C R61D			R61B R61C R61D			E60A E60B E74Z
M03.12	18B	R62A R62B R62C	M03.21	Prä	R62A R62B R62C	M05.14	08	I32B
		R63A R63B R63C			R63A R63B R63C			E60A E60B E74Z
		R63D R63E			R63D R63E			E60A E60B E74Z
		T61A			T61A			E60A E60B E74Z
		Prä			961Z			961Z
M03.13	05	KP KPP	M03.22	Prä	KP KPP	M05.15	04	E60A E60B E74Z
		F62A			F62A			E60A E60B E74Z
		R50A R60A R60B			R50A R60A R60B			E60A E60B E74Z
		R60C R60D R61A			R60C R60D R61A			E60A E60B E74Z
		R61B R61C R61D			R61B R61C R61D			E60A E60B E74Z
M03.14	17	R62A R62B R62C	M03.23	Prä	R62A R62B R62C	M05.16	04	E60A E60B E74Z
		R63A R63B R63C			R63A R63B R63C			E60A E60B E74Z
		R63D R63E			R63D R63E			E60A E60B E74Z
		T61A			T61A			E60A E60B E74Z
		Prä			961Z			961Z
M03.15	05	KP KPP	M03.24	Prä	KP KPP	M05.17	08	E60A E60B E74Z
		F62A			F62A			E60A E60B E74Z
		R50A R60A R60B			R50A R60A R60B			E60A E60B E74Z
		R60C R60D R61A			R60C R60D R61A			E60A E60B E74Z
		R61B R61C R61D			R61B R61C R61D			E60A E60B E74Z
M03.16	17	R62A R62B R62C	M03.25	Prä	R62A R62B R62C	M05.18	04	E60A E60B E74Z
		R63A R63B R63C			R63A R63B R63C			E60A E60B E74Z
		R63D R63E			R63D R63E			E60A E60B E74Z
		T61A			T61A			E60A E60B E74Z
		Prä			961Z			961Z
M03.17	05	KP KPP	M03.26	Prä	KP KPP	M05.19	04	E60A E60B E74Z
		F62A			F62A			E60A E60B E74Z
		R50A R60A R60B			R50A R60A R60B			E60A E60B E74Z
		R60C R60D R61A			R60C R60D R61A			E60A E60B E74Z
		R61B R61C R61D			R61B R61C R61D			E60A E60B E74Z
M03.18	17	R62A R62B R62C	M03.27	Prä	R62A R62B R62C	M05.20	08	I02A I02B I08A
		R63A R63B R63C			R63A R63B R63C			I08B I08C I12A
		R63D R63E			R63D R63E			
		T61A			T61A			
		Prä			961Z			

ICD	MDC	DRG	ICD	MDC	DRG	ICD	MDC	DRG
		I12B I12C I13A I13B I20D I66A I66B	M05.38	08	I02A I02B I08A I08B I08C I13A I13B I66A I66B	M05.93	08	I02A I02B I08A I08B I08C I12A I12B I12C I13A I13B I69A I69B I69C
M05.21	08	I02A I02B I08A I08B I08C I12A I12B I12C I13A I13B I66A I66B	M05.39	08	I02A I02B I08A I08B I08C I13A I13B I66A I66B	M05.94	08	I02A I02B I08A I08B I08C I13A I13B I32B I69A I69B I69C
M05.22	08	I02A I02B I08A I08B I08C I12A I12B I12C I13A I13B I66A I66B	M05.80	08	I02A I02B I08A I08B I08C I12A I12B I12C I13A I13B I20A I20C I20D I69A I69B I69C	M05.95	08	I02A I02B I08A I08B I08C I12A I12B I12C I13A I13B I69A I69B I69C
M05.23	08	I02A I02B I08A I08B I08C I12A I12B I12C I13A I13B I66A I66B	M05.81	08	I02A I02B I08A I08B I08C I12A I12B I12C I13A I13B I69A I69B I69C	M05.96	08	I02A I02B I08A I08B I08C I12A I12B I12C I13A I13B I69A I69B I69C
M05.24	08	I02A I02B I08A I08B I08C I13A I13B I32B I66A I66B	M05.82	08	I02A I02B I08A I08B I08C I12A I12B I12C I13A I13B I69A I69B I69C	M05.97	08	I02A I02B I08A I08B I08C I13A I13B I20A I20C I20D I69A I69B I69C
M05.25	08	I02A I02B I08A I08B I08C I12A I12B I12C I13A I13B I66A I66B	M05.83	08	I02A I02B I08A I08B I08C I12A I12B I12C I13A I13B I69A I69B I69C	M05.98	08	I02A I02B I08A I08B I08C I13A I13B I69A I69B I69C
M05.26	08	I02A I02B I08A I08B I08C I12A I12B I12C I13A I13B I66A I66B	M05.84	08	I02A I02B I08A I08B I08C I13A I13B I32B I69A I69B I69C	M05.99	08	I02A I02B I08A I08B I08C I13A I13B I69A I69B I69C
M05.27	08	I02A I02B I08A I08B I08C I13A I13B I20D I66A I66B	M05.85	08	I02A I02B I08A I08B I08C I12A I12B I12C I13A I13B I69A I69B I69C	M06.00	08	I02A I02B I08A I08B I08C I12A I12B I12C I13A I13B I20A I20C I20D I69A I69B I69C
M05.28	08	I02A I02B I08A I08B I08C I13A I13B I66A I66B	M05.86	08	I02A I02B I08A I08B I08C I12A I12B I12C I13A I13B I69A I69B I69C	M06.01	08	I02A I02B I08A I08B I08C I12A I12B I12C I13A I13B I69A I69B I69C
M05.29	08	I02A I02B I08A I08B I08C I13A I13B I66A I66B	M05.87	08	I02A I02B I08A I08B I08C I13A I13B I20A I20C I20D I69A I69B I69C	M06.02	08	I02A I02B I08A I08B I08C I12A I12B I12C I13A I13B I69A I69B I69C
M05.30	08	I02A I02B I08A I08B I08C I12A I12B I12C I13A I13B I20A I20C I20D I66A I66B	M05.88	08	I02A I02B I08A I08B I08C I13A I13B I69A I69B I69C	M06.03	08	I02A I02B I08A I08B I08C I12A I12B I12C I13A I13B I69A I69B I69C
M05.31	08	I02A I02B I08A I08B I08C I12A I12B I12C I13A I13B I66A I66B	M05.89	08	I02A I02B I08A I08B I08C I13A I13B I69A I69B I69C	M06.04	08	I02A I02B I08A I08B I08C I13A I13B I32B I69A I69B I69C
M05.32	08	I02A I02B I08A I08B I08C I12A I12B I12C I13A I13B I66A I66B	M05.90	08	I02A I02B I08A I08B I08C I12A I12B I12C I13A I13B I20A I20C I20D I69A I69B I69C	M06.05	08	I02A I02B I08A I08B I08C I12A I12B I12C I13A I13B I69A I69B I69C
M05.33	08	I02A I02B I08A I08B I08C I12A I12B I12C I13A I13B I66A I66B	M05.91	08	I02A I02B I08A I08B I08C I12A I12B I12C I13A I13B I69A I69B I69C	M06.06	08	I02A I02B I08A I08B I08C I12A I12B I12C I13A I13B I69A I69B I69C
M05.34	08	I02A I02B I08A I08B I08C I13A I13B I32B I66A I66B	M05.92	08	I02A I02B I08A I08B I08C I12A I12B I12C I13A I13B I69A I69B I69C	M06.07	08	I02A I02B I08A I08B I08C I13A I13B I20A I20C
M05.35	08	I02A I02B I08A I08B I08C I12A I12B I12C I13A I13B I66A I66B						
M05.36	08	I02A I02B I08A I08B I08C I12A I12B I12C I13A I13B I66A I66B						
M05.37	08	I02A I02B I08A I08B I08C I13A I13B I20A I20C I20D I66A I66B						

DIAG

ICD	MDC	DRG	ICD	MDC	DRG	ICD	MDC	DRG
		I20D I69A I69B I69C			I08B I08C I13A I13B I32B I69A I69B I69C	M06.41	08	I02A I02B I08A I08B I08C I12A I12B I12C I13A I13B I69A I69B I69C
M06.08	08	I02A I02B I08A I08B I08C I13A I13B I69A I69B I69C	M06.25	08	I02A I02B I08A I08B I08C I12A I12B I12C I13A I13B I69A I69B I69C	M06.42	08	I02A I02B I08A I08B I08C I12A I12B I12C I13A I13B I69A I69B I69C
M06.09	08	I02A I02B I08A I08B I08C I13A I13B I69A I69B I69C	M06.26	08	I02A I02B I08A I08B I08C I12A I12B I12C I13A I13B I69A I69B I69C	M06.43	08	I02A I02B I08A I08B I08C I12A I12B I12C I13A I13B I69A I69B I69C
M06.10	08	I02A I02B I08A I08B I08C I12A I12B I12C I13A I13B I20A I20C I20D I66A I66B	M06.27	08	I02A I02B I08A I08B I08C I13A I13B I20D I69A I69B I69C	M06.44	08	I02A I02B I08A I08B I08C I13A I13B I32B I69A I69B I69C
M06.11	08	I02A I02B I08A I08B I08C I12A I12B I12C I13A I13B I66A I66B	M06.28	08	I02A I02B I08A I08B I08C I13A I13B I69A I69B I69C	M06.45	08	I02A I02B I08A I08B I08C I12A I12B I12C I13A I13B I69A I69B I69C
M06.12	08	I02A I02B I08A I08B I08C I12A I12B I12C I13A I13B I66A I66B	M06.29	08	I02A I02B I08A I08B I08C I13A I13B I69A I69B I69C	M06.46	08	I02A I02B I08A I08B I08C I12A I12B I12C I13A I13B I69A I69B I69C
M06.13	08	I02A I02B I08A I08B I08C I12A I12B I12C I13A I13B I66A I66B	M06.30	08	I02A I02B I08A I08B I08C I12A I12B I12C I13A I13B I20D I66A I66B	M06.47	08	I02A I02B I08A I08B I08C I13A I13B I20A I20C I20D I69A I69B I69C
M06.14	08	I02A I02B I08A I08B I08C I13A I13B I66A I66B	M06.31	08	I02A I02B I08A I08B I08C I12A I12B I12C I13A I13B I66A I66B	M06.48	08	I02A I02B I08A I08B I08C I13A I13B I69A I69B I69C
M06.15	08	I02A I02B I08A I08B I08C I12A I12B I12C I13A I13B I66A I66B	M06.32	08	I02A I02B I08A I08B I08C I12A I12B I12C I13A I13B I66A I66B	M06.49	08	I02A I02B I08A I08B I08C I13A I13B I69A I69B I69C
M06.16	08	I02A I02B I08A I08B I08C I12A I12B I12C I13A I13B I66A I66B	M06.33	08	I02A I02B I08A I08B I08C I12A I12B I12C I13A I13B I66A I66B	M06.80	08	I02A I02B I08A I08B I08C I12A I12B I12C I13A I13B I20A I20C I20D I69A I69B I69C
M06.17	08	I02A I02B I08A I08B I08C I13A I13B I66A I66B	M06.34	08	I02A I02B I08A I08B I08C I13A I13B I32B I66A I66B	M06.81	08	I02A I02B I08A I08B I08C I12A I12B I12C I13A I13B I69A I69B I69C
M06.18	08	I02A I02B I08A I08B I08C I13A I13B I66A I66B	M06.35	08	I02A I02B I08A I08B I08C I12A I12B I12C I13A I13B I66A I66B	M06.82	08	I02A I02B I08A I08B I08C I13A I13B I69A I69B I69C
M06.19	08	I02A I02B I08A I08B I08C I12A I12B I12C I13A I13B I66A I66B	M06.36	08	I02A I02B I08A I08B I08C I12A I12B I12C I13A I13B I66A I66B	M06.83	08	I02A I02B I08A I08B I08C I12A I12B I12C I13A I13B I69A I69B I69C
M06.20	08	I02A I02B I08A I08B I08C I12A I12B I12C I13A I13B I20D I69A I69B I69C	M06.37	08	I02A I02B I08A I08B I08C I13A I13B I20D I66A I66B	M06.84	08	I02A I02B I08A I08B I08C I13A I13B I32B I69A I69B I69C
M06.21	08	I02A I02B I08A I08B I08C I12A I12B I12C I13A I13B I69A I69B I69C	M06.38	08	I02A I02B I08A I08B I08C I13A I13B I66A I66B	M06.85	08	I02A I02B I08A I08B I08C I12A I12B I12C I13A I13B I20A I20C I20D I69A I69B I69C
M06.22	08	I02A I02B I08A I08B I08C I12A I12B I12C I13A I13B I69A I69B I69C	M06.39	08	I02A I02B I08A I08B I08C I13A I13B I66A I66B			
M06.23	08	I02A I02B I08A I08B I08C I12A I12B I12C I13A I13B I69A I69B I69C	M06.40	08	I02A I02B I08A I08B I08C I12A I12B I12C I13A I13B I20A I20C I20D I69A I69B I69C			
M06.24	08	I02A I02B I08A						

ICD	MDC	DRG	ICD	MDC	DRG	ICD	MDC	DRG
		I13B I69A I69B I69C		05	F62A		08	I20A I20C
M06.86	08	I02A I02B I08A I08B I08C I12A I12B I12C I13A I13B I69A I69B I69C		08	I02A I02B I08A I08B I08C I13A I13B I20A I20C I20D I69A I69B I69C	M07.41	Prä	961Z
						M07.42	Prä	961Z
						M07.43	Prä	961Z
						M07.44	Prä	961Z
						M07.45	Prä	961Z
M06.87	08	I02A I02B I08A I08B I08C I13A I13B I20A I20C I20D I69A I69B I69C	M06.98	02	C60A C61A	M07.46	Prä	961Z
				05	F62A	M07.47	Prä	961Z
				08	I02A I02B I08A I08B I08C I13A I13B I69A I69B I69C	M07.48	08	I20A I20C
						M07.49	Prä	961Z
M06.88	08	I02A I02B I08A I08B I08C I13A I13B I69A I69B I69C	M06.99	02	C60A C61A	M07.50	Prä	961Z
				05	F62A	M07.51	08	I20A I20C
				08	I02A I02B I08A I08B I08C I13A I13B I69A I69B I69C	M07.52	Prä	961Z
M06.89	08	I02A I02B I08A I08B I08C I13A I13B I69A I69B I69C				M07.53	Prä	961Z
						M07.54	Prä	961Z
						M07.55	Prä	961Z
			M07.00	Prä	961Z	M07.56	Prä	961Z
				08	I20A I20C	M07.57	Prä	961Z
M06.90	02	C60A C61A	M07.2	Prä	961Z		08	I20A I20C
	05	F62A	M07.04	Prä	961Z	M07.58	Prä	961Z
	08	I02A I02B I08A I08B I08C I12A I12B I12C I13A I13B I20A I20C I20D I69A I69B I69C	M07.07	Prä	961Z	M07.59	Prä	961Z
				08	I20A I20C	M07.60	Prä	961Z
							08	I20A I20C
M06.91	02	C60A C61A	M07.09	Prä	961Z	M07.61	Prä	961Z
	05	F62A	M07.10	Prä	961Z	M07.62	Prä	961Z
	08	I02A I02B I08A I08B I08C I12A I12B I12C I13A I13B I69A I69B I69C	M07.11	Prä	961Z	M07.63	Prä	961Z
			M07.12	Prä	961Z	M07.64	Prä	961Z
			M07.13	Prä	961Z	M07.65	Prä	961Z
			M07.14	Prä	961Z	M07.66	Prä	961Z
			M07.15	Prä	961Z	M07.67	Prä	961Z
			M07.16	Prä	961Z		08	I20A I20C
			M07.17	Prä	961Z	M07.68	Prä	961Z
M06.92	02	C60A C61A		08	I20A I20C	M07.69	Prä	961Z
	05	F62A	M07.18	Prä	961Z	M08.00	08	I02A I02B I08A I08B I08C I12A I12B I12C I13A I13B I20A I20C I66A I66B
	08	I02A I02B I08A I08B I08C I12A I12B I12C I13A I13B I69A I69B I69C	M07.19	Prä	961Z			
			M07.30	Prä	961Z			
				02	C60A C61A			
				05	F62A			
				08	I02A I02B I08A I08B I08C I12A I12B I12C I13A I13B I69A I69B I69C	M07.31	08	I02A I02B I08A I08B I08C I12A I12B I12C I13A I13B I66A I66B
M06.93	02	C60A C61A		Prä	961Z	M08.01	08	I02A I02B I08A I08B I08C I12A I12B I12C I13A I13B I66A I66B
	05	F62A		02	C60A C61A			
	08	I02A I02B I08A I08B I08C I12A I12B I12C I13A I13B I69A I69B I69C	M07.32	05	F62A	M08.02	08	I02A I02B I08A I08B I08C I12A I12B I12C I13A I13B I66A I66B
				Prä	961Z			
				02	C60A C61A			
M06.94	02	C60A C61A	M07.33	05	F62A	M08.03	08	I02A I02B I08A I08B I08C I12A I12B I12C I13A I13B I66A I66B
	05	F62A		Prä	961Z			
	08	I02A I02B I08A I08B I08C I13A I13B I32B I69A I69B I69C	M07.34	02	C60A C61A			
				05	F62A			
				Prä	961Z			
M06.95	02	C60A C61A	M07.35	05	F62A	M08.3	08	I02A I02B I08A I08B I08C I12A I12B I12C I13A I13B I20A I20C I66A I66B
	05	F62A		Prä	961Z			
	08	I02A I02B I08A I08B I08C I12A I12B I12C I13A I13B I69A I69B I69C	M07.36	02	C60A C61A			
				05	F62A			
				Prä	961Z			
M06.96	02	C60A C61A	M07.37	02	C60A C61A	M08.04	08	I02A I02B I08A I08B I08C I13A I13B I66A I66B
	05	F62A		05	F62A			
	08	I02A I02B I08A I08B I08C I12A I12B I12C I13A I13B I69A I69B I69C	M07.38	08	I20A I20C	M08.05	08	I02A I02B I08A I08B I08C I12A I12B I12C I13A I13B I66A I66B
				Prä	961Z			
				02	C60A C61A			
				05	F62A			
				Prä	961Z			
M06.97	02	C60A C61A	M07.39	02	C60A C61A	M08.06	08	I02A I02B I08A I08B I08C I12A I12B I12C I13A I13B I66A I66B
				05	F62A			
				Prä	961Z	M08.07	08	I02A I02B I08A I08B I08C I13A

ICD	MDC	DRG	ICD	MDC	DRG	ICD	MDC	DRG
M09.01	Prä	961Z		21B	X64Z	M11.09	08	I69A I69B I69C
M09.02	Prä	961Z	M10.16	15	MSPNG SPNG	M11.10	08	I69A I69B I69C
M09.03	Prä	961Z		21B	X64Z	M11.11	08	I69A I69B I69C
M09.04	Prä	961Z	M10.17	15	MSPNG SPNG	M11.12	08	I69A I69B I69C
M09.05	Prä	961Z		21B	X64Z	M11.13	08	I69A I69B I69C
M09.06	Prä	961Z	M10.18	15	MSPNG SPNG	M11.14	08	I02A I02B I32A I32B I32C I32D
M09.07	Prä	961Z		21B	X64Z			I69A I69B I69C
	08	I20A I20C	M10.19	15	MSPNG SPNG	M11.15	08	I69A I69B I69C
M09.08	Prä	961Z		21B	X64Z	M11.16	08	I69A I69B I69C
M09.09	Prä	961Z	M10.20	08	I69A I69B I69C	M11.17	08	I69A I69B I69C
M09.10	Prä	961Z		15	MSPNG SPNG	M11.18	08	I69A I69B I69C
	08	I20A I20C	M10.21	08	I69A I69B I69C	M11.19	08	I69A I69B I69C
M09.11	Prä	961Z		15	MSPNG SPNG	M11.20	08	I69A I69B I69C
M09.12	Prä	961Z	M10.22	08	I69A I69B I69C	M11.21	08	I69A I69B I69C
M09.13	Prä	961Z		15	MSPNG SPNG	M11.22	08	I69A I69B I69C
M09.14	Prä	961Z	M10.23	08	I69A I69B I69C	M11.23	08	I69A I69B I69C
M09.15	Prä	961Z		15	MSPNG SPNG	M11.24	08	I02A I02B I32A I32B I32C I32D
M09.16	Prä	961Z	M10.24	08	I69A I69B I69C			I69A I69B I69C
M09.17	Prä	961Z		15	MSPNG SPNG	M11.25	08	I69A I69B I69C
	08	I20A I20C	M10.25	08	I69A I69B I69C	M11.26	08	I69A I69B I69C
M09.18	Prä	961Z		15	MSPNG SPNG	M11.27	08	I69A I69B I69C
M09.19	Prä	961Z	M10.26	08	I69A I69B I69C	M11.28	08	I69A I69B I69C
M09.20	Prä	961Z		15	MSPNG SPNG	M11.29	08	I69A I69B I69C
	08	I20A I20C	M10.27	08	I69A I69B I69C	M11.80	08	I69A I69B I69C
M09.21	Prä	961Z		15	MSPNG SPNG	M11.81	08	I69A I69B I69C
M09.22	Prä	961Z	M10.28	08	I69A I69B I69C	M11.82	08	I69A I69B I69C
M09.23	Prä	961Z		15	MSPNG SPNG	M11.83	08	I69A I69B I69C
M09.24	Prä	961Z	M10.29	08	I69A I69B I69C	M11.84	08	I02A I02B I32A I32B I32C I32D
M09.25	Prä	961Z		15	MSPNG SPNG			I69A I69B I69C
M09.26	Prä	961Z	M10.30	11	L68A L68B	M11.85	08	I69A I69B I69C
M09.27	Prä	961Z	M10.31	11	L68A L68B	M11.86	08	I69A I69B I69C
	08	I20A I20C	M10.32	11	L68A L68B	M11.87	08	I69A I69B I69C
M09.28	Prä	961Z	M10.33	11	L68A L68B	M11.88	08	I69A I69B I69C
M09.29	Prä	961Z	M10.34	11	L68A L68B	M11.89	08	I69A I69B I69C
M09.80	Prä	961Z	M10.35	11	L68A L68B	M11.90	08	I69A I69B I69C
	08	I20A I20C	M10.36	11	L68A L68B	M11.91	08	I69A I69B I69C
M09.81	Prä	961Z	M10.37	11	L68A L68B	M11.92	08	I69A I69B I69C
M09.82	Prä	961Z	M10.38	11	L68A L68B	M11.93	08	I69A I69B I69C
M09.83	Prä	961Z	M10.39	11	L68A L68B	M11.94	08	I02A I02B I32A I32B I32C I32D
M09.84	Prä	961Z	M10.40	08	I69A I69B I69C			I69A I69B I69C
M09.85	Prä	961Z	M10.41	08	I69A I69B I69C	M11.95	08	I69A I69B I69C
M09.86	Prä	961Z	M10.42	08	I69A I69B I69C	M11.96	08	I69A I69B I69C
M09.87	Prä	961Z	M10.43	08	I69A I69B I69C	M11.97	08	I69A I69B I69C
	08	I20A I20C	M10.44	08	I69A I69B I69C	M11.98	08	I69A I69B I69C
M09.88	Prä	961Z	M10.45	08	I69A I69B I69C	M11.99	08	I69A I69B I69C
M09.89	Prä	961Z	M10.46	08	I69A I69B I69C	M12.00	08	I02A I02B I08A I08B I08C I12A I12B I12C I13A I13B I69A I69B I69C
M10.00	08	I69A I69B I69C	M10.47	08	I69A I69B I69C	M12.01	08	I02A I02B I08A I08B I08C I12A I12B I12C I13A I13B I69A I69B I69C
M10.01	08	I69A I69B I69C	M10.48	08	I69A I69B I69C	M12.02	08	I02A I02B I08A I08B I08C I12A I12B I12C I13A I13B I69A I69B I69C
M10.02	08	I69A I69B I69C	M10.49	08	I69A I69B I69C	M12.03	08	I02A I02B I08A I08B I08C I12A I12B I12C I13A I13B I69A I69B I69C
M10.03	08	I69A I69B I69C	M10.90	08	I69A I69B I69C			I02A I02B I08A I08B I08C I12A I12B I12C I13A I13B I69A I69B I69C
M10.04	08	I69A I69B I69C	M10.91	08	I69A I69B I69C	M12.04	08	I02A I02B I08A
M10.05	08	I69A I69B I69C	M10.92	08	I69A I69B I69C			
M10.06	08	I69A I69B I69C	M10.93	08	I69A I69B I69C			
M10.07	08	I69A I69B I69C	M10.94	08	I69A I69B I69C			
M10.08	08	I69A I69B I69C	M10.95	08	I69A I69B I69C			
M10.09	08	I02A I02B I08A I08B I08C I13A I13B I69A I69B I69C	M10.96	08	I69A I69B I69C			
			M10.97	08	I69A I69B I69C			
			M10.98	08	I69A I69B I69C			
			M10.99	08	I69A I69B I69C			
M10.10	15	MSPNG SPNG	M11.00	08	I69A I69B I69C			
	21B	X64Z	M11.01	08	I69A I69B I69C			
M10.11	15	MSPNG SPNG	M11.02	08	I69A I69B I69C			
	21B	X64Z	M11.03	08	I69A I69B I69C			
M10.12	15	MSPNG SPNG	M11.04	08	I02A I02B I32A I32B I32C I32D			
	21B	X64Z			I69A I69B I69C			
M10.13	15	MSPNG SPNG	M11.05	08	I69A I69B I69C			
	21B	X64Z	M11.06	08	I69A I69B I69C			
M10.14	15	MSPNG SPNG	M11.07	08	I69A I69B I69C			
	21B	X64Z	M11.08	08	I69A I69B I69C			
M10.15	15	MSPNG SPNG						

ICD	MDC	DRG	ICD	MDC	DRG	ICD	MDC	DRG
		I08B I08C I13A	M12.47	08	I69A I69B I69C		18A	S61Z S62Z
		I13B I69A I69B	M12.48	08	I69A I69B I69C	M13.99	08	I69A I69B I69C
		I69C	M12.49	08	I69A I69B I69C		18A	S61Z S62Z
M12.05	08	I02A I02B I08A	M12.50	08	I69A I69B I69C	M14.00	Prä	961Z
		I08B I08C I12A	M12.51	08	I69A I69B I69C	M14.01	Prä	961Z
		I12B I12C I13A	M12.52	08	I69A I69B I69C	M14.02	Prä	961Z
		I13B I69A I69B	M12.53	08	I69A I69B I69C	M14.03	Prä	961Z
		I69C	M12.54	08	I02A I02B I32A	M14.04	Prä	961Z
M12.06	08	I02A I02B I08A			I32B I32C I32D	M14.05	Prä	961Z
		I08B I08C I12A			I69A I69B I69C	M14.06	Prä	961Z
		I12B I12C I13A	M12.55	08	I69A I69B I69C	M14.07	Prä	961Z
		I13B I69A I69B	M12.56	08	I69A I69B I69C	M14.08	Prä	961Z
		I69C	M12.57	08	I69A I69B I69C	M14.09	Prä	961Z
M12.07	08	I02A I02B I08A	M12.58	08	I69A I69B I69C	M14.10	Prä	961Z
		I08B I08C I13A	M12.59	08	I69A I69B I69C	M14.11	Prä	961Z
		I13B I69A I69B	M12.80	08	I69A I69B I69C	M14.12	Prä	961Z
		I69C	M12.81	08	I69A I69B I69C	M14.13	Prä	961Z
M12.08	08	I02A I02B I08A	M12.82	08	I69A I69B I69C	M14.14	Prä	961Z
		I08B I08C I13A	M12.83	08	I69A I69B I69C	M14.15	Prä	961Z
		I13B I69A I69B	M12.84	08	I02A I02B I32A	M14.16	Prä	961Z
		I69C			I32B I32C I32D	M14.17	Prä	961Z
M12.09	08	I02A I02B I08A			I69A I69B I69C	M14.18	Prä	961Z
		I08B I08C I13A	M12.85	08	I69A I69B I69C	M14.19	Prä	961Z
		I13B I69A I69B	M12.86	08	I69A I69B I69C	M14.20	Prä	961Z
		I69C	M12.87	08	I69A I69B I69C	M14.21	Prä	961Z
M12.10	08	I69A I69B I69C	M12.88	08	I69A I69B I69C	M14.22	Prä	961Z
M12.11	08	I69A I69B I69C	M12.89	08	I69A I69B I69C	M14.23	Prä	961Z
M12.12	08	I69A I69B I69C	M13.0	08	I69A I69B I69C	M14.24	Prä	961Z
M12.13	08	I69A I69B I69C	M13.11	08	I69A I69B I69C	M14.25	Prä	961Z
M12.14	08	I02A I02B I32A	M13.12	08	I69A I69B I69C	M14.26	Prä	961Z
		I32B I32C I32D	M13.13	08	I69A I69B I69C	M14.27	Prä	961Z
		I69A I69B I69C	M13.14	08	I02A I02B I32A	M14.28	Prä	961Z
M12.15	08	I69A I69B I69C			I32B I32C I32D	M14.29	Prä	961Z
M12.16	08	I69A I69B I69C			I69A I69B I69C	M14.30	Prä	961Z
M12.17	08	I69A I69B I69C	M13.15	08	I69A I69B I69C	M14.31	Prä	961Z
M12.18	08	I69A I69B I69C	M13.16	08	I69A I69B I69C	M14.32	Prä	961Z
M12.19	08	I69A I69B I69C	M13.17	08	I69A I69B I69C	M14.33	Prä	961Z
M12.20	08	I69A I69B I69C	M13.18	08	I69A I69B I69C	M14.34	Prä	961Z
M12.21	08	I69A I69B I69C	M13.19	08	I69A I69B I69C	M14.35	Prä	961Z
M12.22	08	I69A I69B I69C	M13.80	08	I69A I69B I69C	M14.36	Prä	961Z
M12.23	08	I69A I69B I69C	M13.81	08	I69A I69B I69C	M14.37	Prä	961Z
M12.24	08	I02A I02B I32A	M13.82	08	I69A I69B I69C	M14.38	Prä	961Z
		I32B I32C I32D	M13.83	08	I69A I69B I69C	M14.39	Prä	961Z
		I69A I69B I69C	M13.84	08	I02A I02B I32A	M14.40	Prä	961Z
M12.25	08	I69A I69B I69C			I32B I32C I32D	M14.41	Prä	961Z
M12.26	08	I69A I69B I69C			I69A I69B I69C	M14.42	Prä	961Z
M12.27	08	I69A I69B I69C	M13.85	08	I69A I69B I69C	M14.43	Prä	961Z
M12.28	08	I69A I69B I69C	M13.86	08	I69A I69B I69C	M14.44	Prä	961Z
M12.29	08	I69A I69B I69C	M13.87	08	I69A I69B I69C	M14.45	Prä	961Z
M12.30	08	I69A I69B I69C	M13.88	08	I69A I69B I69C	M14.46	Prä	961Z
M12.31	08	I69A I69B I69C	M13.89	08	I69A I69B I69C	M14.47	Prä	961Z
M12.32	08	I69A I69B I69C	M13.90	08	I69A I69B I69C	M14.48	Prä	961Z
M12.33	08	I69A I69B I69C			18A S61Z S62Z	M14.49	Prä	961Z
M12.34	08	I02A I02B I32A	M13.91	08	I69A I69B I69C	M14.50	Prä	961Z
		I32B I32C I32D			18A S61Z S62Z	M14.51	Prä	961Z
		I69A I69B I69C	M13.92	08	I69A I69B I69C	M14.52	Prä	961Z
M12.35	08	I69A I69B I69C			18A S61Z S62Z	M14.53	Prä	961Z
M12.36	08	I69A I69B I69C	M13.93	08	I69A I69B I69C	M14.54	Prä	961Z
M12.37	08	I69A I69B I69C			18A S61Z S62Z	M14.55	Prä	961Z
M12.38	08	I69A I69B I69C	M13.94	08	I02A I02B I32A	M14.56	Prä	961Z
M12.39	08	I69A I69B I69C			I32B I32C I32D	M14.57	Prä	961Z
M12.40	08	I69A I69B I69C			I69A I69B I69C	M14.58	Prä	961Z
M12.41	08	I69A I69B I69C			18A S61Z S62Z	M14.59	Prä	961Z
M12.42	08	I69A I69B I69C	M13.95	08	I69A I69B I69C	M14.60	Prä	961Z
M12.43	08	I69A I69B I69C			18A S61Z S62Z	M14.61	Prä	961Z
M12.44	08	I02A I02B I32A	M13.96	08	I69A I69B I69C	M14.62	Prä	961Z
		I32B I32C I32D			18A S61Z S62Z	M14.63	Prä	961Z
		I69A I69B I69C	M13.97	08	I69A I69B I69C	M14.64	Prä	961Z
M12.45	08	I69A I69B I69C			18A S61Z S62Z	M14.65	Prä	961Z
M12.46	08	I69A I69B I69C	M13.98	08	I69A I69B I69C	M14.66	Prä	961Z

ICD	MDC	DRG	ICD	MDC	DRG	ICD	MDC	DRG
M14.67	Prä	961Z			I69A I69B I69C			I76B
M14.68	Prä	961Z	M19.01	08	I69A I69B I69C	M21.06	08	I11A I11B I76A
M14.69	Prä	961Z	M19.02	08	I69A I69B I69C			I76B
M14.80	15	MSPNG SPNG	M19.03	08	I69A I69B I69C	M21.07	08	I11A I11B I76A
	Prä	961Z	M19.04	08	I02A I02B I32A			I76B
M14.81	15	MSPNG SPNG			I32B I32C I32D	M21.08	08	I11A I11B I76A
	Prä	961Z			I69A I69B I69C			I76B
M14.82	15	MSPNG SPNG	M19.05	08	I69A I69B I69C	M21.09	08	I11A I11B I76A
	Prä	961Z	M19.07	08	I69A I69B I69C			I76B
M14.83	15	MSPNG SPNG	M19.08	08	I69A I69B I69C	M21.10	08	I11A I11B I76A
	Prä	961Z	M19.09	08	I69A I69B I69C			I76B
M14.84	15	MSPNG SPNG	M19.11	08	I69A I69B I69C	M21.11	08	I11A I11B I76A
	Prä	961Z	M19.12	08	I69A I69B I69C			I76B
M14.85	15	MSPNG SPNG	M19.13	08	I69A I69B I69C	M21.12	08	I11A I11B I76A
	Prä	961Z	M19.14	08	I02A I02B I32A			I76B
M14.86	15	MSPNG SPNG			I32B I32C I32D	M21.13	08	I11A I11B I76A
	Prä	961Z			I69A I69B I69C			I76B
M14.87	15	MSPNG SPNG	M19.15	08	I69A I69B I69C	M21.14	08	I11A I11B I76A
	Prä	961Z	M19.17	08	I69A I69B I69C			I76B
M14.88	15	MSPNG SPNG	M19.18	08	I69A I69B I69C	M21.15	08	I11A I11B I76A
	Prä	961Z	M19.19	08	I69A I69B I69C			I76B
M14.89	15	MSPNG SPNG	M19.21	08	I69A I69B I69C	M21.16	08	I11A I11B I76A
	Prä	961Z	M19.22	08	I69A I69B I69C			I76B
M15.0	08	I69A I69B I69C	M19.23	08	I69A I69B I69C	M21.17	08	I11A I11B I76A
M15.1	08	I02A I02B I32A	M19.24	08	I02A I02B I32A			I76B
		I32B I32C I32D			I32B I32C I32D	M21.18	08	I11A I11B I76A
		I69A I69B I69C			I69A I69B I69C			I76B
M15.2	08	I02A I02B I32A	M19.25	08	I69A I69B I69C	M21.19	08	I11A I11B I76A
		I32B I32C I32D	M19.27	08	I69A I69B I69C			I76B
		I69A I69B I69C	M19.28	08	I69A I69B I69C	M21.20	08	I11A I11B I76A
M15.3	08	I69A I69B I69C	M19.29	08	I69A I69B I69C			I76B
M15.4	08	I69A I69B I69C	M19.81	08	I69A I69B I69C	M21.21	08	I11A I11B I76A
M15.8	08	I69A I69B I69C	M19.82	08	I69A I69B I69C			I76B
M15.9	08	I69A I69B I69C	M19.83	08	I69A I69B I69C	M21.22	08	I11A I11B I76A
M16.0	08	I69A I69B I69C	M19.84	08	I69A I69B I69C			I76B
M16.1	08	I69A I69B I69C	M19.85	08	I69A I69B I69C	M21.23	08	I11A I11B I76A
M16.2	08	I69A I69B I69C	M19.87	08	I69A I69B I69C			I76B
M16.3	08	I69A I69B I69C	M19.88	08	I69A I69B I69C	M21.24	08	I11A I11B I76A
M16.4	08	I69A I69B I69C	M19.89	08	I69A I69B I69C			I76B
M16.5	08	I69A I69B I69C	M19.91	08	I69A I69B I69C	M21.25	08	I11A I11B I76A
M16.6	08	I69A I69B I69C	M19.92	08	I69A I69B I69C			I76B
M16.7	08	I69A I69B I69C	M19.93	08	I69A I69B I69C	M21.26	08	I11A I11B I76A
M16.9	08	I69A I69B I69C	M19.94	08	I02A I02B I32A			I76B
M17.0	08	I69A I69B I69C			I32B I32C I32D	M21.27	08	I11A I11B I76A
M17.1	08	I69A I69B I69C			I69A I69B I69C			I76B
M17.2	08	I69A I69B I69C	M19.95	08	I69A I69B I69C	M21.28	08	I11A I11B I76A
M17.3	08	I69A I69B I69C	M19.97	08	I69A I69B I69C			I76B
M17.4	08	I69A I69B I69C	M19.98	08	I69A I69B I69C	M21.29	08	I11A I11B I76A
M17.5	08	I69A I69B I69C	M19.99	08	I69A I69B I69C			I76B
M17.9	08	I69A I69B I69C	M20.0	08	I02A I02B I32A	M21.30	08	I76A I76B
M18.0	08	I02A I02B I32A			I32B I32C I32D	M21.33	01	B03A B03B B03C
		I32B I32C I32D			I76A I76B			B71A B71B B71C
		I69A I69B I69C	M20.1	08	I76A I76B	M21.37	08	I76A I76B
M18.1	08	I02A I02B I32A	M20.2	08	I76A I76B	M21.50	01	B03A B03B B03C
		I32B I32C I32D	M20.3	08	I76A I76B			B71A B71B B71C
		I69A I69B I69C	M20.4	08	I76A I76B	M21.54	01	B03A B03B B03C
M18.2	08	I02A I02B I32A	M20.5	08	I76A I76B			B71A B71B B71C
		I32B I32C I32D	M20.6	08	I76A I76B	M21.57	08	I76A I76B
		I69A I69B I69C	M21.00	08	I11A I11B I76A	M21.60	08	I11A I11B I76A
M18.3	08	I02A I02B I32A			I76B			I76B
		I32B I32C I32D	M21.01	08	I11A I11B I76A	M21.61	08	I11A I11B I76A
		I69A I69B I69C			I76B			I76B
M18.4	08	I02A I02B I32A	M21.02	08	I11A I11B I76A	M21.62	08	I11A I11B I76A
		I32B I32C I32D			I76B			I76B
		I69A I69B I69C	M21.03	08	I11A I11B I76A	M21.63	08	I11A I11B I76A
M18.5	08	I02A I02B I32A			I76B			I76B
		I32B I32C I32D	M21.04	08	I11A I11B I76A	M21.68	08	I11A I11B I76A
		I69A I69B I69C			I76B			I76B
M18.9	08	I02A I02B I32A	M21.4	08	I76A I76B	M21.70	08	I11A I11B I76A
		I32B I32C I32D	M21.05	08	I11A I11B I76A			I76B

ICD	MDC	DRG	ICD	MDC	DRG	ICD	MDC	DRG
M21.71	08	I11A I11B I76A I76B	M23.25	08	I77A I77B	M24.23	08	I72Z I75A I75B I75C
M21.72	08	I11A I11B I76A I76B	M23.26	08	I77A I77B	M24.24	08	I72Z I75A I75B I75C
M21.73	08	I11A I11B I76A I76B	M23.29	08	I77A I77B	M24.25	08	I72Z I75A I75B I75C
M21.74	08	I11A I11B I76A I76B	M23.30	08	I77A I77B	M24.27	08	I72Z I75A I75B I75C
M21.75	08	I11A I11B I76A I76B	M23.31	08	I77A I77B	M24.28	08	I72Z I75A I75B I75C
M21.76	08	I11A I11B I76A I76B	M23.32	08	I77A I77B	M24.29	08	I72Z I75A I75B I75C
M21.77	08	I11A I11B I76A I76B	M23.33	08	I77A I77B	M24.30	08	I76A I76B
M21.79	08	I11A I11B I76A I76B	M23.34	08	I77A I77B	M24.31	08	I77A I77B
M21.80	08	I11A I11B I76A I76B	M23.35	08	I77A I77B	M24.32	08	I77A I77B
M21.81	08	I11A I11B I76A I76B	M23.36	08	I77A I77B	M24.33	08	I74A I74B
M21.82	08	I11A I11B I76A I76B	M23.39	08	I77A I77B	M24.34	08	I02A I02B I32A I32B I32C I32D I74A I74B
M21.83	08	I11A I11B I76A I76B	M23.50	08	I77A I77B	M24.35	08	I76A I76B
M21.84	08	I02A I02B I11A I11B I32A I32B I32C I32D I76A I76B	M23.51	08	I77A I77B	M24.36	08	I77A I77B
M21.85	08	I11A I11B I76A I76B	M23.52	08	I77A I77B	M24.37	08	I77A I77B
M21.86	08	I11A I11B I76A I76B	M23.53	08	I77A I77B	M24.38	08	I76A I76B
M21.89	08	I11A I11B I76A I76B	M23.54	08	I77A I77B	M24.39	08	I74A I74B
M21.90	08	I76A I76B	M23.57	08	I77A I77B	M24.40	08	I76A I76B
M21.91	08	I76A I76B	M23.59	08	I77A I77B	M24.41	08	I77A I77B
M21.92	08	I76A I76B	M23.60	08	I77A I77B	M24.42	08	I77A I77B
M21.93	08	I76A I76B	M23.61	08	I77A I77B	M24.43	08	I74A I74B
M21.94	08	I02A I02B I32A I32B I32C I32D I76A I76B	M23.62	08	I77A I77B	M24.44	08	I02A I02B I32A I32B I32C I32D I74A I74B
M21.95	08	I76A I76B	M23.63	08	I77A I77B	M24.45	08	I76A I76B
M21.96	08	I76A I76B	M23.64	08	I77A I77B	M24.46	08	I77A I77B
M21.97	08	I76A I76B	M23.67	08	I77A I77B	M24.47	08	I77A I77B
M21.99	08	I76A I76B	M23.69	08	I77A I77B	M24.48	08	I76A I76B
M22.0	08	I77A I77B	M23.80	08	I77A I77B	M24.49	08	I76A I76B
M22.1	08	I77A I77B	M23.81	08	I77A I77B	M24.50	08	I76A I76B
M22.2	08	I77A I77B	M23.82	08	I77A I77B	M24.51	08	I76A I76B
M22.3	08	I77A I77B	M23.83	08	I77A I77B	M24.52	08	I76A I76B
M22.4	08	I77A I77B	M23.84	08	I77A I77B	M24.53	08	I76A I76B
M22.8	08	I77A I77B	M23.87	08	I77A I77B	M24.54	08	I02A I02B I32A I32B I32C I32D I76A I76B
M22.9	08	I77A I77B	M23.89	08	I77A I77B	M24.55	08	I76A I76B
M23.00	08	I77A I77B	M23.90	08	I77A I77B	M24.56	08	I76A I76B
M23.01	08	I77A I77B	M23.91	08	I77A I77B	M24.57	08	I76A I76B
M23.02	08	I77A I77B	M23.92	08	I77A I77B	M24.58	08	I76A I76B
M23.03	08	I77A I77B	M23.93	08	I77A I77B	M24.59	08	I76A I76B
M23.04	08	I77A I77B	M23.94	08	I77A I77B	M24.60	08	I69A I69B I69C
M23.4	08	I76A I76B	M23.95	08	I77A I77B	M24.61	08	I69A I69B I69C
M23.05	08	I77A I77B	M23.96	08	I77A I77B	M24.62	08	I69A I69B I69C
M23.06	08	I77A I77B	M23.97	08	I77A I77B	M24.63	08	I69A I69B I69C
M23.09	08	I77A I77B	M23.99	08	I77A I77B	M24.64	08	I02A I02B I32A I32B I32C I32D I69A I69B I69C
M23.10	08	I77A I77B	M24.00	08	I76A I76B	M24.65	08	I69A I69B I69C
M23.13	08	I77A I77B	M24.01	08	I76A I76B	M24.66	08	I69A I69B I69C
M23.16	08	I77A I77B	M24.02	08	I76A I76B	M24.67	08	I69A I69B I69C
M23.19	08	I77A I77B	M24.03	08	I76A I76B	M24.68	08	I69A I69B I69C
M23.20	08	I77A I77B	M24.04	08	I02A I02B I32A I32B I32C I32D	M24.69	08	I69A I69B I69C
M23.21	08	I77A I77B	M24.05	08	I76A I76B	M24.80	08	I76A I76B
M23.22	08	I77A I77B	M24.07	08	I76A I76B	M24.81	08	I76A I76B
M23.23	08	I77A I77B	M24.7	08	I76A I76B	M24.82	08	I76A I76B
M23.24	08	I77A I77B	M24.08	08	I76A I76B	M24.83	08	I76A I76B
			M24.09	08	I76A I76B	M24.84	08	I02A I02B I32A I32B I32C I32D I76A I76B
			M24.10	08	I76A I76B	M24.85	08	I76A I76B
			M24.11	08	I77A I77B	M24.87	08	I76A I76B
			M24.12	08	I77A I77B	M24.88	08	I76A I76B
			M24.13	08	I74A I74B			
			M24.14	08	I02A I02B I32A I32B I32C I32D I74A I74B			
			M24.15	08	I76A I76B			
			M24.17	08	I77A I77B			
			M24.18	08	I76A I76B			
			M24.19	08	I76A I76B			
			M24.20	08	I72Z I75A I75B I75C			
			M24.21	08	I72Z I75A I75B I75C			
			M24.22	08	I72Z I75A I75B I75C			

ICD	MDC	DRG	ICD	MDC	DRG	ICD	MDC	DRG
M24.89	08	I76A I76B	M25.48	08	I76A I76B		05	F62A
M24.90	08	I76A I76B	M25.49	08	I76A I76B		08	I66A I66B
M24.91	08	I76A I76B	M25.50	08	I71A I71B	M30.8	08	I66A I66B
M24.92	08	I76A I76B	M25.51	08	I71A I71B	M31.0	08	I66A I66B
M24.93	08	I76A I76B	M25.52	08	I71A I71B	M31.1	Prä	A11C
M24.94	08	I02A I02B I32A I32B I32C I32D I76A I76B	M25.53	08	I71A I71B		06	G67C
			M25.54	08	I02A I02B I32A I32B I32C I32D I71A I71B		07	H63A
M24.95	08	I76A I76B				M31.2	11	L72Z
M24.97	08	I76A I76B	M25.55	08	I71A I71B		Prä	A11C
M24.98	08	I76A I76B	M25.56	08	I71A I71B		08	I65A I65B
M24.99	08	I76A I76B	M25.57	08	I71A I71B	M31.3	Prä	A11C
M25.00	08	I69A I69B I69C	M25.58	08	I71A I71B		02	C60A C61A
M25.01	08	I69A I69B I69C	M25.59	08	I71A I71B		05	F62A
M25.02	08	I69A I69B I69C	M25.60	08	I71A I71B	M31.4	08	I66A I66B
M25.03	08	I69A I69B I69C	M25.61	08	I71A I71B		Prä	A11C
M25.04	08	I02A I02B I32A I32B I32C I32D I69A I69B I69C	M25.62	08	I71A I71B		02	C60A C61A
			M25.63	08	I71A I71B		05	F62A
M25.05	08	I69A I69B I69C	M25.64	08	I02A I02B I32A I32B I32C I32D I71A I71B	M31.5	08	I66A I66B
M25.06	08	I69A I69B I69C					Prä	A11C
M25.07	08	I69A I69B I69C	M25.65	08	I71A I71B	M31.6	08	I66A I66B
M25.08	08	I69A I69B I69C	M25.66	08	I71A I71B	M31.7	08	I66A I66B
M25.09	08	I69A I69B I69C	M25.67	08	I71A I71B	M31.8	08	I66A I66B
M25.10	08	I71A I71B	M25.68	08	I71A I71B	M31.9	08	I66A I66B
M25.11	08	I71A I71B	M25.69	08	I71A I71B	M32.0	02	C60A C61A
M25.12	08	I71A I71B	M25.70	08	I76A I76B		05	F62A
M25.13	08	I71A I71B	M25.71	08	I76A I76B		08	I66A I66B
M25.14	08	I02A I02B I32A I32B I32C I32D I71A I71B	M25.72	08	I76A I76B	M32.1	15	MSPNG SPNG
			M25.73	08	I76A I76B		02	C60A C61A
M25.15	08	I71A I71B	M25.74	08	I02A I02B I32A I32B I32C I32D I76A I76B		05	F62A
M25.16	08	I71A I71B					08	I66A I66B
M25.17	08	I71A I71B	M25.75	08	I76A I76B	M32.8	15	MSPNG SPNG
M25.18	08	I71A I71B	M25.76	08	I77A I77B		Prä	A11C
M25.19	08	I71A I71B	M25.77	08	I76A I76B		02	C60A C61A
M25.20	08	I76A I76B	M25.78	08	I76A I76B		05	F62A
M25.21	08	I76A I76B	M25.79	08	I76A I76B	M32.9	08	I66A I66B
M25.22	08	I76A I76B	M25.80	08	I71A I71B		15	MSPNG SPNG
M25.23	08	I76A I76B	M25.81	08	I71A I71B		02	C60A C61A
M25.24	08	I02A I02B I32A I32B I32C I32D I76A I76B	M25.82	08	I71A I71B		05	F62A
			M25.83	08	I71A I71B	M33.0	08	I66A I66B
M25.25	08	I76A I76B	M25.84	08	I02A I02B I32A I32B I32C I32D I71A I71B	M33.1	08	I02A I02B I08A I08B I08C I12A I12B I12C I13A I13B I66A I66B
M25.26	08	I77A I77B					08	I02A I02B I08A I08B I08C I12A I12B I12C I13A I13B I66A I66B
M25.27	08	I76A I76B	M25.85	08	I71A I71B	M33.2	02	C60A C61A
M25.28	08	I76A I76B	M25.86	08	I71A I71B		05	F62A
M25.29	08	I76A I76B	M25.87	08	I71A I71B		08	I02A I02B I08A I08B I08C I12A I12B I12C I13A I13B I66A I66B
M25.30	08	I76A I76B	M25.88	08	I71A I71B			
M25.31	08	I76A I76B	M25.89	08	I71A I71B			
M25.32	08	I76A I76B	M25.90	08	I71A I71B			
M25.33	08	I76A I76B	M25.91	08	I71A I71B			
M25.34	08	I02A I02B I32A I32B I32C I32D I76A I76B	M25.92	08	I71A I71B	M33.9	08	I66A I66B
			M25.93	08	I71A I71B	M34.0	02	C60A C61A
M25.35	08	I76A I76B	M25.94	08	I02A I02B I32A I32B I32C I32D I71A I71B		05	F62A
M25.36	08	I77A I77B					08	I02A I02B I08A I08B I08C I12A I12B I12C I13A I13B I66A I66B
M25.37	08	I76A I76B	M25.95	08	I71A I71B			
M25.38	08	I76A I76B	M25.96	08	I71A I71B			
M25.39	08	I76A I76B	M25.97	08	I71A I71B	M34.1	08	I66A I66B
M25.40	08	I76A I76B	M25.98	08	I76A I76B	M34.2	08	I66A I66B
M25.41	08	I76A I76B	M25.99	08	I71A I71B	M34.8	08	I66A I66B
M25.42	08	I76A I76B	M30.0	02	C60A C61A	M34.9	08	I02A I02B I08A I08B I08C I12A I12B I12C I13A I13B I66A I66B
M25.43	08	I76A I76B						
M25.44	08	I02A I02B I32A I32B I32C I32D I76A I76B	M30.1	02	C60A C61A			
M25.45	08	I76A I76B				M35.0	02	C60A C61A
M25.46	08	I76A I76B	M30.2	08	I66A I66B		05	F62A
M25.47	08	I76A I76B	M30.3	02	C60A C61A	M35.1	08	I66A I66B
							02	C60A C61A

ICD	MDC	DRG	ICD	MDC	DRG	ICD	MDC	DRG
	05	F62A			I68B I68C I68D			I68E
	08	I02A I02B I08A I08B I08C I12A I12B I12C I13A I13B I66A I66B	M40.10	08	I09B I09C I68A I68B I68C I68D	M40.33	08	I09B I09C I68A I68B I68C I68D
M35.2	02	C60A C61A	M40.11	08	I09B I09C I68A I68B I68C I68D	M40.34	08	I09B I09C I68A I68B I68C I68D
	05	F62A			I68E			I68E
	08	I02A I02B I08A I08B I08C I12A I12B I12C I13A I13B I66A I66B	M40.12	08	I09B I09C I68A I68B I68C I68D	M40.35	08	I09B I09C I68A I68B I68C I68D
M35.3	08	I02A I02B I08A I08B I08C I12A I12B I12C I13A I13B I66A I66B	M40.13	08	I09B I09C I68A I68B I68C I68D	M40.36	08	I09B I09C I68A I68B I68C I68D
M35.4	08	I72Z I75A I75B I75C	M40.14	08	I09B I09C I68A I68B I68C I68D	M40.37	08	I09B I09C I68A I68B I68C I68D
M35.5	08	I66A I66B	M40.15	08	I09B I09C I68A I68B I68C I68D	M40.38	08	I09B I09C I68A I68B I68C I68D
M35.6	09	J61A J61B J61C J61D	M40.16	08	I09B I09C I68A I68B I68C I68D	M40.39	08	I09B I09C I68A I68B I68C I68D
M35.7	08	I72Z I75A I75B I75C	M40.17	08	I09B I09C I68A I68B I68C I68D	M40.40	08	I09B I09C I68A I68B I68C I68D
M35.8	08	I66A I66B	M40.18	08	I09B I09C I68A I68B I68C I68D	M40.41	08	I09B I09C I68A I68B I68C I68D
M35.9	08	I66A I66B	M40.19	08	I09B I09C I68A I68B I68C I68D	M40.42	08	I09B I09C I68A I68B I68C I68D
M36.0	Prä	961Z	M40.20	08	I09B I09C I68A I68B I68C I68D	M40.43	08	I09B I09C I68A I68B I68C I68D
M36.1	15	MSPNG SPNG	M40.21	08	I09B I09C I68A I68B I68C I68D	M40.44	08	I09B I09C I68A I68B I68C I68D
	Prä	961Z	M40.22	08	I09B I09C I68A I68B I68C I68D	M40.45	08	I09B I09C I68A I68B I68C I68D
M36.2	15	MSPNG SPNG	M40.23	08	I09B I09C I68A I68B I68C I68D	M40.46	08	I09B I09C I68A I68B I68C I68D
	Prä	961Z	M40.24	08	I09B I09C I68A I68B I68C I68D	M40.47	08	I09B I09C I68A I68B I68C I68D
M36.3	15	MSPNG SPNG	M40.25	08	I09B I09C I68A I68B I68C I68D	M40.48	08	I09B I09C I68A I68B I68C I68D
	Prä	961Z	M40.26	08	I09B I09C I68A I68B I68C I68D	M40.49	08	I09B I09C I68A I68B I68C I68D
M36.4	Prä	961Z	M40.27	08	I09B I09C I68A I68B I68C I68D	M40.50	08	I09B I09C I68A I68B I68C I68D
M36.8	15	MSPNG SPNG	M40.28	08	I09B I09C I68A I68B I68C I68D	M40.51	08	I09B I09C I68A I68B I68C I68D
	Prä	961Z	M40.29	08	I09B I09C I68A I68B I68C I68D	M40.52	08	I09B I09C I68A I68B I68C I68D
M36.51	15	MSPNG SPNG	M40.30	08	I09B I09C I68A I68B I68C I68D	M40.53	08	I09B I09C I68A I68B I68C I68D
	Prä	961Z	M40.31	08	I09B I09C I68A I68B I68C I68D	M40.54	08	I09B I09C I68A I68B I68C I68D
M36.52	15	MSPNG SPNG	M40.32	08	I09B I09C I68A I68B I68C I68D	M40.55	08	I09B I09C I68A I68B I68C I68D
	Prä	961Z			I68E			I68E
M36.53	15	MSPNG SPNG			I68E			I68E
	17	R50A R60A R60B R61A R61B			I68E			I68E
	Prä	961Z			I68E			I68E
M40.00	08	I09B I09C I68A I68B I68C I68D			I68E			I68E
M40.01	08	I09B I09C I68A I68B I68C I68D			I68E			I68E
M40.02	08	I09B I09C I68A I68B I68C I68D			I68E			I68E
M40.03	08	I09B I09C I68A I68B I68C I68D			I68E			I68E
M40.04	08	I09B I09C I68A I68B I68C I68D			I68E			I68E
M40.05	08	I09B I09C I68A I68B I68C I68D			I68E			I68E
M40.06	08	I09B I09C I68A I68B I68C I68D			I68E			I68E
M40.07	08	I09B I09C I68A I68B I68C I68D			I68E			I68E
M40.08	08	I09B I09C I68A I68B I68C I68D			I68E			I68E
M40.09	08	I09B I09C I68A			I68E			I68E

ICD	MDC	DRG	ICD	MDC	DRG	ICD	MDC	DRG
M41.86	08	I09B I09C I68A I68B I68C I68D I68E	M42.98	08	I69A I69B I69C	M43.52	08	I68A I68B I68C I68D I68E
M41.87	08	I09B I09C I68A I68B I68C I68D I68E	M42.99	08	I69A I69B I69C	M43.53	08	I68A I68B I68C I68D I68E
M41.88	08	I09B I09C I68A I68B I68C I68D I68E	M43.00	08	I68A I68B I68C I68D I68E	M43.54	08	I68A I68B I68C I68D I68E
M41.89	08	I09B I09C I68A I68B I68C I68D I68E	M43.01	08	I68A I68B I68C I68D I68E	M43.55	08	I68A I68B I68C I68D I68E
M41.90	08	I09B I09C I68A I68B I68C I68D I68E	M43.02	08	I68A I68B I68C I68D I68E	M43.56	08	I68A I68B I68C I68D I68E
M41.91	08	I09B I09C I68A I68B I68C I68D I68E	M43.03	08	I68A I68B I68C I68D I68E	M43.57	08	I68A I68B I68C I68D I68E
M41.92	08	I09B I09C I68A I68B I68C I68D I68E	M43.3	08	I68A I68B I68C I68D I68E	M43.58	08	I68A I68B I68C I68D I68E
M41.93	08	I09B I09C I68A I68B I68C I68D I68E	M43.04	08	I68A I68B I68C I68D I68E	M43.59	08	I68A I68B I68C I68D I68E
M41.94	08	I09B I09C I68A I68B I68C I68D I68E	M43.4	08	I68A I68B I68C I68D I68E	M43.80	08	I68A I68B I68C I68D I68E
M41.95	08	I09B I09C I68A I68B I68C I68D I68E	M43.05	08	I68A I68B I68C I68D I68E	M43.81	08	I68A I68B I68C I68D I68E
M41.96	08	I09B I09C I68A I68B I68C I68D I68E	M43.06	08	I68A I68B I68C I68D I68E	M43.82	08	I68A I68B I68C I68D I68E
M41.97	08	I09B I09C I68A I68B I68C I68D I68E	M43.6	08	I68A I68B I68C I68D I68E	M43.83	08	I68A I68B I68C I68D I68E
M41.98	08	I09B I09C I68A I68B I68C I68D I68E	M43.07	08	I68A I68B I68C I68D I68E	M43.84	08	I68A I68B I68C I68D I68E
M41.99	08	I09B I09C I68A I68B I68C I68D I68E	M43.08	08	I68A I68B I68C I68D I68E	M43.85	08	I68A I68B I68C I68D I68E
M42.00	08	I69A I69B I69C	M43.09	08	I68A I68B I68C I68D I68E	M43.86	08	I68A I68B I68C I68D I68E
M42.01	08	I69A I69B I69C	M43.10	08	I68A I68B I68C I68D I68E	M43.87	08	I68A I68B I68C I68D I68E
M42.02	08	I69A I69B I69C	M43.11	08	I68A I68B I68C I68D I68E	M43.88	08	I68A I68B I68C I68D I68E
M42.03	08	I69A I69B I69C	M43.12	08	I68A I68B I68C I68D I68E	M43.89	08	I68A I68B I68C I68D I68E
M42.04	08	I69A I69B I69C	M43.13	08	I68A I68B I68C I68D I68E	M43.90	08	I68A I68B I68C I68D I68E
M42.05	08	I69A I69B I69C	M43.14	08	I68A I68B I68C I68D I68E	M43.91	08	I68A I68B I68C I68D I68E
M42.06	08	I69A I69B I69C	M43.15	08	I68A I68B I68C I68D I68E	M43.92	08	I68A I68B I68C I68D I68E
M42.07	08	I69A I69B I69C	M43.16	08	I68A I68B I68C I68D I68E	M43.93	08	I68A I68B I68C I68D I68E
M42.08	08	I69A I69B I69C	M43.17	08	I68A I68B I68C I68D I68E	M43.94	08	I68A I68B I68C I68D I68E
M42.09	08	I69A I69B I69C	M43.18	08	I68A I68B I68C I68D I68E	M43.95	08	I68A I68B I68C I68D I68E
M42.10	08	I69A I69B I69C	M43.19	08	I68A I68B I68C I68D I68E	M43.96	08	I68A I68B I68C I68D I68E
M42.11	08	I69A I69B I69C	M43.20	08	I68A I68B I68C I68D I68E	M43.97	08	I68A I68B I68C I68D I68E
M42.12	08	I69A I69B I69C	M43.21	08	I68A I68B I68C I68D I68E	M43.98	08	I68A I68B I68C I68D I68E
M42.13	08	I69A I69B I69C	M43.22	08	I68A I68B I68C I68D I68E	M43.99	08	I68A I68B I68C I68D I68E
M42.14	08	I69A I69B I69C	M43.23	08	I68A I68B I68C I68D I68E	M45.00	02	C60A C61A
M42.15	08	I69A I69B I69C	M43.24	08	I68A I68B I68C I68D I68E		05	F62A
M42.16	08	I69A I69B I69C	M43.25	08	I68A I68B I68C I68D I68E		08	I02A I02B I08A I08B I08C I12A I12B I12C I13A I13B I66A I66B
M42.17	08	I69A I69B I69C	M43.26	08	I68A I68B I68C I68D I68E	M45.01	02	C60A C61A
M42.18	08	I69A I69B I69C	M43.27	08	I68A I68B I68C I68D I68E		05	F62A
M42.19	08	I69A I69B I69C	M43.28	08	I68A I68B I68C I68D I68E		08	I02A I02B I08A I08B I08C I12A I12B I12C I13A I13B I66A I66B
M42.20	08	I69A I69B I69C	M43.29	08	I68A I68B I68C I68D I68E	M45.02	02	C60A C61A
M42.21	08	I69A I69B I69C	M43.50	08	I68A I68B I68C I68D I68E		05	F62A

ICD	MDC	DRG	ICD	MDC	DRG	ICD	MDC	DRG
	08	I02A I02B I08A I08B I08C I12A I12B I12C I13A I13B I66A I66B			I08B I08C I12A I12B I12C I13A I13B I64A I64B	M46.50	08	I68A I68B I68C I68D I68E
M45.03	02	C60A C61A	M46.22	08	I02A I02B I08A I08B I08C I12A I12B I12C I13A I13B I66A I66B	M46.51	08	I68A I68B I68C I68D I68E
	05	F62A		15	MSPNG SPNG	M46.52	08	I68A I68B I68C I68D I68E
	08	I02A I02B I08A I08B I08C I12A I12B I12C I13A I13B I66A I66B	M46.23	08	I02A I02B I08A I08B I08C I12A I12B I12C I13A I13B I64A I64B	M46.53	08	I68A I68B I68C I68D I68E
M45.04	02	C60A C61A		15	MSPNG SPNG	M46.54	08	I68A I68B I68C I68D I68E
	05	F62A	M46.24	08	I02A I02B I08A I08B I08C I12A I12B I12C I13A I13B I66A I66B	M46.55	08	I68A I68B I68C I68D I68E
	08	I02A I02B I08A I08B I08C I13A I13B I66A I66B	M46.25	08	I02A I02B I08A I08B I08C I13A I13B I64A I64B	M46.56	08	I68A I68B I68C I68D I68E
M45.05	02	C60A C61A		15	MSPNG SPNG	M46.57	08	I68A I68B I68C I68D I68E
	05	F62A	M46.26	08	I02A I02B I08A I08B I08C I12A I12B I12C I13A I13B I66A I66B	M46.58	08	I68A I68B I68C I68D I68E
	08	I02A I02B I08A I08B I08C I12A I12B I12C I13A I13B I66A I66B	M46.27	08	I02A I02B I08A I08B I08C I12A I12B I12C I13A I13B I64A I64B	M46.59	08	I68A I68B I68C I68D I68E
M45.06	02	C60A C61A		15	MSPNG SPNG	M46.80	08	I68A I68B I68C I68D I68E
	05	F62A	M46.28	08	I02A I02B I08A I08B I08C I12A I12B I12C I13A I13B I64A I64B	M46.81	08	I68A I68B I68C I68D I68E
	08	I02A I02B I08A I08B I08C I12A I12B I12C I13A I13B I66A I66B	M46.29	08	I02A I02B I08A I08B I08C I13A I13B I64A I64B	M46.82	08	I68A I68B I68C I68D I68E
M45.07	02	C60A C61A		15	MSPNG SPNG	M46.83	08	I68A I68B I68C I68D I68E
	05	F62A	M46.30	08	I02A I02B I08A I08B I08C I13A I13B I64A I64B	M46.84	08	I68A I68B I68C I68D I68E
	08	I02A I02B I08A I08B I08C I13A I13B I66A I66B	M46.31	08	I02A I02B I08A I08B I08C I13A I13B I64A I64B	M46.85	08	I68A I68B I68C I68D I68E
M45.08	02	C60A C61A	M46.32	08	I02A I02B I08A I08B I08C I13A I13B I64A I64B	M46.86	08	I68A I68B I68C I68D I68E
	05	F62A	M46.33	08	I02A I02B I08A I08B I08C I13A I13B I64A I64B	M46.87	08	I68A I68B I68C I68D I68E
	08	I02A I02B I08A I08B I08C I13A I13B I66A I66B	M46.34	08	I02A I02B I08A I08B I08C I13A I13B I64A I64B	M46.88	08	I68A I68B I68C I68D I68E
M45.09	02	C60A C61A	M46.35	08	I02A I02B I08A I08B I08C I13A I13B I64A I64B	M46.89	08	I68A I68B I68C I68D I68E
	05	F62A	M46.36	08	I02A I02B I08A I08B I08C I13A I13B I64A I64B	M46.90	08	I68A I68B I68C I68D I68E
	08	I02A I02B I08A I08B I08C I13A I13B I66A I66B	M46.37	08	I02A I02B I08A I08B I08C I13A I13B I64A I64B	M46.91	08	I68A I68B I68C I68D I68E
M46.00	08	I68A I68B I68C I68D I68E	M46.38	08	I02A I02B I08A I08B I08C I13A I13B I64A I64B	M46.92	08	I68A I68B I68C I68D I68E
M46.01	08	I68A I68B I68C I68D I68E	M46.39	08	I02A I02B I08A I08B I08C I13A I13B I64A I64B	M46.93	08	I68A I68B I68C I68D I68E
M46.1	08	I68A I68B I68C I68D I68E	M46.40	08	I02A I02B I08A I08B I08C I13A I13B I64A I64B	M46.94	08	I68A I68B I68C I68D I68E
M46.2	08	I68A I68B I68C I68D I68E	M46.41	08	I02A I02B I08A I08B I08C I13A I13B I64A I64B	M46.95	08	I68A I68B I68C I68D I68E
M46.3	08	I68A I68B I68C I68D I68E	M46.42	08	I02A I02B I08A I08B I08C I13A I13B I64A I64B	M46.96	08	I68A I68B I68C I68D I68E
M46.4	08	I68A I68B I68C I68D I68E	M46.43	08	I02A I02B I08A I08B I08C I13A I13B I64A I64B	M46.97	08	I68A I68B I68C I68D I68E
M46.5	08	I68A I68B I68C I68D I68E	M46.44	08	I02A I02B I08A I08B I08C I13A I13B I64A I64B	M46.98	08	I68A I68B I68C I68D I68E
M46.6	08	I68A I68B I68C I68D I68E	M46.45	08	I02A I02B I08A I08B I08C I13A I13B I64A I64B	M46.99	08	I68A I68B I68C I68D I68E
M46.7	08	I68A I68B I68C I68D I68E	M46.46	08	I02A I02B I08A I08B I08C I13A I13B I64A I64B	M47.00	08	I68A I68B I68C I68D I68E
M46.8	08	I68A I68B I68C I68D I68E	M46.47	08	I02A I02B I08A I08B I08C I13A I13B I64A I64B	M47.01	08	I68A I68B I68C I68D I68E
M46.9	08	I68A I68B I68C I68D I68E	M46.48	08	I02A I02B I08A I08B I08C I13A I13B I64A I64B	M47.02	08	I68A I68B I68C I68D I68E
M46.20	08	I02A I02B I08A I08B I08C I12A I12B I12C I13A I13B I64A I64B	M46.49	08	I02A I02B I08A I08B I08C I13A I13B I64A I64B	M47.03	08	I68A I68B I68C I68D I68E
M46.21	15	MSPNG SPNG		08	I02A I02B I08A I08B I08C I13A I13B I64A I64B	M47.04	08	I68A I68B I68C I68D I68E
	08	I02A I02B I08A			I02A I02B I08A I08B I08C I13A I13B I64A I64B			I68A I68B I68C I68D I68E

ICD	MDC	DRG	ICD	MDC	DRG	ICD	MDC	DRG
M47.05	08	I68A I68B I68C I68D I68E	M47.90	08	I68A I68B I68C I68D I68E	M48.25	08	I68A I68B I68C I68D I68E
M47.06	08	I68A I68B I68C I68D I68E	M47.91	08	I68A I68B I68C I68D I68E	M48.26	08	I68A I68B I68C I68D I68E
M47.07	08	I68A I68B I68C I68D I68E	M47.92	08	I68A I68B I68C I68D I68E	M48.27	08	I68A I68B I68C I68D I68E
M47.08	08	I68A I68B I68C I68D I68E	M47.93	08	I68A I68B I68C I68D I68E	M48.28	08	I68A I68B I68C I68D I68E
M47.09	08	I68A I68B I68C I68D I68E	M47.94	08	I68A I68B I68C I68D I68E	M48.29	08	I68A I68B I68C I68D I68E
M47.10	08	I68A I68B I68C I68D I68E	M47.95	08	I68A I68B I68C I68D I68E	M48.30	08	I68A I68B I68C I68D I68E
M47.11	08	I68A I68B I68C I68D I68E	M47.96	08	I68A I68B I68C I68D I68E	M48.31	08	I68A I68B I68C I68D I68E
M47.12	08	I68A I68B I68C I68D I68E	M47.97	08	I68A I68B I68C I68D I68E	M48.32	08	I68A I68B I68C I68D I68E
M47.13	08	I68A I68B I68C I68D I68E	M47.98	08	I68A I68B I68C I68D I68E	M48.33	08	I68A I68B I68C I68D I68E
M47.14	08	I68A I68B I68C I68D I68E	M47.99	08	I68A I68B I68C I68D I68E	M48.34	08	I68A I68B I68C I68D I68E
M47.15	08	I68A I68B I68C I68D I68E	M48.00	08	I68A I68B I68C I68D I68E	M48.35	08	I68A I68B I68C I68D I68E
M47.16	08	I68A I68B I68C I68D I68E	M48.01	08	I68A I68B I68C I68D I68E	M48.36	08	I68A I68B I68C I68D I68E
M47.17	08	I68A I68B I68C I68D I68E	M48.02	08	I68A I68B I68C I68D I68E	M48.37	08	I68A I68B I68C I68D I68E
M47.18	08	I68A I68B I68C I68D I68E	M48.03	08	I68A I68B I68C I68D I68E	M48.38	08	I68A I68B I68C I68D I68E
M47.19	08	I68A I68B I68C I68D I68E	M48.04	08	I68A I68B I68C I68D I68E	M48.39	08	I68A I68B I68C I68D I68E
M47.20	08	I68A I68B I68C I68D I68E	M48.05	08	I68A I68B I68C I68D I68E	M48.40	08	I65A I65B 15 MSPNG SPNG Prä A11C
M47.21	08	I68A I68B I68C I68D I68E	M48.06	08	I68A I68B I68C I68D I68E	M48.41	08	I65A I65B 15 MSPNG SPNG Prä A11C
M47.22	08	I68A I68B I68C I68D I68E	M48.07	08	I68A I68B I68C I68D I68E	M48.42	08	I65A I65B 15 MSPNG SPNG Prä A11C
M47.23	08	I68A I68B I68C I68D I68E	M48.08	08	I68A I68B I68C I68D I68E	M48.43	08	I65A I65B 15 MSPNG SPNG Prä A11C
M47.24	08	I68A I68B I68C I68D I68E	M48.09	08	I68A I68B I68C I68D I68E	M48.44	08	I65A I65B 15 MSPNG SPNG Prä A11C
M47.25	08	I68A I68B I68C I68D I68E	M48.10	08	I68A I68B I68C I68D I68E	M48.45	08	I65A I65B 15 MSPNG SPNG
M47.26	08	I68A I68B I68C I68D I68E	M48.11	08	I68A I68B I68C I68D I68E	M48.46	08	I65A I65B 15 MSPNG SPNG
M47.27	08	I68A I68B I68C I68D I68E	M48.12	08	I68A I68B I68C I68D I68E	M48.47	08	I65A I65B 15 MSPNG SPNG
M47.28	08	I68A I68B I68C I68D I68E	M48.13	08	I68A I68B I68C I68D I68E	M48.48	08	I65A I65B 15 MSPNG SPNG
M47.29	08	I68A I68B I68C I68D I68E	M48.14	08	I68A I68B I68C I68D I68E	M48.49	08	I65A I65B 15 MSPNG SPNG
M47.80	08	I68A I68B I68C I68D I68E	M48.15	08	I68A I68B I68C I68D I68E	M48.50	08	I65A I65B 15 MSPNG SPNG
M47.81	08	I68A I68B I68C I68D I68E	M48.16	08	I68A I68B I68C I68D I68E	M48.51	08	I65A I65B 15 MSPNG SPNG
M47.82	08	I68A I68B I68C I68D I68E	M48.17	08	I68A I68B I68C I68D I68E	M48.52	08	I65A I65B 15 MSPNG SPNG
M47.83	08	I68A I68B I68C I68D I68E	M48.18	08	I68A I68B I68C I68D I68E	M48.53	08	I65A I65B 15 MSPNG SPNG
M47.84	08	I68A I68B I68C I68D I68E	M48.19	08	I68A I68B I68C I68D I68E	M48.54	08	I65A I65B 15 MSPNG SPNG
M47.85	08	I68A I68B I68C I68D I68E	M48.20	08	I68A I68B I68C I68D I68E	M48.55	08	I65A I65B 15 MSPNG SPNG
M47.86	08	I68A I68B I68C I68D I68E	M48.21	08	I68A I68B I68C I68D I68E	M48.56	08	I65A I65B 15 MSPNG SPNG
M47.87	08	I68A I68B I68C I68D I68E	M48.22	08	I68A I68B I68C I68D I68E	M48.57	08	I65A I65B
M47.88	08	I68A I68B I68C I68D I68E	M48.23	08	I68A I68B I68C I68D I68E			
M47.89	08	I68A I68B I68C I68D I68E	M48.24	08	I68A I68B I68C I68D I68E			

ICD	MDC	DRG	ICD	MDC	DRG	ICD	MDC	DRG
	15	MSPNG SPNG	M49.25	Prä	961Z			I68D I68E
M48.58	08	I65A I65B	M49.26	Prä	961Z	M51.2	08	I68A I68B I68C
	15	MSPNG SPNG	M49.27	Prä	961Z			I68D I68E
M48.59	08	I65A I65B	M49.28	Prä	961Z	M51.3	08	I68A I68B I68C
	15	MSPNG SPNG	M49.29	Prä	961Z			I68D I68E
M48.80	08	I68A I68B I68C	M49.30	Prä	961Z	M51.4	08	I68A I68B I68C
		I68D I68E	M49.31	Prä	961Z			I68D I68E
M48.81	08	I68A I68B I68C	M49.32	Prä	961Z	M51.8	08	I68A I68B I68C
		I68D I68E	M49.33	Prä	961Z			I68D I68E
M48.82	08	I68A I68B I68C	M49.34	Prä	961Z	M51.9	08	I68A I68B I68C
		I68D I68E	M49.35	Prä	961Z			I68D I68E
M48.83	08	I68A I68B I68C	M49.36	Prä	961Z	M53.0	01	B03A B03B B03C
		I68D I68E	M49.37	Prä	961Z			B71A B71B B71C
M48.84	08	I68A I68B I68C	M49.38	Prä	961Z	M53.1	01	B03A B03B B03C
		I68D I68E	M49.39	Prä	961Z			B71A B71B B71C
M48.85	08	I68A I68B I68C	M49.40	Prä	961Z	M53.3	08	I68A I68B I68C
		I68D I68E	M49.41	Prä	961Z			I68D I68E
M48.86	08	I68A I68B I68C	M49.42	Prä	961Z		15	MSPNG SPNG
		I68D I68E	M49.43	Prä	961Z	M53.20	08	I68A I68B I68C
M48.87	08	I68A I68B I68C	M49.44	Prä	961Z			I68D I68E
		I68D I68E	M49.45	Prä	961Z	M53.21	08	I68A I68B I68C
M48.88	08	I68A I68B I68C	M49.46	Prä	961Z			I68D I68E
		I68D I68E	M49.47	Prä	961Z	M53.22	08	I68A I68B I68C
M48.89	08	I68A I68B I68C	M49.48	Prä	961Z			I68D I68E
		I68D I68E	M49.49	Prä	961Z	M53.23	08	I68A I68B I68C
M48.90	08	I68A I68B I68C	M49.50	15	MSPNG SPNG			I68D I68E
		I68D I68E		Prä	961Z	M53.24	08	I68A I68B I68C
M48.91	08	I68A I68B I68C	M49.51	15	MSPNG SPNG			I68D I68E
		I68D I68E		Prä	961Z	M53.25	08	I68A I68B I68C
M48.92	08	I68A I68B I68C	M49.52	15	MSPNG SPNG			I68D I68E
		I68D I68E		Prä	961Z	M53.26	08	I68A I68B I68C
M48.93	08	I68A I68B I68C	M49.53	15	MSPNG SPNG			I68D I68E
		I68D I68E		Prä	961Z	M53.27	08	I68A I68B I68C
M48.94	08	I68A I68B I68C	M49.54	15	MSPNG SPNG			I68D I68E
		I68D I68E		Prä	961Z	M53.28	08	I68A I68B I68C
M48.95	08	I68A I68B I68C	M49.55	15	MSPNG SPNG			I68D I68E
		I68D I68E		Prä	961Z	M53.29	08	I68A I68B I68C
M48.96	08	I68A I68B I68C	M49.56	15	MSPNG SPNG			I68D I68E
		I68D I68E		Prä	961Z	M53.80	08	I68A I68B I68C
M48.97	08	I68A I68B I68C	M49.57	15	MSPNG SPNG			I68D I68E
		I68D I68E		Prä	961Z	M53.81	08	I68A I68B I68C
M48.98	08	I68A I68B I68C	M49.58	15	MSPNG SPNG			I68D I68E
		I68D I68E		Prä	961Z	M53.82	08	I68A I68B I68C
M48.99	08	I68A I68B I68C	M49.59	15	MSPNG SPNG			I68D I68E
		I68D I68E		Prä	961Z	M53.83	08	I68A I68B I68C
M49.00	Prä	961Z	M49.80	Prä	961Z			I68D I68E
M49.01	Prä	961Z	M49.81	Prä	961Z	M53.84	08	I68A I68B I68C
M49.02	Prä	961Z	M49.82	Prä	961Z			I68D I68E
M49.03	Prä	961Z	M49.83	Prä	961Z	M53.85	08	I68A I68B I68C
M49.04	Prä	961Z	M49.84	Prä	961Z			I68D I68E
M49.05	Prä	961Z	M49.85	Prä	961Z	M53.86	08	I68A I68B I68C
M49.06	Prä	961Z	M49.86	Prä	961Z			I68D I68E
M49.07	Prä	961Z	M49.87	Prä	961Z	M53.87	08	I68A I68B I68C
M49.08	Prä	961Z	M49.88	Prä	961Z			I68D I68E
M49.09	Prä	961Z	M49.89	Prä	961Z	M53.88	08	I68A I68B I68C
M49.10	Prä	961Z	M50.0	08	I68A I68B I68C			I68D I68E
M49.11	Prä	961Z			I68D I68E	M53.89	08	I68A I68B I68C
M49.12	Prä	961Z	M50.1	08	I68A I68B I68C			I68D I68E
M49.13	Prä	961Z			I68D I68E	M53.90	08	I68A I68B I68C
M49.14	Prä	961Z	M50.2	08	I68A I68B I68C			I68D I68E
M49.15	Prä	961Z			I68D I68E	M53.91	08	I68A I68B I68C
M49.16	Prä	961Z	M50.3	08	I68A I68B I68C			I68D I68E
M49.17	Prä	961Z			I68D I68E	M53.92	08	I68A I68B I68C
M49.18	Prä	961Z	M50.8	08	I68A I68B I68C			I68D I68E
M49.19	Prä	961Z			I68D I68E	M53.93	08	I68A I68B I68C
M49.20	Prä	961Z	M50.9	08	I68A I68B I68C			I68D I68E
M49.21	Prä	961Z			I68D I68E	M53.94	08	I68A I68B I68C
M49.22	Prä	961Z	M51.0	08	I68A I68B I68C			I68D I68E
M49.23	Prä	961Z			I68D I68E	M53.95	08	I68A I68B I68C
M49.24	Prä	961Z	M51.1	08	I68A I68B I68C			I68D I68E

ICD	MDC	DRG	ICD	MDC	DRG	ICD	MDC	DRG
M53.96	08	I68A I68B I68C I68D I68E	M54.85	08	I68D I68E I68A I68B I68C	M60.19	08	I72Z I75A I75B I75C
M53.97	08	I68A I68B I68C I68D I68E	M54.86	08	I68A I68B I68C I68D I68E	M60.20	08	I72Z I75A I75B I75C
M53.98	08	I68A I68B I68C I68D I68E	M54.87	08	I68A I68B I68C I68D I68E	M60.21	08	I72Z I75A I75B I75C
M53.99	08	I68A I68B I68C I68D I68E	M54.88	08	I68A I68B I68C I68D I68E	M60.22	08	I72Z I75A I75B I75C
M54.00	09	J61A J61B J61C J61D	M54.89	08	I68A I68B I68C I68D I68E	M60.23	08	I72Z I75A I75B I75C
M54.01	09	J61A J61B J61C J61D	M54.90	08	I68A I68B I68C I68D I68E	M60.24	08	I72Z I75A I75B I75C
M54.02	09	J61A J61B J61C J61D	M54.91	08	I68A I68B I68C I68D I68E	M60.25	08	I72Z I75A I75B I75C
M54.2	08	I68A I68B I68C I68D I68E	M54.92	08	I68A I68B I68C I68D I68E	M60.26	08	I72Z I75A I75B I75C
M54.03	08	I68A I68B I68C I68D I68E	M54.93	08	I68A I68B I68C I68D I68E	M60.27	08	I72Z I75A I75B I75C
M54.3	08	I68A I68B I68C I68D I68E	M54.94	08	I68A I68B I68C I68D I68E	M60.28	08	I72Z I75A I75B I75C
M54.04	08	I68A I68B I68C I68D I68E	M54.95	08	I68A I68B I68C I68D I68E	M60.29	08	I72Z I75A I75B I75C
M54.4	08	I68A I68B I68C I68D I68E	M54.96	08	I68A I68B I68C I68D I68E	M60.80	08	I71A I71B
M54.05	08	I68A I68B I68C I68D I68E	M54.97	08	I68A I68B I68C I68D I68E	M60.81	08	I71A I71B
M54.5	08	I68A I68B I68C I68D I68E	M54.98	08	I68A I68B I68C I68D I68E	M60.82	08	I71A I71B
M54.06	08	I68A I68B I68C I68D I68E	M54.99	08	I68A I68B I68C I68D I68E	M60.83	08	I71A I71B
M54.6	08	I68A I68B I68C I68D I68E	M60.00	08	I72Z I75A I75B I75C	M60.84	08	I71A I71B
M54.07	08	I68A I68B I68C I68D I68E	M60.01	08	I72Z I75A I75B I75C	M60.85	08	I71A I71B
M54.08	08	I68A I68B I68C I68D I68E	M60.02	08	I72Z I75A I75B I75C	M60.86	08	I71A I71B
M54.09	08	I68A I68B I68C I68D I68E	M60.03	08	I72Z I75A I75B I75C	M60.87	08	I71A I71B
M54.10	01	B03A B03B B03C B71A B71B B71C	M60.04	08	I72Z I75A I75B I75C	M60.88	08	I71A I71B
M54.11	18A	S61Z S62Z	M60.05	08	I72Z I75A I75B I75C	M60.89	08	I71A I71B
M54.12	01	B03A B03B B03C B71A B71B B71C	M60.06	08	I72Z I75A I75B I75C	M60.90	08	I71A I71B
M54.13	01	B03A B03B B03C B71A B71B B71C	M60.07	08	I72Z I75A I75B I75C	M60.91	08	I71A I71B
M54.14	08	I68A I68B I68C I68D I68E	M60.08	08	I72Z I75A I75B I75C	M60.92	08	I71A I71B
M54.15	08	I68A I68B I68C I68D I68E	M60.09	08	I72Z I75A I75B I75C	M60.93	08	I71A I71B
M54.16	08	I68A I68B I68C I68D I68E	M60.10	08	I72Z I75A I75B I75C	M60.94	08	I71A I71B
M54.17	08	I68A I68B I68C I68D I68E	M60.11	08	I72Z I75A I75B I75C	M60.95	08	I71A I71B
M54.18	08	I68A I68B I68C I68D I68E	M60.12	08	I72Z I75A I75B I75C	M60.96	08	I71A I71B
M54.19	01	B03A B03B B03C B71A B71B B71C	M60.13	08	I72Z I75A I75B I75C	M60.97	08	I71A I71B
M54.80	18A	S61Z S62Z	M60.14	08	I72Z I75A I75B I75C	M60.98	08	I71A I71B
M54.81	08	I68A I68B I68C I68D I68E	M60.15	08	I72Z I75A I75B I75C	M60.99	08	I71A I71B
M54.82	08	I68A I68B I68C I68D I68E	M60.16	15	MSPNG SPNG	M61.00	08	I72Z I75A I75B I75C
M54.83	08	I68A I68B I68C I68D I68E	M60.17	08	I72Z I75A I75B I75C	M61.01	08	I72Z I75A I75B I75C
M54.84	08	I68A I68B I68C I68D I68E	M60.18	08	I72Z I75A I75B I75C	M61.02	08	I72Z I75A I75B I75C
						M61.03	08	I72Z I75A I75B I75C
						M61.04	08	I72Z I75A I75B I75C
						M61.05	08	I72Z I75A I75B I75C
						M61.06	08	I72Z I75A I75B I75C
						M61.07	08	I72Z I75A I75B I75C
						M61.08	08	I72Z I75A I75B I75C
						M61.09	08	I72Z I75A I75B I75C
						M61.10	08	I72Z I75A I75B I75C
						M61.11	08	I72Z I75A I75B I75C
						M61.12	08	I72Z I75A I75B I75C
						M61.13	08	I72Z I75A I75B I75C

ICD	MDC	DRG	ICD	MDC	DRG	ICD	MDC	DRG
M61.14	08	I72Z I75A I75B I75C	M61.49	08	I72Z I75A I75B I75C	M62.14	08	I72Z I75A I75B I75C
M61.15	08	I72Z I75A I75B I75C	M61.50	08	I72Z I75A I75B I75C	M62.15	08	I72Z I75A I75B I75C
M61.16	08	I72Z I75A I75B I75C	M61.51	08	I72Z I75A I75B I75C	M62.16	08	I72Z I75A I75B I75C
M61.17	08	I72Z I75A I75B I75C	M61.52	08	I72Z I75A I75B I75C	M62.17	08	I72Z I75A I75B I75C
M61.18	08	I72Z I75A I75B I75C	M61.53	08	I72Z I75A I75B I75C	M62.18	08	I72Z I75A I75B I75C
M61.19	08	I72Z I75A I75B I75C	M61.54	08	I72Z I75A I75B I75C	M62.19	08	I72Z I75A I75B I75C
M61.20	08	I72Z I75A I75B I75C	M61.55	08	I72Z I75A I75B I75C	M62.20	08	I72Z I75A I75B I75C
M61.21	08	I72Z I75A I75B I75C	M61.56	08	I72Z I75A I75B I75C	M62.21	08	I72Z I75A I75B I75C
M61.22	08	I72Z I75A I75B I75C	M61.57	08	I72Z I75A I75B I75C	M62.22	08	I72Z I75A I75B I75C
M61.23	08	I72Z I75A I75B I75C	M61.58	08	I72Z I75A I75B I75C	M62.23	08	I72Z I75A I75B I75C
M61.24	08	I72Z I75A I75B I75C	M61.59	08	I72Z I75A I75B I75C	M62.24	08	I72Z I75A I75B I75C
M61.25	08	I72Z I75A I75B I75C	M61.90	08	I72Z I75A I75B I75C	M62.25	08	I72Z I75A I75B I75C
M61.26	08	I72Z I75A I75B I75C	M61.91	08	I72Z I75A I75B I75C	M62.26	08	I72Z I75A I75B I75C
M61.27	08	I72Z I75A I75B I75C	M61.92	08	I72Z I75A I75B I75C	M62.27	08	I72Z I75A I75B I75C
M61.28	08	I72Z I75A I75B I75C	M61.93	08	I72Z I75A I75B I75C	M62.28	08	I72Z I75A I75B I75C
M61.29	08	I72Z I75A I75B I75C	M61.94	08	I72Z I75A I75B I75C	M62.29	08	I72Z I75A I75B I75C
M61.30	08	I72Z I75A I75B I75C	M61.95	08	I72Z I75A I75B I75C	M62.30	08	I72Z I75A I75B I75C
M61.31	08	I72Z I75A I75B I75C	M61.96	08	I72Z I75A I75B I75C	M62.31	08	I72Z I75A I75B I75C
M61.32	08	I72Z I75A I75B I75C	M61.97	08	I72Z I75A I75B I75C	M62.32	08	I72Z I75A I75B I75C
M61.33	08	I72Z I75A I75B I75C	M61.98	08	I72Z I75A I75B I75C	M62.33	08	I72Z I75A I75B I75C
M61.34	08	I72Z I75A I75B I75C	M61.99	08	I72Z I75A I75B I75C	M62.34	08	I72Z I75A I75B I75C
M61.35	08	I72Z I75A I75B I75C	M62.00	08	I72Z I75A I75B I75C	M62.35	08	I72Z I75A I75B I75C
M61.36	08	I72Z I75A I75B I75C	M62.01	08	I72Z I75A I75B I75C	M62.36	08	I72Z I75A I75B I75C
M61.37	08	I72Z I75A I75B I75C	M62.02	08	I72Z I75A I75B I75C	M62.37	08	I72Z I75A I75B I75C
M61.38	08	I72Z I75A I75B I75C	M62.03	08	I72Z I75A I75B I75C	M62.38	08	I72Z I75A I75B I75C
M61.39	08	I72Z I75A I75B I75C	M62.04	08	I72Z I75A I75B I75C	M62.39	08	I72Z I75A I75B I75C
M61.40	08	I72Z I75A I75B I75C	M62.05	08	I72Z I75A I75B I75C	M62.40	08	I71A I71B
M61.41	08	I72Z I75A I75B I75C	M62.06	08	I72Z I75A I75B I75C	M62.41	08	I71A I71B
M61.42	08	I72Z I75A I75B I75C	M62.07	08	I72Z I75A I75B I75C	M62.42	08	I71A I71B
M61.43	08	I72Z I75A I75B I75C	M62.08	08	I72Z I75A I75B I75C	M62.43	08	I71A I71B
M61.44	08	I72Z I75A I75B I75C	M62.09	08	I72Z I75A I75B I75C	M62.44	08	I71A I71B
M61.45	08	I72Z I75A I75B I75C	M62.10	08	I72Z I75A I75B I75C	M62.45	08	I71A I71B
M61.46	08	I72Z I75A I75B I75C	M62.11	08	I72Z I75A I75B I75C	M62.46	08	I71A I71B
M61.47	08	I72Z I75A I75B I75C	M62.12	08	I72Z I75A I75B I75C	M62.47	08	I71A I71B
M61.48	08	I72Z I75A I75B I75C	M62.13	08	I72Z I75A I75B I75C	M62.48	08	I71A I71B
						M62.49	08	I71A I71B
						M62.50	08	I72Z I75A I75B I75C
						M62.51	08	I72Z I75A I75B I75C
						M62.52	08	I72Z I75A I75B I75C
						M62.53	08	I72Z I75A I75B I75C

ICD	MDC	DRG	ICD	MDC	DRG	ICD	MDC	DRG
M62.54	08	I72Z I75A I75B I75C	M62.99	08	I72Z I75A I75B I75C	M65.07	08	I72Z I75A I75B I75C
M62.55	08	I72Z I75A I75B I75C	M63.00	Prä	961Z	M65.08	08	I72Z I75A I75B I75C
M62.56	08	I72Z I75A I75B I75C	M63.01	Prä	961Z	M65.09	08	I72Z I75A I75B I75C
M62.57	08	I72Z I75A I75B I75C	M63.02	Prä	961Z	M65.10	08	I72Z I75A I75B I75C
M62.58	08	I72Z I75A I75B I75C	M63.03	Prä	961Z	M65.11	08	I72Z I75A I75B I75C
M62.59	08	I72Z I75A I75B I75C	M63.04	Prä	961Z	M65.12	08	I72Z I75A I75B I75C
M62.60	08	I72Z I75A I75B I75C	M63.05	Prä	961Z	M65.13	08	I72Z I75A I75B I75C
M62.61	08	I72Z I75A I75B I75C	M63.06	Prä	961Z	M65.14	08	I72Z I75A I75B I75C
M62.62	08	I72Z I75A I75B I75C	M63.07	Prä	961Z	M65.15	08	I72Z I75A I75B I75C
M62.63	08	I72Z I75A I75B I75C	M63.08	Prä	961Z	M65.16	08	I72Z I75A I75B I75C
M62.64	08	I72Z I75A I75B I75C	M63.09	Prä	961Z	M65.17	08	I72Z I75A I75B I75C
M62.65	08	I72Z I75A I75B I75C	M63.10	Prä	961Z	M65.18	08	I72Z I75A I75B I75C
M62.66	08	I72Z I75A I75B I75C	M63.11	Prä	961Z	M65.19	08	I72Z I75A I75B I75C
M62.67	08	I72Z I75A I75B I75C	M63.12	Prä	961Z	M65.20	08	I72Z I75A I75B I75C
M62.68	08	I72Z I75A I75B I75C	M63.13	Prä	961Z	M65.22	08	I72Z I75A I75B I75C
M62.69	08	I72Z I75A I75B I75C	M63.14	Prä	961Z	M65.23	08	I72Z I75A I75B I75C
M62.80	08	I72Z I75A I75B I75C	M63.15	Prä	961Z	M65.24	08	I72Z I75A I75B I75C
M62.81	08	I72Z I75A I75B I75C	M63.16	Prä	961Z	M65.25	08	I72Z I75A I75B I75C
M62.82	08	I72Z I75A I75B I75C	M63.17	Prä	961Z	M65.26	08	I72Z I75A I75B I75C
M62.83	08	I72Z I75A I75B I75C	M63.18	Prä	961Z	M65.27	08	I72Z I75A I75B I75C
M62.84	08	I72Z I75A I75B I75C	M63.19	Prä	961Z	M65.28	08	I72Z I75A I75B I75C
M62.85	08	I72Z I75A I75B I75C	M63.20	Prä	961Z	M65.29	08	I72Z I75A I75B I75C
M62.86	08	I72Z I75A I75B I75C	M63.21	Prä	961Z	M65.80	08	I72Z I75A I75B I75C
M62.87	08	I72Z I75A I75B I75C	M63.22	Prä	961Z	M65.81	08	I72Z I75A I75B I75C
M62.88	08	I72Z I75A I75B I75C	M63.23	Prä	961Z	M65.82	08	I72Z I75A I75B I75C
M62.89	08	I72Z I75A I75B I75C	M63.24	Prä	961Z	M65.83	08	I72Z I75A I75B I75C
M62.90	08	I72Z I75A I75B I75C	M63.25	Prä	961Z	M65.84	08	I02A I02B I32A I32B I32C I32D I72Z I75A I75B I75C
M62.91	08	I72Z I75A I75B I75C	M63.26	Prä	961Z	M65.85	08	I72Z I75A I75B I75C
M62.92	08	I72Z I75A I75B I75C	M63.27	Prä	961Z	M65.86	08	I72Z I75A I75B I75C
M62.93	08	I72Z I75A I75B I75C	M63.28	Prä	961Z	M65.87	08	I72Z I75A I75B I75C
M62.94	08	I72Z I75A I75B I75C	M63.29	Prä	961Z	M65.88	08	I72Z I75A I75B I75C
M62.95	08	I72Z I75A I75B I75C	M63.30	Prä	961Z	M65.89	08	I72Z I75A I75B I75C
M62.96	08	I72Z I75A I75B I75C	M63.31	Prä	961Z	M65.90	08	I72Z I75A I75B I75C
M62.97	08	I72Z I75A I75B I75C	M63.32	Prä	961Z	M65.91	08	I72Z I75A I75B I75C
M62.98	08	I72Z I75A I75B I75C	M63.33	Prä	961Z			

ICD	MDC	DRG	ICD	MDC	DRG	ICD	MDC	DRG
M65.92	08	I72Z I75A I75B I75C	M66.34	08	I02A I02B I32A I32B I32C I32D I72Z I75A I75B I75C	M67.17	08	I72Z I75A I75B I75C
M65.93	08	I72Z I75A I75B I75C				M67.18	08	I72Z I75A I75B I75C
M65.94	08	I72Z I75A I75B I75C	M66.35	08	I72Z I75A I75B I75C	M67.19	08	I72Z I75A I75B I75C
M65.95	08	I72Z I75A I75B I75C	M66.36	08	I72Z I75A I75B I75C	M67.20	08	I72Z I75A I75B I75C
M65.96	08	I72Z I75A I75B I75C	M66.37	08	I72Z I75A I75B I75C	M67.21	08	I72Z I75A I75B I75C
M65.97	08	I72Z I75A I75B I75C	M66.38	08	I72Z I75A I75B I75C	M67.22	08	I72Z I75A I75B I75C
M65.98	08	I72Z I75A I75B I75C	M66.39	08	I72Z I75A I75B I75C	M67.23	08	I72Z I75A I75B I75C
M65.99	08	I72Z I75A I75B I75C	M66.40	08	I72Z I75A I75B I75C	M67.24	08	I72Z I75A I75B I75C
M66.0	08	I72Z I75A I75B I75C	M66.41	08	I72Z I75A I75B I75C	M67.25	08	I72Z I75A I75B I75C
M66.10	08	I72Z I75A I75B I75C	M66.42	08	I72Z I75A I75B I75C	M67.26	08	I72Z I75A I75B I75C
M66.11	08	I72Z I75A I75B I75C	M66.43	08	I72Z I75A I75B I75C	M67.27	08	I72Z I75A I75B I75C
M66.12	08	I72Z I75A I75B I75C	M66.44	08	I72Z I75A I75B I75C	M67.28	08	I72Z I75A I75B I75C
M66.13	08	I72Z I75A I75B I75C	M66.45	08	I72Z I75A I75B I75C	M67.29	08	I72Z I75A I75B I75C
M66.14	08	I72Z I75A I75B I75C	M66.46	08	I72Z I75A I75B I75C	M67.30	08	I72Z I75A I75B I75C
M66.15	08	I72Z I75A I75B I75C	M66.47	08	I72Z I75A I75B I75C	M67.31	08	I72Z I75A I75B I75C
M66.16	08	I72Z I75A I75B I75C	M66.48	08	I72Z I75A I75B I75C	M67.32	08	I72Z I75A I75B I75C
M66.17	08	I72Z I75A I75B I75C	M66.49	08	I72Z I75A I75B I75C	M67.33	08	I72Z I75A I75B I75C
M66.18	08	I72Z I75A I75B I75C	M66.50	08	I72Z I75A I75B I75C	M67.34	08	I72Z I75A I75B I75C
M66.19	08	I72Z I75A I75B I75C	M66.51	08	I72Z I75A I75B I75C	M67.35	08	I72Z I75A I75B I75C
M66.20	08	I72Z I75A I75B I75C	M66.52	08	I72Z I75A I75B I75C	M67.36	08	I72Z I75A I75B I75C
M66.21	08	I72Z I75A I75B I75C	M66.53	08	I72Z I75A I75B I75C	M67.37	08	I72Z I75A I75B I75C
M66.22	08	I72Z I75A I75B I75C	M66.54	08	I72Z I75A I75B I75C	M67.38	08	I72Z I75A I75B I75C
M66.23	08	I72Z I75A I75B I75C	M66.55	08	I72Z I75A I75B I75C	M67.39	08	I72Z I75A I75B I75C
M66.24	08	I02A I02B I32A I32B I32C I32D I72Z I75A I75B I75C	M66.56	08	I72Z I75A I75B I75C	M67.40	08	I72Z I75A I75B I75C
M66.25	08	I72Z I75A I75B I75C	M66.57	08	I72Z I75A I75B I75C	M67.41	08	I72Z I75A I75B I75C
M66.26	08	I72Z I75A I75B I75C	M66.58	08	I72Z I75A I75B I75C	M67.42	08	I72Z I75A I75B I75C
M66.27	08	I72Z I75A I75B I75C	M66.59	08	I72Z I75A I75B I75C	M67.43	08	I72Z I75A I75B I75C
M66.28	08	I72Z I75A I75B I75C	M67.0	08	I72Z I75A I75B I75C	M67.44	08	I72Z I75A I75B I75C
M66.29	08	I72Z I75A I75B I75C	M67.10	08	I72Z I75A I75B I75C	M67.45	08	I72Z I75A I75B I75C
M66.30	08	I02A I02B I32A I32B I32C I32D I72Z I75A I75B I75C	M67.11	08	I72Z I75A I75B I75C	M67.46	08	I72Z I75A I75B I75C
M66.31	08	I72Z I75A I75B I75C	M67.12	08	I72Z I75A I75B I75C	M67.47	08	I72Z I75A I75B I75C
M66.32	08	I72Z I75A I75B I75C	M67.13	08	I72Z I75A I75B I75C	M67.48	08	I72Z I75A I75B I75C
M66.33	08	I72Z I75A I75B I75C	M67.14	08	I72Z I75A I75B I75C	M67.49	08	I72Z I75A I75B I75C
			M67.15	08	I72Z I75A I75B I75C	M67.80	08	I72Z I75A I75B I75C
			M67.16	08	I72Z I75A I75B I75C	M67.81	08	I72Z I75A I75B I75C

ICD	MDC	DRG	ICD	MDC	DRG	ICD	MDC	DRG
M67.82	08	I72Z I75A I75B I75C	M70.7	08	I72Z I75A I75B I75C	M71.42	08	I72Z I75A I75B I75C
M67.83	08	I72Z I75A I75B I75C	M70.8	08	I72Z I75A I75B I75C	M71.43	08	I72Z I75A I75B I75C
M67.84	08	I72Z I75A I75B I75C	M70.9	08	I72Z I75A I75B I75C	M71.44	08	I72Z I75A I75B I75C
M67.85	08	I72Z I75A I75B I75C	M71.00	08	I72Z I75A I75B I75C	M71.45	08	I72Z I75A I75B I75C
M67.86	08	I72Z I75A I75B I75C	M71.01	08	I72Z I75A I75B I75C	M71.46	08	I72Z I75A I75B I75C
M67.87	08	I72Z I75A I75B I75C	M71.02	08	I72Z I75A I75B I75C	M71.47	08	I72Z I75A I75B I75C
M67.88	08	I72Z I75A I75B I75C	M71.2	08	I72Z I75A I75B I75C	M71.48	08	I72Z I75A I75B I75C
M67.89	08	I72Z I75A I75B I75C	M71.03	08	I72Z I75A I75B I75C	M71.49	08	I72Z I75A I75B I75C
M67.90	08	I72Z I75A I75B I75C	M71.04	08	I72Z I75A I75B I75C	M71.50	08	I72Z I75A I75B I75C
M67.91	08	I72Z I75A I75B I75C	M71.05	08	I72Z I75A I75B I75C	M71.52	08	I72Z I75A I75B I75C
M67.92	08	I72Z I75A I75B I75C	M71.06	08	I72Z I75A I75B I75C	M71.53	08	I72Z I75A I75B I75C
M67.93	08	I72Z I75A I75B I75C	M71.07	08	I72Z I75A I75B I75C	M71.54	08	I72Z I75A I75B I75C
M67.94	08	I72Z I75A I75B I75C	M71.08	08	I72Z I75A I75B I75C	M71.55	08	I72Z I75A I75B I75C
M67.95	08	I72Z I75A I75B I75C	M71.09	08	I72Z I75A I75B I75C	M71.56	08	I72Z I75A I75B I75C
M67.96	08	I72Z I75A I75B I75C	M71.10	08	I72Z I75A I75B I75C	M71.57	08	I72Z I75A I75B I75C
M67.97	08	I72Z I75A I75B I75C	M71.11	08	I72Z I75A I75B I75C	M71.58	08	I72Z I75A I75B I75C
M67.98	08	I72Z I75A I75B I75C	M71.12	08	I72Z I75A I75B I75C	M71.59	08	I72Z I75A I75B I75C
M67.99	08	I72Z I75A I75B I75C	M71.13	08	I72Z I75A I75B I75C	M71.80	08	I72Z I75A I75B I75C
M68.00	Prä	961Z	M71.14	08	I72Z I75A I75B I75C	M71.81	08	I72Z I75A I75B I75C
M68.01	Prä	961Z	M71.15	08	I72Z I75A I75B I75C	M71.82	08	I72Z I75A I75B I75C
M68.02	Prä	961Z	M71.16	08	I72Z I75A I75B I75C	M71.83	08	I72Z I75A I75B I75C
M68.03	Prä	961Z	M71.17	08	I72Z I75A I75B I75C	M71.84	08	I72Z I75A I75B I75C
M68.04	Prä	961Z	M71.18	08	I72Z I75A I75B I75C	M71.85	08	I72Z I75A I75B I75C
M68.05	Prä	961Z	M71.19	08	I72Z I75A I75B I75C	M71.86	08	I72Z I75A I75B I75C
M68.06	Prä	961Z	M71.30	08	I72Z I75A I75B I75C	M71.87	08	I72Z I75A I75B I75C
M68.07	Prä	961Z	M71.31	08	I72Z I75A I75B I75C	M71.88	08	I72Z I75A I75B I75C
M68.08	Prä	961Z	M71.32	08	I72Z I75A I75B I75C	M71.89	08	I72Z I75A I75B I75C
M68.09	Prä	961Z	M71.33	08	I72Z I75A I75B I75C	M71.90	08	I72Z I75A I75B I75C
M68.80	Prä	961Z	M71.34	08	I72Z I75A I75B I75C	M71.91	08	I72Z I75A I75B I75C
M68.81	Prä	961Z	M71.35	08	I72Z I75A I75B I75C	M71.92	08	I72Z I75A I75B I75C
M68.82	Prä	961Z	M71.36	08	I72Z I75A I75B I75C	M71.93	08	I72Z I75A I75B I75C
M68.83	Prä	961Z	M71.37	08	I72Z I75A I75B I75C	M71.94	08	I72Z I75A I75B I75C
M68.84	Prä	961Z	M71.38	08	I72Z I75A I75B I75C	M71.95	08	I72Z I75A I75B I75C
M68.85	Prä	961Z	M71.39	08	I72Z I75A I75B I75C	M71.96	08	I72Z I75A I75B I75C
M68.86	Prä	961Z	M71.40	08	I72Z I75A I75B I75C	M71.97	08	I72Z I75A I75B I75C
M68.87	Prä	961Z						
M68.88	Prä	961Z						
M68.89	Prä	961Z						
M70.0	08	I72Z I75A I75B I75C						
M70.1	08	I72Z I75A I75B I75C						
M70.2	08	I72Z I75A I75B I75C						
M70.3	08	I72Z I75A I75B I75C						
M70.4	08	I72Z I75A I75B I75C						
M70.5	08	I72Z I75A I75B I75C						
M70.6	08	I72Z I75A I75B I75C						

ICD	MDC	DRG	ICD	MDC	DRG	ICD	MDC	DRG
M71.98	08	I72Z I75A I75B I75C	M72.84	08	I72Z I75A I75B I75C	M73.88	Prä	961Z
M71.99	08	I72Z I75A I75B I75C	M72.85	08	I72Z I75A I75B I75C	M73.89	Prä	961Z
M72.0	08	I02A I02B I32A I32B I32C I32D I72Z I75A I75B I75C	M72.86	08	I72Z I75A I75B I75C	M75.0	08	I72Z I75A I75B I75C
M72.1	08	I72Z I75A I75B I75C	M72.87	08	I72Z I75A I75B I75C	M75.1	08	I72Z I75A I75B I75C
M72.2	08	I72Z I75A I75B I75C	M72.88	08	I72Z I75A I75B I75C	M75.2	08	I72Z I75A I75B I75C
M72.40	08	I72Z I75A I75B I75C	M72.89	08	I72Z I75A I75B I75C	M75.3	08	I72Z I75A I75B I75C
M72.41	08	I72Z I75A I75B I75C	M72.90	08	I72Z I75A I75B I75C	M75.4	08	I72Z I75A I75B I75C
M72.42	08	I72Z I75A I75B I75C	M72.91	08	I72Z I75A I75B I75C	M75.5	08	I72Z I75A I75B I75C
M72.43	08	I72Z I75A I75B I75C	M72.92	08	I72Z I75A I75B I75C	M75.8	08	I72Z I75A I75B I75C
M72.44	08	I72Z I75A I75B I75C	M72.93	08	I72Z I75A I75B I75C	M75.9	08	I72Z I75A I75B I75C
M72.45	08	I72Z I75A I75B I75C	M72.94	08	I72Z I75A I75B I75C	M76.0	08	I72Z I75A I75B I75C
M72.46	08	I72Z I75A I75B I75C	M72.95	08	I72Z I75A I75B I75C	M76.1	08	I72Z I75A I75B I75C
M72.47	08	I72Z I75A I75B I75C	M72.96	08	I72Z I75A I75B I75C	M76.2	08	I72Z I75A I75B I75C
M72.48	08	I72Z I75A I75B I75C	M72.97	08	I72Z I75A I75B I75C	M76.3	08	I72Z I75A I75B I75C
M72.49	08	I72Z I75A I75B I75C	M72.98	08	I72Z I75A I75B I75C	M76.4	08	I72Z I75A I75B I75C
M72.60	Prä 08	A11C I72Z I75A I75B I75C	M72.99	08	I72Z I75A I75B I75C	M76.5	08	I72Z I75A I75B I75C
M72.61	Prä 08	A11C I72Z I75A I75B I75C	M73.00	15 Prä	MSPNG SPNG 961Z	M76.6	08	I72Z I75A I75B I75C
M72.62	Prä 08	A11C I72Z I75A I75B I75C	M73.01	15 Prä	MSPNG SPNG 961Z	M76.7	08	I72Z I75A I75B I75C
M72.63	Prä 08	A11C I72Z I75A I75B I75C	M73.02	15 Prä	MSPNG SPNG 961Z	M76.8	08	I72Z I75A I75B I75C
M72.64	Prä 08	A11C I72Z I75A I75B I75C	M73.03	15 Prä	MSPNG SPNG 961Z	M76.9	08	I72Z I75A I75B I75C
M72.65	Prä 08	A11C I72Z I75A I75B I75C	M73.04	15 Prä	MSPNG SPNG 961Z	M77.0	08	I72Z I75A I75B I75C
M72.66	Prä 08	A11C I72Z I75A I75B I75C	M73.05	15 Prä	MSPNG SPNG 961Z	M77.1	08	I72Z I75A I75B I75C
M72.67	Prä 08	A11C I72Z I75A I75B I75C	M73.06	15 Prä	MSPNG SPNG 961Z	M77.2	08	I72Z I75A I75B I75C
M72.68	Prä 08	A11C I72Z I75A I75B I75C	M73.07	15 Prä	MSPNG SPNG 961Z	M77.3	08	I76A I76B
M72.69	Prä 08	A11C I72Z I75A I75B I75C	M73.08	15 Prä	MSPNG SPNG 961Z	M77.4	08	I72Z I75A I75B I75C
M72.80	08	I72Z I75A I75B I75C	M73.09	15 Prä	MSPNG SPNG 961Z	M77.5	08	I72Z I75A I75B I75C
M72.81	08	I72Z I75A I75B I75C	M73.10	Prä	961Z	M77.8	08	I72Z I75A I75B I75C
M72.82	08	I72Z I75A I75B I75C	M73.11	Prä	961Z	M77.9	08	I72Z I75A I75B I75C
M72.83	08	I72Z I75A I75B I75C	M73.12	Prä	961Z	M79.00	08	I79Z
			M73.13	Prä	961Z	M79.01	08	I79Z
			M73.14	Prä	961Z	M79.02	08	I79Z
			M73.15	Prä	961Z	M79.03	08	I79Z
			M73.16	Prä	961Z	M79.04	08	I79Z
			M73.17	Prä	961Z	M79.05	08	I79Z
			M73.18	Prä	961Z	M79.06	08	I79Z
			M73.19	Prä	961Z	M79.07	08	I79Z
			M73.80	Prä	961Z	M79.08	08	I79Z
			M73.81	Prä	961Z	M79.09	08	I02A I02B I08A I08B I08C I13A I13B I79Z
			M73.82	Prä	961Z	M79.10	08	I71A I71B
			M73.83	Prä	961Z	M79.11	08	I71A I71B
			M73.84	Prä	961Z	M79.12	08	I71A I71B
			M73.85	Prä	961Z	M79.13	08	I71A I71B
			M73.86	Prä	961Z	M79.14	08	I71A I71B
			M73.87	Prä	961Z			

ICD	MDC	DRG	ICD	MDC	DRG	ICD	MDC	DRG
M81.23	08	I69A I69B I69C	M82.08	Prä	961Z	M83.48	08	I69A I69B I69C
M81.24	08	I69A I69B I69C	M82.09	Prä	961Z	M83.49	08	I69A I69B I69C
M81.25	08	I69A I69B I69C	M82.10	Prä	961Z	M83.50	08	I69A I69B I69C
M81.26	08	I69A I69B I69C	M82.11	Prä	961Z		18A	S61Z S62Z
M81.27	08	I69A I69B I69C	M82.12	Prä	961Z	M83.51	08	I69A I69B I69C
M81.28	08	I69A I69B I69C	M82.13	Prä	961Z		18A	S61Z S62Z
M81.29	08	I69A I69B I69C	M82.14	Prä	961Z	M83.52	08	I69A I69B I69C
M81.30	08	I69A I69B I69C	M82.15	Prä	961Z		18A	S61Z S62Z
M81.31	08	I69A I69B I69C	M82.16	Prä	961Z	M83.53	08	I69A I69B I69C
M81.32	08	I69A I69B I69C	M82.17	Prä	961Z		18A	S61Z S62Z
M81.33	08	I69A I69B I69C	M82.18	Prä	961Z	M83.54	08	I69A I69B I69C
M81.34	08	I69A I69B I69C	M82.19	Prä	961Z		18A	S61Z S62Z
M81.35	08	I69A I69B I69C	M82.80	Prä	961Z	M83.55	08	I69A I69B I69C
M81.36	08	I69A I69B I69C	M82.81	Prä	961Z		18A	S61Z S62Z
M81.37	08	I69A I69B I69C	M82.82	Prä	961Z	M83.56	08	I69A I69B I69C
M81.38	08	I69A I69B I69C	M82.83	Prä	961Z		18A	S61Z S62Z
M81.39	08	I69A I69B I69C	M82.84	Prä	961Z	M83.57	08	I69A I69B I69C
M81.40	08	I69A I69B I69C	M82.85	Prä	961Z		18A	S61Z S62Z
M81.41	08	I69A I69B I69C	M82.86	Prä	961Z	M83.58	08	I69A I69B I69C
M81.42	08	I69A I69B I69C	M82.87	Prä	961Z		18A	S61Z S62Z
M81.43	08	I69A I69B I69C	M82.88	Prä	961Z	M83.59	08	I69A I69B I69C
M81.44	08	I69A I69B I69C	M82.89	Prä	961Z		18A	S61Z S62Z
M81.45	08	I69A I69B I69C	M83.00	08	I69A I69B I69C	M83.80	08	I69A I69B I69C
M81.46	08	I69A I69B I69C	M83.01	08	I69A I69B I69C	M83.81	08	I69A I69B I69C
M81.47	08	I69A I69B I69C	M83.02	08	I69A I69B I69C	M83.82	08	I69A I69B I69C
M81.48	08	I69A I69B I69C	M83.03	08	I69A I69B I69C	M83.83	08	I69A I69B I69C
M81.49	08	I69A I69B I69C	M83.04	08	I69A I69B I69C	M83.84	08	I69A I69B I69C
M81.50	08	I69A I69B I69C	M83.05	08	I69A I69B I69C	M83.85	08	I69A I69B I69C
M81.51	08	I69A I69B I69C	M83.06	08	I69A I69B I69C	M83.86	08	I69A I69B I69C
M81.52	08	I69A I69B I69C	M83.07	08	I69A I69B I69C	M83.87	08	I69A I69B I69C
M81.53	08	I69A I69B I69C	M83.08	08	I69A I69B I69C	M83.88	08	I69A I69B I69C
M81.54	08	I69A I69B I69C	M83.09	08	I69A I69B I69C	M83.89	08	I69A I69B I69C
M81.55	08	I69A I69B I69C	M83.10	08	I69A I69B I69C	M83.90	08	I69A I69B I69C
M81.56	08	I69A I69B I69C	M83.11	08	I69A I69B I69C	M83.91	08	I69A I69B I69C
M81.57	08	I69A I69B I69C	M83.12	08	I69A I69B I69C	M83.92	08	I69A I69B I69C
M81.58	08	I69A I69B I69C	M83.13	08	I69A I69B I69C	M83.93	08	I69A I69B I69C
M81.59	08	I69A I69B I69C	M83.14	08	I69A I69B I69C	M83.94	08	I69A I69B I69C
M81.60	08	I69A I69B I69C	M83.15	08	I69A I69B I69C	M83.95	08	I69A I69B I69C
M81.65	08	I69A I69B I69C	M83.16	08	I69A I69B I69C	M83.96	08	I69A I69B I69C
M81.66	08	I69A I69B I69C	M83.17	08	I69A I69B I69C	M83.97	08	I69A I69B I69C
M81.67	08	I69A I69B I69C	M83.18	08	I69A I69B I69C	M83.98	08	I69A I69B I69C
M81.69	08	I69A I69B I69C	M83.19	08	I69A I69B I69C	M83.99	08	I69A I69B I69C
M81.80	08	I69A I69B I69C	M83.20	08	I69A I69B I69C	M84.00	08	I76A I76B
M81.81	08	I69A I69B I69C	M83.21	08	I69A I69B I69C	M84.01	08	I76A I76B
M81.82	08	I69A I69B I69C	M83.22	08	I69A I69B I69C	M84.02	08	I76A I76B
M81.83	08	I69A I69B I69C	M83.23	08	I69A I69B I69C	M84.03	08	I76A I76B
M81.84	08	I69A I69B I69C	M83.24	08	I69A I69B I69C	M84.04	08	I76A I76B
M81.85	08	I69A I69B I69C	M83.25	08	I69A I69B I69C	M84.05	08	I76A I76B
M81.86	08	I69A I69B I69C	M83.26	08	I69A I69B I69C	M84.06	08	I76A I76B
M81.87	08	I69A I69B I69C	M83.27	08	I69A I69B I69C	M84.07	08	I76A I76B
M81.88	08	I69A I69B I69C	M83.28	08	I69A I69B I69C	M84.08	08	I76A I76B
M81.89	08	I69A I69B I69C	M83.29	08	I69A I69B I69C	M84.09	08	I76A I76B
M81.90	08	I69A I69B I69C	M83.30	08	I69A I69B I69C	M84.10	08	I76A I76B
M81.91	08	I69A I69B I69C	M83.31	08	I69A I69B I69C	M84.11	08	I76A I76B
M81.92	08	I69A I69B I69C	M83.32	08	I69A I69B I69C	M84.12	08	I76A I76B
M81.93	08	I69A I69B I69C	M83.33	08	I69A I69B I69C	M84.13	08	I76A I76B
M81.94	08	I69A I69B I69C	M83.34	08	I69A I69B I69C	M84.14	08	I02A I02B I32A
M81.95	08	I69A I69B I69C	M83.35	08	I69A I69B I69C			I32B I32D I76A
M81.96	08	I69A I69B I69C	M83.36	08	I69A I69B I69C			I76B
M81.97	08	I69A I69B I69C	M83.37	08	I69A I69B I69C	M84.15	08	I76A I76B
M81.98	08	I69A I69B I69C	M83.38	08	I69A I69B I69C	M84.16	08	I76A I76B
M81.99	08	I69A I69B I69C	M83.39	08	I69A I69B I69C	M84.17	08	I76A I76B
M82.00	Prä	961Z	M83.40	08	I69A I69B I69C	M84.18	08	I76A I76B
M82.01	Prä	961Z	M83.41	08	I69A I69B I69C	M84.19	08	I76A I76B
M82.02	Prä	961Z	M83.42	08	I69A I69B I69C	M84.20	08	I76A I76B
M82.03	Prä	961Z	M83.43	08	I69A I69B I69C	M84.21	08	I76A I76B
M82.04	Prä	961Z	M83.44	08	I69A I69B I69C	M84.22	08	I76A I76B
M82.05	Prä	961Z	M83.45	08	I69A I69B I69C	M84.23	08	I76A I76B
M82.06	Prä	961Z	M83.46	08	I69A I69B I69C	M84.24	08	I02A I02B I32A
M82.07	Prä	961Z	M83.47	08	I69A I69B I69C			I32B I32C I32D

ICD	MDC	DRG	ICD	MDC	DRG	ICD	MDC	DRG
M84.25	08	I76A I76B	M84.90	08	I76A I76B	M85.69	08	I69A I69B I69C
M84.26	08	I76A I76B	M84.91	08	I76A I76B	M85.80	08	I76A I76B
M84.27	08	I76A I76B	M84.92	08	I76A I76B	M85.81	08	I76A I76B
M84.28	08	I76A I76B	M84.93	08	I76A I76B	M85.82	08	I76A I76B
M84.29	08	I76A I76B	M84.94	08	I76A I76B	M85.83	08	I76A I76B
M84.30	08	I65A I65B	M84.95	08	I76A I76B	M85.84	08	I76A I76B
	15	MSPNG SPNG	M84.96	08	I76A I76B	M85.85	08	I76A I76B
M84.31	08	I65A I65B	M84.97	08	I76A I76B	M85.86	08	I76A I76B
	15	MSPNG SPNG	M84.98	08	I76A I76B	M85.87	08	I76A I76B
M84.32	08	I65A I65B	M84.99	08	I76A I76B	M85.88	08	I76A I76B
	15	MSPNG SPNG	M85.00	08	I69A I69B I69C	M85.89	08	I76A I76B
M84.33	08	I65A I65B	M85.01	08	I69A I69B I69C	M85.90	08	I76A I76B
	15	MSPNG SPNG	M85.02	08	I69A I69B I69C	M85.91	08	I76A I76B
M84.34	08	I02A I02B I32A	M85.03	08	I76A I76B	M85.92	08	I76A I76B
		I32B I32C I32D	M85.04	08	I69A I69B I69C	M85.93	08	I76A I76B
		I65A I65B	M85.05	08	I69A I69B I69C	M85.94	08	I76A I76B
	15	MSPNG SPNG	M85.06	08	I69A I69B I69C	M85.95	08	I76A I76B
M84.35	08	I65A I65B	M85.07	08	I69A I69B I69C	M85.96	08	I76A I76B
	15	MSPNG SPNG	M85.08	08	I69A I69B I69C	M85.97	08	I76A I76B
M84.36	08	I65A I65B	M85.09	08	I69A I69B I69C	M85.98	08	I76A I76B
	15	MSPNG SPNG	M85.10	08	I76A I76B	M85.99	08	I76A I76B
M84.37	08	I65A I65B	M85.11	08	I76A I76B	M86.00	05	F61A
	15	MSPNG SPNG	M85.12	08	I76A I76B		08	I02A I02B I08A
M84.38	08	I65A I65B	M85.13	08	I76A I76B			I08B I08C I12A
	15	MSPNG SPNG	M85.14	08	I76A I76B			I12B I12C I13A
M84.39	08	I65A I65B	M85.15	08	I76A I76B			I13B I20A I20C
	15	MSPNG SPNG	M85.16	08	I76A I76B			I64A I64B
M84.40	08	I65A I65B	M85.17	08	I76A I76B	M86.01	15	MSPNG SPNG
	15	MSPNG SPNG	M85.18	08	I76A I76B		05	F61A
	Prä	A11C	M85.19	08	I76A I76B		08	I02A I02B I08A
M84.41	08	I65A I65B	M85.30	08	I69A I69B I69C			I08B I08C I12A
	15	MSPNG SPNG	M85.31	08	I69A I69B I69C			I12B I12C I13A
	Prä	A11C	M85.32	08	I69A I69B I69C			I13B I64A I64B
M84.42	08	I65A I65B	M85.33	08	I69A I69B I69C	M86.02	15	MSPNG SPNG
	15	MSPNG SPNG	M85.34	08	I69A I69B I69C		05	F61A
	Prä	A11C	M85.35	08	I69A I69B I69C		08	I02A I02B I08A
M84.43	08	I65A I65B	M85.36	08	I69A I69B I69C			I08B I08C I12A
	15	MSPNG SPNG	M85.37	08	I69A I69B I69C			I12B I12C I13A
	Prä	A11C	M85.38	08	I69A I69B I69C			I13B I64A I64B
M84.44	08	I02A I02B I32A	M85.39	08	I69A I69B I69C	M86.03	15	MSPNG SPNG
		I32B I32C I32D	M85.40	08	I69A I69B I69C		05	F61A
		I65A I65B	M85.41	08	I69A I69B I69C		08	I02A I02B I08A
	15	MSPNG SPNG	M85.42	08	I69A I69B I69C			I08B I08C I12A
	Prä	A11C	M85.43	08	I69A I69B I69C			I12B I12C I13A
M84.45	08	I65A I65B	M85.44	08	I69A I69B I69C			I13B I64A I64B
	15	MSPNG SPNG	M85.45	08	I69A I69B I69C	M86.04	15	MSPNG SPNG
	Prä	A11C	M85.46	08	I69A I69B I69C		05	F61A
M84.46	08	I65A I65B	M85.47	08	I69A I69B I69C		08	I02A I02B I08A
	15	MSPNG SPNG	M85.48	08	I69A I69B I69C			I08B I08C I13A
	Prä	A11C	M85.49	08	I69A I69B I69C			I13B I32A I32B
M84.47	08	I65A I65B	M85.50	08	I69A I69B I69C			I32C I32D I64A
	15	MSPNG SPNG	M85.51	08	I69A I69B I69C			I64B
	Prä	A11C	M85.52	08	I69A I69B I69C	M86.05	15	MSPNG SPNG
M84.48	08	I65A I65B	M85.53	08	I69A I69B I69C		05	F61A
	15	MSPNG SPNG	M85.54	08	I69A I69B I69C		08	I02A I02B I03Z
	Prä	A11C	M85.55	08	I69A I69B I69C			I04A I04B I08A
M84.49	08	I65A I65B	M85.56	08	I69A I69B I69C			I08B I08C I12A
	15	MSPNG SPNG	M85.57	08	I69A I69B I69C			I12B I12C I13A
	Prä	A11C	M85.58	08	I69A I69B I69C			I13B I64A I64B
M84.80	08	I76A I76B	M85.59	08	I69A I69B I69C	M86.06	15	MSPNG SPNG
M84.81	08	I76A I76B	M85.60	08	I69A I69B I69C		05	F61A
M84.82	08	I76A I76B	M85.61	08	I69A I69B I69C		08	I02A I02B I04A
M84.83	08	I76A I76B	M85.62	08	I69A I69B I69C			I04B I08A I08B
M84.84	08	I76A I76B	M85.63	08	I69A I69B I69C			I08C I12A I12B
M84.85	08	I76A I76B	M85.64	08	I69A I69B I69C			I12C I13A I13B
M84.86	08	I76A I76B	M85.65	08	I69A I69B I69C			I64A I64B
M84.87	08	I76A I76B	M85.66	08	I69A I69B I69C	M86.07	15	MSPNG SPNG
M84.88	08	I76A I76B	M85.67	08	I69A I69B I69C		05	F61A
M84.89	08	I76A I76B	M85.68	08	I69A I69B I69C		08	I02A I02B I08A
								I08B I08C I13A

ICD	MDC	DRG	ICD	MDC	DRG	ICD	MDC	DRG
M86.08	15	I13B I64A I64B	M86.19	15	I13B I64A I64B	M86.31	05	F61A
	05	MSPNG SPNG		08	MSPNG SPNG		08	I02A I02B I08A
	08	F61A		08	I02A I02B I08A			I08B I08C I12A
M86.09	15	I02A I02B I08A	M86.20	15	I08B I08C I13A	M86.32	15	I12B I12C I13A
	05	I08B I08C I13A		05	I13B I64A I64B		05	I13B I64A I64B
	08	I13B I64A I64B		08	MSPNG SPNG		08	MSPNG SPNG
M86.10	15	F61A	M86.21	15	I02A I02B I08A	M86.33	15	I02A I02B I08A
	05	MSPNG SPNG		05	I08B I08C I12A		05	I08B I08C I12A
	08	F61A		08	I12B I12C I13A		08	I12B I12C I13A
M86.11	15	I13B I14A I64A	M86.22	15	I13B I64A I64B	M86.34	15	I13B I64A I64B
	05	I64B		05	MSPNG SPNG		05	MSPNG SPNG
	08	MSPNG SPNG		08	F61A		08	F61A
M86.12	15	I02A I02B I08A	M86.23	15	I02A I02B I08A	M86.35	15	I02A I02B I08A
	05	I08B I08C I12A		05	I08B I08C I12A		05	I08B I08C I12A
	08	I12B I12C I13A		08	I12B I12C I13A		08	I12B I12C I13A
M86.13	15	I13B I14A I64A	M86.24	15	I13B I64A I64B	M86.36	15	I13B I64A I64B
	05	I64B		05	MSPNG SPNG		05	MSPNG SPNG
	08	MSPNG SPNG		08	F61A		08	F61A
M86.14	15	I02A I02B I08A	M86.25	15	I02A I02B I08A	M86.37	15	I02A I02B I03Z
	05	I08B I08C I12A		05	I08B I08C I12A		05	I04A I04B I08A
	08	I12B I12C I13A		08	I12B I12C I13A		08	I08B I08C I12A
M86.15	15	I13B I14A I64A	M86.26	15	I13B I64A I64B	M86.38	15	I13B I64A I64B
	05	I64B		05	MSPNG SPNG		05	MSPNG SPNG
	08	MSPNG SPNG		08	F61A		08	F61A
M86.16	15	I02A I02B I03Z	M86.27	15	I02A I02B I03Z	M86.39	15	I02A I02B I08A
	05	I04A I04B I08A		05	I04A I04B I08A		05	I08B I08C I13A
	08	I08B I08C I12A		08	I12B I12C I13A		08	I13B I64A I64B
M86.17	15	I12B I12C I13A	M86.28	15	I12C I13A I13B	M86.40	15	I12C I13A I13B
	05	I13B I14A I64A		05	I64A I64B		05	I64A I64B
	08	I64B		08	MSPNG SPNG		08	MSPNG SPNG
M86.18	15	I02A I02B I08A	M86.29	15	I02A I02B I08A	M86.41	15	I02A I02B I08A
	05	I08B I08C I13A		05	I08B I08C I13A		05	I08B I08C I13A
	08	I14A I64A I64B		08	I12B I12C I13A		08	I12B I12C I13A
M86.18	15	I13B I14A I20A	M86.30	15	I13B I64A I64B	M86.42	15	I13B I64A I64B
	05	I20C I64A I64B		05	MSPNG SPNG		05	MSPNG SPNG
	08	MSPNG SPNG		08	F61A		08	F61A
		I02A I02B I08A			I02A I02B I08A			I02A I02B I08A
		I08B I08C I13A			I08B I08C I12A			I08B I08C I12A
					I12B I12C I13A			I12B I12C I13A
					I13B I64A I64B			I13B I64A I64B
								MSPNG SPNG

ICD	MDC	DRG	ICD	MDC	DRG	ICD	MDC	DRG
M86.43	05	F61A	M86.55	05	F61A			I64A I64B
	08	I02A I02B I08A		08	I02A I02B I03Z	M86.67	15	MSPNG SPNG
		I08B I08C I12A			I04A I04B I08A		05	F61A
		I12B I12C I13A			I08B I08C I12A		08	I02A I02B I08A
		I13B I64A I64B			I12B I12C I13A			I08B I08C I13A
	15	MSPNG SPNG			I13B I64A I64B			I13B I20A I20C
M86.44	05	F61A		15	MSPNG SPNG			I64A I64B
	08	I02A I02B I08A	M86.56	05	F61A	M86.68	15	MSPNG SPNG
		I08B I08C I13A		08	I02A I02B I04A		08	I02A I02B I08A
		I13B I32A I32B			I04B I08A I08B			I08B I08C I13A
		I32D I64A I64B			I08C I12A I12B			I13B I64A I64B
	15	MSPNG SPNG			I12C I13A I13B			I64A I64B
M86.45	05	F61A		15	MSPNG SPNG	M86.69	15	MSPNG SPNG
	08	I02A I02B I03Z		05	F61A		08	I02A I02B I08A
		I04A I04B I08A	M86.57	05	F61A			I08B I08C I13A
		I08B I08C I12A		08	I02A I02B I08A			I13B I64A I64B
		I12B I12C I13A			I08B I08C I13A	M86.80	05	F61A
		I13B I64A I64B			I13B I20A I20C		08	I02A I02B I08A
	15	MSPNG SPNG			I64A I64B			I08B I08C I12A
M86.46	05	F61A	M86.58	15	MSPNG SPNG			I12B I12C I13A
	08	I02A I02B I04A		08	I02A I02B I08A			I13B I64A I64B
		I04B I08A I08B			I08B I08C I13A			MSPNG SPNG
		I08C I12A I12B			I13B I64A I64B	M86.81	15	MSPNG SPNG
		I12C I13A I13B			I64A I64B		05	F61A
		I64A I64B			I02A I02B I08A		08	I02A I02B I08A
	15	MSPNG SPNG	M86.59	08	I02A I02B I08A			I08B I08C I12A
M86.47	05	F61A		08	I08B I08C I13A			I12B I12C I13A
	08	I02A I02B I08A			I13B I64A I64B			I13B I64A I64B
		I08B I08C I13A			I64A I64B	M86.82	15	MSPNG SPNG
		I13B I20A I20C			I02A I02B I08A		05	F61A
		I64A I64B	M86.60	05	F61A		08	I02A I02B I08A
	15	MSPNG SPNG		08	I02A I02B I08A			I08B I08C I12A
M86.48	08	I02A I02B I08A			I08B I08C I12A			I12B I12C I13A
		I08B I08C I13A			I13B I64A I64B			I13B I64A I64B
		I13B I64A I64B	M86.61	15	MSPNG SPNG			MSPNG SPNG
	15	MSPNG SPNG		05	F61A	M86.83	05	F61A
M86.49	08	I02A I02B I08A		08	I02A I02B I08A		08	I02A I02B I08A
		I08B I08C I13A			I08B I08C I12A			I08B I08C I12A
		I13B I64A I64B			I12B I12C I13A			I12B I12C I13A
	15	MSPNG SPNG			I13B I64A I64B			I13B I64A I64B
M86.50	05	F61A	M86.62	15	MSPNG SPNG		15	MSPNG SPNG
	08	I02A I02B I08A		05	F61A	M86.84	05	F61A
		I08B I08C I12A		08	I02A I02B I08A		08	I02A I02B I08A
		I12B I12C I13A			I08B I08C I12A			I08B I08C I13A
		I13B I64A I64B			I12B I12C I13A			I13B I32A I32B
	15	MSPNG SPNG			I13B I64A I64B			I32D I64A I64B
M86.51	05	F61A	M86.63	15	MSPNG SPNG		15	MSPNG SPNG
	08	I02A I02B I08A		05	F61A	M86.85	05	F61A
		I08B I08C I12A		08	I02A I02B I08A		08	I02A I02B I03Z
		I12B I12C I13A			I08B I08C I12A			I04A I04B I08A
		I13B I64A I64B			I12B I12C I13A			I08B I08C I12A
	15	MSPNG SPNG			I13B I64A I64B			I12B I12C I13A
M86.52	05	F61A	M86.64	15	MSPNG SPNG			I13B I64A I64B
	08	I02A I02B I08A		05	F61A	M86.86	15	MSPNG SPNG
		I08B I08C I12A		08	I02A I02B I08A		05	F61A
		I12B I12C I13A			I08B I08C I13A		08	I02A I02B I04A
		I13B I64A I64B			I13B I32A I32B			I04B I08A I08B
	15	MSPNG SPNG			I32D I64A I64B			I08C I12A I12B
M86.53	05	F61A	M86.65	15	MSPNG SPNG			I12C I13A I13B
	08	I02A I02B I08A		05	F61A			I64A I64B
		I08B I08C I12A		08	I02A I02B I03Z		15	MSPNG SPNG
		I12B I12C I13A			I04A I04B I08A	M86.87	05	F61A
		I13B I64A I64B			I08B I08C I12A		08	I02A I02B I08A
	15	MSPNG SPNG			I12B I12C I13A			I08B I08C I13A
M86.54	05	F61A			I13B I64A I64B			I13B I20A I20C
	08	I02A I02B I08A	M86.66	15	MSPNG SPNG			I64A I64B
		I08B I08C I13A		05	F61A		15	MSPNG SPNG
		I13B I32A I32B		08	I02A I02B I04A	M86.88	08	I02A I02B I08A
		I32D I64A I64B			I04B I08A I08B			I08B I08C I13A
	15	MSPNG SPNG			I08C I12A I12B			I13B I64A I64B
					I12C I13A I13B		15	MSPNG SPNG

ICD	MDC	DRG	ICD	MDC	DRG	ICD	MDC	DRG
M86.89	08	I02A I02B I08A I08B I08C I13A I13B I64A I64B	M87.06	08	I69A I69B I69C	M87.25	15	MSPNG SPNG
				15	MSPNG SPNG		08	I02A I02B I08A I08B I08C I13A I13B I64A I64B
M86.90	15	MSPNG SPNG	M87.07	08	I69A I69B I69C		15	MSPNG SPNG
	05	F61A	M87.08	08	I69A I69B I69C		08	I02A I02B I08A I08B I08C I13A I13B I64A I64B
	08	I02A I02B I08A I08B I08C I12A I12B I12C I13A I13B I64A I64B	M87.09	08	I69A I69B I69C	M87.26	08	I02A I02B I08A I08B I08C I13A I13B I64A I64B
	15	MSPNG SPNG	M87.10	08	I02A I02B I08A I08B I08C I13A I13B I64A I64B		15	MSPNG SPNG
M86.91	05	F61A		15	MSPNG SPNG	M87.27	08	I02A I02B I08A I08B I08C I13A I13B I64A I64B
	08	I02A I02B I08A I08B I08C I12A I12B I12C I13A I13B I64A I64B	M87.11	08	I02A I02B I08A I08B I08C I13A I13B I64A I64B		15	MSPNG SPNG
	15	MSPNG SPNG		15	MSPNG SPNG	M87.28	08	I02A I02B I08A I08B I08C I13A I13B I64A I64B
M86.92	05	F61A	M87.12	08	I02A I02B I08A I08B I08C I13A I13B I64A I64B		15	MSPNG SPNG
	08	I02A I02B I08A I08B I08C I12A I12B I12C I13A I13B I64A I64B		15	MSPNG SPNG	M87.29	08	I02A I02B I08A I08B I08C I13A I13B I64A I64B
	15	MSPNG SPNG	M87.13	08	I02A I02B I08A I08B I08C I13A I13B I64A I64B		15	MSPNG SPNG
M86.93	05	F61A		15	MSPNG SPNG	M87.30	08	I02A I02B I08A I08B I08C I13A I13B I64A I64B
	08	I02A I02B I08A I08B I08C I12A I12B I12C I13A I13B I64A I64B	M87.14	08	I02A I02B I08A I08B I08C I13A I13B I32A I32B I32C I32D I64A I64B		15	MSPNG SPNG
	15	MSPNG SPNG		15	MSPNG SPNG	M87.31	08	I02A I02B I08A I08B I08C I13A I13B I64A I64B
M86.94	05	F61A	M87.15	08	I02A I02B I08A I08B I08C I13A I13B I64A I64B		15	MSPNG SPNG
	08	I02A I02B I08A I08B I08C I13A I13B I32A I32B I32D I64A I64B		15	MSPNG SPNG	M87.32	08	I02A I02B I08A I08B I08C I13A I13B I64A I64B
	15	MSPNG SPNG	M87.16	08	I02A I02B I08A I08B I08C I13A I13B I64A I64B		15	MSPNG SPNG
M86.95	05	F61A		15	MSPNG SPNG	M87.33	08	I02A I02B I08A I08B I08C I13A I13B I64A I64B
	08	I02A I02B I03Z I04A I04B I08A I08B I08C I12A I12B I12C I13A I13B I64A I64B	M87.17	08	I02A I02B I08A I08B I08C I13A I13B I64A I64B		15	MSPNG SPNG
	15	MSPNG SPNG		15	MSPNG SPNG	M87.34	08	I02A I02B I08A I08B I08C I13A I13B I32A I32B I32C I32D I64A I64B
M86.96	05	F61A	M87.18	08	I02A I02B I08A I08B I08C I13A I13B I64A I64B		15	MSPNG SPNG
	08	I02A I02B I04A I04B I08A I08B I08C I12A I12B I12C I13A I13B I64A I64B		15	MSPNG SPNG	M87.35	08	I02A I02B I08A I08B I08C I13A I13B I64A I64B
	15	MSPNG SPNG	M87.19	08	I02A I02B I08A I08B I08C I13A I13B I64A I64B		15	MSPNG SPNG
M86.97	05	F61A		15	MSPNG SPNG	M87.36	08	I02A I02B I08A I08B I08C I13A I13B I64A I64B
	08	I02A I02B I08A I08B I08C I13A I13B I20A I20C I64A I64B	M87.20	08	I02A I02B I08A I08B I08C I13A I13B I64A I64B		15	MSPNG SPNG
	15	MSPNG SPNG		15	MSPNG SPNG	M87.37	08	I02A I02B I08A I08B I08C I13A I13B I64A I64B
M86.98	08	I02A I02B I08A I08B I08C I13A I13B I64A I64B	M87.21	08	I02A I02B I08A I08B I08C I13A I13B I64A I64B		15	MSPNG SPNG
	15	MSPNG SPNG		15	MSPNG SPNG	M87.38	08	I02A I02B I08A I08B I08C I13A I13B I64A I64B
M86.99	08	I02A I02B I08A I08B I08C I13A I13B I64A I64B	M87.22	08	I02A I02B I08A I08B I08C I13A I13B I64A I64B		15	MSPNG SPNG
	15	MSPNG SPNG		15	MSPNG SPNG	M87.39	08	I02A I02B I08A I08B I08C I13A I13B I64A I64B
M87.00	08	I69A I69B I69C	M87.23	08	I02A I02B I08A I08B I08C I13A I13B I64A I64B		15	MSPNG SPNG
M87.01	08	I69A I69B I69C		15	MSPNG SPNG	M87.80	08	I02A I02B I08A I08B I08C I13A I13B I64A I64B
M87.02	08	I69A I69B I69C	M87.24	08	I02A I02B I08A I08B I08C I13A I13B I32A I32B I32C I32D I64A I64B		15	MSPNG SPNG
	15	MSPNG SPNG		15	MSPNG SPNG	M87.81	08	I02A I02B I08A I08B I08C I13A I13B I64A I64B
M87.03	08	I69A I69B I69C		15	MSPNG SPNG		15	MSPNG SPNG
M87.04	08	I69A I69B I69C		15	MSPNG SPNG		15	MSPNG SPNG
M87.05	08	I69A I69B I69C		15	MSPNG SPNG		15	MSPNG SPNG
	15	MSPNG SPNG		15	MSPNG SPNG		15	MSPNG SPNG

ICD	MDC	DRG	ICD	MDC	DRG	ICD	MDC	DRG
	15	MSPNG SPNG			I08B I08C I13A	M89.32	08	I76A I76B
M87.82	08	I02A I02B I08A			I13B I64A I64B	M89.33	08	I76A I76B
		I08B I08C I13A		15	MSPNG SPNG	M89.34	08	I76A I76B
	15	MSPNG SPNG	M87.99	08	I02A I02B I08A	M89.35	08	I76A I76B
M87.83	08	I02A I02B I08A			I08B I08C I13A	M89.36	08	I76A I76B
		I08B I08C I13A			I13B I64A I64B	M89.37	08	I76A I76B
	15	MSPNG SPNG	M88.0	08	I69A I69B I69C	M89.38	08	I76A I76B
M87.84	08	I02A I02B I08A	M88.80	08	I69A I69B I69C	M89.39	08	I76A I76B
		I08B I08C I13A	M88.81	08	I69A I69B I69C	M89.40	08	I69A I69B I69C
	15	MSPNG SPNG	M88.82	08	I69A I69B I69C	M89.41	08	I69A I69B I69C
	08	I02A I02B I08A	M88.83	08	I69A I69B I69C	M89.42	08	I69A I69B I69C
		I08B I08C I13A	M88.84	08	I69A I69B I69C	M89.43	08	I69A I69B I69C
		I13B I32A I32B	M88.85	08	I69A I69B I69C	M89.44	08	I69A I69B I69C
		I32C I32D I64A	M88.86	08	I69A I69B I69C	M89.45	08	I69A I69B I69C
	15	MSPNG SPNG	M88.87	08	I69A I69B I69C	M89.46	08	I69A I69B I69C
M87.85	08	I02A I02B I08A	M88.88	08	I69A I69B I69C	M89.47	08	I69A I69B I69C
		I08B I08C I13A	M88.89	08	I69A I69B I69C	M89.48	08	I69A I69B I69C
	15	MSPNG SPNG	M88.90	08	I69A I69B I69C	M89.49	08	I69A I69B I69C
M87.86	08	I02A I02B I08A	M88.91	08	I69A I69B I69C	M89.50	08	I76A I76B
		I08B I08C I13A	M88.92	08	I69A I69B I69C		17	R62A R62B
		I13B I64A I64B	M88.93	08	I69A I69B I69C	M89.51	08	I76A I76B
	15	MSPNG SPNG	M88.94	08	I69A I69B I69C		17	R62A R62B
M87.87	08	I02A I02B I08A	M88.95	08	I69A I69B I69C	M89.52	08	I76A I76B
		I08B I08C I13A	M88.96	08	I69A I69B I69C		17	R62A R62B
		I13B I64A I64B	M88.97	08	I69A I69B I69C	M89.53	08	I76A I76B
	15	MSPNG SPNG	M88.98	08	I69A I69B I69C		17	R62A R62B
M87.88	08	I02A I02B I08A	M88.99	08	I69A I69B I69C	M89.54	08	I76A I76B
		I08B I08C I13A	M89.00	01	B03A B03B B03C		17	R62A R62B
		I13B I64A I64B			B71A B71B B71C	M89.55	08	I04A I04B I76A I76B
	15	MSPNG SPNG	M89.01	01	B03A B03B B03C		17	R62A R62B
M87.89	08	I02A I02B I08A			B71A B71B B71C	M89.56	08	I04A I04B I76A I76B
		I08B I08C I13A	M89.02	01	B03A B03B B03C		17	R62A R62B
		I13B I64A I64B			B71A B71B B71C	M89.57	08	I76A I76B
	15	MSPNG SPNG	M89.03	01	B03A B03B B03C		17	R62A R62B
M87.90	08	I02A I02B I08A			B71A B71B B71C	M89.58	08	I76A I76B
		I08B I08C I13A	M89.04	01	B03A B03B B03C		17	R62A R62B
		I13B I64A I64B			B71A B71B B71C	M89.59	08	I76A I76B
	15	MSPNG SPNG	M89.05	01	B03A B03B B03C		17	R62A R62B
M87.91	08	I02A I02B I08A			B71A B71B B71C	M89.60	08	I02A I02B I08A
		I08B I08C I13A	M89.06	01	B03A B03B B03C		08	I08B I08C I13A
		I13B I64A I64B			B71A B71B B71C			I13B I76A I76B
	15	MSPNG SPNG	M89.07	01	B03A B03B B03C			I02A I02B I08A
M87.92	08	I02A I02B I08A			B71A B71B B71C	M89.61	08	I02A I02B I08A
		I08B I08C I13A	M89.08	01	B03A B03B B03C			I08B I08C I13A
		I13B I64A I64B			B71A B71B B71C			I13B I76A I76B
	15	MSPNG SPNG			B81A B81B B81C	M89.62	08	I02A I02B I08A
M87.93	08	I02A I02B I08A	M89.09	01	B81A B81B B81C			I08B I08C I13A
		I08B I08C I13A	M89.10	08	I76A I76B			I13B I76A I76B
		I13B I64A I64B	M89.11	08	I76A I76B	M89.63	08	I02A I02B I08A
	15	MSPNG SPNG	M89.12	08	I76A I76B			I08B I08C I13A
M87.94	08	I02A I02B I08A	M89.13	08	I76A I76B			I13B I76A I76B
		I08B I08C I13A	M89.14	08	I76A I76B	M89.64	08	I02A I02B I08A
		I13B I32A I32B	M89.15	08	I76A I76B			I08B I08C I13A
		I32C I32D I64A	M89.16	08	I76A I76B			I13B I32A I32B
		I64B	M89.17	08	I76A I76B			I32C I32D I76A I76B
	15	MSPNG SPNG	M89.18	08	I76A I76B			
M87.95	08	I02A I02B I08A	M89.19	08	I76A I76B	M89.65	08	I02A I02B I08A
		I08B I08C I13A	M89.20	08	I76A I76B			I08B I08C I13A
		I13B I64A I64B	M89.21	08	I76A I76B			I13B I76A I76B
	15	MSPNG SPNG	M89.22	08	I76A I76B	M89.66	08	I02A I02B I08A
M87.96	08	I02A I02B I08A	M89.23	08	I76A I76B			I08B I08C I13A
		I08B I08C I13A	M89.24	08	I76A I76B			I13B I76A I76B
		I13B I64A I64B	M89.25	08	I76A I76B	M89.67	08	I02A I02B I08A
	15	MSPNG SPNG	M89.26	08	I76A I76B			I08B I08C I13A
M87.97	08	I02A I02B I08A	M89.27	08	I76A I76B			I13B I76A I76B
		I08B I08C I13A	M89.28	08	I76A I76B	M89.68	08	I02A I02B I08A
		I13B I64A I64B	M89.29	08	I76A I76B			I08B I08C I13A
	15	MSPNG SPNG	M89.30	08	I76A I76B			I13B I76A I76B
M87.98	08	I02A I02B I08A	M89.31	08	I76A I76B	M89.69	08	I02A I02B I08A

ICD	MDC	DRG	ICD	MDC	DRG	ICD	MDC	DRG
		I08B I08C I13A I13B I76A I76B	M90.24	15	MSPNG SPNG	M90.79	15	MSPNG SPNG
M89.80	08	I76A I76B	M90.25	15	MSPNG SPNG	M90.80	Prä	961Z
M89.81	08	I76A I76B		Prä	961Z	M90.81	Prä	961Z
M89.82	08	I76A I76B	M90.26	15	MSPNG SPNG	M90.82	Prä	961Z
M89.83	08	I76A I76B		Prä	961Z	M90.83	Prä	961Z
M89.84	08	I76A I76B	M90.27	15	MSPNG SPNG	M90.84	Prä	961Z
M89.85	08	I76A I76B		Prä	961Z	M90.85	Prä	961Z
M89.86	08	I76A I76B	M90.28	15	MSPNG SPNG	M90.86	Prä	961Z
M89.87	08	I76A I76B		Prä	961Z	M90.87	Prä	961Z
M89.88	08	I76A I76B	M90.29	15	MSPNG SPNG	M90.88	Prä	961Z
M89.89	08	I76A I76B		Prä	961Z	M90.89	Prä	961Z
M89.90	08	I76A I76B	M90.30	Prä	961Z	M91.0	08	I69A I69B I69C
M89.91	08	I76A I76B	M90.31	Prä	961Z	M91.1	08	I69A I69B I69C
M89.92	08	I76A I76B	M90.32	Prä	961Z	M91.2	08	I69A I69B I69C
M89.93	08	I76A I76B	M90.33	Prä	961Z	M91.3	08	I69A I69B I69C
M89.94	08	I76A I76B	M90.34	Prä	961Z	M91.8	08	I69A I69B I69C
M89.95	08	I76A I76B	M90.35	Prä	961Z	M91.9	08	I69A I69B I69C
M89.96	08	I76A I76B	M90.36	Prä	961Z	M92.0	08	I69A I69B I69C
M89.97	08	I76A I76B	M90.37	Prä	961Z	M92.1	08	I69A I69B I69C
M89.98	08	I76A I76B	M90.38	Prä	961Z	M92.2	08	I69A I69B I69C
M89.99	08	I76A I76B	M90.39	Prä	961Z	M92.3	08	I69A I69B I69C
M90.00	15	MSPNG SPNG	M90.40	Prä	961Z	M92.4	08	I69A I69B I69C
	Prä	961Z	M90.41	Prä	961Z	M92.5	08	I69A I69B I69C
M90.01	15	MSPNG SPNG	M90.42	Prä	961Z	M92.6	08	I69A I69B I69C
	Prä	961Z	M90.43	Prä	961Z	M92.7	08	I69A I69B I69C
M90.02	15	MSPNG SPNG	M90.44	Prä	961Z	M92.8	08	I69A I69B I69C
	Prä	961Z	M90.45	Prä	961Z	M92.9	08	I69A I69B I69C
M90.03	15	MSPNG SPNG	M90.46	Prä	961Z	M93.0	08	I69A I69B I69C
	Prä	961Z	M90.47	Prä	961Z	M93.1	08	I69A I69B I69C
M90.04	15	MSPNG SPNG	M90.48	Prä	961Z	M93.9	08	I69A I69B I69C
	Prä	961Z	M90.49	Prä	961Z	M93.20	08	I69A I69B I69C
M90.05	15	MSPNG SPNG	M90.50	Prä	961Z	M93.21	08	I69A I69B I69C
	Prä	961Z	M90.51	Prä	961Z	M93.22	08	I69A I69B I69C
M90.06	15	MSPNG SPNG	M90.52	Prä	961Z	M93.23	08	I69A I69B I69C
	Prä	961Z	M90.53	Prä	961Z	M93.24	08	I69A I69B I69C
M90.07	15	MSPNG SPNG	M90.54	Prä	961Z	M93.25	08	I69A I69B I69C
	Prä	961Z	M90.55	Prä	961Z	M93.26	08	I69A I69B I69C
M90.08	15	MSPNG SPNG	M90.56	Prä	961Z	M93.27	08	I69A I69B I69C
	Prä	961Z	M90.57	Prä	961Z	M93.28	08	I69A I69B I69C
M90.09	15	MSPNG SPNG	M90.58	Prä	961Z	M93.29	08	I69A I69B I69C
	Prä	961Z	M90.59	Prä	961Z	M93.80	08	I69A I69B I69C
M90.10	15	MSPNG SPNG	M90.60	Prä	961Z	M93.81	08	I69A I69B I69C
	Prä	961Z	M90.61	Prä	961Z	M93.82	08	I69A I69B I69C
M90.11	15	MSPNG SPNG	M90.62	Prä	961Z	M93.83	08	I69A I69B I69C
	Prä	961Z	M90.63	Prä	961Z	M93.84	08	I69A I69B I69C
M90.12	15	MSPNG SPNG	M90.64	Prä	961Z	M93.85	08	I69A I69B I69C
	Prä	961Z	M90.65	Prä	961Z	M93.86	08	I69A I69B I69C
M90.13	15	MSPNG SPNG	M90.66	Prä	961Z	M93.87	08	I69A I69B I69C
	Prä	961Z	M90.67	Prä	961Z	M93.88	08	I69A I69B I69C
M90.14	15	MSPNG SPNG	M90.68	Prä	961Z	M93.89	08	I69A I69B I69C
	Prä	961Z	M90.69	Prä	961Z	M94.0	04	E65A E65B E65C E65D E65E
M90.15	15	MSPNG SPNG	M90.70	15	MSPNG SPNG			
	Prä	961Z		Prä	961Z	M94.1	08	I76A I76B
M90.16	15	MSPNG SPNG	M90.71	15	MSPNG SPNG	M94.20	08	I69A I69B I69C
	Prä	961Z		Prä	961Z	M94.21	08	I69A I69B I69C
M90.17	15	MSPNG SPNG	M90.72	15	MSPNG SPNG	M94.22	08	I69A I69B I69C
	Prä	961Z		Prä	961Z	M94.23	08	I69A I69B I69C
M90.18	15	MSPNG SPNG	M90.73	15	MSPNG SPNG	M94.24	08	I69A I69B I69C
	Prä	961Z		Prä	961Z	M94.25	08	I69A I69B I69C
M90.19	15	MSPNG SPNG	M90.74	15	MSPNG SPNG	M94.26	08	I69A I69B I69C
	Prä	961Z		Prä	961Z	M94.27	08	I69A I69B I69C
M90.20	15	MSPNG SPNG	M90.75	15	MSPNG SPNG	M94.28	08	I69A I69B I69C
	Prä	961Z		Prä	961Z	M94.29	08	I69A I69B I69C
M90.21	15	MSPNG SPNG	M90.76	15	MSPNG SPNG	M94.30	08	I76A I76B
	Prä	961Z		Prä	961Z	M94.31	08	I76A I76B
M90.22	15	MSPNG SPNG	M90.77	15	MSPNG SPNG	M94.32	08	I76A I76B
	Prä	961Z		Prä	961Z	M94.33	08	I76A I76B
M90.23	15	MSPNG SPNG	M90.78	15	MSPNG SPNG	M94.34	08	I76A I76B
	Prä	961Z		Prä	961Z	M94.35	08	I76A I76B

ICD	MDC	DRG	ICD	MDC	DRG	ICD	MDC	DRG
M94.36	08	I76A I76B	M99.00	Prä	961Z	M99.71	08	I68A I68B I68C I68D I68E
M94.37	08	I76A I76B	M99.01	Prä	961Z	M99.72	08	I68A I68B I68C I68D I68E
M94.38	08	I76A I76B	M99.02	Prä	961Z	M99.73	08	I68A I68B I68C I68D I68E
M94.39	08	I76A I76B	M99.03	Prä	961Z	M99.74	08	I68A I68B I68C I68D I68E
M94.80	08	I76A I76B	M99.04	Prä	961Z	M99.77	08	I68A I68B I68C I68D I68E
M94.81	08	I76A I76B	M99.05	Prä	961Z	M99.79	08	I68A I68B I68C I68D I68E
M94.82	08	I76A I76B	M99.06	Prä	961Z	M99.80	Prä	961Z
M94.83	08	I76A I76B	M99.07	Prä	961Z	M99.81	Prä	961Z
M94.84	08	I76A I76B	M99.08	Prä	961Z	M99.82	Prä	961Z
M94.85	08	I76A I76B	M99.09	Prä	961Z	M99.83	Prä	961Z
M94.86	08	I76A I76B	M99.10	Prä	961Z	M99.84	Prä	961Z
M94.87	08	I76A I76B	M99.11	Prä	961Z	M99.85	Prä	961Z
M94.88	08	I76A I76B	M99.12	Prä	961Z	M99.86	Prä	961Z
M94.89	08	I76A I76B	M99.13	Prä	961Z	M99.87	Prä	961Z
M94.90	08	I76A I76B	M99.14	Prä	961Z	M99.88	Prä	961Z
M94.91	08	I76A I76B	M99.19	Prä	961Z	M99.89	Prä	961Z
M94.92	08	I76A I76B	M99.20	Prä	961Z	M99.90	Prä	961Z
M94.93	08	I76A I76B	M99.21	Prä	961Z	M99.91	Prä	961Z
M94.94	08	I76A I76B	M99.22	Prä	961Z	M99.92	Prä	961Z
M94.95	08	I76A I76B	M99.23	Prä	961Z	M99.93	Prä	961Z
M94.96	08	I76A I76B	M99.24	Prä	961Z	M99.94	Prä	961Z
M94.97	08	I76A I76B	M99.29	Prä	961Z	M99.95	Prä	961Z
M94.98	08	I76A I76B	M99.30	08	I68A I68B I68C I68D I68E	M99.96	Prä	961Z
M94.99	08	I76A I76B	M99.31	08	I68A I68B I68C I68D I68E	M99.97	Prä	961Z
M95.0	03	D65Z	M99.32	08	I68A I68B I68C I68D I68E	M99.98	Prä	961Z
M95.1	03	D66A D66B	M99.33	08	I68A I68B I68C I68D I68E	M99.99	Prä	961Z
M95.2	08	I76A I76B	M99.34	08	I68A I68B I68C I68D I68E	N00.0	Prä	A11C
M95.3	08	I76A I76B	M99.39	08	I68A I68B I68C I68D I68E	N00.1	11	L68A L68B 18A S61Z S62Z
M95.4	08	I76A I76B	M99.40	08	I68A I68B I68C I68D I68E	N00.1	Prä	A11C
M95.5	08	I76A I76B	M99.41	08	I68A I68B I68C I68D I68E	N00.2	11	L68A L68B 18A S61Z S62Z
M95.8	08	I76A I76B	M99.42	08	I68A I68B I68C I68D I68E	N00.2	Prä	A11C
M95.9	08	I76A I76B	M99.43	08	I68A I68B I68C I68D I68E	N00.3	11	L68A L68B 18A S61Z S62Z
M96.0	08	I20A I20C I32B I76A I76B	M99.44	08	I68A I68B I68C I68D I68E	N00.3	Prä	A11C
M96.1	08	I68A I68B I68C I68D I68E	M99.49	08	I68A I68B I68C I68D I68E	N00.4	11	L68A L68B 18A S61Z S62Z
M96.2	08	I09B I09C I68A I68B I68C I68D I68E	M99.50	08	I68A I68B I68C I68D I68E	N00.4	Prä	A11C
M96.3	08	I09B I09C I68A I68B I68C I68D I68E	M99.51	08	I68A I68B I68C I68D I68E	N00.5	11	L68A L68B 18A S61Z S62Z
M96.4	08	I09B I09C I68A I68B I68C I68D I68E	M99.52	08	I68A I68B I68C I68D I68E	N00.5	Prä	A11C
M96.5	08	I09B I09C I68A I68B I68C I68D I68E	M99.53	08	I68A I68B I68C I68D I68E	N00.6	11	L68A L68B 18A S61Z S62Z
M96.6	08	I73A I73B	M99.54	08	I68A I68B I68C I68D I68E	N00.6	Prä	A11C
M96.9	08	I02A I02B I08A I08B I08C I13A I13B I73A I73B	M99.55	08	I68A I68B I68C I68D I68E	N00.7	11	L68A L68B 18A S61Z S62Z
M96.80	15	MSPNG SPNG	M99.56	08	I68A I68B I68C I68D I68E	N00.7	Prä	A11C
M96.80	08	I02A I02B I03Z I04A I04B I08A I08B I08C I13A I13B I73A I73B	M99.57	08	I68A I68B I68C I68D I68E	N00.8	11	L68A L68B 18A S61Z S62Z
M96.81	15	MSPNG SPNG	M99.58	08	I68A I68B I68C I68D I68E	N00.8	Prä	A11C
M96.81	04	E66A E66B	M99.59	08	I68A I68B I68C I68D I68E	N00.9	11	L68A L68B 18A S61Z S62Z
M96.82	15	MSPNG SPNG	M99.60	08	I68A I68B I68C I68D I68E	N00.9	Prä	A11C
M96.82	08	I02A I02B I03Z I04A I04B I08A I08B I08C I13A I13B I73A I73B	M99.61	08	I68A I68B I68C I68D I68E	N01.0	11	L68A L68B 18A S61Z S62Z
M96.82	08	I02A I02B I03Z I04A I04B I08A I08B I08C I13A I13B I73A I73B	M99.62	08	I68A I68B I68C I68D I68E	N01.0	Prä	A11C
M96.88	15	MSPNG SPNG	M99.63	08	I68A I68B I68C I68D I68E	N01.1	11	L68A L68B 18A S61Z S62Z
M96.88	08	I02A I02B I03Z I04A I04B I08A I08B I08C I13A I13B I73A I73B	M99.64	08	I68A I68B I68C I68D I68E	N01.1	Prä	A11C
M96.88	15	MSPNG SPNG	M99.65	08	I68A I68B I68C I68D I68E	N01.2	11	L68A L68B 18A S61Z S62Z
M96.88	08	I02A I02B I03Z I04A I04B I08A I08B I08C I13A I13B I73A I73B	M99.66	08	I68A I68B I68C I68D I68E	N01.2	Prä	A11C
M96.88	15	MSPNG SPNG	M99.67	08	I68A I68B I68C I68D I68E	N01.3	11	L68A L68B 18A S61Z S62Z
M96.88	08	I02A I02B I03Z I04A I04B I08A I08B I08C I13A I13B I73A I73B	M99.68	08	I68A I68B I68C I68D I68E	N01.3	Prä	A11C
M96.88	15	MSPNG SPNG	M99.69	08	I68A I68B I68C I68D I68E	N01.4	11	L68A L68B 18A S61Z S62Z
M96.88	08	I02A I02B I03Z I04A I04B I08A I08B I08C I13A I13B I73A I73B	M99.70	08	I68A I68B I68C I68D I68E	N01.4	Prä	A11C
M96.88	15	MSPNG SPNG						

ICD	MDC	DRG	ICD	MDC	DRG	ICD	MDC	DRG
N01.5	11	L68A L68B		18A	S61Z S62Z	N13.2	11	L20C L42A L42B
	18A	S61Z S62Z	N05.0	Prä	A11C			L64A L64B
N01.6	11	L68A L68B		11	L68A L68B	N13.3	Prä	A11C
	18A	S61Z S62Z		18A	S61Z S62Z		11	L42A L42B L64A
N01.7	11	L68A L68B	N05.1	11	L68A L68B			L64B
	18A	S61Z S62Z		18A	S61Z S62Z	N13.4	11	L42A L42B L64A
N01.8	11	L68A L68B	N05.2	11	L68A L68B			L64B
	18A	S61Z S62Z		18A	S61Z S62Z	N13.5	11	L42A L42B L64A
N01.9	11	L68A L68B	N05.3	11	L68A L68B			L64B
	18A	S61Z S62Z		18A	S61Z S62Z		15	MSPNG SPNG
N02.0	11	L64A	N05.4	11	L68A L68B	N13.6	11	L20B L63A L63B
N02.1	11	L64A		18A	S61Z S62Z			L63C L63D
N02.2	11	L64A	N05.5	11	L68A L68B	N13.7	11	L64A
N02.3	11	L64A		18A	S61Z S62Z	N13.8	11	L63A L63B L63C
N02.4	11	L64A	N05.6	11	L68A L68B			L63D
N02.5	11	L64A		18A	S61Z S62Z		15	MSPNG SPNG
N02.6	11	L64A	N05.7	11	L68A L68B	N13.9	11	L64A
N02.7	11	L64A		18A	S61Z S62Z		15	MSPNG SPNG
N02.8	11	L64A	N05.8	11	L68A L68B	N14.0	11	L68A L68B
N02.9	11	L64A		18A	S61Z S62Z		18A	S61Z S62Z
N03.0	11	L68A L68B	N05.9	11	L68A L68B	N14.1	11	L68A L68B
	18A	S61Z S62Z		18A	S61Z S62Z		18A	S61Z S62Z
N03.1	11	L68A L68B	N06.0	11	L68A L68B	N14.2	11	L68A L68B
	18A	S61Z S62Z	N06.1	11	L68A L68B		18A	S61Z S62Z
N03.2	11	L68A L68B	N06.2	11	L68A L68B	N14.3	11	L68A L68B
	18A	S61Z S62Z	N06.3	11	L68A L68B		18A	S61Z S62Z
N03.3	11	L68A L68B	N06.4	11	L68A L68B	N14.4	11	L68A L68B
	18A	S61Z S62Z	N06.5	11	L68A L68B		18A	S61Z S62Z
N03.4	11	L68A L68B	N06.6	11	L68A L68B	N15.0	11	L68A L68B
	18A	S61Z S62Z	N06.7	11	L68A L68B		18A	S61Z S62Z
N03.5	11	L68A L68B	N06.8	11	L68A L68B	N15.8	11	L68A L68B
	18A	S61Z S62Z	N06.9	11	L68A L68B		18A	S61Z S62Z
N03.6	11	L68A L68B	N07.0	11	L68A L68B	N15.9	11	L68A L68B
	15	MSPNG SPNG	N07.1	11	L68A L68B		18A	S61Z S62Z
	18A	S61Z S62Z	N07.2	11	L68A L68B	N15.10	11	L63A L63B L63C
N03.7	11	L68A L68B	N07.3	11	L68A L68B			L63D
	18A	S61Z S62Z	N07.4	11	L68A L68B		15	MSPNG SPNG
N03.8	11	L68A L68B	N07.5	11	L68A L68B	N15.11	11	L20B L63A L63B
	18A	S61Z S62Z	N07.6	11	L68A L68B			L63C L63D
N03.9	11	L68A L68B	N07.7	11	L68A L68B		15	MSPNG SPNG
	18A	S61Z S62Z	N07.8	11	L68A L68B	N16.0	Prä	961Z
N04.0	11	L69A L69B	N07.9	11	L68A L68B	N16.1	Prä	961Z
	15	MSPNG SPNG	N08.0	Prä	961Z	N16.2	Prä	961Z
	18A	S61Z S62Z	N08.1	Prä	961Z	N16.3	Prä	961Z
N04.1	11	L69A L69B	N08.2	Prä	961Z	N16.4	Prä	961Z
	15	MSPNG SPNG	N08.3	10	K60B	N16.5	Prä	961Z
	18A	S61Z S62Z		15	MSPNG SPNG	N16.8	Prä	961Z
N04.2	11	L69A L69B		Prä	961Z	N17.01	11	L60A L60B L60C
	15	MSPNG SPNG	N08.4	Prä	961Z			L60D L60E L71Z
	18A	S61Z S62Z	N08.5	Prä	961Z		15	MSPNG SPNG
N04.3	11	L69A L69B	N08.8	Prä	961Z	N17.02	11	L60A L60B L60C
	15	MSPNG SPNG	N10	11	L20B L63A L63B			L60D L60E L71Z
	18A	S61Z S62Z			L63C L63D		15	MSPNG SPNG
N04.4	11	L69A L69B		15	MSPNG SPNG	N17.03	05	F62A F66A
	15	MSPNG SPNG		Prä	A11C		11	L60A L60B L60C
	18A	S61Z S62Z	N11.0	11	L63A L63B L63C			L60D L71Z
N04.5	11	L69A L69B			L63D		15	MSPNG SPNG
	15	MSPNG SPNG	N11.1	11	L63A L63B L63C		Prä	A11C
	18A	S61Z S62Z			L63D	N17.09	11	L60A L60B L60C
N04.6	11	L69A L69B	N11.8	11	L63A L63B L63C			L60D L60E L71Z
	15	MSPNG SPNG			L63D		15	MSPNG SPNG
	18A	S61Z S62Z	N11.9	11	L63A L63B L63C	N17.11	11	L60A L60B L60C
N04.7	11	L69A L69B			L63D			L60D L60E L71Z
	15	MSPNG SPNG	N12	11	L63A L63B L63C		15	MSPNG SPNG
	18A	S61Z S62Z			L63D	N17.12	11	L60A L60B L60C
N04.8	11	L69A L69B		15	MSPNG SPNG			L60D L60E L71Z
	15	MSPNG SPNG	N13.0	11	L42A L42B L64A		15	MSPNG SPNG
	18A	S61Z S62Z			L64B	N17.13	05	F62A F66A
N04.9	11	L69A L69B	N13.1	11	L42A L42B L64A		11	L60A L60B L60C
	15	MSPNG SPNG			L64B			L60D L71Z

ICD	MDC	DRG	ICD	MDC	DRG	ICD	MDC	DRG
	15	MSPNG SPNG		11	L60A L60B L60C	N31.9	11	L68A L68B
	Prä	A11C			L60D L60E L71Z	N31.80	11	L68A L68B
N17.19	11	L60A L60B L60C		15	MSPNG SPNG	N31.81	11	L68A L68B
		L60D L60E L71Z	N18.80	09	J60A	N31.82	11	L68A L68B
	15	MSPNG SPNG		11	L60A L60B L60C	N31.88	11	L68A L68B
N17.21	11	L60A L60B L60C			L60D L60E L71Z	N32.0	11	L68A L68B
		L60D L60E L71Z		15	MSPNG SPNG	N32.1	11	L68A L68B
	15	MSPNG SPNG	N18.89	09	J60A		15	MSPNG SPNG
N17.22	11	L60A L60B L60C		11	L60A L60B L60C	N32.2	11	L68A L68B
		L60D L60E L71Z			L60D L60E L71Z		15	MSPNG SPNG
	15	MSPNG SPNG		15	MSPNG SPNG	N32.3	11	L68A L68B
N17.23	05	F62A F66A	N19	11	L60A L60B L60C		15	MSPNG SPNG
	11	L60A L60B L60C			L60D L60E L71Z	N32.4	11	L68A L68B
		L60D L71Z		15	MSPNG SPNG		15	MSPNG SPNG
	15	MSPNG SPNG	N20.0	11	L20C L42A L42B	N32.8	11	L68A L68B
	Prä	A11C			L64A L64B	N32.9	11	L68A L68B
N17.29	11	L60A L60B L60C		15	MSPNG SPNG	N33.0	Prä	961Z
		L60D L60E L71Z	N20.1	11	L42A L42B L64A	N33.8	Prä	961Z
		L60D L60E L71Z			L64B	N34.0	11	L63A L63B L63C
N17.81	15	MSPNG SPNG	N20.2	11	L20C L42A L42B			L63D
	11	L60A L60B L60C			L64A L64B		15	MSPNG SPNG
		L60D L60E L71Z		15	MSPNG SPNG	N34.1	11	L63A L63B L63C
N17.82	15	MSPNG SPNG	N20.9	11	L42A L42B L64A			L63D
	11	L60A L60B L60C			L64B	N34.2	11	L63A L63B L63C
		L60D L60E L71Z		11	L42A L42B L64A			L63D
	15	MSPNG SPNG	N21.0	11	L42A L42B L64A	N34.3	11	L63A L63B L63C
N17.83	05	F62A F66A			L64B			L63D
	11	L60A L60B L60C	N21.1	11	L42A L42B L64A			L63D
		L60D L71Z			L64B	N35.0	11	L64A
	15	MSPNG SPNG	N21.8	11	L42A L42B L64A	N35.1	11	L64A
	Prä	A11C			L64B	N35.8	11	L64A
N17.89	11	L60A L60B L60C	N21.9	11	L42A L42B L64A		15	MSPNG SPNG
		L60D L60E L71Z			L64B	N35.9	11	L64A
	15	MSPNG SPNG	N22.0	Prä	961Z	N36.0	11	L68A L68B
N17.91	11	L60A L60B L60C	N22.8	Prä	961Z		15	MSPNG SPNG
		L60D L60E L71Z	N23	11	L42A L42B L64A	N36.1	11	L68A L68B
		L60D L60E L71Z			L64B		15	MSPNG SPNG
N17.92	15	MSPNG SPNG	N25.0	11	L68A L68B	N36.2	11	L68A L68B
	11	L60A L60B L60C	N25.1	11	L68A L68B	N36.3	11	L68A L68B
		L60D L60E L71Z		15	MSPNG SPNG	N36.8	11	L68A L68B
	15	MSPNG SPNG		Prä	A11C	N36.9	11	L68A L68B
N17.93	05	F62A F66A	N25.8	11	L68A L68B	N37.0	Prä	961Z
	11	L60A L60B L60C	N25.9	11	L68A L68B	N37.8	Prä	961Z
		L60D L71Z	N26	11	L64A	N39.0	11	L63A L63B L63C
	15	MSPNG SPNG	N27.0	11	L68A L68B			L63D
	Prä	A11C	N27.1	11	L68A L68B		15	MSPNG SPNG
N17.99	11	L60A L60B L60C	N27.9	11	L68A L68B	N39.1	11	L64A
		L60D L60E L71Z	N28.0	11	L69A L69B	N39.2	11	L64A
	15	MSPNG SPNG		15	MSPNG SPNG	N39.3	11	L64A
N18.1	09	J60A	N28.1	11	L68A L68B	N39.9	11	L64A
	11	L60A L60B L60C	N28.8	11	L68A L68B	N39.40	11	L64A
		L60D L60E L71Z	N28.9	11	L68A L68B	N39.41	11	L64A
	15	MSPNG SPNG		18A	S61Z S62Z	N39.42	11	L64A
N18.2	09	J60A	N29.0	Prä	961Z	N39.43	11	L64A
	11	L60A L60B L60C	N29.1	Prä	961Z	N39.47	11	L64A
		L60D L60E L71Z	N29.8	Prä	961Z	N39.48	11	L64A
	15	MSPNG SPNG	N30.0	11	L20B L63A L63B	N39.81	11	L64A
N18.3	09	J60A			L63C L63D	N39.88	11	L64A
	11	L60A L60B L60C	N30.1	11	L64A L64B	N40	12	M61Z
		L60D L60E L71Z	N30.2	11	L63A L63B L63C	N41.0	12	M62Z
	15	MSPNG SPNG			L63D	N41.1	12	M62Z
N18.4	09	J60A	N30.3	11	L63A L63B L63C	N41.2	12	M62Z
	11	L60A L60B L60C			L63D	N41.3	12	M62Z
		L60D L60E L71Z		11	L62A L62B	N41.8	12	M62Z
	15	MSPNG SPNG	N30.4	11	L63A L63B L63C	N41.9	12	M62Z
	Prä	A11C	N30.8	11	L63D	N42.0	12	M64Z
	Prä	A11C			L63D	N42.1	12	M64Z
N18.5	09	J60A	N30.9	11	L63A L63B L63C	N42.2	12	M64Z
	10	K60B			L63D	N42.3	12	M09A M09B M37Z
	11	L60A L60B L60C	N31.0	11	L68A L68B			M60A M60B
		L60D L60E L71Z	N31.1	11	L68A L68B	N42.8	12	M64Z
N18.9	09	J60A	N31.2	11	L68A L68B			

ICD	MDC	DRG	ICD	MDC	DRG	ICD	MDC	DRG
N42.9	12	M64Z	N73.2	13	N07A N07B N61Z			G71C
N43.0	12	M64Z	N73.3	13	N07A N07B N61Z		15	MSPNG SPNG
N43.1	12	M62Z	N73.4	13	N07A N07B N61Z	N82.3	06	G35Z G71A G71B G71C
	15	MSPNG SPNG	N73.5	13	N07A N07B N61Z		15	MSPNG SPNG
N43.2	12	M64Z	N73.6	13	N07A N07B N62A N62B	N82.4	06	G35Z G71A G71B G71C
N43.3	12	M64Z	N73.8	13	N07A N07B N61Z		15	MSPNG SPNG
N43.4	12	M64Z	N73.9	13	N07A N07B N61Z		13	N62A N62B
N44.0	12	M64Z	N74.0	Prä	961Z	N82.5	13	MSPNG SPNG
	15	MSPNG SPNG	N74.1	Prä	961Z		15	MSPNG SPNG
N44.1	12	M64Z	N74.2	Prä	961Z	N82.9	13	N62A N62B
	15	MSPNG SPNG	N74.3	Prä	961Z		15	MSPNG SPNG
N45.0	12	M62Z	N74.4	Prä	961Z	N82.80	13	N62A N62B
	15	MSPNG SPNG	N74.8	Prä	961Z		15	MSPNG SPNG
N45.9	12	M62Z	N74.8	Prä	961Z	N82.81	13	N62A N62B
N46	12	M64Z	N75.0	13	N62B		13	N62A N62B
N47	12	M62Z	N75.1	13	N61Z		15	MSPNG SPNG
N48.0	12	M64Z	N75.8	13	N61Z	N82.88	13	N62A N62B
N48.1	12	M62Z	N75.9	13	N61Z		15	MSPNG SPNG
N48.2	12	M62Z	N76.0	13	N61Z	N83.0	13	N62B
N48.4	12	M64Z	N76.1	13	N61Z	N83.1	13	N62B
N48.5	12	M64Z	N76.2	13	N61Z	N83.2	13	N62B
N48.6	12	M62Z	N76.3	13	N61Z	N83.3	13	N62A N62B
N48.8	12	M64Z	N76.4	13	N61Z	N83.4	13	N62A N62B
N48.9	12	M64Z		15	MSPNG SPNG	N83.5	13	N62B
N48.30	12	M64Z	N76.5	13	N61Z		15	MSPNG SPNG
N48.31	12	M64Z	N76.6	13	N62A N62B	N83.6	13	N62A N62B
N48.38	12	M64Z	N76.80	Prä	A11C	N83.7	13	N62A N62B
N48.39	12	M64Z		13	N61Z	N83.8	13	N62B
N49.0	12	M62Z	N76.88	13	N61Z	N83.9	13	N62B
N49.1	12	M62Z	N77.0	Prä	961Z	N84.0	13	N62A N62B
N49.2	12	M62Z	N77.1	Prä	961Z	N84.1	13	N62A N62B
N49.9	12	M62Z	N77.8	Prä	961Z	N84.2	13	N62A N62B
N49.80	Prä	A11C	N77.21	Prä	961Z	N84.3	13	N62A N62B
	12	M62Z	N77.22	Prä	961Z	N84.8	13	N62A N62B
N49.88	12	M62Z	N77.23	Prä	961Z	N84.9	13	N62A N62B
N50.0	12	M64Z		17	R50A R60A R60B R61A R61B	N85.0	13	N62A N62B
N50.1	12	M64Z				N85.1	13	N62A N62B
N50.8	12	M64Z	N80.0	13	N05B N07A N07B N62A N62B	N85.2	13	N62A N62B
N50.9	12	M64Z				N85.3	13	N62A N62B
N51.0	Prä	961Z	N80.1	13	N05B N07A N07B N62A N62B	N85.4	13	N62A N62B
N51.1	Prä	961Z				N85.5	13	N62A N62B
N51.2	Prä	961Z	N80.2	13	N05B N07A N07B N62A N62B	N85.6	13	N62A N62B
N51.8	Prä	961Z				N85.7	13	N62A N62B
N60.0	09	J67Z	N80.3	13	N05B N07A N07B N62A N62B	N85.8	13	N62A N62B
N60.1	09	J67Z				N85.9	13	N62A N62B
N60.2	09	J67Z	N80.4	13	N05B N07A N07B N62A N62B	N86	13	N62B
N60.3	09	J67Z				N87.0	13	N62A N62B
N60.4	09	J67Z	N80.5	06	G67A G67B G67C G67D	N87.1	13	N62A N62B
N60.8	09	J67Z				N87.2	13	N62A N62B
N60.9	09	J67Z		13	N05B	N87.9	13	N62A N62B
N61	09	J67Z	N80.6	09	J67Z	N88.0	13	N62A N62B
N62	09	J67Z	N80.8	13	N07A N07B N62A N62B	N88.1	13	N62A N62B
N63	09	J67Z				N88.2	13	N62A N62B
N64.0	09	J67Z	N80.9	13	N07A N07B N62A N62B	N88.3	13	N62A N62B
N64.1	09	J67Z				N88.4	13	N62A N62B
N64.2	09	J67Z	N81.0	13	N62A N62B	N88.8	13	N62A N62B
N64.3	09	J67Z	N81.1	13	N13A N62A N62B	N88.9	13	N62A N62B
N64.4	09	J67Z	N81.2	13	N62A N62B	N89.0	13	N62A N62B
N64.5	09	J67Z	N81.3	13	N62A N62B	N89.1	13	N62A N62B
N64.8	09	J67Z	N81.4	13	N62A N62B	N89.2	13	N62A N62B
N64.9	09	J67Z	N81.5	13	N13A N62A N62B	N89.3	13	N62A N62B
N70.0	13	N07A N07B N61Z	N81.6	13	N13A N62A N62B	N89.4	13	N62A N62B
N70.1	13	N07A N07B N61Z	N81.8	13	N62A N62B	N89.5	13	N62A N62B
N70.9	13	N07A N07B N61Z	N81.9	13	N62A N62B	N89.6	13	N62A N62B
N71.0	13	N07A N07B N61Z	N82.0	06	G35Z	N89.7	13	N62A N62B
N71.1	13	N07A N07B N61Z		13	N62A N62B	N89.8	13	N62A N62B
N71.9	13	N07A N07B N61Z		15	MSPNG SPNG	N89.9	13	N62A N62B
N72	13	N61Z	N82.1	13	N62A N62B	N90.0	13	N62A N62B
N73.0	13	N07A N07B N61Z		15	MSPNG SPNG	N90.1	13	N62A N62B
N73.1	13	N07A N07B N61Z	N82.2	06	G35Z G71A G71B	N90.2	13	N62A N62B

ICD	MDC	DRG	ICD	MDC	DRG	ICD	MDC	DRG
N90.3	13	N62A N62B	O01.1	14	O40Z		14	O01B O01C O01E
N90.4	13	N62A N62B	O01.9	14	O40Z			O50A O60A
N90.5	13	N62A N62B	O02.0	14	O40Z	O09.2	Prä	961Z
N90.6	13	N62A N62B	O02.1	14	O40Z		14	O01B O01C O01E
N90.7	13	N62A N62B	O02.8	14	O40Z			O50A O60A
N90.8	13	N62A N62B	O02.9	14	O40Z	O09.3	Prä	961Z
N90.9	13	N62A N62B	O03.0	14	O40Z		14	O01B O01C O01E
N91.0	13	N62A N62B	O03.1	14	O40Z			O50A O60A O65A
N91.1	13	N62A N62B	O03.2	14	O40Z	O09.4	Prä	961Z
N91.2	13	N62A N62B	O03.3	14	O40Z		14	O01B O01C O01E
N91.3	13	N62A N62B	O03.4	14	O40Z			O50A O60A O65A
N91.4	13	N62A N62B	O03.5	14	O40Z			O65B
N91.5	13	N62A N62B	O03.6	14	O40Z	O09.5	Prä	961Z
N92.0	13	N62B	O03.7	14	O40Z	O09.6	Prä	961Z
N92.1	13	N62B	O03.8	14	O40Z	O09.7	Prä	961Z
N92.2	13	N62B	O03.9	14	O40Z	O09.9	Prä	961Z
N92.3	13	N62B	O04.0	14	O40Z	O10.0	14	O04Z O61Z O65A
N92.4	13	N62B	O04.1	14	O40Z			O65B O65C O65D
N92.5	13	N62B	O04.2	14	O40Z	O10.1	14	O04Z O61Z O65A
N92.6	13	N62B	O04.3	14	O40Z			O65B O65C O65D
N93.0	13	N62A N62B	O04.4	14	O40Z	O10.2	14	O01B O01C O01D
N93.8	13	N62A N62B	O04.5	14	O40Z			O01E O01F O04Z
N93.9	13	N62A N62B	O04.6	14	O40Z			O50A O60A O60B
N94.0	13	N62B	O04.7	14	O40Z			O60C O61Z O65A
N94.1	13	N62B	O04.8	14	O40Z			O65B O65C O65D
N94.2	13	N62A N62B	O04.9	14	O40Z	O10.3	14	O04Z O61Z O65A
N94.3	13	N62B	O05.0	14	O40Z			O65B O65C O65D
N94.4	13	N62B	O05.1	14	O40Z	O10.4	14	O04Z O61Z O65A
N94.5	13	N62B	O05.2	14	O40Z			O65B O65C O65D
N94.6	13	N62B	O05.3	14	O40Z	O10.9	14	O04Z O61Z O65A
N94.8	13	N62B	O05.4	14	O40Z			O65B O65C O65D
N94.9	13	N62B	O05.5	14	O40Z	O11	14	O01B O01C O01D
N95.0	13	N62A N62B	O05.6	14	O40Z			O01E O01F O04Z
N95.1	13	N62A N62B	O05.7	14	O40Z			O50A O60A O60B
N95.2	13	N62A N62B	O05.8	14	O40Z			O60C O61Z O65A
N95.3	13	N62A N62B	O05.9	14	O40Z			O65B O65C O65D
N95.8	13	N62A N62B	O06.0	14	O40Z	O12.0	14	O04Z O61Z O65A
N95.9	13	N62A N62B	O06.1	14	O40Z			O65B O65C O65D
N96	13	N62B	O06.2	14	O40Z	O12.1	14	O01B O01C O01D
N97.0	13	N62A N62B	O06.3	14	O40Z			O01E O01F O04Z
N97.1	13	N62A N62B	O06.4	14	O40Z			O50A O60A O60B
N97.2	13	N62A N62B	O06.5	14	O40Z			O60C O61Z O65A
N97.3	13	N62A N62B	O06.6	14	O40Z			O65B O65C O65D
N97.4	13	N62A N62B	O06.7	14	O40Z	O12.2	14	O01B O01C O01D
N97.8	13	N62A N62B	O06.8	14	O40Z			O01E O01F O04Z
N97.9	13	N62A N62B	O06.9	14	O40Z			O50A O60A O60B
N98.0	11	L68A L68B	O07.0	14	O40Z			O60C O61Z O65A
N98.1	21B	X62A X62B X62C	O07.1	14	O40Z			O65B O65C O65D
N98.2	21B	X62A X62B X62C	O07.2	14	O40Z	O13	14	O01B O01C O01D
N98.3	21B	X62A X62B X62C	O07.3	14	O40Z			O01E O01F O04Z
N98.8	21B	X62A X62B X62C	O07.4	14	O40Z			O50A O60A O60B
N98.9	21B	X62A X62B X62C	O07.5	14	O40Z			O60C O61Z O65A
N99.0	11	L60A L60B L60C	O07.6	14	O40Z			O65B O65C O65D
		L60D L60E L71Z	O07.7	14	O40Z	O14.0	14	O01B O01C O01D
N99.1	11	L64A	O07.8	14	O40Z			O01E O01F O04Z
	15	MSPNG SPNG	O07.9	14	O40Z			O50A O60A O60B
N99.2	13	N62A N62B	O08.0	14	O04Z O61Z			O60C O61Z O65A
N99.3	13	N62A N62B	O08.1	14	O04Z O61Z			O65B O65C O65D
N99.4	12	M64Z	O08.2	14	O04Z O61Z	O14.1	Prä	A11C
	13	N62A N62B	O08.3	14	O04Z O61Z		14	O01B O01C O01D
N99.5	11	L68A L68B	O08.4	14	O04Z O61Z			O01E O01F O04Z
N99.8	11	L68A L68B	O08.5	14	O04Z O61Z			O50A O60A O60B
N99.9	12	M64Z	O08.6	14	O04Z O61Z			O60C O61Z O65A
	13	N62A N62B	O08.7	14	O04Z O61Z			O65B O65C O65D
O00.0	14	O40Z	O08.8	14	O04Z O61Z	O14.2	Prä	A11C
O00.1	14	O40Z	O08.9	14	O04Z O61Z		14	O01B O01C O01D
O00.2	14	O40Z	O09.0	Prä	961Z			O01E O01F O04Z
O00.8	14	O40Z		14	O01B O01C O01E			O50A O60A O60B
O00.9	14	O40Z			O50A O60A			O60C O61Z O65A
O01.0	14	O40Z	O09.1	Prä	961Z			O65B O65C O65D

ICD	MDC	DRG	ICD	MDC	DRG	ICD	MDC	DRG
O14.9	14	O01B O01C O01D O01E O01F O04Z O50A O60A O60B O60C O61Z O65A O65B O65C O65D	O22.9	14	O04Z O61Z O65A O65B O65C O65D			O60C O61Z O65A O65B O65C O65D
O15.0	Prä 14	A11C O01B O01C O01D O01E O01F O04Z O50A O60A O60B O60C O61Z O65A O65B O65C O65D	O23.0	14	O04Z O61Z O65A O65B O65C O65D	O26.68	14	O01B O01C O01D O01E O01F O04Z O50A O60A O60B O60C O61Z O65A O65B O65C O65D
O15.1	Prä 14	A11C O01B O01C O01D O01E O01F O02A O02B O50A O60A O60B O60C	O23.1	14	O04Z O61Z O65A O65B O65C O65D	O26.81	14	O01B O01C O01D O01E O01F O04Z O50A O60A O60B O60C O61Z O65A O65B O65C O65D
O15.2	Prä 14	A11C O04Z O61Z	O23.2	14	O04Z O61Z O65A O65B O65C O65D	O26.82	14	O04Z O61Z O65A O65B O65C O65D
O15.9	14	O01B O01C O01D O01E O01F O04Z O50A O60A O60B O60C O61Z O65A O65B O65C O65D	O23.3	14	O04Z O61Z O65A O65B O65C O65D	O26.83	14	O04Z O61Z O65A O65B O65C O65D
O16	14	O04Z O61Z O65A O65B O65C O65D	O23.4	14	O04Z O61Z O65A O65B O65C O65D	O26.88	14	O01B O01C O01D O01E O01F O04Z O50A O60A O60B O60C O61Z O65A O65B O65C O65D
O20.0	14	O62Z	O23.5	14	O04Z O61Z O65A O65B O65C O65D	O28.0	14	O04Z O61Z O65A O65B O65C O65D
O20.8	14	O62Z	O23.9	14	O04Z O61Z O65A O65B O65C O65D	O28.1	14	O01B O01C O01D O01E O01F O04Z O50A O60A O60B O60C O61Z O65A O65B O65C O65D
O20.9	14	O62Z	O24.0	14	O01B O01C O01D O01E O01F O04Z O50A O60A O60B O60C O61Z O65A O65B O65C O65D	O28.2	14	O01B O01C O01D O01E O01F O04Z O50A O60A O60B O60C O61Z O65A O65B O65C O65D
O21.0	14	O04Z O61Z O65A O65B O65C O65D	O24.1	14	O01B O01C O01D O01E O01F O04Z O50A O60A O60B O60C O61Z O65A O65B O65C O65D	O28.3	14	O01B O01C O01D O01E O01F O04Z O50A O60A O60B O60C O61Z O65A O65B O65C O65D
O21.1	14	O04Z O61Z O65A O65B O65C O65D	O24.2	14	O01B O01C O01D O01E O01F O04Z O50A O60A O60B O60C O61Z O65A O65B O65C O65D	O28.4	14	O01B O01C O01D O01E O01F O04Z O50A O60A O60B O60C O61Z O65A O65B O65C O65D
O21.2	14	O01B O01C O01D O01E O01F O04Z O50A O60A O60B O60C O61Z O65A O65B O65C O65D	O24.3	14	O01B O01C O01D O01E O01F O04Z O50A O60A O60B O60C O61Z O65A O65B O65C O65D	O28.5	14	O01B O01C O01D O01E O01F O04Z O50A O60A O60B O60C O61Z O65A O65B O65C O65D
O21.8	14	O01B O01C O01D O01E O01F O04Z O50A O60A O60B O60C O61Z O65A O65B O65C O65D	O24.4	14	O01B O01C O01D O01E O01F O04Z O50A O60A O60B O60C O61Z O65A O65B O65C O65D	O28.8	14	O01B O01C O01D O01E O01F O04Z O50A O60A O60B O60C O61Z O65A O65B O65C O65D
O21.9	14	O01B O01C O01D O01E O01F O04Z O50A O60A O60B O60C O61Z O65A O65B O65C O65D	O24.9	14	O01B O01C O01D O01E O01F O04Z O50A O60A O60B O60C O61Z O65A O65B O65C O65D	O28.9	14	O01B O01C O01D O01E O01F O04Z O50A O60A O60B O60C O61Z O65A O65B O65C O65D
O22.0	14	O04Z O61Z O65A O65B O65C O65D	O25	14	O04Z O61Z O65A O65B O65C O65D	O29.0	14	O01B O01C O01D O01E O01F O04Z O50A O60A O60B O60C O61Z O65A O65B O65C O65D
O22.1	14	O04Z O61Z O65A O65B O65C O65D	O26.0	14	O04Z O61Z O65A O65B O65C O65D	O29.1	14	O01B O01C O01D O01E O01F O04Z O50A O60A O60B O60C O61Z O65A O65B O65C O65D
O22.2	14	O04Z O61Z O65A O65B O65C O65D	O26.1	14	O04Z O61Z O65A O65B O65C O65D	O29.2	14	O01B O01C O01D O01E O01F O04Z O50A O60A O60B O60C O61Z O65A O65B O65C O65D
O22.3	14	O01B O01C O01D O01E O01F O04Z O50A O60A O60B O60C O61Z O65A O65B O65D	O26.2	14	O04Z O61Z O65A O65B O65C O65D	O29.3	14	O01B O01C O01D O01E O01F O04Z O50A O60A O60B O60C O61Z O65A O65B O65C O65D
O22.4	14	O04Z O61Z O65A O65B O65C O65D	O26.3	14	O04Z O61Z O65A O65B O65C O65D	O29.4	14	O01B O01C O01D O01E O01F O04Z O50A O60A O60B O60C O61Z O65A O65B O65C O65D
O22.5	14	O01B O01C O01D O01E O01F O04Z O50A O60A O60B O60C O61Z O65A O65B O65D	O26.4	14	O04Z O61Z O65A O65B O65C O65D	O29.5	14	O01B O01C O01D O01E O01F O04Z O50A O60A O60B O60C O61Z O65A O65B O65C O65D
O22.8	14	O01B O01C O01D O01E O01F O04Z O50A O60A O60B O60C O61Z O65A O65B O65C O65D	O26.5	14	O04Z O61Z O65A O65B O65C O65D	O29.6	14	O01B O01C O01D O01E O01F O04Z O50A O60A O60B O60C O61Z O65A O65B O65C O65D
			O26.7	14	O01B O01C O01D O01E O01F O04Z O50A O60A O60B O60C O61Z O65A O65B O65C O65D	O29.8	14	O01B O01C O01D O01E O01F O04Z O50A O60A O60B O60C O61Z O65A O65B O65C O65D
			O26.9	14	O04Z O61Z O65A O65B O65C O65D	O29.9	14	O04Z O61Z O65A O65B O65C O65D
			O26.60	14	O01B O01C O01D O01E O01F O04Z O50A O60A O60B	O30.0	14	O01B O01C O01D O01E O01F O04Z O50A O60A O60B O60C O61Z O65A O65B O65C O65D
						O30.1	14	O01B O01C O01D O01E O01F O04Z O50A O60A O60B O60C O61Z O65A

ICD	MDC	DRG	ICD	MDC	DRG	ICD	MDC	DRG
O30.2	14	O65B O65C O65D O01B O01C O01D O01E O01F O04Z O50A O60A O60B O60C O61Z O65A O65B O65C O65D	O33.8	14	O04Z O61Z O65A O65B O65C O65D	O36.4	14	O04Z O61Z O65A O65B O65C O65D
O30.8	14	O01B O01C O01D O01E O01F O04Z O50A O60A O60B O60C O61Z O65A O65B O65C O65D	O33.9	14	O04Z O61Z O65A O65B O65C O65D	O36.5	14	O01B O01C O01D O01E O01F O04Z O50A O60A O60B O60C O61Z O65A O65B O65C O65D
O30.9	14	O01B O01C O01D O01E O01F O04Z O50A O60A O60B O60C O61Z O65A O65B O65C O65D	O34.0	14	O04Z O61Z O65A O65B O65C O65D	O36.6	14	O04Z O61Z O65A O65B O65C O65D
O31.0	14	O04Z O61Z O65A O65B O65C O65D	O34.1	14	O04Z O61Z O65A O65B O65D	O36.7	14	O04Z O61Z O65A O65B O65C O65D
O31.1	14	O01B O01C O01D O01E O01F O04Z O50A O60A O60B O60C O61Z O65A O65B O65C O65D	O34.2	14	O04Z O61Z O65A O65B O65C O65D	O36.8	14	O04Z O61Z O65A O65B O65C O65D
O31.2	14	O01B O01C O01D O01E O01F O04Z O50A O60A O60B O60C O61Z O65A O65B O65C O65D	O34.4	14	O04Z O61Z O65A O65B O65C O65D	O36.9	14	O04Z O61Z O65A O65B O65C O65D
O31.8	14	O01B O01C O01D O01E O01F O04Z O50A O60A O60B O60C O61Z O65A O65B O65C O65D	O34.5	14	O04Z O61Z O65A O65B O65C O65D	O40	14	O01B O01C O01D O01E O01F O04Z O50A O60A O60B O60C O61Z O65A O65B O65C O65D
O32.0	14	O04Z O61Z O65A O65B O65C O65D	O34.6	14	O04Z O61Z O65A O65B O65C O65D	O41.0	14	O01B O01C O01D O01E O01F O04Z O50A O60A O60B O60C O61Z O65A O65B O65C O65D
O32.1	14	O04Z O61Z O65A O65B O65C O65D	O34.7	14	O04Z O61Z O65A O65B O65C O65D	O41.1	14	O04Z O61Z O65A O65B O65C O65D
O32.2	14	O04Z O61Z O65A O65B O65C O65D	O34.8	14	O04Z O61Z O65A O65B O65C O65D	O41.8	14	O04Z O61Z O65A O65B O65C O65D
O32.3	14	O04Z O61Z O65A O65B O65C O65D	O34.9	14	O04Z O61Z O65A O65B O65C O65D	O41.9	14	O04Z O61Z O65A O65B O65C O65D
O32.4	14	O04Z O61Z O65A O65B O65C O65D	O34.30	14	O01B O01C O01D O01E O01F O04Z O50A O60A O60B O60C O61Z O65A O65B O65C O65D	O42.0	14	O04Z O61Z O65A O65B O65C O65D
O32.5	14	O01B O01C O01D O01E O01F O04Z O50A O60A O60B O60C O61Z O65A O65B O65C O65D	O34.31	14	O01B O01C O01D O01E O01F O04Z O50A O60A O60B O60C O61Z O65A O65B O65C O65D	O42.9	14	O04Z O61Z O65A O65B O65C O65D
O32.6	14	O04Z O61Z O65A O65B O65C O65D	O34.38	14	O01B O01C O01D O01E O01F O04Z O50A O60A O60B O60C O61Z O65A O65B O65C O65D	O42.11	14	O01B O01C O01D O01E O01F O04Z O50A O60A O60B O60C O61Z O65A O65B O65C O65D
O32.8	14	O04Z O61Z O65A O65B O65C O65D	O34.39	14	O01B O01C O01D O01E O01F O04Z O50A O60A O60B O60C O61Z O65A O65B O65C O65D	O42.12	14	O01B O01C O01D O01E O01F O04Z O50A O60A O60B O60C O61Z O65A O65B O65C O65D
O32.9	14	O04Z O61Z O65A O65B O65C O65D	O35.0	14	O04Z O61Z O65A O65B O65C O65D	O42.20	14	O04Z O61Z O65A O65B O65C O65D
O33.0	14	O04Z O61Z O65A O65B O65C O65D	O35.1	14	O04Z O61Z O65A O65B O65C O65D	O42.21	14	O04Z O61Z O65A O65B O65C O65D
O33.1	14	O04Z O61Z O65A O65B O65C O65D	O35.2	14	O04Z O61Z O65A O65B O65C O65D	O42.22	14	O04Z O61Z O65A O65B O65C O65D
O33.2	14	O04Z O61Z O65A O65B O65C O65D	O35.3	14	O04Z O61Z O65A O65B O65C O65D	O42.29	14	O04Z O61Z O65A O65B O65C O65D
O33.3	14	O04Z O61Z O65A O65B O65C O65D	O35.4	14	O04Z O61Z O65A O65B O65C O65D	O43.0	14	O04Z O61Z O65A O65B O65D
O33.4	14	O04Z O61Z O65A O65B O65C O65D	O35.5	14	O04Z O61Z O65A O65B O65C O65D	O43.1	14	O04Z O61Z O65A O65B O65C O65D
O33.5	14	O04Z O61Z O65A O65B O65C O65D	O35.6	14	O04Z O61Z O65A O65B O65C O65D	O43.8	14	O04Z O61Z O65A O65B O65C O65D
O33.6	14	O04Z O61Z O65A O65B O65C O65D	O35.7	14	O04Z O61Z O65A O65B O65C O65D	O43.9	14	O04Z O61Z O65A O65B O65C O65D
O33.7	14	O04Z O61Z O65A O65B O65C O65D	O35.8	14	O04Z O61Z O65A O65B O65C O65D	O43.20	14	O04Z O61Z
			O35.9	14	O04Z O61Z O65A O65B O65C O65D	O43.21	14	O04Z O61Z
			O36.0	14	O04Z O61Z O65A O65B O65C O65D	O44.00	14	O01B O01C O01D O01E O01F O04Z O50A O60A O60B O60C O61Z O65A O65B O65C O65D
			O36.1	14	O04Z O61Z O65A O65B O65C O65D	O44.01	14	O01B O01C O01D O01E O01F O04Z
			O36.2	14	O04Z O61Z O65A O65B O65C O65D			
			O36.3	14	O04Z O61Z O65A O65B O65C O65D			

ICD	MDC	DRG	ICD	MDC	DRG	ICD	MDC	DRG
		O50A O60A O60B			O60D	O66.1	14	O02A O02B O50A
		O60C O61Z O65A	O62.2	14	O65A O65B O65C			O60A O60B O60C
		O65B O65C O65D			O65D			O60D
O44.10	14	O01B O01C O01D	O62.3	14	O02A O02B O50A	O66.2	14	O02A O02B O50A
		O01E O01F O04Z			O60A O60B O60C			O60A O60B O60C
		O50A O60A O60B			O60D			O60D
		O60C O61Z O65A	O62.4	14	O04Z O61Z	O66.3	14	O02A O02B O50A
		O65B O65C O65D	O62.8	14	O65A O65B O65C			O60A O60B O60C
O44.11	14	O01B O01C O01D			O65D			O60D
		O01E O01F O04Z	O62.9	14	O65A O65B O65C	O66.4	14	O02A O02B O50A
		O50A O60A O60B			O65D			O60A O60B O60C
		O60C O61Z O65A	O63.0	14	O02A O50A O60A			O60D
		O65B O65D			O60B O60C	O66.5	14	O02A O02B O50A
O45.0	14	O01B O01C O01D	O63.1	14	O02A O50A O60A			O60A O60B O60C
		O01E O01F O04Z			O60B O60C			O60D
		O50A O60A O60B	O63.2	14	O02A O50A O60A	O66.8	14	O02A O02B O50A
		O60C O61Z O65A			O60B O60C			O60A O60B O60C
		O65B O65C O65D	O63.9	14	O02A O50A O60A			O60D
O45.8	14	O04Z O61Z O65A			O60B O60C	O66.9	14	O02A O02B O50A
		O65B O65C O65D	O64.0	14	O02A O02B O50A			O60A O60B O60C
O45.9	14	O04Z O61Z O65A			O60A O60B O60C			O60D
		O65B O65C O65D	O64.1	14	O02A O02B O50A	O67.0	14	O01B O01C O01D
O46.0	14	O01B O01C O01D			O60A O60B O60C			O01E O01F O02A
		O01E O01F O04Z			O60D			O02B O50A O60A
		O50A O60A O60B	O64.2	14	O02A O02B O50A	O67.8	14	O60B O60C
		O60C O61Z O65A			O60A O60B O60C			O01B O01C O01D
		O65B O65C O65D	O64.3	14	O02A O02B O50A			O01E O01F O02A
O46.8	14	O04Z O61Z O65A			O60D	O67.9	14	O02B O50A O60A
		O65B O65C O65D	O64.4	14	O02A O02B O50A			O60B O60C
O46.9	14	O04Z O61Z O65A			O60D			O01B O01C O01D
		O65B O65C O65D	O64.4	14	O02A O02B O50A	O68.0	14	O01E O01F O02A
O47.0	14	O65A O65B O65C			O60A O60B O60C			O02B O50A O60A
		O65D	O64.5	14	O60D			O60B O60C
O47.1	14	O65A O65B O65C			O60A O60B O60C	O68.1	14	O02A O02B O50A
		O65D	O64.5	14	O02A O02B O50A			O60A O60B O60C
O47.9	Prä	961Z			O60D	O68.2	14	O02A O02B O50A
O48	14	O04Z O61Z O65A			O60A O60B O60C			O60D
		O65B O65C O65D	O64.8	14	O02A O02B O50A	O68.3	14	O02A O02B O50A
		O65B O65C O65D			O60A O60B O60C			O60A O60B O60C
O60.0	14	O65A O65B O65C			O60D	O68.8	14	O02A O02B O50A
		O65D	O64.9	14	O02A O02B O50A			O60A O60B O60C
O60.1	14	O01B O01C O01D			O60A O60B O60C			O60D
		O01E O01F O02A	O65.0	14	O02A O02B O50A	O68.3	14	O02A O02B O50A
		O02B O50A O60A			O60A O60B O60C			O60A O60B O60C
		O60B O60C	O65.1	14	O02A O02B O50A	O68.8	14	O02A O02B O50A
O60.2	14	O01B O01C O01D			O60A O60B O60C			O60D
		O01E O01F O02A	O65.2	14	O02A O02B O50A	O68.9	14	O04Z O61Z
		O02B O50A O60A			O60A O60B O60C	O69.0	14	O02A O02B O50A
		O60B O60C	O65.3	14	O60D			O60A O60B O60C
O60.3	14	O01B O01C O01D			O60A O60B O60C	O69.1	14	O02A O02B O50A
		O01E O01F O02A	O65.4	14	O02A O02B O50A			O60A O60B O60C
		O02B O50A O60A			O60D	O69.2	14	O02A O02B O50A
		O60B O60C	O65.5	14	O60A O60B O60C			O60A O60B O60C
O61.0	14	O01B O01C O01D			O60D	O69.3	14	O02A O02B O50A
		O01E O01F O04Z	O65.8	14	O02A O02B O50A			O60A O60B O60C
		O50A O60A O60B			O60A O60B O60C	O69.4	14	O02A O02B O50A
		O60C O61Z O65A	O65.9	14	O60D			O60A O60B O60C
		O65B O65C O65D			O60A O60B O60C	O69.5	14	O02A O02B O50A
O61.1	14	O65A O65B O65C			O60D			O60A O60B O60C
		O65D	O65.9	14	O02A O02B O50A	O69.8	14	O02A O02B O50A
O61.8	14	O65A O65B O65C			O60A O60B O60C			O60A O60B O60C
		O65D	O66.0	14	O02A O02B O50A			O60D
O61.9	14	O65A O65B O65C			O60A O60B O60C			O60D
		O65D			O60D			O02A O02B O50A
O62.0	14	O01B O01C O01D			O60A O60B O60C			O60A O60B O60C
		O01E O01F O04Z	O65.9	14	O60D			O60D
		O50A O60A O60B			O60A O60B O60C			O02A O02B O50A
		O60C O61Z O65A	O66.0	14	O02A O02B O50A			O60A O60B O60C
		O65B O65C O65D			O60A O60B O60C			O60D
O62.1	14	O02A O02B O50A			O60D			O02A O02B O50A
		O60A O60B O60C						O60A O60B O60C

ICD	MDC	DRG	ICD	MDC	DRG	ICD	MDC	DRG
O69.9	14	O02A O02B O50A O60A O60B O60C O60D	O74.3	14	O60B O60C O01B O01C O01D O01E O01F O02A O02B O50A O60A O60B O60C	O86.0	14	O01B O01C O01D O01E O01F O04Z O50A O60A O60B O60C O61Z
O70.0	14	O02A O02B O50A O60A O60B O60C O60D	O74.4	14	O01B O01C O01D O01E O01F O02A O02B O50A O60A O60B O60C	O86.1	14	O04Z O61Z
O70.1	14	O02A O02B O50A O60A O60B O60C O60D	O74.5	14	O01B O01C O01D O01E O01F O02A O02B O50A O60A O60B O60C	O86.2	14	O04Z O61Z
O70.2	14	O01B O01C O01D O01E O01F O02A O02B O50A O60A O60B O60C	O74.6	14	O01B O01C O01D O01E O01F O02A O02B O50A O60A O60B O60C	O86.3	14	O04Z O61Z
O70.3	14	O01B O01C O01D O01E O01F O02A O02B O50A O60A O60B O60C	O74.7	14	O01B O01C O01D O01E O01F O02A O02B O50A O60A O60B O60C	O86.4	14	O04Z O61Z
O70.9	14	O02A O02B O50A O60A O60B O60C O60D	O74.8	14	O01B O01C O01D O01E O01F O02A O02B O50A O60A O60B O60C	O86.8	14	O04Z O61Z
O71.0	14	O04Z O61Z O65A O65B O65C O65D	O74.9	14	O01B O01C O01D O01E O01F O02A O02B O50A O60A O60B O60C	O87.0	14	O04Z O61Z
O71.1	14	O02A O02B O50A O60A O60B O60C O60D	O75.0	14	O02A O02B O50A O60A O60B O60C O60D	O87.1	14	O04Z O61Z
O71.2	14	O04Z O61Z	O75.1	14	O01B O01C O01D O01E O01F O02A O02B O50A O60A O60B O60C	O87.2	14	O04Z O61Z
O71.3	14	O02A O02B O50A O60A O60B O60C O60D	O75.2	14	O02A O02B O50A O60A O60B O60C O60D	O87.3	14	O04Z O61Z
O71.4	14	O02A O02B O50A O60A O60B O60C O60D	O75.3	14	O02A O02B O50A O60A O60B O60C O60D	O87.8	14	O04Z O61Z
O71.5	14	O02A O02B O50A O60A O60B O60C O60D	O75.4	14	O01B O01C O01D O01E O01F O04Z O50A O60A O60B O60C O61Z	O87.9	14	O04Z O61Z
O71.6	14	O01B O01C O01D O01E O01F O02A O02B O50A O60A O60B O60C	O75.5	14	O02A O50A O60A O60B O60C	O88.0	14	O04Z O61Z
O71.7	14	O02A O02B O50A O60A O60B O60C O60D	O75.6	14	O01B O01C O01D O01E O01F O02A O50A O60A O60B O60C	O88.1	14	O04Z O61Z
O71.8	14	O02A O02B O50A O60A O60B O60C O60D	O75.7	14	O02A O02B O50A O60A O60B O60C O60D	O88.3	14	O04Z O61Z
O71.9	14	O02A O02B O50A O60A O60B O60C O60D	O75.8	14	O04Z O61Z	O88.8	14	O04Z O61Z
O72.0	14	O02A O02B O50A O60A O60B O60C O60D	O75.9	14	O02A O02B O50A O60A O60B O60C O60D	O88.20	14	O01A O01B O01C O01D O01E O01F O01G O61Z
O72.1	14	O01B O01C O01D O01E O01F O02A O02B O50A O60A O60B O60C	O80	14	O02A O02B O50A O60A O60B O60C O60D	O88.28	14	O01A O01B O01C O01D O01E O01F O01G O61Z
O72.2	14	O04Z O61Z	O81	14	O02A O02B O50A O60A O60B O60C O60D	O89.0	14	O01B O01C O01D O01E O01F O04Z O50A O60A O60B O60C O61Z
O72.3	14	O04Z O61Z	O82	14	962Z	O89.1	14	O04Z O61Z
O73.0	14	O04Z O61Z	O85	14	O01B O01C O01D O01E O01F O04Z O50A O60A O60B O60C O61Z	O89.2	14	O04Z O61Z
O73.1	14	O04Z O61Z				O89.3	14	O04Z O61Z
O74.0	14	O01B O01C O01D O01E O01F O02A O02B O50A O60A O60B O60C				O89.4	14	O04Z O61Z
O74.1	14	O01B O01C O01D O01E O01F O02A O02B O50A O60A O60B O60C				O89.5	14	O04Z O61Z
O74.2	14	O01B O01C O01D O01E O01F O02A O02B O50A O60A O60C O61Z				O89.6	14	O04Z O61Z
						O89.8	14	O04Z O61Z
						O89.9	14	O04Z O61Z
						O90.0	14	O01B O01C O01D O01E O01F O04Z O50A O60A O60B O60C O61Z
						O90.1	14	O01B O01C O01D O01E O01F O04Z O50A O60A O60B O60C O61Z
						O90.2	14	O04Z O61Z
						O90.3	14	O01B O01C O01D O01E O01F O04Z O50A O60A O60B O60C O61Z
						O90.4	14	O04Z O61Z
						O90.5	14	O04Z O61Z
						O90.8	14	O04Z O61Z
						O90.9	14	O04Z O61Z
						O91.00	14	O04Z O61Z
						O91.01	14	O04Z O61Z
						O91.10	14	O04Z O61Z
						O91.11	14	O04Z O61Z
						O91.20	14	O04Z O61Z
						O91.21	14	O04Z O61Z
						O92.00	14	O04Z O61Z
						O92.01	14	O04Z O61Z
						O92.10	14	O04Z O61Z
						O92.11	14	O04Z O61Z
						O92.20	14	O04Z O61Z
						O92.21	14	O04Z O61Z
						O92.30	14	O04Z O61Z
						O92.31	14	O04Z O61Z
						O92.40	14	O04Z O61Z
						O92.41	14	O04Z O61Z

ICD	MDC	DRG	ICD	MDC	DRG	ICD	MDC	DRG
O92.50	14	O04Z O61Z	P01.6	Prä	963Z	P10.4	15	MSPNG SPNG
O92.51	14	O04Z O61Z		15	P65B P66B P66C		Prä	963Z
O92.60	14	O04Z O61Z			P67A P67B P67C	P10.8	15	MSPNG SPNG
O92.61	14	O04Z O61Z	P01.7	Prä	963Z		Prä	963Z
O92.70	14	O04Z O61Z	P01.8	Prä	963Z	P10.9	15	MSPNG SPNG
O92.71	14	O04Z O61Z	P01.9	Prä	963Z		Prä	963Z
O94	Prä	961Z	P02.0	Prä	963Z	P11.0	Prä	963Z
O95	Prä	961Z	P02.1	15	MSPNG SPNG	P11.1	15	MSPNG SPNG
O96.0	Prä	961Z		Prä	963Z		Prä	963Z
O96.1	Prä	961Z	P02.2	Prä	963Z	P11.2	15	MSPNG SPNG
O96.9	Prä	961Z	P02.3	Prä	963Z		Prä	963Z
O97.0	Prä	961Z	P02.4	Prä	963Z	P11.3	01	B03A B03B B03C
O97.1	Prä	961Z		15	P65B P66B P66C		B71A B71B B71C	
O97.9	Prä	961Z			P67A P67B P67C	P11.4	01	B03A B03B B03C
O98.0	14	O04Z O61Z O65A	P02.5	Prä	963Z		B71A B71B B71C	
		O65B O65C O65D	P02.6	Prä	963Z	P11.9	Prä	963Z
O98.1	14	O04Z O61Z O65A	P02.7	Prä	963Z	P11.50	Prä	B61A B61B B61C
		O65B O65C O65D		15	P65B P66B P66C	P11.51	01	B03A B03B B03C
O98.2	14	O04Z O61Z O65A			P67A P67B P67C		B60Z	
		O65B O65C O65D	P02.8	Prä	963Z		04	E77A E77B E77C
O98.3	14	O04Z O61Z O65A	P02.9	Prä	963Z		06	G67A G67B
		O65B O65C O65D	P03.0	Prä	963Z		08	I02A I02B I06A
O98.4	14	O04Z O61Z O65A	P03.1	15	MSPNG SPNG			I06B I06C I10B
		O65B O65C O65D		Prä	963Z			I60A I68A I68B
O98.5	14	O04Z O61Z O65A	P03.2	Prä	963Z			I77A
		O65B O65C O65D	P03.3	Prä	963Z		09	J11A
O98.6	14	O04Z O61Z O65A	P03.4	Prä	963Z		10	K62A
		O65B O65C O65D	P03.5	Prä	963Z		11	L20C L42A
O98.7	14	O04Z O61Z O65A	P03.6	Prä	963Z		18B	T60B
		O65B O65C O65D	P03.8	Prä	963Z	P11.59	Prä	B61A B61B B61C
O98.8	14	O04Z O61Z O65A	P03.9	Prä	963Z	P12.0	Prä	963Z
		O65B O65C O65D	P04.0	15	MSPNG SPNG	P12.1	Prä	963Z
O98.9	14	O04Z O61Z O65A		Prä	963Z	P12.2	Prä	963Z
		O65B O65C O65D	P04.1	Prä	963Z	P12.3	Prä	963Z
O99.0	14	O04Z O61Z O65A		15	P65B P66B P66C	P12.4	Prä	963Z
		O65B O65C O65D			P67A P67B P67C	P12.8	Prä	963Z
O99.1	14	O04Z O61Z O65A	P04.2	Prä	963Z	P12.9	Prä	963Z
		O65B O65C O65D	P04.3	Prä	963Z	P13.0	01	B79Z
O99.2	14	O04Z O61Z O65A	P04.4	Prä	963Z	P13.1	Prä	963Z
		O65B O65C O65D		15	P65B P66B P66C	P13.2	Prä	963Z
O99.3	14	O04Z O61Z O65A			P67A P67B P67C	P13.3	Prä	963Z
		O65B O65C O65D	P04.5	Prä	963Z	P13.4	Prä	963Z
O99.4	14	O04Z O61Z O65A	P04.6	Prä	963Z	P13.8	Prä	963Z
		O65B O65C O65D	P04.8	Prä	963Z	P13.9	Prä	963Z
O99.5	14	O04Z O61Z O65A	P04.9	Prä	963Z	P14.0	01	B03A B03B B03C
		O65B O65C O65D	P05.0	Prä	963Z			B71A B71B B71C
O99.6	14	O04Z O61Z O65A	P05.1	Prä	963Z	P14.1	01	B03A B03B B03C
		O65B O65C O65D	P05.2	Prä	963Z			B71A B71B B71C
O99.7	14	O04Z O61Z O65A	P05.9	Prä	963Z	P14.2	01	B03A B03B B03C
		O65B O65C O65D	P07.00	Prä	963Z			B71A B71B B71C
O99.8	14	O04Z O61Z O65A	P07.01	Prä	963Z	P14.3	01	B03A B03B B03C
		O65B O65C O65D	P07.02	Prä	963Z			B71A B71B B71C
P00.0	Prä	963Z	P07.2	Prä	963Z	P14.8	01	B03A B03B B03C
P00.1	Prä	963Z		15	P65B P66B P66C			B71A B71B B71C
P00.2	Prä	963Z			P67A P67B P67C	P14.9	01	B03A B03B B03C
P00.3	Prä	963Z	P07.3	Prä	963Z			B81A B81B B81C
P00.4	Prä	963Z	P07.10	Prä	963Z	P15.0	Prä	963Z
P00.5	Prä	963Z	P07.11	Prä	963Z	P15.1	Prä	963Z
P00.6	Prä	963Z	P07.12	Prä	963Z	P15.2	Prä	963Z
P00.7	Prä	963Z	P08.0	Prä	963Z	P15.3	Prä	963Z
P00.8	Prä	963Z	P08.1	Prä	963Z	P15.4	Prä	963Z
P00.9	Prä	963Z	P08.2	Prä	963Z	P15.5	Prä	963Z
P01.0	Prä	963Z	P10.0	15	MSPNG SPNG	P15.6	15	MSPNG SPNG
P01.1	Prä	963Z		Prä	963Z		Prä	963Z
P01.2	Prä	963Z	P10.1	15	MSPNG SPNG	P15.8	Prä	963Z
P01.3	Prä	963Z		Prä	963Z	P15.9	Prä	963Z
P01.4	Prä	963Z	P10.2	15	MSPNG SPNG	P20.0	Prä	963Z
P01.5	Prä	963Z		Prä	963Z	P20.1	Prä	963Z
	15	P65B P66B P66C	P10.3	15	MSPNG SPNG	P20.9	Prä	963Z
		P67A P67B P67C		Prä	963Z	P21.0	01	B03A B03B B03C

ICD	MDC	DRG	ICD	MDC	DRG	ICD	MDC	DRG
		B81A B81B B81C	P27.8	04	E65A E65B E65C	P36.8	15	MSPNG SPNG
	15	P65B P66B P66C			E65D E65E		Prä	963Z
P21.1	01	P67A P67B P67C	P27.9	15	MSPNG SPNG	P36.9	15	MSPNG SPNG
		B03A B03B B03C		04	E65A E65B E65C		Prä	963Z
P21.9	01	B81A B81B B81C		15	E65D E65E	P37.0	15	MSPNG SPNG
P22.0	15	MSPNG SPNG	P28.0	Prä	MSPNG SPNG	P37.1	18B	T64A T64B
	Prä	963Z	P28.1	Prä	963Z		15	MSPNG SPNG
P22.1	Prä	963Z	P28.2	04	E65A E65B E65C	P37.2	18B	T64A T64B
	15	P67A P67B P67C			E65D E65E		05	KP KPP
P22.8	04	E65A E65B E65C	P28.3	04	E65A E65B E65C		05	F62A
		E65D E65E			E65D E65E		17	MSPNG SPNG
P22.9	15	P67A P67B P67C		15	P65B P66B P66C			R50A R60A R60B
	04	E65A E65B E65C	P28.4	04	P67A P67B P67C			R60C R60D R61A
		E65D E65E		04	E65A E65B E65C			R61B R61C R61D
P23.0	15	MSPNG SPNG			E65D E65E			R62A R62B R62C
	Prä	963Z		15	P65B P66B P66C			R63A R63B R63C
P23.1	15	MSPNG SPNG			P67A P67B P67C		18B	R63D R63E
	Prä	963Z	P28.5	04	E65A E65B E65C			T01C T60A T60B
P23.2	15	MSPNG SPNG			E65D E65E	P37.3	15	T60C T60D T60E
	Prä	963Z	P28.8	04	MSPNG SPNG		18B	T60F T60G T61A
P23.3	15	MSPNG SPNG		15	E65A E65B E65C	P37.4	15	MSPNG SPNG
	Prä	963Z			E65D E65E		18B	T64A T64B
P23.4	15	MSPNG SPNG	P28.9	Prä	P67A P67B P67C	P37.5	Prä	963Z
	Prä	963Z	P29.0	15	MSPNG SPNG	P37.8	15	MSPNG SPNG
P23.5	15	MSPNG SPNG		Prä	963Z		18B	T64A T64B
	Prä	963Z	P29.1	Prä	963Z	P37.9	18B	T64A T64B
P23.6	15	MSPNG SPNG		15	P65B P66B P66C	P38	Prä	963Z
	Prä	963Z			P67A P67B P67C		15	P65B P66B P66C
P23.8	15	MSPNG SPNG	P29.2	Prä	963Z			P67A P67B P67C
	Prä	963Z	P29.3	Prä	963Z	P39.0	Prä	963Z
P23.9	15	MSPNG SPNG	P29.4	Prä	963Z		15	P65B P66B P66C
	Prä	963Z	P29.8	Prä	963Z			P67A P67B P67C
P24.0	04	E65A E65B E65C	P29.9	Prä	963Z	P39.1	Prä	963Z
		E65D E65E	P35.0	15	MSPNG SPNG	P39.2	Prä	963Z
P24.1	15	MSPNG SPNG		18B	T63A T63B T63C	P39.3	Prä	963Z
	Prä	963Z	P35.1	15	MSPNG SPNG		15	P65B P66B P66C
P24.2	15	MSPNG SPNG		18B	T63A T63B			P67A P67B P67C
	Prä	963Z	P35.2		KP KPP	P39.4	Prä	963Z
P24.3	15	MSPNG SPNG		05	F62A		15	P65B P66B P66C
	Prä	963Z		15	MSPNG SPNG			P67A P67B P67C
P24.8	15	MSPNG SPNG		17	R50A R60A R60B	P39.8	Prä	963Z
	Prä	963Z			R60C R60D R61A	P39.9	Prä	963Z
P24.9	15	MSPNG SPNG			R61B R61C R61D		15	P67A P67B P67C
	Prä	963Z			R62A R62B R62C	P50.0	Prä	963Z
P25.0	15	MSPNG SPNG			R63A R63B R63C	P50.1	Prä	963Z
	Prä	963Z			R63D R63E	P50.2	Prä	963Z
P25.1	15	MSPNG SPNG		18B	T01C T60A T60B	P50.3	Prä	963Z
	Prä	963Z			T60C T60D T60E	P50.4	Prä	963Z
P25.2	15	MSPNG SPNG			T60F T60G T61A	P50.5	Prä	963Z
	Prä	963Z	P35.3	07	H63A H63B H63C	P50.8	Prä	963Z
P25.3	15	MSPNG SPNG			H63D	P50.9	Prä	963Z
	Prä	963Z		15	MSPNG SPNG	P51.0	Prä	963Z
P25.8	15	MSPNG SPNG	P35.8	15	MSPNG SPNG	P51.8	Prä	963Z
	Prä	963Z		18B	T64A T64B	P51.9	Prä	963Z
P26.0	15	MSPNG SPNG	P35.9	15	MSPNG SPNG	P52.0	15	MSPNG SPNG
	Prä	963Z		18B	T64A T64B		Prä	963Z
P26.1	15	MSPNG SPNG	P36.0	15	MSPNG SPNG	P52.1	15	MSPNG SPNG
	Prä	963Z		Prä	963Z		Prä	963Z
P26.8	15	MSPNG SPNG	P36.1	15	MSPNG SPNG	P52.2	15	MSPNG SPNG
	Prä	963Z		Prä	963Z		Prä	963Z
P26.9	15	MSPNG SPNG	P36.2	15	MSPNG SPNG	P52.3	15	MSPNG SPNG
	Prä	963Z		Prä	963Z		Prä	963Z
P27.0	04	E65A E65B E65C	P36.3	15	MSPNG SPNG	P52.4	Prä	963Z
		E65D E65E		Prä	963Z		15	P65B P66B P66C
	15	MSPNG SPNG	P36.4	15	MSPNG SPNG			P67A P67B P67C
P27.1	04	E65A E65B E65C		Prä	963Z	P52.5	15	MSPNG SPNG
		E65D E65E	P36.5	15	MSPNG SPNG		Prä	963Z
	15	MSPNG SPNG		Prä	963Z	P52.6	Prä	963Z

ICD	MDC	DRG	ICD	MDC	DRG	ICD	MDC	DRG
P52.8	Prä	963Z	P61.4	16	Q61A Q61B	P83.3	Prä	963Z
P52.9	Prä	963Z	P61.5	16	Q60A Q60B	P83.4	23	Z65A Z65B
P53	06	G67C	P61.6	16	Q60A Q60B	P83.5	09	J67Z
	07	H63A	P61.8	Prä	963Z	P83.6	12	M64Z
	15	MSPNG SPNG	P61.9	Prä	963Z	P83.6	09	J67Z
	16	Q60A Q60B	P70.0	Prä	963Z	P83.8	09	J67Z
P54.0	Prä	963Z	P70.1	Prä	963Z	P83.9	09	J67Z
P54.1	Prä	963Z	P70.2	10	K60A K60B K60C	P90	01	B03A B03B B03C
P54.2	Prä	963Z			K60D K60E K60F			B76A B76B B76C
P54.3	Prä	963Z		15	MSPNG SPNG			B76D B76E B76F
P54.4	15	MSPNG SPNG	P70.3	10	K63A K63B			B76G
	Prä	963Z	P70.4	10	K63A K63B	P91.0	15	MSPNG SPNG
P54.5	Prä	963Z	P70.8	10	K62A K62B	P91.0	01	B03A B03B B03C
P54.6	Prä	963Z	P70.9	10	K62A K62B			B66A B66B B66C
P54.8	Prä	963Z	P70.9	10	K62A K62B	P91.1	01	B03A B03B B03C
P54.9	Prä	963Z	P71.0	10	K62A K62B			B66A B66B B66C
P55.0	15	P65B P66B P66C	P71.1	10	K62A K62B	P91.1	01	B03A B03B B03C
		P67A P67B P67C		15	P65B P66B P66C	P91.2	01	B03A B03B B03C
	16	Q61A Q61B	P71.2	10	P67A P67B P67C			B66A B66B B66C
P55.1	15	P65B P66B P66C	P71.2	10	K62A K62B		15	MSPNG SPNG
		P67A P67B P67C	P71.3	10	K62A K62B	P91.3	01	B03A B03B B03C
	16	Q61A Q61B	P71.4	10	K62A K62B			B81A B81B B81C
P55.8	15	P65B P66B P66C	P71.8	10	K62A K62B	P91.4	01	B03A B03B B03C
		P67A P67B P67C	P71.9	10	K62A K62B			B66A B66B B66C
	16	Q61A Q61B	P72.0	10	K62A K62B	P91.5	01	B03A B03B B03C
P55.9	16	Q61A Q61B	P72.1	10	K64A K64B K64C			B66A B66B B66C
P56.0	15	MSPNG SPNG		15	MSPNG SPNG	P91.6	15	MSPNG SPNG
	Prä	963Z	P72.2	10	K62A K62B	P91.6	01	B03A B03B B03C
P56.9	15	MSPNG SPNG	P72.8	10	K62A K62B			B66A B66B B66C
	Prä	963Z	P72.9	10	K62A K62B		15	MSPNG SPNG
P57.0	15	MSPNG SPNG	P74.0	10	K62A K62B	P91.7	01	B85A B85B
	Prä	963Z		15	P65B P66B P66C		15	MSPNG SPNG
P57.8	15	MSPNG SPNG	P74.1	10	P67A P67B P67C	P91.7	Prä	A11C
	Prä	963Z	P74.2	10	K62A K62B	P91.9	01	B81A B81B B81C
P57.9	15	MSPNG SPNG	P74.3	10	K62A K62B	P91.80	01	B03A B03B B03C
	Prä	963Z	P74.4	10	K62A K62B			B60Z B66A B66B
P58.0	Prä	963Z	P74.5	10	K62A K62B			B66C
P58.1	Prä	963Z	P74.8	10	K62A K62B		04	E77A E77B E77C
P58.2	Prä	963Z	P74.9	10	K62A K62B		06	G67A G67B
P58.3	Prä	963Z	P75	Prä	961Z 963Z		08	I02A I02B I06A
P58.4	Prä	963Z	P76.0	Prä	963Z			I06B I06C I10B
P58.5	Prä	963Z		15	P65B P66B P66C			I60A I68A I68B
P58.8	Prä	963Z			P67A P67B P67C			I77A
P58.9	Prä	963Z	P76.1	06	G71A G71B G71C		09	J11A
P59.0	Prä	963Z	P76.2	06	G40Z G46A G46B		10	K62A
	15	P65B P66B P66C			G72A G72B		11	L20C L42A
		P67A P67B P67C	P76.8	06	G71A G71B G71C		15	MSPNG SPNG
P59.1	07	H63A H63B H63C	P76.9	06	G71A G71B G71C		18B	T60B
		H63D	P77	06	G71A G71B G71C	P91.88	Prä	A43A A43B
	15	MSPNG SPNG		15	MSPNG SPNG		01	B03A B03B B03C
P59.2	07	H63A H63B H63C	P78.0	15	MSPNG SPNG			B66A B66B B66C
		H63D		Prä	963Z	P92.0	10	K62A K62B
	15	MSPNG SPNG	P78.1	15	MSPNG SPNG	P92.1	10	K62A K62B
P59.3	07	H63A H63B H63C		Prä	963Z	P92.2	10	K62A K62B
		H63D	P78.2	Prä	963Z	P92.3	10	K62A K62B
P59.8	Prä	963Z	P78.3	06	G71A G71B G71C	P92.4	10	K62A K62B
	15	P65B P66B P66C		15	P65B P66B P66C	P92.5	10	K62A K62B
		P67A P67B P67C			P67A P67B P67C	P92.8	10	K62A K62B
P59.9	Prä	963Z	P78.8	06	G71A G71B G71C	P92.9	10	K62A K62B
P60	06	G67C	P78.9	06	G71A G71B G71C	P93	Prä	963Z
	07	H63A	P80.0	Prä	963Z	P94.0	01	B03A B03B B03C
	15	MSPNG SPNG	P80.8	Prä	963Z			B85A B85B
	16	Q60A Q60B	P80.9	Prä	963Z		15	MSPNG SPNG
P61.0	06	G67C	P81.0	Prä	963Z	P94.1	Prä	963Z
	07	H63A	P81.8	Prä	963Z	P94.2	01	B81A B81B B81C
	15	MSPNG SPNG	P81.9	Prä	963Z		15	MSPNG SPNG
	16	Q60A Q60B	P83.0	15	MSPNG SPNG	P94.8	Prä	963Z
P61.1	Prä	963Z		Prä	963Z	P94.9	Prä	963Z
P61.2	16	Q61A Q61B	P83.1	09	J67Z	P95	Prä	961Z 963Z
P61.3	16	Q61A Q61B	P83.2	15	MSPNG SPNG	P96.0	15	MSPNG SPNG
							Prä	963Z

ICD	MDC	DRG	ICD	MDC	DRG	ICD	MDC	DRG
P96.1	15	MSPNG P66A P67A SPNG	Q03.0	01	G38B B03A B03B B03C B76E B81A B81B B81C	Q04.8	01	B03A B03B B03C B76E B81A B81B
P96.2	15	MSPNG P66A P67A SPNG					15	MSPNG SPNG
P96.3	Prä	963Z				Q04.9	Prä	A11C
P96.4	Prä	963Z					Prä	A11C
P96.5	Prä	961Z 963Z				Q05.0	01	B81A B81B B81C B03A B03B B03C B76E B81A B81B B81C
P96.8	Prä	963Z	Q03.1	01	B03A B03B B03C B76E B81A B81B		06	G16Z G18A G38A G38B
P96.9	Prä	963Z					15	MSPNG SPNG
Q00.0	01	B03A B03B B03C B76E B81A B81B B81C				Q05.1	Prä	A11C
	06	G16Z G18A G38A G38B	Q03.8	01	B03A B03B B03C B76E B81A B81B B81C		01	B03A B03B B03C B76E B81A B81B B81C
	15	MSPNG SPNG					06	G16Z G18A G38A G38B
Q00.1	Prä	A11C					15	MSPNG SPNG
	01	B03A B03B B03C B76E B81A B81B B81C				Q05.2	Prä	A11C
	06	G16Z G18A G38A G38B	Q03.9	01	B81A B81B B81C		01	B03A B03B B03C B76E B81A B81B B81C
	15	MSPNG SPNG					06	G16Z G18A G38A G38B
Q00.2	Prä	A11C					15	MSPNG SPNG
	01	B03A B03B B03C B76E B81A B81B B81C	Q04.0	01	B03A B03B B03C B76E B81A B81B B81C	Q05.3	Prä	A11C
	06	G16Z G18A G38A G38B					01	B03A B03B B03C B76E B81A B81B B81C
	15	MSPNG SPNG					06	G16Z G18A G38A G38B
Q01.0	Prä	A11C	Q04.1	01	B03A B03B B03C B76E B81A B81B B81C	Q05.4	15	MSPNG SPNG
	01	B03A B03B B03C B76E B81A B81B B81C					Prä	A11C
	06	G16Z G18A G38A G38B					01	B03A B03B B03C B76E B81A B81B B81C
	15	MSPNG SPNG					06	G16Z G18A G38A G38B
Q01.1	Prä	A11C	Q04.2	01	B03A B03B B03C B76E B81A B81B B81C	Q05.5	15	MSPNG SPNG
	01	B03A B03B B03C B76E B81A B81B B81C					Prä	A11C
	06	G16Z G18A G38A G38B				Q05.6	01	B03A B03B B03C B76E B81A B81B B81C
	15	MSPNG SPNG					15	MSPNG SPNG
Q01.2	Prä	A11C	Q04.3	01	B03A B03B B03C B76E B81A B81B B81C	Q05.7	Prä	A11C
	01	B03A B03B B03C B76E B81A B81B B81C					01	B03A B03B B03C B76E B81A B81B B81C
	06	G16Z G18A G38A G38B				Q05.8	15	MSPNG SPNG
	15	MSPNG SPNG	Q04.4	01	B03A B03B B03C B76E B81A B81B B81C		Prä	A11C
Q01.8	Prä	A11C					01	B03A B03B B03C B76E B81A B81B B81C
	01	B03A B03B B03C B76E B81A B81B B81C				Q05.9	15	MSPNG SPNG
	06	G16Z G18A G38A G38B	Q04.5	01	B03A B03B B03C B76E B81A B81B B81C		Prä	A11C
	15	MSPNG SPNG					01	B03A B03B B03C B76E B81A B81B B81C
Q01.9	Prä	A11C				Q06.0	15	MSPNG SPNG
	01	B81A B81B B81C	Q04.6	01	B03A B03B B03C B76E B81A B81B B81C		Prä	A11C
	06	G16Z G18A G38A G38B				Q06.1	01	B03A B03B B03C
	15	MSPNG SPNG					15	MSPNG SPNG
Q02	Prä	A11C					Prä	A11C
	01	B03A B03B B03C B76E B81A B81B B81C					01	B03A B03B B03C
	06	G16Z G18A G38A					15	MSPNG SPNG

ICD	MDC	DRG	ICD	MDC	DRG	ICD	MDC	DRG
		B76E B81A B81B			P67A P67B P67C			P67A P67B P67C
		B81C	Q12.2	02	C08A C63A C63B	Q16.3	03	D66A D66B
	15	MSPNG SPNG			C63C		15	P65B P66B P66C
Q06.2	Prä	A11C		15	P65B P66B P66C			P67A P67B P67C
	01	B03A B03B B03C	Q12.3	02	P67A P67B P67C	Q16.4	03	D66A D66B
		B76E B81A B81B			B81C		15	P65B P66B P66C
	15	MSPNG SPNG		15	P65B P66B P66C	Q16.5	03	D66A D66B
	Prä	A11C			P67A P67B P67C		15	P65B P66B P66C
Q06.3	01	B03A B03B B03C	Q12.4	02	C08A C63A C63B			P67A P67B P67C
		B76E B81A B81B			C63C	Q16.9	03	D66A D66B
		B81C			P65B P66B P66C		15	P65B P66B P66C
	15	MSPNG SPNG		15	P67A P67B P67C			P67A P67B P67C
	Prä	A11C	Q12.8	02	C08A C63A C63B	Q17.0	03	D66A D66B
Q06.4	01	B03A B03B B03C			C63C		15	P65B P66B P66C
		B76E B81A B81B		15	P65B P66B P66C			P67A P67B P67C
		B81C	Q12.9	02	P67A P67B P67C	Q17.1	03	D66A D66B
	15	MSPNG SPNG			C63A C63B C63C	Q17.2	03	D66A D66B
	Prä	A11C		15	P65B P66B P66C	Q17.3	03	D66A D66B
Q06.8	01	B03A B03B B03C			P67A P67B P67C	Q17.4	03	D66A D66B
		B76E B81A B81B	Q13.0	02	C63A C63B C63C	Q17.5	03	D66A D66B
		B81C		15	P65B P66B P66C	Q17.8	03	D66A D66B
	15	MSPNG SPNG			P67A P67B P67C	Q17.9	03	D66A D66B
	Prä	A11C	Q13.1	02	C63A C63B C63C	Q18.0	03	D66A D66B
Q06.9	Prä	A11C		15	P65B P66B P66C		15	P65B P66B P66C
	01	B81A B81B B81C			P67A P67B P67C			P67A P67B P67C
Q07.0	01	B03A B03B B03C	Q13.2	02	C63A C63B C63C	Q18.1	03	D66A D66B
		B76E B81A B81B		15	P65B P66B P66C	Q18.2	03	D66A D66B
		B81C			P67A P67B P67C	Q18.3	09	J67Z
	06	G16Z G18A G38A	Q13.3	02	C63A C63B C63C	Q18.4	03	D40Z D67A D67B
		G38B		15	P65B P66B P66C	Q18.5	03	D40Z D67A D67B
	15	MSPNG SPNG			P67A P67B P67C	Q18.6	03	D40Z D67A D67B
	Prä	A11C	Q13.4	02	C63A C63B C63C	Q18.7	03	D40Z D67A D67B
Q07.8	Prä	A11C		15	P65B P66B P66C	Q18.8	03	D66A D66B
	01	B03A B03B B03C			P67A P67B P67C	Q18.9	09	J67Z
		B76E B81A B81B	Q13.5	02	C63A C63B C63C	Q20.0	05	F03C F03D F30Z
		B81C		15	P65B P66B P66C			F49A F49C F68Z
	Prä	A11C			P67A P67B P67C		06	G16Z G18A G38A
Q07.9	01	B81A B81B B81C	Q13.8	02	C63A C63B C63C			G38B
Q10.0	02	C63A C63B C63C		15	P65B P66B P66C		15	MSPNG SPNG
	15	P65B P66B P66C			P67A P67B P67C		Prä	A11C
Q10.1	02	C63A C63B C63C	Q13.9	02	C63A C63B C63C	Q20.1	05	F03C F03D F30Z
Q10.2	02	C63A C63B C63C	Q14.0	02	C63A C63B C63C			F49A F49C F68Z
Q10.3	02	C63A C63B C63C		15	P65B P66B P66C		06	G16Z G18A G38A
Q10.4	02	C63A C63B C63C			P67A P67B P67C			G38B
Q10.5	02	C63A C63B C63C	Q14.1	02	C63A C63B C63C		15	MSPNG SPNG
Q10.6	02	C63A C63B C63C		15	P65B P66B P66C		Prä	A11C
Q10.7	02	C63A C63B C63C			P67A P67B P67C	Q20.2	05	F03C F03D F30Z
	15	P65B P66B P66C	Q14.2	02	C63A C63B C63C			F49A F49C F68Z
		P67A P67B P67C		15	P65B P66B P66C		06	G16Z G18A G38A
Q11.0	02	C63A C63B C63C	Q14.3	02	C63A C63B C63C			G38B
	15	P65B P66B P66C		15	P65B P66B P66C	Q20.3	05	MSPNG SPNG
		P67A P67B P67C			P67A P67B P67C		Prä	A11C
Q11.1	02	C63A C63B C63C	Q14.8	02	C63A C63B C63C			F03C F03D F30Z
	15	P65B P66B P66C		15	P65B P66B P66C		06	F49A F49C F68Z
		P67A P67B P67C			P67A P67B P67C			G16Z G18A G38A
Q11.2	02	C63A C63B C63C	Q14.9	02	C63A C63B C63C		15	MSPNG SPNG
	15	P65B P66B P66C	Q15.0	02	C64Z		Prä	A11C
		P67A P67B P67C		15	MSPNG SPNG	Q20.4	05	F03C F03D F30Z
Q11.3	02	C63A C63B C63C	Q15.8	02	C63A C63B C63C			F49A F49C F68Z
	15	P65B P66B P66C	Q15.9	02	C63A C63B C63C		06	G16Z G18A G38A
		P67A P67B P67C	Q16.0	03	D66A D66B			G38B
Q12.0	02	C08A C63A C63B		15	P65B P66B P66C		15	MSPNG SPNG
		C63C			P67A P67B P67C		Prä	A11C
	15	P65B P66B P66C	Q16.1	03	D66A D66B	Q20.5	05	F03C F03D F30Z
		P67A P67B P67C		15	P65B P66B P66C			F49A F49C F68Z
Q12.1	02	C08A C63A C63B	Q16.2	03	D66A D66B		06	G16Z G18A G38A
		C63C		15	P65B P66B P66C			G38B
	15	P65B P66B P66C					15	MSPNG SPNG

ICD	MDC	DRG	ICD	MDC	DRG	ICD	MDC	DRG
Q20.6	Prä 05	A11C A11C F03C F03D F30Z F49A F49C F68Z G16Z G18A G38A G38B		06	F49C F68Z G16Z G18A G38A G38B		15	G38B MSPNG SPNG
Q20.8	Prä 05	A11C F03C F03D F30Z F49A F49C F68Z	Q22.6	05	F03C F03D F30Z F49A F49C F68Z G16Z G18A G38A G38B	Q24.4	05	F03C F03D F49A F49C F68Z G16Z G18A G38A G38B
Q20.9	Prä 05	A11C F03C F03D F49A F49C F68Z		06	G16Z G18A G38A G38B	Q24.5	05	MSPNG SPNG F03C F03D F49A F49C F68Z
Q21.0	Prä 05	A11C F03C F03D F49A F49C F68Z	Q22.8	05	F03C F03D F49A F49C F68Z	Q24.6	05	MSPNG SPNG F03C F03D F49A F49C F68Z
Q21.1	05	F03C F03D F49A F49C F68Z	Q22.9	05	F03C F03D F49A F49C F68Z	Q24.8	05	MSPNG SPNG F03C F03D F49A F49C F68Z
Q21.2	15 Prä 05	MSPNG SPNG A11C F03C F03D F49A F49C F68Z	Q23.0	05	F03C F03D F49A F49C F68Z	Q24.9	05	MSPNG SPNG A11C F03C F03D F49A F49C F68Z
Q21.3	15 Prä 05	MSPNG SPNG A11C F03C F03D F49A F49C F68Z		06	G16Z G18A G38A G38B	Q25.0	05	F03C F03D F49A F49C F68Z
Q21.4	06	G16Z G18A G38A G38B	Q23.1	05	F03C F03D F49A F49C F68Z	Q25.1	05	F03C F03D F49A F49C F68Z
Q21.9	15 Prä 05	MSPNG SPNG A11C F03C F03D F49A F49C F68Z	Q23.2	05	F03C F03D F49A F49C F68Z	Q25.2	05	F03C F03D F30Z F49A F49C F68Z G16Z G18A G38A G38B
Q21.80	05	F03C F03D F49A F49C F68Z		15	MSPNG SPNG	Q25.3	05	MSPNG SPNG A11C F03C F03D F49A F49C F68Z
Q21.88	15 Prä 05	MSPNG SPNG A11C F03C F03D F49A F49C F68Z	Q23.3	05	F03C F03D F49A F49C F68Z	Q25.4	05	F03C F03D F49A F49C F68Z
Q22.0	05	F03C F03D F30Z F49A F49C F68Z G16Z G18A G38A G38B	Q23.4	05	F03C F03D F30Z F49A F49C F68Z G16Z G18A G38A G38B	Q25.5	05	F03C F03D F30Z F49A F49C F68Z G16Z G18A G38A G38B
Q22.1	15 Prä 05	MSPNG SPNG A11C F03C F03D F49A F49C F68Z	Q23.8	05	F03C F03D F49A F49C F68Z	Q25.6	05	MSPNG SPNG A11C F03C F03D F49A F49C F68Z
Q22.2	06	G16Z G18A G38A G38B	Q23.9	05	F03C F03D F49A F49C F68Z	Q25.7	05	F03C F03D F49A F49C F68Z
Q22.3	15 Prä 05	MSPNG SPNG A11C F03C F03D F49A F49C F68Z	Q24.0	05	F03C F03D F49A F49C F68Z	Q25.8	05	MSPNG SPNG A11C F03C F03D F49A F49C F68Z
Q22.4	06	G16Z G18A G38A G38B	Q24.1	Prä	A11C	Q25.9	Prä	A11C
Q22.5	05	F03C F03D F49A	Q24.2	05	F03C F03D F49A F49C F68Z	Q26.0	05	F03C F03D F49A F49C F75A F75B F75C F75D
	15 Prä 05	MSPNG SPNG A11C F03C F03D F49A	Q24.3	05	F03C F03D F49A F49C F68Z		06	G16Z G18A G38A

ICD	MDC	DRG	ICD	MDC	DRG	ICD	MDC	DRG
	05	F03C F03D F49A F49C F68Z	Q28.9	Prä	A11C		15	MSPNG SPNG
	06	G16Z G18A G38A G38B		05	F03C F03D F75A F75B F75C F75D	Q31.1	03	D66A D66B
Q26.1	Prä	A11C	Q28.10	01	B03A B03B B03C B81A B81B B81C		15	MSPNG SPNG
	05	F03C F03D F49A F49C F68Z		15	MSPNG SPNG	Q31.2	03	D66A D66B
Q26.2	05	F03C F03D F30Z F49A F49C F68Z	Q28.11	Prä	A11C		15	MSPNG SPNG
	06	G16Z G18A G38A G38B		01	B03A B03B B03C B81A B81B B81C	Q31.3	03	D66A D66B
	15	MSPNG SPNG	Q28.18	15	MSPNG SPNG		15	MSPNG SPNG
Q26.3	Prä	A11C		Prä	A11C	Q31.5	03	D66A D66B
	05	F03C F03D F49A F49C F68Z		01	B03A B03B B03C B81A B81B B81C		15	MSPNG SPNG
	06	G16Z G18A G38A G38B	Q28.19	15	MSPNG SPNG	Q31.8	Prä	A11C
	15	MSPNG SPNG		Prä	A11C		03	D66A D66B
Q26.4	Prä	A11C	Q28.20	01	B03A B03B B03C B81A B81B B81C	Q31.9	Prä	A11C
	Prä	A11C		15	MSPNG SPNG		03	D66A D66B
	05	F03C F03D F49A F49C F68Z		Prä	A11C		15	P65B P66B P66C P67A P67B P67C
Q26.5	Prä	A11C	Q28.21	01	B03A B03B B03C B81A B81B B81C	Q32.0	03	D66A D66B
	05	F03C F03D F49A F49C F68Z		15	MSPNG SPNG		15	MSPNG SPNG
Q26.6	Prä	A11C		Prä	A11C	Q32.1	03	D66A D66B
	05	F03C F03D F49A F49C F68Z	Q28.28	01	B03A B03B B03C B81A B81B B81C		15	MSPNG SPNG
Q26.8	Prä	A11C		15	MSPNG SPNG	Q32.2	03	D66A D66B
	05	F03C F03D F49A F49C F68Z		Prä	A11C		15	MSPNG SPNG
Q26.9	Prä	A11C	Q28.29	01	B81A B81B B81C	Q32.3	03	D66A D66B
	05	F03C F03D F49A F49C F68Z		15	MSPNG SPNG		15	MSPNG SPNG
Q27.0	Prä	A11C	Q28.30	01	B03A B03B B03C B81A B81B B81C	Q32.4	03	D66A D66B
	05	F03C F03D F75A F75B F75C F75D		15	MSPNG SPNG		15	MSPNG SPNG
Q27.1	Prä	A11C	Q28.31	01	B03A B03B B03C B81A B81B B81C	Q33.0	04	E75A E75B E75C
	05	F03C F03D F75A F75B F75C F75D		15	MSPNG SPNG		15	MSPNG SPNG
Q27.2	Prä	A11C		Prä	A11C	Q33.1	Prä	A11C
	05	F03C F03D F75A F75B F75C F75D	Q28.38	01	B03A B03B B03C B81A B81B B81C		04	E75A E75B E75C
Q27.3	Prä	A11C		15	MSPNG SPNG		15	P65B P66B P66C P67A P67B P67C
	05	F03C F03D F75A F75B F75C F75D		Prä	A11C	Q33.2	04	E75A E75B E75C
Q27.4	Prä	A11C	Q28.39	01	B81A B81B B81C		15	MSPNG SPNG
	05	F03C F03D F75A F75B F75C F75D		15	MSPNG SPNG		Prä	A11C
Q27.8	Prä	A11C	Q28.80	Prä	A11C	Q33.3	04	E75A E75B E75C
	05	F03C F03D F75A F75B F75C F75D		05	F03C F03D F75A F75B F75C F75D		15	MSPNG SPNG
Q27.9	Prä	A11C		15	P65B P66B P66C P67A P67B P67C	Q33.4	04	E60A E60B E65A E65B E65C E65D E65E
	05	F03C F03D F75A F75B F75C F75D	Q28.81	Prä	A11C		15	MSPNG SPNG
Q28.00	01	B03A B03B B03C B81A B81B B81C		05	F03C F03D F75A F75B F75C F75D	Q33.5	Prä	A11C
	15	MSPNG SPNG		15	P65B P66B P66C P67A P67B P67C		04	E75A E75B E75C
Q28.01	Prä	A11C	Q28.88	Prä	A11C		15	P65B P66B P66C P67A P67B P67C
	01	B03A B03B B03C B81A B81B B81C		05	F03C F03D F75A F75B F75C F75D	Q33.6	04	E75A E75B E75C
	15	MSPNG SPNG		03	D66A D66B		15	MSPNG SPNG
Q28.08	Prä	A11C	Q30.0	03	D66A D66B	Q33.8	Prä	A11C
	01	B03A B03B B03C B81A B81B B81C		15	MSPNG SPNG		04	E75A E75B E75C
	15	MSPNG SPNG	Q30.1	03	D66A D66B		15	P65B P66B P66C P67A P67B P67C
Q28.09	Prä	A11C	Q30.2	03	D66A D66B	Q33.9	Prä	A11C
	01	B81A B81B B81C	Q30.3	03	D66A D66B		04	E75A E75B E75C
	15	MSPNG SPNG	Q30.8	03	D66A D66B	Q34.0	Prä	A11C
	Prä	A11C	Q30.9	03	D66A D66B		04	E75A E75B E75C
			Q31.0	03	D66A D66B			

ICD	MDC	DRG	ICD	MDC	DRG	ICD	MDC	DRG
Q34.1	Prä	A11C		15	MSPNG SPNG			P67A P67B P67C
	04	E75A E75B E75C	Q38.0	03	D40Z D67A D67B	Q40.2	Prä	A11C
Q34.8	Prä	A11C	Q38.1	03	D40Z D67A D67B		06	G16Z G18A G38A
	04	E75A E75B E75C	Q38.2	03	D40Z D67A D67B			G38B G71A G71B
Q34.9	Prä	A11C	Q38.3	03	D40Z D67A D67B			G71C
	04	E75A E75B E75C	Q38.4	03	D40Z D67A D67B	Q40.3	Prä	A11C
Q35.1	Prä	A11C	Q38.5	03	D03A D03B D03C		06	G16Z G18A G38A
	03	D03A D03B D03C			D40Z D67A D67B			G38B G71A G71B
		D40Z D67A D67B	Q38.6	03	D40Z D67A D67B			G71C
	15	P65B P66B P66C	Q38.7	03	D66A D66B	Q40.8	Prä	A11C
		P67A P67B P67C		15	MSPNG SPNG		06	G16Z G18A G38A
Q35.3	Prä	A11C	Q38.8	03	D03A D03B D03C			G38B G71A G71B
	03	D03A D03B D03C			D66A D66B	Q40.9	Prä	A11C
		D40Z D67A D67B	Q39.0	06	G16Z G18A G38A		06	G16Z G18A G38A
	15	P65B P66B P66C			G38B G71A G71B			G38B G71A G71B
		P67A P67B P67C			G71C			G71C
Q35.5	Prä	A11C		15	MSPNG SPNG	Q41.0	06	G16Z G18A G38A
	03	D03A D03B D03C	Q39.1	06	G16Z G18A G38A			G38B G71A G71B
		D40Z D67A D67B			G38B G71A G71B			G71C
	15	P65B P66B P66C			G71C		15	MSPNG SPNG
		P67A P67B P67C					Prä	A11C
Q35.7	03	D03A D03B D03C		15	MSPNG SPNG	Q41.1	06	G16Z G18A G38A
		D40Z D67A D67B			A11C			G38B G71A G71B
	15	P65B P66B P66C	Q39.2	06	G16Z G18A G38A			G38B G71A G71B
		P67A P67B P67C			G38B G71A G71B			G71C
Q35.9	03	D03A D03B D03C			G71C		15	MSPNG SPNG
		D40Z D67A D67B				Q41.2	Prä	A11C
	15	P65B P66B P66C	Q39.3	06	G16Z G18A G38A		06	G16Z G18A G38A
		P67A P67B P67C			G38B G71A G71B			G38B G71A G71B
Q36.0	03	D03A D03B D03C			G71C			G71C
		D40Z D67A D67B					15	MSPNG SPNG
	15	P65B P66B P66C				Q41.8	Prä	A11C
		P67A P67B P67C					06	G16Z G18A G38A
Q36.1	03	D03A D03B D03C	Q39.4	06	G16Z G18A G38A			G38B G71A G71B
		D40Z D67A D67B			G38B G71A G71B			G71C
	15	P65B P66B P66C			G71C		15	MSPNG SPNG
		P67A P67B P67C					Prä	A11C
Q36.9	03	D03A D03B D03C		15	MSPNG SPNG	Q41.9	06	G16Z G18A G38A
		D40Z D67A D67B	Q39.5	06	G16Z G18A G38A			G38B G71A G71B
		D40Z D67A D67B			G38B G71A G71B			G71C
	15	P65B P66B P66C			G71C		15	MSPNG SPNG
		P67A P67B P67C					Prä	A11C
Q37.0	03	D03A D03B D03C		15	P65B P66B P66C	Q42.0	06	G16Z G18A G38A
		D40Z D67A D67B			P67A P67B P67C			G38B G71A G71B
	15	MSPNG SPNG	Q39.6	Prä	A11C			G71C
	Prä	A11C		06	G16Z G18A G38A		15	MSPNG SPNG
Q37.1	03	D03A D03B D03C			G38B G71A G71B		Prä	A11C
		D40Z D67A D67B			G71C	Q42.1	06	G16Z G18A G38A
	15	MSPNG SPNG						G38B G71A G71B
	Prä	A11C		15	P65B P66B P66C			G71C
Q37.2	03	D03A D03B D03C	Q39.8	Prä	A11C		15	MSPNG SPNG
		D40Z D67A D67B		06	G16Z G18A G38A		Prä	A11C
	15	MSPNG SPNG			G38B G71A G71B	Q42.2	06	G16Z G18A G38A
	Prä	A11C			G71C			G38B G70A G70B
Q37.3	03	D03A D03B D03C					15	MSPNG SPNG
		D40Z D67A D67B					Prä	A11C
	15	MSPNG SPNG	Q39.9	Prä	A11C	Q42.3	06	G16Z G18A G38A
	Prä	A11C		06	G16Z G18A G38A			G38B G70A G70B
Q37.4	03	D03A D03B D03C			G38B G71A G71B			G70C
		D40Z D67A D67B			G71C		15	MSPNG SPNG
	15	MSPNG SPNG	Q40.0	06	G16Z G18A G38A		Prä	A11C
	Prä	A11C			G38B G71A G71B	Q42.8	06	G16Z G18A G38A
Q37.5	03	D03A D03B D03C			G71C			G38B G71A G71B
		D40Z D67A D67B						G71C
	15	MSPNG SPNG		15	MSPNG SPNG		15	MSPNG SPNG
	Prä	A11C	Q40.1	Prä	A11C	Q42.9	06	G16Z G18A G38A
Q37.8	03	D03A D03B D03C		06	G16Z G18A G38A			G38B G71A G71B
		D40Z D67A D67B			G38B G71A G71B			G71C
	15	MSPNG SPNG			G71C			G71C
Q37.9	03	D03A D03B D03C		15	P65B P66B P66C			G71C
		D40Z D67A D67B						G71C

ICD	MDC	DRG	ICD	MDC	DRG	ICD	MDC	DRG
Q43.0	15	MSPNG SPNG	Q44.0	15	G38B G71A G71B	Q51.9	13	N62A N62B
	Prä	A11C		07	H63A H63B H63C		Q52.0	13
Q43.1	06	G67A G67B G67C G67D	Q44.1	Prä	A11C	Q52.1	13	N62A N62B
	15	MSPNG SPNG		07	H63A H63B H63C	Q52.2	13	N62A N62B
Q43.2	Prä	A11C	Q44.2	06	G16Z G18A G38A G38B G71A G71B G71C	Q52.3	13	N62A N62B
	06	G16Z G18A G38A G38B G71A G71B G71C		07	H63A H63B H63C H63D	Q52.4	13	N62A N62B
Q43.3	15	MSPNG SPNG	Q44.3	Prä	A11C	Q52.5	13	N62A N62B
	Prä	A11C		07	H63A H63B H63C H63D	Q52.6	13	N62A N62B
Q43.5	Prä	A11C	Q44.4	06	G16Z G18A G38A G38B	Q52.7	13	N62A N62B
	06	G16Z G18A G38A G38B G71A G71B G71C		07	H64A H64B H64C	Q52.8	13	N62A N62B
Q43.6	15	MSPNG SPNG	Q44.5	15	MSPNG SPNG	Q52.9	13	N62A N62B
	Prä	A11C		07	H63A H63B H63C H63D	Q53.0	12	M64Z
Q43.7	Prä	A11C	Q44.6	15	MSPNG SPNG	Q53.1	12	M64Z
	06	G16Z G18A G38A G38B G71A G71B G71C		07	H63A H63B H63C H63D	Q53.2	12	M64Z
Q43.8	15	P65B P66B P66C P67A P67B P67C	Q44.7	Prä	A11C	Q53.9	12	M64Z
	Prä	A11C		06	G16Z G18A G38A G38B	Q54.0	12	M64Z
Q43.9	06	G16Z G18A G38A G38B G71A G71B G71C	Q45.0	07	H64A H64B H64C	Q54.1	12	M64Z
	15	MSPNG SPNG		15	MSPNG SPNG	Q54.2	12	M64Z
Q43.40	Prä	A11C	Q45.1	Prä	A11C	Q54.3	12	M64Z
	06	G16Z G18A G38A G38B G71A G71B G71C		07	H63A H63B H63C H63D	Q54.4	12	M64Z
Q43.41	15	P65B P66B P66C P67A P67B P67C	Q45.2	Prä	A11C	Q54.8	12	M64Z
	Prä	A11C		07	H63A H63B H63C H63D	Q54.9	12	M64Z
Q43.42	06	G16Z G18A G38A G38B G71A G71B G71C	Q45.3	15	MSPNG SPNG	Q55.0	12	M64Z
	15	MSPNG SPNG		07	H63A H63B H63C H63D	Q55.1	12	M64Z
Q43.49	Prä	A11C	Q45.8	07	H63A H63B H63C H63D	Q55.2	12	M64Z
	06	G16Z G18A G38A G38B G71A G71B G71C		15	MSPNG SPNG	Q55.3	12	M64Z
Q43.43	15	P65B P66B P66C P67A P67B P67C	Q45.9	Prä	A11C	Q55.4	12	M64Z
	Prä	A11C		06	G16Z G18A G38A G38B G71A G71B G71C	Q55.5	12	M64Z
Q43.44	06	G16Z G18A G38A G38B G71A G71B G71C	Q50.0	07	H62A H62B	Q55.6	12	M64Z
	15	MSPNG SPNG		15	MSPNG SPNG	Q55.8	12	M64Z
Q43.45	Prä	A11C	Q50.1	Prä	A11C	Q55.9	12	M64Z
	06	G16Z G18A G38A G38B G71A G71B G71C		07	H63A H63B H63C H63D	Q56.0	10	K64A K64B K64C
Q43.46	15	P65B P66B P66C P67A P67B P67C	Q50.2	15	MSPNG SPNG	Q56.1	10	K64A K64B K64C
	Prä	A11C		07	H62A H62B	Q56.2	10	K64A K64B K64C
Q43.47	06	G16Z G18A G38A G38B G71A G71B G71C	Q50.3	Prä	A11C	Q56.3	10	K64A K64B K64C
	15	MSPNG SPNG		07	H62A H62B	Q56.4	10	K64A K64B K64C
Q43.48	Prä	A11C	Q50.4	15	MSPNG SPNG	Q60.0	11	L64A
	06	G16Z G18A G38A G38B G71A G71B G71C		15	MSPNG SPNG	Q60.1	06	G16Z G18A G38A G38B
Q43.49	15	P65B P66B P66C P67A P67B P67C	Q50.5	Prä	A11C	Q60.2	11	L64A
	Prä	A11C		06	G16Z G18A G38A G38B G71A G71B G71C	Q60.3	11	L64A
Q43.50	06	G16Z G18A G38A G38B G71A G71B G71C	Q50.6	06	G16Z G18A G38A G38B G71A G71B G71C	Q60.4	06	G16Z G18A G38A G38B
	15	MSPNG SPNG		13	N62A N62B	Q60.5	11	L64A
Q43.51	Prä	A11C	Q51.0	13	N62A N62B	Q60.6	06	G16Z G18A G38A G38B
	06	G16Z G18A G38A G38B G71A G71B G71C		13	N62A N62B		11	L68A L68B
Q43.52	15	P65B P66B P66C P67A P67B P67C	Q51.1	13	N62A N62B	Q61.0	15	MSPNG SPNG
	Prä	A11C		13	N62A N62B		15	MSPNG SPNG
Q43.53	06	G16Z G18A G38A G38B G71A G71B G71C	Q51.2	13	N62A N62B	Q61.1	11	L68A L68B
	15	MSPNG SPNG		13	N62A N62B		15	MSPNG SPNG
Q43.54	Prä	A11C	Q51.3	13	N62A N62B	Q61.2	11	L68A L68B
	06	G16Z G18A G38A G38B G71A G71B G71C		13	N62A N62B		15	P65B P66B P66C P67A P67B P67C
Q43.55	15	P65B P66B P66C P67A P67B P67C	Q51.4	13	N62A N62B	Q61.1	11	L68A L68B
	Prä	A11C		13	N62A N62B		15	MSPNG SPNG
Q43.56	06	G16Z G18A G38A G38B G71A G71B G71C	Q51.5	13	N62A N62B	Q61.2	11	L68A L68B
	15	MSPNG SPNG		13	N62A N62B		15	P65B P66B P66C P67A P67B P67C
Q43.57	Prä	A11C	Q51.6	13	N62A N62B	Q61.2	15	P65B P66B P66C P67A P67B P67C
	06	G16Z G18A G38A G38B G71A G71B G71C		13	N62A N62B		15	P65B P66B P66C P67A P67B P67C
Q43.58	15	P65B P66B P66C P67A P67B P67C	Q51.7	13	N62A N62B	Q61.2	15	P65B P66B P66C P67A P67B P67C
	Prä	A11C		13	N62A N62B		15	P65B P66B P66C P67A P67B P67C
Q43.59	06	G16Z G18A G38A G38B G71A G71B G71C	Q51.8	13	N62A N62B	Q61.2	15	P65B P66B P66C P67A P67B P67C
	15	MSPNG SPNG		13	N62A N62B		15	P65B P66B P66C P67A P67B P67C



ICD	MDC	DRG	ICD	MDC	DRG	ICD	MDC	DRG
Q61.3	11	L68A L68B	Q66.1	08	I76A I76B		15	P65B P66B P66C
	15	P65B P66B P66C	Q66.2	08	I76A I76B			P67A P67B P67C
Q61.4	11	L68A L68B	Q66.3	08	I76A I76B	Q71.6	08	I02A I02B I11A
	15	P65B P66B P66C	Q66.4	08	I76A I76B			I11B I32A I32B
		P67A P67B P67C	Q66.5	08	I76A I76B			I32C I32D I76A
Q61.5	11	L68A L68B	Q66.6	08	I76A I76B			I76B
	15	P65B P66B P66C	Q66.7	08	I76A I76B		15	P65B P66B P66C
		P67A P67B P67C	Q66.8	08	I76A I76B			P67A P67B P67C
Q61.8	11	L68A L68B	Q66.9	08	I76A I76B	Q71.8	08	I11A I11B I32B
	15	P65B P66B P66C	Q67.0	03	D66A D66B			I76A I76B
		P67A P67B P67C		15	P65B P66B P66C	Q71.9	08	I11A I11B I32B
Q61.9	11	L68A L68B	Q67.1	03	D66A D66B			I76A I76B
	15	P65B P66B P66C	Q67.2	03	D66A D66B	Q72.0	08	I11A I11B I76A
		P67A P67B P67C	Q67.3	03	D66A D66B		15	P65B P66B P66C
Q62.0	11	L64A	Q67.4	03	D66A D66B			P67A P67B P67C
	15	P65B P66B P66C	Q67.5	08	I09B I09C I76A	Q72.1	08	I11A I11B I76A
		P67A P67B P67C			I76B		15	P65B P66B P66C
Q62.1	11	L64A		15	P65B P66B P66C			P67A P67B P67C
	15	P65B P66B P66C	Q67.6	04	E75A E75B E75C	Q72.2	08	I11A I11B I76A
		P67A P67B P67C	Q67.7	04	E75A E75B E75C			I76B
Q62.2	11	L64A	Q67.8	08	I76A I76B		15	P65B P66B P66C
	15	P65B P66B P66C	Q68.0	08	I76A I76B			P67A P67B P67C
		P67A P67B P67C	Q68.1	08	I02A I02B I32A	Q72.3	08	I11A I11B I76A
Q62.3	11	L64A			I32B I32C I32D			I76B
	15	P65B P66B P66C	Q68.2	08	I76A I76B		15	P65B P66B P66C
		P67A P67B P67C		15	P65B P66B P66C	Q72.4	08	P67A P67B P67C
Q62.4	11	L64A			P67A P67B P67C			I76B
Q62.5	11	L64A	Q68.3	08	I76A I76B		15	P65B P66B P66C
Q62.6	11	L64A	Q68.4	08	I76A I76B			P67A P67B P67C
Q62.7	11	L64A	Q68.5	08	I76A I76B	Q72.5	08	I11A I11B I76A
Q62.8	11	L64A	Q68.8	08	I76A I76B			I76B
Q63.0	11	L64A	Q69.0	08	I32B I76A I76B		15	P65B P66B P66C
Q63.1	11	L64A	Q69.1	08	I32B I76A I76B			P67A P67B P67C
Q63.2	11	L64A	Q69.2	08	I76A I76B	Q72.6	08	I11A I11B I76A
Q63.3	11	L64A	Q69.9	08	I32B I76A I76B			I76B
Q63.8	11	L64A	Q70.0	08	I32B I76A I76B		15	P65B P66B P66C
Q63.9	11	L64A	Q70.1	08	I32B I76A I76B			P67A P67B P67C
Q64.0	12	M64Z	Q70.2	08	I76A I76B	Q72.7	08	I11A I11B I76A
	13	N62A N62B	Q70.3	08	I76A I76B			I76B
Q64.1	11	L68A L68B	Q70.4	08	I32B I76A I76B		15	P65B P66B P66C
	15	MSPNG SPNG	Q70.9	08	I32B I76A I76B			P67A P67B P67C
Q64.2	11	L68A L68B	Q71.0	08	I02A I02B I11A	Q72.8	08	I11A I11B I76A
	15	MSPNG SPNG			I11B I32A I32B			I76B
Q64.3	11	L68A L68B			I32C I32D I76A		15	P65B P66B P66C
	15	MSPNG SPNG			I76B	Q72.9	08	P67A P67B P67C
Q64.4	11	L68A L68B			P65B P66B P66C			I11A I11B I76A
	15	P65B P66B P66C	Q71.1	08	P67A P67B P67C	Q73.0	08	I11A I11B I76A
		P67A P67B P67C			I11B I32A I32B			I76B
Q64.5	11	L68A L68B			I32C I32D I76A	Q73.1	08	I11A I11B I76A
	15	P65B P66B P66C			I76B			I76B
		P67A P67B P67C	Q71.2	08	P65B P66B P66C	Q73.8	08	I11A I11B I76A
Q64.6	11	L68A L68B			P67A P67B P67C			I76B
	15	P65B P66B P66C	Q71.3	08	I11A I11B I32B	Q74.0	08	I11A I11B I76A
		P67A P67B P67C			I76A I76B			I76B
Q64.7	11	L68A L68B			P65B P66B P66C	Q74.1	08	I11A I11B I76A
	15	P65B P66B P66C	Q71.4	08	P67A P67B P67C			I76B
		P67A P67B P67C			I11A I11B I32B	Q74.2	08	I11A I11B I76A
Q64.8	11	L68A L68B			I76A I76B			I76B
Q64.9	11	L68A L68B	Q71.5	08	I11A I11B I32B	Q74.3	08	I11A I11B I76A
Q65.0	08	I76A I76B			I76A I76B			I76B
Q65.1	08	I76A I76B			P65B P66B P66C	Q74.8	08	I11A I11B I76A
Q65.2	08	I76A I76B			P67A P67B P67C			I76B
Q65.3	08	I76A I76B			I11A I11B I32B	Q74.9	08	I11A I11B I76A
Q65.4	08	I76A I76B			I76A I76B			I76B
Q65.5	08	I76A I76B			P65B P66B P66C	Q75.0	08	I76A I76B
Q65.6	08	I76A I76B			P67A P67B P67C			
Q65.8	08	I76A I76B			I11A I11B I32B			
Q65.9	08	I76A I76B			I76A I76B			
Q66.0	08	I76A I76B						

ICD	MDC	DRG	ICD	MDC	DRG	ICD	MDC	DRG
Q75.1	15	MSPNG SPNG	Q78.1	08	I76A I76B	15	MSPNG SPNG	Prä A11C
	08	I76A I76B		15	MSPNG SPNG	Q80.3	09	J02A J02B J08A
Q75.2	15	MSPNG SPNG	Q78.2	08	I76A I76B			J08B J61A J61B
	08	I76A I76B		15	MSPNG SPNG			J61C J61D
Q75.3	08	I76A I76B	Q78.3	08	I76A I76B	15	MSPNG SPNG	Prä A11C
	15	MSPNG SPNG		15	MSPNG SPNG	Q80.4	09	J02A J02B J08A
Q75.4	08	I76A I76B	Q78.4	08	I76A I76B			J08B J61A J61B
	15	MSPNG SPNG		15	MSPNG SPNG			J61C J61D
Q75.5	08	I76A I76B	Q78.5	08	I76A I76B	15	MSPNG SPNG	Prä A11C
	15	MSPNG SPNG		15	MSPNG SPNG	Q80.8	09	J02A J02B J08A
Q75.8	08	I76A I76B	Q78.6	08	I76A I76B			J08B J61A J61B
	15	MSPNG SPNG		15	MSPNG SPNG			J61C J61D
Q75.9	08	I76A I76B	Q78.8	08	I76A I76B	15	MSPNG SPNG	Prä A11C
	15	MSPNG SPNG		15	MSPNG SPNG	Q80.9	09	J02A J02B J08A
Q76.0	01	B03A B03B B03C	Q78.9	08	I76A I76B			J08B J61A J61B
		B81A B81B B81C		15	MSPNG SPNG			J61C J61D
Q76.1	08	I76A I76B	Q79.0	04	E75A E75B E75C	15	MSPNG SPNG	Prä A11C
	15	MSPNG SPNG		06	G16Z G18A G38A	Q81.0	09	J67Z J86A
Q76.3	08	I09B I09C I68A			G38B		15	MSPNG P66A P67A
		I68B I68C I68D	Q79.1	04	E75A E75B E75C			SPNG
		I68E		15	MSPNG SPNG	Q81.1	09	J61A J61B J61C
Q76.4	15	P65B P66B P66C	Q79.2	06	G16Z G18A G38A		15	J61D J86A
		P67A P67B P67C			G38B G71A G71B	Q81.2	09	MSPNG P66A P67A
	08	I68A I68B I68C	Q79.3	06	G16Z G18A G38A		15	SPNG
		I68D I68E			G38B G71A G71B	Q81.8	09	J67Z J86A
		I68F			G71C		15	MSPNG P66A P67A
Q76.5	08	I76A I76B	Q79.4	06	G16Z G18A G38A			SPNG
Q76.6	04	E75A E75B E75C			G38B G71A G71B	Q81.9	09	J67Z J86A
Q76.7	04	E75A E75B E75C	Q79.5	06	G16Z G18A G38A		15	MSPNG P66A P67A
Q76.8	08	I76A I76B			G38B G71A G71B	Q82.00	09	J02A J02B J03A
Q76.9	08	I76A I76B	Q79.6	08	I76A I76B			J03B J04Z J67Z
Q76.21	08	I68A I68B I68C		15	MSPNG SPNG	Q82.01	15	P65B P66B P66C
		I68D I68E	Q79.7	08	I76A I76B			P67A P67B P67C
Q76.22	08	I68A I68B I68C		15	MSPNG SPNG	Q82.1	09	J02A J02B J03A
		I68D I68E	Q79.8	08	I76A I76B			J03B J04Z J67Z
Q77.0	08	I76A I76B	Q79.9	08	I76A I76B	Q82.2	09	P65B P66B P66C
	15	MSPNG SPNG	Q80.0	09	J02A J02B J08A		15	P67A P67B P67C
	Prä	A11C			J08B J61A J61B	Q82.03	09	J02A J02B J03A
Q77.1	08	I76A I76B	Q80.1	09	J02A J02B J08A			J03B J04Z J67Z
	15	MSPNG SPNG			J08B J61A J61B	Q82.2	09	P65B P66B P66C
	Prä	A11C	Q80.2	09	J02A J02B J08A			P67A P67B P67C
Q77.2	08	I76A I76B			J08B J61A J61B	Q82.3	09	J67Z
	15	MSPNG SPNG			J61C J61D		15	MSPNG P66A P67A
	Prä	A11C			J61D			SPNG
Q77.3	08	I76A I76B			J02A J02B J03A		15	P65B P66B P66C
	15	MSPNG SPNG			J03B J04Z J67Z			P67A P67B P67C
	Prä	A11C			J61C J61D		15	P65B P66B P66C
Q77.4	08	I76A I76B			J02A J02B J03A			P67A P67B P67C
	15	MSPNG SPNG			J03B J04Z J67Z		15	P65B P66B P66C
	Prä	A11C			J61C J61D			P67A P67B P67C
Q77.5	08	I76A I76B			J02A J02B J03A		15	P65B P66B P66C
	15	MSPNG SPNG			J03B J04Z J67Z			P67A P67B P67C
	Prä	A11C			J61C J61D		15	P65B P66B P66C
Q77.6	08	I76A I76B			J02A J02B J03A			P67A P67B P67C
	15	MSPNG SPNG			J03B J04Z J67Z		15	P65B P66B P66C
	Prä	A11C			J61C J61D			P67A P67B P67C
Q77.7	08	I76A I76B			J02A J02B J03A		15	P65B P66B P66C
	15	MSPNG SPNG			J03B J04Z J67Z			P67A P67B P67C
	Prä	A11C			J61C J61D		15	P65B P66B P66C
Q77.8	08	I76A I76B			J02A J02B J03A			P67A P67B P67C
	15	MSPNG SPNG			J03B J04Z J67Z		15	P65B P66B P66C
	Prä	A11C			J61C J61D			P67A P67B P67C
Q77.9	08	I76A I76B			J02A J02B J03A		15	P65B P66B P66C
	15	MSPNG SPNG			J03B J04Z J67Z			P67A P67B P67C
	Prä	A11C			J61C J61D		15	P65B P66B P66C
Q78.0	08	I76A I76B			J02A J02B J03A			P67A P67B P67C
	15	MSPNG SPNG			J03B J04Z J67Z		15	P65B P66B P66C
	Prä	A11C			J61C J61D			P67A P67B P67C

ICD	MDC	DRG	ICD	MDC	DRG	ICD	MDC	DRG
Q82.4	09	J67Z		06	G16Z G18A G38A G38B		15	MSPNG SPNG
	09	J67Z				Prä	A11C	
Q82.04	15	MSPNG SPNG		15	MSPNG SPNG	Q90.1	01	B81A B81B B81C
	Prä	A11C		Prä	961Z A11C		06	G16Z G18A G38A G38B
	09	J02A J02B J03A J03B J04Z J67Z	Q87.1	04	E77A E77B E77C		15	MSPNG SPNG
		P65B P66B P66C P67A P67B P67C		06	G16Z G18A G38A G38B	Q90.2	Prä	A11C
Q82.05	15	MSPNG SPNG		15	MSPNG SPNG		01	B81A B81B B81C
	Prä	A11C		Prä	961Z A11C		06	G16Z G18A G38A G38B
	09	J02A J02B J03A J03B J04Z J67Z	Q87.2	04	E77A E77B E77C		15	MSPNG SPNG
		P65B P66B P66C P67A P67B P67C		06	G16Z G18A G38A G38B	Q90.9	Prä	A11C
Q82.5	09	J67Z		15	MSPNG SPNG		01	B81A B81B B81C
Q82.08	Prä	A11C		Prä	961Z A11C		06	G16Z G18A G38A G38B
	09	J02A J02B J03A J03B J04Z J67Z	Q87.3	04	E77A E77B E77C		15	MSPNG SPNG
		P65B P66B P66C P67A P67B P67C		06	G16Z G18A G38A G38B	Q91.0	Prä	A11C
Q82.8	09	J67Z		15	MSPNG SPNG		01	B81A B81B B81C
Q82.09	Prä	A11C		Prä	961Z A11C		06	G16Z G18A G38A G38B
	09	J02A J02B J03A J03B J04Z J67Z	Q87.4	04	E77A E77B E77C		15	MSPNG SPNG
		P65B P66B P66C P67A P67B P67C		06	G16Z G18A G38A G38B	Q91.1	Prä	A11C
Q82.9	09	J67Z		15	MSPNG SPNG		01	B81A B81B B81C
Q83.0	09	J67Z		23	Z65A Z65B		06	G16Z G18A G38A G38B
Q83.1	09	J67Z		Prä	A11C		15	MSPNG SPNG
Q83.2	09	J67Z		Prä	961Z A11C	Q91.2	Prä	A11C
Q83.3	09	J67Z		04	E77A E77B E77C		01	B81A B81B B81C
Q83.9	09	J67Z		06	G16Z G18A G38A G38B		06	G16Z G18A G38A G38B
Q83.80	09	J01A J01B J67Z		04	E77A E77B E77C		15	MSPNG SPNG
Q83.88	09	J01A J01B J67Z		06	G16Z G18A G38A G38B	Q91.3	Prä	A11C
Q84.0	09	J67Z		15	MSPNG SPNG		01	B81A B81B B81C
Q84.1	09	J67Z		Prä	961Z A11C		06	G16Z G18A G38A G38B
Q84.2	09	J67Z		Prä	A11C		15	MSPNG SPNG
Q84.3	09	J67Z		15	P65B P66B P66C P67A P67B P67C	Q91.4	Prä	A11C
Q84.4	09	J67Z		16	Q60A Q60B		01	B81A B81B B81C
Q84.5	09	J67Z		Prä	A11C		06	G16Z G18A G38A G38B
Q84.6	09	J67Z		15	P65B P66B P66C P67A P67B P67C		15	MSPNG SPNG
Q84.8	09	J67Z		16	Q60A Q60B	Q91.5	Prä	A11C
Q84.9	09	J67Z		10	K64A K64B K64C		01	B81A B81B B81C
Q85.0	01	B81A B81B B81C		15	MSPNG SPNG		06	G16Z G18A G38A G38B
	15	MSPNG SPNG		Prä	A11C		15	MSPNG SPNG
Q85.1	Prä	A11C		Prä	A11C	Q91.6	Prä	A11C
	01	B03A B03B B03C B81A B81B B81C	Q89.2	10	K64A K64B K64C		01	B81A B81B B81C
				06	G16Z G18A G38A G38B G71A G71B G71C		06	G16Z G18A G38A G38B
Q85.8	15	MSPNG SPNG	Q89.3	06	G16Z G18A G38A G38B		15	MSPNG SPNG
	17	R62A R62B R62C		15	P65B P66B P66C P67A P67B P67C	Q91.7	Prä	A11C
	Prä	A11C		06	G16Z G18A G38A G38B		01	B81A B81B B81C
Q85.9	15	MSPNG SPNG	Q89.4	06	G16Z G18A G38A G38B		06	G16Z G18A G38A G38B
	17	R62A R62B R62C		15	MSPNG SPNG		15	MSPNG SPNG
	Prä	A11C		23	Z65A Z65B	Q92.0	Prä	A11C
Q86.0	Prä	A11C		Prä	A11C		06	G16Z G18A G38A G38B
	06	G16Z G18A G38A G38B	Q89.7	Prä	A11C		15	MSPNG SPNG
	23	Z65A Z65B		23	Z65A Z65B		23	Z64A Z64B Z64C
Q86.1	15	MSPNG SPNG	Q89.8	Prä	A11C		Prä	A11C
	23	Z65A Z65B		15	P65B P66B P66C P67A P67B P67C	Q92.1	06	G16Z G18A G38A G38B
	Prä	A11C		16	Q60A Q60B		06	G16Z G18A G38A G38B
Q86.2	15	MSPNG SPNG	Q89.8	Prä	A11C		15	MSPNG SPNG
	23	Z65A Z65B		23	Z65A Z65B		23	Z64A Z64B Z64C
	Prä	A11C		Prä	A11C	Q92.2	Prä	A11C
Q86.80	Prä	A11C	Q89.9	Prä	A11C		06	G16Z G18A G38A G38B
	23	Z65A Z65B		23	Z65A Z65B		15	MSPNG SPNG
Q86.88	Prä	A11C	Q90.0	01	B81A B81B B81C		06	G16Z G18A G38A G38B
	23	Z65A Z65B		06	G16Z G18A G38A G38B		15	MSPNG SPNG
Q87.0	04	E77A E77B E77C						

ICD	MDC	DRG	ICD	MDC	DRG	ICD	MDC	DRG
		23 Z64A Z64B Z64C			Prä A11C		15	P65B P66B P66C
Q92.3	06	G16Z G18A G38A G38B	Q95.8	15	MSPNG SPNG	Q98.0	Prä	P67A P67B P67C
		15 MSPNG SPNG			23 Z64A Z64B Z64C		12	A11C
Q92.4	15	MSPNG SPNG	Q95.9	15	MSPNG SPNG		13	M64Z
		23 Z64A Z64B Z64C			Prä A11C		15	N62A N62B
Q92.5	15	MSPNG SPNG	Q96.0	12	M64Z	Q98.1	Prä	P65B P66B P66C
		Prä A11C			13 N62A N62B		12	P67A P67B P67C
Q92.6	15	MSPNG SPNG	Q96.1	12	M64Z	Q98.2	Prä	A11C
		23 Z64A Z64B Z64C			13 N62A N62B		12	M64Z
Q92.7	15	MSPNG SPNG	Q96.2	13	N62A N62B	Q98.3	Prä	N62A N62B
		Prä A11C			15 P65B P66B P66C		15	P65B P66B P66C
Q92.8	15	MSPNG SPNG	Q96.3	12	M64Z	Q98.4	Prä	P67A P67B P67C
		23 Z64A Z64B Z64C			13 N62A N62B		12	M64Z
Q92.9	15	MSPNG SPNG	Q96.4	13	N62A N62B	Q98.5	Prä	N62A N62B
		Prä A11C			15 P65B P66B P66C		15	P65B P66B P66C
Q93.0	01	B81A B81B B81C	Q96.8	12	M64Z	Q98.6	Prä	P67A P67B P67C
		15 MSPNG SPNG			13 N62A N62B		12	M64Z
Q93.1	01	B81A B81B B81C	Q96.9	13	N62A N62B	Q98.7	Prä	N62A N62B
		15 MSPNG SPNG			15 P65B P66B P66C		15	P65B P66B P66C
Q93.2	01	B81A B81B B81C	Q97.0	12	M64Z	Q98.8	Prä	P67A P67B P67C
		15 MSPNG SPNG			13 N62A N62B		12	M64Z
Q93.3	01	B81A B81B B81C	Q97.1	13	N62A N62B	Q98.9	Prä	A11C
		15 MSPNG SPNG			15 P65B P66B P66C		12	M64Z
Q93.4	01	B81A B81B B81C	Q97.2	12	M64Z	Q99.0	10	K64A K64B K64C
		15 MSPNG SPNG			13 N62A N62B		15	MSPNG SPNG
Q93.5	01	B81A B81B B81C	Q97.3	13	N62A N62B	Q99.1	Prä	A11C
		15 MSPNG SPNG			15 P65B P66B P66C		10	K64A K64B K64C
Q93.6	01	B81A B81B B81C	Q97.8	12	M64Z	Q99.2	15	MSPNG SPNG
		15 MSPNG SPNG			13 N62A N62B		Prä	A11C
Q93.7	01	B81A B81B B81C	Q97.9	13	N62A N62B	Q99.8	Prä	A11C
		15 MSPNG SPNG			15 P65B P66B P66C		12	M64Z
Q93.8	01	B81A B81B B81C			P67A P67B P67C	Q99.9	13	N62A N62B
		15 MSPNG SPNG			Prä A11C		15	P65B P66B P66C
Q93.9	01	B81A B81B B81C			12 M64Z		P67A P67B P67C	
		15 MSPNG SPNG			13 N62A N62B		Prä	A11C
Q95.0	Prä	A11C			15 P65B P66B P66C		12	M64Z
Q95.1	Prä	A11C			P67A P67B P67C		13	N62A N62B
Q95.2	15	MSPNG SPNG			Prä A11C		15	P65B P66B P66C
		23 Z64A Z64B Z64C			12 M64Z		P67A P67B P67C	
Q95.3	15	MSPNG SPNG			13 N62A N62B		Prä	A11C
		Prä A11C			15 P65B P66B P66C		12	M64Z
Q95.4	15	MSPNG SPNG			P67A P67B P67C		13	N62A N62B
		23 Z64A Z64B Z64C			Prä A11C		15	P65B P66B P66C
Q95.5	15	MSPNG SPNG			12 M64Z		P67A P67B P67C	
		23 Z64A Z64B Z64C			13 N62A N62B		Prä	A11C
					15 P65B P66B P66C		23	Z65A Z65B
					P67A P67B P67C		Prä	A11C
					Prä A11C		12	M64Z
					12 M64Z		13	N62A N62B
					13 N62A N62B		15	P65B P66B P66C
					15 P65B P66B P66C		P67A P67B P67C	
					P67A P67B P67C		Prä	A11C
					Prä A11C		23	Z65A Z65B
					12 M64Z		05	F66A F66B
					13 N62A N62B		05	F66A F66B
					15 P65B P66B P66C			
					P67A P67B P67C			
					Prä A11C			
					12 M64Z			
					13 N62A N62B			
					15 P65B P66B P66C			
					P67A P67B P67C			
					Prä A11C			
					12 M64Z			
					13 N62A N62B			
					15 P65B P66B P66C			
					P67A P67B P67C			
					Prä A11C			
					12 M64Z			
					13 N62A N62B			
					15 P65B P66B P66C			
					P67A P67B P67C			
					Prä A11C			
					12 M64Z			
					13 N62A N62B			
					15 P65B P66B P66C			
					P67A P67B P67C			
					Prä A11C			
					12 M64Z			
					13 N62A N62B			
					15 P65B P66B P66C			
					P67A P67B P67C			
					Prä A11C			
					12 M64Z			
					13 N62A N62B			
					15 P65B P66B P66C			
					P67A P67B P67C			
					Prä A11C			
					12 M64Z			
					13 N62A N62B			
					15 P65B P66B P66C			
					P67A P67B P67C			
					Prä A11C			
					12 M64Z			
					13 N62A N62B			
					15 P65B P66B P66C			
					P67A P67B P67C			
					Prä A11C			
					12 M64Z			
					13 N62A N62B			
					15 P65B P66B P66C			
					P67A P67B P67C			
					Prä A11C			
					12 M64Z			
					13 N62A N62B			
					15 P65B P66B P66C			
					P67A P67B P67C			
					Prä A11C			
					12 M64Z			
					13 N62A N62B			
					15 P65B P66B P66C			
					P67A P67B P67C			
					Prä A11C			
					12 M64Z			
					13 N62A N62B			
					15 P65B P66B P66C			
					P67A P67B P67C			
					Prä A11C			
					12 M64Z			
					13 N62A N62B			
					15 P65B P66B P66C			
					P67A P67B P67C			
					Prä A11C			
					12 M64Z			
					13 N62A N62B			
					15 P65B P66B P66C			
					P67A P67B P67C			
					Prä A11C			
					12 M64Z			
					13 N62A N62B			
					15 P65B P66B P66C			
					P67A P67B P67C			
					Prä A11C			
					12 M64Z			
					13 N62A N62B			
					15 P65B P66B P66C			
					P67A P67B P67C			
					Prä A11C			
					12 M64Z			
					13 N62A N62B			
					15 P65B P66B P66C			
					P67A P67B P67C			
					Prä A11C			
					12 M64Z			
					13 N62A N62B			
					15 P65B P66B P66C			
					P67A P67B P67C			
					Prä A11C			
					12 M64Z			
					13 N62A N62B			
					15 P65B P66B P66C			
					P67A P67B P67C			
					Prä A11C			
					12 M64Z			
					13 N62A N62B			
					15 P65B P66B P66C			
					P67A P67B P67C			
					Prä A11C			
					12 M64Z			
					13 N62A N62B			
					15 P65B P66B P66C			
					P67A P67B P67C			
					Prä A11C			
					12 M64Z			
					13 N62A N62B			
					15 P65B P66B P66C			
					P67A P67B P67C			
					Prä A11C			
					12 M64Z			
					13 N62A N62B			
					15 P65B P66B P66C			
					P67A P67B P67C			
					Prä A11C			
					12 M64Z			
					13 N62A N62B			
					15 P65B P66B P66C			
					P67A P67B P67C			
					Prä A11C			
					12 M64Z			
					13 N62A N62B			
					15 P65B P66B P66C			
					P67A P67B P67C			
					Prä A11C			
					12 M64Z			
					13 N62A N62B			
					15 P65B P66B P66C			
					P67A P67B P67C			
					Prä A11C			
					12 M64Z			
					13 N62A N62B			
					15 P65B P66B P66C			
					P67A P67B P67C			
					Prä A11C			
					12 M64Z			
					13 N62A N62B			
					15 P65B P66B P66C			
					P67A P67B P67C			
					Prä A11C			
					12 M64Z			
					13 N62A N62B			
					15 P65B P66B P66C			
					P67A P67B P67C			
					Prä A11C			
					12 M64Z			
					13 N62A N62B			
					15 P65B P66B P66C			
					P67A P67B P67C			

ICD	MDC	DRG	ICD	MDC	DRG	ICD	MDC	DRG
R00.2	05	F66A F66B	R10.1	06	G72A G72B	R29.2	01	B81A B81B B81C
R00.8	05	F75A F75B F75C	R10.2	12	M64Z	R29.3	01	B81A B81B B81C
		F75D		13	N62B	R29.4	08	I71A I71B
R01.0	05	F69A F69B	R10.3	06	G72A G72B	R29.5	01	B81A B81B B81C
R01.1	05	F69A F69B	R10.4	06	G72A G72B	R29.6	01	B81A B81B B81C
R01.2	05	F75A F75B F75C	R11	06	G72A G72B	R29.8	01	B81A B81B B81C
		F75D	R12	06	G72A G72B	R30.0	11	L64A
R02.00	09	J67Z	R13.0	06	G67A G67B G67C	R30.1	11	L64A
R02.01	09	J67Z			G67D	R30.9	11	L64A
R02.02	09	J67Z	R13.1	06	G67A G67B G67C	R31	11	L64A
R02.03	09	J67Z			G67D	R32	11	L64A
R02.04	09	J67Z	R13.9	06	G72A G72B	R33	11	L64A
R02.05	09	J67Z	R14	06	G72A G72B	R34	11	L60A L60B L60C
R02.06	09	J67Z	R15	06	G72A G72B			L60D L60E L71Z
R02.07	09	J67Z	R16.0	07	H63A H63B H63C	R35	11	L64A
R02.8	05	F75A F75B F75C			H63D	R36	11	L64A
		F75D		18A	S61Z S62Z	R39.0	11	L64A
	15	MSPNG SPNG	R16.1	16	Q60A Q60B	R39.1	11	L64A
R02.09	09	J67Z		18A	S61Z S62Z	R39.2	11	L64A
R03.0	05	F75A F75B F75C	R16.2	07	H60A H60B H60C	R39.8	11	L64A
		F75D			H63A H63B H63C	R40.0	01	B66A B66B B66C
R03.1	05	F75A F75B F75C			H63D	R40.1	01	B66A B66B B66C
		F75D		15	MSPNG SPNG	R40.2	01	B81A B81B B81C
R04.0	03	D62A D62B	R17	07	H63A H63B H63C		15	MSPNG SPNG
R04.1	03	D62A D62B			H63D	R41.0	01	B81A B81B B81C
R04.2	04	E75A E75B E75C	R18	23	Z65A Z65B	R41.1	23	Z65A Z65B
R04.8	04	E75A E75B E75C	R19.0	06	G72A G72B	R41.2	23	Z65A Z65B
R04.9	04	E65A E65B E65C	R19.1	06	G72A G72B	R41.3	23	Z65A Z65B
		E65D E65E	R19.2	06	G72A G72B	R41.8	23	Z65A Z65B
R05	04	E65A E65B E65C	R19.3	06	G71A G71B G71C	R42	03	D61A D61B
		E65D E65E	R19.4	06	G72A G72B	R43.0	01	B81A B81B B81C
R06.0	04	E65A E65B E65C	R19.5	06	G72A G72B	R43.1	01	B81A B81B B81C
		E65D E65E	R19.6	03	D66A D66B	R43.2	01	B81A B81B B81C
	18A	S61Z S62Z	R19.80	06	G72A G72B	R43.8	01	B81A B81B B81C
R06.1	04	E65A E65B E65C	R19.88	06	G72A G72B	R44.0	19	U64A U64B
		E65D E65E	R20.0	01	B81A B81B B81C	R44.1	02	C63A C63B C63C
R06.2	04	E65A E65B E65C	R20.1	01	B81A B81B B81C	R44.2	19	U64A U64B
		E65D E65E	R20.2	01	B81A B81B B81C	R44.3	19	U64A U64B
R06.3	04	E65A E65B E65C	R20.3	01	B81A B81B B81C	R44.8	19	U64A U64B
		E65D E65E	R20.8	01	B81A B81B B81C	R45.0	19	U66A U66B U66C
R06.4	04	E65A E65B E65C	R21	09	J67Z			U66D
		E65D E65E		18A	S61Z S62Z	R45.1	19	U66A U66B U66C
	18A	S61Z S62Z	R22.0	09	J67Z			U66D
R06.5	03	D66A D66B	R22.1	09	J67Z	R45.2	23	Z64A Z64B Z64C
R06.6	04	E75A E75B E75C	R22.2	09	J67Z	R45.3	23	Z64A Z64B Z64C
R06.7	03	D66A D66B	R22.3	09	J67Z	R45.4	19	U66A U66B U66C
R06.80	04	E75A E75B E75C	R22.4	09	J67Z			U66D
	15	P65B P66B P66C	R22.7	09	J67Z	R45.5	23	Z64A Z64B Z64C
		P67A P67B P67C	R22.9	09	J67Z	R45.6	23	Z64A Z64B Z64C
R06.88	04	E65A E65B E65C	R23.0	23	Z65A Z65B	R45.7	19	U66A U66B U66C
		E65D E65E	R23.1	23	Z65A Z65B			U66D
	18A	S61Z S62Z	R23.2	23	Z65A Z65B	R45.8	23	Z64A Z64B Z64C
R07.0	03	D66A D66B	R23.3	16	Q60A Q60B	R46.0	23	Z64A Z64B Z64C
R07.1	04	E65A E65B E65C	R23.4	09	J67Z	R46.1	23	Z64A Z64B Z64C
		E65D E65E	R23.8	09	J67Z	R46.2	23	Z64A Z64B Z64C
R07.2	05	F74A F74B	R25.0	01	B81A B81B B81C	R46.3	23	Z64A Z64B Z64C
R07.3	05	F74A F74B	R25.1	01	B81A B81B B81C	R46.4	23	Z64A Z64B Z64C
R07.4	05	F74A F74B	R25.2	08	I71A I71B	R46.5	23	Z64A Z64B Z64C
R09.0	Prä	A11C	R25.3	01	B81A B81B B81C	R46.6	23	Z64A Z64B Z64C
	04	E75A E75B E75C	R25.8	01	B81A B81B B81C	R46.7	23	Z64A Z64B Z64C
R09.1	04	E65A E65B E65C	R26.0	01	B81A B81B B81C	R46.8	23	Z64A Z64B Z64C
		E65D E65E	R26.1	01	B81A B81B B81C	R47.0	01	B81A B81B B81C
R09.2	04	E75A E75B E75C	R26.2	08	I71A I71B	R47.1	01	B81A B81B B81C
	15	P65B P66B P66C	R26.3	23	Z64A Z64B Z64C	R47.8	01	B81A B81B B81C
		P67A P67B P67C	R26.8	01	B81A B81B B81C	R48.0	19	U66A U66B U66C
R09.3	04	E65A E65B E65C	R27.0	01	B81A B81B B81C			U66D
		E65D E65E	R27.8	01	B81A B81B B81C	R48.1	19	U66A U66B U66C
R09.8	04	E65A E65B E65C	R29.0	10	K62A K62B			U66D
		E65D E65E	R29.1	01	B81A B81B B81C	R48.2	19	U66A U66B U66C
R10.0	06	G72A G72B		15	MSPNG SPNG			U66D

ICD	MDC	DRG	ICD	MDC	DRG	ICD	MDC	DRG
R48.8	19	U66A U66B U66C U66D	R61.1	09	J67Z	R79.0	23	Z65A Z65B
R49.0	03	D66A D66B	R61.9	18A	S61Z S62Z	R79.8	23	Z65A Z65B
R49.1	03	D66A D66B		09	J67Z	R79.9	23	Z65A Z65B
R49.2	03	D66A D66B	R62.0	10	K62A K62B	R80	11	L64A
R49.8	03	D66A D66B		18A	S61Z S62Z	R81	10	K60A K60B K60C K60D K60E K60F
R50.2	18A	S61Z S62Z	R62.8	10	K62A K62B	R82.0	11	L64A
	18B	T62A T62B T62C		18A	S61Z S62Z	R82.1	23	Z65A Z65B
R50.9	18A	S61Z S62Z	R62.9	10	K62A K62B	R82.2	07	H63A H63B H63C H63D
	18B	T62A T62B T62C		18A	S61Z S62Z	R82.3	11	L64A
R50.80	18A	S61Z S62Z	R63.0	10	K62A K62B	R82.4	10	K62A K62B
	18B	T62A T62B T62C	R63.1	10	K62A K62B	R82.5	11	L64A
R50.88	18A	S61Z S62Z	R63.2	10	K62A K62B	R82.6	23	Z65A Z65B
	18B	T62A T62B T62C	R63.3	10	K62A K62B	R82.7	11	L64A
R51	01	B77A B77B	R63.4	10	K62A K62B	R82.8	11	L64A
	18A	S61Z S62Z		18A	S61Z S62Z	R82.9	11	L64A
R52.0	23	Z65A Z65B	R63.5	10	K62A K62B	R83.0	01	B81A B81B B81C
R52.1	23	Z65A Z65B	R63.6	10	K62A K62B	R83.1	01	B81A B81B B81C
R52.2	23	Z65A Z65B	R63.8	10	K62A K62B	R83.2	01	B81A B81B B81C
R52.9	23	Z65A Z65B	R64	18A	S61Z S62Z	R83.3	01	B81A B81B B81C
R53	18A	S61Z S62Z		23	Z65A Z65B	R83.4	01	B81A B81B B81C
	23	Z65A Z65B	R65.0	Prä	961Z	R83.5	01	B81A B81B B81C
R54	01	B63A B63B	R65.1	Prä	961Z	R83.6	01	B81A B81B B81C
R55	05	F73A F73B	R65.2	Prä	961Z	R83.7	01	B81A B81B B81C
R56.0	01	B75Z	R65.3	Prä	961Z	R83.8	01	B81A B81B B81C
R56.8	01	B81A B81B B81C	R65.9	Prä	961Z	R83.9	01	B81A B81B B81C
	15	MSPNG SPNG	R68.0	23	Z65A Z65B	R84.0	23	Z65A Z65B
R57.0	Prä	A11C	R68.1	23	Z65A Z65B	R84.1	23	Z65A Z65B
	05	F62A F62B F62C F62D F66A	R68.2	03	D66A D66B	R84.2	23	Z65A Z65B
R57.1	Prä	A11C	R68.3	04	E75A E75B E75C	R84.3	23	Z65A Z65B
	05	F62A	R68.8	23	Z65A Z65B	R84.4	23	Z65A Z65B
	18B	T01C T60A T60B T60C T60D T60E T60F T60G T61A KP KPP SVB	R69	Prä	961Z	R84.5	23	Z65A Z65B
R57.2			R70.0	23	Z65A Z65B	R84.6	23	Z65A Z65B
	05	F62A	R70.1	23	Z65A Z65B	R84.7	23	Z65A Z65B
	07	H63A	R71	16	Q61A Q61B	R84.8	23	Z65A Z65B
	15	P65B P66B P66C P67A P67B P67C	R72	16	Q60A Q60B	R84.9	23	Z65A Z65B
	17	R50A R60A R60B R60C R60D R61A R61B R61C R62A R62B R62C R63A R63B R63C R63D R63E	R73.0	10	K62A K62B	R85.0	06	G72A G72B
	18A	S61Z S63Z	R73.9	10	K62A K62B	R85.1	06	G72A G72B
	18B	T01C T60A T60B T60C T60D T60E T60F T60G T61A	R74.0	23	Z65A Z65B	R85.2	06	G72A G72B
R57.8	Prä	A11C	R74.8	23	Z65A Z65B	R85.3	06	G72A G72B
	Prä	A11C	R74.9	23	Z65A Z65B	R85.4	06	G72A G72B
	05	F62A	R75	Prä	961Z	R85.5	06	G72A G72B
	18B	T01C T60A T60B T60C T60D T60E T60F T60G T61A	R76.0	16	Q60A Q60B	R85.6	06	G72A G72B
R57.9	05	F73A F73B	R76.1	04	E77A E77B E77C E77D E77E	R85.7	06	G72A G72B
R58	05	F75A F75B F75C F75D	R76.2	08	I66A I66B	R85.8	06	G72A G72B
R59.0	16	Q60A Q60B	R76.8	16	Q60A Q60B	R85.9	06	G72A G72B
	18A	S61Z S62Z	R76.9	16	Q60A Q60B	R86.0	12	M64Z
R59.1	16	Q60A Q60B	R77.0	17	R61A R61B R61C R61D	R86.1	12	M64Z
	18A	S61Z S62Z	R77.1	17	R61A R61B R61C R61D	R86.2	12	M64Z
R59.9	16	Q60A Q60B	R77.2	17	R61A R61B R61C R61D	R86.3	12	M64Z
	18A	S61Z S62Z	R77.9	17	R61A R61B R61C R61D	R86.4	12	M64Z
R60.0	23	Z65A Z65B	R77.80	17	R61A R61B R61C R61D	R86.5	12	M64Z
R60.1	23	Z65A Z65B	R77.88	17	R61A R61B R61C R61D	R86.6	12	M64Z
R60.9	23	Z65A Z65B	R78.0	Prä	961Z	R86.7	12	M64Z
R61.0	09	J67Z	R78.1	23	Z65A Z65B	R86.8	12	M64Z
	18A	S61Z S62Z	R78.2	23	Z65A Z65B	R86.9	12	M64Z
			R78.3	23	Z65A Z65B	R87.0	23	Z65A Z65B
			R78.4	23	Z65A Z65B	R87.1	23	Z65A Z65B
			R78.5	23	Z65A Z65B	R87.2	23	Z65A Z65B
			R78.6	23	Z65A Z65B	R87.3	23	Z65A Z65B
			R78.7	23	Z65A Z65B	R87.4	23	Z65A Z65B
			R78.8	23	Z65A Z65B	R87.5	23	Z65A Z65B
			R78.9	23	Z65A Z65B	R87.6	13	N62B
						R87.7	23	Z65A Z65B
						R87.8	23	Z65A Z65B
						R87.9	23	Z65A Z65B
						R89.0	23	Z65A Z65B
						R89.1	23	Z65A Z65B
						R89.2	23	Z65A Z65B

ICD	MDC	DRG	ICD	MDC	DRG	ICD	MDC	DRG
R89.3	23	Z65A Z65B	S00.30	09	J65Z	S00.95	09	J65Z
R89.4	23	Z65A Z65B		21A	W61A W61B W61C		15	P65B P66B P66C
R89.5	23	Z65A Z65B	S00.31	09	J65Z			P67A P67B P67C
R89.6	23	Z65A Z65B		21A	W61A W61B W61C		21A	W61A W61B W61C
R89.7	23	Z65A Z65B	S00.32	09	J67Z	S00.98	09	J65Z
R89.8	23	Z65A Z65B		21A	W61A W61B W61C		21A	W61A W61B W61C
R89.9	23	Z65A Z65B	S00.33	09	J67Z	S01.0	21A	W61A W61B W61C
R90.0	01	B81A B81B B81C		21A	W61A W61B W61C		21B	X60A X60B X60C
R90.8	01	B81A B81B B81C	S00.34	09	J65Z	S01.1	02	C62Z
R91	04	E65A E65B E65C		21A	W61A W61B W61C		21A	W61A W61B W61C
		E65D E65E	S00.35	09	J65Z	S01.7	21A	W61A W61B W61C
R92	09	J67Z		21A	W61A W61B W61C		21B	X60A X60B X60C
R93.0	01	B81A B81B B81C	S00.38	09	J65Z	S01.9	21A	W61A W61B W61C
R93.1	05	F66A F66B		21A	W61A W61B W61C		21B	X60A X60B X60C
R93.2	07	H64A H64B H64C	S00.40	09	J65Z	S01.20	03	D65Z
R93.3	06	G72A G72B		21A	W61A W61B W61C		21A	W61A W61B W61C
R93.4	11	L64A	S00.41	09	J65Z	S01.21	03	D65Z
R93.5	06	G72A G72B		21A	W61A W61B W61C		21A	W61A W61B W61C
R93.6	08	I76A I76B	S00.42	09	J67Z	S01.22	03	D65Z
R93.7	08	I76A I76B		21A	W61A W61B W61C		21A	W61A W61B W61C
R93.8	23	Z65A Z65B	S00.43	09	J67Z	S01.23	03	D66A D66B
R94.0	01	B81A B81B B81C		21A	W61A W61B W61C		21A	W61A W61B W61C
	15	P65B P66B P66C	S00.44	09	J65Z	S01.29	03	D66A D66B
		P67A P67B P67C		21A	W61A W61B W61C		21A	W61A W61B W61C
R94.1	01	B81A B81B B81C	S00.45	09	J65Z	S01.30	03	D66A D66B
R94.2	04	E75A E75B E75C		21A	W61A W61B W61C		21A	W61A W61B W61C
R94.3	05	F75A F75B F75C	S00.48	09	J65Z	S01.31	03	D66A D66B
		F75D		21A	W61A W61B W61C		21A	W61A W61B W61C
R94.4	11	L64A	S00.50	09	J65Z	S01.33	03	D66A D66B
R94.5	07	H63A H63B H63C		21A	W61A W61B W61C		21A	W61A W61B W61C
		H63D	S00.51	09	J65Z	S01.34	03	D66A D66B
R94.6	10	K64A K64B K64C		21A	W61A W61B W61C		21A	W61A W61B W61C
R94.7	10	K64A K64B K64C	S00.52	09	J67Z	S01.35	03	D66A D66B
R94.8	11	L64A		21A	W61A W61B W61C		15	MSPNG SPNG
R95.0	01	B81A B81B B81C	S00.53	09	J67Z	S01.36	21A	W61A W61B W61C
	15	P65B P66B P66C		21A	W61A W61B W61C		03	D66A D66B
		P67A P67B P67C	S00.54	09	J65Z	S01.37	15	MSPNG SPNG
R95.9	01	B81A B81B B81C		21A	W61A W61B W61C		21A	W61A W61B W61C
	15	P65B P66B P66C	S00.55	09	J65Z		03	D66A D66B
		P67A P67B P67C		21A	W61A W61B W61C		15	MSPNG SPNG
R96.0	Prä	961Z	S00.58	09	J65Z		21A	W61A W61B W61C
R96.1	Prä	961Z		21A	W61A W61B W61C	S01.38	03	D66A D66B
R98	Prä	961Z	S00.80	09	J65Z		15	MSPNG SPNG
R99	Prä	961Z		21A	W61A W61B W61C		21A	W61A W61B W61C
S00.00	21B	X60A X60B X60C	S00.81	09	J65Z	S01.39	03	D66A D66B
S00.01	21B	X60A X60B X60C		15	P65B P66B P66C		15	MSPNG SPNG
S00.1	02	C62Z			P67A P67B P67C		21A	W61A W61B W61C
	21A	W61A W61B W61C		21A	W61A W61B W61C	S01.41	21A	W61A W61B W61C
S00.02	09	J67Z	S00.82	09	J67Z		21B	X60A X60B X60C
	21A	W61A W61B W61C		21A	W61A W61B W61C	S01.42	03	D40Z D67A D67B
S00.03	09	J67Z	S00.83	09	J67Z		21A	W61A W61B W61C
	21A	W61A W61B W61C		21A	W61A W61B W61C	S01.43	03	D40Z D67A D67B
S00.04	09	J65Z	S00.84	09	J65Z		21A	W61A W61B W61C
	21A	W61A W61B W61C		21A	W61A W61B W61C	S01.49	21A	W61A W61B W61C
S00.05	21B	X60A X60B X60C	S00.85	09	J65Z		21B	X60A X60B X60C
S00.7	09	J65Z		15	P65B P66B P66C	S01.50	03	D40Z D67A D67B
	21A	W61A W61B W61C			P67A P67B P67C		15	MSPNG SPNG
S00.08	21B	X60A X60B X60C		21A	W61A W61B W61C		21A	W61A W61B W61C
S00.20	02	C62Z	S00.88	09	J65Z	S01.51	03	D40Z D67A D67B
	21A	W61A W61B W61C		21A	W61A W61B W61C		21A	W61A W61B W61C
S00.21	02	C62Z	S00.90	09	J65Z	S01.52	03	D40Z D67A D67B
	21A	W61A W61B W61C		21A	W61A W61B W61C		15	MSPNG SPNG
S00.22	02	C62Z	S00.91	09	J65Z		21A	W61A W61B W61C
	21A	W61A W61B W61C		21A	W61A W61B W61C	S01.53	03	D40Z D67A D67B
S00.23	02	C62Z	S00.92	09	J67Z		15	MSPNG SPNG
	21A	W61A W61B W61C		21A	W61A W61B W61C		21A	W61A W61B W61C
S00.24	02	C62Z	S00.93	09	J67Z	S01.54	03	D40Z D67A D67B
	21A	W61A W61B W61C		21A	W61A W61B W61C		15	MSPNG SPNG
S00.28	02	C62Z	S00.94	09	J65Z		21A	W61A W61B W61C
	21A	W61A W61B W61C		21A	W61A W61B W61C	S01.55	03	D40Z D67A D67B

ICD	MDC	DRG	ICD	MDC	DRG	ICD	MDC	DRG
	15	MSPNG SPNG		21A	W61A W61B W61C	S04.4	01	PTR
S01.59	21A	W61A W61B W61C	S02.8	01	B20E B79Z		21A	B71A B71B B71C
	03	D40Z D67A D67B		21A	W61A W61B W61C	S04.5	21A	W61A W61B W61C
	15	MSPNG SPNG	S02.9	01	B81A B81B B81C		01	PTR
S01.80	21A	W61A W61B W61C		21A	W61A W61B W61C	S04.6	01	B71A B71B B71C
	21A	W61A W61B W61C	S02.60		PTR		21A	W61A W61B W61C
S01.83	21B	X60A X60B X60C		03	D40Z D67A D67B		03	PTR
		PTR		15	MSPNG SPNG	S04.7	21A	D66A D66B
	08	I02A I02B I08A	S02.61	21A	W61A W61B W61C		21A	W61A W61B W61C
		I08B I08C I13A			PTR		01	PTR
		I13B I20A I20C		03	D40Z D67A D67B	S04.8	21A	B71A B71B B71C
		I20D I22Z I32B		15	MSPNG SPNG		21A	W61A W61B W61C
	21A	W61A W61B W61C	S02.62	21A	W61A W61B W61C		01	PTR
	21B	X01A X33Z			PTR	S04.9	21A	B71A B71B B71C
S01.84	Prä	961Z		03	D40Z D67A D67B		21A	W61A W61B W61C
	Prä	961Z		15	MSPNG SPNG		01	PTR
S01.85	21A	W61A W61B W61C	S02.63	21A	W61A W61B W61C		01	B71A B71B B71C
	Prä	961Z			PTR		21A	B81A B81B B81C
S01.86	21A	W61A W61B W61C		03	D40Z D67A D67B		21A	W61A W61B W61C
	Prä	961Z		15	MSPNG SPNG	S05.0		PTR
	08	I02A I02B I08A	S02.64	21A	W61A W61B W61C		02	C62Z
		I08B I08C I13A			PTR	S05.1	21A	W61A W61B W61C
		I13B I20A I20C		03	D40Z D67A D67B		02	C62Z
		I20D I22Z I32B		15	MSPNG SPNG	S05.2	21A	W61A W61B W61C
	21A	W61A W61B W61C	S02.65	21A	W61A W61B W61C			PTR
S01.87	21B	X01A X33Z			PTR		02	C01Z C63A C63B
	Prä	961Z		03	D40Z D67A D67B			C63C
S01.88	21A	W61A W61B W61C	S02.66	15	MSPNG SPNG		15	MSPNG SPNG
		PTR		21A	W61A W61B W61C	S05.3	21A	W61A W61B W61C
	08	I02A I02B I08A			PTR			PTR
		I08B I08C I13A		03	D40Z D67A D67B		02	C01Z C63A C63B
		I13B I20A I20C		15	MSPNG SPNG			C63C
		I20D I22Z I32B		21A	W61A W61B W61C		15	MSPNG SPNG
	21A	W61A W61B W61C	S02.67		PTR	S05.4	21A	W61A W61B W61C
	21B	X01A X33Z		03	D40Z D67A D67B			PTR
S01.89	Prä	961Z		15	MSPNG SPNG		02	C63A C63B C63C
		PTR	S02.68	21A	W61A W61B W61C		15	MSPNG SPNG
	08	I02A I02B I08A			PTR	S05.5	21A	W61A W61B W61C
		I08B I08C I13A		03	D40Z D67A D67B			PTR
		I13B I20A I20C		15	MSPNG SPNG		02	C01Z C63A C63B
		I20D I22Z I32B		21A	W61A W61B W61C			C63C
	21A	W61A W61B W61C	S02.69		PTR	S05.6	15	MSPNG SPNG
	21B	X01A X33Z		03	D40Z D67A D67B		21A	W61A W61B W61C
S02.0	Prä	961Z		15	MSPNG SPNG			PTR
		PTR	S03.0	21A	W61A W61B W61C		02	C01Z C63A C63B
	01	B20E B79Z			PTR			C63C
	15	MSPNG SPNG		03	D40Z D67A D67B		15	MSPNG SPNG
S02.1	21A	W61A W61B W61C	S03.1	21A	W61A W61B W61C	S05.7	21A	W61A W61B W61C
		PTR		08	I76A I76B			PTR
	01	B20E B79Z	S03.2	21A	W61A W61B W61C		02	C01Z C63A C63B
	15	MSPNG SPNG		03	D40Z D67A D67B			C63C
S02.2	21A	W61A W61B	S03.3	21A	W61A W61B W61C		15	MSPNG SPNG
	Prä	A11C		08	I76A I76B	S05.8	21A	W61A W61B W61C
	03	D65Z		21A	W61A W61B W61C		02	C62Z
	15	MSPNG SPNG	S03.4	03	D40Z D67A D67B		15	MSPNG SPNG
S02.3	21A	W61A W61B W61C		21A	W61A W61B W61C	S05.9	21A	W61A W61B W61C
		PTR	S03.5	08	I76A I76B		02	C62Z
	01	B20E B79Z		21A	W61A W61B W61C	S06.0	21A	W61A W61B W61C
	15	MSPNG SPNG	S04.0		PTR		01	B20E B80Z
	21A	W61A W61B W61C		01	B81A B81B B81C		15	MSPNG SPNG
S02.4	Prä	A11C	S04.1	21A	W61A W61B W61C	S06.1		PTR
		PTR			PTR		01	B20E B78A B78B
	03	D40Z D67A D67B		01	B71A B71B B71C		15	MSPNG SPNG
	15	MSPNG SPNG	S04.2	21A	W61A W61B W61C		21A	W61A W61B W61C
S02.5	21A	W61A W61B W61C			PTR	S06.4	Prä	A11C
		PTR		01	B71A B71B B71C			PTR
	03	D40Z D67A D67B	S04.3	21A	W61A W61B W61C		01	B20E B78A B78B
S02.7	21A	W61A W61B W61C			PTR		15	MSPNG SPNG
		PTR		01	B71A B71B B71C		21A	W61A W61B W61C
	01	B20E B79Z		21A	W61A W61B W61C		Prä	A11C

ICD	MDC	DRG	ICD	MDC	DRG	ICD	MDC	DRG
S06.5		PTR		Prä	A11C	S10.82		PTR
	01	B20E B78A B78B	S06.70	15	MSPNG SPNG		09	J67Z
	15	MSPNG SPNG		Prä	961Z		21A	W61A W61B W61C
	21A	W61A W61B W61C	S06.71	15	MSPNG SPNG	S10.83		PTR
	Prä	A11C		Prä	961Z		09	J67Z
S06.6		PTR	S06.72		PTR		21A	W61A W61B W61C
	01	B20E B78A B78B		15	MSPNG SPNG	S10.84		PTR
	15	MSPNG SPNG		Prä	961Z		09	J65Z
	21A	W61A W61B	S06.73	Prä	961Z		21A	W61A W61B W61C
	Prä	A11C	S06.79	15	MSPNG SPNG	S10.85	21B	X60A X60B X60C
S06.8		PTR		Prä	961Z	S10.88	21B	X60A X60B X60C
	01	B20E B78A B78B	S07.0		PTR	S10.90	21B	X60A X60B X60C
	15	MSPNG SPNG		15	MSPNG SPNG	S10.91	21B	X60A X60B X60C
	21A	W61A W61B W61C		21A	W61A W61B W61C	S10.92		PTR
S06.9		B81A B81B B81C		21B	X60A X60B X60C		09	J67Z
	01	MSPNG SPNG	S07.1		PTR		21A	W61A W61B W61C
	15	MSPNG SPNG		15	MSPNG SPNG	S10.93		PTR
S06.20		PTR		21A	W61A W61B W61C		09	J67Z
	01	B81A B81B B81C		21B	X60A X60B X60C		21A	W61A W61B W61C
	15	MSPNG SPNG	S07.8		PTR	S10.94		PTR
	21A	W61A W61B W61C		15	MSPNG SPNG		09	J65Z
	Prä	A11C		21A	W61A W61B W61C		21A	W61A W61B W61C
S06.21		PTR		21B	X60A X60B X60C	S10.95	21B	X60A X60B X60C
	01	B78A B78B	S07.9		PTR	S10.98	21B	X60A X60B X60C
	15	MSPNG SPNG		15	MSPNG SPNG	S11.01		PTR
	21A	W61A W61B W61C		21A	W61A W61B W61C		03	D66A D66B
	Prä	A11C		21B	X60A X60B X60C		15	MSPNG SPNG
S06.22		PTR	S08.0		PTR	S11.1	21A	W61A W61B W61C
	01	B78A B78B		21A	W61A W61B W61C			PTR
	15	MSPNG SPNG	S08.1		PTR		10	K64A K64B K64C
	21A	W61A W61B W61C		03	D66A D66B	S11.02	15	MSPNG SPNG
	Prä	A11C	S08.8	21A	W61A W61B W61C		21A	W61A W61B W61C
S06.23		B20E B78A B78B		21B	X60A X60B X60C	S11.7		PTR
	01	MSPNG SPNG	S08.9		PTR		21A	W61A W61B W61C
	15	MSPNG SPNG		21A	W61A W61B W61C		21B	X60A X60B X60C
	21A	W61A W61B W61C	S09.0	21A	W61A W61B W61C	S11.9		PTR
	Prä	A11C		21B	X60A X60B X60C		21A	W61A W61B W61C
S06.28		PTR	S09.1	08	I76A I76B	S11.21	21B	X60A X60B X60C
	01	B20E B78A B78B		21A	W61A W61B W61C			PTR
	15	MSPNG SPNG	S09.2		PTR		03	D66A D66B
	21A	W61A W61B W61C		15	MSPNG SPNG	S11.22	15	MSPNG SPNG
	Prä	A11C	S09.7	21A	W61A W61B W61C		21A	W61A W61B W61C
S06.30		PTR		21B	X60A X60B X60C	S11.80		PTR
	01	B81A B81B B81C	S09.8	21B	X60A X60B X60C		21A	W61A W61B W61C
	15	MSPNG SPNG	S09.9	15	MSPNG SPNG		21A	W61A W61B W61C
	21A	W61A W61B W61C		21B	X60A X60B X60C	S11.84	21A	W61A W61B W61C
	Prä	A11C	S10.0	21B	X60A X60B X60C		21B	X60A X60B X60C
S06.31		PTR	S10.7		PTR	S11.85	Prä	961Z
	01	B20E B78A B78B		09	J65Z		21A	W61A W61B W61C
	15	MSPNG SPNG	S10.10	21A	W61A W61B W61C	S11.85	Prä	961Z
	21A	W61A W61B W61C	S10.11	21B	X60A X60B X60C	S11.86	21A	W61A W61B W61C
	Prä	A11C	S10.12	21B	X60A X60B X60C		Prä	961Z
S06.32		PTR			PTR		08	I02A I02B I08A
	01	B20E B78A B78B	S10.13		PTR			I08B I08C I13A
	15	MSPNG SPNG		09	J67Z			I13B I20A I20C
	21A	W61A W61B W61C	S10.14	21A	W61A W61B W61C	S11.87		I20D I22Z I32B
	Prä	A11C			PTR		21A	W61A W61B W61C
S06.33		PTR		09	J65Z		21B	X01A X33Z
	01	B20E B78A B78B	S10.18	21A	W61A W61B W61C	S11.88		PTR
	15	MSPNG SPNG	S10.80	21B	X60A X60B X60C		21A	W61A W61B W61C
	21A	W61A W61B W61C	S10.81	21B	X60A X60B X60C		Prä	961Z
	Prä	A11C			PTR			PTR
S06.34		PTR			PTR		08	I02A I02B I08A
	01	B20E B78A B78B			PTR			I08B I08C I13A
	15	MSPNG SPNG			PTR			
	21A	W61A W61B W61C			PTR			
	Prä	A11C			PTR			
S06.38		PTR			PTR			
	01	B20E B78A B78B			PTR			
	15	MSPNG SPNG			PTR			
	21A	W61A W61B W61C			PTR			

ICD	MDC	DRG	ICD	MDC	DRG	ICD	MDC	DRG
S11.89		I13B I20A I20C I20D I22Z I32B	S12.25	21A	W61A W61B W61C	S13.16	08	PTR I68A I68B I68C I68D I68E
	21A	W61A W61B W61C		04	E66A		15	MSPNG SPNG
	21B	X01A X33Z		08	I10B I68A I68B I68C I68D I68E		21A	W61A W61B W61C
	Prä	961Z PTR		15	MSPNG SPNG		Prä	A11C
S12.0	08	I02A I02B I08A I08B I08C I13A I13B I20A I20C I20D I22Z I32B	S13.0	21A	W61A W61B W61C	S13.17	08	I68A I68B I68C I68D I68E
	21A	W61A W61B W61C		08	I68A I68B I68C I68D I68E		15	MSPNG SPNG
	21B	X01A X33Z		21A	W61A W61B W61C		21A	W61A W61B W61C
	Prä	961Z PTR		15	MSPNG SPNG		Prä	A11C
S12.1	04	E66A	S13.2	21A	W61A W61B W61C	S13.18	08	I68A I68B I68C I68D I68E
	08	I10B I68A I68B I68C I68D I68E		08	I68A I68B I68C I68D I68E		15	MSPNG SPNG
	15	MSPNG SPNG		21A	W61A W61B W61C		21A	W61A W61B W61C
	21A	W61A W61B		15	MSPNG SPNG		Prä	A11C
S12.7	Prä	A11C PTR	S13.3	08	I68A I68B I68C I68D I68E	S14.0	08	I68A I68B I68C I68D I68E
	04	E66A		15	MSPNG SPNG		15	MSPNG SPNG
	08	I10B I68A I68B I68C I68D I68E		21A	W61A W61B W61C		21A	W61A W61B W61C
	15	MSPNG SPNG		08	I68A I68B I68C I68D I68E		Prä	B61A B61B B61C
S12.8	21A	W61A W61B	S13.4	15	MSPNG SPNG	S14.2	01	B71A B71B B71C
	Prä	A11C PTR		21A	W61A W61B W61C		15	MSPNG SPNG
	04	E66A		08	I68A I68B I68C I68D I68E		21A	W61A W61B W61C
	08	I10B I68A I68B I68C I68D I68E		21A	W61A W61B W61C		Prä	B61A B61B B61C
S12.9	15	MSPNG SPNG	S13.5	08	I76A I76B	S14.3	01	B71A B71B B71C
	21A	W61A W61B W61C		21A	W61A W61B W61C		15	MSPNG SPNG
	Prä	A11C PTR		08	I68A I68B I68C I68D I68E		21A	W61A W61B W61C
	03	D66A D66B		21A	W61A W61B W61C		Prä	B61A B61B B61C
S12.21	15	MSPNG SPNG	S13.6	08	I68A I68B I68C I68D I68E	S14.4	01	B71A B71B B71C
	21A	W61A W61B W61C		21A	W61A W61B W61C		15	MSPNG SPNG
	Prä	A11C PTR		08	I68A I68B I68C I68D I68E		21A	W61A W61B W61C
	04	E66A		21A	W61A W61B W61C		Prä	B61A B61B B61C
S12.22	08	I10B I68A I68B I68C I68D I68E	S13.10	15	MSPNG SPNG	S14.5	01	B71A B71B B71C
	15	MSPNG SPNG		21A	W61A W61B W61C		15	MSPNG SPNG
	21A	W61A W61B W61C		08	I68A I68B I68C I68D I68E		21A	W61A W61B W61C
	Prä	A11C PTR		21A	W61A W61B W61C		Prä	B61A B61B B61C
S12.23	04	E66A	S13.11	08	I68A I68B I68C I68D I68E	S14.6	01	B71A B71B B71C
	08	I10B I68A I68B I68C I68D I68E		15	MSPNG SPNG		21A	W61A W61B W61C
	15	MSPNG SPNG		21A	W61A W61B W61C		Prä	B61A B61B B61C
	21A	W61A W61B W61C		08	I68A I68B I68C I68D I68E		15	MSPNG SPNG
S12.24	Prä	A11C PTR	S13.12	15	MSPNG SPNG	S14.7	21A	W61A W61B W61C
	04	E66A		21A	W61A W61B W61C		Prä	B61A B61B B61C
	08	I10B I68A I68B I68C I68D I68E		08	I68A I68B I68C I68D I68E		15	MSPNG SPNG
	15	MSPNG SPNG		15	MSPNG SPNG		21A	W61A W61B W61C
S12.24	21A	W61A W61B W61C	S13.13	21A	W61A W61B W61C	S14.8	21A	W61A W61B W61C
	Prä	A11C PTR		Prä	A11C		Prä	B61A B61B B61C
	04	E66A		08	I68A I68B I68C I68D I68E		15	MSPNG SPNG
	08	I10B I68A I68B I68C I68D I68E		15	MSPNG SPNG		21A	W61A W61B W61C
S12.24	15	MSPNG SPNG	S13.14	21A	W61A W61B W61C	S14.9	21A	W61A W61B W61C
	04	E66A		Prä	A11C		Prä	B61A B61B B61C
	08	I10B I68A I68B I68C I68D I68E		08	I68A I68B I68C I68D I68E		15	MSPNG SPNG
	15	MSPNG SPNG		15	MSPNG SPNG		21A	W61A W61B W61C
S12.24	21A	W61A W61B W61C	S13.15	21A	W61A W61B W61C	S14.10	21A	W61A W61B W61C
	Prä	A11C PTR		Prä	A11C		Prä	B61A B61B B61C
	04	E66A		08	I68A I68B I68C I68D I68E		15	MSPNG SPNG
	08	I10B I68A I68B I68C I68D I68E		15	MSPNG SPNG		21A	W61A W61B W61C
S12.24	15	MSPNG SPNG	S13.15	21A	W61A W61B W61C	S14.11	21A	W61A W61B W61C
	04	E66A		Prä	A11C		Prä	B61A B61B B61C
	08	I10B I68A I68B I68C I68D I68E		08	I68A I68B I68C I68D I68E		15	MSPNG SPNG
	15	MSPNG SPNG		15	MSPNG SPNG		21A	W61A W61B W61C
S12.24	21A	W61A W61B W61C	S13.15	21A	W61A W61B W61C	S14.12	21A	W61A W61B W61C
	Prä	A11C PTR		Prä	A11C		Prä	B61A B61B B61C
	04	E66A		08	I68A I68B I68C I68D I68E		15	MSPNG SPNG
	08	I10B I68A I68B I68C I68D I68E		15	MSPNG SPNG		21A	W61A W61B W61C
S12.24	15	MSPNG SPNG	S13.15	21A	W61A W61B W61C	S14.13	21A	W61A W61B W61C
	04	E66A		Prä	A11C		Prä	B61A B61B B61C
	08	I10B I68A I68B I68C I68D I68E		08	I68A I68B I68C I68D I68E		15	MSPNG SPNG
	15	MSPNG SPNG		15	MSPNG SPNG		21A	W61A W61B W61C
S12.24	21A	W61A W61B W61C	S13.15	21A	W61A W61B W61C	S14.14	21A	W61A W61B W61C
	Prä	A11C PTR		Prä	A11C		Prä	B61A B61B B61C
	04	E66A		08	I68A I68B I68C I68D I68E		15	MSPNG SPNG
	08	I10B I68A I68B I68C I68D I68E		15	MSPNG SPNG		21A	W61A W61B W61C
S12.24	15	MSPNG SPNG	S13.15	21A	W61A W61B W61C	S14.15	21A	W61A W61B W61C
	04	E66A		Prä	A11C		Prä	B61A B61B B61C
	08	I10B I68A I68B I68C I68D I68E		08	I68A I68B I68C I68D I68E		15	MSPNG SPNG
	15	MSPNG SPNG		15	MSPNG SPNG		21A	W61A W61B W61C
S12.24	21A	W61A W61B W61C	S13.15	21A	W61A W61B W61C	S14.16	21A	W61A W61B W61C
	Prä	A11C PTR		Prä	A11C		Prä	B61A B61B B61C
	04	E66A		08	I68A I68B I68C I68D I68E		15	MSPNG SPNG
	08	I10B I68A I68B I68C I68D I68E		15	MSPNG SPNG		21A	W61A W61B W61C
S12.24	15	MSPNG SPNG	S13.15	21A	W61A W61B W61C	S14.17	21A	W61A W61B W61C
	04	E66A		Prä	A11C		Prä	B61A B61B B61C
	08	I10B I68A I68B I68C I68D I68E		08	I68A I68B I68C I68D I68E		15	MSPNG SPNG
	15	MSPNG SPNG		15	MSPNG SPNG		21A	W61A W61B W61C
S12.24	21A	W61A W61B W61C	S13.15	21A	W61A W61B W61C	S14.18	21A	W61A W61B W61C
	Prä	A11C PTR		Prä	A11C		Prä	B61A B61B B61C
	04	E66A		08	I68A I68B I68C I68D I68E		15	MSPNG SPNG
	08	I10B I68A I68B I68C I68D I68E		15	MSPNG SPNG		21A	W61A W61B W61C
S12.24	15	MSPNG SPNG	S13.15	21A	W61A W61B W61C	S14.19	21A	W61A W61B W61C
	04	E66A		Prä	A11C		Prä	B61A B61B B61C
	08	I10B I68A I68B I68C I68D I68E		08	I68A I68B I68C I68D I68E		15	MSPNG SPNG
	15	MSPNG SPNG		15	MSPNG SPNG		21A	W61A W61B W61C



ICD	MDC	DRG	ICD	MDC	DRG	ICD	MDC	DRG
S14.74	21A	W61A W61B W61C	S17.0	15	MSPNG SPNG	S20.85	09	J65Z
	Prä	961Z					21A	W61A W61B W61C
S14.75	15	MSPNG SPNG	S17.8	21A	W61A W61B W61C	S20.88	09	J65Z
	21A	W61A W61B W61C					21A	W61A W61B W61C
S14.76	Prä	961Z	S17.9	21B	X60A X60B X60C	S21.0	21B	X60A X60B X60C
	15	MSPNG SPNG					21A	W61A W61B W61C
S14.77	21A	W61A W61B W61C	S18	21B	X60A X60B X60C	S21.1	21B	X60A X60B X60C
	Prä	961Z					21A	W61A W61B W61C
S14.78	15	MSPNG SPNG	S19.7	21A	W61A W61B W61C	S21.2	15	MSPNG SPNG
	21A	W61A W61B W61C					21A	W61A W61B W61C
S15.00	Prä	961Z	S19.9	21B	X60A X60B X60C	S21.7	21B	X60A X60B X60C
	15	MSPNG SPNG					01	B81A B81B B81C
S15.01	21A	W61A W61B W61C	S19.80	15	MSPNG SPNG	S21.9	21A	W61A W61B W61C
	Prä	961Z					21B	X60A X60B X60C
S15.02	15	MSPNG SPNG	S20.0	21B	X60A X60B X60C	S21.80	15	MSPNG SPNG
	21A	W61A W61B W61C					21A	W61A W61B W61C
S15.03	21B	X60A X60B X60C	S20.2	21B	X60A X60B X60C	S21.83	21B	X60A X60B X60C
	15	MSPNG SPNG					21B	X60A X60B X60C
S15.1	21A	W61A W61B W61C	S20.7	21B	X60A X60B X60C	S21.84	15	MSPNG SPNG
	21B	X60A X60B X60C					21B	X60A X60B X60C
S15.2	Prä	961Z	S20.10	21B	X60A X60B X60C	S21.85	21A	W61A W61B W61C
	15	MSPNG SPNG					21B	X60A X60B X60C
S15.3	21A	W61A W61B W61C	S20.11	09	J67Z	S21.86	21A	W61A W61B W61C
	21B	X60A X60B X60C					21A	W61A W61B W61C
S15.3	Prä	961Z	S20.12	09	J67Z	S21.87	08	I02A I02B I08A
	15	MSPNG SPNG					09	J67Z
S15.7	21A	W61A W61B W61C	S20.13	21A	W61A W61B W61C	S21.88	08B	I08C I13A
	21B	X60A X60B X60C					21A	W61A W61B W61C
S15.80	Prä	961Z	S20.14	09	J65Z	S21.89	I13B	I20A I20C
	15	MSPNG SPNG					09	J65Z
S15.81	21A	W61A W61B W61C	S20.18	21A	W61A W61B W61C	S21.89	I20D	I22Z I32B
	21B	X60A X60B X60C					21B	X60A X60B X60C
S15.82	Prä	961Z	S20.30	21B	X60A X60B X60C	S21.89	15	MSPNG SPNG
	21A	W61A W61B W61C					21B	X60A X60B X60C
S15.88	21B	X60A X60B X60C	S20.31	21B	X60A X60B X60C	S21.89	21A	W61A W61B W61C
	15	MSPNG SPNG					21B	X60A X60B X60C
S16	Prä	961Z	S20.32	09	J67Z	S21.89	08	I02A I02B I08A
	15	MSPNG SPNG					09	J67Z
S16	21A	W61A W61B W61C	S20.33	21A	W61A W61B W61C	S21.89	08B	I08C I13A
	21B	X60A X60B X60C					21A	W61A W61B W61C
S16	Prä	961Z	S20.34	09	J65Z	S21.89	I13B	I20A I20C
	08	I68A I68B I68C					09	J65Z
S16	I68D	I68E	S20.38	21A	W61A W61B W61C	S21.89	I20D	I22Z I32B
	21A	W61A W61B W61C					21B	X60A X60B X60C
S16	21B	X60A X60B X60C	S20.40	21B	X60A X60B X60C	S21.89	15	MSPNG SPNG
	08	I68A I68B I68C					21B	X60A X60B X60C
S16	I68D	I68E	S20.41	21B	X60A X60B X60C	S21.89	21A	W61A W61B W61C
	21A	W61A W61B W61C					21B	X60A X60B X60C
S16	Prä	961Z	S20.42	09	J67Z	S21.89	Prä	961Z
	15	MSPNG SPNG					09	J67Z
S16	01	B81A B81B B81C	S20.43	21A	W61A W61B W61C	S21.89	08	I02A I02B I08A
	15	MSPNG SPNG					21A	W61A W61B W61C
S16	Prä	961Z	S20.44	09	J67Z	S21.89	08B	I08C I13A
	01	B81A B81B B81C					09	J65Z
S16	15	MSPNG SPNG	S20.48	21A	W61A W61B W61C	S21.89	I13B	I20A I20C
	Prä	961Z					21B	X60A X60B X60C
S16	01	B81A B81B B81C	S20.80	21B	X60A X60B X60C	S21.89	I20D	I22Z I32B
	15	MSPNG SPNG					21B	X60A X60B X60C
S16	Prä	961Z	S20.81	21B	X60A X60B X60C	S21.89	15	MSPNG SPNG
	15	MSPNG SPNG					21B	X60A X60B X60C
S16	21A	W61A W61B W61C	S20.82	09	J67Z	S21.89	21A	W61A W61B W61C
	21B	X60A X60B X60C					21A	W61A W61B W61C
S16	Prä	961Z	S20.83	09	J67Z	S21.89	I13B	I20A I20C
	08	I68A I68B I68C					09	J67Z
S16	I68D	I68E	S20.84	21A	W61A W61B W61C	S21.89	I20D	I22Z I32B
	21A	W61A W61B W61C					21A	W61A W61B W61C

ICD	MDC	DRG	ICD	MDC	DRG	ICD	MDC	DRG
S22.00	21B	X01A X33Z	S22.40	21A	W61A W61B W61C	S23.17	15	I68D I68E
	Prä	961Z		04	PTR		21A	MSPNG SPNG
	04	E66A		15	E66A E66B		21A	W61A W61B W61C
S22.01	08	I68A I68B I68C	S22.41	21A	W61A W61B W61C	S24.0	08	I68A I68B I68C
		I68D I68E		04	PTR		15	I68D I68E
	15	MSPNG SPNG		15	E66A E66B		21A	MSPNG SPNG
S22.1	21A	W61A W61B W61C	S22.42	21A	W61A W61B W61C	S24.2	21A	W61A W61B W61C
	04	E66A		04	PTR		15	MSPNG SPNG
	08	I10B I68A I68B		21A	E66A E66B		21A	W61A W61B W61C
S22.2	15	I68C I68D I68E	S22.43	21A	W61A W61B W61C	S24.3	Prä	B61A B61B B61C
		I68D I68E		04	PTR		01	B71A B71B B71C
	15	MSPNG SPNG		21A	E66A E66B		15	MSPNG SPNG
S22.02	21A	W61A W61B W61C	S22.44	21A	W61A W61B W61C	S24.4	21A	W61A W61B W61C
	04	E66A		04	PTR		21A	W61A W61B W61C
	08	I10B I68A I68B		04	E66A		01	B71A B71B B71C
S22.2	15	I68C I68D I68E	S23.0	15	MSPNG SPNG	S24.5	21A	W61A W61B W61C
		I68D I68E		21A	W61A W61B W61C		01	B71A B71B B71C
	15	MSPNG SPNG		08	I68A I68B I68C		15	MSPNG SPNG
S22.03	21A	W61A W61B W61C	S23.2	21A	W61A W61B W61C	S24.6	21A	W61A W61B W61C
	04	E66A E66B		04	PTR		01	B71A B71B B71C
	15	MSPNG SPNG		21A	E66A E66B		01	B71A B71B B71C
S22.04	21A	W61A W61B W61C	S23.3	21A	W61A W61B W61C	S24.10	21A	W61A W61B W61C
	04	E66A		08	I68A I68B I68C		21A	W61A W61B W61C
	08	I10B I68A I68B		21A	I68D I68E		15	MSPNG SPNG
S22.05	15	I68C I68D I68E	S23.4	21A	W61A W61B W61C	S24.11	21A	W61A W61B W61C
		I68D I68E		04	PTR		Prä	B61A B61B B61C
	15	MSPNG SPNG		21A	E75A E75B E75C		15	MSPNG SPNG
S22.06	21A	W61A W61B W61C	S23.5	21A	W61A W61B W61C	S24.12	21A	W61A W61B W61C
	04	E66A		08	PTR		Prä	B61A B61B B61C
	08	I10B I68A I68B		21A	I76A I76B		15	MSPNG SPNG
S22.05	15	I68C I68D I68E	S23.10	21A	W61A W61B W61C	S24.70	21A	W61A W61B W61C
		I68D I68E		08	I68A I68B I68C		15	MSPNG SPNG
	15	MSPNG SPNG		21A	I68D I68E		21A	W61A W61B W61C
S22.5	21A	W61A W61B W61C	S23.11	21A	W61A W61B W61C	S24.71	Prä	961Z
	04	E66A		08	PTR		15	MSPNG SPNG
	08	I10B I68A I68B		08	I68A I68B I68C		21A	W61A W61B W61C
S22.06	15	I68C I68D I68E	S23.12	21A	W61A W61B W61C	S24.72	Prä	961Z
		I68D I68E		08	I68A I68B I68C		15	MSPNG SPNG
	15	MSPNG SPNG		21A	I68D I68E		21A	W61A W61B W61C
S22.08	21A	W61A W61B W61C	S23.13	21A	W61A W61B W61C	S24.73	Prä	961Z
	04	E66A		08	PTR		15	MSPNG SPNG
	08	I10B I68A I68B		21A	E66A E66B		21A	W61A W61B W61C
S22.8	15	I68C I68D I68E	S23.14	21A	W61A W61B W61C	S24.74	Prä	961Z
		I68D I68E		08	I68A I68B I68C		15	MSPNG SPNG
	15	MSPNG SPNG		15	I68D I68E		21A	W61A W61B W61C
S22.9	21A	W61A W61B W61C	S23.15	21A	W61A W61B W61C	S24.75	Prä	961Z
	08	I76A I76B		08	PTR		15	MSPNG SPNG
	21A	W61A W61B W61C		21A	E66A E66B		21A	W61A W61B W61C
S22.31	04	E66A E66B	S23.16	21A	W61A W61B W61C	S24.76	Prä	961Z
	15	MSPNG SPNG		08	I68A I68B I68C		15	MSPNG SPNG
	21A	W61A W61B W61C		21A	I68D I68E		21A	W61A W61B W61C
S22.32	04	E66A E66B					Prä	961Z
	04	E66A E66B					Prä	961Z

ICD	MDC	DRG	ICD	MDC	DRG	ICD	MDC	DRG	
S24.77		PTR		05	F75A F75B F75C		21A	W61A W61B W61C	
	15	MSPNG SPNG			F75D		Prä	A11C	
	21A	W61A W61B W61C		15	MSPNG SPNG	S27.84	04	E75A E75B E75C	
	Prä	961Z		21A	W61A W61B W61C		15	MSPNG SPNG	
S25.0		PTR	S27.0		PTR		21A	W61A W61B W61C	
	15	MSPNG SPNG		04	E66A E76A E76B	S27.88	21A	W61A W61B W61C	
	21A	W61A W61B W61C			E76C E76D		04	E75A E75B E75C	
	21B	X60A X60B X60C		15	MSPNG SPNG		15	MSPNG SPNG	
S25.1		PTR		21A	W61A W61B W61C		21A	W61A W61B W61C	
	15	MSPNG SPNG		Prä	A11C	S28.0	21A	W61A W61B W61C	
	21A	W61A W61B W61C	S27.1		PTR		15	MSPNG SPNG	
	21B	X60A X60B X60C		04	E66A E76A E76B		21A	W61A W61B W61C	
S25.2		PTR			E76C E76D		21B	X60A X60B X60C	
	15	MSPNG SPNG		15	MSPNG SPNG		Prä	A11C	
	21A	W61A W61B W61C		21A	W61A W61B W61C	S28.1	15	MSPNG SPNG	
	21B	X60A X60B X60C	S27.2		PTR		21A	W61A W61B W61C	
S25.3		PTR		04	E66A E76A E76B	S29.0	21B	X60A X60B X60C	
	15	MSPNG SPNG			E76C E76D		Prä	A11C	
	21A	W61A W61B W61C		15	MSPNG SPNG		15	MSPNG SPNG	
	21B	X60A X60B X60C		21A	W61A W61B W61C	S29.7	21A	W61A W61B W61C	
S25.4		PTR		Prä	A11C		21B	X60A X60B X60C	
	21A	W61A W61B W61C	S27.4		PTR	S29.9	21B	X60A X60B X60C	
	21B	X60A X60B X60C		04	E66A E66B	S29.80	01	B81A B81B B81C	
S25.5		PTR		15	MSPNG SPNG		15	MSPNG SPNG	
	21A	W61A W61B W61C	S27.5		PTR	S29.88	21B	X60A X60B X60C	
	21B	X60A X60B X60C		21A	W61A W61B W61C	S30.0	21B	X60A X60B X60C	
S25.7		PTR		Prä	A11C	S30.1	21B	X60A X60B X60C	
	21A	W61A W61B W61C		04	E75A E75B E75C	S30.2	21B	X60A X60B X60C	
	21B	X60A X60B X60C	S27.6		15	MSPNG SPNG	S30.7	21B	X60A X60B X60C
S25.9		PTR		21A	W61A W61B W61C	S30.80	21B	X60A X60B X60C	
	21A	W61A W61B W61C		Prä	A11C	S30.81	21B	X60A X60B X60C	
	21B	X60A X60B X60C	S27.7		PTR	S30.82	Prä	A11C	
S25.80		PTR		15	MSPNG SPNG	S30.83	09	J67Z	
	01	B81A B81B B81C		21A	W61A W61B W61C		21A	W61A W61B W61C	
	15	MSPNG SPNG		21B	X60A X60B X60C	S30.84	09	J65Z	
S25.81		PTR		Prä	A11C	S30.85	21A	W61A W61B W61C	
	01	B81A B81B B81C	S27.9		PTR	S30.88	21B	X60A X60B X60C	
	15	MSPNG SPNG		15	MSPNG SPNG	S30.90	21B	X60A X60B X60C	
S25.82		PTR		21A	W61A W61B W61C	S30.91	21B	X60A X60B X60C	
	01	B81A B81B B81C		21B	X60A X60B X60C	S30.92	Prä	A11C	
	15	MSPNG SPNG		Prä	A11C	S30.93	09	J67Z	
S25.88		PTR		15	MSPNG SPNG		21A	W61A W61B W61C	
	21A	W61A W61B W61C	S27.31		PTR	S30.94	21A	W61A W61B W61C	
	21B	X60A X60B X60C		04	E66A E75A E75B		09	J65Z	
S26.0		PTR			E75C	S30.95	21A	W61A W61B W61C	
	05	F75A F75B F75C		21A	W61A W61B W61C	S30.98	21B	X60A X60B X60C	
		F75D		Prä	A11C	S31.0	Prä	A11C	
	15	MSPNG SPNG		04	E66A E66B		09	J67Z	
S26.9		PTR		15	MSPNG SPNG		21A	W61A W61B W61C	
	05	F75A F75B F75C	S27.32		PTR	S30.99	21A	W61A W61B W61C	
		F75D		04	E75A E75B E75C		09	J65Z	
	15	MSPNG SPNG		15	MSPNG SPNG	S31.1	21A	W61A W61B W61C	
	21A	W61A W61B W61C		21A	W61A W61B W61C		21B	X60A X60B X60C	
S26.81		PTR		Prä	A11C		21B	X60A X60B X60C	
	05	F75A F75B F75C	S27.38		PTR	S31.2	15	MSPNG SPNG	
		F75D		04	E75A E75B E75C		21A	W61A W61B W61C	
	15	MSPNG SPNG		15	MSPNG SPNG		21B	X60A X60B X60C	
	21A	W61A W61B W61C	S27.81		PTR		Prä	A11C	
S26.82		PTR		04	E66A E66B		21A	W61A W61B W61C	
	05	F75A F75B F75C		15	MSPNG SPNG		21B	X60A X60B X60C	
		F75D		21A	W61A W61B W61C		15	MSPNG SPNG	
	15	MSPNG SPNG	S27.82		PTR		21A	W61A W61B W61C	
	21A	W61A W61B W61C		04	E75A E75B E75C		21B	X60A X60B X60C	
S26.83		PTR		15	MSPNG SPNG		Prä	A11C	
	05	F75A F75B F75C		21A	W61A W61B W61C		04	E75A E75B E75C	
		F75D		Prä	A11C		15	MSPNG SPNG	
	15	MSPNG SPNG	S27.83		PTR		21A	W61A W61B W61C	
	21A	W61A W61B W61C		06	G71A G71B G71C		21B	X60A X60B X60C	
S26.88		PTR		15	MSPNG SPNG		12	M64Z	

ICD	MDC	DRG	ICD	MDC	DRG	ICD	MDC	DRG
S31.3	21A	W61A W61B W61C PTR		08	I10B I68A I68B I68C I68D I68E	S33.2	21A	W61A W61B W61C PTR
	12	M64Z		15	MSPNG SPNG		08	I68A I68B I68C I68D I68E
	15	MSPNG SPNG		21A	W61A W61B W61C PTR		21A	W61A W61B W61C PTR
S31.4	21A	W61A W61B W61C PTR	S32.1	08	I10B I68A I68B I68C I68D I68E	S33.3	08	I68A I68B I68C I68D I68E
	13	N62A N62B		15	MSPNG SPNG		21A	W61A W61B W61C PTR
	21A	W61A W61B W61C PTR		21A	W61A W61B W61C PTR	S33.4	08	I68A I68B I68C I68D I68E
S31.5	12	M64Z	S32.02	04	E66A		08	I68A I68B I68C I68D I68E
	13	N62A N62B		08	I10B I68A I68B I68C I68D I68E		21A	W61A W61B W61C PTR
	21A	W61A W61B W61C PTR		15	MSPNG SPNG	S33.6	08	I68A I68B I68C I68D I68E
S31.7	21A	W61A W61B W61C PTR		21A	W61A W61B W61C PTR		21A	W61A W61B W61C PTR
	15	MSPNG SPNG	S32.2	08	I10B I68A I68B I68C I68D I68E	S33.7	08	I68A I68B I68C I68D I68E
	21A	W61A W61B W61C PTR		15	MSPNG SPNG		21A	W61A W61B W61C PTR
	21B	X60A X60B X60C		21A	W61A W61B W61C PTR	S33.10	08	I68A I68B I68C I68D I68E
S31.80	15	MSPNG SPNG	S32.03	04	E66A		08	I68A I68B I68C I68D I68E
	21A	W61A W61B W61C PTR		08	I10B I68A I68B I68C I68D I68E		15	MSPNG SPNG
	21B	X60A X60B X60C		21A	W61A W61B W61C PTR	S33.11	08	I68A I68B I68C I68D I68E
S31.83	08	I02A I02B I08A I08B I08C I13A I13B I20A I20C I20D I22Z I32B	S32.3	08	I60A I60B		15	MSPNG SPNG
	15	MSPNG SPNG		21A	W61A W61B W61C PTR		21A	W61A W61B W61C PTR
	21A	W61A W61B W61C PTR		08	I10B I68A I68B I68C I68D I68E	S33.12	08	I68A I68B I68C I68D I68E
	21B	X01A X33Z	S32.4	04	E66A		15	MSPNG SPNG
S31.84	Prä	961Z		08	I10B I68A I68B I68C I68D I68E		21A	W61A W61B W61C PTR
	Prä	961Z	S32.04	08	I60A I60B	S33.13	08	I68A I68B I68C I68D I68E
S31.85	21A	W61A W61B W61C PTR		21A	W61A W61B W61C PTR		15	MSPNG SPNG
S31.86	Prä	961Z	S32.5	08	I02A I02B I08A I08B I08C I13A I13B I20A I20C I20D I22Z I32B		21A	W61A W61B W61C PTR
	08	I02A I02B I08A I08B I08C I13A I13B I20A I20C I20D I22Z I32B		21A	W61A W61B W61C PTR	S33.14	08	I68A I68B I68C I68D I68E
	21A	W61A W61B W61C PTR	S32.7	08	I10B I76A I76B I68C I68D I68E		15	MSPNG SPNG
	21B	X01A X33Z		21A	W61A W61B W61C PTR	S33.15	08	I68A I68B I68C I68D I68E
S31.87	15	MSPNG SPNG	S32.81	08	I60A I60B		21A	W61A W61B W61C PTR
	21A	W61A W61B W61C PTR		21A	W61A W61B W61C PTR	S33.50	08	I68A I68B I68C I68D I68E
	Prä	961Z	S32.82	08	I68A I68B I68C I68D I68E		21A	W61A W61B W61C PTR
S31.88	08	I02A I02B I08A I08B I08C I13A I13B I20A I20C I20D I22Z I32B		15	MSPNG SPNG	S33.51	08	I68A I68B I68C I68D I68E
	15	MSPNG SPNG	S32.83	21A	W61A W61B W61C PTR		21A	W61A W61B W61C PTR
	21A	W61A W61B W61C PTR		08	I60A I60B	S34.0	15	MSPNG SPNG
	21B	X01A X33Z	S32.89	21A	W61A W61B W61C PTR		21A	W61A W61B W61C PTR
	Prä	961Z		08	I60A I60B	S34.2	Prä	A11C B61A B61B B61C
S32.00	04	E66A		15	MSPNG SPNG		01	B71A B71B B71C
	08	I68A I68B I68C I68D I68E	S33.0	21A	W61A W61B W61C PTR		15	MSPNG SPNG
	15	MSPNG SPNG		Prä	A11C		21A	W61A W61B W61C PTR
	21A	W61A W61B W61C PTR		08	I68A I68B I68C I68D I68E	S34.4	Prä	A11C
S32.01	04	E66A		15	MSPNG SPNG		PTR	

ICD	MDC	DRG	ICD	MDC	DRG	ICD	MDC	DRG		
S34.5	01	B71A B71B B71C	S34.76	Prä	961Z A11C	S36.02	21A	W61A W61B W61C		
	15	MSPNG SPNG		PTR			Prä	A11C	A11C	
	21A	W61A W61B W61C		15	MSPNG SPNG		15	MSPNG SPNG	15	MSPNG SPNG
S34.6	Prä	A11C	S34.77	21A	W61A W61B W61C	S36.03	16	Q60A Q60B		
	PTR			Prä	961Z A11C		21A	W61A W61B W61C	21A	W61A W61B W61C
	01	B71A B71B B71C		15	MSPNG SPNG		Prä	A11C	PTR	
S34.8	15	MSPNG SPNG	S35.0	21A	W61A W61B W61C	S36.3	15	MSPNG SPNG		
	21A	W61A W61B W61C		Prä	961Z A11C		16	Q60A Q60B	21A	W61A W61B
	Prä	A11C		15	MSPNG SPNG		21A	W61A W61B	Prä	A11C
S34.10	PTR		S35.1	21B	X60A X60B X60C	S36.4	PTR			
	01	B71A B71B B71C		Prä	A11C		06	G71A G71B G71C	21A	W61A W61B W61C
	21A	W61A W61B W61C		15	MSPNG SPNG		Prä	A11C	PTR	
S34.11	Prä	A11C	S35.2	21A	W61A W61B W61C	S36.6	16	Q60A Q60B		
	PTR			Prä	A11C		21A	W61A W61B	Prä	A11C
	15	MSPNG SPNG		15	MSPNG SPNG		06	G71A G71B G71C	15	MSPNG SPNG
S34.18	21A	W61A W61B W61C	S35.3	21B	X60A X60B X60C	S36.7	21A	W61A W61B W61C		
	Prä	A11C B61A B61B		Prä	A11C		21A	W61A W61B W61C	Prä	A11C
	B61C			15	MSPNG SPNG		06	G71A G71B G71C	15	MSPNG SPNG
S34.30	PTR		S35.4	21A	W61A W61B W61C	S36.8	21A	W61A W61B W61C		
	15	MSPNG SPNG		Prä	A11C		16	Q60A Q60B	21A	W61A W61B W61C
	21A	W61A W61B W61C		15	MSPNG SPNG		Prä	A11C	PTR	
S34.31	Prä	A11C B61A B61B	S35.5	21B	X60A X60B X60C	S36.9	PTR			
	B61C			Prä	A11C		06	G71A G71B G71C	21A	W61A W61B W61C
	PTR			15	MSPNG SPNG		Prä	A11C	PTR	
S34.38	15	MSPNG SPNG	S35.7	21A	W61A W61B W61C	S36.10	06	G71A G71B G71C		
	21A	W61A W61B W61C		Prä	A11C		21A	W61A W61B W61C	Prä	A11C
	Prä	A11C B61A B61B		15	MSPNG SPNG		07	H63A H63B H63C	H63D	
S34.70	B61C		S35.8	21B	X60A X60B X60C	S36.11	15	MSPNG SPNG		
	PTR			Prä	A11C		21A	W61A W61B W61C	Prä	A11C
	15	MSPNG SPNG		15	MSPNG SPNG		07	H63A H63B H63C	H63D	
S34.71	21A	W61A W61B W61C	S35.9	21A	W61A W61B W61C	S36.12	15	MSPNG SPNG		
	Prä	A11C B61A B61B		Prä	A11C		21A	W61A W61B W61C	Prä	A11C
	B61C			15	MSPNG SPNG		07	H63A H63B H63C	H63D	
S34.72	PTR		S35.81	21B	X60A X60B X60C	S36.13	15	MSPNG SPNG		
	15	MSPNG SPNG		Prä	A11C		21A	W61A W61B W61C	Prä	A11C
	21A	W61A W61B W61C		15	MSPNG SPNG		07	H63A H63B H63C	H63D	
S34.73	Prä	A11C B61A B61B	S35.82	21A	W61A W61B W61C	S36.14	15	MSPNG SPNG		
	B61C			Prä	A11C		21A	W61A W61B W61C	Prä	A11C
	PTR			15	MSPNG SPNG		15	MSPNG SPNG	21A	W61A W61B W61C
S34.74	PTR		S35.88	21B	X60A X60B X60C	S36.15	21A	W61A W61B W61C		
	15	MSPNG SPNG		Prä	A11C		07	H63A H63B H63C	H63D	
	21A	W61A W61B W61C		15	MSPNG SPNG		15	MSPNG SPNG	21A	W61A W61B W61C
S34.75	Prä	A11C B61A B61B	S36.00	21B	X60A X60B X60C	S36.14	Prä	A11C		
	B61C			Prä	A11C		07	H63A H63B H63C	H63D	
	PTR			16	Q60A Q60B		15	MSPNG SPNG	21A	W61A W61B W61C
S34.77	21A	W61A W61B W61C	S36.01	21A	W61A W61B W61C	S36.15	Prä	A11C		
	Prä	A11C		15	MSPNG SPNG		Prä	A11C	PTR	
	PTR			16	Q60A Q60B		07	H63A H63B H63C		

ICD	MDC	DRG	ICD	MDC	DRG	ICD	MDC	DRG
S36.16		H63D	S36.54	21A	W61A W61B W61C	S37.20	13	N62A N62B
	15	MSPNG SPNG		Prä	A11C		Prä	W61A W61B W61C
	21A	W61A W61B W61C			PTR			A11C
S36.17		H63D	S36.59	06	G71A G71B G71C	S37.21	11	L68A L68B
	07	H63A H63B H63C		21A	W61A W61B W61C		Prä	W61A W61B W61C
	15	MSPNG SPNG		Prä	A11C		Prä	A11C
S36.18		H63D	S36.81	06	G71A G71B G71C	S37.22	11	L68A L68B
	15	MSPNG SPNG		15	MSPNG SPNG		21A	W61A W61B W61C
	21A	W61A W61B W61C		Prä	A11C		Prä	A11C
S36.20		H64D	S36.82	06	G71A G71B G71C	S37.28	11	L68A L68B
	15	MSPNG SPNG		15	MSPNG SPNG		21A	W61A W61B W61C
	21A	W61A W61B W61C		Prä	A11C		Prä	A11C
S36.21		H64D	S36.83	06	G71A G71B G71C	S37.30	11	L64A
	15	MSPNG SPNG		11	L68A L68B		21A	W61A W61B W61C
	21A	W61A W61B W61C		Prä	A11C		Prä	A11C
S36.22		H62A H62B	S36.88	11	L68A L68B	S37.31	11	L64A
	07	H62A H62B		15	MSPNG SPNG		21A	W61A W61B W61C
	21A	W61A W61B W61C		21A	W61A W61B W61C		Prä	A11C
S36.23		H62A H62B	S37.00	21B	X60A X60B X60C	S37.32	11	L64A
	07	H62A H62B		Prä	A11C		Prä	W61A W61B W61C
	21A	W61A W61B W61C		11	L64A		21A	W61A W61B W61C
S36.29		H62A H62B	S37.01	11	L64A	S37.33	11	L68A L68B
	07	H62A H62B		21A	W61A W61B W61C		Prä	W61A W61B W61C
	21A	W61A W61B W61C		Prä	A11C		Prä	A11C
S36.40		H62A H62B	S37.1	11	L68A L68B	S37.38	11	L68A L68B
	07	H62A H62B		15	MSPNG SPNG		21A	W61A W61B W61C
	21A	W61A W61B W61C		21A	W61A W61B W61C		Prä	A11C
S36.41		G71A G71B G71C	S37.02	11	L69A L69B	S37.81	10	K64A K64B K64C
	15	MSPNG SPNG		15	MSPNG SPNG		21A	W61A W61B W61C
	21A	W61A W61B W61C		Prä	A11C		Prä	A11C
S36.49		G71A G71B G71C	S37.03	11	L69A L69B	S37.82	12	M64Z
	15	MSPNG SPNG		15	MSPNG SPNG		21A	W61A W61B W61C
	21A	W61A W61B W61C		Prä	A11C		Prä	A11C
S36.50		G71A G71B G71C	S37.4	11	L69A L69B	S37.83	12	M64Z
	15	MSPNG SPNG		21A	W61A W61B		21A	W61A W61B W61C
	21A	W61A W61B W61C		Prä	A11C		Prä	A11C
S36.51		G71A G71B G71C	S37.5	13	N62A N62B	S37.84	12	M64Z
	15	MSPNG SPNG		21A	W61A W61B W61C		21A	W61A W61B W61C
	21A	W61A W61B W61C		Prä	A11C		Prä	A11C
S36.52		G71A G71B G71C	S37.6	13	N62A N62B	S37.88	12	M64Z
	15	MSPNG SPNG		21A	W61A W61B W61C		13	N62A N62B
	21A	W61A W61B W61C		Prä	A11C		21A	W61A W61B W61C
S36.53		G71A G71B G71C	S37.7	13	N62A N62B	S38.0	12	M64Z
	15	MSPNG SPNG		21A	W61A W61B W61C		13	N62A N62B
	21A	W61A W61B W61C		Prä	A11C		21A	W61A W61B W61C
S36.55		G71A G71B G71C	S37.9	12	M64Z	S38.1	15	MSPNG SPNG
	15	MSPNG SPNG		13	N62A N62B		21A	W61A W61B W61C
	21A	W61A W61B W61C		21A	W61A W61B W61C		Prä	A11C
							15	MSPNG SPNG
							21A	W61A W61B W61C
							21B	X60A X60B X60C

ICD	MDC	DRG	ICD	MDC	DRG	ICD	MDC	DRG
S38.2	Prä	A11C	S41.87		PTR		15	MSPNG SPNG
	12	M64Z		21A	W61A W61B W61C	S42.22	21A	W61A W61B W61C
	13	N62A N62B	S41.88	Prä	961Z			PTR
	21A	W61A W61B W61C		08	I02A I02B I08A	S42.23	08	I75A I75B I75C
S38.3	Prä	A11C			I08B I08C I13A		21A	W61A W61B W61C
		PTR			I13B I20A I20C	S42.24	08	I75A I75B I75C
	15	MSPNG SPNG			I20D I22Z I32B		21A	W61A W61B W61C
	21A	W61A W61B W61C		21A	W61A W61B W61C	S42.29		PTR
	21B	X60A X60B X60C		21B	X01A X33Z		08	I75A I75B I75C
S39.0	Prä	A11C	S41.89	Prä	961Z	S42.29	21A	W61A W61B W61C
		PTR		08	I02A I02B I08A		08	I75A I75B I75C
	08	I68A I68B I68C			I08B I08C I13A		15	MSPNG SPNG
		I68D I68E			I13B I20A I20C	S42.40	21A	W61A W61B W61C
S39.6	21A	W61A W61B W61C			I20D I22Z I32B			PTR
	Prä	A11C		21A	W61A W61B W61C	S42.41	08	I77A I77B
		PTR		21B	X01A X33Z		21A	W61A W61B W61C
	12	M64Z	S42.00	Prä	961Z	S42.41		PTR
	13	N62A N62B			PTR		08	I77A I77B
	21A	W61A W61B W61C		08	I77A I77B	S42.42	21A	W61A W61B W61C
S39.7	Prä	A11C		21A	W61A W61B W61C			PTR
		PTR	S42.01	08	I77A I77B	S42.42	08	I77A I77B
	21A	W61A W61B W61C			PTR	S42.43	21A	W61A W61B W61C
	21B	X60A X60B X60C		08	I77A I77B			PTR
S39.9	Prä	A11C	S42.02	21A	W61A W61B W61C	S42.43	08	I77A I77B
S39.80	21B	X60A X60B X60C		08	I77A I77B		21A	W61A W61B W61C
		PTR	S42.03	21A	W61A W61B W61C	S42.44		PTR
S39.81	21A	W61A W61B W61C			PTR		08	I77A I77B
	21B	X60A X60B X60C		08	I77A I77B	S42.45	21A	W61A W61B W61C
	Prä	A11C	S42.3	21A	W61A W61B W61C			PTR
S39.88	01	B81A B81B B81C			PTR	S42.49	08	I77A I77B
S40.0	15	MSPNG SPNG		08	I75A I75B I75C		21A	W61A W61B W61C
S40.7	21B	X60A X60B X60C		15	MSPNG SPNG	S42.49		PTR
S40.9	21B	X60A X60B X60C	S42.7	21A	W61A W61B W61C		08	I77A I77B
S40.81	21B	X60A X60B X60C			PTR	S43.00	21A	W61A W61B W61C
S40.82		PTR	S42.8	08	I77A I77B			PTR
	09	J67Z		21A	W61A W61B W61C	S43.01	08	I77A I77B
S40.83	21A	W61A W61B W61C			PTR		21A	W61A W61B W61C
		PTR	S42.09	08	I77A I77B	S43.1	08	I77A I77B
	09	J67Z		21A	W61A W61B W61C		21A	W61A W61B W61C
S40.84	21A	W61A W61B W61C			PTR	S43.2		PTR
		PTR	S42.9	08	I75A I75B I75C		08	I77A I77B
	09	J65Z		21A	W61A W61B W61C	S43.2	21A	W61A W61B W61C
S40.88	21A	W61A W61B W61C			PTR			PTR
S41.0	21B	X60A X60B X60C	S42.10	21A	W61A W61B W61C	S43.02	08	I77A I77B
		PTR			PTR		21A	W61A W61B W61C
S41.1	21A	W61A W61B W61C	S42.11	08	I77A I77B	S43.03		PTR
		PTR		08	I76A I76B		08	I77A I77B
S41.7	21A	W61A W61B W61C	S42.12	21A	W61A W61B W61C		21A	W61A W61B W61C
		PTR			PTR	S43.3		PTR
	21A	W61A W61B W61C		08	I77A I77B		08	I77A I77B
S41.80	21B	X60A X60B X60C	S42.13	21A	W61A W61B W61C	S43.4	21A	W61A W61B W61C
		PTR			PTR			PTR
	21A	W61A W61B W61C		08	I77A I77B	S43.5	08	I77A I77B
S41.84	21B	X60A X60B X60C	S42.14	21A	W61A W61B W61C		21A	W61A W61B W61C
	Prä	961Z			PTR	S43.5		PTR
S41.85	21A	W61A W61B W61C	S42.19	08	I77A I77B		08	I77A I77B
	Prä	961Z		21A	W61A W61B W61C	S43.6	21A	W61A W61B W61C
S41.86	21A	W61A W61B W61C			PTR			PTR
	Prä	961Z	S42.20	08	I76A I76B	S43.6	04	E75A E75B E75C
	08	I02A I02B I08A		21A	W61A W61B W61C		21A	W61A W61B W61C
		I08B I08C I13A	S42.21		PTR	S43.7		PTR
		I13B I20A I20C		08	I75A I75B I75C		08	I77A I77B
		I20D I22Z I32B		21A	W61A W61B W61C	S43.08	21A	W61A W61B W61C
	21A	W61A W61B W61C			PTR			PTR
	21B	X01A X33Z		08	I75A I75B I75C			PTR

ICD	MDC	DRG	ICD	MDC	DRG	ICD	MDC	DRG
S52.52		PTR		01	B71A B71B B71C	S58.0		PTR
	08	I74A I74B		21A	W61A W61B W61C		21A	W61A W61B W61C
	21A	W61A W61B W61C	S55.0		PTR		21B	X60A X60B X60C
S52.59		PTR		15	MSPNG SPNG	S58.1		PTR
	08	I74A I74B		21A	W61A W61B W61C		21A	W61A W61B W61C
	21A	W61A W61B W61C		21B	X60A X60B X60C		21B	X60A X60B X60C
S53.0		PTR	S55.1		PTR	S58.9		PTR
	08	I77A I77B		15	MSPNG SPNG		21A	W61A W61B W61C
	21A	W61A W61B W61C		21A	W61A W61B W61C		21B	X60A X60B X60C
S53.2		PTR		21B	X60A X60B X60C	S59.7		PTR
	08	I74A I74B	S55.2		PTR		21A	W61A W61B W61C
	21A	W61A W61B W61C		15	MSPNG SPNG		21B	X05Z X60A X60B X60C
S53.3		PTR		21A	W61A W61B W61C	S59.8		PTR
	08	I74A I74B		21B	X60A X60B X60C	S59.9		PTR
	21A	W61A W61B W61C	S55.7		PTR	S60.0		PTR
S53.10		PTR		15	MSPNG SPNG	S60.1		PTR
	08	I77A I77B		21A	W61A W61B W61C	S60.2		PTR
	21A	W61A W61B W61C		21B	X60A X60B X60C	S60.7		PTR
S53.11		PTR	S55.8		PTR	S60.9		PTR
	08	I77A I77B		15	MSPNG SPNG	S60.81		PTR
	21A	W61A W61B W61C		21A	W61A W61B W61C	S60.82		PTR
S53.12		PTR		21B	X60A X60B X60C		09	J67Z
	08	I77A I77B	S55.9		PTR	S60.83		PTR
	21A	W61A W61B W61C		15	MSPNG SPNG		21A	W61A W61B W61C
S53.13		PTR		21A	W61A W61B W61C		09	J67Z
	08	I77A I77B		21B	X60A X60B X60C		21A	W61A W61B W61C
	21A	W61A W61B W61C	S56.0		PTR	S60.84		PTR
S53.14		PTR		08	I02A I02B I32A		09	J65Z
	08	I77A I77B			I32B I32C I32D		21A	W61A W61B W61C
	21A	W61A W61B W61C		21A	W61A W61B W61C	S60.88		PTR
S53.18		PTR		21A	W61A W61B W61C	S61.0		PTR
	08	I77A I77B	S56.1		PTR		21A	W61A W61B W61C
	21A	W61A W61B W61C		08	I02A I02B I32A		21B	X05Z X60A X60B X60C
S53.40		PTR			I32B I32C I32D			
	08	I74A I74B		21A	W61A W61B W61C	S61.1		PTR
	21A	W61A W61B W61C	S56.2		PTR		21A	W61A W61B W61C
S53.41		PTR		08	I74A I74B		21B	X05Z X60A X60B X60C
	08	I74A I74B		21A	W61A W61B W61C	S61.7		PTR
	21A	W61A W61B W61C	S56.3		PTR		21A	W61A W61B W61C
S53.42		PTR		08	I02A I02B I32A		21B	X60A X60B X60C
	08	I74A I74B			I32B I32C I32D	S61.9		PTR
	21A	W61A W61B W61C		21A	W61A W61B W61C		21A	W61A W61B W61C
S53.43		PTR		21A	W61A W61B W61C		21B	X05Z X60A X60B X60C
	08	I74A I74B	S56.4		PTR	S61.80		PTR
	21A	W61A W61B W61C		08	I02A I02B I32A		21A	W61A W61B W61C
S53.44		PTR			I32B I32C I32D		21B	X05Z X60A X60B X60C
	08	I74A I74B		21A	W61A W61B W61C			
	21A	W61A W61B W61C	S56.5		PTR	S61.84		Prä 961Z
S53.48		PTR		08	I74A I74B		21A	W61A W61B W61C
	08	I74A I74B		21A	W61A W61B W61C	S61.85		Prä 961Z
	21A	W61A W61B W61C	S56.7		PTR		21A	W61A W61B W61C
S54.0		PTR		08	I74A I74B	S61.86		Prä 961Z
	01	B71A B71B B71C		21A	W61A W61B W61C		08	I02A I02B I08A I08B I08C I13A I13B I20A I20C I20D I22Z I32B
	21A	W61A W61B W61C	S56.8		PTR		21A	W61A W61B W61C
S54.1		PTR		08	I74A I74B		21B	X01A X33Z
	01	B71A B71B B71C		21A	W61A W61B W61C	S61.87		PTR
	21A	W61A W61B W61C	S56.8		PTR		21A	W61A W61B W61C
S54.2		PTR		08	I74A I74B		Prä	961Z
	01	B71A B71B B71C		21A	W61A W61B W61C	S61.88		PTR
	21A	W61A W61B W61C	S57.0		PTR		08	I02A I02B I08A I08B I08C I13A I13B I20A I20C I20D I22Z I32B
S54.3		PTR		15	MSPNG SPNG		21A	W61A W61B W61C
	01	B71A B71B B71C		21A	W61A W61B W61C		21B	X01A X33Z
	21A	W61A W61B W61C	S57.8		PTR	S61.87		PTR
S54.7		PTR		21B	X60A X60B X60C		21A	W61A W61B W61C
	01	B71A B71B B71C			PTR		Prä	961Z
	21A	W61A W61B W61C	S57.9		PTR	S61.88		PTR
S54.8		PTR		15	MSPNG SPNG		08	I02A I02B I08A I08B I08C I13A I13B I20A I20C I20D I22Z I32B
	01	B71A B71B B71C		21A	W61A W61B W61C		21A	W61A W61B W61C
	21A	W61A W61B W61C		21B	X60A X60B X60C			
S54.9		PTR		15	MSPNG SPNG			
	01	B71A B71B B71C		21A	W61A W61B W61C			
	21A	W61A W61B W61C		21B	X60A X60B X60C			

ICD	MDC	DRG	ICD	MDC	DRG	ICD	MDC	DRG
S61.89	21B	X01A X33Z	S62.23	21A	W61A W61B W61C	S63.00	21A	W61A W61B W61C
	Prä	961Z		08	PTR		08	PTR
	08	I02A I02B I08A I08B I08C I13A I13B I20A I20C I20D I22Z I32B		21A	I02A I02B I32A I32B I32C I32D I74A I74B		21A	I02A I02B I32A I32B I32C I32D I74A I74B
S62.0	21A	W61A W61B W61C	S62.24	08	I02A I02B I32A I32B I32C I32D I74A I74B	S63.01	08	I02A I02B I32A I32B I32C I32D I74A I74B
	21B	X01A X33Z		21A	W61A W61B W61C		21A	W61A W61B W61C
	Prä	961Z		08	PTR		08	PTR
S62.4	08	I74A I74B	S62.30	21A	W61A W61B W61C	S63.2	21A	W61A W61B W61C
	21A	W61A W61B W61C		08	PTR		08	PTR
	08	I02A I02B I32A I32B I32C I32D I74A I74B		21A	I02A I02B I32A I32B I32C I32D I74A I74B		21A	I02A I02B I32A I32B I32C I32D I74A I74B
S62.7	21A	W61A W61B W61C	S62.31	21A	W61A W61B W61C	S63.03	21A	W61A W61B W61C
	08	I02A I02B I32A I32B I32C I32D I74A I74B		08	PTR		08	PTR
	21A	W61A W61B W61C		21A	I02A I02B I32A I32B I32C I32D I74A I74B		21A	I02A I02B I32A I32B I32C I32D I74A I74B
S62.8	08	I02A I02B I32A I32B I32C I32D I74A I74B	S62.32	21A	W61A W61B W61C	S63.3	21A	W61A W61B W61C
	21A	W61A W61B W61C		08	PTR		08	PTR
	08	I02A I02B I32A I32B I32C I32D I74A I74B		21A	I02A I02B I32A I32B I32C I32D I74A I74B		21A	I02A I02B I32A I32B I32C I32D I74A I74B
S62.10	15	MSPNG SPNG	S62.33	21A	W61A W61B W61C	S63.04	21A	W61A W61B W61C
	21A	W61A W61B W61C		08	PTR		08	PTR
	08	I74A I74B		21A	I02A I02B I32A I32B I32C I32D I74A I74B		21A	I02A I02B I32A I32B I32C I32D I74A I74B
S62.11	21A	W61A W61B W61C	S62.34	21A	W61A W61B W61C	S63.4	21A	W61A W61B W61C
	08	I74A I74B		08	PTR		08	PTR
	21A	W61A W61B W61C		21A	I02A I02B I32A I32B I32C I32D I74A I74B		21A	I02A I02B I32A I32B I32C I32D I74A I74B
S62.12	08	I74A I74B	S62.50	21A	W61A W61B W61C	S63.7	21A	W61A W61B W61C
	21A	W61A W61B W61C		08	PTR		08	PTR
	08	I02A I02B I32A I32B I32C I32D I74A I74B		21A	I02A I02B I32A I32B I32C I32D I74A I74B		21A	I02A I02B I32A I32B I32C I32D I74A I74B
S62.13	21A	W61A W61B W61C	S62.51	21A	W61A W61B W61C	S63.08	21A	W61A W61B W61C
	08	I74A I74B		08	PTR		08	PTR
	21A	W61A W61B W61C		21A	I02A I02B I32A I32B I32C I32D I74A I74B		21A	I02A I02B I32A I32B I32C I32D I74A I74B
S62.14	08	I74A I74B	S62.52	21A	W61A W61B W61C	S63.10	21A	W61A W61B W61C
	21A	W61A W61B W61C		08	PTR		08	PTR
	08	I02A I02B I32A I32B I32C I32D I74A I74B		21A	I02A I02B I32A I32B I32C I32D I74A I74B		21A	I02A I02B I32A I32B I32C I32D I74A I74B
S62.15	08	I74A I74B	S62.55	21A	W61A W61B W61C	S63.11	21A	W61A W61B W61C
	21A	W61A W61B W61C		08	PTR		08	PTR
	08	I02A I02B I32A I32B I32C I32D I74A I74B		21A	I02A I02B I32A I32B I32C I32D I74A I74B		21A	I02A I02B I32A I32B I32C I32D I74A I74B
S62.16	08	I74A I74B	S62.60	21A	W61A W61B W61C	S63.12	21A	W61A W61B W61C
	21A	W61A W61B W61C		08	PTR		08	PTR
	08	I02A I02B I32A I32B I32C I32D I74A I74B		21A	I02A I02B I32A I32B I32C I32D I74A I74B		21A	I02A I02B I32A I32B I32C I32D I74A I74B
S62.17	08	I74A I74B	S62.61	21A	W61A W61B W61C	S63.50	21A	W61A W61B W61C
	21A	W61A W61B W61C		08	PTR		08	PTR
	08	I02A I02B I32A I32B I32C I32D I74A I74B		21A	I02A I02B I32A I32B I32C I32D I74A I74B		21A	I02A I02B I32A I32B I32C I32D I74A I74B
S62.19	08	I74A I74B	S62.62	21A	W61A W61B W61C	S63.51	21A	W61A W61B W61C
	21A	W61A W61B W61C		08	PTR		08	PTR
	08	I02A I02B I32A I32B I32C I32D I74A I74B		21A	I02A I02B I32A I32B I32C I32D I74A I74B		21A	I02A I02B I32A I32B I32C I32D I74A I74B
S62.20	21A	W61A W61B W61C	S62.63	21A	W61A W61B W61C	S63.52	21A	W61A W61B W61C
	08	I02A I02B I32A I32B I32C I32D I74A I74B		08	PTR		08	PTR
	21A	W61A W61B W61C		21A	I02A I02B I32A I32B I32C I32D I74A I74B		21A	I02A I02B I32A I32B I32C I32D I74A I74B
S62.21	08	I02A I02B I32A I32B I32C I32D I74A I74B	S62.63	08	I02A I02B I32A I32B I32C I32D I74A I74B	S63.52	21A	W61A W61B W61C
	21A	W61A W61B W61C		08	PTR		08	PTR
	08	I02A I02B I32A I32B I32C I32D I74A I74B		21A	I02A I02B I32A I32B I32C I32D I74A I74B		21A	I02A I02B I32A I32B I32C I32D I74A I74B
S62.22	08	I02A I02B I32A I32B I32C I32D I74A I74B	S62.63	08	I02A I02B I32A I32B I32C I32D I74A I74B	S63.52	21A	W61A W61B W61C
	21A	W61A W61B W61C		08	PTR		08	PTR
	08	I02A I02B I32A I32B I32C I32D I74A I74B		21A	I02A I02B I32A I32B I32C I32D I74A I74B		21A	I02A I02B I32A I32B I32C I32D I74A I74B

ICD	MDC	DRG	ICD	MDC	DRG	ICD	MDC	DRG	
S63.53	21A	I32B I32C I32D I74A I74B	S65.3	15	PTR	S68.1	21A	X60C PTR	
		W61A W61B W61C PTR			21A			W61A W61B W61C	
		08			I02A I02B I32A I32B I32C I32D I74A I74B			21B	X05Z X60A X60B X60C
S63.58	21A	W61A W61B W61C PTR	S65.4	15	PTR	S68.2	21A	PTR	
		08			I02A I02B I32A I32B I32C I32D I74A I74B			21A	W61A W61B W61C
		21B			X05Z X60A X60B X60C			21B	X05Z X60A X60B X60C
S63.60	21A	W61A W61B W61C PTR	S65.5	15	PTR	S68.3	21A	PTR	
		08			I02A I02B I32A I32B I32C I32D I74A I74B			21A	W61A W61B W61C
		21B			X05Z X60A X60B X60C			21B	X05Z X60A X60B X60C
S63.61	21A	W61A W61B W61C PTR	S65.7	15	PTR	S68.4	21A	PTR	
		08			I02A I02B I32A I32B I32C I32D I74A I74B			21A	W61A W61B W61C
		21B			X05Z X60A X60B X60C			21B	X05Z X60A X60B X60C
S63.62	21A	W61A W61B W61C PTR	S65.8	15	PTR	S68.8	21A	PTR	
		08			I02A I02B I32A I32B I32C I32D I74A I74B			21A	W61A W61B W61C
		21B			X05Z X60A X60B X60C			21B	X05Z X60A X60B X60C
S63.68	21A	W61A W61B W61C PTR	S65.9	15	PTR	S68.9	21A	PTR	
		08			I02A I02B I32A I32B I32C I32D I74A I74B			21A	W61A W61B W61C
		21B			X05Z X60A X60B X60C			21B	X05Z X60A X60B X60C
S64.0	21A	W61A W61B W61C PTR	S66.0	15	PTR	S69.7	21A	PTR	
		01			B82Z			21A	W61A W61B W61C
		21A			W61A W61B W61C PTR			21B	X60A X60B X60C
S64.1	21A	W61A W61B W61C PTR	S66.1	15	PTR	S69.8	21A	PTR	
		01			B82Z			21A	W61A W61B W61C
		21A			W61A W61B W61C PTR			21B	X60A X60B X60C
S64.2	21A	W61A W61B W61C PTR	S66.2	15	PTR	S69.9	21A	PTR	
		01			B82Z			21A	W61A W61B W61C
		21A			W61A W61B W61C PTR			21B	X60A X60B X60C
S64.3	21A	W61A W61B W61C PTR	S66.3	15	PTR	S70.0	21A	PTR	
		01			B82Z			21A	W61A W61B W61C
		21A			W61A W61B W61C PTR			21B	X60A X60B X60C
S64.4	21A	W61A W61B W61C PTR	S66.4	15	PTR	S70.1	21A	PTR	
		01			B82Z			21A	W61A W61B W61C
		21A			W61A W61B W61C PTR			21B	X60A X60B X60C
S64.7	21A	W61A W61B W61C PTR	S66.5	15	PTR	S70.9	09	J02A J02B J03A J03B J04Z J65Z	
		01			B82Z			21A	W61A W61B W61C
		21A			W61A W61B W61C PTR			21B	X60A X60B X60C
S64.8	21A	W61A W61B W61C PTR	S66.6	15	PTR	S70.81	21A	PTR	
		01			B82Z			21A	W61A W61B W61C
		21A			W61A W61B W61C PTR			21B	X60A X60B X60C
S64.9	21A	W61A W61B W61C PTR	S66.7	15	PTR	S70.82	09	J02A J02B J03A J03B J04Z J67Z	
		01			B82Z			21A	W61A W61B W61C
		21A			W61A W61B W61C PTR			21B	X60A X60B X60C
S65.0	21A	W61A W61B W61C PTR	S66.8	15	PTR	S70.83	21A	PTR	
		01			B82Z			21A	W61A W61B W61C
		21A			W61A W61B W61C PTR			21B	X60A X60B X60C
S65.1	21A	W61A W61B W61C PTR	S66.9	15	PTR	S70.84	09	J02A J02B J03A J03B J04Z J67Z	
		15			MSPNG SPNG			21A	W61A W61B W61C
		21A			W61A W61B W61C			21B	X04Z X60A X60B X60C
S65.2	21A	W61A W61B W61C PTR	S67.0	15	PTR	S70.88	21A	PTR	
		15			MSPNG SPNG			21A	W61A W61B W61C
		21A			W61A W61B W61C			21B	X05Z X60A X60B X60C
S65.2	21A	W61A W61B W61C PTR	S67.8	15	PTR	S71.0	21A	PTR	
		15			MSPNG SPNG			21A	W61A W61B W61C
		21A			W61A W61B W61C			21B	X04Z X60A X60B X60C
S65.2	21A	W61A W61B W61C PTR	S68.0	15	PTR	S71.84	Prä	961Z	
		15			MSPNG SPNG			21A	W61A W61B W61C
		21A			W61A W61B W61C			21A	W61A W61B W61C
S65.2	21B	X05Z X60A X60B X60C	S68.0	15	PTR	S71.85	21A	961Z	
		15			MSPNG SPNG			21A	W61A W61B W61C
		21A			W61A W61B W61C			21A	W61A W61B W61C
S65.2	21B	X05Z X60A X60B X60C	S68.0	15	PTR	S71.86	Prä	961Z	
		15			MSPNG SPNG			21A	W61A W61B W61C
		21A			W61A W61B W61C			21B	X05Z X60A X60B X60C

ICD	MDC	DRG	ICD	MDC	DRG	ICD	MDC	DRG		
S71.87	08	I02A I02B I08A I08B I08C I13A I13B I20A I20C I20D I22Z I32B	S72.40	21A	W61A W61B W61C	S75.2		X60C PTR		
	21A	W61A W61B W61C		08	I04A I04B I46B I60A I60B		21A	W61A W61B W61C	21B	X04Z X60A X60B X60C
	21B	X01A X33Z PTR		21A	W61A W61B W61C		21B	X04Z X60A X60B X60C		
S71.88	21A	W61A W61B W61C	S72.41	08	I04A I04B I46B I60A I60B	S75.7	15	MSPNG SPNG		
	Prä	961Z PTR		21A	W61A W61B W61C		21A	W61A W61B W61C	21B	X04Z X60A X60B X60C
S71.89	08	I02A I02B I08A I08B I08C I13A I13B I20A I20C I20D I22Z I32B	S72.42	08	I04A I04B I46B I60A I60B	S75.8		PTR		
	21A	W61A W61B W61C		21A	W61A W61B W61C		15	MSPNG SPNG		
	21B	X01A X33Z Prä 961Z PTR		08	I04A I04B I46B I60A I60B		21A	W61A W61B W61C	21B	X04Z X60A X60B X60C
S72.00	08	I02A I02B I08A I08B I08C I13A I13B I20A I20C I20D I22Z I32B	S72.43	21A	W61A W61B W61C	S75.9	15	MSPNG SPNG		
	21A	W61A W61B W61C		08	I04A I04B I46B I60A I60B		21A	W61A W61B W61C	21B	X04Z X60A X60B X60C
	21B	X01A X33Z Prä 961Z PTR		21A	W61A W61B W61C		21B	X04Z X60A X60B X60C		
S72.01	08	I46B I60A I60B	S72.44	08	I04A I04B I46B I60A I60B	S76.0	08	I71A I71B		
	21A	W61A W61B W61C		21A	W61A W61B W61C		21A	W61A W61B W61C	21B	X04Z X60A X60B X60C
	21B	X01A X33Z Prä 961Z PTR		08	I46B I71A		08	I71A I71B		
S72.02	08	I46B I60A I60B	S73.00	21A	W61A W61B W61C	S76.1	08	I71A I71B		
	21A	W61A W61B W61C		08	I46B I71A		21A	W61A W61B W61C	21B	X04Z X60A X60B X60C
	21B	X01A X33Z Prä 961Z PTR		21A	W61A W61B W61C		21A	W61A W61B W61C		
S72.03	08	I46B I60A I60B	S73.01	08	I46B I71A	S76.2	08	I71A I71B		
	21A	W61A W61B W61C		21A	W61A W61B W61C		21A	W61A W61B W61C	21B	X04Z X60A X60B X60C
	21B	X01A X33Z Prä 961Z PTR		08	I46B I71A		21A	W61A W61B W61C		
S72.04	08	I46B I60A I60B	S73.02	21A	W61A W61B W61C	S76.3	08	I71A I71B		
	21A	W61A W61B W61C		08	I46B I71A		21A	W61A W61B W61C	21B	X04Z X60A X60B X60C
	21B	X01A X33Z Prä 961Z PTR		21A	W61A W61B W61C		21A	W61A W61B W61C		
S72.05	08	I46B I60A I60B	S73.08	08	I46B I71A I71B	S76.4	08	I71A I71B		
	21A	W61A W61B W61C		21A	W61A W61B W61C		21A	W61A W61B W61C	21B	X04Z X60A X60B X60C
	21B	X01A X33Z Prä 961Z PTR		08	I46B I71A I71B		21A	W61A W61B W61C		
S72.07	08	I46B I60A I60B	S73.10	21A	W61A W61B W61C	S76.7	08	I71A I71B		
	21A	W61A W61B W61C		08	I46B I71A I71B		21A	W61A W61B W61C	21B	X04Z X60A X60B X60C
	21B	X01A X33Z Prä 961Z PTR		21A	W61A W61B W61C		21A	W61A W61B W61C		
S72.08	08	I46B I60A I60B	S73.11	08	I46B I71A I71B	S77.0	15	MSPNG SPNG		
	21A	W61A W61B W61C		21A	W61A W61B W61C		21A	W61A W61B W61C	21B	X04Z X60A X60B X60C
	21B	X01A X33Z Prä 961Z PTR		08	I46B I71A I71B		21A	W61A W61B W61C		
S72.08	08	I04A I04B I46B I75A I75B I75C	S73.12	21A	W61A W61B W61C	S77.1	15	MSPNG SPNG		
	21A	W61A W61B W61C		08	I46B I71A I71B		21A	W61A W61B W61C	21B	X04Z X60A X60B X60C
	21B	X01A X33Z Prä 961Z PTR		21A	W61A W61B W61C		21A	W61A W61B W61C		
S72.8	08	I46B I60A I60B	S73.14	08	I46B I71A I71B	S77.2	15	MSPNG SPNG		
	21A	W61A W61B W61C		21A	W61A W61B W61C		21A	W61A W61B W61C	21B	X04Z X60A X60B X60C
	21B	X01A X33Z Prä 961Z PTR		08	I46B I71A I71B		21A	W61A W61B W61C		
S72.9	08	I46B I60A I60B	S74.0	21A	W61A W61B W61C	S78.0	15	MSPNG SPNG		
	21A	W61A W61B W61C		01	B71A B71B B71C		21A	W61A W61B W61C	21B	X04Z X60A X60B X60C
	21B	X01A X33Z Prä 961Z PTR		21A	W61A W61B W61C		21A	W61A W61B W61C		
S72.10	08	I46B I60A I60B	S74.1	01	B71A B71B B71C	S78.1	15	MSPNG SPNG		
	21A	W61A W61B W61C		21A	W61A W61B W61C		21A	W61A W61B W61C	21B	X04Z X60A X60B X60C
	21B	X01A X33Z Prä 961Z PTR		01	B71A B71B B71C		21A	W61A W61B W61C		
S72.11	08	I46B I60A I60B	S74.2	21A	W61A W61B W61C	S78.9	15	MSPNG SPNG		
	21A	W61A W61B W61C		01	B71A B71B B71C		21A	W61A W61B W61C	21B	X04Z X60A X60B X60C
	21B	X01A X33Z Prä 961Z PTR		21A	W61A W61B W61C		21A	W61A W61B W61C		
S72.11	08	I46B I60A I60B	S75.0	21A	W61A W61B W61C	S79.7	15	MSPNG SPNG		
	21A	W61A W61B W61C		21A	W61A W61B W61C		21A	W61A W61B W61C	21B	X04Z X60A X60B X60C
	21B	X01A X33Z Prä 961Z PTR		21B	X04Z X60A X60B X60C		21A	W61A W61B W61C	21B	X04Z X60A X60B X60C
S72.11	08	I46B I60A I60B	S75.1	21A	W61A W61B W61C	S79.8	15	MSPNG SPNG		
	21A	W61A W61B W61C		21A	W61A W61B W61C		21A	W61A W61B W61C	21B	X04Z X60A X60B X60C
	21B	X01A X33Z Prä 961Z PTR		21B	X04Z X60A X60B X60C		21A	W61A W61B W61C	21B	X04Z X60A X60B X60C

ICD	MDC	DRG	ICD	MDC	DRG	ICD	MDC	DRG
S79.9	21B	X60A X60B X60C		21A	W61A W61B W61C	08	I77A I77B	
S80.0	21B	X60A X60B X60C	S82.6		PTR	21A	W61A W61B W61C	
S80.1	21B	X60A X60B X60C		08	I77A I77B	S83.12		PTR
S80.7	21B	X60A X60B X60C		21A	W61A W61B W61C		08	I77A I77B
S80.9	21B	X60A X60B X60C	S82.7		PTR	21A	W61A W61B W61C	
S80.81	21B	X60A X60B X60C		08	I77A I77B	S83.13		PTR
S80.82				21A	W61A W61B W61C		08	I77A I77B
	09	J02A J02B J03A	S82.9		PTR	21A	W61A W61B W61C	
		J03B J04Z J67Z		08	I77A I77B	S83.14		PTR
S80.83	21A	W61A W61B W61C	S82.11		PTR	21A	W61A W61B W61C	
	09	J02A J02B J03A		08	I75A I75B I75C	S83.18		PTR
		J03B J04Z J67Z		15	MSPNG SPNG		08	I75A I75B I75C
S80.84	21A	W61A W61B W61C	S82.18		PTR	21A	W61A W61B W61C	
	09	J02A J02B J03A		08	I75A I75B I75C	S83.40		PTR
		J03B J04Z J65Z		21A	W61A W61B W61C		08	I77A I77B
S80.88	21A	W61A W61B W61C	S82.21		PTR	S83.41		PTR
S81.0	21B	X60A X60B X60C		08	I75A I75B I75C		08	I77A I77B
	21A	W61A W61B W61C	S82.28		PTR	S83.42		PTR
	21B	X04Z X60A X60B		08	I75A I75B I75C		08	I77A I77B
S81.7		X60C	S82.31		PTR	21A	W61A W61B W61C	
	21A	W61A W61B W61C		08	I75A I75B I75C	S83.43		PTR
	21B	X04Z X60A X60B	S82.38		PTR	21A	W61A W61B W61C	
S81.9		X60C		08	I77A I77B	S83.44		PTR
	21A	W61A W61B W61C	S82.40		PTR	21A	W61A W61B W61C	
	21B	X04Z X60A X60B		08	I77A I77B	S83.50		PTR
S81.80		X60C	S82.41		PTR	21A	W61A W61B W61C	
	21A	W61A W61B W61C		08	I77A I77B	S83.51		PTR
	21B	X04Z X60A X60B	S82.42		PTR	21A	W61A W61B W61C	
S81.84	Prä	961Z		15	MSPNG SPNG	S83.52		PTR
	21A	W61A W61B W61C	S82.49		PTR	21A	W61A W61B W61C	
S81.85	Prä	961Z		08	I77A I77B	S83.53		PTR
	21A	W61A W61B W61C	S82.81		PTR	21A	W61A W61B W61C	
S81.86	Prä	961Z		08	I77A I77B	S83.54		PTR
	08	I02A I02B I08A	S82.82		PTR	21A	W61A W61B W61C	
		I08B I08C I13A		08	I77A I77B	S84.0		PTR
		I13B I20A I20C	S82.88		PTR	21A	W61A W61B W61C	
		I20D I22Z I32B		08	I77A I77B	S84.1		PTR
	21A	W61A W61B W61C	S83.0		PTR	21A	W61A W61B W61C	
	21B	X01A X33Z		08	I77A I77B	S84.2		PTR
S81.87		PTR	S83.2		PTR	S84.7		PTR
	21A	W61A W61B W61C		08	I75A I75B I75C		01	B71A B71B B71C
	Prä	961Z	S82.88		PTR	S84.1		PTR
S81.88		PTR		08	I77A I77B	S84.2		PTR
	08	I02A I02B I08A	S83.3		PTR	21A	W61A W61B W61C	
		I08B I08C I13A		08	I77A I77B	S84.8		PTR
		I13B I20A I20C	S83.6		PTR	21A	W61A W61B W61C	
		I20D I22Z I32B		08	I77A I77B	S84.9		PTR
	21A	W61A W61B W61C	S83.7		PTR	S85.0		PTR
	21B	X01A X33Z		08	I77A I77B		01	B71A B71B B71C
S81.89	Prä	961Z	S83.10		PTR	S84.8		PTR
		PTR		08	I77A I77B	21A	W61A W61B W61C	
	08	I02A I02B I08A	S83.11		PTR	21A	W61A W61B W61C	
		I08B I08C I13A		08	I75A I75B I75C	S84.9		PTR
		I13B I20A I20C		21A	W61A W61B W61C		01	B71A B71B B71C
		I20D I22Z I32B		08	I77A I77B	S85.1		PTR
	21A	W61A W61B W61C		21A	W61A W61B W61C		21A	W61A W61B W61C
	21B	X01A X33Z			PTR		21B	X04Z X60A X60B
S82.0	Prä	961Z		08	I77A I77B			X60C
		PTR		21A	W61A W61B W61C			PTR
	08	I77A I77B		08	I75A I75B I75C		15	MSPNG SPNG
S82.5	21A	W61A W61B W61C		21A	W61A W61B W61C		21A	W61A W61B W61C
		PTR			PTR		21B	X04Z X60A X60B
	08	I77A I77B			PTR			

ICD	MDC	DRG	ICD	MDC	DRG	ICD	MDC	DRG
S85.2		X60C PTR	S88.9		X60C PTR	08		I02A I02B I08A I08B I08C I13A I13B I20A I20C I20D I22Z I32B
	15	MSPNG SPNG		21A	W61A W61B W61C	21A		W61A W61B W61C
	21A	W61A W61B W61C		21B	X04Z X60A X60B	21B		X01A X33Z
	21B	X04Z X60A X60B			X60C	Prä		961Z
S85.3		X60C PTR	S89.7		PTR	S91.89		PTR
	21A	W61A W61B W61C		21A	W61A W61B W61C		08	I02A I02B I08A I08B I08C I13A I13B I20A I20C I20D I22Z I32B
	21B	X04Z X60A X60B		21B	X04Z X60A X60B		21A	W61A W61B W61C
		X60C			X60C		21B	X01A X33Z
S85.4		PTR	S89.8	21B	X60A X60B X60C		Prä	961Z
	21A	W61A W61B W61C	S89.9	21B	X60A X60B X60C			PTR
	21B	X04Z X60A X60B	S90.0	21B	X60A X60B X60C		08	I02A I02B I08A I08B I08C I13A I13B I20A I20C I20D I22Z I32B
		X60C	S90.1	21B	X60A X60B X60C		21A	W61A W61B W61C
S85.5		PTR	S90.2	21B	X60A X60B X60C		21B	X01A X33Z
	21A	W61A W61B W61C	S90.3	21B	X60A X60B X60C		Prä	961Z
	21B	X04Z X60A X60B	S90.7	21B	X60A X60B X60C	S92.0		PTR
		X60C	S90.9	21B	X60A X60B X60C		08	I20D I77A I77B
S85.7		PTR	S90.81	21B	X60A X60B X60C		21A	W61A W61B W61C
	15	MSPNG SPNG	S90.82		PTR	S92.1		PTR
	21A	W61A W61B W61C		09	J02A J02B J03A J03B J04Z J67Z		08	I74A I74B
	21B	X04Z X60A X60B		21A	W61A W61B W61C	S92.3	21A	W61A W61B W61C
		X60C			PTR			PTR
S85.8		PTR	S90.83	09	J02A J02B J03A J03B J04Z J67Z	S92.4	08	I74A I74B
	21A	W61A W61B W61C		21A	W61A W61B W61C		21A	W61A W61B W61C
	21B	X04Z X60A X60B			PTR			PTR
		X60C		09	J02A J02B J03A J03B J04Z J65Z	S92.5	08	I74A I74B
S85.9		PTR	S90.84	09	J02A J02B J03A J03B J04Z J65Z		21A	W61A W61B W61C
	15	MSPNG SPNG		21A	W61A W61B W61C	S92.7	08	I74A I74B
	21A	W61A W61B W61C		21B	X60A X60B X60C		21A	W61A W61B W61C
	21B	X04Z X60A X60B	S90.88	21B	X60A X60B X60C			PTR
		X60C	S91.0		PTR	S92.9	08	I74A I74B
S86.0		PTR		21A	W61A W61B W61C		21A	W61A W61B W61C
	08	I77A I77B		21B	X04Z X60A X60B			PTR
	21A	W61A W61B W61C			X60C		08	I74A I74B
S86.1		PTR	S91.1		PTR	S92.20	21A	W61A W61B W61C
	08	I77A I77B		21A	W61A W61B W61C		08	I74A I74B
	21A	W61A W61B W61C		21B	X04Z X60A X60B		21A	W61A W61B W61C
		PTR			X60C			PTR
S86.2		PTR	S91.2	21A	W61A W61B W61C	S92.21	08	I74A I74B
	08	I77A I77B		21B	X04Z X60A X60B		21A	W61A W61B W61C
	21A	W61A W61B W61C			X60C			PTR
S86.3		PTR	S91.3	21A	W61A W61B W61C	S92.22	08	I74A I74B
	08	I77A I77B		21B	X04Z X60A X60B		21A	W61A W61B W61C
	21A	W61A W61B W61C			X60C			PTR
S86.7		PTR		21A	W61A W61B W61C	S92.23	08	I74A I74B
	08	I77A I77B		21B	X04Z X60A X60B		21A	W61A W61B W61C
	21A	W61A W61B W61C			X60C			PTR
S86.8		PTR	S91.7		PTR	S92.28	08	I74A I74B
	08	I77A I77B		21A	W61A W61B W61C		21A	W61A W61B W61C
	21A	W61A W61B W61C		21B	X04Z X60A X60B			PTR
		X60C			X60C		08	I74A I74B
S86.9		PTR	S91.80		PTR	S93.0	21A	W61A W61B W61C
	08	I77A I77B		21A	W61A W61B W61C		08	I77A I77B
	21A	W61A W61B W61C		21B	X04Z X60A X60B		21A	W61A W61B W61C
		PTR			X60C			PTR
S87.0		PTR	S91.84	Prä	961Z	S93.2	08	I77A I77B
	15	MSPNG SPNG		21A	W61A W61B W61C		21A	W61A W61B W61C
	21A	W61A W61B W61C			X60C			PTR
	21B	X04Z X60A X60B	S91.85	Prä	961Z	S93.5	08	I74A I74B
		X60C		21A	W61A W61B W61C		21A	W61A W61B W61C
S87.8		PTR	S91.86	Prä	961Z	S93.6	08	I74A I74B
	15	MSPNG SPNG		08	I02A I02B I08A I08B I08C I13A I13B I20A I20C I20D I22Z I32B		08	I74A I74B
	21A	W61A W61B W61C			X60C		21A	W61A W61B W61C
	21B	X04Z X60A X60B		21A	W61A W61B W61C	S93.10	08	I74A I74B
		X60C		21B	X01A X33Z		21A	W61A W61B W61C
S88.0		PTR	S91.87		PTR	S93.11	08	I74A I74B
	21A	W61A W61B W61C		21A	W61A W61B W61C		21A	W61A W61B W61C
	21B	X04Z X60A X60B		21B	X01A X33Z			PTR
		X60C			PTR		08	I74A I74B
S88.1		PTR	S91.88		PTR	S93.12	21A	W61A W61B W61C
	21A	W61A W61B W61C		Prä	961Z			PTR
	21B	X04Z X60A X60B			PTR			PTR

ICD	MDC	DRG	ICD	MDC	DRG	ICD	MDC	DRG
S93.30	08	I74A I74B	S95.7		X60C	S99.8	21A	W61A W61B W61C
	21A	W61A W61B W61C			PTR		21B	X04Z X60A X60B X60C
S93.31	08	I74A I74B	S95.8	15	MSPNG SPNG	S99.9	21B	X60A X60B X60C
	21A	W61A W61B W61C			PTR		21B	X60A X60B X60C
S93.32	08	I74A I74B	S95.9	15	MSPNG SPNG	T00.0	21B	X60A X60B X60C
	21A	W61A W61B W61C			PTR	T00.1	21B	X60A X60B X60C
S93.33	08	I74A I74B	S95.9	15	MSPNG SPNG	T00.2	21B	X60A X60B X60C
	21A	W61A W61B W61C			PTR	T00.3	21B	X60A X60B X60C
S93.34	08	I74A I74B	S96.0	21A	W61A W61B W61C	T00.6	21B	X60A X60B X60C
	21A	W61A W61B W61C			PTR	T00.8	21B	X60A X60B X60C
S93.38	08	I74A I74B	S96.1	15	MSPNG SPNG	T00.9	21B	X60A X60B X60C
	21A	W61A W61B W61C			PTR	T01.0	21A	W61A W61B W61C
S93.40	08	I74A I74B	S96.2	21A	W61A W61B W61C	T01.1	21B	X60A X60B X60C
	21A	W61A W61B W61C			PTR		21A	W61A W61B W61C
S93.41	08	I77A I77B	S96.7	08	I74A I74B	T01.2	21A	W61A W61B W61C
	21A	W61A W61B W61C			PTR		21B	X60A X60B X60C
S93.42	08	I77A I77B	S96.8	21A	W61A W61B W61C	T01.3	21A	W61A W61B W61C
	21A	W61A W61B W61C			PTR		21B	X04Z X60A X60B X60C
S93.43	08	I77A I77B	S96.9	08	I74A I74B	T01.6	21A	W61A W61B W61C
	21A	W61A W61B W61C			PTR		21B	X60A X60B X60C
S93.48	08	I77A I77B	S97.0	21A	W61A W61B W61C	T01.8	21A	W61A W61B W61C
	21A	W61A W61B W61C			PTR		21B	X60A X60B X60C
S94.0	01	B71A B71B B71C	S97.1	15	MSPNG SPNG	T01.9	21A	W61A W61B W61C
	21A	W61A W61B W61C			PTR		21B	X60A X60B X60C
S94.1	01	B71A B71B B71C	S97.8	21A	W61A W61B W61C	T02.00	01	B79Z
	21A	W61A W61B W61C			PTR		21A	W61A W61B W61C
S94.2	01	B71A B71B B71C	S98.0	15	MSPNG SPNG	T02.01	01	B79Z
	21A	W61A W61B W61C			PTR		21A	W61A W61B W61C
S94.3	01	B71A B71B B71C	S98.1	21A	W61A W61B W61C	T02.10	08	I76A I76B
	21A	W61A W61B W61C			PTR		21A	W61A W61B W61C
S94.7	01	B71A B71B B71C	S98.2	15	MSPNG SPNG	T02.11	08	I76A I76B
	21A	W61A W61B W61C			PTR		21A	W61A W61B W61C
S94.8	01	B71A B71B B71C	S98.3	21A	W61A W61B W61C	T02.20	08	I77A I77B
	21A	W61A W61B W61C			PTR		21A	W61A W61B W61C
S94.9	01	B71A B71B B71C	S98.4	21A	W61A W61B W61C	T02.21	08	I77A I77B
	21A	W61A W61B W61C			PTR		21A	W61A W61B W61C
S95.0	15	MSPNG SPNG	S99.7	15	MSPNG SPNG	T02.30	08	I77A I77B
	21A	W61A W61B W61C			PTR		21A	W61A W61B W61C
S95.1	21B	X04Z X60A X60B X60C		21A	W61A W61B W61C	T02.31	08	I77A I77B
	21B	X04Z X60A X60B X60C		PTR	21B		X60A X60B X60C	
S95.2	15	MSPNG SPNG		21B	X04Z X60A X60B X60C	T02.40	21A	W61A W61B W61C
	21A	W61A W61B W61C		PTR	21B		X60A X60B X60C	
	21B	X04Z X60A X60B X60C		15	MSPNG SPNG	T02.41	21A	W61A W61B W61C
	21B	X04Z X60A X60B X60C		PTR	21B		X60A X60B X60C	
	21B	X04Z X60A X60B X60C		21A	W61A W61B W61C	T02.50	21B	X60A X60B X60C
	21B	X04Z X60A X60B X60C		PTR	21A		W61A W61B W61C	
	21B	X04Z X60A X60B X60C		21B	X04Z X60A X60B X60C	T02.51	21B	X60A X60B X60C
	21B	X04Z X60A X60B X60C		PTR	21A		W61A W61B W61C	
	21B	X04Z X60A X60B X60C		21A	W61A W61B W61C	T02.60	21B	X60A X60B X60C
	21B	X04Z X60A X60B X60C		PTR	21B		X60A X60B X60C	
	21B	X04Z X60A X60B X60C		21A	W61A W61B W61C	T02.61	21A	W61A W61B W61C
	21B	X04Z X60A X60B X60C		PTR	21B		X60A X60B X60C	
	21B	X04Z X60A X60B X60C		21B	X04Z X60A X60B X60C	T02.70	21A	W61A W61B W61C
	21B	X04Z X60A X60B X60C		PTR	21B		X60A X60B X60C	
	21B	X04Z X60A X60B X60C		21A	W61A W61B W61C	T02.71	21A	W61A W61B W61C
	21B	X04Z X60A X60B X60C		PTR	21B		X60A X60B X60C	
	21B	X04Z X60A X60B X60C		21B	X04Z X60A X60B X60C	T02.80	08	I76A I76B
	21B	X04Z X60A X60B X60C		PTR	21A		W61A W61B W61C	
	21B	X04Z X60A X60B X60C		21A	W61A W61B W61C	T02.81	08	I76A I76B
	21B	X04Z X60A X60B X60C		PTR	21A		W61A W61B W61C	
	21B	X04Z X60A X60B X60C		21B	X04Z X60A X60B X60C	T02.90	08	I76A I76B
	21B	X04Z X60A X60B X60C		PTR	21A		W61A W61B W61C	
	21B	X04Z X60A X60B X60C		21A	W61A W61B W61C	T02.91	08	I76A I76B
	21B	X04Z X60A X60B X60C		PTR	21A		W61A W61B W61C	
	21B	X04Z X60A X60B X60C		21B	X04Z X60A X60B X60C	T03.0	08	I76A I76B
	21B	X04Z X60A X60B X60C		PTR	21A		W61A W61B W61C	
	21B	X04Z X60A X60B X60C		21B	X04Z X60A X60B X60C	T03.1	08	I76A I76B
	21B	X04Z X60A X60B X60C		PTR	08		I76A I76B	

ICD	MDC	DRG	ICD	MDC	DRG	ICD	MDC	DRG
T03.2	21A	W61A W61B W61C		21A	W61A W61B W61C		21A	W61A W61B W61C
	08	I76A I76B		Prä	B61A B61B B61C		21B	X60A X60B X60C
	21A	W61A W61B W61C	T06.2		PTR	T11.02	21B	X60A X60B X60C
T03.3	08	I76A I76B		01	B71A B71B B71C	T11.2		PTR
	21A	W61A W61B W61C		21A	W61A W61B W61C		08	I76A I76B
T03.4	08	I76A I76B	T06.3		PTR		21A	W61A W61B W61C
	21A	W61A W61B W61C		15	MSPNG SPNG	T11.03	21B	X60A X60B X60C
T03.8	08	I76A I76B		21A	W61A W61B W61C	T11.3		PTR
	21A	W61A W61B W61C		21B	X60A X60B X60C		01	B71A B71B B71C
T03.9	08	I76A I76B	T06.4		PTR		21A	W61A W61B W61C
	21A	W61A W61B W61C		08	I76A I76B	T11.04	21B	X60A X60B X60C
T04.0	15	MSPNG SPNG		21A	W61A W61B W61C	T11.4		PTR
	21A	W61A W61B W61C	T06.5		PTR		15	MSPNG SPNG
	21B	X60A X60B X60C		21A	W61A W61B W61C		21A	W61A W61B W61C
T04.1	15	MSPNG SPNG		21B	X60A X60B X60C		21B	X60A X60B X60C
	21A	W61A W61B W61C	T06.8		PTR	T11.05	21B	X60A X60B X60C
	21B	X60A X60B X60C		21A	W61A W61B W61C	T11.5		PTR
T04.2	15	MSPNG SPNG	T07		PTR		08	I77A I77B
	21A	W61A W61B W61C		21B	X60A X60B X60C		21A	W61A W61B W61C
	21B	X60A X60B X60C	T08.0		PTR	T11.6		PTR
T04.3	15	MSPNG SPNG		08	I68A I68B I68C		21A	W61A W61B W61C
	21A	W61A W61B W61C			I68D I68E		21B	X60A X60B X60C
	21B	X04Z X60A X60B X60C		15	MSPNG SPNG	T11.08	21B	X60A X60B X60C
				21A	W61A W61B W61C	T11.8	21B	X60A X60B X60C
T04.4	15	MSPNG SPNG	T08.1		PTR	T11.9	21B	X60A X60B X60C
	21A	W61A W61B W61C		08	I68A I68B I68C	T12.0		PTR
	21B	X60A X60B X60C			I68D I68E		08	I77A I77B
T04.7	15	MSPNG SPNG		15	MSPNG SPNG		21A	W61A W61B W61C
	21A	W61A W61B W61C		21A	W61A W61B W61C	T12.1		PTR
	21B	X60A X60B X60C	T09.00		PTR		08	I77A I77B
T04.8	15	MSPNG SPNG	T09.01		PTR		21A	W61A W61B W61C
	21A	W61A W61B W61C	T09.1		PTR	T13.00	21B	X60A X60B X60C
	21B	X60A X60B X60C		15	MSPNG SPNG	T13.01	21B	X60A X60B X60C
T04.9	15	MSPNG SPNG		21A	W61A W61B W61C	T13.1		PTR
	21A	W61A W61B W61C		21B	X60A X60B X60C		21A	W61A W61B W61C
	21B	X60A X60B X60C	T09.02		PTR		21B	X04Z X60A X60B X60C
T05.0		PTR	T09.2		PTR	T13.02	21B	X60A X60B X60C
	21A	W61A W61B W61C		08	I68A I68B I68C	T13.2		PTR
	21B	X60A X60B X60C			I68D I68E		08	I76A I76B
T05.1		PTR		21A	W61A W61B W61C		21A	W61A W61B W61C
	21A	W61A W61B W61C	T09.03		PTR	T13.03	21B	X60A X60B X60C
	21B	X60A X60B X60C	T09.3		PTR	T13.3		PTR
T05.2		PTR		15	MSPNG SPNG		01	B71A B71B B71C
	21A	W61A W61B W61C		21A	W61A W61B W61C		21A	W61A W61B W61C
	21B	X60A X60B X60C	T09.04		Prä B61A B61B B61C	T13.04	21B	X60A X60B X60C
T05.3		PTR	T09.4		PTR	T13.4		PTR
	21A	W61A W61B W61C		01	B71A B71B B71C		15	MSPNG SPNG
	21B	X60A X60B X60C		15	MSPNG SPNG		21A	W61A W61B W61C
T05.4		PTR		21A	W61A W61B W61C		21B	X04Z X60A X60B X60C
	21A	W61A W61B W61C	T09.05		PTR	T13.05	21B	X60A X60B X60C
	21B	X60A X60B X60C	T09.5		PTR	T13.5		PTR
T05.5		PTR		08	I76A I76B		08	I77A I77B
	21A	W61A W61B W61C		21A	W61A W61B W61C		21A	W61A W61B W61C
	21B	X60A X60B X60C	T09.6		PTR	T13.6		PTR
T05.6		PTR		15	MSPNG SPNG		21A	W61A W61B W61C
	21A	W61A W61B W61C		21A	W61A W61B W61C		21B	X04Z X60A X60B X60C
	21B	X60A X60B X60C	T09.08		PTR	T13.08	21B	X60A X60B X60C
T05.8		PTR	T09.8		PTR	T13.8	21B	X60A X60B X60C
	15	MSPNG SPNG	T09.9		PTR	T13.9	21B	X60A X60B X60C
	21A	W61A W61B W61C	T10.0		PTR	T14.00	21B	X60A X60B X60C
	21B	X60A X60B X60C		08	I77A I77B	T14.01	21B	X60A X60B X60C
T05.9		PTR		21A	W61A W61B W61C	T14.1		PTR
	21A	W61A W61B W61C	T10.1		PTR		21A	W61A W61B W61C
	21B	X60A X60B X60C		08	I77A I77B		21B	X60A X60B X60C
T06.0		PTR		21A	W61A W61B W61C		21B	X60A X60B X60C
	15	MSPNG SPNG	T11.00		PTR	T14.02	21B	X60A X60B X60C
	21A	W61A W61B W61C	T11.01		PTR	T14.03	21B	X60A X60B X60C
	Prä	B61A B61B B61C	T11.1		PTR	T14.3		PTR
T06.1		PTR		21B	X60A X60B X60C			
	15	MSPNG SPNG		21B	X60A X60B X60C			

ICD	MDC	DRG	ICD	MDC	DRG	ICD	MDC	DRG
	08	I76A I76B			Y62C		22	Y02B Y62A Y62B
	21A	W61A W61B W61C	T20.20		VB			Y62C
T14.04	21B	X60A X60B X60C		22	Y02B Y62A Y62B	T21.32		VB
T14.4		PTR			Y62C		15	MSPNG SPNG
	01	B71A B71B B71C	T20.21		SVB VB		22	Y02B Y62A Y62B
		B81A B81B B81C		22	Y02B Y62A Y62B			Y62C
T14.05	21A	W61A W61B W61C			Y62C	T21.33		SVB VB
T14.5	21B	X60A X60B X60C	T20.60		VB		15	MSPNG SPNG
		PTR		22	Y02B Y62A Y62B		22	Y02B Y62A Y62B
	15	MSPNG SPNG			Y62C			Y62C
	21A	W61A W61B W61C	T20.61		SVB VB	T21.34		SVB VB
	21B	X60A X60B X60C		22	Y02B Y62A Y62B		15	MSPNG SPNG
T14.6		PTR			Y62C		22	Y02B Y62A Y62B
	08	I76A I76B	T21.00		VB			Y62C
	21A	W61A W61B W61C		22	Y62A Y62B Y62C	T21.35		SVB VB
T14.7		PTR	T21.01		VB		15	MSPNG SPNG
	15	MSPNG SPNG		22	Y62A Y62B Y62C		22	Y02B Y62A Y62B
	21A	W61A W61B W61C	T21.02		VB			Y62C
	21B	X60A X60B X60C		22	Y62A Y62B Y62C	T21.39		SVB VB
T14.08	21B	X60A X60B X60C	T21.03		VB		15	MSPNG SPNG
T14.8	21B	X60A X60B X60C		22	Y62A Y62B Y62C		22	Y02B Y62A Y62B
T14.9	21B	X60A X60B X60C	T21.04		VB			Y62C
T14.20		PTR		22	Y62A Y62B Y62C	T21.40		VB
	08	I76A I76B	T21.05		VB		22	Y62A Y62B Y62C
	21A	W61A W61B W61C		22	Y62A Y62B Y62C	T21.41		VB
T14.21		PTR	T21.09		VB		22	Y62A Y62B Y62C
	08	I76A I76B		22	Y62A Y62B Y62C	T21.42		VB
	21A	W61A W61B W61C	T21.10		VB		22	Y62A Y62B Y62C
T15.0	02	C62Z		22	Y62A Y62B Y62C	T21.43		VB
T15.1	02	C62Z	T21.11		VB		22	Y62A Y62B Y62C
T15.8	02	C62Z		22	Y62A Y62B Y62C	T21.44		VB
T15.9	02	C62Z	T21.12		VB		22	Y62A Y62B Y62C
T16	03	D66A D66B		22	Y62A Y62B Y62C	T21.45		VB
T17.0	03	D65Z	T21.13		VB		22	Y62A Y62B Y62C
T17.1	03	D65Z		22	Y62A Y62B Y62C	T21.49		VB
T17.2	03	D66A D66B	T21.14		VB		22	Y62A Y62B Y62C
T17.3	03	D66A D66B		22	Y62A Y62B Y62C	T21.50		VB
T17.4	04	E75A E75B E75C	T21.15		VB		22	Y62A Y62B Y62C
T17.5	04	E75A E75B E75C		22	Y62A Y62B Y62C	T21.51		VB
T17.8	04	E75A E75B E75C	T21.19		VB		22	Y62A Y62B Y62C
T17.9	04	E75A E75B E75C		22	Y62A Y62B Y62C	T21.52		VB
T18.0	03	D40Z D67A D67B	T21.20		VB		22	Y62A Y62B Y62C
T18.1	06	G72A G72B		22	Y02B Y62A Y62B	T21.53		VB
T18.2	06	G72A G72B			Y62C		22	Y62A Y62B Y62C
T18.3	06	G72A G72B	T21.21		VB	T21.54		VB
T18.4	06	G72A G72B		22	Y02B Y62A Y62B		22	Y62A Y62B Y62C
T18.5	06	G72A G72B			Y62C	T21.55		VB
T18.8	06	G72A G72B	T21.22		VB		22	Y62A Y62B Y62C
T18.9	06	G72A G72B		22	Y02B Y62A Y62B	T21.59		VB
T19.0	11	L68A L68B			Y62C		22	Y62A Y62B Y62C
T19.1	11	L68A L68B	T21.23		VB	T21.60		VB
T19.2	13	N62A N62B		22	Y02B Y62A Y62B		22	Y02B Y62A Y62B
T19.3	13	N62A N62B			Y62C			Y62C
T19.8	11	L64A	T21.24		VB	T21.61		VB
T19.9	11	L64A		15	P65B P66B P66C		22	Y02B Y62A Y62B
T20.0		VB			P67A P67B P67C			Y62C
	22	Y62A Y62B Y62C		22	Y02B Y62A Y62B	T21.62		VB
T20.1		VB			Y62C		22	Y02B Y62A Y62B
	22	Y62A Y62B Y62C	T21.25		VB			Y62C
T20.3		SVB VB		22	Y02B Y62A Y62B	T21.63		VB
	15	MSPNG SPNG			Y62C		22	Y02B Y62A Y62B
	22	Y02B Y62A Y62B	T21.29		VB			Y62C
		Y62C		22	Y02B Y62A Y62B	T21.64		VB
T20.4		VB			Y62C		15	P65B P66B P66C
	22	Y62A Y62B Y62C	T21.30		VB			P67A P67B P67C
T20.5		VB		15	MSPNG SPNG		22	Y02B Y62A Y62B
	22	Y62A Y62B Y62C		22	Y02B Y62A Y62B			Y62C
T20.7		SVB VB			Y62C	T21.65		VB
	15	MSPNG SPNG	T21.31		SVB VB		22	Y02B Y62A Y62B
	22	Y02B Y62A Y62B		15	MSPNG SPNG			Y62C

ICD	MDC	DRG	ICD	MDC	DRG	ICD	MDC	DRG
T21.69		VB			Y62C	T22.61		VB
	22	Y02B Y62A Y62B	T21.95		SVB VB		22	Y02B Y62A Y62B
		Y62C		22	Y02B Y62A Y62B	T22.62		Y62C
T21.70		VB			Y62C		22	VB
	15	MSPNG SPNG	T21.99		SVB VB		22	Y02B Y62A Y62B
	22	Y02B Y62A Y62B		22	Y02B Y62A Y62B	T22.63		Y62C
		Y62C			Y62C		22	VB
T21.71		SVB VB	T22.00		VB		22	Y02B Y62A Y62B
	15	MSPNG SPNG		22	Y62A Y62B Y62C			Y62C
	22	Y02B Y62A Y62B	T22.01		VB	T22.70		SVB VB
		Y62C		22	Y62A Y62B Y62C		15	MSPNG SPNG
T21.72		VB	T22.02		VB		22	Y02B Y62A Y62B
	15	MSPNG SPNG		22	Y62A Y62B Y62C			Y62C
	22	Y02B Y62A Y62B	T22.03		VB	T22.71		SVB VB
		Y62C		22	Y62A Y62B Y62C		15	MSPNG SPNG
T21.73		SVB VB	T22.10		VB		22	Y02B Y62A Y62B
	15	MSPNG SPNG		22	Y62A Y62B Y62C	T22.72		Y62C
	22	Y02B Y62A Y62B	T22.11		VB		15	MSPNG SPNG
		Y62C		22	Y62A Y62B Y62C		22	Y02B Y62A Y62B
T21.74		SVB VB	T22.12		VB			Y62C
	15	MSPNG SPNG		22	Y62A Y62B Y62C	T22.73		SVB VB
	22	Y02B Y62A Y62B	T22.13		VB		15	MSPNG SPNG
		Y62C		22	Y62A Y62B Y62C		22	Y02B Y62A Y62B
T21.75		SVB VB	T22.20		VB			Y62C
	15	MSPNG SPNG		22	Y02B Y62A Y62B	T22.80		SVB VB
	22	Y02B Y62A Y62B	T22.21		Y62C		22	Y02B Y62A Y62B
		Y62C		22	Y02B Y62A Y62B	T22.81		Y62C
T21.79		VB	T22.22		VB		22	SVB VB
	15	MSPNG SPNG		22	Y02B Y62A Y62B			Y62C
	22	Y02B Y62A Y62B	T22.23		Y62C	T22.82		SVB VB
		Y62C		22	Y02B Y62A Y62B		22	Y02B Y62A Y62B
T21.80		SVB VB			Y62C			Y62C
	22	Y02B Y62A Y62B	T22.30		VB	T22.83		SVB VB
		Y62C		15	MSPNG SPNG		22	Y02B Y62A Y62B
T21.81		SVB VB		22	Y02B Y62A Y62B	T22.90		Y62C
	22	Y02B Y62A Y62B	T22.31		Y62C		22	SVB VB
		Y62C		15	MSPNG SPNG	T22.91		Y02B Y62A Y62B
T21.82		SVB VB		22	Y02B Y62A Y62B		22	Y62C
	22	Y02B Y62A Y62B	T22.32		Y62C	T22.92		SVB VB
		Y62C		15	MSPNG SPNG		22	Y02B Y62A Y62B
T21.83		SVB VB		22	Y02B Y62A Y62B	T22.93		Y62C
	22	Y02B Y62A Y62B	T22.33		Y62C		22	SVB VB
		Y62C		15	MSPNG SPNG			Y02B Y62A Y62B
T21.84		SVB VB		22	Y02B Y62A Y62B	T23.0		Y62C
	15	P65B P66B P66C	T22.40		Y62C		22	VB
		P67A P67B P67C		22	Y62A Y62B Y62C	T23.1		Y62A Y62B Y62C
	22	Y02B Y62A Y62B	T22.41		VB		22	VB
		Y62C		22	Y62A Y62B Y62C	T23.3		SVB VB
T21.85		SVB VB		22	Y62A Y62B Y62C		15	MSPNG SPNG
	22	Y02B Y62A Y62B	T22.42		VB		22	Y02B Y62A Y62B
		Y62C		22	Y62A Y62B Y62C			Y62C
T21.89		SVB VB	T22.43		VB	T23.4		VB
	22	Y02B Y62A Y62B		22	Y62A Y62B Y62C		22	Y62A Y62B Y62C
		Y62C	T22.50		VB	T23.5		VB
T21.90		SVB VB		22	Y62A Y62B Y62C		22	Y62A Y62B Y62C
	22	Y02B Y62A Y62B	T22.51		VB	T23.7		SVB VB
		Y62C		22	Y62A Y62B Y62C		15	MSPNG SPNG
T21.91		SVB VB	T22.52		VB		22	Y02B Y62A Y62B
	22	Y02B Y62A Y62B		22	Y62A Y62B Y62C	T23.20		Y62C
		Y62C	T22.53		VB			VB
T21.92		SVB VB		22	Y62A Y62B Y62C	T23.21		SVB VB
	22	Y02B Y62A Y62B	T22.60		Y62C		22	Y02B Y62A Y62B
		Y62C		22	Y02B Y62A Y62B			Y62C
T21.93		SVB VB			Y62C			SVB VB
	22	Y02B Y62A Y62B			Y62C			Y02B Y62A Y62B
		Y62C			Y62C			Y62C
T21.94		SVB VB			Y62C			SVB VB
	15	P65B P66B P66C			Y62C			Y02B Y62A Y62B
		P67A P67B P67C			Y62C			Y62C
	22	Y02B Y62A Y62B			Y62C			SVB VB

ICD	MDC	DRG	ICD	MDC	DRG	ICD	MDC	DRG
T23.60		Y62C VB	T26.4	15	MSPNG SPNG	T28.9	Prä	A11C
	22	Y02B Y62A Y62B		02	C62Z		15	MSPNG SPNG
T23.61		Y62C SVB VB	T26.5	02	C62Z		22	Y62A Y62B Y62C
	22	Y02B Y62A Y62B		15	MSPNG SPNG		Prä	A11C
T24.0		Y62C VB	T26.6	02	C62Z	T29.0		VB
	22	Y62A Y62B Y62C		15	MSPNG SPNG		15	MSPNG SPNG
T24.1		VB	T26.7	02	C62Z		22	Y62A Y62B Y62C
	22	Y62A Y62B Y62C		15	MSPNG SPNG	T29.1		VB
T24.3		SVB VB	T26.8	02	C62Z		22	Y62A Y62B Y62C
	15	MSPNG SPNG		15	MSPNG SPNG	T29.3		SVB VB
	22	Y02B Y62A Y62B	T26.9	02	C62Z		15	MSPNG SPNG
		Y62C		15	MSPNG SPNG		22	Y02B Y62A Y62B
T24.4		VB	T27.0	04	E75A E75B E75C			Y62C
	22	Y62A Y62B Y62C		15	MSPNG SPNG	T29.4		VB
T24.5		VB		Prä	A11C		15	MSPNG SPNG
	22	Y62A Y62B Y62C	T27.1	04	E75A E75B E75C		22	Y62A Y62B Y62C
	22	Y62A Y62B Y62C		15	MSPNG SPNG	T29.5		VB
T24.7		SVB VB		Prä	A11C		22	Y62A Y62B Y62C
	15	MSPNG SPNG	T27.2		VB	T29.7		SVB VB
	22	Y02B Y62A Y62B		15	MSPNG SPNG		15	MSPNG SPNG
		Y62C		22	Y62A Y62B Y62C		22	Y02B Y62A Y62B
T24.20		VB		Prä	A11C			Y62C
	22	Y02B Y62A Y62B	T27.3		VB	T29.20		VB
		Y62C		15	MSPNG SPNG		22	Y02B Y62A Y62B
T24.21		SVB VB		22	Y62A Y62B Y62C			Y62C
	22	Y02B Y62A Y62B		Prä	A11C	T29.21		SVB VB
		Y62C	T27.4	04	E75A E75B E75C		22	Y02B Y62A Y62B
T24.60		VB		15	MSPNG SPNG			Y62C
	22	Y02B Y62A Y62B		Prä	A11C	T29.60		VB
		Y62C	T27.5	04	E75A E75B E75C		22	Y02B Y62A Y62B
T24.61		SVB VB		15	MSPNG SPNG			Y62C
	22	Y02B Y62A Y62B		Prä	A11C	T29.61		SVB VB
		Y62C	T27.6		VB		22	Y02B Y62A Y62B
T25.0		VB		15	MSPNG SPNG			Y62C
	22	Y62A Y62B Y62C		22	Y62A Y62B Y62C	T30.0		VB
T25.1		VB		Prä	A11C		22	Y62A Y62B Y62C
	22	Y62A Y62B Y62C	T27.7		VB	T30.1		VB
T25.3		SVB VB		15	MSPNG SPNG		22	Y62A Y62B Y62C
	15	MSPNG SPNG		22	Y62A Y62B Y62C	T30.3		VB
	22	Y02B Y62A Y62B		Prä	A11C		22	Y02B Y62A Y62B
		Y62C	T28.0	03	D66A D66B			Y62C
T25.4		VB		15	MSPNG SPNG	T30.4		VB
	22	Y62A Y62B Y62C		Prä	A11C		22	Y62A Y62B Y62C
T25.5		VB	T28.1	06	G71A G71B G71C	T30.5		VB
	22	Y62A Y62B Y62C		15	MSPNG SPNG		22	Y62A Y62B Y62C
T25.7		SVB VB		Prä	A11C	T30.7		VB
	15	MSPNG SPNG	T28.2	06	G71A G71B G71C		22	Y02B Y62A Y62B
	22	Y02B Y62A Y62B		15	MSPNG SPNG			Y62C
		Y62C		Prä	A11C	T30.20		VB
T25.20		VB		15	MSPNG SPNG		22	Y02B Y62A Y62B
	22	Y02B Y62A Y62B		22	Y62A Y62B Y62C			Y62C
		Y62C		Prä	A11C	T30.21		VB
T25.21		SVB VB		15	MSPNG SPNG		22	Y02B Y62A Y62B
	22	Y02B Y62A Y62B	T28.4		VB			Y62C
		Y62C		15	MSPNG SPNG	T30.60		VB
T25.60		VB		22	Y62A Y62B Y62C		22	Y02B Y62A Y62B
	22	Y02B Y62A Y62B		Prä	A11C			Y62C
		Y62C	T28.5	03	D66A D66B	T30.61		VB
T25.61		SVB VB		15	MSPNG SPNG		22	Y02B Y62A Y62B
	22	Y02B Y62A Y62B		Prä	A11C			Y62C
		Y62C	T28.6	06	G71A G71B G71C	T31.00	Prä	961Z
T26.0	02	C62Z		15	MSPNG SPNG	T31.10	Prä	961Z
	15	MSPNG SPNG		Prä	A11C	T31.11	Prä	961Z
T26.1	02	C62Z		06	G71A G71B G71C		22	Y62B
	15	MSPNG SPNG	T28.7		VB	T31.20	Prä	961Z
T26.2	02	C62Z		15	MSPNG SPNG		Prä	961Z
	15	MSPNG SPNG		Prä	A11C	T31.21		961Z
T26.3	02	C62Z	T28.8		VB		22	Y62B
				15	MSPNG SPNG	T31.22		SVB VB
				22	Y62A Y62B Y62C		15	MSPNG SPNG

ICD	MDC	DRG	ICD	MDC	DRG	ICD	MDC	DRG
	22	Y62B	T31.63	15	SVB VB		22	Y62B
T31.30	Prä	961Z A06A		22	MSPNG SPNG	T31.86	Prä	961Z A06A
	22	Y62B		Prä	961Z A06A		15	MSPNG SPNG
T31.31	Prä	961Z	T31.64	15	SVB VB		22	Y62B
	22	Y62B		22	MSPNG SPNG	T31.87	Prä	961Z A06A
T31.32	Prä	961Z		Prä	961Z A06A		15	MSPNG SPNG
	15	MSPNG SPNG	T31.65	15	SVB VB		22	Y62B
T31.33	Prä	961Z A06A		22	MSPNG SPNG	T31.88	Prä	961Z A06A
	22	Y62B	T31.66	Prä	961Z A06A		15	MSPNG SPNG
T31.40	Prä	961Z A06A		15	SVB VB		22	Y62B
	22	Y62B	T31.70	22	MSPNG SPNG	T31.90	Prä	961Z A06A
T31.41	Prä	961Z A06A		Prä	961Z A06A		15	MSPNG SPNG
	22	Y62B	T31.71	15	SVB VB	T31.91	22	Y62B
T31.42	Prä	961Z A06A		22	MSPNG SPNG		Prä	961Z A06A
	15	MSPNG SPNG	T31.72	Prä	961Z A06A	T31.92	15	MSPNG SPNG
T31.43	Prä	961Z A06A		15	SVB VB		22	Y62B
	22	Y62B	T31.73	22	MSPNG SPNG	T31.93	Prä	961Z A06A
T31.44	Prä	961Z A06A		Prä	961Z A06A		15	MSPNG SPNG
	15	MSPNG SPNG	T31.74	15	SVB VB	T31.94	22	Y62B
T31.50	Prä	961Z A06A		22	MSPNG SPNG		Prä	961Z A06A
	22	Y62B	T31.75	Prä	961Z A06A	T31.95	15	MSPNG SPNG
T31.51	Prä	961Z A06A		15	SVB VB		22	Y62B
	15	MSPNG SPNG	T31.76	22	MSPNG SPNG	T31.96	Prä	961Z A06A
T31.52	Prä	961Z A06A		Prä	961Z A06A		15	MSPNG SPNG
	22	Y62B	T31.77	15	SVB VB	T31.97	22	Y62B
T31.53	Prä	961Z A06A		22	MSPNG SPNG		Prä	961Z A06A
	15	MSPNG SPNG	T31.80	Prä	961Z A06A	T31.98	15	MSPNG SPNG
T31.54	Prä	961Z A06A		15	SVB VB		22	Y62B
	22	Y62B	T31.81	22	MSPNG SPNG	T31.99	Prä	961Z A06A
T31.55	Prä	961Z A06A		Prä	961Z A06A		15	MSPNG SPNG
	15	MSPNG SPNG	T31.82	15	SVB VB	T32.00	22	Y62B
T31.60	Prä	961Z A06A		22	MSPNG SPNG	T32.11	Prä	961Z
	22	Y62B	T31.83	Prä	961Z A06A		22	Y62B
T31.61	Prä	961Z A06A		15	SVB VB	T32.20	Prä	961Z
	15	MSPNG SPNG	T31.84	22	MSPNG SPNG	T32.21	Prä	961Z
T31.62	Prä	961Z A06A		Prä	961Z A06A		22	Y62B
	22	Y62B	T31.85	15	SVB VB	T32.22	15	MSPNG SPNG
	Prä	961Z A06A		22	MSPNG SPNG		22	Y62B
				Prä	961Z A06A	T32.30	Prä	961Z A06A
							22	Y62B
						T32.31	Prä	961Z
							22	Y62B

ICD	MDC	DRG	ICD	MDC	DRG	ICD	MDC	DRG
T32.32	Prä	961Z SVB VB	T32.65	Prä	961Z A06A SVB VB	T32.88	15	MSPNG SPNG Y62B
	15	MSPNG SPNG		15	MSPNG SPNG		Prä	961Z A06A
	22	Y62B		22	Y62B		15	MSPNG SPNG
T32.33	Prä	961Z A06A SVB VB	T32.66	Prä	961Z A06A SVB VB		22	Y62B
	15	MSPNG SPNG		15	MSPNG SPNG	T32.90	Prä	961Z A06A
	22	Y62B		22	Y62B		15	MSPNG SPNG
T32.40	Prä	961Z A06A SVB VB	T32.70	Prä	961Z A06A SVB VB		22	Y62B
	22	Y62B		15	MSPNG SPNG	T32.91	Prä	961Z A06A
T32.41	Prä	961Z A06A SVB VB		22	Y62B		15	MSPNG SPNG
	22	Y62B	T32.71	Prä	961Z A06A SVB VB		22	Y62B
T32.42	Prä	961Z A06A SVB VB		15	MSPNG SPNG	T32.92	Prä	961Z A06A
	15	MSPNG SPNG	T32.72	Prä	961Z A06A SVB VB		15	MSPNG SPNG
	22	Y62B		15	MSPNG SPNG		22	Y62B
T32.43	Prä	961Z A06A SVB VB		22	Y62B	T32.93	Prä	961Z A06A
	15	MSPNG SPNG	T32.73	Prä	961Z A06A SVB VB		15	MSPNG SPNG
	22	Y62B		15	MSPNG SPNG	T32.94	Prä	961Z A06A
T32.44	Prä	961Z A06A SVB VB		22	Y62B		15	MSPNG SPNG
	15	MSPNG SPNG	T32.74	Prä	961Z A06A SVB VB		22	Y62B
	22	Y62B		15	MSPNG SPNG	T32.95	Prä	961Z A06A
T32.50	Prä	961Z A06A SVB VB		22	Y62B		15	MSPNG SPNG
	15	MSPNG SPNG	T32.75	Prä	961Z A06A SVB VB		22	Y62B
	22	Y62B		15	MSPNG SPNG	T32.96	Prä	961Z A06A
T32.51	Prä	961Z A06A SVB VB		22	Y62B		15	MSPNG SPNG
	15	MSPNG SPNG	T32.76	Prä	961Z A06A SVB VB		22	Y62B
	22	Y62B		15	MSPNG SPNG	T32.97	Prä	961Z A06A
T32.52	Prä	961Z A06A SVB VB		22	Y62B		15	MSPNG SPNG
	15	MSPNG SPNG	T32.77	Prä	961Z A06A SVB VB		22	Y62B
	22	Y62B		15	MSPNG SPNG	T32.98	Prä	961Z A06A
T32.53	Prä	961Z A06A SVB VB		22	Y62B		15	MSPNG SPNG
	15	MSPNG SPNG	T32.80	Prä	961Z A06A SVB VB		22	Y62B
	22	Y62B		15	MSPNG SPNG	T32.99	Prä	961Z A06A
T32.54	Prä	961Z A06A SVB VB		22	Y62B		15	MSPNG SPNG
	15	MSPNG SPNG	T32.81	Prä	961Z A06A SVB VB		22	Y62B
	22	Y62B		15	MSPNG SPNG	T33.0	Prä	961Z A06A
T32.55	Prä	961Z A06A SVB VB		22	Y62B		15	MSPNG SPNG
	15	MSPNG SPNG	T32.82	Prä	961Z A06A SVB VB		21B	X64Z
	22	Y62B		15	MSPNG SPNG	T33.1	15	MSPNG SPNG
T32.60	Prä	961Z A06A SVB VB		22	Y62B		21B	X64Z
	15	MSPNG SPNG	T32.83	Prä	961Z A06A SVB VB	T33.2	15	MSPNG SPNG
	22	Y62B		15	MSPNG SPNG		21B	X64Z
T32.61	Prä	961Z A06A SVB VB		22	Y62B	T33.3	15	MSPNG SPNG
	15	MSPNG SPNG	T32.84	Prä	961Z A06A SVB VB		21B	X64Z
	22	Y62B		15	MSPNG SPNG	T33.4	15	MSPNG SPNG
T32.62	Prä	961Z A06A SVB VB		22	Y62B		21B	X64Z
	15	MSPNG SPNG	T32.85	Prä	961Z A06A SVB VB	T33.5	15	MSPNG SPNG
	22	Y62B		15	MSPNG SPNG		21B	X05Z X64Z
T32.63	Prä	961Z A06A SVB VB		22	Y62B	T33.6	15	MSPNG SPNG
	15	MSPNG SPNG	T32.86	Prä	961Z A06A SVB VB		21B	X64Z
	22	Y62B		15	MSPNG SPNG	T33.7	15	MSPNG SPNG
T32.64	Prä	961Z A06A SVB VB		22	Y62B		21B	X64Z
	15	MSPNG SPNG	T32.87	Prä	961Z A06A SVB VB	T33.8	15	MSPNG SPNG
	22	Y62B		15	MSPNG SPNG		21B	X04Z X64Z
				22	Y62B	T33.9	15	MSPNG SPNG
				Prä	961Z A06A		21B	X64Z
						T34.0	15	MSPNG SPNG
							21B	X62A X62B X62C
							Prä	A11C

ICD	MDC	DRG	ICD	MDC	DRG	ICD	MDC	DRG
T34.1	15	MSPNG SPNG	T36.8	15	MSPNG SPNG	21B	X62A X62B X62C	
	21B	X62A X62B X62C		21B	X62A X62B X62C	Prä	A11C	
	Prä	A11C	T36.9	15	MSPNG SPNG	21B	X62A X62B X62C	
T34.2	15	MSPNG SPNG		21B	X62A X62B X62C	Prä	A11C	
	21B	X62A X62B X62C	T37.0	15	MSPNG SPNG	21B	X62A X62B X62C	
	Prä	A11C		21B	X62A X62B X62C	Prä	A11C	
T34.3	15	MSPNG SPNG	T37.1	15	MSPNG SPNG	21B	X62A X62B X62C	
	21B	X62A X62B X62C		21B	X62A X62B X62C	Prä	A11C	
	Prä	A11C	T37.2	15	MSPNG SPNG	21B	X62A X62B X62C	
T34.4	15	MSPNG SPNG		21B	X62A X62B X62C	Prä	A11C	
	21B	X62A X62B X62C	T37.3	15	MSPNG SPNG	21B	X62A X62B X62C	
	Prä	A11C		21B	X62A X62B X62C	Prä	A11C	
T34.5	15	MSPNG SPNG	T37.4	15	MSPNG SPNG	21B	X62A X62B X62C	
	21B	X05Z X62A X62B X62C		21B	X62A X62B X62C	Prä	A11C	
	Prä	A11C	T37.5	15	MSPNG SPNG	21B	X62A X62B X62C	
T34.6	15	MSPNG SPNG		21B	X62A X62B X62C	Prä	A11C	
	21B	X62A X62B X62C	T37.8	15	MSPNG SPNG	21B	X62A X62B X62C	
	Prä	A11C		21B	X62A X62B X62C	Prä	A11C	
T34.7	15	MSPNG SPNG	T37.9	15	MSPNG SPNG	21B	X62A X62B X62C	
	21B	X62A X62B X62C		21B	X62A X62B X62C	Prä	A11C	
	Prä	A11C	T38.0	15	MSPNG SPNG	21B	X62A X62B X62C	
T34.8	15	MSPNG SPNG		21B	X62A X62B X62C	Prä	A11C	
	21B	X04Z X62A X62B X62C	T38.1	15	MSPNG SPNG	21B	X62A X62B X62C	
	Prä	A11C		21B	X62A X62B X62C	Prä	A11C	
T34.9	15	MSPNG SPNG	T38.2	15	MSPNG SPNG	21B	X62A X62B X62C	
	21B	X62A X62B X62C		21B	X62A X62B X62C	Prä	A11C	
	Prä	A11C	T38.3	15	MSPNG SPNG	21B	X62A X62B X62C	
T35.0	15	MSPNG SPNG		21B	X62A X62B X62C	Prä	A11C	
	21B	X62A X62B X62C	T38.4	15	MSPNG SPNG	21B	X62A X62B X62C	
T35.1	15	MSPNG SPNG		21B	X62A X62B X62C	Prä	A11C	
	21B	X62A X62B X62C	T38.5	15	MSPNG SPNG	21B	X62A X62B X62C	
	Prä	A11C		21B	X62A X62B X62C	Prä	A11C	
T35.2	15	MSPNG SPNG	T38.6	15	MSPNG SPNG	21B	X62A X62B X62C	
	21B	X64Z		21B	X62A X62B X62C	Prä	A11C	
T35.3	15	MSPNG SPNG	T38.7	15	MSPNG SPNG	21B	X62A X62B X62C	
	21B	X64Z		21B	X62A X62B X62C	Prä	A11C	
T35.4	15	MSPNG SPNG	T38.8	15	MSPNG SPNG	21B	X62A X62B X62C	
	21B	X05Z X64Z		21B	X62A X62B X62C	Prä	A11C	
T35.5	15	MSPNG SPNG	T38.9	15	MSPNG SPNG	21B	X62A X62B X62C	
	21B	X04Z X64Z		21B	X62A X62B X62C	Prä	A11C	
T35.6	15	MSPNG SPNG	T39.0	15	MSPNG SPNG	21B	X62A X62B X62C	
	21B	X64Z		21B	X62A X62B X62C	Prä	A11C	
T35.7	15	MSPNG SPNG	T39.1	15	MSPNG SPNG	21B	X62A X62B X62C	
	21B	X64Z		21B	X62A X62B X62C	Prä	A11C	
T36.0	15	MSPNG SPNG	T39.2	15	MSPNG SPNG	21B	X62A X62B X62C	
	21B	X62A X62B X62C		21B	X62A X62B X62C	Prä	A11C	
	Prä	A11C	T39.3	15	MSPNG SPNG	21B	X62A X62B X62C	
T36.1	15	MSPNG SPNG						
	21B	X62A X62B X62C						
	Prä	A11C						
T36.2	15	MSPNG SPNG						
	21B	X62A X62B X62C						
	Prä	A11C						
T36.3	15	MSPNG SPNG						
	21B	X62A X62B X62C						
	Prä	A11C						
T36.4	15	MSPNG SPNG						
	21B	X62A X62B X62C						
	Prä	A11C						
T36.5	15	MSPNG SPNG						
	21B	X62A X62B X62C						
	Prä	A11C						
T36.6	15	MSPNG SPNG						
	21B	X62A X62B X62C						
	Prä	A11C						
T36.7	15	MSPNG SPNG						
	21B	X62A X62B X62C						
	Prä	A11C						

ICD	MDC	DRG	ICD	MDC	DRG	ICD	MDC	DRG
T42.4	Prä	A11C	T44.9	15	MSPNG SPNG	T47.3	21B	X62A X62B X62C
	15	MSPNG SPNG		21B	X62A X62B X62C		Prä	A11C
	21B	X62A X62B X62C		Prä	A11C		15	MSPNG SPNG
T42.5	Prä	A11C	T45.0	15	MSPNG SPNG		21B	X62A X62B X62C
	15	MSPNG SPNG		21B	X62A X62B X62C		Prä	A11C
	21B	X62A X62B X62C		Prä	A11C		15	MSPNG SPNG
T42.6	15	MSPNG SPNG	T45.1	15	MSPNG SPNG		21B	X62A X62B X62C
	21B	X62A X62B X62C		21B	X62A X62B X62C		Prä	A11C
	Prä	A11C		Prä	A11C		15	MSPNG SPNG
T42.7	15	MSPNG SPNG	T45.2	15	MSPNG SPNG		21B	X62A X62B X62C
	21B	X62A X62B X62C		21B	X62A X62B X62C		Prä	A11C
	Prä	A11C		Prä	A11C		15	MSPNG SPNG
T42.8	15	MSPNG SPNG	T45.3	15	MSPNG SPNG		21B	X62A X62B X62C
	21B	X62A X62B X62C		21B	X62A X62B X62C		Prä	A11C
	Prä	A11C		Prä	A11C		15	MSPNG SPNG
T43.0	15	MSPNG SPNG	T45.4	15	MSPNG SPNG		21B	X62A X62B X62C
	21B	X62A X62B X62C		21B	X62A X62B X62C		Prä	A11C
	Prä	A11C		Prä	A11C		15	MSPNG SPNG
T43.1	15	MSPNG SPNG	T45.5	15	MSPNG SPNG		21B	X62A X62B X62C
	21B	X62A X62B X62C		21B	X62A X62B X62C		Prä	A11C
	Prä	A11C		Prä	A11C		15	MSPNG SPNG
T43.2	15	MSPNG SPNG	T45.6	15	MSPNG SPNG		21B	X62A X62B X62C
	21B	X62A X62B X62C		21B	X62A X62B X62C		Prä	A11C
	Prä	A11C		Prä	A11C		15	MSPNG SPNG
T43.3	15	MSPNG SPNG	T45.7	15	MSPNG SPNG		21B	X62A X62B X62C
	21B	X62A X62B X62C		21B	X62A X62B X62C		Prä	A11C
	Prä	A11C		Prä	A11C		15	MSPNG SPNG
T43.4	15	MSPNG SPNG	T45.8	15	MSPNG SPNG		21B	X62A X62B X62C
	21B	X62A X62B X62C		21B	X62A X62B X62C		Prä	A11C
	Prä	A11C		Prä	A11C		15	MSPNG SPNG
T43.5	15	MSPNG SPNG	T45.9	15	MSPNG SPNG		21B	X62A X62B X62C
	21B	X62A X62B X62C		21B	X62A X62B X62C		Prä	A11C
	Prä	A11C		Prä	A11C		15	MSPNG SPNG
T43.6	15	MSPNG SPNG	T46.0	15	MSPNG SPNG		21B	X62A X62B X62C
	21B	X62A X62B X62C		21B	X62A X62B X62C		Prä	A11C
	Prä	A11C		Prä	A11C		15	MSPNG SPNG
T43.8	15	MSPNG SPNG	T46.1	15	MSPNG SPNG		21B	X62A X62B X62C
	21B	X62A X62B X62C		21B	X62A X62B X62C		Prä	A11C
	Prä	A11C		Prä	A11C		15	MSPNG SPNG
T43.9	15	MSPNG SPNG	T46.2	15	MSPNG SPNG		21B	X62A X62B X62C
	21B	X62A X62B X62C		21B	X62A X62B X62C		Prä	A11C
	Prä	A11C		Prä	A11C		15	MSPNG SPNG
T44.0	15	MSPNG SPNG	T46.3	15	MSPNG SPNG		21B	X62A X62B X62C
	21B	X62A X62B X62C		21B	X62A X62B X62C		Prä	A11C
	Prä	A11C		Prä	A11C		15	MSPNG SPNG
T44.1	15	MSPNG SPNG	T46.4	15	MSPNG SPNG		21B	X62A X62B X62C
	21B	X62A X62B X62C		21B	X62A X62B X62C		Prä	A11C
	Prä	A11C		Prä	A11C		15	MSPNG SPNG
T44.2	15	MSPNG SPNG	T46.5	15	MSPNG SPNG		21B	X62A X62B X62C
	21B	X62A X62B X62C		21B	X62A X62B X62C		Prä	A11C
	Prä	A11C		Prä	A11C		15	MSPNG SPNG
T44.3	15	MSPNG SPNG	T46.6	15	MSPNG SPNG		21B	X62A X62B X62C
	21B	X62A X62B X62C		21B	X62A X62B X62C		Prä	A11C
	Prä	A11C		Prä	A11C		15	MSPNG SPNG
T44.4	15	MSPNG SPNG	T46.7	15	MSPNG SPNG		21B	X62A X62B X62C
	21B	X62A X62B X62C		21B	X62A X62B X62C		Prä	A11C
	Prä	A11C		Prä	A11C		15	MSPNG SPNG
T44.5	15	MSPNG SPNG	T46.8	15	MSPNG SPNG		21B	X62A X62B X62C
	21B	X62A X62B X62C		21B	X62A X62B X62C		Prä	A11C
	Prä	A11C		Prä	A11C		15	MSPNG SPNG
T44.6	15	MSPNG SPNG	T46.9	15	MSPNG SPNG		21B	X62A X62B X62C
	21B	X62A X62B X62C		21B	X62A X62B X62C		Prä	A11C
	Prä	A11C		Prä	A11C		02	C62Z
T44.7	15	MSPNG SPNG	T47.0	15	MSPNG SPNG		15	MSPNG SPNG
	21B	X62A X62B X62C		21B	X62A X62B X62C		Prä	A11C
	Prä	A11C		Prä	A11C		15	MSPNG SPNG
T44.8	15	MSPNG SPNG	T47.1	15	MSPNG SPNG		21B	X62A X62B X62C
	21B	X62A X62B X62C		21B	X62A X62B X62C		Prä	A11C
	Prä	A11C		Prä	A11C		15	MSPNG SPNG
	21B	X62A X62B X62C	T47.2	15	MSPNG SPNG		21B	X62A X62B X62C

ICD	MDC	DRG	ICD	MDC	DRG	ICD	MDC	DRG
T49.8	Prä	A11C		21B	X62A X62B X62C	T56.8	Prä	A11C
	15	MSPNG SPNG		Prä	A11C		15	MSPNG SPNG
	21B	X62A X62B X62C	T53.0	15	MSPNG SPNG		21B	X62A X62B X62C
T49.9	Prä	A11C		21B	X62A X62B X62C	T56.9	Prä	A11C
	15	MSPNG SPNG		Prä	A11C		15	MSPNG SPNG
	21B	X62A X62B X62C	T53.1	15	MSPNG SPNG		21B	X62A X62B X62C
T50.0	Prä	A11C		21B	X62A X62B X62C	T57.0	Prä	A11C
	15	MSPNG SPNG		Prä	A11C		15	MSPNG SPNG
	21B	X62A X62B X62C	T53.2	15	MSPNG SPNG		21B	X62A X62B X62C
T50.1	Prä	A11C		21B	X62A X62B X62C	T57.1	Prä	A11C
	15	MSPNG SPNG		Prä	A11C		15	MSPNG SPNG
	21B	X62A X62B X62C	T53.3	15	MSPNG SPNG		21B	X62A X62B X62C
T50.2	Prä	A11C		21B	X62A X62B X62C	T57.2	Prä	A11C
	15	MSPNG SPNG		Prä	A11C		15	MSPNG SPNG
	21B	X62A X62B X62C	T53.4	15	MSPNG SPNG		21B	X62A X62B X62C
T50.3	Prä	A11C		21B	X62A X62B X62C	T57.3	Prä	A11C
	15	MSPNG SPNG		Prä	A11C		15	MSPNG SPNG
	21B	X62A X62B X62C	T53.5	15	MSPNG SPNG		21B	X62A X62B X62C
T50.4	Prä	A11C		21B	X62A X62B X62C	T57.8	Prä	A11C
	15	MSPNG SPNG		Prä	A11C		15	MSPNG SPNG
	21B	X62A X62B X62C	T53.6	15	MSPNG SPNG		21B	X62A X62B X62C
T50.5	Prä	A11C		21B	X62A X62B X62C	T57.9	Prä	A11C
	15	MSPNG SPNG		Prä	A11C		15	MSPNG SPNG
	21B	X62A X62B X62C	T53.7	15	MSPNG SPNG		21B	X62A X62B X62C
T50.6	Prä	A11C		21B	X62A X62B X62C	T58	Prä	A11C
	15	MSPNG SPNG		Prä	A11C		15	MSPNG SPNG
	21B	X62A X62B X62C	T53.9	15	MSPNG SPNG		21B	X62A X62B X62C
T50.7	Prä	A11C		21B	X62A X62B X62C	T59.0	Prä	A11C
	15	MSPNG SPNG		Prä	A11C		15	MSPNG SPNG
	21B	X62A X62B X62C	T54.0	15	MSPNG SPNG		21B	X62A X62B X62C
T50.8	Prä	A11C		21B	X62A X62B X62C	T59.1	Prä	A11C
	15	MSPNG SPNG		Prä	A11C		15	MSPNG SPNG
	21B	X62A X62B X62C	T54.1	15	MSPNG SPNG		21B	X62A X62B X62C
T50.9	Prä	A11C		21B	X62A X62B X62C	T59.2	Prä	A11C
	15	MSPNG SPNG		Prä	A11C		15	MSPNG SPNG
	21B	X62A X62B X62C	T54.2	15	MSPNG SPNG		21B	X62A X62B X62C
T51.0	Prä	A11C		21B	X62A X62B X62C	T59.3	Prä	A11C
	15	MSPNG SPNG		Prä	A11C		15	MSPNG SPNG
	21B	X62A X62B X62C	T54.3	15	MSPNG SPNG		21B	X62A X62B X62C
T51.1	Prä	A11C		21B	X62A X62B X62C	T59.4	Prä	A11C
	15	MSPNG SPNG		Prä	A11C		15	MSPNG SPNG
	21B	X62A X62B X62C	T54.9	15	MSPNG SPNG		21B	X62A X62B X62C
T51.2	Prä	A11C		21B	X62A X62B X62C	T59.5	Prä	A11C
	15	MSPNG SPNG		Prä	A11C		15	MSPNG SPNG
	21B	X62A X62B X62C	T55	15	MSPNG SPNG		21B	X62A X62B X62C
T51.3	Prä	A11C		21B	X62A X62B X62C	T59.6	Prä	A11C
	15	MSPNG SPNG		Prä	A11C		15	MSPNG SPNG
	21B	X62A X62B X62C	T56.0	15	MSPNG SPNG		21B	X62A X62B X62C
T51.8	Prä	A11C		21B	X62A X62B X62C	T59.7	Prä	A11C
	15	MSPNG SPNG		Prä	A11C		15	MSPNG SPNG
	21B	X62A X62B X62C	T56.1	15	MSPNG SPNG		21B	X62A X62B X62C
T51.9	Prä	A11C		21B	X62A X62B X62C	T59.8	Prä	A11C
	15	MSPNG SPNG		Prä	A11C		15	MSPNG SPNG
	21B	X62A X62B X62C	T56.2	15	MSPNG SPNG		21B	X62A X62B X62C
T52.0	Prä	A11C		21B	X62A X62B X62C	T59.9	Prä	A11C
	15	MSPNG SPNG		Prä	A11C		15	MSPNG SPNG
	21B	X62A X62B X62C	T56.3	15	MSPNG SPNG		21B	X62A X62B X62C
T52.1	Prä	A11C		21B	X62A X62B X62C	T60.0	Prä	A11C
	15	MSPNG SPNG		Prä	A11C		15	MSPNG SPNG
	21B	X62A X62B X62C	T56.4	15	MSPNG SPNG		21B	X62A X62B X62C
T52.2	Prä	A11C		21B	X62A X62B X62C	T60.1	Prä	A11C
	15	MSPNG SPNG		Prä	A11C		15	MSPNG SPNG
	21B	X62A X62B X62C	T56.5	15	MSPNG SPNG		21B	X62A X62B X62C
T52.3	Prä	A11C		21B	X62A X62B X62C	T60.2	Prä	A11C
	15	MSPNG SPNG		Prä	A11C		15	MSPNG SPNG
	21B	X62A X62B X62C	T56.6	15	MSPNG SPNG		21B	X62A X62B X62C
T52.4	Prä	A11C		21B	X62A X62B X62C	T60.3	Prä	A11C
	15	MSPNG SPNG		Prä	A11C		15	MSPNG SPNG
	21B	X62A X62B X62C	T56.7	15	MSPNG SPNG		21B	X62A X62B X62C
T52.8	Prä	A11C		21B	X62A X62B X62C	T60.4	Prä	A11C
	15	MSPNG SPNG		Prä	A11C		15	MSPNG SPNG
	21B	X62A X62B X62C		21B	X62A X62B X62C		21B	X62A X62B X62C
T52.9	Prä	A11C						
	15	MSPNG SPNG						

ICD	MDC	DRG	ICD	MDC	DRG	ICD	MDC	DRG
T60.8	Prä	A11C		21B	X62A X62B X62C	T78.3	Prä	A11C
	15	MSPNG SPNG		Prä	A11C		21B	X60A X60B X60C
	21B	X62A X62B X62C	T65.5	15	MSPNG SPNG	T78.4	21B	X60A X60B X60C
T60.9	Prä	A11C		21B	X62A X62B X62C	T78.8	21B	X62A X62B X62C
	15	MSPNG SPNG		Prä	A11C	T78.9	21B	X62A X62B X62C
	21B	X62A X62B X62C	T65.6	15	MSPNG SPNG	T79.0		PTR
T61.0	Prä	A11C		21B	X62A X62B X62C		04	E64A E64B E64C
	21B	X62A X62B X62C		Prä	A11C		15	MSPNG SPNG
T61.1	Prä	A11C	T65.8	15	MSPNG SPNG		21A	W61A W61B W61C
	21B	X62A X62B X62C		21B	X62A X62B X62C		Prä	A11C
T61.2	Prä	A11C	T65.9	15	MSPNG SPNG	T79.1		PTR
	21B	X62A X62B X62C		21B	X62A X62B X62C		04	E64A E64B E64C
T61.8	Prä	A11C	T66	21B	X64Z		15	MSPNG SPNG
	21B	X62A X62B X62C	T67.0	15	MSPNG SPNG		21A	W61A W61B W61C
T61.9	Prä	A11C		21B	X64Z		Prä	A11C
	21B	X62A X62B X62C	T67.1	15	MSPNG SPNG	T79.2		PTR
T62.0	Prä	A11C		21B	X64Z		21A	W61A W61B W61C
	21B	X62A X62B X62C	T67.2	21B	X64Z		21B	X64Z
T62.1	Prä	A11C	T67.3	21B	X64Z	T79.3		PTR
	21B	X62A X62B X62C	T67.4	21B	X64Z		18B	T61A T61B
T62.2	Prä	A11C	T67.5	21B	X64Z		21A	W61A W61B W61C
	21B	X62A X62B X62C	T67.6	21B	X64Z	T79.4		PTR
T62.8	Prä	A11C	T67.7	21B	X64Z		21A	W61A W61B W61C
	21B	X62A X62B X62C	T67.8	21B	X64Z		21B	X64Z
T62.9	Prä	A11C	T67.9	21B	X64Z		Prä	A11C
	21B	X62A X62B X62C	T68	Prä	A11C	T79.5		PTR
T63.0	15	MSPNG SPNG		21B	X64Z		11	L60A L60B L60C
	21B	X62A X62B X62C	T69.0	21B	X04Z X64Z			L60D L60E L71Z
T63.1	Prä	A11C	T69.1	21B	X62A X62B X62C		21A	W61A W61B W61C
	15	MSPNG SPNG	T69.8	21B	X64Z		Prä	A11C
	21B	X62A X62B X62C	T69.9	21B	X64Z	T79.7		PTR
T63.2	Prä	A11C	T70.0	03	D61A D61B		04	E76A E76B E76C
	15	MSPNG SPNG	T70.1	03	D61A D61B			E76D
	21B	X62A X62B X62C	T70.2	21B	X64Z		15	MSPNG SPNG
T63.3	Prä	A11C	T70.3	21B	X62A		21A	W61A W61B W61C
	15	MSPNG SPNG	T70.4	21B	X64Z		Prä	A11C
	21B	X62A X62B X62C	T70.8	21B	X64Z	T79.8		PTR
T63.4	15	MSPNG SPNG	T70.9	21B	X64Z		21A	W61A W61B W61C
	21B	X62A X62B X62C	T71	15	MSPNG SPNG		21B	X64Z
T63.5	Prä	A11C		21B	X62A X62B X62C	T79.9		PTR
	15	MSPNG SPNG	T73.0	21B	X64Z		21A	W61A W61B W61C
	21B	X62A X62B X62C	T73.1	15	MSPNG SPNG		21B	X64Z
T63.6	Prä	A11C		21B	X64Z	T79.60		PTR
	15	MSPNG SPNG	T73.2	21B	X64Z		08	I76A I76B
	21B	X62A X62B X62C	T73.3	21B	X64Z		15	MSPNG SPNG
T63.8	Prä	A11C	T73.8	21B	X64Z		21A	W61A W61B W61C
	15	MSPNG SPNG	T73.9	21B	X64Z		Prä	A11C
	21B	X62A X62B X62C	T74.0	Prä	961Z	T79.61		PTR
T63.9	Prä	A11C		21A	W61A W61B W61C		08	I76A I76B
	15	MSPNG SPNG	T74.1	Prä	961Z		15	MSPNG SPNG
	21B	X62A X62B X62C		21A	W61A W61B W61C		21A	W61A W61B W61C
T64	Prä	A11C	T74.2	Prä	961Z		Prä	A11C
	15	MSPNG SPNG		21A	W61A W61B W61C	T79.62		PTR
	21B	X62A X62B X62C	T74.3	Prä	961Z		08	I76A I76B
T65.0	Prä	A11C		21A	W61A W61B W61C		15	MSPNG SPNG
	15	MSPNG SPNG	T74.8	Prä	961Z		21A	W61A W61B W61C
	21B	X62A X62B X62C		21A	W61A W61B W61C		Prä	A11C
T65.1	Prä	A11C	T74.9	Prä	961Z	T79.63		PTR
	15	MSPNG SPNG		21A	W61A W61B W61C		08	I76A I76B
	21B	X62A X62B X62C	T75.0	21B	X62A X62B X62C		15	MSPNG SPNG
T65.2	Prä	A11C	T75.1	Prä	A11C		21A	W61A W61B W61C
	15	MSPNG SPNG		21B	X62A X62B X62C		Prä	A11C
	21B	X62A X62B X62C	T75.2	21B	X64Z	T79.68		PTR
T65.3	Prä	A11C	T75.3	03	D66A D66B		08	I76A I76B
	15	MSPNG SPNG	T75.4	15	MSPNG SPNG		15	MSPNG SPNG
	21B	X62A X62B X62C		21B	X64Z		21A	W61A W61B W61C
T65.4	Prä	A11C	T75.8	21B	X64Z		Prä	A11C
	15	MSPNG SPNG	T78.0	21B	X60A X60B X60C	T79.69		PTR
	21B	X62A X62B X62C	T78.1	21B	X62A X62B X62C		08	I76A I76B
	15	MSPNG SPNG	T78.2	21B	X60A X60B X60C		15	MSPNG SPNG

ICD	MDC	DRG	ICD	MDC	DRG	ICD	MDC	DRG
	21A	W61A W61B W61C	T83.4	12	M64Z		15	MSPNG SPNG
	Prä	A11C		13	N62B	T84.13	08	I46B I73A I73B
T80.0	04	E64A E64B E64C		15	MSPNG SPNG		15	MSPNG SPNG
	15	MSPNG SPNG	T83.5	11	L20B L63A L63B	T84.14	08	I46B I73A I73B
	Prä	A11C			L63C L63D		15	MSPNG SPNG
T80.1	05	F75A F75B F75C		15	MSPNG SPNG	T84.15	08	I46B I73A I73B
		F75D	T83.6	12	M64Z		15	MSPNG SPNG
T80.2	Prä	A11C		13	N62B	T84.16	08	I46B I73A I73B
	18B	T64A T64B		15	MSPNG SPNG		15	MSPNG SPNG
T80.3	15	MSPNG SPNG	T83.8	11	L64A	T84.18	08	I46B I73A I73B
	16	Q61A Q61B		15	MSPNG SPNG		15	MSPNG SPNG
	Prä	A11C	T83.9	11	L64A	T84.20	08	I46B I73A I73B
T80.4	15	MSPNG SPNG		15	MSPNG SPNG		15	MSPNG SPNG
	16	Q61A Q61B	T84.00	08	I46B I73A I73B	T84.28	08	I46B I73A I73B
	Prä	A11C		15	MSPNG SPNG		15	MSPNG SPNG
T80.5	Prä	A11C	T84.01	08	I46B I73A I73B	T85.0	01	B81A B81B B81C
	21B	X60A X60B X60C		15	MSPNG SPNG		15	MSPNG SPNG
T80.6	21B	X60A X60B X60C	T84.02	08	I46B I73A I73B	T85.1	01	B81A B81B B81C
T80.8	16	Q61A Q61B		15	MSPNG SPNG		15	MSPNG SPNG
T80.9	16	Q61A Q61B	T84.03	08	I46B I73A I73B	T85.2	02	C62Z
T81.0	21B	X62A X62B X62C		15	MSPNG SPNG		15	MSPNG SPNG
T81.1	05	F73A F73B	T84.3	08	I46B I73A I73B	T85.3	02	C62Z
T81.2	21B	X62A X62B X62C		15	MSPNG SPNG		15	MSPNG SPNG
T81.3	15	MSPNG SPNG	T84.04	08	I46B I73A I73B	T85.4	09	J01A J01B J67Z
	21B	X62A X62B X62C		15	MSPNG SPNG		15	MSPNG SPNG
T81.4	08	I02A I02B I03Z	T84.4	08	I46B I73A I73B	T85.5	06	G70A G70B G70C
	18B	T61A T61B		15	MSPNG SPNG		15	MSPNG SPNG
T81.5	15	MSPNG SPNG	T84.05	08	I46B I73A I73B	T85.6	15	MSPNG SPNG
	21B	X62A X62B X62C		15	MSPNG SPNG		21B	X62A X62B X62C
T81.6	15	MSPNG SPNG	T84.5	08	I02A I02B I03Z	T85.9	15	MSPNG SPNG
	21B	X62A X62B X62C			I04A I04B I08A		21B	X62A X62B X62C
T81.7	05	F75A F75B F75C			I08B I08C I12A	T85.71	11	L68A L68B
		F75D			I12B I12C I13A		15	MSPNG SPNG
T81.8	21B	X62A X62B X62C			I13B I46B I73A	T85.72	01	B72A B72B
T81.9	21B	X62A X62B X62C			I73B		15	MSPNG SPNG
T82.0	05	F69A F69B		15	MSPNG SPNG	T85.73	15	MSPNG SPNG
	15	MSPNG SPNG		Prä	A11C		21B	X62A X62B X62C
T82.1	05	F66A F66B	T84.06	08	I46B I73A I73B	T85.74	06	G71A G71B G71C
	15	MSPNG SPNG		15	MSPNG SPNG	T85.78	15	MSPNG SPNG
T82.2	05	F75A F75B F75C	T84.6	08	I02A I02B I08A		18B	T61A T61B
		F75D			I08B I08C I12A	T85.81	01	B81A B81B B81C
	15	MSPNG SPNG			I12B I12C I13A		15	MSPNG SPNG
T82.3	05	F75A F75B F75C			I13B I46B I73A	T85.82	09	J01A J01B J67Z
		F75D			I73B		15	MSPNG SPNG
	15	MSPNG SPNG		15	MSPNG SPNG	T85.83	15	MSPNG SPNG
T82.4	05	F75A F75B F75C	T84.07	08	I46B I73A I73B		21B	X62A X62B X62C
		F75D		15	MSPNG SPNG	T85.88	15	MSPNG SPNG
	15	MSPNG SPNG	T84.7	08	I02A I02B I08A		21B	X62A X62B X62C
T82.5	05	F75A F75B F75C			I08B I08C I12A	T86.00	Prä	A11C
		F75D			I12B I12C I13A		16	Q60A Q60B
	15	MSPNG SPNG			I13B I46B I73A		17	R50A R60A R60B
T82.6	05	F24A F75A F75B			I73B			R60C R60D
		F75C F75D		15	MSPNG SPNG	T86.01	Prä	A11C
	15	MSPNG SPNG	T84.08	08	I46B I73A I73B		16	Q60A Q60B
T82.7	05	F24A F61A F75A		15	MSPNG SPNG		17	R50A R60A R60B
		F75B F75C F75D	T84.8	08	I02A I02B I08A			R60C R60D
	15	MSPNG SPNG			I08B I08C I13A	T86.02	Prä	A11C
T82.8	05	F75A F75B F75C			I13B I46B I73A		16	Q60A Q60B
		F75D			I73B		17	R50A R60A R60B
	15	MSPNG SPNG		15	MSPNG SPNG			R60C R60D R61A
T82.9	05	F75A F75B F75C	T84.9	08	I02A I02B I08A			R61B
		F75D			I08B I08C I13A	T86.2	05	F75A F75B F75C
	15	MSPNG SPNG			I13B I46B I73A			F75D
T83.0	11	L64A			I73B		15	MSPNG SPNG
	15	MSPNG SPNG		15	MSPNG SPNG		Prä	A11C A60A A60B
T83.1	11	L64A	T84.10	08	I46B I73A I73B			A60C
	15	MSPNG SPNG		15	MSPNG SPNG	T86.3	05	F75A F75B F75C
T83.2	11	L64A	T84.11	08	I46B I73A I73B			F75D
	15	MSPNG SPNG		15	MSPNG SPNG		15	MSPNG SPNG
T83.3	13	N62B	T84.12	08	I46B I73A I73B		Prä	A11C A60A A60B

ICD	MDC	DRG	ICD	MDC	DRG	ICD	MDC	DRG
T86.05	Prä	A60C	T86.82	07	A60C	T92.2	Prä	961Z
	16	Q60A Q60B		15	H62A H62B	T92.3	Prä	961Z
	17	R50A R60A R60B		Prä	MSPNG SPNG	T92.4	Prä	961Z
		R60C R60D			A11C A60A A60B	T92.5	Prä	961Z
T86.06	Prä	A11C	T86.83	Prä	A60C	T92.6	Prä	961Z
	16	Q60A Q60B		02	A11C	T92.8	Prä	961Z
	17	R50A R60A R60B	T86.88	15	C60A C60B	T92.9	Prä	961Z
		R60C R60D		21B	MSPNG SPNG		21A	W61A W61B W61C
T86.07	Prä	A11C		Prä	X62A X62B X62C	T93.0	Prä	961Z
	16	Q60A Q60B	T87.0	Prä	A11C	T93.1	Prä	961Z
	17	R50A R60A R60B		08	I02A I02B I32A	T93.2	Prä	961Z
		R60C R60D R61A			I32B I32C I32D	T93.3	Prä	961Z
		R61B			I73A I73B	T93.4	Prä	961Z
T86.09	Prä	A11C	T87.1	Prä	A11C	T93.5	Prä	961Z
	16	Q60A Q60B		08	I73A I73B	T93.6	Prä	961Z
	17	R50A R60A R60B	T87.2	08	I73A I73B	T93.8	Prä	961Z
		R60C R60D	T87.3	08	I76A I76B	T93.9	Prä	961Z
T86.9	15	MSPNG SPNG	T87.4	08	I76A I76B	T94.0	21A	W61A W61B W61C
	21B	X62A X62B X62C	T87.5	08	I76A I76B	T94.1	Prä	961Z
	Prä	A11C	T87.6	08	I76A I76B		Prä	961Z
T86.10	11	L68A L68B L69A	T88.0	18B	T64A T64B	T95.0	21A	W61A W61B W61C
		L69B	T88.1	15	MSPNG SPNG	T95.1	Prä	961Z
	15	MSPNG SPNG		21B	X62A X62B X62C	T95.2	Prä	961Z
	Prä	A11C A60A A60B	T88.2	21B	X64Z	T95.3	Prä	961Z
		A60C	T88.3	15	MSPNG SPNG	T95.4	Prä	961Z
T86.11	11	L68A L68B L69A		21B	X62A X62B X62C	T95.8	Prä	961Z
		L69B		Prä	A11C	T95.9	Prä	961Z
	15	MSPNG SPNG	T88.4	21B	X62A X62B X62C	T96	Prä	961Z
	Prä	A11C A60A A60B	T88.5	21B	X62A X62B X62C		21A	W61A W61B W61C
		A60C	T88.6	21B	X60A X60B X60C	T97	Prä	961Z
T86.12	11	L69A L69B	T88.7	21B	X62A X62B X62C		21A	W61A W61B W61C
	15	MSPNG SPNG	T88.8	21B	X62A X62B X62C	T98.0	Prä	961Z
	Prä	A11C A60A A60B	T88.9	21B	X62A X62B X62C		Prä	961Z
		A60C	T89.00		PTR	T98.1	21A	W61A W61B W61C
T86.19	11	L68A L68B L69A		21A	W61A W61B W61C		21A	W61A W61B W61C
		L69B		21B	X60A X60B X60C	T98.2	Prä	961Z
	15	MSPNG SPNG	T89.01		PTR		21A	W61A W61B W61C
	Prä	A11C A60A A60B		21A	W61A W61B W61C	T98.3	Prä	961Z
		A60C		21B	X60A X60B X60C		21A	W61A W61B W61C
T86.40	07	H63A H63B H63C	T89.02		PTR	U04.9	04	E77A E77B E77C
		H63D		21A	W61A W61B W61C			E77D E77E
	15	MSPNG SPNG		21B	X60A X60B X60C		18A	S61Z S63Z
	Prä	A01A A11C A60A	T89.03		PTR	U06.9	Prä	961Z
		A60B A60C		21A	W61A W61B W61C	U07.0	Prä	961Z
T86.41	07	H63A H63B H63C		21B	X60A X60B X60C	U07.1	Prä	961Z
		H63D	T90.0	Prä	961Z	U07.2	Prä	961Z
	15	MSPNG SPNG	T90.1	Prä	961Z	U07.3	Prä	961Z
	Prä	A01A A11C A60A	T90.2	Prä	961Z	U07.4	Prä	961Z
		A60B A60C	T90.3	Prä	961Z	U07.5	Prä	961Z
T86.49	07	H63A H63B H63C	T90.4	Prä	961Z	U07.6	Prä	961Z
		H63D		21A	W61A W61B W61C	U07.7	Prä	961Z
	15	MSPNG SPNG	T90.5	Prä	961Z	U07.8	Prä	961Z
	Prä	A01A A11C A60A	T90.8	Prä	961Z	U07.9	Prä	961Z
		A60B A60C		21A	W61A W61B W61C	U50.00	Prä	961Z
T86.50	15	MSPNG SPNG	T90.9	Prä	961Z	U50.01	Prä	961Z
	21B	X62A X62B X62C		21A	W61A W61B W61C	U50.10	Prä	961Z
	Prä	A11C	T91.0	Prä	961Z	U50.11	Prä	961Z
T86.51	15	MSPNG SPNG	T91.1	Prä	961Z	U50.20	Prä	961Z
	21B	X62A X62B X62C	T91.2	Prä	961Z	U50.21	Prä	961Z
	Prä	A11C	T91.3	Prä	961Z	U50.30	Prä	961Z
T86.52	15	MSPNG SPNG	T91.4	Prä	961Z	U50.31	Prä	961Z
	21B	X62A X62B X62C		21A	W61A W61B W61C	U50.40	Prä	961Z A95C A95F
	Prä	A11C	T91.5	Prä	961Z			A97F
T86.59	15	MSPNG SPNG	T91.8	Prä	961Z		01	B70A B70C B70F
	21B	X62A X62B X62C		21A	W61A W61B W61C		11	L63A L63B
	Prä	A11C	T91.9	Prä	961Z	U50.41	Prä	961Z A95C A95F
T86.81	04	E75A E75B E75C		21A	W61A W61B W61C			A97F
	15	MSPNG SPNG	T92.0	Prä	961Z		01	B70A B70C B70F
	Prä	A11C A60A A60B	T92.1	Prä	961Z		11	L63A L63B

ICD	MDC	DRG	ICD	MDC	DRG	ICD	MDC	DRG
U50.50	Prä	961Z A95C A95F	U69.34	Prä	961Z	U81.20	Prä	961Z
		A97F	U69.35	Prä	961Z		04	E77A
	01	B70A B70C B70F	U69.36	Prä	961Z		05	F61A F62A
	11	L63A L63B	U69.40	Prä	961Z	U81.21	Prä	961Z
U50.51	Prä	961Z A95C A95F	U80.00	Prä	961Z		04	E77A
		A97F		04	E77A		05	F61A F62A
	01	B70A B70C B70F		05	F61A F62A	U81.22	Prä	961Z
	11	L63A L63B	U80.01	Prä	961Z		04	E77A
U51.00	Prä	961Z		04	E77A		05	F61A F62A
U51.01	Prä	961Z		05	F61A F62A	U81.23	Prä	961Z
U51.02	Prä	961Z	U80.8	Prä	961Z		04	E77A
U51.10	Prä	961Z		04	E77A		05	F61A F62A
U51.11	Prä	961Z		05	F61A F62A	U81.24	Prä	961Z
U51.12	Prä	961Z	U80.10	Prä	961Z		04	E77A
U51.20	Prä	961Z		04	E77A		05	F61A F62A
U51.21	Prä	961Z		05	F61A F62A	U81.25	Prä	961Z
U51.22	Prä	961Z	U80.11	Prä	961Z		04	E77A
U52.0	Prä	961Z		04	E77A		05	F61A F62A
U52.1	Prä	961Z		05	F61A F62A	U81.26	Prä	961Z
U52.2	Prä	961Z	U80.20	Prä	961Z		04	E77A
U52.3	Prä	961Z		04	E77A		05	F61A F62A
U55.10	Prä	961Z		05	F61A F62A	U81.27	Prä	961Z
	15	P65B P66B P66C	U80.21	Prä	961Z		04	E77A
		P67A P67B P67C		04	E77A		05	F61A F62A
U55.11	Prä	961Z	U80.30	Prä	961Z	U81.28	Prä	961Z
	15	P65B P66B P66C		04	E77A		04	E77A
		P67A P67B P67C		05	F61A F62A		05	F61A F62A
U55.12		HAK	U80.31	Prä	961Z	U81.30	Prä	961Z
	15	P65B P66B P66C		04	E77A		04	E77A
		P67A P67B P67C		05	F61A F62A		05	F61A F62A
	Prä	961Z		04	E77A	U81.31	Prä	961Z
U55.20	Prä	961Z	U81.00	Prä	961Z		04	E77A
	15	P65B P66B P66C		04	E77A		05	F61A F62A
		P67A P67B P67C		05	F61A F62A	U81.40	Prä	961Z
U55.21	Prä	961Z	U81.01	Prä	961Z		04	E77A
	15	P65B P66B P66C		04	E77A		05	F61A F62A
		P67A P67B P67C		05	F61A F62A	U81.41	Prä	961Z
U55.22		HAK	U81.02	Prä	961Z		04	E77A
	15	P65B P66B P66C		04	E77A		05	F61A F62A
		P67A P67B P67C		05	F61A F62A	U81.42	Prä	961Z
	Prä	961Z	U81.03	Prä	961Z		04	E77A
U55.30	Prä	961Z		04	E77A		05	F61A F62A
	15	P65B P66B P66C		05	F61A F62A	U81.43	Prä	961Z
		P67A P67B P67C	U81.04	Prä	961Z		04	E77A
U55.31	Prä	961Z		04	E77A		05	F61A F62A
	15	P65B P66B P66C		05	F61A F62A	U81.44	Prä	961Z
		P67A P67B P67C	U81.05	Prä	961Z		04	E77A
U55.32		HAK		04	E77A		05	F61A F62A
	15	P65B P66B P66C		05	F61A F62A	U81.45	Prä	961Z
		P67A P67B P67C	U81.06	Prä	961Z		04	E77A
	Prä	961Z		04	E77A		05	F61A F62A
U60.1	Prä	961Z		05	F61A F62A	U81.46	Prä	961Z
U60.2	Prä	961Z	U81.6	Prä	961Z		04	E77A
U60.3	Prä	961Z		04	E77A		05	F61A F62A
U60.9	Prä	961Z		05	F61A F62A	U81.47	Prä	961Z
U61.1	Prä	961Z	U81.07	Prä	961Z		04	E77A
U61.2	Prä	961Z		04	E77A		05	F61A F62A
U61.3	Prä	961Z		05	F61A F62A	U81.48	Prä	961Z
U61.9	Prä	961Z	U81.08	Prä	961Z		04	E77A
U69.00	Prä	961Z		04	E77A		05	F61A F62A
U69.10	Prä	961Z		05	F61A F62A	U81.50	Prä	961Z
U69.11	Prä	961Z	U81.8	Prä	961Z		04	E77A
U69.12	Prä	961Z		04	E77A		05	F61A F62A
U69.13	Prä	961Z		05	F61A F62A	U81.51	Prä	961Z
U69.20	Prä	961Z A11C	U81.10	Prä	961Z		04	E77A
U69.21	Prä	961Z A11C		04	E77A		05	F61A F62A
U69.30	Prä	961Z		05	F61A F62A	U82.0	Prä	961Z
U69.31	Prä	961Z	U81.11	Prä	961Z		04	E76A E77A
U69.32	Prä	961Z		04	E77A		05	F61A F62A
U69.33	Prä	961Z		05	F61A F62A	U82.1	Prä	961Z

ICD	MDC	DRG	ICD	MDC	DRG	ICD	MDC	DRG
		04 E76A E77A	Z08.8	23	Z64A Z64B Z64C	Z24.4	23	Z64A Z64B Z64C
		05 F61A F62A	Z08.9	23	Z64A Z64B Z64C	Z24.5	23	Z64A Z64B Z64C
U82.2	Prä	961Z	Z09.0	23	Z64A Z64B Z64C	Z24.6	23	Z64A Z64B Z64C
		04 E76A E77A	Z09.1	23	Z64A Z64B Z64C	Z25.0	23	Z64A Z64B Z64C
		05 F61A F62A	Z09.2	23	Z64A Z64B Z64C	Z25.1	23	Z64A Z64B Z64C
U83	Prä	961Z	Z09.3	23	Z64A Z64B Z64C	Z25.8	23	Z64A Z64B Z64C
		05 F61A	Z09.4	23	Z64A Z64B Z64C	Z26.0	23	Z64A Z64B Z64C
U84	Prä	961Z	Z09.7	23	Z64A Z64B Z64C	Z26.8	23	Z64A Z64B Z64C
		05 F61A	Z09.9	23	Z64A Z64B Z64C	Z26.9	23	Z64A Z64B Z64C
U85	Prä	961Z	Z09.80	23	Z64A Z64B	Z27.0	23	Z64A Z64B Z64C
		05 F61A	Z09.88	23	Z64A Z64B Z64C	Z27.1	23	Z64A Z64B Z64C
U99.0	Prä	961Z	Z10	23	Z64A Z64B Z64C	Z27.2	23	Z64A Z64B Z64C
U99.1	Prä	961Z	Z11	23	Z64A Z64B Z64C	Z27.3	23	Z64A Z64B Z64C
U99.2	Prä	961Z	Z12.0	23	Z64A Z64B Z64C	Z27.4	23	Z64A Z64B Z64C
U99.3	Prä	961Z	Z12.1	23	Z64A Z64B Z64C	Z27.8	23	Z64A Z64B Z64C
U99.4	Prä	961Z	Z12.2	23	Z64A Z64B Z64C	Z27.9	23	Z64A Z64B Z64C
U99.5	Prä	961Z	Z12.3	23	Z64A Z64B Z64C	Z28	23	Z64A Z64B Z64C
U99.6	Prä	961Z	Z12.4	23	Z64A Z64B Z64C	Z29.0	23	Z64A Z64B Z64C
U99.7	Prä	961Z	Z12.5	23	Z64A Z64B Z64C	Z29.1	18A	S61Z S62Z
U99.8	Prä	961Z	Z12.6	23	Z64A Z64B Z64C		23	Z64A Z64B Z64C
U99.9	Prä	961Z	Z12.8	23	Z64A Z64B Z64C	Z29.8	18A	S61Z S62Z
X84.9	20	V02B	Z12.9	23	Z64A Z64B Z64C		23	Z64A Z64B Z64C
Y09.9	20	V02B	Z13.0	23	Z64A Z64B Z64C	Z29.9	23	Z64A Z64B Z64C
Z00.0	Prä	961Z	Z13.1	23	Z64A Z64B Z64C	Z29.20	18A	S61Z S62Z
Z00.1	Prä	961Z	Z13.2	23	Z64A Z64B Z64C		23	Z64A Z64B Z64C
Z00.2	Prä	961Z	Z13.4	23	Z64A Z64B Z64C	Z29.21	18A	S61Z S62Z
Z00.3	Prä	961Z	Z13.5	23	Z64A Z64B Z64C		23	Z64A Z64B Z64C
Z00.4	Prä	961Z	Z13.6	23	Z64A Z64B Z64C	Z29.28	18A	S61Z S62Z
Z00.5	23	Z64A Z64B	Z13.7	23	Z64A Z64B Z64C		23	Z64A Z64B Z64C
Z00.6	Prä	961Z	Z13.8	23	Z64A Z64B Z64C	Z30.0	23	Z64A Z64B Z64C
Z00.8	Prä	961Z	Z13.9	23	Z64A Z64B Z64C	Z30.1	23	Z64A Z64B Z64C
Z01.0	23	Z64A Z64B Z64C	Z20.0	23	Z64A Z64B Z64C	Z30.2	12	M64Z
Z01.1	23	Z64A Z64B Z64C	Z20.1	15	P65B P66B P66C		13	N62A N62B
Z01.2	23	Z64A Z64B Z64C			P67A P67B P67C	Z30.3	23	Z64A Z64B Z64C
Z01.3	23	Z64A Z64B Z64C		23	Z64A Z64B	Z30.4	23	Z64A Z64B Z64C
Z01.4	13	N62A N62B	Z20.2	23	Z64A Z64B Z64C	Z30.5	23	Z64A Z64B Z64C
Z01.5	23	Z64A Z64B Z64C	Z20.3	23	Z64A Z64B Z64C	Z30.8	23	Z64A Z64B Z64C
Z01.6	Prä	961Z	Z20.4	23	Z64A Z64B Z64C	Z30.9	23	Z64A Z64B Z64C
Z01.7	Prä	961Z	Z20.5	23	Z64A Z64B Z64C	Z31.0	12	M64Z
Z01.9	Prä	961Z	Z20.6	23	Z64A Z64B Z64C		13	N62A N62B
Z01.80	05	F24A F24B F24C	Z20.7	23	Z64A Z64B Z64C	Z31.1	13	N62A N62B
		F24E F49A F49C	Z20.8	23	Z64A Z64B Z64C	Z31.2	13	N62A N62B
		F62A F70A F70B	Z20.9	23	Z64A Z64B Z64C	Z31.3	12	M64Z
Z01.81	05	F49A F49C F75A	Z21	Prä	961Z	Z31.4	13	N62A N62B
		F75B F75C F75D		14	O01B O01C O01D		12	M64Z
Z01.88	23	Z64A Z64B Z64C			O01E O01F		13	N62A N62B
Z02	23	Z64A Z64B Z64C	Z22.0	23	Z64A Z64B Z64C	Z31.5	23	Z64A Z64B Z64C
Z03.0	04	E77A E77B E77C	Z22.1	23	Z64A Z64B Z64C	Z31.6	23	Z64A Z64B Z64C
		E77D E77E	Z22.2	23	Z64A Z64B Z64C	Z31.8	23	Z64A Z64B Z64C
		15 P65B P66B P66C	Z22.3	23	Z64A Z64B Z64C	Z31.9	23	Z64A Z64B Z64C
		P67A P67B P67C	Z22.4	23	Z64A Z64B Z64C	Z32	Prä	961Z
Z03.1	17	R62A R62B R62C	Z22.5	07	H63A H63B H63C	Z33	Prä	961Z
Z03.2	19	U66A U66B U66C			H63D	Z34	Prä	961Z
		U66D	Z22.6	07	H63A H63B H63C	Z35.0	Prä	961Z
Z03.3	01	B80Z			H63D	Z35.1	Prä	961Z
Z03.4	05	F74A F74B	Z22.8	23	Z64A Z64B Z64C	Z35.2	Prä	961Z
Z03.5	05	F74A F74B	Z22.9	23	Z64A Z64B Z64C	Z35.3	Prä	961Z
Z03.6	23	Z64A Z64B Z64C	Z23.0	23	Z64A Z64B Z64C	Z35.4	Prä	961Z
Z03.8	23	Z64A Z64B Z64C	Z23.1	23	Z64A Z64B Z64C	Z35.5	Prä	961Z
Z03.9	23	Z64A Z64B Z64C	Z23.2	23	Z64A Z64B Z64C	Z35.6	Prä	961Z
Z04.1	21B	X64Z	Z23.3	23	Z64A Z64B Z64C	Z35.8	Prä	961Z
Z04.2	21B	X64Z	Z23.4	23	Z64A Z64B Z64C	Z35.9	Prä	961Z
Z04.3	21B	X64Z	Z23.5	23	Z64A Z64B Z64C	Z36.0	14	O65A O65B O65C
Z04.5	21B	X64Z	Z23.6	23	Z64A Z64B Z64C			O65D
Z04.8	23	Z64A Z64B Z64C	Z23.7	23	Z64A Z64B Z64C	Z36.1	14	O65A O65B O65C
Z04.9	Prä	961Z	Z23.8	23	Z64A Z64B Z64C			O65D
Z08.0	23	Z64A Z64B Z64C	Z24.0	23	Z64A Z64B Z64C	Z36.2	14	O65A O65B O65C
Z08.1	23	Z64A Z64B Z64C	Z24.1	23	Z64A Z64B Z64C			O65D
Z08.2	23	Z64A Z64B Z64C	Z24.2	23	Z64A Z64B Z64C	Z36.3	14	O65A O65B O65C
Z08.7	23	Z64A Z64B Z64C	Z24.3	23	Z64A Z64B Z64C			O65D

ICD	MDC	DRG	ICD	MDC	DRG	ICD	MDC	DRG
Z36.4	14	O65A O65B O65C O65D		15	P05A P05B P05C P66A P66B P66C P66D P67A P67B	Z46.6	11	L68A L68B
Z36.5	14	O65A O65B O65C O65D			963Z	Z46.7	08	I73A I73B
Z36.8	14	O65A O65B O65C O65D	Z38.8	Prä	963Z	Z46.8	23	Z64A Z64B Z64C
Z36.9	14	O65A O65B O65C O65D		15	P05A P05B P05C P66A P66B P66C P66D P67A P67B	Z46.9	23	Z64A Z64B Z64C
Z37.0	Prä	961Z	Z39.0		O04Z O61Z	Z47.0	Prä	961Z
	14	O02A O02B O50A O60A O60B O60C O60D	Z39.1	14	O04Z O61Z	Z47.8	08	I73A I73B
Z37.1	Prä	961Z	Z39.2	14	O04Z O61Z	Z47.9	08	I73A I73B
	14	O02A O02B O50A O60A O60B O60C O60D	Z40.00	09	J01A J01B J06A J06B J14Z J23A J23B J25Z J62A J62B J67Z	Z48.0	23	Z64A Z64B Z64C
Z37.2	Prä	961Z	Z40.01	13	N62A N62B	Z48.8	23	Z65A Z65B
	14	O01B O01C O01D O01E O01F O02A O02B O50A O60A O60B O60C	Z40.08	23	Z64A Z64B Z64C	Z48.9	23	Z65A Z65B
Z37.3	Prä	961Z	Z40.8	23	Z64A Z64B Z64C	Z49.0	11	L60A L60B L60C L60D L60E L71Z
	14	O01B O01C O01D O01E O01F O02A O02B O50A O60A O60B O60C	Z40.9	23	Z64A Z64B Z64C	Z49.1	09	J60A
Z37.4	Prä	961Z	Z41.1	09	J67Z		11	L60A L60B L60C L60D L60E
	14	O01B O01C O01D O01E O01F O02A O02B O50A O60A O60B O60C	Z41.2	12	M62Z	Z49.2	Prä	961Z
Z37.5	Prä	961Z	Z41.8	13	N62A N62B	Z50.0	09	J60A
	14	O01B O01C O01D O01E O01F O02A O02B O50A O60A O60B O60C	Z41.9	23	Z64A Z64B Z64C	Z50.1	Prä	961Z
Z37.6	Prä	961Z	Z42.0	09	J67Z	Z50.2	Prä	961Z
	14	O01B O01C O01D O01E O01F O02A O02B O50A O60A O60B O60C	Z42.1	09	J01A J01B J06A J06B J14Z J23A J23B J25Z J67Z	Z50.3	Prä	961Z
Z37.7	Prä	961Z	Z42.2	09	J67Z	Z50.4	Prä	961Z
	14	O01B O01C O01D O01E O01F O02A O02B O50A O60A O60B O60C	Z42.3	09	J67Z	Z50.5	Prä	961Z
Z37.8	Prä	961Z	Z42.4	09	J67Z	Z50.6	Prä	961Z
	14	O01B O01C O01D O01E O01F O02A O02B O50A O60A O60B O60C	Z42.8	09	J67Z	Z50.7	Prä	961Z
Z37.9	Prä	961Z	Z42.9	09	J67Z	Z50.8	Prä	961Z
	14	O01B O01C O01D O01E O01F O02A O02B O50A O60A O60B O60C	Z43.0	04	E75A E75B E75C	Z50.9	Prä	961Z
Z38.0	Prä	963Z	Z43.1	06	G71A G71B G71C	Z51.0	Prä	961Z
Z38.1	Prä	963Z	Z43.2	06	G71A G71B G71C	Z51.1	Prä	961Z
Z38.2	Prä	963Z	Z43.3	06	G71A G71B G71C	Z51.2	Prä	961Z
Z38.3	Prä	963Z	Z43.4	06	G71A G71B G71C	Z51.3	Prä	961Z
	15	P05A P05B P05C P66A P66B P66C P66D P67A P67B	Z43.5	11	L68A L68B	Z51.4	23	Z65A Z65B
Z38.4	Prä	963Z	Z43.6	11	L68A L68B	Z51.5	Prä	961Z
	15	P05A P05B P05C P66A P66B P66C P66D P67A P67B	Z43.7	13	N62A N62B	Z51.6	23	Z64A Z64B Z64C
Z38.5	Prä	963Z	Z43.9	23	Z64A Z64B Z64C	Z51.81	Prä	961Z
	15	P05A P05B P05C P66A P66B P66C P66D P67A P67B	Z43.80	23	Z64A Z64B Z64C	Z51.82	Prä	961Z
Z38.6	Prä	963Z	Z43.88	23	Z64A Z64B Z64C	Z51.83	23	Z65A Z65B
	15	P05A P05B P05C P66A P66B P66C P66D P67A P67B	Z44.0	08	I73A I73B	Z51.88	23	Z64A Z64B Z64C
Z38.7	Prä	963Z	Z44.1	08	I73A I73B	Z52.00	Prä	961Z
	15	P05A P05B P05C P66A P66B P66C P66D P67A P67B	Z44.2	23	Z64A Z64B Z64C	Z52.01	23	Z64A Z64B
	15	P05A P05B P05C P66A P66B P66C P66D P67A P67B	Z44.3	09	J67Z	Z52.1	09	J67Z
	15	P05A P05B P05C P66A P66B P66C P66D P67A P67B	Z44.8	Prä	961Z	Z52.2	08	I76A I76B
	15	P05A P05B P05C P66A P66B P66C P66D P67A P67B	Z44.9	Prä	961Z	Z52.3	23	Z64A Z64B
	15	P05A P05B P05C P66A P66B P66C P66D P67A P67B	Z45.00	05	F66A F66B	Z52.4	23	Z02Z Z64A Z64B Z64C
	15	P05A P05B P05C P66A P66B P66C P66D P67A P67B	Z45.01	05	F66A F66B	Z52.5	23	Z64A Z64B Z64C
	15	P05A P05B P05C P66A P66B P66C P66D P67A P67B	Z45.1	23	Z64A Z64B Z64C	Z52.6	23	Z02Z Z64A Z64B Z64C
	15	P05A P05B P05C P66A P66B P66C P66D P67A P67B	Z45.2	23	Z64A Z64B Z64C	Z52.7	23	Z64A Z64B Z64C
	15	P05A P05B P05C P66A P66B P66C P66D P67A P67B	Z45.29	23	Z64A Z64B Z64C	Z52.88	23	Z64A Z64B Z64C
	15	P05A P05B P05C P66A P66B P66C P66D P67A P67B	Z45.80	23	Z64A Z64B Z64C	Z53	23	Z64A Z64B Z64C
	15	P05A P05B P05C P66A P66B P66C P66D P67A P67B	Z45.82	23	Z64A Z64B Z64C	Z54.0	Prä	961Z
	15	P05A P05B P05C P66A P66B P66C P66D P67A P67B	Z45.84	23	Z64A Z64B Z64C	Z54.1	Prä	961Z
	15	P05A P05B P05C P66A P66B P66C P66D P67A P67B	Z45.85	23	Z64A Z64B Z64C	Z54.2	Prä	961Z
	15	P05A P05B P05C P66A P66B P66C P66D P67A P67B	Z45.88	23	Z64A Z64B Z64C	Z54.3	Prä	961Z
	15	P05A P05B P05C P66A P66B P66C P66D P67A P67B	Z46.0	23	Z64A Z64B Z64C	Z54.4	Prä	961Z
	15	P05A P05B P05C P66A P66B P66C P66D P67A P67B	Z46.1	23	Z64A Z64B Z64C	Z54.7	Prä	961Z
	15	P05A P05B P05C P66A P66B P66C P66D P67A P67B	Z46.2	23	Z64A Z64B Z64C	Z54.8	Prä	961Z
	15	P05A P05B P05C P66A P66B P66C P66D P67A P67B	Z46.3	23	Z64A Z64B Z64C	Z54.9	Prä	961Z
	15	P05A P05B P05C P66A P66B P66C P66D P67A P67B	Z46.4	23	Z64A Z64B Z64C	Z55	Prä	961Z
	15	P05A P05B P05C P66A P66B P66C P66D P67A P67B	Z46.5	06	G71A G71B G71C	Z56	Prä	961Z
	15	P05A P05B P05C P66A P66B P66C P66D P67A P67B				Z57	Prä	961Z
	15	P05A P05B P05C P66A P66B P66C P66D P67A P67B				Z58	Prä	961Z
	15	P05A P05B P05C P66A P66B P66C P66D P67A P67B				Z59	Prä	961Z
	15	P05A P05B P05C P66A P66B P66C P66D P67A P67B				Z60	Prä	961Z
	15	P05A P05B P05C P66A P66B P66C P66D P67A P67B				Z61	Prä	961Z



ICD	MDC	DRG	ICD	MDC	DRG	ICD	MDC	DRG
Z62	Prä	961Z	Z76.1	15	P65B P66B P66C	Z89.0	Prä	961Z
Z63	Prä	961Z			P67A P67B P67C	Z89.1	Prä	961Z
Z64.0	Prä	961Z		23	Z64A Z64B Z64C	Z89.2	Prä	961Z
Z64.1	12	M64Z	Z76.2	23	Z64A Z64B Z64C	Z89.3	Prä	961Z
	13	N62B	Z76.3	Prä	961Z	Z89.4	Prä	961Z
Z64.8	Prä	961Z	Z76.4	23	Z64A Z64B Z64C	Z89.5	Prä	961Z
Z65	23	Z64A Z64B Z64C	Z76.8	23	Z64A Z64B Z64C	Z89.6	Prä	961Z
Z70	Prä	961Z	Z76.9	23	Z64A Z64B Z64C	Z89.7	Prä	961Z
Z71	23	Z64A Z64B Z64C	Z80.0	23	Z64A Z64B Z64C	Z89.8	Prä	961Z
Z72.0	Prä	961Z	Z80.1	23	Z64A Z64B Z64C	Z89.9	Prä	961Z
Z72.8	23	Z64A Z64B Z64C	Z80.2	23	Z64A Z64B Z64C	Z90.0	Prä	961Z
Z72.9	23	Z64A Z64B Z64C	Z80.3	09	J01A J01B J67Z	Z90.1	Prä	961Z
Z73	23	Z64A Z64B Z64C	Z80.4	12	M64Z	Z90.2	Prä	961Z
Z74.0	23	Z64A Z64B Z64C		13	N62A N62B	Z90.3	15	MSPNG SPNG
Z74.1	23	Z64A Z64B Z64C	Z80.5	23	Z64A Z64B Z64C		Prä	961Z
Z74.2	23	Z64A Z64B Z64C	Z80.6	23	Z64A Z64B Z64C	Z90.4	Prä	961Z
Z74.3	23	Z64A Z64B Z64C	Z80.7	23	Z64A Z64B Z64C	Z90.5	Prä	961Z
Z74.8	23	Z64A Z64B Z64C	Z80.8	23	Z64A Z64B Z64C	Z90.6	Prä	961Z
Z74.9	23	Z64A Z64B Z64C	Z80.9	23	Z64A Z64B Z64C	Z90.7	Prä	961Z
Z75.2	Prä	961Z	Z81	23	Z64A Z64B Z64C	Z90.8	Prä	961Z
Z75.8	Prä	961Z	Z82	23	Z64A Z64B Z64C	Z91.0	Prä	961Z
Z75.9	Prä	961Z	Z83.1	23	Z64A Z64B Z64C	Z91.1	Prä	961Z
Z75.60	Prä	961Z	Z83.2	23	Z64A Z64B Z64C	Z91.8	Prä	961Z
	15	P65B P66B P66C	Z83.3	23	Z64A Z64B Z64C	Z91.70	13	N62A N62B
		P67A P67B P67C	Z83.4	23	Z64A Z64B Z64C	Z91.71	13	N62A N62B
Z75.64	Prä	961Z	Z83.5	23	Z64A Z64B Z64C	Z91.72	13	N62A N62B
	15	P65B P66B P66C	Z83.6	23	Z64A Z64B Z64C	Z91.73	13	N62A N62B
		P67A P67B P67C	Z83.7	23	Z64A Z64B Z64C	Z91.74	13	N62A N62B
Z75.65	Prä	961Z	Z84.0	23	Z64A Z64B Z64C	Z92.1	Prä	961Z
	15	P65B P66B P66C	Z84.1	23	Z64A Z64B Z64C	Z92.2	Prä	961Z
		P67A P67B P67C	Z84.2	23	Z64A Z64B Z64C	Z92.3	Prä	961Z
Z75.66	Prä	961Z	Z84.3	23	Z64A Z64B Z64C	Z92.4	Prä	961Z
	15	P65B P66B P66C	Z84.8	23	Z64A Z64B Z64C	Z92.6	Prä	961Z
		P67A P67B P67C	Z85.0	Prä	961Z	Z92.8	Prä	961Z
Z75.67	Prä	961Z	Z85.1	Prä	961Z	Z92.9	Prä	961Z
	15	P65B P66B P66C	Z85.2	Prä	961Z	Z93.0	Prä	961Z
		P67A P67B P67C	Z85.3	Prä	961Z	Z93.1	Prä	961Z
Z75.68	Prä	961Z	Z85.4	Prä	961Z	Z93.2	Prä	961Z
	15	P65B P66B P66C	Z85.5	Prä	961Z	Z93.3	Prä	961Z
		P67A P67B P67C	Z85.6	Prä	961Z	Z93.4	Prä	961Z
Z75.69	Prä	961Z	Z85.7	Prä	961Z	Z93.5	Prä	961Z
	15	P65B P66B P66C	Z85.8	Prä	961Z	Z93.6	Prä	961Z
		P67A P67B P67C	Z85.9	Prä	961Z	Z93.9	Prä	961Z
Z75.70		HAK	Z86.0	Prä	961Z	Z93.80	Prä	961Z
	15	P65B P66B P66C	Z86.1	Prä	961Z	Z93.88	Prä	961Z
		P67A P67B P67C	Z86.2	Prä	961Z	Z94.0	03	D67A
	Prä	961Z	Z86.3	Prä	961Z		04	E77A E77B E77C
Z75.74		HAK	Z86.4	Prä	961Z		05	F61A
	15	P65B P66B P66C	Z86.5	Prä	961Z		06	G16Z G18A G38A
		P67A P67B P67C	Z86.6	Prä	961Z			G38B G48A
	Prä	961Z	Z86.7	Prä	961Z		10	K62A
Z75.75		HAK	Z87.0	Prä	961Z		11	L68A L68B
	15	P65B P66B P66C	Z87.1	Prä	961Z		18B	T01B T60A T60B
		P67A P67B P67C	Z87.2	Prä	961Z			T60C T61A T63A
	Prä	961Z	Z87.3	Prä	961Z		23	Z64A Z64B
Z75.76		HAK	Z87.4	Prä	961Z	Z94.1	Prä	A11C
	15	P65B P66B P66C	Z87.5	Prä	961Z		03	D67A
		P67A P67B P67C	Z87.6	Prä	961Z		04	E77A E77B E77C
	Prä	961Z	Z87.7	Prä	961Z		05	F61A F75A F75B
Z75.77		HAK	Z87.8	Prä	961Z			F75C F75D
	15	P65B P66B P66C	Z88.0	Prä	961Z		06	G16Z G18A G38A
		P67A P67B P67C	Z88.1	Prä	961Z			G38B G48A
	Prä	961Z	Z88.2	Prä	961Z		10	K62A
Z75.78	Prä	961Z	Z88.3	Prä	961Z		18B	T01B T60A T60B
	15	P65B P66B P66C	Z88.4	Prä	961Z			T60C T61A T63A
		P67A P67B P67C	Z88.5	Prä	961Z		23	Z64A Z64B
Z75.79	Prä	961Z	Z88.6	Prä	961Z	Z94.2	Prä	A11C
	15	P65B P66B P66C	Z88.7	Prä	961Z		03	D67A
		P67A P67B P67C	Z88.8	Prä	961Z		04	E65A E75A E75B
Z76.0	23	Z64A Z64B Z64C	Z88.9	Prä	961Z			E75C E77A E77B

ICD	MDC	DRG	ICD	MDC	DRG	ICD	MDC	DRG
Z94.3		E77C	Z94.5	09	J67Z	Z96.2	Prä	961Z
	05	F61A	Z94.6	08	I76A I76B	Z96.3	Prä	961Z
	06	G16Z G18A G38A	Z94.7	02	C63A C63B C63C	Z96.4	Prä	961Z
		G38B G48A	Z94.9	23	Z65A Z65B	Z96.5	Prä	961Z
	10	K62A	Z94.80	07	H63A H63B H63C	Z96.7	Prä	961Z
	18B	T01B T60A T60B	Z94.81		H63D	Z96.9	Prä	961Z
		T60C T61A T63A		Prä	A11C	Z96.60	Prä	961Z
	23	Z64A Z64B		03	D67A	Z96.61	Prä	961Z
	Prä	A11C		04	E77A E77B E77C	Z96.62	Prä	961Z
	03	D67A		05	F61A	Z96.63	Prä	961Z
	04	E65A E75A E75B		06	G16Z G18A G38A	Z96.64	Prä	961Z
		E75C E77A E77B			G38B G48A	Z96.65	Prä	961Z
		E77C		07	H63A H63B H63C	Z96.66	Prä	961Z
	05	F61A			H63D	Z96.67	Prä	961Z
	06	G16Z G18A G38A		10	K62A	Z96.68	Prä	961Z
		G38B G48A	18B	T01B T60A T60B	Z96.80	Prä	961Z	
	10	K62A		T60C T61A T63A	Z96.81	Prä	961Z	
18B	T01B T60A T60B	23	Z64A Z64B	Z96.88	Prä	961Z		
	T60C T61A T63A	Z94.88	07	H63A H63B H63C	Z97.1	Prä	961Z	
23	Z64A Z64B		H63D	Z97.8	Prä	961Z		
Z94.4	Prä	A11C	Z95.0	Prä	961Z	Z98.0	Prä	961Z
	03	D67A	Z95.1	Prä	961Z	Z98.1	Prä	961Z
	04	E77A E77B E77C	Z95.2	Prä	961Z	Z98.2	Prä	961Z
	05	F61A	Z95.3	Prä	961Z	Z98.8	Prä	961Z
	06	G16Z G18A G38A	Z95.4	Prä	961Z	Z99.0	Prä	961Z
		G38B G48A	Z95.5	Prä	961Z	Z99.1	Prä	961Z
	07	H63A H63B H63C	Z95.9	Prä	961Z	Z99.2	Prä	961Z
		H63D	Z95.80	Prä	961Z		09	J60A
	10	K62A	Z95.81	Prä	961Z	Z99.3	Prä	961Z
	18B	T01B T60A T60B	Z95.88	Prä	961Z	Z99.4	Prä	961Z
		T60C T61A T63A	Z96.0	Prä	961Z	Z99.8	Prä	961Z
	23	Z64A Z64B	Z96.1	Prä	961Z	Z99.9	Prä	961Z



Anhang B

B Prozedurenkode-/MDC-/DRG-Index

Dieser Anhang enthält eine Liste der gruppierungsrelevanten Prozedurenkodes sowie nähere Informationen zu den MDCs und DRGs, in denen diese vorkommen. Die Codes entstammen grundsätzlich der schweizerischen Klassifikation CHOP Version 2019, wie in Kapitel 6 Besonderheiten der SwissDRG-Version 11.0 Katalogversion (2019/2022) in Band 1 dargelegt ist. NonOR-Prozeduren werden durch das Zeichen ‡ am Ende des Codes gekennzeichnet. Ein Doppelpfeil ↔ hinter dem Code zeigt die Möglichkeit der Angabe eines Zusatzkennzeichens für die Seitenlokalisation an.

Die DRG-Zuordnung von Prozedurenkodes aufgrund der Abfrage auf sämtliche OR-Prozeduren (sofern sie nicht zusätzlich an anderer Stelle Gruppierungsrelevanz haben) wird im Anhang nicht bei jeder einzelnen OR-Prozedur aufgelistet. Stattdessen findet sich im Anschluss an die Liste der gruppierungsrelevanten Prozedurenkodes der CHOP Version 2019 eine Aufstellung aller DRGs, die eine Abfrage auf sämtliche OR-Prozeduren in ihrer Definition enthalten. Eine Übersicht über die in diesem Anhang verwendeten Abkürzungen für Funktionen findet sich in der Funktionsübersicht am Ende von Anhang B. In den folgenden Beispielen wird analog zu den Einträgen in der Liste der gruppierungsrelevanten Prozedurenkodes der CHOP Version 2019 nicht auf DRG-Zuordnungen aufgrund von Abfragen auf sämtliche OR-Prozeduren eingegangen.

Ein Prozedurenkode kann mehreren DRGs in mehreren verschiedenen MDCs zugeordnet sein. So ergibt sich zum Beispiel für den Prozedurenkode 26.29.00 *Sonstige Exzision einer Läsion an einer Speicheldrüse, n.n.bez.* folgende Zuordnung:

Kode	MDC	DRG
26.29.00↔	03	D06A, D06B, D06C BORP, VAC, VBOR

Daraus geht hervor, dass der Kode 26.29.00 eine der OR-Prozeduren ist, welche die Basis-DRG D06 sowie die Funktionen Bestimmte OR-Prozeduren [BORP], Vierzeitige bestimmte OR-Prozeduren [VBOR] und Vakuumbehandlung[VAC] definieren. Weist ein Datensatz eine Hauptdiagnose aus MDC 03 auf (z.B. K11.8 *Sonstige Krankheiten der Speicheldrüsen*) und ist der Kode 26.29.00 die einzige Prozedur, wird der Datensatz der Basis-DRG D06 zugeordnet. Enthält der Datensatz jedoch eine Hauptdiagnose aus MDC 01 (z.B. S44.3 *Verletzung des N. axillaris*) und ist 26.29.00 wiederum der einzige Eingriff, so wird der Datensatz der DRG 902Z *Nicht ausgedehnte OR-Prozedur ohne Bezug zur Hauptdiagnose* zugeordnet, da diese OR-Prozedur nicht in den DRGs der MDC 01 aufgeführt ist.

Prozedurenkodes für NonOR-Prozeduren wirken sich auf die Gruppierung von Datensätzen anders aus und werden in diesem Anhang anders aufgelistet. So hat z.B. der Prozedurenkode 86.03 *Inzision an Sinus pilonidalis oder Pilonidalzyste* folgende Zuordnung:

Kode	MDC	DRG
86.03‡↔	09	J09A, J09B

Dies bedeutet, dass der Kode 86.03 eine NonOR-Prozedur ist und er in der Definition der DRGs J09A und J09B verwendet wird. Enthält der Datensatz eine Hauptdiagnose aus MDC 09 (z.B. L05.0 *Pilonidalzyste mit Abszess*) und ist der Kode 86.03 die einzige Prozedur, so wird der Datensatz der Basis-

DRG J09 zugeordnet. Enthält der Datensatz eine Hauptdiagnose aus MDC 03 (z.B. H81.1 *Benigner paroxysmaler Schwindel*) und ist der Kode 86.03 auch hier wieder die einzige Prozedur, wird der Datensatz einer medizinischen DRG (hier der Basis-DRG D61 Gleichgewichtsstörungen (Schwindel)) zugeordnet.

Ein Prozedurenkode kann in ein und derselben MDC mehreren DRGs in verschiedenen Basis-DRGs zugeordnet sein. Der Prozedurenkode 52.09.00 *Sonstige Pankreatotomie, n.n.bez.* ist beispielsweise den folgenden MDCs und DRGs zugeordnet:

Kode	MDC	DRG
52.09.00↔	06	G33Z, G38A, G38B
	07	H01A, H01B, H09A, H09B, H09C, H33Z BORP, KVB I, KVB II, VAC, VBOR

Dies bedeutet, dass der Kode 52.09.00 zu den OR-Prozeduren zählt, die jede der oben angeführten DRGs und fünf Funktionen definieren. So ist beispielsweise in MDC 07 der Kode 52.09.00 in der Definition von drei Basis-DRGs enthalten. Aus der Logik dieser Basis-DRGs (siehe Abschnitt zu MDC 07 in Band 2) geht hervor, dass die Zuordnung zur Basis-DRG durch die Kombination von Diagnose und Prozedur bzw. zwei bestimmte Prozeduren des Datensatzes erfolgt. Ist die Hauptdiagnose in einem Datensatz der Kode C25.8 *Bösartige Neubildung: Pankreas, mehrere Teilbereiche überlappend* aus MDC 07 und ist der Kode 52.09.00 die einzige OR-Prozedur, so wird der Datensatz der DRG H09B zugeordnet, sofern keine äußerst schweren CC vorliegen. Ist die Hauptdiagnose in einem Datensatz keine bösartige Neubildung, sondern der Kode S36.20 *Verletzung des Pankreas: Teil nicht näher bezeichnet* und ist der Kode 52.09.00 die einzige OR-Prozedur, so wird der Datensatz der DRG H09C zugeordnet. Ist bei gleicher Hauptdiagnose zusätzlich zum Kode 52.09.00 die weitere OR-Prozedur 92.26.99 *Teleradiotherapie mit anderen Partikelstrahlen, sonstige* enthalten, so wird der Datensatz der DRG H01B zugeordnet.

In einigen Fällen kann ein Prozedurenkode sowohl der Fehler- und sonstigen DRG 962Z *Unzulässige Kodierung einer Sectio caesarea* als auch anderen DRGs zugeordnet sein. Für diese Fälle sind Einzelheiten zur Logik, die zur Zuweisung einer Fehler-DRG führen, im entsprechenden MDC-Abschnitt in Band 1 bis 4 ersichtlich. Dem Prozedurenkode 74.0X.00 *Klassische Sectio caesarea, n.n.bez.* sind beispielsweise unter anderem folgende DRGs zugeordnet:

Kode	MDC	DRG
74.0X.00↔	14	O01A, O01B, O01C, O01D, O01E, O01F, O01G BORP, KVB I, KVB II, VAC, VBOR

Hieraus geht hervor, dass der Kode 74.0X.00 zu den OR-Prozeduren gehört, die die Basis-DRG O01, sowie den Funktionen Bestimmte OR-Prozeduren [BORP], Komplexe Vakuumbehandlung [KVB I], Hochkomplexe Vakuumbehandlung [KVB II], Vakuumbehandlung [VAC] und Vierzeitige bestimmte OR-Prozeduren [VBOR] definieren. Enthält ein Datensatz die Hauptdiagnose O64.5 *Geburtshindernis durch kombinierte Einstellungsanomalien* und die Prozedur 74.0X.00, so wird er der Basis-DRG O01 zugeordnet.

In diesem Anhang sind nicht alle Prozedurenkodes der CHOP Version 2019 aufgelistet – nicht für DRG-Zuordnungen verwendete Codes wurden ausgeschlossen. Ein Beispiel bildet ein Datensatz mit der Hauptdiagnose D41.3 *Neubildung unsicheren oder unbekanntes Verhaltens: Urethra* und der Prozedur 57.32 *Sonstige Zystoskopie*. Der Prozedurenkodes 57.32 ist nicht im Anhang B aufgelistet, daher würde der Datensatz keiner operativen oder „anderen“ DRG dieser MDC, sondern einer medizinischen DRG (hier – sofern keine äußerst schweren CC vorliegen – der DRG L62B) zugeordnet.

Für Datensätze mit mehreren Prozeduren kann dieser Anhang genutzt werden, um Informationen zu den möglichen operativen und „anderen“ DRGs für jeden Prozedurenkode zu erhalten. Enthält der Datensatz OR-Prozeduren, von denen jedoch keine einer DRG der entsprechenden MDC zugeordnet ist und werden die Fehler- und sonstigen DRGs vor den DRGs der „anderen“ DRGs abgefragt, wird er in eine der Fehler- und sonstigen DRGs 901A-901D oder 902Z eingeordnet. Sofern mehrere Prozedurenkodes in den operativen oder „anderen“ DRGs dieser MDC aufgeführt sind, ist die Hierarchie innerhalb der operativen oder „anderen“ Partition der MDC für die DRG-Zuordnung entscheidend.

Ein Beispiel hierfür ist ein Datensatz mit der Hauptdiagnose Q30.8 *Sonstige angeborene Fehlbildungen der Nase* und den Prozeduren 21.88.99 *Sonstige Septumplastik, sonstige* und 22.71 *Verschluss einer Nasennebenhöhlenfistel*. Die Liste enthält dazu folgende Zuordnungen:

Kode	MDC	DRG
21.88.99 ↔	02	C 13A, C 14Z
	03	D35Z, D38A, D38B
	04	E02A, E02B, E02C, E07Z
	08	I28A, I28B
	09	J02A, J02B, J03A, J03B, J04Z, J10A, J10B
	19	U01A, U01B
	21B	X06A, X06B, X06C

Kode	MDC	DRG
22.71 ↔	03	D06A, D06B
	21B	X06A, X06B, X06C BORP, KVB I, KVB II, VAC, VBOR

Die Hauptdiagnose bestimmt, dass MDC 03 die zutreffende MDC ist. Die Liste zeigt, dass der Datensatz den Basis-DRG D35, D38, D06 zugeordnet werden könnte. Um den Datensatz genau einer dieser Basis-DRGs zuordnen zu können, sind das Ablaufdiagramm zu MDC 03 und die entsprechenden Basis-DRG-Definitionen erforderlich. Damit kann festgestellt werden, welche der Prozeduren in der Hierarchie der operativen DRGs dieser MDC an oberster Stelle steht. Da die Basis-DRG D06 in der operativen Hierarchie der MDC 03 vor der Basis-DRG D38 eingeordnet ist, würde dieser Datensatz der Basis-DRG D06 zugeordnet werden. Der Basis-DRG D35 kann der Fall nicht zugeordnet werden, da diese in ihrer Definition das Vorhandensein einer bösartigen Neubildung fordert.

Weist der Datensatz jedoch eine Hauptdiagnose Q30.8 *Sonstige angeborene Fehlbildungen der Nase* und die Prozeduren 38.59.99 *Ligatur und Stripping von Varizen der unteren Extremität, sonstige* und 23.02 *Zahnextraktion mit Zange, 1 oder mehrere Zähne eines Quadranten*, würde daraus eine andere DRG-Zuordnung resultieren. Die Liste enthält dazu folgende MDCs und DRGs:

Kode	MDC	DRG
23.02 ‡ ↔	03	D40Z
38.59.99 ↔	05	F39A, F39B
	08	I08C, I28A, I28B, I28C

Die Hauptdiagnose bestimmt, dass MDC 03 die zutreffende MDC ist. Die Liste enthält für die NonOR-Prozedur 23.02 eine DRG aus MDC 03. Die OR-Prozedur 38.59.99 ist jedoch nicht in MDC 03 aufgelistet, so dass der Datensatz einer Fehler- oder sonstigen DRG zugeordnet wird. Würde der Datensatz auch die OR-Prozedur 22.71 enthalten, so würde er der Basis-DRG D06 zugewiesen werden, da die Basis-DRG D06 in der Hierarchie der operativen und „anderen“ DRGs der MDC 03 an höherer Stelle steht und vor der Basis-DRG D40 eingeordnet ist.

CHOP	MDC	DRG	CHOP	MDC	DRG	CHOP	MDC	DRG
00.11†↔	15	P65B P66B P66C P67A P67B P67C		13	N11A N11B		04	E02A E02B
00.17†↔	15	P65B P66B P66C P67A P67B P67C		14	O02A O02B		05	F21A F21B F21C
00.21†↔	05	F49A F49C	00.4B.15↔	21B	X06A X06B X06C		06	G12A G12B
00.22†↔	05	F49A F49C		03	D12A		07	H06Z
00.23†↔	05	F49A F49C		04	E02A E02B		08	I28A I28B
00.25†↔	05	F49A F49C		05	F21A F21B F21C		09	J11A
00.28†↔	05	F49A F49C		06	G12A G12B		10	K09A K09B
00.41†↔	05	F59F		07	H06Z		11	L09A L09B
00.42†↔	05	F59F		08	I28A I28B		12	M06Z M37Z
00.43†↔	05	F59F		09	J11A		13	N11A N11B
00.44†↔	05	F59F		10	K09A K09B		14	O02A O02B
00.46†↔	05	F24B F24C F24D F51A F51B		11	L09A L09B	00.4B.21↔	21B	X06A X06B X06C
00.47†↔	05	F24B F24C F51A F59F		12	M06Z M37Z		03	D12A
00.48†↔	05	F24B F24C F51A F59F	00.4B.16↔	13	N11A N11B		04	E02A E02B
00.4B.11↔	03	D12A		14	O02A O02B		05	F21A F21B F21C
	04	E02A E02B		21B	X06A X06B X06C		06	G12A G12B
	05	F21A F21B F21C		03	D12A		07	H06Z
	06	G12A G12B		04	E02A E02B		08	I28A I28B
	07	H06Z		05	F21A F21B F21C		09	J11A
	08	I28A I28B		06	G12A G12B		10	K09A K09B
	09	J11A		07	H06Z		11	L09A L09B
	10	K09A K09B		08	I28A I28B		12	M06Z M37Z
	11	L09A L09B		09	J11A		13	N11A N11B
	12	M06Z M37Z		10	K09A K09B		14	O02A O02B
	13	N11A N11B		11	L09A L09B		21B	X06A X06B X06C
	14	O02A O02B	00.4B.17↔	12	M06Z M37Z	00.4B.22↔	03	D12A
	21B	X06A X06B X06C		13	N11A N11B		04	E02A E02B
00.4B.12↔	03	D12A		14	O02A O02B		05	F21A F21B F21C
	04	E02A E02B		21B	X06A X06B X06C		06	G12A G12B
	05	F21A F21B F21C		03	D12A		07	H06Z
	06	G12A G12B		04	E02A E02B		08	I28A I28B
	07	H06Z		05	F21A F21B F21C		09	J11A
	08	I28A I28B		06	G12A G12B		10	K09A K09B
	09	J11A		07	H06Z		11	L09A L09B
	10	K09A K09B		08	I28A I28B		12	M06Z M37Z
	11	L09A L09B		09	J11A		13	N11A N11B
	12	M06Z M37Z		10	K09A K09B		14	O02A O02B
	13	N11A N11B		11	L09A L09B	00.4B.23↔	21B	X06A X06B X06C
	14	O02A O02B		12	M06Z M37Z		03	D12A
	21B	X06A X06B X06C	00.4B.18↔	13	N11A N11B		04	E02A E02B
00.4B.13↔	03	D12A		14	O02A O02B		05	F21A F21B F21C
	04	E02A E02B		21B	X06A X06B X06C		06	G12A G12B
	05	F19Z F21A F21B F21C		03	D12A		07	H06Z
	06	G12A G12B		04	E02A E02B		08	I28A I28B
	07	H06Z		05	F21A F21B F21C		09	J11A
	08	I28A I28B		06	G12A G12B		10	K09A K09B
	09	J11A		07	H06Z		11	L09A L09B
	10	K09A K09B		08	I28A I28B		12	M06Z M37Z
	11	L09A L09B		09	J11A		13	N11A N11B
	12	M06Z M37Z		10	K09A K09B		14	O02A O02B
	13	N11A N11B		11	L09A L09B	00.4B.24↔	21B	X06A X06B X06C
	14	O02A O02B		12	M06Z M37Z		03	D12A
	21B	X06A X06B X06C	00.4B.19↔	13	N11A N11B		04	E02A E02B
00.4B.14↔	03	D12A		14	O02A O02B		05	F21A F21B F21C
	04	E02A E02B		21B	X06A X06B X06C		06	G12A G12B
	05	F21A F21B F21C		03	D12A		07	H06Z
	06	G12A G12B		04	E02A E02B		08	I28A I28B
	07	H06Z		05	F21A F21B F21C		09	J11A
	08	I28A I28B		06	G12A G12B		10	K09A K09B
	09	J11A		07	H06Z		11	L09A L09B
	10	K09A K09B		08	I28A I28B		12	M06Z M37Z
	11	L09A L09B		09	J11A		13	N11A N11B
	12	M06Z M37Z		10	K09A K09B		14	O02A O02B
				11	L09A L09B	00.4B.25↔	21B	X06A X06B X06C
				12	M06Z M37Z		03	D12A
				13	N11A N11B		04	E02A E02B
				14	O02A O02B		05	F21A F21B F21C
				21B	X06A X06B X06C		06	G12A G12B
			00.4B.1A↔	03	D12A		07	H06Z

CHOP	MDC	DRG	CHOP	MDC	DRG	CHOP	MDC	DRG
	08	I28A I28B		13	N11A N11B		05	F21A F21B F21C
	09	J11A		14	O02A O02B		06	G12A G12B
	10	K09A K09B		21B	X06A X06B X06C		07	H06Z
	11	L09A L09B	00.4B.32↔	03	D12A		08	I28A I28B
	12	M06Z M37Z		04	E02A E02B		09	J11A
	13	N11A N11B		05	F21A F21B F21C		10	K09A K09B
	14	O02A O02B		06	G12A G12B		11	L09A L09B
00.4B.26↔	21B	X06A X06B X06C		07	H06Z		12	M06Z M37Z
	03	D12A		08	I28A I28B		13	N11A N11B
	04	E02A E02B		09	J11A		14	O02A O02B
	05	F21A F21B F21C		10	K09A K09B	00.4B.43↔	21B	X06A X06B X06C
	06	G12A G12B		11	L09A L09B		03	D12A
	07	H06Z		12	M06Z M37Z		04	E02A E02B
	08	I28A I28B		13	N11A N11B		05	F21A F21B F21C
	09	J11A		14	O02A O02B		06	G12A G12B
	10	K09A K09B	00.4B.33↔	21B	X06A X06B X06C		07	H06Z
	11	L09A L09B		03	D12A		08	I28A I28B
	12	M06Z M37Z		04	E02A E02B		09	J11A
	13	N11A N11B		05	F21A F21B F21C		10	K09A K09B
	14	O02A O02B		06	G12A G12B		11	L09A L09B
00.4B.27↔	21B	X06A X06B X06C		07	H06Z		12	M06Z M37Z
	03	D12A		08	I28A I28B		13	N11A N11B
	04	E02A E02B		09	J11A		14	O02A O02B
	05	F21A F21B F21C		10	K09A K09B	00.4B.44↔	21B	X06A X06B X06C
	06	G12A G12B		11	L09A L09B		03	D12A
	07	H06Z		12	M06Z M37Z		04	E02A E02B
	08	I28A I28B		13	N11A N11B		05	F21A F21B F21C
	09	J11A		14	O02A O02B		06	G12A G12B
	10	K09A K09B		21B	X06A X06B X06C		07	H06Z
	11	L09A L09B	00.4B.34↔	03	D12A		08	I28A I28B
	12	M06Z M37Z		04	E02A E02B		09	J11A
	13	N11A N11B		05	F21A F21B F21C		10	K09A K09B
	14	O02A O02B		06	G12A G12B		11	L09A L09B
00.4B.28↔	21B	X06A X06B X06C		07	H06Z		12	M06Z M37Z
	03	D12A		08	I28A I28B		13	N11A N11B
	04	E02A E02B		09	J11A		14	O02A O02B
	05	F21A F21B F21C		10	K09A K09B	00.4B.45↔	21B	X06A X06B X06C
	06	G12A G12B		11	L09A L09B		03	D12A
	07	H06Z		12	M06Z M37Z		04	E02A E02B
	08	I28A I28B		13	N11A N11B		05	F21A F21B F21C
	09	J11A		14	O02A O02B		06	G12A G12B
	10	K09A K09B		21B	X06A X06B X06C		07	H06Z
	11	L09A L09B	00.4B.39↔	03	D12A		08	I28A I28B
	12	M06Z M37Z		04	E02A E02B		09	J11A
	13	N11A N11B		05	F21A F21B F21C		10	K09A K09B
	14	O02A O02B		06	G12A G12B		11	L09A L09B
00.4B.29↔	21B	X06A X06B X06C		07	H06Z		12	M06Z M37Z
	03	D12A		08	I28A I28B		13	N11A N11B
	04	E02A E02B		09	J11A		14	O02A O02B
	05	F21A F21B F21C		10	K09A K09B	00.4B.46↔	21B	X06A X06B X06C
	06	G12A G12B		11	L09A L09B		03	D12A
	07	H06Z		12	M06Z M37Z		04	E02A E02B
	08	I28A I28B		13	N11A N11B		05	F21A F21B F21C
	09	J11A		14	O02A O02B		06	G12A G12B
	10	K09A K09B		21B	X06A X06B X06C		07	H06Z
	11	L09A L09B	00.4B.41↔	03	D12A		08	I28A I28B
	12	M06Z M37Z		04	E02A E02B		09	J11A
	13	N11A N11B		05	F21A F21B F21C		10	K09A K09B
	14	O02A O02B		06	G12A G12B		11	L09A L09B
00.4B.31↔	21B	X06A X06B X06C		07	H06Z		12	M06Z M37Z
	03	D12A		08	I28A I28B		13	N11A N11B
	04	E02A E02B		09	J11A		14	O02A O02B
	05	F21A F21B F21C		10	K09A K09B	00.4B.49↔	21B	X06A X06B X06C
	06	G12A G12B		11	L09A L09B		03	D12A
	07	H06Z		12	M06Z M37Z		04	E02A E02B
	08	I28A I28B		13	N11A N11B		05	F21A F21B F21C
	09	J11A		14	O02A O02B		06	G12A G12B
	10	K09A K09B		21B	X06A X06B X06C		07	H06Z
	11	L09A L09B	00.4B.42↔	03	D12A		08	I28A I28B
	12	M06Z M37Z		04	E02A E02B		09	J11A

CHOP	MDC	DRG	CHOP	MDC	DRG	CHOP	MDC	DRG
	10	K09A K09B		03	D12A			F28A F59A F59B
	11	L09A L09B		04	E02A E02B			F59C F59D F59E
	12	M06Z M37Z		05	F01A F01C F04Z		06	G12A G12B
	13	N11A N11B			F21A F21B F21C		07	H06Z
	14	O02A O02B			F28A F59A F59B		08	I28A I28B
00.4C.13†↔	21B	X06A X06B X06C			F59C F59D F59E		09	J02A J02B J03A
	05	F04Z F13A F13B			F59F F59G			J03B J04Z J11A
		F24B F24C F24D		06	G12A G12B		10	K09A K09B
		F59F		07	H06Z		11	L09A L09B
00.4C.14†↔	05	F04Z F13A F13B		08	I28A I28B		12	M06Z M37Z
		F24B F24C F24D		09	J02A J02B J03A		13	N11A N11B
		F59F			J03B J04Z J11A		14	O02A O02B
00.55.00↔	03	D12A		10	K09A K09B		21B	X06A X06B X06C
	04	E02A E02B		11	L09A L09B			X33Z
	05	F01A F01C F04Z		12	M06Z M37Z	00.65.99↔		BORP KORP MKOR
		F21A F21B F21C		13	N11A N11B		01	VAC VBOR VKOR
		F28A F59A F59B		14	O02A O02B			B02A B02B B09A
		F59C F59D F59E		21B	X06A X06B X06C			B09B B09C B20A
		F59F F59G	00.64↔	01	B04A B04B B04C			B20B B20C
	06	G12A G12B		03	D12A		03	D12A
	07	H06Z		04	E02A E02B		04	E02A E02B
	08	I28A I28B		05	F01A F01C F04Z		05	F01A F01C F04Z
	09	J02A J02B J03A			F21A F21B F21C			F21A F21B F21C
		J03B J04Z J11A			F28A F59A F59B			F28A F59A F59B
	10	K09A K09B			F59C F59D F59E			F59C F59D F59E
	11	L09A L09B			F59F F59G			F59C F59D F59E
	12	M06Z M37Z		06	G12A G12B			F59F F59G
	13	N11A N11B		07	H06Z		06	G12A G12B
	14	O02A O02B		08	I28A I28B		07	H06Z
	21B	X04Z X05Z X06A		09	J02A J02B J03A		08	I28A I28B
		X06B X06C			J03B J04Z J11A		09	J02A J02B J03A
00.55.11↔	03	D12A		10	K09A K09B			J03B J04Z J11A
	04	E02A E02B		11	L09A L09B		10	K09A K09B
	05	F01A F01C F04Z		12	M06Z M37Z		11	L09A L09B
		F21A F21B F21C		13	N11A N11B		12	M06Z M37Z
		F28A F59A F59B		14	O02A O02B		13	N11A N11B
		F59C F59D F59E		21B	X06A X06B X06C		14	O02A O02B
		F59F	00.65.00↔		BORP KORP MKOR		21B	X06A X06B X06C
	06	G12A G12B			VAC VBOR VKOR			X33Z
	07	H06Z		01	B02A B02B B09A	00.66.00↔	05	F01A F01C F04Z
	08	I28A I28B			B09B B09C B20A			F06A F06B F06C
	09	J02A J02B J03A			B20B B20C			F12A F24A F24B
		J03B J04Z J11A		03	D12A			F24C F24D F24E
	10	K09A K09B		04	E02A E02B			F24F F50A
	11	L09A L09B		05	F01A F01C F04Z	00.66.10↔	05	F01A F01C F04Z
	12	M06Z M37Z			F21A F21B F21C			F06A F06B F06C
	13	N11A N11B			F28A F59A F59B			F12A F24A F24B
	14	O02A O02B			F59C F59D F59E			F24C F24D F24E
	21B	X04Z X05Z X06A			F59F F59G			F24F F50A
		X06B X06C		06	G12A G12B	00.66.20↔	05	F01A F01C F04Z
00.55.99↔	03	D12A		07	H06Z			F06A F06B F06C
	04	E02A E02B		08	I28A I28B			F12A F24A F24B
	05	F01A F01C F04Z		09	J02A J02B J03A			F24C F24D F24E
		F21A F21B F21C			J03B J04Z J11A			F24F F50A
		F28A F59A F59B		10	K09A K09B	00.66.21↔	05	F01A F01C F04Z
		F59C F59D F59E		11	L09A L09B			F06A F06B F06C
		F59F F59G		12	M06Z M37Z			F12A F24A F24B
	06	G12A G12B		13	N11A N11B			F24C F24D F24E
	07	H06Z		14	O02A O02B			F24F F50A
	08	I28A I28B		21B	X06A X06B X06C	00.66.22↔	05	F01A F01C F04Z
	09	J02A J02B J03A			X33Z			F06A F06B F06C
		J03B J04Z J11A	00.65.11↔		BORP KORP MKOR			F12A F24A F24B
	10	K09A K09B			VAC VBOR VKOR			F24C F24D F24E
	11	L09A L09B		01	B02A B02B B09A	00.66.29↔	05	F01A F01C F04Z
	12	M06Z M37Z			B09B B09C B20A			F06A F06B F06C
	13	N11A N11B			B20B B20C			F12A F24A F24B
	14	O02A O02B		03	D12A			F24C F24D F24E
	21B	X04Z X05Z X06A		04	E02A E02B			F24F F50A
		X06B X06C		05	F01A F01C F04Z	00.66.30↔	05	F01A F01C F04Z
00.63↔	01	B04A B04B B04C			F21A F21B F21C			

CHOP	MDC	DRG	CHOP	MDC	DRG	CHOP	MDC	DRG
		F06A F06B F06C	00.67.20↔	03	D12A	01.12.00↔		BORP KORP KVB I
		F12A F24A F24B		04	E02A E02B			KVB II MKOR VAC
		F24C F24D F24E		05	F01A F01C F04Z		01	VBOR VKOR
00.66.31↔	05	F24F F50A			F21A F21B F21C			B02A B02B B09A
		F01A F01C F04Z			F28A F59A F59B			B09B B09C B20A
		F06A F06B F06C			F59C F59D F59E		03	B20B B20C
		F12A F24A F24B		06	F59F F59G		08	D25A D25B
		F24C F24D F24E		07	G12A G12B		09	I15A I15B
00.66.32↔	05	F24F F50A		08	H06Z			J02A J02B J08A
		F01A F01C F04Z		09	I28A I28B			J08B
		F06A F06B F06C		10	J02A J02B J03A		21A	W01A W01B
		F12A F24A F24B		11	J03B J04Z J11A		21B	X06A X06B X06C
		F24C F24D F24E		12	K09A K09B	01.12.10↔		BORP KORP KVB I
00.66.33↔	05	F24F F50A		13	L09A L09B			KVB II MKOR VAC
		F01A F01C F04Z		14	M06Z M37Z		01	VBOR VKOR
		F06A F06B F06C		21B	N11A N11B			B02A B02B B09A
		F12A F24A F24B			O02A O02B			B09B B09C B20A
		F24C F24D F24E		00.67.99↔	X06A X06B X06C			B20B B20C
00.66.35↔	05	F24F F50A		03	D12A		03	D25A D25B
		F01A F01C F04Z		04	E02A E02B		08	I15A I15B
		F06A F06B F06C		05	F01A F01C F04Z		09	J02A J02B J08A
		F12A F24A F24B			F21A F21B F21C			J08B
		F24C F24D F24E			F28A F59A F59B		21A	W01A W01B
00.66.36↔	05	F24F F50A			F59C F59D F59E		21B	X06A X06B X06C
		F01A F01C F04Z		06	F59F F59G	01.12.99↔		BORP KORP KVB I
		F06A F06B F06C		07	G12A G12B			KVB II MKOR VAC
		F12A F24A F24B		08	H06Z			VBOR VKOR
		F24C F24D F24E		09	I28A I28B		01	B02A B02B B09A
00.66.99↔	05	F24F F50A		10	J02A J02B J03A			B09B B09C B20A
		F01A F01C F04Z		11	J03B J04Z J11A			B20B B20C
		F06A F06B F06C		12	K09A K09B		03	D25A D25B
		F12A F24A F24B		13	L09A L09B		08	I15A I15B
		F24C F24D F24E		14	M06Z M37Z		09	J02A J02B J08A
00.67.00↔	03	F24F F50A		21B	N11A N11B			J08B
	04	D12A			O02A O02B		21A	W01A W01B
	05	E02A E02B	00.91.21‡↔	Prä	X06A X06B X06C	01.13.00↔	21B	X06A X06B X06C
		F01A F01C F04Z	00.92.11‡↔	Prä	A17A			BORP KORP MKOR
		F21A F21B F21C	00.93.21‡↔	Prä	A17A		01	VAC VBOR VKOR
		F28A F59A F59B	00.94.31‡↔	01	B20A B20B	01.13.10↔		B09A B09B B09C
		F59C F59D F59E		08	I02A I02B I06B			BORP KORP MKOR
		F59F F59G			I09C		01	VAC VBOR VKOR
	06	G12A G12B	00.94.32‡↔	01	B20A B20B	01.13.99↔		B09A B09B B09C
	07	H06Z		08	I02A I02B I06B			BORP KORP MKOR
	08	I28A I28B			I09C		01	VAC VBOR VKOR
	09	J02A J02B J03A	00.94.33‡↔	01	B20A B20B	01.14.00↔		B09A B09B B09C
		J03B J04Z J11A		08	I02A I02B I06B			BORP KORP KVB I
	10	K09A K09B			I09C			KVB II MKOR VAC
	11	L09A L09B	00.99.30‡↔	11	L20B		01	VBOR VKOR
	12	M06Z M37Z	00.99.80‡↔	05	F30Z F59C			B02A B02B B09A
	13	N11A N11B	00.9A.61‡↔	03	D02A			B09B B09C B20A
	14	O02A O02B		08	I13A I15A I20B		02	B20B B20C
	21B	X06A X06B X06C			I21A I30B I31B		03	C14Z
00.67.10↔	03	D12A	00.9A.62‡↔	03	D02A		08	D25A D25B
	04	E02A E02B		08	I13A I15A I20B			I15A I15B I28A
	05	F01A F01C F04Z			I21A I30B I31B			I28B
		F21A F21B F21C		03	D02A		09	J02A J02B J08A
		F28A F59A F59B		08	I13A I15A I20B			J08B
		F59C F59D F59E			I21A I30B I31B			K09A K09B
		F59F F59G	00.9A.63‡↔	03	D02A		21A	W01A W01B
	06	G12A G12B		08	I13A I15A I20B		21B	X06A X06B X06C
	07	H06Z			I21A I30B I31B	01.14.10↔		BORP KORP KVB I
	08	I28A I28B			I46B			KVB II MKOR VAC
	09	J02A J02B J03A	00.9A.64‡↔	03	D02A			VBOR VKOR
		J03B J04Z J11A		08	I13A I15A I20B		01	B02A B02B B09A
	10	K09A K09B			I21A I30B I31B			B09B B09C B20A
	11	L09A L09B	01.10‡↔		I46B		02	B20B B20C
	12	M06Z M37Z	01.11.00↔	01	KPP		03	C14Z
	13	N11A N11B	01.11.10↔	01	B09A B09B B09C		08	D25A D25B
	14	O02A O02B	01.11.99↔	01	B09A B09B B09C			I15A I15B I28A
	21B	X06A X06B X06C		01	B09A B09B B09C			I28B

CHOP	MDC	DRG	CHOP	MDC	DRG	CHOP	MDC	DRG
01.14.99↔	09	J02A J02B J08A J08B	01.23.00↔	10	K09A K09B	01.24.00↔	21A	W01A W01B
	10	K09A K09B		21A	W01A W01B		21B	X06A X06B X06C
	21A	W01A W01B		21B	X06A X06B X06C			BORP KVB I KVB II VAC VBOR
	21B	X06A X06B X06C			BORP KVB I KVB II VAC VBOR		01	B02A B02B B02A B20B B20C B20D B20E
		BORP KORP KVB I KVB II MKOR VAC VBOR VKOR		01	B02A B02B B02A B20B B20C B20D B20E		06	G33Z G38A G38B
		B02A B02B B09A B09B B09C B20A B20B B20C		07	H33Z		11	L33Z
		B02A B02B B09A B09B B09C B20A B20B B20C		21A	W01A W01B		21A	W01A W01B
		C14Z		21B	X06A X06B X06C		21B	X06A X06B X06C
		D25A D25B			X06A X06B X06C			X33Z
		I15A I15B I28A I28B			X06A X06B X06C			BORP KORP KVB I KVB II MKOR VAC VBOR VKOR
		J02A J02B J08A J08B		01.23.10↔			01	B02A B02B B20A B20B B20C B20D B20E
	01.15↔	09		J02A J02B J08A J08B	01.23.20↔		06	G33Z G38A G38B
10		K09A K09B	07	H33Z		08	I15A I15B I28A I28B	
21A		W01A W01B	11	L33Z		09	J02A J02B J08A J08B	
21B		X06A X06B X06C	21A	W01A W01B		21A	W01A W01B	
		BORP VAC VBOR	21B	X06A X06B X06C		21B	X06A X06B X06C	
		B02A B02B B09A B09B B09C B20A B20B B20C		X06A X06B X06C			BORP KORP KVB I KVB II MKOR VAC VBOR VKOR	
		B02A B02B B09A B09B B09C B20A B20B B20C	01	B02A B02B B20A B20B B20C B20D B20E		01	B02A B02B B03A B03B B03C B20A B20B B20C B20D B20E	
		D12A D12B D25A D25B	06	G33Z G38A G38B		03	D12A D25A D25B I15A I15B I28A I28B	
		E02A E02B E02C	07	H33Z		08	I15A I15B I28A I28B	
		I15A I15B I18A I18B I18C	11	L33Z		09	J02A J02B J08A J08B	
		J02A J02B J03A J03B J04Z J08A J08B J11A J11B	21A	W01A W01B		21A	W01A W01B	
		K09A K09B	21B	X06A X06B X06C		21B	X06A X06B X06C	
01.16.09‡↔ 01.16.11‡↔ 01.16.12‡↔ 01.17‡↔ 01.18.20↔	11	L09A L09B	01.23.21↔	06	G33Z G38A G38B	01.24.11↔	03	D12A D25A D25B I15A I15B I28A I28B
	12	M06Z M09A M09B M37Z		07	H33Z		08	I15A I15B I28A I28B
	21A	W01A W01B		11	L33Z		09	J02A J02B J08A J08B
	21B	X04Z X05Z X06A X06B X06C		21A	W01A W01B		21A	W01A W01B
		KPP		21B	X06A X06B X06C		21B	X06A X06B X06C
		KPP			X06A X06B X06C			BORP KORP KVB I KVB II MKOR VAC VBOR VKOR
		KPP		01	B02A B02B B20A B20B B20C B20D B20E		01	B02A B02B B03A B03B B03C B20A B20B B20C B20D B20E
		KPP		06	G33Z G38A G38B		03	D12A D25A D25B I15A I15B I28A I28B
		BORP KORP KVB I KVB II MKOR VAC VBOR VKOR		07	H33Z		08	I15A I15B I28A I28B
		B09A B09B B09C		11	L33Z		09	J02A J02B J08A J08B
		BORP KORP KVB I KVB II MKOR VAC VBOR VKOR		21A	W01A W01B		21A	W01A W01B
		B09A B09B B09C		21B	X06A X06B X06C		21B	X06A X06B X06C
01.18.21↔	01	B09A B09B B09C	01.23.29↔	06	G33Z G38A G38B	01.24.12↔	01	B02A B02B B03A B03B B03C B20A B20B B20C B20D B20E
		BORP KORP KVB I KVB II MKOR VAC VBOR VKOR		07	H33Z		01	B02A B02B B20A B20B B20C B20D B20E
		B09A B09B B09C		11	L33Z		06	G33Z G38A G38B
		BORP KORP KVB I KVB II MKOR VAC VBOR VKOR		21A	W01A W01B		07	H33Z
		B09A B09B B09C		21B	X06A X06B X06C		11	L33Z
		BORP KORP KVB I KVB II MKOR VAC VBOR VKOR			X06A X06B X06C		21A	W01A W01B
		B09A B09B B09C			X06A X06B X06C		21B	X06A X06B X06C
		BORP KORP KVB I KVB II MKOR VAC VBOR VKOR		01	B02A B02B B20A B20B B20C B20D B20E			X33Z
		B09A B09B B09C		06	G33Z G38A G38B			BORP KORP KVB I KVB II MKOR VAC VBOR VKOR
		BORP KORP KVB I KVB II MKOR VAC VBOR VKOR		07	H33Z			B02A B02B B03A B03B B03C B20A B20B B20C B20D B20E
		B09A B09B B09C		11	L33Z		01	B02A B02B B03A B03B B03C B20A B20B B20C B20D B20E
		BORP KORP KVB I KVB II MKOR VAC VBOR VKOR		21A	W01A W01B		03	D12A D25A D25B I15A I15B I28A I28B
01.18.29↔	01	B09A B09B B09C	01.23.99↔	21B	X06A X06B X06C	01.24.13↔	08	I15A I15B I28A I28B
		BORP KORP KVB I KVB II MKOR VAC VBOR VKOR			X06A X06B X06C		09	J02A J02B J08A J08B
		B09A B09B B09C			X06A X06B X06C		21A	W01A W01B
		BORP KORP KVB I KVB II MKOR VAC VBOR VKOR		01	B02A B02B B20A B20B B20C B20D B20E		21B	X06A X06B X06C
		B09A B09B B09C		06	G33Z G38A G38B			BORP KORP KVB I KVB II MKOR VAC VBOR VKOR
		BORP KORP KVB I KVB II MKOR VAC VBOR VKOR		07	H33Z		01	B02A B02B B03A B03B B03C B20A B20B B20C B20D B20E
		B09A B09B B09C		11	L33Z		03	D12A D25A D25B I15A I15B I28A I28B
		BORP KORP KVB I KVB II MKOR VAC VBOR VKOR		21A	W01A W01B		08	I15A I15B I28A I28B
		B09A B09B B09C		21B	X06A X06B X06C		09	J02A J02B J08A J08B
		BORP KORP KVB I KVB II MKOR VAC VBOR VKOR			X06A X06B X06C		21A	W01A W01B
		B02A B02B B09A B09B B09C B20A B20B B20C			X06A X06B X06C			X33Z
	01.21↔	03		D12A D12B D25A D25B	01.23.99↔		06	G33Z G38A G38B
		F01A F01C F04Z F28A F59A F59B F59C F59D F59E F59F F59G	07	H33Z		03	D12A D25A D25B I15A I15B I28A I28B	
		I15A I15B	11	L33Z		08	I15A I15B I28A I28B	
		J02A J02B J08A J08B	21A	W01A W01B		09	J02A J02B J08A J08B	
		J02A J02B J08A J08B	21B	X06A X06B X06C		21A	W01A W01B	
		BORP KVB I KVB II VAC VBOR		X06A X06B X06C			X33Z	
		B02A B02B B20A B20B B20C B20D B20E	01	B02A B02B B20A B20B B20C B20D B20E			BORP KVB I KVB II VAC VBOR	
		G33Z G38A G38B	06	G33Z G38A G38B			B02A B02B B03A B03B B03C B20A B20B B20C B20D B20E	
		H33Z	07	H33Z		03	D12A D25A D25B I15A I15B I28A I28B	
		L33Z	11	L33Z		08	I15A I15B I28A I28B	
		W01A W01B	06	G33Z G38A G38B		09	J02A J02B J08A J08B	
		X06A X06B X06C	07	H33Z		21A	W01A W01B	

CHOP	MDC	DRG	CHOP	MDC	DRG	CHOP	MDC	DRG
01.24.14↔	21B	X06A X06B X06C BORP KORP KVB I KVB II MKOR VAC VBOR VKOR	01.24.29↔	09	J02A J02B J08A J08B	01.24.36↔	03	B20E D12A D25A D25B
	01	B02A B02B B03A B03B B03C B20A B20B B20C B20D B20E		21A	W01A W01B		08	I15A I15B I28A I28B
	03	D12A D25A D25B		21B	X06A X06B X06C		09	J02A J02B J08A J08B
	08	I15A I15B I28A I28B		01	B02A B02B B03A B03B B03C B09A B09B B09C B20A B20B B20C		21A	W01A W01B
	09	J02A J02B J08A J08B		03	D12A D25A D25B		21B	X06A X06B X06C
	21A	W01A W01B		08	I15A I15B I28A I28B		01	B02A B02B B03A B03B B03C B20A B20B B20C B20D B20E
	21B	X06A X06B X06C		09	J02A J02B J08A J08B		03	D12A D25A D25B
01.24.15↔	21B	X06A X06B X06C BORP KORP KVB I KVB II MKOR VAC VBOR VKOR	01.24.30↔	21A	W01A W01B	01.24.37↔	08	I15A I15B I28A I28B
	01	B02A B02B B03A B03B B03C B20A B20B B20C B20D B20E		21B	X06A X06B X06C		09	J02A J02B J08A J08B
	03	D12A D25A D25B		01	B02A B02B B03A B03B B03C B09A B09B B09C B20A B20B B20C		21A	W01A W01B
	08	I15A I15B I28A I28B		03	D12A D25A D25B		21B	X06A X06B X06C
	09	J02A J02B J08A J08B		08	I15A I15B I28A I28B		01	B02A B02B B03A B03B B03C B20A B20B B20C B20D B20E
	21A	W01A W01B		09	J02A J02B J08A J08B		03	D12A D25A D25B
	21B	X06A X06B X06C		21A	W01A W01B		08	I15A I15B I28A I28B
01.24.16↔	21B	X06A X06B X06C BORP KORP KVB I KVB II MKOR VAC VBOR VKOR	01.24.31↔	21B	X06A X06B X06C	01.24.38↔	09	J02A J02B J08A J08B
	01	B02A B02B B03A B03B B03C B20A B20B B20C B20D B20E		01	B02A B02B B03A B03B B03C B20A B20B B20C		21A	W01A W01B
	03	D12A D25A D25B		03	D12A D25A D25B		21B	X06A X06B X06C
	08	I15A I15B I28A I28B		08	I15A I15B I28A I28B		01	B02A B02B B03A B03B B03C B20A B20B B20C B20D B20E
	09	J02A J02B J08A J08B		09	J02A J02B J08A J08B		03	D12A D25A D25B
	21A	W01A W01B		21A	W01A W01B		08	I15A I15B I28A I28B
	21B	X06A X06B X06C		21B	X06A X06B X06C		09	J02A J02B J08A J08B
01.24.20↔	01	B02A B02B B03A B03B B03C B09A B09B B09C B20A B20B B20C	01.24.32↔	01	B02A B02B B03A B03B B03C B20A B20B B20C	01.24.39↔	01	B02A B02B B03A B03B B03C B20A B20B B20C B20D B20E
	03	D12A D25A D25B		03	D12A D25A D25B		03	D12A D25A D25B
	08	I15A I15B I28A I28B		08	I15A I15B I28A I28B		08	I15A I15B I28A I28B
	09	J02A J02B J08A J08B		09	J02A J02B J08A J08B		09	J02A J02B J08A J08B
	21A	W01A W01B		21A	W01A W01B		21A	W01A W01B
	21B	X06A X06B X06C		21B	X06A X06B X06C		21B	X06A X06B X06C
	01	B03A B03B B03C B09A B09B B09C		21B	X06A X06B X06C		01	B02A B02B B03A B03B B03C B20A B20B B20C B20D B20E
01.24.21↔	03	D12A D25A D25B	01.24.33↔	01	B02A B02B B03A B03B B03C B20A B20B B20C	01.24.3A↔	03	D12A D25A D25B
	08	I15A I15B I28A I28B		03	D12A D25A D25B		08	I15A I15B I28A I28B
	09	J02A J02B J08A J08B		08	I15A I15B I28A I28B		09	J02A J02B J08A J08B
	21A	W01A W01B		09	J02A J02B J08A J08B		21A	W01A W01B
	21B	X06A X06B X06C		21A	W01A W01B		21B	X06A X06B X06C
	01	B03A B03B B03C B09A B09B B09C		21B	X06A X06B X06C		01	B02A B02B B03A B03B B03C B20A B20B B20C B20D B20E
	03	D12A D25A D25B		21B	X06A X06B X06C		03	D12A D25A D25B
01.24.22↔	08	I15A I15B I28A I28B	01.24.34↔	01	B02A B02B B03A B03B B03C B20A B20B B20C B20D B20E	01.24.3B↔	08	I15A I15B I28A I28B
	09	J02A J02B J08A J08B		03	D12A D25A D25B		09	J02A J02B J08A J08B
	21A	W01A W01B		08	I15A I15B I28A I28B		21A	W01A W01B
	21B	X06A X06B X06C		09	J02A J02B J08A J08B		21B	X06A X06B X06C
	01	B02A B02B B03A B03B B03C B09A B09B B09C B20A B20B B20C		09	J02A J02B J08A J08B		01	B02A B02B B03A B03B B03C B20A B20B B20C B20D B20E
	03	D12A D25A D25B		21A	W01A W01B		03	D12A D25A D25B
	08	I15A I15B I28A I28B		21B	X06A X06B X06C		08	I15A I15B I28A I28B
01.24.25↔	01	B02A B02B B03A B03B B03C B20A B20B B20C	01.24.35↔	01	B02A B02B B03A B03B B03C B20A B20B B20C B20D			
	03	D12A D25A D25B						
	08	I15A I15B I28A I28B						
	09	J02A J02B J08A J08B						
	21A	W01A W01B						
	21B	X06A X06B X06C						
	01	B02A B02B B03A B03B B03C B20A B20B B20C						

CHOP	MDC	DRG	CHOP	MDC	DRG	CHOP	MDC	DRG
01.24.3C↔	09	J02A J02B J08A J08B	01.25.10↔	03	B20B B20C D12A D25A D25B	01.25.19↔	03	B20E D12A D25A D25B
	21A	W01A W01B		08	I15A I15B I28A I28B		08	I15A I15B I28A I28B
	21B	X06A X06B X06C		09	J02A J02B J08A J08B		09	J02A J02B J08A J08B
	01	B02A B02B B03A B03B B03C B20A B20B B20C B20D B20E		21A	W01A W01B		21A	W01A W01B
	03	D12A D25A D25B		21B	X06A X06B X06C		21B	X06A X06B X06C
	08	I15A I15B I28A I28B			BORP KORP KVB I KVB II MKOR VAC VBOR VKOR			BORP KORP KVB I KVB II MKOR VAC VBOR VKOR
	09	J02A J02B J08A J08B		01	B02A B02B B03A B03B B03C B20A B20B B20C B20D B20E		01	B02A B02B B03A B03B B03C B20A B20B B20C B20D B20E
	21A	W01A W01B		03	D12A D25A D25B		03	D12A D25A D25B
	21B	X06A X06B X06C		08	I15A I15B I28A I28B		08	I15A I15B I28A I28B
	01	B02A B02B B03A B03B B03C B20A B20B B20C		09	J02A J02B J08A J08B		09	J02A J02B J08A J08B
01.24.3D↔	03	D12A D25A D25B	01.25.11↔	21A	W01A W01B	01.25.20↔	21A	W01A W01B
	08	I15A I15B I28A I28B		21B	X06A X06B X06C		21B	X06A X06B X06C
	09	J02A J02B J08A J08B			BORP KORP KVB I KVB II MKOR VAC VBOR VKOR			BORP KORP KVB I KVB II MKOR VAC VBOR VKOR
	21A	W01A W01B		01	B02A B02B B03A B03B B03C B20A B20B B20C B20D B20E		01	B02A B02B B03A B03B B03C B20A B20B B20C B20D B20E
	21B	X06A X06B X06C		03	D12A D25A D25B		03	D12A D25A D25B
	01	B02A B02B B03A B03B B03C B20A B20B B20C		08	I15A I15B I28A I28B		08	I15A I15B I28A I28B
	03	D12A D25A D25B		09	J02A J02B J08A J08B		09	J02A J02B J08A J08B
	08	I15A I15B I28A I28B		21A	W01A W01B		21A	W01A W01B
	09	J02A J02B J08A J08B		21B	X06A X06B X06C		21B	X06A X06B X06C
	21A	W01A W01B			BORP KORP KVB I KVB II MKOR VAC VBOR VKOR			BORP KORP KVB I KVB II MKOR VAC VBOR VKOR
01.24.3E↔	21B	X06A X06B X06C	01.25.12↔	01	B02A B02B B03A B03B B03C B20A B20B B20C B20D B20E	01.25.21↔	01	B02A B02B B03A B03B B03C B20A B20B B20C B20D B20E
	01	B02A B02B B03A B03B B03C B20A B20B B20C		03	D12A D25A D25B		03	D12A D25A D25B
	03	D12A D25A D25B		08	I15A I15B I28A I28B		08	I15A I15B I28A I28B
	08	I15A I15B I28A I28B		09	J02A J02B J08A J08B		09	J02A J02B J08A J08B
	09	J02A J02B J08A J08B		21A	W01A W01B		21A	W01A W01B
	21A	W01A W01B		21B	X06A X06B X06C		21B	X06A X06B X06C
	21B	X06A X06B X06C			BORP KORP KVB I KVB II MKOR VAC VBOR VKOR			BORP KORP KVB I KVB II MKOR VAC VBOR VKOR
	01	B02A B02B B03A B03B B03C B20A B20B B20C		01	B02A B02B B03A B03B B03C B20A B20B B20C B20D B20E		01	B02A B02B B03A B03B B03C B20A B20B B20C B20D B20E
	03	D12A D25A D25B		03	D12A D25A D25B		03	D12A D25A D25B
	08	I15A I15B I28A I28B		08	I15A I15B I28A I28B		08	I15A I15B I28A I28B
01.24.3F↔	09	J02A J02B J08A J08B	01.25.13↔	09	J02A J02B J08A J08B	01.25.99↔	09	J02A J02B J08A J08B
	21A	W01A W01B		21A	W01A W01B		21A	W01A W01B
	21B	X06A X06B X06C		21B	X06A X06B X06C		21B	X06A X06B X06C
	01	B02A B02B B03A B03B B03C B20A B20B B20C B20D B20E			BORP KORP KVB I KVB II MKOR VAC VBOR VKOR			BORP KORP KVB I KVB II MKOR VAC VBOR VKOR
	03	D12A D25A D25B		01	B02A B02B B03A B03B B03C B20A B20B B20C B20D B20E		01	B02A B02B B03A B03B B03C B20A B20B B20C B20D B20E
	08	I15A I15B I28A I28B		03	D12A D25A D25B		03	D12A D25A D25B
	09	J02A J02B J08A J08B		08	I15A I15B I28A I28B		08	I15A I15B I28A I28B
	21A	W01A W01B		09	J02A J02B J08A J08B		09	J02A J02B J08A J08B
	21B	X06A X06B X06C		21A	W01A W01B		21A	W01A W01B
	01	B02A B02B B03A B03B B03C B20A B20B B20C B20D B20E		21B	X06A X06B X06C		21B	X06A X06B X06C
01.24.3G↔	03	D12A D25A D25B	01.25.14↔		BORP KORP KVB I KVB II MKOR VAC VBOR VKOR	01.26↔	01	B01A B01B B02A B02B B09A B09B B09C B20A B20B B20C
	08	I15A I15B I28A I28B		01	B02A B02B B03A B03B B03C B20A B20B B20C B20D B20E		03	D25A D25B
	09	J02A J02B J08A J08B		03	D12A D25A D25B		06	G33Z G38A G38B
	21A	W01A W01B		08	I15A I15B I28A I28B		07	H33Z
	21B	X06A X06B X06C		09	J02A J02B J08A J08B			
	01	B02A B02B B03A B03B B03C B20A B20B B20C B20D B20E		21A	W01A W01B			
	03	D12A D25A D25B		21B	X06A X06B X06C			
	08	I15A I15B I28A I28B			BORP KORP KVB I KVB II MKOR VAC VBOR VKOR			
	09	J02A J02B J08A J08B		01	B02A B02B B03A B03B B03C B20A B20B B20C B20D B20E			
	21A	W01A W01B		03	D12A D25A D25B			
21B	X06A X06B X06C	08	I15A I15B I28A I28B					
01.25.00↔	01	B02A B02B B03A B03B B03C B09A B09B B09C B20A						

CHOP	MDC	DRG	CHOP	MDC	DRG	CHOP	MDC	DRG
01.28↔	09	J02A J02B J08A J08B	01.31.11↔	03	D25A D25B	01.32.11↔	11	L33Z
	11	L33Z		06	G33Z G38A G38B		21A	W01A W01B
	21B	X33Z		07	H33Z		21B	X06A X06B X06C
		BORP KVB I KVB II VAC VBOR		08	I15A I15B			X33Z
	01	B09A B09B B09C		09	J02A J02B J08A J08B			BORP KORP KVB I KVB II MKOR VAC VBOR VKOR
	03	D25A D25B		11	L33Z		01	B02A B02B B20A B20B B20C B20D B20E
	06	G33Z G38A G38B		21A	W01A W01B		06	G33Z G38A G38B
	07	H33Z		21B	X06A X06B X06C X33Z		07	H33Z
	09	J02A J02B J08A J08B		01	B01A B01B B09A B09B B09C		11	L33Z
	11	L33Z		03	D25A D25B		21A	W01A W01B
21B	X33Z	06	G33Z G38A G38B	21B	X06A X06B X06C X33Z			
01.29.00↔		BORP KVB I KVB II VAC VBOR	07	H33Z	01.32.12↔		BORP KORP KVB I KVB II MKOR VAC VBOR VKOR	
01	B01A B01B B02A B02B B09A B09B B09C B20A B20B B20C	08	I15A I15B	01	B02A B02B B20A B20B B20C B20D B20E			
03	D25A D25B	09	J02A J02B J08A J08B	06	G33Z G38A G38B			
06	G33Z G38A G38B	11	L33Z	07	H33Z			
07	H33Z	21A	W01A W01B	11	L33Z			
09	J02A J02B J08A J08B	21B	X06A X06B X06C X33Z	21A	W01A W01B			
11	L33Z	01	B01A B01B B09A B09B B09C	21B	X06A X06B X06C X33Z			
21B	X33Z	03	D25A D25B	01.32.20↔		BORP KORP KVB I KVB II MKOR VAC VBOR VKOR		
01.29.10↔		BORP KVB I KVB II VAC VBOR	06	G33Z G38A G38B	01	B02A B02B B20A B20B B20C B20D B20E		
01	B01A B01B B02A B02B B09A B09B B09C B20A B20B B20C	07	H33Z	06	G33Z G38A G38B			
03	D25A D25B	08	I15A I15B	07	H33Z			
06	G33Z G38A G38B	09	J02A J02B J08A J08B	11	L33Z			
07	H33Z	11	L33Z	21A	W01A W01B			
09	J02A J02B J08A J08B	21A	W01A W01B	21B	X06A X06B X06C X33Z			
11	L33Z	21B	X06A X06B X06C X33Z	01.32.99↔		BORP KORP KVB I KVB II MKOR VAC VBOR VKOR		
21B	X33Z	01	B01A B01B B09A B09B B09C	01	B02A B02B B20A B20B B20C B20D B20E			
01.29.99↔		BORP KVB I KVB II VAC VBOR	03	D25A D25B	06	G33Z G38A G38B		
01	B01A B01B B02A B02B B09A B09B B09C B20A B20B B20C	06	G33Z G38A G38B	07	H33Z			
03	D25A D25B	07	H33Z	11	L33Z			
06	G33Z G38A G38B	08	I15A I15B	21A	W01A W01B			
07	H33Z	09	J02A J02B J08A J08B	21B	X06A X06B X06C X33Z			
09	J02A J02B J08A J08B	11	L33Z	01.39.00↔		BORP KORP KVB I KVB II MKOR VAC VBOR VKOR		
11	L33Z	21A	W01A W01B	01	B01A B01B B02A B02B B09A B09B B09C B20A B20B B20C			
21B	X33Z	21B	X06A X06B X06C X33Z	03	D25A D25B			
01.31.00↔		BORP VAC VBOR	01.32.00↔		BORP KORP KVB I KVB II MKOR VAC VBOR VKOR	06	G33Z G38A G38B	
01	B01A B01B B09A B09B B09C	01	B02A B02B B20A B20B B20C B20D B20E	07	H33Z	07	H33Z	
03	D25A D25B	06	G33Z G38A G38B	11	L33Z	08	I15A I15B	
06	G33Z G38A G38B	07	H33Z	21A	W01A W01B	09	J02A J02B J08A J08B	
07	H33Z	11	L33Z	21B	X06A X06B X06C X33Z	11	L33Z	
08	I15A I15B	21A	W01A W01B	01.32.10↔		BORP KORP KVB I KVB II MKOR VAC VBOR VKOR		
09	J02A J02B J08A J08B	21B	X06A X06B X06C X33Z	01	B02A B02B B20A B20B B20C B20D B20E	21A	W01A W01B	
11	L33Z	01	B01A B01B B09A B09B B09C	06	G33Z G38A G38B	21B	X06A X06B X06C X33Z	
21A	W01A W01B	07	H33Z	07	H33Z	01.39.10↔		BORP KORP KVB I KVB II MKOR VAC VBOR VKOR
21B	X06A X06B X06C X33Z	09	J02A J02B J08A J08B	11	L33Z	01	B02A B02B B20C	
01.31.10↔		BORP KVB I KVB II VAC VBOR	01.32.10↔		BORP KORP KVB I KVB II MKOR VAC VBOR VKOR	06	G33Z G38A G38B	
01	B01A B01B B09A B09B B09C	07	H33Z	07	H33Z			

CHOP	MDC	DRG	CHOP	MDC	DRG	CHOP	MDC	DRG
		B20D B20E		21A	W01A W01B			B02B B09A B09B
	03	D25A D25B		21B	X06A X06B X06C			B09C B20A B20B
	06	G33Z G38A G38B			X33Z		03	B20C
	07	H33Z	01.39.29↔		BORP KORP KVB I		06	D25A D25B
	08	I15A I15B			KVB II MKOR VAC		07	G33Z G38A G38B
	09	J02A J02B J08A			VBOR VKOR		08	H33Z
		J08B		01	B01A B01B B02A		09	I15A I15B
	11	L33Z			B02B B09A B09B			J02A J02B J08A
	21A	W01A W01B			B09C B20A B20B			J08B
	21B	X06A X06B X06C			B20C		11	L33Z
01.39.11↔		X33Z		03	D25A D25B		21A	W01A W01B
		BORP KORP KVB I		06	G33Z G38A G38B		21B	X06A X06B X06C
		KVB II MKOR VAC		07	H33Z	01.39.50↔		X33Z
		VBOR VKOR		08	I15A I15B			BORP KVB I KVB II
	01	B20A B20B B20C		09	J02A J02B J08A			VAC VBOR
		B20D B20E			J08B		01	B01A B01B B02A
	03	D25A D25B		11	L33Z			B02B B09A B09B
	06	G33Z G38A G38B		21A	W01A W01B			B09C B20A B20B
	07	H33Z		21B	X06A X06B X06C			B20C
	08	I15A I15B			X33Z		03	D25A D25B
	09	J02A J02B J08A	01.39.30↔		BORP KORP KVB I		06	G33Z G38A G38B
		J08B			KVB II MKOR VAC		07	H33Z
	11	L33Z			VBOR VKOR		08	I15A I15B
	21A	W01A W01B		01	B01A B01B B02A		09	J02A J02B J08A
	21B	X06A X06B X06C			B02B B09A B09B			J08B
01.39.19↔		X33Z			B09C B20A B20B		11	L33Z
		BORP KORP KVB I		03	D25A D25B		21A	W01A W01B
		KVB II MKOR VAC		06	G33Z G38A G38B		21B	X06A X06B X06C
		VBOR VKOR		07	H33Z	01.39.99↔	01	B01A B01B B02A
	01	B01A B01B B02A		08	I15A I15B			B02B B09A B09B
		B02B B09A B09B		09	J02A J02B J08A			B09C B20A B20B
		B09C B20A B20B			J08B		03	B20C
	03	D25A D25B		11	L33Z		06	D25A D25B
	06	G33Z G38A G38B		21A	W01A W01B		07	G33Z G38A G38B
	07	H33Z		21B	X06A X06B X06C		08	H33Z
	08	I15A I15B			X33Z		09	I15A I15B
	09	J02A J02B J08A	01.39.40↔		BORP KVB I KVB II			J02A J02B J08A
		J08B			VAC VBOR		09	J08B
	11	L33Z		01	B01A B01B B02A		11	L33Z
	21A	W01A W01B			B02B B09A B09B		21A	W01A W01B
	21B	X06A X06B X06C			B09C B20A B20B		21B	W01A W01B
01.39.20↔		X33Z			B20C			X06A X06B X06C
		BORP KORP KVB I		03	D25A D25B	01.41↔		X33Z
		KVB II MKOR VAC		06	G33Z G38A G38B			BORP KORP KVB I
		VBOR VKOR		07	H33Z			KVB II MKOR VAC
	01	B20A B20B B20C		08	I15A I15B		01	VBOR VKOR
		B20D B20E		09	J02A J02B J08A			B20A B20B B20C
	03	D25A D25B			J08B		03	B20D B20E
	06	G33Z G38A G38B		11	L33Z		06	D25A D25B
	07	H33Z		21A	W01A W01B		07	G33Z G38A G38B
	08	I15A I15B		21B	X06A X06B X06C		08	H33Z
	09	J02A J02B J08A			X33Z		09	I15A I15B
		J08B	01.39.41↔		BORP KVB I KVB II			J02A J02B J08A
	11	L33Z			VAC VBOR		09	J08B
	21A	W01A W01B		01	B01A B01B B02A		11	L33Z
	21B	X06A X06B X06C			B02B B09A B09B		21A	W01A W01B
01.39.21↔		X33Z			B09C B20A B20B		21B	W01A W01B
		BORP KORP KVB I			B20C	01.42↔		X06A X06B X06C
		KVB II MKOR VAC		03	D25A D25B			X33Z
		VBOR VKOR		06	G33Z G38A G38B			BORP KORP KVB I
	01	B20A B20B B20C		07	H33Z		01	KVB II MKOR VAC
		B20D B20E		08	I15A I15B			VBOR VKOR
	03	D25A D25B		09	J02A J02B J08A		01	B20A B20B B20C
	06	G33Z G38A G38B			J08B		03	B20D B20E
	07	H33Z		11	L33Z		06	D25A D25B
	08	I15A I15B		21A	W01A W01B		07	G33Z G38A G38B
	09	J02A J02B J08A		21B	X06A X06B X06C		08	H33Z
		J08B	01.39.42↔		X33Z		09	I15A I15B
	11	L33Z		01	B01A B01B B02A			J02A J02B J08A
							09	J08B
							11	L33Z

CHOP	MDC	DRG	CHOP	MDC	DRG	CHOP	MDC	DRG	
01.51.00↔	21A	W01A W01B	01.52.11↔	06	G33Z G38A G38B	01.53.11↔	21A	W01A W01B	
	21B	X06A X06B X06C		07	H33Z		21B	X06A X06B X06C	
	01	X33Z		08	I15A I15B		01	X33Z	
		BORP VAC VBOR		09	J02A J02B J08A			BORP KORP KVB I	
	03	B01A B01B B02A		11	J08B		03	KVB II MKOR VAC	
		B02B B20A B20B			11			L33Z	VBOR VKOR
	06	B20C		21A	W01A W01B		06	B01A B01B B02A	
		D25A D25B		21B	X06A X06B X06C			B02B B20A B20B	
	07	G33Z G38A G38B		01	X33Z		07	B20C	
		H33Z			03			D25A D25B	B20C
	08	I15A I15B		06	BORP KORP KVB I		08	D25A D25B	
		J02A J02B J08A			06			G33Z G38A G38B	D25A D25B
	09	J08B		07	KVB II MKOR VAC		09	G33Z	
J08B		07	VBOR VKOR		H33Z				
11	L33Z	08	B01A B01B B02A	11	I15A I15B				
	W01A W01B		09		J02A J02B J08A	J08B			
21A	W01A W01B	09	B02B B20A B20B	21A	J08B				
	X06A X06B X06C		03		D25A D25B	L33Z			
21B	X06A X06B X06C	06	B20C	21B	X06A X06B X06C				
	X33Z		06		G33Z G38A G38B	X33Z			
01.51.10↔	BORP KORP KVB I	01	07	08	I15A I15B	01.53.99↔	21B	X06A X06B X06C	
									KVB II MKOR VAC
	VBOR VKOR	03	11	L33Z	01		B01A B01B B02A	03	D25A D25B
	B01A B01B B02A								
	B02B B20A B20B	06	21A	W01A W01B	07		H33Z	07	H33Z
	B20C								
	03	D25A D25B	09	J08B	09		J02A J02B J08A	08	I15A I15B
		G33Z G38A G38B		01			B01A B01B B02A		
	07	H33Z	11	B02B B20A B20B	21A		W01A W01B	09	J02A J02B J08A
		I15A I15B		03			D25A D25B		
	08	I15A I15B	06	B20C	21B		X06A X06B X06C	03	D25A D25B
		J02A J02B J08A		06			G33Z G38A G38B		
	09	J08B	07	BORP KORP KVB I	07		H33Z	06	G33Z G38A G38B
J08B		08		I15A I15B		H33Z			
11	L33Z	08	KVB II MKOR VAC	09	J02A J02B J08A	08	I15A I15B		
	W01A W01B		01		B01A B01B B02A			J08B	
21A	W01A W01B	09	B02B B20A B20B	21A	W01A W01B	09	J02A J02B J08A		
	X06A X06B X06C		03		D25A D25B			L33Z	
21B	X06A X06B X06C	06	B20C	21B	X06A X06B X06C	21B	X06A X06B X06C		
	X33Z		06		G33Z G38A G38B			X33Z	
01.51.99↔	BORP VAC VBOR	01	08	09	I15A I15B	01.59.00↔	01	B01A B01B B02A	
									B01A B01B B02A
	B02B B20A B20B	11	L33Z	03	D25A D25B		06	G33Z G38A G38B	
	B20C								07
	03	D25A D25B	21A	W01A W01B	21B		X06A X06B X06C	03	D25A D25B
		G33Z G38A G38B							
	07	H33Z	21B	X06A X06B X06C	07		H33Z	07	H33Z
		I15A I15B		08			I15A I15B		
	08	I15A I15B	09	J08B	09		J02A J02B J08A	08	I15A I15B
		J02A J02B J08A		01			B01A B01B B02A		
	09	J08B	11	B02B B20A B20B	21A		W01A W01B	09	J02A J02B J08A
		J08B		03			D25A D25B		
	11	L33Z	21A	B20C	21B		X06A X06B X06C	21B	X06A X06B X06C
W01A W01B		06		G33Z G38A G38B		X33Z			
21A	W01A W01B	21B	BORP KORP KVB I	01	B01A B01B B02A	01	B01A B01B B02A		
	X06A X06B X06C		03		D25A D25B			B02B B09A B09B	
21B	X06A X06B X06C	06	KVB II MKOR VAC	06	G33Z G38A G38B	03	D25A D25B		
	X33Z		07		VBOR VKOR			G33Z G38A G38B	
01.52.00↔	BORP KORP KVB I	01	07	08	I15A I15B	01.59.10↔	01	B01A B01B B02A	
									KVB II MKOR VAC
	VBOR VKOR	11	L33Z	03	D25A D25B		06	G33Z G38A G38B	
	B01A B01B B02A								07
	B02B B20A B20B	21A	W01A W01B	21B	X06A X06B X06C		08	I15A I15B	
	B20C								01
	03	D25A D25B	21A	B02B B20A B20B	21B		X06A X06B X06C	01	B01A B01B B02A
		G33Z G38A G38B		03			D25A D25B		
	07	H33Z	21B	B20C	06		G33Z G38A G38B	03	D25A D25B
		I15A I15B		06			G33Z G38A G38B		
	08	I15A I15B	09	BORP KORP KVB I	07		H33Z	06	G33Z G38A G38B
		J02A J02B J08A		08			I15A I15B		
	09	J08B	11	KVB II MKOR VAC	09		J02A J02B J08A	08	I15A I15B
J08B		01		B01A B01B B02A		J08B			
11	L33Z	21A	B02B B20A B20B	21B	X06A X06B X06C	09	J02A J02B J08A		
	W01A W01B		03		D25A D25B			L33Z	
21A	W01A W01B	21B	B20C	06	G33Z G38A G38B	21B	X06A X06B X06C		
	X06A X06B X06C		07		H33Z			X33Z	
01.52.10↔	BORP KORP KVB I	01	08	09	I15A I15B	01.59.11↔	01	B01A B01B B02A	
									KVB II MKOR VAC
	VBOR VKOR	11	L33Z	03	D25A D25B		06	G33Z G38A G38B	
	B01A B01B B02A								07
	B02B B20A B20B	21A	W01A W01B	21B	X06A X06B X06C		08	I15A I15B	
	B20C								01
	03	D25A D25B	21A	B02B B20A B20B	21B		X06A X06B X06C	01	B01A B01B B02A
		G33Z G38A G38B		03			D25A D25B		
	07	H33Z	21B	B20C	06		G33Z G38A G38B	03	D25A D25B
		I15A I15B		06			G33Z G38A G38B		
	08	I15A I15B	09	BORP KORP KVB I	07		H33Z	06	G33Z G38A G38B
		J02A J02B J08A		08			I15A I15B		
	09	J08B	11	KVB II MKOR VAC	09		J02A J02B J08A	08	I15A I15B
J08B		01		B01A B01B B02A		J08B			
11	L33Z	21A	B02B B20A B20B	21B	X06A X06B X06C	09	J02A J02B J08A		
	W01A W01B		03		D25A D25B			L33Z	
21A	W01A W01B	21B	B20C	06	G33Z G38A G38B	21B	X06A X06B X06C		
	X06A X06B X06C		07		H33Z			X33Z	
21B	X06A X06B X06C	06	BORP KORP KVB I	07	H33Z	01	B01A B01B B02A		
	X33Z		08		I15A I15B			KVB II MKOR VAC	
BORP KORP KVB I	01	08	09	J02A J02B J08A	J08B	01	B01A B01B B02A		
								KVB II MKOR VAC	11
VBOR VKOR	03	D25A D25B	06	G33Z G38A G38B	07	H33Z	BORP KORP KVB I		
B01A B01B B02A								07	H33Z
B02B B20A B20B	07	H33Z	08	I15A I15B	09	J02A J02B J08A	B02B B20A B20B		
B20C								08	I15A I15B
03	D25A D25B	11	J08B	09	J02A J02B J08A	01	B01A B01B B02A		
	D25A D25B		11		L33Z			B02B B20A B20B	

CHOP	MDC	DRG	CHOP	MDC	DRG	CHOP	MDC	DRG
		B20C		21B	X06A X06B X06C		09	J02A J02B J08A
	03	D25A D25B			X33Z			J08B
	06	G33Z G38A G38B	01.59.29↔	01	B01A B01B B02A		11	L33Z
	07	H33Z			B02B B20A B20B		21A	W01A W01B
	08	I15A I15B			B20C		21B	X06A X06B X06C
	09	J02A J02B J08A		03	D25A D25B	01.6X.21↔		X33Z
		J08B		06	G33Z G38A G38B		01	BORP VAC VBOR
	11	L33Z		07	H33Z		01	B02A B02B B09A
	21A	W01A W01B		08	I15A I15B			B09B B09C B20A
	21B	X06A X06B X06C		09	J02A J02B J08A			B20B B20C
01.59.12↔		X33Z		11	L33Z		03	D25A D25B
		BORP KORP KVB I		21A	W01A W01B		06	G33Z G38A G38B
		KVB II MKOR VAC		21B	X06A X06B X06C		07	H33Z
		VBOR VKOR		21B	X06A X06B X06C		08	I15A I15B I23A
	01	B01A B01B B02A	01.59.99↔	01	B01A B01B B02A		09	J02A J02B J08A
		B02B B20A B20B			B02B B20A B20B			J08B
		B20C			B20C		11	L33Z
	03	D25A D25B		03	D25A D25B		21A	W01A W01B
	06	G33Z G38A G38B		06	G33Z G38A G38B		21B	X06A X06B X06C
	07	H33Z		07	H33Z			X33Z
	08	I15A I15B		08	I15A I15B	01.6X.22↔		BORP KVB I KVB II
	09	J02A J02B J08A		09	J02A J02B J08A		01	VAC VBOR
		J08B			J08B		01	B02A B02B B20A
	11	L33Z		11	L33Z			B20B B20C B20D
	21A	W01A W01B		21A	W01A W01B		03	D25A D25B
	21B	X06A X06B X06C		21B	X06A X06B X06C		06	G33Z G38A G38B
01.59.19↔	01	B01A B01B B02A	01.6X.10↔		BORP KVB I KVB II		07	H33Z
		B02B B20A B20B			VAC VBOR		08	I15A I15B I23A
		B20C		01	B02A B02B B20A			I23B
	03	D25A D25B			B20B B20C B20D		09	J02A J02B J08A
	06	G33Z G38A G38B			B20E			J08B
	07	H33Z		03	D25A D25B		11	L33Z
	08	I15A I15B		06	G33Z G38A G38B		21A	W01A W01B
	09	J02A J02B J08A		07	H33Z		21B	X06A X06B X06C
		J08B		08	I15A I15B I23A			X33Z
	11	L33Z		09	J02A J02B J08A		01	BORP VAC VBOR
	21A	W01A W01B			J08B	02.01↔		B02A B02B B09A
	21B	X06A X06B X06C		11	L33Z		01	B09B B09C B20A
01.59.20↔		X33Z		21A	W01A W01B			B20B B20C
		BORP KORP KVB I		21B	X06A X06B X06C		03	D25A D25B
		KVB II MKOR VAC			X33Z		06	G33Z G38A G38B
		VBOR VKOR			X33Z		07	H33Z
	01	B01A B01B B02A	01.6X.11↔		BORP KVB I KVB II		08	I15A I15B
		B02B B20A B20B			VAC VBOR		09	J02A J02B J08A
		B20C		01	B02A B02B B20A			J08B
	03	D25A D25B			B20B B20C B20D		11	L33Z
	06	G33Z G38A G38B			B20E		21A	W01A W01B
	07	H33Z		03	D25A D25B		21B	X06A X06B X33Z
	08	I15A I15B		06	G33Z G38A G38B	02.02↔		BORP KORP KVB I
	09	J02A J02B J08A		07	H33Z		01	KVB II MKOR VAC
		J08B		08	I15A I15B I23A			VBOR VKOR
	11	L33Z		09	J02A J02B J08A		01	B02A B02B B09A
	21A	W01A W01B			J08B			B09B B09C B20A
	21B	X06A X06B X06C		11	L33Z			B20B B20C
01.59.21↔		X33Z		21A	W01A W01B		03	D25A D25B
		BORP KORP KVB I		21B	X06A X06B X06C		06	G33Z G38A G38B
		KVB II MKOR VAC			X33Z		07	H33Z
		VBOR VKOR			X33Z		08	I15A I15B
	01	B01A B01B B02A	01.6X.20↔		BORP KVB I KVB II		09	J02A J02B J08A
		B02B B20A B20B			VAC VBOR			J08B
		B20C		01	B02A B02B B20A		11	L33Z
	03	D25A D25B			B20B B20C B20D		21A	W01A W01B
	06	G33Z G38A G38B			B20E		21B	X06A X06B X33Z
	07	H33Z		03	D25A D25B	02.03↔		BORP KORP KVB I
	08	I15A I15B		06	G33Z G38A G38B		01	KVB II MKOR VAC
	09	J02A J02B J08A		07	H33Z			VBOR VKOR
		J08B		08	I15A I15B I23A			B02A B02B B09A
	11	L33Z			I23B			B09B B09C B20A
	21A	W01A W01B						

CHOP	MDC	DRG	CHOP	MDC	DRG	CHOP	MDC	DRG
		B20B B20C		01	B02A B02B B09A		06	G33Z G38A G38B
	03	D25A D25B			B09B B09C B20A		07	H33Z
	06	G33Z G38A G38B			B20B B20C		08	I15A I15B
	07	H33Z		03	D02A D02B D24A		09	J02A J02B J08A
	08	I15A I15B I17Z			D24B D24C D25A			J08B
	09	J02A J02B J08A			D25B		11	L33Z
		J08B		06	G33Z G38A G38B		21A	W01A W01B
	11	L33Z		07	H33Z	02.05.99↔	21B	X06A X06B X33Z
	21A	W01A W01B		08	I15A I15B			BORP KVB I KVB II
	21B	X06A X06B X33Z		09	J02A J02B J08A			VAC VBOR
02.04.00↔		Y02A Y02B Y02C			J08B		01	B02A B02B B09A
		BORP KVB I KVB II		11	L33Z			B09B B09C B20A
		VAC VBOR	02.05.11↔	21A	W01A W01B			B20B B20C
	01	B02A B02B B09A		21B	X06A X06B X33Z		03	D25A D25B
		B09B B09C B20A			BORP KORB KVB I		06	G33Z G38A G38B
		B20B B20C			KVB II MKOR VAC		07	H33Z
	03	D25A D25B			VBOR VKOR		08	I15A I15B
	06	G33Z G38A G38B		01	B02A B02B B09A		09	J02A J02B J08A
	07	H33Z			B09B B09C B20A			J08B
	08	I15A I15B			B20B		11	L33Z
	09	J02A J02B J08A		03	D02A D02B D24A		21A	W01A W01B
		J08B			D24B D24C D25A	02.06.00↔	21B	X06A X06B X33Z
	11	L33Z		06	G33Z G38A G38B			BORP KVB I KVB II
	21A	W01A W01B		07	H33Z			VAC VBOR
	21B	X06A X06B X33Z		08	I15A I15B		01	B02A B02B B09A
02.04.10↔		BORP KVB I KVB II		09	J02A J02B J08A			B09B B09C B20A
		VAC VBOR			J08B			B20B B20C
	01	B02A B02B B09A		11	L33Z		03	D25A D25B
		B09B B09C B20A		21A	W01A W01B		06	G33Z G38A G38B
		B20B B20C		21B	X06A X06B X33Z		07	H33Z
	03	D25A D25B	02.05.20↔		BORP KORB KVB I		08	I15A I15B
	06	G33Z G38A G38B			KVB II MKOR VAC		09	J02A J02B J08A
	07	H33Z			VBOR VKOR			J08B
	08	I15A I15B		01	B02A B02B B09A		11	L33Z
	09	J02A J02B J08A			B09B B09C B20A		21A	W01A W01B
		J08B			B20B	02.06.10↔	21B	X06A X06B X33Z
	11	L33Z		02	C14Z			BORP KORB KVB I
	21A	W01A W01B		03	D02A D02B D24A			KVB II MKOR VAC
	21B	X06A X06B X33Z			D24B D24C D25A			VBOR VKOR
02.04.99↔		BORP KVB I KVB II		06	G33Z G38A G38B		01	B02A B02B B09A
		VAC VBOR		07	H33Z			B09B B09C B20A
	01	B02A B02B B09A		08	I15A I15B			B20B B20C
		B09B B09C B20A		09	J02A J02B J08A		03	D02A D02B D24A
		B20B B20C			J08B			D24B D24C D25A
	03	D25A D25B		11	L33Z			D25B
	06	G33Z G38A G38B		21A	W01A W01B		06	G33Z G38A G38B
	07	H33Z	02.05.30↔	21B	X06A X06B X33Z		07	H33Z
	08	I15A I15B			BORP KORB KVB I		08	I15A I15B
	09	J02A J02B J08A			KVB II MKOR VAC		09	J02A J02B J08A
		J08B			VBOR VKOR			J08B
	11	L33Z		01	B02A B02B B09A		11	L33Z
	21A	W01A W01B			B09B B09C B20A		21A	W01A W01B
	21B	X06A X06B X33Z			B20B	02.06.20↔	21B	X06A X06B X33Z
02.05.00↔		BORP KVB I KVB II		02	C14Z			BORP KORB KVB I
		VAC VBOR		03	D02A D02B D24A			KVB II MKOR VAC
	01	B02A B02B B09A			D24B D24C D25A			VBOR VKOR
		B09B B09C B20A		06	G33Z G38A G38B		01	B02A B02B B09A
		B20B B20C		07	H33Z			B09B B09C B20A
	03	D25A D25B		08	I15A I15B			B20B B20C
	06	G33Z G38A G38B		09	J02A J02B J08A		03	D25A D25B
	07	H33Z			J08B		06	G33Z G38A G38B
	08	I15A I15B		11	L33Z		07	H33Z
	09	J02A J02B J08A		21A	W01A W01B		08	I15A I15B
		J08B		21B	X06A X06B X33Z		09	J02A J02B J08A
	11	L33Z	02.05.41↔		BORP KVB I KVB II			J08B
	21A	W01A W01B			VAC VBOR		11	L33Z
	21B	X06A X06B X33Z		01	B02A B02B B09A		21A	W01A W01B
02.05.10↔		BORP KORB KVB I			B09B B09C B20A		21B	X06A X06B X33Z
		KVB II MKOR VAC			B20B B20C	02.06.30↔		BORP KORB KVB I
		VBOR VKOR		03	D25A D25B			KVB II MKOR VAC

CHOP	MDC	DRG	CHOP	MDC	DRG	CHOP	MDC	DRG
		VBOR VKOR			X33Z		08	I15A I15B
	01	B02A B02B B09A	02.12.10↔		BORP KVB I KVB II		09	J02A J02B J08A
		B09B B09C B20A			VAC VBOR			J08B
	03	D02A D02B D24A		01	B02A B02B B20A		11	L33Z
		D24B D24C D25A			B20B B20C B20D		21A	W01A W01B
		D25B		03	D25A D25B		21B	X06A X06B X06C
	06	G33Z G38A G38B		06	G33Z G38A G38B	02.12.99↔		BORP VAC VBOR
	07	H33Z		07	H33Z		01	B02A B02B B20A
	08	I15A I15B		08	I15A I15B			B20B B20C B20D
	09	J02A J02B J08A		09	J02A J02B J08A			B20E
		J08B			J08B		03	D25A D25B
	11	L33Z		11	L33Z		06	G33Z G38A G38B
	21A	W01A W01B		21A	W01A W01B		07	H33Z
02.06.99↔	21B	X06A X06B X33Z		21B	X06A X06B X06C		08	I15A I15B
		BORP KVB I KVB II			X33Z		09	J02A J02B J08A
		VAC VBOR	02.12.20↔		BORP KVB I KVB II			J08B
	01	B02A B02B B09A			VAC VBOR		11	L33Z
		B09B B09C B20A		01	B02A B02B B20A		21A	W01A W01B
		B20B B20C			B20B B20C B20D		21B	X06A X06B X06C
	03	D25A D25B			B20E			X33Z
	06	G33Z G38A G38B		03	D25A D25B	02.13↔		BORP KVB I KVB II
	07	H33Z		06	G33Z G38A G38B			VAC VBOR
	08	I15A I15B		07	H33Z		01	B02A B02B B09A
	09	J02A J02B J08A		08	I15A I15B			B09B B09C B20A
		J08B		09	J02A J02B J08A			B20B B20C
	11	L33Z			J08B		03	D25A D25B
	21A	W01A W01B		11	L33Z		06	G33Z G38A G38B
02.07↔	21B	X06A X06B X33Z		21A	W01A W01B		07	H33Z
		BORP KVB I KVB II		21B	X06A X06B X06C		08	I15A I15B
		VAC VBOR			X33Z		09	J02A J02B J08A
	01	B02A B02B B09A	02.12.21↔		BORP KVB I KVB II			J08B
		B09B B09C B20A			VAC VBOR		11	L33Z
		B20B B20C		01	B02A B02B B20A		21A	W01A W01B
	03	D25A D25B			B20B B20C B20D		21B	X06A X06B X06C
	06	G33Z G38A G38B			B20E			X33Z
	07	H33Z		03	D25A D25B	02.14↔		BORP KORP KVB I
	08	I15A I15B		06	G33Z G38A G38B			KVB II MKOR VAC
	09	J02A J02B J08A		07	H33Z			VBOR VKOR
		J08B		08	I15A I15B		01	B01A B01B B02A
	11	L33Z		09	J02A J02B J08A			B02B B09A B09B
	21A	W01A W01B			J08B			B09C B20A B20B
02.11↔	21B	X06A X06B X33Z		11	L33Z			B20C
		BORP VAC VBOR		21A	W01A W01B		03	D25A D25B
		B02A B02B B20A		21B	X06A X06B X06C		06	G33Z G38A G38B
	01	B02A B02B B20A			X33Z		07	H33Z
		B20B B20C B20D			BORP KORP KVB I		08	I15A I15B
		B20E	02.12.22↔		KVB II MKOR VAC		09	J02A J02B J08A
	03	D25A D25B			VBOR VKOR			J08B
	06	G33Z G38A G38B		01	B02A B02B B20A		11	L33Z
	07	H33Z			B20B B20C B20D		21A	W01A W01B
	08	I15A I15B			B20E		21B	X06A X06B X06C
	09	J02A J02B J08A		03	D25A D25B	02.2↔		X33Z
		J08B		06	G33Z G38A G38B			BORP KORP KVB I
	11	L33Z		07	H33Z			KVB II MKOR VAC
	21A	W01A W01B		08	I15A I15B			VBOR VKOR
02.12.00↔	21B	X06A X06B X06C		09	J02A J02B J08A		01	B20A B20B B20C
		BORP VAC VBOR			J08B			B20D B20E
	01	B02A B02B B20A		11	L33Z		03	D25A D25B
		B20B B20C B20D		21A	W01A W01B		06	G33Z G38A G38B
		B20E		21B	X06A X06B X06C		07	H33Z
	03	D25A D25B			X33Z		08	I15A I15B
	06	G33Z G38A G38B	02.12.31↔		BORP KVB I KVB II		09	J02A J02B J08A
	07	H33Z			VAC VBOR			J08B
	08	I15A I15B		01	B02A B02B B20A		11	L33Z
	09	J02A J02B J08A			B20B B20C B20D		21A	W01A W01B
		J08B			B20E		21B	X06A X06B X06C
	11	L33Z		03	D25A D25B			X33Z
	21A	W01A W01B		06	G33Z G38A G38B	02.31↔		BORP KORP KVB I
	21B	X06A X06B X06C		07	H33Z			KVB II MKOR VAC

CHOP	MDC	DRG	CHOP	MDC	DRG	CHOP	MDC	DRG
		VBOR VKOR		01	B09A B09B B09C		21A	W01A W01B
	01	B09A B09B B09C		03	D25A D25B		21B	X06A X06B X06C
	03	D25A D25B		06	G33Z G38A G38B	02.42.20↔		BORP KVB I KVB II
	06	G33Z G38A G38B		07	H33Z			VAC VBOR
	07	H33Z		08	I15A I15B		01	B09A B09B B09C
	08	I15A I15B		09	J02A J02B J08A		03	D25A D25B
	09	J02A J02B J08A		J08B		05	F04Z F13A	
	J08B			11	L33Z		06	G02A G02B G38A
	11	L33Z		21A	W01A W01B			G38B
	21A	W01A W01B		21B	X06A X06B X06C		08	I15A I15B
	21B	X06A X06B X06C	02.41.00↔	X33Z			09	J02A J02B J08A
02.32↔		BORP KORP KVB I		BORP VAC VBOR			J08B	
		KVB II MKOR VAC		01	B09A B09B B09C	02.42.99↔	21A	W01A W01B
		VBOR VKOR		03	D25A D25B		21B	X06A X06B X06C
	01	B09A B09B B09C		05	F04Z F13A			BORP KVB I KVB II
	03	D25A D25B		08	I15A I15B			VAC VBOR
	06	G33Z G38A G38B		09	J02A J02B J08A		01	B09A B09B B09C
	07	H33Z		J08B		03	D25A D25B	
	08	I15A I15B		21A	W01A W01B		05	F04Z F13A
	09	J02A J02B J08A	02.41.10↔	21B	X06A X06B X06C		08	I15A I15B
	J08B			BORP KVB I KVB II		09	J02A J02B J08A	
	11	L33Z		VAC VBOR		J08B		
	21A	W01A W01B		01	B09A B09B B09C		21A	W01A W01B
	21B	X06A X06B X06C		03	D25A D25B		21B	X06A X06B X06C
02.33↔		X33Z		05	F04Z F13A	02.43↔		BORP KVB I KVB II
		BORP KORP KVB I		08	I15A I15B			VAC VBOR
		KVB II MKOR VAC		09	J02A J02B J08A		01	B09A B09B B09C
		VBOR VKOR		J08B		03	D25A D25B	
	01	B09A B09B B09C		21A	W01A W01B		05	F04Z F13A
	03	D25A D25B	02.41.20↔	21B	X06A X06B X06C		06	G33Z G38A G38B
	06	G33Z G38A G38B		BORP KVB I KVB II		07	H33Z	
	07	H33Z		VAC VBOR		08	I15A I15B	
	08	I15A I15B		01	B09A B09B B09C		09	J02A J02B J08A
	09	J02A J02B J08A		03	D25A D25B		J08B	
	J08B			05	F04Z F13A		11	L33Z
	11	L33Z		06	G02A G02B G38A		21A	W01A W01B
	21A	W01A W01B		G38B		21B	X06A X06B X06C	
	21B	X06A X06B X06C		08	I15A I15B		X33Z	
02.34↔		X33Z		09	J02A J02B J08A	02.51.00↔		BORP KORP KVB I
		BORP KORP KVB I		J08B				KVB II MKOR VAC
		KVB II MKOR VAC		21A	W01A W01B		01	B02A B02B B20A
		VBOR VKOR	02.41.99↔	21B	X06A X06B X06C			B20B B20C
	01	B09A B09B B09C		BORP KVB I KVB II		05	F04Z F06A F06B	
	03	D25A D25B		VAC VBOR		06	G33Z G38A G38B	
	06	G02A G02B G33Z		01	B09A B09B B09C		07	H33Z
	G38A G38B			03	D25A D25B		08	I08C I28A I28B
	07	H33Z		05	F04Z F13A		I28C	
	08	I15A I15B		08	I15A I15B		11	L33Z
	09	J02A J02B J08A		09	J02A J02B J08A		21A	W01A W01B
	J08B			J08B		21B	X06A X06B X06C	
	11	L33Z		21A	W01A W01B	02.51.11↔		X33Z
	21A	W01A W01B	02.42.00↔	21B	X06A X06B X06C			BORP KORP KVB I
	21B	X06A X06B X06C		BORP KVB I KVB II				KVB II MKOR VAC
02.35↔		X33Z		VAC VBOR		01	B02A B02B B20A	
		BORP KORP KVB I		01	B09A B09B B09C			B20B B20C
		KVB II MKOR VAC		03	D25A D25B		05	F04Z F06A F06B
		VBOR VKOR		05	F04Z F13A		06	G33Z G38A G38B
	01	B09A B09B B09C		08	I15A I15B		07	H33Z
	03	D25A D25B		09	J02A J02B J08A		08	I08C I28A I28B
	06	G33Z G38A G38B		J08B			I28C	
	07	H33Z		21A	W01A W01B		11	L33Z
	08	I15A I15B	02.42.10↔	21B	X06A X06B X06C		21A	W01A W01B
	09	J02A J02B J08A		BORP KVB I KVB II		21B	X06A X06B X06C	
	J08B			VAC VBOR			X33Z	
	11	L33Z		01	B09A B09B B09C	02.51.12↔		BORP KORP KVB I
	21A	W01A W01B		03	D25A D25B			KVB II MKOR VAC
	21B	X06A X06B X06C		05	F04Z F13A			VBOR VKOR
02.39↔		X33Z		08	I15A I15B		01	B02A B02B B20A
		BORP VAC VBOR		09	J02A J02B J08A			
				J08B				

CHOP	MDC	DRG	CHOP	MDC	DRG	CHOP	MDC	DRG
		B20B B20C		06	G33Z G38A G38B			J08B
	05	F04Z F06A F06B		07	H33Z		11	L33Z
	06	G33Z G38A G38B		08	I15A I15B		21A	W01A W01B
	07	H33Z		09	J02A J02B J08A		21B	X06A X06B X06C
	08	I08C I28A I28B			J08B			X33Z
		I28C		11	L33Z	02.93.33↔		BORP KORP KVB I
	11	L33Z		21A	W01A W01B			KVB II MKOR VAC
	21A	W01A W01B		21B	X06A X06B X06C			VBOR VKOR
	21B	X06A X06B X06C	02.92↔		X33Z		01	B01A B01B B02A
02.51.13↔		BORP KORP KVB I			BORP KVB I KVB II			B02B B20A B20B
		KVB II MKOR VAC		01	VAC VBOR			B20C B21A B21B
		VBOR VKOR			B02A B02B B09A			B21C
	01	B02A B02B B20A			B09B B09C B20A		03	D25A D25B
		B20B B20C		03	B20B B20C		06	G33Z G38A G38B
	05	F04Z F06A F06B		06	D25A D25B		07	H33Z
	06	G33Z G38A G38B		07	G33Z G38A G38B		08	I15A I15B
	07	H33Z		08	H33Z		09	J02A J02B J08A
	08	I08C I28A I28B		08	I15A I15B			J08B
		I28C		09	J02A J02B J08A		11	L33Z
	11	L33Z			J08B		21A	W01A W01B
	21A	W01A W01B		11	L33Z		21B	X06A X06B X06C
	21B	X06A X06B X06C		21A	W01A W01B	02.93.34↔		X33Z
02.51.14↔		BORP KORP KVB I	02.93.30↔	21B	X06A X06B X06C			BORP KORP KVB I
		KVB II MKOR VAC			X33Z			KVB II MKOR VAC
		VBOR VKOR		01	BORP KORP KVB I		01	VBOR VKOR
	01	B02A B02B B20A			KVB II MKOR VAC			B02B B20A B20B
		B20B B20C		01	VBOR VKOR			B20C B21A B21B
	05	F04Z F06A F06B			B01A B01B B02A			B21C
	06	G33Z G38A G38B			B02B B20A B20B		03	D25A D25B
	07	H33Z			B20C B21A B21B		06	G33Z G38A G38B
	08	I08C I28A I28B		03	B21C		07	H33Z
		I28C		06	D25A D25B		08	I15A I15B
	11	L33Z		07	G33Z G38A G38B		09	J02A J02B J08A
	21A	W01A W01B		08	H33Z			J08B
	21B	X06A X06B X06C		08	I15A I15B		11	L33Z
02.51.15↔		BORP KORP KVB I		09	J02A J02B J08A	02.93.39↔		J08B
		KVB II MKOR VAC			J08B		21A	W01A W01B
		VBOR VKOR		11	L33Z		21B	X06A X06B X06C
	01	B02A B02B B20A	02.93.31↔	21A	W01A W01B			X33Z
		B20B B20C		21B	X06A X06B X06C			BORP KORP KVB I
	05	F04Z F06A F06B			X33Z		01	KVB II MKOR VAC
	06	G33Z G38A G38B			BORP KORP KVB I			VBOR VKOR
	07	H33Z		01	KVB II MKOR VAC			B01A B01B B02A
	08	I08C I28A I28B			VBOR VKOR			B02B B20A B20B
		I28C			B01A B01B B02A			B20C B21A B21B
	11	L33Z			B20B B20A B20B			B21C
	21A	W01A W01B		03	B20C B21A B21B		03	D25A D25B
	21B	X06A X06B X06C			B21C		06	G33Z G38A G38B
02.51.99↔		BORP KORP KVB I		06	D25A D25B		07	H33Z
		KVB II MKOR VAC		07	G33Z G38A G38B		08	I15A I15B
		VBOR VKOR		08	H33Z		09	J02A J02B J08A
	01	B02A B02B B20A		08	I15A I15B			J08B
		B20B B20C		09	J02A J02B J08A		11	L33Z
	05	F04Z F06A F06B			J08B		21A	W01A W01B
	06	G33Z G38A G38B		11	L33Z		21B	X06A X06B X06C
	07	H33Z		21A	W01A W01B	02.93.40↔		X33Z
	08	I08C I28A I28B	02.93.32↔	21B	X06A X06B X06C		01	BORP VAC VBOR
		I28C			X33Z			B01A B01B B02A
	11	L33Z			BORP KORP KVB I			B02B B09A B09B
	21A	W01A W01B		01	KVB II MKOR VAC			B09C B20A B20B
	21B	X06A X06B X06C			VBOR VKOR			B20C
02.91↔		BORP KVB I KVB II			B01A B01B B02A		03	D25A D25B
		VAC VBOR			B02B B20A B20B		06	G33Z G38A G38B
	01	B09A B09B B09C		03	B20C B21A B21B		07	H33Z
	03	D25A D25B			B21C		09	J02A J02B J08A
				06	D25A D25B			J08B
				07	G33Z G38A G38B		11	L33Z
				08	H33Z		21A	W01A W01B
				08	I15A I15B		21B	X06A X06B X06C
				09	J02A J02B J08A			X33Z

CHOP	MDC	DRG	CHOP	MDC	DRG	CHOP	MDC	DRG
02.93.41↔		BORP VAC VBOR			X33Z		21A	W01A W01B
	01	B01A B01B B02A B02B B09A B09B B09C B20A B20B B20C	02.97.10↔		BORP KORP KVB I KVB II MKOR VAC VBOR VKOR		21B	X06A X06B X06C X33Z
		D25A D25B		01	B21A B21B B21C	02.99.13↔		BORP KORP KVB I KVB II MKOR VAC VBOR VKOR
	03	G33Z G38A G38B	02.97.11↔		BORP KORP KVB I KVB II MKOR VAC VBOR VKOR		01	B01A B01B B02A B02B B09A B09B B09C B20A B20B B20C
	06	H33Z		01	B21A B21B B21C		03	D25A D25B
	07	J02A J02B J08A J08B	02.97.12↔		BORP KORP KVB I KVB II MKOR VAC VBOR VKOR		06	G33Z G38A G38B
	09	L33Z		01	B21A B21B B21C		07	H33Z
	11	W01A W01B	02.97.13↔		BORP KORP KVB I KVB II MKOR VAC VBOR VKOR		09	J02A J02B J08A J08B
	21A	X06A X06B X06C X33Z		01	B21A B21B B21C		11	L33Z
02.93.42↔		BORP VAC VBOR	02.97.19↔		BORP KORP KVB I KVB II MKOR VAC VBOR VKOR		21A	W01A W01B
	01	B01A B01B B02A B02B B09A B09B B09C B20A B20B B20C		01	B21A B21B B21C	02.99.14↔	21B	X06A X06B X06C X33Z
		D25A D25B	02.98.10↔	01	B21A B21B B21C			BORP KORP KVB I KVB II MKOR VAC VBOR VKOR
	03	G33Z G38A G38B	02.98.11↔	01	B21A B22Z		01	B01A B01B B02A B02B B09A B09B B09C B20A B20B B20C
	06	H33Z	02.98.12↔	01	B21A B22Z		03	D25A D25B
	07	J02A J02B J08A J08B	02.98.19↔	01	B21A B22Z		06	G33Z G38A G38B
	09	L33Z	02.99.10↔		BORP KORP KVB I KVB II MKOR VAC VBOR VKOR		07	H33Z
	11	W01A W01B		01	B01A B01B B02A B02B B09A B09B B09C B20A B20B B20C		09	J02A J02B J08A J08B
	21A	X06A X06B X06C X33Z		03	D25A D25B	02.99.20↔	11	L33Z
02.93.49↔		BORP VAC VBOR		06	G33Z G38A G38B		21A	W01A W01B
	01	B01A B01B B02A B02B B09A B09B B09C B20A B20B B20C	02.99.11↔	07	H33Z		21B	X06A X06B X06C X33Z
		D25A D25B		09	J02A J02B J08A J08B			BORP KVB I KVB II VAC VBOR
	03	G33Z G38A G38B		11	L33Z		01	B01A B01B B02A B02B B09A B09B B09C B20A B20B B20C
	06	H33Z		21A	W01A W01B		03	D25A D25B
	07	J02A J02B J08A J08B		21B	X06A X06B X06C X33Z		06	G33Z G38A G38B
	11	L33Z			BORP KORP KVB I KVB II MKOR VAC VBOR VKOR		07	H33Z
	21A	W01A W01B		01	B01A B01B B02A B02B B09A B09B B09C B20A B20B B20C	02.99.29↔	09	J02A J02B J08A J08B
	21B	X06A X06B X06C X33Z		03	D25A D25B		11	L33Z
02.93.51↔		B02A B02B B09A B09B B09C B20A B20B B20C		06	G33Z G38A G38B		21A	W01A W01B
	01	D25A D25B		07	H33Z		21B	X06A X06B X06C X33Z
	03	G33Z G38A G38B		09	J02A J02B J08A J08B			BORP VAC VBOR
	06	H33Z		11	L33Z		01	B01A B01B B02A B02B B09A B09B B09C B20A B20B B20C
	07	J02A J02B J08A J08B		21A	W01A W01B		03	D25A D25B
	11	L33Z		21B	X06A X06B X06C X33Z		06	G33Z G38A G38B
	21A	W01A W01B			BORP KORP KVB I KVB II MKOR VAC VBOR VKOR		07	H33Z
	21B	X06A X06B X06C X33Z	02.99.12↔		BORP KORP KVB I KVB II MKOR VAC VBOR VKOR		09	J02A J02B J08A J08B
02.94↔	Prä	B61A		01	B01A B01B B02A B02B B09A B09B B09C B20A B20B B20C	06.12↔	11	L33Z
	08	I10A I10B		03	D25A D25B		21A	W01A W01B
	21A	W02A W02B		06	G33Z G38A G38B		21B	X06A X06B X06C X33Z
02.96↔		BORP KORP KVB I KVB II MKOR VAC VBOR VKOR		07	H33Z			BORP KVB I KVB II VAC VBOR
	01	B01A B01B B02A B02B B09A B09B B09C B20A B20B B20C		09	J02A J02B J08A J08B		03	D12A D12B
		D25A D25B		11	L33Z		10	K06A K06B
	06	G33Z G38A G38B		21A	W01A W01B	02.99.30↔	01	BORP VAC VBOR
	07	H33Z		21B	X06A X06B X06C X33Z			B01A B01B B02A
	11	L33Z			BORP KORP KVB I KVB II MKOR VAC VBOR VKOR			
	21A	W01A W01B		01	B01A B01B B02A B02B B09A B09B B09C B20A B20B B20C			
	21B	X06A X06B X06C		03	D25A D25B			
				06	G33Z G38A G38B			
				07	H33Z			
				09	J02A J02B J08A J08B			
				11	L33Z			

CHOP	MDC	DRG	CHOP	MDC	DRG	CHOP	MDC	DRG
		B02B B09A B09B	02.99.90↔	01	B01A B01B B02A	09	J11A J11B	
		B09C B20A B20B			B02B B09A B09B	10	K09A K09B	
		B20C			B09C B20A B20B	21B	X06A X06B X06C	
	03	D25A D25B			B20C	03.03.1B↔	Prä	B61A
	06	G33Z G38A G38B		03	D25A D25B	01	B03A B03B B03C	
	07	H33Z		06	G33Z G38A G38B	08	I10A I10B	
	09	J02A J02B J08A		07	H33Z	09	J11A J11B	
		J08B		09	J02A J02B J08A	10	K09A K09B	
	11	L33Z			J08B	21B	X06A X06B X06C	
	21A	W01A W01B		11	L33Z	03.03.21↔	Prä	B61A
	21B	X06A X06B X06C		21A	W01A W01B	01	B03A B03B B03C	
02.99.31↔		X33Z		21B	X06A X06B X06C	08	I10A I10B I10C	
		BORP VAC VBOR			X33Z	09	J11A J11B	
	01	B01A B01B B02A	03.03.09↔	Prä	B61A	10	K09A K09B	
		B02B B09A B09B		01	B03A B03B B03C	21B	X06A X06B X06C	
		B09C B20A B20B		08	I10A I10B I10C	03.03.22↔	Prä	B61A
		B20C		09	J11A J11B	01	B03A B03B B03C	
	03	D25A D25B		10	K09A K09B	08	I10A I10B I10C	
	06	G33Z G38A G38B		21B	X06A X06B X06C	09	J11A J11B	
	07	H33Z	03.03.11↔	Prä	B61A	10	K09A K09B	
	09	J02A J02B J08A		01	B03A B03B B03C	21B	X06A X06B X06C	
		J08B		08	I10A I10B I10C	03.03.23↔	Prä	B61A
	11	L33Z		09	J11A J11B	01	B03A B03B B03C	
	21A	W01A W01B		10	K09A K09B	08	I10A I10B	
	21B	X06A X06B X06C		21B	X06A X06B X06C	09	J11A J11B	
02.99.40↔		X33Z	03.03.12↔	Prä	B61A	10	K09A K09B	
		BORP VAC VBOR		01	B03A B03B B03C	21B	X06A X06B X06C	
	01	B01A B01B B02A		08	I10A I10B I10C	03.03.24↔	Prä	B61A
		B02B B09A B09B		09	J11A J11B	01	B03A B03B B03C	
		B09C B20A B20B		10	K09A K09B	08	I10A I10B	
		B20C		21B	X06A X06B X06C	09	J11A J11B	
	03	D25A D25B	03.03.13↔	Prä	B61A	10	K09A K09B	
	06	G33Z G38A G38B		01	B03A B03B B03C	21B	X06A X06B X06C	
	07	H33Z		08	I10A I10B	03.03.25↔	Prä	B61A
	09	J02A J02B J08A		09	J11A J11B	01	B03A B03B B03C	
		J08B		10	K09A K09B	08	I10A I10B	
	11	L33Z		21B	X06A X06B X06C	09	J11A J11B	
	21A	W01A W01B		Prä	B61A	10	K09A K09B	
	21B	X06A X06B X06C	03.03.14↔	01	B03A B03B B03C	21B	X06A X06B X06C	
02.99.41↔		X33Z		08	I10A I10B	03.03.26↔	Prä	B61A
		BORP VAC VBOR		09	J11A J11B	01	B03A B03B B03C	
	01	B01A B01B B02A		10	K09A K09B	08	I10A I10B	
		B02B B09A B09B		21B	X06A X06B X06C	09	J11A J11B	
		B09C B20A B20B	03.03.15↔	Prä	B61A	10	K09A K09B	
		B20C		01	B03A B03B B03C	21B	X06A X06B X06C	
	03	D25A D25B		08	I10A I10B	03.03.27↔	Prä	B61A
	06	G33Z G38A G38B		09	J11A J11B	01	B03A B03B B03C	
	07	H33Z		10	K09A K09B	08	I10A I10B	
	09	J02A J02B J08A		21B	X06A X06B X06C	09	J11A J11B	
		J08B	03.03.16↔	Prä	B61A	10	K09A K09B	
	11	L33Z		01	B03A B03B B03C	21B	X06A X06B X06C	
	21A	W01A W01B		08	I10A I10B	03.03.28↔	Prä	B61A
	21B	X06A X06B X06C		09	J11A J11B	01	B03A B03B B03C	
02.99.50↔		X33Z		10	K09A K09B	08	I10A I10B	
		BORP KORP KVB I		21B	X06A X06B X06C	09	J11A J11B	
		KVB II MKOR VAC	03.03.17↔	Prä	B61A	10	K09A K09B	
		VBOR VKOR		01	B03A B03B B03C	21B	X06A X06B X06C	
	01	B01A B01B B02A		08	I10A I10B	03.03.2A↔	Prä	B61A
		B02B B09A B09B		09	J11A J11B	01	B03A B03B B03C	
		B09C B20A B20B		10	K09A K09B	08	I10A I10B	
		B20C		21B	X06A X06B X06C	09	J11A J11B	
	03	D25A D25B	03.03.18↔	Prä	B61A	10	K09A K09B	
	06	G33Z G38A G38B		01	B03A B03B B03C	21B	X06A X06B X06C	
	07	H33Z		08	I10A I10B	03.03.2B↔	Prä	B61A
	09	J02A J02B J08A		09	J11A J11B	01	B03A B03B B03C	
		J08B		10	K09A K09B	08	I10A I10B	
	11	L33Z		21B	X06A X06B X06C	09	J11A J11B	
	21A	W01A W01B	03.03.1A↔	Prä	B61A	10	K09A K09B	
	21B	X06A X06B X06C		01	B03A B03B B03C	21B	X06A X06B X06C	
		X33Z		08	I10A I10B	03.03.31↔	Prä	B61A

CHOP	MDC	DRG	CHOP	MDC	DRG	CHOP	MDC	DRG
	01	B03A B03B B03C		21B	X06A X06B X06C	03.05.12↔		BORP VAC VBOR
	08	I10A I10B I10C	03.03.43↔	Prä	B61A		01	B03A B03B B03C
	09	J11A J11B		01	B03A B03B B03C		08	I10A I10B I10C
	10	K09A K09B		08	I10A I10B		09	J11A J11B
03.03.32↔	21B	X06A X06B X06C		09	J11A J11B		10	K09A K09B
	Prä	B61A		10	K09A K09B		21B	X06A X06B X06C
	01	B03A B03B B03C	03.03.44↔	21B	X06A X06B X06C	03.05.13↔	Prä	B61A
	08	I10A I10B I10C		Prä	B61A			BORP KVB I KVB II
	09	J11A J11B		01	B03A B03B B03C			VAC VBOR
	10	K09A K09B		08	I10A I10B		01	B03A B03B B03C
03.03.33↔	21B	X06A X06B X06C		09	J11A J11B		08	I10A I10B
	Prä	B61A	03.03.45↔	10	K09A K09B		09	J11A J11B
	01	B03A B03B B03C		21B	X06A X06B X06C		10	K09A K09B
	08	I10A I10B		Prä	B61A		21B	X06A X06B X06C
	09	J11A J11B		01	B03A B03B B03C	03.05.21↔	Prä	B61A
	10	K09A K09B		08	I10A I10B			BORP VAC VBOR
03.03.34↔	21B	X06A X06B X06C		09	J11A J11B		01	B03A B03B B03C
	Prä	B61A	03.03.46↔	10	K09A K09B		08	I10A I10B I10C
	01	B03A B03B B03C		21B	X06A X06B X06C		09	J11A J11B
	08	I10A I10B		Prä	B61A		10	K09A K09B
	09	J11A J11B		01	B03A B03B B03C	03.05.22↔	21B	X06A X06B X06C
	10	K09A K09B		08	I10A I10B		Prä	B61A
03.03.35↔	21B	X06A X06B X06C		09	J11A J11B			BORP VAC VBOR
	Prä	B61A	03.03.47↔	10	K09A K09B		01	B03A B03B B03C
	01	B03A B03B B03C		21B	X06A X06B X06C		08	I10A I10B I10C
	08	I10A I10B		Prä	B61A		09	J11A J11B
	09	J11A J11B		01	B03A B03B B03C		10	K09A K09B
	10	K09A K09B		08	I10A I10B		21B	X06A X06B X06C
03.03.36↔	21B	X06A X06B X06C		09	J11A J11B		Prä	B61A
	Prä	B61A	03.03.48↔	10	K09A K09B			BORP KVB I KVB II
	01	B03A B03B B03C		21B	X06A X06B X06C	03.05.23↔		VAC VBOR
	08	I10A I10B		Prä	B61A		01	B03A B03B B03C
	09	J11A J11B		01	B03A B03B B03C		08	I10A I10B
	10	K09A K09B		08	I10A I10B		09	J11A J11B
03.03.37↔	21B	X06A X06B X06C		09	J11A J11B		10	K09A K09B
	Prä	B61A	03.03.4A↔	10	K09A K09B		21B	X06A X06B X06C
	01	B03A B03B B03C		21B	X06A X06B X06C		Prä	B61A
	08	I10A I10B		Prä	B61A	03.09↔		BORP VAC VBOR
	09	J11A J11B		01	B03A B03B B03C		01	B03A B03B B03C
	10	K09A K09B		08	I10A I10B		08	I10A I10B I10C
03.03.38↔	21B	X06A X06B X06C		09	J11A J11B		09	J11A J11B
	Prä	B61A	03.03.4B↔	10	K09A K09B		10	K09A K09B
	01	B03A B03B B03C		21B	X06A X06B X06C		21B	X06A X06B X06C
	08	I10A I10B		Prä	B61A	03.1↔	Prä	B61A
	09	J11A J11B		01	B03A B03B B03C			BORP KVB I KVB II
	10	K09A K09B		08	I10A I10B			VAC VBOR
03.03.3A↔	21B	X06A X06B X06C		09	J11A J11B		01	B03A B03B B03C
	Prä	B61A	03.04.11‡↔	10	K09A K09B		08	I10A I10B I10C
	01	B03A B03B B03C		21B	X06A X06B X06C		09	J11A J11B
	08	I10A I10B	03.04.12‡↔	Prä	B61A	03.09↔	10	K09A K09B
	09	J11A J11B		01	B03A B03B B03C		21B	X06A X06B X06C
	10	K09A K09B	03.04.21‡↔	08	I10A I10B	03.21↔	Prä	B61A
03.03.3B↔	21B	X06A X06B X06C		09	J11A J11B			BORP KVB I KVB II
	Prä	B61A	03.04.22‡↔	10	K09A K09B			VAC VBOR
	01	B03A B03B B03C	03.04.23‡↔	21B	X06A X06B X06C		01	B03A B03B B03C
	08	I10A I10B	03.04.24‡↔	Prä	B61A		07	H06Z
	09	J11A J11B	03.04.25‡↔	01	B03A B03B B03C	03.29↔	21B	X06A X06B X06C
	10	K09A K09B	03.04.26‡↔	08	I10A I10B			BORP KVB I KVB II
03.03.41↔	21B	X06A X06B X06C	03.04.31‡↔	09	J11A J11B			VAC VBOR
	Prä	B61A	03.04.32‡↔	10	K09A K09B		01	B03A B03B B03C
	01	B03A B03B B03C	03.04.33‡↔	21B	X06A X06B X06C		07	H06Z
	08	I10A I10B I10C	03.04.34‡↔	Prä	B61A	03.31‡↔	21B	X06A X06B X06C
	09	J11A J11B	03.04.35‡↔	01	B03A B03B B03C	03.32.09↔	15	P67C
	10	K09A K09B	03.04.36‡↔	08	I10A I10B I10C			BORP VAC VBOR
03.03.42↔	21B	X06A X06B X06C	03.05.11↔	09	J11A J11B		01	B03A B03B B03C
	Prä	B61A		10	K09A K09B	03.32.11↔	08	I10A I10B I10C
	01	B03A B03B B03C		21B	X06A X06B X06C		01	B03A B03B B03C
	08	I10A I10B I10C		Prä	B61A	03.32.12↔	08	I10A I10B I10C
	09	J11A J11B					01	B03A B03B B03C
	10	K09A K09B				03.32.21↔	08	I10A I10B I10C
								BORP KVB I KVB II
								VAC VBOR

CHOP	MDC	DRG	CHOP	MDC	DRG	CHOP	MDC	DRG
	01	B03A B03B B03C			VBOR VKOR	03.93.22↔		BORP KORP KVB I
	08	I10A I10B I10C		01	B03A B03B B03C			KVB II MKOR VAC
03.32.22↔		BORP KVB I KVB II		08	I10A I10B		01	VBOR VKOR
	01	B03A B03B B03C		21B	X06A X06B X06C			B03B B21A B21B
	08	I10A I10B I10C	03.59.11↔	Prä	B61A	03.93.23↔		B21C B21D
03.4X.10↔		BORP KORP KVB I			BORP KORP KVB I		01	BORP KORP KVB I
		KVB II MKOR VAC			KVB II MKOR VAC			KVB II MKOR VAC
		VBOR VKOR		01	B03A B03B B03C		01	VBOR VKOR
	01	B03A B03B		08	I10A I10B	03.93.30↔		B03B B21A B21B
	08	I10A I10B		21B	X06A X06B X06C			B21C B21D
03.4X.11↔	21B	X06A X06B X06C	03.59.12↔	Prä	B61A		01	BORP KORP KVB I
		BORP KORP KVB I			BORP KVB I KVB II			KVB II MKOR VAC
		KVB II MKOR VAC		01	B03A B03B B03C		01	VBOR VKOR
		VBOR VKOR		08	I10A I10B I10C	03.93.99↔		B21A B21B B21C
	01	B03A B03B		21B	X06A X06B X06C			B21D
	08	I10A I10B	03.59.13↔	Prä	B61A		01	BORP KORP KVB I
03.4X.12↔	21B	X06A X06B X06C			BORP KVB I KVB II			KVB II MKOR VAC
		BORP KORP KVB I		01	B03A B03B B03C	07.41↔		VBOR VKOR
		KVB II MKOR VAC		08	I10A I10B I10C		10	BORP KORP KVB I
		VBOR VKOR		21B	X06A X06B X06C	03.97↔	21B	KVB II MKOR VAC
	01	B03A B03B	03.59.99↔	Prä	B61A			VBOR VKOR
	08	I10A I10B			BORP VAC VBOR		01	B03A B03B B03C
03.4X.19↔	21B	X06A X06B X06C		01	B03A B03B B03C		08	I10A I10B I10C
		BORP KORP KVB I		08	I10A I10B I10C	03.98↔	21B	X06A X06B
		KVB II MKOR VAC		21B	X06A X06B X06C			BORP KVB I KVB II
		VBOR VKOR		Prä	B61A		01	VAC VBOR
	01	B03A B03B	03.6↔		BORP KVB I KVB II		01	B03A B03B B03C
	08	I10A I10B		01	B03A B03B B03C		08	I10A I10B I10C
03.4X.20↔	21B	X06A X06B X06C		08	I10A I10B I10C	03.99.09↔	21B	X06A X06B
		BORP KORP KVB I		21B	X06A X06B X06C		Prä	B61A
		KVB II MKOR VAC	03.71↔	Prä	B61A		01	B03A B03B B03C
		VBOR VKOR			BORP KORP KVB I	03.99.10↔	08	I10A I10B I10C
	01	B03A B03B		01	B03A B03B B03C		Prä	B61A
03.4X.21↔	08	I10A I10B			BORP KORP KVB I	03.99.19↔	01	B03A B03B B03C
	21B	X06A X06B X06C	03.72↔		KVB II MKOR VAC		08	I10A I10B I10C
		BORP KVB I KVB II		01	B03A B03B B03C		01	BORP VAC VBOR
		VAC VBOR			VBOR VKOR	03.99.20↔	08	B03A B03B B03C
	01	B03A B03B	03.79↔	01	B03A B03B B03C		08	I10A I10B I10C
	08	I10A I10B I10C			BORP KORP KVB I		21B	X06A X06B X06C
03.4X.22↔	21B	X06A X06B X06C		21B	X06A X06B X06C		Prä	B61A
		BORP KVB I KVB II		Prä	B61A		01	BORP KVB I KVB II
		VAC VBOR			BORP KORP KVB I	03.99.21↔		VAC VBOR
	01	B03A B03B	03.91.21†↔	01	B03A B03B B03C		01	B03A B03B B03C
	08	I10A I10B I10C	03.93.10↔	08	I10A I10B I10C		08	I10A I10B I10C
03.4X.99↔	21B	X06A X06B X06C		21B	X06A X06B		21B	X06A X06B X06C
		BORP KVB I KVB II		15	P67A P67B P67C		Prä	B61A
		VAC VBOR			BORP KORP KVB I		01	BORP KVB I KVB II
		VBOR VKOR			KVB II MKOR VAC			VAC VBOR
	01	B03A B03B		01	B21A B21B B21C	03.99.22↔	01	B03A B03B B03C
	08	I10A I10B I10C	03.93.11↔		B21D		08	I10A I10B I10C
03.51↔	21B	X06A X06B X06C			BORP KORP KVB I		21B	X06A X06B X06C
		BORP KORP KVB I		01	BORP KORP KVB I		Prä	B61A
		KVB II MKOR VAC			KVB II MKOR VAC		01	BORP VAC VBOR
		VBOR VKOR		01	B03B B21A B21B		01	B03A B03B B03C
	01	B03A B03B B03C	03.93.20↔		B21C B21D	03.99.29↔	08	I10A I10B I10C
	08	I10A I10B			BORP KORP KVB I		21B	X06A X06B X06C
03.52↔	Prä	B61A		01	BORP KORP KVB I		Prä	B61A
		BORP KORP KVB I			KVB II MKOR VAC		01	B03A B03B B03C
		KVB II MKOR VAC		01	B03B B21A B21B		08	I10A I10B I10C
		VBOR VKOR			B21C B21D	03.99.30↔	21B	X06A X06B X06C
	01	B03A B03B B03C	03.93.21↔		BORP KORP KVB I			BORP KVB I KVB II
	08	I10A I10B			KVB II MKOR VAC		01	VAC VBOR
03.59.10↔	Prä	B61A		01	VBOR VKOR		01	B03A B03B B03C
		BORP KORP KVB I			B03B B21A B21B		08	I10A I10B I10C
		KVB II MKOR VAC			B21C B21D		21B	X06A X06B X06C

CHOP	MDC	DRG	CHOP	MDC	DRG	CHOP	MDC	DRG
03.99.31↔	Prä	B61A BORP KVB I KVB II VAC VBOR		06	G33Z G38A G38B	04.03.33↔	21B	X06A X06B X06C
	01	B03A B03B B03C		07	H33Z		01	B17A B17B
	08	I10A I10B I10C		09	J02A J02B J08A		08	I02A I02B I08A I08B I08C I13A I13B I28A I28B
	21B	X06A X06B X06C		11	L33Z		21B	X06A X06B X06C
03.99.32↔	Prä	B61A BORP KVB I KVB II VAC VBOR	04.01.11↔	21B	X33Z	04.03.99↔	01	B17A B17B
	01	B03A B03B B03C			BORP KORP KVB I KVB II MKOR VAC VBOR VKOR		08	I02A I02B I08A I08B I08C I13A I13B I28A I28B
	08	I10A I10B I10C		01	B02A B02B B20A B20B B20C		21B	X06A X06B X06C
	21B	X06A X06B X06C		03	D25A D25B	04.04.00↔	01	B17A B17B
03.99.33↔	Prä	B61A BORP KVB I KVB II VAC VBOR		06	G33Z G38A G38B		03	D12A D12B
	01	B03A B03B B03C		07	H33Z		08	I02A I02B I08A I08B I08C I13A I13B I28A I28B
	08	I10A I10B I10C		09	J02A J02B J08A		21B	X06A X06B X06C
	21B	X06A X06B X06C		11	L33Z	04.04.10↔	01	B17A B17B
03.99.40↔	Prä	B61A BORP VAC VBOR	04.01.99↔	21B	X33Z		03	D12A D12B
	01	B03A B03B B03C			BORP KORP KVB I KVB II MKOR VAC VBOR VKOR		08	I02A I02B I08A I08B I08C I13A I13B I28A I28B
	08	I10A I10B I10C		01	B02A B02B B20A B20B B20C		21B	X06A X06B X06C
	21B	X06A X06B X06C		03	D25A D25B	04.04.11↔	01	B17A B17B
03.9A.10↔	Prä	B61A BORP KORP KVB I KVB II MKOR VAC VBOR VKOR		06	G33Z G38A G38B		03	D12A D12B
	01	B21A B21B B21C		07	H33Z		08	I02A I02B I08A I08B I08C I13A I13B I28A I28B
03.9A.11↔	Prä	B61A BORP KORP KVB I KVB II MKOR VAC VBOR VKOR		09	J02A J02B J08A		21B	X06A X06B X06C
	01	B21A B21B B21C	04.02↔	11	L33Z	04.04.20↔	01	B17A B17B
03.9A.12↔	01	B21A B21B B21C		21B	X33Z		03	D12A D12B
	01	B21A B21B B21C			BORP KORP KVB I KVB II MKOR VAC VBOR VKOR		08	I02A I02B I08A I08B I08C I13A I13B I28A I28B
	01	B21A B21B B21C		01	B17A B17B		21B	X06A X06B X06C
03.9A.13↔	01	B21A B21B B21C		03	D12A D12B	04.04.30↔	01	B17A B17B
	01	B21A B21B B21C	04.03.00↔	21B	X06A X06B X06C		03	D12A D12B
	01	B21A B21B B21C		01	B17A B17B		08	I02A I02B I08A I08B I08C I13A I13B I28A I28B
03.9A.19↔	01	B21A B21B B21C		08	I02A I02B I08A I08B I08C I13A I13B I28A I28B		21B	X06A X06B X06C
	01	B21A B21B B21C	04.03.10↔	21B	X06A X06B X06C	04.04.31↔	01	B17A B17B
03.9A.21↔	01	B21A B21B B21C		08	I02A I02B I08A I08B I08C I13A I13B I28A I28B		03	D12A D12B
	01	B21A B21B B21C	04.03.11↔	21B	X06A X06B X06C		08	I02A I02B I08A I08B I08C I13A I13B I28A I28B
03.9B.10↔	01	B21A B22Z		01	B17A B17B	04.04.32↔	21B	X06A X06B X06C
03.9B.11↔	01	B21A B22Z		08	I02A I02B I08A I08B I08C I13A I13B I28A I28B		01	B17A B17B
03.9B.12↔	01	B21A B22Z		21B	X06A X06B X06C		03	D12A D12B
03.9B.19↔	01	B21A B22Z	04.03.20↔	01	B17A B17B		08	I02A I02B I08A I08B I08C I13A I13B I28A I28B
04.01.00↔		BORP KORP KVB I KVB II MKOR VAC VBOR VKOR		08	I02A I02B I08A I08B I08C I13A I13B I28A I28B	04.04.33↔	21B	X06A X06B X06C
	01	B02A B02B B20A B20B B20C		21B	X06A X06B X06C		01	B17A B17B
	03	D25A D25B	04.03.30↔	01	B17A B17B		03	D12A D12B
	06	G33Z G38A G38B		08	I02A I02B I08A I08B I08C I13A I13B I28A I28B		08	I02A I02B I08A I08B I08C I13A I13B I28A I28B
	07	H33Z		21B	X06A X06B X06C	04.04.99↔	21B	X06A X06B X06C
	09	J02A J02B J08A		01	B17A B17B		01	B17A B17B
	11	L33Z	04.03.31↔	08	I02A I02B I08A I08B I08C I13A I13B I28A I28B		03	D12A D12B
	21B	X33Z		21B	X06A X06B X06C		08	I02A I02B I08A I08B I08C I13A I13B I28A I28B
04.01.10↔		BORP KORP KVB I KVB II MKOR VAC VBOR VKOR	04.03.32↔	01	B17A B17B	04.05.00↔	21B	X06A X06B X06C
	01	B02A B02B B20A B20B B20C		08	I02A I02B I08A I08B I08C I13A I13B I28A I28B			BORP KORP KVB I KVB II MKOR VAC VBOR VKOR
	03	D25A D25B		21B	X06A X06B X06C		01	B17A B17B
							03	D12A D12B

CHOP	MDC	DRG	CHOP	MDC	DRG	CHOP	MDC	DRG
04.2X.32↔		BORP KVB I KVB II VAC VBOR	04.3X.14↔		BORP KVB I KVB II VAC VBOR	04.3X.25↔		BORP KVB I KVB II VAC VBOR
	01	B17A B17B		01	B17A B17B		01	B17A B17B
	08	I02A I02B I08A I08B I08C I13A I13B I28A I28B		08	I02A I02B I08A I08B I08C I13A I13B		08	I02A I02B I08A I08B I08C I13A I13B
	21B	X06A X06B X06C		21B	X06A X06B		21B	X06A X06B
04.2X.33↔		BORP KVB I KVB II VAC VBOR	04.3X.15↔		BORP KVB I KVB II VAC VBOR	04.3X.26↔		BORP KVB I KVB II VAC VBOR
	01	B17A B17B		01	B17A B17B		01	B17A B17B
	08	I02A I02B I08A I08B I08C I13A I13B I28A I28B		08	I02A I02B I08A I08B I08C I13A I13B		08	I02A I02B I08A I08B I08C I13A I13B
	21B	X06A X06B X06C		21B	X06A X06B		21B	X06A X06B
04.2X.34↔		BORP KVB I KVB II VAC VBOR	04.3X.16↔		BORP KVB I KVB II VAC VBOR	04.3X.27↔		BORP KVB I KVB II VAC VBOR
	01	B17A B17B		01	B17A B17B		01	B17A B17B
	08	I02A I02B I08A I08B I08C I13A I13B I28A I28B		08	I02A I02B I08A I08B I08C I13A I13B		08	I02A I02B I08A I08B I08C I13A I13B
	21B	X06A X06B X06C		21B	X06A X06B		21B	X06A X06B
04.2X.39↔		BORP KVB I KVB II VAC VBOR	04.3X.17↔		BORP KVB I KVB II VAC VBOR	04.3X.29↔		BORP KVB I KVB II VAC VBOR
	01	B17A B17B		01	B17A B17B		01	B17A B17B
	08	I02A I02B I08A I08B I08C I13A I13B I28A I28B		08	I02A I02B I08A I08B I08C I13A I13B		08	I02A I02B I08A I08B I08C I13A I13B
	21B	X06A X06B X06C		21B	X06A X06B		21B	X06A X06B
04.2X.99↔		BORP KVB I KVB II VAC VBOR	04.3X.19↔		BORP KVB I KVB II VAC VBOR	04.3X.30↔		BORP KVB I KVB II VAC VBOR
	01	B17A B17B		01	B17A B17B		01	B17A B17B
	08	I02A I02B I08A I08B I08C I13A I13B I28A I28B		08	I02A I02B I08A I08B I08C I13A I13B		08	I02A I02B I08A I08B I08C I13A I13B
	21B	X06A X06B X06C		21B	X06A X06B		21B	X06A X06B
04.3X.00↔		BORP KVB I KVB II VAC VBOR	04.3X.20↔		BORP KVB I KVB II VAC VBOR	04.3X.31↔		BORP KVB I KVB II VAC VBOR
	01	B17A B17B		01	B17A B17B		01	B17A B17B
	08	I02A I02B I08A I08B I08C I13A I13B		08	I02A I02B I08A I08B I08C I13A I13B		08	I02A I02B I08A I08B I08C I13A I13B
	21B	X06A X06B		21B	X06A X06B		21B	X06A X06B
04.3X.10↔		BORP KVB I KVB II VAC VBOR	04.3X.21↔		BORP KVB I KVB II VAC VBOR	04.3X.32↔		BORP KVB I KVB II VAC VBOR
	01	B17A B17B		01	B17A B17B		01	B17A B17B
	08	I02A I02B I08A I08B I08C I13A I13B		08	I02A I02B I08A I08B I08C I13A I13B		08	I02A I02B I08A I08B I08C I13A I13B
	21B	X06A X06B		21B	X06A X06B		21B	X06A X06B
04.3X.11↔		BORP KVB I KVB II VAC VBOR	04.3X.22↔		BORP KVB I KVB II VAC VBOR	04.3X.33↔		BORP KVB I KVB II VAC VBOR
	01	B17A B17B		01	B17A B17B		01	B17A B17B
	08	I02A I02B I08A I08B I08C I13A I13B		08	I02A I02B I08A I08B I08C I13A I13B		08	I02A I02B I08A I08B I08C I13A I13B
	21B	X06A X06B		21B	X06A X06B		21B	X06A X06B
04.3X.12↔		BORP KVB I KVB II VAC VBOR	04.3X.23↔		BORP KVB I KVB II VAC VBOR	04.3X.34↔		BORP KVB I KVB II VAC VBOR
	01	B17A B17B		01	B17A B17B		01	B17A B17B
	08	I02A I02B I08A I08B I08C I13A I13B		08	I02A I02B I08A I08B I08C I13A I13B		08	I02A I02B I08A I08B I08C I13A I13B
	21B	X06A X06B		21B	X06A X06B		21B	X06A X06B
04.3X.13↔		BORP KVB I KVB II VAC VBOR	04.3X.24↔		BORP KVB I KVB II VAC VBOR	04.3X.35↔		BORP KVB I KVB II VAC VBOR
	01	B17A B17B		01	B17A B17B		01	B17A B17B
	08	I02A I02B I08A I08B I08C I13A I13B		08	I02A I02B I08A I08B I08C I13A I13B		08	I02A I02B I08A I08B I08C I13A I13B
	21B	X06A X06B		21B	X06A X06B		21B	X06A X06B

CHOP	MDC	DRG	CHOP	MDC	DRG	CHOP	MDC	DRG
04.3X.36↔		BORP KVB I KVB II VAC VBOR			I08B I08C I13A I13B		08	I02A I02B I08A I08B I08C I13A I13B I32A I32B
	01	B17A B17B		21B	X06A X06B		10	K09A K09B
	08	I02A I02B I08A I08B I08C I13A I13B	04.3X.47↔		BORP KVB I KVB II VAC VBOR		21B	X05Z
	21B	X06A X06B		01	B17A B17B	04.43.10↔	01	B05Z
04.3X.37↔		BORP KVB I KVB II VAC VBOR		08	I02A I02B I08A I08B I08C I13A I13B		08	I02A I02B I08A I08B I08C I13A I13B I32A I32B I32C I32D
	01	B17A B17B		21B	X06A X06B		10	K09A K09B
	08	I02A I02B I08A I08B I08C I13A I13B	04.3X.49↔		BORP KVB I KVB II VAC VBOR		21B	X05Z
	21B	X06A X06B		01	B17A B17B	04.43.99↔	01	B05Z
04.3X.39↔		BORP KVB I KVB II VAC VBOR		08	I02A I02B I08A I08B I08C I13A I13B		08	I02A I02B I08A I08B I08C I13A I13B I32A I32B I32C I32D
	01	B17A B17B		21B	X06A X06B		10	K09A K09B
	08	I02A I02B I08A I08B I08C I13A I13B	04.3X.99↔		BORP KVB I KVB II VAC VBOR		21B	X05Z
	21B	X06A X06B		01	B17A B17B	04.44↔	01	B05Z
04.3X.40↔		BORP KVB I KVB II VAC VBOR		08	I02A I02B I08A I08B I08C I13A I13B		08	I02A I02B I08A I08B I08C I13A I13B I20A I20B I20C I20D I20E I20F I20G
	01	B17A B17B		21B	X06A X06B		21B	X04Z
	08	I02A I02B I08A I08B I08C I13A I13B	04.41↔		BORP KORB KVB I KVB II MKOR VAC VBOR VKOR	04.49.00↔	01	BORP KVB I KVB II VAC VBOR
	21B	X06A X06B		01	B02A B02B B20A B20B B20C		03	B17A B17B
04.3X.41↔		BORP KVB I KVB II VAC VBOR		03	D12A D12B		03	D12A D12B
	01	B17A B17B		06	G33Z G38A G38B		05	F04Z F13A F13B F13C
	08	I02A I02B I08A I08B I08C I13A I13B		07	H33Z		08	I02A I02B I08A I08B I08C I13A I13B I28A I28B I28C
	21B	X06A X06B		11	L33Z		09	J02A J02B J03A J03B J04Z J11A J11B
04.3X.42↔		BORP KVB I KVB II VAC VBOR		21A	W01A W01B		10	K09A K09B
	01	B17A B17B		21B	X06A X06B X06C X33Z		21B	X04Z X05Z X06A X06B
	08	I02A I02B I08A I08B I08C I13A I13B	04.42.00↔		BORP KVB I KVB II VAC VBOR		01	BORP KVB I KVB II VAC VBOR
	21B	X06A X06B		01	B17A B17B		03	D12A D12B
20.21↔		BORP VAC VBOR		08	I02A I02B I08A I08B I08C I13A I13B I28A I28B I28C		05	F04Z F13A F13B F13C
	03	D09A D09B D30A D30B D30C		21B	X06A X06B	04.49.10↔	08	I02A I02B I08A I08B I08C I13A I13B I28A I28B I28C
04.3X.43↔		BORP KVB I KVB II VAC VBOR		01	B17A B17B		09	J02A J02B J03A J03B J04Z J11A J11B
	01	B17A B17B		08	I02A I02B I08A I08B I08C I13A I13B		10	K09A K09B
	08	I02A I02B I08A I08B I08C I13A I13B	04.42.10↔		BORP KVB I KVB II VAC VBOR		21B	X04Z X05Z X06A X06B
	21B	X06A X06B		01	B20A B20B B20C B20D B20E		01	B17A B17B
04.3X.44↔		BORP KVB I KVB II VAC VBOR		08	I02A I02B I08A I08B I08C I13A I13B I28A I28B I28C		03	D12A D12B
	01	B17A B17B		21B	X06A X06B		05	F04Z F13A F13B F13C
	08	I02A I02B I08A I08B I08C I13A I13B	04.42.20↔		BORP KVB I KVB II VAC VBOR		08	I02A I02B I08A I08B I08C I13A I13B I28A I28B I28C
	21B	X06A X06B		01	B17A B17B		09	J02A J02B J03A J03B J04Z J11A J11B
04.3X.45↔		BORP KVB I KVB II VAC VBOR		08	I02A I02B I08A I08B I08C I13A I13B		10	K09A K09B
	01	B17A B17B		21B	X06A X06B	04.49.11↔	21B	X04Z X05Z X06A X06B
	08	I02A I02B I08A I08B I08C I13A I13B	04.42.99↔		BORP KVB I KVB II VAC VBOR		01	BORP KVB I KVB II VAC VBOR
	21B	X06A X06B		01	B17A B17B		03	D12A D12B
04.3X.46↔		BORP KVB I KVB II VAC VBOR		08	I02A I02B I08A I08B I08C I13A I13B I28A I28B I28C		05	F04Z F13A F13B F13C
	01	B17A B17B		21B	X06A X06B		08	I02A I02B I08A I08B I08C I13A I13B I28A I28B I28C
	08	I02A I02B I08A	04.43.00↔	01	B05Z		09	J02A J02B J03A

CHOP	MDC	DRG	CHOP	MDC	DRG	CHOP	MDC	DRG
		J03B J04Z J11A			VAC VBOR	04.51.13↔		BORP KORP KVB I
		J11B		01	B17A B17B			KVB II MKOR VAC
	10	K09A K09B		03	D12A D12B			VBOR VKOR
	21B	X04Z X05Z X06A		05	F04Z F13A F13B		01	B17A
04.49.12↔		BORP KVB I KVB II		08	F13C		08	I02A I02B I08A
		VAC VBOR		08	I02A I02B I08A			I08B I08C I13A
	01	B17A B17B		09	I08B I08C I13A	04.51.19↔	21B	X06A X06B X33Z
	03	D12A D12B		09	I13B I28A I28B			BORP KORP KVB I
	05	F04Z F13A F13B		09	I28C		08	KVB II MKOR VAC
	08	I02A I02B I08A		09	J02A J02B J03A			VBOR VKOR
		I08B I08C I13A		10	J03B J04Z J11A		01	B17A B17B
		I13B I28A I28B		10	J11B		08	I02A I02B I08A
		I28C	04.49.99↔	21B	K09A K09B			I08B I08C I13A
	09	J02A J02B J03A			X04Z X05Z X06A		21B	I13B
		J03B J04Z J11A			X06B	04.6X.00↔		X06A X06B X33Z
		J11B			BORP KVB I KVB II		01	BORP KORP KVB I
	10	K09A K09B		01	VAC VBOR		08	KVB II MKOR VAC
	21B	X04Z X05Z X06A		03	B17A B17B			VBOR VKOR
04.49.13↔		BORP KVB I KVB II		05	D12A D12B		01	B17A B17B
		VAC VBOR		05	F04Z F13A F13B		08	I02A I02B I08A
	01	B17A B17B		08	F13C			I08B I08C I13A
	03	D12A D12B		08	I02A I02B I08A	04.6X.10↔	21B	I13B I28A I28B
	05	F04Z F13A F13B			I08B I08C I13A			X06A X06B
	08	I02A I02B I08A		09	I13B I28A I28B		01	BORP KORP KVB I
		I08B I08C I13A		09	I28C		08	KVB II MKOR VAC
		I13B I32A I32B		09	J02A J02B J03A			VBOR VKOR
		I32C I32D		10	J03B J04Z J11A		01	B17A B17B
	09	J02A J02B J03A	04.51.00↔	10	J11B		08	I02A I02B I08A
		J03B J04Z J11A		21B	K09A K09B			I08B I08C I13A
		J11B			X04Z X05Z X06A		21B	I13B I28A I28B
	10	K09A K09B			X06B	04.6X.11↔		X06A X06B
	21B	X04Z X05Z X06A		01	BORP KVB I KVB II		01	BORP KORP KVB I
04.49.14↔		BORP KVB I KVB II		01	VAC VBOR		08	KVB II MKOR VAC
		VAC VBOR		08	B17A B17B			VBOR VKOR
	01	B17A B17B		08	I02A I02B I08A		01	B17A B17B
	03	D12A D12B		21B	I08B I08C I13A		08	I02A I02B I08A
	05	F04Z F13A F13B	04.51.09↔		I13B			I08B I08C I13A
	08	I02A I02B I08A		21B	I28C		21B	I13B I28A I28B
		I08B I08C I13A			X06A X06B X33Z			X06A X06B
		I13B I28A I28B		01	BORP KORP KVB I		01	BORP KORP KVB I
		I28C		08	KVB II MKOR VAC		08	KVB II MKOR VAC
	09	J02A J02B J03A	04.51.10↔		VBOR VKOR			VBOR VKOR
		J03B J04Z J11A		01	B17A	04.6X.12↔	01	B17A B17B
		J11B		08	I02A I02B I08A		08	I02A I02B I08A
	10	K09A K09B		21B	I08B I08C I13A			I08B I08C I13A
	21B	X04Z X05Z X06A			I13B		21B	I13B I28A I28B
04.49.15↔		BORP KVB I KVB II			X06A X06B X33Z	04.6X.20↔		X06A X06B
		VAC VBOR		01	BORP KORP KVB I		01	BORP KORP KVB I
	01	B17A B17B	04.51.11↔	08	KVB II MKOR VAC		08	KVB II MKOR VAC
	03	D12A D12B			VBOR VKOR			VBOR VKOR
	05	F04Z F13A F13B		01	B17A	04.6X.21↔	01	B17A B17B
	08	I02A I02B I08A		08	I02A I02B I08A		08	I02A I02B I08A
		I08B I08C I13A		21B	I08B I08C I13A			I08B I08C I13A
		I13B I28A I28B			I13B		21B	I13B I28A I28B
		I28C	04.51.10↔	21B	X06A X06B X33Z			X06A X06B
	09	J02A J02B J03A			BORP KORP KVB I	04.6X.22↔	01	BORP KORP KVB I
		J03B J04Z J11A		01	KVB II MKOR VAC		08	KVB II MKOR VAC
		J11B		08	VBOR VKOR			VBOR VKOR
	10	K09A K09B	04.51.12↔	01	B17A		01	B17A B17B
	21B	X04Z X05Z X06A		08	I02A I02B I08A		08	I02A I02B I08A
04.49.16↔		BORP KVB I KVB II		21B	I08B I08C I13A			I08B I08C I13A
					I13B			I08B I08C I13A
				21B	X06A X06B X33Z			I08B I08C I13A

CHOP	MDC	DRG	CHOP	MDC	DRG	CHOP	MDC	DRG
04.6X.23↔	21B	I13B I28A I28B	04.6X.51↔	01	BORP KORB KVB I	04.71↔	08	I02A I02B I08A
		X06A X06B			KVB II MKOR VAC			I08B I08C I13A
04.6X.30↔	01	BORP KORB KVB I	04.6X.60↔	08	VBOR VKOR	21B	01	I13B I28A I28B
		KVB II MKOR VAC			BORP KORB KVB I			X06A X06B
04.6X.31↔	08	B17A B17B	04.6X.70↔	01	KVB II MKOR VAC	04.72↔	03	I02A I02B I08A
		I02A I02B I08A			VBOR VKOR			I08B I08C I13A
04.6X.40↔	21B	I08B I08C I13A	04.6X.71↔	08	I13B I28A I28B	04.73↔	08	I13B I28A I28B
		I13B I28A I28B			BORP KORB KVB I			X06A X06B X06C
04.6X.41↔	01	BORP KORB KVB I	04.6X.72↔	01	KVB II MKOR VAC	04.74.00↔	01	BORP KORB KVB I
		VBOR VKOR			VBOR VKOR			KVB II MKOR VAC
20.22↔	03	B17A B17B	04.6X.73↔	08	BORP KORB KVB I	04.74.10↔	21B	X06A X06B X06C
		I02A I02B I08A			KVB II MKOR VAC			BORP KORB KVB I
04.6X.42↔	21B	I08B I08C I13A	04.6X.74↔	21B	KVB II MKOR VAC	04.74.11↔	08	KVB II MKOR VAC
		I13B I28A I28B			VBOR VKOR			VBOR VKOR
04.6X.43↔	01	BORP KORB KVB I	04.6X.75↔	01	KVB II MKOR VAC	04.74.99↔	01	B17A B17B
		VBOR VKOR			VBOR VKOR			D12A
04.6X.50↔	08	B17A B17B	04.6X.99↔	08	BORP KORB KVB I	04.75↔	08	I02A I02B I08A
		I02A I02B I08A			KVB II MKOR VAC			I08B I08C I13A
		I08B I08C I13A			VBOR VKOR			I13B
		I13B I28A I28B			KVB II MKOR VAC			X06A X06B X33Z
		X06A X06B			VBOR VKOR			BORP KORB KVB I
		BORP KORB KVB I			KVB II MKOR VAC			KVB II MKOR VAC
		KVB II MKOR VAC			VBOR VKOR			VBOR VKOR
		VBOR VKOR			B17A B17B			B17A B17B
		B17A B17B			D12A			D12A
		I02A I02B I08A			I02A I02B I08A			I02A I02B I08A
		I08B I08C I13A			I08B I08C I13A			I08B I08C I13A
		I13B I28A I28B			I13B I28A I28B			I13B
		X06A X06B			X06A X06B X33Z			X06A X06B X33Z
		BORP KORB KVB I			BORP KORB KVB I			BORP KORB KVB I
		KVB II MKOR VAC			KVB II MKOR VAC			KVB II MKOR VAC
		VBOR VKOR			VBOR VKOR			VBOR VKOR
		B17A B17B			B17A B17B			B17A B17B
		D12A			D12A			D12A
		I02A I02B I08A			I02A I02B I08A			I02A I02B I08A
		I08B I08C I13A			I08B I08C I13A			I08B I08C I13A
		I13B I28A I28B			I13B I28A I28B			I13B
		X06A X06B			X06A X06B X33Z			X06A X06B X33Z
		BORP KORB KVB I			BORP KORB KVB I			BORP KORB KVB I
		KVB II MKOR VAC			KVB II MKOR VAC			KVB II MKOR VAC
		VBOR VKOR			VBOR VKOR			VBOR VKOR
		B17A B17B			B17A B17B			B17A B17B

CHOP	MDC	DRG	CHOP	MDC	DRG	CHOP	MDC	DRG
	01	B21A B21B B21C B21D			L09B		08	I02A I02B I08A I08B I08C I13A I13B I28A I28B
04.92.21↔		BORP KVB I KVB II VAC VBOR	04.94.13↔	21B	X06A X06B X06C		21B	X06A X06B X06C
	01	B21A B21B B21C B21D		01	B17A B17B	04.99.12↔	01	B17A B17B
04.92.30↔		BORP KVB I KVB II VAC VBOR		03	D12A D12B		03	D12A D12B
	01	B21A B21B B21C B21D		08	I02A I02B I08A I08B I08C I13A I13B I28A I28B		08	I02A I02B I08A I08B I08C I13A I13B I28A I28B
04.92.31↔		BORP KVB I KVB II VAC VBOR	04.94.14↔	11	L09A L09B	04.99.99↔	21B	X06A X06B X06C
	01	B21A B21B B21C B21D		21B	X06A X06B X06C		01	B17A B17B
04.92.40↔		BORP KVB I KVB II VAC VBOR		01	B17A B17B		03	D12A D12B
	01	B21A B21B B21C B21D		03	D12A D12B		08	I02A I02B I08A I08B I08C I13A I13B I28A I28B
04.92.99↔		BORP KVB I KVB II VAC VBOR	04.94.15↔	08	I02A I02B I08A I08B I08C I13A I13B I28A I28B	05.0↔	21B	X06A X06B X06C
	01	B21A B21B B21C B21D		21B	X06A X06B X06C		01	B17A B17B
04.93.10↔	01	B17A B17B	04.94.99↔	01	B17A B17B		08	I28A I28B
	08	I02A I02B I08A I08B I08C I13A I13B I28A I28B		03	D12A D12B	05.11↔	21B	X06A X06B X06C
	11	L09A L09B		08	I02A I02B I08A I08B I08C I13A I13B I28A I28B		01	BORP KVB I KVB II VAC VBOR
04.93.11↔	21B	X06A X06B X06C		11	L09A L09B	05.21↔	01	B17A B17B
	01	B17A B17B		21B	X06A X06B X06C		03	D12A
	08	I02A I02B I08A I08B I08C I13A I13B I28A I28B	04.95.10↔	01	BORP KORB KVB I KVB II MKOR VAC VBOR VKOR		05	F21A F21B F21C
	11	L09A L09B		01	B21A B21B B21C		08	I02A I02B I08A I08B I08C I13A I13B I28A I28B
04.93.20↔	21B	X06A X06B X06C	04.95.11↔	01	BORP KORB KVB I KVB II MKOR VAC VBOR VKOR	05.22↔	09	J02A J02B J03A J03B J04Z J10A J10B
	01	B17A B17B		01	B21A B21B B21C		01	BORP KVB I KVB II VAC VBOR
	08	I02A I02B I08A I08B I08C I13A I13B I28A I28B	06.13.00↔	10	K06A K06B		03	D12A
	11	L09A L09B		10	K06A K06B		05	F21A F21B F21C
04.93.21↔	21B	X06A X06B X06C	04.95.12↔	01	BORP KORB KVB I KVB II MKOR VAC VBOR VKOR		08	I02A I02B I08A I08B I08C I13A I13B I28A I28B
	01	B17A B17B		01	B21A B21B B21C	05.23↔	09	J02A J02B J03A J03B J04Z J10A J10B
	08	I02A I02B I08A I08B I08C I13A I13B I28A I28B	04.95.13↔	01	BORP KORB KVB I KVB II MKOR VAC VBOR VKOR		13	N11A N11B BORP KVB I KVB II VAC VBOR
	11	L09A L09B		01	B21A B21B B21C		01	B17A B17B
04.93.40↔	21B	X06A X06B X06C	04.95.14↔	01	BORP KORB KVB I KVB II MKOR VAC VBOR VKOR		05	F21A F21B F21C
	01	B17A B17B		01	B21A B21B B21C		08	I02A I02B I08A I08B I08C I13A I13B I28A I28B
	08	I02A I02B I08A I08B I08C I13A I13B I28A I28B	04.95.19↔	01	BORP KORB KVB I KVB II MKOR VAC VBOR VKOR		09	J02A J02B J03A J03B J04Z J10A J10B
04.93.99↔	01	B17A B17B		01	B21A B21B B21C	05.24↔	13	N11A N11B BORP KVB I KVB II VAC VBOR
	08	I02A I02B I08A I08B I08C I13A I13B I28A I28B	04.99.00↔	01	B17A B17B		01	B17A B17B
	11	L09A L09B		03	D12A D12B		05	F21A F21B F21C
04.94.11↔	21B	X06A X06B X06C		08	I02A I02B I08A I08B I08C I13A I13B I28A I28B		08	I02A I02B I08A I08B I08C I13A I13B I28A I28B
	01	B17A B17B		21B	X06A X06B X06C		09	J02A J02B J03A J03B J04Z J10A J10B
	03	D12A D12B	04.99.10↔	01	B17A B17B		13	N11A N11B BORP KVB I KVB II VAC VBOR
	08	I02A I02B I08A I08B I08C I13A I13B I28A I28B		03	D12A D12B	05.25↔	01	B17A B17B
	11	L09A L09B		08	I02A I02B I08A I08B I08C I13A I13B I28A I28B		05	F21A F21B F21C
04.94.12↔	21B	X06A X06B X06C		21B	X06A X06B X06C		08	I02A I02B I08A I08B I08C I13A I13B I28A I28B
	01	B17A B17B		01	B17A B17B		09	J02A J02B J03A J03B J04Z J10A J10B
	03	D12A D12B	04.99.11↔	01	BORP KORB KVB I KVB II MKOR VAC VBOR VKOR		13	N11A N11B BORP KVB I KVB II VAC VBOR
	08	I02A I02B I08A I08B I08C I13A I13B I28A I28B		03	D12A D12B			
	11	L06A L06B L09A		03	D12A D12B			

CHOP	MDC	DRG	CHOP	MDC	DRG	CHOP	MDC	DRG
	01	B17A B17B		21B	X06A X06B X06C	06.39.99↔		BORP KVB I KVB II
	03	D12A	06.09.99↔	03	D09A D09B D30A D30B		10	VAC VBOR
	05	F21A F21B F21C		09	J02A J02B J03A J03B J04Z J11A J11B	06.4X.00↔	11	K06A K06B
	08	I02A I02B I08A I08B I08C I13A I13B I28A I28B		10	K06A K06B		10	L04A L04B L04C L38Z
05.26↔	09	J02A J02B J03A J03B J04Z J10A J10B	06.13.12↔	21B	X06A X06B X06C		10	BORP KORP KVB I KVB II MKOR VAC VBOR VKOR
		BORP KVB I KVB II VAC VBOR			BORP KVB I KVB II VAC VBOR	06.4X.10↔	10	K06A K06B
	01	B17A B17B	06.13.99↔	03	D12A D12B		10	BORP KORP KVB I KVB II MKOR VAC VBOR VKOR
	03	D12A		10	K06A K06B	06.4X.11↔	10	K06A K06B
	05	F21A F21B F21C		03	D12A D12B		10	BORP KORP KVB I KVB II MKOR VAC VBOR VKOR
	08	I02A I02B I08A I08B I08C I13A I13B I28A I28B	06.2X.00↔	10	K06A K06B	06.4X.99↔	10	BORP KORP KVB I KVB II MKOR VAC VBOR VKOR
05.29↔	09	J02A J02B J03A J03B J04Z J10A J10B	06.2X.11↔	10	K06A K06B		10	BORP KORP KVB I KVB II MKOR VAC VBOR VKOR
		BORP KVB I KVB II VAC VBOR			BORP KORP KVB I KVB II MKOR VAC VBOR VKOR	06.50.00↔	10	K06A K06B
	01	B17A B17B	06.2X.12↔	10	K06A K06B	06.50.10↔	10	BORP KORP KVB I KVB II MKOR VAC VBOR VKOR
	03	D12A		10	K06A K06B		10	K06A K06B
	05	F21A F21B F21C	06.2X.99↔	10	K06A K06B	06.50.99↔	10	BORP KORP KVB I KVB II MKOR VAC VBOR VKOR
	08	I02A I02B I08A I08B I08C I13A I13B I28A I28B	06.31↔	10	K06A K06B	06.51.00↔	10	BORP KORP KVB I KVB II MKOR VAC VBOR VKOR
05.81↔	09	J02A J02B J03A J03B J04Z J10A J10B	06.39.00↔	10	K06A K06B	06.51.10↔	10	BORP KORP KVB I KVB II MKOR VAC VBOR VKOR
		BORP KVB I KVB II VAC VBOR			BORP KVB I KVB II VAC VBOR	06.51.99↔	10	K06A
	01	B17A B17B	06.39.10↔	10	K06A K06B		10	BORP KORP KVB I KVB II MKOR VAC VBOR VKOR
	08	I02A I02B I08A I08B I08C I13A I13B	06.39.11↔	10	K06A K06B	06.52.00↔	10	BORP KORP KVB I KVB II MKOR VAC VBOR VKOR
05.89↔	21B	X06A X06B X06C	06.39.12↔	10	K06A K06B	06.52.10↔	10	BORP KORP KVB I KVB II MKOR VAC VBOR VKOR
	01	B17A B17B		11	L04A L04B L04C L38Z		10	K06A
	08	I02A I02B I08A I08B I08C I13A I13B I28A I28B	06.39.13↔	10	K06A K06B	06.52.99↔	10	BORP KORP KVB I KVB II MKOR VAC VBOR VKOR
05.9↔	21B	X06A X06B X06C		10	K06A K06B		10	BORP KORP KVB I KVB II MKOR VAC VBOR VKOR
	01	B17A B17B	06.39.14↔	10	K06A K06B	06.6X.00↔	10	BORP KVB I KVB II VAC VBOR
	08	I02A I02B I08A I08B I08C I13A I13B I28A I28B		11	L04A L04B L04C L38Z		10	K06A K06B
06.02↔	21B	X06A X06B X06C	06.39.15↔	10	K06A K06B	06.6X.10↔	10	BORP KVB I KVB II VAC VBOR
	10	K06A K06B		10	K06A K06B	06.6X.11↔	10	K06A K06B
06.09.00↔	21B	X06A X06B X06C		11	L04A L04B L04C L38Z	06.6X.12↔	10	BORP KVB I KVB II VAC VBOR
	03	D09A D09B D30A D30B		10	K06A K06B	06.6X.99↔	10	BORP KVB I KVB II VAC VBOR
	09	J02A J02B J03A J03B J04Z J11A J11B		11	L04A L04B L04C L38Z		10	BORP KORP KVB I KVB II MKOR VAC VBOR VKOR
		BORP KVB I KVB II VAC VBOR			BORP KVB I KVB II VAC VBOR		10	K06A
06.09.10↔	10	K06A K06B		10	K06A K06B		10	BORP KORP KVB I KVB II MKOR VAC VBOR VKOR
	21B	X06A X06B X06C		11	L04A L04B L04C L38Z		10	BORP KORP KVB I KVB II MKOR VAC VBOR VKOR
	03	D09A D09B D30A D30B		10	K06A K06B		10	K06A K06B
	09	J02A J02B J03A J03B J04Z J11A J11B		11	L04A L04B L04C L38Z		10	BORP KORP KVB I KVB II MKOR VAC VBOR VKOR
		BORP KVB I KVB II VAC VBOR			BORP KVB I KVB II VAC VBOR		10	K06A K06B
06.09.11↔	10	K06A K06B		10	K06A K06B		10	BORP KORP KVB I KVB II MKOR VAC VBOR VKOR
	21B	X06A X06B X06C		11	L04A L04B L04C L38Z		10	BORP KORP KVB I KVB II MKOR VAC VBOR VKOR
	03	D09A D09B D30A D30B		10	K06A K06B		10	K06A K06B
	09	J02A J02B J03A J03B J04Z J11A J11B		11	L04A L04B L04C L38Z		10	BORP KORP KVB I KVB II MKOR VAC VBOR VKOR
		BORP KVB I KVB II VAC VBOR			BORP KVB I KVB II VAC VBOR		10	K06A K06B
	10	K06A K06B		10	K06A K06B		10	BORP KORP KVB I KVB II MKOR VAC VBOR VKOR

CHOP	MDC	DRG	CHOP	MDC	DRG	CHOP	MDC	DRG
06.7X.00↔	10	VAC VBOR	07.3↔	21B	X06A X06B X06C	06.95.22↔	10	L38Z
		K06A K06B			BORP KORB KVB I			
06.7X.10↔	10	BORP KVB I KVB II	06.89.13↔	06	VAC VBOR	06.95.99↔	11	KVB II MKOR VAC
		VAC VBOR			VBOR VKOR			
06.7X.11↔	03	D12A D12B	06.89.99↔	09	G16Z G18A G38A	06.98.00↔	10	K06A
		D12A D12B			G38B			
06.7X.12↔	10	K06A K06B	06.91↔	10	J02A J02B J03A	06.98.10↔	10	L04A L04B L04C
		BORP KVB I KVB II			J03B J04Z J11A			
06.7X.13↔	10	VAC VBOR	06.92↔	11	J11B	06.99.00↔	10	BORP KORB KVB I
		BORP KVB I KVB II			K03Z K14A K14B			
06.7X.14↔	03	D12A D12B	06.93↔	10	K06A K06B	06.99.10↔	10	KVB II MKOR VAC
		D12A D12B			K06A K06B			
06.7X.15↔	10	K06A K06B	06.94↔	03	L04A L04B L04C	07.12↔	10	VBOR VKOR
		BORP KVB I KVB II			L09A L09B L38Z			
06.7X.99↔	10	VAC VBOR	06.95.00↔	09	X06A X06B X06C	07.13.00↔	10	BORP KORB KVB I
		BORP KVB I KVB II			BORP VAC VBOR			
06.81.00↔	03	D12A D12B	06.95.10↔	10	K06A K06B	07.13.10↔	10	KVB II MKOR VAC
		D12A D12B			K06A K06B			
06.81.10↔	10	K06A K06B	06.95.11↔	21B	X06A X06B X06C	07.13.11↔	01	B02A B02B B20A
		BORP KORB KVB I			BORP KORB KVB I			
06.81.13↔	10	VBOR VKOR	06.95.12↔	10	K06A K06B	07.13.12↔	10	KVB II MKOR VAC
		KVB II MKOR VAC			K06A K06B			
06.81.99↔	11	L04A L04B L04C	06.95.20↔	10	L04A L04B L04C	07.13.99↔	10	VBOR VKOR
		L09A L09B L38Z			L04A L04B L04C			
06.89.00↔	10	BORP KORB KVB I	06.95.21↔	11	L38Z	07.14.00↔	01	B02A B02B B20A
		KVB II MKOR VAC			BORP KORB KVB I			
06.89.11↔	10	VBOR VKOR	06.95.21↔	11	X06A X06B X06C	07.14.00↔	10	B20B B20C B20D
		K06A K06B			BORP KORB KVB I			
06.89.11↔	11	L09A L09B	06.95.21↔	10	L04A L04B L04C	07.14.00↔	10	B20E
		L09A L09B			L04A L04B L04C			
06.89.11↔	21B	X06A X06B X06C	06.95.21↔	11	L38Z	07.14.00↔	10	K03Z
		BORP KORB KVB I			BORP KORB KVB I			
06.89.11↔	10	VBOR VKOR	06.95.21↔	11	K06A K06B	07.14.00↔	10	KVB II MKOR VAC
		K06A K06B			K06A K06B			
06.89.11↔	11	L04A L04B L04C	06.95.21↔	10	L04A L04B L04C	07.14.00↔	10	VBOR VKOR
		L09A L09B L38Z			L04A L04B L04C			
06.89.11↔	11	L09A L09B L38Z	06.95.21↔	11	L38Z	07.14.00↔	10	B02A B02B B20A
		L09A L09B L38Z			L04A L04B L04C			
06.89.11↔	11	L09A L09B L38Z	06.95.21↔	11	L38Z	07.14.00↔	10	B20B B20C B20D
		L09A L09B L38Z			L04A L04B L04C			
06.89.11↔	11	L09A L09B L38Z	06.95.21↔	11	L38Z	07.14.00↔	10	B20E
		L09A L09B L38Z			L04A L04B L04C			
06.89.11↔	11	L09A L09B L38Z	06.95.21↔	11	L38Z	07.14.00↔	10	K03Z
		L09A L09B L38Z			L04A L04B L04C			

CHOP	MDC	DRG	CHOP	MDC	DRG	CHOP	MDC	DRG
07.14.10↔		BORP KORP KVB I KVB II MKOR VAC VBOR VKOR			VBOR VKOR		10	K03Z K14A K14B
	01	B02A B02B B20A B20B B20C B20D B20E		01	B02A B02B B20A B20B B20C	07.51↔	21B	X06A X06B X06C
	10	K03Z	07.17.99↔	10	K03Z		01	BORP KORP KVB I KVB II MKOR VAC VBOR VKOR
07.14.11↔		BORP KORP KVB I KVB II MKOR VAC VBOR VKOR			BORP KORP KVB I KVB II MKOR VAC VBOR VKOR		01	B02A B02B B20A B20B B20C
	01	B02A B02B B20A B20B B20C B20D B20E	07.21↔	01	B02A B02B B20A B20B B20C		06	G33Z G38A G38B
	10	K03Z		10	K03Z		07	H33Z
07.14.12↔		BORP KORP KVB I KVB II MKOR VAC VBOR VKOR			BORP KVB I KVB II VAC VBOR	07.52↔	10	K03Z
	01	B02A B02B B20A B20B B20C B20D B20E	07.22.00↔	10	K03Z K14A K14B		11	L33Z
	10	K03Z		06	G16Z G18A G38A G38B		21B	X33Z
07.14.99↔		BORP KORP KVB I KVB II MKOR VAC VBOR VKOR			BORP KVB I KVB II VAC VBOR		01	BORP KORP KVB I KVB II MKOR VAC VBOR VKOR
	01	B02A B02B B20A B20B B20C B20D B20E	07.22.10↔	09	J02A J02B J03A J03B J04Z J11A J11B		01	B02A B02B B20A B20B B20C
	10	K03Z		10	K03Z K14A K14B		06	G33Z G38A G38B
07.15↔		BORP KORP KVB I KVB II MKOR VAC VBOR VKOR			BORP KVB I KVB II VAC VBOR	07.53↔	07	H33Z
	01	B02A B02B B09A B09B B09C B20A B20B B20C	07.22.11↔	06	G16Z G18A G38A G38B		10	K03Z
	10	K03Z		09	J02A J02B J03A J03B J04Z J11A J11B		11	L33Z
07.16.00↔		BORP KVB I KVB II VAC VBOR			K03Z K14A K14B	07.54↔	21B	X33Z
	04	E01A E01B E06A E06B E06C	07.22.12↔	10	K03Z K14A K14B		01	BORP KORP KVB I KVB II MKOR VAC VBOR VKOR
	10	K09A K09B		06	G16Z G18A G38A G38B		01	B02A B02B B20A B20B B20C
07.16.11↔		BORP KVB I KVB II VAC VBOR			BORP KVB I KVB II VAC VBOR	07.59↔	06	G33Z G38A G38B
	04	E01A E01B E06A E06B E06C		09	J02A J02B J03A J03B J04Z J11A J11B		07	H33Z
	10	K09A K09B	07.22.99↔	10	K03Z K14A K14B		10	K03Z
07.16.99↔		BORP KVB I KVB II VAC VBOR			BORP KVB I KVB II VAC VBOR		11	L33Z
	04	E01A E01B E06A E06B E06C		06	G16Z G18A G38A G38B		21B	X33Z
	10	K09A K09B		09	J02A J02B J03A J03B J04Z J11A J11B	07.61↔	01	BORP KORP KVB I KVB II MKOR VAC VBOR VKOR
07.17.00↔		BORP KORP KVB I KVB II MKOR VAC VBOR VKOR			K03Z K14A K14B		01	B02A B02B B20A B20B B20C
	01	B02A B02B B20A B20B B20C	07.29↔	10	K03Z K14A K14B		06	G33Z G38A G38B
	10	K03Z		06	G16Z G18A G38A G38B		07	H33Z
07.17.10↔		BORP KORP KVB I KVB II MKOR VAC VBOR VKOR			BORP KVB I KVB II VAC VBOR	07.62↔	10	K03Z
	01	B02A B02B B20A B20B B20C	07.42↔	10	K03Z K14A K14B		11	L33Z
	10	K03Z		21B	X06A X06B X06C		21A	W01A W01B
07.17.11↔		BORP KORP KVB I KVB II MKOR VAC VBOR VKOR			BORP VAC VBOR		21B	X06A X06B X06C X33Z
	01	B02A B02B B20A B20B B20C	07.43↔	10	K03Z K14A K14B		01	BORP KORP KVB I KVB II MKOR VAC VBOR VKOR
	10	K03Z		21B	X06A X06B X06C	07.62↔	01	B02A B02B B20A B20B B20C
07.17.12↔		BORP KORP KVB I KVB II MKOR VAC			BORP KVB I KVB II VAC VBOR			
	01	B02A B02B B20A B20B B20C	07.44↔	10	K03Z K14A K14B			
	10	K03Z	07.45↔	21B	X06A X06B X06C			
					BORP VAC VBOR			

CHOP	MDC	DRG	CHOP	MDC	DRG	CHOP	MDC	DRG
	03	D25A D25B			B20B B20C		11	L33Z
	06	G33Z G38A G38B		06	G33Z G38A G38B		21B	X06A X06B X06C
	07	H33Z		07	H33Z			X33Z
	08	I15A I15B		08	I15A I15B	07.82↔		BORP KORP KVB I
	09	J02A J02B J08A		10	K03Z			KVB II MKOR VAC
		J08B		11	L33Z			VBOR VKOR
	10	K03Z		21A	W01A W01B		01	B17A B17B
	11	L33Z		21B	X06A X06B X06C		04	E01A E01B E05A
	21A	W01A W01B	07.71↔		X33Z			E05B E05C
07.63↔	21B	X06A X06B X06C			BORP KORP KVB I		06	G33Z G38A G38B
		BORP KORP KVB I			KVB II MKOR VAC		07	H33Z
		KVB II MKOR VAC			VBOR VKOR		10	K09A K09B
		VBOR VKOR		01	B02A B02B B20A		11	L33Z
	01	B02A B02B B20A			B20B B20C B20D		21B	X06A X06B X06C
		B20B B20C			B20E			X33Z
	06	G33Z G38A G38B		06	G33Z G38A G38B	07.83↔		BORP KVB I KVB II
	07	H33Z		07	H33Z			VAC VBOR
	08	I15A I15B		09	J02A J02B J03A		01	B17A B17B
	10	K03Z			J03B J04Z J11A		04	E01A E01B E06A
	11	L33Z			J11B			E06B E06C
	21A	W01A W01B		10	K03Z		06	G33Z G38A G38B
	21B	X06A X06B X06C	07.72↔	11	L33Z		07	H33Z
07.64↔		X33Z		21B	X33Z		09	J02A J02B J03A
		BORP KORP KVB I			BORP KORP KVB I			J03B J04Z J10A
		KVB II MKOR VAC			KVB II MKOR VAC			J10B
		VBOR VKOR		01	VBOR VKOR		10	K09A K09B
	01	B02A B02B B20A			B02A B02B B20A		11	L33Z
		B20B B20C			B20B B20C B20D		21B	X06A X06B X06C
	06	G33Z G38A G38B			B20E			X33Z
	07	H33Z		06	G33Z G38A G38B	07.84↔		BORP KORP KVB I
	08	I15A I15B		07	H33Z			KVB II MKOR VAC
	10	K03Z		09	J02A J02B J03A			VBOR VKOR
	11	L33Z			J03B J04Z J11A		01	B17A B17B
	21A	W01A W01B		10	K03Z		04	E01A E01B E05A
	21B	X06A X06B X06C	07.79↔	11	L33Z			E05B E05C
07.65↔		X33Z		21B	X33Z		06	G33Z G38A G38B
		BORP KORP KVB I			BORP KORP KVB I		07	H33Z
		KVB II MKOR VAC			KVB II MKOR VAC		10	K09A K09B
		VBOR VKOR			VBOR VKOR		11	L33Z
	01	B02A B02B B20A		01	B02A B02B B20A		21B	X06A X06B X06C
		B20B B20C			B20B B20C B20D			X33Z
	03	D25A D25B			B20E	07.91↔		BORP KORP KVB I
	06	G33Z G38A G38B		06	G33Z G38A G38B			KVB II MKOR VAC
	07	H33Z		07	H33Z		04	VBOR VKOR
	08	I15A I15B		09	J02A J02B J03A			E01A E01B E06A
	09	J02A J02B J08A			J03B J04Z J11A		06	E06B E06C
		J08B			J11B		06	G33Z G38A G38B
	10	K03Z		10	K03Z		07	H33Z
	11	L33Z		11	L33Z		10	K09A K09B
	21A	W01A W01B		21B	X33Z		11	L33Z
	21B	X06A X06B X06C	07.80↔		BORP KORP KVB I	07.92↔	21B	X06A X06B X06C
07.68↔		X33Z			KVB II MKOR VAC			BORP VAC VBOR
		BORP KORP KVB I			VBOR VKOR		04	E01A E01B E06A
		KVB II MKOR VAC		01	B17A B17B			E06B E06C
		VBOR VKOR		04	E01A E01B E06A		07	H33Z
	01	B02A B02B B20A			E06B E06C		10	K09A K09B
		B20B B20C		06	G33Z G38A G38B		11	L33Z
	06	G33Z G38A G38B		07	H33Z	07.93↔	21B	X06A X06B X06C
	07	H33Z		10	K09A K09B			BORP KORP KVB I
	08	I15A I15B		11	L33Z			KVB II MKOR VAC
	10	K03Z	07.81↔	21B	X06A X06B X06C			VBOR VKOR
	11	L33Z			BORP KVB I KVB II		04	E01A E01B E06A
	21A	W01A W01B			VAC VBOR			E06B E06C
	21B	X06A X06B X06C		01	B17A B17B		06	G33Z G38A G38B
07.69↔		X33Z		04	E01A E01B E06A		07	H33Z
		BORP KORP KVB I			E06B E06C		10	K09A K09B
		KVB II MKOR VAC		06	G33Z G38A G38B	07.94↔	11	L33Z
		VBOR VKOR		07	H33Z		21B	X06A X06B X06C
	01	B02A B02B B20A		10	K09A K09B			BORP KVB I KVB II
								VAC VBOR

CHOP	MDC	DRG	CHOP	MDC	DRG	CHOP	MDC	DRG
07.95↔	10	K06A K06B BORP KVB I KVB II VAC VBOR			J03B J04Z J08A J08B J21Z J22Z		10	K09A K09B J03B J04Z J10A J10B
	04	E01A E01B E06A E06B E06C	08.25‡↔	10	K09A K09B	08.44.99↔	10	K09A K09B
	06	G33Z G38A G38B	08.31↔	21B	X06A X06B X06C		21B	X06A X06B X06C
	07	H33Z		09	J11A J11B			BORP VAC VBOR
	10	K09A K09B			BORP KVB I KVB II VAC VBOR		02	C01Z C12Z
	11	L33Z		02	C01Z C12Z		08	I17Z
07.98↔	21B	X06A X06B X06C BORP VAC VBOR	08.32↔	21B	X06A X06B X06C BORP KVB I KVB II VAC VBOR		09	J02A J02B J03A J03B J04Z J10A J10B
	04	E01A E01B E06A E06B E06C		02	C01Z C12Z	08.49.00↔	10	K09A K09B
	06	G33Z G38A G38B	08.33↔	21B	X06A X06B X06C BORP KVB I KVB II VAC VBOR		21B	X06A X06B X06C BORP VAC VBOR
	07	H33Z		02	C01Z C12Z		02	C01Z C12Z
	10	K09A K09B		21B	X06A X06B X06C BORP KVB I KVB II VAC VBOR	08.49.10↔	21B	X06A X06B X06C BORP VAC VBOR
	11	L33Z		02	C01Z C12Z		02	C01Z C12Z
	21B	X06A X06B X06C BORP VAC VBOR	08.34↔	21B	X06A X06B X06C BORP VAC VBOR	08.49.11↔	21B	X06A X06B X06C BORP VAC VBOR
07.99↔	04	E01A E01B E06A E06B E06C	08.35↔	02	C01Z C12Z		02	C01Z C12Z
	07	H33Z		21B	X06A X06B X06C BORP KVB I KVB II VAC VBOR	08.49.99↔	21B	X06A X06B X06C BORP VAC VBOR
	10	K09A K09B		02	C01Z C12Z		02	C01Z C12Z
	11	L33Z		21B	X06A X06B X06C BORP VAC VBOR	08.51↔	21B	X06A X06B X06C BORP VAC VBOR
	21B	X06A X06B X06C BORP VAC VBOR	08.36↔	02	C01Z C12Z		01	B17A B17B
08.09‡↔	09	J11A J11B		21B	X06A X06B X06C BORP VAC VBOR		02	C01Z C12Z
08.11.00↔	02	C01Z C12Z	08.37↔	02	C01Z C12Z		09	J02A J02B J03A J03B J04Z J10A J10B
	21B	X06A X06B X06C		21B	X06A X06B X06C BORP VAC VBOR	08.59.00↔	21B	X06A X06B X06C BORP VAC VBOR
08.11.20↔	02	C01Z C12Z	08.38↔	02	C01Z C12Z		01	B17A B17B
	21B	X06A X06B X06C		09	J02A J02B J03A J03B J04Z J11A J11B		02	C01Z C12Z
08.11.99↔	02	C01Z C12Z		21B	X06A X06B X06C BORP VAC VBOR		09	J02A J02B J03A J03B J04Z J10A J10B
	21B	X06A X06B X06C	20.23.00↔	01	B02A B02B B09A B09B B09C B20A B20B B20C	08.59.10↔	21B	X06A X06B X06C BORP VAC VBOR
08.20.00‡↔	09	J11A J11B		03	D06A D06B D06C D09A D09B D30A D30B D30C		01	B17A B17B
08.20.10‡↔	09	J11A J11B		21B	X06A X06B X06C BORP VAC VBOR		02	C01Z C12Z
08.20.99‡↔	09	J11A J11B	08.41↔	02	C01Z C12Z	08.59.11↔	09	J02A J02B J03A J03B J04Z J10A J10B
08.21↔	02	C01Z C12Z		21B	X06A X06B X06C BORP VAC VBOR		21B	X06A X06B X06C BORP VAC VBOR
	09	J02A J02B J03A J03B J04Z J11A J11B	08.42↔	02	C01Z C12Z		01	B17A B17B
	10	K09A K09B		21B	X06A X06B X06C BORP VAC VBOR		02	C01Z C12Z
	21B	X06A X06B X06C	08.43↔	02	C01Z C12Z		09	J02A J02B J03A J03B J04Z J10A J10B
08.22↔	01	B17A B17B		08	I17Z	08.59.12↔	21B	X06A X06B X06C BORP VAC VBOR
	02	C01Z C12Z		09	J02A J02B J03A J03B J04Z J10A J10B		01	B17A B17B
	03	D12A D12B		10	K09A K09B		02	C01Z C12Z
	05	F21A F21B F21C		21B	X06A X06B X06C BORP VAC VBOR		09	J02A J02B J03A J03B J04Z J10A J10B
	08	I27A I27B I27C I27D	08.44↔	02	C01Z C12Z		21B	X06A X06B X06C BORP VAC VBOR
	09	J02A J02B J03A J03B J04Z J08A J08B J21Z J22Z		08	I17Z	08.59.99↔	01	B17A B17B
	10	K09A K09B		09	J02A J02B J03A J03B J04Z J10A J10B		02	C01Z C12Z
08.23↔	21B	X06A X06B X06C	08.44.00↔	09	J02A J02B J03A J03B J04Z J10A J10B		09	J02A J02B J03A J03B J04Z J10A J10B
	01	B17A B17B		10	K09A K09B		21B	X06A X06B X06C BORP VAC VBOR
	02	C01Z C12Z		21B	X06A X06B X06C BORP VAC VBOR	08.61.00↔	21B	X06A X06B X06C BORP KVB I KVB II VAC VBOR
	03	D12A D12B	08.44.10↔	02	C01Z C12Z		02	C01Z C12Z
	05	F21A F21B F21C		08	I17Z		05	F21A F21B F21C
	08	I27A I27B I27C I27D		09	J02A J02B J03A			
08.24↔	09	J02A J02B J03A						

CHOP	MDC	DRG	CHOP	MDC	DRG	CHOP	MDC	DRG
08.61.10↔	08	I17Z I28A I28B I28C	08.69.00↔	09	J02A J02B J03A J03B J04Z J10A J10B	08.69.99↔	21B	X06A X06B X06C Y02A Y02B Y02C BORP KVB I KVB II VAC VB VBOR
	09	J02A J02B J03A J03B J04Z J10A J10B		10	K09A K09B		02	C01Z C12Z
	10	K09A K09B		21B	X06A X06B X06C		05	F21A F21B F21C
	21B	X06A X06B X06C		22	Y02A Y02B Y02C		08	I17Z I28A I28B I28C
	22	Y02A Y02B Y02C		02	C01Z C12Z		09	J02A J02B J03A J03B J04Z J10A J10B
		BORP KVB I KVB II		05	F21A F21B F21C		10	K09A K09B
		VAC VB VBOR		08	I17Z I28A I28B I28C		21B	X06A X06B X06C
		C01Z C12Z		09	J02A J02B J03A J03B J04Z J10A J10B		22	Y02A Y02B Y02C
		F21A F21B F21C		10	K09A K09B			BORP VAC VBOR
		I17Z I28A I28B I28C		21B	X06A X06B X06C		02	C01Z C12Z
08.61.11↔	08	I17Z I28A I28B I28C	08.69.10↔	22	Y02A Y02B Y02C	08.70↔	02	C01Z C12Z
	09	J02A J02B J03A J03B J04Z J10A J10B		02	C01Z C12Z		21B	X06A X06B X06C
	10	K09A K09B		08	I17Z		02	C01Z C12Z
	21B	X06A X06B X06C		09	J02A J02B J03A J03B J04Z J10A J10B		21B	X06A X06B X06C
	22	Y02A Y02B Y02C		10	K09A K09B			BORP VAC VBOR
		BORP KVB I KVB II		21B	X06A X06B X06C		02	C01Z C12Z
		VAC VB VBOR		22	Y02A Y02B Y02C		02	C01Z C12Z
		C01Z C12Z		08	I17Z		21B	X06A X06B X06C
		F21A F21B F21C		09	J02A J02B J03A J03B J04Z J10A J10B		02	C01Z C12Z
		I17Z I28A I28B I28C		10	K09A K09B		21B	X06A X06B X06C
08.61.99↔	08	I17Z I28A I28B I28C	08.69.11↔	22	Y02A Y02B Y02C	08.71↔	22	Y02A Y02B Y02C
	09	J02A J02B J03A J03B J04Z J10A J10B		02	C01Z C12Z		02	C01Z C12Z
	10	K09A K09B		08	I17Z		21B	X06A X06B X06C
	21B	X06A X06B X06C		09	J02A J02B J03A J03B J04Z J10A J10B		02	C01Z C12Z
	22	Y02A Y02B Y02C		10	K09A K09B		21B	X06A X06B X06C
		BORP KVB I KVB II		21B	X06A X06B X06C		22	Y02A Y02B Y02C
		VAC VB VBOR		22	Y02A Y02B Y02C			BORP VAC VB VBOR
		C01Z C12Z		02	C01Z C12Z		02	C01Z C12Z
		F21A F21B F21C		08	I17Z		05	F21A F21B F21C
		I17Z I28A I28B I28C		09	J02A J02B J03A J03B J04Z J10A J10B		08	I28A I28B I28C
08.62↔	08	I17Z I28A I28B I28C	08.69.12↔	22	Y02A Y02B Y02C	08.73.00↔	22	Y02A Y02B Y02C
	09	J02A J02B J03A J03B J04Z J10A J10B		02	C01Z C12Z		21B	X06A X06B X06C
	10	K09A K09B		08	I17Z		22	Y02A Y02B Y02C
	21B	X06A X06B X06C		09	J02A J02B J03A J03B J04Z J10A J10B			BORP VAC VB VBOR
	22	Y02A Y02B Y02C		10	K09A K09B		02	C01Z C12Z
		BORP KVB I KVB II		21B	X06A X06B X06C		21B	X06A X06B X06C
		VAC VB VBOR		22	Y02A Y02B Y02C		22	Y02A Y02B Y02C
		C01Z C12Z		02	C01Z C12Z			BORP VAC VB VBOR
		F21A F21B F21C		05	F21A F21B F21C		02	C01Z C12Z
		I17Z I28A I28B I28C		08	I17Z I28A I28B I28C		21B	X06A X06B X06C
08.63↔	08	I17Z I28A I28B I28C	08.69.13↔	22	Y02A Y02B Y02C	08.73.10↔	22	Y02A Y02B Y02C
	09	J02A J02B J03A J03B J04Z J10A J10B		02	C01Z C12Z		22	Y02A Y02B Y02C
	10	K09A K09B		08	I17Z			BORP VAC VB VBOR
	21B	X06A X06B X06C		09	J02A J02B J03A J03B J04Z J10A J10B		02	C01Z C12Z
	22	Y02A Y02B Y02C		10	K09A K09B		21B	X06A X06B X06C
		BORP KVB I KVB II		21B	X06A X06B X06C		22	Y02A Y02B Y02C
		VAC VB VBOR		22	Y02A Y02B Y02C			BORP VAC VB VBOR
		C01Z C12Z		02	C01Z C12Z		02	C01Z C12Z
		F21A F21B F21C		08	I17Z		21B	X06A X06B X06C
		I17Z I28A I28B I28C		09	J02A J02B J03A J03B J04Z J10A J10B		22	Y02A Y02B Y02C
08.64↔	08	I17Z I28A I28B I28C	08.69.19↔	22	Y02A Y02B Y02C	08.73.99↔	22	Y02A Y02B Y02C
	09	J02A J02B J03A J03B J04Z J10A J10B		02	C01Z C12Z		02	C01Z C12Z
	10	K09A K09B		08	I17Z		21B	X06A X06B X06C
	21B	X06A X06B X06C		09	J02A J02B J03A J03B J04Z J10A J10B		22	Y02A Y02B Y02C
	22	Y02A Y02B Y02C		10	K09A K09B			BORP VAC VB VBOR
		BORP KVB I KVB II		21B	X06A X06B X06C		02	C01Z C12Z
		VAC VB VBOR		22	Y02A Y02B Y02C		02	C01Z C12Z
		C01Z C12Z		08	I17Z		21B	X06A X06B X06C
		F21A F21B F21C		09	J02A J02B J03A J03B J04Z J10A J10B		02	C01Z C12Z
		I17Z I28A I28B I28C		10	K09A K09B		08	I17Z

CHOP	MDC	DRG	CHOP	MDC	DRG	CHOP	MDC	DRG
08.85↔		BORP VAC VBOR			J03B J04Z J08A	10.21.20↔	02	C01Z C14Z
	02	C01Z C12Z			J08B J10A J10B	10.31.10↔		BORP VAC VBOR
	08	I17Z			J21Z J22Z		02	C01Z C14Z
	09	J02A J02B J03A		21B	X01A X01B X06A		21B	X06A X06B X06C
		J03B J04Z J10A			X06B X06C X33Z	10.31.99↔		BORP VAC VBOR
		J10B	08.89.99↔		BORP VAC VBOR		02	C01Z C14Z
08.86↔	21B	X06A X06B X06C		01	B17A B17B		21B	X06A X06B X06C
		BORP VAC VBOR		02	C01Z C12Z	10.41.00↔		BORP KVB I KVB II
	02	C01Z C12Z		09	J02A J02B J03A		02	VAC VBOR
	09	J02A J02B J03A			J03B J04Z J08A		02	C01Z C14Z
		J03B J04Z J10A			J08B J10A J10B		21B	X06A X06B X06C
		J10B			J21Z J22Z	10.41.10↔		BORP KVB I KVB II
	10	K09A K09B		21B	X01A X01B X06A		02	VAC VBOR
	21B	X06A X06B X06C			X06B X06C X33Z		02	C01Z C14Z
08.87↔		BORP VAC VBOR	09.0↔	02	C01Z C13A C13B		21B	X06A X06B X06C
	02	C01Z C12Z	09.11↔	02	C01Z C13A C13B	10.41.11↔		BORP KVB I KVB II
	09	J02A J02B J03A		21B	X06A X06B X06C			VAC VBOR
		J03B J04Z J10A		02	C01Z C13A C13B		02	C01Z C14Z
		J10B		21B	X06A X06B X06C		21B	X06A X06B X06C
	10	K09A K09B	09.12↔	02	C01Z C13A C13B	10.41.99↔		BORP KVB I KVB II
	21B	X06A X06B X06C	09.20↔	02	C01Z C13A C13B			VAC VBOR
08.89.10↔		BORP VAC VBOR	09.21↔	02	X06A X06B X06C		02	C01Z C14Z
	01	B17A B17B		21B	C01Z C13A C13B		21B	X06A X06B X06C
	02	C01Z C12Z	09.22↔	02	C01Z C13A C13B	10.42.00↔		BORP KVB I KVB II
	09	J02A J02B J03A		21B	X06A X06B X06C			VAC VBOR
		J03B J04Z J08A		02	C01Z C13A C13B		02	C01Z C14Z
		J08B J10A J10B	09.23↔	21B	X06A X06B X06C		21B	X06A X06B X06C
		J21Z J22Z		02	C01Z C13A C13B	10.42.10↔		BORP KVB I KVB II
	21B	X01A X01B X06A	09.3↔	02	C01Z C13A C13B			VAC VBOR
		X06B X06C X33Z		03	D09A D09B D30A		02	C01Z C14Z
08.89.11↔		BORP VAC VBOR		21B	X06A X06B X06C		21B	X06A X06B X06C
	01	B17A B17B	09.44↔	02	C01Z C13A C13B	10.42.11↔		BORP KVB I KVB II
	02	C01Z C12Z		03	D12A D12B			VAC VBOR
	09	J02A J02B J03A	09.51↔	02	C01Z C13A C13B		02	C01Z C14Z
		J03B J04Z J08A	09.52↔	02	C01Z C13A C13B		21B	X06A X06B X06C
		J08B J10A J10B	09.53↔	02	C01Z C13A C13B	10.42.99↔		BORP KVB I KVB II
		J21Z J22Z	09.59↔	02	C01Z C13A C13B			VAC VBOR
	21B	X01A X01B X06A	09.6↔	02	C01Z C13A C13B		02	C01Z C14Z
		X06B X06C X33Z		03	D09A D09B D30A		21B	X06A X06B X06C
08.89.12↔		BORP VAC VBOR		21B	D30B	10.43↔		BORP KVB I KVB II
	01	B17A B17B			X06A X06B X06C		02	VAC VBOR
	02	C01Z C12Z	09.71↔	21B	BORP VAC VBOR		02	C01Z C14Z
	09	J02A J02B J03A		02	C01Z C13A C13B	10.44.00↔	21B	X06A X06B X06C
		J03B J04Z J08A		21B	X06A X06B X06C			BORP KVB I KVB II
		J08B J10A J10B	09.72↔		BORP VAC VBOR			VAC VBOR
		J21Z J22Z		02	C01Z C13A C13B		02	C01Z C14Z
	21B	X01A X01B X06A	09.73↔	21B	X06A X06B X06C	10.44.10↔	21B	X06A X06B X06C
		X06B X06C X33Z			BORP VAC VBOR			BORP KVB I KVB II
08.89.13↔		BORP VAC VBOR	09.81↔	02	C01Z C13A C13B		02	VAC VBOR
	01	B17A B17B		02	BORP VAC VBOR	10.44.11↔	21B	X06A X06B X06C
	02	C01Z C12Z		03	D09A D09B D30A			VAC VBOR
	09	J02A J02B J03A		21B	X06A X06B X06C		02	C01Z C14Z
		J03B J04Z J08A	09.82↔		BORP VAC VBOR		21B	X06A X06B X06C
		J08B J10A J10B		02	C01Z C13A C13B	10.44.99↔		BORP KVB I KVB II
		J21Z J22Z		21B	X06A X06B X06C			VAC VBOR
	21B	X01A X01B X06A	09.83↔		BORP VAC VBOR		02	C01Z C14Z
		X06B X06C X33Z		02	C01Z C13A C13B	10.45.00↔	21B	X06A X06B X06C
08.89.14↔		BORP VAC VBOR		21B	X06A X06B X06C			BORP KVB I KVB II
	01	B17A B17B	09.91↔	02	C01Z C13A C13B			VAC VBOR
	02	C01Z C12Z		02	C01Z C13A C13B	10.45.09↔	02	C01Z C14Z
	09	J02A J02B J03A	09.99↔	21B	X06A X06B X06C		21B	X06A X06B X06C
		J03B J04Z J08A			BORP VAC VBOR			BORP KVB I KVB II
		J08B J10A J10B		02	C01Z C13A C13B			VAC VBOR
		J21Z J22Z		03	D09A D09B D30A		02	C01Z C14Z
	21B	X01A X01B X06A			D30B D30C	10.45.11↔	21B	X06A X06B X06C
08.89.15↔		X06B X06C X33Z	10.0↔	21B	X06A X06B X06C			BORP KVB I KVB II
		BORP VAC VBOR			BORP VAC VBOR			VAC VBOR
	01	B17A B17B		02	C01Z C14Z		02	C01Z C14Z
	02	C01Z C12Z		21B	X06A X06B X06C			
	09	J02A J02B J03A						

CHOP	MDC	DRG	CHOP	MDC	DRG	CHOP	MDC	DRG
10.49.00↔	21B	X06A X06B X06C BORP VAC VBOR	11.49.20↔	02	BORP VAC VBOR	11.71↔	21B	X06A X06B X06C BORP KVB I KVB II VAC VBOR
	02	C01Z C14Z		21B	X06A X06B X06C		02	C01Z C04Z C29Z
10.49.10↔	21B	X06A X06B X06C BORP KVB I KVB II VAC VBOR	11.49.29↔	02	BORP VAC VBOR	11.72↔	21B	X06A X06B X06C BORP KVB I KVB II VAC VBOR
	02	C01Z C14Z		21B	X06A X06B X06C		02	C01Z C04Z C29Z
10.49.99↔	21B	X06A X06B X06C BORP VAC VBOR	11.49.99↔	02	BORP VAC VBOR	11.73↔	21B	X06A X06B X06C BORP KVB I KVB II VAC VBOR
	02	C01Z C14Z		21B	X06A X06B X06C		21B	X06A X06B X06C
10.5X.00↔	21B	X06A X06B X06C	11.51↔	02	BORP VAC VBOR	11.74↔	02	C01Z C04Z C29Z
	02	C01Z C14Z		21B	X06A X06B X06C		21B	X06A X06B X06C
10.5X.10↔	21B	X06A X06B X06C	11.52↔	02	BORP VAC VBOR	11.75↔	02	C01Z C04Z C29Z
	02	C01Z C14Z		21B	X06A X06B X06C		21B	X06A X06B X06C
10.5X.99↔	21B	X06A X06B X06C	11.53↔	02	BORP VAC VBOR	11.76↔	02	C01Z C04Z C29Z
	02	C01Z C14Z		21B	X06A X06B X06C		21B	X06A X06B X06C
10.6X.00↔	21B	X06A X06B X06C	11.59.00↔	02	BORP VAC VBOR	11.77↔	02	C01Z C04Z C29Z
	02	C01Z C14Z		21B	X06A X06B X06C		21B	X06A X06B X06C
10.6X.10↔	21B	X06A X06B X06C	11.59.10↔	02	BORP VAC VBOR	11.79.00↔	02	C01Z C04Z C29Z
	02	C01Z C14Z		21B	X06A X06B X06C		21B	X06A X06B X06C
10.6X.99↔	21B	X06A X06B X06C	11.59.11↔	02	BORP VAC VBOR	11.79.10↔	02	C01Z C04Z C29Z
	02	C01Z C14Z		21B	X06A X06B X06C		21B	X06A X06B X06C
11.0↔	21B	X06A X06B X06C BORP VAC VBOR	11.59.12↔	02	BORP VAC VBOR	11.79.20↔	02	C01Z C04Z C29Z
	02	C01Z C04Z C29Z		21B	X06A X06B X06C		21B	X06A X06B X06C
11.1↔	21B	X06A X06B X06C BORP VAC VBOR	11.59.99↔	02	BORP VAC VBOR	11.79.99↔	02	C01Z C04Z C29Z
	02	C01Z C04Z C29Z		21B	X06A X06B X06C		21B	X06A X06B X06C
11.22.00↔	21B	X06A X06B X06C	11.60↔	02	BORP KVB I KVB II VAC VBOR	11.91↔	02	C01Z C04Z C29Z
	02	C01Z C04Z C29Z		21B	X06A X06B X06C		21B	X06A X06B X06C
11.22.20↔	21B	X06A X06B X06C	11.61↔	02	BORP KVB I KVB II VAC VBOR	11.92↔	02	C01Z C04Z C29Z
	02	C01Z C04Z C29Z		21B	X06A X06B X06C		21B	X06A X06B X06C
11.22.99↔	21B	X06A X06B X06C	11.62↔	02	BORP KVB I KVB II VAC VBOR	12.00↔	02	C01Z C04Z C29Z
	02	C01Z C04Z C29Z		21B	X06A X06B X06C		21B	X06A X06B X06C
11.31↔	21B	X06A X06B X06C BORP VAC VBOR	11.63↔	02	BORP KVB I KVB II VAC VBOR	12.01↔	02	C01Z C04Z C29Z
	02	C01Z C04Z C29Z		21B	X06A X06B X06C		21B	X06A X06B X06C
11.32↔	21B	X06A X06B X06C BORP KVB I KVB II VAC VBOR	11.64↔	02	BORP KVB I KVB II VAC VBOR	12.02↔	02	C01Z C04Z C29Z
	02	C01Z C04Z C29Z		21B	X06A X06B X06C		21B	X06A X06B X06C
11.39.00↔	21B	X06A X06B X06C BORP VAC VBOR	11.69.00↔	02	BORP KVB I KVB II VAC VBOR	12.11↔	02	C01Z C04Z C29Z
	02	C01Z C04Z C29Z		21B	X06A X06B X06C		21B	X06A X06B X06C
11.39.10↔	21B	X06A X06B X06C BORP KVB I KVB II VAC VBOR	11.69.10↔	02	BORP KVB I KVB II VAC VBOR	12.12↔	02	C01Z C04Z C29Z
	02	C01Z C04Z C29Z		21B	X06A X06B X06C		21B	X06A X06B X06C
11.39.11↔	21B	X06A X06B X06C BORP KVB I KVB II VAC VBOR	11.69.20↔	02	BORP KVB I KVB II VAC VBOR	12.13↔	02	C01Z C04Z C29Z
	02	C01Z C04Z C29Z		21B	X06A X06B X06C		21B	X06A X06B X06C
11.39.99↔	21B	X06A X06B X06C BORP VAC VBOR	11.69.99↔	02	BORP KVB I KVB II VAC VBOR	12.14↔	02	C01Z C04Z C29Z
	02	C01Z C04Z C29Z		21B	X06A X06B X06C		21B	X06A X06B X06C
11.41↔	21B	X06A X06B X06C BORP VAC VBOR		02	BORP KVB I KVB II VAC VBOR		21B	X06A X06B X06C BORP KVB I KVB II VAC VBOR
	02	C01Z C04Z C29Z		21B	X06A X06B X06C		02	C01Z C03A C06A C06B
11.42↔	21B	X06A X06B X06C BORP VAC VBOR		02	BORP KVB I KVB II VAC VBOR		21B	X06A X06B X06C BORP VAC VBOR
	02	C01Z C04Z C29Z		21B	X06A X06B X06C		02	C01Z C03A C06A C06B
11.43↔	21B	X06A X06B X06C BORP VAC VBOR		02	BORP KVB I KVB II VAC VBOR		21B	X06A X06B X06C BORP VAC VBOR
	02	C01Z C04Z C29Z		21B	X06A X06B X06C		21B	X06A X06B X06C BORP VAC VBOR
11.49.00↔	21B	X06A X06B X06C BORP VAC VBOR		02	BORP KVB I KVB II VAC VBOR		02	C01Z C03A C06A C06B
	02	C01Z C04Z C29Z		21B	X06A X06B X06C		21B	X06A X06B X06C BORP KVB I KVB II VAC VBOR
11.49.10↔	21B	X06A X06B X06C BORP VAC VBOR		02	BORP KVB I KVB II VAC VBOR		21B	X06A X06B X06C BORP VAC VBOR
	02	C01Z C04Z C29Z		21B	X06A X06B X06C		02	C01Z C03A C06A C06B
11.49.19↔	21B	X06A X06B X06C BORP VAC VBOR		02	BORP KVB I KVB II VAC VBOR		21B	X06A X06B X06C BORP KVB I KVB II VAC VBOR
	02	C01Z C04Z C29Z		21B	X06A X06B X06C		21B	X06A X06B X06C BORP KVB I KVB II VAC VBOR

CHOP	MDC	DRG	CHOP	MDC	DRG	CHOP	MDC	DRG
		VAC VBOR	12.43↔		BORP KVB I KVB II			C06B
	02	C01Z C03A C06A C06B		02	VAC VBOR	12.61.99↔	10	K09A K09B
12.21↔	21B	X06A X06B X06C		21B	C01Z C03A C06A C06B		21B	X06A X06B X06C
	02	C01Z C03A C06A C06B	12.44↔	21B	X06A X06B X06C		02	BORP KVB I KVB II
12.22↔	21B	X06A X06B X06C		02	BORP KVB I KVB II		10	VAC VBOR
	02	BORP KVB I KVB II		02	VAC VBOR	12.62↔	21B	C01Z C03A C06A C06B
	02	VAC VBOR	12.51↔	21B	C01Z C03A C06A C06B		10	K09A K09B
12.29.10↔	21B	X06A X06B X06C		02	C01Z C03A C06A C06B		21B	X06A X06B X06C
	02	C01Z C03A C06A C06B	12.52↔	10	BORP VAC VBOR		02	BORP KVB I KVB II
12.29.20↔	21B	X06A X06B X06C		21B	C01Z C03A C06A C06B		21B	VAC VBOR
	02	C01Z C03A C06A C06B	12.53↔	02	C01Z C03A C06A C06B	12.63↔	02	C01Z C03A C06A C06B
12.29.30↔	21B	X06A X06B X06C		21B	X06A X06B X06C		21B	X06A X06B X06C
	02	C01Z C03A C06A C06B	12.54↔	02	BORP VAC VBOR		02	BORP KVB I KVB II
12.31↔	21B	X06A X06B X06C		02	C01Z C03A C06A C06B	12.64.00↔	21B	VAC VBOR
	02	BORP VAC VBOR	12.55↔	21B	X06A X06B X06C		02	C01Z C03A C06A C06B
	02	C01Z C03A C06A C06B		02	BORP KVB I KVB II	12.64.10↔	10	K09A K09B
12.32↔	21B	X06A X06B X06C		02	VAC VBOR		21B	X06A X06B X06C
	02	BORP VAC VBOR	12.59.00↔	02	C01Z C03A C06A C06B		02	BORP KVB I KVB II
	02	C01Z C03A C06A C06B		10	K09A K09B	12.64.11↔	10	VAC VBOR
12.33↔	21B	X06A X06B X06C		21B	X06A X06B X06C		21B	C01Z C03A C06A C06B
	02	BORP VAC VBOR	12.59.10↔	02	BORP VAC VBOR		10	K09A K09B
	02	C01Z C03A C06A C06B		21B	C01Z C03A C06A C06B	12.64.99↔	21B	X06A X06B X06C
12.34↔	21B	X06A X06B X06C		10	K09A K09B		02	BORP KVB I KVB II
	02	BORP VAC VBOR	12.59.11↔	21B	X06A X06B X06C		02	VAC VBOR
	02	C01Z C03A C06A C06B		02	BORP KVB I KVB II	12.65↔	02	C01Z C03A C06A C06B
12.35↔	21B	X06A X06B X06C		10	BORP VAC VBOR		10	K09A K09B
	02	BORP KVB I KVB II	12.59.99↔	21B	X06A X06B X06C	12.66↔	21B	X06A X06B X06C
	02	VAC VBOR		02	BORP VAC VBOR		02	BORP KVB I KVB II
	02	C01Z C03A C06A C06B	12.61.00↔	10	C01Z C03A C06A C06B		21B	VAC VBOR
12.36↔	21B	X06A X06B X06C		10	K09A K09B	12.69.00↔	21B	C01Z C03A C06A C06B
	02	BORP VAC VBOR		21B	X06A X06B X06C		02	BORP VAC VBOR
	02	C01Z C29Z	12.61.10↔	02	BORP KVB I KVB II	12.69.10↔	21B	C01Z C03A C06A C06B
12.39.00↔	21B	X06A X06B X06C		02	VAC VBOR		21B	X06A X06B X06C
	02	BORP VAC VBOR		10	C01Z C03A C06A C06B		02	BORP KVB I KVB II
	02	C01Z C03A C06A C06B	12.61.11↔	02	C01Z C03A C06A C06B	12.69.99↔	02	VAC VBOR
12.39.10↔	21B	X06A X06B X06C		10	K09A K09B		02	C01Z C03A C06A C06B
	02	BORP KVB I KVB II		21B	X06A X06B X06C	12.71↔	21B	X06A X06B X06C
	02	VAC VBOR		02	BORP VAC VBOR		02	BORP KVB I KVB II
	02	C01Z C03A C06A C06B		10	C01Z C03A C06A C06B		02	VAC VBOR
12.39.99↔	21B	X06A X06B X06C		21B	X06A X06B X06C		21B	C01Z C03A C06A C06B
	02	BORP VAC VBOR		02	BORP KVB I KVB II		02	BORP VAC VBOR
	02	C01Z C03A C06A C06B		10	VAC VBOR		02	C01Z C03A C06A C06B
12.40↔	21B	X06A X06B X06C		02	C01Z C03A C06A C06B		21B	X06A X06B X06C
	02	BORP VAC VBOR		10	K09A K09B		02	BORP VAC VBOR
	02	C01Z C03A C06A C06B	12.61.10↔	21B	X06A X06B X06C	12.69.99↔	02	C01Z C03A C06A C06B
12.41↔	21B	X06A X06B X06C		02	BORP KVB I KVB II		21B	X06A X06B X06C
	02	BORP VAC VBOR		02	VAC VBOR		02	BORP VAC VBOR
	02	C01Z C03A C06A C06B		10	C01Z C03A C06A C06B		02	C01Z C03A C06A C06B
12.42↔	21B	X06A X06B X06C		10	K09A K09B		21B	X06A X06B X06C
	02	BORP VAC VBOR		21B	X06A X06B X06C		02	BORP KVB I KVB II
	02	C01Z C03A C06A C06B	12.61.11↔	02	BORP KVB I KVB II		02	VAC VBOR
	21B	X06A X06B X06C		02	VAC VBOR		02	C01Z C03A C06A C06B
				02	C01Z C03A C06A			

CHOP	MDC	DRG	CHOP	MDC	DRG	CHOP	MDC	DRG
12.72↔	10	K09A K09B BORP KVB I KVB II VAC VBOR	12.88↔	21B	X06A X06B X06C BORP VAC VBOR	12.99.99↔	21B	X06A X06B X06C BORP VAC VBOR
	02	C01Z C03A C06A C06B		02	C01Z C03A C06A C06B		02	C01Z C03A C06A C06B
12.73↔	10	K09A K09B BORP KVB I KVB II VAC VBOR	12.89↔	21B	X06A X06B X06C BORP VAC VBOR	13.00↔	21B	X06A X06B X06C BORP VAC VBOR
	02	C01Z C03A C06A C06B		02	C01Z C03A C06A C06B		02	C01Z C03B C08A C08B C29Z
12.74↔	10	K09A K09B BORP KVB I KVB II VAC VBOR	12.91.00↔	21B	X06A X06B X06C BORP KVB I KVB II VAC VBOR	13.01↔	21B	X06A X06B X06C BORP VAC VBOR
	02	C01Z C03A C06A C06B		02	C01Z C03A C06A C06B		02	C01Z C03B C08A C08B C29Z
12.79.00↔	10	K09A K09B BORP VAC VBOR	12.91.10↔	21B	X06A X06B X06C BORP VAC VBOR	13.02↔	02	C01Z C03B C08A C08B C29Z
	02	C01Z C03A C06A C06B		02	C01Z C03A C06A C06B		21B	X06A X06B X06C BORP VAC VBOR
12.79.10↔	10	K09A K09B BORP KVB I KVB II VAC VBOR	12.91.11↔	21B	X06A X06B X06C BORP VAC VBOR	13.11↔	21B	X06A X06B X06C BORP KVB I KVB II VAC VBOR
	02	C01Z C03A C06A C06B		02	C01Z C03A C06A C06B		02	C01Z C03B C08A C08B C29Z
12.79.11↔	10	K09A K09B BORP KVB I KVB II VAC VBOR	12.91.19↔	02	C01Z C03A C06A C06B	13.19↔	10	K09A K09B BORP KVB I KVB II VAC VBOR
	02	C01Z C03A C06A C06B		21B	X06A X06B X06C BORP VAC VBOR		02	C01Z C03B C08A C08B C29Z
12.79.20↔	10	K09A K09B BORP KVB I KVB II VAC VBOR	12.91.20↔	02	C01Z C03A C06A C06B	13.2↔	10	K09A K09B BORP KVB I KVB II VAC VBOR
	02	C01Z C03A C06A C06B		21B	X06A X06B X06C BORP VAC VBOR		02	C01Z C03B C08A C08B C29Z
12.79.99↔	10	K09A K09B BORP KVB I KVB II VAC VBOR	12.91.99↔	02	C01Z C03A C06A C06B	13.3↔	21B	X06A X06B X06C BORP KVB I KVB II VAC VBOR
	02	C01Z C03A C06A C06B		21B	X06A X06B X06C BORP VAC VBOR		02	C01Z C03B C08A C08B C29Z
12.81↔	10	K09A K09B BORP KVB I KVB II VAC VBOR	12.92.09↔	02	C01Z C03A C06A C06B	13.41↔	10	K09A K09B BORP KVB I KVB II VAC VBOR
	02	C01Z C03A C06A C06B		21B	X06A X06B X06C BORP VAC VBOR		21B	X06A X06B X06C BORP KVB I KVB II VAC VBOR
12.82↔	21B	X06A X06B X06C BORP KVB I KVB II VAC VBOR	12.92.21↔	02	C01Z C03A C06A C06B	13.42↔	02	C01Z C03B C08A C08B C29Z
	02	C01Z C03A C06A C06B		21B	X06A X06B X06C BORP VAC VBOR		10	K09A K09B BORP KVB I KVB II VAC VBOR
12.83↔	21B	X06A X06B X06C BORP KVB I KVB II VAC VBOR	12.92.29↔	02	C01Z C03A C06A C06B	13.43↔	21B	X06A X06B X06C BORP KVB I KVB II VAC VBOR
	02	C01Z C03A C06A C06B		21B	X06A X06B X06C BORP VAC VBOR		02	C01Z C03B C08A C08B C29Z
12.84↔	21B	X06A X06B X06C BORP VAC VBOR	12.93↔	02	C01Z C03A C06A C06B	13.44↔	10	K09A K09B BORP KVB I KVB II VAC VBOR
	02	C01Z C03A C06A C06B		21B	X06A X06B X06C BORP VAC VBOR		21B	X06A X06B X06C BORP KVB I KVB II VAC VBOR
12.85↔	21B	X06A X06B X06C BORP KVB I KVB II VAC VBOR	12.97↔	02	C01Z C03A C06A C06B	13.51↔	21B	X06A X06B X06C BORP KVB I KVB II VAC VBOR
	02	C01Z C03A C06A C06B		02	C01Z C03A C06A C06B		02	C01Z C03B C08A C08B C29Z
12.86↔	21B	X06A X06B X06C BORP VAC VBOR	12.98.00↔	21B	X06A X06B X06C BORP VAC VBOR	13.59↔	10	K09A K09B BORP KVB I KVB II VAC VBOR
	02	C01Z C03A C06A C06B		02	C01Z C03A C06A C06B		02	C01Z C03B C08A C08B C29Z
12.87↔	21B	X06A X06B X06C BORP KVB I KVB II VAC VBOR	12.98.10↔	21B	X06A X06B X06C BORP KVB I KVB II VAC VBOR	13.64↔	10	K09A K09B BORP KVB I KVB II VAC VBOR
	02	C01Z C03A C06A C06B		02	C01Z C03A C06A C06B		21B	X06A X06B X06C BORP KVB I KVB II VAC VBOR

CHOP	MDC	DRG	CHOP	MDC	DRG	CHOP	MDC	DRG
		VAC VBOR						
	02	C01Z C03B C08A		02	C01Z C03A C03B	14.49↔	02	BORP VAC VBOR
13.65↔		C08B C29Z	14.11↔	21B	X06A X06B X06C		02	C01Z C03A C03B
		BORP KVB I KVB II		02	C01Z C03A C03B		10	K09A K09B
		VAC VBOR			C03C C29Z		21B	X06A X06B X06C
	02	C01Z C03B C08A	14.21↔		BORP VAC VBOR	14.51↔		BORP KVB I KVB II
13.66↔		C08B C29Z		02	C01Z C03A C03B			VAC VBOR
		BORP KVB I KVB II			C03C C29Z		02	C01Z C03A C03B
		VAC VBOR			BORP VAC VBOR			C03C C29Z
	02	C01Z C03B C08A	14.22↔	02	C01Z C03A C03B		21B	X06A X06B X06C
		C08B C29Z			C03C C29Z	14.52↔		BORP KVB I KVB II
13.69↔		BORP KVB I KVB II	14.23↔		BORP VAC VBOR			VAC VBOR
		VAC VBOR		02	C01Z C03A C03B		02	C01Z C03A C03B
	02	C01Z C03B C08A			C03C C29Z			C03C C29Z
		C08B C29Z	14.24↔	02	BORP VAC VBOR	14.53↔	21B	X06A X06B X06C
13.71↔	10	K09A K09B		02	C01Z C03A C03B			BORP KVB I KVB II
		BORP KVB I KVB II			C03C C29Z			VAC VBOR
		VAC VBOR	14.25↔	02	BORP VAC VBOR		02	C01Z C03A C03B
	02	C01Z C03B C08A			C01Z C03A C03B			C03C C29Z
		C08B C29Z	14.26↔	02	C03C C29Z	14.54↔	21B	X06A X06B X06C
13.72↔	21B	X06A X06B X06C			BORP KVB I KVB II			BORP KVB I KVB II
		BORP KVB I KVB II			VAC VBOR		02	VAC VBOR
		VAC VBOR		02	C01Z C03A C03B			C01Z C03A C03B
	02	C01Z C03B C08A			C03C C29Z			C03C C29Z
		C08B C29Z	14.27↔	21B	X06A X06B X06C	14.55↔	21B	X06A X06B X06C
13.73↔	21B	X06A X06B X06C			BORP KVB I KVB II			BORP KVB I KVB II
		BORP KVB I KVB II			VAC VBOR		02	VAC VBOR
		VAC VBOR		02	C01Z C03A C03B			C01Z C03A C03B
	02	C01Z C03B C08A			C03C C29Z			C03C C29Z
		C08B C29Z	14.29↔	21B	X06A X06B X06C	14.59.00↔	21B	X06A X06B X06C
13.79↔	21B	X06A X06B X06C			BORP VAC VBOR			BORP VAC VBOR
		BORP KVB I KVB II		02	C01Z C03A C03B		02	C01Z C03A C03B
		VAC VBOR			C03C C29Z			C03C C29Z
	02	C01Z C03B C08A	14.31↔		BORP VAC VBOR	14.59.10↔	21B	X06A X06B X06C
		C08B C29Z		02	C01Z C03A C03B			BORP VAC VBOR
13.8↔	21B	X06A X06B X06C			C03C C29Z		02	C01Z C03A C03B
		BORP KVB I KVB II	14.32↔	21B	X06A X06B X06C			C03C C29Z
		VAC VBOR			BORP VAC VBOR	14.59.11↔	21B	X06A X06B X06C
	02	C01Z C03B C08A		02	C01Z C03A C03B			BORP VAC VBOR
		C08B C29Z			C03C C29Z		02	C01Z C03A C03B
	10	K09A K09B	14.33↔	21B	X06A X06B X06C	14.59.99↔	21B	X06A X06B X06C
13.91↔	21B	X06A X06B X06C			BORP VAC VBOR			BORP VAC VBOR
		BORP KVB I KVB II		02	C01Z C03A C03B		02	C01Z C03A C03B
		VAC VBOR			C03C C29Z			C03C C29Z
	02	C01Z C03B C08A	14.34↔	21B	X06A X06B X06C	14.6X.00↔	21B	X06A X06B X06C
		C08B C29Z			BORP VAC VBOR			BORP VAC VBOR
13.92↔	21B	X06A X06B X06C		02	C01Z C03A C03B		02	C01Z C03A C03B
		BORP KVB I KVB II			C03C C29Z			C03C C29Z
		VAC VBOR		21B	X06A X06B X06C	14.6X.10↔	10	K09A K09B
	02	C01Z C03B C08A	14.35↔		BORP VAC VBOR		21B	X06A X06B X06C
		C08B C29Z		02	C01Z C03A C03B			BORP VAC VBOR
13.93↔	21B	X06A X06B X06C			C03C C29Z		02	C01Z C03A C03B
		BORP VAC VBOR		21B	X06A X06B X06C			C03C C29Z
	02	C01Z C03B C08A	14.39.00↔		BORP VAC VBOR	14.6X.20↔	10	K09A K09B
		C08B C29Z		02	C01Z C03A C03B		21B	X06A X06B X06C
13.99↔	21B	X06A X06B X06C			C03C C29Z			BORP VAC VBOR
		BORP KVB I KVB II	14.39.10↔	21B	X06A X06B X06C	14.6X.99↔	02	C01Z C03A C03B
		VAC VBOR			BORP VAC VBOR			C03C C29Z
	02	C01Z C03B C08A		02	C01Z C03A C03B		10	K09A K09B
		C08B C29Z	14.39.99↔	21B	X06A X06B X06C		21B	X06A X06B X06C
14.00↔	21B	X06A X06B X06C			BORP VAC VBOR			BORP VAC VBOR
		BORP VAC VBOR		02	C01Z C03A C03B		02	C01Z C03A C03B
	02	C01Z C03A C03B			C03C C29Z			C03C C29Z
		C03C C29Z	14.41↔	21B	X06A X06B X06C	14.71.00↔	10	K09A K09B
14.01↔	21B	X06A X06B X06C			BORP VAC VBOR		21B	X06A X06B X06C
		BORP VAC VBOR		02	C01Z C03A C03B			BORP KVB I KVB II
	02	C01Z C03A C03B			C03C C29Z		02	C01Z C03A C03B
		C03C C29Z		10	K09A K09B			C03C C29Z
14.02↔	21B	X06A X06B X06C		21B	X06A X06B X06C			VAC VBOR
		BORP VAC VBOR			BORP VAC VBOR			C01Z C03A C03B

CHOP	MDC	DRG	CHOP	MDC	DRG	CHOP	MDC	DRG
	10	K09A K09B		21B	X06A X06B X06C			VAC VBOR
14.71.10↔	21B	X06A X06B X06C BORP KVB I KVB II VAC VBOR	14.9X.12↔		BORP KVB I KVB II VAC VBOR	15.12.11↔	02	C01Z C10Z
	02	C01Z C03A C03B C03C C29Z		02	C01Z C03A C03B C03C C29Z		10	K09A K09B
14.71.19↔	10	K09A K09B	14.9X.13↔	21B	X06A X06B X06C BORP KVB I KVB II VAC VBOR	15.12.99↔	02	C01Z C10Z
	21B	X06A X06B X06C BORP KVB I KVB II VAC VBOR		02	C01Z C03A C03B C03C C29Z		10	K09A K09B
14.71.99↔	02	C01Z C03A C03B C03C C29Z	14.9X.14↔	21B	X06A X06B X06C BORP KVB I KVB II VAC VBOR	15.13.00↔	02	C01Z C10Z
	10	K09A K09B		02	C01Z C03A C03B C03C C29Z		10	K09A K09B
14.72↔	21B	X06A X06B X06C BORP KVB I KVB II VAC VBOR	14.9X.15↔	21B	X06A X06B X06C BORP KVB I KVB II VAC VBOR	15.13.10↔	02	C01Z C10Z
	02	C01Z C03A C03B C03C C29Z		02	C01Z C03A C03B C03C C29Z		10	K09A K09B
14.73.00↔	21B	X06A X06B X06C BORP KVB I KVB II VAC VBOR	14.9X.16↔	21B	X06A X06B X06C BORP KVB I KVB II VAC VBOR	15.13.11↔	02	C01Z C10Z
	02	C01Z C03A C03B C03C C29Z		02	C01Z C03A C03B C03C C29Z		10	K09A K09B
14.73.10↔	10	K09A K09B	14.9X.20↔	21B	X06A X06B X06C BORP KVB I KVB II VAC VBOR	15.19.00↔	02	C01Z C10Z
	21B	X06A X06B X06C BORP KVB I KVB II VAC VBOR		02	C01Z C03A C03B C03C C29Z		10	K09A K09B
14.73.19↔	02	C01Z C03A C03B C03C C29Z	14.9X.21↔	21B	X06A X06B X06C BORP VAC VBOR	15.19.10↔	02	C01Z C10Z
	10	K09A K09B		02	C01Z C03A C03B C03C C29Z		10	K09A K09B
14.73.99↔	21B	X06A X06B X06C BORP KVB I KVB II VAC VBOR	14.9X.22↔	21B	X06A X06B X06C BORP VAC VBOR	15.19.11↔	02	C01Z C10Z
	02	C01Z C03A C03B C03C C29Z		02	C01Z C03A C03B C03C C29Z		10	K09A K09B
14.74↔	10	K09A K09B	14.9X.23↔	21B	X06A X06B X06C BORP VAC VBOR	15.19.12↔	02	C01Z C10Z
	21B	X06A X06B X06C BORP KVB I KVB II VAC VBOR		02	C01Z C03A C03B C03C C29Z		10	K09A K09B
14.79↔	02	C01Z C03A C03B C03C C29Z	14.9X.99↔	21B	X06A X06B X06C BORP VAC VBOR	15.19.19↔	02	C01Z C10Z
	10	K09A K09B		02	C01Z C03A C03B C03C C29Z		10	K09A K09B
14.9X.00↔	21B	X06A X06B X06C BORP VAC VBOR	15.01↔	21B	X06A X06B X06C BORP VAC VBOR	15.19.20↔	02	C01Z C10Z
	02	C01Z C03A C03B C03C C29Z		02	C01Z C10Z		10	K09A K09B
14.9X.10↔	21B	X06A X06B X06C BORP VAC VBOR	15.11.00↔	02	BORP KVB I KVB II VAC VBOR	15.19.21↔	02	C01Z C10Z
	02	C01Z C03A C03B C03C C29Z		02	C01Z C10Z		10	K09A K09B
14.9X.11↔	10	K09A K09B	15.11.10↔	10	K09A K09B BORP KVB I KVB II VAC VBOR	15.19.22↔	02	C01Z C10Z
	21B	X06A X06B X06C BORP VAC VBOR		02	C01Z C10Z		10	K09A K09B
	02	C01Z C03A C03B C03C C29Z	15.11.11↔	10	K09A K09B BORP KVB I KVB II VAC VBOR	15.19.29↔	02	C01Z C10Z
	21B	X06A X06B X06C BORP VAC VBOR		02	C01Z C10Z		10	K09A K09B
	02	C01Z C03A C03B C03C C29Z	15.11.99↔	10	K09A K09B BORP KVB I KVB II VAC VBOR	15.19.30↔	02	C01Z C10Z
	21B	X06A X06B X06C BORP VAC VBOR		02	C01Z C10Z		10	K09A K09B
	02	C01Z C03A C03B C03C C29Z	15.12.00↔	10	K09A K09B BORP KVB I KVB II VAC VBOR	15.19.40↔	02	C01Z C10Z
	21B	X06A X06B X06C BORP KVB I KVB II VAC VBOR		02	C01Z C10Z		10	K09A K09B
	02	C01Z C03A C03B C03C C29Z	15.12.10↔	10	K09A K09B BORP KVB I KVB II	15.19.99↔	02	C01Z C10Z
							10	K09A K09B
								BORP VAC VBOR
								C01Z C10Z
								K09A K09B
								BORP KVB I KVB II

CHOP	MDC	DRG	CHOP	MDC	DRG	CHOP	MDC	DRG
		VAC VBOR		21B	X06A X06B X06C			VAC VBOR
	02	C01Z C10Z	15.29.30↔		BORP KVB I KVB II		02	C01Z C10Z
15.21.00↔	10	K09A K09B			VAC VBOR	16.63↔	10	K09A K09B
		BORP KVB I KVB II		02	C01Z C10Z			BORP KVB I KVB II
		VAC VBOR		08	I17Z			VAC VBOR
	02	C01Z C10Z	15.29.31↔	21B	X06A X06B X06C		01	B02A B02B B09A
15.21.10↔	10	K09A K09B			BORP KVB I KVB II			B09B B09C B20A
		BORP KVB I KVB II			VAC VBOR			B20B B20C
		VAC VBOR		02	C01Z C10Z		02	C01Z C02Z C29Z
	02	C01Z C10Z	15.29.32↔	08	I17Z		03	D12A
15.21.11↔	10	K09A K09B		21B	X06A X06B X06C		06	G33Z G38A G38B
		BORP KVB I KVB II			BORP KVB I KVB II		07	H33Z
		VAC VBOR			VAC VBOR		08	I17Z
	02	C01Z C10Z	15.29.39↔	02	C01Z C10Z		10	K09A K09B
15.21.99↔	10	K09A K09B		08	I17Z		11	L33Z
		BORP KVB I KVB II		21B	X06A X06B X06C		21B	X06A X06B X06C
		VAC VBOR			BORP KVB I KVB II	15.4X.10↔	22	Y02A Y02B Y02C
	02	C01Z C10Z			VAC VBOR			BORP KVB I KVB II
15.22.00↔	10	K09A K09B		02	C01Z C10Z			VAC VBOR
		BORP KVB I KVB II		08	I17Z		02	C01Z C10Z
		VAC VBOR		21B	X06A X06B X06C	15.4X.11↔	10	K09A K09B
	02	C01Z C10Z	15.29.40↔		BORP KVB I KVB II			BORP KVB I KVB II
15.22.10↔	10	K09A K09B			VAC VBOR			VAC VBOR
		BORP KVB I KVB II		02	C01Z C10Z		02	C01Z C10Z
		VAC VBOR		08	I17Z		10	K09A K09B
	02	C01Z C10Z	15.29.41↔	21B	X06A X06B X06C	15.4X.12↔		BORP KVB I KVB II
15.22.11↔	10	K09A K09B			BORP KVB I KVB II			VAC VBOR
		BORP KVB I KVB II			VAC VBOR		02	C01Z C10Z
		VAC VBOR		02	C01Z C10Z		10	K09A K09B
	02	C01Z C10Z	15.29.42↔	08	I17Z	15.4X.20↔		BORP KVB I KVB II
15.22.99↔	10	K09A K09B		21B	X06A X06B X06C			VAC VBOR
		BORP KVB I KVB II			BORP KVB I KVB II		02	C01Z C10Z
		VAC VBOR			VAC VBOR		10	K09A K09B
	02	C01Z C10Z	15.29.49↔	02	C01Z C10Z	15.4X.21↔		BORP KVB I KVB II
15.29.00↔	10	K09A K09B		08	I17Z			VAC VBOR
		BORP VAC VBOR		21B	X06A X06B X06C		02	C01Z C10Z
	02	C01Z C10Z	15.29.01↔		BORP KVB I KVB II	15.4X.99↔	10	K09A K09B
15.29.01↔	08	I17Z			VAC VBOR			BORP KVB I KVB II
	21B	X06A X06B X06C		02	C01Z C10Z			VAC VBOR
		BORP VAC VBOR		08	I17Z		02	C01Z C10Z
	02	C01Z C10Z	15.3X.00↔	21B	X06A X06B X06C	15.5X.00↔	10	K09A K09B
15.29.02↔	08	I17Z			BORP KVB I KVB II			BORP KVB I KVB II
	21B	X06A X06B X06C			VAC VBOR		02	C01Z C10Z
		BORP VAC VBOR		02	C01Z C10Z	15.5X.10↔		VAC VBOR
	02	C01Z C10Z	15.3X.10↔	10	K09A K09B		02	C01Z C10Z
15.29.09↔	08	I17Z			BORP KVB I KVB II	15.5X.11↔		VAC VBOR
	21B	X06A X06B X06C		02	C01Z C10Z		02	C01Z C10Z
		BORP VAC VBOR		10	K09A K09B	15.5X.99↔		BORP KVB I KVB II
	02	C01Z C10Z	15.3X.11↔		BORP KVB I KVB II		02	C01Z C10Z
15.29.10↔	08	I17Z			VAC VBOR			VAC VBOR
	21B	X06A X06B X06C		02	C01Z C10Z	15.6↔	02	C01Z C10Z
		BORP KVB I KVB II		10	K09A K09B		08	I17Z
	02	C01Z C10Z	15.3X.12↔		BORP KVB I KVB II		10	K09A K09B
15.29.11↔	08	I17Z			VAC VBOR		21B	X06A X06B X06C
	21B	X06A X06B X06C		02	C01Z C10Z	15.7↔		BORP KVB I KVB II
		BORP KVB I KVB II		10	K09A K09B			VAC VBOR
	02	C01Z C10Z	15.3X.20↔		BORP KVB I KVB II		01	B09A B09B B09C
15.29.12↔	08	I17Z			VAC VBOR	15.9↔	02	C01Z C10Z
	21B	X06A X06B X06C		02	C01Z C10Z			BORP KVB I KVB II
		BORP KVB I KVB II		10	K09A K09B	16.01↔	02	C01Z C10Z
	02	C01Z C10Z	15.3X.21↔		BORP KVB I KVB II			VAC VBOR
15.29.19↔	08	I17Z			VAC VBOR		02	C01Z C10Z
	21B	X06A X06B X06C		02	C01Z C10Z			BORP KORB KVB I
		BORP KVB I KVB II		10	K09A K09B		01	B02A B02B B09A
	02	C01Z C10Z	15.4X.00↔		VAC VBOR			B09B B09C B20A
	08	I17Z		02	C01Z C10Z			

CHOP	MDC	DRG	CHOP	MDC	DRG	CHOP	MDC	DRG
		B20B B20C			BORP KORB KVB I		09	J02A J02B J08A
	02	C01Z C02Z C29Z	16.39↔		KVB II MKOR VAC			J08B
	06	G33Z G38A G38B			VB VBOR VKOR		11	L33Z
	07	H33Z		02	C01Z C02Z C29Z		21B	X06A X06B X06C
	08	I17Z		21B	X06A X06B X06C		22	Y02A Y02B Y02C
	10	K09A K09B		22	Y02A Y02B Y02C	16.51.99↔		BORP KORB KVB I
	11	L33Z	16.41↔		BORP KORB KVB I			KVB II MKOR VAC
16.02↔	21B	X06A X06B X06C			KVB II MKOR VAC		01	VB VBOR VKOR
		BORP KORB KVB I		02	C01Z C02Z C29Z			B02A B02B B09A
		KVB II MKOR VAC		21B	X06A X06B X06C			B09B B09C B20A
		VBOR VKOR		22	Y02A Y02B Y02C		02	B20B B20C
	01	B02A B02B B09A	16.42↔		BORP KORB KVB I		03	C01Z C02Z C29Z
		B09B B09C B20A			KVB II MKOR VAC			D25A D25B D28Z
		B20B B20C			VB VBOR VKOR		06	D29Z
	02	C01Z C02Z C29Z		02	C01Z C02Z C29Z		07	G33Z G38A G38B
	06	G33Z G38A G38B		21B	X06A X06B X06C		07	H33Z
	07	H33Z		22	Y02A Y02B Y02C		08	I17Z
	08	I17Z	16.49↔		BORP KORB KVB I		09	J02A J02B J08A
	10	K09A K09B			KVB II MKOR VAC			J08B
	11	L33Z			VB VBOR VKOR		11	L33Z
16.09↔	21B	X06A X06B X06C		02	C01Z C02Z C29Z		21B	X06A X06B X06C
		BORP KVB I KVB II		21B	X06A X06B X06C	16.52.00↔		Y02A Y02B Y02C
		VAC VBOR		22	Y02A Y02B Y02C			BORP KORB KVB I
	01	B02A B02B B09A	16.51.00↔		BORP KORB KVB I			KVB II MKOR VAC
		B09B B09C B20A			KVB II MKOR VAC		01	VB VBOR VKOR
		B20B B20C		01	B02A B02B B09A			B02A B02B B09A
	02	C01Z C02Z C29Z			B09B B09C B20A		02	B20B B20C
	06	G33Z G38A G38B		02	C01Z C02Z C29Z		03	C01Z C02Z C29Z
	07	H33Z		03	D25A D25B D28Z			D29Z
	10	K09A K09B		06	G33Z G38A G38B		06	D25A D25B D28Z
	11	L33Z		07	H33Z		07	D29Z
16.1↔	21B	X06A X06B X06C		08	I17Z		08	G33Z G38A G38B
		BORP KVB I KVB II		09	J02A J02B J08A		08	H33Z
		VAC VBOR			J08B		09	I17Z
	02	C01Z C02Z C29Z		11	L33Z			J02A J02B J08A
16.23.00↔	21B	X06A X06B X06C		21B	X06A X06B X06C	16.52.10↔	11	J08B
		BORP VAC VBOR			BORP KORB KVB I		21B	L33Z
	02	C01Z C02Z C29Z		11	L33Z		22	X06A X06B X06C
	03	D09A D09B D30A		21B	X06A X06B X06C			Y02A Y02B Y02C
		D30B D30C		22	Y02A Y02B Y02C			BORP KORB KVB I
	08	I17Z	16.51.10↔		BORP KORB KVB I			KVB II MKOR VAC
16.23.11↔	21B	X06A X06B X06C			KVB II MKOR VAC		01	VB VBOR VKOR
		BORP KVB I KVB II		01	B02A B02B B09A			B02A B02B B09A
		VAC VBOR			B09B B09C B20A		02	B20B B20C
	01	B09A B09B B09C		02	C01Z C02Z C29Z		03	C01Z C02Z C29Z
	02	C01Z C02Z C29Z		03	D25A D25B D28Z			D29Z
	08	I17Z		06	G33Z G38A G38B		06	D25A D25B D28Z
16.23.12↔	21B	X06A X06B X06C		07	H33Z		07	D29Z
		BORP KVB I KVB II		08	I17Z		08	G33Z G38A G38B
		VAC VBOR		09	J02A J02B J08A		08	H33Z
	02	C01Z C02Z C29Z			J08B		09	I17Z
	03	D09A D09B D30A		11	L33Z			J02A J02B J08A
		D30B D30C		21B	X06A X06B X06C	16.52.11↔	11	J08B
	08	I17Z			BORP KORB KVB I		21B	L33Z
16.23.21↔	21B	X06A X06B X06C		11	L33Z		22	X06A X06B X06C
		BORP KVB I KVB II		21B	X06A X06B X06C			Y02A Y02B Y02C
		VAC VBOR		22	Y02A Y02B Y02C			BORP KORB KVB I
	02	C01Z C02Z C29Z	16.51.11↔		BORP KORB KVB I			KVB II MKOR VAC
	08	I17Z			KVB II MKOR VAC		01	VB VBOR VKOR
16.23.99↔	21B	X06A X06B X06C			VB VBOR VKOR			B02A B02B B09A
		BORP KVB I KVB II		01	B02A B02B B09A			B09B B09C B20A
		VAC VBOR			B09B B09C B20A		02	B20B B20C
	02	C01Z C02Z C29Z		02	C01Z C02Z C29Z		03	C01Z C02Z C29Z
	08	I17Z		03	D25A D25B D28Z			D29Z
16.31↔	21B	X06A X06B X06C		06	G33Z G38A G38B		06	D25A D25B D28Z
		BORP KVB I KVB II		07	H33Z		07	D29Z
		VAC VBOR		08	I17Z		08	G33Z G38A G38B
	02	C01Z C02Z C29Z			J02A J02B J08A		08	H33Z
	21B	X06A X06B X06C		11	L33Z		09	I17Z
	22	Y02A Y02B Y02C		21B	X06A X06B X06C			J02A J02B J08A
					BORP KORB KVB I		09	J08B

CHOP	MDC	DRG	CHOP	MDC	DRG	CHOP	MDC	DRG
16.52.99↔	11	L33Z	16.59.99↔	22	Y02A Y02B Y02C	16.64↔	03	D12A D12B
	21B	X06A X06B X06C		22	BORP KORP KVB I		08	I17Z
	22	Y02A Y02B Y02C			KVB II MKOR VAC		21B	X06A X06B X06C
		BORP KORP KVB I		01	B02A B02B B09A		22	Y02A Y02B Y02C
		KVB II MKOR VAC			B09B B09C B20A			BORP KVB I KVB II
		VB VBOR VKOR			B20B B20C		01	VAC VB VBOR
	01	B02A B02B B09A		02	C01Z C02Z C29Z			B02A B02B B09A
		B09B B09C B20A		03	D25A D25B D28Z			B09B B09C B20A
		B20B B20C		06	D29Z		02	B20B B20C
	02	C01Z C02Z C29Z		07	G33Z G38A G38B		03	C01Z C02Z C29Z
	03	D25A D25B D28Z		08	H33Z		06	D12A
06	G33Z G38A G38B	09	J02A J02B J08A	07	G33Z G38A G38B			
07	H33Z		J08B	08	H33Z			
08	I17Z		J08B	07	I17Z			
09	J02A J02B J08A		J08B	10	K09A K09B			
	J08B		J08B	11	L33Z			
	L33Z		J08B	11	L33Z			
21B	X06A X06B X06C	16.61.00↔	21B	X06A X06B X06C	16.65.00↔	21B	X06A X06B X06C	
22	Y02A Y02B Y02C		22	Y02A Y02B Y02C	22	Y02A Y02B Y02C		
	BORP KORP KVB I			BORP KVB I KVB II		BORP KVB I KVB II		
	KVB II MKOR VAC			VAC VB VBOR		VAC VB VBOR		
	VB VBOR VKOR		02	C01Z C02Z C29Z	02	C01Z C02Z C29Z		
01	B02A B02B B09A		03	D12A D12B	08	I17Z		
	B09B B09C B20A		08	I17Z	21B	X06A X06B X06C		
	B20B B20C		21B	X06A X06B X06C	22	Y02A Y02B Y02C		
02	C01Z C02Z C29Z	16.61.10↔	22	Y02A Y02B Y02C	16.65.10↔	BORP KVB I KVB II		
03	D25A D25B D28Z			BORP KVB I KVB II		VAC VB VBOR		
	D29Z			VAC VB VBOR	02	C01Z C02Z C29Z		
06	G33Z G38A G38B		02	C01Z C02Z C29Z	08	I17Z		
07	H33Z		03	D12A D12B	21B	X06A X06B X06C		
08	I17Z		08	I17Z	22	Y02A Y02B Y02C		
09	J02A J02B J08A	16.61.99↔	21B	X06A X06B X06C	16.65.99↔	BORP KVB I KVB II		
	J08B		22	Y02A Y02B Y02C		VAC VB VBOR		
	J08B			BORP KVB I KVB II	02	C01Z C02Z C29Z		
11	L33Z			VAC VB VBOR	08	I17Z		
21B	X06A X06B X06C		02	C01Z C02Z C29Z	21B	X06A X06B X06C		
22	Y02A Y02B Y02C		03	D12A D12B	22	Y02A Y02B Y02C		
	BORP KORP KVB I		08	I17Z	16.66↔	BORP KVB I KVB II		
	KVB II MKOR VAC		21B	X06A X06B X06C		VAC VB VBOR		
	VB VBOR VKOR		22	Y02A Y02B Y02C	01	B02A B02B B09A		
01	B02A B02B B09A	16.62.00↔		BORP KVB I KVB II		B09B B09C B20A		
	B09B B09C B20A			VAC VB VBOR	02	B20B B20C		
	B20B B20C		02	C01Z C02Z C29Z	03	D12A		
02	C01Z C02Z C29Z		03	D12A D12B	06	G33Z G38A G38B		
03	D25A D25B D28Z		08	I17Z	07	H33Z		
	D29Z		21B	X06A X06B X06C	08	I17Z		
06	G33Z G38A G38B	16.62.10↔	22	Y02A Y02B Y02C	10	K09A K09B		
07	H33Z			BORP KVB I KVB II	11	L33Z		
08	I17Z			VAC VB VBOR	21B	X06A X06B X06C		
09	J02A J02B J08A		02	C01Z C02Z C29Z	22	Y02A Y02B Y02C		
	J08B		03	D12A D12B		BORP KVB I KVB II		
	J08B		08	I17Z	16.71↔	VAC VBOR		
11	L33Z		21B	X06A X06B X06C		C01Z C02Z C29Z		
21B	X06A X06B X06C		22	Y02A Y02B Y02C	02	C01Z C02Z C29Z		
22	Y02A Y02B Y02C	16.62.20↔		BORP KVB I KVB II	21B	X06A X06B X06C		
	BORP KORP KVB I			VAC VB VBOR		BORP KVB I KVB II		
	KVB II MKOR VAC			VAC VB VBOR	02	VAC VBOR		
	VB VBOR VKOR		02	C01Z C02Z C29Z	02	C01Z C02Z C29Z		
01	B02A B02B B09A		03	D12A D12B	21B	X06A X06B X06C		
	B09B B09C B20A		08	I17Z		BORP VAC VBOR		
	B20B B20C		21B	X06A X06B X06C	02	C01Z C02Z C29Z		
02	C01Z C02Z C29Z	16.62.29↔	22	Y02A Y02B Y02C	03	D12A		
03	D25A D25B D28Z			BORP KVB I KVB II	08	I17Z		
	D29Z			VAC VB VBOR	21B	X06A X06B X06C		
06	G33Z G38A G38B		02	C01Z C02Z C29Z	16.82↔	BORP KVB I KVB II		
07	H33Z		03	D12A D12B		VAC VB VBOR		
08	I17Z		08	I17Z	02	C01Z C02Z C29Z		
09	J02A J02B J08A		21B	X06A X06B X06C	08	I17Z		
	J08B		22	Y02A Y02B Y02C	21B	X06A X06B X06C		
	J08B	16.62.99↔		BORP KVB I KVB II	22	Y02A Y02B Y02C		
11	L33Z			VAC VB VBOR		BORP KVB I KVB II		
21B	X06A X06B X06C		02	C01Z C02Z C29Z	16.89↔			

CHOP	MDC	DRG	CHOP	MDC	DRG	CHOP	MDC	DRG
16.92↔		VAC VB VBOR	18.21↔	01	B17A B17B	18.6X.00↔		VAC VBOR
		B09A B09B B09C		03	D09A D09B D12A		03	D09A D09B D30A
		C01Z C02Z C29Z			D12B D30A D30B			D30B D30C
		I17Z		05	F21A F21B F21C		09	J02A J02B J03A
		K09A K09B		08	I27A I27B I27C			J03B J04Z J10A
		X06A X06B X06C			I27D			J10B
		Y02A Y02B Y02C		09	J02A J02B J03A			BORP VAC VB
		BORP KVB I KVB II			J03B J04Z J08A			VBOR
		VAC VB VBOR			J08B J11A J11B		03	D09A D09B D30A
		B09A B09B B09C			J21Z J22Z			D30B
16.98.10↔	01	B09A B09B B09C	18.29.12↔	10	K09A K09B	18.6X.10↔	09	J02A J02B J03A
	02	C01Z C02Z C29Z		21B	X06A X06B X06C			J03B J04Z J10A
	10	K09A K09B		01	B17A B17B		21B	X06A X06B X06C
	21B	X06A X06B X06C		03	D09A D09B D12A		22	Y02A Y02B Y02C
	22	Y02A Y02B Y02C			D12B D30A D30B			Y02C
		BORP VAC VB			D30C			BORP VAC VBOR
		VBOR		05	F21A F21B F21C		03	D09A D09B D30A
		B09A B09B B09C		08	I27A I27B I27C			D30B
		C01Z C02Z C29Z			I27D		09	J02A J02B J03A
		D12A D12B		09	J02A J02B J03A			J03B J04Z J10A
16.98.11↔	08	I17Z	18.31↔	09	J02A J02B J03A	18.6X.20↔	21B	X06A X06B X06C
	21B	X06A X06B X06C			J03B J04Z J08A			BORP KVB I KVB II
	22	Y02A Y02B Y02C			J08B J11A J11B			VAC VB VBOR
		BORP KORP KVB I		10	K09A K09B		03	D09A D09B D30A
		KVB II MKOR VAC		21B	X06A X06B X06C			D30B
		VB VBOR VKOR		01	B17A B17B		09	J02A J02B J03A
	01	B09A B09B B09C		03	D09A D09B D12A			J03B J04Z J10A
	02	C01Z C02Z C29Z			D12B D30A D30B			J10B
	03	D02A D02B D12A		05	F21A F21B F21C		21B	X06A X06B X06C
		D12B D24A D24B		08	I27A I27B I27C		22	Y02A Y02B Y02C
05	F04Z		I27D		BORP KVB I KVB II			
08	I02A I02B	09	J02A J02B J03A	18.6X.30↔		VAC VB VBOR		
09	J01A J01B J02A		J03B J04Z J08A		03	D09A D09B D30A		
	J02B		J08B J10A J10B			D30B		
21A	W01A		J21Z		09	J02A J02B J03A		
21B	X06A X06B X06C	10	K09A K09B			J03B J04Z J10A		
22	Y02A Y02B	21B	X06A X06B X06C		21B	X06A X06B X06C		
	BORP KVB I KVB II		BORP KVB I KVB II		22	Y02A Y02B Y02C		
	VAC VB VBOR		VAC VB VBOR			BORP VAC VB		
	B09A B09B B09C	01	B17A B17B		18.6X.99↔		VBOR	
02	C01Z C02Z C29Z	03	D09A D09B D12A			03	D09A D09B D30A	
03	D02A D02B D12A		D12B D30A D30B			D30B		
	D12B D24A D24B	05	F21A F21B F21C	09		J02A J02B J03A		
05	F04Z	08	I27A I27B I27C			J03B J04Z J10A		
08	I02A I02B		I27D			J10B		
09	J01A J01B J02A	09	J02A J02B J03A	18.71.00↔		21B	X06A X06B X06C	
	J02B		J03B J04Z J08A			22	Y02A Y02B Y02C	
21A	W01A		J08B J10A J10B				BORP VAC VB	
21B	X06A X06B X06C		J21Z				VBOR	
22	Y02A Y02B	10	K09A K09B		03	D09A D09B D30A		
	BORP KVB I KVB II	21B	X06A X06B X06C			D30B		
	VAC VB VBOR		BORP KVB I KVB II		09	J02A J02B J03A		
	B09A B09B B09C		VAC VB VBOR			J03B J04Z J10A		
02	C01Z C02Z C29Z	01	B17A B17B		21B	X06A X06B X06C		
03	D02A D02B D12A	03	D09A D09B D12A		22	Y02A Y02B Y02C		
	D12B D24A D24B		D12B D30A D30B		BORP VAC VB			
05	F04Z		D30C		VBOR			
08	I02A I02B	05	F21A F21B F21C	03	D09A D09B D30A			
09	J01A J01B J02A	08	I27A I27B I27C		D30B			
	J02B		I27D	09	J02A J02B J03A			
21A	W01A	09	J02A J02B J03A		J03B J04Z J10A			
21B	X06A X06B X06C		J03B J04Z J08A		J10B			
22	Y02A Y02B	10	K09A K09B	18.71.10↔	21B	X06A X06B X06C		
	BORP KVB I KVB II	21B	X06A X06B X06C		22	Y02A Y02B Y02C		
	VAC VB VBOR		BORP KVB I KVB II			BORP KVB I KVB II		
	B09A B09B B09C		VAC VB VBOR			VAC VB VBOR		
02	C01Z C02Z C29Z	01	B17A B17B		01	B02A B02B B09A		
03	D02A D02B D12A	03	D09A D09B D12A			B09B B09C B20A		
	D12B D24A D24B		D12B D30A D30B			B20B B20C		
05	F04Z	05	F21A F21B F21C		03	D09A D09B D17Z		
08	I02A I02B	08	I27A I27B I27C			D30A D30B		
09	J01A J01B J02A		I27D		06	G33Z G38A G38B		
	J02B	09	J02A J02B J03A	07	H33Z			
21A	W01A		J03B J04Z J08A	08	I15A I15B			
21B	X06A X06B X06C	09	J02A J02B J03A	09	J02A J02B J03A			
22	Y02A Y02B Y02C		J03B J04Z J08A		J03B J04Z J10A			
	BORP KVB I KVB II	10	K09A K09B		J10B			
	VAC VB VBOR	21B	X06A X06B X06C	11	L33Z			
	B09A B09B B09C		BORP KVB I KVB II	21B	X06A X06B X06C			
02	C01Z C02Z C29Z	22	Y02A Y02B Y02C	22	Y02A Y02B Y02C			
03	D02A D02B D12A		BORP KVB I KVB II		BORP KVB I KVB II			
	D12B D24A D24B	01	B17A B17B	01	B02A B02B B09A			
05	F04Z	03	D09A D09B D12A		B09B B09C B20A			
08	I02A I02B		D12B D30A D30B		B20B B20C			
09	J01A J01B J02A	05	F21A F21B F21C	03	D09A D09B D17Z			
	J02B	08	I27A I27B I27C		D30A D30B			
21A	W01A		I27D	06	G33Z G38A G38B			
21B	X06A X06B X06C	09	J02A J02B J03A	07	H33Z			
22	Y02A Y02B Y02C		J03B J04Z J08A	08	I15A I15B			
	BORP KVB I KVB II	09	J02A J02B J03A	09	J02A J02B J03A			
	VAC VB VBOR		J03B J04Z J08A		J03B J04Z J10A			
	B09A B09B B09C	10	K09A K09B		J10B			
02	C01Z C02Z C29Z	21B	X06A X06B X06C	11	L33Z			
03	D02A D02B D12A		BORP KVB I KVB II	21B	X06A X06B X06C			
	D12B D24A D24B	22	Y02A Y02B Y02C	22	Y02A Y02B Y02C			
05	F04Z		BORP KVB I KVB II		BORP KVB I KVB II			
08	I02A I02B	01	B17A B17B		VAC VB VBOR			
09	J01A J01B J02A	03	D09A D09B D12A	01	B02A B02B B09A			
	J02B		D12B D30A D30B		B09B B09C B20A			
21A	W01A	05	F21A F21B F21C		B20B B20C			
21B	X06A X06B X06C	08	I27A I27B I27C	03	D09A D09B D17Z			
22	Y02A Y02B Y02C		I27D		D30A D30B			
	BORP KVB I KVB II	09	J02A J02B J03A	06	G33Z G38A G38B			
	VAC VB VBOR		J03B J04Z J08A	07	H33Z			
	B09A B09B B09C	10	K09A K09B	08	I15A I15B			
02	C01Z C02Z C29Z	21B	X06A X06B X06C	09	J02A J02B J03A			
03	D02A D02B D12A		BORP KVB I KVB II		J03B J04Z J10A			
	D12B D24A D24B	22	Y02A Y02B Y02C		J10B			
05	F04Z		BORP KVB I KVB II	11	L33Z			
08	I02A I02B	01	B17A B17B	21B	X06A X06B X06C			
09	J01A J01B J02A	03	D09A D09B D12A	22	Y02A Y02B Y02C			
	J02B		D12B D30A D30B		BORP KVB I KVB II			
21A	W01A	05	F21A F21B F21C		VAC VB VBOR			
21B	X06A X06B X06C	08	I27A I27B I27C	01	B02A B02B B09A			
22	Y02A Y02B Y02C		I27D		B09B B09C B20A			
	BORP KVB I KVB II	09	J02A J02B J03A		B20B B20C			
	VAC VB VBOR		J03B J04Z J08A					
	B09A B09B B09C	10	K09A K09B					
02	C01Z C02Z C29Z	21B	X06A X06B X06C					
03	D02A D02B D12A		BORP KVB I KVB II					
	D12B D24A D24B	22	Y02A Y02B Y02C					
05	F04Z		BORP KVB I KVB II					
08	I02A I02B	01	B17A B17B					
09	J01A J01B J02A	03	D09A D09B D12A					
	J02B		D12B D30A D30B					
21A	W01A	05	F21A F21B F21C					
21B	X06A X06B X06C	08	I27A I27B I27C					
22	Y02A Y02B Y02C		I27D					
	BORP KVB I KVB II	09	J02A J02B J03A					
	VAC VB VBOR		J03B J04Z J08A					
	B09A B09B B09C	10	K09A K09B					
02	C01Z C02Z C29Z	21B	X06A X06B X06C					
03	D02A D02B D12A		BORP KVB I KVB II					
	D12B D24A D24B	22	Y02A Y02B Y02C					
05	F04Z		BORP KVB I KVB II					
08	I02A I02B	01	B17A B17B					
09	J01A J01B J02A	03	D09A D09B D12A					
	J02B		D12B D30A D30B					
21A	W01A	05	F21A F21B F21C					
21B	X06A X06B X06C	08	I27A I27B I27C					
22	Y02A Y02B Y02C		I27D					
	BORP KVB I KVB II	09	J02A J02B J03A					
	VAC VB VBOR		J03B J04Z J08A					
	B09A B09B B09C	10	K09A K09B					
02	C01Z C02Z C29Z	21B	X06A X06B X06C					
03	D02A D02B D12A		BORP KVB I KVB II					
	D12B D24A D24B	22	Y02A Y02B Y02C					
05	F04Z		BORP KVB I KVB II					
08	I02A I02B	01	B17A B17B					
09	J01A J01B J02A	03	D09A D09B D12A					
	J02B		D12B D30A D30B					
21A	W01A	05	F21A F21B F21C					
21B	X06A X06B X06C	08	I27A I27B I27C					
22	Y02A Y02B Y02C		I27D					
	BORP KVB I KVB II	09	J02A J02B J03A					
	VAC VB VBOR		J03B J04Z J08A					
	B09A B09B B09C	10	K09A K09B					
02	C01Z C02Z C29Z	21B	X06A X06B X06C					
03	D02A D02B D12A		BORP KVB I KVB II					
	D12B D24A D24B	22	Y02A Y02B Y02C					
05	F04Z		BORP KVB I KVB II					
08	I02A I02B	01	B17A B17B					
09	J01A J01B J02A	03	D09A D09B D12A					
	J02B		D12B D30A D30B					
21A	W01A	05	F21A F21B F21C					
21B	X06A X06B X06C	08	I27A I27B I27C					
22	Y02A Y02B Y02C		I27D					
	BORP KVB I KVB II	09	J02A J02B J03A					
	VAC VB VBOR		J03B J04Z J08A					
	B09A B09B B09C	10	K09A K09B					
02	C01Z C02Z C29Z	21B	X06A X06B X06C					
03	D02A D02B D12A		BORP KVB I KVB II					
	D12B D24A D24B	22	Y02A Y02B Y02C					
05	F04Z		BORP KVB I KVB II					
08	I02A I02B	01	B17A B17B					
09	J01A J01B J02A	03	D09A D09B D12A					
	J02B		D12B D30A D30B					
21A	W01A	05	F21A F21B F21C					
21B	X06A X06B X06C</							

CHOP	MDC	DRG	CHOP	MDC	DRG	CHOP	MDC	DRG
	03	D09A D09B D17Z D30A D30B		05	D24B D30A D30B F04Z		06	G33Z G38A G38B
	06	G33Z G38A G38B		06	G33Z G38A G38B		07	H33Z
	07	H33Z		07	H33Z		08	I15A I15B
	08	I15A I15B		08	I02A I02B		09	J02A J02B J03A J03B J04Z J10A J10B
	09	J02A J02B J03A J03B J04Z J10A J10B		09	J01A J01B J02A J02B J03A J03B J04Z J10A J10B		11	L33Z
	11	L33Z		11	L33Z	18.71.23↔	21B	X06A X06B X06C
18.71.11↔	21B	X06A X06B X06C		21A	W01A		22	Y02A Y02B Y02C BORP KORP KVB I KVB II MKOR VAC
	22	Y02A Y02B Y02C BORP KORP KVB I KVB II MKOR VAC VB VBOR VKOR	18.71.19↔	22	Y02A Y02B BORP KVB I KVB II VAC VB VBOR		01	B02A B02B B09A B09B B09C B20A B20B B20C
	01	B02A B02B B09A B09B B09C B20A B20B B20C		01	B02A B02B B09A B09B B09C B20A B20B B20C		03	D09A D09B D17Z D30A D30B
	03	D09A D09B D17Z D30A D30B		03	D09A D09B D17Z D30A D30B		06	G33Z G38A G38B
	06	G33Z G38A G38B		06	G33Z G38A G38B		07	H33Z
	07	H33Z		07	H33Z		08	I15A I15B
	08	I15A I15B		08	I15A I15B		09	J02A J02B J03A J03B J04Z J10A J10B
	09	J02A J02B J03A J03B J04Z J10A J10B		09	J02A J02B J03A J03B J04Z J10A J10B		11	L33Z
	11	L33Z		11	L33Z	18.71.24↔	21B	X06A X06B X06C
18.71.12↔	21B	X06A X06B X06C		21B	X06A X06B X06C		22	Y02A Y02B Y02C BORP KORP KVB I KVB II MKOR VAC
	22	Y02A Y02B Y02C BORP KORP KVB I KVB II MKOR VAC VB VBOR VKOR	18.71.20↔	22	Y02A Y02B Y02C BORP KORP KVB I KVB II MKOR VAC VB VBOR VKOR		01	B02A B02B B09A B09B B09C B20A B20B B20C
	01	B02A B02B B09A B09B B09C B20A B20B B20C		01	B02A B02B B09A B09B B09C B20A B20B B20C		03	D02A D02B D09A D09B D17Z D24A D24B D30A D30B
	03	D09A D09B D17Z D30A D30B		03	D09A D09B D17Z D30A D30B		05	F04Z
	06	G33Z G38A G38B		06	G33Z G38A G38B		06	G33Z G38A G38B
	07	H33Z		07	H33Z		07	H33Z
	08	I15A I15B		08	I15A I15B		08	I02A I02B
	09	J02A J02B J03A J03B J04Z J10A J10B		09	J02A J02B J03A J03B J04Z J10A J10B		09	J01A J01B J02A J02B J03A J03B J04Z J10A J10B
	11	L33Z		11	L33Z		11	L33Z
18.71.13↔	21B	X06A X06B X06C		21B	X06A X06B X06C	18.71.29↔	21A	W01A
	22	Y02A Y02B Y02C BORP KORP KVB I KVB II MKOR VAC	18.71.21↔	22	Y02A Y02B Y02C BORP KORP KVB I KVB II MKOR VAC		21B	X06A X06B X06C
	01	B02A B02B B09A B09B B09C B20A B20B B20C		01	B02A B02B B09A B09B B09C B20A B20B B20C		22	Y02A Y02B BORP KORP KVB I KVB II MKOR VAC
	03	D09A D09B D17Z D30A D30B		03	D09A D09B D17Z D30A D30B		01	B02A B02B B09A B09B B09C B20A B20B B20C
	06	G33Z G38A G38B		06	G33Z G38A G38B		03	D09A D09B D17Z D30A D30B
	07	H33Z		07	H33Z		06	G33Z G38A G38B
	08	I15A I15B		08	I15A I15B		07	H33Z
	09	J02A J02B J03A J03B J04Z J10A J10B		09	J02A J02B J03A J03B J04Z J10A J10B		08	I15A I15B
	11	L33Z		11	L33Z		09	J02A J02B J03A J03B J04Z J10A J10B
18.71.14↔	21B	X06A X06B X06C		21B	X06A X06B X06C	18.71.30↔	11	L33Z
	22	Y02A Y02B Y02C BORP KORP KVB I KVB II MKOR VAC	18.71.22↔	22	Y02A Y02B Y02C BORP KORP KVB I KVB II MKOR VAC		21B	X06A X06B X06C
	01	B02A B02B B09A B09B B09C B20A B20B B20C		01	B02A B02B B09A B09B B09C B20A B20B B20C		22	Y02A Y02B Y02C BORP KORP KVB I KVB II MKOR VAC
	03	D02A D02B D09A D09B D17Z D24A		03	D09A D09B D17Z D30A D30B		01	B02A B02B B09A B09B B09C B20A B20B B20C

CHOP	MDC	DRG	CHOP	MDC	DRG	CHOP	MDC	DRG
		D30A D30B		03	D09A D09B D30A			B20B B20C
	06	G33Z G38A G38B			D30B	03	D09A D09B D30A	D30B D30C
	07	H33Z		21B	X06A X06B X06C		21B	X06A X06B X06C
	08	I15A I15B	19.19.11↔		BORP KORP KVB I	19.29.13↔		BORP KORP KVB I
	09	J02A J02B J03A			KVB II MKOR VAC			KVB II MKOR VAC
		J03B J04Z J10A		01	VBOR VKOR		01	VBOR VKOR
	11	L33Z			B02A B02B B09A		01	B02A B02B B09A
	21B	X06A X06B X06C			B09B B09C B20A		01	B09B B09C B20A
18.71.99↔	22	Y02A Y02B Y02C		03	B20B B20C		03	B20B B20C
		BORP KVB I KVB II			D09A D09B D30A		03	D09A D09B D30A
		VAC VBOR		21B	D30B D30C		21B	D30B D30C
	01	B02A B02B B09A	19.19.12↔		X06A X06B X06C	19.29.99↔		X06A X06B X06C
		B09B B09C B20A			BORP KORP KVB I			BORP KORP KVB I
		B20B B20C			KVB II MKOR VAC			KVB II MKOR VAC
	03	D09A D09B D17Z		01	VBOR VKOR		01	VBOR VKOR
		D30A D30B			B02A B02B B09A		01	B02A B02B B09A
	06	G33Z G38A G38B			B09B B09C B20A		01	B09B B09C B20A
	07	H33Z		03	B20B B20C		03	B20B B20C
	08	I15A I15B			D09A D09B D30A		03	D09A D09B D30A
	09	J02A J02B J03A		D30B	D30B		03	D09A D09B D30A
		J03B J04Z J10A	19.19.99↔	21B	X06A X06B X06C	19.3↔	21B	X06A X06B X06C
		J10B			BORP KORP KVB I			BORP KVB I KVB II
	11	L33Z			KVB II MKOR VAC			VAC VBOR
	21B	X06A X06B X06C		01	VBOR VKOR		03	D09A D09B D30A
18.72↔	22	Y02A Y02B Y02C			B02A B02B B09A			D30B D30C
		BORP KORP KVB I			B09B B09C B20A			BORP VAC VBOR
		KVB II MKOR VAC		03	B20B B20C		03	D09A D09B D30A
		VB VBOR VKOR			D09A D09B D30A			D30B
	03	D09A D09B D17Z		21B	D30B	19.4↔	21B	X06A X06B X06C
		D30A D30B	19.21↔		X06A X06B X06C			BORP KVB I KVB II
	09	J02A J02B J03A			BORP KORP KVB I		19.52↔	VAC VBOR
		J03B J04Z J10A			KVB II MKOR VAC			B02A B02B B09A
		J10B		01	VBOR VKOR		01	B09B B09C B20A
	21B	X06A X06B X06C			B02A B02B B09A		03	B20B B20C
18.79↔	22	Y02A Y02B Y02C			B09B B09C B20A			B20B B20C
	03	D09A D09B D17Z		03	B20B B20C		03	D06A D06B D09A
		D30A D30B D30C			D09A D09B D30A		21B	X06A X06B X06C
	09	J02A J02B J03A		21B	D30B	19.53↔		BORP KVB I KVB II
		J03B J04Z J10A	19.29.00↔		X06A X06B X06C			VAC VBOR
		J10B			BORP KVB I KVB II		01	B02A B02B B09A
	21B	X06A X06B X06C		01	VAC VBOR			B09B B09C B20A
19.0↔		BORP KVB I KVB II			B02A B02B B09A		03	B20B B20C
		VAC VBOR			B09B B09C B20A			B20B B20C
	03	D09A D09B D30A		03	B20B B20C		03	D06A D06B D09A
		D30B			D09A D09B D30A		21B	X06A X06B X06C
19.11↔		BORP KORP KVB I		21B	D30B D30C	19.54↔		BORP KVB I KVB II
		KVB II MKOR VAC	19.29.10↔		X06A X06B X06C		01	VAC VBOR
		VBOR VKOR			BORP KORP KVB I			B02A B02B B09A
	01	B02A B02B B09A			KVB II MKOR VAC		01	B09B B09C B20A
		B09B B09C B20A		01	VBOR VKOR		03	B20B B20C
		B20B B20C			B02A B02B B09A			D06A D06B D09A
	03	D09A D09B D30A			B09B B09C B20A		03	D09B
		D30B		03	B20B B20C		21B	X06A X06B X06C
	21B	X06A X06B X06C			D09A D09B D30A	19.55↔		BORP KVB I KVB II
19.19.00↔		BORP KORP KVB I		21B	D30B D30C		01	VAC VBOR
		KVB II MKOR VAC	19.29.11↔		X06A X06B X06C			B02A B02B B09A
		VBOR VKOR			BORP KORP KVB I		03	B09B B09C B20A
	01	B02A B02B B09A			KVB II MKOR VAC			B20B B20C
		B09B B09C B20A		01	VBOR VKOR		03	D06A D06B D09A
		B20B B20C			B02A B02B B09A		21B	D09B
	03	D09A D09B D30A			B09B B09C B20A			X06A X06B X06C
		D30B D30C		03	B20B B20C	19.56.00↔		BORP KVB I KVB II
19.19.10↔	21B	X06A X06B X06C			D09A D09B D30A		01	VAC VBOR
		BORP KORP KVB I	19.29.12↔	21B	D30B D30C			B02A B02B B09A
		KVB II MKOR VAC			X06A X06B X06C		03	B09B B09C B20A
		VBOR VKOR			BORP KORP KVB I			B20B B20C
	01	B02A B02B B09A		01	KVB II MKOR VAC		03	D06A D06B D09A
		B09B B09C B20A			VBOR VKOR		21B	D09B
		B20B B20C			B02A B02B B09A			X06A X06B X06C
	03	D09A D09B D30A			B09B B09C B20A			
		D30B D30C		01	B20B B20C			
	21B	X06A X06B X06C			D09A D09B D30A			
		BORP KORP KVB I		21B	D30B D30C			
		KVB II MKOR VAC			X06A X06B X06C			
		VBOR VKOR			BORP KORP KVB I			
	01	B02A B02B B09A		01	KVB II MKOR VAC			
		B09B B09C B20A			VBOR VKOR			
		B20B B20C			B02A B02B B09A			
	03	D09A D09B D30A			B09B B09C B20A			
		D30B D30C		01	B20B B20C			
	21B	X06A X06B X06C			D09A D09B D30A			
		BORP KORP KVB I		21B	D30B D30C			
		KVB II MKOR VAC			X06A X06B X06C			
		VBOR VKOR			BORP KORP KVB I			
	01	B02A B02B B09A		01	KVB II MKOR VAC			
		B09B B09C B20A			VBOR VKOR			
		B20B B20C			B02A B02B B09A			
	03	D09A D09B D30A			B09B B09C B20A			
		D30B D30C		01	B20B B20C			
	21B	X06A X06B X06C			D09A D09B D30A			
		BORP KORP KVB I		21B	D30B D30C			
		KVB II MKOR VAC			X06A X06B X06C			
		VBOR VKOR			BORP KORP KVB I			
	01	B02A B02B B09A		01	KVB II MKOR VAC			
		B09B B09C B20A			VBOR VKOR			
		B20B B20C			B02A B02B B09A			
	03	D09A D09B D30A			B09B B09C B20A			
		D30B D30C		01	B20B B20C			
	21B	X06A X06B X06C			D09A D09B D30A			
		BORP KORP KVB I		21B	D30B D30C			
		KVB II MKOR VAC			X06A X06B X06C			
		VBOR VKOR			BORP KORP KVB I			
	01	B02A B02B B09A		01	KVB II MKOR VAC			
		B09B B09C B20A			VBOR VKOR			
		B20B B20C			B02A B02B B09A			
	03	D09A D09B D30A			B09B B09C B20A			
		D30B D30C		01	B20B B20C			
	21B	X06A X06B X06C			D09A D09B D30A			
		BORP KORP KVB I		21B	D30B D30C			
		KVB II MKOR VAC			X06A X06B X06C			
		VBOR VKOR			BORP KORP KVB I			
	01	B02A B02B B09A		01	KVB II MKOR VAC			
		B09B B09C B20A			VBOR VKOR			
		B20B B20C			B02A B02B B09A			
	03	D09A D09B D30A			B09B B09C B20A			
		D30B D30C		01	B20B B20C			
	21B	X06A X06B X06C			D09A D09B D30A			
		BORP KORP KVB I		21B	D30B D30C			
		KVB II MKOR VAC			X06A X06B X06C			
		VBOR VKOR			BORP KORP KVB I			
	01	B02A B02B B09A		01	KVB II MKOR VAC			
		B09B B09C B20A			VBOR VKOR			
		B20B B20C			B02A B02B B09A			
	03	D09A D09B D30A			B09B B09C B20A			
		D30B D30C		01	B20B B20C			
	21B	X06A X06B X06C			D09A D09B D30A			
		BORP KORP KVB I		21B	D30B D30C			
		KVB II MKOR VAC			X06A X06B X06C			
		VBOR VKOR			BORP KORP KVB I			
	01	B02A B02B B09A		01	KVB II MKOR VAC			
		B09B B09C B20A			VBOR VKOR			
		B20B B20C			B02A B02B B09A			
	03	D09A D09B D30A			B09B B09C B20A			
		D30B D30C		01	B20B B20C			
	21B	X06A X06B X06C			D09A D09B D30A			
		BORP KORP KVB I		21B	D30B D30C			
		KVB II MKOR VAC			X06A X06B X06C			
		VBOR VKOR			BORP KORP KVB I			
	01	B02A B02B B09A		01	KVB II MKOR VAC			
		B09B B09C B20A			VBOR VKOR			
		B20B B20C			B02A B02B B09A			
	03	D09A D09B D30A			B09B B09C B20A			
		D30B D30C		01	B20B B20C			
	21B	X06A X06B X06C			D09A D09B D30A			
		BORP KORP KVB I		21B	D30B D30C			
		KVB II MKOR VAC			X06A X06B X06C			
		VBOR VKOR			BORP KORP KVB I			
	01	B02A B02B B09A		01	KVB II MKOR VAC			
		B09B B09C B20A			VBOR VKOR			
		B20B B20C			B02A B02B B09A			
	03	D09A D09B D30A			B09B B09C B20A			
		D30B D30C		01	B20B B20C			
	21B	X06A X06B X06C			D09A D09B D30A			

CHOP	MDC	DRG	CHOP	MDC	DRG	CHOP	MDC	DRG
19.56.10↔		BORP KVB I KVB II VAC VBOR			KVB II MKOR VAC VB VBOR VKOR		03	D06A D06B D06C D09A D09B D30A D30B D30C
	01	B02A B02B B09A B09B B09C B20A B20B B20C		03	D06A D06B D06C D09A D09B D30A D30B	20.32.00↔	21B	X06A X06B X06C D09A D09B D30A D30B D30C
	03	D06A D06B D09A D09B		09	J02A J02B J03A J03B J04Z J10A J10B	20.32.01↔	03	D09A D09B D30A D30B D30C
19.56.11↔	21B	X06A X06B X06C BORP KVB I KVB II VAC VBOR		21B	X06A X06B X06C Y02A Y02B Y02C	20.32.02↔	03	D09A D09B D30A D30B D30C
	01	B02A B02B B09A B09B B09C B20A B20B B20C	19.9X.14↔		BORP KVB I KVB II VAC VBOR	20.32.99↔	03	D09A D09B D30A D30B D30C
	03	D06A D06B D09A D09B		03	D06A D06B D06C D09A D09B D30A D30B	20.41↔	01	BORP VAC VBOR B02A B02B B09A B09B B09C B20A B20B B20C
19.56.20↔	21B	X06A X06B X06C BORP KVB I KVB II VAC VBOR		09	J02A J02B J03A J03B J04Z J10A J10B	20.42.00↔	03	D06A D06B BORP KORP KVB I KVB II MKOR VAC VBOR VKOR
	01	B02A B02B B09A B09B B09C B20A B20B B20C		21B	X06A X06B X06C BORP VAC VBOR		01	B02A B02B B09A B09B B09C B20A B20B B20C
	03	D06A D06B D09A D09B	19.9X.19↔	03	D06A D06B D06C D09A D09B D30A D30B		03	D06A D06B BORP KORP KVB I KVB II MKOR VAC VBOR VKOR
19.56.21↔	21B	X06A X06B X06C BORP KVB I KVB II VAC VBOR		09	J02A J02B J03A J03B J04Z J10A J10B	20.42.10↔	01	B02A B02B B09A B09B B09C B20A B20B B20C
	01	B02A B02B B09A B09B B09C B20A B20B B20C		21B	X06A X06B X06C BORP VAC VBOR		03	D06A D06B BORP KORP KVB I KVB II MKOR VAC VBOR VKOR
	03	D06A D06B D09A D09B	19.9X.99↔	03	D06A D06B D06C D09A D09B D30A D30B		01	B02A B02B B09A B09B B09C B20A B20B B20C
19.56.99↔	21B	X06A X06B X06C BORP KVB I KVB II VAC VBOR		09	J02A J02B J03A J03B J04Z J10A J10B	20.42.11↔	03	D06A D06B BORP KORP KVB I KVB II MKOR VAC VBOR VKOR
	01	B02A B02B B09A B09B B09C B20A B20B B20C	20.01↔	21B	X06A X06B X06C B09A B09B B09C D09A D09B D30A D30B D30C		01	B02A B02B B09A B09B B09C B20A B20B B20C
	03	D06A D06B D09A D09B		03	D09A D09B D30A D30B D30C	20.42.20↔	03	D06A D06B BORP KORP KVB I KVB II MKOR VAC VBOR VKOR
19.6↔	21B	X06A X06B X06C BORP KVB I KVB II VAC VBOR	20.23.10↔	01	B02A B02B B09A B09B B09C B20A B20B B20C		01	B02A B02B B09A B09B B09C B20A B20B B20C
	01	B02A B02B B09A B09B B09C B20A B20B B20C		03	D06A D06B D06C D09A D09B D30A D30B D30C		03	D06A D06B BORP KORP KVB I KVB II MKOR VAC VBOR VKOR
	03	D06A D06B D06C D09A D09B D30A D30B	20.23.11↔	21B	X06A X06B X06C B02A B02B B09A B09B B09C B20A B20B B20C	20.42.21↔	01	B02A B02B B09A B09B B09C B20A B20B B20C
19.9X.11↔	21B	X06A X06B X06C BORP KVB I KVB II VAC VBOR		03	D06A D06B D06C D09A D09B D30A D30B D30C		03	D06A D06B BORP KORP KVB I KVB II MKOR VAC VBOR VKOR
	03	D06A D06B D06C D09A D09B D30A D30B	20.23.12↔	21B	X06A X06B X06C B02A B02B B09A B09B B09C B20A B20B B20C	20.42.22↔	01	B02A B02B B09A B09B B09C B20A B20B B20C
	09	J02A J02B J03A J03B J04Z J10A J10B		03	D06A D06B D06C D09A D09B D30A D30B D30C		03	D06A D06B BORP KORP KVB I KVB II MKOR VAC VBOR VKOR
19.9X.12↔	21B	X06A X06B X06C BORP KORP KVB I KVB II MKOR VAC VBOR VKOR		21B	X06A X06B X06C B02A B02B B09A B09B B09C B20A B20B B20C	20.42.23↔	01	B02A B02B B09A B09B B09C B20A B20B B20C
	03	D06A D06B D06C D09A D09B D30A D30B	20.23.13↔	03	D06A D06B D06C D09A D09B D30A D30B D30C		01	B02A B02B B09A B09B B09C B20A B20B B20C
	09	J02A J02B J03A J03B J04Z J10A J10B		21B	X06A X06B X06C B02A B02B B09A B09B B09C B20A B20B B20C	20.42.24↔	03	D06A D06B BORP KORP KVB I KVB II MKOR VAC VBOR VKOR
19.9X.13↔	22	Y02A Y02B Y02C BORP KORP KVB I	20.23.99↔	01	B02A B02B B09A B09B B09C B20A B20B B20C		01	B02A B02B B09A

CHOP	MDC	DRG	CHOP	MDC	DRG	CHOP	MDC	DRG
		B09B B09C B20A B20B B20C			D09A D09B D30A D30B			B09B B09C B20A B20B B20C
20.42.30↔	03	D06A D06B BORP KORP KVB I KVB II MKOR VAC VBOR VKOR	20.59↔	03	D09A D09B D30A D30B D30C	20.79.23↔	03	D06A D06B D06C BORP KVB I KVB II VAC VBOR
	01	B02A B02B B09A B09B B09C B20A B20B B20C	20.61.00↔	03	D09A D09B D30A D30B		01	B02A B02B B09A B09B B09C B20A B20B B20C
20.42.31↔	03	D06A D06B BORP KORP KVB I KVB II MKOR VAC VBOR VKOR	20.61.10↔	21B	X06A X06B X06C BORP VAC VBOR	20.79.99↔	03	D06A D06B D06C BORP KVB I KVB II VAC VBOR
	01	B02A B02B B09A B09B B09C B20A B20B B20C	20.61.99↔	03	D09A D09B D30A D30B		01	B02A B02B B09A B09B B09C B20A B20B B20C
20.42.32↔	03	D06A D06B BORP KORP KVB I KVB II MKOR VAC VBOR VKOR	20.62.00↔	21B	X06A X06B X06C BORP VAC VBOR	20.8↔	03	D06A D06B D06C BORP KVB I KVB II VAC VBOR
	01	B02A B02B B09A B09B B09C B20A B20B B20C	20.62.10↔	03	D09A D09B D30A D30B	20.91↔	03	D09A D09B D30A D30B BORP KVB I KVB II VAC VBOR
20.42.33↔	03	D06A D06B BORP KORP KVB I KVB II MKOR VAC VBOR VKOR	20.62.99↔	21B	X06A X06B X06C BORP VAC VBOR	20.92↔	03	D09A D09B D30A D30B BORP KVB I KVB II VAC VBOR
	01	B02A B02B B09A B09B B09C B20A B20B B20C	20.71↔	03	D09A D09B D30A D30B	20.93↔	01	B02A B02B B09A B09B B09C B20A B20B B20C
20.42.34↔	03	D06A D06B BORP KORP KVB I KVB II MKOR VAC VBOR VKOR	20.72.00↔	21B	X06A X06B X06C BORP KVB I KVB II VAC VBOR	20.95.00↔	03	D06A D06B D06C BORP KVB I KVB II VAC VBOR
	01	B02A B02B B09A B09B B09C B20A B20B B20C	20.72.10↔	03	D06A D06B D06C		21B	X06A X06B X06C BORP KORP KVB I KVB II MKOR VAC VBOR VKOR
20.42.99↔	03	D06A D06B BORP KORP KVB I KVB II MKOR VAC VBOR VKOR	20.72.11↔	03	D06A D06B D06C	20.95.10↔	03	D23Z BORP KORP KVB I KVB II MKOR VAC VBOR VKOR
	01	B02A B02B B09A B09B B09C B20A B20B B20C	20.72.12↔	03	D06A D06B D06C	20.95.11↔	03	BORP KORP KVB I KVB II MKOR VAC VBOR VKOR
20.49↔	03	D06A D06B BORP KORP KVB I KVB II MKOR VAC VBOR VKOR	20.72.13↔	03	D06A D06B D06C		03	D23Z BORP KORP KVB I KVB II MKOR VAC VBOR VKOR
20.51.10↔	01	B02A B02B B09A B09B B09C B20A B20B B20C	20.72.14↔	03	D06A D06B D06C	20.95.99↔	03	BORP KORP KVB I KVB II MKOR VAC VBOR VKOR
	03	D06A D06B BORP KORP KVB I KVB II MKOR VAC VBOR VKOR	20.72.99↔	03	D06A D06B D06C	20.96↔	03	D23Z BORP KORP KVB I KVB II MKOR VAC VBOR VKOR
20.51.11↔	01	B02A B02B B09A B09B B09C B20A B20B B20C	20.79.00↔	01	B02A B02B B09A B09B B09C B20A B20B B20C	20.97↔	03	D01A D01B A06A A06B A06C A07A A11A A11B A11C A11D
	03	D06A D06B D06C D09A D09B D30A D30B	20.79.10↔	03	D06A D06B D06C BORP KVB I KVB II VAC VBOR		Prä	A06A A06B A06C A07A A11A A11B A11C A11D
20.51.12↔	01	B02A B02B B09A B09B B09C B20A B20B B20C	20.79.11↔	01	B02A B02B B09A B09B B09C B20A B20B B20C	20.98↔	03	BORP KORP KVB I KVB II MKOR VAC VBOR VKOR
	03	D06A D06B D06C D09A D09B D30A D30B	20.79.20↔	03	D06A D06B D06C BORP KVB I KVB II VAC VBOR		Prä	D01A D01B A06A A06B A06C A07A A11A A11B A11C A11D
20.51.99↔	01	B02A B02B B09A B09B B09C B20A B20B B20C	20.79.21↔	03	D06A D06B D06C BORP KVB I KVB II VAC VBOR		03	D01A D01B A06A A06B A06C A07A A11A A11B A11C A11D
	03	D06A D06B D06C	20.79.22↔	01	B02A B02B B09A B09B B09C B20A B20B B20C		Prä	A06A A06B A06C A07A A11A A11B A11C A11D

CHOP	MDC	DRG	CHOP	MDC	DRG	CHOP	MDC	DRG
20.99.10↔		BORP KVB I KVB II VAC VB VBOR		03	D09A D09B D30A D30B D30C D35Z D38A		10	J21Z K09A K09B
	01	B02A B02B B09A B09B B09C B20A B20B B20C		09	J02A J02B J03A J03B J04Z J10A J10B	21.4X.32↔	21B	X06A X06B X06C 22 Y02A Y02B Y02C BORP KVB I KVB II VAC VB VBOR
	03	D09A D09B D30A D30B		21B	X06A X06B X06C		01	B17A B17B
	08	I15A I15B	21.31.12↔	02	C13A C14Z		03	D12A D12B D35Z D38A
	11	L09A L09B		03	D09A D09B D30A D30B D30C D35Z D38A		05	F21A F21B F21C
	21B	X06A X06B X06C		09	J02A J02B J03A J03B J04Z J10A J10B		08	I27A I27B I27C I27D
	22	Y02A Y02B Y02C		21B	X06A X06B X06C		09	J02A J02B J03A J03B J04Z J08A J08B J10A J10B J21Z
20.99.20↔		BORP KVB I KVB II VAC VB VBOR		01	B17A B17B		10	K09A K09B
	01	B02A B02B B09A B09B B09C B20A B20B B20C		02	C13A C14Z		21B	X06A X06B X06C
	03	D09A D09B D30A D30B	21.32↔	03	D09A D09B D12A D12B D30A D30B D30C D35Z D39Z	21.4X.99↔	22	Y02A Y02B Y02C BORP KVB I KVB II VAC VB VBOR
	08	I15A I15B		05	F21A F21B F21C		01	B17A B17B
	21B	X06A X06B X06C		08	I27A I27B I27C I27D		03	D12A D12B D35Z D38A
	22	Y02A Y02B Y02C		09	J02A J02B J03A J03B J04Z J08A J08B J10A J10B J21Z		05	F21A F21B F21C
20.99.30↔		BORP VAC VBOR		10	K09A K09B		08	I27A I27B I27C I27D
	01	B02A B02B B09A B09B B09C B20A B20B B20C		21B	X06A X06B X06C		09	J02A J02B J03A J03B J04Z J08A J08B J10A J10B J21Z
	03	D09A D09B D30A D30B	21.4X.00↔	01	BORP KVB I KVB II VAC VB VBOR		10	K09A K09B
	08	I15A I15B		03	D12A D12B D35Z D38A		21B	X06A X06B X06C
	21B	X06A X06B X06C		05	F21A F21B F21C	21.5↔	22	Y02A Y02B Y02C
	22	Y02A Y02B Y02C		08	I27A I27B I27C I27D		02	C13A C14Z
20.99.99↔		BORP VAC VBOR		09	J02A J02B J03A J03B J04Z J08A J08B J10A J10B J21Z		03	D09A D09B D30A D30B D30C D38A D38B
	01	B02A B02B B09A B09B B09C B20A B20B B20C		10	K09A K09B		04	E02A E02B E02C E07Z
	03	D09A D09B D30A D30B		21B	X06A X06B X06C	21.61↔	21B	X06A X06B X06C
	08	I15A I15B		22	Y02A Y02B Y02C		02	C13A C14Z
	21B	X06A X06B X06C		21.4X.12↔	BORP KVB I KVB II VAC VB VBOR	21.62↔	03	D39Z
	22	Y02A Y02B Y02C		01	B17A B17B		04	E02A E02B E02C E07Z
21.04↔		BORP KVB I KVB II VAC VBOR		03	D12A D12B D35Z D38A		02	C13A C14Z
	03	D12A D12B		05	F21A F21B F21C	21.69.00↔	03	D39Z
	05	F21A F21B F21C		08	I27A I27B I27C I27D		04	E02A E02B E02C E07Z
	21B	X06A X06B X06C		09	J02A J02B J03A J03B J04Z J08A J08B J10A J10B J21Z	21.69.10↔	02	C13A C14Z
21.05↔		BORP KVB I KVB II VAC VBOR		10	K09A K09B		03	D39Z
	03	D12A D12B		21B	X06A X06B X06C		21B	X06A X06B X06C
	05	F21A F21B F21C		22	Y02A Y02B Y02C		02	C13A C14Z
	21B	X06A X06B X06C		21.4X.22↔	BORP KVB I KVB II VAC VB VBOR	21.62↔	03	D39Z
21.06↔		BORP KVB I KVB II VAC VBOR		01	B17A B17B		04	E02A E02B E02C E07Z
	03	D12A D12B		03	D12A D12B D35Z D38A		02	C13A C14Z
	05	F21A F21B F21C		05	F21A F21B F21C	21.69.00↔	03	D39Z
	21B	X06A X06B X06C		08	I27A I27B I27C I27D		04	E02A E02B E02C E07Z
21.07↔		BORP KVB I KVB II VAC VBOR		09	J02A J02B J03A J03B J04Z J08A J08B J10A J10B J21Z	21.69.10↔	02	C13A C14Z
	02	C13A C14Z		10	K09A K09B		03	D39Z
	03	D09A D09B D30A D30B D30C D38A D38B		21B	X06A X06B X06C	21.69.11↔	04	E02A E02B E02C E07Z
	08	I28A I28B		22	Y02A Y02B Y02C		02	C13A C14Z
	09	J02A J02B J03A J03B J04Z J10A J10B		21.4X.22↔	BORP KVB I KVB II VAC VB VBOR	21.69.12↔	03	D39Z
	21B	X06A X06B X06C		01	B17A B17B		04	E02A E02B E02C E07Z
21.09.10↔		D12A D12B		03	D12A D12B D35Z D38A		02	C13A C14Z
21.1↔		C13A C14Z		05	F21A F21B F21C	21.69.99↔	03	D39Z
	03	D39Z		08	I27A I27B I27C I27D		04	E02A E02B E02C E07Z
	09	J02A J02B J03A J03B J04Z J10A J10B		09	J02A J02B J03A J03B J04Z J08A J08B J10A J10B	21.72↔	03	D25A D25B D28Z D29Z
	21B	X06A X06B X06C						
21.31.10↔		C13A C14Z						

CHOP	MDC	DRG	CHOP	MDC	DRG	CHOP	MDC	DRG
	08	I17Z		21B	X06A X06B X06C		05	F21A F21B F21C
	09	J02A J02B J03A		22	Y02A Y02B Y02C		08	I28A I28B I28C
		J03B J04Z J08A	21.83.99↔		BORP KVB I KVB II		09	J02A J02B J03A
		J08B J11A J11B			VAC VB VBOR			J03B J04Z J10A
21.82↔	21B	X06A X06B X06C		02	C13A C14Z		21B	X06A X06B X06C
		BORP KVB I KVB II		03	D35Z D38A		22	Y02A Y02B Y02C
		VAC VBOR		04	E02A E02B E02C	21.86.99↔		BORP VAC VB
	02	C13A C14Z			E07Z			VBOR
	03	D09A D09B D30A		08	I28A I28B I28C		02	C13A C14Z
		D30B D30C D38A		09	J02A J02B J03A		03	D03A D35Z D38A
		D38B			J03B J04Z J10A		04	D38B
21.83.00↔	21B	X06A X06B X06C		21B	X06A X06B X06C		04	E02A E02B E02C
		BORP KVB I KVB II		22	Y02A Y02B Y02C		08	E07Z
		VAC VB VBOR	21.84↔		BORP VAC VB		09	I28A I28B I28C
	02	C13A C14Z			VBOR		21B	J02A J02B J03A
	03	D35Z D38A		02	C13A C14Z		22	J03B J04Z J10A
	04	E02A E02B E02C		03	D35Z D38A			J10B
		E07Z		04	E02A E02B E02C		21B	X06A X06B X06C
	08	I28A I28B I28C			E07Z	21.87↔	22	Y02A Y02B Y02C
	09	J02A J02B J03A		08	I28A I28B I28C			BORP VAC VBOR
		J03B J04Z J10A		09	J02A J02B J03A		02	C13A C14Z
		J10B			J03B J04Z J10A		03	D03A D35Z D38A
	21B	X06A X06B X06C		21B	X06A X06B X06C		04	E02A E02B E02C
21.83.10↔	22	Y02A Y02B Y02C		22	Y02A Y02B Y02C		08	E07Z
		BORP KVB I KVB II	21.85↔		BORP VAC VB		09	I28A I28B I28C
		VAC VB VBOR			VBOR		21B	J02A J02B J03A
	02	C13A C14Z		02	C13A C14Z		22	J03B J04Z J10A
	03	D35Z D38A		03	D35Z D38A			J10B
	04	E02A E02B E02C		04	E02A E02B E02C	21.88.00↔	21B	X06A X06B X06C
		E07Z			E07Z		02	C13A C14Z
	08	I28A I28B I28C		08	I28A I28B I28C		03	D35Z D38A D38B
	09	J02A J02B J03A		09	J02A J02B J03A		04	E02A E02B E02C
		J03B J04Z J10A			J03B J04Z J10A		08	E07Z
		J10B		21B	X06A X06B X06C		09	I28A I28B
	21B	X06A X06B X06C		22	Y02A Y02B Y02C		21B	J02A J02B J03A
21.83.11↔	22	Y02A Y02B Y02C			BORP VAC VB		22	J03B J04Z J10A
		BORP KVB I KVB II	21.86.00↔		VBOR			J10B
		VAC VB VBOR		02	C13A C14Z	21.88.10↔	21B	X06A X06B X06C
	02	C13A C14Z		03	D35Z D38A D38B		VB	
	03	D35Z D38A		04	E02A E02B E02C		02	C13A C14Z
	04	E02A E02B E02C			E07Z		03	D35Z D38A D38B
		E07Z		08	I28A I28B I28C		04	E02A E02B E02C
	08	I28A I28B I28C		09	J02A J02B J03A		08	E07Z
	09	J02A J02B J03A			J03B J04Z J10A		09	I28A I28B
		J03B J04Z J10A		21B	X06A X06B X06C		21B	J02A J02B J03A
		J10B		22	Y02A Y02B Y02C		22	J03B J04Z J10A
	21B	X06A X06B X06C			BORP VAC VB	21.88.11↔		J10B
21.83.12↔	22	Y02A Y02B Y02C			VBOR		21B	X06A X06B X06C
		BORP KVB I KVB II	21.86.10↔		VAC VB VBOR		22	Y02A Y02B Y02C
		VAC VB VBOR		02	C13A C14Z		02	VB
	02	C13A C14Z		03	D03A D35Z D38A		03	C13A C14Z
	03	D35Z D38A			D38B		04	D35Z D38A D38B
	04	E02A E02B E02C		04	E02A E02B E02C		04	E02A E02B E02C
		E07Z			E07Z		08	E07Z
	08	I28A I28B I28C		08	I28A I28B I28C		08	I28A I28B
	09	J02A J02B J03A		09	J02A J02B J03A		09	J02A J02B J03A
		J03B J04Z J10A			J03B J04Z J10A		21B	J03B J04Z J10A
		J10B		21B	X06A X06B X06C		22	J10B
	21B	X06A X06B X06C		22	Y02A Y02B Y02C			X06A X06B X06C
21.83.20↔	22	Y02A Y02B Y02C			BORP VAC VB	21.88.12↔		Y02A Y02B Y02C
		BORP KVB I KVB II	21.86.11↔		VBOR		02	VB
		VAC VB VBOR		02	C13A C14Z		03	C13A C14Z
	02	C13A C14Z		03	D03A D35Z D38A		04	D35Z D38A D38B
	03	D35Z D38A			D38B		04	E02A E02B E02C
	04	E02A E02B E02C		04	E02A E02B E02C		08	E07Z
		E07Z			E07Z		09	I28A I28B
	08	I28A I28B I28C		08	I28A I28B I28C		21B	J02A J02B J03A
	09	J02A J02B J03A		09	J02A J02B J03A		22	J03B J04Z J10A
		J03B J04Z J10A			J03B J04Z J10A			J10B
		J10B		21B	X06A X06B X06C		21B	X06A X06B X06C
	21B	X06A X06B X06C		22	Y02A Y02B Y02C		22	Y02A Y02B Y02C
	22	Y02A Y02B Y02C			BORP KVB I KVB II		02	VB
		BORP KVB I KVB II			VAC VB VBOR		03	C13A C14Z
		VAC VB VBOR		02	C13A C14Z		04	D35Z D38A D38B
	02	C13A C14Z			E07Z		08	E02A E02B E02C
	03	D35Z D38A		03	D03A D35Z D38A		09	E07Z
	04	E02A E02B E02C			D38B		21B	I28A I28B
		E07Z		04	E02A E02B E02C		22	J02A J02B J03A
	08	I28A I28B I28C			E07Z			J03B J04Z J10A
	09	J02A J02B J03A		04	E02A E02B E02C			J10B
		J03B J04Z J10A			E07Z			X06A X06B X06C
		J10B			E07Z			Y02A Y02B Y02C

CHOP	MDC	DRG	CHOP	MDC	DRG	CHOP	MDC	DRG		
21.88.13↔	21B	X06A X06B X06C	21.99.10↔	21B	X06A X06B X06C	22.42.99↔	01	B09A B09B B09C		
	22	Y02A Y02B Y02C		02	C13A C14Z		03	D06A D06B		
		VB		03	D12A D12B D38A			BORP KVB I KVB II		
	02	C13A C14Z			D38B			VAC VBOR		
	03	D35Z D38A D38B		04	E02A E02B E02C		01	B09A B09B B09C		
	04	E02A E02B E02C			E07Z		03	D06A D06B		
		E07Z		21.99.20↔	21B		X06A X06B X06C	03	D06A D06B D06C	
	08	I28A I28B			02		C13A C14Z	22.50↔		
	09	J02A J02B J03A			03		D12A D12B D38A	22.51↔	01	B02A B02B B09A
		J03B J04Z J10A					D38B		B09B B09C B20A	
	J10B	04	E02A E02B E02C			B20B B20C				
19	U01A U01B		E07Z		02	C14Z				
21B	X06A X06B X06C	21.99.99↔	21B		X06A X06B X06C	03	D06A D06B D06C			
22	Y02A Y02B Y02C		02		C13A C14Z	22.52↔				
	VB		03		D12A D12B D39Z		BORP KVB I KVB II			
02	C13A C14Z		04		E02A E02B E02C		VAC VBOR			
03	D35Z D38A D38B			E07Z	01	B02A B02B B09A				
04	E02A E02B E02C		22.2X.00↔	21B	X06A X06B X06C		B09B B09C B20A			
	E07Z			02	C14Z	02	B20B B20C			
08	I28A I28B			01	B09A B09B B09C	03	C14Z			
09	J02A J02B J03A			02	C14Z	03	D06A D06B D06C			
	J03B J04Z J10A			03	D06A D06B D06C	01	B09A B09B B09C			
	J10B	08		I28A I28B	03	D06A D06B D06C				
19	U01A U01B	01		B09A B09B B09C	22.53↔					
21B	X06A X06B X06C	02		C14Z	03	D06A D06B D06C				
22	Y02A Y02B Y02C	03		D06A D06B D06C	22.60↔					
	VB	08		I28A I28B	22.61↔					
21.88.14↔	02	C13A C14Z	22.2X.10↔	01	B09A B09B B09C	22.62.00↔	01	B09A B09B B09C		
	03	D35Z D38A D38B		02	C14Z		03	D06A D06B D06C		
	04	E02A E02B E02C		03	D06A D06B D06C		01	B09A B09B B09C		
		E07Z		08	I28A I28B		03	D06A D06B D06C		
	08	I28A I28B		01	B09A B09B B09C		08	I28A I28B		
	09	J02A J02B J03A		02	C14Z			BORP KVB I KVB II		
		J03B J04Z J10A		03	D06A D06B D06C		22.62.00↔			
		J10B		09	J02A J02B J03A			VAC VBOR		
	19	U01A U01B		08	I28A I28B		01	B09A B09B B09C		
	21B	X06A X06B X06C		03	D06A D06B D06C		03	D06A D06B D06C		
21.88.15↔	22	Y02A Y02B Y02C	22.2X.11↔	08	I28A I28B	22.62.10↔	08	I28A I28B		
		VB			BORP KVB I KVB II		01	B09A B09B B09C		
	02	C13A C14Z		03	D08Z D22Z D25A		03	D06A D06B D06C		
	03	D35Z D38A D38B			D25B D30A D30B		08	I28A I28B		
	04	E02A E02B E02C		03	D06A D06B D06C			BORP KVB I KVB II		
		E07Z		09	J02A J02B J03A		01	B09A B09B B09C		
	08	I28A I28B		09	J03B J04Z J11A		03	D06A D06B D06C		
	09	J02A J02B J03A		21B	X06A X06B X06C		08	I28A I28B		
		J03B J04Z J10A			BORP KVB I KVB II			BORP KVB I KVB II		
		J10B			VAC VBOR		22.62.10↔			
21.88.99↔	19	U01A U01B	24.91.10↔	01	B09A B09B B09C	22.62.11↔	01	B09A B09B B09C		
	21B	X06A X06B X06C		03	D06A D06B D06C		03	D06A D06B D06C		
	22	Y02A Y02B Y02C			BORP KVB I KVB II		08	I28A I28B		
		VB		09	J02A J02B J03A		01	B09A B09B B09C		
	02	C13A C14Z		09	J03B J04Z J11A		03	D06A D06B D06C		
	03	D35Z D38A D38B		21B	X06A X06B X06C		08	I28A I28B		
	04	E02A E02B E02C			BORP KVB I KVB II			BORP KVB I KVB II		
		E07Z			VAC VBOR		22.62.11↔			
	08	I28A I28B		01	B09A B09B B09C			VAC VBOR		
	09	J02A J02B J03A		03	D06A D06B D06C		01	B09A B09B B09C		
	J03B J04Z J10A	03	D06A D06B	03	D06A D06B D06C					
21.89↔		J10B	22.41.00↔	03	D06A D06B	22.62.19↔	08	I28A I28B		
	19	U01A U01B			BORP KVB I KVB II			BORP KVB I KVB II		
	21B	X06A X06B X06C		01	B09A B09B B09C		01	B09A B09B B09C		
		BORP VAC VBOR		03	D06A D06B		03	D06A D06B D06C		
	02	C13A C14Z		01	B09A B09B B09C		08	I28A I28B		
	03	D35Z D39Z		03	D06A D06B D06C			BORP KVB I KVB II		
	04	E02A E02B E02C			BORP KVB I KVB II		22.62.11↔			
		E07Z		01	B09A B09B B09C			VAC VBOR		
	08	I28A I28B I28C		03	D06A D06B		01	B09A B09B B09C		
	09	J02A J02B J03A		03	D06A D06B		03	D06A D06B D06C		
	J03B J04Z J10A	22.41.10↔	03	D06A D06B	08	I28A I28B				
	J10B			BORP KVB I KVB II		BORP KVB I KVB II				
19	U01A U01B		01	B09A B09B B09C	01	B09A B09B B09C				
21B	X06A X06B X06C		03	D06A D06B	03	D06A D06B D06C				
	BORP VAC VBOR		01	B09A B09B B09C	08	I28A I28B				
02	C13A C14Z		03	D06A D06B		BORP KVB I KVB II				
03	D35Z D39Z		01	B09A B09B B09C	22.62.20↔					
04	E02A E02B E02C		03	D06A D06B		VAC VBOR				
	E07Z		03	D06A D06B	01	B09A B09B B09C				
08	I28A I28B I28C		22.41.12↔	03	D06A D06B	03	D06A D06B D06C			
09	J02A J02B J03A			BORP KVB I KVB II	08	I28A I28B				
	J03B J04Z J10A	01		B09A B09B B09C		BORP KVB I KVB II				
	J10B	03		D06A D06B	01	B09A B09B B09C				
19	U01A U01B	01		B09A B09B B09C	03	D06A D06B D06C				
21B	X06A X06B X06C	03		D06A D06B	08	I28A I28B				
	BORP VAC VBOR	22.41.99↔		03	D06A D06B		BORP KVB I KVB II			
02	C13A C14Z			01	B09A B09B B09C	01	B09A B09B B09C			
03	D09A D09B D30A			03	D06A D06B	03	D06A D06B D06C			
	D30B D30C D39Z			03	D06A D06B	08	I28A I28B			
09	J02A J02B J03A		01	B09A B09B B09C		BORP KVB I KVB II				
	J03B J04Z J10A		03	D06A D06B	01	B09A B09B B09C				
	J10B		03	D06A D06B	03	D06A D06B D06C				
19	U01A U01B		22.42.00↔	03	D06A D06B	08	I28A I28B			
21B	X06A X06B X06C			01	B09A B09B B09C		BORP KVB I KVB II			
	BORP VAC VBOR			03	D06A D06B	01	B09A B09B B09C			
02	C13A C14Z	03		D06A D06B	03	D06A D06B D06C				
03	D12A D12B D39Z	01		B09A B09B B09C	08	I28A I28B				
	E02A E02B E02C	03		D06A D06B		BORP KVB I KVB II				
	E07Z	22.42.10↔		03	D06A D06B	22.62.21↔				
21B	X06A X06B X06C			01	B09A B09B B09C		VAC VBOR			
02	C13A C14Z			03	D06A D06B	01	B09A B09B B09C			
03	D12A D12B D39Z			03	D06A D06B	03	D06A D06B D06C			
04	E02A E02B E02C		22.42.11↔	03	D06A D06B	08	I28A I28B			
	E07Z			01	B09A B09B B09C		BORP KVB I KVB II			
				03	D06A D06B	01	B09A B09B B09C			
				03	D06A D06B	03	D06A D06B D06C			
				08	I28A I28B	08	I28A I28B			
					BORP KVB I KVB II		BORP KVB I KVB II			
				VAC VBOR	22.63.00↔					

CHOP	MDC	DRG	CHOP	MDC	DRG	CHOP	MDC	DRG
		VAC VBOR		21B	X06A X06B X06C	24.4X.11↔		BORP KVB I KVB II
	01	B02A B02B B09A	22.9X.00↔	03	D06A D06B D06C		03	VAC VBOR
		B09B B09C B20A		08	I17Z			D08Z D22Z D25A
	03	B20B B20C	22.9X.10↔	03	D06A D06B D06C		03	D25B D30A D30B
22.63.10↔		D06A D06B		08	I17Z			D30C
		BORP KVB I KVB II	22.9X.11↔	03	D06A D06B D06C	24.4X.99↔	03	D08Z D22Z D25A
		VAC VBOR		08	I17Z			D25B D30A D30B
	01	B02A B02B B09A	22.9X.12↔	03	D06A D06B D06C		03	D30C
		B09B B09C B20A		08	I17Z	24.5X.00↔		BORP VAC VBOR
	03	B20B B20C	22.9X.13↔	03	D06A D06B		03	D08Z D22Z D25A
22.63.11↔		D06A D06B		08	I17Z			D25B D30A D30B
		BORP KVB I KVB II	22.9X.14↔	03	D06A D06B		09	D30C
		VAC VBOR		08	I17Z			J02A J02B J03A
	01	B02A B02B B09A	22.9X.20↔	03	D06A D06B			J03B J04Z J11A
		B09B B09C B20A		08	I17Z		21B	J11B
	03	B20B B20C	22.9X.21↔	03	D06A D06B			X06A X06B X06C
22.63.99↔		D06A D06B		08	I17Z	24.5X.10↔		BORP KVB I KVB II
		BORP KVB I KVB II	22.9X.22↔	03	D06A D06B		03	VAC VBOR
		VAC VBOR		08	I17Z			D08Z D22Z D25A
	01	B02A B02B B09A	22.9X.23↔	03	D06A D06B			D25B D30A D30B
		B09B B09C B20A		08	I17Z		09	D30C
	03	B20B B20C	22.9X.24↔	03	D06A D06B			J02A J02B J03A
22.64↔		D06A D06B		08	I17Z			J03B J04Z J11A
		BORP KVB I KVB II	22.9X.25↔	03	D06A D06B		21B	J11B
		VAC VBOR		08	I17Z	24.5X.99↔		X06A X06B X06C
	01	B02A B02B B09A	22.9X.29↔	03	D06A D06B D06C		03	BORP VAC VBOR
		B09B B09C B20A		08	I17Z			D08Z D22Z D25A
	03	B20B B20C	22.9X.99↔	03	D06A D06B D06C			D25B D30A D30B
22.71↔		D06A D06B		08	I17Z		09	D30C
		BORP KVB I KVB II	23.02‡↔	03	D40Z			J02A J02B J03A
		VAC VBOR	23.04‡↔	03	D40Z			J03B J04Z J11A
	03	D06A D06B	23.10‡↔	03	D40Z		21B	J11B
22.79.00↔		X06A X06B X06C	23.12.11‡↔	03	D40Z	24.91.11↔		X06A X06B X06C
		BORP VAC VBOR	23.12.12‡↔	03	D40Z			BORP KVB I KVB II
	01	B09A B09B B09C	23.13.11‡↔	03	D40Z			VAC VB VBOR
	03	D06A D06B D25A	23.13.12‡↔	03	D40Z		03	D08Z D22Z D25A
		D25B	23.19‡↔	03	D40Z			D25B D30A D30B
	08	I15A I15B	23.70‡↔	03	D40Z			D30C
	09	J02A J02B J08A	23.73.11‡↔	03	D40Z		09	J02A J02B J03A
		J08B	23.73.12‡↔	03	D40Z			J03B J04Z J11A
	21A	W01A W01B	23.79‡↔	03	D40Z			J11B
22.79.10↔		X06A X06B X06C	23.80‡↔	03	D40Z	24.91.99↔	21B	X06A X06B X06C
		BORP KVB I KVB II	23.81.11‡↔	03	D40Z		22	Y02A Y02B Y02C
		VAC VBOR	23.81.12‡↔	03	D40Z			BORP VAC VBOR
	01	B09A B09B B09C	23.82.11‡↔	03	D40Z		03	D08Z D22Z D25A
	03	D06A D06B D25A	23.82.12‡↔	03	D40Z			D25B D30A D30B
		D25B	23.89‡↔	03	D40Z			D30C
	08	I15A I15B	23.A0‡↔	03	D40Z		09	J02A J02B J03A
	09	J02A J02B J08A	23.A1.11‡↔	03	D40Z			J03B J04Z J11A
		J08B	23.A1.12‡↔	03	D40Z			J11B
	21A	W01A W01B	23.A1.13‡↔	03	D40Z		21B	X06A X06B X06C
22.79.11↔		X06A X06B X06C	24.2X.10↔		BORP KVB I KVB II	24.99.00‡↔	03	D40Z
		BORP KVB I KVB II			VAC VBOR	24.99.10‡↔	03	D40Z
		VAC VBOR		03	D08Z D22Z D25A	24.99.11‡↔	03	D40Z
	01	B09A B09B B09C			D25B D30A D30B	24.99.20‡↔	03	D40Z
	03	D06A D06B D25A			D30C	24.99.99‡↔	03	D40Z
		D25B		21B	X06A X06B X06C	25.02↔	03	D08Z D22Z D25A
	08	I15A I15B	24.2X.99↔	03	D08Z D22Z D25A			D25B D30A D30B
	09	J02A J02B J08A			D25B D30A D30B		09	D30C
		J08B		21B	X06A X06B X06C			J02A J02B J03A
	21A	W01A W01B			BORP VAC VBOR			J03B J04Z J11A
22.79.19↔		X06A X06B X06C	24.4X.00↔		D08Z D22Z D25A	25.1↔	03	J11B
		BORP VAC VBOR		03	D25B D30A D30B			D08Z D22Z D25A
	01	B09A B09B B09C			D30C			D25B D30A D30B
	03	D06A D06B D25A			D30C	25.2X.00↔		D30C
		D25B	24.4X.10↔		BORP KVB I KVB II			BORP KORP KVB I
	08	I15A I15B			VAC VBOR			KVB II MKOR VAC
	09	J02A J02B J08A		03	D08Z D22Z D25A		03	VBOR VKOR
		J08B			D25B D30A D30B			D02A D02B D24A
	21A	W01A W01B			D30C			D24B D24C D25A

CHOP	MDC	DRG	CHOP	MDC	DRG	CHOP	MDC	DRG
		D25B		03	D02A D02B D24A		11	L33Z
	06	G33Z G38A G38B			D24B D25A D25B		21B	X33Z
	07	H33Z		05	F04Z	25.2X.24↔		BORP KORP KVB I
	09	J02A J02B J08A		06	G33Z G38A G38B			KVB II MKOR VAC
		J08B		07	H33Z			VB VBOR VKOR
	11	L33Z		08	I02A I02B		03	D02A D02B D24A
25.2X.09↔	21B	X33Z		09	J01A J01B J02A			D24B D25A D25B
		BORP KORP KVB I			J02B J08A J08B		05	F04Z
		KVB II MKOR VAC		11	L33Z		06	G33Z G38A G38B
		VBOR VKOR		21A	W01A		07	H33Z
	03	D02A D02B D24A	25.2X.19↔	21B	X33Z		08	I02A I02B
		D24B D24C D25A		22	Y02A Y02B		09	J01A J01B J02A
		D25B			BORP KORP KVB I			J02B J08A J08B
	06	G33Z G38A G38B			KVB II MKOR VAC		11	L33Z
	07	H33Z			VBOR VKOR		21A	W01A
	09	J02A J02B J08A		03	D02A D02B D24A		21B	X33Z
		J08B			D24B D24C D25A	25.2X.29↔	22	Y02A Y02B
	11	L33Z			D25B			BORP KORP KVB I
25.2X.10↔	21B	X33Z		06	G33Z G38A G38B			KVB II MKOR VAC
		BORP KORP KVB I		07	H33Z			VBOR VKOR
		KVB II MKOR VAC		09	J02A J02B J08A		03	D02A D02B D24A
		VBOR VKOR			J08B			D24B D24C D25A
	03	D02A D02B D24A		11	L33Z		06	G33Z G38A G38B
		D24B D24C D25A	25.2X.20↔	21B	X33Z		07	H33Z
		D25B			BORP KORP KVB I		09	J02A J02B J08A
	06	G33Z G38A G38B			KVB II MKOR VAC			J08B
	07	H33Z		03	D02A D02B D24A		11	L33Z
	09	J02A J02B J08A			D24B D24C D25A	25.2X.30↔	21B	X33Z
		J08B			D25B			BORP KORP KVB I
	11	L33Z		06	G33Z G38A G38B			KVB II MKOR VAC
25.2X.11↔	21B	X33Z		07	H33Z		03	D02A D02B D24A
		BORP KORP KVB I		09	J02A J02B J08A			D24B D24C D25A
		KVB II MKOR VAC			J08B		06	G33Z G38A G38B
		VBOR VKOR		11	L33Z		07	H33Z
	03	D02A D02B D24A		21B	X33Z		09	J02A J02B J08A
		D24B D24C D25A	25.2X.21↔		BORP KORP KVB I			J08B
		D25B			KVB II MKOR VAC		11	L33Z
	06	G33Z G38A G38B		03	D02A D02B D24A		21B	X33Z
	07	H33Z			D24B D24C D25A	25.2X.31↔		BORP KORP KVB I
	09	J02A J02B J08A			D25B			KVB II MKOR VAC
		J08B		06	G33Z G38A G38B		03	D02A D02B D24A
	11	L33Z		07	H33Z			D24B D24C D25A
25.2X.12↔	21B	X33Z		09	J02A J02B J08A		06	G33Z G38A G38B
		BORP KORP KVB I			J08B		07	H33Z
		KVB II MKOR VAC		11	L33Z		09	J02A J02B J08A
		VBOR VKOR		21B	X33Z			J08B
	03	D02A D02B D24A			BORP KORP KVB I	25.2X.32↔	11	L33Z
		D24B D24C D25A			KVB II MKOR VAC		21B	X33Z
		D25B			VBOR VKOR			BORP KORP KVB I
	06	G33Z G38A G38B		03	D02A D02B D24A		03	D02A D02B D24A
	07	H33Z			D24B D24C D25A			D24B D24C D25A
	09	J02A J02B J08A	25.2X.22↔		D25B		06	G33Z G38A G38B
		J08B			BORP KORP KVB I		07	H33Z
	11	L33Z		06	G33Z G38A G38B		09	J02A J02B J08A
25.2X.13↔	21B	X33Z		07	H33Z			J08B
		BORP KORP KVB I		09	J02A J02B J08A		11	L33Z
		KVB II MKOR VAC			J08B		21B	X33Z
		VBOR VKOR		03	D02A D02B D24A			BORP KORP KVB I
	03	D02A D02B D24A			D24B D24C D25A	25.2X.33↔		KVB II MKOR VAC
		D24B D24C D25A			D25B		03	D02A D02B D24A
		D25B	25.2X.23↔		BORP KORP KVB I			D24B D24C D25A
	06	G33Z G38A G38B			KVB II MKOR VAC		06	G33Z G38A G38B
	07	H33Z		03	D02A D02B D24A		07	H33Z
	09	J02A J02B J08A			D24B D24C D25A		09	J02A J02B J08A
		J08B			D25B			J08B
	11	L33Z		06	G33Z G38A G38B		11	L33Z
25.2X.14↔	21B	X33Z		07	H33Z		21B	X33Z
		BORP KORP KVB I		09	J02A J02B J08A			BORP KORP KVB I
		KVB II MKOR VAC			J08B			KVB II MKOR VAC
		VBOR VKOR						VBOR VKOR

CHOP	MDC	DRG	CHOP	MDC	DRG	CHOP	MDC	DRG
		D25B	25.2X.43↔		BORP KORB KVB I		07	H33Z
	06	G33Z G38A G38B			KVB II MKOR VAC		09	J02A J02B J08A
	07	H33Z			VBOR VKOR			J08B
	09	J02A J02B J08A		03	D02A D02B D24A		11	L33Z
		J08B			D24B D24C D25A	25.2X.53↔	21B	X33Z
	11	L33Z			D25B			BORP KORB KVB I
25.2X.34↔	21B	X33Z		06	G33Z G38A G38B			KVB II MKOR VAC
		BORP KORB KVB I		07	H33Z			VBOR VKOR
		KVB II MKOR VAC		09	J02A J02B J08A		03	D02A D02B D24A
		VB VBOR VKOR			J08B			D24B D24C D25A
	03	D02A D02B D24A		11	L33Z			D25B
		D24B D25A D25B	25.2X.44↔	21B	X33Z		06	G33Z G38A G38B
	05	F04Z			BORP KORB KVB I		07	H33Z
	06	G33Z G38A G38B			KVB II MKOR VAC		09	J02A J02B J08A
	07	H33Z			VB VBOR VKOR			J08B
	08	I02A I02B		03	D02A D02B D24A		11	L33Z
	09	J01A J01B J02A			D24B D25A D25B	25.2X.54↔	21B	X33Z
		J02B J08A J08B		05	F04Z			BORP KORB KVB I
	11	L33Z		06	G33Z G38A G38B			KVB II MKOR VAC
	21A	W01A		07	H33Z		03	D02A D02B D24A
	21B	X33Z		08	I02A I02B			D24B D25A D25B
25.2X.39↔	22	Y02A Y02B		09	J01A J01B J02A		05	F04Z
		BORP KORB KVB I			J02B J08A J08B		06	G33Z G38A G38B
		KVB II MKOR VAC		11	L33Z		07	H33Z
		VBOR VKOR		21A	W01A		08	I02A I02B
	03	D02A D02B D24A		21B	X33Z		09	J01A J01B J02A
		D24B D24C D25A	25.2X.49↔	22	Y02A Y02B			J02B J08A J08B
		D25B			BORP KORB KVB I		11	L33Z
	06	G33Z G38A G38B			KVB II MKOR VAC		21A	W01A
	07	H33Z			VBOR VKOR	25.2X.59↔	21B	X33Z
	09	J02A J02B J08A		03	D02A D02B D24A		22	Y02A Y02B
		J08B			D24B D24C D25A			BORP KORB KVB I
	11	L33Z		06	G33Z G38A G38B			KVB II MKOR VAC
25.2X.40↔	21B	X33Z		07	H33Z		03	D02A D02B D24A
		BORP KORB KVB I		09	J02A J02B J08A			D24B D24C D25A
		KVB II MKOR VAC			J08B		06	G33Z G38A G38B
		VBOR VKOR		11	L33Z		07	H33Z
	03	D02A D02B D24A		21B	X33Z		09	J02A J02B J08A
		D24B D24C D25A	25.2X.50↔		BORP KORB KVB I			J08B
		D25B			KVB II MKOR VAC		11	L33Z
	06	G33Z G38A G38B		03	D02A D02B D24A		21B	X33Z
	07	H33Z			D24B D24C D25A	25.3X.00↔		BORP KORB KVB I
	09	J02A J02B J08A			D25B		03	D02A D02B D24A
		J08B		06	G33Z G38A G38B			D24B D24C D25A
	11	L33Z		07	H33Z		06	G33Z G38A G38B
25.2X.41↔	21B	X33Z		09	J02A J02B J08A		07	H33Z
		BORP KORB KVB I			J08B		09	J02A J02B J08A
		KVB II MKOR VAC		11	L33Z			J08B
		VBOR VKOR		21B	X33Z		11	L33Z
	03	D02A D02B D24A			BORP KORB KVB I	25.3X.09↔	21B	X33Z
		D24B D24C D25A			KVB II MKOR VAC			VBOR VKOR
		D25B	25.2X.51↔		VBOR VKOR		03	D02A D02B D24A
	06	G33Z G38A G38B			D24B D24C D25A			D25B
	07	H33Z		03	D02A D02B D24A		06	G33Z G38A G38B
	09	J02A J02B J08A			D25B		07	H33Z
		J08B		06	G33Z G38A G38B		09	J02A J02B J08A
	11	L33Z		07	H33Z			J08B
25.2X.42↔	21B	X33Z		09	J02A J02B J08A		11	L33Z
		BORP KORB KVB I			J08B		21B	X33Z
		KVB II MKOR VAC		11	L33Z			BORP KORB KVB I
		VBOR VKOR		21B	X33Z		03	D02A D02B D24A
	03	D02A D02B D24A			BORP KORB KVB I	25.3X.10↔		D24B D24C D25A
		D24B D24C D25A			KVB II MKOR VAC		06	G33Z G38A G38B
		D25B	25.2X.52↔		VBOR VKOR		07	H33Z
	06	G33Z G38A G38B			D02A D02B D24A		09	J02A J02B J08A
	07	H33Z		03	D02A D02B D24A			J08B
	09	J02A J02B J08A			D24B D24C D25A		11	L33Z
		J08B		06	G33Z G38A G38B		21B	X33Z
	11	L33Z			BORP KORB KVB I			BORP KORB KVB I
	21B	X33Z			KVB II MKOR VAC			KVB II MKOR VAC

CHOP	MDC	DRG	CHOP	MDC	DRG	CHOP	MDC	DRG
		VBOR VKOR			J08B			D24B D24C D25A
	03	D02A D02B D24A		11	L33Z			D25B
		D24B D24C D25A	25.3X.20↔	21B	X33Z		06	G33Z G38A G38B
	06	G33Z G38A G38B			BORP KORP KVB I		07	H33Z
	07	H33Z			KVB II MKOR VAC		09	J02A J02B J08A
	09	J02A J02B J08A		03	VBOR VKOR			J08B
		J08B			D02A D02B D24A	25.3X.30↔	11	L33Z
	11	L33Z			D24B D24C D25A		21B	X33Z
25.3X.11↔	21B	X33Z		06	G33Z G38A G38B			BORP KORP KVB I
		BORP KORP KVB I		07	H33Z			KVB II MKOR VAC
		KVB II MKOR VAC		09	J02A J02B J08A		03	VBOR VKOR
		VBOR VKOR			J08B			D02A D02B D24A
	03	D02A D02B D24A		11	L33Z			D24B D24C D25A
		D24B D24C D25A	25.3X.21↔	21B	X33Z		06	G33Z G38A G38B
	06	G33Z G38A G38B			BORP KORP KVB I		07	H33Z
	07	H33Z			KVB II MKOR VAC		09	J02A J02B J08A
	09	J02A J02B J08A		03	VBOR VKOR			J08B
		J08B			D02A D02B D24A		11	L33Z
	11	L33Z			D24B D24C D25A	25.3X.31↔	21B	X33Z
25.3X.12↔	21B	X33Z		06	G33Z G38A G38B			BORP KORP KVB I
		BORP KORP KVB I		07	H33Z			KVB II MKOR VAC
		KVB II MKOR VAC		09	J02A J02B J08A		03	VBOR VKOR
		VBOR VKOR			J08B			D02A D02B D24A
	03	D02A D02B D24A		11	L33Z			D24B D24C D25A
		D24B D24C D25A	25.3X.22↔	21B	X33Z		06	G33Z G38A G38B
	06	G33Z G38A G38B			BORP KORP KVB I		07	H33Z
	07	H33Z			KVB II MKOR VAC		09	J02A J02B J08A
	09	J02A J02B J08A		03	VBOR VKOR			J08B
		J08B			D02A D02B D24A		11	L33Z
	11	L33Z			D24B D24C D25A	25.3X.32↔	21B	X33Z
25.3X.13↔	21B	X33Z		06	G33Z G38A G38B			BORP KORP KVB I
		BORP KORP KVB I		07	H33Z			KVB II MKOR VAC
		KVB II MKOR VAC		09	J02A J02B J08A		03	VBOR VKOR
		VBOR VKOR			J08B			D02A D02B D24A
	03	D02A D02B D24A		11	L33Z			D24B D24C D25A
		D24B D24C D25A	25.3X.23↔	21B	X33Z		06	G33Z G38A G38B
	06	G33Z G38A G38B			BORP KORP KVB I		07	H33Z
	07	H33Z			KVB II MKOR VAC		09	J02A J02B J08A
	09	J02A J02B J08A		03	VBOR VKOR			J08B
		J08B			D02A D02B D24A		11	L33Z
	11	L33Z			D24B D24C D25A	25.3X.33↔	21B	X33Z
25.3X.14↔	21B	X33Z		06	G33Z G38A G38B			BORP KORP KVB I
		BORP KORP KVB I		07	H33Z			KVB II MKOR VAC
		KVB II MKOR VAC		09	J02A J02B J08A		03	VBOR VKOR
		VBOR VKOR			J08B			D02A D02B D24A
	03	D02A D02B D24A		11	L33Z			D24B D24C D25A
		D24B D24C D25A	25.3X.24↔	21B	X33Z		06	G33Z G38A G38B
	05	F04Z			BORP KORP KVB I		07	H33Z
	06	G33Z G38A G38B			KVB II MKOR VAC		09	J02A J02B J08A
	07	H33Z			VBOR VKOR			J08B
	08	I02A I02B		03	D02A D02B D24A		11	L33Z
	09	J01A J01B J02A			D24B D24C D25A	25.3X.34↔	21B	X33Z
		J02B J08A J08B		05	F04Z			BORP KORP KVB I
	11	L33Z		06	G33Z G38A G38B			KVB II MKOR VAC
	21A	W01A		07	H33Z		03	VBOR VKOR
	21B	X33Z		08	I02A I02B			D02A D02B D24A
25.3X.19↔	22	Y02A Y02B		09	J01A J01B J02A			D24B D24C D25A
		BORP KORP KVB I			J02B J08A J08B		05	F04Z
		KVB II MKOR VAC		11	L33Z		06	G33Z G38A G38B
		VBOR VKOR		21A	W01A		07	H33Z
		VBOR VKOR		21B	X33Z		08	I02A I02B
	03	D02A D02B D24A		22	Y02A Y02B		09	J01A J01B J02A
		D24B D24C D25A	25.3X.29↔		BORP KORP KVB I			J02B J08A J08B
		D25B			KVB II MKOR VAC		11	L33Z
	06	G33Z G38A G38B			VBOR VKOR		21A	W01A
	07	H33Z		03	D02A D02B D24A		21B	X33Z
	09	J02A J02B J08A						

CHOP	MDC	DRG	CHOP	MDC	DRG	CHOP	MDC	DRG				
25.3X.39↔	22	Y02A Y02B BORP KORP KVB I KVB II MKOR VAC VBOR VKOR	25.3X.49↔	09	J01A J01B J02A J02B J08A J08B	25.3X.59↔	05	D24B D25A D25B F04Z				
	03	D02A D02B D24A D24B D24C D25A D25B		11	L33Z		06	G33Z G38A G38B				
		06		G33Z G38A G38B	21A		W01A	07	H33Z			
	07			H33Z	21B		X33Z	08	I02A I02B			
	09	J02A J02B J08A J08B		22	Y02A Y02B BORP KORP KVB I KVB II MKOR VAC VBOR VKOR		09	J01A J01B J02A J02B J08A J08B				
	11	L33Z		03	D02A D02B D24A D24B D24C D25A D25B		11	L33Z	11	L33Z		
		21B			X33Z		21A	W01A	21B	X33Z		
	25.3X.40↔	03		BORP KORP KVB I KVB II MKOR VAC VBOR VKOR	25.3X.50↔		06	G33Z G38A G38B	25.4X.00↔	03	Y02A Y02B BORP KORP KVB I KVB II MKOR VAC VBOR VKOR	
				D02A D02B D24A D24B D24C D25A D25B				07			H33Z	06
		06		G33Z G38A G38B			03	D02A D02B D24A D24B D24C D25A D25B		07	H33Z	09
07			H33Z	09		J02A J02B J08A J08B		11		L33Z		
09		J02A J02B J08A J08B	06	G33Z G38A G38B		21B	X33Z	21B		X33Z		
11		L33Z		07		H33Z	25.4X.10↔	03		BORP KORP KVB I KVB II MKOR VAC VBOR VKOR		
		21B	X33Z	09		J02A J02B J08A J08B				06	G33Z G38A G38B	
25.3X.41↔		03	BORP KORP KVB I KVB II MKOR VAC VBOR VKOR	25.3X.51↔		03		D02A D02B D24A D24B D24C D25A D25B		25.4X.11↔	06	D02A D02B D24A D24B D24C D25A D25B
			D02A D02B D24A D24B D24C D25A D25B					07				H33Z
		06	G33Z G38A G38B			03		D02A D02B D24A D24B D24C D25A D25B			09	J02A J02B J08A J08B
	07		H33Z		11			L33Z	11		L33Z	
	09	J02A J02B J08A J08B	06		G33Z G38A G38B	21B		X33Z	21B		X33Z	
	11	L33Z			07	H33Z		25.4X.12↔	03		BORP KORP KVB I KVB II MKOR VAC VBOR VKOR	
		21B	X33Z		09	J02A J02B J08A J08B					06	G33Z G38A G38B
	25.3X.42↔	03	BORP KORP KVB I KVB II MKOR VAC VBOR VKOR		25.3X.52↔	03			D02A D02B D24A D24B D24C D25A D25B		25.4X.12↔	03
			D02A D02B D24A D24B D24C D25A D25B				07		H33Z			
		06	G33Z G38A G38B			03	D02A D02B D24A D24B D24C D25A D25B		09			J02A J02B J08A J08B
07			H33Z	11			L33Z		11	L33Z		
09		J02A J02B J08A J08B	06	G33Z G38A G38B		21B	X33Z		21B	X33Z		
11		L33Z		07		H33Z	25.4X.12↔		03	BORP KORP KVB I KVB II MKOR VAC VBOR VKOR		
		21B	X33Z	09		J02A J02B J08A J08B				06		G33Z G38A G38B
25.3X.43↔		03	BORP KORP KVB I KVB II MKOR VAC VBOR VKOR	25.3X.53↔		03			D02A D02B D24A D24B D24C D25A D25B	25.4X.12↔		03
			D02A D02B D24A D24B D24C D25A D25B					07	H33Z			
		06	G33Z G38A G38B			03		D02A D02B D24A D24B D24C D25A D25B	09			J02A J02B J08A J08B
	07		H33Z		11			L33Z	11		L33Z	
	09	J02A J02B J08A J08B	06		G33Z G38A G38B	21B		X33Z	21B		X33Z	
	11	L33Z			07	H33Z		25.4X.12↔	03		BORP KORP KVB I KVB II MKOR VAC VBOR VKOR	
		21B	X33Z		09	J02A J02B J08A J08B					06	G33Z G38A G38B
	25.3X.44↔	03	BORP KORP KVB I KVB II MKOR VAC VBOR VKOR		25.3X.54↔	03			D02A D02B D24A D24B D24C D25A D25B		25.4X.12↔	03
			D02A D02B D24A D24B D24C D25A D25B				07		H33Z			
		05	F04Z			03	D02A D02B D24A D24B D24C D25A D25B		09			J02A J02B J08A J08B
06			G33Z G38A G38B	11			L33Z		11	L33Z		
07		H33Z	06	G33Z G38A G38B		21B	X33Z		21B	X33Z		
08		I02A I02B		07		H33Z	25.4X.12↔		03	BORP KORP KVB I KVB II MKOR VAC VBOR VKOR		
09		J02A J02B J08A J08B	09	J02A J02B J08A J08B		06				G33Z G38A G38B		
		11	L33Z	03		D02A D02B D24A D24B D24C D25A D25B			07	H33Z		07
21B			X33Z			09		J02A J02B J08A J08B	09	J02A J02B J08A J08B		
06		G33Z G38A G38B	03	D02A D02B D24A D24B D24C D25A D25B		11		L33Z	11	L33Z		
	07	H33Z		21B	X33Z	21B		X33Z				
08	I02A I02B	03	D02A D02B D24A D24B D24C D25A D25B	09	J02A J02B J08A J08B	09		J02A J02B J08A J08B				
09	J02A J02B J08A J08B		11	L33Z	11	L33Z		11	L33Z			
	11	L33Z	03	D02A D02B D24A D24B D24C D25A D25B	21B	X33Z		21B	X33Z			
21B		X33Z		09	J02A J02B J08A J08B	09		J02A J02B J08A J08B				

CHOP	MDC	DRG	CHOP	MDC	DRG	CHOP	MDC	DRG		
25.4X.13↔	21B	X33Z	25.4X.23↔	06	G33Z G38A G38B	25.4X.33↔	03	KVB II MKOR VAC		
		BORP KORP KVB I		07	H33Z			07	VBOR VKOR	
		KVB II MKOR VAC		09	J02A J02B J08A			09	D02A D02B D24A	
		VBOR VKOR			J08B				D24B D24C D25A	
	03	D02A D02B D24A			L33Z			06	D25B	
		D24B D24C D25A			X33Z			06	G33Z G38A G38B	
		D25B			BORP KORP KVB I			07	H33Z	
	06	G33Z G38A G38B			KVB II MKOR VAC			09	J02A J02B J08A	
	07	H33Z			VBOR VKOR				J08B	
	09	J02A J02B J08A			D02A D02B D24A			11	L33Z	
		J08B			D24B D24C D25A			21B	X33Z	
25.4X.14↔	21B	X33Z	25.4X.24↔	06	G33Z G38A G38B	25.4X.34↔	03	BORP KORP KVB I		
		BORP KORP KVB I		07	H33Z			03	KVB II MKOR VAC	
		KVB II MKOR VAC		09	J02A J02B J08A				VBOR VKOR	
		VBOR VKOR			J08B			06	D02A D02B D24A	
	03	D02A D02B D24A			L33Z			06	D24B D24C D25A	
		D24B D25A D25B			X33Z			06	D25B	
	05	F04Z			BORP KORP KVB I			07	G33Z G38A G38B	
	06	G33Z G38A G38B			KVB II MKOR VAC			07	H33Z	
	07	H33Z			VBOR VKOR			09	J02A J02B J08A	
	08	I02A I02B			D02A D02B D24A				J08B	
	09	J01A J01B J02A			D24B D25A D25B			11	L33Z	
	J02B J08A J08B		F04Z		21B	X33Z				
25.4X.19↔	11	L33Z	25.4X.29↔	05	F04Z	25.4X.39↔	03	BORP KORP KVB I		
	21A	W01A		06	G33Z G38A G38B			03	KVB II MKOR VAC	
	21B	X33Z		07	H33Z				VBOR VKOR	
	22	Y02A Y02B		08	I02A I02B			03	D02A D02B D24A	
		BORP KORP KVB I		09	J01A J01B J02A			05	D24B D25A D25B	
		KVB II MKOR VAC			J02B J08A J08B			05	F04Z	
		VBOR VKOR			L33Z			06	G33Z G38A G38B	
	03	D02A D02B D24A			21A		W01A		07	H33Z
		D24B D24C D25A			21B		X33Z		08	I02A I02B
		D25B			22		Y02A Y02B		09	J01A J01B J02A
	06	G33Z G38A G38B			BORP KORP KVB I			09	J02B J08A J08B	
07	H33Z		KVB II MKOR VAC		11	L33Z				
09	J02A J02B J08A		VBOR VKOR		21A	W01A				
	J08B		D02A D02B D24A		21B	X33Z				
25.4X.20↔	11	L33Z	25.4X.30↔	03	D02A D02B D24A	25.4X.40↔	22	Y02A Y02B		
	21B	X33Z			D24B D24C D25A			03	BORP KORP KVB I	
		BORP KORP KVB I			D25B			06	KVB II MKOR VAC	
		KVB II MKOR VAC			G33Z G38A G38B			07	VBOR VKOR	
		VBOR VKOR			H33Z			03	D02A D02B D24A	
	03	D02A D02B D24A			J02A J02B J08A			06	D24B D24C D25A	
		D24B D24C D25A			J08B			06	D25B	
		D25B			L33Z			07	G33Z G38A G38B	
	06	G33Z G38A G38B			X33Z			07	H33Z	
	07	H33Z			BORP KORP KVB I			09	J02A J02B J08A	
	09	J02A J02B J08A			KVB II MKOR VAC			09	J08B	
	J08B		VBOR VKOR		11	L33Z				
25.4X.21↔	11	L33Z	25.4X.31↔	03	D02A D02B D24A	25.4X.41↔	21B	X33Z		
	21B	X33Z			D24B D24C D25A			06	BORP KORP KVB I	
		BORP KORP KVB I			D25B			07	KVB II MKOR VAC	
		KVB II MKOR VAC			G33Z G38A G38B			07	VBOR VKOR	
		VBOR VKOR			H33Z			03	D02A D02B D24A	
	03	D02A D02B D24A			J02A J02B J08A			06	D24B D24C D25A	
		D24B D24C D25A			J08B			06	D25B	
		D25B			L33Z			07	G33Z G38A G38B	
	06	G33Z G38A G38B			X33Z			07	H33Z	
	07	H33Z			BORP KORP KVB I			09	J02A J02B J08A	
	09	J02A J02B J08A			KVB II MKOR VAC			09	J08B	
	J08B		VBOR VKOR		11	L33Z				
25.4X.22↔	11	L33Z	25.4X.32↔	03	D02A D02B D24A	25.4X.42↔	21B	X33Z		
	21B	X33Z			D24B D24C D25A			06	BORP KORP KVB I	
		BORP KORP KVB I			D25B			07	KVB II MKOR VAC	
		KVB II MKOR VAC			G33Z G38A G38B			07	VBOR VKOR	
		VBOR VKOR			H33Z			03	D02A D02B D24A	
	03	D02A D02B D24A			J02A J02B J08A			06	D24B D24C D25A	
		D24B D24C D25A			J08B			06	D25B	
		D25B			L33Z			07	G33Z G38A G38B	
	06	G33Z G38A G38B			X33Z			07	H33Z	
	07	H33Z			BORP KORP KVB I			09	J02A J02B J08A	
	09	J02A J02B J08A			KVB II MKOR VAC			09	J08B	
	J08B		VBOR VKOR		11	L33Z				

CHOP	MDC	DRG	CHOP	MDC	DRG	CHOP	MDC	DRG	
25.4X.42↔	09	J02A J02B J08A J08B	25.4X.52↔	03	D02A D02B D24A D24B D24C D25A D25B	25.59.00↔	11	L33Z	
	11	L33Z		06	G33Z G38A G38B		21B	X33Z	
	21B	X33Z		07	H33Z		03	D08Z D22Z D25A D25B D30A D30B D30C	
		BORP KORP KVB I KVB II MKOR VAC VBOR VKOR		09	J02A J02B J08A J08B		04	E07Z	
		03		D02A D02B D24A D24B D24C D25A D25B	11		L33Z	21B	X06A X06B X06C Y02A Y02B Y02C
		06		G33Z G38A G38B	21B		X33Z	22	Y02A Y02B Y02C BORP KVB I KVB II VAC VB VBOR
		07		H33Z			BORP KORP KVB I KVB II MKOR VAC VBOR VKOR	03	D08Z D22Z D25A D25B D30A D30B D30C
		09		J02A J02B J08A J08B	03		D02A D02B D24A D24B D24C D25A D25B	04	E07Z
		11		L33Z	06		G33Z G38A G38B	21B	X06A X06B X06C Y02A Y02B Y02C
		21B		X33Z	07		H33Z	22	Y02A Y02B Y02C BORP KVB I KVB II VAC VB VBOR
25.4X.43↔		BORP KORP KVB I KVB II MKOR VAC VBOR VKOR	25.4X.53↔	09	J02A J02B J08A J08B	25.59.10↔	03	D08Z D22Z D25A D25B D30A D30B D30C	
		03		D02A D02B D24A D24B D24C D25A D25B	11		L33Z	04	E07Z
		06		G33Z G38A G38B	21B		X33Z	21B	X06A X06B X06C Y02A Y02B Y02C
		07		H33Z			BORP KORP KVB I KVB II MKOR VAC VBOR VKOR	22	Y02A Y02B Y02C BORP KVB I KVB II VAC VB VBOR
		09		J02A J02B J08A J08B	03		D02A D02B D24A D24B D24C D25A D25B	03	D08Z D22Z D25A D25B D30A D30B D30C
		11		L33Z	06		G33Z G38A G38B	04	E07Z
		21B		X33Z	07		H33Z	21B	X06A X06B X06C Y02A Y02B Y02C
		03		D02A D02B D24A D24B D25A D25B	09		J02A J02B J08A J08B	22	Y02A Y02B Y02C BORP KVB I KVB II VAC VB VBOR
		05		F04Z	11		L33Z	03	D08Z D22Z D25A D25B D30A D30B D30C
		06		G33Z G38A G38B	21B		X33Z	03	D08Z D22Z D25A D25B D30A D30B D30C
25.4X.44↔		BORP KORP KVB I KVB II MKOR VAC VBOR VKOR	25.4X.54↔	03	D02A D02B D24A D24B D25A D25B	25.59.99↔	04	E07Z	
		03		D02A D02B D24A D24B D25A D25B	06		G33Z G38A G38B	21B	X06A X06B X06C Y02A Y02B Y02C
		05		F04Z	07		H33Z	03	D08Z D22Z D25A D25B D30A D30B D30C
		06		G33Z G38A G38B	09		J02A J02B J08A J08B	04	E07Z
		07		H33Z	11		L33Z	21B	X06A X06B X06C Y02A Y02B Y02C
		08		I02A I02B	21B		X33Z	22	Y02A Y02B Y02C BORP KVB I KVB II VAC VB VBOR
		09		J01A J01B J02A J02B J08A J08B			BORP KORP KVB I KVB II MKOR VAC VBOR VKOR	03	D08Z D22Z D25A D25B D30A D30B D30C
		11		L33Z	03		D02A D02B D24A D24B D25A D25B	03	D08Z D22Z D25A D25B D30A D30B D30C
		21A		W01A	05		F04Z	03	D06A D06B D06C I28A I28B I28C
		21B		X33Z	06		G33Z G38A G38B	08	I28A I28B I28C BORP VAC VBOR
25.4X.49↔		BORP KORP KVB I KVB II MKOR VAC VBOR VKOR	25.4X.59↔	08	I02A I02B	25.93↔	03	D06A D06B D06C BORP VAC VBOR	
		09		J01A J01B J02A J02B J08A J08B	09		J01A J01B J02A J02B J08A J08B	03	D06A D06B D06C BORP VAC VBOR
		11		L33Z	11		L33Z	03	D06A D06B D06C BORP VAC VBOR
		21A		W01A	21A		W01A	03	D06A D06B D06C BORP VAC VBOR
		21B		X33Z	21B		X33Z	03	D06A D06B D06C BORP VAC VBOR
		22		Y02A Y02B	22		Y02A Y02B	03	D06A D06B D06C BORP VAC VBOR
				BORP KORP KVB I KVB II MKOR VAC VBOR VKOR			BORP KORP KVB I KVB II MKOR VAC VBOR VKOR	03	D06A D06B D06C BORP VAC VBOR
		03		D02A D02B D24A D24B D24C D25A D25B			BORP KORP KVB I KVB II MKOR VAC VBOR VKOR	03	D06A D06B D06C BORP VAC VBOR
		06		G33Z G38A G38B	03		D02A D02B D24A D24B D24C D25A D25B	03	D06A D06B D06C BORP VAC VBOR
		07		H33Z	06		G33Z G38A G38B	03	D06A D06B D06C BORP VAC VBOR
25.4X.50↔		J02A J02B J08A J08B	25.4X.99↔	07	H33Z	26.30↔	03	D06A D06B D06C BORP KVB I KVB II VAC VBOR	
		09		J02A J02B J08A J08B	09		J02A J02B J08A J08B	03	D05A D05B BORP KVB I KVB II VAC VBOR
		11		L33Z	11		L33Z	03	D05A D05B BORP KVB I KVB II VAC VBOR
		21B		X33Z	21B		X33Z	03	D05A D05B BORP KVB I KVB II VAC VBOR
				BORP KORP KVB I KVB II MKOR VAC VBOR VKOR			BORP KORP KVB I KVB II MKOR VAC VBOR VKOR	03	D05A D05B BORP KVB I KVB II VAC VBOR
		03		D02A D02B D24A D24B D24C D25A D25B			BORP KORP KVB I KVB II MKOR VAC VBOR VKOR	03	D05A D05B BORP KVB I KVB II VAC VBOR
		06		G33Z G38A G38B	03		D02A D02B D24A D24B D24C D25A D25B	03	D05A D05B BORP KVB I KVB II VAC VBOR
		07		H33Z	06		G33Z G38A G38B	03	D05A D05B BORP KVB I KVB II VAC VBOR
		09		J02A J02B J08A J08B	07		H33Z	03	D05A D05B BORP KVB I KVB II VAC VBOR
		11		L33Z	09		J02A J02B J08A J08B	03	D05A D05B D24A D24B BORP KVB I KVB II
25.4X.51↔		BORP KORP KVB I KVB II MKOR VAC VBOR VKOR		J02A J02B J08A J08B	26.31.00↔	03	D05A D05B BORP KVB I KVB II VAC VBOR		
		03	D02A D02B D24A D24B D24C D25A D25B			BORP KORP KVB I KVB II MKOR VAC VBOR VKOR	03	D05A D05B BORP KVB I KVB II VAC VBOR	
		06	G33Z G38A G38B			BORP KORP KVB I KVB II MKOR VAC VBOR VKOR	03	D05A D05B BORP KVB I KVB II VAC VBOR	
		07	H33Z			BORP KORP KVB I KVB II MKOR VAC VBOR VKOR	03	D05A D05B BORP KVB I KVB II VAC VBOR	
		09	J02A J02B J08A J08B			BORP KORP KVB I KVB II MKOR VAC VBOR VKOR	03	D05A D05B BORP KVB I KVB II VAC VBOR	
		11	L33Z			BORP KORP KVB I KVB II MKOR VAC VBOR VKOR	03	D05A D05B BORP KVB I KVB II VAC VBOR	
		21B	X33Z			BORP KORP KVB I KVB II MKOR VAC VBOR VKOR	03	D05A D05B BORP KVB I KVB II VAC VBOR	
			BORP KORP KVB I KVB II MKOR VAC VBOR VKOR			BORP KORP KVB I KVB II MKOR VAC VBOR VKOR	03	D05A D05B BORP KVB I KVB II VAC VBOR	
		03	D02A D02B D24A D24B D24C D25A D25B			BORP KORP KVB I KVB II MKOR VAC VBOR VKOR	03	D05A D05B BORP KVB I KVB II VAC VBOR	
		06	G33Z G38A G38B			BORP KORP KVB I KVB II MKOR VAC VBOR VKOR	03	D05A D05B BORP KVB I KVB II VAC VBOR	

CHOP	MDC	DRG	CHOP	MDC	DRG	CHOP	MDC	DRG
		VAC VBOR		09	J02A J02B J03A		03	D08Z D22Z D25A
26.32.20↔	03	D05A D05B D24A D24B	27.21.99↔	03	J03B J04Z J11A J11B	27.31.99↔	03	D25B D30A D30B D30C
		BORP KVB I KVB II			D08Z D22Z D25A			BORP VAC VBOR
		VAC VBOR			D25B D30A D30B			D08Z D22Z D25A
26.32.30↔	03	D05A D05B D24A D24B		09	J02A J02B J03A	27.32.00↔	03	D25B D30A D30B D30C
		BORP KVB I KVB II			J03B J04Z J11A			BORP KVB I KVB II
		VAC VBOR			J11B			VAC VBOR
26.32.99↔	03	D05A D05B	27.22.00↔	03	D08Z D22Z D25A		03	D08Z D22Z D24A
		BORP KVB I KVB II			D25B D30A D30B			D24B D24C D25A
		VAC VBOR			D30C			D25B D30A D30B
26.41.00↔	03	D05A D05B		09	J02A J02B J03A		08	D30C
		BORP VAC VBOR			J03B J04Z J11A		09	I17Z
26.41.10↔	03	D06A D06B D06C	27.22.20↔	03	J11B	27.32.10↔	09	J02A J02B J08A
	21B	X06A X06B X06C			D08Z D22Z D25A		21B	J08B
		BORP VAC VBOR			D25B D30A D30B			X06A X06B X06C
		D06A D06B D06C			D30C			BORP KVB I KVB II
26.41.99↔	21B	X06A X06B X06C		09	J02A J02B J03A		03	VAC VBOR
		BORP VAC VBOR			J03B J04Z J11A			D08Z D22Z D24A
		D06A D06B D06C			J11B			D24B D24C D25A
26.42↔	21B	X06A X06B X06C	27.22.99↔	03	D08Z D22Z D25A		08	D25B D30A D30B
		BORP VAC VBOR			D30C		09	D30C
		D06A D06B D06C		09	J02A J02B J03A			I17Z
26.49.00↔	21B	X06A X06B X06C			J03B J04Z J11A			J02A J02B J08A
		BORP VAC VBOR			J11B			J08B
		D06A D06B D06C	27.23.00↔	03	D08Z D22Z D25A	27.32.11↔	21B	X06A X06B X06C
26.49.10↔	21B	X06A X06B X06C			D25B D30A D30B			BORP KVB I KVB II
		BORP KVB I KVB II			D30C			VAC VBOR
		VAC VBOR			D30C		03	D08Z D22Z D24A
		D06A D06B D06C		09	J02A J02B J03A			D24B D24C D25A
26.49.11↔	21B	X06A X06B X06C	27.23.99↔	03	J03B J04Z J11A		09	D25B D30A D30B
		BORP KVB I KVB II			J11B			D30C
		VAC VBOR			D08Z D22Z D25A		08	I17Z
		D06A D06B D06C			D25B D30A D30B		09	J02A J02B J08A
26.49.12↔	21B	X06A X06B X06C		09	D30C			J08B
		BORP KVB I KVB II			J02A J02B J03A	27.32.12↔	21B	X06A X06B X06C
		VAC VBOR			J03B J04Z J11A			BORP KVB I KVB II
		D06A D06B D06C	27.24.00↔	03	J11B		03	VAC VBOR
26.49.99↔	21B	X06A X06B X06C			D08Z D22Z D25A			D08Z D22Z D24A
		BORP VAC VBOR			D25B D30A D30B			D24B D24C D25A
		D06A D06B D06C		09	D30C			D25B D30A D30B
26.99.00↔	21B	X06A X06B X06C			J02A J02B J03A	27.32.99↔	08	D30C
26.99.10↔	03	D06A D06B D06C			J03B J04Z J11A		09	I17Z
26.99.20↔	03	D06A D06B D06C	27.24.20↔	03	J11B			J02A J02B J08A
26.99.21↔	03	D06A D06B D06C			D08Z D22Z D25A		21B	J08B
26.99.22↔	03	D06A D06B D06C			D25B D30A D30B			X06A X06B X06C
26.99.23↔	03	D06A D06B D06C			D30C			BORP VAC VBOR
26.99.24↔	03	D06A D06B D06C		09	J02A J02B J03A		03	D08Z D22Z D24A
26.99.29↔	03	D06A D06B D06C			J03B J04Z J11A			D24B D24C D25A
26.99.99↔	03	D06A D06B D06C	27.24.99↔	03	J11B			D25B D30A D30B
27.0†↔	03	D06A D06B D06C			D08Z D22Z D25A		08	D30C
		D40Z			D25B D30A D30B		09	I17Z
27.1↔	03	D08Z D22Z D25A		09	D30C			J02A J02B J08A
		D25B D30A D30B	27.31.00↔	09	J02A J02B J03A	27.42↔	21B	J08B
		D30C			J03B J04Z J11A		03	X06A X06B X06C
	09	J02A J02B J03A			J11B			D08Z D22Z D25A
		J03B J04Z J11A	27.31.10↔	03	BORP VAC VBOR			D25B D30A D30B
27.21.00↔	21B	X06A X06B X06C			D08Z D22Z D25A		09	D30C
		D08Z D22Z D25A			D25B D30A D30B			J02A J02B J03A
		D25B D30A D30B	27.31.20↔	03	D30C	27.43.00↔	21B	J03B J04Z J11A
		D30C			D08Z D22Z D25A			J11B
	09	J02A J02B J03A			D25B D30A D30B		03	X06A X06B X06C
27.21.20↔	03	J03B J04Z J11A	27.31.30↔	03	D30C			D08Z D22Z D25A
		J11B			BORP VAC VBOR		09	D25B D30A D30B
		D08Z D22Z D25A			D08Z D22Z D25A			D30C
		D25B D30A D30B			D25B D30A D30B			J02A J02B J03A
		D30C			D30C			J03B J04Z J11A
		D30C			BORP VAC VBOR		21B	J11B
		D30C						X06A X06B X06C

CHOP	MDC	DRG	CHOP	MDC	DRG	CHOP	MDC	DRG
27.43.10↔	03	D08Z D22Z D25A D25B D30A D30B D30C	27.54.00↔	21B	X06A X06B X06C BORP KORP KVB I KVB II MKOR VAC VB VBOR VKOR	27.55.99↔	05	D25B D30A D30B D30C F04Z F13A F21A F21B F21C F28A I17Z I28A I28B I28C
	09	J02A J02B J03A J03B J04Z J11A J11B		03	D08Z D22Z D25A D25B D30A D30B D30C		08	J02A J02B J03A J03B J04Z J10A J10B
27.43.99↔	21B	X06A X06B X06C		09	J02A J02B J03A J03B J04Z J11A J11B		09	X01A X06A X06B X06C X33Z Y02A Y02B Y02C BORP KVB I KVB II VAC VBOR
	03	D08Z D22Z D25A D25B D30A D30B D30C	27.54.10↔	22	Y02A Y02B Y02C	27.56.10↔	21B	D08Z D22Z D25A D25B D30A D30B D30C
	09	J02A J02B J03A J03B J04Z J11A J11B		03	D03A D03B D03C		03	F04Z F13A F28A I17Z J02A J02B J03A J03B J04Z J10A J10B
27.44.00↔	21B	X06A X06B X06C		09	J02A J02B J03A J03B J04Z J11A J11B		05	F04Z F13A F28A I17Z J02A J02B J03A J03B J04Z J10A J10B
	03	D08Z D22Z D25A D25B D30A D30B D30C	27.54.11↔	21B	X06A X06B X06C	27.56.20↔	01	B17A B17B D25A D25B D28Z D29Z
	09	J02A J02B J03A J03B J04Z J11A J11B		22	Y02A Y02B Y02C		03	F04Z F13A F21A F21B F21C F28A I17Z I28A I28B I28C
27.44.11↔	21B	X06A X06B X06C		03	D08Z D22Z D25A D25B D30A D30B D30C		05	F04Z F13A F21A F21B F21C F28A I17Z I28A I28B I28C
	03	D08Z D22Z D25A D25B D30A D30B D30C	27.54.99↔	09	J02A J02B J03A J03B J04Z J11A J11B		08	J02A J02B J04Z J08A J08B J21Z J22Z
	09	J02A J02B J03A J03B J04Z J11A J11B		03	D08Z D22Z D25A D25B D30A D30B D30C		09	X01A X06A X06B X06C X33Z BORP VAC VB VBOR
27.44.20↔	21B	X06A X06B X06C VB		09	J02A J02B J03A J03B J04Z J11A J11B	27.56.30↔	01	B17A B17B D25A D25B D28Z D29Z
	03	D08Z D22Z D25A D25B D30A D30B D30C	27.55.00↔	21B	X06A X06B X06C		03	F04Z F13A F21A F21B F21C F28A I17Z I28A I28B I28C
	09	J02A J02B J03A J03B J04Z J11A J11B		22	Y02A Y02B Y02C		05	F04Z F13A F21A F21B F21C F28A I17Z I28A I28B I28C
27.44.99↔	21B	X06A X06B X06C		03	D08Z D22Z D25A D25B D30A D30B D30C		08	J02A J02B J04Z J08A J08B J21Z J22Z
	03	D08Z D22Z D25A D25B D30A D30B D30C	27.55.10↔	09	J02A J02B J03A J03B J04Z J11A J11B	27.56.40↔	21B	X01A X01B X06A X06B X06C X33Z Y02A Y02B Y02C BORP VAC VB VBOR
	09	J02A J02B J03A J03B J04Z J11A J11B		03	D08Z D22Z D25A D25B D30A D30B D30C		01	B17A B17B D25A D25B D28Z D29Z
27.44.99↔	21B	X06A X06B X06C		05	F04Z F13A F28A I17Z		03	F04Z F13A F21A F21B F21C F28A I17Z I28A I28B I28C
	03	D08Z D22Z D25A D25B D30A D30B D30C	27.55.20↔	08	I17Z I28A I28B I28C		05	F04Z F13A F21A F21B F21C F28A I17Z I28A I28B I28C
	09	J02A J02B J03A J03B J04Z J11A J11B		09	J02A J02B J03A J03B J04Z J10A J10B		08	J02A J02B J04Z J08A J08B J21Z J22Z
27.49.00↔	21B	X06A X06B X06C		21B	X06A X06B X06C		09	J02A J02B J04Z J08A J08B J21Z J22Z
	03	D08Z D22Z D25A D25B D30A D30B D30C		22	Y02A Y02B Y02C		21B	X01A X01B X06A X06B X06C X33Z Y02A Y02B Y02C BORP VAC VB VBOR
	09	J02A J02B J03A J03B J04Z J11A J11B	27.55.10↔	03	D08Z D22Z D25A D25B D30A D30B D30C		22	X01A X01B X06A X06B X06C X33Z Y02A Y02B Y02C BORP VAC VB VBOR
27.49.10↔	21B	X06A X06B X06C		05	F04Z F13A F21A F21B F21C F28A D30C		01	B17A B17B D25A D25B D28Z D29Z
	03	D08Z D22Z D25A D25B D30A D30B D30C		08	I17Z I28A I28B I28C		03	F04Z F13A F21A F21B F21C F28A I17Z I28A I28B I28C
	09	J02A J02B J03A J03B J04Z J11A J11B		09	J02A J02B J03A J03B J04Z J10A J10B		05	F04Z F13A F21A F21B F21C F28A I17Z I28A I28B I28C
27.49.11↔	21B	X06A X06B X06C		21B	X06A X06B X06C		08	J02A J02B J04Z J08A J08B J21Z J22Z
	03	D08Z D22Z D25A D25B D30A D30B D30C		22	Y02A Y02B Y02C		09	J02A J02B J04Z J08A J08B J21Z J22Z
	09	J02A J02B J03A J03B J04Z J11A J11B	27.55.20↔	03	D08Z D22Z D25A D25B D30A D30B D30C		21B	X01A X01B X06A X06B X06C X33Z Y02A Y02B Y02C BORP VAC VB VBOR
27.49.99↔	21B	X06A X06B X06C		05	F04Z F13A F21A F21B F21C F28A D30C		22	X01A X01B X06A X06B X06C X33Z Y02A Y02B Y02C BORP VAC VB VBOR
	03	D08Z D22Z D25A D25B D30A D30B D30C		08	I17Z I28A I28B I28C		01	B17A B17B D25A D25B D28Z D29Z
	09	J02A J02B J03A J03B J04Z J11A J11B		09	J02A J02B J03A J03B J04Z J10A J10B		03	F04Z F13A F21A F21B F21C F28A I17Z I28A I28B I28C
27.49.99↔	21B	X06A X06B X06C		21B	X06A X06B X06C		05	F04Z F13A F21A F21B F21C F28A I17Z I28A I28B I28C
	03	D08Z D22Z D25A D25B D30A D30B D30C		22	Y02A Y02B Y02C		08	J02A J02B J04Z J08A J08B J21Z J22Z
	09	J02A J02B J03A J03B J04Z J11A J11B		03	D08Z D22Z D25A D25B D30A D30B D30C		09	J02A J02B J04Z J08A J08B J21Z J22Z

CHOP	MDC	DRG	CHOP	MDC	DRG	CHOP	MDC	DRG
	01	B17A B17B		21B	X01A X01B X06A			D22Z D25A D25B
	03	D25A D25B D28Z			X06B X06C X33Z		05	D30A D30B D30C
		D29Z		22	Y02A Y02B			F04Z F13A F21A
	05	F04Z F13A F21A	27.57.11↔		BORP KORP KVB I			F21B F21C
		F21B F21C F28A			KVB II MKOR VAC		08	I28A I28B I28C
	08	I17Z I28A I28B			VBOR VKOR		09	J02A J02B J03A
		I28C		03	D24A D24B D25A			J03B J04Z J08A
	09	J02A J02B J04Z			D25B			J08B J10A J10B
		J08A J08B J21Z		05	F04Z F13A			J11A J11B
		J22Z		08	I17Z		21B	X06A X06B X06C
	21B	X01A X01B X06A		09	J02A J02B J03A	27.59.31↔	22	Y02A Y02B Y02C
		X06B X06C X33Z			J03B J04Z J08A			BORP KVB I KVB II
27.56.50↔		Y02A Y02B Y02C			J08B J11A J11B			VAC VB VBOR
		BORP VAC VB		21B	X01A X01B X06A		03	D08Z D12A D12B
		VBOR			X06B X06C X33Z			D22Z D25A D25B
	01	B17A B17B	27.57.99↔		BORP KORP KVB I			D30A D30B D30C
	03	D25A D25B D28Z			KVB II MKOR VAC		05	F04Z F13A F21A
		D29Z			VBOR VKOR			F21B F21C
	05	F04Z F13A F21A		01	B17A B17B		08	I28A I28B I28C
		F21B F21C F28A		03	D25A D25B		09	J02A J02B J03A
	08	I17Z I28A I28B		05	F04Z F13A			J03B J04Z J08A
		I28C		08	I17Z			J08B J10A J10B
	09	J02A J02B J04Z		09	J02A J02B J03A			J11A J11B
		J08A J08B J21Z			J03B J04Z J08A		21B	X06A X06B X06C
		J22Z			J08B J11A J11B		22	Y02A Y02B Y02C
	21B	X01A X01B X06A		21B	X01A X01B X06A	27.59.40↔		BORP KORP KVB I
		X06B X06C X33Z			X06B X06C X33Z			KVB II MKOR VAC
27.56.60↔		Y02A Y02B Y02C	27.58↔		BORP KVB I KVB II		03	D02A D02B D24A
		BORP KVB I KVB II			VAC VB VBOR			D24B D25A D25B
		VAC VB VBOR		03	D08Z D12A D12B		05	F04Z F13A
	01	B17A B17B			D22Z D25A D25B		08	I02A I02B
	03	D25A D25B D28Z			D30A D30B D30C		09	J01A J01B J02A
		D29Z		05	F04Z F13A			J02B J03A J03B
	05	F04Z F13A F21A		09	J02A J02B J03A			J04Z J08A J08B
		F21B F21C F28A			J03B J04Z J08A			J10A J10B J11A
	08	I17Z I28A I28B			J08B J10A J10B			J11B
		I28C			J11A J11B		21A	W01A
	09	J02A J02B J04Z		21B	X06A X06B X06C		21B	X06A X06B X06C
		J08A J08B J21Z		22	Y02A Y02B Y02C		22	Y02A Y02B
		J22Z	27.59.20↔		BORP VAC VB			BORP KVB I KVB II
	21B	X01A X01B X06A			VBOR	27.59.41↔		VAC VB VBOR
		X06B X06C X33Z		03	D08Z D12A D12B		03	D08Z D12A D12B
27.56.99↔		Y02A Y02B Y02C			D22Z D25A D25B			D22Z D25A D25B
		BORP VAC VB			D30A D30B D30C		05	D30A D30B D30C
		VBOR		05	F04Z F13A F21A			F04Z F13A F21A
	01	B17A B17B			F21B F21C		05	F21B F21C
	03	D25A D25B D28Z		08	I28A I28B I28C		08	I28A I28B I28C
		D29Z		09	J02A J02B J03A		09	J02A J02B J03A
	05	F04Z F13A F21A			J03B J04Z J08A			J03B J04Z J08A
		F21B F21C F28A			J08B J10A J10B			J08B J10A J10B
	08	I17Z I28A I28B			J11A J11B			J11A J11B
		I28C		21B	X06A X06B X06C		21B	X06A X06B X06C
	09	J02A J02B J04Z		22	Y02A Y02B Y02C		22	Y02A Y02B Y02C
		J08A J08B J21Z	27.59.21↔		BORP KVB I KVB II			BORP VAC VB
		J22Z			VAC VB VBOR	27.59.60↔		VBOR
	21B	X01A X01B X06A		03	D08Z D12A D12B		03	D08Z D12A D12B
		X06B X06C X33Z			D22Z D25A D25B			D22Z D25A D25B
27.57.10↔		Y02A Y02B Y02C			D30A D30B D30C		05	D30A D30B D30C
		BORP KORP KVB I		05	F04Z F13A F21A			F04Z F13A
		KVB II MKOR VAC			F21B F21C		05	F04Z F13A
		VB VBOR VKOR		08	I28A I28B I28C		09	J02A J02B J03A
	03	D02A D02B D24A		09	J02A J02B J03A			J03B J04Z J08A
		D24B D25A D25B			J03B J04Z J08A			J08B J10A J10B
	05	F04Z F13A			J08B J10A J10B			J11A J11B
	08	I02A I02B		21B	X06A X06B X06C		21B	X06A X06B X06C
	09	J01A J01B J02A		22	Y02A Y02B Y02C	27.59.99↔	22	Y02A Y02B Y02C
		J02B J03A J03B	27.59.30↔		BORP VAC VB			BORP VAC VB
		J04Z J08A J08B			VBOR		01	B17A B17B
		J11A J11B			VBOR		03	D08Z D12A D12B
	21A	W01A		03	D08Z D12A D12B			

CHOP	MDC	DRG	CHOP	MDC	DRG	CHOP	MDC	DRG
27.61↔	05	D22Z D25A D25B	27.62.22↔	21B	E07Z	27.69.10↔	03	D03A D03B D03C
		D30A D30B D30C			X06A X06B X06C			D12A D12B
		F04Z F13A F21A			BORP KVB I KVB II			X33Z
		F21B F21C			VAC VBOR			BORP VAC VBOR
		I28A I28B I28C			D03A D03B D03C			D03A D03B D03C
		J02A J02B J03A			D12A D12B			D12A D12B
		J03B J04Z J08A			E02A E02B E02C			E02A E02B E02C
		J08B J10A J10B			E07Z			E07Z
		J11A J11B			X06A X06B X06C			X06A X06B X06C
		21B X06A X06B X06C			BORP KORB KVB I			BORP VAC VBOR
27.62.00↔	03	Y02A Y02B Y02C	27.62.99↔	03	BORP KORB KVB I	27.69.11↔	03	D03A D03B D03C
		D12A D12B			KVB II MKOR VAC			D12A D12B
		E02A E02B E02C			VBOR VKOR			D12A D12B
		E07Z			D03A D03B D03C			E02A E02B E02C
		J02A J02B J03A			D12A D12B			E07Z
		J03B J04Z J10A			I17Z			X06A X06B X06C
		J10B			J02A J02B J03A			BORP VAC VBOR
		21B X06A X06B X06C			J03B J04Z J11A			D03A D03B D03C
		BORP KORB KVB I			J11B			D12A D12B
		KVB II MKOR VAC			21B X06A X06B X06C			E02A E02B E02C
VBOR VKOR	BORP KVB I KVB II	E07Z						
27.62.10↔	03	D03A D03B D03C	27.63.00↔	03	VAC VBOR	27.71↔	03	D08Z D22Z D25A
		D12A D12B			D03A D03B D03C			D25B D30A D30B
		I17Z			D12A D12B			D30C
		J02A J02B J03A			I17Z			D08Z D22Z D25A
		J03B J04Z J11A			J02A J02B J03A			D25B D30A D30B
		J11B			J03B J04Z J11A			D30C
		21B X06A X06B X06C			J11B			BORP VAC VBOR
		BORP KORB KVB I			21B X06A X06B X06C			D03A D03B D03C
		KVB II MKOR VAC			BORP KORB KVB I			D12A D12B
		VBOR VKOR			KVB II MKOR VAC			E02A E02B E02C
27.62.11↔	03	D03A D03B D03C	27.63.10↔	03	VBOR VKOR	27.72↔	03	D08Z D22Z D25A
		D12A D12B			D03A D03B D03C			D25B D30A D30B
		I17Z			D12A D12B			D30C
		J02A J02B J03A			I17Z			BORP VAC VBOR
		J03B J04Z J11A			J02A J02B J03A			D03A D03B D03C
		J11B			J03B J04Z J11A			D12A D12B
		21B X06A X06B X06C			J11B			E07Z
		BORP KORB KVB I			21B X06A X06B X06C			X06A X06B X06C
		KVB II MKOR VAC			BORP KORB KVB I			BORP VAC VBOR
		VBOR VKOR			KVB II MKOR VAC			D08Z D22Z D25A
27.62.12↔	03	D03A D03B D03C	27.63.11↔	03	VBOR VKOR	27.73↔	03	D25B D30A D30B
		D12A D12B			D03A D03B D03C			D30C
		E02A E02B E02C			D12A D12B			BORP VAC VBOR
		E07Z			I17Z			D03A D03B D03C
		21B X06A X06B X06C			J02A J02B J03A			D12A D12B
		BORP KORB KVB I			J03B J04Z J11A			E02A E02B E02C
		KVB II MKOR VAC			J11B			E07Z
		VBOR VKOR			21B X06A X06B X06C			X06A X06B X06C
		VBOR VKOR			BORP KORB KVB I			BORP VAC VBOR
		D03A D03B D03C			KVB II MKOR VAC			D08Z D22Z D25A
27.62.20↔	03	D12A D12B	27.63.20↔	03	VBOR VKOR	27.74↔	03	D25B D30A D30B
		E02A E02B E02C			D03A D03B D03C			D30C
		E07Z			D12A D12B			BORP VAC VBOR
		21B X06A X06B X06C			I17Z			D03A D03B D03C
		BORP KORB KVB I			J02A J02B J03A			D12A D12B
		KVB II MKOR VAC			J03B J04Z J11A			E02A E02B E02C
		VBOR VKOR			J11B			E07Z
		VBOR VKOR			21B X06A X06B X06C			X06A X06B X06C
		D03A D03B D03C			BORP KORB KVB I			BORP VAC VBOR
		D12A D12B			KVB II MKOR VAC			D08Z D22Z D25A
27.62.21↔	03	D12A D12B	27.63.99↔	03	VBOR VKOR	27.75↔	03	D25B D30A D30B
		E02A E02B E02C			D03A D03B D03C			D30C
		E07Z			D12A D12B			BORP VAC VBOR
		21B X06A X06B X06C			I17Z			D03A D03B D03C
		BORP KORB KVB I			J02A J02B J03A			D12A D12B
		KVB II MKOR VAC			J03B J04Z J11A			E02A E02B E02C
		VBOR VKOR			J11B			E07Z
		VBOR VKOR			21B X06A X06B X06C			X06A X06B X06C
		D03A D03B D03C			BORP KORB KVB I			BORP VAC VBOR
		D12A D12B			KVB II MKOR VAC			D08Z D22Z D25A
27.64↔	04	E02A E02B E02C	27.64↔	21B	VBOR VKOR	28.0↔	03	D25B D30A D30B
		E07Z			D03A D03B D03C			D30C
		J02A J02B J03A			D12A D12B			BORP VAC VBOR
		J03B J04Z J11A			I17Z			D09A D09B D13A
		J11B			J02A J02B J03A			D13B
		21B X06A X06B X06C			J03B J04Z J11A			BORP VAC VBOR
		BORP KORB KVB I			J11B			D09A D09B D13A
		KVB II MKOR VAC			21B X06A X06B X06C			D13B
		VBOR VKOR			BORP KORB KVB I			E02A E02B E07Z
		VBOR VKOR			KVB II MKOR VAC			BORP VAC VBOR
D03A D03B D03C	VBOR VKOR	D09A D09B D13A						
D12A D12B	D03A D03B D03C	D13B						
27.64↔	04	E02A E02B E02C	27.64↔	21B	I17Z	28.2X.00↔	03	D09A D09B D13A
		E07Z			D12A D12B			D13B
		J02A J02B J03A			I17Z			BORP VAC VBOR
		J03B J04Z J11A			J02A J02B J03A			D09A D09B D13A
		J11B			J03B J04Z J11A			D13B
		21B X06A X06B X06C			J11B			E02A E02B E07Z
		BORP KORB KVB I			21B X06A X06B X06C			BORP VAC VBOR
		KVB II MKOR VAC			BORP KORB KVB I			D09A D09B D13A
		VBOR VKOR			KVB II MKOR VAC			D13B
		VBOR VKOR			VBOR VKOR			E02A E02B E07Z
D03A D03B D03C	D03A D03B D03C	BORP VAC VBOR						
D12A D12B	D12A D12B	D09A D09B D13A						
27.64↔	04	E02A E02B E02C	27.64↔	21B	I17Z	28.2X.10↔	03	D09A D09B D13A
		E07Z			D12A D12B			D13B
		J02A J02B J03A			I17Z			BORP VAC VBOR
		J03B J04Z J11A			J02A J02B J03A			D09A D09B D13A
		J11B			J03B J04Z J11A			D13B
		21B X06A X06B X06C			J11B			E02A E02B E07Z
		BORP KORB KVB I			21B X06A X06B X06C			BORP VAC VBOR
		KVB II MKOR VAC			BORP KORB KVB I			D09A D09B D13A
		VBOR VKOR			KVB II MKOR VAC			D13B
		VBOR VKOR			VBOR VKOR			E02A E02B E07Z
D03A D03B D03C	D03A D03B D03C	BORP VAC VBOR						
D12A D12B	D12A D12B	D09A D09B D13A						
27.64↔	04	E02A E02B E02C	27.64↔	21B	I17Z	28.2X.11↔	03	D09A D09B D13A
		E07Z			D12A D12B			D13B
		J02A J02B J03A			I17Z			BORP VAC VBOR
		J03B J04Z J11A			J02A J02B J03A			D09A D09B D13A
		J11B			J03B J04Z J11A			D13B
		21B X06A X06B X06C			J11B			E02A E02B E07Z
		BORP KORB KVB I			21B X06A X06B X06C			BORP VAC VBOR
		KVB II MKOR VAC			BORP KORB KVB I			D09A D09B D13A
		VBOR VKOR			KVB II MKOR VAC			D13B
		VBOR VKOR			VBOR VKOR			E02A E02B E07Z
D03A D03B D03C	D03A D03B D03C	BORP VAC VBOR						
D12A D12B	D12A D12B	D09A D09B D13A						
27.64↔	04	E02A E02B E02C	27.64↔	21B	I17Z	28.2X.12↔	03	D09A D09B D13A
		E07Z			D12A D12B			D13B
		J02A J02B J03A			I17Z			BORP VAC VBOR
		J03B J04Z J11A			J02A J02B J03A			D09A D09B D13A
		J11B			J03B J04Z J11A			D13B
		21B X06A X06B X06C			J11B			E02A E02B E07Z
		BORP KORB KVB I			21B X06A X06B X06C			BORP VAC VBOR
		KVB II MKOR VAC			BORP KORB KVB I			D09A D09B D13A
		VBOR VKOR			KVB II MKOR VAC			D13B
		VBOR VKOR			VBOR VKOR			E02A E02B E07Z
D03A D03B D03C	D03A D03B D03C	BORP VAC VBOR						
D12A D12B	D12A D12B	D09A D09B D13A						
27.64↔	04	E02A E02B E02C	27.64↔	21B	I17Z	28.3X.00↔	03	D09A D09B D13A
		E07Z			D12A D12B			D13B
		J02A J02B J03A			I17Z			BORP VAC VBOR
		J03B J04Z J11A			J02A J02B J03A			D09A D09B D13A
		J11B			J03B J04Z J11A			D13B
		21B X06A X06B X06C			J11B			E02A E02B E07Z
		BORP KORB KVB I			21B X06A X06B X06C			BORP VAC VBOR
		KVB II MKOR VAC			BORP KORB KVB I			D09A D09B D13A
		VBOR VKOR			KVB II MKOR VAC			D13B
		VBOR VKOR			VBOR VKOR			E02A E02B E07Z
D03A D03B D03C	D03A D03B D03C	BORP VAC VBOR						
D12A D12B	D12A D12B	D09A D09B D13A						

CHOP	MDC	DRG	CHOP	MDC	DRG	CHOP	MDC	DRG
		D13B		21B	X06A X06B X06C		03	D12A D12B
	04	E02A E02B E02C	29.0↔	03	D12A D12B		06	G12A G12B G33Z
28.3X.10↔		E07Z		21B	X06A X06B X06C			G38A G38B
		BORP KVB I KVB II	29.12.00↔	03	D12A D12B D39Z		07	H33Z
		VAC VBOR		09	J02A J02B J03A	29.32.10↔	11	L33Z
	03	D09A D09B D13A			J03B J04Z J11A			BORP KVB I KVB II
		D13B	29.12.20↔	03	D12A D12B D39Z		03	VAC VBOR
28.3X.11↔	04	E02A E02B E02C		09	J02A J02B J03A		06	D12A D12B
		E07Z			J03B J04Z J11A			G12A G12B G33Z
		BORP KVB I KVB II	29.12.30↔	03	D12A D12B D39Z	29.32.11↔	07	G38A G38B
		VAC VBOR		09	J02A J02B J03A		11	H33Z
	03	D09A D09B D13A			J03B J04Z J11A			L33Z
		D13B	29.12.99↔	03	D12A D12B D39Z	29.32.11↔	11	BORP KVB I KVB II
28.3X.12↔	04	E02A E02B E02C		09	J02A J02B J03A		03	VAC VBOR
		E07Z			J03B J04Z J11A		06	D12A D12B
		BORP KVB I KVB II	29.12.99↔	03	D12A D12B D39Z			G12A G12B G33Z
		VAC VBOR		09	J02A J02B J03A		07	G38A G38B
	03	D09A D09B D13A			J03B J04Z J11A		11	H33Z
		D13B	29.2X.00↔		J11B	29.32.99↔		L33Z
	04	E02A E02B E02C			BORP KVB I KVB II			BORP KVB I KVB II
		E07Z			VAC VBOR			VAC VBOR
28.3X.99↔		BORP KVB I KVB II		03	D12A D12B		03	D12A D12B
		VAC VBOR		09	J02A J02B J03A		06	G12A G12B G33Z
	03	D09A D09B D13A			J03B J04Z J11A			G38A G38B
		D13B	29.2X.10↔	21B	X06A X06B X06C	29.33.00↔	07	H33Z
	04	E02A E02B E02C			BORP KVB I KVB II		11	L33Z
		E07Z			VAC VBOR			BORP KVB I KVB II
28.4↔		BORP VAC VBOR		03	D12A D12B		03	D03A D03B D03C
	03	D09A D09B D13A		09	J02A J02B J03A			D12A D12B D25A
		D13B			J03B J04Z J11A		04	D25B
28.5X.00↔	04	E02A E02B E07Z			J11B			E02A E02B E02C
		BORP KVB I KVB II	29.2X.11↔	21B	X06A X06B X06C		06	E07Z
		VAC VBOR			BORP KVB I KVB II			G16Z G18A G18B
	03	D09A D09B D13A			VAC VBOR		07	G19A G19B G33Z
		D13B	29.2X.20↔	03	D12A D12B	29.33.10↔	09	G38A G38B
28.5X.10↔		BORP KVB I KVB II		09	J02A J02B J03A		07	H33Z
		VAC VBOR			J03B J04Z J11A		09	J02A J02B J08A
	03	D09A D09B D13A			J11B			J08B
		D13B	29.2X.21↔	21B	X06A X06B X06C		11	L33Z
28.5X.11↔		BORP KVB I KVB II			BORP KVB I KVB II	29.33.10↔	21B	X06A X06B X06C
		VAC VBOR			VAC VBOR			BORP KVB I KVB II
	03	D09A D09B D13A		03	D12A D12B		03	VAC VBOR
28.5X.99↔		D13B		09	J02A J02B J03A			D03A D03B D03C
		BORP KVB I KVB II			J03B J04Z J11A		04	D12A D12B D25A
		VAC VBOR			J11B			D25B
	03	D09A D09B D13A	29.2X.21↔	21B	X06A X06B X06C		04	E02A E02B E02C
28.6↔		D13B			BORP KVB I KVB II		06	E07Z
		BORP KVB I KVB II		03	D12A D12B			G16Z G18A G18B
		VAC VBOR		09	J02A J02B J03A		07	G19A G19B G33Z
	03	D09A D09B D13A			J03B J04Z J11A		07	G38A G38B
		D13B	29.2X.21↔	03	D12A D12B		09	H33Z
28.6↔	04	E02A E02B E02C		09	J02A J02B J03A			J02A J02B J08A
		E07Z			J03B J04Z J11A		09	J08B
	03	D09A D09B D13A		21B	X06A X06B X06C		11	L33Z
28.7X.00↔		D13B	29.2X.99↔		BORP KVB I KVB II	29.33.11↔	21B	X06A X06B X06C
		BORP KVB I KVB II			VAC VBOR			BORP KORB KVB I
		VAC VBOR		03	D12A D12B			KVB II MKOR VAC
28.7X.10↔	03	D09A D09B D13A		09	J02A J02B J03A		03	VBOR VKOR
		D13A			J03B J04Z J11A			D12A D12B D24A
28.7X.11↔	21B	X06A X06B X06C			J11B			D24B D24C D25A
		X06A X06B X06C		21B	X06A X06B X06C		04	D25B
28.7X.99↔	03	D09A D09B D13A			BORP KVB I KVB II		04	E02A E02B E02C
		D13A	29.31↔		VAC VBOR		06	E07Z
28.91↔	21B	X06A X06B X06C		03	D12A		06	G16Z G18A G18B
		BORP VAC VBOR		06	G12A G12B G33Z		07	G19A G19B G33Z
	03	D09A D09B D13A			G38A G38B		07	G38A G38B
		D13B		07	H33Z		07	H33Z
28.92↔		BORP VAC VBOR		11	L33Z		09	J02A J02B J08A
	03	D09A D09B D13A	29.32.00↔		BORP KVB I KVB II			J08B
		D13A			VAC VBOR			
28.99↔	21B	X06A X06B X06C						
	03	D09A D09B D13A						
		D13B						

CHOP	MDC	DRG	CHOP	MDC	DRG	CHOP	MDC	DRG
	11	L33Z		11	J08B		03	VAC VBOR
29.33.12↔	21B	X06A X06B X06C		11	L33Z		03	D12A D12B
		BORP KORP KVB I	29.39↔	21B	X06A X06B X06C		09	J02A J02B J03A
		KVB II MKOR VAC		03	D12A D12B			J03B J04Z J11A
		VB VBOR VKOR		06	G12A G12B			J11B
	03	D02A D02B D12A	29.4X.10↔	07	H33Z	29.53↔	21B	X06A X06B X06C
		D12B D24A D24B		11	L33Z		03	D12A D12B
		D25A D25B			BORP KVB I KVB II	29.54↔	21B	X06A X06B X06C
	04	E02A E02B E02C			VAC VBOR		03	D12A D12B
		E07Z		03	D03A D03B D03C	29.59↔		BORP VAC VBOR
	05	F04Z			D12A D12B D25A		03	D03A D03B D03C
	06	G16Z G18A G18B			D25B		04	D12A D12B
		G19A G19B G33Z		04	E02A E02B E02C			E02A E02B E02C
		G38A G38B			E07Z		21B	X06A X06B X06C
	07	H33Z		06	G33Z G38A G38B		01	B17A B17B
	08	I02A I02B		07	H33Z	29.92↔	03	D12A D12B
	09	J01A J01B J02A		09	J02A J02B J08A		08	I02A I02B I08A
		J02B J08A J08B			J08B			I08B I08C I13A
	11	L33Z		11	L33Z			I13B I28A I28B
	21A	W01A		21B	X06A X06B X06C		21B	X06A X06B X06C
	21B	X06A X06B X06C	29.4X.11↔		X33Z	29.99↔		BORP VAC VBOR
29.33.20↔	22	Y02A Y02B			BORP KVB I KVB II		03	D12A D12B
		BORP KORP KVB I			VAC VBOR		06	G12A G12B
		KVB II MKOR VAC		03	D03A D03B D03C		07	H33Z
		VBOR VKOR			D12A D12B D25A		11	L33Z
	03	D12A D12B D24A		04	E02A E02B E02C	30.01↔	03	D09A D09B D30A
		D24B D24C D25A			E07Z			D30B D30C
		D25B		06	G33Z G38A G38B		04	E02A E02B E02C
	04	E02A E02B E02C		07	H33Z	30.09.00↔	03	D09A D09B D30A
		E07Z		09	J02A J02B J08A			D30B D30C
	06	G16Z G18A G18B			J08B		04	E02A E02B E02C
		G19A G19B G33Z		11	L33Z	30.09.10↔	03	D09A D09B D30A
		G38A G38B		21B	X06A X06B X06C			D30B D30C
	07	H33Z	29.4X.12↔		X33Z	30.09.11↔	04	E02A E02B E02C
	09	J02A J02B J08A			BORP KVB I KVB II		03	D09A D09B D30A
		J08B			VAC VBOR		04	E02A E02B E02C
	11	L33Z		03	D02A D02B D03A	30.09.20↔	03	D09A D09B D30A
29.33.21↔	21B	X06A X06B X06C			D03B D03C D12A			D30B D30C
		BORP KORP KVB I			D12B D24A D24B		04	E02A E02B E02C
		KVB II MKOR VAC		04	E02A E02B E02C	30.09.21↔	03	D09A D09B D30A
		VB VBOR VKOR			E07Z			D30B D30C
	03	D02A D02B D12A		05	F04Z		04	E02A E02B E02C
		D12B D24A D24B		06	G33Z G38A G38B	30.09.99↔	03	D09A D09B D30A
		D25A D25B		07	H33Z			D30B D30C
	04	E02A E02B E02C		08	I02A I02B		04	E02A E02B E02C
		E07Z		09	J01A J01B J02A	30.1X.00↔		BORP KVB I KVB II
	05	F04Z			J02B J08A J08B		03	D25A D25B
	06	G16Z G18A G18B		11	L33Z		04	E02A E02B E02C
		G19A G19B G33Z		21A	W01A		09	J02A J02B J08A
		G38A G38B		21B	X06A X06B X06C			J08B
	07	H33Z	29.4X.99↔	22	Y02A Y02B	30.1X.10↔	21B	X06A X06B X06C
	08	I02A I02B			BORP KVB I KVB II			BORP KVB I KVB II
	09	J01A J01B J02A			VAC VBOR		03	D25A D25B
		J02B J08A J08B		03	D03A D03B D03C		04	E02A E02B E02C
	11	L33Z			D12A D12B D25A		09	J02A J02B J08A
	21A	W01A			D25B			J08B
	21B	X06A X06B X06C		04	E02A E02B E02C		21B	X06A X06B X06C
29.33.99↔	22	Y02A Y02B			E07Z			BORP KVB I KVB II
		BORP KVB I KVB II		07	H33Z	30.1X.11↔		VAC VBOR
		VAC VBOR		09	J02A J02B J08A		03	D25A D25B
	03	D03A D03B D03C			J08B		04	E02A E02B E02C
		D12A D12B D25A		11	L33Z		09	J02A J02B J08A
		D25B		21B	X06A X06B X06C			J08B
	04	E02A E02B E02C	29.51↔	03	D12A D12B	30.1X.99↔	21B	X06A X06B X06C
		E07Z		21B	X06A X06B X06C			BORP KVB I KVB II
	06	G16Z G18A G18B	29.52↔		BORP KVB I KVB II			VAC VBOR
		G19A G19B G33Z						
		G38A G38B						
	07	H33Z						
	09	J02A J02B J08A						

CHOP	MDC	DRG	CHOP	MDC	DRG	CHOP	MDC	DRG
	03	D25A D25B		04	E02A E02B			KVB II MKOR VAC
	04	E02A E02B E02C		09	J02A J02B J08A			VBOR VKOR
	09	J02A J02B J08A			J08B		03	D12A D12B D24A
	21B	X06A X06B X06C	30.29.21↔	21B	X06A X06B X06C			D24B
30.21↔		BORP KVB I KVB II			BORP KVB I KVB II		04	E02A E02B E02C
		VAC VBOR			VAC VBOR			E07Z
	03	D09A D09B D30A		03	D25A D25B D28Z		09	J02A J02B J08A
		D30B			D29Z			J08B
	04	E02A E02B		04	E02A E02B	30.3X.13↔	21B	X06A X06B X06C
30.22.00↔		BORP KVB I KVB II		09	J02A J02B J08A			X33Z
		VAC VBOR			J08B			BORP KORP KVB I
	03	D09A D09B D12A	30.29.22↔	21B	X06A X06B X06C			KVB II MKOR VAC
		D12B D30A D30B			BORP KVB I KVB II		03	VBOR VKOR
		D30C			VAC VBOR			D12A D12B D24A
	04	E02A E02B		03	D25A D25B D28Z		04	D24B
	21B	X06A X06B X06C			D29Z		04	E02A E02B E02C
30.22.10↔		Y02A Y02B Y02C		04	E02A E02B		09	E07Z
		BORP KVB I KVB II		09	J02A J02B J08A			J02A J02B J08A
		VAC VBOR			J08B		21B	J08B
	03	D09A D09B D12A	30.29.30↔	21B	X06A X06B X06C			X06A X06B X06C
		D12B D30A D30B			BORP KVB I KVB II		30.3X.14↔	X33Z
		D30C			VAC VBOR			BORP KORP KVB I
	04	E02A E02B		03	D25A D25B D28Z			KVB II MKOR VAC
	21B	X06A X06B X06C			D29Z		03	VBOR VKOR
30.22.11↔		Y02A Y02B Y02C		04	E02A E02B			D12A D12B D24A
		BORP KVB I KVB II		09	J02A J02B J08A		04	D24B
		VAC VBOR			J08B		04	E02A E02B E02C
	03	D09A D09B D12A	30.29.99↔	21B	X06A X06B X06C		09	E07Z
		D12B D30A D30B			BORP KVB I KVB II			J02A J02B J08A
		D30C			VAC VBOR		21B	J08B
	04	E02A E02B		03	D25A D25B D28Z			X06A X06B X06C
	21B	X06A X06B X06C			D29Z		30.3X.15↔	X33Z
	22	Y02A Y02B Y02C		04	E02A E02B			BORP KORP KVB I
30.22.99↔		BORP KVB I KVB II		09	J02A J02B J08A			KVB II MKOR VAC
		VAC VBOR			J08B		03	VB VBOR VKOR
	03	D09A D09B D12A	30.3X.00↔	21B	X06A X06B X06C			D02A D02B D12A
		D12B D30A D30B			BORP KORP KVB I		04	D12B D24A D24B
		D30C			KVB II MKOR VAC			E02A E02B E02C
	04	E02A E02B		03	D12A D12B D24A		05	E07Z
	21B	X06A X06B X06C			D24B D24C		08	F04Z
	22	Y02A Y02B Y02C		04	E02A E02B E02C		09	I02A I02B
30.29.00↔		BORP KVB I KVB II			E07Z			J01A J01B J02A
		VAC VBOR		09	J02A J02B J08A		21A	J02B J08A J08B
	03	D25A D25B D28Z			J08B		21B	W01A
		D29Z		21B	X06A X06B X06C			X06A X06B X06C
	04	E02A E02B	30.3X.10↔		X33Z		22	X33Z
	09	J02A J02B J08A			BORP KORP KVB I			Y02A Y02B
		J08B			KVB II MKOR VAC		30.3X.16↔	BORP KORP KVB I
	21B	X06A X06B X06C		03	D12A D12B D24A			KVB II MKOR VAC
30.29.10↔		BORP KVB I KVB II			D24B		03	VBOR VKOR
		VAC VBOR		04	E02A E02B E02C			D12A D12B D24A
	03	D25A D25B D28Z			D24B		04	D24B
		D29Z		04	E02A E02B E02C		04	E02A E02B E02C
	04	E02A E02B			E07Z		09	E07Z
	09	J02A J02B J08A		09	J02A J02B J08A			J02A J02B J08A
		J08B			J08B		21B	J08B
	21B	X06A X06B X06C		21B	X06A X06B X06C			X06A X06B X06C
30.29.11↔		BORP KVB I KVB II	30.3X.11↔		X33Z		30.3X.17↔	X33Z
		VAC VBOR			BORP KORP KVB I			BORP KORP KVB I
	03	D25A D25B D28Z			KVB II MKOR VAC		03	KVB II MKOR VAC
		D29Z			VBOR VKOR			VBOR VKOR
	04	E02A E02B		03	D12A D12B D24A		03	D12A D12B D24A
	09	J02A J02B J08A			D24B		04	D24B
		J08B		04	E02A E02B E02C		04	E02A E02B E02C
	21B	X06A X06B X06C			E07Z		09	E07Z
30.29.20↔		BORP KVB I KVB II		09	J02A J02B J08A			J02A J02B J08A
		VAC VBOR			J08B		21B	J08B
		VAC VBOR		21B	X06A X06B X06C			X06A X06B X06C
	03	D25A D25B D28Z	30.3X.12↔		X33Z		30.3X.19↔	X33Z
		D29Z			BORP KORP KVB I			BORP KORP KVB I

CHOP	MDC	DRG	CHOP	MDC	DRG	CHOP	MDC	DRG
		KVB II MKOR VAC		10	K09A K09B		21B	X06A X06B X06C
		VBOR VKOR		21B	X06A X06B X06C			X33Z
	03	D12A D12B D24A	30.4X.13↔		BORP KORP KVB I	30.4X.19↔		BORP KORP KVB I
		D24B			KVB II MKOR VAC			KVB II MKOR VAC
	04	E02A E02B E02C			VBOR VKOR		03	D12A D12B D24A
		E07Z		03	D12A D12B D24A			D24B
	09	J02A J02B J08A			D24B		04	E02A E02B E07Z
		J08B		04	E02A E02B E07Z		09	J02A J02B J03A
	21B	X06A X06B X06C		09	J02A J02B J03A			J03B J04Z J08A
30.3X.99↔		X33Z			J03B J04Z J08A			J08B J10A J10B
		BORP KORP KVB I			J08B J10A J10B			J21Z
		KVB II MKOR VAC		10	K09A K09B		10	K09A K09B
		VBOR VKOR		21B	X06A X06B X06C		21B	X06A X06B X06C
	03	D12A D12B D24A	30.4X.14↔		X33Z	30.4X.20↔		X33Z
		D24B D24C			BORP KORP KVB I			BORP KORP KVB I
	04	E02A E02B E02C			KVB II MKOR VAC		03	KVB II MKOR VAC
		E07Z			VBOR VKOR			VBOR VKOR
	09	J02A J02B J08A		03	D12A D12B D24A		04	D12A D12B D24A
		J08B			D24B		09	D24B
	21B	X06A X06B X06C		04	E02A E02B E07Z			E02A E02B E07Z
30.4X.00↔		X33Z		09	J02A J02B J03A		09	J02A J02B J03A
		BORP KORP KVB I			J03B J04Z J08A			J03B J04Z J08A
		KVB II MKOR VAC			J08B J10A J10B			J08B J10A J10B
		VBOR VKOR			J21Z			J21Z
	03	D12A D12B D24A	30.4X.15↔		J21Z		10	K06A K06B K09A
		D24B D24C			K09A K09B			K09B
	04	E02A E02B E07Z		10	X06A X06B X06C		21B	X06A X06B X06C
		E07Z			X33Z			X33Z
	09	J02A J02B J03A			BORP KORP KVB I	30.4X.21↔		BORP KORP KVB I
		J03B J04Z J08A			KVB II MKOR VAC			KVB II MKOR VAC
		J08B J10A J10B			VBOR VKOR		03	VBOR VKOR
		J21Z			VBOR VKOR			VBOR VKOR
	10	K09A K09B		03	D02A D02B D12A		04	D12A D12B D24A
		K09B			D12B D24A D24B			D24B
	21B	X06A X06B X06C		04	E02A E02B E07Z		04	E02A E02B E07Z
30.4X.10↔		X33Z		05	F04Z		09	J02A J02B J03A
		BORP KORP KVB I		08	I02A I02B			J03B J04Z J08A
		KVB II MKOR VAC		09	J01A J01B J02A			J08B J10A J10B
		VBOR VKOR			J02B J03A J03B			J21Z
	03	D12A D12B D24A			J04Z J08A J08B		10	K06A K06B K09A
		D24B			J10A J10B J21Z			K09B
	04	E02A E02B E07Z		10	K09A K09B		21B	X06A X06B X06C
		E07Z			X09B			X33Z
	09	J02A J02B J03A		21A	W01A	30.4X.22↔		BORP KORP KVB I
		J03B J04Z J08A		21B	X06A X06B X06C			KVB II MKOR VAC
		J08B J10A J10B			X33Z		03	VBOR VKOR
		J21Z			Y02A Y02B			VBOR VKOR
	10	K09A K09B	30.4X.16↔		BORP KORP KVB I		04	D12A D12B D24A
		K09B			KVB II MKOR VAC			D24B
	21B	X06A X06B X06C			VBOR VKOR		04	E02A E02B E07Z
30.4X.11↔		X33Z		03	D12A D12B D24A		09	J02A J02B J03A
		BORP KORP KVB I			D24B			J03B J04Z J08A
		KVB II MKOR VAC			D24B			J08B J10A J10B
		VBOR VKOR			E02A E02B E07Z			J21Z
	03	D12A D12B D24A			J02A J02B J03A		10	K06A K06B K09A
		D24B			J03B J04Z J08A			K09B
	04	E02A E02B E07Z			J08B J10A J10B		21B	X06A X06B X06C
		E07Z			J21Z			X33Z
	09	J02A J02B J03A		10	K09A K09B	30.4X.23↔		BORP KORP KVB I
		J03B J04Z J08A			X09B			KVB II MKOR VAC
		J08B J10A J10B		21B	X06A X06B X06C		03	VBOR VKOR
		J21Z			X33Z			VBOR VKOR
	10	K09A K09B	30.4X.17↔		BORP KORP KVB I		04	D12A D12B D24A
		K09B			KVB II MKOR VAC			D24B
	21B	X06A X06B X06C			VBOR VKOR		04	E02A E02B E07Z
30.4X.12↔		X33Z			VBOR VKOR		09	J02A J02B J03A
		BORP KORP KVB I		03	D12A D12B D24A			J03B J04Z J08A
		KVB II MKOR VAC			D24B			J08B J10A J10B
		VBOR VKOR			E02A E02B E07Z			J21Z
	03	D12A D12B D24A			J02A J02B J03A		10	K06A K06B K09A
		D24B			J03B J04Z J08A			K09B
	04	E02A E02B E07Z			J08B J10A J10B		21B	X06A X06B X06C
		E07Z			J21Z			X33Z
	09	J02A J02B J03A			K09A K09B			BORP KORP KVB I
		J03B J04Z J08A			X09B			KVB II MKOR VAC
		J08B J10A J10B			X06A X06B X06C		03	VBOR VKOR
		J21Z			X33Z			VBOR VKOR
	10	K09A K09B			BORP KORP KVB I		04	D12A D12B D24A
		K09B			KVB II MKOR VAC			D24B
	21B	X06A X06B X06C			VBOR VKOR		04	E02A E02B E07Z
30.4X.13↔		X33Z			VBOR VKOR		09	J02A J02B J03A
		BORP KORP KVB I			D12A D12B D24A			J03B J04Z J08A
		KVB II MKOR VAC			D24B			J08B J10A J10B
		VBOR VKOR			E02A E02B E07Z			J21Z
	03	D12A D12B D24A			J02A J02B J03A		10	K06A K06B K09A
		D24B			J03B J04Z J08A			K09B
	04	E02A E02B E07Z			J08B J10A J10B		21B	X06A X06B X06C
		E07Z			J21Z			X33Z
	09	J02A J02B J03A			K09A K09B			BORP KORP KVB I
		J03B J04Z J08A			X09B			KVB II MKOR VAC
		J08B J10A J10B			X06A X06B X06C		03	VBOR VKOR
		J21Z			X33Z			VBOR VKOR
	10	K09A K09B			BORP KORP KVB I		04	D12A D12B D24A
		K09B			KVB II MKOR VAC			D24B
	21B	X06A X06B X06C			VBOR VKOR		04	E02A E02B E07Z
30.4X.14↔		X33Z			VBOR VKOR		09	J02A J02B J03A
		BORP KORP KVB I			D12A D12B D24A			J03B J04Z J08A
		KVB II MKOR VAC			D24B			J08B J10A J10B
		VBOR VKOR			E02A E02B E07Z			J21Z
	03	D12A D12B D24A			J02A J02B J03A		10	K06A K06B K09A
		D24B			J03B J04Z J08A			K09B
	04	E02A E02B E07Z			J08B J10A J10B		21B	X06A X06B X06C
		E07Z			J21Z			X33Z
	09	J02A J02B J03A			K09A K09B			BORP KORP KVB I
		J03B J04Z J08A			X09B			KVB II MKOR VAC
		J08B J10A J10B			X06A X06B X06C		03	VBOR VKOR
		J21Z			X33Z			VBOR VKOR
	10	K09A K09B			BORP KORP KVB I		04	D12A D12B D24A
		K09B			KVB II MKOR VAC			D24B
	21B	X06A X06B X06C			VBOR VKOR		04	E02A E02B E07Z
30.4X.15↔		X33Z			VBOR VKOR		09	J02A J02B J03A
		BORP KORP KVB I			D12A D12B D24A			J03B J04Z J08A
		KVB II MKOR VAC			D24B			J08B J10A J10B
		VBOR VKOR			E02A E02B E07Z			J21Z
	03	D12A D12B D24A			J02A J02B J03A		10	K06A K06B K09A
		D24B			J03B J04Z J08A			K09B
	04	E02A E02B E07Z			J08B J10A J10B		21B	X06A X06B X06C
		E07Z			J21Z			X33Z
	09	J02A J02B J03A			K09A K09B			BORP KORP KVB I
		J03B J04Z J08A			X09B			KVB II MKOR VAC
		J08B J10A J10B			X06A X06B X06C		03	VBOR VKOR
		J21Z			X33Z			VBOR VKOR
	10	K09A K09B			BORP KORP KVB I		04	D12A D12B D24A
		K09B			KVB II MKOR VAC			D24B
	21B	X06A X06B X06C			VBOR VKOR		04	E02A E02B E07Z
30.4X.16↔		X33Z			VBOR VKOR		09	J02A J02B J03A
		BORP KORP KVB I			D12A D12B D24A			J03B J04Z J08A
		KVB II MKOR VAC			D24B			J08B J10A J10B
		VBOR VKOR			E02A E02B E07Z			J21Z
	03	D12A D12B D24A			J02A J02B J03A		10	K06A K06B K09A
		D24B			J03B J04Z J08A			K09B
	04	E02A E02B E07Z			J08B J10A J10B		21B	X06A X06B X06C
		E07Z			J21Z			X33Z
	09	J02A J02B J03A			K09A K09B			BORP KORP KVB I
		J03B J04Z J08A			X09B			KVB II MKOR VAC
		J08B J10A J10B			X06A X06B X06C		03	VBOR VKOR
		J21Z			X33Z			VBOR VKOR
	10	K09A K09B			BORP KORP KVB I		04	D12A D12B D24A
		K09B			KVB II MKOR VAC			D24B
	21B	X06A X06B X06C			VBOR VKOR		04	E02A E02B E07Z
30.4X.17↔		X33Z			VBOR VKOR		09	J02A J02B J03A
		BORP KORP KVB I			D12A D12B D24A			J03B J04Z J08A
		KVB II MKOR VAC			D24B			J08B J10A J10B
		VBOR VKOR			E02A E02B E07Z			J21Z
	03	D12A D12B D24A			J02A J02B J03A		10	K06A K06B K09A
		D24B			J03B J04Z J08A			K09B
	04	E02A E02B E07Z			J08B J10A J10B		21B	X06A X06B X06C
		E07Z			J21Z			X33Z
	09	J02A J02B J03A			K09A K09B			BORP KORP KVB I
		J03B J04Z J08A			X09B			KVB II MKOR VAC
		J08B J10A J10B						

CHOP	MDC	DRG	CHOP	MDC	DRG	CHOP	MDC	DRG		
30.4X.24↔		X33Z			J21Z			D29Z		
		BORP KORP KVB I		10	K06A K06B K09A		04	E02A E02B E02C		
		KVB II MKOR VAC			K09B		09	J02A J02B J08A		
		VBOR VKOR		21B	X06A X06B X06C			J08B		
	03	D12A D12B D24A	30.4X.99↔		X33Z	31.69.11↔	21B	X06A X06B X06C		
		D24B					BORP KORP KVB I			BORP KVB I KVB II
	04	E02A E02B E07Z					KVB II MKOR VAC			VAC VBOR
	09	J02A J02B J03A			03		VBOR VKOR		03	D25A D25B D28Z
		J03B J04Z J08A					D12A D12B D24A		04	D29Z
		J08B J10A J10B			04		D24B D24C		09	E02A E02B E02C
	J21Z			09	E02A E02B E07Z				J02A J02B J08A	
10	K06A K06B K09A				J02A J02B J03A			21B	X06A X06B X06C	
	K09B				J03B J04Z J08A				BORP KVB I KVB II	
21B	X06A X06B X06C				J08B J10A J10B				VAC VBOR	
30.4X.25↔		X33Z		10	K09A K09B	31.69.12↔	03	D25A D25B D28Z		
		BORP KORP KVB I		21B	X06A X06B X06C				D29Z	
		KVB II MKOR VAC	31.1‡↔		X33Z			04	E02A E02B E02C	
		VBOR VKOR			03		D02A D02B D15A		09	J02A J02B J08A
	03	D02A D02B D12A					D15B D24A D24B			J08B
		D12B D24A D24B			04		D24C D25A D25B		21B	X06A X06B X06C
	04	E02A E02B E07Z			21A		E02A E02B E02C			BORP KVB I KVB II
	05	F04Z			03		W01A W01B			VAC VBOR
	08	I02A I02B			04		D02A D02B D15A		03	D25A D25B D28Z
	09	J01A J01B J02A					D15B D24A D24B		04	D29Z
	J02B J03A J03B			03	D24C D25A D25B		09	E02A E02B E02C		
	J04Z J08A J08B			04	E02A E02B E02C			J02A J02B J08A		
30.4X.26↔		J10A J10B J21Z		21A	W01A W01B	31.69.14↔	21B	X06A X06B X06C		
		K06A K06B K09A		03	D02A D02B D15A				BORP KVB I KVB II	
		K09B			D15B D24A D24B				VAC VBOR	
	21A	W01A		04	D24C D25A D25B			03	D25A D25B D28Z	
	21B	X06A X06B X06C		04	E02A E02B E02C			04	D29Z	
		X33Z		21A	W01A W01B			09	E02A E02B E02C	
	22	Y02A Y02B		03	D02A D02B D15A				J02A J02B J08A	
		BORP KORP KVB I			D15B D24A D24B			21B	X06A X06B X06C	
		KVB II MKOR VAC		04	D24C D25A D25B				BORP KVB I KVB II	
		VBOR VKOR		21A	E02A E02B E02C			03	VAC VBOR	
30.4X.27↔		D12A D12B D24A		03	D09A D09B D30A	31.69.20↔	04	D25A D25B D28Z		
		D24B			D30B D30C				D29Z	
	03	E02A E02B E07Z		04	E02A E02B E02C			04	E02A E02B E02C	
	04	E02A E02B E07Z		03	D09A D09B D30A			09	J02A J02B J08A	
	09	J02A J02B J03A			D30B				J08B	
		J03B J04Z J08A		04	E02A E02B E02C			21B	X06A X06B X06C	
		J08B J10A J10B		21B	X06A X06B X06C				BORP KVB I KVB II	
		J21Z		22	Y02A Y02B Y02C				VAC VBOR	
	10	K06A K06B K09A			BORP KVB I KVB II			03	D25A D25B D28Z	
		K09B			VAC VBOR			04	D29Z	
30.4X.28↔		X33Z		03	D09A D09B D25A	31.69.30↔	04	E02A E02B E02C		
		BORP KORP KVB I			D25B D30A D30B			09	J02A J02B J08A	
		KVB II MKOR VAC		04	E02A E02B E02C				J08B	
		VBOR VKOR		21B	X06A X06B X06C			19	U01A U01B	
	03	D12A D12B D24A			X06A X06B X06C			21B	X06A X06B X06C	
		D24B		03	D09A D09B D25A				BORP KVB I KVB II	
	04	E02A E02B E07Z			D25B D30A D30B				VAC VBOR	
	09	J02A J02B J03A		04	E02A E02B E02C			03	D25A D25B D28Z	
		J03B J04Z J08A		21B	X06A X06B X06C			04	D29Z	
		J08B J10A J10B		22	Y02A Y02B Y02C			09	E02A E02B E02C	
30.4X.29↔		J21Z			BORP VAC VB	31.69.31↔	21B	X06A X06B X06C		
		K06A K06B K09A		03	VBOR				BORP KVB I KVB II	
		K09B			D09A D09B D25A			03	D25A D25B D28Z	
	21B	X06A X06B X06C		04	D25B D30A D30B			04	D29Z	
		X33Z		21B	X06A X06B X06C			09	E02A E02B E02C	
		BORP KORP KVB I		22	Y02A Y02B Y02C				J02A J02B J08A	
		KVB II MKOR VAC			BORP KVB I KVB II			21B	X06A X06B X06C	
		VBOR VKOR			VAC VB VBOR				BORP KVB I KVB II	
	03	D12A D12B D24A		03	D09A D09B D25A			03	D25A D25B D28Z	
		D24B			D25B D30A D30B			04	D29Z	
04	E02A E02B E07Z		04	E02A E02B E02C		09	E02A E02B E02C			
30.4X.30↔		E02A E02B E07Z		21B	X06A X06B X06C	31.69.40↔	09	J02A J02B J08A		
		J02A J02B J03A			X06A X06B X06C				J08B	
		J03B J04Z J08A		03	D09A D09B D25A			21B	X06A X06B X06C	
		J08B J10A J10B			D25B D30A D30B				BORP KVB I KVB II	
		J21Z		04	E02A E02B E02C			03	D25A D25B D28Z	
	10	K06A K06B K09A		21B	X06A X06B X06C			04	D29Z	
		K09B		22	Y02A Y02B Y02C			09	E02A E02B E02C	
	21B	X06A X06B X06C			BORP KVB I KVB II				J02A J02B J08A	
		X33Z			VAC VB VBOR			21B	X06A X06B X06C	
		BORP KORP KVB I		03	D09A D09B D25A				BORP VAC VBOR	
30.4X.31↔		KVB II MKOR VAC			D25B D30A D30B	31.69.41↔	03	D25A D25B D28Z		
		VBOR VKOR		04	E02A E02B E02C				D29Z	
	03	D12A D12B D24A		21B	X06A X06B X06C			04	E02A E02B E02C	
		D24B			X06A X06B X06C			09	J02A J02B J08A	
	04	E02A E02B E07Z		22	Y02A Y02B Y02C				J08B	
	09	J02A J02B J03A			BORP KVB I KVB II			21B	X06A X06B X06C	
		J03B J04Z J08A			VAC VBOR				BORP KVB I KVB II	
		J08B J10A J10B		03	D09A D09B D25A			03	D25A D25B D28Z	
		J21Z			D25B D30A D30B			04	D29Z	
	10	K06A K06B K09A		04	E02A E02B E02C			09	E02A E02B E02C	
	K09B		21B	X06A X06B X06C			J02A J02B J08A			
30.4X.32↔		X33Z		22	Y02A Y02B Y02C	31.69.10↔	19	U01A U01B		
		BORP KORP KVB I			BORP KVB I KVB II			21B	X06A X06B X06C	
		KVB II MKOR VAC		03	D09A D09B D25A				BORP VAC VBOR	
		VBOR VKOR			D25B D30A D30B			03	D25A D25B D28Z	
	03	D12A D12B D24A		04	E02A E02B E02C			04	D29Z	
		D24B		21B	X06A X06B X06C			09	E02A E02B E02C	
	04	E02A E02B E07Z			X06A X06B X06C				J02A J02B J08A	
	09	J02A J02B J03A		22	Y02A Y02B Y02C				J08B	
		J03B J04Z J08A			BORP KVB I KVB II			19	U01A U01B	
		J08B J10A J10B		03	D25A D25B D28Z			21B	X06A X06B X06C	

CHOP	MDC	DRG	CHOP	MDC	DRG	CHOP	MDC	DRG
31.69.42↔		BORP KVB I KVB II VAC VBOR	31.79.12↔		X06B X06C BORP KVB I KVB II VAC VBOR	32.09.20↔	22	Y02A Y02B Y02C BORP KVB I KVB II VAC VB VBOR
	03	D25A D25B D28Z D29Z		03	D12A D12B		04	E01A E01B E06A E06B E06C
	04	E02A E02B E02C		04	E02A E02B E02C		06	G33Z G38A G38B
	09	J02A J02B J08A J08B		21B	X04Z X05Z X06A X06B X06C		07	H33Z
	19	U01A U01B	31.79.13↔		BORP KVB I KVB II VAC VBOR		11	L33Z
31.69.99↔	21B	X06A X06B X06C BORP VAC VBOR		03	D12A D12B	32.09.99↔	21B	X06A X06B X06C Y02A Y02B Y02C
	03	D25A D25B D28Z D29Z		04	E02A E02B E02C		22	BORP KVB I KVB II VAC VB VBOR
	04	E02A E02B E02C	31.79.14↔	21B	X04Z X05Z X06A X06B X06C		04	E01A E01B E06A E06B E06C
	09	J02A J02B J08A J08B			BORP KVB I KVB II VAC VBOR		07	H33Z
	19	U01A U01B		03	D12A D12B		11	L33Z
31.71↔	21B	X06A X06B X06C BORP KVB I KVB II VAC VBOR		04	E02A E02B E02C	32.1X.10↔	21B	X06A X06B X06C Y02A Y02B Y02C
	03	D12A D12B D25A D25B	31.79.15↔	21B	X04Z X05Z X06A X06B X06C		22	BORP KVB I KVB II VAC VB VBOR
	04	E02A E02B E02C			BORP KVB I KVB II VAC VBOR		04	E01A E01B E05A E05B E05C
	21B	X06A X06B X06C BORP KVB I KVB II VAC VB VBOR		03	D12A D12B		06	G33Z G38A G38B
31.72↔	03	D12A D12B		04	E02A E02B E02C		07	H33Z
	04	E02A E02B E02C	31.79.99↔	21B	X04Z X05Z X06A X06B X06C		11	L33Z
	05	F21A F21B F21C		03	D12A D12B	32.1X.20↔	21B	X06A X06B X06C X33Z
	06	G12A G12B		04	E02A E02B E02C		22	Y02A Y02B Y02C BORP KVB I KVB II VAC VB VBOR
	09	J02A J02B J03A J03B J04Z J11A J11B	31.91↔	01	B17A B17B		04	E01A E01B E05A E05B E05C
	21B	X06A X06B X06C Y02A Y02B Y02C BORP KVB I KVB II VAC VB VBOR		03	D12A D12B		06	G33Z G38A G38B
31.73↔	22	Y02A Y02B Y02C BORP KVB I KVB II VAC VB VBOR		08	I02A I02B I08A I08B I08C I13A I13B I28A I28B		07	H33Z
	03	D12A D12B D25A D25B	31.92↔	21B	X06A X06B X06C VB		11	L33Z
	04	E01A E01B E02A E02B E02C E06A E06B E06C		03	D09A D09B D30A D30B D30C	32.20↔	21B	X06A X06B X06C X33Z
	06	G02A G02B G16Z G18A G18B G19A G19B G38A G38B		04	E02A E02B E02C		22	Y02A Y02B Y02C BORP KVB I KVB II VAC VBOR
	07	H33Z	31.98↔	21B	X06A X06B X06C Y02A Y02B Y02C		04	E02A E02B E02C
	11	L33Z		03	D09A D09B D30A D30B D30C		06	G33Z G38A G38B
	21B	X06A X06B X06C Y02A Y02B Y02C BORP KVB I KVB II VAC VBOR		04	E02A E02B E02C		07	H33Z
31.75↔	22	Y02A Y02B Y02C BORP KVB I KVB II VAC VBOR	31.99.00↔	21B	X06A X06B X06C Y02A Y02B Y02C		08	I28A I28B
	03	D09A D09B D24A D24B D24C D30A D30B		03	D12A D12B	32.21↔	09	J01A J01B
	04	E02A E02B E02C BORP KVB I KVB II VAC VBOR	31.99.99↔	04	E02A E02B E02C		11	L33Z
	03	D12A D12B		04	E02A E02B E02C		21B	X33Z
	04	E02A E02B E02C	32.01.13‡↔	21B	X06A X06B X06C Y02A Y02B Y02C		04	E01A E01B E06A E06B E06C
31.79.00↔	21B	X04Z X05Z X06A X06B X06C	32.09.00↔	04	E02A E02B E02C BORP KVB I KVB II VAC VB VBOR		06	G33Z G38A G38B
	03	D02A D02B D15A D15B D24A D24B D24C D25A D25B		04	E01A E01B E06A E06B E06C	32.22↔	07	H33Z
	04	E02A E02B E02C		07	H33Z		07	H33Z
	21A	W01A W01B BORP KVB I KVB II VAC VBOR	32.09.10↔	11	L33Z		11	L33Z
31.79.10‡↔	03	D02A D02B D15A D15B D24A D24B D24C D25A D25B		21B	X06A X06B X06C Y02A Y02B Y02C		21B	X33Z
	04	E02A E02B E02C		22	Y02A Y02B Y02C BORP KVB I KVB II VAC VB VBOR	32.23↔	04	E01A E01B E06A E06B E06C
	21A	W01A W01B BORP KVB I KVB II VAC VBOR		04	E01A E01B E06A E06B E06C		06	G33Z G38A G38B
31.79.11↔	03	D12A D12B		06	G33Z G38A G38B		07	H33Z
	04	E02A E02B E02C		07	H33Z		11	L33Z
	21B	X04Z X05Z X06A		11	L33Z		21B	X33Z
				21B	X06A X06B X06C		09	J01A J01B

CHOP	MDC	DRG	CHOP	MDC	DRG	CHOP	MDC	DRG
	11	L33Z			E05B E05C			E05B E05C
32.25↔	21B	X33Z		06	G02A G02B G33Z G38A G38B		06	G02A G02B G33Z G38A G38B
		BORP KVB I KVB II VAC VBOR		07	H33Z		07	H33Z
	04	E01A E01B E06A E06B E06C		09	J01A J01B		09	J01A J01B
	06	G33Z G38A G38B		11	L33Z		11	L33Z
	07	H33Z		21B	X06A X06B X06C X33Z		21B	X06A X06B X06C X33Z
	09	J01A J01B		22	Y02A Y02B Y02C		22	Y02A Y02B Y02C
	11	L33Z	32.41.11↔		BORP KORP KVB I KVB II MKOR MVE	32.41.20↔		BORP KORP KVB I KVB II MKOR VAC
32.26↔	21B	X33Z			VAC VB VBOR VKOR		04	E01A E01B E05A E05B E05C
	04	E01A E01B E06A E06B E06C		04	E01A E01B E05A E05B E05C		06	G02A G02B G33Z G38A G38B
	07	H33Z		06	G02A G02B G33Z G38A G38B		07	H33Z
	08	I28A I28B		07	H33Z		09	J01A J01B
	11	L33Z		09	J01A J01B		11	L33Z
32.29↔	21B	X33Z		11	L33Z		21B	X06A X06B X06C X33Z
		BORP KVB I KVB II VAC VBOR		21B	X06A X06B X06C X33Z		22	Y02A Y02B Y02C
	04	E01A E01B E06A E06B E06C		22	Y02A Y02B Y02C	32.41.99↔		BORP KORP KVB I KVB II MKOR VAC
	07	H33Z	32.41.12↔		BORP KORP KVB I KVB II MKOR MVE		04	E01A E01B E05A E05B E05C
	08	I28A I28B			VAC VB VBOR VKOR		06	G02A G02B G33Z G38A G38B
	11	L33Z		04	E01A E01B E05A E05B E05C		07	H33Z
32.30↔	21B	X33Z		06	G02A G02B G33Z G38A G38B		09	J01A J01B
		BORP KORP KVB I KVB II MKOR MVE		07	H33Z		11	L33Z
	04	E01A E01B E06A E06B E06C		09	J01A J01B		21B	X06A X06B X06C X33Z
	06	G33Z G38A G38B		11	L33Z		22	Y02A Y02B Y02C
	07	H33Z		21B	X06A X06B X06C X33Z	32.42.00↔		BORP KORP KVB I KVB II MKOR VAC
	09	J01A J01B		22	Y02A Y02B Y02C		04	E01A E01B E05A E05B E05C
	11	L33Z	32.41.13↔		BORP KORP KVB I KVB II MKOR MVE		06	G33Z G38A G38B
32.39↔	21B	X06A X06B X06C X33Z			VAC VB VBOR VKOR		07	H33Z
	22	Y02A Y02B Y02C		04	E01A E01B E05A E05B E05C		09	J01A J01B
		BORP KORP KVB I KVB II MKOR MVE		06	G02A G02B G33Z G38A G38B		11	L33Z
	04	E01A E01B E06A E06B E06C		07	H33Z		21B	X06A X06B X06C X33Z
	06	G33Z G38A G38B		09	J01A J01B		22	Y02A Y02B Y02C
	07	H33Z		11	L33Z	32.42.10↔		BORP KORP KVB I KVB II MKOR VAC
	09	J01A J01B		21B	X06A X06B X06C X33Z		04	E01A E01B E05A E05B E05C
	11	L33Z		22	Y02A Y02B Y02C		06	G33Z G38A G38B
	21B	X06A X06B X06C X33Z	32.41.14↔		BORP KORP KVB I KVB II MKOR MVE		07	H33Z
32.41.00↔	22	Y02A Y02B Y02C			VAC VB VBOR VKOR		09	J01A J01B
		BORP KORP KVB I KVB II MKOR VAC		04	E01A E01B E05A E05B E05C		11	L33Z
	04	E01A E01B E06A E06B E06C		06	G02A G02B G33Z G38A G38B		21B	X06A X06B X06C X33Z
	06	G02A G02B G33Z G38A G38B		07	H33Z	32.42.11↔		Y02A Y02B Y02C
	07	H33Z		09	J01A J01B			BORP KORP KVB I KVB II MKOR MVE
	09	J01A J01B		11	L33Z			VAC VB VBOR VKOR
	11	L33Z		21B	X06A X06B X06C X33Z		04	E01A E01B E05A E05B E05C
	21B	X06A X06B X06C X33Z		22	Y02A Y02B Y02C		06	G33Z G38A G38B
32.41.10↔	22	Y02A Y02B Y02C	32.41.19↔		BORP KORP KVB I KVB II MKOR MVE		07	H33Z
		BORP KORP KVB I KVB II MKOR VAC			VAC VB VBOR VKOR		09	J01A J01B
	04	E01A E01B E05A		04	E01A E01B E05A		11	L33Z
							21B	X06A X06B X06C

CHOP	MDC	DRG	CHOP	MDC	DRG	CHOP	MDC	DRG	
32.42.12↔	22	X33Z	32.42.22↔	04	E01A E01B E05A	32.42.40↔	11	L33Z	
		Y02A Y02B Y02C			E05B E05C			21B	X06A X06B X06C
		BORP KORP KVB I			G33Z G38A G38B			22	Y02A Y02B Y02C
		KVB II MKOR MVE			H33Z				BORP KORP KVB I
		VAC VB VBOR			J01A J01B				KVB II MKOR VAC
		VKOR			L33Z				VB VBOR VKOR
		E01A E01B E05A			X06A X06B X06C				E01A E01B E05A
		E05B E05C			X33Z				E05B E05C
		G33Z G38A G38B			Y02A Y02B Y02C				G33Z G38A G38B
		H33Z			BORP KORP KVB I				H33Z
		J01A J01B			KVB II MKOR MVE				J01A J01B
		L33Z			VAC VB VBOR				L33Z
		X06A X06B X06C			VKOR				X06A X06B X06C
X33Z	X06A X06B X06C	X33Z							
32.42.13↔	22	Y02A Y02B Y02C	32.42.23↔	06	G33Z G38A G38B	32.42.41↔	22		Y02A Y02B Y02C
		BORP KORP KVB I			H33Z			BORP KORP KVB I	
		KVB II MKOR MVE			J01A J01B			KVB II MKOR MVE	
		VAC VB VBOR			L33Z			VAC VB VBOR	
		VKOR			X06A X06B X06C			VKOR	
		E01A E01B E05A			X33Z			E01A E01B E05A	
		E05B E05C			Y02A Y02B Y02C			E05B E05C	
		G33Z G38A G38B			BORP KORP KVB I			G33Z G38A G38B	
		H33Z			KVB II MKOR MVE			H33Z	
		J01A J01B			VAC VB VBOR			J01A J01B	
		L33Z			VKOR			L33Z	
		X06A X06B X06C			X06A X06B X06C			X06A X06B X06C	
		X33Z			X33Z			X33Z	
32.42.14↔	22	Y02A Y02B Y02C	32.42.24↔	06	G33Z G38A G38B	32.42.42↔	22	Y02A Y02B Y02C	
		BORP KORP KVB I			H33Z			BORP KORP KVB I	
		KVB II MKOR MVE			J01A J01B			KVB II MKOR MVE	
		VAC VB VBOR			L33Z			VAC VB VBOR	
		VKOR			X06A X06B X06C			VKOR	
		E01A E01B E05A			X33Z			E01A E01B E05A	
		E05B E05C			Y02A Y02B Y02C			E05B E05C	
		G33Z G38A G38B			BORP KORP KVB I			G33Z G38A G38B	
		H33Z			KVB II MKOR MVE			H33Z	
		J01A J01B			VAC VB VBOR			J01A J01B	
		L33Z			VKOR			L33Z	
		X06A X06B X06C			X06A X06B X06C			X06A X06B X06C	
		X33Z			X33Z			X33Z	
32.42.19↔	22	Y02A Y02B Y02C	32.42.29↔	06	G33Z G38A G38B	32.42.43↔	22	Y02A Y02B Y02C	
		BORP KORP KVB I			H33Z			BORP KORP KVB I	
		KVB II MKOR MVE			J01A J01B			KVB II MKOR MVE	
		VAC VB VBOR			L33Z			VAC VB VBOR	
		VKOR			X06A X06B X06C			VKOR	
		E01A E01B E05A			X33Z			E01A E01B E05A	
		E05B E05C			Y02A Y02B Y02C			E05B E05C	
		G33Z G38A G38B			BORP KORP KVB I			G33Z G38A G38B	
		H33Z			KVB II MKOR MVE			H33Z	
		J01A J01B			VAC VB VBOR			J01A J01B	
		L33Z			VKOR			L33Z	
		X06A X06B X06C			X06A X06B X06C			X06A X06B X06C	
		X33Z			X33Z			X33Z	
32.42.20↔	22	Y02A Y02B Y02C	32.42.30↔	04	E01A E01B E05A	32.42.44↔	22	Y02A Y02B Y02C	
		BORP KORP KVB I			E05B E05C			BORP KORP KVB I	
		KVB II MKOR VAC			G33Z G38A G38B			KVB II MKOR MVE	
		VB VBOR VKOR			H33Z			VAC VB VBOR	
		VKOR			J01A J01B			VKOR	
		E01A E01B E05A			L33Z			E01A E01B E05A	
		E05B E05C			X06A X06B X06C			E05B E05C	
		G33Z G38A G38B			X33Z			G33Z G38A G38B	
		H33Z			Y02A Y02B Y02C			H33Z	
		J01A J01B			BORP KORP KVB I			J01A J01B	
		L33Z			KVB II MKOR MVE			L33Z	
		X06A X06B X06C			VAC VB VBOR			X06A X06B X06C	
		X33Z			VKOR			X33Z	
32.42.21↔	22	Y02A Y02B Y02C	32.42.39↔	04	E01A E01B E05A	32.42.49↔	22	Y02A Y02B Y02C	
		BORP KORP KVB I			E05B E05C			BORP KORP KVB I	
		KVB II MKOR MVE			G33Z G38A G38B			KVB II MKOR MVE	
		VAC VB VBOR			H33Z			VAC VB VBOR	
		VKOR			J01A J01B			VKOR	
		E01A E01B E05A			L33Z			E01A E01B E05A	
		E05B E05C			X06A X06B X06C			E05B E05C	
		G33Z G38A G38B			X33Z			G33Z G38A G38B	
		H33Z			Y02A Y02B Y02C			H33Z	
		J01A J01B			BORP KORP KVB I			J01A J01B	
		L33Z			KVB II MKOR MVE			L33Z	
		X06A X06B X06C			VAC VB VBOR			X06A X06B X06C	
		X33Z			VKOR			X33Z	

CHOP	MDC	DRG	CHOP	MDC	DRG	CHOP	MDC	DRG
		VAC VB VBOR		21B	X06A X06B X06C		07	H33Z
		VKOR			X33Z		11	L33Z
	04	E01A E01B E05A		22	Y02A Y02B Y02C		21B	X06A X06B X06C
		E05B E05C	32.51.11↔		BORP KORP KVB I			X33Z
	06	G33Z G38A G38B			KVB II MKOR MVE	32.51.21↔	22	Y02A Y02B Y02C
	07	H33Z			VAC VB VBOR			BORP KORP KVB I
	09	J01A J01B			VKOR			KVB II MKOR MVE
	11	L33Z		04	E01A E01B E05A			VAC VB VBOR
	21B	X06A X06B X06C			E05B E05C		04	E01A E01B E05A
		X33Z		06	G33Z G38A G38B			E05B E05C
32.42.99↔	22	Y02A Y02B Y02C		07	H33Z		06	G33Z G38A G38B
		BORP KORP KVB I		11	L33Z		07	H33Z
		KVB II MKOR MVE		21B	X06A X06B X06C		11	L33Z
		VAC VB VBOR			X33Z		21B	X06A X06B X06C
		VKOR	32.51.12↔	22	Y02A Y02B Y02C			X33Z
	04	E01A E01B E05A			BORP KORP KVB I	32.51.22↔	22	Y02A Y02B Y02C
		E05B E05C			KVB II MKOR MVE			BORP KORP KVB I
	06	G33Z G38A G38B			VAC VB VBOR			KVB II MKOR MVE
	07	H33Z			VKOR		04	E01A E01B E05A
	09	J01A J01B		04	E01A E01B E05A			E05B E05C
	11	L33Z			E05B E05C		06	G33Z G38A G38B
	21B	X06A X06B X06C		06	G33Z G38A G38B		07	H33Z
		X33Z		07	H33Z		11	L33Z
32.49↔	22	Y02A Y02B Y02C		11	L33Z		21B	X06A X06B X06C
		BORP KORP KVB I		21B	X06A X06B X06C			X33Z
		KVB II MKOR MVE			X33Z		22	Y02A Y02B Y02C
		VAC VB VBOR	32.51.13↔	22	Y02A Y02B Y02C			BORP KORP KVB I
		VKOR			BORP KORP KVB I			KVB II MKOR MVE
	04	E01A E01B E05A			KVB II MKOR MVE	32.51.23↔	22	Y02A Y02B Y02C
		E05B E05C			VAC VB VBOR			BORP KORP KVB I
	06	G33Z G38A G38B			VKOR			KVB II MKOR MVE
	07	H33Z		04	E01A E01B E05A			VAC VB VBOR
	09	J01A J01B			E05B E05C		04	E01A E01B E05A
	11	L33Z		06	G33Z G38A G38B			E05B E05C
	21B	X06A X06B X06C		07	H33Z		06	G33Z G38A G38B
		X33Z		11	L33Z		07	H33Z
32.50↔	22	Y02A Y02B Y02C		21B	X06A X06B X06C		11	L33Z
		BORP KORP KVB I			X33Z		21B	X06A X06B X06C
		KVB II MKOR MVE		22	Y02A Y02B Y02C			X33Z
		VAC VB VBOR	32.51.14↔		BORP KORP KVB I		22	Y02A Y02B Y02C
		VKOR			KVB II MKOR MVE	32.51.24↔		BORP KORP KVB I
	04	E01A E01B E05A			VAC VB VBOR			KVB II MKOR MVE
		E05B E05C			VKOR		04	E01A E01B E05A
	06	G33Z G38A G38B		04	E01A E01B E05A			E05B E05C
	07	H33Z			E05B E05C		06	G33Z G38A G38B
	11	L33Z		06	G33Z G38A G38B		07	H33Z
	21B	X06A X06B X06C		07	H33Z		11	L33Z
		X33Z		11	L33Z		21B	X06A X06B X06C
32.51.00↔	22	Y02A Y02B Y02C		21B	X06A X06B X06C			X33Z
		BORP KORP KVB I			X33Z		22	Y02A Y02B Y02C
		KVB II MKOR MVE	32.51.19↔	22	Y02A Y02B Y02C			BORP KORP KVB I
		VAC VB VBOR			BORP KORP KVB I			KVB II MKOR MVE
		VKOR			KVB II MKOR MVE	32.51.29↔		VAC VB VBOR
	04	E01A E01B E05A			VAC VB VBOR			VKOR
		E05B E05C			VKOR		04	E01A E01B E05A
	06	G33Z G38A G38B		04	E01A E01B E05A			E05B E05C
	07	H33Z			E05B E05C		06	G33Z G38A G38B
	11	L33Z		06	G33Z G38A G38B		07	H33Z
	21B	X06A X06B X06C		07	H33Z		11	L33Z
		X33Z		11	L33Z		21B	X06A X06B X06C
32.51.10↔	22	Y02A Y02B Y02C		21B	X06A X06B X06C			X33Z
		BORP KORP KVB I			X33Z		22	Y02A Y02B Y02C
		KVB II MKOR MVE	32.51.20↔	22	Y02A Y02B Y02C			BORP KORP KVB I
		VAC VB VBOR			BORP KORP KVB I			KVB II MKOR MVE
		VKOR			KVB II MKOR MVE	32.51.31↔		VAC VB VBOR
	04	E01A E01B E05A			VAC VB VBOR			VKOR
		E05B E05C			VKOR		04	E01A E01B E05A
	06	G33Z G38A G38B		04	E01A E01B E05A			E05B E05C
	07	H33Z			E05B E05C		06	G33Z G38A G38B
	11	L33Z		06	G33Z G38A G38B		07	H33Z
				07	H33Z		11	L33Z
				11	L33Z		21B	X06A X06B X06C
				21B	X06A X06B X06C			X33Z
					X33Z		22	Y02A Y02B Y02C
				22	Y02A Y02B Y02C			BORP KORP KVB I
					BORP KORP KVB I			KVB II MKOR MVE
					KVB II MKOR MVE			VAC VB VBOR
					VAC VB VBOR			VKOR
					VKOR		04	E01A E01B E05A
								E05B E05C
							06	G33Z G38A G38B
							07	H33Z
							11	L33Z
							21B	X06A X06B X06C
								X33Z
							22	Y02A Y02B Y02C
								BORP KORP KVB I
								KVB II MKOR MVE
								VAC VB VBOR
								VKOR
							04	E01A E01B E05A

CHOP	MDC	DRG	CHOP	MDC	DRG	CHOP	MDC	DRG
		E05B E05C			E05B E05C			E05B E05C
	06	G33Z G38A G38B	33.26.00†↔	04	E86B		06	G33Z G38A G38B
	07	H33Z	33.26.11†↔	04	E86B		07	H33Z
	11	L33Z	33.26.12†↔	04	E86B		09	J02A J02B J03A
	21B	X06A X06B X06C	33.26.13†↔	04	E86B			J03B J04Z J11A
		X33Z	33.26.99†↔	04	E86B			J11B
32.51.99↔	22	Y02A Y02B Y02C	33.28↔		BORP KVB I KVB II		11	L33Z
		BORP KORP KVB I		04	VAC VBOR		21B	X06A X06B X06C
		KVB II MKOR MVE			E01A E01B E06A	33.43↔	22	Y02A Y02B Y02C
		VAC VB VBOR		11	E06B E06C			BORP KVB I KVB II
		VKOR	33.31↔		L09A L09B			VAC VB VBOR
	04	E01A E01B E05A		01	BORP KVB I KVB II		04	E01A E01B E05A
		E05B E05C		08	VAC VBOR		06	G33Z G38A G38B
	06	G33Z G38A G38B			B17A B17B		07	H33Z
	07	H33Z			I02A I02B I08A		11	L33Z
	11	L33Z			I08B I08C I13A		21B	X06A X06B X06C
	21B	X06A X06B X06C	33.33↔		I13B		22	Y02A Y02B Y02C
		X33Z		06	BORP KVB I KVB II	33.50↔		BORP KORP KVB I
32.59↔	22	Y02A Y02B Y02C			VAC VBOR			KVB II MKOR VAC
		VB		07	G12A G12B			BORP KORP KVB I
	04	E02A E02B E02C		09	H06Z		Prä	VBOR VKOR
	07	H33Z			J02A J02B J03A			A05A A05B A06A
	11	L33Z			J03B J04Z J11A	33.51↔		A06B
	21B	X06A X06B X06C		10	J11B			BORP KORP KVB I
		X33Z		21B	K09A K09B		Prä	KVB II MKOR VAC
32.6↔	22	Y02A Y02B Y02C	33.34.10↔	04	X06A X06B			VBOR VKOR
		BORP KVB I KVB II			E01A E01B E06A		Prä	A05A A05B A06A
		MVE VAC VB		06	E06B E06C			A06B
		VBOR		07	G02A G02B G33Z	33.52↔		BORP KORP KVB I
	04	E01A E01B		08	G38A G38B			KVB II MKOR VAC
	06	G33Z G38A G38B		09	H33Z		Prä	VBOR VKOR
	07	H33Z		11	I10A I10B I10C			A05A A05B A06A
	09	J01A J01B			J01A J01B	33.53↔		A06B
	11	L33Z	33.34.20↔		L33Z			BORP KORP KVB I
	21B	X06A X06B X06C			BORP KORP KVB I		Prä	KVB II MKOR VAC
		X33Z		04	KVB II MKOR VAC			VBOR VKOR
33.20↔	22	Y02A Y02B Y02C			VBOR VKOR		Prä	A05A A05B A06A
		BORP KVB I KVB II		06	E01A E01B E06A	33.6X.00↔		A06B
		VAC VBOR			E06B E06C			BORP KORP KVB I
	04	E01A E01B E06A		07	G02A G02B G33Z		Prä	KVB II MKOR VAC
		E06B E06C		08	G38A G38B			VBOR VKOR
	06	G33Z G38A G38B		09	H33Z		Prä	A05A A05B A06A
	07	H33Z			I10A I10B I10C	33.6X.10↔		A06B
	11	L33Z		11	J01A J01B			BORP KORP KVB I
	21B	X06A X06B X06C	33.34.99↔		L33Z		Prä	KVB II MKOR VAC
33.22†↔	04	E64A E86A		04	E01A E01B E06A			VBOR VKOR
33.23.11†↔	04	E64A E86A			E06B E06C		Prä	A05A A05B A06A
33.23.13†↔	04	E64A E86A		06	G02A G02B G38A			A06B
33.23.14†↔	04	E64A E86A			G38B	33.6X.99↔		BORP KORP KVB I
33.23.99†↔	04	E64A E86A		07	H33Z			KVB II MKOR VAC
33.24.00†↔	04	E64A E86A		08	I10A I10B I10C			VBOR VKOR
33.24.10†↔	04	E64A E65C E71A		09	J01A J01B		Prä	A05A A05B A06A
		E71B E77A E86A	33.39↔	11	L33Z			A06B
33.24.11†↔	04	E64A E65C E71A		04	E01A E01B E06A		04	E02A E02B
		E71B E77A E86A			E06B E06C	33.71.11†↔	04	E02A E02B
33.24.12†↔	04	E64A E65C E71A		06	G02A G02B G33Z	33.71.12†↔	04	E02A E02B
		E71B E77A E86A			G38A G38B	33.71.13†↔	04	E02A E02B
33.24.13†↔	04	E64A E65C E71A		07	H33Z	33.71.14†↔	04	E02A E02B
		E71B E77A E86A	33.41↔	11	L33Z	33.71.16†↔	04	E02A E02B
33.24.14†↔	04	E64A E65C E71A			BORP KVB I KVB II	33.71.17†↔	04	E02A E02B
		E71B E77A E86A			VAC VB VBOR	33.71.18†↔	04	E02A E02B
33.24.16†↔	04	E64A E65C E71A		04	E01A E01B E06A	33.71.1A†↔	04	E02A E02B
		E71B E77A E86A			E06B E06C	33.71.1B†↔	04	E02A E02B
33.24.99†↔	04	E64A E86A		06	G33Z G38A G38B	33.71.1C†↔	04	E02A E02B
33.25↔		BORP KVB I KVB II		07	H33Z	33.71.21†↔	04	E02A E02B
		VAC VB VBOR		11	L33Z	33.71.22†↔	04	E02A E02B
	04	E01A E01B E06A		21B	X06A X06B X06C	33.71.23†↔	04	E02A E02B
		E06B E06C	33.42↔	22	Y02A Y02B Y02C	33.71.24†↔	04	E02A E02B
	21B	X06A X06B X06C			BORP KVB I KVB II	33.71.26†↔	04	E02A E02B
	22	Y02A Y02B Y02C			VAC VB VBOR	33.71.27†↔	04	E02A E02B
				04	E01A E01B E05A	33.71.28†↔	04	E02A E02B

CHOP	MDC	DRG	CHOP	MDC	DRG	CHOP	MDC	DRG
33.71.2A†↔	04	E02A E02B		06	G12A G12B			VAC VBOR
33.71.2B†↔	04	E02A E02B		07	H06Z		01	B17A B17B
33.71.2C†↔	04	E02A E02B		08	I27A I27B I27C I27D		03	D12A D12B
33.72.11†↔	04	E65A		09	J11A J11B		04	E02A E02B E02C
33.72.12†↔	04	E65A		10	K09A K09B		05	F04Z F13A F21A F21B F21C
33.72.13†↔	04	E65A		11	L09A L09B		06	G12A G12B
33.72.14†↔	04	E65A		12	M06Z M37Z		07	H06Z
33.72.15†↔	04	E65A		13	N11A N11B		08	I27A I27B I27C I27D
33.72.16†↔	04	E65A		21B	X06A X06B X06C		09	J11A J11B
33.72.17†↔	04	E65A	34.09.10†↔		KPP		10	K09A K09B
33.72.18†↔	04	E65A	34.1↔		BORP VAC VBOR		11	L09A L09B
33.72.1A†↔	04	E65A		04	E02A E02B		12	M06Z M37Z
33.79.00†↔	04	E65A		05	F04Z F13A F21A F21B F21C		13	N11A N11B
33.79.09†↔	04	E65A		10	K09A K09B		21B	X06A X06B X06C
33.79.10†↔	04	E65A		21B	X06A X06B X06C	34.22↔	03	D12A D12B
33.79.11†↔	04	E65A	34.20↔	04	E02A E02B E02C		04	E02A E02B E02C
33.79.12†↔	04	E65A		21B	X06A X06B X06C		08	I18A I18B I18C
33.79.19†↔	04	E65A	34.21.00↔		BORP VAC VBOR	34.23.20↔	01	B17A B17B
33.91.20†↔	04	E02A E02B		01	B17A B17B		04	E02A E02B E02C
33.91.21†↔	04	E02A E02B		03	D12A D12B		08	I27A I27B I27C I27D
33.91.22†↔	04	E02A E02B		04	E02A E02B E02C		09	J02A J02B J03A J03B J04Z J11A J11B
33.91.23†↔	04	E02A E02B		05	F04Z F13A F21A F21B F21C		10	K09A K09B
33.91.29†↔	04	E02A E02B		06	G12A G12B		34.26↔	BORP KVB I KVB II VAC VBOR
33.92↔		BORP KVB I KVB II VAC VB VBOR		07	H06Z		04	E02A E02B E02C
	04	E01A E01B E06A E06B E06C		08	I27A I27B I27C I27D		05	F21A F21B F21C
	06	G33Z G38A G38B		09	J11A J11B		10	K09A K09B
	07	H33Z		10	K09A K09B		21B	X06A X06B X06C
	11	L33Z		11	L09A L09B		21B	X06A X06B X06C
	21B	X06A X06B X06C		12	M06Z M37Z	34.27.00↔	04	E01A E01B E06A E06B E06C
34.02↔	04	E01A E01B E06A E06B E06C		13	N11A N11B		04	E01A E01B E06A E06B E06C
	05	F04Z F13A	34.21.10↔	21B	X06A X06B X06C		21B	X06A X06B X06C
	06	G33Z G38A G38B			BORP KVB I KVB II VAC VBOR	34.27.20↔	04	E01A E01B E06A E06B E06C
	07	H33Z		01	B17A B17B		21B	X06A X06B X06C
	11	L33Z		03	D12A D12B		04	E01A E01B E06A E06B E06C
	21B	X06A X06B X06C		04	E02A E02B E02C		21B	X06A X06B X06C
34.03↔	03	D12A		05	F04Z F13A F21A F21B F21C	34.27.99↔	04	E01A E01B E06A E06B E06C
	04	E01A E01B E02A E02B E02C		06	G12A G12B		21B	X06A X06B X06C
	05	F03C F03D F04Z F13A F13B F13C F21A F21B F21C F31A F31B F31C		07	H06Z		04	E01A E01B E06A E06B E06C
	06	G12A G12B G33Z G38A G38B		08	I27A I27B I27C I27D	34.3X.10↔	04	E01A E01B E02A E02B E02C E06A E06B E06C
	07	H06Z H33Z		09	J11A J11B		06	G12A G12B
	08	I23A I23B I23C		10	K09A K09B		07	H33Z
	09	J02A J02B J03A J03B J04Z J11A J11B		11	L09A L09B		08	I28A I28B
	10	K09A K09B	34.21.20↔	12	M06Z M37Z		09	J02A J02B J03A J03B J04Z J11A J11B
	11	L09A L09B L33Z		13	N11A N11B		10	K09A K09B
	12	M06Z M09A M09B M37Z		21B	X06A X06B X06C		11	L33Z
	13	N11A N11B			BORP KVB I KVB II VAC VBOR	34.3X.21↔	13	N11A N11B
	14	O02A O02B		01	B17A B17B		21B	X06A X06B X06C
	21B	X06A X06B X06C		03	D12A D12B		04	E01A E01B E02A E02B E02C E06A E06B E06C
34.04†↔		KP		04	E02A E02B E02C		04	E01A E01B E02A E02B E02C E06A E06B E06C
	05	F62A F62B		05	F04Z F13A F21A F21B F21C		06	G12A G12B
	09	J62A		06	G12A G12B		07	H33Z
34.05†↔		KP KPP		07	H06Z		08	I28A I28B
34.06↔		BORP VAC VBOR		08	I27A I27B I27C I27D		09	J02A J02B J03A J03B J04Z J11A J11B
	01	B17A B17B		09	J11A J11B		10	K09A K09B
	03	D12A D12B		10	K09A K09B		11	L33Z
	04	E02A E02B E02C		11	L09A L09B		13	N11A N11B
	05	F04Z F13A F21A F21B F21C	34.21.99↔	12	M06Z M37Z		21B	X06A X06B X06C
				13	N11A N11B		10	K09A K09B
				21B	X06A X06B X06C		11	L33Z
					BORP KVB I KVB II			

CHOP	MDC	DRG	CHOP	MDC	DRG	CHOP	MDC	DRG
	13	N11A N11B					09	J02A J02B J03A
	21B	X06A X06B X06C	34.3X.26↔		BORP KORP KVB I		21B	J03B J04Z J11A
34.3X.22↔		BORP KORP KVB I		04	VBOR VKOR		10	K09A K09B
		KVB II MKOR VAC			E01A E01B E02A		11	L33Z
	04	E01A E01B E02A			E02B E02C E05A		13	N11A N11B
		E02B E02C E05A		06	E05B E05C	34.3X.99↔	21B	X06A X06B X06C
		E05B E05C			G12A G12B G33Z		04	E01A E01B E02A
	06	G12A G12B G33Z		07	G38A G38B			E02B E02C E06A
		G38A G38B		08	H33Z			E06B E06C
	07	H33Z		09	I28A I28B		06	G12A G12B
	08	I28A I28B			J02A J02B J03A		07	H33Z
	09	J02A J02B J03A		10	J03B J04Z J11A		08	I28A I28B
		J03B J04Z J11A		11	J11B		09	J02A J02B J03A
		J11B		10	K09A K09B			J03B J04Z J11A
	10	K09A K09B		11	L33Z			J11B
	11	L33Z		13	N11A N11B		10	K09A K09B
	13	N11A N11B	34.3X.27↔	21B	X06A X06B X06C		11	L33Z
	21B	X06A X06B X06C			BORP KORP KVB I		13	N11A N11B
34.3X.23↔		BORP KORP KVB I			KVB II MKOR VAC	34.4X.10↔	21B	X06A X06B X06C
		KVB II MKOR VAC		04	VBOR VKOR		01	B03A B03B B03C
	04	E01A E01B E02A			E01A E01B E02A		04	E01A E01B E02A
		E02B E02C E05A			E02B E02C E05A			E02B E02C E06A
		E05B E05C		06	E05B E05C			E06B E06C
	06	G12A G12B G33Z			G12A G12B G33Z		06	G12A G12B
		G38A G38B		07	G38A G38B		07	H33Z
	07	H33Z		08	H33Z		08	I28A I28B
	08	I28A I28B		09	I28A I28B		09	J02A J02B J03A
	09	J02A J02B J03A			J02A J02B J03A			J03B J04Z J11A
		J03B J04Z J11A		10	J03B J04Z J11A			J11B J18A J23A
		J11B		11	J11B			J23B J25Z
	10	K09A K09B		10	K09A K09B		10	K09A K09B
	11	L33Z		11	L33Z		11	L33Z
	13	N11A N11B	34.3X.28↔	13	N11A N11B		13	N11A N11B
	21B	X06A X06B X06C		21B	X06A X06B X06C	34.4X.21↔	21B	X06A X06B X33Z
34.3X.24↔		BORP KORP KVB I			BORP KORP KVB I			BORP VAC VBOR
		KVB II MKOR VAC			KVB II MKOR VAC		01	B03A B03B B03C
	04	E01A E01B E02A		04	VBOR VKOR		04	E01A E01B E02A
		E02B E02C E05A			E01A E01B E02A			E02B E02C E06A
		E05B E05C			E02B E02C E05A			E06B E06C
	06	G12A G12B G33Z		06	E05B E05C		06	G12A G12B
		G38A G38B			G12A G12B G33Z		07	H33Z
	07	H33Z		07	G38A G38B		08	I28A I28B
	08	I28A I28B		08	H33Z		09	J02A J02B J03A
	09	J02A J02B J03A		09	I28A I28B			J03B J04Z J11A
		J03B J04Z J11A			J02A J02B J03A			J11B J18A J23A
		J11B		10	J03B J04Z J11A			J23B J25Z
	10	K09A K09B		10	K09A K09B		10	K09A K09B
	11	L33Z		11	L33Z		11	L33Z
	13	N11A N11B	34.3X.29↔	13	N11A N11B	34.4X.22↔	13	N11A N11B
	21B	X06A X06B X06C		21B	X06A X06B X06C		21B	X06A X06B X33Z
34.3X.25↔		BORP KORP KVB I			BORP KORP KVB I			BORP VAC VBOR
		KVB II MKOR VAC			KVB II MKOR VAC		01	B03A B03B B03C
	04	E01A E01B E02A		04	VBOR VKOR		04	E01A E01B E02A
		E02B E02C E05A			E01A E01B E02A			E02B E02C E06A
		E05B E05C		06	E05B E05C			E06B E06C
	06	G12A G12B G33Z			G12A G12B		06	G12A G12B G33Z
		G38A G38B		06	H33Z		07	H33Z
	07	H33Z		07	H33Z		08	I28A I28B
	08	I28A I28B		08	I28A I28B		09	J01A J01B J02A
	09	J02A J02B J03A		09	J02A J02B J03A			J02B J03A J03B
		J03B J04Z J11A			J03B J04Z J11A			J04Z J11A J11B
		J11B	34.3X.30↔	10	J11B			J18A J23A J23B
	10	K09A K09B		04	K09A K09B			J25Z
	11	L33Z			L33Z		10	K09A K09B
	13	N11A N11B		06	L33Z		11	L33Z
	21B	X06A X06B X06C		07	G12A G12B		13	N11A N11B
		BORP KORP KVB I		08	H33Z	34.4X.31↔	21B	X06A X06B X33Z
		KVB II MKOR VAC		08	I28A I28B			BORP KORP KVB I

CHOP	MDC	DRG	CHOP	MDC	DRG	CHOP	MDC	DRG
		KVB II MKOR VAC		11	L33Z		21B	X06A X06B X06C
		VBOR VKOR		13	N11A N11B		22	Y02A Y02B Y02C
	01	B03A B03B B03C		21B	X06A X06B X06C	34.51.99↔		BORP KVB I KVB II
	04	E01A E01B E02A	34.51.12↔	22	Y02A Y02B Y02C		04	VAC VB VBOR
		E02B E02C E05A			BORP KVB I KVB II		04	E01A E01B E05A
		E05B E05C		04	E01A E01B E05A		05	E05B E05C
	06	G12A G12B G33Z		05	F21A F21B F21C		06	F21A F21B F21C
		G38A G38B		06	G12A G12B G33Z		07	G12A G12B G33Z
	07	H33Z			G38A G38B		07	H33Z
	08	I28A I28B		07	H33Z		09	J11A J11B
	09	J01A J01B J02A		09	J11A J11B		11	L33Z
		J02B J03A J03B		11	L33Z		13	N11A N11B
		J04Z J11A J11B		13	N11A N11B		21B	X06A X06B X06C
	10	K09A K09B		21B	X06A X06B X06C	34.52.00↔	22	Y02A Y02B Y02C
	11	L33Z		22	Y02A Y02B Y02C			BORP KVB I KVB II
	13	N11A N11B			BORP KVB I KVB II		04	VAC VB VBOR
34.4X.32↔	21B	X06A X06B X33Z	34.51.13↔	04	E01A E01B E05A		04	E01A E01B E05A
		BORP KORP KVB I			E05B E05C E33A		05	E05B E05C
		KVB II MKOR VAC		04	E01A E01B E05A		06	F21A F21B F21C
		VBOR VKOR			E33B		07	H33Z
	01	B03A B03B B03C		05	F21A F21B F21C		11	L33Z
	04	E01A E01B E02A		06	G12A G12B G33Z		21B	X06A X06B X06C
		E02B E02C E05A			G38A G38B		22	Y02A Y02B Y02C
		E05B E05C		07	H33Z	34.52.11↔		BORP KVB I KVB II
	06	G12A G12B G33Z		09	J11A J11B		04	VAC VB VBOR
		G38A G38B		11	L33Z		04	E01A E01B E05A
	07	H33Z		13	N11A N11B		05	E05B E05C
	08	I28A I28B		21B	X06A X06B X06C		05	F21A F21B F21C
	09	J01A J01B J02A		22	Y02A Y02B Y02C		06	F21A F21B F21C
		J02B J03A J03B			BORP KVB I KVB II		06	G12A G12B G33Z
		J04Z J11A J11B			VAC VB VBOR		07	G12A G12B G33Z
	10	K09A K09B	34.51.14↔	04	E01A E01B E05A		07	G38A G38B
	11	L33Z			E05B E05C E33A		07	H33Z
	13	N11A N11B		04	E01A E01B E05A		09	J11A J11B
	21B	X06A X06B X33Z			E05B E05C E33A		11	L33Z
34.4X.40↔	04	E02A E02B E02C		05	F21A F21B F21C		13	N11A N11B
	06	G12A G12B		06	G12A G12B G33Z		21B	X06A X06B X06C
	08	I28A I28B I28C			G38A G38B		22	Y02A Y02B Y02C
	09	J11A J11B J18A		07	H33Z	34.52.12↔		BORP KVB I KVB II
		J23A J23B J25Z		09	J11A J11B		04	VAC VB VBOR
	10	K09A K09B		11	L33Z		04	E01A E01B E05A
	13	N11A N11B		13	N11A N11B		05	E05B E05C
	21B	X06A X06B X06C		21B	X06A X06B X06C		05	F21A F21B F21C
34.4X.99↔	04	E02A E02B E02C		22	Y02A Y02B Y02C		06	F21A F21B F21C
	06	G12A G12B			BORP KVB I KVB II		06	G12A G12B G33Z
	08	I28A I28B I28C	34.51.15↔	04	E01A E01B E05A		06	G12A G12B G33Z
	09	J11A J11B J18A			E05B E05C E33A		07	G38A G38B
		J23A J23B J25Z		04	E01A E01B E05A		07	H33Z
	10	K09A K09B			E05B E05C E33A		09	J11A J11B
	13	N11A N11B		05	F21A F21B F21C		11	L33Z
	21B	X06A X06B X06C		06	G12A G12B G33Z	34.52.13↔	13	N11A N11B
34.51.00↔		BORP KVB I KVB II			G38A G38B		21B	X06A X06B X06C
		VAC VB VBOR		05	F21A F21B F21C		22	Y02A Y02B Y02C
	04	E01A E01B E05A	34.51.16↔	06	G12A G12B G33Z			BORP KVB I KVB II
		E05B E05C			G38A G38B		04	VAC VB VBOR
	05	F21A F21B F21C		07	H33Z		04	E01A E01B E05A
	06	G33Z G38A G38B		09	J11A J11B		05	E05B E05C
	07	H33Z		11	L33Z		05	F21A F21B F21C
	11	L33Z		13	N11A N11B		06	F21A F21B F21C
	21B	X06A X06B X06C		21B	X06A X06B X06C		06	G12A G12B G33Z
	22	Y02A Y02B Y02C		22	Y02A Y02B Y02C		07	G12A G12B G33Z
34.51.11↔		BORP KVB I KVB II			BORP KVB I KVB II		07	H33Z
		VAC VB VBOR		04	E01A E01B E05A		09	J11A J11B
	04	E01A E01B E05A			E05B E05C		11	L33Z
		E05B E05C		04	E01A E01B E05A		13	N11A N11B
	05	F21A F21B F21C			E05B E05C		21B	X06A X06B X06C
	06	G12A G12B G33Z		05	F21A F21B F21C	34.52.14↔	22	Y02A Y02B Y02C
		G38A G38B		06	G12A G12B G33Z			BORP KVB I KVB II
	07	H33Z			G38A G38B		04	VAC VB VBOR
	09	J11A J11B		07	H33Z		04	E01A E01B E05A
				09	J11A J11B		05	E05B E05C
				11	L33Z		05	F21A F21B F21C
				13	N11A N11B		06	F21A F21B F21C
							06	G12A G12B G33Z

CHOP	MDC	DRG	CHOP	MDC	DRG	CHOP	MDC	DRG		
34.52.15↔		G38A G38B	34.6X.11↔	13	N11A N11B	34.6X.23↔	21B	X06A X06B X06C		
		H33Z		21B	X06A X06B X06C				BORP KVB I KVB II	
		J11A J11B					22	Y02A Y02B Y02C		VAC VBOR
		L33Z						BORP KVB I KVB II	04	E02A E02B E02C
		N11A N11B						VAC VBOR	05	F21A F21B F21C
		X06A X06B X06C			04		E02A E02B		06	G12A G12B G33Z
		Y02A Y02B Y02C			05		F21A F21B F21C			G38A G38B
		BORP KVB I KVB II			06		G12A G12B G33Z		07	H33Z
		VAC VB VBOR					G38A G38B		08	I28A I28B I28C
		E01A E01B E05A			07		H33Z		09	J11A J11B
		E05B E05C			09		J11A J11B		11	L33Z
		F21A F21B F21C			11		L33Z		13	N11A N11B
	34.52.16↔			G12A G12B G33Z	34.6X.12↔		13	N11A N11B	34.6X.29↔	21B
		G38A G38B				21B	X06A X06B X06C			BORP KVB I KVB II
		H33Z					BORP KVB I KVB II			VAC VBOR
		J11A J11B		04		E02A E02B		04		E02A E02B E02C
		L33Z		05		F21A F21B F21C		05		F21A F21B F21C
		N11A N11B		06		G12A G12B G33Z		06		G12A G12B G33Z
		X06A X06B X06C				G38A G38B				G38A G38B
		Y02A Y02B Y02C		07		H33Z		07		H33Z
		BORP KVB I KVB II		09		J11A J11B		08		I28A I28B I28C
		VAC VB VBOR		11		L33Z		09		J11A J11B
		E01A E01B E05A		13		N11A N11B		11		L33Z
		E05B E05C		21B		X06A X06B X06C		13		N11A N11B
		F21A F21B F21C				BORP KVB I KVB II		21B		X06A X06B X06C
34.52.99↔		G12A G12B G33Z	34.6X.13↔		BORP KVB I KVB II	34.6X.99↔		BORP KVB I KVB II		
		G38A G38B							VAC VBOR	
		H33Z			04		E02A E02B		04	E02A E02B E02C
		J11A J11B			05		F21A F21B F21C		05	F21A F21B F21C
		L33Z			06		G12A G12B G33Z		06	G12A G12B G33Z
		N11A N11B					G38A G38B			G38A G38B
		X06A X06B X06C			07		H33Z		07	H33Z
		Y02A Y02B Y02C			09		J11A J11B		08	I28A I28B I28C
		BORP KVB I KVB II			11		L33Z		09	J11A J11B
		VAC VB VBOR			13		N11A N11B		11	L33Z
		E01A E01B E05A			21B		X06A X06B X06C		13	N11A N11B
		E05B E05C					BORP KVB I KVB II		21B	X06A X06B X06C
		F21A F21B F21C					VAC VBOR			BORP KVB I KVB II
34.59.10↔		G12A G12B G33Z	34.6X.19↔		BORP KVB I KVB II	34.71↔		VAC VB VBOR		
		G38A G38B							VAC VB VBOR	
		H33Z			04		E02A E02B		04	E01A E01B E06A
		J11A J11B			05		F21A F21B F21C			E06B E06C
		L33Z			06		G12A G12B G33Z		06	G33Z G38A G38B
		N11A N11B					G38A G38B		07	H33Z
		X06A X06B X06C			07		H33Z		07	H33Z
		Y02A Y02B Y02C			09		J11A J11B		09	J02A J02B J03A
		BORP KVB I KVB II			11		L33Z			J03B J04Z J11A
		VAC VB VBOR			13		N11A N11B		11	L33Z
		E01A E01B E05A			21B		X06A X06B X06C		11	L33Z
		E05B E05C					BORP KVB I KVB II		21B	X06A X06B
		F21A F21B F21C					VAC VBOR		22	Y02A Y02B Y02C
34.59.20↔		G12A G12B G33Z	34.6X.21↔		BORP KVB I KVB II	34.72↔		BORP KVB I KVB II		
		G38A G38B							VAC VB VBOR	
		H33Z			04		E02A E02B E02C		04	E01A E01B E06A
		J11A J11B			05		F21A F21B F21C			E06B E06C
		L33Z			06		G12A G12B G33Z		06	G33Z G38A G38B
		N11A N11B					G38A G38B		07	H33Z
		X06A X06B X06C			07		H33Z		07	H33Z
		Y02A Y02B Y02C			08		I28A I28B I28C		09	J02A J02B J03A
		BORP KVB I KVB II			09		J11A J11B			J03B J04Z J11A
		VAC VB VBOR			11		L33Z		11	J11B
		E01A E01B E05A			13		N11A N11B		11	L33Z
		E05B E05C E33A			21B		X06A X06B X06C		21B	X06A X06B
		E33B					BORP KVB I KVB II		22	Y02A Y02B Y02C
	F21A F21B F21C			VAC VBOR			BORP KVB I KVB II			
34.59.20↔		G12A G12B G33Z	34.6X.22↔		BORP KVB I KVB II	34.73↔		VAC VB VBOR		
		G38A G38B							VAC VB VBOR	
		H33Z			04		E02A E02B E02C		04	E01A E01B E05A
		J11A J11B			05		F21A F21B F21C			E05B E05C
		L33Z			06		G12A G12B G33Z		06	G33Z G38A G38B
		N11A N11B					G38A G38B		07	H33Z
		X06A X06B X06C			07		H33Z		07	H33Z
		Y02A Y02B Y02C			08		I28A I28B I28C		09	J02A J02B J03A
		BORP KVB I KVB II			09		J11A J11B			J03B J04Z J11A
		VAC VB VBOR			11		L33Z		11	J11B
		E01A E01B E05A			13		N11A N11B		11	L33Z
		E05B E05C E33A					BORP KVB I KVB II			
		E33B					VAC VBOR			
	F21A F21B F21C		04	E02A E02B E02C						
	G12A G12B G33Z		05	F21A F21B F21C						
	G38A G38B		06	G12A G12B G33Z						
	H33Z			G38A G38B						
	J11A J11B		07	H33Z						
	L33Z		08	I28A I28B I28C						
			09	J11A J11B						
			11	L33Z						
			13	N11A N11B						

CHOP	MDC	DRG	CHOP	MDC	DRG	CHOP	MDC	DRG
34.74↔	21B	X06A X06B X06C	34.79.00↔	04	E01A E01B E06A E06B E06C	34.79.30↔	11	L33Z
	22	Y02A Y02B Y02C		05	F31A F31B F31C F31D F31E F31F		21B	X06A X06B
		BORP KORP KVB I KVB II MKOR VAC VBOR VKOR		06	G33Z G38A G38B		04	E01A E01B E06A E06B E06C
	04	E01A E01B E06A E06B E06C		07	H33Z		05	F31A F31B F31C F31D F31E F31F
	06	G33Z G38A G38B		08	I28A I28B		06	G33Z G38A G38B
	07	H33Z		09	J02A J02B J03A J03B J04Z J11A J11B		07	H33Z
	08	I28A I28B		11	L33Z		08	I28A I28B
	11	L33Z		21B	X06A X06B		09	J02A J02B J03A J03B J04Z J11A J11B
	21B	X33Z		04	E01A E01B E06A E06B E06C		11	L33Z
	04	E01A E01B E06A E06B E06C		05	F31A F31B F31C F31D F31E F31F		21B	X06A X06B
	34.79.00↔	05		F31A F31B F31C F31D F31E F31F	34.79.10↔		06	G33Z G38A G38B
07		H33Z	07	H33Z		05	F31A F31B F31C F31D F31E F31F	
08		I28A I28B	08	I28A I28B		06	G33Z G38A G38B	
09		J02A J02B J03A J03B J04Z J11A J11B	09	J02A J02B J03A J03B J04Z J11A J11B		07	H33Z	
11		L33Z	11	L33Z		08	I28A I28B	
21B		X06A X06B	21B	X06A X06B		09	J02A J02B J03A J03B J04Z J11A J11B	
04		E01A E01B E06A E06B E06C	04	E01A E01B E06A E06B E06C		11	L33Z	
05		F31A F31B F31C F31D F31E F31F	05	F31A F31B F31C F31D F31E F31F		21B	X06A X06B	
06		G33Z G38A G38B	06	G33Z G38A G38B		22	Y02A Y02B Y02C	
07		H33Z	07	H33Z				
34.79.10↔		08	I28A I28B	34.79.20↔		08	I28A I28B	34.79.32↔
	09	J02A J02B J03A J03B J04Z J11A J11B	09		J02A J02B J03A J03B J04Z J11A J11B	05	F31A F31B F31C F31D F31E F31F	
	11	L33Z	11		L33Z	06	G33Z G38A G38B	
	21B	X06A X06B	21B		X06A X06B	07	H33Z	
	04	E01A E01B E06A E06B E06C	04		E01A E01B E06A E06B E06C	08	I28A I28B	
	05	F31A F31B F31C F31D F31E F31F	05		F31A F31B F31C F31D F31E F31F	09	J02A J02B J03A J03B J04Z J11A J11B	
	06	G33Z G38A G38B	06		G33Z G38A G38B	11	L33Z	
	07	H33Z	07		H33Z	21B	X06A X06B	
	08	I28A I28B	08		I28A I28B	22	Y02A Y02B Y02C	
	09	J02A J02B J03A J03B J04Z J11A J11B	09		J02A J02B J03A J03B J04Z J11A J11B			
	34.79.11↔	11	L33Z		34.79.21↔	11	L33Z	
21B		X06A X06B	21B	X06A X06B		05	F31A F31B F31C F31D F31E F31F	
BORP KORP KVB I KVB II MKOR VAC VBOR VKOR		BORP KORP KVB I KVB II MKOR VAC VBOR VKOR	06	G33Z G38A G38B		06	G33Z G38A G38B	
04		E01A E01B E06A E06B E06C	07	H33Z		07	H33Z	
05		F31A F31B F31C F31D F31E F31F	08	I28A I28B		08	I28A I28B	
06		G33Z G38A G38B	09	J02A J02B J03A J03B J04Z J11A J11B		09	J02A J02B J03A J03B J04Z J11A J11B	
07		H33Z	11	L33Z		11	L33Z	
08		I28A I28B	21B	X06A X06B		21B	X06A X06B	
09		J02A J02B J03A J03B J04Z J11A J11B	22	Y02A Y02B Y02C		22	Y02A Y02B Y02C	
11		L33Z						
34.79.11↔		21B	X06A X06B	34.79.22↔		04	E01A E01B E06A E06B E06C	34.79.40↔
	BORP KORP KVB I KVB II MKOR VAC VBOR VKOR	BORP KORP KVB I KVB II MKOR VAC VBOR VKOR	05		F31A F31B F31C F31D F31E F31F	05	F31A F31B F31C F31D F31E F31F	
	04	E01A E01B E06A E06B E06C	06		G33Z G38A G38B	06	G33Z G38A G38B	
	05	F31A F31B F31C F31D F31E F31F	07		H33Z	07	H33Z	
	06	G33Z G38A G38B	08		I28A I28B	08	I28A I28B	
	07	H33Z	09		J02A J02B J03A J03B J04Z J11A J11B	09	J02A J02B J03A J03B J04Z J11A J11B	
	08	I28A I28B	11		L33Z	11	L33Z	
	09	J02A J02B J03A J03B J04Z J11A J11B	21B		X06A X06B	21B	X06A X06B	
	11	L33Z	22		Y02A Y02B Y02C	22	Y02A Y02B Y02C	
	21B	X06A X06B						
	34.79.12↔	22	Y02A Y02B Y02C		34.79.29↔	04	E01A E01B E06A E06B E06C	
BORP KORP KVB I KVB II MKOR VAC VBOR VKOR		BORP KORP KVB I KVB II MKOR VAC VBOR VKOR	05	F31A F31B F31C F31D F31E F31F		05	F31A F31B F31C F31D F31E F31F	
04		E01A E01B E06A E06B E06C	06	G33Z G38A G38B		06	G33Z G38A G38B	
05		F31A F31B F31C F31D F31E F31F	07	H33Z		07	H33Z	
06		G33Z G38A G38B	08	I28A I28B		08	I28A I28B	
07		H33Z	09	J02A J02B J03A J03B J04Z J11A J11B		09	J02A J02B J03A J03B J04Z J11A J11B	
08		I28A I28B	11	L33Z		11	L33Z	
09		J02A J02B J03A J03B J04Z J11A J11B	21B	X06A X06B		21B	X06A X06B	
11		L33Z	22	Y02A Y02B Y02C		22	Y02A Y02B Y02C	
21B		X06A X06B						
34.79.12↔		22	Y02A Y02B Y02C	34.79.29↔		04	E01A E01B E06A E06B E06C	34.79.40↔
	BORP KORP KVB I KVB II MKOR VAC VBOR VKOR	BORP KORP KVB I KVB II MKOR VAC VBOR VKOR	05		F31A F31B F31C F31D F31E F31F	05	F31A F31B F31C F31D F31E F31F	
	04	E01A E01B E06A E06B E06C	06		G33Z G38A G38B	06	G33Z G38A G38B	
	05	F31A F31B F31C F31D F31E F31F	07		H33Z	07	H33Z	
	06	G33Z G38A G38B	08		I28A I28B	08	I28A I28B	
	07	H33Z	09		J02A J02B J03A J03B J04Z J11A J11B	09	J02A J02B J03A J03B J04Z J11A J11B	
	08	I28A I28B	11		L33Z	11	L33Z	
	09	J02A J02B J03A J03B J04Z J11A J11B	21B		X06A X06B	21B	X06A X06B	
	11	L33Z	22		Y02A Y02B Y02C	22	Y02A Y02B Y02C	
	21B	X06A X06B						
	34.79.19↔	22	Y02A Y02B Y02C		34.79.29↔	04	E01A E01B E06A E06B E06C	
BORP KORP KVB I KVB II MKOR VAC VBOR VKOR		BORP KORP KVB I KVB II MKOR VAC VBOR VKOR	05	F31A F31B F31C F31D F31E F31F		05	F31A F31B F31C F31D F31E F31F	
04		E01A E01B E06A E06B E06C	06	G33Z G38A G38B		06	G33Z G38A G38B	
05		F31A F31B F31C F31D F31E F31F	07	H33Z		07	H33Z	
06		G33Z G38A G38B	08	I28A I28B		08	I28A I28B	
07		H33Z	09	J02A J02B J03A J03B J04Z J11A J11B		09	J02A J02B J03A J03B J04Z J11A J11B	
08		I28A I28B	11	L33Z		11	L33Z	
09		J02A J02B J03A J03B J04Z J11A J11B	21B	X06A X06B		21B	X06A X06B	
11		L33Z	22	Y02A Y02B Y02C		22	Y02A Y02B Y02C	
21B		X06A X06B						

CHOP	MDC	DRG	CHOP	MDC	DRG	CHOP	MDC	DRG
	06	G33Z G38A G38B			J11B		11	L33Z
	07	H33Z		10	K09A K09B		15	P02A P02B P02C
	08	I28A I28B		21B	X06A X06B X06C		21B	X33Z
	09	J02A J02B J03A	34.89.10↔	04	E02A E02B E02C		Prä	A06A A06B A06C
		J03B J04Z J11A		08	I23A I23B I23C			A07A A11A A11B
		J11B		09	J02A J02B J03A			A11C A11D
	11	L33Z			J03B J04Z J11A	35.35.00↔		BORP KORP KVB I
	21B	X06A X06B			J11B			KVB II MKOR VAC
34.79.99↔	22	Y02A Y02B Y02C		10	K09A K09B			VBOR VKOR
	VB			21B	X06A X06B X06C		05	F01A F01C F03A
	04	E01A E01B E06A	34.89.99↔	04	E02A E02B E02C			F03B F03C F03D
		E06B E06C		08	I23A I23B I23C			F03E F04Z F30Z
	05	F31A F31B F31C		09	J02A J02B J03A		06	G33Z G38A G38B
		F31D F31E F31F			J03B J04Z J11A		07	H33Z
	07	H33Z			J11B		11	L33Z
	08	I28A I28B		10	K09A K09B		15	P02A P02B P02C
	09	J02A J02B J03A		21B	X06A X06B X06C		21B	X33Z
		J03B J04Z J11A	34.93↔	01	B03A B03B B03C		Prä	A06A A06B A06C
		J11B		04	E02A E02B E02C			A07A A11A A11B
	11	L33Z		08	I28A I28B I28C			A11C A11D
	21B	X06A X06B		21B	X06A X06B	35.35.09↔		BORP KORP KVB I
34.81↔	22	Y02A Y02B Y02C	34.99.00↔	04	E02A E02B E02C			KVB II MKOR VAC
	04	E01A E01B E06A		08	I23A I23B I23C			VBOR VKOR
		E06B E06C		21B	X06A X06B		05	F01A F01C F03A
	06	G33Z G38A G38B	34.99.10↔		BORP KVB I KVB II			F03B F03C F03D
	07	H33Z			VAC VBOR			F03E F04Z F30Z
	08	I28A I28B		04	E02A E02B E02C		06	G33Z G38A G38B
	11	L33Z		08	I23A I23B I23C		07	H33Z
	13	N07A		21B	X06A X06B		11	L33Z
	21B	X06A X06B X06C	34.99.99↔	04	E02A E02B E02C		15	P02A P02B P02C
34.82↔		BORP KORP KVB I		08	I23A I23B I23C		21B	X33Z
		KVB II MKOR MVE	35.31↔	21B	X06A X06B		Prä	A06A A06B A06C
		VAC VBOR VKOR			BORP KORP KVB I			A07A A11A A11B
	04	E01A E01B E06A			KVB II MKOR VAC	35.35.10↔		A11C A11D
		E06B E06C			VBOR VKOR			BORP KORP KVB I
	06	G33Z G38A G38B		05	F01A F01C F03A			KVB II MKOR VAC
	07	H33Z			F03B F03C F03D			VBOR VKOR
	11	L33Z		06	G33Z G38A G38B		05	F01A F01C F03A
	21B	X06A X06B X06C		07	H33Z			F03B F03C F03D
34.83↔		BORP KORP KVB I		11	L33Z		06	F03E F04Z F30Z
		KVB II MKOR VAC		15	P02A P02B P02C		06	G33Z G38A G38B
		VBOR VKOR		21B	X06A X06B X06C		07	H33Z
	04	E01A E01B E06A			X33Z		11	L33Z
		E06B E06C		Prä	A06A A06B A06C		15	P02A P02B P02C
	06	G33Z G38A G38B			A07A A11A A11B		21B	X33Z
	07	H33Z	35.32↔		A11C A11D		Prä	A06A A06B A06C
	11	L33Z			BORP KORP KVB I	35.36.00↔		A07A A11A A11B
	21B	X06A X06B X06C			KVB II MKOR VAC			A11C A11D
34.84↔		X33Z			KVB II MKOR VAC			BORP KORP KVB I
		MVE			VBOR VKOR			KVB II MKOR VAC
	04	E01A E01B E06A		05	F01A F01C F03A		05	VBOR VKOR
		E06B E06C			F03B F03C F03D			F01A F01C F03A
	06	G02A G02B G16Z		06	G33Z G38A G38B			F03B F03C F03D
		G18A G18B G19A		07	H33Z			F03E F04Z F30Z
		G19B G33Z G38A		11	L33Z		06	G33Z G38A G38B
		G38B		15	P02A P02B P02C		07	H33Z
	07	H01A H33Z		21B	X06A X06B X06C		11	L33Z
	11	L33Z			X33Z		15	P02A P02B P02C
	21B	X06A X06B X06C		Prä	A06A A06B A06C		21B	X06A X06B X06C
34.85↔		X33Z			A07A A11A A11B			X33Z
		BORP KORP KVB I	35.34↔		A11C A11D		Prä	A06A A06B A06C
		KVB II MKOR VAC			BORP KORP KVB I	35.36.09↔		A07A A11A A11B
		VBOR VKOR			KVB II MKOR VAC			A11C A11D
	01	B21A B21B B21C			VBOR VKOR			BORP KORP KVB I
34.89.00↔	04	E02A E02B E02C		05	F01A F01C F03A			KVB II MKOR VAC
	08	I23A I23B I23C			F03B F03C F03D		05	VBOR VKOR
	09	J02A J02B J03A		06	G33Z G38A G38B			F01A F01C F03A
		J03B J04Z J11A		07	H33Z			F03B F03C F03D
								F03E F04Z F30Z
							06	G33Z G38A G38B

CHOP	MDC	DRG	CHOP	MDC	DRG	CHOP	MDC	DRG
	04	E01A E01B		05	F01A F01C F03B		21B	X33Z
	05	F01A F01C F03B F03C F03D F30Z F31A F31B F31C F31D F31E F31F F98B			F03C F03D F12A F30Z F31A F31B F31C F31D F31E F31F F50A F98B	35.72.00↔	Prä	A06A A06B A06C A07A A11A A11B A11C A11D BORP KORP KVB I KVB II MKOR VAC VBOR VKOR
35.53↔	06	G33Z G38A G38B	35.62↔	06	G33Z G38A G38B		05	F01A F01C F03B F03C F03D F30Z F31A F31B F31C F31D F31E F31F
	07	H33Z		07	H33Z		06	G33Z G38A G38B
	11	L33Z		11	L33Z		07	H33Z
	15	P02A P02B P02C		15	P02A P02B P02C		11	L33Z
	21B	X33Z		21B	X33Z		15	P02A P02B P02C
	Prä	A06A A06B A06C A07A A11A A11B A11C A11D BORP KORP KVB I KVB II MKOR VAC VBOR VKOR		Prä	A06A A06B A06C A07A A11A A11B A11C A11D BORP KORP KVB I KVB II MKOR VAC VBOR VKOR	35.72.10↔	21B	X33Z
	05	F01A F01C F03B F03C F03D F12A F30Z F31A F31B F31C F31D F31E F31F F50A		05	F01A F01C F03B F03C F03D F12A F30Z F31A F31B F31C F31D F31E F31F F50A		Prä	A06A A06B A06C A07A A11A A11B A11C A11D BORP KORP KVB I KVB II MKOR VAC VBOR VKOR
	06	G33Z G38A G38B		06	G33Z G38A G38B		05	F01A F01C F03B F03C F03D F30Z F31A F31B F31C F31D F31E F31F
	07	H33Z		07	H33Z		06	G33Z G38A G38B
	11	L33Z		11	L33Z		07	H33Z
	15	P02A P02B P02C		15	P02A P02B P02C		11	L33Z
	21B	X33Z		21B	X33Z		15	P02A P02B P02C
	Prä	A06A A06B A06C A07A A11A A11B A11C A11D BORP KORP KVB I KVB II MKOR VAC VBOR VKOR	35.63↔	Prä	A06A A06B A06C A07A A11A A11B A11C A11D BORP KORP KVB I KVB II MKOR VAC VBOR VKOR		21B	X33Z
35.54↔	05	F01A F01C F03B F03C F03D F30Z F31A F31B F31C F31D F31E F31F		05	F01A F01C F03B F03C F03D F30Z F31A F31B F31C F31D F31E F31F		Prä	A06A A06B A06C A07A A11A A11B A11C A11D BORP KORP KVB I KVB II MKOR VAC VBOR VKOR
	06	G33Z G38A G38B		06	G33Z G38A G38B		05	F01A F01C F03B F03C F03D F30Z F31A F31B F31C F31D F31E F31F
	07	H33Z		07	H33Z		06	G33Z G38A G38B
	11	L33Z		11	L33Z		07	H33Z
	15	P02A P02B P02C		15	P02A P02B P02C		11	L33Z
	21B	X33Z		21B	X33Z		15	P02A P02B P02C
	Prä	A06A A06B A06C A07A A11A A11B A11C A11D BORP KORP KVB I KVB II MKOR VAC VBOR VKOR	35.70↔	Prä	A06A A06B A06C A07A A11A A11B A11C A11D BORP KORP KVB I KVB II MKOR VAC VBOR VKOR	35.72.99↔	21B	X33Z
35.55↔	05	F12A F50A F95A F95B		05	F01A F01C F03B F03C F03D F30Z F31A F31B F31C F31D F31E F31F		Prä	A06A A06B A06C A07A A11A A11B A11C A11D BORP KORP KVB I KVB II MKOR VAC VBOR VKOR
	15	P02A P02B P02C BORP KORP KVB I KVB II MKOR VAC VBOR VKOR		05	F01A F01C F03B F03C F03D F30Z F31A F31B F31C F31D F31E F31F		05	F01A F01C F03B F03C F03D F30Z F31A F31B F31C F31D F31E F31F
35.60↔	05	F01A F01C F03B F03C F03D F30Z F31A F31B F31C F31D F31E F31F		05	F01A F01C F03B F03C F03D F30Z F31A F31B F31C F31D F31E F31F		06	G33Z G38A G38B
	06	G33Z G38A G38B		06	G33Z G38A G38B		07	H33Z
	07	H33Z		07	H33Z		11	L33Z
	11	L33Z		11	L33Z		15	P02A P02B P02C
	15	P02A P02B P02C		15	P02A P02B P02C		21B	X33Z
	21B	X33Z		21B	X33Z		Prä	A06A A06B A06C A07A A11A A11B A11C A11D BORP KORP KVB I KVB II MKOR VAC VBOR VKOR
	Prä	A06A A06B A06C A07A A11A A11B A11C A11D BORP KORP KVB I KVB II MKOR VAC VBOR VKOR	35.71↔	Prä	A06A A06B A06C A07A A11A A11B A11C A11D BORP KORP KVB I KVB II MKOR VAC VBOR VKOR	35.73↔	06	G33Z G38A G38B
35.61↔	01	B04A B04B B04C		05	F01A F01C F03B F03C F03D F30Z F31A F31B F31C F31D F31E F31F		05	F01A F01C F03B F03C F03D F30Z F31A F31B F31C F31D F31E F31F
	04	E01A E01B		05	F01A F01C F03B F03C F03D F30Z F31A F31B F31C F31D F31E F31F		06	G33Z G38A G38B
				06	G33Z G38A G38B		07	H33Z
				07	H33Z		11	L33Z
				11	L33Z		15	P02A P02B P02C
				15	P02A P02B P02C		21B	X33Z
				21B	X33Z		Prä	A06A A06B A06C A07A A11A A11B A11C A11D BORP KORP KVB I KVB II MKOR VAC VBOR VKOR
				Prä	A06A A06B A06C A07A A11A A11B A11C A11D BORP KORP KVB I KVB II MKOR VAC VBOR VKOR	35.81↔	05	F01A F01C F03B F03C F03D F30Z F31A F31B F31C F31D F31E F31F
				05	F01A F01C F03B F03C F03D F30Z F31A F31B F31C F31D F31E F31F		06	G33Z G38A G38B
				06	G33Z G38A G38B		07	H33Z
				07	H33Z		11	L33Z
				11	L33Z		15	P02A P02B P02C
				15	P02A P02B P02C		21B	X33Z
				21B	X33Z		Prä	A06A A06B A06C A07A A11A A11B A11C A11D BORP KORP KVB I KVB II MKOR VAC VBOR VKOR
				Prä	A06A A06B A06C A07A A11A A11B A11C A11D BORP KORP KVB I KVB II MKOR VAC VBOR VKOR		06	G33Z G38A G38B

CHOP	MDC	DRG	CHOP	MDC	DRG	CHOP	MDC	DRG
	07	H33Z			A11C A11D		07	H33Z
	11	L33Z	35.92↔		BORP KORP KVB I		11	L33Z
	15	P02A P02B P02C			KVB II MKOR VAC		15	P02A P02B P02C
	21B	X33Z			VBOR VKOR		21B	X33Z
	Prä	A06A A06B A06C		05	F01A F01C F03B	35.98.11↔		BORP KVB I KVB II
		A07A A11A A11B			F03C F03D F30Z			VAC VBOR
35.82↔		A11C A11D			F31A F31B F31C		01	B04A B04B B04C
		BORP KORP KVB I		06	F31D F31E F31F		04	E01A E01B
		KVB II MKOR VAC		07	G33Z G38A G38B		05	F12A F50A F95A
		VBOR VKOR		11	H33Z			F95B F98B
	05	F01A F01C F03B		15	L33Z		15	P02A P02B P02C
		F03C F03D F30Z		21B	P02A P02B P02C	35.98.12↔		BORP KVB I KVB II
	06	G33Z G38A G38B		Prä	X33Z			VAC VBOR
	07	H33Z			A06A A06B A06C		01	B04A B04B B04C
	11	L33Z			A07A A11A A11B		04	E01A E01B
	15	P02A P02B P02C			A11C A11D		05	F12A F50A F95A
	21B	X33Z	35.93↔		BORP KORP KVB I			F95B F98B
	Prä	A06A A06B A06C			KVB II MKOR VAC		15	P02A P02B P02C
		A07A A11A A11B			VBOR VKOR	35.98.19↔		BORP KORP KVB I
		A11C A11D		05	F01A F01C F03B			KVB II MKOR VAC
35.83↔		BORP KORP KVB I			F03C F03D F30Z			VBOR VKOR
		KVB II MKOR VAC			F31A F31B F31C		01	B04A B04B B04C
		VBOR VKOR			F31D F31E F31F		04	E01A E01B
	05	F01A F01C F30Z		06	G33Z G38A G38B		05	F01A F01C F12A
	06	G33Z G38A G38B		07	H33Z			F30Z F31A F31B
	07	H33Z		11	L33Z			F31C F31D F31E
	11	L33Z		15	P02A P02B P02C			F31F F50A F98B
	15	P02A P02B P02C		21B	X33Z		06	G33Z G38A G38B
	21B	X33Z		Prä	A06A A06B A06C		07	H33Z
	Prä	A06A A06B A06C			A07A A11A A11B		11	L33Z
		A07A A11A A11B			A11C A11D		15	P02A P02B P02C
		A11C A11D	35.94↔		BORP KORP KVB I		21B	X33Z
35.84↔		BORP KORP KVB I			KVB II MKOR VAC	35.98.30↔		BORP KORP KVB I
		KVB II MKOR VAC			VBOR VKOR			KVB II MKOR VAC
		VBOR VKOR		05	F01A F01C F03B			VBOR VKOR
	05	F01A F01C F30Z			F03C F03D F30Z		05	F01A F01C F12A
	06	G33Z G38A G38B			F31A F31B F31C			F30Z F31A F31B
	07	H33Z			F31D F31E F31F			F31C F31D F31E
	11	L33Z		06	G33Z G38A G38B			F31F F50A
	15	P02A P02B P02C		07	H33Z		06	G33Z G38A G38B
	21B	X33Z		11	L33Z		07	H33Z
	Prä	A06A A06B A06C		15	P02A P02B P02C		11	L33Z
		A07A A11A A11B		21B	X33Z		15	P02A P02B P02C
		A11C A11D		Prä	A06A A06B A06C		21B	X33Z
35.85↔		BORP KORP KVB I			A07A A11A A11B	35.98.99↔		BORP KORP MKOR
		KVB II MKOR VAC			A11C A11D			VAC VBOR VKOR
		VBOR VKOR	35.95↔		BORP KORP KVB I		05	F01A F01C F03B
	05	F01A F01C F30Z			KVB II MKOR VAC			F03C F03D F30Z
	06	G33Z G38A G38B			VBOR VKOR			F31A F31B F31C
	07	H33Z		05	F01A F01C F03A		06	F31D F31E F31F
	11	L33Z			F03B F03C F03D			G33Z G38A G38B
	15	P02A P02B P02C			F04Z F06A F06B		07	H33Z
	21B	X33Z			F30Z F31A F31B		11	L33Z
	Prä	A06A A06B A06C			F31C		15	P02A P02B P02C
		A07A A11A A11B		06	G33Z G38A G38B		21B	X33Z
		A11C A11D		07	H33Z	35.A1.00↔		BORP KORP KVB I
35.91↔		BORP KORP KVB I		11	L33Z			KVB II MKOR VAC
		KVB II MKOR VAC		15	P02A P02B P02C			VBOR VKOR
		VBOR VKOR		21B	X33Z		05	F01A F01C F03A
	05	F01A F01C F03B		Prä	A06A A06B A06C			F03B F03C F03D
		F03C F03D F30Z			A07A A11A A11B			F03E F04Z F30Z
		F31A F31B F31C			A11C A11D	35.A1.09↔	15	P02A P02B P02C
		F31D F31E F31F	35.98.10↔		BORP KORP KVB I			BORP KORP KVB I
	06	G33Z G38A G38B			KVB II MKOR VAC			KVB II MKOR VAC
	07	H33Z			VBOR VKOR			VBOR VKOR
	11	L33Z		05	F01A F01C F12A		05	F01A F01C F03A
	15	P02A P02B P02C			F30Z F31A F31B			F03B F03C F03D
	21B	X33Z			F31C F31D F31E			F03E F04Z F30Z
	Prä	A06A A06B A06C			F31F F50A		15	P02A P02B P02C
		A07A A11A A11B		06	G33Z G38A G38B	35.A1.11↔		BORP KORP KVB I

CHOP	MDC	DRG	CHOP	MDC	DRG	CHOP	MDC	DRG
		KVB II MKOR VAC		Prä	A06A A06B A06C		Prä	A06A A06B A06C
		VBOR VKOR			A07A A11A A11B			A07A A11A A11B
	05	F01A F01C F03A	35.A2.12↔		A11C A11D	35.A3.13↔		A11C A11D
		F03B F03C F03D			BORP KORP KVB I		05	BORP KORP KVB I
		F03E F04Z F30Z			KVB II MKOR VAC			KVB II MKOR VAC
		F31A F31B F31C			VBOR VKOR			VBOR VKOR
		F31D F31E F31F		05	F01A F01C F03A		05	F01A F01C F03A
	06	G33Z G38A G38B			F03B F03C F03D			F03B F03C F03D
	07	H33Z			F03E F04Z F30Z			F03E F04Z F30Z
	11	L33Z		06	G33Z G38A G38B	35.A3.14↔	15	P02A P02B P02C
	15	P02A P02B P02C		07	H33Z			BORP KORP KVB I
	21B	X33Z		11	L33Z			KVB II MKOR VAC
	Prä	A06A A06B A06C		15	P02A P02B P02C		05	VBOR VKOR
35.A1.12↔		A07A A11A A11B		21B	X33Z			F01A F01C F03A
		A11C A11D		Prä	A06A A06B A06C			F03B F03C F03D
		BORP KORP KVB I	35.A2.13↔		A07A A11A A11B	35.A4.00↔	15	F03E F04Z F30Z
		KVB II MKOR VAC			A11C A11D			P02A P02B P02C
		VBOR VKOR			BORP KORP KVB I			BORP KORP KVB I
	05	F01A F01C F03A			KVB II MKOR VAC		05	KVB II MKOR VAC
		F03B F03C F03D			VBOR VKOR			VBOR VKOR
		F03E F04Z F30Z		05	F01A F01C F03A		05	F01A F01C F03A
		F31A F31B F31C			F03B F03C F03D			F03B F03C F03D
		F31D F31E F31F			F03E F04Z F30Z			F03E F04Z F30Z
	06	G33Z G38A G38B	35.A2.14↔	15	P02A P02B P02C	35.A4.09↔	15	P02A P02B P02C
	07	H33Z			BORP KORP KVB I			BORP KORP KVB I
	11	L33Z			KVB II MKOR VAC			KVB II MKOR VAC
	15	P02A P02B P02C			VBOR VKOR		05	VBOR VKOR
	21B	X33Z		05	F01A F01C F03A			F01A F01C F03A
	Prä	A06A A06B A06C			F03B F03C F03D			F03B F03C F03D
35.A1.13↔		A07A A11A A11B	35.A3.00↔		F03E F04Z F30Z		15	F03E F04Z F30Z
		A11C A11D			P02A P02B P02C	35.A4.11↔		P02A P02B P02C
		BORP KORP KVB I			BORP KORP KVB I			BORP KORP KVB I
		KVB II MKOR VAC			KVB II MKOR VAC		05	KVB II MKOR VAC
		VBOR VKOR			VBOR VKOR			VBOR VKOR
	05	F01A F01C F03A		05	F01A F01C F03A		05	F01A F01C F03A
		F03B F03C F03D			F03B F03C F03D			F03B F03C F03D
		F03E F04Z F30Z			F03E F04Z F30Z			F03E F04Z F30Z
35.A1.14↔	15	P02A P02B P02C	35.A3.09↔	15	P02A P02B P02C		06	G33Z G38A G38B
		BORP KORP KVB I			BORP KORP KVB I		07	H33Z
		KVB II MKOR VAC			KVB II MKOR VAC		11	L33Z
		VBOR VKOR			VBOR VKOR		15	P02A P02B P02C
	05	F01A F01C F03A		05	F01A F01C F03A		21B	X33Z
		F03B F03C F03D			F03B F03C F03D		Prä	A06A A06B A06C
		F03E F04Z F30Z			F03E F04Z F30Z			A07A A11A A11B
35.A2.00↔	15	P02A P02B P02C	35.A3.11↔	15	P02A P02B P02C	35.A4.12↔		A11C A11D
		BORP KORP KVB I			BORP KORP KVB I			BORP KORP KVB I
		KVB II MKOR VAC			KVB II MKOR VAC			KVB II MKOR VAC
		VBOR VKOR			VBOR VKOR			VBOR VKOR
	05	F01A F01C F03A		05	F01A F01C F03A		05	F01A F01C F03A
		F03B F03C F03D			F03B F03C F03D			F03B F03C F03D
		F03E F04Z F30Z			F03E F04Z F30Z			F03E F04Z F30Z
35.A2.09↔	15	P02A P02B P02C		06	G33Z G38A G38B		06	G33Z G38A G38B
		BORP KORP KVB I		07	H33Z		07	H33Z
		KVB II MKOR VAC		11	L33Z		11	L33Z
		VBOR VKOR		15	P02A P02B P02C		15	P02A P02B P02C
	05	F01A F01C F03A		21B	X33Z		21B	X33Z
		F03B F03C F03D		Prä	A06A A06B A06C		Prä	A06A A06B A06C
		F03E F04Z F30Z			A07A A11A A11B			A07A A11A A11B
35.A2.11↔	15	P02A P02B P02C	35.A3.12↔		A11C A11D	35.A4.13↔		A11C A11D
		BORP KORP KVB I			BORP KORP KVB I			BORP KORP KVB I
		KVB II MKOR VAC			KVB II MKOR VAC			KVB II MKOR VAC
		VBOR VKOR			VBOR VKOR			VBOR VKOR
	05	F01A F01C F03A		05	F01A F01C F03A		05	F01A F01C F03A
		F03B F03C F03D			F03B F03C F03D			F03B F03C F03D
		F03E F04Z F30Z			F03E F04Z F30Z			F03E F04Z F30Z
	06	G33Z G38A G38B		06	G33Z G38A G38B	35.A4.14↔	15	P02A P02B P02C
	07	H33Z		07	H33Z			BORP KORP KVB I
	11	L33Z		11	L33Z			KVB II MKOR VAC
	15	P02A P02B P02C		15	P02A P02B P02C			VBOR VKOR
	21B	X33Z		21B	X33Z		05	F01A F01C F03A

CHOP	MDC	DRG	CHOP	MDC	DRG	CHOP	MDC	DRG
		F03B F03C F03D			F03E F04Z F30Z		21B	X33Z
		F03E F04Z F30Z		15	P02A P02B P02C		Prä	A06A A06B A06C
35.B0↔	15	P02A P02B P02C	35.C2.09↔		BORP KORP KVB I			A07A A11A A11B
	05	F01A F01C F04Z			KVB II MKOR VAC			A11C A11D
		F06A F06B F06C			VBOR VKOR	35.C3.12↔		BORP KORP KVB I
35.B1.11↔	05	F12A F19Z F50A		05	F01A F01C F03A			KVB II MKOR VAC
		F01A F01C F04Z			F03B F03C F03D		05	VBOR VKOR
		F06A F06B F06C			F03E F04Z F30Z			F01A F01C F03A
35.B1.12↔	05	F12A F19Z F50A	35.C2.11↔	15	P02A P02B P02C			F03B F03C F03D
		F01A F01C F04Z			BORP KORP KVB I			F03E F04Z F30Z
		F06A F06B F06C			KVB II MKOR VAC		06	G33Z G38A G38B
35.B1.13↔	05	F12A F19Z F50A			VBOR VKOR		07	H33Z
		F01A F01C F04Z		05	F01A F01C F03A		11	L33Z
		F06A F06B F06C			F03B F03C F03D		15	P02A P02B P02C
35.B1.14↔	05	F12A F19Z F50A			F03E F04Z F30Z		21B	X33Z
		F01A F01C F04Z		06	G33Z G38A G38B		Prä	A06A A06B A06C
		F06A F06B F06C		07	H33Z	35.C3.13↔		A07A A11A A11B
35.B9↔	05	F12A F19Z F50A		11	L33Z			A11C A11D
		F01A F01C F04Z		15	P02A P02B P02C		05	F01A F01C F04Z
		F06A F06B F06C		21B	X33Z			F06A F06B F06C
35.C1.00↔		F12A F19Z F50A		Prä	A06A A06B A06C	35.C3.14↔	05	F12A F19Z F50A
		BORP KORP KVB I	35.C2.12↔		A07A A11A A11B			F01A F01C F04Z
		KVB II MKOR VAC			A11C A11D			F06A F06B F06C
		VBOR VKOR			BORP KORP KVB I	35.C4.00↔		F12A F19Z F50A
	05	F01A F01C F03A			KVB II MKOR VAC			BORP KORP KVB I
		F03B F03C F03D			VBOR VKOR		05	KVB II MKOR VAC
		F03E F04Z F30Z		05	F01A F01C F03A			VBOR VKOR
35.C1.09↔	15	P02A P02B P02C			F03B F03C F03D		05	F01A F01C F03A
		BORP KORP KVB I			F03E F04Z F30Z			F03B F03C F03D
		KVB II MKOR VAC		06	G33Z G38A G38B		15	F03E F04Z F30Z
		VBOR VKOR		07	H33Z	35.C4.09↔		P02A P02B P02C
	05	F01A F01C F03A		11	L33Z			BORP KORP KVB I
		F03B F03C F03D		15	P02A P02B P02C			KVB II MKOR VAC
		F03E F04Z F30Z		21B	X33Z		05	VBOR VKOR
35.C1.11↔	15	P02A P02B P02C	35.C2.13↔	Prä	A06A A06B A06C			F01A F01C F03A
		BORP KORP KVB I			A07A A11A A11B			F03B F03C F03D
		KVB II MKOR VAC			A11C A11D		15	F03E F04Z F30Z
		VBOR VKOR			BORP KORP KVB I	35.C4.11↔		P02A P02B P02C
	05	F01A F01C F03A			KVB II MKOR VAC			BORP KORP KVB I
		F03B F03C F03D			VBOR VKOR		05	KVB II MKOR VAC
		F03E F04Z F30Z		05	F01A F01C F04Z			VBOR VKOR
		F31A F31B F31C			F06A F06B F06C		05	F01A F01C F03A
		F31D F31E F31F			F12A F19Z F50A			F03B F03C F03D
	06	G33Z G38A G38B	35.C2.14↔	05	F01A F01C F04Z			F03E F04Z F30Z
	07	H33Z			F06A F06B F06C		06	G33Z G38A G38B
	11	L33Z			F12A F19Z F50A		07	H33Z
	15	P02A P02B P02C	35.C3.00↔		BORP KORP KVB I		11	L33Z
	21B	X33Z			KVB II MKOR VAC		15	P02A P02B P02C
	Prä	A06A A06B A06C			VBOR VKOR		21B	X33Z
35.C1.12↔		A07A A11A A11B		05	F01A F01C F03A		Prä	A06A A06B A06C
		A11C A11D			F03B F03C F03D			A07A A11A A11B
		BORP KORP KVB I			F03E F04Z F30Z	35.C4.12↔		A11C A11D
		KVB II MKOR VAC			P02A P02B P02C			BORP KORP KVB I
		VBOR VKOR	35.C3.09↔		BORP KORP KVB I			KVB II MKOR VAC
	05	F01A F01C F03A			KVB II MKOR VAC		05	VBOR VKOR
		F03B F03C F03D			VBOR VKOR			F01A F01C F03A
		F03E F04Z F30Z		05	F01A F01C F03A			F03B F03C F03D
	06	G33Z G38A G38B			F03B F03C F03D			F03E F04Z F30Z
	07	H33Z			F03E F04Z F30Z		06	G33Z G38A G38B
	11	L33Z			P02A P02B P02C		07	H33Z
	15	P02A P02B P02C	35.C3.11↔		BORP KORP KVB I		11	L33Z
	21B	X33Z			KVB II MKOR VAC		15	P02A P02B P02C
	Prä	A06A A06B A06C			VBOR VKOR		21B	X33Z
35.C2.00↔		A07A A11A A11B		05	F01A F01C F03A		Prä	A06A A06B A06C
		A11C A11D			F03B F03C F03D			A07A A11A A11B
		BORP KORP KVB I			F03E F04Z F30Z	35.C4.13↔	05	A11C A11D
		KVB II MKOR VAC			G33Z G38A G38B			F01A F01C F04Z
		VBOR VKOR		06	H33Z			F06A F06B F06C
	05	F01A F01C F03A		07	L33Z	35.C4.14↔	05	F12A F19Z F50A
		F03B F03C F03D		15	P02A P02B P02C			F01A F01C F04Z

CHOP	MDC	DRG	CHOP	MDC	DRG	CHOP	MDC	DRG			
35.D1.00↔		F06A F06B F06C F12A F19Z F50A BORP KORP KVB I KVB II MKOR VAC VBOR VKOR	35.D1.14↔		A07A A11A A11B A11C A11D BORP KORP KVB I KVB II MKOR VAC VBOR VKOR	35.D2.13↔		A07A A11A A11B A11C A11D BORP KORP KVB I KVB II MKOR VAC VBOR VKOR			
	05	F01A F01C F03A F03B F03C F03D F03E F04Z F30Z		05	F01A F01C F03A F03B F03C F03D F03E F04Z F30Z		05	F01A F01C F04Z F06A F06B F06C F12A F50A F98A F98B F98C			
	06	G33Z G38A G38B		06	G33Z G38A G38B		35.D2.14↔	BORP KORP KVB I KVB II MKOR VAC VBOR VKOR			
	07	H33Z		07	H33Z			05	F01A F01C F03B F03C F03D F30Z F98A F98B F98C		
	11	L33Z		11	L33Z		06	G33Z G38A G38B			
	15	P02A P02B P02C		15	P02A P02B P02C		07	H33Z			
	21B	X33Z		21B	X33Z		11	L33Z			
	Prä	A06A A06B A06C A07A A11A A11B A11C A11D		Prä	A06A A06B A06C A07A A11A A11B A11C A11D		15	P02A P02B P02C			
	35.D1.09↔			BORP KORP KVB I KVB II MKOR VAC VBOR VKOR	35.D2.00↔			BORP KORP KVB I KVB II MKOR VAC VBOR VKOR	35.D3.00↔		BORP KORP KVB I KVB II MKOR VAC VBOR VKOR
		05		F01A F01C F03A F03B F03C F03D F03E F04Z F30Z			05	F01A F01C F03A F03B F03C F03D F03E F04Z F30Z		05	F01A F01C F03A F03B F03C F03D F03E F04Z F30Z
		06		G33Z G38A G38B			06	G33Z G38A G38B		35.D3.09↔	BORP KORP KVB I KVB II MKOR VAC VBOR VKOR
07		H33Z	07	H33Z		05	F01A F01C F03A F03B F03C F03D F03E F04Z F30Z				
11		L33Z	11	L33Z		06	G33Z G38A G38B				
15		P02A P02B P02C	15	P02A P02B P02C		07	H33Z				
21B		X33Z	21B	X33Z		11	L33Z				
Prä		A06A A06B A06C A07A A11A A11B A11C A11D	Prä	A06A A06B A06C A07A A11A A11B A11C A11D		15	P02A P02B P02C				
35.D1.11↔			BORP KORP KVB I KVB II MKOR VAC VBOR VKOR	35.D2.09↔			BORP KORP KVB I KVB II MKOR VAC VBOR VKOR	35.D3.11↔			BORP KORP KVB I KVB II MKOR VAC VBOR VKOR
		05	F01A F01C F03A F03B F03C F03D F03E F04Z F30Z			05	F01A F01C F03A F03B F03C F03D F03E F04Z F30Z			05	F01A F01C F03A F03B F03C F03D F03E F04Z F30Z
		06	G33Z G38A G38B			06	G33Z G38A G38B			35.D3.12↔	BORP KORP KVB I KVB II MKOR VAC VBOR VKOR
	07	H33Z	07		H33Z	05	F01A F01C F03A F03B F03C F03D F03E F04Z F30Z				
	11	L33Z	11		L33Z	06	G33Z G38A G38B				
	15	P02A P02B P02C	15		P02A P02B P02C	07	H33Z				
	21B	X33Z	21B		X33Z	11	L33Z				
	Prä	A06A A06B A06C A07A A11A A11B A11C A11D	Prä		A06A A06B A06C A07A A11A A11B A11C A11D	15	P02A P02B P02C				
	35.D1.12↔		BORP KORP KVB I KVB II MKOR VAC VBOR VKOR		35.D2.11↔		BORP KORP KVB I KVB II MKOR VAC VBOR VKOR		35.D3.12↔		BORP KORP KVB I KVB II MKOR VAC VBOR VKOR
		05	F01A F01C F03A F03B F03C F03D F03E F04Z F30Z			05	F01A F01C F03A F03B F03C F03D F03E F04Z F30Z			05	F01A F01C F03A F03B F03C F03D F03E F04Z F30Z
		06	G33Z G38A G38B			06	G33Z G38A G38B			35.D3.11↔	BORP KORP KVB I KVB II MKOR VAC VBOR VKOR
07		H33Z	07	H33Z		05	F01A F01C F03A F03B F03C F03D F03E F04Z F30Z				
11		L33Z	11	L33Z		06	G33Z G38A G38B				
15		P02A P02B P02C	15	P02A P02B P02C		07	H33Z				
21B		X33Z	21B	X33Z		11	L33Z				
Prä		A06A A06B A06C A07A A11A A11B A11C A11D	Prä	A06A A06B A06C A07A A11A A11B A11C A11D		15	P02A P02B P02C				
35.D1.13↔			BORP KORP KVB I KVB II MKOR VAC VBOR VKOR	35.D2.12↔			BORP KORP KVB I KVB II MKOR VAC VBOR VKOR	35.D3.12↔			BORP KORP KVB I KVB II MKOR VAC VBOR VKOR
		05	F01A F01C F03A F03B F03C F03D F03E F04Z F30Z			05	F01A F01C F03A F03B F03C F03D F03E F04Z F30Z			05	F01A F01C F03A F03B F03C F03D F03E F04Z F30Z
		06	G33Z G38A G38B			06	G33Z G38A G38B			35.D3.12↔	BORP KORP KVB I KVB II MKOR VAC VBOR VKOR
	07	H33Z	07		H33Z	05	F01A F01C F03A F03B F03C F03D				
	11	L33Z	11		L33Z	06	G33Z G38A G38B				
	15	P02A P02B P02C	15		P02A P02B P02C	07	H33Z				
	21B	X33Z	21B		X33Z	11	L33Z				
	Prä	A06A A06B A06C A07A A11A A11B A11C A11D	Prä		A06A A06B A06C A07A A11A A11B A11C A11D	15	P02A P02B P02C				

CHOP	MDC	DRG	CHOP	MDC	DRG	CHOP	MDC	DRG
		F03E F04Z F30Z			F03E F04Z F30Z			A11C A11D
	06	G33Z G38A G38B		06	G33Z G38A G38B	35.E1.12↔		BORP KORP KVB I
	07	H33Z		07	H33Z			KVB II MKOR VAC
	11	L33Z		11	L33Z			VBOR VKOR
	15	P02A P02B P02C		15	P02A P02B P02C		05	F01A F01C F03A
	21B	X33Z		21B	X33Z			F03B F03C F03D
	Prä	A06A A06B A06C		Prä	A06A A06B A06C			F03E F04Z F30Z
		A07A A11A A11B			A07A A11A A11B		06	G33Z G38A G38B
		A11C A11D			A11C A11D		07	H33Z
35.D3.13↔		BORP KORP KVB I	35.D4.12↔		BORP KORP KVB I		11	L33Z
		KVB II MKOR VAC			KVB II MKOR VAC		15	P02A P02B P02C
		VBOR VKOR			VBOR VKOR		21B	X33Z
	05	F01A F01C F03A		05	F01A F01C F03A		Prä	A06A A06B A06C
		F03B F03C F03D			F03B F03C F03D			A07A A11A A11B
		F03E F04Z F30Z			F03E F04Z F30Z			A11C A11D
	06	G33Z G38A G38B		06	G33Z G38A G38B	35.E1.13↔	05	F01A F01C F04Z
	07	H33Z		07	H33Z			F06A F06B F06C
	11	L33Z		11	L33Z			F12A F19Z F50A
	15	P02A P02B P02C		15	P02A P02B P02C	35.E1.14↔	05	F01A F01C F04Z
	21B	X33Z		21B	X33Z			F06A F06B F06C
	Prä	A06A A06B A06C		Prä	A06A A06B A06C			F12A F19Z F50A
		A07A A11A A11B			A07A A11A A11B	35.E2.00↔	05	F01A F01C F04Z
		A11C A11D			A11C A11D			F06A F06B F06C
35.D3.14↔		BORP KORP KVB I	35.D4.13↔		BORP KORP KVB I			F12A F19Z F50A
		KVB II MKOR VAC			KVB II MKOR VAC	35.E2.09↔	05	F01A F01C F04Z
		VBOR VKOR			VBOR VKOR			F06A F06B F06C
	05	F01A F01C F03A		05	F01A F01C F03B			F12A F19Z F50A
		F03B F03C F03D			F03C F03D F30Z	35.E2.11↔		BORP KORP KVB I
		F03E F04Z F30Z			F98A F98B F98C			KVB II MKOR VAC
	06	G33Z G38A G38B		06	G33Z G38A G38B			VBOR VKOR
	07	H33Z		07	H33Z		05	F01A F01C F03A
	11	L33Z		11	L33Z			F03B F03C F03D
	15	P02A P02B P02C		15	P02A P02B P02C			F03E F04Z F30Z
	21B	X33Z		21B	X33Z		06	G33Z G38A G38B
	Prä	A06A A06B A06C		Prä	A06A A06B A06C		07	H33Z
		A07A A11A A11B			A07A A11A A11B		11	L33Z
		A11C A11D			A11C A11D		15	P02A P02B P02C
35.D4.00↔		BORP KORP KVB I	35.D4.14↔		BORP KORP KVB I		21B	X33Z
		KVB II MKOR VAC			KVB II MKOR VAC		Prä	A06A A06B A06C
		VBOR VKOR			VBOR VKOR			A07A A11A A11B
	05	F01A F01C F03A		05	F01A F01C F03B			A11C A11D
		F03B F03C F03D			F03C F03D F30Z	35.E2.12↔		BORP KORP KVB I
		F03E F04Z F30Z			F98A F98B F98C			KVB II MKOR VAC
	06	G33Z G38A G38B		06	G33Z G38A G38B			VBOR VKOR
	07	H33Z		07	H33Z		05	F01A F01C F03A
	11	L33Z		11	L33Z			F03B F03C F03D
	15	P02A P02B P02C		15	P02A P02B P02C			F03E F04Z F30Z
	21B	X33Z		21B	X33Z		06	G33Z G38A G38B
	Prä	A06A A06B A06C		Prä	A06A A06B A06C		07	H33Z
		A07A A11A A11B			A07A A11A A11B		11	L33Z
		A11C A11D			A11C A11D		15	P02A P02B P02C
35.D4.09↔		BORP KORP KVB I	35.E1.00↔		BORP KORP KVB I		21B	X33Z
		KVB II MKOR VAC			KVB II MKOR VAC		Prä	A06A A06B A06C
		VBOR VKOR			VBOR VKOR			A07A A11A A11B
	05	F01A F01C F03A		05	F01A F01C F04Z			A11C A11D
		F03B F03C F03D	35.E1.09↔		F06A F06B F06C			BORP KORP KVB I
		F03E F04Z F30Z			F12A F19Z F50A			KVB II MKOR VAC
	06	G33Z G38A G38B		05	F01A F01C F04Z	35.E2.13↔		VBOR VKOR
	07	H33Z	35.E1.11↔		F06A F06B F06C			F01A F01C F04Z
	11	L33Z			F12A F19Z F50A		05	F06A F06B F06C
	15	P02A P02B P02C			BORP KORP KVB I			F12A F50A F98A
	21B	X33Z		05	KVB II MKOR VAC			F98B F98C
	Prä	A06A A06B A06C			VBOR VKOR	35.E2.14↔		BORP KORP KVB I
		A07A A11A A11B		06	F01A F01C F03A			KVB II MKOR VAC
		A11C A11D			F03B F03C F03D			VBOR VKOR
35.D4.11↔		BORP KORP KVB I		07	F03E F04Z F30Z			F01A F01C F04Z
		KVB II MKOR VAC		06	G33Z G38A G38B			F06A F06B F06C
		VBOR VKOR		11	H33Z			F12A F50A F98A
	05	F01A F01C F03A		15	P02A P02B P02C			F98B F98C
		F03B F03C F03D		21B	X33Z			BORP KORP KVB I
				Prä	A06A A06B A06C			KVB II MKOR VAC
					A07A A11A A11B			VBOR VKOR
								F01A F01C F04Z
								F06A F06B F06C
								F12A F50A F98A
								F98B F98C
							Prä	A06A A06B A06C

CHOP	MDC	DRG	CHOP	MDC	DRG	CHOP	MDC	DRG
		A07A A11A A11B			F03B F03C F03D		21B	X33Z
		A11C A11D			F03E F04Z F30Z		Prä	A06A A06B A06C
35.E2.15↔	05	F01A F01C F04Z		06	G33Z G38A G38B			A07A A11A A11B
		F06A F06B F06C		07	H33Z			A11C A11D
		F12A F50A F98A		11	L33Z	35.F1.21↔		BORP KORP KVB I
		F98B F98C		15	P02A P02B P02C			KVB II MKOR VAC
35.E3.00↔	05	F01A F01C F04Z		21B	X33Z		05	VBOR VKOR
		F06A F06B F06C		Prä	A06A A06B A06C			F01A F01C F03A
		F12A F19Z F50A			A07A A11A A11B			F03B F03C F03D
35.E3.09↔	05	F01A F01C F04Z	35.E4.13↔	05	F01A F01C F04Z		06	F03E F04Z F30Z
		F06A F06B F06C			F06A F06B F06C		07	G33Z G38A G38B
		F12A F19Z F50A			F12A F50A F98A		11	H33Z
35.E3.11↔		BORP KORP KVB I			F98B F98C		15	L33Z
		KVB II MKOR VAC			F01A F01C F04Z		21B	P02A P02B P02C
		VBOR VKOR	35.E4.14↔	05	F06A F06B F06C		Prä	X33Z
	05	F01A F01C F03A			F12A F50A F98A			A06A A06B A06C
		F03B F03C F03D			F98B F98C			A07A A11A A11B
		F03E F04Z F30Z			F01A F01C F04Z			A11C A11D
	06	G33Z G38A G38B	35.F1.00↔		F06A F06B F06C	35.F1.22↔		BORP KORP KVB I
	07	H33Z			F12A F50A F98A			KVB II MKOR VAC
	11	L33Z			F98B F98C			VBOR VKOR
	15	P02A P02B P02C		05	F01A F01C F03A		05	F01A F01C F03A
	21B	X33Z			F03B F03C F03D			F03B F03C F03D
	Prä	A06A A06B A06C			F03E F04Z F30Z			F03E F04Z F30Z
		A07A A11A A11B		06	G33Z G38A G38B		06	G33Z G38A G38B
		A11C A11D		07	H33Z		07	H33Z
35.E3.12↔		BORP KORP KVB I		11	L33Z		11	L33Z
		KVB II MKOR VAC		15	P02A P02B P02C		15	P02A P02B P02C
		VBOR VKOR		21B	X33Z		21B	X33Z
	05	F01A F01C F03A		Prä	A06A A06B A06C		Prä	A06A A06B A06C
		F03B F03C F03D			A07A A11A A11B			A07A A11A A11B
		F03E F04Z F30Z			A11C A11D			A11C A11D
	06	G33Z G38A G38B	35.F1.09↔		BORP KORP KVB I	35.F1.23↔		BORP KORP KVB I
	07	H33Z			KVB II MKOR VAC			KVB II MKOR VAC
	11	L33Z			VBOR VKOR			VBOR VKOR
	15	P02A P02B P02C		05	F01A F01C F03A		05	F01A F01C F98A
	21B	X33Z			F03B F03C F03D		Prä	F98B F98C
	Prä	A06A A06B A06C			F03E F04Z F30Z			A06A A06B A06C
		A07A A11A A11B		06	G33Z G38A G38B			A07A A11A A11B
		A11C A11D		07	H33Z			A11C A11D
35.E3.13↔	05	F01A F01C F04Z		11	L33Z	35.F1.24↔		BORP KORP KVB I
		F06A F06B F06C		15	P02A P02B P02C			KVB II MKOR VAC
		F12A F19Z F50A		21B	X33Z			VBOR VKOR
35.E3.14↔	05	F01A F01C F04Z		Prä	A06A A06B A06C		05	F01A F01C F98A
		F06A F06B F06C			A07A A11A A11B			F98B F98C
		F12A F19Z F50A			A11C A11D		06	G33Z G38A G38B
35.E4.00↔	05	F01A F01C F04Z	35.F1.11↔		BORP KORP KVB I		07	H33Z
		F06A F06B F06C			KVB II MKOR VAC		11	L33Z
		F12A F19Z F50A			VBOR VKOR		15	P02A P02B P02C
35.E4.09↔	05	F01A F01C F04Z		05	F01A F01C F03A		21B	X33Z
		F06A F06B F06C			F03B F03C F03D		Prä	A06A A06B A06C
		F12A F19Z F50A			F03E F04Z F30Z			A07A A11A A11B
35.E4.11↔		BORP KORP KVB I		06	G33Z G38A G38B			A11C A11D
		KVB II MKOR VAC		07	H33Z	35.F1.25↔		BORP KORP KVB I
		VBOR VKOR		11	L33Z			KVB II MKOR VAC
	05	F01A F01C F03A		15	P02A P02B P02C			VBOR VKOR
		F03B F03C F03D		21B	X33Z		05	F01A F01C F98A
		F03E F04Z F30Z		Prä	A06A A06B A06C			F98B F98C
	06	G33Z G38A G38B			A07A A11A A11B		06	G33Z G38A G38B
	07	H33Z			A11C A11D		07	H33Z
	11	L33Z	35.F1.12↔		BORP KORP KVB I		11	L33Z
	15	P02A P02B P02C			KVB II MKOR VAC		15	P02A P02B P02C
	21B	X33Z			VBOR VKOR		21B	X33Z
	Prä	A06A A06B A06C		05	F01A F01C F03A		Prä	A06A A06B A06C
		A07A A11A A11B			F03B F03C F03D			A07A A11A A11B
		A11C A11D			F03E F04Z F30Z			A11C A11D
35.E4.12↔		BORP KORP KVB I		06	G33Z G38A G38B	35.F1.31↔		BORP KORP KVB I
		KVB II MKOR VAC		07	H33Z			KVB II MKOR VAC
		VBOR VKOR		11	L33Z			VBOR VKOR
	05	F01A F01C F03A		15	P02A P02B P02C		05	F01A F01C F03A

CHOP	MDC	DRG	CHOP	MDC	DRG	CHOP	MDC	DRG
		F03B F03C F03D			A07A A11A A11B		06	G33Z G38A G38B
		F03E F04Z F30Z			A11C A11D		07	H33Z
	06	G33Z G38A G38B	35.F1.42↔		BORP KORP KVB I		11	L33Z
	07	H33Z			KVB II MKOR VAC		15	P02A P02B P02C
	11	L33Z			VBOR VKOR		21B	X33Z
	15	P02A P02B P02C		05	F01A F01C F03A		Prä	A06A A06B A06C
	21B	X33Z			F03B F03C F03D	35.F1.61↔		A07A A11A A11B
35.F1.32↔	Prä	A06A A06B A06C			F04Z F30Z			A11C A11D
		A07A A11A A11B		06	G33Z G38A G38B			BORP KORP KVB I
		A11C A11D		07	H33Z			KVB II MKOR VAC
		BORP KORP KVB I		11	L33Z			VBOR VKOR
		KVB II MKOR VAC		15	P02A P02B P02C		05	F01A F01C F03A
		VBOR VKOR		21B	X33Z			F03B F03C F03D
	05	F01A F01C F03A		Prä	A06A A06B A06C			F03E F04Z F30Z
		F03B F03C F03D			A07A A11A A11B		06	G33Z G38A G38B
		F03E F04Z F30Z			A11C A11D		07	H33Z
	06	G33Z G38A G38B	35.F1.43↔		BORP KORP KVB I		11	L33Z
	07	H33Z			KVB II MKOR VAC		15	P02A P02B P02C
	11	L33Z			VBOR VKOR		21B	X33Z
	15	P02A P02B P02C		05	F01A F01C F98A		Prä	A06A A06B A06C
	21B	X33Z			F98B F98C			A07A A11A A11B
	Prä	A06A A06B A06C		Prä	A06A A06B A06C	35.F1.62↔		A11C A11D
		A07A A11A A11B			A07A A11A A11B			BORP KORP KVB I
		A11C A11D			A11C A11D			KVB II MKOR VAC
35.F1.33↔		BORP KORP KVB I	35.F1.44↔		BORP KORP KVB I			VBOR VKOR
		KVB II MKOR VAC			KVB II MKOR VAC		05	F01A F01C F03A
		VBOR VKOR			VBOR VKOR			F03B F03C F03D
	05	F01A F01C F98A		05	F01A F01C F98A			F03E F04Z F30Z
		F98B F98C			F98B F98C		06	G33Z G38A G38B
	Prä	A06A A06B A06C		06	G33Z G38A G38B		07	H33Z
		A07A A11A A11B		07	H33Z		11	L33Z
		A11C A11D		11	L33Z		15	P02A P02B P02C
35.F1.34↔		BORP KORP KVB I		15	P02A P02B P02C		21B	X33Z
		KVB II MKOR VAC		21B	X33Z		Prä	A06A A06B A06C
		VBOR VKOR		Prä	A06A A06B A06C			A07A A11A A11B
	05	F01A F01C F98A			A07A A11A A11B			A11C A11D
		F98B F98C			A11C A11D	35.F1.71↔		BORP KORP KVB I
	06	G33Z G38A G38B	35.F1.45↔		BORP KORP KVB I			KVB II MKOR VAC
	07	H33Z			KVB II MKOR VAC		05	F01A F01C F03A
	11	L33Z			VBOR VKOR			F03B F03C F03D
	15	P02A P02B P02C		05	F01A F01C F98A			F04Z F30Z
	21B	X33Z			F98B F98C		06	G33Z G38A G38B
	Prä	A06A A06B A06C		06	G33Z G38A G38B		07	H33Z
		A07A A11A A11B		07	H33Z		11	L33Z
		A11C A11D		11	L33Z		15	P02A P02B P02C
35.F1.35↔		BORP KORP KVB I		15	P02A P02B P02C		21B	X33Z
		KVB II MKOR VAC		21B	X33Z		Prä	A06A A06B A06C
		VBOR VKOR		Prä	A06A A06B A06C			A07A A11A A11B
	05	F01A F01C F98A			A07A A11A A11B			A11C A11D
		F98B F98C			A11C A11D	35.F1.72↔		BORP KORP KVB I
	06	G33Z G38A G38B	35.F1.51↔		BORP KORP KVB I			KVB II MKOR VAC
	07	H33Z			KVB II MKOR VAC		05	F01A F01C F03A
	11	L33Z			VBOR VKOR			F03B F03C F03D
	15	P02A P02B P02C		05	F01A F01C F03A			F03E F04Z F30Z
	21B	X33Z			F03B F03C F03D		06	G33Z G38A G38B
	Prä	A06A A06B A06C			F03E F04Z F30Z		07	H33Z
		A07A A11A A11B		06	G33Z G38A G38B		11	L33Z
		A11C A11D		07	H33Z		15	P02A P02B P02C
35.F1.41↔		BORP KORP KVB I		11	L33Z		21B	X33Z
		KVB II MKOR VAC		15	P02A P02B P02C		Prä	A06A A06B A06C
		VBOR VKOR		21B	X33Z			A07A A11A A11B
	05	F01A F01C F03A		Prä	A06A A06B A06C			A11C A11D
		F03B F03C F03D			A07A A11A A11B	35.F2.00↔		BORP KORP KVB I
		F04Z F30Z			A11C A11D			KVB II MKOR VAC
	06	G33Z G38A G38B	35.F1.52↔		BORP KORP KVB I		05	F01A F01C F03A
	07	H33Z			KVB II MKOR VAC			F03B F03C F03D
	11	L33Z			VBOR VKOR			F03E F04Z F30Z
	15	P02A P02B P02C		05	F01A F01C F03A			
	21B	X33Z			F03B F03C F03D			
	Prä	A06A A06B A06C			F03E F04Z F30Z			

CHOP	MDC	DRG	CHOP	MDC	DRG	CHOP	MDC	DRG
	06	G33Z G38A G38B		06	G33Z G38A G38B			VBOR VKOR
	07	H33Z		07	H33Z		05	F01A F01C F03A
	11	L33Z		11	L33Z			F03B F03C F03D
	15	P02A P02B P02C		15	P02A P02B P02C			F03E F04Z F30Z
	21B	X33Z		21B	X33Z		06	G33Z G38A G38B
	Prä	A06A A06B A06C		Prä	A06A A06B A06C		07	H33Z
		A07A A11A A11B			A07A A11A A11B		11	L33Z
		A11C A11D			A11C A11D		15	P02A P02B P02C
35.F2.09↔		BORP KORP KVB I	35.F2.23↔		BORP KORP KVB I	35.F2.52↔	21B	X33Z
		KVB II MKOR VAC			KVB II MKOR VAC		Prä	A06A A06B A06C
		VBOR VKOR			VBOR VKOR			A07A A11A A11B
	05	F01A F01C F03A		05	F01A F01C F98A			A11C A11D
		F03B F03C F03D			F98B F98C			BORP KORP KVB I
		F03E F04Z F30Z		Prä	A06A A06B A06C			KVB II MKOR VAC
	06	G33Z G38A G38B			A07A A11A A11B		05	F01A F01C F03A
	07	H33Z	35.F2.24↔		A11C A11D			F03B F03C F03D
	11	L33Z			BORP KORP KVB I			F03E F04Z F30Z
	15	P02A P02B P02C			KVB II MKOR VAC		06	G33Z G38A G38B
	21B	X33Z		05	VBOR VKOR		07	H33Z
	Prä	A06A A06B A06C			F01A F01C F98A		11	L33Z
		A07A A11A A11B		Prä	F98B F98C		15	P02A P02B P02C
		A11C A11D			A06A A06B A06C		21B	X33Z
35.F2.11↔		BORP KORP KVB I			A07A A11A A11B		Prä	A06A A06B A06C
		KVB II MKOR VAC			A11C A11D			A07A A11A A11B
		VBOR VKOR	35.F2.31↔		BORP KORP KVB I	35.F3.00↔		A11C A11D
	05	F01A F01C F03A			KVB II MKOR VAC			BORP KORP KVB I
		F03B F03C F03D		05	VBOR VKOR		05	F01A F01C F03A
		F03E F04Z F30Z			F01A F01C F03A			F03B F03C F03D
	06	G33Z G38A G38B		06	F03B F03C F03D			F03E F04Z F30Z
	07	H33Z		07	F03E F04Z F30Z		06	G33Z G38A G38B
	11	L33Z		11	G33Z G38A G38B		07	H33Z
	15	P02A P02B P02C		15	H33Z		11	L33Z
	21B	X33Z		21B	L33Z		15	P02A P02B P02C
	Prä	A06A A06B A06C		Prä	P02A P02B P02C		21B	X33Z
		A07A A11A A11B			X33Z		Prä	A06A A06B A06C
		A11C A11D			A06A A06B A06C			A07A A11A A11B
35.F2.12↔		BORP KORP KVB I			A07A A11A A11B			A11C A11D
		KVB II MKOR VAC	35.F2.32↔		BORP KORP KVB I	35.F3.09↔		BORP KORP KVB I
		VBOR VKOR			KVB II MKOR VAC		05	F01A F01C F03A
	05	F01A F01C F03A			VBOR VKOR			F03B F03C F03D
		F03B F03C F03D		05	F01A F01C F03A			F03E F04Z F30Z
		F03E F04Z F30Z			F03B F03C F03D		06	G33Z G38A G38B
	06	G33Z G38A G38B		06	F03E F04Z F30Z		07	H33Z
	07	H33Z		07	G33Z G38A G38B		11	L33Z
	11	L33Z		11	H33Z		15	P02A P02B P02C
	15	P02A P02B P02C		15	L33Z		21B	X33Z
	21B	X33Z		21B	P02A P02B P02C		Prä	A06A A06B A06C
	Prä	A06A A06B A06C		Prä	X33Z			A07A A11A A11B
		A07A A11A A11B			A06A A06B A06C			A11C A11D
		A11C A11D	35.F2.33↔		A07A A11A A11B	35.F3.11↔		BORP KORP KVB I
35.F2.21↔		BORP KORP KVB I			KVB II MKOR VAC		05	F01A F01C F03A
		KVB II MKOR VAC			VBOR VKOR			F03B F03C F03D
		VBOR VKOR		05	F01A F01C F98A			F03E F04Z F30Z
	05	F01A F01C F03A			F98B F98C		06	G33Z G38A G38B
		F03B F03C F03D		Prä	A06A A06B A06C		07	H33Z
		F03E F04Z F30Z			A07A A11A A11B		11	L33Z
	06	G33Z G38A G38B			A11C A11D		15	P02A P02B P02C
	07	H33Z			BORP KORP KVB I		21B	X33Z
	11	L33Z			KVB II MKOR VAC		Prä	A06A A06B A06C
	15	P02A P02B P02C			VBOR VKOR			A07A A11A A11B
	21B	X33Z		05	F01A F01C F98A			A11C A11D
	Prä	A06A A06B A06C	35.F2.34↔		F98B F98C		05	F01A F01C F03A
		A07A A11A A11B			A06A A06B A06C			F03B F03C F03D
		A11C A11D			A07A A11A A11B			F03E F04Z F30Z
35.F2.22↔		BORP KORP KVB I			A11C A11D		06	G33Z G38A G38B
		KVB II MKOR VAC			BORP KORP KVB I		07	H33Z
		VBOR VKOR			KVB II MKOR VAC		11	L33Z
	05	F01A F01C F03A			VBOR VKOR		15	P02A P02B P02C
		F03B F03C F03D	35.F2.51↔		F01A F01C F98A		21B	X33Z
		F03E F04Z F30Z			F98B F98C		Prä	A06A A06B A06C
					A06A A06B A06C			A07A A11A A11B
					A07A A11A A11B			A11C A11D
					A11C A11D			BORP KORP KVB I
					BORP KORP KVB I	35.F3.12↔		KVB II MKOR VAC
					KVB II MKOR VAC			

CHOP	MDC	DRG	CHOP	MDC	DRG	CHOP	MDC	DRG
		VBOR VKOR		06	G33Z G38A G38B		21B	X33Z
	05	F01A F01C F03A		07	H33Z		Prä	A06A A06B A06C
		F03B F03C F03D		11	L33Z			A07A A11A A11B
		F03E F04Z F30Z		15	P02A P02B P02C			A11C A11D
	06	G33Z G38A G38B		21B	X33Z	35.F3.61↔		BORP KORP KVB I
	07	H33Z		Prä	A06A A06B A06C			KVB II MKOR VAC
	11	L33Z			A07A A11A A11B		05	VBOR VKOR
	15	P02A P02B P02C	35.F3.32↔		A11C A11D			F01A F01C F03A
	21B	X33Z			BORP KORP KVB I			F03B F03C F03D
35.F3.21↔	Prä	A06A A06B A06C			KVB II MKOR VAC			F03E F04Z F30Z
		A07A A11A A11B		05	VBOR VKOR		06	G33Z G38A G38B
		A11C A11D			F01A F01C F03A		07	H33Z
		BORP KORP KVB I		07	F03B F03C F03D		11	L33Z
		KVB II MKOR VAC			F03E F04Z F30Z		15	P02A P02B P02C
		VBOR VKOR		06	G33Z G38A G38B		21B	X33Z
	05	F01A F01C F03A		Prä	A06A A06B A06C	35.F3.62↔	Prä	A06A A06B A06C
		F03B F03C F03D			A07A A11A A11B			A07A A11A A11B
		F03E F04Z F30Z		15	P02A P02B P02C			A11C A11D
	06	G33Z G38A G38B		21B	X33Z			BORP KORP KVB I
	07	H33Z		Prä	A06A A06B A06C			KVB II MKOR VAC
	11	L33Z			A07A A11A A11B		05	VBOR VKOR
	15	P02A P02B P02C	35.F3.33↔		A11C A11D			F01A F01C F03A
	21B	X33Z			BORP KORP KVB I			F03B F03C F03D
35.F3.22↔	Prä	A06A A06B A06C			KVB II MKOR VAC		06	F03E F04Z F30Z
		A07A A11A A11B		05	VBOR VKOR		07	G33Z G38A G38B
		A11C A11D			F01A F01C F98A		11	H33Z
		BORP KORP KVB I		Prä	F98B F98C		15	L33Z
		KVB II MKOR VAC			A06A A06B A06C		21B	P02A P02B P02C
		VBOR VKOR			A07A A11A A11B		Prä	X33Z
	05	F01A F01C F03A			A11C A11D			A06A A06B A06C
		F03B F03C F03D	35.F3.34↔		BORP KORP KVB I			A07A A11A A11B
		F03E F04Z F30Z			KVB II MKOR VAC		Prä	A11C A11D
	06	G33Z G38A G38B			VBOR VKOR	35.F3.71↔		A11C A11D
	07	H33Z		05	F01A F01C F98A			BORP KORP KVB I
	11	L33Z			F98B F98C		05	KVB II MKOR VAC
	15	P02A P02B P02C		Prä	A06A A06B A06C			VBOR VKOR
	21B	X33Z			A07A A11A A11B			F01A F01C F03A
35.F3.23↔	Prä	A06A A06B A06C			A11C A11D			F03B F03C F03D
		A07A A11A A11B			BORP KORP KVB I		06	F03E F04Z F30Z
		A11C A11D			KVB II MKOR VAC		07	G33Z G38A G38B
		BORP KORP KVB I		05	VBOR VKOR		11	H33Z
		KVB II MKOR VAC			F01A F01C F98A		15	L33Z
		VBOR VKOR		Prä	F98B F98C		21B	P02A P02B P02C
	05	F01A F01C F98A			A06A A06B A06C		Prä	X33Z
		F98B F98C			A07A A11A A11B			A06A A06B A06C
	Prä	A06A A06B A06C			A11C A11D			A07A A11A A11B
		A07A A11A A11B	35.F3.35↔		BORP KORP KVB I			A11C A11D
		A11C A11D			KVB II MKOR VAC		35.F3.72↔	A11C A11D
		BORP KORP KVB I			VBOR VKOR			BORP KORP KVB I
		KVB II MKOR VAC		05	F01A F01C F03A			KVB II MKOR VAC
		VBOR VKOR			F03B F03C F03D		05	VBOR VKOR
	05	F01A F01C F98A			F03E F04Z F30Z			F01A F01C F03A
		F98B F98C		06	G33Z G38A G38B			F03B F03C F03D
	Prä	A06A A06B A06C		07	H33Z		06	F03E F04Z F30Z
		A07A A11A A11B		11	L33Z		07	G33Z G38A G38B
		A11C A11D		15	P02A P02B P02C		11	H33Z
		BORP KORP KVB I		21B	X33Z		15	L33Z
35.F3.24↔	Prä	A06A A06B A06C		Prä	A06A A06B A06C		21B	P02A P02B P02C
		A07A A11A A11B			A07A A11A A11B		Prä	X33Z
		A11C A11D			A11C A11D			A06A A06B A06C
		BORP KORP KVB I	35.F3.51↔		BORP KORP KVB I			A07A A11A A11B
		KVB II MKOR VAC			KVB II MKOR VAC		35.F3.72↔	A11C A11D
		VBOR VKOR			VBOR VKOR			BORP KORP KVB I
	05	F01A F01C F98A		05	F01A F01C F03A			KVB II MKOR VAC
		F98B F98C			F03B F03C F03D		05	VBOR VKOR
	Prä	A06A A06B A06C			F03E F04Z F30Z			F01A F01C F03A
		A07A A11A A11B		06	G33Z G38A G38B		06	F03B F03C F03D
		A11C A11D		07	H33Z		07	F03E F04Z F30Z
		BORP KORP KVB I		11	L33Z		11	G33Z G38A G38B
35.F3.25↔		KVB II MKOR VAC		15	P02A P02B P02C		15	H33Z
		VBOR VKOR		21B	X33Z		21B	L33Z
	05	F01A F01C F98A		Prä	A06A A06B A06C		Prä	P02A P02B P02C
		F98B F98C			A07A A11A A11B			X33Z
	Prä	A06A A06B A06C			A11C A11D			A06A A06B A06C
		A07A A11A A11B	35.F3.52↔		BORP KORP KVB I			A07A A11A A11B
		A11C A11D			KVB II MKOR VAC		35.F4.00↔	A11C A11D
		BORP KORP KVB I			VBOR VKOR			BORP KORP KVB I
		KVB II MKOR VAC		05	F01A F01C F03A			KVB II MKOR VAC
		VBOR VKOR			F03B F03C F03D		05	VBOR VKOR
35.F3.31↔	05	F01A F01C F03A			F03E F04Z F30Z			F01A F01C F03A
		F03B F03C F03D		06	G33Z G38A G38B		06	F03B F03C F03D
		F03E F04Z F30Z		07	H33Z		07	F03E F04Z F30Z
				11	L33Z		11	G33Z G38A G38B
				15	P02A P02B P02C		15	H33Z

CHOP	MDC	DRG	CHOP	MDC	DRG	CHOP	MDC	DRG
35.F4.09↔	21B	X33Z	35.F4.23↔	21B	X33Z	35.F4.34↔	07	H33Z
	Prä	A06A A06B A06C		Prä	A06A A06B A06C		11	L33Z
		A07A A11A A11B			A07A A11A A11B		15	P02A P02B P02C
		A11C A11D			A11C A11D		21B	X33Z
		BORP KORP KVB I			BORP KORP KVB I		Prä	A06A A06B A06C
		KVB II MKOR VAC			KVB II MKOR VAC			A07A A11A A11B
		VBOR VKOR			VBOR VKOR			A11C A11D
	05	F01A F01C F03A		05	F01A F01C F03A			BORP KORP KVB I
		F03B F03C F03D			F03B F03C F03D			KVB II MKOR VAC
		F03E F04Z F30Z			F04Z F30Z F98A			VBOR VKOR
06	G33Z G38A G38B		F98B F98C	05	F01A F01C F03A			
07	H33Z	06	G33Z G38A G38B		F03B F03C F03D			
11	L33Z	07	H33Z		F04Z F30Z F98A			
15	P02A P02B P02C	11	L33Z		F98B F98C			
21B	X33Z	15	P02A P02B P02C	06	G33Z G38A G38B			
Prä	A06A A06B A06C	21B	X33Z	07	H33Z			
35.F4.11↔	Prä	A07A A11A A11B	35.F4.24↔	Prä	A06A A06B A06C	35.F4.51↔	11	L33Z
		A11C A11D			A07A A11A A11B		15	P02A P02B P02C
		BORP KORP KVB I			A11C A11D		21B	X33Z
		KVB II MKOR VAC			BORP KORP KVB I		Prä	A06A A06B A06C
		VBOR VKOR			KVB II MKOR VAC			A07A A11A A11B
	05	F01A F01C F03A		05	F01A F01C F03A			A11C A11D
		F03B F03C F03D			F03B F03C F03D			BORP KORP KVB I
		F03E F04Z F30Z			F04Z F30Z F98A			KVB II MKOR VAC
	06	G33Z G38A G38B			F98B F98C			VBOR VKOR
	07	H33Z		06	G33Z G38A G38B		05	F01A F01C F03A
11	L33Z	07	H33Z		F03B F03C F03D			
15	P02A P02B P02C	11	L33Z		F03E F04Z F30Z			
21B	X33Z	15	P02A P02B P02C	06	G33Z G38A G38B			
Prä	A06A A06B A06C	21B	X33Z	07	H33Z			
35.F4.12↔	Prä	A07A A11A A11B	35.F4.31↔	Prä	A06A A06B A06C	35.F4.52↔	11	L33Z
		A11C A11D			A07A A11A A11B		15	P02A P02B P02C
		BORP KORP KVB I			A11C A11D		21B	X33Z
		KVB II MKOR VAC			BORP KORP KVB I		Prä	A06A A06B A06C
		VBOR VKOR			KVB II MKOR VAC			A07A A11A A11B
	05	F01A F01C F03A		05	F01A F01C F03A			A11C A11D
		F03B F03C F03D			F03B F03C F03D			BORP KORP KVB I
		F03E F04Z F30Z			F04Z F30Z F98A			KVB II MKOR VAC
	06	G33Z G38A G38B			F98B F98C			VBOR VKOR
	07	H33Z		05	F01A F01C F03A		05	F01A F01C F03A
11	L33Z	06	G33Z G38A G38B		F03B F03C F03D			
15	P02A P02B P02C	07	H33Z		F03E F04Z F30Z			
21B	X33Z	11	L33Z	06	G33Z G38A G38B			
Prä	A06A A06B A06C	15	P02A P02B P02C	07	H33Z			
35.F4.21↔	Prä	A07A A11A A11B	35.F4.32↔	Prä	A06A A06B A06C	35.G0↔	11	L33Z
		A11C A11D			A07A A11A A11B		15	P02A P02B P02C
		BORP KORP KVB I			A11C A11D		21B	X33Z
		KVB II MKOR VAC			BORP KORP KVB I		Prä	A06A A06B A06C
		VBOR VKOR			KVB II MKOR VAC			A07A A11A A11B
	05	F01A F01C F03A		05	F01A F01C F03A			A11C A11D
		F03B F03C F03D			F03B F03C F03D			BORP KORP KVB I
		F03E F04Z F30Z			F04Z F30Z F98A			KVB II MKOR VAC
	06	G33Z G38A G38B			F98B F98C			VBOR VKOR
	07	H33Z		05	F01A F01C F03A		05	F01A F01C F03A
11	L33Z	06	G33Z G38A G38B		F03B F03C F03D			
15	P02A P02B P02C	07	H33Z		F04Z F06A F06B			
21B	X33Z	11	L33Z		F30Z F31A F31B			
Prä	A06A A06B A06C	15	P02A P02B P02C	06	G33Z G38A G38B			
35.F4.22↔	Prä	A07A A11A A11B	35.F4.33↔	Prä	A06A A06B A06C	35.G1.11↔	07	H33Z
		A11C A11D			A07A A11A A11B		11	L33Z
		BORP KORP KVB I			A11C A11D		15	P02A P02B P02C
		KVB II MKOR VAC			BORP KORP KVB I		21B	X33Z
		VBOR VKOR			KVB II MKOR VAC		Prä	A06A A06B A06C
	05	F01A F01C F03A		05	F01A F01C F03A			A07A A11A A11B
		F03B F03C F03D			F03B F03C F03D			A11C A11D
		F03E F04Z F30Z			F04Z F30Z F98A			BORP KORP KVB I
	06	G33Z G38A G38B			F98B F98C			KVB II MKOR VAC
	07	H33Z		05	F01A F01C F03A			VBOR VKOR
11	L33Z	06	G33Z G38A G38B	05	F01A F01C F03A			
15	P02A P02B P02C	07	H33Z		F03B F03C F03D			

CHOP	MDC	DRG	CHOP	MDC	DRG	CHOP	MDC	DRG
		F03B F03C F03D		11	L33Z	35.G3.12↔		BORP KORP KVB I
		F04Z F06A F06B		15	P02A P02B P02C			KVB II MKOR VAC
		F30Z F31A F31B		21B	X33Z		05	VBOR VKOR
		F31C		Prä	A06A A06B A06C			F01A F01C F03A
	06	G33Z G38A G38B			A07A A11A A11B			F03B F03C F03D
	07	H33Z			A11C A11D			F04Z F06A F06B
	11	L33Z	35.G2.12↔		BORP KORP KVB I			F30Z F31A F31B
	15	P02A P02B P02C			KVB II MKOR VAC		06	F31C
	21B	X33Z			VBOR VKOR			G33Z G38A G38B
	Prä	A06A A06B A06C		05	F01A F01C F03A		07	H33Z
35.G1.12↔		A07A A11A A11B			F03B F03C F03D		11	L33Z
		A11C A11D			F04Z F06A F06B		15	P02A P02B P02C
		BORP KORP KVB I			F30Z F31A F31B		21B	X33Z
		KVB II MKOR VAC			F31C		Prä	A06A A06B A06C
		VBOR VKOR		06	G33Z G38A G38B			A07A A11A A11B
	05	F01A F01C F03A		07	H33Z	35.G3.13↔		A11C A11D
		F03B F03C F03D		11	L33Z			BORP KORP KVB I
		F04Z F06A F06B		15	P02A P02B P02C			KVB II MKOR VAC
		F30Z F31A F31B		21B	X33Z		05	VBOR VKOR
		F31C		Prä	A06A A06B A06C			F01A F01C F03A
	06	G33Z G38A G38B			A07A A11A A11B			F03B F03C F03D
	07	H33Z			A11C A11D			F04Z F06A F06B
	11	L33Z	35.G2.13↔		BORP KORP KVB I			F30Z F31A F31B
	15	P02A P02B P02C			KVB II MKOR VAC		06	F31C
	21B	X33Z			VBOR VKOR			G33Z G38A G38B
	Prä	A06A A06B A06C		05	F01A F01C F03A		07	H33Z
35.G1.13↔		A07A A11A A11B			F03B F03C F03D		11	L33Z
		A11C A11D			F04Z F06A F06B		15	P02A P02B P02C
		BORP KORP KVB I			F30Z F31A F31B		21B	X33Z
		KVB II MKOR VAC			F31C		Prä	A06A A06B A06C
		VBOR VKOR		06	G33Z G38A G38B			A07A A11A A11B
	05	F01A F01C F03A		07	H33Z	35.G3.14↔		A11C A11D
		F03B F03C F03D		11	L33Z			BORP KORP KVB I
		F04Z F06A F06B		15	P02A P02B P02C			KVB II MKOR VAC
		F30Z F31A F31B		21B	X33Z		05	VBOR VKOR
		F31C		Prä	A06A A06B A06C			F01A F01C F03A
	06	G33Z G38A G38B			A07A A11A A11B			F03B F03C F03D
	07	H33Z			A11C A11D			F04Z F06A F06B
	11	L33Z	35.G2.14↔		BORP KORP KVB I			F30Z F31A F31B
	15	P02A P02B P02C			KVB II MKOR VAC		06	F31C
	21B	X33Z			VBOR VKOR			G33Z G38A G38B
	Prä	A06A A06B A06C		05	F01A F01C F03A		07	H33Z
35.G1.14↔		A07A A11A A11B			F03B F03C F03D		11	L33Z
		A11C A11D			F04Z F06A F06B		15	P02A P02B P02C
		BORP KORP KVB I			F30Z F31A F31B		21B	X33Z
		KVB II MKOR VAC			F31C		Prä	A06A A06B A06C
		VBOR VKOR		06	G33Z G38A G38B			A07A A11A A11B
	05	F01A F01C F03A		07	H33Z	35.G4.11↔		A11C A11D
		F03B F03C F03D		11	L33Z			BORP KORP KVB I
		F04Z F06A F06B		15	P02A P02B P02C			KVB II MKOR VAC
		F30Z F31A F31B		21B	X33Z		05	VBOR VKOR
		F31C		Prä	A06A A06B A06C			F01A F01C F03A
	06	G33Z G38A G38B			A07A A11A A11B			F03B F03C F03D
	07	H33Z			A11C A11D			F04Z F06A F06B
	11	L33Z	35.G3.11↔		BORP KORP KVB I			F30Z F31A F31B
	15	P02A P02B P02C			KVB II MKOR VAC		06	F31C
	21B	X33Z			VBOR VKOR			G33Z G38A G38B
	Prä	A06A A06B A06C		05	F01A F01C F03A		07	H33Z
35.G2.11↔		A07A A11A A11B			F03B F03C F03D		11	L33Z
		A11C A11D			F04Z F06A F06B		15	P02A P02B P02C
		BORP KORP KVB I			F30Z F31A F31B		21B	X33Z
		KVB II MKOR VAC			F31C		Prä	A06A A06B A06C
		VBOR VKOR		06	G33Z G38A G38B			A07A A11A A11B
	05	F01A F01C F03A		07	H33Z	35.G4.12↔		A11C A11D
		F03B F03C F03D		11	L33Z			BORP KORP KVB I
		F04Z F06A F06B		15	P02A P02B P02C			KVB II MKOR VAC
		F30Z F31A F31B		21B	X33Z		05	VBOR VKOR
		F31C		Prä	A06A A06B A06C			F01A F01C F03A
	06	G33Z G38A G38B			A07A A11A A11B			F03B F03C F03D
	07	H33Z			A11C A11D			F04Z F06A F06B

CHOP	MDC	DRG	CHOP	MDC	DRG	CHOP	MDC	DRG
		F30Z F31A F31B F31C			A07A A11A A11B A11C A11D			A07A A11A A11B A11C A11D
	06	G33Z G38A G38B	35.H1.09↔		BORP KORP KVB I KVB II MKOR VAC VBOR VKOR	35.H1.31↔		BORP KORP KVB I KVB II MKOR VAC VBOR VKOR
	07	H33Z		05	F01A F01C F03A F03B F03C F03D F03E F04Z F30Z	05	05	F01A F01C F03A F03B F03C F03D F03E F04Z F30Z
	11	L33Z		06	G33Z G38A G38B		06	G33Z G38A G38B
	15	P02A P02B P02C		07	H33Z		07	H33Z
	21B	X33Z		11	L33Z		11	L33Z
35.G4.13↔	Prä	A06A A06B A06C A07A A11A A11B A11C A11D		15	P02A P02B P02C		15	P02A P02B P02C
		BORP KORP KVB I KVB II MKOR VAC VBOR VKOR		21B	X33Z		21B	X33Z
	05	F01A F01C F03A F03B F03C F03D F04Z F06A F06B F30Z F31A F31B F31C	35.H1.11↔	Prä	A06A A06B A06C A07A A11A A11B A11C A11D	35.H1.32↔	Prä	A06A A06B A06C A07A A11A A11B A11C A11D
		BORP KORP KVB I KVB II MKOR VAC VBOR VKOR			BORP KORP KVB I KVB II MKOR VAC VBOR VKOR			BORP KORP KVB I KVB II MKOR VAC VBOR VKOR
	06	G33Z G38A G38B		05	F01A F01C F03A F03B F03C F03D F03E F04Z F30Z	05	05	F01A F01C F03A F03B F03C F03D F03E F04Z F30Z
	07	H33Z		06	G33Z G38A G38B		06	G33Z G38A G38B
	11	L33Z		07	H33Z		07	H33Z
	15	P02A P02B P02C		11	L33Z		11	L33Z
	21B	X33Z		15	P02A P02B P02C		15	P02A P02B P02C
35.G4.14↔	Prä	A06A A06B A06C A07A A11A A11B A11C A11D		21B	X33Z		21B	X33Z
		BORP KORP KVB I KVB II MKOR VAC VBOR VKOR		Prä	A06A A06B A06C A07A A11A A11B A11C A11D		Prä	A06A A06B A06C A07A A11A A11B A11C A11D
	05	F01A F01C F03A F03B F03C F03D F04Z F06A F06B F30Z F31A F31B F31C	35.H1.12↔		BORP KORP KVB I KVB II MKOR VAC VBOR VKOR	35.H1.41↔		BORP KORP KVB I KVB II MKOR VAC VBOR VKOR
		BORP KORP KVB I KVB II MKOR VAC VBOR VKOR		05	F01A F01C F03A F03B F03C F03D F03E F04Z F30Z	05	05	F01A F01C F03A F03B F03C F03D F04Z F30Z
	06	G33Z G38A G38B		06	G33Z G38A G38B		06	G33Z G38A G38B
	07	H33Z		07	H33Z		07	H33Z
	11	L33Z		11	L33Z		11	L33Z
	15	P02A P02B P02C		15	P02A P02B P02C		15	P02A P02B P02C
	21B	X33Z		21B	X33Z		21B	X33Z
35.G9↔	Prä	A06A A06B A06C A07A A11A A11B A11C A11D		Prä	A06A A06B A06C A07A A11A A11B A11C A11D		Prä	A06A A06B A06C A07A A11A A11B A11C A11D
		BORP KORP KVB I KVB II MKOR VAC VBOR VKOR	35.H1.21↔		BORP KORP KVB I KVB II MKOR VAC VBOR VKOR	35.H1.42↔		BORP KORP KVB I KVB II MKOR VAC VBOR VKOR
	05	F01A F01C F03A F03B F03C F03D F04Z F06A F06B F30Z F31A F31B F31C		05	F01A F01C F03A F03B F03C F03D F03E F04Z F30Z	05	05	F01A F01C F03A F03B F03C F03D F04Z F30Z
		BORP KORP KVB I KVB II MKOR VAC VBOR VKOR		06	G33Z G38A G38B		06	G33Z G38A G38B
	06	G33Z G38A G38B		07	H33Z		07	H33Z
	07	H33Z		11	L33Z		11	L33Z
	11	L33Z		15	P02A P02B P02C		15	P02A P02B P02C
	15	P02A P02B P02C		21B	X33Z		21B	X33Z
	21B	X33Z		Prä	A06A A06B A06C A07A A11A A11B A11C A11D		Prä	A06A A06B A06C A07A A11A A11B A11C A11D
35.H1.00↔	Prä	A06A A06B A06C A07A A11A A11B A11C A11D	35.H1.22↔		BORP KORP KVB I KVB II MKOR VAC VBOR VKOR	35.H1.51↔		BORP KORP KVB I KVB II MKOR VAC VBOR VKOR
		BORP KORP KVB I KVB II MKOR VAC VBOR VKOR		05	F01A F01C F03A F03B F03C F03D F03E F04Z F30Z	05	05	F01A F01C F03A F03B F03C F03D F03E F04Z F30Z
	05	F01A F01C F03A F03B F03C F03D F03E F04Z F30Z		06	G33Z G38A G38B		06	G33Z G38A G38B
		BORP KORP KVB I KVB II MKOR VAC VBOR VKOR		07	H33Z		07	H33Z
	06	G33Z G38A G38B		11	L33Z		11	L33Z
	07	H33Z		15	P02A P02B P02C		15	P02A P02B P02C
	11	L33Z		21B	X33Z		21B	X33Z
	15	P02A P02B P02C		Prä	A06A A06B A06C		Prä	A06A A06B A06C
	21B	X33Z						
	Prä	A06A A06B A06C						

CHOP	MDC	DRG	CHOP	MDC	DRG	CHOP	MDC	DRG			
35.H1.52↔		A07A A11A A11B A11C A11D	35.H2.00↔		A07A A11A A11B A11C A11D	35.H2.22↔		A07A A11A A11B A11C A11D			
		BORP KORP KVB I KVB II MKOR VAC VBOR VKOR			BORP KORP KVB I KVB II MKOR VAC VBOR VKOR			BORP KORP KVB I KVB II MKOR VAC VBOR VKOR			
	05	F01A F01C F03A F03B F03C F03D F03E F04Z F30Z		05	F01A F01C F03A F03B F03C F03D F03E F04Z F30Z		05	F01A F01C F03A F03B F03C F03D F03E F04Z F30Z			
	06	G33Z G38A G38B		06	G33Z G38A G38B		06	G33Z G38A G38B			
	07	H33Z		07	H33Z		07	H33Z			
	11	L33Z		11	L33Z		11	L33Z			
	15	P02A P02B P02C		15	P02A P02B P02C		15	P02A P02B P02C			
	21B	X33Z		21B	X33Z		21B	X33Z			
	Prä	A06A A06B A06C A07A A11A A11B A11C A11D		Prä	A06A A06B A06C A07A A11A A11B A11C A11D		Prä	A06A A06B A06C A07A A11A A11B A11C A11D			
	35.H1.61↔			BORP KORP KVB I KVB II MKOR VAC VBOR VKOR	35.H2.09↔			BORP KORP KVB I KVB II MKOR VAC VBOR VKOR	35.H2.23↔		BORP KORP KVB I KVB II MKOR VAC VBOR VKOR
05		F01A F01C F03A F03B F03C F03D F03E F04Z F30Z	05	F01A F01C F03A F03B F03C F03D F03E F04Z F30Z		05	F01A F01C F03A F03B F03C F03D F03E F04Z F30Z				
06		G33Z G38A G38B	06	G33Z G38A G38B		06	G33Z G38A G38B				
07		H33Z	07	H33Z		07	H33Z				
11		L33Z	11	L33Z		11	L33Z				
15		P02A P02B P02C	15	P02A P02B P02C		15	P02A P02B P02C				
21B		X33Z	21B	X33Z		21B	X33Z				
Prä		A06A A06B A06C A07A A11A A11B A11C A11D	Prä	A06A A06B A06C A07A A11A A11B A11C A11D		Prä	A06A A06B A06C A07A A11A A11B A11C A11D				
35.H1.62↔			BORP KORP KVB I KVB II MKOR VAC VBOR VKOR	35.H2.11↔			BORP KORP KVB I KVB II MKOR VAC VBOR VKOR	35.H2.24↔			BORP KORP KVB I KVB II MKOR VAC VBOR VKOR
		05	F01A F01C F03A F03B F03C F03D F03E F04Z F30Z			05	F01A F01C F03A F03B F03C F03D F03E F04Z F30Z			05	F01A F01C F03A F03B F03C F03D F03E F04Z F30Z
	06	G33Z G38A G38B	06		G33Z G38A G38B	06	G33Z G38A G38B				
	07	H33Z	07		H33Z	07	H33Z				
	11	L33Z	11		L33Z	11	L33Z				
	15	P02A P02B P02C	15		P02A P02B P02C	15	P02A P02B P02C				
	21B	X33Z	21B		X33Z	21B	X33Z				
	Prä	A06A A06B A06C A07A A11A A11B A11C A11D	Prä		A06A A06B A06C A07A A11A A11B A11C A11D	Prä	A06A A06B A06C A07A A11A A11B A11C A11D				
	35.H1.71↔		BORP KORP KVB I KVB II MKOR VAC VBOR VKOR		35.H2.12↔		BORP KORP KVB I KVB II MKOR VAC VBOR VKOR		35.H2.31↔		BORP KORP KVB I KVB II MKOR VAC VBOR VKOR
		05	F01A F01C F03A F03B F03C F03D F03E F04Z F30Z			05	F01A F01C F03A F03B F03C F03D F03E F04Z F30Z			05	F01A F01C F03A F03B F03C F03D F03E F04Z F30Z
06		G33Z G38A G38B	06	G33Z G38A G38B		06	G33Z G38A G38B				
07		H33Z	07	H33Z		07	H33Z				
11		L33Z	11	L33Z		11	L33Z				
15		P02A P02B P02C	15	P02A P02B P02C		15	P02A P02B P02C				
21B		X33Z	21B	X33Z		21B	X33Z				
Prä		A06A A06B A06C A07A A11A A11B A11C A11D	Prä	A06A A06B A06C A07A A11A A11B A11C A11D		Prä	A06A A06B A06C A07A A11A A11B A11C A11D				
35.H1.72↔			BORP KORP KVB I KVB II MKOR VAC VBOR VKOR	35.H2.21↔			BORP KORP KVB I KVB II MKOR VAC VBOR VKOR	35.H2.32↔			BORP KORP KVB I KVB II MKOR VAC VBOR VKOR
		05	F01A F01C F03A F03B F03C F03D F03E F04Z F30Z			05	F01A F01C F03A F03B F03C F03D F03E F04Z F30Z			05	F01A F01C F03A F03B F03C F03D F03E F04Z F30Z
	06	G33Z G38A G38B	06		G33Z G38A G38B	06	G33Z G38A G38B				
	07	H33Z	07		H33Z	07	H33Z				
	11	L33Z	11		L33Z	11	L33Z				
	15	P02A P02B P02C	15		P02A P02B P02C	15	P02A P02B P02C				
	21B	X33Z	21B		X33Z	21B	X33Z				
	Prä	A06A A06B A06C	Prä		A06A A06B A06C	Prä	A06A A06B A06C				

CHOP	MDC	DRG	CHOP	MDC	DRG	CHOP	MDC	DRG			
35.H2.33↔		A07A A11A A11B A11C A11D	35.H3.09↔		A07A A11A A11B A11C A11D	35.H3.31↔		A07A A11A A11B A11C A11D			
		BORP KORP KVB I KVB II MKOR VAC VBOR VKOR			BORP KORP KVB I KVB II MKOR VAC VBOR VKOR			BORP KORP KVB I KVB II MKOR VAC VBOR VKOR			
	05	F01A F01C F03A F03B F03C F03D F03E F04Z F30Z		05	F01A F01C F03A F03B F03C F03D F03E F04Z F30Z		05	F01A F01C F03A F03B F03C F03D F03E F04Z F30Z			
	06	G33Z G38A G38B		06	G33Z G38A G38B		06	G33Z G38A G38B			
	07	H33Z		07	H33Z		07	H33Z			
	11	L33Z		11	L33Z		11	L33Z			
	15	P02A P02B P02C		15	P02A P02B P02C		15	P02A P02B P02C			
	21B	X33Z		21B	X33Z		21B	X33Z			
	Prä	A06A A06B A06C A07A A11A A11B A11C A11D		Prä	A06A A06B A06C A07A A11A A11B A11C A11D		Prä	A06A A06B A06C A07A A11A A11B A11C A11D			
	35.H2.34↔			BORP KORP KVB I KVB II MKOR VAC VBOR VKOR	35.H3.11↔			BORP KORP KVB I KVB II MKOR VAC VBOR VKOR	35.H3.32↔		BORP KORP KVB I KVB II MKOR VAC VBOR VKOR
05		F01A F01C F03A F03B F03C F03D F03E F04Z F30Z	05	F01A F01C F03A F03B F03C F03D F03E F04Z F30Z		05	F01A F01C F03A F03B F03C F03D F03E F04Z F30Z				
06		G33Z G38A G38B	06	G33Z G38A G38B		06	G33Z G38A G38B				
07		H33Z	07	H33Z		07	H33Z				
11		L33Z	11	L33Z		11	L33Z				
15		P02A P02B P02C	15	P02A P02B P02C		15	P02A P02B P02C				
21B		X33Z	21B	X33Z		21B	X33Z				
Prä		A06A A06B A06C A07A A11A A11B A11C A11D	Prä	A06A A06B A06C A07A A11A A11B A11C A11D		Prä	A06A A06B A06C A07A A11A A11B A11C A11D				
35.H2.51↔			BORP KORP KVB I KVB II MKOR VAC VBOR VKOR	35.H3.12↔			BORP KORP KVB I KVB II MKOR VAC VBOR VKOR	35.H3.51↔			BORP KORP KVB I KVB II MKOR VAC VBOR VKOR
		05	F01A F01C F03A F03B F03C F03D F03E F04Z F30Z			05	F01A F01C F03A F03B F03C F03D F03E F04Z F30Z			05	F01A F01C F03A F03B F03C F03D F03E F04Z F30Z
	06	G33Z G38A G38B	06		G33Z G38A G38B	06	G33Z G38A G38B				
	07	H33Z	07		H33Z	07	H33Z				
	11	L33Z	11		L33Z	11	L33Z				
	15	P02A P02B P02C	15		P02A P02B P02C	15	P02A P02B P02C				
	21B	X33Z	21B		X33Z	21B	X33Z				
	Prä	A06A A06B A06C A07A A11A A11B A11C A11D	Prä		A06A A06B A06C A07A A11A A11B A11C A11D	Prä	A06A A06B A06C A07A A11A A11B A11C A11D				
	35.H2.52↔		BORP KORP KVB I KVB II MKOR VAC VBOR VKOR		35.H3.21↔		BORP KORP KVB I KVB II MKOR VAC VBOR VKOR		35.H3.52↔		BORP KORP KVB I KVB II MKOR VAC VBOR VKOR
		05	F01A F01C F03A F03B F03C F03D F03E F04Z F30Z			05	F01A F01C F03A F03B F03C F03D F03E F04Z F30Z			05	F01A F01C F03A F03B F03C F03D F03E F04Z F30Z
06		G33Z G38A G38B	06	G33Z G38A G38B		06	G33Z G38A G38B				
07		H33Z	07	H33Z		07	H33Z				
11		L33Z	11	L33Z		11	L33Z				
15		P02A P02B P02C	15	P02A P02B P02C		15	P02A P02B P02C				
21B		X33Z	21B	X33Z		21B	X33Z				
Prä		A06A A06B A06C A07A A11A A11B A11C A11D	Prä	A06A A06B A06C A07A A11A A11B A11C A11D		Prä	A06A A06B A06C A07A A11A A11B A11C A11D				
35.H3.00↔			BORP KORP KVB I KVB II MKOR VAC VBOR VKOR	35.H3.22↔			BORP KORP KVB I KVB II MKOR VAC VBOR VKOR	35.H3.61↔			BORP KORP KVB I KVB II MKOR VAC VBOR VKOR
		05	F01A F01C F03A F03B F03C F03D F03E F04Z F30Z			05	F01A F01C F03A F03B F03C F03D F03E F04Z F30Z			05	F01A F01C F03A F03B F03C F03D F03E F04Z F30Z
	06	G33Z G38A G38B	06		G33Z G38A G38B	06	G33Z G38A G38B				
	07	H33Z	07		H33Z	07	H33Z				
	11	L33Z	11		L33Z	11	L33Z				
	15	P02A P02B P02C	15		P02A P02B P02C	15	P02A P02B P02C				
	21B	X33Z	21B		X33Z	21B	X33Z				
	Prä	A06A A06B A06C	Prä		A06A A06B A06C	Prä	A06A A06B A06C				

CHOP	MDC	DRG	CHOP	MDC	DRG	CHOP	MDC	DRG			
35.H3.62↔		A07A A11A A11B A11C A11D BORP KORP KVB I KVB II MKOR VAC VBOR VKOR	35.H4.09↔		A11C A11D BORP KORP KVB I KVB II MKOR VAC VBOR VKOR	35.H4.23↔		A11C A11D BORP KORP KVB I KVB II MKOR VAC VBOR VKOR			
	05	F01A F01C F03A F03B F03C F03D F03E F04Z F30Z		05	F01A F01C F03A F03B F03C F03D F03E F04Z F30Z		05	F01A F01C F03A F03B F03C F03D F03E F04Z F30Z			
	06	G33Z G38A G38B		06	G33Z G38A G38B		06	G33Z G38A G38B			
	07	H33Z		07	H33Z		07	H33Z			
	11	L33Z		11	L33Z		11	L33Z			
	15	P02A P02B P02C		15	P02A P02B P02C		15	P02A P02B P02C			
	21B	X33Z		21B	X33Z		21B	X33Z			
	Prä	A06A A06B A06C A07A A11A A11B A11C A11D		Prä	A06A A06B A06C A07A A11A A11B A11C A11D		Prä	A06A A06B A06C A07A A11A A11B A11C A11D			
	35.H3.71↔			BORP KORP KVB I KVB II MKOR VAC VBOR VKOR	35.H4.11↔			BORP KORP KVB I KVB II MKOR VAC VBOR VKOR	35.H4.31↔		BORP KORP KVB I KVB II MKOR VAC VBOR VKOR
		05		F01A F01C F03A F03B F03C F03D F03E F04Z F30Z			05	F01A F01C F03A F03B F03C F03D F03E F04Z F30Z		05	F01A F01C F03A F03B F03C F03D F03E F04Z F30Z
		06		G33Z G38A G38B			06	G33Z G38A G38B		06	G33Z G38A G38B
		07		H33Z			07	H33Z		07	H33Z
		11		L33Z			11	L33Z		11	L33Z
15		P02A P02B P02C	15	P02A P02B P02C		15	P02A P02B P02C				
21B		X33Z	21B	X33Z		21B	X33Z				
Prä		A06A A06B A06C A07A A11A A11B A11C A11D	Prä	A06A A06B A06C A07A A11A A11B A11C A11D		Prä	A06A A06B A06C A07A A11A A11B A11C A11D				
45.81.11↔			BORP KORP KVB I KVB II MKOR MVE VAC VBOR VKOR	35.H4.12↔			BORP KORP KVB I KVB II MKOR VAC VBOR VKOR	35.H4.32↔			BORP KORP KVB I KVB II MKOR VAC VBOR VKOR
		06	G02A G02B G16Z G18A G18B G33Z G38A G38B			05	F01A F01C F03A F03B F03C F03D F03E F04Z F30Z			05	F01A F01C F03A F03B F03C F03D F03E F04Z F30Z
		07	H33Z			06	G33Z G38A G38B			06	G33Z G38A G38B
		10	K09A K09B			07	H33Z			07	H33Z
		11	L10A L10B L33Z			11	L33Z			11	L33Z
	12	M37Z	15		P02A P02B P02C	15	P02A P02B P02C				
	13	N01A N01B N01C N33Z N34Z	21B		X33Z	21B	X33Z				
	21B	X06A X06B X33Z	Prä		A06A A06B A06C A07A A11A A11B A11C A11D	Prä	A06A A06B A06C A07A A11A A11B A11C A11D				
	35.H3.72↔		BORP KORP KVB I KVB II MKOR VAC VBOR VKOR		35.H4.21↔		BORP KORP KVB I KVB II MKOR VAC VBOR VKOR		35.H4.33↔		BORP KORP KVB I KVB II MKOR VAC VBOR VKOR
		05	F01A F01C F03A F03B F03C F03D F03E F04Z F30Z			05	F01A F01C F03A F03B F03C F03D F03E F04Z F30Z			05	F01A F01C F03A F03B F03C F03D F03E F04Z F30Z
		06	G33Z G38A G38B			06	G33Z G38A G38B			06	G33Z G38A G38B
		07	H33Z			07	H33Z			07	H33Z
		11	L33Z			11	L33Z			11	L33Z
15		P02A P02B P02C	15	P02A P02B P02C		15	P02A P02B P02C				
21B		X33Z	21B	X33Z		21B	X33Z				
Prä		A06A A06B A06C A07A A11A A11B A11C A11D	Prä	A06A A06B A06C A07A A11A A11B A11C A11D		Prä	A06A A06B A06C A07A A11A A11B A11C A11D				
35.H4.00↔			BORP KORP KVB I KVB II MKOR VAC VBOR VKOR	35.H4.22↔			BORP KORP KVB I KVB II MKOR VAC VBOR VKOR	35.H4.51↔			BORP KORP KVB I KVB II MKOR VAC VBOR VKOR
		05	F01A F01C F03A F03B F03C F03D F03E F04Z F30Z			05	F01A F01C F03A F03B F03C F03D F03E F04Z F30Z			05	F01A F01C F03A F03B F03C F03D F03E F04Z F30Z
		06	G33Z G38A G38B			06	G33Z G38A G38B			06	G33Z G38A G38B
		07	H33Z			07	H33Z			07	H33Z
		11	L33Z			11	L33Z			11	L33Z
	15	P02A P02B P02C	15		P02A P02B P02C	15	P02A P02B P02C				
	21B	X33Z	21B		X33Z	21B	X33Z				
	Prä	A06A A06B A06C A07A A11A A11B	Prä		A06A A06B A06C A07A A11A A11B	Prä	A06A A06B A06C A07A A11A A11B				

CHOP	MDC	DRG	CHOP	MDC	DRG	CHOP	MDC	DRG	
35.H4.52↔		A11C A11D			F30Z F98A			F30Z F98A	
		BORP KORP KVB I		06	G33Z G38A G38B		06	G33Z G38A G38B	
		KVB II MKOR VAC		07	H33Z		07	H33Z	
		VBOR VKOR		11	L33Z		11	L33Z	
		05	F01A F01C F03A		15	P02A P02B P02C		15	P02A P02B P02C
		F03B F03C F03D		21B	X33Z		21B	X33Z	
		F03E F04Z F30Z	36.04↔	05	F01A F01C F12A	36.11.21↔		BORP KORP KVB I	
		06	G33Z G38A G38B		F24A F24B F24C			KVB II MKOR VAC	
		07	H33Z		F24D F24E F24F			VBOR VKOR	
		11	L33Z		F50A		05	F01A F01C F03C	
		15	P02A P02B P02C	36.06.00↔	05	F01A F01C F12A		F03D F04Z F06A	
35.I1.11↔		X33Z		F24A F24B F24C			F06B F06C F06D		
		Prä		F24D F24E F24F			F30Z F98A		
		A06A A06B A06C	36.06.10↔	05	F01A F01C F12A		06	G33Z G38A G38B	
		A07A A11A A11B		F24A F24B F24C		07	H33Z		
		A11C A11D		F24D F24E F24F		11	L33Z		
		BORP KORP KVB I		F50A	36.06.11↔	05	F01A F01C F12A		
		KVB II MKOR VAC		F24A F24B F24C			F24D F24E F24F		
		VBOR VKOR		F24D F24E F24F			F50A		
		05	F01A F01C F03A		F50A	36.07.00↔	05	F01A F01C F12A	
		F03B F03C F03D		F24A F24B F24C			F24A F24B F24C		
		F03E F04Z F30Z		F24D F24E F24F			F24D F24E F24F		
35.I2.11↔		05	36.06.99↔	05	F01A F01C F12A	36.11.22↔		BORP KORP KVB I	
		15		F24A F24B F24C			KVB II MKOR VAC		
		BORP KORP KVB I		F24D F24E F24F			VBOR VKOR		
		KVB II MKOR VAC		F50A		05	F01A F01C F03C		
		VBOR VKOR		F01A F01C F12A			F03D F04Z F06A		
		05	F01A F01C F03A		F24A F24B F24C		F06B F06C F06D		
		F03B F03C F03D		F24D F24E F24F			F30Z F98A		
		F03E F04Z F30Z		F50A		06	G33Z G38A G38B		
		06	G33Z G38A G38B	36.07.10↔	05	F01A F01C F12A	07	H33Z	
		07	H33Z		F24A F24B F24C		11	L33Z	
		11	L33Z		F24D F24E F24F		15	P02A P02B P02C	
35.I3.11↔		15	36.07.11↔	05	F01A F01C F12A	36.11.23↔		BORP KORP KVB I	
		P02A P02B P02C		F24A F24B F24C			KVB II MKOR VAC		
		X33Z		F24D F24E F24F			VBOR VKOR		
		Prä		F50A		05	F01A F01C F03C		
		A06A A06B A06C		F01A F01C F12A			F03D F04Z F06A		
		A07A A11A A11B		F24A F24B F24C			F06B F06C F06D		
		A11C A11D		F24D F24E F24F			F30Z F98A		
		BORP KORP KVB I		F50A	36.07.99↔	05	F01A F01C F12A		
		KVB II MKOR VAC		F24A F24B F24C			F24D F24E F24F		
		VBOR VKOR		F24D F24E F24F			F50A		
		05	F01A F01C F03A	36.09↔	05	F01A F01C F12A	36.11.24↔		BORP KORP KVB I
35.I3.12↔		F03B F03C F03D		F24A F24B F24C			KVB II MKOR VAC		
		F03E F04Z F30Z		F24D F24E F24F			VBOR VKOR		
		06	G33Z G38A G38B		F50A		05	F01A F01C F03C	
		07	H33Z		BORP KVB I KVB II			F03D F04Z F06A	
		11	L33Z		VAC VBOR			F06B F06C F06D	
		15	P02A P02B P02C		F01A F01C F24A		06	G33Z G38A G38B	
		21B	X33Z		F24B F24C F24D		07	H33Z	
		Prä	A06A A06B A06C		F24E F24F F30Z		11	L33Z	
		A07A A11A A11B		G33Z G38A G38B		15	P02A P02B P02C		
		A11C A11D		H33Z		21B	X33Z		
		BORP KORP KVB I		L33Z			BORP KORP KVB I		
36.03↔		KVB II MKOR VAC		P02A P02B P02C			KVB II MKOR VAC		
		VBOR VKOR		X33Z			VBOR VKOR		
		05	F01A F01C F03A	36.10↔	05	F01A F01C F03C	36.11.25↔		BORP KORP KVB I
		F03B F03C F03D		BORP KORP KVB I			KVB II MKOR VAC		
		F03E F04Z F30Z		KVB II MKOR VAC			VBOR VKOR		
		06	G33Z G38A G38B		VBOR VKOR		05	F01A F01C F03C	
		07	H33Z		F01A F01C F03C			F03D F04Z F06A	
		11	L33Z		F03D F04Z F06A			F06B F06C F06D	
		15	P02A P02B P02C		F30Z F98A		06	G33Z G38A G38B	
		21B	X33Z		G33Z G38A G38B		07	H33Z	
		Prä	A06A A06B A06C		H33Z		11	L33Z	
36.10↔		A07A A11A A11B		L33Z		15	P02A P02B P02C		
		A11C A11D		P02A P02B P02C		21B	X33Z		
		BORP KORP KVB I		X33Z	36.11.00↔			BORP KORP KVB I	
		KVB II MKOR VAC		BORP KORP KVB I			KVB II MKOR VAC		
		VBOR VKOR		KVB II MKOR VAC			VBOR VKOR		
		05	F01A F01C F03A		VBOR VKOR		05	F01A F01C F03C	
		F03B F03C F03D		F01A F01C F03C			F03D F04Z F06A		
		F03E F04Z F30Z		F03D F04Z F06A			F06B F06C F06D		
		06	G33Z G38A G38B		F30Z F98A		06	G33Z G38A G38B	
		07	H33Z		G33Z G38A G38B		07	H33Z	
		11	L33Z		H33Z		11	L33Z	
36.11.00↔		15		P02A P02B P02C		15	P02A P02B P02C		
		21B		X33Z		21B	X33Z		
		Prä	A06A A06B A06C		BORP KORP KVB I	36.11.26↔		BORP KORP KVB I	
		A07A A11A A11B		KVB II MKOR VAC			KVB II MKOR VAC		
		A11C A11D		VBOR VKOR			VBOR VKOR		
		BORP KORP KVB I		F01A F01C F03C		05	F01A F01C F03C		
		KVB II MKOR VAC		F03D F04Z F06A			F03D F04Z F06A		
		VBOR VKOR		F06B F06C F06D			F06B F06C F06D		
		05	F01A F01C F03C		F30Z F98A			F30Z F98A	
		F03D F04Z F06A		G33Z G38A G38B				G33Z G38A G38B	
		F06B F06C F06D		H33Z				H33Z	

CHOP	MDC	DRG	CHOP	MDC	DRG	CHOP	MDC	DRG
36.11.27↔		F03D F04Z F06A F06B F06C F06D F30Z F98A	36.11.34↔	05	VBOR VKOR F01A F01C F03C F03D F04Z F06A F06B F06C F06D F30Z F98A	36.11.3A↔		BORP KORP KVB I KVB II MKOR VAC VBOR VKOR
	06	G33Z G38A G38B		06	G33Z G38A G38B		05	F01A F01C F03C F03D F04Z F06A F06B F06C F06D F30Z F98A
	07	H33Z		07	H33Z		06	G33Z G38A G38B
	11	L33Z		11	L33Z		07	H33Z
	15	P02A P02B P02C		15	P02A P02B P02C		11	L33Z
	21B	X33Z		21B	X33Z		15	P02A P02B P02C
		BORP KORP KVB I KVB II MKOR VAC VBOR VKOR			BORP KORP KVB I KVB II MKOR VAC VBOR VKOR		21B	X33Z
		F01A F01C F03C F03D F04Z F06A F06B F06C F06D F30Z F98A			F01A F01C F03C F03D F04Z F06A F06B F06C F06D F30Z F98A		36.11.99↔	BORP KORP KVB I KVB II MKOR VAC VBOR VKOR
		G33Z G38A G38B			G33Z G38A G38B		05	F01A F01C F03C F03D F04Z F06A F06B F06C F06D F30Z F98A
		H33Z			H33Z		06	G33Z G38A G38B
36.11.28↔	07	H33Z	36.11.35↔	07	H33Z	36.12.00↔	06	G33Z G38A G38B
	11	L33Z		11	L33Z		07	H33Z
	15	P02A P02B P02C		15	P02A P02B P02C		11	L33Z
	21B	X33Z		21B	X33Z		15	P02A P02B P02C
		BORP KORP KVB I KVB II MKOR VAC VBOR VKOR			BORP KORP KVB I KVB II MKOR VAC VBOR VKOR		21B	X33Z
		F01A F01C F03C F03D F04Z F06A F06B F06C F06D F30Z F98A			F01A F01C F03C F03D F04Z F06A F06B F06C F06D F30Z F98A		36.12.21↔	BORP KORP KVB I KVB II MKOR VAC VBOR VKOR
		G33Z G38A G38B			G33Z G38A G38B		05	F01A F01C F03C F03D F04Z F06A F06B F06C F06D F30Z F98A
		H33Z			H33Z		06	G33Z G38A G38B
		L33Z			L33Z		07	H33Z
		P02A P02B P02C			P02A P02B P02C		11	L33Z
36.11.2A↔	21B	X33Z	36.11.36↔	21B	X33Z	36.12.21↔	15	P02A P02B P02C
		BORP KORP KVB I KVB II MKOR VAC VBOR VKOR			BORP KORP KVB I KVB II MKOR VAC VBOR VKOR		21B	X33Z
		F01A F01C F03C F03D F04Z F06A F06B F06C F06D F30Z F98A			F01A F01C F03C F03D F04Z F06A F06B F06C F06D F30Z F98A		36.12.22↔	BORP KORP KVB I KVB II MKOR VAC VBOR VKOR
		G33Z G38A G38B			G33Z G38A G38B		05	F01A F01C F03C F03D F04Z F06A F06B F06C F06D F30Z F98A
		H33Z			H33Z		06	G33Z G38A G38B
		L33Z			L33Z		07	H33Z
		P02A P02B P02C			P02A P02B P02C		11	L33Z
		X33Z			X33Z		15	P02A P02B P02C
		BORP KORP KVB I KVB II MKOR VAC VBOR VKOR			BORP KORP KVB I KVB II MKOR VAC VBOR VKOR		21B	X33Z
		F01A F01C F03C F03D F04Z F06A F06B F06C F06D F30Z F98A			F01A F01C F03C F03D F04Z F06A F06B F06C F06D F30Z F98A		36.12.23↔	BORP KORP KVB I KVB II MKOR VAC VBOR VKOR
36.11.31↔	05	F01A F01C F03C F03D F04Z F06A F06B F06C F06D F30Z F98A	36.11.37↔	05	F01A F01C F03C F03D F04Z F06A F06B F06C F06D F30Z F98A	36.12.22↔	05	F01A F01C F03C F03D F04Z F06A F06B F06C F06D F30Z F98A
		G33Z G38A G38B			G33Z G38A G38B		06	G33Z G38A G38B
		H33Z			H33Z		07	H33Z
		L33Z			L33Z		11	L33Z
		P02A P02B P02C			P02A P02B P02C		15	P02A P02B P02C
		X33Z			X33Z		21B	X33Z
		BORP KORP KVB I KVB II MKOR VAC VBOR VKOR			BORP KORP KVB I KVB II MKOR VAC VBOR VKOR		36.12.23↔	BORP KORP KVB I KVB II MKOR VAC VBOR VKOR
		F01A F01C F03C F03D F04Z F06A F06B F06C F06D F30Z F98A			F01A F01C F03C F03D F04Z F06A F06B F06C F06D F30Z F98A		05	F01A F01C F03C F03D F04Z F06A F06B F06C F06D F30Z F98A
		G33Z G38A G38B			G33Z G38A G38B		06	G33Z G38A G38B
		H33Z			H33Z		07	H33Z
36.11.32↔	11	L33Z	36.11.38↔	11	L33Z	36.12.23↔	11	L33Z
	15	P02A P02B P02C			P02A P02B P02C		06	G33Z G38A G38B
	21B	X33Z			X33Z		07	H33Z
		BORP KORP KVB I KVB II MKOR VAC VBOR VKOR			BORP KORP KVB I KVB II MKOR VAC VBOR VKOR		11	L33Z
		F01A F01C F03C F03D F04Z F06A F06B F06C F06D F30Z F98A			F01A F01C F03C F03D F04Z F06A F06B F06C F06D F30Z F98A		15	P02A P02B P02C
		G33Z G38A G38B			G33Z G38A G38B		21B	X33Z
		H33Z			H33Z		36.12.23↔	BORP KORP KVB I KVB II MKOR VAC VBOR VKOR
		L33Z			L33Z		05	F01A F01C F03C F03D F04Z F06A F06B F06C F06D F30Z F98A
		P02A P02B P02C			P02A P02B P02C		06	G33Z G38A G38B
		X33Z			X33Z		07	H33Z
36.11.33↔	21B	X33Z		X33Z	36.12.23↔	11	L33Z	
		BORP KORP KVB I KVB II MKOR VAC		BORP KORP KVB I KVB II MKOR VAC		11	L33Z	

CHOP	MDC	DRG	CHOP	MDC	DRG	CHOP	MDC	DRG
36.12.24↔	15	P02A P02B P02C	36.12.31↔	07	H33Z	36.12.37↔	06	F30Z F98A
	21B	X33Z		11	L33Z		06	G33Z G38A G38B
		BORP KORP KVB I		15	P02A P02B P02C		07	H33Z
		KVB II MKOR VAC		21B	X33Z		11	L33Z
		VBOR VKOR			BORP KORP KVB I		15	P02A P02B P02C
	05	F01A F01C F03C			KVB II MKOR VAC		21B	X33Z
		F03D F04Z F06A			VBOR VKOR			BORP KORP KVB I
		F06B F06C F06D		05	F01A F01C F03C			KVB II MKOR VAC
		F30Z F98A			F03D F04Z F06A		05	F01A F01C F03C
					F06B F06C F06D			F03D F04Z F06A
36.12.25↔	06	G33Z G38A G38B	36.12.32↔	06	G33Z G38A G38B	36.12.38↔	05	F01A F01C F03C
	07	H33Z		07	H33Z		06	G33Z G38A G38B
	11	L33Z		11	L33Z		07	H33Z
	15	P02A P02B P02C		15	P02A P02B P02C		11	L33Z
	21B	X33Z		21B	X33Z		15	P02A P02B P02C
		BORP KORP KVB I			BORP KORP KVB I		21B	X33Z
		KVB II MKOR VAC		05	F01A F01C F03C			BORP KORP KVB I
		VBOR VKOR			KVB II MKOR VAC		05	F01A F01C F03C
	05	F01A F01C F03C			VBOR VKOR			F03D F04Z F06A
		F03D F04Z F06A		05	F01A F01C F03C			F06B F06C F06D
36.12.26↔		F06B F06C F06D	36.12.33↔		F03D F04Z F06A	36.12.3A↔		F06B F06C F06D
		F30Z F98A			F06B F06C F06D		06	G33Z G38A G38B
	06	G33Z G38A G38B		06	G33Z G38A G38B		07	H33Z
	07	H33Z		07	H33Z		11	L33Z
	11	L33Z		11	L33Z		15	P02A P02B P02C
	15	P02A P02B P02C		15	P02A P02B P02C		21B	X33Z
	21B	X33Z		21B	X33Z			BORP KORP KVB I
		BORP KORP KVB I			BORP KORP KVB I			KVB II MKOR VAC
		KVB II MKOR VAC		05	F01A F01C F03C		05	F01A F01C F03C
		VBOR VKOR			KVB II MKOR VAC			F03D F04Z F06A
36.12.27↔		VBOR VKOR	36.12.34↔		VBOR VKOR	36.12.99↔		VBOR VKOR
	05	F01A F01C F03C			F01A F01C F03C		05	F01A F01C F03C
		F03D F04Z F06A			F03D F04Z F06A			F03D F04Z F06A
		F06B F06C F06D			F06B F06C F06D			F06B F06C F06D
		F30Z F98A		06	G33Z G38A G38B			F30Z F98A
	06	G33Z G38A G38B		07	H33Z		06	G33Z G38A G38B
	07	H33Z		11	L33Z		07	H33Z
	11	L33Z		15	P02A P02B P02C		11	L33Z
	15	P02A P02B P02C		21B	X33Z		15	P02A P02B P02C
	21B	X33Z			BORP KORP KVB I		21B	X33Z
36.12.28↔		BORP KORP KVB I	36.12.35↔		KVB II MKOR VAC	36.13.00↔		BORP KORP KVB I
		KVB II MKOR VAC			VBOR VKOR			KVB II MKOR VAC
		VBOR VKOR		05	F01A F01C F03C		05	F01A F01C F03C
	05	F01A F01C F03C			F03D F04Z F06A			F03D F04Z F06A
		F03D F04Z F06A			F06B F06C F06D			F06B F06C F06D
		F06B F06C F06D		06	G33Z G38A G38B			F30Z F98A
		F30Z F98A		07	H33Z		06	G33Z G38A G38B
	06	G33Z G38A G38B		11	L33Z		07	H33Z
	07	H33Z		15	P02A P02B P02C		11	L33Z
	11	L33Z		21B	X33Z		15	P02A P02B P02C
36.12.2A↔	15	P02A P02B P02C	36.12.36↔		BORP KORP KVB I	36.13.21↔	15	P02A P02B P02C
	21B	X33Z			KVB II MKOR VAC		21B	X33Z
		BORP KORP KVB I			VBOR VKOR			BORP KORP KVB I
		KVB II MKOR VAC		05	F01A F01C F03C			KVB II MKOR VAC
		VBOR VKOR			F03D F04Z F06A			VBOR VKOR
	05	F01A F01C F03C			F06B F06C F06D		05	F01A F01C F03C
		F03D F04Z F06A		06	G33Z G38A G38B			F03D F04Z F06A
		F06B F06C F06D		07	H33Z			F06B F06C F06D
		F30Z F98A		11	L33Z			F30Z F98A
	06	G33Z G38A G38B		15	P02A P02B P02C		06	G33Z G38A G38B

CHOP	MDC	DRG	CHOP	MDC	DRG	CHOP	MDC	DRG
36.13.99↔	15	P02A P02B P02C	36.18.15↔	07	H33Z	36.18.22↔	06	F30Z F98A
	21B	X33Z		11	L33Z		06	G33Z G38A G38B
		BORP KORP KVB I		15	P02A P02B P02C		07	H33Z
		KVB II MKOR VAC		21B	X33Z		11	L33Z
		VBOR VKOR			BORP KORP KVB I		15	P02A P02B P02C
	05	F01A F01C F03C			KVB II MKOR VAC		21B	X33Z
		F03D F04Z F06A			VBOR VKOR			BORP KORP KVB I
		F06B F06C F06D		05	F01A F01C F03C			KVB II MKOR VAC
		F30Z F98A			F03D F04Z F06A		05	F01A F01C F03C
					F06B F06C F06D			F03D F04Z F06A
36.18.00↔	06	G33Z G38A G38B	36.18.16↔	06	G33Z G38A G38B	36.18.23↔	05	F06B F06C F06D
	07	H33Z		07	H33Z		06	G33Z G38A G38B
	11	L33Z		11	L33Z		07	H33Z
	15	P02A P02B P02C		15	P02A P02B P02C		11	L33Z
	21B	X33Z		21B	X33Z		15	P02A P02B P02C
		BORP KORP KVB I			BORP KORP KVB I		21B	X33Z
		KVB II MKOR VAC		05	F01A F01C F03C			BORP KORP KVB I
		VBOR VKOR			KVB II MKOR VAC		05	F01A F01C F03C
	05	F01A F01C F03C			VBOR VKOR			F03D F04Z F06A
		F03D F04Z F06A		05	F01A F01C F03C			F06B F06C F06D
36.18.11↔		F06B F06C F06D	36.18.17↔		F03D F04Z F06A	36.18.24↔		F06B F06C F06D
		F30Z F98A		06	G33Z G38A G38B		06	G33Z G38A G38B
	06	G33Z G38A G38B		07	H33Z		07	H33Z
	07	H33Z		11	L33Z		11	L33Z
	11	L33Z		15	P02A P02B P02C		15	P02A P02B P02C
	15	P02A P02B P02C		21B	X33Z		21B	X33Z
	21B	X33Z			BORP KORP KVB I			BORP KORP KVB I
		BORP KORP KVB I			KVB II MKOR VAC		05	F01A F01C F03C
		KVB II MKOR VAC		05	F01A F01C F03C			KVB II MKOR VAC
		VBOR VKOR			F03D F04Z F06A		05	F01A F01C F03C
36.18.12↔		F06B F06C F06D	36.18.18↔		F06B F06C F06D	36.18.25↔		F03D F04Z F06A
		F30Z F98A		06	G33Z G38A G38B		06	G33Z G38A G38B
	06	G33Z G38A G38B		07	H33Z		07	H33Z
	07	H33Z		11	L33Z		11	L33Z
	11	L33Z		15	P02A P02B P02C		15	P02A P02B P02C
	15	P02A P02B P02C		21B	X33Z		21B	X33Z
	21B	X33Z			BORP KORP KVB I			BORP KORP KVB I
		BORP KORP KVB I			KVB II MKOR VAC		05	F01A F01C F03C
		KVB II MKOR VAC		05	F01A F01C F03C			KVB II MKOR VAC
		VBOR VKOR			F03D F04Z F06A		05	F01A F01C F03C
36.18.13↔		F06B F06C F06D	36.18.1A↔		F06B F06C F06D	36.18.26↔		F03D F04Z F06A
		F30Z F98A		06	G33Z G38A G38B		06	G33Z G38A G38B
	06	G33Z G38A G38B		07	H33Z		07	H33Z
	07	H33Z		11	L33Z		11	L33Z
	11	L33Z		15	P02A P02B P02C		15	P02A P02B P02C
	15	P02A P02B P02C		21B	X33Z		21B	X33Z
	21B	X33Z			BORP KORP KVB I			BORP KORP KVB I
		BORP KORP KVB I			KVB II MKOR VAC		05	F01A F01C F03C
		KVB II MKOR VAC		05	F01A F01C F03C			KVB II MKOR VAC
		VBOR VKOR			F03D F04Z F06A		05	F01A F01C F03C
36.18.14↔		F06B F06C F06D	36.18.21↔		F06B F06C F06D	36.18.27↔		F03D F04Z F06A
		F30Z F98A		06	G33Z G38A G38B		06	G33Z G38A G38B
	06	G33Z G38A G38B		07	H33Z		07	H33Z
	07	H33Z		11	L33Z		11	L33Z
	11	L33Z		15	P02A P02B P02C		15	P02A P02B P02C
	15	P02A P02B P02C		21B	X33Z		21B	X33Z
	21B	X33Z			BORP KORP KVB I			BORP KORP KVB I
		BORP KORP KVB I			KVB II MKOR VAC		05	F01A F01C F03C
		KVB II MKOR VAC		05	F01A F01C F03C			KVB II MKOR VAC
		VBOR VKOR			F03D F04Z F06A		05	F01A F01C F03C

CHOP	MDC	DRG	CHOP	MDC	DRG	CHOP	MDC	DRG
		F03D F04Z F06A F06B F06C F06D F30Z F98A			VBOR VKOR F01A F01C F03C F03D F04Z F06A F06B F06C F06D F30Z F98A			KVB II MKOR VAC VBOR VKOR
	06	G33Z G38A G38B		05	F03D F04Z F06A F06B F06C F06D F30Z F98A		04	E01A E01B E05A E05B E05C
	07	H33Z			F03D F04Z F06A F06B F06C F06D F30Z F98A		05	F01A F01C F03C F03D F04Z F06A F06B F06C F06D F12A F24A F24B F24C F24D F24E F24F F30Z F50A F98A
	11	L33Z		06	G33Z G38A G38B		06	G33Z G38A G38B
	15	P02A P02B P02C		07	H33Z		07	H33Z
36.1B.21↔	21B	X33Z BORP KORP KVB I KVB II MKOR VAC VBOR VKOR	36.1B.27↔	11	L33Z		11	L33Z
	05	F01A F01C F03C F03D F04Z F06A F06B F06C F06D F30Z F98A		15	P02A P02B P02C		15	P02A P02B P02C
	06	G33Z G38A G38B		21B	X33Z BORP KORP KVB I KVB II MKOR VAC VBOR VKOR	36.33↔	21B	X33Z BORP KORP KVB I KVB II MKOR VAC VBOR VKOR
	07	H33Z		05	F01A F01C F03C F03D F04Z F06A F06B F06C F06D F30Z F98A		04	E01A E01B E05A E05B E05C
	11	L33Z		06	G33Z G38A G38B		05	F01A F01C F03C F03D F04Z F06A F06B F06C F06D F30Z F98A
	15	P02A P02B P02C		07	H33Z		06	G33Z G38A G38B
36.1B.22↔	21B	X33Z BORP KORP KVB I KVB II MKOR VAC VBOR VKOR	36.1B.2A↔	11	L33Z		07	H33Z
	05	F01A F01C F03C F03D F04Z F06A F06B F06C F06D F30Z F98A		15	P02A P02B P02C		11	L33Z
	06	G33Z G38A G38B		21B	X33Z BORP KORP KVB I KVB II MKOR VAC VBOR VKOR	36.34↔	21B	X33Z BORP KORP KVB I KVB II MKOR VAC VBOR VKOR
	07	H33Z		05	F01A F01C F03C F03D F04Z F06A F06B F06C F06D F30Z F98A		04	E01A E01B E05A E05B E05C
	11	L33Z		06	G33Z G38A G38B		05	F01A F01C F03C F03D F04Z F06A F06B F06C F06D F30Z F98A
	15	P02A P02B P02C		07	H33Z		06	G33Z G38A G38B
36.1B.23↔	21B	X33Z BORP KORP KVB I KVB II MKOR VAC VBOR VKOR	36.1B.99↔	11	L33Z		07	H33Z
	05	F01A F01C F03C F03D F04Z F06A F06B F06C F06D F30Z F98A		15	P02A P02B P02C		11	L33Z
	06	G33Z G38A G38B		21B	X33Z BORP KORP KVB I KVB II MKOR VAC VBOR VKOR	36.39.00↔	21B	X33Z BORP KORP KVB I KVB II MKOR VAC VBOR VKOR
	07	H33Z		05	F01A F01C F03C F03D F04Z F06A F06B F06C F06D F30Z F98A		05	F01A F01C F03C F03D F04Z F06A F06B F06C F06D F30Z F98A
	11	L33Z		06	G33Z G38A G38B		06	G33Z G38A G38B
	15	P02A P02B P02C		07	H33Z		07	H33Z
36.1B.24↔	21B	X33Z BORP KORP KVB I KVB II MKOR VAC VBOR VKOR	36.2↔	11	L33Z		11	L33Z
	05	F01A F01C F03C F03D F04Z F06A F06B F06C F06D F30Z F98A		15	P02A P02B P02C		15	P02A P02B P02C
	06	G33Z G38A G38B		21B	X33Z BORP KORP KVB I KVB II MKOR VAC VBOR VKOR	36.39.10↔	21B	X06A X06B X06C X33Z BORP KORP KVB I KVB II MKOR VAC VBOR VKOR
	07	H33Z		05	F01A F01C F03C F03D F04Z F06A F06B F06C F06D F30Z F98A		05	F01A F01C F03C F03D F04Z F06A F06B F06C F06D F30Z F98A
	11	L33Z		06	G33Z G38A G38B		06	G33Z G38A G38B
	15	P02A P02B P02C		07	H33Z		07	H33Z
36.1B.25↔	21B	X33Z BORP KORP KVB I KVB II MKOR VAC VBOR VKOR	36.31↔	11	L33Z		11	L33Z
	05	F01A F01C F03C F03D F04Z F06A F06B F06C F06D F30Z F98A		15	P02A P02B P02C		15	P02A P02B P02C
	06	G33Z G38A G38B		21B	X06A X06B X06C BORP KORP KVB I KVB II MKOR VAC VBOR VKOR	36.39.11↔	21B	X06A X06B X06C X33Z BORP KORP KVB I KVB II MKOR VAC VBOR VKOR
	07	H33Z		05	F01A F01C F03C F03D F04Z F06A F06B F06C F06D F30Z F98A		05	F01A F01C F03C F03D F04Z F06A F06B F06C F06D F30Z F98A
	11	L33Z		06	G33Z G38A G38B		06	G33Z G38A G38B
	15	P02A P02B P02C		07	H33Z		07	H33Z
36.1B.26↔	21B	X33Z BORP KORP KVB I KVB II MKOR VAC	36.32↔	11	L33Z		11	L33Z
	05	F01A F01C F03C F03D F04Z F06A F06B F06C F06D F30Z F98A		15	P02A P02B P02C		15	P02A P02B P02C
	06	G33Z G38A G38B		21B	X33Z BORP KORP KVB I		21B	X33Z BORP KORP KVB I
	07	H33Z						
	11	L33Z						
	15	P02A P02B P02C						

CHOP	MDC	DRG	CHOP	MDC	DRG	CHOP	MDC	DRG
		F30Z F98A		15	P02A P02B P02C		11	L33Z
	06	G33Z G38A G38B		21B	X06A X06B X06C		21B	X06A X06B X06C
	07	H33Z	36.99.30↔		BORP KVB I KVB II	37.12.12↔		BORP KVB I KVB II
	11	L33Z			VAC VBOR			VAC VBOR
	15	P02A P02B P02C		05	F01A F01C F03B		04	E01A E01B E05A
	21B	X06A X06B X06C			F03C F03D F04Z			E05B E05C
36.39.12↔		X33Z			F06A F06B F06C		05	F01A F01C F31A
		BORP KORP KVB I			F06D F30Z F98A			F31B F31C F31D
		KVB II MKOR VAC		15	P02A P02B P02C			F31E F31F
		VBOR VKOR	36.99.40↔	21B	X06A X06B X06C		06	G33Z G38A G38B
	05	F01A F01C F03C			BORP KVB I KVB II		07	H33Z
		F03D F04Z F06A			VAC VBOR	37.21‡↔	11	L33Z
		F06B F06C F06D		05	F01A F01C F03B		21B	X06A X06B X06C
		F30Z F98A			F03C F03D F04Z		05	F03C F03D F04Z
	06	G33Z G38A G38B			F06A F06B F06C			F06A F06B F06C
	07	H33Z			F06D F30Z F98A			F41A F41B F49A
	11	L33Z		15	P02A P02B P02C			F49B F49C F49D
	15	P02A P02B P02C		21B	X06A X06B X06C			F49E F61A
	21B	X06A X06B X06C	36.99.99↔	05	F01A F01C F03B	37.22‡↔	05	F03C F03D F04Z
		X33Z			F03C F03D F04Z			F06A F06B F06C
36.39.13↔		BORP KORP KVB I			F06A F06B F06C			F41A F41B F49A
		KVB II MKOR VAC			F06D F30Z F98A			F49B F49C F49D
		VBOR VKOR		15	P02A P02B P02C			F49E F61A
	05	F01A F01C F03C		21B	X06A X06B X06C	37.23‡↔	05	F03C F03D F04Z
		F03D F04Z F06A	37.10↔	05	F01A F01C F30Z			F06A F06B F06C
		F06B F06C F06D			F31A F31B F31C			F41A F41B F49A
		F30Z F98A			F31D F31E F31F			F49B F49C F49D
	06	G33Z G38A G38B		15	P02A P02B P02C			F49E F61A
	07	H33Z		21B	X06A X06B X06C	37.24.00↔		BORP KVB I KVB II
	11	L33Z	37.11↔		BORP KVB I KVB II			VAC VBOR
	15	P02A P02B P02C			VAC VBOR		04	E01A E01B E06A
	21B	X06A X06B X06C		05	F01A F01C F30Z			E06B E06C
		X33Z			F31A F31B F31C		05	F01A F01C F31A
36.39.99↔	05	F01A F01C F03C			F31D F31E F31F			F31B F31C F31D
		F03D F04Z F06A		06	G33Z G38A G38B			F31E F31F F49A
		F06B F06C F06D		07	H33Z			F49C
		F30Z F98A		11	L33Z	37.24.10‡↔	05	F49A F49C
	06	G33Z G38A G38B		15	P02A P02B P02C	37.24.20↔		BORP KVB I KVB II
	07	H33Z		21B	X06A X06B X06C			VAC VBOR
	11	L33Z	37.12.00↔		BORP KVB I KVB II		04	E01A E01B E06A
	15	P02A P02B P02C			VAC VBOR			E06B E06C
	21B	X06A X06B X06C		04	E01A E01B E05A		05	F01A F01C F31A
		X33Z			E05B E05C			F31B F31C F31D
36.91↔		BORP KVB I KVB II		05	F01A F01C F31A			F31E F31F F49A
		VAC VBOR			F31B F31C F31D			F49C
	05	F01A F01C F03C			F31E F31F	37.24.99↔		BORP KVB I KVB II
		F03D F04Z F06A		06	G33Z G38A G38B			VAC VBOR
		F06B F06C F06D		07	H33Z		04	E01A E01B E06A
		F30Z F98A		11	L33Z			E06B E06C
	15	P02A P02B P02C		21B	X06A X06B X06C		05	F01A F01C F31A
	21B	X06A X06B X06C	37.12.09↔		BORP KVB I KVB II			F31B F31C F31D
36.99.00↔	05	F01A F01C F03B			VAC VBOR			F31E F31F F49A
		F03C F03D F04Z		04	E01A E01B E05A	37.25.00↔		F49C
		F06A F06B F06C			E05B E05C			BORP KVB I KVB II
		F06D F30Z F98A		05	F01A F01C F31A		04	VAC VBOR
	15	P02A P02B P02C			F31B F31C F31D			E01A E01B E06A
	21B	X06A X06B X06C			F31E F31F			E06B E06C
36.99.10‡↔	05	F24A F24B F24C		06	G33Z G38A G38B		05	F01A F01C F31A
		F24D F24E F24F		07	H33Z			F31B F31C F31D
36.99.11‡↔	05	F24A F24B F24C		11	L33Z			F31E F31F F49A
		F24D F24E F24F		21B	X06A X06B X06C			F49C
36.99.12‡↔	05	F24A F24B F24C	37.12.11↔		BORP KVB I KVB II	45.81.12↔		BORP KORP KVB I
		F24D F24E F24F			VAC VBOR			KVB II MKOR MVE
36.99.19‡↔	05	F24A F24B F24C		04	E01A E01B E05A			VAC VBOR VKOR
		F24D F24E F24F			E05B E05C		06	G02A G02B G16Z
36.99.20↔		BORP VAC VBOR		05	F01A F01C F31A			G18A G18B G33Z
	05	F01A F01C F03B			F31B F31C F31D			G38A G38B
		F03C F03D F04Z			F31E F31F		07	H33Z
		F06A F06B F06C		06	G33Z G38A G38B		10	K09A K09B
		F06D F30Z F98A		07	H33Z		11	L10A L10B L33Z

CHOP	MDC	DRG	CHOP	MDC	DRG	CHOP	MDC	DRG
	12	M37Z			F31B F31C F31D			VBOR VKOR
	13	N01A N01B N01C N33Z N34Z			F31E F31F		05	F01A F01C F30Z F31A F31B F31C F31D F31E F31F
37.25.10†↔	21B	X06A X06B X33Z		06	G16Z G18A G18B G19A G19B G33Z G38A G38B		06	G33Z G38A G38B
37.25.20↔	05	F49A F49C		07	H33Z		07	H33Z
		BORP KVB I KVB II VAC VBOR		08	I23A I23B		11	L33Z
	04	E01A E01B E06A E06B E06C		09	J02A J02B J03A J03B J04Z J11A J11B		15	P02A P02B P02C
	05	F01A F01C F31A F31B F31C F31D F31E F31F F49A F49C		11	L33Z	37.33.00↔	21B	X33Z BORP KVB I KVB II VAC VBOR
	08	I28A I28B I28C BORP KVB I KVB II VAC VBOR	37.31.20↔	21B	X06A X06B X06C BORP KORP KVB I KVB II MKOR VAC VBOR VKOR		05	F01A F01C F03C F03D F04Z F06A F06B F06C F31A F31B F31C F31D F31E
37.25.30↔	04	E01A E01B E06A E06B E06C		04	E01A E01B E02A E02B E02C E05A E05B E05C		06	G33Z G38A G38B
	05	F01A F01C F31A F31B F31C F31D F31E F31F F49A F49C		05	F01A F01C F31A F31B F31C F31D F31E F31F		07	H33Z
	08	I28A I28B I28C BORP KVB I KVB II VAC VBOR		06	G16Z G18A G18B G19A G19B G33Z G38A G38B		11	L33Z
37.25.99↔	04	E01A E01B E06A E06B E06C		07	H33Z	37.33.10↔	15	P02A P02B P02C
	05	F01A F01C F31A F31B F31C F31D F31E F31F F49A F49C		08	I23A I23B		21B	X33Z BORP KVB I KVB II VAC VBOR
	04	E01A E01B E06A E06B E06C		09	J02A J02B J03A J03B J04Z J11A J11B		05	F01A F01C F03C F03D F04Z F06A F06B F06C F31A F31B F31C F31D F31E
37.26†↔	05	F49A F49B F49C F49D F49E F61A		11	L33Z		06	G33Z G38A G38B
37.27†↔	05	F49A F49B F49C F49D F49E F61A	37.31.30↔	21B	X06A X06B X06C BORP KVB I KVB II VAC VBOR		07	H33Z
37.28†↔	05	F03C F03D F04Z F06A F06B F06C F41A F41B F49A F49B F49C F49D F49E F61A		04	E01A E01B E02A E02B E02C E05A E05B E05C		11	L33Z
	05	F49A F49C		05	F01A F01C F31A F31B F31C F31D F31E F31F		15	P02A P02B P02C
37.2A.10†↔	05	F24A F24B F24C F49A F49C		06	G16Z G18A G18B G19A G19B G33Z G38A G38B		21B	X33Z BORP KVB I KVB II VAC VBOR
37.2A.11†↔	05	F24A F24B F24C F49A F49C		07	H33Z	37.33.11↔	05	F01A F01C F03C F03D F04Z F06A F06B F06C F31A F31B F31C F31D F31E
37.2A.12†↔	05	F24A F24B F24C F49A F49C		08	I23A I23B		06	G33Z G38A G38B
37.2A.19†↔	05	F49A F49C		09	J02A J02B J03A J03B J04Z J11A J11B		07	H33Z
37.2A.21†↔	05	F24A F49A F49C BORP KVB I KVB II VAC VBOR		11	L33Z		11	L33Z
37.31.00↔	04	E01A E01B E02A E02B E02C E05A E05B E05C		21B	X06A X06B X06C BORP KORP KVB I KVB II MKOR VAC VBOR VKOR	37.33.19↔	15	P02A P02B P02C
	05	F01A F01C F31A F31B F31C F31D F31E F31F	37.31.99↔	04	E01A E01B E02A E02B E02C E05A E05B E05C		21B	X33Z BORP KVB I KVB II VAC VBOR
	06	G16Z G18A G18B G19A G19B G33Z G38A G38B		05	F01A F01C F31A F31B F31C F31D F31E F31F		05	F01A F01C F03C F03D F04Z F06A F06B F06C F31A F31B F31C F31D F31E
	07	H33Z		06	G16Z G18A G18B G19A G19B G33Z G38A G38B		06	G33Z G38A G38B
	08	I23A I23B		07	H33Z		07	H33Z
	09	J02A J02B J03A J03B J04Z J11A J11B		08	I23A I23B		11	L33Z
	11	L33Z		09	J02A J02B J03A J03B J04Z J11A J11B		15	P02A P02B P02C
37.31.10↔	21B	X06A X06B X06C BORP KVB I KVB II VAC VBOR		11	L33Z	37.33.20↔	21B	X33Z BORP KVB I KVB II VAC VBOR
	04	E01A E01B E02A E02B E02C E05A E05B E05C		21B	X06A X06B X06C BORP KORP KVB I KVB II MKOR VAC		05	F01A F01C F03C F03D F04Z F06A F06B F06C F31A F31B F31C F31D F31E
	05	F01A F01C F31A	37.32↔	06	G16Z G18A G18B G19A G19B G33Z G38A G38B		06	G33Z G38A G38B
	05	F01A F01C F31A		07	H33Z		07	H33Z
		BORP KVB I KVB II VAC VBOR		08	I23A I23B		11	L33Z
	04	E01A E01B E02A E02B E02C E05A E05B E05C		09	J02A J02B J03A J03B J04Z J11A J11B		15	P02A P02B P02C
	05	F01A F01C F31A		11	L33Z	37.33.30↔	21B	X33Z BORP KVB I KVB II

CHOP	MDC	DRG	CHOP	MDC	DRG	CHOP	MDC	DRG
		VAC VBOR		11	L33Z			F31A F31B F31C
	05	F01A F01C F03C		15	P02A P02B P02C			F31D F31E
		F03D F04Z F06A	37.40↔	21B	X33Z		06	G33Z G38A G38B
		F06B F06C F31A			BORP VAC VBOR		07	H33Z
		F31B F31C F31D		04	E01A E01B E06A		11	L33Z
		F31E			E06B E06C		15	P02A P02B P02C
	06	G33Z G38A G38B		05	F01A F01C F31A	37.53↔	21B	X33Z
	07	H33Z			F31B F31C F31D			BORP KVB I KVB II
	11	L33Z			F31E F31F			VAC VBOR
	15	P02A P02B P02C		15	P02A P02B P02C		05	F01A F01C F31A
37.33.99↔	21B	X33Z	37.41↔		BORP KORP KP			F31B F31C F31D
		BORP KVB I KVB II			KPP KVB I KVB II			F31E
		VAC VBOR			MKOR VAC VBOR		06	G33Z G38A G38B
	05	F01A F01C F03C		04	VKOR		07	H33Z
		F03D F04Z F06A			E01A E01B E05A		11	L33Z
		F06B F06C F31A			E05B E05C		21B	X33Z
		F31B F31C F31D		05	F01A F01C F30Z	37.54↔		BORP KORP KVB I
		F31E			F31A F31B F31C			KVB II MKOR VAC
	06	G33Z G38A G38B			F31D F31E F31F		05	VBOR VKOR
	07	H33Z		06	G33Z G38A G38B			F01A F01C F31A
	11	L33Z		07	H33Z			F31B F31C F31D
	15	P02A P02B P02C		11	L33Z			F31E
37.34.00†↔	21B	X33Z		15	P02A P02B P02C		06	G33Z G38A G38B
	05	F03C F03D F04Z	37.42.11↔	21B	X33Z		07	H33Z
		F06A F06B F06C			BORP KVB I KVB II		11	L33Z
		F41A F41B F49A			VAC VBOR	37.69.20†↔	Prä	A05A A06A A06B
		F49B F49C F49D		04	E01A E01B E06A			A06C
		F49E F61A			E06B E06C		05	F87Z
37.34.10↔		BORP VAC VBOR		05	F01A F01C F31A	37.69.21†↔	Prä	A05A A06A A06B
	05	F01A F01C F12A			F31B F31C F31D			A06C
37.34.11↔		F50A F50B F50C		15	P02A P02B P02C	37.69.22†↔	Prä	F87Z
		BORP VAC VBOR	37.42.21↔		BORP KVB I KVB II		05	F87Z
	05	F01A F01C F12A			VAC VBOR	37.69.23†↔	Prä	A05A A06A A06B
37.34.12↔		F50A F50B F50C		04	E01A E01B E06A		05	F87Z
	05	F01A F01C F12A			E06B E06C	37.69.23†↔	Prä	A05A A06A A06B
37.34.13↔		F50A F50B		05	F01A F01C F31A			A06C
		BORP VAC VBOR			F31B F31C F31D		05	F87Z
	05	F01A F01C F12A			F31E F31F	37.69.40†↔	Prä	A05A A06A A06B
37.34.15↔		F50A F50B F50C		15	P02A P02B P02C			A06C
		BORP VAC VBOR	37.49↔		BORP VAC VBOR	37.69.41†↔	Prä	F87Z
	05	F01A F01C F12A		05	F01A F01C F31A			A05A A06A A06B
37.34.16↔		F50A F50B			F31B F31C F31D			A06C
		BORP VAC VBOR			F31E F31F	37.69.42†↔	Prä	F87Z
	05	F01A F01C F12A	37.51.00↔	15	P02A P02B P02C		05	F87Z
37.34.19↔		F50A F50B F50C			BORP KORP KVB I			A05A A06A A06B
		BORP VAC VBOR			KVB II MKOR VAC	37.69.43†↔	Prä	A06C
	05	F01A F01C F12A		Prä	VBOR VKOR		05	F87Z
37.34.1A↔		F50A F50B F50C			A05A A05B A06A	37.69.50†↔	Prä	A05A A06A A06B
		BORP VAC VBOR	37.51.10↔		A06B		05	F87Z
	05	F01A F01C F12A			BORP KORP KVB I	37.69.51†↔	Prä	A05A A06A A06B
37.34.1B↔		F50A F50B			KVB II MKOR VAC			A06C
		BORP VAC VBOR	37.51.20↔		VBOR VKOR	37.69.52†↔	Prä	F87Z
	05	F01A F01C F12A			A05A A05B A06A		05	F87Z
37.34.24†↔	05	F50A			A06B	37.69.53†↔	Prä	A05A A06A A06B
37.34.25†↔	05	F50A		Prä	BORP KORP KVB I			A06C
37.34.99†↔	05	F03C F03D F04Z			KVB II MKOR VAC	37.69.60†↔	Prä	A05A A06A A06B
		F06A F06B F06C			VBOR VKOR			A06C
		F41A F41B F49A	37.51.99↔		A05A A05B A06A		05	F87Z
		F49B F49C F49D			A06B	37.69.61†↔	Prä	A05A A06A A06B
		F49E F61A			BORP KORP KVB I			A06C
37.35↔		BORP KORP KVB I			KVB II MKOR VAC	37.69.62†↔	Prä	F87Z
		KVB II MKOR VAC		Prä	VBOR VKOR		05	F87Z
		VBOR VKOR			A05A A05B A06A			A06C
	05	F01A F01C F30Z	37.52↔		A06B	37.69.61†↔	Prä	A05A A06A A06B
		F31A F31B F31C			BORP KORP KP			A06C
		F31D F31E F31F			KPP KVB I KVB II		05	F87Z
	06	G33Z G38A G38B			MKOR VAC VBOR			A06C
	07	H33Z		05	VKOR	37.69.62†↔	Prä	A05A A06A A06B
					F01A F01C F30Z			A06C

CHOP	MDC	DRG	CHOP	MDC	DRG	CHOP	MDC	DRG
37.69.63†↔	Prä	05 F87Z A05A A06A A06B A06C		Prä	A06A A06B A06C A07A A07B A11A A11B	37.69.8G†↔	Prä	A11B KP KPP A06A A06B A06C A07A A07B A11A A11B
37.69.70†↔	Prä	05 F87Z KP KPP A06A A06B A06C A07A A07B A11A A11B	37.69.7I†↔	Prä	KP KPP A06A A06B A06C A07A A07B A11A A11B	37.69.8H†↔	Prä	KP KPP A06A A06B A06C A07A A07B A11A A11B
51.93↔		BORP KVB I KVB II VAC VBOR G12A G12B	37.69.7J†↔	Prä	KP KPP A06A A06B A06C A07A A07B A11A A11B	37.69.8I†↔	Prä	KP KPP A06A A06B A06C A07A A07B A11A A11B
37.69.71†↔	Prä	07 H05A H05B H33Z 21B X06A X06B X06C KP KPP A06A A06B A06C A07A A07B A11A A11B	37.69.7K†↔	Prä	KP KPP A06A A06B A06C A07A A07B A11A A11B	37.69.8J†↔	Prä	KP KPP A06A A06B A06C A07A A07B A11A A11B
37.69.72†↔	Prä	KP KPP A06A A06B A06C A07A A07B A11A A11B	37.69.80†↔	Prä	KP KPP A06A A06B A06C A07A A07B A11A A11B	37.69.8K†↔	Prä	KP KPP A06A A06B A06C A07A A07B A11A A11B
37.69.73†↔	Prä	KP KPP A06A A06B A06C A07A A07B A11A A11B	37.69.81†↔	Prä	KP KPP A06A A06B A06C A07A A07B A11A A11B	37.69.A0†↔	Prä	KP KPP A06A A06B A06C A07A A07B A11A A11B
37.69.74†↔	Prä	KP KPP A06A A06B A06C A07A A07B A11A A11B	37.69.82†↔	Prä	KP KPP A06A A06B A06C A07A A07B A11A A11B	37.69.A1†↔	Prä	KP KPP A06A A06B A06C A07A A07B A11A A11B
37.69.75†↔	Prä	KP KPP A06A A06B A06C A07A A07B A11A A11B	37.69.83†↔	Prä	KP KPP A06A A06B A06C A07A A07B A11A A11B	37.69.A2†↔	Prä	KP KPP A06A A06B A06C A07A A07B A11A A11B
37.69.76†↔	Prä	KP KPP A06A A06B A06C A07A A07B A11A A11B	37.69.84†↔	Prä	KP KPP A06A A06B A06C A07A A07B A11A A11B	37.69.A3†↔	Prä	KP KPP A06A A06B A06C A07A A07B A11A A11B
37.69.78†↔	Prä	KP KPP A06A A06B A06C A07A A07B A11A A11B	37.69.85†↔	Prä	KP KPP A06A A06B A06C A07A A07B A11A A11B	37.69.A4†↔	Prä	KP KPP A06A A06B A06C A07A A07B A11A A11B
37.69.7A†↔	Prä	KP KPP A06A A06B A06C A07A A07B A11A A11B	37.69.86†↔	Prä	KP KPP A06A A06B A06C A07A A07B A11A A11B	37.69.A5†↔	Prä	KP KPP A06A A06B A06C A07A A07B A11A A11B
37.69.7B†↔	Prä	KP KPP A06A A06B A06C A07A A07B A11A A11B	37.69.88†↔	Prä	KP KPP A06A A06B A06C A07A A07B A11A A11B	37.69.A6†↔	Prä	KP KPP A06A A06B A06C A07A A07B A11A A11B
37.69.7C†↔	Prä	KP KPP A06A A06B A06C A07A A07B A11A A11B	37.69.8A†↔	Prä	KP KPP A06A A06B A06C A07A A07B A11A A11B	37.69.A8†↔	Prä	KP KPP A06A A06B A06C A07A A07B A11A A11B
37.69.7D†↔	Prä	KP KPP A06A A06B A06C A07A A07B A11A A11B	37.69.8B†↔	Prä	KP KPP A06A A06B A06C A07A A07B A11A A11B	37.69.AA†↔	Prä	KP KPP A06A A06B A06C A07A A07B A11A A11B
37.69.7E†↔	Prä	KP KPP A06A A06B A06C A07A A07B A11A A11B	37.69.8C†↔	Prä	KP KPP A06A A06B A06C A07A A07B A11A A11B	37.69.AB†↔	Prä	KP KPP A06A A06B A06C A07A A07B A11A A11B
37.69.7F†↔	Prä	KP KPP A06A A06B A06C A07A A07B A11A A11B	37.69.8D†↔	Prä	KP KPP A06A A06B A06C A07A A07B A11A A11B	37.69.AC†↔	Prä	KP KPP A06A A06B A06C A07A A07B A11A A11B
37.69.7G†↔	Prä	KP KPP A06A A06B A06C A07A A07B A11A A11B	37.69.8E†↔	Prä	KP KPP A06A A06B A06C A07A A07B A11A A11B	37.69.AD†↔	Prä	KP KPP A06A A06B A06C A07A A07B A11A A11B
37.69.7H†↔		KP KPP	37.69.8F†↔	Prä	KP KPP A06A A06B A06C A07A A07B A11A A11B	37.69.AE†↔		KP KPP

CHOP	MDC	DRG	CHOP	MDC	DRG	CHOP	MDC	DRG
	Prä	A06A A06B A06C A07A A07B A11A A11B	37.69.B8†↔		A11B KP KPP		04	VKOR E01A E01B E05A E05B E05C
37.69.AF†↔		KP KPP		Prä	A06A A06B A06C A07A A07B A11A A11B		05	F01A F01C F30Z F31A F31B F31C F31D F31E F36A F36B F36C
	Prä	A06A A06B A06C A07A A07B A11A A11B	37.69.BA†↔		KP KPP		06	G33Z G38A G38B
37.69.AG†↔		KP KPP		Prä	A06A A06B A06C A07A A07B A11A A11B		07	H33Z
	Prä	A06A A06B A06C A07A A07B A11A A11B	37.69.BB†↔		KP KPP		11	L33Z
37.8A.22↔		BORP KORP KVB I KVB II MKOR VAC VBOR VKOR		Prä	A06A A06B A06C A07A A07B A11A A11B		15	P02A P02B P02C X33Z
	01	B04A B04B B04C	37.69.BC†↔		KP KPP		21B	X33Z
	05	F03A F03B F04Z F06A F12A F12B F12C F12D F12E F12F F17A F98B G33Z G38A G38B		Prä	A06A A06B A06C A07A A07B A11A A11B	37.6A.21↔	Prä	A06A A06B A06C A07A A11A A11B A11C A11D
	06	G33Z G38A G38B	37.69.BD†↔		KP KPP		04	BORP KORP KP KPP KVB I KVB II MKOR VAC VBOR VKOR
	07	H33Z		Prä	A06A A06B A06C A07A A07B A11A A11B		04	E01A E01B E05A E05B E05C
	11	L33Z	37.69.BE†↔		KP KPP		05	F01A F01C F30Z F31A F31B F31C F31D F31E F36A F36B F36C
	21B	X06A X06B X06C X33Z		Prä	A06A A06B A06C A07A A07B A11A A11B		06	G33Z G38A G38B
	Prä	A06A A06B A06C A07A A11A A11B A11C A11D	37.69.BF†↔		KP KPP		07	H33Z
37.69.AH†↔		KP KPP		Prä	A06A A06B A06C A07A A07B A11A A11B		11	L33Z
	Prä	A06A A06B A06C A07A A07B A11A A11B	37.69.BG†↔		KP KPP		15	P02A P02B P02C X33Z
37.69.AI†↔		KP KPP		Prä	A06A A06B A06C A07A A07B A11A A11B		21B	X33Z
	Prä	A06A A06B A06C A07A A07B A11A A11B	37.69.BH†↔		KP KPP		Prä	A06A A06B A06C A07A A11A A11B A11C A11D
37.69.AJ†↔		KP KPP		Prä	A06A A06B A06C A07A A07B A11A A11B	37.6A.35↔		BORP KORP KP KPP KVB I KVB II MKOR VAC VBOR VKOR
	Prä	A06A A06B A06C A07A A07B A11A A11B	37.69.BI†↔		KP KPP		04	E01A E01B E05A E05B E05C
37.69.AK†↔		KP KPP		Prä	A06A A06B A06C A07A A07B A11A A11B		05	F01A F01C F30Z F31A F31B F31C F31D F31E F36A F36B F36C
	Prä	A06A A06B A06C A07A A07B A11A A11B	37.69.BJ†↔		KP KPP		06	G33Z G38A G38B
37.69.B0†↔		KP KPP		Prä	A06A A06B A06C A07A A07B A11A A11B		07	H33Z
	Prä	A06A A06B A06C A07A A07B A11A A11B	37.69.BK†↔		KP KPP		11	L33Z
37.69.B1†↔		KP KPP		Prä	A06A A06B A06C A07A A07B A11A A11B		15	P02A P02B P02C X33Z
	Prä	A06A A06B A06C A07A A07B A11A A11B	37.6A.11↔		BORP KORP KP KPP KVB I KVB II MKOR VAC VBOR VKOR	37.6A.37↔	Prä	A06A A06B A06C A07A A11A A11B A11C A11D
37.69.B2†↔		KP KPP		04	E01A E01B E05A E05B E05C		04	E01A E01B E05A E05B E05C
	Prä	A06A A06B A06C A07A A07B A11A A11B	37.69.B3†↔		F01A F01C F30Z F31A F31B F31C F31D F31E F36A F36B F36C		05	F01A F01C F30Z F31A F31B F31C F31D F31E F36A F36B F36C
37.69.B3†↔		KP KPP		05	F01A F01C F30Z F31A F31B F31C F31D F31E F36A F36B F36C		06	G33Z G38A G38B
	Prä	A06A A06B A06C A07A A07B A11A A11B	37.69.B4†↔		G33Z G38A G38B		07	H33Z
37.69.B4†↔		KP KPP		06	G33Z G38A G38B		11	L33Z
	Prä	A06A A06B A06C A07A A07B A11A A11B	37.69.B5†↔		H33Z		15	P02A P02B P02C X33Z
37.69.B5†↔		KP KPP		11	L33Z		21B	X33Z
	Prä	A06A A06B A06C A07A A07B A11A A11B	37.6A.12↔		P02A P02B P02C X33Z		Prä	A06A A06B A06C A07A A11A A11B A11C A11D
37.69.B6†↔		KP KPP		Prä	A06A A06B A06C A07A A07B A11A A11B	37.6A.3A↔		BORP KORP KP
	Prä	A06A A06B A06C A07A A07B A11A		04	E01A E01B E05A E05B E05C		04	E01A E01B E05A E05B E05C
				05	F01A F01C F30Z F31A F31B F31C F31D F31E F36A F36B F36C		05	F01A F01C F30Z F31A F31B F31C F31D F31E F36A F36B F36C
				06	G33Z G38A G38B		06	G33Z G38A G38B
				07	H33Z		07	H33Z
				11	L33Z		11	L33Z
				15	P02A P02B P02C X33Z		15	P02A P02B P02C X33Z
				21B	X33Z		21B	X33Z
				Prä	A06A A06B A06C A07A A11A A11B A11C A11D		Prä	A06A A06B A06C A07A A11A A11B A11C A11D
				Prä	BORP KORP KP KPP KVB I KVB II MKOR VAC VBOR			BORP KORP KP

CHOP	MDC	DRG	CHOP	MDC	DRG	CHOP	MDC	DRG
		KPP KVB I KVB II			A11A A11B		07	H33Z
		MKOR VAC VBOR	37.6A.71↔		BORP KORP KP		11	L33Z
	04	VKOR			KPP KVB I KVB II		15	P02A P02B P02C
		E01A E01B E05A			MKOR VAC VBOR	37.6B.21↔	21B	X33Z
		E05B E05C			VKOR		05	F01A F01C F30Z
	05	F01A F01C F30Z		04	E01A E01B E05A			F31A F31B F31C
		F31A F31B F31C			E05B E05C		07	F31D F31E
		F31D F31E F36A		05	F01A F01C F30Z		11	H33Z
		F36B F36C			F31A F31B F31C		15	L33Z
	06	G33Z G38A G38B		06	F31D F31E		21B	P02A P02B P02C
	07	H33Z			G33Z G38A G38B	37.6B.31↔	05	X33Z
	11	L33Z		07	H33Z			F01A F01C F30Z
	15	P02A P02B P02C		11	L33Z			F31A F31B F31C
	21B	X33Z		15	P02A P02B P02C			F31D F31E
	Prä	A06A A06B A06C	37.6A.72↔	21B	X33Z		07	H33Z
		A07A A11A A11B			BORP KORP KP		11	L33Z
		A11C A11D			KPP KVB I KVB II		15	P02A P02B P02C
37.6A.41↔		KP KPP			MKOR VAC VBOR		21B	X33Z
	05	F01A F01C F19Z			VKOR	37.6B.32↔	05	F01A F01C F30Z
		F31E F36B F36C			E01A E01B E05A			F31A F31B F31C
		F90A		04	E05B E05C			F31D F31E
	Prä	A06A A06B A06C			F01A F01C F30Z		07	H33Z
		A11A A11B		05	F31A F31B F31C		11	L33Z
37.6A.42↔		KP KPP			F31D F31E		15	P02A P02B P02C
	05	F01A F01C F19Z		06	G33Z G38A G38B	37.6B.33↔	21B	X33Z
		F31E F36B F36C		07	H33Z			F01A F01C F30Z
		F90A		11	L33Z			F31A F31B F31C
	Prä	A06A A06B A06C		15	P02A P02B P02C			F31D F31E
		A11A A11B		21B	X33Z		07	H33Z
37.6A.51↔		BORP KPP KVB I	37.6A.73↔		BORP KPP KVB I		11	L33Z
		KVB II VAC VBOR			KVB II VAC VBOR		15	P02A P02B P02C
	04	E01A E01B E05A		04	E01A E01B E05A	37.6B.41↔	21B	X33Z
		E05B E05C			E05B E05C			KPP
	05	F01A F01C F19Z		05	F01A F01C F19Z		05	F01A F01C F19Z
		F30Z F31E F36B			F30Z F31E F36B			F31E
		F36C F90A			F36C F90A	37.6B.42↔		KPP
	06	G33Z G38A G38B		06	G33Z G38A G38B		05	F01A F01C F19Z
	07	H33Z		07	H33Z			F31E
	11	L33Z		11	L33Z	37.6B.61↔	05	F01A F01C F30Z
	15	P02A P02B P02C		15	P02A P02B P02C			F31A F31B F31C
	21B	X33Z		21B	X33Z			F31D F31E
	Prä	A06A A06B A06C		Prä	A06A A06B A06C		07	H33Z
		A11A A11B			A11A A11B		11	L33Z
37.6A.61↔		BORP KORP KP	37.6A.81↔		BORP KP KPP		15	P02A P02B P02C
		KPP KVB I KVB II			KVB I KVB II VAC		21B	X33Z
		MKOR VAC VBOR			VBOR	39.31.87↔		BORP VAC VBOR
		VKOR		05	F01A F01C F31A		05	F01A F01C F04Z
	04	E01A E01B E05A			F31B F31C F31D			F28A F59A F59B
		E05B E05C			F31E			F59C F59D F59E
	05	F01A F01C F30Z	37.6A.82↔		KP KPP			F59F F59G
		F31A F31B F31C		05	F01A F01C F19Z		06	G12A G12B
		F31D F31E			F31E		07	H33Z
	06	G33Z G38A G38B	37.6A.A1†↔	Prä	KP KPP		08	I08C I28A I28B
	07	H33Z			A06A A06B A06C			I28C I32B
	11	L33Z			A07A A07B A11A		10	K09A K09B
	15	P02A P02B P02C			A11B		11	L09A L09B L33Z
	21B	X33Z	37.6A.A2†↔	Prä	KP KPP		21B	X05Z X06A X06B
37.6A.62↔		BORP KPP KVB I			A06A A06B A06C	37.6B.71↔		X06C X33Z
		KVB II VAC VBOR			A07A A07B A11A		05	F01A F01C F30Z
	04	E01A E01B E05A			A11B			F31A F31B F31C
		E05B E05C			F01A F01C F30Z			F31D F31E
	05	F01A F01C F19Z	37.6B.11↔	05	F31A F31B F31C		07	H33Z
		F30Z F31E F36B			F31D F31E		11	L33Z
		F36C F90A		07	H33Z		15	P02A P02B P02C
	06	G33Z G38A G38B		11	L33Z		21B	X33Z
	07	H33Z		15	P02A P02B P02C	37.6B.72↔	05	F01A F01C F30Z
	11	L33Z		21B	X33Z			F31A F31B F31C
	15	P02A P02B P02C	37.6B.12↔	05	F01A F01C F30Z			F31D F31E
	21B	X33Z			F31A F31B F31C		07	H33Z
	Prä	A06A A06B A06C			F31D F31E		11	L33Z

CHOP	MDC	DRG	CHOP	MDC	DRG	CHOP	MDC	DRG
	15	P02A P02B P02C		11	L33Z			F06A F12A F12B
	21B	X33Z		21B	X33Z			F12C F12D F12E
37.6B.81↔	05	F01A F01C F30Z F31A F31B F31C F31D F31E	37.6C.71↔	05	BORP VAC VBOR F01A F01C F31A F31B F31C F31D F31E	37.7A.13↔	05	BORP VAC VBOR F01A F01B F01C F01D F01E F01F F03A F03B F04Z F06A F12A F12B F12C F12D F12E F12F F18A F18B F98B
	07	H33Z		06	G33Z G38A G38B			
	11	L33Z		07	H33Z			
	15	P02A P02B P02C		11	L33Z			
37.6B.A1↔	21B	X33Z		21B	X33Z			
	05	F01A F01C F30Z F31A F31B F31C F31D F31E	37.6C.72↔	05	BORP VAC VBOR F01A F01C F31A F31B F31C F31D F31E	37.7A.14↔	05	BORP VAC VBOR F01A F01B F01C F01D F01E F01F F03A F03B F04Z F06A F12A F12B F12C F12D F12E F12F F18A F18B F98B
	07	H33Z		06	G33Z G38A G38B			
	11	L33Z		07	H33Z			
	15	P02A P02B P02C		11	L33Z			
37.6C.11↔	21B	X33Z		21B	X33Z			
	05	BORP VAC VBOR F01A F01C F31A F31B F31C F31D F31E	37.6C.A1↔	05	BORP VAC VBOR F01A F01C F31A F31B F31C F31D F31E	37.7A.21↔	05	BORP VAC VBOR F01A F01B F01C F01D F01E F01F F03A F03B F04Z F06A F12A F12B F12C F12D F12E F12F F18A F18B F98B
	06	G33Z G38A G38B		06	G33Z G38A G38B			
	07	H33Z		07	H33Z			
	11	L33Z		11	L33Z			
37.6C.12↔	21B	X33Z		21B	X33Z			
	05	BORP VAC VBOR F01A F01C F31A F31B F31C F31D F31E	37.75.00↔	05	F18A F18B			
	06	G33Z G38A G38B		21B	X06A X06B X06C			
	07	H33Z	37.75.31↔	05	BORP VAC VBOR F18A F18B	37.7A.22↔	05	BORP VAC VBOR F01A F01B F01C F01D F01E F01F F03A F03B F04Z F06A F12A F12B F12C F12D F12E F12F F18A F18B F98B
	11	L33Z		21B	X06A X06B X06C			
37.6C.21↔	21B	X33Z		21B	X06A X06B X06C			
	05	BORP VAC VBOR F01A F01C F31A F31B F31C F31D F31E	37.75.32↔	05	BORP VAC VBOR F18A F18B			
	06	G33Z G38A G38B		21B	X06A X06B X06C			
	07	H33Z		21B	X06A X06B X06C			
	11	L33Z		21B	X06A X06B X06C			
37.6C.21↔	21B	X33Z		21B	X06A X06B X06C			
	05	BORP VAC VBOR F01A F01C F31A F31B F31C F31D F31E	37.75.33↔	05	BORP VAC VBOR F18A F18B			
	06	G33Z G38A G38B		21B	X06A X06B X06C			
	07	H33Z	37.75.34↔	05	BORP VAC VBOR F18A F18B	37.7A.23↔	05	BORP VAC VBOR F01A F01B F01C F01D F01E F01F F03A F03B F04Z F06A F12A F12B F12C F12D F12E F12F F18A F18B F98B
	11	L33Z		21B	X06A X06B X06C			
37.6C.31↔	21B	X33Z		21B	X06A X06B X06C			
	05	BORP VAC VBOR F01A F01C F31A F31B F31C F31D F31E	37.75.41↔	05	BORP VAC VBOR F18A F18B			
	06	G33Z G38A G38B		21B	X06A X06B X06C			
	07	H33Z		21B	X06A X06B X06C			
	11	L33Z		21B	X06A X06B X06C			
37.6C.32↔	21B	X33Z		21B	X06A X06B X06C			
	05	BORP VAC VBOR F01A F01C F31A F31B F31C F31D F31E	37.7A.00↔	05	BORP VAC VBOR F01A F01B F01C F01D F01E F01F F03A F03B F04Z F06A F12A F12B F12C F12D F12E F12F F18A F18B F98B	37.7A.31↔	05	BORP VAC VBOR F01A F01B F01C F01D F01E F01F F03A F03B F04Z F06A F12A F12B F12C F12D F12E F12F F18A F18B F98B
	06	G33Z G38A G38B		09	J02A J02B J03A J03B J04Z J11A J11B			
	07	H33Z		09	J02A J02B J03A J03B J04Z J11A J11B			
	11	L33Z		09	J02A J02B J03A J03B J04Z J11A J11B			
37.6C.32↔	21B	X33Z		09	J02A J02B J03A J03B J04Z J11A J11B			
	05	BORP VAC VBOR F01A F01C F31A F31B F31C F31D F31E	37.7A.11↔	05	BORP VAC VBOR F01A F01B F01C F01D F01E F01F F03A F03B F04Z F06A F12A F12B F12C F12D F12E F12F F18A F18B F98B	37.7A.32↔	05	BORP VAC VBOR F01A F01B F01C F01D F01E F01F F03A F03B F04Z F06A F12A F12B F12C F12D F12E F12F F18A F18B F98B
	06	G33Z G38A G38B		05	BORP VAC VBOR F01A F01B F01C F01D F01E F01F F03A F03B F04Z F06A F12A F12B F12C F12D F12E F12F F18A F18B F98B			
	07	H33Z		05	BORP VAC VBOR F01A F01B F01C F01D F01E F01F F03A F03B F04Z F06A F12A F12B F12C F12D F12E F12F F18A F18B F98B			
	11	L33Z		05	BORP VAC VBOR F01A F01B F01C F01D F01E F01F F03A F03B F04Z F06A F12A F12B F12C F12D F12E F12F F18A F18B F98B			
37.6C.33↔	21B	X33Z		05	BORP VAC VBOR F01A F01B F01C F01D F01E F01F F03A F03B F04Z F06A F12A F12B F12C F12D F12E F12F F18A F18B F98B	37.7A.33↔	05	BORP VAC VBOR F01A F01B F01C F01D F01E F01F F03A F03B F04Z F06A F12A F12B F12C F12D F12E F12F F18A F18B F98B
	05	BORP VAC VBOR F01A F01C F31A F31B F31C F31D F31E		05	BORP VAC VBOR F01A F01B F01C F01D F01E F01F F03A F03B F04Z F06A F12A F12B F12C F12D F12E F12F F18A F18B F98B			
	06	G33Z G38A G38B		05	BORP VAC VBOR F01A F01B F01C F01D F01E F01F F03A F03B F04Z F06A F12A F12B F12C F12D F12E F12F F18A F18B F98B			
	07	H33Z		05	BORP VAC VBOR F01A F01B F01C F01D F01E F01F F03A F03B F04Z F06A F12A F12B F12C F12D F12E F12F F18A F18B F98B			
	11	L33Z		05	BORP VAC VBOR F01A F01B F01C F01D F01E F01F F03A F03B F04Z F06A F12A F12B F12C F12D F12E F12F F18A F18B F98B			
37.6C.61↔	21B	X33Z		05	BORP VAC VBOR F01A F01B F01C F01D F01E F01F F03A F03B F04Z F06A F12A F12B F12C F12D F12E F12F F18A F18B F98B	37.7A.51↔	05	BORP VAC VBOR F01A F01B F01C F01D F01E F01F F03A F03B F04Z F06A F12A F12B F12C F12D F12E F12F F18A F18B F98B
	05	BORP VAC VBOR F01A F01C F31A F31B F31C F31D F31E	37.7A.12↔	05	BORP VAC VBOR F01A F01B F01C F01D F01E F01F F03A F03B F04Z F06A F12A F12B F12C F12D F12E F12F F18A F18B F98B			
	06	G33Z G38A G38B		05	BORP VAC VBOR F01A F01B F01C F01D F01E F01F F03A F03B F04Z F06A F12A F12B F12C F12D F12E F12F F18A F18B F98B			
	07	H33Z		05	BORP VAC VBOR F01A F01B F01C F01D F01E F01F F03A F03B F04Z F06A F12A F12B F12C F12D F12E F12F F18A F18B F98B			

CHOP	MDC	DRG	CHOP	MDC	DRG	CHOP	MDC	DRG
	05	F01A F01B F01C F01D F01E F01F F03A F03B F04Z F06A F12A F12B F12C F12D F12E F98B			KVB II MKOR VAC VBOR VKOR	37.8B.31↔		BORP KVB I KVB II VAC VBOR
37.7A.99↔		BORP VAC VBOR		01	B04A B04B B04C		05	F18A F18B
	05	F01A F01B F01C F01D F01E F01F F03A F03B F04Z F06A F12A F12B F12C F12D F12E F12F F18A F18B F98B		05	F03A F03B F04Z F06A F12A F12B F12C F12D F12E F12F F17A F98B		09	J02A J02B J03A J03B J04Z J11A J11B
		F01A F01B F01C F01D F01E F01F F03A F03B F04Z F06A F12A F12B F12C F12D F12E F12F F18A F18B F98B		06	G33Z G38A G38B	37.8B.41↔	21B	X06A X06B X06C BORP KVB I KVB II VAC VBOR
37.7B.11↔	05	F18A F18B		07	H33Z		05	F18A F18B
37.7B.12↔	05	F18A F18B	37.8A.41↔	11	L33Z		09	J02A J02B J03A J03B J04Z J11A J11B
37.7B.13↔	05	F18A F18B		21B	X06A X06B X06C X33Z		21B	X06A X06B X06C BORP KVB I KVB II VAC VBOR
37.7B.14↔	05	F18A F18B		Prä	A06A A06B A06C A07A A11A A11B A11C A11D	37.8B.99↔	05	F18A F18B
37.7B.21↔	05	F18A F18B			BORP KORP KVB I KVB II MKOR VAC VBOR VKOR		09	J02A J02B J03A J03B J04Z J11A J11B
	21B	X06A X06B X06C		01	B04A B04B B04C		21B	X06A X06B X06C BORP KVB I KVB II VAC VBOR
37.7B.22↔	05	F18A F18B		05	F03A F03B F04Z F06A F12A F12B F12C F12D F12E F17A F17B F98B		05	F18A F18B
	21B	X06A X06B X06C		06	G33Z G38A G38B	37.8C↔	09	J02A J02B J03A J03B J04Z J11A J11B
37.7B.23↔	05	F18A F18B		07	H33Z		21B	X06A X06B X06C BORP KVB I KVB II VAC VBOR
	21B	X06A X06B X06C		11	L33Z		01	B04A B04B B04C
37.7B.31↔	05	F18A F18B		21B	X06A X06B X06C X33Z		05	F12A F12B F12C F12D F12E F12F
	21B	X06A X06B X06C			BORP KORP MKOR VAC VBOR VKOR	37.8D↔	21B	X06A X06B X06C BORP VAC VBOR
37.8A.00↔		BORP KORP MKOR VAC VBOR VKOR		01	B04A B04B B04C		05	F18A F18B
	01	B04A B04B B04C	37.8A.99↔		BORP KORP KVB I KVB II MKOR VAC VBOR VKOR		09	J02A J02B J03A J03B J04Z J11A J11B
	05	F03A F03B F04Z F06A F12A F12B F12C F12D F12E F12F F17A F17B F98B		05	F03A F03B F04Z F06A F12A F12B F12C F12D F12E F12F F17A F17B F98B		21B	X06A X06B X06C BORP KORP KVB I KVB II MKOR VAC VBOR VKOR
	06	G33Z G38A G38B		06	G33Z G38A G38B		01	B04A B04B B04C
	07	H33Z		07	H33Z		05	F01A F01B F01C F01D F01E F01F F02A F02B
	11	L33Z		11	L33Z		06	G33Z G38A G38B
	21B	X06A X06B X06C X33Z		21B	X06A X06B X06C X33Z		07	H33Z
37.8A.11↔		BORP KORP KVB I KVB II MKOR VAC VBOR VKOR			BORP KVB I KVB II VAC VBOR	37.8E.00↔	11	L33Z
	01	B04A B04B B04C		01	B04A B04B B04C		21B	X06A X06B X06C X33Z
	05	F03A F03B F04Z F06A F12A F12B F12C F12D F12E F12F F17A F17B F98B		05	F03A F03B F04Z F06A F12A F12B F12C F12D F12E F12F F17A F17B F98B		Prä	A06A A06B A06C A07A A11A A11B A11C A11D
	06	G33Z G38A G38B		09	J02A J02B J03A J03B J04Z J11A J11B	37.8E.11↔	21B	X06A X06B X06C BORP KORP KVB I KVB II MKOR VAC VBOR VKOR
	07	H33Z		21B	X06A X06B X06C X33Z		01	B04A B04B B04C
	11	L33Z	37.8B.11↔		BORP KVB I KVB II VAC VBOR		05	F01A F01B F01C F01D F01E F01F F02A F02B
	21B	X06A X06B X06C X33Z		05	F18A F18B		06	G33Z G38A G38B
37.8A.21↔		BORP KORP KVB I KVB II MKOR VAC VBOR VKOR		09	J02A J02B J03A J03B J04Z J11A J11B		07	H33Z
	01	B04A B04B B04C		21B	X06A X06B X06C X33Z	37.8B.21↔	11	L33Z
	05	F03A F03B F04Z F06A F12A F12B F12C F12D F12E F12F F17A F98B			BORP KVB I KVB II VAC VBOR		21B	X06A X06B X06C X33Z
	06	G33Z G38A G38B		05	F18A F18B		Prä	A06A A06B A06C A07A A11A A11B A11C A11D
	07	H33Z		09	J02A J02B J03A J03B J04Z J11A J11B		21B	X06A X06B X06C BORP KORP KVB I KVB II MKOR VAC VBOR VKOR
	11	L33Z	37.8B.22↔		BORP KVB I KVB II VAC VBOR		01	B04A B04B B04C
	21B	X06A X06B X06C X33Z		05	F18A F18B	37.8E.12↔	05	F01A F01B F01C F01D F01E F01F F02A
37.8A.31↔		BORP KORP KVB I		09	J02A J02B J03A J03B J04Z J11A J11B		21B	X06A X06B X06C
	Prä	A06A A06B A06C A07A A11A A11B A11C A11D		21B	X06A X06B X06C			

CHOP	MDC	DRG	CHOP	MDC	DRG	CHOP	MDC	DRG	
37.8E.21↔	06	G33Z G38A G38B	37.8F.11↔		J03B J04Z J11A	37.99.00↔	05	F01A F01C F30Z	
	07	H33Z			J11B		06	F31A F31B F31C	
	11	L33Z		21B	X06A X06B X06C			F31D F31E F31F	
	21B	X06A X06B X06C			BORP VAC VBOR		06	G33Z G38A G38B	
	Prä	A06A A06B A06C		05	F18A F18B		07	H33Z	
	A07A A11A A11B	09		J02A J02B J03A	11		L33Z		
	A11C A11D	J03B J04Z J11A		15	P02A P02B P02C				
	BORP KORP KVB I	J11B		21B	X33Z				
	KVB II MKOR VAC	21B		X06A X06B X06C			BORP VAC VBOR		
	VBOR VKOR	05		F18A F18B	05		F01A F01C F31A		
37.8E.22↔	01	B04A B04B B04C	37.8F.12↔	09	J02A J02B J03A	37.99.20↔	06	F31B F31C F31D	
	05	F01A F01B F01C			J03B J04Z J11A		06	G33Z G38A G38B	
	F01D F01E F01F	21B		X06A X06B X06C	07		H33Z		
	F02A			BORP VAC VBOR	09		J02A J02B J03A		
	06	G33Z G38A G38B		05	F18A F18B		09	J03B J04Z J11A	
	07	H33Z		09	J02A J02B J03A		11	L33Z	
	11	L33Z		21B	J03B J04Z J11A		15	P02A P02B P02C	
	21B	X06A X06B X06C			J11B		21B	X06A X06B X06C	
	Prä	A06A A06B A06C		37.8F.21↔	21B		X06A X06B X06C		X33Z
	A07A A11A A11B	37.8F.22↔		05	BORP VAC VBOR		04	BORP VAC VBOR	
A11C A11D	05	F18A F18B	05	E01A E01B E05A					
BORP KORP KVB I	09	J02A J02B J03A	05	E05B E05C					
KVB II MKOR VAC	J03B J04Z J11A	J03B J04Z J11A	05	F01A F01C F31A					
VBOR VKOR	J11B	J11B	05	F31B F31C F31D					
37.8E.31↔	01	B04A B04B B04C	37.8F.31↔	21B	X06A X06B X06C	37.99.21↔	06	F31E F31F	
	05	F01A F01B F01C			BORP VAC VBOR		06	G33Z G38A G38B	
	F01D F01E F01F	05		F18A F18B	07		H33Z		
	F02A F02B	09		J02A J02B J03A	09		J02A J02B J03A		
	06	G33Z G38A G38B		09	J03B J04Z J11A		09	J03B J04Z J11A	
	07	H33Z		21B	J11B		11	L33Z	
	11	L33Z			BORP VAC VBOR		15	P02A P02B P02C	
	21B	X06A X06B X06C		37.8F.99↔	05		F18A F18B	21B	X06A X06B X06C
	Prä	A06A A06B A06C			09		J02A J02B J03A		X33Z
	A07A A11A A11B	37.8F.10↔		09	J03B J04Z J11A			BORP KORP KVB I	
A11C A11D		J11B	J11B		KVB II MKOR VAC				
BORP KORP KVB I		21B	X06A X06B X06C		VBOR VKOR				
KVB II MKOR VAC		BORP KVB I KVB II		05	F01A F01C F03B				
VBOR VKOR		VAC VBOR		06	F03C F03D F30Z				
37.8E.99↔	01	B04A B04B B04C	37.90.10↔	01	B04A B04B B04C	37.99.22↔	06	G33Z G38A G38B	
	05	F01A F01B F01C		04	E01A E01B		07	H33Z	
	F01D F02A	05		F01A F01C F12A	11		L33Z		
	06	G33Z G38A G38B		05	F19Z F50A F98B		15	P02A P02B P02C	
	07	H33Z		37.90.20‡↔	05		F03C F03D F04Z	21B	X33Z
	11	L33Z			F06A F06B F06C		Prä	A06A A06B A06C	
	21B	X06A X06B X06C		37.90.21‡↔	05		F41A F41B F49A	A07A A11A A11B	
	X33Z	37.90.21‡↔		05	F49B F49C F49D		A11C A11D		
	Prä	A06A A06B A06C		37.90.21‡↔	05		F49E F50A F61A	BORP KORP KVB I	
	A07A A11A A11B	37.90.21‡↔		05	F03C F03D F04Z		KVB II MKOR VAC		
A11C A11D	37.90.21‡↔	05	F06A F06B F06C	VBOR VKOR					
BORP KORP KVB I	37.90.29‡↔	05	F41A F41B F49A	05	F01A F01C F03B				
KVB II MKOR VAC	37.90.29‡↔	05	F49B F49C F49D	06	F03C F03D F30Z				
VBOR VKOR	37.90.29‡↔	05	F49E F50A F61A	06	G33Z G38A G38B				
01	B04A B04B B04C	37.90.99↔	05	F03C F03D F04Z	07	H33Z			
05	F01A F01B F01C		01	F06A F06B F06C	11	L33Z			
F01D F01E F01F		04	F41A F41B F49A	15	P02A P02B P02C				
F02A F02B		05	F49B F49C F49D	21B	X33Z				
06	G33Z G38A G38B		F49E F50A F61A	Prä	A06A A06B A06C				
07	H33Z		BORP VAC VBOR	A07A A11A A11B					
11	L33Z		B04A B04B B04C	A11C A11D					
21B	X06A X06B X06C		E01A E01B	BORP KORP KVB I					
X33Z			F01A F01C F12A	KVB II MKOR VAC					
Prä	A06A A06B A06C	37.91↔	F19Z F50A F98B	VBOR VKOR					
A07A A11A A11B			BORP KORP KP	05	F01A F01C F03B				
A11C A11D			MKOR VAC VBOR	06	F03C F03D F30Z				
BORP VAC VBOR			VKOR	06	G33Z G38A G38B				
05	F18A F18B		E01A E01B E05A	07	H33Z				
09	J02A J02B J03A		E05B E05C	11	L33Z				

CHOP	MDC	DRG	CHOP	MDC	DRG	CHOP	MDC	DRG
	15	P02A P02B P02C		07	H33Z		08	I15A I15B
	21B	X33Z		09	J02A J02B J03A		09	J02A J02B J08A
	Prä	A06A A06B A06C			J03B J04Z J11A			J08B
		A07A A11A A11B		11	L33Z		10	K09A K09B
37.99.24↔		A11C A11D		15	P02A P02B P02C		21A	W01A W01B
		BORP KORP KVB I		21B	X06A X06B X06C	38.04.00↔	21B	X06A X06B X06C
		KVB II MKOR VAC			X33Z		04	E01A E01B E05A
		VBOR VKOR		05	F01A F01C F31A		05	E05B E05C
	05	F01A F01C F03B	37.99.99↔	05	F01A F01C F31A		05	F01A F01C F30Z
		F03C F03D F30Z			F31B F31C F31D			F31A F31B F31C
	06	G33Z G38A G38B		06	G33Z G38A G38B		06	F31D F31E F31F
	07	H33Z		07	H33Z		06	G16Z G18A G18B
	11	L33Z		09	J02A J02B J03A			G19A G19B G38A
	15	P02A P02B P02C			J03B J04Z J11A		07	G38B
	21B	X33Z			J11B		07	H33Z
	Prä	A06A A06B A06C		11	L33Z		08	I08C I28A I28B
		A07A A11A A11B		15	P02A P02B P02C			I28C
37.99.25↔		A11C A11D		21B	X06A X06B X06C		11	L33Z
		BORP KORP KVB I			X33Z		15	P02A P02B P02C
		KVB II MKOR VAC		37.9A.00↔	BORP VAC VBOR		21B	X06A X06B X06C
		VBOR VKOR			E01A E01B E05A	38.04.10↔		X33Z
	05	F01A F01C F03B		04	E05B E05C			BORP KORP MKOR
		F03C F03D F30Z			E01A E01B E05A			VAC VBOR VKOR
	06	G33Z G38A G38B		05	F01A F01C F30Z		04	E01A E01B E05A
	07	H33Z			F31A F31B F31C			E05B E05C
	11	L33Z		06	G33Z G38A G38B		05	F01A F01C F30Z
	15	P02A P02B P02C		07	H33Z			F31A F31B F31C
	21B	X33Z		11	L33Z		06	F31D F31E F31F
	Prä	A06A A06B A06C		15	P02A P02B P02C		06	G16Z G18A G18B
		A07A A11A A11B		21B	X33Z			G19A G19B G38A
		A11C A11D			BORP KVB I KVB II		07	G38B
37.99.29↔		BORP VAC VBOR	37.9A.11↔		VAC VBOR		07	H33Z
	04	E01A E01B E05A		04	E01A E01B E05A		08	I08C I28A I28B
		E05B E05C			E05B E05C			I28C
	05	F01A F01C F31A		05	F01A F01C F30Z		11	L33Z
		F31B F31C F31D			F31A F31B F31C		15	P02A P02B P02C
		F31E F31F		06	G33Z G38A G38B		21B	X06A X06B X06C
	06	G33Z G38A G38B		07	H33Z	38.04.20↔		X33Z
	07	H33Z		11	L33Z			BORP KORP MKOR
	09	J02A J02B J03A		15	P02A P02B P02C		04	VAC VBOR VKOR
		J03B J04Z J11A		21B	X33Z			E01A E01B E05A
		J11B			BORP KVB I KVB II		05	E05B E05C
	11	L33Z		37.9A.12↔	VAC VBOR		05	F01A F01C F30Z
	15	P02A P02B P02C			F18A F18B			F31A F31B F31C
	21B	X06A X06B X06C		05	F01A F01C F30Z		06	F31D F31E F31F
		X33Z		09	J02A J02B J03A		06	G16Z G18A G18B
37.99.30↔		BORP KVB I KVB II			J03B J04Z J11A			G19A G19B G38A
		VAC VBOR			J11B		07	G38B
	04	E01A E01B E05A		37.9A.99↔	X06A X06B X06C		07	H33Z
		E05B E05C			BORP KVB I KVB II		08	I08C I28A I28B
	05	F01A F01C F30Z			VAC VBOR			I28C
		F31A F31B F31C		04	E01A E01B E05A		11	L33Z
		F31D F31E F31F			E05B E05C		15	P02A P02B P02C
	06	G33Z G38A G38B		05	F01A F01C F30Z		21B	X06A X06B X06C
	07	H33Z			F31A F31B F31C			X33Z
	09	J02A J02B J03A		05	F01A F01C F30Z	38.04.30↔		BORP KORP MKOR
		J03B J04Z J11A			F31D F31E F31F			VAC VBOR VKOR
		J11B		06	G33Z G38A G38B		04	E01A E01B E05A
	11	L33Z		07	H33Z			E05B E05C
	15	P02A P02B P02C		11	L33Z		05	F01A F01C F30Z
	21B	X06A X06B X06C		15	P02A P02B P02C			F31A F31B F31C
		X33Z		21B	X33Z		06	F31D F31E F31F
37.99.80↔		BORP VAC VBOR	38.01↔		BORP VAC VBOR		06	G16Z G18A G18B
	04	E01A E01B E05A		01	B09A B09B B09C			G19A G19B G38A
		E05B E05C		03	D12A D12B D25A		07	G38B
	05	F01A F01C F03A			D25B		07	H33Z
		F03B F03C F03D		05	F01A F01C F04Z		08	I08C I28A I28B
		F04Z F31A F31B			F28A F59A F59B			I28C
		F31C F31D F31E			F59C F59D F59E		11	L33Z
		F31F			F59F F59G		15	P02A P02B P02C

CHOP	MDC	DRG	CHOP	MDC	DRG	CHOP	MDC	DRG
	07	H06Z		08	I08C I28A I28B		07	H33Z
	08	I08C I28A I28B I28C			I28C		08	I08C I28A I28B I28C
	10	K09A K09B		11	L09A L09B L33Z		11	L09A L09B L33Z
	11	L09A L09B		15	P02A P02B P02C		15	P02A P02B P02C
38.06.18↔	21B	X06A X06B X06C	38.07.11↔	21B	X06A X06B X06C X33Z	38.11↔	21B	X06A X06B X06C X33Z
	01	B17A B17B			BORP KVB I KVB II VAC VBOR			BORP KORP KVB I KVB II MKOR VAC VBOR VKOR
	05	F01A F01C F04Z F28A F59A F59B F59C F59D F59E F59F		04	E02A E02B E02C		01	B20A B20B B20C B20D B20E
	06	G12A G12B		05	F01A F01C F04Z F28A F30Z F31A F31B F31C F31D F31E F31F F59A F59B F59C F59D F59E F59F		03	D12A D12B
	07	H06Z			G12A G12B G16Z G18A G18B G19A G19B G38A G38B		05	F01A F01C F04Z F28A F59A F59B F59C F59D F59E F59F
	08	I08C I28A I28B I28C		06	H33Z		10	K09A K09B
	10	K09A K09B		07	I08C I28A I28B I28C	38.12↔	21B	X06A X06B X06C BORP KORP KVB I KVB II MKOR VAC VBOR VKOR
	11	L09A L09B		11	L09A L09B L33Z		01	B04A B04B B04C
38.06.19↔	21B	X06A X06B X06C		15	P02A P02B P02C		03	D12A D12B
	01	B17A B17B		21B	X06A X06B X06C X33Z		05	F01A F01C F04Z F06A F06B F28A F59A F59B F59C F59D F59E F59F
	05	F01A F01C F04Z F28A F59A F59B F59C F59D F59E F59F	38.07.12↔	04	E02A E02B E02C		08	I08C I28A I28B I28C
	06	G12A G12B		05	F01A F01C F04Z F28A F31A F31B F31C F31D F31E F31F F59A F59B F59C F59D F59E F59F		10	K09A K09B
	07	H06Z		06	G12A G12B G16Z G18A G18B G19A G19B G38A G38B	38.13↔	21B	X06A X06B X06C BORP KORP KVB I KVB II MKOR VAC VBOR VKOR
	08	I08C I28A I28B I28C		07	H33Z		05	F01A F01C F04Z F28A F59A F59B F59C F59D F59E F59F
	10	K09A K09B		08	I08C I28A I28B I28C		08	I08C I28A I28B I28C
	11	L09A L09B		11	L09A L09B L33Z		10	K09A K09B
38.06.99↔	21B	X06A X06B X06C		15	P02A P02B P02C		21B	X06A X06B X06C BORP KORP KVB I KVB II MKOR VAC VBOR VKOR
	01	B17A B17B		21B	X06A X06B X06C X33Z		05	F01A F01C F04Z F13A F28A F31A F31B F31C F31D F31E F31F
	05	F01A F01C F04Z F28A F59A F59B F59C F59D F59E F59F	38.07.19↔	04	E02A E02B E02C		06	G12A G12B G16Z G18A G38A G38B
	06	G12A G12B		05	F01A F01C F04Z F28A F31A F31B F31C F31D F31E F31F F59A F59B F59C F59D F59E F59F		08	I08C I28A I28B I28C
	07	H06Z		06	G12A G12B G16Z G18A G18B G19A G19B G38A G38B	38.14.10↔	10	K09A K09B
	08	I08C I28A I28B I28C		07	H33Z		21B	X05Z X06A X06B X06C
	10	K09A K09B		08	I08C I28A I28B I28C		05	F01A F01C F04Z F13A F28A F31A F31B F31C F31D F31E F31F
	11	L09A L09B		11	L09A L09B L33Z		06	G12A G12B G16Z G18A G38A G38B
38.07.00↔	21B	X06A X06B X06C		15	P02A P02B P02C		08	I08C I28A I28B I28C
	04	E02A E02B E02C		21B	X06A X06B X06C X33Z		21B	X06A X06B X06C X33Z
	05	F01A F01C F04Z F28A F31A F31B F31C F31D F31E F31F F59A F59B F59C F59D F59E F59F	38.07.99↔	04	E01A E01B E05A E05B E05C	38.14.20↔		BORP KORP KVB I KVB II MKOR VAC VBOR VKOR
	06	G12A G12B G16Z G18A G18B G19A G19B G38A G38B		05	F01A F01C F04Z F28A F31A F31B F31C F31D F31E F31F F59A F59B F59C F59D F59E F59F		05	F01A F01C F04Z F13A F28A F31A F31B F31C F31D F31E F31F
	07	H33Z		06	G12A G12B G16Z G18A G18B G19A G19B G38A G38B		06	G12A G12B G16Z G18A G38A G38B
	08	I08C I28A I28B I28C		07	H33Z		08	I08C I28A I28B I28C
	11	L09A L09B L33Z		08	I08C I28A I28B I28C		21B	X06A X06B X06C X33Z
	15	P02A P02B P02C		11	L09A L09B L33Z			BORP KORP KVB I KVB II MKOR VAC VBOR VKOR
	21B	X06A X06B X06C X33Z		15	P02A P02B P02C		05	F01A F01C F04Z F13A F28A F31A F31B F31C F31D F31E F31F
38.07.10↔	04	E02A E02B E02C		21B	X06A X06B X06C X33Z		06	G12A G12B G16Z G18A G38A G38B
	05	F01A F01C F04Z F28A F31A F31B F31C F31D F31E F31F F59A F59B F59C F59D F59E F59F		04	E01A E01B E05A E05B E05C		08	I08C I28A I28B I28C
	06	G12A G12B G16Z G18A G18B G19A G19B G38A G38B		05	F01A F01C F04Z F28A F31A F31B F31C F31D F31E F31F F59A F59B F59C F59D F59E F59F		21B	X06A X06B X06C X33Z
	07	H33Z		06	G12A G12B G16Z G18A G18B G19A G19B G38A G38B			X06A X06B X06C X33Z

CHOP	MDC	DRG	CHOP	MDC	DRG	CHOP	MDC	DRG	
38.14.30↔		BORP KORP KVB I			I28C		11	L09A L09B	
		KVB II MKOR VAC		11	L33Z		21B	X06A X06B X06C	
		VBOR VKOR		15	P02A P02B P02C	38.16.12↔		X33Z	
	05	F01A F01C F04Z		21B	X06A X06B X06C			BORP KORP KVB I	
		F13A F28A F31A	38.15.40↔						KVB II MKOR VAC
		F31B F31C F31D							VBOR VKOR
		F31E F31F						05	F01A F01C F04Z
	06	G12A G12B G16Z							F13A F28A F31A
		G18A G38A G38B			04		E01A E01B E05A		F31B F31C F31D
		I08C I28A I28B					E05B E05C		F31E F31F F59A
	I28C			05	F01A F01C F30Z			F59B F59C F59D	
	X06A X06B X06C				F31A F31B F31C			F59E F59F	
	X33Z				F31D F31E F31F	06	G12A G12B G16Z		
					G33Z G38A G38B		G18A G38A G38B		
38.14.99↔		BORP KORP KVB I			H33Z		07	H01A H06Z H33Z	
		KVB II MKOR VAC			I08C I28A I28B		08	I08C I28A I28B	
		VBOR VKOR			I28C			I28C	
	05	F01A F01C F04Z			L33Z		10	K09A K09B	
		F13A F28A F31A			15	P02A P02B P02C		11	L09A L09B
		F31B F31C F31D			21B	X06A X06B X06C		21B	X06A X06B X06C
		F31E F31F						X33Z	
	06	G12A G12B G16Z	38.15.99↔					BORP KORP KVB I	
		G18A G38A G38B						KVB II MKOR VAC	
		I08C I28A I28B						VBOR VKOR	
	I28C					04	E01A E01B E05A		
21B	X06A X06B X06C						E05B E05C		
	X33Z					05	F01A F01C F30Z		
							F31A F31B F31C		
							F31D F31E F31F		
						06	G33Z G38A G38B		
						07	H33Z		
38.15.10↔		BORP KORP KVB I			I08C I28A I28B	38.16.13↔		BORP KORP KVB I	
		KVB II MKOR VAC			I28C			KVB II MKOR VAC	
		VBOR VKOR			L33Z			VBOR VKOR	
	04	E01A E01B E05A			15		P02A P02B P02C	05	F01A F01C F04Z
		E05B E05C			21B		X06A X06B X06C		F13A F28A F31A
	05	F01A F01C F30Z						F31B F31C F31D	
		F31A F31B F31C						F31E F31F F59A	
		F31D F31E F31F						F59B F59C F59D	
	06	G33Z G38A G38B						F59E F59F	
	07	H33Z	38.16.09↔						06
08	I08C I28A I28B							G18A G38A G38B	
	I28C							07	H01A H06Z H33Z
	I28C							08	I08C I28A I28B
11	L33Z								I28C
15	P02A P02B P02C							10	K09A K09B
21B	X06A X06B X06C							11	L09A L09B
	X33Z							21B	X06A X06B X06C
									X33Z
38.15.20↔		BORP KORP KVB I				BORP KORP KVB I	38.16.14↔		BORP KORP KVB I
		KVB II MKOR VAC			KVB II MKOR VAC			KVB II MKOR VAC	
		VBOR VKOR			VBOR VKOR			VBOR VKOR	
	04	E01A E01B E05A			F01A F01C F04Z			F01A F01C F04Z	
		E05B E05C			F13A F28A F31A			F13A F28A F31A	
	05	F01A F01C F30Z			F31B F31C F31D			F31B F31C F31D	
		F31A F31B F31C			F31E F31F F59A			F31E F31F F59A	
		F31D F31E F31F			F59B F59C F59D			F31E F31F F59A	
	06	G33Z G38A G38B			F59E F59F			F59B F59C F59D	
	07	H33Z			G12A G12B G16Z			F59E F59F	
08	I08C I28A I28B			G18A G38A G38B		06	G12A G12B G16Z		
	I28C			H01A H06Z H33Z			G18A G38A G38B		
	I28C			I08C I28A I28B			07	H01A H06Z H33Z	
11	L33Z			I28C			08	I08C I28A I28B	
15	P02A P02B P02C			K09A K09B				I28C	
21B	X06A X06B X06C			11	L09A L09B			10	K09A K09B
	X33Z			21B	X06A X06B X06C			11	L09A L09B
								21B	X06A X06B X06C
38.15.30↔		BORP KORP KVB I			BORP KORP KVB I	38.16.15↔		BORP KORP KVB I	
		KVB II MKOR VAC			KVB II MKOR VAC			KVB II MKOR VAC	
		VBOR VKOR			VBOR VKOR			VBOR VKOR	
	04	E01A E01B E05A			F01A F01C F04Z			F01A F01C F04Z	
		E05B E05C			F13A F28A F31A			F13A F28A F31A	
	05	F01A F01C F03A			F31B F31C F31D			F31B F31C F31D	
		F03B F04Z F30Z			F31E F31F F59A			F31E F31F F59A	
		F31A F31B F31C			F59B F59C F59D			F31E F31F F59A	
		F31D F31E F31F			F59E F59F			F59B F59C F59D	
	06	G33Z G38A G38B			G12A G12B G16Z			F59E F59F	
07	H33Z			G18A G38A G38B		06	G12A G12B G16Z		
08	I08C I28A I28B			H01A H06Z H33Z			G18A G38A G38B		
	I28C			I08C I28A I28B			07	H01A H06Z H33Z	
	I28C			I28C			08	I08C I28A I28B	
				K09A K09B					

CHOP	MDC	DRG	CHOP	MDC	DRG	CHOP	MDC	DRG
		I28C		07	H01A H06Z H33Z			F59F F59G
	10	K09A K09B		08	I08C I28A I28B		08	I28A I28B I28C
	11	L09A L09B			I28C		09	J02A J02B J03A
	21B	X06A X06B X06C		10	K09A K09B			J03B J04Z J11A
38.16.16↔		X33Z		11	L09A L09B			J11B
		BORP KORP KVB I	38.18.09↔	21B	X06A X06B X06C	38.31↔	10	K09A K09B
		KVB II MKOR VAC			X33Z			BORP KORP KVB I
		VBOR VKOR			BORP KVB I KVB II			KVB II MKOR VAC
	05	F01A F01C F04Z		05	VAC VBOR		01	VBOR VKOR
		F13A F28A F31A			F01A F01C F04Z			B02A B02B B20A
		F31B F31C F31D		08	F28A F59A F59B			B20B B20C B20D
		F31E F31F F59A			F59C F59D F59E		03	B20E
		F59B F59C F59D		10	F59F		06	D25A D25B
		F59E F59F		21B	I08C I28A I28B		07	G33Z G38A G38B
	06	G12A G12B G16Z			I28C		08	H33Z
		G18A G38A G38B		10	K09A K09B		09	I15A I15B
	07	H01A H06Z H33Z		21B	X04Z X06A X06B			J02A J02B J08A
	08	I08C I28A I28B	38.18.10↔		X06C			J08B
		I28C			BORP KORP KVB I		11	L33Z
	10	K09A K09B			KVB II MKOR VAC		21A	W01A W01B
	11	L09A L09B		05	VBOR VKOR		21B	X06A X06B X06C
	21B	X06A X06B X06C			F01A F01C F04Z	38.32.10↔		X33Z
38.16.17↔		X33Z		08	F28A F59A F59B			BORP KVB I KVB II
		BORP KORP KVB I			F59C F59D F59E		01	VAC VBOR
		KVB II MKOR VAC		08	F59F		03	B04A B04B B04C
		VBOR VKOR		10	I08C I28A I28B		05	D12A
	05	F01A F01C F04Z		21B	I28C			F01A F01C F04Z
		F13A F28A F31A			K09A K09B		05	F06A F06B F28A
		F31B F31C F31D		21B	X04Z X06A X06B			F59A F59B F59C
		F31E F31F F59A	38.18.11↔		X06C		08	F59D F59E F59F
		F59B F59C F59D			BORP KORP KVB I			F59D F59E F59F
		F59E F59F			KVB II MKOR VAC		08	I08C I28A I28B
	06	G12A G12B G16Z		05	VBOR VKOR	38.32.21↔	21B	I28C
		G18A G38A G38B			F01A F01C F04Z			X06A X06B X06C
	07	H01A H06Z H33Z		08	F28A F59A F59B			BORP KVB I KVB II
	08	I08C I28A I28B			F59C F59D F59E		01	VAC VBOR
		I28C		08	F59F		03	B04A B04B B04C
	10	K09A K09B		10	I08C I28A I28B		05	D12A
	11	L09A L09B		21B	I28C			F01A F01C F04Z
	21B	X06A X06B X06C			K09A K09B		05	F06A F06B F28A
38.16.18↔		X33Z		21B	X04Z X06A X06B			F59A F59B F59C
		BORP KORP KVB I	38.18.12↔		X06C		08	F59D F59E F59F
		KVB II MKOR VAC			BORP KORP KVB I			F59D F59E F59F
		VBOR VKOR			KVB II MKOR VAC		08	I08C I28A I28B
	05	F01A F01C F04Z		05	VBOR VKOR	38.32.22↔	21B	I28C
		F13A F28A F31A			F01A F01C F04Z			X06A X06B X06C
		F31B F31C F31D		08	F28A F59A F59B			BORP KVB I KVB II
		F31E F31F F59A			F59C F59D F59E		01	VAC VBOR
		F59B F59C F59D		08	F59F		03	B04A B04B B04C
		F59E F59F		10	I08C I28A I28B		05	D12A
	06	G12A G12B G16Z		21B	I28C			F01A F01C F04Z
		G18A G38A G38B			K09A K09B		05	F06A F06B F28A
	07	H01A H06Z H33Z		21B	X04Z X06A X06B			F59A F59B F59C
	08	I08C I28A I28B			X06C		08	F59D F59E F59F
		I28C	38.18.21↔		BORP KORP KVB I			F59D F59E F59F
	10	K09A K09B			KVB II MKOR VAC		08	I08C I28A I28B
	11	L09A L09B		05	VBOR VKOR	38.32.22↔	21B	I28C
	21B	X06A X06B X06C			F01A F01C F04Z			X06A X06B X06C
38.16.21↔		X33Z		08	F28A F59A F59B			BORP KVB I KVB II
		BORP KORP KVB I			F59C F59D F59E		01	VAC VBOR
		KVB II MKOR VAC		08	F59F		03	B04A B04B B04C
		VBOR VKOR		10	I08C I28A I28B		05	D12A
	05	F01A F01C F04Z		21B	I28C			F01A F01C F04Z
		F13A F28A F31A			K09A K09B		05	F06A F06B F28A
		F31B F31C F31D		21B	X04Z X06A X06B			F59A F59B F59C
		F31E F31F F59A	38.21↔		X06C		08	F59D F59E F59F
		F59B F59C F59D			BORP KVB I KVB II			F59D F59E F59F
		F59E F59F		05	VAC VBOR	38.32.99↔	21B	F59D F59E F59F
	06	G12A G12B G16Z			F01A F01C F04Z			I08C I28A I28B
		G18A G38A G38B		08	F28A F59A F59B			I28C
					F59C F59D F59E		01	X06A X06B X06C
				01	F59F		03	BORP KVB I KVB II
				02	I08C I28A I28B		05	VAC VBOR
				05	I28C		03	B04A B04B B04C
					K09A K09B		05	D12A
					X04Z X06A X06B			F01A F01C F04Z
					X06C		05	F06A F06B F28A
					BORP KVB I KVB II			F59A F59B F59C
					VAC VBOR		08	F59D F59E F59F
					F01A F01C F04Z			F59D F59E F59F
					F28A F59A F59B		08	I08C I28A I28B
					F59C F59D F59E			I28C
					F59F		21B	X06A X06B X06C
					I08C I28A I28B	38.33.00↔		BORP KVB I KVB II
					I28C			VAC VBOR
					K09A K09B		05	F01A F01C F04Z
					X04Z X06A X06B			F28A F59A F59B
					X06C			F59C F59D F59E
					B17A B17B			
					C14Z			
					F01A F01C F04Z			
					F28A F59A F59B			
					F59C F59D F59E			

CHOP	MDC	DRG	CHOP	MDC	DRG	CHOP	MDC	DRG
		F31D F31E F31F		05	F01A F01C F30Z		04	E01A E01B E05A
	06	G16Z G18A G18B			F31A F31B F31C			E05B E05C
		G19A G19B G33Z		06	F31D F31E F31F		05	F01A F01C F30Z
	07	G38A G38B			G16Z G18A G18B			F31A F31B F31C
		H33Z			G19A G19B G33Z		06	F31D F31E F31F
	08	I08C I28A I28B			G38A G38B			G16Z G18A G18B
		I28C		07	H33Z			G19A G19B G33Z
	11	L33Z		08	I08C I28A I28B			G38A G38B
	15	P02A P02B P02C			I28C		07	H33Z
	21B	X06A X06B X06C		11	L33Z		08	I08C I28A I28B
38.35.10↔		X33Z		15	P02A P02B P02C			I28C
		BORP KORP KVB I	38.35.19↔	21B	X06A X06B X06C		11	L33Z
		KVB II MKOR VAC			X33Z		15	P02A P02B P02C
		VBOR VKOR			BORP KORP KVB I	38.35.23↔	21B	X06A X06B X06C
	04	E01A E01B E05A			KVB II MKOR VAC			X33Z
		E05B E05C			VBOR VKOR			BORP KORP KVB I
	05	F01A F01C F30Z		04	E01A E01B E05A			KVB II MKOR VAC
		F31A F31B F31C			E05B E05C		04	E01A E01B E05A
		F31D F31E F31F		05	F01A F01C F30Z			E05B E05C
	06	G16Z G18A G18B			F31A F31B F31C		05	F01A F01C F30Z
		G19A G19B G33Z			F31D F31E F31F			F31A F31B F31C
		G38A G38B		06	G16Z G18A G18B		06	F31D F31E F31F
	07	H33Z			G19A G19B G33Z			G16Z G18A G18B
		I08C I28A I28B			G38A G38B			G19A G19B G33Z
		I28C		07	H33Z			G38A G38B
	11	L33Z		08	I08C I28A I28B		07	H33Z
	15	P02A P02B P02C			I28C		08	I08C I28A I28B
	21B	X06A X06B X06C		11	L33Z			I28C
38.35.11↔		X33Z		15	P02A P02B P02C		11	L33Z
		BORP KORP KVB I	38.35.20↔	21B	X06A X06B X06C		15	P02A P02B P02C
		KVB II MKOR VAC			X33Z		21B	X06A X06B X06C
		VBOR VKOR			BORP KORP KVB I	38.35.28↔		X33Z
	04	E01A E01B E05A			KVB II MKOR VAC			BORP KORP KVB I
		E05B E05C			VBOR VKOR			KVB II MKOR VAC
	05	F01A F01C F30Z		04	E01A E01B E05A		04	E01A E01B E05A
		F31A F31B F31C			E05B E05C			E05B E05C
		F31D F31E F31F		05	F01A F01C F30Z		05	F01A F01C F30Z
	06	G16Z G18A G18B			F31A F31B F31C			F31A F31B F31C
		G19A G19B G33Z			F31D F31E F31F		06	F31D F31E F31F
		G38A G38B		06	G16Z G18A G18B			G16Z G18A G18B
	07	H33Z			G19A G19B G33Z			G19A G19B G33Z
		I08C I28A I28B			G38A G38B			G38A G38B
		I28C		07	H33Z		07	H33Z
	11	L33Z		08	I08C I28A I28B		08	I08C I28A I28B
	15	P02A P02B P02C			I28C			I28C
	21B	X06A X06B X06C		11	L33Z		11	L33Z
38.35.12↔		X33Z		15	P02A P02B P02C		15	P02A P02B P02C
		BORP KORP KVB I	38.35.21↔	21B	X06A X06B X06C		21B	X06A X06B X06C
		KVB II MKOR VAC			X33Z			X33Z
		VBOR VKOR			BORP KORP KVB I	38.35.29↔		BORP KORP KVB I
	04	E01A E01B E05A			KVB II MKOR VAC			KVB II MKOR VAC
		E05B E05C			VBOR VKOR		04	E01A E01B E05A
	05	F01A F01C F30Z		04	E01A E01B E05A			E05B E05C
		F31A F31B F31C			E05B E05C		05	F01A F01C F30Z
		F31D F31E F31F		05	F01A F01C F30Z			F31A F31B F31C
	06	G16Z G18A G18B			F31A F31B F31C		06	F31D F31E F31F
		G19A G19B G33Z			F31D F31E F31F			G16Z G18A G18B
		G38A G38B		06	G16Z G18A G18B			G19A G19B G33Z
	07	H33Z			G19A G19B G33Z			G38A G38B
		I08C I28A I28B			G38A G38B		06	G16Z G18A G18B
		I28C		07	H33Z			G19A G19B G33Z
	11	L33Z		08	I08C I28A I28B			G38A G38B
	15	P02A P02B P02C			I28C		07	H33Z
	21B	X06A X06B X06C		11	L33Z		08	I08C I28A I28B
38.35.13↔		X33Z		15	P02A P02B P02C			I28C
		BORP KORP KVB I	38.35.22↔	21B	X06A X06B X06C		11	L33Z
		KVB II MKOR VAC			X33Z		15	P02A P02B P02C
		VBOR VKOR			BORP KORP KVB I	38.35.99↔	21B	X06A X06B X06C
	04	E01A E01B E05A			KVB II MKOR VAC			X33Z
		E05B E05C			VBOR VKOR			BORP KORP KVB I

CHOP	MDC	DRG	CHOP	MDC	DRG	CHOP	MDC	DRG	
38.37.00↔	08	I08C I28A I28B I28C	38.37.19↔	11	L09A L09B	38.38.12↔		F59C F59D F59E F59F F59G	
	11	L09A L09B L33Z			21B		X06A X06B X06C X33Z	08	I08C I28A I28B I28C
	21B	X06A X06B X06C X33Z					BORP KORP KVB I KVB II MKOR VAC VBOR VKOR	21B	X04Z X33Z BORP KORP KVB I KVB II MKOR VAC VBOR VKOR
		BORP KORP KVB I KVB II MKOR VAC VBOR VKOR			05		F01A F01C F04Z F13A F28A F31A F31B F31C F31D F31E F31F F59A F59B F59C F59D F59E F59F F59G	05	F01A F01C F04Z F13A F13B F13C F28A F31A F31B F31C F31D F31E F31F F59A F59B F59C F59D F59E F59F F59G
		F01A F01C F04Z F13A F28A F31A F31B F31C F31D F31E F31F F59A F59B F59C F59D F59E F59F F59G			06		G12A G12B G16Z G18A G38A G38B	06	G12A G12B G16Z G18A G38A G38B
		G12A G12B G16Z G18A G38A G38B			07		H01A H33Z	07	H01A H33Z
		H01A H33Z			08		I08C I28A I28B I28C	08	I08C I28A I28B I28C
		I08C I28A I28B I28C			11		L09A L09B	21B	X04Z X33Z BORP KORP KVB I KVB II MKOR VAC VBOR VKOR
		L09A L09B			21B		X06A X06B X06C X33Z	38.38.99↔	BORP KORP KVB I KVB II MKOR VAC VBOR VKOR
		X06A X06B X06C X33Z					BORP KORP KVB I KVB II MKOR VAC VBOR VKOR	05	F01A F01C F04Z F13A F13B F13C F28A F31A F31B F31C F31D F31E F31F F59A F59B F59C F59D F59E F59F F59G
	38.37.10↔						BORP KORP KVB I KVB II MKOR VAC VBOR VKOR	05	F01A F01C F04Z F13A F13B F13C F28A F31A F31B F31C F31D F31E F31F F59A F59B F59C F59D F59E F59F F59G
				F01A F01C F04Z F13A F28A F31A F31B F31C F31D F31E F31F F59A F59B F59C F59D F59E F59F F59G	06	G12A G12B G16Z G18A G38A G38B			
				G12A G12B G16Z G18A G38A G38B	07	H01A H33Z			
				H01A H33Z	08	I08C I28A I28B I28C			
				I08C I28A I28B I28C	11	L09A L09B			
				L09A L09B	21B	X06A X06B X06C X33Z			
38.37.11↔				X06A X06B X06C X33Z	38.38.00↔	BORP KORP KVB I KVB II MKOR VAC VBOR VKOR			
				BORP KORP KVB I KVB II MKOR VAC VBOR VKOR	05	F01A F01C F04Z F13A F13B F13C F28A F31A F31B F31C F31D F31E F31F F59A F59B F59C F59D F59E F59F F59G			
				F01A F01C F04Z F13A F28A F31A F31B F31C F31D F31E F31F F59A F59B F59C F59D F59E F59F F59G	08	I08C I28A I28B I28C			
				G12A G12B G16Z G18A G38A G38B	21B	X04Z X33Z BORP KVB I KVB II VAC VBOR			
				G12A G12B G16Z G18A G38A G38B	05	F39A F39B			
				H01A H33Z	08	I08C I28A I28B I28C			
				I08C I28A I28B I28C	21B	X04Z BORP KVB I KVB II VAC VBOR			
				L09A L09B	05	F39A F39B			
				X06A X06B X06C X33Z	08	I08C I28A I28B I28C			
38.37.12↔				X06A X06B X06C X33Z	38.39.00↔	BORP KVB I KVB II VAC VBOR			
				BORP KORP KVB I KVB II MKOR VAC VBOR VKOR	05	F39A F39B			
				F01A F01C F04Z F13A F13B F13C F28A F31A F31B F31C F31D F31E F31F F59A F59B F59C F59D F59E F59F F59G	08	I08C I28A I28B I28C			
				G12A G12B G16Z G18A G38A G38B	21B	X04Z BORP KVB I KVB II VAC VBOR			
				G12A G12B G16Z G18A G38A G38B	05	F39A F39B			
				H01A H33Z	08	I08C I28A I28B I28C			
				I08C I28A I28B I28C	21B	X04Z BORP KORP KVB I KVB II MKOR VAC VBOR VKOR			
				L09A L09B	01	B02A B02B B20A B20B B20C B20D B20E			
				X06A X06B X06C X33Z	05	F01A F01C F04Z F28A F31A F31B F31C F31D F31E F31F			
				X06A X06B X06C X33Z	38.39.99↔	BORP KVB I KVB II VAC VBOR			
				BORP KORP KVB I KVB II MKOR VAC VBOR VKOR	05	F39A F39B			
				F01A F01C F04Z F13A F28A F31A F31B F31C F31D F31E F31F F59A F59B F59C F59D F59E F59F F59G	08	I08C I28A I28B I28C			
				G12A G12B G16Z G18A G38A G38B	21B	X04Z BORP KVB I KVB II VAC VBOR			
				G12A G12B G16Z G18A G38A G38B	05	F39A F39B			
				H01A H33Z	08	I08C I28A I28B I28C			
				I08C I28A I28B I28C	21B	X04Z BORP KORP KVB I KVB II MKOR VAC VBOR VKOR			
				L09A L09B	01	B02A B02B B20A B20B B20C B20D B20E			
				X06A X06B X06C X33Z	05	F01A F01C F04Z F28A F31A F31B F31C F31D F31E F31F			
				X06A X06B X06C X33Z	38.41↔	BORP KVB I KVB II VAC VBOR			
				BORP KORP KVB I KVB II MKOR VAC VBOR VKOR	06	G33Z G38A G38B			
				F01A F01C F04Z F13A F13B F13C F28A F31A F31B F31C F31D F31E F31F F59A F59B F59C F59D F59E F59F F59G	07	H33Z			
				G12A G12B G16Z G18A G38A G38B	11	L33Z			
				G12A G12B G16Z G18A G38A G38B	21B	X33Z BORP KVB I KVB II VAC VBOR			
				H01A H33Z	01	B04A B04B B04C B17A B17B			
				I08C I28A I28B I28C	03	D12A			
				L09A L09B	05	F01A F01C F04Z F06A F06B F28A			
				X06A X06B X06C X33Z	38.42↔	BORP KVB I KVB II VAC VBOR			
				X06A X06B X06C X33Z	05	F01A F01C F04Z F13A F13B F13C F28A F31A F31B F31C F31D F31E F31F F59A F59B			

CHOP	MDC	DRG	CHOP	MDC	DRG	CHOP	MDC	DRG					
38.43.00↔	08	F59A F59B F59C	38.43.99↔	08	I08C I28A I28B	38.45.00↔	05	KVB II MKOR VAC					
		F59D F59E F59F		21B	I28C			VBOR VKOR					
	I08C I28A I28B	05		X06A X06B X06C	05		F01A F01C F04Z	06	F01A F01C F04Z				
	I28C			BORP VAC VBOR	F28A F59A F59B		G12A G12B G16Z						
	X06A X06B X06C			F59C F59D F59E	F59C F59D F59E		G18A G38A G38B						
BORP KORB KVB I	F59F	08	I08C I28A I28B	08	I08C I28A I28B	08	I08C I28A I28B						
F01A F01C F04Z	I28C	21B	I28C	21B	I28C	11	L09A L09B						
F28A F59A F59B	X06A X06B X06C	38.43.10↔	38.44.00↔	21B	X06A X06B X06C	38.45.00↔	21B	X06A X06B X06C					
F59C F59D F59E	BORP KORB KVB I							BORP KORB KVB I					
F59F	KVB II MKOR VAC						KVB II MKOR VAC						
I08C I28A I28B	VBOR VKOR						VBOR VKOR						
I28C	VBOR VKOR						VBOR VKOR						
X06A X06B X06C	F01A F01C F04Z	38.43.11↔	38.44.10↔	05	F01A F01C F04Z	05	04	E01A E01B E05A					
BORP KORB KVB I	F28A F59A F59B						05	E05B E05C					
KVB II MKOR VAC	F59C F59D F59E						06	F01A F01C F03C					
VBOR VKOR	F59F						F03D F04Z F06A						
VBOR VKOR	I08C I28A I28B						06	F06B F13A F31A					
F01A F01C F04Z	I28C	38.43.20↔	38.44.11↔	08	I08C I28A I28B	38.45.10↔	06	F31B F31C F31E					
F28A F59A F59B	L09A L09B							G16Z G18A G18B					
F59C F59D F59E	X06A X06B X06C						G19A G19B G33Z						
F59F	X33Z						G38A G38B						
I08C I28A I28B	BORP KORB KVB I						07	H33Z					
I28C	KVB II MKOR VAC	08	I08C I28A I28B										
X06A X06B X06C	VBOR VKOR	38.43.21↔	38.44.12↔	05	F01A F01C F04Z	38.45.12↔	04	E05B E05C					
BORP KORB KVB I	F13A F28A F31A							05	F01A F01C F03C				
KVB II MKOR VAC	F31B F31C F31D						F03D F04Z F06A						
VBOR VKOR	F31E F31F						F06B F13A F31A						
VBOR VKOR	G12A G12B G16Z						F31B F31C F31E						
F01A F01C F04Z	G18A G38A G38B	38.43.28↔	38.44.12↔	08	I08C I28A I28B	38.45.12↔	06	G16Z G18A G18B					
F28A F59A F59B	L09A L09B							G19A G19B G33Z					
F59C F59D F59E	X06A X06B X06C						G38A G38B						
F59F	X33Z						07	H33Z					
I08C I28A I28B	BORP KORB KVB I						08	I08C I28A I28B					
I28C	KVB II MKOR VAC	38.43.29↔	38.44.12↔	05	F01A F01C F04Z	38.45.13↔	05	E05B E05C					
X06A X06B X06C	F13A F28A F31A							06	F01A F01C F03C				
BORP KORB KVB I	F31B F31C F31D						F03D F04Z F06A						
KVB II MKOR VAC	F31E F31F						F06B F13A F31A						
VBOR VKOR	G12A G12B G16Z						F31B F31C F31E						
VBOR VKOR	G18A G38A G38B	38.43.29↔	38.44.12↔	08	I08C I28A I28B	38.45.12↔	06	G16Z G18A G18B					
F01A F01C F04Z	L09A L09B							G19A G19B G33Z					
F28A F59A F59B	X06A X06B X06C						G38A G38B						
F59C F59D F59E	X33Z						07	H33Z					
F59F	BORP KORB KVB I						08	I08C I28A I28B					
I08C I28A I28B	KVB II MKOR VAC	38.43.29↔	38.44.12↔	11	L09A L09B	38.45.12↔	11	L33Z					
I28C	VBOR VKOR							21B	X06A X06B X06C				
X06A X06B X06C	F01A F01C F04Z						38.43.29↔	38.44.12↔	21B	X06A X06B X06C	38.45.12↔	05	X33Z
BORP KORB KVB I	F28A F59A F59B												05
KVB II MKOR VAC	F59C F59D F59E											F03D F04Z F06A	
VBOR VKOR	F59F	F06B F13A F31A											
VBOR VKOR	I08C I28A I28B	F31B F31C F31E											
F01A F01C F04Z	I28C	38.43.29↔	38.44.12↔	06	G12A G12B G16Z	38.45.12↔	07	G16Z G18A G18B					
F28A F59A F59B	L09A L09B							G19A G19B G33Z					
F59C F59D F59E	X06A X06B X06C						G38A G38B						
F59F	X33Z						08	I08C I28A I28B					
I08C I28A I28B	BORP KORB KVB I						38.43.29↔	38.44.12↔	08	I08C I28A I28B	38.45.12↔	11	L33Z
I28C	KVB II MKOR VAC	21B	X06A X06B X06C										
X06A X06B X06C	VBOR VKOR	38.43.29↔	38.44.12↔	11	L09A L09B	38.45.12↔						05	X33Z
BORP KORB KVB I	F01A F01C F04Z												05
KVB II MKOR VAC	F28A F59A F59B											F03D F04Z F06A	
VBOR VKOR	F59C F59D F59E						F06B F13A F31A						
VBOR VKOR	F59F						F31B F31C F31E						
F01A F01C F04Z	I08C I28A I28B	38.43.29↔	38.44.12↔	21B	X06A X06B X06C	38.45.12↔	06	G16Z G18A G18B					
F28A F59A F59B	I28C							G19A G19B G33Z					
F59C F59D F59E	L09A L09B						G38A G38B						
F59F	X06A X06B X06C						07	H33Z					
I08C I28A I28B	X33Z						08	I08C I28A I28B					
I28C	BORP KORB KVB I	38.43.29↔	38.44.12↔	21B	X06A X06B X06C	38.45.12↔	11	L33Z					
X06A X06B X06C	KVB II MKOR VAC							21B	X06A X06B X06C				
BORP KORB KVB I	VBOR VKOR						38.43.29↔	38.44.12↔	21B	X06A X06B X06C	38.45.12↔	05	X33Z
KVB II MKOR VAC	F01A F01C F04Z												05
VBOR VKOR	F28A F59A F59B											F03D F04Z F06A	
VBOR VKOR	F59C F59D F59E	F06B F13A F31A											
F01A F01C F04Z	F59F	F31B F31C F31E											
F28A F59A F59B	I08C I28A I28B	38.43.29↔	38.44.12↔	21B	X06A X06B X06C	38.45.12↔	06	G16Z G18A G18B					
F59C F59D F59E	I28C							G19A G19B G33Z					
F59F	L09A L09B						G38A G38B						
I08C I28A I28B	X06A X06B X06C						07	H33Z					
I28C	X33Z						08	I08C I28A I28B					
X06A X06B X06C	BORP KORB KVB I	38.43.29↔	38.44.12↔	21B	X06A X06B X06C	38.45.12↔	11	L33Z					
BORP KORB KVB I	KVB II MKOR VAC							21B	X06A X06B X06C				
KVB II MKOR VAC	VBOR VKOR						38.43.29↔	38.44.12↔	21B	X06A X06B X06C	38.45.12↔	05	X33Z
VBOR VKOR	F01A F01C F04Z												05
VBOR VKOR	F28A F59A F59B											F03D F04Z F06A	
F01A F01C F04Z	F59C F59D F59E	F06B F13A F31A											
F28A F59A F59B	F59F	F31B F31C F31E											
F59C F59D F59E	I08C I28A I28B	38.43.29↔	38.44.12↔	21B	X06A X06B X06C	38.45.12↔	06	G16Z G18A G18B					
F59F	I28C							G19A G19B G33Z					
I08C I28A I28B	L09A L09B						G38A G38B						
I28C	X06A X06B X06C						07	H33Z					
X06A X06B X06C	X33Z						08	I08C I28A I28B					
BORP KORB KVB I	BORP KORB KVB I	38.43.29↔	38.44.12↔	21B	X06A X06B X06C	38.45.12↔	11	L33Z					
KVB II MKOR VAC	KVB II MKOR VAC							21B	X06A X06B X06C				
VBOR VKOR	VBOR VKOR						38.43.29↔	38.44.12↔	21B	X06A X06B X06C	38.45.12↔	05	X33Z
VBOR VKOR	F01A F01C F04Z												05
F01A F01C F04Z	F28A F59A F59B											F03D F04Z F06A	
F28A F59A F59B	F59C F59D F59E	F06B F13A F31A											
F59C F59D F59E	F59F	F31B F31C F31E											
F59F	I08C I28A I28B	38.43.29↔	38.44.12↔	21B	X06A X06B X06C	38.45.12↔	06	G16Z G18A G18B					
I08C I28A I28B	I28C							G19A G19B G33Z					
I28C	L09A L09B						G38A G38B						
X06A X06B X06C	X06A X06B X06C						07	H33Z					
BORP KORB KVB I	X33Z						08	I08C I28A I28B					
KVB II MKOR VAC	BORP KORB KVB I	38.43.29↔	38.44.12↔	21B	X06A X06B X06C	38.45.12↔	11	L33Z					
VBOR VKOR	KVB II MKOR VAC							21B	X06A X06B X06C				
VBOR VKOR	VBOR VKOR						38.43.29↔	38.44.12↔	21B	X06A X06B X06C	38.45.12↔	05	X33Z
F01A F01C F04Z	F01A F01C F04Z												05
F28A F59A F59B	F28A F59A F59B											F03D F04Z F06A	
F59C F59D F59E	F59C F59D F59E	F06B F13A F31A											
F59F	F59F	F31B F31C F31E											
I08C I28A I28B	I08C I28A I28B	38.43.29↔	38.44.12↔	21B	X06A X06B X06C	38.45.12↔	06	G16Z G18A G18B					
I28C	I28C							G19A G19B G33Z					
X06A X06B X06C	L09A L09B						G38A G38B						
BORP KORB KVB I	X06A X06B X06C						07	H33Z					
KVB II MKOR VAC	X33Z						08	I08C I28A I28B					
VBOR VKOR	BORP KORB KVB I	38.43.29↔	38.44.12↔	21B	X06A X06B X06C	38.45.12↔	11	L33Z					
VBOR VKOR	KVB II MKOR VAC							21B	X06A X06B X06C				
F01A F01C F04Z	VBOR VKOR						38.43.29↔	38.44.12↔	21B	X06A X06B X06C	38.45.12↔	05	X33Z
F28A F59A F59B	F01A F01C F04Z												05
F59C F59D F59E	F28A F59A F59B											F03D F04Z F06A	
F59F	F59C F59D F59E	F06B F13A F31A											
I08C I28A I28B	F59F	F31B F31C F31E											
I28C	I08C I28A I28B	38.43.29↔	38.44.12↔	21B	X06A X06B X06C	38.45.12↔	06	G16Z G18A G18B					
X06A X06B X06C	I28C							G19A G19B G33Z					
BORP KORB KVB I	L09A L09B						G38A G38B						
KVB II MKOR VAC	X06A X06B X06C						07	H33Z					
VBOR VKOR	X33Z						08	I08C I28A I28B					
VBOR VKOR	BORP KORB KVB I	38.43.29↔	38.44.12↔	21B	X06A X06B X06C	38.45.12↔	11	L33Z					
F01A F01C F04Z	KVB II MKOR VAC							21B	X06A X06B X06C				
F28A F59A F59B	VBOR VKOR						38.43.29↔	38.44.12↔	21B	X06A X06B X06C	38.45.12↔	05	X33Z
F59C F59D F59E	F01A F01C F04Z												05
F59F	F28A F59A F59B											F03D F04Z F06A	
I08C I28A I28B	F59C F59D F59E	F06B F13A F31A											
I28C	F59F	F31B F31C F31E											
X06A X06B X06C	I08C I28A I28B	38.43.29↔	38.44.12↔	21B	X06A X06B X06C	38.45.12↔	06	G16Z G18A G18B					
BORP KORB KVB I	I28C							G19A G19B G33Z					
KVB II MKOR VAC	L09A L09B						G38A G38B						
VBOR VKOR	X06A X06B X06C						07	H33Z					
VBOR VKOR	X33Z						08	I08C I28A I28B					
F01A F01C F04Z	BORP KORB KVB I	38.43.29↔	38.44.12↔	21B	X06A X06B X06C	38.45.12↔	11	L33Z					
F28A F59A F59B	KVB II MKOR VAC							21B	X06A X06B X06C				
F59C F59D F59E	VBOR VKOR						38.43.29↔	38.44.12↔	21B	X06A X06B X06C	38.45.12↔	05	X33Z
F59F	F01A F01C F04Z												05
I08C I28A I28B	F28A F59A F59B											F03D F04Z F06A	
I28C	F59C F59D F59E	F06B F13A F31A											
X06A X06B X06C	F59F	F31B F31C F31E											
BORP KORB KVB I	I08C I28A I28B	38.43.29↔	38.44.12↔	21B	X06A X06B X06C	38.45.12↔	06	G16Z G18A G18B					
KVB II MKOR VAC	I28C							G19A G19B G33Z					
VBOR VKOR	L09A L09B						G38A G38B						
VBOR VKOR	X06A X06B X06C						07	H33Z					
F01A F01C F04Z	X33Z						08	I08C I28A I28B					
F28A F59A F59B	BORP KORB KVB I	38.43.29↔	38.44.12↔	21B	X06A X06B X06C	38.45.12↔	11	L33Z					
F59C F59D F59E	KVB II MKOR VAC							21B	X06A X06B X06C				
F59F	VBOR VKOR						38.43.29↔	38.44.12↔	21B	X06A X06B X06C	38.45.12↔	05	X33Z
I08C I28A I28B	F01A F01C F04Z												05
I28C	F28A F59A F59B											F03D F04Z F06A	
X06A X06B X06C	F59C F59D F59E	F06B F13A F31A											
BORP KORB KVB I	F59F	F31B F31C F31E											
KVB II MKOR VAC	I08C I28A I28B	38.43.29↔	38.44.12↔	21B	X06A X06B X06C	38.45.12↔	06	G16Z G18A G18B					
VBOR VKOR	I28C							G19A G19B G33Z					
VBOR VKOR	L09A L09B						G38A G38B						
F01A F01C F04Z	X06A X06B X06C												

CHOP	MDC	DRG	CHOP	MDC	DRG	CHOP	MDC	DRG
	04	E01A E01B E05A E05B E05C		11	L33Z		08	I08C I28A I28B I28C
	05	F01A F01C F03C F03D F04Z F06A F06B F13A F31A F31B F31C F31E F36A F36B F36C F36D	38.45.17↔	21B	X06A X06B X06C X33Z		11	L33Z
	06	G16Z G18A G18B G19A G19B G33Z G38A G38B			BORP KORP KVB I KVB II MKOR VAC VBOR VKOR	38.45.22↔	21B	X06A X06B X06C X33Z
	07	H33Z		04	E01A E01B E05A E05B E05C			BORP KORP KVB I KVB II MKOR VAC VBOR VKOR
	08	I08C I28A I28B I28C		05	F01A F01C F03C F03D F04Z F06A F06B F13A F31A F31B F31C F31E		04	E01A E01B E05A E05B E05C
	11	L33Z		06	G16Z G18A G18B G19A G19B G33Z G38A G38B		05	F01A F01C F03C F03D F04Z F06A F06B F13A F31A F31B F31C F31E
38.45.14↔	21B	X06A X06B X06C X33Z		07	H33Z		06	G16Z G18A G18B G19A G19B G33Z G38A G38B
		BORP KORP KVB I KVB II MKOR VAC VBOR VKOR		08	I08C I28A I28B I28C		07	H33Z
	04	E01A E01B E05A E05B E05C	38.45.19↔	11	L33Z		08	I08C I28A I28B I28C
	05	F01A F01C F03C F03D F04Z F06A F06B F13A F31A F31B F31C F31E F36A F36B F36C F36D		21B	X06A X06B X06C X33Z		11	L33Z
	06	G16Z G18A G18B G19A G19B G33Z G38A G38B			BORP KORP KVB I KVB II MKOR VAC VBOR VKOR	38.45.29↔	21B	X06A X06B X06C X33Z
	07	H33Z		04	E01A E01B E05A E05B E05C			BORP KORP KVB I KVB II MKOR VAC VBOR VKOR
	08	I08C I28A I28B I28C		05	F01A F01C F03C F03D F04Z F06A F06B F13A F31A F31B F31C F31E		04	E01A E01B E05A E05B E05C
	11	L33Z		06	G16Z G18A G18B G19A G19B G33Z G38A G38B		05	F01A F01C F03C F03D F04Z F06A F06B F13A F31A F31B F31C F31E
38.45.15↔	21B	X06A X06B X06C X33Z		07	H33Z		06	G16Z G18A G18B G19A G19B G33Z G38A G38B
		BORP KORP KVB I KVB II MKOR VAC VBOR VKOR	38.45.20↔	08	I08C I28A I28B I28C		07	H33Z
	04	E01A E01B E05A E05B E05C		11	L33Z		08	I08C I28A I28B I28C
	05	F01A F01C F03C F03D F04Z F06A F06B F13A F31A F31B F31C F31E		21B	X06A X06B X06C X33Z		11	L33Z
	06	G16Z G18A G18B G19A G19B G33Z G38A G38B			BORP KORP KVB I KVB II MKOR VAC VBOR VKOR	38.45.30↔	21B	X06A X06B X06C X33Z
	07	H33Z		04	E01A E01B E05A E05B E05C			BORP KORP KVB I KVB II MKOR VAC VBOR VKOR
	08	I08C I28A I28B I28C		05	F01A F01C F03C F03D F04Z F06A F06B F13A F31A F31B F31C F31E		04	E01A E01B E05A E05B E05C
	11	L33Z		06	G16Z G18A G18B G19A G19B G33Z G38A G38B		05	F01A F01C F03C F03D F04Z F06A F06B F13A F31A F31B F31C F31E
38.45.16↔	21B	X06A X06B X06C X33Z		07	H33Z		06	G16Z G18A G18B G19A G19B G33Z G38A G38B
		BORP KORP KVB I KVB II MKOR VAC VBOR VKOR	38.45.21↔	08	I08C I28A I28B I28C		07	H33Z
	04	E01A E01B E05A E05B E05C		11	L33Z		08	I08C I28A I28B I28C
	05	F01A F01C F03C F03D F04Z F06A F06B F13A F31A F31B F31C F31E		21B	X06A X06B X06C X33Z		11	L33Z
	06	G16Z G18A G18B G19A G19B G33Z G38A G38B			BORP KORP KVB I KVB II MKOR VAC VBOR VKOR	38.45.31↔	21B	X06A X06B X06C X33Z
	07	H33Z		04	E01A E01B E05A E05B E05C			BORP KORP KVB I KVB II MKOR VAC VBOR VKOR
	08	I08C I28A I28B I28C		05	F01A F01C F03C F03D F04Z F06A F06B F13A F31A F31B F31C F31E		04	E01A E01B E05A E05B E05C
				06	G16Z G18A G18B G19A G19B G33Z G38A G38B		05	F01A F01C F03C F03D F04Z F06A F06B F13A F31A F31B F31C F31E
				07	H33Z		06	G16Z G18A G18B G19A G19B G33Z

CHOP	MDC	DRG	CHOP	MDC	DRG	CHOP	MDC	DRG
		G38A G38B		07	H01A H06Z H33Z			G18A G19A G19B
	07	H33Z		08	I08C I28A I28B			G33Z G38A G38B
	08	I08C I28A I28B			I28C		07	H01A H33Z
	11	L33Z		11	L09A L09B		08	I08C I28A I28B
	21B	X06A X06B X06C		21B	X06A X06B X06C			I28C
38.45.38↔		X33Z	38.47.00↔		BORP KORP KVB I		11	L09A L09B L33Z
		BORP KORP KVB I			KVB II MKOR VAC	38.47.19↔	21B	X06A X06B X06C
		KVB II MKOR VAC			VBOR VKOR			X33Z
	04	E01A E01B E05A		04	E01A E01B E05A			BORP KORP KVB I
		E05B E05C			E05B E05C			KVB II MKOR VAC
	05	F01A F01C F03C		05	F01A F01C F04Z		04	VBOR VKOR
		F03D F04Z F06A			F13A F28A F31A			E01A E01B E05A
		F06B F13A F31A			F31B F31C F31D		05	E05B E05C
		F31B F31C F31E		06	G12A G12B G16Z			F01A F01C F04Z
	06	G16Z G18A G18B			G18A G19A G19B		06	F13A F28A F31A
		G19A G19B G33Z			G33Z G38A G38B			F31B F31C F31D
		G38A G38B		07	H01A H33Z		06	F31E F31F
	07	H33Z		08	I08C I28A I28B			G12A G12B G16Z
		I28C			I28C		07	G18A G19A G19B
	08	I08C I28A I28B		11	L09A L09B L33Z			G33Z G38A G38B
		I28C		21B	X06A X06B X06C		07	H01A H33Z
	11	L33Z			X33Z		08	I08C I28A I28B
	21B	X06A X06B X06C	38.47.10↔		BORP KORP KVB I			I28C
38.45.39↔		X33Z			KVB II MKOR VAC	38.47.99↔	11	L09A L09B L33Z
		BORP KORP KVB I			KVB II MKOR VAC		21B	X06A X06B X06C
		KVB II MKOR VAC			VBOR VKOR			X33Z
	04	E01A E01B E05A		04	E01A E01B E05A			BORP KORP KVB I
		E05B E05C			E05B E05C			KVB II MKOR VAC
	05	F01A F01C F03C		05	F01A F01C F04Z		04	VBOR VKOR
		F03D F04Z F06A			F13A F28A F31A			E01A E01B E05A
		F06B F13A F31A			F31B F31C F31D		05	E05B E05C
		F31B F31C F31E		06	G12A G12B G16Z			F01A F01C F04Z
	06	G16Z G18A G18B			G18A G19A G19B		06	F13A F28A F31A
		G19A G19B G33Z			G33Z G38A G38B			F31B F31C F31D
		G38A G38B		07	H01A H33Z		06	F31E F31F
	07	H33Z		08	I08C I28A I28B			G12A G12B G16Z
		I28C			I28C		07	G18A G19A G19B
	08	I08C I28A I28B		11	L09A L09B L33Z			G33Z G38A G38B
		I28C		21B	X06A X06B X06C		07	H01A H33Z
	11	L33Z	38.47.11↔		X33Z		08	I08C I28A I28B
	21B	X06A X06B X06C			BORP KORP KVB I			I28C
38.45.99↔		X33Z			KVB II MKOR VAC	38.48.00↔	11	L09A L09B L33Z
		BORP KORP KVB I			KVB II MKOR VAC		21B	X06A X06B X06C
		KVB II MKOR VAC			VBOR VKOR			X33Z
	04	E01A E01B E05A		04	E01A E01B E05A			BORP KORP KVB I
		E05B E05C			E05B E05C			KVB II MKOR VAC
	05	F01A F01C F03C		05	F01A F01C F04Z		05	VBOR VKOR
		F03D F04Z F06A			F13A F28A F31A			F01A F01C F04Z
		F06B F13A F31A			F31B F31C F31D			F13A F13B F13C
		F31B F31C F31E		06	G12A G12B G16Z			F28A F31A F31B
	06	G16Z G18A G18B			G18A G19A G19B			F31C F31D F31E
		G19A G19B G33Z			G33Z G38A G38B		08	F31F
		G38A G38B		07	H01A H33Z			I08C I28A I28B
	07	H33Z		08	I08C I28A I28B		21B	I28C
		I28C			I28C	38.48.10↔		X04Z X33Z
	08	I08C I28A I28B		11	L09A L09B L33Z			BORP KORP KVB I
		I28C		21B	X06A X06B X06C			KVB II MKOR VAC
	11	L33Z			X33Z		05	VBOR VKOR
	21B	X06A X06B X06C	38.47.12↔		BORP KORP KVB I			F01A F01C F04Z
38.46↔		X33Z			KVB II MKOR VAC			F13A F13B F13C
		BORP KORP KVB I			KVB II MKOR VAC	38.48.11↔		F28A F31A F31B
		KVB II MKOR VAC			VBOR VKOR		08	F31C F31D F31E
	05	F01A F01C F04Z		04	E01A E01B E05A			F31F
		F13A F28A F31A			E05B E05C			I08C I28A I28B
		F31B F31C F31D		05	F01A F01C F04Z		21B	I28C
		F31E F31F			F13A F28A F31A			X04Z X33Z
	06	G12A G12B G16Z			F31B F31C F31D			BORP KORP KVB I
		G18A G38A G38B		06	F31E F31F			KVB II MKOR VAC
					G12A G12B G16Z		05	VBOR VKOR
								F01A F01C F04Z

CHOP	MDC	DRG	CHOP	MDC	DRG	CHOP	MDC	DRG
		F13A F13B F13C		08	I08C I28A I28B			X33Z
		F28A F31A F31B			I28C	38.64.00↔	04	E01A E01B E05A
		F31C F31D F31E	38.57↔	05	F39A F39B			E05B E05C
	08	F31F		08	I08C I28A I28B		05	F01A F01C F04Z
		I08C I28A I28B			I28C			F28A F31A F31B
	21B	X04Z X33Z		12	M06Z M09A M09B			F31C F31D F31E
38.48.12↔		BORP KORP KVB I	38.59.00↔	05	M37Z			F31F F59A F59B
		KVB II MKOR VAC		08	F39A F39B			F59C F59D F59E
		VBOR VKOR			I08C I28A I28B		06	F59F
	05	F01A F01C F04Z	38.59.10↔	05	I28C			G12A G12B G16Z
		F13A F13B F13C		08	F39A F39B			G18A G18B G19A
		F28A F31A F31B			I08C I28A I28B			G19B G33Z G38A
		F31C F31D F31E	38.59.20↔	05	I28C		07	G38B
	08	F31F		08	F39A F39B			H33Z
		I08C I28A I28B			I08C I28A I28B		08	I08C I28A I28B
		I28C	38.59.21↔	05	I28C			I28C
	21B	X04Z X33Z		08	F39A F39B		11	L09A L09B L33Z
38.48.13↔		BORP KORP KVB I			I08C I28A I28B		21B	X06A X06B X06C
		KVB II MKOR VAC	38.59.22↔	05	I28C	38.64.10↔	04	X33Z
		VBOR VKOR		08	F39A F39B			E01A E01B E05A
	05	F01A F01C F04Z			I08C I28A I28B		05	E05B E05C
		F13A F13B F13C	38.59.23↔	05	I28C			F01A F01C F04Z
		F28A F31A F31B		08	F39A F39B			F28A F31A F31B
		F31C F31D F31E			I08C I28A I28B			F31C F31D F31E
	08	F31F	38.59.30↔	05	I28C			F31F F59A F59B
		I08C I28A I28B		08	F39A F39B			F59C F59D F59E
		I28C			I08C I28A I28B		06	F59F
	21B	X04Z X33Z	38.59.31↔	05	I28C			G12A G12B G16Z
38.48.99↔		BORP KORP KVB I		08	F39A F39B			G18A G18B G19A
		KVB II MKOR VAC	38.59.32↔		I08C I28A I28B			G19B G33Z G38A
		VBOR VKOR		05	I28C		07	G38B
	05	F01A F01C F04Z		08	F39A F39B		08	H33Z
		F13A F13B F13C	38.59.33↔		I08C I28A I28B			I08C I28A I28B
		F28A F31A F31B		05	I28C		11	L09A L09B L33Z
		F31C F31D F31E		08	F39A F39B		21B	X06A X06B X06C
	08	F31F	38.59.40↔		I08C I28A I28B	38.64.20↔	04	X33Z
		I08C I28A I28B		05	F39A F39B			E01A E01B E05A
		I28C		08	I08C I28A I28B		05	E05B E05C
	21B	X04Z X33Z	38.59.50↔	05	I28C			F01A F01C F04Z
38.49.00↔		BORP KVB I KVB II		08	F39A F39B			F28A F31A F31B
		VAC VBOR			I08C I28A I28B			F31C F31D F31E
	05	F39A F39B	38.59.51↔	05	I28C			F31F F59A F59B
	08	I08C I28A I28B		08	F39A F39B			F59C F59D F59E
		I28C			I08C I28A I28B		06	F59F
	21B	X04Z	38.59.52↔	05	I28C			G12A G12B G16Z
38.49.10↔		BORP KVB I KVB II		08	F39A F39B			G18A G18B G19A
		VAC VBOR			I08C I28A I28B			G19B G33Z G38A
	05	F59A F59B F59C	38.59.59↔	05	I28C		07	G38B
		F59D F59E F59F		08	F39A F39B			H33Z
	08	I08C I28A I28B			I08C I28A I28B		08	I08C I28A I28B
		I28C	38.59.99↔	05	I28C			I28C
	21B	X04Z		08	F39A F39B		11	L09A L09B L33Z
38.49.99↔		BORP KVB I KVB II			I08C I28A I28B	38.64.99↔	21B	X06A X06B X06C
		VAC VBOR	38.61↔	01	I28C		04	X33Z
	05	F59A F59B F59C			B02A B02B B20A			E01A E01B E05A
		F59D F59E F59F			B20B B20C B20D		05	E05B E05C
	08	I08C I28A I28B			B20E			F01A F01C F04Z
		I28C		03	D25A D25B			F28A F31A F31B
	21B	X04Z		05	F01A F01C F04Z			F31C F31D F31E
38.50↔	05	F39A F39B			F28A F59A F59B			F31F F59A F59B
	08	I08C I28A I28B			F59C F59D F59E			F59C F59D F59E
		I28C			F59F F59G		06	F59F
38.52↔	05	F39A F39B		07	H33Z			G12A G12B G16Z
	08	I08C I28A I28B		08	I15A I15B			G18A G18B G19A
		I28C		09	J02A J02B J08A			G19B G33Z G38A
38.53↔	05	F39A F39B			J08B			G38B
	08	I08C I28A I28B		11	L33Z		07	H33Z
		I28C		21A	W01A W01B		08	I08C I28A I28B
38.55↔	05	F39A F39B		21B	X06A X06B X06C			I28C

CHOP	MDC	DRG	CHOP	MDC	DRG	CHOP	MDC	DRG
	11	L09A L09B L33Z		11	L33Z			I28C
	21B	X06A X06B X06C X33Z		14	O02A O02B		10	K09A K09B
38.65.10↔	04	E02A E02B E02C	38.65.29↔	21B	X06A X06B X06C X33Z	38.66.12↔	11	L09A L09B
	05	F01A F01C F04Z F28A F31A F31B F31C F31D F31E F31F F59A F59B F59C F59D F59E F59F		04	E02A E02B E02C		21B	X06A X06B X06C BORP VAC VBOR
				05	F01A F01C F04Z F28A F31A F31B F31C F31D F31E F31F F59A F59B F59C F59D F59E F59F		01	B17A B17B
	06	G16Z G18A G18B G19A G19B G38A G38B		06	G16Z G18A G18B G19A G19B G38A G38B		05	F01A F01C F04Z F28A F59A F59B F59C F59D F59E F59F
	07	H33Z		07	H33Z		06	G12A G12B
	08	I08C I28A I28B I28C		08	I08C I28A I28B		08	I08C I28A I28B I28C
	11	L33Z		11	L33Z	38.66.13↔	10	K09A K09B
	14	O02A O02B		14	O02A O02B		11	L09A L09B
	21B	X06A X06B X06C X33Z		21B	X06A X06B X06C X33Z		21B	X06A X06B X06C BORP VAC VBOR
38.65.20↔	04	E02A E02B E02C	38.65.99↔	04	E02A E02B E02C		01	B17A B17B
	05	F01A F01C F04Z F28A F31A F31B F31C F31D F31E F31F F59A F59B F59C F59D F59E F59F		05	F01A F01C F04Z F28A F31A F31B F31C F31D F31E F31F F59A F59B F59C F59D F59E F59F		05	F01A F01C F04Z F28A F59A F59B F59C F59D F59E F59F
	06	G16Z G18A G18B G19A G19B G38A G38B		06	G16Z G18A G18B G19A G19B G38A G38B	38.66.14↔	06	G12A G12B
	07	H33Z		07	H33Z		08	I08C I28A I28B I28C
	08	I08C I28A I28B I28C		08	I08C I28A I28B I28C		10	K09A K09B
	11	L33Z		11	L33Z		11	L09A L09B
	21B	X06A X06B X06C X33Z		14	O02A O02B		21B	X06A X06B X06C BORP VAC VBOR
38.65.21↔	04	E01A E01B E02A E02B E02C E05A E05B E05C	38.66.00↔	21B	X06A X06B X06C X33Z		01	B17A B17B
	05	F01A F01C F04Z F28A F31A F31B F31C F31D F31E F31F F59A F59B F59C F59D F59E F59F		01	B17A B17B	38.66.15↔	05	F01A F01C F04Z F28A F59A F59B F59C F59D F59E F59F
	06	G16Z G18A G18B G19A G19B G33Z G38A G38B		05	F01A F01C F04Z F28A F59A F59B F59C F59D F59E F59F		06	G12A G12B
	07	H33Z		06	G12A G12B		08	I08C I28A I28B I28C
	08	I08C I28A I28B I28C		08	I08C I28A I28B I28C		10	K09A K09B
	11	L33Z	38.66.10↔	10	K09A K09B		11	L09A L09B
	14	O02A O02B		11	L09A L09B		21B	X06A X06B X06C BORP VAC VBOR
	21B	X06A X06B X06C X33Z		21B	X06A X06B X06C X33Z	38.66.16↔	21B	X06A X06B X06C BORP VAC VBOR
38.65.22↔	04	E01A E01B E02A E02B E02C E05A E05B E05C		01	B17A B17B		01	B17A B17B
	05	F01A F01C F04Z F28A F31A F31B F31C F31D F31E F31F F59A F59B F59C F59D F59E F59F		05	F01A F01C F04Z F28A F59A F59B F59C F59D F59E F59F		05	F01A F01C F04Z F28A F59A F59B F59C F59D F59E F59F
	06	G16Z G18A G18B G19A G19B G38A G38B	38.66.11↔	06	G12A G12B		06	G12A G12B
	07	H33Z		08	I08C I28A I28B I28C		08	I08C I28A I28B I28C
	08	I08C I28A I28B I28C		10	K09A K09B		10	K09A K09B
				11	L09A L09B		11	L09A L09B
				21B	X06A X06B X06C BORP VAC VBOR	38.66.17↔	21B	X06A X06B X06C BORP VAC VBOR
				01	B17A B17B		01	B17A B17B
				05	F01A F01C F04Z F28A F59A F59B F59C F59D F59E F59F		05	F01A F01C F04Z F28A F59A F59B F59C F59D F59E F59F
				06	G12A G12B			
				08	I08C I28A I28B I28C			

CHOP	MDC	DRG	CHOP	MDC	DRG	CHOP	MDC	DRG
		F59C F59D F59E F59F		21B	X06A X06B X06C			F28A F59A F59B F59C F59D F59E F59F
	06	G16Z G18A G38A G38B	38.82.21↔	01	B17A B17B		06	G02A G02B G16Z G18A G33Z G38A G38B
	08	I08C I28A I28B I28C		03	D12A D12B		07	H33Z
	14	O02A O02B		05	F01A F01C F04Z F28A F59A F59B F59C F59D F59E F59F		08	I08C I28A I28B I28C
38.7X.20†↔	21B	X06A X06B X06C		08	I08C I28A I28B I28C		10	K09A K09B
	05	F75A F75B F75C F75D		21B	X06A X06B X06C	38.84.10↔	11	L33Z
38.7X.21↔	01	B04A B04B B04C	38.82.22↔	01	B17A B17B		21B	X06A X06B X33Z BORP KORP KVB I KVB II MKOR VAC VBOR VKOR
	03	D12A		03	D12A D12B		04	E01A E01B E05A E05B E05C
	04	E02A E02B		05	F01A F01C F04Z F28A F59A F59B F59C F59D F59E F59F		05	F01A F01C F04Z F28A F59A F59B F59C F59D F59E F59F
	05	F21A F21B F21C		08	I08C I28A I28B I28C		06	G02A G02B G16Z G18A G33Z G38A G38B
	06	G12A G12B		21B	X06A X06B X06C		07	H33Z
	07	H06Z		08	I08C I28A I28B I28C		08	I08C I28A I28B I28C
	08	I28A I28B		21B	X06A X06B X06C		10	K09A K09B
	09	J11A	38.82.29↔	01	B17A B17B		11	L33Z
	10	K09A K09B		03	D12A D12B		21B	X06A X06B X33Z BORP KORP KVB I KVB II MKOR VAC VBOR VKOR
	11	L09A L09B		05	F01A F01C F04Z F28A F59A F59B F59C F59D F59E F59F		04	E01A E01B E05A E05B E05C
	12	M06Z M37Z		08	I08C I28A I28B I28C		05	F01A F01C F04Z F28A F59A F59B F59C F59D F59E F59F
	13	N11A N11B		21B	X06A X06B X06C		06	G02A G02B G16Z G18A G33Z G38A G38B
	14	O02A O02B		05	F01A F01C F04Z F28A F59A F59B F59C F59D F59E F59F		07	H33Z
38.7X.23†↔	21B	X06A X06B X06C		08	I08C I28A I28B I28C		08	I08C I28A I28B I28C
	05	F75A F75B F75C F75D		21B	X06A X06B X06C		10	K09A K09B
38.7X.29†↔	05	F75A F75B F75C F75D		01	B17A B17B		11	L33Z
38.7X.99†↔	05	F75A F75B F75C F75D	38.82.99↔	03	D12A D12B		21B	X06A X06B X33Z BORP KORP KVB I KVB II MKOR VAC VBOR VKOR
38.81↔	01	B09A B09B B09C		05	F01A F01C F04Z F28A F59A F59B F59C F59D F59E F59F		04	E01A E01B E05A E05B E05C
	03	D25A D25B		08	I08C I28A I28B I28C	38.84.20↔	05	F01A F01C F04Z F28A F59A F59B F59C F59D F59E F59F
	05	F01A F01C F04Z F28A F59A F59B F59C F59D F59E F59F		21B	X06A X06B X06C		06	G02A G02B G16Z G18A G33Z G38A G38B
	07	H33Z		05	F01A F01C F04Z F28A F59A F59B F59C F59D F59E F59F		07	H33Z
	08	I15A I15B	38.83.11↔	08	I08C I28A I28B I28C		08	I08C I28A I28B I28C
	09	J02A J02B J08A J08B		10	K09A K09B		10	K09A K09B
	11	L33Z		21B	X05Z X06A X06B X06C		11	L33Z
	21A	W01A W01B		05	F01A F01C F04Z F28A F59A F59B F59C F59D F59E F59F		21B	X06A X06B X33Z BORP VAC VBOR
	21B	X06A X06B X06C X33Z		08	I08C I28A I28B I28C		01	B17A B17B
38.82.00↔	01	B17A B17B		10	K09A K09B		04	E02A E02B E02C
	03	D12A D12B	38.83.19↔	21B	X05Z X06A X06B X06C		05	F01A F01C F03B F03C F03D F04Z F28A F59A F59B F59C F59D F59E F59F
	05	F01A F01C F04Z F28A F59A F59B F59C F59D F59E F59F		05	F01A F01C F04Z F28A F59A F59B F59C F59D F59E F59F		08	I08C I28A I28B I28C
	08	I08C I28A I28B I28C		08	I08C I28A I28B I28C		10	K09A K09B
38.82.10↔	21B	X06A X06B X06C		10	K09A K09B		21B	X04Z X05Z X06A X06B X06C BORP KORP KVB I KVB II MKOR VAC VBOR VKOR
	01	B17A B17B		21B	X05Z X06A X06B X06C		04	E01A E01B E05A E05B E05C
	03	D12A D12B	38.83.21↔	05	F01A F01C F04Z F28A F59A F59B F59C F59D F59E F59F		05	F01A F01C F04Z F28A F59A F59B F59C F59D F59E F59F
	05	F01A F01C F04Z F28A F59A F59B F59C F59D F59E F59F		08	I08C I28A I28B I28C		08	I08C I28A I28B I28C
	08	I08C I28A I28B I28C		10	K09A K09B		10	K09A K09B
38.82.20↔	21B	X06A X06B X06C		21B	X05Z X06A X06B X06C		21B	X04Z X05Z X06A X06B X06C BORP KORP KVB I KVB II MKOR VAC VBOR VKOR
	01	B17A B17B		05	F01A F01C F04Z F28A F59A F59B F59C F59D F59E F59F		04	E01A E01B E05A E05B E05C
	03	D12A D12B	38.84.00↔	08	I08C I28A I28B I28C		05	F01A F01C F04Z F28A F59A F59B F59C F59D F59E F59F
	05	F01A F01C F04Z F28A F59A F59B F59C F59D F59E F59F		10	K09A K09B			
	08	I08C I28A I28B I28C		21B	X05Z X06A X06B X06C	38.84.99↔		

CHOP	MDC	DRG	CHOP	MDC	DRG	CHOP	MDC	DRG
38.85.00↔	06	G16Z G18A G33Z G38A G38B	38.85.13↔	06	F31C F31D F31E F31F F59A F59B F59C F59D F59E F59F	38.85.23↔	06	F03C F03D F04Z F28A F31A F31B F31C F31D F31E F31F F59A F59B F59C F59D F59E F59F
	07	H33Z		07	G02A G02B G16Z G18A G18B G19A G19B G33Z G38A G38B		06	G02A G02B G16Z G18A G18B G19A G19B G33Z G38A G38B
	08	I08C I28A I28B I28C		07	H33Z		07	H33Z
	10	K09A K09B		08	I08C I28A I28B I28C		08	I08C I28A I28B I28C
	11	L33Z		11	L33Z		11	L33Z
	21B	X06A X06B X33Z		14	O02A O02B		14	O02A O02B
	01	B17A B17B		21B	X06A X06B X33Z BORP KORP KVB I KVB II MKOR VAC VBOR VKOR		21B	X06A X06B X33Z BORP KORP KVB I KVB II MKOR VAC VBOR VKOR
	03	D12A D12B		01	B17A B17B		01	B17A B17B
	05	F01A F01C F03B F03C F03D F04Z F28A F31A F31B F31C F31D F31E F31F F59A F59B F59C F59D F59E F59F		03	D12A D12B		03	D12A D12B
	06	G02A G02B G16Z G18A G18B G19A G19B G38A G38B		04	E01A E01B E05A E05B E05C		04	E01A E01B E05A E05B E05C
	07	H33Z		05	F01A F01C F03B F03C F03D F04Z F28A F31A F31B F31C F31D F31E F31F F59A F59B F59C F59D F59E F59F		05	F01A F01C F03B F03C F03D F04Z F28A F31A F31B F31C F31D F31E F31F F59A F59B F59C F59D F59E F59F
	08	I08C I28A I28B I28C		06	G02A G02B G16Z G18A G18B G19A G19B G33Z G38A G38B		06	G02A G02B G16Z G18A G18B G19A G19B G33Z G38A G38B
	11	L33Z		07	H33Z		07	H33Z
	21B	X06A X06B X33Z		08	I08C I28A I28B I28C		08	I08C I28A I28B I28C
05	F01A F01C F04Z F28A F59A F59B F59C F59D F59E F59F	11	L33Z	11	L33Z			
07	H33Z	14	O02A O02B	14	O02A O02B			
08	I08C I28A I28B I28C	21B	X06A X06B X33Z BORP KORP KVB I KVB II MKOR VAC VBOR VKOR	21B	X06A X06B X33Z BORP KORP KVB I KVB II MKOR VAC VBOR VKOR			
10	K09A K09B	01	B17A B17B	01	B17A B17B			
11	L33Z	03	D12A D12B	03	D12A D12B			
21B	X06A X06B X06C X33Z	04	E01A E01B E05A E05B E05C	05	F01A F01C F03B F03C F03D F04Z F28A F31A F31B F31C F31D F31E F31F F59A F59B F59C F59D F59E F59F			
38.85.11↔	BORP KORP KVB I KVB II MKOR VAC VBOR VKOR	05	F01A F01C F03B F03C F03D F04Z F28A F31A F31B F31C F31D F31E F31F F59A F59B F59C F59D F59E F59F	06	G16Z G18A G18B G19A G19B G38A G38B			
01	B17A B17B	06	G02A G02B G16Z G18A G18B G19A G19B G33Z G38A G38B	07	H33Z			
03	D12A D12B	07	H33Z	08	I08C I28A I28B I28C			
04	E01A E01B E05A E05B E05C	08	I08C I28A I28B I28C	11	L33Z			
05	F01A F01C F03B F03C F03D F04Z F28A F31A F31B F31C F31D F31E F31F F59A F59B F59C F59D F59E F59F	11	L33Z	14	O02A O02B			
06	G02A G02B G16Z G18A G18B G19A G19B G33Z G38A G38B	14	O02A O02B	21B	X06A X06B X33Z BORP KORP KVB I KVB II MKOR VAC VBOR VKOR			
07	H33Z	21B	X06A X06B X33Z BORP KORP KVB I KVB II MKOR VAC VBOR VKOR	01	B17A B17B			
08	I08C I28A I28B I28C	01	B17A B17B	03	D12A D12B			
11	L33Z	03	D12A D12B	05	F01A F01C F03B F03C F03D F04Z F28A F31A F31B F31C F31D F31E F31F F59A F59B F59C F59D F59E F59F			
14	O02A O02B	04	E01A E01B E05A E05B E05C	06	G16Z G18A G18B G19A G19B G38A G38B			
21B	X06A X06B X33Z BORP KORP KVB I KVB II MKOR VAC VBOR VKOR	05	F01A F01C F03B F03C F03D F04Z F28A F31A F31B F31C F31D F31E F31F F59A F59B F59C F59D F59E F59F	07	H33Z			
38.85.12↔	BORP KORP KVB I KVB II MKOR VAC VBOR VKOR	06	G02A G02B G16Z G18A G18B G19A G19B G33Z G38A G38B	08	I08C I28A I28B I28C			
01	B17A B17B	07	H33Z	11	L33Z			
03	D12A D12B	08	I08C I28A I28B I28C	14	O02A O02B			
04	E01A E01B E05A E05B E05C	07	H33Z	21B	X06A X06B X33Z BORP KVB I KVB II VAC VBOR			
05	F01A F01C F03B F03C F03D F04Z F28A F31A F31B	08	I08C I28A I28B I28C	01	B17A B17B			
		11	L33Z	05	F01A F01C F04Z F28A F59A F59B F59C F59D F59E F59F			
		14	O02A O02B	06	G12A G12B			
		21B	X06A X06B X33Z BORP KORP KVB I KVB II MKOR VAC VBOR VKOR	07	H06Z			
		01	B17A B17B	08	I08C I28A I28B I28C			
		03	D12A D12B	10	K09A K09B			
		04	E01A E01B E05A E05B E05C					
		05	F01A F01C F03B					

CHOP	MDC	DRG	CHOP	MDC	DRG	CHOP	MDC	DRG
38.86.10↔	11	L09A L09B	38.86.15↔	11	L09A L09B	38.87.00↔	11	L09A L09B
	21B	X06A X06B		21B	X06A X06B		21B	X06A X06B
		BORP KVB I KVB II			BORP KVB I KVB II			BORP KVB I KVB II
		VAC VBOR			VAC VBOR			VAC VBOR
	01	B17A B17B		01	B17A B17B		01	B17A B17B
	05	F01A F01C F04Z		05	F01A F01C F04Z		04	E02A E02B E02C
		F28A F59A F59B			F28A F59A F59B		05	F01A F01C F04Z
		F59C F59D F59E			F59C F59D F59E			F28A F59A F59B
		F59F			F59F			F59C F59D F59E
	06	G12A G12B		06	G12A G12B			F59F
	07	H06Z		07	H06Z		06	G12A G12B
08	I08C I28A I28B	08	I08C I28A I28B	08	I08C I28A I28B			
	I28C		I28C		I28C			
10	K09A K09B	10	K09A K09B	11	L09A L09B			
11	L09A L09B	11	L09A L09B	13	N25Z			
21B	X06A X06B	21B	X06A X06B	21B	X04Z X06A X06B			
38.86.11↔		BORP KVB I KVB II	38.86.16↔		BORP KVB I KVB II	38.87.10↔		BORP KVB I KVB II
		VAC VBOR			VAC VBOR			VAC VBOR
	01	B17A B17B		01	B17A B17B		01	B17A B17B
	05	F01A F01C F04Z		05	F01A F01C F04Z		04	E02A E02B E02C
		F28A F59A F59B			F28A F59A F59B		05	F01A F01C F04Z
		F59C F59D F59E			F59C F59D F59E			F28A F59A F59B
		F59F			F59F			F59C F59D F59E
	06	G12A G12B		06	G12A G12B			F59F
	07	H06Z		07	H06Z		06	G12A G12B
	08	I08C I28A I28B		08	I08C I28A I28B		08	I08C I28A I28B
		I28C			I28C			I28C
10	K09A K09B	10	K09A K09B	11	L09A L09B			
11	L09A L09B	11	L09A L09B	13	N25Z			
21B	X06A X06B	21B	X06A X06B	21B	X04Z X06A X06B			
38.86.12↔		BORP KVB I KVB II	38.86.17↔		BORP KVB I KVB II	38.87.11↔		BORP KVB I KVB II
		VAC VBOR			VAC VBOR			VAC VBOR
	01	B17A B17B		01	B17A B17B		01	B17A B17B
	05	F01A F01C F04Z		05	F01A F01C F04Z		04	E02A E02B E02C
		F28A F59A F59B			F28A F59A F59B		05	F01A F01C F04Z
		F59C F59D F59E			F59C F59D F59E			F28A F59A F59B
		F59F			F59F			F59C F59D F59E
	06	G12A G12B		06	G12A G12B			F59F
	07	H06Z		07	H06Z		06	G12A G12B
	08	I08C I28A I28B		08	I08C I28A I28B		07	H06Z
		I28C			I28C		08	I08C I28A I28B
10	K09A K09B	10	K09A K09B		I28C			
11	L09A L09B	11	L09A L09B	11	L09A L09B			
21B	X06A X06B	21B	X06A X06B	13	N25Z			
38.86.13↔		BORP KVB I KVB II	38.86.19↔		BORP KVB I KVB II	38.87.12↔	14	O02A O02B
		VAC VBOR			VAC VBOR		21B	X04Z X06A X06B
	01	B17A B17B		01	B17A B17B			BORP KVB I KVB II
	05	F01A F01C F04Z		05	F01A F01C F04Z			VAC VBOR
		F28A F59A F59B			F28A F59A F59B		01	B17A B17B
		F59C F59D F59E			F59C F59D F59E		04	E02A E02B E02C
		F59F			F59F		05	F01A F01C F04Z
	06	G12A G12B		06	G12A G12B			F28A F59A F59B
	07	H06Z		07	H06Z			F59C F59D F59E
	08	I08C I28A I28B		08	I08C I28A I28B			F59F
		I28C			I28C		06	G12A G12B
10	K09A K09B	10	K09A K09B	07	H06Z			
11	L09A L09B	11	L09A L09B	08	I08C I28A I28B			
21B	X06A X06B	21B	X06A X06B		I28C			
38.86.14↔		BORP KVB I KVB II	38.86.99↔		BORP KVB I KVB II	38.87.19↔	11	L09A L09B
		VAC VBOR			VAC VBOR		13	N25Z
	01	B17A B17B		01	B17A B17B		14	O02A O02B
	05	F01A F01C F04Z		05	F01A F01C F04Z		21B	X04Z X06A X06B
		F28A F59A F59B			F28A F59A F59B			BORP KVB I KVB II
		F59C F59D F59E			F59C F59D F59E			VAC VBOR
		F59F			F59F		01	B17A B17B
	06	G12A G12B		06	G12A G12B		04	E02A E02B E02C
	07	H06Z		07	H06Z		05	F01A F01C F04Z
	08	I08C I28A I28B		08	I08C I28A I28B			F28A F59A F59B
		I28C			I28C			F59C F59D F59E
10	K09A K09B	10	K09A K09B		F59F			

CHOP	MDC	DRG	CHOP	MDC	DRG	CHOP	MDC	DRG
	06	G12A G12B		06	G33Z G38A G38B			F59B F59C F59D
	07	H06Z		07	H33Z			F59E F59F
	08	I08C I28A I28B		08	I08C I28A I28B		06	G33Z G38A G38B
		I28C			I28C		07	H33Z
	11	L09A L09B		10	K09A K09B		08	I08C I28A I28B
	13	N25Z		11	L33Z			I28C
	14	O02A O02B		15	P02A P02B P02C		10	K09A K09B
	21B	X04Z X06A X06B		21B	X33Z		11	L33Z
38.87.99↔		BORP KVB I KVB II	39.0X.12↔		BORP KORP KVB I	39.0X.23↔	15	P02A P02B P02C
		VAC VBOR			KVB II MKOR VAC		21B	X33Z
	01	B17A B17B			VBOR VKOR			BORP KORP KVB I
	04	E02A E02B E02C		04	E02A E02B E02C			KVB II MKOR VAC
	05	F01A F01C F04Z		05	F01A F01C F04Z			VBOR VKOR
		F28A F59A F59B			F28A F30Z F31A		04	E02A E02B E02C
		F59C F59D F59E			F31B F31C F31D		05	F01A F01C F04Z
		F59F			F31E F31F F59A			F28A F30Z F31A
	06	G12A G12B			F59B F59C F59D			F31B F31C F31D
	07	H06Z			F59E F59F			F31E F31F F59A
	08	I08C I28A I28B		06	G33Z G38A G38B			F59B F59C F59D
		I28C		07	H33Z			F59E F59F
	11	L09A L09B		08	I08C I28A I28B		06	G33Z G38A G38B
	13	N25Z			I28C		07	H33Z
	14	O02A O02B		10	K09A K09B		08	I08C I28A I28B
	21B	X04Z X06A X06B		11	L33Z			I28C
39.0X.00↔		BORP KORP KVB I	39.0X.13↔		15	P02A P02B P02C	10	K09A K09B
		KVB II MKOR VAC		21B	X33Z		11	L33Z
		VBOR VKOR			BORP KORP KVB I	39.0X.24↔	15	P02A P02B P02C
	04	E02A E02B E02C			KVB II MKOR VAC		21B	X33Z
	05	F01A F01C F04Z			VBOR VKOR			BORP KORP KVB I
		F28A F30Z F31A		04	E02A E02B E02C			KVB II MKOR VAC
		F31B F31C F31D		05	F01A F01C F04Z		04	E02A E02B E02C
		F31E F31F F59A			F28A F30Z F31A		05	F01A F01C F04Z
		F59B F59C F59D			F31B F31C F31D			F28A F30Z F31A
		F59E F59F			F31E F31F F59A			F31B F31C F31D
	06	G33Z G38A G38B			F59B F59C F59D			F31E F31F F59A
	07	H33Z			F59E F59F			F59B F59C F59D
	08	I08C I28A I28B		06	G33Z G38A G38B			F59E F59F
		I28C		07	H33Z		06	G33Z G38A G38B
	10	K09A K09B		08	I08C I28A I28B		07	H33Z
	11	L33Z			I28C		08	I08C I28A I28B
	15	P02A P02B P02C		10	K09A K09B			I28C
	21B	X33Z		11	L33Z		10	K09A K09B
39.0X.10↔		BORP KORP KVB I	39.0X.20↔		15	P02A P02B P02C	11	L33Z
		KVB II MKOR VAC		21B	X33Z		15	P02A P02B P02C
		VBOR VKOR			BORP KORP KVB I	39.0X.99↔	21B	X33Z
	04	E02A E02B E02C			KVB II MKOR VAC			BORP KORP KVB I
	05	F01A F01C F04Z			VBOR VKOR			KVB II MKOR VAC
		F28A F30Z F31A		04	E02A E02B E02C		04	E02A E02B E02C
		F31B F31C F31D		05	F01A F01C F04Z		05	F01A F01C F04Z
		F31E F31F F59A			F28A F30Z F31A			F28A F30Z F31A
		F59B F59C F59D			F31B F31C F31D			F31B F31C F31D
		F59E F59F			F31E F31F F59A			F31E F31F F59A
	06	G33Z G38A G38B			F59B F59C F59D			F59B F59C F59D
	07	H33Z			F59E F59F			F59E F59F
	08	I08C I28A I28B		06	G33Z G38A G38B		06	G33Z G38A G38B
		I28C		07	H33Z		07	H33Z
	10	K09A K09B		08	I08C I28A I28B		08	I08C I28A I28B
	11	L33Z			I28C			I28C
	15	P02A P02B P02C		10	K09A K09B		10	K09A K09B
	21B	X33Z		11	L33Z		11	L33Z
39.0X.11↔		BORP KORP KVB I	39.0X.21↔		15	P02A P02B P02C	15	P02A P02B P02C
		KVB II MKOR VAC		21B	X33Z		21B	X33Z
		VBOR VKOR			BORP KORP KVB I	39.10↔		BORP KORP KVB I
	04	E02A E02B E02C			KVB II MKOR VAC			KVB II MKOR VAC
	05	F01A F01C F04Z			VBOR VKOR		05	F01A F01C F04Z
		F28A F30Z F31A		04	E02A E02B E02C			F28A F59A F59B
		F31B F31C F31D		05	F01A F01C F04Z			F59C F59D F59E
		F31E F31F F59A			F28A F30Z F31A			
		F59B F59C F59D			F31B F31C F31D			
		F59E F59F			F31E F31F F59A			

CHOP	MDC	DRG	CHOP	MDC	DRG	CHOP	MDC	DRG
		F59F		08	I08C I28A I28B			VBOR VKOR
	06	G16Z G18A G18B			I28C	05		F01A F01C F04Z
		G19A G19B G33Z		11	L33Z			F28A F59A F59B
		G38A G38B		21B	X33Z			F59C F59D F59E
	07	H01A H01B H09A	39.11.21↔		BORP KORP KVB I		06	G16Z G18A G18B
		H09B H09C H33Z			KVB II MKOR VAC			G19A G19B G33Z
	08	I08C I28A I28B			VBOR VKOR		07	G38A G38B
		I28C		05	F01A F01C F04Z			H01A H01B H09A
	11	L33Z			F28A F59A F59B		08	H09B H09C H33Z
39.11.00↔	21B	X33Z			F59C F59D F59E	39.19↔		I08C I28A I28B
		BORP KORP KVB I		06	F59F		11	I28C
		KVB II MKOR VAC			G16Z G18A G18B		21B	L33Z
		VBOR VKOR		07	G19A G19B G33Z			X33Z
	05	F01A F01C F04Z			G38A G38B			BORP KORP KVB I
		F28A F59A F59B		07	H01A H01B H09A			KVB II MKOR VAC
		F59C F59D F59E			H09B H09C H33Z		05	VBOR VKOR
	06	F59F		08	I08C I28A I28B			F01A F01C F04Z
		G16Z G18A G18B			I28C		06	F28A F59A F59B
		G19A G19B G33Z		11	L33Z			F59C F59D F59E
		G38A G38B		21B	X33Z			F59F
	07	H01A H01B H09A	39.11.22↔		BORP KORP KVB I		07	G16Z G18A G18B
		H09B H09C H33Z			KVB II MKOR VAC			G19A G19B G33Z
	08	I08C I28A I28B			VBOR VKOR		06	G38A G38B
		I28C		05	F01A F01C F04Z			H01A H01B H09A
	11	L33Z			F28A F59A F59B		07	H09B H09C H33Z
39.11.11↔	21B	X33Z			F59C F59D F59E		08	I08C I28A I28B
		BORP KORP KVB I		06	F59F			I28C
		KVB II MKOR VAC			G16Z G18A G18B		11	L33Z
		VBOR VKOR		07	G19A G19B G33Z		21B	X33Z
	05	F01A F01C F04Z			G38A G38B			BORP KORP KVB I
		F28A F59A F59B		07	H01A H01B H09A	39.21.00↔		KVB II MKOR VAC
		F59C F59D F59E			H09B H09C H33Z		04	VBOR VKOR
	06	F59F		08	I08C I28A I28B			E01A E01B E05A
		G16Z G18A G18B			I28C		05	E05B E05C
		G19A G19B G33Z		11	L33Z		06	F01A F01C F30Z
		G38A G38B		21B	X33Z		07	G33Z G38A G38B
	07	H01A H01B H09A	39.11.23↔		BORP KORP KVB I		07	H33Z
		H09B H09C H33Z			KVB II MKOR VAC		11	L33Z
	08	I08C I28A I28B			VBOR VKOR		15	P02A P02B P02C
		I28C		05	F01A F01C F04Z		21B	X33Z
	11	L33Z			F28A F59A F59B		Prä	A06A A06B A06C
39.11.12↔	21B	X33Z			F59C F59D F59E			A07A A11A A11B
		BORP KORP KVB I		06	F59F			A11C A11D
		KVB II MKOR VAC			G16Z G18A G18B	39.21.10↔		BORP KORP KVB I
		VBOR VKOR		07	G19A G19B G33Z			KVB II MKOR VAC
	05	F01A F01C F04Z			G38A G38B		04	VBOR VKOR
		F28A F59A F59B		07	H01A H01B H09A			E01A E01B E05A
		F59C F59D F59E			H09B H09C H33Z		05	E05B E05C
	06	F59F		08	I08C I28A I28B		06	F01A F01C F30Z
		G16Z G18A G18B			I28C		07	G33Z G38A G38B
		G19A G19B G33Z		11	L33Z		11	H33Z
		G38A G38B		21B	X33Z		15	P02A P02B P02C
	07	H01A H01B H09A	39.11.24↔		BORP KORP KVB I		21B	X33Z
		H09B H09C H33Z			KVB II MKOR VAC		Prä	A06A A06B A06C
	08	I08C I28A I28B			VBOR VKOR			A07A A11A A11B
		I28C		05	F01A F01C F04Z			A11C A11D
	11	L33Z			F28A F59A F59B	39.21.99↔		BORP KORP KVB I
39.11.13↔	21B	X33Z			F59C F59D F59E			KVB II MKOR VAC
		BORP KORP KVB I		06	F59F		04	VBOR VKOR
		KVB II MKOR VAC			G16Z G18A G18B			E01A E01B E05A
		VBOR VKOR		07	G19A G19B G33Z		05	E05B E05C
	05	F01A F01C F04Z			G38A G38B		06	F01A F01C F30Z
		F28A F59A F59B		07	H01A H01B H09A		06	G33Z G38A G38B
		F59C F59D F59E			H09B H09C H33Z		07	H33Z
	06	F59F		08	I08C I28A I28B		11	L33Z
		G16Z G18A G18B			I28C		15	P02A P02B P02C
		G19A G19B G33Z		11	L33Z		21B	X33Z
		G38A G38B		21B	X33Z		Prä	A06A A06B A06C
	07	H01A H01B H09A	39.11.99↔		BORP KORP KVB I			A07A A11A A11B
		H09B H09C H33Z			KVB II MKOR VAC			A11C A11D

CHOP	MDC	DRG	CHOP	MDC	DRG	CHOP	MDC	DRG				
39.22.11↔		A07A A11A A11B A11C A11D	39.22.21↔	21B	X06A X06B X06C X33Z	39.25.10↔	08	F13A F13B F13C F28A F31A F31B F31C F31D F31E F31F				
		BORP KORP KVB I KVB II MKOR VAC VBOR VKOR			01		B04A B04B B04C	08	I08C I28A I28B I28C			
	01	B04A B04B B04C			05		F01A F01C F04Z	09	J02A J02B J03A J03B J04Z J11A J11B			
	05	F01A F01C F04Z F06A F06B F13A F28A F31A F31B F31C F31D F31E F31F			08		I08C I28A I28B I28C	21B	X06A X06B X06C X33Z			
	08	I08C I28A I28B I28C			10		K09A K09B		BORP KORP KVB I KVB II MKOR VAC VBOR VKOR			
	10	K09A K09B			21B		X06A X06B X06C X33Z	05	F01A F01C F04Z F13A F13B F13C F28A F31A F31B F31C F31D F31E F31F			
	21B	X06A X06B X06C X33Z					08	I08C I28A I28B I28C	08	I08C I28A I28B I28C		
	39.22.12↔			BORP KORP KVB I KVB II MKOR VAC VBOR VKOR	39.22.29↔			BORP KORP KVB I KVB II MKOR VAC VBOR VKOR	39.25.11↔	05	F01A F01C F04Z F13A F13B F13C F28A F31A F31B F31C F31D F31E F31F	
		01		B04A B04B B04C				01		B04A B04B B04C	08	I08C I28A I28B I28C
		05		F01A F01C F04Z F06A F06B F13A F28A F31A F31B F31C F31D F31E F31F				05		F01A F01C F04Z F06A F06B F13A F28A F31A F31B F31C F31D F31E F31F	09	J02A J02B J03A J03B J04Z J11A J11B
08		I08C I28A I28B I28C		08		I08C I28A I28B I28C	21B	X06A X06B X06C X33Z				
10		K09A K09B		10		K09A K09B		BORP KORP KVB I KVB II MKOR VAC VBOR VKOR				
21B		X06A X06B X06C X33Z		21B		X06A X06B X06C X33Z	05	F01A F01C F04Z F13A F13B F13C F28A F31A F31B F31C F31D F31E F31F				
39.22.13↔			BORP KORP KVB I KVB II MKOR VAC VBOR VKOR	39.22.99↔			BORP KORP KVB I KVB II MKOR VAC VBOR VKOR	39.25.12↔		08	I08C I28A I28B I28C	
		01	B04A B04B B04C				01			B04A B04B B04C	08	I08C I28A I28B I28C
		05	F01A F01C F04Z F06A F06B F13A F28A F31A F31B F31C F31D F31E F31F				05			F01A F01C F04Z F06A F06B F13A F28A F31A F31B F31C F31D F31E F31F	09	J02A J02B J03A J03B J04Z J11A J11B
		08	I08C I28A I28B I28C				08			I08C I28A I28B I28C	21B	X06A X06B X06C X33Z
	10	K09A K09B			10	K09A K09B			BORP KORP KVB I KVB II MKOR VAC VBOR VKOR			
	21B	X06A X06B X06C X33Z			21B	X06A X06B X06C X33Z	05		F01A F01C F04Z F13A F13B F13C F28A F31A F31B F31C F31D F31E F31F			
	39.22.14↔		BORP KORP KVB I KVB II MKOR VAC VBOR VKOR		39.23↔		BORP KORP KVB I KVB II MKOR VAC VBOR VKOR		39.25.13↔	08	I08C I28A I28B I28C	
		01	B04A B04B B04C				05			F01A F01C F04Z F13A F28A F31A F31B F31C F31D F31E F31F	08	I08C I28A I28B I28C
		05	F01A F01C F04Z F06A F06B F13A F28A F31A F31B F31C F31D F31E F31F				08			I08C I28A I28B I28C	09	J02A J02B J03A J03B J04Z J11A J11B
		08	I08C I28A I28B I28C				21B			X06A X06B X06C X33Z	21B	X06A X06B X06C X33Z
10		K09A K09B				BORP KORP KVB I KVB II MKOR VAC VBOR VKOR	05	F01A F01C F04Z F13A F13B F13C F28A F31A F31B F31C F31D F31E F31F				
21B		X06A X06B X06C X33Z				BORP KORP KVB I KVB II MKOR VAC VBOR VKOR	08	I08C I28A I28B I28C				
39.22.19↔			BORP KORP KVB I KVB II MKOR VAC VBOR VKOR	39.24↔			BORP KORP KVB I KVB II MKOR VAC VBOR VKOR	39.25.13↔		09	J02A J02B J03A J03B J04Z J11A J11B	
		01	B04A B04B B04C				05			F01A F01C F04Z F13A F28A F31A F31B F31C F31D F31E F31F	05	F01A F01C F04Z F13A F13B F13C F28A F31A F31B F31C F31D F31E F31F
		05	F01A F01C F04Z F06A F06B F13A F28A F31A F31B F31C F31D F31E F31F				08			I08C I28A I28B I28C	08	I08C I28A I28B I28C
		08	I08C I28A I28B I28C				21B			X06A X06B X06C X33Z	09	J02A J02B J03A J03B J04Z J11A J11B
	10	K09A K09B				BORP KORP KVB I KVB II MKOR VAC VBOR VKOR	21B		X06A X06B X06C X33Z			
	21B	X06A X06B X06C X33Z				BORP KORP KVB I KVB II MKOR VAC VBOR VKOR	05		F01A F01C F04Z F13A F13B F13C F28A F31A F31B F31C F31D F31E F31F			
	39.22.19↔		BORP KORP KVB I KVB II MKOR VAC VBOR VKOR		39.25.00↔		BORP KORP KVB I KVB II MKOR VAC VBOR VKOR		39.25.13↔	08	I08C I28A I28B I28C	
		01	B04A B04B B04C				05			F01A F01C F04Z F13A F28A F31A F31B F31C F31D F31E F31F	08	I08C I28A I28B I28C
		05	F01A F01C F04Z F06A F06B F13A F28A F31A F31B F31C F31D F31E F31F				08			I08C I28A I28B I28C	09	J02A J02B J03A J03B J04Z J11A J11B
		08	I08C I28A I28B I28C				21B			X06A X06B X06C X33Z	21B	X06A X06B X06C X33Z
10		K09A K09B				BORP KORP KVB I KVB II MKOR VAC VBOR VKOR	05	F01A F01C F04Z F13A F13B F13C F28A F31A F31B F31C F31D F31E F31F				
21B		X06A X06B X06C X33Z				BORP KORP KVB I KVB II MKOR VAC VBOR VKOR	08	I08C I28A I28B I28C				
39.22.19↔			BORP KORP KVB I KVB II MKOR VAC VBOR VKOR	39.25.00↔			BORP KORP KVB I KVB II MKOR VAC VBOR VKOR	39.25.13↔		09	J02A J02B J03A J03B J04Z J11A J11B	
		01	B04A B04B B04C				05			F01A F01C F04Z F13A F28A F31A F31B F31C F31D F31E F31F	21B	X06A X06B X06C X33Z
		05	F01A F01C F04Z F06A F06B F13A F28A F31A F31B F31C F31D F31E F31F				08			I08C I28A I28B I28C	05	F01A F01C F04Z F13A F13B F13C F28A F31A F31B F31C F31D F31E F31F
		08	I08C I28A I28B I28C				21B			X06A X06B X06C X33Z	08	I08C I28A I28B I28C
	10	K09A K09B				BORP KORP KVB I KVB II MKOR VAC VBOR VKOR	09		J02A J02B J03A J03B J04Z J11A J11B			
	21B	X06A X06B X06C X33Z				BORP KORP KVB I KVB II MKOR VAC VBOR VKOR	21B		X06A X06B X06C X33Z			

CHOP	MDC	DRG	CHOP	MDC	DRG	CHOP	MDC	DRG		
39.25.14↔		X33Z			I28C			F13A F13B F13C		
		BORP KORP KVB I		09	J02A J02B J03A			F28A F31A F31B		
		KVB II MKOR VAC			J03B J04Z J11A			F31C F31D F31E		
		VBOR VKOR			J11B		08	F31F		
	05	F01A F01C F04Z		21B	X06A X06B X06C		08	I08C I28A I28B		
39.25.19↔		F13A F13B F13C	39.25.23↔		X33Z			I28C		
		F28A F31A F31B			09	BORP KORP KVB I		09	J02A J02B J03A	
		F31C F31D F31E				KVB II MKOR VAC			J03B J04Z J11A	
		F31F				VBOR VKOR		21B	J11B	
	08	I08C I28A I28B			05	F01A F01C F04Z		21B	X06A X06B X06C	
39.25.20↔		I28C			F13A F13B F13C	39.26.00↔		X33Z		
		J02A J02B J03A		09	F28A F31A F31B			09	BORP KORP KVB I	
		J03B J04Z J11A			F31C F31D F31E				KVB II MKOR VAC	
		J11B		08	F31F			05	VBOR VKOR	
	21B	X06A X06B X06C		08	I08C I28A I28B			05	F01A F01C F04Z	
39.25.21↔		X33Z	39.25.24↔		I28C	39.26.10↔		F13A F28A F31A		
		BORP KORP KVB I			09		J02A J02B J03A		06	F31B F31C F31D
		KVB II MKOR VAC					J03B J04Z J11A		07	F31E F31F
		VBOR VKOR					J11B		08	G12A G12B
	05	F01A F01C F04Z			21B		X06A X06B X06C		08	H06Z
39.25.22↔		F13A F13B F13C			X33Z	39.26.11↔		I08C I28A I28B		
		F28A F31A F31B		09	BORP KORP KVB I			21B	I28C	
		F31C F31D F31E			KVB II MKOR VAC			06	X06A X06B X06C	
		F31F			VBOR VKOR			07	X33Z	
	08	I08C I28A I28B		05	F01A F01C F04Z			05	BORP KORP KVB I	
39.25.23↔		I28C	39.25.29↔		F13A F13B F13C	39.26.12↔		KVB II MKOR VAC		
		J02A J02B J03A			09		F28A F31A F31B		05	VBOR VKOR
		J03B J04Z J11A					F31C F31D F31E		05	F01A F01C F04Z
		J11B			08		F31F		06	F13A F28A F31A
	21B	X06A X06B X06C			08		I08C I28A I28B		07	F31B F31C F31D
39.25.24↔		X33Z			I28C	39.26.13↔		F31E F31F		
		BORP KORP KVB I		09	J02A J02B J03A			06	G12A G12B	
		KVB II MKOR VAC			J03B J04Z J11A			07	H06Z	
		VBOR VKOR			J11B			08	I08C I28A I28B	
	05	F01A F01C F04Z		21B	X06A X06B X06C			21B	I28C	
39.25.25↔		F13A F13B F13C			X33Z	39.26.14↔		X06A X06B X06C		
		F28A F31A F31B		09	BORP KORP KVB I			05	X33Z	
		F31C F31D F31E			KVB II MKOR VAC			05	BORP KORP KVB I	
		F31F			VBOR VKOR			05	KVB II MKOR VAC	
	08	I08C I28A I28B		05	F01A F01C F04Z			05	VBOR VKOR	
39.25.26↔		I28C			F13A F13B F13C	39.26.15↔		F13A F28A F31A		
		J02A J02B J03A		09	F28A F31A F31B			06	F31B F31C F31D	
		J03B J04Z J11A			F31C F31D F31E			07	F31E F31F	
		J11B		08	F31F			08	G12A G12B	
	21B	X06A X06B X06C		08	I08C I28A I28B			08	H06Z	
39.25.27↔		X33Z			I28C	39.26.16↔		I08C I28A I28B		
		BORP KORP KVB I		09	J02A J02B J03A			21B	I28C	
		KVB II MKOR VAC			J03B J04Z J11A			21B	X06A X06B X06C	
		VBOR VKOR			J11B			21B	X33Z	
	05	F01A F01C F04Z		21B	X06A X06B X06C			05	BORP KORP KVB I	
39.25.28↔		F13A F13B F13C			X33Z	39.26.17↔		KVB II MKOR VAC		
		F28A F31A F31B		09	BORP KORP KVB I			05	VBOR VKOR	
		F31C F31D F31E			KVB II MKOR VAC			05	F01A F01C F04Z	
		F31F			VBOR VKOR			06	F13A F28A F31A	
	08	I08C I28A I28B		05	F01A F01C F04Z			07	F31B F31C F31D	
39.25.29↔		I28C			F13A F13B F13C	39.26.18↔		F31E F31F		
		J02A J02B J03A		09	F28A F31A F31B			06	G12A G12B	
		J03B J04Z J11A			F31C F31D F31E			07	H06Z	
		J11B		08	F31F			08	I08C I28A I28B	
	21B	X06A X06B X06C		08	I08C I28A I28B			21B	I28C	
39.25.30↔		X33Z			I28C	39.26.19↔		X06A X06B X06C		
		BORP KORP KVB I		09	J02A J02B J03A			21B	X33Z	
		KVB II MKOR VAC			J03B J04Z J11A			21B	BORP KORP KVB I	
		VBOR VKOR			J11B			05	KVB II MKOR VAC	
	05	F01A F01C F04Z		21B	X06A X06B X06C			05	VBOR VKOR	
39.25.31↔		F13A F13B F13C			X33Z	39.26.20↔		F01A F01C F04Z		
		F28A F31A F31B		09	BORP KORP KVB I			05	F13A F28A F31A	
		F31C F31D F31E			KVB II MKOR VAC			05	F31B F31C F31D	
		F31F			VBOR VKOR			05	F31E F31F	
	08	I08C I28A I28B		05	F01A F01C F04Z			05	F31E F31F	

CHOP	MDC	DRG	CHOP	MDC	DRG	CHOP	MDC	DRG
	06	G12A G12B			KVB II MKOR VAC			F31B F31C F31D
	07	H06Z			VBOR VKOR			F31E F31F
	08	I08C I28A I28B		01	B02A B02B B20A		07	H06Z
		I28C			B20B B20C B20D		08	I08C I28A I28B
	21B	X06A X06B X06C			B20E			I28C
39.26.99↔		X33Z		05	F04Z F06A F06B		09	J02A J02B J03A
		BORP KORP KVB I		06	G33Z G38A G38B			J03B J04Z J11A
		KVB II MKOR VAC		07	H33Z			J11B
		VBOR VKOR		08	I08C I28A I28B		10	K09A K09B
	05	F01A F01C F04Z			I28C		21B	X04Z X06A X06B
		F13A F28A F31A		11	L33Z	39.29.13↔		X06C X33Z
		F31B F31C F31D		21A	W01A W01B			BORP KORP KVB I
		F31E F31F		21B	X06A X06B X06C			KVB II MKOR VAC
	06	G12A G12B	39.29.00↔		X33Z			VBOR VKOR
	07	H06Z			BORP KVB I KVB II		05	F01A F01C F04Z
	08	I08C I28A I28B			VAC VBOR			F13A F21A F21B
		I28C		05	F01A F01C F04Z			F21C F28A F31A
	21B	X06A X06B X06C			F13A F21A F21B			F31B F31C F31D
39.27.00↔		X33Z			F21C F28A F31A			F31E F31F
	01	B04A B04B B04C			F31B F31C F31D		07	H06Z
	05	F21A F21B F21C			F31E F31F		08	I08C I28A I28B
	06	G12A G12B		07	H06Z			I28C
	07	H06Z		08	I08C I28A I28B		09	J02A J02B J03A
	08	I28A I28B I28C			I28C			J03B J04Z J11A
	09	J11A		09	J02A J02B J03A			J11B
	10	K09A K09B			J03B J04Z J11A		10	K09A K09B
	11	L09A L09B			J11B		21B	X04Z X06A X06B
	21B	X06A X06B X06C		10	K09A K09B	39.29.14↔		X06C X33Z
39.27.09↔		X06C		21B	X04Z X06A X06B			BORP KORP KVB I
	22	Y02A Y02B Y02C			X06C X33Z			KVB II MKOR VAC
	01	B04A B04B B04C	39.29.10↔		BORP KORP KVB I			VBOR VKOR
	05	F21A F21B F21C			KVB II MKOR VAC		05	F01A F01C F04Z
	06	G12A G12B			VBOR VKOR			F13A F21A F21B
	07	H06Z		05	F01A F01C F04Z			F21C F28A F31A
	08	I28A I28B I28C			F13A F21A F21B			F31B F31C F31D
	09	J11A			F21C F28A F31A			F31E F31F
	10	K09A K09B			F31B F31C F31D		07	H06Z
	11	L09A L09B			F31E F31F		08	I08C I28A I28B
	21B	X06A X06B X06C		07	H06Z			I28C
39.27.10↔		X06C		08	I08C I28A I28B		09	J02A J02B J03A
	22	Y02A Y02B Y02C			I28C			J03B J04Z J11A
	01	B04A B04B B04C		09	J02A J02B J03A			J11B
	05	F21A F21B F21C			J03B J04Z J11A		10	K09A K09B
	06	G12A G12B			J11B		21B	X04Z X06A X06B
	07	H06Z		10	K09A K09B	39.29.15↔		X06C X33Z
	08	I28A I28B I28C		21B	X04Z X06A X06B			BORP KORP KVB I
	09	J11A			X06C X33Z			KVB II MKOR VAC
	10	K09A K09B			BORP KORP KVB I			VBOR VKOR
	11	L09A L09B	39.29.11↔		KVB II MKOR VAC		05	F01A F01C F04Z
	21B	X06A X06B X06C			VBOR VKOR			F13A F21A F21B
39.27.11↔		X06C		05	F01A F01C F04Z			F21C F28A F31A
	22	Y02A Y02B Y02C			F13A F21A F21B			F31B F31C F31D
	01	B04A B04B B04C			F21C F28A F31A			F31E F31F
	05	F21A F21B F21C			F31B F31C F31D		07	H06Z
	06	G12A G12B			F31E F31F		08	I08C I28A I28B
	07	H06Z		07	H06Z			I28C
	08	I28A I28B I28C		08	I08C I28A I28B		09	J02A J02B J03A
	09	J11A			I28C			J03B J04Z J11A
	10	K09A K09B		09	J02A J02B J03A			J11B
	11	L09A L09B			J03B J04Z J11A		10	K09A K09B
	21B	X06A X06B X06C		10	K09A K09B	39.29.16↔	21B	X04Z X06A X06B
39.27.12↔		X06C		21B	X04Z X06A X06B			X06C X33Z
	22	Y02A Y02B Y02C			X06C X33Z			BORP KORP KVB I
	01	B04A B04B B04C			BORP KORP KVB I			KVB II MKOR VAC
	05	F21A F21B F21C			KVB II MKOR VAC			VBOR VKOR
	06	G12A G12B		05	F01A F01C F04Z		05	F01A F01C F04Z
	07	H06Z			F13A F21A F21B			F13A F21A F21B
	08	I28A I28B I28C			F21C F28A F31A			F21C F28A F31A
	09	J11A	39.29.12↔		F31B F31C F31D			F31B F31C F31D
	10	K09A K09B			F31E F31F		07	H06Z
	11	L09A L09B		07	H06Z		08	I08C I28A I28B
	21B	X06A X06B X06C		08	I08C I28A I28B			I28C
39.28↔		X06C			I28C		09	J02A J02B J03A
	22	Y02A Y02B Y02C		09	J02A J02B J03A			J03B J04Z J11A
		BORP KORP KVB I			J03B J04Z J11A		10	K09A K09B
					J11B		21B	X04Z X06A X06B
				10	K09A K09B			X06C X33Z
				21B	X04Z X06A X06B			BORP KORP KVB I
					X06C X33Z			KVB II MKOR VAC
					BORP KORP KVB I			VBOR VKOR
					KVB II MKOR VAC			F01A F01C F04Z
					VBOR VKOR			F13A F21A F21B
				05	F01A F01C F04Z			F21C F28A F31A
					F13A F21A F21B			F31B F31C F31D
					F21C F28A F31A			F31E F31F

CHOP	MDC	DRG	CHOP	MDC	DRG	CHOP	MDC	DRG
	07	H06Z			I28C		10	K09A K09B
	08	I08C I28A I28B		09	J02A J02B J03A		21B	X04Z X06A X06B
		I28C			J03B J04Z J11A			X06C X33Z
	09	J02A J02B J03A		10	K09A K09B	39.29.80↔		BORP KVB I KVB II
		J03B J04Z J11A		21B	X04Z X06A X06B		05	VAC VBOR
	10	K09A K09B			X06C X33Z			F01A F01C F04Z
39.29.19↔	21B	X04Z X06A X06B	39.29.32↔		BORP KORP KVB I			F13A F21A F21B
		X06C X33Z		05	KVB II MKOR VAC			F21C F28A F31A
		BORP KORP KVB I			VBOR VKOR			F31B F31C F31D
	05	F01A F01C F04Z		07	H06Z		07	F31E F31F
		F13A F21A F21B		08	I08C I28A I28B		08	H06Z
		F21C F28A F31A			I28C		09	I08C I28A I28B
		F31B F31C F31D		09	J02A J02B J03A			I28C
	07	H06Z			J03B J04Z J11A			J02A J02B J03A
	08	I08C I28A I28B		07	J11B			J03B J04Z J11A
		I28C		08	K09A K09B		10	J11B
	09	J02A J02B J03A		21B	X04Z X06A X06B	39.29.81↔	21B	K09A K09B
		J03B J04Z J11A			X06C X33Z			X04Z X06A X06B
	10	K09A K09B		10	K09A K09B			X06C X33Z
39.29.20↔	21B	X04Z X06A X06B	39.29.33↔	21B	X04Z X06A X06B		05	BORP KVB I KVB II
		X06C X33Z			BORP KORP KVB I			VAC VBOR
		BORP KORP KVB I		05	KVB II MKOR VAC			F01A F01C F04Z
	05	F01A F01C F04Z			VBOR VKOR		07	F13A F21A F21B
		F13A F21A F21B		07	H06Z		08	F21C F28A F31A
		F21C F28A F31A		08	I08C I28A I28B		09	F31B F31C F31D
		F31B F31C F31D			I28C		10	F31E F31F
	07	H06Z		09	J02A J02B J03A		21B	F01A F01C F04Z
	08	I08C I28A I28B			J03B J04Z J11A			F13A F21A F21B
		I28C		10	K09A K09B			F21C F28A F31A
	09	J02A J02B J03A		21B	X04Z X06A X06B	39.29.82↔	05	F31B F31C F31D
		J03B J04Z J11A			X06C X33Z			F31E F31F
	10	K09A K09B		05	F01A F01C F04Z		07	F01A F01C F04Z
39.29.30↔	21B	X04Z X06A X06B	39.29.39↔		F13A F21A F21B		08	F21C F28A F31A
		X06C X33Z		07	H06Z		09	F31B F31C F31D
		BORP KORP KVB I		08	I08C I28A I28B			F31E F31F
		KVB II MKOR VAC			I28C			
	05	F01A F01C F04Z		09	J02A J02B J03A		07	F01A F01C F04Z
		F13A F21A F21B			J03B J04Z J11A		08	F13A F21A F21B
		F21C F28A F31A		10	K09A K09B		09	F21C F28A F31A
		F31B F31C F31D		21B	X04Z X06A X06B	39.29.89↔		F31B F31C F31D
	07	H06Z			X06C X33Z		05	F31E F31F
	08	I08C I28A I28B		05	F01A F01C F04Z		07	H06Z
		I28C			F13A F21A F21B		08	I08C I28A I28B
	09	J02A J02B J03A		07	H06Z		09	I08C I28A I28B
		J03B J04Z J11A		08	I08C I28A I28B			I28C
	10	K09A K09B		09	J02A J02B J03A			J02A J02B J03A
39.29.31↔	21B	X04Z X06A X06B	39.29.40↔		J03B J04Z J11A		10	J03B J04Z J11A
		X06C X33Z		10	K09A K09B		21B	J11B
		BORP KORP KVB I		21B	X04Z X06A X06B			K09A K09B
		KVB II MKOR VAC			X06C X33Z			X04Z X06A X06B
	05	F01A F01C F04Z		05	BORP KVB I KVB II			X06C X33Z
		F13A F21A F21B			VAC VBOR			BORP KVB I KVB II
		F21C F28A F31A		07	H06Z		05	VAC VBOR
		F31B F31C F31D		08	I08C I28A I28B			F01A F01C F04Z
	07	H06Z		09	J02A J02B J03A		07	F13A F21A F21B
	08	I08C I28A I28B			J03B J04Z J11A		08	F21C F28A F31A
		I28C		10	K09A K09B		09	F31B F31C F31D
	09	J02A J02B J03A		21B	X04Z X06A X06B	39.29.99↔		F31E F31F
		J03B J04Z J11A			X06C X33Z			
	10	K09A K09B		05	F01A F01C F04Z		10	F01A F01C F04Z
39.29.31↔	21B	X04Z X06A X06B			F13A F21A F21B		21B	F13A F21A F21B
		X06C X33Z		07	H06Z			F21C F28A F31A
		BORP KORP KVB I		08	I08C I28A I28B			F31B F31C F31D
		KVB II MKOR VAC		09	J02A J02B J03A			
	05	F01A F01C F04Z			J03B J04Z J11A			
		F13A F21A F21B		10	K09A K09B			
		F21C F28A F31A		21B	X04Z X06A X06B			
		F31B F31C F31D			X06C X33Z			
	07	H06Z		05	BORP KVB I KVB II			
	08	I08C I28A I28B			VAC VBOR			
		I28C		07	H06Z			
	09	J02A J02B J03A		08	I08C I28A I28B			
		J03B J04Z J11A		09	J02A J02B J03A			
	10	K09A K09B			J03B J04Z J11A			
39.29.31↔	21B	X04Z X06A X06B		10	K09A K09B			
		X06C X33Z		21B	X04Z X06A X06B			
		BORP KORP KVB I			X06C X33Z			
		KVB II MKOR VAC		05	F01A F01C F04Z			
	05	F01A F01C F04Z			F13A F21A F21B			
		F13A F21A F21B		07	H06Z			
		F21C F28A F31A		08	I08C I28A I28B			
		F31B F31C F31D		09	J02A J02B J03A			
	07	H06Z			J03B J04Z J11A			
	08	I08C I28A I28B		10	K09A K09B			
		I28C		21B	X04Z X06A X06B			
					X06C X33Z			
				05	BORP KVB I KVB II			
					VAC VBOR			
				07	H06Z			
				08	I08C I28A I28B			
				09	J02A J02B J03A			
					J03B J04Z J11A			
				10	K09A K09B			
				21B	X04Z X06A X06B			
					X06C X33Z			
				05	BORP KVB I KVB II			
					VAC VBOR			
				07	H06Z			
				08	I08C I28A I28B			
				09	J02A J02B J03A			
					J03B J04Z J11A			
				10	K09A K09B			
				21B	X04Z X06A X06B			
					X06C X33Z			
				05	BORP KVB I KVB II			
					VAC VBOR			
				07	H06Z			
				08	I08C I28A I28B			
				09	J02A J02B J03A			
					J03B J04Z J11A			
				10	K09A K09B			
				21B	X04Z X06A X06B			
					X06C X33Z			
				05	BORP KVB I KVB II			
					VAC VBOR			
				07	H06Z			
				08	I08C I28A I28B			
				09	J02A J02B J03A			
					J03B J04Z J11A			
				10	K09A K09B			
				21B	X04Z X06A X06B			
					X06C X33Z			
				05	BORP KVB I KVB II			
					VAC VBOR			
				07	H06Z			
				08	I08C I28A I28B			
				09	J02A J02B J03A			
					J03B J04Z J11A			
				10	K09A K09B			
				21B	X04Z X06A X06B			
					X06C X33Z			
				05	BORP KVB I KVB II			
					VAC VBOR			
				07	H06Z			
				08	I08C I28A I28B			
				09	J02A J02B J03A			
					J03B J04Z J11A			
				10	K09A K09B			
				21B	X04Z X06A X06B			
					X06C X33Z			
				05	BORP KVB I KVB II			
					VAC VBOR			
				07	H06Z			
				08	I08C I28A I28B			
				09	J02A J02B J03A			
					J03B J04Z J11A			
				10	K09A K09B			
				21B	X04Z X06A X06B			
					X06C X33Z			
				05	BORP KVB I KVB II			
					VAC VBOR			
				07	H06Z			
				08	I08C I28A I28B			
				09	J02A J02B J03A			
					J03B J04Z J11A			
				10	K09A K09B			
				21B	X04Z X06A X06B			
					X06C X33Z			
				05	BORP KVB I KVB II			
					VAC VBOR			
				07	H06Z			
				08	I08C I28A I28B			
				09	J02A J02B J03A			
					J03B J04Z J11A			
				10	K09A K09B	</		

CHOP	MDC	DRG	CHOP	MDC	DRG	CHOP	MDC	DRG
		F13A F21A F21B			F59C F59D F59E		06	G12A G12B
		F21C F28A F31A			F59F F59G		07	H33Z
		F31B F31C F31D		06	G12A G12B		08	I02A I02B I08C
		F31E F31F		07	H33Z			I28A I28B I28C
	07	H06Z		08	I08C I28A I28B			I32A I32B
	08	I08C I28A I28B			I28C I32B		10	K09A K09B
		I28C		10	K09A K09B		11	L09A L09B L33Z
	09	J02A J02B J03A		11	L09A L09B L33Z		21B	X05Z X06A X06B
		J03B J04Z J11A		21B	X05Z X06A X06B			X06C X33Z
		J11B			X06C X33Z	39.31.50↔		BORP VAC VBOR
	10	K09A K09B	39.31.21↔		BORP VAC VBOR		05	F01A F01C F04Z
	21B	X04Z X06A X06B		05	F01A F01C F04Z			F28A F59A F59B
39.2A↔		X06C X33Z			F28A F59A F59B			F59C F59D F59E
		BORP KORP KVB I			F59C F59D F59E			F59F F59G
		KVB II MKOR VAC			F59F F59G		06	G12A G12B
		VBOR VKOR		06	G12A G12B G33Z		07	H33Z
	01	B02A B02B B20A			G38A G38B		08	I08C I28A I28B
		B20B B20C		07	H33Z			I28C I32B
	05	F04Z F06A F06B		08	I08C I28A I28B		10	K09A K09B
	06	G33Z G38A G38B			I28C I32B		11	L09A L09B L33Z
	07	H33Z		10	K09A K09B		21B	X05Z X06A X06B
	08	I08C I28A I28B		11	L09A L09B L33Z			X06C X33Z
		I28C		21B	X05Z X06A X06B	39.31.60↔		BORP VAC VBOR
	11	L33Z			X06C X33Z		04	E01A E01B E05A
	21A	W01A W01B	39.31.22↔		BORP VAC VBOR			E05B E05C
	21B	X06A X06B X06C		05	F01A F01C F04Z		05	F01A F01C F04Z
39.31.10↔		X33Z			F28A F59A F59B			F28A F59A F59B
		BORP VAC VBOR			F59C F59D F59E			F59C F59D F59E
	05	F01A F01C F04Z			F59F F59G			F59F F59G
		F28A F59A F59B		06	G12A G12B G33Z		06	G12A G12B G33Z
		F59C F59D F59E			G38A G38B			G38A G38B
		F59F F59G		07	H33Z		07	H33Z
	06	G12A G12B		08	I08C I28A I28B		08	I08C I28A I28B
	07	H33Z			I28C I32B			I28C I32B
	08	I08C I28A I28B		10	K09A K09B		10	K09A K09B
		I28C I32B		11	L09A L09B L33Z		11	L09A L09B L33Z
	10	K09A K09B		21B	X05Z X06A X06B		21B	X05Z X06A X06B
	11	L09A L09B L33Z			X06C X33Z	39.31.61↔		X06C X33Z
	21B	X05Z X06A X06B	39.31.29↔		BORP VAC VBOR			BORP VAC VBOR
39.31.11↔		X06C X33Z		05	F01A F01C F04Z		04	E01A E01B E05A
		BORP VAC VBOR			F28A F59A F59B			E05B E05C
	05	F01A F01C F04Z			F59C F59D F59E		05	F01A F01C F04Z
		F28A F59A F59B			F59F F59G			F28A F59A F59B
		F59C F59D F59E		06	G12A G12B			F59C F59D F59E
		F59F F59G		07	H33Z			F59F F59G
	06	G12A G12B G33Z		08	I08C I28A I28B		06	G12A G12B G33Z
		G38A G38B			I28C I32B			G38A G38B
	07	H33Z		10	K09A K09B		07	H33Z
	08	I08C I28A I28B		11	L09A L09B L33Z		08	I08C I28A I28B
		I28C I32B		21B	X05Z X06A X06B			I28C I32B
	10	K09A K09B			X06C X33Z	39.31.62↔	10	K09A K09B
	11	L09A L09B L33Z	39.31.30↔		BORP VAC VBOR		11	L09A L09B L33Z
	21B	X05Z X06A X06B		05	F01A F01C F04Z		21B	X05Z X06A X06B
39.31.19↔		X06C X33Z			F28A F59A F59B			X06C X33Z
		BORP VAC VBOR			F59C F59D F59E			BORP VAC VBOR
	05	F01A F01C F04Z			F59F F59G		04	E01A E01B E05A
		F28A F59A F59B		06	G12A G12B			E05B E05C
		F59C F59D F59E		07	H33Z		05	F01A F01C F04Z
		F59F F59G		08	I02A I02B I08C			F28A F59A F59B
	06	G12A G12B			I28A I28B I28C			F59C F59D F59E
	07	H33Z			I32A I32B			F59F F59G
	08	I08C I28A I28B		10	K09A K09B		06	G12A G12B G33Z
		I28C I32B		11	L09A L09B L33Z			G38A G38B
	10	K09A K09B		21B	X05Z X06A X06B		07	H33Z
	11	L09A L09B L33Z			X06C X33Z		08	I08C I28A I28B
	21B	X05Z X06A X06B	39.31.40↔		BORP VAC VBOR			I28C I32B
39.31.20↔		X06C X33Z		05	F01A F01C F04Z		10	K09A K09B
		BORP VAC VBOR			F28A F59A F59B		11	L09A L09B L33Z
	05	F01A F01C F04Z			F59C F59D F59E		21B	X05Z X06A X06B
		F28A F59A F59B			F59F F59G			X06C X33Z

CHOP	MDC	DRG	CHOP	MDC	DRG	CHOP	MDC	DRG
39.31.69↔		BORP VAC VBOR		07	H33Z		21B	X05Z X06A X06B
	04	E01A E01B E05A E05B E05C		08	I08C I28A I28B I28C I32B	39.31.84↔		X06C X33Z BORP VAC VBOR
	05	F01A F01C F04Z F28A F59A F59B F59C F59D F59E F59F F59G		10	K09A K09B		05	F01A F01C F04Z F28A F59A F59B F59C F59D F59E F59F F59G
	06	G12A G12B G33Z G38A G38B	39.31.79↔		21B	X05Z X06A X06B X06C X33Z	06	G12A G12B
	07	H33Z		05	F01A F01C F04Z F28A F59A F59B F59C F59D F59E F59F F59G		07	H33Z
	08	I08C I28A I28B I28C I32B		06	G12A G12B		08	I08C I28A I28B I28C I32B
	10	K09A K09B		07	H33Z		10	K09A K09B
	11	L09A L09B L33Z		08	I08C I28A I28B I28C I32B		11	L09A L09B L33Z
	21B	X05Z X06A X06B X06C X33Z		10	K09A K09B	39.31.85↔	21B	X05Z X06A X06B X06C X33Z
39.31.70↔		BORP VAC VBOR		11	L09A L09B L33Z		05	BORP VAC VBOR F01A F01C F04Z F28A F59A F59B F59C F59D F59E F59F F59G
	05	F01A F01C F04Z F28A F59A F59B F59C F59D F59E F59F F59G	39.31.80↔	21B	X05Z X06A X06B X06C X33Z		06	G12A G12B
	06	G12A G12B		05	F01A F01C F04Z F28A F59A F59B F59C F59D F59E F59F F59G		07	H33Z
	07	H33Z		06	G12A G12B		08	I08C I28A I28B I28C I32B
	08	I08C I28A I28B I28C I32B		07	H33Z		10	K09A K09B
	10	K09A K09B		08	I08C I28A I28B I28C I32B		11	L09A L09B L33Z
	11	L09A L09B L33Z		10	K09A K09B	39.31.86↔	21B	X05Z X06A X06B X06C X33Z
	21B	X05Z X06A X06B X06C X33Z		11	L09A L09B L33Z		05	BORP VAC VBOR F01A F01C F04Z F28A F59A F59B F59C F59D F59E F59F F59G
39.31.71↔		BORP VAC VBOR		21B	X05Z X06A X06B X06C X33Z		06	G12A G12B
	04	E01A E01B E05A E05B E05C	39.31.81↔		05	F01A F01C F04Z F28A F59A F59B F59C F59D F59E F59F F59G	07	H33Z
	05	F01A F01C F04Z F28A F59A F59B F59C F59D F59E F59F F59G		06	G12A G12B		08	I08C I28A I28B I28C I32B
	06	G12A G12B G33Z G38A G38B		07	H33Z		10	K09A K09B
	07	H33Z		08	I08C I28A I28B I28C I32B		11	L09A L09B L33Z
	08	I08C I28A I28B I28C I32B		10	K09A K09B	39.31.89↔	21B	X05Z X06A X06B X06C X33Z
	10	K09A K09B		11	L09A L09B L33Z		05	BORP VAC VBOR F01A F01C F04Z F28A F59A F59B F59C F59D F59E F59F F59G
	11	L09A L09B L33Z		21B	X05Z X06A X06B X06C X33Z		06	G12A G12B
	21B	X05Z X06A X06B X06C X33Z					07	H33Z
39.31.72↔		BORP VAC VBOR	39.31.82↔		05	F01A F01C F04Z F28A F59A F59B F59C F59D F59E F59F F59G	08	I08C I28A I28B I28C I32B
	04	E01A E01B E05A E05B E05C		06	G12A G12B		10	K09A K09B
	05	F01A F01C F04Z F28A F59A F59B F59C F59D F59E F59F F59G		07	H33Z		11	L09A L09B L33Z
	06	G12A G12B G33Z G38A G38B		08	I08C I28A I28B I28C I32B	39.32.11↔	21B	X05Z X06A X06B X06C X33Z
	07	H33Z		10	K09A K09B		05	BORP VAC VBOR F01A F01C F04Z F28A F59A F59B F59C F59D F59E F59F F59G
	08	I08C I28A I28B I28C I32B		11	L09A L09B L33Z		08	I08C I28A I28B I28C
	10	K09A K09B		21B	X05Z X06A X06B X06C X33Z	39.32.19↔	21B	X06A X06B X06C BORP VAC VBOR
	11	L09A L09B L33Z					05	F01A F01C F04Z F28A F59A F59B F59C F59D F59E F59F F59G
	21B	X05Z X06A X06B X06C X33Z	39.31.83↔		05	F01A F01C F04Z F28A F59A F59B F59C F59D F59E F59F F59G	08	I08C I28A I28B I28C
39.31.73↔		BORP VAC VBOR		06	G12A G12B		08	I08C I28A I28B I28C
	04	E01A E01B E05A E05B E05C		07	H33Z		21B	X06A X06B X06C
	05	F01A F01C F04Z F28A F59A F59B F59C F59D F59E F59F F59G		08	I08C I28A I28B I28C I32B			
	06	G12A G12B G33Z G38A G38B		10	K09A K09B			
				11	L09A L09B L33Z			

CHOP	MDC	DRG	CHOP	MDC	DRG	CHOP	MDC	DRG
39.32.30↔		BORP VAC VBOR		08	I28A I28B I28C		14	O02A O02B
	05	F01A F01C F04Z		09	J11A		21B	X04Z X05Z X06A
		F28A F59A F59B		10	K09A K09B			X06B X06C
		F59C F59D F59E		11	L09A L09B	39.50.10↔	01	B17A B17B
		F59F F59G		21B	X06A X06B X06C		03	D12A
	08	I08C I28A I28B		22	Y02A Y02B Y02C		04	E02A E02B
		I28C	39.43↔	01	B04A B04B B04C		05	F01A F01C F04Z
	21B	X06A X06B X06C		05	F21A F21B F21C			F19Z F21A F21B
39.32.31↔		BORP VAC VBOR		06	G12A G12B			F21C F28A F59A
	05	F01A F01C F04Z		07	H06Z			F59B F59C F59D
		F28A F59A F59B		08	I28A I28B I28C			F59E F59F F59G
		F59C F59D F59E		09	J11A		06	G12A G12B
		F59F F59G		10	K09A K09B		07	H06Z
	08	I08C I28A I28B		11	L09A L09B		08	I28A I28B
		I28C		21B	X06A X06B X06C		09	J11A
	21B	X06A X06B X06C		22	Y02A Y02B Y02C		10	K09A K09B
39.32.32↔		BORP VAC VBOR	39.49.10↔		BORP VAC VBOR		11	L09A L09B
	05	F01A F01C F04Z		05	F01A F01C F04Z		12	M06Z M37Z
		F28A F59A F59B			F28A F59A F59B		13	N11A N11B
		F59C F59D F59E			F59C F59D F59E		14	O02A O02B
		F59F F59G			F59F F59G		21B	X04Z X05Z X06A
	08	I08C I28A I28B		06	G12A G12B			X06B X06C
		I28C		07	H33Z	39.50.11↔	01	B17A B17B
	21B	X06A X06B X06C		08	I02A I02B I08C		03	D12A
39.32.39↔		BORP VAC VBOR			I28A I28B I28C		04	E02A E02B
	05	F01A F01C F04Z			I32A I32B		05	F01A F01C F04Z
		F28A F59A F59B		10	K09A K09B			F19Z F21A F21B
		F59C F59D F59E		11	L09A L09B L33Z			F21C F28A F59A
		F59F F59G		21B	X05Z X06A X06B			F59B F59C F59D
	08	I08C I28A I28B			X06C X33Z			F59E F59F F59G
		I28C	39.49.20†↔	05	F21A F21B F21C		06	G12A G12B
	21B	X06A X06B X06C	39.49.21†↔	05	F21A F21B F21C		07	H06Z
39.32.40↔		BORP VAC VBOR	39.49.22†↔	05	F21A F21B F21C		08	I28A I28B
	05	F01A F01C F04Z	39.49.30↔		BORP KORP KVB I		09	J11A
		F28A F59A F59B			KVB II MKOR VAC		10	K09A K09B
		F59C F59D F59E			VBOR VKOR		11	L09A L09B
		F59F F59G		03	D12A		12	M06Z M37Z
	08	I08C I28A I28B		04	E02A E02B E02C		13	N11A N11B
		I28C		05	F04Z F13A F21A		14	O02A O02B
	21B	X06A X06B X06C			F21B F21C		21B	X04Z X05Z X06A
39.32.41↔		BORP VAC VBOR		06	G12A G12B G33Z			X06B X06C
	05	F01A F01C F04Z			G38A G38B	39.50.12↔	01	B17A B17B
		F28A F59A F59B		07	H33Z		03	D12A
		F59C F59D F59E		08	I08C I28A I28B		04	E02A E02B
		F59F F59G			I28C		05	F01A F01C F04Z
	08	I08C I28A I28B		09	J02A J02B J03A			F19Z F21A F21B
		I28C			J03B J04Z J11A			F21C F28A F59A
	21B	X06A X06B X06C			J11B			F59B F59C F59D
39.32.42↔		BORP VAC VBOR		10	K09A K09B			F59E F59F F59G
	05	F01A F01C F04Z		11	L09A L09B L33Z		06	G12A G12B
		F28A F59A F59B		15	P02A P02B P02C		07	H06Z
		F59C F59D F59E		21B	X04Z X05Z X06A		08	I28A I28B
		F59F F59G			X06B X06C X33Z		09	J11A
	08	I08C I28A I28B	39.49.99†↔	05	F21A F21B F21C		10	K09A K09B
		I28C	39.50.00↔	01	B17A B17B		11	L09A L09B
	21B	X06A X06B X06C		03	D12A		12	M06Z M37Z
39.42.11↔	01	B04A B04B B04C		04	E02A E02B		13	N11A N11B
	05	F21A F21B F21C		05	F01A F01C F04Z		14	O02A O02B
	06	G12A G12B			F21A F21B F21C		21B	X04Z X05Z X06A
	07	H06Z			F28A F59A F59B			X06B X06C
	08	I28A I28B I28C			F59C F59D F59E	39.50.13↔	01	B17A B17B
	09	J11A			F59F F59G		03	D12A
	10	K09A K09B		06	G12A G12B		04	E02A E02B
	11	L09A L09B		07	H06Z		05	F01A F01C F04Z
	21B	X06A X06B X06C		08	I28A I28B			F19Z F21A F21B
39.42.12↔	01	B04A B04B B04C		09	J11A			F21C F28A F59A
	05	F21A F21B F21C		10	K09A K09B			F59B F59C F59D
	06	G12A G12B		11	L09A L09B			F59E F59F F59G
	07	H06Z		12	M06Z M37Z		06	G12A G12B
				13	N11A N11B		07	H06Z

CHOP	MDC	DRG	CHOP	MDC	DRG	CHOP	MDC	DRG
	08	I28A I28B			F21A F21B F21C			F59C F59D F59E
	09	J11A			F28A F59A F59B			F59F
	10	K09A K09B			F59C F59D F59E		07	H33Z
	11	L09A L09B			F59F F59G		11	L33Z
	12	M06Z M37Z		06	G12A G12B		21A	W01A W01B
	13	N11A N11B		07	H06Z		21B	X06A X06B X06C
	14	O02A O02B		08	I28A I28B			X33Z
	21B	X04Z X05Z X06A		09	J11A	39.52.00↔	05	F01A F01C F04Z
39.50.14↔	01	B17A B17B		10	K09A K09B			F28A F59A F59B
	03	D12A		11	L09A L09B			F59C F59D F59E
	04	E02A E02B		12	M06Z M37Z			F59F
	05	F01A F01C F04Z		13	N11A N11B		06	G02A G02B G38A
		F19Z F21A F21B		14	O02A O02B			G38B
		F21C F28A F59A		21B	X04Z X05Z X06A		07	H33Z
		F59B F59C F59D	39.50.99↔	01	B17A B17B		08	I08C I28A I28B
		F59E F59F F59G		03	D12A			I28C
	06	G12A G12B		04	E02A E02B		10	K09A K09B
	07	H06Z		05	F01A F01C F04Z		11	L33Z
	08	I28A I28B			F21A F21B F21C		21B	X06A X06B X06C
	09	J11A			F28A F59A F59B			X33Z
	10	K09A K09B			F59C F59D F59E	39.52.11↔		BORP KORP KVB I
	11	L09A L09B			F59F F59G			KVB II MKOR VAC
	12	M06Z M37Z		06	G12A G12B		05	VBOR VKOR
	13	N11A N11B		07	H06Z			F01A F01C F04Z
	14	O02A O02B		08	I28A I28B			F28A F59A F59B
	21B	X04Z X05Z X06A		09	J11A			F59C F59D F59E
39.50.19↔	01	B17A B17B		10	K09A K09B		06	F59F
	03	D12A		11	L09A L09B			G02A G02B G33Z
	04	E02A E02B		12	M06Z M37Z			G38A G38B
	05	F01A F01C F04Z		13	N11A N11B		07	H33Z
		F19Z F21A F21B		14	O02A O02B		08	I08C I28A I28B
		F21C F28A F59A		21B	X04Z X05Z X06A			I28C
		F59B F59C F59D	39.51.00↔		X06B X06C		10	K09A K09B
		F59E F59F F59G			BORP KORP KVB I		11	L33Z
	06	G12A G12B			KVB II MKOR VAC		21B	X06A X06B X06C
	07	H06Z			VBOR VKOR	39.52.19↔		X33Z
	08	I28A I28B		01	B02A B02B B20A			BORP KORP KVB I
	09	J11A			B20B B20C			KVB II MKOR VAC
	10	K09A K09B		05	F01A F01C F04Z		01	VBOR VKOR
	11	L09A L09B			F28A F59A F59B		05	B04A B04B B04C
	12	M06Z M37Z			F59C F59D F59E			F01A F01C F04Z
	13	N11A N11B			F59F			F28A F59A F59B
	14	O02A O02B		07	H33Z			F59C F59D F59E
	21B	X04Z X05Z X06A		11	L33Z		06	F59F
39.50.20↔	01	B17A B17B		21A	W01A W01B			G02A G02B G33Z
	03	D12A		21B	X06A X06B X06C			G38A G38B
	04	E02A E02B	39.51.11↔		X33Z		07	H33Z
	05	F01A F01C F04Z			BORP KORP KVB I		08	I08C I28A I28B
		F21A F21B F21C			KVB II MKOR VAC			I28C
		F28A F59A F59B		01	B02A B02B B20A		10	K09A K09B
		F59C F59D F59E			B20B B20C		11	L33Z
		F59F F59G		05	F01A F01C F04Z		21B	X06A X06B X06C
	06	G12A G12B			F28A F59A F59B	39.52.20↔		X33Z
	07	H06Z			F59C F59D F59E			BORP KORP KVB I
	08	I28A I28B			F59F			KVB II MKOR VAC
	09	J11A		06	G33Z G38A G38B		04	VBOR VKOR
	10	K09A K09B		07	H33Z			E01A E01B E05A
	11	L09A L09B		11	L33Z		05	E05B E05C
	12	M06Z M37Z		21A	W01A W01B			F01A F01C F04Z
	13	N11A N11B		21B	X06A X06B X06C			F28A F59A F59B
	14	O02A O02B			X33Z			F59C F59D F59E
	21B	X04Z X05Z X06A	39.51.99↔		BORP KORP KVB I		06	F59F
39.50.21↔	01	B17A B17B			KVB II MKOR VAC			G02A G02B G33Z
	03	D12A			VBOR VKOR		07	G38A G38B
	04	E02A E02B		01	B02A B02B B20A			H33Z
	05	F01A F01C F04Z			B20B B20C		08	I08C I28A I28B
				05	F01A F01C F04Z			I28C
					F28A F59A F59B		10	K09A K09B
					F59C F59D F59E		11	L33Z
					F59F		21B	X06A X06B X06C

CHOP	MDC	DRG	CHOP	MDC	DRG	CHOP	MDC	DRG			
39.52.21↔		X33Z		01	B02A B02B B20A B20B B20C B20D B20E		10	K09A K09B			
		BORP KORP KVB I KVB II MKOR VAC VBOR VKOR		05	F01A F01C F04Z F28A F59A F59B F59C F59D F59E F59F	39.56.00↔	11	L09A L09B			
	04	E01A E01B E05A E05B E05C		06	G33Z G38A G38B		21B	X06A X06B X06C			
	05	F01A F01C F04Z F28A F59A F59B F59C F59D F59E F59F		07	H33Z		05	BORP VAC VBOR F01A F01C F04Z F06A F06B F28A F59A F59B F59C F59D F59E F59F			
	06	G02A G02B G33Z G38A G38B		08	I08C I28A I28B I28C		06	G16Z G18A G18B G19A G19B G38A G38B			
	07	H33Z		11	L09A L09B L33Z		07	H06Z H33Z			
	08	I08C I28A I28B I28C	39.54.00↔	21B	X06A X06B X06C		08	I08C I28A I28B I28C			
	10	K09A K09B		05	F01A F01C F04Z F28A F59A F59B F59C F59D F59E F59F		10	K09A K09B			
	11	L33Z		06	G02A G02B G38A G38B		11	L09A L09B L33Z			
	21B	X06A X06B X06C X33Z		07	H33Z		15	P02A P02B P02C			
	39.52.22↔			BORP KORP KVB I KVB II MKOR VAC VBOR VKOR			07	H33Z	39.56.11↔	21B	X04Z X05Z X06A X06B X06C X33Z BORP VAC VBOR
04		E01A E01B E05A E05B E05C			08		I08C I28A I28B I28C	01		B20A B20B B20C B20D B20E	
05		F01A F01C F04Z F28A F59A F59B F59C F59D F59E F59F			10	K09A K09B	05	F01A F01C F04Z F06A F06B F28A F59A F59B F59C F59D F59E F59F			
06		G02A G02B G33Z G38A G38B		39.54.10↔	11	L33Z	06	G16Z G18A G18B G19A G19B G38A G38B			
07		H33Z			21B	X06A X06B X06C X33Z	07	H06Z H33Z			
08		I08C I28A I28B I28C			05	BORP KORP KVB I KVB II MKOR VAC VBOR VKOR	08	I08C I28A I28B I28C			
10		K09A K09B			06	F01A F01C F04Z F28A F59A F59B F59C F59D F59E F59F	10	K09A K09B			
11		L33Z	07		G02A G02B G33Z G38A G38B	11	L09A L09B L33Z				
21B		X06A X06B X06C X33Z	08		H33Z	15	P02A P02B P02C				
39.52.29↔			BORP KORP KVB I KVB II MKOR VAC VBOR VKOR			08	I08C I28A I28B I28C	39.56.12↔		21B	X04Z X05Z X06A X06B X06C X33Z BORP VAC VBOR
		04	E01A E01B E05A E05B E05C			10	K09A K09B			01	B04A B04B B04C
	05	F01A F01C F04Z F28A F59A F59B F59C F59D F59E F59F	39.54.20↔		11	L33Z	05		F01A F01C F04Z F06A F06B F28A F59A F59B F59C F59D F59E F59F		
	06	G33Z G38A G38B			21B	X06A X06B X06C X33Z	06		G16Z G18A G18B G19A G19B G38A G38B		
	07	H33Z			05	BORP KORP KVB I KVB II MKOR VAC VBOR VKOR	07		H06Z H33Z		
	08	I08C I28A I28B I28C		06	F01A F01C F04Z F28A F59A F59B F59C F59D F59E F59F	08	I08C I28A I28B I28C				
	10	K09A K09B		07	G02A G02B G33Z G38A G38B	10	K09A K09B				
	11	L33Z		08	H33Z	11	L09A L09B L33Z				
	21B	X06A X06B X06C X33Z		08	I08C I28A I28B I28C	15	P02A P02B P02C				
	39.52.99↔	03		D12A		10	K09A K09B		39.56.19↔	21B	X04Z X05Z X06A X06B X06C X33Z BORP VAC VBOR
		04		E02A E02B		11	L33Z			01	B04A B04B B04C
05		F21A F21B F21C		39.55↔	21B	X06A X06B X06C X33Z	05	F01A F01C F04Z F06A F06B F28A F59A F59B F59C F59D F59E F59F			
06		G12A G12B			05	BORP KVB I KVB II VAC VBOR	06	G16Z G18A G18B G19A G19B G38A G38B			
07		H06Z	06		F01A F01C F04Z F28A F59A F59B F59C F59D F59E F59F	07	H06Z H33Z				
08		I28A I28B	07		G02A G02B G33Z G38A G38B	08	I08C I28A I28B I28C				
09		J11A	08		H33Z	10	K09A K09B				
10		K09A K09B	08		I08C I28A I28B I28C	11	L09A L09B L33Z				
11		L09A L09B	09		J02A J02B J03A J03B J04Z J11A J11B	15	P02A P02B P02C				
12		M06Z M37Z				21B	X04Z X05Z X06A				
13		N11A N11B									
14	O02A O02B										
21B	X06A X06B X06C										
39.53↔		BORP KORP KVB I KVB II MKOR VAC VBOR VKOR									

CHOP	MDC	DRG	CHOP	MDC	DRG	CHOP	MDC	DRG
39.56.20↔	05	X06B X06C X33Z	39.56.30↔	05	G16Z G18A G18B	39.56.39↔	05	K09A K09B
		BORP VAC VBOR			G19A G19B G38A			L09A L09B L33Z
		F01A F01C F04Z			G38B			P02A P02B P02C
		F06A F06B F28A			H06Z H33Z			X04Z X05Z X06A
		F59A F59B F59C			I08C I28A I28B			X06B X06C X33Z
		F59D F59E F59F			I28C			BORP VAC VBOR
		G16Z G18A G18B			K09A K09B			F01A F01C F04Z
		G19A G19B G38A			L09A L09B L33Z			F06A F06B F28A
		G38B			P02A P02B P02C			F59A F59B F59C
		H06Z H33Z			X04Z X05Z X06A			F59D F59E F59F
		I08C I28A I28B			X06B X06C X33Z			G16Z G18A G18B
		I28C			BORP VAC VBOR			G19A G19B G38A
		K09A K09B			F01A F01C F04Z			G38B
		L09A L09B L33Z			F06A F06B F28A			
		P02A P02B P02C			F59A F59B F59C			
39.56.21↔	05	X04Z X05Z X06A	39.56.31↔	05	G16Z G18A G18B	39.56.40↔	05	K09A K09B
		X06B X06C X33Z			G19A G19B G38A			L09A L09B L33Z
		BORP VAC VBOR			G38B			P02A P02B P02C
		F01A F01C F04Z			H06Z H33Z			X04Z X05Z X06A
		F06A F06B F28A			I08C I28A I28B			X06B X06C X33Z
		F59A F59B F59C			I28C			BORP VAC VBOR
		F59D F59E F59F			K09A K09B			F01A F01C F04Z
		G16Z G18A G18B			L09A L09B L33Z			F06A F06B F28A
		G19A G19B G38A			P02A P02B P02C			F59A F59B F59C
		G38B			X04Z X05Z X06A			F59D F59E F59F
		H06Z H33Z			X06B X06C X33Z			G16Z G18A G18B
		I08C I28A I28B			BORP VAC VBOR			G19A G19B G38A
		I28C			F01A F01C F04Z			G38B
		K09A K09B			F06A F06B F28A			
		L09A L09B L33Z			F59A F59B F59C			
P02A P02B P02C	F59D F59E F59F							
39.56.22↔	05	X04Z X05Z X06A	39.56.32↔	05	G16Z G18A G18B	39.56.41↔	05	K09A K09B
		X06B X06C X33Z			G19A G19B G38A			L09A L09B L33Z
		BORP VAC VBOR			G38B			P02A P02B P02C
		F01A F01C F04Z			H06Z H33Z			X04Z X05Z X06A
		F06A F06B F28A			I08C I28A I28B			X06B X06C X33Z
		F59A F59B F59C			I28C			BORP VAC VBOR
		F59D F59E F59F			K09A K09B			F01A F01C F04Z
		G16Z G18A G18B			L09A L09B L33Z			F06A F06B F28A
		G19A G19B G38A			P02A P02B P02C			F59A F59B F59C
		G38B			X04Z X05Z X06A			F59D F59E F59F
		H06Z H33Z			X06B X06C X33Z			G16Z G18A G18B
		I08C I28A I28B			BORP VAC VBOR			G19A G19B G38A
		I28C			F01A F01C F04Z			G38B
		K09A K09B			F06A F06B F28A			
		L09A L09B L33Z			F59A F59B F59C			
P02A P02B P02C	F59D F59E F59F							
39.56.23↔	05	X04Z X05Z X06A	39.56.33↔	05	G16Z G18A G18B	39.56.42↔	05	K09A K09B
		X06B X06C X33Z			G19A G19B G38A			L09A L09B L33Z
		BORP VAC VBOR			G38B			P02A P02B P02C
		F01A F01C F04Z			H06Z H33Z			X04Z X05Z X06A
		F06A F06B F28A			I08C I28A I28B			X06B X06C X33Z
		F59A F59B F59C			I28C			BORP VAC VBOR
		F59D F59E F59F			K09A K09B			F01A F01C F04Z
		G16Z G18A G18B			L09A L09B L33Z			F06A F06B F28A
		G19A G19B G38A			P02A P02B P02C			F59A F59B F59C
		G38B			X04Z X05Z X06A			F59D F59E F59F
		H06Z H33Z			X06B X06C X33Z			G16Z G18A G18B
		I08C I28A I28B			BORP VAC VBOR			G19A G19B G38A
		I28C			F01A F01C F04Z			G38B
		K09A K09B			F06A F06B F28A			
		L09A L09B L33Z			F59A F59B F59C			
P02A P02B P02C	F59D F59E F59F							
39.56.29↔	05	X04Z X05Z X06A	39.56.33↔	05	G16Z G18A G18B	39.56.43↔	05	K09A K09B
		X06B X06C X33Z			G19A G19B G38A			L09A L09B L33Z
		BORP VAC VBOR			G38B			P02A P02B P02C
		F01A F01C F04Z			H06Z H33Z			X04Z X05Z X06A
		F06A F06B F28A			I08C I28A I28B			X06B X06C X33Z
		F59A F59B F59C			I28C			BORP VAC VBOR
		F59D F59E F59F			K09A K09B			F01A F01C F04Z
		G16Z G18A G18B			L09A L09B L33Z			F06A F06B F28A
		G19A G19B G38A			P02A P02B P02C			F59A F59B F59C
		G38B			X04Z X05Z X06A			F59D F59E F59F
		H06Z H33Z			X06B X06C X33Z			G16Z G18A G18B
		I08C I28A I28B			BORP VAC VBOR			G19A G19B G38A
		I28C			F01A F01C F04Z			G38B
		K09A K09B			F06A F06B F28A			
		L09A L09B L33Z			F59A F59B F59C			
P02A P02B P02C	F59D F59E F59F							

CHOP	MDC	DRG	CHOP	MDC	DRG	CHOP	MDC	DRG
	05	F01A F01C F04Z F06A F06B F28A F59A F59B F59C F59D F59E F59F		07	G38B H06Z H33Z		15	P02A P02B P02C
	06	G16Z G18A G18B G19A G19B G38A G38B		08	I08C I28A I28B I28C	39.56.52↔	21B	X04Z X05Z X06A X06B X06C X33Z BORP VAC VBOR
	07	H06Z H33Z		10	K09A K09B		05	F01A F01C F04Z F06A F06B F28A F59A F59B F59C F59D F59E F59F
	08	I08C I28A I28B I28C	39.56.48↔	11	L09A L09B L33Z		06	G16Z G18A G18B G19A G19B G38A G38B
	10	K09A K09B		15	P02A P02B P02C		07	H06Z H33Z
	11	L09A L09B L33Z		21B	X04Z X05Z X06A X06B X06C X33Z BORP VAC VBOR		08	I08C I28A I28B I28C
39.56.44↔	21B	X04Z X05Z X06A X06B X06C X33Z BORP VAC VBOR		05	F01A F01C F04Z F06A F06B F28A F59A F59B F59C F59D F59E F59F		10	K09A K09B
	05	F01A F01C F04Z F06A F06B F28A F59A F59B F59C F59D F59E F59F		06	G16Z G18A G18B G19A G19B G38A G38B		11	L09A L09B L33Z
	06	G16Z G18A G18B G19A G19B G38A G38B		07	H06Z H33Z		15	P02A P02B P02C
	07	H06Z H33Z		08	I08C I28A I28B I28C	39.56.59↔	21B	X04Z X05Z X06A X06B X06C X33Z BORP VAC VBOR
	08	I08C I28A I28B I28C		10	K09A K09B		05	F01A F01C F04Z F06A F06B F28A F59A F59B F59C F59D F59E F59F
	10	K09A K09B		11	L09A L09B L33Z		06	G16Z G18A G18B G19A G19B G38A G38B
	11	L09A L09B L33Z		15	P02A P02B P02C		07	H06Z H33Z
	15	P02A P02B P02C		21B	X04Z X05Z X06A X06B X06C X33Z BORP VAC VBOR		08	I08C I28A I28B I28C
39.56.45↔	21B	X04Z X05Z X06A X06B X06C X33Z BORP VAC VBOR		05	F01A F01C F04Z F06A F06B F28A F59A F59B F59C F59D F59E F59F		10	K09A K09B
	05	F01A F01C F04Z F06A F06B F28A F59A F59B F59C F59D F59E F59F		06	G16Z G18A G18B G19A G19B G38A G38B		11	L09A L09B L33Z
	06	G16Z G18A G18B G19A G19B G38A G38B		07	H06Z H33Z		15	P02A P02B P02C
	07	H06Z H33Z		08	I08C I28A I28B I28C	39.56.60↔	21B	X04Z X05Z X06A X06B X06C X33Z BORP VAC VBOR
	08	I08C I28A I28B I28C		10	K09A K09B		05	F01A F01C F04Z F06A F06B F28A F59A F59B F59C F59D F59E F59F
	10	K09A K09B		11	L09A L09B L33Z		06	G16Z G18A G18B G19A G19B G38A G38B
	11	L09A L09B L33Z		15	P02A P02B P02C		07	H06Z H33Z
	15	P02A P02B P02C		21B	X04Z X05Z X06A X06B X06C X33Z BORP VAC VBOR		08	I08C I28A I28B I28C
39.56.46↔	21B	X04Z X05Z X06A X06B X06C X33Z BORP VAC VBOR		05	F01A F01C F04Z F06A F06B F28A F59A F59B F59C F59D F59E F59F		10	K09A K09B
	05	F01A F01C F04Z F06A F06B F28A F59A F59B F59C F59D F59E F59F		06	G16Z G18A G18B G19A G19B G38A G38B		11	L09A L09B L33Z
	06	G16Z G18A G18B G19A G19B G38A G38B		07	H06Z H33Z		15	P02A P02B P02C
	07	H06Z H33Z		08	I08C I28A I28B I28C	39.56.61↔	21B	X04Z X05Z X06A X06B X06C X33Z BORP VAC VBOR
	08	I08C I28A I28B I28C		10	K09A K09B		05	F01A F01C F04Z F06A F06B F28A F59A F59B F59C F59D F59E F59F
	10	K09A K09B		11	L09A L09B L33Z		06	G16Z G18A G18B G19A G19B G38A G38B
	11	L09A L09B L33Z		15	P02A P02B P02C		07	H06Z H33Z
	15	P02A P02B P02C		21B	X04Z X05Z X06A X06B X06C X33Z BORP VAC VBOR		08	I08C I28A I28B I28C
39.56.47↔	21B	X04Z X05Z X06A X06B X06C X33Z BORP VAC VBOR		05	F01A F01C F04Z F06A F06B F28A F59A F59B F59C F59D F59E F59F		10	K09A K09B
	05	F01A F01C F04Z F06A F06B F28A F59A F59B F59C F59D F59E F59F		06	G16Z G18A G18B G19A G19B G38A G38B		11	L09A L09B L33Z
	06	G16Z G18A G18B G19A G19B G38A G38B		07	H06Z H33Z		15	P02A P02B P02C
	07	H06Z H33Z		08	I08C I28A I28B I28C	39.56.62↔	21B	X04Z X05Z X06A X06B X06C X33Z BORP VAC VBOR
	08	I08C I28A I28B I28C		10	K09A K09B		05	F01A F01C F04Z F06A F06B F28A
	10	K09A K09B		11	L09A L09B L33Z			

CHOP	MDC	DRG	CHOP	MDC	DRG	CHOP	MDC	DRG
		F59A F59B F59C		08	I08C I28A I28B			G38A G38B
		F59D F59E F59F			I28C		07	H06Z H33Z
	06	G16Z G18A G18B		10	K09A K09B		08	I08C I28A I28B
		G19A G19B G38A		11	L09A L09B L33Z			I28C
		G38B		15	P02A P02B P02C		10	K09A K09B
	07	H06Z H33Z		21B	X04Z X05Z X06A		11	L09A L09B L33Z
	08	I08C I28A I28B	39.57.00↔		X06B X06C X33Z		15	P02A P02B P02C
		I28C			BORP KVB I KVB II		21B	X04Z X05Z X06A
	10	K09A K09B			VAC VBOR	39.57.19↔		X06B X06C X33Z
	11	L09A L09B L33Z		05	F01A F01C F04Z			BORP KVB I KVB II
	15	P02A P02B P02C			F06A F06B F28A			VAC VBOR
39.56.63↔	21B	X04Z X05Z X06A			F59A F59B F59C		01	B04A B04B B04C
		X06B X06C X33Z			F59D F59E F59F		05	F01A F01C F04Z
		BORP VAC VBOR		06	G16Z G18A G18B			F06A F06B F28A
	05	F01A F01C F04Z			G19A G19B G33Z			F59A F59B F59C
		F06A F06B F28A			G38A G38B		06	F59D F59E F59F
		F59A F59B F59C		07	H06Z H33Z			G16Z G18A G18B
	06	G16Z G18A G18B		08	I08C I28A I28B			G19A G19B G33Z
		G19A G19B G38A			I28C		07	G38A G38B
		G38B		10	K09A K09B		08	H06Z H33Z
	07	H06Z H33Z		11	L09A L09B L33Z			I28C
	08	I08C I28A I28B		15	P02A P02B P02C		10	K09A K09B
		I28C	39.57.11↔	21B	X04Z X05Z X06A		11	L09A L09B L33Z
	10	K09A K09B			X06B X06C X33Z		15	P02A P02B P02C
	11	L09A L09B L33Z			BORP KVB I KVB II		21B	X04Z X05Z X06A
	15	P02A P02B P02C			VAC VBOR			X06B X06C X33Z
	21B	X04Z X05Z X06A		01	B20A B20B B20C	39.57.20↔		BORP KVB I KVB II
		X06B X06C X33Z			B20D B20E			VAC VBOR
39.56.64↔		BORP VAC VBOR		05	F01A F01C F04Z		05	F01A F01C F04Z
	05	F01A F01C F04Z			F06A F06B F28A			F06A F06B F28A
		F06A F06B F28A			F59A F59B F59C			F59A F59B F59C
		F59A F59B F59C			F59D F59E F59F		06	F59D F59E F59F
	06	G16Z G18A G18B		06	G16Z G18A G18B			G16Z G18A G18B
		G19A G19B G38A			G19A G19B G33Z			G19A G19B G33Z
		G38B			G38A G38B		07	G38A G38B
	07	H06Z H33Z		07	H06Z H33Z		07	H06Z H33Z
	08	I08C I28A I28B		08	I08C I28A I28B		08	I08C I28A I28B
		I28C			I28C			I28C
	10	K09A K09B		10	K09A K09B		10	K09A K09B
	11	L09A L09B L33Z		11	L09A L09B L33Z		11	L09A L09B L33Z
	15	P02A P02B P02C		15	P02A P02B P02C		15	P02A P02B P02C
	21B	X04Z X05Z X06A	39.57.12↔	21B	X04Z X05Z X06A		21B	X04Z X05Z X06A
		X06B X06C X33Z			X06B X06C X33Z			X06B X06C X33Z
		BORP VAC VBOR			BORP KVB I KVB II	39.57.21↔		BORP KVB I KVB II
39.56.69↔		BORP VAC VBOR			VAC VBOR			VAC VBOR
	05	F01A F01C F04Z		01	B04A B04B B04C		05	F01A F01C F04Z
		F06A F06B F28A			F01A F01C F04Z			F06A F06B F28A
		F59A F59B F59C			F06A F06B F28A			F06A F06B F28A
		F59D F59E F59F			F59A F59B F59C			F59A F59B F59C
	06	G16Z G18A G18B			F59D F59E F59F		06	F59D F59E F59F
		G19A G19B G38A		06	G16Z G18A G18B			G16Z G18A G18B
		G38B			G19A G19B G33Z			G19A G19B G33Z
	07	H06Z H33Z			G38A G38B		07	G38A G38B
	08	I08C I28A I28B		07	H06Z H33Z		07	H06Z H33Z
		I28C		08	I08C I28A I28B		08	I08C I28A I28B
	10	K09A K09B			I28C			I28C
	11	L09A L09B L33Z		10	K09A K09B		10	K09A K09B
	15	P02A P02B P02C		11	L09A L09B L33Z		11	L09A L09B L33Z
	21B	X04Z X05Z X06A		15	P02A P02B P02C		15	P02A P02B P02C
		X06B X06C X33Z		21B	X04Z X05Z X06A		21B	X04Z X05Z X06A
39.56.99↔		BORP VAC VBOR	39.57.13↔		X06B X06C X33Z			X06B X06C X33Z
	05	F01A F01C F04Z			BORP KVB I KVB II	39.57.22↔		BORP KVB I KVB II
		F06A F06B F28A			VAC VBOR			VAC VBOR
		F59A F59B F59C		01	B04A B04B B04C		05	F01A F01C F04Z
		F59D F59E F59F			F01A F01C F04Z			F06A F06B F28A
	06	G16Z G18A G18B		05	F06A F06B F28A			F59A F59B F59C
		G19A G19B G38A			F59A F59B F59C		06	F59D F59E F59F
		G38B			F59D F59E F59F			G16Z G18A G18B
	07	H06Z H33Z		06	G16Z G18A G18B			G19A G19B G33Z
					G19A G19B G33Z			G38A G38B

CHOP	MDC	DRG	CHOP	MDC	DRG	CHOP	MDC	DRG
	07	H06Z H33Z			I28C		11	L09A L09B L33Z
	08	I08C I28A I28B		10	K09A K09B		15	P02A P02B P02C
		I28C		11	L09A L09B L33Z		21B	X04Z X05Z X06A
	10	K09A K09B		15	P02A P02B P02C	39.57.41↔		X06B X06C X33Z
	11	L09A L09B L33Z		21B	X04Z X05Z X06A		05	BORP KVB I KVB II
39.57.23↔	15	P02A P02B P02C	39.57.32↔		X06B X06C X33Z			VAC VBOR
	21B	X04Z X05Z X06A		05	BORP KVB I KVB II			F01A F01C F04Z
		X06B X06C X33Z			VAC VBOR			F06A F06B F28A
		BORP KVB I KVB II		05	F01A F01C F04Z		06	F59A F59B F59C
		VAC VBOR			F06A F06B F28A			F59D F59E F59F
	05	F01A F01C F04Z		06	F59D F59E F59F			G16Z G18A G18B
		F06A F06B F28A			G16Z G18A G18B			G19A G19B G33Z
		F59A F59B F59C		06	G19A G19B G33Z			G38A G38B
		F59D F59E F59F			H06Z H33Z		07	H06Z H33Z
	06	G16Z G18A G18B		07	H06Z H33Z		08	I08C I28A I28B
		G19A G19B G33Z		08	I08C I28A I28B			I28C
		G38A G38B		10	K09A K09B		10	K09A K09B
	07	H06Z H33Z		11	L09A L09B L33Z		11	L09A L09B L33Z
	08	I08C I28A I28B		15	P02A P02B P02C		15	P02A P02B P02C
		I28C		11	L09A L09B L33Z		21B	X04Z X05Z X06A
	10	K09A K09B		15	P02A P02B P02C	39.57.42↔		X06B X06C X33Z
	11	L09A L09B L33Z		21B	X04Z X05Z X06A			BORP KVB I KVB II
	15	P02A P02B P02C	39.57.33↔		X06B X06C X33Z		05	VAC VBOR
	21B	X04Z X05Z X06A			BORP KVB I KVB II			F01A F01C F04Z
39.57.29↔		X06B X06C X33Z		05	VAC VBOR			F06A F06B F28A
		BORP KVB I KVB II			F01A F01C F04Z		06	F59A F59B F59C
		VAC VBOR			F06A F06B F28A			F59D F59E F59F
	05	F01A F01C F04Z		06	F59D F59E F59F			G16Z G18A G18B
		F06A F06B F28A			G16Z G18A G18B			G19A G19B G33Z
		F59A F59B F59C		06	G19A G19B G33Z			G38A G38B
		F59D F59E F59F			H06Z H33Z		07	H06Z H33Z
	06	G16Z G18A G18B		07	H06Z H33Z		08	I08C I28A I28B
		G19A G19B G33Z		08	I08C I28A I28B			I28C
		G38A G38B		10	K09A K09B		10	K09A K09B
	07	H06Z H33Z		11	L09A L09B L33Z		11	L09A L09B L33Z
	08	I08C I28A I28B		15	P02A P02B P02C		15	P02A P02B P02C
		I28C		11	L09A L09B L33Z		21B	X04Z X05Z X06A
	10	K09A K09B		15	P02A P02B P02C	39.57.43↔		X06B X06C X33Z
	11	L09A L09B L33Z		21B	X04Z X05Z X06A			BORP KVB I KVB II
	15	P02A P02B P02C	39.57.39↔		X06B X06C X33Z		05	VAC VBOR
	21B	X04Z X05Z X06A			BORP KVB I KVB II			F01A F01C F04Z
39.57.30↔		X06B X06C X33Z		05	VAC VBOR			F06A F06B F28A
		BORP KVB I KVB II			F01A F01C F04Z		06	F59A F59B F59C
		VAC VBOR			F06A F06B F28A			F59D F59E F59F
	05	F01A F01C F04Z		06	F59D F59E F59F			G16Z G18A G18B
		F06A F06B F28A			G16Z G18A G18B			G19A G19B G38A
		F59A F59B F59C		06	G19A G19B G33Z			G38B
		F59D F59E F59F			H06Z H33Z		07	H06Z H33Z
	06	G16Z G18A G18B		07	H06Z H33Z		08	I08C I28A I28B
		G19A G19B G33Z		08	I08C I28A I28B			I28C
		G38A G38B		10	K09A K09B		10	K09A K09B
	07	H06Z H33Z		11	L09A L09B L33Z		11	L09A L09B L33Z
	08	I08C I28A I28B		15	P02A P02B P02C		15	P02A P02B P02C
		I28C		11	L09A L09B L33Z		21B	X04Z X05Z X06A
	10	K09A K09B		15	P02A P02B P02C	39.57.44↔		X06B X06C X33Z
	11	L09A L09B L33Z		21B	X04Z X05Z X06A			BORP KVB I KVB II
	15	P02A P02B P02C	39.57.40↔		X06B X06C X33Z		05	VAC VBOR
	21B	X04Z X05Z X06A			BORP KVB I KVB II			F01A F01C F04Z
39.57.31↔		X06B X06C X33Z		05	VAC VBOR			F06A F06B F28A
		BORP KVB I KVB II			F01A F01C F04Z		06	F59A F59B F59C
		VAC VBOR			F06A F06B F28A			F59D F59E F59F
	05	F01A F01C F04Z		06	F59D F59E F59F			G16Z G18A G18B
		F06A F06B F28A			G16Z G18A G18B			G19A G19B G38A
		F59A F59B F59C		06	G19A G19B G33Z			G38B
		F59D F59E F59F			H06Z H33Z		07	H06Z H33Z
	06	G16Z G18A G18B		07	H06Z H33Z		08	I08C I28A I28B
		G19A G19B G33Z		08	I08C I28A I28B			I28C
		G38A G38B		10	K09A K09B		10	K09A K09B
	07	H06Z H33Z		11	L09A L09B L33Z		11	L09A L09B L33Z
	08	I08C I28A I28B		15	P02A P02B P02C		15	P02A P02B P02C

CHOP	MDC	DRG	CHOP	MDC	DRG	CHOP	MDC	DRG
		F59A F59B F59C			F59F			X33Z
		F59D F59E F59F		06	G12A G12B	39.59.34↔		BORP VAC VBOR
	06	G16Z G18A G18B		07	H33Z		01	B04A B04B B04C
		G19A G19B G38A		08	I08C I28A I28B			B17A B17B
		G38B			I28C		03	D12A
	07	H06Z H33Z		09	J02A J02B J03A		04	E02A E02B E02C
	08	I08C I28A I28B			J03B J04Z J11A		05	F01A F01C F04Z
		I28C			J11B			F28A F59A F59B
	10	K09A K09B		10	K09A K09B			F59C F59D F59E
	11	L09A L09B L33Z		11	L09A L09B L33Z			F59F
	15	P02A P02B P02C		21B	X06A X06B X06C		06	G12A G12B
	21B	X04Z X05Z X06A	39.59.31↔		X33Z		07	H33Z
39.57.64↔		X06B X06C X33Z			BORP VAC VBOR		08	I08C I28A I28B
		BORP KVB I KVB II		01	B17A B17B			I28C
		VAC VBOR		03	D12A		09	J02A J02B J03A
	05	F01A F01C F04Z		04	E02A E02B E02C			J03B J04Z J11A
		F06A F06B F28A		05	F01A F01C F04Z			J11B
		F59A F59B F59C			F28A F59A F59B		10	K09A K09B
		F59D F59E F59F			F59C F59D F59E		11	L09A L09B L33Z
	06	G16Z G18A G18B			F59F		21B	X06A X06B X06C
		G19A G19B G38A		06	G12A G12B	39.59.39↔		X33Z
		G38B		07	H33Z			BORP VAC VBOR
	07	H06Z H33Z		08	I08C I28A I28B		01	B04A B04B B04C
	08	I08C I28A I28B			I28C			B17A B17B
		I28C		09	J02A J02B J03A		03	D12A
	10	K09A K09B			J03B J04Z J11A		04	E02A E02B E02C
	11	L09A L09B L33Z			J11B		05	F01A F01C F04Z
	15	P02A P02B P02C		10	K09A K09B			F28A F59A F59B
	21B	X04Z X05Z X06A		11	L09A L09B L33Z			F59C F59D F59E
39.57.69↔		X06B X06C X33Z		21B	X06A X06B X06C			F59F
		BORP KVB I KVB II	39.59.32↔		X33Z		06	G12A G12B
		VAC VBOR			BORP VAC VBOR		07	H33Z
	05	F01A F01C F04Z		01	B04A B04B B04C		08	I08C I28A I28B
		F06A F06B F28A			B17A B17B			I28C
		F59A F59B F59C		03	D12A		09	J02A J02B J03A
		F59D F59E F59F		04	E02A E02B E02C			J03B J04Z J11A
	06	G16Z G18A G18B		05	F01A F01C F04Z			J11B
		G19A G19B G38A			F28A F59A F59B		10	K09A K09B
		G38B			F59C F59D F59E		11	L09A L09B L33Z
	07	H06Z H33Z			F59F		21B	X06A X06B X06C
	08	I08C I28A I28B		06	G12A G12B	39.59.40↔		X33Z
		I28C		07	H33Z			BORP VAC VBOR
	10	K09A K09B		08	I08C I28A I28B		01	B17A B17B
	11	L09A L09B L33Z			I28C		03	D12A
	15	P02A P02B P02C		09	J02A J02B J03A		04	E02A E02B E02C
	21B	X04Z X05Z X06A			J03B J04Z J11A		05	F01A F01C F04Z
39.57.99↔		X06B X06C X33Z			J11B			F28A F59A F59B
		BORP KVB I KVB II		10	K09A K09B			F59C F59D F59E
		VAC VBOR		11	L09A L09B L33Z			F59F
	05	F01A F01C F04Z	39.59.33↔	21B	X06A X06B X06C		06	G12A G12B
		F06A F06B F28A			X33Z		07	H33Z
		F59A F59B F59C			BORP VAC VBOR		08	I08C I28A I28B
		F59D F59E F59F		01	B04A B04B B04C			I28C
	06	G16Z G18A G18B			B17A B17B		09	J02A J02B J03A
		G19A G19B G38A		03	D12A			J03B J04Z J11A
		G38B		04	E02A E02B E02C			J11B
	07	H06Z H33Z		05	F01A F01C F04Z		10	K09A K09B
	08	I08C I28A I28B			F28A F59A F59B		11	L09A L09B L33Z
		I28C			F59C F59D F59E		21B	X06A X06B X06C
	10	K09A K09B			F59F			X33Z
	11	L09A L09B L33Z		06	G12A G12B	39.59.41↔		BORP VAC VBOR
	15	P02A P02B P02C		07	H33Z		01	B17A B17B
	21B	X04Z X05Z X06A		08	I08C I28A I28B		03	D12A
39.59.30↔		X06B X06C X33Z			I28C		04	E02A E02B E02C
	01	B17A B17B		09	J02A J02B J03A		05	F01A F01C F04Z
	03	D12A			J03B J04Z J11A			F28A F59A F59B
	04	E02A E02B E02C			J11B			F59C F59D F59E
	05	F01A F01C F04Z		10	K09A K09B			F59F
		F28A F59A F59B		11	L09A L09B L33Z		06	G12A G12B
		F59C F59D F59E		21B	X06A X06B X06C		07	H33Z

CHOP	MDC	DRG	CHOP	MDC	DRG	CHOP	MDC	DRG
39.59.42↔	08	I08C I28A I28B I28C	39.59.51↔	05	F01A F01C F04Z F28A F59A F59B F59C F59D F59E F59F	39.59.54↔	10	J11B K09A K09B
	09	J02A J02B J03A J03B J04Z J11A J11B		06	G12A G12B		11	L09A L09B L33Z
	10	K09A K09B		07	H33Z		21B	X06A X06B X06C X33Z
	11	L09A L09B L33Z		08	I08C I28A I28B I28C		01	BORP VAC VBOR B17A B17B
	21B	X06A X06B X06C X33Z		09	J02A J02B J03A J03B J04Z J11A J11B		03	D12A
	01	BORP VAC VBOR B17A B17B		10	K09A K09B		04	E02A E02B E02C
	03	D12A		11	L09A L09B L33Z		05	F01A F01C F04Z F28A F59A F59B F59C F59D F59E F59F
	04	E02A E02B E02C		21B	X06A X06B X06C X33Z		06	G12A G12B G33Z G38A G38B
	05	F01A F01C F04Z F28A F59A F59B F59C F59D F59E F59F		01	BORP VAC VBOR B17A B17B		07	H33Z
	06	G12A G12B		03	D12A		08	I08C I28A I28B I28C
	07	H33Z		04	E02A E02B E02C		09	J02A J02B J03A J03B J04Z J11A J11B
	08	I08C I28A I28B I28C		05	F01A F01C F04Z F28A F59A F59B F59C F59D F59E F59F		10	K09A K09B
	09	J02A J02B J03A J03B J04Z J11A J11B		06	G12A G12B G33Z G38A G38B		11	L09A L09B L33Z
	10	K09A K09B		07	H33Z		21B	X06A X06B X06C X33Z
	11	L09A L09B L33Z		08	I08C I28A I28B I28C		01	BORP VAC VBOR B17A B17B
	21B	X06A X06B X06C X33Z		09	J02A J02B J03A J03B J04Z J11A J11B		03	D12A
	39.59.48↔	01		BORP VAC VBOR B17A B17B	39.59.52↔		10	K09A K09B
03		D12A	11	L09A L09B L33Z		05	F01A F01C F04Z F28A F59A F59B F59C F59D F59E F59F	
04		E02A E02B E02C	21B	X06A X06B X06C X33Z		06	G12A G12B G33Z G38A G38B	
05		F01A F01C F04Z F28A F59A F59B F59C F59D F59E F59F	01	BORP VAC VBOR B17A B17B		07	H33Z	
06		G12A G12B	03	D12A		08	I08C I28A I28B I28C	
07		H33Z	04	E02A E02B E02C		09	J02A J02B J03A J03B J04Z J11A J11B	
08		I08C I28A I28B I28C	05	F01A F01C F04Z F28A F59A F59B F59C F59D F59E F59F		10	K09A K09B	
09		J02A J02B J03A J03B J04Z J11A J11B	06	G12A G12B G33Z G38A G38B		11	L09A L09B L33Z	
10		K09A K09B	07	H33Z		21B	X06A X06B X06C X33Z	
11		L09A L09B L33Z	08	I08C I28A I28B I28C		01	BORP VAC VBOR B17A B17B	
21B		X06A X06B X06C X33Z	09	J02A J02B J03A J03B J04Z J11A J11B		03	D12A	
01		BORP VAC VBOR B17A B17B	10	K09A K09B		04	E02A E02B E02C	
03		D12A	11	L09A L09B L33Z		05	F01A F01C F04Z F28A F59A F59B F59C F59D F59E F59F	
04		E02A E02B E02C	21B	X06A X06B X06C X33Z		06	G12A G12B G33Z G38A G38B	
05		F01A F01C F04Z F28A F59A F59B F59C F59D F59E F59F	01	BORP VAC VBOR B17A B17B		07	H33Z	
06		G12A G12B	03	D12A		08	I08C I28A I28B I28C	
07		H33Z	04	E02A E02B E02C		09	J02A J02B J03A J03B J04Z J11A J11B	
08	I08C I28A I28B I28C	05	F01A F01C F04Z F28A F59A F59B F59C F59D F59E F59F	10	K09A K09B			
09	J02A J02B J03A J03B J04Z J11A J11B	06	G12A G12B G33Z G38A G38B	11	L09A L09B L33Z			
10	K09A K09B	07	H33Z	21B	X06A X06B X06C X33Z			
11	L09A L09B L33Z	08	I08C I28A I28B I28C	01	BORP VAC VBOR B17A B17B			
21B	X06A X06B X06C X33Z	09	J02A J02B J03A J03B J04Z J11A J11B	03	D12A			
39.59.49↔	01	BORP VAC VBOR B17A B17B	39.59.53↔	10	K09A K09B	39.59.59↔	04	E02A E02B E02C
	03	D12A		11	L09A L09B L33Z		05	F01A F01C F04Z F28A F59A F59B F59C F59D F59E F59F
	04	E02A E02B E02C		21B	X06A X06B X06C X33Z		06	G12A G12B G33Z G38A G38B
	05	F01A F01C F04Z F28A F59A F59B F59C F59D F59E F59F		01	BORP VAC VBOR B17A B17B		07	H33Z
	06	G12A G12B		03	D12A		08	I08C I28A I28B I28C
	07	H33Z		04	E02A E02B E02C		09	J02A J02B J03A J03B J04Z J11A J11B
	08	I08C I28A I28B I28C		05	F01A F01C F04Z F28A F59A F59B F59C F59D F59E F59F		10	K09A K09B
	09	J02A J02B J03A J03B J04Z J11A J11B		06	G12A G12B G33Z G38A G38B		11	L09A L09B L33Z
	10	K09A K09B		07	H33Z		21B	X06A X06B X06C X33Z
	11	L09A L09B L33Z		08	I08C I28A I28B I28C		01	BORP VAC VBOR B17A B17B
	21B	X06A X06B X06C X33Z		09	J02A J02B J03A J03B J04Z J11A J11B		03	D12A
	01	BORP VAC VBOR B17A B17B		10	K09A K09B		04	E02A E02B E02C
	03	D12A		11	L09A L09B L33Z		05	F01A F01C F04Z F28A F59A F59B F59C F59D F59E F59F
	04	E02A E02B E02C		21B	X06A X06B X06C X33Z		06	G12A G12B G33Z G38A G38B
	05	F01A F01C F04Z F28A F59A F59B F59C F59D F59E F59F		01	BORP VAC VBOR B17A B17B		07	H33Z
	06	G12A G12B		03	D12A		08	I08C I28A I28B I28C
	07	H33Z		04	E02A E02B E02C		09	J02A J02B J03A J03B J04Z J11A J11B
08	I08C I28A I28B I28C	05	F01A F01C F04Z F28A F59A F59B F59C F59D F59E F59F	10	K09A K09B			
09	J02A J02B J03A J03B J04Z J11A J11B	06	G12A G12B G33Z G38A G38B	11	L09A L09B L33Z			
10	K09A K09B	07	H33Z	21B	X06A X06B X06C X33Z			
11	L09A L09B L33Z	08	I08C I28A I28B I28C	01	BORP VAC VBOR B17A B17B			
21B	X06A X06B X06C X33Z	09	J02A J02B J03A J03B J04Z J11A J11B	03	D12A			
39.59.50↔	01	BORP VAC VBOR B17A B17B	39.59.60↔	10	K09A K09B	39.59.60↔	04	E02A E02B E02C
	03	D12A		11	L09A L09B L33Z		05	F01A F01C F04Z F28A F59A F59B
	04	E02A E02B E02C		21B	X06A X06B X06C X33Z			

CHOP	MDC	DRG	CHOP	MDC	DRG	CHOP	MDC	DRG
		F59C F59D F59E F59F		21B	X06A X06B X06C X33Z			I28C J02A J02B J03A J03B J04Z J11A J11B
	06	G12A G12B	39.59.64↔		BORP VAC VBOR		09	J02A J02B J03A J03B J04Z J11A J11B
	07	H33Z		01	B17A B17B		10	K09A K09B
	08	I08C I28A I28B I28C		03	D12A		11	L09A L09B L33Z
	09	J02A J02B J03A J03B J04Z J11A J11B		04	E02A E02B E02C		21B	X06A X06B X06C X33Z
39.59.61↔	10	K09A K09B		05	F01A F01C F04Z F28A F59A F59B F59C F59D F59E F59F	39.59.68↔		BORP VAC VBOR B17A B17B
	11	L09A L09B L33Z		06	G12A G12B		01	B17A B17B
	21B	X06A X06B X06C X33Z		07	H33Z		03	D12A
		BORP VAC VBOR		08	I08C I28A I28B I28C		04	E02A E02B E02C
	01	B17A B17B		09	J02A J02B J03A J03B J04Z J11A J11B		05	F01A F01C F04Z F28A F59A F59B F59C F59D F59E F59F
	03	D12A		10	K09A K09B		06	G12A G12B
	04	E02A E02B E02C		11	L09A L09B L33Z		07	H33Z
	05	F01A F01C F04Z F28A F59A F59B F59C F59D F59E F59F		21B	X06A X06B X06C X33Z		08	I08C I28A I28B I28C
	06	G12A G12B G33Z G38A G38B	39.59.65↔		BORP VAC VBOR		09	J02A J02B J03A J03B J04Z J11A J11B
	07	H33Z		01	B17A B17B		10	K09A K09B
	08	I08C I28A I28B I28C		03	D12A		11	L09A L09B L33Z
	09	J02A J02B J03A J03B J04Z J11A J11B		04	E02A E02B E02C		21B	X06A X06B X06C X33Z
	10	K09A K09B		05	F01A F01C F04Z F28A F59A F59B F59C F59D F59E F59F	39.59.69↔		BORP VAC VBOR B17A B17B
	11	L09A L09B L33Z		06	G12A G12B		01	B17A B17B
	21B	X06A X06B X06C X33Z		07	H33Z		03	D12A
39.59.62↔		BORP VAC VBOR		08	I08C I28A I28B I28C		04	E02A E02B E02C
	01	B17A B17B		09	J02A J02B J03A J03B J04Z J11A J11B		05	F01A F01C F04Z F28A F59A F59B F59C F59D F59E F59F
	03	D12A		10	K09A K09B		06	G12A G12B
	04	E02A E02B E02C		11	L09A L09B L33Z		07	H33Z
	05	F01A F01C F04Z F28A F59A F59B F59C F59D F59E F59F		21B	X06A X06B X06C X33Z		08	I08C I28A I28B I28C
	06	G12A G12B G33Z G38A G38B	39.59.66↔		BORP VAC VBOR		09	J02A J02B J03A J03B J04Z J11A J11B
	07	H33Z		01	B17A B17B		10	K09A K09B
	08	I08C I28A I28B I28C		03	D12A		11	L09A L09B L33Z
	09	J02A J02B J03A J03B J04Z J11A J11B		04	E02A E02B E02C		21B	X06A X06B X06C X33Z
	10	K09A K09B		05	F01A F01C F04Z F28A F59A F59B F59C F59D F59E F59F	39.59.70↔		BORP VAC VBOR B17A B17B
	11	L09A L09B L33Z		06	G12A G12B		01	B17A B17B
	21B	X06A X06B X06C X33Z		07	H33Z		03	D12A
39.59.63↔		BORP VAC VBOR		08	I08C I28A I28B I28C		04	E02A E02B E02C
	01	B17A B17B		09	J02A J02B J03A J03B J04Z J11A J11B		05	F01A F01C F04Z F28A F59A F59B F59C F59D F59E F59F
	03	D12A		10	K09A K09B		06	G12A G12B
	04	E02A E02B E02C		11	L09A L09B L33Z		07	H33Z
	05	F01A F01C F04Z F28A F59A F59B F59C F59D F59E F59F		21B	X06A X06B X06C X33Z		08	I08C I28A I28B I28C
	06	G12A G12B	39.59.67↔		BORP VAC VBOR		09	J02A J02B J03A J03B J04Z J11A J11B
	07	H33Z		01	B17A B17B		10	K09A K09B
	08	I08C I28A I28B I28C		03	D12A		11	L09A L09B L33Z
	09	J02A J02B J03A J03B J04Z J11A J11B		04	E02A E02B E02C		21B	X06A X06B X06C X33Z
	10	K09A K09B		05	F01A F01C F04Z F28A F59A F59B F59C F59D F59E F59F	39.59.71↔		BORP VAC VBOR B17A B17B
	11	L09A L09B L33Z		06	G12A G12B		01	B17A B17B
				07	H33Z		03	D12A
				08	I08C I28A I28B		04	E02A E02B E02C
							05	F01A F01C F04Z

CHOP	MDC	DRG	CHOP	MDC	DRG	CHOP	MDC	DRG
		F28A F59A F59B		21B	X06A X06B X06C			I28C
		F59C F59D F59E			X33Z		09	J02A J02B J03A
		F59F	39.59.81↔		BORP VAC VBOR			J03B J04Z J11A
	06	G12A G12B G33Z		01	B17A B17B		10	J11B
		G38A G38B		03	D12A		11	K09A K09B
	07	H33Z		04	E02A E02B E02C		11	L09A L09B L33Z
	08	I08C I28A I28B		05	F01A F01C F04Z		21B	X06A X06B X06C
		I28C			F28A F59A F59B	39.59.89↔		X33Z
	09	J02A J02B J03A			F59C F59D F59E		01	B17A B17B
		J03B J04Z J11A			F59F		03	D12A
		J11B		06	G12A G12B		04	E02A E02B E02C
	10	K09A K09B		07	H33Z		05	F01A F01C F04Z
	11	L09A L09B L33Z		08	I08C I28A I28B			F28A F59A F59B
	21B	X06A X06B X06C			I28C			F59C F59D F59E
39.59.72↔		X33Z		09	J02A J02B J03A			F59F
		BORP VAC VBOR			J03B J04Z J11A		06	G12A G12B
	01	B17A B17B			J11B		07	H33Z
	03	D12A		10	K09A K09B		08	I08C I28A I28B
	04	E02A E02B E02C		11	L09A L09B L33Z			I28C
	05	F01A F01C F04Z		21B	X06A X06B X06C		09	J02A J02B J03A
		F28A F59A F59B			X33Z			J03B J04Z J11A
		F59C F59D F59E	39.59.82↔		BORP VAC VBOR			J11B
		F59F		01	B17A B17B		10	K09A K09B
	06	G12A G12B		03	D12A		11	L09A L09B L33Z
	07	H33Z		04	E02A E02B E02C		21B	X06A X06B X06C
	08	I08C I28A I28B		05	F01A F01C F04Z	39.59.90↔		X33Z
		I28C			F28A F59A F59B			BORP VAC VBOR
	09	J02A J02B J03A			F59C F59D F59E		01	B17A B17B
		J03B J04Z J11A			F59F		03	D12A
		J11B		06	G12A G12B		04	E02A E02B E02C
	10	K09A K09B		07	H33Z		05	F01A F01C F04Z
	11	L09A L09B L33Z		08	I08C I28A I28B			F28A F59A F59B
	21B	X06A X06B X06C			I28C			F59C F59D F59E
39.59.79↔		X33Z		09	J02A J02B J03A			F59F
		BORP VAC VBOR			J03B J04Z J11A		06	G12A G12B
	01	B17A B17B			J11B		07	H33Z
	03	D12A		10	K09A K09B		08	I08C I28A I28B
	04	E02A E02B E02C		11	L09A L09B L33Z			I28C
	05	F01A F01C F04Z		21B	X06A X06B X06C		09	J02A J02B J03A
		F28A F59A F59B			X33Z			J03B J04Z J11A
		F59C F59D F59E	39.59.83↔		BORP VAC VBOR			J11B
		F59F		01	B17A B17B		10	K09A K09B
	06	G12A G12B		03	D12A		11	L09A L09B L33Z
	07	H33Z		04	E02A E02B E02C		21B	X06A X06B X06C
	08	I08C I28A I28B		05	F01A F01C F04Z	39.61.00↔		X33Z
		I28C			F28A F59A F59B			BORP VAC VBOR
	09	J02A J02B J03A			F59C F59D F59E		04	E05A
		J03B J04Z J11A			F59F		05	F31A F31B F31C
		J11B		06	G12A G12B			F31D F31E F31F
	10	K09A K09B		07	H33Z			F36A F36B F36C
	11	L09A L09B L33Z		08	I08C I28A I28B			F36D
	21B	X06A X06B X06C			I28C		07	H33Z
39.59.80↔		X33Z		09	J02A J02B J03A		11	L33Z
		BORP VAC VBOR			J03B J04Z J11A	39.61.10↔		BORP VAC VBOR
	01	B17A B17B			J11B		04	E05A
	03	D12A		10	K09A K09B		05	F31A F31B F31C
	04	E02A E02B E02C		11	L09A L09B L33Z			F31D F31E F31F
	05	F01A F01C F04Z		21B	X06A X06B X06C			F36A F36B F36C
		F28A F59A F59B			X33Z			F36D
		F59C F59D F59E	39.59.88↔		BORP VAC VBOR		07	H33Z
		F59F		01	B17A B17B		11	L33Z
	06	G12A G12B		03	D12A	39.61.11↔		BORP VAC VBOR
	07	H33Z		04	E02A E02B E02C		04	E05A
	08	I08C I28A I28B		05	F01A F01C F04Z		05	F31A F31B F31C
		I28C			F28A F59A F59B			F31D F31E F31F
	09	J02A J02B J03A			F59C F59D F59E			F36A F36B F36C
		J03B J04Z J11A			F59F			F36D
		J11B		06	G12A G12B		07	H33Z
	10	K09A K09B		07	H33Z		11	L33Z
	11	L09A L09B L33Z		08	I08C I28A I28B	39.61.12↔		BORP VAC VBOR

CHOP	MDC	DRG	CHOP	MDC	DRG	CHOP	MDC	DRG
	04	E05A		05	F01A F01C F04Z			F51A F51B F51C
	05	F31A F31B F31C			F21A F21B F21C			F98B
		F31D F31E F31F			F28A F31A F31B	06		G12A G12B
		F36A F36B F36C			F31C F31D F31E	07		H06Z
		F36D			F31F	08		I28A I28B
	07	H33Z		06	G12A G12B	09		J11A
	11	L33Z		07	H06Z	10		K09A K09B
39.61.13↔		BORP VAC VBOR		08	I28A I28B	11		L09A L09B
	04	E05A		09	J11A	12		M06Z M37Z
	05	F03B F03C F31A		10	K09A K09B	13		N11A N11B
		F31B F31C F31D		11	L09A L09B	14		O02A O02B
		F31E F31F F36A		12	M06Z M37Z	21B		X06A X06B X06C
		F36B F36C F36D		13	N11A N11B N25Z	Prä		A06A A06B A06C
	07	H33Z		14	O02A O02B			A07A A11A A11B
	11	L33Z		21B	X06A X06B X06C			A11C A11D
39.61.14↔		BORP VAC VBOR	39.61.25↔		BORP VAC VBOR	39.71.11↔		BORP KVB I KVB II
	04	E05A		04	E05A			VAC VBOR
	05	F03B F03C F31A		05	F03B F03C F31A	03		D12A
		F31B F31C F31D			F31B F31C F31D	04		E02A E02B
		F31E F31F F36A			F31E F31F F36A	05		F21A F21B F21C
		F36B F36C F36D			F36B F36C F36D			F51A F51B F51C
	07	H33Z		07	H33Z			F98B
	11	L33Z		11	L33Z	06		G12A G12B
39.61.15↔		BORP VAC VBOR	39.61.26↔		BORP VAC VBOR	07		H06Z
	04	E05A		04	E05A	08		I28A I28B
	05	F31A F31B F31C		05	F31A F31B F31C	09		J11A
		F31D F31E F31F			F31D F31E F31F	10		K09A K09B
		F36A F36B F36C			F36A F36B F36C	11		L09A L09B
		F36D			F36D	12		M06Z M37Z
	07	H33Z		07	H33Z	13		N11A N11B
	11	L33Z		11	L33Z	14		O02A O02B
39.61.21↔		BORP VAC VBOR	39.61.99↔		BORP VAC VBOR	21B		X06A X06B X06C
	04	E05A		04	E05A	Prä		A06A A06B A06C
	05	F31A F31B F31C		05	F31A F31B F31C			A07A A11A A11B
		F31D F31E F31F			F31D F31E F31F			A11C A11D
		F36A F36B F36C			F36A F36B F36C	39.71.12↔		BORP KVB I KVB II
		F36D			F36D			VAC VBOR
	07	H33Z		07	H33Z	03		D12A
	11	L33Z		11	L33Z	04		E02A E02B
39.61.22↔		BORP VAC VBOR	39.66↔		BORP KORP KVB I	05		F21A F21B F21C
	04	E05A			KVB II MKOR VAC			F51A F51B F51C
	05	F31A F31B F31C			VBOR VKOR			F98B
		F31D F31E F31F		04	E05A	06		G12A G12B
		F36A F36B F36C		05	F31A F31B F31C	07		H06Z
		F36D			F31D F31E F31F	08		I28A I28B
	07	H33Z		06	G33Z G38A G38B	09		J11A
	11	L33Z		07	H33Z	10		K09A K09B
39.61.23↔		BORP VAC VBOR		11	L33Z	11		L09A L09B
	04	E05A	39.71.00↔		BORP KVB I KVB II	12		M06Z M37Z
	05	F31A F31B F31C			VAC VBOR	13		N11A N11B
		F31D F31E F31F		03	D12A	14		O02A O02B
		F36A F36B F36C		04	E02A E02B	21B		X06A X06B X06C
		F36D		05	F21A F21B F21C	Prä		A06A A06B A06C
	07	H33Z			F51A F51B F51C			A07A A11A A11B
	11	L33Z		06	F98B			A11C A11D
39.61.24↔		BORP VAC VBOR		06	G12A G12B	39.71.13↔		BORP KVB I KVB II
	04	E05A		07	H06Z			VAC VBOR
	05	F03B F03C F31A		08	I28A I28B	03		D12A
		F31B F31C F31D		09	J11A	04		E02A E02B
		F31E F31F F36A		10	K09A K09B	05		F21A F21B F21C
		F36B F36C F36D		11	L09A L09B			F51A F51B F51C
	07	H33Z		12	M06Z M37Z			F98B
	11	L33Z		13	N11A N11B	06		G12A G12B
39.79.22↔		BORP KORP KVB I		14	O02A O02B	07		H06Z
		KVB II MKOR VAC		21B	X06A X06B X06C	08		I28A I28B
		VBOR VKOR	39.71.10↔		BORP KVB I KVB II	09		J11A
	01	B02A B02B B20A			VAC VBOR	10		K09A K09B
		B20B B20C		03	D12A	11		L09A L09B
	03	D12A		04	E02A E02B	12		M06Z M37Z
	04	E02A E02B		05	F21A F21B F21C	13		N11A N11B

CHOP	MDC	DRG	CHOP	MDC	DRG	CHOP	MDC	DRG	
39.71.14↔	14	O02A O02B	39.71.18↔	07	H06Z	39.72.11↔	02	C14Z	
	21B	X06A X06B X06C		08	I28A I28B		03	D12A	
	Prä	A06A A06B A06C		09	J11A		04	E02A E02B	
		A07A A11A A11B		10	K09A K09B		05	F01A F01C F04Z	
		A11C A11D		11	L09A L09B			F21A F21B F21C	
		BORP KVB I KVB II		12	M06Z M37Z			F28A F31A F31B	
		VAC VBOR		13	N11A N11B			F31C F31D F31E	
	03	D12A		14	O02A O02B			F31F	
	04	E02A E02B		21B	X06A X06B X06C		06	G12A G12B	
	05	F21A F21B F21C			BORP KVB I KVB II		07	H06Z	
		F51A F51B F51C			VAC VBOR		08	I28A I28B	
		F98B		03	D12A		09	J11A	
	06	G12A G12B		04	E02A E02B		10	K09A K09B	
	07	H06Z		05	F21A F21B F21C		11	L09A L09B	
	08	I28A I28B			F51A F51B F51C		12	M06Z M37Z	
	09	J11A			F98B		13	N11A N11B	
	10	K09A K09B		06	G12A G12B		14	O02A O02B	
	11	L09A L09B		07	H06Z		21B	X06A X06B X06C	
	12	M06Z M37Z		08	I28A I28B			BORP KORP MKOR	
	13	N11A N11B		09	J11A			VAC VBOR VKOR	
	14	O02A O02B		10	K09A K09B		01	B02A B02B B20A	
21B	X06A X06B X06C	11	L09A L09B		B20B B20C B20D				
Prä	A06A A06B A06C	12	M06Z M37Z		B20E				
	A07A A11A A11B	13	N11A N11B	02	C14Z				
	A11C A11D	14	O02A O02B	03	D12A				
39.71.15↔		BORP KVB I KVB II	39.71.99↔	21B	X06A X06B X06C	39.72.12↔	04	E02A E02B	
		VAC VBOR			BORP KVB I KVB II		05	F01A F01C F04Z	
	03	D12A			VAC VBOR			F21A F21B F21C	
	04	E02A E02B		03	D12A			F28A F31A F31B	
	05	F21A F21B F21C		04	E02A E02B			F31C F31D F31E	
		F51A F51B F51C		05	F21A F21B F21C			F31F	
		F98B			F51A F51B F51C		06	G12A G12B	
	06	G12A G12B		06	G12A G12B		07	H06Z	
	07	H06Z		07	H06Z		08	I28A I28B	
	08	I28A I28B		08	I28A I28B		09	J11A	
	09	J11A		09	J11A		10	K09A K09B	
	10	K09A K09B		10	K09A K09B		11	L09A L09B	
	11	L09A L09B		11	L09A L09B		12	M06Z M37Z	
	12	M06Z M37Z		12	M06Z M37Z		13	N11A N11B	
	13	N11A N11B		13	N11A N11B		14	O02A O02B	
	14	O02A O02B		14	O02A O02B		21B	X06A X06B X06C	
	21B	X06A X06B X06C		14	O02A O02B			BORP KORP MKOR	
	Prä	A06A A06B A06C		21B	X06A X06B X06C			VAC VBOR VKOR	
		A07A A11A A11B		39.72.00↔			BORP VAC VBOR	01	B02A B02B B20A
		A11C A11D			01		B02A B02B B20A		B20B B20C B20D
		BORP KVB I KVB II					B20B B20C B20D		B20E
	VAC VBOR	02	C14Z		02	C14Z			
03	D12A	03	D12A		03	D12A			
04	E02A E02B	04	E02A E02B		04	E02A E02B			
05	F21A F21B F21C	05	F01A F01C F04Z		05	F01A F01C F04Z			
	F51A F51B F51C		F21A F21B F21C			F21A F21B F21C			
	F98B		F28A F31A F31B			F28A F31A F31B			
06	G12A G12B		F31C F31D F31E			F31C F31D F31E			
07	H06Z		F31F			F31F			
08	I28A I28B	06	G12A G12B		06	G12A G12B			
09	J11A	07	H06Z		07	H06Z			
10	K09A K09B	08	I28A I28B		08	I28A I28B			
11	L09A L09B	09	J11A		09	J11A			
12	M06Z M37Z	10	K09A K09B		10	K09A K09B			
13	N11A N11B	11	L09A L09B		11	L09A L09B			
14	O02A O02B	12	M06Z M37Z		12	M06Z M37Z			
21B	X06A X06B X06C	13	N11A N11B		13	N11A N11B			
39.71.17↔		BORP KVB I KVB II	39.72.10↔		14	O02A O02B	39.72.13↔	14	O02A O02B
		VAC VBOR				X06A X06B X06C		21B	X06A X06B X06C
	03	D12A			BORP KORP MKOR			BORP KORP MKOR	
	04	E02A E02B			VAC VBOR VKOR			VAC VBOR VKOR	
	05	F21A F21B F21C		01	B02A B02B B20A	01		B02A B02B B20A	
		F51A F51B F51C			B20B B20C B20D			B20B B20C B20D	
		F98B			B20E			B20E	
	06	G12A G12B			B20E	02		C14Z	

CHOP	MDC	DRG	CHOP	MDC	DRG	CHOP	MDC	DRG
	03	D12A		04	E02A E02B		02	C14Z
	04	E02A E02B		05	F01A F01C F04Z		03	D12A
	05	F01A F01C F04Z			F21A F21B F21C		04	E02A E02B
		F21A F21B F21C			F28A F31A F31B		05	F01A F01C F04Z
		F28A F31A F31B			F31C F31D F31E			F21A F21B F21C
		F31C F31D F31E			F31F			F28A F31A F31B
		F31F		06	G12A G12B			F31C F31D F31E
	06	G12A G12B		07	H06Z			F31F
	07	H06Z		08	I28A I28B		06	G12A G12B
	08	I28A I28B		09	J11A		07	H06Z
	09	J11A		10	K09A K09B		08	I28A I28B
	10	K09A K09B		11	L09A L09B		09	J11A
	11	L09A L09B		12	M06Z M37Z		10	K09A K09B
	12	M06Z M37Z		13	N11A N11B		11	L09A L09B
	13	N11A N11B		14	O02A O02B		12	M06Z M37Z
	14	O02A O02B		21B	X06A X06B X06C		13	N11A N11B
39.72.14↔	21B	X06A X06B X06C	39.72.21↔		BORP KORP MKOR	39.72.29↔	14	O02A O02B
		BORP KORP MKOR			VAC VBOR VKOR		21B	X06A X06B X06C
		VAC VBOR VKOR		01	B02A B02B B04A			BORP KORP MKOR
	01	B02A B02B B20A			B04B B04C B20A			VAC VBOR VKOR
		B20B B20C B20D			B20B B20C B20D		01	B02A B02B B04A
		B20E			B20E			B04B B04C B20A
	02	C14Z		02	C14Z			B20B B20C B20D
	03	D12A		03	D12A			B20E
	04	E02A E02B		04	E02A E02B		02	C14Z
	05	F01A F01C F04Z		05	F01A F01C F04Z		03	D12A
		F21A F21B F21C			F21A F21B F21C		04	E02A E02B
		F28A F31A F31B			F28A F31A F31B		05	F01A F01C F04Z
		F31C F31D F31E			F31C F31D F31E			F21A F21B F21C
		F31F			F31F			F28A F31A F31B
	06	G12A G12B		06	G12A G12B			F31C F31D F31E
	07	H06Z		07	H06Z			F31F
	08	I28A I28B		08	I28A I28B		06	G12A G12B
	09	J11A		09	J11A		07	H06Z
	10	K09A K09B		10	K09A K09B		08	I28A I28B
	11	L09A L09B		11	L09A L09B		09	J11A
	12	M06Z M37Z		12	M06Z M37Z		10	K09A K09B
	13	N11A N11B		13	N11A N11B		11	L09A L09B
	14	O02A O02B		14	O02A O02B		12	M06Z M37Z
39.72.19↔	21B	X06A X06B X06C	39.72.22↔	21B	X06A X06B X06C	39.72.31↔	13	N11A N11B
		BORP KORP MKOR			BORP KORP MKOR		14	O02A O02B
		VAC VBOR VKOR			VAC VBOR VKOR		21B	X06A X06B X06C
	01	B02A B02B B20A		01	B02A B02B B04A	39.72.32↔	01	B20A B20B B20C
		B20B B20C B20D			B04B B04C B20A			B20D B20E
		B20E			B20B B20C B20D		01	B20A B20B B20C
	02	C14Z			B20E	39.72.33↔		B20D B20E
	03	D12A		02	C14Z	39.72.34↔	01	B20A B20B B20C
	04	E02A E02B		03	D12A	39.72.35↔	01	B20A B20B B20C
	05	F01A F01C F04Z		04	E02A E02B	39.72.36↔	01	B20A B20B B20C
		F21A F21B F21C		05	F01A F01C F04Z	39.72.99↔	01	B20A B20B B20C
		F28A F31A F31B			F21A F21B F21C			BORP VAC VBOR
		F31C F31D F31E			F28A F31A F31B		01	B02A B02B B20A
		F31F			F31C F31D F31E			B20B B20C B20D
	06	G12A G12B			F31F			B20E
	07	H06Z		06	G12A G12B		02	C14Z
	08	I28A I28B		07	H06Z		03	D12A
	09	J11A		08	I28A I28B		04	E02A E02B
	10	K09A K09B		09	J11A		05	F01A F01C F04Z
	11	L09A L09B		10	K09A K09B			F21A F21B F21C
	12	M06Z M37Z		11	L09A L09B			F28A F31A F31B
	13	N11A N11B		12	M06Z M37Z			F31C F31D F31E
	14	O02A O02B		13	N11A N11B			F31F
39.72.20↔	21B	X06A X06B X06C	39.72.24↔	14	O02A O02B		06	G12A G12B
		BORP KORP MKOR		21B	X06A X06B X06C		07	H06Z
		VAC VBOR VKOR			BORP KORP MKOR		08	I28A I28B
	01	B02A B02B B20A			VAC VBOR VKOR		09	J11A
		B20B B20C B20D		01	B02A B02B B04A		10	K09A K09B
		B20E			B04B B04C B20A		11	L09A L09B
	02	C14Z			B20B B20C B20D		12	M06Z M37Z
	03	D12A			B20E		13	N11A N11B

CHOP	MDC	DRG	CHOP	MDC	DRG	CHOP	MDC	DRG
	14	O02A O02B			F21B F21C F51A		11	L09A L09B
	21B	X06A X06B X06C			F51B F98B		12	M06Z M37Z
39.73.00↔		BORP KVB I KVB II		06	G12A G12B		13	N11A N11B
		VAC VBOR		07	H06Z		14	O02A O02B
	03	D12A		08	I28A I28B		21B	X06A X06B X06C
	04	E02A E02B		09	J11A			X33Z
	05	F04Z F13A F21A		10	K09A K09B		Prä	A06A A06B A06C
		F21B F21C F51A		11	L09A L09B			A07A A11A A11B
		F51B F98B		12	M06Z M37Z	39.75.01↔	03	D12A
	06	G12A G12B		13	N11A N11B		04	E02A E02B
	07	H06Z		14	O02A O02B		05	F01A F01C F04Z
	08	I28A I28B		21B	X06A X06B X06C			F21A F21B F21C
	09	J11A			X33Z			F28A F59A F59B
	10	K09A K09B		Prä	A06A A06B A06C			F59C F59D F59E
	11	L09A L09B			A07A A11A A11B			F59F F59G
	12	M06Z M37Z	39.73.12↔		BORP KVB I KVB II		06	G12A G12B
	13	N11A N11B			VAC VBOR		07	H06Z
	14	O02A O02B		03	D12A		08	I28A I28B
	21B	X06A X06B X06C		04	E02A E02B		09	J11A
		X33Z		05	F04Z F13A F21A		10	K09A K09B
	Prä	A06A A06B A06C			F21B F21C F51A		11	L09A L09B
		A07A A11A A11B		06	G12A G12B		12	M06Z M37Z
		A11C A11D		07	H06Z		13	N11A N11B
39.73.09↔		BORP KVB I KVB II		08	I28A I28B		14	O02A O02B
		VAC VBOR		09	J11A	39.75.10↔	21B	X06A X06B X06C
	03	D12A		10	K09A K09B		03	D12A
	04	E02A E02B		11	L09A L09B		04	E02A E02B
	05	F04Z F13A F21A		12	M06Z M37Z		05	F01A F01C F04Z
		F21B F21C F51A		13	N11A N11B			F21A F21B F21C
		F51B F98B		14	O02A O02B			F28A F59A F59B
	06	G12A G12B		21B	X06A X06B X06C			F59C F59D F59E
	07	H06Z			X33Z		06	G12A G12B
	08	I28A I28B		Prä	A06A A06B A06C		07	H06Z
	09	J11A			A07A A11A A11B		08	I28A I28B
	10	K09A K09B			A11C A11D		09	J11A
	11	L09A L09B	39.73.20↔		BORP KVB I KVB II		10	K09A K09B
	12	M06Z M37Z			VAC VBOR		11	L09A L09B
	13	N11A N11B		03	D12A		12	M06Z M37Z
	14	O02A O02B		04	E02A E02B		13	N11A N11B
	21B	X06A X06B X06C		05	F04Z F13A F21A		14	O02A O02B
		X33Z			F21B F21C F51A		21B	X06A X06B X06C
	Prä	A06A A06B A06C			F51B F98B	39.75.11↔	01	B17A B17B
		A07A A11A A11B		06	G12A G12B		03	D12A
		A11C A11D		07	H06Z		04	E02A E02B
39.73.10↔		BORP KVB I KVB II		08	I28A I28B		05	F21A F21B F21C
		VAC VBOR		09	J11A			F59A F59B F59C
	03	D12A		10	K09A K09B			F59D F59E F59F
	04	E02A E02B		11	L09A L09B		06	G12A G12B
	05	F04Z F13A F21A		12	M06Z M37Z		07	H06Z
		F21B F21C F51A		13	N11A N11B		08	I28A I28B
		F51B F98B		14	O02A O02B		09	J11A
	06	G12A G12B		21B	X06A X06B X06C		10	K09A K09B
	07	H06Z			X33Z		11	L09A L09B
	08	I28A I28B		Prä	A06A A06B A06C		12	M06Z M37Z
	09	J11A			A07A A11A A11B		13	N11A N11B
	10	K09A K09B			A11C A11D		14	O02A O02B
	11	L09A L09B	39.73.21↔		BORP KVB I KVB II		21B	X04Z X05Z X06A
	12	M06Z M37Z			VAC VBOR			X06B X06C
	13	N11A N11B		03	D12A	39.75.12↔	03	D12A
	14	O02A O02B		04	E02A E02B		04	E02A E02B
	21B	X06A X06B X06C		05	F04Z F13A F21A		05	F01A F01C F04Z
		X33Z			F21B F21C F51A			F21A F21B F21C
	Prä	A06A A06B A06C			F51B F98B			F28A F59A F59B
		A07A A11A A11B		06	G12A G12B			F59C F59D F59E
		A11C A11D		07	H06Z			F59F F59G
39.73.11↔		BORP KVB I KVB II		08	I28A I28B		06	G12A G12B
		VAC VBOR		09	J11A		07	H06Z
	03	D12A		10	K09A K09B		08	I28A I28B
	04	E02A E02B						
	05	F04Z F13A F21A						

CHOP	MDC	DRG	CHOP	MDC	DRG	CHOP	MDC	DRG
	09	J11A		11	L09A L09B		21B	X06A X06B X06C
	10	K09A K09B		12	M06Z M37Z	39.76.61↔	01	B04A B04B B04C
	11	L09A L09B		13	N11A N11B		03	D12A
	12	M06Z M37Z		14	O02A O02B		05	F59A F59B F59C
	13	N11A N11B		21B	X06A X06B X06C			F59D F59E F59F
	14	O02A O02B	39.75.20‡↔	05	F59A F59B F59C		10	K09A K09B
39.75.13↔	21B	X06A X06B X06C		F59D F59E F59F		21B	X06A X06B X06C	
	03	D12A	39.75.30↔	01	B04A B04B B04C	39.76.62↔		BORP VAC VBOR
	04	E02A E02B		03	D12A		01	B04A B04B B04C
	05	F01A F01C F04Z		04	E02A E02B		03	D12A
		F21A F21B F21C		05	F21A F21B F21C		05	F01A F01C F04Z
		F28A F59A F59B		06	G12A G12B			F28A F59A F59B
		F59C F59D F59E		07	H06Z			F59C F59D F59E
		F59F F59G		08	I28A I28B			F59F
	06	G12A G12B		09	J11A		10	K09A K09B
	07	H06Z		10	K09A K09B		21B	X06A X06B X06C
	08	I28A I28B		11	L09A L09B	39.76.69↔	01	B04A B04B B04C
	09	J11A		12	M06Z M37Z		03	D12A
	10	K09A K09B		13	N11A N11B		05	F01A F01C F04Z
	11	L09A L09B		14	O02A O02B			F28A F59A F59B
	12	M06Z M37Z		21B	X06A X06B X06C			F59C F59D F59E
	13	N11A N11B	39.76.10↔	01	B04A B04B B04C			F59F
	14	O02A O02B		03	D12A		10	K09A K09B
39.75.14↔	21B	X06A X06B X06C		05	F01A F01C F04Z	39.76.70↔	21B	X06A X06B X06C
	03	D12A		F28A F59A F59B		01	B04A B04B B04C	
	04	E02A E02B		F59C F59D F59E		03	D12A	
	05	F01A F01C F04Z		F59F		04	E02A E02B	
		F21A F21B F21C		10	K09A K09B		05	F01A F01C F04Z
		F28A F59A F59B	39.76.20↔	21B	X06A X06B X06C			F21A F21B F21C
		F59C F59D F59E		01	B04A B04B B04C			F28A F59A F59B
		F59F F59G		03	D12A			F59C F59D F59E
	06	G12A G12B		05	F01A F01C F04Z			F59F F59G
	07	H06Z		F28A F59A F59B		06	G12A G12B	
	08	I28A I28B		F59C F59D F59E		07	H06Z	
	09	J11A		F59F		08	I28A I28B	
	10	K09A K09B		10	K09A K09B		09	J11A
	11	L09A L09B		21B	X06A X06B X06C		10	K09A K09B
	12	M06Z M37Z	39.76.30↔	01	B04A B04B B04C		11	L09A L09B
	13	N11A N11B		03	D12A		12	M06Z M37Z
	14	O02A O02B		05	F01A F01C F04Z		13	N11A N11B
39.75.15↔	21B	X06A X06B X06C		F28A F59A F59B		14	O02A O02B	
	03	D12A		F59C F59D F59E		21B	X06A X06B X06C	
	04	E02A E02B		F59F		01	B04A B04B B04C	
	05	F01A F01C F04Z		10	K09A K09B	39.76.99↔	03	D12A
		F21A F21B F21C		21B	X06A X06B X06C		05	F01A F01C F04Z
		F28A F59A F59B	39.76.40↔	01	B04A B04B B04C			F28A F59A F59B
		F59C F59D F59E		03	D12A			F59C F59D F59E
		F59F		05	F01A F01C F04Z			F59F
	06	G12A G12B		F28A F59A F59B		10	K09A K09B	
	07	H06Z		F59C F59D F59E		21B	X06A X06B X06C	
	08	I28A I28B		F59F			BORP KVB I KVB II	
	09	J11A		10	K09A K09B	39.77.00↔		VAC VBOR
	10	K09A K09B		21B	X06A X06B X06C		01	B02A B02B B20A
	11	L09A L09B	39.76.50↔	01	B04A B04B B04C			B20B B20C
	12	M06Z M37Z		03	D12A		05	F01A F01C F04Z
	13	N11A N11B		04	E02A E02B			F28A F59A F59B
	14	O02A O02B		05	F01A F01C F04Z			F59C F59D F59E
39.75.16↔	21B	X06A X06B X06C		F21A F21B F21C				F59F
	03	D12A		F28A F59A F59B		10	K09A K09B	
	04	E02A E02B		F59C F59D F59E		21B	X33Z	
	05	F01A F01C F04Z		F59F F59G	39.77.09↔		BORP KORP KVB I	
		F21A F21B F21C		06	G12A G12B			KVB II MKOR VAC
		F28A F59A F59B		07	H06Z			VBOR VKOR
		F59C F59D F59E		08	I28A I28B		01	B02A B02B B20A
		F59F		09	J11A			B20B B20C
	06	G12A G12B		10	K09A K09B		05	F01A F01C F04Z
	07	H06Z		11	L09A L09B			F28A F59A F59B
	08	I28A I28B		12	M06Z M37Z			F59C F59D F59E
	09	J11A		13	N11A N11B			F59F
	10	K09A K09B		14	O02A O02B		10	K09A K09B

CHOP	MDC	DRG	CHOP	MDC	DRG	CHOP	MDC	DRG
39.77.10↔	21B	X33Z BORP KORP KVB I KVB II MKOR VAC VBOR VKOR		05	B20B B20C F01A F01C F04Z F28A F59A F59B F59C F59D F59E F59F	39.79.24↔	21B	X33Z BORP KORP KVB I KVB II MKOR VAC VBOR VKOR
	01	B02A B02B B20A B20B B20C		10	K09A K09B		01	B02A B02B B20A B20B B20C
	05	F01A F01C F04Z F28A F59A F59B F59C F59D F59E F59F	39.77.61↔	21B	X33Z BORP KORP KVB I KVB II MKOR VAC VBOR VKOR		03	D12A
	10	K09A K09B		01	B02A B02B B20A B20B B20C		04	E02A E02B
39.77.20↔	21B	X33Z BORP KORP KVB I KVB II MKOR VAC VBOR VKOR		05	F59A F59B F59C F59D F59E F59F		05	F01A F01C F04Z F21A F21B F21C F28A F31A F31B F31C F31D F31E F31F
	01	B02A B02B B20A B20B B20C		10	K09A K09B		06	G12A G12B
	05	F01A F01C F04Z F28A F59A F59B F59C F59D F59E F59F	39.77.62↔	21B	X33Z BORP KORP KVB I KVB II MKOR VAC VBOR VKOR		07	H06Z
	10	K09A K09B		01	B02A B02B B20A B20B B20C		08	I28A I28B
39.77.30↔	21B	X33Z BORP KORP KVB I KVB II MKOR VAC VBOR VKOR		05	F01A F01C F04Z F28A F59A F59B F59C F59D F59E F59F		09	J11A
	01	B02A B02B B20A B20B B20C		10	K09A K09B	39.78.12‡↔	10	K09A K09B
	05	F01A F01C F04Z F28A F59A F59B F59C F59D F59E F59F	39.77.69↔	21B	X33Z BORP KORP KVB I KVB II MKOR VAC VBOR VKOR	39.78.13‡↔	11	L09A L09B
	10	K09A K09B		01	B02A B02B B20A B20B B20C	39.79.25↔	12	M06Z M37Z
39.77.40↔	21B	X33Z BORP KORP KVB I KVB II MKOR VAC VBOR VKOR		05	F01A F01C F04Z F28A F59A F59B F59C F59D F59E F59F		13	N11A N11B N25Z
	01	B02A B02B B20A B20B B20C		10	K09A K09B		14	O02A O02B
	05	F01A F01C F04Z F28A F59A F59B F59C F59D F59E F59F	39.77.70↔	21B	X33Z BORP KORP KVB I KVB II MKOR VAC VBOR VKOR		21B	X06A X06B X06C
	10	K09A K09B		01	B02A B02B B20C B20D B20E		05	F51A F51B
39.77.50↔	21B	X33Z BORP KVB I KVB II VAC VBOR		03	D12A		05	F51A F51B
	01	B20A B20B B20C B20D B20E		04	E02A E02B		01	BORP KORP KVB I KVB II MKOR VAC VBOR VKOR
	03	D12A		05	F01A F01C F04Z F21A F21B F21C F28A F59A F59B F59C F59D F59E F59F		01	B02A B02B B20A B20B B20C
	04	E02A E02B		06	G12A G12B		03	D12A
	05	F01A F01C F04Z F21A F21B F21C F28A F59A F59B F59C F59D F59E F59F		07	H06Z		04	E02A E02B
	06	G12A G12B		08	I28A I28B		05	F01A F01C F04Z F21A F21B F21C F28A F31A F31B F31C F31D F31E F31F
	07	H06Z		09	J11A		06	G12A G12B
	08	I28A I28B		10	K09A K09B	39.79.11↔	07	H06Z
	09	J11A		11	L09A L09B		08	I28A I28B
	10	K09A K09B		12	M06Z M37Z		09	J11A
	11	L09A L09B		13	N11A N11B		10	K09A K09B
	12	M06Z M37Z		14	O02A O02B		11	L09A L09B
	13	N11A N11B		21B	X06A X06B X06C		12	M06Z M37Z
	14	O02A O02B			BORP KORP KVB I KVB II MKOR VAC VBOR VKOR		13	N11A N11B N25Z
39.77.60↔	21B	X06A X06B X06C BORP KORP KVB I KVB II MKOR VAC VBOR VKOR	39.77.80↔	01	B02A B02B B20A B20B B20C		14	O02A O02B
	01	B02A B02B B20A		05	F01A F01C F04Z F28A F59A F59B F59C F59D F59E F59F			
				10	K09A K09B			

CHOP	MDC	DRG	CHOP	MDC	DRG	CHOP	MDC	DRG			
39.79.12↔	21B	X06A X06B X06C BORP KORP KVB I KVB II MKOR VAC VBOR VKOR	39.79.19↔	13	N11A N11B N25Z	39.79.28↔	04	E02A E02B			
	01	B02A B02B B20A B20B B20C		14	O02A O02B		05	F01A F01C F04Z F21A F21B F21C F28A F31A F31B F31C F31D F31E F31F F59A F59B F59C F59D F59E F59F F59G			
	03	D12A		03	D12A		06	G12A G12B			
	04	E02A E02B		04	E02A E02B		07	H06Z			
	05	F01A F01C F04Z F21A F21B F21C F28A F31A F31B F31C F31D F31E F31F F59A F59B F59C F59D F59E F59F F59G		05	F01A F01C F04Z F21A F21B F21C F28A F59A F59B F59C F59D F59E F59F F59G		08	I28A I28B			
	06	G12A G12B		06	G12A G12B		09	J11A			
	07	H06Z		07	H06Z		10	K09A K09B			
	08	I28A I28B		08	I28A I28B		11	L09A L09B			
	09	J11A		09	J02A J02B J03A J03B J04Z J11A		12	M06Z M37Z			
	10	K09A K09B		10	K09A K09B		13	N11A N11B N25Z			
	11	L09A L09B		11	L09A L09B		14	O02A O02B			
	12	M06Z M37Z		12	M06Z M37Z		21B	X06A X06B X06C BORP KORP KVB I KVB II MKOR VAC VBOR VKOR			
	13	N11A N11B N25Z		13	N11A N11B		01	B02A B02B B04A B04B B04C B20A B20B B20C B20D B20E			
	14	O02A O02B		14	O02A O02B		03	D12A			
	21B	X06A X06B X06C BORP KORP KVB I KVB II MKOR VAC VBOR VKOR		21B	X05Z X06A X06B X06C BORP KORP KVB I KVB II MKOR VAC VBOR VKOR		04	E02A E02B			
	39.79.13↔	01		B02A B02B B20A B20B B20C	39.79.21↔		01	B02A B02B B20A B20B B20C	39.79.29↔	05	F01A F01C F04Z F21A F21B F21C F28A F31A F31B F31C F31D F31E F31F
		03		D12A			03	D12A		06	G12A G12B
		04		E02A E02B			04	E02A E02B		07	H06Z
		05		F01A F01C F04Z F21A F21B F21C F28A F31A F31B F31C F31D F31E F31F F59A F59B F59C F59D F59E F59F F59G			05	F01A F01C F04Z F21A F21B F21C F28A F31A F31B F31C F31D F31E F31F		08	I28A I28B
		06		G12A G12B			06	G12A G12B		09	J11A
		07		H06Z			07	H06Z		10	K09A K09B
08		I28A I28B	08	I28A I28B		11	L09A L09B				
09		J11A	09	J11A		12	M06Z M37Z				
10		K09A K09B	10	K09A K09B		13	N11A N11B N25Z				
11		L09A L09B	11	L09A L09B		14	O02A O02B				
12		M06Z M37Z	12	M06Z M37Z		21B	X06A X06B X06C BORP VAC VBOR				
13		N11A N11B N25Z	13	N11A N11B N25Z		01	B02A B02B B20A B20B B20C				
14		O02A O02B	14	O02A O02B		03	D12A				
21B		X06A X06B X06C BORP KORP KVB I KVB II MKOR VAC VBOR VKOR	21B	X06A X06B X06C BORP KVB I KVB II VAC VBOR		04	E02A E02B				
39.79.14↔		01	B02A B02B B20A B20B B20C	39.79.26↔		01	B02A B02B B20A B20B B20C	39.79.30↔		05	F01A F01C F04Z F21A F21B F21C F28A F31A F31B F31C F31D F31E F31F
		03	D12A			03	D12A			06	G12A G12B
		04	E02A E02B			04	E02A E02B			07	H06Z
		05	F01A F01C F04Z F21A F21B F21C F28A F31A F31B F31C F31D F31E F31F F59A F59B F59C F59D F59E F59F F59G			05	F01A F01C F04Z F21A F21B F21C F28A F31A F31B F31C F31D F31E F31F			08	I28A I28B
		06	G12A G12B			06	G12A G12B			09	J11A
		07	H06Z			07	H06Z			10	K09A K09B
		08	I28A I28B			08	I28A I28B			11	L09A L09B
	09	J11A	09		J11A	12	M06Z M37Z				
	10	K09A K09B	10		K09A K09B	13	N11A N11B N25Z				
	11	L09A L09B	11		L09A L09B	14	O02A O02B				
	12	M06Z M37Z	12		M06Z M37Z	21B	X06A X06B X06C B02A B02B B20A B20B B20C				
	39.79.14↔	01	B02A B02B B20A B20B B20C		39.79.27↔	01	B02A B02B B20A B20B B20C		39.79.30↔	01	B02A B02B B20A B20B B20C
		03	D12A			03	D12A			03	D12A
		04	E02A E02B			04	E02A E02B			04	E02A E02B
		05	F01A F01C F04Z F21A F21B F21C F28A F31A F31B F31C F31D F31E F31F F59A F59B F59C F59D F59E F59F F59G			05	F01A F01C F04Z F21A F21B F21C F28A F31A F31B F31C F31D F31E F31F			05	F21A F21B F21C
		06	G12A G12B			06	G12A G12B			06	G12A G12B
		07	H06Z			07	H06Z			07	H06Z
		08	I28A I28B			08	I28A I28B			08	I28A I28B
		09	J11A			09	J11A			09	J11A
		10	K09A K09B			10	K09A K09B			10	K09A K09B
		11	L09A L09B			11	L09A L09B			11	L09A L09B
12		M06Z M37Z	12	M06Z M37Z		12	M06Z M37Z				

CHOP	MDC	DRG	CHOP	MDC	DRG	CHOP	MDC	DRG
	11	L09A L09B		13	N11A N11B N25Z		01	B02A B02B B20A
	12	M06Z M37Z		14	O02A O02B			B20B B20C
	13	N11A N11B N25Z		21B	X06A X06B X06C		03	D12A
	14	O02A O02B	39.79.36↔		BORP KVB I KVB II		04	E02A E02B
39.79.31↔	21B	X06A X06B X06C			VAC VBOR		05	F01A F01C F04Z
		BORP KVB I KVB II		01	B02A B02B B20A			F21A F21B F21C
		VAC VBOR			B20B B20C			F28A F31A F31B
	01	B02A B02B B20A		03	D12A			F31C F31D F31E
		B20B B20C		04	E02A E02B		06	G12A G12B
	03	D12A		05	F21A F21B F21C		07	H06Z
	04	E02A E02B		06	G12A G12B		08	I28A I28B
	05	F21A F21B F21C		07	H06Z		09	J11A
	06	G12A G12B		08	I28A I28B		10	K09A K09B
	07	H06Z		09	J11A		11	L09A L09B
	08	I28A I28B		10	K09A K09B		12	M06Z M37Z
	09	J11A		11	L09A L09B		13	N11A N11B N25Z
	10	K09A K09B		12	M06Z M37Z		14	O02A O02B
	11	L09A L09B		13	N11A N11B N25Z		21B	X06A X06B X06C
	12	M06Z M37Z		14	O02A O02B	39.79.41↔		BORP KORP KVB I
	13	N11A N11B N25Z		21B	X06A X06B X06C			KVB II MKOR VAC
	14	O02A O02B	39.79.37↔	03	D12A			VBOR VKOR
39.79.32↔	21B	X06A X06B X06C		04	E02A E02B		01	B02A B02B B20A
		BORP KVB I KVB II		05	F21A F21B F21C			B20B B20C
		VAC VBOR		06	G12A G12B		03	D12A
	01	B02A B02B B20A		07	H06Z		04	E02A E02B
		B20B B20C		08	I28A I28B		05	F01A F01C F04Z
	03	D12A		09	J11A			F21A F21B F21C
	04	E02A E02B		10	K09A K09B			F28A F31A F31B
	05	F21A F21B F21C		11	L09A L09B			F31C F31D F31E
	06	G12A G12B		12	M06Z M37Z		06	G12A G12B
	07	H06Z		13	N11A N11B		07	H06Z
	08	I28A I28B		14	O02A O02B		08	I28A I28B
	09	J11A		21B	X06A X06B X06C		09	J11A
	10	K09A K09B	39.79.38↔		BORP KORP KVB I		10	K09A K09B
	11	L09A L09B			KVB II MKOR VAC		11	L09A L09B
	12	M06Z M37Z			VBOR VKOR		12	M06Z M37Z
	13	N11A N11B N25Z		01	B02A B02B B04A		13	N11A N11B N25Z
	14	O02A O02B			B04B B04C B20A		14	O02A O02B
39.79.34↔	21B	X06A X06B X06C			B20B B20C B20D		21B	X06A X06B X06C
		BORP KVB I KVB II			B20E			BORP KORP KVB I
		VAC VBOR		03	D12A			KVB II MKOR VAC
	01	B02A B02B B20A		04	E02A E02B	39.79.42↔		VBOR VKOR
		B20B B20C		05	F21A F21B F21C		01	B02A B02B B20A
	03	D12A		06	G12A G12B			B20B B20C
	04	E02A E02B		07	H06Z		03	D12A
	05	F21A F21B F21C		08	I28A I28B		04	E02A E02B
	06	G12A G12B		09	J11A		05	F01A F01C F04Z
	07	H06Z		10	K09A K09B			F21A F21B F21C
	08	I28A I28B		11	L09A L09B			F28A F31A F31B
	09	J11A		12	M06Z M37Z			F31C F31D F31E
	10	K09A K09B		13	N11A N11B N25Z		06	G12A G12B
	11	L09A L09B		14	O02A O02B		07	H06Z
	12	M06Z M37Z		21B	X06A X06B X06C		08	I28A I28B
	13	N11A N11B N25Z	39.79.39↔		BORP KORP KVB I		09	J11A
	14	O02A O02B			KVB II MKOR VAC		10	K09A K09B
39.79.35↔	21B	X06A X06B X06C		01	B02A B02B B20A		11	L09A L09B
		BORP KVB I KVB II			B20B B20C		12	M06Z M37Z
		VAC VBOR		03	D12A		13	N11A N11B N25Z
	01	B02A B02B B20A		04	E02A E02B		14	O02A O02B
		B20B B20C		05	F21A F21B F21C		21B	X06A X06B X06C
	03	D12A		06	G12A G12B			BORP KORP KVB I
	04	E02A E02B		07	H06Z	39.79.44↔		KVB II MKOR VAC
	05	F21A F21B F21C		08	I28A I28B			VBOR VKOR
	06	G12A G12B		09	J11A		01	B02A B02B B20A
	07	H06Z		10	K09A K09B			B20B B20C
	08	I28A I28B		11	L09A L09B		03	D12A
	09	J11A		12	M06Z M37Z		04	E02A E02B
	10	K09A K09B		13	N11A N11B N25Z			
	11	L09A L09B	39.79.40↔	14	O02A O02B			
	12	M06Z M37Z		21B	X06A X06B X06C			
					BORP KVB I KVB II			
					VAC VBOR			

CHOP	MDC	DRG	CHOP	MDC	DRG	CHOP	MDC	DRG
39.79.45↔	05	F01A F01C F04Z F21A F21B F21C F28A F31A F31B F31C F31D F31E F31F	39.79.48↔	06	G12A G12B	39.79.51↔	08	I28A I28B
	06	G12A G12B		09	H06Z		09	J11A
	07	H06Z		07	H06Z		10	K09A K09B
	08	I28A I28B		08	I28A I28B		11	L09A L09B
	09	J11A		09	J11A		12	M06Z M37Z
	10	K09A K09B		10	K09A K09B		13	N11A N11B N25Z
	11	L09A L09B		11	L09A L09B		14	O02A O02B
	12	M06Z M37Z		12	M06Z M37Z		21B	X06A X06B X06C
	13	N11A N11B N25Z		13	N11A N11B N25Z		01	B02A B02B B20A B20B B20C
	14	O02A O02B		14	O02A O02B		03	D12A
	21B	X06A X06B X06C BORP KORP KVB I KVB II MKOR VAC VBOR VKOR		21B	X06A X06B X06C BORP KORP KVB I KVB II MKOR VAC VBOR VKOR		04	E02A E02B
	01	B02A B02B B20A B20B B20C		01	B02A B02B B20A B20B B20C		05	F01A F01C F04Z F21A F21B F21C F28A F31A F31B F31C F31D F31E F31F
	03	D12A		03	D12A		06	G12A G12B
	04	E02A E02B		04	E02A E02B		07	H06Z
	05	F01A F01C F04Z F21A F21B F21C F28A F31A F31B F31C F31D F31E F31F		05	F01A F01C F04Z F21A F21B F21C F28A F31A F31B F31C F31D F31E F31F		08	I28A I28B
	06	G12A G12B		06	G12A G12B		09	J11A
	07	H06Z		07	H06Z		10	K09A K09B
	08	I28A I28B		08	I28A I28B		11	L09A L09B
	09	J11A		09	J11A		12	M06Z M37Z
	10	K09A K09B		10	K09A K09B		13	N11A N11B N25Z
	11	L09A L09B		11	L09A L09B		14	O02A O02B
12	M06Z M37Z	12	M06Z M37Z	21B	X06A X06B X06C			
13	N11A N11B N25Z	13	N11A N11B N25Z	01	B02A B02B B20A B20B B20C			
14	O02A O02B	14	O02A O02B	03	D12A			
21B	X06A X06B X06C BORP KORP KVB I KVB II MKOR VAC VBOR VKOR	21B	X06A X06B X06C BORP KORP KVB I KVB II MKOR VAC VBOR VKOR	04	E02A E02B			
01	B02A B02B B20A B20B B20C	01	B02A B02B B20A B20B B20C	05	F01A F01C F04Z F21A F21B F21C F28A F31A F31B F31C F31D F31E F31F			
03	D12A	03	D12A	06	G12A G12B			
04	E02A E02B	04	E02A E02B	07	H06Z			
05	F01A F01C F04Z F21A F21B F21C F28A F31A F31B F31C F31D F31E F31F	05	F01A F01C F04Z F21A F21B F21C F28A F31A F31B F31C F31D F31E F31F	08	I28A I28B			
06	G12A G12B	06	G12A G12B	09	J11A			
07	H06Z	07	H06Z	10	K09A K09B			
08	I28A I28B	08	I28A I28B	11	L09A L09B			
09	J11A	09	J11A	12	M06Z M37Z			
10	K09A K09B	10	K09A K09B	13	N11A N11B N25Z			
11	L09A L09B	11	L09A L09B	14	O02A O02B			
12	M06Z M37Z	12	M06Z M37Z	21B	X06A X06B X06C			
13	N11A N11B N25Z	13	N11A N11B N25Z	01	B02A B02B B20A B20B B20C			
14	O02A O02B	14	O02A O02B	03	D12A			
21B	X06A X06B X06C BORP KORP KVB I KVB II MKOR VAC VBOR VKOR	21B	X06A X06B X06C BORP KORP KVB I KVB II MKOR VAC VBOR VKOR	04	E02A E02B			
01	B02A B02B B04A B04B B04C B20A B20B B20C B20D B20E	01	B02A B02B B20A B20B B20C	05	F01A F01C F04Z F21A F21B F21C F28A F31A F31B F31C F31D F31E F31F			
03	D12A	03	D12A	06	G12A G12B			
04	E02A E02B	04	E02A E02B	07	H06Z			
05	F01A F01C F04Z F21A F21B F21C	05	F01A F01C F04Z F21A F21B F21C F28A F31A F31B F31C F31D F31E F31F	08	I28A I28B			
		06	G12A G12B	09	J11A			
		07	H06Z	10	K09A K09B			
		08	I28A I28B	11	L09A L09B			
		09	J11A	12	M06Z M37Z			

CHOP	MDC	DRG	CHOP	MDC	DRG	CHOP	MDC	DRG	
39.79.55↔	13	N11A N11B N25Z	39.79.59↔		KVB II MKOR VAC	39.79.62↔	05	F01A F01C F04Z	
	14	O02A O02B			VBOR VKOR			F21A F21B F21C	
	21B	X06A X06B X06C			01		B02A B02B B04A		F28A F31A F31B
		BORP KORP KVB I					B04B B04C B20A		F31C F31D F31E
		KVB II MKOR VAC					B20B B20C B20D		F31F
		VBOR VKOR					B20E	06	G12A G12B
	01	B02A B02B B20A			03		D12A	07	H06Z
		B20B B20C			04		E02A E02B	08	I28A I28B
	03	D12A			05		F01A F01C F04Z	09	J11A
	04	E02A E02B					F21A F21B F21C	10	K09A K09B
	05	F01A F01C F04Z					F28A F31A F31B	11	L09A L09B
		F21A F21B F21C					F31C F31D F31E	12	M06Z M37Z
		F28A F31A F31B					F31F	13	N11A N11B N25Z
		F31C F31D F31E			06		G12A G12B	14	O02A O02B
		F31F			07		H06Z	21B	X06A X06B X06C
	06	G12A G12B			08		I28A I28B		BORP KORP KVB I
	07	H06Z			09		J11A		KVB II MKOR VAC
	08	I28A I28B			10		K09A K09B		VBOR VKOR
	09	J11A			11		L09A L09B	01	B02A B02B B20A
	10	K09A K09B			12		M06Z M37Z		B20B B20C
	11	L09A L09B			13		N11A N11B N25Z	03	D12A
12	M06Z M37Z		14	O02A O02B	04	E02A E02B			
13	N11A N11B N25Z		21B	X06A X06B X06C	05	F01A F01C F04Z			
14	O02A O02B			BORP KORP KVB I		F21A F21B F21C			
21B	X06A X06B X06C			KVB II MKOR VAC		F28A F31A F31B			
	BORP KORP KVB I			VBOR VKOR		F31C F31D F31E			
	KVB II MKOR VAC		01	B02A B02B B20A		F31F			
	VBOR VKOR			B20B B20C	06	G12A G12B			
01	B02A B02B B20A		03	D12A	07	H06Z			
	B20B B20C		04	E02A E02B	08	I28A I28B			
03	D12A		05	F01A F01C F04Z	09	J11A			
04	E02A E02B			F21A F21B F21C	10	K09A K09B			
05	F01A F01C F04Z			F28A F31A F31B	11	L09A L09B			
	F21A F21B F21C			F31C F31D F31E	12	M06Z M37Z			
	F28A F31A F31B			F31F	13	N11A N11B N25Z			
	F31C F31D F31E		06	G12A G12B	14	O02A O02B			
	F31F		07	H06Z	21B	X06A X06B X06C			
06	G12A G12B		08	I28A I28B		BORP KVB I KVB II			
07	H06Z		09	J11A		VAC VBOR			
08	I28A I28B		10	K09A K09B	01	B02A B02B B20A			
09	J11A		11	L09A L09B		B20B B20C			
10	K09A K09B		12	M06Z M37Z	03	D12A			
11	L09A L09B		13	N11A N11B N25Z	04	E02A E02B			
12	M06Z M37Z		14	O02A O02B	05	F01A F01C F04Z			
13	N11A N11B N25Z		21B	X06A X06B X06C		F21A F21B F21C			
14	O02A O02B			B02A B02B B20A		F28A F31A F31B			
21B	X06A X06B X06C			B20B B20C		F31C F31D F31E			
	BORP KORP KVB I		03	D12A		F31F			
	KVB II MKOR VAC		04	E02A E02B	06	G12A G12B			
	VBOR VKOR		05	F01A F01C F04Z	07	H06Z			
01	B02A B02B B20A			F21A F21B F21C	08	I28A I28B			
	B20B B20C			F28A F31A F31B	09	J11A			
03	D12A			F31C F31D F31E	10	K09A K09B			
04	E02A E02B			F31F	11	L09A L09B			
05	F01A F01C F04Z		06	G12A G12B	12	M06Z M37Z			
	F21A F21B F21C		07	H06Z	13	N11A N11B N25Z			
	F28A F31A F31B		08	I28A I28B	14	O02A O02B			
	F31C F31D F31E		09	J11A	21B	X06A X06B X06C			
	F31F		10	K09A K09B		BORP KVB I KVB II			
06	G12A G12B		11	L09A L09B		VAC VBOR			
07	H06Z		12	M06Z M37Z	01	B02A B02B B20A			
08	I28A I28B		13	N11A N11B N25Z		B20B B20C			
09	J11A		14	O02A O02B	03	D12A			
10	K09A K09B		21B	X06A X06B X06C	04	E02A E02B			
11	L09A L09B			BORP KVB I KVB II	05	F01A F01C F04Z			
12	M06Z M37Z			VAC VBOR		F21A F21B F21C			
13	N11A N11B N25Z		01	B02A B02B B20A		F28A F31A F31B			
14	O02A O02B			B20B B20C		F31C F31D F31E			
21B	X06A X06B X06C		03	D12A		F31F			
	BORP KORP KVB I		04	E02A E02B	06	G12A G12B			

CHOP	MDC	DRG	CHOP	MDC	DRG	CHOP	MDC	DRG
	07	H06Z		11	L09A L09B			F21A F21B F21C
	08	I28A I28B		12	M06Z M37Z			F28A F31A F31B
	09	J11A		13	N11A N11B N25Z			F31C F31D F31E
	10	K09A K09B		14	O02A O02B			F31F
	11	L09A L09B		21B	X06A X06B X06C		06	G12A G12B
	12	M06Z M37Z	39.79.69↔	01	B02A B02B B20A		07	H06Z
	13	N11A N11B N25Z			B20B B20C		08	I28A I28B
	14	O02A O02B		03	D12A		09	J11A
39.79.66↔	21B	X06A X06B X06C		04	E02A E02B		10	K09A K09B
		BORP KVB I KVB II		05	F01A F01C F04Z		11	L09A L09B
		VAC VBOR			F21A F21B F21C		12	M06Z M37Z
	01	B02A B02B B20A			F28A F31A F31B		13	N11A N11B N25Z
		B20B B20C			F31C F31D F31E		14	O02A O02B
	03	D12A			F31F		21B	X06A X06B X06C
	04	E02A E02B		06	G12A G12B	39.79.74↔		BORP VAC VBOR
	05	F01A F01C F04Z		07	H06Z		01	B02A B02B B20A
		F21A F21B F21C		08	I28A I28B			B20B B20C
		F28A F31A F31B		09	J11A		03	D12A
		F31C F31D F31E		10	K09A K09B		04	E02A E02B
		F31F		11	L09A L09B		05	F01A F01C F04Z
	06	G12A G12B		12	M06Z M37Z			F21A F21B F21C
	07	H06Z		13	N11A N11B N25Z			F28A F31A F31B
	08	I28A I28B		14	O02A O02B			F31C F31D F31E
	09	J11A		21B	X06A X06B X06C			F31F
	10	K09A K09B	39.79.70↔		BORP VAC VBOR		06	G12A G12B
	11	L09A L09B		01	B02A B02B B20A		07	H06Z
	12	M06Z M37Z			B20B B20C		08	I28A I28B
	13	N11A N11B N25Z		03	D12A		09	J11A
	14	O02A O02B		04	E02A E02B		10	K09A K09B
39.79.67↔	21B	X06A X06B X06C		05	F01A F01C F04Z		11	L09A L09B
		BORP KVB I KVB II			F21A F21B F21C		12	M06Z M37Z
		VAC VBOR			F28A F31A F31B		13	N11A N11B N25Z
	01	B02A B02B B20A			F31C F31D F31E		14	O02A O02B
		B20B B20C			F31F		21B	X06A X06B X06C
	03	D12A		06	G12A G12B	39.79.75↔		BORP VAC VBOR
	04	E02A E02B		07	H06Z		01	B02A B02B B20A
	05	F01A F01C F04Z		08	I28A I28B			B20B B20C
		F21A F21B F21C		09	J11A		03	D12A
		F28A F31A F31B		10	K09A K09B		04	E02A E02B
		F31C F31D F31E		11	L09A L09B		05	F01A F01C F04Z
		F31F		12	M06Z M37Z			F21A F21B F21C
	06	G12A G12B		13	N11A N11B N25Z			F28A F31A F31B
	07	H06Z		14	O02A O02B			F31C F31D F31E
	08	I28A I28B		21B	X06A X06B X06C			F31F
	09	J11A	39.79.71↔		BORP VAC VBOR		06	G12A G12B
	10	K09A K09B		01	B02A B02B B20A		07	H06Z
	11	L09A L09B			B20B B20C		08	I28A I28B
	12	M06Z M37Z		03	D12A		09	J11A
	13	N11A N11B N25Z		04	E02A E02B		10	K09A K09B
	14	O02A O02B		05	F01A F01C F04Z		11	L09A L09B
39.79.68↔	21B	X06A X06B X06C			F21A F21B F21C		12	M06Z M37Z
		BORP KORP KVB I			F28A F31A F31B		13	N11A N11B N25Z
		KVB II MKOR VAC			F31C F31D F31E		14	O02A O02B
		VBOR VKOR			F31F		21B	X06A X06B X06C
	01	B02A B02B B04A		06	G12A G12B	39.79.76↔		BORP VAC VBOR
		B04B B04C B20A		07	H06Z		01	B02A B02B B20A
		B20B B20C B20D		08	I28A I28B			B20B B20C
		B20E		09	J11A		03	D12A
	03	D12A		10	K09A K09B		04	E02A E02B
	04	E02A E02B		11	L09A L09B		05	F01A F01C F04Z
	05	F01A F01C F04Z		12	M06Z M37Z			F21A F21B F21C
		F21A F21B F21C		13	N11A N11B N25Z			F28A F31A F31B
		F28A F31A F31B		14	O02A O02B			F31C F31D F31E
		F31C F31D F31E		21B	X06A X06B X06C			F31F
		F31F	39.79.72↔		BORP VAC VBOR		06	G12A G12B
	06	G12A G12B		01	B02A B02B B20A		07	H06Z
	07	H06Z			B20B B20C		08	I28A I28B
	08	I28A I28B		03	D12A		09	J11A
	09	J11A		04	E02A E02B		10	K09A K09B
	10	K09A K09B		05	F01A F01C F04Z		11	L09A L09B

CHOP	MDC	DRG	CHOP	MDC	DRG	CHOP	MDC	DRG
39.79.77↔	12	M06Z M37Z	39.79.82↔	06	F21A F21B F21C	39.79.86↔	12	M06Z M37Z
	13	N11A N11B N25Z		07	F28A F31A F31B		13	N11A N11B N25Z
	14	O02A O02B		08	F31C F31D F31E		14	O02A O02B
	21B	X06A X06B X06C		09	F31F		21B	X06A X06B X06C
		BORP VAC VBOR		10	G12A G12B			BORP VAC VBOR
	01	B02A B02B B20A		11	H06Z		01	B02A B02B B20A
		B20B B20C		12	I28A I28B			B20B B20C
	03	D12A		13	J11A		03	D12A
	04	E02A E02B		14	K09A K09B		04	E02A E02B
	05	F01A F01C F04Z		21B	L09A L09B		05	F01A F01C F04Z
		F21A F21B F21C		01	M06Z M37Z			F21A F21B F21C
		F28A F31A F31B		03	N11A N11B N25Z			F28A F31A F31B
		F31C F31D F31E		04	O02A O02B			F31C F31D F31E
		F31F		05	X06A X06B X06C			F31F
39.79.79↔	06	G12A G12B	39.79.84↔	06	G12A G12B	39.79.87↔	06	G12A G12B
	07	H06Z		07	H06Z		07	H06Z
	08	I28A I28B		08	I28A I28B		08	I28A I28B
	09	J11A		09	J11A		09	J11A
	10	K09A K09B		10	K09A K09B		10	K09A K09B
	11	L09A L09B		11	L09A L09B		11	L09A L09B
	12	M06Z M37Z		12	M06Z M37Z		12	M06Z M37Z
	13	N11A N11B N25Z		13	N11A N11B N25Z		13	N11A N11B N25Z
	14	O02A O02B		14	O02A O02B		14	O02A O02B
	21B	X06A X06B X06C		21B	X06A X06B X06C		21B	X06A X06B X06C
		BORP VAC VBOR			BORP VAC VBOR			BORP VAC VBOR
	01	B02A B02B B20A		01	B02A B02B B20A		01	B02A B02B B20A
		B20B B20C		03	B20B B20C			B20B B20C
	03	D12A		03	D12A		03	D12A
04	E02A E02B	04	E02A E02B	04	E02A E02B			
05	F01A F01C F04Z	05	F01A F01C F04Z	05	F01A F01C F04Z			
	F21A F21B F21C	06	F21A F21B F21C		F21A F21B F21C			
	F28A F31A F31B	07	F28A F31A F31B		F28A F31A F31B			
	F31C F31D F31E	08	F31C F31D F31E		F31C F31D F31E			
	F31F	09	F31F		F31F			
39.79.80↔	06	G12A G12B	39.79.85↔	06	G12A G12B	39.79.89↔	06	G12A G12B
	07	H06Z		07	H06Z		07	H06Z
	08	I28A I28B		08	I28A I28B		08	I28A I28B
	09	J11A		09	J11A		09	J11A
	10	K09A K09B		10	K09A K09B		10	K09A K09B
	11	L09A L09B		11	L09A L09B		11	L09A L09B
	12	M06Z M37Z		12	M06Z M37Z		12	M06Z M37Z
	13	N11A N11B N25Z		13	N11A N11B N25Z		13	N11A N11B N25Z
	14	O02A O02B		14	O02A O02B		14	O02A O02B
	21B	X06A X06B X06C		21B	X06A X06B X06C		21B	X06A X06B X06C
		BORP VAC VBOR			BORP VAC VBOR			BORP VAC VBOR
	01	B02A B02B B20A		01	B02A B02B B20A		01	B02A B02B B20A
		B20B B20C		03	B20B B20C			B20B B20C
	03	D12A		03	D12A		03	D12A
04	E02A E02B	04	E02A E02B	04	E02A E02B			
05	F01A F01C F04Z	05	F01A F01C F04Z	05	F01A F01C F04Z			
	F21A F21B F21C	06	F21A F21B F21C		F21A F21B F21C			
	F28A F31A F31B	07	F28A F31A F31B		F28A F31A F31B			
	F31C F31D F31E	08	F31C F31D F31E		F31C F31D F31E			
	F31F	09	F31F		F31F			
39.79.81↔	06	G12A G12B	39.8X.10↔	06	G12A G12B		06	G12A G12B
	07	H06Z		07	H06Z		07	H06Z
	08	I28A I28B		08	I28A I28B		01	B04A B04B B04C
	09	J11A		09	J11A			B17A B17B
	10	K09A K09B		10	K09A K09B		03	D12A D12B
	11	L09A L09B		11	L09A L09B		04	E02A E02B E02C
	12	M06Z M37Z						
	13	N11A N11B N25Z						
	14	O02A O02B						
	21B	X06A X06B X06C						

CHOP	MDC	DRG	CHOP	MDC	DRG	CHOP	MDC	DRG
	05	F01A F01C F04Z F28A F59A F59B F59C F59D F59E F59F	39.8X.32↔	21B	X06A X06B X06C BORP VAC VBOR			F28A F59A F59B F59C F59D F59E
	08	I08C I28A I28B I28C		01	B04A B04B B04C B17A B17B		06	G12A G12B
	10	K09A K09B		03	D12A D12B		07	H06Z
39.8X.11↔	21B	X06A X06B X06C BORP KVB I KVB II VAC VBOR		04	E02A E02B E02C		08	I28A I28B
	01	B04A B04B B04C B17A B17B		05	F01A F01C F04Z F28A F59A F59B F59C F59D F59E F59F		09	J02A J02B J03A J03B J04Z J11A
	03	D12A D12B		08	I08C I28A I28B I28C		10	K09A K09B
	04	E02A E02B E02C	39.8X.99↔	10	K09A K09B		11	L09A L09B
	05	F01A F01C F04Z F28A F59A F59B F59C F59D F59E F59F		21B	X06A X06B X06C BORP KVB I KVB II VAC VBOR	39.90.11↔	12	M06Z M37Z
	08	I08C I28A I28B I28C		01	B04A B04B B04C B17A B17B		13	N11A N11B
	10	K09A K09B		03	D12A D12B		14	O02A O02B
39.8X.20↔	21B	X06A X06B X06C BORP KVB I KVB II VAC VBOR		04	E02A E02B E02C		21B	X05Z X06A X06B X06C
39.8X.21↔	01	B21A B21B B21C BORP KVB I KVB II VAC VBOR		05	F01A F01C F04Z F28A F59A F59B F59C F59D F59E F59F		03	D12A
	01	B04A B04B B04C B17A B17B	39.90.00↔	08	I08C I28A I28B I28C		04	E02A E02B
	03	D12A D12B		10	K09A K09B		05	F01A F01C F04Z F21A F21B F21C
	04	E02A E02B E02C		21B	X06A X06B X06C		06	G12A G12B
	05	F01A F01C F04Z F28A F59A F59B F59C F59D F59E F59F		03	D12A		07	H06Z
	08	I08C I28A I28B I28C		04	E02A E02B		08	I28A I28B
39.8X.22↔	10	K09A K09B		05	F01A F01C F04Z F21A F21B F21C F28A F59A F59B F59C F59D F59E F59F		09	J02A J02B J03A J03B J04Z J11A
	21B	X06A X06B X06C BORP KVB I KVB II VAC VBOR		06	G12A G12B	39.90.12↔	10	K09A K09B
	01	B04A B04B B04C B17A B17B		07	H06Z		11	L09A L09B
	03	D12A D12B		08	I28A I28B		12	M06Z M37Z
	04	E02A E02B E02C		09	J02A J02B J03A J03B J04Z J11A		13	N11A N11B
	05	F01A F01C F04Z F28A F59A F59B F59C F59D F59E F59F		10	K09A K09B		14	O02A O02B
	08	I08C I28A I28B I28C		11	L09A L09B		21B	X05Z X06A X06B X06C
39.8X.23↔	10	K09A K09B		12	M06Z M37Z		03	D12A
	21B	X06A X06B X06C BORP KVB I KVB II VAC VBOR	39.90.09↔	13	N11A N11B		04	E02A E02B
	01	B04A B04B B04C B17A B17B		14	O02A O02B		05	F01A F01C F04Z F21A F21B F21C
	03	D12A D12B		21B	X05Z X06A X06B X06C		06	G12A G12B
	04	E02A E02B E02C		03	D12A	39.90.13↔	07	H06Z
	05	F01A F01C F04Z F28A F59A F59B F59C F59D F59E F59F		04	E02A E02B		08	I28A I28B
	08	I08C I28A I28B I28C		05	F01A F01C F04Z F21A F21B F21C F28A F59A F59B F59C F59D F59E F59F		09	J02A J02B J03A J03B J04Z J11A
39.8X.24↔	10	K09A K09B		06	G12A G12B		10	K09A K09B
	21B	X06A X06B X06C BORP KVB I KVB II VAC VBOR		07	H06Z		11	L09A L09B
	01	B21A B21B B21C B21D		08	I28A I28B		12	M06Z M37Z
39.8X.25↔		BORP KVB I KVB II VAC VBOR		09	J02A J02B J03A J03B J04Z J11A		13	N11A N11B
	01	B04A B04B B04C B17A B17B		10	K09A K09B		14	O02A O02B
	03	D12A D12B		11	L09A L09B		21B	X05Z X06A X06B X06C
	04	E02A E02B E02C		12	M06Z M37Z		03	D12A
	05	F01A F01C F04Z F28A F59A F59B F59C F59D F59E F59F	39.90.10↔	13	N11A N11B		04	E02A E02B
	08	I08C I28A I28B I28C		14	O02A O02B		05	F01A F01C F04Z F21A F21B F21C
	10	K09A K09B		21B	X05Z X06A X06B X06C		06	G12A G12B

CHOP	MDC	DRG	CHOP	MDC	DRG	CHOP	MDC	DRG
	21B	X05Z X06A X06B X06C			J03B J04Z J11A K09A K09B			F59C F59D F59E F59F
39.90.14↔	03	D12A		10	K09A K09B		06	G12A G12B
	04	E02A E02B		11	L09A L09B		07	H06Z
	05	F01A F01C F04Z F21A F21B F21C F28A F59A F59B F59C F59D F59E F59F		12	M06Z M37Z		08	I28A I28B
	06	G12A G12B		13	N11A N11B		09	J02A J02B J03A J03B J04Z J11A
	07	H06Z		14	O02A O02B		10	K09A K09B
	08	I28A I28B	39.90.18↔	21B	X05Z X06A X06B X06C		11	L09A L09B
	09	J02A J02B J03A J03B J04Z J11A		03	D12A		12	M06Z M37Z
	10	K09A K09B		04	E02A E02B		13	N11A N11B
	11	L09A L09B		05	F01A F01C F04Z F21A F21B F21C F28A F59A F59B F59C F59D F59E F59F F59G		14	O02A O02B
	12	M06Z M37Z		06	G12A G12B	39.95.10†↔	21B	X05Z X06A X06B X06C
	13	N11A N11B		07	H06Z	39.95.19†↔		DIAL
	14	O02A O02B		08	I28A I28B	39.95.20†↔		DIAL KPP
21B	X05Z X06A X06B X06C			09	J02A J02B J03A J03B J04Z J11A	39.95.21†↔		DIAL KP KPP
39.90.15↔	03	D12A		10	K09A K09B	39.95.22†↔		DIAL KP KPP
	04	E02A E02B		11	L09A L09B	39.95.23†↔		DIAL KP KPP
	05	F01A F01C F04Z F21A F21B F21C F28A F59A F59B F59C F59D F59E F59F		12	M06Z M37Z	39.95.24†↔		DIAL
	06	G12A G12B		13	N11A N11B	39.95.30†↔		DIAL KP KPP
	07	H06Z		14	O02A O02B	39.95.31†↔		DIAL KP KPP
	08	I28A I28B		21B	X05Z X06A X06B X06C	39.95.32†↔		DIAL KP KPP
	09	J02A J02B J03A J03B J04Z J11A	39.90.31↔	03	D12A	39.95.33†↔		DIAL KP KPP
	10	K09A K09B		04	E02A E02B	39.95.34†↔		DIAL HAK KP KPP
	11	L09A L09B		05	F01A F01C F04Z F21A F21B F21C F28A F59A F59B F59C F59D F59E F59F	39.95.35†↔		DIAL HAK KP KPP
	12	M06Z M37Z		06	G12A G12B	39.95.36†↔		DIAL
	13	N11A N11B		07	H06Z	39.95.40†↔		DIAL
	14	O02A O02B		08	I28A I28B	39.95.41†↔		DIAL KP KPP
21B	X05Z X06A X06B X06C			09	J02A J02B J03A J03B J04Z J11A	39.95.42†↔		DIAL KP KPP
39.90.16↔	03	D12A		10	K09A K09B	39.95.43†↔		DIAL KP KPP
	04	E02A E02B		11	L09A L09B	39.95.44†↔		DIAL KP KPP
	05	F01A F01C F04Z F21A F21B F21C F28A F59A F59B F59C F59D F59E F59F		12	M06Z M37Z	39.95.45†↔		DIAL HAK KP KPP
	06	G12A G12B		13	N11A N11B	39.95.46†↔		DIAL HAK KP KPP
	07	H06Z		14	O02A O02B	39.95.50†↔		DIAL
	08	I28A I28B		21B	X05Z X06A X06B X06C	39.95.59†↔		DIAL
	09	J02A J02B J03A J03B J04Z J11A	39.90.32↔	03	D12A	39.95.60†↔		DIAL
	10	K09A K09B		04	E02A E02B	39.95.61†↔		DIAL KP KPP
	11	L09A L09B		05	F01A F01C F04Z F21A F21B F21C F28A F59A F59B F59C F59D F59E F59F	39.95.62†↔		DIAL KP KPP
	12	M06Z M37Z		06	G12A G12B	39.95.63†↔		DIAL KP KPP
	13	N11A N11B		07	H06Z	39.95.64†↔		DIAL
	14	O02A O02B		08	I28A I28B	39.95.70†↔		DIAL KP KPP
21B	X05Z X06A X06B X06C			09	J02A J02B J03A J03B J04Z J11A	39.95.71†↔		DIAL KP KPP
39.90.17↔	03	D12A		10	K09A K09B	39.95.72†↔		DIAL KP KPP
	04	E02A E02B		11	L09A L09B	39.95.73†↔		DIAL KP KPP
	05	F01A F01C F04Z F21A F21B F21C F28A F59A F59B F59C F59D F59E F59F F59G		12	M06Z M37Z	39.95.74†↔		DIAL KP KPP
	06	G12A G12B		13	N11A N11B	39.95.75†↔		DIAL HAK KP KPP
	07	H06Z		14	O02A O02B	39.95.76†↔		DIAL HAK KP KPP
	08	I28A I28B		21B	X05Z X06A X06B X06C	39.95.80†↔		DIAL
	09	J02A J02B J03A	39.90.33↔	03	D12A	39.95.81†↔		DIAL KP KPP
				04	E02A E02B	39.95.82†↔		DIAL KP KPP
				05	F01A F01C F04Z F21A F21B F21C F28A F59A F59B	39.95.83†↔		DIAL KP KPP
						39.95.84†↔		DIAL KP KPP
						42.42.00↔		BORP KORP KVB I KVB II MKOR VAC VB VBOR VKOR
							03	D12A D24A D24B D24C
							06	G03A G16Z G18A G18B G19A G19B G33Z G38A G38B H33Z
							07	H33Z
							09	J02A J02B J08A

CHOP	MDC	DRG	CHOP	MDC	DRG	CHOP	MDC	DRG
		J08B			F03C F03D F04Z	39.99.24↔		BORP KVB I KVB II
	11	L33Z			F28A F59A F59B			VAC VBOR
	21B	X06A X06B X06C			F59C F59D F59E		01	B17A B17B
		X33Z			F59F		04	E02A E02B E02C
	22	Y02A Y02B Y02C		08	I08C I28A I28B		05	F01A F01C F03B
39.95.85†↔		DIAL HAK KP			I28C			F03C F03D F04Z
		KPP		10	K09A K09B			F28A F59A F59B
39.95.86†↔		DIAL HAK KP		21B	X04Z X05Z X06A			F59C F59D F59E
		KPP			X06B X06C			F59F
39.95.A0†↔		DIAL	39.99.20↔		BORP VAC VBOR		08	I08C I28A I28B
39.95.A1†↔		DIAL KP KPP		01	B17A B17B			I28C
39.95.A2†↔		DIAL KP KPP		04	E02A E02B E02C		10	K09A K09B
39.95.A3†↔		DIAL KP KPP		05	F01A F01C F03B		21B	X04Z X05Z X06A
39.95.A4†↔		DIAL KP KPP			F03C F03D F04Z			X06B X06C
39.95.A5†↔		DIAL HAK KP			F28A F59A F59B	39.99.30↔		BORP KVB I KVB II
		KPP			F59C F59D F59E			VAC VBOR
39.95.A6†↔		DIAL HAK KP			F59F		01	B17A B17B
		KPP		08	I08C I28A I28B		04	E02A E02B E02C
		DIAL			I28C		05	F01A F01C F03B
39.95.B0†↔		DIAL KP KPP		10	K09A K09B			F03C F03D F04Z
39.95.B1†↔		DIAL KP KPP		21B	X04Z X05Z X06A			F28A F59A F59B
39.95.B2†↔		DIAL KP KPP			X06B X06C			F59C F59D F59E
39.95.B3†↔		DIAL KP KPP	39.99.21↔		BORP KORP KVB I			F59F
39.95.B9†↔		DIAL KP KPP			KVB II MKOR VAC		08	I08C I28A I28B
39.95.C0†↔		DIAL			VBOR VKOR			I28C
39.95.C1†↔		DIAL KP KPP		04	E01A E01B E05A		10	K09A K09B
39.95.C2†↔		DIAL KP KPP			E05B E05C		21B	X04Z X05Z X06A
39.95.C3†↔		DIAL KP KPP		05	F01A F01C F04Z			X06B X06C
39.95.C4†↔		DIAL KP KPP			F13A F28A F30Z	39.99.31↔		BORP KVB I KVB II
39.95.C5†↔		DIAL HAK KP			F31A F31B F31C			VAC VBOR
		KPP			F31D F31E F31F		01	B17A B17B
39.95.C6†↔		DIAL HAK KP		06	G12A G12B G16Z		04	E02A E02B E02C
		KPP			G18A G33Z G38A		05	F01A F01C F03B
39.95.D0†↔		DIAL			G38B			F03C F03D F04Z
39.95.D1†↔		DIAL KP KPP		07	H33Z			F28A F59A F59B
39.95.D2†↔		DIAL KP KPP		08	I08C I28A I28B			F59C F59D F59E
39.95.D3†↔		DIAL KP KPP			I28C			F59F
39.95.D4†↔		DIAL KP KPP		11	L33Z		08	I08C I28A I28B
39.95.D5†↔		DIAL HAK KP		15	P02A P02B P02C			I28C
		KPP		21B	X06A X06B X06C		10	K09A K09B
39.95.D9†↔		DIAL HAK KP			X33Z		21B	X04Z X05Z X06A
		KPP			BORP KORP KVB I			X06B X06C
39.95.E0†↔		DIAL	39.99.22↔		KVB II MKOR VAC			BORP KVB I KVB II
39.95.E1†↔		DIAL KP KPP			VBOR VKOR	39.99.32↔		VAC VBOR
39.95.E2†↔		DIAL KP KPP		01	B17A B17B		01	B17A B17B
39.95.E3†↔		DIAL KP KPP		04	E02A E02B E02C		04	E02A E02B E02C
39.95.E4†↔		DIAL KP KPP		05	F01A F01C F03B		05	F01A F01C F03B
39.95.E5†↔		DIAL HAK KP			F03C F03D F04Z			F03C F03D F04Z
		KPP			F28A F59A F59B			F28A F59A F59B
39.95.E6†↔		DIAL HAK KP			F59C F59D F59E			F59C F59D F59E
		KPP			F59F			F59F
39.95.I1†↔	Prä	A17A		08	I08C I28A I28B		08	I08C I28A I28B
39.95.I2†↔		HAK			I28C			I28C
	Prä	A17A		10	K09A K09B		10	K09A K09B
39.97.11†↔		KP KPP		21B	X04Z X05Z X06A		21B	X04Z X05Z X06A
	08	I27A I27B I27C			X06B X06C			X06B X06C
39.97.12†↔		I27D	39.99.23↔		BORP KVB I KVB II	39.99.38↔		BORP KVB I KVB II
	08	KP KPP			VAC VBOR			VAC VBOR
		I27A I27B I27C		01	B17A B17B		01	B17A B17B
		I27D		04	E02A E02B E02C		04	E02A E02B E02C
39.97.13†↔		KP KPP		05	F01A F01C F03B		05	F01A F01C F03B
	08	I27A I27B I27C			F03C F03D F04Z			F03C F03D F04Z
		I27D			F28A F59A F59B			F28A F59A F59B
39.97.19†↔		KP KPP			F59C F59D F59E			F59C F59D F59E
	08	I27A I27B I27C			F59F			F59F
		I27D		08	I08C I28A I28B		08	I08C I28A I28B
39.99.10↔		BORP KVB I KVB II			I28C			I28C
		VAC VBOR		10	K09A K09B		10	K09A K09B
	01	B17A B17B		21B	X04Z X05Z X06A		21B	X04Z X05Z X06A
	04	E02A E02B E02C			X06B X06C			X06B X06C
	05	F01A F01C F03B						

CHOP	MDC	DRG	CHOP	MDC	DRG	CHOP	MDC	DRG
39.99.39↔		BORP VAC VBOR		16	Q03A Q03B			E06B E06C
	01	B17A B17B	40.21.11↔	03	D12A D12B		06	G12A G12B
	04	E02A E02B E02C		04	E02A E02B E02C		07	H33Z
	05	F01A F01C F03B F03C F03D F04Z F28A F59A F59B F59C F59D F59E F59F		06	G12A G12B		08	I28A I28B
				08	I28A I28B		09	J02A J02B J03A J03B J04Z J11A J11B J21Z
	08	I08C I28A I28B I28C		09	J01A J01B J02A J02B J03A J03B J04Z J11A J11B J21Z J23A J23B		10	K09A K09B
	10	K09A K09B		10	K09A K09B		11	L09A L09B L33Z
	21B	X04Z X05Z X06A X06B X06C	40.21.99↔	16	Q03A Q03B		12	M06Z M09A M09B M37Z
39.9A.11‡↔		KP		03	D12A D12B		13	N11A
	09	J11A J11B		04	E02A E02B E02C	40.23.00↔	21B	X04Z X05Z X06A X06B X06C
	17	R62A R65A R65B		06	G12A G12B		03	D12A D12B
39.A.1.11‡↔	05	F01A F01C F12A F18A		08	I28A I28B		04	E02A E02B E02C
39.A.1.12‡↔	05	F01A F01C F12A F18A		09	J02A J02B J03A J03B J04Z J11A J11B		06	G12A G12B
40.0↔	09	J02A J02B J03A J03B J04Z J11A J11B	40.22.00↔	10	K09A K09B		08	I28A I28B
				16	Q03A Q03B		09	J02A J02B J03A J03B J04Z J11A J11B J21Z J23A J23B J24A J24B J24C J25Z
40.11.10↔	01	B17A B17B		03	D12A D12B		10	K09A K09B
	03	D12A D12B		04	E01A E01B E06A E06B E06C		13	N23A N23B
	04	E02A E02B E02C		06	G12A G12B		16	Q03A Q03B
	06	G12A G12B		07	H33Z	40.23.10↔	03	D12A D12B
	07	H06Z		08	I28A I28B		04	E02A E02B E02C
	08	I28A I28B		09	J02A J02B J03A J03B J04Z J11A J11B J21Z		06	G12A G12B
	09	J02A J02B J03A J03B J04Z J11A J11B		10	K09A K09B		08	I28A I28B
	10	K09A K09B		11	L09A L09B L33Z		09	J02A J02B J03A J03B J04Z J11A J11B J21Z J23A J23B J24A J24B J24C J25Z
	11	L09A L09B		12	M06Z M09A M09B M37Z		10	K09A K09B
	12	M06Z M09A M09B M37Z		13	N11A		13	N23A N23B
	13	N11A N11B	40.22.10↔	21B	X04Z X05Z X06A X06B X06C		16	Q03A Q03B
	16	Q03A Q03B		03	D12A D12B		03	D12A D12B
40.11.11↔	01	B17A B17B		04	E01A E01B E06A E06B E06C	40.23.11↔	04	E02A E02B E02C
	03	D12A D12B		06	G12A G12B		06	G12A G12B
	04	E02A E02B E02C		07	H33Z		08	I28A I28B
	06	G12A G12B		08	I28A I28B		09	J02A J02B J03A J03B J04Z J11A J11B J21Z J23A J23B J24A J24B J24C J25Z
	07	H06Z		09	J02A J02B J03A J03B J04Z J11A J11B		10	K09A K09B
	08	I28A I28B		10	K09A K09B		13	N23A N23B
	09	J02A J02B J03A J03B J04Z J11A J11B		11	L09A L09B L33Z		16	Q03A Q03B
	10	K09A K09B		12	M06Z M09A M09B M37Z	40.23.99↔	03	D12A D12B
	11	L09A L09B		13	N11A		04	E02A E02B E02C
	12	M06Z M09A M09B M37Z		21B	X04Z X05Z X06A X06B X06C		06	G12A G12B
	13	N11A N11B	40.22.20↔	03	D12A D12B		08	I28A I28B
	16	Q03A Q03B		04	E01A E01B E06A E06B E06C		09	J02A J02B J03A J03B J04Z J11A J11B J21Z J23A J23B J24A J24B J24C J25Z
40.21.00↔	03	D12A D12B		06	G12A G12B		10	K09A K09B
	04	E02A E02B E02C		07	H33Z		13	N23A N23B
	06	G12A G12B		08	I28A I28B		16	Q03A Q03B
	08	I28A I28B		09	J02A J02B J03A J03B J04Z J11A J11B J21Z	40.24.00↔	04	E02A E02B E02C
	09	J02A J02B J03A J03B J04Z J11A J11B J21Z		10	K09A K09B		06	G12A G12B
	10	K09A K09B		11	L09A L09B L33Z		08	I28A I28B
	16	Q03A Q03B		12	M06Z M09A M09B M37Z		09	J02A J02B J03A J03B J04Z J11A J11B J21Z J23A J23B J24A J24B J24C J25Z
40.21.10↔	03	D12A D12B		13	N11A		10	K09A K09B
	04	E02A E02B E02C		21B	X04Z X05Z X06A X06B X06C		13	N23A N23B
	06	G12A G12B	40.22.99↔	03	D12A D12B		16	Q03A Q03B
	08	I28A I28B		04	E01A E01B E06A		04	E02A E02B E02C
	09	J02A J02B J03A J03B J04Z J11A J11B J21Z		06	G12A G12B		06	G12A G12B
	10	K09A K09B		07	H33Z		08	I28A I28B
				08	I28A I28B		09	J02A J02B J03A J03B J04Z J11A J11B J21Z J23A J23B J24A J24B J24C J25Z
				09	J02A J02B J03A J03B J04Z J11A J11B J21Z		10	K09A K09B
				10	K09A K09B		13	N23A N23B
				11	L09A L09B L33Z		16	Q03A Q03B
				12	M06Z M09A M09B M37Z		04	E02A E02B E02C
				13	N11A		06	G12A G12B
				21B	X04Z X05Z X06A X06B X06C		08	I28A I28B
							09	J02A J02B J03A J03B J04Z J11A J11B J21Z J23A J23B J24A J24B J24C J25Z
							10	K09A K09B
							13	N23A N23B
							16	Q03A Q03B
							04	E02A E02B E02C
							06	G12A G12B
							08	I28A I28B
							09	J02A J02B J03A J03B J04Z J11A J11B J21Z
							11	L09A L09B
							12	M06Z M09A M09B

CHOP	MDC	DRG	CHOP	MDC	DRG	CHOP	MDC	DRG
		M37Z	40.29.11↔		VB			J11B J21Z
	13	N11A		03	D12A D12B		10	K09A K09B
	16	Q03A Q03B		04	E02A E02B E02C		11	L09A L09B
40.24.10↔	04	E02A E02B E02C		05	F21A F21B F21C		12	M06Z M09A M09B
	06	G12A G12B		06	G12A G12B			M37Z
	08	I28A I28B		07	H12A H12B		13	N11A
	09	J02A J02B J03A		08	I28A I28B		14	O02A O02B
		J03B J04Z J11A		09	J02A J02B J03A		16	Q03A Q03B
		J11B J21Z			J03B J04Z J11A		21B	X04Z X05Z X06A
	11	L09A L09B			J11B J21Z			X06B X06C
	12	M06Z M09A M09B		10	K09A K09B	40.29.30↔	22	Y02A Y02B Y02C
		M37Z		11	L09A L09B			VB
	13	N11A		12	M06Z M09A M09B		03	D12A D12B
	14	O02A O02B			M37Z		04	E02A E02B E02C
40.24.11↔	16	Q03A Q03B		13	N11A		05	F21A F21B F21C
	04	E02A E02B E02C		14	O02A O02B		06	G12A G12B
	06	G12A G12B		16	Q03A Q03B		07	H12A H12B
	08	I28A I28B		21B	X04Z X05Z X06A		08	I28A I28B
	09	J02A J02B J03A			X06B X06C		09	J02A J02B J03A
		J03B J04Z J11A		22	Y02A Y02B Y02C			J03B J04Z J11A
		J11B J21Z	40.29.12↔		VB			J11B J21Z
	11	L09A L09B		03	D12A D12B		10	K09A K09B
	12	M06Z M09A M09B		04	E02A E02B E02C		11	L09A L09B
		M37Z		05	F21A F21B F21C		12	M06Z M09A M09B
	13	N11A		06	G12A G12B			M37Z
	14	O02A O02B		07	H12A H12B		13	N11A
40.24.20↔	16	Q03A Q03B		08	I28A I28B		14	O02A O02B
	04	E02A E02B E02C		09	J02A J02B J03A		16	Q03A Q03B
	06	G12A G12B			J03B J04Z J11A		21B	X04Z X05Z X06A
	08	I28A I28B			J11B J21Z			X06B X06C
	09	J02A J02B J03A		10	K09A K09B	40.29.70↔	22	Y02A Y02B Y02C
		J03B J04Z J11A		11	L09A L09B			VB
		J11B J21Z		12	M06Z M09A M09B		03	D12A D12B
	11	L09A L09B			M37Z		04	E02A E02B E02C
	12	M06Z M09A M09B		13	N11A		05	F21A F21B F21C
		M37Z		14	O02A O02B		06	G12A G12B
	13	N11A		16	Q03A Q03B		07	H12A H12B
	14	O02A O02B		21B	X04Z X05Z X06A		08	I28A I28B
40.24.99↔	16	Q03A Q03B			X06B X06C		09	J02A J02B J03A
	04	E02A E02B E02C		22	Y02A Y02B Y02C			J03B J04Z J11A
	06	G12A G12B	40.29.19↔		VB			J11B J21Z
	08	I28A I28B		03	D12A D12B		10	K09A K09B
	09	J02A J02B J03A		04	E02A E02B E02C		11	L09A L09B
		J03B J04Z J11A		05	F21A F21B F21C		12	M06Z M09A M09B
		J11B J21Z		06	G12A G12B			M37Z
	11	L09A L09B		07	H12A H12B		13	N11A
	12	M06Z M09A M09B		08	I28A I28B		14	O02A O02B
		M37Z		09	J02A J02B J03A		16	Q03A Q03B
	13	N11A			J03B J04Z J11A		21B	X04Z X05Z X06A
	14	O02A O02B			J11B J21Z			X06B X06C
40.29.10↔	16	Q03A Q03B		10	K09A K09B	40.29.80↔	22	Y02A Y02B Y02C
		VB		11	L09A L09B			VB
	03	D12A D12B		12	M06Z M09A M09B		03	D12A D12B
	04	E02A E02B E02C			M37Z		04	E02A E02B E02C
	05	F21A F21B F21C		13	N11A		05	F21A F21B F21C
	06	G12A G12B		14	O02A O02B		06	G12A G12B
	07	H12A H12B		16	Q03A Q03B		07	H12A H12B
	08	I28A I28B		21B	X04Z X05Z X06A		08	I28A I28B
	09	J02A J02B J03A			X06B X06C		09	J02A J02B J03A
		J03B J04Z J11A		22	Y02A Y02B Y02C			J03B J04Z J11A
		J11B J21Z	40.29.20↔		VB			J11B J21Z
	10	K09A K09B		01	B17A B17B		10	K09A K09B
	11	L09A L09B		03	D12A D12B		11	L09A L09B
	12	M06Z M09A M09B		04	E02A E02B E02C		12	M06Z M09A M09B
		M37Z		05	F21A F21B F21C			M37Z
	13	N11A		06	G12A G12B		13	N11A
	16	Q03A Q03B		07	H12A H12B		16	Q03A Q03B
	21B	X04Z X05Z X06A		08	I28A I28B		21B	X04Z X05Z X06A
		X06B X06C		09	J02A J02B J03A			X06B X06C
	22	Y02A Y02B Y02C			J03B J04Z J11A		22	Y02A Y02B Y02C

CHOP	MDC	DRG	CHOP	MDC	DRG	CHOP	MDC	DRG
40.29.81↔		VB		10	K09A K09B			J04Z J11A J11B
	03	D12A D12B		11	L09A L09B			J21Z J23A J23B
	04	E02A E02B E02C		12	M06Z M09A M09B	10		K09A K09B
	05	F21A F21B F21C			M37Z	11		L09A L09B
	06	G12A G12B		13	N11A	12		M06Z M09A M09B
	07	H12A H12B		14	O02A O02B			M37Z
	08	I28A I28B		16	Q03A Q03B	13		N02A N02B N02C
	09	J02A J02B J03A		21B	X04Z X05Z X06A			N04A N04B N11A
		J03B J04Z J11A			X06B X06C			N33Z
		J11B J21Z		22	Y02A Y02B Y02C	14		O02A O02B
	10	K09A K09B	40.3X.10↔		BORP VAC VBOR	16		Q03A Q03B
	11	L09A L09B		03	D12A	40.3X.14↔		BORP VAC VBOR
	12	M06Z M09A M09B		04	E02A E02B E02C	01		B17A B17B
		M37Z		06	G12A G12B	03		D12A
	13	N11A		08	I28A I28B	04		E02A E02B E02C
	14	O02A O02B		09	J01A J01B J02A	06		G12A G12B
	16	Q03A Q03B			J02B J03A J03B	08		I28A I28B
	21B	X04Z X05Z X06A			J04Z J11A J11B	09		J01A J01B J02A
		X06B X06C			J21Z J23A J23B			J02B J03A J03B
	22	Y02A Y02B Y02C		10	K09A K09B			J04Z J11A J11B
40.29.82↔		VB		11	L09A L09B			J21Z J23A J23B
	03	D12A D12B		12	M06Z M09A M09B	10		K09A K09B
	04	E02A E02B E02C			M37Z	11		L09A L09B
	05	F21A F21B F21C		13	N02A N02B N02C	12		M06Z M09A M09B
	06	G12A G12B			N04A N04B N11A			M37Z
	07	H12A H12B			N33Z	13		N02A N02B N02C
	08	I28A I28B		16	Q03A Q03B			N04A N04B N11A
	09	J02A J02B J03A	40.3X.11↔		BORP VAC VBOR			N33Z
		J03B J04Z J11A		03	D12A	14		O02A O02B
		J11B J21Z		04	E02A E02B E02C	16		Q03A Q03B
	10	K09A K09B		06	G12A G12B	40.3X.15↔		BORP VAC VBOR
	11	L09A L09B		08	I28A I28B	03		D12A
	12	M06Z M09A M09B		09	J01A J01B J02A	04		E02A E02B E02C
		M37Z			J02B J03A J03B	06		G12A G12B
	13	N11A			J04Z J11A J11B	08		I28A I28B
	14	O02A O02B			J21Z J23A J23B	09		J01A J01B J02A
	16	Q03A Q03B		10	K09A K09B			J02B J03A J03B
	21B	X04Z X05Z X06A		11	L09A L09B			J04Z J11A J11B
		X06B X06C		12	M06Z M09A M09B			J21Z J23A J23B
	22	Y02A Y02B Y02C			M37Z	10		K09A K09B
40.29.89↔		VB		13	N02A N02B N02C	11		L09A L09B
	03	D12A D12B			N04A N04B N11A	12		M06Z M09A M09B
	04	E02A E02B E02C			N33Z			M37Z
	05	F21A F21B F21C		14	O02A O02B	13		N02A N02B N02C
	06	G12A G12B		16	Q03A Q03B			N04A N04B N11A
	07	H12A H12B	40.3X.12↔		BORP VAC VBOR			N33Z
	08	I28A I28B		03	D12A	14		O02A O02B
	09	J02A J02B J03A		04	E02A E02B E02C	16		Q03A Q03B
		J03B J04Z J11A		06	G12A G12B	40.3X.16↔		BORP VAC VBOR
		J11B J21Z		08	I28A I28B	03		D12A
	10	K09A K09B		09	J01A J01B J02A	04		E02A E02B E02C
	11	L09A L09B			J02B J03A J03B	06		G12A G12B
	12	M06Z M09A M09B			J04Z J11A J11B	08		I28A I28B
		M37Z			J21Z J23A J23B	09		J01A J01B J02A
	13	N11A		10	K09A K09B			J02B J03A J03B
	14	O02A O02B		11	L09A L09B			J04Z J11A J11B
	16	Q03A Q03B		12	M06Z M09A M09B			J21Z J23A J23B
	21B	X04Z X05Z X06A			M37Z	10		K09A K09B
		X06B X06C		13	N02A N02B N02C	11		L09A L09B
	22	Y02A Y02B Y02C			N04A N04B N11A	12		M06Z M09A M09B
40.29.99↔		VB			N33Z			M37Z
	03	D12A D12B		14	O02A O02B	13		N02A N02B N02C
	04	E02A E02B E02C	40.3X.13↔	16	Q03A Q03B			N04A N04B N11A
	05	F21A F21B F21C			BORP VAC VBOR			N33Z
	06	G12A G12B		03	D12A	14		O02A O02B
	07	H12A H12B		04	E02A E02B E02C	16		Q03A Q03B
	08	I28A I28B		06	G12A G12B	40.3X.19↔		BORP VAC VBOR
	09	J02A J02B J03A		08	I28A I28B	03		D12A
		J03B J04Z J11A		09	J01A J01B J02A	04		E02A E02B E02C
		J11B J21Z			J02B J03A J03B	06		G12A G12B

CHOP	MDC	DRG	CHOP	MDC	DRG	CHOP	MDC	DRG
	08	I28A I28B			N04A N04B N11A			J02B J03A J03B
	09	J01A J01B J02A			N33Z			J04Z J11A J11B
		J02B J03A J03B		14	O02A O02B		10	J21Z J23A J23B
		J04Z J11A J11B		16	Q03A Q03B		10	K09A K09B
		J21Z J23A J23B	40.3X.24↔		BORP VAC VBOR		11	L09A L09B L13A
	10	K09A K09B		03	D12A		11	L13B L13C L38Z
	11	L09A L09B		04	E02A E02B E02C		12	M06Z M09A M09B
	12	M06Z M09A M09B		06	G12A G12B			M37Z
		M37Z		08	I28A I28B		13	N01A N01B N01C
	13	N02A N02B N02C		09	J01A J01B J02A			N02A N02B N02C
		N04A N04B N11A			J02B J03A J03B			N04A N04B N11A
		N33Z			J04Z J11A J11B			N33Z
	14	O02A O02B			J21Z J23A J23B		14	O02A O02B
	16	Q03A Q03B		10	K09A K09B		16	Q03A Q03B
40.3X.21↔		BORP VAC VBOR		11	L09A L09B L13A	40.40↔		BORP KORP KVB I
	03	D12A			L13B L13C L38Z			KVB II MKOR VAC
	04	E02A E02B E02C		12	M06Z M09A M09B			VBOR VKOR
	06	G12A G12B			M37Z		03	D24A D24B D24C
	08	I28A I28B		13	N01A N01B N01C			D25A D25B D28Z
	09	J01A J01B J02A			N02A N02B N02C			D29Z
		J02B J03A J03B			N04A N04B N11A		04	E02A E02B
		J04Z J11A J11B			N33Z		09	J02A J02B J03A
		J21Z J23A J23B		14	O02A O02B			J03B J04Z J08A
	10	K09A K09B		16	Q03A Q03B			J08B J10A J10B
	11	L09A L09B L13A	40.3X.25↔		BORP VAC VBOR			J21Z
		L13B L13C L38Z		03	D12A	40.41.00↔		BORP KORP KVB I
	12	M06Z M09A M09B		04	E02A E02B E02C			KVB II MKOR VAC
		M37Z		06	G12A G12B			VBOR VKOR
	13	N01A N01B N01C		08	I28A I28B		03	D02A D02B D24A
		N02A N02B N02C		09	J01A J01B J02A			D24B D24C D25A
		N04A N04B N11A			J02B J03A J03B			D25B D28Z D29Z
		N33Z			J04Z J11A J11B		04	E02A E02B
	14	O02A O02B			J21Z J23A J23B		09	J02A J02B J03A
	16	Q03A Q03B		10	K09A K09B			J03B J04Z J08A
40.3X.22↔		BORP VAC VBOR		11	L09A L09B L13A			J08B J10A J10B
	03	D12A			L13B L13C L38Z			J21Z
	04	E02A E02B E02C		12	M06Z M09A M09B	40.41.10↔	10	K06A K14A K14B
	06	G12A G12B			M37Z		17	R01C
	08	I28A I28B		13	N01A N01B N01C			BORP KORP KVB I
	09	J01A J01B J02A			N02A N02B N02C			KVB II MKOR VAC
		J02B J03A J03B			N04A N04B N11A			VBOR VKOR
		J04Z J11A J11B			N33Z		03	D02A D02B D24A
		J21Z J23A J23B		14	O02A O02B			D24B D24C D25A
	10	K09A K09B		16	Q03A Q03B			D25B D28Z D29Z
	11	L09A L09B L13A	40.3X.26↔		BORP VAC VBOR		04	E02A E02B
		L13B L13C L38Z		03	D12A		09	J02A J02B J03A
	12	M06Z M09A M09B		04	E02A E02B E02C			J03B J04Z J08A
		M37Z		06	G12A G12B			J08B J10A J10B
	13	N01A N01B N01C		08	I28A I28B			J21Z
		N02A N02B N02C		09	J01A J01B J02A		10	K06A K14A K14B
		N04A N04B N11A			J02B J03A J03B		17	R01C
		N33Z			J04Z J11A J11B	40.41.11↔		BORP KORP KVB I
	14	O02A O02B			J21Z J23A J23B			KVB II MKOR VAC
	16	Q03A Q03B		10	K09A K09B			VBOR VKOR
40.3X.23↔		BORP VAC VBOR		11	L09A L09B L13A		03	D02A D02B D24A
	03	D12A			L13B L13C L38Z			D24B D24C D25A
	04	E02A E02B E02C		12	M06Z M09A M09B			D25B D28Z D29Z
	06	G12A G12B			M37Z		04	E02A E02B
	08	I28A I28B		13	N01A N01B N01C		09	J02A J02B J03A
	09	J01A J01B J02A			N02A N02B N02C			J03B J04Z J08A
		J02B J03A J03B			N04A N04B N11A			J08B J10A J10B
		J04Z J11A J11B			N33Z			J21Z
		J21Z J23A J23B		14	O02A O02B		10	K06A K14A K14B
	10	K09A K09B		16	Q03A Q03B		17	R01C
	11	L09A L09B L13A	40.3X.29↔		BORP VAC VBOR	40.41.12↔		BORP KORP KVB I
		L13B L13C L38Z		03	D12A			KVB II MKOR VAC
	12	M06Z M09A M09B		04	E02A E02B E02C			VBOR VKOR
		M37Z		06	G12A G12B		03	D02A D02B D24A
	13	N01A N01B N01C		08	I28A I28B			D24B D24C D25A
		N02A N02B N02C		09	J01A J01B J02A			D25B D28Z D29Z

CHOP	MDC	DRG	CHOP	MDC	DRG	CHOP	MDC	DRG
	04	E02A E02B		10	K06A K14A K14B			E06B E06C
	09	J02A J02B J03A		17	R01C		06	G12A G12B
		J03B J04Z J08A	40.50↔		BORP KVB I KVB II		07	H33Z
		J08B J10A J10B		06	VAC VBOR		08	I28A I28B
		J21Z		08	G12A G12B		09	J02A J02B J03A
40.41.13↔	10	K06A K14A K14B		08	I28A I28B		10	J03B J04Z J10A
	17	R01C		09	J01A J01B J02A		11	J10B J21Z
		BORP KORP KVB I			J02B J03A J03B		10	K09A K09B
		KVB II MKOR VAC			J04Z J10A J10B		11	L03Z L04A L04B
		VBOR VKOR			J21Z J23A J23B			L04C L10A L10B
	03	D02A D02B D24A	40.51.00↔		J24A J24B J24C			L13A L13B L13C
		D24B D24C D25A			J25Z			L33Z L38Z
		D25B D28Z D29Z		04	E01A E01B E06A		12	M01Z M09A M37Z
	04	E02A E02B		06	E06B E06C	40.52.10↔	13	N11A N11B
	09	J02A J02B J03A		06	G12A G12B			BORP KVB I KVB II
		J03B J04Z J08A		07	H33Z			VAC VBOR
		J08B J10A J10B		08	I28A I28B		04	E01A E01B E06A
		J21Z		09	J01A J01B J02A			E06B E06C
	10	K06A K14A K14B			J02B J03A J03B		06	G12A G12B G33Z
40.41.14↔	17	R01C			J04Z J10A J10B			G38A G38B
		BORP KORP KVB I			J21Z J23A J23B		07	H33Z
		KVB II MKOR VAC			J24A J24B J24C		08	I28A I28B
		VBOR VKOR			J25Z		09	J02A J02B J03A
	03	D02A D02B D24A	40.51.10↔	11	L33Z			J03B J04Z J10A
		D24B D24C D25A			BORP KVB I KVB II		10	J10B J21Z
		D25B D28Z D29Z			VAC VBOR			K09A K09B
	04	E02A E02B		04	E01A E01B E06A		11	L03Z L04A L04B
	09	J02A J02B J03A		06	E06B E06C			L04C L10A L10B
		J03B J04Z J08A		06	G12A G12B G33Z			L13A L13B L33Z
		J08B J10A J10B		07	G38A G38B		12	L38Z
		J21Z		07	H33Z			M01Z M09A M37Z
	10	K06A K14A K14B		08	I28A I28B		13	N02A N02B N11A
40.41.20↔	17	R01C		09	J01A J01B J02A			N11B N33Z
		BORP KORP KVB I			J02B J03A J03B	40.52.11↔	17	R01C
		KVB II MKOR VAC			J04Z J10A J10B			BORP KVB I KVB II
		VBOR VKOR			J21Z J23A J23B			VAC VBOR
	03	D02A D02B D24A	40.51.11↔	11	J24A J24B J24C		04	E01A E01B E06A
		D24B D24C D25A			J25Z			E06B E06C
		D25B D28Z D29Z			L13B L33Z		06	G12A G12B
	04	E02A E02B			BORP KVB I KVB II		07	H33Z
	09	J02A J02B J03A		04	VAC VBOR		08	I28A I28B
		J03B J04Z J08A		06	E01A E01B E06A		09	J02A J02B J03A
		J08B J10A J10B		06	E06B E06C			J03B J04Z J10A
		J21Z		07	G12A G12B		10	J10B J21Z
	10	K06A K14A K14B		07	H33Z			K09A K09B
40.41.21↔	17	R01C		08	I28A I28B		11	L03Z L04A L04B
		BORP KORP KVB I		09	J01A J01B J02A			L04C L10A L10B
		KVB II MKOR VAC			J02B J03A J03B			L13A L13B L13C
		VBOR VKOR			J04Z J10A J10B			L33Z L38Z
	03	D02A D02B D24A	40.51.99↔	11	J21Z J23A J23B		12	M01Z M09A M37Z
		D24B D24C D25A			J24A J24B J24C		13	N01A N01B N01C
		D25B D28Z D29Z			J25Z			N11A N11B N33Z
	04	E02A E02B			L13A L33Z L38Z	40.52.99↔	17	R01C
	09	J02A J02B J03A			BORP KVB I KVB II			BORP KVB I KVB II
		J03B J04Z J08A			VAC VBOR		04	VAC VBOR
		J08B J10A J10B		04	E01A E01B E06A			E01A E01B E06A
		J21Z		06	E06B E06C		06	E06B E06C
	10	K06A K14A K14B		06	G12A G12B		06	G12A G12B
40.41.99↔	17	R01C		07	H33Z		07	H33Z
		BORP KORP KVB I		08	I28A I28B		08	I28A I28B
		KVB II MKOR VAC		09	J01A J01B J02A		09	J02A J02B J03A
		VBOR VKOR			J02B J03A J03B			J03B J04Z J10A
	03	D02A D02B D24A	40.52.00↔		J04Z J10A J10B		10	J10B J21Z
		D24B D24C D25A			J21Z J23A J23B			K09A K09B
		D25B D28Z D29Z			J24A J24B J24C		11	L03Z L04A L04B
	04	E02A E02B			J25Z			L04C L10A L10B
	09	J02A J02B J03A		11	L13B L33Z			L13A L13B L33Z
		J03B J04Z J08A			BORP KVB I KVB II		12	L38Z
		J08B J10A J10B			VAC VBOR			M01Z M09A M37Z
		J21Z		04	E01A E01B E06A		13	N02A N02B N11A

CHOP	MDC	DRG	CHOP	MDC	DRG	CHOP	MDC	DRG		
40.53.00↔	17	N11B N33Z	40.54.00↔	12	L04C L10A L10B	40.59.00↔	04	BORP KVB I KVB II		
		R01C			L13A L13B L33Z			VAC VBOR		
	04	BORP KVB I KVB II		13	M01Z M09A M37Z		06	E01A E01B E06A	07	H33Z
		VAC VBOR			N02A N02B N11A			G12A G12B		
	06	E06B E06C		17	R01C		07	E06B E06C	08	I28A I28B
		G12A G12B			BORP KVB I KVB II			J02A J02B J03A		
	07	H33Z		06	VAC VBOR		08	E06B E06C	09	J02A J02B J03A
		I28A I28B			G12A G12B			J03B J04Z J10A		
	08	I28A I28B		07	H33Z		09	E06B E06C	10	K09A K09B
		J02A J02B J03A			I28A I28B			J03B J04Z J10A		
	09	J02A J02B J03A		08	I28A I28B		09	E06B E06C	11	L03Z L04A L04B
		J03B J04Z J10A			J02A J02B J03A			L04C L10A L10B		
	10	J10B J21Z		09	J02A J02B J03A		11	L03Z L04A L04B	12	M01Z M09A M37Z
K09A K09B		J03B J04Z J10A	L04C L10A L10B		L03Z L04A L04B					
11	L03Z L04A L04B	11	J10B J21Z	12	L04C L10A L10B	13	L04C L10A L10B			
	L04C L10A L10B		L03Z L04A L04B		L13A L13B L13C		L13A L13B L13C			
12	L13A L13B L13C	12	L03Z L04A L04B	13	L13A L13B L13C	04	E01A E01B E06A			
	L33Z L38Z		L33Z L38Z		L33Z L38Z		E06B E06C			
13	M01Z M09A M37Z	13	L13A L13B L13C	06	G12A G12B G33Z	07	H33Z			
	N11A N11B		L33Z L38Z		G38A G38B		I28A I28B			
40.53.10↔	04	BORP KVB I KVB II	40.54.10↔	06	G12A G12B G33Z	40.59.10↔	09	J02A J02B J03A		
		VAC VBOR			G38A G38B			J03B J04Z J10A		
	06	E01A E01B E06A		07	H33Z		10	K09A K09B	11	L03Z L04A L04B
		E06B E06C			I28A I28B			L04C L10A L10B		
	07	G12A G12B G33Z		08	J02A J02B J03A		09	J02A J02B J03A	12	M01Z M09A M37Z
		G38A G38B			J03B J04Z J10A			J03B J04Z J10A		N11A N11B
	08	H33Z		09	J10B J21Z		10	K09A K09B	13	BORP KVB I KVB II
		I28A I28B			J02A J02B J03A			J10B J21Z		VAC VBOR
	09	J02A J02B J03A		11	J03B J04Z J10A		11	L03Z L04A L04B	04	E01A E01B E06A
		J03B J04Z J10A			J10B J21Z			L04C L10A L10B		E06B E06C
	10	J10B J21Z		12	L03Z L04A L04B		12	M01Z M09A M37Z	06	G12A G12B G33Z
		K09A K09B			L04C L10A L10B			N11A N11B		G38A G38B
	11	L03Z L04A L04B		13	L13A L13B L33Z		13	N11A N11B	07	H33Z
L04C L10A L10B		L38Z	N11B N33Z		I28A I28B					
12	L13A L13B L33Z	17	R01C	17	R01C	08	I28A I28B			
	L38Z		BORP KVB I KVB II		N11B N33Z		J02A J02B J03A			
12	M01Z M09A M37Z	06	VAC VBOR	07	H33Z	09	J02A J02B J03A			
	N02A N02B N11A		G12A G12B		I28A I28B		J03B J04Z J10A			
13	N02A N02B N11A	07	H33Z	08	I28A I28B	10	K09A K09B			
	N11B N33Z		J02A J02B J03A		J03B J04Z J10A		L03Z L04A L04B			
17	R01C	08	J02A J02B J03A	09	J02A J02B J03A	11	L03Z L04A L04B			
	BORP KVB I KVB II		J03B J04Z J10A		J03B J04Z J10A		L04C L10A L10B			
40.53.11↔	04	VAC VBOR	11	J10B J21Z	12	M01Z M09A M37Z	12	M01Z M09A M37Z		
		E01A E01B E06A		L03Z L04A L04B		N01A N01B N01C		N02A N02B N11A		
06	E06B E06C	06	G12A G12B	13	N01A N01B N01C	13	N02A N02B N11A			
	G12A G12B		N11B N33Z		N11B N33Z		N11B N33Z			
07	H33Z	07	H33Z	17	R01C	17	R01C			
	I28A I28B		I28A I28B		BORP KVB I KVB II		BORP KVB I KVB II			
08	I28A I28B	08	J02A J02B J03A	06	G12A G12B	04	E01A E01B E06A			
	J02A J02B J03A		J02A J02B J03A		VAC VBOR		E06B E06C			
09	J03B J04Z J10A	09	J03B J04Z J10A	07	H33Z	06	G12A G12B G33Z			
	J10B J21Z		J10B J21Z		I28A I28B		G38A G38B			
10	J02A J02B J03A	11	L03Z L04A L04B	08	I28A I28B	07	H33Z			
	J03B J04Z J10A		L04C L10A L10B		J02A J02B J03A		I28A I28B			
11	J10B J21Z	12	L13A L13B L13C	09	J02A J02B J03A	08	I28A I28B			
	K09A K09B		L33Z L38Z		J03B J04Z J10A		J03B J04Z J10A			
12	L03Z L04A L04B	13	L33Z L38Z	10	K09A K09B	09	J02A J02B J03A			
	L04C L10A L10B		M01Z M09A M37Z		J10B J21Z		J10B J21Z			
13	L13A L13B L13C	17	R01C	11	L03Z L04A L04B	10	K09A K09B			
	L33Z L38Z		N01A N01B N01C		L03Z L04A L04B		L04C L10A L10B			
12	M01Z M09A M37Z	06	BORP KVB I KVB II	11	L04C L10A L10B	11	L03Z L04A L04B			
	N01A N01B N01C		VAC VBOR		L13A L13B L13C		L04C L10A L10B			
13	N11A N11B N33Z	07	H33Z	12	M01Z M09A M37Z	17	R01C			
	N11B N33Z		I28A I28B		N11A N11B N33Z		R01C			
17	R01C	08	J02A J02B J03A	13	N02A N02B N11A	04	E01A E01B E06A			
	BORP KVB I KVB II		J03B J04Z J10A		N11B N33Z		E06B E06C			
40.53.99↔	04	VAC VBOR	17	R01C	17	R01C	06	G12A G12B G33Z		
		E01A E01B E06A		BORP KVB I KVB II		BORP KVB I KVB II		G38A G38B		
06	E06B E06C	06	G12A G12B	06	G12A G12B G33Z	07	H33Z			
	G12A G12B		VAC VBOR		G38A G38B		I28A I28B			
07	H33Z	07	H33Z	07	H33Z	08	I28A I28B			
	I28A I28B		I28A I28B		I28A I28B		J02A J02B J03A			
08	I28A I28B	08	J02A J02B J03A	08	I28A I28B	09	J02A J02B J03A			
	J02A J02B J03A		J02A J02B J03A		J03B J04Z J10A		J03B J04Z J10A			
09	J03B J04Z J10A	09	J03B J04Z J10A	09	J02A J02B J03A	10	K09A K09B			
	J10B J21Z		J10B J21Z		J03B J04Z J10A		J10B J21Z			
10	J02A J02B J03A	11	L03Z L04A L04B	10	K09A K09B	11	L03Z L04A L04B			
	J03B J04Z J10A		L04C L10A L10B		L03Z L04A L04B		L04C L10A L10B			
11	J10B J21Z	13	L13A L13B L13C	11	L03Z L04A L04B	11	L04C L10A L10B			
	K09A K09B		L38Z		L13A L13B L13C		L13A L13B L13C			
11	L03Z L04A L04B	17	R01C	17	R01C	11	L03Z L04A L04B			
	L04C L10A L10B		BORP KVB I KVB II		BORP KVB I KVB II		L13A L13B L13Z			

CHOP	MDC	DRG	CHOP	MDC	DRG	CHOP	MDC	DRG
		L38Z			J10B J21Z		05	F04Z F13A F13B
	12	M01Z M09A M37Z		10	K09A K09B			F13C
	13	N02A N02B N11A		11	L03Z L04A L04B		06	G12A G12B
	17	N11B N33Z			L04C L10A L10B		08	I28A I28B
40.59.19↔		R01C			L13A L13B L13C		09	J02A J02B J03A
		BORP KVB I KVB II			L33Z L38Z			J03B J04Z J11A
		VAC VBOR		12	M01Z M09A M37Z			J11B J14Z
	04	E01A E01B E06A		13	N01A N01B N01C		10	K09A K09B
		E06B E06C			N11A N11B N33Z		11	L09A L09B
	06	G12A G12B G33Z	40.59.29↔	17	R01C		12	M06Z M09A M09B
		G38A G38B			BORP KVB I KVB II			M37Z
	07	H33Z			VAC VBOR		16	Q03A Q03B
	08	I28A I28B		04	E01A E01B E06A	40.9X.20↔	21B	X06A X06B X06C
	09	J02A J02B J03A			E06B E06C			BORP VAC VBOR
		J03B J04Z J10A		06	G12A G12B		03	D12A
		J10B J21Z		07	H33Z		04	E02A E02B E02C
	10	K09A K09B		08	I28A I28B		05	F04Z F13A F13B
	11	L03Z L04A L04B		09	J02A J02B J03A			F13C
		L04C L10A L10B			J03B J04Z J10A		06	G12A G12B
		L13A L13B L33Z			J10B J21Z		08	I28A I28B
		L38Z		10	K09A K09B		09	J02A J02B J03A
	12	M01Z M09A M37Z		11	L03Z L04A L04B			J03B J04Z J11A
	13	N02A N02B N11A			L04C L10A L10B			J11B
	17	N11B N33Z			L13A L13B L13C		10	K09A K09B
40.59.20↔		R01C			L33Z L38Z		11	L09A L09B
		BORP KVB I KVB II		12	M01Z M09A M37Z		12	M06Z M09A M09B
		VAC VBOR		13	N01A N01B N01C			M37Z
	04	E01A E01B E06A			N11A N11B N33Z		16	Q03A Q03B
		E06B E06C		17	R01C		21B	X06A X06B X06C
	06	G12A G12B	40.59.99↔		BORP KVB I KVB II	41.0A.09†↔	23	Z43Z
	07	H33Z			VAC VBOR	41.0A.11†↔	Prä	A42A A42B
	08	I28A I28B		06	G12A G12B		17	R50A R60A R60B
	09	J02A J02B J03A		07	H33Z			R60C R60D
		J03B J04Z J10A		08	I28A I28B	41.0A.12†↔	23	Z43Z
		J10B J21Z		09	J02A J02B J03A	41.0A.13†↔	23	Z43Z
	10	K09A K09B			J03B J04Z J10A	41.0A.14†↔	23	Z43Z
	11	L03Z L04A L04B			J10B J21Z	41.0A.15†↔	23	Z43Z
		L04C L10A L10B		10	K09A K09B	41.0A.21†↔	Prä	A42A A42B
		L13A L13B L13C		11	L03Z L04A L04B		17	R50A R60A R60B
		L33Z L38Z			L04C L10A L10B			R60C R60D
	12	M01Z M09A M37Z			L13A L13B L33Z	41.0A.22†↔	23	Z43Z
	13	N11A N11B			L38Z	41.0A.23†↔	23	Z43Z
40.59.21↔		BORP KVB I KVB II		12	M01Z M09A M37Z	41.0A.24†↔	23	Z43Z
		VAC VBOR		13	N11A N11B	41.0A.25†↔	23	Z43Z
	04	E01A E01B E06A		17	R01C	41.0B.09↔		BORP KVB I KVB II
		E06B E06C	40.62↔		BORP KVB I KVB II			VAC VBOR
	06	G12A G12B			VAC VBOR		Prä	A06A A06B A15A
	07	H33Z		06	G33Z G38A G38B			A15B A15C
	08	I28A I28B		07	H33Z	41.0B.11↔		BORP KVB I KVB II
	09	J02A J02B J03A		11	L33Z			VAC VBOR
		J03B J04Z J10A		21B	X06A X06B X06C		Prä	A06A A06B A15A
		J10B J21Z	40.63↔		BORP KVB I KVB II			A15B A15C
	10	K09A K09B			VAC VBOR	41.0B.12↔		BORP KVB I KVB II
	11	L03Z L04A L04B		06	G33Z G38A G38B			VAC VBOR
		L04C L10A L10B		07	H33Z		Prä	A04A A04B A06A
		L13A L13B L13C		11	L33Z			A06B
		L33Z L38Z		21B	X06A X06B X06C	41.0B.13↔		BORP KVB I KVB II
	12	M01Z M09A M37Z	40.64↔		BORP KVB I KVB II			VAC VBOR
	13	N01A N01B N01C			VAC VBOR		Prä	A04A A04B A06A
		N11A N11B N33Z		06	G33Z G38A G38B			A06B
	17	R01C		07	H33Z	41.0B.14↔		BORP KVB I KVB II
40.59.22↔		BORP KVB I KVB II		11	L33Z			VAC VBOR
		VAC VBOR		21B	X06A X06B X06C		Prä	A04A A04B A06A
	04	E01A E01B E06A	40.69↔	06	G33Z G38A G38B			A06B
		E06B E06C		07	H33Z	41.0B.15↔		BORP KVB I KVB II
	06	G12A G12B		11	L33Z			VAC VBOR
	07	H33Z		21B	X06A X06B X06C		Prä	A04A A04B A06A
	08	I28A I28B	40.9X.10↔		BORP VAC VBOR			A06B
	09	J02A J02B J03A		03	D12A	41.0B.21↔		BORP KVB I KVB II
		J03B J04Z J10A		04	E02A E02B E02C			VAC VBOR

CHOP	MDC	DRG	CHOP	MDC	DRG	CHOP	MDC	DRG
	Prä	A06A A06B A15A		08	I28A I28B			G19A G19B G38A
41.0B.22↔		A15B A15C		16	Q01Z			G38B
		BORP KVB I KVB II	41.43↔	21B	X06A X06B X06C		07	H33Z
		VAC VBOR			BORP KVB I KVB II		11	L33Z
	Prä	A04A A04B A06A			MVE VAC VBOR		21B	X06A X06B X06C
41.0B.23↔		A06B		05	F21A F21B F21C	42.11↔	22	Y02A Y02B Y02C
		BORP KVB I KVB II		06	G12A G12B G16Z			BORP KVB I KVB II
		VAC VBOR			G18A G38A G38B			MVE VAC VB
	Prä	A04A A04B A06A		08	I28A I28B			VBOR
41.0B.24↔		A06B		16	Q01Z		03	D12A D12B
		BORP KVB I KVB II	41.5↔	21B	X06A X06B X06C		06	G16Z G18A G18B
		VAC VBOR			BORP KVB I KVB II			G19A G19B G38A
	Prä	A04A A04B A06A			MVE VAC VBOR			G38B
41.0B.25↔		A06B		05	F21A F21B F21C		07	H33Z
		BORP KVB I KVB II		06	G12A G12B G16Z		11	L33Z
		VAC VBOR			G18A G38A G38B		21B	X06A X06B X06C
	Prä	A04A A04B A06A		08	I28A I28B		22	Y02A Y02B Y02C
41.0B.31↔		A06B		11	L09A L09B	42.12↔		BORP KVB I KVB II
		BORP VAC VBOR		13	N11A			VAC VB VBOR
	Prä	A06A A06B A15A		16	Q01Z		03	D12A D12B
41.0B.32↔		A15B A15C	41.93↔	21B	X06A X06B X06C		06	G16Z G18A G18B
		BORP VAC VBOR			BORP KVB I KVB II			G19A G19B G38A
	Prä	A04A A04B A06A			VAC VBOR			G38B
41.0B.33↔		A06B		16	Q01Z		07	H33Z
		BORP VAC VBOR		21B	X06A X06B X06C		11	L33Z
	Prä	A04A A04B A06A	41.94↔		BORP KORP KVB I		21B	X06A X06B X06C
41.0B.34↔		A06B			KVB II MKOR VAC		22	Y02A Y02B Y02C
		BORP VAC VBOR			VBOR VKOR	42.19↔		BORP KVB I KVB II
	Prä	A04A A04B A06A		06	G12A G12B			VAC VB VBOR
41.0B.35↔		A06B		16	Q01Z		03	D12A D12B
		BORP VAC VBOR		21B	X06A X06B X06C		06	G16Z G18A G18B
	Prä	A04A A04B A06A	41.95.00↔		BORP KVB I KVB II			G19A G19B G38A
41.0C.32†↔	Prä	A42A		06	G12A G12B		07	H33Z
41.2↔		BORP KVB I KVB II		16	Q01Z		11	L33Z
		VAC VBOR		21B	X06A X06B X06C		21B	X06A X06B X06C
	16	Q01Z	41.95.10↔		BORP KVB I KVB II		22	Y02A Y02B Y02C
41.33↔	21B	X06A X06B X06C			VAC VBOR	42.21↔		BORP KVB I KVB II
		BORP KVB I KVB II		06	G12A G12B			VAC VBOR
		VAC VBOR		16	Q01Z		06	G04A G04B G38A
41.41↔	16	Q01Z	41.95.99↔	21B	X06A X06B X06C			G38B
		BORP KVB I KVB II			BORP KVB I KVB II		21B	X06A X06B X06C
		VAC VBOR			VAC VBOR	42.22†↔	06	G40Z G46A G46B
	16	Q01Z		06	G12A G12B			G46C G72A
41.42.00↔	21B	X06A X06B X06C		16	Q01Z	42.23†↔	06	G40Z G46A G46B
		BORP VAC VBOR		21B	X06A X06B X06C			G46C G72A
	05	F21A F21B F21C	41.99↔		BORP KVB I KVB II	42.24†↔	06	G40Z G46A G46B
	06	G12A G12B G16Z			VAC VBOR			G46C G72A
		G38A G38B		16	Q01Z	42.25↔		BORP KVB I KVB II
	08	I28A I28B		21B	X06A X06B X06C			VAC VBOR
41.42.10↔	16	Q01Z	42.09.11↔		BORP VAC VBOR		03	D12A D12B
	21B	X06A X06B X06C		03	D12A		06	G16Z G18A G18B
		BORP VAC VBOR		06	G16Z G18A G18B			G19A G19B G38A
	05	F21A F21B F21C			G19A G19B G38A			G38B
	06	G12A G12B G16Z			G38B	42.31↔		BORP KVB I KVB II
		G38A G38B		07	H33Z			VAC VBOR
	08	I28A I28B		11	L33Z		03	D12A D12B
41.42.20↔	16	Q01Z	42.09.12↔	21B	X06A X06B X06C		06	G16Z G18A G18B
	21B	X06A X06B X06C			BORP VAC VBOR			G19A G19B G38A
		BORP VAC VBOR		03	D12A			G38B
	05	F21A F21B F21C		06	G16Z G18A G18B		07	H33Z
	06	G12A G12B G16Z			G19A G19B G38A		11	L33Z
		G38A G38B			G38B	42.32↔		BORP VAC VBOR
	08	I28A I28B		07	H33Z		03	D12A D12B
41.42.99↔	16	Q01Z	42.10↔	11	L33Z		06	G16Z G18A G18B
	21B	X06A X06B X06C		21B	X06A X06B X06C			G19A G19B G38A
		BORP VAC VBOR			BORP VAC VB			G38B
	05	F21A F21B F21C			VBOR		07	H33Z
	06	G12A G12B G16Z		03	D12A D12B		11	L33Z
		G38A G38B		06	G16Z G18A G18B	42.33.10†↔	06	G40Z G46A G46B

CHOP	MDC	DRG	CHOP	MDC	DRG	CHOP	MDC	DRG
		G46C G72A			G33Z G38A G38B		03	D12A D24A D24B
	07	H60A H60B H60C		07	H33Z			D24C
42.33.11†↔	06	G40Z G46A G46B		11	L33Z		06	G03A G16Z G18A
		G46C G72A		21B	X06A X06B X06C			G18B G19A G19B
	07	H60A H60B H60C			X33Z			G33Z G38A G38B
42.33.20†↔	06	G40Z G46A G46B	42.41.99↔	22	Y02A Y02B Y02C		07	H33Z
		G46C G72A			BORP KVB I KVB II		09	J02A J02B J08A
	07	H60A H60B H60C			MVE VAC VB			J08B
42.33.21†↔	06	G40Z G46A G46B		03	VBOR		11	L33Z
		G46C G72A		06	D12A		21B	X06A X06B X06C
	07	H60A H60B H60C			G16Z G18A G18B			X33Z
42.33.22†↔	06	G40Z G46A G46B		06	G19A G19B G33Z	42.42.99↔	22	Y02A Y02B Y02C
		G46C G72A			G38A G38B			BORP KORB KVB I
	07	H60A H60B H60C		07	H33Z			KVB II MKOR MVE
42.33.23†↔	06	G40Z G46A G46B		11	L33Z			VAC VB VBOR
		G46C G72A		21B	X06A X06B X06C			VKOR
	07	H60A H60B H60C			X33Z		03	D12A D24A D24B
42.33.29†↔	06	G40Z G46A G46B	42.42.10↔	22	Y02A Y02B Y02C			D24C
		G46C G72A			BORP KORB KVB I		06	G03A G16Z G18A
	07	H60A H60B H60C			KVB II MKOR MVE			G18B G19A G19B
42.33.30†↔	06	G40Z G46A G46B			VAC VB VBOR			G33Z G38A G38B
		G46C G72A		03	VKOR		07	H33Z
	07	H60A H60B H60C			D12A D24A D24B		09	J02A J02B J08A
42.39↔		BORP VAC VBOR		06	D24C			J08B
	03	D12A D12B			G03A G16Z G18A		11	L33Z
	06	G16Z G18A G18B			G18B G19A G19B		21B	X06A X06B X06C
		G19A G19B G38A			G33Z G38A G38B			X33Z
		G38B		07	H33Z		22	Y02A Y02B Y02C
	07	H33Z		09	J02A J02B J08A	42.51.00↔		BORP KVB I KVB II
42.40↔	11	L33Z			J08B			VAC VB VBOR
		BORP KVB I KVB II		11	L33Z		03	D12A
		VAC VB VBOR		21B	X06A X06B X06C		06	G02A G02B G03A
	03	D12A			X33Z			G33Z G38A G38B
	06	G03A G16Z G18A	42.42.20↔	22	Y02A Y02B Y02C		07	H33Z
		G18B G19A G19B			BORP KORB KVB I		11	L33Z
		G33Z G38A G38B			KVB II MKOR MVE		21B	X06A X06B X06C
	07	H33Z			VAC VB VBOR			X33Z
	11	L33Z		03	VKOR	42.51.10↔	22	Y02A Y02B Y02C
	21B	X06A X06B X06C			D12A D24A D24B			BORP KORB KVB I
		X33Z		06	D24C			KVB II MKOR MVE
42.41.00↔	22	Y02A Y02B Y02C			G03A G16Z G18A			VAC VB VBOR
		BORP KVB I KVB II			G18B G19A G19B		03	D12A
		VAC VB VBOR			G33Z G38A G38B		06	G02A G02B G03A
	03	D12A		07	H33Z			G33Z G38A G38B
	06	G16Z G18A G18B		09	J02A J02B J08A		07	H33Z
		G19A G19B G33Z			J08B		11	L33Z
		G38A G38B		11	L33Z		21B	X06A X06B X06C
	07	H33Z		21B	X06A X06B X06C			X33Z
	11	L33Z	42.42.21↔		X33Z		22	Y02A Y02B Y02C
	21B	X06A X06B X06C			Y02A Y02B Y02C	42.51.99↔		BORP KORB KVB I
		X33Z			BORP KORB KVB I			KVB II MKOR MVE
42.41.10↔	22	Y02A Y02B Y02C			KVB II MKOR MVE			VAC VB VBOR
		BORP KVB I KVB II			VAC VB VBOR		03	D12A
		MVE VAC VB			VKOR		06	G02A G02B G03A
		VBOR		03	D12A D24A D24B			G33Z G38A G38B
	03	D12A			D24C		07	H33Z
	06	G16Z G18A G18B		06	G03A G16Z G18A		11	L33Z
		G19A G19B G33Z			G18B G19A G19B		21B	X06A X06B X06C
		G38A G38B			G33Z G38A G38B			X33Z
	07	H33Z		07	H33Z		22	Y02A Y02B Y02C
	11	L33Z		09	J02A J02B J08A	42.52↔		BORP KVB I KVB II
	21B	X06A X06B X06C			J08B			MVE VAC VB
		X33Z		11	L33Z			VBOR
42.41.20↔	22	Y02A Y02B Y02C		21B	X06A X06B X06C		03	D12A
		BORP KVB I KVB II	42.42.29↔		X33Z		06	G03A G33Z G38A
		MVE VAC VB			Y02A Y02B Y02C			G38B
		VBOR			BORP KORB KVB I		07	H33Z
	03	D12A			KVB II MKOR MVE		11	L33Z
	06	G03A G16Z G18A			VAC VB VBOR		21B	X06A X06B X06C
		G18B G19A G19B			VKOR			

CHOP	MDC	DRG	CHOP	MDC	DRG	CHOP	MDC	DRG
42.53↔	22	X33Z	42.62↔	03	VBOR	42.69↔	21B	H33Z
		Y02A Y02B Y02C			D12A			L33Z
		BORP KVB I KVB II			G03A G33Z G38A			X06A X06B X06C
		MVE VAC VB			G38B			X33Z
		VBOR			H33Z			Y02A Y02B Y02C
					L33Z			BORP KVB I KVB II
42.54↔	03	D12A	42.63↔	11	L33Z	42.7X.10†↔	06	G40Z G46A G46B
		G03A G33Z G38A			21B			X06A X06B X06C
		G38B			22			X33Z
		H33Z			07			H33Z
		VBOR			11			L33Z
					21B			X06A X06B X06C
42.55↔	06	G03A G33Z G38A	42.64↔	03	D12A	42.7X.11↔	07	H60A H60B H60C
		G38B			11			L33Z
		H33Z			22			Y02A Y02B Y02C
		VBOR			07			H33Z
					11			L33Z
					21B			X06A X06B X06C
42.56↔	07	H33Z	42.65↔	06	G03A G33Z G38A	42.7X.12↔	21B	X06A X06B X06C
		L33Z			07			H33Z
		X06A X06B X06C			11			L33Z
		X33Z			22			Y02A Y02B Y02C
		Y02A Y02B Y02C			03			D12A
		BORP KVB I KVB II			06			G03A G33Z G38A
42.58↔	03	D12A	42.66↔	11	L33Z	42.7X.20†↔	06	G40Z G46A G46B
		G03A G33Z G38A			21B			X06A X06B X06C
		G38B			22			Y02A Y02B Y02C
		H33Z			07			H33Z
		VBOR			11			L33Z
					21B			X06A X06B X06C
42.59↔	06	G03A G33Z G38A	42.68↔	03	D12A	42.7X.21↔	07	H60A H60B H60C
		G38B			11			L33Z
		H33Z			22			Y02A Y02B Y02C
		VBOR			07			H33Z
					11			L33Z
					21B			X06A X06B X06C
42.61↔	07	H33Z	42.69↔	06	G03A G33Z G38A	42.7X.22↔	21B	X06A X06B X06C
		L33Z			07			H33Z
		X06A X06B X06C			11			L33Z
		X33Z			22			Y02A Y02B Y02C
		Y02A Y02B Y02C			03			D12A
		BORP KVB I KVB II			06			G03A G33Z G38A

CHOP	MDC	DRG	CHOP	MDC	DRG	CHOP	MDC	DRG
42.81.10†↔	06	G40Z G46A G46B G46C G72A		11	L33Z			VAC VB VBOR D12A
	07	H60A H60B H60C		21B	X06A X06B X06C		03	D12A
42.81.11†↔	06	G40Z G46A G46B G46C G72A	42.81.51↔	22	Y02A Y02B Y02C BORP KVB I KVB II VAC VB VBOR		06	G03A G33Z G38A G38B
	07	H60A H60B H60C		03	D12A D12B		07	H33Z
42.81.12†↔	06	G40Z G46A G46B G46C G72A		06	G12A G12B		11	L33Z
	07	H60A H60B H60C		07	H06Z H33Z		21B	X06A X06B X06C X33Z
42.81.20↔		BORP KVB I KVB II VAC VB VBOR		11	L33Z	42.87↔	22	Y02A Y02B Y02C BORP KVB I KVB II VAC VB VBOR
	03	D12A D12B	42.81.52↔	21B	X06A X06B X06C		03	D12A
	06	G12A G12B		22	Y02A Y02B Y02C BORP KVB I KVB II VAC VB VBOR		06	G03A G33Z G38A G38B
	07	H06Z H33Z		03	D12A D12B		07	H33Z
	11	L33Z		06	G12A G12B		11	L33Z
	21B	X06A X06B X06C		07	H06Z H33Z		21B	X06A X06B X06C X33Z
42.81.21↔	22	Y02A Y02B Y02C BORP KVB I KVB II VAC VB VBOR		11	L33Z		22	Y02A Y02B Y02C BORP VAC VBOR
	03	D12A D12B	42.81.60↔	21B	X06A X06B X06C		06	G16Z G18A G18B G19A G19B G38A G38B
	06	G12A G12B		22	Y02A Y02B Y02C BORP KVB I KVB II VAC VB VBOR		07	H06Z H33Z
	07	H06Z H33Z		03	D12A D12B	42.88.00↔	11	L33Z
	11	L33Z		06	G12A G12B		06	G40Z G46A G46B G46C G72A
	21B	X06A X06B X06C		07	H06Z H33Z		07	H60A H60B H60C BORP KVB I KVB II VAC VBOR
	22	Y02A Y02B Y02C		11	L33Z	42.88.10†↔	11	L33Z
42.81.22↔		BORP KVB I KVB II VAC VB VBOR	42.81.61↔	21B	X06A X06B X06C		06	G16Z G18A G18B G19A G19B G38A G38B
	03	D12A D12B		22	Y02A Y02B Y02C BORP KVB I KVB II VAC VB VBOR		07	H06Z H33Z
	06	G12A G12B		03	D12A D12B	42.88.11↔	11	L33Z
	07	H06Z H33Z		06	G12A G12B		06	G16Z G18A G18B G19A G19B G38A G38B
	11	L33Z		07	H06Z H33Z		07	H06Z H33Z
	21B	X06A X06B X06C		11	L33Z		11	L33Z
	22	Y02A Y02B Y02C		21B	X06A X06B X06C	42.88.12↔	21B	X06A X06B X06C Y02A Y02B Y02C BORP KVB I KVB II VAC VBOR
42.81.23↔		BORP KVB I KVB II VAC VB VBOR	42.81.62↔	22	Y02A Y02B Y02C BORP KVB I KVB II VAC VB VBOR		06	G16Z G18A G18B G19A G19B G38A G38B
	03	D12A D12B		03	D12A D12B		07	H06Z H33Z
	06	G12A G12B		06	G12A G12B		11	L33Z
	07	H06Z H33Z		07	H06Z H33Z	42.88.99↔	11	L33Z
	11	L33Z		11	L33Z		06	G16Z G18A G18B G19A G19B G38A G38B
	21B	X06A X06B X06C		21B	X06A X06B X06C		07	H06Z H33Z
	22	Y02A Y02B Y02C		22	Y02A Y02B Y02C		11	L33Z
42.81.30↔		BORP KVB I KVB II VAC VB VBOR	42.81.99†↔	06	G40Z G46A G46B G46C G72A		06	G16Z G18A G18B G19A G19B G38A G38B
	03	D12A D12B		07	H60A H60B H60C BORP KVB I KVB II MVE VAC VB VBOR	42.89↔	07	H06Z H33Z
	06	G12A G12B	42.82↔				11	L33Z VB
	07	H06Z H33Z		03	D12A D12B		03	D12A D12B
	11	L33Z		06	G16Z G18A G18B G19A G19B G38A G38B		06	G16Z G18A G18B G19A G19B G38A G38B
	21B	X06A X06B X06C		07	H33Z		07	H33Z
	22	Y02A Y02B Y02C		11	L33Z		11	L33Z
42.81.31↔		BORP KVB I KVB II VAC VB VBOR	42.83↔	21B	X06A X06B X06C	42.91↔	21B	X06A X06B X06C Y02A Y02B Y02C BORP KVB I KVB II VAC VBOR
	03	D12A D12B		22	Y02A Y02B Y02C BORP KVB I KVB II VAC VB VBOR		06	G12A G12B
	06	G12A G12B		03	D12A D12B		07	H06Z H33Z
	07	H06Z H33Z		04	E01A E01B E06A E06B E06C		11	L33Z
	11	L33Z		06	G16Z G18A G18B G19A G19B G38A G38B	42.92†↔	06	G40Z G46A G46B G46C G72A
	21B	X06A X06B X06C		07	H33Z		06	BORP KVB I KVB II VAC VBOR
	22	Y02A Y02B Y02C		11	L33Z	42.99.10↔	06	G16Z G18A G18B G19A G19B G38A G38B
42.81.32↔		BORP KVB I KVB II VAC VB VBOR		21B	X06A X06B X06C		07	H06Z H33Z
	03	D12A D12B		22	Y02A Y02B Y02C BORP KVB I KVB II VAC VB VBOR		11	L33Z
	06	G12A G12B		03	D12A D12B		06	G12A G12B
	07	H06Z H33Z		06	G12A G12B		07	H06Z H33Z
	11	L33Z		07	H06Z H33Z		11	L33Z
	21B	X06A X06B X06C		11	L33Z		21B	X06A X06B X06C Y02A Y02B Y02C BORP KVB I KVB II VAC VBOR
	22	Y02A Y02B Y02C		21B	X06A X06B X06C		22	Y02A Y02B Y02C BORP KVB I KVB II VAC VBOR
42.81.40†↔	06	G40Z G46A G46B G46C G72A		22	Y02A Y02B Y02C BORP KVB I KVB II VAC VB VBOR	42.91↔	06	G12A G12B
	07	H60A H60B H60C		03	D12A D12B		07	H06Z H33Z
42.81.41†↔	06	G40Z G46A G46B G46C G72A		04	E01A E01B E06A E06B E06C		11	L33Z
	07	H60A H60B H60C		06	G16Z G18A G18B G19A G19B G38A G38B	42.92†↔	06	G40Z G46A G46B G46C G72A
42.81.42†↔	06	G40Z G46A G46B G46C G72A		07	H33Z		06	BORP KVB I KVB II VAC VBOR
	07	H60A H60B H60C		11	L33Z		06	G16Z G18A G18B G19A G19B G38A G38B
42.81.50↔		BORP KVB I KVB II VAC VB VBOR	42.85↔	21B	X06A X06B X06C		07	H06Z H33Z
	03	D12A D12B		22	Y02A Y02B Y02C BORP KVB I KVB II			
	06	G12A G12B						
	07	H06Z H33Z						

CHOP	MDC	DRG	CHOP	MDC	DRG	CHOP	MDC	DRG
	11	L33Z			G19A G19B G38A			X33Z
42.99.20†↔	06	G40Z G46A G46B			G38B	43.6X.20↔	22	Y02A Y02B Y02C
	07	G46C G72A		07	H06Z H33Z			BORP KVB I KVB II
42.99.35↔		H60A H60B H60C	42.99.41†↔	11	L33Z			MVE VAC VB
		BORP KVB I KVB II		06	G40Z G46A G46B			VBOR
	06	VAC VBOR		07	G46C G72A		06	G03A G03B G16Z
		G16Z G18A G18B	42.99.42↔		H60A H60B H60C			G18A G18B G19A
		G19A G19B G38A			BORP KVB I KVB II			G19B G33Z G38A
	07	G38B		03	VAC VBOR		07	G38B
	11	H06Z H33Z		06	D12A D12B		09	H33Z
42.99.36↔		L33Z		06	G16Z G18A G18B		11	J01A J01B
	06	BORP KVB I KVB II	43.0↔		G19A G19B G38A		21B	L33Z
		VAC VBOR			G38B			X06A X06B X06C
	06	G16Z G18A G18B		06	BORP VAC VB		22	X33Z
		G19A G19B G38A			VBOR	43.6X.99↔		Y02A Y02B Y02C
	07	G38B		06	G16Z G18A G18B			BORP KVB I KVB II
	11	H06Z H33Z			G19A G19B G38A			MVE VAC VB
42.99.37↔		L33Z		07	G38B		06	VBOR
		BORP KVB I KVB II		11	H06Z H33Z			G03A G03B G16Z
	06	VAC VBOR		21B	L33Z			G18A G18B G19A
		G16Z G18A G18B		22	X06A X06B X06C			G19B G33Z G38A
	07	G19A G19B G38A	43.11†↔	06	Y02A Y02B Y02C		07	G38B
		G38B			G40Z G46A G46B		09	H33Z
	07	H06Z H33Z	43.3↔		G46C G72A		11	J01A J01B
	11	L33Z			BORP KVB I KVB II		21B	L33Z
42.99.38↔		BORP KVB I KVB II		06	VAC VBOR			X06A X06B X06C
	06	VAC VBOR	43.41.10†↔	06	G11A G11B		22	X33Z
		G16Z G18A G18B			G40Z G46A G46B			Y02A Y02B Y02C
		G19A G19B G38A	43.41.11†↔	06	G46C G72A	43.70↔		BORP KVB I KVB II
	07	G38B			G40Z G46A G46B		06	VAC VB VBOR
	11	H06Z H33Z	43.41.20†↔	06	G46C G72A			G16Z G18A G18B
		L33Z			G40Z G46A G46B			G19A G19B G33Z
42.99.3A↔		BORP KVB I KVB II	43.41.29†↔	06	G46C G72A			G38A G38B
		VAC VBOR			G40Z G46A G46B		07	H33Z
	06	G16Z G18A G18B	43.5↔		G46C G72A		09	J01A J01B
		G19A G19B G38A			BORP KVB I KVB II		11	L33Z
	07	G38B			MVE VAC VB		21B	X06A X06B X06C
	11	H06Z H33Z		06	VBOR		22	X33Z
42.99.3B↔		L33Z			G03A G16Z G18A	43.71.11↔		Y02A Y02B Y02C
		BORP KVB I KVB II			G18B G19A G19B			BORP KVB I KVB II
	06	VAC VBOR		07	G33Z G38A G38B		06	MVE VAC VB
		G16Z G18A G18B		09	H33Z			VBOR
		G19A G19B G38A		11	J01A J01B		07	G16Z G18A G18B
	07	G38B		21B	L33Z			G19A G19B G33Z
	11	H06Z H33Z		22	X06A X06B X06C		07	G38A G38B
42.99.3C↔		L33Z			X33Z		09	H33Z
		BORP KVB I KVB II	43.6X.00↔		Y02A Y02B Y02C		11	J01A J01B
		VAC VBOR			BORP KVB I KVB II		21B	L33Z
	06	G16Z G18A G18B		06	VAC VB VBOR			X06A X06B X06C
		G19A G19B G38A			G03A G03B G16Z		22	X33Z
	07	G38B			G18A G18B G19A	43.71.21↔		Y02A Y02B Y02C
	11	H06Z H33Z			G19B G33Z G38A			BORP KVB I KVB II
42.99.3D↔		L33Z		07	G38B			MVE VAC VB
		BORP KVB I KVB II		09	H33Z		06	VBOR
		VAC VBOR		11	J01A J01B			G16Z G18A G18B
	06	G16Z G18A G18B		21B	L33Z			G19A G19B G33Z
		G19A G19B G38A		22	X06A X06B X06C		07	G38A G38B
	07	G38B			X33Z		09	H33Z
	11	H06Z H33Z	43.6X.10↔		Y02A Y02B Y02C		11	J01A J01B
42.99.3E↔		L33Z			BORP KVB I KVB II		21B	L33Z
		BORP KVB I KVB II			MVE VAC VB			X06A X06B X06C
		VAC VBOR		06	VBOR		22	X33Z
	06	G16Z G18A G18B			G03A G03B G16Z	43.72.11↔		Y02A Y02B Y02C
		G19A G19B G38A			G18A G18B G19A			BORP KVB I KVB II
	07	G38B			G19B G33Z G38A			MVE VAC VB
	11	H06Z H33Z		07	G38B		06	VBOR
42.99.3F↔		L33Z		09	H33Z			G16Z G18A G18B
		BORP KVB I KVB II		11	J01A J01B			G19A G19B G33Z
		VAC VBOR		21B	L33Z		07	G38A G38B
	06	G16Z G18A G18B			X06A X06B X06C			H33Z

CHOP	MDC	DRG	CHOP	MDC	DRG	CHOP	MDC	DRG
43.72.21↔	09	J01A J01B	43.89.20↔	09	J01A J01B	43.89.41↔		BORP KORP KVB I
	11	L33Z		11	L33Z			KVB II MKOR MVE
	21B	X06A X06B X06C		21B	X06A X06B X06C			VAC VB VBOR
		X33Z			X33Z			VKOR
	22	Y02A Y02B Y02C		22	Y02A Y02B Y02C		06	G16Z G18A G18B
		BORP KVB I KVB II			BORP KVB I KVB II			G19A G19B G33Z
		MVE VAC VB			MVE VAC VB			G38A G38B
		VBOR			VBOR		07	H33Z
	06	G16Z G18A G18B		06	G03A G03B G16Z		09	J01A J01B
		G19A G19B G33Z			G18A G18B G19A		11	L33Z
		G38A G38B			G19B G33Z G38A		21B	X06A X06B X06C
43.79↔	07	H33Z	43.89.21↔	07	H33Z	43.89.42↔		X33Z
	09	J01A J01B		09	J01A J01B			Y02A Y02B Y02C
	11	L33Z		11	L33Z			BORP KORP KVB I
	21B	X06A X06B X06C		21B	X06A X06B X06C			KVB II MKOR MVE
		X33Z			X33Z			VAC VB VBOR
	22	Y02A Y02B Y02C		22	Y02A Y02B Y02C			VKOR
		BORP KVB I KVB II			BORP KVB I KVB II		06	G16Z G18A G18B
		MVE VAC VB			BORP KVB I KVB II			G19A G19B G33Z
		VBOR			MVE VAC VB			G38A G38B
	06	G16Z G18A G18B		06	VBOR		07	H33Z
		G19A G19B G33Z			G03A G03B G16Z		09	J01A J01B
	G38A G38B		G18A G18B G19A	11	L33Z			
43.81↔	07	H33Z	43.89.30↔	07	H33Z	43.89.43↔	21B	X06A X06B X06C
	09	J01A J01B		09	J01A J01B			X33Z
	11	L33Z		11	L33Z			Y02A Y02B Y02C
	21B	X06A X06B X06C		21B	X06A X06B X06C			BORP KORP KVB I
		X33Z			X33Z			KVB II MKOR MVE
	22	Y02A Y02B Y02C		22	Y02A Y02B Y02C			VAC VB VBOR
		BORP KVB I KVB II			BORP KVB I KVB II			VKOR
		MVE VAC VB			BORP KVB I KVB II		06	G16Z G18A G18B
		VBOR			MVE VAC VB			G19A G19B G33Z
	06	G03A G03B G33Z		06	VBOR			G38A G38B
		G38A G38B			G03A G03B G16Z		07	H33Z
43.89.00↔	07	H33Z	43.89.31↔	07	H33Z	43.89.44↔	09	J01A J01B
	09	J01A J01B		09	J01A J01B			L33Z
	11	L33Z		11	L33Z			X06A X06B X06C
	21B	X06A X06B X06C		21B	X06A X06B X06C			X33Z
		X33Z			X33Z			Y02A Y02B Y02C
	22	Y02A Y02B Y02C		22	Y02A Y02B Y02C			BORP KORP KVB I
		BORP KVB I KVB II			BORP KVB I KVB II			KVB II MKOR MVE
		VAC VB VBOR			BORP KVB I KVB II			VAC VB VBOR
		VBOR			MVE VAC VB			VKOR
	06	G16Z G18A G18B		06	VBOR		06	G16Z G18A G18B
		G19A G19B G33Z			G03A G03B G16Z			G19A G19B G33Z
	G38A G38B		G18A G18B G19A		G38A G38B			
43.89.09↔	07	H33Z	43.89.40↔	07	H33Z	43.89.45↔	07	H33Z
	09	J01A J01B		09	J01A J01B			L33Z
	11	L33Z		11	L33Z			X06A X06B X06C
	21B	X06A X06B X06C		21B	X06A X06B X06C			X33Z
		X33Z			X33Z			Y02A Y02B Y02C
	22	Y02A Y02B Y02C		22	Y02A Y02B Y02C			BORP KORP KVB I
		BORP KVB I KVB II			BORP KORP KVB I			KVB II MKOR MVE
		MVE VAC VB			BORP KORP KVB I			VAC VB VBOR
		VBOR			KVB II MKOR MVE			VKOR
	06	G16Z G18A G18B		06	VBOR		06	G16Z G18A G18B
		G19A G19B G33Z			G03A G03B G16Z			G19A G19B G33Z
	G38A G38B		G18A G18B G19A		G38A G38B			
43.89.10↔	07	H06Z H33Z	43.89.41↔	07	H33Z	43.89.50↔	07	H33Z
	09	J01A J01B		09	J01A J01B			L33Z
	11	L33Z		11	L33Z			X06A X06B X06C
	21B	X06A X06B X06C		21B	X06A X06B X06C			X33Z
		X33Z			X33Z			Y02A Y02B Y02C
	22	Y02A Y02B Y02C		22	Y02A Y02B Y02C			BORP KORP KVB I
		BORP KVB I KVB II			BORP KORP KVB I			KVB II MKOR MVE
		MVE VAC VB			BORP KORP KVB I			VAC VB VBOR
		VBOR			KVB II MKOR MVE			VKOR
	06	G16Z G18A G18B		06	VBOR		06	G16Z G18A G18B
		G19A G19B G33Z			G03A G03B G16Z			G19A G19B G33Z
	G38A G38B		G18A G18B G19A		G38A G38B			

CHOP	MDC	DRG	CHOP	MDC	DRG	CHOP	MDC	DRG
43.89.51↔		G19A G19B G33Z	43.99.11↔		G38A G38B	44.22†↔		VAC VBOR
		G38A G38B		07	H33Z		06	G16Z G18A G18B
	07	H33Z		09	J01A J01B			G19A G19B G38A
	09	J01A J01B		11	L33Z			G38B
	11	L33Z		21B	X06A X06B X06C		07	H33Z
	21B	X06A X06B X06C			X33Z		11	L33Z
		X33Z		22	Y02A Y02B Y02C		06	G40Z G46A G46B
	22	Y02A Y02B Y02C			BORP KVB I KVB II			G46C G72A
		BORP KORP KVB I			MVE VAC VB		44.29↔	BORP KVB I KVB II
		KVB II MKOR MVE			VBOR			VAC VB VBOR
		VAC VB VBOR		06	G03A G03B G33Z		06	G16Z G18A G18B
	VKOR		G38A G38B		G19A G19B G38A			
	G16Z G18A G18B	07	H33Z		G38B			
	G19A G19B G33Z	09	J01A J01B	07	H33Z			
	G38A G38B	11	L33Z	11	L33Z			
	H33Z	21B	X06A X06B X06C	21B	X06A X06B X06C			
	J01A J01B		X33Z	22	Y02A Y02B Y02C			
	L33Z	22	Y02A Y02B Y02C	44.31.00↔	BORP KVB I KVB II			
	X06A X06B X06C	43.99.99↔	BORP KVB I KVB II		VAC VBOR			
	X33Z		MVE VAC VB	06	G16Z G18A G18B			
43.89.61↔	22	Y02A Y02B Y02C		VBOR		G19A G19B G33Z		
	BORP KVB I KVB II		G03A G03B G33Z	06	G38A G38B			
	MVE VAC VB	06	G38A G38B	07	H12A H33Z			
	VBOR	07	H33Z	11	L33Z			
	G16Z G18A G18B	09	J01A J01B	21B	X33Z			
	G19A G19B G33Z	11	L33Z	44.31.09↔	BORP KVB I KVB II			
	G38A G38B	21B	X06A X06B X06C		VAC VBOR			
	H06Z H33Z		X33Z	06	G16Z G18A G18B			
	J01A J01B	22	Y02A Y02B Y02C		G19A G19B G33Z			
	L33Z	44.00↔	BORP KVB I KVB II	07	H12A H33Z			
	X06A X06B X06C		VAC VBOR	11	L33Z			
	X33Z	06	G16Z G18A G18B	21B	X33Z			
43.91↔	22	Y02A Y02B Y02C		G19A G19B G38A	44.31.11↔	BORP KVB I KVB II		
	BORP KVB I KVB II		G38B	07	H33Z			
	MVE VAC VB	44.01↔	G38B	06	G16Z G18A G18B			
	VBOR		G38B		G19A G19B G33Z			
	G03A G03B G33Z	07	H33Z	07	H12A H33Z			
	G38A G38B	09	J01A J01B	11	L33Z			
	H33Z	11	L33Z	21B	X33Z			
	J01A J01B	21B	X06A X06B X06C	44.31.12↔	BORP KVB I KVB II			
	L33Z		X33Z		VAC VBOR			
	X06A X06B X06C	44.02↔	X33Z	06	G16Z G18A G18B			
	X33Z		BORP KVB I KVB II		G19A G19B G33Z			
43.92↔	22	Y02A Y02B Y02C		VAC VBOR	07	H12A H33Z		
	BORP KVB I KVB II		G16Z G18A G18B	07	H12A H33Z			
	MVE VAC VB	44.03↔	G19A G19B G38A	11	L33Z			
	VBOR		G38B	21B	X33Z			
	D12A	07	H33Z	44.31.12↔	BORP KVB I KVB II			
	G03A G33Z G38A	07	BORP KVB I KVB II		VAC VBOR			
	G38B	06	VAC VBOR	44.31.13↔	VAC VBOR			
	H33Z	06	G16Z G18A G18B	06	G16Z G18A G18B			
	L33Z	07	G19A G19B G38A		G19A G19B G33Z			
	X06A X06B X06C	07	H33Z	07	H12A H33Z			
	X33Z	44.11↔	BORP KVB I KVB II	11	L33Z			
43.99.00↔	22	Y02A Y02B Y02C		VAC VBOR	21B	X33Z		
	BORP KVB I KVB II		G12A G12B	44.31.14↔	BORP KVB I KVB II			
	MVE VAC VB	06	H12A H12B		VAC VBOR			
	VBOR	07	X06A X06B X06C	06	G16Z G18A G18B			
	G03A G03B G33Z	21B	X06A X06B X06C		G19A G19B G33Z			
	G38A G38B	22	Y02A Y02B Y02C	06	G38A G38B			
	H33Z	44.13†↔	Y02A Y02B Y02C	07	H12A H33Z			
	J01A J01B		G40Z G46A G46B	11	L33Z			
	L33Z	44.14†↔	G46C G72A	21B	X33Z			
	X06A X06B X06C		G46C G72A	06	G16Z G18A G18B			
	X33Z	44.15↔	BORP KVB I KVB II	07	H12A H33Z			
	Y02A Y02B Y02C		VAC VBOR	11	L33Z			
43.99.10↔	22	BORP KVB I KVB II		G16Z G18A G18B	21B	X33Z		
	MVE VAC VB		G19A G19B G38A	44.31.15↔	BORP KVB I KVB II			
	VBOR	06	G38B		VAC VBOR			
	G03A G03B G33Z		BORP KVB I KVB II	06	G16Z G18A G18B			
		44.21↔			G19A G19B G33Z			
					G38A G38B			

CHOP	MDC	DRG	CHOP	MDC	DRG	CHOP	MDC	DRG
44.31.16↔	07	H12A H33Z	44.40↔	06	VAC VBOR	44.49.30↔	06	VAC VBOR
	11	L33Z		06	G16Z G18A G18B		06	G16Z G18A G18B
	21B	X33Z		07	G19A G19B G33Z		07	G19A G19B G38A
44.31.21↔	06	BORP KVB I KVB II	44.41↔	07	H12A H33Z	44.5X.00↔	07	H06Z H33Z
	06	VAC VBOR		11	L33Z		06	BORP KVB I KVB II
	07	G16Z G18A G18B		21B	X33Z		06	VAC VBOR
44.31.22↔	11	G19A G19B G33Z	44.42↔	06	G16Z G18A G18B	44.5X.10↔	06	G16Z G18A G18B
	21B	G38A G38B		07	G19A G19B G38A		07	G19A G19B G38A
	06	BORP KVB I KVB II		07	H33Z		21B	H06Z H33Z
44.31.31↔	06	VAC VBOR	44.43.00‡↔	06	BORP KVB I KVB II	44.5X.21↔	07	H06Z H33Z
	06	G16Z G18A G18B		06	VAC VBOR		11	L33Z
	07	G19A G19B G33Z		21B	X33Z		21B	X06A X06B X06C
44.31.32↔	11	G38A G38B	44.43.10‡↔	06	G16Z G18A G18B	44.5X.22↔	22	Y02A Y02B Y02C
	21B	G38A G38B		07	G19A G19B G38A		06	BORP KVB I KVB II
	06	BORP KVB I KVB II		07	G40Z G46A G46B		06	VAC VB VBOR
44.31.41↔	06	VAC VBOR	44.43.20‡↔	06	G46C G48A G48B	44.5X.33↔	06	G02A G02B G16Z
	06	G16Z G18A G18B		06	G46C G48A G48B		07	G18A G18B G19A
	07	G19A G19B G33Z		06	G72A		07	G19B G38A G38B
44.31.42↔	11	H12A H33Z	44.43.99‡↔	06	G40Z G46A G46B	44.5X.34↔	07	H06Z H33Z
	21B	L33Z		06	G46C G48A G48B		11	L33Z
	06	X33Z		03	G72A		21B	X06A X06B X06C
44.32‡↔	06	BORP KVB I KVB II	44.44↔	04	D12A	44.5X.34↔	22	Y02A Y02B Y02C
	06	VAC VBOR		04	E02A E02B		06	BORP KVB I KVB II
	07	G16Z G18A G18B		05	F21A F21B F21C		06	VAC VB VBOR
44.38↔	11	G19A G19B G33Z	44.49.10↔	06	G12A G12B	44.5X.34↔	06	G02A G02B G16Z
	21B	G38A G38B		07	H06Z		07	G18A G18B G19A
	06	BORP KVB I KVB II		08	I28A I28B		07	G19B G38A G38B
44.39↔	06	VAC VBOR	44.49.11↔	09	J11A	44.5X.34↔	07	H06Z H33Z
	06	G16Z G18A G18B		10	K09A K09B		11	L33Z
	07	G19A G19B G33Z		11	L09A L09B		21B	X06A X06B X06C
44.49.20↔	11	H12A H33Z	44.49.20↔	12	M06Z M37Z	44.5X.34↔	22	Y02A Y02B Y02C
	21B	L33Z		13	N11A N11B		06	BORP KVB I KVB II
	06	X33Z		14	O02A O02B		06	VAC VB VBOR
44.49.21↔	06	BORP KVB I KVB II	44.49.21↔	21B	X06A X06B X06C	44.5X.34↔	06	G02A G02B G16Z
	06	VAC VBOR		06	BORP KVB I KVB II		07	G18A G18B G19A
	06	G16Z G18A G18B		06	VAC VBOR		07	G19B G38A G38B
44.49.21↔	07	G19A G19B G33Z	44.49.21↔	06	G16Z G18A G18B	44.5X.34↔	07	H06Z H33Z
	11	H12A H33Z		07	G19A G19B G38A		11	L33Z
	21B	L33Z		07	H06Z H33Z		21B	X06A X06B X06C
44.49.21↔	06	X33Z	44.49.21↔	07	H06Z H33Z	44.5X.34↔	22	Y02A Y02B Y02C
	06	BORP KVB I KVB II		06	BORP KVB I KVB II		06	BORP KVB I KVB II
	06	VAC VBOR		06	VAC VBOR		06	VAC VB VBOR
44.49.21↔	06	G16Z G18A G18B	44.49.21↔	06	G16Z G18A G18B	44.5X.34↔	06	G02A G02B G16Z
	07	G19A G19B G33Z		06	G19A G19B G38A		07	G18A G18B G19A
	11	H12A H33Z		06	G38B		07	G19B G38A G38B
44.49.21↔	21B	L33Z	44.49.21↔	07	H06Z H33Z	44.5X.34↔	07	H06Z H33Z
	06	X33Z		06	BORP KVB I KVB II		11	L33Z
	06	BORP KVB I KVB II		06	VAC VBOR		21B	X06A X06B X06C
44.49.21↔	06	VAC VBOR	44.49.21↔	06	G16Z G18A G18B	44.5X.34↔	22	Y02A Y02B Y02C
	06	G16Z G18A G18B		06	G19A G19B G38A		06	BORP KVB I KVB II
	07	G19A G19B G38A		06	G38B		06	VAC VB VBOR
44.49.21↔	07	H06Z H33Z	44.49.21↔	06	G16Z G18A G18B	44.5X.34↔	06	G02A G02B G16Z
	06	BORP KVB I KVB II		06	G19A G19B G38A		07	G18A G18B G19A
	06	VAC VBOR		06	G38B		07	G19B G38A G38B
44.49.21↔	06	G16Z G18A G18B	44.49.21↔	07	H06Z H33Z	44.5X.34↔	07	H06Z H33Z
	07	G19A G19B G33Z		06	BORP KVB I KVB II		11	L33Z
	11	H12A H33Z		06	VAC VBOR		21B	X06A X06B X06C
44.49.21↔	21B	L33Z	44.49.21↔	06	G16Z G18A G18B	44.5X.34↔	22	Y02A Y02B Y02C
	06	X33Z		06	G19A G19B G38A		06	BORP KVB I KVB II
	06	BORP KVB I KVB II		06	G38B		06	VAC VB VBOR
44.49.21↔	06	VAC VBOR	44.49.21↔	06	G16Z G18A G18B	44.5X.34↔	06	G02A G02B G16Z
	06	G16Z G18A G18B		06	G19A G19B G38A		07	G18A G18B G19A
	07	G19A G19B G38A		06	G38B		07	G19B G38A G38B
44.49.21↔	07	H06Z H33Z	44.49.21↔	07	H06Z H33Z	44.5X.34↔	07	H06Z H33Z
	06	BORP KVB I KVB II		06	BORP KVB I KVB II		11	L33Z
	06	VAC VBOR		06	VAC VBOR		21B	X06A X06B X06C
44.49.21↔	06	G16Z G18A G18B	44.49.21↔	06	G16Z G18A G18B	44.5X.34↔	22	Y02A Y02B Y02C
	07	G19A G19B G33Z		06	G19A G19B G38A		06	BORP KVB I KVB II
	11	H12A H33Z		06	G38B		06	VAC VB VBOR
44.49.21↔	21B	L33Z	44.49.21↔	06	G16Z G18A G18B	44.5X.34↔	06	G02A G02B G16Z
	06	X33Z		06	G19A G19B G38A		07	G18A G18B G19A
	06	BORP KVB I KVB II		06	G38B		07	G19B G38A G38B
44.49.21↔	06	VAC VBOR	44.49.21↔	07	H06Z H33Z	44.5X.34↔	07	H06Z H33Z
	06	G16Z G18A G18B		06	BORP KVB I KVB II		11	L33Z
	07	G19A G19B G33Z		06	VAC VBOR		21B	X06A X06B X06C
44.49.21↔	11	H12A H33Z	44.49.21↔	06	G16Z G18A G18B	44.5X.34↔	22	Y02A Y02B Y02C
	21B	L33Z		06	G19A G19B G38A		06	BORP KVB I KVB II
	06	X33Z		06	G38B		06	VAC VB VBOR
44.49.21↔	06	BORP KVB I KVB II	44.49.21↔	06	G16Z G18A G18B	44.5X.34↔	06	G02A G02B G16Z
	06	VAC VBOR		06	G19A G19B G38A		07	G18A G18B G19A
	06	G16Z G18A G18B		06	G38B		07	G19B G38A G38B
44.49.21↔	07	G19A G19B G33Z	44.49.21↔	07	H06Z H33Z	44.5X.34↔	07	H06Z H33Z
	11	H12A H33Z		06	BORP KVB I KVB II		11	L33Z
	21B	L33Z		06	VAC VBOR		21B	X06A X06B X06C
44.49.21↔	06	X33Z	44.49.21↔	06	G16Z G18A G18B	44.5X.34↔	22	Y02A Y02B Y02C
	06	BORP KVB I KVB II		06	G19A G19B G38A		06	BORP KVB I KVB II
	06	VAC VBOR		06	G38B		06	VAC VB VBOR
44.49.21↔	06	G16Z G18A G18B	44.49.21↔	06	G16Z G18A G18B	44.5X.34↔	06	G02A G02B G16Z
	07	G19A G19B G33Z		06	G19A G19B G38A		07	G18A G18B G19A
	11	H12A H33Z		06	G38B		07	G19B G38A G38B
44.49.21↔	21B	L33Z	44.49.21↔	07	H06Z H33Z	44.5X.34↔	07	H06Z H33Z
	06	X33Z		06	BORP KVB I KVB II		11	L33Z
	06	BORP KVB I KVB II		06	VAC VBOR		21B	X06A X06B X06C
44.49.21↔	06	VAC VBOR	44.49.21↔	06	G16Z G18A G18B	44.5X.34↔	22	Y02A Y02B Y02C
	06	G16Z G18A G18B		06	G19A G19B G38A		06	BORP KVB I KVB II
	07	G19A G19B G38A		06	G38B		06	VAC VB VBOR
44.49.21↔	07	H06Z H33Z	44.49.21↔	06	G16Z G18A G18B	44.5X.34↔	06	G02A G02B G16Z
	06	BORP KVB I KVB II		06	G19A G19B G38A		07	G18A G18B G19A
	06	VAC VBOR		06	G38B		07	G19B G38A G38B
44.49.21↔	06	G16Z G18A G18B	44.49.21↔	07	H06Z H33Z	44.5X.34↔	07	H06Z H33Z
	07	G19A G19B G33Z		06	BORP KVB I KVB II		11	L33Z
	11	H12A H33Z		06	VAC VBOR		21B	X06A X06B X06C
44.49.21↔	21B	L33Z	44.49.21↔	06	G16Z G18A G18B	44.5X.34↔	22	Y02A Y02B Y02C
	06	X33Z		06	G19A G19B G38A		06	BORP KVB I KVB II
	06	BORP KVB I KVB II		06	G38B		06	VAC VB VBOR
44.49.21↔	06	VAC VBOR	44.49.21↔	06	G16Z G18A G18B	44.5X.34↔	06	G02A G02B G16Z
	06	G16Z G18A G18B		06	G19A G19B G38A		07	G18A G18B G19A
	07	G19A G19B G38A		06	G38B		07	G19B G38A G38B
44.49.21↔	07	H06Z H33Z	44.49.21↔	07	H06Z H33Z	44.5X.34↔	07	H06Z H33Z
	06	BORP KVB I KVB II		06	BORP KVB I KVB II		11	L33Z
	06	VAC VBOR		06	VAC VBOR		21B	X06A X06B X06C
44.49.21↔	06	G16Z G18A G18B	44.49.21↔	06	G16Z G18A G18B	44.5X.34↔	22	Y02A Y02B Y02C
	07	G19A G19B G33Z		06	G19A G19B G38A		06	BORP KVB I KVB II
	11	H12A H33Z		06	G38B		06	VAC VB VBOR
44.49.21↔	21B	L33Z	44.49.21↔	06	G16Z G18A G18B	44.5X.34↔	06	G02A G02B G16Z
	06	X33Z		06	G19A G19B G38A		07	G18A G18B G19A
	06	BORP KVB I KVB II		06	G38B		07	G19B G38A G38B
44.49.21↔	06	VAC VBOR	44.49.21↔	07	H06Z H33Z	44.5X.34↔	07	H06Z H33Z
	06	G16Z G18A G18B		06	BORP KVB I KVB II		11	L33Z
	07	G19A G19B G33Z		06	VAC VBOR		21B	X06A X06B X06C
44.49.21↔	11	H12A H33Z	44.49.21↔	06	G16Z G18A G18B	44.5X.34↔	22	Y02A Y02B Y02C
	21B	L33Z		06	G19A G19B G38A		06	BORP KVB I KVB II
	06	X33Z		06	G38B		06	VAC VB VBOR
44.49.21↔	06	BORP KVB I KVB II	44.49.21↔	06	G16Z G18A G18B	44.5X.34↔	06	G02A G02B G16Z
	06	VAC VBOR		06	G19A G19B G38A		07	G18A G18B G19A
	06	G16Z G18A G18B		06	G38B		07	G19B G38A G38B
44.49.21↔	07	G19A G19B G33Z	44.49.21↔	07	H06Z H33Z	44.5X.34↔	07	H06Z H33Z
	11	H12A H33Z		06	BORP KVB I KVB II		11	L33Z
	21B	L33Z		06	VAC VBOR		21B	X06A X06B X06C
44.49.21↔	06	X33Z	44.49.21↔	06	G16Z G18A G18B	44.5X.34↔	22	Y02A Y02B Y02C
	06	BORP KVB I KVB II		06	G19A G19B G38A		06	BORP KVB I KVB II
	06	VAC VBOR		06	G38B		06	VAC VB VBOR
44.49.21↔	06	G16Z G18A G18B	44.49.21↔	06	G16Z G18A G18B	44.5X.34↔	06	G02A G02B G16Z
	07	G19A G19B G33Z		06	G19A G19B G38A			

CHOP	MDC	DRG	CHOP	MDC	DRG	CHOP	MDC	DRG
44.5X.35↔	22	Y02A Y02B Y02C BORP KVB I KVB II VAC VB VBOR	44.5X.52↔	22	Y02A Y02B Y02C BORP KVB I KVB II VAC VB VBOR	44.65.00↔	21B	X06A X06B BORP KVB I KVB II VAC VBOR
	06	G02A G02B G16Z G18A G18B G19A G19B G38A G38B		06	G02A G02B G16Z G18A G18B G19A G19B G38A G38B		06	G16Z G18A G18B G19A G19B G38A G38B
	07	H06Z H33Z		07	H06Z H33Z		07	H33Z
	11	L33Z		11	L33Z		11	L33Z
	21B	X06A X06B X06C X33Z		21B	X06A X06B X06C X33Z	44.65.10↔	21B	X06A X06B BORP KVB I KVB II VAC VBOR
44.5X.36↔	22	Y02A Y02B Y02C BORP KVB I KVB II VAC VB VBOR	44.5X.99↔	22	Y02A Y02B Y02C BORP KVB I KVB II VAC VB VBOR		06	G16Z G18A G18B G19A G19B G38A G38B
	06	G02A G02B G16Z G18A G18B G19A G19B G38A G38B		06	G02A G02B G16Z G18A G18B G19A G19B G38A G38B		07	H33Z
	07	H06Z H33Z		07	H06Z H33Z		11	L33Z
	11	L33Z		11	L33Z	44.65.20↔	21B	X06A X06B BORP KVB I KVB II VAC VBOR
	21B	X06A X06B X06C X33Z		21B	X06A X06B X06C X33Z		06	G16Z G18A G18B G19A G19B G38A G38B
44.5X.41↔	22	Y02A Y02B Y02C BORP KVB I KVB II VAC VB VBOR	44.61↔	22	Y02A Y02B Y02C BORP KVB I KVB II VAC VBOR		07	H33Z
	06	G02A G02B G16Z G18A G18B G19A G19B G38A G38B		06	G16Z G18A G18B G19A G19B G38A G38B		11	L33Z
	07	H06Z H33Z		07	H33Z	44.65.99↔	21B	X06A X06B BORP KVB I KVB II VAC VBOR
	11	L33Z		11	L33Z		06	G16Z G18A G18B G19A G19B G38A G38B
	21B	X06A X06B X06C X33Z	44.63.00↔	21B	X06A X06B BORP KVB I KVB II VAC VBOR		07	H33Z
44.5X.42↔	22	Y02A Y02B Y02C BORP KVB I KVB II VAC VB VBOR		06	G02A G02B G16Z G18A G18B G38A G38B		11	L33Z
	06	G02A G02B G16Z G18A G18B G19A G19B G38A G38B		07	H33Z	44.66.00↔	21B	X06A X06B BORP KVB I KVB II VAC VBOR
	07	H06Z H33Z		21B	X06A X06B X06C X33Z		06	G02A G02B G16Z G18A G18B G19A G19B G38A G38B
	11	L33Z	44.63.10†↔	06	G40Z G46A G46B G46C G72A		07	H33Z
	21B	X06A X06B X06C X33Z	44.63.11↔		BORP KVB I KVB II VAC VBOR		11	L33Z
44.5X.43↔	22	Y02A Y02B Y02C BORP KVB I KVB II VAC VB VBOR		06	G02A G02B G16Z G18A G18B G38A G38B	44.66.11↔	21B	X06A X06B BORP KVB I KVB II VAC VBOR
	06	G02A G02B G16Z G18A G18B G19A G19B G38A G38B		07	H33Z		06	G02A G02B G16Z G18A G18B G19A G19B G38A G38B
	07	H06Z H33Z		21B	X06A X06B X06C X33Z		07	H33Z
	11	L33Z	44.63.12↔		BORP KVB I KVB II VAC VBOR		11	L33Z
	21B	X06A X06B X06C X33Z		06	G02A G02B G16Z G18A G18B G38A G38B	44.66.99↔	21B	X06A X06B BORP KVB I KVB II VAC VBOR
44.5X.44↔	22	Y02A Y02B Y02C BORP KVB I KVB II VAC VB VBOR		07	H33Z		06	G16Z G18A G18B G19A G19B G38A G38B
	06	G02A G02B G16Z G18A G18B G19A G19B G38A G38B	44.63.99↔	21B	X06A X06B X06C X33Z		07	H33Z
	07	H06Z H33Z		06	G02A G02B G16Z G18A G18B G38A G38B	44.67.00↔	11	L33Z
	11	L33Z		07	H33Z		21B	X06A X06B BORP KVB I KVB II VAC VBOR
	21B	X06A X06B X06C X33Z		21B	X06A X06B X06C X33Z		06	G02A G02B G16Z G18A G18B G19A G19B G38A G38B
44.5X.51↔	22	Y02A Y02B Y02C BORP KVB I KVB II VAC VB VBOR	44.64↔	22	Y02A Y02B Y02C BORP KVB I KVB II VAC VBOR		07	H33Z
	06	G02A G02B G16Z G18A G18B G19A G19B G38A G38B		06	G16Z G18A G18B G19A G19B G38A G38B	44.67.10↔	11	L33Z
	07	H06Z H33Z		07	H33Z		21B	X06A X06B BORP KVB I KVB II VAC VBOR
	11	L33Z		11	L33Z		06	G02A G02B G16Z G18A G18B G19A
	21B	X06A X06B X06C X33Z		21B	X06A X06B X06C X33Z			

CHOP	MDC	DRG	CHOP	MDC	DRG	CHOP	MDC	DRG
		G19B G19C G38A			VAC VBOR		21B	X06A X06B
		G38B		06	G12A G12B	44.96.17↔		BORP KVB I KVB II
	07	H33Z		07	H33Z			VAC VBOR
	11	L33Z		11	L33Z		06	G12A G12B
44.67.20↔	21B	X06A X06B	44.95.11↔	21B	X06A X06B		07	H33Z
		BORP KVB I KVB II			BORP KVB I KVB II		11	L33Z
		VAC VBOR			VAC VBOR	44.96.18↔	21B	X06A X06B
	06	G02A G02B G16Z		06	G12A G12B			BORP KVB I KVB II
		G18A G18B G19A		07	H33Z			VAC VBOR
		G19B G19C G38A		11	L33Z		06	G12A G12B
		G38B		21B	X06A X06B		07	H33Z
	07	H33Z	44.95.12↔		BORP KVB I KVB II		11	L33Z
	11	L33Z			VAC VBOR		21B	X06A X06B
44.67.99↔	21B	X06A X06B		06	G12A G12B	44.96.99↔		BORP KVB I KVB II
		BORP KVB I KVB II		07	H33Z			VAC VBOR
		VAC VBOR		11	L33Z		06	G12A G12B
	06	G16Z G18A G18B	44.95.21↔	21B	X06A X06B		07	H33Z
		G19A G19B G19C			BORP KVB I KVB II		11	L33Z
		G38A G38B			VAC VBOR	44.97.00↔	21B	X06A X06B
	07	H33Z		06	G16Z G18A G18B			BORP KVB I KVB II
	11	L33Z			G19A G19B G19C		06	G12A G12B
44.68↔	21B	X06A X06B			G38A G38B		07	H33Z
		BORP KVB I KVB II		07	H33Z		11	L33Z
		VAC VBOR		11	L33Z		21B	X06A X06B
	06	G16Z G18A G18B	44.95.22↔	21B	X06A X06B	44.97.11↔		BORP KVB I KVB II
		G19A G19B G19C			VAC VBOR			VAC VBOR
		G38A G38B		06	G16Z G18A G18B		06	G12A G12B
	07	H33Z			G19A G19B G19C		07	H33Z
	11	L33Z		07	H33Z		11	L33Z
44.69↔	21B	X06A X06B		11	L33Z	44.97.12↔	21B	X06A X06B
		BORP KVB I KVB II		21B	X06A X06B			BORP KVB I KVB II
		VAC VBOR			BORP KVB I KVB II		06	G12A G12B
	06	G16Z G18A G18B	44.96.00↔		VAC VBOR		07	H33Z
		G19A G19B G38A		06	G12A G12B		11	L33Z
		G38B		07	H33Z		21B	X06A X06B
	07	H33Z		11	L33Z	44.97.99↔		BORP KVB I KVB II
	11	L33Z		21B	X06A X06B			VAC VBOR
44.91↔	21B	X06A X06B	44.96.11↔		BORP KVB I KVB II		06	G12A G12B
		BORP KVB I KVB II			VAC VBOR		07	H33Z
		VAC VBOR		06	G12A G12B		11	L33Z
	06	G16Z G18A G18B		07	H33Z		21B	X06A X06B
		G19A G19B G38A		11	L33Z	44.99.00‡↔	06	G40Z G46A G46B
		G38B		21B	X06A X06B			G46C G72A
	07	H06Z H33Z			BORP KVB I KVB II	44.99.10‡↔	06	G40Z G46A G46B
44.92↔		BORP KVB I KVB II	44.96.12↔		VAC VBOR			G46C G72A
		VAC VBOR		06	G12A G12B	44.99.11↔		BORP KVB I KVB II
	06	G16Z G18A G18B		07	H33Z			VAC VBOR
		G19A G19B G38A		11	L33Z		06	G12A G12B
		G38B		21B	X06A X06B	44.99.12↔	07	H33Z
	07	H06Z H33Z			BORP KVB I KVB II			VAC VBOR
44.93↔	21B	X06A X06B X06C	44.96.13↔		VAC VBOR			BORP KVB I KVB II
		BORP KVB I KVB II		06	G12A G12B		06	G12A G12B
		VAC VBOR		07	H33Z		07	H33Z
	06	G12A G12B		11	L33Z	44.99.20‡↔	06	G40Z G46A G46B
	07	H33Z		21B	X06A X06B			G46C G72A
	11	L33Z			BORP KVB I KVB II	44.99.21↔		BORP KVB I KVB II
44.94↔	21B	X06A X06B	44.96.14↔		VAC VBOR			VAC VBOR
		BORP KVB I KVB II		06	G12A G12B		06	G12A G12B
		VAC VBOR		07	H33Z		07	H33Z
	06	G12A G12B		11	L33Z	44.99.22↔		BORP KVB I KVB II
	07	H33Z		21B	X06A X06B			VAC VBOR
	11	L33Z			G40Z G46A G46B		06	G12A G12B
44.95.00↔	21B	X06A X06B	44.96.15‡↔	06	G40Z G46A G46B		07	H33Z
		BORP KVB I KVB II			G46C G72A	44.99.50‡↔	06	G40Z G46A G46B
		VAC VBOR			BORP KVB I KVB II			G46C G72A
	06	G12A G12B	44.96.16↔		VAC VBOR			BORP KVB I KVB II
	07	H33Z		06	G12A G12B	44.99.51↔		VAC VBOR
	11	L33Z		07	H33Z		06	G12A G12B
44.95.09↔	21B	X06A X06B		11	L33Z			BORP KVB I KVB II
		BORP KVB I KVB II						VAC VBOR

CHOP	MDC	DRG	CHOP	MDC	DRG	CHOP	MDC	DRG
44.99.52↔	07	H33Z BORP KVB I KVB II VAC VBOR	45.22†↔	06	G72A G40Z G48A G48B G72A	45.61↔	06	G02A G02B G16Z G18A G18B G33Z G38A G38B
	06	G12A G12B	45.23†↔	06	G40Z G48A G48B G72A		07	H33Z
44.99.60†↔	06	G40Z G46A G46B G46C G72A	45.24†↔	06	G40Z G48A G48B G72A		11	L33Z
44.99.61↔		BORP KVB I KVB II VAC VBOR	45.25†↔	06	G40Z G48A G48B G72A		21B	X33Z
	06	G12A G12B	45.26↔		BORP KVB I KVB II VAC VBOR		06	G02A G02B G16Z G33Z G38A G38B
44.99.62↔	07	H33Z		06	G04A G04B G38A G38B		07	H33Z
	06	G12A G12B	45.28.10†↔	06	G40Z G48A G48B G72A		10	K09A K09B
44.99.70†↔	06	G40Z G46A G46B G46C G72A	45.28.20†↔	06	G40Z G48A G48B G72A		11	L10A L10B L33Z
44.99.71↔		BORP VAC VBOR	45.30.00†↔	06	G40Z G46A G46B G46C G72A	45.62↔	12	M37Z
	06	G12A G12B	45.30.10†↔	06	G40Z G46A G46B G46C G72A		13	N01A N01B N01C N33Z N34Z
44.99.72↔	07	H33Z	45.30.11†↔	06	G40Z G46A G46B G46C G72A		21B	X06A X06B X33Z
	06	G12A G12B	45.30.20†↔	06	G40Z G46A G46B G46C G72A		06	G02A G02B G16Z G38A G38B
44.99.80↔	07	H33Z	45.30.29†↔	06	G40Z G46A G46B G46C G72A		07	H33Z
	01	B21A B21B B21C	45.30.99†↔	06	G40Z G46A G46B G46C G72A	45.63.00↔	10	K09A K09B
44.99.81↔	06	G12A G12B	45.35.11†↔	06	G40Z G48A G48B G72A		11	L10A L10B L33Z
	07	H33Z	45.35.21†↔	06	G40Z G48A G48B G72A		12	M37Z
44.99.90†↔	06	G40Z G46A G46B G46C G72A	45.41.00†↔	06	G40Z G48A G48B G72A		13	N01A N01B N01C N33Z N34Z
44.99.91↔		BORP VAC VBOR	45.41.09†↔	06	G40Z G48A G48B G72A		21B	X06A X06B X33Z
	06	G12A G12B	45.41.11†↔	06	G40Z G48A G48B G72A	45.63.99↔	06	G02A G02B G16Z G18A G18B G33Z G38A G38B
45.00†↔	06	G40Z G46A G46B G46C G72A	45.41.12†↔	06	G40Z G48A G48B G72A		07	H33Z
45.04†↔	06	G40Z G48A G48B G72A	45.41.13†↔	06	G40Z G48A G48B G72A		10	K09A K09B
45.11†↔	06	G40Z G48A G48B G72A	45.41.14†↔	06	G40Z G48A G48B G72A		11	L10A L10B L33Z
45.12†↔	06	G40Z G48A G48B G72A	45.41.15†↔	06	G40Z G48A G48B G72A		12	M37Z
45.13.10†↔	06	G40Z G46A G46B G46C G48A G48B G72A	45.41.21↔	06	G04A G04B G38A G38B		13	N01A N01B N01C N33Z N34Z
45.13.20†↔	06	G40Z G46A G46B G46C G48A G48B G72A	45.41.31↔	21B	X06A X06B	45.70↔	21B	X06A X06B X33Z
45.13.30†↔	06	G40Z G46A G46B G46C G48A G48B G72A	45.50↔	06	G04A G04B G38A G38B		06	G02A G02B G16Z G18A G18B G33Z G38A G38B
45.13.31†↔	06	G40Z G46A G46B G46C G48A G48B G72A		21B	X06A X06B BORP KVB I KVB II VAC VBOR		07	H33Z
45.14†↔	06	G40Z G46A G46B G46C G72A		06	G02A G02B G16Z G18A G18B G33Z G38A G38B		10	K09A K09B
45.15↔		BORP KVB I KVB II VAC VBOR	45.51↔	07	H33Z		11	L10A L10B L33Z
	06	G04A G04B G38A G38B		11	L33Z		12	M37Z
45.16†↔	06	G40Z G46A G46B G46C G48A G48B G72A		06	G02A G02B G16Z G18A G18B G33Z G38A G38B		13	N01A N01B N01C N33Z N34Z
45.17†↔	06	G40Z G46A G46B G46C G48A G48B G72A	45.52↔	07	H33Z	45.72.11↔	21B	X06A X06B X33Z
45.21†↔	06	G40Z G48A G48B		11	L33Z		06	G02A G02B G16Z G18A G18B G38A G38B
				21B	X33Z BORP KVB I KVB II VAC VBOR			

CHOP	MDC	DRG	CHOP	MDC	DRG	CHOP	MDC	DRG
	10	K09A K09B		11	L10A L10B L33Z			G18A G18B G33Z
	11	L10A L10B		12	M37Z			G38A G38B
	12	M37Z		13	N01A N01B N01C		07	H33Z
	13	N01A N01B N01C			N33Z N34Z		10	K09A K09B
45.72.12↔	21B	X06A X06B	45.75.12↔	21B	X06A X06B X33Z	45.76.21↔	11	L10A L10B L33Z
		BORP KVB I KVB II			VAC VBOR		12	M37Z
		VAC VBOR		06	G02A G02B G16Z		13	N01A N01B N01C
	06	G02A G02B G16Z			G18A G18B G33Z		21B	X06A X06B X33Z
		G18A G18B G38A			G38A G38B			BORP KORB KVB I
		G38B		07	H33Z			KVB II MKOR VAC
	10	K09A K09B		10	K09A K09B		06	VBOR VKOR
	11	L10A L10B		11	L10A L10B L33Z			G02A G02B G16Z
	12	M37Z		12	M37Z			G18A G18B G33Z
	13	N01A N01B N01C		13	N01A N01B N01C			G38A G38B
		N33Z N34Z			N33Z N34Z		07	H33Z
45.73.11↔	21B	X06A X06B	45.75.21↔	21B	X06A X06B X33Z		10	K09A K09B
		BORP KVB I KVB II			BORP KVB I KVB II		11	L10A L10B L33Z
		VAC VBOR			VAC VBOR		12	M37Z
	06	G02A G02B G16Z		06	G02A G02B G16Z		13	N01A N01B N01C
		G18A G18B G33Z			G18A G18B G33Z			N33Z N34Z
		G38A G38B			G38A G38B		21B	X06A X06B X33Z
	07	H33Z		07	H33Z	45.77.11↔		BORP KVB I KVB II
	11	L10A L10B L33Z		10	K09A K09B		06	VAC VBOR
	12	M37Z		11	L10A L10B L33Z			G02A G02B G16Z
	13	N01A N01B N01C		12	M37Z			G18A G18B G33Z
		N33Z N34Z		13	N01A N01B N01C			G38A G38B
45.73.12↔	21B	X06A X06B X33Z	45.75.22↔	21B	X06A X06B X33Z		07	H33Z
		BORP KVB I KVB II			BORP KVB I KVB II		10	K09A K09B
		VAC VBOR			VAC VBOR		11	L10A L10B L33Z
	06	G02A G02B G16Z		06	G02A G02B G16Z		12	M37Z
		G18A G18B G33Z			G18A G18B G33Z		13	N01A N01B N01C
		G38A G38B			G38A G38B		21B	N33Z N34Z
	07	H33Z		07	H33Z	45.77.12↔		X06A X06B X33Z
	11	L10A L10B L33Z		10	K09A K09B			BORP KVB I KVB II
	12	M37Z		11	L10A L10B L33Z		06	VAC VBOR
	13	N01A N01B N01C		12	M37Z			G02A G02B G16Z
		N33Z N34Z		13	N01A N01B N01C			G18A G18B G33Z
45.74.11↔	21B	X06A X06B X33Z	45.76.00↔	21B	X06A X06B X33Z			G38A G38B
		BORP KORB KVB I			BORP KORB KVB I		07	H33Z
		KVB II MKOR VAC			KVB II MKOR VAC		10	K09A K09B
		VBOR VKOR			VBOR VKOR		11	L10A L10B L33Z
	06	G02A G02B G16Z		06	G02A G02B G16Z		12	M37Z
		G33Z G38A G38B			G18A G18B G33Z		13	N01A N01B N01C
	07	H33Z			G38A G38B		21B	N33Z N34Z
	10	K09A K09B		06	G02A G02B G16Z	45.77.21↔		X06A X06B X33Z
	11	L10A L10B L33Z			G18A G18B G33Z			BORP KVB I KVB II
	12	M37Z		07	H33Z		06	VAC VBOR
	13	N01A N01B N01C		10	K09A K09B			G02A G02B G16Z
		N33Z N34Z		11	L10A L10B L33Z			G18A G18B G33Z
45.74.12↔	21B	X06A X06B X33Z	45.76.09↔	21B	X06A X06B X33Z			G38A G38B
		BORP KORB KVB I			BORP KORB KVB I		07	H33Z
		KVB II MKOR VAC			KVB II MKOR VAC		10	K09A K09B
		VBOR VKOR			VBOR VKOR		11	L10A L10B L33Z
	06	G02A G02B G16Z		06	G02A G02B G16Z		12	M37Z
		G33Z G38A G38B			G18A G18B G33Z		13	N01A N01B N01C
	07	H33Z			G38A G38B	45.77.22↔		N33Z N34Z
	10	K09A K09B		06	G02A G02B G16Z		21B	X06A X06B X33Z
	11	L10A L10B L33Z			G18A G18B G33Z			BORP KVB I KVB II
	12	M37Z		07	H33Z			VAC VBOR
	13	N01A N01B N01C		10	K09A K09B		06	G02A G02B G16Z
		N33Z N34Z		11	L10A L10B L33Z			G18A G18B G33Z
45.75.11↔	21B	X06A X06B X33Z	45.76.11↔	21B	X06A X06B X33Z			G38A G38B
		BORP KVB I KVB II			BORP KORB KVB I		07	H33Z
		VAC VBOR			KVB II MKOR VAC		10	K09A K09B
	06	G02A G02B G16Z			VBOR VKOR		11	L10A L10B L33Z
		G18A G18B G33Z			G02A G02B G16Z		12	M37Z
		G38A G38B			G18A G18B G33Z		13	N01A N01B N01C
	07	H33Z			G38A G38B			N33Z N34Z
	10	K09A K09B		06	G02A G02B G16Z		21B	X06A X06B X33Z
	11	L10A L10B L33Z			G18A G18B G33Z			BORP KVB I KVB II
	12	M37Z		07	H33Z			VAC VBOR
	13	N01A N01B N01C		10	K09A K09B		06	G02A G02B G16Z
		N33Z N34Z		11	L10A L10B L33Z			G18A G18B G33Z
	21B	X06A X06B X33Z		12	M37Z			G38A G38B
		BORP KVB I KVB II		13	N01A N01B N01C		07	H33Z
		VAC VBOR			N33Z N34Z		10	K09A K09B
	06	G02A G02B G16Z		21B	X06A X06B X33Z		11	L10A L10B L33Z
		G18A G18B G33Z			BORP KORB KVB I		12	M37Z
		G38A G38B			KVB II MKOR VAC		13	N01A N01B N01C
	07	H33Z			VBOR VKOR			N33Z N34Z
	10	K09A K09B		06	G02A G02B G16Z		21B	X06A X06B X33Z

CHOP	MDC	DRG	CHOP	MDC	DRG	CHOP	MDC	DRG
45.78.11↔		BORP KVB I KVB II VAC VBOR			N33Z N34Z X06A X06B X33Z	45.92.12↔		BORP KVB I KVB II VAC VBOR
	06	G02A G02B G16Z G18A G18B G33Z G38A G38B	45.82.11↔		BORP KORP KVB I KVB II MKOR MVE VAC VBOR VKOR		06	G02A G02B G16Z G18A G18B G33Z G38A G38B
	07	H33Z		06	G02A G02B G16Z G33Z G38A G38B		07	H33Z
	10	K09A K09B		07	H33Z		10	K09A K09B
	11	L10A L10B L33Z		10	K09A K09B		11	L33Z
	12	M37Z		11	L10A L10B L33Z		13	N11A N11B
	13	N01A N01B N01C N33Z N34Z		11	L10A L10B L33Z		21B	X06A X06B X06C X33Z
	21B	X06A X06B X33Z BORP KVB I KVB II VAC VBOR		12	M37Z	45.93↔		BORP KVB I KVB II VAC VBOR
45.78.12↔		G02A G02B G16Z G18A G18B G33Z G38A G38B	45.82.12↔		X06A X06B X33Z BORP KORP KVB I KVB II MKOR MVE VAC VBOR VKOR		06	G02A G02B G16Z G18A G18B G33Z G38A G38B
	06	G02A G02B G16Z G18A G18B G33Z G38A G38B		06	G02A G02B G16Z G33Z G38A G38B		07	H33Z
	07	H33Z		07	H33Z		11	L33Z
	10	K09A K09B		10	K09A K09B		13	N11A N11B
	11	L10A L10B L33Z		11	L10A L10B L33Z		21B	X06A X06B X06C X33Z
	12	M37Z		12	M37Z	45.94↔		BORP KVB I KVB II VAC VBOR
	13	N01A N01B N01C N33Z N34Z		13	N01A N01B N01C N33Z N34Z		06	G02A G02B G16Z G18A G18B G33Z G38A G38B
	21B	X06A X06B X33Z BORP KVB I KVB II MVE VAC VBOR		21B	X06A X06B X33Z BORP KORP KVB I KVB II MKOR MVE VAC VBOR VKOR		07	H33Z
45.78.21↔		G02A G02B G16Z G18A G18B G33Z G38A G38B	45.89↔		G02A G02B G16Z G18A G18B G33Z G38A G38B		11	L33Z
	06	G02A G02B G16Z G18A G18B G33Z G38A G38B		06	G02A G02B G16Z G18A G18B G33Z G38A G38B		13	N11A N11B
	07	H33Z		07	H33Z	45.95.11↔		BORP KVB I KVB II VAC VBOR
	10	K09A K09B		10	K09A K09B		06	G02A G02B G16Z G18A G18B G33Z G38A G38B
	11	L10A L10B L33Z		11	L10A L10B L33Z		07	H33Z
	12	M37Z		12	M37Z		11	L33Z
	13	N01A N01B N01C N33Z N34Z		13	N01A N01B N01C N33Z N34Z		13	N11A N11B
	21B	X06A X06B X33Z BORP KVB I KVB II MVE VAC VBOR		21B	X06A X06B X33Z BORP KVB I KVB II VAC VBOR	45.95.12↔		BORP KVB I KVB II VAC VBOR
45.78.22↔		G02A G02B G16Z G18A G18B G33Z G38A G38B	45.90↔		G02A G02B G16Z G18A G18B G33Z G38A G38B		06	G02A G02B G16Z G18A G18B G33Z G38A G38B
	06	G02A G02B G16Z G18A G18B G33Z G38A G38B		06	G02A G02B G16Z G18A G18B G33Z G38A G38B		07	H33Z
	07	H33Z		07	H33Z		11	L33Z
	10	K09A K09B		11	L33Z		13	N11A N11B
	11	L10A L10B L33Z		13	N11A N11B		21B	X06A X06B X06C X33Z
	12	M37Z		21B	X06A X06B X06C BORP KVB I KVB II VAC VBOR	45.95.21↔		BORP KVB I KVB II VAC VBOR
	13	N01A N01B N01C N33Z N34Z		21B	X06A X06B X06C BORP KVB I KVB II VAC VBOR		06	G02A G02B G16Z G18A G18B G33Z G38A G38B
	21B	X06A X06B X33Z BORP KVB I KVB II MVE VAC VBOR		21B	X06A X06B X06C BORP KVB I KVB II VAC VBOR		07	H33Z
45.79↔		G02A G02B G16Z G18A G18B G33Z G38A G38B	45.91↔		G02A G02B G16Z G18A G18B G33Z G38A G38B		11	L33Z
	06	G02A G02B G16Z G18A G18B G33Z G38A G38B		06	G02A G02B G16Z G18A G18B G33Z G38A G38B		13	N11A N11B
	07	H33Z		07	H01A H01B H09A H09B H09C H33Z	45.95.21↔		BORP KVB I KVB II VAC VBOR
	10	K09A K09B		11	L33Z		06	G02A G02B G16Z G18A G18B G33Z G38A G38B
	11	L10A L10B L33Z		13	N11A N11B		07	H33Z
	13	N01A N01B N01C N33Z N34Z		21B	X06A X06B X06C X33Z		11	L33Z
	21B	X06A X06B X33Z BORP KORP KVB I KVB II MKOR VAC VBOR VKOR		21B	X06A X06B X06C BORP KVB I KVB II VAC VBOR	45.96↔		BORP KVB I KVB II VAC VBOR
45.80↔		G02A G02B G16Z G18A G18B G33Z G38A G38B	45.92.11↔		G02A G02B G16Z G18A G18B G33Z G38A G38B		06	G02A G02B G16Z G18A G18B G33Z G38A G38B
	06	G02A G02B G16Z G18A G18B G33Z G38A G38B		06	G02A G02B G16Z G18A G18B G33Z G38A G38B		07	H33Z
	07	H33Z		07	H33Z		11	L33Z
	10	K09A K09B		10	K09A K09B		13	N11A N11B
	11	L10A L10B L33Z		11	L33Z		21B	X06A X06B X06C X33Z
	12	M37Z		13	N11A N11B		21B	X06A X06B X06C X33Z
	13	N01A N01B N01C		21B	X06A X06B X06C X33Z		21B	X06A X06B X06C X33Z

CHOP	MDC	DRG	CHOP	MDC	DRG	CHOP	MDC	DRG
45.97.11↔		X33Z	46.12.11↔	13	N11A	46.25.12↔	21B	X06A X06B X06C
		BORP KVB I KVB II		21B	X06A X06B X06C			X33Z
		VAC VBOR			BORP KVB I KVB II			BORP KVB I KVB II
	06	G02A G02B G16Z			VAC VBOR		06	G02A G02B G13A
		G18A G18B G33Z		06	G13B G16Z G18A			G13B G16Z G18A
		G38A G38B			G18B G38A G38B		06	G18B G38A G38B
		H33Z		07	H33Z		07	H33Z
	L33Z		L10A L10B L33Z	11	L10A L10B L33Z			
	N11A N11B		M37Z	12	M37Z			
	X06A X06B X06C		N11A	13	N11A			
45.97.12↔		BORP KVB I KVB II	46.12.12↔	21B	X06A X06B X06C	46.26.11↔	21B	X06A X06B X06C
		VAC VBOR			X33Z			X33Z
		G02A G02B G16Z			BORP KVB I KVB II			BORP KVB I KVB II
	06	G18A G18B G33Z		06	VAC VBOR		06	VAC VBOR
		G38A G38B			G02A G02B G13A		06	G02A G02B G13A
		H33Z			G13B G16Z G18A			G13B G16Z G18A
		L33Z		06	G18B G38A G38B			G18B G38A G38B
	N11A N11B	07	H33Z	07	H33Z			
	X06A X06B X06C		L10A L10B L33Z	11	L10A L10B L33Z			
	X33Z		M37Z	12	M37Z			
45.98.11↔		BORP KVB I KVB II	46.15.11↔	13	N11A	46.26.12↔	21B	X06A X06B X06C
		VAC VBOR			X06A X06B X06C			X33Z
	05	F04Z F13A			BORP KVB I KVB II			BORP KVB I KVB II
	06	G16Z G18A G18B		06	VAC VBOR		06	VAC VBOR
		G38A G38B			G02A G02B G13A		06	G02A G02B G13A
		N11A N11B			G13B G16Z G18A			G13B G16Z G18A
		X06A X06B			G18B G38A G38B			G18B G38A G38B
45.98.12↔		BORP KVB I KVB II	46.15.12↔		H33Z	46.29↔		H33Z
		VAC VBOR			L10A L10B L33Z			L10A L10B L33Z
	05	F04Z F13A			M37Z			M37Z
	06	G16Z G18A G18B			N11A			N11A
		G38A G38B			X06A X06B X06C			X06A X06B X06C
		N11A N11B			X33Z			X33Z
		X06A X06B			BORP KVB I KVB II			BORP KVB I KVB II
45.98.13↔		BORP KVB I KVB II	46.19↔		VAC VBOR	46.2A↔		VAC VBOR
		VAC VBOR			VAC VBOR			VAC VBOR
	06	G02A G02B G16Z		06	G02A G02B G13A		06	G02A G02B G13A
		G18A G18B G33Z			G13B G16Z G18A			G13B G16Z G18A
		G38A G38B			G18B G38A G38B			G18B G38A G38B
		H33Z		07	H33Z		07	H33Z
		L33Z			L10A L10B L33Z		11	L10A L10B L33Z
	N11A N11B		M37Z	12	M37Z			
	X06A X06B X06C		N11A	13	N11A			
	X33Z		X06A X06B X06C	21B	X06A X06B X06C			
45.99↔		BORP KVB I KVB II	46.20↔		X33Z	46.33↔		X33Z
		VAC VBOR			BORP VAC VBOR			BORP KVB I KVB II
	06	G02A G02B G16Z		06	VAC VBOR		06	VAC VBOR
		G18A G18B G33Z			G02A G02B G16Z		06	G02A G02B G16Z
		G38A G38B			G18A G18B G38A			G18A G18B G38A
		H33Z		13	G38B		07	G38B
		L33Z			N11A		07	H33Z
	N11A N11B		X06A X06B X06C	10	K09A K09B			
	X06A X06B X06C		BORP KVB I KVB II	11	L10A L10B L33Z			
46.02↔		BORP KVB I KVB II	46.25.11↔		VAC VBOR	46.33↔		M37Z
		VAC VBOR			G02A G02B G16Z			N11A
	06	G02A G02B G13A		06	G18A G18B G38A		21B	X06A X06B X06C
		G13B G38A G38B			G38B			X33Z
		N11A N11B			L10A L10B			BORP KVB I KVB II
		X06A X06B X06C			M37Z		06	VAC VBOR
		X06A X06B X06C			N11A		06	G02A G02B G16Z
46.04↔		BORP KVB I KVB II	46.25.11↔		X06A X06B X06C	46.33↔		G18A G18B G38A
		VAC VBOR			BORP KVB I KVB II			G38B
	06	G02A G02B G13A		06	VAC VBOR		06	G38B
		G13B G38A G38B			G02A G02B G13A		07	H33Z
		N11A N11B			G13B G16Z G18A		10	K09A K09B
		X06A X06B X06C			G18B G38A G38B		11	L10A L10B L33Z
		X06A X06B X06C			H33Z		12	M37Z
46.10↔		BORP VAC VBOR	46.25.11↔		L10A L10B L33Z	46.33↔		N11A N11B
		VAC VBOR			M37Z			X06A X06B X06C
	06	G02A G02B G16Z		07	N11A		21B	X06A X06B X06C
		G18A G18B G38A		11	X06A X06B X06C			X33Z
		G38B		12	BORP KVB I KVB II			BORP KVB I KVB II
		G38B		13	VAC VBOR			VAC VBOR
		G38B			G02A G02B G13A			G02A G02B G16Z
	G38B		G13B G16Z G18A		G18A G18B G38A			
	G38B		G18B G38A G38B		G38B			
	G38B		H33Z		H33Z			
	G38B		L10A L10B L33Z		K09A K09B			
	G38B		M37Z		L10A L10B L33Z			
	G38B		N11A		M37Z			
	G38B		X06A X06B X06C		N11A N11B			
	G38B		X06A X06B X06C		X06A X06B X06C			
	G38B		X06A X06B X06C		X33Z			

CHOP	MDC	DRG	CHOP	MDC	DRG	CHOP	MDC	DRG
46.39↔		BORP KVB I KVB II VAC VBOR		13	N11A N11B			G04B G38A G38B N11A N11B
	06	G16Z G18A G18B G38A G38B	46.43.00↔	21B	X06A X06B X06C BORP VAC VBOR	46.51.20↔	13	X06A X06B BORP KVB I KVB II VAC VBOR
	07	H33Z		05	F04Z F13A		21B	F04Z F13A G02A G02B G04A G04B G38A G38B
	10	K09A K09B		06	G13A G13B G16Z G18A G18B G38A G38B		05	F04Z F13A
	11	L10A L10B L33Z		10	K09A K09B		06	G02A G02B G04A G04B G38A G38B
	12	M37Z		13	N11A N11B		13	N11A N11B
	13	N11A N11B		21B	X06A X06B X06C BORP VAC VBOR	46.51.99↔	21B	X06A X06B BORP KVB I KVB II VAC VBOR
	21B	X06A X06B X06C X33Z	46.43.10↔	05	F04Z F13A		05	F04Z F13A
46.40↔		BORP VAC VBOR G13A G13B		06	G02A G02B G13A G13B G16Z G18A G18B G38A G38B		06	G04A G04B G38A G38B
	06	G13A G13B		10	K09A K09B		13	N11A N11B
	13	N11A N11B		13	N11A N11B		21B	X06A X06B BORP KVB I KVB II VAC VBOR
	21B	X06A X06B X06C BORP VAC VBOR	46.43.11↔	21B	X06A X06B X06C BORP KVB I KVB II VAC VBOR	46.52.10↔	05	F04Z F13A
46.41.00↔		BORP VAC VBOR G13A G13B		05	F04Z F13A		06	G02A G02B G04A G04B G16Z G18A G18B G38A G38B
	06	G13A G13B		06	G02A G02B G13A G13B G16Z G18A G18B G38A G38B		13	N11A N11B
	13	N11A N11B		10	K09A K09B		21B	X06A X06B BORP KVB I KVB II VAC VBOR
	21B	X06A X06B X06C BORP VAC VBOR	46.43.12↔	13	N11A	46.52.20↔	05	F04Z F13A
46.41.10↔		BORP VAC VBOR G13A G13B		06	G02A G02B G13A G13B G16Z G18A G18B G38A G38B		06	G02A G02B G04A G04B G16Z G18A G18B G38A G38B
	06	G13A G13B		10	K09A K09B		13	N11A N11B
	13	N11A N11B		13	N11A		21B	X06A X06B BORP KVB I KVB II VAC VBOR
	21B	X06A X06B X06C BORP KVB I KVB II VAC VBOR	46.43.20↔	21B	X06A X06B X06C BORP KVB I KVB II VAC VBOR	46.71↔	05	F04Z F13A
46.41.11↔		BORP KVB I KVB II VAC VBOR		05	F04Z F13A		06	G02A G02B G04A G04B G16Z G18A G18B G38A G38B
	06	G13A G13B		06	G02A G02B G13A G13B G16Z G18A G18B G38A G38B		13	N11A N11B
	13	N11A		10	K09A K09B		21B	X06A X06B BORP KVB I KVB II VAC VBOR
	21B	X06A X06B X06C BORP KVB I KVB II VAC VBOR	46.43.20↔	13	N11A	46.72.00‡↔	06	G40Z G46A G46B G46C G72A
46.41.12↔		BORP KVB I KVB II VAC VBOR		21B	X06A X06B X06C BORP KVB I KVB II VAC VBOR	46.72.10‡↔	06	G40Z G46A G46B G46C G72A
	06	G13A G13B		05	F04Z F13A		06	G40Z G46A G46B G46C G72A
	13	N11A		06	G02A G02B G13A G13B G16Z G18A G18B G38A G38B		06	G40Z G46A G46B G46C G72A
	21B	X06A X06B X06C BORP KVB I KVB II VAC VBOR	46.43.20↔	10	K09A K09B	46.72.11↔	06	G16Z G18A G18B G38A G38B
46.41.20↔		BORP KVB I KVB II VAC VBOR		13	N11A		21B	X06A X06B BORP KVB I KVB II VAC VBOR
	06	G13A G13B		21B	X06A X06B X06C BORP KVB I KVB II VAC VBOR	46.72.12↔	06	G16Z G18A G18B G38A G38B
	13	N11A	46.43.20↔	06	G10Z G12A G12B G33Z G38A G38B		21B	X06A X06B BORP KVB I KVB II VAC VBOR
	21B	X06A X06B X06C BORP KVB I KVB II VAC VBOR		07	H05A H33Z		06	G16Z G18A G18B G38A G38B
46.41.99↔		BORP VAC VBOR G13A G13B		21B	X06A X06B X06C BORP VAC VBOR	46.72.99‡↔	21B	X06A X06B G40Z G46A G46B G46C G72A
	06	G13A G13B		05	F04Z F13A		06	G40Z G46A G46B G46C G72A
	13	N11A N11B		06	G13A G13B G16Z G18A G18B G38A G38B	46.73↔	06	G16Z G18A G18B G38A G38B
	21B	X06A X06B X06C BORP KVB I KVB II VAC VBOR	46.43.99↔	10	K09A K09B		21B	X06A X06B G40Z G46A G46B G46C G72A
46.42.00↔		BORP KVB I KVB II VAC VBOR		13	N11A		06	G16Z G18A G18B G38A G38B
	06	G12A G12B		21B	X06A X06B X06C BORP KVB I KVB II VAC VBOR	46.74.00‡↔	06	G40Z G46A G46B G46C G72A
	13	N11A N11B	51.94↔	06	G10Z G12A G12B G33Z G38A G38B		06	G40Z G46A G46B G46C G72A
	21B	X06A X06B X06C BORP KVB I KVB II VAC VBOR		07	H05A H33Z	46.74.10‡↔	06	G40Z G46A G46B G46C G72A
46.42.09↔		BORP KVB I KVB II VAC VBOR		21B	X06A X06B X06C BORP VAC VBOR		06	G16Z G18A G18B G38A G38B
	06	G12A G12B		05	F04Z F13A	46.74.11↔	06	G16Z G18A G18B G38A G38B
	13	N11A N11B		06	G13A G13B G16Z G18A G18B G38A G38B		21B	X06A X06B G40Z G46A G46B G46C G72A
	21B	X06A X06B X06C BORP KVB I KVB II VAC VBOR	46.43.99↔	10	K09A K09B		06	G16Z G18A G18B G38A G38B
46.42.11↔		BORP KVB I KVB II VAC VBOR		13	N11A N11B		21B	X06A X06B G40Z G46A G46B G46C G72A
	06	G12A G12B		21B	X06A X06B X06C BORP KVB I KVB II VAC VBOR	46.74.12↔	06	G16Z G18A G18B G38A G38B
	13	N11A N11B		05	F04Z F13A		21B	X06A X06B BORP KVB I KVB II VAC VBOR
	21B	X06A X06B X06C BORP KVB I KVB II VAC VBOR	46.51.00↔	06	G04A G04B G38A G38B		06	G16Z G18A G18B G38A G38B
46.42.12↔		BORP KVB I KVB II VAC VBOR		13	N11A N11B		06	G16Z G18A G18B G38A G38B
	06	G12A G12B		21B	X06A X06B X06C BORP KVB I KVB II VAC VBOR	46.74.12↔	21B	X06A X06B BORP KVB I KVB II VAC VBOR
	13	N11A N11B		05	F04Z F13A		06	G16Z G18A G18B G38A G38B
	21B	X06A X06B X06C BORP KVB I KVB II VAC VBOR	46.51.10↔	06	G02A G02B G04A		21B	X06A X06B BORP KVB I KVB II VAC VBOR
46.42.21↔		BORP KVB I KVB II VAC VBOR		13	N11A N11B		06	G16Z G18A G18B G38A G38B
	06	G12A G12B		21B	X06A X06B X06C BORP KVB I KVB II VAC VBOR		21B	X06A X06B BORP KVB I KVB II VAC VBOR
	13	N11A N11B		05	F04Z F13A		06	G16Z G18A G18B G38A G38B
	21B	X06A X06B X06C BORP KVB I KVB II VAC VBOR	46.51.10↔	06	G02A G02B G04A		21B	X06A X06B BORP KVB I KVB II VAC VBOR
46.42.22↔		BORP KVB I KVB II VAC VBOR		13	N11A N11B		06	G16Z G18A G18B G38A G38B
	06	G12A G12B		21B	X06A X06B X06C BORP KVB I KVB II VAC VBOR		21B	X06A X06B BORP KVB I KVB II VAC VBOR
	13	N11A N11B		05	F04Z F13A		06	G16Z G18A G18B G38A G38B
	21B	X06A X06B X06C BORP KVB I KVB II VAC VBOR	46.51.10↔	06	G02A G02B G04A		21B	X06A X06B BORP KVB I KVB II VAC VBOR
	06	G12A G12B		13	N11A N11B		21B	X06A X06B BORP KVB I KVB II VAC VBOR
	13	N11A N11B		21B	X06A X06B X06C BORP KVB I KVB II VAC VBOR		06	G16Z G18A G18B G38A G38B
	21B	X06A X06B X06C BORP KVB I KVB II VAC VBOR	46.51.10↔	05	F04Z F13A		21B	X06A X06B BORP KVB I KVB II VAC VBOR
	06	G12A G12B		06	G02A G02B G04A		06	G16Z G18A G18B G38A G38B

CHOP	MDC	DRG	CHOP	MDC	DRG	CHOP	MDC	DRG
	06	G16Z G18A G18B G38A G38B	46.79.40↔		BORP KVB I KVB II VAC VBOR		06	VBOR VKOR G16Z G18A G18B G38A G38B
46.74.99†↔	21B	X06A X06B		06	G13A G13B G16Z G18A G18B G38A G38B		07	H06Z
46.75↔	06	G40Z G46A G46B G46C G48A G72A		21B	X06A X06B		10	K09A K09B
		BORP KVB I KVB II VAC VBOR	46.79.41↔		BORP KVB I KVB II VAC VBOR	46.97.99↔	21B	X06A X06B
	06	G16Z G18A G18B G38A G38B		06	G13A G13B G16Z G18A G18B G38A G38B		Prä	A01A A02Z A06A A06B A06C A07A BORP KORP KVB I KVB II MKOR VAC VBOR VKOR
46.76.00†↔	21B	X06A X06B		21B	X06A X06B		Prä	A01A A02Z A06A A06B A06C A07A
46.76.10†↔	06	G40Z G48A G48B G72A	46.79.50↔		BORP VAC VBOR	46.99.00†↔	06	G40Z G48A G48B G72A
46.76.11↔		BORP KVB I KVB II VAC VBOR		06	G13A G13B G16Z G18A G18B G38A G38B	46.99.10↔	06	G04A G04B G12A G12B G38A G38B
	06	G16Z G18A G18B G38A G38B	46.79.51↔		BORP VAC VBOR		07	H06Z H33Z
46.76.12↔	21B	X06A X06B		06	G13A G13B G16Z G18A G18B G38A G38B	46.99.50†↔	13	N11A N11B
		BORP KVB I KVB II VAC VBOR		21B	X06A X06B	46.99.51↔	21B	X06A X06B X33Z
	06	G16Z G18A G18B G38A G38B	46.85.10†↔		X06A X06B		06	G48A G72A
46.76.99†↔	21B	X06A X06B	46.85.11↔		G40Z G48A G48B G72A		06	G04A G04B G12A G12B G38A G38B
46.79.00†↔	06	G40Z G48A G48B G72A	46.85.12↔		G04A G04B G38A G38B	46.99.52↔	07	H06Z H33Z
46.79.10↔		BORP KVB I KVB II VAC VBOR		21B	X06A X06B		13	N11A N11B
	06	G13A G13B G16Z G18A G18B G38A G38B	46.85.20†↔		G40Z G48A G48B G72A	46.99.60†↔	21B	X06A X06B X33Z
46.79.20†↔	21B	X06A X06B	46.85.21↔		G04A G04B G38A G38B	46.99.61↔	06	G04A G04B G12A G12B G38A G38B
46.79.21↔	06	G40Z G48A G48B G72A	46.85.22↔		X06A X06B		07	H06Z H33Z
		BORP KVB I KVB II VAC VBOR		06	G04A G04B G38A G38B	46.99.62↔	13	N11A N11B
	06	G13A G16Z G18A G18B G38A G38B	46.85.30†↔		X06A X06B		21B	X06A X06B X33Z
46.79.22↔	21B	X06A X06B	46.85.31↔		G40Z G48A G48B G72A		06	G04A G04B G12A G12B G38A G38B
		BORP KVB I KVB II VAC VBOR		06	G04A G04B G38A G38B	46.99.63†↔	07	H06Z H33Z
	06	G13A G16Z G18A G18B G38A G38B	46.85.32↔		X06A X06B	46.99.70†↔	13	N11A N11B
46.79.30↔	21B	X06A X06B	46.85.99†↔		G04A G04B G38A G38B		21B	X06A X06B X33Z
		BORP KVB I KVB II VAC VBOR		21B	X06A X06B	46.99.71↔	06	G40Z G46A G46B G46C G48A G72A G40Z G48A G48B G72A
	06	G13A G13B G16Z G18A G18B G38A G38B	46.91↔		BORP KVB I KVB II VAC VBOR	46.99.72↔	07	H06Z H33Z
46.79.31↔	21B	X06A X06B		06	G04A G04B G38A G38B		13	N11A N11B
		BORP KVB I KVB II VAC VBOR	46.92↔		X06A X06B	46.99.81↔	21B	X06A X06B X33Z
	06	G13A G13B G16Z G18A G18B G38A G38B		21B	X06A X06B		06	G04A G04B G12A G12B G38A G38B
46.79.32↔	21B	X06A X06B	46.97.00↔		BORP KORP KVB I KVB II MKOR VAC VBOR VKOR		07	H06Z H33Z
		BORP KVB I KVB II VAC VBOR		06	G16Z G18A G18B G38A G38B	46.99.82↔	13	N11A N11B
	06	G13A G13B G16Z G18A G18B G38A G38B		07	H06Z		21B	X06A X06B X33Z
46.79.39↔	21B	X06A X06B	46.97.10↔		K09A K09B	46.99.93↔	06	G04A G04B G12A G12B G38A G38B
		BORP KVB I KVB II VAC VBOR		10	K09A K09B		07	H06Z H33Z
	06	G13A G13B G16Z G18A G18B G38A G38B		21B	X06A X06B		13	N11A N11B
	21B	X06A X06B		Prä	A01A A02Z A06A A06B A06C A07A BORP KORP KVB I KVB II MKOR VAC		21B	X06A X06B X33Z

CHOP	MDC	DRG	CHOP	MDC	DRG	CHOP	MDC	DRG
46.99.94↔	06	X06A X06B X33Z G04A G04B G12A G12B G38A G38B		06	VAC VBOR G04A G04B G38A G38B		21B	N33Z N34Z X06A X06B X06C X33Z
	07	H06Z H33Z	48.31†↔	06	G40Z G48A G48B G72A	48.59↔		BORP KVB I KVB II MVE VAC VBOR
	13	N11A N11B		06	G40Z G48A G48B G72A		06	G16Z G17A G17B G17C G33Z G38A G38B
47.00↔	21B	X06A X06B X33Z BORP VAC VBOR	48.32†↔	06	G40Z G48A G48B G72A		07	H33Z
	06	G22A G22B G22C G22D G22E	48.33†↔	06	G40Z G48A G48B G72A		11	L10A L10B L33Z
	13	N11A N11B	48.34†↔	06	G40Z G48A G48B G72A		12	M01Z M37Z
47.01↔		BORP KVB I KVB II VAC VBOR	48.41↔		BORP KORP KVB I KVB II MKOR VAC VBOR VKOR		13	N01A N01B N01C N33Z N34Z
	06	G22A G22B G22C G22D G22E		06	G16Z G17A G17B G17C G33Z G38A G38B	48.65↔	21B	X06A X06B X06C X33Z
	13	N08Z		07	H33Z			BORP KORP KVB I KVB II MKOR MVE VAC VBOR VKOR
47.02↔	06	BORP VAC VBOR G22A G22B G22C G22D G22E		11	L10A L10B L33Z		06	G16Z G17A G17B G17C G33Z G38A G38B
	13	N11A N11B		12	M01Z M37Z		07	H33Z
47.09↔	06	BORP VAC VBOR G22A G22B G22C G22D G22E		13	N01A N01B N01C N33Z N34Z		11	L10A L10B L33Z
	13	N11A N11B		21B	X06A X06B X06C X33Z		12	M37Z
47.10↔	06	G22A G22B G22C G22D G22E	48.49↔		BORP KORP KVB I KVB II MKOR VAC VBOR VKOR		13	N01A N01B N01C N33Z N34Z
	13	N11A N11B		06	G16Z G17A G17B G17C G33Z G38A G38B	48.66.00↔	21B	X06A X06B X06C X33Z
47.11↔	06	BORP VAC VBOR G22A G22B G22C G22D G22E		07	H33Z		06	G16Z G17A G17B G17C G33Z G38A G38B
	13	N08Z N11A N11B		11	L10A L10B L33Z		07	H33Z
47.12↔	06	G22A G22B G22C G22D G22E		12	M01Z M37Z		11	L10A L10B L33Z
	13	N11A N11B		13	N01A N01B N01C N33Z N34Z		12	M01Z M37Z
47.19↔	06	G22A G22B G22C G22D G22E		21B	X06A X06B X06C X33Z		13	N01A N01B N01C N33Z N34Z
	13	N11A N11B			BORP KVB I KVB II MVE VAC VBOR	48.66.09↔	21B	X06A X06B X06C X33Z
47.2↔	06	BORP VAC VBOR G22A G22B G22C G22D G22E	48.50↔	06	G16Z G17A G17B G17C G33Z G38A G38B		06	G16Z G17A G17B G17C G33Z G38A G38B
	13	N11A N11B		07	H33Z		07	H33Z
47.9↔	06	BORP VAC VBOR G22A G22B G22C G22D G22E		11	L10A L10B L33Z		11	L10A L10B L33Z
	13	N11A N11B		12	M01Z M37Z		12	M01Z M37Z
48.0↔	06	BORP VAC VBOR G04A G04B G38A G38B		13	N01A N01B N01C N33Z N34Z		13	N01A N01B N01C N33Z N34Z
	21B	X06A X06B X06C BORP VAC VBOR		21B	X06A X06B X06C X33Z	48.66.11↔	21B	X06A X06B X06C X33Z
48.1↔	06	G02A G02B G16Z G18A G18B G33Z G38A G38B	48.51↔		BORP KORP KVB I KVB II MKOR MVE VAC VBOR VKOR		06	G16Z G17A G17B G17C G33Z G38A G38B
	07	H33Z		06	G16Z G33Z G38A G38B		07	H33Z
	11	L33Z		07	H33Z		11	L10A L10B L33Z
	21B	X06A X06B X06C X33Z		11	L10A L10B L33Z		12	M01Z M37Z
48.21↔		BORP KVB I KVB II VAC VBOR		12	M01Z M37Z		13	N01A N01B N01C N33Z N34Z
	06	G04A G04B G38A G38B		13	N01A N01B N01C N33Z N34Z		07	H33Z
	21B	X06A X06B X06C X33Z		21B	X06A X06B X06C X33Z		11	L10A L10B L33Z
48.22†↔	06	G40Z G48A G48B G72A	48.53↔		BORP KORP KVB I KVB II MKOR MVE VAC VBOR VKOR		12	M01Z M37Z
	06	G40Z G48A G48B G72A		06	G16Z G33Z G38A G38B	48.66.12↔	13	N01A N01B N01C N33Z N34Z
48.24†↔		BORP KVB I KVB II VAC VBOR		07	H33Z		21B	X06A X06B X06C X33Z
	06	G04A G04B G38A G38B		11	L10A L10B L33Z			BORP KORP KVB I KVB II MKOR MVE VAC VBOR VKOR
48.25↔	06	G04A G04B G38A G38B		12	M01Z M37Z		06	G16Z G17A G17B G17C G33Z G38A
48.26↔		BORP KVB I KVB II		13	N01A N01B N01C			

CHOP	MDC	DRG	CHOP	MDC	DRG	CHOP	MDC	DRG
		G38B		21B	X06A X06B X06C			G38B
	07	H33Z		X33Z		07	H33Z	H33Z
	11	L10A L10B L33Z	48.66.23↔	BORP KORP KVB I		11	L10A L10B L33Z	L10A L10B L33Z
	12	M01Z M37Z		KVB II MKOR MVE		12	M01Z M37Z	M01Z M37Z
	13	N01A N01B N01C		VAC VBOR VKOR		13	N01A N01B N01C	N01A N01B N01C
		N33Z N34Z		G16Z G17A G17B	06			N33Z N34Z
	21B	X06A X06B X06C		G17C G33Z G38A		21B	X06A X06B X06C	X06A X06B X06C
48.66.13↔		X33Z		G38B				X33Z
		BORP KORP KVB I		H33Z		48.66.34↔		BORP KORP KVB I
		KVB II MKOR MVE		L10A L10B L33Z				KVB II MKOR MVE
		VAC VBOR VKOR		M01Z M37Z				VAC VBOR VKOR
	06	G16Z G17A G17B		N01A N01B N01C		06	G16Z G33Z G38A	G16Z G33Z G38A
		G17C G33Z G38A		N33Z N34Z				G38B
		G38B		21B	X06A X06B X06C		07	H33Z
	07	H33Z		X33Z			11	L10A L10B L33Z
	11	L10A L10B L33Z	48.66.24↔	BORP KORP KVB I			12	M01Z M37Z
	12	M01Z M37Z		KVB II MKOR MVE			13	N01A N01B N01C
	13	N01A N01B N01C		VAC VBOR VKOR				N33Z N34Z
		N33Z N34Z		G16Z G33Z G38A	06		21B	X06A X06B X06C
	21B	X06A X06B X06C		G38B				X33Z
48.66.14↔		X33Z		H33Z		48.66.35↔		BORP KORP KVB I
		BORP KORP KVB I		L10A L10B L33Z				KVB II MKOR MVE
		KVB II MKOR MVE		M01Z M37Z				VAC VBOR VKOR
		VAC VBOR VKOR		N01A N01B N01C		06	G16Z G17A G17B	VAC VBOR VKOR
	06	G16Z G17A G17B		N33Z N34Z			G17C G33Z G38A	G16Z G17A G17B
		G17C G33Z G38A		21B	X06A X06B X06C			G17C G33Z G38A
		G38B		X33Z			07	H33Z
	07	H33Z	48.66.25↔	BORP KORP KVB I			11	L10A L10B L33Z
	11	L10A L10B L33Z		KVB II MKOR MVE			12	M01Z M37Z
	12	M01Z M37Z		VAC VBOR VKOR			13	N01A N01B N01C
	13	N01A N01B N01C		G16Z G17A G17B	06			N33Z N34Z
		N33Z N34Z		G17C G33Z G38A			21B	X06A X06B X06C
	21B	X06A X06B X06C		G38B				X33Z
48.66.15↔		X33Z		H33Z		48.69↔		BORP KVB I KVB II
		BORP KORP KVB I		L10A L10B L33Z				MVE VAC VBOR
		KVB II MKOR MVE		M01Z M37Z		06	G16Z G17A G17B	MVE VAC VBOR
		VAC VBOR VKOR		N01A N01B N01C			G17C G33Z G38A	G16Z G17A G17B
	06	G16Z G17A G17B		N33Z N34Z				G17C G33Z G38A
		G17C G33Z G38A		21B	X06A X06B X06C		07	H33Z
		G38B		X33Z			11	L10A L10B L33Z
	07	H33Z	48.66.31↔	BORP KORP KVB I			12	M01Z M37Z
	11	L10A L10B L33Z		KVB II MKOR MVE			13	N01A N01B N01C
	12	M01Z M37Z		VAC VBOR VKOR				N33Z N34Z
	13	N01A N01B N01C		G16Z G17A G17B	06		21B	X06A X06B X06C
		N33Z N34Z		G17C G33Z G38A				X33Z
	21B	X06A X06B X06C		G38B		48.71↔		BORP KVB I KVB II
48.66.21↔		X33Z		H33Z				VAC VBOR
		BORP KORP KVB I		L10A L10B L33Z			06	G16Z G18A G18B
		KVB II MKOR MVE		M01Z M37Z				G38A G38B
		VAC VBOR VKOR		N01A N01B N01C		13	N06A N06B	G38A G38B
	06	G16Z G17A G17B		N33Z N34Z			21B	X06A X06B
		G17C G33Z G38A		21B	X06A X06B X06C	48.72↔		BORP KVB I KVB II
		G38B		X33Z				VAC VBOR
	07	H33Z	48.66.32↔	BORP KORP KVB I			06	G16Z G18A G18B
	11	L10A L10B L33Z		KVB II MKOR MVE				G38A G38B
	12	M01Z M37Z		VAC VBOR VKOR			21B	X06A X06B
	13	N01A N01B N01C		G16Z G33Z G38A	06	48.73↔		BORP KVB I KVB II
		N33Z N34Z		G38B			06	G12A G12B
	21B	X06A X06B X06C		H33Z				VAC VBOR
48.66.22↔		X33Z		L10A L10B L33Z			21B	X06A X06B
		BORP KORP KVB I		M01Z M37Z		48.74↔		G02A G02B G12A
		KVB II MKOR MVE		N01A N01B N01C				G12B G33Z G38A
		VAC VBOR VKOR		N33Z N34Z			07	H33Z
	06	G16Z G33Z G38A		21B	X06A X06B X06C			L33Z
		G38B		X33Z			11	L33Z
	07	H33Z	48.66.33↔	BORP KORP KVB I			13	N08Z
	11	L10A L10B L33Z		KVB II MKOR MVE			21B	X06A X06B X06C
	12	M01Z M37Z		VAC VBOR VKOR				X33Z
	13	N01A N01B N01C		G16Z G17A G17B	06	48.75.00↔		BORP KVB I KVB II
		N33Z N34Z		G17C G33Z G38A				VAC VBOR

CHOP	MDC	DRG	CHOP	MDC	DRG	CHOP	MDC	DRG
	06	G16Z G18A G18B G38A G38B	49.12↔	06	G26A G26B			KVB II MKOR VAC VBOR VKOR
	13	N04A N06A N06B		09	J02A J02B J03A J03B J04Z J11A J11B	06	06	G02A G02B G16Z G33Z G38A G38B
48.75.09↔	21B	X06A X06B BORP KVB I KVB II VAC VBOR	49.43↔	21B	X06A X06B X06C	07	07	H33Z
	06	G16Z G18A G18B G38A G38B	49.44↔	06	G26A G26B	11	11	L33Z
	13	N04A N06A	49.45↔	14	O02A O02B	21B	21B	X33Z
48.75.11↔	21B	X06A X06B BORP KVB I KVB II VAC VBOR	49.46.00↔	06	G26A G26B	49.75↔		BORP KVB I KVB II VAC VBOR
	06	G16Z G18A G18B G38A G38B	49.46.10↔	06	G26A G26B	49.76↔	06	G11A G11B
	13	N04A N06A	49.46.11↔	14	O02A O02B			BORP KVB I KVB II VAC VBOR
48.75.21↔	21B	X06A X06B BORP KVB I KVB II VAC VBOR	49.46.12↔	06	G26A G26B	49.77.11↔	06	G11A G11B
	06	G16Z G18A G18B G38A G38B	49.46.99↔	06	G26A G26B		06	BORP KVB I KVB II VAC VBOR
	13	N04A N06A	49.51↔	14	O02A O02B		06	G02A G02B G11A G11B G38A G38B
48.76.00↔	21B	X06A X06B BORP KVB I KVB II VAC VBOR	49.52↔	06	G26A G26B		09	J02A J02B J03A J03B J04Z J09A J09B
	06	G12A G12B	49.59↔	06	G26A G26B	49.77.12↔	13	N06A N06B
	13	N04A N06A N06B		06	G26A G26B		14	O02A O02B
48.76.10↔	21B	X06A X06B BORP KVB I KVB II VAC VBOR	49.6↔	09	J02A J02B J03A J03B J04Z J11A J11B		21B	X06A X06B X06C BORP KVB I KVB II VAC VBOR
	06	G12A G12B	49.70↔	06	G26A G26B		06	G02A G02B G11A G11B G38A G38B
	13	N04A N06A N06B		09	J02A J02B J03A J03B J04Z J11A J11B		09	J02A J02B J03A J03B J04Z J09A J09B
48.76.11↔	21B	X06A X06B BORP KVB I KVB II VAC VBOR	49.71↔	21B	X06A X06B X06C	49.77.13↔	13	N06A N06B
	06	G12A G12B		06	G11A G11B		14	O02A O02B
	13	N04A N06A N06B	49.72↔	09	J02A J02B J03A J03B J04Z J11A J11B		21B	X06A X06B X06C BORP KVB I KVB II VAC VBOR
48.76.99↔	21B	X06A X06B BORP KVB I KVB II VAC VBOR	49.73.00↔	06	G26A G26B		06	G02A G02B G11A G11B G38A G38B
	06	G12A G12B		09	J02A J02B J03A J03B J04Z J11A J11B		09	J02A J02B J03A J03B J04Z J09A J09B
	13	N04A N06A N06B	49.73.11↔	21B	X06A X06B X06C	49.78.00↔	13	N06A N06B
48.81↔	21B	X06A X06B		06	G11A G11B		14	O02A O02B
	06	G26A G26B	49.73.12↔	09	J02A J02B J03A J03B J04Z J11A J11B		21B	X06A X06B X06C BORP KVB I KVB II VAC VBOR
	09	J02A J02B J03A J03B J04Z J09A J09B	49.73.99↔	06	G26A		06	G02A G02B G11A G11B G38A G38B
48.82↔	21B	X06A X06B X06C		09	J02A J02B J03A J03B J04Z J11A J11B		09	J02A J02B J03A J03B J04Z J09A J09B
	06	G26A G26B	49.73.11↔	21B	X06A X06B X06C	49.78.09↔	13	N06A N06B
	09	J02A J02B J03A J03B J04Z J09A J09B		06	G26A		21B	X06A X06B X06C BORP KVB I KVB II VAC VBOR
48.92↔	13	N07A	49.73.12↔	06	G26A		06	G02A G02B G11A G11B G38A G38B
	14	O02A O02B	49.73.99↔	09	J02A J02B J03A J03B J04Z J11A J11B		09	J02A J02B J03A J03B J04Z J09A J09B
48.93↔	21B	X06A X06B X06C BORP VAC VBOR		21B	X06A X06B X06C	49.78.11↔	13	N06A N06B
	06	G11A G11B	49.74↔	06	G26A		14	O02A O02B
	09	BORP KVB I KVB II VAC VBOR		09	J02A J02B J03A J03B J04Z J11A J11B		21B	X06A X06B X06C BORP KVB I KVB II VAC VBOR
	06	G13A G13B		21B	X06A X06B X06C		06	G02A G02B G11A G11B G38A G38B
	09	J02A J02B J03A J03B J04Z J11A J11B		06	G26A		09	J02A J02B J03A J03B J04Z J09A J09B
49.11↔	21B	X06A X06B		09	J02A J02B J03A J03B J04Z J11A J11B		13	N06A N06B
	06	G26A G26B		21B	X06A X06B X06C		14	O02A O02B
	09	J02A J02B J03A J03B J04Z J09A J09B		06	G26A		21B	X06A X06B X06C BORP KVB I KVB II VAC VBOR
	21B	X06A X06B X06C		09	J02A J02B J03A J03B J04Z J11A J11B		06	G02A G02B G11A G11B G38A G38B
				21B	X06A X06B X06C BORP KORP KVB I		09	J02A J02B J03A J03B J04Z J09A J09B
							13	N06A N06B

CHOP	MDC	DRG	CHOP	MDC	DRG	CHOP	MDC	DRG		
49.78.12↔	14	O02A O02B	50.11.11‡↔	06	G46C G72A	50.13.10‡↔	07	H41A H41B H41C		
	21B	X06A X06B X06C		06	G40Z G46A G46B		50.13.99‡↔	07	H41A H41B H41C	
		BORP KVB I KVB II			G46C G72A		50.14↔		VB	
		VAC VBOR		50.11.12‡↔	06		G40Z G46A G46B		04	E02A E02B E02C
	06	G02A G02B G11A			G46C G72A			05	F21A F21B F21C	
		G11B G38A G38B		50.12.00↔			BORP KVB I KVB II		06	G12A G12B
	09	J02A J02B J03A			VAC VBOR			07	H12A H12B	
		J03B J04Z J09A			J09B			08	I28A I28B	
		J09B			03		D12A D12B		09	J02A J02B J03A
		J09B			04		E02A E02B E02C			J03B J04Z J11A
49.78.13↔	13	N06A N06B		06	G12A G12B			J11B J21Z		
	14	O02A O02B		07	H12A H12B		10	K09A K09B		
	21B	X06A X06B X06C		08	I28A I28B		11	L09A L09B		
		BORP KVB I KVB II		09	J02A J02B J03A		13	N11A N11B		
		VAC VBOR			J03B J04Z J11A	50.20‡↔	14	O02A O02B		
	06	G02A G02B G11A			J11B	50.21.11↔	21B	X06A X06B X06C		
		G11B G38A G38B		10	K09A K09B		22	Y02A Y02B Y02C		
	09	J02A J02B J03A		11	L09A L09B		07	H41A H41B H41C		
		J03B J04Z J09A		12	M06Z M09A M09B			BORP KVB I KVB II		
		J09B			M37Z			VAC VBOR		
49.78.14↔	13	N06A N06B	50.12.09↔	13	N11A N11B		06	G10Z G33Z G38A		
	14	O02A O02B		21B	X06A X06B X06C			G38B		
	21B	X06A X06B X06C			BORP KVB I KVB II		07	H01A H01B H09A		
		BORP KVB I KVB II			VAC VBOR			H09B H09C H33Z		
		VAC VBOR			03	D12A D12B		09	J01A J01B	
	06	G02A G02B G11A			04	E02A E02B E02C		11	L33Z	
		G11B G38A G38B			06	G12A G12B		21B	X33Z	
	09	J02A J02B J03A			07	H12A H12B	50.21.12↔		BORP KVB I KVB II	
		J03B J04Z J09A			08	I28A I28B			VAC VBOR	
		J09B			09	J02A J02B J03A		06	G10Z G33Z G38A	
49.78.21↔	13	N06A N06B			J03B J04Z J11A			G38B		
	14	O02A O02B			J11B		07	H01A H01B H09A		
	21B	X06A X06B X06C		10	K09A K09B			H09B H09C H33Z		
		BORP KVB I KVB II		11	L09A L09B		09	J01A J01B		
		VAC VBOR		12	M06Z M09A M09B		11	L33Z		
	06	G02A G02B G11A			M37Z		21B	X33Z		
		G11B G38A G38B		13	N11A N11B	50.23.11↔		BORP KVB I KVB II		
	09	J02A J02B J03A		21B	X06A X06B X06C			VAC VBOR		
		J03B J04Z J09A	50.12.11↔		BORP KVB I KVB II		06	G10Z G16Z G18A		
		J09B			VAC VBOR			G33Z G38A G38B		
49.78.31↔	13	N06A N06B		03	D12A D12B		07	H01A H01B H09A		
	14	O02A O02B		04	E02A E02B E02C			H09B H09C H33Z		
	21B	X06A X06B X06C		06	G12A G12B		09	J01A J01B		
		BORP KVB I KVB II		07	H12A H12B		11	L33Z		
		VAC VBOR		08	I28A I28B		21B	X33Z		
	06	G02A G02B G11A		09	J02A J02B J03A	50.23.12↔		BORP KVB I KVB II		
		G11B G38A G38B			J03B J04Z J11A			VAC VBOR		
	09	J02A J02B J03A			J11B		06	G10Z G16Z G18A		
		J03B J04Z J09A		10	K09A K09B			G33Z G38A G38B		
		J09B		11	L09A L09B		07	H01A H01B H09A		
49.79↔	13	N06A N06B		12	M06Z M09A M09B			H09B H09C H33Z		
	14	O02A O02B			M37Z		09	J01A J01B		
	21B	X06A X06B X06C		13	N11A N11B		11	L33Z		
		BORP VAC VBOR		21B	X06A X06B X06C		21B	X33Z		
		VAC VBOR	50.12.12↔		BORP KVB I KVB II			BORP KVB I KVB II		
	06	G11A G11B			VAC VBOR	50.23.13↔		VAC VBOR		
	09	J02A J02B J03A		03	D12A D12B		06	G10Z G16Z G18A		
		J03B J04Z J09A		04	E02A E02B E02C			G33Z G38A G38B		
		J09B		06	G12A G12B		07	H01A H01B H09A		
	13	N06A N06B		07	H12A H12B			H09B H09C H33Z		
50.0↔	14	O02A O02B		08	I28A I28B		09	J01A J01B		
	21B	X06A X06B X06C		09	J02A J02B J03A		11	L33Z		
		BORP KVB I KVB II			J03B J04Z J11A		21B	X33Z		
		VAC VBOR			J11B	50.25.11↔		BORP KVB I KVB II		
	06	G33Z G38A G38B		10	K09A K09B			VAC VBOR		
	07	H01A H01B H09A		11	L09A L09B		06	G10Z G16Z G18A		
		H09B H09C H33Z		12	M06Z M09A M09B			G33Z G38A G38B		
	11	L33Z			M37Z		07	H01A H01B H09A		
	21B	X06A X06B X06C		13	N11A N11B			H09B H09C H33Z		
		X06A X06B X06C	50.11.00‡↔	21B	X06A X06B X06C		09	J01A J01B		
50.11.09‡↔	06	G40Z G46A G46B			H41A H41B H41C					
	06	G46C G72A								
	06	G40Z G46A G46B	50.13.00‡↔	07	H41A H41B H41C					

CHOP	MDC	DRG	CHOP	MDC	DRG	CHOP	MDC	DRG
	11	L33Z			H09B H09C H33Z		07	H01A H01B H09A
50.25.12↔	21B	X33Z		09	J01A J01B			H09B H09C H33Z
		BORP KVB I KVB II		11	L33Z		09	J01A J01B
		VAC VBOR	50.27.21↔	21B	X33Z	50.2A.12↔	11	L33Z
	06	G10Z G16Z G18A			BORP KVB I KVB II		21B	X33Z
		G33Z G38A G38B		06	VAC VBOR			BORP KORP KVB I
	07	H01A H01B H09A			G10Z G16Z G18A			KVB II MKOR MVE
		H09B H09C H33Z		06	G33Z G38A G38B		06	VAC VBOR VKOR
	09	J01A J01B			H01A H01B H09A			G10Z G16Z G18A
	11	L33Z		07	H09B H09C H33Z		07	G33Z G38A G38B
50.25.13↔	21B	X33Z		09	J01A J01B		07	H01A H01B H09A
		BORP KVB I KVB II		11	L33Z			H09B H09C H33Z
		VAC VBOR	50.27.22↔	21B	X33Z		09	J01A J01B
	06	G10Z G16Z G18A			BORP KVB I KVB II		11	L33Z
		G33Z G38A G38B		06	VAC VBOR	50.2A.21↔	21B	X33Z
	07	H01A H01B H09A			G10Z G16Z G18A			BORP KORP KVB I
		H09B H09C H33Z		06	G33Z G38A G38B		07	KVB II MKOR MVE
	09	J01A J01B		07	H01A H01B H09A			VAC VBOR VKOR
	11	L33Z			H09B H09C H33Z		07	H01A H01B H09A
50.27.11↔	21B	X33Z		09	J01A J01B			H09B H09C H33Z
		BORP KVB I KVB II		11	L33Z		09	J01A J01B
		VAC VBOR	50.27.23↔	21B	X33Z		11	L33Z
	06	G10Z G16Z G18A			BORP KVB I KVB II		21B	X06A X06B X06C
		G33Z G38A G38B		06	VAC VBOR	50.2A.22↔		X33Z
	07	H01A H01B H09A			G10Z G16Z G18A			BORP KORP KVB I
		H09B H09C H33Z		06	G33Z G38A G38B		07	KVB II MKOR MVE
	09	J01A J01B		07	H01A H01B H09A			VAC VBOR VKOR
	11	L33Z			H09B H09C H33Z		07	H01A H01B H09A
50.27.12↔	21B	X33Z		09	J01A J01B			H09B H09C H33Z
		BORP KVB I KVB II		11	L33Z		09	J01A J01B
		VAC VBOR	50.27.24↔	21B	X33Z		11	L33Z
	06	G10Z G16Z G18A			BORP KVB I KVB II		21B	X06A X06B X06C
		G33Z G38A G38B		06	VAC VBOR	50.2A.23↔		X33Z
	07	H01A H01B H09A			G10Z G16Z G18A			BORP KORP KVB I
		H09B H09C H33Z		06	G33Z G38A G38B		07	KVB II MKOR MVE
	09	J01A J01B		07	H01A H01B H09A			VAC VBOR VKOR
	11	L33Z			H09B H09C H33Z		07	H01A H01B H09A
50.27.13↔	21B	X33Z		09	J01A J01B			H09B H09C H33Z
		BORP KVB I KVB II		11	L33Z		09	J01A J01B
		VAC VBOR	50.27.25↔	21B	X33Z		11	L33Z
	06	G10Z G16Z G18A			BORP KVB I KVB II		21B	X06A X06B X06C
		G33Z G38A G38B		06	VAC VBOR	50.2A.24↔		X33Z
	07	H01A H01B H09A			G10Z G16Z G18A			BORP KORP KVB I
		H09B H09C H33Z		06	G33Z G38A G38B		07	KVB II MKOR MVE
	09	J01A J01B		07	H01A H01B H09A			VAC VBOR VKOR
	11	L33Z			H09B H09C H33Z		07	H01A H01B H09A
50.27.14↔	21B	X33Z		09	J01A J01B			H09B H09C H33Z
		BORP KVB I KVB II		11	L33Z		09	J01A J01B
		VAC VBOR	50.27.29↔	21B	X33Z		11	L33Z
	06	G10Z G16Z G18A			BORP KVB I KVB II		21B	X06A X06B X06C
		G33Z G38A G38B		06	VAC VBOR	50.2A.25↔		X33Z
	07	H01A H01B H09A			G10Z G16Z G18A			BORP KORP KVB I
		H09B H09C H33Z		06	G33Z G38A G38B		07	KVB II MKOR MVE
	09	J01A J01B		07	H01A H01B H09A			VAC VBOR VKOR
	11	L33Z			H09B H09C H33Z		07	H01A H01B H09A
50.27.15↔	21B	X33Z		09	J01A J01B			H09B H09C H33Z
		BORP KVB I KVB II		11	L33Z		09	J01A J01B
		VAC VBOR	50.27.31‡↔	21B	X33Z		11	L33Z
	06	G10Z G16Z G18A			H41A H41B H41C		21B	X06A X06B X06C
		G33Z G38A G38B		07	H41A H41B H41C	50.2A.26↔		X33Z
	07	H01A H01B H09A			H41A H41B H41C			BORP KORP KVB I
		H09B H09C H33Z		07	H41A H41B H41C		07	KVB II MKOR MVE
	09	J01A J01B			H41A H41B H41C			VAC VBOR VKOR
	11	L33Z		07	H41A H41B H41C			H01A H01B H09A
50.27.19↔	21B	X33Z			H41A H41B H41C			H09B H09C H33Z
		BORP KVB I KVB II	50.29‡↔	07	H41A H41B H41C		09	J01A J01B
		VAC VBOR	50.2A.11↔		BORP KORP KVB I		11	L33Z
	06	G10Z G16Z G18A			KVB II MKOR MVE		21B	X06A X06B X06C
		G33Z G38A G38B		06	VAC VBOR VKOR			X33Z
	07	H01A H01B H09A			G10Z G16Z G18A	50.2A.27↔		BORP KORP KVB I
					G33Z G38A G38B			

CHOP	MDC	DRG	CHOP	MDC	DRG	CHOP	MDC	DRG
		KVB II MKOR MVE			X33Z		21B	X06A X06B X06C
		VAC VBOR VKOR	50.2C.11↔		BORP KORP KVB I			X33Z
	07	H01A H01B H09A			KVB II MKOR MVE		23	Z02Z
		H09B H09C H33Z			VAC VBOR VKOR	50.50↔		BORP KORP KVB I
	09	J01A J01B		06	G10Z G16Z G18A			KVB II MKOR VAC
	11	L33Z			G33Z G38A G38B			VBOR VKOR
50.2A.28↔	21B	X06A X06B X06C		07	H01A H01B H09A		Prä	A01A A01B A06A
		X33Z			H09B H09C H33Z			A06B
		BORP KORP KVB I		09	J01A J01B	50.52↔		BORP KORP KVB I
		KVB II MKOR MVE		11	L33Z			KVB II MKOR VAC
		VAC VBOR VKOR		21B	X06A X06B X06C			VBOR VKOR
	07	H01A H01B H09A			X33Z		Prä	A01A A01B A06A
		H09B H09C H33Z		23	Z02Z			A06B
	09	J01A J01B	50.2C.12↔		BORP KORP KVB I	50.53↔		BORP KORP KVB I
	11	L33Z			KVB II MKOR MVE			KVB II MKOR VAC
	21B	X06A X06B X06C			VAC VBOR VKOR			VBOR VKOR
		X33Z		06	G10Z G16Z G18A		Prä	A01A A01B A06A
50.2A.2A↔		BORP KORP KVB I			G33Z G38A G38B			A06B
		KVB II MKOR MVE		07	H01A H01B H09A	50.59↔		BORP KORP KVB I
		VAC VBOR VKOR			H09B H09C H33Z			KVB II MKOR VAC
	07	H01A H01B H09A		09	J01A J01B			VBOR VKOR
		H09B H09C H33Z		11	L33Z		Prä	A01A A01B A06A
	09	J01A J01B		21B	X06A X06B X06C			A06B
	11	L33Z			X33Z	50.62↔		BORP KVB I KVB II
	21B	X06A X06B X06C		23	Z02Z			MVE VAC VBOR
		X33Z	50.2C.13↔		BORP KORP KVB I		06	G33Z G38A G38B
50.2A.2B↔		BORP KORP KVB I			KVB II MKOR MVE		07	H01A H01B H09A
		KVB II MKOR MVE			VAC VBOR VKOR			H09B H09C H33Z
		VAC VBOR VKOR		06	G10Z G16Z G18A		11	L33Z
	07	H01A H01B H09A			G33Z G38A G38B		21B	X06A X06B X06C
		H09B H09C H33Z		07	H01A H01B H09A			X33Z
	09	J01A J01B			H09B H09C H33Z	50.63↔		BORP KVB I KVB II
	11	L33Z		09	J01A J01B			MVE VAC VBOR
	21B	X06A X06B X06C		11	L33Z		06	G33Z G38A G38B
		X33Z		21B	X06A X06B X06C		07	H01A H01B H09A
50.2A.2C↔		BORP KORP KVB I			X33Z			H09B H09C H33Z
		KVB II MKOR MVE		23	Z02Z		11	L33Z
		VAC VBOR VKOR	50.2C.14↔		BORP KORP KVB I	50.69↔	21B	X06A X06B X06C
	07	H01A H01B H09A			KVB II MKOR MVE			X33Z
		H09B H09C H33Z			VAC VBOR VKOR		07	BORP VAC VBOR
	09	J01A J01B		06	G10Z G16Z G18A		21B	H12A H12B
	11	L33Z			G33Z G38A G38B			X06A X06B X06C
	21B	X06A X06B X06C		07	H01A H01B H09A	50.92‡↔		KP KPP
		X33Z			H09B H09C H33Z		07	H60A H60B H60C
50.2A.2D↔		BORP KORP KVB I		09	J01A J01B			H87Z
		KVB II MKOR MVE		11	L33Z	50.99.10↔		BORP KVB I KVB II
		VAC VBOR VKOR		21B	X06A X06B X06C			VAC VBOR
	07	H01A H01B H09A			X33Z		07	H12A H12B
		H09B H09C H33Z		23	Z02Z	50.99.11↔		BORP KVB I KVB II
	09	J01A J01B	50.2C.15↔		BORP KORP KVB I			VAC VBOR
	11	L33Z			KVB II MKOR MVE		07	H12A H12B
	21B	X06A X06B X06C			VAC VBOR VKOR	51.02↔		BORP KVB I KVB II
		X33Z		06	G10Z G16Z G18A			VAC VBOR
50.2B.11↔		BORP KORP KVB I			G33Z G38A G38B		06	G12A G12B
		KVB II MKOR MVE		07	H01A H01B H09A		07	H05A H05B H33Z
		VAC VBOR VKOR			H09B H09C H33Z	51.03↔		BORP KVB I KVB II
	07	H01A H09A H09B		09	J01A J01B			VAC VBOR
		H09C H33Z		11	L33Z		06	G12A G12B
	09	J01A J01B		21B	X06A X06B X06C		07	H05A H05B H33Z
	11	L33Z			X33Z	51.04↔		BORP KVB I KVB II
	21B	X06A X06B X06C		23	Z02Z			VAC VBOR
		X33Z	50.2C.16↔		BORP KORP KVB I	51.10‡↔	07	H05A H05B H33Z
50.2B.12↔		BORP KORP KVB I			KVB II MKOR MVE		07	H07A H07B H41A
		KVB II MKOR MVE			VAC VBOR VKOR			H41B H41C
		VAC VBOR VKOR		06	G10Z G16Z G18A	51.11‡↔	07	H07A H07B H41A
	07	H01A H09A H09B			G33Z G38A G38B			H41B H41C
		H09C H33Z		07	H01A H01B H09A	51.12‡↔	07	H41A H41B H41C
	09	J01A J01B			H09B H09C H33Z	51.13↔		BORP KVB I KVB II
	11	L33Z		09	J01A J01B			VAC VBOR
	21B	X06A X06B X06C		11	L33Z		06	G12A G12B

CHOP	MDC	DRG	CHOP	MDC	DRG	CHOP	MDC	DRG
51.14†↔	07	H12A H12B	51.34↔	21B	X06A X06B X06C			VAC VBOR
51.16.00†↔	07	H41A H41B H41C			BORP KVB I KVB II	51.42.11↔	06	G12A G12B
51.16.10†↔	07	H41A H41B H41C		06	MVE VAC VBOR		07	H12A H12B
51.16.99†↔	07	H41A H41B H41C			G10Z G33Z G38A			BORP KVB I KVB II
51.21↔		BORP KVB I KVB II			G38B			VAC VBOR
		VAC VBOR		07	H01A H01B H05A		06	G12A G12B
	06	G12A G12B			H09A H09B H09C		07	H05A H05B H33Z
	07	H07A H07B		11	H33Z	51.42.21↔	21B	X06A X06B X06C
	21B	X06A X06B		21B	X06A X06B X06C			BORP KVB I KVB II
51.22.00↔		BORP KVB I KVB II			X33Z		06	G12A G12B
		VAC VBOR	51.35↔		BORP KVB I KVB II		07	H05A H05B H33Z
	06	G12A G12B			MVE VAC VBOR	51.43↔	21B	X06A X06B X06C
	07	H07A H07B		06	G10Z G33Z G38A			BORP KVB I KVB II
	21B	X06A X06B			G38B			VAC VBOR
51.22.10↔		BORP KVB I KVB II		07	H05A H33Z		06	G10Z G12A G12B
		VAC VBOR		11	L33Z			G33Z G38A G38B
	06	G12A G12B		21B	X06A X06B X06C		07	H05A H33Z
	07	H07A H07B			X33Z		21B	X06A X06B X06C
	21B	X06A X06B	51.36↔		BORP KVB I KVB II	51.44.00↔		BORP KVB I KVB II
51.22.11↔		BORP KVB I KVB II			MVE VAC VBOR		06	VAC VBOR
		VAC VBOR		06	G10Z G33Z G38A		07	G12A G12B
	06	G12A G12B			G38B	51.44.09↔		H12A H12B
	07	H07A H07B		07	H01A H01B H05A			BORP KVB I KVB II
	21B	X06A X06B			H09A H09B H09C		06	VAC VBOR
51.22.12↔		BORP KVB I KVB II		11	H33Z		07	G12A G12B
		VAC VBOR		21B	X06A X06B X06C	51.44.11↔		H12A H12B
	06	G12A G12B			X33Z		06	BORP VAC VBOR
	07	H07A H07B	51.37↔		BORP KVB I KVB II		07	G12A G12B
	21B	X06A X06B			MVE VAC VBOR		21B	H05A H05B H33Z
51.22.99↔		BORP KVB I KVB II		06	G10Z G33Z G38A	51.44.21↔		X06A X06B X06C
		VAC VBOR			G38B		06	BORP VAC VBOR
	06	G12A G12B		07	H01A H01B H05A		07	G12A G12B
	07	H07A H07B			H09A H09B H09C	51.49.00↔	21B	H05A H05B H33Z
	21B	X06A X06B		11	H33Z			X06A X06B X06C
51.23↔		BORP KVB I KVB II		21B	X06A X06B X06C			BORP KVB I KVB II
		VAC VBOR			X33Z		06	VAC VBOR
	06	G12A G12B			BORP KVB I KVB II	51.49.09↔	07	G12A G12B
	07	H07A H07B H07C	51.39↔		MVE VAC VBOR		07	H12A H12B
	21B	X06A X06B		06	G10Z G33Z G38A		06	BORP KVB I KVB II
51.24↔		BORP KVB I KVB II			G38B	51.49.11↔		VAC VBOR
		VAC VBOR		07	H05A H33Z		06	G12A G12B
	06	G12A G12B		11	L33Z		07	H12A H12B
	07	H07A H07B H07C		21B	X06A X06B X06C		06	BORP VAC VBOR
	21B	X06A X06B			X33Z		07	G12A G12B
51.31↔		BORP KVB I KVB II		06	G10Z G33Z G38A	51.49.21↔	21B	H05A H05B H33Z
		MVE VAC VBOR			G38B			X06A X06B X06C
	06	G10Z G12A G12B	51.41.00↔		BORP KVB I KVB II		06	BORP VAC VBOR
		G33Z G38A G38B			VAC VBOR		06	G12A G12B
	07	H01A H01B H05A		06	G12A G12B		07	H05A H05B H33Z
		H09A H09B H09C		07	H12A H12B	51.61↔	21B	X06A X06B X06C
		H33Z			BORP KVB I KVB II			BORP KVB I KVB II
	21B	X06A X06B X06C	51.41.09↔		VAC VBOR		06	VAC VBOR
51.32↔		BORP KVB I KVB II		06	G12A G12B		07	G12A G12B
		MVE VAC VBOR		07	H12A H12B		07	H05A H05B H33Z
	06	G10Z G33Z G38A	51.41.11↔		BORP KVB I KVB II	51.62↔	21B	X06A X06B X06C
		G38B			VAC VBOR			BORP KVB I KVB II
	07	H01A H01B H05A		06	G12A G12B		06	VAC VBOR
		H09A H09B H09C		07	H05A H05B H33Z		07	G12A G12B
		H33Z		21B	X06A X06B X06C		07	H05A H05B H33Z
	11	L33Z	51.41.21↔		BORP KVB I KVB II	51.63↔	21B	X06A X06B X06C
	21B	X06A X06B X06C			VAC VBOR			BORP VAC VBOR
		X33Z		06	G12A G12B		06	G12A G12B
51.33↔		BORP KVB I KVB II		07	H05A H05B H33Z	51.64.00†↔	07	H05A H05B H33Z
		MVE VAC VBOR		21B	X06A X06B X06C	51.64.10†↔	07	H41A H41B H41C
	06	G10Z G33Z G38A	51.42.00↔		BORP KVB I KVB II	51.64.11†↔	07	H41A H41B H41C
		G38B			VAC VBOR		07	H41A
	07	H01A H01B H09A		06	G12A G12B	51.64.12†↔	07	H41A H41B H41C
		H09B H09C H33Z		07	H12A H12B	51.64.19†↔	07	H41A H41B H41C
	11	L33Z	51.42.09↔		BORP KVB I KVB II	51.64.99†↔	07	H41A H41B H41C

CHOP	MDC	DRG	CHOP	MDC	DRG	CHOP	MDC	DRG
51.69↔		BORP KVB I KVB II VAC VBOR	51.89↔		BORP VAC VBOR G12A G12B	07		H01A H01B H09A H09B H09C H33Z
	06	G10Z G12A G12B G33Z G38A G38B		06		21B		X06A X06B X06C BORP KVB I KVB II VAC VBOR
	07	H05A H33Z	51.91↔		BORP KVB I KVB II VAC VBOR	51.9A.51↔		BORP KVB I KVB II VAC VBOR
51.71↔		BORP VAC VBOR G10Z G12A G12B G33Z G38A G38B		07	H05A H05B H33Z X06A X06B X06C	06		G10Z G12A G12B G33Z G38A G38B
	06			21B		07		H01A H01B H09A H09B H09C H33Z
	07	H06Z	51.92↔		BORP KVB I KVB II VAC VBOR	21B		X06A X06B X06C BORP KVB I KVB II
	21B	X06A X06B X06C		07	H05A H05B H33Z X06A X06B X06C	51.9A.52↔		BORP KVB I KVB II VAC VBOR
51.72↔		BORP VAC VBOR G10Z G12A G12B G33Z G38A G38B	51.95.00‡↔		H41A H41B H41C	06		G10Z G12A G12B G33Z G38A G38B
	06		51.95.10‡↔		KP KPP	07		H01A H01B H09A H09B H09C H33Z
	07	H05A H33Z		07	H41A H41B H41C	07		H01A H01B H09A H09B H09C H33Z
	21B	X06A X06B X06C	51.95.11‡↔		KP KPP	21B		X06A X06B X06C BORP KVB I KVB II
51.79↔		BORP VAC VBOR G10Z G12A G12B G33Z G38A G38B	51.95.20↔		BORP KVB I KVB II VAC VBOR	51.9A.53↔		BORP KVB I KVB II VAC VBOR
	06			06	G10Z G12A G12B G33Z G38A G38B	06		G10Z G12A G12B G33Z G38A G38B
	07	H06Z		07	H01A H01B H09A H09B H09C H33Z	07		H01A H01B H09A H09B H09C H33Z
	21B	X06A X06B X06C		21B	X06A X06B X06C KP KPP	21B		X06A X06B X06C BORP KVB I KVB II
51.81↔		BORP VAC VBOR G12A G12B	51.95.21↔		BORP KVB I KVB II VAC VBOR	51.9A.54↔		BORP KVB I KVB II VAC VBOR
	06			06	G10Z G12A G12B G33Z G38A G38B	06		G10Z G12A G12B G33Z G38A G38B
	07	H05A H05B H33Z		07	H01A H01B H09A H09B H09C H33Z	07		H01A H01B H09A H09B H09C H33Z
	21B	X06A X06B X06C		21B	X06A X06B X06C KP KPP	21B		X06A X06B X06C BORP KVB I KVB II
51.82‡↔		G12A G12B	51.95.99‡↔		H41A H41B H41C	51.9A.55↔		BORP KVB I KVB II VAC VBOR
	06			07	H41A H41B H41C	06		G10Z G12A G12B G33Z G38A G38B
	07	H41A H41B H41C	51.97‡↔		H41A H41B H41C	07		H01A H01B H09A H09B H09C H33Z
51.83↔		BORP VAC VBOR G12A G12B	51.98.10‡↔		H41A H41B H41C	51.9A.56↔		BORP KVB I KVB II VAC VBOR
	06		51.98.12‡↔		H41A H41B H41C	06		G10Z G12A G12B G33Z G38A G38B
	07	H05A H05B H33Z	51.99.90‡↔		G12A G12B	07		H01A H01B H09A H09B H09C H33Z
	21B	X06A X06B X06C		06	H41A H41B H41C	21B		X06A X06B X06C BORP KVB I KVB II
51.84‡↔		H07A H07B H41A H41B H41C	51.99.91‡↔		G12A G12B	51.9A.62↔		BORP KVB I KVB II VAC VBOR
	07			07	H41A H41B H41C	06		G10Z G12A G12B G33Z G38A G38B
51.85‡↔		H07A H07B H41A H41B H41C	51.99.99‡↔		G12A G12B	07		H01A H01B H09A H09B H09C H33Z
	07			06	H41A H41B H41C	21B		X06A X06B X06C BORP KVB I KVB II
51.86‡↔		H07A H07B H41A H41B H41C	51.9A.00‡↔		H07A H07B H41A H41B H41C	51.9A.61↔		BORP KVB I KVB II VAC VBOR
	07			07	H41A H41B H41C	06		G10Z G12A G12B G33Z G38A G38B
51.87.00‡↔		H07A H07B H41A H41B H41C	51.9A.09‡↔		H07A H07B H41A H41B H41C	07		H01A H01B H09A H09B H09C H33Z
	07			07	H41A H41B H41C	21B		X06A X06B X06C BORP KVB I KVB II
51.87.09‡↔		H07A H07B H41A H41B H41C	51.9A.11‡↔		H41A H41B H41C	51.9A.63↔		BORP KVB I KVB II VAC VBOR
	07			07	H41A H41B H41C	06		G10Z G12A G12B G33Z G38A G38B
51.87.10‡↔		H07A H07B H41A H41B H41C	51.9A.12‡↔		H41A H41B H41C	07		H01A H01B H09A H09B H09C H33Z
	07			07	H41A H41B H41C	21B		X06A X06B X06C BORP KVB I KVB II
51.87.13‡↔		H07A H07B H41A H41B H41C	51.9A.21‡↔		H41A H41B H41C	51.9A.64↔		BORP KVB I KVB II VAC VBOR
	07			07	H41A H41B H41C	06		G10Z G12A G12B G33Z G38A G38B
51.87.23‡↔		H07A H07B H41A H41B H41C	51.9A.22‡↔		H41A H41B H41C	07		H01A H01B H09A H09B H09C H33Z
	07			07	H41A H41B H41C	21B		X06A X06B X06C BORP KVB I KVB II
51.87.24‡↔		H07A H07B H41A H41B H41C	51.9A.23‡↔		H41A H41B H41C	51.9A.63↔		BORP KVB I KVB II VAC VBOR
	07			07	H41A H41B H41C	06		G10Z G12A G12B G33Z G38A G38B
51.87.25‡↔		H07A H07B H41A H41B H41C	51.9A.24‡↔		H41A H41B H41C	07		H01A H01B H09A H09B H09C H33Z
	07			07	H41A H41B H41C	21B		X06A X06B X06C BORP KVB I KVB II
51.87.26‡↔		H07A H07B H41A H41B H41C	51.9A.25‡↔		H41A H41B H41C	51.9A.62↔		BORP KVB I KVB II VAC VBOR
	07			07	H41A H41B H41C	06		G10Z G12A G12B G33Z G38A G38B
51.87.27‡↔		H07A H07B H41A H41B H41C	51.9A.26‡↔		H41A H41B H41C	07		H01A H01B H09A H09B H09C H33Z
	07			07	H41A H41B H41C	21B		X06A X06B X06C BORP KVB I KVB II
51.87.28‡↔		H07A H07B H41A H41B H41C	51.9A.31‡↔		H41A H41B H41C	51.9A.63↔		BORP KVB I KVB II VAC VBOR
	07			07	H41A H41B H41C	06		G10Z G12A G12B G33Z G38A G38B
51.87.30‡↔		H07A H07B H41A H41B H41C	51.9A.32‡↔		H41A H41B H41C	07		H01A H01B H09A H09B H09C H33Z
	07			07	H41A H41B H41C	21B		X06A X06B X06C BORP KVB I KVB II
51.87.31‡↔		H07A H07B H41A H41B H41C	51.9A.33‡↔		H41A H41B H41C	51.9A.64↔		BORP KVB I KVB II VAC VBOR
	07			07	H41A H41B H41C	06		G10Z G12A G12B G33Z G38A G38B
51.87.33‡↔		H07A H07B H41A H41B H41C	51.9A.34‡↔		H41A H41B H41C	07		H01A H01B H09A H09B H09C H33Z
	07			07	H41A H41B H41C	21B		X06A X06B X06C BORP KVB I KVB II
51.87.34‡↔		H07A H07B H41A H41B H41C	51.9A.35‡↔		H41A H41B H41C	51.9A.63↔		BORP KVB I KVB II VAC VBOR
	07			07	H41A H41B H41C	06		G10Z G12A G12B G33Z G38A G38B
51.87.35‡↔		H07A H07B H41A H41B H41C	51.9A.36‡↔		H41A H41B H41C	07		H01A H01B H09A H09B H09C H33Z
	07			07	H41A H41B H41C	21B		X06A X06B X06C BORP KVB I KVB II
51.87.36‡↔		H07A H07B H41A H41B H41C	51.9A.41↔		BORP KVB I KVB II VAC VBOR	51.9A.63↔		BORP KVB I KVB II VAC VBOR
	07			06	G10Z G12A G12B G33Z G38A G38B	06		G10Z G12A G12B G33Z G38A G38B
51.88‡↔		H07A H07B H41A H41B H41C	51.9A.42↔		BORP KVB I KVB II VAC VBOR	51.9A.64↔		BORP KVB I KVB II VAC VBOR
	07			06	G10Z G12A G12B G33Z G38A G38B	06		G10Z G12A G12B G33Z G38A G38B

CHOP	MDC	DRG	CHOP	MDC	DRG	CHOP	MDC	DRG
	06	G33Z G38A G38B			G38B			H09B H09C H33Z
	07	H01A H01B H09A		07	H01A H01B H09A		Prä	A01A A02Z A06A
		H09B H09C H33Z			H09B H33Z			A06B A06C A07A
52.3↔	10	K09A K09B		10	K09A K09B	52.83.00↔		BORP KORP KVB I
		BORP KVB I KVB II		11	L33Z			KVB II MKOR VAC
		VAC VBOR		21B	X06A X06B X06C			VBOR VKOR
	06	G10Z G33Z G38A	52.54↔		X33Z		07	H01A H01B H09A
		G38B			BORP KORP KVB I		Prä	H09B H09C H33Z
	07	H01A H01B H09A			KVB II MKOR VAC			A01A A02Z A06A
52.4↔		H09B H09C H33Z		07	VBOR VKOR	52.83.10↔		A06B A06C A07A
		BORP KVB I KVB II			H01A H01B H09A			BORP KORP KVB I
		VAC VBOR		11	H09B H33Z			KVB II MKOR VAC
	06	G10Z G33Z G38A		21B	L33Z		07	VBOR VKOR
		G38B			X06A X06B X06C			H01A H01B H09A
	07	H01A H01B H09A	52.59↔		X33Z		Prä	H09B H09C H33Z
		H09B H09C H33Z			BORP KORP KVB I			A01A A02Z A06A
	11	L33Z			KVB II MKOR VAC			A06B A06C A07A
52.50↔	21B	X06A X06B X06C		06	VBOR VKOR	52.83.11↔		BORP KORP KVB I
		BORP KORP KVB I			G03A G10Z G12A			KVB II MKOR VAC
		KVB II MKOR VAC		07	G12B G33Z G38A			VBOR VKOR
		VBOR VKOR			G38B		07	H01A H01B H09A
	06	G03A G10Z G12A			H01A H01B H09A		Prä	H09B H09C H33Z
		G12B G33Z G38A		11	H09B H33Z			A01A A02Z A06A
		G38B		21B	L33Z	52.83.99↔		A06B A06C A07A
	07	H01A H01B H09A			X06A X06B X06C			BORP KORP KVB I
		H09B H33Z	52.60↔		X33Z			KVB II MKOR VAC
	11	L33Z			BORP KORP KVB I		07	VBOR VKOR
	21B	X06A X06B X06C			KVB II MKOR VAC		Prä	H01A H01B H09A
52.51.10↔		X33Z		07	VBOR VKOR			H09B H09C H33Z
		BORP KORP KVB I			H01A H01B H09A			A01A A02Z A06A
		KVB II MKOR MVE		11	H09B H09C H33Z			A06B A06C A07A
		VAC VBOR VKOR		21B	L33Z	52.84↔		BORP KVB I KVB II
	07	H01A H01B H09A			X06A X06B X06C		Prä	VAC VBOR
		H09B H09C H33Z			X33Z			A02Z A06A A06B
	11	L33Z	52.61↔		BORP KORP KVB I	52.85↔		A06C A07A A16Z
	21B	X06A X06B X06C			KVB II MKOR MVE			BORP KVB I KVB II
52.51.20↔		X33Z		07	VAC VBOR VKOR		Prä	VAC VBOR
		BORP KORP KVB I			H01A H01B H09A			A02Z A06A A06B
		KVB II MKOR MVE		11	H09B H09C H33Z	52.86↔		A06C A07A A16Z
		VAC VBOR VKOR		21B	L33Z			BORP KVB I KVB II
	07	H01A H01B H09A			X06A X06B X06C		Prä	VAC VBOR
		H09B H09C H33Z	52.62↔		X33Z			A02Z A06A A06B
	11	L33Z			BORP KORP KVB I	52.93.00‡↔	07	A06C A07A A16Z
	21B	X06A X06B X06C			KVB II MKOR MVE	52.93.10‡↔	07	H41A H41B H41C
52.51.31↔		X33Z		07	VAC VBOR VKOR	52.93.20‡↔	07	H41A H41B H41C
		BORP KORP KVB I			H01A H01B H09A	52.93.99‡↔	07	H41A H41B H41C
		KVB II MKOR MVE		11	H09B H09C H33Z	52.94‡↔	07	H41A H41B H41C
		VAC VBOR VKOR		21B	L33Z	52.95.10↔		H41A H41B H41C
	07	H01A H01B H09A			X06A X06B X06C			BORP KVB I KVB II
		H09B H09C H33Z	52.63↔		X33Z			VAC VBOR
	11	L33Z			BORP KORP KVB I		06	G10Z G12A G12B
	21B	X06A X06B X06C			KVB II MKOR MVE			G33Z G38A G38B
52.52.11↔		X33Z		07	VAC VBOR VKOR		07	H01A H01B H09A
		BORP KORP KVB I			H01A H01B H09A			H09B H09C H33Z
		KVB II MKOR MVE		11	H09B H09C H33Z		10	K09A K09B
		VAC VBOR VKOR		21B	L33Z		11	L33Z
	06	G03A G10Z G12A			X06A X06B X06C	52.95.11↔	21B	X06A X06B X06C
		G12B G33Z G38A			X33Z			BORP KVB I KVB II
		G38B	52.69↔		BORP KORP KVB I			VAC VBOR
	07	H01A H01B H09A			KVB II MKOR VAC		06	G10Z G12A G12B
		H09B H33Z		07	VBOR VKOR			G33Z G38A G38B
	10	K09A K09B			H01A H01B H09A		07	H01A H01B H09A
	11	L33Z		11	H09B H09C H33Z			H09B H09C H33Z
	21B	X06A X06B X06C		21B	L33Z		10	K09A K09B
52.52.12↔		X33Z			X06A X06B X06C		11	L33Z
		BORP KORP KVB I			X33Z		21B	X06A X06B X06C
		KVB II MKOR MVE	52.82↔		BORP KORP KVB I	52.95.20↔		BORP KVB I KVB II
		VAC VBOR VKOR			KVB II MKOR VAC			VAC VBOR
	06	G03A G10Z G12A		07	VBOR VKOR		06	G10Z G12A G12B
		G12B G33Z G38A			H01A H01B H09A			G33Z G38A G38B

CHOP	MDC	DRG	CHOP	MDC	DRG	CHOP	MDC	DRG
52.95.30↔	07	H01A H01B H09A H09B H09C H33Z	52.95.90↔	06	G10Z G12A G12B G33Z G38A G38B	53.00↔	21B	X06A X06B X06C BORP KVB I KVB II VAC VBOR
	10	K09A K09B		07	H01A H01B H09A H09B H09C H33Z		05	F21A F21B F21C
	11	L33Z		10	K09A K09B		06	G09A G09B G09C G09D G09E G09F G09G G09H G38A G38B
	21B	X06A X06B X06C BORP KVB I KVB II VAC VBOR		11	L33Z		07	H06Z
	06	G10Z G12A G12B G33Z G38A G38B		21B	X06A X06B X06C BORP KVB I KVB II VAC VBOR		09	J11A J11B
52.95.31↔	07	H01A H01B H09A H09B H09C H33Z	52.96↔	06	G10Z G12A G12B G33Z G38A G38B	53.06.11↔	12	M04A M04B M04C
	10	K09A K09B		07	H01A H01B H09A H09B H09C H33Z		15	P60A P60B P60C P66B P66C P67A P67B
	11	L33Z		10	K09A K09B		BORP KVB I KVB II VAC VBOR	
	21B	X06A X06B X06C BORP KVB I KVB II VAC VBOR		11	L33Z			
	06	G10Z G12A G12B G33Z G38A G38B		21B	X06A X06B X06C BORP KVB I KVB II MVE VAC VBOR			
52.95.40↔	07	H01A H01B H09A H09B H09C H33Z	52.97↔	06	G10Z G33Z G38A G38B	53.06.21↔	05	F21A F21B F21C
	10	K09A K09B		07	H01A H09A H09B H09C H33Z		06	G09A G09B G09C G09D G09E G09F G09G G09H G38A G38B
	11	L33Z		11	L33Z		07	H06Z
	21B	X06A X06B X06C BORP KVB I KVB II VAC VBOR		21B	X06A X06B X06C X33Z		09	J11A J11B
	06	G10Z G12A G12B G33Z G38A G38B		52.97↔	07		H41A H41B H41C	12
07	H01A H01B H09A H09B H09C H33Z	52.98↔	07		H41A H41B H41C BORP KVB I KVB II VAC VBOR	15	P60A P60B P60C P66B P66C P67A P67B	
52.95.41↔	10		K09A K09B	52.99.00↔	06	G10Z G12A G12B G16Z G18A G18B	53.07.11↔	05
	11	L33Z	07		H01A H01B H09A H09B H09C H33Z	06		G09A G09B G09C G09D G09E G09F G09H G38A G38B
	21B	X06A X06B X06C BORP KVB I KVB II VAC VBOR	10		K09A K09B	BORP KVB I KVB II VAC VBOR		
	06	G10Z G12A G12B G33Z G38A G38B	11		L33Z			
	07	H01A H01B H09A H09B H09C H33Z	21B		X06A X06B X06C BORP KVB I KVB II VAC VBOR			
52.95.50↔	10	K09A K09B	52.99.10↔	06	G10Z G12A G12B G16Z G18A G18B G19A G19B G33Z G38A G38B	53.07.21↔	05	F21A F21B F21C
	11	L33Z		07	H01A H01B H09A H09B H09C H33Z		06	G09A G09B G09C G09D G09E G09F G09G G09H G38A G38B
	21B	X06A X06B X06C BORP KVB I KVB II VAC VBOR		10	K09A K09B		07	H06Z
	06	G10Z G12A G12B G33Z G38A G38B		11	L33Z		09	J11A J11B
	07	H01A H01B H09A H09B H09C H33Z		52.99.20↔	21B		X06A X06B X06C BORP KVB I KVB II VAC VBOR	12
10	K09A K09B	06	G10Z G12A G12B G16Z G18A G18B G19A G19B G33Z G38A G38B		15	P60A P60B P60C P66B P66C P67A P67B		
52.95.51↔	11	L33Z	52.99.20↔	07	H01A H01B H09A H09B H09C H33Z	53.07.11↔	05	F21A F21B F21C
	21B	X06A X06B X06C BORP KVB I KVB II VAC VBOR		10	K09A K09B		06	G09A G09B G09C G09D G09E G09F G09H G38A G38B
	06	G10Z G12A G12B G33Z G38A G38B		11	L33Z		07	H06Z
	07	H01A H01B H09A H09B H09C H33Z		21B	X06A X06B X06C BORP KVB I KVB II VAC VBOR		09	J11A J11B
	10	K09A K09B		52.99.99↔	06		G10Z G12A G12B G16Z G18A G18B G19A G19B G33Z G38A G38B	12
11	L33Z	07	H01A H01B H09A H09B H09C H33Z		15	P60A P60B P60C P66B P66C P67A P67B		
52.95.60↔	21B	X06A X06B X06C BORP KVB I KVB II VAC VBOR	52.99.99↔	06	G10Z G12A G12B G16Z G18A G18B G19A G19B G33Z G38A G38B	53.09↔	05	F21A F21B F21C
	06	G10Z G12A G12B G33Z G38A G38B		07	H01A H01B H09A H09B H09C H33Z		06	G09A G09B G09C G09D G09E G09F G09G G09H G38A
	07	H01A H01B H09A H09B H09C H33Z		10	K09A K09B		BORP KVB I KVB II VAC VBOR	
	10	K09A K09B		11	L33Z			
	11	L33Z		21B	X06A X06B X06C BORP KVB I KVB II VAC VBOR			
52.95.70↔	21B	X06A X06B X06C BORP KVB I KVB II VAC VBOR	52.99.99↔	06	G10Z G12A G12B G16Z G18A G18B G19A G19B G33Z G38A G38B	53.09↔	05	F21A F21B F21C
	06	G10Z G12A G12B G33Z G38A G38B		07	H01A H01B H09A H09B H09C H33Z		06	G09A G09B G09C G09D G09E G09F G09G G09H G38A
	07	H01A H01B H09A H09B H09C H33Z		10	K09A K09B		BORP KVB I KVB II VAC VBOR	
	10	K09A K09B		11	L33Z			
	11	L33Z		21B	X06A X06B X06C BORP KVB I KVB II VAC VBOR			

CHOP	MDC	DRG	CHOP	MDC	DRG	CHOP	MDC	DRG
		G38B			G38B			VAC VBOR
	07	H06Z		09	J11A J11B		06	G09A G09B G09C
	09	J11A J11B		21B	X06A X06B			G09D G09E G09F
	12	M04A M04B M04C	53.42.21↔		BORP KVB I KVB II		09	G09H G38A G38B
	15	P60A P60B P60C			VAC VBOR	53.58↔		J11A J11B
53.20↔		P66B P66C P67A		06	G09A G09B G09C		06	BORP KVB I KVB II
		P67B			G09D G09E G09F			VAC VBOR
		BORP KVB I KVB II			G09H G38A G38B		06	G09A G09B G09C
		VAC VBOR		09	J11A J11B			G09D G09E G09F
	05	F21A F21B F21C	53.43.11↔	21B	X06A X06B		09	G09H G38A G38B
	06	G09A G09B G09C			BORP VAC VBOR	53.61.00↔		J11A J11B
		G09D G09E G09F		06	G09A G09B G09C		06	BORP KVB I KVB II
		G09G G09H G38A			G09D G09E G09F			VAC VB VBOR
		G38B			G09G G09H G38A		06	G09A G09B G09C
	07	H06Z			G38B			G09D G09E G09F
53.22.11↔	09	J11A J11B		09	J11A J11B		09	G09H G38A G38B
		BORP KVB I KVB II	53.43.21↔	21B	X06A X06B		09	J11A J11B
		VAC VBOR			BORP KVB I KVB II		21B	X06A X06B X06C
	05	F21A F21B F21C			VAC VBOR	53.61.09↔	22	Y02A Y02B Y02C
	06	G09A G09B G09C		06	G09A G09B G09C			BORP KVB I KVB II
		G09D G09E G09F			G09D G09E G09F			VAC VB VBOR
		G09G G09H G38A			G09H G38A G38B		06	G09A G09B G09C
		G38B			J11A J11B			G09D G09E G09F
	07	H06Z		21B	X06A X06B		09	G09H G38A G38B
53.22.21↔	09	J11A J11B	53.49↔		BORP VAC VBOR		09	J11A J11B
		BORP KVB I KVB II		06	G09A G09B G09C		21B	X06A X06B X06C
		VAC VBOR			G09D G09E G09F		22	Y02A Y02B Y02C
	05	F21A F21B F21C			G09G G09H G38A			BORP KVB I KVB II
	06	G09A G09B G09C			G38B	53.61.11↔	06	VAC VB VBOR
		G09D G09E G09F		09	J11A J11B			G09A G09B G09C
		G09H G38A G38B		21B	X06A X06B		06	G09D G09E G09F
	07	H06Z	53.51.00↔		BORP VAC VB		09	G09H G38A G38B
53.23.11↔	09	J11A J11B			VBOR		09	J11A J11B
		BORP KVB I KVB II		06	G09A G09B G09C		21B	X06A X06B X06C
		VAC VBOR			G09D G09E G09F		22	Y02A Y02B Y02C
	05	F21A F21B F21C			G09H G38A G38B	53.61.21↔		BORP KVB I KVB II
	06	G09A G09B G09C		09	J11A J11B		06	VAC VB VBOR
		G09D G09E G09F		21B	X06A X06B X06C			G09A G09B G09C
		G09G G09H G38A		22	Y02A Y02B Y02C		06	G09D G09E G09F
		G38B	53.51.09↔		BORP VAC VB		09	G09H G38A G38B
	07	H06Z			VBOR		09	J11A J11B
53.23.21↔	09	J11A J11B		06	G09A G09B G09C		21B	X06A X06B X06C
		BORP KVB I KVB II			G09D G09E G09F		22	Y02A Y02B Y02C
		VAC VBOR			G09H G38A G38B	53.62.11↔		BORP KVB I KVB II
	05	F21A F21B F21C		09	J11A J11B		06	VAC VBOR
	06	G09A G09B G09C		21B	X06A X06B X06C			G09A G09B G09C
		G09D G09E G09F	53.51.11↔	22	Y02A Y02B Y02C		06	G09D G09E G09F
		G09H G38A G38B			BORP VAC VB		09	G09H G38A G38B
	07	H06Z			VBOR		09	J11A J11B
53.29↔	09	J11A J11B		06	G09A G09B G09C	53.62.21↔		BORP KVB I KVB II
		BORP KVB I KVB II			G09D G09E G09F			VAC VBOR
		VAC VBOR			G09H G38A G38B		06	G09A G09B G09C
	05	F21A F21B F21C		09	J11A J11B			G09D G09E G09F
	06	G09A G09B G09C	53.51.21↔	21B	X06A X06B X06C		09	G09H G38A G38B
		G09D G09E G09F		22	Y02A Y02B Y02C			J11A J11B
		G09G G09H G38A			BORP VAC VB	53.69↔	09	BORP KVB I KVB II
		G38B			VBOR			VAC VBOR
	07	H06Z		06	G09A G09B G09C		06	G09A G09B G09C
53.40↔	09	J11A J11B			G09D G09E G09F			G09D G09E G09F
		BORP VAC VBOR			G09H G38A G38B		09	G09H G38A G38B
	06	G09A G09B G09C		09	J11A J11B		09	J11A J11B
		G09D G09E G09F	53.52.11↔	21B	X06A X06B X06C			BORP KVB I KVB II
		G09G G09H G38A		22	Y02A Y02B Y02C		04	E02A E02B E02C
		G38B			BORP KVB I KVB II		06	G02A G02B G16Z
	09	J11A J11B			VAC VBOR			G18A G18B G19A
53.42.11↔	21B	X06A X06B		06	G09A G09B G09C			G19B G19C G33Z
		BORP VAC VBOR			G09D G09E G09F			G38A G38B
	06	G09A G09B G09C		09	J11A J11B		07	H33Z
		G09D G09E G09F	53.52.21↔		BORP KVB I KVB II		11	L33Z
		G09G G09H G38A						

CHOP	MDC	DRG	CHOP	MDC	DRG	CHOP	MDC	DRG
53.71.11↔	15	P02A P02B P02C	53.82↔	06	G16Z G18A G18B G19A G19B G19C G33Z G38A G38B	53.89↔	04	E02A E02B E02C G02A G02B G16Z G18A G18B G19A G19B G19C G33Z G38A G38B
	21B	X06A X06B X06C BORP KVB I KVB II VAC VBOR		07	H33Z		06	G02A G02B G16Z G18A G18B G19A G19B G19C G33Z G38A G38B
	04	E02A E02B E02C		11	L33Z		07	H33Z
	06	G02A G02B G16Z G18A G18B G19A G19B G19C G33Z G38A G38B		21B	X06A X06B X06C BORP KVB I KVB II VAC VBOR		11	L33Z
	07	H33Z		04	E01A E01B E02A E02B E02C E06A E06B E06C		21B	X06A X06B X06C BORP VAC VBOR
	11	L33Z		06	G02A G02B G16Z G18A G18B G19A G19B G19C G33Z G38A G38B		04	E02A E02B E02C E02B E02C E06A E06B E06C
	15	P02A P02B P02C		07	H33Z		06	G02A G02B G16Z G18A G18B G19A G19B G19C G33Z G38A G38B
	21B	X06A X06B X06C BORP KVB I KVB II VAC VBOR		11	L33Z		07	H33Z
	04	E02A E02B E02C		21B	X06A X06B X06C BORP KVB I KVB II VAC VBOR		11	L33Z
	06	G02A G02B G16Z G18A G18B G19A G19B G19C G33Z G38A G38B		04	E02A E02B E02C E02A E02B E02C E02B E02C E06A E06B E06C		21B	X06A X06B X06C BORP VAC VBOR
53.71.21↔	04	E02A E02B E02C	53.83.11↔	06	G02A G02B G16Z G18A G18B G19A G19B G19C G33Z G38A G38B	53.9↔	04	E02A E02B E02C G09D G09E G09F G09G G09H G38A G38B
	06	G02A G02B G16Z G18A G18B G19A G19B G19C G33Z G38A G38B		07	H33Z		06	G09A G09B G09C G09D G09E G09F G09G G09H G38A G38B
	07	H33Z		11	L33Z		07	H33Z
	11	L33Z		21B	X06A X06B X06C BORP KVB I KVB II VAC VBOR		11	L33Z
	15	P02A P02B P02C		04	E02A E02B E02C E02A E02B E02C E02B E02C E06A E06B E06C		21B	X06A X06B X06C BORP VAC VBOR
	21B	X06A X06B X06C BORP KVB I KVB II VAC VBOR		06	G02A G02B G16Z G18A G18B G19A G19B G19C G33Z G38A G38B		04	E02A E02B E02C G09D G09E G09F G09G G09H G38A G38B
	04	E02A E02B E02C		07	H33Z		06	G09A G09B G09C G09D G09E G09F G09G G09H G38A G38B
	06	G02A G02B G16Z G18A G18B G19A G19B G19C G33Z G38A G38B		11	L33Z		07	H33Z
	07	H33Z		21B	X06A X06B X06C BORP KVB I KVB II VAC VBOR		11	L33Z
	11	L33Z		04	E02A E02B E02C E02A E02B E02C E02B E02C E06A E06B E06C		21B	X06A X06B X06C BORP VAC VBOR
53.72.11↔	15	P02A P02B P02C	53.83.21↔	06	G02A G02B G16Z G18A G18B G19A G19B G19C G33Z G38A G38B	54.11↔	04	E02A E02B E02C F04Z F13A F21A F21B F21C G12A G12B H05A H05B H33Z J02A J02B J03A J03B J04Z J11A J11B
	21B	X06A X06B X06C BORP KVB I KVB II VAC VBOR		07	H33Z		05	F04Z F13A F21A F21B F21C G12A G12B H05A H05B H33Z J02A J02B J03A J03B J04Z J11A J11B
	04	E02A E02B E02C		11	L33Z		06	G12A G12B
	06	G02A G02B G16Z G18A G18B G19A G19B G19C G33Z G38A G38B		21B	X06A X06B X06C BORP KVB I KVB II VAC VBOR		07	H05A H05B H33Z J02A J02B J03A J03B J04Z J11A J11B
	07	H33Z		04	E02A E02B E02C E02A E02B E02C E02B E02C E06A E06B E06C		09	J02A J02B J03A J03B J04Z J11A J11B
	11	L33Z		06	G02A G02B G16Z G18A G18B G19A G19B G19C G33Z G38A G38B		10	K09A K09B
	15	P02A P02B P02C		07	H33Z		11	L09A L09B
	21B	X06A X06B X06C BORP KVB I KVB II VAC VBOR		11	L33Z		12	M01Z M06Z M09A M09B M37Z
	04	E02A E02B E02C		21B	X06A X06B X06C BORP KVB I KVB II VAC VBOR		13	N11A N11B N13A N13B
	06	G02A G02B G16Z G18A G18B G19A G19B G19C G33Z G38A G38B		04	E02A E02B E02C E02A E02B E02C E02B E02C E06A E06B E06C		14	O02A O02B X06A X06B
53.72.21↔	07	H33Z	53.84.11↔	06	G02A G02B G16Z G18A G18B G19A G19B G19C G33Z G38A G38B	54.12.00↔	21B	X06A X06B Y02A Y02B Y02C BORP KVB I KVB II VAC VB VBOR
	11	L33Z		07	H33Z		05	F04Z F13A F21A F21B F21C G12A G12B H05A H05B H06Z H33Z
	15	P02A P02B P02C		11	L33Z		06	G12A G12B
	21B	X06A X06B X06C BORP KVB I KVB II VAC VBOR		21B	X06A X06B X06C BORP KVB I KVB II VAC VBOR		07	H05A H05B H06Z H33Z
	04	E02A E02B E02C		04	E02A E02B E02C E02A E02B E02C E02B E02C E06A E06B E06C		09	J02A J02B J03A J03B J04Z J11A J11B
	06	G02A G02B G16Z G18A G18B G19A G19B G19C G33Z G38A G38B		06	G02A G02B G16Z G18A G18B G19A G19B G19C G33Z G38A G38B		10	K09A K09B
	07	H33Z		07	H33Z		11	L09A L09B
	11	L33Z		11	L33Z		12	M01Z M06Z M09A M09B M37Z
	15	P02A P02B P02C		21B	X06A X06B X06C BORP KVB I KVB II VAC VBOR		13	N11A N11B
	21B	X06A X06B X06C BORP KVB I KVB II VAC VBOR		04	E02A E02B E02C E02A E02B E02C E02B E02C E06A E06B E06C		14	O02A O02B X06A X06B
53.79↔	04	E02A E02B E02C	53.84.21↔	06	G02A G02B G16Z G18A G18B G19A G19B G19C G33Z G38A G38B	54.12.10↔	21B	X06A X06B Y02C BORP KVB I KVB II VAC VB VBOR F04Z F13A F21A F21B F21C G12A G12B H05A H05B H06Z H33Z
	06	G02A G02B G16Z G18A G18B G19A G19B G19C G33Z G38A G38B		07	H33Z		05	F04Z F13A F21A F21B F21C G12A G12B H05A H05B H06Z H33Z
	07	H33Z		11	L33Z		06	G12A G12B
	11	L33Z		21B	X06A X06B X06C BORP KVB I KVB II VAC VBOR		07	H05A H05B H06Z H33Z
	15	P02A P02B P02C		04	E02A E02B E02C E02A E02B E02C E02B E02C E06A E06B E06C		09	J02A J02B J03A J03B J04Z J11A J11B
	21B	X06A X06B X06C BORP KVB I KVB II VAC VBOR		06	G02A G02B G16Z G18A G18B G19A G19B G19C G33Z G38A G38B		10	K09A K09B
	04	E02A E02B E02C		07	H33Z		11	L09A L09B
	06	G02A G02B G16Z G18A G18B G19A G19B G19C G33Z G38A G38B		11	L33Z		12	M01Z M06Z M09A M09B M37Z
	07	H33Z		21B	X06A X06B X06C BORP KVB I KVB II VAC VBOR		13	N11A N11B
	11	L33Z		04	E02A E02B E02C E02A E02B E02C E02B E02C E06A E06B E06C		14	O02A O02B X06A X06B
53.80↔	15	P02A P02B P02C	53.85.11↔	06	G02A G02B G16Z G18A G18B G19A G19B G19C G33Z G38A G38B	54.12.10↔	21B	X06A X06B Y02C BORP KVB I KVB II VAC VB VBOR F04Z F13A F21A F21B F21C G12A G12B H05A H05B H06Z H33Z
	21B	X06A X06B X06C BORP KVB I KVB II VAC VBOR		07	H33Z		05	F04Z F13A F21A F21B F21C G12A G12B H05A H05B H06Z H33Z
	04	E02A E02B E02C		11	L33Z		06	G12A G12B
	06	G02A G02B G16Z G18A G18B G19A G19B G19C G33Z G38A G38B		21B	X06A X06B X06C BORP KVB I KVB II VAC VBOR		07	H05A H05B H06Z H33Z
	07	H33Z		04	E02A E02B E02C E02A E02B E02C E02B E02C E06A E06B E06C		09	J02A J02B J03A J03B J04Z J11A J11B
	11	L33Z		06	G02A G02B G16Z G18A G18B G19A G19B G19C G33Z G38A G38B		10	K09A K09B
	15	P02A P02B P02C		07	H33Z		11	L09A L09B
	21B	X06A X06B X06C BORP KVB I KVB II VAC VBOR		11	L33Z		12	M01Z M06Z M09A M09B M37Z
	04	E02A E02B E02C		21B	X06A X06B X06C BORP KVB I KVB II VAC VBOR		13	N11A N11B
	06	G02A G02B G16Z G18A G18B G19A G19B G19C G33Z G38A G38B		04	E02A E02B E02C E02A E02B E02C E02B E02C E06A E06B E06C		14	O02A O02B X06A X06B
53.81↔	07	H33Z	53.85.21↔	06	G02A G02B G16Z G18A G18B G19A G19B G19C G33Z G38A G38B	54.12.10↔	21B	X06A X06B Y02C BORP KVB I KVB II VAC VB VBOR F04Z F13A F21A F21B F21C G12A G12B H05A H05B H06Z H33Z
	11	L33Z		07	H33Z		05	F04Z F13A F21A F21B F21C G12A G12B H05A H05B H06Z H33Z
	15	P02A P02B P02C		11	L33Z		06	G12A G12B
	21B	X06A X06B X06C BORP KVB I KVB II VAC VBOR		21B	X06A X06B X06C BORP KVB I KVB II VAC VBOR		07	H05A H05B H06Z H33Z
	04	E02A E02B E02C		04	E02A E02B E02C E02A E02B E02C E02B E02C E06A E06B E06C		09	J02A J02B J03A J03B J04Z J11A J11B
	06	G02A G02B G16Z G18A G18B G19A G19B G19C G33Z G38A G38B		06	G02A G02B G16Z G18A G18B G19A G19B G19C G33Z G38A G38B		10	K09A K09B
	07	H33Z		07	H33Z		11	L09A L09B
	11	L33Z		11	L33Z		12	M01Z M06Z M09A M09B M37Z
	15	P02A P02B P02C		21B	X06A X06B X06C BORP KVB I KVB II VAC VBOR		13	N11A N11B
	21B	X06A X06B X06C BORP KVB I KVB II VAC VBOR		04	E02A E02B E02C E02A E02B E02C E02B E02C E06A E06B E06C		14	O02A O02B X06A X06B

CHOP	MDC	DRG	CHOP	MDC	DRG	CHOP	MDC	DRG
		J11B			J03B J04Z J11A			J11B
	10	K09A K09B			J11B		11	L09A L09B
	11	L09A L09B		10	K09A K09B		12	M06Z M09A M09B
	12	M01Z M06Z M09A		11	L09A L09B			M37Z
		M09B M37Z		12	M01Z M06Z M09A		13	N11A N11B N25Z
	13	N11A N11B			M09B M37Z		14	O02A O02B
	14	O02A O02B		13	N11A N11B		21B	X06A X06B
	21B	X06A X06B		14	O02A O02B		22	Y02A Y02B Y02C
	22	Y02A Y02B Y02C		21B	X06A X06B	54.23↔		BORP VAC VBOR
54.12.11↔		BORP KVB I KVB II		22	Y02A Y02B Y02C		05	F21A F21B F21C
		VAC VB VBOR	54.21.00↔		BORP KVB I KVB II		06	G12A G12B
	05	F04Z F13A F21A			VAC VB VBOR		07	H12A H12B
		F21B F21C		05	F21A F21B F21C		09	J02A J02B J03A
	06	G12A G12B		06	G12A G12B			J03B J04Z J11A
	07	H05A H05B H06Z		07	H12A H12B			J11B
		H33Z		08	I27A I27B I27C		10	K09A K09B
	09	J02A J02B J03A			I27D		11	L09A L09B
		J03B J04Z J11A		09	J02A J02B J03A		12	M01Z M09A M09B
		J11B			J03B J04Z J11A			M37Z
	10	K09A K09B		11	L09A L09B		13	N02A N02B N02C
	11	L09A L09B			J11B			N07A N07B N25Z
	12	M01Z M06Z M09A		12	M06Z M09A M09B			N33Z
		M09B M37Z		13	N11A N11B N25Z		14	O02A O02B
	13	N11A N11B		14	O02A O02B	54.25↔	21B	X06A X06B X06C
	14	O02A O02B		21B	X06A X06B			VAC VBOR
	21B	X06A X06B		22	Y02A Y02B Y02C		01	B17A B17B
54.12.99↔		Y02A Y02B Y02C	54.21.10↔		BORP VAC VB		06	G12A G12B
		BORP KVB I KVB II			VBOR		07	H06Z
		VAC VB VBOR		04	E02A E02B E02C		13	N11A N11B
	05	F04Z F13A F21A		05	F21A F21B F21C	54.3X.10↔	21B	X06A X06B X06C
		F21B F21C		06	G12A G12B			BORP KVB I KVB II
	06	G12A G12B		07	H12A H12B		06	G12A G12B
	07	H05A H05B H06Z		08	I27A I27B I27C		07	H06Z
		H33Z			I27D		08	I27A I27B I27C
	09	J02A J02B J03A		09	J02A J02B J03A			I27D
		J03B J04Z J11A			J03B J04Z J11A		09	J02A J02B J03A
		J11B		11	L09A L09B			J03B J04Z J11A
	10	K09A K09B			J11B		10	K09A K09B
	11	L09A L09B		12	M06Z M09A M09B		21B	X06A X06B X06C
	12	M01Z M06Z M09A			M37Z			BORP KVB I KVB II
		M09B M37Z		13	N11A N11B N13A	54.4X.10↔	06	G12A G12B
	13	N11A N11B			N13B N25Z		07	H06Z
	14	O02A O02B		14	O02A O02B		10	K09A K09B
	21B	X06A X06B		21B	X06A X06B		13	N01A N01B N01C
54.13↔		Y02A Y02B Y02C	54.21.30↔		Y02A Y02B Y02C			N02A N02B N02C
		BORP KVB I KVB II			BORP VAC VB			N07A N11A N11B
		VAC VB VBOR			VBOR			N33Z
	05	F04Z F13A F21A		05	F21A F21B F21C	54.4X.11↔	06	G12A G12B
		F21B F21C		06	G12A G12B		07	H06Z
	06	G12A G12B		07	H12A H12B		10	K09A K09B
	07	H05A H05B H06Z		08	I27A I27B I27C		13	N01A N01B N01C
		H33Z			I27D			N02A N02B N02C
	09	J02A J02B J03A		09	J02A J02B J03A			N07A N11A N11B
		J03B J04Z J11A			J03B J04Z J11A			N33Z
		J11B		11	L09A L09B			BORP KVB I KVB II
	10	K09A K09B			J11B			VAC VBOR
	11	L09A L09B		13	N11A N11B N25Z	54.4X.12↔	06	G12A G12B
	12	M01Z			O02A O02B		07	H06Z
	13	N11A N11B		21B	X06A X06B		10	K09A K09B
	14	O02A O02B		22	Y02A Y02B Y02C		13	N01A N01B N01C
	21B	X06A X06B	54.21.99↔		BORP KVB I KVB II			N02A N02B N02C
54.19↔		Y02A Y02B Y02C			VAC VB VBOR			N07A N11A N33Z
		BORP KVB I KVB II			VAC VB VBOR		06	G12A G12B
		VAC VB VBOR		05	F21A F21B F21C		07	H06Z
	05	F04Z F13A F21A		06	G12A G12B	54.4X.99↔	10	K09A K09B
		F21B F21C		07	H12A H12B		13	N01A N01B N01C
	06	G12A G12B		08	I27A I27B I27C			N02A N02B N02C
	07	H05A H05B H06Z			I27D			N07A N11A N33Z
		H33Z		09	J02A J02B J03A		06	G12A G12B
	09	J02A J02B J03A			J03B J04Z J11A		07	H06Z
					J11B		10	K09A K09B

CHOP	MDC	DRG	CHOP	MDC	DRG	CHOP	MDC	DRG
54.51↔	11	L09A L09B	54.63.00↔	22	Y02A Y02B Y02C	54.74↔	09	J02A J02B J03A J03B J04Z J11A J11B
	13	N01A N01B N01C N02A N02B N02C N11A N11B N33Z BORP KVB I KVB II VAC VBOR		06	G12A G12B		21B	X06A X06B BORP KVB I KVB II VAC VBOR
	06	G21A G21B G21C		07	H06Z		05	F04Z F13A
	07	H06Z		09	J02A J02B J03A J03B J04Z J11A J11B		06	G12A G12B G16Z G18A G38A G38B
	11	L03Z L04A L04B L04C L06A L06B L09A L09B L10A L10B L13A L13B L13C L20A L20B L20C L20D L20E L38Z		06	G12A G12B		07	H06Z
	12	M04A M04B M04C M06Z M09A M09B M37Z		07	H06Z		10	K09A K09B
	13	N02A N02B N02C N04A N04B N05A N05B N05C N08Z N11A N11B N33Z		09	J02A J02B J03A J03B J04Z J11A J11B		21B	X06A X06B BORP KVB I KVB II VAC VBOR
	21B	X06A X06B X06C BORP KVB I KVB II		13	N11A N11B		06	G09A G09B G09C G09D G09E G09F G09G G09H G38A G38B
	06	G21A G21B G21C		21B	X06A X06B X06C		07	H06Z
	07	H06Z		06	G02A G02B G09A G09B G09C G09D G09E G09F G09G G09H G12A G12B G38A G38B		09	J02A J02B J03A J03B J04Z J11A J11B
54.52↔	11	L03Z L04A L04B L04C L06A L06B L09A L09B L10A L10B L13A L13B L13C L20A L20B L20C L20D L20E L38Z	54.64.10↔	07	H06Z	54.91‡↔ 54.92↔	23	Z65A BORP KVB I KVB II VAC VBOR
	12	M04A M04B M04C M06Z M09A M09B M37Z		09	J02A J02B J03A J03B J04Z J11A J11B		05	F21A F21B F21C
	13	N02A N02B N02C N04A N04B N05A N05B N05C N08Z N11A N11B N33Z		06	G09A G09B G09C G09D G09E G09F G09G G09H G12A G12B G38A G38B		06	G12A G12B
	21B	X06A X06B X06C BORP KVB I KVB II		07	H06Z		07	H12A H12B
	06	G21A G21B G21C		09	J02A J02B J03A J03B J04Z J11A J11B		11	L09A L09B
	07	H06Z		21B	X06A X06B		13	N11A N11B
	11	L03Z L04A L04B L04C L06A L06B L09A L09B L10A L10B L13A L13B L13C L20A L20B L20C L20D L20E L38Z		06	G09A G09B G09C G09D G09E G09F G09G G09H G12A G12B G38A G38B		21B	X06A X06B X06C G70A G70B G70C
	12	M04A M04B M04C M06Z M09A M09B M37Z		07	H06Z		07	H61A H63A H63B H63C H63D
	13	N02A N02B N02C N04A N04B N05A N05B N05C N08Z N11A N11B N33Z		09	J02A J02B J03A J03B J04Z J11A J11B		09	J11A J11B
	21B	X06A X06B X06C BORP KVB I KVB II		09	J02A J02B J03A J03B J04Z J11A J11B		11	L02Z
54.59↔	06	G21A G21B G21C	54.71.00↔	21B	X06A X06B BORP KVB I KVB II VAC VBOR	54.94↔	13	N11A N11B BORP KVB I KVB II VAC VBOR
	07	H06Z		06	G09A G09B G09C G09D G09E G09F G09H G38A G38B		06	G12A G12B G33Z G38A G38B
	11	L03Z L04A L04B L04C L06A L06B L09A L09B L10A L10B L13A L13B L13C L20A L20B L20C L20D L20E L38Z		09	J11A J11B		07	H01A H01B H09A H09B H09C H33Z
	12	M04A M04B M04C M06Z M09A M09B M37Z		21B	X06A X06B X06C BORP KVB I KVB II VAC VBOR		11	L33Z
	13	N02A N02B N02C N04A N04B N05A N05B N05C N08Z N11A N11B N33Z		06	G02A G02B G09A G09B G09C G09D G09E G09F G09H G38A G38B		01	B03A B03B B03C DIAL
	21B	X06A X06B X06C BORP VAC VB VBOR		06	G09A G09B G09C G09D G09E G09F G09H G38A G38B		54.98.00‡↔	DIAL
	05	F04Z F13A		09	J11A J11B		54.98.09‡↔	DIAL KP KPP
	06	G02A G02B G12A G12B G38A G38B		21B	X06A X06B X06C BORP KVB I KVB II VAC VBOR		54.98.11‡↔	DIAL KP KPP
	07	H06Z		06	G09A G09B G09C G09D G09E G09F G09H G38A G38B		54.98.21‡↔	DIAL KP KPP
	09	J02A J02B J03A J03B J04Z J11A J11B		09	J11A J11B		54.98.22‡↔	DIAL KP KPP
54.62↔	13	N11A N11B	54.71.99↔	21B	X06A X06B X06C BORP KVB I KVB II VAC VBOR	54.98.23‡↔	DIAL KP KPP	
	21B	X06A X06B X06C		06	G09A G09B G09C G09D G09E G09F G09H G38A G38B	54.98.24‡↔	DIAL KP KPP	
	05	F04Z F13A		09	J11A J11B	54.98.25‡↔	DIAL KP KPP	
	06	G02A G02B G12A G12B G38A G38B		21B	X06A X06B X06C BORP KVB I KVB II VAC VBOR	54.98.26‡↔	DIAL KP KPP	
	07	H06Z		06	G09A G09B G09C G09D G09E G09F G09H G38A G38B	54.98.31‡↔	DIAL KP KPP	
	09	J02A J02B J03A J03B J04Z J11A J11B		09	J11A J11B	54.98.32‡↔	DIAL KP KPP	
	13	N11A N11B		21B	X06A X06B X06C BORP KVB I KVB II VAC VBOR	54.98.33‡↔	DIAL KP KPP	
	21B	X06A X06B X06C		06	G09A G09B G09C G09D G09E G09F G09G G09H G38A G38B	54.98.34‡↔	DIAL KP KPP	
	05	F04Z F13A		09	J11A J11B	54.98.35‡↔	DIAL KP KPP	
	06	G02A G02B G12A G12B G38A G38B		21B	X06A X06B X06C BORP KVB I KVB II VAC VBOR	54.98.36‡↔	DIAL KP KPP	
54.63.10↔	07	H06Z	54.73↔	06	G09A G09B G09C G09D G09E G09F G09G G09H G38A G38B	54.99.31↔	04	E02A E02B E02C
	11	L03Z L04A L04B L04C L06A L06B L09A L09B L10A L10B L13A L13B L13C L20A L20B L20C L20D L20E L38Z		07	H06Z		05	F04Z F13A F21A F21B F21C
	12	M04A M04B M04C M06Z M09A M09B M37Z		06	G12A G12B		06	G12A G12B
	13	N02A N02B N02C N04A N04B N05A N05B N05C N08Z N11A N11B N33Z		07	H06Z			
	21B	X06A X06B X06C BORP VAC VB VBOR		09	J02A J02B J03A J03B J04Z J11A J11B			
	05	F04Z F13A		06	G09A G09B G09C G09D G09E G09F G09G G09H G38A G38B			
	06	G02A G02B G12A G12B G38A G38B		07	H06Z			
	07	H06Z						
	09	J02A J02B J03A J03B J04Z J11A J11B						
	13	N11A N11B						

CHOP	MDC	DRG	CHOP	MDC	DRG	CHOP	MDC	DRG
	07	H06Z			L10A L10B L13A			VAC VB VBOR
	09	J02A J02B J03A			L13B L13C L38Z		04	E02A E02B E02C
		J03B J04Z J11A		12	M06Z M09A M09B		05	F04Z F13A F21A
		J11B			M37Z			F21B F21C
	10	K09A K09B		13	N11A N11B		06	G12A G12B
	11	L03Z L04A L04B		21B	X06A X06B		07	H06Z
		L04C L09A L09B	54.99.61↔	22	Y02A Y02B Y02C		09	J02A J02B J03A
		L10A L10B L13A			BORP VAC VB			J03B J04Z J11A
		L13B L13C L38Z			VBOR			J11B
	12	M06Z M09A M09B		04	E02A E02B E02C		10	K09A K09B
		M37Z		05	F04Z F13A F21A		11	L03Z L04A L04B
	13	N01A N01B N01C			F21B F21C			L04C L09A L09B
		N11A N11B N33Z		06	G12A G12B			L10A L10B L13A
	21B	X06A X06B		07	H06Z			L13B L13C L38Z
54.99.40↔	22	Y02A Y02B Y02C		09	J02A J02B J03A		12	M06Z M09A M09B
		BORP KVB I KVB II			J03B J04Z J11A			M37Z
		VAC VB VBOR			J11B		13	N11A N11B
	04	E02A E02B E02C		10	K09A K09B		21B	X06A X06B
	05	F04Z F13A F21A		11	L03Z L04A L04B	54.A1↔	22	Y02A Y02B Y02C
		F21B F21C			L04C L09A L09B			BORP VAC VB
	06	G12A G12B			L10A L10B L13A			VBOR
	07	H06Z			L13B L13C L38Z		04	E02A E02B E02C
	09	J02A J02B J03A		12	M06Z M09A M09B		05	F04Z F13A F21A
		J03B J04Z J11A			M37Z			F21B F21C
		J11B		13	N11A N11B		06	G12A G12B
	10	K09A K09B		21B	X06A X06B		07	H06Z
	11	L03Z L04A L04B	54.99.80↔	22	Y02A Y02B Y02C		09	J02A J02B J03A
		L04C L09A L09B	54.99.81↔	01	B21A B22Z			J03B J04Z J11A
		L10A L10B L13A			BORP KVB I KVB II			J11B
		L13B L13C L38Z			VAC VB VBOR		10	K09A K09B
	12	M06Z M09A M09B		04	E02A E02B E02C		11	L03Z L04A L04B
		M37Z		05	F04Z F13A F21A			L04C L09A L09B
	13	N11A N11B			F21B F21C			L10A L10B L13A
	21B	X06A X06B		06	G12A G12B			L13B L13C L38Z
54.99.50↔	22	Y02A Y02B Y02C		07	H06Z		12	M06Z M09A M09B
		BORP KVB I KVB II		09	J02A J02B J03A			M37Z
		VAC VB VBOR			J03B J04Z J11A		13	N11A N11B
	04	E02A E02B E02C			J11B		21B	X06A X06B
	05	F04Z F13A F21A		10	K09A K09B		22	Y02A Y02B Y02C
		F21B F21C		11	L03Z L04A L04B	55.01.00‡↔	11	L40Z L42A
	06	G12A G12B			L04C L09A L09B	55.01.10‡↔	11	L40Z L42A
	07	H06Z			L10A L10B L13A	55.01.11↔		BORP KVB I KVB II
	09	J02A J02B J03A			L13B L13C L38Z			VAC VBOR
		J03B J04Z J11A		12	M06Z M09A M09B		08	I28A I28B
		J11B			M37Z		11	L03Z L04A L04B
	10	K09A K09B		13	N11A N11B			L04C L10A L10B
	11	L03Z L04A L04B	54.99.82↔	21B	X06A X06B			L13A L13B L13C
		L04C L09A L09B		22	Y02A Y02B Y02C			L38Z
		L10A L10B L13A			BORP KVB I KVB II	55.01.12↔		BORP KVB I KVB II
		L13B L13C L38Z			VAC VB VBOR			VAC VBOR
	12	M06Z M09A M09B		04	E02A E02B E02C		08	I28A I28B
		M37Z		05	F04Z F13A F21A		11	L03Z L04A L04B
	13	N11A			F21B F21C			L04C L10A L10B
	21B	X06A X06B		06	G12A G12B			L13A L13B L13C
54.99.60↔	22	Y02A Y02B Y02C		07	H06Z			L38Z
		BORP VAC VB		09	J02A J02B J03A		55.01.13↔	BORP KVB I KVB II
		VBOR			J03B J04Z J11A			VAC VBOR
	04	E02A E02B E02C			J11B		08	I28A I28B
	05	F04Z F13A F21A		10	K09A K09B		11	L03Z L04A L04B
		F21B F21C		11	L03Z L04A L04B			L04C L10A L10B
	06	G12A G12B			L04C L09A L09B			L13A L13B L13C
	07	H06Z			L10A L10B L13A			L38Z
	08	I27A I27B I27C			L13B L13C L38Z	55.01.99‡↔	11	L40Z L42A
		I27D		12	M06Z M09A M09B	55.02.00‡↔	11	L13A L13B L13C
	09	J02A J02B J03A			M37Z			L18A L18B L38Z
		J03B J04Z J11A		13	N11A N11B			L42A
		J11B		21B	X06A X06B	55.02.10‡↔	11	L13A L13B L13C
	10	K09A K09B		22	Y02A Y02B Y02C			L18A L18B L38Z
	11	L03Z L04A L04B	54.99.83↔	01	B21A B22Z			L42A
		L04C L09A L09B	54.99.84↔		BORP KVB I KVB II		15	P67A P67B

CHOP	MDC	DRG	CHOP	MDC	DRG	CHOP	MDC	DRG
55.02.11↔		BORP KVB I KVB II VAC VBOR			L13A L13B L13C L38Z		07	H01A H33Z
	11	L03Z L04A L04B L04C L10A L10B L13A L13B L13C L38Z	55.35‡↔	21B	X06A X06B X06C		11	L03Z L04A L04B L04C L10A L10B L13A L13B L38Z
	21B	X06A X06B X06C	55.39.10↔	11	L20A L20B L20C L20D L20E		14	O01B O02A O02B
55.02.99‡↔	11	L13A L13B L13C L18A L18B L38Z L42A		11	BORP VAC VBOR L03Z L04A L04B L04C L10A L10B L13A L13B L13C L38Z	55.51.02↔	21B	X06A X06B X06C Z02Z
55.03.00‡↔	11	L13A L13B L13C L18A L18B L38Z L42A	55.39.21↔	21B	X06A X06B X06C BORP KVB I KVB II VAC VBOR		11	BORP KVB I KVB II VAC VBOR
55.03.10‡↔	11	L13A L13B L13C L18A L18B L38Z L42A		11	L03Z L04A L04B L04C L10A L10B L13A L13B L13C L38Z		21B	L03Z L04A L04B L04C L10A L10B L13A L13B L13C L38Z
55.03.11‡↔	11	L13A L13B L13C L18A L18B L38Z L42A	55.39.22↔	21B	X06A X06B X06C BORP KVB I KVB II VAC VBOR	55.51.99↔	23	X06A X06B X06C Z02Z
55.03.99‡↔	11	L13A L13B L13C L18A L18B L38Z L42A		11	L03Z L04A L04B L04C L10A L10B L13A L13B L13C L38Z		06	BORP KVB I KVB II MVE VAC VBOR
55.04.00‡↔	11	L13A L13B L13C L18A L18B L38Z	55.39.23↔	21B	X06A X06B X06C BORP KVB I KVB II VAC VBOR	55.52↔	07	H01A H33Z
55.04.10‡↔	11	L13A L13B L13C L18A L18B L38Z		11	L03Z L04A L04B L04C L10A L10B L13A L13B L13C L38Z		11	L03Z L04A L04B L04C L10A L10B L13A L13B L38Z
55.04.11‡↔	11	L13A L13B L13C L18A L18B L38Z		21B	X06A X06B X06C BORP KVB I KVB II VAC VBOR		14	O01B O02A O02B
55.04.99‡↔	11	L13A L13B L13C L18A L18B L38Z	55.39.29↔	11	L03Z L04A L04B L04C L10A L10B L13A L13B L13C L38Z	55.53↔	21B	X06A X06B X06C Z02Z
55.05‡↔	11	L13A L13B L13C L18A L18B L38Z L42A		21B	X06A X06B X06C BORP VAC VBOR		06	G16Z G18A G38A G38B
55.11‡↔	11	L40Z L42A	55.39.99↔	11	L03Z L04A L04B L04C L10A L10B L13A L13B L13C L38Z		11	L03Z L04A L04B L04C L10A L10B L13A L13B L13C L38Z
55.12‡↔	11	L13A L13B L13C L18A L18B L38Z L42A		21B	X06A X06B X06C BORP VAC VBOR	55.54↔	21B	X06A X06B X06C BORP KVB I KVB II MVE VAC VBOR
55.21‡↔	11	L13A L13B L13C L38Z L40Z		11	L03Z L04A L04B L04C L10A L10B L13A L13B L13C L38Z		06	G16Z G18A G38A G38B
55.22‡↔	11	L13A L13B L13C L38Z L40Z		11	L03Z L04A L04B L04C L10A L10B L13A L13B L13C L38Z		11	L03Z L04A L04B L04C L10A L10B L13A L13B L13C L38Z
55.23‡↔	11	L42A	55.4↔	21B	X06A X06B X06C BORP KVB I KVB II VAC VBOR	55.54↔	11	L03Z L04A L04B L04C L10A L10B L13A L13B L13C L38Z
55.24↔		BORP KVB I KVB II VAC VBOR		06	G16Z G18A G38A G38B		11	L03Z L04A L04B L04C L10A L10B L13A L13B L13C L38Z
	08	I28A I28B		11	L03Z L04A L04B L04C L10A L10B L13A L13B L13C L38Z		21B	X06A X06B X06C BORP KVB I KVB II MVE VAC VBOR
55.25‡↔	11	L42A		11	L03Z L04A L04B L04C L10A L10B L13A L13B L13C L38Z		06	G16Z G18A G38A G38B
55.31↔		BORP KVB I KVB II VAC VBOR		14	O01B O02A O02B	55.54↔	11	L03Z L04A L04B L04C L10A L10B L13A L13B L13C L38Z
	11	L03Z L04A L04B L04C L10A L10B L13A L13B L13C L38Z	55.51.00↔	21B	X06A X06B X06C BORP KVB I KVB II VAC VBOR		14	O01B O02A O02B
	21B	X06A X06B X06C BORP KVB I KVB II VAC VBOR		06	G16Z G18A G38A G38B	55.61↔	21B	X06A X06B X06C BORP KORB KVB I KVB II MKOR VAC VBOR VKOR
55.32↔	11	L03Z L04A L04B L04C L10A L10B L13A L13B L13C L38Z		07	H01A H33Z		11	L03Z L04A L04B L04C L10A L10B L13A L13B L13C L38Z
	11	L03Z L04A L04B L04C L10A L10B L13A L13B L13C L38Z		11	L03Z L04A L04B L04C L10A L10B L13A L13B L13C L38Z		21B	X06A X06B X06C BORP KORB KVB I KVB II MKOR VAC VBOR VKOR
55.33‡↔	21B	X06A X06B X06C L20A L20B L20C L20D L20E	55.51.01↔	14	O01B O02A O02B	55.69.00↔		A01A A02Z A05A A06A A06B A06C A07A A11A A17A A17B
55.34↔	11	BORP KVB I KVB II VAC VBOR		21B	X06A X06B X06C Z02Z		Prä	
	11	L03Z L04A L04B L04C L10A L10B		23	Z02Z			
	11	L03Z L04A L04B L04C L10A L10B		06	G16Z G18A G38A G38B	55.69.10↔		BORP KORB KVB I

CHOP	MDC	DRG	CHOP	MDC	DRG	CHOP	MDC	DRG
		KVB II MKOR VAC VBOR VKOR	55.85↔		BORP KVB I KVB II VAC VBOR			L38Z X06A X06B X06C
	Prä	A01A A02Z A05A A06A A06B A06C A07A A11A A17A A17B		11	L03Z L04A L04B L04C L10A L10B L13A L13B L13C L38Z	56.1X.11↔	11	L03Z L04A L04B L04C L10A L10B L13A L13B L13C L38Z
55.69.20↔		BORP KORP KVB I KVB II MKOR VAC VBOR VKOR	55.86↔	21B	X06A X06B X06C BORP KVB I KVB II VAC VBOR	56.1X.12↔	21B	X06A X06B X06C L03Z L04A L04B L04C L10A L10B L13A L13B L13C L38Z
	Prä	A01A A02Z A05A A06A A06B A06C A07A A11A A17A A17B		11	L03Z L04A L04B L04C L10A L10B L13A L13B L13C L38Z	56.1X.99↔	11	L03Z L04A L04B L04C L10A L10B L13A L13B L13C L38Z
55.69.30↔		BORP KORP KVB I KVB II MKOR VAC VBOR VKOR	55.87↔	21B	X06A X06B X06C BORP KVB I KVB II VAC VBOR		21B	X06A X06B X06C BORP KVB I KVB II VAC VBOR
	Prä	A01A A02Z A05A A06A A06B A06C A07A A11A A17A A17B		11	L03Z L04A L04B L04C L10A L10B L13A L13B L13C L38Z	56.2X.00↔	11	L03Z L04A L04B L04C L10A L10B L13A L13B L13C L38Z
55.69.40↔		BORP KORP KVB I KVB II MKOR VAC VBOR VKOR	55.89↔	21B	X06A X06B X06C BORP KVB I KVB II VAC VBOR		21B	X06A X06B X06C BORP VAC VBOR
	Prä	A01A A02Z A05A A06A A06B A06C A07A A11A A17A A17B		11	L03Z L04A L04B L04C L10A L10B L13A L13B L13C L38Z	56.2X.10↔	11	L03Z L04A L04B L04C L10A L10B L13A L13B L13C L38Z
55.69.99↔		BORP KORP KVB I KVB II MKOR VAC VBOR VKOR	55.91↔	21B	X06A X06B X06C BORP KVB I KVB II VAC VBOR		21B	X06A X06B X06C BORP VAC VBOR
	Prä	A01A A02Z A05A A06A A06B A06C A07A A11A A17A A17B		11	L03Z L04A L04B L04C L10A L10B L13A L13B L13C L38Z	56.2X.11↔	11	L03Z L04A L04B L04C L10A L10B L13A L13B L13C L38Z
55.7↔		BORP KVB I KVB II VAC VBOR	55.92‡↔	11	L40Z L42A		21B	X06A X06B X06C BORP VAC VBOR
	11	L03Z L04A L04B L04C L10A L10B L13A L13B L13C L38Z	55.93‡↔	11	L42A	56.2X.20↔	11	L03Z L04A L04B L04C L10A L10B L13A L13B L13C L38Z
			55.94‡↔	11	L42A		11	L03Z L04A L04B L04C L10A L10B L13A L13B L13C L38Z
			55.96↔	11	L06A L06B		11	L03Z L04A L04B L04C L10A L10B L13A L13B L13C L38Z
55.81↔	21B	X06A X06B X06C BORP KVB I KVB II VAC VBOR	55.99.10↔	21B	X06A X06B X06C BORP KVB I KVB II VAC VBOR		21B	X06A X06B X06C BORP VAC VBOR
	08	I28A I28B		11	L03Z L04A L04B L04C L10A L10B L13A L13B L13C L38Z	56.2X.30↔	11	L03Z L04A L04B L04C L10A L10B L13A L13B L13C L38Z
	11	L03Z L04A L04B L04C L10A L10B L13A L13B L13C L38Z	56.0X.00↔	21B	X06A X06B X06C L20A L20B L20C L20D L20E		21B	X06A X06B X06C BORP KVB I KVB II VAC VBOR
55.82↔	21B	X06A X06B X06C BORP KVB I KVB II VAC VBOR	56.0X.10↔	21B	X06A X06B X06C K09A K09B	56.2X.40↔	11	L03Z L04A L04B L04C L10A L10B L13A L13B L13C L38Z
	11	L03Z L04A L04B L04C L10A L10B L13A L13B L13C L38Z		11	L20A L20B L20C L20D L20E		11	L03Z L04A L04B L04C L10A L10B L13A L13B L13C L38Z
55.83↔	21B	X06A X06B X06C BORP KVB I KVB II VAC VBOR	56.0X.11↔	10	K09A K09B		21B	X06A X06B X06C BORP VAC VBOR
	11	L03Z L04A L04B L04C L10A L10B L13A L13B L13C L38Z	56.0X.99↔	11	L20A L20B L20C L20D L20E	56.2X.99↔	11	L03Z L04A L04B L04C L10A L10B L13A L13B L13C L38Z
	21B	X06A X06B X06C BORP KVB I KVB II VAC VBOR	56.1X.00↔	11	L03Z L04A L04B L04C L10A L10B L13A L13B L13C L38Z		21B	X06A X06B X06C L40Z
55.84↔	08	I28A I28B		11	L03Z L04A L04B L04C L10A L10B L13A L13B L13C L38Z	56.31‡↔	11	L20A L20B L20C L20D L20E
	11	L03Z L04A L04B L04C L10A L10B L13A L13B L13C L38Z	56.1X.10↔	21B	X06A X06B X06C L03Z L04A L04B L04C L10A L10B L13A L13B L13C	56.33‡↔	11	L20A L20B L20C L20D L20E BORP KVB I KVB II VAC VBOR
				11	L03Z L04A L04B L04C L10A L10B L13A L13B L13C	56.34↔	11	L03Z L04A L04B L04C L10A L10B L13A L13B L13C

CHOP	MDC	DRG	CHOP	MDC	DRG	CHOP	MDC	DRG
56.40↔		L38Z BORP KVB I KVB II VAC VBOR		11	L03Z L04A L04B L04C L10A L10B L13A L13B L13C L38Z		01	VAC VBOR VKOR B03A B03B B03C
	11	L03Z L04A L04B L04C L10A L10B L13A L13B L13C L38Z		12	M06Z M09A M09B M37Z		06	G16Z G18A G38A G38B
	21B	X06A X06B X06C BORP KVB I KVB II VAC VBOR	56.41.40↔	13	N08Z N11A N11B		11	L03Z L04A L04B L04C L10A L10B L13A L13B L13C L33Z L38Z
56.41.00↔		L03Z L04A L04B L04C L10A L10B L13A L13B L13C L38Z		21B	X06A X06B X06C BORP KVB I KVB II VAC VBOR		12	M06Z M09A M09B M37Z
	11	L03Z L04A L04B L04C L10A L10B L13A L13B L13C L38Z		11	L03Z L04A L04B L04C L10A L10B L13A L13B L13C L38Z	56.51.11↔	13	N01A N01B N01C N08Z N11A N33Z N34Z
	12	M06Z M09A M09B M37Z		12	M06Z M09A M09B M37Z		21B	X06A X06B X06C BORP KORP KVB I KVB II MKOR MVE
	13	N08Z N11A N11B	56.41.41↔	13	N08Z N11A N11B		01	VAC VBOR VKOR B03A B03B B03C
	21B	X06A X06B X06C BORP KVB I KVB II VAC VBOR		21B	X06A X06B X06C BORP KVB I KVB II VAC VBOR		06	G16Z G18A G38A G38B
56.41.10↔		L03Z L04A L04B L04C L10A L10B L13A L13B L13C L38Z		11	L03Z L04A L04B L04C L10A L10B L13A L13B L13C L38Z		11	L03Z L04A L04B L04C L10A L10B L13A L13B L13C L33Z L38Z
	12	M06Z M09A M09B M37Z		12	M06Z M09A M09B M37Z		12	M06Z M09A M09B M37Z
	13	N08Z N11A N11B	56.41.49↔	13	N08Z N11A N11B		13	N01A N01B N01C N08Z N11A N33Z N34Z
	21B	X06A X06B X06C BORP KVB I KVB II VAC VBOR		21B	X06A X06B X06C BORP KVB I KVB II VAC VBOR		21B	X06A X06B X06C BORP KORP KVB I KVB II MKOR MVE
56.41.11↔		L03Z L04A L04B L04C L10A L10B L13A L13B L13C L38Z		11	L03Z L04A L04B L04C L10A L10B L13A L13B L13C L38Z	56.51.12↔	01	B03A B03B B03C G16Z G18A G38A G38B
	12	M06Z M09A M09B M37Z		12	M06Z M09A M09B M37Z		06	G16Z G18A G38A G38B
	13	N08Z N11A N11B	56.41.99↔	13	N08Z N11A N11B		11	L03Z L04A L04B L04C L10A L10B L13A L13B L13C L33Z L38Z
	21B	X06A X06B X06C BORP KVB I KVB II VAC VBOR		21B	X06A X06B X06C BORP KVB I KVB II VAC VBOR		12	M06Z M09A M09B M37Z
56.41.12↔		L03Z L04A L04B L04C L10A L10B L13A L13B L13C L38Z		11	L03Z L04A L04B L04C L10A L10B L13A L13B L13C L38Z	56.51.20↔	13	N01A N01B N01C N08Z N11A N33Z N34Z
	12	M06Z M09A M09B M37Z		12	M06Z M09A M09B M37Z		21B	X06A X06B X06C BORP KORP KVB I KVB II MKOR MVE
	13	N08Z N11A N11B	56.42↔	13	N08Z N11A N11B		01	VAC VBOR VKOR B03A B03B B03C
	21B	X06A X06B X06C BORP KVB I KVB II VAC VBOR		21B	X06A X06B X06C BORP KVB I KVB II VAC VBOR		06	G16Z G18A G38A G38B
56.41.20↔		L03Z L04A L04B L04C L10A L10B L13A L13B L13C L38Z		11	L03Z L04A L04B L04C L10A L10B L13A L13B L13C L38Z		11	L03Z L04A L04B L04C L10A L10B L13A L13B L13C L33Z L38Z
	12	M06Z M09A M09B M37Z	56.51.00↔	12	M06Z M09A M09B M37Z		12	M06Z M09A M09B M37Z
	13	N08Z N11A N11B		13	N08Z N11A N11B		13	N01A N01B N01C N08Z N11A N33Z N34Z
	21B	X06A X06B X06C BORP KVB I KVB II VAC VBOR		21B	X06A X06B X06C BORP KVB I KVB II VAC VBOR		21B	X06A X06B X06C BORP KORP KVB I KVB II MKOR MVE
56.41.21↔		L03Z L04A L04B L04C L10A L10B L13A L13B L13C L38Z		11	L03Z L04A L04B L04C L10A L10B L13A L13B L13C L33Z L38Z	56.51.30↔	01	B03A B03B B03C G16Z G18A G38A G38B
	11	L03Z L04A L04B L04C L10A L10B L13A L13B L13C L38Z		12	M06Z M09A M09B M37Z		06	G16Z G18A G38A G38B
	12	M06Z M09A M09B M37Z		13	N01A N01B N01C N08Z N11A N33Z N34Z		11	L03Z L04A L04B L04C L10A L10B
	13	N08Z N11A N11B	56.51.10↔	21B	X06A X06B X06C BORP KORP KVB I KVB II MKOR MVE		11	L03Z L04A L04B L04C L10A L10B
	21B	X06A X06B X06C BORP KVB I KVB II VAC VBOR		21B	X06A X06B X06C BORP KORP KVB I KVB II MKOR MVE			

CHOP	MDC	DRG	CHOP	MDC	DRG	CHOP	MDC	DRG
56.51.99↔		L13A L13B L13C L33Z L38Z	56.61.00↔		L13A L13B L13C L33Z L38Z	56.71.00↔	13	N11A
	12	M06Z M09A M09B M37Z		12	M06Z M09A M09B M37Z		21B	X06A X06B X06C BORP KVB I KVB II VAC VBOR
	13	N01A N01B N01C N08Z N11A N33Z N34Z		13	N01A N01B N01C N11A N33Z N34Z		06	G16Z G18A G38A G38B
	21B	X06A X06B X06C MVE		21B	X06A X06B X06C BORP KVB I KVB II VAC VBOR		11	L03Z L04A L04B L04C L10A L10B L13A L13B L13C L33Z L38Z
	01	B03A B03B B03C		01	B03A B03B B03C		12	M06Z M09A M09B M37Z
	06	G16Z G18A G38A G38B		06	G16Z G18A G38A G38B		13	N01A N01B N01C N08Z N11A N33Z N34Z
	11	L03Z L04A L04B L04C L10A L10B L13A L13B L13C L33Z L38Z		11	L03Z L04A L04B L04C L10A L10B L13A L13B L13C L33Z L38Z		21B	X06A X06B X06C BORP KVB I KVB II MVE VAC VBOR
	12	M06Z M09A M09B M37Z		12	M06Z M09A M09B M37Z		06	G16Z G18A G38A G38B
	13	N01A N01B N01C N08Z N11A N33Z N34Z		13	N08Z N11A		11	L03Z L04A L04B L04C L10A L10B L13A L13B L13C L33Z L38Z
	21B	X06A X06B X06C BORP VAC VBOR		21B	X06A X06B X06C BORP KVB I KVB II MVE VAC VBOR		12	M06Z M09A M09B M37Z
56.52.00↔	01	B03A B03B B03C	56.61.10↔	01	B03A B03B B03C	56.71.10↔	12	M06Z M09A M09B M37Z
	06	G16Z G18A G38A G38B		06	G16Z G18A G38A G38B		13	N01A N01B N01C N08Z N11A N33Z N34Z
	11	L03Z L04A L04B L04C L10A L10B L13A L13B L13C L33Z L38Z		11	L03Z L04A L04B L04C L10A L10B L13A L13B L13C L33Z L38Z		21B	X06A X06B X06C BORP KVB I KVB II MVE VAC VBOR
	12	M06Z M09A M09B M37Z		12	M06Z M09A M09B M37Z		06	G16Z G18A G38A G38B
	13	N01A N01B N01C N11A N33Z N34Z		13	N08Z N11A		11	L03Z L04A L04B L04C L10A L10B L13A L13B L13C L33Z L38Z
	21B	X06A X06B X06C BORP KVB I KVB II		21B	X06A X06B X06C BORP KVB I KVB II MVE VAC VBOR		12	M06Z M09A M09B M37Z
	01	B03A B03B B03C		01	B03A B03B B03C		13	N01A N01B N01C N08Z N11A N33Z N34Z
	06	G16Z G18A G38A G38B		06	G16Z G18A G38A G38B		21B	X06A X06B X06C BORP KVB I KVB II MVE VAC VBOR
	11	L03Z L04A L04B L04C L10A L10B L13A L13B L13C L33Z L38Z		11	L03Z L04A L04B L04C L10A L10B L13A L13B L13C L33Z L38Z		06	G16Z G18A G38A G38B
	12	M06Z M09A M09B M37Z		12	M06Z M09A M09B M37Z		11	L03Z L04A L04B L04C L10A L10B L13A L13B L13C L33Z L38Z
56.52.10↔	13	N01A N01B N01C N11A N33Z N34Z	56.61.20↔	13	N08Z N11A	56.71.11↔	12	M06Z M09A M09B M37Z
	21B	X06A X06B X06C BORP KVB I KVB II		21B	X06A X06B X06C BORP KVB I KVB II MVE VAC VBOR		13	N01A N01B N01C N08Z N11A N33Z N34Z
	01	B03A B03B B03C		01	B03A B03B B03C		21B	X06A X06B X06C BORP KVB I KVB II MVE VAC VBOR
	06	G16Z G18A G38A G38B		06	G16Z G18A G38A G38B		06	G16Z G18A G38A G38B
	11	L03Z L04A L04B L04C L10A L10B L13A L13B L13C L33Z L38Z		11	L03Z L04A L04B L04C L10A L10B L13A L13B L13C L33Z L38Z		11	L03Z L04A L04B L04C L10A L10B L13A L13B L13C L33Z L38Z
	12	M06Z M09A M09B M37Z		12	M06Z M09A M09B M37Z		12	M06Z M09A M09B M37Z
	13	N01A N01B N01C N11A N33Z N34Z		13	N08Z N11A		13	N01A N01B N01C N08Z N11A N33Z N34Z
	21B	X06A X06B X06C BORP KVB I KVB II		21B	X06A X06B X06C BORP KVB I KVB II MVE VAC VBOR		21B	X06A X06B X06C BORP KVB I KVB II MVE VAC VBOR
	01	B03A B03B B03C		01	B03A B03B B03C		06	G16Z G18A G38A G38B
	06	G16Z G18A G38A G38B		06	G16Z G18A G38A G38B		11	L03Z L04A L04B L04C L10A L10B L13A L13B L13C L33Z L38Z
56.52.20↔	11	L03Z L04A L04B L04C L10A L10B L13A L13B L13C L33Z L38Z	56.61.99↔	11	L03Z L04A L04B L04C L10A L10B L13A L13B L13C L33Z L38Z	56.71.20↔	12	M06Z M09A M09B M37Z
	12	M06Z M09A M09B M37Z		12	M06Z M09A M09B M37Z		13	N01A N01B N01C N08Z N11A N33Z N34Z
	13	N01A N01B N01C N11A N33Z N34Z		13	N08Z N11A		21B	X06A X06B X06C BORP KVB I KVB II MVE VAC VBOR
	21B	X06A X06B X06C BORP KVB I KVB II		21B	X06A X06B X06C BORP KVB I KVB II MVE VAC VBOR		06	G16Z G18A G38A G38B
	01	B03A B03B B03C		01	B03A B03B B03C		11	L03Z L04A L04B L04C L10A L10B L13A L13B L13C L33Z L38Z
	06	G16Z G18A G38A G38B		06	G16Z G18A G38A G38B		12	M06Z M09A M09B M37Z
	11	L03Z L04A L04B L04C L10A L10B L13A L13B L13C L33Z L38Z		11	L03Z L04A L04B L04C L10A L10B L13A L13B L13C L33Z L38Z		13	N01A N01B N01C N08Z N11A N33Z N34Z
	12	M06Z M09A M09B M37Z		12	M06Z M09A M09B M37Z		21B	X06A X06B X06C BORP KVB I KVB II MVE VAC VBOR
	13	N01A N01B N01C N11A N33Z N34Z		13	N08Z N11A		06	G16Z G18A G38A G38B
	21B	X06A X06B X06C BORP MVE VAC VBOR		21B	X06A X06B X06C BORP MVE VAC VBOR		11	L03Z L04A L04B L04C L10A L10B L13A L13B L13C L33Z L38Z
56.52.99↔	01	B03A B03B B03C	56.62↔	01	B03A B03B B03C	56.71.99↔	12	M06Z M09A M09B M37Z
	06	G16Z G18A G38A G38B		06	G16Z G18A G38A G38B		13	N01A N01B N01C N08Z N11A N33Z
	11	L03Z L04A L04B L04C L10A L10B		11	L03Z L04A L04B L04C L10A L10B			
	12	M06Z M09A M09B M37Z		12	M06Z M09A M09B M37Z			

CHOP	MDC	DRG	CHOP	MDC	DRG	CHOP	MDC	DRG	
56.72↔	21B	N34Z	56.79↔	13	N11A	56.84.20↔	11	L03Z L04A L04B L04C L10A L10B L13A L13B L13C L38Z	
		X06A X06B X06C		21B	X06A X06B X06C		13	N04A N06A N06B N13A N13B	
	BORP KVB I KVB II	11		L03Z L04A L04B L04C L10A L10B L13A L13B L13C L38Z	21B		X06A X06B X06C		
	MVE VAC VBOR			X06A X06B X06C	06		G04A G04B G38A G38B		
	G16Z G18A G38A G38B			06	G21A G21B G21C		11	L03Z L04A L04B L04C L10A L10B L13A L13B L13C L38Z	
11	L03Z L04A L04B L04C L10A L10B L13A L13B L13C L33Z L38Z	07	H06Z	13	N04A N06A N06B N13A N13B				
56.73↔	21B	N01A N01B N01C	56.81↔	11	L03Z L04A L04B L04C L06A L06B L09A L09B L10A L10B L13A L13B L13C L20A L20B L20C L20D L20E L38Z	56.84.21↔	21B	X06A X06B X06C	
		N11A N33Z N34Z			12			M04A M04B M04C M06Z M09A M09B M37Z	06
	X06A X06B X06C	13		N02A N02B N02C N04A N04B N05A N05B N05C N08Z N11A N11B N33Z	11		L03Z L04A L04B L04C L10A L10B L13A L13B L13C L38Z	11	L03Z L04A L04B L04C L10A L10B L13A L13B L13C L38Z
	BORP KVB I KVB II			21B	X06A X06B X06C		13	N04A N06A N06B N13A N13B	
	VAC VBOR			11	L03Z L04A L04B L04C L10A L10B L13A L13B L13C L38Z		21B	X06A X06B X06C	
11	L03Z L04A L04B L04C L10A L10B L13A L13B L13C L38Z	56.82↔	11	L03Z L04A L04B L04C L10A L10B L13A L13B L13C L38Z	56.84.22↔	06	G04A G04B G38A G38B		
21B	X06A X06B X06C			21B			X06A X06B X06C		
56.74.00↔	21B	BORP KVB I KVB II	56.83↔	11	L03Z L04A L04B L04C L10A L10B L13A L13B L13C L38Z	56.84.99↔	21B	X06A X06B X06C	
		VAC VBOR			13			N08Z	06
	L03Z L04A L04B L04C L10A L10B L13A L13B L13C L38Z	11		N08Z N11A N11B	11		L03Z L04A L04B L04C L10A L10B L13A L13B L13C L38Z		
	13			N08Z	13		N04A N06A N06B N13A N13B		
	21B			X06A X06B X06C	21B		X06A X06B X06C		
56.74.10↔	21B	BORP KVB I KVB II	56.84.00↔	21B	X06A X06B X06C	56.85↔	21B	X06A X06B X06C	
		VAC VBOR			06			G04A G04B G38A G38B	11
	L03Z L04A L04B L04C L10A L10B L13A L13B L13C L38Z	11		N08Z N11A N11B	13		N04A N06A N06B N13A N13B		
	13			N08Z	21B		X06A X06B X06C		
	21B			X06A X06B X06C	21B		X06A X06B X06C		
56.74.11↔	21B	BORP KVB I KVB II	56.84.10↔	21B	X06A X06B X06C	56.86↔	21B	X06A X06B X06C	
		VAC VBOR			06			G04A G04B G38A G38B	11
	L03Z L04A L04B L04C L10A L10B L13A L13B L13C L38Z	11		N08Z N11A N11B	13		N04A N06A N06B N13A N13B		
	13			N08Z	21B		X06A X06B X06C		
	21B			X06A X06B X06C	21B		X06A X06B X06C		
56.74.20↔	21B	BORP KVB I KVB II	56.84.11↔	21B	X06A X06B X06C	56.89↔	21B	X06A X06B X06C	
		VAC VBOR			06			G04A G04B G38A G38B	11
	L03Z L04A L04B L04C L10A L10B L13A L13B L13C L38Z	11		N08Z N11A N11B	13		N04A N06A N06B N13A N13B		
	13			N08Z	21B		X06A X06B X06C		
	21B			X06A X06B X06C	21B		X06A X06B X06C		
56.74.99↔	21B	BORP KVB I KVB II	56.84.11↔	21B	X06A X06B X06C	56.89↔	21B	X06A X06B X06C	
		VAC VBOR			06			G04A G04B G38A G38B	11
	L03Z L04A L04B L04C L10A L10B L13A L13B L13C L38Z	11		N08Z N11A N11B	13		N04A N06A N06B N13A N13B		
	13			N08Z	21B		X06A X06B X06C		
	21B			X06A X06B X06C	21B		X06A X06B X06C		
56.75↔	21B	BORP KVB I KVB II	56.84.11↔	21B	X06A X06B X06C	56.89↔	21B	X06A X06B X06C	
		VAC VBOR			06			G04A G04B G38A G38B	11
	L03Z L04A L04B L04C L10A L10B L13A L13B L13C L38Z	11		N08Z N11A N11B	13		N04A N06A N06B N13A N13B		
	13			N08Z	21B		X06A X06B X06C		
	21B			X06A X06B X06C	21B		X06A X06B X06C		
56.75↔	21B	BORP KVB I KVB II	56.84.11↔	21B	X06A X06B X06C	56.89↔	21B	X06A X06B X06C	
		VAC VBOR			06			G04A G04B G38A G38B	11
	L03Z L04A L04B L04C L10A L10B L13A L13B L13C L38Z	11		N08Z N11A N11B	13		N04A N06A N06B N13A N13B		
	13			N08Z	21B		X06A X06B X06C		
	21B			X06A X06B X06C	21B		X06A X06B X06C		
56.75↔	21B	BORP KVB I KVB II	56.84.11↔	21B	X06A X06B X06C	56.89↔	21B	X06A X06B X06C	
		VAC VBOR			06			G04A G04B G38A G38B	11
	L03Z L04A L04B L04C L10A L10B L13A L13B L13C L38Z	11		N08Z N11A N11B	13		N04A N06A N06B N13A N13B		
	13			N08Z	21B		X06A X06B X06C		
	21B			X06A X06B X06C	21B		X06A X06B X06C		
56.75↔	21B	BORP KVB I KVB II	56.84.11↔	21B	X06A X06B X06C	56.89↔	21B	X06A X06B X06C	
		VAC VBOR			06			G04A G04B G38A G38B	11
	L03Z L04A L04B L04C L10A L10B L13A L13B L13C L38Z	11		N08Z N11A N11B	13		N04A N06A N06B N13A N13B		
	13			N08Z	21B		X06A X06B X06C		
	21B			X06A X06B X06C	21B		X06A X06B X06C		
56.75↔	21B	BORP KVB I KVB II	56.84.11↔	21B	X06A X06B X06C	56.89↔	21B	X06A X06B X06C	
		VAC VBOR			06			G04A G04B G38A G38B	11
	L03Z L04A L04B L04C L10A L10B L13A L13B L13C L38Z	11		N08Z N11A N11B	13		N04A N06A N06B N13A N13B		
	13			N08Z	21B		X06A X06B X06C		
	21B			X06A X06B X06C	21B		X06A X06B X06C		

CHOP	MDC	DRG	CHOP	MDC	DRG	CHOP	MDC	DRG
56.91†↔	21B	X06A X06B X06C			L04C L06A L06B		12	M06Z M09A M09B
56.92↔	11	L63C L64A			L10A L10B L13A		13	M37Z
		BORP KVB I KVB II			L13B L13C L20A		21B	N13A N13B
	01	VAC VBOR			L20B L20C L20D	57.22↔	21B	X06A X06B X06C
56.93↔		B21A B21B B21C		12	L20E L38Z		01	BORP VAC VBOR
		BORP KVB I KVB II			M06Z M09A M09B		11	B03A B03B B03C
	01	VAC VBOR		13	M37Z		12	L06A L06B
56.94↔		B21A B21B B21C		21B	N11A N11B		12	M06Z M09A M09B
		BORP KVB I KVB II	56.99.31↔	01	X06A X06B X06C		13	M37Z
	01	VAC VBOR		11	B03A B03B B03C		21B	N13A N13B
	01	B03A B03B B03C		11	L03Z L04A L04B	57.23.00↔	21B	X06A X06B X06C
	08	I23A I23B I23C			L04C L06A L06B			BORP KVB I KVB II
	11	L06A L06B			L10A L10B L13A		01	VAC VBOR
	12	M06Z M09A M09B			L13B L13C L20A		11	B03A B03B B03C
	13	M37Z			L20B L20C L20D		11	L06A L06B
	13	N11A N11B			L20E L38Z		12	M06Z M09A M09B
56.95↔	21B	X06A X06B X06C		12	M06Z M09A M09B		13	M37Z
		BORP VAC VBOR			M37Z		21B	N13A N13B
	01	B03A B03B B03C		13	N11A N11B	57.23.11↔	21B	X06A X06B X06C
	11	L03Z L04A L04B	56.99.32↔	21B	X06A X06B X06C			BORP KVB I KVB II
		L04C L10A L10B		01	B03A B03B B03C		01	VAC VBOR
		L13A L13B L13C		11	L03Z L04A L04B		11	B03A B03B B03C
		L38Z			L04C L06A L06B		11	L03Z L38Z
56.99.00↔	21B	X06A X06B X06C			L10A L10B L13A		12	M06Z M09A M09B
	01	B03A B03B B03C			L13B L13C L20A		13	M37Z
	11	L03Z L04A L04B			L20B L20C L20D		21B	N13A N13B
		L04C L06A L06B			L20E L38Z	57.23.12↔	21B	X06A X06B X06C
		L10A L10B L13A		12	M06Z M09A M09B			BORP KVB I KVB II
		L13B L13C L20A			M37Z		01	VAC VBOR
		L20B L20C L20D		13	N11A N11B		11	B03A B03B B03C
		L20E L38Z	56.99.99↔	21B	X06A X06B X06C		11	L06A L06B
	12	M06Z M09A M09B		01	B03A B03B B03C		12	M06Z M09A M09B
		M37Z		11	L03Z L04A L04B		13	M37Z
	13	N11A N11B			L04C L06A L06B		21B	N13A N13B
56.99.10↔	21B	X06A X06B X06C			L10A L10B L13A		21B	X06A X06B X06C
	01	B03A B03B B03C			L13B L13C L20A	57.23.13↔		BORP KVB I KVB II
	11	L03Z L04A L04B			L20B L20C L20D		01	VAC VBOR
		L04C L06A L06B			L20E L38Z		11	B03A B03B B03C
		L10A L10B L13A			M06Z M09A M09B		11	L06A L06B
		L13B L13C L20A		12	M37Z		12	M06Z M09A M09B
		L20B L20C L20D			N11A N11B		13	M37Z
		L20E L38Z		13	X06A X06B X06C		21B	N13A N13B
	12	M06Z M09A M09B	57.12↔	21B	X06A X06B X06C		21B	X06A X06B X06C
		M37Z			BORP KVB I KVB II	57.23.99↔		BORP KVB I KVB II
	13	N11A N11B		01	VAC VBOR		01	VAC VBOR
56.99.20↔	21B	X06A X06B X06C		06	B03A B03B B03C		11	B03A B03B B03C
	01	B03A B03B B03C		07	G21A G21B G21C		11	L06A L06B
	11	L03Z L04A L04B		11	H06Z		12	M06Z M09A M09B
		L04C L06A L06B			L03Z L04A L04B		13	M37Z
		L10A L10B L13A			L04C L06A L06B		21B	N13A N13B
		L13B L13C L20A			L09A L09B L10A		21B	X06A X06B X06C
		L20B L20C L20D			L10B L13A L13B	57.32†↔	11	L42A L63C L64A
		L20E L38Z			L13C L20A L20B	57.34↔		BORP KVB I KVB II
	12	M06Z M09A M09B			L20C L20D L20E		01	VAC VBOR
		M37Z			L38Z		11	B03A B03B B03C
	13	N11A N11B		12	M04A M04B M04C		11	L06A L06B
56.99.21↔	21B	X06A X06B X06C			M06Z M09A M09B		12	M06Z M09A M09B
	01	B03A B03B B03C			M37Z		13	M37Z
	11	L03Z L04A L04B		13	N02A N02B N02C	57.41↔	13	N11A N11B
		L04C L06A L06B			N04A N04B N05A			BORP KVB I KVB II
		L10A L10B L13A			N05B N05C N08Z		01	B03A B03B B03C
		L13B L13C L20A			N11A N11B N33Z		06	G21A G21B G21C
		L20B L20C L20D	57.19.10†↔	21B	X06A X06B X06C		07	H06Z
		L20E L38Z	57.19.11†↔	11	L42A L63C L64A		11	L03Z L04A L04B
	12	M06Z M09A M09B	57.19.21†↔	11	L42A L63C L64A			L04C L06A L06B
		M37Z	57.19.22†↔	11	L42A L63C L64A			L09A L09B L10A
	13	N11A N11B	57.19.23†↔	11	L42A L63C L64A			L10B L13A L13B
56.99.21↔	21B	X06A X06B X06C	57.21↔		BORP VAC VBOR			L13C L20A L20B
	01	B03A B03B B03C		01	B03A B03B B03C			L20C L20D L20E
	11	L03Z L04A L04B		11	L06A L06B			L38Z

CHOP	MDC	DRG	CHOP	MDC	DRG	CHOP	MDC	DRG
57.49.00↔	12	M04A M04B M04C M06Z M09A M09B M37Z	57.59.20↔		VAC VBOR	57.6X.13↔	11	L03Z L04A L04B L04C L06A L06B L10A L10B L13A L13B L13C L38Z
	13	N02A N02B N02C N04A N04B N05A N05B N05C N08Z N11A N11B N33Z			01 B03A B03B B03C 11 L06A L06B 12 M06Z M09A M09B M37Z 13 N08Z N11A N11B 21B X06A X06B X06C		12	M01Z M37Z
	21B	X06A X06B X06C BORP KVB I KVB II VAC VBOR			01 B03A B03B B03C 11 L06A L06B 12 M06Z M09A M09B M37Z 13 N08Z N11A N11B 21B X06A X06B X06C		13	N01A N01B N01C N08Z N11A N11B N33Z N34Z
	01	B03A B03B B03C			01 B03A B03B B03C 11 L06A L06B 12 M06Z M09A M09B M37Z 13 N08Z N11A N11B 21B X06A X06B X06C		21B	X06A X06B X06C BORP KVB I KVB II VAC VBOR
	11	L13A L13B L13C L18A L18B L38Z			01 B03A B03B B03C 11 L06A L06B 12 M06Z M09A M09B M37Z 13 N08Z N11A N11B 21B X06A X06B X06C		01	B03A B03B B03C
	12	M06Z M09A M09B M37Z			06 G16Z G18A G38A G38B 11 L03Z L04A L04B L04C L06A L06B L10A L10B L13A L13B L13C L38Z		06	G16Z G18A G38A G38B
	13	N11A N11B BORP KVB I KVB II VAC VBOR		57.59.99↔	11 L03Z L04A L04B L04C L06A L06B L10A L10B L13A L13B L13C L38Z		11	L03Z L04A L04B L04C L06A L06B L10A L10B L13A L13B L13C L38Z
	01	B03A B03B B03C			12 M01Z 13 N01A N01B N01C N08Z N11A N11B N33Z N34Z		12	M01Z M37Z
	11	L13A L13B L13C L18A L18B L38Z			21B X06A X06B X06C BORP KVB I KVB II VAC VBOR		13	N01A N01B N01C N08Z N11A N11B N33Z N34Z
	12	M06Z M09A M09B M37Z		57.6X.00↔	01 B03A B03B B03C 06 G16Z G18A G38A G38B 11 L03Z L04A L04B L04C L06A L06B L10A L10B L13A L13B L13C L38Z		21B	X06A X06B X06C BORP KVB I KVB II VAC VBOR
13	N11A N11B BORP KVB I KVB II VAC VBOR		12 M01Z 13 N01A N01B N01C N08Z N11A N11B N33Z N34Z	01	B03A B03B B03C			
01	B03A B03B B03C		21B X06A X06B X06C BORP KVB I KVB II VAC VBOR	06	G16Z G18A G38A G38B			
11	L13A L13B L13C L18A L18B L38Z	57.6X.10↔	01 B03A B03B B03C 06 G16Z G18A G38A G38B 11 L03Z L04A L04B L04C L06A L06B L10A L10B L13A L13B L13C L38Z	06	G16Z G18A G38A G38B			
12	M06Z M09A M09B M37Z		11 L03Z L04A L04B L04C L06A L06B L10A L10B L13A L13B L13C L38Z	11	L03Z L04A L04B L04C L06A L06B L10A L10B L13A L13B L13C L38Z			
13	N11A N11B BORP KVB I KVB II VAC VBOR		12 M01Z 13 N01A N01B N01C N08Z N11A N11B N33Z N34Z	12	M01Z M37Z			
01	B03A B03B B03C		21B X06A X06B X06C BORP KVB I KVB II VAC VBOR	13	N01A N01B N01C N08Z N11A N11B N33Z N34Z			
11	L13A L13B L13C L18A L18B L38Z	57.6X.11↔	01 B03A B03B B03C 06 G16Z G18A G38A G38B 11 L03Z L04A L04B L04C L06A L06B L10A L10B L13A L13B L13C L38Z	21B	X06A X06B X06C BORP KVB I KVB II VAC VBOR			
12	M06Z M09A M09B M37Z		11 L03Z L04A L04B L04C L06A L06B L10A L10B L13A L13B L13C L38Z	01	B03A B03B B03C			
13	N11A N11B BORP KVB I KVB II VAC VBOR		12 M01Z 13 N01A N01B N01C N08Z N11A N11B N33Z N34Z	06	G16Z G18A G38A G38B			
01	B03A B03B B03C		21B X06A X06B X06C BORP KVB I KVB II VAC VBOR	11	L03Z L04A L04B L04C L06A L06B L10A L10B L13A L13B L13C L38Z			
06	G09A G09B G09C G09D G09E G09F G09G G09H G38A G38B	57.6X.12↔	01 B03A B03B B03C 06 G16Z G18A G38A G38B 11 L03Z L04A L04B L04C L06A L06B L10A L10B L13A L13B L13C L38Z	06	G16Z G18A G38A G38B			
09	J11A J11B		11 L03Z L04A L04B L04C L06A L06B L10A L10B L13A L13B L13C L38Z	11	L03Z L04A L04B L04C L06A L06B L10A L10B L13A L13B L13C L38Z			
11	L06A L06B		12 M01Z 13 N01A N01B N01C N08Z N11A N11B N33Z N34Z	12	M01Z M37Z			
12	M06Z M09A M09B M37Z		21B X06A X06B X06C BORP KVB I KVB II VAC VBOR	13	N01A N01B N01C N08Z N11A N11B N33Z N34Z			
13	N11A N11B	57.6X.11↔	01 B03A B03B B03C 06 G16Z G18A G38A G38B 11 L03Z L04A L04B L04C L06A L06B L10A L10B L13A L13B L13C L38Z	21B	X06A X06B X06C BORP KVB I KVB II VAC VBOR			
21B	X06A X06B X06C BORP KVB I KVB II VAC VBOR		11 L03Z L04A L04B L04C L06A L06B L10A L10B L13A L13B L13C L38Z	01	B03A B03B B03C			
01	B03A B03B B03C		12 M01Z 13 N01A N01B N01C N08Z N11A N11B N33Z N34Z	06	G16Z G18A G38A G38B			
11	L06A L06B		21B X06A X06B X06C BORP KVB I KVB II VAC VBOR	11	L03Z L04A L04B L04C L06A L06B L10A L10B L13A L13B L13C L38Z			
12	M06Z M09A M09B M37Z	57.6X.12↔	01 B03A B03B B03C 06 G16Z G18A G38A G38B 11 L03Z L04A L04B L04C L06A L06B L10A L10B L13A L13B L13C L38Z	11	L03Z L04A L04B L04C L06A L06B L10A L10B L13A L13B L13C L38Z			
13	N08Z N11A N11B		12 M01Z 13 N01A N01B N01C N08Z N11A N11B N33Z N34Z	12	M01Z M37Z			
21B	X06A X06B X06C BORP KVB I KVB II VAC VBOR		21B X06A X06B X06C BORP KVB I KVB II VAC VBOR	13	N01A N01B N01C N08Z N11A N11B N33Z N34Z			
01	B03A B03B B03C		01 B03A B03B B03C 06 G16Z G18A G38A G38B 11 L03Z L04A L04B L04C L06A L06B L10A L10B L13A L13B L13C L38Z	21B	X06A X06B X06C BORP KVB I KVB II VAC VBOR			
11	L06A L06B		11 L03Z L04A L04B L04C L06A L06B L10A L10B L13A L13B L13C L38Z	01	B03A B03B B03C			
12	M06Z M09A M09B M37Z	57.6X.12↔	12 M01Z 13 N01A N01B N01C N08Z N11A N11B N33Z N34Z	06	G16Z G18A G38A G38B			
13	N08Z N11A N11B		21B X06A X06B X06C BORP KVB I KVB II VAC VBOR	11	L03Z L04A L04B L04C L06A L06B L10A L10B L13A L13B L13C L38Z			
21B	X06A X06B X06C BORP KVB I KVB II		01 B03A B03B B03C 06 G16Z G18A G38A G38B	12	M01Z M37Z			
57.59.10↔			57.6X.12↔			57.6X.23↔		

CHOP	MDC	DRG	CHOP	MDC	DRG	CHOP	MDC	DRG			
57.6X.99↔	11	L03Z L04A L04B L04C L06A L06B L10A L10B L13A L13B L13C L38Z	57.71.20↔		X33Z BORP KORP KVB I KVB II MKOR MVE VAC VBOR VKOR	57.71.41↔	11	L03Z L04A L04B L04C L10A L10B L13A L13B L13C L33Z L38Z			
	12	M01Z M37Z		01	B03A B03B B03C		13	N01A N01B N01C N11A N33Z N34Z			
	13	N01A N01B N01C N08Z N11A N11B N33Z N34Z		06	G16Z G18A G33Z G38A G38B		21B	X06A X06B X06C X33Z			
	21B	X06A X06B X06C BORP KVB I KVB II VAC VBOR		07	H33Z			BORP KORP KVB I KVB II MKOR MVE VAC VBOR VKOR			
	01	B03A B03B B03C		11	L03Z L04A L04B L04C L10A L10B L13A L13B L13C L33Z L38Z		01	B03A B03B B03C			
	06	G16Z G18A G33A G38B		12	M01Z M37Z		06	G16Z G18A G33Z G38A G38B			
	11	L03Z L04A L04B L04C L06A L06B L10A L10B L13A L13B L13C L38Z		13	N01A N01B N01C N11A N33Z N34Z		07	H33Z			
	57.71.00↔	12		M01Z	57.71.21↔		21B	X06A X06B X06C X33Z BORP KORP KVB I KVB II MKOR MVE VAC VBOR VKOR	11	L03Z L04A L04B L04C L10A L10B L13A L13B L13C L33Z L38Z	
		13		N01A N01B N01C N08Z N11A N11B N33Z N34Z			01	B03A B03B B03C	13	N01A N01B N01C N11A N33Z N34Z	
		21B		X06A X06B X06C BORP KORP KVB I KVB II MKOR VAC VBOR VKOR			06	G16Z G18A G33Z G38A G38B	21B	X06A X06B X06C X33Z	
		01		B03A B03B B03C			07	H33Z	57.71.50↔	BORP KORP KVB I KVB II MKOR MVE VAC VBOR VKOR	
		06		G16Z G18A G33Z G38A G38B			11	L03Z L04A L04B L04C L10A L10B L13A L13B L13C L33Z L38Z		01	B03A B03B B03C
07		H33Z	12	M01Z M37Z		06	G16Z G18A G33Z G38A G38B				
11		L03Z L04A L04B L04C L10A L10B L13A L13B L13C L33Z L38Z	13	N01A N01B N01C N11A N33Z N34Z		07	H33Z				
12		M01Z M37Z	21B	X06A X06B X06C X33Z		11	L03Z L04A L04B L04C L10A L10B L13A L13B L13C L33Z L38Z				
13		N01A N01B N01C N11A N33Z N34Z		BORP KORP KVB I KVB II MKOR MVE VAC VBOR VKOR		12	M01Z M37Z				
21B		X06A X06B X06C X33Z	01	B03A B03B B03C		13	N01A N01B N01C N11A N33Z N34Z				
57.71.10↔		06	G16Z G18A G33Z G38A G38B	57.71.30↔		06	G16Z G18A G33Z G38A G38B	21B		X06A X06B X06C X33Z	
		07	H33Z			07	H33Z	57.71.51↔		BORP KORP KVB I KVB II MKOR MVE VAC VBOR VKOR	
	11	L03Z L04A L04B L04C L10A L10B L13A L13B L13C L33Z L38Z	11		L03Z L04A L04B L04C L10A L10B L13A L13B L13C L33Z L38Z	01	B03A B03B B03C				
	12	M01Z M37Z	13		N01A N01B N01C N11A N33Z N34Z	06	G16Z G18A G33Z G38A G38B				
	13	N01A N01B N01C N11A N33Z N34Z	21B		X06A X06B X06C X33Z	07	H33Z				
	21B	X06A X06B X06C X33Z			BORP KORP KVB I KVB II MKOR MVE VAC VBOR VKOR	11	L03Z L04A L04B L04C L10A L10B L13A L13B L13C L33Z L38Z				
	57.71.11↔	01	B03A B03B B03C		57.71.31↔	01	B03A B03B B03C		12	M01Z M37Z	
		06	G16Z G18A G33Z G38A G38B			06	G16Z G18A G33Z G38A G38B		13	N01A N01B N01C N11A N33Z N34Z	
		07	H33Z			07	H33Z		21B	X06A X06B X06C X33Z	
		11	L03Z L04A L04B L04C L10A L10B L13A L13B L13C L33Z L38Z			11	L03Z L04A L04B L04C L10A L10B L13A L13B L13C L33Z L38Z		57.71.99↔	BORP KORP KVB I KVB II MKOR MVE VAC VBOR VKOR	
		12	M01Z M37Z			13	N01A N01B N01C N11A N33Z N34Z			01	B03A B03B B03C
		13	N01A N01B N01C N11A N33Z N34Z			21B	X06A X06B X06C X33Z			06	G16Z G18A G33Z G38A G38B
21B		X06A X06B X06C X33Z		BORP KORP KVB I KVB II MKOR MVE VAC VBOR VKOR		07	H33Z				
57.71.11↔		01	B03A B03B B03C	57.71.40↔		11	L03Z L04A L04B L04C L10A L10B L13A L13B L13C L33Z L38Z	11		L03Z L04A L04B L04C L10A L10B L13A L13B L13C L33Z L38Z	
		06	G16Z G18A G33Z G38A G38B			01	B03A B03B B03C	12		M01Z M37Z	
		07	H33Z			06	G16Z G18A G33Z G38A G38B	13		N01A N01B N01C N11A N33Z N34Z	
		11	L03Z L04A L04B L04C L10A L10B L13A L13B L13C L33Z L38Z			07	H33Z	21B		X06A X06B X06C X33Z	
		12	M01Z M37Z			11	L03Z L04A L04B L04C L10A L10B L13A L13B L13C L33Z L38Z	57.71.99↔		BORP KORP KVB I KVB II MKOR MVE VAC VBOR VKOR	
	13	N01A N01B N01C N11A N33Z N34Z	13		N01A N01B N01C N11A N33Z N34Z	01	B03A B03B B03C				
	21B	X06A X06B X06C X33Z	21B		X06A X06B X06C X33Z	06	G16Z G18A G33Z G38A G38B				
	57.71.11↔	01	B03A B03B B03C		57.71.40↔	01	B03A B03B B03C			07	H33Z
		06	G16Z G18A G33Z G38A G38B			06	G16Z G18A G33Z G38A G38B		11	L03Z L04A L04B L04C L10A L10B L13A L13B L13C L33Z L38Z	
		07	H33Z			07	H33Z		12	M01Z M37Z	
		11	L03Z L04A L04B L04C L10A L10B L13A L13B L13C L33Z L38Z			11	L03Z L04A L04B L04C L10A L10B L13A L13B L13C L33Z L38Z		13	N01A N01B N01C N11A N33Z N34Z	
		12	M01Z M37Z			13	N01A N01B N01C N11A N33Z N34Z		21B	X06A X06B X06C X33Z	
13		N01A N01B N01C N11A N33Z N34Z	21B	X06A X06B X06C X33Z			BORP KORP KVB I KVB II MKOR MVE VAC VBOR VKOR				
21B		X06A X06B X06C X33Z		BORP KORP KVB I KVB II MKOR MVE VAC VBOR VKOR		01	B03A B03B B03C				
57.71.11↔		01	B03A B03B B03C	57.71.40↔		11	L03Z L04A L04B L04C L10A L10B L13A L13B L13C L33Z L38Z		06	G16Z G18A G33Z G38A G38B	
		06	G16Z G18A G33Z G38A G38B			01	B03A B03B B03C		07	H33Z	
		07	H33Z			06	G16Z G18A G33Z G38A G38B	11	L03Z L04A L04B L04C L10A L10B L13A L13B L13C L33Z L38Z		
		11	L03Z L04A L04B L04C L10A L10B L13A L13B L13C L33Z L38Z			11	L03Z L04A L04B L04C L10A L10B L13A L13B L13C L33Z L38Z	12	M01Z M37Z		
		12	M01Z M37Z			13	N01A N01B N01C N11A N33Z N34Z	13	N01A N01B N01C N11A N33Z N34Z		
	13	N01A N01B N01C N11A N33Z N34Z	21B		X06A X06B X06C X33Z	21B	X06A X06B X06C X33Z				
	21B	X06A X06B X06C X33Z			BORP KORP KVB I KVB II MKOR MVE VAC VBOR VKOR		BORP KORP KVB I KVB II MKOR MVE VAC VBOR VKOR				

CHOP	MDC	DRG	CHOP	MDC	DRG	CHOP	MDC	DRG
57.79.00↔		X33Z			L04C L10A L10B	57.84.20↔	12	M06Z M09A M09B
		BORP KVB I KVB II			L13A L13B L13C		13	M37Z
		VAC VBOR			L38Z		21B	N04A N06A N06B
	01	B03A B03B B03C		12	M01Z M37Z			N11A
	06	G16Z G18A G38A		13	N01A N01B N01C			X06A X06B X06C
		G38B		21B	N11A N33Z N34Z			BORP KVB I KVB II
	11	L03Z L04A L04B	57.81↔		X06A X06B X06C			VAC VBOR
		L04C L10A L10B			BORP KVB I KVB II			L06A L06B
		L13A L13B L13C			VAC VBOR			L06Z M09A M09B
		L38Z		01	B03A B03B B03C			M37Z
		M01Z M37Z		11	L06A L06B			N04A N06A N06B
		N01A N01B N01C		12	M06Z M09A M09B			N11A
		N11A N33Z N34Z		13	M06Z M09A M09B			X06A X06B X06C
57.79.10↔	21B	X06A X06B X06C		13	N11A N11B	57.84.21↔	21B	X06A X06B X06C
		BORP KVB I KVB II		14	O02A O02B		BORP KVB I KVB II	
		MVE VAC VBOR		21B	X06A X06B X06C		VAC VBOR	
	01	B03A B03B B03C	57.82↔	01	B03A B03B B03C		L06A L06B	
	06	G16Z G18A G38A		11	L06A L06B		L06Z M09A M09B	
		G38B		12	M06Z M09A M09B		M37Z	
	11	L03Z L04A L04B		13	M06Z M09A M09B		N04A N06A N06B	
		L04C L10A L10B		21B	N11A N11B		N11A	
		L13A L13B L13C		21B	X06A X06B X06C	57.84.99↔	21B	X06A X06B X06C
		L38Z	57.83↔		BORP KVB I KVB II		BORP KVB I KVB II	
		M01Z M37Z			VAC VBOR		VAC VBOR	
		N01A N01B N01C		01	B03A B03B B03C		L06A L06B	
		N11A N33Z N34Z		06	G04A G04B G16Z		L06Z M09A M09B	
57.79.11↔	21B	X06A X06B X06C		11	G38A G38B		M37Z	
		BORP KVB I KVB II		11	L03Z L04A L04B		N04A N06A N06B	
		MVE VAC VBOR			L04C L10A L10B		N11A	
	01	B03A B03B B03C			L04C L10A L10B	57.85↔	21B	X06A X06B X06C
	06	G16Z G18A G38A			L13A L13B L13C		BORP KVB I KVB II	
		G38B			L38Z		VAC VBOR	
	11	L03Z L04A L04B		12	M06Z M09A M09B		B03A B03B B03C	
		L04C L10A L10B		13	M06Z M09A M09B		L08A L08B	
		L13A L13B L13C		21B	X06A X06B X06C		M03A M03B	
		L38Z	57.84.00↔		BORP KVB I KVB II		N04A N06A N06B	
		M01Z M37Z			VAC VBOR		N04A N06A N06B	
		N01A N01B N01C		11	L06A L06B	57.86↔	21B	X06A X06B X06C
		N11A N33Z N34Z		12	M06Z M09A M09B		BORP KVB I KVB II	
57.79.20↔	21B	X06A X06B X06C		13	M06Z M09A M09B		MVE VAC VBOR	
		BORP KVB I KVB II		13	N04A N06A N06B		B03A B03B B03C	
		MVE VAC VBOR		21B	N11A N11B		G02A G02B G16Z	
	01	B03A B03B B03C	57.84.10↔	21B	X06A X06B X06C		G18A G38A G38B	
	06	G16Z G18A G38A			BORP KVB I KVB II		L03Z L04A L04B	
		G38B			VAC VBOR		L04C L10A L10B	
	11	L03Z L04A L04B		11	L06A L06B		L13A L13B L13C	
		L04C L10A L10B		12	M06Z M09A M09B	57.87.00↔	L38Z	
		L13A L13B L13C		13	N04A N06A N06B		BORP KORP KVB I	
		L38Z		21B	N11A		KVB II MKOR VAC	
		M01Z M37Z		21B	X06A X06B X06C		VBOR VKOR	
		N01A N01B N01C			BORP KVB I KVB II		B03A B03B B03C	
		N11A N33Z N34Z		11	L06A L06B		G16Z G18A G33Z	
57.79.21↔	21B	X06A X06B X06C	57.84.11↔	12	M06Z M09A M09B		G38A G38B	
		BORP KVB I KVB II		13	N04A N06A N06B		H33Z	
		MVE VAC VBOR		21B	X06A X06B X06C		L09A L09B	
	01	B03A B03B B03C			BORP KVB I KVB II		N01A N01B N01C	
	06	G16Z G18A G38A		11	L06A L06B		N33Z N34Z	
		G38B		12	M06Z M09A M09B		X06A X06B X06C	
	11	L03Z L04A L04B		13	N04A N06A N06B	57.87.10↔	X33Z	
		L04C L10A L10B		21B	N11A		BORP KORP KVB I	
		L13A L13B L13C		21B	X06A X06B X06C		KVB II MKOR MVE	
		L38Z	57.84.12↔		BORP KVB I KVB II		VAC VBOR VKOR	
		M01Z M37Z			VAC VBOR		B03A B03B B03C	
		N01A N01B N01C		11	L06A L06B		G16Z G18A G33Z	
		N11A N33Z N34Z		12	M06Z M09A M09B		G38A G38B	
57.79.99↔	21B	X06A X06B X06C		13	M06Z M09A M09B		H33Z	
		BORP KVB I KVB II		13	N04A N06A N06B		L03Z L04A L04B	
		MVE VAC VBOR		21B	N11A		L04C L10A L10B	
	01	B03A B03B B03C	57.84.13↔	21B	X06A X06B X06C		L13A L13B L13C	
	06	G16Z G18A G38A			BORP KVB I KVB II		L33Z L38Z	
		G38B		11	L06A L06B		M37Z	
	L03Z L04A L04B					N01A N01B N01C		

CHOP	MDC	DRG	CHOP	MDC	DRG	CHOP	MDC	DRG	
57.87.11↔	21B	N33Z N34Z	57.87.40↔	01	L03Z L04A L04B	57.91↔	21B	X06A X06B X06C	
		X33Z			L04C L10A L10B			01	B03A B03B B03C
		BORP KORP KVB I			L13A L13B L13C			11	L17A L17B
		KVB II MKOR MVE			L33Z L38Z			12	M06Z M09A M09B
		VAC VBOR VKOR			M37Z			13	M37Z
		B03A B03B B03C			N01A N01B N01C			13	N08Z N11A N11B
		G16Z G18A G33Z			N33Z N34Z			21B	X06A X06B X06C
		G38A G38B			X06A X06B X06C			01	B03A B03B B03C
		H33Z			X33Z			11	L06A L06B
		L03Z L04A L04B			BORP KVB I KVB II			12	M06Z M09A M09B
		L04C L10A L10B			MVE VAC VBOR			12	M37Z
		L13A L13B L13C			B03A B03B B03C			13	N13A N13B
L33Z L38Z	G16Z G18A G33Z	21B	X06A X06B X06C						
M37Z	G38A G38B	01	B03A B03B B03C						
N01A N01B N01C	H33Z	07	L06A L06B						
N33Z N34Z	L03Z L04A L04B	11	M06Z M09A M09B						
21B	L04C L10A L10B	11	M37Z						
X06A X06B X06C	L13A L13B L13C	11	N13A N13B						
X33Z	L33Z L38Z	12	X06A X06B X06C						
BORP KVB I KVB II	M37Z	12	B03A B03B B03C						
MVE VAC VBOR	N01A N01B N01C	13	L06A L06B						
B03A B03B B03C	N33Z N34Z	13	M06Z M09A M09B						
G16Z G18A G33Z	X06A X06B X06C	21B	M37Z						
G38A G38B	X33Z	13	N13A N13B						
H33Z	BORP KVB I KVB II	21B	X06A X06B X06C						
L03Z L04A L04B	MVE VAC VBOR	01	B03A B03B B03C						
L04C L10A L10B	B03A B03B B03C	11	L06A L06B						
L13A L13B L13C	G16Z G18A G33Z	12	M06Z M09A M09B						
L33Z L38Z	G38A G38B	12	M37Z						
M37Z	H33Z	13	N13A N13B						
N01A N01B N01C	L03Z L04A L04B	21B	X06A X06B X06C						
N33Z N34Z	L04C L10A L10B	01	B03A B03B B03C						
21B	L13A L13B L13C	11	L06A L06B						
X06A X06B X06C	L33Z L38Z	12	M06Z M09A M09B						
X33Z	M37Z	12	M37Z						
BORP KVB I KVB II	N01A N01B N01C	13	N13A N13B						
MVE VAC VBOR	N33Z N34Z	21B	X06A X06B X06C						
B03A B03B B03C	X06A X06B X06C	01	B03A B03B B03C						
G16Z G18A G33Z	X33Z	11	L06A L06B						
G38A G38B	BORP KVB I KVB II	12	M06Z M09A M09B						
H33Z	MVE VAC VBOR	12	M37Z						
L03Z L04A L04B	B03A B03B B03C	13	N13A N13B						
L04C L10A L10B	G16Z G18A G33Z	21B	X06A X06B X06C						
L13A L13B L13C	G38A G38B	01	B03A B03B B03C						
L33Z L38Z	H33Z	11	L06A L06B						
M37Z	L03Z L04A L04B	12	M06Z M09A M09B						
N01A N01B N01C	L04C L10A L10B	12	M37Z						
N33Z N34Z	L13A L13B L13C	13	N13A N13B						
21B	L33Z L38Z	21B	X06A X06B X06C						
X06A X06B X06C	M37Z	01	B03A B03B B03C						
X33Z	N01A N01B N01C	11	L06A L06B						
BORP KVB I KVB II	N33Z N34Z	12	M06Z M09A M09B						
MVE VAC VBOR	X06A X06B X06C	12	M37Z						
B03A B03B B03C	X33Z	13	N13A N13B						
G16Z G18A G33Z	BORP KVB I KVB II	21B	X06A X06B X06C						
G38A G38B	MVE VAC VBOR	01	B03A B03B B03C						
H33Z	B03A B03B B03C	11	L06A L06B						
L03Z L04A L04B	G16Z G18A G33Z	12	M06Z M09A M09B						
L04C L10A L10B	G38A G38B	12	M37Z						
L13A L13B L13C	H33Z	13	N13A N13B						
L33Z L38Z	L03Z L04A L04B	21B	X06A X06B X06C						
M37Z	L04C L10A L10B	01	B03A B03B B03C						
N01A N01B N01C	L13A L13B L13C	11	L06A L06B						
N33Z N34Z	L33Z L38Z	12	M06Z M09A M09B						
21B	M37Z	12	M37Z						
X06A X06B X06C	N01A N01B N01C	13	N13A N13B						
X33Z	N33Z N34Z	21B	X06A X06B X06C						
BORP KVB I KVB II	X06A X06B X06C	01	B03A B03B B03C						
MVE VAC VBOR	X33Z	11	L06A L06B						
B03A B03B B03C	BORP KVB I KVB II	12	M06Z M09A M09B						
G16Z G18A G33Z	MVE VAC VBOR	12	M37Z						
G38A G38B	B03A B03B B03C	13	N13A N13B						
H33Z	G16Z G18A G33Z	21B	X06A X06B X06C						
L03Z L04A L04B	G38A G38B	01	B03A B03B B03C						
L04C L10A L10B	H33Z	11	L06A L06B						
L13A L13B L13C	L03Z L04A L04B	12	M06Z M09A M09B						
L33Z L38Z	L04C L10A L10B	12	M37Z						
M37Z	L13A L13B L13C	13	N13A N13B						
N01A N01B N01C	L33Z L38Z	21B	X06A X06B X06C						
N33Z N34Z	M37Z	01	B03A B03B B03C						
21B	N01A N01B N01C	11	L06A L06B						
X06A X06B X06C	N33Z N34Z	12	M06Z M09A M09B						
X33Z	X06A X06B X06C	12	M37Z						
BORP KVB I KVB II	X33Z	13	N13A N13B						
MVE VAC VBOR	BORP KVB I KVB II	21B	X06A X06B X06C						
B03A B03B B03C	MVE VAC VBOR	01	B03A B03B B03C						
G16Z G18A G33Z	B03A B03B B03C	11	L06A L06B						
G38A G38B	G16Z G18A G33Z	12	M06Z M09A M09B						
H33Z	G38A G38B	12	M37Z						
L03Z L04A L04B	H33Z	13	N13A N13B						
L04C L10A L10B	L03Z L04A L04B	21B	X06A X06B X06C						
L13A L13B L13C	L04C L10A L10B	01	B03A B03B B03C						
L33Z L38Z	L13A L13B L13C	11	L06A L06B						
M37Z	L33Z L38Z	12	M06Z M09A M09B						
N01A N01B N01C	M37Z	12	M37Z						
N33Z N34Z	N01A N01B N01C	13	N13A N13B						
21B	N33Z N34Z	21B	X06A X06B X06C						
X06A X06B X06C	X06A X06B X06C	01	B03A B03B B03C						
X33Z	X33Z	11	L06A L06B						
BORP KVB I KVB II	BORP KVB I KVB II	12	M06Z M09A M09B						
MVE VAC VBOR	MVE VAC VBOR	12	M37Z						
B03A B03B B03C	B03A B03B B03C	13	N13A N13B						
G16Z G18A G33Z	G16Z G18A G33Z	21B	X06A X06B X06C						
G38A G38B	G38A G38B	01	B03A B03B B03C						
H33Z	H33Z	11	L06A L06B						
L03Z L04A L04B	L06A L06B	12	M06Z M09A M09B						
L04C L10A L10B	M06Z M09A M09B	12	M37Z						
L13A L13B L13C	M37Z	13	N13A N13B						
L33Z L38Z	N11A N11B	21B	X06A X06B X06C						
M37Z	O02A O02B	01	B03A B03B B03C						
N01A N01B N01C	X06A X06B X06C	11	L06A L06B						
N33Z N34Z	BORP KVB I KVB II	12	M06Z M09A M09B						
21B	VAC VBOR	12	M37Z						
X06A X06B X06C	VAC VBOR	13	N13A N13B						
X33Z	B03A B03B B03C	21B	X06A X06B X06C						
BORP KVB I KVB II	G16Z G18A G33Z	01	B03A B03B B03C						
MVE VAC VBOR	G38A G38B	11	L06A L06B						
B03A B03B B03C	H33Z	12	M06Z M09A M09B						
G16Z G18A G33Z	L03Z L04A L04B	12	M37Z						
G38A G38B	L04C L10A L10B	13	N13A N13B						
H33Z	L13A L13B L13C	21B	X06A X06B X06C						
L03Z L04A L04B	L33Z L38Z	01	B03A B03B B03C						
L04C L10A L10B	M37Z	11	L06A L06B						
L13A L13B L13C	N01A N01B N01C	12	M06Z M09A M09B						
L33Z L38Z	N33Z N34Z	12	M37Z						
M37Z	X06A X06B X06C	13	N13A N13B						
N01A N01B N01C	BORP KVB I KVB II	21B	X06A X06B X06C						
N33Z N34Z	MVE VAC VBOR	01	B03A B03B B03C						
21B	B03A B03B B03C	11	L06A L06B						
X06A X06B X06C	G16Z G18A G33Z	12	M06Z M09A M09B						
X33Z	G38A G38B	12	M37Z						
BORP KVB I KVB II	H33Z	13	N13A N13B						
MVE VAC VBOR	L03Z L04A L04B	21B	X06A X06B X06C						
B03A B03B B03C	L04C L10A L10B	01	B03A B03B B03C						
G16Z G18A G33Z	L13A L13B L13C	11	L06A L06B						
G38A G38B	L33Z L38Z	12	M06Z M09A M09B						
H33Z	M37Z	12	M37Z						
L03Z L04A L04B	N01A N01B N01C	13	N13A N13B						
L04C L10A L10B	N33Z N34Z	21B	X06A X06B X06C						
L13A L13B L13C	X06A X06B X06C	01	B03A B03B B03C						
L33Z L38Z	X33Z	11	L06A L06B						
M37Z	BORP KVB I KVB II	12	M06Z M09A M09B						
N01A N01B N01C	MVE VAC VBOR	12	M37Z						
N33Z N34Z	B03A B03B B03C	13	N13A N13B						
21B	G16Z G18A G33Z	21B	X06A X06B X06C						
X06A X06B X06C	G38A G38B	01	B03A B03B B03C						
X33Z	H33Z	11	L06A L06B						
BORP KVB I KVB II	L03Z L04A L04B	12	M06Z M09A M09B						
MVE VAC VBOR	L04C L10A L10B	12	M37Z						
B03A B03B B03C	L13A L13B L13C	13	N13A N13B						
G16Z G18A G33Z	L33Z L38Z	21B	X06A X06B X06C						
G38A G38B	M37Z	01	B03A B03B B03C						
H33Z	N01A N01B N01C	11	L06A L06B						
L03Z L04A L04B	N33Z N34Z	12	M06Z M09A M09B						
L04C L10A L10B	X06A X06B X06C	12	M37Z						
L13A L13B L13C	BORP KVB I KVB II	13	N13A N13B						
L33Z L38Z	MVE VAC VBOR	21B	X06A X06B X06C						
M37Z	B03A B03B B03C	01	B03A B03B B03C						
N01A N01B N01C	G16Z G18A G33Z	11	L06A L06B						
N33Z N34Z	G38A G38B	12	M06Z M09A M09B						
21B	H33Z	12	M37Z						
X06A X06B X06C	L03Z L04A L04B	13	N13A N13B						
X33Z	L04C L10A L10B	21B	X06A X06B X06C						
BORP KVB I KVB II	L13A L13B L13C	01	B03A B03B B03C						
MVE VAC VBOR	L33Z L38Z	11	L06A L06B						
B03A B03B B03C	M37Z	12	M06Z M09A M09B						
G16Z G18A G33Z	N01A N01B N01C	12	M37Z						
G38A G38B	N33Z N34Z	13	N13A N13B						
H33Z	X06A X06B X06C	21B	X06A X06B X06C						
L03Z L04A L04B	BORP KVB I KVB II	01	B03A B03B B03C						
L04C L10A L10B	MVE VAC VBOR	11	L06A L06B						
L13A L13B L13C	B03A B03B B03C	12	M06Z M09A M09B						
L33Z L38Z	G16Z G18A G33Z	12	M37Z						
M37Z	G38A G38B	13	N13A N13B						
N01A N01B N01C	H33Z	21B	X06A X06B X06C						
N33Z N34Z	L03Z L04A L04B	01	B03A B03B B03C						
21B	L04C L10A L10B	11	L06A L06B						
X06A X06B X06C	L13A L13B L13C	12	M06Z M09A M09B						
X33Z	L33Z L38Z	12	M37Z						
BORP KVB I KVB II	M37Z	13	N13A N13B						
MVE VAC VBOR	N01A N01B N01C	21B	X06A X06B X06C						
B03A B03B B03C	N33Z N34Z	01	B03A B03B B03C						
G16Z G18A G33Z	X06A X06B X06C	11	L06A L06B						
G38A G38B	X33Z	12	M06Z M09A M09B						
H33Z	BORP KVB I KVB II	12	M37Z						
L03Z L04A L04B	MVE VAC VBOR	13	N13A N13B						
L04C L10A L10B	B03A B03B B03C	21B	X06A X06B X06C						
L13A L13B L13C	G16Z G18A G33Z	01	B03A B03B B03C						
L33Z L38Z	G38A G38B	11	L06A L06B						
M37Z	H33Z	12	M06Z M09A M09B						
N01A N01B N01C	L03Z L04A L04B	12	M37Z						
N33Z N34Z	L04C L10A L10B	13	N13A N13B						
21B	L13A L13B L13C	21B	X06A X06B X06C						
X06A X06B X06C	L33Z L38Z	01	B03A B03B B03C						
X33Z	M37Z	11	L06A L06B						
BORP KVB I KVB II	N01A N01B N01C	12	M06Z M09A M09B						
MVE VAC VBOR	N33Z N34Z	12	M37Z						
B03A B03B B03C	X06A X06B X06C	13	N13A N13B						
G16Z G18A G33Z	BORP KVB I KVB II	21B	X06A X06B X06C						
G38A G38B	MVE VAC VBOR	01	B03A B03B B03C						
H33Z	B03A B03B B03C	11	L06A L06B						
L03Z L04A L04B	G16Z G18A G33Z	12	M06Z M09A M09B						
L04C L10A L10B	G38A G38B	12	M37Z						
L13A L13B L13C	H33Z	13	N13A N13B						
L33Z L38Z	L03Z L04A L04B	21B	X06A X06B X06C						
M37Z	L04C L10A L10B	01	B03A B03B B03C						
N01A N01B N01C	L13A L13B L13C	11	L06A L06B						
N33Z N34Z	L33Z L38Z	12	M06Z M09A M09B						
21B	M37Z	12	M37Z						
X06A X06B X06C	N01A N01B N01C	13	N13A N13B						
X33Z	N33Z N34Z	21B	X06A X06B X06C						
BORP KVB I KVB II	X06A X06B X06C	01	B03A B03B B						

CHOP	MDC	DRG	CHOP	MDC	DRG	CHOP	MDC	DRG
57.99.13↔	21B	X06A X06B X06C	58.39.30↔	21B	X06A X06B X06C	58.43.30↔	11	L08A L08B
	01	B03A B03B B03C		01	B03A B03B B03C		12	M03A M03B
	11	L06A L06B		11	L08A L08B		13	N06A N06B N11A N11B
57.99.14↔	21B	X06A X06B X06C		13	N06A N06B		19	U01A U01B
	01	B03A B03B B03C	58.39.31↔	21B	X06A X06B X06C		21B	X06A X06B X06C
	11	L06A L06B		01	B03A B03B B03C			BORP KVB I KVB II
57.99.16↔	21B	X06A X06B X06C		11	L08A L08B			VAC VBOR
	01	B03A B03B B03C		13	N06A N06B		11	L08A L08B
	11	L06A L06B	58.39.32↔	21B	X06A X06B X06C		12	M03A M03B
	21B	X06A X06B X06C		01	B03A B03B B03C		13	N06A N06B N11A N11B
57.99.17↔	01	B03A B03B B03C		11	L08A L08B		19	U01A U01B
	11	L06A L06B	58.39.33↔	21B	X06A X06B X06C		21B	X06A X06B X06C
	21B	X06A X06B X06C		01	B03A B03B B03C			BORP KVB I KVB II
57.99.22↔	01	B03A B03B B03C		11	L08A L08B			VAC VBOR
	11	L06A L06B	58.39.99↔	21B	X06A X06B X06C	58.43.99↔	11	L17A L17B
	21B	X06A X06B X06C		01	B03A B03B B03C		12	M03A M03B
57.99.23↔	01	B03A B03B B03C		11	L17A L17B		13	N06A N06B N11A N11B
	11	L06A L06B		13	N04A N06A N06B		19	U01A U01B
	21B	X06A X06B X06C	58.41↔	21B	X06A X06B X06C		21B	X06A X06B X06C
57.99.30↔	01	B03A B03B B03C			BORP KVB I KVB II			BORP KVB I KVB II
	11	L06A L06B			VAC VBOR			VAC VBOR
	21B	X06A X06B X06C		11	L08A L08B	58.44↔	11	L08A L08B
57.99.31↔	01	B03A B03B B03C		12	M03A M03B		12	M03A M03B
	11	L06A L06B		13	N11A		13	N11A N11B
	21B	X06A X06B X06C		14	O02A O02B		14	O02A O02B
57.99.32↔	01	B03A B03B B03C		19	U01A U01B		19	U01A
	11	L06A L06B	58.42↔	21B	X06A X06B X06C		21B	X06A X06B X06C
	21B	X06A X06B X06C			BORP VAC VBOR			BORP KVB I KVB II
57.99.33↔	01	B03A B03B B03C		11	L08A L08B	58.45.00↔	10	K09A K09B
	11	L06A L06B		12	M03A M03B		11	L17A L17B
	21B	X06A X06B X06C		13	N11A N11B		12	M03A M03B
57.99.34↔	01	B03A B03B B03C		14	O02A O02B		13	N11A N11B
	11	L06A L06B		19	U01A U01B		14	O02A O02B
	21B	X06A X06B X06C	58.43.00↔	21B	X06A X06B X06C		19	U01A
57.99.41↔	01	B03A B03B B03C			BORP KVB I KVB II		21B	X06A X06B X06C
	11	L06A L06B			VAC VBOR			BORP KVB I KVB II
	21B	X06A X06B X06C		11	L17A L17B	58.45.10↔	10	K09A K09B
57.99.42↔	01	B03A B03B B03C		12	M03A M03B		11	L08A
	11	L06A L06B		13	N06A N06B N11A N11B		12	M03A M03B
	21B	X06A X06B X06C		19	U01A U01B		13	N11A N11B
57.99.43↔	01	B03A B03B B03C		21B	X06A X06B X06C		14	O02A O02B
	11	L06A L06B	58.43.10↔		BORP KVB I KVB II		19	U01A
	21B	X06A X06B X06C			VAC VBOR		21B	X06A X06B X06C
57.99.44↔	01	B03A B03B B03C		11	L08A L08B	58.45.20↔	10	K09A K09B
	11	L06A L06B		12	M03A M03B		11	L08A
	21B	X06A X06B X06C		13	N06A N06B N11A N11B		12	M03A M03B
57.99.45↔	01	B03A B03B B03C		19	U01A U01B		13	N11A N11B
	11	L06A L06B		21B	X06A X06B X06C		14	O02A O02B
	21B	X06A X06B X06C			BORP KVB I KVB II		19	U01A
58.0↔	01	B03A B03B B03C			VAC VBOR		21B	X06A X06B X06C
	11	L17A L17B	58.43.11↔		L08A L08B	58.45.21↔	10	K09A K09B
	13	N11A N11B			M03A M03B		11	L08A
	21B	X06A X06B X06C		11	L08A L08B		12	M03A M03B
58.1↔	01	B03A B03B B03C		12	M03A M03B		13	N11A N11B
	11	L17A L17B		13	N06A N06B N11A N11B		14	O02A O02B
	12	M06Z M09A M09B M37Z		19	U01A		19	U01A
	21B	X06A X06B X06C		21B	X06A X06B X06C		21B	X06A X06B X06C
58.22↔	11	L42A			BORP KVB I KVB II			BORP KVB I KVB II
58.24↔	01	B03A B03B B03C			VAC VBOR			VAC VBOR
	11	L06A L06B	58.43.12↔		VAC VBOR		10	K09A K09B
	12	M06Z M09A M09B M37Z			VAC VBOR		11	L08A
	21B	X06A X06B X06C		11	L08A L08B		12	M03A M03B
58.39.10↔	01	B03A B03B B03C		12	M03A M03B		13	N11A N11B
	09	J02A J02B J03A J03B J04Z J11A J11B		13	N06A N06B N11A N11B		14	O02A O02B
	11	L08A L08B		19	U01A		19	U01A
	13	N04A N06A N06B	58.43.20↔	21B	X06A X06B X06C	58.45.99↔	21B	X06A X06B X06C
					BORP KVB I KVB II			BORP KVB I KVB II
					VAC VBOR			VAC VBOR
					VAC VBOR		10	K09A K09B
					VAC VBOR		11	L08A L17A L17B

CHOP	MDC	DRG	CHOP	MDC	DRG	CHOP	MDC	DRG	
58.46.00↔	12	M03A M03B	58.49.21↔		BORP KVB I KVB II	58.49.99↔	21B	X06A X06B X06C	
	13	N11A N11B			VAC VBOR			21B	BORP VAC VBOR
	14	O02A O02B		11	L08A L17A L17B		11	L08A L08B L17A	
	19	U01A			L20A L20B L20C			L17B L20A L20B	
	21B	X06A X06B X06C			L20D L20E			L20C L20D L20E	
		BORP VAC VBOR		12	M03A M03B M06Z		12	M03A M03B M06Z	
		L17A L17B			M09A M09B M37Z			M09A M09B M37Z	
		M03A M03B		13	N11A		13	N11A N11B	
		N11A N11B		14	O02A O02B		14	O02A O02B	
		O02A O02B		19	U01A U01B		19	U01A U01B	
58.46.10↔	21B	X06A X06B X06C	58.49.29↔		BORP KVB I KVB II	58.5X.10↔	21B	X06A X06B X06C	
		BORP KVB I KVB II			VAC VBOR			01	B03A B03B B03C
		VAC VBOR		11	L08A L17A L17B		11	L17A L17B	
	11	L08A L08B			L20A L20B L20C		12	M06Z M09A M09B	
	12	M03A M03B			L20D L20E			M37Z	
	13	N11A N11B		12	M03A M03B M06Z		13	N08Z N11A N11B	
	14	O02A O02B			M09A M09B M37Z		21B	X06A X06B X06C	
	19	U01A U01B		13	N11A		01	B03A B03B B03C	
	21B	X06A X06B X06C		14	O02A O02B		11	L17A L17B	
		BORP KVB I KVB II		19	U01A U01B		12	M06Z M09A M09B	
58.46.11↔		VAC VBOR	58.49.30↔		BORP KVB I KVB II	58.5X.99↔	13	N08Z N11A N11B	
		VAC VBOR			VAC VBOR		21B	X06A X06B X06C	
	11	L08A L08B		11	L08A L20A L20B		01	B03A B03B B03C	
	12	M03A M03B			L20C L20D L20E		11	L17A L17B	
	13	N11A N11B		12	M03A M03B M06Z		12	M06Z M09A M09B	
	14	O02A O02B			M09A M09B M37Z			M37Z	
	19	U01A U01B		13	N11A N11B		13	N08Z N11A N11B	
	21B	X06A X06B X06C		14	O02A O02B		21B	X06A X06B X06C	
		BORP VAC VBOR		19	U01A U01B		01	B03A B03B B03C	
		L17A L17B		21B	X06A X06B X06C		11	L17A L17B	
58.46.99↔	11	L17A L17B	58.49.31↔		BORP KVB I KVB II	58.91↔	13	N11A N11B	
	12	M03A M03B			VAC VBOR		21B	X06A X06B X06C	
	13	N11A N11B		11	L08A L20A L20B		01	B03A B03B B03C	
	14	O02A O02B			L20C L20D L20E		11	L17A L17B	
	19	U01A U01B		12	M03A M03B M06Z		13	N11A N11B	
	21B	X06A X06B X06C			M09A M09B M37Z		21B	X06A X06B X06C	
		BORP VAC VBOR		13	N11A		01	B03A B03B B03C	
		L17A L17B		14	O02A O02B		11	L08A L08B	
		M03A M03B		19	U01A U01B		13	N11A N11B	
		N11A N11B		21B	X06A X06B X06C		21B	X06A X06B X06C	
58.47↔	11	L17A L17B	58.49.33↔		BORP KVB I KVB II	58.92↔	01	B03A B03B B03C	
	12	M03A M03B			VAC VBOR		11	L08A L08B	
	13	N11A N11B		11	L08A L20A L20B		11	L08A L08B	
	14	O02A O02B			L20C L20D L20E		13	N11A N11B	
	19	U01A U01B		12	M03A M03B M06Z		21B	X06A X06B X06C	
	21B	X06A X06B X06C			M09A M09B M37Z		01	B03A B03B B03C	
		BORP VAC VBOR		13	N11A		11	L08A L08B	
		L17A L17B		14	O02A O02B		13	N11A N11B	
		M03A M03B		19	U01A U01B		21B	X06A X06B X06C	
		N11A N11B		21B	X06A X06B X06C		11	L20A L20B L20C	
58.49.10↔		BORP KVB I KVB II	58.49.39↔		BORP KVB I KVB II	58.93.00↔	11	L20A L20B L20C	
		VAC VBOR			VAC VBOR		12	L20D L20E L42A	
	11	L08A L17A L17B		11	L08A L20A L20B		12	M06Z M09A M09B	
		L20A L20B L20C			L20C L20D L20E			M37Z	
		L20D L20E		12	M03A M03B M06Z		11	BORP KVB I KVB II	
	12	M03A M03B M06Z			M09A M09B M37Z		01	VAC VBOR	
		M09A M09B M37Z		13	N11A		11	B03A B03B B03C	
	13	N11A		14	O02A O02B		11	L03Z L04A L10A	
	14	O02A O02B		19	U01A U01B		11	L10B L13A L13B	
	19	U01A U01B		21B	X06A X06B X06C		12	L13C L38Z	
58.49.11↔	21B	X06A X06B X06C	58.49.40↔		BORP KVB I KVB II	58.93.11↔	12	M01Z	
		BORP KVB I KVB II			VAC VBOR		13	N04A N06A N06B	
		VAC VBOR		11	L08A L20A L20B		21B	X06A X06B X06C	
	11	L08A L17A L17B			L20C L20D L20E		11	L20A L20B L20C	
		L20A L20B L20C		12	M03A M03B M06Z		11	L20D L20E L42A	
		L20D L20E			M09A M09B M37Z		12	M06Z M09A M09B	
	12	M03A M03B M06Z		13	N11A		11	M37Z	
		M09A M09B M37Z		14	O02A O02B		11	L20A L20B L20C	
	13	N11A		19	U01A U01B		12	L20D L20E L42A	
	14	O02A O02B		21B	X06A X06B X06C		12	M06Z M09A M09B	
58.49.20↔	19	U01A U01B	58.49.43↔		BORP KVB I KVB II	58.93.21↔	11	L20A L20B L20C	
	21B	X06A X06B X06C			VAC VBOR		12	L20D L20E L42A	
		BORP KVB I KVB II		11	L08A L20A L20B		11	M06Z M09A M09B	
		VAC VBOR			L20C L20D L20E			M37Z	
	11	L08A L17A L17B		12	M03A M03B M06Z		11	L20A L20B L20C	
		L20A L20B L20C			M09A M09B M37Z		12	L20D L20E L42A	
		L20D L20E		13	N11A		11	L20A L20B L20C	
	12	M03A M03B M06Z		14	O02A O02B		12	L20D L20E L42A	
		M09A M09B M37Z		19	U01A U01B		12	M06Z M09A M09B	
	13	N11A		21B	X06A X06B X06C		12	M37Z	
58.49.30↔	14	O02A O02B	58.49.46↔		BORP VAC VBOR	58.94.00↔		BORP KVB I KVB II	
	19	U01A U01B			VAC VBOR			VAC VBOR	
	21B	X06A X06B X06C		11	L08A L20A L20B		11	L03Z L04A L04B	
		BORP KVB I KVB II			L20C L20D L20E			L04C L10A L10B	
		VAC VBOR		12	M03A M03B M06Z			L13A L13B L13C	
	11	L08A L17A L17B			M09A M09B M37Z			L38Z	
		L20A L20B L20C		13	N11A N11B		12	M01Z	
		L20D L20E		14	O02A O02B		13	N04A N06A N06B	
	12	M03A M03B M06Z		19	U01A U01B				
		M09A M09B M37Z							

CHOP	MDC	DRG	CHOP	MDC	DRG	CHOP	MDC	DRG
58.94.11↔	21B	X06A X06B X06C BORP KVB I KVB II VAC VBOR			L10B L13A L13B L13C L20A L20B L20C L20D L20E L38Z	59.09↔	21B	N11A N11B N33Z X06A X06B X06C BORP VAC VBOR
	11	L03Z L04A L04B L04C L10A L10B L13A L13B L13C L38Z		12	M04A M04B M04C M06Z M09A M09B M37Z		11	L03Z L04A L04B L04C L10A L10B L13A L13B L13C L38Z
	12	M01Z		13	N02A N02B N02C N04A N04B N05A N05B N05C N08Z N11A N11B N33Z		12	M06Z M09A M09B M37Z
58.94.21↔	21B	X06A X06B X06C BORP KVB I KVB II VAC VBOR	59.03.00↔	21B	X06A X06B X06C BORP KVB I KVB II VAC VBOR	59.11↔	21B	X06A X06B X06C BORP KVB I KVB II VAC VBOR
	11	L03Z L04A L04B L04C L10A L10B L13A L13B L13C L38Z		06	G21A G21B G21C		06	G21A G21B G21C
	12	M01Z		07	H06Z		07	H06Z
	13	N04A N06A N06B		11	L03Z L04A L04B L04C L06A L06B L09A L09B L10A L10B L13A L13B L13C L20A L20B L20C L20D L20E L38Z		11	L03Z L04A L04B L04C L06A L06B L09A L09B L10A L10B L13A L13B L13C L20A L20B L20C L20D L20E L38Z
58.94.31↔	21B	X06A X06B X06C BORP KVB I KVB II VAC VBOR		12	M04A M04B M04C M06Z M09A M09B M37Z		12	M04A M04B M04C M06Z M09A M09B M37Z
	11	L03Z L04A L04B L04C L10A L10B L13A L13B L13C L38Z		13	N02A N02B N02C N04A N04B N05A N05B N05C N08Z N11A N11B N33Z		13	N02A N02B N02C N04A N04B N05A N05B N05C N08Z N11A N11B N33Z
	12	M01Z		21B	X06A X06B X06C BORP KVB I KVB II VAC VBOR	59.12↔	21B	X06A X06B X06C BORP KVB I KVB II VAC VBOR
	13	N04A N06A N06B	59.03.10↔	11	L03Z L04A L04B L04C L10A L10B L13A L13B L13C L38Z		06	G21A G21B G21C
58.94.99↔	21B	X06A X06B X06C BORP KVB I KVB II VAC VBOR		12	M06Z M09A M09B M37Z		07	H06Z
	11	L03Z L04A L04B L04C L10A L10B L13A L13B L13C L38Z		13	N02A N02B N02C N04A N04B N05A N05B N05C N08Z N11A N11B N33Z		11	L03Z L04A L04B L04C L06A L06B L09A L09B L10A L10B L13A L13B L13C L20A L20B L20C L20D L20E L38Z
	12	M01Z	59.03.11↔	21B	X06A X06B X06C BORP KVB I KVB II VAC VBOR		12	M04A M04B M04C M06Z M09A M09B M37Z
	13	N04A N06A N06B		11	L03Z L04A L04B L04C L10A L10B L13A L13B L13C L38Z		13	N02A N02B N02C N04A N04B N05A N05B N05C N08Z N11A N11B N33Z
58.99.00‡↔	11	L20A L20B L20C L20D L20E L42A		12	M06Z M09A M09B M37Z	59.19↔	21B	X06A X06B X06C G12A G12B
	12	M06Z M09A M09B M37Z		13	N02A N02B N02C N04A N04B N33Z		06	G12A G12B
58.99.10‡↔	11	L20A L20B L20C L20D L20E L42A	59.03.99↔	21B	X06A X06B X06C BORP KVB I KVB II VAC VBOR		07	H06Z
	12	M06Z M09A M09B M37Z		06	G21A G21B G21C		10	K09A K09B
58.99.99‡↔	11	L20A L20B L20C L20D L20E L42A		07	H06Z		11	L03Z L04A L04B L04C L06A L06B L10A L10B L13A L13B L13C L38Z
	12	M06Z M09A M09B M37Z		11	L03Z L04A L04B L04C L06A L06B L09A L09B L10A L10B L13A L13B L13C L20A L20B L20C L20D L20E L38Z	59.21↔	12	M06Z M09A M09B M37Z
59.00↔		BORP KVB I KVB II VAC VBOR		12	M06Z M09A M09B M37Z		13	N11A N11B
	06	G12A G12B G16Z G38A G38B		13	N02A N02B N02C N04A N04B N05A N05B N05C N08Z N11A N11B N33Z		21B	X06A X06B X06C BORP KVB I KVB II VAC VBOR
	07	H06Z		21B	X06A X06B X06C BORP KVB I KVB II VAC VBOR		11	L06A L06B
	10	K09A K09B		06	G21A G21B G21C		12	M06Z M09A M09B M37Z
	11	L03Z L04A L04B L04C L10A L10B L13A L13B L13C L38Z		07	H06Z	59.3↔	21B	X06A X06B X06C BORP KVB I KVB II VAC VBOR
	12	M06Z M09A M09B M37Z		11	L03Z L04A L04B L04C L06A L06B L09A L09B L10A L10B L13A L13B L13C L20A L20B L20C L20D L20E L38Z		11	L06A L06B
59.02↔	13	N11A N11B		12	M04A M04B M04C M06Z M09A M09B M37Z		12	M06Z M09A M09B M37Z
	21B	X06A X06B X06C BORP KVB I KVB II VAC VBOR		13	N02A N02B N02C N04A N04B N05A N05B N05C N08Z		21B	X06A X06B X06C BORP KVB I KVB II VAC VBOR
	06	G21A G21B G21C					11	L06A L06B
	07	H06Z					13	N13A N13B
	11	L03Z L04A L04B L04C L06A L06B L09A L09B L10A						

CHOP	MDC	DRG	CHOP	MDC	DRG	CHOP	MDC	DRG
59.4↔		BORP KVB I KVB II VAC VBOR			M37Z		11	L03Z L04A L04B L04C L10A L10B L13A L13B L13C L38Z
	11	L06A L06B		13	N02A N02B N02C N04A N04B N07A N07B N11A N11B N25Z N33Z		12	M01Z M09A M37Z
59.5↔	13	N04A N23A N23B BORP KVB I KVB II VAC VBOR			X06A X06B X06C	60.4↔	19	U01A U01B BORP KVB I KVB II VAC VBOR
	11	L06A L06B	59.92↔	21B	BORP VAC VBOR		11	L03Z L04A L04B L04C L10A L10B L13A L13B L13C L38Z
	13	N04A N13A N13B N23A N23B		01	B03A B03B B03C		12	M01Z M09A M37Z
59.6↔		BORP KVB I KVB II VAC VBOR		06	G12A G12B G16Z G38A G38B		19	U01A U01B BORP KVB I KVB II VAC VBOR
	11	L06A L06B		07	H06Z		11	L03Z L04A L04B L04C L10A L10B L13A L13B L13C L38Z
	13	N04A N06A N06B		10	K09A K09B		12	M01Z M09A M37Z
59.71↔		BORP KVB I KVB II VAC VBOR		11	L03Z L04A L04B L04C L10A L10B L13A L13B L13C L38Z		19	U01A U01B BORP KVB I KVB II VAC VBOR
	11	L06A L06B		12	M06Z M09A M09B M37Z	60.5X.00↔	06	G16Z G38A G38B
	13	N04A N06A N06B		13	N02A N02B N02C N07A N07B N11A N11B N25Z N33Z		11	L03Z L04A L04B L04C L10A L10B L13A L13B L13C L38Z
59.72↔		BORP KVB I KVB II VAC VBOR		21B	X06A X06B X06C		12	M01Z
	11	L06A L06B	59.93‡↔	11	L42A L63C L64A		19	U01A U01B
	12	M06Z M09A M09B M37Z	59.95↔		BORP VAC VBOR	60.5X.10↔	06	G16Z G38A G38B
	13	N13A N13B		01	B03A B03B B03C		11	L03Z L04A L04B L04C L10A L10B L13A L13B L13C L38Z
59.73.00↔		BORP VAC VBOR		11	L20A L20B L20C L20D L20E		06	G16Z G38A G38B
	11	L06A L06B		21B	X06A X06B X06C		11	L03Z L04A L04B L04C L10A L10B L13A L13B L13C L38Z
59.73.10↔		BORP VAC VBOR	59.99↔		BORP VAC VBOR		12	M01Z
	11	L06A L06B		01	B03A B03B B03C		19	U01A U01B
	13	N04A N23A N23B		11	L06A L06B	60.5X.20↔	06	G16Z G38A G38B
59.73.11↔		BORP VAC VBOR		12	M06Z M09A M09B M37Z		11	L03Z L04A L04B L04C L10A L10B L13A L13B L13C L38Z
	11	L06A L06B		13	N11A N11B		12	M01Z
	13	N04A N23A N23B		21B	X06A X06B X06C		19	U01A U01B
59.73.12↔		BORP VAC VBOR			BORP VAC VBOR	60.5X.30↔	06	G16Z G38A G38B
	11	L06A L06B	60.0↔		M06Z M09A M09B M37Z		11	L03Z L04A L04B L04C L10A L10B L13A L13B L13C L38Z
	13	N04A N23A N23B		12	M06Z M09A M09B M37Z		12	M01Z
59.73.19↔		BORP VAC VBOR		12	M06Z M09A M09B M37Z		19	U01A U01B
	11	L06A L06B	60.14↔		BORP KVB I KVB II VAC VBOR	60.5X.99↔	06	G16Z G38A G38B
	13	N04A N23A N23B		12	M06Z M09A M09B M37Z		11	L03Z L04A L04B L04C L10A L10B L13A L13B L13C L38Z
59.73.99↔		BORP VAC VBOR		19	U01A U01B		12	M01Z
	11	L06A L06B			BORP KVB I KVB II VAC VBOR		19	U01A U01B
	13	N04A N23A N23B		12	M06Z M09A M09B M37Z		06	G16Z G38A G38B
59.74↔		BORP VAC VBOR	60.20↔		BORP KVB I KVB II VAC VBOR		11	L03Z L04A L04B L04C L10A L10B L13A L13B L13C L38Z
	01	B03A B03B B03C		12	M06Z M09A M09B M11A M11B M11C M37Z		12	M01Z
	11	L06A L06B		19	U01A U01B		19	U01A U01B
	12	M06Z M09A M09B M37Z	60.21.11↔		BORP KVB I KVB II VAC VBOR		06	G16Z G38A G38B
59.79↔		BORP VAC VBOR		12	M06Z M09A M09B M11A M11B M11C M37Z		11	L03Z L04A L04B L04C L10A L10B L13A L13B L13C L38Z
	01	B03A B03B B03C		12	M06Z M09A M09B M11A M11B M11C M37Z		12	M01Z
	11	L06A L06B		19	U01A U01B		19	U01A U01B
	13	N04A N23A N23B	60.21.12↔		BORP KVB I KVB II VAC VBOR		06	G16Z G38A G38B
59.8X.00‡↔		L42A L63C L64A		12	M06Z M09A M09B M11A M11B M11C M37Z		11	L03Z L04A L04B L04C L10A L10B L13A L13B L13C L38Z
59.8X.10‡↔		L42A L63C L64A L70B	60.22↔		BORP KVB I KVB II VAC VBOR		12	M01Z
59.8X.11‡↔		L42A L63C L64A L70B		12	M06Z M09A M09B M11A M11B M11C M37Z		19	U01A U01B
59.8X.12‡↔		L42A L63C L64A L70B		19	U01A U01B	60.61.00↔	11	L03Z L04A L04B L04C L10A L10B L13A L13B L13C L20A L20B L20C L20D L20E L38Z
59.8X.99‡↔		L42A L63C L64A L70B		12	M06Z M09A M09B M11A M11B M11C M37Z		12	M01Z M06Z M09A M09B M37Z
59.91↔		BORP VAC VBOR	60.29↔		BORP KVB I KVB II VAC VBOR	60.61.10↔	11	BORP VAC VBOR L03Z L04A L04B L04C L10A L10B
	01	B03A B03B B03C		12	M06Z M09A M09B M11A M11B M11C M37Z		12	M01Z M06Z M09A M09B M37Z
	06	G12A G12B G16Z G38A G38B		19	U01A U01B		11	L03Z L04A L04B L04C L10A L10B L13A L13B L13C L20A L20B L20C L20D L20E L38Z
	07	H06Z		12	M06Z M09A M09B M11A M11B M11C M37Z		12	M01Z M06Z M09A M09B M37Z
	10	K09A K09B		19	U01A U01B		11	BORP VAC VBOR L03Z L04A L04B L04C L10A L10B
	11	L03Z L04A L04B L04C L10A L10B L13A L13B L13C L38Z	60.3↔		BORP KVB I KVB II VAC VBOR		11	L03Z L04A L04B L04C L10A L10B
	12	M06Z M09A M09B						

CHOP	MDC	DRG	CHOP	MDC	DRG	CHOP	MDC	DRG
		L13A L13B L13C	60.95↔	11	L20A L20B L20C		12	M04A M04B M04C
		L20A L20B L20C			L20D L20E		19	U01A U01B
		L20D L20E L38Z			M06Z M09A M09B	61.3X.12↔	21B	X06A X06B X06C
60.61.11↔	12	M01Z M06Z M09A	60.96↔		M37Z		09	BORP VAC VBOR
		M09B M37Z			BORP VAC VBOR		10	J11A J11B
		BORP VAC VBOR			M06Z M09A M09B		12	K09A K09B
		L03Z L04A L04B	60.97↔	12	M37Z		12	M04A M04B M04C
		L04C L10A L10B			BORP VAC VBOR		19	U01A U01B
		L13A L13B L13C			M06Z M09A M09B	61.3X.99↔	21B	X06A X06B X06C
		L20A L20B L20C	60.99.00↔	11	M37Z		09	BORP VAC VBOR
		L20D L20E L38Z			L17A L17B		10	J11A J11B
60.61.12↔	12	M01Z M06Z M09A	60.99.09↔	12	M06Z M09A M09B		11	K09A K09B
		M09B M37Z			M37Z		12	L09A L09B
		BORP VAC VBOR			L17A L17B		21B	M04A M04B M04C
		L03Z L04A L04B	60.99.10↔	11	M06Z M09A M09B	61.42↔		X06A X06B X06C
		L04C L10A L10B			M37Z		09	BORP VAC VBOR
		L13A L13B L13C	60.99.11↔	12	L17A L17B		10	VAC VBOR
		L20A L20B L20C			M06Z M09A M09B		12	K09A K09B
		L20D L20E L38Z	60.99.21↔	11	M37Z		12	M04A M04B M04C
60.61.13↔	12	M01Z M06Z M09A			L17A L17B	61.49↔	19	U01A U01B
		M09B M37Z	60.99.22↔	12	M06Z M09A M09B		21B	X06A X06B X06C
		BORP VAC VBOR			M37Z			BORP VAC VBOR
		L03Z L04A L04B	60.99.31↔	11	L17A L17B		10	BORP VAC VBOR
		L04C L10A L10B			M06Z M09A M09B	61.92↔	12	VAC VBOR
		L13A L13B L13C	60.99.41↔	12	M37Z		19	K09A K09B
		L20A L20B L20C			L17A L17B		21B	M04A M04B M04C
		L20D L20E L38Z	60.99.51↔	11	M06Z M09A M09B	61.99↔		X06A X06B X06C
60.61.99↔	11	M01Z M06Z M09A			M37Z		12	BORP VAC VBOR
		M09B M37Z	60.99.00↔	06	L17A L17B		21B	VAC VBOR
		BORP VAC VBOR			M06Z M09A M09B	62.0↔	10	K09A K09B
		L03Z L04A L04B	60.99.10↔	12	M37Z		12	M04A M04B M04C
		L04C L10A L10B			L17A L17B	62.11↔	21B	X06A X06B X06C
		L13A L13B L13C	60.99.21↔	11	M06Z M09A M09B	62.12↔	10	BORP VAC VBOR
		L20A L20B L20C			M37Z		12	K09A K09B
		L20D L20E L38Z	60.99.31↔	12	L17A L17B	62.2↔	12	M04A M04B M04C
60.62↔	11	M01Z M06Z M09A			M06Z M09A M09B	62.3X.00↔		BORP VAC VBOR
		M09B M37Z	61.0X.00↔	06	M37Z		10	VAC VBOR
		BORP KVB I KVB II			L17A L17B	62.3X.10↔	08	I28A I28B
		VAC VBOR	61.0X.10↔	11	M06Z M09A M09B		10	K09A K09B
		L03Z L04A L04B			M37Z	62.3X.20↔	12	M04A M04B M04C
		L04C L10A L10B	61.11.00↔	10	L17A L17B		21B	X06A X06B X06C
		L13A L13B L13C	61.11.10↔	10	M06Z M09A M09B		22	Y02A Y02B Y02C
		L38Z	61.11.11↔	10	M37Z			BORP VAC VBOR
60.69↔	12	M01Z	61.11.99↔	10	L17A L17B		08	VAC VBOR
		BORP KVB I KVB II	61.2↔	12	M06Z M09A M09B		10	I28A I28B
		VAC VBOR	61.3X.00↔	09	M37Z	62.3X.11↔	12	K09A K09B
		L03Z L04A L04B			L17A L17B		21B	M04A M04B M04C
		L04C L10A L10B	61.11.00↔	10	M06Z M09A M09B		22	X06A X06B X06C
		L13A L13B L13C	61.11.10↔	10	M37Z		08	Y02A Y02B Y02C
		L38Z	61.11.11↔	10	L17A L17B		10	BORP VAC VBOR
60.72↔	12	M01Z	61.2↔	12	M06Z M09A M09B		12	VAC VBOR
		BORP VAC VBOR	61.3X.00↔	09	M37Z		21B	X06A X06B X06C
		M06Z M09A M09B			L17A L17B	62.3X.11↔	22	Y02A Y02B Y02C
		M37Z	61.3X.10↔	09	M06Z M09A M09B		08	BORP VAC VBOR
60.73↔	12	M06Z M09A M09B			M37Z		10	I28A I28B
		M37Z	61.3X.11↔	10	L17A L17B		12	K09A K09B
60.79↔	12	BORP VAC VBOR			M06Z M09A M09B		21B	M04A M04B M04C
		M06Z M09A M09B	61.3X.10↔	09	M37Z		22	X06A X06B X06C
		M37Z			L17A L17B	62.3X.11↔	08	Y02A Y02B Y02C
60.81↔	12	BORP VAC VBOR	61.3X.11↔	09	M06Z M09A M09B		10	BORP VAC VBOR
		M06Z M09A M09B			M37Z		12	VAC VBOR
60.82↔	12	M06Z M09A M09B			L17A L17B		21B	X06A X06B X06C
		M37Z	61.3X.11↔	09	M06Z M09A M09B		22	Y02A Y02B Y02C
60.93↔	12	BORP VAC VBOR			M37Z		08	BORP VAC VBOR
		M06Z M09A M09B	61.3X.11↔	09	L17A L17B		10	I28A I28B
		M37Z			M06Z M09A M09B		12	K09A K09B
		X06A X06B X06C			M37Z		21B	M04A M04B M04C

CHOP	MDC	DRG	CHOP	MDC	DRG	CHOP	MDC	DRG
62.3X.21↔	12	M04A M04B M04C	62.99.30↔	10	K09A K09B	63.95↔	12	L20C L20D L20E L38Z
	21B	X06A X06B X06C		12	M01Z M04A M04B M04C M06Z M09A M09B M37Z		12	M04A M04B M04C M06Z M09A M09B M37Z
	22	Y02A Y02B Y02C		10	K09A K09B		21B	X06A X06B X06C BORP KVB I KVB II VAC VBOR
		BORP KVB I KVB II VAC VB VBOR		12	M01Z M04A M04B M04C M06Z M09A M09B M37Z		12	M04A M04B M04C BORP VAC VBOR
62.3X.30↔	08	I28A I28B	63.1↔	12	BORP KVB I KVB II VAC VBOR	63.99↔	12	M04A M04B M04C BORP VAC VBOR
	10	K09A K09B		12	M04A M04B M04C BORP KVB I KVB II VAC VBOR		12	M04A M04B M04C BORP VAC VBOR
	12	M04A M04B M04C		12	M04A M04B M04C BORP KVB I KVB II VAC VBOR		12	M04A M04B M04C
	21B	X06A X06B X06C		21B	X06A X06B X06C		12	M05Z
62.3X.31↔	22	Y02A Y02B Y02C	63.2↔	12	BORP KVB I KVB II VAC VBOR	64.0‡↔ 64.2‡↔ 64.3X.00↔	12	M05Z
		BORP KVB I KVB II VAC VB VBOR		12	M04A M04B M04C BORP KVB I KVB II VAC VBOR		12	M05Z
	08	I28A I28B		12	M04A M04B M04C BORP KVB I KVB II VAC VBOR		10	BORP KVB I KVB II VAC VB VBOR
	10	K09A K09B		12	M04A M04B M04C BORP KVB I KVB II VAC VBOR		12	K09A K09B
62.3X.31↔	12	M04A M04B M04C	63.3↔	12	M04A M04B M04C BORP KVB I KVB II VAC VBOR	64.3X.10↔	12	M03A M03B
	21B	X06A X06B X06C		12	M04A M04B M04C BORP KVB I KVB II VAC VBOR		19	U01A U01B
	22	Y02A Y02B Y02C		12	M04A M04B M04C BORP KVB I KVB II VAC VBOR		21B	X06A X06B X06C Y02A Y02B Y02C
		BORP KVB I KVB II VAC VB VBOR		21B	X06A X06B X06C Y02A Y02B Y02C		22	BORP KVB I KVB II VAC VB VBOR
62.3X.40↔	08	I28A I28B	63.4↔	12	M04A M04B M04C BORP KVB I KVB II VAC VBOR	64.3X.11↔	10	K09A K09B
	10	K09A K09B		12	M04A M04B M04C BORP KVB I KVB II VAC VBOR		12	M03A M03B
	12	M04A M04B M04C		12	M04A M04B M04C BORP KVB I KVB II VAC VBOR		19	U01A U01B
	21B	X06A X06B X06C		21B	X06A X06B X06C		21B	X06A X06B X06C Y02A Y02B Y02C
62.3X.40↔	22	Y02A Y02B Y02C	63.51↔	12	M04A M04B M04C BORP KVB I KVB II VAC VBOR	64.3X.12↔	22	Y02A Y02B Y02C BORP KVB I KVB II VAC VB VBOR
		BORP KVB I KVB II VAC VB VBOR		12	M04A M04B M04C BORP KVB I KVB II VAC VBOR		10	K09A K09B
	08	I28A I28B		12	M04A M04B M04C BORP KVB I KVB II VAC VBOR		12	M03A M03B
	10	K09A K09B		21B	X06A X06B X06C		19	U01A U01B
62.3X.99↔	12	M04A M04B M04C	63.52‡↔ 63.53↔	12	M04A M04B M04C BORP KVB I KVB II VAC VBOR	64.3X.11↔	21B	X06A X06B X06C Y02A Y02B Y02C
	21B	X06A X06B X06C		12	M04A M04B M04C BORP KVB I KVB II VAC VBOR		10	K09A K09B
	22	Y02A Y02B Y02C		21B	X06A X06B X06C BORP KVB I KVB II VAC VBOR		12	M03A M03B
		BORP KVB I KVB II VAC VB VBOR		21B	X06A X06B X06C BORP KVB I KVB II VAC VB VBOR		19	U01A
62.3X.99↔	08	I28A I28B	63.59↔	12	M04A M04B M04C BORP KVB I KVB II VAC VBOR	64.3X.11↔	21B	X06A X06B X06C Y02A Y02B Y02C
	10	K09A K09B		12	M04A M04B M04C BORP KVB I KVB II VAC VBOR		22	Y02A Y02B Y02C BORP KVB I KVB II VAC VB VBOR
	12	M04A M04B M04C		12	M04A M04B M04C BORP KVB I KVB II VAC VBOR		10	K09A K09B
	21B	X06A X06B X06C		21B	X06A X06B X06C BORP KVB I KVB II VAC VBOR		12	M03A M03B
62.41↔	22	Y02A Y02B Y02C	63.81↔	12	M04A M04B M04C BORP KVB I KVB II VAC VBOR	64.3X.12↔	19	U01A U01B
		BORP KVB I KVB II VAC VB VBOR		12	M04A M04B M04C BORP KVB I KVB II VAC VBOR		21B	X06A X06B X06C Y02A Y02B Y02C
	08	I28A I28B		12	M04A M04B M04C BORP KVB I KVB II VAC VBOR		22	Y02A Y02B Y02C BORP KVB I KVB II VAC VB VBOR
	10	K09A K09B		12	M04A M04B M04C BORP KVB I KVB II VAC VBOR		10	K09A K09B
62.41↔	12	M04A M04B M04C	63.82↔	12	M04A M04B M04C BORP KVB I KVB II VAC VBOR	64.3X.99↔	12	M03A M03B
	21B	X06A X06B X06C		12	M04A M04B M04C BORP KVB I KVB II VAC VBOR		19	U01A U01B
	22	Y02A Y02B Y02C		12	M04A M04B M04C BORP KVB I KVB II VAC VBOR		21B	X06A X06B X06C Y02A Y02B Y02C
		BORP KVB I KVB II VAC VB VBOR		21B	X06A X06B X06C BORP KVB I KVB II VAC VB VBOR		22	Y02A Y02B Y02C BORP KVB I KVB II VAC VB VBOR
62.42↔	08	I28A I28B	63.83↔	12	M04A M04B M04C BORP KVB I KVB II VAC VBOR	64.3X.99↔	10	K09A K09B
	10	K09A K09B		12	M04A M04B M04C BORP KVB I KVB II VAC VBOR		12	M03A M03B
	12	M04A M04B M04C		12	M04A M04B M04C BORP KVB I KVB II VAC VBOR		19	U01A U01B
	19	U01A U01B		12	M04A M04B M04C BORP KVB I KVB II VAC VBOR		21B	X06A X06B X06C Y02A Y02B Y02C
62.42↔	21B	X06A X06B X06C	63.84↔	12	M04A M04B M04C BORP KVB I KVB II VAC VBOR	64.41↔	22	Y02A Y02B Y02C BORP KVB I KVB II VAC VB VBOR
	22	Y02A Y02B Y02C		12	M04A M04B M04C BORP KVB I KVB II VAC VBOR		09	J02A J02B J03A J03B J04Z J11A J11B
		BORP KVB I KVB II VAC VB VBOR		12	M04A M04B M04C BORP KVB I KVB II VAC VBOR		12	M03A M03B
	10	K09A K09B		12	M04A M04B M04C BORP KVB I KVB II VAC VBOR		19	U01A U01B
62.42↔	12	M04A M04B M04C	63.85↔	12	M04A M04B M04C BORP KVB I KVB II VAC VBOR	64.42↔	21B	X06A X06B X06C BORP VAC VBOR
	19	U01A U01B		12	M04A M04B M04C BORP KVB I KVB II VAC VBOR		12	M03A M03B
	21B	X06A X06B X06C		12	M04A M04B M04C BORP KVB I KVB II VAC VBOR		19	U01A U01B
	22	Y02A Y02B Y02C		12	M04A M04B M04C BORP KVB I KVB II VAC VBOR		21B	X06A X06B X06C BORP KVB I KVB II VAC VB VBOR
62.5↔		BORP VAC VBOR	63.89↔	12	M04A M04B M04C BORP KVB I KVB II VAC VBOR	64.43↔	21B	X06A X06B X06C BORP VAC VBOR
	10	K09A K09B		12	M04A M04B M04C BORP KVB I KVB II VAC VBOR		12	M03A M03B
	12	M04A M04B M04C		12	M04A M04B M04C BORP KVB I KVB II VAC VBOR		19	U01A U01B
	19	U01A U01B		12	M04A M04B M04C BORP KVB I KVB II VAC VBOR		21B	X06A X06B X06C BORP KVB I KVB II VAC VB VBOR
62.61↔	21B	X06A X06B X06C	63.92↔	12	M04A M04B M04C BORP KVB I KVB II VAC VBOR	64.44.00↔	22	Y02A Y02B Y02C BORP VAC VB VBOR
	22	Y02A Y02B Y02C		12	M04A M04B M04C BORP KVB I KVB II VAC VBOR		09	J02A J02B J03A J03B J04Z J11A J11B
		BORP VAC VB VBOR		12	M04A M04B M04C BORP KVB I KVB II VAC VBOR		12	M03A M03B
	12	M04A M04B M04C		12	M04A M04B M04C BORP KVB I KVB II VAC VBOR		19	U01A
62.61↔	21B	X06A X06B X06C	63.93↔	12	M04A M04B M04C BORP KVB I KVB II VAC VBOR	64.44.00↔	21B	X06A X06B X06C BORP VAC VBOR
	22	Y02A Y02B Y02C		12	M04A M04B M04C BORP KVB I KVB II VAC VBOR		12	M03A M03B
		BORP VAC VB VBOR		12	M04A M04B M04C BORP KVB I KVB II VAC VBOR		19	U01A
	12	M04A M04B M04C		12	M04A M04B M04C BORP KVB I KVB II VAC VBOR		21B	X06A X06B X06C Y02A Y02B Y02C
62.69↔	21B	X06A X06B X06C	63.94↔	12	M04A M04B M04C BORP KVB I KVB II VAC VBOR	64.44.00↔	22	Y02A Y02B Y02C BORP VAC VB VBOR
	22	Y02A Y02B Y02C		12	M04A M04B M04C BORP KVB I KVB II VAC VBOR		09	J02A J02B J03A J03B J04Z J11A J11B
		BORP VAC VB VBOR		12	M04A M04B M04C BORP KVB I KVB II VAC VBOR		12	M03A M03B
	10	K09A K09B		12	M04A M04B M04C BORP KVB I KVB II VAC VBOR		19	U01A
62.7‡↔ 62.99.20↔	12	M04A M04B M04C		06	G21A G21B G21C		12	M03A M03B
		BORP KVB I KVB II VAC VBOR		07	H06Z		19	U01A
				11	L03Z L04A L04B L04C L06A L06B L09A L09B L10A L10B L13A L13B L13C L20A L20B		21B	X06A X06B X06C Y02A Y02B Y02C
							22	Y02A Y02B Y02C BORP VAC VB VBOR

CHOP	MDC	DRG	CHOP	MDC	DRG	CHOP	MDC	DRG
	09	J02A J02B J03A	64.92.20†↔	12	M05Z			N33Z
		J03B J04Z J11A	64.92.99†↔	12	M05Z	65.22↔		BORP KVB I KVB II
		J11B	64.93.00†↔	12	M05Z			VAC VBOR
	12	M03A M03B	64.93.10†↔	12	M05Z		10	K09A K09B
	19	U01A U01B	64.93.99†↔	12	M05Z		13	N02A N02B N02C
	21B	X06A X06B X06C	64.95↔		BORP KVB I KVB II			N07A N07B N25Z
64.44.10↔	22	Y02A Y02B Y02C			VAC VBOR	65.23↔		N33Z
		BORP KVB I KVB II		11	L09A L09B			BORP KVB I KVB II
		VAC VB VBOR		12	M03A M03B			VAC VBOR
	09	J02A J02B J03A	64.96↔	19	U01A U01B		13	N02A N02B N02C
		J03B J04Z J11A		11	L09A L09B			N07A N07B N25Z
		J11B		12	M03A M03B	65.24↔		N33Z
	12	M03A M03B	64.97↔	19	U01A U01B			BORP KVB I KVB II
	19	U01A			BORP KVB I KVB II		10	VAC VBOR
	21B	X06A X06B X06C			VAC VBOR		13	K09A K09B
64.44.11↔	22	Y02A Y02B Y02C		11	L09A			N02A N02B N02C
		BORP KVB I KVB II		12	M03A M03B M09A		13	N07A N07B N25Z
		VAC VB VBOR		M37Z		65.25↔		N33Z
	09	J02A J02B J03A	64.98.00†↔	19	U01A			BORP VAC VBOR
		J03B J04Z J11A	64.98.10†↔	12	M05Z		13	N02A N02B N02C
		J11B	64.98.20↔	12	M05Z			N07A N07B N25Z
	12	M03A M03B			BORP KVB I KVB II	65.29↔		N33Z
	19	U01A			VAC VBOR			BORP VAC VBOR
	21B	X06A X06B X06C		12	M03A M03B		13	N02A N02B N02C
64.44.99↔	22	Y02A Y02B Y02C		19	U01A U01B			N07A N07B N25Z
		BORP VAC VB	64.98.30↔		BORP KVB I KVB II	65.30↔		N33Z
		VBOR			VAC VBOR			BORP KVB I KVB II
	09	J02A J02B J03A		12	M03A M03B		09	VAC VBOR
		J03B J04Z J11A		19	U01A U01B			J02A J02B J03A
		J11B	64.98.40↔		BORP KVB I KVB II			J03B J04Z J11A
	12	M03A M03B			VAC VBOR		10	J11B
	19	U01A U01B		11	L09A L09B		13	K09A K09B
	21B	X06A X06B X06C		12	M03A M03B			N02A N02B N02C
64.45↔	22	Y02A Y02B Y02C		19	U01A U01B			N05A N05B N05C
		BORP KVB I KVB II	65.01↔		BORP KVB I KVB II			N33Z
		VAC VB VBOR			VAC VBOR	65.31↔	19	U01A U01B
	09	J02A J02B J03A		13	N02A N02B N02C			BORP KVB I KVB II
		J03B J04Z J11A			N07A N07B N25Z		09	VAC VBOR
		J11B			N33Z			J02A J02B J03A
	12	M03A M03B	65.09↔		BORP KVB I KVB II			J03B J04Z J11A
	19	U01A			VAC VBOR		10	J11B
	21B	X06A X06B X06C		13	N02A N02B N02C		13	K09A K09B
64.49†↔	22	Y02A Y02B Y02C			N07A N07B N25Z			N02A N02B N02C
	12	M05Z			N33Z			N05A N05B N05C
64.50↔	19	U01A U01B	65.11↔	10	K09A K09B		19	N33Z
		BORP KORP MKOR		13	N02A N02B N02C	65.32↔		U01A U01B
		VAC VBOR VKOR			N07A N07B N25Z			BORP KVB I KVB II
	10	K09A K09B			N33Z		09	VAC VBOR
	12	M03A M03B	65.12↔		BORP KVB I KVB II			J02A J02B J03A
64.51↔	19	U01A U01B		10	K09A K09B			J03B J04Z J11A
		BORP KORP KVB I		13	N02A N02B N02C		10	J11B
		KVB II MKOR VAC			N07A N07B N25Z		13	K09A K09B
		VBOR VKOR			N33Z			N02A N02B N02C
	10	K09A K09B			BORP KVB I KVB II			N05A N05B N05C
	12	M03A M03B	65.13↔		VAC VBOR			N07A N07B N25Z
64.52↔	19	U01A U01B		10	K09A K09B	65.33↔	19	N33Z
		BORP KORP KVB I		13	N02A N02B N02C			U01A U01B
		KVB II MKOR VAC			N07A N07B N25Z		09	BORP KVB I KVB II
		VBOR VKOR			N33Z			VAC VBOR
	10	K09A K09B			BORP KVB I KVB II			J02A J02B J03A
	12	M03A M03B	65.14↔		VAC VBOR			J03B J04Z J11A
64.59↔	19	U01A U01B		10	K09A K09B		10	J11B
		BORP KORP KVB I		13	N02A N02B N02C		13	K09A K09B
		KVB II MKOR VAC			N07A N07B N25Z			N02A N02B N02C
		VBOR VKOR			N33Z			N05A N05B N05C
	10	K09A K09B			BORP KVB I KVB II		19	N07A N07B N25Z
	12	M03A M03B	65.21↔		VAC VBOR	65.34↔		N33Z
64.92.00†↔	12	M05Z		13	N02A N02B N02C			U01A U01B
64.92.10†↔	12	M05Z			N07A N07B N25Z			BORP KVB I KVB II
								VAC VBOR

CHOP	MDC	DRG	CHOP	MDC	DRG	CHOP	MDC	DRG				
65.89.11↔	21B	N05B N05C N07A N07B N08Z N11A N11B N25Z N33Z	65.91↔ 65.92↔	13	N11B N25Z N33Z X06A X06B X06C	66.40↔	13	N07A N07B N25Z N33Z				
		BORP KVB I KVB II VAC VBOR			BORP KORB KVB I KVB II MKOR VAC VBOR VKOR			BORP KVB I KVB II VAC VBOR				
		G21A G21B G21C H06Z			13			N02A N02B N02C N07A N07B N25Z N33Z	14	O02A O02B O03Z BORP KVB I KVB II VAC VBOR		
		L03Z L04A L04B L04C L06A L06B L09A L09B L10A L10B L13A L13B L13C L20A L20B L20C L20D L20E L38Z			65.93↔			BORP KVB I KVB II VAC VBOR	13	N02A N02B N02C N07A N07B N25Z N33Z		
		13			N02A N02B N02C N04A N04B N05A N05B N05C N07A N07B N08Z N11A N11B N25Z N33Z			65.94↔	BORP KVB I KVB II VAC VBOR	66.41.11↔	O02A O02B O03Z BORP KVB I KVB II VAC VBOR	
		21B			N02A N02B N02C N04A N04B N05A N05B N05C N07A N07B N08Z N11A N11B N25Z N33Z			65.95↔	13	N02A N02B N02C N07A N07B N25Z N33Z	13	N02A N02B N02C N07A N07B N25Z N33Z
		21B			X06A X06B X06C BORP KVB I KVB II VAC VBOR			65.99↔	21B	X06A X06B X06C BORP KVB I KVB II VAC VBOR	66.41.21↔	O02A O02B O03Z BORP KVB I KVB II VAC VBOR
		06 07 11			G21A G21B G21C H06Z L03Z L04A L04B L04C L06A L06B L09A L09B L10A L10B L13A L13B L13C L20A L20B L20C L20D L20E L38Z			66.00↔	13	N02A N02B N02C N07A N07B N25Z N33Z	66.41.31↔	BORP KVB I KVB II VAC VBOR
		13			N02A N02B N02C N04A N04B N05A N05B N05C N07A N07B N08Z N11A N11B N25Z N33Z			66.03↔	14	O03Z BORP KVB I KVB II VAC VBOR	66.41.41↔	O02A O02B O03Z BORP KVB I KVB II VAC VBOR
		21B			X06A X06B X06C BORP KVB I KVB II VAC VBOR			66.04↔	13	N02A N02B N02C N07A N07B N25Z N33Z	66.42.11↔	N02A N02B N02C N07A N07B N25Z N33Z
65.89.12↔	06 07 11	G21A G21B G21C H06Z L03Z L04A L04B L04C L06A L06B L09A L09B L10A L10B L13A L13B L13C L20A L20B L20C L20D L20E L38Z	66.06↔	14	O03Z BORP KVB I KVB II VAC VBOR	66.42.21↔	13	N02A N02B N02C N07A N07B N25Z N33Z				
		13			N02A N02B N02C N04A N04B N05A N05B N05C N07A N07B N08Z N11A N11B N25Z N33Z			14	O02A O02B O03Z BORP KVB I KVB II VAC VBOR			
		21B			X06A X06B X06C BORP KVB I KVB II VAC VBOR			66.05↔	13	N02A N02B N02C N07A N07B N25Z N33Z	13	N02A N02B N02C N07A N07B N25Z N33Z
		06 07 11			G21A G21B G21C H06Z L03Z L04A L04B L04C L06A L06B L09A L09B L10A L10B L13A L13B L13C L20A L20B L20C L20D L20E L38Z			66.06↔	14	O03Z BORP KVB I KVB II VAC VBOR	66.42.31↔	O02A O02B O03Z BORP KVB I KVB II VAC VBOR
		13			N02A N02B N02C N04A N04B N05A N05B N05C N07A N07B N08Z N11A N11B N25Z N33Z			66.09↔	13	N02A N02B N02C N07A N07B N25Z N33Z	66.42.41↔	N02A N02B N02C N07A N07B N25Z N33Z
		21B			X06A X06B X06C BORP KVB I KVB II VAC VBOR			66.11.21↔	13	N02A N02B N02C N07A N07B N25Z N33Z	66.42.41↔	O02A O02B O03Z BORP KVB I KVB II VAC VBOR
		06 07 11			G21A G21B G21C H06Z L03Z L04A L04B L04C L06A L06B L09A L09B L10A L10B L13A L13B L13C L20A L20B L20C L20D L20E L38Z			66.11.31↔	14	O03Z BORP KVB I KVB II VAC VBOR	66.49↔	N02A N02B N02C N07A N07B N25Z N33Z
		13			N02A N02B N02C N04A N04B N05A N05B N05C N07A N07B N08Z N11A			66.09↔	13	N02A N02B N02C N07A N07B N25Z N33Z	66.71↔	O02A O02B O03Z BORP KVB I KVB II VAC VBOR
		21B			X06A X06B X06C BORP KVB I KVB II VAC VBOR			66.11.21↔	13	N02A N02B N02C N07A N07B N25Z N33Z	66.72↔	N02A N02B N02C N07A N07B N25Z N33Z
		06 07 11			G21A G21B G21C H06Z L03Z L04A L04B L04C L06A L06B L09A L09B L10A L10B L13A L13B L13C L20A L20B L20C L20D L20E L38Z			66.11.31↔	13	N02A N02B N02C		21B

CHOP	MDC	DRG	CHOP	MDC	DRG	CHOP	MDC	DRG
	13	N02A N02B N02C N07A N07B N25Z N33Z	66.96↔	13	BORP VAC VBOR N02A N02B N02C N07A N07B N25Z N33Z		06	G21A G21B G21C
66.73↔	14	O03Z BORP KVB I KVB II VAC VBOR	66.97↔		BORP KVB I KVB II VAC VBOR		07	H06Z
	13	N02A N02B N02C N05A N05B N05C N33Z		13	N02A N02B N02C N07A N07B N25Z N33Z		09	J02A J02B J03A J03B J04Z J11A J11B
66.74↔		BORP KVB I KVB II VAC VBOR	66.A0↔		BORP KVB I KVB II VAC VBOR		10	K09A K09B
	13	N02A N02B N02C N05A N05B N05C N33Z		13	N02A N02B N02C N07A N07B N09Z N25Z N33Z		11	L03Z L04A L04B L04C L06A L06B L09A L09B L10A L10B L13A L13B L13C L20A L20B L20C L20D L20E L38Z
66.79.00↔		BORP KVB I KVB II VAC VBOR	66.A1↔		BORP KVB I KVB II VAC VBOR		13	N02A N02B N02C N04A N04B N05A N05B N05C N08Z N09Z N11A N11B N33Z
	13	N02A N02B N02C N05A N05B N05C N07A N07B N25Z N33Z		13	N02A N02B N02C N07A N07B N09Z N25Z N33Z	66.B4↔	21B	X06A X06B X06C BORP KVB I KVB II VAC VBOR
66.79.10↔	21B	X06A X06B X06C BORP KVB I KVB II VAC VBOR	66.A2↔		O02A O02B O40Z BORP KVB I KVB II VAC VBOR		13	N02A N02B N02C N07A N07B N09Z N25Z N33Z
	13	N02A N02B N02C N05A N05B N05C N07A N07B N25Z N33Z		13	N02A N02B N02C N07A N07B N09Z N25Z N33Z	66.B9↔	14	O02A O02B
66.79.20↔		BORP KVB I KVB II VAC VBOR	66.A3↔		O02A O02B O40Z BORP KVB I KVB II VAC VBOR		13	N02A N02B N02C N07A N07B N09Z N25Z N33Z
	13	N02A N02B N02C N05A N05B N05C N07A N07B N25Z N33Z		13	N02A N02B N02C N07A N07B N09Z N25Z N33Z	67.2‡↔	13	N09Z
66.79.21↔	21B	X06A X06B X06C BORP KVB I KVB II VAC VBOR	66.A4↔		O02A O02B O40Z BORP KVB I KVB II VAC VBOR	67.31‡↔	13	O65A O65B N09Z
	13	N02A N02B N02C N05A N05B N05C N07A N07B N25Z N33Z		13	N02A N02B N02C N07A N07B N09Z N25Z N33Z	67.32‡↔	13	O65A O65B N09Z
66.79.30↔		BORP KVB I KVB II VAC VBOR	66.A9↔		O02A O02B O40Z BORP KVB I KVB II VAC VBOR	67.33‡↔	13	O65A O65B N09Z
	13	N02A N02B N02C N05A N05B N05C N07A N07B N25Z N33Z		13	N02A N02B N02C N07A N07B N09Z N25Z N33Z	67.34‡↔	13	O65A O65B N09Z
66.79.99↔	21B	X06A X06B X06C BORP KVB I KVB II VAC VBOR	66.B0↔		O02A O02B O40Z BORP KVB I KVB II VAC VBOR	67.35‡↔	13	O65A O65B N09Z
	13	N02A N02B N02C N05A N05B N05C N07A N07B N25Z N33Z		13	N02A N02B N02C N07A N07B N09Z N25Z N33Z	67.39‡↔	13	O65A O65B N09Z
66.8↔	13	N09Z	66.B1↔		O02A O02B BORP KVB I KVB II VAC VBOR	67.4X.00↔	13	BORP VAC VBOR N13A N13B
66.93↔		BORP KVB I KVB II VAC VBOR	66.B2↔		BORP KVB I KVB II VAC VBOR	67.4X.10↔	13	BORP KVB I KVB II VAC VBOR
	13	N02A N02B N02C N07A N07B N25Z N33Z		13	N02A N02B N02C N07A N07B N09Z N25Z N33Z	67.4X.11↔	13	N13A N13B BORP KVB I KVB II VAC VBOR
66.94↔		BORP KVB I KVB II VAC VBOR	66.B3↔		O02A O02B BORP KVB I KVB II VAC VBOR	67.4X.12↔	13	N13A N13B BORP KVB I KVB II VAC VBOR
	13	N02A N02B N02C N07A N07B N25Z N33Z		13	N02A N02B N02C N07A N07B N09Z N25Z N33Z	67.4X.13↔	13	N13A N13B BORP KVB I KVB II VAC VBOR
66.95↔	13	N02A N02B N02C N07A N07B N25Z N33Z	71.01↔		O02A O02B BORP KVB I KVB II	67.4X.14↔	13	N13A N13B BORP KVB I KVB II VAC VBOR

CHOP	MDC	DRG	CHOP	MDC	DRG	CHOP	MDC	DRG
67.4X.23↔	13	N13A N13B BORP KVB I KVB II VAC VBOR	68.21.11↔		BORP KVB I KVB II VAC VBOR		13	VAC VBOR N23A N23B
67.4X.24↔	13	N13A N13B BORP KVB I KVB II VAC VBOR	68.21.99↔	13	N09Z BORP KVB I KVB II VAC VBOR	68.29.30↔	14	O02A O02B BORP KVB I KVB II VAC VBOR
67.4X.29↔	13	N13A N13B BORP KVB I KVB II VAC VBOR	68.22.00↔	13	N09Z BORP KVB I KVB II VAC VBOR	68.29.31↔	13	N23A N23B O02A O02B
67.4X.30↔	13	N13A N13B BORP KVB I KVB II VAC VBOR	68.22.10↔	13	N09Z N13A N13B BORP KVB I KVB II VAC VBOR	68.29.32↔	14	BORP KVB I KVB II VAC VBOR
67.4X.99↔	13	N13A N13B BORP KVB I KVB II VAC VBOR	68.22.11↔	13	N09Z N13A N13B BORP KVB I KVB II VAC VBOR	68.29.33↔	13	N23A N23B O02A O02B
67.51↔	13	N13A N13B BORP KVB I KVB II VAC VBOR	68.22.12↔	13	N09Z N13A N13B BORP KVB I KVB II VAC VBOR	68.29.34↔	14	BORP KVB I KVB II VAC VBOR
67.59†↔	13	N09Z	68.22.13↔	13	N09Z N13A N13B BORP KVB I KVB II VAC VBOR	68.29.35↔	13	N23A N23B O02A O02B
67.61↔	14	O65A O65B BORP KVB I KVB II VAC VBOR	68.22.99↔	13	N09Z N13A N13B BORP KVB I KVB II VAC VBOR	68.29.39↔	14	BORP KVB I KVB II VAC VBOR
67.62↔	21B	X06A X06B X06C BORP KVB I KVB II VAC VBOR	68.23↔	11	L09A L09B	68.30↔	13	N23A N23B O02A O02B
67.69†↔	13	N09Z	68.29.11↔	14	O02A O02B O40Z BORP KVB I KVB II VAC VBOR	68.31↔	14	BORP KVB I KVB II VAC VBOR
68.0↔	14	O65A O65B BORP KVB I KVB II VAC VBOR	68.29.12↔	13	N23A N23B O02A O02B	68.32↔	06	G12A G12B
68.12.00†↔	13	N09Z	68.29.13↔	14	O02A O02B BORP KVB I KVB II VAC VBOR	68.39↔	13	N02A N02B N02C N04A N04B N33Z
68.12.10†↔	14	O65A O65B	68.29.14↔	13	N23A N23B BORP KVB I KVB II VAC VBOR	68.40↔	14	O01B O02A O02B BORP KVB I KVB II VAC VBOR
68.12.11†↔	14	O65A O65B	68.29.15†↔	14	O02A O02B	68.41↔	06	G12A G12B
68.12.12†↔	14	O65A O65B	68.29.20↔	13	N09Z O65A O65B BORP KVB I KVB II VAC VBOR		13	N02A N02B N02C N04A N04B N33Z
68.12.19†↔	14	O65A O65B	68.29.21↔	14	O02A O02B BORP KVB I KVB II VAC VBOR		14	O01B O02A O02B BORP KVB I KVB II VAC VBOR
68.12.99†↔	13	N09Z	68.29.22↔	13	N23A N23B BORP KVB I KVB II VAC VBOR		06	G12A G12B
68.13↔	14	O65A O65B BORP KVB I KVB II VAC VBOR	68.29.23↔	14	O02A O02B BORP KVB I KVB II VAC VBOR		13	N02A N02B N02C N04A N04B N33Z
68.14↔	13	N02A N02B N02C N07A N07B N25Z N33Z	68.29.24↔	13	N23A N23B O02A O02B BORP KVB I KVB II VAC VBOR		14	O01B O02A O02B U01A U01B
68.15↔	13	N02A N02B N02C N07A N07B N25Z N33Z	68.29.25↔	14	O02A O02B BORP KVB I KVB II VAC VBOR		19	BORP KVB I KVB II VAC VBOR
68.21.10↔	13	N02A N02B N02C N07A N07B N25Z N33Z	68.29.29↔	13	N23A N23B O02A O02B BORP KVB I KVB II		06	G12A G12B
	13	N09Z		14	O02A O02B BORP KVB I KVB II		13	N01A N01B N01C N02A N02B N02C N04A N04B N33Z
							14	O01B O02A O02B
							19	U01A U01B

CHOP	MDC	DRG	CHOP	MDC	DRG	CHOP	MDC	DRG
68.42↔		BORP KVB I KVB II VAC VBOR	68.6A↔		BORP KORP KVB I KVB II MKOR MVE VAC VBOR VKOR	69.49.00↔	14	O02A O02B X06A X06B X06C
	06	G12A G12B		06	G16Z G38A G38B		21B	BORP KVB I KVB II VAC VBOR
	13	N01A N01B N01C N02A N02B N02C N04A N04B N33Z		13	N01A N01B N01C N02A N02B N02C N04A N04B N33Z		13	N02A N02B N02C N07A N07B N25Z N33Z
	14	O01B O02A O02B		14	O01B O02A O02B		14	O02A O02B
	19	U01A U01B		14	BORP KORP KVB I KVB II MKOR MVE VAC VBOR VKOR	69.49.10↔	21B	X06A X06B X06C BORP KVB I KVB II VAC VBOR
68.43↔		BORP KVB I KVB II VAC VBOR	68.8↔		BORP KORP KVB I KVB II MKOR MVE VAC VBOR VKOR		13	N02A N02B N02C N07A N07B N25Z N33Z
	06	G12A G12B		06	G16Z G33Z G38A G38B		14	O02A O02B
	13	N01A N01B N01C N02A N02B N02C N04A N04B N33Z		07	H33Z		21B	X06A X06B X06C BORP KVB I KVB II VAC VBOR
	14	O01B O02A O02B		11	L33Z		13	N02A N02B N02C N07A N07B N25Z N33Z
	19	U01A U01B		13	N01A N01B N01C N33Z	69.49.20↔	14	O02A O02B
68.44↔		BORP KVB I KVB II VAC VBOR		21B	X33Z		13	N02A N02B N02C N07A N07B N25Z N33Z
	06	G12A G12B		Prä	A06A A06B A06C A07A		14	O02A O02B
	13	N01A N01B N01C N02A N02B N02C N04A N04B N33Z	69.01↔	14	BORP VAC VBOR O40Z		21B	X06A X06B X06C BORP KVB I KVB II VAC VBOR
	14	O01B O02A O02B	69.02↔	14	BORP VAC VBOR O02A O02B O40Z	69.49.21↔	13	N02A N02B N02C N07A N07B N25Z N33Z
	19	U01A U01B	69.09↔	11	L09A L09B		14	O02A O02B
68.49↔		BORP KVB I KVB II VAC VBOR		13	N09Z		21B	X06A X06B X06C BORP KVB I KVB II VAC VBOR
	06	G12A G12B		14	O02A O02B O40Z		13	N02A N02B N02C N07A N07B N25Z N33Z
	13	N02A N02B N02C N04A N04B N33Z	69.19↔	06	G12A G12B		14	O02A O02B
	14	O01B O02A O02B		10	K09A K09B		21B	X06A X06B X06C BORP KVB I KVB II VAC VBOR
	19	U01A U01B		13	N11A N11B	69.49.30↔	13	N02A N02B N02C N07A N07B N25Z N33Z
68.60↔		BORP KORP KVB I KVB II MKOR MVE VAC VBOR VKOR	69.21↔		BORP KVB I KVB II VAC VBOR		14	O02A O02B
	06	G16Z G38A G38B		11	L06A L06B		21B	X06A X06B X06C BORP VAC VBOR
	13	N01A N01B N01C N02A N02B N02C N04A N04B N33Z	69.22↔	13	N04A N06A N06B BORP KVB I KVB II VAC VBOR	69.49.99↔	14	O02A O02B
	14	O01B O02A O02B		11	L06A L06B		21B	X06A X06B X06C BORP KVB I KVB II VAC VBOR
68.61↔		BORP KVB I KVB II MVE VAC VBOR	69.23↔	13	N04A N06A N06B BORP KVB I KVB II VAC VBOR		13	N02A N02B N02C N07A N07B N25Z N33Z
	06	G16Z G38A G38B		13	N02A N02B N02C N07A N07B N25Z N33Z	69.51↔	14	O02A O02B
	13	N01A N01B N01C N02A N02B N02C N04A N04B N33Z		14	O02A O02B		21B	X06A X06B X06C BORP VAC VBOR O40Z
	14	O01B O02A O02B	69.29↔	21B	X06A X06B X06C BORP VAC VBOR	69.52↔	14	O02A O02B O40Z
68.62↔		BORP KORP KVB I KVB II MKOR MVE VAC VBOR VKOR		13	N02A N02B N02C N07A N07B N25Z N33Z	69.59↔	13	N09Z
	06	G16Z G38A G38B		14	O02A O02B		14	O02A O02B O40Z
	13	N01A N01B N01C N02A N02B N02C N04A N04B N33Z	69.3↔	21B	X06A X06B X06C BORP KVB I KVB II VAC VBOR	69.6↔	13	N09Z N11A N11B
	14	O01B O02A O02B		13	N02A N02B N02C N07A N07B N25Z N33Z	69.92.01↔	14	O02A O02B
68.63↔		BORP KORP KVB I KVB II MKOR MVE VAC VBOR VKOR		14	O02A O02B	69.92.10↔	13	N11A N11B
	06	G16Z G38A G38B		14	BORP KVB I KVB II VAC VBOR	69.92.11↔	13	N11A N11B
	13	N01A N01B N01C N02A N02B N02C N04A N04B N33Z	69.41↔	13	N02A N02B N02C N07A N07B N25Z N33Z	69.92.12↔	13	N11A N11B
	14	O01B O02A O02B		14	O02A O02B	69.92.19↔	13	N11A N11B
68.64↔		BORP KORP KVB I KVB II MKOR MVE VAC VBOR VKOR		21B	X06A X06B X06C BORP KVB I KVB II VAC VBOR	69.92.20↔	13	N11A N11B
	06	G16Z G38A G38B	69.42↔	13	N02A N02B N02C N07A N07B N25Z N33Z	69.92.21↔	13	N11A N11B
	13	N01A N01B N01C N02A N02B N02C N04A N04B N33Z		14	O02A O02B	69.92.22↔	13	N11A N11B
	14	O01B O02A O02B		21B	X06A X06B X06C BORP KVB I KVB II VAC VBOR	69.92.23↔	13	N11A N11B
	14	BORP KORP KVB I KVB II MKOR MVE VAC VBOR VKOR		13	N02A N02B N02C N07A N07B N25Z N33Z	69.92.24↔	13	N11A N11B
	06	G16Z G38A G38B		14	O02A O02B	69.92.29↔	13	N11A N11B
	13	N01A N01B N01C N02A N02B N02C N04A N04B N33Z		21B	X06A X06B X06C BORP KVB I KVB II VAC VBOR	69.92.30↔	13	N11A N11B
	14	O01B O02A O02B		13	N02A N02B N02C N07A N07B N25Z N33Z	69.92.31↔	13	N11A N11B
	14	BORP KORP KVB I KVB II MKOR MVE VAC VBOR VKOR		14	O02A O02B	69.92.32↔	13	N11A N11B
	06	G16Z G38A G38B		21B	X06A X06B X06C BORP KVB I KVB II VAC VBOR	69.92.39↔	13	N11A N11B
	13	N01A N01B N01C N02A N02B N02C N04A N04B N33Z		13	N02A N02B N02C N07A N07B N25Z N33Z	69.92.99↔	13	N11A N11B
	14	O01B O02A O02B		14	O02A O02B	69.93↔	13	N11A N11B BORP KVB I KVB II

CHOP	MDC	DRG	CHOP	MDC	DRG	CHOP	MDC	DRG
		VAC VBOR		13	N13A N13B	70.52.10↔		BORP KVB I KVB II
	13	N02A N02B N02C		14	O02A O02B			VAC VBOR
		N07A N07B N25Z		21B	X06A X06B X06C		11	L06A L06B
		N33Z	70.33.10↔	09	J02A J02B J03A	70.52.99↔	13	N23A N23B
70.11↔	14	O02A O02B			J03B J04Z J11A			BORP KVB I KVB II
	13	N09Z			J11B			VAC VBOR
	14	O02A O02B		11	L09A L09B		11	L06A L06B
70.12↔	19	U01A U01B		13	N13A N13B	70.53↔	13	N23A N23B
		BORP KVB I KVB II		14	O02A O02B			BORP KVB I KVB II
		VAC VBOR		21B	X06A X06B X06C			VAC VBOR
	06	G12A G12B	70.33.11↔	09	J02A J02B J03A		11	L06A L06B
	13	N11A N11B			J03B J04Z J11A	70.54↔	13	N06A N06B
70.13↔	14	O02A O02B			J11B			BORP KVB I KVB II
	21B	X06A X06B X06C		11	L09A L09B			VAC VBOR
		BORP KVB I KVB II		13	N13A N13B		11	L06A L06B
		VAC VBOR		14	O02A O02B	70.55↔	13	N06A N06B
	06	G21A G21B G21C	70.33.12↔	21B	X06A X06B X06C			BORP KVB I KVB II
	07	H06Z		09	J02A J02B J03A			VAC VBOR
	09	J02A J02B J03A			J03B J04Z J11A		11	L06A L06B
		J03B J04Z J11A			J11B	70.61.00↔	13	N06A N06B
		J11B		11	L09A L09B			BORP KVB I KVB II
	11	L03Z L04A L04B		13	N13A N13B			VAC VBOR
		L04C L06A L06B		14	O02A O02B		10	K09A K09B
		L09A L09B L10A	70.33.13↔	21B	X06A X06B X06C		13	N04A N06A N06B
		L10B L13A L13B		09	J02A J02B J03A		19	U01A U01B
		L13C L20A L20B			J03B J04Z J11A	70.61.11↔	21B	X06A X06B X06C
		L20C L20D L20E			J11B			BORP KVB I KVB II
		L38Z		11	L09A L09B			VAC VBOR
	13	N02A N02B N02C		13	N13A N13B		10	K09A K09B
		N04A N04B N05A		14	O02A O02B		13	N04A N06A N06B
		N05B N05C N08Z	70.33.14↔	21B	X06A X06B X06C		19	U01A
		N11A N11B N33Z		09	J02A J02B J03A		21B	X06A X06B X06C
	14	O02A O02B			J03B J04Z J11A	70.61.99↔		BORP KVB I KVB II
	19	U01A U01B			J11B			VAC VBOR
70.22↔	21B	X06A X06B X06C		11	L09A L09B		10	K09A K09B
	13	N11A N11B		13	N13A N13B		13	N04A N06A N06B
	14	O02A O02B		14	O02A O02B		19	U01A U01B
70.23↔	21B	X06A X06B X06C	70.33.99↔	21B	X06A X06B X06C		21B	X06A X06B X06C
		BORP VAC VBOR		09	J02A J02B J03A	70.62↔		BORP KVB I KVB II
	06	G12A G12B			J03B J04Z J11A			VAC VBOR
	13	N02A N02B N02C			J11B		10	K09A K09B
		N07A N07B N25Z		11	L09A L09B		13	N04A N06A N06B
		N33Z		13	N13A N13B		19	U01A U01B
70.31↔	13	N13A N13B		14	O02A O02B		21B	X06A X06B X06C
	14	O02A O02B	70.4X.10↔	21B	X06A X06B X06C	70.63↔		BORP KVB I KVB II
70.32.00↔	06	G12A G12B			BORP VAC VBOR			VAC VBOR
	10	K09A K09B		13	N04A N06A N06B		10	K09A K09B
	13	N08Z		19	U01A U01B		13	N04A N06A N06B
70.32.10↔	06	G12A G12B	70.4X.20↔		BORP VAC VBOR		19	U01A
	09	J02A J02B J03A		13	N04A N06A N06B	70.64↔	21B	X06A X06B X06C
		J03B J04Z J11A		19	U01A U01B			BORP KVB I KVB II
		J11B	70.4X.30↔		BORP VAC VBOR			VAC VBOR
	10	K09A K09B		13	N04A N06A N06B		10	K09A K09B
70.32.11↔	13	N07A N08Z		19	U01A U01B		13	N04A N06A N06B
	06	G12A G12B	70.4X.99↔		BORP KVB I KVB II		19	U01A
	09	J02A J02B J03A			VAC VBOR	70.71↔	21B	X06A X06B X06C
		J03B J04Z J11A		13	N04A N06A N06B		09	J02A J02B J03A
		J11B		19	U01A U01B			J03B J04Z J11A
	10	K09A K09B	70.50↔		BORP KVB I KVB II			J11B
	13	N08Z			VAC VBOR		10	K09A K09B
70.32.99↔	06	G12A G12B		11	L06A L06B		13	N13A N13B
	09	J02A J02B J03A		13	N23A N23B	70.72.00↔	21B	X06A X06B X06C
		J03B J04Z J11A	70.51↔		BORP KVB I KVB II			BORP KVB I KVB II
		J11B			VAC VBOR			VAC VBOR
	10	K09A K09B		11	L06A L06B		06	G16Z G18A G18B
70.33.00↔	13	N08Z	70.52.00↔	13	N23A N23B			G38A G38B
	09	J02A J02B J03A			BORP KVB I KVB II		13	N04A N06A N06B
		J03B J04Z J11A			VAC VBOR			N13A N13B
		J11B		11	L06A L06B		14	O02A O02B
	11	L09A L09B		13	N23A N23B		21B	X06A X06B X06C

CHOP	MDC	DRG	CHOP	MDC	DRG	CHOP	MDC	DRG
70.72.10↔		BORP KVB I KVB II VAC VBOR	70.74↔	21B	X06A X06B X06C BORP KVB I KVB II VAC VBOR		19	N33Z U01A
	06	G16Z G18A G18B G38A G38B		06	G04A G04B G38A G38B	71.61↔	21B	X33Z BORP KVB I KVB II VAC VBOR
	13	N04A N06A N06B N13A N13B		13	N13A N13B		13	N06A N06B
	14	O02A O02B		14	O02A O02B		19	U01A U01B
70.72.20↔	21B	X06A X06B X06C BORP KVB I KVB II VAC VBOR	70.75↔	21B	X06A X06B X06C BORP KVB I KVB II VAC VBOR	71.62↔		BORP KVB I KVB II VAC VBOR
	06	G16Z G18A G18B G38A G38B		06	G04A G04B G38A G38B		09	J02A J02B J03A J03B J04Z J11A J11B
	13	N04A N06A N06B N13A N13B		13	N13A N13B		13	N06A N06B
	14	O02A O02B		14	O02A O02B		19	U01A
70.72.30↔	21B	X06A X06B X06C BORP KVB I KVB II VAC VBOR	70.76↔	13	N13A N13B	71.71↔	13	N09Z
	06	G16Z G18A G18B G38A G38B	70.77↔		BORP KVB I KVB II VAC VBOR	71.72↔	19	U01A U01B
	13	N04A N06A N06B N13A N13B		11	L06A L06B		21B	X06A X06B X06C BORP KVB I KVB II VAC VBOR
	14	O02A O02B	70.78↔	13	N04A N06A N06B BORP KVB I KVB II VAC VBOR		06	G04A G04B G38A G38B
70.72.99↔	21B	X06A X06B X06C BORP KVB I KVB II VAC VBOR	70.79.10↔		L06A L06B N04A N06A N06B BORP KVB I KVB II VAC VBOR	71.73↔	13	N09Z
	06	G16Z G18A G18B G38A G38B		09	J02A J02B J03A J03B J04Z J11A J11B		14	O02A O02B
	13	N04A N06A N06B N13A N13B		10	K09A K09B		19	U01A U01B
	14	O02A O02B		11	L06A L06B		21B	X06A X06B X06C BORP KVB I KVB II VAC VBOR
70.73.00↔	21B	X06A X06B X06C BORP KVB I KVB II VAC VBOR	70.8↔	13	N06A N06B N13A N13B	71.79↔	09	J02A J02B J03A J03B J04Z J11A J11B
	06	G16Z G18A G18B G38A G38B		21B	X06A X06B X06C BORP KVB I KVB II VAC VBOR	71.8↔	13	N04A N06A N06B N09Z
	13	N04A N06A N06B N13A N13B		13	N13A N13B	71.9↔	19	U01A U01B
	14	O02A O02B	70.91↔	14	O02A O02B	73.7X.12↔	14	O50A O50B O50C
70.73.10↔	21B	X06A X06B X06C BORP KVB I KVB II VAC VBOR		13	N11A N11B N13A N13B	73.7X.13↔	14	O50A O50B
	06	G16Z G18A G18B G38A G38B	70.92.00↔	14	O02A O02B	73.7X.14↔	14	O50A O50B
	13	N04A N06A N06B N13A N13B		06	G12A G12B	73.7X.15↔	14	O50A O50B
	14	O02A O02B	70.92.10↔	13	N06A N06B N13A N13B	73.94↔	14	BORP KVB I KVB II VAC VBOR
70.73.20↔	21B	X06A X06B X06C BORP KVB I KVB II VAC VBOR	70.92.99↔	14	O02A O02B	74.0X.00↔	14	O02A O02B BORP KVB I KVB II VAC VBOR
	06	G16Z G18A G18B G38A G38B		06	G12A G12B	74.0X.10↔	14	O01A O01B O01C O01D O01E O01F O01G
	13	N04A N06A N06B N13A N13B	70.93↔	13	N06A N06B N13A N13B	74.0X.20↔	14	O01A O01B O01C O01D O01E O01F O01G
	14	O02A O02B		14	O02A O02B BORP KVB I KVB II VAC VBOR	74.0X.99↔	14	O01A O01B O01C O01D O01E O01F O01G
70.73.30↔	21B	X06A X06B X06C BORP KVB I KVB II VAC VBOR	71.4X.10↔	06	G12A G12B	74.1X.00↔	14	O01A O01B O01C O01D O01E O01F O01G
	06	G16Z G18A G18B G38A G38B		13	N06A N06B		14	O01A O01B O01C O01D O01E O01F O01G
	13	N04A N06A N06B N13A N13B	71.4X.99↔	14	O02A O02B	74.1X.10↔	14	BORP KVB I KVB II VAC VBOR
	14	O02A O02B		10	K09A K09B		14	O01A O01B O01C O01D O01E O01F O01G
70.73.99↔	21B	X06A X06B X06C BORP KVB I KVB II VAC VBOR	71.5↔	13	N13A N13B		14	O01A O01B O01C O01D O01E O01F O01G
	06	G12A G12B		19	U01A U01B		14	BORP KVB I KVB II VAC VBOR
	13	N04A N06A N06B N13A N13B		06	G33Z G38A G38B		14	O01A O01B O01C O01D O01E O01F O01G
	14	O02A O02B		07	H33Z		14	BORP KVB I KVB II VAC VBOR
				11	L33Z			
				13	N01A N01B N01C			

CHOP	MDC	DRG	CHOP	MDC	DRG	CHOP	MDC	DRG
	14	O01A O01B O01C O01D O01E O01F O01G		14	O01A O01B O01C O01D O01E O01F O01G	75.E2↔		O01D O01E BORP KVB I KVB II VAC VBOR
74.1X.20↔		BORP KVB I KVB II VAC VBOR	75.4†↔ 75.50↔	14	O50A O60A O60C BORP KVB I KVB II VAC VBOR		14	O01A O01B O01C O01D O01E
	14	O01A O01B O01C O01D O01E		13	N02A N02B N02C N07A N07B N25Z N33Z	75.E9↔		BORP KVB I KVB II VAC VBOR
74.1X.99↔		BORP KVB I KVB II VAC VBOR		14	O02A O02B	76.01↔	14	O01A O01B O01C O01D O01E
	14	O01A O01B O01C O01D O01E O01F O01G	75.51↔	21B	X06A X06B X06C BORP KVB I KVB II VAC VBOR			BORP KVB I KVB II VAC VBOR
74.2X.00↔		BORP KVB I KVB II VAC VBOR		14	O02A O02B BORP KVB I KVB II VAC VBOR		03	D25A D25B
	14	O01A O01B O01C O01D O01E O01F O01G	75.52↔	14	O02A O02B BORP KVB I KVB II VAC VBOR	76.09.10↔	08	I23A I23B
74.2X.10↔		BORP KVB I KVB II VAC VBOR		13	N02A N02B N02C N07A N07B N25Z N33Z		09	J02A J02B J08A J08B
	14	O01A O01B O01C O01D O01E O01F O01G	75.61↔	14	O02A O02B			BORP KVB I KVB II VAC VBOR
74.2X.20↔		BORP KVB I KVB II VAC VBOR		21B	X06A X06B X06C BORP KVB I KVB II VAC VBOR		03	D25A D25B D28Z D29Z
	14	O01A O01B O01C O01D O01E O01F O01G	75.7†↔ 75.93↔	14	O02A O02B O50A O60A O60C BORP KVB I KVB II VAC VBOR	76.11.00↔	08	I17Z I23A I23B I23C
74.2X.99↔		BORP KVB I KVB II VAC VBOR		14	O02A O02B		09	J02A J02B J08A J08B
	14	O01A O01B O01C O01D O01E O01F O01G	75.C1.11†↔ 75.C1.12†↔ 75.C2↔	14	O01B O02A O02B	76.11.11↔	21B	X06A X06B X06C
74.3↔		BORP KVB I KVB II VAC VBOR		14	O01B O02A O02B		03	D12A D12B
	14	O03Z	75.C3↔	14	O01B O02A O02B BORP KVB I KVB II VAC VBOR		04	E02A E02B E02C
74.4X.00↔		BORP KVB I KVB II VAC VBOR		14	O01B O02A O02B BORP KVB I KVB II VAC VBOR	76.11.99↔	08	I18A I18B I18C
	14	O01A O01B O01C O01D O01E O01F O01G	75.C4↔	14	O01B O02A O02B BORP KVB I KVB II VAC VBOR	76.19.11↔	21B	X06A X06B X06C
74.4X.10↔		BORP KVB I KVB II VAC VBOR		14	O01B O02A O02B BORP KVB I KVB II VAC VBOR		03	D12A D12B
	14	O01A O01B O01C O01D O01E O01F O01G	75.C8.00↔	14	O01B O02A O02B BORP KVB I KVB II VAC VBOR	76.19.12↔	04	E02A E02B E02C
74.4X.20↔		BORP KVB I KVB II VAC VBOR		14	O01B O02A O02B BORP KVB I KVB II VAC VBOR		08	I18A I18B I18C
	14	O01A O01B O01C O01D O01E O01F O01G	75.C8.11↔	14	O01B O02A O02B BORP KVB I KVB II VAC VBOR	76.2X.00↔	21B	X06A X06B X06C
74.4X.99↔		BORP KVB I KVB II VAC VBOR		14	O01B O02A O02B BORP KVB I KVB II VAC VBOR		03	D12A D12B
	14	O01A O01B O01C O01D O01E O01F O01G	75.C9↔	14	O01B O02A O02B BORP KVB I KVB II VAC VBOR	76.19.12↔	04	E02A E02B E02C
74.99.00↔		BORP KVB I KVB II VAC VBOR		14	O01B O02A O02B BORP KVB I KVB II VAC VBOR		08	I18A I18B I18C
	14	O01A O01B O01C O01D O01E O01F O01G	75.D0↔	14	O01B O02A O02B BORP KVB I KVB II VAC VBOR	76.2X.10↔	21B	X06A X06B X06C
74.99.10↔		BORP KVB I KVB II VAC VBOR		14	O01B O02A O02B BORP KVB I KVB II VAC VBOR		03	D25A D25B D28Z D29Z
	14	O01A O01B O01C O01D O01E O01F O01G	75.D1↔	14	O01B O02A O02B BORP KVB I KVB II VAC VBOR		08	I17Z
74.99.20↔		BORP KVB I KVB II VAC VBOR		14	O01B O02A O02B BORP KVB I KVB II VAC VBOR	76.2X.11↔	09	J02A J02B J08A J08B
	14	O01A O01B O01C O01D O01E O01F O01G	75.D2↔	14	O01B O02A O02B BORP KVB I KVB II VAC VBOR		21B	X06A X06B X06C
74.99.99↔		BORP KVB I KVB II VAC VBOR		14	O01B O02A O02B BORP KVB I KVB II VAC VBOR	76.2X.12↔	03	D25A D25B D28Z D29Z
	14	O01A O01B O01C O01D O01E O01F O01G	75.D9↔	14	O01B O02A O02B BORP KVB I KVB II VAC VBOR		08	I17Z
	14	O01A O01B O01C O01D O01E O01F O01G	75.E0↔	14	O01B O02A O02B BORP KVB I KVB II VAC VBOR		09	J02A J02B J08A J08B
	14	O01A O01B O01C O01D O01E O01F O01G	75.E1↔	14	O01A O01B O01C O01D O01E BORP KVB I KVB II VAC VBOR		21B	X06A X06B X06C
	14	O01A O01B O01C O01D O01E O01F O01G		14	O01A O01B O01C		03	D25A D25B D28Z

CHOP	MDC	DRG	CHOP	MDC	DRG	CHOP	MDC	DRG
		D29Z		09	J02A J02B J08A		09	J02A J02B J08A
	08	I17Z		J08B		08	J08B	
	09	J02A J02B J08A		21B	X06A X06B X06C		21B	X06A X06B X06C
76.2X.20↔	21B	X06A X06B X06C	76.39.10↔		BORP KORP KVB I	76.43.00↔		BORP KVB I KVB II
		BORP VAC VBOR			KVB II MKOR VAC			VAC VBOR
	03	D25A D25B D28Z		03	VB VBOR VKOR		03	D25A D25B
		D29Z			D02A D02B D24A		08	I17Z
	08	I17Z		05	D24B D25A D25B		09	J02A J02B J08A
	09	J02A J02B J08A		08	F04Z			J08B
		J08B		08	I02A I02B	76.43.10↔	21B	X06A X06B X06C
76.2X.99↔	21B	X06A X06B X06C		09	J01A J01B J02A			BORP KORP KVB I
		BORP VAC VBOR			J02B J08A J08B			KVB II MKOR VAC
	03	D25A D25B D28Z		21A	W01A		03	VB VBOR VKOR
		D29Z		21B	X06A X06B X06C		03	D02A D02B D24A
	08	I17Z		22	Y02A Y02B			D24B D25A D25B
	09	J02A J02B J08A	76.39.11↔		BORP KVB I KVB II		05	F04Z
		J08B			VAC VBOR		08	I02A I02B
76.31.00↔	21B	X06A X06B X06C		03	D25A D25B		09	J01A J01B J02A
		BORP KVB I KVB II		08	I17Z			J02B J08A J08B
		VAC VBOR		09	J02A J02B J08A		21A	W01A
	03	D25A D25B		J08B			21B	X06A X06B X06C
	08	I17Z	76.39.19↔	21B	X06A X06B X06C		22	Y02A Y02B
	09	J02A J02B J08A			BORP KVB I KVB II	76.43.11↔		BORP KORP KVB I
		J08B		03	D25A D25B			KVB II MKOR VAC
76.31.10↔	21B	X06A X06B X06C		08	I17Z		03	VBOR VKOR
		BORP KVB I KVB II		09	J02A J02B J08A			D02A D02B D24A
		VAC VBOR		J08B				D24B D24C D25A
	03	D25A D25B		21B	X06A X06B X06C		08	D25B
	08	I17Z	76.39.99↔		BORP KVB I KVB II		09	I17Z
	09	J02A J02B J08A		03	D25A D25B			J02A J02B J08A
		J08B		08	I17Z	76.43.12↔	21B	X06A X06B X06C
76.31.20↔	21B	X06A X06B X06C		09	J02A J02B J08A			BORP KORP KVB I
		BORP KORP KVB I		J08B				KVB II MKOR VAC
		KVB II MKOR VAC		21B	X06A X06B X06C		01	VBOR VKOR
		VB VBOR VKOR			BORP KVB I KVB II		03	B20A B20B
	03	D02A D02B D24A	76.41.00↔		VAC VBOR			D02A D02B D24A
		D24B D25A D25B		03	D02A D02B D24A		08	D24B D24C D25A
	05	F04Z			D24B D24C D25A		09	D25B
	08	I02A I02B		08	I17Z			I17Z
	09	J01A J01B J02A		09	J02A J02B J08A	76.43.99↔	21B	J02A J02B J08A
		J02B J08A J08B		J08B				J08B
	21A	W01A		21B	X06A X06B X06C			X06A X06B X06C
76.31.21↔	21B	X06A X06B X06C			BORP KORP KVB I		03	BORP KVB I KVB II
		BORP KVB I KVB II	76.41.10↔		KVB II MKOR VAC		08	VAC VBOR
		VAC VBOR			VB VBOR VKOR		09	D25A D25B
	03	D25A D25B		03	D02A D02B D24A			I17Z
	08	I17Z			D24B D25A D25B	76.44.00↔	21B	J02A J02B J08A
	09	J02A J02B J08A		05	F04Z			J08B
		J08B		08	I02A I02B			X06A X06B X06C
76.31.29↔	21B	X06A X06B X06C		09	J01A J01B J02A			BORP KVB I KVB II
		BORP KVB I KVB II			J02B J08A J08B		03	VAC VBOR
		VAC VBOR		21A	W01A		06	D25A D25B
	03	D25A D25B		21B	X06A X06B X06C		07	G33Z G38A G38B
	08	I17Z			BORP KORP KVB I		08	H33Z
	09	J02A J02B J08A		22	Y02A Y02B		08	I17Z
		J08B	76.41.99↔		BORP KVB I KVB II		09	J02A J02B J08A
76.31.99↔	21B	X06A X06B X06C			VAC VBOR			J08B
		BORP KVB I KVB II		03	D02A D02B D24A		11	L33Z
		VAC VBOR			D24B D24C D25A	76.44.10↔	21B	X06A X06B X06C
	03	D25A D25B		08	I17Z			X33Z
	08	I17Z		09	J02A J02B J08A			BORP KORP KVB I
	09	J02A J02B J08A		J08B				KVB II MKOR VAC
		J08B		21B	X06A X06B X06C		03	VB VBOR VKOR
76.39.00↔	21B	X06A X06B X06C	76.42↔		BORP KVB I KVB II			D02A D02B D24A
		BORP KVB I KVB II			VAC VBOR		05	D24B D25A D25B
		VAC VBOR		03	D25A D25B		06	F04Z
	03	D25A D25B		08	I17Z		07	G33Z G38A G38B
	08	I17Z		09	J02A J02B J08A		08	H33Z
		J08B		J08B			08	I02A I02B
	21B	X06A X06B X06C		21B	X06A X06B X06C		09	J01A J01B J02A
		BORP KVB I KVB II			BORP KVB I KVB II			J08B
		VAC VBOR			VAC VBOR			J08B
	03	D25A D25B		03	D25A D25B			J08B
	08	I17Z		08	I17Z			J08B

CHOP	MDC	DRG	CHOP	MDC	DRG	CHOP	MDC	DRG
		J02B J08A J08B		07	H33Z		09	J02A J02B J03A
	11	L33Z		08	I02A I02B			J03B J04Z J08A
	21A	W01A		09	J01A J01B J02A		21B	J08B J11A J11B
	21B	X06A X06B X06C			J02B J08A J08B			X06A X06B X06C
		X33Z		11	L33Z	76.5X.39↔		BORP KVB I KVB II
76.44.11↔	22	Y02A Y02B		21A	W01A			VAC VBOR
		BORP KVB I KVB II		21B	X06A X06B X06C		03	D12A D12B D25A
		VAC VBOR			X33Z			D25B D28Z D29Z
	03	D02A D02B D24A	76.46.99↔	22	Y02A Y02B		08	I17Z I23A I23B
		D24B D24C D25A			BORP KVB I KVB II		09	J02A J02B J03A
		D25B			VAC VBOR			J03B J04Z J08A
	06	G33Z G38A G38B		03	D25A D25B			J08B J11A J11B
	07	H33Z		06	G33Z G38A G38B		21B	X06A X06B X06C
	08	I17Z		07	H33Z	76.5X.40↔		BORP KVB I KVB II
	09	J02A J02B J08A		08	I17Z			VAC VBOR
		J08B		09	J02A J02B J08A		03	D12A D12B D25A
	11	L33Z			J08B			D25B D28Z D29Z
	21B	X06A X06B X06C		11	L33Z		08	I17Z I23A I23B
76.44.19↔		X33Z		21B	X06A X06B X06C		09	J02A J02B J03A
		BORP KVB I KVB II			X33Z			J03B J04Z J08A
		VAC VBOR	76.5X.00↔		BORP KVB I KVB II			J08B J11A J11B
	03	D02A D02B D24A			VAC VBOR		21B	X06A X06B X06C
		D24B D24C D25A		03	D12A D12B D25A	76.5X.41↔		BORP KVB I KVB II
		D25B			D25B D28Z D29Z		03	D12A D12B D25A
	06	G33Z G38A G38B		08	I17Z I23A I23B			D25B D28Z D29Z
	07	H33Z		09	J02A J02B J03A		08	I17Z I23A I23B
	08	I17Z			J03B J04Z J08A		09	J02A J02B J03A
	09	J02A J02B J08A			J08B J11A J11B			J03B J04Z J08A
		J08B		21B	X06A X06B X06C			J08B J11A J11B
	11	L33Z	76.5X.10↔		BORP KVB I KVB II		21B	X06A X06B X06C
	21B	X06A X06B X06C			VAC VBOR			BORP KVB I KVB II
76.44.99↔		X33Z		03	D12A D12B D25A	76.5X.42↔		VAC VBOR
		BORP KVB I KVB II			D25B D28Z D29Z		03	D12A D12B D25A
		VAC VBOR		08	I17Z I23A I23B			D25B D28Z D29Z
	03	D02A D02B D24A		09	J02A J02B J03A		08	I17Z I23A I23B
		D24B D24C D25A			J03B J04Z J08A		09	J02A J02B J03A
		D25B			J08B J11A J11B			J03B J04Z J08A
	06	G33Z G38A G38B		21B	X06A X06B X06C			J08B J11A J11B
	07	H33Z	76.5X.19↔		BORP KVB I KVB II		21B	X06A X06B X06C
	08	I17Z			VAC VBOR			BORP KVB I KVB II
	09	J02A J02B J08A		03	D12A D12B D25A	76.5X.50↔		VAC VBOR
		J08B			D25B D28Z D29Z		03	D12A D12B D25A
	11	L33Z		08	I17Z I23A I23B			D25B D28Z D29Z
	21B	X06A X06B X06C		09	J02A J02B J03A		08	I17Z I23A I23B
76.45↔		X33Z			J03B J04Z J08A		09	J02A J02B J03A
		BORP KVB I KVB II			J08B J11A J11B			J03B J04Z J08A
		VAC VBOR		21B	X06A X06B X06C			J08B J11A J11B
	03	D25A D25B	76.5X.20↔		BORP KVB I KVB II		21B	X06A X06B X06C
	08	I17Z			VAC VBOR			BORP KVB I KVB II
	09	J02A J02B J08A		03	D12A D12B D25A	76.5X.59↔		VAC VBOR
		J08B			D25B D28Z D29Z		03	D12A D12B D25A
	21B	X06A X06B X06C		08	I17Z I23A I23B			D25B D28Z D29Z
76.46.00↔		BORP KVB I KVB II		09	J02A J02B J03A		08	I17Z I23A I23B
		VAC VBOR			J03B J04Z J08A		09	J02A J02B J03A
	03	D25A D25B			J08B J11A J11B			J03B J04Z J08A
	06	G33Z G38A G38B		21B	X06A X06B X06C			J08B J11A J11B
	07	H33Z	76.5X.29↔		BORP KVB I KVB II		21B	X06A X06B X06C
	08	I17Z			VAC VBOR			BORP KVB I KVB II
	09	J02A J02B J08A		03	D12A D12B D25A	76.5X.60↔		VAC VBOR
		J08B			D25B D28Z D29Z		03	D01A D01B D12A
	11	L33Z		08	I17Z I23A I23B			D12B D25A D25B
	21B	X06A X06B X06C		09	J02A J02B J03A			D28Z
76.46.10↔		X33Z			J03B J04Z J08A		08	I17Z I23A I23B
		BORP KORP KVB I			J08B J11A J11B		09	J02A J02B J03A
		KVB II MKOR VAC		21B	X06A X06B X06C			J03B J04Z J08A
		VB VBOR VKOR	76.5X.30↔		BORP KVB I KVB II			J08B J11A J11B
	03	D02A D02B D24A			VAC VBOR		21B	X06A X06B X06C
		D24B D25A D25B		03	D12A D12B D25A	76.5X.61↔		BORP KVB I KVB II
	05	F04Z			D25B D28Z D29Z			VAC VBOR
	06	G33Z G38A G38B		08	I17Z I23A I23B			

CHOP	MDC	DRG	CHOP	MDC	DRG	CHOP	MDC	DRG
76.5X.70↔	03	D01A D01B D12A D12B D25A D25B D28Z	76.62.00↔		BORP KVB I KVB II VAC VBOR	76.63.21↔	03	D04Z D25A D25B D28Z D29Z
	08	I17Z I23A I23B		03	D04Z D25A D25B D28Z D29Z		08	I17Z
	09	J02A J02B J03A J03B J04Z J08A J08B J11A J11B		08	I17Z		09	J02A J02B J03A J03B J04Z J08A J08B J11A J11B
	21B	X06A X06B X06C BORP KVB I KVB II VAC VBOR		09	J02A J02B J08A J08B		21B	X06A X06B X06C BORP KVB I KVB II VAC VBOR
	03	D01A D01B		21B	X06A X06B X06C BORP KVB I KVB II VAC VBOR		03	D04Z D25A D25B D28Z D29Z
76.5X.71↔	08	I17Z I23A I23B	76.62.10↔		BORP KVB I KVB II VAC VBOR	76.63.99↔	08	I17Z
	09	J02A J02B J03A J03B J04Z J08A J08B J11A J11B		03	D04Z D25A D25B D28Z D29Z		09	J02A J02B J03A J03B J04Z J08A J08B J11A J11B
	21B	X06A X06B X06C BORP KVB I KVB II VAC VBOR		08	I17Z		21B	X06A X06B X06C BORP KVB I KVB II VAC VBOR
	03	D01A D01B		09	J02A J02B J08A J08B		03	D04Z D25A D25B D28Z D29Z
	08	I17Z I23A I23B		21B	X06A X06B X06C BORP KVB I KVB II VAC VBOR		08	I17Z
76.5X.90↔	09	J02A J02B J03A J03B J04Z J08A J08B J11A J11B	76.62.20↔		BORP KVB I KVB II VAC VBOR	76.64↔	09	J02A J02B J03A J03B J04Z J08A J08B J10A J10B
	21B	X06A X06B X06C BORP KVB I KVB II VAC VBOR		03	D04Z D25A D25B D28Z D29Z		21B	X06A X06B X06C BORP KVB I KVB II VAC VBOR
	03	D12A D12B D25A D25B D28Z D29Z		08	I17Z		03	D04Z D25A D25B D28Z D29Z
	08	I17Z I23A I23B		09	J02A J02B J08A J08B		08	I17Z
	09	J02A J02B J03A J03B J04Z J08A J08B J11A J11B		21B	X06A X06B X06C BORP KVB I KVB II VAC VBOR		09	J02A J02B J03A J03B J04Z J08A J08B J10A J10B
76.5X.99↔	21B	X06A X06B X06C BORP KVB I KVB II VAC VBOR	76.62.99↔		BORP KVB I KVB II VAC VBOR	76.65.00↔	21B	X06A X06B X06C BORP KVB I KVB II VAC VBOR
	03	D12A D12B D25A D25B D28Z D29Z		03	D04Z D25A D25B D28Z D29Z		22	Y02A Y02B Y02C BORP KVB I KVB II VAC VBOR
	08	I17Z I23A I23B		08	I17Z		03	D04Z D25A D25B D28Z D29Z
	09	J02A J02B J03A J03B J04Z J08A J08B J11A J11B		09	J02A J02B J03A J03B J04Z J08A J08B J11A J11B		08	I17Z
	21B	X06A X06B X06C BORP KVB I KVB II VAC VBOR		21B	X06A X06B X06C BORP KVB I KVB II VAC VBOR		09	J02A J02B J03A J03B J04Z J08A J08B
76.61.00↔	03	D25A D25B D28Z D29Z	76.63.00↔		BORP KVB I KVB II VAC VBOR	76.65.10↔	21B	X06A X06B X06C BORP KVB I KVB II VAC VBOR
	08	I17Z		03	D04Z D25A D25B D28Z D29Z		03	D04Z D25A D25B D28Z D29Z
	09	J02A J02B J08A J08B		08	I17Z		08	I17Z
	21B	X06A X06B X06C BORP VAC VBOR		09	J02A J02B J03A J03B J04Z J08A J08B J11A J11B		09	J02A J02B J08A J08B
	03	D25A D25B D28Z D29Z		21B	X06A X06B X06C BORP KVB I KVB II VAC VBOR		21B	X06A X06B X06C BORP KVB I KVB II VAC VBOR
76.61.10↔	08	I17Z	76.63.10↔		BORP KVB I KVB II VAC VBOR	76.65.20↔	03	D04Z D25A D25B D28Z D29Z
	09	J02A J02B J08A J08B		03	D04Z D25A D25B D28Z D29Z		08	I17Z
	21B	X06A X06B X06C BORP VAC VBOR		09	J02A J02B J03A J03B J04Z J08A J08B J11A J11B		09	J02A J02B J08A J08B
	03	D25A D25B D28Z D29Z		21B	X06A X06B X06C BORP KVB I KVB II VAC VBOR		21B	X06A X06B X06C BORP KVB I KVB II VAC VBOR
	08	I17Z		03	D04Z D25A D25B D28Z D29Z		03	D04Z D25A D25B D28Z D29Z
76.61.20↔	09	J02A J02B J08A J08B	76.63.11↔		BORP KVB I KVB II VAC VBOR	76.65.21↔	08	I17Z
	21B	X06A X06B X06C BORP VAC VBOR		09	J02A J02B J03A J03B J04Z J08A J08B J11A J11B		09	J02A J02B J08A J08B
	03	D25A D25B D28Z D29Z		21B	X06A X06B X06C BORP KVB I KVB II VAC VBOR		21B	X06A X06B X06C BORP KVB I KVB II VAC VBOR
	08	I17Z		03	D04Z D25A D25B D28Z D29Z		03	D04Z D25A D25B D28Z D29Z
	09	J02A J02B J08A J08B		08	I17Z		08	I17Z
76.61.99↔	09	J02A J02B J08A J08B	76.63.12↔		BORP KVB I KVB II VAC VBOR	76.65.22↔	09	J02A J02B J08A J08B
	21B	X06A X06B X06C BORP VAC VBOR		03	D04Z D25A D25B D28Z D29Z		21B	X06A X06B X06C BORP KVB I KVB II VAC VBOR
	03	D25A D25B D28Z D29Z		08	I17Z		03	D04Z D25A D25B D28Z D29Z
	08	I17Z		09	J02A J02B J03A J03B J04Z J08A J08B J11A J11B		08	I17Z
	09	J02A J02B J08A J08B		21B	X06A X06B X06C BORP KVB I KVB II VAC VBOR		09	J02A J02B J08A J08B
21B	X06A X06B X06C BORP VAC VBOR	76.63.20↔		BORP KVB I KVB II VAC VBOR	76.65.22↔	21B	X06A X06B X06C BORP KVB I KVB II VAC VBOR	
03	D25A D25B D28Z D29Z		03	D04Z D25A D25B D28Z D29Z		03	D04Z D25A D25B D28Z D29Z	
08	I17Z		08	I17Z		08	I17Z	
09	J02A J02B J08A J08B		09	J02A J02B J03A J03B J04Z J08A J08B J11A J11B		09	J02A J02B J08A J08B	
21B	X06A X06B X06C BORP VAC VBOR		21B	X06A X06B X06C BORP KVB I KVB II VAC VBOR		03	D04Z D25A D25B D28Z D29Z	

CHOP	MDC	DRG	CHOP	MDC	DRG	CHOP	MDC	DRG
		D28Z D29Z			VAC VBOR			01 B09A B09B B09C
	08	I17Z		03	D25A D25B		03	D04Z D25A D25B
	09	J02A J02B J08A		08	I17Z		08	I17Z
	21B	X06A X06B X06C		09	J02A J02B J08A		09	J02A J02B J08A
76.65.99↔		BORP KVB I KVB II	76.68↔		VAC VBOR	76.74↔		BORP KVB I KVB II
		VAC VBOR		21B	X06A X06B X06C		21B	X06A X06B X06C
	03	D04Z D25A D25B			BORP KVB I KVB II		03	D04Z D25A D25B
	08	I17Z			VAC VBOR		08	I17Z
	09	J02A J02B J08A		03	D25A D25B		09	J02A J02B J08A
	21B	J08B		08	I17Z		08	I17Z
76.66.00↔		X06A X06B X06C	76.69.10↔		J02A J02B J08A	76.76.00↔		J02A J02B J08A
		BORP KVB I KVB II		21B	X06A X06B X06C		21B	X06A X06B X06C
		VAC VBOR			BORP KVB I KVB II		03	D04Z D25A D25B
	03	D04Z D25A D25B			VAC VBOR		08	I17Z
	08	I17Z		03	D24A D24B D24C		09	J02A J02B J08A
	09	J02A J02B J08A		08	D25A D25B		08	I17Z
	21B	J08B		09	J02A J02B J08A		09	J02A J02B J08A
76.66.10↔		X06A X06B X06C	76.69.20↔		J08B	76.76.10↔		J02A J02B J08A
		BORP KVB I KVB II		21B	X06A X06B X06C		21B	X06A X06B X06C
		VAC VBOR			BORP KVB I KVB II		03	D04Z D25A D25B
	03	D04Z D25A D25B			VAC VBOR		08	I17Z
	08	I17Z		03	D24A D24B D24C		09	J02A J02B J08A
	09	J02A J02B J08A		08	D25A D25B		08	I17Z
	21B	J08B		09	J02A J02B J08A		09	J02A J02B J08A
76.66.20↔		X06A X06B X06C	76.69.21↔		J08B	76.76.11↔		J02A J02B J08A
		BORP KVB I KVB II		21B	X06A X06B X06C		21B	X06A X06B X06C
		VAC VBOR			BORP KVB I KVB II		03	D04Z D25A D25B
	03	D04Z D25A D25B			VAC VBOR		08	I17Z
	08	I17Z		03	D24A D24B D24C		09	J02A J02B J08A
	09	J02A J02B J08A		08	D25A D25B		08	I17Z
	21B	J08B		09	J02A J02B J08A		09	J02A J02B J08A
76.66.21↔		X06A X06B X06C	76.69.30↔		J08B	76.76.20↔		J02A J02B J08A
		BORP KVB I KVB II		21B	X06A X06B X06C		21B	X06A X06B X06C
		VAC VBOR			BORP KVB I KVB II		03	D04Z D25A D25B
	03	D04Z D25A D25B			VAC VBOR		08	I17Z
	08	I17Z		03	D24A D24B D24C		09	J02A J02B J08A
	09	J02A J02B J08A		08	D25A D25B		08	I17Z
	21B	J08B		09	J02A J02B J08A		09	J02A J02B J08A
76.66.22↔		X06A X06B X06C	76.69.40↔		J08B	76.76.21↔		J02A J02B J08A
		BORP KVB I KVB II		21B	X06A X06B X06C		21B	X06A X06B X06C
		VAC VBOR			BORP KVB I KVB II		03	D04Z D25A D25B
	03	D04Z D25A D25B			VAC VBOR		08	I17Z
	08	I17Z		03	D24A D24B D24C		09	J02A J02B J08A
	09	J02A J02B J08A		08	D25A D25B		08	I17Z
	21B	J08B		09	J02A J02B J08A		09	J02A J02B J08A
76.66.30↔		X06A X06B X06C	76.69.90↔		J08B	76.76.30↔		J02A J02B J08A
		BORP KVB I KVB II		21B	X06A X06B X06C		21B	X06A X06B X06C
		VAC VBOR			BORP KVB I KVB II		03	D04Z D25A D25B
	03	D04Z D25A D25B			VAC VBOR		08	I17Z
	08	I17Z		03	D25A D25B		09	J02A J02B J08A
	09	J02A J02B J08A		08	I17Z		08	I17Z
	21B	J08B		09	J02A J02B J08A		09	J02A J02B J08A
76.66.99↔		X06A X06B X06C	76.70↔		J08B	76.76.99↔		J02A J02B J08A
		BORP KVB I KVB II		21B	X06A X06B X06C		21B	X06A X06B X06C
		VAC VBOR			BORP VAC VBOR		03	D04Z D25A D25B
	03	D04Z D25A D25B		01	B09A B09B B09C		08	I17Z
	08	I17Z		03	D25A D25B D28Z		09	J02A J02B J08A
	09	J02A J02B J08A		08	D29Z		08	I17Z
	21B	J08B		09	J02A J02B J08A		09	J02A J02B J08A
76.67↔		X06A X06B X06C	76.72↔		J08B		08	I17Z
		BORP KVB I KVB II		21B	X06A X06B X06C		09	J02A J02B J08A
					BORP KVB I KVB II		09	J02A J02B J08A
					VAC VBOR		08	I17Z

CHOP	MDC	DRG	CHOP	MDC	DRG	CHOP	MDC	DRG
76.77.00↔	21B	X06A X06B X06C BORP KVB I KVB II VAC VBOR		01	VAC VBOR	76.91.00↔	21B	X06A X06B X06C BORP KVB I KVB II VAC VBOR
	03	D04Z D25A D25B D28Z D29Z		03	B09A B09B B09C D25A D25B D28Z D29Z		03	D25A D25B D28Z D29Z
	08	I17Z		08	I17Z		08	I17Z
	09	J02A J02B J08A J08B		09	J02A J02B J08A J08B		09	J02A J02B J08A J08B
76.77.10↔	21B	X06A X06B X06C BORP KVB I KVB II VAC VBOR	76.79.19↔	21B	X06A X06B X06C BORP KVB I KVB II VAC VBOR	76.91.10↔	21B	X06A X06B X06C BORP KVB I KVB II VAC VBOR
	03	D04Z D25A D25B D28Z D29Z		01	B09A B09B B09C		03	D25A D25B
	08	I17Z		03	D25A D25B D28Z D29Z		08	I17Z
	09	J02A J02B J08A J08B		08	I17Z		09	J02A J02B J08A J08B
76.77.11↔	21B	X06A X06B X06C BORP KVB I KVB II VAC VBOR	76.79.20↔	21B	X06A X06B X06C BORP KVB I KVB II VAC VBOR	76.91.11↔	21B	X06A X06B X06C BORP KORB KVB I KVB II MKOR VAC VBOR VKOR
	03	D04Z D25A D25B D28Z D29Z		01	B09A B09B B09C		03	D24A D24B D24C D25A D25B
	08	I17Z		03	D25A D25B D28Z D29Z		08	I17Z
	09	J02A J02B J08A J08B		08	I17Z		09	J02A J02B J08A J08B
76.77.99↔	21B	X06A X06B X06C BORP KVB I KVB II VAC VBOR	76.79.30↔	21B	X06A X06B X06C BORP KVB I KVB II VAC VBOR	76.91.99↔	21B	X06A X06B X06C BORP KVB I KVB II VAC VBOR
	03	D04Z D25A D25B D28Z D29Z		01	B09A B09B B09C		03	D25A D25B
	08	I17Z		03	D25A D25B D28Z D29Z		08	I17Z
	09	J02A J02B J08A J08B		08	I17Z	76.92.00†↔	21B	X06A X06B X06C C14Z
76.78.11↔	21B	X06A X06B X06C BORP VAC VBOR		09	J02A J02B J08A J08B	76.92.10†↔	02	C14Z
	01	B09A B09B B09C	76.79.31↔	21B	X06A X06B X06C BORP KVB I KVB II VAC VBOR	76.92.20↔	02	C14Z
	03	D25A D25B D28Z D29Z		01	B09A B09B B09C		02	C14Z
	08	I17Z		03	D25A D25B D28Z D29Z		03	D02A D02B D24A D24B D24C D25A G33Z G38A G38B
	09	J02A J02B J08A J08B		08	I17Z		06	G33Z G38A G38B
76.78.20↔	21B	X06A X06B X06C D25A D25B D28Z D29Z		09	J02A J02B J08A J08B		07	H33Z
76.78.21↔		BORP VAC VBOR	76.79.39↔	21B	X06A X06B X06C BORP KVB I KVB II VAC VBOR		08	I15A I15B
	01	B09A B09B B09C		01	B09A B09B B09C		09	J02A J02B J08A J08B
	03	D25A D25B D28Z D29Z		03	D25A D25B D28Z D29Z		11	L33Z
	08	I17Z		08	I17Z		21A	W01A W01B
	09	J02A J02B J08A J08B		09	J02A J02B J08A J08B	76.92.21↔	21B	X06A X06B X33Z BORP KORB KVB I KVB II MKOR VAC VBOR VKOR
76.79.00↔	21B	X06A X06B X06C BORP KVB I KVB II VAC VBOR	76.79.40↔	21B	X06A X06B X06C BORP KVB I KVB II VAC VBOR		01	B02A B02B B20A B20B B20C B20D B20E
	01	B09A B09B B09C		01	B09A B09B B09C		02	C14Z
	03	D25A D25B D28Z D29Z		03	D25A D25B D28Z D29Z		03	D02A D02B D24A D24B D24C D25A G33Z G38A G38B
	08	I17Z		08	I17Z		06	G33Z G38A G38B
	09	J02A J02B J08A J08B		09	J02A J02B J08A J08B		07	H33Z
76.79.10↔	21B	X06A X06B X06C BORP KVB I KVB II VAC VBOR	76.79.99↔	21B	X06A X06B X06C BORP KVB I KVB II VAC VBOR		08	I15A I15B
	01	B09A B09B B09C		01	B09A B09B B09C		09	J02A J02B J08A J08B
	03	D25A D25B D28Z D29Z		03	D25A D25B D28Z D29Z		11	L33Z
	08	I17Z		08	I17Z	76.92.30↔	21A	W01A W01B
	09	J02A J02B J08A J08B		09	J02A J02B J08A J08B		21B	X06A X06B X33Z BORP KORB KVB I KVB II MKOR VAC VBOR VKOR
76.79.11↔	21B	X06A X06B X06C BORP KVB I KVB II		08	I17Z			
				09	J02A J02B J08A J08B			

CHOP	MDC	DRG	CHOP	MDC	DRG	CHOP	MDC	DRG
	01	B02A B02B B20A B20B B20C B20D B20E		04	KVB II VAC VBOR E02A E02B E02C		05	F04Z F13A
	03	D02A D02B D24A D24B D24C D25A D25B		05	F04Z F13A		08	I02A I02B I12A I12B I12C I32A I32B I32C I32D
	06	G33Z G38A G38B	77.01.21↔	08	I12A I12B I12C I23A I23B	77.04.11↔	21B	X05Z BORP EML KVB I KVB II VAC VBOR
	07	H33Z		04	E02A E02B E02C		05	F04Z F13A
	08	I15A I15B		05	F04Z F13A		08	I02A I02B I12A I12B I12C I32A I32B I32C I32D
	09	J02A J02B J08A J08B		08	I12A I12B I12C I23A I23B		21B	X05Z BORP EML KVB I KVB II VAC VBOR
	11	L33Z	77.01.99↔		BORP EML KVB I KVB II VAC VBOR	77.04.99↔	05	F04Z F13A
	21A	W01A W01B		04	E02A E02B E02C		08	I02A I02B I12A I12B I12C I32A I32B I32C I32D
76.92.31↔	21B	X06A X06B X33Z BORP KORP KVB I KVB II MKOR VAC VBOR VKOR		05	F04Z F13A		21B	X05Z BORP EML KVB I KVB II VAC VBOR
	01	B02A B02B B20A B20B B20C B20D B20E	77.02.00↔	08	I12A I12B I12C I23A I23B	77.05.00↔	05	F04Z F13A
	03	D02A D02B D24A D24B D24C D25A D25B		08	I12A I12B I12C I13A I13B I13C I13D		08	I02A I02B I12A I12B I12C I32A I32B I32C I32D
	06	G33Z G38A G38B		21B	X06A X06B X06C BORP EML KVB I KVB II VAC VBOR	77.05.10↔	21B	X04Z BORP EML KVB I KVB II VAC VBOR
	07	H33Z	77.02.10↔	05	F04Z F13A		05	F04Z F13A
	08	I15A I15B		08	I12A I12B I12C I13A I13B I13C I13D		08	I12A I12B I12C I21A I21B
	09	J02A J02B J08A J08B		21B	X06A X06B X06C BORP EML KVB I KVB II VAC VBOR	77.05.11↔	21B	X04Z BORP EML KVB I KVB II VAC VBOR
	11	L33Z		05	F04Z F13A		05	F04Z F13A
	21A	W01A W01B		08	I12A I12B I12C I13A I13B I13C I13D		08	I12A I12B I12C I21A I21B
76.92.99†↔	21B	X06A X06B X33Z		21B	X06A X06B X06C BORP EML KVB I KVB II VAC VBOR	77.05.11↔	21B	X04Z BORP EML KVB I KVB II VAC VBOR
76.94↔	02	C14Z BORP KVB I KVB II VAC VBOR	77.02.11↔	05	F04Z F13A		05	F04Z F13A
	03	D25A D25B D28Z D29Z		08	I12A I12B I12C I13A I13B I13C I13D		08	I12A I12B I12C I21A I21B
	08	I17Z		21B	X06A X06B X06C BORP EML KVB I KVB II VAC VBOR	77.05.99↔	21B	X04Z BORP EML KVB I KVB II VAC VBOR
	09	J02A J02B J08A J08B		05	F04Z F13A		05	F04Z F13A
76.97↔	21B	X06A X06B X06C BORP KVB I KVB II VAC VBOR	77.02.99↔	08	I12A I12B I12C I13A I13B I13C I13D		08	I12A I12B I12C I21A I21B
	01	B09A B09B B09C D16Z		21B	X06A X06B X06C BORP EML KVB I KVB II VAC VBOR	77.06.00↔	21B	X04Z BORP EML KVB I KVB II VAC VBOR
	03	D16Z		05	F04Z F13A		05	F04Z F13A
	08	I23A I23B I23C		08	I12A I12B I12C I13A I13B I13C I13D		08	I12A I12B I12C I23A I23B
	21B	X06A X06B X06C BORP KVB I KVB II VAC VBOR	77.03.00↔	21B	X06A X06B X06C BORP EML KVB I KVB II VAC VBOR		21B	X04Z X06A X06B X06C BORP EML KVB I KVB II VAC VBOR
77.00↔	05	F04Z F13A		05	F04Z F13A		05	F04Z F13A
	08	I12A I12B I12C I23A I23B	77.03.10↔	08	I23A I23B BORP EML KVB I KVB II VAC VBOR	77.06.10↔	08	I12A I12B I12C I23A I23B
	21B	X06A X06B X06C BORP EML KVB I KVB II VAC VBOR		05	F04Z F13A		05	F04Z F13A
77.01.00↔	04	E02A E02B E02C	77.03.11↔	08	I23A I23B BORP EML KVB I KVB II VAC VBOR		08	I12A I12B I12C I23A I23B
	05	F04Z F13A		05	F04Z F13A		21B	X04Z X06A X06B X06C BORP EML KVB I KVB II VAC VBOR
	08	I12A I12B I12C I23A I23B	77.03.99↔	08	I23A I23B BORP EML KVB I KVB II VAC VBOR	77.06.11↔	21B	X04Z X06A X06B X06C BORP EML KVB I KVB II VAC VBOR
77.01.10↔	04	E02A E02B E02C		05	F04Z F13A		05	F04Z F13A
	05	F04Z F13A	77.04.00↔	08	I23A I23B BORP EML KVB I KVB II VAC VBOR	77.06.99↔	08	I12A I12B I12C I23A I23B
	08	I12A I12B I12C I23A I23B		05	F04Z F13A		21B	X04Z X06A X06B X06C BORP EML KVB I KVB II VAC VBOR
77.01.11↔	04	E02A E02B E02C		08	I02A I02B I12A I12B I12C I32A I32B I32C I32D		05	F04Z F13A
	05	F04Z F13A	77.04.10↔	21B	X05Z BORP EML KVB I KVB II VAC VBOR		08	I12A I12B I12C I23A I23B
77.01.20↔	08	I12A I12B I12C I23A I23B					21B	X04Z X06A X06B

CHOP	MDC	DRG	CHOP	MDC	DRG	CHOP	MDC	DRG
77.07.00↔		X06C BORP EML KVB I KVB II VAC VBOR		05	F04Z F13A			I08B I08C I08D I11A I11B
	05	F04Z F13A		08	I12A I12B I12C		21B	X04Z
	08	I12A I12B I12C		21B	I23A I23B	77.11.12↔		BORP KVB I KVB II VAC VBOR
	21B	X04Z	77.09.11↔		X04Z X05Z X06A X06B X06C		04	E02A E02B E02C
77.07.10↔		BORP EML KVB I KVB II VAC VBOR		05	F04Z F13A		08	I12A I12B I12C I28A I28B I28C
	05	F04Z F13A		08	I12A I12B I12C	77.11.13↔		BORP VAC VBOR
	08	I12A I12B I12C		21B	I23A I23B		04	E02A E02B E02C
	21B	X04Z		21B	X04Z X05Z X06A X06B X06C		08	I12A I12B I12C I28A I28B I28C
77.07.11↔		BORP EML KVB I KVB II VAC VBOR	77.09.30↔		EML	77.11.20↔		BORP KVB I KVB II VAC VBOR
	05	F04Z F13A		05	F04Z F13A		04	E02A E02B E02C
	08	I12A I12B I12C		08	I12A I12B I12C		08	I12A I12B I12C
	21B	X04Z		21B	X04Z X05Z X06A X06B X06C	77.11.21↔		BORP KVB I KVB II VAC VBOR
77.07.99↔		BORP EML KVB I KVB II VAC VBOR	77.09.31↔		EML		04	E02A E02B E02C
	05	F04Z F13A		05	F04Z F13A		08	I12A I12B I12C
	08	I12A I12B I12C		08	I12A I12B I12C	77.11.22↔		I28A I28B I28C BORP KVB I KVB II VAC VBOR
	21B	X04Z		21B	X04Z X05Z X06A X06B X06C		04	E02A E02B E02C
77.08.00↔		BORP EML KVB I KVB II VAC VBOR	77.09.40↔		EML		08	I12A I12B I12C
	05	F04Z F13A F13B F13C		05	F04Z F13A F13B F13C	77.11.23↔		BORP VAC VBOR
	08	I12A I12B I12C I20A I20B I20C I20D I20E I20F I20G		08	I12A I12B I12C		04	E02A E02B E02C
	21B	X04Z	77.09.41↔		X04Z X05Z X06A X06B X06C		08	I12A I12B I12C I28A I28B I28C
77.08.10↔		BORP EML KVB I KVB II VAC VBOR		05	F04Z F13A F13B F13C	77.11.99↔		BORP VAC VBOR
	05	F04Z F13A F13B F13C		08	I12A I12B I12C		04	E02A E02B E02C
	08	I12A I12B I12C I20A I20B I20C I20D I20E I20F I20G	77.09.90↔		I12A I12B I12C		08	I12A I12B I12C I28A I28B I28C
	21B	X04Z		08	I12A I12B I12C	77.12.00↔		BORP EML VAC VBOR
77.08.11↔		BORP EML KVB I KVB II VAC VBOR	77.09.91↔		X04Z X05Z X06A X06B X06C		05	F04Z F13A
	05	F04Z F13A F13B F13C		05	F04Z F13A F13B F13C	77.12.10↔		I12A I12B I12C I13A I13B I13C I13D I23A I23B
	08	I12A I12B I12C I20A I20B I20C I20D I20E I20F I20G		08	I12A I12B I12C		08	I12A I12B I12C I13A I13B I13C I13D I23A I23B
	21B	X04Z	77.09.99↔		X04Z X05Z X06A X06B X06C	77.12.11↔		X06A X06B X06C BORP EML KVB I KVB II VAC VBOR
77.08.99↔		BORP EML KVB I KVB II VAC VBOR		05	F04Z F13A F13B F13C		05	F04Z F13A
	05	F04Z F13A F13B F13C		08	I12A I12B I12C		08	I12A I12B I12C
	08	I12A I12B I12C I20A I20B I20C I20D I20E I20F I20G	77.11.10↔		I12A I12B I12C	77.12.12↔		I13A I13B I13C I13D I23A I23B X06A X06B X06C BORP EML KVB I KVB II VAC VBOR
	21B	X04Z		21B	X04Z X05Z X06A X06B X06C		21B	X06A X06B X06C BORP EML KVB I KVB II VAC VBOR
77.09.00↔		BORP KVB I KVB II VAC VBOR	77.11.11↔		BORP KVB I KVB II VAC VBOR		05	F04Z F13A
	05	F04Z F13A		04	E02A E02B E02C	77.12.13↔		I12A I12B I12C
	08	I12A I12B I12C		08	I12A I12B I12C		08	I12A I12B I12C I13A I13B I13C I13D I23A I23B
	21B	X04Z X05Z X06A X06B X06C	77.35.11↔		I28A I28B I28C BORP EML KVB I KVB II VAC VBOR		21B	X06A X06B X06C BORP EML KVB I KVB II VAC VBOR
77.09.10↔		BORP EML KVB I KVB II VAC VBOR		01	B03A B03B B03C		05	F04Z F13A
	08	I12A I12B I12C		08	I02A I02B I08A		08	I12A I12B I12C I13A I13B I13C I13D I23A I23B
	21B	X04Z X05Z X06A X06B X06C					21B	X06A X06B X06C

CHOP	MDC	DRG	CHOP	MDC	DRG	CHOP	MDC	DRG
77.12.99↔		BORP EML VAC VBOR		08	I21A I21B	77.16.13↔		BORP EML KVB I KVB II VAC VBOR
	05	F04Z F13A		21B	X04Z		01	B03A B03B B03C
	08	I12A I12B I12C I13A I13B I13C I13D I23A I23B	77.15.10↔		BORP EML KVB I KVB II VAC VBOR		05	F04Z F13A
	21B	X06A X06B X06C		05	F04Z F13A		08	I12A I12B I12C I18A I18B I18C I23A I23B I30A I30B I30C
77.13.00↔		BORP EML VAC VBOR	77.15.11↔		BORP EML KVB I KVB II VAC VBOR		21B	X04Z X06A X06B X06C
	05	F04Z F13A		05	F04Z F13A	77.16.99↔		BORP EML VAC VBOR
	08	I23A I23B I23C		08	I21A I21B		01	B03A B03B B03C
77.13.10↔		BORP EML KVB I KVB II VAC VBOR	77.15.12↔		BORP EML KVB I KVB II VAC VBOR		05	F04Z F13A
	05	F04Z F13A		21B	X04Z		08	I12A I12B I12C I23A I23B
	08	I23A I23B I23C		05	F04Z F13A		21B	X04Z X06A X06B X06C
77.13.11↔		BORP EML KVB I KVB II VAC VBOR	77.15.13↔		BORP EML KVB I KVB II VAC VBOR	77.17.00↔		BORP EML VAC VBOR
	05	F04Z F13A		05	F04Z F13A		05	F04Z F13A
	08	I23A I23B I23C		21B	X04Z		08	I23A I23B I23C
77.13.12↔		BORP EML KVB I KVB II VAC VBOR	77.15.20↔		BORP EML KVB I KVB II VAC VBOR	77.17.10↔		BORP EML KVB I KVB II VAC VBOR
	05	F04Z F13A		05	F04Z F13A		05	F04Z F13A
	08	I23A I23B I23C		21B	X04Z		08	I23A I23B I23C
77.13.13↔		BORP EML KVB I KVB II VAC VBOR	77.15.99↔		BORP EML VAC VBOR	77.17.11↔		BORP EML KVB I KVB II VAC VBOR
	05	F04Z F13A		05	F04Z F13A		05	F04Z F13A
	08	I23A I23B I23C		08	I21A I21B		08	I23A I23B I23C
77.13.99↔		BORP EML VAC VBOR	77.16.00↔		BORP EML VAC VBOR	77.17.12↔		BORP EML KVB I KVB II VAC VBOR
	05	F04Z F13A		01	B03A B03B B03C		05	F04Z F13A
	08	I23A I23B I23C		05	F04Z F13A		08	I23A I23B I23C
77.14.00↔		BORP EML VAC VBOR		21B	X04Z	77.17.13↔		BORP EML KVB I KVB II VAC VBOR
	05	F04Z F13A		05	F04Z F13A		05	F04Z F13A
	08	I02A I02B I32A I32B I32C I32D		08	I12A I12B I12C I23A I23B		08	I23A I23B I23C
77.14.10↔		BORP EML KVB I KVB II VAC VBOR	77.16.10↔		BORP EML KVB I KVB II VAC VBOR	77.17.99↔		BORP EML VAC VBOR
	05	F04Z F13A		01	B03A B03B B03C		05	F04Z F13A
	08	I02A I02B I32A I32B I32C I32D		05	F04Z F13A		08	I23A I23B I23C
	21B	X05Z		08	I12A I12B I12C I18A I18B I18C I23A I23B I30A I30B I30C		21B	X04Z
77.14.11↔		BORP EML KVB I KVB II VAC VBOR	77.16.11↔		BORP EML KVB I KVB II VAC VBOR	77.18.00↔		BORP EML VAC VBOR
	05	F04Z F13A		01	B03A B03B B03C		05	F04Z F13A
	08	I02A I02B I32A I32B I32C I32D		05	F04Z F13A		08	I20A I20B I20C I20D I20E I20F I20G
	21B	X05Z		08	I12A I12B I12C I18A I18B I18C I23A I23B I30A I30B I30C	77.18.11↔		BORP EML KVB I KVB II VAC VBOR
77.14.12↔		BORP EML KVB I KVB II VAC VBOR	77.16.12↔		BORP EML KVB I KVB II VAC VBOR	77.18.12↔		BORP EML KVB I KVB II VAC VBOR
	05	F04Z F13A		01	B03A B03B B03C		05	F04Z F13A
	08	I02A I02B I32A I32B I32C I32D		05	F04Z F13A		08	I20A I20B I20C I20D I20E I20F I20G
	21B	X05Z		08	I12A I12B I12C I18A I18B I18C I23A I23B I30A I30B I30C		21B	X04Z
77.14.13↔		BORP EML KVB I KVB II VAC VBOR		21B	X04Z X06A X06B X06C		05	F04Z F13A
	05	F04Z F13A			BORP EML KVB I KVB II VAC VBOR		08	I20A I20B I20C I20D I20E I20F I20G
	08	I02A I02B I32A I32B I32C I32D		01	B03A B03B B03C		05	F04Z F13A
	21B	X05Z		05	F04Z F13A		08	I20A I20B I20C I20D I20E I20F I20G
77.14.99↔		BORP EML VAC VBOR		08	I12A I12B I12C I18A I18B I18C I23A I23B I30A I30B I30C		21B	X04Z
	05	F04Z F13A			BORP EML KVB I KVB II VAC VBOR		05	F04Z F13A
	08	I02A I02B I32A I32B I32C I32D		01	B03A B03B B03C		08	I20A I20B I20C I20D I20E I20F I20G
	21B	X05Z		05	F04Z F13A		21B	X04Z
77.15.00↔		BORP EML VAC VBOR		08	I12A I12B I12C I18A I18B I18C I23A I23B I30A I30B I30C		05	F04Z F13A
	05	F04Z F13A			BORP EML KVB I KVB II VAC VBOR		08	I20A I20B I20C
	08	I02A I02B I32A I32B I32C I32D		01	B03A B03B B03C			
	21B	X05Z		05	F04Z F13A			
	05	F04Z F13A		08	I12A I12B I12C I18A I18B I18C I23A I23B I30A I30B I30C			
	08	I02A I02B I32A I32B I32C I32D			BORP EML KVB I KVB II VAC VBOR			
	21B	X05Z		21B	X04Z X06A X06B X06C			
	05	F04Z F13A			BORP EML KVB I KVB II VAC VBOR			

CHOP	MDC	DRG	CHOP	MDC	DRG	CHOP	MDC	DRG
77.18.13↔	21B	I20D I20E I20F	77.18.31↔	21B	I20D I20E I20F	77.18.49↔	21B	I20D I20E I20F
		I20G			I20G			I20G
		X04Z			X04Z			X04Z
77.18.14↔	05	BORP EML KVB I	77.18.32↔	05	BORP EML KVB I	77.18.99↔	05	BORP EML VAC
		KVB II VAC VBOR			KVB II VAC VBOR			VBOR
		F04Z F13A			F04Z F13A			F04Z F13A
77.18.19↔	08	I20A I20B I20C	77.18.33↔	08	I20A I20B I20C	77.19.00↔	08	I20A I20B I20C
		I20D I20E I20F			I20D I20E I20F			I20D I20E I20F
		I20G			I20G			I20G
77.18.20↔	21B	X04Z	77.18.34↔	21B	X04Z	77.19.10↔	21B	X04Z
		BORP EML VAC			BORP EML KVB I			BORP EML KVB I
		VBOR			KVB II VAC VBOR			KVB II VAC VBOR
77.18.21↔	05	F04Z F13A	77.18.39↔	05	F04Z F13A	77.19.11↔	05	F04Z F13A
		I20A I20B I20C			I20A I20B I20C			I20A I20B I20C
		I20D I20E I20F			I20D I20E I20F			I20D I20E I20F
77.18.22↔	21B	I20G	77.18.40↔	21B	I20G	77.19.12↔	21B	I20G
		X04Z			X04Z			X04Z
		BORP EML KVB I			BORP EML VAC			BORP EML KVB I
77.18.23↔	05	KVB II VAC VBOR	77.18.41↔	05	KVB II VAC VBOR	77.19.13↔	05	KVB II VAC VBOR
		F04Z F13A			F04Z F13A			F04Z F13A
		I20A I20B I20C			I20A I20B I20C			I20A I20B I20C
77.18.24↔	08	I20D I20E I20F	77.18.42↔	08	I20D I20E I20F	77.19.19↔	08	I20D I20E I20F
		I20G			I20G			I20G
		X04Z			X04Z			X04Z
77.18.29↔	21B	BORP EML KVB I	77.18.43↔	21B	BORP EML KVB I	77.19.30↔	21B	BORP EML VAC
		KVB II VAC VBOR			KVB II VAC VBOR			VBOR
		F04Z F13A			F04Z F13A			F04Z F13A
77.18.30↔	05	I20A I20B I20C	77.18.44↔	05	I20A I20B I20C	77.19.31↔	05	I20A I20B I20C
		I20D I20E I20F			I20D I20E I20F			I20D I20E I20F
		I20G			I20G			I20G
77.18.30↔	21B	X04Z	77.18.44↔	21B	X04Z	77.19.31↔	21B	X04Z
		BORP EML VAC			BORP EML KVB I			BORP EML KVB I
		VBOR			KVB II VAC VBOR			KVB II VAC VBOR
77.18.30↔	05	F04Z F13A	77.18.44↔	05	F04Z F13A	77.19.31↔	05	F04Z F13A
		I20A I20B I20C			I20A I20B I20C			I20A I20B I20C
		I20D I20E I20F			I20D I20E I20F			I20D I20E I20F
77.18.30↔	08	I20G	77.18.44↔	08	I20G	77.19.31↔	08	I20G
		X04Z			X04Z			X04Z
		BORP EML VAC			BORP EML KVB I			BORP EML KVB I
77.18.30↔	21B	VBOR	77.18.44↔	21B	VBOR	77.19.31↔	21B	VBOR
		F04Z F13A			F04Z F13A			F04Z F13A
		I20A I20B I20C			I20A I20B I20C			I20A I20B I20C

CHOP	MDC	DRG	CHOP	MDC	DRG	CHOP	MDC	DRG
	08	I11A I11B I20A I20B I20C I20D I20G	77.31.21↔		BORP KVB I KVB II VAC VBOR	77.35.10↔		BORP EML KVB I KVB II VAC VBOR
77.28.30↔	21B	X04Z BORP EML KVB I KVB II VAC VBOR	77.32.00↔	08	I28A I28B I28C I13A I13B I13C I13D		01	B03A B03B B03C I02A I02B I08A I08B I08C I08D I11A I11B
	05	F04Z F13A F13B F13C	77.32.10↔	08	X06A X06B X06C BORP EML KVB I KVB II VAC VBOR	77.35.12↔	21B	X04Z BORP EML KVB I KVB II VAC VBOR
	08	I11A I11B I20A I20B I20C I20D I20G		08	I11A I11B I13A I13B I13C I13D		01	B03A B03B B03C I02A I02B I08A I08B I08C I08D I11A I11B
77.28.40↔	21B	X04Z BORP EML KVB I KVB II VAC VBOR	77.32.99↔	08	I13A I13B I13C I13D		08	I02A I02B I08A I08B I08C I08D I11A I11B
	05	F04Z F13A F13B F13C	77.33.00↔	21B	X06A X06B X06C BORP EML VAC VBOR	77.35.19↔	21B	X04Z BORP EML KVB I KVB II VAC VBOR
	08	I11A I11B I20A I20B I20C I20D I20G		08	I11A I11B I31A I31B I31C		01	B03A B03B B03C I02A I02B I08A I08B I08C I08D I11A I11B
77.28.99↔	21B	X04Z BORP EML KVB I KVB II VAC VBOR	77.33.10↔	21B	X06A X06B X06C BORP EML KVB I KVB II VAC VBOR	77.35.20↔	21B	X04Z BORP EML KVB I KVB II VAC VBOR
	05	F04Z F13A F13B F13C		08	I11A I11B I31A I31B I31C		01	B03A B03B B03C I02A I02B I08A I08B I08C I08D I11A I11B
	08	I11A I11B I20A I20B I20C I20D I20G	77.33.11↔	21B	X06A X06B X06C BORP EML KVB I KVB II VAC VBOR		08	I02A I02B I08A I08B I08C I08D I11A I11B
	21B	X04Z		08	I11A I11B I31A I31B		21B	X04Z BORP EML KVB I KVB II VAC VBOR
77.29.00↔	01	B03A B03B B03C	77.33.20↔	21B	X06A X06B X06C BORP EML KVB I KVB II VAC VBOR	77.35.21↔	01	B03A B03B B03C I02A I02B I08A I08B I08C I08D I11A I11B
	08	I28A I28B I28C		08	I11A I11B I31A I31B I31C		08	I02A I02B I08A I08B I08C I08D I11A I11B
77.29.10↔	21B	X06A X06B X06C BORP EML KVB I KVB II VAC VBOR	77.33.99↔	21B	X06A X06B X06C BORP EML KVB I KVB II VAC VBOR	77.35.22↔	21B	X04Z BORP EML KVB I KVB II VAC VBOR
	01	B03A B03B B03C		08	I11A I11B I31A I31B I31C		01	B03A B03B B03C I02A I02B I08A I08B I08C I08D I11A I11B
	08	I02A I02B I08A I08B I08C I11A I11B I32A I32B I32C I32D	77.34.00↔	21B	X06A X06B X06C BORP EML KVB I KVB II VAC VBOR		08	I02A I02B I08A I08B I08C I08D I11A I11B
77.29.30↔	21B	X05Z BORP EML KVB I KVB II VAC VBOR		08	I02A I02B I11A I11B I32A I32B I32C I32D	77.35.23↔	21B	X04Z BORP EML KVB I KVB II VAC VBOR
77.29.40↔	21B	X06A X06B X06C BORP EML KVB I KVB II VAC VBOR	77.34.10↔	21B	X05Z BORP EML KVB I KVB II VAC VBOR		01	B03A B03B B03C I02A I02B I08A I08B I08C I08D I11A I11B
	01	B03A B03B B03C		08	I02A I02B I11A I11B I32A I32B I32C I32D	77.35.99↔	21B	X04Z BORP EML KVB I KVB II VAC VBOR
	05	F04Z F13A F13B F13C	77.34.11↔	21B	X05Z BORP EML KVB I KVB II VAC VBOR		01	B03A B03B B03C I02A I02B I08A I08B I08C I08D I11A I11B
	08	I02A I02B I08A I08B I08C I11A I11B I20A I20B I20C I20D I20E I20F I20G		08	I02A I02B I11A I11B I32A I32B I32D	77.37.00↔	08	I02A I02B I08A I08B I08C I08D I11A I11B
77.29.99↔	21B	X04Z		21B	X05Z BORP EML KVB I KVB II VAC VBOR		21B	X04Z BORP EML KVB I KVB II VAC VBOR
77.31.10↔	01	B03A B03B B03C	77.34.99↔	08	I02A I02B I11A I11B I32A I32B I32D		01	B03A B03B B03C F04Z F13A F13B F13C
	21B	X06A X06B X06C BORP EML KVB I KVB II VAC VBOR		08	I02A I02B I11A I11B I32A I32B I32C I32D		08	I11A I11B I13A I13B I13C I13D K09A K09B
77.31.11↔	04	E02A E02B E02C	77.35.00↔	21B	X05Z BORP EML KVB I KVB II VAC VBOR	77.37.10↔	10	K09A K09B
	08	I11A I11B I28A I28B		01	B03A B03B B03C		21B	X04Z BORP EML KVB I KVB II VAC VBOR
	21B	X06A X06B X06C BORP EML KVB I KVB II VAC VBOR		08	I02A I02B I08A I08B I08C I08D I11A I11B		01	B03A B03B B03C F04Z F13A F13B F13C
	04	E02A E02B E02C		08	I02A I02B I11A I11B I32A I32B I32C I32D		05	F04Z F13A F13B F13C
	08	I11A I11B I28A I28B		21B	X05Z BORP EML KVB I KVB II VAC VBOR		08	I11A I11B I13A I13B I13C I13D K09A K09B
77.31.20↔	21B	X06A X06B X06C BORP KVB I KVB II VAC VBOR		01	B03A B03B B03C		21B	X04Z BORP EML KVB I KVB II VAC VBOR
	08	I28A I28B I28C		08	I02A I02B I08A I08B I08C I08D I11A I11B		01	B03A B03B B03C F04Z F13A F13B F13C

CHOP	MDC	DRG	CHOP	MDC	DRG	CHOP	MDC	DRG			
77.37.12↔	08	I11A I11B I13A I13B I13C I13D	77.37.99↔	05	F04Z F13A F13B F13C	77.39.10↔	21B	X04Z BORP VAC VBOR			
	10	K09A K09B		08	I11A I11B I13A I13B I13C I13D		01	B03A B03B B03C			
	21B	X04Z		10	K09A K09B		08	I02A I02B I11A I11B I32A I32B I32C I32D			
	77.37.13↔	01		BORP EML KVB I KVB II VAC VBOR	21B		X04Z BORP EML KVB I KVB II VAC VBOR	21B	X05Z BORP VAC VBOR		
		05		B03A B03B B03C	01		B03A B03B B03C	01	B03A B03B B03C		
		05		F04Z F13A F13B F13C	05		F04Z F13A F13B F13C	08	I02A I02B I32A I32B I32C I32D		
		08		I11A I11B I13A I13B I13C I13D	08		I11A I11B I13A I13B I13C I13D	21B	X05Z BORP EML KVB I KVB II VAC VBOR		
		10		K09A K09B	10		K09A K09B	08	I02A I02B I08A I08B I08C I08D		
		21B		X04Z	21B		X04Z	21B	X06A X06B X06C BORP EML KVB I KVB II VAC VBOR		
		77.37.14↔		01	BORP EML KVB I KVB II VAC VBOR		77.38.00↔	05	F04Z F13A F13B F13C	77.39.31↔	08
05			B03A B03B B03C	08	I11A I11B I20A I20B I20C I20D	08		I02A I02B I08A I08B I08C I08D			
05			F04Z F13A F13B F13C	21B	X04Z BORP EML KVB I KVB II VAC VBOR	21B		X06A X06B X06C BORP EML KVB I KVB II VAC VBOR			
08			I11A I11B I13A I13B I13C I13D	05	F04Z F13A F13B F13C	08		I02A I02B I08A I08B I08C I08D			
10	K09A K09B		08	I11A I11B I20A I20B I20C I20D	21B	X06A X06B X06C BORP EML VAC VBOR					
21B	X04Z		21B	X04Z	21B	X06A X06B X06C BORP KVB I KVB II VAC VBOR					
77.37.19↔	01		BORP EML KVB I KVB II VAC VBOR	77.38.10↔	05	F04Z F13A F13B F13C		77.39.32↔	08		I02A I02B I08A I08B I08C I08D
	05		B03A B03B B03C		05	F04Z F13A F13B F13C			21B		X04Z BORP EML KVB I KVB II VAC VBOR
	05		F04Z F13A F13B F13C		08	I11A I11B I20A I20B I20C I20D			08		I02A I02B I08A I08B I08C I08D
	08		I11A I11B I13A I13B I13C I13D		21B	X04Z BORP EML KVB I KVB II VAC VBOR			21B		X06A X06B X06C BORP EML VAC VBOR
	10	K09A K09B	05		F04Z F13A F13B F13C	21B	X06A X06B X06C BORP KVB I KVB II VAC VBOR				
	21B	X04Z	08		I11A I11B I20A I20B I20C I20D	01	B03A B03B B03C				
	77.37.20↔	01	BORP EML KVB I KVB II VAC VBOR		77.38.11↔	05	F04Z F13A F13B F13C		08	I11A I11B I20A I20B I20C I20D	
		05	B03A B03B B03C			08	I11A I11B I20A I20B I20C I20D		21B	X04Z BORP EML KVB I KVB II VAC VBOR	
		05	F04Z F13A F13B F13C			21B	X04Z BORP EML VAC VBOR		05	F04Z F13A F13B F13C	
		08	I11A I11B I13A I13B I13C I13D			05	F04Z F13A F13B F13C		08	I11A I11B I20A I20B I20C I20D	
10		K09A K09B	08	I11A I11B I20A I20B I20C I20D		21B	X04Z BORP EML VAC VBOR				
21B		X04Z	21B	X04Z BORP EML VAC VBOR		05	F04Z F13A F13B F13C				
77.37.21↔		01	BORP EML KVB I KVB II VAC VBOR	77.38.12↔		08	I11A I11B I20A I20B I20C I20D	77.39.39↔	08	I18A I18B I18C J02A J02B J03A J03B J04Z J11A J11B	
		05	B03A B03B B03C			05	F04Z F13A F13B F13C		01	B03A B03B B03C	
		05	F04Z F13A F13B F13C			08	I11A I11B I20A I20B I20C I20D		08	I11A I11B I28A I28B	
		08	I11A I11B I13A I13B I13C I13D			21B	X04Z BORP EML VAC VBOR		21B	X06A X06B X06C	
	10	K09A K09B	05		F04Z F13A F13B F13C	01	B17A B17B				
	21B	X04Z	08		I11A I11B I20A I20B I20C I20D	04	E02A E02B				
	77.37.22↔	01	BORP EML KVB I KVB II VAC VBOR		77.38.19↔	21B	X04Z BORP EML VAC VBOR		05	F04Z F13A F13B F13C	
		05	B03A B03B B03C			05	F04Z F13A F13B F13C		08	I18A I18B I18C J02A J02B J03A J03B J04Z J11A J11B	
		05	F04Z F13A F13B F13C			05	F04Z F13A F13B F13C		09	J02A J02B J03A J03B J04Z J11A J11B	
		08	I11A I11B I13A I13B I13C I13D			08	I11A I11B I20A I20B I20C I20D		10	K09A K09B	
10		K09A K09B	21B	X04Z BORP EML VAC VBOR		11	L09A L09B				
21B		X04Z	05	F04Z F13A F13B F13C		12	M06Z M09A M09B M37Z				
77.37.29↔		01	BORP EML KVB I KVB II VAC VBOR	77.38.29↔		08	I11A I11B I20A I20B I20C I20D	77.40.20↔	16	Q03A Q03B	
		05	B03A B03B B03C			05	F04Z F13A F13B F13C		21B	X06A X06B X06C	
		05	F04Z F13A F13B F13C			08	I11A I11B I20A I20B I20C I20D		01	B17A B17B	
		08	I11A I11B I13A I13B I13C I13D			21B	X04Z BORP EML VAC VBOR		04	E02A E02B	
	10	K09A K09B	05		F04Z F13A F13B F13C	05	F04Z F13A F13B F13C				
	21B	X04Z	08		I11A I11B I20A I20B I20C I20D	08	I18A I18B I18C J02A J02B J03A J03B J04Z J11A J11B				
	77.37.29↔	01	BORP EML KVB I KVB II VAC VBOR		77.38.99↔	21B	X04Z BORP EML VAC VBOR		77.40.99↔	08	I18A I18B I18C J02A J02B J03A J03B J04Z J11A J11B
		05	B03A B03B B03C			05	F04Z F13A F13B F13C			10	K09A K09B
		05	F04Z F13A F13B F13C			08	I11A I11B I20A I20B I20C I20D			11	L09A L09B
		08	I11A I11B I13A I13B I13C I13D			08	I11A I11B I20A I20B I20C I20D			12	M06Z M09A M09B M37Z
10		K09A K09B	21B	X04Z BORP EML VAC VBOR		16	Q03A Q03B				
21B		X04Z	05	F04Z F13A F13B F13C		21B	X06A X06B X06C				
77.37.29↔		01	BORP EML KVB I KVB II VAC VBOR	77.38.99↔		08	I11A I11B I20A I20B I20C I20D	77.40.99↔		01	B17A B17B
		05	B03A B03B B03C			05	F04Z F13A F13B F13C			04	E02A E02B
		05	F04Z F13A F13B F13C			08	I11A I11B I20A I20B I20C I20D			05	F04Z F13A F13B F13C
		08	I11A I11B I13A I13B I13C I13D			21B	X04Z BORP EML VAC VBOR			08	I18A I18B I18C J02A J02B J03A J03B J04Z J11A J11B
	10	K09A K09B	05		F04Z F13A F13B F13C	09	J02A J02B J03A J03B J04Z J11A J11B				
	21B	X04Z	08		I11A I11B I20A I20B I20C I20D	10	K09A K09B				
	77.37.29↔	01	BORP EML KVB I KVB II VAC VBOR		77.38.99↔	08	I11A I11B I20A I20B I20C I20D		77.40.99↔	11	L09A L09B
		05	B03A B03B B03C			05	F04Z F13A F13B F13C			12	M06Z M09A M09B M37Z
		05	F04Z F13A F13B F13C			08	I11A I11B I20A I20B I20C I20D			16	Q03A Q03B
		08	I11A I11B I13A I13B I13C I13D			21B	X04Z BORP EML VAC VBOR			21B	X06A X06B X06C
10		K09A K09B	05	F04Z F13A F13B F13C		01	B17A B17B				
21B		X04Z	08	I11A I11B I20A I20B I20C I20D		04	E02A E02B				

CHOP	MDC	DRG	CHOP	MDC	DRG	CHOP	MDC	DRG
77.41.00↔	01	B17A B17B		11	L09A L09B		04	E02A E02B
	03	D12A D12B		12	M06Z M09A M09B		05	F04Z F13A F13B
	04	E02A E02B			M37Z			F13C
	05	F04Z F13A F13B		16	Q03A Q03B		08	I02A I02B I32A
		F13C		21B	X06A X06B X06C			I32B I32C I32D
	08	I18A I18B I18C	77.42.99↔	01	B17A B17B		09	J02A J02B J03A
	09	J02A J02B J03A		03	D12A D12B			J03B J04Z J11A
		J03B J04Z J11A		04	E02A E02B		10	K09A K09B
		J11B		05	F04Z F13A F13B		11	L09A L09B
	10	K09A K09B			F13C		12	M06Z M09A M09B
	11	L09A L09B		08	I18A I18B I18C			M37Z
	12	M06Z M09A M09B		09	J02A J02B J03A		16	Q03A Q03B
		M37Z			J03B J04Z J11A		21B	X04Z X06A X06B
	16	Q03A Q03B			J11B			X06C
	21B	X06A X06B X06C		10	K09A K09B	77.44.20↔	01	B17A B17B
77.41.20↔	01	B17A B17B		11	L09A L09B		03	D12A D12B
	03	D12A D12B		12	M06Z M09A M09B		04	E02A E02B
	04	E02A E02B			M37Z		05	F04Z F13A F13B
	05	F04Z F13A F13B		16	Q03A Q03B			F13C
		F13C		21B	X06A X06B X06C		08	I02A I02B I32A
	08	I18A I18B I18C	77.43.00↔	01	B17A B17B			I32B I32C I32D
	09	J02A J02B J03A		03	D12A D12B		09	J02A J02B J03A
		J03B J04Z J11A		04	E02A E02B			J03B J04Z J11A
		J11B		05	F04Z F13A F13B		10	K09A K09B
	10	K09A K09B			F13C		11	L09A L09B
	11	L09A L09B		08	I18A I18B I18C		12	M06Z M09A M09B
	12	M06Z M09A M09B		09	J02A J02B J03A			M37Z
		M37Z			J03B J04Z J11A		16	Q03A Q03B
	16	Q03A Q03B			J11B		21B	X04Z X06A X06B
	21B	X06A X06B X06C		10	K09A K09B			X06C
77.41.99↔	01	B17A B17B		11	L09A L09B		01	B17A B17B
	03	D12A D12B		12	M06Z M09A M09B		03	D12A D12B
	04	E02A E02B			M37Z		04	E02A E02B
	05	F04Z F13A F13B		16	Q03A Q03B	77.44.99↔	05	F04Z F13A F13B
		F13C		21B	X05Z X06A X06B			F13C
	08	I18A I18B I18C			X06C		08	I02A I02B I32A
	09	J02A J02B J03A	77.43.20↔	01	B17A B17B			I32B I32C I32D
		J03B J04Z J11A		03	D12A D12B		09	J02A J02B J03A
		J11B		04	E02A E02B			J03B J04Z J11A
	10	K09A K09B		05	F04Z F13A F13B		10	K09A K09B
	11	L09A L09B			F13C		11	L09A L09B
	12	M06Z M09A M09B		08	I18A I18B I18C		12	M06Z M09A M09B
		M37Z		09	J02A J02B J03A			M37Z
	16	Q03A Q03B			J03B J04Z J11A		16	Q03A Q03B
	21B	X06A X06B X06C			J11B		21B	X04Z X06A X06B
77.42.00↔	01	B17A B17B		10	K09A K09B			X06C
	03	D12A D12B		11	L09A L09B		01	B17A B17B
	04	E02A E02B		12	M06Z M09A M09B		03	D12A D12B
	05	F04Z F13A F13B			M37Z		04	E02A E02B
		F13C		16	Q03A Q03B	77.45.00↔	05	F04Z F13A F13B
	08	I18A I18B I18C		21B	X05Z X06A X06B			F13C
	09	J02A J02B J03A	77.43.99↔		X06C		08	I18A I18B I18C
		J03B J04Z J11A		01	B17A B17B		09	J02A J02B J03A
		J11B		03	D12A D12B			J03B J04Z J11A
	10	K09A K09B		04	E02A E02B		10	K09A K09B
	11	L09A L09B		05	F04Z F13A F13B		11	L09A L09B
	12	M06Z M09A M09B			F13C		12	M06Z M09A M09B
		M37Z		08	I18A I18B I18C			M37Z
	16	Q03A Q03B		09	J02A J02B J03A		16	Q03A Q03B
	21B	X06A X06B X06C			J03B J04Z J11A		21B	X04Z X06A X06B
77.42.20↔	01	B17A B17B			J11B			X06C
	03	D12A D12B		10	K09A K09B		01	B17A B17B
	04	E02A E02B		11	L09A L09B		03	D12A D12B
	05	F04Z F13A F13B		12	M06Z M09A M09B		04	E02A E02B
		F13C			M37Z		05	F04Z F13A F13B
	08	I18A I18B I18C		16	Q03A Q03B	77.45.20↔		F13C
	09	J02A J02B J03A		21B	X05Z X06A X06B		08	I18A I18B I18C
		J03B J04Z J11A			X06C		09	J02A J02B J03A
		J11B						J03B J04Z J11A
	10	K09A K09B	77.44.00↔				10	K09A K09B
	11	L09A L09B		01	B17A B17B		11	L09A L09B
	12	M06Z M09A M09B		03	D12A D12B		12	M06Z M09A M09B
		M37Z			X06C			M37Z
	16	Q03A Q03B		10	K09A K09B		16	Q03A Q03B
	21B	X06A X06B X06C		11	L09A L09B		21B	X04Z X06A X06B
				12	M06Z M09A M09B			X06C
	01	B17A B17B			M37Z		01	B17A B17B
	03	D12A D12B		16	Q03A Q03B		03	D12A D12B
	04	E02A E02B		21B	X05Z X06A X06B		04	E02A E02B
	05	F04Z F13A F13B			X06C		05	F04Z F13A F13B
		F13C						F13C
	08	I18A I18B I18C		01	B17A B17B			
	09	J02A J02B J03A		03	D12A D12B			
		J03B J04Z J11A			X06C			
		J11B		16	Q03A Q03B			
	10	K09A K09B		21B	X05Z X06A X06B			
	11	L09A L09B			X06C			
	12	M06Z M09A M09B						
		M37Z						
	16	Q03A Q03B						
	21B	X06A X06B X06C						

CHOP	MDC	DRG	CHOP	MDC	DRG	CHOP	MDC	DRG
	08	I18A I18B I18C		12	M06Z M09A M09B			X06C
	09	J02A J02B J03A			M37Z	77.48.20↔	01	B17A B17B
		J03B J04Z J11A		16	Q03A Q03B		03	D12A D12B
		J11B		21B	X04Z X06A X06B		04	E02A E02B
	10	K09A K09B			X06C		05	F04Z F13A F13B
	11	L09A L09B	77.47.00↔	01	B17A B17B			F13C
	12	M06Z M09A M09B		03	D12A D12B		08	I20A I20B I20C
		M37Z		04	E02A E02B			I20D I20G
	16	Q03A Q03B		05	F04Z F13A F13B		09	J02A J02B J03A
	21B	X04Z X06A X06B			F13C			J03B J04Z J11A
77.45.99↔		X06C		08	I18A I18B I18C		10	K09A K09B
	01	B17A B17B		09	J02A J02B J03A		11	L09A L09B
	03	D12A D12B			J03B J04Z J11A		12	M06Z M09A M09B
	04	E02A E02B			J11B			M37Z
	05	F04Z F13A F13B		10	K09A K09B		16	Q03A Q03B
		F13C		11	L09A L09B		21B	X04Z X06A X06B
	08	I18A I18B I18C		12	M06Z M09A M09B			X06C
	09	J02A J02B J03A			M37Z	77.48.99↔	01	B17A B17B
		J03B J04Z J11A		16	Q03A Q03B		03	D12A D12B
		J11B		21B	X04Z X06A X06B		04	E02A E02B
	10	K09A K09B			X06C		05	F04Z F13A F13B
	11	L09A L09B	77.47.20↔	01	B17A B17B		08	I20A I20B I20C
	12	M06Z M09A M09B		03	D12A D12B			I20D I20E I20F
		M37Z		04	E02A E02B		09	J02A J02B J03A
	16	Q03A Q03B		05	F04Z F13A F13B			J03B J04Z J11A
	21B	X04Z X06A X06B			F13C		10	K09A K09B
77.46.00↔		X06C		08	I18A I18B I18C		11	L09A L09B
	01	B17A B17B		09	J02A J02B J03A		12	M06Z M09A M09B
	03	D12A D12B			J03B J04Z J11A			M37Z
	04	E02A E02B		16	Q03A Q03B		16	Q03A Q03B
	05	F04Z F13A F13B		21B	X04Z X06A X06B		21B	X04Z X06A X06B
		F13C			X06C			X06C
	08	I18A I18B I18C		01	B17A B17B	77.49.00↔	01	B17A B17B
	09	J02A J02B J03A		03	D12A D12B		03	D12A D12B
		J03B J04Z J11A		04	E02A E02B		04	E02A E02B
		J11B		05	F04Z F13A F13B		05	F04Z F13A F13B
	10	K09A K09B			F13C			F13C
	11	L09A L09B	77.47.99↔	08	I18A I18B I18C		08	I18A I18B I18C
	12	M06Z M09A M09B		09	J02A J02B J03A		09	J02A J02B J03A
		M37Z			J03B J04Z J11A			J03B J04Z J11A
	16	Q03A Q03B		10	K09A K09B		10	K09A K09B
	21B	X04Z X06A X06B		11	L09A L09B		11	L09A L09B
		X06C		12	M06Z M09A M09B		12	M06Z M09A M09B
77.46.20↔		X06C			M37Z			M37Z
	01	B17A B17B		16	Q03A Q03B		16	Q03A Q03B
	03	D12A D12B		21B	X04Z X06A X06B		21B	X04Z X06A X06B
	04	E02A E02B			X06C			X06C
	05	F04Z F13A F13B		01	B17A B17B	77.49.41↔	01	B17A B17B
		F13C		03	D12A D12B		03	D12A D12B
	08	I18A I18B I18C		04	E02A E02B		04	E02A E02B
	09	J02A J02B J03A		05	F04Z F13A F13B		05	F04Z F13A F13B
		J03B J04Z J11A			F13C			F13C
		J11B		08	I18A I18B I18C		08	I18A I18B I18C
	10	K09A K09B		09	J02A J02B J03A		09	J02A J02B J03A
	11	L09A L09B			J03B J04Z J11A			J03B J04Z J11A
	12	M06Z M09A M09B		10	K09A K09B		10	K09A K09B
		M37Z		11	L09A L09B		11	L09A L09B
	16	Q03A Q03B		12	M06Z M09A M09B		12	M06Z M09A M09B
	21B	X04Z X06A X06B			M37Z			M37Z
		X06C		16	Q03A Q03B		16	Q03A Q03B
77.46.99↔		X06C		21B	X04Z X06A X06B		21B	X04Z X06A X06B
	01	B17A B17B			X06C			X06C
	03	D12A D12B		01	B17A B17B	77.49.91↔	01	B17A B17B
	04	E02A E02B		03	D12A D12B		03	D12A D12B
	05	F04Z F13A F13B		04	E02A E02B			F13C
		F13C		05	F04Z F13A F13B		05	F04Z F13A F13B
	08	I18A I18B I18C			F13C			F13C
	09	J02A J02B J03A		08	I20A I20B I20C		08	I18A I18B I18C
		J03B J04Z J11A			I20D I20E I20F		09	J02A J02B J03A
		J11B		09	J02A J02B J03A			J03B J04Z J11A
	10	K09A K09B			J03B J04Z J11A		10	K09A K09B
	11	L09A L09B		10	K09A K09B		11	L09A L09B
	12	M06Z M09A M09B		11	L09A L09B		12	M06Z M09A M09B
		M37Z		12	M06Z M09A M09B			M37Z
	16	Q03A Q03B			M37Z		16	Q03A Q03B
	21B	X04Z X06A X06B		16	Q03A Q03B		21B	X04Z X06A X06B
		X06C		21B	X04Z X06A X06B			X06C
	01	B17A B17B			X06C			X06C
	03	D12A D12B		01	B17A B17B		01	B17A B17B
	04	E02A E02B		03	D12A D12B		03	D12A D12B
	05	F04Z F13A F13B		04	E02A E02B			F13C
		F13C		05	F04Z F13A F13B		05	F04Z F13A F13B
	08	I18A I18B I18C			F13C			F13C
	09	J02A J02B J03A		08	I20A I20B I20C		08	I18A I18B I18C
		J03B J04Z J11A			I20D I20E I20F		09	J02A J02B J03A
		J11B		09	J02A J02B J03A			J03B J04Z J11A
	10	K09A K09B			J03B J04Z J11A		10	K09A K09B
	11	L09A L09B		10	K09A K09B		11	L09A L09B
	12	M06Z M09A M09B		11	L09A L09B		12	M06Z M09A M09B
		M37Z		12	M06Z M09A M09B			M37Z
	16	Q03A Q03B			M37Z		16	Q03A Q03B
	21B	X04Z X06A X06B		16	Q03A Q03B		21B	X04Z X06A X06B
		X06C		21B	X04Z X06A X06B			X06C
	01	B17A B17B			X06C			X06C
	03	D12A D12B		01	B17A B17B		01	B17A B17B
	04	E02A E02B		03	D12A D12B		03	D12A D12B
	05	F04Z F13A F13B		04	E02A E02B			F13C
		F13C		05	F04Z F13A F13B		05	F04Z F13A F13B
	08	I18A I18B I18C			F13C			F13C
	09	J02A J02B J03A		08	I20A I20B I20C		08	I18A I18B I18C
		J03B J04Z J11A			I20D I20E I20F		09	J02A J02B J03A
		J11B		09	J02A J02B J03A			J03B J04Z J11A
	10	K09A K09B			J03B J04Z J11A		10	K09A K09B
	11	L09A L09B		10	K09A K09B		11	L09A L09B
	12	M06Z M09A M09B		11	L09A L09B		12	M06Z M09A M09B
		M37Z		12	M06Z M09A M09B			M37Z
	16	Q03A Q03B			M37Z		16	Q03A Q03B
	21B	X04Z X06A X06B		16	Q03A Q03B		21B	X04Z X06A X06B
		X06C		21B	X04Z X06A X06B			X06C
	01	B17A B17B			X06C			X06C
	03	D12A D12B		01	B17A B17B		01	B17A B17B
	04	E02A E02B		03	D12A D12B		03	D12A D12B

CHOP	MDC	DRG	CHOP	MDC	DRG	CHOP	MDC	DRG
	04	E02A E02B			I20D I20E I20F		21B	X06A X06B X06C
	05	F04Z F13A F13B			I20G	77.64.00↔		BORP VAC VBOR
		F13C	77.58↔		BORP EML KVB I		08	I02A I02B I12A
	08	I18A I18B I18C			KVB II VAC VBOR			I12B I12C I32A
	09	J02A J02B J03A		05	F04Z F13A F13B			I32B I32C I32D
		J03B J04Z J11A			F13C		21B	X05Z
		J11B		08	I20A I20B I20C	77.64.20↔		BORP VAC VBOR
	10	K09A K09B			I20D I20E I20F		08	I02A I02B I12A
	11	L09A L09B			I20G			I12B I12C I32A
	12	M06Z M09A M09B		21B	X04Z			I32B I32C I32D
		M37Z	77.5A↔		BORP EML KVB I		21B	X05Z
	16	Q03A Q03B			KVB II VAC VBOR	77.64.99↔		BORP VAC VBOR
	21B	X04Z X06A X06B		05	F04Z F13A F13B		08	I02A I02B I12A
		X06C			F13C			I12B I12C I32A
77.49.99↔	01	B17A B17B		08	I20A I20B I20C			I32B I32C I32D
	03	D12A D12B			I20D I20E I20F		21B	X05Z
	04	E02A E02B			I20G	77.65.00↔		BORP VAC VBOR
	05	F04Z F13A F13B		21B	X04Z		08	I21A I21B
		F13C	77.61.00↔	08	I12A I12B I12C		21B	X04Z
	08	I18A I18B I18C			I28A I28B I28C	77.65.20↔		BORP VAC VBOR
	09	J02A J02B J03A			BORP VAC VBOR		08	I21A I21B
		J03B J04Z J11A	77.61.10↔	01	B03A B03B B03C		21B	X04Z
		J11B		04	E02A E02B E02C	77.65.99↔		BORP VAC VBOR
	10	K09A K09B		08	I12A I12B I12C		08	I21A I21B
	11	L09A L09B			I29A I29B I29C		21B	X04Z
	12	M06Z M09A M09B		21B	X06A X06B	77.66.20↔	08	I18A I18B I18C
		M37Z	77.61.11↔		BORP VAC VBOR			I30A I30B I30C
	16	Q03A Q03B		01	B17A B17B	77.66.99↔	08	I18A I18B I18C
	21B	X04Z X06A X06B		04	E02A E02B E02C			I30A I30B I30C
		X06C		08	I12A I12B I12C	77.67.00↔	08	I12A I12B I12C
77.51↔		BORP EML KVB I			I29A I29B I29C			I18A I18B I18C
		KVB II VAC VBOR	77.61.12↔		BORP VAC VBOR			I30A I30B I30C
	05	F04Z F13A F13B		01	B17A B17B		21B	X06A X06B X06C
		F13C		04	E02A E02B E02C	77.67.10↔	08	I12A I12B I12C
	08	I20A I20B I20C		08	I12A I12B I12C			I18A I18B I18C
		I20D I20E I20F			I29A I29B I29C			I30A I30B I30C
		I20G	77.61.20↔		BORP VAC VBOR		21B	X06A X06B X06C
	21B	X04Z		01	B03A B03B B03C	77.67.11↔	08	I12A I12B I12C
77.52↔		BORP EML KVB I		04	E02A E02B E02C			I18A I18B I18C
		KVB II VAC VBOR		08	I12A I12B I12C			I30A I30B I30C
	05	F04Z F13A F13B			I29A I29B I29C		21B	X06A X06B X06C
		F13C		21B	X06A X06B	77.67.20↔	08	I12A I12B I12C
	08	I20A I20B I20C	77.61.99↔	08	I12A I12B I12C			I18A I18B I18C
		I20D I20E I20F			I28A I28B I28C			I30A I30B I30C
		I20G	77.62.00↔		BORP VAC VBOR		21B	X06A X06B X06C
77.53↔	21B	X04Z		08	I12A I12B I12C	77.67.21↔	08	I12A I12B I12C
		BORP EML KVB I			I13A I13B I13C			I18A I18B I18C
		KVB II VAC VBOR		21B	X06A X06B X06C		21B	X06A X06B X06C
	05	F04Z F13A F13B			BORP VAC VBOR	77.67.99↔	08	I12A I12B I12C
		F13C	77.62.20↔	08	I12A I12B I12C			I18A I18B I18C
	08	I20A I20B I20C			I13A I13B I13C			I30A I30B I30C
		I20D I20E I20F		21B	X06A X06B X06C	77.68.00↔	21B	X06A X06B X06C
		I20G			BORP VAC VBOR		05	F04Z F13A F13B
77.54↔	21B	X04Z	77.62.99↔	08	I12A I12B I12C			F13C
		BORP EML KVB I			I13A I13B I13C		08	I12A I12B I12C
		KVB II VAC VBOR		21B	X06A X06B X06C			I20A I20B I20C
	05	F04Z F13A F13B			I13D			I20D I20E I20F
		F13C		21B	X06A X06B X06C		21B	I20G
	08	I20A I20B I20C	77.63.00↔		BORP VAC VBOR	77.68.10↔		X04Z
		I20D I20E I20F		08	I12A I12B I12C		05	BORP VAC VBOR
		I20G			I18A I18B I18C			F04Z F13A F13B
77.56↔	21B	X04Z	77.63.20↔	21B	X06A X06B X06C		08	F13C
		BORP EML KVB I			BORP VAC VBOR			I12A I12B I12C
		KVB II VAC VBOR		08	I12A I12B I12C		08	I20A I20B I20C
	08	I20A I20B I20C			I18A I18B I18C			I20D I20E I20F
		I20D I20E I20F		21B	X06A X06B X06C		21B	I20G
		I20G	77.63.99↔		BORP VAC VBOR			X04Z
77.57↔		BORP EML KVB I		08	I12A I12B I12C	77.68.11↔		BORP VAC VBOR
		KVB II VAC VBOR			I18A I18B I18C			
	08	I20A I20B I20C						

CHOP	MDC	DRG	CHOP	MDC	DRG	CHOP	MDC	DRG
	05	F04Z F13A F13B F13C		09	J02A J02B J03A J03B J04Z J11A J11B	77.87.11↔	21B	X04Z BORP VAC VBOR
	08	I12A I12B I12C I20A I20B I20C I20D I20E I20F I20G	77.69.23↔	21B	X06A X06B X06C BORP EML VAC VBOR		08	I12A I12B I12C I13A I13B I13C I13D
77.68.20↔	21B	X04Z BORP VAC VBOR		01	B03A B03B B03C	77.87.99↔	21B	X04Z BORP VAC VBOR
	05	F04Z F13A F13B F13C		05	F04Z F13A F13B F13C		08	I12A I12B I12C I13A I13B I13C I13D
	08	I12A I12B I12C I20A I20B I20C I20D I20E I20F I20G		08	I12A I12B I12C I20A I20B I20C I20D I20E I20F I20G	77.88↔	21B	X04Z BORP VAC VBOR
77.68.21↔	21B	X04Z BORP VAC VBOR		09	J02A J02B J03A J03B J04Z J11A J11B		05	F04Z F13A F13B F13C
	05	F04Z F13A F13B F13C	77.81.00↔	10	K09A K09B		08	I12A I12B I12C I20A I20B I20C I20D I20E I20F I20G
	08	I12A I12B I12C I20A I20B I20C I20D I20E I20F I20G	77.81.10↔	21B	X04Z	77.89.10↔	21B	X04Z BORP EML VAC VBOR
77.68.99↔	21B	X04Z BORP VAC VBOR	77.81.11↔	08	I12A I12B I12C I28A I28B I28C		01	B03A B03B B03C
	05	F04Z F13A F13B F13C		08	I12A I12B I12C I29A I29B I29C		08	I02A I02B I32A I32B I32C I32D
	08	I12A I12B I12C I20A I20B I20C I20D I20E I20F I20G	77.81.12↔	01	B17A B17B		09	J02A J02B J03A J03B J04Z J11A J11B
77.69.10↔	21B	X04Z BORP EML VAC VBOR		04	E02A E02B E02C		21B	X05Z BORP EML VAC VBOR
	01	B03A B03B B03C	77.81.99↔	08	I12A I12B I12C I29A I29B I29C	77.89.30↔	08	I28A I28B I28C N11A N11B
	08	I02A I02B I32A I32B I32C I32D	77.82↔	08	I12A I12B I12C I28A I28B I28C	77.89.40↔	21B	X04Z X06A X06B X06C BORP EML VAC VBOR
77.69.12↔	21B	X05Z BORP EML VAC VBOR		08	I12A I12B I12C I13A I13B I13C I13D		01	B03A B03B B03C
	08	I12A I12B I12C I21A I21B	77.83↔	21B	X06A X06B X06C BORP VAC VBOR		05	F04Z F13A F13B F13C
77.69.13↔	21B	X06A X06B X06C BORP EML VAC VBOR	77.84↔	08	I12A I12B I12C I31A I31B I31C		08	I12A I12B I12C I20A I20B I20C I20D I20E I20F I20G
	01	B03A B03B B03C		21B	X06A X06B X06C BORP VAC VBOR		09	J02A J02B J03A J03B J04Z J11A J11B
	05	F04Z F13A F13B F13C		08	I02A I02B I12A I12B I12C I32A I32B I32C I32D	77.91.00↔	10	K09A K09B
	08	I12A I12B I12C I20A I20B I20C I20D I20E I20F I20G	77.85↔	09	J02A J02B J03A J03B J04Z J11A J11B		13	N11A N11B
77.69.20↔	10	K09A K09B		21B	X05Z BORP VAC VBOR		21B	X04Z X06A X06B X06C BORP KVB I KVB II VAC VBOR
	21B	X04Z BORP EML VAC VBOR	77.86↔	08	I21A I21B		06	G33Z G38A G38B
	01	B03A B03B B03C		21B	X04Z BORP EML VAC VBOR		07	H33Z
	05	F04Z F13A F13B F13C		01	B03A B03B B03C		08	I12A I12B I12C I29A I29B I29C
	08	I02A I02B I32A I32B I32C I32D		08	I12A I12B I12C I18A I18B I18C I30A I30B I30C	77.91.10↔	09	J01A J01B
	09	J02A J02B J03A J03B J04Z J11A J11B	77.87.00↔	21B	X04Z BORP VAC VBOR		11	L33Z
77.69.22↔	21B	X05Z BORP EML VAC VBOR		08	I12A I12B I12C I13A I13B I13C I13D		21B	X06A X06B X33Z BORP KORP KVB I KVB II MKOR VAC VBOR VKOR
	05	F04Z F13A F13B F13C	77.87.10↔	21B	X04Z BORP VAC VBOR		06	G33Z G38A G38B
	08	I12A I12B I12C I21A I21B		08	I12A I12B I12C I13A I13B I13C		07	H33Z
				08	I12A I12B I12C I13A I13B I13C I13D	77.91.11↔	08	I12A I12B I12C I29A I29B I29C
							09	J01A J01B
							11	L33Z
							21B	X06A X06B X33Z BORP KORP KVB I

CHOP	MDC	DRG	CHOP	MDC	DRG	CHOP	MDC	DRG
		KVB II MKOR VAC		08	I02A I02B I12A			VAC VBOR
		VBOR VKOR			I12B I12C I32A		05	F04Z F13A F13B
	01	B03A B03B B03C			I32B I32C I32D			F13C
	04	E02A E02B E02C		21B	X05Z		08	I12A I12B I12C
	06	G33Z G38A G38B	77.95↔		BORP KORP KVB I			I20A I20B I20C
	07	H33Z			KVB II MKOR VAC			I20D I20G
	08	I12A I12B I12C			VBOR VKOR		21B	X04Z
		I28B I59Z		08	I02A I02B I08A	77.99.10↔		BORP EML KVB I
	09	J01A J01B J02A			I08B I08C I08D			KVB II VAC VBOR
		J02B J03A J03B		21B	X04Z		05	F04Z F13A F13B
		J04Z J11A J11B	77.96↔		BORP EML KORP			F13C
	10	K09A K09B			KVB I KVB II MKOR		08	I02A I02B I08A
	11	L33Z			VAC VBOR VKOR			I08B I08C I12A
77.91.12↔	21B	X06A X06B X33Z		08	I12A I12B I12C			I12B I12C I32A
		BORP KORP KVB I			I18A I18B I18C			I32B I32C I32D
		KVB II MKOR VAC			I30A I30B I30C		10	K09A K09B
		VBOR VKOR		21B	X04Z		21B	X05Z
	01	B03A B03B B03C	77.97.00↔		BORP KORP KVB I	77.99.30↔		BORP EML KORP
	04	E02A E02B E02C			KVB II MKOR VAC			KVB I KVB II MKOR
	06	G33Z G38A G38B			VBOR VKOR			VAC VBOR VKOR
	07	H33Z		08	I12A I12B I12C		08	I28A I28B I28C
	08	I12A I12B I12C			I13A I13B I13C		21B	X04Z X06A X06B
		I28B I59Z			I13D			X06C
	09	J01A J01B J02A		21B	X04Z	77.99.40↔		BORP EML KVB I
		J02B J03A J03B			BORP KORP KVB I			KVB II VAC VBOR
		J04Z J11A J11B	77.97.10↔		KVB II MKOR VAC		05	F04Z F13A F13B
	10	K09A K09B			VBOR VKOR			F13C
	11	L33Z		08	I12A I12B I12C		08	I12A I12B I12C
77.91.13↔	21B	X06A X06B X33Z			I13A I13B I13C			I20A I20B I20C
		BORP KORP KVB I			I13D			I20D I20G
		KVB II MKOR VAC		21B	X04Z		10	K09A K09B
		VBOR VKOR			BORP KORP KVB I		21B	X04Z
	01	B03A B03B B03C	77.97.11↔		KVB II MKOR VAC	78.01.00↔		BORP EML KVB I
	04	E02A E02B E02C			VBOR VKOR			KVB II VAC VBOR
	06	G33Z G38A G38B		08	I12A I12B I12C		08	I12A I12B I12C
	07	H33Z			I13A I13B I13C			I29A I29B
	08	I12A I12B I12C			I13D		21B	X06A X06B X06C
		I28B I59Z		21B	X04Z	78.01.09↔		BORP EML KVB I
	09	J01A J01B J02A			BORP KORP KVB I			KVB II VAC VBOR
		J02B J03A J03B	77.97.99↔		KVB II MKOR VAC		08	I12A I12B I12C
		J04Z J11A J11B			VBOR VKOR			I29A I29B I29C
	10	K09A K09B		08	I12A I12B I12C		21B	X06A X06B X06C
	11	L33Z			I13A I13B I13C			BORP EML KORP
77.91.99↔	21B	X06A X06B X33Z			I13D	78.01.10↔		KVB I KVB II MKOR
		BORP KORP KVB I		21B	X04Z			VAC VBOR
		KVB II MKOR VAC			BORP KVB I KVB II		03	D02A D02B D24A
		VBOR VKOR			VAC VBOR			D24B
	06	G33Z G38A G38B	77.98.00↔	05	F04Z F13A F13B		05	F04Z
	07	H33Z			F13C		08	I02A I02B
	08	I12A I12B I12C		08	I12A I12B I12C		09	J01A J01B J02A
		I29A I29B I29C			I20A I20B I20C			J02B
	09	J01A J01B			I20D I20G		21A	W01A
	11	L33Z		21B	X04Z		21B	X06A X06B X06C
77.92↔	21B	X06A X06B X33Z			BORP KVB I KVB II		22	Y02A Y02B
		BORP KORP KVB I			VAC VBOR			BORP EML KORP
		KVB II MKOR VAC		05	F04Z F13A F13B	78.01.11↔		KVB I KVB II MKOR
		VBOR VKOR			F13C			VAC VBOR
	08	I12A I12B I12C		08	I12A I12B I12C			VKOR
		I13A I13B I13C			I20A I20B I20C		08	I12A I12B I12C
		I13D			I20D I20G			I29A I29B
77.93↔	21B	X06A X06B X06C		21B	X04Z		21B	X06A X06B X06C
		BORP KORP KVB I	77.98.11↔		BORP KVB I KVB II		22	Y02A Y02B
		KVB II MKOR VAC			VAC VBOR			BORP EML KVB I
		VBOR VKOR		05	F04Z F13A F13B	78.01.13↔		KVB II VAC VBOR
	08	I12A I12B I12C			F13C		08	I12A I12B I12C
		I31A I31B		08	I12A I12B I12C			I29A I29B
77.94↔	21B	X06A X06B X06C			I20A I20B I20C		21B	X06A X06B X06C
		BORP KORP KVB I			I20D I20G			BORP EML KVB I
		KVB II MKOR VAC		21B	X04Z	78.01.14↔		KVB II VAC VBOR
		VBOR VKOR	77.98.99↔		BORP KVB I KVB II			

CHOP	MDC	DRG	CHOP	MDC	DRG	CHOP	MDC	DRG
	08	I12A I12B I12C I29A I29B		21B	X01A X01B X06A X06B X06C X33Z		03	VKOR D02A D02B D24A D24B
78.01.15↔	21B	X06A X06B X06C BORP EML KVB I KVB II VAC VBOR	78.04.10↔		BORP EML KORB KVB I KVB II MKOR VAC VB VBOR		05	F04Z
	08	I12A I12B I12C I29A I29B		03	D02A D02B D24A D24B		08	I02A I02B
78.01.18↔	21B	X06A X06B X06C BORP EML KVB I KVB II VAC VBOR		05	F04Z		09	J01A J01B J02A J02B
	08	I12A I12B I12C I29A I29B		08	I02A I02B		21A	W01A
78.02.10↔	21B	X06A X06B X06C BORP EML KORB KVB I KVB II MKOR VAC VB VBOR		09	J01A J01B J02A J02B	78.06.20↔	21B	X04Z X06A X06B X06C
	03	D02A D02B D24A D24B	78.04.11↔	21A	W01A		22	Y02A Y02B BORP EML KORB KVB I KVB II MKOR
	05	F04Z		21B	X01A X01B X05Z X33Z		08	I12A I12B I12C I30A I30B I30C
	08	I02A I02B		22	Y02A Y02B BORP EML KORB KVB I KVB II MKOR	78.07.10↔	21B	X04Z BORP EML KORB KVB I KVB II MKOR VAC VB VBOR
	09	J01A J01B J02A J02B		08	I02A I02B I12A I12B I12C I32A I32B I32C I32D		03	D02A D02B D24A D24B
	21A	W01A		21B	X01A X01B X05Z X33Z		05	F04Z
	21B	X01A X01B X06A X06B X06C X33Z		22	Y02A Y02B BORP EML KORB KVB I KVB II MKOR		08	I02A I02B
78.02.11↔	22	Y02A Y02B BORP EML KORB KVB I KVB II MKOR VAC VB VBOR VKOR	78.04.13↔	08	I02A I02B I12A I12B I12C I32A I32B I32C I32D		09	J01A J01B J02A J02B
	08	I12A I12B I12C I13A I13B I32B		21B	X01A X01B X05Z X33Z	78.07.11↔	21A	W01A
	21B	X01A X01B X06A X06B X06C X33Z	78.05.10↔		BORP EML KORB KVB I KVB II MKOR VAC VB VBOR		21B	X01A X01B X04Z X33Z
78.02.13↔	22	Y02A Y02B BORP EML KVB I KVB II VAC VBOR		01	B03A B03B B03C		08	I12A I12B I12C I13A I13B I32B
	08	I12A I12B I12C I13A I13B I32B		03	D02A D02B D24A D24B	78.07.13↔	21B	X01A X01B X04Z X33Z
	21B	X01A X01B X06A X06B X06C X33Z		05	F04Z		22	Y02A Y02B BORP EML KVB I KVB II VAC VBOR
78.03.10↔		BORP EML KORB KVB I KVB II MKOR VAC VB VBOR VKOR		08	I02A I02B		08	I12A I12B I12C I13A I13B I32B
	03	D02A D02B D24A D24B		09	J01A J01B J02A J02B		21B	X01A X01B X04Z X33Z
	05	F04Z	78.05.11↔	21A	W01A	78.07.20↔	21B	X01A X01B X04Z X33Z
	08	I02A I02B		21B	X01A X01B X04Z X33Z		03	D02A D02B D24A D24B
	09	J01A J01B J02A J02B		22	Y02A Y02B BORP EML KORB KVB I KVB II MKOR		05	F04Z
	21A	W01A		01	B03A B03B B03C		08	I02A I02B
	21B	X01A X01B X06A X06B X06C X33Z		08	I02A I02B I08A I08B I08C I08D I32B		09	J01A J01B J02A J02B
78.03.11↔	22	Y02A Y02B BORP EML KORB KVB I KVB II MKOR VAC VB VBOR VKOR	78.05.13↔	21B	X01A X01B X04Z X33Z		21A	W01A
	08	I02A I02B I31A I31B I32A I32B		22	Y02A Y02B BORP EML KVB I KVB II VAC VBOR	78.07.21↔	21B	X01A X01B X04Z X33Z
	21B	X01A X01B X06A X06B X06C X33Z		01	B03A B03B B03C		22	Y02A Y02B BORP EML KORB KVB I KVB II MKOR
	22	Y02A Y02B BORP EML KVB I KVB II VAC VBOR		08	I02A I02B I08A I08B I08C I08D I32B		08	I12A I12B I12C I13A I13B I32B
78.03.13↔	08	I02A I02B I12A I12B I12C I31A I31B I32A I32B	78.06.10↔	21B	X01A X01B X04Z X33Z		21B	X01A X01B X04Z X33Z
		BORP EML KORB KVB I KVB II MKOR VAC VB VBOR			BORP EML KORB KVB I KVB II MKOR VAC VB VBOR	78.07.23↔	22	Y02A Y02B BORP EML KVB I

CHOP	MDC	DRG	CHOP	MDC	DRG	CHOP	MDC	DRG						
78.08.10↔	08	KVB II VAC VBOR	78.09.30↔	03	X05Z X06A X06B	78.09.91↔	03	VB VBOR VKOR						
		I12A I12B I12C			X06C X33Z			D02A D02B D24A						
		I13A I13B I32B			BORP EML KORP			D24B						
	21B	X01A X01B X04Z		KVB I KVB II MKOR	05		F04Z	05	F04Z					
		X33Z		VAC VB VBOR			08		I02A I02B	08	I02A I02B			
		BORP EML KORP		VKOR			09		J01A J01B J02A	09	J01A J01B J02A			
	78.08.11↔	03		KVB I KVB II MKOR	78.09.31↔		08	D02A D02B D24A	78.10.1↔	21A	J02B			
				VAC VB VBOR				D24B			21B	X01A X01B X04Z	08	I02A I02B I08A
				VKOR				I08B I08C I08D				08		I02A I02B I08A
		I02A I02B		I08B I08C I08D			21B	X01A X01B X04Z						
05		F04Z	08	I02A I02B I12C		08	I08B I08C I08D	78.11.10↔		08	I11A I11B			
		I02A I02B		I20A I20B I20C			21B				X01A X01B X04Z	04	E02A E02B E02C	
		J01A J01B J02A		I20D I20G							05		F21A F21B F21C	
J02B		X04Z	06	G12A G12B										
78.08.13↔		21A	W01A	78.09.33↔		08	I12A I12B I12C			78.11.11↔	08	I12A I12B I12C		
			X04Z				I20A I20B I20C					09	J11A J11B	
	Y02A Y02B		I20D I20G		10		K09A K09B							
	22	BORP EML KVB I	78.09.40↔		21B	X01A X01B X04Z	78.11.12↔		21B		X06A X06B X06C			
		KVB II VAC VBOR				X06A X06B X06C					04	E02A E02B E02C		
		VAC VB VBOR				X33Z						05	F21A F21B F21C	
	08	I12A I12B I12C			78.09.41↔	08		I02A I02B I08A	78.11.20↔			04	E02A E02B E02C	
		I20A I20B I20C						I08B I08C I08D			05		F21A F21B F21C	
		I20D I20G						X01A X01B X04Z					06	G12A G12B
	78.09.10↔	21B				X04Z		78.09.42↔				21B	X06A X06B X06C	78.11.21↔
Y02A Y02B				X33Z		09				J11A J11B				
BORP EML KVB I				BORP EML KORP						10	K09A K09B			
KVB II VAC VBOR		KVB I KVB II MKOR		21B						X06A X06B X06C				
03		D02A D02B D24A	78.09.90↔			05	F04Z F13A F13B			78.11.21↔	04	E02A E02B E02C		
		D24B					F13C					05	F21A F21B F21C	
		F04Z		I02A I02B			06						G12A G12B	
05		F04Z		78.09.91↔	08	I02A I02B	78.11.21↔		08		I13A I13B I29A			
		I02A I02B				J01A J01B J02A					09	J11A J11B		
		J01A J01B J02A				J02B						10	K09A K09B	
78.09.11↔	21A	W01A			78.09.92↔	21B		X01A X01B X04Z	78.11.21↔			21B	X06A X06B X06C	
		X01A X01B X04Z						X01A X01B X04Z			04		E02A E02B E02C	
		X05Z X06A X06B						X33Z					05	F21A F21B F21C
	21B	X06C X33Z				78.09.93↔		22				Y02A Y02B	78.11.21↔	06
		Y02A Y02B	BORP EML KVB I							08	I13A I13B I29A			
		BORP EML KORP	KVB II VAC VBOR								09	J11A J11B		
	22	BORP EML KVB I	78.09.94↔					08				I20A I20B I20C		78.11.21↔
		KVB II VAC VBOR		I20D I20G			21B			X06A X06B X06C				
		VAC VB VBOR		X01A X01B X04Z						04	E02A E02B E02C			
	08	I02A I02B I08A		78.09.95↔				08			I20A I20B I20C	78.11.21↔		
I08B I08C I12A		I20D I20G			06		G12A G12B							
I12B I12C I20D		X01A X01B X04Z					08		I13A I13B I29A					
21B	X01A X01B X04Z	78.09.96↔						22	Y02A Y02B	78.11.21↔	09			
	X05Z X06A X06B				BORP EML KVB I	10			K09A K09B					
	X06C X33Z				KVB II VAC VBOR		21B		X06A X06B X06C					
22	Y02A Y02B				78.09.97↔			05	F04Z F13A F13B		78.11.21↔		04	
	BORP EML KVB I		F13C			05			F21A F21B F21C					
	KVB II VAC VBOR		I02A I02B				06		G12A G12B					
78.09.13↔	08		I02A I02B I08A				78.09.98↔	08	I20A I20B I20C				78.11.21↔	08
			I08B I08C I12A	I20D I20G		09			J11A J11B					
			I12B I12C I20D	X01A X01B X04Z					10			K09A K09B		
	21B		X01A X01B X04Z	78.09.99↔				22				Y02A Y02B		78.11.21↔
		X05Z X06A X06B	BORP EML KORP			04				E02A E02B E02C				
		X06C X33Z	KVB I KVB II MKOR						05	F21A F21B F21C				
	22	Y02A Y02B	78.09.99↔					08		I20A I20B I20C		78.11.21↔		
		BORP EML KVB I			I20D I20G	08				I13A I13B I29A				
		KVB II VAC VBOR			X01A X01B X04Z				09	J11A J11B				
	08	I02A I02B I08A			78.09.99↔			21B		X01A X01B X04Z	78.11.21↔			
I08B I08C I12A		X33Z				21B	X06A X06B X06C							
I12B I12C I20D		BORP EML KVB I					04		E02A E02B E02C					
21B	X01A X01B X04Z	78.09.99↔						08	I20A I20B I20C	78.11.21↔			05	
	X05Z X06A X06B			I20D I20G		06			G12A G12B					
	X06C X33Z			X01A X01B X04Z			08		I13A I13B I29A					
22	Y02A Y02B			78.09.99↔				22	Y02A Y02B				78.11.21↔	09
	BORP EML KVB I		BORP EML KVB I			10			K09A K09B					
	KVB II VAC VBOR		KVB II MKOR VAC				21B		X06A X06B X06C					
08	I02A I02B I08A		78.09.99↔					08	I20A I20B I20C			78.11.21↔		04
	I08B I08C I12A				I20D I20G	05			F21A F21B F21C					
	I12B I12C I20D				X01A X01B X04Z		06		G12A G12B					
21B	X01A X01B X04Z				78.09.99↔			22	Y02A Y02B		78.11.21↔			08
	X05Z X06A X06B	BORP EML KORP				09			J11A J11B					
	X06C X33Z	KVB I KVB II MKOR					10		K09A K09B					
22	Y02A Y02B	78.09.99↔						08	I20A I20B I20C	78.11.21↔				21B
	BORP EML KVB I			I20D I20G		04			E02A E02B E02C					
	KVB II VAC VBOR			X01A X01B X04Z			05		F21A F21B F21C					
08	I02A I02B I08A			78.09.99↔				21B	X01A X01B X04Z				78.11.21↔	06
	I08B I08C I12A		X33Z			08			I13A I13B I29A					
	I12B I12C I20D		BORP EML KVB I				09		J11A J11B					
21B	X01A X01B X04Z		78.09.99↔					22	Y02A Y02B			78.11.21↔		10
	X05Z X06A X06B				BORP EML KVB I	21B			X06A X06B X06C					
	X06C X33Z				KVB II MKOR VAC		04		E02A E02B E02C					
22	Y02A Y02B				78.09.99↔			08	I20A I20B I20C		78.11.21↔			05
	BORP EML KVB I	I20D I20G				06			G12A G12B					
	KVB II VAC VBOR	X01A X01B X04Z					08		I13A I13B I29A					
08	I02A I02B I08A	78.09.99↔						21B	X01A X01B X04Z	78.11.21↔				09
	I08B I08C I12A			X33Z		10			K09A K09B					
	I12B I12C I20D			BORP EML KVB I			21B		X06A X06B X06C					
21B	X01A X01B X04Z			78.09.99↔				22	Y02A Y02B				78.11.21↔	04
	X05Z X06A X06B		BORP EML KVB I			05			F21A F21B F21C					
	X06C X33Z		KVB II MKOR VAC				06		G12A G12B					
22	Y02A Y02B		78.09.99↔					08	I20A I20B I20C			78.11.21↔		08
	BORP EML KVB I				I20D I20G	09			J11A J11B					
	KVB II VAC VBOR				X01A X01B X04Z		10		K09A K09B					
08	I02A I02B I08A				78.09.99↔			21B	X01A X01B X04Z		78.11.21↔			21B
	I08B I08C I12A	X33Z				04			E02A E02B E02C					
	I12B I12C I20D	BORP EML KVB I					05		F21A F21B F21C					
21B	X01A X01B X04Z	78.09.99↔						22	Y02A Y02B	78.11.21↔				06
	X05Z X06A X06B			BORP EML KVB I		08			I13A I13B I29A					
	X06C X33Z			KVB II MKOR VAC			09		J11A J11B					
22	Y02A Y02B			78.09.99↔				08	I20A I20B I20C				78.11.21↔	10
	BORP EML KVB I		I20D I20G			21B			X06A X06B X06C					
	KVB II VAC VBOR		X01A X01B X04Z				04		E02A E02B E02C					
08	I02A I02B I08A		78.09.99↔					21B	X01A X01B X04Z			78.11.21↔		05
	I08B I08C I12A				X33Z	06			G12A G12B					
	I12B I12C I20D				BORP EML KVB I		08		I13A I13B I29A					
21B	X01A X01B X04Z				78.09.99↔			22	Y02A Y02B		78.11.21↔			09
	X05Z X06A X06B	BORP EML KVB I				10			K09A K09B					
	X06C X33Z	KVB II MKOR VAC					21B		X06A X06B X06C					
22	Y02A Y02B	78.09.99↔						08	I20A I20B I20C	78.11.21↔				04
	BORP EML KVB I			I20D I20G		05			F21A F21B F21C					
	KVB II VAC VBOR			X01A X01B X04Z			06		G12A G12B					
08	I02A I02B I08A			78.09.99↔				21B	X01A X01B X04Z				78.11.21↔	08
	I08B I08C I12A		X33Z			09			J11A J11B					
	I12B I12C I20D		BORP EML KVB I				10		K09A K09B					
21B	X01A X01B X04Z		78.09.99↔					22	Y02A Y02B			78.11.21↔		21B
	X05Z X06A X06B				BORP EML KVB I	04			E02A E02B E02C					
	X06C X33Z				KVB II MKOR VAC		05		F21A F21B F21C					
22	Y02A Y02B				78.09.99↔			08	I20A I20B I20C		78.11.21↔			06
	BORP EML KVB I	I20D I20G				08			I13A I13B I29A					
	KVB II VAC VBOR	X01A X01B X04Z					09		J11A J11B					
08	I02A I02B I08A	78.09.99↔						21B	X01A X01B X04Z	78.11.21↔				10
	I08B I08C I12A			X33Z		21B			X06A X06B X06C					
	I12B I12C I20D			BORP EML KVB I			04		E02A E02B E02C					
21B	X01A X01B X04Z			78.09.99↔				22	Y02A Y02B				78.11.21↔	05
	X05Z X06A X06B		BORP EML KVB I			06			G12A G12B					
	X06C X33Z		KVB II MKOR VAC				08		I13A I13B I29A					
22	Y02A Y02B		78.09.99↔					08	I20A I20B I20C			78.11.21↔		09
	BORP EML KVB I				I20D I20G	10			K09A K09B					
	KVB II VAC VBOR				X01A X01B X04Z		21B		X06A X06B X06C					
08	I02A I02B I08A				78.09.99↔			21B	X01A X01B X04Z		78.11.21↔			04
	I08B I08C I12A	X33Z				05			F21A F21B F21C					
	I12B I12C I20D	BORP EML KVB I					06		G12A G12B					
21B	X01A X01B X04Z	78.09.99↔						22	Y02A Y02B	78.11.21↔				08
	X05Z X06A X06B			BORP EML KVB I		09			J11A J11B					
	X06C X33Z			KVB II MKOR VAC			10		K09A K09B					
22	Y02A Y02B			78.09.99↔				08	I20A I20B I20C				78.11.21↔	21B
	BORP EML KVB I		I20D I20G			04			E02A E02B E02C					
	KVB II VAC VBOR		X01A X01B X04Z				05		F21A F21B F21C					
08	I02A I02B I08A		78.09.99↔					21B	X01A X01B X04Z			78.11.21↔		06
	I08B I08C I12A				X33Z	08			I13A I13B I29A					
	I12B I12C I20D				BORP EML KVB I		09		J11A J11B					
21B	X01A X01B X04Z				78.09.99↔			22	Y02A Y02B		78.11.21↔			10
	X05Z X06A X06B	BORP EML KVB I				21B			X06A X06B X06C					
	X06C X33Z	KVB II MKOR VAC					04		E02A E02B E02C					

CHOP	MDC	DRG	CHOP	MDC	DRG	CHOP	MDC	DRG
	04	E02A E02B E02C			I13D			I13A I13B I31A
	05	F21A F21B F21C		09	J11A J11B			I31B I31C
	06	G12A G12B		10	K09A K09B		09	J11A J11B
	08	I13A I13B I29A I29B I29C	78.13.10↔	21B	X06A X06B X06C		10	K09A K09B
	09	J11A J11B			BORP EML KVB I		21B	X05Z X06A X06B
78.11.99↔	10	K09A K09B		04	E02A E02B E02C	78.14.10↔		X06C
	21B	X06A X06B X06C		05	F21A F21B F21C			BORP EML KVB I
		BORP EML KVB I		06	G12A G12B		04	KVB II VAC VBOR
		KVB II VAC VBOR		08	I12A I12B I12C		05	E02A E02B E02C
	04	E02A E02B E02C			I13A I13B I31A		06	F21A F21B F21C
	05	F21A F21B F21C			I31B I31C		08	G12A G12B
	06	G12A G12B		09	J11A J11B			I02A I02B I12A
	08	I12A I12B I12C		10	K09A K09B			I12B I12C I13A
		I13A I13B I28A I28B		21B	X05Z X06A X06B			I13B I32A I32B
	09	J11A J11B	78.13.11↔		X06C		09	I32C I32D
	10	K09A K09B			BORP EML KVB I		10	J11A J11B
	21B	X06A X06B X06C		04	E02A E02B E02C	78.14.11↔	21B	K09A K09B
78.12.10↔		BORP EML KVB I		05	F21A F21B F21C			X05Z
		KVB II VAC VBOR		06	G12A G12B			BORP EML KVB I
	04	E02A E02B E02C		08	I12A I12B I12C		04	KVB II VAC VBOR
	05	F21A F21B F21C			I13A I13B I31A		05	E02A E02B E02C
	06	G12A G12B		09	J11A J11B		06	F21A F21B F21C
	08	I12A I12B I12C		10	K09A K09B		08	G12A G12B
		I13A I13B I13C		21B	X05Z X06A X06B			I02A I02B I12A
	09	J11A J11B	78.13.12↔		X06C			I12B I12C I13A
	10	K09A K09B			BORP EML KVB I		09	I13B I32A I32B
	21B	X06A X06B X06C		04	E02A E02B E02C	78.14.99↔	21B	I32C I32D
78.12.11↔		BORP EML KVB I		05	F21A F21B F21C			J11A J11B
		KVB II VAC VBOR		06	G12A G12B			K09A K09B
	04	E02A E02B E02C		08	I12A I12B I12C			X05Z
	05	F21A F21B F21C			I13A I13B I13C			BORP EML KVB I
	06	G12A G12B		09	J11A J11B		04	KVB II VAC VBOR
	08	I12A I12B I12C		10	K09A K09B		05	E02A E02B E02C
		I13A I13B I13C		21B	X05Z X06A X06B		06	F21A F21B F21C
	09	J11A J11B	78.13.13↔		X06C		08	G12A G12B
	10	K09A K09B			BORP EML KVB I			I02A I02B I12A
	21B	X06A X06B X06C		04	E02A E02B E02C	78.15.10↔	21B	I12B I12C I13A
78.12.90↔		BORP EML KVB I		05	F21A F21B F21C			I13B I32A I32B
		KVB II VAC VBOR		06	G12A G12B			I32C I32D
	04	E02A E02B E02C		08	I12A I12B I12C		09	J11A J11B
	05	F21A F21B F21C			I13A I13B I31A		10	K09A K09B
	06	G12A G12B		09	J11A J11B		21B	X05Z
	08	I12A I12B I12C		10	K09A K09B			BORP EML KVB I
		I13A I13B I13C		21B	X05Z X06A X06B		04	KVB II VAC VBOR
	09	J11A J11B	78.13.20↔		X06C		05	E02A E02B E02C
	10	K09A K09B			BORP EML KVB I		06	F21A F21B F21C
	21B	X06A X06B X06C		04	E02A E02B E02C	78.15.20↔	01	B03A B03B B03C
78.12.91↔		BORP EML KVB I		05	F21A F21B F21C		04	E02A E02B E02C
		KVB II VAC VBOR		06	G12A G12B		05	F21A F21B F21C
	04	E02A E02B E02C		08	I12A I12B I12C		06	G12A G12B
	05	F21A F21B F21C			I13A I13B I31A		08	I02A I02B I08A
	06	G12A G12B		09	J11A J11B			I08B I08C I08D
	08	I12A I12B I12C		10	K09A K09B			I13A I13B
		I13A I13B I13C		21B	X05Z X06A X06B		09	J11A J11B
	09	J11A J11B	78.13.29↔		X06C		10	K09A K09B
	10	K09A K09B			BORP EML KVB I		21B	X04Z
	21B	X06A X06B X06C		04	E02A E02B E02C	78.15.30↔		BORP EML KVB I
78.12.99↔		BORP EML KVB I		05	F21A F21B F21C			KVB II VAC VBOR
		KVB II VAC VBOR		06	G12A G12B		04	E02A E02B E02C
	04	E02A E02B E02C		08	I12A I12B I12C		05	F21A F21B F21C
	05	F21A F21B F21C			I13A I13B I31A		06	G12A G12B
	06	G12A G12B		09	J11A J11B		08	I02A I02B I08A
	08	I12A I12B I12C		10	K09A K09B			I08B I08C I08D
		I13A I13B I13C		21B	X05Z X06A X06B			I13A I13B
	09	J11A J11B	78.13.99↔		X06C		09	J11A J11B
	10	K09A K09B			BORP EML KVB I		10	K09A K09B
	21B	X06A X06B X06C		04	E02A E02B E02C		21B	X04Z
		BORP EML KVB I		05	F21A F21B F21C	78.15.30↔		BORP EML KVB I
		KVB II VAC VBOR		06	G12A G12B			KVB II VAC VBOR
	04	E02A E02B E02C		08	I12A I12B I12C		04	E02A E02B E02C
	05	F21A F21B F21C			I13A I13B I31A		05	F21A F21B F21C
	06	G12A G12B		09	J11A J11B		06	G12A G12B
	08	I12A I12B I12C		10	K09A K09B		08	I02A I02B I08A
		I13A I13B I13C		21B	X05Z X06A X06B			I08B I08C I08D
					X06C			I13A I13B
					BORP EML KVB I		09	J11A J11B
					KVB II VAC VBOR		10	K09A K09B
					E02A E02B E02C		21B	X04Z
					F21A F21B F21C			BORP EML KVB I
					G12A G12B			KVB II VAC VBOR
					I12A I12B I12C		04	E02A E02B E02C
					I13A I13B I31A		05	F21A F21B F21C
					I31B I31C		06	G12A G12B
					J11A J11B		08	I02A I02B I08A
					K09A K09B			I08B I08C I08D
					X05Z X06A X06B			I13A I13B
					X06C		09	J11A J11B
					BORP EML KVB I		10	K09A K09B
					KVB II VAC VBOR		21B	X04Z
					E02A E02B E02C	78.15.30↔		BORP EML KVB I
					F21A F21B F21C			KVB II VAC VBOR
					G12A G12B		04	E02A E02B E02C
					I12A I12B I12C		05	F21A F21B F21C
					I13A I13B I31A		06	G12A G12B
					I31B I31C		08	I02A I02B I08A
					J11A J11B			I08B I08C I08D
					K09A K09B			I13A I13B
					X05Z X06A X06B		09	J11A J11B
					X06C		10	K09A K09B
					BORP EML KVB I		21B	X04Z
					KVB II VAC VBOR			BORP EML KVB I
					E02A E02B E02C			KVB II VAC VBOR
					F21A F21B F21C		04	E02A E02B E02C
					G12A G12B		05	F21A F21B F21C
					I12A I12B I12C		06	G12A G12B

CHOP	MDC	DRG	CHOP	MDC	DRG	CHOP	MDC	DRG
78.15.31↔	08	I02A I02B I08A I08B I08C I08D I12A I12B I12C I13A I13B	78.17.10↔	04	E02A E02B E02C	78.17.16↔		I13A I13B I13C I13D
	09	J11A J11B		05	F21A F21B F21C		09	J11A J11B
	10	K09A K09B		06	G12A G12B		10	K09A K09B
	21B	X04Z		08	I13A I13B I18A I18B I18C I30A I30B I30C		21B	X04Z
		BORP EML KVB I KVB II VAC VBOR		09	J11A J11B			BORP EML KVB I KVB II VAC VBOR
	04	E02A E02B E02C		10	K09A K09B		04	E02A E02B E02C
	05	F21A F21B F21C		21B	X04Z		05	F21A F21B F21C
	06	G12A G12B			BORP EML KVB I KVB II VAC VBOR		06	G12A G12B
	08	I02A I02B I08A I08B I08C I08D I12A I12B I12C I13A I13B		04	E02A E02B E02C		08	I12A I12B I12C I13A I13B I13C I13D
	09	J11A J11B		05	F21A F21B F21C		09	J11A J11B
78.15.40↔	10	K09A K09B	06	G12A G12B	10	K09A K09B		
	21B	X04Z	08	I12A I12B I12C I13A I13B I13C I13D	21B	X04Z		
		BORP EML KVB I KVB II VAC VBOR	09	J11A J11B		BORP EML KVB I KVB II VAC VBOR		
	01	B03A B03B B03C	10	K09A K09B	04	E02A E02B E02C		
	04	E02A E02B E02C	21B	X04Z	05	F21A F21B F21C		
	05	F21A F21B F21C		BORP EML KVB I KVB II VAC VBOR	06	G12A G12B		
	06	G12A G12B	04	E02A E02B E02C	08	I12A I12B I12C I13A I13B I13C I13D		
	08	I02A I02B I08A I08B I08C I08D I12A I12B I12C I13A I13B	05	F21A F21B F21C	09	J11A J11B		
	09	J11A J11B	06	G12A G12B	10	K09A K09B		
	10	K09A K09B	08	I12A I12B I12C I13A I13B I13C I13D	21B	X04Z		
78.15.99↔	21B	X04Z	09	J11A J11B		BORP EML KVB I KVB II VAC VBOR		
		BORP EML KVB I KVB II VAC VBOR	10	K09A K09B	04	E02A E02B E02C		
	01	B03A B03B B03C	21B	X04Z	05	F21A F21B F21C		
	04	E02A E02B E02C		BORP EML KVB I KVB II VAC VBOR	06	G12A G12B		
	05	F21A F21B F21C	04	E02A E02B E02C	08	I12A I12B I12C I13A I13B I13C I13D		
	06	G12A G12B	05	F21A F21B F21C	09	J11A J11B		
	08	I02A I02B I08A I08B I08C I08D I12A I12B I12C I13A I13B	06	G12A G12B	10	K09A K09B		
	09	J11A J11B	08	I12A I12B I12C I13A I13B I13C I13D	21B	X04Z		
	10	K09A K09B	09	J11A J11B		BORP EML KVB I KVB II VAC VBOR		
	21B	X04Z	10	K09A K09B	04	E02A E02B E02C		
78.16.10↔		BORP EML KVB I KVB II VAC VBOR	21B	X04Z	05	F21A F21B F21C		
	04	E02A E02B E02C		BORP EML KVB I KVB II VAC VBOR	06	G12A G12B		
	05	F21A F21B F21C	04	E02A E02B E02C	08	I12A I12B I12C I13A I13B I13C I13D		
	06	G12A G12B	05	F21A F21B F21C	09	J11A J11B		
	08	I12A I12B I12C I13A I13B I18A I18B I18C I30A I30B I30C	06	G12A G12B	10	K09A K09B		
	09	J11A J11B	08	I12A I12B I12C I13A I13B I13C I13D	21B	X04Z		
	10	K09A K09B	09	J11A J11B		BORP EML KVB I KVB II VAC VBOR		
	21B	X04Z	10	K09A K09B	04	E02A E02B E02C		
		BORP EML KVB I KVB II VAC VBOR	21B	X04Z	05	F21A F21B F21C		
	04	E02A E02B E02C		BORP EML KVB I KVB II VAC VBOR	06	G12A G12B		
78.16.11↔	05	F21A F21B F21C	04	E02A E02B E02C	08	I12A I12B I12C I13A I13B I13C I13D		
	06	G12A G12B	05	F21A F21B F21C	09	J11A J11B		
	08	I12A I12B I12C I13A I13B I18A I18B I18C I30A I30B I30C	06	G12A G12B	10	K09A K09B		
	09	J11A J11B	08	I12A I12B I12C I13A I13B I13C I13D	21B	X04Z		
	10	K09A K09B	09	J11A J11B		BORP EML KVB I KVB II VAC VBOR		
	21B	X04Z	10	K09A K09B	04	E02A E02B E02C		
		BORP EML KVB I KVB II VAC VBOR	21B	X04Z	05	F21A F21B F21C		
	04	E02A E02B E02C		BORP EML KVB I KVB II VAC VBOR	06	G12A G12B		
	05	F21A F21B F21C	04	E02A E02B E02C	08	I12A I12B I12C I13A I13B I13C I13D		
	06	G12A G12B	05	F21A F21B F21C	09	J11A J11B		
78.16.99↔	08	I12A I12B I12C I13A I13B I18A I18B I18C I30A I30B I30C	06	G12A G12B	10	K09A K09B		
	09	J11A J11B	08	I12A I12B I12C I13A I13B I13C I13D	21B	X04Z		
	10	K09A K09B	09	J11A J11B		BORP EML KVB I KVB II VAC VBOR		
	21B	X04Z	10	K09A K09B	04	E02A E02B E02C		
		BORP EML KVB I KVB II VAC VBOR	21B	X04Z	05	F21A F21B F21C		
	04	E02A E02B E02C		BORP EML KVB I KVB II VAC VBOR	06	G12A G12B		
	05	F21A F21B F21C	04	E02A E02B E02C	08	I12A I12B I12C I13A I13B I13C I13D		
	06	G12A G12B	05	F21A F21B F21C	09	J11A J11B		
	08	I12A I12B I12C I13A I13B I18A I18B I18C I30A I30B I30C	06	G12A G12B	10	K09A K09B		
	09	J11A J11B	08	I12A I12B I12C I13A I13B I13C I13D	21B	X04Z		

CHOP	MDC	DRG	CHOP	MDC	DRG	CHOP	MDC	DRG	
78.17.25↔	21B	X04Z	78.17.26↔	04	E02A E02B E02C	78.19.11↔		BORP EML KVB I	
		BORP EML KVB I		05	F21A F21B F21C			KVB II VAC VBOR	
		KVB II VAC VBOR		06	G12A G12B		04	E02A E02B E02C	
	04	E02A E02B E02C		08	I12A I12B I12C		05	F21A F21B F21C	
	05	F21A F21B F21C			I13A I13B I20A		06	G12A G12B	
	06	G12A G12B			I20B I20C I20D		08	I02A I02B I12A	
	08	I12A I12B I12C		09	I20E I20F I20G			I12B I12C I13A	
		I13A I13B I13C		10	J11A J11B			I13B I32A I32B	
		I13D		21B	X04Z		09	I32C I32D	
		J11A J11B		78.18.13↔			10	J11A J11B	
09	K09A K09B		21B		X04Z	09	K09A K09B		
10	K09A K09B				BORP EML KVB I	10	K09A K09B		
21B	X04Z		04		E02A E02B E02C	21B	X05Z		
78.17.26↔		BORP EML KVB I			05	F21A F21B F21C	78.19.20↔		BORP EML KVB I
		KVB II VAC VBOR			06	G12A G12B			KVB II VAC VBOR
	04	E02A E02B E02C			08	I12A I12B I12C		04	E02A E02B E02C
	05	F21A F21B F21C				I13A I13B I20A		05	F21A F21B F21C
	06	G12A G12B				I20B I20C I20D		06	G12A G12B
	08	I12A I12B I12C			09	I20G		08	I02A I02B I08A
		I13A I13B I13C		10	J11A J11B			I08B I08C I08D	
		I13D		21B	X04Z			I13A I13B	
	09	J11A J11B			BORP EML KVB I	09		J11A J11B	
	10	K09A K09B		04	E02A E02B E02C	10		K09A K09B	
21B	X04Z		05	F21A F21B F21C	21B	X06A X06B X06C			
78.17.27↔		BORP EML KVB I		06	G12A G12B	78.19.21↔		BORP EML KVB I	
		KVB II VAC VBOR		08	I12A I12B I12C			KVB II VAC VBOR	
	04	E02A E02B E02C			I13A I13B I20A		04	E02A E02B E02C	
	05	F21A F21B F21C			I20B I20C I20D		05	F21A F21B F21C	
	06	G12A G12B		09	I20E I20F I20G		06	G12A G12B	
	08	I12A I12B I12C		10	J11A J11B		08	I02A I02B I08A	
		I13A I13B I13C		10	K09A K09B			I08B I08C I08D	
		I13D		21B	X04Z			I13A I13B	
	09	J11A J11B			BORP EML KVB I		09	J11A J11B	
	10	K09A K09B		04	E02A E02B E02C		10	K09A K09B	
21B	X04Z		05	F21A F21B F21C	21B	X06A X06B X06C			
78.17.99↔		BORP EML KVB I		06	G12A G12B	78.19.22↔		BORP EML KVB I	
		KVB II VAC VBOR		08	I12A I12B I12C			KVB II VAC VBOR	
	04	E02A E02B E02C			I13A I13B I20A		04	E02A E02B E02C	
	05	F21A F21B F21C			I20B I20C I20D		05	F21A F21B F21C	
	06	G12A G12B		09	I20E I20F I20G		06	G12A G12B	
	08	I12A I12B I12C		10	J11A J11B		08	I02A I02B I08A	
		I13A I13B I13C		10	K09A K09B			I08B I08C I08D	
		I13D		21B	X04Z			I13A I13B	
	09	J11A J11B			BORP EML KVB I		09	J11A J11B	
	10	K09A K09B		04	E02A E02B E02C		10	K09A K09B	
21B	X04Z		05	F21A F21B F21C	21B	X06A X06B X06C			
78.18.10↔		BORP EML KVB I		06	G12A G12B	78.19.30↔		BORP EML KVB I	
		KVB II VAC VBOR		08	I12A I12B I12C			KVB II VAC VBOR	
	04	E02A E02B E02C			I13A I13B I20A		04	E02A E02B E02C	
	05	F21A F21B F21C			I20B I20C I20D		05	F21A F21B F21C	
	06	G12A G12B		09	I20E I20F I20G		06	G12A G12B	
	08	I12A I12B I12C		10	J11A J11B		08	I02A I02B I08A	
		I13A I13B I20A		10	K09A K09B			I08B I08C I08D	
		I20B I20C I20D		21B	X04Z			I13A I13B	
		I20G			BORP EML KVB I		09	J11A J11B	
	09	J11A J11B		04	E02A E02B E02C		10	K09A K09B	
10	K09A K09B		05	F21A F21B F21C	21B	X06A X06B X06C			
21B	X04Z		06	G12A G12B	78.19.31↔		BORP EML KVB I		
78.18.11↔		BORP EML KVB I		08		I12A I12B I12C		KVB II VAC VBOR	
		KVB II VAC VBOR				I13A I13B I20A	04	E02A E02B E02C	
	04	E02A E02B E02C				I20B I20C I20D	05	F21A F21B F21C	
	05	F21A F21B F21C		09		I20E I20F I20G	06	G12A G12B	
	06	G12A G12B		10		J11A J11B	08	I12A I12B I12C	
	08	I12A I12B I12C		10		K09A K09B		I13A I13B I20A	
		I13A I13B I20A		21B		X04Z		I20B I20C I20D	
		I20B I20C I20D				BORP EML KVB I		I20E I20F I20G	
		I20E I20F I20G		04		E02A E02B E02C	09	J11A J11B	
	09	J11A J11B		05	F21A F21B F21C	10	K09A K09B		
10	K09A K09B		06	G12A G12B	21B	X04Z			
21B	X04Z		08	I02A I02B I12A	78.19.90↔		BORP KVB I KVB II		
78.18.12↔		BORP EML KVB I				I12B I12C I13A			
		KVB II VAC VBOR				I13B I32A I32B			
	04	E02A E02B E02C		09		I32C I32D			
	05	F21A F21B F21C		10		J11A J11B			
	06	G12A G12B		10		K09A K09B			
	08	I12A I12B I12C		21B		X05Z			
		I13A I13B I20A							
		I20B I20C I20D							
		I20E I20F I20G							
	09	J11A J11B							
10	K09A K09B								
21B	X04Z								

CHOP	MDC	DRG	CHOP	MDC	DRG	CHOP	MDC	DRG
		VAC VBOR			KVB II VAC VBOR		21B	X05Z
	03	D25A D25B D28Z D29Z		08	I11A I11B I12A I12B I12C I13A I13B I13C I13D	78.25.00↔		BORP EML KVB I KVB II VAC VBOR
	04	E02A E02B E02C		21B	X06A X06B X06C		01	B03A B03B B03C
	08	I12A I12B I12C I28A I28B	78.22.99↔		BORP EML KVB I KVB II VAC VBOR		08	I02A I02B I08A I08B I08C I08D I11A I11B
	09	J02A J02B J08A J08B		08	I11A I11B I12A I12B I12C I13A I13B I13C I13D	78.25.10↔	21B	X04Z BORP EML KVB I KVB II VAC VBOR
78.19.91↔	21B	X04Z X05Z X06A X06B X06C		21B	X06A X06B X06C		01	B03A B03B B03C
		BORP KVB I KVB II VAC VBOR	78.23.00↔		BORP EML KVB I KVB II VAC VBOR		08	I02A I02B I08A I08B I08C I08D I11A I11B
	03	D25A D25B D28Z D29Z		08	I11A I11B I12A I12B I12C I31A I31B I31C	78.25.11↔	21B	X04Z BORP EML KVB I KVB II VAC VBOR
	04	E02A E02B E02C		21B	X06A X06B X06C		01	B03A B03B B03C
	08	I12A I12B I12C I28A I28B	78.23.10↔		BORP EML KVB I KVB II VAC VBOR		08	I02A I02B I08A I08B I08C I08D I11A I11B
	09	J02A J02B J08A J08B		08	I11A I11B I12A I12B I12C I31A I31B I31C	78.25.12↔	21B	X04Z BORP EML KVB I KVB II VAC VBOR
78.19.99↔	21B	X04Z X05Z X06A X06B X06C		21B	X06A X06B X06C		01	B03A B03B B03C
		BORP KVB I KVB II VAC VBOR	78.23.11↔		BORP EML KVB I KVB II VAC VBOR		08	I02A I02B I08A I08B I08C I08D I11A I11B
	03	D28Z		08	I11A I11B I12A I12B I12C I31A I31B I31C	78.25.19↔	21B	X04Z BORP EML KVB I KVB II VAC VBOR
	04	E02A E02B E02C		21B	X06A X06B X06C		01	B03A B03B B03C
	08	I12A I12B I12C I28A I28B	78.23.12↔		BORP EML KVB I KVB II VAC VBOR		08	I02A I02B I08A I08B I08C I08D I11A I11B
	09	J02A J02B J08A J08B		08	I11A I11B I12A I12B I12C I31A I31B I31C	78.25.20↔	21B	X04Z BORP EML KVB I KVB II VAC VBOR
78.21.00↔	21B	X04Z X05Z X06A X06B X06C		21B	X06A X06B X06C		01	B03A B03B B03C
		BORP EML KVB I KVB II VAC VBOR	78.23.99↔		BORP EML KVB I KVB II VAC VBOR		08	I02A I02B I08A I08B I08C I08D I11A I11B
	08	I29A I29B I29C		08	I11A I11B I12A I12B I12C I31A I31B I31C	78.25.21↔	21B	X04Z BORP EML KVB I KVB II VAC VBOR
78.21.10↔	21B	X06A X06B X06C BORP EML KVB I KVB II VAC VBOR		21B	X06A X06B X06C		01	B03A B03B B03C
	08	I29A I29B I29C	78.24.00↔		BORP EML KVB I KVB II VAC VBOR		08	I02A I02B I08A I08B I08C I08D I11A I11B
78.21.11↔	21B	X06A X06B X06C BORP EML KVB I KVB II VAC VBOR		08	I02A I02B I11A I11B I32A I32B I32C I32D	78.25.22↔	21B	X04Z BORP EML KVB I KVB II VAC VBOR
	08	I29A I29B I29C	78.24.10↔	21B	X05Z BORP EML KVB I KVB II VAC VBOR		01	B03A B03B B03C
78.21.12↔	21B	X06A X06B X06C BORP EML KVB I KVB II VAC VBOR		08	I02A I02B I11A I11B I32A I32B I32C I32D	78.25.99↔	21B	X04Z BORP EML KVB I KVB II VAC VBOR
	08	I29A I29B I29C	78.24.11↔	21B	X05Z BORP EML KVB I KVB II VAC VBOR		01	B03A B03B B03C
78.21.99↔	21B	X06A X06B X06C BORP EML KVB I KVB II VAC VBOR		08	I02A I02B I11A I11B I32A I32B I32C I32D	78.27.00↔	08	I02A I02B I08A I08B I08C I08D I11A I11B
	08	I29A I29B I29C	78.24.12↔	21B	X05Z BORP EML KVB I KVB II VAC VBOR		21B	X04Z BORP EML KVB I KVB II VAC VBOR
78.22.00↔	21B	X06A X06B X06C BORP EML KVB I KVB II VAC VBOR		08	I02A I02B I11A I11B I32A I32B I32C I32D	78.27.10↔	01	B03A B03B B03C
	08	I11A I11B I12A I12B I12C I13A I13B I13C I13D	78.24.99↔	21B	X05Z BORP EML KVB I KVB II VAC VBOR		08	I02A I02B I08A I08B I08C I08D I11A I11B
78.22.10↔	21B	X06A X06B X06C BORP EML KVB I KVB II VAC VBOR		08	I02A I02B I11A I11B I32A I32B I32C I32D		21B	X04Z BORP EML KVB I KVB II VAC VBOR
	08	I11A I11B I12A I12B I12C I13A I13B I13C I13D		21B	X05Z BORP EML KVB I KVB II VAC VBOR		01	B03A B03B B03C
78.22.11↔	21B	X06A X06B X06C BORP EML KVB I KVB II VAC VBOR		08	I02A I02B I11A I11B I32A I32B I32C I32D		08	I02A I02B I08A I08B I08C I08D I11A I11B
	08	I11A I11B I12A I12B I12C I13A I13B I13C I13D		21B	X05Z BORP EML KVB I KVB II VAC VBOR		21B	X04Z BORP EML KVB I KVB II VAC VBOR
78.22.12↔	21B	X06A X06B X06C BORP EML KVB I		08	I02A I02B I11A I11B I32A I32B I32C I32D		01	B03A B03B B03C

CHOP	MDC	DRG	CHOP	MDC	DRG	CHOP	MDC	DRG
		KVB II VAC VBOR		05	F04Z F13A F13B			I32C I32D
	08	I11A I11B I13A			F13C		21B	X06A X06B X06C
	21B	I13B I13C I13D		08	I11A I11B I20A	78.29.30↔		BORP EML KVB I
78.27.11↔		X04Z			I20B I20C I20D		08	KVB II VAC VBOR
		BORP EML KVB I		21B	I20E I20F I20G		21B	I21A I21B
	08	KVB II VAC VBOR	78.28.20↔		X04Z	78.29.31↔		X06A X06B X06C
	08	I11A I11B I13A			BORP EML KVB I		08	BORP EML KVB I
	21B	I13B I13C I13D		05	KVB II VAC VBOR		21B	KVB II VAC VBOR
78.27.12↔		X04Z			F04Z F13A F13B		08	I21A I21B
		BORP EML KVB I		08	F13C	78.29.32↔	21B	X06A X06B X06C
	08	KVB II VAC VBOR			I11A I11B I20A			BORP EML KVB I
	08	I11A I11B I13A		21B	I20B I20C I20D		08	KVB II VAC VBOR
	21B	I13B I13C I13D	78.28.21↔		I20E I20F I20G	78.29.39↔	21B	I21A I21B
78.27.19↔		X04Z			X04Z			X06A X06B X06C
		BORP EML KVB I		05	BORP EML KVB I		08	BORP EML KVB I
	08	KVB II VAC VBOR			KVB II VAC VBOR		21B	KVB II VAC VBOR
	08	I11A I11B I13A		05	F04Z F13A F13B		08	I21A I21B
	21B	I13B I13C I13D		08	F13C	78.29.40↔	21B	X06A X06B X06C
78.27.20↔		X04Z			I11A I11B I20A			BORP EML KVB I
		BORP EML KVB I		21B	I20B I20C I20D		05	KVB II VAC VBOR
	08	KVB II VAC VBOR	78.28.22↔		I20E I20F I20G			F04Z F13A F13B
	08	I11A I11B I13A			X04Z		08	F13C
	21B	I13B I13C I13D		05	BORP EML KVB I		21B	I11A I11B I20A
78.27.21↔		X04Z			KVB II VAC VBOR			I20B I20C I20D
		BORP EML KVB I		05	F04Z F13A F13B			I20G
	08	KVB II VAC VBOR		08	F13C	78.29.41↔	21B	X04Z
	08	I11A I11B I13A			I11A I11B I20A			BORP EML KVB I
	21B	I13B I13C I13D		21B	I20B I20C I20D		05	KVB II VAC VBOR
78.27.22↔		X04Z	78.28.99↔		I20E I20F I20G			F04Z F13A F13B
		BORP EML KVB I			X04Z		08	F13C
	08	KVB II VAC VBOR		05	BORP EML KVB I		21B	I11A I11B I20A
	08	I11A I11B I13A			KVB II VAC VBOR		08	I20B I20C I20D
	21B	I13B I13C I13D		05	F04Z F13A F13B		21B	I20G
78.27.29↔		X04Z		08	F13C	78.29.42↔		X04Z
		BORP EML KVB I			I11A I11B I20A		05	BORP EML KVB I
	08	KVB II VAC VBOR		21B	I20B I20C I20D		08	KVB II VAC VBOR
	08	I11A I11B I13A			I20E I20F I20G		05	F04Z F13A F13B
	21B	I13B I13C I13D	78.29.00↔	08	X04Z		08	F13C
78.27.99↔		X04Z		21B	I28A I28B I28C		21B	I11A I11B I20A
		BORP EML KVB I	78.29.10↔		X06A X06B X06C		08	I20B I20C I20D
	08	KVB II VAC VBOR			BORP EML KVB I		21B	I20G
	08	I11A I11B I13A		05	KVB II VAC VBOR	78.29.49↔		X04Z
	21B	I13B I13C I13D			F04Z F13A F13B		05	BORP EML KVB I
78.28.00↔		X04Z		08	F13C		08	KVB II VAC VBOR
		BORP EML KVB I			I02A I02B I11A		05	F04Z F13A F13B
	05	KVB II VAC VBOR		21B	I11B I32A I32B		08	F13C
	05	F04Z F13A F13B	78.29.11↔		I32C I32D		08	I11A I11B I20A
	08	F13C		21B	X06A X06B X06C		21B	I20B I20C I20D
	08	I11A I11B I20A			BORP EML KVB I			I20G
	21B	I20B I20C I20D		05	KVB II VAC VBOR	78.29.90↔	08	X04Z
78.28.10↔		I20E I20F I20G			F04Z F13A F13B		21B	I28A I28B I28C
	21B	X04Z		08	F13C	78.29.91↔	08	X06A X06B X06C
		BORP EML KVB I			I02A I02B I11A		21B	I28A I28B I28C
	05	KVB II VAC VBOR		21B	I11B I32A I32B	78.29.92↔	08	X06A X06B X06C
	05	F04Z F13A F13B	78.29.12↔		I32C I32D		21B	I28A I28B I28C
	08	F13C		21B	X06A X06B X06C	78.30↔	21B	X06A X06B X06C
	08	I11A I11B I20A			BORP EML KVB I		01	BORP KVB I KVB II
	21B	I20B I20C I20D		05	KVB II VAC VBOR		08	VAC VBOR
	21B	I20E I20F I20G			F04Z F13A F13B		08	B03A B03B B03C
78.28.11↔		X04Z		08	F13C		21B	I11A I11B I28A
		BORP EML KVB I			I02A I02B I11A			I28B
	05	KVB II VAC VBOR		21B	I11B I32A I32B	78.31↔		X06A X06B X06C
	05	F04Z F13A F13B	78.29.19↔		I32C I32D		08	BORP EML KVB I
	08	F13C		21B	X06A X06B X06C		08	KVB II VAC VBOR
	21B	I11A I11B I20A			BORP EML KVB I		08	I02A I02B I08A
	21B	I20B I20C I20D		05	KVB II VAC VBOR		21B	I08B I08C I11A
78.28.12↔		I20E I20F I20G			F04Z F13A F13B			I11B I29A I29B
	21B	X04Z		08	F13C			I29C
		BORP EML KVB I			I02A I02B I11A	78.32↔		X06A X06B X06C
		KVB II VAC VBOR			I11B I32A I32B			BORP EML KVB I

CHOP	MDC	DRG	CHOP	MDC	DRG	CHOP	MDC	DRG
		KVB II VAC VBOR			KVB II VAC VBOR			I02A I02B I06A
	08	I11A I11B		05	F04Z F13A F13B		08	I06B I09A I09B
78.33↔	21B	X06A X06B X06C			F13C		09	I09C
		BORP EML KVB I		08	I11A I11B I20A		11	J01A J01B
		KVB II VAC VBOR			I20B I20C I20D		21B	L33Z
	08	I11A I11B		21B	I20G	78.41.99↔	Prä	X06A X06B X33Z
78.34↔	21B	X06A X06B X06C	78.38.99↔		X04Z			B61A
		BORP EML KVB I			BORP EML KVB I			BORP EML KVB I
		KVB II VAC VBOR		05	KVB II VAC VBOR		08	KVB II VAC VBOR
	08	I02A I02B I11A			F04Z F13A F13B		21B	I29A I29B I29C
		I11B I32A I32B		08	F13C	78.42↔		X06A X06B X06C
		I32C I32D			I11A I11B I20A			BORP EML KVB I
78.35.00↔	21B	X05Z			I20B I20C I20D		08	KVB II VAC VBOR
		BORP EML KVB I		21B	I20G			I11A I11B I13A
		KVB II VAC VBOR	78.39.10↔		X04Z		21B	I13B I13C I13D
	01	B03A B03B B03C			BORP EML KVB I			X06A X06B X06C
	08	I02A I02B I08A			KVB II VAC VBOR	78.43↔		BORP EML KVB I
		I08B I08C I08D		01	B03A B03B B03C		08	KVB II VAC VBOR
		I11A I11B		08	I02A I02B I08A			I11A I11B I31A
78.35.10↔	21B	X04Z			I08B I08C I11A		21B	I31B I31C
		BORP EML KVB I			I11B I32A I32B			X06A X06B X06C
		KVB II VAC VBOR		21B	I32C I32D	78.44↔		BORP EML KVB I
	01	B03A B03B B03C			X05Z		08	KVB II VAC VBOR
	08	I02A I02B I08A	78.39.20↔		BORP EML KVB I			I02A I02B I11A
		I08B I08C I08D		01	KVB II VAC VBOR		21B	I11B I32A I32B
		I11A I11B		08	B03A B03B B03C			I32C I32D
78.35.19↔	21B	X04Z		08	I02A I02B I08A			X05Z
		BORP EML KVB I			I08B I08C I08D	78.45↔		BORP EML KVB I
		KVB II VAC VBOR		21B	I11A I11B		01	KVB II VAC VBOR
	01	B03A B03B B03C			X04Z X06A X06B		08	B03A B03B B03C
	08	I02A I02B I08A	78.39.30↔		X06C			I02A I02B I08A
		I08B I08C I08D		01	BORP EML KVB I		08	I08B I08C I08D
		I11A I11B		08	KVB II VAC VBOR		21B	I11A I11B
78.35.99↔	21B	X04Z			B03A B03B B03C	78.47.00↔		I11A I11B
		BORP EML KVB I			I11A I11B I20A		21B	X04Z
		KVB II VAC VBOR			I20B I20C I20D			BORP EML KVB I
	01	B03A B03B B03C		21B	I20E I20F I20G		08	KVB II VAC VBOR
	08	I02A I02B I08A	78.39.99↔		X04Z			I11A I11B I13A
		I08B I08C I08D			BORP KVB I KVB II		21B	I13B I13C I13D
		I11A I11B		01	VAC VBOR	78.47.10↔		X04Z
78.37↔	21B	X04Z		08	B03A B03B B03C			BORP EML KVB I
		BORP EML KVB I			I02A I02B I08A		08	KVB II VAC VBOR
		KVB II VAC VBOR			I08B I08C I08D			I11A I11B I13A
	08	I11A I11B			I11A I11B I28A		21B	I13B I13C I13D
78.38.00↔	21B	X04Z		21B	I28B	78.47.20↔		X04Z
		BORP EML KVB I			X05Z X06A X06B			BORP EML KVB I
		KVB II VAC VBOR	78.41.00↔		X06C		08	KVB II VAC VBOR
	05	F04Z F13A F13B			BORP EML KVB I			I11A I11B I13A
		F13C		08	KVB II VAC VBOR		21B	I13B I13C I13D
	08	I11A I11B I20A			I11A I11B I29A	78.47.99↔		X04Z
		I20B I20C I20D			I29B I29C			BORP EML KVB I
		I20G	78.41.10↔		X06A X06B		08	KVB II VAC VBOR
78.38.10↔	21B	X04Z			BORP EML KVB I			I11A I11B I13A
		BORP EML KVB I		08	KVB II VAC VBOR		21B	I13B I13C I13D
		KVB II VAC VBOR			I11A I11B I29A	78.48↔		X04Z
	05	F04Z F13A F13B		21B	I29B I29C			BORP EML KVB I
		F13C	78.41.20↔		X06A X06B		05	KVB II VAC VBOR
	08	I11A I11B I20A			BORP EML KVB I			F04Z F13A F13B
		I20B I20C I20D		01	KVB II VAC VBOR		08	F13C
		I20G		04	B03A B03B B03C			I11A I11B I20A
78.38.19↔	21B	X04Z		08	E02A E02B E02C			I20B I20C I20D
		BORP EML KVB I			I11A I11B I29A		21B	I20E I20F I20G
		KVB II VAC VBOR		21B	I29B I29C	78.49.00↔	08	X04Z
	05	F04Z F13A F13B	78.41.30↔		X06A X06B X06C		08	I10A I10B I10C
		F13C			BORP EML KORB	78.49.09↔		I10A I10B I10C
	08	I11A I11B I20A			KVB I KVB II MKOR	78.49.11↔		EML
		I20B I20C I20D		01	VAC VBOR VKOR		05	F04Z F13A F13B
		I20G		04	B03A B03B B03C			F13C
78.38.20↔	21B	X04Z		06	E02A E02B E02C		08	I02A I02B I11A
		BORP EML KVB I		07	G33Z G38A G38B			I11B I32A I32B
					H33Z			I32D

CHOP	MDC	DRG	CHOP	MDC	DRG	CHOP	MDC	DRG
78.49.12↔	21B	X05Z BORP EML KVB I KVB II VAC VBOR	78.53.99↔	21B	X05Z X06A X06B X06C BORP EML KVB I KVB II VAC VBOR	78.57.20↔	08	I12A I12B I12C I13A I13B I13C I13D 21B X04Z BORP EML KVB I KVB II VAC VBOR
	05	F04Z F13A F13B F13C		08	I12A I12B I12C I31A I31B I31C		08	I12A I12B I12C I13A I13B I13C I13D
	08	I11A I11B I21A I21B		21B	X05Z X06A X06B X06C		21B	X04Z BORP EML KVB I KVB II VAC VBOR
78.49.13↔	21B	X04Z BORP EML KVB I KVB II VAC VBOR	78.54.00↔		BORP EML KVB I KVB II VAC VBOR	78.57.99↔	08	I02A I02B I12A I12B I12C I32A I32B I32C I32D
	05	F04Z F13A F13B F13C		08	I02A I02B I12A I12B I12C I32A I32B I32C I32D		08	I12A I12B I12C I13A I13B I13C I13D
	08	I11A I11B I20A I20B I20C I20D I20G I32B	78.54.10↔	21B	X05Z BORP EML KVB I KVB II VAC VBOR		21B	X04Z BORP EML KVB I KVB II VAC VBOR
	21B	X04Z		08	I02A I02B I12A I12B I12C I32A I32B I32C I32D	78.58.00↔	08	I12A I12B I12C I20A I20B I20C I20D I20E I20F I20G
78.49.19↔	08	I28A I28B		08	I02A I02B I12A I12B I12C I32A I32B I32C I32D		09	J02A J02B J08A J08B
	21B	X06A X06B X06C	78.54.99↔	21B	X05Z BORP EML KVB I KVB II VAC VBOR		21B	X04Z BORP EML KVB I KVB II VAC VBOR
78.51.00↔		BORP EML KVB I KVB II VAC VBOR		08	I02A I02B I08A I08B I08C I08D I12A I12B I12C	78.58.10↔	08	I12A I12B I12C I20A I20B I20C I20D I20E I20F I20G
	04	E02A E02B E02C		08	I02A I02B I12A I12B I12C I32A I32B I32C I32D		09	J02A J02B J08A J08B
	08	I12A I12B I12C I59Z	78.55.00↔	21B	X05Z BORP EML KVB I KVB II VAC VBOR		21B	X04Z BORP EML KVB I KVB II VAC VBOR
	21B	X06A X06B X06C		08	I02A I02B I08A I08B I08C I08D I12A I12B I12C		08	I12A I12B I12C I20A I20B I20C I20D I20E I20F I20G
78.51.10↔	04	E02A E02B E02C		21B	X04Z BORP EML KVB I KVB II VAC VBOR	78.58.99↔	08	I12A I12B I12C I20A I20B I20C I20D I20E I20F I20G
	08	I28A I28B I28C	78.55.10↔	08	I02A I02B I08A I08B I08C I08D I12A I12B I12C		09	J02A J02B J08A J08B
	21B	X06A X06B X06C		08	I02A I02B I08A I08B I08C I08D I12A I12B I12C		21B	X04Z BORP EML KVB I KVB II VAC VBOR
78.51.99↔		BORP EML KVB I KVB II VAC VBOR		21B	X04Z BORP EML KVB I KVB II VAC VBOR	78.59.00↔	03	D25A D25B D28Z D29Z
	04	E02A E02B E02C		08	I02A I02B I08A I08B I08C I08D I12A I12B I12C		04	E02A E02B E02C
	08	I12A I12B I12C I59Z	78.56.00↔	21B	X04Z BORP EML KVB I KVB II VAC VBOR		08	I28A I28B I28C
	21B	X06A X06B X06C		08	I12A I12B I12C I18A I18B I18C I30A I30B I30C		09	J02A J02B J08A J08B
78.52.00↔		BORP EML KVB I KVB II VAC VBOR		21B	X04Z BORP EML KVB I KVB II VAC VBOR	78.59.10↔	21B	X06A X06B X06C BORP EML KVB I KVB II VAC VBOR
	08	I12A I12B I12C I13A I13B I13C I13D	78.55.99↔	08	I02A I02B I08A I08B I08C I08D I12A I12B I12C		08	I02A I02B I32A I32B I32C I32D
	21B	X05Z X06A X06B X06C		21B	X04Z BORP EML KVB I KVB II VAC VBOR		21B	X05Z BORP EML KVB I KVB II VAC VBOR
78.52.99↔		BORP EML KVB I KVB II VAC VBOR		08	I12A I12B I12C I18A I18B I18C I30A I30B I30C	78.59.30↔	08	I28A I28B I28C
	08	I12A I12B I12C I13A I13B I13C I13D	78.56.10↔	21B	X04Z BORP EML KVB I KVB II VAC VBOR		21B	X04Z BORP EML KVB I KVB II VAC VBOR
	21B	X05Z X06A X06B X06C		08	I12A I12B I12C I18A I18B I18C I30A I30B I30C	78.59.40↔	08	I12A I12B I12C I20A I20B I20C I20D I20E I20F I20G
78.53.00↔		BORP EML KVB I KVB II VAC VBOR		21B	X04Z BORP EML KVB I KVB II VAC VBOR		09	J02A J02B J08A J08B
	08	I12A I12B I12C I31A I31B I31C	78.56.99↔	08	I12A I12B I12C I18A I18B I18C I30A I30B I30C	78.59.90↔	03	D25A D25B D28Z D29Z
	21B	X05Z X06A X06B X06C		21B	X04Z BORP EML KVB I KVB II VAC VBOR		21B	X04Z X05Z
78.53.10↔		BORP EML KVB I KVB II VAC VBOR		08	I12A I12B I12C I18A I18B I18C I30A I30B I30C			
	08	I12A I12B I12C I31A I31B I31C	78.57.00↔	21B	X04Z BORP EML KVB I KVB II VAC VBOR			
	21B	X05Z X06A X06B X06C		08	I12A I12B I12C I13A I13B I13C I13D			
78.53.20↔		BORP EML KVB I KVB II VAC VBOR	78.57.10↔	21B	X04Z BORP EML KVB I KVB II VAC VBOR			
	08	I12A I12B I12C I31A I31B I31C						

CHOP	MDC	DRG	CHOP	MDC	DRG	CHOP	MDC	DRG
	21B	X04Z X06A X06B X06C	78.67.22↔		BORP KVB I KVB II VAC VBOR		21B	X04Z X05Z X06A X06B X06C
78.67.22↔		BORP KVB I KVB II VAC VBOR		01	B03A B03B B03C B17A B17B	78.69.22↔		BORP KVB I KVB II VAC VBOR
	08	I12A I12B I12C I23A I23B I23C		08	I12A I12B I12C I23A I23B		01	B03A B03B B03C B17A B17B
	21B	X04Z X06A X06B X06C		21B	X04Z X05Z X06A X06B X06C		08	I12A I12B I12C I23A I23B I23C
78.67.28↔		BORP KVB I KVB II VAC VBOR	78.69.25↔		BORP KVB I KVB II VAC VBOR		21B	X04Z X05Z X06A X06B X06C
	08	I12A I12B I12C I23A I23B I23C		01	B03A B03B B03C B17A B17B	78.69.53↔		BORP KVB I KVB II VAC VBOR
	21B	X04Z X06A X06B X06C		08	I12A I12B I12C I23A I23B		01	B03A B03B B03C B17A B17B
78.68.01↔		BORP KVB I KVB II VAC VBOR		21B	X04Z X05Z X06A X06B X06C		08	I12A I12B I12C I23A I23B I23C
	08	I12A I12B I12C I23A I23B I23C	78.69.28↔		BORP KVB I KVB II VAC VBOR		21B	X04Z X05Z X06A X06B X06C
	21B	X04Z X06A X06B X06C		01	B03A B03B B03C B17A B17B	78.69.55↔		BORP KVB I KVB II VAC VBOR
78.68.05↔		BORP KVB I KVB II VAC VBOR		08	I12A I12B I12C I23A I23B		01	B03A B03B B03C B17A B17B
	08	I12A I12B I12C I23A I23B I23C		21B	X04Z X05Z X06A X06B X06C		08	I12A I12B I12C I23A I23B I23C
	21B	X04Z X06A X06B X06C	78.69.31↔		BORP KVB I KVB II VAC VBOR		21B	X04Z X05Z X06A X06B X06C
78.68.06↔		BORP KVB I KVB II VAC VBOR		01	B03A B03B B03C B17A B17B	78.69.58↔		BORP KVB I KVB II VAC VBOR
	08	I12A I12B I12C I23A I23B I23C		08	I12A I12B I12C I23A I23B I23C		01	B03A B03B B03C B17A B17B
	21B	X04Z X06A X06B X06C		21B	X04Z X05Z X06A X06B X06C		08	I12A I12B I12C I23A I23B I23C
78.68.08↔		BORP KVB I KVB II VAC VBOR	78.69.38↔		BORP KVB I KVB II VAC VBOR		21B	X04Z X05Z X06A X06B X06C
	08	I12A I12B I12C I23A I23B I23C		01	B03A B03B B03C B17A B17B	78.69.71↔		BORP KVB I KVB II VAC VBOR
	21B	X04Z X06A X06B X06C		08	I12A I12B I12C I23A I23B I23C		01	B03A B03B B03C B17A B17B
78.69.11↔		BORP KVB I KVB II VAC VBOR		21B	X04Z X05Z X06A X06B X06C		08	I12A I12B I12C I23A I23B I23C
	01	B03A B03B B03C B17A B17B	78.69.41↔		BORP KVB I KVB II VAC VBOR		21B	X04Z X05Z X06A X06B X06C
	08	I12A I12B I12C I23A I23B I23C		01	B03A B03B B03C B17A B17B	78.91↔		BORP VAC VBOR E02A E02B
	21B	X05Z X06A X06B X06C		08	I12A I12B I12C I23A I23B I23C		08	I12A I12B I12C I28A I28B
78.69.15↔		BORP KVB I KVB II VAC VBOR		21B	X04Z X05Z X06A X06B X06C		21B	X04Z X05Z X06A X06B X06C
	01	B03A B03B B03C B17A B17B	78.69.45↔		BORP KVB I KVB II VAC VBOR	78.92↔		BORP VAC VBOR I13A I13B I13C I13D
	08	I12A I12B I12C I23A I23B I23C		01	B03A B03B B03C B17A B17B		21B	X06A X06B X06C BORP VAC VBOR
	21B	X05Z X06A X06B X06C		08	I12A I12B I12C I23A I23B I23C	78.93↔		I31A I31B I31C X06A X06B X06C BORP VAC VBOR
78.69.18↔		BORP KVB I KVB II VAC VBOR		21B	X04Z X05Z X06A X06B X06C	78.94↔		I02A I02B I02C I32B I32C I32D
	01	B03A B03B B03C B17A B17B	78.69.48↔		BORP KVB I KVB II VAC VBOR		08	I02A I02B I08A I08B I08C I08D I12A I12B I12C
	08	I12A I12B I12C I23A I23B I23C		01	B03A B03B B03C B17A B17B	78.95↔		X05Z BORP VAC VBOR
	21B	X05Z X06A X06B X06C		08	I12A I12B I12C I23A I23B I23C		08	I02A I02B I08A I08B I08C I08D I12A I12B I12C
78.69.21↔		BORP KVB I KVB II VAC VBOR		21B	X04Z X05Z X06A X06B X06C	78.96↔		X04Z BORP VAC VBOR
	01	B03A B03B B03C B17A B17B	78.69.51↔		BORP KVB I KVB II VAC VBOR		08	I12A I12B I12C I18A I18B I18C I30A I30B I30C
	08	I12A I12B I12C I23A I23B		01	B03A B03B B03C B17A B17B	78.97↔		X04Z BORP VAC VBOR E02A E02B
	21B	X04Z X05Z X06A X06B X06C		08	I12A I12B I12C I23A I23B I23C		04	

CHOP	MDC	DRG	CHOP	MDC	DRG	CHOP	MDC	DRG
	08	I12A I12B I12C I28A I28B	79.12.13↔		BORP EML KVB I KVB II VAC VBOR		08	I02A I02B I32A I32B I32C I32D
	21B	X04Z X05Z X06A X06B X06C		08	I13A I13B I59Z	79.14.10↔	21B	X05Z
78.98↔		BORP VAC VBOR	79.12.19↔	21B	X06A X06B X06C			BORP EML KVB I KVB II VAC VBOR
	08	I12A I12B I12C I20A I20B I20C I20D I20E I20F I20G		08	I13A I13B I59Z		08	I02A I02B I32A I32B I32C I32D
	21B	X04Z	79.12.20↔	21B	X06A X06B X06C	79.14.19↔	21B	X05Z
78.99↔		BORP VAC VBOR		08	I13A I13B I59Z		08	BORP EML KVB I KVB II VAC VBOR
	04	E02A E02B		21B	X06A X06B X06C		08	I02A I02B I32A I32B I32C I32D
	08	I12A I12B I12C I28A I28B	79.12.21↔		BORP EML KVB I KVB II VAC VBOR	79.14.99↔	21B	X05Z
	21B	X04Z X05Z X06A X06B X06C		08	I13A I13B I59Z		08	BORP EML KVB I KVB II VAC VBOR
79.11.00↔		BORP EML KVB I KVB II VAC VBOR	79.12.22↔	21B	X06A X06B X06C		08	I02A I02B I32A I32B I32C I32D
	08	I13A I13B I13C I13D		08	I13A I13B I59Z	79.15.00↔	21B	X05Z
	21B	X06A X06B X06C	79.12.23↔	21B	X06A X06B X06C		01	BORP EML KVB I KVB II VAC VBOR
79.11.10↔		BORP EML KVB I KVB II VAC VBOR		08	I13A I13B I59Z		08	B03A B03B B03C I02A I02B I08A I08B I08C I08D
	08	I13A I13B I13C I13D	79.12.29↔	21B	X06A X06B X06C	79.15.10↔	21B	X04Z
	21B	X06A X06B X06C		08	I13A I13B I59Z		01	BORP EML KVB I KVB II VAC VBOR
79.11.11↔		BORP EML KVB I KVB II VAC VBOR		21B	X06A X06B X06C		08	B03A B03B B03C I02A I02B I08A I08B I08C I08D
	08	I13A I13B	79.12.30↔	08	I13A I13B I59Z		21B	X04Z
	21B	X06A X06B X06C		21B	X06A X06B X06C	79.15.20↔	01	BORP EML KVB I KVB II VAC VBOR
79.11.19↔		BORP EML KVB I KVB II VAC VBOR		08	I13A I13B I59Z		08	B03A B03B B03C I02A I02B I08A I08B I08C I08D
	08	I13A I13B I13C I13D	79.12.31↔	21B	X06A X06B X06C		21B	X04Z
	21B	X06A X06B X06C		08	I13A I13B I59Z		01	BORP EML KVB I KVB II VAC VBOR
79.11.20↔		BORP EML KVB I KVB II VAC VBOR	79.12.32↔	21B	X06A X06B X06C	79.15.99↔	08	B03A B03B B03C I02A I02B I08A I08B I08C I08D
	08	I13A I13B I13C I13D		08	I13A I13B I59Z		21B	X04Z
	21B	X06A X06B X06C	79.12.39↔	21B	X06A X06B X06C		01	BORP EML KVB I KVB II VAC VBOR
79.11.21↔		BORP EML KVB I KVB II VAC VBOR		08	I13A I13B I59Z		08	B03A B03B B03C I02A I02B I08A I08B I08C I08D
	08	I13A I13B	79.12.99↔	21B	X06A X06B X06C	79.16.00↔	21B	X04Z
	21B	X06A X06B X06C		08	I13A I13B I59Z		08	BORP EML KVB I KVB II VAC VBOR
79.11.29↔		BORP EML KVB I KVB II VAC VBOR		21B	X06A X06B X06C		08	I13A I13B I13C I13D
	08	I13A I13B I13C I13D	79.13.00↔	08	I13A I13B I59Z	79.16.10↔	21B	X04Z
	21B	X06A X06B X06C		21B	X06A X06B X06C		08	BORP EML KVB I KVB II VAC VBOR
79.11.99↔		BORP EML KVB I KVB II VAC VBOR		08	I02A I02B I32A I32B I32C I32D	79.16.11↔	08	I13A I13B I13C I13D
	08	I13A I13B I13C I13D	79.13.10↔	21B	X05Z		21B	X04Z
	21B	X06A X06B X06C		08	I02A I02B I32A I32B I32C I32D		08	BORP EML KVB I KVB II VAC VBOR
79.12.00↔		BORP EML KVB I KVB II VAC VBOR		21B	X05Z	79.16.29↔	08	I13A I13B I13C I13D
	08	I13A I13B I59Z	79.13.19↔	08	I02A I02B I32A I32B I32C I32D		21B	X04Z
	21B	X06A X06B X06C		21B	X05Z		08	BORP EML KVB I KVB II VAC VBOR
79.12.10↔		BORP EML KVB I KVB II VAC VBOR		08	I02A I02B I32A I32B I32C I32D	79.16.30↔	21B	X04Z
	08	I13A I13B I59Z	79.13.99↔	21B	X05Z		08	I13A I13B I13C I13D
	21B	X06A X06B X06C		08	I02A I02B I32A I32B I32C I32D	79.16.31↔	21B	X04Z
79.12.11↔		BORP EML KVB I KVB II VAC VBOR		21B	X05Z		08	BORP EML KVB I KVB II VAC VBOR
	08	I13A I13B I59Z	79.14.00↔	08	I02A I02B I32A I32B I32C I32D		08	I13A I13B
	21B	X06A X06B X06C		21B	X05Z		21B	X04Z
79.12.12↔		BORP EML KVB I KVB II VAC VBOR			BORP EML KVB I KVB II VAC VBOR		08	I13A I13B
	08	I13A I13B I59Z					21B	X04Z
	21B	X06A X06B X06C						

CHOP	MDC	DRG	CHOP	MDC	DRG	CHOP	MDC	DRG
79.16.39↔		BORP EML KVB I KVB II VAC VBOR			I20G X04Z		08	I31A I31B I31C
	08	I13A I13B I13C	79.19.00↔	21B	X04Z	79.22.20↔	21B	X06A X06B X06C
	21B	X04Z		08	I28A I28B		08	I31A I31B I31C
79.16.40↔		BORP EML KVB I KVB II VAC VBOR	79.19.10↔		X06A X06B X06C	79.22.99↔	21B	X06A X06B X06C
	08	I13A I13B I13C		04	E02A E02B		08	I31A I31B I31C
	21B	X04Z		08	I29A I29B I29C		21B	X06A X06B X06C
79.16.49↔		BORP EML KVB I KVB II VAC VBOR	79.19.11↔		X06A X06B X06C	79.23↔		BORP EML KVB I
	08	I13A I13B I13C		04	E02A E02B		08	I31A I31B I31C
	21B	X04Z		08	I28A I28B		21B	X06A X06B X06C
79.16.50↔		BORP EML KVB I KVB II VAC VBOR	79.19.12↔		X06A X06B X06C	79.24↔		BORP EML KVB I
	08	I13A I13B I13C		04	E02A E02B		01	B17A B17B
	21B	X04Z		08	I28A I28B		08	I02A I02B I32A
79.16.59↔		BORP EML KVB I KVB II VAC VBOR	79.19.20↔		X06A X06B X06C	79.25↔	21B	X05Z
	08	I13A I13B I13C		08	I02A I02B I08A		08	I02A I02B I08A
	21B	X04Z		08B I08C I08D		21B	I08B I08C I08D	
79.16.99↔		BORP EML KVB I KVB II VAC VBOR	79.19.30↔		X04Z	79.26.00↔		BORP EML KVB I
	08	I13A I13B I13C		21B	BORP KVB I KVB II		08	I13A I13B I13C
	21B	X04Z		08	VAC VBOR		21B	I13D
79.17.00↔		BORP EML KVB I KVB II VAC VBOR	79.19.99↔		X04Z	79.26.10↔	21B	X04Z
	08	I20A I20B I20C		08	I18A I18B I18C		08	BORP EML KVB I
	21B	I20D I20E I20F		21B	I30A I30B I30C		21B	KVB II VAC VBOR
79.17.10↔		BORP EML KVB I KVB II VAC VBOR	79.21.00↔		X06A X06B X06C	79.26.11↔	08	I13A I13B I13C
	08	I20A I20B I20C		08	BORP EML KVB I		08	I13A I13B I13C
	21B	I20D I20E I20F		21B	KVB II VAC VBOR		21B	I13D
79.17.11↔		BORP EML KVB I KVB II VAC VBOR	79.21.10↔		X06A X06B X06C	79.26.12↔	08	I13A I13B I13C
	08	I13A I20A I20B		08	BORP EML KVB I		08	I13A I13B I13C
	21B	I20C I20D I20E		21B	KVB II VAC VBOR		21B	I13D
79.17.19↔		BORP EML KVB I KVB II VAC VBOR	79.21.11↔		X06A X06B X06C	79.26.20↔	08	I13A I13B I13C
	08	I20A I20B I20C		08	BORP EML KVB I		08	I13A I13B I13C
	21B	I20D I20E I20F		21B	KVB II VAC VBOR		21B	I13D
79.17.29↔		BORP EML KVB I KVB II VAC VBOR	79.21.12↔		X06A X06B X06C	79.26.21↔	08	I13A I13B I13C
	08	I20A I20B I20C		08	BORP EML KVB I		08	I13A I13B I13C
	21B	I20D I20E I20F		21B	KVB II VAC VBOR		21B	I13D
79.17.99↔		BORP EML KVB I KVB II VAC VBOR	79.21.99↔		X06A X06B X06C	79.26.22↔	08	I13A I13B I13C
	08	I20A I20B I20C		08	BORP EML KVB I		08	I13A I13B I13C
	21B	I20D I20E I20F		21B	KVB II VAC VBOR		21B	I13D
79.18↔		BORP EML KVB I KVB II VAC VBOR	79.22.00↔		X06A X06B X06C	79.26.99↔	08	I13A I13B I13C
	08	I20A I20B I20C		08	BORP EML KVB I		08	I13A I13B I13C
	21B	I20D I20E I20F		21B	KVB II VAC VBOR		21B	I13D
	08	I20G	79.22.10↔	08	I31A I31B I31C	79.27.00↔	08	I20A I20B I20C
	21B	X04Z		21B	X06A X06B X06C		08	I20D I20G
	08	I20A I20B I20C	79.22.19↔		BORP EML KVB I			
	21B	I20D I20E I20F		08	KVB II VAC VBOR			

CHOP	MDC	DRG	CHOP	MDC	DRG	CHOP	MDC	DRG
79.27.10↔	21B	X04Z BORP EML KVB I KVB II VAC VBOR		08	KVB II VAC VBOR I13A I13B I13C I13D		08	KVB II VAC VBOR I02A I02B I32A I32B I32C I32D
	08	I20A I20B I20C I20D I20G	79.31.10↔	21B	X06A X06B X06C BORP EML KVB I KVB II VAC VBOR	79.33.19↔	21B	X05Z BORP EML KVB I KVB II VAC VBOR
79.87.10↔	21B	X04Z BORP EML KVB I KVB II VAC VBOR		08	I13A I13B I13C I13D		08	I02A I02B I32A I32B I32C I32D
	08	I20A I20B I20C I20D I20G	79.31.11↔	21B	X06A X06B X06C BORP EML KVB I KVB II VAC VBOR	79.33.99↔	21B	X05Z BORP EML KVB I KVB II VAC VBOR
79.27.11↔	21B	X04Z BORP EML KVB I KVB II VAC VBOR		08	I13A I13B I13C I13D		08	I02A I02B I32A I32B I32C I32D
	08	I20A I20B I20C I20D I20G	79.31.12↔	21B	X06A X06B X06C BORP EML KVB I KVB II VAC VBOR	79.34↔	21B	X05Z BORP EML KVB I KVB II VAC VBOR
79.27.12↔	21B	X04Z BORP EML KVB I KVB II VAC VBOR		08	I13A I13B I13C I13D		08	I02A I02B I32A I32B I32C I32D
	08	I20A I20B I20C I20D I20G	79.31.20↔	21B	X06A X06B X06C BORP EML KVB I KVB II VAC VBOR	79.35.00↔	21B	X05Z BORP EML KVB I KVB II VAC VBOR
79.27.99↔	21B	X04Z BORP EML KVB I KVB II VAC VBOR		08	I13A I13B I13C I13D		01	B03A B03B B03C
	08	I20A I20B I20C I20D I20G	79.31.30↔	21B	X06A X06B X06C BORP EML KVB I KVB II VAC VBOR		08	I02A I02B I08A I08B I08C I08D
79.28↔	21B	X04Z BORP EML KVB I KVB II VAC VBOR		08	I13A I13B I13C I13D	79.35.10↔	10	K09A K09B
	08	I20A I20B I20C I20D I20E I20F I20G	79.31.31↔	21B	X06A X06B X06C BORP EML KVB I KVB II VAC VBOR		21B	X04Z BORP EML KVB I KVB II VAC VBOR
79.29.00↔	21B	X04Z BORP EML KVB I KVB II VAC VBOR		08	I13A I13B I13C I13D		01	B03A B03B B03C
	08	I18A I18B I18C I28A I28B	79.31.90↔	21B	X06A X06B X06C BORP EML KVB I KVB II VAC VBOR	79.35.11↔	08	I02A I02B I08A I08B I08C I08D
	21B	X04Z X06A X06B X06C		08	I13A I13B I13C I13D		08	I02A I02B I08A I08B I08C I08D
79.29.10↔		BORP EML KVB I KVB II VAC VBOR	79.31.99↔	21B	X06A X06B X06C BORP EML KVB I KVB II VAC VBOR		10	K09A K09B
	08	I02A I02B I08A I08B I08C I29A I29B I29C		08	I13A I13B I13C I13D	79.35.12↔	21B	X04Z BORP EML KVB I KVB II VAC VBOR
79.29.11↔	21B	X06A X06B X06C BORP EML KVB I KVB II VAC VBOR	79.32.00↔	21B	X06A X06B X06C BORP EML KVB I KVB II VAC VBOR		01	B03A B03B B03C
	08	I02A I02B I08A I08B I08C I29A I29B I29C		08	I31A I31B I31C	79.35.13↔	08	I02A I02B I08A I08B I08C I08D
79.29.20↔	21B	X06A X06B X06C BORP KVB I KVB II VAC VBOR	79.32.10↔	21B	X06A X06B X06C BORP EML KVB I KVB II VAC VBOR		10	K09A K09B
	08	I28A I28B I28C		08	I31A I31B I31C	79.35.99↔	21B	X04Z BORP EML KVB I KVB II VAC VBOR
79.29.30↔	21B	X04Z BORP EML KVB I KVB II VAC VBOR	79.32.19↔	21B	X06A X06B X06C BORP EML KVB I KVB II VAC VBOR		10	K09A K09B
	08	I02A I02B I08A I08B I08C I08D I18A I18B I18C I30A I30B I30C		08	I31A I31B I31C		21B	X04Z BORP EML KVB I KVB II VAC VBOR
79.29.99↔	21B	X04Z BORP EML KVB I KVB II VAC VBOR	79.32.29↔	21B	X06A X06B X06C BORP EML KVB I KVB II VAC VBOR		01	B03A B03B B03C
	08	I02A I02B I08A I08B I08C I18A I18B I18C I28A I28B		08	I31A I31B I31C		08	I02A I02B I08A I08B I08C I08D
	21B	X04Z X06A X06B X06C	79.32.99↔	21B	X06A X06B X06C BORP EML KVB I KVB II VAC VBOR		10	K09A K09B
79.31.00↔		BORP EML KVB I	79.33.00↔	21B	X06A X06B X06C BORP EML KVB I KVB II VAC VBOR		21B	X04Z X06A X06B X06C
				08	I02A I02B I32A I32B I32C I32D	79.36.00↔		BORP EML KVB I KVB II VAC VBOR
				21B	X05Z	79.36.10↔	08	I13A I13B I30A
					BORP EML KVB I			

CHOP	MDC	DRG	CHOP	MDC	DRG	CHOP	MDC	DRG
		I30B I30C			I13D			I20D I20G
	21B	X04Z X06A X06B		21B	X04Z		21B	X04Z
79.36.11↔		X06C	79.36.61↔		BORP EML KVB I	79.37.40↔		BORP EML KVB I
		BORP EML KVB I			KVB II VAC VBOR			KVB II VAC VBOR
	08	I13A I13B I30A		08	I13A I13B I13C		08	I20A I20B I20C
		I30B I30C			I13D			I20D I20G
79.36.12↔	21B	X04Z X06A X06B	79.36.62↔	21B	X04Z	79.37.99↔	21B	X04Z
		X06C			BORP EML KVB I			BORP EML KVB I
		BORP EML KVB I			KVB II VAC VBOR			KVB II VAC VBOR
	08	I13A I13B I30A		08	I13A I13B I13C		08	I20A I20B I20C
		I30B I30C			I13D			I20D I20G
79.36.13↔	21B	X04Z X06A X06B	79.36.63↔	21B	X04Z	79.38↔	21B	X04Z
		X06C			BORP EML KVB I			BORP EML KVB I
		BORP EML KVB I			KVB II VAC VBOR			KVB II VAC VBOR
	08	I13A I13B I30A		08	I13A I13B I13C		08	I20A I20B I20C
		I30B I30C			I13D			I20D I20E I20F
79.36.14↔	21B	X04Z X06A X06B	79.36.70↔	21B	X04Z	79.39.00↔	21B	X04Z
		X06C			BORP EML KVB I			BORP EML KVB I
		BORP EML KVB I			KVB II VAC VBOR			KVB II VAC VBOR
	08	I13A I13B I30A		08	I13A I13B I13C		01	B03A B03B B03C
		I30B I30C			I13D		08	I02A I02B I08A
79.36.20↔	21B	X04Z X06A X06B	79.36.71↔	21B	X04Z			I08B I08C I28A
		X06C			BORP EML KVB I			I28B
		BORP EML KVB I			KVB II VAC VBOR			X04Z X06A X06B
	08	I13A I13B I13C		08	I13A I13B I13C			X06C
		I13D			I13D			BORP EML KVB I
79.36.30↔	21B	X04Z	79.36.72↔	21B	X04Z	79.39.10↔	04	E02A E02B
		BORP EML KVB I			BORP EML KVB I		08	I29A I29B I29C
		KVB II VAC VBOR			KVB II VAC VBOR		21B	X06A X06B X06C
	08	I13A I13B I13C		08	I13A I13B I13C			BORP EML KVB I
		I13D			I13D			KVB II VAC VBOR
79.36.31↔	21B	X04Z	79.36.73↔	21B	X04Z	79.39.11↔	04	E02A E02B
		BORP EML KVB I			BORP EML KVB I		08	I02A I02B I08A
		KVB II VAC VBOR			KVB II VAC VBOR			I08B I08C I29A
	08	I13A I13B I13C		08	I13A I13B I13C			I29B I29C
		I13D			I13D			X06A X06B X06C
79.36.32↔	21B	X04Z	79.36.99↔	21B	X04Z	79.39.12↔	21B	X06A X06B X06C
		BORP EML KVB I			BORP EML KVB I			BORP EML KVB I
		KVB II VAC VBOR			KVB II VAC VBOR			KVB II VAC VBOR
	08	I13A I13B I13C		08	I13A I13B I13C		04	E02A E02B
		I13D			I13D		08	I29A I29B I29C
79.36.40↔	21B	X04Z	79.37.00↔	21B	X04Z	79.39.13↔	21B	X06A X06B X06C
		BORP EML KVB I			BORP EML KVB I			BORP EML KVB I
		KVB II VAC VBOR			KVB II VAC VBOR			KVB II VAC VBOR
	08	I13A I13B I13C		08	I13A I13B I13C		04	E02A E02B
		I13D			I13D		08	I29A I29B I29C
79.36.50↔	21B	X04Z X06A X06B	79.37.10↔	21B	X04Z	79.39.14↔	21B	X06A X06B X06C
		X06C			BORP EML KVB I			BORP EML KVB I
		BORP EML KVB I			KVB II VAC VBOR			KVB II VAC VBOR
	08	I13A I13B I13C		08	I20A I20B I20C		04	E02A E02B
		I13D I30A I30B			I20D I20G		08	I02A I02B I08A
79.36.51↔	21B	X04Z	79.37.11↔	21B	X04Z			I08B I08C I29A
		BORP EML KVB I			BORP EML KVB I			I29B I29C
		KVB II VAC VBOR			KVB II VAC VBOR			X06A X06B X06C
	08	I13A I13B I18A		08	I20A I20B I20C			BORP EML KVB I
		I18B I18C I30A			I20D I20G			KVB II VAC VBOR
		I30B			X04Z			E02A E02B
79.36.60↔	21B	X04Z X06A X06B	79.37.20↔	21B	X04Z	79.39.15↔	21B	X06A X06B X06C
		X06C			BORP EML KVB I			BORP EML KVB I
		BORP EML KVB I			KVB II VAC VBOR			KVB II VAC VBOR
	08	I13A I13B I18A		08	I20A I20B I20C		04	E02A E02B
		I18B I18C I30A			I20D I20G		08	I02A I02B I08A
		I30B			X04Z			I08B I08C I29A
79.36.61↔	21B	X04Z X06A X06B	79.37.21↔	21B	X04Z	79.39.20↔	21B	X06A X06B X06C
		X06C			BORP EML KVB I			BORP EML KVB I
		BORP EML KVB I			KVB II VAC VBOR			KVB II VAC VBOR
	08	I13A I13B I18A		08	I20A I20B I20C		01	B03A B03B B03C
		I18B I18C I30A			I20D I20G		08	I02A I02B I08A
		I30B			X04Z			I08B I08C I08D
79.36.62↔	21B	X04Z X06A X06B	79.37.30↔	21B	X04Z			X04Z X06A X06B
		X06C			BORP EML KVB I			X06C
		BORP EML KVB I			KVB II VAC VBOR			BORP EML KVB I
	08	I13A I13B I13C		08	I20A I20B I20C			

CHOP	MDC	DRG	CHOP	MDC	DRG	CHOP	MDC	DRG
		KVB II VAC VBOR		21B	X04Z		05	F04Z F13A
	08	I02A I02B I08A	79.56.10↔		BORP EML KVB I		08	I02A I02B I08A
		I08B I08C I08D		08	I13A I13B I13C	79.66↔	21B	X04Z
	21B	X04Z X06A X06B			I13D			BORP EML VAC
79.39.40↔		X06C		21B	X04Z			VBOR
		BORP EML KVB I	79.56.11↔		BORP EML KVB I		05	F04Z F13A
	08	KVB II VAC VBOR		08	KVB II VAC VBOR		08	I12A I12B I12C
		I18A I18C I30A			I13A I13B I13C			I13A I13B I13C
	21B	I30B		21B	I13D		21B	I13D
79.39.99↔		X04Z		21B	X04Z	79.67↔		X04Z
		BORP KVB I KVB II	79.56.20↔		BORP EML KVB I			BORP EML VAC
		VAC VBOR		08	KVB II VAC VBOR		05	VBOR
	01	B03A B03B B03C			I13A I13B I13C			F04Z F13A F13B
	08	I02A I02B I08A	79.56.21↔	21B	I13D		08	F13C
		I08B I08C I28A			X04Z			I12A I12B I12C
	21B	I28B			BORP EML KVB I			I20A I20B I20C
		X04Z X06A X06B		08	KVB II VAC VBOR			I20D I20E I20F
		X06C			I13A I13B I13C		21B	I20G
79.40↔	08	I28A I28B		21B	I13D	79.68↔		X04Z
	21B	X06A X06B X06C			X04Z			BORP EML VAC
79.41↔	08	I28A I28B I28C	79.56.99↔		BORP EML KVB I			VBOR
	21B	X06A X06B X06C			KVB II VAC VBOR		05	F04Z F13A
79.42↔	08	I28A I28B I28C		08	I13A I13B I13C		08	I12A I12B I12C
	21B	X06A X06B X06C			I13D			I20A I20B I20C
79.45↔	08	I28A I28B I28C		21B	X04Z			I20D I20E I20F
	21B	X04Z	79.59.00↔		BORP KVB I KVB II		10	I20G
79.46↔	08	I28A I28B I28C			VAC VBOR		21B	K09A K09B
	21B	X04Z		08	I18A I18B I18C			X04Z
79.49↔	08	I28A I28B I28C		21B	X04Z	79.69↔		BORP VAC VBOR
	21B	X06A X06B X06C	79.59.10↔		BORP EML KVB I		08	I12A I12B I12C
79.87.20↔		BORP EML KVB I			KVB II VAC VBOR			I28A I28B I28C
	08	KVB II VAC VBOR		08	I18A I18B I18C		21B	X06A X06B X06C
		I20A I20B I20C			I30A I30B I30C	79.81.00↔		BORP EML KVB I
	21B	I20D I20G		21B	X04Z			KVB II VAC VBOR
79.50↔		X04Z	79.59.99↔		BORP KVB I KVB II		08	I29A I29B I29C
		BORP KVB I KVB II			VAC VBOR		21B	X06A X06B X06C
		VAC VBOR		08	I18A I18B I18C	79.81.10↔		BORP EML KVB I
	08	I13A I13B I13C		21B	X04Z		08	KVB II VAC VBOR
		I13D I28A I28B	79.61↔		BORP EML VAC		21B	I29A I29B I29C
	21B	X06A X06B X06C			VBOR	79.81.20↔		X06A X06B X06C
79.51↔		BORP EML KVB I		05	F04Z F13A			BORP EML KVB I
		KVB II VAC VBOR		08	I12A I12B I12C			KVB II VAC VBOR
	08	I13A I13B I13C			I13A I13B I13C		08	I29A I29B I29C
		I13D		21B	I13D	79.81.99↔	21B	X06A X06B X06C
79.52.00↔		X06A X06B X06C			X06A X06B X06C			BORP EML KVB I
		BORP EML KVB I	79.62↔		BORP EML VAC		08	KVB II VAC VBOR
		KVB II VAC VBOR		05	VBOR		21B	I29A I29B I29C
	08	I31A I31B I31C		08	F04Z F13A	79.82↔		X06A X06B X06C
	21B	X06A X06B X06C			I12A I12B I12C		08	BORP EML KVB I
79.52.10↔		BORP EML KVB I		21B	I31A I31B I31C			KVB II VAC VBOR
		KVB II VAC VBOR	79.63↔		X06A X06B X06C		08	I31A I31B I31C
	08	I31A I31B I31C			BORP EML VAC	79.83.00↔	21B	X06A X06B X06C
79.52.20↔		X06A X06B X06C			VBOR			BORP EML KVB I
		BORP EML KVB I		05	F04Z F13A		08	KVB II VAC VBOR
		KVB II VAC VBOR		08	I02A I02B I12A			I02A I02B I32A
	08	I31A I31B I31C			I12B I12C I32A			I32B I32C I32D
	21B	X06A X06B X06C	79.64↔	21B	I32B I32C I32D	79.83.10↔	21B	X05Z
79.52.99↔		BORP EML KVB I			X05Z			BORP EML KVB I
		KVB II VAC VBOR			BORP EML VAC		08	KVB II VAC VBOR
	08	I31A I31B I31C		05	VBOR			I02A I02B I32A
	21B	X06A X06B X06C		08	F04Z F13A	79.83.99↔	21B	I32B I32C I32D
79.55↔		BORP EML KVB I			I02A I02B I12A			X05Z
		KVB II VAC VBOR			I12B I12C I32A		08	BORP EML KVB I
	08	I02A I02B I08A			I32B I32C I32D			KVB II VAC VBOR
		I08B I08C I08D		10	K09A K09B		08	I02A I02B I32A
	21B	X04Z	79.65↔	21B	X05Z X06A X06B		21B	I32B I32C I32D
79.56.00↔		BORP EML KVB I			X06C			X05Z
		KVB II VAC VBOR			BORP EML VAC	79.84↔		BORP EML KVB I
	08	I13A I13B I13C			VBOR			KVB II VAC VBOR
		I13D						

CHOP	MDC	DRG	CHOP	MDC	DRG	CHOP	MDC	DRG
	08	I02A I02B I32A I32B I32C I32D			I08B I08C I08D		03	D12A D12B
	21B	X05Z		21B	X04Z X06A X06B X06C		04	E02A E02B
79.85↔		BORP EML KVB I KVB II VAC VBOR	79.89.30↔		BORP EML KVB I KVB II VAC VBOR		05	F04Z F13A F13B F13C
	08	I02A I02B I08A I08B I08C I08D		08	I02A I02B I08A I08B I08C I08D		08	I18A I18B I18C
79.86.00↔	21B	X04Z		21B	X04Z X06A X06B X06C		09	J02A J02B J03A J03B J04Z J11A J11B
		BORP EML KVB I KVB II VAC VBOR	79.89.99↔		BORP KVB I KVB II VAC VBOR		10	K09A K09B
	08	I18A I18B I18C I30A I30B I30C		01	B03A B03B B03C		11	L09A L09B
79.86.10↔	21B	X04Z		08	I02A I02B I08A I08B I08C I28A I28B I28C		12	M06Z M09A M09B M37Z
		BORP EML KVB I KVB II VAC VBOR		21B	X04Z X06A X06B X06C	7A.27↔	16	Q03A Q03B
	08	I18A I18B I18C I30A I30B I30C	7A.11.12↔	01	B17A B17B		21B	X04Z X06A X06B X06C
79.86.19↔	21B	X04Z		03	D12A D12B		01	B03A B03B B03C
		BORP EML KVB I KVB II VAC VBOR		04	E02A E02B		08	I10A I10B I10C I12A I12B I12C
	08	I18A I18B I18C I30A I30B I30C		05	F04Z F13A F13B F13C	7A.28.11↔	21B	X06A X06B X06C BORP EML VAC VBOR
79.86.99↔	21B	X04Z		08	I18A I18B I18C		01	B03A B03B B03C
		BORP EML KVB I KVB II VAC VBOR		09	J02A J02B J03A J03B J04Z J11A J11B		08	I10A I10B I10C I12A I12B I12C
	08	I18A I18B I18C I30A I30B I30C		10	K09A K09B	7A.28.21↔	13	N11A N11B
79.87.99↔	21B	X04Z		11	L09A L09B		21B	X06A X06B X06C BORP EML VAC VBOR
		BORP EML KVB I KVB II VAC VBOR		12	M06Z M09A M09B M37Z		01	B03A B03B B03C
	08	I20A I20B I20C I20D I20G		16	Q03A Q03B		08	I10A I10B I10C I12A I12B I12C
79.88.00↔	21B	X04Z	7A.12.11↔	08	I18A I18B I18C		13	N11A N11B
		BORP EML KVB I KVB II VAC VBOR		21B	X06A X06B X06C	7A.28.31↔	21B	X06A X06B X06C BORP EML KVB I KVB II VAC VBOR
	08	I20A I20B I20C I20D I20G	7A.12.21↔	03	D12A D12B		01	B03A B03B B03C
79.88.10↔	21B	X04Z		04	E02A E02B E02C		08	I02A I02B I08A I08B I08C I10A I10B I10C I11A I11B
		BORP EML KVB I KVB II VAC VBOR	7A.21↔	08	I10A I10B I10C		21B	X06A X06B X06C BORP EML KVB I KVB II VAC VBOR
	08	I20A I20B I20C I20D I20G		21B	X06A X06B X06C BORP EML VAC VBOR	7A.28.41↔	01	B03A B03B B03C
79.88.20↔	21B	X04Z		01	B03A B03B B03C		08	I02A I02B I08A I08B I08C I10A I10B I10C I11A I11B
		BORP EML KVB I KVB II VAC VBOR		08	I10A I10B I10C I12A I12B I12C		21B	X06A X06B X06C BORP EML KVB I KVB II VAC VBOR
	08	I20A I20B I20C I20D I20G		09	J02A J02B J03A J03B J04Z J11A J11B		01	B03A B03B B03C
79.88.99↔	21B	X04Z	7A.22↔	21B	X06A X06B X06C		08	I02A I02B I08A I08B I08C I10A I10B I10C I11A I11B
		BORP EML KVB I KVB II VAC VBOR		05	F04Z F13A	7A.28.51↔	21B	X06A X06B X06C BORP EML KORB KVB I KVB II MKOR VAC VBOR VKOR
	08	I20A I20B I20C I20D I20G		08	I12A I12B I12C I23A I23B I23C		01	B02A B02B B20A B20B B20C
79.89.00↔	21B	X04Z	7A.23↔	21B	X04Z X05Z X06A X06B X06C		08	I10A I10B I12A I12B I12C
		BORP KVB I KVB II VAC VBOR		01	B17A B17B	7A.28.61↔	21B	X06A X06B X06C BORP EML KORB KVB I KVB II MKOR VAC VBOR VKOR
	01	B03A B03B B03C		03	D12A D12B		01	B02A B02B B20A B20B B20C
	08	I02A I02B I08A I08B I08C I28A I28B I28C		04	E02A E02B		08	I10A I10B I12A I12B I12C
79.89.10↔	21B	X04Z X06A X06B X06C		05	F04Z F13A F13B F13C		21B	X06A X06B X06C BORP EML KORB KVB I KVB II MKOR VAC VBOR VKOR
		BORP EML KVB I KVB II VAC VBOR		08	I18A I18B I18C		01	B02A B02B B20A B20B B20C
	08	I02A I02B I08A I08B I08C I29A I29B I29C		09	J02A J02B J03A J03B J04Z J11A J11B	7A.29↔	08	I10A I10B I12A I12B I12C
79.89.20↔	21B	X06A X06B X06C		10	K09A K09B		21B	X06A X06B X06C BORP EML VAC VBOR
		BORP EML KVB I KVB II VAC VBOR		11	L09A L09B		01	B03A B03B B03C
	08	I02A I02B I08A	7A.25↔	01	B17A B17B			

CHOP	MDC	DRG	CHOP	MDC	DRG	CHOP	MDC	DRG
7A.31↔	08	I10A I10B I10C I12A I12B I12C	7A.42.14↔		BORP EML KVB I KVB II VAC VBOR	7A.44.13↔	08	I10A I10B I10C
	13	N11A N11B		01	B03A B03B B03C		09	J01A J01B
	21B	X06A X06B X06C BORP EML KVB I KVB II VAC VBOR		06	G33Z G38A G38B		11	L33Z
	01	B03A B03B B03C		07	H33Z		21B	X06A X06B X06C X33Z
7A.32.11↔	08	I10A I10B I10C I12A I12B I12C	7A.43.11↔		BORP EML KVB I KVB II VAC VBOR	7A.44.14↔	Prä	B61A
	21B	X06A X06B X06C BORP EML KVB I KVB II VAC VBOR		08	I10A I10B I10C		01	B02A B02B B03A B03B B03C B20A B20B B20C
	01	B03A B03B B03C		09	J01A J01B		06	G33Z G38A G38B
	08	I10A I10B I10C		07	H33Z		08	I10A I10B
7A.32.12↔	21B	X06A X06B X06C BORP EML KVB I KVB II VAC VBOR	7A.43.12↔		BORP EML KVB I KVB II VAC VBOR	7A.51.12↔	09	J01A J01B
	01	B03A B03B B03C		08	I10A I10B I10C		11	L33Z
	08	I10A I10B I10C		11	L33Z		21B	X06A X06B X06C X33Z
	21B	X06A X06B X06C BORP EML KVB I KVB II VAC VBOR		21B	X06A X06B X06C X33Z		Prä	B61A
7A.32.13↔	Prä	B61A	7A.43.13↔		BORP EML KVB I KVB II VAC VBOR	7A.51.13↔	Prä	B61A
	01	B03A B03B B03C		01	B03A B03B B03C		01	B02A B02B B03A B03B B03C B20A B20B B20C
	08	I10A I10B I10C		06	G33Z G38A G38B		06	G33Z G38A G38B
	21B	X06A X06B X06C BORP EML KVB I KVB II VAC VBOR		07	H33Z		07	H33Z
7A.39↔	08	I10A I10B I10C	7A.43.14↔		BORP EML KVB I KVB II VAC VBOR	7A.61.11↔	08	I10A I10B I10C
	21B	X06A X06B X06C BORP EML KVB I KVB II VAC VBOR		11	L33Z		08	I45A I45B
	01	B03A B03B B03C		21B	X06A X06B X06C X33Z		09	J01A J01B
	08	I10A I10B I10C		Prä	B61A		21B	X06A X06B X06C X33Z
7A.3A↔	Prä	B61A	7A.44.11↔		BORP EML KVB I KVB II VAC VBOR	7A.61.21↔	Prä	B61A
	01	B03A B03B B03C		01	B02A B02B B03A B03B B03C B20A B20B B20C		01	B03A B03B B03C
	08	I10A I10B I10C		06	G33Z G38A G38B		08	I45A I45B
	21B	X06A X06B X06C BORP EML KVB I KVB II VAC VBOR		07	H33Z		09	J01A J01B
7A.42.11↔	08	I10A I10B I10C	7A.44.12↔		BORP EML KVB I KVB II VAC VBOR	7A.61.31↔	21B	X06A X06B X06C X33Z
	21B	X06A X06B X06C BORP EML KVB I KVB II VAC VBOR		08	I10A I10B I10C		Prä	B61A
	01	B03A B03B B03C		09	J01A J01B		01	B03A B03B B03C
	06	G33Z G38A G38B		07	H33Z		08	I45A I45B
7A.42.12↔	07	H33Z	7A.44.13↔		BORP EML KVB I KVB II VAC VBOR	7A.61.31↔	09	J01A J01B
	08	I10A I10B I10C		08	I10A I10B I10C		21B	X06A X06B X06C X33Z
	09	J01A J01B		09	J01A J01B		Prä	B61A
	11	L33Z		11	L33Z		Prä	B61A
7A.42.13↔	21B	X06A X06B X06C BORP EML KVB I KVB II VAC VBOR	7A.44.14↔		BORP EML KVB I KVB II VAC VBOR	7A.61.31↔	Prä	B61A
	01	B03A B03B B03C		01	B02A B02B B03A B03B B03C B20A B20B B20C		01	B03A B03B B03C
	06	G33Z G38A G38B		06	G33Z G38A G38B		08	I45A I45B
	07	H33Z		07	H33Z		09	J01A J01B

CHOP	MDC	DRG	CHOP	MDC	DRG	CHOP	MDC	DRG
	01	B03A B03B B03C		09	J11A J11B		08	I02A I02B I06A
	08	I10A I10B I10C		10	K09A K09B		08	I06B I06C I09A
	09	J11A J11B		21B	X06A X06B X06C		09	I09B I09C I09D
	10	K09A K09B	7A.63.41↔	Prä	B61A		10	I10A I10B I10C
7A.61.41↔	21B	X06A X06B X06C		01	B03A B03B B03C		09	J01A J01B
	Prä	B61A		08	I10A I10B I10C		11	L33Z
	01	B03A B03B B03C		09	J11A J11B		21B	X06A X06B X06C
	08	I10A I10B I10C		10	K09A K09B		X33Z	
	09	J11A J11B	7A.64.11↔	21B	X06A X06B X06C	7A.65.31↔	Prä	B61A
	10	K09A K09B		BORP EML KORP		Prä	B61A	
7A.62.11↔	21B	X06A X06B X06C		KVB I KVB II MKOR		01	B03A B03B B03C	
	BORP EML KVB I			VAC VBOR VKOR		08	I10A I10B I10C	
	KVB II VAC VBOR			01	B03A B03B B03C	09	J11A J11B	
	01	B03A B03B B03C		06	G33Z G38A G38B	10	K09A K09B	
	08	I45A I45B		07	H33Z	21B	X06A X06B X06C	
	09	J01A J01B		08	I02A I02B I06A	7A.65.41↔	Prä	B61A
7A.62.21↔	21B	X06A X06B X06C		I06B I06C I09A		01	B03A B03B B03C	
	Prä	B61A		I09B I09C I09D		08	I10A I10B I10C	
	BORP EML KVB I			I10A I10B I10C		09	J11A J11B	
	KVB II VAC VBOR			09	J01A J01B	10	K09A K09B	
	01	B03A B03B B03C		11	L33Z	21B	X06A X06B X06C	
	08	I45A I45B		21B	X06A X06B X06C	7A.66.11↔	BORP EML KVB I	
	09	J01A J01B		X33Z		KVB II VAC VBOR		
	21B	X06A X06B X06C		Prä	B61A	01	B03A B03B B03C	
7A.62.31↔	Prä	B61A	7A.64.21↔	BORP EML KORP		08	I10A I10B I10C	
	01	B03A B03B B03C		KVB I KVB II MKOR		21B	X06A X06B X06C	
	08	I10A I10B I10C		VAC VBOR VKOR		Prä	B61A	
	09	J11A J11B		01	B03A B03B B03C	7A.66.21↔	BORP EML KVB I	
	10	K09A K09B		06	G33Z G38A G38B		KVB II VAC VBOR	
	21B	X06A X06B X06C		07	H33Z	01	B03A B03B B03C	
7A.62.41↔	Prä	B61A		08	I02A I02B I06A	08	I10A I10B I10C	
	01	B03A B03B B03C		I06B I06C I09A		21B	X06A X06B X06C	
	08	I10A I10B I10C		I09B I09C I09D		Prä	B61A	
	09	J11A J11B		I10A I10B I10C	7A.66.31↔	BORP EML KVB I		
	10	K09A K09B		09	J01A J01B	KVB II VAC VBOR		
	21B	X06A X06B X06C		11	L33Z	01	B03A B03B B03C	
7A.63.11↔	BORP EML KORP			21B	X06A X06B X06C	08	I10A I10B I10C	
	KVB I KVB II MKOR			X33Z		21B	X06A X06B X06C	
	VAC VBOR VKOR			Prä	B61A	Prä	B61A	
	01	B03A B03B B03C	7A.64.31↔	Prä	B61A	7A.66.41↔	BORP EML KVB I	
	06	G33Z G38A G38B		01	B03A B03B B03C		KVB II VAC VBOR	
	07	H33Z		08	I10A I10B I10C	01	B03A B03B B03C	
	08	I02A I02B I06A		09	J11A J11B	08	I10A I10B I10C	
	I06B I06C I09A			10	K09A K09B	21B	X06A X06B X06C	
	I09B I09C I09D			21B	X06A X06B X06C	Prä	B61A	
	I10A I10B I10C		7A.64.41↔	Prä	B61A	7A.67.11↔	BORP KVB I KVB II	
	09	J01A J01B		01	B03A B03B B03C		VAC VBOR	
	11	L33Z		08	I10A I10B I10C	08	I10A I10B I10C	
	21B	X06A X06B X06C		09	J11A J11B	7A.67.21↔	BORP EML KVB I	
	X33Z			10	K09A K09B		KVB II VAC VBOR	
7A.63.21↔	Prä	B61A	7A.65.11↔	21B	X06A X06B X06C	01	B03A B03B B03C	
	BORP EML KORP			BORP EML KVB I		08	I10A I10B I10C	
	KVB I KVB II MKOR			KVB II VAC VBOR		21B	X06A X06B X06C	
	VAC VBOR VKOR			01	B03A B03B B03C	Prä	B61A	
	01	B03A B03B B03C		06	G33Z G38A G38B	7A.67.31↔	Prä	B61A
	06	G33Z G38A G38B		07	H33Z	01	B03A B03B B03C	
	07	H33Z		08	I02A I02B I06A	08	I10A I10B I10C	
	08	I02A I02B I06A		I06B I06C I09A	09	J11A J11B		
	I06B I06C I09A			I09B I09C I09D	10	K09A K09B		
	I09B I09C I09D			I10A I10B I10C	21B	X06A X06B X06C		
	I10A I10B I10C			09	J01A J01B	7A.67.41↔	Prä	B61A
	09	J01A J01B		11	L33Z		01	B03A B03B B03C
	11	L33Z		21B	X06A X06B X06C	08	I10A I10B I10C	
	21B	X06A X06B X06C		X33Z		09	J11A J11B	
7A.63.31↔	Prä	B61A	7A.65.21↔	Prä	B61A	10	K09A K09B	
	BORP EML KVB I			BORP EML KVB I		21B	X06A X06B X06C	
	KVB II VAC VBOR			KVB II VAC VBOR	7A.71.11↔	BORP EML KVB I		
	01	B03A B03B B03C		01	B03A B03B B03C		KVB II VAC VBOR	
	06	G33Z G38A G38B		06	G33Z G38A G38B	01	B03A B03B B03C	
	07	H33Z		07	H33Z	06	G33Z G38A G38B	
	08	I02A I02B I06A						
	I06B I06C I09A							
	I09B I09C I09D							
	I10A I10B I10C							
	09	J01A J01B						
	11	L33Z						
	21B	X06A X06B X06C						
	X33Z							
	Prä	B61A						
	Prä	B61A						
	01	B03A B03B B03C						
	08	I10A I10B I10C						

CHOP	MDC	DRG	CHOP	MDC	DRG	CHOP	MDC	DRG
	07	H33Z					06	G33Z G38A G38B
	08	I02A I02B I09A I09B I09C I09D	7A.71.16↔		BORP EML KORP KVB I KVB II MKOR VAC VBOR VKOR		07	H33Z
	09	J01A J01B		01	B02A B02B B03A B03B B03C B20A B20B B20C		08	I02A I02B I06A I06B I09A I09B I09C
	11	L33Z			G33Z G38A G38B		09	J01A J01B
	13	N11A N11B		06	G33Z G38A G38B		11	L33Z
	21B	X06A X06B X06C X33Z		07	H33Z		21B	X06A X06B X06C X33Z
7A.71.12↔	Prä	B61A BORP EML KVB I KVB II VAC VBOR		08	I02A I02B I06A I06B I06C I09A I09B I09C	7A.71.1C↔	Prä	B61A BORP EML KORP KVB I KVB II MKOR VAC VBOR VKOR
	01	B03A B03B B03C		09	J01A J01B		01	B02A B02B B03A B03B B03C B20A B20B B20C
	06	G33Z G38A G38B		11	L33Z		06	G33Z G38A G38B
	07	H33Z		21B	X06A X06B X06C X33Z		07	H33Z
	08	I02A I02B I09A I09B I09C I09D		Prä	B61A BORP EML KORP KVB I KVB II MKOR VAC VBOR VKOR		08	I02A I02B I06A I06B I09A I09B I09C
	09	J01A J01B	7A.71.17↔	01	B02A B02B B03A B03B B03C B20A B20B B20C		09	J01A J01B
	11	L33Z		06	G33Z G38A G38B		11	L33Z
	13	N11A N11B		07	H33Z		21B	X06A X06B X06C X33Z
	21B	X06A X06B X06C X33Z		08	I02A I02B I06A I06B I09A I09B I09C	7A.71.1D↔	Prä	B61A BORP EML KORP KVB I KVB II MKOR VAC VBOR VKOR
7A.71.13↔	Prä	B61A BORP EML KORP KVB I KVB II MKOR VAC VBOR VKOR		09	J01A J01B		01	B02A B02B B03A B03B B03C B20A B20B B20C
	01	B02A B02B B03A B03B B03C B20A B20B B20C		11	L33Z		06	G33Z G38A G38B
	06	G33Z G38A G38B		21B	X06A X06B X06C X33Z		07	H33Z
	07	H33Z		Prä	B61A BORP EML KORP KVB I KVB II MKOR VAC VBOR VKOR		08	I02A I02B I06A I06B I09A I09B I09C
	08	I02A I02B I06A I06B I06C I09A I09B I09C	7A.71.18↔	01	B02A B02B B03A B03B B03C B20A B20B B20C		09	J01A J01B
	09	J01A J01B		06	G33Z G38A G38B		11	L33Z
	11	L33Z		07	H33Z		21B	X06A X06B X06C X33Z
	21B	X06A X06B X06C X33Z		08	I02A I02B I06A I06B I09A I09B I09C	7A.71.1E↔	Prä	B61A BORP EML KORP KVB I KVB II MKOR VAC VBOR VKOR
7A.71.14↔	Prä	B61A BORP EML KORP KVB I KVB II MKOR VAC VBOR VKOR		09	J01A J01B		01	B02A B02B B03A B03B B03C B20A B20B B20C
	01	B02A B02B B03A B03B B03C B20A B20B B20C		11	L33Z		06	G33Z G38A G38B
	06	G33Z G38A G38B		21B	X06A X06B X06C X33Z		07	H33Z
	07	H33Z		Prä	B61A BORP EML KORP KVB I KVB II MKOR VAC VBOR VKOR		08	I02A I02B I06A I06B I09A I09B I09C
	08	I02A I02B I06A I06B I06C I09A I09B I09C	7A.71.1A↔	01	B02A B02B B03A B03B B03C B20A B20B B20C		09	J01A J01B
	09	J01A J01B		06	G33Z G38A G38B		11	L33Z
	11	L33Z		07	H33Z		21B	X06A X06B X06C X33Z
	21B	X06A X06B X06C X33Z		08	I02A I02B I06A I06B I09A I09B I09C	7A.71.1F↔	Prä	B61A BORP EML KORP KVB I KVB II MKOR VAC VBOR VKOR
7A.71.15↔	Prä	B61A BORP EML KORP KVB I KVB II MKOR VAC VBOR VKOR		09	J01A J01B		01	B02A B02B B03A B03B B03C B20A B20B B20C
	01	B02A B02B B03A B03B B03C B20A B20B B20C		11	L33Z		06	G33Z G38A G38B
	06	G33Z G38A G38B		21B	X06A X06B X06C X33Z		07	H33Z
	07	H33Z		Prä	B61A BORP EML KORP KVB I KVB II MKOR VAC VBOR VKOR		08	I02A I02B I06A I06B I09A I09B I09C
	08	I02A I02B I06A I06B I06C I09A I09B I09C	7A.71.1B↔	01	B02A B02B B03A B03B B03C B20A B20B B20C		09	J01A J01B
	09	J01A J01B		06	G33Z G38A G38B		11	L33Z
	11	L33Z		07	H33Z		21B	X06A X06B X06C X33Z
	21B	X06A X06B X06C X33Z		08	I02A I02B I06A I06B I09A I09B I09C		Prä	B61A BORP EML KORP KVB I KVB II MKOR VAC VBOR VKOR
	Prä	B61A		09	J01A J01B		01	B02A B02B B03A B03B B03C B20A B20B B20C

CHOP	MDC	DRG	CHOP	MDC	DRG	CHOP	MDC	DRG
	11	L33Z			I06B I06C I09A		Prä	B61A
	21B	X06A X06B X06C			I09B I09C I09D	7A.71.2B↔		BORP EML KORP
		X33Z		09	J01A J01B			KVB I KVB II MKOR
7A.71.21↔	Prä	B61A		11	L33Z		01	VAC VBOR VKOR
		BORP EML KVB I		21B	X06A X06B X06C			B02A B02B B03A
	01	B03A B03B B03C			X33Z			B03B B03C B20A
	06	G33Z G38A G38B	7A.71.26↔	Prä	B61A		06	B20B B20C
	07	H33Z			BORP EML KORP		06	G33Z G38A G38B
	08	I10A I10B			KVB I KVB II MKOR		07	H33Z
	09	J01A J01B		01	VAC VBOR VKOR		08	I02A I02B I06A
	11	L33Z			B02A B02B B03A			I06B I09A I09B
	13	N11A N11B			B03B B03C B20A		09	I09C
	21B	X06A X06B X06C		06	B20B B20C		09	J01A J01B
		X33Z		06	G33Z G38A G38B		11	L33Z
7A.71.22↔	Prä	B61A		07	H33Z		21B	X06A X06B X06C
		BORP EML KVB I		08	I02A I02B I06A			X33Z
	01	KVB II VAC VBOR			I06B I06C I09A	7A.71.2C↔	Prä	B61A
	06	B03A B03B B03C			I09B I09C			BORP EML KORP
	06	G33Z G38A G38B		09	J01A J01B			KVB I KVB II MKOR
	07	H33Z		11	L33Z		01	VAC VBOR VKOR
	08	I02A I02B I09A		21B	X06A X06B X06C			B02A B02B B03A
		I09B I09C I09D			X33Z			B03B B03C B20A
	09	J01A J01B	7A.71.27↔	Prä	B61A		06	B20B B20C
	11	L33Z			BORP EML KORP		06	G33Z G38A G38B
	13	N11A N11B			KVB I KVB II MKOR		07	H33Z
	21B	X06A X06B X06C		01	VAC VBOR VKOR		08	I02A I02B I06A
		X33Z			B02A B02B B03A			I06B I09A I09B
7A.71.23↔	Prä	B61A			B03B B03C B20A		09	I09C
		BORP EML KORP		06	B20B B20C		09	J01A J01B
		KVB I KVB II MKOR		06	G33Z G38A G38B		11	L33Z
		VAC VBOR VKOR		07	H33Z		21B	X06A X06B X06C
	01	B02A B02B B03A		08	I02A I02B I06A			X33Z
		B03B B03C B20A			I06B I09A I09B	7A.71.2D↔	Prä	B61A
		B20B B20C		09	I09C			BORP EML KORP
	06	G33Z G38A G38B		09	J01A J01B			KVB I KVB II MKOR
	07	H33Z		11	L33Z		01	VAC VBOR VKOR
	08	I02A I02B I06A		21B	X06A X06B X06C			B02A B02B B03A
		I06B I06C I09A			X33Z			B03B B03C B20A
		I09B I09C I09D	7A.71.28↔	Prä	B61A			B20B B20C
	09	J01A J01B			BORP EML KORP		06	G33Z G38A G38B
	11	L33Z			KVB I KVB II MKOR		07	H33Z
	21B	X06A X06B X06C		01	VAC VBOR VKOR		08	I02A I02B I06A
		X33Z			B02A B02B B03A			I06B I09A I09B
7A.71.24↔	Prä	B61A			B03B B03C B20A		09	I09C
		BORP EML KORP		06	B20B B20C		09	J01A J01B
		KVB I KVB II MKOR		06	G33Z G38A G38B		11	L33Z
		VAC VBOR VKOR		07	H33Z		21B	X06A X06B X06C
	01	B02A B02B B03A		08	I02A I02B I06A			X33Z
		B03B B03C B20A			I06B I09A I09B	7A.71.2E↔	Prä	B61A
		B20B B20C		09	I09C			BORP EML KORP
	06	G33Z G38A G38B		09	J01A J01B			KVB I KVB II MKOR
	07	H33Z		11	L33Z		01	VAC VBOR VKOR
	08	I02A I02B I06A		21B	X06A X06B X06C			B02A B02B B03A
		I06B I06C I09A			X33Z			B03B B03C B20A
		I09B I09C I09D	7A.71.2A↔	Prä	B61A			B20B B20C
	09	J01A J01B			BORP EML KORP		06	G33Z G38A G38B
	11	L33Z			KVB I KVB II MKOR		07	H33Z
	21B	X06A X06B X06C		01	VAC VBOR VKOR		08	I02A I02B I06A
		X33Z			B02A B02B B03A			I06B I09A I09B
7A.71.25↔	Prä	B61A			B03B B03C B20A		09	I09C
		BORP EML KORP		06	B20B B20C		09	J01A J01B
		KVB I KVB II MKOR		06	G33Z G38A G38B		11	L33Z
		VAC VBOR VKOR		07	H33Z		21B	X06A X06B X06C
	01	B02A B02B B03A		08	I02A I02B I06A			X33Z
		B03B B03C B20A			I06B I09A I09B	7A.71.2F↔	Prä	B61A
		B20B B20C		09	I09C			BORP EML KORP
	06	G33Z G38A G38B		09	J01A J01B			KVB I KVB II MKOR
	07	H33Z		11	L33Z		01	VAC VBOR VKOR
	08	I02A I02B I06A		21B	X06A X06B X06C			B02A B02B B03A
		I06B I06C I09A			X33Z			B03B B03C B20A

CHOP	MDC	DRG	CHOP	MDC	DRG	CHOP	MDC	DRG
		B20B B20C			B20B B20C	7A.72.1B↔		BORP EML KORP
	06	G33Z G38A G38B		06	G33Z G38A G38B			KVB I KVB II MKOR
	07	H33Z		07	H33Z			VAC VBOR VKOR
	08	I02A I02B I06A I06B I09A I09B I09C		08	I02A I02B I09A I09B I09C		01	B02A B02B B03A B03B B03C B20A B20B B20C
	09	J01A J01B		09	J01A J01B		06	G33Z G38A G38B
	11	L33Z		11	L33Z		07	H33Z
	21B	X06A X06B X06C X33Z		21B	X06A X06B X06C X33Z		08	I02A I02B I09A I09B I09C
7A.72.11↔	Prä	B61A	7A.72.16↔	Prä	B61A	7A.72.1C↔	Prä	B61A
		BORP EML KVB I KVB II VAC VBOR			BORP EML KORP KVB I KVB II MKOR VAC VBOR VKOR			BORP EML KORP KVB I KVB II MKOR VAC VBOR VKOR
	01	B03A B03B B03C		01	B02A B02B B03A B03B B03C B20A B20B B20C		01	B02A B02B B03A B03B B03C B20A B20B B20C
	06	G33Z G38A G38B		06	G33Z G38A G38B		06	G33Z G38A G38B
	07	H33Z		07	H33Z		07	H33Z
	08	I10A I10B		08	I02A I02B I09A I09B I09C		08	I02A I02B I09A I09B I09C
	09	J01A J01B		09	J01A J01B		09	J01A J01B
	11	L33Z		11	L33Z		11	L33Z
	13	N11A N11B		13	N11A N11B		21B	X06A X06B X06C X33Z
	21B	X06A X06B X06C X33Z		21B	X06A X06B X06C X33Z		Prä	B61A
7A.72.12↔	Prä	B61A	7A.72.17↔	Prä	B61A	7A.72.1D↔	Prä	B61A
		BORP EML KVB I KVB II VAC VBOR			BORP EML KORP KVB I KVB II MKOR VAC VBOR VKOR			BORP EML KORP KVB I KVB II MKOR VAC VBOR VKOR
	01	B03A B03B B03C		01	B02A B02B B03A B03B B03C B20A B20B B20C		01	B02A B02B B03A B03B B03C B20A B20B B20C
	06	G33Z G38A G38B		06	G33Z G38A G38B		06	G33Z G38A G38B
	07	H33Z		07	H33Z		07	H33Z
	08	I10A I10B		08	I02A I02B I09A I09B I09C		08	I02A I02B I09A I09B I09C
	09	J01A J01B		09	J01A J01B		09	J01A J01B
	11	L33Z		11	L33Z		11	L33Z
	13	N11A N11B		13	N11A N11B		21B	X06A X06B X06C X33Z
	21B	X06A X06B X06C X33Z		21B	X06A X06B X06C X33Z		Prä	B61A
7A.72.13↔	Prä	B61A	7A.72.18↔	Prä	B61A	7A.72.1E↔	Prä	B61A
		BORP EML KORP KVB I KVB II MKOR VAC VBOR VKOR			BORP EML KORP KVB I KVB II MKOR VAC VBOR VKOR			BORP EML KORP KVB I KVB II MKOR VAC VBOR VKOR
	01	B02A B02B B03A B03B B03C B20A B20B B20C		01	B02A B02B B03A B03B B03C B20A B20B B20C		01	B02A B02B B03A B03B B03C B20A B20B B20C
	06	G33Z G38A G38B		06	G33Z G38A G38B		06	G33Z G38A G38B
	07	H33Z		07	H33Z		07	H33Z
	08	I02A I02B I09A I09B I09C		08	I02A I02B I09A I09B I09C		08	I02A I02B I09A I09B I09C
	09	J01A J01B		09	J01A J01B		09	J01A J01B
	11	L33Z		11	L33Z		11	L33Z
	21B	X06A X06B X06C X33Z		21B	X06A X06B X06C X33Z		21B	X06A X06B X06C X33Z
7A.72.14↔	Prä	B61A	7A.72.1A↔	Prä	B61A	7A.72.1F↔	Prä	B61A
		BORP EML KORP KVB I KVB II MKOR VAC VBOR VKOR			BORP EML KORP KVB I KVB II MKOR VAC VBOR VKOR			BORP EML KORP KVB I KVB II MKOR VAC VBOR VKOR
	01	B02A B02B B03A B03B B03C B20A B20B B20C		01	B02A B02B B03A B03B B03C B20A B20B B20C		01	B02A B02B B03A B03B B03C B20A B20B B20C
	06	G33Z G38A G38B		06	G33Z G38A G38B		06	G33Z G38A G38B
	07	H33Z		07	H33Z		07	H33Z
	08	I02A I02B I09A I09B I09C		08	I02A I02B I09A I09B I09C		08	I02A I02B I09A I09B I09C
	09	J01A J01B		09	J01A J01B		09	J01A J01B
	11	L33Z		11	L33Z		11	L33Z
	21B	X06A X06B X06C X33Z		21B	X06A X06B X06C X33Z		21B	X06A X06B X06C X33Z
7A.72.15↔	Prä	B61A		Prä	B61A		Prä	B61A
		BORP EML KORP KVB I KVB II MKOR VAC VBOR VKOR			BORP EML KORP KVB I KVB II MKOR VAC VBOR VKOR			BORP EML KORP KVB I KVB II MKOR VAC VBOR VKOR
	01	B02A B02B B03A B03B B03C B20A		01	B02A B02B B03A B03B B03C B20A		01	B02A B02B B03A B03B B03C B20A

CHOP	MDC	DRG	CHOP	MDC	DRG	CHOP	MDC	DRG
	09	J01A J01B		11	L33Z		06	G33Z G38A G38B
	11	L33Z		21B	X06A X06B X06C		07	H33Z
	21B	X06A X06B X06C			X33Z		08	I02A I02B I09A
7A.72.21↔	Prä	B61A	7A.72.26↔	Prä	B61A			I09B I09C
		BORP EML KVB I			BORP EML KORB		09	J01A J01B
		KVB II VAC VBOR			KVB I KVB II MKOR		11	L33Z
	01	B03A B03B B03C		01	B02A B02B B03A	7A.72.2C↔	21B	X06A X06B X06C
	06	G33Z G38A G38B			B03B B03C B20A			X33Z
	07	H33Z			B20B B20C		Prä	B61A
	08	I10A I10B		06	G33Z G38A G38B			BORP EML KORB
	09	J01A J01B		07	H33Z			KVB I KVB II MKOR
	11	L33Z		08	I02A I02B I09A		01	B02A B02B B03A
	13	N11A N11B		09	I09B I09C			B03B B03C B20A
	21B	X06A X06B X06C		11	L33Z		06	B20B B20C
		X33Z		21B	X06A X06B X06C		07	G33Z G38A G38B
7A.72.22↔	Prä	B61A			X33Z		08	H33Z
		BORP EML KVB I	7A.72.27↔	Prä	B61A			I02A I02B I09A
		KVB II VAC VBOR			BORP EML KORB		09	I09B I09C
	01	B03A B03B B03C			KVB I KVB II MKOR		09	J01A J01B
	06	G33Z G38A G38B			VAC VBOR VKOR		11	L33Z
	07	H33Z		01	B02A B02B B03A	7A.72.2D↔	21B	X06A X06B X06C
	08	I10A I10B			B03B B03C B20A			X33Z
	09	J01A J01B			B20B B20C		Prä	B61A
	11	L33Z		06	G33Z G38A G38B			BORP EML KORB
	13	N11A N11B		07	H33Z			KVB I KVB II MKOR
	21B	X06A X06B X06C		08	I02A I02B I09A		01	VAC VBOR VKOR
		X33Z		09	I09B I09C			B02A B02B B03A
7A.72.23↔	Prä	B61A		11	L33Z		06	B03B B03C B20A
		BORP EML KORB		21B	X06A X06B X06C		07	B20B B20C
		KVB I KVB II MKOR			X33Z		08	G33Z G38A G38B
		VAC VBOR VKOR		09	J01A J01B		07	H33Z
	01	B02A B02B B03A		11	L33Z		08	I02A I02B I09A
		B03B B03C B20A		21B	X06A X06B X06C			I09B I09C
		B20B B20C			X33Z		09	J01A J01B
	06	G33Z G38A G38B	7A.72.28↔		BORP EML KORB		11	L33Z
	07	H33Z			KVB I KVB II MKOR		21B	X06A X06B X06C
	08	I02A I02B I09A			VAC VBOR VKOR			X33Z
		I09B I09C		01	B02A B02B B03A	7A.72.2E↔		
	09	J01A J01B			B03B B03C B20A		Prä	B61A
	11	L33Z			B20B B20C			BORP EML KORB
	21B	X06A X06B X06C		06	G33Z G38A G38B			KVB I KVB II MKOR
		X33Z		07	H33Z			VAC VBOR VKOR
7A.72.24↔	Prä	B61A		08	I02A I02B I09A		01	B02A B02B B03A
		BORP EML KORB		09	I09B I09C			B03B B03C B20A
		KVB I KVB II MKOR		11	L33Z		06	B20B B20C
		VAC VBOR VKOR		21B	X06A X06B X06C		07	G33Z G38A G38B
	01	B02A B02B B03A			X33Z		08	H33Z
		B03B B03C B20A			B20B B20C		08	I02A I02B I09A
		B20B B20C	7A.72.2A↔		BORP EML KORB			I09B I09C
	06	G33Z G38A G38B			KVB I KVB II MKOR		09	J01A J01B
	07	H33Z			VAC VBOR VKOR		11	L33Z
	08	I02A I02B I09A		01	B02A B02B B03A	7A.72.2F↔	21B	X06A X06B X06C
		I09B I09C			B03B B03C B20A			X33Z
	09	J01A J01B			B20B B20C		Prä	B61A
	11	L33Z		06	G33Z G38A G38B			BORP EML KORB
	21B	X06A X06B X06C		07	H33Z			KVB I KVB II MKOR
		X33Z		08	I02A I02B I09A		01	VAC VBOR VKOR
7A.72.25↔	Prä	B61A		09	I09B I09C			B02A B02B B03A
		BORP EML KORB		11	L33Z			B03B B03C B20A
		KVB I KVB II MKOR		21B	X06A X06B X06C		06	B20B B20C
		VAC VBOR VKOR			X33Z		07	G33Z G38A G38B
	01	B02A B02B B03A			B20B B20C		08	H33Z
		B03B B03C B20A		06	G33Z G38A G38B		08	I02A I02B I09A
		B20B B20C		07	H33Z			I09B I09C
	06	G33Z G38A G38B	7A.72.2B↔		BORP EML KORB		09	J01A J01B
	07	H33Z			KVB I KVB II MKOR		11	L33Z
	08	I02A I02B I09A			VAC VBOR VKOR		21B	X06A X06B X06C
		I09B I09C		01	B02A B02B B03A			X33Z
	09	J01A J01B			B03B B03C B20A		Prä	B61A
		X33Z			B20B B20C			BORP EML KORB
	09	J01A J01B		06	G33Z G38A G38B			KVB I KVB II MKOR
		X33Z		07	H33Z			VAC VBOR VKOR
		X33Z		08	I02A I02B I09A		01	B02A B02B B03A
		X33Z		09	I09B I09C			B03B B03C B20A
		X33Z		11	L33Z		06	B20B B20C
		X33Z		21B	X06A X06B X06C		07	G33Z G38A G38B
		X33Z			X33Z		08	H33Z
		X33Z			B20B B20C		08	I02A I02B I09A
		X33Z			BORP EML KORB			I09B I09C
		X33Z			KVB I KVB II MKOR		09	J01A J01B
		X33Z			VAC VBOR VKOR		11	L33Z
		X33Z			B02A B02B B03A		21B	X06A X06B X06C
		X33Z			B03B B03C B20A			X33Z
		X33Z			B20B B20C		Prä	B61A
		X33Z			BORP EML KORB			BORP EML KORB
		X33Z			KVB I KVB II MKOR			KVB I KVB II MKOR
		X33Z			VAC VBOR VKOR			VAC VBOR VKOR
		X33Z			B02A B02B B03A			B02A B02B B03A
		X33Z			B03B B03C B20A			B03B B03C B20A
		X33Z			B20B B20C			B20B B20C
		X33Z			BORP EML KORB			B20B B20C
		X33Z			KVB I KVB II MKOR			B20B B20C
		X33Z			VAC VBOR VKOR			B20B B20C
		X33Z			B02A B02B B03A			B20B B20C
		X33Z			B03B B03C B20A			B20B B20C
		X33Z			B20B B20C			B20B B20C
		X33Z			BORP EML KORB			B20B B20C
		X33Z			KVB I KVB II MKOR			B20B B20C
		X33Z			VAC VBOR VKOR			B20B B20C
		X33Z			B02A B02B B03A			B20B B20C
		X33Z			B03B B03C B20A			B20B B20C
		X33Z			B20B B20C			B20B B20C
		X33Z			BORP EML KORB			B20B B20C
		X33Z			KVB I KVB II MKOR			B20B B20C
		X33Z			VAC VBOR VKOR			B20B B20C
		X33Z			B02A B02B B03A			B20B B20C
		X33Z			B03B B03C B20A			B20B B20C
		X33Z			B20B B20C			B20B B20C
		X33Z			BORP EML KORB			B20B B20C
		X33Z			KVB I KVB II MKOR			B20B B20C
		X33Z			VAC VBOR VKOR			B20B B20C
		X33Z			B02A B02B B03A			B20B B20C
		X33Z			B03B B03C B20A			B20B B20C
		X33Z			B20B B20C			B20B B20C
		X33Z			BORP EML KORB			B20B B20C
		X33Z			KVB I KVB II MKOR			B20B B20C
		X33Z			VAC VBOR VKOR			B20B B20C
		X33Z			B02A B02B B03A			B20B B20C
		X33Z			B03B B03C B20A			B20B B20C
		X33Z			B20B B20C			B20B B20C
		X33Z			BORP EML KORB			B20B B20C
		X33Z			KVB I KVB II MKOR			B20B B20C
		X33Z			VAC VBOR VKOR			B20B B20C
		X33Z			B02A B02B B03A			B20B B20C
		X33Z			B03B B03C B20A			B20B B20C
		X33Z			B20B B20C			B20B B20C
		X33Z			BORP EML KORB			B20B B20C
		X33Z			KVB I KVB II MKOR			B20B B20C
		X33Z			VAC VBOR VKOR			B20B B20C
		X33Z			B02A B02B B03A			B20B B20C
		X33Z			B03B B03C B20A			B20B B20C
		X33Z			B20B B20C			B20B B20C
		X33Z			BORP EML KORB			B20B B20C
		X33Z			KVB I KVB II MKOR			B20B B20C
		X33Z			VAC VBOR VKOR			B20B B20C
		X33Z			B02A B02B B03A			B20B B20C
		X33Z			B03B B03C B20A			B20B B20C
		X33Z			B20B B20C			B20B B20C
		X33Z			BORP EML KORB			B20B B20C
		X33Z			KVB I KVB II MKOR			B20B B20C
		X33Z			VAC VBOR VKOR			B20B B20C
		X33Z			B02A B02B B03A			B20B B20C
		X33Z			B03B B03C B20A			B20B B20C
		X33Z			B20B B20C			B20B B20C
		X33Z			BORP EML KORB			B20B B20C
		X33Z			KVB I KVB II MKOR			B20B B20C
		X33Z			VAC VBOR VKOR			B20B B20C
		X33Z			B02A B02B B03A			B20B B20C
		X33Z			B03B B03C B20A			B20B B20C
		X33Z			B20B B20C			B20B B20C
		X33Z			BORP EML KORB			B20B B20C
		X33Z			KVB I KVB II MKOR			B20B B20C
		X33Z			VAC VBOR VKOR			B20B B20C
		X33Z			B02A B02B B03A			B20B B20C
		X33Z			B03B B03C B20A			B20B B20C
		X33Z			B20B B20C			B20B B20C
		X33Z			BORP E			

CHOP	MDC	DRG	CHOP	MDC	DRG	CHOP	MDC	DRG
		KVB II VAC VBOR			KVB II VAC VBOR			X06A X06B X06C
	01	B03A B03B B03C		01	B03A B03B B03C		21B	X33Z
	06	G33Z G38A G38B		06	G33Z G38A G38B		Prä	B61A
	07	H33Z		07	H33Z	7A.73.1F↔		BORP EML KVB I
	08	I10A I10B		08	I10A I10B			KVB II VAC VBOR
	11	L33Z		11	L33Z		01	B03A B03B B03C
	21B	X06A X06B X06C		21B	X06A X06B X06C		06	G33Z G38A G38B
		X33Z			X33Z		07	H33Z
7A.73.12↔	Prä	B61A	7A.74.26↔	Prä	B61A		08	I10A I10B
		BORP EML KVB I			BORP EML KORP		11	L33Z
		KVB II VAC VBOR			KVB I KVB II MKOR		21B	X06A X06B X06C
	01	B03A B03B B03C			VAC VBOR VKOR	7A.73.21↔	X33Z	
	06	G33Z G38A G38B		01	B03A B03B B03C		Prä	B61A
	07	H33Z		06	G33Z G38A G38B			BORP EML KVB I
	08	I10A I10B		07	H33Z			KVB II VAC VBOR
	11	L33Z		08	I02A I02B I06A		01	B03A B03B B03C
	21B	X06A X06B X06C			I06B I06C I09A		06	G33Z G38A G38B
		X33Z			I09B I09C		07	H33Z
7A.73.13↔	Prä	B61A		09	J01A J01B		08	I10A I10B
		BORP EML KVB I		11	L33Z		11	L33Z
		KVB II VAC VBOR		21B	X06A X06B X06C		21B	X06A X06B X06C
	01	B03A B03B B03C			X33Z		X33Z	
	06	G33Z G38A G38B	7A.73.1A↔	Prä	B61A	7A.73.22↔	Prä	B61A
	07	H33Z			BORP EML KVB I			BORP EML KVB I
	08	I10A I10B			KVB II VAC VBOR		01	B03A B03B B03C
	11	L33Z		01	B03A B03B B03C		06	G33Z G38A G38B
	21B	X06A X06B X06C		06	G33Z G38A G38B		07	H33Z
		X33Z		07	H33Z		08	I10A I10B
7A.73.14↔	Prä	B61A		08	I10A I10B		11	L33Z
		BORP EML KVB I		11	L33Z		21B	X06A X06B X06C
		KVB II VAC VBOR		21B	X06A X06B X06C		X33Z	
	01	B03A B03B B03C			X33Z		Prä	B61A
	06	G33Z G38A G38B	7A.73.1B↔	Prä	B61A	7A.73.23↔		BORP EML KVB I
	07	H33Z			BORP EML KVB I			KVB II VAC VBOR
	08	I10A I10B			KVB II VAC VBOR		01	B03A B03B B03C
	11	L33Z		01	B03A B03B B03C		06	G33Z G38A G38B
	21B	X06A X06B X06C		06	G33Z G38A G38B		07	H33Z
		X33Z		07	H33Z		08	I10A I10B
7A.73.15↔	Prä	B61A		08	I10A I10B		11	L33Z
		BORP EML KVB I		11	L33Z		21B	X06A X06B X06C
		KVB II VAC VBOR		21B	X06A X06B X06C		X33Z	
	01	B03A B03B B03C			X33Z		Prä	B61A
	06	G33Z G38A G38B	7A.73.1C↔	Prä	B61A	7A.73.24↔		BORP EML KVB I
	07	H33Z			BORP EML KVB I			KVB II VAC VBOR
	08	I10A I10B			KVB II VAC VBOR		01	B03A B03B B03C
	11	L33Z		01	B03A B03B B03C		06	G33Z G38A G38B
	21B	X06A X06B X06C		06	G33Z G38A G38B		07	H33Z
		X33Z		07	H33Z		08	I10A I10B
7A.73.16↔	Prä	B61A		08	I10A I10B		11	L33Z
		BORP EML KVB I		11	L33Z		21B	X06A X06B X06C
		KVB II VAC VBOR		21B	X06A X06B X06C		X33Z	
	01	B03A B03B B03C			X33Z		Prä	B61A
	06	G33Z G38A G38B	7A.73.1D↔	Prä	B61A	7A.73.25↔		BORP EML KVB I
	07	H33Z			BORP EML KVB I			KVB II VAC VBOR
	08	I10A I10B			KVB II VAC VBOR		01	B03A B03B B03C
	11	L33Z		01	B03A B03B B03C		06	G33Z G38A G38B
	21B	X06A X06B X06C		06	G33Z G38A G38B		07	H33Z
		X33Z		07	H33Z		08	I10A I10B
7A.73.17↔	Prä	B61A		08	I10A I10B		11	L33Z
		BORP EML KVB I		11	L33Z		21B	X06A X06B X06C
		KVB II VAC VBOR		21B	X06A X06B X06C		X33Z	
	01	B03A B03B B03C			X33Z		Prä	B61A
	06	G33Z G38A G38B	7A.73.1E↔	Prä	B61A	7A.73.26↔		BORP EML KVB I
	07	H33Z			BORP EML KVB I			KVB II VAC VBOR
	08	I10A I10B			KVB II VAC VBOR		01	B03A B03B B03C
	11	L33Z		01	B03A B03B B03C		06	G33Z G38A G38B
	21B	X06A X06B X06C		06	G33Z G38A G38B		07	H33Z
		X33Z		07	H33Z		08	I10A I10B
7A.73.18↔	Prä	B61A		08	I10A I10B		11	L33Z
		BORP EML KVB I		11	L33Z		21B	X06A X06B X06C
							X33Z	

CHOP	MDC	DRG	CHOP	MDC	DRG	CHOP	MDC	DRG
	21B	X06A X06B X06C		21B	X06A X06B X06C			I09B I09C
		X33Z			X33Z		09	J01A J01B
	Prä	B61A		Prä	B61A		11	L33Z
7A.73.27↔		BORP EML KVB I	7A.73.2F↔		BORP EML KVB I		21B	X06A X06B X06C
		KVB II VAC VBOR			KVB II VAC VBOR		Prä	B61A
	01	B03A B03B B03C		01	B03A B03B B03C	7A.74.16↔		BORP EML KORP
	06	G33Z G38A G38B		06	G33Z G38A G38B			KVB I KVB II MKOR
	07	H33Z		07	H33Z			VAC VBOR VKOR
	08	I10A I10B		08	I10A I10B		01	B03A B03B B03C
	11	L33Z		11	L33Z		06	G33Z G38A G38B
	21B	X06A X06B X06C		21B	X06A X06B X06C		07	H33Z
		X33Z			X33Z		08	I02A I02B I06A
	Prä	B61A		Prä	B61A			I06B I06C I09A
7A.73.28↔		BORP EML KVB I	7A.74.11↔		BORP EML KVB I			I09B I09C
		KVB II VAC VBOR			KVB II VAC VBOR		09	J01A J01B
	01	B03A B03B B03C		01	B03A B03B B03C		11	L33Z
	06	G33Z G38A G38B		06	G33Z G38A G38B		21B	X06A X06B X06C
	07	H33Z		07	H33Z		Prä	B61A
	08	I10A I10B		08	I10A I10B	7A.74.17↔		BORP EML KORP
	11	L33Z		09	J01A J01B			KVB I KVB II MKOR
	21B	X06A X06B X06C		11	L33Z			VAC VBOR VKOR
		X33Z		21B	X06A X06B X06C		01	B03A B03B B03C
	Prä	B61A		Prä	B61A		06	G33Z G38A G38B
7A.73.2A↔		BORP EML KVB I	7A.74.12↔		BORP EML KVB I		07	H33Z
		KVB II VAC VBOR			KVB II VAC VBOR		08	I02A I02B I06A
	01	B03A B03B B03C		01	B03A B03B B03C			I06B I09A I09B
	06	G33Z G38A G38B		06	G33Z G38A G38B			I09C
	07	H33Z		07	H33Z		09	J01A J01B
	08	I10A I10B		08	I02A I02B I06A		11	L33Z
	11	L33Z			I06B I06C I09A		21B	X06A X06B X06C
	21B	X06A X06B X06C			I09B I09C I09D		Prä	B61A
		X33Z			I10A I10B	7A.74.18↔		BORP EML KORP
	Prä	B61A		09	J01A J01B			KVB I KVB II MKOR
7A.73.2B↔		BORP EML KVB I		11	L33Z		01	VAC VBOR VKOR
		KVB II VAC VBOR		21B	X06A X06B X06C		06	B03A B03B B03C
	01	B03A B03B B03C		Prä	B61A		07	G33Z G38A G38B
	06	G33Z G38A G38B	7A.74.13↔		BORP EML KORP		08	H33Z
	07	H33Z			KVB I KVB II MKOR		08	I02A I02B I06A
	08	I10A I10B			VAC VBOR VKOR			I06B I09A I09B
	11	L33Z		01	B03A B03B B03C			I09C
	21B	X06A X06B X06C		06	G33Z G38A G38B		09	J01A J01B
		X33Z		07	H33Z		11	L33Z
	Prä	B61A		08	I02A I02B I06A		21B	X06A X06B X06C
7A.73.2C↔		BORP EML KVB I			I06B I06C I09A		Prä	B61A
		KVB II VAC VBOR			I09B I09C	7A.74.1A↔		BORP EML KORP
	01	B03A B03B B03C		09	J01A J01B			KVB I KVB II MKOR
	06	G33Z G38A G38B		11	L33Z			VAC VBOR VKOR
	07	H33Z		21B	X06A X06B X06C		01	B03A B03B B03C
	08	I10A I10B		Prä	B61A		06	G33Z G38A G38B
	11	L33Z	7A.74.14↔		BORP EML KORP		07	H33Z
	21B	X06A X06B X06C			KVB I KVB II MKOR		08	I02A I02B I06A
		X33Z			VAC VBOR VKOR			I06B I09A I09B
	Prä	B61A		01	B03A B03B B03C			I09C
7A.73.2D↔		BORP EML KVB I		06	G33Z G38A G38B		09	J01A J01B
		KVB II VAC VBOR		07	H33Z		11	L33Z
	01	B03A B03B B03C		08	I02A I02B I06A		21B	X06A X06B X06C
	06	G33Z G38A G38B			I06B I06C I09A		Prä	B61A
	07	H33Z			I09B I09C	7A.74.1B↔		BORP EML KORP
	08	I10A I10B		09	J01A J01B			KVB I KVB II MKOR
	11	L33Z		11	L33Z			VAC VBOR VKOR
	21B	X06A X06B X06C		21B	X06A X06B X06C		01	B03A B03B B03C
		X33Z		Prä	B61A		06	G33Z G38A G38B
	Prä	B61A	7A.74.15↔		BORP EML KORP		07	H33Z
7A.73.2E↔		BORP EML KVB I			KVB I KVB II MKOR		08	I02A I02B I06A
		KVB II VAC VBOR			VAC VBOR VKOR			I06B I09A I09B
	01	B03A B03B B03C		01	B03A B03B B03C			I09C
	06	G33Z G38A G38B		06	G33Z G38A G38B		09	J01A J01B
	07	H33Z		07	H33Z		11	L33Z
	08	I10A I10B		08	I02A I02B I06A		21B	X06A X06B X06C
	11	L33Z			I06B I06C I09A		Prä	B61A

CHOP	MDC	DRG	CHOP	MDC	DRG	CHOP	MDC	DRG
7A.74.1C↔		BORP EML KORP			I10A I10B		09	J01A J01B
		KVB I KVB II MKOR		09	J01A J01B		11	L33Z
		VAC VBOR VKOR		11	L33Z		21B	X06A X06B X06C
	01	B03A B03B B03C		21B	X06A X06B X06C		Prä	X33Z
	06	G33Z G38A G38B		Prä	B61A		Prä	B61A
	07	H33Z	7A.74.23↔		BORP EML KORP	7A.74.2A↔		BORP EML KORP
	08	I02A I02B I06A			KVB I KVB II MKOR		01	KVB I KVB II MKOR
		I06B I09A I09B			VAC VBOR VKOR		01	VAC VBOR VKOR
		I09C		01	B03A B03B B03C		06	B03A B03B B03C
	09	J01A J01B		06	G33Z G38A G38B		07	G33Z G38A G38B
	11	L33Z		07	H33Z		08	H33Z
	21B	X06A X06B X06C		08	I02A I02B I06A		08	I02A I02B I06A
	Prä	B61A			I06B I06C I09A			I06B I09A I09B
7A.74.1D↔		BORP EML KORP			I09B I09C		09	I09C
		KVB I KVB II MKOR		09	J01A J01B		09	J01A J01B
		VAC VBOR VKOR		11	L33Z		11	L33Z
	01	B03A B03B B03C		21B	X06A X06B X06C		21B	X06A X06B X06C
	06	G33Z G38A G38B		Prä	X33Z		Prä	X33Z
	07	H33Z		Prä	B61A		Prä	B61A
	08	I02A I02B I06A	7A.74.24↔		BORP EML KORP	7A.74.2B↔		BORP EML KORP
		I06B I09A I09B			KVB I KVB II MKOR		01	KVB I KVB II MKOR
		I09C		01	B03A B03B B03C		06	VAC VBOR VKOR
	09	J01A J01B		06	G33Z G38A G38B		06	B03A B03B B03C
	11	L33Z		07	H33Z		07	G33Z G38A G38B
	21B	X06A X06B X06C		08	I02A I02B I06A		07	H33Z
	Prä	B61A			I06B I06C I09A		08	I02A I02B I06A
7A.74.1E↔		BORP EML KORP			I09B I09C		08	I06B I09A I09B
		KVB I KVB II MKOR		09	J01A J01B		09	I09C
		VAC VBOR VKOR		11	L33Z		09	J01A J01B
	01	B03A B03B B03C		21B	X06A X06B X06C		11	L33Z
	06	G33Z G38A G38B		Prä	X33Z		21B	X06A X06B X06C
	07	H33Z		Prä	B61A		Prä	X33Z
	08	I02A I02B I06A	7A.74.25↔		BORP EML KORP	7A.74.2C↔		BORP EML KORP
		I06B I09A I09B			KVB I KVB II MKOR		01	KVB I KVB II MKOR
		I09C		01	B03A B03B B03C		06	VAC VBOR VKOR
	09	J01A J01B		06	G33Z G38A G38B		06	B03A B03B B03C
	11	L33Z		07	H33Z		07	G33Z G38A G38B
	21B	X06A X06B X06C		08	I02A I02B I06A		07	H33Z
	Prä	B61A			I06B I06C I09A		08	I02A I02B I06A
7A.74.1F↔		BORP EML KORP			I09B I09C		08	I06B I09A I09B
		KVB I KVB II MKOR		09	J01A J01B		09	I09C
		VAC VBOR VKOR		11	L33Z		09	J01A J01B
	01	B03A B03B B03C		21B	X06A X06B X06C		11	L33Z
	06	G33Z G38A G38B		Prä	X33Z		21B	X06A X06B X06C
	07	H33Z		Prä	B61A		Prä	X33Z
	08	I02A I02B I06A	7A.74.27↔		BORP EML KORP	7A.74.2D↔		BORP EML KORP
		I06B I09A I09B			KVB I KVB II MKOR		01	KVB I KVB II MKOR
		I09C		01	B03A B03B B03C		06	VAC VBOR VKOR
	09	J01A J01B		06	G33Z G38A G38B		06	B03A B03B B03C
	11	L33Z		07	H33Z		07	G33Z G38A G38B
	21B	X06A X06B X06C		08	I02A I02B I06A		07	H33Z
	Prä	B61A			I06B I06C I09A		08	I02A I02B I06A
7A.74.21↔		BORP EML KVB I			I09B I09C		08	I06B I09A I09B
		KVB II VAC VBOR		09	J01A J01B		09	I09C
	01	B03A B03B B03C		11	L33Z		09	J01A J01B
	06	G33Z G38A G38B		21B	X06A X06B X06C		11	L33Z
	07	H33Z		Prä	X33Z		21B	X06A X06B X06C
	08	I10A I10B		Prä	B61A		Prä	X33Z
	09	J01A J01B	7A.74.28↔		BORP EML KORP	7A.74.2E↔		BORP EML KORP
	11	L33Z			KVB I KVB II MKOR		01	KVB I KVB II MKOR
	21B	X06A X06B X06C		01	B03A B03B B03C		06	VAC VBOR VKOR
	Prä	B61A		06	G33Z G38A G38B		06	B03A B03B B03C
7A.74.22↔		BORP EML KVB I		07	H33Z		07	G33Z G38A G38B
		KVB II VAC VBOR		08	I02A I02B I06A		07	H33Z
	01	B03A B03B B03C			I06B I09A I09B		08	I02A I02B I06A
	06	G33Z G38A G38B			I09C			I06B I09A I09B
	07	H33Z		09	J01A J01B		09	I09C
	08	I02A I02B I06A		11	L33Z		09	J01A J01B
		I06B I06C I09A		21B	X06A X06B X06C		11	L33Z
		I09B I09C I09D		Prä	X33Z		21B	X06A X06B X06C
				Prä	B61A		Prä	X33Z
					BORP EML KORP		Prä	B61A
					KVB I KVB II MKOR			BORP EML KORP
					VAC VBOR VKOR			KVB I KVB II MKOR
	01	B03A B03B B03C		01	B03A B03B B03C		01	VAC VBOR VKOR
	06	G33Z G38A G38B		06	G33Z G38A G38B		06	B03A B03B B03C
	07	H33Z		07	H33Z		06	G33Z G38A G38B
	08	I02A I02B I06A		08	I02A I02B I06A		07	H33Z
		I06B I06C I09A			I06B I09A I09B		08	I02A I02B I06A
		I09B I09C I09D			I09C			I06B I09A I09B
					I09C			I09C

CHOP	MDC	DRG	CHOP	MDC	DRG	CHOP	MDC	DRG
	09	J01A J01B	7A.A1.23†↔	08	I45A			X33Z
	11	L33Z	7A.A1.24†↔	08	I45A		Prä	B61A
	21B	X06A X06B X06C	7A.A1.25†↔	08	I45A	7A.A4.11↔		BORP EML KVB I
		X33Z	7A.A1.32†↔	08	I02A I02B I06A			KVB II VAC VBOR
7A.74.2F↔	Prä	B61A			I06B I06C I09A		01	B03A B03B B03C
		BORP EML KORB	7A.A1.33†↔	08	I02A I02B I06A		06	G33Z G38A G38B
		KVB I KVB II MKOR			I09B I09C I09D		07	H33Z
		VAC VBOR VKOR			I06B I06C I09A		08	I10A I10B I10C
	01	B03A B03B B03C	7A.A1.34†↔	08	I09B I09C I09D		09	J01A J01B
	06	G33Z G38A G38B			I02A I02B I06A		11	L33Z
	07	H33Z			I06B I06C I09A		21B	X06A X06B X06C
	08	I02A I02B I06A	7A.A1.35†↔	08	I09B I09C I09D	7A.A4.12↔	Prä	B61A
		I06B I09A I09B			I02A I02B I06A			BORP EML KVB I
		I09C			I06B I06C I09A			KVB II VAC VBOR
	09	J01A J01B			I09B I09C I09D		01	B03A B03B B03C
	11	L33Z	7A.A1.42†↔	08	I02A I02B I06A		06	G33Z G38A G38B
	21B	X06A X06B X06C			I06B I06C I09A		07	H33Z
		X33Z	7A.A1.43†↔	08	I09B I09C I09D		08	I10A I10B I10C
7A.79↔	Prä	B61A			I02A I02B I06A		09	J01A J01B
	Prä	B61A			I06B I06C I09A		11	L33Z
	01	B03A B03B B03C			I09B I09C I09D		21B	X06A X06B X06C
7A.81↔	08	I10A I10B I10C	7A.A1.44†↔	08	I02A I02B I06A	7A.A4.13↔	Prä	B61A
		BORP EML KVB I			I06B I06C I09A			BORP EML KVB I
		KVB II VAC VBOR			I09B I09C I09D			KVB II VAC VBOR
	08	I10A I10B I10C	7A.A1.45†↔	08	I02A I02B I06A		01	B03A B03B B03C
		I12A I12B I12C			I06B I06C I09A		06	G33Z G38A G38B
7A.82↔	21B	X06A X06B X06C	7A.A1.52†↔	08	I09B I09C I09D		07	H33Z
		BORP EML KVB I			I02A I02B I06A		08	I10A I10B I10C
		KVB II VAC VBOR			I06B I06C I09A		09	J01A J01B
	01	B03A B03B B03C			I09B I09C I09D		11	L33Z
	08	I12A I12B I12C	7A.A1.53†↔	08	I02A I02B I06A		21B	X06A X06B X06C
		I23A I23B			I06B I06C I09A	7A.A4.14↔	Prä	B61A
7A.83↔	21B	X04Z X05Z X06A	7A.A1.54†↔	08	I09B I09C I09D			BORP EML KVB I
		X06B X06C			I02A I02B I06A			KVB II VAC VBOR
		BORP EML KVB I			I06B I06C I09A		01	B03A B03B B03C
		KVB II VAC VBOR			I09B I09C I09D		06	G33Z G38A G38B
	08	I10A I10B I10C	7A.A1.55†↔	08	I02A I02B I06A		07	H33Z
		I12A I12B I12C			I06B I06C I09A		08	I10A I10B I10C
7A.84↔	21B	X06A X06B X06C	7A.A2↔		I09B I09C I09D		09	J01A J01B
		BORP EML KVB I			BORP EML KORB		11	L33Z
		KVB II VAC VBOR			VAC VBOR VKOR		21B	X06A X06B X06C
	01	B03A B03B B03C				7A.A4.15↔	Prä	B61A
	08	I12A I12B I12C		01	B03A B03B B03C			BORP EML KVB I
		I23A I23B		04	E02A E02B E02C			KVB II VAC VBOR
	21B	X04Z X05Z X06A		06	G33Z G38A G38B		01	B03A B03B B03C
		X06B X06C		07	H33Z		06	G33Z G38A G38B
7A.85↔		BORP EML KVB I		08	I02A I02B I06A		07	H33Z
		KVB II VAC VBOR			I06B I09A I09B		08	I10A I10B I10C
	08	I10A I10B I10C			I09C		09	J01A J01B
		I12A I12B I12C		09	J01A J01B		11	L33Z
7A.86↔	21B	X06A X06B X06C		11	L33Z		13	N11A N11B
		BORP EML KVB I		21B	X06A X06B X33Z		21B	X06A X06B X06C
		KVB II VAC VBOR		Prä	B61A	7A.A4.16↔	Prä	B61A
	01	B03A B03B B03C	80.6X.99↔		BORP EML KVB I			BORP EML KVB I
	08	I12A I12B I12C			KVB II VAC VBOR			KVB II VAC VBOR
		I23A I23B		01	B03A B03B B03C		01	B03A B03B B03C
	21B	X04Z X05Z X06A		05	F04Z F13A F13B		06	G33Z G38A G38B
		X06B X06C			F13C		07	H33Z
7A.89↔		BORP EML KVB I		08	I18A I18B I18C		08	I10A I10B I10C
		KVB II VAC VBOR			I30A I30B I30C		09	J01A J01B
	08	I10A I10B I10C		10	K09A K09B		11	L33Z
		I12A I12B I12C		21B	X04Z		13	N11A N11B
	21B	X06A X06B X06C	7A.A3↔		BORP EML KVB I		21B	X06A X06B X06C
7A.A1.11†↔	08	I45A			KVB II VAC VBOR	7A.A4.19↔	Prä	B61A
7A.A1.12†↔	08	I45A		01	B03A B03B B03C			BORP EML KVB I
7A.A1.13†↔	08	I45A		06	G33Z G38A G38B			KVB II VAC VBOR
7A.A1.14†↔	08	I45A		07	H33Z		01	B03A B03B B03C
7A.A1.15†↔	08	I45A		08	I10A I10B I10C		06	G33Z G38A G38B
7A.A1.21†↔	08	I45A		11	L33Z		07	H33Z
7A.A1.22†↔	08	I45A		21B	X06A X06B X06C		08	I10A I10B I10C

CHOP	MDC	DRG	CHOP	MDC	DRG	CHOP	MDC	DRG
7A.A6↔	09	J01A J01B	80.01.43↔	21B	X06A X06B X06C	80.05.16↔	01	KVB II VAC VBOR
	11	L33Z		05	BORP EML KVB I		01	B03A B03B B03C
	13	N11A N11B		05	KVB II VAC VBOR		05	F04Z F13A
	21B	X06A X06B X06C		08	F04Z F13A		08	I02A I02B I03Z
	Prä	B61A		08	I12A I12B I12C			I08A I08B I08C
80.01.00↔		BORP EML KVB I	80.01.44↔	21B	X06A X06B X06C	80.05.17↔	21B	X04Z
	01	B03A B03B B03C			BORP EML KVB I			BORP EML KVB I
	08	I10A I10B I10C			KVB II VAC VBOR			KVB II VAC VBOR
	21B	X06A X06B X06C		05	F04Z F13A		01	B03A B03B B03C
	Prä	B61A		08	I12A I12B I12C		05	F04Z F13A
80.01.09↔		BORP EML KVB I	80.01.45↔	21B	X06A X06B X06C	80.05.18↔	08	I02A I02B I03Z
	05	F04Z F13A			BORP EML KVB I			I08A I08B I08C
	08	I12A I12B I12C		05	F04Z F13A			I08D I46A I46B
	21B	X06A X06B X06C		08	I12A I12B I12C		21B	X04Z
		BORP EML KVB I		08	I23A I23B			BORP EML KVB I
80.01.21↔		KVB II VAC VBOR	80.02↔	21B	X06A X06B X06C	80.05.1A↔	01	B03A B03B B03C
	05	F04Z F13A			BORP EML KVB I		05	F04Z F13A
	08	I12A I12B I12C		05	F04Z F13A		08	I02A I02B I03Z
	21B	X06A X06B X06C		08	I12A I12B I12C			I08A I08B I08C
		BORP EML KVB I		21B	X06A X06B X06C			I08D I46A I46B
80.01.22↔		KVB II VAC VBOR	80.03↔		BORP EML KVB I	80.05.1B↔	21B	X04Z
	05	F04Z F13A			KVB II VAC VBOR			BORP EML KVB I
	08	I12A I12B I12C		05	F04Z F13A		01	B03A B03B B03C
	21B	X06A X06B X06C		08	I12A I12B I12C		05	F04Z F13A
		BORP EML KVB I		21B	X05Z X06A X06B		08	I02A I02B I03Z
80.01.23↔		KVB II VAC VBOR	80.04.00↔		X06C	80.05.1C↔		I08A I08B I08C
	05	F04Z F13A			BORP EML KVB I			I08D I46A I46B
	08	I12A I12B I12C		05	F04Z F13A		21B	X04Z
	21B	X06A X06B X06C		08	I12A I12B I12C			BORP EML KVB I
		BORP EML KVB I		08	I23A I23B I23C			KVB II VAC VBOR
80.01.31↔		KVB II VAC VBOR	80.04.10↔	21B	X06A X06B X06C	80.05.1D↔	01	B03A B03B B03C
	05	F04Z F13A			BORP EML KVB I		05	F04Z F13A
	08	I12A I12B I12C		05	F04Z F13A		08	I02A I02B I03Z
	21B	X06A X06B X06C		08	I12A I12B I12C			I08A I08B I08C
		BORP EML KVB I		21B	X05Z X06A X06B			I08D I46A I46B
80.01.32↔		KVB II VAC VBOR	80.04.11↔		X06C	80.05.1D↔	21B	X04Z
	05	F04Z F13A			BORP EML KVB I			BORP EML KVB I
	08	I12A I12B I12C		05	F04Z F13A		01	B03A B03B B03C
	21B	X06A X06B X06C		08	I12A I12B I12C		05	F04Z F13A
		BORP EML KVB I		21B	X05Z X06A X06B		08	I02A I02B I03Z
80.01.33↔		KVB II VAC VBOR	80.04.99↔		X06C	80.05.1D↔		I08A I08B I08C
	05	F04Z F13A			BORP EML KVB I			I08D I46A I46B
	08	I12A I12B I12C		05	F04Z F13A		21B	X04Z
	21B	X06A X06B X06C		08	I12A I12B I12C			BORP EML KVB I
		BORP EML KVB I		21B	X05Z X06A X06B			KVB II VAC VBOR
80.01.41↔		KVB II VAC VBOR	80.05.00↔		X06C	80.05.1D↔	21B	X04Z
	05	F04Z F13A			BORP EML KVB I		01	B03A B03B B03C
	08	I12A I12B I12C		05	F04Z F13A		05	F04Z F13A
	21B	X06A X06B X06C		08	I12A I12B I12C		08	I02A I02B I03Z
		BORP EML KVB I		21B	X05Z X06A X06B			I08A I08B I08C
80.01.42↔		KVB II VAC VBOR	80.05.15↔		X06C	80.05.1D↔		I08D I46A I46B
	05	F04Z F13A			BORP EML KVB I		01	B03A B03B B03C
	08	I12A I12B I12C		05	F04Z F13A		05	F04Z F13A
	21B	X06A X06B X06C		08	I12A I12B I12C		08	I02A I02B I03Z
		BORP EML KVB I		21B	X05Z X06A X06B			I08A I08B I08C
	KVB II VAC VBOR		X06C		I08D I46A I46B			
	F04Z F13A		BORP EML KVB I		I46C			
	I12A I12B I12C		KVB II VAC VBOR		I46C			
	I23A I23B				I46C			
	I23A I23B				I46C			

CHOP	MDC	DRG	CHOP	MDC	DRG	CHOP	MDC	DRG
80.05.1E↔	21B	X04Z BORP EML KVB I KVB II VAC VBOR	80.06.15↔	21B	X04Z BORP EML KVB I KVB II VAC VBOR	80.09↔		X06C BORP VAC VBOR
	01	B03A B03B B03C		05	F04Z F13A	05	05	F04Z F13A
	05	F04Z F13A		08	I04A I04B I12A I12B I12C I44A I44B	08	08	I12A I12B I12C I23A I23B I28A I28B
	08	I02A I02B I03Z I08A I08B I08C I08D I46A I46B I46C		21B	X04Z	21B	21B	X04Z X05Z X06A X06B X06C
80.05.1F↔	21B	X04Z BORP EML KVB I KVB II VAC VBOR	80.06.16↔		BORP EML KVB I KVB II VAC VBOR	80.11.00↔		BORP EML KVB I KVB II VAC VBOR
	01	B03A B03B B03C		05	F04Z F13A	05	08	I29A I29B I29C
	05	F04Z F13A		08	I04A I04B I12A I12B I12C I44A I44B	80.11.10↔	21B	X06A X06B X06C BORP EML KVB I KVB II VAC VBOR
	08	I02A I02B I03Z I08A I08B I08C I08D I46A I46B I46C	80.06.17↔	21B	X04Z BORP EML KVB I KVB II VAC VBOR	08	08	I12A I12B I12C I29A I29B I29C
80.05.1G↔	21B	X04Z BORP EML KVB I KVB II VAC VBOR		05	F04Z F13A	80.11.11↔	21B	X06A X06B X06C BORP EML KVB I KVB II VAC VBOR
	01	B03A B03B B03C		08	I04A I04B I12A I12B I12C I44A I44B	08	08	I29A I29B I29C
	05	F04Z F13A	80.06.18↔	21B	X04Z BORP EML KVB I KVB II VAC VBOR	80.11.12↔	21B	X06A X06B X06C BORP EML KVB I KVB II VAC VBOR
	08	I02A I02B I03Z I08A I08B I08C I08D I46A I46B I46C		05	F04Z F13A	08	08	I12A I12B I12C I29A I29B I29C
80.05.99↔	21B	X04Z BORP EML KVB I KVB II VAC VBOR	80.06.1A↔	21B	X04Z BORP EML KVB I KVB II VAC VBOR	80.11.13↔	21B	X06A X06B X06C BORP EML KVB I KVB II VAC VBOR
	01	B03A B03B B03C		05	F04Z F13A	08	08	I29A I29B I29C
	05	F04Z F13A		08	I04A I04B I12A I12B I12C I44A I44B	21B	21B	X06A X06B X06C BORP EML KVB I KVB II VAC VBOR
	08	I02A I02B I03Z I08A I08B I08C I08D I46A I46B I46C	80.06.1B↔	21B	X04Z BORP EML KVB I KVB II VAC VBOR	80.11.19↔	08	I29A I29B I29C
80.06.00↔	21B	X04Z BORP EML KVB I KVB II VAC VBOR		05	F04Z F13A	80.11.20↔	08	I29A I29B I29C
	05	F04Z F13A		08	I04A I04B I12A I12B I12C I44A I44B	21B	21B	X06A X06B X06C BORP EML KVB I KVB II VAC VBOR
	08	I12A I12B I12C I44A I44B	80.06.1C↔	21B	X04Z BORP EML KVB I KVB II VAC VBOR	80.11.21↔	08	I29A I29B I29C
80.06.11↔	21B	X04Z BORP EML KVB I KVB II VAC VBOR		05	F04Z F13A	21B	21B	X06A X06B X06C BORP EML KVB I KVB II VAC VBOR
	05	F04Z F13A		08	I04A I04B I12A I12B I12C I44A I44B	80.11.22↔	08	I12A I12B I12C I29A I29B I29C
	08	I04A I04B I12A I12B I12C I44A I44B	80.06.99↔	21B	X04Z BORP EML KVB I KVB II VAC VBOR	08	21B	X06A X06B X06C BORP EML KVB I KVB II VAC VBOR
80.06.12↔	21B	X04Z BORP EML KVB I KVB II VAC VBOR		05	F04Z F13A	80.11.29↔	08	I29A I29B I29C
	05	F04Z F13A		08	I04A I04B I12A I12B I12C I44A I44B	21B	21B	X06A X06B X06C BORP EML KVB I KVB II VAC VBOR
	08	I04A I04B I12A I12B I12C I44A I44B	80.07↔	21B	X04Z BORP EML KVB I KVB II VAC VBOR	80.11.99↔	08	I29A I29B I29C
80.06.13↔	21B	X04Z BORP EML KVB I KVB II VAC VBOR		05	F04Z F13A	21B	21B	X06A X06B X06C BORP EML KVB I KVB II VAC VBOR
	05	F04Z F13A		08	I12A I12B I12C I23A I23B	80.12.00↔	05	F04Z F13A
	08	I04A I04B I12A I12B I12C I44A I44B	80.08↔	21B	X04Z X06A X06B X06C		08	I31A I31B I31C
80.06.14↔	21B	X04Z BORP EML KVB I KVB II VAC VBOR		05	F04Z F13A	80.12.10↔	10	K09A K09B
	05	F04Z F13A		08	I12A I12B I12C I23A I23B I23C		21B	X06A X06B X06C BORP EML KVB I KVB II VAC VBOR
	08	I04A I04B I12A I12B I12C I44A I44B		21B	X04Z X06A X06B		05	F04Z F13A
							08	I12A I12B I12C

CHOP	MDC	DRG	CHOP	MDC	DRG	CHOP	MDC	DRG
80.12.11↔	10	I31A I31B I31C	80.13.20↔		J03B J04Z J11A	80.15.11↔	08	I02A I02B I08A
	21B	K09A K09B			J11B		09	I08B I08C I08D
		X06A X06B X06C		21B	X05Z			I12A I12B I12C
80.12.12↔		BORP EML KVB I	80.13.21↔		BORP EML KVB I	80.15.12↔	09	I21A I21B
		KVB II VAC VBOR			KVB II VAC VBOR			J02A J02B J03A
	05	F04Z F13A			F04Z F13A		21B	J03B J04Z J11A
	08	I31A I31B I31C			I02A I02B I12A			J11B
	10	K09A K09B			I12B I12C I32A		21B	X06A X06B X06C
80.12.20↔	21B	X06A X06B X06C	80.13.99↔		I32B I32C I32D	80.15.20↔		BORP EML KVB I
		BORP EML KVB I			J02A J02B J03A		08	KVB II VAC VBOR
		KVB II VAC VBOR			J03B J04Z J11A			I02A I02B I08A
	05	F04Z F13A			J11B			I08B I08C I08D
	08	I12A I12B I12C			X05Z		09	I21A I21B
80.12.21↔		I31A I31B I31C	80.14.00↔		BORP EML KVB I	80.15.21↔		J02A J02B J03A
	10	K09A K09B			KVB II VAC VBOR			J03B J04Z J11A
	21B	X06A X06B X06C			F04Z F13A		21B	J11B
		BORP EML KVB I			I02A I02B I32A			X06A X06B X06C
		KVB II VAC VBOR			I32B I32C I32D		08	BORP EML KVB I
80.12.99↔		BORP EML KVB I	80.14.10↔		J02A J02B J03A	80.15.99↔		KVB II VAC VBOR
		KVB II VAC VBOR			J03B J04Z J11A			I02A I02B I08A
	05	F04Z F13A			J11B			I08B I08C I08D
	08	I31A I31B I31C			X05Z		08	I12A I12B I12C
	10	K09A K09B			BORP EML KVB I			I21A I21B
80.13.00↔	21B	X06A X06B X06C	80.14.99↔		KVB II VAC VBOR	80.16.00↔	09	J02A J02B J03A
		BORP EML KVB I			F04Z F13A			J03B J04Z J11A
		KVB II VAC VBOR			I02A I02B I12A		21B	J11B
	05	F04Z F13A			I12B I12C I32A			X06A X06B X06C
	08	I31A I31B I31C			I32B I32C I32D		08	BORP EML KVB I
80.13.10↔		BORP EML KVB I	80.15.00↔		J02A J02B J03A	80.16.10↔		KVB II VAC VBOR
		KVB II VAC VBOR			J03B J04Z J11A			I02A I02B I08A
	05	F04Z F13A			J11B			I08B I08C I08D
	08	I02A I02B I12A			X05Z		09	I21A I21B
	09	I12B I12C I32A			BORP EML KVB I			J02A J02B J03A
80.13.11↔		I32B I32C I32D	80.15.10↔		KVB II VAC VBOR			J03B J04Z J11A
	09	J02A J02B J03A			F04Z F13A			J11B
		J03B J04Z J11A			I02A I02B I32A		21B	X06A X06B X06C
	21B	X05Z			I32B I32C I32D			BORP EML KVB I
		BORP EML KVB I			J02A J02B J03A		08	KVB II VAC VBOR
80.13.12↔		KVB II VAC VBOR		J03B J04Z J11A		I02A I02B I08A		I08B I08C I08D
	05	F04Z F13A		J11B		I21A I21B		I21A I21B
	08	I02A I02B I32A		X05Z		J02A J02B J03A		J03B J04Z J11A
	09	I32B I32C I32D		BORP EML KVB I		J11B		X06A X06B X06C
		J02A J02B J03A		KVB II VAC VBOR		X06A X06B X06C		BORP EML KVB I
	J03B J04Z J11A		F04Z F13A		BORP EML KVB I		KVB II VAC VBOR	
	J11B		I02A I02B I32A		I32B I32C I32D		F04Z F13A	
	X05Z		I32B I32C I32D		J02A J02B J03A		I18A I18B I18C	
	BORP EML KVB I		J02A J02B J03A		J03B J04Z J11A		I30A I30B I30C	
	KVB II VAC VBOR		J11B		J11B		J02A J02B J03A	
05	F04Z F13A		X05Z		J03B J04Z J11A		J11B	
08	I02A I02B I12A		BORP EML KVB I		J11B		K09A K09B	
09	I12B I12C I32A		KVB II VAC VBOR		J11B		X04Z	
	I32B I32C I32D		F04Z F13A		J11B		BORP EML KVB I	
	J02A J02B J03A		I02A I02B I12A		J11B		KVB II VAC VBOR	
	J03B J04Z J11A		I12B I12C I32A		J11B		F04Z F13A	
21B	X05Z		I32B I32C I32D		J11B		I12A I12B I12C	
	BORP EML KVB I		J02A J02B J03A		J11B		I18A I18B I18C	
	KVB II VAC VBOR		J11B		J11B			
05	F04Z F13A		X06A X06B X06C		J11B			
08	I02A I02B I12A		BORP EML KVB I		J11B			
09	I12B I12C I32A		KVB II VAC VBOR		J11B			
	I32B I32C I32D		F04Z F13A		J11B			
	J02A J02B J03A		I02A I02B I32A		J11B			
	J03B J04Z J11A		I32B I32C I32D		J11B			
21B	X05Z		J02A J02B J03A		J11B			
	BORP EML KVB I		J11B		J11B			
	KVB II VAC VBOR		X06A X06B X06C		J11B			
05	F04Z F13A		BORP EML KVB I		J11B			
08	I02A I02B I12A		KVB II VAC VBOR		J11B			
09	I12B I12C I32A		F04Z F13A		J11B			
	I32B I32C I32D		I02A I02B I32A		J11B			
	J02A J02B J03A		I32B I32C I32D		J11B			
	J03B J04Z J11A		J02A J02B J03A		J11B			
21B	X05Z		J11B		J11B			
	BORP EML KVB I		X06A X06B X06C		J11B			
	KVB II VAC VBOR		BORP EML KVB I		J11B			
05	F04Z F13A		KVB II VAC VBOR		J11B			
08	I02A I02B I12A		F04Z F13A		J11B			
09	I12B I12C I32A		I02A I02B I32A		J11B			
	I32B I32C I32D		I32B I32C I32D		J11B			
	J02A J02B J03A		J02A J02B J03A		J11B			
	J03B J04Z J11A		J11B		J11B			
21B	X05Z		X06A X06B X06C		J11B			
	BORP EML KVB I		BORP EML KVB I		J11B			
	KVB II VAC VBOR		KVB II VAC VBOR		J11B			
05	F04Z F13A		F04Z F13A		J11B			
08	I02A I02B I12A		I02A I02B I32A		J11B			
09	I12B I12C I32A		I32B I32C I32D		J11B			
	I32B I32C I32D		J02A J02B J03A		J11B			
	J02A J02B J03A		J11B		J11B			
	J03B J04Z J11A		X06A X06B X06C		J11B			
21B	X05Z		BORP EML KVB I		J11B			
	BORP EML KVB I		KVB II VAC VBOR		J11B			
	KVB II VAC VBOR		F04Z F13A		J11B			
05	F04Z F13A		I02A I02B I12A		J11B			
08	I02A I02B I12A		I12B I12C I32A		J11B			
09	I12B I12C I32A		I32B I32C I32D		J11B			
	I32B I32C I32D		J02A J02B J03A		J11B			
	J02A J02B J03A		J11B		J11B			
	J03B J04Z J11A		X06A X06B X06C		J11B			
21B	X05Z		BORP EML KVB I		J11B			
	BORP EML KVB I		KVB II VAC VBOR		J11B			
	KVB II VAC VBOR		F04Z F13A		J11B			
05	F04Z F13A		I02A I02B I12A		J11B			
08	I02A I02B I12A		I12B I12C I32A		J11B			
09	I12B I12C I32A		I32B I32C I32D		J11B			
	I32B I32C I32D		J02A J02B J03A		J11B			
	J02A J02B J03A		J11B		J11B			
	J03B J04Z J11A		X06A X06B X06C		J11B			
21B	X05Z		BORP EML KVB I		J11B			
	BORP EML KVB I		KVB II VAC VBOR		J11B			
	KVB II VAC VBOR		F04Z F13A		J11B			
05	F04Z F13A		I02A I02B I12A		J11B			
08	I02A I02B I12A		I12B I12C I32A		J11B			
09	I12B I12C I32A		I32B I32C I32D		J11B			
	I32B I32C I32D		J02A J02B J03A		J11B			
	J02A J02B J03A		J11B		J11B			
	J03B J04Z J11A		X06A X06B X06C		J11B			
21B	X05Z		BORP EML KVB I		J11B			
	BORP EML KVB I		KVB II VAC VBOR		J11B			
	KVB II VAC VBOR		F04Z F13A		J11B			
05	F04Z F13A		I02A I02B I12A		J11B			
08	I02A I02B I12A		I12B I12C I32A		J11B			
09	I12B I12C I32A		I32B I32C I32D		J11B			
	I32B I32C I32D		J02A J02B J03A		J11B			
	J02A J02B J03A		J11B		J11B			
	J03B J04Z J11A		X06A X06B X06C		J11B			
21B	X05Z		BORP EML KVB I		J11B			
	BORP EML KVB I		KVB II VAC VBOR		J11B			
	KVB II VAC VBOR		F04Z F13A		J11B			
05	F04Z F13A		I02A I02B I12A		J11B			
08	I02A I02B I12A		I12B I12C I32A		J11B			
09	I12B I12C I32A		I32B I32C I32D		J11B			
	I32B I32C I32D		J02A J02B J03A		J11B			
	J02A J02B J03A		J11B		J11B			
	J03B J04Z J11A		X06A X06B X06C		J11B			
21B	X05Z		BORP EML KVB I		J11B			
	BORP EML KVB I		KVB II VAC VBOR		J11B			
	KVB II VAC VBOR		F04Z F13A		J11B			
05	F04Z F13A		I02A I02B I12A		J11B			
08	I02A I02B I12A		I12B I12C I32A		J11B			
09	I12B I12C I32A		I32B I32C I32D		J11B			
	I32B I32C I32D		J02A J02B J03A		J11B			
	J02A J02B J03A		J11B		J11B			
	J03B J04Z J11A		X06A X06B X06C		J11B			
21B	X05Z		BORP EML KVB I		J11B			
	BORP EML KVB I		KVB II VAC VBOR		J11B			
	KVB II VAC VBOR		F04Z F13A		J11B			
05	F04Z F13A		I02A I02B I12A		J11B			
08	I02A I02B I12A		I12B I12C I32A		J11B			
09	I12B I12C I32A		I32B I32C I32D		J11B			
	I32B I32C I32D		J02A J02B J03A		J11B			
	J02A J02B J03A		J11B		J11B			
	J03B J04Z J11A		X06A X06B X06C		J11B			
21B	X05Z		BORP EML KVB I		J11B			
	BORP EML KVB I		KVB II VAC VBOR		J11B			
	KVB II VAC VBOR		F04Z F13A		J11B			
05	F04Z F13A		I02A I02B I12A		J11B			
08	I02A I02B I12A		I12B I12C I32A		J11B			
09	I12B I12C I32A		I32B I32C I32D		J11B			
	I32B I32C I32D		J02A J02B J03A		J11B			
	J02A J02B J03A		J11B		J11B			
	J03B J04Z J11A		X06A X06B X06C		J11B			
21B	X05Z		BORP EML KVB I		J11B		</	

CHOP	MDC	DRG	CHOP	MDC	DRG	CHOP	MDC	DRG		
80.16.11↔	09	I30A I30B I30C	80.17.12↔	09	I13D	80.17.41↔	09	J02A J02B J03A		
		J02A J02B J03A			J02A J02B J03A			J02A J02B J03A		
	J03B J04Z J11A	J03B J04Z J11A		J03B J04Z J11A						
	J11B	J11B		J11B						
	10	K09A K09B		21B	X04Z		21B	X04Z		
	21B	X04Z		BORP EML KVB I	BORP EML KVB I		BORP EML KVB I			
	05	KVB II VAC VBOR		KVB II VAC VBOR	KVB II VAC VBOR		KVB II VAC VBOR			
		F04Z F13A		F04Z F13A	F04Z F13A		F04Z F13A			
	08	I18A I18B I18C		08	I12A I12B I12C		08	I12A I12B I12C	08	I13A I13B I13C
		I18B I18C I30A		08	I13A I13B I13C		08	I13A I13B I13C	08	I13D
09	I30B I30C	09	I12A I12B I12C	09	I12A I12B I12C	09	J02A J02B J03A			
	I30A I30B I30C	09	I13A I13B I13C	09	I13A I13B I13C	09	J03B J04Z J11A			
09	J02A J02B J03A	80.17.20↔	09	J02A J02B J03A	80.17.49↔	21B	X04Z			
	J03B J04Z J11A			J03B J04Z J11A			J03B J04Z J11A			
10	K09A K09B	80.17.21↔	21B	X04Z	80.17.99↔	08	I13A I13B I13C			
	X04Z			BORP EML KVB I			BORP EML KVB I			
21B	X04Z	08	I12A I12B I12C	08	I12A I12B I12C	08	I13A I13B I13C			
	BORP EML KVB I	08	I13A I13B I13C	08	I13A I13B I13C	08	I13D			
05	F04Z F13A	80.17.29↔	09	J02A J02B J03A	80.18.00↔	21B	X04Z			
	I12A I12B I12C			J02A J02B J03A			J02A J02B J03A			
08	I18A I18B I18C	80.17.30↔	08	I13A I13B I13C	80.18.10↔	05	F04Z F13A			
	I30A I30B I30C			I13D			I13D			
09	J02A J02B J03A	80.17.31↔	09	J02A J02B J03A	80.88.30↔	08	I12A I12B I12C			
	J03B J04Z J11A			J02A J02B J03A			J02A J02B J03A			
10	K09A K09B	80.17.32↔	21B	X04Z	80.18.11↔	10	K09A K09B			
	X04Z			BORP EML KVB I			BORP EML KVB I			
21B	X04Z	08	I12A I12B I12C	08	I12A I12B I12C	21B	X04Z			
	BORP EML KVB I	08	I13A I13B I13C	08	I13A I13B I13C	21B	X04Z			
05	F04Z F13A	80.17.40↔	08	I12A I12B I12C	80.18.11↔	05	F04Z F13A			
	I18A I18B I18C			I13D			I13D			
08	I30A I30B I30C	80.17.10↔	09	J02A J02B J03A	80.18.11↔	08	I20A I20B I20C			
	I30A I30B I30C			J02A J02B J03A			J02A J02B J03A			
09	J02A J02B J03A	80.17.11↔	21B	X04Z	80.18.11↔	09	J02A J02B J03A			
	J03B J04Z J11A			J02A J02B J03A			J02A J02B J03A			
10	K09A K09B	80.17.11↔	08	I12A I12B I12C	80.18.11↔	09	J03B J04Z J11A			
	X04Z			I13A I13B I13C			I13A I13B I13C			
21B	X04Z	08	I13A I13B I13C	08	I13A I13B I13C	21B	X04Z			
	BORP EML KVB I	08	I13D	08	I13D	21B	X04Z			
05	F04Z F13A	80.17.11↔	08	I12A I12B I12C	80.18.11↔	05	F04Z F13A			
	I18A I18B I18C			I13A I13B I13C			I13A I13B I13C			
08	I18B I18C I30A	80.17.11↔	09	J02A J02B J03A	80.18.11↔	08	I20A I20B I20C			
	I30B I30C			J02A J02B J03A			J02A J02B J03A			
09	J02A J02B J03A	80.17.11↔	21B	X04Z	80.18.11↔	09	J03B J04Z J11A			
	J03B J04Z J11A			J02A J02B J03A			J02A J02B J03A			
10	K09A K09B	80.17.11↔	08	I12A I12B I12C	80.18.11↔	10	K09A K09B			
	X04Z			I13A I13B I13C			I13A I13B I13C			
21B	X04Z	08	I13A I13B I13C	08	I13A I13B I13C	21B	X04Z			
	BORP EML KVB I	08	I13D	08	I13D	21B	X04Z			
05	F04Z F13A	80.17.11↔	09	J02A J02B J03A	80.18.11↔	01	B17A B17B			
	I12A I12B I12C			J02A J02B J03A			J02A J02B J03A			
08	I18A I18B I18C	80.17.11↔	21B	X04Z	80.18.11↔	05	F04Z F13A			
	I30A I30B I30C			J02A J02B J03A			J02A J02B J03A			
09	J02A J02B J03A	80.17.11↔	08	I12A I12B I12C	80.18.11↔	08	I20A I20B I20C			
	J03B J04Z J11A			I13A I13B I13C			I20A I20B I20C			
10	K09A K09B	80.17.11↔	09	J02A J02B J03A	80.18.11↔	09	J02A J02B J03A			
	X04Z			J02A J02B J03A			J02A J02B J03A			
21B	X04Z	08	I12A I12B I12C	08	I12A I12B I12C	21B	X04Z			
	BORP EML KVB I	08	I13A I13B I13C	08	I13A I13B I13C	21B	X04Z			
05	F04Z F13A	80.17.11↔	09	J02A J02B J03A	80.18.11↔	10	K09A K09B			
	I18A I18B I18C			J02A J02B J03A			J02A J02B J03A			
08	I18B I18C I30A	80.17.11↔	21B	X04Z	80.18.11↔	21B	X04Z			
	I30B I30C			J02A J02B J03A			J02A J02B J03A			
09	J02A J02B J03A	80.17.11↔	08	I12A I12B I12C	80.18.11↔	05	F04Z F13A			
	J03B J04Z J11A			I13A I13B I13C			I13A I13B I13C			
10	K09A K09B	80.17.11↔	09	J02A J02B J03A	80.18.11↔	08	I20A I20B I20C			
	X04Z			J02A J02B J03A			J02A J02B J03A			
21B	X04Z	08	I13A I13B I13C	08	I13A I13B I13C	21B	X04Z			
	BORP EML KVB I	08	I13D	08	I13D	21B	X04Z			
05	F04Z F13A	80.17.11↔	09	J02A J02B J03A	80.18.11↔	09	J02A J02B J03A			
	I12A I12B I12C			J02A J02B J03A			J02A J02B J03A			
08	I18A I18B I18C	80.17.11↔	21B	X04Z	80.18.11↔	09	J03B J04Z J11A			
	I30A I30B I30C			J02A J02B J03A			J02A J02B J03A			
09	J02A J02B J03A	80.17.11↔	08	I12A I12B I12C	80.18.11↔	10	K09A K09B			
	J03B J04Z J11A			I13A I13B I13C			I13A I13B I13C			
10	K09A K09B	80.17.11↔	09	J02A J02B J03A	80.18.11↔	21B	X04Z			
	X04Z			J02A J02B J03A			J02A J02B J03A			
21B	X04Z	08	I13A I13B I13C	08	I13A I13B I13C	21B	X04Z			
	BORP EML KVB I	08	I13D	08	I13D	21B	X04Z			
05	F04Z F13A	80.17.11↔	09	J02A J02B J03A	80.18.11↔	05	F04Z F13A			
	I12A I12B I12C			J02A J02B J03A			J02A J02B J03A			
08	I18A I18B I18C	80.17.11↔	21B	X04Z	80.18.11↔	08	I20A I20B I20C			
	I30A I30B I30C			J02A J02B J03A			J02A J02B J03A			
09	J02A J02B J03A	80.17.11↔	08	I12A I12B I12C	80.18.11↔	09	J02A J02B J03A			
	J03B J04Z J11A			I13A I13B I13C			J02A J02B J03A			
10	K09A K09B	80.17.11↔	09	J02A J02B J03A	80.18.11↔	10	K09A K09B			
	X04Z			J02A J02B J03A			J02A J02B J03A			
21B	X04Z	08	I13A I13B I13C	08	I13A I13B I13C	21B	X04Z			
	BORP EML KVB I	08	I13D	08	I13D	21B	X04Z			
05	F04Z F13A	80.17.11↔	09	J02A J02B J03A	80.18.11↔	05	F04Z F13A			
	I12A I12B I12C			J02A J02B J03A			J02A J02B J03A			
08	I18A I18B I18C	80.17.11↔	21B	X04Z	80.18.11↔	08	I20A I20B I20C			
	I30A I30B I30C			J02A J02B J03A			J02A J02B J03A			
09	J02A J02B J03A	80.17.11↔	08	I12A I12B I12C	80.18.11↔	09	J02A J02B J03A			
	J03B J04Z J11A			I13A I13B I13C			J02A J02B J03A			
10	K09A K09B	80.17.11↔	09	J02A J02B J03A	80.18.11↔	10	K09A K09B			
	X04Z			J02A J02B J03A			J02A J02B J03A			
21B	X04Z	08	I13A I13B I13C	08	I13A I13B I13C	21B	X04Z			
	BORP EML KVB I	08	I13D	08	I13D	21B	X04Z			
05	F04Z F13A	80.17.11↔	09	J02A J02B J03A	80.18.11↔	05	F04Z F13A			
	I12A I12B I12C			J02A J02B J03A			J02A J02B J03A			
08	I18A I18B I18C	80.17.11↔	21B	X04Z	80.18.11↔	08	I20A I20B I20C			
	I30A I30B I30C			J02A J02B J03A			J02A J02B J03A			
09	J02A J02B J03A	80.17.11↔	08	I12A I12B I12C	80.18.11↔	09	J02A J02B J03A			
	J03B J04Z J11A			I13A I13B I13C			J02A J02B J03A			
10	K09A K09B	80.17.11↔	09	J02A J02B J03A	80.18.11↔	10	K09A K09B			
	X04Z			J02A J02B J03A			J02A J02B J03A			
21B	X04Z	08	I13A I13B I13C	08	I13A I13B I13C	21B	X04Z			
	BORP EML KVB I	08	I13D	08	I13D	21B	X04Z			
05	F04Z F13A	80.17.11↔	09	J02A J02B J03A	80.18.11↔	05	F04Z F13A			
	I12A I12B I12C			J02A J02B J03A			J02A J02B J03A			
08	I18A I18B I18C	80.17.11↔	21B	X04Z	80.18.11↔	08	I20A I20B I20C			
	I30A I30B I30C			J02A J02B J03A			J02A J02B J03A			
09	J02A J02B J03A	80.17.11↔	08	I12A I12B I12C	80.18.11↔	09	J02A J02B J03A			
	J03B J04Z J11A			I13A I13B I13C			J02A J02B J03A			
10	K09A K09B	80.17.11↔	09	J02A J02B J03A	80.18.11↔	10	K09A K09B			
	X04Z			J02A J02B J03A			J02A J02B J03A			
21B	X04Z	08	I13A I13B I13C	08	I13A I13B I13C	21B	X04Z			
	BORP EML KVB I	08	I13D	08	I13D	21B	X04Z			

CHOP	MDC	DRG	CHOP	MDC	DRG	CHOP	MDC	DRG
80.18.12↔	10	K09A K09B	80.19.12↔	10	J03B J04Z J11A	80.19.41↔	08	I28A I28B I28C
	21B	X04Z		21B	J11B		09	J02A J02B J03A
		BORP EML KVB I			K09A K09B			J03B J04Z J11A
		KVB II VAC VBOR			X04Z X06A X06B		21B	J11B
	05	F04Z F13A			X06C			X04Z
80.18.20↔	08	I12A I12B I12C	80.19.20↔	05	BORP EML KVB I	80.19.49↔	08	BORP EML KVB I
		I20A I20B I20C			KVB II VAC VBOR		08	I28A I28B I28C
		I20D I20G			F04Z F13A		09	J02A J02B J03A
	09	J02A J02B J03A			I12A I12B I12C			J03B J04Z J11A
		J03B J04Z J11A			I29A I29B I29C		21B	J11B
80.18.21↔	10	K09A K09B	80.19.21↔	09	J02A J02B J03A	80.19.52↔	21B	X04Z
	21B	X04Z			J03B J04Z J11A			BORP EML KVB I
		BORP EML KVB I			J11B			KVB II VAC VBOR
		KVB II VAC VBOR			J03B J04Z J11A		08	I28A I28B I28C
	05	F04Z F13A			J11B		09	J02A J02B J03A
80.18.99↔	08	I20A I20B I20C	80.19.29↔	10	K09A K09B	80.19.59↔	21B	J03B J04Z J11A
		I20D I20G			X04Z X06A X06B			J11B
	09	J02A J02B J03A			X06C			X04Z
		J03B J04Z J11A			BORP EML KVB I			BORP EML KVB I
	10	K09A K09B			KVB II VAC VBOR		08	I28A I28B I28C
80.19.00↔	21B	X04Z	80.19.30↔	05	F04Z F13A	80.19.90↔	09	J02A J02B J03A
		BORP EML KVB I			I29A I29B I29C			J03B J04Z J11A
		KVB II VAC VBOR			J02A J02B J03A		21B	J11B
	05	F04Z F13A			J03B J04Z J11A			X04Z
	08	I20A I20B I20C			J11B			BORP KVB I KVB II
80.19.10↔	09	J02A J02B J03A	80.19.31↔	10	K09A K09B	80.19.91↔	05	VAC VBOR
		J03B J04Z J11A			X04Z X06A X06B		08	F04Z F13A
	10	K09A K09B			X06C		08	I28A I28B
	21B	X04Z X06A X06B			BORP EML KVB I		09	J02A J02B J03A
		X06C			KVB II VAC VBOR			J03B J04Z J11A
80.19.11↔		BORP EML KVB I	80.19.32↔	08	I28A I28B I28C	80.19.92↔	10	J11B
		KVB II VAC VBOR			J02A J02B J03A		21B	X04Z X06A X06B
	05	F04Z F13A			J03B J04Z J11A			X06C
	08	I12A I12B I12C			J11B			BORP KVB I KVB II
	09	I29A I29B I29C			X04Z		05	VAC VBOR
80.19.11↔		J02A J02B J03A	80.19.40↔	08	I28A I28B I28C	80.19.93↔	08	F04Z F13A
		J03B J04Z J11A			J02A J02B J03A		08	I12A I12B I12C
	10	K09A K09B			J03B J04Z J11A			I28A I28B
	21B	X04Z X06A X06B			J11B			
		X06C			X04Z			
	BORP EML KVB I		BORP EML KVB I					
	KVB II VAC VBOR		KVB II VAC VBOR					
05	F04Z F13A		I28A I28B I28C					
08	I29A I29B I29C		J02A J02B J03A					
09	J02A J02B J03A		J03B J04Z J11A					

CHOP	MDC	DRG	CHOP	MDC	DRG	CHOP	MDC	DRG
	09	J02A J02B J03A J03B J04Z J11A J11B	80.26.20↔	08	I18A I18B I18C 21B X04Z		21B	X05Z X06A X06B X06C
	10	K09A K09B	80.26.99↔	08	I18A I18B I18C 21B X04Z	80.33.20↔	03	D12A D12B
80.19.94↔	21B	X04Z X06A X06B X06C BORP KVB I KVB II VAC VBOR	80.27.00↔	08	I20A I20B I20C I20D I20E I20F I20G 21B X04Z		04	E02A E02B E02C I02A I02B I32A I32B I32C I32D
	05	F04Z F13A	80.27.10↔	08	I20A I20B I20C I20D I20E I20F I20G 21B X04Z	80.33.30↔	03	D12A D12B
	08	I28A I28B					04	E02A E02B E02C
	09	J02A J02B J03A J03B J04Z J11A J11B	80.27.20↔	08	I20A I20B I20C I20D I20E I20F I20G 21B X04Z		08	I02A I02B I32A I32B I32C I32D
	10	K09A K09B				80.33.99↔	03	D12A D12B
80.19.99↔	21B	X04Z X06A X06B X06C BORP KVB I KVB II VAC VBOR	80.27.99↔	08	I20A I20B I20C I20D I20E I20F I20G 21B X04Z		04	E02A E02B E02C
	05	F04Z F13A					08	I02A I02B I32A I32B I32C I32D
	08	I28A I28B	80.28↔	08	I20A I20B I20C I20D I20E I20F I20G 21B X04Z X06A X06B X06C	80.34.00↔	03	D12A D12B
	09	J02A J02B J03A J03B J04Z J11A J11B					04	E02A E02B E02C
	10	K09A K09B	80.29.10↔	03	D12A D12B		08	I02A I02B I32A I32B I32C I32D
80.21.00↔	21B	X04Z X06A X06B X06C		08	I18A I18B I18C 21B X06A X06B X06C	80.34.20↔	03	D12A D12B
80.21.10↔	08	I29A I29B I29C	80.29.11↔	08	I18A I18B I18C 21B X06A X06B X06C		04	E02A E02B E02C
	21B	X06A X06B X06C		08	I18A I18B I18C 21B X06A X06B X06C		08	I02A I02B I32A I32B I32C I32D
80.21.20↔	08	I29A I29B I29C	80.29.19↔	08	I18A I18B I18C 21B X06A X06B X06C		21B	X05Z X06A X06B X06C
	21B	X06A X06B X06C	80.29.99↔	08	I18A I18B I18C 21B X06A X06B X06C	80.34.30↔	03	D12A D12B
80.21.99↔	08	I29A I29B I29C					04	E02A E02B E02C
	21B	X06A X06B X06C	80.31.00↔	03	D12A D12B		08	I02A I02B I32A I32B I32C I32D
80.22.00↔	08	I31A I31B I31C		04	E02A E02B E02C		21B	X05Z X06A X06B X06C
	21B	X06A X06B X06C	80.31.20↔	03	D12A D12B	80.34.99↔	03	D12A D12B
80.22.10↔	08	I31A I31B I31C		08	I29A I29B I29C 21B X06A X06B X06C		04	E02A E02B E02C
	21B	X06A X06B X06C		08	I29A I29B I29C 21B X06A X06B X06C		08	I02A I02B I32A I32B I32C I32D
80.22.20↔	08	I31A I31B I31C	80.31.30↔	03	D12A D12B		21B	X05Z X06A X06B X06C
	21B	X06A X06B X06C		04	E02A E02B E02C	80.35.00↔	08	I02A I02B I08A I08B I08C I08D I21A I21B
80.22.99↔	08	I31A I31B I31C	80.31.99↔	03	D12A D12B		21B	X04Z
	21B	X06A X06B X06C		04	E02A E02B E02C	80.35.20↔	08	I02A I02B I08A I08B I08C I08D I21A I21B
80.23.00↔	08	I02A I02B I32A I32B I32C I32D	80.32.00↔	03	D12A D12B		08	I02A I02B I08A I08B I08C I08D I21A I21B
	21B	X05Z		04	E02A E02B E02C	80.35.30↔	08	I02A I02B I08A I08B I08C I08D I21A I21B
80.23.10↔	08	I02A I02B I32A I32B I32C I32D	80.32.20↔	03	D12A D12B		21B	X04Z
	21B	X05Z		04	E02A E02B E02C	80.35.99↔	08	I02A I02B I08A I08B I08C I08D I21A I21B
80.23.20↔	08	I02A I02B I32A I32B I32C I32D	80.32.30↔	03	D12A D12B		21B	X04Z
	21B	X05Z		04	E02A E02B E02C	80.36.00↔	03	D12A D12B
80.23.99↔	08	I02A I02B I32A I32B I32C I32D	80.32.99↔	03	D12A D12B		04	E02A E02B E02C
	21B	X05Z		04	E02A E02B E02C		05	F04Z F13A F13B F13C
80.24↔	08	I02A I02B I32A I32B I32C I32D	80.33.00↔	03	D12A D12B		08	I18A I18B I18C
	21B	X05Z X06A X06B X06C		08	I31A I31B I31C 21B X06A X06B X06C		10	K09A K09B
80.25.00↔	08	I21A I21B	80.32.30↔	03	D12A D12B		21B	X04Z X06A X06B X06C
	21B	X04Z		04	E02A E02B E02C	80.36.20↔	03	D12A D12B
80.25.10↔	08	I21A I21B	80.32.99↔	03	D12A D12B		04	E02A E02B E02C
	21B	X04Z		04	E02A E02B E02C		08	I02A I02B I32A I32B I32C I32D
80.25.20↔	08	I21A I21B		08	I31A I31B I31C 21B X06A X06B X06C		04	E02A E02B E02C
	21B	X04Z		08	I31A I31B I31C 21B X06A X06B X06C		08	I02A I02B I32A I32B I32C I32D
80.25.99↔	08	I21A I21B		08	I31A I31B I31C 21B X06A X06B X06C		08	I02A I02B I32A I32B I32C I32D
	21B	X04Z		08	I31A I31B I31C 21B X06A X06B X06C		08	I02A I02B I32A I32B I32C I32D
80.26.00↔	08	I18A I18B I18C	80.33.00↔	03	D12A D12B		21B	X04Z X06A X06B X06C
	21B	X04Z		04	E02A E02B E02C		03	D12A D12B
80.26.10↔	08	I18A I18B I18C		08	I02A I02B I32A I32B I32C I32D		04	E02A E02B E02C
	21B	X04Z						

CHOP	MDC	DRG	CHOP	MDC	DRG	CHOP	MDC	DRG
	05	F04Z F13A F13B F13C		21B	X04Z X06A X06B X06C	80.44.00↔	21B	X05Z BORP KVB I KVB II VAC VBOR
	08	I18A I18B I18C	80.39.00↔	03	D12A D12B		08	I02A I02B I32A I32B I32C I32D
	10	K09A K09B		04	E02A E02B E02C		09	J02A J02B J03A J03B J04Z J11A J11B
	21B	X04Z X06A X06B X06C		08	I18A I18B I18C		21B	X05Z BORP KVB I KVB II VAC VBOR
80.36.30↔	03	D12A D12B	80.39.21↔	03	D12A D12B	80.44.10↔	08	I02A I02B I32A I32B I32C I32D
	04	E02A E02B E02C		04	E02A E02B E02C		09	J02A J02B J03A J03B J04Z J11A J11B
	05	F04Z F13A F13B F13C		08	I18A I18B I18C		21B	X05Z BORP KVB I KVB II VAC VBOR
	08	I18A I18B I18C	80.39.29↔	03	D12A D12B		08	I02A I02B I32A I32B I32C I32D
	10	K09A K09B		04	E02A E02B E02C		09	J02A J02B J03A J03B J04Z J11A J11B
	21B	X04Z X06A X06B X06C		08	I18A I18B I18C		21B	X05Z BORP KVB I KVB II VAC VBOR
80.36.99↔	03	D12A D12B	80.39.30↔	03	D12A D12B	80.44.11↔	08	I02A I02B I32A I32B I32C I32D
	04	E02A E02B E02C		04	E02A E02B E02C		09	J02A J02B J03A J03B J04Z J11A J11B
	05	F04Z F13A F13B F13C		08	I18A I18B I18C		21B	X05Z BORP KVB I KVB II VAC VBOR
	08	I18A I18B I18C	80.39.99↔	03	D12A D12B		08	I02A I02B I32A I32B I32C I32D
	10	K09A K09B		04	E02A E02B E02C		09	J02A J02B J03A J03B J04Z J11A J11B
	21B	X04Z X06A X06B X06C		08	I18A I18B I18C		21B	X05Z BORP KVB I KVB II VAC VBOR
80.37.00↔	03	D12A D12B	80.40↔	21B	X06A X06B X06C BORP KVB I KVB II VAC VBOR	80.44.20↔	08	I02A I02B I32A I32B I32C I32D
	04	E02A E02B E02C		08	I28A I28B		09	J02A J02B J03A J03B J04Z J11A J11B
	08	I18A I18B I18C		21B	X06A X06B X06C		21B	X05Z BORP KVB I KVB II VAC VBOR
	21B	X04Z X06A X06B X06C	80.41.00↔	08	I29A I29B I29C		08	I02A I02B I32A I32B I32C I32D
80.37.20↔	03	D12A D12B		21B	X06A X06B X06C BORP EML KVB I KVB II VAC VBOR	80.44.21↔	09	J02A J02B J03A J03B J04Z J11A J11B
	04	E02A E02B E02C		08	I29A I29B I29C		21B	X05Z BORP KVB I KVB II VAC VBOR
	08	I20A I20B I20C I20D I20E I20F I20G	80.41.10↔	21B	X06A X06B X06C BORP EML KVB I KVB II VAC VBOR	80.44.22↔	08	I02A I02B I32A I32B I32C I32D
	21B	X04Z X06A X06B X06C		08	I29A I29B I29C		09	J02A J02B J03A J03B J04Z J11A J11B
80.37.30↔	03	D12A D12B	80.41.20↔	21B	X06A X06B X06C BORP EML KVB I KVB II VAC VBOR	80.44.23↔	21B	X05Z BORP KVB I KVB II VAC VBOR
	04	E02A E02B E02C		08	I29A I29B I29C		08	I02A I02B I32A I32B I32C I32D
	08	I18A I18B I18C		21B	X06A X06B X06C		09	J02A J02B J03A J03B J04Z J11A J11B
	21B	X04Z X06A X06B X06C	80.41.99↔	08	I29A I29B I29C		21B	X05Z BORP KVB I KVB II VAC VBOR
80.37.99↔	03	D12A D12B		21B	X06A X06B X06C BORP EML KVB I KVB II VAC VBOR	80.44.90↔	08	I02A I02B I32A I32B I32C I32D
	04	E02A E02B E02C		08	I29A I29B I29C		09	J02A J02B J03A J03B J04Z J11A J11B
	08	I18A I18B I18C	80.42↔	21B	X06A X06B X06C BORP EML KVB I KVB II VAC VBOR	80.44.91↔	21B	X05Z BORP KVB I KVB II VAC VBOR
	21B	X04Z X06A X06B X06C		08	I31A I31B I31C		08	I02A I02B I32A I32B I32C I32D
80.38.00↔	03	D12A D12B	80.43.00↔	21B	X06A X06B X06C BORP EML KVB I KVB II VAC VBOR	80.44.92↔	09	J02A J02B J03A J03B J04Z J11A J11B
	04	E02A E02B E02C		08	I02A I02B I32A I32B I32C I32D		21B	X05Z BORP KVB I KVB II VAC VBOR
	08	I20A I20B I20C I20D I20E I20F I20G		21B	X05Z BORP EML KVB I KVB II VAC VBOR	80.44.93↔	08	I02A I02B I32A I32B I32C I32D
	21B	X04Z X06A X06B X06C	80.43.10↔	08	I02A I02B I32A I32B I32C I32D	80.44.94↔	09	J02A J02B J03A J03B J04Z J11A J11B
80.38.20↔	03	D12A D12B		21B	X05Z BORP EML KVB I KVB II VAC VBOR	80.44.95↔	21B	X05Z BORP KVB I KVB II VAC VBOR
	04	E02A E02B E02C		08	I02A I02B I32A I32B I32C I32D	80.44.96↔	08	I02A I02B I32A I32B I32C I32D
	08	I20A I20B I20C I20D I20E I20F I20G	80.43.20↔	21B	X05Z BORP EML KVB I KVB II VAC VBOR	80.44.97↔	09	J02A J02B J03A J03B J04Z J11A J11B
	21B	X04Z X06A X06B X06C		08	I02A I02B I32A I32B I32C I32D	80.44.98↔	21B	X05Z BORP KVB I KVB II VAC VBOR
80.38.30↔	03	D12A D12B	80.43.30↔	21B	X05Z BORP EML KVB I KVB II VAC VBOR	80.44.99↔	08	I02A I02B I32A I32B I32C I32D
	04	E02A E02B E02C		08	I02A I02B I32A I32B I32C I32D	80.45↔	09	J02A J02B J03A J03B J04Z J11A J11B
	08	I20A I20B I20C I20D I20E I20F I20G	80.43.90↔	21B	X05Z BORP EML KVB I KVB II VAC VBOR	80.46.00↔	21B	X04Z BORP EML KVB I KVB II VAC VBOR
	21B	X04Z X06A X06B X06C		08	I02A I02B I32A I32B I32C I32D		01	B03A B03B B03C
80.38.99↔	03	D12A D12B	80.43.99↔	21B	X05Z BORP EML KVB I KVB II VAC VBOR			
	04	E02A E02B E02C		08	I02A I02B I32A I32B I32C I32D			
	08	I20A I20B I20C I20D I20E I20F I20G						

CHOP	MDC	DRG	CHOP	MDC	DRG	CHOP	MDC	DRG
80.46.10↔	08	I18A I18B I18C I30A I30B I30C	80.46.20↔	01	B03A B03B B03C	80.72.10↔	05	F04Z F13A
	21B	X04Z		08	I18A I18B I18C I30A I30B I30C		08	I12A I12B I12C
		BORP EML KVB I KVB II VAC VBOR		21B	X04Z		21B	X06A X06B X06C
80.46.20↔	01	B03A B03B B03C	80.46.99↔	05	F04Z F13A F13B F13C	80.72.20↔	05	F04Z F13A
	08	I18A I18B I18C I30A I30B I30C		08	I18A I18B I18C I30A I30B I30C		08	I12A I12B I12C
	21B	X04Z		21B	X04Z		21B	X06A X06B X06C
80.46.99↔		BORP EML KVB I KVB II VAC VBOR	80.47.10↔	01	B03A B03B B03C	80.72.99↔	05	F04Z F13A
	01	B03A B03B B03C		08	I18A I18B I18C I30A I30B I30C		08	I12A I12B I12C
	08	I18A I18B I18C I30A I30B I30C		21B	X04Z		21B	X06A X06B X06C
80.47.10↔		BORP EML KVB I KVB II VAC VBOR	80.47.20↔	05	F04Z F13A F13B F13C	80.73.00↔	05	F04Z F13A
	01	B03A B03B B03C		08	I18A I18B I18C I30A I30B I30C		08	I12A I12B I12C
	08	I18A I18B I18C I30A I30B I30C		21B	X04Z		21B	X06A X06B X06C
80.47.20↔		BORP KVB I KVB II VAC VBOR	80.47.99↔	01	B03A B03B B03C	80.73.10↔	05	F04Z F13A
	08	I13A I13B I13C I13D		05	F04Z F13A F13B F13C		08	I12A I12B I12C
	21B	X04Z		08	I18A I18B I18C I30A I30B I30C		21B	X06A X06B X06C
80.47.99↔		BORP KVB I KVB II VAC VBOR	80.48.00↔	08	I18A I18B I18C I30A I30B I30C	80.73.20↔	05	F04Z F13A
	01	B03A B03B B03C		01	B03A B03B B03C		08	I02A I02B I12A I12B I12C I32A I32B I32C I32D
	08	I18A I18B I18C I30A I30B I30C		05	F04Z F13A F13B F13C		09	J02A J02B J03A J03B J04Z J11A J11B
80.48.00↔		BORP EML KVB I KVB II VAC VBOR	80.48.10↔	08	I18A I18B I18C I30A I30B I30C	80.73.10↔	21B	X05Z
	01	B03A B03B B03C		01	B03A B03B B03C		21B	X05Z
	08	I20A I20B I20C I20D I20E I20F I20G		05	F04Z F13A F13B F13C		21B	X05Z
80.48.10↔		BORP EML KVB I KVB II VAC VBOR	80.48.20↔	08	I18A I18B I18C I30A I30B I30C	80.73.20↔	05	F04Z F13A
	01	B03A B03B B03C		01	B03A B03B B03C		08	I02A I02B I12A I12B I12C I32A I32B I32C I32D
	08	I20A I20B I20C I20D I20E I20F I20G		05	F04Z F13A F13B F13C		09	J02A J02B J03A J03B J04Z J11A J11B
80.48.20↔		BORP EML KVB I KVB II VAC VBOR	80.48.99↔	08	I18A I18B I18C I30A I30B I30C	80.73.99↔	21B	X05Z
	01	B03A B03B B03C		01	B03A B03B B03C		05	F04Z F13A
	08	I20A I20B I20C I20D I20E I20F I20G		05	F04Z F13A F13B F13C		08	I02A I02B I12A I12B I12C I32A I32B I32C I32D
80.48.99↔		BORP EML KVB I KVB II VAC VBOR	80.49.10↔	08	I18A I18B I18C I30A I30B I30C	80.74.10↔	09	J02A J02B J03A J03B J04Z J11A J11B
	01	B03A B03B B03C		01	B03A B03B B03C		21B	X05Z
	08	I20A I20B I20C I20D I20E I20F I20G		05	F04Z F13A F13B F13C		08	I02A I02B I32A I32B I32C I32D
80.49.10↔		BORP EML KVB I KVB II VAC VBOR	80.49.20↔	08	I18A I18B I18C I30A I30B I30C	80.74.99↔	09	J02A J02B J03A J03B J04Z J11A J11B
	01	B03A B03B B03C		01	B03A B03B B03C		21B	X05Z
	08	I20A I20B I20C I20D I20E I20F I20G		05	F04Z F13A F13B F13C		08	I02A I02B I32A I32B I32C I32D
80.49.20↔		BORP EML KVB I KVB II VAC VBOR	80.49.30↔	08	I18A I18B I18C I30A I30B I30C	80.74.99↔	09	J02A J02B J03A J03B J04Z J11A J11B
	01	B03A B03B B03C		01	B03A B03B B03C		21B	X05Z
	08	I20A I20B I20C I20D I20E I20F I20G		05	F04Z F13A F13B F13C		08	I02A I02B I32A I32B I32C I32D
80.49.30↔		BORP EML KVB I KVB II VAC VBOR	80.6X.00↔	08	I18A I18B I18C I30A I30B I30C	80.72.00↔	09	J02A J02B J03A J03B J04Z J11A J11B
	01	B03A B03B B03C		01	B03A B03B B03C		21B	X06A X06B X06C
	08	I20A I20B I20C I20D I20E I20F I20G		05	F04Z F13A F13B F13C		21B	X06A X06B X06C
80.6X.00↔		BORP EML KVB I KVB II VAC VBOR						

CHOP	MDC	DRG	CHOP	MDC	DRG	CHOP	MDC	DRG		
80.75.00↔	09	J02A J02B J03A J03B J04Z J11A J11B	80.76.20↔	05	F04Z F13A	80.77.99↔	08	I12A I12B I12C I20A I20B I20C I20D I20E I20F I20G		
	21B	X05Z BORP EML KVB I KVB II VAC VBOR		08	I12A I12B I12C I18A I18B I18C I30A I30B I30C		09	J02A J02B J03A J03B J04Z J11A J11B	09	J02A J02B J03A J03B J04Z J11A J11B
	05	F04Z F13A		21B	X04Z BORP EML KVB I KVB II VAC VBOR		09	J02A J02B J03A J03B J04Z J11A J11B	21B	X04Z BORP EML KVB I KVB II VAC VBOR
	08	I12A I12B I12C I27A I27B I27C I27D		05	F04Z F13A		08	I12A I12B I12C I18A I18B I18C I30A I30B I30C	08	I12A I12B I12C I20A I20B I20C I20D I20E I20F I20G
	09	J02A J02B J03A J03B J04Z J11A J11B		08	F04Z F13A I12A I12B I12C I18A I18B I18C I30A I30B I30C		09	J02A J02B J03A J03B J04Z J11A J11B	09	J02A J02B J03A J03B J04Z J11A J11B
80.75.10↔	21B	X04Z X06A X06B X06C BORP EML KVB I KVB II VAC VBOR	80.76.21↔	21B	X04Z BORP EML KVB I KVB II VAC VBOR	80.78.00↔	21B	X04Z BORP EML KVB I KVB II VAC VBOR		
	05	F04Z F13A		05	F04Z F13A		05	F04Z F13A		
	08	I12A I12B I12C I27A I27B I27C I27D		08	I12A I12B I12C I18A I18B I18C I30A I30B I30C		08	I12A I12B I12C I20A I20B I20C I20D I20G		
	09	J02A J02B J03A J03B J04Z J11A J11B		09	J02A J02B J03A J03B J04Z J11A J11B		09	J02A J02B J03A J03B J04Z J11A J11B		
	21B	X04Z X06A X06B X06C BORP EML KVB I KVB II VAC VBOR		21B	X04Z BORP EML KVB I KVB II VAC VBOR		21B	X04Z BORP EML KVB I KVB II VAC VBOR		
80.75.20↔	05	F04Z F13A	80.76.99↔	05	F04Z F13A	80.78.10↔	05	F04Z F13A		
	08	I12A I12B I12C I27A I27B I27C I27D		08	I12A I12B I12C I18A I18B I18C I30A I30B I30C		08	I12A I12B I12C I20A I20B I20C I20D I20G		
	09	J02A J02B J03A J03B J04Z J11A J11B		09	J02A J02B J03A J03B J04Z J11A J11B		09	J02A J02B J03A J03B J04Z J11A J11B		
	21B	X04Z X06A X06B X06C BORP EML KVB I KVB II VAC VBOR		21B	X04Z BORP EML KVB I KVB II VAC VBOR		21B	X04Z BORP EML KVB I KVB II VAC VBOR		
	05	F04Z F13A		05	F04Z F13A		05	F04Z F13A		
80.75.99↔	08	I12A I12B I12C I27A I27B I27C I27D	80.77.10↔	08	I12A I12B I12C I20A I20B I20C I20D I20E I20F I20G	80.78.11↔	08	I12A I12B I12C I20A I20B I20C I20D I20G		
	09	J02A J02B J03A J03B J04Z J11A J11B		09	J02A J02B J03A J03B J04Z J11A J11B		09	J02A J02B J03A J03B J04Z J11A J11B		
	21B	X04Z X06A X06B X06C BORP EML KVB I KVB II VAC VBOR		21B	X04Z BORP EML KVB I KVB II VAC VBOR		21B	X04Z BORP EML KVB I KVB II VAC VBOR		
	05	F04Z F13A		08	I12A I12B I12C I20A I20B I20C I20D I20E I20F I20G		05	F04Z F13A		
	08	I12A I12B I12C I27A I27B I27C I27D		09	J02A J02B J03A J03B J04Z J11A J11B		08	I12A I12B I12C I20A I20B I20C I20D I20G		
80.76.00↔	09	J02A J02B J03A J03B J04Z J11A J11B	80.77.11↔	09	J02A J02B J03A J03B J04Z J11A J11B	80.78.19↔	09	J02A J02B J03A J03B J04Z J11A J11B		
	21B	X04Z X06A X06B X06C BORP EML KVB I KVB II VAC VBOR		21B	X04Z BORP EML KVB I KVB II VAC VBOR		21B	X04Z BORP EML KVB I KVB II VAC VBOR		
	05	F04Z F13A		08	I12A I12B I12C I20A I20B I20C I20D I20E I20F I20G		05	F04Z F13A		
	08	I12A I12B I12C I18A I18B I18C I30A I30B I30C		09	J02A J02B J03A J03B J04Z J11A J11B		08	I12A I12B I12C I20A I20B I20C I20D I20G		
	09	J02A J02B J03A J03B J04Z J11A J11B		09	J02A J02B J03A J03B J04Z J11A J11B		09	J02A J02B J03A J03B J04Z J11A J11B		
80.76.10↔	21B	X04Z BORP EML KVB I KVB II VAC VBOR	80.77.20↔	21B	X04Z BORP EML KVB I KVB II VAC VBOR	80.78.20↔	21B	X04Z BORP EML KVB I KVB II VAC VBOR		
	05	F04Z F13A		08	I12A I12B I12C I20A I20B I20C I20D I20E I20F I20G		01	B05Z		
	08	I12A I12B I12C I18A I18B I18C I30A I30B I30C		09	J02A J02B J03A J03B J04Z J11A J11B		05	F04Z F13A		
	09	J02A J02B J03A J03B J04Z J11A J11B		09	J02A J02B J03A J03B J04Z J11A J11B		08	I12A I12B I12C I20A I20B I20C I20D I20G		
	21B	X04Z BORP EML KVB I KVB II VAC VBOR		21B	X04Z BORP EML KVB I KVB II VAC VBOR		21B	X04Z BORP EML KVB I KVB II VAC VBOR		
80.76.11↔	05	F04Z F13A	80.77.21↔	05	F04Z F13A	80.78.21↔	05	F04Z F13A		
	08	I12A I12B I12C I18A I18B I18C I30A I30B I30C		08	I12A I12B I12C I20A I20B I20C I20D I20E I20F I20G		08	I12A I12B I12C I20A I20B I20C I20D I20G		
	09	J02A J02B J03A J03B J04Z J11A J11B		09	J02A J02B J03A J03B J04Z J11A J11B		09	J02A J02B J03A J03B J04Z J11A J11B		
	21B	X04Z BORP EML KVB I KVB II VAC VBOR		21B	X04Z BORP EML KVB I KVB II VAC VBOR		21B	X04Z BORP EML KVB I KVB II VAC VBOR		
	05	F04Z F13A		05	F04Z F13A		05	F04Z F13A		

CHOP	MDC	DRG	CHOP	MDC	DRG	CHOP	MDC	DRG
		KVB II VAC VBOR			J11B			VBOR
	01	B05Z		21B	X04Z X06A X06B		01	B17A B17B
	05	F04Z F13A			X06C		05	F04Z F13A F13B
	08	I12A I12B I12C	80.79.22↔		BORP EML KVB I		08	F13C
		I20A I20B I20C			KVB II VAC VBOR		08	I59Z
		I20D I20G		05	F04Z F13A		09	J02A J02B J03A
	09	J02A J02B J03A		08	I12A I12B I12C		09	J03B J04Z J11A
		J03B J04Z J11A			I27A I27B I27C		10	J11B
	21B	J11B		09	I27D		21B	K09A K09B
80.78.29↔		X04Z			J02A J02B J03A	80.81.99↔		X06A X06B X06C
		BORP EML KVB I			J03B J04Z J11A			BORP EML VAC
		KVB II VAC VBOR			J11B			VBOR
	01	B05Z		21B	X04Z X06A X06B		01	B17A B17B
	05	F04Z F13A	80.81.10↔		X06C		05	F04Z F13A F13B
	08	I12A I12B I12C			BORP EML VAC		08	F13C
		I20A I20B I20C			VBOR		08	I59Z
		I20D I20G		01	B17A B17B		09	J02A J02B J03A
	09	J02A J02B J03A		05	F04Z F13A F13B		09	J03B J04Z J11A
		J03B J04Z J11A			F13C		10	J11B
	21B	J11B		08	I59Z		10	K09A K09B
80.78.99↔		X04Z		09	J02A J02B J03A	80.82.00↔	21B	X06A X06B X06C
		BORP EML KVB I			J03B J04Z J11A			BORP EML VAC
		KVB II VAC VBOR			J11B			VBOR
	05	F04Z F13A		10	K09A K09B		01	B17A B17B
	08	I12A I12B I12C	80.81.11↔	21B	X06A X06B X06C		05	F04Z F13A F13B
		I20A I20B I20C			BORP EML VAC		08	F13C
		I20D I20G		01	VBOR		08	I31A I31B I31C
	09	J02A J02B J03A		01	B17A B17B		09	J02A J02B J03A
		J03B J04Z J11A		05	F04Z F13A F13B		09	J03B J04Z J11A
	21B	J11B			F13C		10	J11B
80.79.10↔		X04Z		08	I59Z		10	K09A K09B
		BORP EML KVB I		09	J02A J02B J03A	80.82.10↔	21B	X06A X06B X06C
		KVB II VAC VBOR			J03B J04Z J11A			BORP EML VAC
	05	F04Z F13A			J11B			VBOR
	08	I12A I12B I12C	80.81.19↔	10	K09A K09B		01	B17A B17B
		I29A I29B I29C		21B	X06A X06B X06C		05	F04Z F13A F13B
	09	J02A J02B J03A			BORP EML VAC		08	F13C
		J03B J04Z J11A			VBOR		08	I31A I31B I31C
	21B	J11B		01	B17A B17B		09	J02A J02B J03A
80.79.11↔		X04Z X06A X06B		05	F04Z F13A F13B		09	J03B J04Z J11A
		X06C			F13C		10	J11B
		BORP EML KVB I		08	I59Z		10	K09A K09B
		KVB II VAC VBOR		09	J02A J02B J03A	80.82.11↔	21B	X06A X06B X06C
	05	F04Z F13A			J03B J04Z J11A			BORP EML VAC
	08	I12A I12B I12C	80.81.20↔	10	K09A K09B			VBOR
		I27A I27B I27C		21B	X06A X06B X06C		01	B17A B17B
		I27D			BORP EML VAC		05	F04Z F13A F13B
	09	J02A J02B J03A			VBOR		08	F13C
		J03B J04Z J11A		01	B17A B17B		08	I31A I31B I31C
	21B	J11B		05	F04Z F13A F13B		09	J02A J02B J03A
80.79.20↔		X04Z X06A X06B			F13C		09	J03B J04Z J11A
		X06C			VBOR		10	J11B
		BORP EML KVB I		08	I59Z		10	K09A K09B
		KVB II VAC VBOR		09	J02A J02B J03A	80.82.12↔	21B	X06A X06B X06C
	05	F04Z F13A			J03B J04Z J11A			BORP EML VAC
	08	I12A I12B I12C	80.81.21↔	10	K09A K09B			VBOR
		I29A I29B I29C		21B	X06A X06B X06C		01	B17A B17B
	09	J02A J02B J03A			BORP EML VAC		05	F04Z F13A F13B
		J03B J04Z J11A			VBOR		08	F13C
	21B	J11B		01	B17A B17B		08	I31A I31B I31C
80.79.21↔		X04Z X06A X06B		05	F04Z F13A F13B		09	J02A J02B J03A
		X06C			F13C		09	J03B J04Z J11A
		BORP EML KVB I			VBOR		10	J11B
		KVB II VAC VBOR		08	I59Z	80.82.99↔	21B	X06A X06B X06C
	05	F04Z F13A		09	J02A J02B J03A			BORP EML VAC
	08	I12A I12B I12C	80.81.29↔		J03B J04Z J11A			VBOR
		I27A I27B I27C		10	K09A K09B		01	B17A B17B
		I27D		21B	X06A X06B X06C		05	F04Z F13A F13B
	09	J02A J02B J03A			BORP EML VAC		08	F13C
		J03B J04Z J11A			VBOR		09	J02A J02B J03A

CHOP	MDC	DRG	CHOP	MDC	DRG	CHOP	MDC	DRG
		J03B J04Z J11A J11B			J03B J04Z J11A J11B			J03B J04Z J11A J11B
	10	K09A K09B		10	K09A K09B		10	K09A K09B
	21B	X04Z X06A X06B X06C		21B	X04Z X06A X06B X06C		21B	X04Z X06A X06B X06C
80.86.99↔		BORP EML VAC VBOR	80.87.20↔		BORP EML VAC VBOR	80.88.10↔		BORP EML VAC VBOR
	01	B17A B17B		01	B17A B17B		01	B17A B17B
	05	F04Z F13A		05	F04Z F13A		05	F04Z F13A
	08	I18A I18B I18C I30A I30B I30C		08	I20A I20B I20C I20D I20E I20F I20G		08	I20A I20B I20C I20D I20G
	09	J02A J02B J03A J03B J04Z J11A J11B		09	J02A J02B J03A J03B J04Z J11A J11B		09	J02A J02B J03A J03B J04Z J11A J11B
	10	K09A K09B		10	K09A K09B		10	K09A K09B
	21B	X04Z X06A X06B X06C		21B	X04Z X06A X06B X06C		21B	X04Z X06A X06B X06C
80.87.00↔		BORP EML VAC VBOR	80.87.21↔		BORP EML VAC VBOR	80.88.20↔		BORP EML VAC VBOR
	01	B17A B17B		01	B17A B17B		01	B17A B17B
	05	F04Z F13A		05	F04Z F13A		05	F04Z F13A
	08	I59Z		05	F04Z F13A		08	I12A I12B I12C I20A I20B I20C I20D I20G
	09	J02A J02B J03A J03B J04Z J11A J11B		08	I12A I12B I12C I59Z		09	J02A J02B J03A J03B J04Z J11A J11B
	10	K09A K09B		09	J02A J02B J03A J03B J04Z J11A J11B		10	K09A K09B
	21B	X04Z X06A X06B X06C		10	K09A K09B		21B	X04Z X06A X06B X06C
80.87.10↔		BORP EML VAC VBOR	80.87.22↔		BORP EML VAC VBOR	80.88.21↔		BORP EML VAC VBOR
	01	B17A B17B		01	B17A B17B		01	B17A B17B
	05	F04Z F13A		05	F04Z F13A		05	F04Z F13A
	08	I20A I20B I20C I20D I20E I20F I20G		08	I59Z		08	I20A I20B I20C I20D I20G
	09	J02A J02B J03A J03B J04Z J11A J11B		09	J02A J02B J03A J03B J04Z J11A J11B		09	J02A J02B J03A J03B J04Z J11A J11B
	10	K09A K09B		10	K09A K09B		10	K09A K09B
	21B	X04Z X06A X06B X06C		21B	X04Z X06A X06B X06C		21B	X04Z X06A X06B X06C
80.87.11↔		BORP EML VAC VBOR	80.87.29↔		BORP EML VAC VBOR	80.88.29↔		BORP EML VAC VBOR
	01	B17A B17B		01	B17A B17B		01	B17A B17B
	05	F04Z F13A		05	F04Z F13A		05	F04Z F13A
	08	I12A I12B I12C I59Z		08	I59Z		08	I20A I20B I20C I20D I20G
	09	J02A J02B J03A J03B J04Z J11A J11B		09	J02A J02B J03A J03B J04Z J11A J11B		09	J02A J02B J03A J03B J04Z J11A J11B
	10	K09A K09B		10	K09A K09B		10	K09A K09B
	21B	X04Z X06A X06B X06C		21B	X04Z X06A X06B X06C		21B	X04Z X06A X06B X06C
80.87.12↔		BORP EML VAC VBOR	80.87.99↔		BORP EML VAC VBOR	80.88.40↔		BORP EML VAC VBOR
	01	B17A B17B		01	B17A B17B		01	B17A B17B
	05	F04Z F13A		05	F04Z F13A		05	F04Z F13A
	08	I59Z		08	I59Z		08	I12A I12B I12C I20A I20B I20C I20D I20G
	09	J02A J02B J03A J03B J04Z J11A J11B		09	J02A J02B J03A J03B J04Z J11A J11B		09	J02A J02B J03A J03B J04Z J11A J11B
	10	K09A K09B		10	K09A K09B		10	K09A K09B
	21B	X04Z X06A X06B X06C		21B	X04Z X06A X06B X06C		21B	X04Z X06A X06B X06C
80.87.19↔		BORP EML VAC VBOR	80.88.00↔		BORP EML VAC VBOR	80.88.50↔		BORP EML VAC VBOR
	01	B17A B17B		01	B17A B17B		01	B17A B17B
	05	F04Z F13A		05	F04Z F13A		05	F04Z F13A
	08	I59Z		08	I20A I20B I20C I20D I20G		08	I12A I12B I12C I20A I20B I20C I20D I20G
	09	J02A J02B J03A		09	J02A J02B J03A		09	J02A J02B J03A J03B J04Z J11A J11B

CHOP	MDC	DRG	CHOP	MDC	DRG	CHOP	MDC	DRG
	05	F04Z F13A		10	K09A K09B			F13C
	08	I20A I20B I20C I20D I20G		21B	X04Z X06A X06B X06C		08	I29A I29B I29C
	09	J02A J02B J03A J03B J04Z J11A J11B	80.89.21↔		BORP EML VAC VBOR		09	J02A J02B J03A J03B J04Z J11A J11B
	10	K09A K09B		01	B17A B17B		10	K09A K09B
	21B	X04Z X06A X06B X06C		05	F04Z F13A	80.91.21↔	21B	X06A X06B X06C BORP EML VAC VBOR
80.88.59↔		BORP EML VAC VBOR		08	I10A I10B I10C I12A I12B I12C		01	B17A B17B
	01	B17A B17B		09	J02A J02B J03A J03B J04Z J11A J11B		05	F04Z F13A F13B F13C
	05	F04Z F13A		10	K09A K09B		08	I29A I29B I29C
	08	I20A I20B I20C I20D I20G		21B	X04Z X06A X06B X06C		09	J02A J02B J03A J03B J04Z J11A J11B
	09	J02A J02B J03A J03B J04Z J11A J11B	80.89.22↔		BORP EML VAC VBOR		10	K09A K09B
	10	K09A K09B		01	B17A B17B	80.92.10↔	21B	X06A X06B X06C BORP EML VAC VBOR
	21B	X04Z X06A X06B X06C		05	F04Z F13A		01	B17A B17B
80.88.99↔		BORP EML VAC VBOR		08	I10A I10B I10C		05	F04Z F13A F13B F13C
	01	B17A B17B		09	J02A J02B J03A J03B J04Z J11A J11B		08	I27A I27B I27C I27D
	05	F04Z F13A		10	K09A K09B		09	J02A J02B J03A J03B J04Z J11A J11B
	08	I20A I20B I20C I20D I20G	80.89.29↔	21B	X04Z X06A X06B X06C		10	K09A K09B
	09	J02A J02B J03A J03B J04Z J11A J11B			BORP EML VAC VBOR	80.92.11↔	21B	X06A X06B X06C BORP EML VAC VBOR
	10	K09A K09B		01	B17A B17B		01	B17A B17B
	21B	X04Z X06A X06B X06C		05	F04Z F13A		05	F04Z F13A F13B F13C
80.89.00↔		BORP VAC VBOR		08	I10A I10B I10C		08	I27A I27B I27C I27D
	01	B17A B17B		09	J02A J02B J03A J03B J04Z J11A J11B		09	J02A J02B J03A J03B J04Z J11A J11B
	05	F04Z F13A	80.89.30↔	10	K09A K09B		10	K09A K09B
	08	I28B I29A I29B I29C		21B	X04Z X06A X06B X06C		21B	X06A X06B X06C BORP EML VAC VBOR
	09	J02A J02B J03A J03B J04Z J11A J11B	80.89.31↔		EML		01	B17A B17B
	10	K09A K09B		08	I23A I23B I23C		05	F04Z F13A F13B F13C
	21B	X04Z X06A X06B X06C	80.89.39↔	08	I23A I23B I23C		08	I02A I02B I32A I32B I32C I32D
80.89.10↔		BORP EML VAC VBOR	80.89.40↔	08	I23A I23B I23C	80.93.11↔	09	J02A J02B J03A J03B J04Z J11A J11B
	08	I29A I29B I29C	80.91.10↔	08	I18A I18B I18C		10	K09A K09B
	21B	X06A X06B X06C BORP EML VAC VBOR			BORP EML VAC VBOR		21B	X05Z X06A X06B X06C BORP EML VAC VBOR
80.89.11↔		BORP EML VAC VBOR		01	B17A B17B		01	B17A B17B
	08	I12A I12B I12C I29A I29B I29C		05	F04Z F13A F13B F13C		05	F04Z F13A F13B F13C
	21B	X06A X06B X06C BORP EML VAC VBOR		08	I29A I29B I29C		08	I02A I02B I32A I32B I32C I32D
80.89.12↔		BORP EML VAC VBOR		09	J02A J02B J03A J03B J04Z J11A J11B		09	J02A J02B J03A J03B J04Z J11A J11B
	08	I29A I29B I29C	80.91.11↔	10	K09A K09B		10	K09A K09B
	21B	X06A X06B X06C BORP EML VAC VBOR		21B	X06A X06B X06C BORP EML VAC VBOR	80.93.12↔	21B	X05Z X06A X06B X06C BORP EML VAC VBOR
80.89.19↔		BORP EML VAC VBOR		01	B17A B17B		01	B17A B17B
	08	I29A I29B I29C		05	F04Z F13A F13B F13C		05	F04Z F13A F13B F13C
80.89.20↔		BORP EML VAC VBOR		08	I29A I29B I29C		08	I02A I02B I32A I32B I32C I32D
	01	B17A B17B		09	J02A J02B J03A J03B J04Z J11A J11B		09	J02A J02B J03A J03B J04Z J11A J11B
	05	F04Z F13A		10	K09A K09B		10	K09A K09B
	08	I18A I18B I18C I28B	80.91.20↔	21B	X06A X06B X06C BORP EML VAC VBOR		21B	X05Z X06A X06B X06C BORP EML VAC VBOR
	09	J02A J02B J03A J03B J04Z J11A J11B		01	B17A B17B	80.95.10↔		BORP EML VAC VBOR
				05	F04Z F13A F13B			

CHOP	MDC	DRG	CHOP	MDC	DRG	CHOP	MDC	DRG
	01	B17A B17B		10	K09A K09B		10	K09A K09B
	05	F04Z F13A F13B F13C		21B	X04Z X06A X06B X06C		21B	X04Z X06A X06B X06C
	08	I27A I27B I27C I27D	80.97.10↔		BORP EML VAC VBOR	80.97.99↔		BORP EML VAC VBOR
	09	J02A J02B J03A J03B J04Z J11A J11B		01	B17A B17B		01	B17A B17B
	10	K09A K09B		05	F04Z F13A F13B F13C		05	F04Z F13A F13B F13C
80.95.11↔	21B	X04Z X06A X06B X06C		08	I20A I20B I20C I20D I20E I20F I20G		08	I20A I20B I20C I20D I20E I20F I20G
		BORP EML VAC VBOR		09	J02A J02B J03A J03B J04Z J11A J11B		09	J02A J02B J03A J03B J04Z J11A J11B
	01	B17A B17B		10	K09A K09B		10	K09A K09B
	05	F04Z F13A F13B F13C	80.97.11↔	21B	X04Z X06A X06B X06C	80.98.10↔	21B	X04Z X06A X06B X06C
	08	I27A I27B I27C I27D			BORP EML VAC VBOR			BORP EML VAC VBOR
	09	J02A J02B J03A J03B J04Z J11A J11B		01	B17A B17B		01	B17A B17B
	10	K09A K09B		05	F04Z F13A F13B F13C		05	F04Z F13A F13B F13C
80.95.99↔	21B	X04Z X06A X06B X06C		08	I20A I20B I20C I20D I20E I20F I20G		08	I20A I20B I20C I20D I20E I20F I20G
		BORP EML VAC VBOR		09	J02A J02B J03A J03B J04Z J11A J11B		09	J02A J02B J03A J03B J04Z J11A J11B
	01	B17A B17B		10	K09A K09B		10	K09A K09B
	05	F04Z F13A F13B F13C	80.97.20↔	21B	X04Z X06A X06B X06C	80.98.11↔	21B	X04Z X06A X06B X06C
	08	I27A I27B I27C I27D			BORP EML VAC VBOR			BORP EML VAC VBOR
	09	J02A J02B J03A J03B J04Z J11A J11B		01	B17A B17B		01	B17A B17B
	10	K09A K09B		05	F04Z F13A F13B F13C		05	F04Z F13A F13B F13C
80.96.10↔	21B	X04Z X06A X06B X06C		08	I20A I20B I20C I20D I20E I20F I20G		08	I20A I20B I20C I20D I20E I20F I20G
		BORP EML VAC VBOR		09	J02A J02B J03A J03B J04Z J11A J11B		09	J02A J02B J03A J03B J04Z J11A J11B
	01	B17A B17B		10	K09A K09B		10	K09A K09B
	05	F04Z F13A F13B F13C	80.97.21↔	21B	X04Z X06A X06B X06C	80.98.12↔	21B	X04Z X06A X06B X06C
	08	I18A I18B I18C			BORP EML VAC VBOR			BORP EML VAC VBOR
	09	J02A J02B J03A J03B J04Z J11A J11B		01	B17A B17B		01	B17A B17B
	10	K09A K09B		05	F04Z F13A F13B F13C		05	F04Z F13A F13B F13C
80.96.20↔	21B	X04Z X06A X06B X06C		08	I20A I20B I20C I20D I20E I20F I20G		08	I20A I20B I20C I20D I20E I20F I20G
		BORP EML VAC VBOR		09	J02A J02B J03A J03B J04Z J11A J11B		09	J02A J02B J03A J03B J04Z J11A J11B
	01	B17A B17B		10	K09A K09B		10	K09A K09B
	05	F04Z F13A F13B F13C	80.97.30↔	21B	X04Z X06A X06B X06C	80.98.13↔	21B	X04Z X06A X06B X06C
	08	I18A I18B I18C			BORP EML VAC VBOR			BORP EML VAC VBOR
	09	J02A J02B J03A J03B J04Z J11A J11B		01	B17A B17B		01	B17A B17B
80.96.21↔	10	K09A K09B		05	F04Z F13A F13B F13C		05	F04Z F13A F13B F13C
	21B	X04Z X06A X06B X06C		08	I20A I20B I20C I20D I20E I20F I20G		08	I20A I20B I20C I20D I20E I20F I20G
		BORP EML VAC VBOR		09	J02A J02B J03A J03B J04Z J11A J11B		09	J02A J02B J03A J03B J04Z J11A J11B
	01	B17A B17B		10	K09A K09B		10	K09A K09B
	05	F04Z F13A F13B F13C		21B	X04Z X06A X06B X06C		21B	X04Z X06A X06B X06C
	08	I18A I18B I18C			BORP EML VAC VBOR			BORP EML VAC VBOR
	09	J02A J02B J03A J03B J04Z J11A J11B		01	B17A B17B		01	B17A B17B
				05	F04Z F13A F13B F13C		05	F04Z F13A F13B F13C
				08	I20A I20B I20C I20D I20E I20F I20G		08	I20A I20B I20C I20D I20E I20F I20G
				09	J02A J02B J03A J03B J04Z J11A J11B		09	J02A J02B J03A J03B J04Z J11A J11B

CHOP	MDC	DRG	CHOP	MDC	DRG	CHOP	MDC	DRG
	10	K09A K09B		05	F04Z F13A F13B			I12A I12B I12C
	21B	X04Z X06A X06B			F13C			I13A I13B I13C
80.98.99↔		X06C		08	I27A I27B I27C			I13D I20A I20B
		BORP EML VAC			I27D			I20C I20D
	01	B17A B17B		09	J02A J02B J03A		11	L33Z
	05	F04Z F13A F13B			J03B J04Z J11A	81.12.13↔	21B	X04Z X33Z
		F13C		10	K09A K09B			BORP EML KVB I
	08	I20A I20B I20C	80.99.31↔	21B	X04Z X06A X06B		01	KVB II VAC VBOR
		I20D I20E I20F			X06C		05	B03A B03B B03C
		I20G			BORP EML VAC		06	F04Z F13A F13B
	09	J02A J02B J03A			VBOR		07	G33Z G38A G38B
		J03B J04Z J11A		01	B17A B17B		08	H33Z
		J11B		05	F04Z F13A F13B			I02A I02B I03Z
	10	K09A K09B		08	I27A I27B I27C			I12A I12B I12C
80.99.10↔	21B	X04Z X06A X06B			I27D			I13A I13B I13C
		X06C		09	J02A J02B J03A			I13D I20A I20B
		BORP EML VAC			J03B J04Z J11A		11	I20C I20D
		VBOR		09	J02A J02B J03A		21B	L33Z
	01	B17A B17B			J03B J04Z J11A	81.12.99↔		X04Z X33Z
	05	F04Z F13A F13B		10	K09A K09B			BORP EML KVB I
		F13C		21B	X04Z X06A X06B		01	KVB II VAC VBOR
	08	I29A I29B I29C	81.11↔		X06C		05	B03A B03B B03C
	09	J02A J02B J03A			BORP EML KVB I		06	F04Z F13A F13B
		J03B J04Z J11A		01	KVB II VAC VBOR		07	G33Z G38A G38B
		J11B		05	B03A B03B B03C		08	H33Z
	10	K09A K09B		06	F04Z F13A F13B			I02A I02B I03Z
80.99.11↔	21B	X04Z X06A X06B		07	F13C			I12A I12B I12C
		X06C		08	G33Z G38A G38B			I13A I13B I13C
		BORP EML VAC		07	H33Z			I13D I20A I20B
		VBOR		08	I02A I02B I03Z			I20C I20D
	01	B17A B17B			I12A I12B I12C	81.13↔	11	L33Z
	05	F04Z F13A F13B			I13A I13B I13C		21B	X04Z X33Z
		F13C			I13D I20A I20B			BORP EML KVB I
	08	I29A I29B I29C		11	I20C I20D		01	KVB II VAC VBOR
	09	J02A J02B J03A		21B	L33Z		05	B03A B03B B03C
		J03B J04Z J11A			X04Z X33Z		08	F04Z F13A F13B
		J11B	81.12.10↔		BORP EML KVB I			I12A I12B I12C
	10	K09A K09B			KVB II VAC VBOR			I20A I20B I20C
80.99.20↔	21B	X04Z X06A X06B		01	KVB II VAC VBOR		21B	I20D I20G
		X06C		05	B03A B03B B03C			I20D I20G
		BORP EML VAC		06	F04Z F13A F13B	81.14↔		X04Z
		VBOR		07	G33Z G38A G38B		01	BORP EML KVB I
	01	B17A B17B		08	H33Z		05	KVB II VAC VBOR
	05	F04Z F13A F13B			I02A I02B I03Z		08	B03A B03B B03C
		F13C			I12A I12B I12C			F04Z F13A F13B
	08	I27A I27B I27C			I13A I13B I13C			I12A I12B I12C
		I27D			I13D I20A I20B			I20A I20B I20C
	09	J02A J02B J03A			I20C I20D			I20D I20G
		J03B J04Z J11A		11	L33Z	81.15↔	21B	X04Z
		J11B		21B	X04Z X33Z			BORP EML KVB I
	10	K09A K09B	81.12.11↔		BORP EML KVB I		01	KVB II VAC VBOR
80.99.21↔	21B	X04Z X06A X06B			KVB II VAC VBOR		05	B03A B03B B03C
		X06C		01	KVB II VAC VBOR		08	F04Z F13A F13B
		BORP EML VAC		05	B03A B03B B03C			I12A I12B I12C
		VBOR		06	F04Z F13A F13B			I20A I20B I20C
	01	B17A B17B		07	G33Z G38A G38B			I20D I20G
	05	F04Z F13A F13B		08	H33Z	81.16↔	21B	X04Z
		F13C			I02A I02B I03Z			BORP EML KVB I
	08	I27A I27B I27C			I12A I12B I12C		08	KVB II VAC VBOR
		I27D			I13A I13B I13C			I12A I12B I12C
	09	J02A J02B J03A			I13D I20A I20B			I20A I20B I20C
		J03B J04Z J11A			I20C I20D			I20D I20E I20F
		J11B		11	L33Z			I20G
	10	K09A K09B	81.12.12↔	21B	X04Z X33Z	81.17↔	21B	X04Z
80.99.30↔	21B	X04Z X06A X06B			BORP EML KVB I			BORP EML KVB I
		X06C		01	KVB II VAC VBOR		08	KVB II VAC VBOR
		BORP EML VAC		05	B03A B03B B03C			I12A I12B I12C
		VBOR		06	F04Z F13A F13B			I20A I20B I20C
	01	B17A B17B		07	G33Z G38A G38B			I20D I20E I20F
				08	H33Z			I20G
					I02A I02B I03Z			X04Z

CHOP	MDC	DRG	CHOP	MDC	DRG	CHOP	MDC	DRG
81.18↔		BORP EML KVB I KVB II VAC VBOR	81.27↔		BORP EML KVB I KVB II VAC VBOR	81.40.20↔		BORP EML KVB I KVB II VAC VBOR
	08	I12A I12B I12C I20A I20B I20C I20D I20E I20F I20G		01	B03A B03B B03C		01	B03A B03B B03C
	21B	X04Z		08	I02A I02B I12A I12B I12C I32A I32B I32C I32D		08	I02A I02B I08A I08B I08C I08D I12A I12B I12C I21A I21B
81.21↔		BORP EML KVB I KVB II VAC VBOR	81.28↔		BORP EML KVB I KVB II VAC VBOR	81.40.21↔		BORP EML KVB I KVB II VAC VBOR
	01	B03A B03B B03C		01	B03A B03B B03C		01	B03A B03B B03C
	08	I02A I02B I03Z I08A I08B I08C I08D		08	I02A I02B I20A I20B I20C I20D I20E I20F I20G I32A I32B I32C I32D		08	I02A I02B I08A I08B I08C I08D I12A I12B I12C I21A I21B
	21B	X04Z		21B	X05Z		21B	X04Z X06A X06B X06C
81.22↔		BORP EML KVB I KVB II VAC VBOR	81.29.10↔		BORP KVB I KVB II VAC VBOR	81.40.30↔		BORP EML KVB I KVB II VAC VBOR
	01	B03A B03B B03C		08	I02A I02B I08A I08B I08C I08D		01	B03A B03B B03C
	06	G33Z G38A G38B		08	I02A I02B I08A I08B I08C I08D		08	I02A I02B I08A I08B I08C I08D I12A I12B I12C I21A I21B
	07	H33Z		21B	X04Z X06A X06B X06C		21B	X04Z X06A X06B X06C
	08	I02A I02B I03Z I04A I04B I12A I12B I12C		21B	X04Z X06A X06B X06C		21B	X04Z X06A X06B X06C
	11	L33Z	81.29.20↔		BORP KVB I KVB II VAC VBOR		21B	X04Z X06A X06B X06C
	21B	X04Z X33Z		08	I02A I02B I08A I08B I08C I08D		21B	X04Z X06A X06B X06C
81.23↔		BORP EML KVB I KVB II VAC VBOR		08	I02A I02B I08A I08B I08C I08D	81.40.31↔		BORP EML KVB I KVB II VAC VBOR
	08	I12A I12B I12C I29A I29B		21B	X04Z X06A X06B X06C		01	B03A B03B B03C
	21B	X06A X06B X06C	81.29.99↔		BORP VAC VBOR		08	I02A I02B I08A I08B I08C I12A I12B I12C
81.24↔		BORP EML KVB I KVB II VAC VBOR	81.40.00↔		BORP EML KVB I KVB II VAC VBOR	81.40.32↔		BORP EML KVB I KVB II VAC VBOR
	01	B03A B03B B03C		01	B03A B03B B03C		01	B03A B03B B03C
	08	I12A I12B I12C I31A I31B I31C		08	I02A I02B I08A I08B I08C I08D I12A I12B I12C		08	I02A I02B I08A I08B I08C I08D I12A I12B I12C
	21B	X06A X06B X06C		21B	X04Z X06A X06B X06C		01	B03A B03B B03C
81.25.09↔		BORP EML KVB I KVB II VAC VBOR	81.40.10↔		BORP EML KVB I KVB II VAC VBOR	81.40.33↔		BORP EML KVB I KVB II VAC VBOR
	01	B17A B17B		01	B03A B03B B03C		01	B03A B03B B03C
	08	I02A I02B I12A I12B I12C I32A I32B I32C I32D		08	I12A I12B I12C I21A		08	I02A I02B I08A I08B I08C I08D I12A I12B I12C
	21B	X05Z		21B	X04Z X06A X06B X06C		21B	X04Z X06A X06B X06C
81.25.11↔		BORP EML KVB I KVB II VAC VBOR	81.40.11↔		BORP EML KVB I KVB II VAC VBOR	81.40.99↔		BORP EML KVB I KVB II VAC VBOR
	01	B17A B17B		01	B03A B03B B03C		01	B03A B03B B03C
	08	I02A I02B I12A I12B I12C I32A I32B I32C I32D		08	I12A I12B I12C I21A		08	I02A I02B I08A I08B I08C I08D I12A I12B I12C
	21B	X05Z		21B	X04Z X06A X06B X06C		21B	X04Z X06A X06B X06C
81.25.21↔		BORP EML KVB I KVB II VAC VBOR	81.40.16↔		I21A I21B		01	B03A B03B B03C
	01	B17A B17B	81.40.17↔		I21A I21B		08	I02A I02B I08A I08B I08C I08D I12A I12B I12C
	08	I02A I02B I12A I12B I12C I32A I32B I32C I32D	81.40.18↔		BORP EML KVB I KVB II VAC VBOR	81.42↔		BORP EML KVB I KVB II VAC VBOR
	21B	X05Z		01	B03A B03B B03C		01	B03A B03B B03C
81.26.09↔		BORP EML KVB I KVB II VAC VBOR		08	I02A I02B I08A I08B I08C I08D I12A I12B I12C		08	I30A I30B I30C
	01	B03A B03B B03C		21B	X04Z X06A X06B X06C		21B	X04Z
	08	I02A I02B I12A I12B I12C I32A I32B I32C I32D	81.40.19↔		BORP EML KVB I KVB II VAC VBOR	81.43↔		BORP EML KVB I KVB II VAC VBOR
	21B	X05Z		01	B03A B03B B03C		01	B03A B03B B03C
81.26.11↔		BORP EML KVB I KVB II VAC VBOR		08	I02A I02B I08A I08B I08C I08D I12A I12B I12C	81.44.10↔		BORP EML KVB I KVB II VAC VBOR
	01	B03A B03B B03C		21B	X04Z X06A X06B X06C		01	B03A B03B B03C
	08	I02A I02B I12A I12B I12C I32A I32B I32C I32D					08	I30A I30B I30C
	21B	X05Z					21B	X04Z

CHOP	MDC	DRG	CHOP	MDC	DRG	CHOP	MDC	DRG
	08	I18A I18B I18C I30A I30B I30C		01	KVB II VAC VBOR B03A B03B B03C		08	I12A I12B I12C I59Z
81.47.28↔	21B	X04Z BORP EML KVB I KVB II VAC VBOR		05	F04Z F13A F13B F13C	81.49.34↔	21B	X04Z BORP EML KVB I KVB II VAC VBOR
	01	B03A B03B B03C		08	I12A I12B I12C I59Z		01	B03A B03B B03C
	08	I18A I18C I30A I30B	81.49.26↔	21B	X04Z BORP EML KVB I KVB II VAC VBOR		05	F04Z F13A F13B F13C
81.47.2A↔	21B	X04Z		01	B03A B03B B03C		08	I12A I12B I12C I20A I20B I20C I20D I20G
	01	B03A B03B B03C		05	F04Z F13A F13B F13C	81.49.35↔	21B	X04Z BORP EML KVB I KVB II VAC VBOR
	08	I18A I18B I18C		08	I12A I12B I12C I59Z		01	B03A B03B B03C
81.47.30↔	21B	X04Z BORP EML KVB I KVB II VAC VBOR	81.49.27↔	21B	X04Z BORP EML KVB I KVB II VAC VBOR		05	F04Z F13A F13B F13C
	01	B03A B03B B03C		01	B03A B03B B03C		08	I12A I12B I12C I20A I20B I20C I20D I20G
	08	I18A I18B I18C I30A I30B I30C		05	F04Z F13A F13B F13C	81.49.99↔	21B	X04Z BORP EML KVB I KVB II VAC VBOR
81.47.31↔	21B	X04Z BORP EML KVB I KVB II VAC VBOR		08	I12A I12B I12C I59Z		01	B03A B03B B03C
	01	B03A B03B B03C		21B	X04Z		05	F04Z F13A F13B F13C
	08	I18A I18B I18C I30A I30B I30C	81.49.28↔	01	B03A B03B B03C		08	I12A I12B I12C I59Z
81.47.40↔	21B	X04Z BORP EML KVB I KVB II VAC VBOR		05	F04Z F13A F13B F13C	81.51.00↔	21B	X04Z BORP EML KVB I KVB II VAC VBOR
	01	B03A B03B B03C		08	I12A I12B I12C I59Z		06	G33Z G38A G38B
	08	I18A I18B I18C I30A I30B I30C	81.49.29↔	21B	X04Z BORP EML KVB I KVB II VAC VBOR		07	H33Z
81.47.60↔	21B	X04Z BORP EML KVB I KVB II VAC VBOR		01	B03A B03B B03C		08	I02A I02B I03Z I12A I12B I12C I36Z I46A I46B I46C
	01	B03A B03B B03C		05	F04Z F13A F13B F13C		11	L33Z
	08	I18A I18B I18C I30A I30B I30C		08	I12A I12B I12C I59Z	81.51.11↔	21B	X04Z X33Z BORP EML KVB I KVB II VAC VBOR
81.47.90↔	21B	X04Z BORP EML KVB I KVB II VAC VBOR	81.49.30↔	21B	X04Z BORP EML KVB I KVB II VAC VBOR		06	G33Z G38A G38B
	01	B03A B03B B03C		01	B03A B03B B03C		07	H33Z
	08	I18A I18B I18C I30A I30B I30C		05	F04Z F13A F13B F13C		08	I02A I02B I03Z I12A I12B I12C I36Z I46A I46B I46C
81.47.60↔	21B	X04Z BORP EML KVB I KVB II VAC VBOR		08	I12A I12B I12C I20D I20G	81.51.12↔	21B	X04Z X33Z BORP EML KVB I KVB II VAC VBOR
	01	B03A B03B B03C		21B	X04Z		11	L33Z
	08	I18A I18B I18C I30A I30B I30C	81.49.31↔	01	B03A B03B B03C	81.51.12↔	21B	X04Z X33Z BORP EML KVB I KVB II VAC VBOR
81.47.90↔	21B	X04Z BORP EML KVB I KVB II VAC VBOR		05	F04Z F13A F13B F13C		06	G33Z G38A G38B
	01	B03A B03B B03C		08	I12A I12B I12C I20A I20B I20C I20D I20G		07	H33Z
	08	I18A I18B I18C I30A I30B I30C		21B	X04Z BORP EML KVB I KVB II VAC VBOR	81.51.13↔	08	I02A I02B I03Z I12A I12B I12C I36Z I46A I46B I46C
81.47.99↔	21B	X04Z BORP EML KVB I KVB II VAC VBOR	81.49.32↔	21B	X04Z BORP EML KVB I KVB II VAC VBOR		11	L33Z
	01	B03A B03B B03C		01	B03A B03B B03C	81.51.13↔	21B	X04Z X33Z BORP EML KVB I KVB II VAC VBOR
	08	I18A I18B I18C I30A I30B I30C		05	F04Z F13A F13B F13C		05	F04Z F13A
81.49.10↔	21B	X04Z BORP EML KVB I KVB II VAC VBOR		08	I12A I12B I12C I59Z		06	G33Z G38A G38B
	01	B03A B03B B03C		21B	X04Z		07	H33Z
	05	F04Z F13A F13B F13C	81.49.33↔	01	B03A B03B B03C		08	I02A I02B I03Z I12A I12B I12C I36Z I46A I46B I46C
	08	I12A I12B I12C I59Z		05	F04Z F13A F13B F13C		11	L33Z
81.49.11↔	21B	X04Z BORP EML KVB I KVB II VAC VBOR		08	I12A I12B I12C I20D I20G	81.51.13↔	21B	X04Z X33Z BORP EML KVB I KVB II VAC VBOR
	01	B03A B03B B03C		21B	X04Z		05	F04Z F13A
	05	F04Z F13A F13B F13C		01	B03A B03B B03C		06	G33Z G38A G38B
	08	I12A I12B I12C I59Z	81.49.32↔	05	F04Z F13A F13B F13C		07	H33Z
81.49.12↔	21B	X04Z BORP EML KVB I KVB II VAC VBOR		08	I12A I12B I12C I59Z		08	I02A I02B I03Z I12A I12B I12C I36Z I46A I46B I46C
	01	B03A B03B B03C		21B	X04Z		11	L33Z
	05	F04Z F13A F13B F13C	81.49.33↔	01	B03A B03B B03C	81.51.19↔	21B	X04Z X33Z BORP EML KVB I
	08	I12A I12B I12C I59Z		05	F04Z F13A F13B F13C			
81.49.13↔	21B	X04Z BORP EML KVB I						

CHOP	MDC	DRG	CHOP	MDC	DRG	CHOP	MDC	DRG
		KVB II VAC VBOR			I12A I12B I12C		11	L33Z
	06	G33Z G38A G38B			I36Z I46A I46B		21B	X04Z X33Z
	07	H33Z			I46C	81.52.49↔		BORP EML KVB I
	08	I02A I02B I03Z		10	K09A K09B		05	KVB II VAC VBOR
		I12A I12B I12C		11	L33Z		06	F04Z F13A
		I36Z I46A I46B	81.52.22↔	21B	X04Z X33Z		06	G33Z G38A G38B
		I46C			BORP EML KVB I		07	H33Z
	11	L33Z			KVB II VAC VBOR		08	I46A I46B I46C
81.51.21↔	21B	X04Z X33Z		06	G33Z G38A G38B		10	K09A K09B
		BORP EML KORP		07	H33Z	81.52.51↔	11	L33Z
		KVB I KVB II MKOR		08	I02A I02B I03Z		21B	X04Z X33Z
		VAC VBOR VKOR			I12A I12B I12C			BORP EML KORP
	05	F04Z F13A			I36Z I46A I46B			KVB I KVB II MKOR
	06	G33Z G38A G38B		10	K09A K09B		05	VAC VBOR VKOR
	07	H33Z		11	L33Z		05	F04Z F13A
	08	I02A I02B I03Z	81.52.29↔	21B	X04Z X33Z		06	G33Z G38A G38B
		I12A I12B I12C			BORP EML KVB I		07	H33Z
		I46A I46B I46C			KVB II VAC VBOR		08	I12A I12B I12C
	10	K09A K09B		06	G33Z G38A G38B		10	I46A I46B I46C
	11	L33Z		07	H33Z		10	I46A I46B I46C
81.51.22↔	21B	X04Z X33Z		07	H33Z		11	K09A K09B
		BORP EML KORP		08	I02A I02B I03Z	81.52.52↔	11	L33Z
		KVB I KVB II MKOR			I12A I12B I12C		21B	X04Z X33Z
		VAC VBOR VKOR			I36Z I46A I46B			BORP EML KORP
	05	F04Z F13A		10	K09A K09B			KVB I KVB II MKOR
	06	G33Z G38A G38B		11	L33Z		05	VAC VBOR VKOR
	07	H33Z		21B	X04Z X33Z		05	F04Z F13A
	08	I02A I02B I03Z	81.52.31↔		BORP EML KVB I		06	G33Z G38A G38B
		I12A I12B I12C			KVB II VAC VBOR		07	H33Z
		I46A I46B I46C		06	G33Z G38A G38B		07	H33Z
	10	K09A K09B		07	H33Z		08	I46A I46B I46C
	11	L33Z		08	I02A I02B I03Z	81.52.53↔	10	I46A I46B I46C
81.51.23↔	21B	X04Z X33Z			I12A I12B I12C		10	I46A I46B I46C
		BORP EML KVB I			I36Z I46A I46B		11	K09A K09B
		KVB II VAC VBOR			I46C		21B	L33Z
	05	F04Z F13A		06	G33Z G38A G38B			X04Z X33Z
	06	G33Z G38A G38B		07	H33Z			BORP EML KORP
	07	H33Z		08	I02A I02B I03Z			KVB I KVB II MKOR
	08	I46A I46B I46C	81.52.39↔		I12A I12B I12C			VAC VBOR VKOR
	10	K09A K09B			I36Z I46A I46B		05	VAC VBOR VKOR
	11	L33Z		10	K09A K09B		05	F04Z F13A
81.51.29↔	21B	X04Z X33Z		11	L33Z		06	G33Z G38A G38B
		BORP EML KORP		21B	X04Z X33Z	81.52.54↔	07	H33Z
		KVB I KVB II MKOR			BORP EML KVB I		08	I46A I46B I46C
		VAC VBOR VKOR			KVB II VAC VBOR		10	I46A I46B I46C
	05	F04Z F13A		06	G33Z G38A G38B		10	I46A I46B I46C
	06	G33Z G38A G38B		07	H33Z		11	K09A K09B
	07	H33Z		08	I02A I02B I03Z	81.52.55↔	11	L33Z
	08	I02A I02B I03Z			I12A I12B I12C		21B	X04Z X33Z
		I12A I12B I12C	81.52.41↔		I36Z I46A I46B			BORP EML KORP
		I46A I46B I46C			I46C			KVB I KVB II MKOR
	10	K09A K09B		10	K09A K09B		05	VAC VBOR VKOR
	11	L33Z		11	L33Z		05	F04Z F13A
81.52.00↔	21B	X04Z X33Z		21B	X04Z X33Z		06	G33Z G38A G38B
		BORP EML KVB I			BORP EML KVB I		07	H33Z
		KVB II VAC VBOR			KVB II VAC VBOR		07	H33Z
	06	G33Z G38A G38B		05	F04Z F13A		08	I46A I46B I46C
	07	H33Z		06	G33Z G38A G38B		10	I46A I46B I46C
	08	I02A I02B I03Z		07	H33Z		10	I46A I46B I46C
		I12A I12B I12C	81.52.42↔	08	I02A I02B I03Z	81.52.56↔	11	K09A K09B
		I36Z I46A I46B			I12A I12B I12C		21B	L33Z
		I46C			I46A I46B I46C			X04Z X33Z
	10	K09A K09B		10	K09A K09B			BORP EML KORP
	11	L33Z		11	L33Z			KVB I KVB II MKOR
81.52.21↔	21B	X04Z X33Z		21B	X04Z X33Z		05	VAC VBOR VKOR
		BORP EML KVB I			BORP EML KVB I		05	F04Z F13A
		KVB II VAC VBOR			KVB II VAC VBOR		06	G33Z G38A G38B
	06	G33Z G38A G38B		05	F04Z F13A		07	H33Z
	07	H33Z		06	G33Z G38A G38B		07	H33Z
	08	I02A I02B I03Z		07	H33Z		08	I02A I02B I03Z
		I12A I12B I12C		08	I02A I02B I03Z		08	I02A I02B I03Z
		I36Z I46A I46B			I12A I12B I12C		08	I12A I12B I12C
		I46C			I46A I46B I46C		10	I46A I46B I46C
	10	K09A K09B		10	K09A K09B		10	I46A I46B I46C
	11	L33Z		11	L33Z		11	K09A K09B
	21B	X04Z X33Z		21B	X04Z X33Z		21B	L33Z
		BORP EML KVB I			BORP EML KVB I			X04Z X33Z
		KVB II VAC VBOR			KVB II VAC VBOR			BORP EML KORP
	06	G33Z G38A G38B		05	F04Z F13A			KVB I KVB II MKOR
	07	H33Z		06	G33Z G38A G38B			VAC VBOR VKOR
	08	I02A I02B I03Z		07	H33Z		05	VAC VBOR VKOR
		I12A I12B I12C		08	I02A I02B I03Z		05	F04Z F13A
		I36Z I46A I46B			I12A I12B I12C		06	G33Z G38A G38B
		I46C			I46A I46B I46C		06	G33Z G38A G38B
	10	K09A K09B		10	K09A K09B		07	H33Z
	11	L33Z		11	L33Z		07	H33Z
	21B	X04Z X33Z		21B	X04Z X33Z		07	H33Z

CHOP	MDC	DRG	CHOP	MDC	DRG	CHOP	MDC	DRG
	08	I02A I02B I03Z I12A I12B I12C I46A I46B I46C		10	K09A K09B	81.54.29↔	21B	X04Z
	10	K09A K09B	81.54.00↔	11	L33Z		08	I04A I04B I44A I44B
	11	L33Z		21B	X04Z X33Z		21B	X04Z
81.52.57↔	21B	X04Z X33Z BORP EML KORP KVB I KVB II MKOR VAC VBOR VKOR	81.54.21↔	21B	X04Z	81.54.31↔		BORP EML KORP KVB I KVB II MKOR VAC VBOR VKOR
	05	F04Z F13A		06	G33Z G38A G38B		05	F04Z F13A
	06	G33Z G38A G38B		07	H33Z		06	G33Z G38A G38B
	07	H33Z		08	I02A I02B I03Z I04A I04B I12A I12B I12C I36Z I43A I43B I43C		07	H33Z
	08	I02A I02B I03Z I12A I12B I12C I46A I46B I46C		11	L33Z		08	I02A I02B I03Z I04A I04B I12A I12B I12C I43A I43B
	10	K09A K09B	81.54.22↔	21B	X04Z X33Z		11	L33Z
81.52.58↔	11	L33Z		21B	X04Z X33Z	81.54.32↔	21B	X04Z X33Z BORP EML KORP KVB I KVB II MKOR VAC VBOR VKOR
	21B	X04Z X33Z BORP EML KORP KVB I KVB II MKOR VAC VBOR VKOR		06	G33Z G38A G38B		05	F04Z F13A
	05	F04Z F13A		07	H33Z		06	G33Z G38A G38B
	06	G33Z G38A G38B		08	I02A I02B I03Z I04A I04B I12A I12B I12C I36Z I43A I43B I43C		07	H33Z
	07	H33Z		11	L33Z		08	I02A I02B I03Z I04A I12A I12B I12C I43A I43B
	08	I02A I02B I03Z I12A I12B I12C I46A I46B I46C	81.54.23↔	21B	X04Z X33Z		11	L33Z
	10	K09A K09B		21B	X04Z X33Z	81.54.33↔	21B	X04Z X33Z BORP EML KORP KVB I KVB II MKOR VAC VBOR VKOR
81.52.59↔	11	L33Z		06	G33Z G38A G38B		05	F04Z F13A
	21B	X04Z X33Z BORP EML KORP KVB I KVB II MKOR VAC VBOR VKOR		07	H33Z		06	G33Z G38A G38B
	05	F04Z F13A		08	I02A I02B I03Z I04A I04B I12A I12B I12C I36Z I43A I43B I43C		07	H33Z
	06	G33Z G38A G38B		11	L33Z		08	I02A I02B I03Z I04A I12A I12B I12C I43A I43B
	07	H33Z	81.54.24↔	21B	X04Z X33Z		11	L33Z
	08	I46A I46B I46C		21B	X04Z X33Z	81.54.34↔	21B	X04Z X33Z BORP EML KVB I KVB II VAC VBOR
	10	K09A K09B		06	G33Z G38A G38B		05	F04Z F13A
81.52.5A↔	11	L33Z		07	H33Z		06	G33Z G38A G38B
	21B	X04Z X33Z BORP EML KORP KVB I KVB II MKOR VAC VBOR VKOR		08	I02A I02B I03Z I04A I04B I12A I12B I12C I36Z I44A I44B		07	H33Z
	05	F04Z F13A		11	L33Z		08	I44A
	06	G33Z G38A G38B	81.54.25↔	21B	X04Z X33Z		11	L33Z
	07	H33Z		21B	X04Z X33Z	81.54.35↔	21B	X04Z X33Z BORP EML KORP KVB I KVB II MKOR VAC VBOR VKOR
	08	I02A I02B I03Z I12A I12B I12C I46A I46B I46C		06	G33Z G38A G38B		05	F04Z F13A
	10	K09A K09B		07	H33Z		06	G33Z G38A G38B
81.52.5B↔	11	L33Z		08	I02A I02B I03Z I04A I04B I12A I12B I12C I36Z I43A I43B I43C		07	H33Z
	21B	X04Z X33Z BORP EML KORP KVB I KVB II MKOR VAC VBOR VKOR		11	L33Z		08	I02A I02B I03Z I04A I04B I12A I12B I12C I43A I43B
	05	F04Z F13A	81.54.26↔	21B	X04Z X33Z		11	L33Z
	06	G33Z G38A G38B		21B	X04Z X33Z	81.54.39↔	21B	X04Z X33Z BORP EML KVB I KVB II VAC VBOR
	07	H33Z		06	G33Z G38A G38B		05	F04Z F13A
	08	I02A I02B I03Z I12A I12B I12C I46A I46B I46C		07	H33Z		06	G33Z G38A G38B
	10	K09A K09B		08	I02A I02B I03Z I04A I04B I12A I12B I12C I36Z I44A I44B		07	H33Z
81.53↔	11	L33Z		11	L33Z		08	I44A
	21B	X04Z X33Z EML	81.54.27↔	21B	X04Z X33Z	81.54.42↔	11	L33Z
	05	F04Z F13A		21B	X04Z X33Z		21B	X04Z X33Z BORP EML KVB I KVB II VAC VBOR
	06	G33Z G38A G38B		08	I04A I04B I44A I44B		05	F04Z F13A
	07	H33Z	81.54.28↔	08	I04A I04B I44A I44B		06	G33Z G38A G38B
	08	I02A I02B I08A I08B I08C I08D		21B	X04Z			

CHOP	MDC	DRG	CHOP	MDC	DRG	CHOP	MDC	DRG
81.54.43↔	07	H33Z	81.57.00↔		I20A I20B I20C	81.71.00↔	11	L33Z
	08	I44A I44B			I20D I20G		21B	X04Z X33Z
	11	L33Z						BORP EML KVB I
	21B	X04Z X33Z						KVB II VAC VBOR
		BORP EML KVB I						B17A B17B
81.54.44↔		KVB II VAC VBOR	81.57.10↔		I12A I12B I12C	81.71.10↔	08	I02A I02B I32A
	05	F04Z F13A			I20A I20B I20C			I32B I32C I32D
	06	G33Z G38A G38B			I20D I20G		21B	X05Z
	07	H33Z			X04Z			BORP EML KVB I
	08	I44A I44B						KVB II VAC VBOR
81.54.45↔	11	L33Z	81.57.11↔		BORP EML KVB I	81.71.99↔	01	B17A B17B
	21B	X04Z X33Z			KVB II VAC VBOR		08	I02A I02B I32A
		BORP EML KVB I			I12A I12B I12C			I32B I32D
		KVB II VAC VBOR			I20A I20B I20C		21B	X05Z
		F04Z F13A			I20D I20G			BORP EML KVB I
81.54.46↔	06	G33Z G38A G38B	81.57.99↔		BORP EML KVB I	81.73↔		KVB II VAC VBOR
	07	H33Z			KVB II VAC VBOR		01	B17A B17B
	08	I02A I02B I03Z			I12A I12B I12C		08	I02A I02B I32A
		I04A I04B I12A			I20A I20B I20C			I32B I32D
		I12B I12C I44A			I20D I20G		21B	X05Z
81.54.47↔	11	L33Z	81.59.10↔		BORP EML KVB I	81.74.00↔		BORP EML KORB
	21B	X04Z X33Z			KVB I KVB II MKOR			KVB I KVB II MKOR
		BORP EML KORB			VAC VBOR VKOR		08	I02A I02B I12A
		VAC VBOR VKOR			I12B I12C I44A			I32B I32D
		F04Z F13A			L33Z		21B	X05Z
81.54.48↔	06	G33Z G38A G38B	81.59.11↔		G33Z G38A G38B	81.74.10↔		BORP EML KORB
	07	H33Z			H33Z			KVB I KVB II MKOR
	08	I02A I02B I03Z			I20A I20B I20C		08	I02A I02B I12A
		I04A I04B I12A			I20D I20E I20F			I12B I12C I32A
		I12B I12C I44A			I20G			I32B I32D
81.54.49↔	11	L33Z	81.59.12↔		BORP EML KVB I	81.74.21↔		BORP EML KORB
	21B	X04Z X33Z			KVB II VAC VBOR			KVB I KVB II MKOR
		BORP EML KVB I			F04Z F13A		08	I02A I02B I12A
		KVB II VAC VBOR			G33Z G38A G38B			I12B I12C I32A
		F04Z F13A			H33Z		21B	X05Z
81.55↔	06	G33Z G38A G38B	81.59.13↔		BORP EML KVB I	81.74.99↔		BORP EML KORB
	07	H33Z			KVB II VAC VBOR			KVB II VAC VBOR
	08	I44A I44B			I12A I12B I12C		01	B17A B17B
		I18A I18B I18C			I20A I20B I20C		08	I02A I02B I32A
		I30A I30B I30C			I20D I20E I20F			I32B I32D
81.56↔	11	L33Z		I20G	81.75↔		BORP EML KVB I	
	21B	X04Z X33Z					KVB II VAC VBOR	
		BORP EML KVB I		L33Z		08	I02A I02B I32A	
		KVB II VAC VBOR		X04Z X33Z			I32B I32C I32D	
		F04Z F13A				21B	X05Z	
81.57↔	06	G33Z G38A G38B		BORP EML KVB I	81.79↔		BORP EML KORB	
	07	H33Z		KVB II VAC VBOR			KVB II VAC VBOR	
	08	I02A I02B I03Z		F04Z F13A		01	B17A B17B	
		I12A I12B I12C		G33Z G38A G38B		08	I02A I02B I32A	
		I20A I20B I20C		H33Z			I32B I32D	
81.58↔	11	L33Z		I02A I02B I03Z	81.80.00↔		BORP EML KORB	
	21B	X04Z X33Z		I12A I12B I12C			KVB I KVB II MKOR	
		BORP EML KVB I		I20A I20B I20C		08	VAC VBOR VKOR	
		KVB II VAC VBOR		I20D I20G			I05A I05B I12A	
		F04Z F13A						

CHOP	MDC	DRG	CHOP	MDC	DRG	CHOP	MDC	DRG
81.80.09↔	21B	I12B I12C X06A X06B X06C BORP EML KORP KVB I KVB II MKOR VAC VBOR VKOR	81.81.22↔	08	KVB II VAC VBOR I05A I05B I05C I12A I12B I12C	81.82.33↔	10	K09A K09B X06A X06B X06C BORP EML KVB I KVB II VAC VBOR
81.80.11↔	08	I05A I05B I12A I12B I12C	81.81.23↔	21B	X06A X06B X06C BORP EML KVB I KVB II VAC VBOR	81.82.34↔	01	B03A B03B B03C F04Z F13A F13B F13C
81.80.12↔	21B	X06A X06B X06C BORP EML KORP KVB I KVB II MKOR VAC VBOR VKOR	81.81.31↔	08	I05A I05B I05C I12A I12B I12C	81.82.35↔	05	F04Z F13A F13B F13C
81.80.13↔	08	I05A I05B I12A I12B I12C	81.81.32↔	08	I05A I05B I05C I12A I12B I12C	81.82.41↔	08	I12A I12B I12C I29A I29B
81.80.21↔	21B	X06A X06B X06C BORP EML KORP KVB I KVB II MKOR VAC VBOR VKOR	81.81.33↔	21B	X06A X06B X06C BORP EML KVB I KVB II VAC VBOR	81.82.42↔	21B	X06A X06B X06C BORP EML KVB I KVB II VAC VBOR
81.80.22↔	08	I05A I05B I12A I12B I12C	81.81.34↔	08	I05A I05B I05C I12A I12B I12C	81.82.43↔	01	B03A B03B B03C F04Z F13A F13B F13C
81.80.23↔	21B	X06A X06B X06C BORP KORP KVB I KVB II MKOR VAC VBOR VKOR	81.81.35↔	21B	X06A X06B X06C BORP EML KVB I KVB II VAC VBOR	81.82.44↔	05	F04Z F13A F13B F13C
81.81.00↔	08	I05A I05B I12A I12B I12C	81.82.00↔	08	I05A I05B I05C I12A I12B I12C	81.96.20↔	08	I12A I12B I12C I29A I29B
81.81.09↔	21B	X06A X06B X06C BORP EML KVB I KVB II VAC VBOR	81.82.09↔	01	B03A B03B B03C F04Z F13A F13B F13C	81.82.45↔	10	K09A K09B X06A X06B X06C BORP KVB I KVB II VAC VBOR
81.81.11↔	08	I05A I05B I05C I12A I12B I12C	81.82.31↔	05	F04Z F13A F13B F13C	81.82.45↔	01	B03A B03B B03C I02A I02B I32A I32B I32C I32D
81.81.12↔	21B	X06A X06B X06C BORP EML KVB I KVB II VAC VBOR	81.82.32↔	08	I12A I12B I12C I29A I29B	81.82.45↔	21B	X05Z BORP EML KVB I KVB II VAC VBOR
81.81.13↔	08	I05A I05B I05C I12A I12B I12C	81.82.32↔	10	K09A K09B	81.82.45↔	05	F04Z F13A F13B F13C
81.81.21↔	21B	X06A X06B X06C BORP EML KVB I KVB II VAC VBOR	81.82.32↔	21B	X06A X06B X06C BORP EML KVB I KVB II VAC VBOR	81.82.45↔	08	I12A I12B I12C I29A I29B I29C
	08	I05A I05B I05C I12A I12B I12C		01	B03A B03B B03C F04Z F13A F13B F13C		10	K09A K09B X06A X06B X06C BORP EML KVB I KVB II VAC VBOR
	21B	X06A X06B X06C BORP EML KVB I		08	I12A I12B I12C I29A I29B I29C		08	I12A I12B I12C

CHOP	MDC	DRG	CHOP	MDC	DRG	CHOP	MDC	DRG		
81.83.00↔	21B	I29A I29B	81.83.29↔	05	F04Z F13A F13B	81.85.00↔	08	KVB I KVB II MKOR		
		X06A X06B X06C			F13C			VAC VBOR VKOR		
		BORP EML KVB I			08			I12A I12B I12C	08	I05A I05B
		KVB II VAC VBOR			10			I29A I29B I29C	21B	X06A X06B X06C
		B03A B03B B03C			21B			K09A K09B	01	BORP EML KVB I
81.83.10↔	01	B03A B03B B03C	81.83.30↔	01	B03A B03B B03C	81.85.10↔	08	I12A I12B I12C		
		B03A B03B B03C			05			F04Z F13A F13B	01	B03A B03B B03C
		F04Z F13A F13B			08			I12A I12B I12C	08	I27A I27B I27C
		F13C			05			F04Z F13A F13B	21B	I27D I31A I31B
		F13C			08			I12A I12B I12C	01	I31C
81.83.11↔	08	I12A I12B I12C	81.83.31↔	08	I12A I12B I12C	81.85.11↔	21B	X06A X06B X06C		
		I29A I29B I29C			01			BORP EML KVB I	01	BORP EML KVB I
		I29A I29B I29C			05			K09A K09B	08	KVB II VAC VBOR
		K09A K09B			08			I12A I12B I12C	01	B03A B03B B03C
		X06A X06B X06C			01			B03A B03B B03C	08	I12A I12B I12C
81.83.12↔	21B	BORP EML KVB I	81.83.35↔	01	BORP EML KVB I	81.85.18↔	21B	X06A X06B X06C		
		KVB II VAC VBOR			05			F04Z F13A F13B	01	BORP EML KVB I
		B03A B03B B03C			08			I12A I12B I12C	08	KVB II VAC VBOR
		F04Z F13A F13B			01			I29A I29B	01	B03A B03B B03C
		F13C			21B			K09A K09B	08	I12A I12B I12C
81.83.13↔	01	B03A B03B B03C	81.83.36↔	05	F04Z F13A F13B	81.85.19↔	21B	X06A X06B X06C		
		B03A B03B B03C			08			I12A I12B I12C	01	BORP EML KVB I
		F04Z F13A F13B			01			I29A I29B	08	KVB II VAC VBOR
		F13C			05			F04Z F13A F13B	01	B03A B03B B03C
		F13C			08			I12A I12B I12C	08	I12A I12B I12C
81.83.22↔	08	I29A I29B I29C	81.83.40↔	01	BORP EML KVB I	81.85.20↔	21B	X06A X06B X06C		
		I29A I29B I29C			05			F04Z F13A F13B	01	BORP EML KVB I
		BORP EML KVB I			08			I12A I12B I12C	08	KVB II VAC VBOR
		KVB II VAC VBOR			01			I29A I29B	01	B03A B03B B03C
		B03A B03B B03C			05			F04Z F13A F13B	08	I12A I12B I12C
81.83.23↔	08	I29A I29B I29C	81.83.44↔	08	I12A I12B I12C	81.85.21↔	21B	X06A X06B X06C		
		I29A I29B I29C			01			BORP EML KVB I	01	BORP EML KVB I
		BORP EML KVB I			05			F04Z F13A F13B	08	KVB II VAC VBOR
		KVB II VAC VBOR			08			I12A I12B I12C	01	B03A B03B B03C
		B03A B03B B03C			01			I29A I29B I29C	08	I12A I12B I12C
81.83.26↔	01	B03A B03B B03C	81.83.48↔	05	F04Z F13A F13B	81.85.30↔	21B	X06A X06B X06C		
		B03A B03B B03C			08			I12A I12B I12C	01	BORP EML KVB I
		F04Z F13A F13B			01			I29A I29B I29C	08	KVB II VAC VBOR
		F13C			05			F04Z F13A F13B	01	B03A B03B B03C
		F13C			08			I12A I12B I12C	08	I12A I12B I12C
81.83.27↔	21B	BORP EML KVB I	81.83.99↔	08	I12A I12B I12C	81.85.31↔	21B	X06A X06B X06C		
		KVB II VAC VBOR			01			BORP EML KVB I	01	BORP EML KVB I
		B03A B03B B03C			05			F04Z F13A F13B	08	KVB II VAC VBOR
		F04Z F13A F13B			08			I12A I12B I12C	01	B03A B03B B03C
		F13C			01			I29A I29B I29C	08	I05A I05B I05C
81.83.28↔	08	I12A I12B I12C	81.84↔	21B	X06A X06B X06C		21B	X05Z		
		I29A I29B I29C			01			BORP EML KORB		
		K09A K09B			08			I12A I12B I12C		
		X06A X06B X06C			05			F04Z F13A F13B		
		BORP EML KVB I			08			I12A I12B I12C		

CHOP	MDC	DRG	CHOP	MDC	DRG	CHOP	MDC	DRG
81.85.99↔		BORP EML KVB I KVB II VAC VBOR		08	I02A I02B I12A I12B I12C I32A I32B I32C I32D		01	KVB II VAC VBOR B03A B03B B03C
	01	B03A B03B B03C		09	J02A J02B J03A J03B J04Z J11A J11B	81.95.16↔	08	I18A I18B I18C I30A I30B I30C
	08	I12A I12B I12C I27A I27B I27C I27D I31A I31B I31C		21B	X04Z X05Z X06A X06B X06C		21B	X04Z BORP EML KVB I KVB II VAC VBOR
82.35.10↔	21B	X06A X06B X06C BORP EML KVB I KVB II VAC VBOR	81.93.99↔		BORP EML KVB I KVB II VAC VBOR		01	B03A B03B B03C I18A I18B I18C I30A I30B I30C
	01	B17A B17B		01	B17A B17B	81.95.17↔	21B	X04Z BORP EML KVB I KVB II VAC VBOR
	08	I02A I02B I32A I32B I32C I32D		08	I02A I02B I12A I12B I12C I27A I27B I27C I27D I32A I32B I32C I32D		01	B03A B03B B03C I18A I18B I18C I30A I30B I30C
	09	J02A J02B J03A J03B J04Z J11A J11B		09	J02A J02B J03A J03B J04Z J11A J11B	81.95.18↔	08	I18A I18B I18C I30A I30B I30C
	10	K09A K09B		21B	X04Z X05Z X06A X06B X06C		21B	X04Z BORP EML KVB I KVB II VAC VBOR
81.93.00↔	21B	X05Z BORP EML KVB I KVB II VAC VBOR	81.94↔		BORP EML KVB I KVB II VAC VBOR	81.95.1A↔	01	B03A B03B B03C I18A I18B I18C I30A I30B I30C
	01	B17A B17B		01	B03A B03B B03C F04Z F13A F13B F13C		08	I18A I18B I18C I59Z
	08	I02A I02B I12A I12B I12C I27A I27B I27C I27D I32A I32B I32C I32D		08	I12A I12B I12C I59Z	81.96.10↔	21B	X04Z BORP KVB I KVB II VAC VBOR
	09	J02A J02B J03A J03B J04Z J11A J11B	81.95.00↔		BORP EML KVB I KVB II VAC VBOR		08	I12A I12B I12C I29A I29B I29C
	21B	X04Z X05Z X06A X06B X06C		01	B03A B03B B03C I18A I18B I18C	81.96.11↔	21B	X06A X06B X06C BORP KVB I KVB II VAC VBOR
81.93.10↔		BORP EML KVB I KVB II VAC VBOR	81.95.09↔		BORP EML KVB I KVB II VAC VBOR		08	I12A I12B I12C I29A I29B I29C
	01	B17A B17B		01	B03A B03B B03C I18A I18B I18C	81.96.12↔	21B	X06A X06B X06C BORP KVB I KVB II VAC VBOR
	08	I02A I02B I12A I12B I12C I29A I29B I29C I32A I32B I32C I32D		08	I18A I18B I18C I30A I30B I30C	81.96.19↔	08	I12A I12B I12C I29A I29B I29C
	09	J02A J02B J03A J03B J04Z J11A J11B	81.95.10↔		BORP EML KVB I KVB II VAC VBOR		21B	X06A X06B X06C BORP KVB I KVB II VAC VBOR
	21B	X04Z X05Z X06A X06B X06C		01	B03A B03B B03C I18A I18B I18C	81.96.1A↔	08	I12A I12B I12C I29A I29B I29C
81.93.20↔		BORP EML KVB I KVB II VAC VBOR	81.95.11↔		BORP EML KVB I KVB II VAC VBOR	81.96.1B↔	21B	X06A X06B X06C BORP KVB I KVB II VAC VBOR
	01	B17A B17B		01	B03A B03B B03C I18A I18B I18C I30A I30B I30C		08	I12A I12B I12C I29A I29B I29C
	08	I02A I02B I12A I12B I12C I27A I27B I27C I27D I32A I32B I32C I32D		08	I18A I18B I18C I30A I30B I30C X04Z	81.96.1C↔	21B	X06A X06B X06C BORP KVB I KVB II VAC VBOR
	09	J02A J02B J03A J03B J04Z J11A J11B	81.95.12↔		BORP EML KVB I KVB II VAC VBOR	81.96.21↔	08	I12A I12B I12C I29A I29B I29C
	21B	X04Z X05Z X06A X06B X06C		01	B03A B03B B03C I18A I18B I18C I30A I30B I30C		21B	X06A X06B X06C BORP KVB I KVB II VAC VBOR
81.93.21↔		BORP EML KVB I KVB II VAC VBOR	81.95.13↔		BORP EML KVB I KVB II VAC VBOR		01	B03A B03B B03C I02A I02B I32A I32B I32C I32D
	01	B17A B17B		01	B03A B03B B03C I18A I18B I18C I30A I30B I30C	81.96.22↔	08	I02A I02B I32A I32B I32C I32D X05Z
	08	I02A I02B I12A I12B I12C I32A I32B I32C I32D		08	I18A I18B I18C I30A I30B I30C X04Z		21B	X05Z BORP KVB I KVB II
	09	J02A J02B J03A J03B J04Z J11A J11B	81.95.14↔		BORP EML KVB I KVB II VAC VBOR			
	21B	X04Z X05Z X06A X06B X06C		01	B03A B03B B03C I18A I18B I18C I30A I30B I30C			
81.93.30↔		BORP EML KVB I KVB II VAC VBOR	81.95.15↔		BORP EML KVB I			
	01	B17A B17B		21B	X04Z			

CHOP	MDC	DRG	CHOP	MDC	DRG	CHOP	MDC	DRG
		VAC VBOR			I28C			I20G
	01	B03A B03B B03C	81.96.40↔		BORP KVB I KVB II		21B	X04Z
	08	I02A I02B I32A			VAC VBOR	81.96.51↔		BORP KVB I KVB II
	21B	I32B I32C I32D		01	B03A B03B B03C		01	VAC VBOR
81.96.29↔		X05Z		08	I12A I12B I12C		08	B03A B03B B03C
		BORP KVB I KVB II			I13A I13B I13C			I12A I12B I12C
		VAC VBOR			I13D I20A I20B			I20A I20B I20C
	01	B03A B03B B03C			I20C I20D I20E			I20D I20E I20F
	08	I02A I02B I32A			I20F I20G			I20G
	21B	I32B I32C I32D	81.96.41↔	21B	X04Z	81.96.52↔	21B	X04Z
81.96.2A↔		X05Z			BORP KVB I KVB II			BORP KVB I KVB II
		BORP KVB I KVB II			VAC VBOR			VAC VBOR
		VAC VBOR		01	B03A B03B B03C		01	B03A B03B B03C
	01	B03A B03B B03C		08	I12A I12B I12C		08	I12A I12B I12C
	08	I02A I02B I32A			I13A I13B I13C			I20A I20B I20C
	21B	I32B I32C I32D			I13D I20A I20B			I20D I20E I20F
81.96.2B↔		X05Z			I20C I20D I20E			I20G
		BORP KVB I KVB II			I20F I20G			X04Z
		VAC VBOR		21B	X04Z	81.96.59↔	21B	X04Z
	01	B03A B03B B03C	81.96.42↔		BORP KVB I KVB II			BORP KVB I KVB II
	08	I02A I02B I32A			VAC VBOR			VAC VBOR
	21B	I32B I32C I32D		01	B03A B03B B03C		01	B03A B03B B03C
81.96.2C↔		X05Z		08	I12A I12B I12C		08	I12A I12B I12C
		BORP KVB I KVB II			I13A I13B I13C			I20A I20B I20C
		VAC VBOR			I13D I20A I20B			I20D I20E I20F
	01	B03A B03B B03C			I20C I20D I20E			I20G
	08	I02A I02B I32A			I20F I20G	81.96.5A↔	21B	X04Z
	21B	I32B I32C I32D		21B	X04Z			BORP KVB I KVB II
81.96.2D↔		X05Z	81.96.49↔		BORP KVB I KVB II		01	B03A B03B B03C
		BORP EML KVB I			VAC VBOR		08	I12A I12B I12C
		KVB II VAC VBOR		01	B03A B03B B03C			I20A I20B I20C
	01	B03A B03B B03C		08	I12A I12B I12C			I20D I20E I20F
	08	I05A I05B I05C			I13A I13B I13C			I20G
	21B	I12A I12B I12C			I13D I20A I20B	81.96.5B↔	21B	X04Z
81.96.30↔		I31A I31B I31C			I20C I20D I20E			BORP KVB I KVB II
		X06A X06B X06C		21B	I20F I20G		01	VAC VBOR
		BORP KVB I KVB II	81.96.4A↔		X04Z		08	B03A B03B B03C
		VAC VBOR			BORP KVB I KVB II			I12A I12B I12C
	08	I27A I27B I27C			VAC VBOR			I20A I20B I20C
		I27D I28A I28B		01	B03A B03B B03C			I20D I20E I20F
		I28C		08	I12A I12B I12C			I20G
81.96.31↔		BORP KVB I KVB II			I13A I13B I13C		21B	X04Z
		VAC VBOR			I13D I20A I20B	81.96.5C↔		BORP KVB I KVB II
	08	I27A I27B I27C			I20C I20D I20E			VAC VBOR
		I27D I28A I28B			I20F I20G		01	B03A B03B B03C
		I28C		21B	X04Z		08	I12A I12B I12C
81.96.32↔		BORP KVB I KVB II	81.96.4B↔		BORP KVB I KVB II			I20A I20B I20C
		VAC VBOR			VAC VBOR			I20D I20E I20F
	08	I27A I27B I27C		01	B03A B03B B03C		21B	I20G
		I27D I28A I28B		08	I12A I12B I12C			X04Z
		I28C			I13A I13B I13C	81.96.60↔		BORP KVB I KVB II
81.96.39↔		BORP KVB I KVB II			I13D I20A I20B			VAC VBOR
		VAC VBOR			I20C I20D I20E		01	B03A B03B B03C
	08	I27A I27B I27C			I20F I20G		08	I12A I12B I12C
		I27D I28A I28B	81.96.4C↔	21B	X04Z			I20A I20B I20C
		I28C			BORP KVB I KVB II			I20D I20E I20F
81.96.3A↔		BORP KVB I KVB II			VAC VBOR		21B	I20G
		VAC VBOR		01	B03A B03B B03C			X04Z
	08	I27A I27B I27C		08	I12A I12B I12C	81.96.61↔		BORP KVB I KVB II
		I27D I28A I28B			I13A I13B I13C			VAC VBOR
		I28C			I13D I20A I20B		01	B03A B03B B03C
81.96.3B↔		BORP KVB I KVB II			I20C I20D I20E		08	I12A I12B I12C
		VAC VBOR			I20F I20G			I20A I20B I20C
	08	I27A I27B I27C	81.96.50↔	21B	X04Z			I20D I20E I20F
		I27D I28A I28B			BORP KVB I KVB II			I20G
		I28C			VAC VBOR		21B	X04Z
81.96.3C↔		BORP KVB I KVB II		01	B03A B03B B03C	81.96.62↔		BORP KVB I KVB II
		VAC VBOR		08	I12A I12B I12C			VAC VBOR
	08	I27A I27B I27C			I20A I20B I20C		01	B03A B03B B03C
		I27D I28A I28B			I20D I20E I20F		08	I12A I12B I12C

CHOP	MDC	DRG	CHOP	MDC	DRG	CHOP	MDC	DRG
81.96.69↔	21B	I20A I20B I20C	81.96.7B↔	21B	B03A B03B B03C	81.96.92↔	01	X06B X06C
		I20D I20E I20F			08			BORP VAC VBOR
		I20G						B03A B03B B03C
		X04Z			08			I12A I12B I12C
81.96.6A↔	21B	BORP KVB I KVB II	81.96.7C↔	21B	I20A I20B I20C	81.96.93↔	08	I27A I27B I27C
		VAC VBOR			01			I27D I28A I28B
		B03A B03B B03C			08			X04Z X05Z X06A
		I12A I12B I12C						X06B X06C
81.96.6B↔	21B	I20A I20B I20C	81.96.80↔	21B	I20D I20E I20F	81.96.94↔	08	I18A I18B I18C
		I20G			01			X04Z
		X04Z			08			BORP KVB I KVB II
		BORP KVB I KVB II						VAC VBOR
81.96.6C↔	21B	VAC VBOR	81.96.81↔	21B	B03A B03B B03C	81.96.95↔	08	I12A I12B I12C
		B03A B03B B03C			01			B03A B03B B03C
		I12A I12B I12C			08			I12A I12B I12C
		I20A I20B I20C						I20A I20B I20C
81.96.6E↔	21B	I20D I20E I20F	81.96.82↔	21B	I20G	81.96.97↔	01	I27A I27B I27C
		I20G			08			I27D I28A I28B
		X04Z						X04Z X05Z X06A
		BORP KVB I KVB II						X06B X06C
81.96.6F↔	21B	VAC VBOR	81.96.83↔	21B	BORP VAC VBOR	81.96.98↔	08	BORP KVB I KVB II
		B03A B03B B03C			01			BORP VAC VBOR
		I12A I12B I12C			08			B03A B03B B03C
		I20A I20B I20C						I12A I12B I12C
81.96.6G↔	21B	I20D I20E I20F	81.96.84↔	21B	I20G	81.96.99↔	01	I27A I27B I27C
		I20G			08			I27D I28A I28B
		X04Z						X04Z X05Z X06A
		BORP KVB I KVB II						X06B X06C
81.96.6H↔	21B	VAC VBOR	81.96.85↔	21B	BORP VAC VBOR	81.96.9A↔	08	BORP KVB I KVB II
		B03A B03B B03C			01			BORP VAC VBOR
		I12A I12B I12C			08			B03A B03B B03C
		I20A I20B I20C						I12A I12B I12C
81.96.6I↔	21B	I20D I20E I20F	81.96.86↔	21B	I20G	81.96.9B↔	01	I27A I27B I27C
		I20G			08			I27D I28A I28B
		X04Z						X04Z X05Z X06A
		BORP KVB I KVB II						X06B X06C
81.96.6J↔	21B	VAC VBOR	81.96.87↔	21B	BORP VAC VBOR	81.96.9C↔	08	BORP KVB I KVB II
		B03A B03B B03C			01			BORP VAC VBOR
		I12A I12B I12C			08			B03A B03B B03C
		I20A I20B I20C						I12A I12B I12C
81.96.6K↔	21B	I20D I20E I20F	81.96.88↔	21B	I20G	81.96.9D↔	01	I27A I27B I27C
		I20G			08			I27D I28A I28B
		X04Z						X04Z X05Z X06A
		BORP KVB I KVB II						X06B X06C
81.96.6L↔	21B	VAC VBOR	81.96.89↔	21B	BORP VAC VBOR	81.96.9E↔	08	BORP KVB I KVB II
		B03A B03B B03C			01			BORP VAC VBOR
		I12A I12B I12C			08			B03A B03B B03C
		I20A I20B I20C						I12A I12B I12C
81.96.6M↔	21B	I20D I20E I20F	81.96.90↔	21B	I20G	81.96.9F↔	01	I27A I27B I27C
		I20G			08			I27D I28A I28B
		X04Z						X04Z X05Z X06A
		BORP KVB I KVB II						X06B X06C
81.96.6N↔	21B	VAC VBOR	81.96.91↔	21B	BORP VAC VBOR	81.96.9G↔	08	BORP KVB I KVB II
		B03A B03B B03C			01			BORP VAC VBOR
		I12A I12B I12C			08			B03A B03B B03C
		I20A I20B I20C						I12A I12B I12C
81.96.6O↔	21B	I20D I20E I20F	81.96.92↔	21B	I20G	81.96.9H↔	01	I27A I27B I27C
		I20G			08			I27D I28A I28B
		X04Z						X04Z X05Z X06A
		BORP KVB I KVB II						X06B X06C
81.96.6P↔	21B	VAC VBOR	81.96.93↔	21B	BORP VAC VBOR	81.96.9I↔	08	BORP KVB I KVB II
		B03A B03B B03C			01			BORP VAC VBOR
		I12A I12B I12C			08			B03A B03B B03C
		I20A I20B I20C						I12A I12B I12C
81.96.6Q↔	21B	I20D I20E I20F	81.96.94↔	21B	I20G	81.96.9J↔	01	I27A I27B I27C
		I20G			08			I27D I28A I28B
		X04Z						X04Z X05Z X06A
		BORP KVB I KVB II						X06B X06C
81.96.6R↔	21B	VAC VBOR	81.96.95↔	21B	BORP VAC VBOR	81.96.9K↔	08	BORP KVB I KVB II
		B03A B03B B03C			01			BORP VAC VBOR
		I12A I12B I12C			08			B03A B03B B03C
		I20A I20B I20C						I12A I12B I12C
81.96.6S↔	21B	I20D I20E I20F	81.96.96↔	21B	I20G	81.96.9L↔	01	I27A I27B I27C
		I20G			08			I27D I28A I28B
		X04Z						X04Z X05Z X06A
		BORP KVB I KVB II						X06B X06C
81.96.6T↔	21B	VAC VBOR	81.96.97↔	21B	BORP VAC VBOR	81.96.9M↔	08	BORP KVB I KVB II
		B03A B03B B03C			01			BORP VAC VBOR
		I12A I12B I12C			08			B03A B03B B03C
		I20A I20B I20C						I12A I12B I12C
81.96.6U↔	21B	I20D I20E I20F	81.96.98↔	21B	I20G	81.96.9N↔	01	I27A I27B I27C
		I20G			08			I27D I28A I28B
		X04Z						X04Z X05Z X06A
		BORP KVB I KVB II						X06B X06C
81.96.6V↔	21B	VAC VBOR	81.96.99↔	21B	BORP VAC VBOR	81.96.9O↔	08	BORP KVB I KVB II
		B03A B03B B03C			01			BORP VAC VBOR
		I12A I12B I12C			08			B03A B03B B03C
		I20A I20B I20C						I12A I12B I12C
81.96.6W↔	21B	I20D I20E I20F	81.96.9A↔	21B	I20G	81.96.9P↔	01	I27A I27B I27C
		I20G			08			I27D I28A I28B
		X04Z						X04Z X05Z X06A
		BORP KVB I KVB II						X06B X06C
81.96.6X↔	21B	VAC VBOR	81.96.9B↔	21B	BORP VAC VBOR	81.96.9Q↔	08	BORP KVB I KVB II
		B03A B03B B03C			01			BORP VAC VBOR
		I12A I12B I12C			08			B03A B03B B03C
		I20A I20B I20C						I12A I12B I12C
81.96.6Y↔	21B	I20D I20E I20F	81.96.9C↔	21B	I20G	81.96.9R↔	01	I27A I27B I27C
		I20G			08			I27D I28A I28B
		X04Z						X04Z X05Z X06A
		BORP KVB I KVB II						X06B X06C
81.96.6Z↔	21B	VAC VBOR	81.96.9D↔	21B	BORP VAC VBOR	81.96.9S↔	08	BORP KVB I KVB II
		B03A B03B B03C			01			BORP VAC VBOR
		I12A I12B I12C			08			B03A B03B B03C
		I20A I20B I20C						I12A I12B I12C

CHOP	MDC	DRG	CHOP	MDC	DRG	CHOP	MDC	DRG
81.97.15↔	21B	X05Z BORP KORP KVB I KVB II MKOR VAC VBOR VKOR	81.99.19↔	08	I12A I12B I12C I28A I28B I28C	81.99.24↔	08	BORP EML KVB I KVB II VAC VBOR
	08	I02A I02B I08A I08B I08C I32A I32B I32D		21B	X04Z		21B	I12A I12B I12C I31A I31B I31C
81.97.16↔	21B	X05Z BORP KORP KVB I KVB II MKOR VAC VBOR VKOR	81.99.1A↔	21B	X06A X06B X06C BORP EML KVB I KVB II VAC VBOR	81.99.25↔	08	I02A I02B I12A I12B I12C I32A I32B I32C I32D
	08	I02A I02B I08A I08B I08C I32A I32B I32D		08	I12A I12B I12C I18A I18B I18C I30A I30B I30C		21B	X05Z BORP EML KVB I KVB II VAC VBOR
81.97.17↔	21B	X05Z BORP KORP KVB I KVB II MKOR VAC VBOR VKOR	81.99.1B↔	21B	X04Z X06A X06B X06C BORP EML KVB I KVB II VAC VBOR	81.99.26↔	08	I12A I12B I12C I28A I28B I28C
	08	I02A I02B I08A I08B I08C I32A I32B I32D		08	I12A I12B I12C I18A I18B I18C I30A I30B I30C		21B	X04Z BORP EML KVB I KVB II VAC VBOR
81.97.21↔	21B	X05Z BORP KVB I KVB II VAC VBOR	81.99.1C↔	21B	X04Z X06A X06B X06C BORP EML KVB I KVB II VAC VBOR	81.99.27↔	08	I12A I12B I12C I28A I28B I28C
	08	I28A I28B I28C		08	I12A I12B I12C I20A I20B I20C I20D I20E I20F I20G I28B		21B	X04Z BORP EML KVB I KVB II VAC VBOR
81.97.22↔	21B	X06A X06B X06C BORP KVB I KVB II VAC VBOR	81.99.1D↔	21B	X04Z BORP EML KVB I KVB II VAC VBOR	81.99.28↔	08	I12A I12B I12C I28A I28B I28C
	08	I28A I28B I28C		08	I12A I12B I12C I20A I20B I20C I20D I20E I20F I20G I28B		21B	X04Z BORP EML KVB I KVB II VAC VBOR
81.99.00↔	21B	X06A X06B X06C BORP EML KVB I KVB II VAC VBOR	81.99.1E↔	21B	X04Z BORP EML KVB I KVB II VAC VBOR	81.99.29↔	08	I12A I12B I12C I28A I28B I28C
	08	I28A I28B		08	I12A I12B I12C I20A I20B I20C I20D I20E I20F I20G I28B		21B	X04Z BORP EML KVB I KVB II VAC VBOR
81.99.11↔	21B	X06A X06B X06C BORP EML KVB I KVB II VAC VBOR	81.99.1F↔	21B	X04Z BORP EML KVB I KVB II VAC VBOR	81.99.2A↔	08	I12A I12B I12C I18A I18B I18C I30A I30B I30C
	08	I12A I12B I12C I29A I29B I29C		08	I12A I12B I12C I20A I20B I20C I20D I20E I20F I20G		21B	X04Z X06A X06B X06C BORP EML KVB I KVB II VAC VBOR
81.99.12↔	21B	X06A X06B X06C BORP EML KVB I KVB II VAC VBOR	81.99.1G↔	21B	X04Z BORP EML KVB I KVB II VAC VBOR	81.99.2B↔	08	I12A I12B I12C I18A I18B I18C I30A I30B I30C
	08	I12A I12B I12C I29A I29B I29C		08	I12A I12B I12C I20A I20B I20C I20D I20E I20F I20G		21B	X04Z X06A X06B X06C BORP EML KVB I KVB II VAC VBOR
81.99.13↔	21B	X06A X06B X06C BORP EML KVB I KVB II VAC VBOR	81.99.1H↔	21B	X04Z BORP EML KVB I KVB II VAC VBOR	81.99.2C↔	08	I12A I12B I12C I20A I20B I20C I20D I20E I20F I20G I28B
	08	I12A I12B I12C I29A I29B I29C		08	I12A I12B I12C I20A I20B I20C I20D I20E I20F I20G		21B	X04Z BORP EML KVB I KVB II VAC VBOR
81.99.14↔	21B	X06A X06B X06C BORP EML KVB I KVB II VAC VBOR	81.99.1I↔	21B	X04Z BORP EML KVB I KVB II VAC VBOR	81.99.2D↔	08	I12A I12B I12C I20A I20B I20C I20D I20E I20F I20G I28B
	08	I12A I12B I12C I31A I31B I31C		08	I12A I12B I12C I20A I20B I20C I20D I20E I20F I20G		21B	X04Z BORP EML KVB I KVB II VAC VBOR
81.99.15↔	21B	X06A X06B X06C BORP EML KVB I KVB II VAC VBOR	81.99.21↔	21B	X04Z BORP EML KVB I KVB II VAC VBOR	81.99.2E↔	08	I12A I12B I12C I20A I20B I20C I20D I20E I20F I20G I28B
	08	I02A I02B I12A I12B I12C I32A I32B I32C I32D		08	I12A I12B I12C I29A I29B I29C		21B	X04Z BORP EML KVB I KVB II VAC VBOR
81.99.16↔	21B	X05Z BORP EML KVB I KVB II VAC VBOR	81.99.22↔	21B	X06A X06B X06C BORP EML KVB I KVB II VAC VBOR	81.99.2F↔	08	I12A I12B I12C I20A I20B I20C I20D I20E I20F I20G
	08	I12A I12B I12C I28A I28B I28C		08	I12A I12B I12C I29A I29B I29C		21B	X04Z BORP EML KVB I KVB II VAC VBOR
81.99.17↔	21B	X04Z BORP EML KVB I KVB II VAC VBOR	81.99.23↔	21B	X06A X06B X06C BORP EML KVB I KVB II VAC VBOR		08	I12A I12B I12C I28A I28B I28C
	08	I12A I12B I12C I28A I28B I28C		08	I12A I12B I12C I29A I29B I29C		21B	X04Z BORP EML KVB I KVB II VAC VBOR
81.99.18↔	21B	X04Z BORP EML KVB I KVB II VAC VBOR		21B	X06A X06B X06C		08	I12A I12B I12C I20A I20B I20C

CHOP	MDC	DRG	CHOP	MDC	DRG	CHOP	MDC	DRG
		I20D I20E I20F I20G						
81.99.2G↔	21B	X04Z BORP EML KVB I KVB II VAC VBOR	81.99.3E↔	21B	X04Z BORP EML KVB I KVB II VAC VBOR	81.99.4C↔	08	BORP EML KVB I KVB II VAC VBOR I20A I20B I20C I20D I20E I20F I20G
	08	I12A I12B I12C I20A I20B I20C I20D I20E I20F I20G					21B	X04Z BORP EML KVB I KVB II VAC VBOR
81.99.30↔	21B	X04Z	81.99.3F↔	08	I20A I20B I20C I20D I20E I20F I20G	81.99.4D↔	08	I20A I20B I20C I20D I20E I20F I20G
	08	I28A I28B					21B	X04Z BORP EML KVB I KVB II VAC VBOR
81.99.31↔	21B	X06A X06B X06C BORP EML KVB I KVB II VAC VBOR	81.99.3G↔	21B	X04Z BORP EML KVB I KVB II VAC VBOR	81.99.4E↔	08	I20A I20B I20C I20D I20E I20F I20G I28B
	08	I29A I29B I29C					21B	X04Z BORP EML KVB I KVB II VAC VBOR
81.99.32↔	21B	X06A X06B X06C BORP EML KVB I KVB II VAC VBOR	81.99.40↔	08	I20A I20B I20C I20D I20E I20F I20G	81.99.4F↔	08	I20A I20B I20C I20D I20E I20F I20G I28B
	08	I29A I29B I29C					21B	X04Z BORP EML KVB I KVB II VAC VBOR
81.99.33↔	21B	X06A X06B X06C BORP EML KVB I KVB II VAC VBOR	81.99.41↔	21B	X04Z	81.99.4G↔	08	I20A I20B I20C I20D I20E I20F I20G I28B
	08	I29A I29B I29C					21B	X04Z BORP EML KVB I KVB II VAC VBOR
81.99.34↔	21B	X06A X06B X06C BORP EML KVB I KVB II VAC VBOR	81.99.42↔	08	I28A I28B	81.99.50↔	08	I20A I20B I20C I20D I20E I20F I20G I28B
	08	I31A I31B I31C					21B	X04Z BORP EML KVB I KVB II VAC VBOR
81.99.35↔	21B	X06A X06B X06C BORP EML KVB I KVB II VAC VBOR	81.99.43↔	21B	X06A X06B X06C BORP EML KVB I KVB II VAC VBOR	81.99.51↔	08	I20A I20B I20C I20D I20E I20F I20G I28B
	08	I02A I02B I32A I32B I32C I32D					21B	X04Z BORP EML KVB I KVB II VAC VBOR
81.99.36↔	21B	X05Z BORP EML KVB I KVB II VAC VBOR	81.99.44↔	08	I29A I29B I29C	81.99.52↔	08	I28A I28B X06A X06B X06C BORP EML KVB I KVB II VAC VBOR
	08	I28A I28B I28C					21B	X06A X06B X06C BORP EML KVB I KVB II VAC VBOR
81.99.37↔	21B	X04Z BORP EML KVB I KVB II VAC VBOR	81.99.45↔	21B	X06A X06B X06C BORP EML KVB I KVB II VAC VBOR	81.99.53↔	08	I29A I29B I29C X06A X06B X06C BORP EML KVB I KVB II VAC VBOR
	08	I28A I28B I28C					21B	X06A X06B X06C BORP EML KVB I KVB II VAC VBOR
81.99.38↔	21B	X04Z BORP EML KVB I KVB II VAC VBOR	81.99.46↔	21B	X05Z BORP EML KVB I KVB II VAC VBOR	81.99.54↔	08	I29A I29B I29C X06A X06B X06C BORP EML KVB I KVB II VAC VBOR
	08	I28A I28B I28C					21B	X06A X06B X06C BORP EML KVB I KVB II VAC VBOR
81.99.39↔	21B	X04Z	81.99.47↔	08	I28A I28B I28C	81.99.55↔	08	I31A I31B I31C X06A X06B X06C BORP EML KVB I KVB II VAC VBOR
	08	I28A I28B					21B	X06A X06B X06C BORP EML KVB I KVB II VAC VBOR
81.99.3A↔	21B	X06A X06B X06C BORP EML KVB I KVB II VAC VBOR	81.99.48↔	21B	X04Z BORP EML KVB I KVB II VAC VBOR	81.99.56↔	08	I02A I02B I32A I32B I32C I32D
	08	I18A I18B I18C I30A I30B I30C					21B	X06A X06B X06C BORP EML KVB I KVB II VAC VBOR
81.99.3B↔	21B	X04Z X06A X06B X06C BORP EML KVB I KVB II VAC VBOR	81.99.49↔	21B	X04Z BORP EML KVB I KVB II VAC VBOR	81.99.57↔	08	I28A I28B I28C X04Z BORP EML KVB I KVB II VAC VBOR
	08	I18A I18B I18C I30A I30B I30C					21B	X04Z BORP EML KVB I KVB II VAC VBOR
81.99.3C↔	21B	X04Z X06A X06B X06C BORP EML KVB I KVB II VAC VBOR	81.99.4A↔	08	I28A I28B I28C	81.99.58↔	08	I28A I28B I28C X04Z BORP EML KVB I KVB II VAC VBOR
	08	I20A I20B I20C I20D I20E I20F I20G I28B					21B	X04Z BORP EML KVB I KVB II VAC VBOR
81.99.3D↔	21B	X04Z BORP EML KVB I KVB II VAC VBOR	81.99.4B↔	21B	X04Z X06A X06B X06C BORP EML KVB I KVB II VAC VBOR	81.99.59↔	08	I28A I28B I28C X06A X06B X06C BORP EML KVB I KVB II VAC VBOR
	08	I20A I20B I20C I20D I20E I20F I20G I28B					21B	X04Z BORP EML KVB I KVB II VAC VBOR
							08	I18A I18B I18C

CHOP	MDC	DRG	CHOP	MDC	DRG	CHOP	MDC	DRG
		I30A I30B I30C	81.99.93↔		BORP EML KVB I		10	K09A K09B
	21B	X04Z X06A X06B X06C		08	KVB II VAC VBOR	81.9A.12↔	21B	X06A X06B X06C
81.99.5B↔		BORP EML KVB I		21B	I29A I29B I29C			BORP EML KVB I
		KVB II VAC VBOR	81.99.94↔		X06A X06B X06C		01	B03A B03B B03C
	08	I18A I18B I18C		08	BORP EML KVB I		05	F04Z F13A F13B F13C
		I30A I30B I30C		21B	KVB II VAC VBOR		08	I12A I12B I12C
81.99.5C↔	21B	X04Z X06A X06B X06C	81.99.95↔		X06A X06B X06C		10	I29A I29B I29C
		BORP EML KVB I		08	BORP EML KVB I		21B	K09A K09B
		KVB II VAC VBOR		21B	KVB II VAC VBOR	81.9A.13↔		X06A X06B X06C
	08	I20A I20B I20C	81.99.96↔		I31A I31B I31C		08	BORP KVB I KVB II VAC VBOR
		I20D I20E I20F		08	X06A X06B X06C		08	I12A I12B I12C
	21B	I20G I28B		21B	BORP EML KVB I		21B	I29A I29B I29C
81.99.5D↔		X04Z		08	KVB II VAC VBOR	81.9A.14↔		X06A X06B X06C
		BORP EML KVB I	81.99.97↔		I02A I02B I32A		01	BORP EML KVB I
		KVB II VAC VBOR		21B	I32B I32C I32D		08	KVB II VAC VBOR
	08	I20A I20B I20C		08	X05Z		01	B03A B03B B03C
		I20D I20E I20F		21B	BORP EML KVB I		08	I12A I12B I12C
	21B	I20G I28B	81.99.98↔		KVB II VAC VBOR			I27A I27B I27C
81.99.5E↔		X04Z		08	I28A I28B I28C		21B	I27D I31A I31B I31C
		BORP EML KVB I		21B	X04Z	81.9A.16↔		X06A X06B X06C
		KVB II VAC VBOR		08	I28A I28B		01	BORP KVB I KVB II VAC VBOR
	08	I20A I20B I20C	81.99.99↔		X06A X06B X06C		08	B03A B03B B03C
		I20D I20E I20F		21B	BORP EML KVB I		21B	I02A I02B I32A
	21B	I20G	81.99.9A↔		KVB II VAC VBOR			I32B I32C I32D
81.99.5F↔		X04Z		08	I18A I18B I18C	81.9A.1A↔		X05Z
		BORP EML KVB I		21B	I30A I30B I30C		08	BORP KVB I KVB II VAC VBOR
		KVB II VAC VBOR			X04Z X06A X06B X06C		08	I27A I27B I27C
	08	I20A I20B I20C	81.99.9B↔		BORP EML KVB I		81.9A.1B↔	I27D I28A I28B I28C
		I20D I20E I20F		08	KVB II VAC VBOR			BORP EML KVB I
	21B	I20G		21B	I20A I20B I20C		01	KVB II VAC VBOR
81.99.5G↔		X04Z		08	I20D I20E I20F	81.9A.1C↔	08	B03A B03B B03C
		BORP EML KVB I		21B	I20G		21B	I02A I02B I08A
		KVB II VAC VBOR	81.99.9C↔		X04Z			I08B I08C I08D
	08	I20A I20B I20C		08	BORP EML KVB I		21B	I12A I12B I12C
		I20D I20E I20F		21B	KVB II VAC VBOR			X04Z X06A X06B X06C
	21B	I20G		08	I20A I20B I20C	81.9A.1D↔		BORP EML KVB I
81.99.80↔	08	I28A I28B		21B	I20D I20E I20F		01	KVB II VAC VBOR
81.99.81↔	21B	X06A X06B X06C	81.99.9E↔		I20G		08	B03A B03B B03C
		BORP EML KVB I		08	X04Z		21B	I18A I18B I18C
		KVB II VAC VBOR		21B	BORP EML KVB I			I30A I30B I30C
	08	I02A I02B I32A		08	KVB II VAC VBOR			X04Z
		I32B I32C I32D		21B	I20A I20B I20C	81.9A.1E↔		BORP KVB I KVB II VAC VBOR
81.99.82↔	21B	X05Z		08	I20D I20E I20F		01	B03A B03B B03C
		BORP EML KVB I	81.99.9F↔		I20G		08	I18A I18B I18C
		KVB II VAC VBOR		21B	X04Z		21B	I30A I30B I30C
	08	I18A I18B I18C		08	BORP EML KVB I			X04Z
		I30A I30B I30C		21B	KVB II VAC VBOR			BORP KVB I KVB II VAC VBOR
	21B	X04Z X06A X06B X06C		08	I20A I20B I20C	81.9A.1F↔		B03A B03B B03C
81.99.83↔		BORP EML KVB I		21B	I20D I20E I20F		05	F04Z F13A F13B F13C
		KVB II VAC VBOR		08	I20G		08	I12A I12B I12C
	08	I20A I20B I20C		21B	X04Z		21B	I59Z
		I20D I20E I20F	81.99.9G↔		BORP EML KVB I			X04Z
	21B	I20G		08	KVB II VAC VBOR		01	BORP EML KVB I
81.99.89↔		X04Z		21B	I20A I20B I20C		05	KVB II VAC VBOR
	08	I28A I28B		08	I20D I20E I20F		08	B03A B03B B03C
81.99.90↔	21B	X06A X06B X06C		21B	I20G		05	F04Z F13A F13B F13C
		BORP EML KVB I		08	X04Z		08	I12A I12B I12C
		KVB II VAC VBOR	81.9A.11↔		BORP EML KVB I		21B	I59Z
	08	I29A I29B I29C		01	KVB II VAC VBOR			X04Z
81.99.92↔	21B	X06A X06B X06C		05	B03A B03B B03C			BORP EML KVB I
		BORP EML KVB I		08	F04Z F13A F13B F13C		01	KVB II VAC VBOR
		KVB II VAC VBOR			I12A I12B I12C		05	B03A B03B B03C
	08	I29A I29B I29C			I29A I29B I29C			F04Z F13A F13B
	21B	X06A X06B X06C						

CHOP	MDC	DRG	CHOP	MDC	DRG	CHOP	MDC	DRG
		F13C			I32B I32C I32D	81.9A.2J↔		BORP VAC VBOR
	08	I12A I12B I12C		21B	X05Z		01	B03A B03B B03C
		I59Z	81.9A.2A↔		BORP KVB I KVB II		08	I12A I12B I12C
81.9A.1G↔	21B	X04Z			VAC VBOR			I27A I27B I27C
		BORP KVB I KVB II		08	I27A I27B I27C			I27D I28A I28B
		VAC VBOR			I27D I28A I28B		21B	X04Z X05Z X06A
	01	B03A B03B B03C			I28C	81.9A.31‡↔	08	X06B X06C
	08	I12A I12B I12C	81.9A.2B↔		BORP EML KVB I			I18A I18C I30A
		I20A I20B I20C			KVB II VAC VBOR	81.9A.32‡↔	08	I30B
		I20D I20E I20F		01	B03A B03B B03C			I18A I18C I30A
		I20G		08	I02A I02B I08A	81.9A.33‡↔	08	I30B
81.9A.1H↔	21B	X04Z			I08B I08C I08D			I18A I18C I30A
		BORP KVB I KVB II		21B	I12A I12B I12C	81.9A.34‡↔	08	I30B
		VAC VBOR			X04Z X06A X06B			I18A I18C I30A
	01	B03A B03B B03C			X06C	81.9A.36‡↔	08	I30B
	08	I12A I12B I12C	81.9A.2C↔		BORP EML KVB I			I18A I18C I30A
		I20A I20B I20C			KVB II VAC VBOR	81.9A.3A‡↔	08	I30B
		I20D I20E I20F		01	B03A B03B B03C			I18A I18C I30A
		I20G		08	I18A I18B I18C	81.9A.3B‡↔	08	I30B
81.9A.1I↔	21B	X04Z			I30A I30B I30C			I18A I18C I30A
		BORP KVB I KVB II		21B	X04Z	81.9A.3C‡↔	08	I30B
		VAC VBOR	81.9A.2D↔		BORP KVB I KVB II			I18A I18C I30A
	01	B03A B03B B03C			VAC VBOR	81.9A.3D‡↔	08	I30B
	08	I12A I12B I12C		01	B03A B03B B03C			I18A I18C I30A
		I20A I20B I20C		08	I12A I12B I12C	81.9A.3E‡↔	08	I30B
		I20D I20E I20F			I13A I13B I13C			I18A I18C I30A
		I20G			I13D I20A I20B	81.9A.3F‡↔	08	I30B
81.9A.1J↔	21B	X04Z			I20C I20D I20E			I18A I18C I30A
		BORP VAC VBOR			I20F I20G	81.9A.3G‡↔	08	I30B
	01	B03A B03B B03C		21B	X04Z			I18A I18C I30A
	08	I12A I12B I12C	81.9A.2E↔		BORP EML KVB I	81.9A.3H‡↔	08	I30B
		I27A I27B I27C			KVB II VAC VBOR			I18A I18C I30A
		I27D I28A I28B		01	B03A B03B B03C	81.9A.3I‡↔	08	I30B
	21B	X04Z X05Z X06A		05	F04Z F13A F13B			I18A I18C I30A
		X06B X06C			F13C	81.9A.3J‡↔	08	I30B
81.9A.2I↔		BORP EML KVB I		08	I12A I12B I12C			I18A I18C I30A
		KVB II VAC VBOR			I59Z	81.9A.41‡↔	08	I30B
	01	B03A B03B B03C		21B	X04Z			I18A I18C I30A
	05	F04Z F13A F13B	81.9A.2F↔		BORP EML KVB I	81.9A.42‡↔	08	I30B
		F13C			KVB II VAC VBOR			I18A I18C I30A
	08	I12A I12B I12C		01	B03A B03B B03C	81.9A.43‡↔	08	I30B
		I29A I29B I29C		05	F04Z F13A F13B			I18A I18C I30A
	10	K09A K09B			F13C	81.9A.44‡↔	08	I30B
81.9A.22↔	21B	X06A X06B X06C		08	I12A I12B I12C			I18A I18C I30A
		BORP EML KVB I			I59Z	81.9A.46‡↔	08	I30B
		KVB II VAC VBOR	81.9A.2G↔	21B	X04Z			I18A I18C I30A
	01	B03A B03B B03C			BORP KVB I KVB II	81.9A.4A‡↔	08	I30B
	05	F04Z F13A F13B			VAC VBOR			I18A I18C I30A
		F13C		01	B03A B03B B03C	81.9A.4B‡↔	08	I30B
	08	I12A I12B I12C		08	I12A I12B I12C			I18A I18C I30A
		I29A I29B I29C			I20A I20B I20C	81.9A.4C‡↔	08	I30B
	10	K09A K09B			I20D I20E I20F			I18A I18C I30A
81.9A.23↔	21B	X06A X06B X06C		21B	I20G			I30B
		BORP KVB I KVB II	81.9A.2H↔		X04Z	81.9A.4D‡↔	08	I30B
		VAC VBOR			BORP KVB I KVB II			I18A I18C I30A
	08	I12A I12B I12C			VAC VBOR	81.9A.4E‡↔	08	I30B
		I29A I29B I29C		01	B03A B03B B03C			I18A I18C I30A
81.9A.24↔	21B	X06A X06B X06C		08	I12A I12B I12C	81.9A.4F‡↔	08	I30B
		BORP EML KVB I			I20A I20B I20C			I18A I18C I30A
		KVB II VAC VBOR			I20D I20E I20F	81.9A.4G‡↔	08	I30B
	01	B03A B03B B03C			I20G			I18A I18C I30A
	08	I12A I12B I12C	81.9A.2I↔	21B	X04Z	81.9A.4H‡↔	08	I30B
		I27A I27B I27C			BORP KVB I KVB II			I18A I18C I30A
		I27D I31A I31B			VAC VBOR	81.9A.4I‡↔	08	I30B
		I31C		01	B03A B03B B03C			I18A I18C I30A
81.9A.26↔	21B	X06A X06B X06C		08	I12A I12B I12C	81.9A.4J‡↔	08	I30B
		BORP KVB I KVB II			I20A I20B I20C			I18A I18C I30A
		VAC VBOR			I20D I20E I20F	81.9A.5C↔		BORP EML KVB I
	01	B03A B03B B03C			I20G			KVB II VAC VBOR
	08	I02A I02B I32A		21B	X04Z		01	B03A B03B B03C

CHOP	MDC	DRG	CHOP	MDC	DRG	CHOP	MDC	DRG
81.9A.6C↔	08	I18A I18B I18C I30A I30B I30C	82.19.10↔	09	J02A J02B J03A J03B J04Z J11A J11B	82.35.11↔	08	I02A I02B I32A I32B I32C I32D
	21B	X04Z BORP EML KVB I KVB II VAC VBOR		21B	X05Z BORP EML VAC VBOR		09	J02A J02B J03A J03B J04Z J11A J11B
	01	B03A B03B B03C		01	B05Z		10	K09A K09B
81.A1.11‡↔	08	I18A I18B I18C I30A I30B I30C	82.19.99↔	08	I02A I02B I32A I32B I32C I32D	82.35.12↔	21B	X05Z BORP EML KVB I KVB II VAC VBOR
	21B	X04Z KORP		09	J02A J02B J03A J03B J04Z J11A J11B		01	B17A B17B
	08	I95A I95B		08	I02A I02B I32A I32B I32C I32D		08	I02A I02B I32A I32B I32C I32D
82.04↔	17	R01A BORP EML VAC VBOR	82.21↔	21B	X05Z BORP EML VAC VBOR	82.35.13↔	09	J02A J02B J03A J03B J04Z J11A J11B
	08	I02A I02B I12A I12B I12C I32A I32B I32C I32D		05	F04Z F13A F13B F13C		10	K09A K09B
	09	J02A J02B J03A J03B J04Z J11A J11B		08	I02A I02B I32A I32B I32C I32D		21B	X05Z BORP EML KVB I KVB II VAC VBOR
82.09.10↔	21B	X05Z BORP EML VAC VBOR	82.22↔	09	J02A J02B J03A J03B J04Z J11A J11B	82.35.99↔	01	B17A B17B
	08	I02A I02B I12A I12B I12C I32A I32B I32C I32D		10	K09A K09B		08	I02A I02B I32A I32B I32C I32D
	09	J02A J02B J03A J03B J04Z J11A J11B		21B	X05Z BORP EML VAC VBOR		09	J02A J02B J03A J03B J04Z J11A J11B
82.11.10↔	21B	X05Z BORP EML VAC VBOR	82.31↔	08	I02A I02B I32A I32B I32C I32D	82.36↔	10	K09A K09B
	08	I02A I02B I12A I12B I12C I32A I32B I32C I32D		09	J02A J02B J03A J03B J04Z J11A J11B		21B	X05Z BORP EML KVB I KVB II VAC VBOR
	09	J02A J02B J03A J03B J04Z J11A J11B		21B	X05Z BORP VAC VBOR		01	B17A B17B
82.11.11↔	21B	X05Z BORP EML VAC VBOR	82.32↔	01	B03A B03B B03C	82.39.00↔	08	I02A I02B I32A I32B I32C I32D
	08	I02A I02B I12A I12B I12C I32A I32B I32C I32D		08	I02A I02B I32A I32B I32C I32D		09	J02A J02B J03A J03B J04Z J11A J11B
	09	J02A J02B J03A J03B J04Z J11A J11B		21B	X05Z X06A X06B X06C		10	K09A K09B
82.11.20↔	21B	X05Z BORP EML VAC VBOR	82.33↔	08	I02A I02B I32A I32B I32C I32D	82.39.10↔	21B	X05Z BORP EML KVB I KVB II VAC VBOR
	08	I02A I02B I12A I12B I12C I32A I32B I32C I32D		09	J02A J02B J03A J03B J04Z J11A J11B		08	I02A I02B I32A I32B I32C I32D
	09	J02A J02B J03A J03B J04Z J11A J11B		21B	X05Z BORP VAC VBOR		09	J02A J02B J03A J03B J04Z J11A J11B
82.11.99↔	21B	X05Z BORP EML VAC VBOR	82.34↔	01	B17A B17B	82.39.99↔	21B	X05Z BORP EML KVB I KVB II VAC VBOR
	08	I02A I02B I12A I12B I12C I32A I32B I32C I32D		08	I02A I02B I12A I12B I12C I32A I32B I32C I32D		01	B17A B17B
	09	J02A J02B J03A J03B J04Z J11A J11B		21B	X05Z BORP VAC VBOR		08	I02A I02B I32A I32B I32C I32D
82.12↔	21B	X05Z BORP EML VAC VBOR	82.35.00↔	09	J02A J02B J03A J03B J04Z J11A J11B	82.39.99↔	09	J02A J02B J03A J03B J04Z J11A J11B
	08	I02A I02B I12A I12B I12C I32A I32B I32C I32D		01	B03A B03B B03C		21B	X05Z
	09	J02A J02B J03A J03B J04Z J11A J11B		08	I02A I02B I32A I32B I32C I32D		01	B17A B17B

CHOP	MDC	DRG	CHOP	MDC	DRG	CHOP	MDC	DRG
	08	I02A I02B I32A I32B I32C I32D		09	J02A J02B J03A J03B J04Z J10A J10B J11A J11B		21B	J10B X05Z
	09	J02A J02B J03A J03B J04Z J11A J11B		10	K09A K09B	82.57.00↔		BORP EML KVB I KVB II VAC VBOR
82.41↔	21B	X05Z BORP EML KVB I KVB II VAC VBOR	82.46.99↔	21B	X05Z BORP EML KVB I KVB II VAC VBOR		01	B17A B17B
	08	I02A I02B I32A I32B I32C I32D		01	B17A B17B	82.57.10↔	08	I02A I02B I32A I32B I32C I32D
82.42↔	21B	X05Z BORP EML KVB I KVB II VAC VBOR		05	F04Z F13A F13B F13C		21B	X05Z BORP EML KVB I KVB II VAC VBOR
	01	B03A B03B B03C		08	I02A I02B I32A I32B I32C I32D		01	B17A B17B
	08	I02A I02B I12A I12B I12C I32A I32B I32C I32D		09	J02A J02B J03A J03B J04Z J10A J10B J11A J11B	82.57.99↔	08	I02A I02B I32A I32B I32C I32D
82.43↔	21B	X05Z BORP EML KVB I KVB II VAC VBOR	82.51↔	10	K09A K09B		21B	X05Z BORP EML KVB I KVB II VAC VBOR
	08	I02A I02B I12A I12B I12C I32A I32B I32C I32D		21B	X05Z BORP EML KVB I KVB II VAC VBOR		01	B17A B17B
82.44↔	21B	X05Z BORP EML KVB I KVB II VAC VBOR	82.52↔	01	B17A B17B	82.58↔	08	I02A I02B I32A I32B I32C I32D
	08	I02A I02B I12A I12B I12C I32A I32B I32C I32D		08	I02A I02B I12A I12B I12C I32A I32B I32C I32D		01	B17A B17B
82.45↔	21B	X05Z BORP EML KVB I KVB II VAC VBOR	82.53↔	21B	X05Z X06A X06B BORP EML KVB I KVB II VAC VBOR		05	F04Z F13A F13B F13C
	08	I02A I02B I12A I12B I12C I32A I32B I32C I32D		01	B17A B17B		08	I02A I02B I32A I32B I32C I32D
	09	J02A J02B J03A J03B J04Z J11A J11B		08	I02A I02B I12A I12B I12C I32A I32B I32C I32D	82.59↔	09	J02A J02B J03A J03B J04Z J10A J10B
82.46.00↔	21B	X05Z BORP EML KVB I KVB II VAC VBOR	82.54↔	09	J02A J02B J03A J03B J04Z J11A J11B		10	K09A K09B
	01	B17A B17B		21B	X05Z BORP EML KVB I KVB II VAC VBOR		21B	X05Z BORP EML KVB I KVB II VAC VBOR
	05	F04Z F13A F13B F13C		01	B17A B17B	82.61↔	01	B17A B17B
	08	I02A I02B I32A I32B I32C I32D		08	I02A I02B I12A I12B I12C I32A I32B I32C I32D		08	I02A I02B I32A I32B I32D
	09	J02A J02B J03A J03B J04Z J10A J10B J11A J11B		09	J02A J02B J03A J03B J04Z J10A J10B	82.69↔	21B	X07A X07B X33Z BORP EML KVB I KVB II VAC VBOR
82.46.10↔	10	K09A K09B		09	J02A J02B J03A J03B J04Z J10A J10B		01	B17A B17B
	21B	X05Z BORP EML KVB I KVB II VAC VBOR	82.55↔	21B	X05Z BORP EML KVB I KVB II VAC VBOR		08	I02A I02B I32A I32B I32D
	01	B17A B17B		01	B17A B17B	82.71↔	21B	X05Z BORP EML KVB I KVB II VAC VBOR
	05	F04Z F13A F13B F13C		08	I02A I02B I32A I32B I32C I32D		01	B17A B17B
	08	I02A I02B I32A I32B I32C I32D		09	J02A J02B J03A J03B J04Z J10A J10B		08	I02A I02B I32A I32B I32D
	09	J02A J02B J03A J03B J04Z J10A J10B J11A J11B		21B	X05Z BORP EML KVB I KVB II VAC VBOR	82.72.00↔	21B	X05Z BORP EML KVB I KVB II VAC VBOR
82.46.20↔	10	K09A K09B	82.56↔	01	B17A B17B		01	B17A B17B
	21B	X05Z BORP EML KVB I KVB II VAC VBOR		08	I02A I02B I12A I12B I12C I32A I32B I32C I32D		08	I02A I02B I32A I32B I32D
	01	B17A B17B		09	J02A J02B J03A J03B J04Z J10A		09	J02A J02B J03A J03B J04Z J10A J10B
	05	F04Z F13A F13B F13C						
	08	I02A I02B I32A I32B I32C I32D						

CHOP	MDC	DRG	CHOP	MDC	DRG	CHOP	MDC	DRG
82.72.10↔	21B	X05Z BORP EML KVB I KVB II VAC VBOR	82.85↔		BORP EML KVB I KVB II VAC VBOR	05	F21A F21B F21C	
	01	B17A B17B		01	B17A B17B	08	I02A I02B I32A I32B I32C I32D	
	08	I02A I02B I32A I32B I32D		08	I02A I02B I32A I32B I32C I32D	09	J02A J02B J03A J03B J04Z J08A J08B J10A J10B J21Z J22Z	
	09	J02A J02B J03A J03B J04Z J10A J10B		09	J02A J02B J03A J03B J04Z J11A J11B	21B	X01A X01B X05Z X33Z	
82.72.11↔	21B	X05Z BORP EML KVB I KVB II VAC VBOR	82.86.00↔		BORP EML KVB I KVB II VAC VBOR	82.89.11↔	BORP EML KVB I KVB II VAC VBOR	
	01	B17A B17B		01	B17A B17B	01	B17A B17B	
	08	I02A I02B I32A I32B I32D		08	I02A I02B I32A I32B I32C I32D	05	F21A F21B F21C	
	09	J02A J02B J03A J03B J04Z J10A J10B		09	J02A J02B J03A J03B J04Z J10A J10B J11A J11B	08	I02A I02B I32A I32B I32C I32D	
	21B	X05Z BORP EML KVB I KVB II VAC VBOR	82.86.10↔		BORP EML KVB I KVB II VAC VBOR	09	J02A J02B J03A J03B J04Z J08A J08B J10A J10B J21Z J22Z	
82.72.99↔	01	B17A B17B		01	B17A B17B	21B	X01A X01B X05Z X33Z	
	08	I02A I02B I32A I32B I32D		08	I02A I02B I12A I12B I12C I32A I32B I32C I32D	82.89.12↔	BORP EML KVB I KVB II VAC VBOR	
	09	J02A J02B J03A J03B J04Z J10A J10B		09	J02A J02B J03A J03B J04Z J10A J10B J11A J11B	01	B17A B17B	
	21B	X05Z BORP EML KVB I KVB II VAC VBOR	82.86.11↔		BORP EML KVB I KVB II VAC VBOR	05	F21A F21B F21C	
82.79↔	01	B17A B17B		01	B17A B17B	08	I02A I02B I32A I32B I32C I32D	
	08	I02A I02B I12A I12B I12C I32A I32B I32D		08	I02A I02B I12A I12B I12C I32A I32B I32C I32D	09	J02A J02B J03A J03B J04Z J08A J08B J10A J10B J21Z J22Z	
	09	J02A J02B J03A J03B J04Z J10A J10B		09	J02A J02B J03A J03B J04Z J10A J10B J11A J11B	21B	X01A X01B X05Z X33Z	
	21B	X05Z BORP EML KVB I KVB II VAC VBOR	82.86.12↔		BORP EML KVB I KVB II VAC VBOR	82.89.13↔	BORP EML KVB I KVB II VAC VBOR	
82.81↔	01	B17A B17B		01	B17A B17B	01	B17A B17B	
	08	I02A I02B I32A I32B I32D		08	I02A I02B I12A I12B I12C I32A I32B I32C I32D	05	F21A F21B F21C	
	21B	X07A X07B X33Z BORP EML KVB I KVB II VAC VBOR	82.86.13↔		BORP EML KVB I KVB II VAC VBOR	08	I02A I02B I32A I32B I32C I32D	
82.82↔	01	B17A B17B		01	B17A B17B	09	J02A J02B J03A J03B J04Z J08A J08B J10A J10B J21Z J22Z	
	05	F21A F21B F21C		08	I02A I02B I12A I12B I12C I32A I32B I32C I32D	21B	X01A X01B X05Z X33Z	
	08	I02A I02B I32A I32B I32C I32D	82.86.13↔		BORP EML KVB I KVB II VAC VBOR	82.89.14↔	BORP EML KVB I KVB II VAC VBOR	
	09	J02A J02B J03A J03B J04Z J08A J08B J10A J10B J21Z J22Z		01	B17A B17B	01	B17A B17B	
	21B	X01A X01B X05Z X33Z		08	I02A I02B I12A I12B I12C I32A I32B I32C I32D	05	F21A F21B F21C	
82.83↔	01	B17A B17B		09	J02A J02B J03A J03B J04Z J10A J10B	08	I02A I02B I32A I32B I32C I32D	
	08	I02A I02B I32A I32B I32C I32D	82.86.99↔		BORP EML KVB I KVB II VAC VBOR	09	J02A J02B J03A J03B J04Z J08A J08B J10A J10B J21Z J22Z	
	09	J02A J02B J03A J03B J04Z J10A J10B		01	B17A B17B	21B	X01A X01B X05Z X33Z	
	21B	X05Z BORP EML KVB I KVB II VAC VBOR	82.86.99↔		BORP EML KVB I KVB II VAC VBOR	82.89.15↔	BORP EML KVB I KVB II VAC VBOR	
82.84↔	08	I02A I02B I32A I32B I32C I32D		01	B17A B17B	01	B17A B17B	
	21B	X05Z		08	I02A I02B I12A I12B I12C I32A I32B I32C I32D	05	F21A F21B F21C	
			82.89.10↔		BORP EML KVB I KVB II VAC VBOR	08	I02A I02B I32A I32B I32C I32D	
				09	J02A J02B J03A J03B J04Z J10A J10B J11A J11B	09	J02A J02B J03A J03B J04Z J08A J08B J10A J10B J21Z J22Z	
				21B	X05Z	21B	X01A X01B X05Z X33Z	
				01	B17A B17B	82.89.16↔	BORP EML KVB I	

CHOP	MDC	DRG	CHOP	MDC	DRG	CHOP	MDC	DRG
		KVB II VAC VBOR		13	N11A N11B		04	E02A E02B E02C
	01	B17A B17B		21B	X06A X06B X06C		05	F21A F21B F21C
	05	F21A F21B F21C	83.02.14↔		BORP KVB I KVB II		06	G12A G12B
	08	I02A I02B I32A I32B I32C I32D		01	B17A B17B		07	H06Z
	09	J02A J02B J03A J03B J04Z J08A J08B J10A J10B J21Z J22Z		03	D12A D12B		08	I29A I29B I29C
	21B	X01A X01B X05Z X33Z		04	E02A E02B E02C		09	J11A J11B
83.02.10↔		BORP KVB I KVB II VAC VBOR		05	F21A F21B F21C	83.03.11↔	10	K09A K09B
	01	B17A B17B		06	G12A G12B		11	L09A L09B
	03	D12A D12B		07	H06Z		12	M06Z M37Z
	04	E02A E02B E02C		08	I27A I27B I27C I27D		13	N11A N11B
	05	F21A F21B F21C		09	J11A J11B		21B	X06A X06B X06C
	06	G12A G12B	83.02.15↔	01	B17A B17B		BORP KVB I KVB II VAC VBOR	
	07	H06Z		03	D12A D12B		01	B17A B17B
	08	I29A I29B I29C		04	E02A E02B E02C		03	D12A D12B
	09	J11A J11B		05	F21A F21B F21C		04	E02A E02B E02C
	10	K09A K09B		06	G12A G12B		05	F21A F21B F21C
	11	L09A L09B		07	H06Z		06	G12A G12B
	12	M06Z M37Z		08	I27A I27B I27C I27D	83.03.12↔	07	H06Z
	13	N11A N11B		09	J11A J11B		08	I29A I29B I29C
83.02.11↔	21B	X06A X06B X06C		10	K09A K09B		09	J11A J11B
		BORP KVB I KVB II VAC VBOR		11	L09A L09B		10	K09A K09B
	01	B17A B17B		12	M06Z M37Z		11	L09A L09B
	03	D12A D12B		13	N11A N11B		12	M06Z M37Z
	04	E02A E02B E02C		21B	X06A X06B X06C		13	N11A N11B
	05	F21A F21B F21C	83.02.16↔	01	B17A B17B		21B	X06A X06B X06C
	06	G12A G12B		03	D12A D12B		BORP KVB I KVB II VAC VBOR	
	07	H06Z		04	E02A E02B E02C		01	B17A B17B
	08	I29A I29B I29C		05	F21A F21B F21C		03	D12A D12B
	09	J11A J11B		06	G12A G12B		04	E02A E02B E02C
	10	K09A K09B		07	H06Z	83.03.13↔	05	F21A F21B F21C
	11	L09A L09B		08	I27A I27B I27C I27D		06	G12A G12B
	12	M06Z M37Z		09	J11A J11B		07	H06Z
	13	N11A N11B		10	K09A K09B		08	I27A I27B I27C I27D
83.02.12↔	21B	X06A X06B X06C		11	L09A L09B		09	J11A J11B
		BORP KVB I KVB II VAC VBOR		12	M06Z M37Z		10	K09A K09B
	01	B17A B17B		13	N11A N11B		11	L09A L09B
	03	D12A D12B		21B	X06A X06B X06C		12	M06Z M37Z
	04	E02A E02B E02C	83.02.19↔	01	B17A B17B		13	N11A N11B
	05	F21A F21B F21C		03	D12A D12B		21B	X06A X06B X06C
	06	G12A G12B		04	E02A E02B E02C		BORP KVB I KVB II VAC VBOR	
	07	H06Z		05	F21A F21B F21C		01	B17A B17B
	08	I29A I29B I29C		06	G12A G12B	83.03.14↔	03	D12A D12B
	09	J11A J11B		07	H06Z		04	E02A E02B E02C
	10	K09A K09B		08	I27A I27B I27C I27D		05	F21A F21B F21C
	11	L09A L09B		09	J11A J11B		06	G12A G12B
	12	M06Z M37Z		10	K09A K09B		07	H06Z
	13	N11A N11B		11	L09A L09B		08	I27A I27B I27C I27D
83.02.13↔	21B	X06A X06B X06C		12	M06Z M37Z		09	J11A J11B
		BORP KVB I KVB II VAC VBOR		13	N11A N11B		10	K09A K09B
	01	B17A B17B		21B	X06A X06B X06C		11	L09A L09B
	03	D12A D12B	83.03.10↔	01	B17A B17B		12	M06Z M37Z
	04	E02A E02B E02C		03	D12A D12B		13	N11A N11B
	05	F21A F21B F21C		04	E02A E02B E02C		21B	X06A X06B X06C
	06	G12A G12B		05	F21A F21B F21C		BORP KVB I KVB II VAC VBOR	
	07	H06Z		06	G12A G12B		01	B17A B17B
	08	I27A I27B I27C I27D		07	H06Z		03	D12A D12B
	09	J11A J11B		08	I27A I27B I27C I27D		04	E02A E02B E02C
	10	K09A K09B		09	J11A J11B		05	F21A F21B F21C
	11	L09A L09B		10	K09A K09B		06	G12A G12B
	12	M06Z M37Z		11	L09A L09B		07	H06Z
				12	M06Z M37Z		08	I27A I27B I27C I27D
				13	N11A N11B		09	J11A J11B
				21B	X06A X06B X06C		10	K09A K09B
				BORP KVB I KVB II VAC VBOR		11	L09A L09B	
				01	B17A B17B			
				03	D12A D12B			

CHOP	MDC	DRG	CHOP	MDC	DRG	CHOP	MDC	DRG
83.03.15↔	12	M06Z M37Z	83.09.12↔	04	E02A E02B E02C	83.09.16↔	11	L09A L09B
	13	N11A N11B		05	F21A F21B F21C		12	M06Z M37Z
	21B	X06A X06B X06C		06	G12A G12B		13	N11A N11B
		BORP KVB I KVB II		07	H06Z		21B	X06A X06B X06C
		VAC VBOR		08	I29A I29B I29C			BORP KVB I KVB II
	01	B17A B17B		09	J11A J11B			VAC VBOR
	03	D12A D12B		10	K09A K09B		01	B17A B17B
	04	E02A E02B E02C		11	L09A L09B		03	D12A D12B
	05	F21A F21B F21C		12	M06Z M37Z		04	E02A E02B E02C
	06	G12A G12B		13	N11A N11B		05	F21A F21B F21C
	07	H06Z		21B	X06A X06B X06C		06	G12A G12B
	08	I27A I27B I27C			BORP KVB I KVB II		07	H06Z
		I27D			VAC VBOR		08	I27A I27B I27C
83.03.16↔	09	J11A J11B	01	B17A B17B		I27D		
	10	K09A K09B	03	D12A D12B	09	J11A J11B		
	11	L09A L09B	04	E02A E02B E02C	10	K09A K09B		
	12	M06Z M37Z	05	F21A F21B F21C	11	L09A L09B		
	13	N11A N11B	06	G12A G12B	12	M06Z M37Z		
	21B	X06A X06B X06C	07	H06Z	13	N11A N11B		
		BORP KVB I KVB II	08	I29A I29B I29C	21B	X06A X06B X06C		
		VAC VBOR	09	J11A J11B		BORP KVB I KVB II		
	01	B17A B17B	10	K09A K09B		VAC VBOR		
	03	D12A D12B	11	L09A L09B	01	B17A B17B		
	04	E02A E02B E02C	12	M06Z M37Z	03	D12A D12B		
	05	F21A F21B F21C	13	N11A N11B	04	E02A E02B E02C		
	06	G12A G12B	21B	X06A X06B X06C	05	F21A F21B F21C		
07	H06Z		BORP KVB I KVB II	06	G12A G12B			
08	I27A I27B I27C		VAC VBOR	07	H06Z			
	I27D	01	B17A B17B	08	I27A I27B I27C			
83.03.19↔	09	J11A J11B	03	D12A D12B		I27D		
	10	K09A K09B	04	E02A E02B E02C	09	J11A J11B		
	11	L09A L09B	05	F21A F21B F21C	10	K09A K09B		
	12	M06Z M37Z	06	G12A G12B	11	L09A L09B		
	13	N11A N11B	07	H06Z	12	M06Z M37Z		
	21B	X06A X06B X06C	08	I27A I27B I27C	13	N11A N11B		
		BORP KVB I KVB II	09	J11A J11B	21B	X06A X06B X06C		
		VAC VBOR	10	K09A K09B		BORP KVB I KVB II		
	01	B17A B17B	11	L09A L09B		VAC VBOR		
	03	D12A D12B	12	M06Z M37Z	01	B17A B17B		
	04	E02A E02B E02C	13	N11A N11B	03	D12A D12B		
	05	F21A F21B F21C	21B	X06A X06B X06C	04	E02A E02B E02C		
	06	G12A G12B		BORP KVB I KVB II	05	F21A F21B F21C		
07	H06Z		VAC VBOR	06	G12A G12B			
08	I27A I27B I27C	01	B17A B17B	07	H06Z			
	I27D	03	D12A D12B	08	I27A I27B I27C			
83.09.10↔	09	J11A J11B	04	E02A E02B E02C		I27D		
	10	K09A K09B	05	F21A F21B F21C	09	J11A J11B		
	11	L09A L09B	06	G12A G12B	10	K09A K09B		
	12	M06Z M37Z	07	H06Z	11	L09A L09B		
	13	N11A N11B	08	I27A I27B I27C	12	M06Z M37Z		
	21B	X06A X06B X06C	09	J11A J11B	13	N11A N11B		
		BORP KVB I KVB II	10	K09A K09B	21B	X06A X06B X06C		
		VAC VBOR	11	L09A L09B		BORP KVB I KVB II		
	01	B17A B17B	12	M06Z M37Z		VAC VBOR		
	03	D12A D12B	13	N11A N11B	01	B17A B17B		
	04	E02A E02B E02C	21B	X06A X06B X06C	03	D12A D12B		
	05	F21A F21B F21C		BORP KVB I KVB II	04	E02A E02B E02C		
	06	G12A G12B		VAC VBOR	05	F21A F21B F21C		
07	H06Z	01	B17A B17B	06	G12A G12B			
08	I29A I29B I29C	03	D12A D12B	07	H06Z			
	I27D	04	E02A E02B E02C	08	I27A I27B I27C			
83.09.11↔	09	J11A J11B	05	F21A F21B F21C		I27D		
	10	K09A K09B	06	G12A G12B	09	J11A J11B		
	11	L09A L09B	07	H06Z	10	K09A K09B		
	12	M06Z M37Z	08	I27A I27B I27C	11	L09A L09B		
	13	N11A N11B	09	J11A J11B	12	M06Z M37Z		
	21B	X06A X06B X06C	10	K09A K09B	13	N11A N11B		
		BORP KVB I KVB II	11	L09A L09B	21B	X06A X06B X06C		
		VAC VBOR	12	M06Z M37Z		BORP KVB I KVB II		
	01	B17A B17B	13	N11A N11B		VAC VBOR		
	03	D12A D12B	21B	X06A X06B X06C	01	B17A B17B		
	04	E02A E02B E02C		BORP KVB I KVB II	03	D12A D12B		
	05	F21A F21B F21C		VAC VBOR	04	E02A E02B E02C		
	06	G12A G12B	01	B17A B17B	05	F21A F21B F21C		
07	H06Z	03	D12A D12B	06	G12A G12B			
08	I29A I29B I29C	04	E02A E02B E02C	07	H06Z			
	I27D	05	F21A F21B F21C	08	I27A I27B I27C			
83.09.12↔	09	J11A J11B	06	G12A G12B		I27D		
	10	K09A K09B	07	H06Z	09	J11A J11B		
	11	L09A L09B	08	I27A I27B I27C	10	K09A K09B		
	12	M06Z M37Z	09	J11A J11B	11	L09A L09B		
	13	N11A N11B	10	K09A K09B	12	M06Z M37Z		
	21B	X06A X06B X06C	11	L09A L09B	13	N11A N11B		
		BORP KVB I KVB II	12	M06Z M37Z	21B	X06A X06B X06C		
		VAC VBOR	13	N11A N11B		BORP KVB I KVB II		
	01	B17A B17B	21B	X06A X06B X06C		VAC VBOR		
	03	D12A D12B		BORP KVB I KVB II	01	B17A B17B		
	04	E02A E02B E02C		VAC VBOR	03	D12A D12B		
	05	F21A F21B F21C	01	B17A B17B	04	E02A E02B E02C		
	06	G12A G12B	03	D12A D12B	05	F21A F21B F21C		
07	H06Z	04	E02A E02B E02C	06	G12A G12B			
08	I27A I27B I27C	05	F21A F21B F21C	07	H06Z			
	I27D	06	G12A G12B	08	I27A I27B I27C			
83.09.13↔	09	J11A J11B	07	H06Z		I27D		
	10	K09A K09B	08	I27A I27B I27C	09	J11A J11B		
	11	L09A L09B	09	J11A J11B	10	K09A K09B		
	12	M06Z M37Z	10	K09A K09B	11	L09A L09B		
	13	N11A N11B	11	L09A L09B	12	M06Z M37Z		
	21B	X06A X06B X06C	12	M06Z M37Z	13	N11A N11B		
		BORP KVB I KVB II	13	N11A N11B	21B	X06A X06B X06C		
		VAC VBOR	21B	X06A X06B X06C		BORP KVB I KVB II		
	01	B17A B17B		BORP KVB I KVB II		VAC VBOR		
	03	D12A D12B	01	B17A B17B	01	B17A B17B		
	04	E02A E02B E02C	03	D12A D12B	03	D12A D12B		
	05	F21A F21B F21C	04	E02A E02B E02C	04	E02A E02B E02C		
	06	G12A G12B	05	F21A F21B F21C	05	F21A F21B F21C		
07	H06Z	06	G12A G12B	06	G12A G12B			
08	I27A I27B I27C	07	H06Z	07	H06Z			
	I27D	08	I27A I27B I27C	08	I27A I27B I27C			
83.09.14↔	09	J11A J11B	09	J11A J11B		I27D		
	10	K09A K09B	10	K09A K09B	09	J11A J11B		
	11	L09A L09B	11	L09A L09B	10	K09A K09B		
	12	M06Z M37Z	12	M06Z M37Z	11	L09A L09B		
	13	N11A N11B	13	N11A N11B	12	M06Z M37Z		
	21B	X06A X06B X06C	21B	X06A X06B X06C	13	N11A N11B		
		BORP KVB I KVB II		BORP KVB I KVB II	21B	X06A X06B X06C		
		VAC VBOR		VAC VBOR		BORP KVB I KVB II		
	01	B17A B17B	01	B17A B17B		VAC VBOR		
	03	D12A D12B	03	D12A D12B	01	B17A B17B		
	04	E02A E02B E02C	04	E02A E02B E02C	03	D12A D12B		
	05	F21A F21B F21C	05	F21A F21B F21C	04	E02A E02B E02C		
	06	G12A G12B	06	G12A G12B	05	F21A F21B F21C		
07	H06Z	07	H06Z	06	G12A G12B			
08	I27A I27B I27C	08	I27A I27B I27C	07	H06Z			
	I27D	09	J11A J11B	08	I27A I27B I27C			
83.09.15↔	09	J11A J11B	10	K09A K09B		I27D		
	10	K09A K09B	11	L09A L09B	09	J11A J11B		
	11	L09A L09B	12	M06Z M37Z	10	K09A K09B		
	12	M06Z M37Z	13	N11A N11B	11	L09A L09B		
	13	N11A N11B	21B	X06A X06B X06C	12	M06Z M37Z		
	21B	X06A X06B X06C		BORP KVB I KVB II	13	N11A N11B		
		BORP KVB I KVB II		VAC VBOR	21B	X06A X06B X06C		
		VAC VBOR		VAC VBOR		BORP KVB I KVB II		
	01	B17A B17B	01	B17A B17B		VAC VBOR		
	03	D12A D12B	03	D12A D12B	01	B17A B17B		
	04	E02A E02B E02C	04	E02A E02B E02C	03	D12A D12B		
	05	F21A F21B F21C	05	F21A F21B F21C	04	E02A E02B E02C		
	06	G12A G12B	06	G12A G12B	05	F21A F21B F21C		
07	H06Z	07	H06Z	06	G12A G12B			
08	I29A I29B I29C	08	I27A I27B I27C	07	H06Z			
	I27D	09	J11A J11B	08	I27A I27B I27C			
83.09.16↔	09	J11A J11B	10	K09A K09B		I27D		
	10	K09A K09B	11	L09A L09B	09	J11A J11B		
	11	L09A L09B	12	M06Z M37Z	10	K09A K09B		
	12	M06Z M37Z	13	N11A N11B	11	L09A L09B		
	13	N11A N11B	21B	X06A X06B X06C	12	M06Z M37Z		
	21B	X06A X06B X06C		BORP KVB I KVB II	13	N11A N11B		
		BORP KVB I KVB II		VAC VBOR	21B	X06A X06B X06C		
		VAC VBOR		VAC VBOR		BORP KVB I KVB II		
	01	B17A B17B	01	B17A B17B		VAC VBOR		
	03	D12A D12B	03	D12A D12B	01	B17A B17B		
	04	E02A E02B E02C	04	E02A E02B E02C	03	D12A D12B		
	05	F21A F21B F21C	05	F21A F21B F21C	04	E02A E02B E02C		
	06	G12A G12B	06	G12A G12B	05	F21A F21B F21C		
07	H06Z	07	H06Z	06	G12A G12B			
08	I27A I27B I27C	08	I27A I27B I27C	07	H06Z			
	I27D	09	J11A J11B	08	I27A I27B I27C			
83.09.17↔	09	J11A J11B	10	K09A K09B		I27D		
	10	K09A K09B	11	L09A L09B	09	J11A J11B		
	11	L09A L09B	12	M06Z M37Z	10	K09A K09B		
	12	M06Z M37Z	13	N11A N11B	11	L09A L09B		
	13	N11A N11B	21B	X06A X06B X06C	12	M06Z M37Z		
	21B	X06A X06B X06C		BORP KVB I KVB II	13	N11A N11B		
		BORP KVB I KVB II		VAC VBOR	21B	X06A X06B X06C		
		VAC VBOR		VAC VBOR		BORP KVB I KVB II		
	01	B17A B17B	01	B17A B17B		VAC VBOR		
	03	D12A D12B	03	D12A D12B	01	B17A B17B		
	04	E02A E02B E02C	04	E02A E02B E02C	03	D12A D12B		
	05	F21A F21B F21C	05	F21A F21B F21C	04	E02A E02B E02C		
	06	G12A G12B	06	G12A G12B	05	F21A F21B F21C		
07	H06Z	07	H06Z	06	G12A G12B			
08								

CHOP	MDC	DRG	CHOP	MDC	DRG	CHOP	MDC	DRG
	03	D12A D12B	83.13.15↔		BORP VAC VBOR		13	N11A N11B
	04	E02A E02B E02C		01	B17A B17B		21B	X06A X06B X06C
	05	F21A F21B F21C		03	D12A D12B	83.13.23↔		BORP VAC VBOR
	06	G12A G12B		04	E02A E02B E02C		01	B17A B17B
	07	H06Z		05	F21A F21B F21C		03	D12A D12B
	08	I29A I29B I29C		06	G12A G12B		04	E02A E02B E02C
	09	J11A J11B		07	H06Z		05	F21A F21B F21C
	10	K09A K09B		08	I27A I27B I27C		06	G12A G12B
	11	L09A L09B			I27D		07	H06Z
	12	M06Z M37Z		09	J11A J11B		08	I27A I27B I27C
	13	N11A N11B		10	K09A K09B			I27D
83.13.11↔	21B	X06A X06B X06C		11	L09A L09B		09	J11A J11B
		BORP VAC VBOR		12	M06Z M37Z		10	K09A K09B
	01	B17A B17B		13	N11A N11B		11	L09A L09B
	03	D12A D12B	83.13.16↔	21B	X06A X06B X06C		12	M06Z M37Z
	04	E02A E02B E02C			BORP VAC VBOR		13	N11A N11B
	05	F21A F21B F21C		01	B17A B17B		21B	X06A X06B X06C
	06	G12A G12B		03	D12A D12B	83.13.24↔		BORP VAC VBOR
	07	H06Z		04	E02A E02B E02C		01	B17A B17B
	08	I29A I29B I29C		05	F21A F21B F21C		03	D12A D12B
	09	J11A J11B		06	G12A G12B		04	E02A E02B E02C
	10	K09A K09B		07	H06Z		05	F21A F21B F21C
	11	L09A L09B		08	I27A I27B I27C		06	G12A G12B
	12	M06Z M37Z			I27D		07	H06Z
	13	N11A N11B		09	J11A J11B		08	I27A I27B I27C
83.13.12↔	21B	X06A X06B X06C		10	K09A K09B			I27D
		BORP VAC VBOR		11	L09A L09B		09	J11A J11B
	01	B17A B17B		12	M06Z M37Z		10	K09A K09B
	03	D12A D12B		13	N11A N11B		11	L09A L09B
	04	E02A E02B E02C		21B	X06A X06B X06C		12	M06Z M37Z
	05	F21A F21B F21C	83.13.20↔		BORP VAC VBOR		13	N11A N11B
	06	G12A G12B		01	B17A B17B		21B	X06A X06B X06C
	07	H06Z		03	D12A D12B	83.13.25↔		BORP VAC VBOR
	08	I29A I29B I29C		04	E02A E02B E02C		01	B17A B17B
	09	J11A J11B		05	F21A F21B F21C		03	D12A D12B
	10	K09A K09B		06	G12A G12B		04	E02A E02B E02C
	11	L09A L09B		07	H06Z		05	F21A F21B F21C
	12	M06Z M37Z		08	I29A I29B I29C		06	G12A G12B
	13	N11A N11B		09	J11A J11B		07	H06Z
83.13.13↔	21B	X06A X06B X06C		10	K09A K09B		08	I27A I27B I27C
		BORP VAC VBOR		11	L09A L09B			I27D
	01	B17A B17B		12	M06Z M37Z		09	J11A J11B
	03	D12A D12B		13	N11A N11B		10	K09A K09B
	04	E02A E02B E02C		21B	X06A X06B X06C		11	L09A L09B
	05	F21A F21B F21C	83.13.21↔		BORP VAC VBOR		12	M06Z M37Z
	06	G12A G12B		01	B17A B17B		13	N11A N11B
	07	H06Z		03	D12A D12B		21B	X06A X06B X06C
	08	I27A I27B I27C		04	E02A E02B E02C	83.13.26↔		BORP VAC VBOR
		I27D		05	F21A F21B F21C		01	B17A B17B
	09	J11A J11B		06	G12A G12B		03	D12A D12B
	10	K09A K09B		07	H06Z		04	E02A E02B E02C
	11	L09A L09B		08	I29A I29B I29C		05	F21A F21B F21C
	12	M06Z M37Z		09	J11A J11B		06	G12A G12B
	13	N11A N11B		10	K09A K09B		07	H06Z
83.13.14↔	21B	X06A X06B X06C		11	L09A L09B		08	I27A I27B I27C
		BORP VAC VBOR		12	M06Z M37Z			I27D
	01	B17A B17B		13	N11A N11B		09	J11A J11B
	03	D12A D12B		21B	X06A X06B X06C		10	K09A K09B
	04	E02A E02B E02C	83.13.22↔		BORP VAC VBOR		11	L09A L09B
	05	F21A F21B F21C		01	B17A B17B		12	M06Z M37Z
	06	G12A G12B		03	D12A D12B		13	N11A N11B
	07	H06Z		04	E02A E02B E02C		21B	X06A X06B X06C
	08	I27A I27B I27C		05	F21A F21B F21C	83.14.10↔		BORP VAC VBOR
		I27D		06	G12A G12B		01	B17A B17B
	09	J11A J11B		07	H06Z		03	D12A D12B
	10	K09A K09B		08	I29A I29B I29C		04	E02A E02B E02C
	11	L09A L09B		09	J11A J11B		05	F21A F21B F21C
	12	M06Z M37Z		10	K09A K09B		06	G12A G12B
	13	N11A N11B		11	L09A L09B		07	H06Z
	21B	X06A X06B X06C		12	M06Z M37Z		08	I29A I29B I29C

CHOP	MDC	DRG	CHOP	MDC	DRG	CHOP	MDC	DRG
	09	J11A J11B		07	H06Z		05	F21A F21B F21C
	10	K09A K09B		08	I27A I27B I27C		06	G12A G12B
	11	L09A L09B			I27D		07	H06Z
	12	M06Z M37Z		09	J11A J11B		08	I27A I27B I27C
	13	N11A N11B		10	K09A K09B			I27D
83.14.11↔	21B	X06A X06B X06C		11	L09A L09B		09	J11A J11B
		BORP VAC VBOR		12	M06Z M37Z		10	K09A K09B
	01	B17A B17B		13	N11A N11B		11	L09A L09B
	03	D12A D12B	83.14.16↔	21B	X06A X06B X06C		12	M06Z M37Z
	04	E02A E02B E02C			BORP VAC VBOR	83.19.14↔	13	N11A N11B
	05	F21A F21B F21C		01	B17A B17B		21B	X06A X06B X06C
	06	G12A G12B		03	D12A D12B			BORP VAC VBOR
	07	H06Z		04	E02A E02B E02C		01	B17A B17B
	08	I29A I29B I29C		05	F21A F21B F21C		03	D12A D12B
	09	J11A J11B		06	G12A G12B		04	E02A E02B E02C
	10	K09A K09B		07	H06Z		05	F21A F21B F21C
	11	L09A L09B		08	I27A I27B I27C		06	G12A G12B
	12	M06Z M37Z			I27D		07	H06Z
	13	N11A N11B		09	J11A J11B		08	I27A I27B I27C
83.14.12↔	21B	X06A X06B X06C		10	K09A K09B			I27D
		BORP VAC VBOR		11	L09A L09B		09	J11A J11B
	01	B17A B17B		12	M06Z M37Z		10	K09A K09B
	03	D12A D12B		13	N11A N11B		11	L09A L09B
	04	E02A E02B E02C		21B	X06A X06B X06C		12	M06Z M37Z
	05	F21A F21B F21C	83.19.10↔		BORP VAC VBOR		13	N11A N11B
	06	G12A G12B		01	B17A B17B		21B	X06A X06B X06C
	07	H06Z		03	D12A D12B	83.19.15↔		BORP VAC VBOR
	08	I29A I29B I29C		04	E02A E02B E02C		01	B17A B17B
	09	J11A J11B		05	F21A F21B F21C		03	D12A D12B
	10	K09A K09B		06	G12A G12B		04	E02A E02B E02C
	11	L09A L09B		07	H06Z		05	F21A F21B F21C
	12	M06Z M37Z		08	I29A I29B I29C		06	G12A G12B
	13	N11A N11B		09	J11A J11B		07	H06Z
83.14.13↔	21B	X06A X06B X06C		10	K09A K09B		08	I27A I27B I27C
		BORP VAC VBOR		11	L09A L09B			I27D
	01	B17A B17B		12	M06Z M37Z		09	J11A J11B
	03	D12A D12B		13	N11A N11B		10	K09A K09B
	04	E02A E02B E02C		21B	X06A X06B X06C		11	L09A L09B
	05	F21A F21B F21C	83.19.11↔		BORP VAC VBOR		12	M06Z M37Z
	06	G12A G12B		01	B17A B17B		13	N11A N11B
	07	H06Z		03	D12A D12B		21B	X06A X06B X06C
	08	I27A I27B I27C		04	E02A E02B E02C	83.19.16↔		BORP VAC VBOR
		I27D		05	F21A F21B F21C		01	B17A B17B
	09	J11A J11B		06	G12A G12B		03	D12A D12B
	10	K09A K09B		07	H06Z		04	E02A E02B E02C
	11	L09A L09B		08	I29A I29B I29C		05	F21A F21B F21C
	12	M06Z M37Z		09	J11A J11B		06	G12A G12B
	13	N11A N11B		10	K09A K09B		07	H06Z
83.14.14↔	21B	X06A X06B X06C		11	L09A L09B		08	I27A I27B I27C
		BORP VAC VBOR		12	M06Z M37Z			I27D
	01	B17A B17B		13	N11A N11B		09	J11A J11B
	03	D12A D12B		21B	X06A X06B X06C		10	K09A K09B
	04	E02A E02B E02C	83.19.12↔		BORP VAC VBOR		11	L09A L09B
	05	F21A F21B F21C		01	B17A B17B		12	M06Z M37Z
	06	G12A G12B		03	D12A D12B		13	N11A N11B
	07	H06Z		04	E02A E02B E02C		21B	X06A X06B X06C
	08	I27A I27B I27C		05	F21A F21B F21C	83.19.20↔		BORP KVB I KVB II
		I27D		06	G12A G12B			VAC VBOR
	09	J11A J11B		07	H06Z		01	B17A B17B
	10	K09A K09B		08	I29A I29B I29C		03	D12A D12B
	11	L09A L09B		09	J11A J11B		04	E02A E02B E02C
	12	M06Z M37Z		10	K09A K09B		05	F21A F21B F21C
	13	N11A N11B		11	L09A L09B		06	G12A G12B
83.14.15↔	21B	X06A X06B X06C		12	M06Z M37Z		07	H06Z
		BORP VAC VBOR		13	N11A N11B		08	I29A I29B I29C
	01	B17A B17B	83.19.13↔	21B	X06A X06B X06C		09	J11A J11B
	03	D12A D12B			BORP VAC VBOR		10	K09A K09B
	04	E02A E02B E02C		01	B17A B17B		11	L09A L09B
	05	F21A F21B F21C		03	D12A D12B		12	M06Z M37Z
	06	G12A G12B		04	E02A E02B E02C		13	N11A N11B

CHOP	MDC	DRG	CHOP	MDC	DRG	CHOP	MDC	DRG
83.19.21↔	21B	X06A X06B X06C BORP KVB I KVB II VAC VBOR	83.19.26↔	07	H06Z	83.31.12↔	01	B17A B17B
	01	B17A B17B		08	I27A I27B I27C I27D		03	D12A D12B
	03	D12A D12B		09	J11A J11B		04	E02A E02B E02C
	04	E02A E02B E02C		10	K09A K09B		05	F21A F21B F21C
	05	F21A F21B F21C		11	L09A L09B		06	G12A G12B
	06	G12A G12B		12	M06Z M37Z		07	H06Z
	07	H06Z		13	N11A N11B		08	I29A I29B I29C
	08	I29A I29B I29C		21B	X06A X06B X06C BORP KVB I KVB II VAC VBOR		09	J11A J11B
	09	J11A J11B		01	B17A B17B		10	K09A K09B
	10	K09A K09B		03	D12A D12B		11	L09A L09B
	11	L09A L09B		04	E02A E02B E02C		12	M06Z M37Z
	12	M06Z M37Z		05	F21A F21B F21C		13	N11A N11B
	13	N11A N11B		06	G12A G12B		21B	X06A X06B X06C BORP KVB I KVB II VAC VBOR
83.19.22↔	21B	X06A X06B X06C BORP KVB I KVB II VAC VBOR	83.21.21↔	07	H06Z	83.31.13↔	01	B17A B17B
	01	B17A B17B		08	I27A I27B I27C I27D		03	D12A D12B
	03	D12A D12B		09	J11A J11B		04	E02A E02B E02C
	04	E02A E02B E02C		10	K09A K09B		05	F21A F21B F21C
	05	F21A F21B F21C		11	L09A L09B		06	G12A G12B
	06	G12A G12B		12	M06Z M37Z		07	H06Z
	07	H06Z		13	N11A N11B		08	I29A I29B I29C
	08	I29A I29B I29C		21B	X06A X06B X06C		09	J11A J11B
	09	J11A J11B		01	B17A B17B		10	K09A K09B
	10	K09A K09B		03	D12A D12B		11	L09A L09B
	11	L09A L09B		04	E02A E02B E02C		12	M06Z M37Z
	12	M06Z M37Z		05	F21A F21B F21C		13	N11A N11B
	13	N11A N11B		06	G12A G12B		21B	X06A X06B X06C BORP KVB I KVB II VAC VBOR
83.19.23↔	21B	X06A X06B X06C BORP KVB I KVB II VAC VBOR	83.21.30↔	07	H06Z	83.31.14↔	01	B17A B17B
	01	B17A B17B		08	I27A I27B I27C I27D		03	D12A D12B
	03	D12A D12B		09	J11A J11B		04	E02A E02B E02C
	04	E02A E02B E02C		10	K09A K09B		05	F21A F21B F21C
	05	F21A F21B F21C		11	L09A L09B		06	G12A G12B
	06	G12A G12B		12	M06Z M37Z		07	H06Z
	07	H06Z		13	N11A N11B		08	I27A I27B I27C I27D
	08	I27A I27B I27C I27D		21B	X06A X06B X06C		09	J11A J11B
	09	J11A J11B		01	B17A B17B		10	K09A K09B
	10	K09A K09B		03	D12A D12B		11	L09A L09B
	11	L09A L09B		04	E02A E02B E02C		12	M06Z M37Z
	12	M06Z M37Z		05	F21A F21B F21C		13	N11A N11B
	13	N11A N11B		06	G12A G12B		21B	X06A X06B X06C BORP KVB I KVB II VAC VBOR
83.19.24↔	21B	X06A X06B X06C BORP KVB I KVB II VAC VBOR	83.31.10↔	07	H06Z	83.31.15↔	01	B17A B17B
	01	B17A B17B		08	I27A I27B I27C I27D		03	D12A D12B
	03	D12A D12B		09	J11A J11B		04	E02A E02B E02C
	04	E02A E02B E02C		10	K09A K09B		05	F21A F21B F21C
	05	F21A F21B F21C		11	L09A L09B		06	G12A G12B
	06	G12A G12B		12	M06Z M37Z		07	H06Z
	07	H06Z		13	N11A N11B		08	I27A I27B I27C I27D
	08	I27A I27B I27C I27D		21B	X06A X06B X06C BORP KVB I KVB II VAC VBOR		09	J11A J11B
	09	J11A J11B		01	B17A B17B		10	K09A K09B
	10	K09A K09B		03	D12A D12B		11	L09A L09B
	11	L09A L09B		04	E02A E02B E02C		12	M06Z M37Z
	12	M06Z M37Z		05	F21A F21B F21C		13	N11A N11B
	13	N11A N11B		06	G12A G12B		21B	X06A X06B X06C BORP KVB I KVB II VAC VBOR
83.19.25↔	21B	X06A X06B X06C BORP KVB I KVB II VAC VBOR	83.31.11↔	07	H06Z		01	B17A B17B
	01	B17A B17B		08	I29A I29B I29C		03	D12A D12B
	03	D12A D12B		09	J11A J11B		04	E02A E02B E02C
	04	E02A E02B E02C		10	K09A K09B		05	F21A F21B F21C
	05	F21A F21B F21C		11	L09A L09B		06	G12A G12B
	06	G12A G12B		12	M06Z M37Z		07	H06Z
				13	N11A N11B		08	I27A I27B I27C I27D

CHOP	MDC	DRG	CHOP	MDC	DRG	CHOP	MDC	DRG
	09	J11A J11B		09	J11A J11B		11	L09A L09B
	10	K09A K09B		10	K09A K09B		12	M06Z M37Z
	11	L09A L09B		11	L09A L09B		13	N11A N11B
	12	M06Z M37Z		12	M06Z M37Z		21B	X06A X06B X06C
	13	N11A N11B		13	N11A N11B	83.39.13↔	01	B17A B17B
83.31.16↔	21B	X06A X06B X06C		21B	X06A X06B X06C		03	D12A D12B
		BORP KVB I KVB II	83.32.14↔	01	B17A B17B		04	E02A E02B E02C
		VAC VBOR		03	D12A D12B		05	F21A F21B F21C
	01	B17A B17B		04	E02A E02B E02C		06	G12A G12B
	03	D12A D12B		05	F21A F21B F21C		07	H06Z
	04	E02A E02B E02C		06	G12A G12B		08	I27A I27B I27C
	05	F21A F21B F21C		07	H06Z			I27D
	06	G12A G12B		08	I27A I27B I27C		09	J11A J11B
	07	H06Z			I27D		10	K09A K09B
	08	I27A I27B I27C		09	J11A J11B		11	L09A L09B
		I27D		10	K09A K09B		12	M06Z M37Z
	09	J11A J11B		11	L09A L09B		13	N11A N11B
	10	K09A K09B		12	M06Z M37Z		21B	X06A X06B X06C
	11	L09A L09B		13	N11A N11B	83.39.14↔	01	B17A B17B
	12	M06Z M37Z		21B	X06A X06B X06C		03	D12A D12B
	13	N11A N11B	83.32.19↔	01	B17A B17B		04	E02A E02B E02C
83.32.10↔	21B	X06A X06B X06C		03	D12A D12B		05	F21A F21B F21C
	01	B17A B17B		04	E02A E02B E02C		06	G12A G12B
	03	D12A D12B		05	F21A F21B F21C		07	H06Z
	04	E02A E02B E02C		06	G12A G12B		08	I27A I27B I27C
	05	F21A F21B F21C		07	H06Z			I27D
	06	G12A G12B		08	I27A I27B I27C		09	J11A J11B
	07	H06Z			I27D		10	K09A K09B
	08	I29A I29B I29C		09	J11A J11B		11	L09A L09B
	09	J11A J11B		10	K09A K09B		12	M06Z M37Z
	10	K09A K09B		11	L09A L09B		13	N11A N11B
	11	L09A L09B		12	M06Z M37Z		21B	X06A X06B X06C
	12	M06Z M37Z		13	N11A N11B	83.39.20↔	01	B17A B17B
	13	N11A N11B		21B	X06A X06B X06C		03	D12A D12B
83.32.11↔	21B	X06A X06B X06C	83.39.10↔	01	B17A B17B		04	E02A E02B E02C
	01	B17A B17B		03	D12A D12B		05	F21A F21B F21C
	03	D12A D12B		04	E02A E02B E02C		06	G12A G12B
	04	E02A E02B E02C		05	F21A F21B F21C		07	H06Z
	05	F21A F21B F21C		06	G12A G12B		08	I29A I29B I29C
	06	G12A G12B		07	H06Z		09	J11A J11B
	07	H06Z		08	I29A I29B I29C		10	K09A K09B
	08	I29A I29B I29C		09	J11A J11B		11	L09A L09B
	09	J11A J11B		10	K09A K09B		12	M06Z M37Z
	10	K09A K09B		11	L09A L09B		13	N11A N11B
	11	L09A L09B		12	M06Z M37Z		21B	X06A X06B X06C
	12	M06Z M37Z		13	N11A N11B	83.39.21↔	01	B17A B17B
	13	N11A N11B		21B	X06A X06B X06C		03	D12A D12B
83.32.12↔	21B	X06A X06B X06C	83.39.11↔	01	B17A B17B		04	E02A E02B E02C
	01	B17A B17B		03	D12A D12B		05	F21A F21B F21C
	03	D12A D12B		04	E02A E02B E02C		06	G12A G12B
	04	E02A E02B E02C		05	F21A F21B F21C		07	H06Z
	05	F21A F21B F21C		06	G12A G12B		08	I29A I29B I29C
	06	G12A G12B		07	H06Z		09	J11A J11B
	07	H06Z		08	I29A I29B I29C		10	K09A K09B
	08	I27A I27B I27C		09	J11A J11B		11	L09A L09B
		I27D		10	K09A K09B		12	M06Z M37Z
	09	J11A J11B		11	L09A L09B		13	N11A N11B
	10	K09A K09B		12	M06Z M37Z		21B	X06A X06B X06C
	11	L09A L09B		13	N11A N11B	83.39.22↔	01	B17A B17B
	12	M06Z M37Z	83.39.12↔	21B	X06A X06B X06C		03	D12A D12B
	13	N11A N11B		01	B17A B17B		04	E02A E02B E02C
83.32.13↔	21B	X06A X06B X06C		03	D12A D12B		05	F21A F21B F21C
	01	B17A B17B		04	E02A E02B E02C		06	G12A G12B
	03	D12A D12B		05	F21A F21B F21C		07	H06Z
	04	E02A E02B E02C		06	G12A G12B		08	I27A I27B I27C
	05	F21A F21B F21C		07	H06Z			I27D
	06	G12A G12B		08	I27A I27B I27C		09	J11A J11B
	07	H06Z			I27D		10	K09A K09B
	08	I27A I27B I27C		09	J11A J11B		11	L09A L09B
		I27D		10	K09A K09B		12	M06Z M37Z

CHOP	MDC	DRG	CHOP	MDC	DRG	CHOP	MDC	DRG
83.39.23↔	13	N11A N11B	83.42.12↔	13	N11A N11B	83.42.19↔	21B	X06A X06B X06C
	21B	X06A X06B X06C		21B	X06A X06B X06C		01	B17A B17B
	01	B17A B17B		01	B17A B17B		03	D12A D12B
	03	D12A D12B		03	D12A D12B		04	E02A E02B E02C
	04	E02A E02B E02C		04	E02A E02B E02C		05	F21A F21B F21C
	05	F21A F21B F21C		05	F21A F21B F21C		06	G12A G12B
	06	G12A G12B		06	G12A G12B		07	H06Z
	07	H06Z		07	H06Z		08	I27A I27B I27C
	08	I27A I27B I27C		08	I29A I29B I29C			I27D
		I27D		09	J11A J11B		09	J11A J11B
		J11A J11B		10	K09A K09B		10	K09A K09B
		K09A K09B		11	L09A L09B		11	L09A L09B
	83.39.24↔	01		B17A B17B	83.42.13↔		01	B17A B17B
03		D12A D12B	03	D12A D12B			VAC VB VBOR	
04		E02A E02B E02C	04	E02A E02B E02C		01	B17A B17B	
05		F21A F21B F21C	05	F21A F21B F21C		03	D12A D12B	
06		G12A G12B	06	G12A G12B		05	F04Z F13A F13B	
07		H06Z	07	H06Z			F13C F21A F21B	
08		I27A I27B I27C	08	I27A I27B I27C			F21C	
		I27D	09	J11A J11B		08	I02A I02B I08A	
		J11A J11B	10	K09A K09B			I08B I08C I12A	
		K09A K09B	11	L09A L09B			I12B I12C I13A	
		L09A L09B	12	M06Z M37Z		09	J02A J02B J04Z	
		M06Z M37Z	13	N11A N11B			J08A J08B J21Z	
		N11A N11B	21B	X06A X06B X06C			J22Z	
83.41↔	21B	X06A X06B X06C	83.42.14↔	01	B17A B17B	83.43.11↔	21B	X04Z X05Z X06A
		BORP KVB I KVB II		03	D12A D12B			X06B X06C
		VAC VBOR		04	E02A E02B E02C		22	Y02A Y02B Y02C
	01	B17A B17B		05	F21A F21B F21C			BORP KVB I KVB II
	03	D12A D12B		06	G12A G12B			VAC VB VBOR
	04	E02A E02B E02C		07	H06Z		01	B17A B17B
	05	F21A F21B F21C		08	I27A I27B I27C		03	D12A D12B
	06	G12A G12B			I27D		05	F04Z F13A F13B
	07	H06Z		09	J11A J11B			F13C F21A F21B
	08	I27A I27B I27C		10	K09A K09B			F21C
		I27D		11	L09A L09B		08	I02A I02B I08A
		J11A J11B		12	M06Z M37Z			I08B I08C I12A
		K09A K09B		13	N11A N11B			I12B I12C I13A
83.42.10↔	01	B17A B17B	83.42.15↔	01	B17A B17B	83.43.12↔	09	J02A J02B J04Z
	03	D12A D12B		03	D12A D12B			J08A J08B J21Z
	04	E02A E02B E02C		04	E02A E02B E02C			J22Z
	05	F21A F21B F21C		05	F21A F21B F21C		21B	X04Z X05Z X06A
	06	G12A G12B		06	G12A G12B			X06B X06C
	07	H06Z		07	H06Z		22	Y02A Y02B Y02C
	08	I29A I29B I29C		08	I27A I27B I27C			BORP KVB I KVB II
	09	J11A J11B			I27D			VAC VB VBOR
	10	K09A K09B		09	J11A J11B		01	B17A B17B
	11	L09A L09B		10	K09A K09B		03	D02A D02B D12A
	12	M06Z M37Z		11	L09A L09B			D12B D24A D24B
	13	N11A N11B		12	M06Z M37Z		05	F04Z F13A F13B
	83.42.11↔	21B		X06A X06B X06C	83.42.16↔		13	N11A N11B
01		B17A B17B	21B	X06A X06B X06C			F21C	
03		D12A D12B	01	B17A B17B		08	I02A I02B	
04		E02A E02B E02C	03	D12A D12B		09	J01A J01B J02A	
05		F21A F21B F21C	04	E02A E02B E02C			J02B J04Z J08A	
06		G12A G12B	05	F21A F21B F21C			J08B J21Z J22Z	
07		H06Z	06	G12A G12B		21A	W01A	
08		I29A I29B I29C	07	H06Z		21B	X04Z X05Z X06A	
09		J11A J11B	08	I27A I27B I27C			X06B X06C	
10		K09A K09B		I27D		22	Y02A Y02B	
11		L09A L09B	09	J11A J11B		83.43.99↔		BORP KVB I KVB II
12		M06Z M37Z	10	K09A K09B				VAC VB VBOR
		N11A N11B	11	L09A L09B			01	B17A B17B
	X06A X06B X06C	12	M06Z M37Z	03	D12A D12B			
		13	N11A N11B	05	F04Z F13A F13B			

CHOP	MDC	DRG	CHOP	MDC	DRG	CHOP	MDC	DRG
		F13C F21A F21B F21C		21B	X06A X06B X06C KVB I KVB II VAC VBOR		05	F21A F21B F21C G12A G12B
	08	I02A I02B I08A I08B I08C I12A I12B I12C I13A I13B I32A I32B	83.44.13↔	01	B17A B17B		06	H06Z
		J02A J02B J04Z J08A J08B J21Z J22Z		03	D12A D12B		07	I27A I27B I27C I27D
	09	X04Z X05Z X06A X06B X06C		04	E02A E02B E02C		08	J11A J11B
83.44.00↔	21B	Y02A Y02B Y02C		05	F21A F21B F21C		09	K09A K09B
	01	B17A B17B		06	G12A G12B		10	L09A L09B
	03	D12A D12B		07	H06Z		11	M06Z M37Z
	04	E02A E02B E02C		08	I27A I27B I27C I27D	83.44.99↔	12	N11A N11B
	05	F21A F21B F21C		09	J11A J11B		13	X06A X06B X06C
	06	G12A G12B		10	K09A K09B		01	B17A B17B
	07	H06Z	83.44.14↔	11	L09A L09B		03	D12A D12B
	08	I27A I27B I27C I27D		12	M06Z M37Z		04	E02A E02B E02C
	09	J11A J11B		13	N11A N11B		05	F21A F21B F21C
	10	K09A K09B		21B	X06A X06B X06C KVB I KVB II VAC VBOR		06	G12A G12B
	11	L09A L09B		01	B17A B17B		07	H06Z
	12	M06Z M37Z		03	D12A D12B		08	I27A I27B I27C I27D
	13	N11A N11B		04	E02A E02B E02C		09	J11A J11B
83.44.10↔	21B	X06A X06B X06C KVB I KVB II VAC VBOR		05	F21A F21B F21C		10	K09A K09B
	01	B17A B17B		06	G12A G12B		11	L09A L09B
	03	D12A D12B		07	H06Z		12	M06Z M37Z
	04	E02A E02B E02C		08	I27A I27B I27C I27D	83.45.10↔	13	N11A N11B
	05	F21A F21B F21C		09	J11A J11B		21B	X06A X06B X06C
	06	G12A G12B		10	K09A K09B		01	B17A B17B
	07	H06Z		11	L09A L09B		03	D12A D12B
	08	I29A I29B I29C		12	M06Z M37Z		04	E02A E02B E02C
	09	J11A J11B		13	N11A N11B		05	F21A F21B F21C
	10	K09A K09B		21B	X06A X06B X06C KVB I KVB II VAC VBOR		06	G12A G12B
	11	L09A L09B		01	B17A B17B		07	H06Z
	12	M06Z M37Z	83.44.15↔	03	D12A D12B		08	I29A I29B I29C
	13	N11A N11B		04	E02A E02B E02C		09	J11A J11B
83.44.11↔	21B	X06A X06B X06C KVB I KVB II VAC VBOR		05	F21A F21B F21C		10	K09A K09B
	01	B17A B17B		06	G12A G12B		11	L09A L09B
	03	D12A D12B		07	H06Z		12	M06Z M37Z
	04	E02A E02B E02C		08	I27A I27B I27C I27D	83.45.11↔	13	N11A N11B
	05	F21A F21B F21C		09	J11A J11B		21B	X06A X06B X06C
	06	G12A G12B		10	K09A K09B		01	B17A B17B
	07	H06Z		11	L09A L09B		03	D12A D12B
	08	I29A I29B I29C		12	M06Z M37Z		04	E02A E02B E02C
	09	J11A J11B		13	N11A N11B		05	F21A F21B F21C
	10	K09A K09B		21B	X06A X06B X06C KVB I KVB II VAC VBOR		06	G12A G12B
	11	L09A L09B		01	B17A B17B		07	H06Z
	12	M06Z M37Z		03	D12A D12B		08	I29A I29B I29C
	13	N11A N11B		04	E02A E02B E02C		09	J11A J11B
83.44.12↔	21B	X06A X06B X06C KVB I KVB II VAC VBOR		05	F21A F21B F21C		10	K09A K09B
	01	B17A B17B		06	G12A G12B		11	L09A L09B
	03	D12A D12B		07	H06Z		12	M06Z M37Z
	04	E02A E02B E02C		08	I27A I27B I27C I27D	83.45.12↔	13	N11A N11B
	05	F21A F21B F21C		09	J11A J11B		21B	X06A X06B X06C
	06	G12A G12B		10	K09A K09B		01	B17A B17B
	07	H06Z		11	L09A L09B		03	D12A D12B
	08	I29A I29B I29C		12	M06Z M37Z		04	E02A E02B E02C
	09	J11A J11B		13	N11A N11B		05	F21A F21B F21C
	10	K09A K09B		21B	X06A X06B X06C KVB I KVB II VAC VBOR		06	G12A G12B
	11	L09A L09B		01	B17A B17B		07	H06Z
	12	M06Z M37Z		03	D12A D12B		08	I29A I29B I29C
	13	N11A N11B		04	E02A E02B E02C		09	J11A J11B
				05	F21A F21B F21C		10	K09A K09B
				06	G12A G12B		11	L09A L09B
				07	H06Z		12	M06Z M37Z
				08	I27A I27B I27C I27D	83.45.13↔	13	N11A N11B
				09	J11A J11B		21B	X06A X06B X06C
				10	K09A K09B		01	B17A B17B
				11	L09A L09B		03	D12A D12B
				12	M06Z M37Z		04	E02A E02B E02C
				13	N11A N11B		05	F21A F21B F21C
				21B	X06A X06B X06C KVB I KVB II VAC VBOR		06	G12A G12B
				01	B17A B17B		07	H06Z
				03	D12A D12B			
				04	E02A E02B E02C			

CHOP	MDC	DRG	CHOP	MDC	DRG	CHOP	MDC	DRG
	08	I27A I27B I27C I27D		06	G12A G12B		21B	X06A X06B X06C
	09	J11A J11B		07	H06Z	83.49.15↔		BORP KVB I KVB II VAC VBOR
	10	K09A K09B		08	I29A I29B I29C		01	B17A B17B
	11	L09A L09B		09	J11A J11B		03	D12A D12B
	12	M06Z M37Z		10	K09A K09B		04	E02A E02B E02C
	13	N11A N11B		11	L09A L09B		05	F21A F21B F21C
	21B	X06A X06B X06C		12	M06Z M37Z		06	G12A G12B
83.45.14↔	01	B17A B17B	83.49.11↔	13	N11A N11B		07	H06Z
	03	D12A D12B		21B	X06A X06B X06C		08	I27A I27B I27C I27D
	04	E02A E02B E02C			BORP KVB I KVB II VAC VBOR		09	J11A J11B
	05	F21A F21B F21C		01	B17A B17B		10	K09A K09B
	06	G12A G12B		03	D12A D12B		11	L09A L09B
	07	H06Z		04	E02A E02B E02C		12	M06Z M37Z
	08	I27A I27B I27C I27D		05	F21A F21B F21C		13	N11A N11B
	09	J11A J11B		06	G12A G12B		21B	X06A X06B X06C
	10	K09A K09B		07	H06Z	83.49.16↔		BORP KVB I KVB II VAC VBOR
	11	L09A L09B		08	I29A I29B I29C		01	B17A B17B
	12	M06Z M37Z		09	J11A J11B		03	D12A D12B
	13	N11A N11B		10	K09A K09B		04	E02A E02B E02C
	21B	X06A X06B X06C		11	L09A L09B		05	F21A F21B F21C
83.45.15↔	01	B17A B17B	83.49.12↔	12	M06Z M37Z		06	G12A G12B
	03	D12A D12B		13	N11A N11B		07	H06Z
	04	E02A E02B E02C		21B	X06A X06B X06C		08	I27A I27B I27C I27D
	05	F21A F21B F21C			BORP KVB I KVB II VAC VBOR		09	J11A J11B
	06	G12A G12B		01	B17A B17B		10	K09A K09B
	07	H06Z		03	D12A D12B		11	L09A L09B
	08	I27A I27B I27C I27D		04	E02A E02B E02C		12	M06Z M37Z
	09	J11A J11B		05	F21A F21B F21C		13	N11A N11B
	10	K09A K09B		06	G12A G12B		21B	X06A X06B X06C
	11	L09A L09B		07	H06Z			BORP KVB I KVB II VAC VBOR
	12	M06Z M37Z		08	I29A I29B I29C	83.49.20↔	01	B17A B17B
	13	N11A N11B		09	J11A J11B		03	D12A D12B
	21B	X06A X06B X06C		10	K09A K09B		04	E02A E02B E02C
83.45.16↔	01	B17A B17B	83.49.13↔	11	L09A L09B		05	F21A F21B F21C
	03	D12A D12B		12	M06Z M37Z		06	G12A G12B
	04	E02A E02B E02C		13	N11A N11B		07	H06Z
	05	F21A F21B F21C		21B	X06A X06B X06C		08	I29A I29B I29C
	06	G12A G12B			BORP KVB I KVB II VAC VBOR		09	J11A J11B
	07	H06Z		01	B17A B17B		10	K09A K09B
	08	I27A I27B I27C I27D		03	D12A D12B		11	L09A L09B
	09	J11A J11B		04	E02A E02B E02C		12	M06Z M37Z
	10	K09A K09B		05	F21A F21B F21C		13	N11A N11B
	11	L09A L09B		06	G12A G12B		21B	X06A X06B X06C
	12	M06Z M37Z		07	H06Z			BORP KVB I KVB II VAC VBOR
	13	N11A N11B		08	I27A I27B I27C I27D	83.49.21↔	01	B17A B17B
	21B	X06A X06B X06C		09	J11A J11B		03	D12A D12B
83.45.19↔	01	B17A B17B	83.49.14↔	10	K09A K09B		04	E02A E02B E02C
	03	D12A D12B		11	L09A L09B		05	F21A F21B F21C
	04	E02A E02B E02C		12	M06Z M37Z		06	G12A G12B
	05	F21A F21B F21C		13	N11A N11B		07	H06Z
	06	G12A G12B		21B	X06A X06B X06C		08	I29A I29B I29C
	07	H06Z			BORP KVB I KVB II VAC VBOR		09	J11A J11B
	08	I27A I27B I27C I27D		01	B17A B17B		10	K09A K09B
	09	J11A J11B		03	D12A D12B		11	L09A L09B
	10	K09A K09B		04	E02A E02B E02C		12	M06Z M37Z
	11	L09A L09B		05	F21A F21B F21C		13	N11A N11B
	12	M06Z M37Z		06	G12A G12B		21B	X06A X06B X06C
	13	N11A N11B		07	H06Z			BORP KVB I KVB II VAC VBOR
	21B	X06A X06B X06C		08	I27A I27B I27C I27D	83.49.22↔	01	B17A B17B
83.49.10↔		BORP KVB I KVB II VAC VBOR		09	J11A J11B		03	D12A D12B
	01	B17A B17B		10	K09A K09B		04	E02A E02B E02C
	03	D12A D12B		11	L09A L09B		05	F21A F21B F21C
	04	E02A E02B E02C		12	M06Z M37Z		06	G12A G12B
	05	F21A F21B F21C		13	N11A N11B			

CHOP	MDC	DRG	CHOP	MDC	DRG	CHOP	MDC	DRG
	07	H06Z		01	B17A B17B		21B	X06A X06B X06C
	08	I29A I29B I29C		03	D12A D12B	83.49.34↔		BORP VAC VBOR
	09	J11A J11B		04	E02A E02B E02C		01	B17A B17B
	10	K09A K09B		05	F21A F21B F21C		03	D12A D12B
	11	L09A L09B		06	G12A G12B		04	E02A E02B E02C
	12	M06Z M37Z		07	H06Z		05	F21A F21B F21C
	13	N11A N11B		08	I27A I27B I27C		06	G12A G12B
83.49.23↔	21B	X06A X06B X06C			I27D		07	H06Z
		BORP KVB I KVB II		09	J11A J11B		08	I27A I27B I27C
		VAC VBOR		10	K09A K09B			I27D
	01	B17A B17B		11	L09A L09B		09	J11A J11B
	03	D12A D12B		12	M06Z M37Z		10	K09A K09B
	04	E02A E02B E02C	83.49.30↔	13	N11A N11B		11	L09A L09B
	05	F21A F21B F21C		21B	X06A X06B X06C		12	M06Z M37Z
	06	G12A G12B			BORP VAC VBOR		13	N11A N11B
	07	H06Z		01	B17A B17B	83.49.35↔	21B	X06A X06B X06C
	08	I27A I27B I27C		03	D12A D12B			BORP VAC VBOR
	09	J11A J11B		04	E02A E02B E02C		01	B17A B17B
	10	K09A K09B		05	F21A F21B F21C		03	D12A D12B
	11	L09A L09B		06	G12A G12B		04	E02A E02B E02C
	12	M06Z M37Z		07	H06Z		05	F21A F21B F21C
	13	N11A N11B		08	I29A I29B I29C		06	G12A G12B
83.49.24↔	21B	X06A X06B X06C		09	J11A J11B		07	H06Z
		BORP KVB I KVB II		10	K09A K09B		08	I27A I27B I27C
		VAC VBOR		11	L09A L09B			I27D
	01	B17A B17B		12	M06Z M37Z		09	J11A J11B
	03	D12A D12B		13	N11A N11B		10	K09A K09B
	04	E02A E02B E02C	83.49.31↔	21B	X06A X06B X06C		11	L09A L09B
	05	F21A F21B F21C			BORP VAC VBOR		12	M06Z M37Z
	06	G12A G12B		01	B17A B17B		13	N11A N11B
	07	H06Z		03	D12A D12B	83.49.36↔	21B	X06A X06B X06C
	08	I27A I27B I27C		04	E02A E02B E02C			BORP VAC VBOR
	09	J11A J11B		05	F21A F21B F21C		01	B17A B17B
	10	K09A K09B		06	G12A G12B		03	D12A D12B
	11	L09A L09B		07	H06Z		04	E02A E02B E02C
	12	M06Z M37Z		08	I29A I29B I29C		05	F21A F21B F21C
	13	N11A N11B		09	J11A J11B		06	G12A G12B
83.49.25↔	21B	X06A X06B X06C		10	K09A K09B		07	H06Z
		BORP KVB I KVB II		11	L09A L09B		08	I27A I27B I27C
		VAC VBOR		12	M06Z M37Z			I27D
	01	B17A B17B		13	N11A N11B		09	J11A J11B
	03	D12A D12B	83.49.32↔	21B	X06A X06B X06C		10	K09A K09B
	04	E02A E02B E02C			BORP VAC VBOR		11	L09A L09B
	05	F21A F21B F21C		01	B17A B17B		12	M06Z M37Z
	06	G12A G12B		03	D12A D12B	83.49.39↔	13	N11A N11B
	07	H06Z		04	E02A E02B E02C		21B	X06A X06B X06C
	08	I27A I27B I27C		05	F21A F21B F21C			BORP VAC VBOR
	09	J11A J11B		06	G12A G12B		01	B17A B17B
	10	K09A K09B		07	H06Z		03	D12A D12B
	11	L09A L09B		08	I29A I29B I29C		04	E02A E02B E02C
	12	M06Z M37Z		09	J11A J11B		05	F21A F21B F21C
	13	N11A N11B		10	K09A K09B		06	G12A G12B
83.49.26↔	21B	X06A X06B X06C		11	L09A L09B		07	H06Z
		BORP KVB I KVB II		12	M06Z M37Z		08	I27A I27B I27C
		VAC VBOR		13	N11A N11B			I27D
	01	B17A B17B	83.49.33↔	21B	X06A X06B X06C		09	J11A J11B
	03	D12A D12B			BORP VAC VBOR		10	K09A K09B
	04	E02A E02B E02C		01	B17A B17B		11	L09A L09B
	05	F21A F21B F21C		03	D12A D12B		12	M06Z M37Z
	06	G12A G12B		04	E02A E02B E02C		13	N11A N11B
	07	H06Z		05	F21A F21B F21C	83.5X.10↔	21B	X06A X06B X06C
	08	I27A I27B I27C		06	G12A G12B			BORP KVB I KVB II
	09	J11A J11B		07	H06Z			VAC VBOR
	10	K09A K09B		08	I27A I27B I27C		01	B17A B17B
	11	L09A L09B			I27D		03	D12A D12B
	12	M06Z M37Z		09	J11A J11B		04	E02A E02B E02C
	13	N11A N11B		10	K09A K09B		05	F21A F21B F21C
83.49.29↔	21B	X06A X06B X06C		11	L09A L09B		06	G12A G12B
		BORP KVB I KVB II		12	M06Z M37Z		07	H06Z
		VAC VBOR		13	N11A N11B		08	I29A I29B I29C

CHOP	MDC	DRG	CHOP	MDC	DRG	CHOP	MDC	DRG
	09	J11A J11B		01	B17A B17B		04	E02A E02B E02C
	10	K09A K09B		03	D12A D12B		05	F21A F21B F21C
	11	L09A L09B		04	E02A E02B E02C		06	G12A G12B
	12	M06Z M37Z		05	F21A F21B F21C		07	H06Z
	13	N11A N11B		06	G12A G12B		08	I29A I29B I29C
83.5X.11↔	21B	X06A X06B X06C BORP KVB I KVB II VAC VBOR		07	H06Z		09	J11A J11B
	01	B17A B17B		08	I27A I27B I27C I27D		10	K09A K09B
	03	D12A D12B	83.5X.16↔	09	J11A J11B		11	L09A L09B
	04	E02A E02B E02C		10	K09A K09B	83.61.13↔	12	M06Z M37Z
	05	F21A F21B F21C		11	L09A L09B		13	N11A N11B
	06	G12A G12B		12	M06Z M37Z		21B	X06A X06B X06C BORP KVB I KVB II VAC VBOR
	07	H06Z		13	N11A N11B		01	B17A B17B
	08	I29A I29B I29C		21B	X06A X06B X06C BORP KVB I KVB II VAC VBOR		03	D12A D12B
	09	J11A J11B		01	B17A B17B		04	E02A E02B E02C
	10	K09A K09B		03	D12A D12B		05	F21A F21B F21C
	11	L09A L09B		04	E02A E02B E02C		06	G12A G12B
	12	M06Z M37Z		05	F21A F21B F21C		07	H06Z
	13	N11A N11B		06	G12A G12B		08	I27A I27B I27C I27D
83.5X.12↔	21B	X06A X06B X06C BORP KVB I KVB II VAC VBOR		07	H06Z		09	J11A J11B
	01	B17A B17B		08	I27A I27B I27C I27D		10	K09A K09B
	03	D12A D12B		09	J11A J11B		11	L09A L09B
	04	E02A E02B E02C		10	K09A K09B		12	M06Z M37Z
	05	F21A F21B F21C		11	L09A L09B		13	N11A N11B
	06	G12A G12B		12	M06Z M37Z	83.61.14↔	21B	X06A X06B X06C BORP KVB I KVB II VAC VBOR
	07	H06Z		13	N11A N11B		01	B17A B17B
	08	I29A I29B I29C		21B	X06A X06B X06C BORP KVB I KVB II VAC VBOR		03	D12A D12B
	09	J11A J11B	83.5X.19↔	01	B17A B17B		04	E02A E02B E02C
	10	K09A K09B		03	D12A D12B		05	F21A F21B F21C
	11	L09A L09B		04	E02A E02B E02C		06	G12A G12B
	12	M06Z M37Z		05	F21A F21B F21C		07	H06Z
	13	N11A N11B		06	G12A G12B		08	I27A I27B I27C I27D
83.5X.13↔	21B	X06A X06B X06C BORP KVB I KVB II VAC VBOR		07	H06Z		09	J11A J11B
	01	B17A B17B		08	I27A I27B I27C I27D		10	K09A K09B
	03	D12A D12B		09	J11A J11B		11	L09A L09B
	04	E02A E02B E02C		10	K09A K09B		12	M06Z M37Z
	05	F21A F21B F21C		11	L09A L09B		13	N11A N11B
	06	G12A G12B		12	M06Z M37Z	83.61.15↔	21B	X06A X06B X06C BORP KVB I KVB II VAC VBOR
	07	H06Z		13	N11A N11B		01	B17A B17B
	08	I27A I27B I27C I27D		21B	X06A X06B X06C BORP KVB I KVB II VAC VBOR		03	D12A D12B
	09	J11A J11B	83.61.10↔	01	B17A B17B		04	E02A E02B E02C
	10	K09A K09B		03	D12A D12B		05	F21A F21B F21C
	11	L09A L09B		04	E02A E02B E02C		06	G12A G12B
	12	M06Z M37Z		05	F21A F21B F21C		07	H06Z
	13	N11A N11B		06	G12A G12B		08	I27A I27B I27C I27D
83.5X.14↔	21B	X06A X06B X06C BORP KVB I KVB II VAC VBOR	83.61.11↔	07	H06Z		09	J11A J11B
	01	B17A B17B		08	I29A I29B I29C		10	K09A K09B
	03	D12A D12B		21B	X04Z X05Z X06A X06B X06C BORP KVB I KVB II VAC VBOR		11	L09A L09B
	04	E02A E02B E02C		01	B17A B17B		12	M06Z M37Z
	05	F21A F21B F21C		03	D12A D12B		13	N11A N11B
	06	G12A G12B		04	E02A E02B E02C		21B	X06A X06B X06C BORP KVB I KVB II VAC VBOR
	07	H06Z		05	F21A F21B F21C		01	B17A B17B
	08	I27A I27B I27C I27D		06	G12A G12B		03	D12A D12B
	09	J11A J11B		07	H06Z		04	E02A E02B E02C
	10	K09A K09B		08	I29A I29B I29C	83.61.16↔	05	F21A F21B F21C
	11	L09A L09B		09	J11A J11B		06	G12A G12B
	12	M06Z M37Z		10	K09A K09B		07	H06Z
	13	N11A N11B		11	L09A L09B		08	I27A I27B I27C I27D
83.5X.15↔	21B	X06A X06B X06C BORP KVB I KVB II VAC VBOR	83.61.12↔	12	M06Z M37Z		09	J11A J11B
	01	B17A B17B		13	N11A N11B		10	K09A K09B
	03	D12A D12B		21B	X06A X06B X06C BORP KVB I KVB II VAC VBOR		11	L09A L09B
	04	E02A E02B E02C		01	B17A B17B		12	M06Z M37Z
	05	F21A F21B F21C		03	D12A D12B		13	N11A N11B
	06	G12A G12B		04	E02A E02B E02C		21B	X06A X06B X06C BORP KVB I KVB II VAC VBOR
	07	H06Z		05	F21A F21B F21C		01	B17A B17B
	08	I27A I27B I27C I27D		06	G12A G12B		03	D12A D12B
	09	J11A J11B		07	H06Z		04	E02A E02B E02C
	10	K09A K09B		08	I27A I27B I27C I27D		05	F21A F21B F21C
	11	L09A L09B		09	J11A J11B		06	G12A G12B
	12	M06Z M37Z		10	K09A K09B		07	H06Z
	13	N11A N11B		11	L09A L09B		08	I27A I27B I27C I27D
	21B	X06A X06B X06C BORP KVB I KVB II VAC VBOR		12	M06Z M37Z		09	J11A J11B
	01	B17A B17B		13	N11A N11B			
	03	D12A D12B		21B	X06A X06B X06C BORP KVB I KVB II VAC VBOR			

CHOP	MDC	DRG	CHOP	MDC	DRG	CHOP	MDC	DRG
	10	K09A K09B		04	E02A E02B E02C		09	J11A J11B
	11	L09A L09B		05	F21A F21B F21C		10	K09A K09B
	12	M06Z M37Z		06	G12A G12B		11	L09A L09B
	13	N11A N11B		07	H06Z		12	M06Z M37Z
83.61.19↔	21B	X06A X06B X06C		08	I27A I27B I27C		13	N11A N11B
		BORP KVB I KVB II			I27D	83.64.10↔	21B	X06A X06B X06C
		VAC VBOR		09	J11A J11B			BORP KVB I KVB II
	01	B17A B17B		10	K09A K09B			VAC VBOR
	03	D12A D12B		11	L09A L09B		01	B17A B17B
	04	E02A E02B E02C		12	M06Z M37Z		03	D12A D12B
	05	F21A F21B F21C		13	N11A N11B		04	E02A E02B E02C
	06	G12A G12B	83.62.14↔	21B	X06A X06B X06C		05	F21A F21B F21C
	07	H06Z			BORP KVB I KVB II		06	G12A G12B
	08	I27A I27B I27C			VAC VBOR		07	H06Z
		I27D		01	B17A B17B		08	I29A I29B I29C
	09	J11A J11B		03	D12A D12B		09	J11A J11B
	10	K09A K09B		04	E02A E02B E02C		10	K09A K09B
	11	L09A L09B		05	F21A F21B F21C		11	L09A L09B
	12	M06Z M37Z		06	G12A G12B		12	M06Z M37Z
	13	N11A N11B		07	H06Z		13	N11A N11B
83.62.10↔	21B	X06A X06B X06C		08	I27A I27B I27C	83.64.11↔	21B	X06A X06B X06C
		BORP KVB I KVB II			I27D			BORP KVB I KVB II
		VAC VBOR		09	J11A J11B			VAC VBOR
	01	B17A B17B		10	K09A K09B		01	B17A B17B
	03	D12A D12B		11	L09A L09B		03	D12A D12B
	04	E02A E02B E02C		12	M06Z M37Z		04	E02A E02B E02C
	05	F21A F21B F21C		13	N11A N11B		05	F21A F21B F21C
	06	G12A G12B	83.62.15↔	21B	X06A X06B X06C		06	G12A G12B
	07	H06Z			BORP KVB I KVB II		07	H06Z
	08	I29A I29B I29C			VAC VBOR		08	I29A I29B I29C
	09	J11A J11B		01	B17A B17B		09	J11A J11B
	10	K09A K09B		03	D12A D12B		10	K09A K09B
	11	L09A L09B		04	E02A E02B E02C		11	L09A L09B
	12	M06Z M37Z		05	F21A F21B F21C		12	M06Z M37Z
	13	N11A N11B		06	G12A G12B		13	N11A N11B
83.62.11↔	21B	X06A X06B X06C		07	H06Z	83.64.12↔	21B	X06A X06B X06C
		BORP KVB I KVB II		08	I27A I27B I27C			BORP KVB I KVB II
		VAC VBOR			I27D			VAC VBOR
	01	B17A B17B		09	J11A J11B		01	B17A B17B
	03	D12A D12B		10	K09A K09B		03	D12A D12B
	04	E02A E02B E02C		11	L09A L09B		04	E02A E02B E02C
	05	F21A F21B F21C		12	M06Z M37Z		05	F21A F21B F21C
	06	G12A G12B		13	N11A N11B		06	G12A G12B
	07	H06Z	83.62.16↔	21B	X06A X06B X06C		07	H06Z
	08	I29A I29B I29C			BORP KVB I KVB II		08	I29A I29B I29C
	09	J11A J11B			VAC VBOR		09	J11A J11B
	10	K09A K09B		01	B17A B17B		10	K09A K09B
	11	L09A L09B		03	D12A D12B		11	L09A L09B
	12	M06Z M37Z		04	E02A E02B E02C		12	M06Z M37Z
	13	N11A N11B		05	F21A F21B F21C		13	N11A N11B
83.62.12↔	21B	X06A X06B X06C		06	G12A G12B	83.64.13↔	21B	X06A X06B X06C
		BORP KVB I KVB II		07	H06Z			BORP KVB I KVB II
		VAC VBOR		08	I27A I27B I27C			VAC VBOR
	01	B17A B17B			I27D		01	B17A B17B
	03	D12A D12B		09	J11A J11B		03	D12A D12B
	04	E02A E02B E02C		10	K09A K09B		04	E02A E02B E02C
	05	F21A F21B F21C		11	L09A L09B		05	F21A F21B F21C
	06	G12A G12B		12	M06Z M37Z		06	G12A G12B
	07	H06Z		13	N11A N11B		07	H06Z
	08	I29A I29B I29C	83.62.19↔	21B	X06A X06B X06C		08	I27A I27B I27C
	09	J11A J11B			BORP KVB I KVB II			I27D
	10	K09A K09B			VAC VBOR		09	J11A J11B
	11	L09A L09B		01	B17A B17B		10	K09A K09B
	12	M06Z M37Z		03	D12A D12B		11	L09A L09B
	13	N11A N11B		04	E02A E02B E02C		12	M06Z M37Z
83.62.13↔	21B	X06A X06B X06C		05	F21A F21B F21C		13	N11A N11B
		BORP KVB I KVB II		06	G12A G12B	83.64.14↔	21B	X06A X06B X06C
		VAC VBOR		07	H06Z			BORP KVB I KVB II
	01	B17A B17B		08	I27A I27B I27C			VAC VBOR
	03	D12A D12B			I27D		01	B17A B17B

CHOP	MDC	DRG	CHOP	MDC	DRG	CHOP	MDC	DRG
	03	D12A D12B		09	J11A J11B		01	B17A B17B
	04	E02A E02B E02C		10	K09A K09B		03	D12A D12B
	05	F21A F21B F21C		11	L09A L09B		04	E02A E02B E02C
	06	G12A G12B		12	M06Z M37Z		05	F21A F21B F21C
	07	H06Z		13	N11A N11B		06	G12A G12B
	08	I27A I27B I27C I27D	83.65.11↔	21B	X06A X06B X06C BORP KVB I KVB II VAC VBOR		07	H06Z
83.64.15↔	09	J11A J11B		01	B17A B17B	83.65.16↔	08	I27A I27B I27C I27D
	10	K09A K09B		03	D12A D12B		09	J11A J11B
	11	L09A L09B		04	E02A E02B E02C		10	K09A K09B
	12	M06Z M37Z		05	F21A F21B F21C		11	L09A L09B
	13	N11A N11B		06	G12A G12B		12	M06Z M37Z
	21B	X06A X06B X06C BORP KVB I KVB II VAC VBOR		07	H06Z		13	N11A N11B
	01	B17A B17B		08	I29A I29B I29C		21B	X06A X06B X06C BORP KVB I KVB II VAC VBOR
	03	D12A D12B		09	J11A J11B		01	B17A B17B
	04	E02A E02B E02C		10	K09A K09B		03	D12A D12B
	05	F21A F21B F21C		11	L09A L09B		04	E02A E02B E02C
	06	G12A G12B		12	M06Z M37Z		05	F21A F21B F21C
	07	H06Z	83.65.12↔	13	N11A N11B		06	G12A G12B
	08	I27A I27B I27C I27D		21B	X06A X06B X06C BORP KVB I KVB II VAC VBOR		07	H06Z
	09	J11A J11B		01	B17A B17B		08	I27A I27B I27C I27D
	10	K09A K09B		03	D12A D12B		09	J11A J11B
	11	L09A L09B		04	E02A E02B E02C		10	K09A K09B
	12	M06Z M37Z		05	F21A F21B F21C		11	L09A L09B
	13	N11A N11B		06	G12A G12B		12	M06Z M37Z
83.64.16↔	21B	X06A X06B X06C BORP KVB I KVB II VAC VBOR		07	H06Z		13	N11A N11B
	01	B17A B17B		08	I29A I29B I29C		21B	X06A X06B X06C BORP KVB I KVB II VAC VBOR
	03	D12A D12B		09	J11A J11B	83.71.10↔	01	B17A B17B
	04	E02A E02B E02C		10	K09A K09B		08	I02A I02B I08A I08B I08C I12A I12B I12C I13A I13B I29A I29B
	05	F21A F21B F21C		11	L09A L09B		21B	X04Z X05Z X06A X06B X06C BORP KVB I KVB II VAC VBOR
	06	G12A G12B		12	M06Z M37Z		01	B17A B17B
	07	H06Z	83.65.13↔	13	N11A N11B		08	I02A I02B I08A I08B I08C I12A I12B I12C I13A I13B I29A I29B
	08	I27A I27B I27C I27D		21B	X06A X06B X06C BORP KVB I KVB II VAC VBOR		21B	X04Z X05Z X06A X06B X06C BORP KVB I KVB II VAC VBOR
	09	J11A J11B		01	B17A B17B	83.71.11↔	01	B17A B17B
	10	K09A K09B		03	D12A D12B		08	I02A I02B I08A I08B I08C I12A I12B I12C I13A I13B I29A I29B
	11	L09A L09B		04	E02A E02B E02C		21B	X04Z X05Z X06A X06B X06C BORP KVB I KVB II VAC VBOR
	12	M06Z M37Z		05	F21A F21B F21C		01	B17A B17B
	13	N11A N11B		06	G12A G12B		08	I02A I02B I08A I08B I08C I12A I12B I12C I13A I13B I29A I29B
83.64.19↔	21B	X06A X06B X06C BORP KVB I KVB II VAC VBOR		07	H06Z		21B	X04Z X05Z X06A X06B X06C BORP KVB I KVB II VAC VBOR
	01	B17A B17B		08	I27A I27B I27C I27D	83.71.12↔	01	B17A B17B
	03	D12A D12B		09	J11A J11B		08	I02A I02B I08A I08B I08C I12A I12B I12C I13A I13B I29A I29B
	04	E02A E02B E02C		10	K09A K09B		21B	X04Z X05Z X06A X06B X06C BORP KVB I KVB II VAC VBOR
	05	F21A F21B F21C		11	L09A L09B		01	B17A B17B
	06	G12A G12B		12	M06Z M37Z		08	I02A I02B I08A I08B I08C I12A I12B I12C I13A I13B I29A I29B
	07	H06Z	83.65.14↔	13	N11A N11B		21B	X04Z X05Z X06A X06B X06C BORP KVB I KVB II VAC VBOR
	08	I27A I27B I27C I27D		21B	X06A X06B X06C BORP KVB I KVB II VAC VBOR	83.71.13↔	01	B17A B17B
	09	J11A J11B		01	B17A B17B		08	I02A I02B I08A I08B I08C I12A I12B I12C I13A I13B I29A I29B
	10	K09A K09B		03	D12A D12B		21B	X04Z X05Z X06A X06B X06C BORP KVB I KVB II VAC VBOR
	11	L09A L09B		04	E02A E02B E02C		01	B17A B17B
	12	M06Z M37Z		05	F21A F21B F21C		08	I02A I02B I08A I08B I08C I12A I12B I12C I13A I13B I27A I27B I27C I27D
	13	N11A N11B		06	G12A G12B		21B	X04Z X05Z X06A X06B X06C BORP KVB I KVB II VAC VBOR
83.65.10↔	21B	X06A X06B X06C BORP KVB I KVB II VAC VBOR		07	H06Z	83.71.14↔	01	B17A B17B
	01	B17A B17B		08	I27A I27B I27C I27D			
	03	D12A D12B		09	J11A J11B			
	04	E02A E02B E02C		10	K09A K09B			
	05	F21A F21B F21C		11	L09A L09B			
	06	G12A G12B		12	M06Z M37Z			
	07	H06Z	83.65.15↔	13	N11A N11B			
	08	I29A I29B I29C		21B	X06A X06B X06C BORP KVB I KVB II VAC VBOR			

CHOP	MDC	DRG	CHOP	MDC	DRG	CHOP	MDC	DRG
83.71.15↔	08	I02A I02B I08A I08B I08C I12A I12B I12C I13A I13B I27A I27B I27C I27D	83.72.12↔	08	I29A I29B I29C	83.72.16↔		BORP KVB I KVB II VAC VBOR
	21B	X04Z X05Z X06A X06B X06C BORP KVB I KVB II VAC VBOR		09	J11A J11B		01	B17A B17B
	01	B17A B17B		10	K09A K09B		03	D12A D12B
	08	I02A I02B I08A I08B I08C I12A I12B I12C I13A I13B I27A I27B I27C I27D		11	L09A L09B		04	E02A E02B E02C
	21B	X04Z X05Z X06A X06B X06C BORP KVB I KVB II VAC VBOR		12	M06Z M37Z		05	F21A F21B F21C
	01	B17A B17B		13	N11A N11B		06	G12A G12B
	08	I02A I02B I08A I08B I08C I12A I12B I12C I13A I13B I27A I27B I27C I27D		21B	X06A X06B X06C BORP KVB I KVB II VAC VBOR		07	H06Z
	21B	X04Z X05Z X06A X06B X06C BORP KVB I KVB II VAC VBOR		08	I29A I29B I29C		08	I27A I27B I27C I27D
	01	B17A B17B		09	J11A J11B		09	J11A J11B
	08	I02A I02B I08A I08B I08C I12A I12B I12C I13A I13B I27A I27B I27C I27D		10	K09A K09B		10	K09A K09B
83.71.16↔	01	B17A B17B	83.72.13↔	11	L09A L09B	83.73.10↔		BORP KVB I KVB II VAC VBOR
	08	I02A I02B I08A I08B I08C I12A I12B I12C I13A I13B I27A I27B I27C I27D		12	M06Z M37Z		01	B17A B17B
	21B	X04Z X05Z X06A X06B X06C BORP KVB I KVB II VAC VBOR		13	N11A N11B		03	D12A D12B
	01	B17A B17B		21B	X06A X06B X06C BORP KVB I KVB II VAC VBOR		04	E02A E02B E02C
	08	I02A I02B I08A I08B I08C I12A I12B I12C I13A I13B I27A I27B I27C I27D		01	B17A B17B		05	F21A F21B F21C
	21B	X04Z X05Z X06A X06B X06C BORP KVB I KVB II VAC VBOR		03	D12A D12B		06	G12A G12B
	01	B17A B17B		04	E02A E02B E02C		07	H06Z
	08	I02A I02B I08A I08B I08C I12A I12B I12C I13A I13B I27A I27B I27C I27D		05	F21A F21B F21C		08	I29A I29B I29C
	21B	X04Z X05Z X06A X06B X06C BORP KVB I KVB II VAC VBOR		06	G12A G12B		09	J11A J11B
	01	B17A B17B		07	H06Z		10	K09A K09B
83.71.19↔	08	I02A I02B I08A I08B I08C I12A I12B I12C I13A I13B I27A I27B I27C I27D	83.72.14↔	08	I27A I27B I27C I27D	83.73.11↔		BORP KVB I KVB II VAC VBOR
	21B	X04Z X05Z X06A X06B X06C BORP KVB I KVB II VAC VBOR		09	J11A J11B		01	B17A B17B
	01	B17A B17B		10	K09A K09B		03	D12A D12B
	08	I02A I02B I08A I08B I08C I12A I12B I12C I13A I13B I27A I27B I27C I27D		11	L09A L09B		04	E02A E02B E02C
	21B	X04Z X05Z X06A X06B X06C BORP KVB I KVB II VAC VBOR		12	M06Z M37Z		05	F21A F21B F21C
	01	B17A B17B		13	N11A N11B		06	G12A G12B
	08	I02A I02B I08A I08B I08C I12A I12B I12C I13A I13B I27A I27B I27C I27D		21B	X06A X06B X06C BORP KVB I KVB II VAC VBOR		07	H06Z
	21B	X04Z X05Z X06A X06B X06C BORP KVB I KVB II VAC VBOR		01	B17A B17B		08	I29A I29B I29C
	01	B17A B17B		03	D12A D12B		09	J11A J11B
	08	I02A I02B I08A I08B I08C I12A I12B I12C I13A I13B I27A I27B I27C I27D		04	E02A E02B E02C		10	K09A K09B
83.71.99↔	01	B17A B17B	83.72.15↔	05	F21A F21B F21C	83.73.12↔		BORP KVB I KVB II VAC VBOR
	08	I02A I02B I08A I08B I08C I12A I12B I12C I13A I13B I27A I27B I27C I27D		06	G12A G12B		01	B17A B17B
	21B	X04Z X05Z X06A X06B X06C BORP KVB I KVB II VAC VBOR		07	H06Z		03	D12A D12B
	01	B17A B17B		08	I27A I27B I27C I27D		04	E02A E02B E02C
	08	I02A I02B I08A I08B I08C I12A I12B I12C I13A I13B I27A I27B I27C I27D		09	J11A J11B		05	F21A F21B F21C
	21B	X04Z X05Z X06A X06B X06C BORP KVB I KVB II VAC VBOR		10	K09A K09B		06	G12A G12B
	01	B17A B17B		11	L09A L09B		07	H06Z
	08	I02A I02B I08A I08B I08C I12A I12B I12C I13A I13B I27A I27B I27C I27D		12	M06Z M37Z		08	I29A I29B I29C
	21B	X04Z X05Z X06A X06B X06C BORP KVB I KVB II VAC VBOR		13	N11A N11B		09	J11A J11B
	01	B17A B17B		21B	X06A X06B X06C BORP KVB I KVB II VAC VBOR		10	K09A K09B
83.72.10↔	03	D12A D12B	83.72.15↔	01	B17A B17B	83.73.13↔		BORP KVB I KVB II VAC VBOR
	04	E02A E02B E02C		03	D12A D12B		01	B17A B17B
	05	F21A F21B F21C		04	E02A E02B E02C		03	D12A D12B
	06	G12A G12B		05	F21A F21B F21C		04	E02A E02B E02C
	07	H06Z		06	G12A G12B		05	F21A F21B F21C
	08	I29A I29B I29C		07	H06Z		06	G12A G12B
	09	J11A J11B		08	I27A I27B I27C I27D		07	H06Z
	10	K09A K09B		09	J11A J11B		08	I29A I29B I29C
	11	L09A L09B		10	K09A K09B		09	J11A J11B
	12	M06Z M37Z		11	L09A L09B		10	K09A K09B
13	N11A N11B	12	M06Z M37Z	11	L09A L09B			
21B	X06A X06B X06C BORP KVB I KVB II VAC VBOR	13	N11A N11B	12	M06Z M37Z			
83.72.11↔	01	B17A B17B	83.72.15↔	04	E02A E02B E02C	83.73.13↔		BORP KVB I KVB II VAC VBOR
	03	D12A D12B		05	F21A F21B F21C		01	B17A B17B
	04	E02A E02B E02C		06	G12A G12B		03	D12A D12B
	05	F21A F21B F21C		07	H06Z		04	E02A E02B E02C
	06	G12A G12B		08	I27A I27B I27C I27D		05	F21A F21B F21C
	07	H06Z		09	J11A J11B		06	G12A G12B
	08	I29A I29B I29C		10	K09A K09B		07	H06Z
	09	J11A J11B		11	L09A L09B		08	I27A I27B I27C I27D
	10	K09A K09B		12	M06Z M37Z		09	J11A J11B
	11	L09A L09B		13	N11A N11B		10	K09A K09B
12	M06Z M37Z	21B	X06A X06B X06C	11	L09A L09B			
13	N11A N11B	01	B17A B17B	12	M06Z M37Z			
21B	X06A X06B X06C BORP KVB I KVB II VAC VBOR	03	D12A D12B	13	N11A N11B			
01	B17A B17B	04	E02A E02B E02C	21B	X06A X06B X06C BORP KVB I KVB II VAC VBOR			
03	D12A D12B	05	F21A F21B F21C	01	B17A B17B			
04	E02A E02B E02C	06	G12A G12B	03	D12A D12B			
05	F21A F21B F21C	07	H06Z	04	E02A E02B E02C			
06	G12A G12B	08	I27A I27B I27C I27D	05	F21A F21B F21C			
07	H06Z	09	J11A J11B	06	G12A G12B			
		10	K09A K09B	07	H06Z			
		11	L09A L09B	08	I27A I27B I27C I27D			
		12	M06Z M37Z					
		13	N11A N11B					
		21B	X06A X06B X06C					

CHOP	MDC	DRG	CHOP	MDC	DRG	CHOP	MDC	DRG
	09	J11A J11B		03	D12A D12B		13	N11A N11B
	10	K09A K09B		04	E02A E02B E02C		21B	X06A X06B X06C
	11	L09A L09B		05	F21A F21B F21C	83.74.15↔		BORP KVB I KVB II
	12	M06Z M37Z		06	G12A G12B			VAC VBOR
	13	N11A N11B		07	H06Z		01	B17A B17B
83.73.14↔	21B	X06A X06B X06C		08	I29A I29B I29C		03	D12A D12B
		BORP KVB I KVB II		09	J11A J11B		04	E02A E02B E02C
		VAC VBOR		10	K09A K09B		05	F21A F21B F21C
	01	B17A B17B		11	L09A L09B		06	G12A G12B
	03	D12A D12B		12	M06Z M37Z		07	H06Z
	04	E02A E02B E02C		13	N11A N11B		08	I27A I27B I27C
	05	F21A F21B F21C	83.74.11↔	21B	X06A X06B X06C		09	J11A J11B
	06	G12A G12B			BORP KVB I KVB II		10	K09A K09B
	07	H06Z			VAC VBOR		11	L09A L09B
	08	I27A I27B I27C		01	B17A B17B		12	M06Z M37Z
	09	J11A J11B		03	D12A D12B		13	N11A N11B
	10	K09A K09B		04	E02A E02B E02C	83.74.16↔	21B	X06A X06B X06C
	11	L09A L09B		05	F21A F21B F21C			BORP KVB I KVB II
	12	M06Z M37Z		06	G12A G12B			VAC VBOR
	13	N11A N11B		07	H06Z		01	B17A B17B
83.73.15↔	21B	X06A X06B X06C		08	I29A I29B I29C		03	D12A D12B
		BORP KVB I KVB II		09	J11A J11B		04	E02A E02B E02C
		VAC VBOR		10	K09A K09B		05	F21A F21B F21C
	01	B17A B17B		11	L09A L09B		06	G12A G12B
	03	D12A D12B		12	M06Z M37Z		07	H06Z
	04	E02A E02B E02C		13	N11A N11B		08	I27A I27B I27C
	05	F21A F21B F21C	83.74.12↔	21B	X06A X06B X06C		09	J11A J11B
	06	G12A G12B			BORP KVB I KVB II		10	K09A K09B
	07	H06Z			VAC VBOR		11	L09A L09B
	08	I27A I27B I27C		01	B17A B17B		12	M06Z M37Z
	09	J11A J11B		03	D12A D12B		13	N11A N11B
	10	K09A K09B		04	E02A E02B E02C	83.74.19↔	21B	X06A X06B X06C
	11	L09A L09B		05	F21A F21B F21C			BORP KVB I KVB II
	12	M06Z M37Z		06	G12A G12B			VAC VBOR
	13	N11A N11B		07	H06Z		01	B17A B17B
83.73.16↔	21B	X06A X06B X06C		08	I29A I29B I29C		03	D12A D12B
		BORP KVB I KVB II		09	J11A J11B		04	E02A E02B E02C
		VAC VBOR		10	K09A K09B		05	F21A F21B F21C
	01	B17A B17B		11	L09A L09B		06	G12A G12B
	03	D12A D12B		12	M06Z M37Z		07	H06Z
	04	E02A E02B E02C		13	N11A N11B		08	I27A I27B I27C
	05	F21A F21B F21C	83.74.13↔	21B	X06A X06B X06C		09	J11A J11B
	06	G12A G12B			BORP KVB I KVB II		10	K09A K09B
	07	H06Z			VAC VBOR		11	L09A L09B
	08	I27A I27B I27C		01	B17A B17B		12	M06Z M37Z
	09	J11A J11B		03	D12A D12B		13	N11A N11B
	10	K09A K09B		04	E02A E02B E02C	83.75.10↔	21B	X06A X06B X06C
	11	L09A L09B		05	F21A F21B F21C			BORP KVB I KVB II
	12	M06Z M37Z		06	G12A G12B			VAC VBOR
	13	N11A N11B		07	H06Z		01	B17A B17B
83.73.19↔	21B	X06A X06B X06C		08	I27A I27B I27C		05	F04Z F13A F13B
		BORP KVB I KVB II		09	J11A J11B			F13C
		VAC VBOR		10	K09A K09B		08	I02A I02B I08A
	01	B17A B17B		11	L09A L09B			I08B I08C I12A
	03	D12A D12B		12	M06Z M37Z			I12B I12C I13A
	04	E02A E02B E02C		13	N11A N11B			I13B I29A I29B
	05	F21A F21B F21C	83.74.14↔	21B	X06A X06B X06C		10	K09A K09B
	06	G12A G12B			BORP KVB I KVB II		21B	X04Z X05Z X06A
	07	H06Z			VAC VBOR			X06B X06C
	08	I27A I27B I27C		01	B17A B17B	83.75.11↔		BORP KVB I KVB II
	09	J11A J11B		03	D12A D12B			VAC VBOR
	10	K09A K09B		04	E02A E02B E02C		01	B17A B17B
	11	L09A L09B		05	F21A F21B F21C		05	F04Z F13A F13B
	12	M06Z M37Z		06	G12A G12B			F13C
	13	N11A N11B		07	H06Z		08	I02A I02B I08A
83.74.10↔	21B	X06A X06B X06C		08	I27A I27B I27C			I08B I08C I12A
		BORP KVB I KVB II		09	J11A J11B			I12B I12C I13A
		VAC VBOR		10	K09A K09B			I13B I29A I29B
	01	B17A B17B		11	L09A L09B		10	K09A K09B
				12	M06Z M37Z			

CHOP	MDC	DRG	CHOP	MDC	DRG	CHOP	MDC	DRG
83.75.12↔	21B	X04Z X05Z X06A X06B X06C BORP KVB I KVB II VAC VBOR	83.76.10↔	05	F04Z F13A F13B F13C	83.76.19↔	08	I02A I02B I08A I08B I08C I12A I12B I12C I13A I13B I27A I27B I27C
	01	B17A B17B		08	I02A I02B I08A I08B I08C I12A I12B I12C I13A I13B I27A I27B I27C		21B	X04Z X05Z X06A X06B X06C BORP KVB I KVB II VAC VBOR
	05	F04Z F13A F13B F13C		10	K09A K09B		01	B17A B17B
	08	I02A I02B I08A I08B I08C I12A I12B I12C I13A I13B I29A I29B		21B	X04Z X05Z X06A X06B X06C		08	I02A I02B I08A I08B I08C I12A I12B I12C I13A I13B I27A I27B I27C I27D
	10	K09A K09B		01	B17A B17B		01	B17A B17B
83.75.13↔	21B	X04Z X05Z X06A X06B X06C BORP KVB I KVB II VAC VBOR	83.76.11↔	08	I02A I02B I08A I08B I08C I12A I12B I12C I13A I13B I29A I29B	83.77.10↔	21B	X04Z X05Z X06A X06B X06C BORP KVB I KVB II VAC VBOR
	01	B17A B17B		01	B17A B17B		01	B17A B17B
	05	F04Z F13A F13B F13C		08	I02A I02B I08A I08B I08C I12A I12B I12C I13A I13B I29A I29B		03	D12A D12B
	08	I02A I02B I08A I08B I08C I12A I12B I12C I13A I13B I27A I27B I27C		08	I02A I02B I08A I08B I08C I12A I12B I12C I13A I13B I29A I29B		04	E02A E02B E02C
	10	K09A K09B		21B	X04Z X05Z X06A X06B X06C		05	F21A F21B F21C
83.75.14↔	21B	X04Z X05Z X06A X06B X06C BORP KVB I KVB II VAC VBOR	83.76.12↔	01	B17A B17B	83.77.11↔	06	G12A G12B
	01	B17A B17B		08	I02A I02B I08A I08B I08C I12A I12B I12C I13A I13B I27A I27B I27C		07	H06Z
	05	F04Z F13A F13B F13C		01	B17A B17B		08	I29A I29B I29C
	08	I02A I02B I08A I08B I08C I12A I12B I12C I13A I13B I27A I27B I27C		08	I02A I02B I08A I08B I08C I12A I12B I12C I13A I13B I29A I29B		09	J11A J11B
	10	K09A K09B		21B	X04Z X05Z X06A X06B X06C		10	K09A K09B
83.75.15↔	21B	X04Z X05Z X06A X06B X06C BORP KVB I KVB II VAC VBOR	83.76.13↔	01	B17A B17B	83.77.12↔	11	L09A L09B
	01	B17A B17B		08	I02A I02B I08A I08B I08C I12A I12B I12C I13A I13B I27A I27B I27C		12	M06Z M37Z
	05	F04Z F13A F13B F13C		01	B17A B17B		13	N11A N11B
	08	I02A I02B I08A I08B I08C I12A I12B I12C I13A I13B I27A I27B I27C		08	I02A I02B I08A I08B I08C I12A I12B I12C I13A I13B I29A I29B		21B	X06A X06B X06C BORP KVB I KVB II VAC VBOR
	10	K09A K09B		21B	X04Z X05Z X06A X06B X06C		01	B17A B17B
83.75.16↔	21B	X04Z X05Z X06A X06B X06C BORP KVB I KVB II VAC VBOR	83.76.14↔	08	I02A I02B I08A I08B I08C I12A I12B I12C I13A I13B I27A I27B I27C	83.77.13↔	03	D12A D12B
	01	B17A B17B		01	B17A B17B		04	E02A E02B E02C
	05	F04Z F13A F13B F13C		08	I02A I02B I08A I08B I08C I12A I12B I12C I13A I13B I27A I27B I27C		05	F21A F21B F21C
	08	I02A I02B I08A I08B I08C I12A I12B I12C I13A I13B I20A I20B I20C I20D I27A I27B I27C		21B	X04Z X05Z X06A X06B X06C		06	G12A G12B
	10	K09A K09B		01	B17A B17B		07	H06Z
83.75.19↔	21B	X04Z X05Z X06A X06B X06C BORP KVB I KVB II VAC VBOR	83.76.15↔	08	I02A I02B I08A I08B I08C I12A I12B I12C I13A I13B I27A I27B I27C	83.77.13↔	08	I29A I29B I29C
	01	B17A B17B		01	B17A B17B		09	J11A J11B
	05	F04Z F13A F13B F13C		08	I02A I02B I08A I08B I08C I12A I12B I12C I13A I13B I27A I27B I27C		10	K09A K09B
	08	I02A I02B I08A I08B I08C I12A I12B I12C I13A I13B I20A I20B I20C I20D I27A I27B I27C		01	B17A B17B		11	L09A L09B
	10	K09A K09B		08	I02A I02B I08A I08B I08C I12A I12B I12C I13A I13B I27A I27B I27C		12	M06Z M37Z

CHOP	MDC	DRG	CHOP	MDC	DRG	CHOP	MDC	DRG	
83.77.14↔	08	I27A I27B I27C	83.81.10↔	01	B17A B17B	83.81.15↔	21B	X04Z X05Z X06A X06B X06C BORP KVB I KVB II VAC VBOR	
	09	J11A J11B		05	F04Z F13A F13B F13C		01	B17A B17B	
	10	K09A K09B		08	I02A I02B I08A I08B I08C I12A I12B I12C I13A I13B I27A I27B I27C I27D		05	F04Z F13A F13B F13C	
	11	L09A L09B		10	K09A K09B		08	I02A I02B I08A I08B I08C I12A I12B I12C I13A I13B I27A I27B I27C	
	12	M06Z M37Z		21B	X06A X06B X06C BORP KVB I KVB II VAC VBOR		10	K09A K09B	
	13	N11A N11B		01	B17A B17B		21B	X04Z X05Z X06A X06B X06C	
	21B	X06A X06B X06C BORP KVB I KVB II VAC VBOR		05	F04Z F13A F13B F13C		83.81.16↔	BORP KVB I KVB II VAC VBOR	
	01	B17A B17B		08	I02A I02B I08A I08B I08C I12A I12B I12C I13A I13B I29A I29B			01	B17A B17B
	03	D12A D12B		10	K09A K09B			05	F04Z F13A F13B F13C
	04	E02A E02B E02C		21B	X04Z X05Z X06A X06B X06C BORP KVB I KVB II VAC VBOR			08	I02A I02B I08A I08B I08C I12A I12B I12C I13A I13B I20A I20B I20C I20D I27A I27B I27C
	05	F21A F21B F21C		01	B17A B17B			10	K09A K09B
	06	G12A G12B		05	F04Z F13A F13B F13C			21B	X04Z X05Z X06A X06B X06C
	07	H06Z		08	I02A I02B I08A I08B I08C I12A I12B I12C I13A I13B I29A I29B			83.81.19↔	BORP KVB I KVB II VAC VBOR
08	I27A I27B I27C	10	K09A K09B	01	B17A B17B				
09	J11A J11B	21B	X04Z X05Z X06A X06B X06C BORP KVB I KVB II VAC VBOR	05	F04Z F13A F13B F13C				
10	K09A K09B	01	B17A B17B	08	I02A I02B I08A I08B I08C I12A I12B I12C I13A I13B I27A I27B I27C I27D				
11	L09A L09B	05	F04Z F13A F13B F13C	10	K09A K09B				
12	M06Z M37Z	08	I02A I02B I08A I08B I08C I12A I12B I12C I13A I13B I29A I29B	21B	X04Z X05Z X06A X06B X06C				
13	N11A N11B	10	K09A K09B	83.82.10↔	BORP KVB I KVB II VAC VBOR				
21B	X06A X06B X06C BORP KVB I KVB II VAC VBOR	21B	X04Z X05Z X06A X06B X06C BORP KVB I KVB II VAC VBOR		01	B17A B17B			
01	B17A B17B	05	F04Z F13A F13B F13C		03	D12A			
03	D12A D12B	08	I02A I02B I08A I08B I08C I12A I12B I12C I13A I13B I29A I29B		05	F04Z F13A F13B F13C F21A F21B F21C			
04	E02A E02B E02C	10	K09A K09B		08	I02A I02B I08A I08B I08C I12A I12B I12C I13A I13B I22Z I29A I29B I32B I50Z			
05	F21A F21B F21C	21B	X04Z X05Z X06A X06B X06C BORP KVB I KVB II VAC VBOR		09	J02A J02B J04Z J08A J08B J21Z J22Z			
06	G12A G12B	01	B17A B17B		21B	X01A X01B X05Z X06A X06B X06C X33Z			
07	H06Z	05	F04Z F13A F13B F13C		83.82.11↔	BORP KVB I KVB II VAC VBOR			
08	I27A I27B I27C I27D	08	I02A I02B I08A I08B I08C I12A I12B I12C I13A I13B I27A I27B I27C			01	B17A B17B		
09	J11A J11B	10	K09A K09B			03	D12A		
10	K09A K09B	21B	X04Z X05Z X06A X06B X06C BORP KVB I KVB II VAC VBOR			05	F04Z F13A F13B F13C F21A F21B F21C		
11	L09A L09B	01	B17A B17B			08	I02A I02B I08A I08B I08C I12A I12B I12C I13A I13B I27A I27B I27C		
12	M06Z M37Z	05	F04Z F13A F13B F13C			09	J02A J02B J04Z J08A J08B J21Z J22Z		
13	N11A N11B	08	I02A I02B I08A I08B I08C I12A I12B I12C I13A I13B I27A I27B I27C	21B		X01A X01B X05Z X06A X06B X06C X33Z			
21B	X06A X06B X06C BORP KVB I KVB II VAC VBOR	10	K09A K09B	83.79↔		BORP KVB I KVB II VAC VBOR			
01	B17A B17B	01	B17A B17B			01	B17A B17B		
03	D12A D12B	05	F04Z F13A F13B F13C			03	D12A		
04	E02A E02B E02C	08	I02A I02B I08A I08B I08C I12A I12B I12C I13A I13B I27A I27B I27C			05	F04Z F13A F13B F13C F21A F21B F21C		
05	F21A F21B F21C	10	K09A K09B			08	I02A I02B I08A I08B I08C I12A I12B I12C I13A		
06	G12A G12B	21B	X04Z X05Z X06A X06B X06C BORP KVB I KVB II VAC VBOR						
07	H06Z	01	B17A B17B						
08	I27A I27B I27C I27D	05	F04Z F13A F13B F13C						
09	J11A J11B	08	I02A I02B I08A I08B I08C I12A I12B I12C I13A I13B I27A I27B I27C						
10	K09A K09B	10	K09A K09B						
11	L09A L09B								
12	M06Z M37Z								
13	N11A N11B								
21B	X06A X06B X06C BORP KVB I KVB II VAC VBOR								

CHOP	MDC	DRG	CHOP	MDC	DRG	CHOP	MDC	DRG	
83.82.12↔	09	I13B I22Z I29A	83.82.16↔	08	F21C	83.82.22↔	01	VAC VBOR	
		I29B I32B I50Z			I02A I02B I08A			03	B17A B17B
		J02A J02B J04Z			I08B I08C I12A			05	D12A
		J08A J08B J21Z			I12B I12C I13A			08	F04Z F13A F13B
		J22Z			I13B I22Z I27A			21B	F13C F21A F21B
		X01A X01B X05Z			I27B I27C I27D			01	F21C
		X06A X06B X06C			I32B I50Z			03	F21C
		X33Z			J02A J02B J04Z			05	F21C
		BORP KVB I KVB II			J08A J08B J21Z			08	F21C
		VAC VBOR			J22Z			21B	F21C
83.82.13↔	01	B17A B17B	83.82.19↔	01	B17A B17B	83.82.23↔	01	B17A B17B	
		D12A			D12A			03	D12A
		F04Z F13A F13B			F04Z F13A F13B			05	F04Z F13A F13B
		F13C F21A F21B			F13C F21A F21B			08	F13C F21A F21B
		F21C			F21C			21B	F21C
		I02A I02B I08A			I02A I02B I08A			01	I02A I02B I08A
		I08B I08C I12A			I08B I08C I12A			03	I08B I08C I12A
		I12B I12C I13A			I12B I12C I13A			05	I12B I12C I13A
		I13B I22Z I29A			I13B I22Z I27A			08	I13B I22Z I29A
		I29B I32B I50Z			I27B I27C I27D			21B	I29B I32B I50Z
83.82.14↔	03	D12A	83.82.20↔	03	D12A	83.82.24↔	03	D12A	
		F04Z F13A F13B			F04Z F13A F13B			05	F04Z F13A F13B
		F13C F21A F21B			F13C F21A F21B			08	F13C F21A F21B
		F21C			F21C			21B	F21C
		I02A I02B I08A			I02A I02B I08A			01	I02A I02B I08A
		I08B I08C I12A			I08B I08C I12A			03	I08B I08C I12A
		I12B I12C I13A			I12B I12C I13A			05	I12B I12C I13A
		I13B I22Z I27A			I13B I22Z I27A			08	I13B I22Z I27A
		I27B I27C I27D			I27B I27C I27D			21B	I27B I27C I27D
		I32A I32B I50Z			I32A I32B I50Z			01	I32A I32B I50Z
83.82.15↔	05	F04Z F13A F13B	83.82.21↔	05	F04Z F13A F13B	83.82.24↔	05	F04Z F13A F13B	
		F13C F21A F21B			F13C F21A F21B			08	F13C F21A F21B
		F21C			F21C			21B	F21C
		I02A I02B I08A			I02A I02B I08A			01	I02A I02B I08A
		I08B I08C I12A			I08B I08C I12A			03	I08B I08C I12A
		I12B I12C I13A			I12B I12C I13A			05	I12B I12C I13A
		I13B I22Z I27A			I13B I22Z I29A			08	I13B I22Z I27A
		I27B I27C I27D			I29B I32B I50Z			21B	I27B I27C I27D
		I32B I50Z			J02A J02B J04Z			01	I32B I50Z
		J02A J02B J04Z			J08A J08B J21Z			03	J02A J02B J04Z
83.82.15↔	05	F04Z F13A F13B	83.82.21↔	05	F04Z F13A F13B	83.82.24↔	05	F04Z F13A F13B	
		F13C F21A F21B			F13C F21A F21B			08	F13C F21A F21B
		F21C			F21C			21B	F21C
		I02A I02B I08A			I02A I02B I08A			01	I02A I02B I08A
		I08B I08C I12A			I08B I08C I12A			03	I08B I08C I12A
		I12B I12C I13A			I12B I12C I13A			05	I12B I12C I13A
		I13B I22Z I27A			I13B I22Z I29A			08	I13B I22Z I27A
		I27B I27C I27D			I29B I32B I50Z			21B	I27B I27C I27D
		I32B I50Z			J02A J02B J04Z			01	I32B I50Z
		J02A J02B J04Z			J08A J08B J21Z			03	J02A J02B J04Z

CHOP	MDC	DRG	CHOP	MDC	DRG	CHOP	MDC	DRG			
83.82.25↔	21B	X01A X01B X05Z X06A X06B X06C X33Z	83.82.31↔	09	I13B I22Z I29A I29B I32B I50Z J02A J02B J04Z J08A J08B J21Z J22Z	83.82.35↔	08	I02A I02B I08A I08B I08C I12A I12B I12C I13A I13B I22Z I27A I27B I27C I32B I50Z			
	01	B17A B17B		21B	X01A X01B X05Z X06A X06B X06C X33Z		09	J02A J02B J04Z J08A J08B J21Z J22Z			
	03	D12A		83.82.32↔	01		BORP KVB I KVB II VAC VBOR	21B	X01A X01B X05Z X06A X06B X06C X33Z		
	05	F04Z F13A F13B F13C F21A F21B F21C			03		B17A B17B	01	BORP KVB I KVB II VAC VBOR		
	08	I02A I02B I08A I08B I08C I12A I12B I12C I13A I13B I22Z I27A I27B I27C I27D I32B I50Z			05		F04Z F13A F13B F13C F21A F21B F21C	03	D12A		
	09	J02A J02B J04Z J08A J08B J21Z J22Z			08		I02A I02B I08A I08B I08C I12A I12B I12C I13A I13B I22Z I29A I29B I32B I50Z	05	F04Z F13A F13B F13C F21A F21B F21C		
	21B	X01A X01B X05Z X06A X06B X06C X33Z			83.82.33↔		09	J02A J02B J04Z J08A J08B J21Z J22Z	08	I02A I02B I08A I08B I08C I12A I12B I12C I13A I13B I22Z I27A I27B I27C I32B I50Z	
	83.82.26↔	BORP KVB I KVB II VAC VBOR					01	B17A B17B	09	J02A J02B J04Z J08A J08B J21Z J22Z	
		01					B17A B17B	21B	X01A X01B X05Z X06A X06B X06C X33Z	08	I02A I02B I08A I08B I08C I12A I12B I12C I13A I13B I22Z I27A I27B I27C I32B I50Z
		03					D12A	83.82.34↔	01	BORP KVB I KVB II VAC VBOR	01
05		F04Z F13A F13B F13C F21A F21B F21C	03			B17A B17B	03		D12A		
08		I02A I02B I08A I08B I08C I12A I12B I12C I13A I13B I22Z I27A I27B I27C I27D I32B I50Z	05			F04Z F13A F13B F13C F21A F21B F21C	05		F04Z F13A F13B F13C F21A F21B F21C		
09		J02A J02B J04Z J08A J08B J21Z J22Z	08	I02A I02B I08A I08B I08C I12A I12B I12C I13A I13B I22Z I29A I29B I32B I50Z		08	I02A I02B I08A I08B I08C I12A I12B I12C I13A I13B I22Z I27A I27B I27C I32B I50Z				
21B		X01A X01B X05Z X06A X06B X06C X33Z	83.82.39↔	09		J02A J02B J04Z J08A J08B J21Z J22Z	09		J02A J02B J04Z J08A J08B J21Z J22Z		
83.82.29↔		BORP KVB I KVB II VAC VBOR		21B		X01A X01B X05Z X06A X06B X06C X33Z	21B		X01A X01B X05Z X06A X06B X06C X33Z		
		01		B17A B17B		83.82.36↔	01		BORP KORB KVB I KVB II MKOR VAC VBOR VKOR		
		03		D12A	01		B17A B17B		01	B17A B17B	
	05	F04Z F13A F13B F13C F21A F21B F21C		03	D12A		03		D12A		
	08	I02A I02B I08A I08B I08C I12A I12B I12C I13A I13B I22Z I27A I27B I27C I27D I32A I32B I50Z		05	F04Z F13A F13B F13C F21A F21B F21C		05		F04Z F13A F13B F13C F21A F21B F21C		
	09	J02A J02B J04Z J08A J08B J21Z J22Z		08	I02A I02B I08A I08B I08C I12A I12B I12C I13A I13B I22Z I27A I27B I27C I32A I32B I50Z		08	I02A I02B I08A I08B I08C I12A I12B I12C I13A I13B I22Z I27A I27B I27C I27D I32A I32B I50Z			
	21B	X01A X01B X05Z X06A X06B X06C X33Z		83.82.37↔	09		J02A J02B J04Z J08A J08B J21Z J22Z	09	J02A J02B J04Z J08A J08B J21Z J22Z		
	83.82.30↔	BORP KVB I KVB II VAC VBOR			21B		X01A X01B X05Z X06A X06B X06C X33Z	21B	X01A X01B X05Z X06A X06B X06C X33Z		
		01			B17A B17B		83.82.38↔	01	BORP KORB KVB I KVB II MKOR VAC VBOR VKOR		
		03	D12A		01			B17A B17B	01	B17A B17B	
05		F04Z F13A F13B F13C F21A F21B F21C	03		D12A			03	D12A		
08		I02A I02B I08A I08B I08C I12A I12B I12C I13A	05		F04Z F13A F13B F13C F21A F21B F21C	05		F04Z F13A F13B F13C F21A F21B F21C			

CHOP	MDC	DRG	CHOP	MDC	DRG	CHOP	MDC	DRG
83.82.40↔		X33Z BORP KORP KVB I KVB II MKOR VAC VB VBOR VKOR			KVB II MKOR VAC VB VBOR VKOR			I32B I32D X06A X06B X06C
	01	B17A B17B		01	B17A B17B	83.84↔	21B	BORP EML KVB I KVB II VAC VBOR
	03	D02A D02B D12A D24A D24B		03	D02A D02B D12A D24A D24B		08	I12A I12B I12C I20A I20B I20C I20D I20G
	05	F04Z F13A F13B F13C F21A F21B F21C		05	F04Z F13A F13B F13C F21A F21B F21C		21B	X04Z X06A X06B X06C
	08	I02A I02B		08	I02A I02B	83.85.10↔		BORP KVB I KVB II VAC VBOR
	09	J01A J01B J02A J02B		09	J01A J01B J02A J02B		01	B17A B17B
	21A	W01A		21A	W01A		03	D12A D12B
	21B	X01A X01B X05Z X06A X06B X06C X33Z		21B	X01A X01B X05Z X06A X06B X06C X33Z		04	E02A E02B E02C
	22	Y02A Y02B	83.82.45↔	22	Y02A Y02B		05	F21A F21B F21C
83.82.41↔		BORP KORP KVB I KVB II MKOR VAC VB VBOR VKOR			BORP KORP KVB I KVB II MKOR VAC VB VBOR VKOR		06	G12A G12B
	01	B17A B17B		01	B17A B17B		07	H06Z
	03	D02A D02B D12A D24A D24B		03	D02A D02B D12A D24A D24B		08	I29A I29B I29C
	05	F04Z F13A F13B F13C F21A F21B F21C		05	F04Z F13A F13B F13C F21A F21B F21C		09	J11A J11B
	08	I02A I02B		08	I02A I02B	83.85.11↔	10	K09A K09B
	09	J01A J01B J02A J02B		09	J01A J01B J02A J02B		11	L09A L09B
	21A	W01A		21A	W01A		12	M06Z M37Z
	21B	X01A X01B X05Z X06A X06B X06C X33Z		21B	X01A X01B X05Z X06A X06B X06C X33Z		13	N11A N11B
	22	Y02A Y02B	83.82.46↔	22	Y02A Y02B		21B	X06A X06B X06C BORP KVB I KVB II VAC VBOR
83.82.42↔		BORP KORP KVB I KVB II MKOR VAC VB VBOR VKOR			BORP KORP KVB I KVB II MKOR VAC VB VBOR VKOR		01	B17A B17B
	01	B17A B17B		01	B17A B17B		03	D12A D12B
	03	D02A D02B D12A D24A D24B		03	D02A D02B D12A D24A D24B		04	E02A E02B E02C
	05	F04Z F13A F13B F13C F21A F21B F21C		05	F04Z F13A F13B F13C F21A F21B F21C	83.85.12↔	05	F21A F21B F21C
	08	I02A I02B		08	I02A I02B		06	G12A G12B
	09	J01A J01B J02A J02B		09	J01A J01B J02A J02B		07	H06Z
	21A	W01A		21A	W01A		08	I29A I29B I29C
	21B	X01A X01B X05Z X06A X06B X06C X33Z		21B	X01A X01B X05Z X06A X06B X06C X33Z		09	J11A J11B
	22	Y02A Y02B	83.82.47↔	22	Y02A Y02B		10	K09A K09B
83.82.43↔		BORP KORP KVB I KVB II MKOR VAC VB VBOR VKOR			BORP KORP KVB I KVB II MKOR VAC VB VBOR VKOR		11	L09A L09B
	01	B17A B17B		01	B17A B17B		12	M06Z M37Z
	03	D02A D02B D12A D24A D24B		03	D02A D02B D12A D24A D24B	83.85.13↔	13	N11A N11B
	05	F04Z F13A F13B F13C F21A F21B F21C		05	F04Z F13A F13B F13C F21A F21B F21C		21B	X06A X06B X06C BORP KVB I KVB II VAC VBOR
	08	I02A I02B		08	I02A I02B		01	B17A B17B
	09	J01A J01B J02A J02B		09	J01A J01B J02A J02B		03	D12A D12B
	21A	W01A		21A	W01A		04	E02A E02B E02C
	21B	X01A X01B X05Z X06A X06B X06C X33Z		21B	X01A X01B X05Z X06A X06B X06C X33Z		05	F21A F21B F21C
	22	Y02A Y02B	83.82.48↔	22	Y02A Y02B		06	G12A G12B
83.82.44↔		BORP KORP KVB I			BORP EML KVB I KVB II VAC VBOR		07	H06Z
	01	B17A B17B	83.83↔	01	B17A B17B		08	I27A I27B I27C
	03	D02A D02B D12A D24A D24B		03	D02A D02B D12A D24A D24B		09	J11A J11B
	05	F04Z F13A F13B F13C F21A F21B F21C		05	F04Z F13A F13B F13C F21A F21B F21C		10	K09A K09B
	08	I02A I02B		08	I02A I02B		11	L09A L09B
	09	J01A J01B J02A J02B		09	J01A J01B J02A J02B		12	M06Z M37Z
	21A	W01A		21A	W01A		13	N11A N11B
	21B	X01A X01B X05Z X06A X06B X06C X33Z		21B	X01A X01B X05Z X06A X06B X06C X33Z		21B	X06A X06B X06C BORP KVB I KVB II
	22	Y02A Y02B		22	Y02A Y02B	83.85.14↔		

CHOP	MDC	DRG	CHOP	MDC	DRG	CHOP	MDC	DRG
		VAC VBOR		10	K09A K09B		03	D12A D12B
	01	B17A B17B		11	L09A L09B		04	E02A E02B E02C
	03	D12A D12B		12	M06Z M37Z		05	F21A F21B F21C
	04	E02A E02B E02C		13	N11A N11B		06	G12A G12B
	05	F21A F21B F21C		21B	X06A X06B X06C		07	H06Z
	06	G12A G12B	83.85.21↔		BORP KVB I KVB II		08	I27A I27B I27C
	07	H06Z			VAC VBOR			I27D
	08	I27A I27B I27C		01	B17A B17B		09	J11A J11B
	09	J11A J11B		03	D12A D12B		10	K09A K09B
	10	K09A K09B		04	E02A E02B E02C		11	L09A L09B
	11	L09A L09B		05	F21A F21B F21C		12	M06Z M37Z
	12	M06Z M37Z		06	G12A G12B		13	N11A N11B
	13	N11A N11B		07	H06Z	83.85.26↔	21B	X06A X06B X06C
83.85.15↔	21B	X06A X06B X06C		08	I29A I29B I29C			BORP KVB I KVB II
		BORP KVB I KVB II		09	J11A J11B			VAC VBOR
		VAC VBOR		10	K09A K09B		01	B17A B17B
	01	B17A B17B		11	L09A L09B		03	D12A D12B
	03	D12A D12B		12	M06Z M37Z		04	E02A E02B E02C
	04	E02A E02B E02C		13	N11A N11B		05	F21A F21B F21C
	05	F21A F21B F21C		21B	X06A X06B X06C		06	G12A G12B
	06	G12A G12B	83.85.22↔		BORP KVB I KVB II		07	H06Z
	07	H06Z			VAC VBOR		08	I27A I27B I27C
	08	I27A I27B I27C		01	B17A B17B			I27D
	09	J11A J11B		03	D12A D12B		09	J11A J11B
	10	K09A K09B		04	E02A E02B E02C		10	K09A K09B
	11	L09A L09B		05	F21A F21B F21C		11	L09A L09B
	12	M06Z M37Z		06	G12A G12B		12	M06Z M37Z
	13	N11A N11B		07	H06Z		13	N11A N11B
	21B	X06A X06B X06C		08	I29A I29B I29C		21B	X06A X06B X06C
83.85.16↔		BORP KVB I KVB II		09	J11A J11B	83.85.29↔		BORP KVB I KVB II
		VAC VBOR		10	K09A K09B			VAC VBOR
	01	B17A B17B		11	L09A L09B		01	B17A B17B
	03	D12A D12B		12	M06Z M37Z		03	D12A D12B
	04	E02A E02B E02C		13	N11A N11B		04	E02A E02B E02C
	05	F21A F21B F21C		21B	X06A X06B X06C		05	F21A F21B F21C
	06	G12A G12B	83.85.23↔		BORP KVB I KVB II		06	G12A G12B
	07	H06Z			VAC VBOR		07	H06Z
	08	I27A I27B I27C		01	B17A B17B		08	I27A I27B I27C
	09	J11A J11B		03	D12A D12B			I27D
	10	K09A K09B		04	E02A E02B E02C		09	J11A J11B
	11	L09A L09B		05	F21A F21B F21C		10	K09A K09B
	12	M06Z M37Z		06	G12A G12B		11	L09A L09B
	13	N11A N11B		07	H06Z		12	M06Z M37Z
	21B	X06A X06B X06C		08	I27A I27B I27C		13	N11A N11B
83.85.19↔		BORP KVB I KVB II		09	J11A J11B		21B	X06A X06B X06C
		VAC VBOR		10	K09A K09B	83.86↔		BORP KVB I KVB II
	01	B17A B17B		11	L09A L09B			VAC VBOR
	03	D12A D12B		12	M06Z M37Z		01	B17A B17B
	04	E02A E02B E02C		13	N11A N11B		03	D12A D12B
	05	F21A F21B F21C		21B	X06A X06B X06C		04	E02A E02B E02C
	06	G12A G12B			BORP KVB I KVB II		05	F21A F21B F21C
	07	H06Z	83.85.24↔		VAC VBOR		06	G12A G12B
	08	I27A I27B I27C			VAC VBOR		07	H06Z
		I27D		01	B17A B17B		08	I30A I30B I30C
	09	J11A J11B		03	D12A D12B		09	J11A J11B
	10	K09A K09B		04	E02A E02B E02C		10	K09A K09B
	11	L09A L09B		05	F21A F21B F21C		11	L09A L09B
	12	M06Z M37Z		06	G12A G12B		12	M06Z M37Z
	13	N11A N11B		07	H06Z		13	N11A N11B
	21B	X06A X06B X06C		08	I27A I27B I27C		21B	X06A X06B X06C
83.85.20↔		BORP KVB I KVB II		09	J11A J11B	83.87.10↔		BORP KVB I KVB II
		VAC VBOR		10	K09A K09B			VAC VBOR
	01	B17A B17B		11	L09A L09B		01	B17A B17B
	03	D12A D12B		12	M06Z M37Z		03	D12A D12B
	04	E02A E02B E02C		13	N11A N11B		04	E02A E02B E02C
	05	F21A F21B F21C		21B	X06A X06B X06C		05	F21A F21B F21C
	06	G12A G12B			BORP KVB I KVB II		06	G12A G12B
	07	H06Z	83.85.25↔		VAC VBOR		07	H06Z
	08	I29A I29B I29C			VAC VBOR		08	I29A I29B I29C
	09	J11A J11B		01	B17A B17B		09	J11A J11B

CHOP	MDC	DRG	CHOP	MDC	DRG	CHOP	MDC	DRG
	10	K09A K09B		03	D12A D12B		11	L09A L09B
	11	L09A L09B		04	E02A E02B E02C		12	M06Z M37Z
	12	M06Z M37Z		05	F21A F21B F21C		13	N11A N11B
	13	N11A N11B		06	G12A G12B		21B	X06A X06B X06C
83.87.11↔	21B	X06A X06B X06C		07	H06Z	83.88.13↔		BORP KVB I KVB II
		BORP KVB I KVB II		08	I27A I27B I27C			VAC VBOR
		VAC VBOR		09	I27D		01	B17A B17B
	01	B17A B17B		10	K09A K09B		03	D12A D12B
	03	D12A D12B		11	L09A L09B		04	E02A E02B E02C
	04	E02A E02B E02C		12	M06Z M37Z		05	F21A F21B F21C
	05	F21A F21B F21C		13	N11A N11B		06	G12A G12B
	06	G12A G12B	83.87.16↔	21B	X06A X06B X06C		07	H06Z
	07	H06Z			BORP KVB I KVB II		08	I27A I27B I27C
	08	I29A I29B I29C			VAC VBOR		09	I27D
	09	J11A J11B		01	B17A B17B		10	K09A K09B
	10	K09A K09B		03	D12A D12B		11	L09A L09B
	11	L09A L09B		04	E02A E02B E02C		12	M06Z M37Z
	12	M06Z M37Z		05	F21A F21B F21C		13	N11A N11B
	13	N11A N11B		06	G12A G12B	83.88.14↔	21B	X06A X06B X06C
83.87.12↔	21B	X06A X06B X06C		07	H06Z			BORP KVB I KVB II
		BORP KVB I KVB II		08	I27A I27B I27C			VAC VBOR
		VAC VBOR		09	I27D		01	B17A B17B
	01	B17A B17B		10	K09A K09B		03	D12A D12B
	03	D12A D12B		11	L09A L09B		04	E02A E02B E02C
	04	E02A E02B E02C		12	M06Z M37Z		05	F21A F21B F21C
	05	F21A F21B F21C		13	N11A N11B		06	G12A G12B
	06	G12A G12B		21B	X06A X06B X06C		07	H06Z
	07	H06Z	83.88.10↔		BORP KVB I KVB II		08	I27A I27B I27C
	08	I29A I29B I29C			VAC VBOR		09	I27D
	09	J11A J11B		01	B17A B17B		10	J11A J11B
	10	K09A K09B		03	D12A D12B		11	K09A K09B
	11	L09A L09B		04	E02A E02B E02C		12	L09A L09B
	12	M06Z M37Z		05	F21A F21B F21C		13	M06Z M37Z
	13	N11A N11B		06	G12A G12B		21B	N11A N11B
83.87.13↔	21B	X06A X06B X06C		07	H06Z	83.88.15↔		X06A X06B X06C
		BORP KVB I KVB II		08	I29A I29B I29C			BORP KVB I KVB II
		VAC VBOR		09	J11A J11B			VAC VBOR
	01	B17A B17B		10	K09A K09B		01	B17A B17B
	03	D12A D12B		11	L09A L09B		03	D12A D12B
	04	E02A E02B E02C		12	M06Z M37Z		04	E02A E02B E02C
	05	F21A F21B F21C		13	N11A N11B		05	E02A E02B E02C
	06	G12A G12B		21B	X06A X06B X06C		06	F21A F21B F21C
	07	H06Z			BORP KVB I KVB II		07	G12A G12B
	08	I27A I27B I27C			VAC VBOR		08	H06Z
	09	J11A J11B	83.88.11↔		BORP KVB I KVB II		09	I27A I27B I27C
	10	K09A K09B			VAC VBOR		10	I27D
	11	L09A L09B		01	B17A B17B		11	J11A J11B
	12	M06Z M37Z		03	D12A D12B		12	K09A K09B
	13	N11A N11B		04	E02A E02B E02C		13	L09A L09B
83.87.14↔	21B	X06A X06B X06C		05	F21A F21B F21C		21B	M06Z M37Z
		BORP KVB I KVB II		06	G12A G12B			N11A N11B
		VAC VBOR		07	H06Z	83.88.16↔	21B	X06A X06B X06C
	01	B17A B17B		08	I29A I29B I29C			BORP KVB I KVB II
	03	D12A D12B		09	J11A J11B			VAC VBOR
	04	E02A E02B E02C		10	K09A K09B		01	B17A B17B
	05	F21A F21B F21C		11	L09A L09B		03	D12A D12B
	06	G12A G12B		12	M06Z M37Z		04	E02A E02B E02C
	07	H06Z		13	N11A N11B		05	F21A F21B F21C
	08	I27A I27B I27C		21B	X06A X06B X06C		06	G12A G12B
	09	J11A J11B	83.88.12↔		BORP KVB I KVB II		07	H06Z
	10	K09A K09B			VAC VBOR		08	I27A I27B I27C
	11	L09A L09B		01	B17A B17B		09	I27D
	12	M06Z M37Z		03	D12A D12B		10	J11A J11B
	13	N11A N11B		04	E02A E02B E02C		11	K09A K09B
83.87.15↔	21B	X06A X06B X06C		05	F21A F21B F21C		12	L09A L09B
		BORP KVB I KVB II		06	G12A G12B		13	M06Z M37Z
		VAC VBOR		07	H06Z		21B	N11A N11B
	01	B17A B17B		08	I29A I29B I29C	83.88.19↔		X06A X06B X06C
		BORP KVB I KVB II		09	J11A J11B			BORP KVB I KVB II
		VAC VBOR		10	K09A K09B			VAC VBOR
		BORP KVB I KVB II			VAC VBOR			

CHOP	MDC	DRG	CHOP	MDC	DRG	CHOP	MDC	DRG
	01	B17A B17B		11	L09A L09B		05	F21A F21B F21C
	03	D12A D12B		12	M06Z M37Z		06	G12A G12B
	04	E02A E02B E02C		13	N11A N11B		07	H06Z
	05	F21A F21B F21C		21B	X06A X06B X06C		08	I29A I29B I29C
	06	G12A G12B	83.88.24↔		BORP KVB I KVB II		09	J11A J11B
	07	H06Z			VAC VBOR		10	K09A K09B
	08	I27A I27B I27C		01	B17A B17B		11	L09A L09B
		I27D		03	D12A D12B		12	M06Z M37Z
	09	J11A J11B		04	E02A E02B E02C		13	N11A N11B
	10	K09A K09B		05	F21A F21B F21C		21B	X06A X06B X06C
	11	L09A L09B		06	G12A G12B	83.88.31↔		BORP KVB I KVB II
	12	M06Z M37Z		07	H06Z			VAC VBOR
	13	N11A N11B		08	I27A I27B I27C		01	B17A B17B
83.88.20↔	21B	X06A X06B X06C		09	J11A J11B		03	D12A D12B
		BORP KVB I KVB II		10	K09A K09B		04	E02A E02B E02C
		VAC VBOR		11	L09A L09B		05	F21A F21B F21C
	01	B17A B17B		12	M06Z M37Z		06	G12A G12B
	03	D12A D12B		13	N11A N11B		07	H06Z
	04	E02A E02B E02C		21B	X06A X06B X06C		08	I29A I29B I29C
	05	F21A F21B F21C	83.88.25↔		BORP KVB I KVB II		09	J11A J11B
	06	G12A G12B			VAC VBOR		10	K09A K09B
	07	H06Z		01	B17A B17B		11	L09A L09B
	08	I29A I29B I29C		03	D12A D12B		12	M06Z M37Z
	09	J11A J11B		04	E02A E02B E02C		13	N11A N11B
	10	K09A K09B		05	F21A F21B F21C		21B	X06A X06B X06C
	11	L09A L09B		06	G12A G12B	83.88.32↔		BORP KVB I KVB II
	12	M06Z M37Z		07	H06Z			VAC VBOR
	13	N11A N11B		08	I27A I27B I27C		01	B17A B17B
83.88.21↔	21B	X06A X06B X06C		09	J11A J11B		03	D12A D12B
		BORP KVB I KVB II		10	K09A K09B		04	E02A E02B E02C
		VAC VBOR		11	L09A L09B		05	F21A F21B F21C
	01	B17A B17B		12	M06Z M37Z		06	G12A G12B
	03	D12A D12B		13	N11A N11B		07	H06Z
	04	E02A E02B E02C		21B	X06A X06B X06C		08	I29A I29B I29C
	05	F21A F21B F21C	83.88.26↔		BORP KVB I KVB II		09	J11A J11B
	06	G12A G12B			VAC VBOR		10	K09A K09B
	07	H06Z		01	B17A B17B		11	L09A L09B
	08	I29A I29B I29C		03	D12A D12B		12	M06Z M37Z
	09	J11A J11B		04	E02A E02B E02C		13	N11A N11B
	10	K09A K09B		05	F21A F21B F21C		21B	X06A X06B X06C
	11	L09A L09B		06	G12A G12B	83.88.33↔		BORP KVB I KVB II
	12	M06Z M37Z		07	H06Z			VAC VBOR
	13	N11A N11B		08	I27A I27B I27C		01	B17A B17B
83.88.22↔	21B	X06A X06B X06C		09	J11A J11B		03	D12A D12B
		BORP KVB I KVB II		10	K09A K09B		04	E02A E02B E02C
		VAC VBOR		11	L09A L09B		05	F21A F21B F21C
	01	B17A B17B		12	M06Z M37Z		06	G12A G12B
	03	D12A D12B		13	N11A N11B		07	H06Z
	04	E02A E02B E02C		21B	X06A X06B X06C		08	I27A I27B I27C
	05	F21A F21B F21C	83.88.29↔		BORP KVB I KVB II		09	J11A J11B
	06	G12A G12B			VAC VBOR		10	K09A K09B
	07	H06Z		01	B17A B17B		11	L09A L09B
	08	I29A I29B I29C		03	D12A D12B		12	M06Z M37Z
	09	J11A J11B		04	E02A E02B E02C		13	N11A N11B
	10	K09A K09B		05	F21A F21B F21C		21B	X06A X06B X06C
	11	L09A L09B		06	G12A G12B	83.88.34↔		BORP KVB I KVB II
	12	M06Z M37Z		07	H06Z			VAC VBOR
	13	N11A N11B		08	I27A I27B I27C		01	B17A B17B
83.88.23↔	21B	X06A X06B X06C		09	J11A J11B		03	D12A D12B
		BORP KVB I KVB II		10	K09A K09B		04	E02A E02B E02C
		VAC VBOR		11	L09A L09B		05	F21A F21B F21C
	01	B17A B17B		12	M06Z M37Z		06	G12A G12B
	03	D12A D12B		13	N11A N11B		07	H06Z
	04	E02A E02B E02C		21B	X06A X06B X06C		08	I27A I27B I27C
	05	F21A F21B F21C	83.88.30↔		BORP KVB I KVB II		09	J11A J11B
	06	G12A G12B			VAC VBOR		10	K09A K09B
	07	H06Z		01	B17A B17B		11	L09A L09B
	08	I27A I27B I27C		03	D12A D12B		12	M06Z M37Z
	09	J11A J11B		04	E02A E02B E02C			
	10	K09A K09B						

CHOP	MDC	DRG	CHOP	MDC	DRG	CHOP	MDC	DRG
83.88.35↔	13	N11A N11B	83.88.42↔	05	F21A F21B F21C	83.88.46↔	12	M06Z M37Z
	21B	X06A X06B X06C		06	G12A G12B		13	N11A N11B
		BORP KVB I KVB II		07	H06Z		21B	X06A X06B X06C
		VAC VBOR		08	I29A I29B I29C			BORP KVB I KVB II
	01	B17A B17B		09	J11A J11B			VAC VBOR
	03	D12A D12B		10	K09A K09B		01	B17A B17B
	04	E02A E02B E02C		11	L09A L09B		03	D12A D12B
	05	F21A F21B F21C		12	M06Z M37Z		04	E02A E02B E02C
	06	G12A G12B		13	N11A N11B		05	F21A F21B F21C
	07	H06Z		21B	X06A X06B X06C		06	G12A G12B
	08	I27A I27B I27C			BORP KVB I KVB II		07	H06Z
		I27D			VAC VBOR		08	I27A I27B I27C
				01	B17A B17B			I27D
		03	D12A D12B	09	J11A J11B			
		04	E02A E02B E02C	10	K09A K09B			
		05	F21A F21B F21C	11	L09A L09B			
		06	G12A G12B	12	M06Z M37Z			
		07	H06Z	13	N11A N11B			
		08	I27A I27B I27C	21B	X06A X06B X06C			
		09	J11A J11B		BORP KVB I KVB II			
		10	K09A K09B		VAC VBOR			
		11	L09A L09B	01	B17A B17B			
		12	M06Z M37Z	03	D12A D12B			
		13	N11A N11B	04	E02A E02B E02C			
		21B	X06A X06B X06C	05	F21A F21B F21C			
			BORP KVB I KVB II	06	G12A G12B			
			VAC VBOR	07	H06Z			
				08	I27A I27B I27C			
					I27D			
				09	J11A J11B			
				10	K09A K09B			
				11	L09A L09B			
				12	M06Z M37Z			
				13	N11A N11B			
				21B	X06A X06B X06C			
					BORP KVB I KVB II			
					VAC VBOR			
				01	B17A B17B			
				03	D12A D12B			
				04	E02A E02B E02C			
				05	F21A F21B F21C			
				06	G12A G12B			
				07	H06Z			
				08	I27A I27B I27C			
					I27D			
				09	J11A J11B			
				10	K09A K09B			
				11	L09A L09B			
				12	M06Z M37Z			
				13	N11A N11B			
				21B	X06A X06B X06C			
					BORP KVB I KVB II			
					VAC VBOR			
				01	B17A B17B			
				03	D12A D12B			
				04	E02A E02B E02C			
				05	F21A F21B F21C			
				06	G12A G12B			
				07	H06Z			
				08	I29A I29B I29C			
				09	J11A J11B			
				10	K09A K09B			
				11	L09A L09B			
				12	M06Z M37Z			
				13	N11A N11B			
				21B	X06A X06B X06C			
					BORP KVB I KVB II			
					VAC VBOR			
				01	B17A B17B			
				03	D12A D12B			
				04	E02A E02B E02C			
				05	F21A F21B F21C			
				06	G12A G12B			
				07	H06Z			
				08	I29A I29B I29C			
				09	J11A J11B			
				10	K09A K09B			
				11	L09A L09B			
				12	M06Z M37Z			
				13	N11A N11B			
				21B	X06A X06B X06C			
					BORP KVB I KVB II			
					VAC VBOR			
				01	B17A B17B			
				03	D12A D12B			
				04	E02A E02B E02C			

CHOP	MDC	DRG	CHOP	MDC	DRG	CHOP	MDC	DRG
	05	F21A F21B F21C		11	L09A L09B		05	F21A F21B F21C
	06	G12A G12B		12	M06Z M37Z		06	G12A G12B
	07	H06Z		13	N11A N11B		07	H06Z
	08	I29A I29B I29C		21B	X06A X06B X06C		08	I27A I27B I27C I27D
	09	J11A J11B	83.89.10↔		BORP KVB I KVB II		09	J11A J11B
	10	K09A K09B		01	VAC VBOR		10	K09A K09B
	11	L09A L09B		03	B17A B17B	83.89.15↔	11	L09A L09B
	12	M06Z M37Z		04	D12A D12B		12	M06Z M37Z
	13	N11A N11B		05	E02A E02B E02C		13	N11A N11B
83.88.93↔	21B	X06A X06B X06C		06	F21A F21B F21C		21B	X06A X06B X06C
		BORP KVB I KVB II		07	G12A G12B			BORP KVB I KVB II
		VAC VBOR		08	H06Z			VAC VBOR
	01	B17A B17B		09	I29A I29B I29C		01	B17A B17B
	03	D12A D12B		10	J11A J11B		03	D12A D12B
	04	E02A E02B E02C		11	K09A K09B		04	E02A E02B E02C
	05	F21A F21B F21C		12	L09A L09B		05	F21A F21B F21C
	06	G12A G12B		13	M06Z M37Z		06	G12A G12B
	07	H06Z		21B	N11A N11B		07	H06Z
	08	I27A I27B I27C I27D	83.89.11↔		X06A X06B X06C		08	I27A I27B I27C I27D
	09	J11A J11B			BORP KVB I KVB II		09	J11A J11B
	10	K09A K09B		01	VAC VBOR		10	K09A K09B
	11	L09A L09B		03	B17A B17B		11	L09A L09B
	12	M06Z M37Z		04	D12A D12B		12	M06Z M37Z
	13	N11A N11B		05	E02A E02B E02C		13	N11A N11B
83.88.94↔	21B	X06A X06B X06C		06	F21A F21B F21C		21B	X06A X06B X06C
		BORP KVB I KVB II		07	G12A G12B			BORP KVB I KVB II
		VAC VBOR		08	H06Z	83.89.16↔		VAC VBOR
	01	B17A B17B		09	I29A I29B I29C		01	B17A B17B
	03	D12A D12B		10	J11A J11B		03	D12A D12B
	04	E02A E02B E02C		11	K09A K09B		04	E02A E02B E02C
	05	F21A F21B F21C		12	L09A L09B		05	F21A F21B F21C
	06	G12A G12B		13	M06Z M37Z		06	G12A G12B
	07	H06Z		21B	N11A N11B		07	H06Z
	08	I27A I27B I27C I27D	83.89.12↔		X06A X06B X06C		08	I27A I27B I27C I27D
	09	J11A J11B			BORP KVB I KVB II		09	J11A J11B
	10	K09A K09B		01	VAC VBOR		10	K09A K09B
	11	L09A L09B		03	B17A B17B		11	L09A L09B
	12	M06Z M37Z		04	D12A D12B		12	M06Z M37Z
	13	N11A N11B		05	E02A E02B E02C		13	N11A N11B
83.88.95↔	21B	X06A X06B X06C		06	F21A F21B F21C		21B	X06A X06B X06C
		BORP KVB I KVB II		07	G12A G12B			BORP KVB I KVB II
		VAC VBOR		08	H06Z	83.89.20↔		VAC VBOR
	01	B17A B17B		09	I29A I29B I29C		01	B17A B17B
	03	D12A D12B		10	J11A J11B		03	D12A D12B
	04	E02A E02B E02C		11	K09A K09B		04	E02A E02B E02C
	05	F21A F21B F21C		12	L09A L09B		05	F21A F21B F21C
	06	G12A G12B		13	M06Z M37Z		06	G12A G12B
	07	H06Z		21B	N11A N11B		07	H06Z
	08	I27A I27B I27C I27D	83.89.13↔		X06A X06B X06C		08	I27A I27B I27C I27D
	09	J11A J11B			BORP KVB I KVB II		09	J11A J11B
	10	K09A K09B		01	VAC VBOR		10	K09A K09B
	11	L09A L09B		03	B17A B17B		11	L09A L09B
	12	M06Z M37Z		04	D12A D12B		12	M06Z M37Z
	13	N11A N11B		05	E02A E02B E02C		13	N11A N11B
83.88.96↔	21B	X06A X06B X06C		06	F21A F21B F21C		21B	X06A X06B X06C
		BORP KVB I KVB II		07	G12A G12B			BORP KVB I KVB II
		VAC VBOR		08	H06Z	83.89.21↔		VAC VBOR
	01	B17A B17B		09	I29A I29B I29C		01	B17A B17B
	03	D12A D12B		10	J11A J11B		03	D12A D12B
	04	E02A E02B E02C		11	K09A K09B		04	E02A E02B E02C
	05	F21A F21B F21C		12	L09A L09B		05	F21A F21B F21C
	06	G12A G12B		13	M06Z M37Z		06	G12A G12B
	07	H06Z		21B	N11A N11B		07	H06Z
	08	I27A I27B I27C I27D	83.89.14↔		X06A X06B X06C		08	I27A I27B I27C I27D
	09	J11A J11B			BORP KVB I KVB II		09	J11A J11B
	10	K09A K09B		01	VAC VBOR		10	K09A K09B
				03	B17A B17B			
				04	D12A D12B			
				05	E02A E02B E02C			

CHOP	MDC	DRG	CHOP	MDC	DRG	CHOP	MDC	DRG
83.89.22↔	12	M06Z M37Z	83.89.90↔	04	E02A E02B E02C	83.89.94↔	12	M06Z M37Z
	13	N11A N11B		05	F21A F21B F21C		13	N11A N11B
	21B	X06A X06B X06C		06	G12A G12B		21B	X06A X06B X06C
		BORP KVB I KVB II		07	H06Z			BORP KVB I KVB II
		VAC VBOR		08	I27A I27B I27C			VAC VBOR
	01	B17A B17B			I27D		01	B17A B17B
	03	D12A D12B			J11A J11B		03	D12A D12B
	04	E02A E02B E02C			K09A K09B		04	E02A E02B E02C
	05	F21A F21B F21C			L09A L09B		05	F21A F21B F21C
	06	G12A G12B			M06Z M37Z		06	G12A G12B
	07	H06Z			N11A N11B		07	H06Z
	08	I29A I29B I29C			X06A X06B X06C		08	I27A I27B I27C
	83.89.23↔	09		J11A J11B	83.89.91↔		21B	BORP KVB I KVB II
10		K09A K09B		VAC VBOR		09	J11A J11B	
11		L09A L09B	01	B17A B17B		10	K09A K09B	
12		M06Z M37Z	03	D12A D12B		11	L09A L09B	
13		N11A N11B	04	E02A E02B E02C		12	M06Z M37Z	
21B		X06A X06B X06C	05	F21A F21B F21C		13	N11A N11B	
		BORP KVB I KVB II	06	G12A G12B		21B	X06A X06B X06C	
		VAC VBOR	07	H06Z			BORP KVB I KVB II	
01		B17A B17B	08	I29A I29B I29C			VAC VBOR	
03		D12A D12B	09	J11A J11B		01	B17A B17B	
04		E02A E02B E02C	10	K09A K09B		03	D12A D12B	
05		F21A F21B F21C	11	L09A L09B		04	E02A E02B E02C	
06		G12A G12B	12	M06Z M37Z		05	F21A F21B F21C	
07	H06Z	13	N11A N11B	06	G12A G12B			
08	I27A I27B I27C	21B	X06A X06B X06C	07	H06Z			
83.89.24↔	09	J11A J11B	83.89.92↔		BORP KVB I KVB II	83.89.96↔	08	I27D
	10	K09A K09B			VAC VBOR		09	J11A J11B
	11	L09A L09B		01	B17A B17B		10	K09A K09B
	12	M06Z M37Z		03	D12A D12B		11	L09A L09B
	13	N11A N11B		04	E02A E02B E02C		12	M06Z M37Z
	21B	X06A X06B X06C		05	F21A F21B F21C		13	N11A N11B
		BORP KVB I KVB II		06	G12A G12B		21B	X06A X06B X06C
		VAC VBOR		07	H06Z			BORP KVB I KVB II
	01	B17A B17B		08	I29A I29B I29C			VAC VBOR
	03	D12A D12B		09	J11A J11B		01	B17A B17B
	04	E02A E02B E02C		10	K09A K09B		03	D12A D12B
	05	F21A F21B F21C		11	L09A L09B		04	E02A E02B E02C
	06	G12A G12B		12	M06Z M37Z		05	F21A F21B F21C
07	H06Z	13	N11A N11B	06	G12A G12B			
08	I27A I27B I27C	21B	X06A X06B X06C	07	H06Z			
83.89.25↔	09	J11A J11B	83.89.93↔		BORP KVB I KVB II	83.91.10↔	08	I27D
	10	K09A K09B			VAC VBOR		09	J11A J11B
	11	L09A L09B		01	B17A B17B		10	K09A K09B
	12	M06Z M37Z		03	D12A D12B		11	L09A L09B
	13	N11A N11B		04	E02A E02B E02C		12	M06Z M37Z
	21B	X06A X06B X06C		05	F21A F21B F21C		13	N11A N11B
		BORP KVB I KVB II		06	G12A G12B		21B	X06A X06B X06C
		VAC VBOR		07	H06Z			BORP VAC VBOR
	01	B17A B17B		08	I29A I29B I29C		01	B17A B17B
	03	D12A D12B		09	J11A J11B		03	D12A D12B
	04	E02A E02B E02C		10	K09A K09B		04	E02A E02B E02C
	05	F21A F21B F21C		11	L09A L09B		05	F21A F21B F21C
	06	G12A G12B		12	M06Z M37Z		06	G12A G12B
07	H06Z	13	N11A N11B	07	H06Z			
08	I27A I27B I27C	21B	X06A X06B X06C	08	I29A I29B I29C			
83.89.26↔	09	J11A J11B	83.89.94↔		BORP KVB I KVB II	83.91.11↔	09	J11A J11B
	10	K09A K09B			VAC VBOR		10	K09A K09B
	11	L09A L09B		01	B17A B17B		11	L09A L09B
	12	M06Z M37Z		03	D12A D12B		12	M06Z M37Z
	13	N11A N11B		04	E02A E02B E02C		13	N11A N11B
	21B	X06A X06B X06C		05	F21A F21B F21C		21B	X06A X06B X06C
		BORP KVB I KVB II		06	G12A G12B			BORP VAC VBOR
		VAC VBOR		07	H06Z		01	B17A B17B
	01	B17A B17B		08	I27A I27B I27C		03	D12A D12B
	03	D12A D12B		09	J11A J11B		04	E02A E02B E02C
				10	K09A K09B		05	F21A F21B F21C
				11	L09A L09B			

CHOP	MDC	DRG	CHOP	MDC	DRG	CHOP	MDC	DRG
	06	G12A G12B		03	D12A D12B		06	G12A G12B
	07	H06Z		04	E02A E02B E02C		07	H06Z
	08	I29A I29B I29C		05	F21A F21B F21C		08	I27A I27B I27C I27D
	09	J11A J11B		06	G12A G12B		09	J11A J11B
	10	K09A K09B		07	H06Z		10	K09A K09B
	11	L09A L09B		08	I27A I27B I27C I27D		11	L09A L09B
	12	M06Z M37Z		09	J11A J11B		12	M06Z M37Z
	13	N11A N11B		10	K09A K09B		13	N11A N11B
83.91.12↔	21B	X06A X06B X06C BORP VAC VBOR		11	L09A L09B	83.99.14↔	21B	X06A X06B X06C BORP VAC VBOR
	01	B17A B17B		12	M06Z M37Z		01	B17A B17B
	03	D12A D12B	83.92↔	13	N11A N11B		03	D12A D12B
	04	E02A E02B E02C		21B	X06A X06B X06C		04	E02A E02B E02C
	05	F21A F21B F21C		01	B17A B17B		05	F21A F21B F21C
	06	G12A G12B		03	D12A		06	G12A G12B
	07	H06Z		06	G11A G11B		07	H06Z
	08	I29A I29B I29C		08	I28A I28B		08	I27A I27B I27C I27D
	09	J11A J11B		11	L03Z L04A L04B L04C L10A L10B L38Z		09	J11A J11B
	10	K09A K09B		12	M06Z M09A M09B M37Z		10	K09A K09B
	11	L09A L09B		13	N11A N11B		11	L09A L09B
	12	M06Z M37Z		21B	X06A X06B X06C		12	M06Z M37Z
83.91.13↔	21B	X06A X06B X06C BORP VAC VBOR	83.99.10↔	BORP VAC VBOR		13	N11A N11B	
	01	B17A B17B		01	B17A B17B		21B	X06A X06B X06C BORP VAC VBOR
	03	D12A D12B		03	D12A D12B	83.99.15↔	01	B17A B17B
	04	E02A E02B E02C		04	E02A E02B E02C		03	D12A D12B
	05	F21A F21B F21C		05	F21A F21B F21C		04	E02A E02B E02C
	06	G12A G12B		06	G12A G12B		05	F21A F21B F21C
	07	H06Z		07	H06Z		06	G12A G12B
	08	I27A I27B I27C I27D		08	I29A I29B I29C		07	H06Z
	09	J11A J11B		09	J11A J11B		08	I27A I27B I27C I27D
	10	K09A K09B		10	K09A K09B		09	J11A J11B
	11	L09A L09B		11	L09A L09B		10	K09A K09B
	12	M06Z M37Z		12	M06Z M37Z		11	L09A L09B
	13	N11A N11B		13	N11A N11B		12	M06Z M37Z
83.91.14↔	21B	X06A X06B X06C BORP VAC VBOR	83.99.11↔	21B	X06A X06B X06C BORP VAC VBOR		13	N11A N11B
	01	B17A B17B		01	B17A B17B	83.99.16↔	21B	X06A X06B X06C BORP VAC VBOR
	03	D12A D12B		03	D12A D12B		01	B17A B17B
	04	E02A E02B E02C		04	E02A E02B E02C		03	D12A D12B
	05	F21A F21B F21C		05	F21A F21B F21C		04	E02A E02B E02C
	06	G12A G12B		06	G12A G12B		05	F21A F21B F21C
	07	H06Z		07	H06Z		06	G12A G12B
	08	I27A I27B I27C I27D		08	I29A I29B I29C		07	H06Z
	09	J11A J11B		09	J11A J11B		08	I27A I27B I27C I27D
	10	K09A K09B		10	K09A K09B		09	J11A J11B
	11	L09A L09B		11	L09A L09B		10	K09A K09B
	12	M06Z M37Z		12	M06Z M37Z		11	L09A L09B
	13	N11A N11B		13	N11A N11B		12	M06Z M37Z
83.91.15↔	21B	X06A X06B X06C BORP VAC VBOR	83.99.12↔	21B	X06A X06B X06C BORP VAC VBOR		13	N11A N11B
	01	B17A B17B		01	B17A B17B	83.99.20↔	21B	X06A X06B X06C BORP VAC VBOR
	03	D12A D12B		03	D12A D12B		01	B17A B17B
	04	E02A E02B E02C		04	E02A E02B E02C		03	D12A D12B
	05	F21A F21B F21C		05	F21A F21B F21C		04	E02A E02B E02C
	06	G12A G12B		06	G12A G12B		05	F21A F21B F21C
	07	H06Z		07	H06Z		06	G12A G12B
	08	I27A I27B I27C I27D		08	I29A I29B I29C		07	H06Z
	09	J11A J11B		09	J11A J11B		08	I27A I27B I27C I27D
	10	K09A K09B		10	K09A K09B		09	J11A J11B
	11	L09A L09B		11	L09A L09B		10	K09A K09B
	12	M06Z M37Z		12	M06Z M37Z		11	L09A L09B
	13	N11A N11B		13	N11A N11B		12	M06Z M37Z
83.91.16↔	21B	X06A X06B X06C BORP VAC VBOR	83.99.13↔	21B	X06A X06B X06C BORP VAC VBOR		13	N11A N11B
	01	B17A B17B		01	B17A B17B	83.99.21↔	21B	X06A X06B X06C BORP VAC VBOR
	03	D12A D12B		03	D12A D12B		01	B17A B17B
	04	E02A E02B E02C		04	E02A E02B E02C		03	D12A D12B
	05	F21A F21B F21C		05	F21A F21B F21C		04	E02A E02B E02C
	06	G12A G12B		06	G12A G12B		05	F21A F21B F21C
	07	H06Z		07	H06Z		06	G12A G12B
	08	I27A I27B I27C I27D		08	I29A I29B I29C		07	H06Z
	09	J11A J11B		09	J11A J11B		08	I29A I29B I29C
	10	K09A K09B		10	K09A K09B		09	J11A J11B
	11	L09A L09B		11	L09A L09B		10	K09A K09B
	12	M06Z M37Z		12	M06Z M37Z		11	L09A L09B
	13	N11A N11B		13	N11A N11B		12	M06Z M37Z
	21B	X06A X06B X06C BORP VAC VBOR		21B	X06A X06B X06C BORP VAC VBOR		13	N11A N11B
	01	B17A B17B		01	B17A B17B		21B	X06A X06B X06C BORP VAC VBOR
	03	D12A D12B		03	D12A D12B		01	B17A B17B
	04	E02A E02B E02C		04	E02A E02B E02C		03	D12A D12B
	05	F21A F21B F21C		05	F21A F21B F21C		04	E02A E02B E02C

CHOP	MDC	DRG	CHOP	MDC	DRG	CHOP	MDC	DRG
	01	B17A B17B		13	N11A N11B			F13C
	03	D12A D12B		21B	X06A X06B X06C		08	I02A I02B I07A I07B
	04	E02A E02B E02C	83.99.26↔		BORP VAC VBOR		09	J02A J02B J03A J03B J04Z J11A J11B
	05	F21A F21B F21C		01	B17A B17B		21B	X05Z
	06	G12A G12B		03	D12A D12B		22	Y02A Y02B Y02C
	07	H06Z		04	E02A E02B E02C	84.03.10↔		BORP KORP KVB I KVB II MKOR VAC VB VBOR VKOR
	08	I29A I29B I29C		05	F21A F21B F21C		05	F04Z F13A F13B F13C
	09	J11A J11B		06	G12A G12B		08	I02A I02B I07A I07B
	10	K09A K09B		07	H06Z		09	J02A J02B J03A J03B J04Z J11A J11B
	11	L09A L09B		08	I27A I27B I27C I27D		21B	X05Z
	12	M06Z M37Z		09	J11A J11B		22	Y02A Y02B Y02C
	13	N11A N11B		10	K09A K09B			BORP KORP KVB I KVB II MKOR VAC VB VBOR VKOR
83.99.22↔	21B	X06A X06B X06C BORP VAC VBOR		11	L09A L09B		05	F04Z F13A F13B F13C
	01	B17A B17B		12	M06Z M37Z		08	I02A I02B I07A I07B
	03	D12A D12B		13	N11A N11B		09	J02A J02B J03A J03B J04Z J11A J11B
	04	E02A E02B E02C	83.99.30↔	21B	X06A X06B X06C BORP VAC VBOR		21B	X05Z
	05	F21A F21B F21C		01	B17A B17B		22	Y02A Y02B Y02C
	06	G12A G12B		03	D12A D12B			BORP KORP KVB I KVB II MKOR VAC VB VBOR VKOR
	07	H06Z		04	E02A E02B E02C	84.03.99↔	05	F04Z F13A F13B F13C
	08	I29A I29B I29C		05	F21A F21B F21C		08	I02A I02B I07A I07B
	09	J11A J11B		06	G12A G12B		09	J02A J02B J03A J03B J04Z J11A J11B
	10	K09A K09B		07	H06Z		21B	X05Z
	11	L09A L09B		08	I27A I27B I27C I27D		22	Y02A Y02B Y02C
	12	M06Z M37Z		09	J11A J11B			BORP KORP KVB I KVB II MKOR VAC VB VBOR VKOR
	13	N11A N11B		10	K09A K09B		05	F04Z F13A F13B F13C
83.99.23↔	21B	X06A X06B X06C BORP VAC VBOR		11	L09A L09B		08	I02A I02B I07A I07B
	01	B17A B17B		12	M06Z M37Z		09	J02A J02B J03A J03B J04Z J11A J11B
	03	D12A D12B		13	N11A N11B		21B	X05Z
	04	E02A E02B E02C	84.00↔	21B	X06A X06B X06C BORP KORP KVB I KVB II MKOR VAC VB VBOR VKOR		22	Y02A Y02B Y02C
	05	F21A F21B F21C		05	F21A F21B F21C			BORP KORP KVB I KVB II MKOR VAC VB VBOR VKOR
	06	G12A G12B		06	G12A G12B		05	F04Z F13A F13B F13C
	07	H06Z		07	H06Z		08	I02A I02B I07A I07B
	08	I27A I27B I27C I27D		08	I27A I27B I27C I27D		09	J02A J02B J03A J03B J04Z J11A J11B
	09	J11A J11B		09	J11A J11B		21B	X05Z
	10	K09A K09B		10	K09A K09B		22	Y02A Y02B Y02C
	11	L09A L09B		11	L09A L09B			BORP KORP KVB I KVB II MKOR VAC VB VBOR VKOR
	12	M06Z M37Z		12	M06Z M37Z		05	F04Z F13A F13B F13C
	13	N11A N11B		13	N11A N11B		08	I02A I02B I07A I07B
83.99.24↔	21B	X06A X06B X06C BORP VAC VBOR		21B	X06A X06B X06C BORP KORP KVB I KVB II MKOR VAC VB VBOR VKOR		09	J02A J02B J03A J03B J04Z J11A J11B
	01	B17A B17B		22	Y02A Y02B Y02C		21B	X05Z
	03	D12A D12B	84.01↔	22	Y02A Y02B Y02C BORP KVB I KVB II VAC VB VBOR		22	Y02A Y02B Y02C
	04	E02A E02B E02C		05	F04Z F13A F13B F13C	84.05↔		BORP KORP KVB I KVB II MKOR VAC VB VBOR VKOR
	05	F21A F21B F21C		08	I02A I02B I32A I32B I32C I32D		05	F04Z F13A F13B F13C
	06	G12A G12B		08	I02A I02B I32A I32B I32C I32D		08	I02A I02B I07A I07B
	07	H06Z		09	J02A J02B J03A J03B J04Z J11A J11B		09	J02A J02B J03A J03B J04Z J11A J11B
	08	I27A I27B I27C I27D		21B	X05Z		21B	X06A X06B X06C Y02A Y02B Y02C
	09	J11A J11B		22	Y02A Y02B Y02C BORP KVB I KVB II VAC VB VBOR	84.06↔	22	Y02A Y02B Y02C
	10	K09A K09B		05	F04Z F13A F13B F13C			BORP KORP KVB I KVB II MKOR VAC VB VBOR VKOR
	11	L09A L09B		08	I02A I02B I32A I32B I32C I32D		05	F04Z F13A F13B F13C
	12	M06Z M37Z		09	J02A J02B J03A J03B J04Z J11A J11B		08	I02A I02B I07A I07B
	13	N11A N11B	84.02↔	21B	X05Z		09	J02A J02B J03A J03B J04Z J11A J11B
83.99.25↔	21B	X06A X06B X06C BORP VAC VBOR		22	Y02A Y02B Y02C BORP KORP KVB I KVB II MKOR VAC VB VBOR VKOR	84.07↔	21B	X06A X06B X06C Y02A Y02B Y02C
	01	B17A B17B		05	F04Z F13A F13B F13C		22	Y02A Y02B Y02C
	03	D12A D12B		08	I02A I02B I32A I32B I32C I32D			BORP KORP KVB I KVB II MKOR VAC VB VBOR VKOR
	04	E02A E02B E02C		09	J02A J02B J03A J03B J04Z J11A J11B		05	F04Z F13A F13B F13C
	05	F21A F21B F21C		21B	X05Z		08	I02A I02B I07A I07B
	06	G12A G12B		22	Y02A Y02B Y02C BORP KORP KVB I KVB II MKOR VAC VB VBOR VKOR		09	J02A J02B J03A J03B J04Z J11A J11B
	07	H06Z		05	F04Z F13A F13B F13C		21B	X06A X06B X06C Y02A Y02B Y02C
	08	I27A I27B I27C I27D		08	I02A I02B I32A I32B I32C I32D		22	Y02A Y02B Y02C
	09	J11A J11B	84.03.00↔	09	J02A J02B J03A J03B J04Z J11A J11B			BORP KORP KVB I KVB II MKOR VAC VB VBOR VKOR
	10	K09A K09B		21B	X05Z		05	F04Z F13A F13B F13C
	11	L09A L09B		22	Y02A Y02B Y02C BORP KORP KVB I KVB II MKOR VAC VB VBOR VKOR		08	I02A I02B I07A I07B
	12	M06Z M37Z		05	F04Z F13A F13B		09	J02A J02B J03A J03B J04Z J11A J11B

CHOP	MDC	DRG	CHOP	MDC	DRG	CHOP	MDC	DRG
		VB VBOR VKOR		21B	X04Z			F28B F28C
	05	F04Z F13A F13B		22	Y02A Y02B Y02C		08	I02A I02B I07A
		F13C	84.13↔		BORP KORP KVB I			I07B
	08	I02A I02B I07A			KVB II MKOR VAC		09	J02A J02B J03A
		I07B			VB VBOR VKOR			J03B J04Z J11A
	09	J02A J02B J03A		05	F04Z F13A F13B			J11B
		J03B J04Z J11A			F13C	84.19↔	21B	X04Z
		J11B		08	I02A I02B I07A		22	Y02A Y02B Y02C
84.08↔	21B	X06A X06B X06C			I07B			BORP KORP KVB I
	22	Y02A Y02B Y02C		09	J02A J02B J03A			KVB II MKOR VAC
		BORP KORP KVB I			J03B J04Z J11A		05	VB VBOR VKOR
		KVB II MKOR VAC	84.14↔		J11B			F04Z F13A F28A
	05	F04Z F13A F13B		21B	X04Z		08	F28B F28C
		F13C		22	Y02A Y02B Y02C			I02A I02B I07A
	08	I02A I02B I07A			BORP KORP KVB I		09	I07B
		I07B			KVB II MKOR VAC			J02A J02B J03A
	09	J02A J02B J03A		05	VB VBOR VKOR			J03B J04Z J11A
		J03B J04Z J11A			F04Z F13A F13B		21B	J11B
		J11B			F13C F28A F28B	84.20↔	22	X04Z
84.09↔	21B	X06A X06B X06C		08	I02A I02B I07A			Y02A Y02B Y02C
	22	Y02A Y02B Y02C			I07B			BORP EML KORP
		BORP KORP KVB I		09	J02A J02B J03A			KVB I KVB II MKOR
		KVB II MKOR VAC			J03B J04Z J11A		05	VAC VBOR VKOR
		VB VBOR VKOR			J11B		08	F04Z F13A
	05	F04Z F13A F13B		21B	X04Z			I02A I02B I22Z
		F13C	84.15↔	22	Y02A Y02B Y02C			I32A I32B I32C
	08	I02A I02B I07A			BORP KORP KVB I		21B	I32D I50Z
		I07B			KVB II MKOR VAC	84.21↔		X01A X01B X05Z
	09	J02A J02B J03A			VB VBOR VKOR			X07A X07B X33Z
		J03B J04Z J11A		05	F04Z F13A F13B			BORP EML KORP
		J11B			F13C F28A F28B			KVB I KVB II MKOR
	21B	X06A X06B X06C			F28C		05	VAC VBOR VKOR
	22	Y02A Y02B Y02C		08	I02A I02B I07A			F04Z F13A
84.10↔		BORP KORP KVB I			I07B		08	I02A I02B I22Z
		KVB II MKOR VAC		09	J02A J02B J03A			I32A I32B I32C
		VB VBOR VKOR			J03B J04Z J11A		21B	I32D I50Z
	05	F04Z F13A F13B			J11B			X01A X01B X05Z
		F13C F28A F28B		21B	X04Z	84.22↔		X07A X07B X33Z
		F28C		22	Y02A Y02B Y02C			BORP EML KORP
	08	I02A I02B I07A	84.16↔		BORP KORP KVB I			KVB I KVB II MKOR
		I07B			KVB II MKOR VAC		05	VAC VBOR VKOR
	09	J02A J02B J03A			VB VBOR VKOR		08	F04Z F13A
		J03B J04Z J11A		05	F04Z F13A F13B			I02A I02B I22Z
		J11B			F13C F28A F28B			I32A I32B I32C
	21B	X04Z			F28C		21B	I32D I50Z
	22	Y02A Y02B Y02C		08	I02A I02B I07A			X01A X01B X05Z
84.11↔		BORP KVB I KVB II			I07B	84.23.00↔		X07A X07B X33Z
		VAC VB VBOR		09	J02A J02B J03A			BORP EML KORP
	05	F04Z F13A F13B			J03B J04Z J11A			KVB I KVB II MKOR
		F13C			J11B		05	VAC VBOR VKOR
	08	I20A I20B I20C		21B	X04Z			F04Z F13A
		I20D I20E I20F	84.17↔	22	Y02A Y02B Y02C		08	I02A I02B I22Z
		I20G			BORP KORP KVB I			I32A I32B I32C
	09	J02A J02B J03A			KVB II MKOR VAC		21B	I32D I50Z
		J03B J04Z J11A			VB VBOR VKOR	84.23.10↔		X01A X01B X05Z
		J11B		05	F04Z F13A F13B			X07A X33Z
	21B	X04Z			F13C F28A F28B			BORP EML KORP
84.12↔	22	Y02A Y02B Y02C			F28C			KVB I KVB II MKOR
		BORP KORP KVB I		08	I02A I02B I07A		05	VAC VBOR VKOR
		KVB II MKOR VAC			I07B			F04Z F13A
		VB VBOR VKOR	84.18↔	09	J02A J02B J03A		08	I02A I02B I22Z
	05	F04Z F13A F13B			J03B J04Z J11A			I32A I32B I32C
		F13C F28A F28B			J11B		21B	I32D I50Z
		F28C		21B	X04Z			X01A X01B X05Z
	08	I02A I02B I07A		22	Y02A Y02B Y02C	84.23.12↔		X07A X33Z
		I07B			BORP KORP KVB I			BORP EML KORP
	09	J02A J02B J03A			KVB II MKOR VAC		05	KVB I KVB II MKOR
		J03B J04Z J11A			VB VBOR VKOR		08	VAC VBOR VKOR
		J11B		05	F04Z F13A F28A			F04Z F13A
		J11B						I02A I02B I22Z

CHOP	MDC	DRG	CHOP	MDC	DRG	CHOP	MDC	DRG
84.23.13↔	21B	I32A I32B I32C	84.27.00↔	21B	X01A X01B X04Z	84.3X.11↔	21B	J11B
		I32D I50Z			X07A X33Z			X04Z X05Z X06A
		X01A X01B X05Z			BORP EML KORP			X06B X06C
		X07A X33Z			KVB I KVB II MKOR			Y02A Y02B Y02C
		BORP EML KORP			VAC VBOR VKOR			BORP KVB I KVB II
		KVB I KVB II MKOR			F04Z F13A			VAC VB VBOR
		VAC VBOR VKOR			I02A I02B I22Z			F04Z F13A F13B
		F04Z F13A			I50Z I59Z			F13C
		I02A I02B I22Z			21B X01A X01B X04Z			08 I14A I14B
		I32A I32B I32C			X07A X33Z			09 J02A J02B J03A
I32D I50Z	BORP EML KORP	J03B J04Z J11A						
84.23.99↔	21B	X01A X01B X05Z	84.27.11↔	05	KVB I KVB II MKOR	84.3X.12↔	21B	J11B
		X07A X33Z			VAC VBOR VKOR			X04Z X05Z X06A
		BORP EML KORP			F04Z F13A			X06B X06C
		KVB I KVB II MKOR			I02A I02B I22Z			Y02A Y02B Y02C
		VAC VBOR VKOR			I50Z I59Z			BORP KVB I KVB II
		F04Z F13A			21B X01A X01B X04Z			VAC VB VBOR
		I02A I02B I22Z			X07A X33Z			F04Z F13A F13B
		I32A I32B I32C			BORP EML KORP			F13C
		I32D I50Z			KVB I KVB II MKOR			08 I14A I14B
		21B X01A X01B X05Z			VAC VBOR VKOR			09 J02A J02B J03A
X07A X33Z	F04Z F13A	J03B J04Z J11A						
84.24.00↔	21B	BORP EML KORP	84.27.12↔	08	KVB I KVB II MKOR	84.3X.13↔	21B	J11B
		VAC VBOR VKOR			VAC VBOR VKOR			X04Z X05Z X06A
		F04Z F13A			F04Z F13A			X06B X06C
		I02A I02B I22Z			I02A I02B I22Z			Y02A Y02B Y02C
		I32A I32B I32C			I50Z I59Z			BORP KVB I KVB II
		I32D I50Z			21B X01A X01B X04Z			VAC VB VBOR
		21B X01A X01B X05Z			X07A X33Z			F04Z F13A F13B
		X07A X33Z			BORP EML KORP			F13C
		BORP EML KORP			KVB I KVB II MKOR			08 I14A I14B
		VAC VBOR VKOR			VAC VBOR VKOR			09 J02A J02B J03A
F04Z F13A	F04Z F13A	J03B J04Z J11A						
84.24.11↔	21B	I02A I02B I22Z	84.27.99↔	08	I50Z	84.3X.13↔	21B	J11B
		X01A X01B X07A			KVB I KVB II MKOR			X04Z X05Z X06A
		X33Z			VAC VBOR VKOR			X06B X06C
		BORP EML KORP			VAC VBOR VKOR			Y02A Y02B Y02C
		KVB I KVB II MKOR			F04Z F13A			BORP KVB I KVB II
		VAC VBOR VKOR			I02A I02B I22Z			VAC VB VBOR
		F04Z F13A			I50Z			F04Z F13A F13B
		I02A I02B I22Z			21B X01A X01B X07A			F13C
		I50Z			X33Z			08 I14A I14B
		21B X01A X01B X07A			BORP EML KORP			09 J02A J02B J03A
X33Z	KVB I KVB II MKOR	J03B J04Z J11A						
84.24.12↔	21B	BORP EML KORP	84.28↔	05	VAC VBOR VKOR	86.91↔	21B	J11B
		KVB I KVB II MKOR			VAC VBOR VKOR			X04Z X05Z X06A
		VAC VBOR VKOR			F04Z F13A			X06B X06C
		F04Z F13A			I02A I02B I22Z			Y02A Y02B Y02C
		I02A I02B I22Z			I50Z			BORP KVB I KVB II
		I50Z			21B X01A X01B X07A			VAC VB VBOR
		21B X01A X01B X07A			X33Z			B17A B17B
		BORP EML KORP			BORP EML KORP			D12A D12B
		KVB I KVB II MKOR			KVB I KVB II MKOR			F04Z F13A F13B
		VAC VBOR VKOR			VAC VBOR VKOR			F13C F21A F21B
F04Z F13A	F04Z F13A	F21C						
84.24.99↔	21B	I02A I02B I22Z	84.29↔	08	I02A I02B I22Z	84.3X.19↔	21B	I12A I12B I12C
		I50Z			X07A X07B X33Z			X04Z X05Z X06A
		21B X01A X01B X07A			BORP EML KORP			X06B X06C
		X33Z			KVB I KVB II MKOR			Y02A Y02B Y02C
		BORP EML KORP			VAC VBOR VKOR			BORP KVB I KVB II
		KVB I KVB II MKOR			F04Z F13A			VAC VB VBOR
		VAC VBOR VKOR			I02A I02B I22Z			F04Z F13A F13B
		F04Z F13A			I32A I32B I32C			F13C
		I02A I02B I22Z			I32D I50Z			I14A I14B
		I50Z			21B X01A X01B X05Z			09 J02A J02B J03A
21B X01A X01B X07A	X07A X07B X33Z	J03B J04Z J11A						
X33Z	BORP KVB I KVB II	J11B						
84.25↔	21B	BORP EML KORP	84.3X.00↔	05	VAC VBOR VKOR	84.3X.99↔	21B	X04Z X05Z X06A
		KVB I KVB II MKOR			VAC VB VBOR			X06B X06C
		VAC VBOR VKOR			F04Z F13A F13B			Y02A Y02B Y02C
		F04Z F13A			F13C			BORP KVB I KVB II
		I02A I02B I20A			I14A I14B			VAC VB VBOR
		I20B I20C I20D			J02A J02B J03A			F04Z F13A F13B
		I20G I22Z I50Z			J03B J04Z J11A			F13C
		21B X01A X01B X04Z			J11B			I14A I14B
		X07A X07B X33Z			21B X04Z X05Z X06A			09 J02A J02B J03A
		BORP EML KORP			X06B X06C			J03B J04Z J11A
KVB I KVB II MKOR	Y02A Y02B Y02C	J11B						
VAC VBOR VKOR	BORP KVB I KVB II	21B X04Z X05Z X06A						
F04Z F13A	VAC VB VBOR	X06B X06C						
84.26↔	21B	I02A I02B I20A	84.3X.10↔	08	I20B I20C I20D	84.3X.99↔	21B	Y02A Y02B Y02C
		I20G I22Z I50Z			I20G I22Z I50Z			BORP KVB I KVB II
		21B X01A X01B X04Z			BORP EML KORP			VAC VB VBOR
		X07A X07B X33Z			KVB I KVB II MKOR			F04Z F13A F13B
		BORP EML KORP			VAC VBOR VKOR			F13C
		KVB I KVB II MKOR			F04Z F13A			I14A I14B
		VAC VBOR VKOR			I02A I02B I20A			09 J02A J02B J03A
		F04Z F13A			I20B I20C I20D			J03B J04Z J11A
		I02A I02B I20A			I20G I22Z I50Z			J11B
		I20B I20C I20D						
I20G I22Z I50Z								

CHOP	MDC	DRG	CHOP	MDC	DRG	CHOP	MDC	DRG
	21B	X04Z X05Z X06A X06B X06C		Prä	A05A A05B A06A A06B			J06B J18A J23A J23B J24A J24B J24C
84.4A†↔	22	Y02A Y02B Y02C	84.99.14↔		BORP EML KORP KVB I KVB II MKOR	85.31↔	21B	X06A X06B BORP KVB I KVB II VAC VBOR
84.4B†↔	08	I73A		05	F04Z F13A		09	J01A J01B J06A J06B J23A J23B J24A J24B J25Z
84.53.00↔	08	I73A		08	I02A I02B I22Z I50Z		21B	X06A X06B BORP KVB I KVB II VAC VBOR
		BORP KVB I KVB II VAC VBOR		21B	X01A X01B X07A X33Z	85.34.00↔	09	J01A J01B J06A J06B J18A J23A J23B J24A J24B J24C
	03	D25A D25B D28Z D29Z	84.99.31↔		BORP EML KORP KVB I KVB II MKOR		21B	X06A X06B X06C BORP KVB I KVB II VAC VBOR
	04	E02A E02B E02C		05	F04Z F13A		09	J01A J01B J06A J06B J18A J23A J23B J24A J24B J24C
	08	I11A I11B		08	I02A I02B I22Z I32D I50Z	85.34.11↔	19	U01A U01B
	09	J02A J02B J08A J08B		08	I02A I02B I22Z I32B		21B	X06A X06B X06C BORP KVB I KVB II VAC VBOR
84.53.10↔	21B	X04Z X05Z X06A X06B X06C		08	I32B		09	J01A J01B J06A J06B J18A J23A J23B J24A J24B J24C
		BORP KVB I KVB II VAC VBOR	84.A1.11†↔	08	I20A I20B I20C		19	U01A U01B
	03	D25A D25B D28Z D29Z	84.A1.12†↔	08	I20A I20B I20C		21B	X06A X06B X06C BORP KVB I KVB II VAC VBOR
	04	E02A E02B E02C	84.A1.13†↔	08	I20A I20B I20C	85.34.12↔	09	J01A J01B J06A J06B J18A J23A J23B J24A J24B J24C
	08	I11A I11B	84.A1.14†↔	08	I20A I20B I20C		19	U01A U01B
	09	J02A J02B J08A J08B	84.A1.21†↔	08	I20A I20B I20C		21B	X06A X06B X06C BORP KVB I KVB II VAC VBOR
84.53.11↔	21B	X04Z X05Z X06A X06B X06C	84.A1.22†↔	08	I20A I20B I20C		09	J01A J01B J06A J06B J18A J23A J23B J24A J24B J24C
		BORP KVB I KVB II VAC VBOR	84.A1.23†↔	08	I20A I20B I20C	85.34.21↔	21B	X06A X06B X06C BORP KVB I KVB II VAC VBOR
	03	D25A D25B D28Z D29Z	84.A1.24†↔	08	I20A I20B I20C		09	J01A J01B J06A J06B J18A J23A J23B J24A J24B J24C
	04	E02A E02B E02C	85.12↔	09	J24A J24B J24C J25Z		19	U01A U01B
	08	I11A I11B		10	K09A K09B		21B	X06A X06B X06C BORP KVB I KVB II VAC VBOR
	09	J02A J02B J08A J08B	85.20↔	13	N23A N23B	85.34.13↔	09	J01A J01B J06A J06B J18A J23A J23B J24A J24B J24C
	21B	X04Z X05Z X06A X06B X06C		21B	X06A X06B X06C		19	U01A U01B
84.53.99↔		BORP KVB I KVB II VAC VBOR		09	J18A J23A J23B J24A J24B J24C J25Z		21B	X06A X06B X06C BORP KVB I KVB II VAC VBOR
	03	D25A D25B D28Z D29Z	85.21↔	09	J18A J23A J23B J24A J24B J24C J25Z	85.34.22↔	09	J01A J01B J06A J06B J18A J23A J23B J24A J24B J24C
	04	E02A E02B E02C		10	K09A K09B		19	U01A U01B
	08	I11A I11B		13	N23A N23B		21B	X06A X06B X06C BORP KVB I KVB II VAC VBOR
	09	J02A J02B J08A J08B		21B	X06A X06B X06C	85.34.23↔	09	J01A J01B J06A J06B J18A J23A J23B J24A J24B J24C
84.53.99↔	21B	X04Z X05Z X06A X06B X06C		19	U01A U01B		21B	X06A X06B X06C BORP KVB I KVB II VAC VBOR
		BORP KVB I KVB II VAC VBOR	85.24↔	21B	X06A X06B X06C BORP KVB I KVB II VAC VBOR		09	J01A J01B J06A J06B J18A J23A J23B J24A J24B J24C
	03	D25A D25B D28Z D29Z		09	J24A J24B J24C J25Z		19	U01A U01B
	04	E02A E02B E02C		13	N23A N23B	85.34.22↔	21B	X06A X06B X06C BORP KVB I KVB II VAC VBOR
	08	I12A I12B I12C I28A I28B	85.25↔	19	U01A U01B		09	J01A J01B J06A J06B J18A J23A J23B J24A J24B J24C
	09	J02A J02B J08A J08B		21B	X06A X06B X06C BORP KVB I KVB II VAC VBOR		19	U01A U01B
84.54↔	21B	X04Z X05Z X06A X06B X06C		09	J24A J24B J24C J25Z		21B	X06A X06B X06C BORP KVB I KVB II VAC VBOR
		BORP KVB I KVB II VAC VBOR	85.26↔	09	J01A J01B J06A J06B J18A J23A J23B J24A J24B J24C	85.34.23↔	09	J01A J01B J06A J06B J18A J23A J23B J24A J24B J24C
	03	D25A D25B D28Z D29Z		21B	X06A X06B X06C BORP KVB I KVB II VAC VBOR		19	U01A U01B
	04	E02A E02B E02C		10	K09A K09B		21B	X06A X06B X06C BORP KVB I KVB II VAC VBOR
	08	I12A I12B I12C I28A I28B		13	N23A N23B		09	J01A J01B J06A J06B J18A J23A J23B J24A J24B J24C
	09	J02A J02B J08A J08B	85.25↔	19	U01A U01B		19	U01A U01B
84.71†↔	21B	X04Z X05Z X06A X06B X06C		21B	X06A X06B X06C BORP KVB I KVB II VAC VBOR	85.34.23↔	21B	X06A X06B X06C BORP KVB I KVB II VAC VBOR
84.72†↔	08	I11A I11B		09	J01A J01B J06A J06B J18A J23A J23B J24A J24B J24C		09	J01A J01B J06A J06B J18A J23A J23B J24A J24B J24C
84.73†↔	08	I11A I11B I13A I13B		21B	X06A X06B BORP KVB I KVB II VAC VBOR		19	U01A U01B
84.92↔	08	I11A I11B	85.26↔	09	J01A J01B J06A J06B J18A J23A J23B J24A J24B J24C		21B	X06A X06B X06C BORP KVB I KVB II VAC VBOR
		BORP KORP KVB I KVB II MKOR VAC VBOR VKOR		09	J01A J01B J06A J06B J18A J23A J23B J24A J24B J24C	85.34.99↔	09	J01A J01B J06A J06B J18A J23A J23B J24A J24B J24C
	08	I28A I28B		21B	X06A X06B X06C BORP KVB I KVB II VAC VBOR		19	U01A U01B
84.93↔	Prä	A05A A05B A06A A06B	85.30↔	09	J01A J01B J06A		21B	X06A X06B X06C BORP KVB I KVB II VAC VBOR
		BORP KORP KVB I KVB II MKOR VAC VBOR VKOR		09	J01A J01B J06A		09	J01A J01B J06A J06B J18A J23A
	08	I28A I28B		09	J01A J01B J06A			

CHOP	MDC	DRG	CHOP	MDC	DRG	CHOP	MDC	DRG
		J23B J24A J24B J24C		21B	X06A X06B X06C BORP KVB I KVB II VAC VBOR		09	VAC VBOR J24A J24B J24C J25Z
85.37↔	19	U01A U01B	85.47↔	09	J01A J01B J06A J06B J18A J23A J23B J24A J24B J24C	85.82↔	13	N23A N23B
	21B	X06A X06B X06C BORP KVB I KVB II VAC VBOR		21B	X06A X06B X06C BORP KVB I KVB II VAC VBOR		21B	X06A X06B BORP KVB I KVB II VAC VBOR
	09	J01A J01B J06A J06B J18A J23A J23B J24A J24B J24C	85.49↔	09	J01A J01B J06A J06B J18A J23A J23B J24A J24B J24C		05	F21A F21B F21C
85.39↔	19	U01A U01B		19	U01A U01B		08	I28A I28B I28C
	21B	X06A X06B X06C BORP KVB I KVB II VAC VBOR	85.50↔	21B	X06A X06B X06C BORP KVB I KVB II VAC VBOR	85.83↔	09	J01A J01B J14Z J23A J23B J24A J24B J24C J25Z
	09	J01A J01B J06A J06B J18A J23A J23B J24A J24B J24C		19	U01A U01B		19	U01A U01B
85.40↔	21B	X06A X06B BORP KVB I KVB II VAC VBOR	85.51↔	21B	X06A X06B BORP KVB I KVB II VAC VBOR		21B	X06A X06B
	09	J01A J01B J06A J06B J18A J23A J23B J24A J24B J24C		09	J01A J01B J06A J06B J23A J23B J24A J24B J24C J25Z		22	Y02A Y02B Y02C BORP KVB I KVB II VAC VBOR
	19	U01A U01B		19	U01A U01B	85.84↔	05	F21A F21B F21C
85.41↔	21B	X06A X06B X06C BORP KVB I KVB II VAC VBOR	85.53.00↔	21B	X06A X06B BORP KVB I KVB II VAC VBOR		08	I28A I28B I28C
	09	J01A J01B J06A J06B J18A J23A J23B J24A J24B J24C		09	J01A J01B J06A J06B J23A J23B J24A J24B J25Z		09	J01A J01B J14Z J23A J23B J24A J24B J25Z
	19	U01A U01B		19	U01A U01B		19	U01A U01B
85.43↔	21B	X06A X06B X06C BORP KVB I KVB II VAC VBOR	85.53.10↔	21B	X06A X06B BORP KVB I KVB II VAC VBOR	85.85↔	21B	X06A X06B
	09	J01A J01B J06A J06B J18A J23A J23B J24A J24B J24C		05	F21A F21B F21C		22	Y02A Y02B Y02C BORP KORP KVB I KVB II MKOR VAC VBOR VKOR
	19	U01A U01B		08	I28A I28B I28C		09	J01A J01B J14Z J23A J23B J24A J24B
85.45.00↔	21B	X06A X06B X06C BORP KVB I KVB II VAC VBOR	85.53.99↔	22	Y02A Y02B Y02C BORP KVB I KVB II VAC VBOR	85.86↔	19	U01A U01B
	09	J01A J01B J06A J06B J18A J23A J23B J24A J24B J24C		09	J01A J01B J06A J06B J23A J23B J24A J24B J25Z		21B	X06A X06B
85.45.10↔	21B	X06A X06B X06C BORP KVB I KVB II VAC VBOR		21B	X06A X06B Y02A Y02B Y02C BORP KVB I KVB II VAC VBOR	85.87.10↔	22	Y02A Y02B Y02C BORP KVB I KVB II VAC VBOR
	09	J01A J01B J06A J06B J18A J23A J23B J24A J24B J24C	85.59↔	05	F21A F21B F21C		09	J24A J24B J24C J25Z
85.45.11↔	21B	X06A X06B X06C BORP KVB I KVB II VAC VBOR		08	I28A I28B I28C	85.87.22↔	19	U01A U01B
	09	J01A J01B J06A J06B J18A J23A J23B J24A J24B J24C		09	J01A J01B J06A J06B J23A J23B J24A J24B J25Z		21B	X06A X06B BORP KVB I KVB II VAC VBOR
85.45.99↔	21B	X06A X06B X06C BORP KVB I KVB II VAC VBOR		19	U01A U01B		05	F21A F21B F21C
	09	J01A J01B J06A J06B J18A J23A J23B J24A J24B J24C		21B	X06A X06B Y02A Y02B Y02C BORP KVB I KVB II VAC VBOR		08	I28A I28B I28C
	19	U01A U01B		22	Y02A Y02B Y02C BORP KVB I KVB II VAC VBOR		09	J01A J01B J23A J23B J24A J24B J24C J25Z
	21B	X06A X06B X06C BORP KVB I KVB II VAC VBOR		09	J01A J01B J06A J06B J23A J23B J24A J24B J24C J25Z		13	N23A N23B
	09	J01A J01B J06A J06B J18A J23A J23B J24A J24B J24C	85.6↔	19	U01A U01B	85.87.23↔	19	U01A U01B
	19	U01A U01B		21B	X06A X06B BORP KVB I KVB II		21B	X06A X06B
	21B	X06A X06B X06C BORP KVB I KVB II VAC VBOR		21B	X06A X06B BORP KVB I KVB II VAC VBOR		22	Y02A Y02B Y02C BORP KVB I KVB II VAC VBOR
	09	J01A J01B J06A J06B J18A J23A J23B J24A J24B J24C		09	J01A J01B J06A J06B J23A J23B J24A J24B J25Z		09	J01A J01B J23A J23B J24A J24B

CHOP	MDC	DRG	CHOP	MDC	DRG	CHOP	MDC	DRG
85.87.32↔		J24C J25Z	85.89.22↔	19	U01A U01B	85.93↔	09	VAC VBOR
		BORP KVB I KVB II		21A	W01A		09	J01A J01B J23A
		VAC VB VBOR		21B	X06A X06B			J23B J24A J24B
	05	F21A F21B F21C		22	Y02A Y02B		19	U01A U01B
	08	I28A I28B I28C			BORP KORB KVB I		21B	X06A X06B
	09	J01A J01B J23A			KVB II MKOR VAC			BORP KVB I KVB II
		J23B J24A J24B		03	VB VBOR VKOR			VAC VBOR
		J24C J25Z			D02A D02B D24A		09	J01A J01B J23A
	13	N23A N23B			D24B			J23B J24A J24B
	19	U01A U01B		05	F04Z			J25Z
85.87.33↔	21B	X06A X06B	08	I02A I02B	19	U01A U01B		
	22	Y02A Y02B Y02C	09	J01A J01B J02A	21B	X06A X06B		
	09	J01A J01B J23A		J02B J14Z	85.94.00↔	BORP KVB I KVB II		
		J23B J24A J24B	19	U01A U01B		VAC VBOR		
85.89.00↔		J24C J25Z	21A	W01A	09	J24A J24B J24C		
		BORP KVB I KVB II	21B	X06A X06B		J25Z		
		VAC VBOR	22	Y02A Y02B	13	N23A N23B		
	09	J01A J01B J23A		BORP KORB KVB I	19	U01A U01B		
85.89.10↔		J23B J24A J24B		KVB II MKOR VAC	21B	X06A X06B		
		VAC VBOR	03	VBOR VKOR	85.94.11↔	BORP KVB I KVB II		
	19	U01A U01B		D02A D02B D24A		VAC VBOR		
	21B	X06A X06B	05	F04Z	09	J01A J01B J23A		
85.89.13↔		BORP KORB KVB I	08	I02A I02B		J23B J24A J24B		
		KVB II MKOR VAC	09	J01A J01B J02A	13	N23A N23B		
	09	J01A J01B J02A		J02B J14Z	19	U01A U01B		
		VBOR VKOR	19	U01A U01B	21B	X06A X06B		
85.89.14↔		J02B J14Z J23A	21A	W01A	85.94.12↔	BORP KVB I KVB II		
		J23B J24A J24B	21B	X06A X06B		VAC VBOR		
	19	U01A U01B	22	Y02A Y02B Y02C	09	J01A J01B J23A		
	21B	X06A X06B		BORP KORB KVB I		J23B J24A J24B		
85.89.20↔		VAC VBOR		KVB II MKOR VAC	13	N23A N23B		
		VBOR VKOR	03	D02A D02B D24A	19	U01A U01B		
	09	J01A J01B J02A		D24B	21B	X06A X06B		
		J02B J14Z J23A	05	F04Z	85.94.13↔	BORP KVB I KVB II		
	J23B J24A J24B	08	I02A I02B	VAC VBOR				
85.89.21↔		VAC VBOR	09	J01A J01B J02A	09	J01A J01B J23A		
		VBOR VKOR		J02B J14Z		J23B J24A J24B		
	19	U01A U01B	19	U01A U01B		J24C J25Z		
	21B	X06A X06B	21A	W01A	13	N23A N23B		
85.89.22↔		J24C J25Z	21B	X06A X06B	19	U01A U01B		
		BORP KORB KVB I	22	Y02A Y02B	21B	X06A X06B		
		KVB II MKOR VAC		BORP KORB KVB I	85.94.99↔	BORP KVB I KVB II		
		VBOR VKOR	03	VB VBOR VKOR		VAC VBOR		
85.89.23↔		VAC VBOR		D02A D02B D24A	09	J01A J01B J23A		
	09	J01A J01B J23A	05	F04Z		J23B J24A J24B		
		J23B J24A J24B	08	I02A I02B		J24C J25Z		
	19	U01A U01B	09	J01A J01B J02A	13	N23A N23B		
85.89.24↔		VAC VBOR		J02B J14Z	19	U01A U01B		
	19	U01A U01B	03	D02A D02B D24A	21B	X06A X06B		
	21B	X06A X06B		D24B		X06A X06B		
	22	Y02A Y02B Y02C	05	F04Z	85.94.13↔	BORP KVB I KVB II		
85.89.25↔		BORP KORB KVB I	08	I02A I02B		VAC VBOR		
		KVB II MKOR VAC	09	J01A J01B J02A	09	J01A J01B J23A		
	09	J01A J01B J02A		J02B J14Z		J23B J24A J24B		
		VBOR VKOR	19	U01A U01B		J24C J25Z		
85.89.29↔		VAC VBOR	21A	W01A	85.94.99↔	BORP KVB I KVB II		
		VBOR VKOR	21B	X06A X06B		VAC VBOR		
	09	J01A J01B J02A	22	Y02A Y02B	09	J01A J01B J23A		
		J02B J14Z		BORP KORB KVB I		J23B J24A J24B		
85.89.99↔		VAC VBOR		KVB II MKOR VAC	13	N23A N23B		
	03	D02A D02B D24A	03	VBOR VKOR	21B	X06A X06B		
	05	F04Z		D02A D02B D24A		X06A X06B		
	08	I02A I02B	05	F04Z	86.03‡↔	BORP KVB I KVB II		
09	J01A J01B J02A	08	I02A I02B	VAC VBOR				
85.89.99↔		VAC VBOR	09	J01A J01B J02A	09	J09A J09B		
		VBOR VKOR		J02B J14Z	01	B17A B17B		
	03	D02A D02B D24A	19	U01A U01B	02	C14Z		
	05	F04Z	21A	W01A	03	D12A D12B		
85.89.99↔		VAC VBOR	21B	X06A X06B	04	E02A E02B E02C		
		VBOR VKOR	22	Y02A Y02B Y02C	05	F21A F21B F21C		
	03	D02A D02B D24A		BORP KVB I KVB II	06	G12A G12B		
	05	F04Z		BORP KVB I KVB II	07	H06Z		
85.89.99↔		VAC VBOR		BORP KVB I KVB II	08	I28A I28B I28C		
		VBOR VKOR		BORP KVB I KVB II	10	K09A K09B		
	03	D02A D02B D24A		BORP KVB I KVB II	11	L09A L09B		
	05	F04Z		BORP KVB I KVB II	12	M06Z M37Z		
85.89.99↔		VAC VBOR		BORP KVB I KVB II	13	N11A N11B		
		VBOR VKOR		BORP KVB I KVB II				
	03	D02A D02B D24A		BORP KVB I KVB II				
	05	F04Z		BORP KVB I KVB II				

CHOP	MDC	DRG	CHOP	MDC	DRG	CHOP	MDC	DRG
	18B	T01A T01B T01C	86.2A.2E†↔	01	B17A B17B			J11B
		T01D		02	C14Z		10	K09A K09B
	21B	X05Z		03	D12A D12B		11	L09A L09B
86.20†↔	09	J11A J11B		04	E02A E02B E02C		12	M06Z M37Z
86.21†↔	09	J09A J09B		05	F21A F21B F21C		13	N11A N11B
86.29†↔	09	J11A J11B		06	G12A G12B		21B	X05Z
86.2A.11†↔	09	J11A J11B		07	H06Z	86.2A.3E↔	22	Y02A Y02B Y02C
86.2A.16†↔	09	J11A J11B		08	I02A I02B I28A			KVB I KVB II VAC
86.2A.1D†↔	09	J11A J11B			I28B			VBOR
86.2A.1E†↔	09	J11A J11B		09	J02A J02B J11A		01	B17A B17B
86.2A.21†↔	01	B17A B17B			J11B		02	C14Z
	02	C14Z		10	K09A K09B		03	D12A D12B
	03	D12A D12B		11	L09A L09B		04	E02A E02B E02C
	04	E02A E02B E02C		12	M06Z M37Z		05	F21A F21B F21C
	05	F21A F21B F21C		13	N11A N11B		06	G12A G12B
	06	G12A G12B		18B	T01A T01B T01C		07	H06Z
	07	H06Z			T01D		08	I02A I02B I28A
	08	I02A I02B I28A		21B	X05Z			I28B I28C
		I28B		22	Y02A Y02B Y02C		09	J02A J02B J11A
	09	J02A J02B J11A	86.2A.31↔		Y62B			J11B
		J11B			KVB I KVB II VAC		10	K09A K09B
	10	K09A K09B			VBOR		11	L09A L09B
	11	L09A L09B		01	B17A B17B		12	M06Z M37Z
	12	M06Z M37Z		02	C14Z		13	N11A N11B
	13	N11A N11B		03	D12A D12B		21B	X05Z
	18B	T01A T01B T01C		04	E02A E02B E02C		22	Y02A Y02B Y02C
		T01D		05	F21A F21B F21C	86.2B.21†↔	09	J02A J02B J60A
		T01D		06	G12A G12B	86.2B.26†↔	09	J02A J02B J60A
	21B	X05Z		07	H06Z	86.2B.2D†↔	09	J02A J02B J60A
	22	Y02A Y02B Y02C		08	I02A I02B I28A	86.2B.2E†↔	09	J02A J02B J60A
86.2A.26†↔	01	B17A B17B			I28B I28C	86.2C.11†↔	09	J11A J11B
	02	C14Z		09	J02A J02B J11A	86.2C.16†↔	09	J11A J11B
	03	D12A D12B			J11B	86.2C.1D†↔	09	J11A J11B
	04	E02A E02B E02C		10	K09A K09B	86.2C.1E†↔	09	J11A J11B
	05	F21A F21B F21C		11	L09A L09B	86.2C.21†↔	09	J11A J11B
	06	G12A G12B		12	M06Z M37Z	86.2C.26†↔	09	J11A J11B
	07	H06Z		13	N11A N11B	86.2C.2D†↔	09	J11A J11B
	08	I02A I02B I28A		21B	X05Z	86.2C.2E†↔	09	J11A J11B
		I28B		22	Y02A Y02B Y02C	86.2C.31†↔	09	J11A J11B
	09	J02A J02B J11A	86.2A.36↔		KVB I KVB II VAC	86.2C.36†↔	09	J11A J11B
		J11B			VBOR	86.2C.3D†↔	09	J11A J11B
	10	K09A K09B		01	B17A B17B	86.2C.3E†↔	09	J11A J11B
	11	L09A L09B		02	C14Z	86.2C.41†↔	09	J11A J11B
	12	M06Z M37Z		03	D12A D12B	86.2C.46†↔	09	J11A J11B
	13	N11A N11B		04	E02A E02B E02C	86.2C.4D†↔	09	J11A J11B
	18B	T01A T01B T01C		05	F21A F21B F21C	86.2C.4E†↔	09	J11A J11B
		T01D		06	G12A G12B	86.2C.51†↔	09	J11A J11B
		T01D		07	H06Z	86.2C.56†↔	09	J11A J11B
	21B	X05Z		08	I02A I02B I28A	86.2C.5D†↔	09	J11A J11B
	22	Y02A Y02B Y02C			I28B I28C	86.2C.5E†↔	09	J11A J11B
86.2A.2D†↔	01	B17A B17B		09	J02A J02B J11A	86.2C.61†↔	09	J11A J11B
	02	C14Z			J11B	86.2C.66†↔	09	J11A J11B
	03	D12A D12B		10	K09A K09B	86.2C.6D†↔	09	J11A J11B
	04	E02A E02B E02C		11	L09A L09B	86.2C.6E†↔	09	J11A J11B
	05	F21A F21B F21C		12	M06Z M37Z	86.32.11†↔	09	J11A J11B
	06	G12A G12B		13	N11A N11B	86.32.16†↔	09	J11A J11B
	07	H06Z		21B	X05Z	86.32.1D†↔	09	J11A J11B
	08	I02A I02B I28A		22	Y02A Y02B Y02C	86.32.1E†↔	09	J11A J11B
		I28B	86.2A.3D↔		KVB I KVB II VAC	86.33.11†↔	09	J11A J11B
	09	J02A J02B J11A			VBOR	86.33.16†↔	09	J11A J11B
		J11B		01	B17A B17B	86.33.1D†↔	09	J11A J11B
	10	K09A K09B		02	C14Z	86.33.1E†↔	09	J11A J11B
	11	L09A L09B		03	D12A D12B	86.39†↔	09	J11A J11B
	12	M06Z M37Z		04	E02A E02B E02C	86.41.11↔		BORP KVB I KVB II
	13	N11A N11B		05	F21A F21B F21C			VAC VB VBOR
	18B	T01A T01B T01C		06	G12A G12B		01	B17A B17B
		T01D		07	H06Z		02	C14Z
		T01D		08	I02A I02B I28A		03	D08Z D12A D22Z
	21B	X05Z			I28B I28C			D25A D25B D30A
	22	Y02A Y02B Y02C		09	J02A J02B J11A			D30B D30C

CHOP	MDC	DRG	CHOP	MDC	DRG	CHOP	MDC	DRG
	05	F04Z F13A F21A F21B F21C		08	I28A I28B I28C			J03B J04Z J08A J08B J11A J11B
	08	I28A I28B I28C		09	J02A J02B J03A J03B J04Z J08A J08B J11A J11B J21Z		10	K09A K09B
	09	J02A J02B J03A J03B J04Z J08A J08B J11A J11B J21Z		10	K09A K09B		21B	X06A X06B X06C
	10	K09A K09B		21B	X06A X06B X06C	86.41.1B↔	22	Y02A Y02B Y02C
86.41.12↔	21B	X06A X06B X06C	86.41.16↔	22	Y02A Y02B Y02C			BORP KVB I KVB II VAC VB VBOR
	22	Y02A Y02B Y02C		01	B17A B17B		01	B17A B17B
		BORP KVB I KVB II VAC VB VBOR		02	C14Z		02	C14Z
	01	B17A B17B		03	D08Z D12A D22Z		03	D08Z D12A D22Z
	02	C14Z			D25A D25B D30A D30B D30C		05	F04Z F13A F21A F21B F21C
	03	D08Z D12A D22Z D25A D25B D30A D30B D30C		05	F04Z F13A F21A F21B F21C		08	I28A I28B I28C
	05	F04Z F13A F21A F21B F21C		08	I28A I28B I28C		09	J02A J02B J03A J03B J04Z J08A J08B J11A J11B J21Z
	08	I28A I28B I28C		09	J02A J02B J03A J03B J04Z J08A J08B J11A J11B J21Z		10	K09A K09B
	09	J02A J02B J03A J03B J04Z J08A J08B J11A J11B J21Z		10	K09A K09B		21B	X06A X06B X06C
	10	K09A K09B		21B	X06A X06B X06C	86.41.1C↔	22	Y02A Y02B Y02C
86.41.13↔	21B	X06A X06B X06C	86.41.17↔	22	Y02A Y02B Y02C			BORP KVB I KVB II VAC VB VBOR
	22	Y02A Y02B Y02C		01	B17A B17B		01	B17A B17B
		BORP KVB I KVB II VAC VB VBOR		02	C14Z		02	C14Z
	01	B17A B17B		03	D08Z D12A D22Z		03	D08Z D12A D22Z
	02	C14Z			D25A D25B D30A D30B D30C		05	F04Z F13A F21A F21B F21C
	03	D08Z D12A D22Z D25A D25B D30A D30B D30C		05	F04Z F13A F21A F21B F21C		08	I28A I28B I28C
	05	F04Z F13A F21A F21B F21C		08	I28A I28B I28C		09	J02A J02B J03A J03B J04Z J08A J08B J11A J11B J21Z
	08	I28A I28B I28C		09	J02A J02B J03A J03B J04Z J08A J08B J11A J11B J21Z		10	K09A K09B
	09	J02A J02B J03A J03B J04Z J08A J08B J11A J11B J21Z		10	K09A K09B		21B	X06A X06B X06C
	10	K09A K09B		21B	X06A X06B X06C	86.41.1D↔	22	Y02A Y02B Y02C
86.41.14↔	21B	X06A X06B X06C	86.41.18↔	22	Y02A Y02B Y02C			BORP KVB I KVB II VAC VB VBOR
	22	Y02A Y02B Y02C		01	B17A B17B		01	B17A B17B
		BORP KVB I KVB II VAC VB VBOR		02	C14Z		02	C14Z
	01	B17A B17B		03	D08Z D12A D22Z		03	D08Z D12A D22Z
	02	C14Z			D25A D25B D30A D30B D30C		05	F04Z F13A F21A F21B F21C
	03	D08Z D12A D22Z D25A D25B D30A D30B D30C		05	F04Z F13A F21A F21B F21C		08	I28A I28B I28C
	05	F04Z F13A F21A F21B F21C		08	I28A I28B I28C		09	J02A J02B J03A J03B J04Z J08A J08B J11A J11B J21Z
	08	I28A I28B I28C		09	J02A J02B J03A J03B J04Z J08A J08B J11A J11B J21Z		10	K09A K09B
	09	J02A J02B J03A J03B J04Z J08A J08B J11A J11B J21Z		10	K09A K09B		21B	X06A X06B X06C
	10	K09A K09B		21B	X06A X06B X06C	86.42.11↔	22	Y02A Y02B Y02C
86.41.15↔	21B	X06A X06B X06C	86.41.1A↔	22	Y02A Y02B Y02C			BORP KVB I KVB II VAC VB VBOR
	22	Y02A Y02B Y02C		01	B17A B17B		01	B17A B17B
		BORP KVB I KVB II VAC VB VBOR		02	C14Z		02	C14Z
	01	B17A B17B		03	D08Z D12A D22Z		03	D08Z D12A D22Z
	02	C14Z			D25A D25B D30A D30B D30C		05	F04Z F13A F21A F21B F21C
	03	D08Z D12A D22Z D25A D25B D30A D30B D30C		05	F04Z F13A F21A F21B F21C		08	I28A I28B I28C
	05	F04Z F13A F21A F21B F21C		08	I28A I28B I28C		09	J02A J02B J03A J03B J04Z J08A J08B J11A J11B
	08	I28A I28B I28C		09	J02A J02B J03A			
	09	J02A J02B J03A J03B J04Z J08A J08B J11A J11B						

CHOP	MDC	DRG	CHOP	MDC	DRG	CHOP	MDC	DRG		
86.42.12↔		J21Z	86.42.16↔	21B	X06A X06B X06C	86.42.1B↔	22	Y02A Y02B Y02C		
		K09A K09B			22		Y02A Y02B Y02C		22	Y02A Y02B Y02C
		X06A X06B X06C					BORP KVB I KVB II			BORP KVB I KVB II
		Y02A Y02B Y02C					VAC VB VBOR		01	B17A B17B
		BORP KVB I KVB II			01		B17A B17B		02	C14Z
		VAC VB VBOR			02		C14Z		03	D08Z D12A D22Z
		B17A B17B			03		D08Z D12A D22Z			D25A D25B D30A
		C14Z					D25A D25B D30A		05	F04Z F13A F21A
		D08Z D12A D22Z			05		F04Z F13A F21A			F21B F21C
		D25A D25B D30A					D30B D30C		08	I28A I28B I28C
86.42.13↔		D30B D30C	86.42.17↔		F04Z F13A F21A	86.42.1C↔	08	I28A I28B I28C		
		F04Z F13A F21A			08		I28A I28B I28C		09	J02A J02B J03A
		F21B F21C			09		J02A J02B J03A			J03B J04Z J08A
		BORP KVB I KVB II					J03B J04Z J08A			J08B J11A J11B
		VAC VB VBOR					J08B J11A J11B		10	J21Z
		B17A B17B					J21Z		10	K09A K09B
		C14Z					K09A K09B		21B	X06A X06B X06C
		D08Z D12A D22Z					X06A X06B X06C		22	Y02A Y02B Y02C
		D25A D25B D30A					Y02A Y02B Y02C			BORP KVB I KVB II
		D30B D30C					BORP KVB I KVB II			VAC VB VBOR
86.42.14↔		F04Z F13A F21A	86.42.18↔		VAC VB VBOR	86.42.1D↔	01	B17A B17B		
		F21B F21C			01		B17A B17B		02	C14Z
		BORP KVB I KVB II			02		C14Z		03	D08Z D12A D22Z
		VAC VB VBOR			03		D08Z D12A D22Z			D25A D25B D30A
		B17A B17B					D25A D25B D30A		05	F04Z F13A F21A
		C14Z					D30B D30C			F21B F21C
		D08Z D12A D22Z					D30B D30C		08	I28A I28B I28C
		D25A D25B D30A					E02A E02B E02C		09	J02A J02B J03A
		D30B D30C					F04Z F13A F21A			J03B J04Z J08A
		F04Z F13A F21A					F21B F21C			J08B J11A J11B
86.42.15↔		F21B F21C	86.42.1A↔		F04Z F13A F21A	86.43.11↔	08	I28A I28B I28C		
		BORP KVB I KVB II			08		I28A I28B I28C		09	J02A J02B J03A
		VAC VB VBOR			09		J02A J02B J03A			J03B J04Z J08A
		B17A B17B					J03B J04Z J08A			J08B J11A J11B
		C14Z					J08B J11A J11B		10	J21Z
		D08Z D12A D22Z					J21Z		10	K09A K09B
		D25A D25B D30A					K09A K09B		21B	X06A X06B X06C
		D30B D30C					X06A X06B X06C		22	Y02A Y02B Y02C
		F04Z F13A F21A					Y02A Y02B Y02C			BORP KVB I KVB II
		F21B F21C					BORP KVB I KVB II			VAC VB VBOR
	BORP KVB I KVB II			VAC VB VBOR		01	B17A B17B			
	VAC VB VBOR			B17A B17B		02	C14Z			
	B17A B17B			B17A B17B		03	D08Z D12A D22Z			
	C14Z			C14Z			D25A D25B D30A			
	D08Z D12A D22Z			D08Z D12A D22Z		05	F04Z F13A F21A			
	D25A D25B D30A			D25A D25B D30A			F21B F21C			
	D30B D30C			D30B D30C		08	I28A I28B I28C			
	F04Z F13A F21A			F04Z F13A F21A		09	J02A J02B J03A			
	F21B F21C			F21B F21C			J03B J04Z J08A			
	BORP KVB I KVB II			I28A I28B I28C			J08B J11A J11B			
	VAC VB VBOR			I28A I28B I28C		10	J21Z			
	B17A B17B			J02A J02B J03A		10	K09A K09B			
	C14Z			J03B J04Z J08A		21B	X06A X06B X06C			
	D08Z D12A D22Z			J08B J11A J11B		22	Y02A Y02B Y02C			
	D25A D25B D30A			J21Z			BORP KVB I KVB II			
	D30B D30C			K09A K09B			VAC VB VBOR			
	F04Z F13A F21A			X06A X06B X06C		01	B17A B17B			
	F21B F21C			Y02A Y02B Y02C		02	C14Z			
	BORP KVB I KVB II			BORP KVB I KVB II		03	D08Z D12A D22Z			
	VAC VB VBOR			VAC VB VBOR			D25A D25B D30A			
	B17A B17B			B17A B17B		05	F04Z F13A F21A			
	C14Z			C14Z			F21B F21C			
	D08Z D12A D22Z			D08Z D12A D22Z		08	I28A I28B I28C			
	D25A D25B D30A			D25A D25B D30A		09	J02A J02B J03A			
	D30B D30C			D30B D30C			J03B J04Z J08A			
	F04Z F13A F21A			F04Z F13A F21A			J08B J11A J11B			
	F21B F21C			F21B F21C		10	J21Z			
	BORP KVB I KVB II			I28A I28B I28C		10	K09A K09B			
	VAC VB VBOR			I28A I28B I28C		21B	X06A X06B X06C			
	B17A B17B			J02A J02B J03A		22	Y02A Y02B Y02C			
	C14Z			J03B J04Z J08A			BORP KVB I KVB II			
	D08Z D12A D22Z			J08B J11A J11B			VAC VB VBOR			
	D25A D25B D30A			J21Z			B17A B17B			
	D30B D30C			K09A K09B			C14Z			
	F04Z F13A F21A			X06A X06B X06C			D08Z D12A D22Z			
	F21B F21C			Y02A Y02B Y02C			D25A D25B D30A			
	BORP KVB I KVB II			BORP KVB I KVB II			D30B D30C			
	VAC VB VBOR			VAC VB VBOR			F04Z F13A F21A			
	B17A B17B			B17A B17B			F21B F21C			
	C14Z			C14Z			I28A I28B I28C			
	D08Z D12A D22Z			D08Z D12A D22Z			J02A J02B J03A			
	D25A D25B D30A			D25A D25B D30A			J03B J04Z J08A			
	D30B D30C			D30B D30C			J08B J11A J11B			
	F04Z F13A F21A			F04Z F13A F21A			J21Z			
	F21B F21C			F21B F21C			K09A K09B			
	BORP KVB I KVB II			I28A I28B I28C			X06A X06B X06C			
	VAC VB VBOR			I28A I28B I28C			Y02A Y02B Y02C			
	B17A B17B			J02A J02B J03A			BORP KVB I KVB II			
	C14Z			J03B J04Z J08A			VAC VB VBOR			
	D08Z D12A D22Z			J08B J11A J11B			B17A B17B			
	D25A D25B D30A			J21Z			C14Z			
	D30B D30C			K09A K09B			D08Z D12A D22Z			
	F04Z F13A F21A			X06A X06B X06C			D25A D25B D30A			
	F21B F21C			Y02A Y02B Y02C			D30B D30C			
	BORP KVB I KVB II			BORP KVB I KVB II			F04Z F13A F21A			
	VAC VB VBOR			VAC VB VBOR			F21B F21C			
	B17A B17B			B17A B17B			I28A I28B I28C			
	C14Z			C14Z			J02A J02B J03A			
	D08Z D12A D22Z			D08Z D12A D22Z			J03B J04Z J08A			
	D25A D25B D30A			D25A D25B D30A			J08B J11A J11B			
	D30B D30C			D30B D30C			J21Z			
	F04Z F13A F21A			F04Z F13A F21A			K09A K09B			
	F21B F21C			F21B F21C			X06A X06B X06C			
	BORP KVB I KVB II			I28A I28B I28C			Y02A Y02B Y02C			
	VAC VB VBOR			I28A I28B I28C			BORP KVB I KVB II			
	B17A B17B			J02A J02B J03A			VAC VB VBOR			
	C14Z			J03B J04Z J08A			B17A B17B			
	D08Z D12A D22Z			J08B J11A J11B			C14Z			
	D25A D25B D30A			J21Z			D08Z D12A D22Z			
	D30B D30C			K09A K09B			D25A D25B D30A			
	F04Z F13A F21A			X06A X06B X06C			D30B D30C			
	F21B F21C			Y02A Y02B Y02C			F04Z F13A F21A			
	BORP KVB I KVB II			BORP KVB I KVB II			F21B F21C			
	VAC VB VBOR			VAC VB VBOR			I28A I28B I28C			
	B17A B17B			B17A B17B			J02A J02B J03A			
	C14Z			C14Z			J03B J04Z J08A			
	D08Z D12A D22Z			D08Z D12A D22Z			J08B J11A J11B			
	D25A D25B D30A			D25A D25B D30A			J21Z			
	D30B D30C			D30B D30C			K09A K09B			
	F04Z F13A F21A			F04Z F13A F21A			X06A X06B X06C			
	F21B F21C			F21B F21C			Y02A Y02B Y02C			
	BORP KVB I KVB II			I28A I28B I28C			BORP KVB I KVB II			
	VAC VB VBOR			I28A I28B I28C			VAC VB VBOR			
	B17A B17B			J02A J02B J03A			B17A B17B			
	C14Z			J03B J04Z J08A			C14Z			
	D08Z D12A D22Z			J08B J11A J11B			D08Z D12A D22Z			
	D25A D25B D30A			J21Z			D25A D25B D30A			
	D30B D30C			K09A K09B			D30B D30C			
	F04Z F13A F21A			X06A X06B X06C			F04Z F13A F21A			
	F21B F21C			Y02A Y02B Y02C			F21B F21C			
	BORP KVB I KVB II			BORP KVB I KVB II			I28A I28B I28C			
	VAC VB VBOR			VAC VB VBOR			J02A J02B J03A			
	B17A B17B			B17A B17B			J03B J04Z J08A			
	C14Z			C14Z			J08B J11A J11B			
	D08Z D12A D22Z			D08Z D12A D22Z			J21Z			
	D25A D25B D30A			D25A D25B D30A			K09A K09B			
	D30B D30C			D30B D30C			X06A X06B X06C			
	F04Z F13A F21A			F04Z F13A F21A			Y02A Y02B Y02C			
	F21B F21C			F21B F21C			BORP KVB I KVB II			
	BORP KVB I KVB II			I28A I28B I28C			VAC VB VBOR			
	VAC VB VBOR			I28A I28B I28C			B17A B17B			
	B17A B17B			J02A J02B J03A			C14Z			
	C14Z			J03B J04Z J08A			D08Z D12A D22Z			
	D08Z D12A D22Z			J08B J11A J11B			D25A D25B D30A			
	D25A D25B D30A			J21Z			D30B D30C			
	D30B D30C			K09A K09B			F04Z F13A F21A			
	F04Z F13A F21A			X06A X06B X06C			F21B F21C			
	F21B F21C			Y02A Y02B Y02C			I28A I28B I28C			
	BORP KVB I KVB II			BORP KVB I KVB II			J02A J02B J03A			
	VAC VB VBOR			VAC VB VBOR			J03B J04Z J08A			
	B17A B17B			B17A B17B			J08B J11A J11B			
	C14Z			C14Z			J21Z			
	D08Z D12A D22Z			D08Z D12A D22Z			K09A K09B			
	D25A D25B D30A			D25A D25B D30A			X06A X06B X06C			
	D30B D30C			D30B D30C			Y02A Y02B Y02C			
	F04Z F13A F21A			F04Z F13A F21A			BORP KVB I KVB II			
	F21B F21C			F21B F21C			VAC VB VBOR			
	BORP KVB I KVB II			I28A I28B I2						

CHOP	MDC	DRG	CHOP	MDC	DRG	CHOP	MDC	DRG
		VAC VB VBOR		02	C14Z			D25A D25B D30A
	01	B17A B17B		03	D08Z D12A D22Z		05	D30B D30C
	02	C14Z			D25A D25B D30A		08	F04Z F13A F21A
	03	D08Z D12A D22Z			D30B D30C		09	F21B F21C
		D25A D25B D30A		05	F04Z F13A F21A			I28A I28B I28C
		D30B D30C			F21B F21C			J02A J02B J03A
	05	F04Z F13A F21A		08	I28A I28B I28C			J03B J04Z J08A
		F21B F21C		09	J02A J02B J03A			J08B J11A J11B
	08	I28A I28B I28C			J03B J04Z J08A		10	J21Z
	09	J02A J02B J03A			J08B J11A J11B		21B	K09A K09B
		J03B J04Z J08A		10	K09A K09B		22	X06A X06B X06C
		J08B J11A J11B		21B	X06A X06B X06C	86.43.1C↔		Y02A Y02B Y02C
		J21Z	86.43.17↔	22	Y02A Y02B Y02C			BORP KVB I KVB II
	10	K09A K09B			VAC VB VBOR		01	VAC VB VBOR
	21B	X06A X06B X06C		01	B17A B17B		02	B17A B17B
86.43.13↔	22	Y02A Y02B Y02C		02	C14Z		03	C14Z
		BORP KVB I KVB II		03	D08Z D12A D22Z		05	D08Z D12A D22Z
		VAC VB VBOR			D25A D25B D30A		08	D25A D25B D30A
	01	B17A B17B			D30B D30C		09	D30B D30C
	02	C14Z		05	F04Z F13A F21A			F21B F21C
	03	D08Z D12A D22Z			F21B F21C			I28A I28B I28C
		D25A D25B D30A		08	I28A I28B I28C			J02A J02B J03A
		D30B D30C		09	J02A J02B J03A			J03B J04Z J08A
	05	F04Z F13A F21A			J03B J04Z J08A			J08B J11A J11B
		F21B F21C		10	K09A K09B		10	J21Z
	08	I28A I28B I28C		21B	X06A X06B X06C		21B	K09A K09B
	09	J02A J02B J03A		22	Y02A Y02B Y02C	86.43.1D↔	22	X06A X06B X06C
		J03B J04Z J08A			BORP KVB I KVB II			Y02A Y02B Y02C
		J08B J11A J11B		01	B17A B17B			BORP KVB I KVB II
		J21Z	86.43.18↔	02	C14Z		01	VAC VB VBOR
	10	K09A K09B		03	D08Z D12A D22Z		02	VAC VB VBOR
	21B	X06A X06B X06C			D25A D25B D30A		03	B17A B17B
86.43.14↔	22	Y02A Y02B Y02C		05	F04Z F13A F21A		05	C14Z
		BORP KVB I KVB II			F21B F21C		08	D08Z D12A D22Z
		VAC VB VBOR		08	I28A I28B I28C		09	D25A D25B D30A
	01	B17A B17B		09	J02A J02B J03A		05	D30B D30C
	02	C14Z			J03B J04Z J08A			F04Z F13A F21A
	03	D08Z D12A D22Z		10	K09A K09B		08	F21B F21C
		D25A D25B D30A		21B	X06A X06B X06C	86.53.11†↔	08	I28A I28B I28C
		D30B D30C		22	Y02A Y02B Y02C	86.53.16†↔	09	J02A J02B J03A
	05	F04Z F13A F21A			VAC VB VBOR	86.53.1D†↔		J03B J04Z J08A
		F21B F21C		01	B17A B17B	86.53.1E†↔		J08B J11A J11B
	08	I28A I28B I28C		02	C14Z	86.69↔	10	J21Z
	09	J02A J02B J03A		03	D08Z D12A D22Z		21B	K09A K09B
		J03B J04Z J08A			D25A D25B D30A		22	X06A X06B X06C
		J08B J11A J11B		05	F04Z F13A F21A			Y02A Y02B Y02C
		J21Z			F21B F21C	86.6A.11↔	05	F04Z F13A
	10	K09A K09B		08	I28A I28B I28C		05	F04Z F13A
	21B	X06A X06B X06C		09	J02A J02B J03A		05	F04Z F13A
86.43.15↔	22	Y02A Y02B Y02C			J03B J04Z J08A		05	F04Z F13A
		BORP KVB I KVB II		10	K09A K09B			VB
		VAC VB VBOR		21B	X06A X06B X06C		05	F21A F21B F21C
	01	B17A B17B		22	Y02A Y02B Y02C		08	I28A I28B I28C
	02	C14Z			BORP KVB I KVB II		09	J01A J01B J23A
	03	D08Z D12A D22Z		01	B17A B17B			J23B J24A J24B
		D25A D25B D30A		02	C14Z			J24C J25Z
		D30B D30C		03	D08Z D12A D22Z		21B	X06A X06B X06C
	05	F04Z F13A F21A			D25A D25B D30A		22	Y02A Y02B Y02C
		F21B F21C		05	F04Z F13A F21A			BORP KVB I KVB II
	08	I28A I28B I28C			F21B F21C		01	VAC VB VBOR
	09	J02A J02B J03A		08	I28A I28B I28C		05	B17A B17B
		J03B J04Z J08A		09	J02A J02B J03A			F04Z F13A F21A
		J08B J11A J11B			J03B J04Z J08A			F21B F21C F28A
		J21Z		10	K09A K09B		08	I02A I02B I12A
	10	K09A K09B		21B	X06A X06B X06C			I12B I12C I22Z
	21B	X06A X06B X06C		22	Y02A Y02B Y02C			I28A I28B I28C
86.43.16↔	22	Y02A Y02B Y02C	86.43.1B↔		VAC VB VBOR			I32B I50Z
		BORP KVB I KVB II		01	B17A B17B		09	J02A J02B J04Z
		VAC VB VBOR		02	C14Z			J08A J08B J21Z
	01	B17A B17B		03	D08Z D12A D22Z			J22Z

CHOP	MDC	DRG	CHOP	MDC	DRG	CHOP	MDC	DRG
	09	J02A J02B J04Z J08A J08B J21Z J22Z		08	F21B F21C F28A I02A I02B I12A I12B I12C I22Z I28A I28B I28C I32B I50Z		21B	J22Z X01A X01B X06A X06B X06C X33Z
86.6A.24↔	21B	X01A X01B X06A X06B X06C X33Z		09	J02A J02B J04Z J08A J08B J21Z J22Z	86.6B.11↔	22	Y02A Y02B Y02C BORP VAC VB VBOR
	22	Y02A Y02B Y02C BORP KVB I KVB II VAC VB VBOR		21B	X01A X01B X06A X06B X06C X33Z		01	B17A
	01	B17A B17B	86.6A.2A↔	22	Y02A Y02B Y02C BORP KVB I KVB II VAC VB VBOR		03	D08Z D22Z D25A D25B D30A D30B D30C
	05	F04Z F13A F21A F21B F21C F28A		01	B17A B17B		05	F04Z F13A F21A F21B F21C
	08	I02A I02B I12A I12B I12C I22Z I28A I28B I28C I32B I50Z		05	F04Z F13A F21A F21B F21C F28A		06	G12A G12B
	09	J02A J02B J04Z J08A J08B J21Z J22Z		06	G12A G12B		07	H06Z
	21B	X01A X01B X06A X06B X06C X33Z		08	I02A I02B I12A I12B I12C I22Z I28A I28B I28C I32B I50Z		08	I28A I28B I28C
86.6A.25↔	22	Y02A Y02B Y02C BORP KVB I KVB II VAC VB VBOR		08	I02A I02B I12A I12B I12C I22Z I28A I28B I28C I32B I50Z		09	J02A J02B J03A J03B J04Z J08A J08B J10A J10B J21Z J22Z
	01	B17A B17B		09	J02A J02B J04Z J08A J08B J21Z J22Z	86.6B.12↔	21B	X06A X06B X06C Y02A Y02B Y02C BORP VAC VB VBOR
	05	F04Z F13A F21A F21B F21C F28A		12	M05Z		01	B17A
	08	I02A I02B I12A I12B I12C I22Z I28A I28B I28C I32A I32B I50Z		13	N09Z		03	D08Z D22Z D25A D25B D30A D30B D30C
	09	J02A J02B J04Z J08A J08B J21Z J22Z	86.6A.2B↔	21B	X01A X01B X06A X06B X06C X33Z		05	F04Z F13A F21A F21B F21C
	21B	X01A X01B X06A X06B X06C X33Z		22	Y02A Y02B Y02C BORP KVB I KVB II VAC VB VBOR		06	G12A G12B
86.6A.26↔	22	Y02A Y02B Y02C BORP KVB I KVB II VAC VB VBOR		01	B17A B17B		07	H06Z
	01	B17A B17B		05	F04Z F13A F21A F21B F21C F28A		08	I28A I28B I28C
	05	F04Z F13A F21A F21B F21C		08	I02A I02B I12A I12B I12C I22Z I28A I28B I28C I32B I50Z		09	J02A J02B J03A J03B J04Z J08A J08B J10A J10B J21Z J22Z
	08	I02A I02B I12A I12B I12C I28A I28B I28C I32A I32B I32C I32D	86.6A.2C↔	08	I02A I02B I12A I12B I12C I22Z I28A I28B I28C I32B I50Z		21B	X06A X06B X06C Y02A Y02B Y02C BORP VAC VB VBOR
	09	J02A J02B J03A J03B J04Z J08A J08B J21Z J22Z		09	J02A J02B J04Z J08A J08B J21Z J22Z	86.6B.13↔	22	Y02A Y02B Y02C BORP VAC VB VBOR
	21B	X01A X01B X06A X06B X06C X33Z		21B	X01A X01B X06A X06B X06C X33Z		01	B17A
86.6A.27↔	22	Y02A Y02B Y02C BORP KVB I KVB II VAC VB VBOR		22	Y02A Y02B Y02C BORP KVB I KVB II VAC VB VBOR		03	D08Z D22Z D25A D25B D30A D30B D30C
	01	B17A B17B		01	B17A B17B		05	F04Z F13A F21A F21B F21C
	05	F04Z F13A F21A F21B F21C F28A		05	F04Z F13A F21A F21B F21C F28A		06	G12A G12B
	08	I02A I02B I12A I12B I12C I22Z I28A I28B I28C I32B I50Z	86.6A.2D↔	08	I02A I02B I12A I12B I12C I22Z I28A I28B I28C I32B I50Z		07	H06Z
	09	J02A J02B J04Z J08A J08B J21Z J22Z		08	I02A I02B I12A I12B I12C I22Z I28A I28B I28C I32B I50Z		08	I28A I28B I28C
	21B	X01A X01B X06A X06B X06C X33Z		09	J02A J02B J04Z J08A J08B J21Z J22Z	86.6B.14↔	09	J02A J02B J03A J03B J04Z J08A J08B J10A J10B J21Z J22Z
86.6A.28↔	22	Y02A Y02B Y02C BORP KVB I KVB II VAC VB VBOR		21B	X01A X01B X06A X06B X06C X33Z		21B	X06A X06B X06C Y02A Y02B Y02C BORP VAC VB VBOR
	01	B17A B17B		22	Y02A Y02B Y02C BORP KVB I KVB II VAC VB VBOR		01	B17A
	05	F04Z F13A F21A		01	B17A B17B		03	D08Z D22Z D25A D25B D30A D30B D30C
				05	F04Z F13A F21A F21B F21C F28A		05	F04Z F13A F21A F21B F21C
				08	I02A I02B I12A I12B I12C I22Z I28A I28B I28C I32B I50Z		06	G12A G12B
				08	I02A I02B I12A I12B I12C I22Z I28A I28B I28C I32B I50Z		07	H06Z
				09	J02A J02B J04Z J08A J08B J21Z		08	I28A I28B I28C
				09	J02A J02B J04Z J08A J08B J21Z		09	J02A J02B J03A J03B J04Z J08A J08B J10A J10B J21Z J22Z

CHOP	MDC	DRG	CHOP	MDC	DRG	CHOP	MDC	DRG
86.6B.15↔	21B	X06A X06B X06C	86.6B.1B↔	03	D08Z D22Z D25A	86.6B.22↔	05	F04Z F13A F21A
	22	Y02A Y02B Y02C		05	D25B D30A D30B		06	F21B F21C
		BORP VAC VB		06	D30C		07	H06Z
		VBOR		07	F04Z F13A F21A		08	G12A G12B
	01	B17A		08	F21B F21C		09	H06Z
	03	D08Z D22Z D25A		09	G12A G12B		21B	X06A X06B X06C
		D25B D30A D30B		21B	H06Z		22	Y02A Y02B
		D30C		22	I28A I28B I28C			BORP KVB I KVB II
	05	F04Z F13A F21A		22	J02A J02B J03A			VAC VB VBOR
		F21B F21C			J03B J04Z J08A		01	B17A
	06	G12A G12B			J08B J10A J10B		03	D08Z D22Z D25A
	07	H06Z			J21Z J22Z		05	D25B D30A D30B
	08	I28A I28B I28C					06	D30C
	09	J02A J02B J03A					07	F04Z F13A F21A
	J03B J04Z J08A			08	F21B F21C			
	J08B J10A J10B			09	H06Z			
	J21Z J22Z			21B	I28A I28B			
21B	X06A X06B X06C			22	J02A J02B J03A			
22	Y02A Y02B Y02C				J03B J04Z J08A			
	BORP KVB I KVB II				J08B J10A J10B			
	VAC VB VBOR				J21Z J22Z			
01	B17A							
05	F04Z F13A F21A							
	F21B F21C F28A							
08	I02A I02B I12A							
	I12B I12C I28A							
	I28B I28C I32A							
	I32B I32C I32D							
09	J02A J02B J03A							
	J03B J04Z J08A							
	J08B J21Z J22Z							
21B	X06A X06B X06C							
22	Y02A Y02B Y02C							
	BORP VAC VB							
	VBOR							
01	B17A							
03	D08Z D22Z D25A							
	D25B D30A D30B							
	D30C							
05	F04Z F13A F21A							
	F21B F21C							
06	G12A G12B							
07	H06Z							
08	I28A I28B I28C							
09	J02A J02B J03A							
	J03B J04Z J08A							
	J08B J10A J10B							
	J21Z J22Z							
21B	X06A X06B X06C							
22	Y02A Y02B Y02C							
	BORP VAC VB							
	VBOR							
01	B17A							
03	D08Z D22Z D25A							
	D25B D30A D30B							
	D30C							
05	F04Z F13A F21A							
	F21B F21C							
06	G12A G12B							
07	H06Z							
08	I28A I28B I28C							
09	J02A J02B J03A							
	J03B J04Z J08A							
	J08B J10A J10B							
	J21Z J22Z							
21B	X06A X06B X06C							
22	Y02A Y02B Y02C							
	BORP VAC VB							
	VBOR							
01	B17A							
03	D08Z D22Z D25A							
	D25B D30A D30B							
	D30C							
05	F04Z F13A F21A							
	F21B F21C							
06	G12A G12B							
07	H06Z							
08	I28A I28B I28C							
09	J02A J02B J03A							
	J03B J04Z J08A							
	J08B J10A J10B							
	J21Z J22Z							
21B	X06A X06B X06C							
22	Y02A Y02B Y02C							
	BORP VAC VB							
	VBOR							
01	B17A							
03	D08Z D22Z D25A							
	D25B D30A D30B							
	D30C							
05	F04Z F13A F21A							
	F21B F21C							
06	G12A G12B							
07	H06Z							
08	I28A I28B I28C							
09	J02A J02B J03A							
	J03B J04Z J08A							
	J08B J10A J10B							
	J21Z J22Z							
21B	X06A X06B X06C							
22	Y02A Y02B Y02C							
	BORP VAC VB							
	VBOR							
01	B17A							
03	D08Z D22Z D25A							
	D25B D30A D30B							
	D30C							
05	F04Z F13A F21A							
	F21B F21C							
06	G12A G12B							
07	H06Z							
08	I28A I28B I28C							
09	J02A J02B J03A							
	J03B J04Z J08A							
	J08B J10A J10B							
	J21Z J22Z							
21B	X06A X06B X06C							
22	Y02A Y02B Y02C							
	BORP VAC VB							
	VBOR							
01	B17A							
03	D08Z D22Z D25A							
	D25B D30A D30B							
	D30C							
05	F04Z F13A F21A							
	F21B F21C							
06	G12A G12B							
07	H06Z							
08	I28A I28B I28C							
09	J02A J02B J03A							
	J03B J04Z J08A							
	J08B J10A J10B							
	J21Z J22Z							
21B	X06A X06B X06C							
22	Y02A Y02B Y02C							
	BORP VAC VB							
	VBOR							
01	B17A							
03	D08Z D22Z D25A							
	D25B D30A D30B							
	D30C							
05	F04Z F13A F21A							
	F21B F21C							
06	G12A G12B							
07	H06Z							
08	I28A I28B I28C							
09	J02A J02B J03A							
	J03B J04Z J08A							
	J08B J10A J10B							
	J21Z J22Z							
21B	X06A X06B X06C							
22	Y02A Y02B Y02C							
	BORP VAC VB							
	VBOR							
01	B17A							
03	D08Z D22Z D25A							
	D25B D30A D30B							
	D30C							
05	F04Z F13A F21A							
	F21B F21C							
06	G12A G12B							
07	H06Z							
08	I28A I28B I28C							
09	J02A J02B J03A							
	J03B J04Z J08A							
	J08B J10A J10B							
	J21Z J22Z							
21B	X06A X06B X06C							
22	Y02A Y02B Y02C							
	BORP VAC VB							
	VBOR							
01	B17A							
03	D08Z D22Z D25A							
	D25B D30A D30B							
	D30C							
05	F04Z F13A F21A							
	F21B F21C							
06	G12A G12B							
07	H06Z							
08	I28A I28B I28C							
09	J02A J02B J03A							
	J03B J04Z J08A							
	J08B J10A J10B							
	J21Z J22Z							
21B	X06A X06B X06C							
22	Y02A Y02B Y02C							
	BORP VAC VB							
	VBOR							
01	B17A							
03	D08Z D22Z D25A							
	D25B D30A D30B							
	D30C							
05	F04Z F13A F21A							

CHOP	MDC	DRG	CHOP	MDC	DRG	CHOP	MDC	DRG
		F21B F21C		09	J02A J02B J03A			P04A P04B P04C
	06	G12A G12B			J03B J04Z J08A			P05A P05B P05C
	07	H06Z			J08B J10A J10B			P61A
	08	I28A I28B			J21Z J22Z		22	Y02A Y02B Y02C
	09	J02A J02B J03A		12	M05Z	86.6C.1E†↔	15	P03A P03B P03C
		J03B J04Z J08A		13	N09Z			P04A P04B P04C
		J08B J10A J10B		21B	X06A X06B X06C			P05A P05B P05C
		J21Z J22Z		22	Y02A Y02B			P61A
	21B	X06A X06B X06C	86.6B.2B↔		BORP KVB I KVB II		22	Y02A Y02B Y02C
	22	Y02A Y02B			VAC VB VBOR	86.6C.21↔		BORP KVB I KVB II
86.6B.26↔		BORP KVB I KVB II		01	B17A			VAC VBOR
		VAC VB VBOR		03	D08Z D22Z D25A		05	F04Z F13A
	01	B17A B17B			D25B D30A D30B		08	I02A I02B I22Z
	05	F04Z F13A F21A			D30C			I32A I32B I32C
		F21B F21C F28A		05	F04Z F13A F21A			I32D I50Z
	08	I02A I02B I12A			F21B F21C		09	J02A J02B J08A
		I12B I12C I28A		06	G12A G12B			J08B J21Z J22Z
		I28B I28C I32A		07	H06Z		21B	X01A X01B X33Z
		I32B I32C I32D		08	I28A I28B	86.6C.26↔		BORP KVB I KVB II
	09	J02A J02B J03A		09	J02A J02B J03A			VAC VBOR
		J03B J04Z J08A			J03B J04Z J08A		05	F04Z F13A
		J08B J21Z J22Z			J08B J10A J10B		08	I02A I02B I22Z
	21B	X01A X01B X06A			J21Z J22Z			I32A I32B I32C
		X06B X06C X33Z		21B	X06A X06B X06C			I32D I50Z
	22	Y02A Y02B Y02C	86.6B.2C↔	22	Y02A Y02B		09	J02A J02B J08A
86.6B.27↔		BORP KVB I KVB II			VAC VB VBOR			J08B J21Z J22Z
		VAC VB VBOR		01	B17A	86.6C.2D↔	21B	X01A X01B X33Z
	01	B17A		03	D08Z D22Z D25A			BORP KVB I KVB II
	03	D08Z D22Z D25A			D25B D30A D30B		05	F04Z F13A
		D25B D30A D30B		05	F04Z F13A F21A		08	I02A I02B I22Z
		D30C			F21B F21C			I32A I32B I32C
	05	F04Z F13A F21A		06	G12A G12B		09	J02A J02B J08A
		F21B F21C		07	H06Z			J08B J21Z J22Z
	06	G12A G12B		08	I28A I28B		21B	X01A X01B X33Z
	07	H06Z		09	J02A J02B J03A	86.6C.2E↔		BORP KVB I KVB II
	08	I28A I28B			J03B J04Z J08A		05	F04Z F13A
	09	J02A J02B J03A			J08B J10A J10B		08	I02A I02B I22Z
		J03B J04Z J08A			J21Z J22Z			I32A I32B I32C
		J08B J10A J10B		21B	X06A X06B X06C			I32D I50Z
		J21Z J22Z		22	Y02A Y02B		09	J02A J02B J08A
	21B	X06A X06B X06C	86.6B.2D↔		BORP KVB I KVB II			J08B J21Z J22Z
	22	Y02A Y02B			VAC VB VBOR		21B	X01A X01B X33Z
86.6B.28↔		BORP KVB I KVB II		01	B17A			BORP KVB I KVB II
		VAC VB VBOR		03	D08Z D22Z D25A	86.6C.31†↔	15	P03A P03B P03C
	01	B17A			D25B D30A D30B			P04A P04B P04C
	03	D08Z D22Z D25A		05	F04Z F13A F21A		22	Y02A Y02B Y02C
		D25B D30A D30B			F21B F21C	86.6C.36†↔	15	P03A P03B P03C
		D30C		06	G12A G12B			P04A P04B P04C
	05	F04Z F13A F21A		07	H06Z			P05A P05B P05C
		F21B F21C		08	I28A I28B			P61A
	06	G12A G12B		09	J02A J02B J03A		22	Y02A Y02B Y02C
	07	H06Z			J03B J04Z J08A	86.6C.3D†↔	15	P03A P03B P03C
	08	I28A I28B			J08B J10A J10B			P04A P04B P04C
	09	J02A J02B J03A			J21Z J22Z			P05A P05B P05C
		J03B J04Z J08A		21B	X06A X06B X06C		22	Y02A Y02B Y02C
		J08B J10A J10B		22	Y02A Y02B			P03A P03B P03C
		J21Z J22Z		15	P03A P03B P03C	86.6C.3E†↔	15	P04A P04B P04C
	21B	X06A X06B X06C	86.6C.11†↔		P04A P04B P04C			P05A P05B P05C
	22	Y02A Y02B			P05A P05B P05C		22	Y02A Y02B Y02C
86.6B.2A↔		BORP KVB I KVB II		22	Y02A Y02B Y02C			P61A
		VAC VB VBOR		15	P03A P03B P03C	86.6C.41†↔	15	Y02A Y02B Y02C
	01	B17A			P04A P04B P04C			P03A P03B P03C
	03	D08Z D22Z D25A	86.6C.16†↔		P05A P05B P05C		22	P04A P04B P04C
		D25B D30A D30B		22	Y02A Y02B Y02C			P05A P05B P05C
		D30C		15	P03A P03B P03C		22	Y02A Y02B Y02C
	05	F04Z F13A F21A			P04A P04B P04C	86.6C.41†↔	15	P03A P03B P03C
		F21B F21C			P05A P05B P05C			P04A P04B P04C
	06	G12A G12B		22	Y02A Y02B Y02C			P05A P05B P05C
	07	H06Z		15	P03A P03B P03C		22	Y02A Y02B Y02C
	08	I28A I28B	86.6C.1D†↔		P04A P04B P04C			P61A
				15	P05A P05B P05C			P61A
					P61A			P61A
					Y02A Y02B Y02C			Y02A Y02B Y02C

CHOP	MDC	DRG	CHOP	MDC	DRG	CHOP	MDC	DRG
86.6C.46†↔	15	P03A P03B P03C P04A P04B P04C P05A P05B P05C P61A			I32B I32C I32D J02A J02B J04Z J08A J08B J21Z J22Z	86.7A.2E↔	21B	X01A X01B X33Z Y02A Y02B Y02C BORP KVB I KVB II VAC VBOR
	22	Y02A Y02B Y02C		09			22	B17A B17B
86.6C.4D†↔	15	P03A P03B P03C P04A P04B P04C P05A P05B P05C P61A	86.6D.1D↔		Y02A Y02B Y02C BORP VAC VB VBOR		01	D24A D24B D24C D25A D25B
	22	Y02A Y02B Y02C		21B			03	F04Z F13A F21A F21B F21C
86.6C.4E†↔	15	P03A P03B P03C P04A P04B P04C P05A P05B P05C P61A		08	I28A I28B I28C I32B		05	I02A I02B I12A I12B I12C I22Z I50Z
	22	Y02A Y02B Y02C		09	J02A J02B J04Z J08A J08B J21Z J22Z		08	J02A J02B J04Z J08A J08B J14Z J21Z J22Z
86.6C.51†↔	15	P03A P03B P03C P04A P04B P04C P05A P05B P05C P61A	86.6D.1E↔		X01A X01B X33Z Y02A Y02B Y02C BORP VAC VB VBOR	86.7A.31↔	21B	X01A X01B X33Z Y02A Y02B Y02C BORP KVB I KVB II VAC VB VBOR
	22	Y02A Y02B Y02C		05	F04Z F13A		22	B17A B17B C14Z
86.6C.56†↔	15	P03A P03B P03C P04A P04B P04C P05A P05B P05C P61A		08	I28A I28B I28C I32B		01	D24A D24B D24C D25A D25B
	22	Y02A Y02B Y02C		09	J02A J02B J04Z J08A J08B J21Z J22Z		02	F04Z F13A F21A F21B F21C
86.6C.5D†↔	15	P03A P03B P03C P04A P04B P04C P05A P05B P05C P61A	86.7A.21↔		X01A X01B X33Z Y02A Y02B Y02C BORP KVB I KVB II VAC VBOR		03	I02A I02B I12A I12B I12C I22Z I50Z
	22	Y02A Y02B Y02C		01	B17A B17B		05	J02A J02B J04Z J08A J08B J21Z J22Z
86.6C.5E†↔	15	P03A P03B P03C P04A P04B P04C P05A P05B P05C P61A		02	C14Z		08	X06A X06B X06C Y02A Y02B Y02C BORP KVB I KVB II VAC VB VBOR
	22	Y02A Y02B Y02C		03	D24A D24B D24C D25A D25B		09	F04Z F13A F21A F21B F21C
86.6C.61†↔	15	P03A P03B P03C P04A P04B P04C P05A P05B P05C P61A		05	F04Z F13A F21A F21B F21C	86.7A.36↔	21B	X06A X06B X06C Y02A Y02B Y02C BORP KVB I KVB II VAC VB VBOR
	22	Y02A Y02B Y02C		08	I02A I02B I12A I12B I12C I22Z I50Z		22	B17A B17B F04Z F13A F21A F21B F21C
86.6C.66†↔	15	P03A P03B P03C P04A P04B P04C P05A P05B P05C P61A	86.7A.26↔		X01A X01B X33Z Y02A Y02B Y02C BORP KVB I KVB II VAC VB VBOR		01	I02A I02B I12A I12B I12C I28A I28B I28C I32A I32B I32C I32D
	22	Y02A Y02B Y02C		01	B17A B17B		05	J02A J02B J03A J03B J04Z J08A J08B J21Z J22Z
86.6C.6D†↔	15	P03A P03B P03C P04A P04B P04C P05A P05B P05C P61A		05	F04Z F13A F21A F21B F21C		08	I02A I02B I12A I12B I12C I28A I28B I28C I32A I32B I32C I32D
	22	Y02A Y02B Y02C		08	I02A I02B I12A I12B I12C I28A I28B I28C I32A I32B I32C I32D	86.7A.3D↔	09	J02A J02B J03A J03B J04Z J08A J08B J21Z J22Z
86.6C.6E†↔	15	P03A P03B P03C P04A P04B P04C P05A P05B P05C P61A	86.7A.2D↔		X01A X01B X06A X06B X06C X33Z Y02A Y02B Y02C BORP KVB I KVB II VAC VBOR		21B	X06A X06B X06C Y02A Y02B Y02C BORP KVB I KVB II VAC VB VBOR
	22	Y02A Y02B Y02C		01	B17A B17B		22	B17A B17B F04Z F13A F21A F21B F21C
86.6D.11↔		BORP VAC VB VBOR		03	D24A D24B D24C D25A D25B		01	I02A I02B I12A I12B I12C I22Z I28A I28B I28C I50Z
	05	F04Z F13A		05	F04Z F13A F21A F21B F21C		03	J02A J02B J04Z J08A J08B J21Z J22Z
	08	I28A I28B I28C I32B		08	I02A I02B I12A I12B I12C I22Z I50Z	86.7A.3E↔	05	D24A D24B D24C D25A D25B F04Z F13A F21A
	09	J02A J02B J04Z J08A J08B J21Z J22Z		09	J02A J02B J04Z J08A J08B J14Z J21Z J22Z		08	I02A I02B I12A I12B I12C I22Z I28A I28B I28C I50Z
	21B	X01A X01B X33Z		01	B17A B17B		09	J02A J02B J04Z J08A J08B J21Z J22Z
86.6D.16↔		BORP VAC VB VBOR		03	D24A D24B D24C D25A D25B		21B	X06A X06B X06C Y02A Y02B Y02C BORP KVB I KVB II VAC VB VBOR
	05	F04Z F13A		05	F04Z F13A F21A F21B F21C		22	B17A B17B F04Z F13A F21A F21B F21C
	08	I02A I02B I28A I28B I28C I32A		08	I02A I02B I12A I12B I12C I22Z I50Z		01	D24A D24B D24C D25A D25B

CHOP	MDC	DRG	CHOP	MDC	DRG	CHOP	MDC	DRG
		F21B F21C		08	I02A I02B I12A		09	I50Z
	08	I02A I02B I12A			I12B I12C I22Z			J02A J02B J04Z
		I12B I12C I22Z		09	I28A I28B I28C		21B	J08A J08B J14Z
		I28A I28B I28C			I50Z			J22Z
	09	J02A J02B J04Z		12	J02A J02B J04Z	86.7A.61↔		X01A X01B X06A
		J08A J08B J21Z		13	J08A J08B J14Z		22	X06B X06C X33Z
	21B	J22Z		21B	J21Z J22Z			Y02A Y02B Y02C
86.7A.41↔	22	X06A X06B X06C	86.7A.51↔	22	X01A X01B X33Z		01	BORP KVB I KVB II
		Y02A Y02B Y02C			Y02A Y02B Y02C		02	VAC VBOR
		BORP KVB I KVB II		01	VAC VB VBOR		03	B17A B17B
	01	VAC VBOR		02	B17A B17B		05	C14Z
	02	B17A B17B		03	C14Z		06	D24A D24B D24C
	03	C14Z		05	D24A D24B D24C		08	D25A D25B
	05	D24A D24B D24C		08	D25A D25B		09	F04Z F13A F21A
	06	D25A D25B		09	F04Z F13A F21A		12	F21B F21C
	08	F04Z F13A F21A		09	F21B F21C		13	G12A G12B
	09	F21B F21C		21B	I02A I02B I12A		21B	I02A I02B I12A
	12	G12A G12B			I12B I12C I22Z		22	I12B I12C I22Z
	13	I02A I02B I12A		09	I28A I28B I28C		01	I50Z
	21B	I12B I12C I22Z		09	I50Z		05	J02A J02B J04Z
	22	I50Z		21B	J02A J02B J04Z	86.7A.66↔	08	J08A J08B J14Z
86.7A.46↔		J02A J02B J04Z			J08A J08B J14Z		12	J21Z J22Z
		J08A J08B J14Z		21B	J21Z J22Z		13	M05Z
	01	J21Z J22Z		22	X01A X01B X06A		21B	N09Z
	05	M05Z	86.7A.56↔		X06B X06C X33Z		22	X01A X01B X33Z
	08	N09Z			Y02A Y02B Y02C		01	Y02A Y02B Y02C
	09	X01A X01B X33Z		01	BORP KVB I KVB II		05	BORP KVB I KVB II
86.7A.4E↔	22	X01A X01B X33Z		05	VAC VB VBOR		08	VAC VB VBOR
		Y02A Y02B Y02C		08	B17A B17B		09	F04Z F13A F21A
		BORP KVB I KVB II		09	F04Z F13A F21A		21B	F21B F21C
	01	VAC VB VBOR		21B	F21B F21C		22	F21B F21C
	05	B17A B17B			I02A I02B I12A		01	I02A I02B I12A
	08	F04Z F13A F21A		09	I12B I12C I28A		05	I12B I12C I28A
	09	F21B F21C		09	I28B I28C I32A		08	I28B I28C I32A
	12	G12A G12B		21B	I32B I32C I32D		09	I32B I32C I32D
	13	I02A I02B I12A			J02A J02B J03A		21B	J02A J02B J03A
	21B	I12B I12C I22Z		21B	J03B J04Z J08A		22	J03B J04Z J08A
86.7A.4D↔	22	I02A I02B I12A	86.7A.5D↔		J08B J21Z J22Z		01	J08B J21Z J22Z
		I12B I12C I22Z		21B	X01A X01B X06A	86.7A.6D↔	05	X01A X01B X06A
		I50Z			X06B X06C X33Z		08	X06B X06C X33Z
	09	J02A J02B J04Z		22	Y02A Y02B Y02C		09	Y02A Y02B Y02C
	12	J08A J08B J14Z			BORP KVB I KVB II		21B	BORP KVB I KVB II
	13	J21Z J22Z		01	VAC VB VBOR		22	VAC VBOR
	21B	M05Z		03	B17A B17B		01	B17A B17B
	22	N09Z	86.7A.5E↔	03	D24A D24B D24C		03	D24A D24B D24C
86.7A.4E↔		X01A X01B X33Z		05	D25A D25B		05	D25A D25B
		Y02A Y02B Y02C		08	F04Z F13A F21A		08	F04Z F13A F21A
		BORP KVB I KVB II		09	F21B F21C		09	F21B F21C
	01	VAC VBOR		21B	I02A I02B I12A		12	I02A I02B I12A
	03	B17A B17B			I12B I12C I22Z		13	I12B I12C I22Z
	05	D24A D24B D24C		09	I28A I28B I28C		21B	I50Z
	08	D25A D25B		21B	I50Z		22	J02A J02B J04Z
	09	F04Z F13A F21A			J02A J02B J04Z		01	J08A J08B J14Z
	06	F21B F21C		21B	J08A J08B J14Z		03	J21Z J22Z
	08	G12A G12B			J22Z		05	M05Z
	09	I02A I02B I12A		22	X01A X01B X06A	86.7A.6E↔	06	N09Z
	09	I12B I12C I22Z			X06B X06C X33Z		08	X01A X01B X33Z
	09	I50Z		22	Y02A Y02B Y02C		09	Y02A Y02B Y02C
	12	J02A J02B J04Z			BORP KVB I KVB II		21B	BORP KVB I KVB II
	13	J08A J08B J14Z		01	VAC VB VBOR		22	VAC VBOR
	21B	J21Z J22Z		03	B17A B17B		01	B17A B17B
	22	M05Z		05	D24A D24B D24C		03	D24A D24B D24C
86.7A.4E↔		N09Z		08	D25A D25B		05	D25A D25B
		X01A X01B X33Z		09	F04Z F13A F21A		08	F04Z F13A F21A
		Y02A Y02B Y02C		21B	F21B F21C		09	F21B F21C
		BORP KVB I KVB II			I02A I02B I12A		12	G12A G12B
	01	VAC VBOR		21B	I12B I12C I22Z		22	I02A I02B I12A
	03	B17A B17B			I28A I28B I28C		01	I12B I12C I22Z
	05	D24A D24B D24C		09	I50Z		03	I50Z
	08	D25A D25B		21B	J02A J02B J04Z		05	J02A J02B J04Z
	09	F04Z F13A F21A			J08A J08B J14Z		08	J08A J08B J14Z
	06	F21B F21C		21B	J21Z J22Z		09	J21Z J22Z
	08	G12A G12B			X01A X01B X06A		12	M05Z
	09	I02A I02B I12A		22	X06B X06C X33Z		13	N09Z
	09	I12B I12C I22Z			Y02A Y02B Y02C		21B	X01A X01B X33Z
	09	I50Z		22	BORP KVB I KVB II		22	Y02A Y02B Y02C
	12	J02A J02B J04Z			VAC VB VBOR		01	BORP KVB I KVB II
	13	J08A J08B J14Z		01	VAC VBOR		03	VAC VBOR
	21B	J21Z J22Z		03	B17A B17B		05	B17A B17B
	22	M05Z		05	D24A D24B D24C		08	D24A D24B D24C
86.7A.4E↔		N09Z		08	D25A D25B		09	D25A D25B
		X01A X01B X33Z		09	F04Z F13A F21A		12	F04Z F13A F21A
		Y02A Y02B Y02C		21B	F21B F21C		13	F21B F21C
		BORP KVB I KVB II			I02A I02B I12A		21B	G12A G12B
	01	VAC VBOR		21B	I12B I12C I22Z		22	I02A I02B I12A
	03	B17A B17B			I28A I28B I28C		01	I12B I12C I22Z
	05	D24A D24B D24C		09	I50Z		03	I50Z
	08	D25A D25B		21B	J02A J02B J04Z		05	J02A J02B J04Z
	09	F04Z F13A F21A			J08A J08B J14Z		08	J08A J08B J14Z
	06	F21B F21C		21B	J21Z J22Z		09	J21Z J22Z
	08	G12A G12B			X01A X01B X06A		12	M05Z
	09	I02A I02B I12A		22	X06B X06C X33Z		13	N09Z
	09	I12B I12C I22Z			Y02A Y02B Y02C		21B	X01A X01B X33Z
	09	I50Z		22	BORP KVB I KVB II		22	Y02A Y02B Y02C
	12	J02A J02B J04Z			VAC VB VBOR		01	BORP KVB I KVB II
	13	J08A J08B J14Z		01	VAC VBOR		03	VAC VBOR
	21B	J21Z J22Z		03	B17A B17B		05	B17A B17B
	22	M05Z		05	D24A D24B D24C		08	D24A D24B D24C
86.7A.4E↔		N09Z		08	D25A D25B		09	D25A D25B
		X01A X01B X33Z		09	F04Z F13A F21A		12	F04Z F13A F21A
		Y02A Y02B Y02C		21B	F21B F21C		13	F21B F21C
		BORP KVB I KVB II			I02A I02B I12A		21B	G12A G12B
	01	VAC VBOR		21B	I12B I12C I22Z		22	I02A I02B I12A
	03	B17A B17B			I28A I28B I28C		01	I12B I12C I22Z
	05	D24A D24B D24C		09	I50Z		03	I50Z
	08	D25A D25B		21B	J02A J02B J04Z		05	J02A J02B J04Z
	09	F04Z F13A F21A			J08A J08B J14Z		08	J08A J08B J14Z
	06	F21B F21C		21B	J21Z J22Z		09	J21Z J22Z
	08	G12A G12B			X01A X01B X06A		12	M05Z
	09	I02A I02B I12A		22	X06B X06C X33Z		13	N09Z
	09	I12B I12C I22Z			Y02A Y02B Y02C		21B	X01A X01B X33Z
	09	I50Z		22	BORP KVB I KVB II		22	Y02A Y02B Y02C
	12	J02A J02B J04Z			VAC VB VBOR		01	BORP KVB I KVB II
	13	J08A J08B J14Z		01	VAC VBOR		03	VAC VBOR
	21B	J21Z J22Z		03	B17A B17B		05	B17A B17B
	22	M05Z		05	D24A D24B D24C		08	D24A D24B D24C
86.7A.4E↔		N09Z		08	D25A D25B		09	D25A D25B
		X01A X01B X33Z		09	F04Z F13A F21A		12	F04Z F13A F21A
		Y02A Y02B Y02C		21B	F21B F21C		13	F21B F21C
		BORP KVB I KVB II			I02A I02B I12A		21B	G12A G12B
	01	VAC VBOR		21B	I12B I12C I22Z		22	I02A I02B I12A
	03	B17A B17B			I28A I28B I28C		01	I12B I12C I22Z
	05	D24A D24B D24C		09	I50Z		03	I50Z
	08	D25A D25B		21B	J02A J02B J04Z		05	J02A J02B J04Z
	09	F04Z F13A F21A			J08A J08B J14Z		08	J08A J08B J14Z
	06	F21B F21C		21B	J21Z J22Z		09	J21Z J22Z
	08	G12A G12B			X01A X01B X06A		12	M05Z
	09	I02A I02B I12A		22	X06B X06C X33Z		13	N09Z
	09	I12B I12C I22Z			Y02A Y02B Y02C		21B	X01A X01B X33Z
	09	I50Z		22	BORP KVB I KVB II		22	Y02A Y02B Y02C
	12	J02A J02B J04Z			VAC VB VBOR		01	BORP KVB I KVB II
	13	J08A J08B J14Z		01	VAC VBOR		03	VAC VBOR
	21B	J21Z J22Z		03	B17A B17B		05	B17A B17B
	22	M05Z		05	D24A D24B D24C		08	D24A D24B D24C
86.7A.4E↔		N09Z		08	D25A D25B		09	D25A D25B
		X01A X01B X33Z		09	F04Z F13A F21A		12	F04Z F13A F21A
		Y02A Y02B Y02C		21B	F21B F21C		13	

CHOP	MDC	DRG	CHOP	MDC	DRG	CHOP	MDC	DRG
86.7A.B1↔	12	M05Z	86.7A.DD↔		J08B J21Z J22Z	86.7B.14↔		J21Z J22Z
	13	N09Z		21B	X01A X01B X06A		21B	X01A X01B X33Z
	21B	X06A X06B X06C			X06B X06C X33Z		22	Y02A Y02B Y02C
	22	Y02A Y02B Y02C		22	Y02A Y02B Y02C			BORP KORP KVB I
	03	D12A D12B		03	D12A D12B			KVB II MKOR VAC
	05	F04Z F13A		05	F04Z F13A			VBOR VKOR
	06	G12A G12B		06	G12A G12B		01	B17A B17B
	08	I28A I28B I28C		08	I28A I28B I28C		03	D24A D24B D24C
	09	J02A J02B J03A		09	J02A J02B J03A			D25A D25B
		J03B J04Z J10A			J03B J04Z J10A		05	F04Z F13A F21A
86.7A.B6↔		J10B		J10B		F21B F21C		
	12	M05Z	12	M05Z	08	I02A I02B I12A		
	13	N09Z	13	N09Z		I12B I12C I22Z		
	21B	X06A X06B X06C	21B	X06A X06B X06C		I50Z		
		BORP KVB I KVB II	86.7A.DE↔	03	D12A D12B	09	J02A J02B J04Z	
		VAC VB VBOR		05	F04Z F13A		J08A J08B J14Z	
	01	B17A B17B		06	G12A G12B		J21Z J22Z	
	05	F04Z F13A F21A		08	I28A I28B I28C	21B	X01A X01B X33Z	
		F21B F21C		09	J02A J02B J03A	22	Y02A Y02B Y02C	
	08	I02A I02B I12A		J03B J04Z J10A	86.7B.15↔	BORP KORP KVB I		
	I12B I12C I28A		J10B		KVB II MKOR VAC			
	I28B I28C I32A				VBOR VKOR			
	I32B I32C I32D				B17A B17B			
09	J02A J02B J03A	86.7B.11↔			03	D24A D24B D24C		
	J03B J04Z J08A					D25A D25B		
	J08B J21Z J22Z				05	F04Z F13A F21A		
21B	X01A X01B X06A					F21B F21C		
	X06B X06C X33Z				08	I02A I02B I12A		
22	Y02A Y02B Y02C					I12B I12C I22Z		
86.7A.BD↔	03	D12A D12B					I50Z	
	05	F04Z F13A				09	J02A J02B J04Z	
	06	G12A G12B					J08A J08B J14Z	
	08	I28A I28B I28C					J21Z J22Z	
	09	J02A J02B J03A				21B	X01A X01B X33Z	
	J03B J04Z J10A				22	Y02A Y02B Y02C		
	J10B					BORP KORP KVB I		
	12	M05Z			86.7B.16↔	KVB II MKOR VAC		
	13	N09Z				VBOR VKOR		
86.7A.BE↔	21B	X06A X06B X06C				B17A B17B		
	03	D12A D12B				05	F04Z F13A F21A	
	05	F04Z F13A					F21B F21C	
	06	G12A G12B	86.7B.12↔			08	I02A I02B I12A	
	08	I28A I28B I28C					I12B I12C I32A	
	09	J02A J02B J03A				09	J02A J02B J03A	
	J03B J04Z J10A						J03B J04Z J08A	
	J10B						J08B J21Z J22Z	
	12	M05Z				21B	X01A X01B X33Z	
	13	N09Z					BORP KORP KVB I	
86.7A.D1↔	21B	X06A X06B X06C					KVB II MKOR VAC	
	03	D12A D12B					VBOR VKOR	
	05	F04Z F13A					B17A B17B	
	06	G12A G12B				03	D24A D24B D24C	
	08	I28A I28B I28C					D25A D25B	
	09	J02A J02B J03A				05	F04Z F13A F21A	
	J03B J04Z J10A						F21B F21C	
	J10B					08	I02A I02B I12A	
	12	M05Z					I12B I12C I22Z	
	13	N09Z	86.7B.13↔				I50Z	
86.7A.D6↔	21B	X06A X06B X06C				09	J02A J02B J04Z	
		BORP KVB I KVB II					J08A J08B J14Z	
		VAC VB VBOR					J21Z J22Z	
	01	B17A B17B				21B	X01A X01B X33Z	
	05	F04Z F13A F21A				22	Y02A Y02B Y02C	
		F21B F21C					BORP KORP KVB I	
	08	I02A I02B I12A					KVB II MKOR VAC	
	I12B I12C I28A				86.7B.18↔		VBOR VKOR	
	I28B I28C I32A					01	B17A B17B	
	I32B I32C I32D					03	D24A D24B D24C	
	09	J02A J02B J03A					D25A D25B	
	J03B J04Z J08A							

CHOP	MDC	DRG	CHOP	MDC	DRG	CHOP	MDC	DRG
		D25A D25B		08	I02A I02B		21B	X01A X33Z
	05	F04Z F13A F21A F21B F21C		09	J01A J01B J02A J02B J04Z J08A J08B J14Z J21Z J22Z	86.7D.16↔	22	Y02A Y02B BORP KORP KVB I KVB II MKOR VAC VB VBOR VKOR
	06	G12A G12B		21A	W01A		01	B17A B17B
	08	I02A I02B I12A I12B I12C I22Z I50Z		21B	X01A X33Z		03	D02A D02B D24A D24B D25A D25B
	09	J02A J02B J04Z J08A J08B J14Z J21Z J22Z	86.7D.12↔	22	Y02A Y02B BORP KORP KVB I KVB II MKOR VAC VB VBOR VKOR		05	F04Z F13A F21A F21B F21C
	12	M05Z		01	B17A B17B		08	I02A I02B I28A I28B I28C
	13	N09Z		03	D02A D02B D24A D24B D25A D25B		09	J01A J01B J02A J02B J03A J03B J04Z J08A J08B J21Z J22Z
86.7C.1B↔	21B	X01A X01B X33Z		05	F04Z F13A F21A F21B F21C		21A	W01A
	22	Y02A Y02B Y02C BORP KORP KVB I KVB II MKOR VAC VBOR VKOR		08	I02A I02B		21B	X01A X06A X06B X06C X33Z
	01	B17A B17B		09	J01A J01B J02A J02B J04Z J08A J08B J14Z J21Z J22Z	86.7D.17↔	22	Y02A Y02B Y02C BORP KORP KVB I KVB II MKOR VAC VB VBOR VKOR
	03	D24A D24B D24C D25A D25B		21A	W01A		01	B17A B17B
	05	F04Z F13A F21A F21B F21C		21B	X01A X33Z		03	D02A D02B D24A D24B D25A D25B
	08	I02A I02B I12A I12B I12C I22Z I50Z	86.7D.13↔	22	Y02A Y02B BORP KORP KVB I KVB II MKOR VAC VB VBOR VKOR		05	F04Z F13A F21A F21B F21C
	09	J02A J02B J04Z J08A J08B J14Z J21Z J22Z		01	B17A B17B		08	I02A I02B
	21B	X01A X01B X33Z		03	D02A D02B D24A D24B D25A D25B		09	J01A J01B J02A J02B J04Z J08A J08B J14Z J21Z J22Z
86.7C.1C↔	22	Y02A Y02B Y02C BORP KORP KVB I KVB II MKOR VAC VBOR VKOR		05	F04Z F13A F21A F21B F21C		21A	W01A
	01	B17A B17B		08	I02A I02B		21B	X01A X33Z
	03	D24A D24B D24C D25A D25B		09	J01A J01B J02A J02B J04Z J08A J08B J14Z J21Z J22Z	86.7D.18↔	22	Y02A Y02B BORP KORP KVB I KVB II MKOR VAC VB VBOR VKOR
	05	F04Z F13A F21A F21B F21C		21A	W01A		01	B17A B17B
	08	I02A I02B I12A I12B I12C I22Z I50Z	86.7D.14↔	21B	X01A X33Z		03	D02A D02B D24A D24B D25A D25B
	09	J02A J02B J04Z J08A J08B J14Z J21Z J22Z		22	Y02A Y02B BORP KORP KVB I KVB II MKOR VAC VB VBOR VKOR		05	F04Z F13A F21A F21B F21C
	21B	X01A X01B X33Z		01	B17A B17B		08	I02A I02B
86.7C.1D↔	22	Y02A Y02B Y02C BORP KORP KVB I KVB II MKOR VAC VBOR VKOR		03	D02A D02B D24A D24B D25A D25B		09	J01A J01B J02A J02B J04Z J08A J08B J14Z J21Z J22Z
	01	B17A B17B		05	F04Z F13A F21A F21B F21C		21A	W01A
	03	D24A D24B D24C D25A D25B		08	I02A I02B		21B	X01A X33Z
	05	F04Z F13A F21A F21B F21C		09	J01A J01B J02A J02B J04Z J08A J08B J14Z J21Z J22Z	86.7D.1A↔	22	Y02A Y02B BORP KORP KVB I KVB II MKOR VAC VB VBOR VKOR
	08	I02A I02B I12A I12B I12C I22Z I50Z	86.7D.15↔	21A	W01A		01	B17A B17B
	09	J02A J02B J04Z J08A J08B J14Z J21Z J22Z		21B	X01A X33Z		03	D02A D02B D24A D24B D25A D25B
	21B	X01A X01B X33Z		22	Y02A Y02B BORP KORP KVB I KVB II MKOR VAC VB VBOR VKOR		05	F04Z F13A F21A F21B F21C
86.7D.11↔	22	Y02A Y02B Y02C BORP KVB I KVB II VAC VB VBOR		01	B17A B17B		06	G12A G12B
	01	B17A B17B		03	D02A D02B D24A D24B D25A D25B		08	I02A I02B
	02	C14Z		05	F04Z F13A F21A F21B F21C		09	J01A J01B J02A J02B J04Z J08A J08B J14Z J21Z J22Z
	03	D02A D02B D24A D24B D25A D25B		08	I02A I02B		12	M05Z
	05	F04Z F13A F21A F21B F21C		09	J01A J01B J02A J02B J04Z J08A J08B J14Z J21Z J22Z		13	N09Z
				21A	W01A		21A	W01A
							21B	X01A X33Z

CHOP	MDC	DRG	CHOP	MDC	DRG	CHOP	MDC	DRG
86.7D.1B↔	22	Y02A Y02B	86.7E.2D↔	01	VAC VB VBOR	86.7E.36↔	09	I28A I28B I28C
	01	BORP KORP KVB I		03	B17A B17B		09	I32B I50Z
		KVB II MKOR VAC		05	D12A D12B		21B	J02A J02B J03A
		VB VBOR VKOR		06	F04Z F13A F13B		22	J03B J04Z J08A
	03	B17A B17B		08	F13C F21A F21B		05	J08B J10A J10B
		D02A D02B D24A		09	F21C		06	J21Z J22Z
	05	D24B D25A D25B		01	G12A G12B		21B	X01A X01B X04Z
		F04Z F13A F21A		03	I02A I02B I12A		22	X05Z X06A X06B
	08	F21B F21C		05	I12B I12C I22Z		01	X06C X33Z
		I02A I02B		08	I28A I28B I28C		03	Y02A Y02B Y02C
	09	J01A J01B J02A		09	I32A I32B I32C		05	BORP KVB I KVB II
		J02B J04Z J08A		21B	I32D I50Z		01	VAC VB VBOR
	21A	J08B J14Z J21Z		01	J02A J02B J03A		03	B17A B17B
		J22Z		03	J03B J04Z J08A		05	D12A D12B
21B	W01A	05	J08B J10A J10B	06	F04Z F13A F13B			
86.7D.1C↔	22	X01A X33Z	86.7E.2E↔	06	F13C F21A F21B	86.7E.3D↔	08	F21C
	01	Y02A Y02B		08	F21C		21B	G12A G12B
		BORP KORP KVB I		01	G12A G12B		08	I02A I02B I12A
		KVB II MKOR VAC		03	I02A I02B I12A		09	I12B I12C I22Z
	03	VB VBOR VKOR		05	I28A I28B I28C		22	I28A I28B I28C
		B17A B17B		09	I32A I32B I32C		09	I32D I50Z
	05	D02A D02B D24A		21B	I32D I50Z		21B	J02A J02B J03A
		D24B D25A D25B		01	J02A J02B J03A		03	J03B J04Z J08A
	08	F04Z F13A F21A		03	J03B J04Z J08A		05	J08B J10A J10B
		F21B F21C		05	J08B J10A J10B		06	J21Z J22Z
	09	I02A I02B		06	J21Z J22Z		21B	X01A X01B X04Z
		J01A J01B J02A		08	X01A X01B X04Z		22	X05Z X06A X06B
	21A	J02B J04Z J08A		09	X05Z X06A X06B		01	X06C X33Z
		J08B J14Z J21Z		22	X06C X33Z		03	Y02A Y02B Y02C
21B	J22Z	01	Y02A Y02B Y02C	05	BORP KVB I KVB II			
86.7D.1D↔	22	W01A	86.7E.31↔	03	VAC VB VBOR	86.7E.3E↔	01	VAC VB VBOR
	01	X01A X33Z		05	BORP KVB I KVB II		01	B17A B17B
		Y02A Y02B		08	VAC VB VBOR		03	D12A D12B
		BORP KORP KVB I		01	B17A B17B		05	F04Z F13A F13B
	03	KVB II MKOR VAC		03	D12A D12B		06	F13C F21A F21B
		VB VBOR VKOR		05	F04Z F13A F13B		08	F21C
	05	B17A B17B		06	F13C F21A F21B		21B	F21C
		D02A D02B D24A		08	F21C		22	G12A G12B
	08	D24B D25A D25B		09	G12A G12B		08	I02A I02B I12A
		F04Z F13A F21A		21B	I02A I02B I12A		09	I12B I12C I22Z
	09	F21B F21C		01	I12B I12C I22Z		22	I28A I28B I28C
		I02A I02B		03	I28A I28B I28C		09	I32B I50Z
	21A	J01A J01B J02A		05	I32B I50Z		21B	J02A J02B J03A
		J02B J04Z J08A		06	J02A J02B J03A		03	J03B J04Z J08A
21B	J08B J14Z J21Z	08	J03B J04Z J08A	05	J08B J10A J10B			
86.7E.21↔	22	J22Z	86.7E.33↔	09	J21Z J22Z	86.7E.3E↔	06	J21Z J22Z
	01	W01A		21B	X01A X01B X04Z		21B	X01A X01B X04Z
		X01A X33Z		01	X05Z X06A X06B		22	X05Z X06A X06B
		Y02A Y02B		03	X06C X33Z		01	X06C X33Z
	03	BORP KVB I KVB II		05	Y02A Y02B Y02C		03	Y02A Y02B Y02C
		VAC VB VBOR		08	BORP KVB I KVB II		05	BORP KVB I KVB II
	05	B17A B17B		01	VAC VB VBOR		06	VAC VB VBOR
		D12A D12B		03	BORP KVB I KVB II		08	VAC VB VBOR
	08	F04Z F13A F13B		05	VAC VB VBOR		09	B17A B17B
		F13C F21A F21B		06	B17A B17B		03	D12A D12B
	09	F21C		08	D12A D12B		05	F04Z F13A F13B
		G12A G12B		09	F04Z F13A F13B		06	F13C F21A F21B
	21B	I02A I02B I12A		21B	F13C F21A F21B		08	F21C
		I12B I12C I22Z		01	F21C		22	G12A G12B
22	I28A I28B I28C	03	F21C	08	I02A I02B I12A			
	I32B I50Z	05	G12A G12B	09	I12B I12C I22Z			
86.7E.26↔	09	J02A J02B J03A	86.7E.33↔	09	J02A J02B J03A	86.7E.3E↔	22	I28A I28B I28C
	03	J03B J04Z J08A		21B	J02A J02B J03A		09	I32B I50Z
		J08B J10A J10B		01	J03B J04Z J08A		21B	J02A J02B J03A
	21B	J21Z J22Z		03	J08B J10A J10B		22	J03B J04Z J08A
		X01A X01B X04Z		05	J21Z J22Z		01	J08B J10A J10B
	22	X05Z X06A X06B		06	X01A X01B X04Z		03	J21Z J22Z
		X06C X33Z		08	X05Z X06A X06B		05	J21Z J22Z
	22	Y02A Y02B Y02C		01	X06C X33Z		06	J21Z J22Z
		BORP KVB I KVB II		03	Y02A Y02B Y02C		08	J21Z J22Z
				05	BORP KVB I KVB II		09	J21Z J22Z
				08	VAC VB VBOR		21B	X01A X01B X04Z
					BORP KVB I KVB II		22	X05Z X06A X06B
					VAC VB VBOR			X06C X33Z
					B17A B17B			
			D12A D12B					
			F04Z F13A F13B					
			F13C F21A F21B					
			F21C					
			G12A G12B					
			I02A I02B I12A					
			I12B I12C I22Z					
			I28A I28B I28C					
			I32B I50Z					
			J02A J02B J03A					
			J03B J04Z J08A					
			J08B J10A J10B					
			J21Z J22Z					
			X01A X01B X04Z					
			X05Z X06A X06B					
			X06C X33Z					
			Y02A Y02B Y02C					
			BORP KVB I KVB II					

CHOP	MDC	DRG	CHOP	MDC	DRG	CHOP	MDC	DRG
86.7E.41↔	22	Y02A Y02B Y02C BORP KVB I KVB II VAC VB VBOR	86.81↔	08	I02A I02B I12A I12B I12C I22Z I28A I28B I28C I32B I50Z	86.83.1A↔	10	J03B J04Z J10A J10B J11A J11B
	01	B17A B17B		09	J02A J02B J03A J03B J04Z J08A J08B J10A J10B J21Z J22Z		21B	X04Z X05Z X06A X06B X06C
	03	D12A D12B		21B	X01A X01B X04Z X05Z X06A X06B X06C X33Z		01	BORP KVB I KVB II VAC VBOR
	05	F04Z F13A F13B F13C F21A F21B F21C		22	Y02A Y02B Y02C BORP KVB I KVB II VAC VBOR		03	D08Z D12A D22Z D25A D25B D30A D30B D30C
	06	G12A G12B		03	D12A		09	J02A J02B J03A J03B J04Z J10A
	08	I02A I02B I12A I12B I12C I22Z I28A I28B I28C I32B I50Z		09	J02A J02B J03A J03B J04Z J08A J08B J10A J10B J21Z J22Z		21B	X04Z X05Z X06A X06B X06C
	09	J02A J02B J03A J03B J04Z J08A J08B J10A J10B J21Z J22Z		10	K09A K09B		21B	X04Z X05Z X06A X06B X06C
	21B	X01A X01B X04Z X05Z X06A X06B X06C X33Z		21B	X06A X06B		01	BORP KVB I KVB II VAC VBOR
	22	Y02A Y02B Y02C BORP KVB I KVB II VAC VB VBOR		10	K09A K09B		01	B17A B17B
	01	B17A B17B		21B	X06A X06B		03	D08Z D12A D22Z D25A D25B D30A D30B D30C
	86.7E.46↔	03		D12A D12B	86.82↔		01	B09A B09B B09C D12A
05		F04Z F13A F13B F13C F21A F21B F21C	03	D12A		10	K09A K09B	
06		G12A G12B	09	J02A J02B J03A J03B J04Z J10A J10B		21B	X04Z X05Z X06A X06B X06C	
08		I02A I02B I12A I12B I12C I22Z I28A I28B I28C I32A I32B I32C I32D I50Z	10	K09A K09B		01	BORP KVB I KVB II VAC VBOR	
09		J02A J02B J03A J03B J04Z J08A J08B J10A J10B J21Z J22Z	21B	X06A X06B		01	B17A B17B	
21B		X01A X01B X04Z X05Z X06A X06B X06C X33Z	01	B17A B17B		03	D08Z D12A D22Z D25A D25B D30A D30B D30C	
22		Y02A Y02B Y02C BORP KVB I KVB II VAC VB VBOR	03	D08Z D12A D22Z D25A D25B D30A D30B D30C		09	J02A J02B J03A J03B J04Z J10A	
01		B17A B17B	09	J02A J02B J03A J03B J04Z J10A		10	K09A K09B	
03		D12A D12B	10	K09A K09B		21B	X04Z X05Z X06A X06B X06C	
05		F04Z F13A F13B F13C F21A F21B F21C	21B	X04Z X05Z X06A X06B X06C		01	BORP KVB I KVB II VAC VBOR	
06		G12A G12B	01	B17A B17B		03	D08Z D12A D22Z D25A D25B D30A D30B D30C	
86.7E.4D↔	08	I02A I02B I12A I12B I12C I22Z I28A I28B I28C I32B I50Z	86.83.11↔	03	D08Z D12A D22Z D25A D25B D30A D30B D30C	86.83.1C↔	09	J02A J02B J03A J03B J04Z J10A
	09	J02A J02B J03A J03B J04Z J08A J08B J10A J10B J21Z J22Z		09	J02A J02B J03A J03B J04Z J10A		10	K09A K09B
	21B	X01A X01B X04Z X05Z X06A X06B X06C X33Z		10	K09A K09B		21B	X04Z X05Z X06A X06B X06C
	22	Y02A Y02B Y02C BORP KVB I KVB II VAC VB VBOR		21B	X04Z X05Z X06A X06B X06C		01	BORP KVB I KVB II VAC VBOR
	01	B17A B17B		01	B17A B17B		03	D08Z D12A D22Z D25A D25B D30A D30B D30C
	03	D12A D12B		03	D08Z D12A D22Z D25A D25B D30A D30B D30C		09	J02A J02B J03A J03B J04Z J10A
	05	F04Z F13A F13B F13C F21A F21B F21C		09	J02A J02B J03A J03B J04Z J10A		10	K09A K09B
	06	G12A G12B		10	K09A K09B		21B	X04Z X05Z X06A X06B X06C
	08	I02A I02B I12A I12B I12C I22Z I28A I28B I28C I32B I50Z		21B	X04Z X05Z X06A X06B X06C		01	BORP KVB I KVB II VAC VBOR
	09	J02A J02B J03A J03B J04Z J08A J08B J10A J10B J21Z J22Z		01	B17A B17B		03	D08Z D12A D22Z D25A D25B D30A D30B D30C
	21B	X01A X01B X04Z X05Z X06A X06B X06C X33Z		03	D08Z D12A D22Z D25A D25B D30A D30B D30C		09	J02A J02B J03A J03B J04Z J10A
86.7E.4E↔	22	Y02A Y02B Y02C BORP KVB I KVB II VAC VB VBOR	86.83.12↔	09	J02A J02B J03A J03B J04Z J10A J10B J11A J11B	86.83.1D↔	10	K09A K09B
	01	B17A B17B		10	K09A K09B		21B	X04Z X05Z X06A X06B X06C
	03	D12A D12B		21B	X04Z X05Z X06A X06B X06C		01	BORP KVB I KVB II VAC VBOR
	05	F04Z F13A F13B F13C F21A F21B F21C		01	B17A B17B		03	D08Z D12A D22Z D25A D25B D30A D30B D30C
	06	G12A G12B		03	D08Z D12A D22Z D25A D25B D30A D30B D30C		09	J02A J02B J03A J03B J04Z J10A
	08	I02A I02B I12A I12B I12C I22Z I28A I28B I28C I32B I50Z		09	J02A J02B J03A J03B J04Z J10A		10	K09A K09B
	09	J02A J02B J03A J03B J04Z J08A J08B J10A J10B J21Z J22Z		10	K09A K09B		21B	X04Z X05Z X06A X06B X06C
	21B	X01A X01B X04Z X05Z X06A X06B X06C X33Z		21B	X04Z X05Z X06A X06B X06C		01	BORP KVB I KVB II VAC VBOR
	22	Y02A Y02B Y02C BORP KVB I KVB II VAC VB VBOR		01	B17A B17B		03	D08Z D12A D22Z D25A D25B D30A D30B D30C
	01	B17A B17B		03	D08Z D12A D22Z D25A D25B D30A D30B D30C		09	J02A J02B J03A J03B J04Z J10A
	03	D12A D12B		09	J02A J02B J03A J03B J04Z J10A		10	K09A K09B
05	F04Z F13A F13B F13C F21A F21B F21C	10	K09A K09B	21B	X04Z X05Z X06A X06B X06C			
06	G12A G12B	21B	X04Z X05Z X06A X06B X06C	01	BORP KVB I KVB II VAC VBOR			
86.7E.4E↔	08	I02A I02B I12A I12B I12C I22Z I28A I28B I28C I32B I50Z	86.83.13↔	01	B17A B17B	86.83.1E↔	01	B17A B17B
	09	J02A J02B J03A J03B J04Z J08A J08B J10A J10B J21Z J22Z		03	D08Z D12A D22Z D25A D25B D30A D30B D30C		03	D08Z D12A D22Z D25A D25B D30A D30B D30C
	21B	X01A X01B X04Z X05Z X06A X06B X06C X33Z		09	J02A J02B J03A J03B J04Z J10A J10B J11A J11B		09	J02A J02B J03A J03B J04Z J10A
	22	Y02A Y02B Y02C BORP KVB I KVB II VAC VB VBOR		10	K09A K09B		10	K09A K09B
	01	B17A B17B		21B	X04Z X05Z X06A X06B X06C		21B	X04Z X05Z X06A X06B X06C
	03	D12A D12B		01	B17A B17B		01	BORP KVB I KVB II VAC VBOR
	05	F04Z F13A F13B F13C F21A F21B F21C		03	D08Z D12A D22Z D25A D25B D30A D30B D30C		03	D08Z D12A D22Z D25A D25B D30A D30B D30C
	06	G12A G12B		09	J02A J02B J03A J03B J04Z J10A		09	J02A J02B J03A J03B J04Z J10A
	08	I02A I02B I12A I12B I12C I22Z I28A I28B I28C I32B I50Z		10	K09A K09B		10	K09A K09B
	09	J02A J02B J03A J03B J04Z J08A J08B J10A J10B J21Z J22Z		21B	X04Z X05Z X06A X06B X06C		21B	X04Z X05Z X06A X06B X06C
	21B	X01A X01B X04Z X05Z X06A X06B X06C X33Z		01	B17A B17B		01	BORP KVB I KVB II VAC VBOR
22	Y02A Y02B Y02C BORP KVB I KVB II VAC VB VBOR	03	D08Z D12A D22Z D25A D25B D30A D30B D30C	03	D08Z D12A D22Z D25A D25B D30A D30B D30C			
01	B17A B17B	09	J02A J02B J03A J03B J04Z J10A	09	J02A J02B J03A J03B J04Z J10A			
03	D12A D12B	10	K09A K09B	10	K09A K09B			
05	F04Z F13A F13B F13C F21A F21B F21C	21B	X04Z X05Z X06A X06B X06C	21B	X04Z X05Z X06A X06B X06C			
06	G12A G12B	01	B17A B17B	01	BORP KVB I KVB II VAC VBOR			
08	I02A I02B I12A I12B I12C I22Z I28A I28B I28C I32B I50Z	03	D08Z D12A D22Z D25A D25B D30A D30B D30C	03	D08Z D12A D22Z D25A D25B D30A D30B D30C			
09	J02A J02B J03A J03B J04Z J08A J08B J10A J10B J21Z J22Z	09	J02A J02B J03A J03B J04Z J10A	09	J02A J02B J03A J03B J04Z J10A			
21B	X01A X01B X04Z X05Z X06A X06B X06C X33Z	10	K09A K09B	10	K09A K09B			
22	Y02A Y02B Y02C BORP KVB I KVB II VAC VB VBOR	21B	X04Z X05Z X06A X06B X06C	21B	X04Z X05Z X06A X06B X06C			
01	B17A B17B	01	BORP KVB I KVB II VAC VBOR	01	B17A B17B			
03	D12A D12B	03	D08Z D12A D22Z D25A D25B D30A D30B D30C	03	D08Z D12A D22Z D25A D25B D30A D30B D30C			
05	F04Z F13A F13B F13C F21A F21B F21C	09	J02A J02B J03A J03B J04Z J10A	09	J02A J02B J03A J03B J04Z J10A			
06	G12A G12B	10	K09A K09B	10	K09A K09B			

CHOP	MDC	DRG	CHOP	MDC	DRG	CHOP	MDC	DRG	
86.83.1G↔		X06B X06C	86.85.40↔	08	VAC VBOR	86.88.AD↔		J08A J08B J21Z	
		BORP KVB I KVB II		09	I02A I02B I20A		21B	X01A X01B X06A	
	01	VAC VBOR			I20B I20C I32A			X06B X06C X33Z	
	03	B17A B17B		09	I32B I32C I32D		22	Y02A Y02B Y02C	
		D08Z D12A D22Z			J02A J02B J03A			BORP KVB I KVB II	
		D25A D25B D30A		21B	J03B J04Z J10A		05	VAC VB VBOR	
		D30B D30C			J10B		08	F04Z F13A F21A	
	09	J02A J02B J03A		08	X05Z		09	F21B F21C	
		J03B J04Z J10A			BORP KVB I KVB II		21B	I28A I28B I28C	
		J10B		09	VAC VBOR			I32B	
86.84.21↔	01	K09A K09B	86.85.50↔	08	I20A I20B I20C	86.88.AE↔	05	J02A J02B J04Z	
	03	X04Z X05Z X06A		09	I20D I20G		08	J08A J08B J21Z	
	04	X06B X06C			J02A J02B J03A		21B	J22Z	
	01	B17A B17B		21B	J03B J04Z J10A			X01A X01B X06A	
	03	D12A D12B			J10B		22	X06B X06C X33Z	
	04	E02A E02B E02C		86.85.60↔	09		X05Z		Y02A Y02B Y02C
	05	F21A F21B F21C					BORP KVB I KVB II	21B	BORP KVB I KVB II
	06	G12A G12B					VAC VBOR	05	VAC VB VBOR
	07	H06Z			08		I02A I02B I20A	08	F04Z F13A F21A
	08	I27A I27B I27C					I20B I20C I32A	09	F21B F21C
	I27D	09	I32B I32C I32D		21B	I28A I28B I28C			
09	J11A J11B		J02A J02B J03A			I32B			
10	K09A K09B	21B	J03B J04Z J10A		09	J02A J02B J04Z			
11	L09A L09B		J10B		21B	J08A J08B J21Z			
12	M06Z M37Z	86.85.70↔	08		X05Z		J22Z		
13	N11A N11B			BORP KVB I KVB II	21B	X01A X01B X06A			
21B	X06A X06B X06C		08	VAC VBOR	22	X06B X06C X33Z			
86.84.26↔	01		B17A B17B	09	I20A I20B I20C	86.88.B1↔	05	Y02A Y02B Y02C	
	03		D12A D12B		I20D I20G			BORP KVB I KVB II	
	04		E02A E02B E02C	09	J02A J02B J03A		08	VAC VB VBOR	
	05		F21A F21B F21C		J03B J04Z J10A		05	F04Z F13A F21A	
	06		G12A G12B	21B	J10B		08	F21B F21C	
	07		H06Z		X05Z		09	I28A I28B I28C	
	08		I27A I27B I27C	86.85.80↔	08		BORP KVB I KVB II	21B	I32B
		I27D	09		VAC VBOR			J02A J02B J04Z	
	09	J11A J11B			I02A I02B I20A		21B	J08A J08B J21Z	
	10	K09A K09B	08		I20B I20C I32A			J22Z	
11	L09A L09B	09	I32B I32C I32D		21B	X01A X01B X06A			
12	M06Z M37Z		J02A J02B J03A		22	X06B X06C X33Z			
13	N11A N11B	21B	J03B J04Z J10A			Y02A Y02B Y02C			
21B	X06A X06B X06C		J10B		21B	BORP KVB I KVB II			
86.84.2D↔	01	B17A B17B	86.88.A1↔		08	X05Z	86.88.B6↔	05	VAC VB VBOR
	03	D12A D12B			09	BORP KVB I KVB II		08	F04Z F13A F21A
	04	E02A E02B E02C			VAC VBOR	08		F21B F21C	
	05	F21A F21B F21C		08	I20A I20B I20C	09		I02A I02B I28A	
	06	G12A G12B		09	I20D I20G	21B		I28B I28C I32A	
	07	H06Z			J02A J02B J03A	09		I32B I32C I32D	
	08	I27A I27B I27C		21B	J03B J04Z J10A	21B		J02A J02B J04Z	
		I27D			J10B	22		J08A J08B J21Z	
	09	J11A J11B			X05Z			J22Z	
	10	K09A K09B		86.88.A6↔	05	BORP KVB I KVB II		21B	X01A X01B X06A
11	L09A L09B	08	VAC VB VBOR		22	X06B X06C X33Z			
12	M06Z M37Z	09	F04Z F13A F21A			Y02A Y02B Y02C			
13	N11A N11B	08	F21B F21C		21B	BORP KVB I KVB II			
21B	X06A X06B X06C	09	I28A I28B I28C			VAC VB VBOR			
86.84.2E↔	01	B17A B17B	09		I32B	86.88.BD↔	05	F04Z F13A F21A	
	03	D12A D12B			J02A J02B J04Z		08	F21B F21C	
	04	E02A E02B E02C	21B		J08A J08B J21Z		09	I28A I28B I28C	
	05	F21A F21B F21C			J22Z		21B	I32B	
	06	G12A G12B	22		X01A X01B X06A		09	J02A J02B J04Z	
	07	H06Z		X06B X06C X33Z	21B		J08A J08B J21Z		
	08	I27A I27B I27C	86.88.A6↔	05	Y02A Y02B Y02C			J22Z	
		I27D		08	BORP KVB I KVB II		21B	X01A X01B X06A	
	09	J11A J11B		09	VAC VB VBOR		22	X06B X06C X33Z	
	10	K09A K09B		08	F04Z F13A F21A			Y02A Y02B Y02C	
11	L09A L09B	09		F21B F21C	21B	BORP KVB I KVB II			
12	M06Z M37Z	08		I02A I02B I28A		VAC VB VBOR			
13	N11A N11B	09		I28B I28C I32A	05	F04Z F13A F21A			
21B	X06A X06B X06C			I32B I32C I32D		F21B F21C			
86.85.30↔		BORP KVB I KVB II		09	J02A J02B J04Z				

CHOP	MDC	DRG	CHOP	MDC	DRG	CHOP	MDC	DRG
	08	I28A I28B I28C I32B			J08A J08B J21Z J22Z		09	J02A J02B J04Z J08A J08B J21Z J22Z
	09	J02A J02B J04Z J08A J08B J21Z J22Z		21B	X01A X01B X06A X06B X06C X33Z		21B	X01A X01B X06A X06B X06C X33Z
	21B	X01A X01B X06A X06B X06C X33Z	86.88.ED↔	22	Y02A Y02B Y02C BORP KVB I KVB II	86.88.G6↔	22	Y02A Y02B Y02C BORP KVB I KVB II
86.88.D1↔	22	Y02A Y02B Y02C BORP KVB I KVB II VAC VB VBOR		05	F04Z F13A F21A F21B F21C		05	F04Z F13A F21A F21B F21C
	05	F04Z F13A F21A F21B F21C		08	I28A I28B I28C I32B		08	I02A I02B I28A I28B I28C I32A I32B I32C I32D
	08	I28A I28B I28C I32B		09	J02A J02B J04Z J08A J08B J21Z J22Z		09	J02A J02B J04Z J08A J08B J21Z J22Z
	09	J02A J02B J04Z J08A J08B J21Z J22Z		21B	X01A X01B X06A X06B X06C X33Z		21B	X01A X01B X06A X06B X06C X33Z
	21B	X01A X01B X06A X06B X06C X33Z	86.88.EE↔	22	Y02A Y02B Y02C VB		21B	X01A X01B X06A X06B X06C X33Z
86.88.D6↔	22	Y02A Y02B Y02C BORP KVB I KVB II VAC VB VBOR		05	F21A F21B F21C	86.88.GD↔	22	Y02A Y02B Y02C BORP KVB I KVB II
	05	F04Z F13A F21A F21B F21C	86.88.F1↔	08	I28A I28B I28C		05	F04Z F13A F21A F21B F21C
	08	I02A I02B I28A I28B I28C I32A I32B I32C I32D		21B	X06A X06B X06C Y02A Y02B Y02C		08	I28A I28B I28C I32B
	09	J02A J02B J04Z J08A J08B J21Z J22Z		05	F04Z F13A F21A VAC VB VBOR		09	J02A J02B J04Z J08A J08B J21Z J22Z
	21B	X01A X01B X06A X06B X06C X33Z		08	F04Z F13A F21A F21B F21C		21B	X01A X01B X06A X06B X06C X33Z
86.88.DD↔	22	Y02A Y02B Y02C BORP KVB I KVB II VAC VB VBOR	86.88.F6↔	08	I28A I28B I28C I32B	86.88.GE↔	22	Y02A Y02B Y02C VB
	05	F04Z F13A F21A F21B F21C		09	J02A J02B J04Z J08A J08B J21Z J22Z		05	F21A F21B F21C
	08	I28A I28B I28C I32B		21B	X01A X01B X06A X06B X06C X33Z		08	I28A I28B I28C
	09	J02A J02B J04Z J08A J08B J21Z J22Z		22	Y02A Y02B Y02C BORP KVB I KVB II	86.88.H1↔	21B	X06A X06B X06C Y02A Y02B Y02C
	21B	X01A X01B X06A X06B X06C X33Z		05	F04Z F13A F21A F21B F21C		22	Y02A Y02B Y02C BORP KVB I KVB II
86.88.DE↔	22	Y02A Y02B Y02C VB	86.88.FD↔	08	I02A I02B I28A I28B I28C I32A I32B I32C I32D		05	F04Z F13A F21A F21B F21C
	05	F21A F21B F21C		09	J02A J02B J04Z J08A J08B J21Z J22Z		08	I28A I28B I28C I32B
	08	I28A I28B I28C I32B		21B	X01A X01B X06A X06B X06C X33Z	86.88.H6↔	09	J02A J02B J04Z J08A J08B J21Z J22Z
86.88.E1↔	22	Y02A Y02B Y02C BORP KVB I KVB II VAC VB VBOR		22	Y02A Y02B Y02C BORP KVB I KVB II		21B	X01A X01B X06A X06B X06C X33Z
	05	F04Z F13A F21A F21B F21C		05	F04Z F13A F21A F21B F21C		22	Y02A Y02B Y02C BORP KVB I KVB II
	08	I28A I28B I28C I32B		08	I28A I28B I28C I32B		05	F04Z F13A F21A F21B F21C
	09	J02A J02B J04Z J08A J08B J21Z J22Z		09	J02A J02B J04Z J08A J08B J21Z J22Z		08	I02A I02B I28A I28B I28C I32A I32B I32C I32D
	21B	X01A X01B X06A X06B X06C X33Z	86.88.FE↔	21B	X01A X01B X06A X06B X06C X33Z		09	J02A J02B J04Z J08A J08B J21Z J22Z
86.88.E6↔	22	Y02A Y02B Y02C BORP KVB I KVB II VAC VB VBOR		22	Y02A Y02B Y02C VB	86.88.HD↔	21B	X01A X01B X06A X06B X06C X33Z
	05	F04Z F13A F21A F21B F21C	86.88.G1↔	05	F21A F21B F21C		22	Y02A Y02B Y02C BORP KVB I KVB II
	08	I02A I02B I28A I28B I28C I32A I32B I32C I32D		08	I28A I28B I28C		05	F04Z F13A F21A F21B F21C
	09	J02A J02B J04Z		21B	X06A X06B X06C Y02A Y02B Y02C		08	I28A I28B I28C I32B
				22	Y02A Y02B Y02C BORP KVB I KVB II		09	J02A J02B J04Z J08A J08B J21Z J22Z
				05	F04Z F13A F21A F21B F21C			
				08	I28A I28B I28C I32B			

CHOP	MDC	DRG	CHOP	MDC	DRG	CHOP	MDC	DRG	
	21B	X01A X01B X06A X06B X06C X33Z		21B	X06A X06B X06C Y02A Y02B Y02C	86.93.2D↔		BORP KVB I KVB II VAC VB VBOR	
86.88.HE↔	22	Y02A Y02B Y02C VB	86.88.I5↔	01	KVB I KVB II VAC B17A		01	B17A B17B	
	05	F21A F21B F21C		03	D12A D12B		03	D12A	
	08	I28A I28B I28C		04	E02A E02B E02C		05	F21A F21B F21C	
86.88.I1↔	21B	X06A X06B X06C		05	F21A F21B F21C		08	I28A I28B I28C	
	22	Y02A Y02B Y02C KVB I KVB II VAC		06	G12A G12B		09	J02A J02B J04Z J08A J08B J21Z J22Z	
	01	B17A		07	H06Z		21B	X01A X01B X06A X06B X06C X33Z	
	03	D12A D12B		08	I28A I28B		22	Y02A Y02B Y02C BORP KVB I KVB II VAC VB VBOR	
	04	E02A E02B E02C		09	J11A J11B	86.93.2E↔	01	B17A B17B	
	05	F21A F21B F21C		10	K09A K09B		03	D12A	
	06	G12A G12B		11	L09A L09B		05	F21A F21B F21C	
	07	H06Z		12	M06Z M37Z		08	I28A I28B I28C	
	08	I28A I28B		13	N11A N11B		09	J02A J02B J04Z J08A J08B J21Z J22Z	
	09	J11A J11B		21A	W02A		21B	X01A X01B X06A X06B X06C X33Z	
	10	K09A K09B		21B	X06A X06B X06C		22	Y02A Y02B Y02C	
	11	L09A L09B	86.88.I6↔	22	Y02A Y02B Y02C KVB I KVB II VAC		08	I02A I02B	
	12	M06Z M37Z		01	B17A		09	J02A J02B J11A J11B	
	13	N11A N11B		03	D12A D12B		22	Y02A Y02B Y02C Y62B	
	21A	W02A		04	E02A E02B E02C		86.A1.12†↔	08	I02A I02B
86.88.I2↔	21B	X06A X06B X06C		05	F21A F21B F21C			09	J02A J02B J11A J11B
	22	Y02A Y02B Y02C KVB I KVB II VAC		06	G12A G12B		86.A2.00†↔	22	Y02A Y02B Y02C Y62B
	01	B17A		07	H06Z			08	I02A I02B
	03	D12A D12B		08	I28A I28B		86.A2.09†↔	09	J02A J02B J11A J11B
	04	E02A E02B E02C		09	J11A J11B			22	Y02A Y02B Y02C Y62B
	05	F21A F21B F21C		10	K09A K09B		86.A2.11↔	08	I02A I02B
	06	G12A G12B		11	L09A L09B			09	J02A J02B J11A J11B
	07	H06Z		12	M06Z M37Z			22	Y02A Y02B Y02C Y62B
	08	I28A I28B		13	N11A N11B			08	I02A I02B
	09	J11A J11B		21A	W02A			09	J02A J02B J11A J11B
	10	K09A K09B	86.93.09↔	21B	X06A X06B X06C		86.A2.09†↔	22	Y02A Y02B Y02C Y62B
	11	L09A L09B		22	Y02A Y02B Y02C BORP KVB I KVB II VAC VB VBOR			08	I02A I02B
	12	M06Z M37Z		01	B17A B17B			09	J02A J02B J11A J11B
	13	N11A N11B		03	D12A			22	Y02A Y02B Y02C Y62B
	21A	W02A		05	F21A F21B F21C			08	I02A I02B
86.88.I3↔	21B	X06A X06B X06C		08	I28A I28B I28C		86.A2.11↔	09	J02A J02B J11A J11B
	22	Y02A Y02B Y02C KVB I KVB II VAC		09	J02A J02B J04Z J08A J08B J21Z J22Z			22	Y02A Y02B Y02C Y62B
	01	B17A		21B	X01A X01B X06A X06B X06C X33Z			08	I28A I28B I28C I32B
	03	D12A D12B		22	Y02A Y02B Y02C BORP KVB I KVB II VAC VB VBOR			09	J02A J02B J04Z J08A J08B J21Z J22Z
	04	E02A E02B E02C		01	B17A B17B			21B	X01A X01B X06A X06B X06C X33Z
	05	F21A F21B F21C		03	D12A			22	Y02A Y02B Y02C
	06	G12A G12B		05	F21A F21B F21C		86.A2.16↔	08	I02A I02B I28A I28B I28C I32A I32B I32C I32D
	07	H06Z		08	I28A I28B I28C			09	J02A J02B J04Z J08A J08B J21Z J22Z
	08	I28A I28B	86.93.21↔	09	J02A J02B J04Z J08A J08B J21Z J22Z			21B	X01A X01B X06A X06B X06C X33Z
	09	J11A J11B		21B	X01A X01B X06A X06B X06C X33Z			22	Y02A Y02B Y02C
	10	K09A K09B		22	Y02A Y02B Y02C BORP KVB I KVB II VAC VB VBOR			05	F04Z F13A F21A F21B F21C
	11	L09A L09B		01	B17A B17B			08	I02A I02B I28A I28B I28C I32A I32B I32C I32D
	12	M06Z M37Z		03	D12A			09	J02A J02B J04Z J08A J08B J21Z J22Z
	13	N11A N11B		05	F21A F21B F21C			21B	X01A X01B X06A X06B X06C X33Z
	21A	W02A		08	I28A I28B I28C		86.A2.1D↔	22	Y02A Y02B Y02C BORP KVB I KVB II VAC VB VBOR
86.88.I4↔	21B	X06A X06B X06C		09	J02A J02B J04Z J08A J08B J21Z J22Z			05	F04Z F13A F21A F21B F21C
	22	Y02A Y02B Y02C KVB I KVB II VAC		21B	X01A X01B X06A X06B X06C X33Z			08	I28A I28B I28C I32B
	01	B17A		22	Y02A Y02B Y02C BORP KVB I KVB II VAC VB VBOR			09	J02A J02B J04Z J08A J08B J21Z J22Z
	03	D12A D12B	86.93.26↔	01	B17A B17B			21B	X01A X01B X06A X06B X06C X33Z
	04	E02A E02B E02C		03	D12A			22	Y02A Y02B Y02C
	05	F21A F21B F21C		05	F21A F21B F21C			08	I28A I28B I28C
	06	G12A G12B		08	I28A I28B I28C			09	J02A J02B J04Z J08A J08B J21Z J22Z
	07	H06Z		09	J02A J02B J04Z J08A J08B J21Z J22Z			21B	X01A X01B X06A X06B X06C X33Z
	08	I28A I28B		21B	X01A X01B X06A X06B X06C X33Z			22	Y02A Y02B Y02C
	09	J11A J11B		22	Y02A Y02B Y02C			05	F04Z F13A F21A F21B F21C
	10	K09A K09B		01	B17A B17B			08	I28A I28B I28C I32B
	11	L09A L09B		03	D12A				
	12	M06Z M37Z		05	F21A F21B F21C				
	13	N11A N11B		08	I28A I28B I28C				
	21A	W02A		09	J02A J02B J04Z J08A J08B J21Z J22Z				

CHOP	MDC	DRG	CHOP	MDC	DRG	CHOP	MDC	DRG
	09	J02A J02B J04Z J08A J08B J21Z J22Z	88.55†↔	05	F03C F03D F04Z F06A F06B F06C F41A F41B F49A F49B F49C F49D F49E F61A	92.05.12†↔	05	F49A F49C F74A F49A F49C F74A F49A F49C F74A F49A F49C F74A K64B
	21B	X01A X01B X06A X06B X06C X33Z				92.05.13†↔	05	BORP KP KPP B02A B02B B16Z C29Z
86.A2.21↔	22	Y02A Y02B Y02C BORP KVB I KVB II VAC VB VBOR	88.56†↔	05	F03C F03D F04Z F06A F06B F06C F41A F41B F49A F49B F49C F49D F49E F61A	92.05.14†↔	05	D15A D15B D20Z D25A D25B E01A E01B E03Z E86A
	05	F04Z F13A F21A F21B F21C				92.18.04†↔	10	G16Z G29A G29B G38A G38B H01A H01B H16Z H33Z
	08	I28A I28B I28C I32B	88.57†↔	05	F03C F03D F04Z F06A F06B F06C F41A F41B F49A F49B F49C F49D F49E F61A	92.20↔	01	I54A I54B J02A J18A J18B K15A L12Z
	09	J02A J02B J04Z J08A J08B J21Z J22Z					06	M10Z M37Z A06A A06B A06C A11A BORP
	21B	X01A X01B X06A X06B X06C X33Z	88.72.21†↔	15	P67C		07	B02A B02B B16Z C29Z
86.A2.26↔	22	Y02A Y02B Y02C BORP KVB I KVB II VAC VB VBOR	88.73.20†↔	04	E86A		08	D15A D15B D20Z D25A D25B E01A E01B E03Z E08A E08B E86A
	05	F04Z F13A F21A F21B F21C	89.07.11†↔	05	F49A F49B F49C F62A F62B		09	G16Z G29A G29B G38A G38B H01A H01B H16Z H33Z
	08	I02A I02B I28A I28B I28C I32A I32B I32C I32D	89.07.12†↔	04	E60A	92.21.00↔	10	I54A I54B J02A J18A J18B K15A L12Z
	09	J02A J02B J04Z J08A J08B J21Z J22Z	89.07.13†↔	04	E60A		11	M10Z M37Z A06A A06B A06C A11A BORP
	21B	X01A X01B X06A X06B X06C X33Z	89.07.14†↔	07	H61A H63A H63B H63C H63D		12	B02A B02B B16Z C29Z
86.A2.2D↔	22	Y02A Y02B Y02C BORP KVB I KVB II VAC VB VBOR	89.07.15†↔	10	K60B		13	D15A D15B D20Z D25A D25B E01A E01B E03Z E08A E08B E86A
	05	F04Z F13A F21A F21B F21C	89.07.31†↔	05	F49A F49B F49C F62A F62B		Prä	G16Z G29A G29B G38A G38B H01A H01B H16Z H33Z
	08	I28A I28B I28C I32B	89.07.32†↔	04	E60A		01	I54A I54B J02A J18A J18B K15A L12Z
	09	J02A J02B J04Z J08A J08B J21Z J22Z	89.07.33†↔	04	E60A		02	M10Z M37Z N16Z A06A A06B A06C A11A A36A A90A A93A A93B A93C A93D
	21B	X01A X01B X06A X06B X06C X33Z	89.07.34†↔	07	H61A H63A H63B H63C H63D		03	BORP KP KPP B02A B02B B16Z C29Z
88.43†↔	22	Y02A Y02B Y02C BORP KVB I KVB II VAC VB VBOR	89.07.35†↔	10	K60B	92.21.01↔	04	D15A D15B D20Z D25A D25B E01A E01B E03Z E08A E08B E86A
	05	F03C F03D F04Z F06A F06B F06C F41A F41B F49A F49B F49C F49D F49E F61A	89.07.41†↔	05	F49A F49B F49C F62A F62B		06	G16Z G29A G29B G38A G38B H01A H01B H16Z H33Z
	05	F03C F03D F04Z F06A F06B F06C F41A F41B F49A F49B F49C F49D F49E F61A	89.07.42†↔	04	E60A		07	I54A I54B J02A J18A J18B K15A L12Z
88.50†↔	05	F03C F03D F04Z F06A F06B F06C F41A F41B F49A F49B F49C F49D F49E F61A	89.07.43†↔	04	E60A		08	M10Z M37Z N16Z A06A A06B A06C A11A A36A A90A A93A A93B A93C A93D
	05	F03C F03D F04Z F06A F06B F06C F41A F41B F49A F49B F49C F49D F49E F61A	89.07.44†↔	07	H61A H63A H63B H63C H63D		09	BORP KP KPP B02A B02B B16Z C29Z
88.51†↔	05	F75A F75B F75C F75D	89.07.52†↔	05	F49A F49B F49C F62A F62B		10	D15A D15B D20Z D25A D25B E01A E01B E03Z E08A E08B E86A
	05	F03C F03D F04Z F06A F06B F06C F41A F41B F49A F49B F49C F49D F49E F61A	89.07.53†↔	04	E60A		11	G16Z G29A G29B G38A G38B H01A H01B H16Z H33Z
88.52†↔	05	F03C F03D F04Z F06A F06B F06C F41A F41B F49A F49B F49C F49D F49E F61A	89.07.54†↔	04	E60A		12	I54A I54B J02A J18A J18B K15A L12Z
	05	F03C F03D F04Z F06A F06B F06C F41A F41B F49A F49B F49C F49D F49E F61A	89.07.55†↔	07	H61A H63A H63B H63C H63D		13	M10Z M37Z N16Z A06A A06B A06C A11A A36A A90A A93A A93B A93C A93D
88.53†↔	05	F03C F03D F04Z F06A F06B F06C F41A F41B F49A F49B F49C F49D F49E F61A	89.14.11†↔	01	B76E B76F	92.21.02↔	01	BORP KP KPP B02A B02B B16Z C29Z
	05	F03C F03D F04Z F06A F06B F06C F41A F41B F49A F49B F49C F49D F49E F61A	89.14.12†↔	01	B76E B76F		02	D15A D15B D20Z D25A D25B E01A E01B E03Z E08A E08B E86A
	05	F03C F03D F04Z F06A F06B F06C F41A F41B F49A F49B F49C F49D F49E F61A	89.17.10†↔	04	E63A E63B		03	G16Z G29A G29B G38A G38B H01A H01B H16Z H33Z
88.54†↔	05	F03C F03D F04Z F06A F06B F06C F41A F41B F49A F49B F49C F49D F49E F61A	89.19.00†↔	01	B76E B76F		04	I54A I54B J02A J18A J18B K15A L12Z
	05	F03C F03D F04Z F06A F06B F06C F41A F41B F49A F49B F49C F49D F49E F61A	89.19.09†↔	01	B76E B76F		05	M10Z M37Z N16Z A06A A06B A06C A11A A36A A90A A93A A93B A93C A93D
	05	F03C F03D F04Z F06A F06B F06C F41A F41B F49A F49B F49C F49D F49E F61A	89.19.11†↔	01	B76E B76F		06	BORP KP KPP B02A B02B B16Z C29Z
	05	F03C F03D F04Z F06A F06B F06C F41A F41B F49A F49B F49C F49D F49E F61A	89.19.12†↔	01	B76E B76F		07	D15A D15B D20Z D25A D25B E01A E01B E03Z E08A E08B E86A
	05	F03C F03D F04Z F06A F06B F06C F41A F41B F49A F49B F49C F49D F49E F61A	89.19.13†↔	01	B76A B76B B76C B76D B76E B76F B76G		08	G16Z G29A G29B G38A G38B H01A H01B H16Z H33Z
	05	F03C F03D F04Z F06A F06B F06C F41A F41B F49A F49B F49C F49D F49E F61A	89.19.14†↔	01	B76A B76B B76C B76D B76E B76F B76G		09	I54A I54B J02A J18A J18B K15A L12Z
	05	F03C F03D F04Z F06A F06B F06C F41A F41B F49A F49B F49C F49D F49E F61A	89.19.15†↔	01	B76A B76B B76C B76D B76E B76F B76G		10	M10Z M37Z N16Z A06A A06B A06C A11A A36A A90A A93A A93B A93C A93D
	05	F03C F03D F04Z F06A F06B F06C F41A F41B F49A F49B F49C F49D F49E F61A	89.19.21†↔	01	B01A B01B B76A B76B B76C B76D B76E B76F B76G		11	BORP KP KPP B02A B02B B16Z C29Z
	05	F03C F03D F04Z F06A F06B F06C F41A F41B F49A F49B F49C F49D F49E F61A	89.19.30†↔	01	B76E B76F		12	D15A D15B D20Z D25A D25B
	05	F03C F03D F04Z F06A F06B F06C F41A F41B F49A F49B F49C F49D F49E F61A	89.19.40†↔	01	B76E B76F		13	E01A E01B E03Z E08A E08B E86A
	05	F03C F03D F04Z F06A F06B F06C F41A F41B F49A F49B F49C F49D F49E F61A	89.1A.11†↔	01	B67A	92.21.02↔	Prä	G16Z G29A G29B G38A G38B H01A H01B H16Z H33Z
	05	F03C F03D F04Z F06A F06B F06C F41A F41B F49A F49B F49C F49D F49E F61A	92.05.00†↔	05	F49A F49C		01	I54A I54B J02A J18A J18B K15A L12Z
	05	F03C F03D F04Z F06A F06B F06C F41A F41B F49A F49B F49C F49D F49E F61A	92.05.09†↔	05	F49A F49C		02	M10Z M37Z N16Z A06A A06B A06C A11A A36A A90A A93A A93B A93C A93D
	05	F03C F03D F04Z F06A F06B F06C F41A F41B F49A F49B F49C F49D F49E F61A	92.05.10†↔	05	F49A F49C		03	BORP KP KPP B02A B02B B16Z C29Z
	05	F03C F03D F04Z F06A F06B F06C F41A F41B F49A F49B F49C F49D F49E F61A	92.05.11†↔	05	F49A F49C F74A		03	D15A D15B D20Z D25A D25B

CHOP	MDC	DRG	CHOP	MDC	DRG	CHOP	MDC	DRG
	04	E01A E01B E03Z E08A E08B E86A		09	J02A J18A J18B			A93A A93B A93C A93D
	06	G16Z G29A G29B G38A G38B		10	K15A	92.23.00↔		BORP
	07	H01A H01B H16Z H33Z		11	L12Z		01	B02A B02B B16Z
	08	I54A I54B		12	M10Z M37Z		02	C29Z
	09	J02A J18A J18B		13	N16Z		03	D15A D15B D20Z
	10	K15A		Prä	A06A A06B A06C A11A A36A A90A A93A A93B A93C A93D	92.22.11↔	04	E01A E01B E03Z E08A E08B E86A G16Z G29A G29B G38A G38B
92.22.00↔		BORP		01	B02A B02B B16Z		06	G16Z G29A G29B G37Z G38A G38B
	01	B02A B02B B16Z		02	C29Z		07	H01A H01B H16Z H33Z
	02	C29Z		03	D15A D15B D20Z D25A D25B		08	I54A I54B
	03	D15A D15B D20Z D25A D25B		04	E01A E01B E03Z E08A E08B E86A		09	J02A J18A J18B
	04	E01A E01B E03Z E08A E08B E86A		10	K15A		10	K15A
	06	G16Z G29A G29B G38A G38B		11	L12Z	92.23.01↔	11	L12Z
	07	H01A H01B H16Z H33Z		12	M10Z M37Z		12	M10Z M37Z
	08	I54A I54B		13	N16Z		13	N16Z
	09	J02A J18A J18B		Prä	A06A A06B A06C A11A A36A A90A A93A A93B A93C A93D		Prä	A06A A06B A06C A11A A36A A90A A93A A93B A93C A93D
	10	K15A		01	B02A B02B B16Z		01	B02A B02B B16Z
	11	L12Z	92.22.12↔	02	C29Z		02	C29Z
	12	M10Z M37Z		03	D15A D15B D20Z D25A D25B		03	D15A D15B D20Z D25A D25B
	13	N16Z		04	E01A E01B E03Z E08A E08B E86A		04	E01A E01B E03Z E08A E08B E86A
	Prä	A06A A06B A06C A11A A36A A90A A93A A93B A93C A93D		06	G16Z G29A G29B G37Z G38A G38B		06	G16Z G29A G29B G38A G38B
92.22.01↔		BORP KP KPP		07	H01A H01B H16Z H33Z		07	H01A H01B H16Z H33Z
	01	B02A B02B B16Z		08	I54A I54B		08	I54A I54B
	02	C29Z		09	J02A J18A J18B		09	J02A J18A J18B
	03	D15A D15B D20Z D25A D25B		10	K15A		10	K15A
	04	E01A E01B E03Z E08A E08B E86A		11	L12Z	92.23.02↔	11	L12Z
	06	G16Z G29A G29B G38A G38B		12	M10Z M37Z		12	M10Z M37Z
	07	H01A H01B H16Z H33Z		13	N16Z		13	N16Z
	08	I54A I54B		Prä	A06A A06B A06C A11A A36A A90A A93A A93B A93C A93D		Prä	A06A A06B A06C A11A A36A A90A A93A A93B A93C A93D
	09	J02A J18A J18B		01	B02A B02B B16Z		01	B02A B02B B16Z
	10	K15A	92.22.19↔	02	C29Z		02	C29Z
	11	L12Z		03	D15A D15B D20Z D25A D25B		03	D15A D15B D20Z D25A D25B
	12	M10Z M37Z		04	E01A E01B E03Z E08A E08B E86A		04	E01A E01B E03Z E08A E08B E86A
	13	N16Z		06	G16Z G29A G29B G37Z G38A G38B		06	G16Z G29A G29B G38A G38B
	Prä	A06A A06B A06C A11A A36A A90A A93A A93B A93C A93D		07	H01A H01B H16Z H33Z		07	H01A H01B H16Z H33Z
92.22.02↔		BORP KP KPP		08	I54A I54B		08	I54A I54B
	01	B02A B02B B16Z		09	J02A J18A J18B		09	J02A J18A J18B
	02	C29Z		10	K15A		10	K15A
	03	D15A D15B D20Z D25A D25B		11	L12Z	92.23.03↔	11	L12Z
	04	E01A E01B E03Z E08A E08B E86A		12	M10Z M37Z		12	M10Z M37Z
	06	G16Z G29A G29B G38A G38B		13	N16Z		13	N16Z
	07	H01A H01B H16Z H33Z		Prä	A06A A06B A06C A11A A36A A90A		Prä	A06A A06B A06C A11A A36A A90A A93A A93B A93C A93D
	08	I54A I54B		01	B02A B02B B16Z		01	B02A B02B B16Z

CHOP	MDC	DRG	CHOP	MDC	DRG	CHOP	MDC	DRG
	04	E01A E01B E03Z E08A E08B E86A		09	J02A J18A J18B		21A	W01A W01B
	06	G16Z G29A G29B G38A G38B		10	K15A		21B	X06A X06B X06C
	07	H01A H01B H16Z H33Z		11	L12Z		Prä	A06A A06B A06C
	08	I54A I54B		12	M10Z M37Z			A11A A36A A90A
	09	J02A J18A J18B		13	N16Z			A93A A93B A93C
	10	K15A		Prä	A06A A06B A06C	92.24.04↔		A93D
	11	L12Z	92.24.01↔		A11A A36A A90A		01	BORP KP KPP
	12	M10Z M37Z			A93A A93B A93C		02	B02A B02B B16Z
	13	N16Z		01	A93D		03	C29Z
	Prä	A06A A06B A06C		02	BORP KP KPP		04	D15A D15B D20Z
92.23.08↔		A11A A36A A90A		03	B02A B02B B16Z		06	D25A D25B
		A93A A93B A93C		04	D15A D15B D20Z		07	E01A E01B E03Z
	01	BORP KP KPP		06	E01A E01B E03Z		08	E08A E08B E86A
	02	B02A B02B B16Z		07	E08A E08B E86A		09	G16Z G29A G29B
	03	C29Z		08	G16Z G29A G29B		10	G37Z G38A G38B
	04	D15A D15B D20Z		09	G38A G38B		11	H01A H01B H16Z
	06	D25A D25B		10	H01A H01B H16Z		12	H33Z
	07	E01A E01B E03Z		11	H33Z		13	I54A I54B
	08	E08A E08B E86A		12	I54A I54B		09	J02A J18A J18B
	06	G16Z G29A G29B		13	J02A J18A J18B		10	K15A
	07	G38A G38B		Prä	K15A		11	L12Z
	07	H01A H01B H16Z		01	L12Z		12	M10Z M37Z
	08	H33Z		02	M10Z M37Z		13	N16Z
	09	I54A I54B		03	N16Z		Prä	A06A A06B A06C
	10	J02A J18A J18B		Prä	A06A A06B A06C	92.24.09↔		A11A A36A A90A
	11	K15A			A11A A36A A90A			A93A A93B A93C
	12	L12Z	92.24.02↔		A93D		01	A93D
	13	M10Z M37Z			A93A A93B A93C		02	BORP KP KPP
	Prä	N16Z		01	A93D		03	B02A B02B B16Z
		A06A A06B A06C		02	A06A A06B A06C		04	C29Z
		A11A A36A A90A		03	A11A A36A A90A		06	D15A D15B D20Z
92.23.09↔		A93A A93B A93C		04	A93A A93B A93C		07	D25A D25B
		A93D		06	A93D		08	E01A E01B E03Z
	01	BORP KP KPP		07	E01A E01B E03Z		09	E08A E08B E86A
	02	B02A B02B B16Z		08	E08A E08B E86A		06	G16Z G29A G29B
	03	C29Z		09	G16Z G29A G29B		07	G38A G38B
	04	D15A D15B D20Z		10	G38A G38B		07	H01A H01B H16Z
	06	D25A D25B		11	H01A H01B H16Z		08	H33Z
	07	E01A E01B E03Z		12	H33Z		09	I54A I54B
	08	E08A E08B E86A		13	I54A I54B		10	J02A J18A J18B
	06	G16Z G29A G29B		Prä	J02A J18A J18B		11	K15A
	07	G38A G38B		01	K15A		12	L12Z
	07	H01A H01B H16Z		02	L12Z		13	M10Z M37Z
	08	H33Z		03	M10Z M37Z		Prä	N16Z
	09	I54A I54B		04	N16Z			A06A A06B A06C
	10	J02A J18A J18B		21A	W01A W01B	92.24.11↔		A11A A36A A90A
	11	K15A		21B	X06A X06B X06C		01	A93A A93B A93C
	12	L12Z		Prä	A06A A06B A06C		02	A93D
	13	M10Z M37Z			A11A A36A A90A		03	BORP KP KPP
	Prä	N16Z	92.24.03↔		A93A A93B A93C		04	B02A B02B B16Z
		A06A A06B A06C			A93D		06	C29Z
		A11A A36A A90A		01	A93D		07	D15A D15B D20Z
		A93A A93B A93C		02	A06A A06B A06C		08	D25A D25B
92.24.00↔		A93D		03	A11A A36A A90A		09	E01A E01B E03Z
		BORP		04	A93A A93B A93C		06	E08A E08B E86A
	01	B02A B02B B16Z		06	A93D		07	G16Z G29A G29B
	02	C29Z		07	BORP KP KPP		08	G38A G38B
	03	D15A D15B D20Z		08	B02A B02B B16Z		07	H01A H01B H16Z
	04	D25A D25B		09	C29Z		08	H33Z
	06	E01A E01B E03Z		03	D15A D15B D20Z		09	I54A I54B
	07	E08A E08B E86A		04	D25A D25B		10	J02A J18A J18B
	06	G16Z G29A G29B		06	E01A E01B E03Z		11	K15A
	07	G38A G38B		07	E08A E08B E86A		12	L12Z
	07	H01A H01B H16Z		08	G16Z G29A G29B		13	M10Z M37Z
	08	H33Z		09	G38A G38B		Prä	N16Z
	08	I54A I54B		07	H01A H01B H16Z			A06A A06B A06C
				08	H33Z			A11A A36A A90A
				08	I54A I54B			A93A A93B A93C
				09	J02A J18A J18B			A93D
				10	K15A			BORP KP KPP
				11	L12Z			
				12	M10Z M37Z			
				13	N16Z	92.24.12↔		

CHOP	MDC	DRG	CHOP	MDC	DRG	CHOP	MDC	DRG
	01	B02A B02B B16Z			G38A G38B		12	M10Z M37Z
	02	C29Z		07	H01A H01B H16Z		13	N16Z
	03	D15A D15B D20Z			H33Z	Prä	A06A A06B A06C	
		D25A D25B		08	I54A I54B		A11A A36A A90A	
	04	E01A E01B E03Z		09	J02A J18A J18B		A93A A93B A93C	
		E08A E08B E86A		10	K15A		A93D	
	06	G16Z G29A G29B		11	L12Z	92.24.30↔	BORP KP KPP	
		G38A G38B		12	M10Z M37Z		B02A B02B B16Z	
	07	H01A H01B H16Z		13	N16Z		C29Z	
		H33Z		Prä	A06A A06B A06C		D15A D15B D20Z	
	08	I54A I54B			A11A A36A A90A		D25A D25B	
	09	J02A J18A J18B	92.24.22↔		A93A A93B A93C		E01A E01B E03Z	
	10	K15A			A93D		E08A E08B E86A	
	11	L12Z			BORP KP KPP		G16Z G29A G29B	
	12	M10Z M37Z		01	B02A B02B B16Z		G38A G38B	
	13	N16Z		02	C29Z		H01A H01B H16Z	
	Prä	A06A A06B A06C		03	D15A D15B D20Z		H33Z	
		A11A A36A A90A			D25A D25B		I54A I54B	
		A93A A93B A93C		04	E01A E01B E03Z		J02A J18A J18B	
		A93D			E08A E08B E86A		K15A	
92.24.13↔		BORP KP KPP		06	G16Z G29A G29B		L12Z	
	01	B02A B02B B16Z			G38A G38B		M10Z M37Z	
	02	C29Z		07	H01A H01B H16Z		N16Z	
	03	D15A D15B D20Z			H33Z	Prä	A06A A06B A06C	
		D25A D25B		08	I54A I54B		A11A A36A A90A	
	04	E01A E01B E03Z		09	J02A J18A J18B		A93A A93B A93C	
		E08A E08B E86A		10	K15A		A93D	
	06	G16Z G29A G29B		11	L12Z	92.25.00↔	BORP	
		G38A G38B		12	M10Z M37Z		B02A B02B B16Z	
	07	H01A H01B H16Z		13	N16Z		C29Z	
		H33Z		Prä	A06A A06B A06C		D15A D15B D20Z	
	08	I54A I54B			A11A A36A A90A		D25A D25B	
	09	J02A J18A J18B	92.24.23↔		A93A A93B A93C		E01A E01B E03Z	
	10	K15A			A93D		E08A E08B E86A	
	11	L12Z			BORP KP KPP		G16Z G29A G29B	
	12	M10Z M37Z		01	B02A B02B B16Z		G38A G38B	
	13	N16Z		02	C29Z		H01A H01B H16Z	
	Prä	A06A A06B A06C		03	D15A D15B D20Z		H33Z	
		A11A A36A A90A			D25A D25B		I54A I54B	
		A93A A93B A93C		04	E01A E01B E03Z		J02A J18A J18B	
		A93D			E08A E08B E86A		K15A	
92.24.14↔		BORP KP KPP		06	G16Z G29A G29B		L12Z	
	01	B02A B02B B16Z			G38A G38B		M10Z M37Z	
	02	C29Z		07	H01A H01B H16Z		N16Z	
	03	D15A D15B D20Z			H33Z	Prä	A06A A06B A06C	
		D25A D25B		08	I54A I54B		A11A A36A A90A	
	04	E01A E01B E03Z		09	J02A J18A J18B		A93A A93B A93C	
		E08A E08B E86A		10	K15A		A93D	
	06	G16Z G29A G29B		11	L12Z	92.25.01↔	BORP KP KPP	
		G38A G38B		12	M10Z M37Z		B02A B02B B16Z	
	07	H01A H01B H16Z		13	N16Z		C29Z	
		H33Z		Prä	A06A A06B A06C		D15A D15B D20Z	
	08	I54A I54B			A11A A36A A90A		D25A D25B	
	09	J02A J18A J18B	92.24.24↔		A93A A93B A93C		E01A E01B E03Z	
	10	K15A			A93D		E08A E08B E86A	
	11	L12Z			BORP KP KPP		G16Z G29A G29B	
	12	M10Z M37Z		01	B02A B02B B16Z		G38A G38B	
	13	N16Z		02	C29Z		H01A H01B H16Z	
	Prä	A06A A06B A06C		03	D15A D15B D20Z		H33Z	
		A11A A36A A90A			D25A D25B		I54A I54B	
		A93A A93B A93C		04	E01A E01B E03Z		J02A J18A J18B	
		A93D			E08A E08B E86A		K15A	
92.24.21↔		BORP KP KPP		06	G16Z G29A G29B		L12Z	
	01	B02A B02B B16Z			G38A G38B		M10Z M37Z	
	02	C29Z		07	H01A H01B H16Z		N16Z	
	03	D15A D15B D20Z			H33Z	Prä	A06A A06B A06C	
		D25A D25B		08	I54A I54B		A11A A36A A90A	
	04	E01A E01B E03Z		09	J02A J18A J18B		A93A A93B A93C	
		E08A E08B E86A		10	K15A		A93D	
	06	G16Z G29A G29B		11	L12Z		BORP KP KPP	

CHOP	MDC	DRG	CHOP	MDC	DRG	CHOP	MDC	DRG
	01	B02A B02B B16Z			D25A D25B		08	I54A I54B
	02	C29Z		04	E01A E01B E03Z		09	J02A J18A J18B
	03	D15A D15B D20Z			E08A E08B E86A		10	K15A
		D25A D25B		06	G16Z G29A G29B		11	L12Z
	04	E01A E01B E03Z			G38A G38B		12	M10Z M37Z
		E08A E08B E86A		07	H01A H01B H16Z		13	N16Z
	06	G16Z G29A G29B			H33Z		Prä	A06A A06B A06C
		G38A G38B		08	I54A I54B			A11A A36A A90A
	07	H01A H01B H16Z		09	J02A J18A J18B			A93A A93B A93C
		H33Z		10	K15A			A93D
	08	I54A I54B		11	L12Z	92.25.14↔		BORP KP KPP
	09	J02A J18A J18B		12	M10Z M37Z		01	B02A B02B B16Z
	10	K15A		13	N16Z		02	C29Z
	11	L12Z		Prä	A06A A06B A06C		03	D15A D15B D20Z
	12	M10Z M37Z			A11A A36A A90A			D25A D25B
	13	N16Z			A93A A93B A93C		04	E01A E01B E03Z
	21A	W01A W01B	92.25.11↔		A93D		06	E08A E08B E86A
	21B	X06A X06B X06C			BORP KP KPP		07	G16Z G29A G29B
	Prä	A06A A06B A06C		01	B02A B02B B16Z			G38A G38B
		A11A A36A A90A		02	C29Z			H01A H01B H16Z
		A93A A93B A93C		03	D15A D15B D20Z		07	H33Z
92.25.03↔		A93D		04	D25A D25B		08	I54A I54B
		BORP KP KPP		06	E01A E01B E03Z		09	J02A J18A J18B
	01	B02A B02B B16Z			E08A E08B E86A		10	K15A
	02	C29Z		07	G16Z G29A G29B		11	L12Z
	03	D15A D15B D20Z			G38A G38B		12	M10Z M37Z
		D25A D25B		07	H01A H01B H16Z		13	N16Z
	04	E01A E01B E03Z			H33Z		Prä	A06A A06B A06C
		E08A E08B E86A		08	I54A I54B			A11A A36A A90A
	06	G16Z G29A G29B		09	J02A J18A J18B			A93A A93B A93C
		G38A G38B		10	K15A			A93D
	07	H01A H01B H16Z		11	L12Z	92.25.15↔		BORP KP KPP
		H33Z		12	M10Z M37Z		01	B02A B02B B16Z
	08	I54A I54B		13	N16Z		02	C29Z
	09	J02A J18A J18B		Prä	A06A A06B A06C		03	D15A D15B D20Z
	10	K15A			A11A A36A A90A			D25A D25B
	11	L12Z			A93A A93B A93C		04	E01A E01B E03Z
	12	M10Z M37Z			A93D		06	E08A E08B E86A
	13	N16Z	92.25.12↔		BORP KP KPP		07	G16Z G29A G29B
	21A	W01A W01B		01	B02A B02B B16Z			G38A G38B
	21B	X06A X06B X06C		02	C29Z		07	H01A H01B H16Z
	Prä	A06A A06B A06C		03	D15A D15B D20Z			H33Z
		A11A A36A A90A		04	D25A D25B		08	I54A I54B
		A93A A93B A93C		06	E01A E01B E03Z		09	J02A J18A J18B
92.25.04↔		A93D			E08A E08B E86A		10	K15A
		BORP KP KPP		07	G16Z G29A G29B		11	L12Z
	01	B02A B02B B16Z			G38A G38B		12	M10Z M37Z
	02	C29Z		07	H01A H01B H16Z		13	N16Z
	03	D15A D15B D20Z			H33Z		Prä	A06A A06B A06C
		D25A D25B		08	I54A I54B			A11A A36A A90A
	04	E01A E01B E03Z		09	J02A J18A J18B			A93A A93B A93C
		E08A E08B E86A		10	K15A			A93D
	06	G16Z G29A G29B		11	L12Z	92.25.21↔		BORP KP KPP
		G38A G38B		12	M10Z M37Z		01	B02A B02B B16Z
	07	H01A H01B H16Z		13	N16Z		02	C29Z
		H33Z		Prä	A06A A06B A06C		03	D15A D15B D20Z
	08	I54A I54B			A11A A36A A90A			D25A D25B
	09	J02A J18A J18B			A93A A93B A93C		04	E01A E01B E03Z
	10	K15A			A93D		06	E08A E08B E86A
	11	L12Z	92.25.13↔		BORP KP KPP		07	G16Z G29A G29B
	12	M10Z M37Z		01	B02A B02B B16Z			G38A G38B
	13	N16Z		02	C29Z		07	H01A H01B H16Z
	Prä	A06A A06B A06C		03	D15A D15B D20Z			H33Z
		A11A A36A A90A		04	D25A D25B		08	I54A I54B
		A93A A93B A93C			E01A E01B E03Z		09	J02A J18A J18B
92.25.09↔		A93D		06	E08A E08B E86A		10	K15A
		BORP KP KPP			G16Z G29A G29B		11	L12Z
	01	B02A B02B B16Z		07	G38A G38B		12	M10Z M37Z
	02	C29Z			H01A H01B H16Z		13	N16Z
	03	D15A D15B D20Z			H33Z		Prä	A06A A06B A06C

CHOP	MDC	DRG	CHOP	MDC	DRG	CHOP	MDC	DRG
92.25.22↔		A11A A36A A90A A93A A93B A93C A93D BORP KP KPP	92.26.99↔		D25A D25B E01A E01B E03Z E08A E08B E86A G16Z G29A G29B G38A G38B H01A H01B H16Z H33Z	92.27.11↔		E86A G12A G12B G16Z G29A G29B G38A G38B H01A H01B H16Z H33Z I54A I54B J02A J02B J03A J03B J04Z J11A J11B J18A J18B
	01	B02A B02B B16Z		04	E01A E01B E03Z		06	G12A G12B G16Z
	02	C29Z		06	G16Z G29A G29B G38A G38B		07	H01A H01B H16Z H33Z
	03	D15A D15B D20Z D25A D25B		07	H01A H01B H16Z H33Z		08	I54A I54B
	04	E01A E01B E03Z E08A E08B E86A		08	I54A I54B		09	J02A J02B J03A J03B J04Z J11A J11B J18A J18B
	06	G16Z G29A G29B G38A G38B		09	J02A J18A J18B		10	K15A
	07	H01A H01B H16Z H33Z		10	K15A		11	L12Z
	08	I54A I54B		11	L12Z		12	M10Z M37Z
	09	J02A J18A J18B		12	M10Z M37Z		13	N16Z
	10	K15A		13	N16Z		Prä	A06A A06B A06C A11A A36A A90A A93A A93B A93C A93D
	11	L12Z		Prä	A06A A06B A06C A11A A36A A90A A93A A93B A93C A93D		Prä	A06A A06B A06C A11A A36A A90A A93A A93B A93C A93D
	12	M10Z M37Z		01	BORP KP KPP		Prä	A06A A06B A06C A11A A36A A90A A93A A93B A93C A93D
	13	N16Z		01	B02A B02B B16Z		01	BORP KP KPP
Prä	A06A A06B A06C A11A A36A A90A A93A A93B A93C A93D	02	C29Z	01	B02A B02B B16Z B17A B17B			
92.25.23↔		BORP KP KPP	03	D15A D15B D20Z D25A D25B	02	C29Z		
	01	B02A B02B B16Z	04	E01A E01B E03Z E08A E08B E86A	03	D12A D15A D15B D20Z D25A D25B		
	02	C29Z	06	G16Z G29A G29B G38A G38B	04	E01A E01B E03Z E86A		
	03	D15A D15B D20Z D25A D25B	07	H01A H01B H16Z H33Z	06	G12A G12B G16Z G29A G29B G38A G38B		
	04	E01A E01B E03Z E08A E08B E86A	08	I54A I54B	07	H01A H01B H16Z H33Z		
	06	G16Z G29A G29B G38A G38B	09	J02A J18A J18B	08	I54A I54B		
	07	H01A H01B H16Z H33Z	10	K15A	09	J02A J02B J03A J03B J04Z J11A J11B J18A J18B		
	08	I54A I54B	11	L12Z	10	K15A		
	09	J02A J18A J18B	12	M10Z M37Z	11	L12Z		
	10	K15A	13	N16Z	12	M10Z M37Z		
	11	L12Z	Prä	A06A A06B A06C A11A A36A A90A A93A A93B A93C A93D	13	N16Z		
	12	M10Z M37Z	01	BORP KP KPP	21B	X04Z X05Z X06A X06B X06C		
	13	N16Z	02	C29Z	Prä	A06A A06B A06C A11A BORP KP KPP		
Prä	A06A A06B A06C A11A A36A A90A A93A A93B A93C A93D	03	D12A D15A D15B D20Z D25A D25B	01	B02A B02B B16Z B17A B17B			
92.25.24↔		BORP KP KPP	04	E01A E01B E03Z E86A	02	C29Z		
	01	B02A B02B B16Z	06	G12A G12B G16Z G29A G29B G38A G38B	03	D12A D15A D15B D20Z D25A D25B		
	02	C29Z	07	H01A H01B H16Z H33Z	04	E01A E01B E03Z E86A		
	03	D15A D15B D20Z D25A D25B	08	I54A I54B	06	G12A G12B G16Z G29A G29B G38A G38B		
	04	E01A E01B E03Z E08A E08B E86A	09	J02A J02B J03A J03B J04Z J11A J11B J18A J18B	07	H01A H01B H16Z H33Z		
	06	G16Z G29A G29B G38A G38B	10	K15A	08	I54A I54B		
	07	H01A H01B H16Z H33Z	11	L12Z	09	J02A J02B J03A J03B J04Z J11A J11B J18A J18B		
	08	I54A I54B	12	M10Z M37Z	10	K15A		
	09	J02A J18A J18B	13	N16Z	11	L12Z		
	10	K15A	21B	X04Z X05Z X06A X06B X06C	12	M10Z M37Z		
	11	L12Z	Prä	A06A A06B A06C A11A BORP	13	N16Z		
	12	M10Z M37Z	01	BORP KP KPP	21B	X04Z X05Z X06A X06B X06C		
	13	N16Z	02	C29Z	Prä	A06A A06B A06C A11A BORP KP KPP		
Prä	A06A A06B A06C A11A A36A A90A A93A A93B A93C A93D	03	D12A D15A D15B D20Z D25A D25B	01	B02A B02B B16Z			
92.26.00↔		BORP	04	E01A E01B E03Z	92.27.12↔			
	01	B02A B02B B16Z			01	BORP KP KPP		
	02	C29Z			02	C29Z		
	03	D15A D15B D20Z	92.27.10↔					
	01	B02A B02B B16Z			03	D12A D15A D15B D20Z D25A D25B		
	02	C29Z			04	E01A E01B E03Z		
	03	D15A D15B D20Z			06	G12A G12B G16Z G29A G29B G38A G38B		
	04	E01A E01B E03Z			07	H01A H01B H16Z H33Z		
	06	G16Z G29A G29B G38A G38B			08	I54A I54B		
	07	H01A H01B H16Z H33Z			09	J02A J02B J03A J03B J04Z J11A J11B J18A J18B		
	08	I54A I54B			10	K15A		
	09	J02A J18A J18B			11	L12Z		
	10	K15A			12	M10Z M37Z		
	11	L12Z			13	N16Z		
	12	M10Z M37Z			21B	X04Z X05Z X06A X06B X06C		
	13	N16Z			Prä	A06A A06B A06C A11A BORP KP KPP		
	Prä	A06A A06B A06C A11A A36A A90A A93A A93B A93C A93D			01	B02A B02B B16Z		
	01	B02A B02B B16Z			02	C29Z		
	02	C29Z			03	D12A D15A D15B D20Z D25A D25B		
	03	D15A D15B D20Z			04	E01A E01B E03Z		

CHOP	MDC	DRG	CHOP	MDC	DRG	CHOP	MDC	DRG
		B17A B17B			X06B X06C		10	K15A
	02	C29Z		Prä	A06A A06B A06C		11	L12Z
	03	D12A D15A D15B	92.27.23↔		A11A		12	M10Z M37Z
	04	D20Z D25A D25B		01	BORP KP KPP		13	N16Z
		E01A E01B E03Z			B02A B02B B16Z		21B	X04Z X05Z X06A
		E86A			B17A B17B			X06B X06C
	06	G12A G12B G16Z		02	C29Z	92.27.39↔	Prä	A06A A06B A06C
		G29A G29B G38A		03	D12A D15A D15B			A11A
		G38B			D20Z D25A D25B		01	BORP KP KPP
	07	H01A H01B H16Z		04	E01A E01B E03Z			B02A B02B B16Z
		H33Z			E86A			B17A B17B
	08	I54A I54B		06	G12A G12B G16Z		02	C29Z
	09	J02A J02B J03A			G29A G29B G38A		03	D12A D15A D15B
		J03B J04Z J11A			G38B			D20Z D25A D25B
		J11B J18A J18B		07	H01A H01B H16Z		04	E01A E01B E03Z
	10	K15A			H33Z			E86A
	11	L12Z		08	I54A I54B		06	G12A G12B G16Z
	12	M10Z M37Z		09	J02A J02B J03A			G29A G29B G38A
	13	N16Z			J03B J04Z J11A			G38B
	21B	X04Z X05Z X06A			J11B J18A J18B		07	H01A H01B H16Z
		X06B X06C		10	K15A			H33Z
	Prä	A06A A06B A06C		11	L12Z		08	I54A I54B
92.27.21↔		A11A		12	M10Z M37Z		09	J02A J02B J03A
		BORP KP KPP		13	N16Z			J03B J04Z J11A
	01	B02A B02B B16Z		21B	X04Z X05Z X06A			J11B J18A J18B
		B17A B17B			X06B X06C		10	K15A
	02	C29Z		Prä	A06A A06B A06C		11	L12Z
	03	D12A D15A D15B	92.27.30↔		A11A		12	M10Z M37Z
		D20Z D25A D25B			BORP		13	N16Z
	04	E01A E01B E03Z		01	B02A B02B B16Z		21B	X04Z X05Z X06A
		E86A			B17A B17B			X06B X06C
	06	G12A G12B G16Z		02	C29Z	92.27.40↔	Prä	A06A A06B A06C
		G29A G29B G38A		03	D12A D15A D15B			A11A
		G38B			D20Z D25A D25B		01	BORP KP KPP
	07	H01A H01B H16Z		04	E01A E01B E03Z			B02A B02B B16Z
		H33Z			E86A			B17A B17B
	08	I54A I54B		06	G12A G12B G16Z		02	C29Z
	09	J02A J02B J03A			G29A G29B G38A		03	D12A D15A D15B
		J03B J04Z J11A			G38B			D20Z D25A D25B
		J11B J18A J18B		07	H01A H01B H16Z		04	E01A E01B E03Z
	10	K15A			H33Z			E86A
	11	L12Z		08	I54A I54B		06	G12A G12B G16Z
	12	M10Z M37Z		09	J02A J02B J03A			G29A G29B G37Z
	13	N16Z			J03B J04Z J11A			G38A G38B
	21B	X04Z X05Z X06A			J11B J18A J18B		07	H01A H01B H16Z
		X06B X06C		10	K15A			H33Z
	Prä	A06A A06B A06C		11	L12Z		08	I54A I54B
92.27.22↔		A11A		12	M10Z M37Z		09	J02A J02B J03A
		BORP KP KPP		13	N16Z			J03B J04Z J06A
	01	B02A B02B B16Z		21B	X04Z X05Z X06A			J11A J11B J18A
		B17A B17B			X06B X06C		10	K15A
	02	C29Z		Prä	A06A A06B A06C		11	L12Z
	03	D12A D15A D15B	92.27.31↔		A11A		12	M10Z M37Z
		D20Z D25A D25B			BORP KP KPP		13	N16Z N33Z
	04	E01A E01B E03Z		01	B02A B02B B16Z		17	R01A R01B
		E86A			B17A B17B		21B	X04Z X05Z X06A
	06	G12A G12B G16Z		02	C29Z			X06B X06C
		G29A G29B G38A		03	D12A D15A D15B		Prä	A06A A06B A06C
		G38B			D20Z D25A D25B			A11A
	07	H01A H01B H16Z		04	E01A E01B E03Z	92.27.70↔		BORP
		H33Z			E86A		01	B02A B02B B16Z
	08	I54A I54B		06	G12A G12B G16Z			B17A B17B
	09	J02A J02B J03A			G29A G29B G38A		02	C29Z
		J03B J04Z J11A			G38B		03	D12A D15A D15B
		J11B J18A J18B		07	H01A H01B H16Z			D20Z D25A D25B
	10	K15A			H33Z		04	E01A E01B E03Z
	11	L12Z		08	I54A I54B			E86A
	12	M10Z M37Z		09	J02A J02B J03A		06	G12A G12B G16Z
	13	N16Z			J03B J04Z J11A			G29A G29B G38A
	21B	X04Z X05Z X06A			J11B J18A J18B			

CHOP	MDC	DRG	CHOP	MDC	DRG	CHOP	MDC	DRG
		G38B			D20Z D25A D25B	92.28.09↔		BORP KP KPP
	07	H01A H01B H16Z H33Z		04	E01A E01B E03Z E86A		01	B02A B02B B16Z B17A B17B
	08	I54A I54B		06	G12A G12B G16Z G29A G29B G38A G38B		02	C29Z
	09	J02A J02B J03A J03B J04Z J11A J11B J18A J18B		07	H01A H01B H16Z H33Z		03	D12A D15A D15B D20Z D25A D25B
	10	K15A		08	I54A I54B		04	E01A E01B E03Z E86A
	11	L12Z		09	J02A J02B J03A J03B J04Z J11A J11B J18A J18B		06	G12A G12B G16Z G29A G29B G38A G38B
	12	M10Z M37Z		10	K15A		07	H01A H01B H16Z H33Z
	13	N16Z		11	L12Z		08	I54A I54B
	21B	X04Z X05Z X06A X06B X06C		12	M10Z M37Z		09	J02A J02B J03A J03B J04Z J11A J11B J18A J18B
	Prä	A06A A06B A06C A11A		13	N16Z		10	K15A K15B
92.27.71↔		BORP KP KPP		21B	X04Z X05Z X06A X06B X06C		11	L12Z
	01	B02A B02B B16Z B17A B17B		Prä	A06A A06B A06C A11A		12	M10Z M37Z
	02	C29Z	92.27.79↔		BORP KP KPP		13	N16Z
	03	D12A D15A D15B D20Z D25A D25B		01	B02A B02B B16Z B17A B17B		21B	X04Z X05Z X06A X06B X06C
	04	E01A E01B E03Z E86A		02	C29Z		Prä	A06A A06B A06C A11A
	06	G12A G12B G16Z G29A G29B G38A G38B		03	D12A D15A D15B D20Z D25A D25B	92.28.11↔		BORP KP KPP
	07	H01A H01B H16Z H33Z		04	E01A E01B E03Z E86A		01	B02A B02B B16Z B17A B17B
	08	I54A I54B		06	G12A G12B G16Z G29A G29B G38A G38B		02	C29Z
	09	J02A J02B J03A J03B J04Z J11A J11B J18A J18B		07	H01A H01B H16Z H33Z		03	D12A D15A D15B D20Z D25A D25B
	10	K15A		08	I54A I54B		04	E01A E01B E03Z E86A
	11	L12Z		09	J02A J02B J03A J03B J04Z J11A J11B J18A J18B		06	G12A G12B G16Z G29A G29B G38A G38B
	12	M10Z M37Z		10	K15A		07	H01A H01B H16Z H33Z
	13	N16Z		11	L12Z		08	I54A I54B
	21B	X04Z X05Z X06A X06B X06C		12	M10Z M37Z		09	J02A J02B J03A J03B J04Z J11A J11B J18A J18B
	Prä	A06A A06B A06C A11A		13	N16Z		10	K15A K15B
92.27.72↔		BORP KP KPP		21B	X04Z X05Z X06A X06B X06C		11	L12Z
	01	B02A B02B B16Z B17A B17B	92.28.00↔		BORP		12	M10Z M37Z
	02	C29Z		01	B02A B02B B16Z B17A B17B		13	N16Z
	03	D12A D15A D15B D20Z D25A D25B		02	C29Z		21B	X04Z X05Z X06A X06B X06C
	04	E01A E01B E03Z E86A		03	D12A D15A D15B D20Z D25A D25B	92.28.14↔	Prä	A06A A06B A06C A11A
	06	G12A G12B G16Z G29A G29B G38A G38B		04	E01A E01B E03Z E86A			BORP KP KPP
	07	H01A H01B H16Z H33Z		06	G12A G12B G16Z G29A G29B G38A G38B		01	B02A B02B B16Z B17A B17B
	08	I54A I54B		07	H01A H01B H16Z H33Z		02	C29Z
	09	J02A J02B J03A J03B J04Z J11A J11B J18A J18B		08	I54A I54B		03	D12A D15A D15B D20Z D25A D25B
	10	K15A		09	J02A J02B J03A J03B J04Z J11A J11B J18A J18B		04	E01A E01B E03Z E86A
	11	L12Z		10	K15A K15B		06	G12A G12B G16Z G29A G29B G38A G38B
	12	M10Z M37Z		11	L12Z		07	H01A H01B H16Z H33Z
	13	N16Z		12	M10Z M37Z		08	I54A I54B
	21B	X04Z X05Z X06A X06B X06C		13	N16Z		09	J02A J02B J03A J03B J04Z J11A J11B J18A J18B
	Prä	A06A A06B A06C A11A		21B	X04Z X05Z X06A X06B X06C		10	K15A
92.27.73↔		BORP KP KPP		Prä	A06A A06B A06C A11A		11	L12Z
	01	B02A B02B B16Z B17A B17B					12	M10Z M37Z
	02	C29Z						
	03	D12A D15A D15B						

CHOP	MDC	DRG	CHOP	MDC	DRG	CHOP	MDC	DRG
	13	N16Z			J03B J04Z J11A			G38B
	21B	X04Z X05Z X06A			J11B J18A J18B	07		H01A H01B H16Z
	Prä	X06B X06C		10	K15A K15B			H33Z
		A06A A06B A06C		11	L12Z	08		I54A I54B
92.28.24↔		A11A		12	M10Z M37Z	09		J02A J02B J03A
		BORP KP KPP		13	N16Z			J03B J04Z J11A
	01	B02A B02B B16Z		21B	X04Z X05Z X06A			J11B J18A J18B
		B17A B17B			X06B X06C	10		K15A K15B
	02	C29Z		Prä	A06A A06B A06C	11		L12Z
	03	D12A D15A D15B	92.28.41↔		A11A	12		M10Z M37Z
		D20Z D25A D25B			BORP KP KPP	13		N16Z
	04	E01A E01B E03Z		01	B02A B02B B16Z	21B		X04Z X05Z X06A
		E86A			B17A B17B			X06B X06C
	06	G12A G12B G16Z		02	C29Z	Prä		A06A A06B A06C
		G29A G29B G38A		03	D12A D15A D15B			A11A
		G38B			D20Z D25A D25B	92.28.44↔		BORP KP KPP
	07	H01A H01B H16Z		04	E01A E01B E03Z			B02A B02B B16Z
		H33Z			E86A			B17A B17B
	08	I54A I54B		06	G12A G12B G16Z	02		C29Z
	09	J02A J02B J03A			G29A G29B G38A	03		D12A D15A D15B
		J03B J04Z J11A			G38B			D20Z D25A D25B
		J11B J18A J18B		07	H01A H01B H16Z	04		E01A E01B E03Z
	10	K15A K15B			H33Z			E86A
	11	L12Z		08	I54A I54B	06		G12A G12B G16Z
	12	M10Z M37Z		09	J02A J02B J03A			G29A G29B G38A
	13	N16Z			J03B J04Z J11A	07		G38B
	21B	X04Z X05Z X06A			J11B J18A J18B			H01A H01B H16Z
	Prä	X06B X06C		10	K15A K15B	07		H33Z
		A06A A06B A06C		11	L12Z	08		I54A I54B
92.28.25↔		A11A		12	M10Z M37Z	09		J02A J02B J03A
		BORP KP KPP		13	N16Z			J03B J04Z J11A
	01	B02A B02B B16Z		21B	X04Z X05Z X06A			J11B J18A J18B
		B17A B17B			X06B X06C	10		K15A
	02	C29Z		Prä	A06A A06B A06C	11		L12Z
	03	D12A D15A D15B	92.28.42↔		A11A	12		M10Z M37Z
		D20Z D25A D25B			BORP KP KPP	13		N16Z
	04	E01A E01B E03Z		01	B02A B02B B16Z	21B		X04Z X05Z X06A
		E86A			B17A B17B			X06B X06C
	06	G12A G12B G16Z		02	C29Z	Prä		A06A A06B A06C
		G29A G29B G38A		03	D12A D15A D15B			A11A
		G38B			D20Z D25A D25B	92.28.45↔		BORP KP KPP
	07	H01A H01B H16Z		04	E01A E01B E03Z			B02A B02B B16Z
		H33Z			E86A			B17A B17B
	08	I54A I54B		06	G12A G12B G16Z	02		C29Z
	09	J02A J02B J03A			G29A G29B G38A	03		D12A D15A D15B
		J03B J04Z J11A			G38B			D20Z D25A D25B
		J11B J18A J18B		07	H01A H01B H16Z	04		E01A E01B E03Z
	10	K15A K15B			H33Z			E86A
	11	L12Z		08	I54A I54B	06		G12A G12B G16Z
	12	M10Z M37Z		09	J02A J02B J03A			G29A G29B G38A
	13	N16Z			J03B J04Z J11A	07		G38B
	21B	X04Z X05Z X06A			J11B J18A J18B			H01A H01B H16Z
	Prä	X06B X06C		10	K15A	07		H33Z
		A06A A06B A06C		11	L12Z	08		I54A I54B
92.28.33↔		A11A		12	M10Z M37Z	09		J02A J02B J03A
		BORP KP KPP		13	N16Z			J03B J04Z J11A
	01	B02A B02B B16Z		21B	X04Z X05Z X06A			J11B J18A J18B
		B17A B17B			X06B X06C	10		K15A
	02	C29Z		Prä	A06A A06B A06C	11		L12Z
	03	D12A D15A D15B	92.28.43↔		A11A	12		M10Z M37Z
		D20Z D25A D25B			BORP KP KPP	13		N16Z
	04	E01A E01B E03Z		01	B02A B02B B16Z	21B		X04Z X05Z X06A
		E86A			B17A B17B			X06B X06C
	06	G12A G12B G16Z		02	C29Z	Prä		A06A A06B A06C
		G29A G29B G38A		03	D12A D15A D15B			A11A
		G38B			D20Z D25A D25B	92.28.46↔		BORP KP KPP
	07	H01A H01B H16Z		04	E01A E01B E03Z			B02A B02B B16Z
		H33Z			E86A			B17A B17B
	08	I54A I54B		06	G12A G12B G16Z	02		C29Z
	09	J02A J02B J03A			G29A G29B G38A	03		D12A D15A D15B

CHOP	MDC	DRG	CHOP	MDC	DRG	CHOP	MDC	DRG		
92.28.51↔	04	D20Z D25A D25B	92.28.53↔	01	BORP KP KPP	92.28.66↔	13	N16Z		
		E01A E01B E03Z			B02A B02B B16Z			21B	X04Z X05Z X06A	
		E86A			B17A B17B			Prä	X06B X06C	
		G12A G12B G16Z			C29Z				A06A A06B A06C	
		G29A G29B G38A			03			D12A D15A D15B	A11A	
		G38B			04			D20Z D25A D25B	BORP KP KPP	
		H01A H01B H16Z			06			E01A E01B E03Z	B02A B02B B16Z	
		H33Z			07			E86A	B17A B17B	
		I54A I54B			08			G12A G12B G16Z	C29Z	
		J02A J02B J03A			09			G29A G29B G38A	03	D12A D15A D15B
		J03B J04Z J11A			10			G38B	04	D20Z D25A D25B
		J11B J18A J18B			11			H01A H01B H16Z	01	E01A E01B E03Z
		K15A			12			H33Z	06	E86A
		L12Z			13			I54A I54B	07	G12A G12B G16Z
		M10Z M37Z			21B			J02A J02B J03A	08	G29A G29B G38A
		N16Z			Prä			J03B J04Z J11A	09	G38B
		X04Z X05Z X06A			01			J11B J18A J18B	10	H01A H01B H16Z
		X06B X06C			02			K15A K15B	11	H33Z
		A06A A06B A06C			03			L12Z	12	I54A I54B
		A11A			04			M10Z M37Z	13	J02A J02B J03A
		BORP KP KPP			21B			N16Z	21B	J03B J04Z J11A
B02A B02B B16Z	Prä	X04Z X05Z X06A		J11B J18A J18B						
B17A B17B		X06B X06C	10	K15A K15B						
C29Z		A06A A06B A06C	11	L12Z						
D12A D15A D15B		A11A	12	M10Z M37Z						
D20Z D25A D25B	92.28.64↔	BORP KP KPP	13	N16Z						
E01A E01B E03Z		B02A B02B B16Z	21B	X04Z X05Z X06A						
E86A		B17A B17B	Prä	X06B X06C						
G12A G12B G16Z		C29Z		A06A A06B A06C						
G29A G29B G38A		03	92.28.67↔	A11A						
G38B		D12A D15A D15B		BORP KP KPP						
H01A H01B H16Z		D20Z D25A D25B	01	B02A B02B B16Z						
H33Z		E01A E01B E03Z	02	B17A B17B						
I54A I54B		E86A	03	C29Z						
J02A J02B J03A		G12A G12B G16Z	04	D12A D15A D15B						
J03B J04Z J11A		G29A G29B G38A	06	D20Z D25A D25B						
J11B J18A J18B		G38B	07	E01A E01B E03Z						
K15A		H01A H01B H16Z	08	E86A						
L12Z		H33Z	09	G12A G12B G16Z						
M10Z M37Z		I54A I54B	21B	G29A G29B G38A						
N16Z		J02A J02B J03A		G38B						
X04Z X05Z X06A		J03B J04Z J11A	07	H01A H01B H16Z						
X06B X06C		J11B J18A J18B	08	H33Z						
A06A A06B A06C		K15A	08	I54A I54B						
A11A		L12Z	09	J02A J02B J03A						
BORP KP KPP		M10Z M37Z	10	J03B J04Z J11A						
B02A B02B B16Z	92.28.52↔	N16Z	21B	J11B J18A J18B						
B17A B17B		X04Z X05Z X06A	10	K15A K15B						
C29Z		X06B X06C	11	L12Z						
D12A D15A D15B		A06A A06B A06C	12	M10Z M37Z						
D20Z D25A D25B	92.28.65↔	A11A	13	N16Z						
E01A E01B E03Z		BORP KP KPP	21B	X04Z X05Z X06A						
E86A		B02A B02B B16Z	Prä	X06B X06C						
G12A G12B G16Z		B17A B17B		A06A A06B A06C						
G29A G29B G38A		C29Z	92.28.69↔	A11A						
G38B		03		BORP KP KPP						
H01A H01B H16Z		D12A D15A D15B	01	B02A B02B B16Z						
H33Z		D20Z D25A D25B	02	B17A B17B						
I54A I54B		E01A E01B E03Z	03	C29Z						
J02A J02B J03A		E86A	04	D12A D15A D15B						
J03B J04Z J11A		G12A G12B G16Z	06	D20Z D25A D25B						
J11B J18A J18B		G29A G29B G38A	07	E01A E01B E03Z						
K15A		G38B	08	E86A						
L12Z		H01A H01B H16Z	09	G12A G12B G16Z						
M10Z M37Z		H33Z	07	G29A G29B G38A						
N16Z		I54A I54B		G38B						
X04Z X05Z X06A		J02A J02B J03A	07	H01A H01B H16Z						
X06B X06C		J03B J04Z J11A	08	H33Z						
A06A A06B A06C		J11B J18A J18B	08	I54A I54B						
A11A		K15A	09	J02A J02B J03A						
		L12Z								
		M10Z M37Z								

CHOP	MDC	DRG	CHOP	MDC	DRG	CHOP	MDC	DRG
		J03B J04Z J11A		13	N16Z		10	K15A
		J11B J18A J18B		Prä	A06A A06B A06C		11	L12Z
	10	K15A K15B			A11A		12	M10Z M37Z
	11	L12Z	92.29.11↔		BORP KP KPP		13	N16Z
	12	M10Z M37Z		01	B02A B02B B16Z		21B	X04Z X05Z X06A
	13	N16Z			B17A B17B			X06B X06C
	21B	X04Z X05Z X06A		02	C29Z	92.29.19↔	Prä	A06A A06B A06C
		X06B X06C		03	D12A D15A D15B			A11A
92.28.71↔	Prä	A06A A06B A06C		04	D20Z D25A D25B		01	BORP KP KPP
		A11A			E01A E01B E03Z			B02A B02B B16Z
		BORP KP KPP		06	E86A			B17A B17B
	01	B02A B02B B16Z			G12A G12B G16Z		02	C29Z
		B17A B17B		07	G29A G29B G38A		03	D12A D15A D15B
	02	C29Z			G38B			D20Z D25A D25B
	03	D12A D15A D15B		07	H01A H01B H16Z		04	E01A E01B E03Z
		D20Z D25A D25B			H33Z			E86A
	04	E01A E01B E03Z		08	I54A I54B		06	G12A G12B G16Z
		E86A		09	J02A J02B J03A			G29A G29B G38A
	06	G12A G12B G16Z			J03B J04Z J11A		07	G38B
		G29A G29B G38A			J11B J18A J18B			H01A H01B H16Z
		G38B		10	K15A			H33Z
	07	H01A H01B H16Z		11	L12Z		08	I54A I54B
		H33Z		12	M10Z M37Z		09	J02A J02B J03A
	08	I54A I54B		13	N16Z			J03B J04Z J11A
	09	J02A J02B J03A		21B	X04Z X05Z X06A			J11B J18A J18B
		J03B J04Z J11A			X06B X06C		10	K15A
		J11B J18A J18B		Prä	A06A A06B A06C		11	L12Z
	10	K15A	92.29.12↔		A11A		12	M10Z M37Z
	11	L12Z			BORP KP KPP		13	N16Z
	12	M10Z M37Z		01	B02A B02B B16Z		21B	X04Z X05Z X06A
	13	N16Z			B17A B17B			X06B X06C
	21B	X04Z X05Z X06A		02	C29Z	92.29.21↔	Prä	A06A A06B A06C
		X06B X06C		03	D12A D15A D15B			A11A
92.29.00↔	Prä	A06A A06B A06C			D20Z D25A D25B		01	BORP KP KPP
		A11A		04	E01A E01B E03Z			B02A B02B B16Z
		BORP			E86A			B17A B17B
	01	B02A B02B B16Z		06	G12A G12B G16Z		02	C29Z
	02	C29Z			G29A G29B G38A		03	D12A D15A D15B
	03	D15A D15B D20Z		07	G38B			D20Z D25A D25B
		D25A D25B			H01A H01B H16Z		04	E01A E01B E03Z
	04	E01A E01B E03Z			H33Z			E86A
		E86A		08	I54A I54B		06	G12A G12B G16Z
	06	G16Z G29A G29B		09	J02A J02B J03A			G29A G29B G38A
		G38A G38B			J03B J04Z J11A		07	G38B
	07	H01A H01B H16Z			J11B J18A J18B			H01A H01B H16Z
		H33Z		10	K15A			H33Z
	08	I54A I54B		11	L12Z		08	I54A I54B
	09	J02A J18A J18B		12	M10Z M37Z		09	J02A J02B J03A
	10	K15A		13	N16Z			J03B J04Z J11A
	11	L12Z		21B	X04Z X05Z X06A			J11B J18A J18B
	12	M10Z M37Z			X06B X06C		10	K15A
	13	N16Z		Prä	A06A A06B A06C		11	L12Z
	Prä	A06A A06B A06C	92.29.13↔		A11A		12	M10Z M37Z
92.29.09↔		A11A			BORP KP KPP		13	N16Z
		BORP KP KPP		01	B02A B02B B16Z		21B	X04Z X05Z X06A
	01	B02A B02B B16Z			B17A B17B			X06B X06C
	02	C29Z		02	C29Z	92.29.22↔	Prä	A06A A06B A06C
	03	D15A D15B D20Z		03	D12A D15A D15B			A11A
		D25A D25B			D20Z D25A D25B		01	BORP KP KPP
	04	E01A E01B E03Z		04	E01A E01B E03Z			B02A B02B B16Z
		E86A			E86A			B17A B17B
	06	G16Z G29A G29B		06	G12A G12B G16Z		02	C29Z
		G38A G38B			G29A G29B G38A		03	D12A D15A D15B
	07	H01A H01B H16Z		07	G38B			D20Z D25A D25B
		H33Z			H01A H01B H16Z		04	E01A E01B E03Z
	08	I54A I54B			H33Z			E86A
	09	J02A J18A J18B		08	I54A I54B		06	G12A G12B G16Z
	10	K15A		09	J02A J02B J03A			G29A G29B G38A
	11	L12Z			J03B J04Z J11A		07	G38B
	12	M10Z M37Z			J11B J18A J18B			H01A H01B H16Z

CHOP	MDC	DRG	CHOP	MDC	DRG	CHOP	MDC	DRG
		H33Z			D20Z D25A D25B	92.29.33↔		BORP KP KPP
	08	I54A I54B		04	E01A E01B E03Z		01	B02A B02B B16Z
	09	J02A J02B J03A			E86A			B17A B17B
		J03B J04Z J11A		06	G12A G12B G16Z		02	C29Z
		J11B J18A J18B			G29A G29B G38A		03	D12A D15A D15B
	10	K15A			G38B			D20Z D25A D25B
	11	L12Z		07	H01A H01B H16Z		04	E01A E01B E03Z
	12	M10Z M37Z			H33Z			E86A
	13	N16Z		08	I54A I54B		06	G12A G12B G16Z
	21B	X04Z X05Z X06A		09	J02A J02B J03A			G29A G29B G38A
		X06B X06C			J03B J04Z J11A			G38B
	Prä	A06A A06B A06C			J11B J18A J18B		07	H01A H01B H16Z
92.29.23↔		A11A		10	K15A			H33Z
		BORP KP KPP		11	L12Z		08	I54A I54B
	01	B02A B02B B16Z		12	M10Z M37Z		09	J02A J02B J03A
		B17A B17B		13	N16Z			J03B J04Z J11A
	02	C29Z		21B	X04Z X05Z X06A			J11B J18A J18B
	03	D12A D15A D15B			X06B X06C		10	K15A
		D20Z D25A D25B	92.29.31↔	Prä	A06A A06B A06C		11	L12Z
	04	E01A E01B E03Z			A11A		12	M07Z
		E86A			BORP KP KPP		13	N16Z
	06	G12A G12B G16Z		01	B02A B02B B16Z		21B	X04Z X05Z X06A
		G29A G29B G38A			B17A B17B			X06B X06C
		G38B		02	C29Z		Prä	A06A A06B A06C
	07	H01A H01B H16Z		03	D12A D15A D15B	92.29.34↔		A11A
		H33Z			D20Z D25A D25B			BORP KP KPP
	08	I54A I54B		04	E01A E01B E03Z		01	B02A B02B B16Z
	09	J02A J02B J03A			E86A			B17A B17B
		J03B J04Z J11A		06	G12A G12B G16Z		02	C29Z
		J11B J18A J18B			G29A G29B G38A		03	D12A D15A D15B
	10	K15A			G38B			D20Z D25A D25B
	11	L12Z		07	H01A H01B H16Z		04	E01A E01B E03Z
	12	M10Z M37Z			H33Z			E86A
	13	N16Z		08	I54A I54B		06	G12A G12B G16Z
	21B	X04Z X05Z X06A		09	J02A J02B J03A			G29A G29B G38A
		X06B X06C			J03B J04Z J11A			G38B
	Prä	A06A A06B A06C			J11B J18A J18B		07	H01A H01B H16Z
92.29.24↔		A11A		10	K15A			H33Z
		BORP KP KPP		11	L12Z		08	I54A I54B
	01	B02A B02B B16Z		12	M10Z M37Z		09	J02A J02B J03A
		B17A B17B		13	N16Z			J03B J04Z J11A
	02	C29Z		21B	X04Z X05Z X06A			J11B J18A J18B
	03	D12A D15A D15B			X06B X06C		10	K15A
		D20Z D25A D25B	92.29.32↔	Prä	A06A A06B A06C		11	L12Z
	04	E01A E01B E03Z			A11A		12	M07Z
		E86A			BORP KP KPP		13	N16Z
	06	G12A G12B G16Z		01	B02A B02B B16Z		21B	X04Z X05Z X06A
		G29A G29B G37Z			B17A B17B			X06B X06C
		G38A G38B		02	C29Z		Prä	A06A A06B A06C
	07	H01A H01B H16Z		03	D12A D15A D15B	92.29.35↔		A11A
		H33Z			D20Z D25A D25B			BORP KP KPP
	08	I54A I54B		04	E01A E01B E03Z		01	B02A B02B B16Z
	09	J02A J02B J03A			E86A			B17A B17B
		J03B J04Z J06A		06	G12A G12B G16Z		02	C29Z
		J11A J11B J18A			G29A G29B G38A		03	D12A D15A D15B
		J18B			G38B			D20Z D25A D25B
	10	K15A		07	H01A H01B H16Z		04	E01A E01B E03Z
	11	L12Z			H33Z			E86A
	12	M10Z M37Z		08	I54A I54B		06	G12A G12B G16Z
	13	N16Z N33Z		09	J02A J02B J03A			G29A G29B G38A
	17	R01A R01B			J03B J04Z J11A			G38B
	21B	X04Z X05Z X06A			J11B J18A J18B		07	H01A H01B H16Z
		X06B X06C		10	K15A			H33Z
	Prä	A06A A06B A06C		11	L12Z		08	I54A I54B
92.29.29↔		A11A		12	M07Z		09	J02A J02B J03A
		BORP KP KPP		13	N16Z			J03B J04Z J11A
	01	B02A B02B B16Z		21B	X04Z X05Z X06A			J11B J18A J18B
		B17A B17B			X06B X06C		10	K15A
	02	C29Z		Prä	A06A A06B A06C		11	L12Z
	03	D12A D15A D15B			A11A		12	M07Z

CHOP	MDC	DRG	CHOP	MDC	DRG	CHOP	MDC	DRG
	13	N16Z			J03B J04Z J11A			G38B
	21B	X04Z X05Z X06A			J11B J18A J18B	07		H01A H01B H16Z
	Prä	X06B X06C		10	K15A			H33Z
		A06A A06B A06C		11	L12Z	08		I54A I54B
92.29.36↔		A11A		12	M07Z	09		J02A J02B J03A
		BORP KP KPP		13	N16Z			J03B J04Z J11A
	01	B02A B02B B16Z		21B	X04Z X05Z X06A			J11B J18A J18B
		B17A B17B			X06B X06C	10		K15A
	02	C29Z		Prä	A06A A06B A06C	11		L12Z
	03	D12A D15A D15B	92.29.39↔		A11A	12		M07Z
		D20Z D25A D25B			BORP KP KPP	13		N16Z
	04	E01A E01B E03Z		01	B02A B02B B16Z	21B		X04Z X05Z X06A
		E86A			B17A B17B			X06B X06C
	06	G12A G12B G16Z		02	C29Z	Prä		A06A A06B A06C
		G29A G29B G38A		03	D12A D15A D15B			A11A
		G38B			D20Z D25A D25B	92.29.3C↔		BORP KP KPP
	07	H01A H01B H16Z		04	E01A E01B E03Z		01	B02A B02B B16Z
		H33Z			E86A			B17A B17B
	08	I54A I54B		06	G12A G12B G16Z	02		C29Z
	09	J02A J02B J03A			G29A G29B G38A	03		D12A D15A D15B
		J03B J04Z J11A			G38B			D20Z D25A D25B
		J11B J18A J18B		07	H01A H01B H16Z	04		E01A E01B E03Z
	10	K15A			H33Z			E86A
	11	L12Z		08	I54A I54B	06		G12A G12B G16Z
	12	M07Z		09	J02A J02B J03A			G29A G29B G38A
	13	N16Z			J03B J04Z J11A	07		G38B
	21B	X04Z X05Z X06A			J11B J18A J18B			H01A H01B H16Z
	Prä	X06B X06C		10	K15A	07		H33Z
		A06A A06B A06C		11	L12Z	08		I54A I54B
92.29.37↔		A11A		12	M07Z	09		J02A J02B J03A
		BORP KP KPP		13	N16Z			J03B J04Z J11A
	01	B02A B02B B16Z		21B	X04Z X05Z X06A			J11B J18A J18B
		B17A B17B			X06B X06C	10		K15A
	02	C29Z		Prä	A06A A06B A06C	11		L12Z
	03	D12A D15A D15B	92.29.3A↔		A11A	12		M07Z
		D20Z D25A D25B			BORP KP KPP	13		N16Z
	04	E01A E01B E03Z		01	B02A B02B B16Z	21B		X04Z X05Z X06A
		E86A			B17A B17B			X06B X06C
	06	G12A G12B G16Z		02	C29Z	Prä		A06A A06B A06C
		G29A G29B G38A		03	D12A D15A D15B			A11A
		G38B			D20Z D25A D25B	92.29.3D↔		BORP KP KPP
	07	H01A H01B H16Z		04	E01A E01B E03Z		01	B02A B02B B16Z
		H33Z			E86A			B17A B17B
	08	I54A I54B		06	G12A G12B G16Z	02		C29Z
	09	J02A J02B J03A			G29A G29B G38A	03		D12A D15A D15B
		J03B J04Z J11A			G38B			D20Z D25A D25B
		J11B J18A J18B		07	H01A H01B H16Z	04		E01A E01B E03Z
	10	K15A			H33Z			E86A
	11	L12Z		08	I54A I54B	06		G12A G12B G16Z
	12	M07Z		09	J02A J02B J03A			G29A G29B G38A
	13	N16Z			J03B J04Z J11A	07		G38B
	21B	X04Z X05Z X06A			J11B J18A J18B			H01A H01B H16Z
	Prä	X06B X06C		10	K15A	07		H33Z
		A06A A06B A06C		11	L12Z	08		I54A I54B
92.29.38↔		A11A		12	M07Z	09		J02A J02B J03A
		BORP KP KPP		13	N16Z			J03B J04Z J11A
	01	B02A B02B B16Z		21B	X04Z X05Z X06A			J11B J18A J18B
		B17A B17B			X06B X06C	10		K15A
	02	C29Z		Prä	A06A A06B A06C	11		L12Z
	03	D12A D15A D15B	92.29.3B↔		A11A	12		M07Z
		D20Z D25A D25B			BORP KP KPP	13		N16Z
	04	E01A E01B E03Z		01	B02A B02B B16Z	21B		X04Z X05Z X06A
		E86A			B17A B17B			X06B X06C
	06	G12A G12B G16Z		02	C29Z	Prä		A06A A06B A06C
		G29A G29B G38A		03	D12A D15A D15B			A11A
		G38B			D20Z D25A D25B	92.29.3E↔		BORP KP KPP
	07	H01A H01B H16Z		04	E01A E01B E03Z		01	B02A B02B B16Z
		H33Z			E86A			B17A B17B
	08	I54A I54B		06	G12A G12B G16Z	02		C29Z
	09	J02A J02B J03A			G29A G29B G38A	03		D12A D15A D15B

CHOP	MDC	DRG	CHOP	MDC	DRG	CHOP	MDC	DRG
		D20Z D25A D25B		09	J02A J18A J18B		21A	W01A W01B
	04	E01A E01B E03Z		10	K15A		21B	X06A X06B X06C
		E86A		11	L12Z		Prä	A06A A06B A06C
	06	G12A G12B G16Z		12	M10Z M37Z			A11A A36A A90A
		G29A G29B G38A		13	N16Z			A93A A93B A93C
		G38B		Prä	A06A A06B A06C			A93D
	07	H01A H01B H16Z		A11A		92.30.02↔		BORP KPP
		H33Z	92.29.60†↔	03	D20Z		01	B02A B02B B16Z
	08	I54A I54B	92.29.61†↔	03	D20Z		02	C29Z
	09	J02A J02B J03A	92.29.62†↔	03	D20Z		03	D15A D15B D20Z
		J03B J04Z J11A	92.29.63†↔	03	D20Z			D25A D25B
		J11B J18A J18B	92.29.64†↔	03	D20Z		04	E01A E01B E03Z
	10	K15A	92.29.65†↔	03	D20Z		06	E08A E08B E86A
	11	L12Z	92.29.69†↔	03	D20Z		07	G16Z G29A G29B
	12	M07Z	92.29.70†↔	03	D20Z			G38A G38B
	13	N16Z	92.29.71†↔	03	D20Z		07	H01A H01B H16Z
	21B	X04Z X05Z X06A	92.29.72†↔	03	D20Z			H33Z
		X06B X06C	92.29.73†↔	03	D20Z		08	I54A I54B
	Prä	A06A A06B A06C	92.29.74†↔	03	D20Z		09	J02A J18A J18B
		A11A	92.29.79†↔	03	D20Z		10	K15A
92.29.40↔		BORP	92.29.80†↔	03	D20Z		11	L12Z
	01	B02A B02B B16Z	92.29.81†↔	03	D20Z		12	M10Z M37Z
	02	C29Z	92.29.82†↔	03	D20Z		13	N16Z
	03	D15A D15B D20Z	92.29.83†↔	03	D20Z		21A	W01A W01B
		D25A D25B	92.29.84†↔	03	D20Z		21B	X06A X06B X06C
	04	E01A E01B E03Z	92.29.85†↔	03	D20Z		Prä	A06A A06B A06C
		E86A	92.29.86†↔	03	D20Z			A11A A36A A90A
	06	G16Z G29A G29B	92.29.87†↔	03	D20Z			A93A A93B A93C
		G38A G38B	92.29.88†↔	03	D20Z			A93D
	07	H01A H01B H16Z	92.29.89†↔	03	D20Z	92.30.20↔		BORP KP KPP
		H33Z	92.30.00↔		BORP KPP		01	B02A B02B B16Z
	08	I54A I54B		01	B02A B02B B16Z		02	C29Z
	09	J02A J18A J18B		02	C29Z		03	D15A D15B D20Z
	10	K15A		03	D15A D15B D20Z			D25A D25B
	11	L12Z		04	E01A E01B E03Z		04	E01A E01B E03Z
	12	M10Z M37Z		04	E08A E08B E86A		06	E08A E08B E86A
	13	N16Z		06	G16Z G29A G29B			G16Z G29A G29B
	Prä	A06A A06B A06C		06	G38A G38B		07	G38A G38B
92.29.49↔		A11A		07	G38A G38B			H01A H01B H16Z
		BORP KP KPP		07	H01A H01B H16Z			H33Z
	01	B02A B02B B16Z		08	I54A I54B		08	I54A I54B
	02	C29Z		09	J02A J18A J18B		09	J02A J18A J18B
	03	D15A D15B D20Z		10	K15A		10	K15A
		D25A D25B		11	L12Z		11	L12Z
	04	E01A E01B E03Z		12	M10Z M37Z		12	M10Z M37Z
		E86A		13	N16Z		13	N16Z
	06	G16Z G29A G29B		21A	W01A W01B		21A	W01A W01B
		G38A G38B		21B	X06A X06B X06C		21B	X06A X06B X06C
	07	H01A H01B H16Z		Prä	A06A A06B A06C		Prä	A06A A06B A06C
		H33Z		Prä	A11A A36A A90A			A11A A36A A90A
	08	I54A I54B		Prä	A93A A93B A93C			A93A A93B A93C
	09	J02A J18A J18B		A93D		92.30.21↔		A93D
	10	K15A	92.30.01↔		BORP KPP		01	BORP KP KPP
	11	L12Z		01	B02A B02B B16Z			B02A B02B B16Z
	12	M10Z M37Z		02	C29Z		02	C29Z
	13	N16Z		03	D15A D15B D20Z		03	D15A D15B D20Z
	Prä	A06A A06B A06C		03	D25A D25B			D25A D25B
92.29.51↔		A11A		04	E01A E01B E03Z		04	E01A E01B E03Z
		BORP KP KPP		04	E08A E08B E86A		06	E08A E08B E86A
	01	B02A B02B B16Z		06	G16Z G29A G29B			G16Z G29A G29B
	02	C29Z		06	G38A G38B		07	G38A G38B
	03	D15A D15B D20Z		07	H01A H01B H16Z			H01A H01B H16Z
		D25A D25B		07	H33Z			H33Z
	04	E01A E01B E03Z		08	I54A I54B		08	I54A I54B
		E86A		09	J02A J18A J18B		09	J02A J18A J18B
	06	G16Z G29A G29B		10	K15A		10	K15A
		G38A G38B		11	L12Z		11	L12Z
	07	H01A H01B H16Z		12	M10Z M37Z		12	M10Z M37Z
		H33Z		13	N16Z		13	N16Z
	08	I54A I54B		13	N16Z		21A	W01A W01B

CHOP	MDC	DRG	CHOP	MDC	DRG	CHOP	MDC	DRG
	21B	X06A X06B X06C		Prä	A06A A06B A06C			A11A A36A A90A
	Prä	A06A A06B A06C			A11A A36A A90A			A93A A93B A93C
		A11A A36A A90A			A93A A93B A93C			A93D
92.30.22↔		BORP KP KPP	92.30.32↔		BORP KP KPP	92.31.10↔	01	BORP KP KPP
	01	B02A B02B B16Z		01	B02A B02B B16Z		01	B02A B02B B16Z
	02	C29Z		02	C29Z		02	C29Z
	03	D15A D15B D20Z		03	D15A D15B D20Z		03	D15A D15B D20Z
		D25A D25B			D25A D25B		04	D25A D25B
	04	E01A E01B E03Z		04	E01A E01B E03Z		04	E01A E01B E03Z
		E08A E08B E86A			E08A E08B E86A		06	E08A E08B E86A
	06	G16Z G29A G29B		06	G16Z G29A G29B		06	G16Z G29A G29B
		G38A G38B			G38A G38B		07	G38A G38B
	07	H01A H01B H16Z		07	H01A H01B H16Z		07	H01A H01B H16Z
		H33Z			H33Z		08	H33Z
	08	I54A I54B		08	I54A I54B		08	I54A I54B
	09	J02A J18A J18B		09	J02A J18A J18B		09	J02A J18A J18B
	10	K15A		10	K15A		10	K15A
	11	L12Z		11	L12Z		11	L12Z
	12	M10Z M37Z		12	M10Z M37Z		12	M10Z M37Z
	13	N16Z		13	N16Z		13	N16Z
	21A	W01A W01B		21A	W01A W01B		21A	W01A W01B
	21B	X06A X06B X06C		21B	X06A X06B X06C		21B	X06A X06B X06C
	Prä	A06A A06B A06C		Prä	A06A A06B A06C		Prä	A06A A06B A06C
		A11A A36A A90A			A11A A36A A90A			A11A A36A A90A
		A93A A93B A93C			A93A A93B A93C			A93A A93B A93C
		A93D			A93D			A93D
92.30.30↔		BORP KP KPP	92.30.99↔		BORP KP KPP	92.32.00↔		BORP
	01	B02A B02B B16Z		01	B02A B02B B16Z		01	B02A B02B B16Z
	02	C29Z		02	C29Z		02	C29Z
	03	D15A D15B D20Z		03	D15A D15B D20Z		03	D15A D15B D20Z
		D25A D25B			D25A D25B		04	D25A D25B
	04	E01A E01B E03Z		04	E01A E01B E03Z		04	E01A E01B E03Z
		E08A E08B E86A			E08A E08B E86A		06	E08A E08B E86A
	06	G16Z G29A G29B		06	G16Z G29A G29B		06	G16Z G29A G29B
		G38A G38B			G38A G38B		07	G38A G38B
	07	H01A H01B H16Z		07	H01A H01B H16Z		07	H01A H01B H16Z
		H33Z			H33Z		08	H33Z
	08	I54A I54B		08	I54A I54B		08	I54A I54B
	09	J02A J18A J18B		09	J02A J18A J18B		09	J02A J18A J18B
	10	K15A		10	K15A		10	K15A
	11	L12Z		11	L12Z		11	L12Z
	12	M10Z M37Z		12	M10Z M37Z		12	M10Z M37Z
	13	N16Z		13	N16Z		13	N16Z
	21A	W01A W01B		21A	W01A W01B		21A	W01A W01B
	21B	X06A X06B X06C		21B	X06A X06B X06C		21B	X06A X06B X06C
	Prä	A06A A06B A06C		Prä	A06A A06B A06C		Prä	A06A A06B A06C
		A11A A36A A90A			A11A A36A A90A			A11A A36A A90A
		A93A A93B A93C			A93A A93B A93C			A93A A93B A93C
		A93D			A93D			A93D
92.30.31↔		BORP KP KPP	92.31.00↔		BORP KP KPP	92.32.01↔		BORP KP KPP
	01	B02A B02B B16Z		01	B02A B02B B16Z		01	B02A B02B B16Z
	02	C29Z		02	C29Z		02	C29Z
	03	D15A D15B D20Z		03	D15A D15B D20Z		03	D15A D15B D20Z
		D25A D25B			D25A D25B		04	D25A D25B
	04	E01A E01B E03Z		04	E01A E01B E03Z		04	E01A E01B E03Z
		E08A E08B E86A			E08A E08B E86A		06	E08A E08B E86A
	06	G16Z G29A G29B		06	G16Z G29A G29B		06	G16Z G29A G29B
		G38A G38B			G38A G38B		07	G38A G38B
	07	H01A H01B H16Z		07	H01A H01B H16Z		07	H01A H01B H16Z
		H33Z			H33Z		08	H33Z
	08	I54A I54B		08	I54A I54B		08	I54A I54B
	09	J02A J18A J18B		09	J02A J18A J18B		09	J02A J18A J18B
	10	K15A		10	K15A		10	K15A
	11	L12Z		11	L12Z		11	L12Z
	12	M10Z M37Z		12	M10Z M37Z		12	M10Z M37Z
	13	N16Z		13	N16Z		13	N16Z
	21A	W01A W01B		21A	W01A W01B		21A	W01A W01B
	21B	X06A X06B X06C		21B	X06A X06B X06C		21B	X06A X06B X06C
	Prä	A06A A06B A06C		Prä	A06A A06B A06C		Prä	A06A A06B A06C
		A11A A36A A90A			A11A A36A A90A			A11A A36A A90A

CHOP	MDC	DRG	CHOP	MDC	DRG	CHOP	MDC	DRG
92.33.00↔		A93A A93B A93C	92.39.00↔		A93D	92.39.20↔	12	M10Z M37Z
		A93D			BORP		13	N16Z
		BORP		01	B01A B01B B02A		21A	W01A W01B
	01	B02A B02B B16Z			B02B B16Z B20A		21B	X06A X06B X06C
	02	C29Z			B20B B20C			X33Z
	03	D15A D15B D20Z		02	C29Z		Prä	A06A A06B A06C
		D25A D25B		03	D15A D15B D20Z			A11A A36A A90A
	04	E01A E01B E03Z			D25A D25B			A93A A93B A93C
		E08A E08B E86A		04	E01A E01B E03Z			A93D
	06	G16Z G29A G29B			E08A E08B E86A		01	BORP KP KPP
		G38A G38B		06	G16Z G29A G29B			B01A B01B B02A
	07	H01A H01B H16Z			G33Z G38A G38B			B02B B16Z B20A
		H33Z		07	H01A H01B H16Z			B20B B20C
	08	I54A I54B			H33Z		02	C29Z
	09	J02A J18A J18B		08	I54A I54B		03	D15A D15B D20Z
	10	K15A			J02A J18A J18B			D25A D25B
	11	L12Z		09	K15A K15B		04	E01A E01B E03Z
	12	M10Z M37Z			L12Z L33Z			E08A E08B E86A
	13	N16Z		10	L12Z L33Z		06	G16Z G29A G29B
	21A	W01A W01B			M10Z M37Z			G33Z G38A G38B
21B	X06A X06B X06C	11	M10Z M37Z	07	H01A H01B H16Z			
Prä	A06A A06B A06C	12	N16Z		H33Z			
	A11A A36A A90A	13	N16Z	08	I54A I54B			
	A93A A93B A93C	21A	W01A W01B	09	J02A J18A J18B			
	A93D	21B	X06A X06B X06C	10	K15A			
	BORP KP KPP	Prä	A06A A06B A06C	11	L12Z L33Z			
	B02A B02B B16Z		A11A A36A A90A	12	M10Z M37Z			
02	C29Z		A93A A93B A93C	13	N16Z			
03	D15A D15B D20Z	92.39.01↔	A93D	21A	W01A W01B			
	D25A D25B		BORP KP KPP	21B	X06A X06B X06C			
04	E01A E01B E03Z		B01A B01B B02A	Prä	A06A A06B A06C			
	E08A E08B E86A	01	B02B B16Z B20A		A11A A36A A90A			
06	G16Z G29A G29B		B20B B20C		A93A A93B A93C			
	G38A G38B	02	C29Z		A93D			
07	H01A H01B H16Z	03	D15A D15B D20Z	01	BORP KP KPP			
	H33Z		D25A D25B		B01A B01B B02A			
08	I54A I54B	04	E01A E01B E03Z		B02B B16Z B20A			
09	J02A J18A J18B		E08A E08B E86A		B20B B20C			
10	K15A	06	G16Z G29A G29B	02	C29Z			
11	L12Z		G33Z G38A G38B	03	D15A D15B D20Z			
12	M10Z M37Z	07	H01A H01B H16Z		D25A D25B			
13	N16Z		H33Z	04	E01A E01B E03Z			
21A	W01A W01B	08	I54A I54B		E08A E08B E86A			
21B	X06A X06B X06C	09	J02A J18A J18B	06	G16Z G29A G29B			
Prä	A06A A06B A06C	10	K15A		G33Z G38A G38B			
	A11A A36A A90A	11	L12Z L33Z	07	H01A H01B H16Z			
	A93A A93B A93C	12	M10Z M37Z		H33Z			
	A93D	13	N16Z	08	I54A I54B			
	BORP KP KPP	21A	W01A W01B	09	J02A J18A J18B			
	B02A B02B B16Z	21B	X06A X06B X06C	10	K15A			
01	B02A B02B B16Z	Prä	A06A A06B A06C	11	L12Z L33Z			
02	C29Z		A11A A36A A90A	12	M10Z M37Z			
03	D15A D15B D20Z	92.39.11↔	A93A A93B A93C	13	N16Z			
	D25A D25B		A93D	21A	W01A W01B			
04	E01A E01B E03Z		BORP KP KPP	21B	X06A X06B X06C			
	E08A E08B E86A	01	B01A B01B B02A	Prä	A06A A06B A06C			
06	G16Z G29A G29B		B02B B16Z B20A		A11A A36A A90A			
	G38A G38B	02	B20B B20C		A93A A93B A93C			
07	H01A H01B H16Z		C29Z		A93D			
	H33Z	03	D15A D15B D20Z	01	BORP KP KPP			
08	I54A I54B		D25A D25B		B01A B01B B02A			
09	J02A J18A J18B	04	E01A E01B E03Z		B02B B16Z B20A			
10	K15A		E08A E08B E86A		B20B B20C			
11	L12Z	06	G16Z G29A G29B	92.39.22↔	C29Z			
12	M10Z M37Z		G33Z G38A G38B	02	D15A D15B D20Z			
13	N16Z	07	H01A H01B H16Z	03	D25A D25B			
21A	W01A W01B		H33Z	04	E01A E01B E03Z			
21B	X06A X06B X06C	08	I54A I54B		E08A E08B E86A			
Prä	A06A A06B A06C	09	J02A J18A J18B		G16Z G29A G29B			
	A11A A36A A90A	10	K15A		G33Z G38A G38B			
	A93A A93B A93C	11	L12Z L33Z		H01A H01B H16Z			

CHOP	MDC	DRG	CHOP	MDC	DRG	CHOP	MDC	DRG
	06	G16Z G29A G29B G33Z G38A G38B		01	B01A B01B B02A B02B B16Z B20A B20B B20C		21A	W01A W01B
	07	H01A H01B H16Z H33Z		02	C29Z		21B	X06A X06B X06C X33Z
	08	I54A I54B		03	D15A D15B D20Z D25A D25B		Prä	A06A A06B A06C A11A A36A A90A A93A A93B A93C A93D
	09	J02A J18A J18B		04	E01A E01B E03Z E08A E08B E86A	92.41↔		BORP KP KPP
	10	K15A		06	G16Z G29A G29B G33Z G38A G38B		01	B02A B02B B16Z C29Z
	11	L12Z L33Z		07	H01A H01B H16Z H33Z		02	C29Z
	12	M10Z M37Z		08	I54A I54B		03	D15A D15B D20Z D25A D25B
	13	N16Z		09	J02A J18A J18B		04	E01A E01B E03Z E08A E08B E86A
	21A	W01A W01B		10	K15A		06	G16Z G29A G29B G37Z G38A G38B
	21B	X06A X06B X06C X33Z		11	L12Z L33Z		07	H01A H01B H16Z H33Z
	Prä	A06A A06B A06C A11A A36A A90A A93A A93B A93C A93D		12	M10Z M37Z		08	I54A I54B
92.39.29↔		BORP KP KPP		13	N16Z		09	J02A J18A J18B
	01	B01A B01B B02A B02B B16Z B20A B20B B20C		21A	W01A W01B		10	K15A
	02	C29Z		21B	X06A X06B X06C X33Z		11	L12Z
	03	D15A D15B D20Z D25A D25B	92.39.32↔	Prä	A06A A06B A06C A11A A36A A90A A93A A93B A93C A93D		12	M10Z M37Z
	04	E01A E01B E03Z E08A E08B E86A		01	B01A B01B B02A B02B B16Z B20A B20B B20C		13	N16Z
	06	G16Z G29A G29B G33Z G38A G38B		02	C29Z	93.38.05†↔	Prä	A92A A92B A92C I97A I97B
	07	H01A H01B H16Z H33Z		03	D15A D15B D20Z D25A D25B	93.38.06†↔	08	I97A
	08	I54A I54B		04	E01A E01B E03Z E08A E08B E86A	93.38.07†↔	Prä	A92A A92B I97A
	09	J02A J18A J18B		06	G16Z G29A G29B G33Z G38A G38B	93.38.11†↔	08	I97A
	10	K15A		07	H01A H01B H16Z H33Z	93.38.12†↔	Prä	A92A A92B I97A
	11	L12Z L33Z		08	I54A I54B	93.38.13†↔	08	I97A
	12	M10Z M37Z		09	J02A J18A J18B	93.41†↔	Prä	A92A A92B I97A
	13	N16Z		10	K15A		08	B61A
	21A	W01A W01B		11	L12Z L33Z		08	I10A I10B
	21B	X06A X06B X06C X33Z		12	M10Z M37Z		21A	W02A W02B
92.39.30↔		BORP KP KPP		13	N16Z			KVB I KVB II VAC KP KPP MKOR
	01	B01A B01B B02A B02B B16Z B20A B20B B20C		21A	W01A W01B	93.57.14†↔	03	D15A D15B
	02	C29Z		21B	X06A X06B X06C X33Z	93.59.51†↔	18B	T60A T60B T60C T60D T60E T60F T60G
	03	D15A D15B D20Z D25A D25B	92.39.39↔	Prä	A06A A06B A06C A11A A36A A90A A93A A93B A93C A93D		Prä	A94A A94B A94C HAK KP KPP MKOR
	04	E01A E01B E03Z E08A E08B E86A		01	B01A B01B B02A B02B B16Z B20A B20B B20C		03	D15A D15B
	06	G16Z G29A G29B G33Z G38A G38B		02	C29Z		17	R01A R01B R01C R01D
	07	H01A H01B H16Z H33Z		03	D15A D15B D20Z D25A D25B		18B	T60A T60B T60C T60D T60E T60F T60G
	08	I54A I54B		04	E01A E01B E03Z E08A E08B E86A	93.59.53†↔	Prä	A04A A94A A94B HAK KP KPP MKOR
	09	J02A J18A J18B		06	G16Z G29A G29B G33Z G38A G38B		03	D15A D15B
	10	K15A		07	H01A H01B H16Z H33Z		17	R01A R01B R01C R01D
	11	L12Z L33Z		08	I54A I54B		18B	T60A T60B T60C T60D T60E T60F T60G
	12	M10Z M37Z		09	J02A J18A J18B		Prä	A04A A94A A94B FR 7
	13	N16Z		10	K15A	93.86.E2†↔	Prä	A06A A06B A06C
	21A	W01A W01B		11	L12Z L33Z			
	21B	X06A X06B X06C X33Z		12	M10Z M37Z			
92.39.31↔		BORP KP KPP		13	N16Z			

CHOP	MDC	DRG	CHOP	MDC	DRG	CHOP	MDC	DRG
		A11A A11B A11C A11D			A46D A46E A46F A46G	93.87.B2†↔	Prä	A46A A46B A46C A46D A46E A46F A46G
93.86.F2†↔	Prä	FR 14 FR 7 HAK A06A A06B A06C A11A A11B A11C A11D	93.87.43†↔	Prä	A46A A46B A46C A46D A46E A46F A46G	93.87.B3†↔	Prä	A46A A46B A46C A46D A46E A46F A46G
93.86.G2†↔	Prä	FR 14 FR 7 HAK A06A A06B A06C A11A A11B A11C A11D	93.87.44†↔	Prä	A46A A46B A46C A46D A46E A46F A46G	93.87.B4†↔	Prä	A46A A46B A46C A46D A46E A46F A46G
93.86.H2†↔	Prä	FR 14 FR 7 HAK A06A A06B A06C A11A A11B A11C A11D	93.87.51†↔	Prä	A46A A46B A46C A46D A46E A46F A46G	93.87.C1†↔	Prä	A46A A46B A46C A46D A46E A46F A46G
93.86.I2†↔	Prä	FR 14 FR 7 HAK A06A A06B A06C A11A A11B A11C A11D	93.87.52†↔	Prä	A46A A46B A46C A46D A46E A46F A46G	93.87.C2†↔	Prä	A46A A46B A46C A46D A46E A46F A46G
93.86.J2†↔	Prä	FR 14 FR 7 HAK A06A A06B A06C A11A A11B A11C A11D	93.87.53†↔	Prä	A46A A46B A46C A46D A46E A46F A46G	93.87.C3†↔	Prä	A46A A46B A46C A46D A46E A46F A46G
93.86.K2†↔	Prä	FR 14 FR 7 HAK A06A A06B A06C A11A A11B A11C A11D	93.87.54†↔	Prä	A46A A46B A46C A46D A46E A46F A46G	93.87.C4†↔	Prä	A46A A46B A46C A46D A46E A46F A46G
93.86.L2†↔	Prä	FR 14 FR 7 HAK A06A A06B A06C A11A A11B A11C A11D	93.87.61†↔	Prä	A46A A46B A46C A46D A46E A46F A46G	93.87.D1†↔	Prä	A46A A46B A46C A46D A46E A46F A46G
93.86.M2†↔	Prä	FR 14 FR 7 HAK A06A A06B A06C A11A A11B A11C A11D	93.87.62†↔	Prä	A46A A46B A46C A46D A46E A46F A46G	93.87.D2†↔	Prä	A46A A46B A46C A46D A46E A46F A46G
93.86.N2†↔	Prä	FR 14 FR 7 HAK A06A A06B A06C A11A A11B A11C A11D	93.87.63†↔	Prä	A46A A46B A46C A46D A46E A46F A46G	93.87.D3†↔	Prä	A46A A46B A46C A46D A46E A46F A46G
93.86.O2†↔	Prä	FR 14 FR 7 HAK A06A A06B A06C A11A A11B A11C A11D	93.87.64†↔	Prä	A46A A46B A46C A46D A46E A46F A46G	93.87.D4†↔	Prä	A46A A46B A46C A46D A46E A46F A46G
93.87.21†↔	Prä	A46A A46B A46C A46D A46E A46F A46G A46H A46I	93.87.71†↔	Prä	A46A A46B A46C A46D A46E A46F A46G	93.87.E1†↔	Prä	A46A A46B A46C A46D A46E A46F A46G
93.87.22†↔	Prä	A46A A46B A46C A46D A46E A46F A46G A46H A46I	93.87.72†↔	Prä	A46A A46B A46C A46D A46E A46F A46G	93.87.E2†↔	Prä	A46A A46B A46C A46D A46E A46F A46G
93.87.23†↔	Prä	A46A A46B A46C A46D A46E A46F A46G A46H A46I	93.87.73†↔	Prä	A46A A46B A46C A46D A46E A46F A46G	93.87.E3†↔	Prä	A46A A46B A46C A46D A46E A46F A46G
93.87.24†↔	Prä	A46A A46B A46C A46D A46E A46F A46G A46H A46I	93.87.74†↔	Prä	A46A A46B A46C A46D A46E A46F A46G	93.87.E4†↔	Prä	A46A A46B A46C A46D A46E A46F A46G
93.87.31†↔	Prä	A46A A46B A46C A46D A46E A46F A46G A46H A46I	93.87.81†↔	Prä	A46A A46B A46C A46D A46E A46F A46G	93.87.F1†↔	Prä	A46A A46B A46C A46D A46E A46F A46G
93.87.32†↔	Prä	A46A A46B A46C A46D A46E A46F A46G A46H A46I	93.87.82†↔	Prä	A46A A46B A46C A46D A46E A46F A46G	93.87.F2†↔	Prä	A46A A46B A46C A46D A46E A46F A46G
93.87.33†↔	Prä	A46A A46B A46C A46D A46E A46F A46G A46H A46I	93.87.83†↔	Prä	A46A A46B A46C A46D A46E A46F A46G	93.87.F3†↔	Prä	A46A A46B A46C A46D A46E A46F A46G
93.87.34†↔	Prä	A46A A46B A46C A46D A46E A46F A46G A46H A46I	93.87.84†↔	Prä	A46A A46B A46C A46D A46E A46F A46G	93.87.F4†↔	Prä	A46A A46B A46C A46D A46E A46F A46G
93.87.41†↔	Prä	A46A A46B A46C A46D A46E A46F A46G	93.87.A1†↔	Prä	A46A A46B A46C A46D A46E A46F A46G	93.89.1K†↔	Prä	FR 7 A06A A06B A06C A07A
93.87.42†↔	Prä	A46A A46B A46C	93.87.A2†↔	Prä	A46A A46B A46C A46D A46E A46F A46G	93.89.1L†↔	Prä	FR 14 FR 7 HAK A06A A06B A06C A07A A11A A11B A11C A11D
			93.87.A3†↔	Prä	A46A A46B A46C A46D A46E A46F A46G	93.89.1M†↔	01 Prä	FR 14 FR 7 HAK B90A A06A A06B A06C A07A A11A A11B A11C A11D
			93.87.A4†↔	Prä	A46A A46B A46C A46D A46E A46F A46G			
			93.87.B1†↔	Prä	A46A A46B A46C A46D A46E A46F			

CHOP	MDC	DRG	CHOP	MDC	DRG	CHOP	MDC	DRG
93.89.1N†↔		FR 14 FR 7 HAK			A11A A11B A11C	94.35.22†↔	19	U41A U41B U66B
	01	B90A			A11D A97A A97B	94.35.23†↔	19	U41A U41B U66B
	Prä	A06A A06B A06C			A97C A97D A97E	94.35.24†↔	19	U41A U41B U66B
		A07A A11A A11B	93.8A.38†↔	Prä	A06A A06B A06C	94.39†↔	19	U41A U41B
		A11C A11D			A11A A11B A11C	94.3A.11†↔	19	U41A U41B U66B
93.89.1O†↔		FR 14 FR 7 HAK			A11D A97A A97B	94.3A.12†↔	19	U41A U41B U66B
	01	B90A			A97C A97D A97E	94.3A.13†↔	19	U41A U41B U66B
	Prä	A06A A06B A06C	93.8A.3A†↔	Prä	A06A A06B A06C	94.3A.14†↔	19	U41A U41B U66B
		A07A A11A A11B			A11A A11B A11C	94.3A.15†↔	19	U41A U41B U66B
		A11C A11D			A11D A97A A97B	94.3A.16†↔	19	U41A U41B U66B
93.89.1P†↔		FR 14 FR 7 HAK			A97C A97D A97E	94.3A.17†↔	19	U41A U41B U66B
	01	B90A	93.92.10†↔	06	G40Z G46A G46B	94.3A.18†↔	19	U41A U41B U66B
	Prä	A06A A06B A06C			G48A G48B	94.3A.1A†↔	19	U41A U41B U66B
		A07A A11A A11B			P67A P67B P67C	94.3A.1B†↔	19	U41A U41B U66B
		A11C A11D			G40Z G46A G46B	94.3A.1C†↔	19	U41A U41B U66B
93.89.1Q†↔		FR 14 FR 7 HAK	93.92.11†↔	06	G48A G48B	94.3A.1D†↔	19	U41A U41B U66B
	01	B90A			P67A P67B P67C	94.3A.1E†↔	19	U41A U41B U66B
	Prä	A06A A06B A06C	93.92.12†↔	06	G40Z G46A G46B	94.3A.21†↔	19	U41A U41B U66B
		A07A A11A A11B			G48A G48B	94.3A.22†↔	19	U41A U41B U66B
		A11C A11D A43A			P67A P67B P67C	94.3A.23†↔	19	U41A U41B U66B
93.89.1R†↔		FR 14 FR 7 HAK	93.92.13†↔	15	P67A P67B P67C	94.3A.24†↔	19	U41A U41B U66B
	01	B90A	93.92.14†↔	15	P67A P67B P67C	94.3A.25†↔	19	U41A U41B U66B
	Prä	A06A A06B A06C	93.92.99†↔	15	P67A P67B P67C	94.3A.26†↔	19	U41A U41B U66B
		A07A A11A A11B	93.97†↔	21B	X62A	94.3A.27†↔	19	U41A U41B U66B
		A11C A11D A43A	93.9F.11†↔	15	P65A P66A P66B	94.3A.28†↔	19	U41A U41B U66B
93.89.1S†↔		FR 14 FR 7 HAK			P67A P67B	94.3A.2A†↔	19	U41A U41B U66B
	01	B90A	93.9G.21†↔	04	E78Z	94.3A.2B†↔	19	U41A U41B U66B
	Prä	A06A A06B A06C			P65A P66A P66B	94.3A.2C†↔	19	U41A U41B U66B
		A07A A11A A11B			P67A P67B	94.3A.2D†↔	19	U41A U41B U66B
		A11C A11D A43A	93.9G.22†↔	04	E78Z	94.3A.2E†↔	19	U41A U41B U66B
93.89.1T†↔		FR 14 FR 7 HAK			P65A P66A P66B	94.3B.11†↔	19	U66B
	01	B90A	93.9G.41†↔	04	P67A P67B	94.3B.12†↔	19	U66B
	Prä	A06A A06B A06C			E78Z	94.3B.13†↔	19	U66B
		A07A A11A A11B			P65A P66A P66B	94.3B.14†↔	19	U66B
		A11C A11D A43A			P67A P67B	94.3B.15†↔	19	U66B
93.89.1U†↔		FR 14 FR 7 HAK	93.9G.42†↔	04	E78Z	94.3C.11†↔	19	U66B
	01	B90A			P65A P66A P66B	94.3C.12†↔	19	U66B
	Prä	A06A A06B A06C	93.9G.72†↔	Prä	P67A P67B	94.3C.13†↔	19	U66B
		A07A A11A A11B	93.9G.73†↔	Prä	A46F A46G	94.3C.14†↔	19	U66B
		A11C A11D A43A	93.9G.74†↔	Prä	A46F A46G	94.3C.15†↔	19	U66B
93.89.1V†↔		FR 14 FR 7 HAK	93.9G.75†↔	Prä	A46F A46G	94.3C.16†↔	19	U66B
	01	B90A	93.9G.76†↔	Prä	A46F A46G	94.3C.17†↔	19	U66B
	Prä	A06A A06B A06C	93.9G.77†↔	Prä	A46F A46G	94.3G.14†↔	19	U66A
		A07A A11A A11B	93.9G.77†↔	Prä	A46F A46G	94.3G.15†↔	19	U66A
		A11C A11D A43A	93.9G.78†↔	Prä	A46F A46G	94.3G.16†↔	19	U66A
93.89.94†↔		GFK 7	93.9G.7A†↔	Prä	A46F A46G	94.3G.17†↔	19	U66A
93.89.95†↔		GFK 14 GFK 7	93.9G.7B†↔	Prä	A46F A46G	94.3G.18†↔	19	U66A
	21A	W61B	93.9G.7C†↔	Prä	A46F A46G	94.3G.1A†↔	19	U66A
93.89.96†↔		GFK 14 GFK 21 GFK 7	93.9G.7D†↔	Prä	A46F A46G	94.3G.1B†↔	19	U66A
	21A	W61B	93.9G.7E†↔	Prä	A46F A46G	94.3G.1C†↔	19	U66A
93.8A.26†↔	Prä	A97A A97B A97C	93.9G.7F†↔	Prä	A46F A46G	94.3G.1D†↔	19	U66A
		A97D A97E A97F	93.9G.7G†↔	Prä	A46F A46G	94.3G.1E†↔	19	U66A
		A97G	93.9G.7H†↔	Prä	A46F A46G	94.3G.1F†↔	19	U66A
93.8A.27†↔	Prä	A06A A06B A06C	93.9G.7I†↔	Prä	A46F A46G	94.7X.10†↔	19	U41A
		A11A A11B A11C	93.A2.44†↔	Prä	A92A A92B A92C	94.7X.11†↔	19	U41A
		A11D A97A A97B	93.A2.45†↔	Prä	A92A A92B	94.7X.12†↔	19	U41A
		A97C A97D A97E	93.A2.46†↔	Prä	A92A A92B	94.7X.20†↔	19	U41A
93.8A.28†↔	Prä	A06A A06B A06C	93.A3.32†↔		KP	94.7X.21†↔	19	U41A
		A11A A11B A11C	93.A3.33†↔		KP	94.7X.22†↔	19	U41A
		A11D A97A A97B	93.A3.34†↔		KP	94.7X.23†↔	19	U41A
		A97C A97D A97E	94.28†↔	19	U61A	94.7X.30†↔	19	U41A
		A97C A97D A97E	94.29†↔	19	U41A U41B	94.7X.99†↔	19	U41A U41B
93.8A.2A†↔	Prä	A06A A06B A06C	94.30.01†↔	19	U41A U41B	94.8X.00†↔	19	U41A U41B
		A11A A11B A11C	94.30.02†↔	19	U41A U41B	94.8X.10†↔	19	U41A U41B
		A11D A97A A97B	94.30.03†↔	19	U41A U41B	94.8X.11†↔	19	U41A U41B
		A97C A97D A97E	94.35.11†↔	19	U66B	94.8X.12†↔	19	U41A U41B
93.8A.36†↔	Prä	A97A A97B A97C	94.35.12†↔	19	U66B	94.8X.20†↔	19	U41A U41B
		A97D A97E A97F	94.35.13†↔	19	U66B	94.8X.21†↔	19	U41A U41B
		A97G	94.35.14†↔	19	U66B	94.8X.22†↔	19	U41A U41B
93.8A.37†↔	Prä	A06A A06B A06C	94.35.21†↔	19	U41A U41B U66B	94.8X.30†↔	19	U41A U41B

CHOP	MDC	DRG	CHOP	MDC	DRG	CHOP	MDC	DRG
94.8X.31†↔	19	U41A U41B	99.04.18†↔		HAK KP KPP	99.04.27†↔		P67A P67B P67C
94.8X.32†↔	19	U41A U41B		15	P65B P66B P66C		15	HAK KP KPP
94.8X.40†↔	19	U41A U41B			P67A P67B P67C			P65B P66B P66C
94.8X.41†↔	19	U41A U41B	99.04.19†↔		HAK KP KPP			P67A P67B P67C
94.8X.42†↔	19	U41A U41B		15	P65B P66B P66C	99.04.28†↔		HAK KP KPP
94.8X.50†↔	19	U41A U41B			P67A P67B P67C		15	P65B P66B P66C
94.8X.51†↔	19	U41A U41B	99.04.1A†↔		HAK KP KPP			P67A P67B P67C
94.8X.52†↔	19	U41A U41B		15	P65B P66B P66C	99.04.2A†↔		HAK KP KPP
94.8X.99†↔	19	U41A U41B			P67A P67B P67C		15	P65B P66B P66C
94.92.10†↔	19	U41A U41B	99.04.1B†↔		HAK KP KPP			P67A P67B P67C
94.92.11†↔	19	U41A U41B		15	P65B P66B P66C	99.04.2B†↔		HAK KP KPP
94.92.12†↔	19	U41A U41B			P67A P67B P67C		15	P65B P66B P66C
95.04†↔	02	C14Z	99.04.1C†↔		HAK KP KPP			P67A P67B P67C
96.35†↔	15	P66B P66C P67A		15	P65B P66B P66C	99.04.2C†↔		HAK KP KPP
		P67B P67C			P67A P67B P67C		15	P65B P66B P66C
96.6†↔	15	P66B P66C P67A	99.04.1D†↔		HAK KP KPP			P67A P67B P67C
		P67B P67C		15	P65B P66B P66C	99.04.2D†↔		HAK KP KPP
97.02†↔	06	G40Z G46A G46B			P67A P67B P67C		15	P65B P66B P66C
		G46C G72A	99.04.1E†↔		HAK KP KPP			P67A P67B P67C
97.03†↔	06	G40Z G46A G46B		15	P65B P66B P66C	99.04.2E†↔		HAK KP KPP
		G46C G72A			P67A P67B P67C		15	P65B P66B P66C
97.55†↔	07	H41A H41B H41C	99.04.1F†↔		HAK KP KPP			P67A P67B P67C
97.56†↔	07	H41A H41B H41C		15	P65B P66B P66C	99.04.2F†↔		HAK KP KPP
97.61†↔	11	L42A			P67A P67B P67C		15	P65B P66B P66C
97.62†↔	11	L42A L63C L64A	99.04.1G†↔		HAK KP KPP			P67A P67B P67C
97.65†↔	11	L20A L20B L20C		15	P65B P66B P66C	99.04.2G†↔		HAK KP KPP
		L20D L20E			P67A P67B P67C		15	P65B P66B P66C
	12	M06Z M09A M09B	99.04.1H†↔		HAK KP KPP			P67A P67B P67C
		M37Z		15	P65B P66B P66C	99.04.2H†↔		HAK KP KPP
98.02†↔	06	G40Z G46A G46B			P67A P67B P67C		15	P65B P66B P66C
		G46C G72A	99.04.1I†↔		HAK KP KPP			P67A P67B P67C
98.03†↔	06	G40Z G46A G46B		15	P65B P66B P66C	99.04.2I†↔		HAK KP KPP
		G46C G72A			P67A P67B P67C		15	P65B P66B P66C
98.04†↔	06	G40Z G48A G48B	99.04.1J†↔		HAK KP KPP			P67A P67B P67C
		G72A		15	P65B P66B P66C	99.04.2J†↔		HAK KP KPP
98.05†↔	06	G40Z G48A G48B			P67A P67B P67C		15	P65B P66B P66C
		G72A	99.04.1K†↔		HAK KP KPP			P67A P67B P67C
98.51†↔	11	L13A L13B L13C		15	P65B P66B P66C	99.04.2K†↔		HAK KP KPP
		L20B L38Z L42A			P67A P67B P67C		15	P65B P66B P66C
		L42B	99.04.1L†↔		HAK KP KPP			P67A P67B P67C
98.52†↔	07	H41A H41B H41C		15	P65B P66B P66C	99.04.2L†↔		HAK KP KPP
98.53†↔	07	H41A H41B H41C			P67A P67B P67C		15	P65B P66B P66C
98.59†↔	07	H41A H41B H41C	99.04.1M†↔		HAK KP KPP			P67A P67B P67C
99.01†↔		KP KPP		15	P65B P66B P66C	99.04.2M†↔		HAK KP KPP
	15	P65B P66B P66C			P67A P67B P67C		15	P65B P66B P66C
99.04.00†↔	15	P65B P66B P66C	99.04.1N†↔		HAK KP KPP			P67A P67B P67C
		P67A P67B P67C		15	P65B P66B P66C	99.04.2N†↔		HAK KP KPP
99.04.09†↔	15	P65B P66B P66C			P67A P67B P67C		15	P65B P66B P66C
		P67A P67B P67C	99.04.1O†↔		HAK KP KPP			P67A P67B P67C
99.04.10†↔	15	P65B P66B P66C		15	P65B P66B P66C	99.04.2O†↔		HAK KP KPP
		P67A P67B P67C	99.04.1P†↔		P67A P67B P67C		15	P65B P66B P66C
99.04.11†↔		KP KPP		15	HAK KP KPP	99.04.2P†↔		HAK KP KPP
	15	P65B P66B P66C			P67A P67B P67C		15	P65B P66B P66C
99.04.12†↔		P67A P67B P67C	99.04.21†↔		P65B P66B P66C			P67A P67B P67C
	15	P65B P66B P66C		15	KP KPP	99.04.2Q†↔		HAK KP KPP
99.04.14†↔		KP KPP	99.04.22†↔		P65B P66B P66C		15	P65B P66B P66C
	15	P65B P66B P66C			P67A P67B P67C		15	P65B P66B P66C
99.04.15†↔		P67A P67B P67C	99.04.23†↔		KP KPP	99.04.31†↔		P67A P67B P67C
	15	P65B P66B P66C		15	P65B P66B P66C		15	KP KPP
99.04.16†↔		KP KPP	99.04.24†↔		P67A P67B P67C			P65B P66B P66C
	15	P65B P66B P66C		15	KP KPP	99.04.33†↔		P67A P67B P67C
99.04.17†↔		HAK KP KPP	99.04.25†↔		P65B P66B P66C		15	KP KPP
	15	P65B P66B P66C		15	P67A P67B P67C	99.04.34†↔		P65B P66B P66C
		P67A P67B P67C	99.04.26†↔		HAK KP KPP		15	P67A P67B P67C
	15	P65B P66B P66C		15	P65B P66B P66C	99.04.35†↔		KP KPP
		P67A P67B P67C						

CHOP	MDC	DRG	CHOP	MDC	DRG	CHOP	MDC	DRG
	15	P65B P66B P66C P67A P67B P67C			P67A P67B P67C HAK KP KPP	99.05.5I†↔		HAK KP KPP P65B P66B P66C P67A P67B P67C
99.04.36†↔		HAK KP KPP	99.05.4P†↔	15	P65B P66B P66C P67A P67B P67C	99.05.5J†↔	15	HAK KP KPP P65B P66B P66C P67A P67B P67C
	15	P65B P66B P66C P67A P67B P67C	99.05.4Q†↔		HAK KP KPP	99.05.5K†↔	15	P65B P66B P66C P67A P67B P67C
99.05.41†↔	15	P65B P66B P66C P67A P67B P67C	99.05.4R†↔	15	P65B P66B P66C P67A P67B P67C	99.05.5L†↔	15	HAK KP KPP P65B P66B P66C P67A P67B P67C
99.05.42†↔	15	P65B P66B P66C P67A P67B P67C	99.05.4S†↔		HAK KP KPP	99.05.5M†↔	15	P65B P66B P66C P67A P67B P67C
99.05.43†↔	15	P65B P66B P66C P67A P67B P67C	99.05.4T†↔	15	P65B P66B P66C P67A P67B P67C	99.05.5N†↔	15	HAK KP KPP P65B P66B P66C P67A P67B P67C
99.05.44†↔	15	P65B P66B P66C P67A P67B P67C	99.05.4U†↔	15	P65B P66B P66C P67A P67B P67C	99.05.61†↔	15	HAK KP KPP P65B P66B P66C P67A P67B P67C
99.05.45†↔	15	P65B P66B P66C P67A P67B P67C	99.05.4V†↔	15	P65B P66B P66C P67A P67B P67C	99.05.62†↔	15	P65B P66B P66C P67A P67B P67C
99.05.46†↔	15	P65B P66B P66C P67A P67B P67C	99.05.4W†↔	15	P65B P66B P66C P67A P67B P67C	99.05.63†↔	15	P65B P66B P66C P67A P67B P67C
99.05.47†↔	15	P65B P66B P66C P67A P67B P67C	99.05.51†↔	15	P65B P66B P66C P67A P67B P67C	99.05.64†↔	15	KP KPP P65B P66B P66C P67A P67B P67C
99.05.48†↔	15	P65B P66B P66C P67A P67B P67C	99.05.52†↔	15	P65B P66B P66C P67A P67B P67C	99.05.65†↔	15	P65B P66B P66C P67A P67B P67C
99.05.4A†↔	15	P65B P66B P66C P67A P67B P67C	99.05.53†↔	15	P65B P66B P66C P67A P67B P67C	99.05.66†↔	15	KP KPP P65B P66B P66C P67A P67B P67C
99.05.4B†↔	15	P65B P66B P66C P67A P67B P67C	99.05.54†↔	15	P65B P66B P66C P67A P67B P67C	99.05.67†↔	15	P65B P66B P66C P67A P67B P67C
99.05.4C†↔	15	P65B P66B P66C P67A P67B P67C	99.05.55†↔	15	P65B P66B P66C P67A P67B P67C	99.05.68†↔	15	KP KPP P65B P66B P66C P67A P67B P67C
99.05.4D†↔	15	P65B P66B P66C P67A P67B P67C	99.05.57†↔	15	P65B P66B P66C P67A P67B P67C	99.05.6A†↔	15	KP KPP P65B P66B P66C P67A P67B P67C
99.05.4E†↔	15	P65B P66B P66C P67A P67B P67C	99.05.58†↔	15	P65B P66B P66C P67A P67B P67C	99.05.6B†↔	15	KP KPP P65B P66B P66C P67A P67B P67C
99.05.4F†↔	15	P65B P66B P66C P67A P67B P67C	99.05.5A†↔	15	P65B P66B P66C P67A P67B P67C	99.05.6C†↔	15	KP KPP P65B P66B P66C P67A P67B P67C
99.05.4G†↔	15	P65B P66B P66C P67A P67B P67C	99.05.5B†↔	15	P65B P66B P66C P67A P67B P67C	99.05.6D†↔	15	KP KPP P65B P66B P66C P67A P67B P67C
99.05.4H†↔	15	P65B P66B P66C P67A P67B P67C	99.05.5C†↔	15	P65B P66B P66C P67A P67B P67C	99.05.6E†↔	15	KP KPP P65B P66B P66C P67A P67B P67C
99.05.4I†↔	15	P65B P66B P66C P67A P67B P67C	99.05.5D†↔	15	P65B P66B P66C P67A P67B P67C	99.05.6F†↔	15	HAK KP KPP P65B P66B P66C P67A P67B P67C
99.05.4J†↔	15	P65B P66B P66C P67A P67B P67C	99.05.5E†↔	15	P65B P66B P66C P67A P67B P67C	99.05.6G†↔	15	HAK KP KPP P65B P66B P66C P67A P67B P67C
99.05.4K†↔	15	P65B P66B P66C P67A P67B P67C	99.05.5F†↔	15	P65B P66B P66C P67A P67B P67C	99.05.6H†↔	15	HAK KP KPP P65B P66B P66C P67A P67B P67C
99.05.4L†↔	15	P65B P66B P66C P67A P67B P67C	99.05.5G†↔	15	P65B P66B P66C P67A P67B P67C	99.05.6I†↔	15	HAK KP KPP P65B P66B P66C P67A P67B P67C
99.05.4M†↔	15	P65B P66B P66C P67A P67B P67C	99.05.5H†↔	15	P65B P66B P66C P67A P67B P67C	99.05.6J†↔	15	HAK KP KPP P65B P66B P66C P67A P67B P67C
99.05.4N†↔	15	P65B P66B P66C P67A P67B P67C	99.05.5I†↔	15	P65B P66B P66C P67A P67B P67C	99.05.6K†↔	15	HAK KP KPP P65B P66B P66C P67A P67B P67C
99.05.4O†↔	15	P65B P66B P66C P67A P67B P67C						

CHOP	MDC	DRG	CHOP	MDC	DRG	CHOP	MDC	DRG
	15	P65B P66B P66C P67A P67B P67C HAK KP KPP	99.07.34†↔		KP KPP	99.10.1B†↔	01	B70A B70B B70C B70D B70E B70F B70H B70I
99.05.6L†↔				15	P65B P66B P66C P67A P67B P67C KP KPP	99.15†↔	15	P65B P66B P66C P67A P67B P67C
	15	P65B P66B P66C P67A P67B P67C HAK KP KPP	99.07.35†↔				15	P65B P66B P66C P67A P67B P67C
99.05.6M†↔				15	P65B P66B P66C P67A P67B P67C KP KPP	99.18†↔	15	P65B P66B P66C P67A P67B P67C
	15	P65B P66B P66C P67A P67B P67C HAK KP KPP	99.07.36†↔			99.1A†↔	15	P65B P66B P66C P67A P67B P67C
99.05.6N†↔				15	P65B P66B P66C P67A P67B P67C KP KPP	99.22.16†↔	15	P66B P66C P67A P67B P67C
	15	P65B P66B P66C P67A P67B P67C HAK KP KPP	99.07.37†↔			99.22.17†↔	15	P66B P66C P67A P67B P67C
99.05.6O†↔				15	P65B P66B P66C P67A P67B P67C KP KPP	99.22.18†↔	15	P66B P66C P67A P67B P67C
	15	P65B P66B P66C P67A P67B P67C HAK KP KPP	99.07.38†↔			99.22.1A†↔	15	P66B P66C P67A P67B P67C
99.05.6P†↔				15	P65B P66B P66C P67A P67B P67C KP KPP	99.22.1B†↔	15	P66B P66C P67A P67B P67C
	15	P65B P66B P66C P67A P67B P67C HAK KP KPP	99.07.3A†↔			99.25.21†↔	06	KP KPP MKOR G37Z
99.05.6Q†↔				15	P65B P66B P66C P67A P67B P67C KP KPP	99.25.22†↔		KP KPP MKOR
	15	P65B P66B P66C P67A P67B P67C HAK KP KPP	99.07.3B†↔			99.25.23†↔		KP KPP MKOR
99.05.6R†↔				15	P65B P66B P66C P67A P67B P67C KP KPP	99.25.24†↔		KP KPP MKOR
	15	P65B P66B P66C P67A P67B P67C HAK KP KPP	99.07.3C†↔			99.25.25†↔		KP KPP MKOR
99.05.6S†↔				15	P65B P66B P66C P67A P67B P67C KP	99.25.51†↔	04	E86A
	15	P65B P66B P66C P67A P67B P67C HAK KP KPP	99.08†↔			99.25.52†↔	17	R60B
99.07.00†↔				15	P65B P66B P66C P67A P67B P67C KP		04	KPP MKOR
	15	P65B P66B P66C P67A P67B P67C HAK KP KPP	99.09.10†↔				08	E71A E86A
99.07.09†↔				15	P65B P66B P66C P67A P67B P67C KP		08	I61A
	15	P65B P66B P66C P67A P67B P67C HAK KP KPP	99.09.12†↔				17	R60B
99.07.21†↔				15	P65B P66B P66C P67A P67B P67C KP	99.25.53†↔		KPP MKOR
	15	P65B P66B P66C P67A P67B P67C HAK KP KPP	99.09.13†↔				04	E71A
99.07.22†↔				15	P65B P66B P66C P67A P67B P67C KP		08	I61A I65A
	15	P65B P66B P66C P67A P67B P67C HAK KP KPP	99.09.14†↔				17	R50A R50B R50C R60A R60B R62B
99.07.23†↔				15	P65B P66B P66C P67A P67B P67C KP	99.25.54†↔	Prä	A15B
	15	P65B P66B P66C P67A P67B P67C HAK KP KPP	99.09.15†↔				08	KPP MKOR
99.07.24†↔				15	P65B P66B P66C P67A P67B P67C KP		17	I65A
	15	P65B P66B P66C P67A P67B P67C HAK KP KPP	99.09.20†↔				Prä	R50A R50B R50C A15B
99.07.25†↔				15	P65B P66B P66C P67A P67B P67C KP	99.28.01†↔		KP KPP
	15	P65B P66B P66C P67A P67B P67C HAK KP KPP	99.09.23†↔			99.28.02†↔		KP KPP
99.07.26†↔				15	P65B P66B P66C P67A P67B P67C KP	99.28.03†↔		KP KPP
	15	P65B P66B P66C P67A P67B P67C HAK KP KPP	99.09.24†↔			99.28.04†↔		KP KPP
99.07.27†↔				15	P65B P66B P66C P67A P67B P67C KP	99.28.05†↔		KP KPP
	15	P65B P66B P66C P67A P67B P67C HAK KP KPP	99.09.25†↔			99.28.06†↔		KP KPP
99.07.28†↔				15	P65B P66B P66C P67A P67B P67C KP	99.28.07†↔		KP KPP
	15	P65B P66B P66C P67A P67B P67C HAK KP KPP	99.09.30†↔			99.60†↔	05	F62A
99.07.2A†↔				15	P65B P66B P66C P67A P67B P67C KP	99.63†↔	05	F62A
	15	P65B P66B P66C P67A P67B P67C HAK KP KPP	99.0A†↔			99.65†↔	05	F62A
99.07.2B†↔				15	P65B P66B P66C P67A P67B P67C KP	99.71.00†↔	Prä	A91Z
	15	P65B P66B P66C P67A P67B P67C HAK KP KPP	99.10.16†↔			99.71.12†↔		KP KPP
99.07.2C†↔				01	B70A B70B B70C B70D B70E B70F B70H B70I		01	B68A
	15	P65B P66B P66C P67A P67B P67C HAK KP KPP	99.10.17†↔			99.71.13†↔	Prä	A91Z
99.07.31†↔				01	B70A B70B B70C B70D B70E B70F B70H B70I	99.71.99†↔	Prä	KP KPP
	15	P65B P66B P66C P67A P67B P67C HAK KP KPP	99.10.18†↔				Prä	KP KPP
99.07.32†↔				01	B70A B70B B70C B70D B70E B70F B70H B70I	99.72.11†↔	Prä	A91Z
	15	P65B P66B P66C P67A P67B P67C HAK KP KPP	99.10.1A†↔			99.72.21†↔	23	Z43Z
99.07.33†↔				01	B70A B70B B70C B70D B70E B70F B70H B70I	99.73†↔	Prä	KP KPP
	15	P65B P66B P66C P67A P67B P67C HAK KP KPP				99.74†↔		A91Z
						99.76.00†↔	Prä	KP KPP
						99.76.10†↔	Prä	A91Z KP A17A A91Z KP KPP A17A A91Z

CHOP	MDC	DRG	CHOP	MDC	DRG	CHOP	MDC	DRG
99.76.11†↔		KP KPP			R61A R61B		07	H60A H60B H60C
	Prä	A17A A91Z	99.84.5A†↔	Prä	A15B			H87Z
99.76.12†↔		KP KPP		15	P67C	99.B1.1D†↔		HAK
	Prä	A17A A91Z		17	R50A R50B R50C		07	H60A H60B H60C
99.76.20†↔		KP KPP			R61A R61B			H87Z
	10	K09A K09B	99.84.5B†↔	Prä	A15B	99.B1.1E†↔		HAK
	Prä	A91Z		15	P67C		07	H60A H60B H60C
99.76.99†↔		KP KPP		17	R50A R50B R50C			H87Z
	Prä	A17A A91Z			R61A R61B	99.B1.1F†↔		HAK
99.78†↔	Prä	A91Z	99.84.5C†↔	Prä	A15B		07	H60A H60B H60C
99.79.00†↔	Prä	A91Z		15	P67C			H87Z
99.79.11†↔		KP KPP		17	R50A R50B R50C	99.B1.1G†↔		HAK
	Prä	A91Z			R61A R61B		07	H60A H60B H60C
99.79.21†↔		KP KPP	99.84.5D†↔	Prä	A15B			H87Z
	Prä	A91Z		15	P67C	99.B1.1H†↔		HAK
99.81.20†↔	15	P05A P05B P05C		17	R50A R50B R50C		07	H60A H60B H60C
		P66A P66B P66C			R61A R61B			H87Z
99.83†↔	15	P65B P66B P66C	99.84.5E†↔	Prä	A15B	99.B3.17†↔	01	B76A B76B B76C
		P67A P67B P67C		15	P67C			B76D B76E B76F
99.84.15†↔	15	P67C		17	R50A R50B R50C			B76G
99.84.16†↔	04	E77A			R61A R61B	99.B3.18†↔		HAK
	15	P67C	99.84.5F†↔	Prä	A15B		01	B76A B76B B76C
99.84.17†↔	04	E77A		15	P67C			B76D B76E B76F
	15	P67C		17	R50A R50B R50C			B76G
99.84.1A†↔	04	E77A			R61A R61B	99.B3.1A†↔		HAK
	15	P67C	99.88†↔		KP KPP		01	B76A B76B B76C
99.84.1B†↔	04	E77A		Prä	A91Z			B76D B76E B76F
	15	P67C	99.A0.11†↔	17	R61A R61B R63C			B76G
99.84.1C†↔	04	E77A	99.A0.12†↔	17	R61A R61B R63C	99.B4.14†↔	01	B67A
	15	P67C	99.A4†↔	15	P67C	99.B4.15†↔		HAK
99.84.1D†↔	04	E77A	99.A5.31†↔	15	P67C		01	B21A B67A
	15	P67C	99.A6.11†↔	01	B63A B68A B71A	99.B4.16†↔		HAK
99.84.1E†↔	04	E77A			B72A B76E B76F		01	B21A B67A
	15	P67C			B77A B81A B81B	99.B5.10†↔	10	K64B
99.84.1F†↔	04	E77A			B85A	99.B5.20†↔	10	K64A
	15	P67C		02	C61A	99.B5.34†↔	10	K60A
99.84.25†↔	15	P67C		03	D61A	99.B5.35†↔	10	K60A
99.84.26†↔	15	P67C		19	U60A U64A	99.B5.36†↔	10	K60A
99.84.27†↔	15	P67C	99.A6.12†↔	01	B63A B68A B71A	99.B6.26†↔	08	I02A I02B I32A
99.84.2A†↔	15	P67C			B72A B76E B76F	99.B6.27†↔	08	I02A I02B I32A
99.84.2B†↔	15	P67C			B77A B81A B81B	99.B6.28†↔	08	I02A I02B I32A
99.84.2C†↔	15	P67C			B85A	99.B6.35†↔	08	I73A
99.84.2D†↔	15	P67C		02	C61A	99.B6.36†↔	05	F04Z F13A F13B
99.84.2E†↔	15	P67C		03	D61A		08	I73A
99.84.2F†↔	15	P67C		19	U60A U64A	99.B6.37†↔	05	F04Z F13A F13B
99.84.35†↔	15	P67C	99.A6.13†↔	01	B63A B68A B71A		08	F75A
99.84.36†↔	15	P67C			B72A B76E B76F			I73A
99.84.37†↔	15	P67C			B77A B81A B81B	99.B6.38†↔	05	F04Z F13A F13B
99.84.3A†↔	15	P67C			B85A		08	F75A
99.84.3B†↔	15	P67C		02	C61A			I73A
99.84.3C†↔	15	P67C		03	D61A	99.B7.11†↔	01	B77A
99.84.3D†↔	15	P67C		19	U60A U64A		05	F73A
99.84.3E†↔	15	P67C	99.A7†↔	01	B63A B68A B69C		21B	X62B X86A
99.84.3F†↔	15	P67C			B70A B70B B70D	99.B7.12†↔		KP
99.84.45†↔	15	P67C			B70E B71A B72A		01	B02A B03A B09A
99.84.46†↔	15	P67C			B76E B76F B77A			B20A B20B B20C
99.84.47†↔	15	P67C			B81A B81B B85A			B39B B76A B76B
99.84.4A†↔	15	P67C		02	C61A			B87A B87B
99.84.4B†↔	15	P67C		03	D61A		03	D87Z
99.84.4C†↔	15	P67C		19	U60A U64A		04	E87Z
99.84.4D†↔	15	P67C	99.B1.18†↔		HAK		05	F73A F86A F87Z
99.84.4E†↔	15	P67C		07	H60A H60B H60C		06	G67A G87A G87B
99.84.4F†↔	15	P67C			H87Z		07	H87Z
99.84.55†↔	15	P67C	99.B1.1A†↔		HAK		08	I12A
99.84.56†↔	Prä	A15B		07	H60A H60B H60C		09	J87Z
	15	P67C			H87Z		10	K87Z
	17	R61A R61B	99.B1.1B†↔		HAK		11	L87Z
99.84.57†↔	Prä	A15B		07	H60A H60B H60C		12	M38A M38B
	15	P67C			H87Z		13	N01A N02A N33Z
	17	R50A R50B R50C	99.B1.1C†↔		HAK		14	O38A O38B

CHOP	MDC	DRG	CHOP	MDC	DRG	CHOP	MDC	DRG
	16	Q37A Q37B		11	L37A L37B L87Z			B90C
	17	R01A		12	M38A	03	D02A D37A D37B	D87Z
	18A	S01Z		13	N01A N02A N33Z	04	E33A E36A E36B	E36C E36D E87Z
	18B	T60A T60B T60C T60F T60G		14	O38A	05	F36A F36B F36C	F36D F37A F37B
	19	U61A		16	Q37A	06	F73A F86A F87Z	F98A
	21A	W60A		17	R01A R50A R50B R50C R60B R61A	07	G37Z G38A G67A	G87A
	21B	X37A X37B		18A	S01Z	09	H01A H33Z H37A	H87Z
	23	Z02Z		18B	T01A T60A T60B T60C T60F	10	J87Z	K37A K37B K87Z
99.B7.13†↔	Prä	A94A A94B		19	U61A U66A	11	L37A L37B L87Z	M38A
	KP			20	V01Z	12	N01A N02A N33Z	O38A
	01	B01A B02A B03A B09A B20A B39B B76A B76B B87A B90A B90B B90C		21A	W60A W61A	13	O38A	Q37A
	03	D02A D37A D37B D87Z		21B	X37A	14	Q37A	R01A R50A R50B
	04	E33A E36A E36B E36C E36D E87Z		22	Y02A Y62B	15	A94B A95A A95B A97A A97B	R50C R60B R61A
	05	F37A F37B F73A F86A F87Z F90A F90B	99.B7.15†↔	23	Z02Z	16	Q37A	R01A R50A R50B
	06	G38A G67A G87A		Prä	A04A A15A A90A A90B A93A A94A A94B A95A A95B A97A A97B	17	R01A R50A R50B R50C R60B R61A	S01Z
	07	H37A H37B H87Z		01	B01A B02A B03A B09A B20A B36A B36B B36C B36D B39B B76A B76B B87A B90A B90B B90C	18A	S01Z	T01A T60A T60B
	08	I02A I02B I06A I06B I09A I87A I87B I95A		03	D02A D37A D37B D87Z	18B	T01A T60A T60B T60C T60F	U66A
	09	J87Z		04	E33A E36A E36B E36C E36D E87Z	19	U66A	V01Z
	10	K37A K37B K87Z		05	F36A F36B F36C F36D F37A F37B F73A F86A F87Z F98A	20	V01Z	21A W60A W61A
	11	L37A L37B L87Z		06	G37Z G38A G67A G87A	21B	X37A	22 Y02A Y62B
	12	M38A		07	H01A H33Z H37A H87Z	23	Z02Z	Prä A04A A05A A06A A06B A06C A11A A11B A11C A11D A15A A46F A46G A93A A94A A94B A95A A95B A97A A97B
	13	N01A N02A N33Z		09	J87Z	99.B7.17†↔		INTK I INTK II KP VB
	14	O38A		10	K37A K37B K87Z	01	B01A B02A B03A B09A B20A B36A B36B B36C B36D B39B B76A B76B B87A B90A B90B B90C	D02A D37A D37B D87Z
	16	Q37A		11	L37A L37B L87Z	04	E33A E36A E36B E36C E36D E87Z	E36C E36D E87Z
	17	R01A R61A		12	M38A	05	F36A F36B F36C F36D F37A F37B F73A F86A F87Z F90A F90B F98A	F36A F36B F36C F36D F37A F37B F73A F86A F87Z F98A
	18A	S01Z		13	N01A N02A N33Z	06	G37Z G38A G67A G87A	G37Z G38A G67A G87A
	18B	T01A T60A T60B T60C T60F		14	O38A	07	H01A H33Z H37A H87Z	H01A H33Z H37A H87Z
	19	U61A U66A		16	Q37A	09	J87Z	J87Z
	20	V01Z		17	R01A R50A R50B R50C R60B R61A	10	K37A K37B K87Z	K37A K37B K87Z
	21A	W60A		18A	S01Z	11	L37A L37B L87Z	L37A L37B L87Z
	21B	X37A		18B	T01A T60A T60B T60C T60F	12	M38A	M38A
99.B7.14†↔	Prä	A90A A90B A93A A94A A94B A95B A97A A97B		19	U66A	13	N01A N02A N33Z	N01A N02A N33Z
	KP			20	V01Z	14	O38A	O38A
	01	B01A B02A B03A B09A B20A B36A B36B B36C B36D B39B B76A B76B B87A B90A B90B B90C		21A	W60A W61A	16	Q37A	Q37A
	03	D02A D37A D37B D87Z		21B	X37A	17	R01A R50A R50B R50C R60B R61A	R01A R50A R50B R50C R60B R61A
	04	E33A E36A E36B E36C E36D E87Z		22	Y02A Y62B	18A	S01Z	S01Z
	05	F36A F36B F36C F36D F37A F37B F73A F86A F87Z F90A F90B F98A		23	Z02Z	18B	T01A T60A T60B T60C T60F	T01A T60A T60B T60C T60F
	06	G37Z G38A G67A G87A		Prä	A04A A05A A06A A06B A06C A11A A11B A11C A11D A15A A46F A46G A93A A94A A94B A95A A95B A97A A97B	19	U66A	U66A
	07	H01A H33Z H37A H87Z		01	B01A B02A B03A B09A B20A B36A B36B B36C B36D B39B B76A B76B B87A B90A B90B B90C	20	V01Z	V01Z
	08	I02A I02B I06A I06B I09A I87A I87B I95A	99.B7.16†↔	01	B01A B02A B03A B09A B20A B36A B36B B36C B36D B39B B76A B76B B87A B90A B90B	21A	W60A W61A	W60A W61A
	09	J33Z J87Z				21B	X37A	X37A
	10	K37A K37B K87Z				22	Y02A Y62B	Y02A Y62B

CHOP	MDC	DRG	CHOP	MDC	DRG	CHOP	MDC	DRG
	19	U66A			F86A F87Z F98A			A93A A94A A94B
	20	V01Z		06	G37Z G38A G67A			A95A A95B A97A
	21A	W60A W61A			G87A			A97B
	21B	X37A		07	H01A H33Z H37A	99.B7.1C†↔		INTK I INTK II KP
	22	Y02A Y62B			H87Z			SVB VB
	23	Z02Z		09	J87Z		01	B01A B02A B03A
	Prä	A04A A05A A06A		10	K37A K37B K87Z			B09A B20A B36A
		A06B A06C A11A		11	L37A L37B L87Z			B39B B76A B76B
		A11B A11C A11D		12	M38A			B87A B90A B90B
		A15A A46F A46G		13	N01A N02A N33Z		03	B90C
		A93A A94A A94B		14	O38A			D02A D37A D37B
		A95A A95B A97A		16	Q37A		04	D87Z
		A97B		17	R01A R50A R50B			E33A E36A E36B
99.B7.18†↔		INTK I INTK II KP			R50C R60B R61A		05	E36C E36D E87Z
		VB		18A	S01Z			F36A F36B F36C
	01	B01A B02A B03A		18B	T01A T60A T60B		05	F37A F37B F73A
		B09A B20A B36A			T60C T60F			F86A F87Z F98A
		B36B B36C B36D		19	U66A		06	G37Z G38A G67A
		B39B B76A B76B		20	V01Z			G87A
		B87A B90A B90B		21A	W60A W61A		07	H01A H33Z H37A
		B90C		21B	X37A			H87Z
	03	D02A D37A D37B		22	Y02A Y62B		09	J87Z
		D87Z		23	Z02Z		10	K37A K37B K87Z
	04	E33A E36A E36B		Prä	A04A A05A A06A		11	L37A L37B L87Z
		E36C E36D E87Z			A06B A06C A11A		12	M38A
	05	F36A F36B F36C			A11B A11C A11D		13	N01A N02A N33Z
		F37A F37B F73A			A15A A46F A46G		14	O38A
		F86A F87Z F98A			A93A A94A A94B		16	Q37A
	06	G37Z G38A G67A			A95A A95B A97A		17	R01A R50A R50B
		G87A			A97B			R50C R60B R61A
	07	H01A H33Z H37A	99.B7.1B†↔		INTK I INTK II KP		18A	S01Z
		H87Z			SVB VB		18B	T01A T60A T60B
	09	J87Z		01	B01A B02A B03A			T60C T60F
	10	K37A K37B K87Z			B09A B20A B36A		19	U66A
	11	L37A L37B L87Z			B39B B76A B76B		20	V01Z
	12	M38A			B87A B90A B90B		21A	W60A W61A
	13	N01A N02A N33Z			B90C		21B	X37A
	14	O38A		03	D02A D37A D37B		22	Y02A Y62B
	16	Q37A			D87Z		23	Z02Z
	17	R01A R50A R50B		04	E33A E36A E36B		Prä	A04A A05A A06A
		R50C R60B R61A			E36C E36D E87Z			A06B A06C A11A
	18A	S01Z		05	F36A F36B F36C			A11B A11C A11D
	18B	T01A T60A T60B			F37A F37B F73A			A15A A46F A46G
		T60C T60F			F86A F87Z F98A			A93A A94A A94B
	19	U66A		06	G37Z G38A G67A			A95A A95B A97A
	20	V01Z			G87A			A97B
	21A	W60A W61A		07	H01A H33Z H37A	99.B7.1D†↔		INTK I INTK II KP
	21B	X37A			H87Z			SVB VB
	22	Y02A Y62B		09	J87Z		01	B01A B02A B03A
	23	Z02Z		10	K37A K37B K87Z			B09A B20A B36A
	Prä	A04A A05A A06A		11	L37A L37B L87Z			B39B B76A B76B
		A06B A06C A11A		12	M38A			B87A B90A B90B
		A11B A11C A11D		13	N01A N02A N33Z			B90C
		A15A A46F A46G		14	O38A		03	D02A D37A D37B
		A93A A94A A94B		16	Q37A			D87Z
		A95A A95B A97A		17	R01A R50A R50B		04	E33A E36A E36B
		A97B			R50C R60B R61A			E36C E36D E87Z
99.B7.1A†↔		INTK I INTK II KP		18A	S01Z		05	F36A F36B F36C
		VB		18B	T01A T60A T60B			F37A F37B F73A
	01	B01A B02A B03A			T60C T60F			F86A F87Z F98A
		B09A B20A B36A		19	U66A		06	G37Z G38A G67A
		B36B B36C B36D		20	V01Z			G87A
		B39B B76A B76B		21A	W60A W61A		07	H01A H33Z H37A
		B87A B90A B90B		21B	X37A			H87Z
		B90C		22	Y02A Y62B		09	J87Z
	03	D02A D37A D37B		23	Z02Z		10	K37A K37B K87Z
		D87Z		Prä	A04A A05A A06A		11	L37A L37B L87Z
	04	E33A E36A E36B			A06B A06C A11A		12	M38A
		E36C E36D E87Z			A11B A11C A11D		13	N01A N02A N33Z
	05	F36A F36B F36C			A15A A46F A46G		14	O38A
		F37A F37B F73A						

CHOP	MDC	DRG	CHOP	MDC	DRG	CHOP	MDC	DRG	
	16	Q37A			D87Z		23	Z02Z	
	17	R01A R50A R50B R50C R60B R61A		04	E33A E36A E36B E36C E36D E87Z		Prä	A04A A05A A06A A06B A06C A07A A07B A11A A11B A11C A11D A15A A46F A46G A93A A94A A94B A95A A95B A97A A97B	
	18A	S01Z		05	F36A F36B F36C F37A F37B F73A F86A F87Z F98A			INTK I INTK II KP SVB VB	
	18B	T01A T60A T60B T60C T60F		06	G37Z G38A G67A G87A			01	B01A B02A B03A B09A B20A B36A B39B B76A B76B B87A B90A B90B B90C
	19	U66A		07	H01A H33Z H37A H87Z	99.B7.1H†↔		03	D02A D37A D37B D87Z
	20	V01Z		09	J87Z			04	E33A E36A E36B E36C E36D E87Z
	21A	W60A W61A		10	K37A K37B K87Z			05	F36A F36B F36C F37A F37B F73A F86A F87Z F98A
	21B	X37A		11	L37A L37B L87Z			06	G37Z G38A G67A G87A
	22	Y02A Y62B		12	M38A			07	H01A H33Z H37A H87Z
	23	Z02Z		13	N01A N02A N33Z			09	J87Z
	Prä	A04A A05A A06A A06B A06C A07B A11A A11B A11C A11D A15A A46F A46G A93A A94A A94B A95A A95B A97A A97B		14	O38A			10	K37A K37B K87Z
99.B7.1E†↔		INTK I INTK II KP SVB VB		16	Q37A			11	L37A L37B L87Z
	01	B01A B02A B03A B09A B20A B36A B39B B76A B76B B87A B90A B90B B90C		17	R01A R50A R50B R50C R60B R61A			12	M38A
	03	D02A D37A D37B D87Z		18A	S01Z			13	N01A N02A N33Z
	04	E33A E36A E36B E36C E36D E87Z		18B	T01A T60A T60B T60C T60F			14	O38A
	05	F36A F36B F36C F37A F37B F73A F86A F87Z F98A		19	U66A			16	Q37A
	06	G37Z G38A G67A G87A		20	V01Z			17	R01A R50A R50B R50C R60B R61A
	07	H01A H33Z H37A H87Z	99.B7.1G†↔	21A	W60A W61A			18A	S01Z
	09	J87Z		21B	X37A			18B	T01A T60A T60B T60C T60F
	10	K37A K37B K87Z		22	Y02A Y62B			19	U66A
	11	L37A L37B L87Z		23	Z02Z			20	V01Z
	12	M38A		Prä	A04A A05A A06A A06B A06C A07B A11A A11B A11C A11D A15A A46F A46G A93A A94A A94B A95A A95B A97A A97B			21A	W60A W61A
	13	N01A N02A N33Z			INTK I INTK II KP SVB VB			21B	X37A
	14	O38A		01	B01A B02A B03A B09A B20A B36A B39B B76A B76B B87A B90A B90B B90C			22	Y02A Y62B
	16	Q37A		03	D02A D37A D37B D87Z			23	Z02Z
	17	R01A R50A R50B R50C R60B R61A		04	E33A E36A E36B E36C E36D E87Z			Prä	A04A A05A A06A A06B A06C A07A A07B A11A A11B A11C A11D A15A A46F A46G A93A A94A A94B A95A A95B A97A A97B
	18A	S01Z		05	F36A F36B F36C F37A F37B F73A F86A F87Z F98A			03	D02A D37A D37B D87Z
	18B	T01A T60A T60B T60C T60F		06	G37Z G38A G67A G87A			04	E33A E36A E36B E36C E36D E87Z
	19	U66A		07	H01A H33Z H37A H87Z	99.B7.1I†↔		05	F36A F36B F36C F37A F37B F73A F86A F87Z F98A
	20	V01Z		09	J87Z			06	G37Z G38A G67A G87A
	21A	W60A W61A		10	K37A K37B K87Z			07	H01A H33Z H37A H87Z
	21B	X37A		11	L37A L37B L87Z			09	J87Z
	22	Y02A Y62B		12	M38A			01	B01A B02A B03A B09A B20A B36A B39B B76A B76B B87A B90A B90B B90C
	23	Z02Z		13	N01A N02A N33Z			03	D02A D37A D37B D87Z
	Prä	A04A A05A A06A A06B A06C A07B A11A A11B A11C A11D A15A A46F A46G A93A A94A A94B A95A A95B A97A A97B		14	O38A			04	E33A E36A E36B E36C E36D E87Z
99.B7.1F†↔		INTK I INTK II KP SVB VB		16	Q37A			05	F36A F36B F36C F37A F37B F73A F86A F87Z F98A
	01	B01A B02A B03A B09A B20A B36A B39B B76A B76B B87A B90A B90B B90C		17	R01A R50A R50B R50C R60B R61A			06	G37Z G38A G67A G87A
	03	D02A D37A D37B		18A	S01Z			07	H01A H33Z H37A H87Z
				18B	T01A T60A T60B T60C T60F			09	J87Z

CHOP	MDC	DRG	CHOP	MDC	DRG	CHOP	MDC	DRG
	10	K37A K37B K87Z			B09A B20A B36A		19	U66A
	11	L37A L37B L87Z			B39B B76A B76B		20	V01Z
	12	M38A			B87A B90A B90B		21A	W60A W61A
	13	N01A N02A N33Z			B90C		21B	X37A
	14	O38A		03	D02A D37A D37B		22	Y02A Y62B
	16	Q37A			D87Z		23	Z02Z
	17	R01A R50A R50B		04	E33A E36A E36B		Prä	A04A A05A A06A
		R50C R60B R61A			E36C E36D E87Z			A06B A06C A07A
	18A	S01Z		05	F36A F36B F36C			A07B A11A A11B
	18B	T01A T60A T60B			F37A F37B F73A			A11C A11D A15A
		T60C T60F			F86A F87Z F98A			A46F A46G A93A
	19	U66A		06	G37Z G38A G67A			A94A A94B A95A
	20	V01Z			G87A			A95B A97A A97B
	21A	W60A W61A		07	H01A H33Z H37A	99.B7.1M†↔		INTK I INTK II KP
	21B	X37A			H87Z			SVB VB
	22	Y02A Y62B		09	J87Z		01	B01A B02A B03A
	23	Z02Z		10	K37A K37B K87Z			B09A B20A B36A
	Prä	A04A A05A A06A		11	L37A L37B L87Z			B39B B76A B76B
		A06B A06C A07A		12	M38A			B87A B90A B90B
		A07B A11A A11B		13	N01A N02A N33Z			B90C
		A11C A11D A15A		14	O38A		03	D02A D37A D37B
		A46F A46G A93A		16	Q37A			D87Z
		A94A A94B A95A		17	R01A R50A R50B		04	E33A E36A E36B
		A95B A97A A97B			R50C R60B R61A			E36C E36D E87Z
99.B7.1J†↔		INTK I INTK II KP		18A	S01Z		05	F36A F36B F36C
		SVB VB		18B	T01A T60A T60B			F37A F37B F73A
	01	B01A B02A B03A			T60C T60F			F86A F87Z F98A
		B09A B20A B36A		19	U66A		06	G37Z G38A G67A
		B39B B76A B76B		20	V01Z			G87A
		B87A B90A B90B		21A	W60A W61A		07	H01A H33Z H37A
		B90C		21B	X37A			H87Z
	03	D02A D37A D37B		22	Y02A Y62B		09	J87Z
		D87Z		23	Z02Z		10	K37A K37B K87Z
	04	E33A E36A E36B		Prä	A04A A05A A06A		11	L37A L37B L87Z
		E36C E36D E87Z			A06B A06C A07A		12	M38A
	05	F36A F36B F36C			A07B A11A A11B		13	N01A N02A N33Z
		F37A F37B F73A			A11C A11D A15A		14	O38A
		F86A F87Z F98A			A46F A46G A93A		16	Q37A
	06	G37Z G38A G67A			A94A A94B A95A		17	R01A R50A R50B
		G87A			A95B A97A A97B			R50C R60B R61A
	07	H01A H33Z H37A	99.B7.1L†↔		INTK I INTK II KP		18A	S01Z
		H87Z			SVB VB		18B	T01A T60A T60B
	09	J87Z		01	B01A B02A B03A			T60C T60F
	10	K37A K37B K87Z			B09A B20A B36A		19	U66A
	11	L37A L37B L87Z			B39B B76A B76B		20	V01Z
	12	M38A			B87A B90A B90B		21A	W60A W61A
	13	N01A N02A N33Z			B90C		21B	X37A
	14	O38A		03	D02A D37A D37B		22	Y02A Y62B
	16	Q37A			D87Z		23	Z02Z
	17	R01A R50A R50B		04	E33A E36A E36B		Prä	A04A A05A A06A
		R50C R60B R61A			E36C E36D E87Z			A06B A06C A07A
	18A	S01Z		05	F36A F36B F36C			A07B A11A A11B
	18B	T01A T60A T60B			F37A F37B F73A			A11C A11D A15A
		T60C T60F			F86A F87Z F98A			A46F A46G A93A
	19	U66A		06	G37Z G38A G67A			A94A A94B A95A
	20	V01Z			G87A			A95B A97A A97B
	21A	W60A W61A		07	H01A H33Z H37A	99.B7.1N†↔		INTK I INTK II KP
	21B	X37A			H87Z			SVB VB
	22	Y02A Y62B		09	J87Z		01	B01A B02A B03A
	23	Z02Z		10	K37A K37B K87Z			B09A B20A B36A
	Prä	A04A A05A A06A		11	L37A L37B L87Z			B39B B76A B76B
		A06B A06C A07A		12	M38A			B87A B90A B90B
		A07B A11A A11B		13	N01A N02A N33Z			B90C
		A11C A11D A15A		14	O38A		03	D02A D37A D37B
		A46F A46G A93A		16	Q37A			D87Z
		A94A A94B A95A		17	R01A R50A R50B		04	E33A E36A E36B
		A95B A97A A97B			R50C R60B R61A			E36C E36D E87Z
99.B7.1K†↔		INTK I INTK II KP		18A	S01Z		05	F36A F36B F36C
		SVB VB		18B	T01A T60A T60B			F37A F37B F73A
	01	B01A B02A B03A			T60C T60F			F86A F87Z F98A

CHOP	MDC	DRG	CHOP	MDC	DRG	CHOP	MDC	DRG
	06	G37Z G38A G67A G87A			A94A A94B A95A A95B A97A A97B		23	Z02Z
	07	H01A H33Z H37A H87Z	99.B7.21†↔	Prä	A05A A06A A06B A06C A11A A11B A11C A11D A90A A90B A94A A94B A97A A97B		Prä	A05A A06A A06B A06C A11A A11B A11C A11D A46F A46G A94A A94B A97A A97B
	09	J87Z			B01A B02A B03A B20A B36A B36B B36C B36D B90A B90B B90C	99.B7.23†↔	01	INTK I VB B01A B02A B03A B20A B36A B36B B36C B36D B90A B90B B90C
	10	K37A K37B K87Z		01	D02A D37A D37B		03	D02A D37A D37B
	11	L37A L37B L87Z		04	E36A E36B E36C E36D		04	E36A E36B E36C E36D
	12	M38A		05	F36A F36B F36C F36D F90A F90B F98A		05	F36A F36B F36C F36D F98A
	13	N01A N02A N33Z		06	G37Z G38A G67A		06	G37Z G38A G67A
	14	O38A		07	H01A H33Z H37A		07	H01A H33Z H37A
	16	Q37A		08	I02A I02B I06A I06B I09A I87A I95A		09	J87Z
	17	R01A R50A R50B R50C R60B R61A		09	J33Z J87Z		10	K37A K37B
	18A	S01Z		10	K37A K37B		11	L37A L37B
	18B	T01A T60A T60B T60C T60F		11	L37A L37B		12	M38A
	19	U66A		12	M38A		14	O38A
	20	V01Z		14	O38A		15	P03A P03B P03C P04A P04B P04C P05A P05B P05C P60B P66B P67A
	21A	W60A W61A		15	P60B P66B P67A		16	Q37A
	21B	X37A		16	Q37A		17	R50A R50B R50C R60B
	22	Y02A Y62B		17	R50A R50B R50C R60B		18B	T01A T60A T60B T60C T60F
	23	Z02Z		18B	T01A T60A T60B T60C T60F		19	U66A
99.B7.10†↔	Prä	A04A A05A A06A A06B A06C A07A A07B A11A A11B A11C A11D A15A A46F A46G A93A A94A A94B A95A A95B A97A A97B		19	U61A U66A		20	V01Z
		INTK I INTK II KP SVB VB		20	V01Z		21A	W60A W61A
	01	B01A B02A B03A B09A B20A B36A B39B B76A B76B B87A B90A B90B B90C		21A	W60A W61A		21B	X37A
	03	D02A D37A D37B D87Z		21B	X37A		22	Y02A Y62B
	04	E33A E36A E36B E36C E36D E87Z	99.B7.22†↔	22	Y02A Y62B		23	Z02Z
	05	F36A F36B F36C F37A F37B F73A F86A F87Z F98A		23	Z02Z		Prä	A05A A06A A06B A06C A11A A11B A11C A11D A46F A46G A94A A94B A97A A97B
	06	G37Z G38A G67A G87A		01	INTK I VB B01A B02A B03A B20A B36A B36B B36C B36D B90A B90B B90C	99.B7.24†↔	INTK I VB	INTK I VB
	07	H01A H33Z H37A H87Z		03	D02A D37A D37B		01	B01A B02A B03A B20A B36A B36B B36C B36D B90A B90B B90C
	09	J87Z		04	E36A E36B E36C E36D		03	D02A D37A D37B
	10	K37A K37B K87Z		05	F36A F36B F36C F36D F98A		04	E36A E36B E36C E36D
	11	L37A L37B L87Z		06	G37Z G38A G67A		05	F36A F36B F36C F98A
	12	M38A		07	H01A H33Z H37A		06	G37Z G38A G67A
	13	N01A N02A N33Z		09	J87Z		07	H01A H33Z H37A
	14	O38A		10	K37A K37B		09	J87Z
	16	Q37A		11	L37A L37B		10	K37A K37B
	17	R01A R50A R50B R50C R60B R61A		12	M38A		11	L37A L37B
	18A	S01Z		14	O38A		12	M38A
	18B	T01A T60A T60B T60C T60F		15	P03A P03B P03C P04A P04B P04C P05A P05B P05C P60B P66B P67A		14	O38A
	19	U66A		16	Q37A		15	P03A P03B P03C P04A P04B P04C P05A P05B P05C P60B P66B P67A
	20	V01Z		17	R50A R50B R50C R60B		16	Q37A
	21A	W60A W61A		18B	T01A T60A T60B T60C T60F		17	R50A R50B R50C R60B
	21B	X37A		19	U66A		18B	T01A T60A T60B T60C T60F
	22	Y02A Y62B		20	V01Z		19	U66A
	23	Z02Z		21A	W60A W61A			
	Prä	A04A A05A A06A A06B A06C A07A A07B A11A A11B A11C A11D A15A A46F A46G A93A		21B	X37A			
				22	Y02A Y62B			

CHOP	MDC	DRG	CHOP	MDC	DRG	CHOP	MDC	DRG
	20	V01Z			R60B		16	Q37A
	21A	W60A W61A		18B	T01A T60A T60B		17	R50A R50B R50C
	21B	X37A			T60C T60F			R60B
	22	Y02A Y62B		19	U66A	18B		T01A T60A T60B
	23	Z02Z		20	V01Z			T60C T60F
	Prä	A05A A06A A06B		21A	W60A W61A		19	U66A
		A06C A11A A11B		21B	X37A		20	V01Z
		A11C A11D A46F		22	Y02A Y62B		21A	W60A W61A
		A46G A94A A94B		23	Z02Z		21B	X37A
		A97A A97B		Prä	A05A A06A A06B		22	Y02A Y62B
99.B7.25†↔		INTK I INTK II VB			A06C A11A A11B		23	Z02Z
	01	B01A B02A B03A	99.B7.27†↔		A11C A11D A46F		Prä	A05A A06A A06B
		B20A B36A B36B			A46G A94A A94B			A06C A07B A11A
		B36C B36D B90A			A97A A97B			A11B A11C A11D
		B90B B90C		01	INTK I INTK II VB	99.B7.2A†↔		A46F A46G A94A
	03	D02A D37A D37B			B01A B02A B03A			A94B A97A A97B
	04	E36A E36B E36C			B20A B36A B90A			INTK I INTK II SVB
		E36D			B90B B90C		01	VB
	05	F36A F36B F36C		03	D02A D37A D37B			B01A B02A B03A
		F98A		04	E36A E36B E36C			B20A B36A B90A
	06	G37Z G38A G67A			E36D			B90B B90C
	07	H01A H33Z H37A		05	F36A F36B F36C		03	D02A D37A D37B
	09	J87Z			F98A		04	E36A E36B E36C
	10	K37A K37B		06	G37Z G38A G67A			E36D
	11	L37A L37B		07	H01A H33Z H37A		05	F36A F36B F36C
	12	M38A		09	J87Z			F98A
	14	O38A		10	K37A K37B		06	G37Z G38A G67A
	15	P03A P03B P03C		11	L37A L37B		07	H01A H33Z H37A
		P04A P04B P04C		12	M38A		09	J87Z
		P05A P05B P05C		14	O38A		10	K37A K37B
		P60B P66B P67A		15	P03A P03B P03C		11	L37A L37B
	16	Q37A			P04A P04B P04C		12	M38A
	17	R50A R50B R50C			P05A P05B P05C		14	O38A
		R60B			P60B P66B P67A		15	P03A P03B P04A
	18B	T01A T60A T60B		16	Q37A			P04B P04C P05A
		T60C T60F		17	R50A R50B R50C			P05B P05C P60B
	19	U66A			R60B			P66B P67A
	20	V01Z		18B	T01A T60A T60B		16	Q37A
	21A	W60A W61A			T60C T60F		17	R50A R50B R50C
	21B	X37A		19	U66A			R60B
	22	Y02A Y62B		20	V01Z		18B	T01A T60A T60B
	23	Z02Z		21A	W60A W61A			T60C T60F
	Prä	A05A A06A A06B		21B	X37A		19	U66A
		A06C A11A A11B		22	Y02A Y62B		20	V01Z
		A11C A11D A46F		23	Z02Z		21A	W60A W61A
		A46G A94A A94B		Prä	A05A A06A A06B		21B	X37A
		A97A A97B			A06C A11A A11B		22	Y02A Y62B
99.B7.26†↔		INTK I INTK II VB			A11C A11D A46F		23	Z02Z
	01	B01A B02A B03A	99.B7.28†↔		A46G A94A A94B		Prä	A05A A06A A06B
		B20A B36A B36B			A97A A97B			A06C A07B A11A
		B36C B36D B90A		01	INTK I INTK II VB			A11B A11C A11D
		B90B B90C			B01A B02A B03A			A46F A46G A94A
	03	D02A D37A D37B			B20A B36A B90A	99.B7.2B†↔		A94B A97A A97B
	04	E36A E36B E36C			B90B B90C			INTK I INTK II SVB
		E36D		03	D02A D37A D37B		01	VB
	05	F36A F36B F36C		04	E36A E36B E36C			B01A B02A B03A
		F98A			E36D			B20A B36A B90A
	06	G37Z G38A G67A		05	F36A F36B F36C			B90B B90C
	07	H01A H33Z H37A			F98A		03	D02A D37A D37B
	09	J87Z		06	G37Z G38A G67A		04	E36A E36B E36C
	10	K37A K37B		07	H01A H33Z H37A			E36D
	11	L37A L37B		09	J87Z		05	F36A F36B F36C
	12	M38A		10	K37A K37B			F98A
	14	O38A		11	L37A L37B		06	G37Z G38A G67A
	15	P03A P03B P03C		12	M38A		07	H01A H33Z H37A
		P04A P04B P04C		14	O38A		09	J87Z
		P05A P05B P05C		15	P03A P03B P03C		10	K37A K37B
		P60B P66B P67A			P04A P04B P04C		11	L37A L37B
	16	Q37A			P05A P05B P05C		12	M38A
	17	R50A R50B R50C			P60B P66B P67A		14	O38A

CHOP	MDC	DRG	CHOP	MDC	DRG	CHOP	MDC	DRG
	15	P03A P03B P04A P04B P04C P05A P05B P05C P60B P66B P67A		10	K37A K37B		04	E36A E36B E36C E36D
	16	Q37A		11	L37A L37B		05	F36A F36B F36C F98A
	17	R50A R50B R50C R60B		12	M38A		06	G37Z G38A G67A
	18B	T01A T60A T60B T60C T60F		14	O38A		07	H01A H33Z H37A J87Z
	19	U66A		15	P03A P03B P04A P04B P04C P05A P05B P05C P60B P66B P67A		09	K37A K37B
	20	V01Z		16	Q37A		10	L37A L37B
	21A	W60A W61A		17	R50A R50B R50C R60B		11	M38A
	21B	X37A		18B	T01A T60A T60B T60C T60F		12	O38A
	22	Y02A Y62B		19	U66A		14	P03A P03B P04A P04B P04C P05A P05B P05C P60B P61A P61C P66B P67A
	23	Z02Z		20	V01Z		15	R50A R50B R50C R60B
	Prä	A05A A06A A06B A06C A07B A11A A11B A11C A11D A46F A46G A94A A94B A97A A97B		21A	W60A W61A		16	T01A T60A T60B T60C T60F
99.B7.2C†↔		INTK I INTK II SVB VB		21B	X37A		17	U66A
	01	B01A B02A B03A B20A B36A B90A B90B B90C		22	Y02A Y62B		18B	V01Z
	03	D02A D37A D37B	99.B7.2E†↔	23	Z02Z		21A	W60A W61A
	04	E36A E36B E36C E36D		Prä	A05A A06A A06B A06C A07A A07B A11A A11B A11C A11D A46F A46G A94A A94B A97A A97B		21B	X37A
	05	F36A F36B F36C F98A		01	B01A B02A B03A B20A B36A B90A B90B B90C		22	Y02A Y62B
	06	G37Z G38A G67A		03	D02A D37A D37B		23	Z02Z
	07	H01A H33Z H37A		04	E36A E36B E36C E36D		Prä	A05A A06A A06B A06C A07A A07B A11A A11B A11C A11D A46F A46G A94A A94B A97A A97B
	09	J87Z		05	F36A F36B F36C F98A	99.B7.2G†↔	01	INTK I INTK II SVB VB
	10	K37A K37B		06	G37Z G38A G67A		01	B01A B02A B03A B20A B36A B90A B90B B90C
	11	L37A L37B		07	H01A H33Z H37A		03	D02A D37A D37B
	12	M38A		09	J87Z		04	E36A E36B E36C E36D
	14	O38A		10	K37A K37B		05	F36A F36B F36C F98A
	15	P03A P03B P04A P04B P04C P05A P05B P05C P60B P66B P67A		11	L37A L37B		06	G37Z G38A G67A
	16	Q37A		12	M38A		07	H01A H33Z H37A
	17	R50A R50B R50C R60B		14	O38A		09	J87Z
	18B	T01A T60A T60B T60C T60F		15	P03A P03B P04A P04B P04C P05A P05B P05C P60B P61A P61C P66B P67A		10	K37A K37B
	19	U66A		16	Q37A		11	L37A L37B
	20	V01Z		17	R50A R50B R50C R60B		12	M38A
	21A	W60A W61A		18B	T01A T60A T60B T60C T60F		14	O38A
	21B	X37A		19	U66A		15	P03A P03B P04A P04B P04C P05A P05B P05C P60B P61A P61C P66B P67A
	22	Y02A Y62B		20	V01Z		16	Q37A
	23	Z02Z		21A	W60A W61A		17	R50A R50B R50C R60B
	Prä	A05A A06A A06B A06C A07B A11A A11B A11C A11D A46F A46G A94A A94B A97A A97B		21B	X37A		18B	T01A T60A T60B T60C T60F
99.B7.2D†↔		INTK I INTK II SVB VB		22	Y02A Y62B		19	U66A
	01	B01A B02A B03A B20A B36A B90A B90B B90C		23	Z02Z		20	V01Z
	03	D02A D37A D37B		Prä	A05A A06A A06B A06C A07A A07B A11A A11B A11C A11D A46F A46G A94A A94B A97A A97B		21A	W60A W61A
	04	E36A E36B E36C E36D	99.B7.2F†↔	01	B01A B02A B03A B20A B36A B90A B90B B90C		21B	X37A
	05	F36A F36B F36C F98A		03	D02A D37A D37B		22	Y02A Y62B
	06	G37Z G38A G67A		04	E36A E36B E36C E36D		23	Z02Z
	07	H01A H33Z H37A		05	F36A F36B F36C F98A		Prä	A05A A06A A06B A06C A07A A07B A11A A11B A11C A11D A46F A46G
	09	J87Z		06	G37Z G38A G67A		16	Q37A

CHOP	MDC	DRG	CHOP	MDC	DRG	CHOP	MDC	DRG				
99.B7.2H†↔	01	A94A A94B A97A	99.B7.2J†↔	01	21A W60A W61A	99.B7.2L†↔	01	P66B P67A				
		A97B			21B X37A			16 Q37A				
		INTK I INTK II SVB			99.B7.2K†↔			01	22 Y02A Y62B	17 R50A R50B R50C		
		VB							23 Z02Z	R60B		
		B01A B02A B03A							99.B7.2M†↔	01	Prä A05A A06A A06B	18B T01A T60A T60B
		B20A B36A B90A									A06C A07A A07B	T60C T60F
		B90B B90C									A11A A11B A11C	19 U66A
		D02A D37A D37B									A11D A46F A46G	20 V01Z
		E36A E36B E36C									A94A A94B A97A	21A W60A W61A
		E36D									A97B	21B X37A
		F36A F36B F36C									INTK I INTK II SVB	22 Y02A Y62B
		F98A									VB	23 Z02Z
		G37Z G38A G67A									01 B01A B02A B03A	Prä A05A A06A A06B
		H01A H33Z H37A									B20A B36A B90A	A06C A07A A07B
		J87Z									B90B B90C	A11A A11B A11C
		K37A K37B									D02A D37A D37B	A11D A46F A46G
		L37A L37B									E36A E36B E36C	A94A A94B A97A
		M38A									E36D	A97B
		O38A									F36A F36B F36C	INTK I INTK II SVB
		P03A P03B P04A									F98A	VB
		P04B P04C P05A									G37Z G38A G67A	01 B01A B02A B03A
		P05B P05C P37Z									H01A H33Z H37A	B20A B36A B90A
		P60B P61A P61C									J87Z	B90B B90C
		P66B P67A									10 K37A K37B	D02A D37A D37B
		Q37A									11 L37A L37B	E36A E36B E36C
		R50A R50B R50C									12 M38A	E36D
R60B	14 O38A	F36A F36B F36C										
T01A T60A T60B	15 P03A P03B P04A	F98A										
T60C T60F	P04B P04C P05A	06 G37Z G38A G67A										
U66A	P05B P05C P37Z	07 H01A H33Z H37A										
V01Z	P60B P61A P61C	09 J87Z										
W60A W61A	P66B P67A	10 K37A K37B										
X37A	16 Q37A	11 L37A L37B										
Y02A Y62B	17 R50A R50B R50C	12 M38A										
Z02Z	R60B	14 O38A										
Prä A05A A06A A06B	18B T01A T60A T60B	15 P03A P03B P04A										
A06C A07A A07B	T60C T60F	P04B P04C P05A										
A11A A11B A11C	19 U66A	P05B P05C P37Z										
A11D A46F A46G	20 V01Z	P60B P61A P61C										
A94A A94B A97A	21A W60A W61A	P66B P67A										
A97B	21B X37A	16 Q37A										
INTK I INTK II SVB	22 Y02A Y62B	17 R50A R50B R50C										
VB	23 Z02Z	R60B										
B01A B02A B03A	Prä A05A A06A A06B	18B T01A T60A T60B										
B20A B36A B90A	A06C A07A A07B	T60C T60F										
B90B B90C	A11A A11B A11C	19 U66A										
D02A D37A D37B	A11D A46F A46G	20 V01Z										
E36A E36B E36C	A94A A94B A97A	21A W60A W61A										
E36D	A97B	21B X37A										
F36A F36B F36C	INTK I INTK II SVB	22 Y02A Y62B										
F98A	VB	23 Z02Z										
G37Z G38A G67A	01 B01A B02A B03A	Prä A05A A06A A06B										
H01A H33Z H37A	B20A B36A B90A	A06C A07A A07B										
J87Z	B90B B90C	A11A A11B A11C										
K37A K37B	D02A D37A D37B	A11D A46F A46G										
L37A L37B	E36A E36B E36C	A94A A94B A97A										
M38A	E36D	A97B										
O38A	F36A F36B F36C	INTK I INTK II SVB										
P03A P03B P04A	F98A	VB										
P04B P04C P05A	G37Z G38A G67A	01 B01A B02A B03A										
P05B P05C P37Z	H01A H33Z H37A	B20A B36A B90A										
P60B P61A P61C	J87Z	B90B B90C										
P66B P67A	10 K37A K37B	D02A D37A D37B										
Q37A	11 L37A L37B	E36A E36B E36C										
R50A R50B R50C	12 M38A	E36D										
R60B	14 O38A	F36A F36B F36C										
T01A T60A T60B	15 P03A P03B P04A	F98A										
T60C T60F	P04B P04C P05A	06 G37Z G38A G67A										
U66A	P05B P05C P37Z	07 H01A H33Z H37A										
V01Z	P60B P61A P61C	09 J87Z										

CHOP	MDC	DRG	CHOP	MDC	DRG	CHOP	MDC	DRG
	10	K37A K37B		03	D02A D37A D37B			A11D A46F A46G
	11	L37A L37B		04	E36A E36B E36C			A94A A94B A97A
	12	M38A			E36D			A97B
	14	O38A		05	F36A F36B F36C	99.B7.31†↔	Prä	A05A A06A A06B
	15	P03A P03B P04A			F98A			A06C A11A A11B
		P04B P04C P05A		06	G37Z G38A G67A			A11C A11D
		P05B P05C P37Z		07	H01A H33Z H37A		15	P60B P66B P67A
		P60B P61A P61C		09	J87Z	99.B7.32†↔	Prä	A05A A06A A06B
		P66B P67A		10	K37A K37B			A06C A11A A11B
	16	Q37A		11	L37A L37B			A11C A11D
	17	R50A R50B R50C		12	M38A		15	P03A P03B P03C
		R60B		14	O38A			P04A P04B P04C
	18B	T01A T60A T60B		15	P03A P03B P04A			P05A P05B P05C
		T60C T60F			P04B P04C P05A			P60B P66B P67A
	19	U66A			P05B P05C P37Z	99.B7.33†↔	Prä	A05A A06A A06B
	20	V01Z			P60B P61A P61C			A06C A11A A11B
	21A	W60A W61A			P66B P67A			A11C A11D
	21B	X37A		16	Q37A		15	P03A P03B P03C
	22	Y02A Y62B		17	R50A R50B R50C			P04A P04B P04C
	23	Z02Z			R60B			P05A P05B P05C
	Prä	A05A A06A A06B		18B	T01A T60A T60B			P60B P66B P67A
		A06C A07A A07B			T60C T60F	99.B7.34†↔	Prä	A05A A06A A06B
		A11A A11B A11C			U66A			A06C A11A A11B
		A11D A46F A46G		19	V01Z			A11C A11D
		A94A A94B A97A		20	V01Z		15	P03A P03B P03C
		A97B		21A	W60A W61A			P04A P04B P04C
99.B7.2N†↔		INTK I INTK II SVB		21B	X37A			P05A P05B P05C
		VB		22	Y02A Y62B			P60B P66B P67A
	01	B01A B02A B03A		23	Z02Z	99.B7.35†↔	Prä	A05A A06A A06B
		B20A B36A B90A		Prä	A05A A06A A06B			A06C A11A A11B
		B90B B90C			A06C A07A A07B			A11C A11D
	03	D02A D37A D37B			A11A A11B A11C		15	P03A P03B P03C
	04	E36A E36B E36C			A11D A46F A46G			P04A P04B P04C
		E36D			A94A A94B A97A			P05A P05B P05C
	05	F36A F36B F36C	99.B7.2P†↔		A97B		Prä	P60B P66B P67A
		F98A			INTK I INTK II SVB	99.B7.36†↔	Prä	A05A A06A A06B
	06	G37Z G38A G67A			VB			A06C A11A A11B
	07	H01A H33Z H37A		01	B01A B02A B03A			A11C A11D
	09	J87Z			B20A B36A B90A		15	P03A P03B P03C
	10	K37A K37B			B90B B90C			P04A P04B P04C
	11	L37A L37B		03	D02A D37A D37B			P05A P05B P05C
	12	M38A		04	E36A E36B E36C			P60B P66B P67A
	14	O38A			E36D		Prä	A05A A06A A06B
	15	P03A P03B P04A		05	F36A F36B F36C	99.B7.37†↔		A06C A11A A11B
		P04B P04C P05A			F98A			A11C A11D
		P05B P05C P37Z		06	G37Z G38A G67A		15	P03A P03B P03C
		P60B P61A P61C		07	H01A H33Z H37A			P04A P04B P04C
		P66B P67A		09	J87Z			P05A P05B P05C
	16	Q37A		10	K37A K37B			P60B P66B P67A
	17	R50A R50B R50C		11	L37A L37B		Prä	A05A A06A A06B
		R60B		12	M38A	99.B7.38†↔		A06C A11A A11B
	18B	T01A T60A T60B		14	O38A			A11C A11D
		T60C T60F		15	P03A P03B P04A		15	P03A P03B P03C
	19	U66A			P04B P04C P05A			P04A P04B P04C
	20	V01Z			P05B P05C P37Z			P05A P05B P05C
	21A	W60A W61A			P60B P61A P61C			P60B P66B P67A
	21B	X37A			P66B P67A		Prä	A05A A06A A06B
	22	Y02A Y62B		16	Q37A	99.C1.28†↔		A46B A46D A46F
	23	Z02Z		17	R50A R50B R50C			A46G A97A
	Prä	A05A A06A A06B			R60B		01	B09A
		A06C A07A A07B		18B	T01A T60A T60B	99.B7.3A†↔	Prä	A05A A06A A06B
		A11A A11B A11C			T60C T60F			A06C A11A A11B
		A11D A46F A46G			U66A			A11C A11D
		A94A A94B A97A		19	V01Z		15	P03A P03B P04A
		A97B		20	V01Z			P04B P04C P05A
99.B7.2O†↔		INTK I INTK II SVB		21A	W60A W61A			P05B P05C P60B
		VB		21B	X37A			P66B P67A
	01	B01A B02A B03A		22	Y02A Y62B	99.B7.3B†↔	Prä	A05A A06A A06B
		B20A B36A B90A		23	Z02Z			A06C A11A A11B
		B90B B90C		Prä	A05A A06A A06B			A11C A11D
					A06C A07A A07B		15	P03A P03B P04A
					A11A A11B A11C			

CHOP	MDC	DRG	CHOP	MDC	DRG	CHOP	MDC	DRG
		P04B P04C P05A P05B P05C P60B P66B P67A			P05B P05C P37Z P60B P61A P61C P66B P67A		01	B02A B03A B09A B20A B76A B76B B87A B90A B90B B90C
99.B7.3C†↔	Prä	A05A A06A A06B A06C A11A A11B A11C A11D	99.B7.3L†↔	Prä	A05A A06A A06B A06C A11A A11B A11C A11D		03	D02A D15A D15B D37A D37B D87Z
	15	P03A P03B P04A P04B P04C P05A P05B P05C P60B P66B P67A		15	P03A P03B P04A P04B P04C P05A P05B P05C P37Z P60B P61A P61C P66B P67A		04	E33A E87Z E90A E90B E90C
99.B7.3D†↔	Prä	A05A A06A A06B A06C A11A A11B A11C A11D	99.B7.3M†↔	Prä	A05A A06A A06B A06C A11A A11B A11C A11D		05	F73A F75A F86A F87Z F90A F90B G67A G87A
	15	P03A P03B P04A P04B P04C P05A P05B P05C P60B P66B P67A		15	P03A P03B P04A P04B P04C P05A P05B P05C P37Z P60B P61A P61C P66B P67A		06	H37A H37B H87Z
99.B7.3E†↔	Prä	A05A A06A A06B A06C A11A A11B A11C A11D	99.B7.3N†↔	Prä	A05A A06A A06B A06C A11A A11B A11C A11D		07	I02A I02B I06A I06B I09A I87A I87B I95A
	15	P03A P03B P04A P04B P04C P05A P05B P05C P60B P61A P61C P66B P67A		15	P03A P03B P04A P04B P04C P05A P05B P05C P37Z P60B P61A P61C P66B P67A		08	J87Z
99.B7.3F†↔	Prä	A05A A06A A06B A06C A11A A11B A11C A11D	99.B7.3O†↔	Prä	A05A A06A A06B A06C A11A A11B A11C A11D	99.B8.14†↔	Prä	K37A K37B K87Z L37A L37B L87Z M38A O38A Q37A Q37B R01A R61A S01Z T01A T60A T60B T60C T60F
	15	P03A P03B P04A P04B P04C P05A P05B P05C P60B P61A P61C P66B P67A		15	P03A P03B P04A P04B P04C P05A P05B P05C P37Z P60B P61A P61C P66B P67A		19	U66A
99.B7.3G†↔	Prä	A05A A06A A06B A06C A11A A11B A11C A11D	99.B7.3P†↔	Prä	A05A A06A A06B A06C A11A A11B A11C A11D		20	V01Z
	15	P03A P03B P04A P04B P04C P05A P05B P05C P60B P61A P61C P66B P67A		15	P03A P03B P04A P04B P04C P05A P05B P05C P37Z P60B P61A P61C P66B P67A		21B	X37A
99.B7.3H†↔	Prä	A05A A06A A06B A06C A11A A11B A11C A11D	99.B8.11†↔	05	F73A		23	Z02Z
	15	P03A P03B P04A P04B P04C P05A P05B P05C P37Z P60B P61A P61C P66B P67A		21B	X62B X86A			
99.B7.3I†↔	Prä	A05A A06A A06B A06C A11A A11B A11C A11D	99.B8.12†↔	Prä	A94A A94B B02A B03A B09A B76A B76B B87A B87B		01	B02A B03A B09A B20A B76A B76B B87A B90A B90B B90C
	15	P03A P03B P04A P04B P04C P05A P05B P05C P37Z P60B P61A P61C P66B P67A		03	D87Z		03	D02A D15A D15B D37A D37B D87Z
99.B7.3J†↔	Prä	A05A A06A A06B A06C A11A A11B A11C A11D		04	E87Z		04	E33A E87Z E90A E90B E90C
	15	P03A P03B P04A P04B P04C P05A P05B P05C P37Z P60B P61A P61C P66B P67A		05	F73A F86A F87Z		05	F37A F37B F73A F75A F86A F87Z F90A F90B
99.B7.3K†↔	Prä	A05A A06A A06B A06C A11A A11B A11C A11D		06	G87A G87B		06	G67A G87A
	15	P03A P03B P04A P04B P04C P05A P05B P05C P37Z P60B P61A P61C P66B P67A		07	H87Z		07	H37A H87Z
99.B7.3L†↔	Prä	A05A A06A A06B A06C A11A A11B A11C A11D		08	I12A		08	I02A I02B I06A I06B I09A I87A I87B I95A
	15	P03A P03B P04A P04B P04C P05A P05B P05C P37Z P60B P61A P61C P66B P67A		09	J87Z		09	J33Z J87Z
99.B7.3M†↔	Prä	A05A A06A A06B A06C A11A A11B A11C A11D		10	K87Z		10	K37A K37B K87Z
	15	P03A P03B P04A P04B P04C P05A P05B P05C P37Z P60B P61A P61C P66B P67A		11	L87Z		11	L37A L37B L87Z
99.B7.3N†↔	Prä	A05A A06A A06B A06C A11A A11B A11C A11D		12	M38A M38B		12	M38A
	15	P03A P03B P04A P04B P04C P05A P05B P05C P37Z P60B P61A P61C P66B P67A		14	O38A O38B		14	O38A
99.B7.3O†↔	Prä	A05A A06A A06B A06C A11A A11B A11C A11D		16	Q37A Q37B		16	Q37A Q37B
	15	P03A P03B P04A P04B P04C P05A P05B P05C P37Z P60B P61A P61C P66B P67A		17	R01A		17	R01A R50A R50B R50C R61A
99.B7.3P†↔	Prä	A05A A06A A06B A06C A11A A11B A11C A11D		18A	S01Z		18A	S01Z
	15	P03A P03B P04A P04B P04C P05A P05B P05C P37Z P60B P61A P61C P66B P67A		18B	T60A T60B T60C T60F T60G		18B	T01A T60A T60B T60C T60F
99.B7.3Q†↔	Prä	A05A A06A A06B A06C A11A A11B A11C A11D		21B	X37A X37B Z02Z		19	U66A
	15	P03A P03B P04A P04B P04C P05A P05B P05C P37Z P60B P61A P61C P66B P67A	99.B8.13†↔	Prä	A90A A90B A93A A94A A94B A97A A97B		20	V01Z
99.B7.3R†↔	Prä	A05A A06A A06B A06C A11A A11B A11C A11D		23	Z02Z		21B	X37A
	15	P03A P03B P04A P04B P04C P05A P05B P05C P37Z P60B P61A P61C P66B P67A					23	Z02Z
99.B7.3S†↔	Prä	A05A A06A A06B A06C A11A A11B A11C A11D				99.B8.15†↔	Prä	A90A A90B A93A A94A A94B A95A A97A A97B B02A B03A B09A B20A B76A B76B B87A B90A B90B B90C
	15	P03A P03B P04A P04B P04C P05A P05B P05C P37Z P60B P61A P61C P66B P67A					01	B02A B03A B09A B20A B76A B76B B87A B90A B90B B90C

CHOP	MDC	DRG	CHOP	MDC	DRG	CHOP	MDC	DRG
	03	D02A D15A D15B D37A D37B D87Z		11	L37A L37B L87Z		21B	X37A
	04	E33A E87Z E90A		12	M38A		23	Z02Z
	05	F37A F37B F73A F75A F86A F87Z F90A F90B		14	O38A	99.B8.1B†↔	Prä	A43A A90A A93A A94A A94B A95A A97A
	06	G67A G87A		16	Q37A Q37B		01	B02A B03A B09A B20A B76A B76B B87A B90A B90B
	07	H37A H87Z		17	R01A R50A R50B R50C R61A		03	D02A D15A D15B D37A D37B D87Z
	09	J87Z		18A	S01Z		04	E33A E87Z E90A
	10	K37A K37B K87Z		18B	T01A T60A T60B T60C T60F		05	F37A F37B F73A F75A F86A F87Z F90A F90B
	11	L37A L37B L87Z		19	U66A		06	G67A G87A
	12	M38A		20	V01Z		07	H37A H87Z
	14	O38A		21A	W02A W02B		09	J87Z
	16	Q37A Q37B		21B	X37A		10	K37A K37B K87Z
	17	R01A R50A R50B R50C R61A	99.B8.18†↔	23	Z02Z		11	L37A L37B L87Z
	18A	S01Z		Prä	A90A A93A A94A A94B A95A A97A		12	M38A
	18B	T01A T60A T60B T60C T60F		01	B02A B03A B09A B20A B76A B76B B87A B90A B90B		14	O38A
	19	U66A		03	D02A D15A D15B D37A D37B D87Z		16	Q37A Q37B
	20	V01Z		04	E33A E87Z E90A		17	R01A R50A R50B R50C R61A
	21A	W02A W02B		05	F37A F37B F73A F75A F86A F87Z F90A F90B		18A	S01Z
	21B	X37A		06	G67A G87A		18B	T01A T60A T60B T60C T60F
99.B8.16†↔	Prä	A90A A90B A93A A94A A94B A95A A97A		07	H37A H87Z		19	U66A
	01	B02A B03A B09A B20A B76A B76B B87A B90A B90B B90C		09	J87Z		20	V01Z
	03	D02A D15A D15B D37A D37B D87Z		10	K37A K37B K87Z		21A	W02A W02B
	04	E33A E87Z E90A		11	L37A L37B L87Z		21B	X37A
	05	F37A F37B F73A F75A F86A F87Z F90A F90B		12	M38A		23	Z02Z
	06	G67A G87A		14	O38A		Prä	A43A A90A A93A A94A A94B A95A A97A
	07	H37A H87Z		16	Q37A Q37B	99.B8.1C†↔	01	B02A B03A B09A B20A B76A B76B B87A B90A B90B
	09	J87Z		17	R01A R50A R50B R50C R61A		03	D02A D15A D15B D37A D37B D87Z
	10	K37A K37B K87Z		18A	S01Z		04	E33A E87Z E90A
	11	L37A L37B L87Z		18B	T01A T60A T60B T60C T60F		05	F37A F37B F73A F75A F86A F87Z F90A F90B
	12	M38A		19	U66A		06	G67A G87A
	14	O38A		20	V01Z		07	H37A H87Z
	16	Q37A Q37B		21A	W02A W02B		09	J87Z
	17	R01A R50A R50B R50C R61A	99.B8.1A†↔	21B	X37A		10	K37A K37B K87Z
	18A	S01Z		23	Z02Z		11	L37A L37B L87Z
	18B	T01A T60A T60B T60C T60F		Prä	A90A A93A A94A A94B A95A A97A		12	M38A
	19	U66A		01	B02A B03A B09A B20A B76A B76B B87A B90A B90B		14	O38A
	20	V01Z		03	D02A D15A D15B D37A D37B D87Z		16	Q37A Q37B
	21A	W02A W02B		04	E33A E87Z E90A		17	R01A R50A R50B R50C R61A
	21B	X37A		05	F37A F37B F73A F75A F86A F87Z F90A F90B		18A	S01Z
99.B8.17†↔	Prä	A90A A93A A94A A94B A95A A97A		06	G67A G87A		18B	T01A T60A T60B T60C T60F
	01	B02A B03A B09A B20A B76A B76B B87A B90A B90B		07	H37A H87Z		19	U66A
	03	D02A D15A D15B D37A D37B D87Z		09	J87Z		20	V01Z
	04	E33A E87Z E90A		10	K37A K37B K87Z		21A	W02A W02B
	05	F37A F37B F73A F75A F86A F87Z F90A F90B		11	L37A L37B L87Z		21B	X37A
	06	G67A G87A		12	M38A		23	Z02Z
	07	H37A H87Z		14	O38A		Prä	A43A A90A A93A A94A A94B A95A A97A
	09	J87Z		16	Q37A Q37B		01	B02A B03A B09A B20A B76A B76B B87A B90A B90B
	10	K37A K37B K87Z		17	R01A R50A R50B R50C R61A	99.B8.1D†↔	03	D02A D15A D15B D37A D37B D87Z
				18A	S01Z			
				18B	T01A T60A T60B T60C T60F			
				19	U66A			
				20	V01Z			
				21A	W02A W02B			

CHOP	MDC	DRG	CHOP	MDC	DRG	CHOP	MDC	DRG
	04	E33A E87Z E90A		12	M38A		19	U66A
	05	F37A F37B F73A		14	O38A		20	V01Z
		F75A F86A F87Z		16	Q37A Q37B		21A	W02A W02B
		F90A F90B		17	R01A R50A R50B		21B	X37A
	06	G67A G87A			R50C R61A		23	Z02Z
	07	H37A H87Z		18A	S01Z	99.B8.1I†↔	Prä	A06A A06B A43A
	09	J87Z		18B	T01A T60A T60B			A90A A93A A94A
	10	K37A K37B K87Z			T60C T60F			A94B A95A A97A
	11	L37A L37B L87Z		19	U66A		01	B02A B03A B09A
	12	M38A		20	V01Z			B20A B76A B76B
	14	O38A		21A	W02A W02B			B87A B90A B90B
	16	Q37A Q37B		21B	X37A		03	D02A D15A D15B
	17	R01A R50A R50B		23	Z02Z			D37A D37B D87Z
		R50C R61A	99.B8.1G†↔	Prä	A06A A06B A06C		04	E33A E87Z E90A
	18A	S01Z			A43A A90A A93A		05	F37A F37B F73A
	18B	T01A T60A T60B			A94A A94B A95A			F75A F86A F87Z
		T60C T60F		01	A97A			F90A F90B
	19	U66A			B02A B03A B09A		06	G67A G87A
	20	V01Z			B20A B76A B76B		07	H37A H87Z
	21A	W02A W02B			B87A B90A B90B		09	J87Z
	21B	X37A		03	D02A D15A D15B		10	K37A K37B K87Z
	23	Z02Z			D37A D37B D87Z		11	L37A L37B L87Z
99.B8.1E†↔	Prä	A43A A90A A93A		04	E33A E87Z E90A		12	M38A
		A94A A94B A95A		05	F37A F37B F73A		14	O38A
		A97A			F75A F86A F87Z		16	Q37A Q37B
	01	B02A B03A B09A			F90A F90B		17	R01A R50A R50B
		B20A B76A B76B		06	G67A G87A			R50C R61A
		B87A B90A B90B		07	H37A H87Z		18A	S01Z
	03	D02A D15A D15B		09	J87Z		18B	T01A T60A T60B
		D37A D37B D87Z		10	K37A K37B K87Z			T60C T60F
	04	E33A E87Z E90A		11	L37A L37B L87Z		19	U66A
	05	F37A F37B F73A		12	M38A		20	V01Z
		F75A F86A F87Z		14	O38A		21A	W02A W02B
		F90A F90B		16	Q37A Q37B		21B	X37A
	06	G67A G87A		17	R01A R50A R50B		23	Z02Z
	07	H37A H87Z			R50C R61A	99.B8.1J†↔	Prä	A06A A06B A43A
	09	J87Z		18A	S01Z			A90A A93A A94A
	10	K37A K37B K87Z		18B	T01A T60A T60B			A94B A95A A97A
	11	L37A L37B L87Z			T60C T60F		01	B02A B03A B09A
	12	M38A		19	U66A			B20A B76A B76B
	14	O38A		20	V01Z			B87A B90A B90B
	16	Q37A Q37B		21A	W02A W02B		03	D02A D15A D15B
	17	R01A R50A R50B		21B	X37A			D37A D37B D87Z
		R50C R61A		23	Z02Z		04	E33A E87Z E90A
	18A	S01Z	99.B8.1H†↔	Prä	A06A A06B A06C		05	F37A F37B F73A
	18B	T01A T60A T60B			A43A A90A A93A			F75A F86A F87Z
		T60C T60F			A94A A94B A95A			F90A F90B
	19	U66A		01	A97A		06	G67A G87A
	20	V01Z			B02A B03A B09A		07	H37A H87Z
	21A	W02A W02B			B20A B76A B76B		09	J87Z
	21B	X37A			B87A B90A B90B		10	K37A K37B K87Z
	23	Z02Z		03	D02A D15A D15B		11	L37A L37B L87Z
99.B8.1F†↔	Prä	A06A A06B A06C			D37A D37B D87Z		12	M38A
		A43A A90A A93A		04	E33A E87Z E90A		14	O38A
		A94A A94B A95A		05	F37A F37B F73A		16	Q37A Q37B
		A97A			F75A F86A F87Z		17	R01A R50A R50B
	01	B02A B03A B09A			F90A F90B			R50C R61A
		B20A B76A B76B		06	G67A G87A		18A	S01Z
		B87A B90A B90B		07	H37A H87Z		18B	T01A T60A T60B
	03	D02A D15A D15B		09	J87Z			T60C T60F
		D37A D37B D87Z		10	K37A K37B K87Z		19	U66A
	04	E33A E87Z E90A		11	L37A L37B L87Z		20	V01Z
	05	F37A F37B F73A		12	M38A		21A	W02A W02B
		F75A F86A F87Z		14	O38A		21B	X37A
		F90A F90B		16	Q37A Q37B		23	Z02Z
	06	G67A G87A		17	R01A R50A R50B	99.B8.1K†↔	Prä	A06A A06B A43A
	07	H37A H87Z			R50C R61A			A90A A93A A94A
	09	J87Z		18A	S01Z			A94B A95A A97A
	10	K37A K37B K87Z		18B	T01A T60A T60B		01	B02A B03A B09A
	11	L37A L37B L87Z			T60C T60F			B20A B76A B76B

CHOP	MDC	DRG	CHOP	MDC	DRG	CHOP	MDC	DRG
		B87A B90A B90B		10	K37A K37B K87Z		19	U66A
	03	D02A D15A D15B		11	L37A L37B L87Z		20	V01Z
		D37A D37B D87Z		12	M38A		21A	W02A W02B
	04	E33A E87Z E90A		14	O38A		21B	X37A
	05	F37A F37B F73A		16	Q37A Q37B		23	Z02Z
		F75A F86A F87Z		17	R01A R50A R50B	99.B8.21†↔	Prä	A90A A90B A94A
		F90A F90B			R50C R61A			A94B A97A A97B
	06	G67A G87A		18A	S01Z		01	B02A B03A B20A
	07	H37A H87Z		18B	T01A T60A T60B			B76A B76B B87A
	09	J87Z			T60C T60F			B90A B90B B90C
	10	K37A K37B K87Z		19	U66A		03	D02A D15A D15B
	11	L37A L37B L87Z		20	V01Z			D37A D37B
	12	M38A		21A	W02A W02B		04	E90A E90B E90C
	14	O38A		21B	X37A		05	F37A F37B F90A
	16	Q37A Q37B		23	Z02Z			F90B
	17	R01A R50A R50B	99.B8.1N†↔	Prä	A06A A06B A43A		06	G67A G87A
		R50C R61A			A90A A93A A94A		07	H37A
	18A	S01Z			A94B A95A A97A		08	I02A I02B I06A
	18B	T01A T60A T60B		01	B02A B03A B09A			I06B I09A I87A
		T60C T60F			B20A B76A B76B			I95A
	19	U66A			B87A B90A B90B		09	J33Z J87Z
	20	V01Z		03	D02A D15A D15B		10	K37A K37B
	21A	W02A W02B			D37A D37B D87Z		11	L37A L37B
	21B	X37A		04	E33A E87Z E90A		12	M38A
	23	Z02Z		05	F37A F37B F73A		14	O38A
99.B8.1L†↔	Prä	A06A A06B A43A			F75A F86A F87Z		15	P60B P66B P67A
		A90A A93A A94A			F90A F90B		16	Q37A
		A94B A95A A97A		06	G67A G87A		17	R50A R50B R50C
	01	B02A B03A B09A		07	H37A H87Z		18B	T01A T60A T60B
		B20A B76A B76B		09	J87Z			T60C T60F
		B87A B90A B90B		10	K37A K37B K87Z		19	U66A
	03	D02A D15A D15B		11	L37A L37B L87Z		20	V01Z
		D37A D37B D87Z		12	M38A		21B	X37A
	04	E33A E87Z E90A		14	O38A		23	Z02Z
	05	F37A F37B F73A		16	Q37A Q37B	99.B8.22†↔	Prä	A90A A90B A94A
		F75A F86A F87Z		17	R01A R50A R50B			A94B A97A A97B
		F90A F90B			R50C R61A		01	B02A B03A B20A
	06	G67A G87A		18A	S01Z			B76A B76B B87A
	07	H37A H87Z		18B	T01A T60A T60B			B90A B90B B90C
	09	J87Z			T60C T60F		03	D02A D15A D15B
	10	K37A K37B K87Z		19	U66A			D37A D37B
	11	L37A L37B L87Z		20	V01Z		04	E90A
	12	M38A		21A	W02A W02B		05	F37A F37B F90A
	14	O38A		21B	X37A			F90B
	16	Q37A Q37B		23	Z02Z		06	G67A G87A
	17	R01A R50A R50B	99.B8.1O†↔	Prä	A06A A06B A43A		07	H37A
		R50C R61A			A90A A93A A94A		09	J87Z
	18A	S01Z			A94B A95A A97A		10	K37A K37B
	18B	T01A T60A T60B		01	B02A B03A B09A		11	L37A L37B
		T60C T60F			B20A B76A B76B		12	M38A
	19	U66A			B87A B90A B90B		14	O38A
	20	V01Z		03	D02A D15A D15B		15	P05A P05B P05C
	21A	W02A W02B			D37A D37B D87Z			P60B P66A P66B
	21B	X37A		04	E33A E87Z E90A			P66C P67A
	23	Z02Z		05	F37A F37B F73A		16	Q37A
99.B8.1M†↔	Prä	A06A A06B A43A			F75A F86A F87Z		17	R50A R50B R50C
		A90A A93A A94A			F90A F90B		18B	T01A T60A T60B
		A94B A95A A97A		06	G67A G87A			T60C T60F
	01	B02A B03A B09A		07	H37A H87Z		19	U66A
		B20A B76A B76B		09	J87Z		20	V01Z
		B87A B90A B90B		10	K37A K37B K87Z		21A	W02A W02B
	03	D02A D15A D15B		11	L37A L37B L87Z		21B	X37A
		D37A D37B D87Z		12	M38A		23	Z02Z
	04	E33A E87Z E90A		14	O38A	99.B8.23†↔	Prä	A90A A90B A94A
	05	F37A F37B F73A		16	Q37A Q37B			A94B A97A A97B
		F75A F86A F87Z		17	R01A R50A R50B		01	B02A B03A B20A
		F90A F90B			R50C R61A			B76A B76B B87A
	06	G67A G87A		18A	S01Z			B90A B90B B90C
	07	H37A H87Z		18B	T01A T60A T60B		03	D02A D15A D15B
	09	J87Z			T60C T60F			D37A D37B

CHOP	MDC	DRG	CHOP	MDC	DRG	CHOP	MDC	DRG
	04	E90A			P66C P67A		01	B02A B03A B20A
	05	F37A F37B F90A		16	Q37A			B76A B76B B87A
		F90B		17	R50A R50B R50C			B90A B90B
	06	G67A G87A		18B	T01A T60A T60B		03	D02A D15A D15B
	07	H37A			T60C T60F			D37A D37B
	09	J87Z		19	U66A		04	E90A
	10	K37A K37B		20	V01Z		05	F37A F37B F90A
	11	L37A L37B		21A	W02A W02B			F90B
	12	M38A		21B	X37A		06	G67A G87A
	14	O38A		23	Z02Z		07	H37A
	15	P05A P05B P05C	99.B8.26†↔	Prä	A90A A94A A94B		09	J87Z
		P60B P66A P66B			A97A		10	K37A K37B
		P66C P67A		01	B02A B03A B20A		11	L37A L37B
	16	Q37A			B76A B76B B87A		12	M38A
	17	R50A R50B R50C			B90A B90B		14	O38A
	18B	T01A T60A T60B		03	D02A D15A D15B		15	P05A P05B P05C
		T60C T60F			D37A D37B			P60B P66A P66B
	19	U66A		04	E90A			P66C P67A
	20	V01Z		05	F37A F37B F90A		16	Q37A
	21A	W02A W02B			F90B		17	R50A R50B R50C
	21B	X37A		06	G67A G87A		18B	T01A T60A T60B
	23	Z02Z		07	H37A			T60C T60F
99.B8.24†↔	Prä	A90A A90B A94A		09	J87Z		19	U66A
		A94B A97A		10	K37A K37B		20	V01Z
	01	B02A B03A B20A		11	L37A L37B		21A	W02A W02B
		B76A B76B B87A		12	M38A		21B	X37A
		B90A B90B B90C		14	O38A		23	Z02Z
	03	D02A D15A D15B		15	P05A P05B P05C	99.B8.2A†↔	Prä	A43A A90A A94A
		D37A D37B			P60B P66A P66B			A94B A97A
	04	E90A			P66C P67A		01	B02A B03A B20A
	05	F37A F37B F90A		16	Q37A			B76A B76B B87A
		F90B		17	R50A R50B R50C			B90A B90B
	06	G67A G87A		18B	T01A T60A T60B		03	D02A D15A D15B
	07	H37A			T60C T60F			D37A D37B
	09	J87Z		19	U66A		04	E90A
	10	K37A K37B		20	V01Z		05	F37A F37B F90A
	11	L37A L37B		21A	W02A W02B			F90B
	12	M38A		21B	X37A		06	G67A G87A
	14	O38A		23	Z02Z		07	H37A
	15	P05A P05B P05C	99.B8.27†↔	Prä	A90A A94A A94B		09	J87Z
		P60B P66A P66B			A97A		10	K37A K37B
		P66C P67A		01	B02A B03A B20A		11	L37A L37B
	16	Q37A			B76A B76B B87A		12	M38A
	17	R50A R50B R50C			B90A B90B		14	O38A
	18B	T01A T60A T60B		03	D02A D15A D15B		15	P05A P05B P05C
		T60C T60F			D37A D37B			P60B P66A P66B
	19	U66A		04	E90A			P66C P67A
	20	V01Z		05	F37A F37B F90A		16	Q37A
	21A	W02A W02B			F90B		17	R50A R50B R50C
	21B	X37A		06	G67A G87A		18B	T01A T60A T60B
	23	Z02Z		07	H37A			T60C T60F
99.B8.25†↔	Prä	A90A A90B A94A		09	J87Z		19	U66A
		A94B A97A		10	K37A K37B		20	V01Z
	01	B02A B03A B20A		11	L37A L37B		21A	W02A W02B
		B76A B76B B87A		12	M38A		21B	X37A
		B90A B90B B90C		14	O38A		23	Z02Z
	03	D02A D15A D15B		15	P05A P05B P05C	99.B8.2B†↔	Prä	A43A A90A A94A
		D37A D37B			P60B P66A P66B			A94B A97A
	04	E90A			P66C P67A		01	B02A B03A B20A
	05	F37A F37B F90A		16	Q37A			B76A B76B B87A
		F90B		17	R50A R50B R50C			B90A B90B
	06	G67A G87A		18B	T01A T60A T60B		03	D02A D15A D15B
	07	H37A			T60C T60F			D37A D37B
	09	J87Z		19	U66A		04	E90A
	10	K37A K37B		20	V01Z		05	F37A F37B F90A
	11	L37A L37B		21A	W02A W02B			F90B
	12	M38A		21B	X37A		06	G67A G87A
	14	O38A		23	Z02Z		07	H37A
	15	P05A P05B P05C	99.B8.28†↔	Prä	A43A A90A A94A		09	J87Z
		P60B P66A P66B			A94B A97A		10	K37A K37B

CHOP	MDC	DRG	CHOP	MDC	DRG	CHOP	MDC	DRG
	11	L37A L37B		21A	W02A W02B			B90A B90B
	12	M38A		21B	X37A		03	D02A D15A D15B
	14	O38A		23	Z02Z			D37A D37B
	15	P05A P05B P05C P60B P66A P66B P66C P67A	99.B8.2E†↔	Prä	A06A A06B A06C A43A A90A A94A A94B A97A		04	E90A
	16	Q37A		01	B02A B03A B20A B76A B76B B87A B90A B90B		05	F37A F37B F90A F90B
	17	R50A R50B R50C		03	D02A D15A D15B D37A D37B		06	G67A G87A
	18B	T01A T60A T60B T60C T60F		04	E90A		07	H37A
	19	U66A		05	F37A F37B F90A F90B		09	J87Z
	20	V01Z		06	G67A G87A		10	K37A K37B
	21A	W02A W02B		07	H37A		11	L37A L37B
	21B	X37A		09	J87Z		12	M38A
99.B8.2C†↔	23	Z02Z		10	K37A K37B		14	O38A
	Prä	A43A A90A A94A A94B A97A		11	L37A L37B		15	P05A P05B P05C P60B P61A P61C P66A P66B P66C P67A
	01	B02A B03A B20A B76A B76B B87A B90A B90B		12	M38A		16	Q37A
	03	D02A D15A D15B D37A D37B		14	O38A		17	R50A R50B R50C
	04	E90A		15	P05A P05B P05C P60B P61A P61C P66A P66B P66C P67A		18B	T01A T60A T60B T60C T60F
	05	F37A F37B F90A F90B		16	Q37A	99.B8.2H†↔	19	U66A
	06	G67A G87A		17	R50A R50B R50C		20	V01Z
	07	H37A		18B	T01A T60A T60B T60C T60F		21A	W02A W02B
	09	J87Z		19	U66A		21B	X37A
	10	K37A K37B		20	V01Z		23	Z02Z
	11	L37A L37B		21A	W02A W02B		Prä	A06A A06B A06C A43A A90A A94A A94B A97A
	12	M38A		21B	X37A		01	B02A B03A B20A B76A B76B B87A B90A B90B
	14	O38A		23	Z02Z		03	D02A D15A D15B D37A D37B
	15	P05A P05B P05C P60B P66A P66B P66C P67A	99.B8.2F†↔	Prä	A06A A06B A06C A43A A90A A94A A94B A97A		04	E90A
	16	Q37A		01	B02A B03A B20A B76A B76B B87A B90A B90B		05	F37A F37B F90A F90B
	17	R50A R50B R50C		03	D02A D15A D15B D37A D37B		06	G67A G87A
	18B	T01A T60A T60B T60C T60F		04	E90A		07	H37A
	19	U66A		05	F37A F37B F90A F90B		09	J87Z
	20	V01Z		06	G67A G87A		10	K37A K37B
	21A	W02A W02B		07	H37A		11	L37A L37B
	21B	X37A		09	J87Z		12	M38A
99.B8.2D†↔	23	Z02Z		10	K37A K37B		14	O38A
	Prä	A43A A90A A94A A94B A97A		11	L37A L37B		15	P05A P05B P05C P37Z P60B P61A P61C P66A P66B P66C P67A
	01	B02A B03A B20A B76A B76B B87A B90A B90B		12	M38A		16	Q37A
	03	D02A D15A D15B D37A D37B		14	O38A		17	R50A R50B R50C
	04	E90A		15	P05A P05B P05C P60B P61A P61C P66A P66B P66C P67A		18B	T01A T60A T60B T60C T60F
	05	F37A F37B F90A F90B		16	Q37A		19	U66A
	06	G67A G87A		17	R50A R50B R50C	99.B8.2I†↔	20	V01Z
	07	H37A		18B	T01A T60A T60B T60C T60F		21A	W02A W02B
	09	J87Z		19	U66A		21B	X37A
	10	K37A K37B		20	V01Z		23	Z02Z
	11	L37A L37B		21A	W02A W02B		Prä	A06A A06B A43A A90A A94A A94B A97A
	12	M38A		21B	X37A		01	B02A B03A B20A B76A B76B B87A B90A B90B
	14	O38A		23	Z02Z		03	D02A D15A D15B D37A D37B
	15	P05A P05B P05C P60B P66A P66B P66C P67A	99.B8.2G†↔	Prä	A06A A06B A06C A43A A90A A94A A94B A97A		04	E90A
	16	Q37A		01	B02A B03A B20A B76A B76B B87A		05	F37A F37B F90A F90B
	17	R50A R50B R50C		03	D02A D15A D15B D37A D37B		06	G67A G87A
	18B	T01A T60A T60B T60C T60F		04	E90A		07	H37A
	19	U66A		05	F37A F37B F90A F90B			
	20	V01Z		06	G67A G87A			
				07	H37A			

CHOP	MDC	DRG	CHOP	MDC	DRG	CHOP	MDC	DRG
	09	J87Z			P66C P67A		21B	X37A
	10	K37A K37B		16	Q37A		23	Z02Z
	11	L37A L37B		17	R50A R50B R50C	99.B8.2N†↔	Prä	A06A A06B A43A
	12	M38A		18B	T01A T60A T60B			A90A A94A A94B
	14	O38A			T60C T60F			A97A
	15	P05A P05B P05C		19	U66A		01	B02A B03A B20A
		P37Z P60B P61A		20	V01Z			B76A B76B B87A
		P61C P66A P66B		21A	W02A W02B			B90A B90B
		P66C P67A		21B	X37A		03	D02A D15A D15B
	16	Q37A	99.B8.2L†↔	23	Z02Z			D37A D37B
	17	R50A R50B R50C		Prä	A06A A06B A43A		04	E90A
	18B	T01A T60A T60B			A90A A94A A94B		05	F37A F37B F90A
		T60C T60F			A97A			F90B
	19	U66A		01	B02A B03A B20A		06	G67A G87A
	20	V01Z			B76A B76B B87A		07	H37A
	21A	W02A W02B			B90A B90B		09	J87Z
	21B	X37A		03	D02A D15A D15B		10	K37A K37B
	23	Z02Z			D37A D37B		11	L37A L37B
99.B8.2J†↔	Prä	A06A A06B A43A		04	E90A		12	M38A
		A90A A94A A94B		05	F37A F37B F90A		14	O38A
		A97A			F90B		15	P05A P05B P05C
	01	B02A B03A B20A		06	G67A G87A			P37Z P60B P61A
		B76A B76B B87A		07	H37A			P61C P66A P66B
		B90A B90B		09	J87Z			P66C P67A
	03	D02A D15A D15B		10	K37A K37B		16	Q37A
		D37A D37B		11	L37A L37B		17	R50A R50B R50C
	04	E90A		12	M38A		18B	T01A T60A T60B
	05	F37A F37B F90A		14	O38A			T60C T60F
		F90B		15	P05A P05B P05C		19	U66A
	06	G67A G87A			P37Z P60B P61A		20	V01Z
	07	H37A			P61C P66A P66B		21A	W02A W02B
	09	J87Z			P66C P67A		21B	X37A
	10	K37A K37B		16	Q37A		23	Z02Z
	11	L37A L37B		17	R50A R50B R50C	99.B8.2O†↔	Prä	A06A A06B A43A
	12	M38A		18B	T01A T60A T60B			A90A A94A A94B
	14	O38A			T60C T60F			A97A
	15	P05A P05B P05C		19	U66A		01	B02A B03A B20A
		P37Z P60B P61A		20	V01Z			B76A B76B B87A
		P61C P66A P66B		21A	W02A W02B			B90A B90B
		P66C P67A		21B	X37A		03	D02A D15A D15B
	16	Q37A	99.B8.2M†↔	23	Z02Z			D37A D37B
	17	R50A R50B R50C		Prä	A06A A06B A43A		04	E90A
	18B	T01A T60A T60B			A90A A94A A94B		05	F37A F37B F90A
		T60C T60F			A97A			F90B
	19	U66A		01	B02A B03A B20A		06	G67A G87A
	20	V01Z			B76A B76B B87A		07	H37A
	21A	W02A W02B			B90A B90B		09	J87Z
	21B	X37A		03	D02A D15A D15B		10	K37A K37B
	23	Z02Z			D37A D37B		11	L37A L37B
99.B8.2K†↔	Prä	A06A A06B A43A		04	E90A		12	M38A
		A90A A94A A94B		05	F37A F37B F90A		14	O38A
		A97A			F90B		15	P05A P05B P05C
	01	B02A B03A B20A		06	G67A G87A			P37Z P60B P61A
		B76A B76B B87A		07	H37A			P61C P66A P66B
		B90A B90B		09	J87Z			P66C P67A
	03	D02A D15A D15B		10	K37A K37B		16	Q37A
		D37A D37B		11	L37A L37B		17	R50A R50B R50C
	04	E90A		12	M38A		18B	T01A T60A T60B
	05	F37A F37B F90A		14	O38A			T60C T60F
		F90B		15	P05A P05B P05C		19	U66A
	06	G67A G87A			P37Z P60B P61A		20	V01Z
	07	H37A			P61C P66A P66B		21A	W02A W02B
	09	J87Z			P66C P67A		21B	X37A
	10	K37A K37B		16	Q37A		23	Z02Z
	11	L37A L37B		17	R50A R50B R50C	99.B8.2P†↔	Prä	A06A A06B A43A
	12	M38A		18B	T01A T60A T60B			A90A A94A A94B
	14	O38A			T60C T60F			A97A
	15	P05A P05B P05C		19	U66A		01	B02A B03A B20A
		P37Z P60B P61A		20	V01Z			B76A B76B B87A
		P61C P66A P66B		21A	W02A W02B			B90A B90B

CHOP	MDC	DRG	CHOP	MDC	DRG	CHOP	MDC	DRG
99.C1.2I†↔	Prä	A46B A46D A46F A46G A97A	99.C1.2N†↔	01 Prä	B09A A46B A46D A46F A46G A97A	99.C1.2S†↔	01 Prä	A46G A97A B09A A46B A46D A46F A46G A97A
99.C1.2J†↔	01 Prä	B09A A46B A46D A46F A46G A97A	99.C1.2O†↔	01 Prä	B09A A46B A46D A46F A46G A97A	99.C1.2T†↔	01 Prä	B09A A46B A46D A46F A46G A97A
99.C1.2K†↔	01 Prä	B09A A46B A46D A46F A46G A97A	99.C1.2P†↔	01 Prä	B09A A46B A46D A46F A46G A97A	99.C1.2U†↔	01 Prä	B09A A46B A46D A46F A46G A97A
99.C1.2L†↔	01 Prä	B09A A46B A46D A46F A46G A97A	99.C1.2Q†↔	01 Prä	B09A A46B A46D A46F A46G A97A	99.C1.2V†↔	01 Prä	B09A A46B A46D A46F A46G A97A
99.C1.2M†↔	01 Prä	B09A A46B A46D A46F A46G A97A	99.C1.2R†↔	01 Prä	B09A A46B A46D A46F		01	B09A



Globale Prozedurentabellen

In mehreren MDCs verwendete Prozedurentabellen

OR-Prozeduren

MDC	DRG	MDC	DRG
Prä	A92A, A92B, A92C, A94A, A94B, A94C, A96A, A96B, A97A, A97B	15	P03A, P03B, P03C, P04A, P04B, P04C, P05A, P05B, P05C, P60B, P61A, P66A, P66B, P66C, P66D
01	B39A, B39B, B39C	16	Q02A, Q02B
05	F04Z, F13A	18A	S01Z
07	H37A	18B	T01A, T01B, T01C, T01D
09	J33Z	21A	W02A, W02B
14	O01A, O01B, O01C, O01D, O01E, O01F, O01G, O04Z	23	Z01Z

Funktionsübersicht

Diese Übersicht enthält eine Auflistung der Funktionen mit den DRGs in denen sie verwendet werden. Die genaue Definition der Funktionen inklusive der zugehörigen Kodelisten findet sich am Ende von Band 4 des SwissDRG-Definitionshandbuches.

Dialyse [DIAL]

MDC	DRG
05	F49A, F49C, F62A, F74A
06	G67A, G67B
11	L60A, L60B, L60C, L71Z
14	O01A

MDC	DRG
17	R60C, R61A, R61B, R63C
22	Y02A
23	Z65A

Bestimmte OR-Prozeduren [BORP]

MDC	DRG
Prä	A06A, A06B, A06C, A11A, A11B, A11C, A11D, A46D, A46H, A95B, A95E, A97C, A97D, A97F B39B
01	B39B

MDC	DRG
14	O02A, O02B
17	R01A, R01B, R01C, R01D, R50B, R65A, R65B

Komplexe OR-Prozeduren [KORP]

MDC	DRG
Prä	A06A, A06B, A06C, A07A, A07B, A11A, A11B, A11C, A11D, A36A, A46B, A46C, A46F, A46G, A60A, A90A, A90B, A93A, A95A, A97A, A97B, B61A, B61B
01	B36B, B90A, B90B
03	D37A
04	E36C, E90B
05	F36A, F36B, F36C, F37A, F90A
08	I95A, I95B

MDC	DRG
09	J11A
10	K09A, K37A
11	L37A
14	O01B, O01C, O01E, O38A, O38B
17	R01A, R01B, R01C, R01D, R50B
18B	T01B, T36A
21B	X01A, X06B, X33Z
22	Y02A

Komplizierende Prozeduren [KP]

MDC	DRG
Prä	A46F, A46G, A97A, A97B, A97C, A97D, A97E
01	B02A, B02B
03	D02A, D02B, D62A
04	E05A, E08A, E65A, E76A, E77A, E77B, E77C
05	F03A, F03B, F04Z, F06A, F06B, F24A, F24B, F31A, F31B, F31C, F49A, F49C, F59B, F61A
06	G03A, G16Z, G18A, G19A, G38A, G38B, G40Z, G46A, G48A, G48B
07	H63A, H63B, H64A
08	I02A, I02B, I06A, I22Z, I54A
11	L38Z

MDC	DRG
12	M37Z
13	N06A, N33Z
14	O38A, O38B
16	Q60A
17	R01A, R01B, R01C, R50A, R60A, R60B, R61A, R61B, R62A, R63A, R63B
18B	T01B, T60A, T60B, T60C, T61A, T64A
21A	W02A
21B	X01A, X33Z
22	Y02A

Polytrauma [PTR]

MDC	DRG
Prä	A06A, A06B, A06C, A07A, A07B, A46F, A46G

Eingriff an mehreren Lokalisationen [EML]

MDC	DRG
08	I02A, I02B, I05A, I08A, I08B, I08C, I10A, I13A, I13B, I20C, I20D, I22Z, I31A, I32B, I46A, I46B

MDC	DRG
21A	W02A
21B	X01A, X33Z

Vakuumbehandlung [VAC]

MDC	DRG
Prä	A46F, A46G, A95E
05	F04Z, F59A
06	G38A, G38B
07	H33Z

MDC	DRG
08	I14A, I27A
12	M37Z
13	N33Z
21B	X33Z

Intensivmedizinische Komplexbehandlung > 980 / 1104 Aufwandspunkte [INTK II]

MDC	DRG
Prä	A06A, A06B, A06C, A11A, A11B, A11C, A11D, A36A
01	B36B
04	E36A

MDC	DRG
05	F36A, F36B
18B	T36A
21A	W36Z

Geriatrische Akutrehabilitation, ab 14 BHT [GFK 14]

MDC	DRG
Prä	A95B, A95C, A95D
06	G38A, G38B, G88Z

MDC	DRG
08	I02A, I02B, I06A
18B	T88Z

Frührehabilitation, ab 14 BHT [FR 14]

MDC	DRG
Prä	A43A, A43B, A90A, A90B

MDC	DRG
21A	W36Z

Intensivmedizinische Komplexbehandlung > 392 / 552 Aufwandspunkte [INTK I]

MDC	DRG
Prä	A06A, A06B, A06C, A11A, A11B, A11C, A11D, A36A, A36B
01	B36B, B36C
04	E36A, E36B

MDC	DRG
05	F36A, F36B, F36C
18B	T36A, T36B
21A	W01A, W01B, W02B

Mehrzeitige komplexe OR-Prozeduren [MKOR]

MDC	DRG
Prä	A06A, A06B, A06C, A11A, A11B, A11C, A11D, A97A
01	B01A, B01B
03	D02A, D02B
04	E33A, E33B
05	F03B, F04Z, F06A, F31A, F31B, F31C, F59A
07	H33Z

MDC	DRG
08	I02A, I02B, I06A, I95A, I95B
09	J33Z
10	K33Z
12	M37Z
13	N33Z
15	P04A, P04B
18B	T01A

Vierzeitige bestimmte OR-Prozeduren [VBOR]

MDC	DRG
Prä	A06A, A06B, A06C, A07A, A07B, A07C, A11A, A11B, A11C, A11D
05	F04Z

MDC	DRG
06	G35Z
08	I02A, I02B
13	N33Z

Schweres Problem beim Neugeborenen [SPNG]

MDC	DRG
15	P65A, P66A, P66B, P67A, P67B

Mehrere schwere Probleme beim Neugeborenen [MSPNG]

MDC	DRG
15	P03A, P03B, P04A, P04B, P05A, P05B, P66A, P67A

Komplizierende Prozeduren Prä-MDC [KPP]

MDC	DRG
Prä	A06A, A06B, A06C, A11A, A11B, A11C, A11D, A46F, A46G, A97A, A97B, A97C, A97D, A97E

Multiviszeraleingriff [MVE]

MDC	DRG
Prä	A97A
06	G37Z

MDC	DRG
11	L38Z

Komplexe Vakuumbehandlung [KVB I]

MDC	DRG
Prä	A06A, A06B, A06C, A07A, A07B, A07C
05	F04Z
06	G35Z
07	H33Z
08	I98Z

MDC	DRG
09	J02A, J02B
11	L33Z
18B	T36A, T36B
21A	W01A, W01B
21B	X33Z

Hochkomplexe Vakuumbehandlung [KVB II]

MDC	DRG
Prä	A43A, A43B

Hochaufwendige Konstellationen [HAK]

MDC	DRG
Prä	A06A, A06B, A06C, A11A, A11B, A11C, A11D

Schwerste Verbrennungen [SVB]

MDC	DRG
Prä	A06A, A06B, A06C

Schwere Verbrennungen [VB]

MDC	DRG
Prä	A06A, A06B, A06C, A11A, A11B, A11C, A11D

Frührehabilitation, ab 7 BHT [FR 7]

MDC	DRG
01	B90A, B90B, B90C

Vierzeitige komplexe OR-Prozeduren [VKOR]

MDC	DRG
Prä	A06A, A06B, A06C

MDC	DRG
01	B36A, B36B, B36C, B36D

Eingriff an mehreren Lokalisationen

Die Logik der Funktion Eingriff an mehreren Lokalisationen (vgl. Band 4) ist nach dem Schema der unten stehenden Matrix aufgebaut. Werden im Rahmen von operativen Eingriffen statt einer mehrere Körperregionen operiert, so wird in vielen DRGs der damit verbundene Mehraufwand mit Hilfe dieser Funktion im SwissDRG-System abgebildet. Jeder Körperregion in der Matrix (z.B. Becken, Kniegelenk) ist eine Liste von Prozedurenkodes zugeordnet.

Bestimmte Kombinationen von Körperregionen gelten im Sinne der Funktion nicht als „Eingriff an mehreren Lokalisationen“. Die unterschiedlichen Gründe hierfür können der Legende zur Matrix entnommen werden. So gilt z.B. die Kombination von Hüftgelenk und Oberschenkel nur bei unterschiedlicher Seitenlokalisierung als „Eingriff an mehreren Lokalisationen“.

Grundsätzlich sind alle im Sinne der Funktion Eingriff an mehreren Lokalisationen gültigen Felder weiss hinterlegt – eventuelle Einschränkungen sind durch entsprechende Zeichen markiert. Alle ungültigen Felder erscheinen dunkelgrau hinterlegt, hierzu zählen auch die redundanten Paare (Felder ohne zusätzliches Zeichen). Durch einen stärkeren Rahmen hervorgehoben ist die Linie von Feldern, auf der sich gleiche Lokalisationen gegenüberstehen. Hier hängt die Gültigkeit davon ab, ob ein Eingriff an unterschiedlichen Seitenlokalisierungen und damit die Angabe eines Seitenkennzeichens zum CHOP-Kode möglich ist.

	Becken	BWS	Fuß	Hand	Hüftgelenk	HWS	Kniegelenk	LWS	Oberarm	Oberschenkel	Scapula, Clavicula	Schultergelenk	Unterarm	Unterschenkel
Becken	XX	+	+	+	X	+	+	X	+	X	+	+	+	+
BWS		XX	+	+	+	+	+	+	+	+	+	+	+	+
Fuß			B	+	+	+	+	+	+	+	+	+	+	B
Hand				B	+	+	+	+	+	+	+	+	B	+
Hüftgelenk					B	+	+	+	+	B	+	+	+	+
HWS						XX	+	+	+	+	+	+	+	+
Kniegelenk							B	+	+	B	+	+	+	B
LWS								XX	+	+	+	+	+	+
Oberarm									B	+	B	B	B	+
Oberschenkel										B	+	+	+	+
Scapula, Clavicula											B	B	+	+
Schultergelenk												B	+	+
Unterarm													B	+
Unterschenkel														B

+	Funktion „Eingriff an mehreren Lokalisationen“ erfüllt (TRUE)
B	Gilt nur bei unterschiedlicher Seitenlokalisierung als „mehrere Lokalisationen“
B	Gleiche Lokalisation, gilt nur bei unterschiedlicher Seitenlokalisierung als „mehrere Lokalisationen“

X	Gilt zugunsten eines belastbaren Splits nicht als „mehrere Lokalisationen“
XX	Gleiche Lokalisation, Seitenkennzeichen unzulässig, daher nie „mehrere Lokalisationen“
	Redundante Paare

Anhang C

C CCs, CC-Ausschlüsse, CCL und PCCL-Berechnung

C.1 Einleitung

Das Vorhandensein von Komplikationen und/oder Komorbiditäten (CC) kann die Behandlung von Krankheiten und Störungen erschweren und verteuern. Deshalb ist es für die SwissDRG-Klassifikation wesentlich, die unterschiedliche Schwere einer Erkrankung zu erkennen und zu berücksichtigen.

Dieser Anhang befasst sich mit Komplikationen und Komorbiditäten (CCs) und dem Verfahren, mit dem der Grouper einzelnen Datensätzen CCLs und PCCLs zuweist.

C.2 Komplikationen und Komorbiditäten

Komplikation und/oder Komorbidität (CC): CC-Kodes sind Nebendiagnosen, die in der Regel zu einem signifikant höheren Ressourcenverbrauch führen.

In der SwissDRG-Version 11.0 Katalogversion (2019/2022) stehen die in diesem Anhang aufgeführten Diagnosekodes als CCs für nicht neonatologische Behandlungsfälle zur Verfügung.

Ein Diagnosekode kann seinen CC-Status verlieren, (i) wenn er in engem Zusammenhang zur Hauptdiagnose der Behandlungsepisode steht oder (ii) wenn derselbe Kode bereits an einer anderen Stelle in diesem Datensatz erscheint.

Die Liste der CCs, die den Grossteil dieses Anhanges einnimmt, umfasst sämtliche CCs und dazugehörige CCLs.

C.3 Komplikations- Komorbiditätslevel (CCL) und patientenbezogene Gesamtschweregrade (PCCL)

Schweregrade von Komplikationen und/oder Komorbiditäten (CCL) sind Schweregrad-Stufen, die für alle Nebendiagnosen vergeben werden. Ihr Wert kann zwischen 0 und 4 für operative und neonatologische Behandlungsepisoden und zwischen 0 und 3 für medizinische Behandlungsepisoden / Basis-DRGs der anderen Partition variieren und wird aus einer Kombination von medizinischen Bewertungen und statistischen Analysen ermittelt. Unterschiedliche Basis-DRGs können unterschiedliche CCL-Werte aufweisen. So kann beispielsweise die Diagnose J96.00 *Akute respiratorische Insuffizienz, anderenorts nicht klassifiziert: Typ I [hypoxisch]* in der Basis-DRG B70 Apoplexie einen CCL-Wert 1 besitzen, während sie in der Basis-DRG F49 Invasive kardiologische Diagnostik ausser bei akutem Myokardinfarkt den CCL-Wert 2 aufweist.

Welcher CCL-Wert einer Diagnose tatsächlich zugewiesen wird, hängt davon ab, ob es sich beim Kode um eine gültige CC handelt und ob diese bezogen auf die Basis-DRG dieses Datensatzes als leichte, mäßig schwere, schwere oder äusserst schwere CC eingestuft ist. Das heisst:

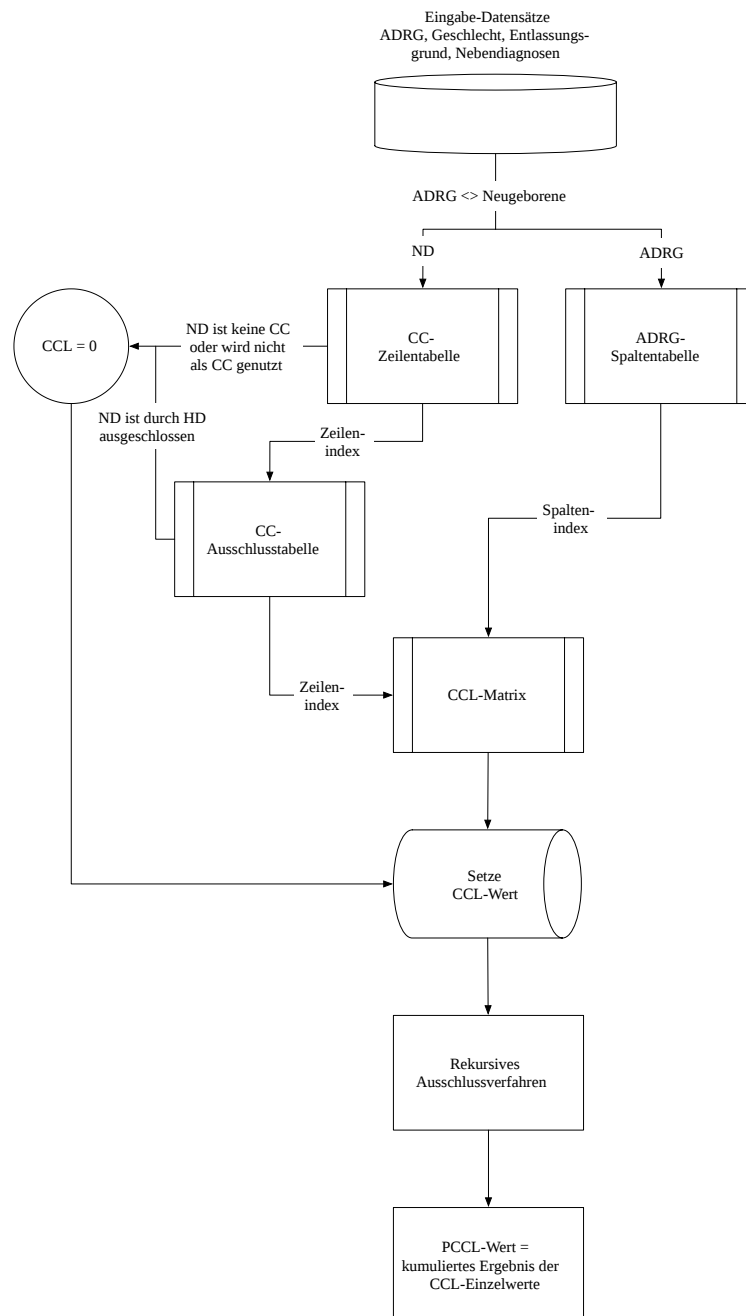
- CCL = 0** Der Kode ist keine Komplikation oder Komorbidität, oder der Kode ist Teil der Definition der DRG, der dieser Behandlungsepisode zugewiesen wurde, oder der Kode kennzeichnet eine Komplikation oder Komorbidität, die jedoch eng mit der Hauptdiagnose verbunden ist, oder genau derselbe Kode ist bereits an einer anderen Stelle des Datensatzes enthalten.
- CCL = 1** Der Kode kennzeichnet eine leichte CC.
- CCL = 2** Der Kode kennzeichnet eine mäßig schwere CC.
- CCL = 3** Der Kode kennzeichnet eine schwere CC.
- CCL = 4** Der Kode kennzeichnet eine äusserst schwere CC.

Der Grouper ermittelt für jede Diagnose in einem Datensatz automatisch den CCL-Wert, verwendet jedoch bei Neugeborenen und Fällen ausser Neugeborenen unterschiedliche Verfahren. In Fällen, in denen es sich nicht um Neugeborene handelt, geht der Grouper folgendermassen vor:

1. Der Grouper überprüft, ob die Basis-DRG die Diagnosen Polytrauma (Basis-DRGs W01-W61) oder HIV (Basis-DRGs S01-S63) beinhaltet. Da die Diagnose Trauma bereits bei der Zuordnung zu MDC 21A berücksichtigt wurde, wird eine Nebendiagnose Trauma (S00.00-T14.9, T79.0-T79.9, T89.00-T89.03) nicht als CC anerkannt und erhält den CCL-Wert Null. Ähnlich wird auch bei HIV-Diagnosen (B20-B24, F02.4) in MDC 18A verfahren.
2. Der Grouper überprüft, ob der Kode eine Doublette der Hauptdiagnose oder einer bereits vorher verarbeiteten Nebendiagnose ist. Ist dies der Fall, erhält er den CCL-Wert Null.
3. Der Grouper überprüft, ob der Kode aufgrund seines engen Bezuges zur Hauptdiagnose als CC ausgeschlossen werden soll (Hinweis: Informationen dazu sind in der CC-Ausschlussliste in den Begleit-Dokumenten enthalten). Ist dies der Fall, erhält er den CCL-Wert Null.
4. Der Grouper ermittelt anhand der Basis-DRG und der Diagnose den CCL-Wert.

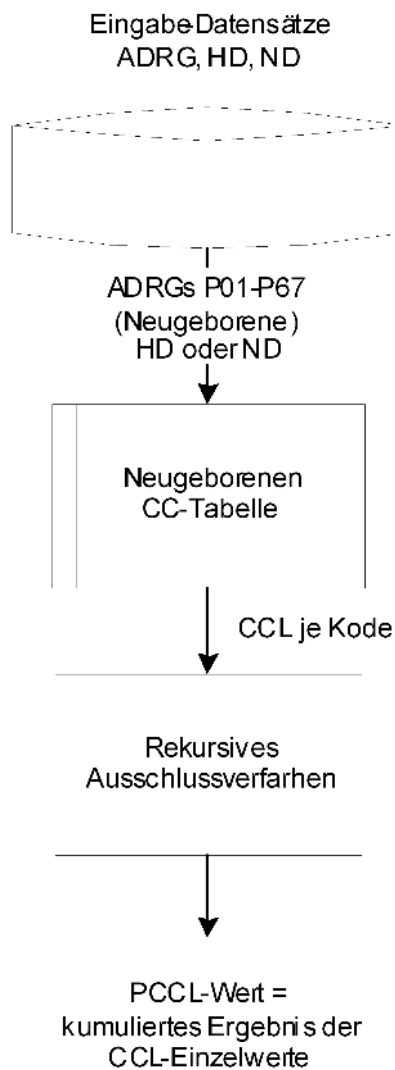
Abbildung C.1 zeigt den Verfahrensablauf für die Zuordnung von CCLs bei anderen Fällen als Neugeborenen. (Hinweis: Obwohl der Grouper auch in diesen Fällen CCL-Werte für die Hauptdiagnose ermittelt, verwendet er diese Werte jedoch nicht zur Berechnung des PCCL).

Abbildung C.1 Verfahren zur PCCL-Berechnung für Nicht-Neugeborene



Für Neugeborenenepisoden – d.h. Behandlungsfälle, die den Basis-DRGs P02-P67 zugeordnet wurden – wird ein anderes Verfahren verwendet. Alle Diagnosekodes werden hierbei als Nebendiagnosen behandelt. Abbildung C.2 gibt einen Überblick über das Verfahren zur Zuweisung von CCL-Werten bei Neugeborenen. [Hinweis: Die für Neugeborene berechneten CCL- und PCCL-Werte dienen nicht zur Zuweisung von DRGs. Neugeborenenepisoden werden DRGs auf Basis der Liste schwerer Probleme für MDC 15 zugewiesen (siehe Band 3).]

Abbildung C.2 Verfahren zur PCCL-Berechnung für Neugeborene



Patientenbezogener Gesamtschweregrad (PCCL) ist die Masszahl für den kumulativen Effekt der CCs je Behandlungsepisode. Die Ermittlung erfolgt in einem komplexen Verfahren, um zu vermeiden, dass ähnliche Umstände mehrfach gewertet werden. Die PCCL-Werte haben folgende Bedeutung:

0 =	keine CC
1 =	leichte CC
2 =	mässig schwere CC
3 =	schwere CC
4 =	äusserst schwere CC
5 oder 6 =	schwerste CC

Nachdem für jede Diagnose eines Datensatzes ein CCL-Wert ermittelt wurde (unabhängig davon, ob es sich um eine Neugeborenen- oder eine andere Behandlungsepisode handelt), sortiert der Grouper die Nebendiagnosen nach ihrem CCL-Wert in absteigender Reihenfolge und führt daran ein Ausschlussverfahren durch. Bei diesem Verfahren, das dazu dient, nicht signifikante Diagnosen auszuschliessen und ähnliche Diagnosen nur einmal zu zählen, wird jede Diagnose der Reihe nach so behandelt, als wäre sie die Hauptdiagnose. D.h. jede Diagnose wird nacheinander als „Anker-Diagnose“ behandelt, und der CC-Status der anderen Diagnosen wird in Bezug zu dieser Anker-Diagnose überprüft. Als Ergebnis dieses Vorgangs werden einige Nebendiagnosen als CCs ausgeschlossen (und erhalten somit den CCL-Wert Null). Diese Entscheidung fällt nicht aufgrund ihrer Beziehung zur Hauptdiagnose, sondern aufgrund der Beziehung zu einer anderen Nebendiagnose.

Es ist zu beachten, dass es sich bei den von der Grouper-Software ausgegebenen CCL-Werten um diejenigen handelt, die vor dem Ausschlussverfahren zugewiesen werden.

Am Ende des rekursiven Ausschlussverfahrens berechnet der Grouper mit Hilfe einer Formel auf Basis der verbleibenden CCL-Werte den PCCL.

Abbildung C.3

Formel zur Berechnung des patientenbezogenen Gesamtschweregrades (PCCL)

Sei $CCL = (CCL_1, CCL_2, \dots, CCL_n)$ ein Vektor, welcher die durch das Ausschlussverfahren n ermittelten CCL-Werte enthält. Der PCCL-Wert wird folgendermassen ermittelt:

$$PCCL = \begin{cases} 0 & , \text{ falls } SCCL \leq 1 \\ 6 & , \text{ } x > 6 \\ \lfloor x + 0.5 \rfloor & , \text{ sonst} \end{cases}$$

$$\text{wobei } x = \begin{cases} \frac{4}{\ln\left(\frac{3}{\alpha}\right)} \ln(SCCL) & , \text{ } SCCL < \left(\frac{3}{\alpha}\right)^{\frac{p}{4}} \\ t \frac{4}{\ln\left(\frac{3}{\alpha}\right)} \left(\frac{SCCL}{\left(\frac{3}{\alpha}\right)^{\frac{p}{4}}} - 1 \right) + p & , \text{ sonst} \end{cases}$$

$$\text{und } SCCL = \sum_{i=k}^n CCL_i e^{-\alpha(i-k)}$$

Parameter	Beschrieb	Ausprägung
α	Gewichtungsparameter der CCL-Werte, $0 < \alpha \in \mathbb{R} < 3$	0.3
p	Beginn der linearen Fortsetzung, $p \in \mathbb{R}^+$	3
t	Steigungsparameter der linearen Fortsetzung, $t \in \mathbb{R}^+$	1.15
k	Angabe zum Einbezug der Hauptdiagnose in die PCCL-Berechnung, $k \in \{1,2\}$	$\begin{cases} 1, & \text{MDC 15} \\ 2, & \text{sonst} \end{cases}$

Der Algorithmus wurde von Dr. Xichuan (Mark) Zhang im Rahmen des CCL Refinement Project entwickelt und im Rahmen der SwissDRG-Weiterentwicklung modifiziert.

Die folgende Tabelle enthält die PCCL-Werte, die sich aus unterschiedlichen Kombinationen von CCL-Werten ergeben.

Tabelle C.1 Kombination von CCL-Werten zur Ermittlung des PCCL von 1 bis 6

PCCL	CCL1	CCL2	CCL3	CCL4	CCL5	CCL6	CCL7
6	4	4	4	4	4	4	0
6	4	4	4	4	4	2	2
6	4	4	4	4	3	3	2
5	4	4	4	4	4	3	0
5	4	4	3	3	1	0	0
5	4	4	2	2	2	1	1
4	4	4	3	3	0	0	0
4	4	3	2	0	0	0	0
4	4	3	1	1	0	0	0
4	3	3	2	2	0	0	0
4	3	2	2	2	1	1	1
3	3	3	2	1	1	0	0
3	4	1	0	0	0	0	0
3	3	2	0	0	0	0	0
3	2	1	1	1	1	1	0
2	2	2	1	0	0	0	0
2	4	0	0	0	0	0	0
2	2	2	0	0	0	0	0
2	1	1	1	1	0	0	0
1	1	1	1	0	0	0	0
1	2	0	0	0	0	0	0
1	1	1	0	0	0	0	0
0	1	0	0	0	0	0	0
0	0	0	0	0	0	0	0

C.4 Beispiele

Berechnung des PCCL für drei Behandlungsepisoden, die nicht zur Kategorie Neugeborene gehören

Anhand der folgenden drei Fälle wird deutlich, wie der Grouper bei der Berechnung des PCCL andere Variablen neben der Diagnose berücksichtigt. Die Falldarstellungen dienen lediglich als Illustration der PCCL-Ermittlung und lassen keine Rückschlüsse auf den CC-Wert einzelner Diagnosen zu.

Fall 1

Es handelt sich um einen 74-jährigen männlichen Patienten, der nach einem eintägigen Spitalaufenthalt nach Hause entlassen wurde. Die Hauptdiagnose – d.h. derjenige Zustand, der am Ende des Spitalaufenthaltes als Diagnose feststeht und der der Hauptanlass für die Behandlung und Untersuchung des Patienten war – lautete F43.9 *Reaktion auf schwere Belastung, nicht näher bezeichnet*. Nebendiagnosen waren F13.5 *Psychische und Verhaltensstörungen durch Sedativa oder Hypnotika: Psychotische Störung*, F10.0 *Psychische und Verhaltensstörungen durch Alkohol: Akute Intoxikation [akuter Rausch]* (zweimal vermerkt), I25.9 *Chronische ischämische Herzkrankheit, nicht näher bezeichnet*, M47.86 *Sonstige Spondylose: Lumbalbereich*, M47.82 *Sonstige Spondylose: Zervikalbereich*.

Dieser Datensatz würde der MDC 19 und der Basis-DRG U66 zugeordnet. Anschliessend würde der Grouper folgende Schritte zur Berechnung des PCCL ausführen:

Jeder Diagnose wird der Reihe nach – von links beginnend – ein CCL-Wert zugewiesen:

HD/ND	F43.9	F13.5	F10.0	I25.9	M47.86	M47.82	F10.0
	↓ F43.9 ist kein CC-Kode						
CCLs	0						
		↓ F13.5 ist ein CC-Kode					
CCLs	0	2					
			↓ F10.0 ist kein CC-Kode				
CCLs	0	2	0				
				↓ I25.9 ist kein CC-Kode			
CCLs	0	2	0	0			
					↓ M47.86 ist kein CC-Kode		
CCLs	0	2	0	0	0		
						↓ M47.82 ist kein CC-Kode	
CCLs	0	2	0	0	0	0	
							0
CCLs	0	2	0	0	0	0	0

Die ND werden nach dem höchsten CCL-Wert in absteigender Reihenfolge neu geordnet:

HD/ND	F43.9	F13.5	F10.0	I25.9	M47.86	M47.82	F10.0
CCLs	0	2	0	0	0	0	0
CCLs	0	2	0	0	0	0	0

Rundung

PCCL= 1

Fall 2

Es handelt sich um einen 35-jährigen männlichen Patienten, der nach einem fünftägigen Spitalaufenthalt nach Hause entlassen wurde. Die Hauptdiagnose für diese Behandlungsepisode lautete D64.3 *Sonstige sideroachrestische [sideroblastische] Anämien*. Als Nebendiagnosen wurden folgende Codes dokumentiert: D61.8 *Sonstige näher bezeichnete aplastische Anämien*, A31.0 *Infektion der Lunge durch sonstige Mykobakterien*, A60.0 *Infektion der Genitalorgane und des Urogenitaltraktes durch Herpesviren*, B37.0 *Candida-Stomatitis*, B37.81 *Candida-Ösophagitis* und B24 *Nicht näher bezeichnete HIV-Krankheit [Humane Immundefizienz-Viruskrankheit]*.

Dieser Datensatz würde der MDC 18A sowie der Basis-DRG S62 zugeordnet. Anschliessend würde der Grouper folgende Schritte zur Berechnung des PCCL ausführen:

Jeder Diagnose wird der Reihe nach – von links beginnend – ein CCL-Wert zugewiesen:

HD/ND	D64.3	D61.8	A31.0	A60.0	B37.0	B37.81	B24
	↓ D64.3 ist ein CC-Kode						
CCLs	3						
		↓ HD D64.3 ist in der CC-Ausschlussliste für D61.8 vermerkt, daher CCL = 0					
CCLs	3	0					
			↓ A31.0 ist ein CC-Kode				
CCLs	3	0	3				
				↓ A60.0 ist kein CC-Kode			
CCLs	3	0	3	0			
					↓ B37.0 ist ein CC-Kode		
CCLs	3	0	3	0	2		
						↓ B37.81 ist ein CC-Kode	
CCLs	3	0	3	0	2	2	
							↓ B24 ist in der MDC 18 kein CC-Kode
CCLs	3	0	3	0	2	2	0

Die ND werden nach dem höchsten CCL-Wert in absteigender Reihenfolge neu geordnet:

HD/ND	D64.3	A31.0	B37.0	B37.81	D61.8	A60.0	B24
CCLs	3	3	2	2	0	0	0
				↓ B37.0 ist in der CC-Ausschlussliste für B37.81 vermerkt, daher CCL = 0			
CCLs	3	3	2	0	0	0	0

Rundung

PCCL = 3

Fall 3

In diesem Fall handelt es sich um eine 46-jährige Patientin, die nach achttägigem Spitalaufenthalt nach Hause entlassen wurde. Als Hauptdiagnose wurde C79.6 *Sekundäre bösartige Neubildung des Ovars* festgestellt. Die Nebendiagnosen waren C79.82 *Sekundäre bösartige Neubildung der Genitalorgane*, C78.6 *Sekundäre bösartige Neubildung des Retroperitoneums und des Peritoneums*, C78.5 *Sekundäre bösartige Neubildung des Dickdarmes und des Rektums* und

C97 *Bösartige Neubildungen als Primärtumoren an mehreren Lokalisationen*. Als durchgeführte Prozeduren wurden

65.13 *Laparoskopische Biopsie am Ovar* und 66.11.31 *Biopsie an den Tubae uterinae, laparoskopisch [L]* kodiert.

Der Grouper würde diesen Datensatz der MDC 13 und der Basis-DRG N02 zuordnen. Anschliessend würde der Grouper folgende Schritte zur Berechnung des PCCL ausführen:

Jeder Diagnose wird der Reihe nach – von links beginnend – ein CCL-Wert zugewiesen:

HD/ND	C79.6	C79.82	C78.6	C78.5	C97
	↓ C79.6 ist ein CC-Kode für weibliche Patienten				
CCLs	4				
		↓ C79.82 ist ein CC-Kode für weibliche Patienten			
CCLs	4	1			
			↓ C78.6 ist ein CC-Kode		
CCLs	4	1	1		
				↓ C78.5 ist ein CC-Kode	
CCLs	4	1	1	1	
					↓ C97 is kein CC-Kode
CCLs	4	1	1	1	0

Die ND werden nach dem höchsten CCL-Wert in absteigender Reihenfolge neu geordnet:

HD/ND	C79.6	C79.82	C78.6	C78.5	97C
CCLs	4	1	1	1	0

Rundung

PCCL= 1

ICD	Beschreibung	OP CCL	Med. CCL	ICD	Beschreibung	OP CCL	Med. CCL
A02.0	Salmonellenenteritis	2	2	A16.2	Lungentuberkulose ohne Angabe einer bakteriologischen, molekularbiologischen oder histologischen Sicherung	3, 4	3
A02.1	Salmonellensepsis	2	2	A16.3	Tuberkulose der intrathorakalen Lymphknoten ohne Angabe einer bakteriologischen, molekularbiologischen oder histologischen Sicherung	3, 4	3
A04.70	Enterokolitis durch Clostridium difficile ohne Megakolon, ohne sonstige Organkomplikationen	2	2	A16.4	Tuberkulose des Larynx, der Trachea und der Bronchien ohne Angabe einer bakteriologischen, molekularbiologischen oder histologischen Sicherung	3, 4	3
A04.71	Enterokolitis durch Clostridium difficile ohne Megakolon, mit sonstigen Organkomplikationen	2	2	A16.5	Tuberkulöse Pleuritis ohne Angabe einer bakteriologischen, molekularbiologischen oder histologischen Sicherung	3, 4	3
A04.72	Enterokolitis durch Clostridium difficile mit Megakolon, ohne sonstige Organkomplikationen	2	2	A16.7	Primäre Tuberkulose der Atmungsorgane ohne Angabe einer bakteriologischen, molekularbiologischen oder histologischen Sicherung	3, 4	3
A04.73	Enterokolitis durch Clostridium difficile mit Megakolon, mit sonstigen Organkomplikationen	2	2	A16.8	Sonstige Tuberkulose der Atmungsorgane ohne Angabe einer bakteriologischen, molekularbiologischen oder histologischen Sicherung	3, 4	3
A04.79	Enterokolitis durch Clostridium difficile, nicht näher bezeichnet	2	2	A16.9	Nicht näher bezeichnete Tuberkulose der Atmungsorgane ohne Angabe einer bakteriologischen, molekularbiologischen oder histologischen Sicherung	3, 4	3
A07.1	Giardiasis [Lambliasis]	2	2	A17.0	Tuberkulöse Meningitis	3, 4	3
A07.3	Isosporose	2	2	A17.1	Meningeales Tuberkulom	3, 4	3
A08.0	Enteritis durch Rotaviren	2	2	A17.8	Sonstige Tuberkulose des Nervensystems	3, 4	3
A08.1	Akute Gastroenteritis durch Norovirus	2	2	A17.9	Tuberkulose des Nervensystems, nicht näher bezeichnet	3, 4	3
A09.0	Sonstige und nicht näher bezeichnete Gastroenteritis und Kolitis infektiösen Ursprungs	2	2	A18.0	Tuberkulose der Knochen und Gelenke	2	2
A15.1	Lungentuberkulose, nur durch Kultur gesichert	3, 4	3	A18.1	Tuberkulose des Urogenitalsystems	2, 3, 4	2, 3
A15.2	Lungentuberkulose, histologisch gesichert	3, 4	3	A18.2	Tuberkulose peripherer Lymphknoten	2, 3, 4	1, 2, 3
A15.3	Lungentuberkulose, durch sonstige und nicht näher bezeichnete Untersuchungsverfahren gesichert	3, 4	3	A18.3	Tuberkulose des Darmes, des Peritoneums und der Mesenteriallymphknoten	3, 4	3
A15.4	Tuberkulose der intrathorakalen Lymphknoten, bakteriologisch, molekularbiologisch oder histologisch gesichert	3, 4	3	A18.5	Tuberkulose des Auges	2, 3, 4	2
A15.5	Tuberkulose des Larynx, der Trachea und der Bronchien, bakteriologisch, molekularbiologisch oder histologisch gesichert	3, 4	3	A18.6	Tuberkulose des Ohres	2	2
A15.6	Tuberkulöse Pleuritis, bakteriologisch, molekularbiologisch oder histologisch gesichert	3, 4	3	A18.7	Tuberkulose der Nebennieren	2	1, 2
A15.7	Primäre Tuberkulose der Atmungsorgane, bakteriologisch, molekularbiologisch oder histologisch gesichert	3, 4	3	A18.8	Tuberkulose sonstiger näher bezeichneter Organe	2	2
A15.8	Sonstige Tuberkulose der Atmungsorgane, bakteriologisch, molekularbiologisch oder histologisch gesichert	3, 4	3	A19.0	Akute Miliartuberkulose einer einzelnen näher bezeichneten Lokalisation	3, 4	3
A15.9	Nicht näher bezeichnete Tuberkulose der Atmungsorgane, bakteriologisch, molekularbiologisch oder histologisch gesichert	3, 4	3	A19.1	Akute Miliartuberkulose mehrerer Lokalisationen	3, 4	3
A16.0	Lungentuberkulose, weder bakteriologisch, molekularbiologisch noch histologisch gesichert	3, 4	3	A19.2	Akute Miliartuberkulose, nicht näher bezeichnet	3, 4	3
A16.1	Lungentuberkulose, bakteriologische, molekularbiologische und histologische Untersuchung nicht durchgeführt	3, 4	3	A19.8	Sonstige Miliartuberkulose	3, 4	3
				A19.9	Miliartuberkulose, nicht näher bezeichnet	3, 4	3
				A31.0	Infektion der Lunge durch sonstige Mykobakterien	3, 4	3
				A31.80	Disseminierte atypische Mykobakteriose	3, 4	3

ICD	Beschreibung	OP CCL	Med. CCL	ICD	Beschreibung	OP CCL	Med. CCL
A32.1	Meningitis und Meningoenzephalitis durch Listerien	3, 4	3	A52.3	Neurosyphilis, nicht näher bezeichnet	2, 3	1, 2, 3
A32.7	Listeriensepsis	3, 4	3	A54.0	Gonokokkeninfektion des unteren Urogenitaltraktes ohne periurethralen Abszess oder Abszess der Glandulae urethrales	2	2
A34	Tetanus während der Schwangerschaft, der Geburt und des Wochenbettes	2	2	A54.1	Gonokokkeninfektion des unteren Urogenitaltraktes mit periurethralem Abszess oder Abszess der Glandulae urethrales	2	2
A35	Sonstiger Tetanus	3, 4	3	A54.2	Pelvipерitonitis durch Gonokokken und Gonokokkeninfektionen sonstiger Urogenitalorgane	2	2
A39.0	Meningokokkenmeningitis	3, 4	3	A81.1	Subakute sklerosierende Panenzephalitis	2, 3	1, 2, 3
A39.1	Waterhouse-Friderichsen-Syndrom	3, 4	3	A81.2	Progressive multifokale Leukenzephalopathie	2, 3	1, 2, 3
A39.2	Akute Meningokokkensepsis	3, 4	3	A84.1	Mitteuropäische Enzephalitis, durch Zecken übertragen	2, 3	1, 2, 3
A39.3	Chronische Meningokokkensepsis	3, 4	3	A85.0	Enzephalitis durch Enteroviren	2, 3	1, 2, 3
A39.4	Meningokokkensepsis, nicht näher bezeichnet	3, 4	3	A85.8	Sonstige näher bezeichnete Virusenzephalitis	2, 3	1, 2, 3
A39.5	Herzkrankheit durch Meningokokken	1, 2, 3	1, 2	A86	Virusenzephalitis, nicht näher bezeichnet	2, 3	1, 2, 3
A39.8	Sonstige Meningokokkeninfektionen	3, 4	3	A87.0	Meningitis durch Enteroviren	2, 3	1, 2, 3
A39.9	Meningokokkeninfektion, nicht näher bezeichnet	3, 4	3	A98.5	Hämorrhagisches Fieber mit renalem Syndrom	3, 4	2, 3
A40.0	Sepsis durch Streptokokken, Gruppe A	3, 4	3	B00.3	Meningitis durch Herpesviren	3, 4	3
A40.1	Sepsis durch Streptokokken, Gruppe B	3, 4	3	B00.4	Enzephalitis durch Herpesviren	3, 4	3
A40.2	Sepsis durch Streptokokken, Gruppe D, und Enterokokken	3, 4	3	B00.5	Augenkrankheit durch Herpesviren	1	1
A40.3	Sepsis durch Streptococcus pneumoniae	3, 4	3	B00.7	Disseminierte Herpesvirus-Krankheit	3, 4	3
A40.8	Sonstige Sepsis durch Streptokokken	3, 4	3	B00.8	Sonstige Infektionsformen durch Herpesviren	2, 3, 4	2, 3
A41.0	Sepsis durch Staphylococcus aureus	1, 2, 3, 4	2, 3	B01.1	Varizellen-Enzephalitis	3, 4	3
A41.1	Sepsis durch sonstige näher bezeichnete Staphylokokken	1, 2, 3, 4	2, 3	B01.2	Varizellen-Pneumonie	3, 4	3
A41.2	Sepsis durch nicht näher bezeichnete Staphylokokken	1, 2, 3	1, 2	B02.0	Zoster-Enzephalitis	3, 4	3
A41.3	Sepsis durch Haemophilus influenzae	1, 2, 3, 4	2, 3	B02.1	Zoster-Meningitis	3, 4	3
A41.4	Sepsis durch Anaerobier	2, 3, 4	2, 3	B02.2	Zoster mit Beteiligung anderer Abschnitte des Nervensystems	2, 3, 4	1, 2, 3
A41.51	Sepsis: Escherichia coli [E. coli]	1, 2, 3, 4	2, 3	B05.0	Masern, kompliziert durch Enzephalitis	3, 4	3
A41.52	Sepsis: Pseudomonas	2, 3, 4	2, 3	B05.1	Masern, kompliziert durch Meningitis	2, 4	2
A41.58	Sepsis: Sonstige gramnegative Erreger	1, 2, 3, 4	2, 3	B05.2	Masern, kompliziert durch Pneumonie	3, 4	3
A41.8	Sonstige näher bezeichnete Sepsis	1, 2, 3	1, 2	B05.3	Masern, kompliziert durch Otitis media	2	2
A42.0	Aktinomykose der Lunge	3, 4	3	B05.4	Masern mit Darmkomplikationen	2, 4	2
A42.1	Abdominale Aktinomykose	3, 4	3	B05.8	Masern mit sonstigen Komplikationen	2, 4	2
A42.7	Aktinomykotische Sepsis	3, 4	3	B06.0	Röteln mit neurologischen Komplikationen	2	2
A43.0	Pulmonale Nokardiose	3, 4	3	B06.8	Röteln mit sonstigen Komplikationen	2, 4	2
A48.0	Gasbrand [Gasödem]	3, 4	3	B16.0	Akute Virushepatitis B mit Delta-Virus (Begleitinfektion) und mit Coma hepaticum	1, 2, 3	1, 2, 3
A48.1	Legionellose mit Pneumonie	3, 4	3	B16.1	Akute Virushepatitis B mit Delta-Virus (Begleitinfektion) ohne Coma hepaticum	1, 2, 3	1, 2, 3
A48.2	Legionellose ohne Pneumonie [Pontiac-Fieber]	3, 4	3	B16.2	Akute Virushepatitis B ohne Delta-Virus mit Coma hepaticum	1, 2, 3	1, 2, 3
A48.3	Syndrom des toxischen Schocks	3, 4	3				
A49.0	Staphylokokkeninfektion nicht näher bezeichneter Lokalisation	3, 4	3				
A49.1	Streptokokken- und Enterokokkeninfektion nicht näher bezeichneter Lokalisation	3, 4	3				
A49.2	Infektion durch Haemophilus influenzae nicht näher bezeichneter Lokalisation	3, 4	3				
A50.4	Koninatale spätauftretende Neurosyphilis [Juvenile Neurosyphilis]	3, 4	3				
A52.0	Kardiovaskuläre Syphilis	1, 2, 3	1, 2				
A52.1	Floride Neurosyphilis	2, 3	1, 2, 3				
A52.2	Asymptomatische Neurosyphilis	3, 4	3				

ICD	Beschreibung	OP CCL	Med. CCL	ICD	Beschreibung	OP CCL	Med. CCL
B16.9	Akute Virushepatitis B ohne Delta-Virus und ohne Coma hepaticum	1, 2, 3	1, 2, 3	B37.88	Kandidose an sonstigen Lokalisationen	3, 4	3
B17.0	Akute Delta-Virus- (Super-) Infektion eines Hepatitis-B- (Virus-) Trägers	1, 2, 3	1, 2, 3	B38.0	Akute Kokzidioidomykose der Lunge	3, 4	3
B17.1	Akute Virushepatitis C	1, 2, 3	1, 2, 3	B38.1	Chronische Kokzidioidomykose der Lunge	3, 4	3
B17.2	Akute Virushepatitis E	1, 2, 3	1, 2, 3	B38.2	Kokzidioidomykose der Lunge, nicht näher bezeichnet	3, 4	3
B17.8	Sonstige näher bezeichnete akute Virushepatitis	1, 2, 3	1, 2, 3	B38.4	Kokzidioidomykose der Meningen	3, 4	3
B17.9	Akute Virushepatitis, nicht näher bezeichnet	1, 2, 3	1, 2, 3	B38.7	Disseminierte Kokzidioidomykose	3, 4	3
B18.0	Chronische Virushepatitis B mit Delta-Virus	1, 2, 3	1, 2, 3	B38.8	Sonstige Formen der Kokzidioidomykose	3, 4	3
B18.1	Chronische Virushepatitis B ohne Delta-Virus	1, 2, 3	1, 2, 3	B38.9	Kokzidioidomykose, nicht näher bezeichnet	2	2
B18.2	Chronische Virushepatitis C	2, 3, 4	1, 2, 3	B39.0	Akute Histoplasmose der Lunge durch Histoplasma capsulatum	2	2
B18.8	Sonstige chronische Virushepatitis	1, 2, 3	1, 2, 3	B39.1	Chronische Histoplasmose der Lunge durch Histoplasma capsulatum	2	2
B19.0	Nicht näher bezeichnete Virushepatitis mit hepatischem Koma	1, 2, 3	1, 2, 3	B39.2	Histoplasmose der Lunge durch Histoplasma capsulatum, nicht näher bezeichnet	2	2
B19.9	Nicht näher bezeichnete Virushepatitis ohne hepatisches Koma	1, 2, 3	1, 2, 3	B39.3	Disseminierte Histoplasmose durch Histoplasma capsulatum	2	2
B20	Infektiöse und parasitäre Krankheiten infolge HIV-Krankheit [Humane Immundefizienz-Viruskrankheit]	1, 2, 3	1, 2, 3	B39.4	Histoplasmose durch Histoplasma capsulatum, nicht näher bezeichnet	2	2
B21	Bösartige Neubildungen infolge HIV-Krankheit [Humane Immundefizienz-Viruskrankheit]	1, 2, 3	1, 2, 3	B39.5	Histoplasmose durch Histoplasma duboisii	2	2
B22	Sonstige näher bezeichnete Krankheiten infolge HIV-Krankheit [Humane Immundefizienz-Viruskrankheit]	1, 2, 3	1, 2, 3	B39.9	Histoplasmose, nicht näher bezeichnet	2	2
B23.0	Akutes HIV-Infektionssyndrom	1, 2, 3	1, 2, 3	B40.0	Akute Blastomykose der Lunge	2	2
B23.8	Sonstige näher bezeichnete Krankheitszustände infolge HIV-Krankheit	1, 2, 3	1, 2, 3	B40.1	Chronische Blastomykose der Lunge	2	2
B24	Nicht näher bezeichnete HIV-Krankheit [Humane Immundefizienz-Viruskrankheit]	1, 2, 3	1, 2, 3	B40.2	Blastomykose der Lunge, nicht näher bezeichnet	2	2
B25.0	Pneumonie durch Zytomegalieviren	3, 4	3	B40.3	Blastomykose der Haut	2	2
B25.1	Hepatitis durch Zytomegalieviren	3, 4	3	B40.7	Disseminierte Blastomykose	2	2
B25.2	Pankreatitis durch Zytomegalieviren	3, 4	3	B40.8	Sonstige Formen der Blastomykose	2	2
B25.80	Infektion des Verdauungstraktes durch Zytomegalieviren	3, 4	3	B40.9	Blastomykose, nicht näher bezeichnet	2	2
B25.88	Sonstige Zytomegalie	3, 4	3	B41.0	Parakokzidioidomykose der Lunge	2	2
B25.9	Zytomegalie, nicht näher bezeichnet	3, 4	3	B41.7	Disseminierte Parakokzidioidomykose	2	2
B26.0	Mumps-Orchitis	2	2	B41.8	Sonstige Formen der Parakokzidioidomykose	2	2
B26.1	Mumps-Meningitis	3, 4	3	B41.9	Parakokzidioidomykose, nicht näher bezeichnet	2	2
B26.2	Mumps-Enzephalitis	3, 4	3	B44.0	Invasive Aspergillose der Lunge	3, 4	3
B26.3	Mumps-Pankreatitis	2, 3	2	B44.1	Sonstige Aspergillose der Lunge	3, 4	3
B26.8	Mumps mit sonstigen Komplikationen	2, 4	2	B44.2	Aspergillose der Tonsillen	3, 4	3
B37.0	Candida-Stomatitis	2	2	B44.7	Disseminierte Aspergillose	3, 4	3
B37.1	Kandidose der Lunge	3, 4	3	B44.8	Sonstige Formen der Aspergillose	3, 4	3
B37.4	Kandidose an sonstigen Lokalisationen des Urogenitalsystems	2	2	B44.9	Aspergillose, nicht näher bezeichnet	3, 4	3
B37.5	Candida-Meningitis	3, 4	3	B45.0	Kryptokokkose der Lunge	3, 4	3
B37.6	Candida-Endokarditis	3, 4	3	B45.1	Kryptokokkose des Gehirns	3, 4	3
B37.7	Candida-Sepsis	3, 4	3	B45.2	Kryptokokkose der Haut	3, 4	3
B37.81	Candida-Ösophagitis	2	2	B45.3	Kryptokokkose der Knochen	3, 4	3
				B45.7	Disseminierte Kryptokokkose	3, 4	3
				B45.8	Sonstige Formen der Kryptokokkose	3, 4	3
				B45.9	Kryptokokkose, nicht näher bezeichnet	3, 4	3
				B46.0	Mukormykose der Lunge	2	2

ICD	Beschreibung	OP CCL	Med. CCL	ICD	Beschreibung	OP CCL	Med. CCL
B46.1	Rhinozerebrale Mukormykose	2	2	B95.6	Staphylococcus aureus als Ursache von Krankheiten, die in anderen Kapiteln klassifiziert sind	1, 2	1, 2
B46.2	Mukormykose des Magen-Darm-Trakts	2	2	B95.7	Sonstige Staphylokokken als Ursache von Krankheiten, die in anderen Kapiteln klassifiziert sind	1, 2	1, 2
B46.3	Mukormykose der Haut	2	2	B96.3	Haemophilus und Moraxella als Ursache von Krankheiten, die in anderen Kapiteln klassifiziert sind	3, 4	1, 3
B46.4	Disseminierte Mukormykose	2	2	B96.5	Pseudomonas und andere Nonfermenter als Ursache von Krankheiten, die in anderen Kapiteln klassifiziert sind	3, 4	1, 3
B46.5	Mukormykose, nicht näher bezeichnet	2	2	C15.0	Bösartige Neubildung: Zervikaler Ösophagus	1, 2, 3	1, 2
B46.8	Sonstige Formen der Zygomycose	2	2	C15.1	Bösartige Neubildung: Thorakaler Ösophagus	1, 2, 3	1, 2
B46.9	Zygomycose, nicht näher bezeichnet	2	2	C15.2	Bösartige Neubildung: Abdominaler Ösophagus	1, 2, 3	1, 2
B47.0	Eumyzetom	3, 4	3	C15.3	Bösartige Neubildung: Ösophagus, oberes Drittel	1, 2, 3	1, 2
B47.1	Aktinomyzetom	3, 4	3	C15.4	Bösartige Neubildung: Ösophagus, mittleres Drittel	1, 2, 3	1, 2
B48.2	Allescheriose	2	2	C15.5	Bösartige Neubildung: Ösophagus, unteres Drittel	1, 2, 3	1, 2
B48.7	Mykosen durch opportunistisch-pathogene Pilze	3, 4	3	C15.8	Bösartige Neubildung: Ösophagus, mehrere Teilbereiche überlappend	1, 2, 3	1, 2
B57.0	Akute Chagas-Krankheit mit Herzbeteiligung	1, 2, 3	1, 2	C15.9	Bösartige Neubildung: Ösophagus, nicht näher bezeichnet	1, 2, 3	1, 2
B57.2	Chagas-Krankheit (chronisch) mit Herzbeteiligung	1, 2, 3	1, 2	C16.0	Bösartige Neubildung: Kardia	1, 2, 3	1, 2
B58.0	Augenerkrankung durch Toxoplasmen	1, 2, 3, 4	1, 2	C16.1	Bösartige Neubildung: Fundus ventriculi	1, 2, 3	1, 2
B58.1	Hepatitis durch Toxoplasmen	1, 2, 3	1, 2, 3	C16.2	Bösartige Neubildung: Corpus ventriculi	1, 2, 3	1, 2
B58.2	Meningoenzephalitis durch Toxoplasmen	3, 4	3	C16.3	Bösartige Neubildung: Antrum pyloricum	1, 2, 3	1, 2
B58.3	Toxoplasmose der Lunge	3, 4	3	C16.4	Bösartige Neubildung: Pylorus	1, 2, 3	1, 2
B58.8	Toxoplasmosen mit Beteiligung sonstiger Organe	2	2	C16.5	Bösartige Neubildung: Kleine Kurvatur des Magens, nicht näher bezeichnet	1, 2, 3	1, 2
B59	Pneumozystose	3, 4	3	C16.6	Bösartige Neubildung: Große Kurvatur des Magens, nicht näher bezeichnet	1, 2, 3	1, 2
B60.0	Babesiose	2	2	C16.8	Bösartige Neubildung: Magen, mehrere Teilbereiche überlappend	1, 2, 3	1, 2
B60.1	Akanthamöbiasis	2	2	C16.9	Bösartige Neubildung: Magen, nicht näher bezeichnet	1, 2, 3	1, 2
B60.2	Naegleriainfektion	2	2	C17.0	Bösartige Neubildung: Duodenum	1, 2, 3	1, 2
B60.8	Sonstige näher bezeichnete Protozoenkrankheiten	2	2	C17.1	Bösartige Neubildung: Jejunum	1, 2, 3	1, 2
B78.0	Strongyloidiasis des Darmes	2	2	C17.2	Bösartige Neubildung: Ileum	1, 2, 3	1, 2
B78.1	Strongyloidiasis der Haut	2	2	C17.3	Bösartige Neubildung: Meckel-Divertikel	1, 2, 3	1, 2
B78.7	Disseminierte Strongyloidiasis	2	2	C17.8	Bösartige Neubildung: Dünndarm, mehrere Teilbereiche überlappend	1, 2, 3	1, 2
B78.9	Strongyloidiasis, nicht näher bezeichnet	2	2	C17.9	Bösartige Neubildung: Dünndarm, nicht näher bezeichnet	1, 2, 3	1, 2
B79	Trichuriasis	2	2	C18.0	Bösartige Neubildung: Zäkum	1, 2, 3	1, 2
B90.0	Folgezustände einer Tuberkulose des Zentralnervensystems	1, 2	2	C18.1	Bösartige Neubildung: Appendix vermiformis	1, 2, 3	1, 2
B90.1	Folgezustände einer Tuberkulose des Urogenitalsystems	1, 2	2	C18.2	Bösartige Neubildung: Colon ascendens	1, 2, 3	1, 2
B90.9	Folgezustände einer Tuberkulose der Atmungsorgane und einer nicht näher bezeichneten Tuberkulose	2	2				
B91	Folgezustände der Poliomyelitis	1, 2	2				
B95.2	Streptokokken, Gruppe D, und Enterokokken als Ursache von Krankheiten, die in anderen Kapiteln klassifiziert sind	1, 2	1, 2				
B95.3	Streptococcus pneumoniae als Ursache von Krankheiten, die in anderen Kapiteln klassifiziert sind	1, 2	1, 2				
B95.42	Streptokokken, Gruppe G, als Ursache von Krankheiten, die in anderen Kapiteln klassifiziert sind	1, 2	1, 2				
B95.48	Sonstige näher bezeichnete Streptokokken als Ursache von Krankheiten, die in anderen Kapiteln klassifiziert sind	1, 2	1, 2				

ICD	Beschreibung	OP CCL	Med. CCL	ICD	Beschreibung	OP CCL	Med. CCL
C18.3	Bösartige Neubildung: Flexura coli dextra [hepatica]	1, 2, 3	1, 2	C40.2	Bösartige Neubildung des Knochens und des Gelenkknorpels: Lange Knochen der unteren Extremität	1, 2, 3	1, 2, 3
C18.4	Bösartige Neubildung: Colon transversum	1, 2, 3	1, 2	C40.3	Bösartige Neubildung des Knochens und des Gelenkknorpels: Kurze Knochen der unteren Extremität	1, 2, 3	1, 2, 3
C18.5	Bösartige Neubildung: Flexura coli sinistra [lienalis]	1, 2, 3	1, 2	C40.8	Bösartige Neubildung: Knochen und Gelenkknorpel der Extremitäten, mehrere Teilbereiche überlappend	1, 2, 3	1, 2, 3
C18.6	Bösartige Neubildung: Colon descendens	1, 2, 3	1, 2	C41.01	Bösartige Neubildung des Knochens und des Gelenkknorpels: Kraniofazial	1, 2, 3	1, 2, 3
C18.7	Bösartige Neubildung: Colon sigmoideum	1, 2, 3	1, 2	C41.02	Bösartige Neubildung des Knochens und des Gelenkknorpels: Maxillofazial	1, 2, 3	1, 2, 3
C18.8	Bösartige Neubildung: Kolon, mehrere Teilbereiche überlappend	1, 2, 3	1, 2	C41.1	Bösartige Neubildung des Knochens und des Gelenkknorpels: Unterkieferknochen	1, 2, 3	1, 2, 3
C18.9	Bösartige Neubildung: Kolon, nicht näher bezeichnet	1, 2, 3	1, 2	C41.2	Bösartige Neubildung des Knochens und des Gelenkknorpels: Wirbelsäule	1, 2, 3	1, 2, 3
C19	Bösartige Neubildung am Rektosigmoid, Übergang	1, 2, 3	1, 2	C41.30	Bösartige Neubildung des Knochens und des Gelenkknorpels: Rippen	1, 2, 3	1, 2, 3
C20	Bösartige Neubildung des Rektums	1, 2, 3	1, 2	C41.31	Bösartige Neubildung des Knochens und des Gelenkknorpels: Sternum	1, 2, 3	1, 2, 3
C21.0	Bösartige Neubildung: Anus, nicht näher bezeichnet	1, 2, 3	1, 2	C41.32	Bösartige Neubildung des Knochens und des Gelenkknorpels: Klavikula	1, 2, 3	1, 2, 3
C21.1	Bösartige Neubildung: Analkanal	1, 2, 3	1, 2	C41.4	Bösartige Neubildung des Knochens und des Gelenkknorpels: Beckenknochen	1, 2, 3	1, 2, 3
C21.2	Bösartige Neubildung: Kloakenregion	1, 2, 3	1, 2	C41.8	Bösartige Neubildung: Knochen und Gelenkknorpel, mehrere Teilbereiche überlappend	1, 2, 3	1, 2, 3
C21.8	Bösartige Neubildung: Rektum, Anus und Analkanal, mehrere Teilbereiche überlappend	1, 2, 3	1, 2	C45.0	Mesotheliom der Pleura	1, 2, 3, 4	1, 2
C22.0	Leberzellkarzinom	1, 2, 3, 4	1, 2	C45.1	Mesotheliom des Peritoneums	1, 2, 3	1, 2
C33	Bösartige Neubildung der Trachea	1, 2	1, 2	C45.2	Mesotheliom des Perikards	1, 2, 3	1, 2
C34.0	Bösartige Neubildung: Hauptbronchus	1, 2	1, 2	C45.7	Mesotheliom sonstiger Lokalisationen	2, 3, 4	1, 2, 3
C34.1	Bösartige Neubildung: Oberlappen (-Bronchus)	1, 2	1, 2	C45.9	Mesotheliom, nicht näher bezeichnet	2, 3, 4	1, 2, 3
C34.2	Bösartige Neubildung: Mittellappen (-Bronchus)	1, 2	1, 2	C46.3	Kaposi-Sarkom der Lymphknoten	1, 2, 3	1, 2
C34.3	Bösartige Neubildung: Unterlappen (-Bronchus)	1, 2	1, 2	C46.8	Kaposi-Sarkom mehrerer Organe	2	2
C34.8	Bösartige Neubildung: Bronchus und Lunge, mehrere Teilbereiche überlappend	1, 2	1, 2	C64	Bösartige Neubildung der Niere, ausgenommen Nierenbecken	2	2
C34.9	Bösartige Neubildung: Bronchus oder Lunge, nicht näher bezeichnet	1, 2	1, 2	C65	Bösartige Neubildung des Nierenbeckens	2	2
C37	Bösartige Neubildung des Thymus	1, 2, 3, 4	1, 2	C66	Bösartige Neubildung des Ureters	2	2
C38.0	Bösartige Neubildung: Herz	1, 2, 3	1, 2	C70.0	Bösartige Neubildung: Hirnhäute	1, 2, 3	1, 2, 3
C38.1	Bösartige Neubildung: Vorderes Mediastinum	1, 2, 3, 4	1, 2	C70.1	Bösartige Neubildung: Rückenmarkhäute	1, 2, 3	1, 2, 3
C38.2	Bösartige Neubildung: Hinteres Mediastinum	1, 2, 3, 4	1, 2	C70.9	Bösartige Neubildung: Meningen, nicht näher bezeichnet	1, 2, 3	1, 2, 3
C38.3	Bösartige Neubildung: Mediastinum, Teil nicht näher bezeichnet	1, 2, 3, 4	1, 2	C71.0	Bösartige Neubildung: Zerebrum, ausgenommen Hirnlappen und Ventrikel	1, 2, 3	1, 2, 3
C38.4	Bösartige Neubildung: Pleura	1, 2, 3, 4	1, 2	C71.1	Bösartige Neubildung: Frontallappen	1, 2, 3	1, 2, 3
C38.8	Bösartige Neubildung: Herz, Mediastinum und Pleura, mehrere Teilbereiche überlappend	1, 2, 3, 4	1, 2				
C40.0	Bösartige Neubildung des Knochens und des Gelenkknorpels: Skapula und lange Knochen der oberen Extremität	1, 2, 3	1, 2, 3				
C40.1	Bösartige Neubildung des Knochens und des Gelenkknorpels: Kurze Knochen der oberen Extremität	1, 2, 3	1, 2, 3				

ICD	Beschreibung	OP CCL	Med. CCL	ICD	Beschreibung	OP CCL	Med. CCL
C71.2	Bösartige Neubildung: Temporallappen	1, 2, 3	1, 2, 3	C78.2	Sekundäre bösartige Neubildung1 der Pleura		1
C71.3	Bösartige Neubildung: Parietallappen	1, 2, 3	1, 2, 3	C78.3	Sekundäre bösartige Neubildung1 sonstiger und nicht näher bezeichneter Atmungsorgane		1
C71.4	Bösartige Neubildung: Okzipitallappen	1, 2, 3	1, 2, 3	C78.4	Sekundäre bösartige Neubildung1 des Dünndarmes		1
C71.5	Bösartige Neubildung: Hirnventrikel	1, 2, 3	1, 2, 3	C78.5	Sekundäre bösartige Neubildung1 des Dickdarmes und des Rektums		1
C71.6	Bösartige Neubildung: Zerebellum	1, 2, 3	1, 2, 3	C78.6	Sekundäre bösartige Neubildung1 des Retroperitoneums und des Peritoneums		1
C71.7	Bösartige Neubildung: Hirnstamm	1, 2, 3	1, 2, 3	C78.7	Sekundäre bösartige Neubildung1, 2 der Leber und der intrahepatischen Gallengänge		1, 2
C71.8	Bösartige Neubildung: Gehirn, mehrere Teilbereiche überlappend	1, 2, 3	1, 2, 3	C78.8	Sekundäre bösartige Neubildung1 sonstiger und nicht näher bezeichneter Verdauungsorgane		1
C71.9	Bösartige Neubildung: Gehirn, nicht näher bezeichnet	1, 2, 3	1, 2, 3	C79.0	Sekundäre bösartige Neubildung1 der Niere und des Nierenbeckens		1
C72.0	Bösartige Neubildung: Rückenmark	1, 2, 3	1, 2, 3	C79.1	Sekundäre bösartige Neubildung1 der Harnblase sowie sonstiger und nicht näher bezeichneter Harnorgane		1
C72.1	Bösartige Neubildung: Cauda equina	1, 2, 3	1, 2, 3	C79.2	Sekundäre bösartige Neubildung1 der Haut		1
C72.2	Bösartige Neubildung: Nn. olfactorii [I. Hirnnerv]	1, 2, 3	1, 2, 3	C79.3	Sekundäre bösartige Neubildung1, 2, 3 des Gehirns und der Hirnhäute		1, 2, 3
C72.3	Bösartige Neubildung: N. opticus [II. Hirnnerv]	1, 2, 3	1, 2, 3	C79.4	Sekundäre bösartige Neubildung1 sonstiger und nicht näher bezeichneter Teile des Nervensystems		1
C72.4	Bösartige Neubildung: N. vestibulocochlearis [VIII. Hirnnerv]	1, 2, 3	1, 2, 3	C79.5	Sekundäre bösartige Neubildung1 des Knochens und des Knochenmarkes		1
C72.5	Bösartige Neubildung: Sonstige und nicht näher bezeichnete Hirnnerven	1, 2, 3	1, 2, 3	C79.6	Sekundäre bösartige Neubildung3, 4 des Ovars		3
C72.8	Bösartige Neubildung: Gehirn und andere Teile des Zentralnervensystems, mehrere Teilbereiche überlappend	1, 2, 3	1, 2, 3	C79.7	Sekundäre bösartige Neubildung1 der Nebenniere		1
C77.0	Sekundäre und nicht näher bezeichnete bösartige Neubildung: Lymphknoten des Kopfes, des Gesichtes und des Halses	1, 2	1, 2	C79.81	Sekundäre bösartige Neubildung1 der Brustdrüse		1
C77.1	Sekundäre und nicht näher bezeichnete bösartige Neubildung: Intrathorakale Lymphknoten	1, 2	1, 2	C79.82	Sekundäre bösartige Neubildung1 der Genitalorgane		1
C77.2	Sekundäre und nicht näher bezeichnete bösartige Neubildung: Intraabdominale Lymphknoten	1, 2	1, 2	C81.0	Noduläres lymphozytenprädominantes Hodgkin-Lymphom	1, 2, 3	1, 2
C77.3	Sekundäre und nicht näher bezeichnete bösartige Neubildung: Axilläre Lymphknoten und Lymphknoten der oberen Extremität	1, 2	1, 2	C81.1	Nodulär-sklerosierendes (klassisches) Hodgkin-Lymphom	1, 2, 3	1, 2
C77.4	Sekundäre und nicht näher bezeichnete bösartige Neubildung: Inguinale Lymphknoten und Lymphknoten der unteren Extremität	1, 2	1, 2	C81.2	Gemischtzelliges (klassisches) Hodgkin-Lymphom	1, 2, 3	1, 2
C77.5	Sekundäre und nicht näher bezeichnete bösartige Neubildung: Intrapelvine Lymphknoten	1, 2	1, 2	C81.3	Lymphozytenarmes (klassisches) Hodgkin-Lymphom	1, 2, 3	1, 2
C77.8	Sekundäre und nicht näher bezeichnete bösartige Neubildung: Lymphknoten mehrerer Regionen	1, 2	1, 2	C81.4	Lymphozytenreiches (klassisches) Hodgkin-Lymphom	1, 2, 3	1, 2
C78.0	Sekundäre bösartige Neubildung1 der Lunge		1	C81.7	Sonstige Typen des (klassischen) Hodgkin-Lymphoms	1, 2, 3	1, 2
C78.1	Sekundäre bösartige Neubildung1 des Mediastinums		1	C81.9	Hodgkin-Lymphom, nicht näher bezeichnet	1, 2, 3	1, 2
				C82.0	Folikuläres Lymphom Grad I	1, 2, 3	1, 2
				C82.1	Folikuläres Lymphom Grad II	1, 2, 3	1, 2
				C82.2	Folikuläres Lymphom Grad III, nicht näher bezeichnet	1, 2, 3	1, 2
				C82.3	Folikuläres Lymphom Grad IIIa	1, 2, 3	1, 2
				C82.4	Folikuläres Lymphom Grad IIIb	1, 2, 3	1, 2
				C82.5	Diffuses Follikelzentrumslymphom	1, 2, 3	1, 2
				C82.6	Kutanes Follikelzentrumslymphom	1, 2, 3	1, 2

ICD	Beschreibung	OP CCL	Med. CCL	ICD	Beschreibung	OP CCL	Med. CCL
C82.7	Sonstige Typen des folliculären Lymphoms	1, 2, 3	1, 2	C88.41	Extranodales Marginalzonen-B-Zell-Lymphom des Mukosa-assoziierten lymphatischen Gewebes [MALT-Lymphom]: In kompletter Remission	1, 2, 3	1, 2
C82.9	Follikuläres Lymphom, nicht näher bezeichnet	1, 2, 3	1, 2	C88.70	Sonstige bösartige immunproliferative Krankheiten: Ohne Angabe einer kompletten Remission	1, 2, 3	1, 2
C83.0	Kleinzelliges B-Zell-Lymphom	1, 2, 3	1, 2	C88.71	Sonstige bösartige immunproliferative Krankheiten: In kompletter Remission	1, 2, 3	1, 2
C83.1	Mantelzell-Lymphom	1, 2, 3	1, 2	C88.90	Bösartige immunproliferative Krankheit, nicht näher bezeichnet: Ohne Angabe einer kompletten Remission	1, 2, 3	1, 2
C83.3	Diffuses großzelliges B-Zell-Lymphom	1, 2, 3	1, 2	C88.91	Bösartige immunproliferative Krankheit, nicht näher bezeichnet: In kompletter Remission	1, 2, 3	1, 2
C83.5	Lymphoblastisches Lymphom	1, 2, 3	1, 2	C90.00	Multiples Myelom: Ohne Angabe einer kompletten Remission	1, 2, 3	1, 2
C83.7	Burkitt-Lymphom	1, 2, 3	1, 2	C90.01	Multiples Myelom: In kompletter Remission	1, 2, 3	1, 2
C83.8	Sonstige nicht folliculäre Lymphome	1, 2, 3	1, 2	C90.10	Plasmazellenleukämie: Ohne Angabe einer kompletten Remission	1, 2, 3	1, 2
C83.9	Nicht folliculäres Lymphom, nicht näher bezeichnet	1, 2, 3	1, 2	C90.11	Plasmazellenleukämie: In kompletter Remission	1, 2, 3	1, 2
C84.0	Mycosis fungoides	1, 2, 3	1, 2	C90.20	Extramedulläres Plasmozytom: Ohne Angabe einer kompletten Remission	1, 2, 3	1, 2
C84.1	Sézary-Syndrom	1, 2, 3	1, 2	C90.21	Extramedulläres Plasmozytom: In kompletter Remission	1, 2, 3	1, 2
C84.4	Peripheres T-Zell-Lymphom, nicht spezifiziert	1, 2, 3	1, 2	C90.30	Solitäres Plasmozytom: Ohne Angabe einer kompletten Remission	1, 2, 3	1, 2
C84.5	Sonstige reifzellige T/NK-Zell-Lymphome	1, 2, 3	1, 2	C90.31	Solitäres Plasmozytom: In kompletter Remission	1, 2, 3	1, 2
C84.6	Anaplastisches großzelliges Lymphom, ALK-positiv	1, 2, 3	1, 2	C91.00	Akute lymphatische Leukämie [ALL]: Ohne Angabe einer kompletten Remission	1, 2, 3, 4	1, 2, 3
C84.7	Anaplastisches großzelliges Lymphom, ALK-negativ	1, 2, 3	1, 2	C91.01	Akute lymphatische Leukämie [ALL]: In kompletter Remission	1, 2, 3, 4	1, 2, 3
C84.8	Kutanes T-Zell-Lymphom, nicht näher bezeichnet	1, 2, 3	1, 2	C91.10	Chronische lymphatische Leukämie vom B-Zell-Typ [CLL]: Ohne Angabe einer kompletten Remission	1, 2, 3	1, 2
C84.9	Reifzelliges T/NK-Zell-Lymphom, nicht näher bezeichnet	1, 2, 3	1, 2	C91.11	Chronische lymphatische Leukämie vom B-Zell-Typ [CLL]: In kompletter Remission	1, 2, 3	1, 2
C85.1	B-Zell-Lymphom, nicht näher bezeichnet	1, 2, 3	1, 2	C91.30	Prolymphozytäre Leukämie vom B-Zell-Typ: Ohne Angabe einer kompletten Remission	1, 2, 3	1, 2
C85.2	Mediastinales (thymisches) großzelliges B-Zell-Lymphom	1, 2, 3	1, 2	C91.31	Prolymphozytäre Leukämie vom B-Zell-Typ: In kompletter Remission	1, 2, 3	1, 2
C85.7	Sonstige näher bezeichnete Typen des Non-Hodgkin-Lymphoms	1, 2, 3	1, 2	C91.40	Haarzellenleukämie: Ohne Angabe einer kompletten Remission	1, 2, 3	1, 2
C85.9	Non-Hodgkin-Lymphom, nicht näher bezeichnet	1, 2, 3	1, 2	C91.41	Haarzellenleukämie: In kompletter Remission	1, 2, 3	1, 2
C86.0	Extranodales NK/T-Zell-Lymphom, nasaler Typ	1, 2, 3	1, 2	C91.50	Adulte(s) T-Zell-Lymphom/Leukämie (HTLV-1-assoziiert): Ohne Angabe einer kompletten Remission	1, 2, 3	1, 2
C86.1	Hepatosplenisches T-Zell-Lymphom	1, 2, 3	1, 2				
C86.2	T-Zell-Lymphom vom Enteropathie-Typ	1, 2, 3	1, 2				
C86.3	Subkutanes pannikulitisches T-Zell-Lymphom	1, 2, 3	1, 2				
C86.4	Blastisches NK-Zell-Lymphom	1, 2, 3	1, 2				
C86.5	Angioimmunoblastisches T-Zell-Lymphom	1, 2, 3	1, 2				
C86.6	Primäre kutane CD30-positive T-Zell-Proliferationen	1, 2, 3	1, 2				
C88.00	Makroglobulinämie Waldenström: Ohne Angabe einer kompletten Remission	1, 2, 3	1, 2				
C88.01	Makroglobulinämie Waldenström: In kompletter Remission	1, 2, 3	1, 2				
C88.30	Immunproliferative Dünndarmkrankheit: Ohne Angabe einer kompletten Remission	1, 2, 3	1, 2				
C88.31	Immunproliferative Dünndarmkrankheit: In kompletter Remission	1, 2, 3	1, 2				
C88.40	Extranodales Marginalzonen-B-Zell-Lymphom des Mukosa-assoziierten lymphatischen Gewebes [MALT-Lymphom]: Ohne Angabe einer kompletten Remission	1, 2, 3	1, 2				

ICD	Beschreibung	OP CCL	Med. CCL	ICD	Beschreibung	OP CCL	Med. CCL
C91.51	Adulte(s) T-Zell-Lymphom/Leukämie (HTLV-1-assoziiert): In kompletter Remission	1, 2, 3	1, 2	C92.70	Sonstige myeloische Leukämie: Ohne Angabe einer kompletten Remission	1, 2, 3	1, 2
C91.60	Prolymphozyten-Leukämie vom T-Zell-Typ: Ohne Angabe einer kompletten Remission	1, 2, 3	1, 2	C92.71	Sonstige myeloische Leukämie: In kompletter Remission	1, 2, 3	1, 2
C91.61	Prolymphozyten-Leukämie vom T-Zell-Typ: In kompletter Remission	1, 2, 3	1, 2	C92.80	Akute myeloische Leukämie mit multilineärer Dysplasie: Ohne Angabe einer kompletten Remission	1, 2, 3, 4	1, 2, 3
C91.70	Sonstige lymphatische Leukämie: Ohne Angabe einer kompletten Remission	1, 2, 3	1, 2	C92.81	Akute myeloische Leukämie mit multilineärer Dysplasie: In kompletter Remission	1, 2, 3, 4	1, 2, 3
C91.71	Sonstige lymphatische Leukämie: In kompletter Remission	1, 2, 3	1, 2	C92.90	Myeloische Leukämie, nicht näher bezeichnet: Ohne Angabe einer kompletten Remission	1, 2, 3	1, 2
C91.80	Reifzellige B-ALL vom Burkitt-Typ: Ohne Angabe einer kompletten Remission	1, 2, 3, 4	1, 2, 3	C92.91	Myeloische Leukämie, nicht näher bezeichnet: In kompletter Remission	1, 2, 3	1, 2
C91.81	Reifzellige B-ALL vom Burkitt-Typ: In kompletter Remission	1, 2, 3, 4	1, 2, 3	C93.00	Akute Monoblasten-/Monozytenleukämie: Ohne Angabe einer kompletten Remission	1, 2, 3, 4	1, 2, 3
C91.90	Lymphatische Leukämie, nicht näher bezeichnet: Ohne Angabe einer kompletten Remission	1, 2, 3	1, 2	C93.01	Akute Monoblasten-/Monozytenleukämie: In kompletter Remission	1, 2, 3, 4	1, 2, 3
C91.91	Lymphatische Leukämie, nicht näher bezeichnet: In kompletter Remission	1, 2, 3	1, 2	C93.10	Chronische myelomonozytäre Leukämie: Ohne Angabe einer kompletten Remission	1, 2, 3	1, 2
C92.00	Akute myeloblastische Leukämie [AML]: Ohne Angabe einer kompletten Remission	1, 2, 3, 4	1, 2, 3	C93.11	Chronische myelomonozytäre Leukämie: In kompletter Remission	1, 2, 3	1, 2
C92.01	Akute myeloblastische Leukämie [AML]: In kompletter Remission	1, 2, 3, 4	1, 2, 3	C93.30	Juvenile myelomonozytäre Leukämie: Ohne Angabe einer kompletten Remission	1, 2, 3	1, 2
C92.10	Chronische myeloische Leukämie [CML], BCR/ABL-positiv: Ohne Angabe einer kompletten Remission	1, 2, 3	1, 2	C93.31	Juvenile myelomonozytäre Leukämie: In kompletter Remission	1, 2, 3	1, 2
C92.11	Chronische myeloische Leukämie [CML], BCR/ABL-positiv: In kompletter Remission	1, 2, 3	1, 2	C93.70	Sonstige Monozytenleukämie: Ohne Angabe einer kompletten Remission	1, 2, 3	1, 2
C92.20	Atypische chronische myeloische Leukämie, BCR/ABL-negativ: Ohne Angabe einer kompletten Remission	1, 2, 3	1, 2	C93.71	Sonstige Monozytenleukämie: In kompletter Remission	1, 2, 3	1, 2
C92.21	Atypische chronische myeloische Leukämie, BCR/ABL-negativ: In kompletter Remission	1, 2, 3	1, 2	C93.90	Monozytenleukämie, nicht näher bezeichnet: Ohne Angabe einer kompletten Remission	1, 2, 3	1, 2
C92.30	Myelosarkom: Ohne Angabe einer kompletten Remission	1, 2, 3	1, 2	C93.91	Monozytenleukämie, nicht näher bezeichnet: In kompletter Remission	1, 2, 3	1, 2
C92.31	Myelosarkom: In kompletter Remission	1, 2, 3	1, 2	C94.00	Akute Erythroleukämie: Ohne Angabe einer kompletten Remission	1, 2, 3, 4	1, 2, 3
C92.40	Akute Promyelozyten-Leukämie [PCL]: Ohne Angabe einer kompletten Remission	1, 2, 3, 4	1, 2, 3	C94.01	Akute Erythroleukämie: In kompletter Remission	1, 2, 3, 4	1, 2, 3
C92.41	Akute Promyelozyten-Leukämie [PCL]: In kompletter Remission	1, 2, 3, 4	1, 2, 3	C94.20	Akute Megakaryoblastenleukämie: Ohne Angabe einer kompletten Remission	1, 2, 3	1, 2
C92.50	Akute myelomonozytäre Leukämie: Ohne Angabe einer kompletten Remission	1, 2, 3, 4	1, 2, 3	C94.21	Akute Megakaryoblastenleukämie: In kompletter Remission	1, 2, 3	1, 2
C92.51	Akute myelomonozytäre Leukämie: In kompletter Remission	1, 2, 3, 4	1, 2, 3	C94.30	Mastzellenleukämie: Ohne Angabe einer kompletten Remission	1, 2, 3	1, 2
C92.60	Akute myeloische Leukämie mit 11q23-Abnormalität: Ohne Angabe einer kompletten Remission	1, 2, 3, 4	1, 2, 3	C94.31	Mastzellenleukämie: In kompletter Remission	1, 2, 3	1, 2
C92.61	Akute myeloische Leukämie mit 11q23-Abnormalität: In kompletter Remission	1, 2, 3, 4	1, 2, 3	C94.40	Akute Panmyelose mit Myelofibrose: Ohne Angabe einer kompletten Remission	1, 2, 3	1, 2

ICD	Beschreibung	OP CCL	Med. CCL	ICD	Beschreibung	OP CCL	Med. CCL
C94.41	Akute Panmyelose mit Myelofibrose: In kompletter Remission	1, 2, 3	1, 2	D57.0	Sichelzellenanämie mit Krisen	2, 3	1, 2, 3
C94.70	Sonstige näher bezeichnete Leukämien: Ohne Angabe einer kompletten Remission	1, 2, 3	1, 2	D57.1	Sichelzellenanämie ohne Krisen	2, 3	1, 2, 3
C94.71	Sonstige näher bezeichnete Leukämien: In kompletter Remission	1, 2, 3	1, 2	D57.2	Doppelt heterozygote Sichelzellenkrankheiten	2, 3	1, 2, 3
C95.00	Akute Leukämie nicht näher bezeichneten Zelltyps: Ohne Angabe einer kompletten Remission	1, 2, 3, 4	1, 2, 3	D57.8	Sonstige Sichelzellenkrankheiten	2, 3	1, 2, 3
C95.01	Akute Leukämie nicht näher bezeichneten Zelltyps: In kompletter Remission	1, 2, 3, 4	1, 2, 3	D58.9	Hereditäre hämolytische Anämie, nicht näher bezeichnet	2, 3	1, 2, 3
C95.10	Chronische Leukämie nicht näher bezeichneten Zelltyps: Ohne Angabe einer kompletten Remission	1, 2, 3	1, 2	D59.0	Arzneimittelinduzierte autoimmunhämolytische Anämie	2, 3	1, 2, 3
C95.11	Chronische Leukämie nicht näher bezeichneten Zelltyps: In kompletter Remission	1, 2, 3	1, 2	D59.1	Sonstige autoimmunhämolytische Anämien	2, 3	1, 2, 3
C95.70	Sonstige Leukämie nicht näher bezeichneten Zelltyps: Ohne Angabe einer kompletten Remission	1, 2, 3	1, 2	D59.2	Arzneimittelinduzierte nicht-autoimmunhämolytische Anämie	2, 3	1, 2, 3
C95.71	Sonstige Leukämie nicht näher bezeichneten Zelltyps: In kompletter Remission	1, 2, 3	1, 2	D59.3	Hämolytisch-urämisches Syndrom	2, 3	1, 2, 3
C95.90	Leukämie, nicht näher bezeichnet: Ohne Angabe einer kompletten Remission	1, 2, 3	1, 2	D59.4	Sonstige nicht-autoimmunhämolytische Anämien	2, 3	1, 2, 3
C95.91	Leukämie, nicht näher bezeichnet: In kompletter Remission	1, 2, 3	1, 2	D59.5	Paroxysmale nächtliche Hämoglobinurie [Marchiafava-Micheli]	2, 3	1, 2, 3
C96.0	Multifokale und multisystemische (disseminierte) Langerhans-Zell-Histiozytose [Abt-Letterer-Siwe-Krankheit]	1, 2, 3, 4	1, 2	D59.6	Hämoglobinurie durch Hämolyse infolge sonstiger äußerer Ursachen	2, 3	1, 2, 3
C96.2	Bösartiger Mastzelltumor	1, 2, 3	1, 2	D59.8	Sonstige erworbene hämolytische Anämien	2, 3	1, 2, 3
C96.4	Sarkom der dendritischen Zellen (akzessorische Zellen)	1, 2, 3	1, 2	D59.9	Erworbene hämolytische Anämie, nicht näher bezeichnet	2, 3	1, 2, 3
C96.7	Sonstige näher bezeichnete bösartige Neubildungen des lymphatischen, blutbildenden und verwandten Gewebes	1, 2, 3	1, 2	D60.0	Chronische erworbene isolierte aplastische Anämie	2, 3	1, 2, 3
C96.8	Histiozytisches Sarkom	1, 2, 3	1, 2	D60.1	Transitorische erworbene isolierte aplastische Anämie	2, 3	1, 2, 3
C96.9	Bösartige Neubildung des lymphatischen, blutbildenden und verwandten Gewebes, nicht näher bezeichnet	1, 2, 3	1, 2	D60.8	Sonstige erworbene isolierte aplastische Anämien	2, 3	1, 2, 3
D44.8	Neubildung unsicheren oder unbekanntens Verhaltens: Beteiligung mehrerer endokriner Drüsen	2	1, 2	D60.9	Erworbene isolierte aplastische Anämie, nicht näher bezeichnet	2, 3	1, 2, 3
D50.8	Sonstige Eisenmangelanämien	1	1	D61.0	Angeborene aplastische Anämie	2, 3	1, 2, 3
D53.1	Sonstige megaloblastäre Anämien, anderenorts nicht klassifiziert	1	1	D61.10	Aplastische Anämie infolge zytostatischer Therapie	2, 3	1, 2, 3
D53.2	Skorbutanämie	1	1	D61.18	Sonstige arzneimittelinduzierte aplastische Anämie	2, 3	1, 2, 3
D56.0	Alpha-Thalassämie	2, 3	1, 2, 3	D61.19	Arzneimittelinduzierte aplastische Anämie, nicht näher bezeichnet	2, 3	1, 2, 3
D56.1	Beta-Thalassämie	2, 3	1, 2, 3	D61.2	Aplastische Anämie infolge sonstiger äußerer Ursachen	2, 3	1, 2, 3
D56.2	Delta-Beta-Thalassämie	2, 3	1, 2, 3	D61.3	Idiopathische aplastische Anämie	2, 3	1, 2, 3
D56.3	Thalassämie-Erbanlage	2, 3	1, 2, 3	D61.8	Sonstige näher bezeichnete aplastische Anämien	2, 3	1, 2, 3
D56.4	Hereditäre Persistenz fetalen Hämoglobins [HPFH]	2, 3	1, 2, 3	D61.9	Aplastische Anämie, nicht näher bezeichnet	2, 3	1, 2, 3
D56.8	Sonstige Thalassämien	2, 3	1, 2, 3	D62	Akute Blutungsanämie	1, 2, 3	1, 2
D56.9	Thalassämie, nicht näher bezeichnet	2, 3	1, 2, 3	D63.0	Anämie bei Neubildungen	1, 2, 3, 4	1, 2
				D64.0	Hereditäre sideroachrestische [sideroblastische] Anämie (krankheitsbedingt)	2, 3	1, 2, 3
				D64.1	Sekundäre sideroachrestische [sideroblastische] Anämie (krankheitsbedingt)	2, 3	1, 2, 3
				D64.2	Sekundäre sideroachrestische [sideroblastische] Anämie durch Arzneimittel oder Toxine	2, 3	1, 2, 3
				D64.3	Sonstige sideroachrestische [sideroblastische] Anämien	2, 3	1, 2, 3
				D65.0	Erworbene Afibrinogenämie	2, 3	1, 2, 3
				D65.1	Disseminierte intravasale Gerinnung [DIG, DIC]	2, 3	1, 2, 3
				D65.2	Erworbene Fibrinolyseblutung	2, 3	1, 2, 3

ICD	Beschreibung	OP CCL	Med. CCL	ICD	Beschreibung	OP CCL	Med. CCL
D65.9	Defibrinationssyndrom, nicht näher bezeichnet	2, 3	1, 2, 3	D69.59	Sekundäre Thrombozytopenie, nicht näher bezeichnet	2, 3	1, 2, 3
D66	Hereditärer Faktor-VIII-Mangel	2, 3	1, 2, 3	D69.60	Thrombozytopenie, nicht näher bezeichnet, als transfusionsrefraktär bezeichnet	2, 3	1, 2, 3
D67	Hereditärer Faktor-IX-Mangel	2, 3	1, 2, 3	D69.61	Thrombozytopenie, nicht näher bezeichnet, nicht als transfusionsrefraktär bezeichnet	2	
D68.00	Hereditäres Willebrand-Jürgens-Syndrom	2, 3	1, 2, 3	D69.80	Hämorrhagische Diathese durch Thrombozytenaggregationshemmer	2, 3	1, 2, 3
D68.01	Erworbenes Willebrand-Jürgens-Syndrom	2, 3	1, 2, 3	D69.88	Sonstige näher bezeichnete hämorrhagische Diathesen	2, 3	1, 2, 3
D68.09	Willebrand-Jürgens-Syndrom, nicht näher bezeichnet	2, 3	1, 2, 3	D69.9	Hämorrhagische Diathese, nicht näher bezeichnet	2	
D68.1	Hereditärer Faktor-XI-Mangel	2, 3	1, 2, 3	D70.0	Angeborene Agranulozytose und Neutropenie	2, 3, 4	1, 2, 3
D68.20	Hereditärer Faktor-I-Mangel	2, 3	1, 2, 3	D70.10	Arzneimittelinduzierte Agranulozytose und Neutropenie: Kritische Phase unter 4 Tage	2, 3, 4	1, 2, 3
D68.21	Hereditärer Faktor-II-Mangel	2, 3	1, 2, 3	D70.11	Arzneimittelinduzierte Agranulozytose und Neutropenie: Kritische Phase 10 Tage bis unter 20 Tage	2, 3, 4	1, 2, 3
D68.22	Hereditärer Faktor-V-Mangel	2, 3	1, 2, 3	D70.12	Arzneimittelinduzierte Agranulozytose und Neutropenie: Kritische Phase 20 Tage und mehr	2, 3, 4	1, 2, 3
D68.23	Hereditärer Faktor-VII-Mangel	2, 3	1, 2, 3	D70.13	Arzneimittelinduzierte Agranulozytose und Neutropenie: Kritische Phase 4 Tage bis unter 7 Tage	2, 3, 4	1, 2, 3
D68.24	Hereditärer Faktor-X-Mangel	2, 3	1, 2, 3	D70.14	Arzneimittelinduzierte Agranulozytose und Neutropenie: Kritische Phase 7 Tage bis unter 10 Tage	2, 3, 4	1, 2, 3
D68.25	Hereditärer Faktor-XII-Mangel	2, 3	1, 2, 3	D70.18	Sonstige Verlaufsformen der arzneimittelinduzierten Agranulozytose und Neutropenie	2, 3, 4	1, 2, 3
D68.26	Hereditärer Faktor-XIII-Mangel	2, 3	1, 2, 3	D70.19	Arzneimittelinduzierte Agranulozytose und Neutropenie, nicht näher bezeichnet	2, 3, 4	1, 2, 3
D68.28	Hereditärer Mangel an sonstigen Gerinnungsfaktoren	2, 3	1, 2, 3	D70.3	Sonstige Agranulozytose	2, 3, 4	1, 2, 3
D68.31	Hämorrhagische Diathese durch Vermehrung von Antikörpern gegen Faktor VIII	2, 3	1, 2, 3	D70.5	Zyklische Neutropenie	2, 3, 4	1, 2, 3
D68.32	Hämorrhagische Diathese durch Vermehrung von Antikörpern gegen sonstige Gerinnungsfaktoren	2, 3	1, 2, 3	D70.6	Sonstige Neutropenie	2, 3, 4	1, 2, 3
D68.33	Hämorrhagische Diathese durch Cumarine (Vitamin-K-Antagonisten)	2, 3	1, 2, 3	D70.7	Neutropenie, nicht näher bezeichnet	2, 3, 4	1, 2, 3
D68.34	Hämorrhagische Diathese durch Heparine	2, 3	1, 2, 3	D71	Funktionelle Störungen der neutrophilen Granulozyten	2, 3, 4	1, 2, 3
D68.35	Hämorrhagische Diathese durch sonstige Antikoagulantien	1	1	D73.1	Hypersplenismus	2	2
D68.38	Sonstige hämorrhagische Diathese durch sonstige und nicht näher bezeichnete Antikörper	2, 3	1, 2, 3	D73.3	Abszess der Milz	2	2
D68.4	Erworbener Mangel an Gerinnungsfaktoren	2, 3	1, 2, 3	D73.5	Infarzierung der Milz	2	2
D68.5	Primäre Thrombophilie	2, 3	1, 2, 3	D80.0	Hereditäre Hypogammaglobulinämie	2, 3, 4	1, 2, 3
D68.6	Sonstige Thrombophilien	2, 3	1, 2, 3	D80.3	Selektiver Mangel an Immunglobulin-G-Subklassen [IgG-Subklassen]	2, 3, 4	1, 2, 3
D68.8	Sonstige näher bezeichnete Koagulopathien	2, 3	1, 2, 3	D80.4	Selektiver Immunglobulin-M-Mangel [IgM-Mangel]	2, 3, 4	1, 2, 3
D68.9	Koagulopathie, nicht näher bezeichnet	2, 3	1, 2, 3	D80.5	Immundefekt bei erhöhtem Immunglobulin M [IgM]	2, 3, 4	1, 2, 3
D69.0	Purpura anaphylactoides	2, 3	1, 2, 3	D80.6	Antikörpermangel bei Normo- oder Hypergammaglobulinämie	2, 3, 4	1, 2, 3
D69.1	Qualitative Thrombozytendefekte	2, 3	1, 2, 3	D80.7	Transitorische Hypogammaglobulinämie im Kindesalter	2, 3, 4	1, 2, 3
D69.2	Sonstige nichtthrombozytopenische Purpura	2, 3	1, 2, 3				
D69.3	Idiopathische thrombozytopenische Purpura	2, 3	1, 2, 3				
D69.40	Sonstige primäre Thrombozytopenie, als transfusionsrefraktär bezeichnet	2, 3	1, 2, 3				
D69.41	Sonstige primäre Thrombozytopenie, nicht als transfusionsrefraktär bezeichnet	1	1				
D69.52	Heparin-induzierte Thrombozytopenie Typ I	2, 3	1, 2, 3				
D69.53	Heparin-induzierte Thrombozytopenie Typ II	2, 3	1, 2, 3				
D69.57	Sonstige sekundäre Thrombozytopenien, als transfusionsrefraktär bezeichnet	2, 3	1, 2, 3				
D69.58	Sonstige sekundäre Thrombozytopenien, nicht als transfusionsrefraktär bezeichnet	2, 3	1, 2, 3				

ICD	Beschreibung	OP CCL	Med. CCL	ICD	Beschreibung	OP CCL	Med. CCL
D80.8	Sonstige Immundefekte mit vorherrschendem Antikörpermangel	2, 3, 4	1, 2, 3	E05.1	Hyperthyreose mit toxischem solitärem Schilddrüsenknoten	2	1, 2
D80.9	Immundefekt mit vorherrschendem Antikörpermangel, nicht näher bezeichnet	2, 3, 4	1, 2, 3	E05.2	Hyperthyreose mit toxischer mehrknotiger Struma	2	1, 2
D81.0	Schwerer kombinierter Immundefekt [SCID] mit retikulärer Dysgenese	2, 3, 4	1, 2, 3	E05.3	Hyperthyreose durch ektopisches Schilddrüsengewebe	2	1, 2
D81.1	Schwerer kombinierter Immundefekt [SCID] mit niedriger T- und B-Zellen-Zahl	2, 3, 4	1, 2, 3	E05.4	Hyperthyreosis factitia	2	1, 2
D81.2	Schwerer kombinierter Immundefekt [SCID] mit niedriger oder normaler B-Zellen-Zahl	2, 3, 4	1, 2, 3	E05.5	Thyreotoxische Krise	2	1, 2
D81.4	Nezelof-Syndrom	2, 3, 4	1, 2, 3	E10.01	Diabetes mellitus, Typ 1: Mit Koma: Als entgleist bezeichnet	2	2, 3
D81.6	Haupthistokompatibilitäts-Komplex-Klasse-I-Defekt [MHC-Klasse-I-Defekt]	2, 3, 4	1, 2, 3	E10.11	Diabetes mellitus, Typ 1: Mit Ketoazidose: Als entgleist bezeichnet	2	2, 3
D81.7	Haupthistokompatibilitäts-Komplex-Klasse-II-Defekt [MHC-Klasse-II-Defekt]	2, 3, 4	1, 2, 3	E10.20	Diabetes mellitus, Typ 1: Mit Nierenkomplikationen: Nicht als entgleist bezeichnet	2, 3, 4	1, 2
D81.8	Sonstige kombinierte Immundefekte	2, 3, 4	1, 2, 3	E10.21	Diabetes mellitus, Typ 1: Mit Nierenkomplikationen: Als entgleist bezeichnet	2, 3, 4	1, 2
D81.9	Kombinierter Immundefekt, nicht näher bezeichnet	2, 3, 4	1, 2, 3	E10.30	Diabetes mellitus, Typ 1: Mit Augenkomplikationen: Nicht als entgleist bezeichnet	2, 3, 4	1, 2
D82.0	Wiskott-Aldrich-Syndrom	2, 3, 4	1, 2, 3	E10.31	Diabetes mellitus, Typ 1: Mit Augenkomplikationen: Als entgleist bezeichnet	2, 3, 4	1, 2
D82.1	Di-George-Syndrom	2, 3, 4	1, 2, 3	E10.40	Diabetes mellitus, Typ 1: Mit neurologischen Komplikationen: Nicht als entgleist bezeichnet	2	2
D82.2	Immundefekt mit disproportioniertem Kleinwuchs	2, 3, 4	1, 2, 3	E10.41	Diabetes mellitus, Typ 1: Mit neurologischen Komplikationen: Als entgleist bezeichnet	2	2
D82.3	Immundefekt mit hereditär defekter Reaktion auf Epstein-Barr-Virus	2, 3, 4	1, 2, 3	E10.50	Diabetes mellitus, Typ 1: Mit peripheren vaskulären Komplikationen: Nicht als entgleist bezeichnet	1	1
D82.4	Hyperimmunglobulin-E[IgE]-Syndrom	2, 3, 4	1, 2, 3	E10.51	Diabetes mellitus, Typ 1: Mit peripheren vaskulären Komplikationen: Als entgleist bezeichnet	1	1
D82.8	Immundefekte in Verbindung mit anderen näher bezeichneten schweren Defekten	2, 3, 4	1, 2, 3	E10.60	Diabetes mellitus, Typ 1: Mit sonstigen näher bezeichneten Komplikationen: Nicht als entgleist bezeichnet	2	2, 3
D82.9	Immundefekt in Verbindung mit schwerem Defekt, nicht näher bezeichnet	2, 3, 4	1, 2, 3	E10.61	Diabetes mellitus, Typ 1: Mit sonstigen näher bezeichneten Komplikationen: Als entgleist bezeichnet	2	2, 3
D83.0	Variabler Immundefekt mit überwiegenden Abweichungen der B-Zellen-Zahl und -Funktion	2, 3, 4	1, 2, 3	E10.72	Diabetes mellitus, Typ 1: Mit multiplen Komplikationen: Mit sonstigen multiplen Komplikationen, nicht als entgleist bezeichnet	2	2, 3
D83.1	Variabler Immundefekt mit überwiegenden immunregulatorischen T-Zell-Störungen	2, 3, 4	1, 2, 3	E10.73	Diabetes mellitus, Typ 1: Mit multiplen Komplikationen: Mit sonstigen multiplen Komplikationen, als entgleist bezeichnet	2	2, 3
D83.2	Variabler Immundefekt mit Autoantikörpern gegen B- oder T-Zellen	2, 3, 4	1, 2, 3	E10.74	Diabetes mellitus, Typ 1: Mit multiplen Komplikationen: Mit diabetischem Fußsyndrom, nicht als entgleist bezeichnet	2	2, 3
D83.8	Sonstige variable Immundefekte	2, 3, 4	1, 2, 3	E10.75	Diabetes mellitus, Typ 1: Mit multiplen Komplikationen: Mit diabetischem Fußsyndrom, als entgleist bezeichnet	2	2, 3
D84.0	Lymphozytenfunktion-Antigen-1[LFA-1]-Defekt	2, 3, 4	1, 2, 3	E10.80	Diabetes mellitus, Typ 1: Mit nicht näher bezeichneten Komplikationen: Nicht als entgleist bezeichnet	2	2, 3
D84.1	Defekte im Komplementsystem	2, 3, 4	1, 2, 3				
D84.8	Sonstige näher bezeichnete Immundefekte	2, 3, 4	1, 2, 3				
D86.0	Sarkoidose der Lunge	2	2				
D86.1	Sarkoidose der Lymphknoten	2	2				
D86.2	Sarkoidose der Lunge mit Sarkoidose der Lymphknoten	2	2				
D86.3	Sarkoidose der Haut	2	2				
D86.8	Sarkoidose an sonstigen und kombinierten Lokalisationen	2	2				
D86.9	Sarkoidose, nicht näher bezeichnet	2	2				
E03.5	Myxödemkoma	3, 4	3				

ICD	Beschreibung	OP CCL	Med. CCL	ICD	Beschreibung	OP CCL	Med. CCL
E10.81	Diabetes mellitus, Typ 1: Mit nicht näher bezeichneten Komplikationen: Als entgleist bezeichnet	2	2, 3	E11.80	Diabetes mellitus, Typ 2: Mit nicht näher bezeichneten Komplikationen: Nicht als entgleist bezeichnet	2	2, 3
E10.90	Diabetes mellitus, Typ 1: Ohne Komplikationen: Nicht als entgleist bezeichnet	2	2, 3	E11.81	Diabetes mellitus, Typ 2: Mit nicht näher bezeichneten Komplikationen: Als entgleist bezeichnet	2	2, 3
E10.91	Diabetes mellitus, Typ 1: Ohne Komplikationen: Als entgleist bezeichnet	2	2, 3	E11.91	Diabetes mellitus, Typ 2: Ohne Komplikationen: Als entgleist bezeichnet	1, 2	1, 2
E11.01	Diabetes mellitus, Typ 2: Mit Koma: Als entgleist bezeichnet	2	2, 3	E13.01	Sonstiger näher bezeichneter Diabetes mellitus: Mit Koma: Als entgleist bezeichnet	2	2, 3
E11.11	Diabetes mellitus, Typ 2: Mit Ketoazidose: Als entgleist bezeichnet	2	2, 3	E13.11	Sonstiger näher bezeichneter Diabetes mellitus: Mit Ketoazidose: Als entgleist bezeichnet	2	2, 3
E11.20	Diabetes mellitus, Typ 2: Mit Nierenkomplikationen: Nicht als entgleist bezeichnet	2, 3, 4	1, 2	E13.20	Sonstiger näher bezeichneter Diabetes mellitus: Mit Nierenkomplikationen: Nicht als entgleist bezeichnet	2, 3, 4	1, 2
E11.21	Diabetes mellitus, Typ 2: Mit Nierenkomplikationen: Als entgleist bezeichnet	2, 3, 4	1, 2	E13.21	Sonstiger näher bezeichneter Diabetes mellitus: Mit Nierenkomplikationen: Als entgleist bezeichnet	2, 3, 4	1, 2
E11.30	Diabetes mellitus, Typ 2: Mit Augenkomplikationen: Nicht als entgleist bezeichnet	2, 3, 4	1, 2	E13.30	Sonstiger näher bezeichneter Diabetes mellitus: Mit Augenkomplikationen: Nicht als entgleist bezeichnet	2, 3, 4	1, 2
E11.31	Diabetes mellitus, Typ 2: Mit Augenkomplikationen: Als entgleist bezeichnet	2, 3, 4	1, 2	E13.31	Sonstiger näher bezeichneter Diabetes mellitus: Mit Augenkomplikationen: Als entgleist bezeichnet	2, 3, 4	1, 2
E11.40	Diabetes mellitus, Typ 2: Mit neurologischen Komplikationen: Nicht als entgleist bezeichnet	2	2	E13.40	Sonstiger näher bezeichneter Diabetes mellitus: Mit neurologischen Komplikationen: Nicht als entgleist bezeichnet	2	2
E11.41	Diabetes mellitus, Typ 2: Mit neurologischen Komplikationen: Als entgleist bezeichnet	2	2	E13.41	Sonstiger näher bezeichneter Diabetes mellitus: Mit neurologischen Komplikationen: Als entgleist bezeichnet	2	2
E11.50	Diabetes mellitus, Typ 2: Mit peripheren vaskulären Komplikationen: Nicht als entgleist bezeichnet	1	1	E13.50	Sonstiger näher bezeichneter Diabetes mellitus: Mit peripheren vaskulären Komplikationen: Nicht als entgleist bezeichnet	1	1
E11.51	Diabetes mellitus, Typ 2: Mit peripheren vaskulären Komplikationen: Als entgleist bezeichnet	1	1	E13.51	Sonstiger näher bezeichneter Diabetes mellitus: Mit peripheren vaskulären Komplikationen: Als entgleist bezeichnet	1	1
E11.60	Diabetes mellitus, Typ 2: Mit sonstigen näher bezeichneten Komplikationen: Nicht als entgleist bezeichnet	2	2, 3	E13.60	Sonstiger näher bezeichneter Diabetes mellitus: Mit sonstigen näher bezeichneten Komplikationen: Nicht als entgleist bezeichnet	2	2, 3
E11.61	Diabetes mellitus, Typ 2: Mit sonstigen näher bezeichneten Komplikationen: Als entgleist bezeichnet	2	2, 3	E13.61	Sonstiger näher bezeichneter Diabetes mellitus: Mit sonstigen näher bezeichneten Komplikationen: Als entgleist bezeichnet	2	2, 3
E11.72	Diabetes mellitus, Typ 2: Mit multiplen Komplikationen: Mit sonstigen multiplen Komplikationen, nicht als entgleist bezeichnet	2	2, 3	E13.72	Sonstiger näher bezeichneter Diabetes mellitus: Mit multiplen Komplikationen: Mit sonstigen multiplen Komplikationen, nicht als entgleist bezeichnet	2	2, 3
E11.73	Diabetes mellitus, Typ 2: Mit multiplen Komplikationen: Mit sonstigen multiplen Komplikationen, als entgleist bezeichnet	2	2, 3				
E11.74	Diabetes mellitus, Typ 2: Mit multiplen Komplikationen: Mit diabetischem Fußsyndrom, nicht als entgleist bezeichnet	2	2, 3				
E11.75	Diabetes mellitus, Typ 2: Mit multiplen Komplikationen: Mit diabetischem Fußsyndrom, als entgleist bezeichnet	2	2, 3				

ICD	Beschreibung	OP CCL	Med. CCL	ICD	Beschreibung	OP CCL	Med. CCL
E13.73	Sonstiger näher bezeichneter Diabetes mellitus: Mit multiplen Komplikationen: Mit sonstigen multiplen Komplikationen, als entgleist bezeichnet	2	2, 3	E14.75	Nicht näher bezeichneter Diabetes mellitus: Mit multiplen Komplikationen: Mit diabetischem Fußsyndrom, als entgleist bezeichnet	2	2, 3
E13.74	Sonstiger näher bezeichneter Diabetes mellitus: Mit multiplen Komplikationen: Mit diabetischem Fußsyndrom, nicht als entgleist bezeichnet	2	2, 3	E15	Hypoglykämisches Koma, nichtdiabetisch	2, 3, 4	2, 3
E13.75	Sonstiger näher bezeichneter Diabetes mellitus: Mit multiplen Komplikationen: Mit diabetischem Fußsyndrom, als entgleist bezeichnet	2	2, 3	E20.0	Idiopathischer Hypoparathyreoidismus	2	1, 2
E13.80	Sonstiger näher bezeichneter Diabetes mellitus: Mit nicht näher bezeichneten Komplikationen: Nicht als entgleist bezeichnet	2	2, 3	E20.1	Pseudohypoparathyreoidismus	2, 3, 4	2, 3
E13.81	Sonstiger näher bezeichneter Diabetes mellitus: Mit nicht näher bezeichneten Komplikationen: Als entgleist bezeichnet	2	2, 3	E20.8	Sonstiger Hypoparathyreoidismus	2	1, 2
E13.90	Sonstiger näher bezeichneter Diabetes mellitus: Ohne Komplikationen: Nicht als entgleist bezeichnet	2	2, 3	E20.9	Hypoparathyreoidismus, nicht näher bezeichnet	2	1, 2
E13.91	Sonstiger näher bezeichneter Diabetes mellitus: Ohne Komplikationen: Als entgleist bezeichnet	2	2, 3	E21.0	Primärer Hyperparathyreoidismus	2	1, 2
E14.30	Nicht näher bezeichneter Diabetes mellitus: Mit Augenkomplikationen: Nicht als entgleist bezeichnet	1, 2, 3, 4	1, 2	E21.1	Sekundärer Hyperparathyreoidismus, anderenorts nicht klassifiziert	2	1, 2
E14.31	Nicht näher bezeichneter Diabetes mellitus: Mit Augenkomplikationen: Als entgleist bezeichnet	1, 2, 3, 4	1, 2	E21.2	Sonstiger Hyperparathyreoidismus	2	1, 2
E14.60	Nicht näher bezeichneter Diabetes mellitus: Mit sonstigen näher bezeichneten Komplikationen: Nicht als entgleist bezeichnet	2	2, 3	E21.3	Hyperparathyreoidismus, nicht näher bezeichnet	2	1, 2
E14.61	Nicht näher bezeichneter Diabetes mellitus: Mit sonstigen näher bezeichneten Komplikationen: Als entgleist bezeichnet	2	2, 3	E22.2	Syndrom der inadäquaten Sekretion von Adiuretin	2	1, 2
E14.72	Nicht näher bezeichneter Diabetes mellitus: Mit multiplen Komplikationen: Mit sonstigen multiplen Komplikationen, nicht als entgleist bezeichnet	2	2, 3	E23.2	Diabetes insipidus	2	1, 2
E14.73	Nicht näher bezeichneter Diabetes mellitus: Mit multiplen Komplikationen: Mit sonstigen multiplen Komplikationen, als entgleist bezeichnet	2	2, 3	E24.0	Hypophysäres Cushing-Syndrom	2	1, 2
E14.74	Nicht näher bezeichneter Diabetes mellitus: Mit multiplen Komplikationen: Mit diabetischem Fußsyndrom, nicht als entgleist bezeichnet	2	2, 3	E24.1	Nelson-Tumor	2	1, 2
				E24.2	Arzneimittelinduziertes Cushing-Syndrom	2	1, 2
				E24.3	Ektopisches ACTH-Syndrom	2	1, 2
				E24.4	Alkoholinduziertes Pseudo-Cushing-Syndrom	2	1, 2
				E24.8	Sonstiges Cushing-Syndrom	2	1, 2
				E27.0	Sonstige Nebennierenrindenüberfunktion	2	1, 2
				E27.1	Primäre Nebennierenrindeninsuffizienz	2	1, 2
				E27.2	Addison-Krise	2	1, 2
				E27.3	Arzneimittelinduzierte Nebennierenrindeninsuffizienz	2	1, 2
				E27.4	Sonstige und nicht näher bezeichnete Nebennierenrindeninsuffizienz	2	1, 2
				E27.5	Nebennierenmarküberfunktion	2	1, 2
				E31.0	Autoimmune polyglanduläre Insuffizienz	2	1, 2
				E31.1	Polyglanduläre Überfunktion	2	1, 2
				E31.8	Sonstige polyglanduläre Dysfunktion	2	1, 2
				E31.9	Polyglanduläre Dysfunktion, nicht näher bezeichnet	2	1, 2
				E32.1	Abszess des Thymus	2, 3, 4	1, 2, 3
				E34.0	Karzinoid-Syndrom	2	1, 2
				E40	Kwashiorkor	2, 3, 4	2, 3
				E41	Alimentärer Marasmus	2, 3, 4	2, 3
				E42	Kwashiorkor-Marasmus	2, 3, 4	2, 3
				E43	Nicht näher bezeichnete erhebliche Energie- und Eiweißmangelernährung	2, 3	2
				E44.0	Mäßige Energie- und Eiweißmangelernährung	1, 2	2
				E66.02	Adipositas durch übermäßige Kalorienzufuhr: Adipositas Grad III (WHO) bei Patienten von 18 Jahren und älter	1, 2, 3, 4	1, 2

ICD	Beschreibung	OP CCL	Med. CCL	ICD	Beschreibung	OP CCL	Med. CCL
E66.12	Arzneimittelinduzierte Adipositas: Adipositas Grad III (WHO) bei Patienten von 18 Jahren und älter	1, 2, 3, 4	1, 2	F04	Organisches amnestisches Syndrom, nicht durch Alkohol oder andere psychotrope Substanzen bedingt	1	1
E66.22	Übermäßige Adipositas mit alveolärer Hypoventilation: Adipositas Grad III (WHO) bei Patienten von 18 Jahren und älter	1, 2, 3, 4	1, 2	F05.0	Delir ohne Demenz	2, 3, 4	1, 2, 3
E66.82	Sonstige Adipositas: Adipositas Grad III (WHO) bei Patienten von 18 Jahren und älter	1, 2, 3, 4	1, 2	F05.1	Delir bei Demenz	2, 3, 4	1, 2, 3
E83.50	Kalziphylaxie	2, 3, 4	2, 3	F05.8	Sonstige Formen des Delirs	2, 3	1, 2, 3
E84.0	Zystische Fibrose mit Lungenmanifestationen	2, 3	2	F06.0	Organische Halluzinose	2, 3, 4	2, 3
E84.1	Zystische Fibrose mit Darmmanifestationen	2, 3	2	F06.1	Organische katatonie Störung	2, 3, 4	2, 3
E84.80	Zystische Fibrose mit Lungen- und Darm-Manifestation	2, 3	2	F06.2	Organische wahnhaft[e] [schizophreniforme] Störung	2, 3, 4	2, 3
E84.87	Zystische Fibrose mit sonstigen multiplen Manifestationen	2, 3	2	F06.3	Organische affektive Störungen	2, 3, 4	2, 3
E84.88	Zystische Fibrose mit sonstigen Manifestationen	2, 3	2	F06.4	Organische Angststörung	2, 3, 4	2, 3
E84.9	Zystische Fibrose, nicht näher bezeichnet	2, 3	2	F06.5	Organische dissoziative Störung	2, 3, 4	2, 3
E87.0	Hyperosmolalität und Hypernatriämie	2, 3, 4	1, 2, 3	F06.6	Organische emotional labile [asthenische] Störung	2, 3, 4	2, 3
E87.1	Hypoosmolalität und Hyponatriämie	2	1, 2	F07.0	Organische Persönlichkeitsstörung	2, 3, 4	2, 3
E88.3	Tumorlyse-Syndrom	3, 4	3	F10.2	Psychische und Verhaltensstörungen durch Alkohol: Abhängigkeitssyndrom	2	
E89.1	Hypoinsulinämie nach medizinischen Maßnahmen	2, 3, 4	2, 3	F10.3	Psychische und Verhaltensstörungen durch Alkohol: Entzugssyndrom	2	
E89.2	Hypoparathyreoidismus nach medizinischen Maßnahmen	2	1, 2	F10.4	Psychische und Verhaltensstörungen durch Alkohol: Entzugssyndrom mit Delir	2, 3, 4	1, 2, 3
E89.6	Nebennierenrinden- (Nebennierenmark-) Unterfunktion nach medizinischen Maßnahmen	2	1, 2	F10.6	Psychische und Verhaltensstörungen durch Alkohol: Amnestisches Syndrom	1	1
F00.0	Demenz bei Alzheimer-Krankheit, mit frühem Beginn (Typ 2)	2, 3, 4	2, 3	F10.7	Psychische und Verhaltensstörungen durch Alkohol: Restzustand und verzögert auftretende psychotische Störung	1	1
F00.1	Demenz bei Alzheimer-Krankheit, mit spätem Beginn (Typ 1)	2, 3, 4	2, 3	F10.8	Psychische und Verhaltensstörungen durch Alkohol: Sonstige psychische und Verhaltensstörungen	1, 2	1, 2
F00.2	Demenz bei Alzheimer-Krankheit, atypische oder gemischte Form	2, 3, 4	2, 3	F11.0	Psychische und Verhaltensstörungen durch Opiode: Akute Intoxikation [akuter Rausch]	2	1, 2
F00.9	Demenz bei Alzheimer-Krankheit, nicht näher bezeichnet	2, 3, 4	2, 3	F11.1	Psychische und Verhaltensstörungen durch Opiode: Schädlicher Gebrauch	2	1, 2
F01.0	Vaskuläre Demenz mit akutem Beginn	2, 3, 4	2, 3	F11.2	Psychische und Verhaltensstörungen durch Opiode: Abhängigkeitssyndrom	2	1, 2
F01.1	Multiinfarkt-Demenz	2, 3, 4	2, 3	F11.3	Psychische und Verhaltensstörungen durch Opiode: Entzugssyndrom	2	2
F01.2	Subkortikale vaskuläre Demenz	2, 3, 4	2, 3	F11.4	Psychische und Verhaltensstörungen durch Opiode: Entzugssyndrom mit Delir	2, 3, 4	1, 2, 3
F01.3	Gemischte kortikale und subkortikale vaskuläre Demenz	2, 3, 4	2, 3	F11.5	Psychische und Verhaltensstörungen durch Opiode: Psychotische Störung	2	2
F01.8	Sonstige vaskuläre Demenz	2, 3, 4	2, 3	F11.6	Psychische und Verhaltensstörungen durch Opiode: Amnestisches Syndrom	1	1
F02.0	Demenz bei Pick-Krankheit	2, 3, 4	2, 3	F11.7	Psychische und Verhaltensstörungen durch Opiode: Restzustand und verzögert auftretende psychotische Störung	2	2
F02.1	Demenz bei Creutzfeldt-Jakob-Krankheit	2, 3, 4	2, 3				
F02.2	Demenz bei Chorea Huntington	2, 3, 4	2, 3				
F02.3	Demenz bei primärem Parkinson-Syndrom	2, 3, 4	2, 3				
F02.4	Demenz bei HIV-Krankheit [Humane Immundefizienz-Viruskrankheit]	2, 3, 4	2, 3				
F02.8	Demenz bei anderenorts klassifizierten Krankheitsbildern	2, 3, 4	2, 3				

ICD	Beschreibung	OP CCL	Med. CCL	ICD	Beschreibung	OP CCL	Med. CCL
F11.8	Psychische und Verhaltensstörungen durch Opiode: Sonstige psychische und Verhaltensstörungen	2	2	F14.0	Psychische und Verhaltensstörungen durch Kokain: Akute Intoxikation [akuter Rausch]	2	1, 2
F12.3	Psychische und Verhaltensstörungen durch Cannabinoide: Entzugssyndrom	2	2	F14.1	Psychische und Verhaltensstörungen durch Kokain: Schädlicher Gebrauch	2	1, 2
F12.4	Psychische und Verhaltensstörungen durch Cannabinoide: Entzugssyndrom mit Delir	2, 3, 4	1, 2, 3	F14.2	Psychische und Verhaltensstörungen durch Kokain: Abhängigkeitssyndrom	2	1, 2
F12.5	Psychische und Verhaltensstörungen durch Cannabinoide: Psychotische Störung	2	2	F14.3	Psychische und Verhaltensstörungen durch Kokain: Entzugssyndrom	2	2
F12.6	Psychische und Verhaltensstörungen durch Cannabinoide: Amnestisches Syndrom	1	1	F14.4	Psychische und Verhaltensstörungen durch Kokain: Entzugssyndrom mit Delir	2, 3, 4	1, 2, 3
F12.7	Psychische und Verhaltensstörungen durch Cannabinoide: Restzustand und verzögert auftretende psychotische Störung	2	2	F14.5	Psychische und Verhaltensstörungen durch Kokain: Psychotische Störung	2	2
F12.8	Psychische und Verhaltensstörungen durch Cannabinoide: Sonstige psychische und Verhaltensstörungen	2	2	F14.6	Psychische und Verhaltensstörungen durch Kokain: Amnestisches Syndrom	1	1
F13.0	Psychische und Verhaltensstörungen durch Sedativa oder Hypnotika: Akute Intoxikation [akuter Rausch]	2	1, 2	F14.7	Psychische und Verhaltensstörungen durch Kokain: Restzustand und verzögert auftretende psychotische Störung	2	2
F13.1	Psychische und Verhaltensstörungen durch Sedativa oder Hypnotika: Schädlicher Gebrauch	2	1, 2	F14.8	Psychische und Verhaltensstörungen durch Kokain: Sonstige psychische und Verhaltensstörungen	2	2
F13.2	Psychische und Verhaltensstörungen durch Sedativa oder Hypnotika: Abhängigkeitssyndrom	2	1, 2	F15.0	Psychische und Verhaltensstörungen durch andere Stimulanzien, einschließlich Koffein: Akute Intoxikation [akuter Rausch]	2	1, 2
F13.3	Psychische und Verhaltensstörungen durch Sedativa oder Hypnotika: Entzugssyndrom	2	2	F15.1	Psychische und Verhaltensstörungen durch andere Stimulanzien, einschließlich Koffein: Schädlicher Gebrauch	2	1, 2
F13.4	Psychische und Verhaltensstörungen durch Sedativa oder Hypnotika: Entzugssyndrom mit Delir	2, 3, 4	1, 2, 3	F15.2	Psychische und Verhaltensstörungen durch andere Stimulanzien, einschließlich Koffein: Abhängigkeitssyndrom	2	1, 2
F13.5	Psychische und Verhaltensstörungen durch Sedativa oder Hypnotika: Psychotische Störung	2	2	F15.3	Psychische und Verhaltensstörungen durch andere Stimulanzien, einschließlich Koffein: Entzugssyndrom	2	2
F13.6	Psychische und Verhaltensstörungen durch Sedativa oder Hypnotika: Amnestisches Syndrom	1	1	F15.4	Psychische und Verhaltensstörungen durch andere Stimulanzien, einschließlich Koffein: Entzugssyndrom mit Delir	2, 3, 4	1, 2, 3
F13.7	Psychische und Verhaltensstörungen durch Sedativa oder Hypnotika: Restzustand und verzögert auftretende psychotische Störung	2	2	F15.5	Psychische und Verhaltensstörungen durch andere Stimulanzien, einschließlich Koffein: Psychotische Störung	2	2
F13.8	Psychische und Verhaltensstörungen durch Sedativa oder Hypnotika: Sonstige psychische und Verhaltensstörungen	2	2	F15.6	Psychische und Verhaltensstörungen durch andere Stimulanzien, einschließlich Koffein: Amnestisches Syndrom	1	1

ICD	Beschreibung	OP CCL	Med. CCL	ICD	Beschreibung	OP CCL	Med. CCL
F15.7	Psychische und Verhaltensstörungen durch andere Stimulanzien, einschließlich Koffein: Restzustand und verzögert auftretende psychotische Störung	2	2	F18.5	Psychische und Verhaltensstörungen durch flüchtige Lösungsmittel: Psychotische Störung	2	2
F15.8	Psychische und Verhaltensstörungen durch andere Stimulanzien, einschließlich Koffein: Sonstige psychische und Verhaltensstörungen	2	2	F18.6	Psychische und Verhaltensstörungen durch flüchtige Lösungsmittel: Amnestisches Syndrom	1	1
F16.0	Psychische und Verhaltensstörungen durch Halluzinogene: Akute Intoxikation [akuter Rausch]	2	1, 2	F18.7	Psychische und Verhaltensstörungen durch flüchtige Lösungsmittel: Restzustand und verzögert auftretende psychotische Störung	2	2
F16.1	Psychische und Verhaltensstörungen durch Halluzinogene: Schädlicher Gebrauch	2	1, 2	F18.8	Psychische und Verhaltensstörungen durch flüchtige Lösungsmittel: Sonstige psychische und Verhaltensstörungen	2	2
F16.2	Psychische und Verhaltensstörungen durch Halluzinogene: Abhängigkeitssyndrom	2	1, 2	F19.0	Psychische und Verhaltensstörungen durch multiplen Substanzgebrauch und Konsum anderer psychotroper Substanzen: Akute Intoxikation [akuter Rausch]	2	1, 2
F16.3	Psychische und Verhaltensstörungen durch Halluzinogene: Entzugssyndrom	2	2	F19.1	Psychische und Verhaltensstörungen durch multiplen Substanzgebrauch und Konsum anderer psychotroper Substanzen: Schädlicher Gebrauch	2	1, 2
F16.4	Psychische und Verhaltensstörungen durch Halluzinogene: Entzugssyndrom mit Delir	2, 3, 4	1, 2, 3	F19.2	Psychische und Verhaltensstörungen durch multiplen Substanzgebrauch und Konsum anderer psychotroper Substanzen: Abhängigkeitssyndrom	2	1, 2
F16.5	Psychische und Verhaltensstörungen durch Halluzinogene: Psychotische Störung	2	2	F19.3	Psychische und Verhaltensstörungen durch multiplen Substanzgebrauch und Konsum anderer psychotroper Substanzen: Entzugssyndrom	2	2
F16.6	Psychische und Verhaltensstörungen durch Halluzinogene: Amnestisches Syndrom	1	1	F19.4	Psychische und Verhaltensstörungen durch multiplen Substanzgebrauch und Konsum anderer psychotroper Substanzen: Entzugssyndrom mit Delir	2, 3, 4	1, 2, 3
F16.7	Psychische und Verhaltensstörungen durch Halluzinogene: Restzustand und verzögert auftretende psychotische Störung	2	2	F19.5	Psychische und Verhaltensstörungen durch multiplen Substanzgebrauch und Konsum anderer psychotroper Substanzen: Psychotische Störung	2	2
F16.8	Psychische und Verhaltensstörungen durch Halluzinogene: Sonstige psychische und Verhaltensstörungen	2	2	F19.6	Psychische und Verhaltensstörungen durch multiplen Substanzgebrauch und Konsum anderer psychotroper Substanzen: Amnestisches Syndrom	1	1
F18.0	Psychische und Verhaltensstörungen durch flüchtige Lösungsmittel: Akute Intoxikation [akuter Rausch]	2	1, 2	F19.7	Psychische und Verhaltensstörungen durch multiplen Substanzgebrauch und Konsum anderer psychotroper Substanzen: Restzustand und verzögert auftretende psychotische Störung	2	2
F18.1	Psychische und Verhaltensstörungen durch flüchtige Lösungsmittel: Schädlicher Gebrauch	2	1, 2				
F18.2	Psychische und Verhaltensstörungen durch flüchtige Lösungsmittel: Abhängigkeitssyndrom	2	1, 2				
F18.3	Psychische und Verhaltensstörungen durch flüchtige Lösungsmittel: Entzugssyndrom	2	2				
F18.4	Psychische und Verhaltensstörungen durch flüchtige Lösungsmittel: Entzugssyndrom mit Delir	2, 3, 4	1, 2, 3				

ICD	Beschreibung	OP CCL	Med. CCL	ICD	Beschreibung	OP CCL	Med. CCL
F19.8	Psychische und Verhaltensstörungen durch multiplen Substanzgebrauch und Konsum anderer psychotroper Substanzen: Sonstige psychische und Verhaltensstörungen	2	2	F31.6	Bipolare affektive Störung, gegenwärtig gemischte Episode	2	2
F20.0	Paranoide Schizophrenie	2	2	F31.8	Sonstige bipolare affektive Störungen	2	2
F20.1	Hebephrene Schizophrenie	2	2	F31.9	Bipolare affektive Störung, nicht näher bezeichnet	2	2
F20.2	Katatone Schizophrenie	2	2	F32.2	Schwere depressive Episode ohne psychotische Symptome	2	2
F20.3	Undifferenzierte Schizophrenie	2	2	F32.3	Schwere depressive Episode mit psychotischen Symptomen	2	2
F20.5	Schizophrenes Residuum	2	2	F33.2	Rezidivierende depressive Störung, gegenwärtig schwere Episode ohne psychotische Symptome	2	2
F20.6	Schizophrenia simplex	2	2	F33.3	Rezidivierende depressive Störung, gegenwärtig schwere Episode mit psychotischen Symptomen	2	2
F20.8	Sonstige Schizophrenie	2	2	F50.00	Anorexia nervosa, restriktiver Typ	1, 2	1, 2
F20.9	Schizophrenie, nicht näher bezeichnet	2	2	F50.01	Anorexia nervosa, aktiver Typ	1, 2	1, 2
F21	Schizotype Störung	2, 3	2, 3	F50.08	Sonstige und nicht näher bezeichnete Anorexia nervosa	1, 2	1, 2
F22.0	Wahnhaftige Störung	2, 3	2, 3	F50.1	Atypische Anorexia nervosa	1, 2	1, 2
F23.0	Akute polymorphe psychotische Störung ohne Symptome einer Schizophrenie	2	2	F50.2	Bulimia nervosa	1, 2	1, 2
F23.1	Akute polymorphe psychotische Störung mit Symptomen einer Schizophrenie	2	2	F50.3	Atypische Bulimia nervosa	1, 2	1, 2
F23.2	Akute schizophreiforme psychotische Störung	2	2	F60.0	Paranoide Persönlichkeitsstörung	2, 3	2, 3
F23.3	Sonstige akute vorwiegend wahnhaftige psychotische Störungen	2	2	F60.1	Schizoide Persönlichkeitsstörung	2, 3	2, 3
F23.8	Sonstige akute vorübergehende psychotische Störungen	2	2	F73.0	Schwerste Intelligenzminderung: Keine oder geringfügige Verhaltensstörung	2, 3, 4	2, 3
F23.9	Akute vorübergehende psychotische Störung, nicht näher bezeichnet	2	2	F73.1	Schwerste Intelligenzminderung: Deutliche Verhaltensstörung, die Beobachtung oder Behandlung erfordert	2, 3, 4	2, 3
F25.0	Schizoaffektive Störung, gegenwärtig manisch	2	2	F73.8	Schwerste Intelligenzminderung: Sonstige Verhaltensstörung	2, 3, 4	2, 3
F25.1	Schizoaffektive Störung, gegenwärtig depressiv	2	2	F73.9	Schwerste Intelligenzminderung: Ohne Angabe einer Verhaltensstörung	2, 3, 4	2, 3
F25.2	Gemischte schizoaffektive Störung	2	2	F84.0	Frühkindlicher Autismus	1, 2	1, 2
F25.8	Sonstige schizoaffektive Störungen	2	2	F84.1	Atypischer Autismus	1, 2	1, 2
F25.9	Schizoaffektive Störung, nicht näher bezeichnet	2	2	F84.2	Rett-Syndrom	2, 3	1, 2, 3
F29	Nicht näher bezeichnete nichtorganische Psychose	2	2	F84.3	Andere desintegrative Störung des Kindesalters	1, 2	1, 2
F30.0	Hypomanie	2	2	F84.4	Überaktive Störung mit Intelligenzminderung und Bewegungstereotypien	1, 2	1, 2
F30.1	Manie ohne psychotische Symptome	2	2	F84.5	Asperger-Syndrom	1, 2	1, 2
F30.2	Manie mit psychotischen Symptomen	2	2	F84.8	Sonstige tief greifende Entwicklungsstörungen	1, 2	1, 2
F30.8	Sonstige manische Episoden	2	2	F84.9	Tief greifende Entwicklungsstörung, nicht näher bezeichnet	1, 2	1, 2
F30.9	Manische Episode, nicht näher bezeichnet	2	2	F98.2	Fütterstörung im frühen Kindesalter	1, 2	1, 2
F31.0	Bipolare affektive Störung, gegenwärtig hypomanische Episode	2	2	G00.0	Meningitis durch Haemophilus influenzae	3, 4	3
F31.1	Bipolare affektive Störung, gegenwärtig manische Episode ohne psychotische Symptome	2	2	G00.1	Pneumokokkenmeningitis	3, 4	3
F31.2	Bipolare affektive Störung, gegenwärtig manische Episode mit psychotischen Symptomen	2	2	G00.2	Streptokokkenmeningitis	3, 4	3
F31.4	Bipolare affektive Störung, gegenwärtig schwere depressive Episode ohne psychotische Symptome	2	2	G00.3	Staphylokokkenmeningitis	3, 4	3
F31.5	Bipolare affektive Störung, gegenwärtig schwere depressive Episode mit psychotischen Symptomen	2	2	G00.8	Sonstige bakterielle Meningitis	3, 4	3
				G00.9	Bakterielle Meningitis, nicht näher bezeichnet	3, 4	3
				G01	Meningitis bei anderenorts klassifizierten bakteriellen Krankheiten	3, 4	3

ICD	Beschreibung	OP CCL	Med. CCL	ICD	Beschreibung	OP CCL	Med. CCL
G02.0	Meningitis bei anderenorts klassifizierten Viruskrankheiten	3, 4	3	G20.00	Primäres Parkinson-Syndrom mit fehlender oder geringer Beeinträchtigung: Ohne Wirkungsfluktuation	2, 3	1, 2, 3
G02.1	Meningitis bei anderenorts klassifizierten Mykosen	3, 4	3	G20.01	Primäres Parkinson-Syndrom mit fehlender oder geringer Beeinträchtigung: Mit Wirkungsfluktuation	2, 3	1, 2, 3
G02.8	Meningitis bei sonstigen näher bezeichneten anderenorts klassifizierten infektiösen und parasitären Krankheiten	3, 4	3	G20.10	Primäres Parkinson-Syndrom mit mäßiger bis schwerer Beeinträchtigung: Ohne Wirkungsfluktuation	2, 3	1, 2, 3
G03.0	Nichteitrige Meningitis	3, 4	3	G20.11	Primäres Parkinson-Syndrom mit mäßiger bis schwerer Beeinträchtigung: Mit Wirkungsfluktuation	2, 3	1, 2, 3
G03.1	Chronische Meningitis	3, 4	3	G20.20	Primäres Parkinson-Syndrom mit schwerster Beeinträchtigung: Ohne Wirkungsfluktuation	2, 3	1, 2, 3
G03.2	Benigne rezidivierende Meningitis [Mollaret-Meningitis]	3, 4	3	G20.21	Primäres Parkinson-Syndrom mit schwerster Beeinträchtigung: Mit Wirkungsfluktuation	2, 3	1, 2, 3
G03.8	Meningitis durch sonstige näher bezeichnete Ursachen	3, 4	3	G35.0	Erstmanifestation einer multiplen Sklerose	2	2
G03.9	Meningitis, nicht näher bezeichnet	3, 4	3	G35.10	Multiple Sklerose mit vorherrschend schubförmigem Verlauf: Ohne Angabe einer akuten Exazerbation oder Progression	2	2
G04.0	Akute disseminierte Enzephalitis	3, 4	3	G35.11	Multiple Sklerose mit vorherrschend schubförmigem Verlauf: Mit Angabe einer akuten Exazerbation oder Progression	2	2
G04.1	Humane T-Zell-lymphotrope Virus-assoziierte Myelopathie	2, 4	2, 3	G35.20	Multiple Sklerose mit primär-chronischem Verlauf: Ohne Angabe einer akuten Exazerbation oder Progression	2	2
G04.2	Bakterielle Meningoenzephalitis und Meningomyelitis, anderenorts nicht klassifiziert	3, 4	3	G35.21	Multiple Sklerose mit primär-chronischem Verlauf: Mit Angabe einer akuten Exazerbation oder Progression	2	2
G04.8	Sonstige Enzephalitis, Myelitis und Enzephalomyelitis	3, 4	3	G35.30	Multiple Sklerose mit sekundär-chronischem Verlauf: Ohne Angabe einer akuten Exazerbation oder Progression	2	2
G04.9	Enzephalitis, Myelitis und Enzephalomyelitis, nicht näher bezeichnet	3, 4	3	G35.31	Multiple Sklerose mit sekundär-chronischem Verlauf: Mit Angabe einer akuten Exazerbation oder Progression	2	2
G05.0	Enzephalitis, Myelitis und Enzephalomyelitis bei anderenorts klassifizierten bakteriellen Krankheiten	3, 4	3	G40.3	Generalisierte idiopathische Epilepsie und epileptische Syndrome	1, 2, 3, 4	1, 2
G05.1	Enzephalitis, Myelitis und Enzephalomyelitis bei anderenorts klassifizierten Viruskrankheiten	3, 4	3	G40.6	Grand-Mal-Anfälle, nicht näher bezeichnet (mit oder ohne Petit-Mal)	1, 2, 3, 4	1, 2
G05.2	Enzephalitis, Myelitis und Enzephalomyelitis bei sonstigen anderenorts klassifizierten infektiösen und parasitären Krankheiten	3, 4	3	G41.0	Grand-Mal-Status	1, 2, 3, 4	1, 2
G05.8	Enzephalitis, Myelitis und Enzephalomyelitis bei sonstigen anderenorts klassifizierten Krankheiten	3, 4	3	G41.1	Petit-Mal-Status	1, 2, 3, 4	1, 2
G06.0	Intrakranieller Abszess und intrakranielles Granulom	3, 4	3	G41.2	Status epilepticus mit komplexfokalen Anfällen	1, 2, 3, 4	1, 2
G06.1	Intraspinaler Abszess und intraspinale Granulom	3, 4	3	G41.8	Sonstiger Status epilepticus	1, 2, 3, 4	1, 2
G06.2	Extraduraler und subduraler Abszess, nicht näher bezeichnet	3, 4	3	G41.9	Status epilepticus, nicht näher bezeichnet	1, 2, 3, 4	1, 2
G07	Intrakranielle und intraspinale Abszesse und Granulome bei anderenorts klassifizierten Krankheiten	3, 4	3	G46.3	Hirnstammsyndrom	3, 4	2, 3
G08	Intrakranielle und intraspinale Phlebitis und Thrombophlebitis	1, 2	2	G46.4	Kleinhirnsyndrom	3, 4	2, 3
G12.0	Infantile spinale Muskelatrophie, Typ I [Typ Werdnig-Hoffmann]	2, 3	1, 2, 3	G61.0	Guillain-Barré-Syndrom	2	2
G12.1	Sonstige vererbte spinale Muskelatrophie	2, 3	1, 2, 3	G70.0	Myasthenia gravis	2, 3	1, 2, 3
G12.2	Motoneuron-Krankheit	2, 3	1, 2, 3				
G12.8	Sonstige spinale Muskelatrophien und verwandte Syndrome	2, 3	1, 2, 3				
G12.9	Spinale Muskelatrophie, nicht näher bezeichnet	2, 3	1, 2, 3				
G14	Postpolio-Syndrom	1, 2	2				

ICD	Beschreibung	OP CCL	Med. CCL	ICD	Beschreibung	OP CCL	Med. CCL
G70.2	Angeborene oder entwicklungsbedingte Myasthenie	2, 3	1, 2, 3	G82.13	Spastische Paraparese und Paraplegie: Chronische inkomplette Querschnittlähmung	2, 4	2, 3
G71.0	Muskeldystrophie	2, 3	1, 2, 3	G82.19	Spastische Paraparese und Paraplegie: Nicht näher bezeichnet	2, 4	2, 3
G71.2	Angeborene Myopathien	2, 3	1, 2, 3	G82.20	Paraparese und Paraplegie, nicht näher bezeichnet: Akute komplette Querschnittlähmung nichttraumatischer Genese	2, 4	2, 3
G71.3	Mitochondriale Myopathie, anderenorts nicht klassifiziert	2, 3	1, 2, 3	G82.21	Paraparese und Paraplegie, nicht näher bezeichnet: Akute inkomplette Querschnittlähmung nichttraumatischer Genese	2, 4	2, 3
G71.8	Sonstige primäre Myopathien	2, 3	1, 2, 3	G82.22	Paraparese und Paraplegie, nicht näher bezeichnet: Chronische komplette Querschnittlähmung	2, 4	2, 3
G72.0	Arzneimittelinduzierte Myopathie	3, 4	3	G82.23	Paraparese und Paraplegie, nicht näher bezeichnet: Chronische inkomplette Querschnittlähmung nichttraumatischer Genese	2, 4	2, 3
G72.1	Alkoholmyopathie	3, 4	3	G82.29	Paraparese und Paraplegie, nicht näher bezeichnet: Nicht näher bezeichnet	2, 4	2, 3
G72.2	Myopathie durch sonstige toxische Agenzien	3, 4	3	G82.30	Schlaffe Tetraparese und Tetraplegie: Akute komplette Querschnittlähmung nichttraumatischer Genese	2, 4	2, 3
G72.4	Entzündliche Myopathie, anderenorts nicht klassifiziert	2, 3	1, 2, 3	G82.31	Schlaffe Tetraparese und Tetraplegie: Akute inkomplette Querschnittlähmung nichttraumatischer Genese	2, 4	2, 3
G73.0	Myastheniesyndrome bei endokrinen Krankheiten	2, 3	1, 2, 3	G82.32	Schlaffe Tetraparese und Tetraplegie: Chronische komplette Querschnittlähmung	2, 4	2, 3
G73.1	Lambert-Eaton-Syndrom	2, 3	1, 2, 3	G82.33	Schlaffe Tetraparese und Tetraplegie: Chronische inkomplette Querschnittlähmung nichttraumatischer Genese	2, 4	2, 3
G73.2	Sonstige Myastheniesyndrome bei Neubildungen	2, 3	1, 2, 3	G82.39	Schlaffe Tetraparese und Tetraplegie: Nicht näher bezeichnet	2, 4	2, 3
G73.3	Myastheniesyndrome bei sonstigen anderenorts klassifizierten Krankheiten	2, 3	1, 2, 3	G82.40	Spastische Tetraparese und Tetraplegie: Akute komplette Querschnittlähmung nichttraumatischer Genese	2, 4	2, 3
G73.6	Myopathie bei Stoffwechselkrankheiten	3, 4	3	G82.41	Spastische Tetraparese und Tetraplegie: Akute inkomplette Querschnittlähmung nichttraumatischer Genese	2, 4	2, 3
G80.0	Spastische tetraplegische Zerebralparese	2, 4	2, 3	G82.42	Spastische Tetraparese und Tetraplegie: Chronische komplette Querschnittlähmung	2, 4	2, 3
G80.1	Spastische diplegische Zerebralparese	2, 4	2, 3	G82.43	Spastische Tetraparese und Tetraplegie: Chronische inkomplette Querschnittlähmung nichttraumatischer Genese	2, 4	2, 3
G80.2	Infantile hemiplegische Zerebralparese	2, 4	2, 3	G82.49	Spastische Tetraparese und Tetraplegie: Nicht näher bezeichnet	2, 4	2, 3
G80.3	Dyskinetische Zerebralparese	2, 4	2, 3	G83.0	Diparese und Diplegie der oberen Extremitäten	2, 3	1, 2, 3
G80.4	Ataktische Zerebralparese	2, 4	2, 3	G83.40	Komplettes Cauda- (equina-) Syndrom	2, 3	1, 2, 3
G80.8	Sonstige infantile Zerebralparese	2, 4	2, 3	G83.41	Inkomplettes Cauda- (equina-) Syndrom	2, 3	1, 2, 3
G81.0	Schlaffe Hemiparese und Hemiplegie	1, 2, 3, 4	1, 2	G83.49	Cauda- (equina-) Syndrom, nicht näher bezeichnet	2, 3	1, 2, 3
G81.1	Spastische Hemiparese und Hemiplegie	1, 2, 3, 4	1, 2				
G82.00	Schlaffe Paraparese und Paraplegie: Akute komplette Querschnittlähmung nichttraumatischer Genese	2, 4	2, 3				
G82.01	Schlaffe Paraparese und Paraplegie: Akute inkomplette Querschnittlähmung nichttraumatischer Genese	2, 4	2, 3				
G82.02	Schlaffe Paraparese und Paraplegie: Chronische komplette Querschnittlähmung	2, 4	2, 3				
G82.03	Schlaffe Paraparese und Paraplegie: Chronische inkomplette Querschnittlähmung	2, 4	2, 3				
G82.09	Schlaffe Paraparese und Paraplegie: Nicht näher bezeichnet	2, 4	2, 3				
G82.10	Spastische Paraparese und Paraplegie: Akute komplette Querschnittlähmung nichttraumatischer Genese	2, 4	2, 3				
G82.11	Spastische Paraparese und Paraplegie: Akute inkomplette Querschnittlähmung nichttraumatischer Genese	2, 4	2, 3				
G82.12	Spastische Paraparese und Paraplegie: Chronische komplette Querschnittlähmung	2, 4	2, 3				

ICD	Beschreibung	OP CCL	Med. CCL	ICD	Beschreibung	OP CCL	Med. CCL
G83.5	Locked-in-Syndrom	2, 3	1, 2, 3	I08.1	Krankheiten der Mitral- und Trikuspidalklappe, kombiniert	2, 3	2, 3
G83.8	Sonstige näher bezeichnete Lähmungssyndrome	2, 3	1, 2, 3	I08.2	Krankheiten der Aorten- und Trikuspidalklappe, kombiniert	2, 3	2, 3
G91.1	Hydrocephalus occlusus	2, 3	1, 2, 3	I08.3	Krankheiten der Mitral-, Aorten- und Trikuspidalklappe, kombiniert	2, 3	2, 3
G91.20	Idiopathischer Normaldruckhydrozephalus	2, 3	1, 2, 3	I08.8	Sonstige Krankheiten mehrerer Herzklappen	2, 3	2, 3
G91.21	Sekundärer Normaldruckhydrozephalus	2, 3	1, 2, 3	I09.0	Rheumatische Myokarditis	1, 2, 3	1, 2
G91.29	Normaldruckhydrozephalus, nicht näher bezeichnet	2, 3	1, 2, 3	I09.1	Rheumatische Krankheiten des Endokards, Herzklappe nicht näher bezeichnet	2, 3	2, 3
G91.3	Posttraumatischer Hydrozephalus, nicht näher bezeichnet	2, 3	1, 2, 3	I09.8	Sonstige näher bezeichnete rheumatische Herzkrankheiten	1, 2, 3	1, 2
G91.8	Sonstiger Hydrozephalus	2, 3	1, 2, 3	I11.00	Hypertensive Herzkrankheit mit (kongestiver) Herzinsuffizienz: Ohne Angabe einer hypertensiven Krise	1, 2, 3	2, 3
G91.9	Hydrozephalus, nicht näher bezeichnet	2, 3	1, 2, 3	I11.01	Hypertensive Herzkrankheit mit (kongestiver) Herzinsuffizienz: Mit Angabe einer hypertensiven Krise	1, 2, 3	2, 3
G92	Toxische Enzephalopathie	3, 4	3	I13.00	Hypertensive Herz- und Nierenkrankheit mit (kongestiver) Herzinsuffizienz: Ohne Angabe einer hypertensiven Krise	1, 2, 3	2, 3
G93.1	Anoxische Hirnschädigung, anderenorts nicht klassifiziert	2, 3	1, 2, 3	I13.01	Hypertensive Herz- und Nierenkrankheit mit (kongestiver) Herzinsuffizienz: Mit Angabe einer hypertensiven Krise	1, 2, 3	2, 3
G93.80	Apallisches Syndrom	2, 4	2, 3	I13.20	Hypertensive Herz- und Nierenkrankheit mit (kongestiver) Herzinsuffizienz und Niereninsuffizienz: Ohne Angabe einer hypertensiven Krise	1, 2, 3	2, 3
G94.0	Hydrozephalus bei anderenorts klassifizierten infektiösen und parasitären Krankheiten	2, 3	1, 2, 3	I13.21	Hypertensive Herz- und Nierenkrankheit mit (kongestiver) Herzinsuffizienz und Niereninsuffizienz: Mit Angabe einer hypertensiven Krise	1, 2, 3	2, 3
G94.1	Hydrozephalus bei Neubildungen	2, 3	1, 2, 3	I20.0	Instabile Angina pectoris	2	2, 3
G94.2	Hydrozephalus bei sonstigen anderenorts klassifizierten Krankheiten	2, 3	1, 2, 3	I20.1	Angina pectoris mit nachgewiesenem Koronarspasmus	2	2, 3
G96.0	Austritt von Liquor cerebrospinalis	3, 4	3	I21.0	Akuter transmuraler Myokardinfarkt der Vorderwand	3, 4	1, 3
G97.0	Austritt von Liquor cerebrospinalis nach Lumbalpunktion	3, 4	3	I21.1	Akuter transmuraler Myokardinfarkt der Hinterwand	3, 4	1, 3
G97.1	Sonstige Reaktion auf Spinal- und Lumbalpunktion	3, 4	3	I21.2	Akuter transmuraler Myokardinfarkt an sonstigen Lokalisationen	3, 4	1, 3
G97.2	Intrakranielle Druckminderung nach ventrikulärem Shunt	1, 2, 3	1, 2	I21.3	Akuter transmuraler Myokardinfarkt an nicht näher bezeichneter Lokalisation	3, 4	1, 3
G97.80	Postoperative Liquoristel	3, 4	3	I21.4	Akuter subendokardialer Myokardinfarkt	3, 4	1, 3
H59.0	Keratopathie (bullös-aphak) nach Kataraktextraktion	2, 3, 4	2, 3	I21.9	Akuter Myokardinfarkt, nicht näher bezeichnet	3, 4	1, 3
H60.1	Phlegmone des äußeren Ohres	2	2	I23.0	Hämoperikard als akute Komplikation nach akutem Myokardinfarkt	2, 3, 4	3
H95.0	Rezidivierendes Cholesteatom in der Mastoidhöhle nach Mastoidektomie	2	2	I23.1	Vorhofseptumdefekt als akute Komplikation nach akutem Myokardinfarkt	1, 2, 3	1, 2
H95.1	Sonstige Krankheiten nach Mastoidektomie	2	2				
I05.0	Mitralklappenstenose	1	1				
I05.1	Rheumatische Mitralklappeninsuffizienz	1	1				
I05.2	Mitralklappenstenose mit Insuffizienz	1	1				
I05.8	Sonstige Mitralklappenkrankheiten	1	1				
I06.0	Rheumatische Aortenklappenstenose	2, 3	2, 3				
I06.1	Rheumatische Aortenklappeninsuffizienz	2, 3	2, 3				
I06.2	Rheumatische Aortenklappenstenose mit Insuffizienz	2, 3	2, 3				
I06.8	Sonstige rheumatische Aortenklappenkrankheiten	2, 3	2, 3				
I07.0	Trikuspidalklappenstenose	2, 3	2, 3				
I07.1	Trikuspidalklappeninsuffizienz	2, 3	2, 3				
I07.2	Trikuspidalklappenstenose mit Insuffizienz	2, 3	2, 3				
I07.8	Sonstige Trikuspidalklappenkrankheiten	2, 3	2, 3				
I08.0	Krankheiten der Mitral- und Aortenklappe, kombiniert	2, 3	2, 3				

ICD	Beschreibung	OP CCL	Med. CCL	ICD	Beschreibung	OP CCL	Med. CCL
I23.2	Ventrikelseptumdefekt als akute Komplikation nach akutem Myokardinfarkt	1, 2, 3	1, 2	I37.1	Pulmonalklappeninsuffizienz	2, 3	2, 3
I23.3	Ruptur der Herzwand ohne Hämoperikard als akute Komplikation nach akutem Myokardinfarkt	1, 2, 3	1, 2	I37.2	Pulmonalklappenstenose mit Insuffizienz	2, 3	2, 3
I23.4	Ruptur der Chordae tendineae als akute Komplikation nach akutem Myokardinfarkt	2, 3	2, 3	I37.8	Sonstige Pulmonalklappenkrankheiten	2, 3	2, 3
I23.5	Papillarmuskelruptur als akute Komplikation nach akutem Myokardinfarkt	2, 3	2, 3	I39.0	Mitralklappenkrankheiten bei anderenorts klassifizierten Krankheiten	2, 3	2, 3
I23.6	Thrombose des Vorhofes, des Herzohres oder der Kammer als akute Komplikation nach akutem Myokardinfarkt	1, 2, 3	1, 2	I39.1	Aortenklappenkrankheiten bei anderenorts klassifizierten Krankheiten	2, 3	2, 3
I24.0	Koronarthrombose ohne nachfolgenden Myokardinfarkt	2	2, 3	I39.2	Trikuspidalklappenkrankheiten bei anderenorts klassifizierten Krankheiten	2, 3	2, 3
I24.1	Postmyokardinfarkt-Syndrom	1, 2, 3	1, 2	I39.3	Pulmonalklappenkrankheiten bei anderenorts klassifizierten Krankheiten	2, 3	2, 3
I24.8	Sonstige Formen der akuten ischämischen Herzkrankheit	2	2, 3	I39.4	Krankheiten mehrerer Herzklappen bei anderenorts klassifizierten Krankheiten	2, 3	2, 3
I26.0	Lungenembolie mit Angabe eines akuten Cor pulmonale	3, 4	2, 3	I40.0	Infektiöse Myokarditis	1, 2, 3	1, 2
I26.9	Lungenembolie ohne Angabe eines akuten Cor pulmonale	3, 4	2, 3	I40.1	Isolierte Myokarditis	1, 2, 3	1, 2
I27.0	Primäre pulmonale Hypertonie	1, 2, 3	1, 2	I40.8	Sonstige akute Myokarditis	1, 2, 3	1, 2
I30.0	Akute unspezifische idiopathische Perikarditis	1, 2, 3	1, 2	I41.0	Myokarditis bei anderenorts klassifizierten bakteriellen Krankheiten	1, 2, 3	1, 2
I30.1	Infektiöse Perikarditis	2, 3, 4	3	I41.1	Myokarditis bei anderenorts klassifizierten Viruskrankheiten	1, 2, 3	1, 2
I30.8	Sonstige Formen der akuten Perikarditis	2, 3, 4	3	I41.2	Myokarditis bei sonstigen anderenorts klassifizierten infektiösen und parasitären Krankheiten	1, 2, 3	1, 2
I31.0	Chronische adhäsive Perikarditis	2, 3, 4	3	I41.8	Myokarditis bei sonstigen anderenorts klassifizierten Krankheiten	1, 2, 3	1, 2
I31.1	Chronische restriktive Perikarditis	2, 3, 4	3	I42.0	Dilatative Kardiomyopathie	1, 2	1, 2
I31.2	Hämoperikard, anderenorts nicht klassifiziert	2, 3, 4	3	I42.1	Hypertrophische obstruktive Kardiomyopathie	1, 2	1, 2
I31.3	Perikarderguss (nichtentzündlich)	1, 2, 3	1, 2	I42.2	Sonstige hypertrophische Kardiomyopathie	1, 2	1, 2
I32.0	Perikarditis bei anderenorts klassifizierten bakteriellen Krankheiten	1, 2, 3	1, 2	I42.3	Eosinophile endomyokardiale Krankheit	1, 2	1, 2
I32.1	Perikarditis bei sonstigen anderenorts klassifizierten infektiösen und parasitären Krankheiten	1, 2, 3	1, 2	I42.4	Endokardfibroelastose	1, 2	1, 2
I32.8	Perikarditis bei sonstigen anderenorts klassifizierten Krankheiten	1, 2, 3	1, 2	I42.5	Sonstige restriktive Kardiomyopathie	1, 2	1, 2
I33.0	Akute und subakute infektiöse Endokarditis	3, 4	3	I42.6	Alkoholische Kardiomyopathie	1, 2	1, 2
I33.9	Akute Endokarditis, nicht näher bezeichnet	3, 4	3	I42.7	Kardiomyopathie durch Arzneimittel oder sonstige exogene Substanzen	1, 2	1, 2
I34.1	Mitralklappenprolaps	1	1	I42.80	Arrhythmogene rechtsventrikuläre Kardiomyopathie [ARVCM]	1, 2	1, 2
I34.2	Nichtrheumatische Mitralklappenstenose	1	1	I42.88	Sonstige Kardiomyopathien	1, 2	1, 2
I34.80	Nichtrheumatische Mitralklappenstenose mit Mitralklappeninsuffizienz	1	1	I43.0	Kardiomyopathie bei anderenorts klassifizierten infektiösen und parasitären Krankheiten	1, 2, 3	1, 2
I35.0	Aortenklappenstenose	1, 2	1, 2	I43.1	Kardiomyopathie bei Stoffwechselkrankheiten	2, 3, 4	3
I35.2	Aortenklappenstenose mit Insuffizienz	1, 2	1, 2	I43.2	Kardiomyopathie bei alimentären Krankheiten	2, 3, 4	3
I36.0	Nichtrheumatische Trikuspidalklappenstenose	2, 3	2, 3	I43.8	Kardiomyopathie bei sonstigen anderenorts klassifizierten Krankheiten	1, 2, 3	1, 2
I36.2	Nichtrheumatische Trikuspidalklappenstenose mit Insuffizienz	2, 3	2, 3	I44.1	Atrioventrikulärer Block 2. Grades	2, 3	1, 2, 3
I36.8	Sonstige nichtrheumatische Trikuspidalklappenkrankheiten	2, 3	2, 3	I44.2	Atrioventrikulärer Block 3. Grades	2, 3	1, 2, 3
I37.0	Pulmonalklappenstenose	2, 3	2, 3	I45.3	Trifaszikulärer Block	2, 3	1, 2, 3

ICD	Beschreibung	OP CCL	Med. CCL	ICD	Beschreibung	OP CCL	Med. CCL
I45.5	Sonstiger näher bezeichneter Herzblock	2, 3	1, 2, 3	I62.01	Subdurale Blutung (nichttraumatisch): Subakut	3, 4	2, 3
I45.6	Präexzitations-Syndrom	2, 3	1, 2, 3	I62.02	Subdurale Blutung (nichttraumatisch): Chronisch	3, 4	2, 3
I46.0	Herzstillstand mit erfolgreicher Wiederbelebung	2, 3	1, 2, 3	I62.1	Nichttraumatische extradurale Blutung	3, 4	2, 3
I46.9	Herzstillstand, nicht näher bezeichnet	2, 3	1, 2, 3	I63.0	Hirninfrakt durch Thrombose präzerebraler Arterien	3, 4	2, 3
I47.1	Supraventrikuläre Tachykardie	2, 3	2, 3	I63.1	Hirninfrakt durch Embolie präzerebraler Arterien	3, 4	2, 3
I47.2	Ventrikuläre Tachykardie	2, 3	1, 2, 3	I63.2	Hirninfrakt durch nicht näher bezeichneten Verschluss oder Stenose präzerebraler Arterien	3, 4	2, 3
I47.9	Paroxysmale Tachykardie, nicht näher bezeichnet	2, 3	1, 2, 3	I63.3	Hirninfrakt durch Thrombose zerebraler Arterien	3, 4	2, 3
I48.3	Vorhofflattern, atypisch	2, 3	2, 3	I63.4	Hirninfrakt durch Embolie zerebraler Arterien	3, 4	2, 3
I48.4	Vorhofflattern, typisch	2, 3	2, 3	I63.5	Hirninfrakt durch nicht näher bezeichneten Verschluss oder Stenose zerebraler Arterien	3, 4	2, 3
I49.0	Kammerflattern und Kammerflimmern	2, 3	1, 2, 3	I63.6	Hirninfrakt durch Thrombose der Hirnvenen, nichteitrig	1, 2	2
I50.00	Primäre Rechtsherzinsuffizienz	2, 3, 4	2, 3	I63.8	Sonstiger Hirninfrakt	3, 4	2, 3
I50.01	Sekundäre Rechtsherzinsuffizienz	2, 3, 4	2, 3	I64	Schlaganfall, nicht als Blutung oder Infarkt bezeichnet	3, 4	2, 3
I50.13	Linksherzinsuffizienz: Mit Beschwerden bei leichterer Belastung	2, 3, 4	2, 3	I65.0	Verschluss und Stenose der A. vertebralis	2, 3, 4	1, 2, 3
I50.14	Linksherzinsuffizienz: Mit Beschwerden in Ruhe	2, 3, 4	2, 3	I65.1	Verschluss und Stenose der A. basilaris	2, 3, 4	1, 2, 3
I51.0	Herzseptumdefekt, erworben	1, 2, 3	1, 2	I65.2	Verschluss und Stenose der A. carotis	1, 2, 3	2, 3
I51.1	Ruptur der Chordae tendineae, anderenorts nicht klassifiziert	2, 3	2, 3	I65.3	Verschluss und Stenose mehrerer und beidseitiger präzerebraler Arterien	2, 3, 4	1, 2, 3
I51.2	Papillarmuskeldruptur, anderenorts nicht klassifiziert	2, 3	2, 3	I66.0	Verschluss und Stenose der A. cerebri media	3, 4	2, 3
I51.3	Intrakardiale Thrombose, anderenorts nicht klassifiziert	1, 2, 3	1, 2	I66.1	Verschluss und Stenose der A. cerebri anterior	2, 3	2, 3
I60.0	Subarachnoidalblutung, vom Karotissiphon oder der Karotisbifurkation ausgehend	3, 4	2, 3	I66.2	Verschluss und Stenose der A. cerebri posterior	2, 3	2, 3
I60.1	Subarachnoidalblutung, von der A. cerebri media ausgehend	3, 4	2, 3	I66.3	Verschluss und Stenose der Aa. cerebelli	2, 3	2, 3
I60.2	Subarachnoidalblutung, von der A. communicans anterior ausgehend	3, 4	2, 3	I66.4	Verschluss und Stenose mehrerer und beidseitiger zerebraler Arterien	3, 4	2, 3
I60.3	Subarachnoidalblutung, von der A. communicans posterior ausgehend	3, 4	2, 3	I66.8	Verschluss und Stenose sonstiger zerebraler Arterien	3, 4	2, 3
I60.4	Subarachnoidalblutung, von der A. basilaris ausgehend	3, 4	2, 3	I67.0	Dissektion zerebraler Arterien	1, 2	1, 2
I60.5	Subarachnoidalblutung, von der A. vertebralis ausgehend	3, 4	2, 3	I67.11	Zerebrale arteriovenöse Fistel (erworben)	3, 4	2, 3
I60.6	Subarachnoidalblutung, von sonstigen intrakraniellen Arterien ausgehend	3, 4	2, 3	I67.4	Hypertensive Enzephalopathie	2	1, 2
I60.7	Subarachnoidalblutung, von nicht näher bezeichneter intrakranieller Arterie ausgehend	3, 4	2, 3	I67.5	Moyamoya-Syndrom	1, 2	2
I60.8	Sonstige Subarachnoidalblutung	3, 4	2, 3	I67.6	Nichteitrige Thrombose des intrakraniellen Venensystems	1, 2	2
I60.9	Subarachnoidalblutung, nicht näher bezeichnet	3, 4	2, 3	I67.80	Vasospasmen bei Subarachnoidalblutung	3, 4	2, 3
I61.0	Intrazerebrale Blutung in die Großhirnhemisphäre, subkortikal	3, 4	2, 3	I69.0	Folgen einer Subarachnoidalblutung	2	2
I61.1	Intrazerebrale Blutung in die Großhirnhemisphäre, kortikal	3, 4	2, 3	I69.1	Folgen einer intrazerebralen Blutung	2	2
I61.3	Intrazerebrale Blutung in den Hirnstamm	3, 4	2, 3	I69.2	Folgen einer sonstigen nichttraumatischen intrakraniellen Blutung	2	2
I61.4	Intrazerebrale Blutung in das Kleinhirn	3, 4	2, 3	I69.3	Folgen eines Hirninfraktes	2	2
I61.5	Intrazerebrale intraventrikuläre Blutung	3, 4	2, 3	I70.24	Atherosklerose der Extremitätenarterien: Becken-Bein-Typ, mit Ulzeration	2, 3	2, 3
I61.6	Intrazerebrale Blutung an mehreren Lokalisationen	3, 4	2, 3	I70.25	Atherosklerose der Extremitätenarterien: Becken-Bein-Typ, mit Gangrän	2, 3	2, 3
I61.8	Sonstige intrazerebrale Blutung	3, 4	2, 3				
I62.00	Subdurale Blutung (nichttraumatisch): Akut	3, 4	2, 3				

ICD	Beschreibung	OP CCL	Med. CCL	ICD	Beschreibung	OP CCL	Med. CCL
I71.01	Dissektion der Aorta thoracica, ohne Angabe einer Ruptur	3, 4	3	I82.88	Embolie und Thrombose sonstiger näher bezeichneter Venen	2, 3, 4	2, 3
I71.02	Dissektion der Aorta abdominalis, ohne Angabe einer Ruptur	3, 4	3	I83.0	Varizen der unteren Extremitäten mit Ulzeration	1, 2	1, 2
I71.03	Dissektion der Aorta, thorakoabdominal, ohne Angabe einer Ruptur	3, 4	3	I83.2	Varizen der unteren Extremitäten mit Ulzeration und Entzündung	1, 2	1, 2
I71.04	Dissektion der Aorta nicht näher bezeichneter Lokalisation, rupturiert	3, 4	3	I85.0	Ösophagusvarizen mit Blutung	1, 2, 3, 4	2, 3
I71.05	Dissektion der Aorta thoracica, rupturiert	3, 4	3	I87.01	Postthrombotisches Syndrom mit Ulzeration	2, 3, 4	1, 2, 3
I71.06	Dissektion der Aorta abdominalis, rupturiert	3, 4	3	I87.21	Venöse Insuffizienz (chronisch) (peripher) mit Ulzeration	2, 3, 4	1, 2, 3
I71.07	Dissektion der Aorta, thorakoabdominal, rupturiert	3, 4	3	I97.0	Postkardiotomie-Syndrom	1, 2, 3	1, 2
I71.1	Aneurysma der Aorta thoracica, rupturiert	3, 4	3	I97.1	Sonstige Funktionsstörungen nach kardiochirurgischem Eingriff	1, 2, 3	1, 2
I71.3	Aneurysma der Aorta abdominalis, rupturiert	3, 4	3	I98.2	Ösophagus- und Magenvarizen bei anderenorts klassifizierten Krankheiten, ohne Angabe einer Blutung	3, 4	3
I71.5	Aortenaneurysma, thorakoabdominal, rupturiert	3, 4	3	I98.3	Ösophagus- und Magenvarizen bei anderenorts klassifizierten Krankheiten, mit Angabe einer Blutung	3, 4	3
I71.8	Aortenaneurysma nicht näher bezeichneter Lokalisation, rupturiert	3, 4	3	J01.0	Akute Sinusitis maxillaris	2	2
I72.0	Aneurysma und Dissektion der A. carotis	3, 4	3	J01.1	Akute Sinusitis frontalis	2	2
I73.0	Raynaud-Syndrom	1, 2	1, 2	J01.2	Akute Sinusitis ethmoidalis	2	2
I74.0	Embolie und Thrombose der Aorta abdominalis	2, 3, 4	2, 3	J01.3	Akute Sinusitis sphenoidalis	2	2
I74.1	Embolie und Thrombose sonstiger und nicht näher bezeichneter Abschnitte der Aorta	2, 3, 4	2, 3	J01.4	Akute Pansinusitis	2	2
I74.2	Embolie und Thrombose der Arterien der oberen Extremitäten	2, 3, 4	2, 3	J01.8	Sonstige akute Sinusitis	1, 2	1, 2
I74.3	Embolie und Thrombose der Arterien der unteren Extremitäten	2, 3, 4	2, 3	J05.0	Akute obstruktive Laryngitis [Krupp]	2	2
I74.5	Embolie und Thrombose der A. iliaca	2, 3, 4	2, 3	J05.1	Akute Epiglottitis	2	2
I74.8	Embolie und Thrombose sonstiger Arterien	2, 3, 4	2, 3	J09	Grippe durch zoonotische oder pandemische nachgewiesene Influenzaviren	2, 3, 4	2, 3
I80.1	Thrombose, Phlebitis und Thrombophlebitis der V. femoralis	2, 3, 4	2, 3	J10.0	Grippe mit Pneumonie, saisonale Influenzaviren nachgewiesen	2, 3, 4	2, 3
I80.20	Thrombose, Phlebitis und Thrombophlebitis der Beckenvenen	2, 3, 4	2, 3	J10.1	Grippe mit sonstigen Manifestationen an den Atemwegen, saisonale Influenzaviren nachgewiesen	2	2
I80.28	Thrombose, Phlebitis und Thrombophlebitis sonstiger tiefer Gefäße der unteren Extremitäten	2, 3, 4	2, 3	J11.0	Grippe mit Pneumonie, Viren nicht nachgewiesen	2, 3, 4	2, 3
I80.80	Thrombose, Phlebitis und Thrombophlebitis oberflächlicher Gefäße der oberen Extremitäten	2, 3, 4	2, 3	J11.1	Grippe mit sonstigen Manifestationen an den Atemwegen, Viren nicht nachgewiesen	2	2
I80.81	Thrombose, Phlebitis und Thrombophlebitis tiefer Gefäße der oberen Extremitäten	2, 3, 4	2, 3	J13	Pneumonie durch Streptococcus pneumoniae	2, 3, 4	2, 3
I81	Pfortaderthrombose	1, 2, 3	1, 2, 3	J14	Pneumonie durch Haemophilus influenzae	2, 3, 4	2, 3
I82.0	Budd-Chiari-Syndrom	1, 2, 3	1, 2, 3	J15.0	Pneumonie durch Klebsiella pneumoniae	3, 4	3
I82.1	Thrombophlebitis migrans	2, 3, 4	2, 3	J15.1	Pneumonie durch Pseudomonas	3, 4	3
I82.2	Embolie und Thrombose der V. cava	2, 3, 4	2, 3	J15.2	Pneumonie durch Staphylokokken	3, 4	3
I82.80	Embolie und Thrombose der Milzvene	2, 3, 4	2, 3	J15.3	Pneumonie durch Streptokokken der Gruppe B	2, 3, 4	2, 3
				J15.4	Pneumonie durch sonstige Streptokokken	2, 3, 4	2, 3
				J15.5	Pneumonie durch Escherichia coli	3, 4	3
				J15.6	Pneumonie durch andere gramnegative Bakterien	3, 4	3
				J15.7	Pneumonie durch Mycoplasma pneumoniae	2, 3, 4	2, 3
				J15.8	Sonstige bakterielle Pneumonie	3, 4	3
				J16.0	Pneumonie durch Chlamydien	2, 3, 4	2, 3

ICD	Beschreibung	OP CCL	Med. CCL	ICD	Beschreibung	OP CCL	Med. CCL
J16.8	Pneumonie durch sonstige näher bezeichnete Infektionserreger	2, 3, 4	2, 3	J44.01	Chronische obstruktive Lungenkrankheit mit akuter Infektion der unteren Atemwege: FEV1 \geq 35 % und $<$ 50 % des Sollwertes	2, 3	2, 3
J17.0	Pneumonie bei anderenorts klassifizierten bakteriellen Krankheiten	3, 4	3	J44.02	Chronische obstruktive Lungenkrankheit mit akuter Infektion der unteren Atemwege: FEV1 \geq 50 % und $<$ 70 % des Sollwertes	2, 3	2, 3
J17.1	Pneumonie bei anderenorts klassifizierten Viruskrankheiten	3, 4	3	J44.03	Chronische obstruktive Lungenkrankheit mit akuter Infektion der unteren Atemwege: FEV1 \geq 70 % des Sollwertes	2	1, 2
J17.2	Pneumonie bei Mykosen	3, 4	3	J44.10	Chronische obstruktive Lungenkrankheit mit akuter Exazerbation, nicht näher bezeichnet: FEV1 $<$ 35 % des Sollwertes	2, 3	2, 3
J17.3	Pneumonie bei parasitären Krankheiten	3, 4	3	J44.11	Chronische obstruktive Lungenkrankheit mit akuter Exazerbation, nicht näher bezeichnet: FEV1 \geq 35 % und $<$ 50 % des Sollwertes	2, 3	2, 3
J18.0	Bronchopneumonie, nicht näher bezeichnet	2, 3, 4	2, 3	J44.80	Sonstige näher bezeichnete chronische obstruktive Lungenkrankheit: FEV1 $<$ 35 % des Sollwertes	2, 3	2, 3
J18.1	Lobärpneumonie, nicht näher bezeichnet	2, 3, 4	2, 3	J44.81	Sonstige näher bezeichnete chronische obstruktive Lungenkrankheit: FEV1 \geq 35 % und $<$ 50 % des Sollwertes	2, 3	2, 3
J18.2	Hypostatische Pneumonie, nicht näher bezeichnet	2, 3, 4	2, 3	J46	Status asthmaticus	2	1, 2
J18.8	Sonstige Pneumonie, Erreger nicht näher bezeichnet	2, 3, 4	2, 3	J47	Bronchiektasen	2, 3	2, 3
J20.0	Akute Bronchitis durch Mycoplasma pneumoniae	2	1, 2	J67.0	Farmerlunge	2	2
J20.1	Akute Bronchitis durch Haemophilus influenzae	2	1, 2	J67.1	Bagassose	2	2
J20.2	Akute Bronchitis durch Streptokokken	2	1, 2	J67.2	Vogelzüchterlunge	2	2
J20.3	Akute Bronchitis durch Coxsackieviren	2	1, 2	J67.3	Suberose	2	2
J20.4	Akute Bronchitis durch Parainfluenzaviren	2	1, 2	J67.4	Malzarbeiter-Lunge	2	2
J20.5	Akute Bronchitis durch Respiratory-Syncytial-Viren [RS-Viren]	2	1, 2	J67.5	Pilzarbeiter-Lunge	2	2
J20.6	Akute Bronchitis durch Rhinoviren	2	1, 2	J67.6	Ahornrindenschäler-Lunge	2	2
J20.7	Akute Bronchitis durch ECHO-Viren	2	1, 2	J67.7	Befeuchter- und Klimaanlage-Lunge	2	2
J20.8	Akute Bronchitis durch sonstige näher bezeichnete Erreger	2	1, 2	J67.8	Allergische Alveolitis durch organische Stäube	2	2
J20.9	Akute Bronchitis, nicht näher bezeichnet	2	1, 2	J68.0	Bronchitis und Pneumonie durch chemische Substanzen, Gase, Rauch und Dämpfe	2, 3	1, 2
J36	Peritonsillarabszess	2	2	J68.1	Lungenödem durch chemische Substanzen, Gase, Rauch und Dämpfe	2, 3, 4	2, 3
J38.01	Lähmung der Stimmlippen und des Kehlkopfes: Einseitig, partiell	2	2	J69.0	Pneumonie durch Nahrung oder Erbrochenes	3, 4	3
J38.02	Lähmung der Stimmlippen und des Kehlkopfes: Einseitig, komplett	2	2	J69.1	Pneumonie durch Öle und Extrakte	3, 4	3
J38.03	Lähmung der Stimmlippen und des Kehlkopfes: Beidseitig, partiell	2	2	J69.8	Pneumonie durch sonstige feste und flüssige Substanzen	3, 4	3
J38.4	Larynxödem	2	2	J70.0	Akute Lungenbeteiligung bei Strahleneinwirkung	2, 3	1, 2
J39.0	Retropharyngealabszess und Parapharyngealabszess	2	2	J70.1	Chronische und sonstige Lungenbeteiligung bei Strahleneinwirkung	2	2
J41.1	Schleimig-eitrige chronische Bronchitis	2, 3	2, 3	J70.2	Akute arzneimittelinduzierte interstitielle Lungenkrankheiten	2, 3	1, 2
J41.8	Mischformen von einfacher und schleimig-eitriger chronischer Bronchitis	2, 3	2, 3	J70.3	Chronische arzneimittelinduzierte interstitielle Lungenkrankheiten	2, 3	1, 2
J42	Nicht näher bezeichnete chronische Bronchitis	1	1				
J43.0	McLeod-Syndrom	2, 3	2, 3				
J43.1	Panlobuläres Emphysem	2, 3	2, 3				
J43.2	Zentrilobuläres Emphysem	2, 3	2, 3				
J43.8	Sonstiges Emphysem	2, 3	2, 3				
J44.00	Chronische obstruktive Lungenkrankheit mit akuter Infektion der unteren Atemwege: FEV1 $<$ 35 % des Sollwertes	2, 3	2, 3				

ICD	Beschreibung	OP CCL	Med. CCL	ICD	Beschreibung	OP CCL	Med. CCL
J80.01	Atemnotsyndrom des Erwachsenen [ARDS]: Mildes Atemnotsyndrom des Erwachsenen [ARDS]	1, 2	1, 2	J96.00	Akute respiratorische Insuffizienz, anderenorts nicht klassifiziert: Typ I [hypoxisch]	1, 2, 3	1, 2, 3
J80.02	Atemnotsyndrom des Erwachsenen [ARDS]: Moderates Atemnotsyndrom des Erwachsenen [ARDS]	1, 2	1, 2	J96.01	Akute respiratorische Insuffizienz, anderenorts nicht klassifiziert: Typ II [hyperkapnisch]	1, 2, 3	1, 2, 3
J80.03	Atemnotsyndrom des Erwachsenen [ARDS]: Schweres Atemnotsyndrom des Erwachsenen [ARDS]	1, 2	1, 2	J96.09	Akute respiratorische Insuffizienz, anderenorts nicht klassifiziert: Typ nicht näher bezeichnet	2	2
J80.09	Atemnotsyndrom des Erwachsenen [ARDS]: Atemnotsyndrom des Erwachsenen [ARDS], Schweregrad nicht näher bezeichnet	1, 2	1, 2	J96.10	Chronische respiratorische Insuffizienz, anderenorts nicht klassifiziert: Typ I [hypoxisch]	1, 2, 3	1, 2, 3
J81	Lungenödem	2, 3, 4	2, 3	J96.11	Chronische respiratorische Insuffizienz, anderenorts nicht klassifiziert: Typ II [hyperkapnisch]	1, 2, 3	1, 2, 3
J84.0	Alveoläre und parietoalveoläre Krankheitszustände	2	2	J98.1	Lungenkollaps	1, 2	1, 2
J84.1	Sonstige interstitielle Lungenkrankheiten mit Fibrose	2	2	J98.2	Interstitielles Emphysem	1, 2	1, 2
J84.8	Sonstige näher bezeichnete interstitielle Lungenkrankheiten	2	2	J99.0	Lungenkrankheit bei seropositiver chronischer Polyarthrit	2	2
J85.0	Gangrän und Nekrose der Lunge	3, 4	3	J99.1	Krankheiten der Atemwege bei sonstigen diffusen Bindegewebskrankheiten	2	2
J85.1	Abszess der Lunge mit Pneumonie	3, 4	3	J99.21	Stadium 1 der chronischen Lungen-Graft-versus-Host-Krankheit	2	2
J85.2	Abszess der Lunge ohne Pneumonie	3, 4	3	J99.22	Stadium 2 der chronischen Lungen-Graft-versus-Host-Krankheit	2	2
J85.3	Abszess des Mediastinums	3, 4	3	J99.23	Stadium 3 der chronischen Lungen-Graft-versus-Host-Krankheit	2	2
J86.0	Pyothorax mit Fistel	3, 4	3	J99.8	Krankheiten der Atemwege bei sonstigen anderenorts klassifizierten Krankheiten	2	2
J86.9	Pyothorax ohne Fistel	3, 4	3	K11.3	Speicheldrüsenabszess	2	2
J90	Pleuraerguss, anderenorts nicht klassifiziert	2	2	K11.4	Speicheldrüsenfistel	2	2
J91	Pleuraerguss bei anderenorts klassifizierten Krankheiten	2	2	K12.20	Mund- (Boden-) Phlegmone	2, 3	2, 3
J93.0	Spontaner Spannungspneumothorax	1, 2, 3	2, 3	K12.21	Submandibularabszess ohne Angabe einer Ausbreitung nach mediastinal, parapharyngeal oder zervikal	2, 3	2, 3
J93.1	Sonstiger Spontanpneumothorax	1, 2, 3	2, 3	K12.22	Submandibularabszess mit Ausbreitung nach mediastinal, parapharyngeal oder zervikal	2, 3	2, 3
J93.8	Sonstiger Pneumothorax	1, 2, 3	2, 3	K12.23	Wangenabszess	2, 3	2, 3
J93.9	Pneumothorax, nicht näher bezeichnet	1, 2, 3	2, 3	K12.28	Sonstige Phlegmone und Abszess des Mundes	2, 3	2, 3
J94.0	Chylöser (Pleura-) Erguss	2, 3, 4	2, 3	K22.3	Perforation des Ösophagus	2, 4	2, 3
J94.1	Fibrothorax	2, 3, 4	2, 3	K22.6	Mallory-Weiss-Syndrom	1, 2, 3, 4	2, 3
J94.2	Hämatothorax	2, 3, 4	2, 3	K23.0	Tuberkulose des Ösophagus	2, 4	2, 3
J95.0	Funktionsstörung eines Tracheostomas	3, 4	1, 3	K25.0	Ulcus ventriculi: Akut, mit Blutung	1, 2, 3, 4	2, 3
J95.1	Akute pulmonale Insuffizienz nach Thoraxoperation	3	2	K25.2	Ulcus ventriculi: Akut, mit Blutung und Perforation	1, 2, 3, 4	2, 3
J95.2	Akute pulmonale Insuffizienz nach nicht am Thorax vorgenommener Operation	3	2	K25.4	Ulcus ventriculi: Chronisch oder nicht näher bezeichnet, mit Blutung	1, 2, 3, 4	2, 3
J95.3	Chronische pulmonale Insuffizienz nach Operation	3	2	K25.6	Ulcus ventriculi: Chronisch oder nicht näher bezeichnet, mit Blutung und Perforation	1, 2, 3, 4	2, 3
J95.4	Mendelson-Syndrom	3, 4	1, 3	K26.0	Ulcus duodeni: Akut, mit Blutung	1, 2, 3, 4	2, 3
J95.5	Subglottische Stenose nach medizinischen Maßnahmen	3, 4	1, 3	K26.2	Ulcus duodeni: Akut, mit Blutung und Perforation	1, 2, 3, 4	2, 3
J95.80	Iatrogenes Pneumothorax	3, 4	1, 3				
J95.81	Stenose der Trachea nach medizinischen Maßnahmen	3, 4	1, 3				
J95.82	Insuffizienzen von Anastomosen und Nähten nach Operationen an Trachea, Bronchien und Lunge	1, 2	1				
J95.88	Sonstige Krankheiten der Atemwege nach medizinischen Maßnahmen	1, 2	1				

ICD	Beschreibung	OP CCL	Med. CCL	ICD	Beschreibung	OP CCL	Med. CCL
K26.4	Ulcus duodeni: Chronisch oder nicht näher bezeichnet, mit Blutung	1, 2, 3, 4	2, 3	K40.31	Hernia inguinalis, einseitig oder ohne Seitenangabe, mit Einklemmung, ohne Gangrän: Rezidivhernie	2, 4	2, 3
K26.6	Ulcus duodeni: Chronisch oder nicht näher bezeichnet, mit Blutung und Perforation	1, 2, 3, 4	2, 3	K40.40	Hernia inguinalis, einseitig oder ohne Seitenangabe, mit Gangrän: Nicht als Rezidivhernie bezeichnet	2, 4	2, 3
K27.0	Ulcus pepticum, Lokalisation nicht näher bezeichnet: Akut, mit Blutung	1, 2, 3, 4	2, 3	K40.41	Hernia inguinalis, einseitig oder ohne Seitenangabe, mit Gangrän: Rezidivhernie	2, 4	2, 3
K27.2	Ulcus pepticum, Lokalisation nicht näher bezeichnet: Akut, mit Blutung und Perforation	1, 2, 3, 4	2, 3	K41.0	Doppelseitige Hernia femoralis mit Einklemmung, ohne Gangrän	2, 4	2, 3
K27.4	Ulcus pepticum, Lokalisation nicht näher bezeichnet: Chronisch oder nicht näher bezeichnet, mit Blutung	1, 2, 3, 4	2, 3	K41.1	Doppelseitige Hernia femoralis mit Gangrän	2, 4	2, 3
K27.6	Ulcus pepticum, Lokalisation nicht näher bezeichnet: Chronisch oder nicht näher bezeichnet, mit Blutung und Perforation	1, 2, 3, 4	2, 3	K41.3	Hernia femoralis, einseitig oder ohne Seitenangabe, mit Einklemmung, ohne Gangrän	2, 4	2, 3
K28.0	Ulcus pepticum jejunii: Akut, mit Blutung	1, 2, 3, 4	2, 3	K41.4	Hernia femoralis, einseitig oder ohne Seitenangabe, mit Gangrän	2, 4	2, 3
K28.2	Ulcus pepticum jejunii: Akut, mit Blutung und Perforation	1, 2, 3, 4	2, 3	K42.0	Hernia umbilicalis mit Einklemmung, ohne Gangrän	2, 4	2, 3
K28.4	Ulcus pepticum jejunii: Chronisch oder nicht näher bezeichnet, mit Blutung	1, 2, 3, 4	2, 3	K42.1	Hernia umbilicalis mit Gangrän	2, 4	2, 3
K28.6	Ulcus pepticum jejunii: Chronisch oder nicht näher bezeichnet, mit Blutung und Perforation	1, 2, 3, 4	2, 3	K43.0	Narbenhernie mit Einklemmung, ohne Gangrän	2, 4	2, 3
K29.0	Akute hämorrhagische Gastritis	1, 2, 3, 4	2, 3	K43.1	Narbenhernie mit Gangrän	2, 4	2, 3
K31.0	Akute Magendilatation	2, 4	2, 3	K43.3	Parastomale Hernie mit Einklemmung, ohne Gangrän	2, 4	2, 3
K31.5	Duodenalverschluss	2, 3	2	K43.4	Parastomale Hernie mit Gangrän	2, 4	2, 3
K31.6	Fistel des Magens und des Duodenum	2, 4	2, 3	K43.60	Epigastrische Hernie mit Einklemmung, ohne Gangrän	2, 4	2, 3
K31.82	Angiodysplasie des Magens und des Duodenum mit Blutung	1, 2, 3, 4	2, 3	K43.68	Sonstige Hernia ventralis mit Einklemmung, ohne Gangrän	2, 4	2, 3
K35.2	Akute Appendizitis mit generalisierter Peritonitis	3, 4	3	K43.69	Nicht näher bezeichnete Hernia ventralis mit Einklemmung, ohne Gangrän	2, 4	2, 3
K35.30	Akute Appendizitis mit lokalisierter Peritonitis ohne Perforation oder Ruptur	2, 4	2, 3	K43.70	Epigastrische Hernie mit Gangrän	2, 4	2, 3
K35.31	Akute Appendizitis mit lokalisierter Peritonitis mit Perforation oder Ruptur	3, 4	3	K43.78	Sonstige Hernia ventralis mit Gangrän	2, 4	2, 3
K35.32	Akute Appendizitis mit Peritonealabszess	2, 4	2, 3	K43.79	Nicht näher bezeichnete Hernia ventralis mit Gangrän	2, 4	2, 3
K35.8	Akute Appendizitis, nicht näher bezeichnet	2, 4	2, 3	K44.0	Hernia diaphragmatica mit Einklemmung, ohne Gangrän	2, 4	2, 3
K40.00	Doppelseitige Hernia inguinalis mit Einklemmung, ohne Gangrän: Nicht als Rezidivhernie bezeichnet	2, 4	2, 3	K44.1	Hernia diaphragmatica mit Gangrän	2, 4	2, 3
K40.01	Doppelseitige Hernia inguinalis mit Einklemmung, ohne Gangrän: Rezidivhernie	2, 4	2, 3	K45.0	Sonstige näher bezeichnete abdominale Hernien mit Einklemmung, ohne Gangrän	2, 4	2, 3
K40.10	Doppelseitige Hernia inguinalis mit Gangrän: Nicht als Rezidivhernie bezeichnet	2, 4	2, 3	K45.1	Sonstige näher bezeichnete abdominale Hernien mit Gangrän	2, 4	2, 3
K40.11	Doppelseitige Hernia inguinalis mit Gangrän: Rezidivhernie	2, 4	2, 3	K46.0	Nicht näher bezeichnete abdominale Hernie mit Einklemmung, ohne Gangrän	2, 4	2, 3
K40.30	Hernia inguinalis, einseitig oder ohne Seitenangabe, mit Einklemmung, ohne Gangrän: Nicht als Rezidivhernie bezeichnet	2, 4	2, 3	K46.1	Nicht näher bezeichnete abdominale Hernie mit Gangrän	2, 4	2, 3
				K52.0	Gastroenteritis und Kolitis durch Strahleneinwirkung	2, 4	2, 3
				K52.1	Toxische Gastroenteritis und Kolitis	2, 4	2, 3
				K55.0	Akute Gefäßkrankheiten des Darmes	3, 4	3
				K55.22	Angiodysplasie des Kolons: Mit Blutung	1, 2, 3, 4	2, 3
				K56.0	Paralytischer Ileus	2, 3	2
				K56.1	Invagination	2, 3	2
				K56.2	Volvulus	2, 3	2
				K56.3	Gallensteinileus	2, 3	2

ICD	Beschreibung	OP CCL	Med. CCL	ICD	Beschreibung	OP CCL	Med. CCL
K56.5	Intestinale Adhäsionen [Briden] mit Obstruktion	2, 3	2	K63.1	Perforation des Darmes (nichttraumatisch)	3, 4	3
K56.6	Sonstige und nicht näher bezeichnete intestinale Obstruktion	2, 3	2	K65.0	Akute Peritonitis	3, 4	3
K57.00	Divertikulose des Dünndarmes mit Perforation und Abszess, ohne Angabe einer Blutung	2, 4	2, 3	K65.8	Sonstige Peritonitis	3, 4	3
K57.01	Divertikulose des Dünndarmes mit Perforation, Abszess und Blutung	1, 2, 3, 4	2, 3	K66.1	Hämoperitoneum	2, 4	2, 3
K57.02	Divertikulitis des Dünndarmes mit Perforation und Abszess, ohne Angabe einer Blutung	2, 4	2, 3	K67.0	Chlamydienperitonitis	3, 4	3
K57.03	Divertikulitis des Dünndarmes mit Perforation, Abszess und Blutung	1, 2, 3, 4	2, 3	K67.1	Gonokokkenperitonitis	3, 4	3
K57.11	Divertikulose des Dünndarmes ohne Perforation und Abszess, mit Blutung	1, 2, 3, 4	2, 3	K67.2	Syphilitische Peritonitis	3, 4	3
K57.13	Divertikulitis des Dünndarmes ohne Perforation und Abszess, mit Blutung	1, 2, 3, 4	2, 3	K67.3	Tuberkulöse Peritonitis	3, 4	3
K57.21	Divertikulose des Dickdarmes mit Perforation, Abszess und Blutung	1, 2, 3, 4	2, 3	K67.8	Sonstige Krankheiten des Peritoneums bei anderenorts klassifizierten Infektionskrankheiten	3, 4	3
K57.23	Divertikulitis des Dickdarmes mit Perforation, Abszess und Blutung	1, 2, 3, 4	2, 3	K70.2	Alkoholische Fibrose und Sklerose der Leber	1, 2	1, 2
K57.31	Divertikulose des Dickdarmes ohne Perforation oder Abszess, mit Blutung	1, 2, 3, 4	2, 3	K70.3	Alkoholische Leberzirrhose	1, 2	1, 2
K57.33	Divertikulitis des Dickdarmes ohne Perforation oder Abszess, mit Blutung	1, 2, 3, 4	2, 3	K70.4	Alkoholisches Leberversagen	2, 3	2
K57.40	Divertikulose sowohl des Dünndarmes als auch des Dickdarmes mit Perforation und Abszess, ohne Angabe einer Blutung	2, 4	2, 3	K71.0	Toxische Leberkrankheit mit Cholestase	1, 2, 3	1, 2, 3
K57.41	Divertikulose sowohl des Dünndarmes als auch des Dickdarmes mit Perforation, Abszess und Blutung	1, 2, 3, 4	2, 3	K71.1	Toxische Leberkrankheit mit Lebernekrose	1, 2, 3	1, 2, 3
K57.42	Divertikulitis sowohl des Dünndarmes als auch des Dickdarmes mit Perforation und Abszess, ohne Angabe einer Blutung	2, 4	2, 3	K71.2	Toxische Leberkrankheit mit akuter Hepatitis	1, 2, 3	1, 2, 3
K57.43	Divertikulitis sowohl des Dünndarmes als auch des Dickdarmes mit Perforation, Abszess und Blutung	1, 2, 3, 4	2, 3	K71.3	Toxische Leberkrankheit mit chronisch-persistierender Hepatitis	1, 2, 3	1, 2, 3
K57.51	Divertikulose sowohl des Dünndarmes als auch des Dickdarmes ohne Perforation oder Abszess, mit Blutung	1, 2, 3, 4	2, 3	K71.4	Toxische Leberkrankheit mit chronischer lobulärer Hepatitis	1, 2, 3	1, 2, 3
K57.53	Divertikulitis sowohl des Dünndarmes als auch des Dickdarmes ohne Perforation oder Abszess, mit Blutung	1, 2, 3, 4	2, 3	K71.5	Toxische Leberkrankheit mit chronisch-aktiver Hepatitis	1, 2, 3	1, 2, 3
K61.0	Analabszess	2, 4	2, 3	K71.6	Toxische Leberkrankheit mit Hepatitis, anderenorts nicht klassifiziert	1, 2, 3	1, 2, 3
K61.1	Rektalabszess	2, 4	2, 3	K71.7	Toxische Leberkrankheit mit Fibrose und Zirrhose der Leber	2, 3	2
K61.2	Anorektalabszess	2, 4	2, 3	K71.80	Toxische veno-okklusive Leberkrankheit	1, 2, 3	1, 2, 3
K61.3	Ischiorektalabszess	2, 4	2, 3	K71.88	Toxische Leberkrankheit mit sonstigen Affektionen der Leber	1, 2, 3	1, 2, 3
K61.4	Intrasphinktäarer Abszess	2, 4	2, 3	K72.0	Akutes und subakutes Leberversagen	1, 2, 3	1, 2, 3
K62.5	Hämorrhagie des Anus und des Rektums	1, 2, 3, 4	2, 3	K72.1	Chronisches Leberversagen	1, 2, 3	1, 2, 3
K63.0	Darmabszess	2, 4	2, 3	K72.71	Hepatische Enzephalopathie Grad 1	1, 2, 3	1, 2, 3
				K72.72	Hepatische Enzephalopathie Grad 2	1, 2, 3	1, 2, 3
				K72.73	Hepatische Enzephalopathie Grad 3	1, 2, 3	1, 2, 3
				K72.74	Hepatische Enzephalopathie Grad 4	1, 2, 3	1, 2, 3
				K73.1	Chronische lobuläre Hepatitis, anderenorts nicht klassifiziert	1, 2, 3	1, 2, 3
				K73.2	Chronische aktive Hepatitis, anderenorts nicht klassifiziert	1, 2, 3	1, 2, 3
				K73.8	Sonstige chronische Hepatitis, anderenorts nicht klassifiziert	1, 2, 3	1, 2, 3
				K74.0	Leberfibrose	2, 3	2
				K74.2	Leberfibrose mit Lebersklerose	2, 3	2
				K74.3	Primäre biliäre Zirrhose	2, 3	2
				K74.4	Sekundäre biliäre Zirrhose	2, 3	2
				K74.5	Biliäre Zirrhose, nicht näher bezeichnet	2, 3	2
				K74.6	Sonstige und nicht näher bezeichnete Zirrhose der Leber	2, 3	2
				K75.0	Leberabszess	1, 2, 3	1, 2, 3
				K75.1	Phlebitis der Pfortader	1, 2, 3	1, 2, 3
				K75.2	Unspezifische reaktive Hepatitis	1, 2, 3	1, 2, 3
				K75.3	Granulomatöse Hepatitis, anderenorts nicht klassifiziert	1, 2, 3	1, 2, 3
				K75.4	Autoimmune Hepatitis	1, 2, 3	1, 2, 3

ICD	Beschreibung	OP CCL	Med. CCL	ICD	Beschreibung	OP CCL	Med. CCL
K75.8	Sonstige näher bezeichnete entzündliche Leberkrankheiten	1, 2, 3	1, 2, 3	K80.81	Sonstige Cholelithiasis: Mit Gallenwegsobstruktion	2, 3, 4	2, 3
K76.2	Zentrale hämorrhagische Lebernekrose	2	2	K81.0	Akute Cholezystitis	2, 3, 4	2, 3
K76.3	Leberinfarkt	2	2	K82.0	Verschluss der Gallenblase	2, 3, 4	2, 3
K76.4	Peliosis hepatis	2	2	K82.1	Hydrops der Gallenblase	2, 3, 4	2, 3
K76.5	Veno-okklusive Leberkrankheit	2	2	K82.2	Perforation der Gallenblase	2, 3, 4	2, 3
K76.6	Portale Hypertonie	2	2	K82.3	Gallenblasenfistel	2, 3, 4	2, 3
K76.7	Hepatorenales Syndrom	2	2	K83.0	Cholangitis	2, 3, 4	2, 3
K77.0	Leberkrankheiten bei anderenorts klassifizierten infektiösen und parasitären Krankheiten	1, 2, 3	1, 2, 3	K83.2	Perforation des Gallenganges	2, 3, 4	2, 3
K77.11	Stadium 1 der akuten Leber-Graft-versus-Host-Krankheit	1, 2, 3	1, 2, 3	K83.3	Fistel des Gallenganges	2, 3, 4	2, 3
K77.12	Stadium 2 der akuten Leber-Graft-versus-Host-Krankheit	1, 2, 3	1, 2, 3	K85.00	Idiopathische akute Pankreatitis: Ohne Angabe einer Organkomplikation	2, 3	2
K77.13	Stadium 3 der akuten Leber-Graft-versus-Host-Krankheit	1, 2, 3	1, 2, 3	K85.01	Idiopathische akute Pankreatitis: Mit Organkomplikation	2, 3	2
K77.14	Stadium 4 der akuten Leber-Graft-versus-Host-Krankheit	1, 2, 3	1, 2, 3	K85.10	Biliäre akute Pankreatitis: Ohne Angabe einer Organkomplikation	2, 3	2
K77.21	Stadium 1 der chronischen Leber-Graft-versus-Host-Krankheit	1, 2, 3	1, 2, 3	K85.11	Biliäre akute Pankreatitis: Mit Organkomplikation	2, 3	2
K77.22	Stadium 2 der chronischen Leber-Graft-versus-Host-Krankheit	1, 2, 3	1, 2, 3	K85.20	Alkoholinduzierte akute Pankreatitis: Ohne Angabe einer Organkomplikation	2, 3	2
K77.23	Stadium 3 der chronischen Leber-Graft-versus-Host-Krankheit	1, 2, 3	1, 2, 3	K85.21	Alkoholinduzierte akute Pankreatitis: Mit Organkomplikation	2, 3	2
K77.8	Leberkrankheiten bei sonstigen anderenorts klassifizierten Krankheiten	1, 2, 3	1, 2, 3	K85.30	Medikamenten-induzierte akute Pankreatitis: Ohne Angabe einer Organkomplikation	2, 3	2
K80.00	Gallenblasenstein mit akuter Cholezystitis: Ohne Angabe einer Gallenwegsobstruktion	2, 3, 4	2, 3	K85.31	Medikamenten-induzierte akute Pankreatitis: Mit Organkomplikation	2, 3	2
K80.01	Gallenblasenstein mit akuter Cholezystitis: Mit Gallenwegsobstruktion	2, 3, 4	2, 3	K85.80	Sonstige akute Pankreatitis: Ohne Angabe einer Organkomplikation	2, 3	2
K80.10	Gallenblasenstein mit sonstiger Cholezystitis: Ohne Angabe einer Gallenwegsobstruktion	2, 3, 4	2, 3	K85.81	Sonstige akute Pankreatitis: Mit Organkomplikation	2, 3	2
K80.11	Gallenblasenstein mit sonstiger Cholezystitis: Mit Gallenwegsobstruktion	2, 3, 4	2, 3	K86.0	Alkoholinduzierte chronische Pankreatitis	2, 3	2
K80.21	Gallenblasenstein ohne Cholezystitis: Mit Gallenwegsobstruktion	2, 3, 4	2, 3	K86.1	Sonstige chronische Pankreatitis	2, 3	2
K80.30	Gallengangsstein mit Cholangitis: Ohne Angabe einer Gallenwegsobstruktion	2, 3, 4	2, 3	K86.2	Pankreaszyste	2, 3	2
K80.31	Gallengangsstein mit Cholangitis: Mit Gallenwegsobstruktion	2, 3, 4	2, 3	K86.3	Pseudozyste des Pankreas	2, 3	2
K80.40	Gallengangsstein mit Cholezystitis: Ohne Angabe einer Gallenwegsobstruktion	2, 3, 4	2, 3	K91.2	Malabsorption nach chirurgischem Eingriff, anderenorts nicht klassifiziert	2, 4	2, 3
K80.41	Gallengangsstein mit Cholezystitis: Mit Gallenwegsobstruktion	2, 3, 4	2, 3	K91.3	Postoperativer Darmverschluss	2, 3, 4	2, 3
K80.50	Gallengangsstein ohne Cholangitis oder Cholezystitis: Ohne Angabe einer Gallenwegsobstruktion	2, 3, 4	2, 3	K91.4	Funktionsstörung nach Kolostomie oder Enterostomie	3, 4	3
K80.51	Gallengangsstein ohne Cholangitis oder Cholezystitis: Mit Gallenwegsobstruktion	2, 3, 4	2, 3	K91.80	Generalisierte Mukositis bei Immunkompromittierung	3, 4	3
K80.80	Sonstige Cholelithiasis: Ohne Angabe einer Gallenwegsobstruktion	2, 3, 4	2, 3	K92.0	Hämatemesis	1, 2, 3, 4	2, 3
				K92.1	Meläna	1, 2, 3, 4	2, 3
				K93.0	Tuberkulose des Darmes, des Peritoneums und der Mesenteriallymphknoten	2, 4	2, 3
				L03.10	Phlegmone an der oberen Extremität	2, 3, 4	2, 3
				L03.11	Phlegmone an der unteren Extremität	2, 3, 4	2, 3
				L03.2	Phlegmone im Gesicht	2, 3, 4	2, 3
				L03.3	Phlegmone am Rumpf	2, 3, 4	2, 3
				L05.0	Pilonidalzyste mit Abszess	2, 3, 4	2, 3
				L10.0	Pemphigus vulgaris	2	2
				L10.1	Pemphigus vegetans	2	2
				L10.2	Pemphigus foliaceus	2	2
				L10.3	Brasilianischer Pemphigus [fogo selvagem]	2	2
				L10.4	Pemphigus erythematosus	2	2
				L10.5	Arzneimittelinduzierter Pemphigus	2	2

ICD	Beschreibung	OP CCL	Med. CCL	ICD	Beschreibung	OP CCL	Med. CCL
L10.8	Sonstige Pemphiguskrankheiten	2	2	L99.13	Stadium 3 der akuten Haut-Graft-versus-Host-Krankheit	3, 4	3
L10.9	Pemphiguskrankheit, nicht näher bezeichnet	2	2	L99.14	Stadium 4 der akuten Haut-Graft-versus-Host-Krankheit	3, 4	3
L12.0	Bullöses Pemphigoid	2	2	M00.00	Arthritis und Polyarthritis durch Staphylokokken: Mehrere Lokalisationen	2, 4	2
L12.1	Vernarbendes Pemphigoid	2	2	M00.01	Arthritis und Polyarthritis durch Staphylokokken: Schulterregion [Klavikula, Skapula, Akromioklavikular-, Schulter-, Sternoklavikulargelenk]	2, 4	2
L12.2	Chronisch-bullöse Dermatose des Kindesalters	2	2	M00.02	Arthritis und Polyarthritis durch Staphylokokken: Oberarm [Humerus, Ellenbogengelenk]	2, 4	2
L12.3	Erworbene Epidermolysis bullosa	2	2	M00.03	Arthritis und Polyarthritis durch Staphylokokken: Unterarm [Radius, Ulna, Handgelenk]	2, 4	2
L12.8	Sonstige Pemphigoidkrankheiten	2	2	M00.04	Arthritis und Polyarthritis durch Staphylokokken: Hand [Finger, Handwurzel, Mittelhand, Gelenke zwischen diesen Knochen]	2, 4	2
L12.9	Pemphigoidkrankheit, nicht näher bezeichnet	2	2	M00.05	Arthritis und Polyarthritis durch Staphylokokken: Beckenregion und Oberschenkel [Becken, Femur, Gesäß, Hüfte, Hüftgelenk, Iliosakralgelenk]	2, 4	2
L40.5	Psoriasis-Arthropathie	1, 2	1, 2	M00.06	Arthritis und Polyarthritis durch Staphylokokken: Unterschenkel [Fibula, Tibia, Kniegelenk]	2, 4	2
L44.4	Infantile papulöse Akrodermatitis [Gianotti-Crosti-Syndrom]	2	2	M00.07	Arthritis und Polyarthritis durch Staphylokokken: Knöchel und Fuß [Fußwurzel, Mittelfuß, Zehen, Sprunggelenk, sonstige Gelenke des Fußes]	2, 4	2
L53.0	Erythema toxicum	2	2	M00.08	Arthritis und Polyarthritis durch Staphylokokken: Sonstige [Hals, Kopf, Rippen, Rumpf, Schädel, Wirbelsäule]	2, 4	2
L53.1	Erythema anulare centrifugum	2	2	M00.10	Arthritis und Polyarthritis durch Pneumokokken: Mehrere Lokalisationen	2, 4	2
L53.2	Erythema marginatum	2	2	M00.11	Arthritis und Polyarthritis durch Pneumokokken: Schulterregion [Klavikula, Skapula, Akromioklavikular-, Schulter-, Sternoklavikulargelenk]	2, 4	2
L53.3	Sonstiges figuriertes chronisches Erythem	2	2	M00.12	Arthritis und Polyarthritis durch Pneumokokken: Oberarm [Humerus, Ellenbogengelenk]	2, 4	2
L89.10	Dekubitus 2. Grades: Kopf	2, 3	2, 3	M00.13	Arthritis und Polyarthritis durch Pneumokokken: Unterarm [Radius, Ulna, Handgelenk]	2, 4	2
L89.11	Dekubitus 2. Grades: Obere Extremität	2, 3	2, 3	M00.14	Arthritis und Polyarthritis durch Pneumokokken: Hand [Finger, Handwurzel, Mittelhand, Gelenke zwischen diesen Knochen]	2, 4	2
L89.12	Dekubitus 2. Grades: Dornfortsätze	2, 3	2, 3	M00.15	Arthritis und Polyarthritis durch Pneumokokken: Beckenregion und Oberschenkel [Becken, Femur, Gesäß, Hüfte, Hüftgelenk, Iliosakralgelenk]	2, 4	2
L89.13	Dekubitus 2. Grades: Beckenkamm	2, 3	2, 3	M00.16	Arthritis und Polyarthritis durch Pneumokokken: Unterschenkel [Fibula, Tibia, Kniegelenk]	2, 4	2
L89.14	Dekubitus 2. Grades: Kreuzbein	2, 3	2, 3				
L89.15	Dekubitus 2. Grades: Sitzbein	2, 3	2, 3				
L89.16	Dekubitus 2. Grades: Trochanter	2, 3	2, 3				
L89.17	Dekubitus 2. Grades: Ferse	1	1				
L89.18	Dekubitus 2. Grades: Sonstige Lokalisationen der unteren Extremität	1	1				
L89.20	Dekubitus 3. Grades: Kopf	3, 4	2, 3				
L89.21	Dekubitus 3. Grades: Obere Extremität	3, 4	2, 3				
L89.22	Dekubitus 3. Grades: Dornfortsätze	3, 4	2, 3				
L89.23	Dekubitus 3. Grades: Beckenkamm	3, 4	2, 3				
L89.24	Dekubitus 3. Grades: Kreuzbein	3, 4	2, 3				
L89.25	Dekubitus 3. Grades: Sitzbein	3, 4	2, 3				
L89.26	Dekubitus 3. Grades: Trochanter	3, 4	2, 3				
L89.27	Dekubitus 3. Grades: Ferse	3, 4	2, 3				
L89.28	Dekubitus 3. Grades: Sonstige Lokalisationen der unteren Extremität	3, 4	2, 3				
L89.30	Dekubitus 4. Grades: Kopf	3, 4	2, 3				
L89.31	Dekubitus 4. Grades: Obere Extremität	3, 4	2, 3				
L89.32	Dekubitus 4. Grades: Dornfortsätze	3, 4	2, 3				
L89.33	Dekubitus 4. Grades: Beckenkamm	3, 4	2, 3				
L89.34	Dekubitus 4. Grades: Kreuzbein	3, 4	2, 3				
L89.35	Dekubitus 4. Grades: Sitzbein	3, 4	2, 3				
L89.36	Dekubitus 4. Grades: Trochanter	3, 4	2, 3				
L89.37	Dekubitus 4. Grades: Ferse	3, 4	2, 3				
L89.38	Dekubitus 4. Grades: Sonstige Lokalisationen der unteren Extremität	3, 4	2, 3				
L94.4	Gotttron-Papeln	1, 2	1, 2				
L98.3	Eosinophile Zellulitis [Wells-Syndrom]	2, 3, 4	2, 3				
L98.4	Chronisches Ulkus der Haut, anderenorts nicht klassifiziert	1, 2	1, 2				

ICD	Beschreibung	OP CCL	Med. CCL	ICD	Beschreibung	OP CCL	Med. CCL
M00.17	Arthritis und Polyarthritis durch Pneumokokken: Knöchel und Fuß [Fußwurzel, Mittelfuß, Zehen, Sprunggelenk, sonstige Gelenke des Fußes]	2, 4	2	M00.95	Eitrige Arthritis, nicht näher bezeichnet: Beckenregion und Oberschenkel [Becken, Femur, Gesäß, Hüfte, Hüftgelenk, Iliosakralgelenk]	2, 4	2
M00.18	Arthritis und Polyarthritis durch Pneumokokken: Sonstige [Hals, Kopf, Rippen, Rumpf, Schädel, Wirbelsäule]	2, 4	2	M00.96	Eitrige Arthritis, nicht näher bezeichnet: Unterschenkel [Fibula, Tibia, Kniegelenk]	2, 4	2
M00.20	Arthritis und Polyarthritis durch sonstige Streptokokken: Mehrere Lokalisationen	2, 4	2	M00.97	Eitrige Arthritis, nicht näher bezeichnet: Knöchel und Fuß [Fußwurzel, Mittelfuß, Zehen, Sprunggelenk, sonstige Gelenke des Fußes]	2, 4	2
M00.21	Arthritis und Polyarthritis durch sonstige Streptokokken: Schulterregion [Klavikula, Skapula, Akromioklavikular-, Schulter-, Sternoklavikulargelenk]	2, 4	2	M00.98	Eitrige Arthritis, nicht näher bezeichnet: Sonstige [Hals, Kopf, Rippen, Rumpf, Schädel, Wirbelsäule]	2, 4	2
M00.22	Arthritis und Polyarthritis durch sonstige Streptokokken: Oberarm [Humerus, Ellenbogengelenk]	2, 4	2	M01.00	Arthritis durch Meningokokken: Mehrere Lokalisationen	2, 4	2
M00.23	Arthritis und Polyarthritis durch sonstige Streptokokken: Unterarm [Radius, Ulna, Handgelenk]	2, 4	2	M01.01	Arthritis durch Meningokokken: Schulterregion [Klavikula, Skapula, Akromioklavikular-, Schulter-, Sternoklavikulargelenk]	2, 4	2
M00.24	Arthritis und Polyarthritis durch sonstige Streptokokken: Hand [Finger, Handwurzel, Mittelhand, Gelenke zwischen diesen Knochen]	2, 4	2	M01.02	Arthritis durch Meningokokken: Oberarm [Humerus, Ellenbogengelenk]	2, 4	2
M00.25	Arthritis und Polyarthritis durch sonstige Streptokokken: Beckenregion und Oberschenkel [Becken, Femur, Gesäß, Hüfte, Hüftgelenk, Iliosakralgelenk]	2, 4	2	M01.03	Arthritis durch Meningokokken: Unterarm [Radius, Ulna, Handgelenk]	2, 4	2
M00.26	Arthritis und Polyarthritis durch sonstige Streptokokken: Unterschenkel [Fibula, Tibia, Kniegelenk]	2, 4	2	M01.04	Arthritis durch Meningokokken: Hand [Finger, Handwurzel, Mittelhand, Gelenke zwischen diesen Knochen]	2, 4	2
M00.27	Arthritis und Polyarthritis durch sonstige Streptokokken: Knöchel und Fuß [Fußwurzel, Mittelfuß, Zehen, Sprunggelenk, sonstige Gelenke des Fußes]	2, 4	2	M01.05	Arthritis durch Meningokokken: Beckenregion und Oberschenkel [Becken, Femur, Gesäß, Hüfte, Hüftgelenk, Iliosakralgelenk]	2, 4	2
M00.28	Arthritis und Polyarthritis durch sonstige Streptokokken: Sonstige [Hals, Kopf, Rippen, Rumpf, Schädel, Wirbelsäule]	2, 4	2	M01.06	Arthritis durch Meningokokken: Unterschenkel [Fibula, Tibia, Kniegelenk]	2, 4	2
M00.90	Eitrige Arthritis, nicht näher bezeichnet: Mehrere Lokalisationen	2, 4	2	M01.07	Arthritis durch Meningokokken: Knöchel und Fuß [Fußwurzel, Mittelfuß, Zehen, Sprunggelenk, sonstige Gelenke des Fußes]	2, 4	2
M00.91	Eitrige Arthritis, nicht näher bezeichnet: Schulterregion [Klavikula, Skapula, Akromioklavikular-, Schulter-, Sternoklavikulargelenk]	2, 4	2	M01.08	Arthritis durch Meningokokken: Sonstige [Hals, Kopf, Rippen, Rumpf, Schädel, Wirbelsäule]	2, 4	2
M00.92	Eitrige Arthritis, nicht näher bezeichnet: Oberarm [Humerus, Ellenbogengelenk]	2, 4	2	M01.60	Arthritis bei Mykosen: Mehrere Lokalisationen	2, 4	2
M00.93	Eitrige Arthritis, nicht näher bezeichnet: Unterarm [Radius, Ulna, Handgelenk]	2, 4	2	M01.61	Arthritis bei Mykosen: Schulterregion [Klavikula, Skapula, Akromioklavikular-, Schulter-, Sternoklavikulargelenk]	2, 4	2
M00.94	Eitrige Arthritis, nicht näher bezeichnet: Hand [Finger, Handwurzel, Mittelhand, Gelenke zwischen diesen Knochen]	2, 4	2	M01.62	Arthritis bei Mykosen: Oberarm [Humerus, Ellenbogengelenk]	2, 4	2
				M01.63	Arthritis bei Mykosen: Unterarm [Radius, Ulna, Handgelenk]	2, 4	2
				M01.64	Arthritis bei Mykosen: Hand [Finger, Handwurzel, Mittelhand, Gelenke zwischen diesen Knochen]	2, 4	2
				M01.65	Arthritis bei Mykosen: Beckenregion und Oberschenkel [Becken, Femur, Gesäß, Hüfte, Hüftgelenk, Iliosakralgelenk]	2, 4	2
				M01.66	Arthritis bei Mykosen: Unterschenkel [Fibula, Tibia, Kniegelenk]	2, 4	2

ICD	Beschreibung	OP CCL	Med. CCL	ICD	Beschreibung	OP CCL	Med. CCL
M01.67	Arthritis bei Mykosen: Knöchel und Fuß [Fußwurzel, Mittelfuß, Zehen, Sprunggelenk, sonstige Gelenke des Fußes]	2, 4	2	M05.28	Vaskulitis bei seropositiver chronischer Polyarthritis: Sonstige [Hals, Kopf, Rippen, Rumpf, Schädel, Wirbelsäule]	1, 2	1, 2
M01.68	Arthritis bei Mykosen: Sonstige [Hals, Kopf, Rippen, Rumpf, Schädel, Wirbelsäule]	2, 4	2	M05.30	Seropositive chronische Polyarthritis mit Beteiligung sonstiger Organe und Organsysteme: Mehrere Lokalisationen	1, 2	1, 2
M05.00	Felty-Syndrom: Mehrere Lokalisationen	1, 2	1, 2	M05.31	Seropositive chronische Polyarthritis mit Beteiligung sonstiger Organe und Organsysteme: Schulterregion [Klavikula, Skapula, Akromioklavikular-, Schulter-, Sternoklavikulargelenk]	1, 2	1, 2
M05.01	Felty-Syndrom: Schulterregion [Klavikula, Skapula, Akromioklavikular-, Schulter-, Sternoklavikulargelenk]	1, 2	1, 2	M05.02	Felty-Syndrom: Oberarm [Humerus, Ellenbogengelenk]	1, 2	1, 2
M05.02	Felty-Syndrom: Oberarm [Humerus, Ellenbogengelenk]	1, 2	1, 2	M05.03	Felty-Syndrom: Unterarm [Radius, Ulna, Handgelenk]	1, 2	1, 2
M05.03	Felty-Syndrom: Unterarm [Radius, Ulna, Handgelenk]	1, 2	1, 2	M05.04	Felty-Syndrom: Hand [Finger, Handwurzel, Mittelhand, Gelenke zwischen diesen Knochen]	1, 2	1, 2
M05.04	Felty-Syndrom: Hand [Finger, Handwurzel, Mittelhand, Gelenke zwischen diesen Knochen]	1, 2	1, 2	M05.05	Felty-Syndrom: Beckenregion und Oberschenkel [Becken, Femur, Gesäß, Hüfte, Hüftgelenk, Iliosakralgelenk]	1, 2	1, 2
M05.05	Felty-Syndrom: Beckenregion und Oberschenkel [Becken, Femur, Gesäß, Hüfte, Hüftgelenk, Iliosakralgelenk]	1, 2	1, 2	M05.06	Felty-Syndrom: Unterschenkel [Fibula, Tibia, Kniegelenk]	1, 2	1, 2
M05.06	Felty-Syndrom: Unterschenkel [Fibula, Tibia, Kniegelenk]	1, 2	1, 2	M05.07	Felty-Syndrom: Knöchel und Fuß [Fußwurzel, Mittelfuß, Zehen, Sprunggelenk, sonstige Gelenke des Fußes]	1, 2	1, 2
M05.07	Felty-Syndrom: Knöchel und Fuß [Fußwurzel, Mittelfuß, Zehen, Sprunggelenk, sonstige Gelenke des Fußes]	1, 2	1, 2	M05.08	Felty-Syndrom: Sonstige [Hals, Kopf, Rippen, Rumpf, Schädel, Wirbelsäule]	1, 2	1, 2
M05.08	Felty-Syndrom: Sonstige [Hals, Kopf, Rippen, Rumpf, Schädel, Wirbelsäule]	1, 2	1, 2	M05.20	Vaskulitis bei seropositiver chronischer Polyarthritis: Mehrere Lokalisationen	1, 2	1, 2
M05.20	Vaskulitis bei seropositiver chronischer Polyarthritis: Mehrere Lokalisationen	1, 2	1, 2	M05.21	Vaskulitis bei seropositiver chronischer Polyarthritis: Schulterregion [Klavikula, Skapula, Akromioklavikular-, Schulter-, Sternoklavikulargelenk]	1, 2	1, 2
M05.21	Vaskulitis bei seropositiver chronischer Polyarthritis: Schulterregion [Klavikula, Skapula, Akromioklavikular-, Schulter-, Sternoklavikulargelenk]	1, 2	1, 2	M05.22	Vaskulitis bei seropositiver chronischer Polyarthritis: Oberarm [Humerus, Ellenbogengelenk]	1, 2	1, 2
M05.22	Vaskulitis bei seropositiver chronischer Polyarthritis: Oberarm [Humerus, Ellenbogengelenk]	1, 2	1, 2	M05.23	Vaskulitis bei seropositiver chronischer Polyarthritis: Unterarm [Radius, Ulna, Handgelenk]	1, 2	1, 2
M05.23	Vaskulitis bei seropositiver chronischer Polyarthritis: Unterarm [Radius, Ulna, Handgelenk]	1, 2	1, 2	M05.24	Vaskulitis bei seropositiver chronischer Polyarthritis: Hand [Finger, Handwurzel, Mittelhand, Gelenke zwischen diesen Knochen]	1, 2	1, 2
M05.24	Vaskulitis bei seropositiver chronischer Polyarthritis: Hand [Finger, Handwurzel, Mittelhand, Gelenke zwischen diesen Knochen]	1, 2	1, 2	M05.25	Vaskulitis bei seropositiver chronischer Polyarthritis: Beckenregion und Oberschenkel [Becken, Femur, Gesäß, Hüfte, Hüftgelenk, Iliosakralgelenk]	1, 2	1, 2
M05.25	Vaskulitis bei seropositiver chronischer Polyarthritis: Beckenregion und Oberschenkel [Becken, Femur, Gesäß, Hüfte, Hüftgelenk, Iliosakralgelenk]	1, 2	1, 2	M05.26	Vaskulitis bei seropositiver chronischer Polyarthritis: Unterschenkel [Fibula, Tibia, Kniegelenk]	1, 2	1, 2
M05.26	Vaskulitis bei seropositiver chronischer Polyarthritis: Unterschenkel [Fibula, Tibia, Kniegelenk]	1, 2	1, 2	M05.27	Vaskulitis bei seropositiver chronischer Polyarthritis: Knöchel und Fuß [Fußwurzel, Mittelfuß, Zehen, Sprunggelenk, sonstige Gelenke des Fußes]	1, 2	1, 2
M05.27	Vaskulitis bei seropositiver chronischer Polyarthritis: Knöchel und Fuß [Fußwurzel, Mittelfuß, Zehen, Sprunggelenk, sonstige Gelenke des Fußes]	1, 2	1, 2	M05.32	Seropositive chronische Polyarthritis mit Beteiligung sonstiger Organe und Organsysteme: Oberarm [Humerus, Ellenbogengelenk]	1, 2	1, 2
				M05.33	Seropositive chronische Polyarthritis mit Beteiligung sonstiger Organe und Organsysteme: Unterarm [Radius, Ulna, Handgelenk]	1, 2	1, 2
				M05.34	Seropositive chronische Polyarthritis mit Beteiligung sonstiger Organe und Organsysteme: Hand [Finger, Handwurzel, Mittelhand, Gelenke zwischen diesen Knochen]	1, 2	1, 2
				M05.35	Seropositive chronische Polyarthritis mit Beteiligung sonstiger Organe und Organsysteme: Beckenregion und Oberschenkel [Becken, Femur, Gesäß, Hüfte, Hüftgelenk, Iliosakralgelenk]	1, 2	1, 2
				M05.36	Seropositive chronische Polyarthritis mit Beteiligung sonstiger Organe und Organsysteme: Unterschenkel [Fibula, Tibia, Kniegelenk]	1, 2	1, 2
				M05.37	Seropositive chronische Polyarthritis mit Beteiligung sonstiger Organe und Organsysteme: Knöchel und Fuß [Fußwurzel, Mittelfuß, Zehen, Sprunggelenk, sonstige Gelenke des Fußes]	1, 2	1, 2
				M05.38	Seropositive chronische Polyarthritis mit Beteiligung sonstiger Organe und Organsysteme: Sonstige [Hals, Kopf, Rippen, Rumpf, Schädel, Wirbelsäule]	1, 2	1, 2
				M06.10	Adulte Form der Still-Krankheit: Mehrere Lokalisationen	1, 2	1, 2
				M06.11	Adulte Form der Still-Krankheit: Schulterregion [Klavikula, Skapula, Akromioklavikular-, Schulter-, Sternoklavikulargelenk]	1, 2	1, 2
				M06.12	Adulte Form der Still-Krankheit: Oberarm [Humerus, Ellenbogengelenk]	1, 2	1, 2

ICD	Beschreibung	OP CCL	Med. CCL	ICD	Beschreibung	OP CCL	Med. CCL
M06.13	Adulte Form der Still-Krankheit: Unterarm [Radius, Ulna, Handgelenk]	1, 2	1, 2	M07.32	Sonstige psoriatische Arthritiden: Oberarm [Humerus, Ellenbogengelenk]	1, 2	1, 2
M06.14	Adulte Form der Still-Krankheit: Hand [Finger, Handwurzel, Mittelhand, Gelenke zwischen diesen Knochen]	1, 2	1, 2	M07.33	Sonstige psoriatische Arthritiden: Unterarm [Radius, Ulna, Handgelenk]	1, 2	1, 2
M06.15	Adulte Form der Still-Krankheit: Beckenregion und Oberschenkel [Becken, Femur, Gesäß, Hüfte, Hüftgelenk, Iliosakralgelenk]	1, 2	1, 2	M07.34	Sonstige psoriatische Arthritiden: Hand [Finger, Handwurzel, Mittelhand, Gelenke zwischen diesen Knochen]	1, 2	1, 2
M06.16	Adulte Form der Still-Krankheit: Unterschenkel [Fibula, Tibia, Kniegelenk]	1, 2	1, 2	M07.35	Sonstige psoriatische Arthritiden: Beckenregion und Oberschenkel [Becken, Femur, Gesäß, Hüfte, Hüftgelenk, Iliosakralgelenk]	1, 2	1, 2
M06.17	Adulte Form der Still-Krankheit: Knöchel und Fuß [Fußwurzel, Mittelfuß, Zehen, Sprunggelenk, sonstige Gelenke des Fußes]	1, 2	1, 2	M07.36	Sonstige psoriatische Arthritiden: Unterschenkel [Fibula, Tibia, Kniegelenk]	1, 2	1, 2
M06.18	Adulte Form der Still-Krankheit: Sonstige [Hals, Kopf, Rippen, Rumpf, Schädel, Wirbelsäule]	1, 2	1, 2	M07.37	Sonstige psoriatische Arthritiden: Knöchel und Fuß [Fußwurzel, Mittelfuß, Zehen, Sprunggelenk, sonstige Gelenke des Fußes]	1, 2	1, 2
M07.04	Distale interphalangeale Arthritis psoriatica: Hand [Finger, Handwurzel, Mittelhand, Gelenke zwischen diesen Knochen]	1, 2	1, 2	M07.38	Sonstige psoriatische Arthritiden: Sonstige [Hals, Kopf, Rippen, Rumpf, Schädel, Wirbelsäule]	1, 2	1, 2
M07.07	Distale interphalangeale Arthritis psoriatica: Knöchel und Fuß [Fußwurzel, Mittelfuß, Zehen, Sprunggelenk, sonstige Gelenke des Fußes]	1, 2	1, 2	M07.40	Arthritis bei Crohn-Krankheit [Enteritis regionalis]: Mehrere Lokalisationen	1, 2	1, 2
M07.10	Arthritis mutilans: Mehrere Lokalisationen	1, 2	1, 2	M07.41	Arthritis bei Crohn-Krankheit [Enteritis regionalis]: Schulterregion [Klavikula, Skapula, Akromioklavikular-, Schulter-, Sternoklavikulargelenk]	1, 2	1, 2
M07.11	Arthritis mutilans: Schulterregion [Klavikula, Skapula, Akromioklavikular-, Schulter-, Sternoklavikulargelenk]	1, 2	1, 2	M07.42	Arthritis bei Crohn-Krankheit [Enteritis regionalis]: Oberarm [Humerus, Ellenbogengelenk]	1, 2	1, 2
M07.12	Arthritis mutilans: Oberarm [Humerus, Ellenbogengelenk]	1, 2	1, 2	M07.43	Arthritis bei Crohn-Krankheit [Enteritis regionalis]: Unterarm [Radius, Ulna, Handgelenk]	1, 2	1, 2
M07.13	Arthritis mutilans: Unterarm [Radius, Ulna, Handgelenk]	1, 2	1, 2	M07.44	Arthritis bei Crohn-Krankheit [Enteritis regionalis]: Hand [Finger, Handwurzel, Mittelhand, Gelenke zwischen diesen Knochen]	1, 2	1, 2
M07.14	Arthritis mutilans: Hand [Finger, Handwurzel, Mittelhand, Gelenke zwischen diesen Knochen]	1, 2	1, 2	M07.45	Arthritis bei Crohn-Krankheit [Enteritis regionalis]: Beckenregion und Oberschenkel [Becken, Femur, Gesäß, Hüfte, Hüftgelenk, Iliosakralgelenk]	1, 2	1, 2
M07.15	Arthritis mutilans: Beckenregion und Oberschenkel [Becken, Femur, Gesäß, Hüfte, Hüftgelenk, Iliosakralgelenk]	1, 2	1, 2	M07.46	Arthritis bei Crohn-Krankheit [Enteritis regionalis]: Unterschenkel [Fibula, Tibia, Kniegelenk]	1, 2	1, 2
M07.16	Arthritis mutilans: Unterschenkel [Fibula, Tibia, Kniegelenk]	1, 2	1, 2	M07.47	Arthritis bei Crohn-Krankheit [Enteritis regionalis]: Knöchel und Fuß [Fußwurzel, Mittelfuß, Zehen, Sprunggelenk, sonstige Gelenke des Fußes]	1, 2	1, 2
M07.17	Arthritis mutilans: Knöchel und Fuß [Fußwurzel, Mittelfuß, Zehen, Sprunggelenk, sonstige Gelenke des Fußes]	1, 2	1, 2	M07.48	Arthritis bei Crohn-Krankheit [Enteritis regionalis]: Sonstige [Hals, Kopf, Rippen, Rumpf, Schädel, Wirbelsäule]	1, 2	1, 2
M07.18	Arthritis mutilans: Sonstige [Hals, Kopf, Rippen, Rumpf, Schädel, Wirbelsäule]	1, 2	1, 2	M07.50	Arthritis bei Colitis ulcerosa: Mehrere Lokalisationen	1, 2	1, 2
M07.2	Spondylitis psoriatica	1, 2	1, 2				
M07.30	Sonstige psoriatische Arthritiden: Mehrere Lokalisationen	1, 2	1, 2				
M07.31	Sonstige psoriatische Arthritiden: Schulterregion [Klavikula, Skapula, Akromioklavikular-, Schulter-, Sternoklavikulargelenk]	1, 2	1, 2				

ICD	Beschreibung	OP CCL	Med. CCL	ICD	Beschreibung	OP CCL	Med. CCL
M07.51	Arthritis bei Colitis ulcerosa: Schulterregion [Klavikula, Skapula, Akromioklavikular-, Schulter-, Sternoklavikulargelenk]	1, 2	1, 2	M08.10	Juvenile Spondylitis ankylosans: Mehrere Lokalisationen	1, 2	1, 2
M07.52	Arthritis bei Colitis ulcerosa: Oberarm [Humerus, Ellenbogengelenk]	1, 2	1, 2	M08.11	Juvenile Spondylitis ankylosans: Schulterregion [Klavikula, Skapula, Akromioklavikular-, Schulter-, Sternoklavikulargelenk]	1, 2	1, 2
M07.53	Arthritis bei Colitis ulcerosa: Unterarm [Radius, Ulna, Handgelenk]	1, 2	1, 2	M08.12	Juvenile Spondylitis ankylosans: Oberarm [Humerus, Ellenbogengelenk]	1, 2	1, 2
M07.54	Arthritis bei Colitis ulcerosa: Hand [Finger, Handwurzel, Mittelhand, Gelenke zwischen diesen Knochen]	1, 2	1, 2	M08.13	Juvenile Spondylitis ankylosans: Unterarm [Radius, Ulna, Handgelenk]	1, 2	1, 2
M07.55	Arthritis bei Colitis ulcerosa: Beckenregion und Oberschenkel [Becken, Femur, Gesäß, Hüfte, Hüftgelenk, Iliosakralgelenk]	1, 2	1, 2	M08.14	Juvenile Spondylitis ankylosans: Hand [Finger, Handwurzel, Mittelhand, Gelenke zwischen diesen Knochen]	1, 2	1, 2
M07.56	Arthritis bei Colitis ulcerosa: Unterschenkel [Fibula, Tibia, Kniegelenk]	1, 2	1, 2	M08.15	Juvenile Spondylitis ankylosans: Beckenregion und Oberschenkel [Becken, Femur, Gesäß, Hüfte, Hüftgelenk, Iliosakralgelenk]	1, 2	1, 2
M07.57	Arthritis bei Colitis ulcerosa: Knöchel und Fuß [Fußwurzel, Mittelfuß, Zehen, Sprunggelenk, sonstige Gelenke des Fußes]	1, 2	1, 2	M08.16	Juvenile Spondylitis ankylosans: Unterschenkel [Fibula, Tibia, Kniegelenk]	1, 2	1, 2
M07.58	Arthritis bei Colitis ulcerosa: Sonstige [Hals, Kopf, Rippen, Rumpf, Schädel, Wirbelsäule]	1, 2	1, 2	M08.17	Juvenile Spondylitis ankylosans: Knöchel und Fuß [Fußwurzel, Mittelfuß, Zehen, Sprunggelenk, sonstige Gelenke des Fußes]	1, 2	1, 2
M08.00	Juvenile chronische Polyarthritis, adulter Typ: Mehrere Lokalisationen	1, 2	1, 2	M08.18	Juvenile Spondylitis ankylosans: Sonstige [Hals, Kopf, Rippen, Rumpf, Schädel, Wirbelsäule]	1, 2	1, 2
M08.01	Juvenile chronische Polyarthritis, adulter Typ: Schulterregion [Klavikula, Skapula, Akromioklavikular-, Schulter-, Sternoklavikulargelenk]	1, 2	1, 2	M08.20	Juvenile chronische Arthritis, systemisch beginnende Form: Mehrere Lokalisationen	1, 2	1, 2
M08.02	Juvenile chronische Polyarthritis, adulter Typ: Oberarm [Humerus, Ellenbogengelenk]	1, 2	1, 2	M08.21	Juvenile chronische Arthritis, systemisch beginnende Form: Schulterregion [Klavikula, Skapula, Akromioklavikular-, Schulter-, Sternoklavikulargelenk]	1, 2	1, 2
M08.03	Juvenile chronische Polyarthritis, adulter Typ: Unterarm [Radius, Ulna, Handgelenk]	1, 2	1, 2	M08.22	Juvenile chronische Arthritis, systemisch beginnende Form: Oberarm [Humerus, Ellenbogengelenk]	1, 2	1, 2
M08.04	Juvenile chronische Polyarthritis, adulter Typ: Hand [Finger, Handwurzel, Mittelhand, Gelenke zwischen diesen Knochen]	1, 2	1, 2	M08.23	Juvenile chronische Arthritis, systemisch beginnende Form: Unterarm [Radius, Ulna, Handgelenk]	1, 2	1, 2
M08.05	Juvenile chronische Polyarthritis, adulter Typ: Beckenregion und Oberschenkel [Becken, Femur, Gesäß, Hüfte, Hüftgelenk, Iliosakralgelenk]	1, 2	1, 2	M08.24	Juvenile chronische Arthritis, systemisch beginnende Form: Hand [Finger, Handwurzel, Mittelhand, Gelenke zwischen diesen Knochen]	1, 2	1, 2
M08.06	Juvenile chronische Polyarthritis, adulter Typ: Unterschenkel [Fibula, Tibia, Kniegelenk]	1, 2	1, 2	M08.25	Juvenile chronische Arthritis, systemisch beginnende Form: Beckenregion und Oberschenkel [Becken, Femur, Gesäß, Hüfte, Hüftgelenk, Iliosakralgelenk]	1, 2	1, 2
M08.07	Juvenile chronische Polyarthritis, adulter Typ: Knöchel und Fuß [Fußwurzel, Mittelfuß, Zehen, Sprunggelenk, sonstige Gelenke des Fußes]	1, 2	1, 2	M08.26	Juvenile chronische Arthritis, systemisch beginnende Form: Unterschenkel [Fibula, Tibia, Kniegelenk]	1, 2	1, 2
M08.08	Juvenile chronische Polyarthritis, adulter Typ: Sonstige [Hals, Kopf, Rippen, Rumpf, Schädel, Wirbelsäule]	1, 2	1, 2	M08.27	Juvenile chronische Arthritis, systemisch beginnende Form: Knöchel und Fuß [Fußwurzel, Mittelfuß, Zehen, Sprunggelenk, sonstige Gelenke des Fußes]	1, 2	1, 2

ICD	Beschreibung	OP CCL	Med. CCL	ICD	Beschreibung	OP CCL	Med. CCL
M08.28	Juvenile chronische Arthritis, systemisch beginnende Form: Sonstige [Hals, Kopf, Rippen, Rumpf, Schädel, Wirbelsäule]	1, 2	1, 2	M08.77	Vaskulitis bei juveniler Arthritis: Knöchel und Fuß [Fußwurzel, Mittelfuß, Zehen, Sprunggelenk, sonstige Gelenke des Fußes]	1, 2	1, 2
M08.3	Juvenile chronische Arthritis (seronegativ), polyartikuläre Form	1, 2	1, 2	M08.78	Vaskulitis bei juveniler Arthritis: Sonstige [Hals, Kopf, Rippen, Rumpf, Schädel, Wirbelsäule]	1, 2	1, 2
M08.40	Juvenile chronische Arthritis, oligoartikuläre Form: Mehrere Lokalisationen	1, 2	1, 2	M08.80	Sonstige juvenile Arthritis: Mehrere Lokalisationen	1, 2	1, 2
M08.41	Juvenile chronische Arthritis, oligoartikuläre Form: Schulterregion [Klavikula, Skapula, Akromioklavikular-, Schulter-, Sternoklavikulargelenk]	1, 2	1, 2	M08.81	Sonstige juvenile Arthritis: Schulterregion [Klavikula, Skapula, Akromioklavikular-, Schulter-, Sternoklavikulargelenk]	1, 2	1, 2
M08.42	Juvenile chronische Arthritis, oligoartikuläre Form: Oberarm [Humerus, Ellenbogengelenk]	1, 2	1, 2	M08.82	Sonstige juvenile Arthritis: Oberarm [Humerus, Ellenbogengelenk]	1, 2	1, 2
M08.43	Juvenile chronische Arthritis, oligoartikuläre Form: Unterarm [Radius, Ulna, Handgelenk]	1, 2	1, 2	M08.83	Sonstige juvenile Arthritis: Unterarm [Radius, Ulna, Handgelenk]	1, 2	1, 2
M08.44	Juvenile chronische Arthritis, oligoartikuläre Form: Hand [Finger, Handwurzel, Mittelhand, Gelenke zwischen diesen Knochen]	1, 2	1, 2	M08.84	Sonstige juvenile Arthritis: Hand [Finger, Handwurzel, Mittelhand, Gelenke zwischen diesen Knochen]	1, 2	1, 2
M08.45	Juvenile chronische Arthritis, oligoartikuläre Form: Beckenregion und Oberschenkel [Becken, Femur, Gesäß, Hüfte, Hüftgelenk, Iliosakralgelenk]	1, 2	1, 2	M08.85	Sonstige juvenile Arthritis: Beckenregion und Oberschenkel [Becken, Femur, Gesäß, Hüfte, Hüftgelenk, Iliosakralgelenk]	1, 2	1, 2
M08.46	Juvenile chronische Arthritis, oligoartikuläre Form: Unterschenkel [Fibula, Tibia, Kniegelenk]	1, 2	1, 2	M08.86	Sonstige juvenile Arthritis: Unterschenkel [Fibula, Tibia, Kniegelenk]	1, 2	1, 2
M08.47	Juvenile chronische Arthritis, oligoartikuläre Form: Knöchel und Fuß [Fußwurzel, Mittelfuß, Zehen, Sprunggelenk, sonstige Gelenke des Fußes]	1, 2	1, 2	M08.87	Sonstige juvenile Arthritis: Knöchel und Fuß [Fußwurzel, Mittelfuß, Zehen, Sprunggelenk, sonstige Gelenke des Fußes]	1, 2	1, 2
M08.48	Juvenile chronische Arthritis, oligoartikuläre Form: Sonstige [Hals, Kopf, Rippen, Rumpf, Schädel, Wirbelsäule]	1, 2	1, 2	M08.88	Sonstige juvenile Arthritis: Sonstige [Hals, Kopf, Rippen, Rumpf, Schädel, Wirbelsäule]	1, 2	1, 2
M08.70	Vaskulitis bei juveniler Arthritis: Mehrere Lokalisationen	1, 2	1, 2	M09.00	Juvenile Arthritis bei Psoriasis: Mehrere Lokalisationen	1, 2	1, 2
M08.71	Vaskulitis bei juveniler Arthritis: Schulterregion [Klavikula, Skapula, Akromioklavikular-, Schulter-, Sternoklavikulargelenk]	1, 2	1, 2	M09.01	Juvenile Arthritis bei Psoriasis: Schulterregion [Klavikula, Skapula, Akromioklavikular-, Schulter-, Sternoklavikulargelenk]	1, 2	1, 2
M08.72	Vaskulitis bei juveniler Arthritis: Oberarm [Humerus, Ellenbogengelenk]	1, 2	1, 2	M09.02	Juvenile Arthritis bei Psoriasis: Oberarm [Humerus, Ellenbogengelenk]	1, 2	1, 2
M08.73	Vaskulitis bei juveniler Arthritis: Unterarm [Radius, Ulna, Handgelenk]	1, 2	1, 2	M09.03	Juvenile Arthritis bei Psoriasis: Unterarm [Radius, Ulna, Handgelenk]	1, 2	1, 2
M08.74	Vaskulitis bei juveniler Arthritis: Hand [Finger, Handwurzel, Mittelhand, Gelenke zwischen diesen Knochen]	1, 2	1, 2	M09.04	Juvenile Arthritis bei Psoriasis: Hand [Finger, Handwurzel, Mittelhand, Gelenke zwischen diesen Knochen]	1, 2	1, 2
M08.75	Vaskulitis bei juveniler Arthritis: Beckenregion und Oberschenkel [Becken, Femur, Gesäß, Hüfte, Hüftgelenk, Iliosakralgelenk]	1, 2	1, 2	M09.05	Juvenile Arthritis bei Psoriasis: Beckenregion und Oberschenkel [Becken, Femur, Gesäß, Hüfte, Hüftgelenk, Iliosakralgelenk]	1, 2	1, 2
M08.76	Vaskulitis bei juveniler Arthritis: Unterschenkel [Fibula, Tibia, Kniegelenk]	1, 2	1, 2	M09.06	Juvenile Arthritis bei Psoriasis: Unterschenkel [Fibula, Tibia, Kniegelenk]	1, 2	1, 2
				M09.07	Juvenile Arthritis bei Psoriasis: Knöchel und Fuß [Fußwurzel, Mittelfuß, Zehen, Sprunggelenk, sonstige Gelenke des Fußes]	1, 2	1, 2
				M09.08	Juvenile Arthritis bei Psoriasis: Sonstige [Hals, Kopf, Rippen, Rumpf, Schädel, Wirbelsäule]	1, 2	1, 2

ICD	Beschreibung	OP CCL	Med. CCL	ICD	Beschreibung	OP CCL	Med. CCL
M09.10	Juvenile Arthritis bei Crohn-Krankheit [Enteritis regionalis]: Mehrere Lokalisationen	1, 2	1, 2	M09.27	Juvenile Arthritis bei Colitis ulcerosa: Knöchel und Fuß [Fußwurzel, Mittelfuß, Zehen, Sprunggelenk, sonstige Gelenke des Fußes]	1, 2	1, 2
M09.11	Juvenile Arthritis bei Crohn-Krankheit [Enteritis regionalis]: Schulterregion [Klavikula, Skapula, Akromioklavikular-, Schulter-, Sternoklavikulargelenk]	1, 2	1, 2	M09.28	Juvenile Arthritis bei Colitis ulcerosa: Sonstige [Hals, Kopf, Rippen, Rumpf, Schädel, Wirbelsäule]	1, 2	1, 2
M09.12	Juvenile Arthritis bei Crohn-Krankheit [Enteritis regionalis]: Oberarm [Humerus, Ellenbogengelenk]	1, 2	1, 2	M09.80	Juvenile Arthritis bei sonstigen anderenorts klassifizierten Krankheiten: Mehrere Lokalisationen	1, 2	1, 2
M09.13	Juvenile Arthritis bei Crohn-Krankheit [Enteritis regionalis]: Unterarm [Radius, Ulna, Handgelenk]	1, 2	1, 2	M09.81	Juvenile Arthritis bei sonstigen anderenorts klassifizierten Krankheiten: Schulterregion [Klavikula, Skapula, Akromioklavikular-, Schulter-, Sternoklavikulargelenk]	1, 2	1, 2
M09.14	Juvenile Arthritis bei Crohn-Krankheit [Enteritis regionalis]: Hand [Finger, Handwurzel, Mittelhand, Gelenke zwischen diesen Knochen]	1, 2	1, 2	M09.82	Juvenile Arthritis bei sonstigen anderenorts klassifizierten Krankheiten: Oberarm [Humerus, Ellenbogengelenk]	1, 2	1, 2
M09.15	Juvenile Arthritis bei Crohn-Krankheit [Enteritis regionalis]: Beckenregion und Oberschenkel [Becken, Femur, Gesäß, Hüfte, Hüftgelenk, Iliosakralgelenk]	1, 2	1, 2	M09.83	Juvenile Arthritis bei sonstigen anderenorts klassifizierten Krankheiten: Unterarm [Radius, Ulna, Handgelenk]	1, 2	1, 2
M09.16	Juvenile Arthritis bei Crohn-Krankheit [Enteritis regionalis]: Unterschenkel [Fibula, Tibia, Kniegelenk]	1, 2	1, 2	M09.84	Juvenile Arthritis bei sonstigen anderenorts klassifizierten Krankheiten: Hand [Finger, Handwurzel, Mittelhand, Gelenke zwischen diesen Knochen]	1, 2	1, 2
M09.17	Juvenile Arthritis bei Crohn-Krankheit [Enteritis regionalis]: Knöchel und Fuß [Fußwurzel, Mittelfuß, Zehen, Sprunggelenk, sonstige Gelenke des Fußes]	1, 2	1, 2	M09.85	Juvenile Arthritis bei sonstigen anderenorts klassifizierten Krankheiten: Beckenregion und Oberschenkel [Becken, Femur, Gesäß, Hüfte, Hüftgelenk, Iliosakralgelenk]	1, 2	1, 2
M09.18	Juvenile Arthritis bei Crohn-Krankheit [Enteritis regionalis]: Sonstige [Hals, Kopf, Rippen, Rumpf, Schädel, Wirbelsäule]	1, 2	1, 2	M09.86	Juvenile Arthritis bei sonstigen anderenorts klassifizierten Krankheiten: Unterschenkel [Fibula, Tibia, Kniegelenk]	1, 2	1, 2
M09.20	Juvenile Arthritis bei Colitis ulcerosa: Mehrere Lokalisationen	1, 2	1, 2	M09.87	Juvenile Arthritis bei sonstigen anderenorts klassifizierten Krankheiten: Knöchel und Fuß [Fußwurzel, Mittelfuß, Zehen, Sprunggelenk, sonstige Gelenke des Fußes]	1, 2	1, 2
M09.21	Juvenile Arthritis bei Colitis ulcerosa: Schulterregion [Klavikula, Skapula, Akromioklavikular-, Schulter-, Sternoklavikulargelenk]	1, 2	1, 2	M09.88	Juvenile Arthritis bei sonstigen anderenorts klassifizierten Krankheiten: Sonstige [Hals, Kopf, Rippen, Rumpf, Schädel, Wirbelsäule]	1, 2	1, 2
M09.22	Juvenile Arthritis bei Colitis ulcerosa: Oberarm [Humerus, Ellenbogengelenk]	1, 2	1, 2	M30.0	Panarteriitis nodosa	1, 2	1, 2
M09.23	Juvenile Arthritis bei Colitis ulcerosa: Unterarm [Radius, Ulna, Handgelenk]	1, 2	1, 2	M30.1	Panarteriitis mit Lungenbeteiligung	1, 2	1, 2
M09.24	Juvenile Arthritis bei Colitis ulcerosa: Hand [Finger, Handwurzel, Mittelhand, Gelenke zwischen diesen Knochen]	1, 2	1, 2	M30.2	Juvenile Panarteriitis	1, 2	1, 2
M09.25	Juvenile Arthritis bei Colitis ulcerosa: Beckenregion und Oberschenkel [Becken, Femur, Gesäß, Hüfte, Hüftgelenk, Iliosakralgelenk]	1, 2	1, 2	M30.8	Sonstige mit Panarteriitis nodosa verwandte Zustände	1, 2	1, 2
M09.26	Juvenile Arthritis bei Colitis ulcerosa: Unterschenkel [Fibula, Tibia, Kniegelenk]	1, 2	1, 2	M31.0	Hypersensitivitätsangiitis	1, 2	1, 2
				M31.1	Thrombotische Mikroangiopathie	1, 2	1, 2
				M31.2	Letales Mittelliniengranulom	2, 3, 4	1, 2, 3
				M31.3	Wegener-Granulomatose	1, 2	1, 2
				M31.4	Aortenbogen-Syndrom [Takayasu-Syndrom]	1, 2	1, 2
				M31.5	Riesenzellarteriitis bei Polymyalgia rheumatica	1, 2	1, 2
				M31.6	Sonstige Riesenzellarteriitis	1, 2	1, 2

ICD	Beschreibung	OP CCL	Med. CCL	ICD	Beschreibung	OP CCL	Med. CCL
M31.7	Mikroskopische Polyangiitis	1, 2	1, 2	M48.55	Wirbelkörperkompression, anderenorts nicht klassifiziert: Thorakolumbalbereich	2, 3, 4	1, 2, 3
M31.8	Sonstige näher bezeichnete nekrotisierende Vaskulopathien	1, 2	1, 2	M48.56	Wirbelkörperkompression, anderenorts nicht klassifiziert: Lumbalbereich	2, 3, 4	1, 2, 3
M32.0	Arzneimittelinduzierter systemischer Lupus erythematodes	1, 2	1, 2	M48.57	Wirbelkörperkompression, anderenorts nicht klassifiziert: Lumbosakralbereich	2, 3, 4	1, 2, 3
M32.1	Systemischer Lupus erythematodes mit Beteiligung von Organen oder Organsystemen	1, 2	1, 2	M48.58	Wirbelkörperkompression, anderenorts nicht klassifiziert: Sakral- und Sakrokokzygealbereich	2, 3, 4	1, 2, 3
M32.8	Sonstige Formen des systemischen Lupus erythematodes	1, 2	1, 2	M49.50	Wirbelkörperkompression bei anderenorts klassifizierten Krankheiten: Mehrere Lokalisationen der Wirbelsäule	2, 3, 4	1, 2, 3
M33.0	Juvenile Dermatomyositis	1, 2	1, 2	M49.51	Wirbelkörperkompression bei anderenorts klassifizierten Krankheiten: Okzipito-Atlanto-Axialbereich	2, 3, 4	1, 2, 3
M33.1	Sonstige Dermatomyositis	1, 2	1, 2	M49.52	Wirbelkörperkompression bei anderenorts klassifizierten Krankheiten: Zervikalbereich	2, 3, 4	1, 2, 3
M33.2	Polymyositis	1, 2	1, 2	M49.53	Wirbelkörperkompression bei anderenorts klassifizierten Krankheiten: Zervikothorakalbereich	2, 3, 4	1, 2, 3
M34.0	Progressive systemische Sklerose	1, 2	1, 2	M49.54	Wirbelkörperkompression bei anderenorts klassifizierten Krankheiten: Thorakalbereich	2, 3, 4	1, 2, 3
M34.1	CR(E)ST-Syndrom	1, 2	1, 2	M49.55	Wirbelkörperkompression bei anderenorts klassifizierten Krankheiten: Thorakolumbalbereich	2, 3, 4	1, 2, 3
M34.2	Systemische Sklerose, durch Arzneimittel oder chemische Substanzen induziert	1, 2	1, 2	M49.56	Wirbelkörperkompression bei anderenorts klassifizierten Krankheiten: Lumbalbereich	2, 3, 4	1, 2, 3
M34.8	Sonstige Formen der systemischen Sklerose	1, 2	1, 2	M49.57	Wirbelkörperkompression bei anderenorts klassifizierten Krankheiten: Lumbosakralbereich	2, 3, 4	1, 2, 3
M35.1	Sonstige Overlap-Syndrome	1, 2	1, 2	M49.58	Wirbelkörperkompression bei anderenorts klassifizierten Krankheiten: Sakral- und Sakrokokzygealbereich	2, 3, 4	1, 2, 3
M35.4	Eosinophile Fasziitis	2	2	M60.00	Infektiöse Myositis: Mehrere Lokalisationen	2	2
M35.5	Multifokale Fibrosklerose	1, 2	1, 2	M60.01	Infektiöse Myositis: Schulterregion [Klavikula, Skapula, Akromioklavikular-, Schulter-, Sternoklavikulargelenk]	2	2
M35.8	Sonstige näher bezeichnete Krankheiten mit Systembeteiligung des Bindegewebes	1, 2	1, 2	M60.02	Infektiöse Myositis: Oberarm [Humerus, Ellenbogengelenk]	2	2
M36.0	Dermatomyositis-Polymyositis bei Neubildungen	1, 2	1, 2	M60.03	Infektiöse Myositis: Unterarm [Radius, Ulna, Handgelenk]	2	2
M48.40	Ermüdungsbruch eines Wirbels: Mehrere Lokalisationen der Wirbelsäule	2, 3, 4	1, 2, 3	M60.04	Infektiöse Myositis: Hand [Finger, Handwurzel, Mittelhand, Gelenke zwischen diesen Knochen]	2	2
M48.41	Ermüdungsbruch eines Wirbels: Okzipito-Atlanto-Axialbereich	2, 3, 4	1, 2, 3	M60.05	Infektiöse Myositis: Beckenregion und Oberschenkel [Becken, Femur, Gesäß, Hüfte, Hüftgelenk, Iliosakralgelenk]	2	2
M48.42	Ermüdungsbruch eines Wirbels: Zervikalbereich	2, 3, 4	1, 2, 3	M60.06	Infektiöse Myositis: Unterschenkel [Fibula, Tibia, Kniegelenk]	2	2
M48.43	Ermüdungsbruch eines Wirbels: Zervikothorakalbereich	2, 3, 4	1, 2, 3				
M48.44	Ermüdungsbruch eines Wirbels: Thorakalbereich	2, 3, 4	1, 2, 3				
M48.45	Ermüdungsbruch eines Wirbels: Thorakolumbalbereich	2, 3, 4	1, 2, 3				
M48.46	Ermüdungsbruch eines Wirbels: Lumbalbereich	2, 3, 4	1, 2, 3				
M48.47	Ermüdungsbruch eines Wirbels: Lumbosakralbereich	2, 3, 4	1, 2, 3				
M48.48	Ermüdungsbruch eines Wirbels: Sakral- und Sakrokokzygealbereich	2, 3, 4	1, 2, 3				
M48.50	Wirbelkörperkompression, anderenorts nicht klassifiziert: Mehrere Lokalisationen der Wirbelsäule	2, 3, 4	1, 2, 3				
M48.51	Wirbelkörperkompression, anderenorts nicht klassifiziert: Okzipito-Atlanto-Axialbereich	2, 3, 4	1, 2, 3				
M48.52	Wirbelkörperkompression, anderenorts nicht klassifiziert: Zervikalbereich	2, 3, 4	1, 2, 3				
M48.53	Wirbelkörperkompression, anderenorts nicht klassifiziert: Zervikothorakalbereich	2, 3, 4	1, 2, 3				
M48.54	Wirbelkörperkompression, anderenorts nicht klassifiziert: Thorakalbereich	2, 3, 4	1, 2, 3				

ICD	Beschreibung	OP CCL	Med. CCL	ICD	Beschreibung	OP CCL	Med. CCL
M60.07	Infektiöse Myositis: Knöchel und Fuß [Fußwurzel, Mittelfuß, Zehen, Sprunggelenk, sonstige Gelenke des Fußes]	2	2	M62.18	Sonstiger Muskelriss (nichttraumatisch): Sonstige [Hals, Kopf, Rippen, Rumpf, Schädel, Wirbelsäule]	2	2
M60.08	Infektiöse Myositis: Sonstige [Hals, Kopf, Rippen, Rumpf, Schädel, Wirbelsäule]	2	2	M62.20	Ischämischer Muskelfarkt (nichttraumatisch): Mehrere Lokalisationen	2	2
M62.00	Muskeldiastase: Mehrere Lokalisationen	2	2	M62.21	Ischämischer Muskelfarkt (nichttraumatisch): Schulterregion [Klavikula, Skapula, Akromioklavikular-, Schulter-, Sternoklavikulargelenk]	2	2
M62.01	Muskeldiastase: Schulterregion [Klavikula, Skapula, Akromioklavikular-, Schulter-, Sternoklavikulargelenk]	2	2	M62.22	Ischämischer Muskelfarkt (nichttraumatisch): Oberarm [Humerus, Ellenbogengelenk]	2	2
M62.02	Muskeldiastase: Oberarm [Humerus, Ellenbogengelenk]	2	2	M62.23	Ischämischer Muskelfarkt (nichttraumatisch): Unterarm [Radius, Ulna, Handgelenk]	2	2
M62.03	Muskeldiastase: Unterarm [Radius, Ulna, Handgelenk]	2	2	M62.24	Ischämischer Muskelfarkt (nichttraumatisch): Hand [Finger, Handwurzel, Mittelhand, Gelenke zwischen diesen Knochen]	2	2
M62.04	Muskeldiastase: Hand [Finger, Handwurzel, Mittelhand, Gelenke zwischen diesen Knochen]	2	2	M62.25	Ischämischer Muskelfarkt (nichttraumatisch): Beckenregion und Oberschenkel [Becken, Femur, Gesäß, Hüfte, Hüftgelenk, Iliosakralgelenk]	2	2
M62.05	Muskeldiastase: Beckenregion und Oberschenkel [Becken, Femur, Gesäß, Hüfte, Hüftgelenk, Iliosakralgelenk]	2	2	M62.26	Ischämischer Muskelfarkt (nichttraumatisch): Unterschenkel [Fibula, Tibia, Kniegelenk]	2	2
M62.06	Muskeldiastase: Unterschenkel [Fibula, Tibia, Kniegelenk]	2	2	M62.27	Ischämischer Muskelfarkt (nichttraumatisch): Knöchel und Fuß [Fußwurzel, Mittelfuß, Zehen, Sprunggelenk, sonstige Gelenke des Fußes]	2	2
M62.07	Muskeldiastase: Knöchel und Fuß [Fußwurzel, Mittelfuß, Zehen, Sprunggelenk, sonstige Gelenke des Fußes]	2	2	M62.28	Ischämischer Muskelfarkt (nichttraumatisch): Sonstige [Hals, Kopf, Rippen, Rumpf, Schädel, Wirbelsäule]	2	2
M62.08	Muskeldiastase: Sonstige [Hals, Kopf, Rippen, Rumpf, Schädel, Wirbelsäule]	2	2	M62.30	Immobilitätssyndrom (paraplegisch): Mehrere Lokalisationen	2	2
M62.10	Sonstiger Muskelriss (nichttraumatisch): Mehrere Lokalisationen	2	2	M62.31	Immobilitätssyndrom (paraplegisch): Schulterregion [Klavikula, Skapula, Akromioklavikular-, Schulter-, Sternoklavikulargelenk]	2	2
M62.11	Sonstiger Muskelriss (nichttraumatisch): Schulterregion [Klavikula, Skapula, Akromioklavikular-, Schulter-, Sternoklavikulargelenk]	2	2	M62.32	Immobilitätssyndrom (paraplegisch): Oberarm [Humerus, Ellenbogengelenk]	2	2
M62.12	Sonstiger Muskelriss (nichttraumatisch): Oberarm [Humerus, Ellenbogengelenk]	2	2	M62.33	Immobilitätssyndrom (paraplegisch): Unterarm [Radius, Ulna, Handgelenk]	2	2
M62.13	Sonstiger Muskelriss (nichttraumatisch): Unterarm [Radius, Ulna, Handgelenk]	2	2	M62.34	Immobilitätssyndrom (paraplegisch): Hand [Finger, Handwurzel, Mittelhand, Gelenke zwischen diesen Knochen]	2	2
M62.14	Sonstiger Muskelriss (nichttraumatisch): Hand [Finger, Handwurzel, Mittelhand, Gelenke zwischen diesen Knochen]	2	2	M62.35	Immobilitätssyndrom (paraplegisch): Beckenregion und Oberschenkel [Becken, Femur, Gesäß, Hüfte, Hüftgelenk, Iliosakralgelenk]	2	2
M62.15	Sonstiger Muskelriss (nichttraumatisch): Beckenregion und Oberschenkel [Becken, Femur, Gesäß, Hüfte, Hüftgelenk, Iliosakralgelenk]	2	2	M62.36	Immobilitätssyndrom (paraplegisch): Unterschenkel [Fibula, Tibia, Kniegelenk]	2	2
M62.16	Sonstiger Muskelriss (nichttraumatisch): Unterschenkel [Fibula, Tibia, Kniegelenk]	2	2				
M62.17	Sonstiger Muskelriss (nichttraumatisch): Knöchel und Fuß [Fußwurzel, Mittelfuß, Zehen, Sprunggelenk, sonstige Gelenke des Fußes]	2	2				

ICD	Beschreibung	OP CCL	Med. CCL	ICD	Beschreibung	OP CCL	Med. CCL
M62.37	Immobilitätssyndrom (paraplegisch): Knöchel und Fuß [Fußwurzel, Mittelfuß, Zehen, Sprunggelenk, sonstige Gelenke des Fußes]	2	2	M63.05	Myositis bei anderenorts klassifizierten bakteriellen Krankheiten: Beckenregion und Oberschenkel [Becken, Femur, Gesäß, Hüfte, Hüftgelenk, Iliosakralgelenk]	2	2
M62.38	Immobilitätssyndrom (paraplegisch): Sonstige [Hals, Kopf, Rippen, Rumpf, Schädel, Wirbelsäule]	2	2	M63.06	Myositis bei anderenorts klassifizierten bakteriellen Krankheiten: Unterschenkel [Fibula, Tibia, Kniegelenk]	2	2
M62.40	Muskelkontraktur: Mehrere Lokalisationen	2	2	M63.07	Myositis bei anderenorts klassifizierten bakteriellen Krankheiten: Knöchel und Fuß [Fußwurzel, Mittelfuß, Zehen, Sprunggelenk, sonstige Gelenke des Fußes]	2	2
M62.41	Muskelkontraktur: Schulterregion [Klavikula, Skapula, Akromioklavikular-, Schulter-, Sternoklavikulargelenk]	2	2	M63.08	Myositis bei anderenorts klassifizierten bakteriellen Krankheiten: Sonstige [Hals, Kopf, Rippen, Rumpf, Schädel, Wirbelsäule]	2	2
M62.42	Muskelkontraktur: Oberarm [Humerus, Ellenbogengelenk]	2	2	M63.10	Myositis bei anderenorts klassifizierten Protozoen- und Parasiteninfektionen: Mehrere Lokalisationen	2	2
M62.43	Muskelkontraktur: Unterarm [Radius, Ulna, Handgelenk]	2	2	M63.11	Myositis bei anderenorts klassifizierten Protozoen- und Parasiteninfektionen: Schulterregion [Klavikula, Skapula, Akromioklavikular-, Schulter-, Sternoklavikulargelenk]	2	2
M62.44	Muskelkontraktur: Hand [Finger, 2 Handwurzel, Mittelhand, Gelenke zwischen diesen Knochen]	2	2	M63.12	Myositis bei anderenorts klassifizierten Protozoen- und Parasiteninfektionen: Oberarm [Humerus, Ellenbogengelenk]	2	2
M62.45	Muskelkontraktur: Beckenregion und Oberschenkel [Becken, Femur, Gesäß, Hüfte, Hüftgelenk, Iliosakralgelenk]	2	2	M63.13	Myositis bei anderenorts klassifizierten Protozoen- und Parasiteninfektionen: Unterarm [Radius, Ulna, Handgelenk]	2	2
M62.46	Muskelkontraktur: Unterschenkel [Fibula, Tibia, Kniegelenk]	2	2	M63.14	Myositis bei anderenorts klassifizierten Protozoen- und Parasiteninfektionen: Hand [Finger, Handwurzel, Mittelhand, Gelenke zwischen diesen Knochen]	2	2
M62.47	Muskelkontraktur: Knöchel und Fuß [Fußwurzel, Mittelfuß, Zehen, Sprunggelenk, sonstige Gelenke des Fußes]	2	2	M63.15	Myositis bei anderenorts klassifizierten Protozoen- und Parasiteninfektionen: Beckenregion und Oberschenkel [Becken, Femur, Gesäß, Hüfte, Hüftgelenk, Iliosakralgelenk]	2	2
M62.48	Muskelkontraktur: Sonstige [Hals, Kopf, Rippen, Rumpf, Schädel, Wirbelsäule]	2	2	M63.16	Myositis bei anderenorts klassifizierten Protozoen- und Parasiteninfektionen: Unterschenkel [Fibula, Tibia, Kniegelenk]	2	2
M62.50	Muskelschwund und -atrophie, anderenorts nicht klassifiziert: Mehrere Lokalisationen	2	1, 2	M63.17	Myositis bei anderenorts klassifizierten Protozoen- und Parasiteninfektionen: Knöchel und Fuß [Fußwurzel, Mittelfuß, Zehen, Sprunggelenk, sonstige Gelenke des Fußes]	2	2
M63.00	Myositis bei anderenorts klassifizierten bakteriellen Krankheiten: Mehrere Lokalisationen	2	2	M63.18	Myositis bei anderenorts klassifizierten Protozoen- und Parasiteninfektionen: Sonstige [Hals, Kopf, Rippen, Rumpf, Schädel, Wirbelsäule]	2	2
M63.01	Myositis bei anderenorts klassifizierten bakteriellen Krankheiten: Schulterregion [Klavikula, Skapula, Akromioklavikular-, Schulter-, Sternoklavikulargelenk]	2	2				
M63.02	Myositis bei anderenorts klassifizierten bakteriellen Krankheiten: Oberarm [Humerus, Ellenbogengelenk]	2	2				
M63.03	Myositis bei anderenorts klassifizierten bakteriellen Krankheiten: Unterarm [Radius, Ulna, Handgelenk]	2	2				
M63.04	Myositis bei anderenorts klassifizierten bakteriellen Krankheiten: Hand [Finger, Handwurzel, Mittelhand, Gelenke zwischen diesen Knochen]	2	2				

ICD	Beschreibung	OP CCL	Med. CCL	ICD	Beschreibung	OP CCL	Med. CCL
M63.20	Myositis bei sonstigen anderenorts klassifizierten Infektionskrankheiten: Mehrere Lokalisationen	2	2	M63.36	Myositis bei Sarkoidose: Unterschenkel [Fibula, Tibia, Kniegelenk]	2	2
M63.21	Myositis bei sonstigen anderenorts klassifizierten Infektionskrankheiten: Schulterregion [Klavikula, Skapula, Akromioklavikular-, Schulter-, Sternoklavikulargelenk]	2	2	M63.37	Myositis bei Sarkoidose: Knöchel und Fuß [Fußwurzel, Mittelfuß, Zehen, Sprunggelenk, sonstige Gelenke des Fußes]	2	2
M63.22	Myositis bei sonstigen anderenorts klassifizierten Infektionskrankheiten: Oberarm [Humerus, Ellenbogengelenk]	2	2	M63.38	Myositis bei Sarkoidose: Sonstige [Hals, Kopf, Rippen, Rumpf, Schädel, Wirbelsäule]	2	2
M63.23	Myositis bei sonstigen anderenorts klassifizierten Infektionskrankheiten: Unterarm [Radius, Ulna, Handgelenk]	2	2	M63.80	Sonstige Muskelkrankheiten bei 2 anderenorts klassifizierten Krankheiten: Mehrere Lokalisationen	2	2
M63.24	Myositis bei sonstigen anderenorts klassifizierten Infektionskrankheiten: Hand [Finger, Handwurzel, Mittelhand, Gelenke zwischen diesen Knochen]	2	2	M63.81	Sonstige Muskelkrankheiten bei 2 anderenorts klassifizierten Krankheiten: Schulterregion [Klavikula, Skapula, Akromioklavikular-, Schulter-, Sternoklavikulargelenk]	2	2
M63.25	Myositis bei sonstigen anderenorts klassifizierten Infektionskrankheiten: Beckenregion und Oberschenkel [Becken, Femur, Gesäß, Hüfte, Hüftgelenk, Iliosakralgelenk]	2	2	M63.82	Sonstige Muskelkrankheiten bei 2 anderenorts klassifizierten Krankheiten: Oberarm [Humerus, Ellenbogengelenk]	2	2
M63.26	Myositis bei sonstigen anderenorts klassifizierten Infektionskrankheiten: Unterschenkel [Fibula, Tibia, Kniegelenk]	2	2	M63.83	Sonstige Muskelkrankheiten bei 2 anderenorts klassifizierten Krankheiten: Unterarm [Radius, Ulna, Handgelenk]	2	2
M63.27	Myositis bei sonstigen anderenorts klassifizierten Infektionskrankheiten: Knöchel und Fuß [Fußwurzel, Mittelfuß, Zehen, Sprunggelenk, sonstige Gelenke des Fußes]	2	2	M63.84	Sonstige Muskelkrankheiten bei 2 anderenorts klassifizierten Krankheiten: Hand [Finger, Handwurzel, Mittelhand, Gelenke zwischen diesen Knochen]	2	2
M63.28	Myositis bei sonstigen anderenorts klassifizierten Infektionskrankheiten: Sonstige [Hals, Kopf, Rippen, Rumpf, Schädel, Wirbelsäule]	2	2	M63.85	Sonstige Muskelkrankheiten bei 2 anderenorts klassifizierten Krankheiten: Beckenregion und Oberschenkel [Becken, Femur, Gesäß, Hüfte, Hüftgelenk, Iliosakralgelenk]	2	2
M63.30	Myositis bei Sarkoidose: Mehrere Lokalisationen	2	2	M63.86	Sonstige Muskelkrankheiten bei 2 anderenorts klassifizierten Krankheiten: Unterschenkel [Fibula, Tibia, Kniegelenk]	2	2
M63.31	Myositis bei Sarkoidose: Schulterregion [Klavikula, Skapula, Akromioklavikular-, Schulter-, Sternoklavikulargelenk]	2	2	M63.87	Sonstige Muskelkrankheiten bei 2 anderenorts klassifizierten Krankheiten: Knöchel und Fuß [Fußwurzel, Mittelfuß, Zehen, Sprunggelenk, sonstige Gelenke des Fußes]	2	2
M63.32	Myositis bei Sarkoidose: Oberarm [Humerus, Ellenbogengelenk]	2	2	M63.88	Sonstige Muskelkrankheiten bei 2 anderenorts klassifizierten Krankheiten: Sonstige [Hals, Kopf, Rippen, Rumpf, Schädel, Wirbelsäule]	2	2
M63.33	Myositis bei Sarkoidose: Unterarm [Radius, Ulna, Handgelenk]	2	2	M84.00	Frakturheilung in Fehlstellung: Mehrere Lokalisationen	2, 3	2
M63.34	Myositis bei Sarkoidose: Hand [Finger, Handwurzel, Mittelhand, Gelenke zwischen diesen Knochen]	2	2	M84.01	Frakturheilung in Fehlstellung: Schulterregion [Klavikula, Skapula, Akromioklavikular-, Schulter-, Sternoklavikulargelenk]	2, 3	2
M63.35	Myositis bei Sarkoidose: Beckenregion und Oberschenkel [Becken, Femur, Gesäß, Hüfte, Hüftgelenk, Iliosakralgelenk]	2	2	M84.02	Frakturheilung in Fehlstellung: Oberarm [Humerus, Ellenbogengelenk]	2, 3	2
				M84.03	Frakturheilung in Fehlstellung: Unterarm [Radius, Ulna, Handgelenk]	2, 3	2

ICD	Beschreibung	OP CCL	Med. CCL	ICD	Beschreibung	OP CCL	Med. CCL
M84.04	Frakturheilung in Fehlstellung: Hand [Finger, Handwurzel, Mittelhand, Gelenke zwischen diesen Knochen]	2, 3	2	M84.23	Verzögerte Frakturheilung: Unterarm [Radius, Ulna, Handgelenk]	2, 3	2
M84.05	Frakturheilung in Fehlstellung: Beckenregion und Oberschenkel [Becken, Femur, Gesäß, Hüfte, Hüftgelenk, Iliosakralgelenk]	2, 3	2	M84.24	Verzögerte Frakturheilung: Hand [Finger, Handwurzel, Mittelhand, Gelenke zwischen diesen Knochen]	2, 3	2
M84.06	Frakturheilung in Fehlstellung: Unterschenkel [Fibula, Tibia, Kniegelenk]	2, 3	2	M84.25	Verzögerte Frakturheilung: Beckenregion und Oberschenkel [Becken, Femur, Gesäß, Hüfte, Hüftgelenk, Iliosakralgelenk]	2, 3	2
M84.07	Frakturheilung in Fehlstellung: Knöchel und Fuß [Fußwurzel, Mittelfuß, Zehen, Sprunggelenk, sonstige Gelenke des Fußes]	2, 3	2	M84.26	Verzögerte Frakturheilung: Unterschenkel [Fibula, Tibia, Kniegelenk]	2, 3	2
M84.08	Frakturheilung in Fehlstellung: Sonstige [Hals, Kopf, Rippen, Rumpf, Schädel, Wirbelsäule]	2, 3	2	M84.27	Verzögerte Frakturheilung: Knöchel und Fuß [Fußwurzel, Mittelfuß, Zehen, Sprunggelenk, sonstige Gelenke des Fußes]	2, 3	2
M84.10	Nichtvereinigung der Frakturenden [Pseudarthrose]: Mehrere Lokalisationen	2, 3	2	M84.28	Verzögerte Frakturheilung: Sonstige [Hals, Kopf, Rippen, Rumpf, Schädel, Wirbelsäule]	2, 3	2
M84.11	Nichtvereinigung der Frakturenden [Pseudarthrose]: Schulterregion [Klavikula, Skapula, Akromioklavikular-, Schulter-, Sternoklavikulargelenk]	2, 3	2	M84.30	Stressfraktur, anderenorts nicht klassifiziert: Mehrere Lokalisationen	2, 3, 4	1, 2, 3
M84.12	Nichtvereinigung der Frakturenden [Pseudarthrose]: Oberarm [Humerus, Ellenbogengelenk]	2, 3	2	M84.31	Stressfraktur, anderenorts nicht klassifiziert: Schulterregion [Klavikula, Skapula, Akromioklavikular-, Schulter-, Sternoklavikulargelenk]	2, 3, 4	1, 2, 3
M84.13	Nichtvereinigung der Frakturenden [Pseudarthrose]: Unterarm [Radius, Ulna, Handgelenk]	2, 3	2	M84.32	Stressfraktur, anderenorts nicht klassifiziert: Oberarm [Humerus, Ellenbogengelenk]	2, 3, 4	1, 2, 3
M84.14	Nichtvereinigung der Frakturenden [Pseudarthrose]: Hand [Finger, Handwurzel, Mittelhand, Gelenke zwischen diesen Knochen]	2, 3	2	M84.33	Stressfraktur, anderenorts nicht klassifiziert: Unterarm [Radius, Ulna, Handgelenk]	2, 3, 4	1, 2, 3
M84.15	Nichtvereinigung der Frakturenden [Pseudarthrose]: Beckenregion und Oberschenkel [Becken, Femur, Gesäß, Hüfte, Hüftgelenk, Iliosakralgelenk]	2, 3	2	M84.34	Stressfraktur, anderenorts nicht klassifiziert: Hand [Finger, Handwurzel, Mittelhand, Gelenke zwischen diesen Knochen]	2, 3, 4	1, 2, 3
M84.16	Nichtvereinigung der Frakturenden [Pseudarthrose]: Unterschenkel [Fibula, Tibia, Kniegelenk]	2, 3	2	M84.35	Stressfraktur, anderenorts nicht klassifiziert: Beckenregion und Oberschenkel [Becken, Femur, Gesäß, Hüfte, Hüftgelenk, Iliosakralgelenk]	2, 3, 4	1, 2, 3
M84.17	Nichtvereinigung der Frakturenden [Pseudarthrose]: Knöchel und Fuß [Fußwurzel, Mittelfuß, Zehen, Sprunggelenk, sonstige Gelenke des Fußes]	2, 3	2	M84.36	Stressfraktur, anderenorts nicht klassifiziert: Unterschenkel [Fibula, Tibia, Kniegelenk]	2, 3, 4	1, 2, 3
M84.18	Nichtvereinigung der Frakturenden [Pseudarthrose]: Sonstige [Hals, Kopf, Rippen, Rumpf, Schädel, Wirbelsäule]	2, 3	2	M84.37	Stressfraktur, anderenorts nicht klassifiziert: Knöchel und Fuß [Fußwurzel, Mittelfuß, Zehen, Sprunggelenk, sonstige Gelenke des Fußes]	2, 3, 4	1, 2, 3
M84.20	Verzögerte Frakturheilung: Mehrere Lokalisationen	2, 3	2	M84.38	Stressfraktur, anderenorts nicht klassifiziert: Sonstige [Hals, Kopf, Rippen, Rumpf, Schädel, Wirbelsäule]	2, 3, 4	1, 2, 3
M84.21	Verzögerte Frakturheilung: Schulterregion [Klavikula, Skapula, Akromioklavikular-, Schulter-, Sternoklavikulargelenk]	2, 3	2	M84.40	Pathologische Fraktur, anderenorts nicht klassifiziert: Mehrere Lokalisationen	2, 3, 4	1, 2, 3
M84.22	Verzögerte Frakturheilung: Oberarm [Humerus, Ellenbogengelenk]	2, 3	2	M84.41	Pathologische Fraktur, anderenorts nicht klassifiziert: Schulterregion [Klavikula, Skapula, Akromioklavikular-, Schulter-, Sternoklavikulargelenk]	2, 3, 4	1, 2, 3
				M84.42	Pathologische Fraktur, anderenorts nicht klassifiziert: Oberarm [Humerus, Ellenbogengelenk]	2, 3, 4	1, 2, 3

ICD	Beschreibung	OP CCL	Med. CCL	ICD	Beschreibung	OP CCL	Med. CCL
M84.43	Pathologische Fraktur, anderenorts nicht klassifiziert: Unterarm [Radius, Ulna, Handgelenk]	2, 3, 4	1, 2, 3	M86.12	Sonstige akute Osteomyelitis: Oberarm [Humerus, Ellenbogengelenk]	1, 2	1, 2
M84.44	Pathologische Fraktur, anderenorts nicht klassifiziert: Hand [Finger, Handwurzel, Mittelhand, Gelenke zwischen diesen Knochen]	2, 3, 4	1, 2, 3	M86.13	Sonstige akute Osteomyelitis: Unterarm [Radius, Ulna, Handgelenk]	1, 2	1, 2
M84.45	Pathologische Fraktur, anderenorts nicht klassifiziert: Beckenregion und Oberschenkel [Becken, Femur, Gesäß, Hüfte, Hüftgelenk, Iliosakralgelenk]	2, 3, 4	1, 2, 3	M86.14	Sonstige akute Osteomyelitis: Hand [Finger, Handwurzel, Mittelhand, Gelenke zwischen diesen Knochen]	1, 2	1, 2
M84.46	Pathologische Fraktur, anderenorts nicht klassifiziert: Unterschenkel [Fibula, Tibia, Kniegelenk]	2, 3, 4	1, 2, 3	M86.15	Sonstige akute Osteomyelitis: Beckenregion und Oberschenkel [Becken, Femur, Gesäß, Hüfte, Hüftgelenk, Iliosakralgelenk]	1, 2	1, 2
M84.47	Pathologische Fraktur, anderenorts nicht klassifiziert: Knöchel und Fuß [Fußwurzel, Mittelfuß, Zehen, Sprunggelenk, sonstige Gelenke des Fußes]	2, 3, 4	1, 2, 3	M86.16	Sonstige akute Osteomyelitis: Unterschenkel [Fibula, Tibia, Kniegelenk]	1, 2	1, 2
M84.48	Pathologische Fraktur, anderenorts nicht klassifiziert: Sonstige [Hals, Kopf, Rippen, Rumpf, Schädel, Wirbelsäule]	2, 3, 4	1, 2, 3	M86.17	Sonstige akute Osteomyelitis: Knöchel und Fuß [Fußwurzel, Mittelfuß, Zehen, Sprunggelenk, sonstige Gelenke des Fußes]	1, 2	1, 2
M86.00	Akute hämatogene Osteomyelitis: Mehrere Lokalisationen	2, 4	2	M86.18	Sonstige akute Osteomyelitis: Sonstige [Hals, Kopf, Rippen, Rumpf, Schädel, Wirbelsäule]	1, 2	1, 2
M86.01	Akute hämatogene Osteomyelitis: Schulterregion [Klavikula, Skapula, Akromioklavikular-, Schulter-, Sternoklavikulargelenk]	2, 4	2	M86.20	Subakute Osteomyelitis: Mehrere Lokalisationen	2, 4	2
M86.02	Akute hämatogene Osteomyelitis: Oberarm [Humerus, Ellenbogengelenk]	2, 4	2	M86.21	Subakute Osteomyelitis: Schulterregion [Klavikula, Skapula, Akromioklavikular-, Schulter-, Sternoklavikulargelenk]	2, 4	2
M86.03	Akute hämatogene Osteomyelitis: Unterarm [Radius, Ulna, Handgelenk]	2, 4	2	M86.22	Subakute Osteomyelitis: Oberarm [Humerus, Ellenbogengelenk]	2, 4	2
M86.04	Akute hämatogene Osteomyelitis: Hand [Finger, Handwurzel, Mittelhand, Gelenke zwischen diesen Knochen]	2, 4	2	M86.23	Subakute Osteomyelitis: Unterarm [Radius, Ulna, Handgelenk]	2, 4	2
M86.05	Akute hämatogene Osteomyelitis: Beckenregion und Oberschenkel [Becken, Femur, Gesäß, Hüfte, Hüftgelenk, Iliosakralgelenk]	2, 4	2	M86.24	Subakute Osteomyelitis: Hand [Finger, Handwurzel, Mittelhand, Gelenke zwischen diesen Knochen]	2, 4	2
M86.06	Akute hämatogene Osteomyelitis: Unterschenkel [Fibula, Tibia, Kniegelenk]	2, 4	2	M86.25	Subakute Osteomyelitis: Beckenregion und Oberschenkel [Becken, Femur, Gesäß, Hüfte, Hüftgelenk, Iliosakralgelenk]	2, 4	2
M86.07	Akute hämatogene Osteomyelitis: Knöchel und Fuß [Fußwurzel, Mittelfuß, Zehen, Sprunggelenk, sonstige Gelenke des Fußes]	2, 4	2	M86.26	Subakute Osteomyelitis: Unterschenkel [Fibula, Tibia, Kniegelenk]	2, 4	2
M86.08	Akute hämatogene Osteomyelitis: Sonstige [Hals, Kopf, Rippen, Rumpf, Schädel, Wirbelsäule]	2, 4	2	M86.27	Subakute Osteomyelitis: Knöchel und Fuß [Fußwurzel, Mittelfuß, Zehen, Sprunggelenk, sonstige Gelenke des Fußes]	2, 4	2
M86.10	Sonstige akute Osteomyelitis: Mehrere Lokalisationen	1, 2	1, 2	M86.28	Subakute Osteomyelitis: Sonstige [Hals, Kopf, Rippen, Rumpf, Schädel, Wirbelsäule]	2, 4	2
M86.11	Sonstige akute Osteomyelitis: Schulterregion [Klavikula, Skapula, Akromioklavikular-, Schulter-, Sternoklavikulargelenk]	1, 2	1, 2	M86.30	Chronische multifokale Osteomyelitis: Mehrere Lokalisationen	2, 4	2
				M86.31	Chronische multifokale Osteomyelitis: Schulterregion [Klavikula, Skapula, Akromioklavikular-, Schulter-, Sternoklavikulargelenk]	2, 4	2
				M86.32	Chronische multifokale Osteomyelitis: Oberarm [Humerus, Ellenbogengelenk]	2, 4	2
				M86.33	Chronische multifokale Osteomyelitis: Unterarm [Radius, Ulna, Handgelenk]	2, 4	2

ICD	Beschreibung	OP CCL	Med. CCL	ICD	Beschreibung	OP CCL	Med. CCL
M86.34	Chronische multifokale Osteomyelitis: Hand [Finger, Handwurzel, Mittelhand, Gelenke zwischen diesen Knochen]	2, 4	2	M86.53	Sonstige chronische hämatogene Osteomyelitis: Unterarm [Radius, Ulna, Handgelenk]	2, 4	2
M86.35	Chronische multifokale Osteomyelitis: Beckenregion und Oberschenkel [Becken, Femur, Gesäß, Hüfte, Hüftgelenk, Iliosakralgelenk]	2, 4	2	M86.54	Sonstige chronische hämatogene Osteomyelitis: Hand [Finger, Handwurzel, Mittelhand, Gelenke zwischen diesen Knochen]	2, 4	2
M86.36	Chronische multifokale Osteomyelitis: Unterschenkel [Fibula, Tibia, Kniegelenk]	2, 4	2	M86.55	Sonstige chronische hämatogene Osteomyelitis: Beckenregion und Oberschenkel [Becken, Femur, Gesäß, Hüfte, Hüftgelenk, Iliosakralgelenk]	2, 4	2
M86.37	Chronische multifokale Osteomyelitis: Knöchel und Fuß [Fußwurzel, Mittelfuß, Zehen, Sprunggelenk, sonstige Gelenke des Fußes]	2, 4	2	M86.56	Sonstige chronische hämatogene Osteomyelitis: Unterschenkel [Fibula, Tibia, Kniegelenk]	2, 4	2
M86.38	Chronische multifokale Osteomyelitis: Sonstige [Hals, Kopf, Rippen, Rumpf, Schädel, Wirbelsäule]	2, 4	2	M86.57	Sonstige chronische hämatogene Osteomyelitis: Knöchel und Fuß [Fußwurzel, Mittelfuß, Zehen, Sprunggelenk, sonstige Gelenke des Fußes]	2, 4	2
M86.40	Chronische Osteomyelitis mit Fistel: Mehrere Lokalisationen	2, 4	2	M86.58	Sonstige chronische hämatogene Osteomyelitis: Sonstige [Hals, Kopf, Rippen, Rumpf, Schädel, Wirbelsäule]	2, 4	2
M86.41	Chronische Osteomyelitis mit Fistel: Schulterregion [Klavikula, Skapula, Akromioklavikular-, Schulter-, Sternoklavikulargelenk]	2, 4	2	M90.00	Knochentuberkulose: Mehrere Lokalisationen	2, 4	2
M86.42	Chronische Osteomyelitis mit Fistel: Oberarm [Humerus, Ellenbogengelenk]	2, 4	2	M90.01	Knochentuberkulose: Schulterregion [Klavikula, Skapula, Akromioklavikular-, Schulter-, Sternoklavikulargelenk]	2, 4	2
M86.43	Chronische Osteomyelitis mit Fistel: Unterarm [Radius, Ulna, Handgelenk]	2, 4	2	M90.02	Knochentuberkulose: Oberarm [Humerus, Ellenbogengelenk]	2, 4	2
M86.44	Chronische Osteomyelitis mit Fistel: Hand [Finger, Handwurzel, Mittelhand, Gelenke zwischen diesen Knochen]	2, 4	2	M90.03	Knochentuberkulose: Unterarm [Radius, Ulna, Handgelenk]	2, 4	2
M86.45	Chronische Osteomyelitis mit Fistel: Beckenregion und Oberschenkel [Becken, Femur, Gesäß, Hüfte, Hüftgelenk, Iliosakralgelenk]	2, 4	2	M90.04	Knochentuberkulose: Hand [Finger, Handwurzel, Mittelhand, Gelenke zwischen diesen Knochen]	2, 4	2
M86.46	Chronische Osteomyelitis mit Fistel: Unterschenkel [Fibula, Tibia, Kniegelenk]	2, 4	2	M90.05	Knochentuberkulose: Beckenregion und Oberschenkel [Becken, Femur, Gesäß, Hüfte, Hüftgelenk, Iliosakralgelenk]	2, 4	2
M86.47	Chronische Osteomyelitis mit Fistel: Knöchel und Fuß [Fußwurzel, Mittelfuß, Zehen, Sprunggelenk, sonstige Gelenke des Fußes]	2, 4	2	M90.06	Knochentuberkulose: Unterschenkel [Fibula, Tibia, Kniegelenk]	2, 4	2
M86.48	Chronische Osteomyelitis mit Fistel: Sonstige [Hals, Kopf, Rippen, Rumpf, Schädel, Wirbelsäule]	2, 4	2	M90.07	Knochentuberkulose: Knöchel und Fuß [Fußwurzel, Mittelfuß, Zehen, Sprunggelenk, sonstige Gelenke des Fußes]	2, 4	2
M86.50	Sonstige chronische hämatogene Osteomyelitis: Mehrere Lokalisationen	2, 4	2	M90.08	Knochentuberkulose: Sonstige [Hals, Kopf, Rippen, Rumpf, Schädel, Wirbelsäule]	2, 4	2
M86.51	Sonstige chronische hämatogene Osteomyelitis: Schulterregion [Klavikula, Skapula, Akromioklavikular-, Schulter-, Sternoklavikulargelenk]	2, 4	2	M90.10	Periostitis bei sonstigen anderenorts klassifizierten Infektionskrankheiten: Mehrere Lokalisationen	2, 4	2
M86.52	Sonstige chronische hämatogene Osteomyelitis: Oberarm [Humerus, Ellenbogengelenk]	2, 4	2	M90.11	Periostitis bei sonstigen anderenorts klassifizierten Infektionskrankheiten: Schulterregion [Klavikula, Skapula, Akromioklavikular-, Schulter-, Sternoklavikulargelenk]	2, 4	2

ICD	Beschreibung	OP CCL	Med. CCL	ICD	Beschreibung	OP CCL	Med. CCL
M90.12	Periostitis bei sonstigen anderenorts klassifizierten Infektionskrankheiten: Oberarm [Humerus, Ellenbogengelenk]	2, 4	2	M90.26	Osteopathie bei sonstigen anderenorts klassifizierten Infektionskrankheiten: Unterschenkel [Fibula, Tibia, Kniegelenk]	2, 4	2
M90.13	Periostitis bei sonstigen anderenorts klassifizierten Infektionskrankheiten: Unterarm [Radius, Ulna, Handgelenk]	2, 4	2	M90.27	Osteopathie bei sonstigen anderenorts klassifizierten Infektionskrankheiten: Knöchel und Fuß [Fußwurzel, Mittelfuß, Zehen, Sprunggelenk, sonstige Gelenke des Fußes]	2, 4	2
M90.14	Periostitis bei sonstigen anderenorts klassifizierten Infektionskrankheiten: Hand [Finger, Handwurzel, Mittelhand, Gelenke zwischen diesen Knochen]	2, 4	2	M90.28	Osteopathie bei sonstigen anderenorts klassifizierten Infektionskrankheiten: Sonstige [Hals, Kopf, Rippen, Rumpf, Schädel, Wirbelsäule]	2, 4	2
M90.15	Periostitis bei sonstigen anderenorts klassifizierten Infektionskrankheiten: Beckenregion und Oberschenkel [Becken, Femur, Gesäß, Hüfte, Hüftgelenk, Iliosakralgelenk]	2, 4	2	M90.30	Knochennekrose bei Caissonkrankheit: Mehrere Lokalisationen	2, 4	2
M90.16	Periostitis bei sonstigen anderenorts klassifizierten Infektionskrankheiten: Unterschenkel [Fibula, Tibia, Kniegelenk]	2, 4	2	M90.31	Knochennekrose bei Caissonkrankheit: Schulterregion [Klavikula, Skapula, Akromioklavikular-, Schulter-, Sternoklavikulargelenk]	2, 4	2
M90.17	Periostitis bei sonstigen anderenorts klassifizierten Infektionskrankheiten: Knöchel und Fuß [Fußwurzel, Mittelfuß, Zehen, Sprunggelenk, sonstige Gelenke des Fußes]	2, 4	2	M90.32	Knochennekrose bei Caissonkrankheit: Oberarm [Humerus, Ellenbogengelenk]	2, 4	2
M90.18	Periostitis bei sonstigen anderenorts klassifizierten Infektionskrankheiten: Sonstige [Hals, Kopf, Rippen, Rumpf, Schädel, Wirbelsäule]	2, 4	2	M90.33	Knochennekrose bei Caissonkrankheit: Unterarm [Radius, Ulna, Handgelenk]	2, 4	2
M90.20	Osteopathie bei sonstigen anderenorts klassifizierten Infektionskrankheiten: Mehrere Lokalisationen	2, 4	2	M90.34	Knochennekrose bei Caissonkrankheit: Hand [Finger, Handwurzel, Mittelhand, Gelenke zwischen diesen Knochen]	2, 4	2
M90.21	Osteopathie bei sonstigen anderenorts klassifizierten Infektionskrankheiten: Schulterregion [Klavikula, Skapula, Akromioklavikular-, Schulter-, Sternoklavikulargelenk]	2, 4	2	M90.35	Knochennekrose bei Caissonkrankheit: Beckenregion und Oberschenkel [Becken, Femur, Gesäß, Hüfte, Hüftgelenk, Iliosakralgelenk]	2, 4	2
M90.22	Osteopathie bei sonstigen anderenorts klassifizierten Infektionskrankheiten: Oberarm [Humerus, Ellenbogengelenk]	2, 4	2	M90.36	Knochennekrose bei Caissonkrankheit: Unterschenkel [Fibula, Tibia, Kniegelenk]	2, 4	2
M90.23	Osteopathie bei sonstigen anderenorts klassifizierten Infektionskrankheiten: Unterarm [Radius, Ulna, Handgelenk]	2, 4	2	M90.37	Knochennekrose bei Caissonkrankheit: Knöchel und Fuß [Fußwurzel, Mittelfuß, Zehen, Sprunggelenk, sonstige Gelenke des Fußes]	2, 4	2
M90.24	Osteopathie bei sonstigen anderenorts klassifizierten Infektionskrankheiten: Hand [Finger, Handwurzel, Mittelhand, Gelenke zwischen diesen Knochen]	2, 4	2	M90.38	Knochennekrose bei Caissonkrankheit: Sonstige [Hals, Kopf, Rippen, Rumpf, Schädel, Wirbelsäule]	2, 4	2
M90.25	Osteopathie bei sonstigen anderenorts klassifizierten Infektionskrankheiten: Beckenregion und Oberschenkel [Becken, Femur, Gesäß, Hüfte, Hüftgelenk, Iliosakralgelenk]	2, 4	2	M90.40	Knochennekrose durch Hämoglobinopathie: Mehrere Lokalisationen	2, 4	2
				M90.41	Knochennekrose durch Hämoglobinopathie: Schulterregion [Klavikula, Skapula, Akromioklavikular-, Schulter-, Sternoklavikulargelenk]	2, 4	2
				M90.42	Knochennekrose durch Hämoglobinopathie: Oberarm [Humerus, Ellenbogengelenk]	2, 4	2
				M90.43	Knochennekrose durch Hämoglobinopathie: Unterarm [Radius, Ulna, Handgelenk]	2, 4	2

ICD	Beschreibung	OP CCL	Med. CCL	ICD	Beschreibung	OP CCL	Med. CCL
M90.44	Knochennekrose durch Hämoglobinopathie: Hand [Finger, Handwurzel, Mittelhand, Gelenke zwischen diesen Knochen]	2, 4	2	M90.73	Knochenfraktur bei Neubildungen: Unterarm [Radius, Ulna, Handgelenk]	2, 3, 4	1, 2, 3
M90.45	Knochennekrose durch Hämoglobinopathie: Beckenregion und Oberschenkel [Becken, Femur, Gesäß, Hüfte, Hüftgelenk, Iliosakralgelenk]	2, 4	2	M90.74	Knochenfraktur bei Neubildungen: Hand [Finger, Handwurzel, Mittelhand, Gelenke zwischen diesen Knochen]	2, 3, 4	1, 2, 3
M90.46	Knochennekrose durch Hämoglobinopathie: Unterschenkel [Fibula, Tibia, Kniegelenk]	2, 4	2	M90.75	Knochenfraktur bei Neubildungen: Beckenregion und Oberschenkel [Becken, Femur, Gesäß, Hüfte, Hüftgelenk, Iliosakralgelenk]	2, 3, 4	1, 2, 3
M90.47	Knochennekrose durch Hämoglobinopathie: Knöchel und Fuß [Fußwurzel, Mittelfuß, Zehen, Sprunggelenk, sonstige Gelenke des Fußes]	2, 4	2	M90.76	Knochenfraktur bei Neubildungen: Unterschenkel [Fibula, Tibia, Kniegelenk]	2, 3, 4	1, 2, 3
M90.48	Knochennekrose durch Hämoglobinopathie: Sonstige [Hals, Kopf, Rippen, Rumpf, Schädel, Wirbelsäule]	2, 4	2	M90.77	Knochenfraktur bei Neubildungen: Knöchel und Fuß [Fußwurzel, Mittelfuß, Zehen, Sprunggelenk, sonstige Gelenke des Fußes]	2, 3, 4	1, 2, 3
M90.60	Osteodystrophia deformans bei Neubildungen: Mehrere Lokalisationen	2, 4	2	M90.78	Knochenfraktur bei Neubildungen: Sonstige [Hals, Kopf, Rippen, Rumpf, Schädel, Wirbelsäule]	2, 3, 4	1, 2, 3
M90.61	Osteodystrophia deformans bei Neubildungen: Schulterregion [Klavikula, Skapula, Akromioklavikular-, Schulter-, Sternoklavikulargelenk]	2, 4	2	M96.0	Pseudarthrose nach Fusion oder Arthrodeese	2, 3	2
M90.62	Osteodystrophia deformans bei Neubildungen: Oberarm [Humerus, Ellenbogengelenk]	2, 4	2	M96.80	Elektiv offen belassenes Sternum nach thoraxchirurgischem Eingriff	2, 3	2, 3
M90.63	Osteodystrophia deformans bei Neubildungen: Unterarm [Radius, Ulna, Handgelenk]	2, 4	2	M96.81	Instabiler Thorax nach thoraxchirurgischem Eingriff	2, 3	2, 3
M90.64	Osteodystrophia deformans bei Neubildungen: Hand [Finger, Handwurzel, Mittelhand, Gelenke zwischen diesen Knochen]	2, 4	2	N00.0	Akutes nephritisches Syndrom: Minimale glomeruläre Läsion	2, 3, 4	2, 3
M90.65	Osteodystrophia deformans bei Neubildungen: Beckenregion und Oberschenkel [Becken, Femur, Gesäß, Hüfte, Hüftgelenk, Iliosakralgelenk]	2, 4	2	N00.1	Akutes nephritisches Syndrom: Fokale und segmentale glomeruläre Läsionen	2, 3, 4	2, 3
M90.66	Osteodystrophia deformans bei Neubildungen: Unterschenkel [Fibula, Tibia, Kniegelenk]	2, 4	2	N00.2	Akutes nephritisches Syndrom: Diffuse membranöse Glomerulonephritis	2, 3, 4	2, 3
M90.67	Osteodystrophia deformans bei Neubildungen: Knöchel und Fuß [Fußwurzel, Mittelfuß, Zehen, Sprunggelenk, sonstige Gelenke des Fußes]	2, 4	2	N00.3	Akutes nephritisches Syndrom: Diffuse mesangioproliferative Glomerulonephritis	2, 3, 4	2, 3
M90.68	Osteodystrophia deformans bei Neubildungen: Sonstige [Hals, Kopf, Rippen, Rumpf, Schädel, Wirbelsäule]	2, 4	2	N00.4	Akutes nephritisches Syndrom: Diffuse endokapillär-proliferative Glomerulonephritis	2, 3, 4	2, 3
M90.70	Knochenfraktur bei Neubildungen: Mehrere Lokalisationen	2, 3, 4	1, 2, 3	N00.5	Akutes nephritisches Syndrom: Diffuse mesangiokapilläre Glomerulonephritis	2, 3, 4	2, 3
M90.71	Knochenfraktur bei Neubildungen: Schulterregion [Klavikula, Skapula, Akromioklavikular-, Schulter-, Sternoklavikulargelenk]	2, 3, 4	1, 2, 3	N00.6	Akutes nephritisches Syndrom: Dense-deposit-Krankheit	2, 3, 4	2, 3
M90.72	Knochenfraktur bei Neubildungen: Oberarm [Humerus, Ellenbogengelenk]	2, 3, 4	1, 2, 3	N00.7	Akutes nephritisches Syndrom: Glomerulonephritis mit diffuser Halbmondbildung	2, 3, 4	2, 3
				N00.8	Akutes nephritisches Syndrom: Sonstige morphologische Veränderungen	2, 3, 4	2, 3
				N00.9	Akutes nephritisches Syndrom: Art der morphologischen Veränderung nicht näher bezeichnet	2, 3, 4	2, 3
				N01.0	Rapid-progressives nephritisches Syndrom: Minimale glomeruläre Läsion	2, 3, 4	2, 3
				N01.1	Rapid-progressives nephritisches Syndrom: Fokale und segmentale glomeruläre Läsionen	2, 3, 4	2, 3

ICD	Beschreibung	OP CCL	Med. CCL	ICD	Beschreibung	OP CCL	Med. CCL
N01.2	Rapid-progressives nephritisches Syndrom: Diffuse membranöse Glomerulonephritis	2, 3, 4	2, 3	N03.6	Chronisches nephritisches Syndrom: Densedeposit-Krankheit	2, 3, 4	1, 2
N01.3	Rapid-progressives nephritisches Syndrom: Diffuse mesangioproliferative Glomerulonephritis	2, 3, 4	2, 3	N04.0	Nephrotisches Syndrom: Minimale glomeruläre Läsion	2, 3, 4	2, 3
N01.4	Rapid-progressives nephritisches Syndrom: Diffuse endokapillär-proliferative Glomerulonephritis	2, 3, 4	2, 3	N04.1	Nephrotisches Syndrom: Fokale und segmentale glomeruläre Läsionen	2, 3, 4	1, 2
N01.5	Rapid-progressives nephritisches Syndrom: Diffuse mesangiokapilläre Glomerulonephritis	2, 3, 4	2, 3	N04.2	Nephrotisches Syndrom: Diffuse membranöse Glomerulonephritis	2, 3, 4	1, 2
N01.6	Rapid-progressives nephritisches Syndrom: Densedeposit-Krankheit	2, 3, 4	2, 3	N04.3	Nephrotisches Syndrom: Diffuse mesangioproliferative Glomerulonephritis	2, 3, 4	2, 3
N01.7	Rapid-progressives nephritisches Syndrom: Glomerulonephritis mit diffuser Halbmondbildung	2, 3, 4	2, 3	N04.4	Nephrotisches Syndrom: Diffuse endokapillär-proliferative Glomerulonephritis	2, 3, 4	2, 3
N01.8	Rapid-progressives nephritisches Syndrom: Sonstige morphologische Veränderungen	2, 3, 4	2, 3	N04.5	Nephrotisches Syndrom: Diffuse mesangiokapilläre Glomerulonephritis	2, 3, 4	2, 3
N01.9	Rapid-progressives nephritisches Syndrom: Art der morphologischen Veränderung nicht näher bezeichnet	2, 3, 4	2, 3	N04.6	Nephrotisches Syndrom: Densedeposit-Krankheit	2, 3, 4	2, 3
N02.0	Rezidivierende und persistierende Hämaturie: Minimale glomeruläre Läsion	2, 3	2, 3	N04.7	Nephrotisches Syndrom: Glomerulonephritis mit diffuser Halbmondbildung	2, 3, 4	1, 2
N02.1	Rezidivierende und persistierende Hämaturie: Fokale und segmentale glomeruläre Läsionen	2, 3	2, 3	N04.8	Nephrotisches Syndrom: Sonstige morphologische Veränderungen	2, 3, 4	1, 2
N02.2	Rezidivierende und persistierende Hämaturie: Diffuse membranöse Glomerulonephritis	2, 3	2, 3	N04.9	Nephrotisches Syndrom: Art der morphologischen Veränderung nicht näher bezeichnet	2, 3, 4	1, 2
N02.3	Rezidivierende und persistierende Hämaturie: Diffuse mesangioproliferative Glomerulonephritis	2, 3	2, 3	N10	Akute tubulointerstitielle Nephritis	2, 3, 4	2, 3
N02.4	Rezidivierende und persistierende Hämaturie: Diffuse endokapillär-proliferative Glomerulonephritis	2, 3	2, 3	N12	Tubulointerstitielle Nephritis, nicht als akut oder chronisch bezeichnet	2, 3, 4	2, 3
N02.5	Rezidivierende und persistierende Hämaturie: Diffuse mesangiokapilläre Glomerulonephritis	2, 3	2, 3	N13.0	Hydronephrose bei ureteropelviner Obstruktion	2, 3, 4	1, 2, 3
N02.6	Rezidivierende und persistierende Hämaturie: Densedeposit-Krankheit	2, 3	2, 3	N13.1	Hydronephrose bei Ureterstriktur, anderenorts nicht klassifiziert	2, 3, 4	1, 2, 3
N02.7	Rezidivierende und persistierende Hämaturie: Glomerulonephritis mit diffuser Halbmondbildung	2, 3	2, 3	N13.2	Hydronephrose bei Obstruktion durch Nieren- und Ureterstein	2, 3, 4	1, 2, 3
N02.8	Rezidivierende und persistierende Hämaturie: Sonstige morphologische Veränderungen	2, 3	2, 3	N13.4	Hydroureter	2, 3, 4	1, 2, 3
N02.9	Rezidivierende und persistierende Hämaturie: Art der morphologischen Veränderung nicht näher bezeichnet	2, 3	2, 3	N13.6	Pyonephrose	2, 3, 4	2, 3
				N15.10	Nierenabszess	2, 3, 4	2, 3
				N15.11	Perinephritischer Abszess	2, 3, 4	2, 3
				N17.02	Akutes Nierenversagen mit Tubulusnekrose: Stadium 2	1	1
				N17.03	Akutes Nierenversagen mit Tubulusnekrose: Stadium 3	3, 4	2, 3
				N17.12	Akutes Nierenversagen mit akuter Rindennekrose: Stadium 2	1	1
				N17.13	Akutes Nierenversagen mit akuter Rindennekrose: Stadium 3	3, 4	2, 3
				N17.22	Akutes Nierenversagen mit Marknekrose: Stadium 2	1	1
				N17.23	Akutes Nierenversagen mit Marknekrose: Stadium 3	3, 4	2, 3
				N17.82	Sonstiges akutes Nierenversagen: Stadium 2	1	1
				N17.83	Sonstiges akutes Nierenversagen: Stadium 3	3, 4	2, 3
				N17.92	Akutes Nierenversagen, nicht näher bezeichnet: Stadium 2	1	1
				N17.93	Akutes Nierenversagen, nicht näher bezeichnet: Stadium 3	3, 4	2, 3

ICD	Beschreibung	OP CCL	Med. CCL	ICD	Beschreibung	OP CCL	Med. CCL
N18.3	Chronische Nierenkrankheit, Stadium 3	1	1	N98.2	Komplikationen bei versuchter Einführung eines befruchteten Eies nach In-vitro-Fertilisation	2, 3, 4	2, 3
N18.4	Chronische Nierenkrankheit, Stadium 4	2, 3, 4	2, 3	N98.3	Komplikationen bei versuchter Implantation eines Embryos bei Embryotransfer	2, 3, 4	2, 3
N18.5	Chronische Nierenkrankheit, Stadium 5	4	3	N99.3	Prolaps des Scheidenstumpfes nach Hysterektomie	1, 2	1
N20.1	Ureterstein	2, 3, 4	1, 2, 3	O03.0	Spontanabort: Inkomplett, kompliziert durch Infektion des Genitaltraktes und des Beckens	2	2
N30.0	Akute Zystitis	1	1	O03.1	Spontanabort: Inkomplett, kompliziert durch Spätblutung oder verstärkte Blutung	2	2
N30.1	Interstitielle Zystitis (chronisch)	2, 3, 4	2, 3	O03.2	Spontanabort: Inkomplett, kompliziert durch Embolie	2	2
N30.4	Strahlenzystitis	2, 3, 4	1, 2	O03.4	Spontanabort: Inkomplett, ohne Komplikation	2	2
N31.2	Schlaffe neurogene Harnblase, anderenorts nicht klassifiziert	2, 3, 4	1, 2	O03.5	Spontanabort: Komplett oder nicht näher bezeichnet, kompliziert durch Infektion des Genitaltraktes und des Beckens	2	2
N32.0	Blasenhalsobstruktion	2, 3, 4	1, 2	O03.6	Spontanabort: Komplett oder nicht näher bezeichnet, kompliziert durch Spätblutung oder verstärkte Blutung	2	2
N32.1	Vesikointestinalfistel	2, 3, 4	2, 3	O03.7	Spontanabort: Komplett oder nicht näher bezeichnet, kompliziert durch Embolie	2	2
N32.2	Harnblasenfistel, anderenorts nicht klassifiziert	2, 3, 4	2, 3	O03.9	Spontanabort: Komplett oder nicht näher bezeichnet, ohne Komplikation	2	2
N32.4	Harnblasenruptur, nichttraumatisch	2, 3, 4	2, 3	O08.0	Infektion des Genitaltraktes und des Beckens nach Abort, Extrauterin gravidität und Molenschwangerschaft	2	2
N33.0	Tuberkulöse Zystitis	2, 3, 4	2, 3	O08.1	Spätblutung oder verstärkte Blutung nach Abort, Extrauterin gravidität und Molenschwangerschaft	2	2
N33.8	Krankheiten der Harnblase bei sonstigen anderenorts klassifizierten Krankheiten	2, 3, 4	2, 3	O08.2	Embolie nach Abort, Extrauterin gravidität und Molenschwangerschaft	2	2
N34.0	Harnröhrenabszess	2, 3, 4	2, 3	O08.3	Schock nach Abort, Extrauterin gravidität und Molenschwangerschaft	2	2
N35.0	Posttraumatische Harnröhrenstriktur	2	2	O08.4	Niereninsuffizienz nach Abort, Extrauterin gravidität und Molenschwangerschaft	2	2
N39.3	Belastungsinkontinenz [Stressinkontinenz]	1	1	O08.5	Stoffwechselstörungen nach Abort, Extrauterin gravidität und Molenschwangerschaft	2	2
N39.40	Reflexinkontinenz	1	1	O08.6	Verletzung von Beckenorganen und -geweben nach Abort, Extrauterin gravidität und Molenschwangerschaft	2	2
N39.41	Überlaufinkontinenz	1	1	O08.7	Sonstige Venenkrankheiten als Komplikation nach Abort, Extrauterin gravidität und Molenschwangerschaft	2	2
N39.43	Extraurethrale Harninkontinenz	1	1	O08.8	Sonstige Komplikationen nach Abort, Extrauterin gravidität und Molenschwangerschaft	2	2
N39.47	Rezidivinkontinenz	1	1	O11	Chronische Hypertonie mit aufgeplopfter Präeklampsie	2	2
N41.0	Akute Prostatitis	2	2	O13	Gestationshypertonie [schwangerschaftsinduzierte Hypertonie]	2	2
N41.2	Prostataabszess	2	2	O14.0	Leichte bis mäßige Präeklampsie	2	2
N41.3	Prostatazystitis	2	2	O14.1	Schwere Präeklampsie	2	2
N42.1	Kongestion und Blutung der Prostata	1	1				
N43.1	Infizierte Hydrozele	2	2				
N45.0	Orchitis, Epididymitis und Epididymoorchitis mit Abszess	2	2				
N70.0	Akute Salpingitis und Oophoritis	2	2				
N71.0	Akute entzündliche Krankheit des Uterus, ausgenommen der Zervix	2	2				
N73.0	Akute Parametritis und Entzündung des Beckenbindegewebes	2	2				
N73.3	Akute Pelveoperitonitis bei der Frau	2	2				
N74.0	Tuberkulöse Infektion der Cervix uteri	2	2				
N74.1	Tuberkulöse Entzündung im weiblichen Becken	2	2				
N75.1	Bartholin-Abszess	2	2				
N76.4	Abszess der Vulva	2	2				
N82.0	Vesikovaginalfistel	2, 4	2, 3				
N82.1	Sonstige Fisteln zwischen weiblichem Harn- und Genitaltrakt	2, 4	2, 3				
N82.2	Fistel zwischen Vagina und Dünndarm	2, 4	2, 3				
N82.3	Fistel zwischen Vagina und Dickdarm	2, 4	2, 3				
N82.4	Sonstige Fisteln zwischen weiblichem Genital- und Darmtrakt	2, 4	2, 3				
N82.5	Fisteln zwischen weiblichem Genitaltrakt und Haut	2, 4	2, 3				
N83.7	Hämatom des Lig. latum uteri	1, 2	1				
N98.0	Infektion im Zusammenhang mit artifizierlicher Insemination	2, 3, 4	2, 3				

ICD	Beschreibung	OP CCL	Med. CCL	ICD	Beschreibung	OP CCL	Med. CCL
O14.2	HELLP-Syndrom	2	2	O29.8	Sonstige Komplikationen bei Anästhesie in der Schwangerschaft	2	2
O15.0	Eklampsie während der Schwangerschaft	2	2	O44.00	Tiefer Sitz der Plazenta ohne (aktuelle) Blutung	2	2
O15.1	Eklampsie unter der Geburt	2	2	O44.01	Placenta praevia ohne (aktuelle) Blutung	2	2
O15.2	Eklampsie im Wochenbett	2	2	O44.10	Tiefer Sitz der Plazenta mit aktueller Blutung	2	2
O15.9	Eklampsie, bei der der zeitliche Bezug nicht angegeben ist	2	2	O44.11	Placenta praevia mit aktueller Blutung	2	2
O20.0	Drohender Abort	2	2	O45.0	Vorzeitige Plazentalösung bei Gerinnungsstörung	2	2
O20.8	Sonstige Blutung in der Frühschwangerschaft	2	2	O46.0	Präpartale Blutung bei Gerinnungsstörung	2	2
O22.2	Oberflächliche Thrombophlebitis in der Schwangerschaft	2	2	O46.8	Sonstige präpartale Blutung	2	2
O22.3	Tiefe Venenthrombose in der Schwangerschaft	2	2	O47.0	Frustrane Kontraktionen vor 37 vollendeten Schwangerschaftswochen	2	2
O22.5	Hirnvenenthrombose in der Schwangerschaft	2	2	O67.0	Intrapartale Blutung bei Gerinnungsstörung	2	2
O23.0	Infektionen der Niere in der Schwangerschaft	2	2	O67.8	Sonstige intrapartale Blutung	2	2
O23.1	Infektionen der Harnblase in der Schwangerschaft	2	2	O71.0	Uterusruptur vor Wehenbeginn	2	2
O23.2	Infektionen der Urethra in der Schwangerschaft	2	2	O71.1	Uterusruptur während der Geburt	2	2
O23.3	Infektionen von sonstigen Teilen der Harnwege in der Schwangerschaft	2	2	O72.3	Postpartale Gerinnungsstörungen	2	2
O23.5	Infektionen des Genitaltraktes in der Schwangerschaft	2	2	O74.0	Aspirationspneumonie durch Anästhesie während der Wehentätigkeit und bei der Entbindung	2	2
O24.0	Diabetes mellitus in der Schwangerschaft: Vorher bestehender Diabetes mellitus, Typ 1	1, 2	1, 2	O74.1	Sonstige pulmonale Komplikationen bei Anästhesie während der Wehentätigkeit und bei der Entbindung	2	2
O24.1	Diabetes mellitus in der Schwangerschaft: Vorher bestehender Diabetes mellitus, Typ 2	1, 2	1, 2	O74.2	Kardiale Komplikationen bei Anästhesie während der Wehentätigkeit und bei der Entbindung	2	2
O24.2	Diabetes mellitus in der Schwangerschaft: Vorher bestehender Diabetes mellitus durch Fehl- oder Mangelernährung [Malnutrition]	1, 2	1, 2	O74.3	Komplikationen des Zentralnervensystems bei Anästhesie während der Wehentätigkeit und bei der Entbindung	2	2
O24.4	Diabetes mellitus, während der Schwangerschaft auftretend	1, 2	1, 2	O74.4	Toxische Reaktion auf Lokalanästhesie während der Wehentätigkeit und bei der Entbindung	2	2
O26.60	Schwangerschaftscholestase	2	2	O74.5	Kopfschmerzen nach Spinal- oder Periduralanästhesie während der Wehentätigkeit und bei der Entbindung	2	2
O26.68	Sonstige Leberkrankheiten während der Schwangerschaft, der Geburt und des Wochenbettes	2	2	O74.6	Sonstige Komplikationen bei Spinal- oder Periduralanästhesie während der Wehentätigkeit und bei der Entbindung	2	2
O29.0	Pulmonale Komplikationen bei Anästhesie in der Schwangerschaft	2	2	O74.7	Misslingen oder Schwierigkeiten bei der Intubation während der Wehentätigkeit und bei der Entbindung	2	2
O29.1	Kardiale Komplikationen bei Anästhesie in der Schwangerschaft	2	2	O74.8	Sonstige Komplikationen bei Anästhesie während der Wehentätigkeit und bei der Entbindung	2	2
O29.2	Komplikationen des Zentralnervensystems bei Anästhesie in der Schwangerschaft	2	2	O75.1	Schock während oder nach Wehentätigkeit und Entbindung	2	2
O29.3	Toxische Reaktion auf Lokalanästhesie in der Schwangerschaft	2	2	O75.3	Sonstige Infektion unter der Geburt	2	2
O29.4	Kopfschmerzen nach Spinal- oder Periduralanästhesie in der Schwangerschaft	2	2	O85	Puerperalfieber	2	2
O29.5	Sonstige Komplikationen nach Spinal- oder Periduralanästhesie in der Schwangerschaft	2	2				
O29.6	Misslingen oder Schwierigkeiten bei der Intubation in der Schwangerschaft	2	2				

ICD	Beschreibung	OP CCL	Med. CCL	ICD	Beschreibung	OP CCL	Med. CCL
O86.0	Infektion der Wunde nach operativem geburtshilflichem Eingriff	2	2	P11.59	Geburtsverletzung der Wirbelsäule und des Rückenmarkes: Nicht näher bezeichnet	2, 4	2, 3
O86.1	Sonstige Infektion des Genitaltraktes nach Entbindung	2	2	P21.0	Schwere Asphyxie unter der Geburt	1, 2	2
O86.3	Sonstige Infektionen des Urogenitaltraktes nach Entbindung	2	2	P27.0	Mikity-Wilson-Syndrom	2, 3	2
O86.8	Sonstige näher bezeichnete Wochenbettinfektionen	2	2	P27.1	Bronchopulmonale Dysplasie mit Ursprung in der Perinatalperiode	2, 3	2
O87.0	Oberflächliche Thrombophlebitis im Wochenbett	2	2	P27.8	Sonstige chronische Atemwegskrankheiten mit Ursprung in der Perinatalperiode	2, 3	2
O87.1	Tiefe Venenthrombose im Wochenbett	2	2	P35.0	Rötelnembryopathie	2, 4	2
O87.3	Hirnvenenthrombose im Wochenbett	2	2	P35.1	Angeborene Zytomegalie	2, 4	2
O88.0	Luftembolie während der Gestationsperiode	2	2	P35.2	Angeborene Infektion durch Herpesviren [Herpes simplex]	2	2
O88.1	Fruchtwasserembolie	2	2	P35.3	Angeborene Virushepatitis	1, 2, 3	1, 2, 3
O88.20	Lungenembolie während der Gestationsperiode	2	2	P35.8	Sonstige angeborene Viruskrankheiten	2	2
O88.28	Sonstige Thromboembolie während der Gestationsperiode	2	2	P52.2	Intraventrikuläre (nichttraumatische) Blutung 3. Grades beim Fetus und Neugeborenen	2, 3, 4	1, 2, 3
O88.3	Pyämische und septische Embolie während der Gestationsperiode	2	2	P55.0	Rh-Isoimmunisierung beim Fetus und Neugeborenen	2, 3	1, 2, 3
O88.8	Sonstige Embolie während der Gestationsperiode	2	2	P55.1	ABO-Isoimmunisierung beim Fetus und Neugeborenen	2, 3	1, 2, 3
O89.0	Pulmonale Komplikationen bei Anästhesie im Wochenbett	2	2	P55.8	Sonstige hämolytische Krankheiten beim Fetus und Neugeborenen	2, 3	1, 2, 3
O89.1	Kardiale Komplikationen bei Anästhesie im Wochenbett	2	2	P59.1	Gallepfropf-Syndrom	1, 2, 3	1, 2, 3
O89.2	Komplikationen des Zentralnervensystems bei Anästhesie im Wochenbett	2	2	P59.2	Neugeborenenikterus durch sonstige und nicht näher bezeichnete Leberzellschädigung	1, 2, 3	1, 2, 3
O89.3	Toxische Reaktion auf Lokalanästhesie im Wochenbett	2	2	P70.2	Diabetes mellitus beim Neugeborenen	2	2, 3
O90.1	Dehiscenz einer geburtshilflichen Dammwunde	2	2	P70.3	Iatrogene Hypoglykämie beim Neugeborenen	2, 3	2
O90.3	Kardiomyopathie im Wochenbett	2	2	P70.4	Sonstige Hypoglykämie beim Neugeborenen	2, 3	2
O90.4	Postpartales akutes Nierenversagen	2	2	P71.0	Kuhmilch-Hypokalzämie beim Neugeborenen	2, 3, 4	2, 3
O98.0	Tuberkulose, die Schwangerschaft, Geburt und Wochenbett kompliziert	2	2	P71.1	Sonstige Hypokalzämie beim Neugeborenen	2, 3, 4	2, 3
O99.0	Anämie, die Schwangerschaft, Geburt und Wochenbett kompliziert	2	2	P71.2	Hypomagnesiämie beim Neugeborenen	2, 3, 4	2, 3
O99.4	Krankheiten des Kreislaufsystems, die Schwangerschaft, Geburt und Wochenbett komplizieren	2	2	P71.3	Tetanie beim Neugeborenen, ohne Kalzium- oder Magnesiummangel	2, 3, 4	2, 3
P07.00	Neugeborenes: Geburtsgewicht unter 500 Gramm	2, 3, 4	1, 2, 3	P71.4	Transitorischer Hypoparathyreoidismus beim Neugeborenen	2, 3, 4	2, 3
P07.01	Neugeborenes: Geburtsgewicht 500 bis unter 750 Gramm	2, 3, 4	1, 2, 3	P71.8	Sonstige transitorische Störungen des Kalzium- und Magnesiumstoffwechsels beim Neugeborenen	2, 3, 4	2, 3
P07.02	Neugeborenes: Geburtsgewicht 750 bis unter 1000 Gramm	2, 3, 4	1, 2, 3	P72.0	Struma beim Neugeborenen, anderenorts nicht klassifiziert	2, 3, 4	2, 3
P07.2	Neugeborenes mit extremer Unreife	2, 3, 4	1, 2, 3	P74.0	Metabolische Spätazidose beim Neugeborenen	2, 3, 4	2, 3
P11.50	Geburtsverletzung der Wirbelsäule und des Rückenmarkes: Mit akuter Querschnittlähmung	2, 4	2, 3	P74.1	Dehydratation beim Neugeborenen	2, 3, 4	2, 3
P11.51	Geburtsverletzung der Wirbelsäule und des Rückenmarkes: Mit chronischer Querschnittlähmung	2, 4	2, 3	P74.2	Störungen des Natriumgleichgewichtes beim Neugeborenen	2, 3, 4	2, 3
				P74.3	Störungen des Kaliumgleichgewichtes beim Neugeborenen	2, 3, 4	2, 3

ICD	Beschreibung	OP CCL	Med. CCL	ICD	Beschreibung	OP CCL	Med. CCL
P74.4	Sonstige transitorische Störungen des Elektrolythaushaltes beim Neugeborenen	2, 3, 4	2, 3	Q05.8	Sakrale Spina bifida ohne Hydrozephalus	3, 4	3
P76.2	Darmverschluss beim Neugeborenen durch eingedickte Milch	2, 3, 4	2, 3	Q06.0	Amyelie	3, 4	3
P77	Enterocolitis necroticans beim Fetus und Neugeborenen	2, 4	2, 3	Q06.1	Hypoplasie und Dysplasie des Rückenmarks	3, 4	3
P90	Krämpfe beim Neugeborenen	1, 2, 3, 4	1, 2	Q06.2	Diastatomyelie	3, 4	3
P91.3	Zerebrale Übererregbarkeit des Neugeborenen	1, 2	2	Q06.3	Sonstige angeborene Fehlbildungen der Cauda equina	3, 4	3
P91.5	Koma beim Neugeborenen	3, 4	3	Q06.4	Hydromyelie	3, 4	3
P91.7	Erworbener Hydrozephalus beim Neugeborenen	2, 3	1, 2, 3	Q06.8	Sonstige näher bezeichnete angeborene Fehlbildungen des Rückenmarks	3, 4	3
P92.0	Erbrechen beim Neugeborenen	1, 2	1, 2, 3	Q07.0	Arnold-Chiari-Syndrom	3, 4	3
P92.1	Regurgitation und Ruminatio- n beim Neugeborenen	2, 3, 4	2, 3	Q07.8	Sonstige näher bezeichnete angeborene Fehlbildungen des Nervensystems	3, 4	3
P92.2	Trinkunlust beim Neugeborenen	1, 2	1, 2, 3	Q11.0	Zystenauge [cystic eyeball]	3, 4	3
P92.3	Unterernährung beim Neugeborenen	2, 3, 4	2, 3	Q11.1	Sonstiger Anophthalmus	3, 4	3
P92.4	Überernährung beim Neugeborenen	2, 3, 4	2, 3	Q11.2	Mikrophthalmus	3, 4	3
P92.5	Schwierigkeit beim Neugeborenen bei Brusternährung	2, 3, 4	2, 3	Q11.3	Makrophthalmus	3, 4	3
P94.0	Transitorische Myasthenia gravis beim Neugeborenen	2, 3	1, 2, 3	Q20.0	Truncus arteriosus communis	3, 4	3
Q00.0	Anenzephalie	3, 4	3	Q20.1	Rechter Doppelausstromventrikel [Double outlet right ventricle]	3, 4	3
Q00.1	Kraniorhachischisis	3, 4	3	Q20.2	Linker Doppelausstromventrikel [Double outlet left ventricle]	3, 4	3
Q00.2	Inienzephalie	3, 4	3	Q20.3	Diskordante ventrikuloarterielle Verbindung	3, 4	3
Q01.0	Frontale Enzephalozele	3, 4	3	Q20.4	Doppeleinstromventrikel [Double inlet ventricle]	3, 4	3
Q01.1	Nasofrontale Enzephalozele	3, 4	3	Q20.5	Diskordante atrioventrikuläre Verbindung	3, 4	3
Q01.2	Okzipitale Enzephalozele	3, 4	3	Q20.6	Vorhofisomerismus	3, 4	3
Q01.8	Enzephalozele sonstiger Lokalisationen	3, 4	3	Q20.8	Sonstige angeborene Fehlbildungen der Herzhöhlen und verbindender Strukturen	3, 4	3
Q02	Mikrozephalie	3, 4	3	Q21.0	Ventrikelseptumdefekt	3, 4	3
Q03.0	Fehlbildungen des Aquaeductus cerebri	3, 4	3	Q21.2	Defekt des Vorhof- und Kammerseptums	3, 4	3
Q03.1	Atresie der Apertura mediana [Foramen Magendii] oder der Aperturæ laterales [Foramina Luschkae] des vierten Ventrikels	3, 4	3	Q21.3	Fallot-Tetralogie	3, 4	3
Q03.8	Sonstiger angeborener Hydrozephalus	2, 3	1, 2, 3	Q21.4	Aortopulmonaler Septumdefekt	3, 4	3
Q04.0	Angeborene Fehlbildungen des Corpus callosum	3, 4	3	Q21.80	Fallot-Pentalogie	3, 4	3
Q04.1	Arrhinenzephalie	3, 4	3	Q21.88	Sonstige angeborene Fehlbildungen der Herzsepten	3, 4	3
Q04.2	Holoprosenzephalie-Syndrom	3, 4	3	Q22.0	Pulmonalklappenatresie	3, 4	3
Q04.3	Sonstige Reduktionsdeformitäten des Gehirns	3, 4	3	Q22.1	Angeborene Pulmonalklappenstenose	3, 4	3
Q04.4	Septooptische Dysplasie	3, 4	3	Q22.2	Angeborene Pulmonalklappeninsuffizienz	1, 2, 3	1, 2
Q04.5	Megalenzephalie	3, 4	3	Q22.3	Sonstige angeborene Fehlbildungen der Pulmonalklappe	1, 2, 3	1, 2
Q04.6	Angeborene Gehirnzysten	3, 4	3	Q22.4	Angeborene Trikuspidalklappenstenose	1, 2, 3	1, 2
Q05.0	Zervikale Spina bifida mit Hydrozephalus	3, 4	3	Q22.5	Ebstein-Anomalie	2, 3	2, 3
Q05.1	Thorakale Spina bifida mit Hydrozephalus	3, 4	3	Q22.6	Hypoplastisches Rechtsherzsyndrom	3, 4	3
Q05.2	Lumbale Spina bifida mit Hydrozephalus	3, 4	3	Q22.8	Sonstige angeborene Fehlbildungen der Trikuspidalklappe	1, 2, 3	1, 2
Q05.3	Sakrale Spina bifida mit Hydrozephalus	3, 4	3	Q23.0	Angeborene Aortenklappenstenose	3, 4	3
Q05.5	Zervikale Spina bifida ohne Hydrozephalus	3, 4	3	Q23.1	Angeborene Aortenklappeninsuffizienz	1, 2, 3	1, 2
Q05.6	Thorakale Spina bifida ohne Hydrozephalus	3, 4	3	Q23.2	Angeborene Mitralklappenstenose	1, 2, 3	1, 2
Q05.7	Lumbale Spina bifida ohne Hydrozephalus	3, 4	3	Q23.3	Angeborene Mitralklappeninsuffizienz	1, 2, 3	1, 2
				Q23.4	Hypoplastisches Linksherzsyndrom	3, 4	3

ICD	Beschreibung	OP CCL	Med. CCL	ICD	Beschreibung	OP CCL	Med. CCL
Q23.8	Sonstige angeborene Fehlbildungen der Aorten- und Mitralklappe	1, 2, 3	1, 2	Q32.3	Angeborene Bronchusstenose	3, 4	3
Q24.0	Dextrokardie	3, 4	3	Q32.4	Sonstige angeborene Fehlbildungen der Bronchien	3, 4	3
Q24.1	Lävokardie	3, 4	3	Q33.0	Angeborene Zystenlunge	3, 4	3
Q24.2	Cor triatriatum	3, 4	3	Q33.1	Akzessorischer Lungenlappen	3, 4	3
Q24.3	Infundibuläre Pulmonalstenose	3, 4	3	Q33.2	Lungensequestration (angeboren)	3, 4	3
Q24.4	Angeborene subvalvuläre Aortenstenose	1, 2, 3	1, 2	Q33.3	Agenesie der Lunge	3, 4	3
Q24.6	Angeborener Herzblock	3, 4	3	Q33.4	Angeborene Bronchiektasie	3, 4	3
Q25.0	Offener Ductus arteriosus	3, 4	3	Q33.5	Ektopisches Gewebe in der Lunge (angeboren)	3, 4	3
Q25.1	Koarktation der Aorta	3, 4	3	Q33.6	Hypoplasie und Dysplasie der Lunge	3, 4	3
Q25.2	Atresie der Aorta	3, 4	3	Q33.8	Sonstige angeborene Fehlbildungen der Lunge	3, 4	3
Q25.3	Stenose der Aorta (angeboren)	1, 2, 3	1, 2	Q35.1	Spalte des harten Gaumens	3, 4	3
Q25.5	Atresie der A. pulmonalis	3, 4	3	Q35.5	Spalte des harten und des weichen Gaumens	3, 4	3
Q25.6	Stenose der A. pulmonalis (angeboren)	3, 4	3	Q37.0	Spalte des harten Gaumens mit beidseitiger Lippenpalte	3, 4	3
Q25.7	Sonstige angeborene Fehlbildungen der A. pulmonalis	3, 4	3	Q37.1	Spalte des harten Gaumens mit einseitiger Lippenpalte	3, 4	3
Q26.0	Angeborene Stenose der V. cava	3, 4	3	Q37.2	Spalte des weichen Gaumens mit beidseitiger Lippenpalte	3, 4	3
Q26.1	Persistenz der linken V. cava superior	3, 4	3	Q37.3	Spalte des weichen Gaumens mit einseitiger Lippenpalte	3, 4	3
Q26.2	Totale Fehleinmündung der Lungenvenen	3, 4	3	Q37.4	Spalte des harten und des weichen Gaumens mit beidseitiger Lippenpalte	3, 4	3
Q26.3	Partielle Fehleinmündung der Lungenvenen	3, 4	3	Q37.5	Spalte des harten und des weichen Gaumens mit einseitiger Lippenpalte	3, 4	3
Q26.5	Fehleinmündung der Pfortader	3, 4	3	Q39.0	Ösophagusatresie ohne Fistel	3, 4	3
Q26.6	Fistel zwischen V. portae und A. hepatica (angeboren)	3, 4	3	Q39.1	Ösophagusatresie mit Ösophagoatrachealfistel	3, 4	3
Q27.0	Angeborenes Fehlen oder Hypoplasie der A. umbilicalis	3, 4	3	Q39.2	Angeborene Ösophagoatrachealfistel ohne Atresie	3, 4	3
Q28.00	Angeborenes arteriovenöses Aneurysma der präzerebralen Gefäße	3, 4	3	Q39.4	Angeborene Ösophagusmembran	2, 4	2, 3
Q28.01	Angeborene arteriovenöse Fistel der präzerebralen Gefäße	3, 4	3	Q41.0	Angeborene(s) Fehlen, Atresie und Stenose des Duodenum	3, 4	3
Q28.08	Sonstige angeborene arteriovenöse Fehlbildungen der präzerebralen Gefäße	3, 4	3	Q41.1	Angeborene(s) Fehlen, Atresie und Stenose des Jejunums	3, 4	3
Q28.10	Angeborenes Aneurysma der präzerebralen Gefäße	3, 4	3	Q41.2	Angeborene(s) Fehlen, Atresie und Stenose des Ileums	3, 4	3
Q28.11	Angeborene Fistel der präzerebralen Gefäße	3, 4	3	Q41.8	Angeborene(s) Fehlen, Atresie und Stenose sonstiger näher bezeichneter Teile des Dünndarmes	3, 4	3
Q28.18	Sonstige angeborene Fehlbildungen der präzerebralen Gefäße	3, 4	3	Q42.0	Angeborene(s) Fehlen, Atresie und Stenose des Rektums mit Fistel	3, 4	3
Q28.20	Angeborenes arteriovenöses Aneurysma der zerebralen Gefäße	3, 4	3	Q42.1	Angeborene(s) Fehlen, Atresie und Stenose des Rektums ohne Fistel	3, 4	3
Q28.21	Angeborene arteriovenöse Fistel der zerebralen Gefäße	3, 4	3	Q42.2	Angeborene(s) Fehlen, Atresie und Stenose des Anus mit Fistel	3, 4	3
Q28.28	Sonstige angeborene arteriovenöse Fehlbildungen der zerebralen Gefäße	3, 4	3	Q42.3	Angeborene(s) Fehlen, Atresie und Stenose des Anus ohne Fistel	3, 4	3
Q28.30	Angeborenes Aneurysma der zerebralen Gefäße	3, 4	3	Q42.8	Angeborene(s) Fehlen, Atresie und Stenose sonstiger Teile des Dickdarmes	3, 4	3
Q28.31	Angeborene Fistel der zerebralen Gefäße	3, 4	3	Q43.1	Hirschsprung-Krankheit	3, 4	3
Q31.0	Kehlkopfsegel	3, 4	3	Q43.40	Duplikatur des Dünndarmes	3, 4	3
Q31.1	Angeborene subglottische Stenose	3, 4	3	Q43.41	Duplikatur des Kolons	3, 4	3
Q31.2	Hypoplasie des Kehlkopfes	3, 4	3	Q43.42	Duplikatur des Rektums	3, 4	3
Q31.3	Laryngozele (angeboren)	3, 4	3	Q43.5	Ektopia ani	3, 4	3
Q31.5	Angeborene Laryngomalazie	3, 4	3				
Q31.8	Sonstige angeborene Fehlbildungen des Kehlkopfes	3, 4	3				
Q32.0	Angeborene Tracheomalazie	3, 4	3				
Q32.1	Sonstige angeborene Fehlbildungen der Trachea	3, 4	3				
Q32.2	Angeborene Bronchomalazie	3, 4	3				

ICD	Beschreibung	OP CCL	Med. CCL	ICD	Beschreibung	OP CCL	Med. CCL
Q43.6	Angeborene Fistel des Rektums und des Anus	3, 4	3	Q62.3	Sonstige (angeborene) obstruktive Defekte des Nierenbeckens und des Ureters	3, 4	3
Q43.7	Kloakenpersistenz	3, 4	3	Q62.4	Agnesie des Ureters	3, 4	3
Q44.0	Agnesie, Aplasie und Hypoplasie der Gallenblase	3, 4	3	Q62.7	Angeborener vesiko-uretero-renalener Reflux	3, 4	3
Q44.2	Atresie der Gallengänge	3, 4	3	Q64.0	Epispadie	3, 4	3
Q44.3	Angeborene Stenose und Strikatur der Gallengänge	3, 4	3	Q64.1	Ekstrophie der Harnblase	3, 4	3
Q44.4	Choledochuszyste	3, 4	3	Q64.4	Fehlbildung des Urachus	3, 4	3
Q44.5	Sonstige angeborene Fehlbildungen der Gallengänge	2, 3, 4	2, 3	Q64.5	Angeborenes Fehlen der Harnblase und der Urethra	3, 4	3
Q44.6	Zystische Leberkrankheit [Zystenleber]	3, 4	3	Q65.0	Angeborene Luxation des Hüftgelenkes, einseitig	2, 3, 4	2, 3
Q45.0	Agnesie, Aplasie und Hypoplasie des Pankreas	3, 4	3	Q65.1	Angeborene Luxation des Hüftgelenkes, beidseitig	3, 4	2, 3
Q50.0	Angeborenes Fehlen des Ovars	3, 4	3	Q65.3	Angeborene Subluxation des Hüftgelenkes, einseitig	2, 3, 4	2, 3
Q50.2	Angeborene Torsion des Ovars	3, 4	3	Q65.4	Angeborene Subluxation des Hüftgelenkes, beidseitig	3, 4	3
Q51.0	Agnesie und Aplasie des Uterus	3, 4	3	Q65.6	Instabiles Hüftgelenk (angeboren)	3, 4	3
Q51.1	Uterus duplex mit Uterus bicollis und Vagina duplex	3, 4	3	Q67.2	Dolichocephalie	3, 4	3
Q51.2	Sonstige Formen des Uterus duplex	3, 4	3	Q67.3	Plagiocephalie	3, 4	3
Q51.5	Agnesie und Aplasie der Cervix uteri	3, 4	3	Q71.0	Angeborenes vollständiges Fehlen der oberen Extremität(en)	3, 4	3
Q51.7	Angeborene Fisteln zwischen Uterus und Verdauungs- oder Harntrakt	3, 4	3	Q71.1	Angeborenes Fehlen des Ober- und Unterarmes bei vorhandener Hand	3, 4	3
Q52.0	Angeborenes Fehlen der Vagina	3, 4	3	Q71.2	Angeborenes Fehlen sowohl des Unterarmes als auch der Hand	3, 4	3
Q52.1	Vagina duplex	3, 4	3	Q71.3	Angeborenes Fehlen der Hand oder eines oder mehrerer Finger	3, 4	3
Q52.2	Angeborene rektovaginale Fistel	3, 4	3	Q71.4	Longitudinaler Reduktionsdefekt des Radius	3, 4	3
Q54.0	Glanduläre Hypospadie	3, 4	3	Q71.5	Longitudinaler Reduktionsdefekt der Ulna	3, 4	3
Q54.1	Penile Hypospadie	3, 4	3	Q71.6	Spalthand	3, 4	3
Q54.2	Penoskrotale Hypospadie	3, 4	3	Q71.8	Sonstige Reduktionsdefekte der oberen Extremität(en)	3, 4	3
Q54.3	Perineale Hypospadie	3, 4	3	Q72.0	Angeborenes vollständiges Fehlen der unteren Extremität(en)	3, 4	3
Q55.0	Fehlen und Aplasie des Hodens	3, 4	3	Q72.1	Angeborenes Fehlen des Ober- und Unterschenkels bei vorhandenem Fuß	3, 4	3
Q55.1	Hypoplasie des Hodens und des Skrotums	3, 4	3	Q72.2	Angeborenes Fehlen sowohl des Unterschenkels als auch des Fußes	3, 4	3
Q55.3	Atresie des Ductus deferens	3, 4	3	Q72.3	Angeborenes Fehlen des Fußes oder einer oder mehrerer Zehen	3, 4	3
Q55.4	Sonstige angeborene Fehlbildungen des Ductus deferens, des Nebenhodens, der Vesiculae seminales und der Prostata	3, 4	3	Q72.4	Longitudinaler Reduktionsdefekt des Femurs	3, 4	3
Q55.5	Angeborenes Fehlen und Aplasie des Penis	3, 4	3	Q72.5	Longitudinaler Reduktionsdefekt der Tibia	3, 4	3
Q55.6	Sonstige angeborene Fehlbildungen des Penis	3, 4	3	Q72.6	Longitudinaler Reduktionsdefekt der Fibula	3, 4	3
Q56.0	Hermaphroditismus, anderenorts nicht klassifiziert	3, 4	3	Q72.7	Spaltfuß	3, 4	3
Q56.1	Pseudohermaphroditismus masculinus, anderenorts nicht klassifiziert	3, 4	3	Q72.8	Sonstige Reduktionsdefekte der unteren Extremität(en)	3, 4	3
Q56.2	Pseudohermaphroditismus femininus, anderenorts nicht klassifiziert	3, 4	3	Q74.3	Arthrogryposis multiplex congenita	3, 4	2, 3
Q56.3	Pseudohermaphroditismus, nicht näher bezeichnet	3, 4	3	Q75.0	Kraniosynostose	3, 4	3
Q56.4	Unbestimmtes Geschlecht, nicht näher bezeichnet	3, 4	3	Q75.1	Dysostosis craniofacialis	3, 4	3
Q60.1	Nierenagenesie, beidseitig	3, 4	3	Q75.2	Hypertelorismus	3, 4	3
Q60.6	Potter-Syndrom	3, 4	3	Q75.3	Makrocephalie	3, 4	3
Q61.1	Polyzystische Niere, autosomal-rezessiv	3, 4	3	Q75.4	Dysostosis mandibulofacialis	3, 4	3
Q61.2	Polyzystische Niere, autosomal-dominant	3, 4	3	Q75.5	Okulo-mandibulo-faziales Syndrom	3, 4	3
Q62.0	Angeborene Hydronephrose	3, 4	3				
Q62.1	Atresie und (angeborene) Stenose des Ureters	3, 4	3				
Q62.2	Angeborener Megaureter	3, 4	3				

ICD	Beschreibung	OP CCL	Med. CCL	ICD	Beschreibung	OP CCL	Med. CCL
Q75.8	Sonstige näher bezeichnete angeborene Fehlbildungen der Schädel- und Gesichtsschädelknochen	3, 4	3	Q87.2	Angeborene Fehlbildungssyndrome mit vorwiegender Beteiligung der Extremitäten	3, 4	3
Q76.1	Klippel-Feil-Syndrom	3, 4	3	Q87.3	Angeborene Fehlbildungssyndrome mit vermehrtem Gewebewachstum im frühen Kindesalter	3, 4	3
Q76.3	Angeborene Skoliose durch angeborene Knochenfehlbildung	3, 4	3	Q87.4	Marfan-Syndrom	3, 4	3
Q77.0	Achondrogenesie	3, 4	3	Q87.5	Sonstige angeborene Fehlbildungssyndrome mit sonstigen Skelettveränderungen	3, 4	3
Q77.1	Thanatophore Dysplasie	3, 4	3	Q87.8	Sonstige näher bezeichnete angeborene Fehlbildungssyndrome, anderenorts nicht klassifiziert	3, 4	3
Q77.2	Kurzripp-Polydaktylie-Syndrome	3, 4	3	Q89.4	Siamesische Zwillinge	3, 4	3
Q77.3	Chondrodysplasia-punctata-Syndrome	3, 4	3	Q90.0	Trisomie 21, meiotische Non-disjunction	3, 4	3
Q77.4	Achondroplasie	3, 4	3	Q90.1	Trisomie 21, Mosaik (mitotische Non-disjunction)	3, 4	3
Q77.5	Diastrophische Dysplasie	3, 4	3	Q90.2	Trisomie 21, Translokation	3, 4	3
Q77.6	Chondroektodermale Dysplasie	3, 4	3	Q90.9	Down-Syndrom, nicht näher bezeichnet	3, 4	3
Q77.7	Dysplasia spondyloepiphysaria	3, 4	3	Q91.0	Trisomie 18, meiotische Non-disjunction	3, 4	3
Q77.8	Sonstige Osteochondrodysplasien mit Wachstumsstörungen der Röhrenknochen und der Wirbelsäule	3, 4	3	Q91.1	Trisomie 18, Mosaik (mitotische Non-disjunction)	3, 4	3
Q78.0	Osteogenesis imperfecta	3, 4	3	Q91.2	Trisomie 18, Translokation	3, 4	3
Q78.1	Polyostotische fibröse Dysplasie [Jaffé-Lichtenstein-Syndrom]	3, 4	3	Q91.3	Edwards-Syndrom, nicht näher bezeichnet	3, 4	3
Q78.2	Marmorknochenkrankheit	3, 4	3	Q91.4	Trisomie 13, meiotische Non-disjunction	3, 4	3
Q78.3	Progrediente diaphysäre Dysplasie	3, 4	3	Q91.5	Trisomie 13, Mosaik (mitotische Non-disjunction)	3, 4	3
Q78.4	Enchondromatose	3, 4	3	Q91.6	Trisomie 13, Translokation	3, 4	3
Q78.5	Metaphysäre Dysplasie	3, 4	3	Q91.7	Patau-Syndrom, nicht näher bezeichnet	3, 4	3
Q78.6	Angeborene multiple Exostosen	3, 4	3	Q92.0	Vollständige Trisomie, meiotische Non-disjunction	3, 4	3
Q78.8	Sonstige näher bezeichnete Osteochondrodysplasien	3, 4	3	Q92.1	Vollständige Trisomie, Mosaik (mitotische Non-disjunction)	3, 4	3
Q79.0	Angeborene Zwerchfellhernie	3, 4	3	Q92.2	Partielle Trisomie, Majorform	3, 4	3
Q79.1	Sonstige angeborene Fehlbildungen des Zwerchfells	3, 4	3	Q92.3	Partielle Trisomie, Minorform	3, 4	3
Q79.2	Exomphalus	3, 4	3	Q92.4	Chromosomenduplikationen, die nur in der Prometaphase sichtbar werden	3, 4	3
Q79.3	Gastroschisis	3, 4	3	Q92.5	Chromosomenduplikationen mit sonstigen komplexen Rearrangements	3, 4	3
Q79.4	Bauchdeckenaplasie-Syndrom	3, 4	3	Q92.6	Überzählige Marker-Chromosomen	3, 4	3
Q79.6	Ehlers-Danlos-Syndrom	3, 4	3	Q92.7	Triploidie und Polyploidie	3, 4	3
Q79.8	Sonstige angeborene Fehlbildungen des Muskel-Skelett-Systems	3, 4	3	Q92.8	Sonstige näher bezeichnete Trisomien und partielle Trisomien der Autosomen	3, 4	3
Q81.0	Epidermolysis bullosa simplex	3, 4	3	Q93.0	Vollständige Monosomie, meiotische Non-disjunction	3, 4	3
Q81.1	Epidermolysis bullosa atrophicans gravis	3, 4	3	Q93.1	Vollständige Monosomie, Mosaik (mitotische Non-disjunction)	3, 4	3
Q81.2	Epidermolysis bullosa dystrophica	3, 4	3	Q93.2	Ringchromosomen und dizentrische Chromosomen	3, 4	3
Q81.8	Sonstige Epidermolysis bullosa	3, 4	3	Q93.3	Deletion des kurzen Armes des Chromosoms 4	3, 4	3
Q85.0	Neurofibromatose (nicht bösartig)	3, 4	3	Q93.4	Deletion des kurzen Armes des Chromosoms 5	3, 4	3
Q85.1	Tuberöse (Hirn-) Sklerose	3, 4	3	Q93.5	Sonstige Deletionen eines Chromosomenteils	3, 4	3
Q85.8	Sonstige Phakomatosen, anderenorts nicht klassifiziert	3, 4	3				
Q86.0	Alkohol-Embryopathie (mit Dysmorphien)	3, 4	3				
Q86.1	Antiepileptika-Embryopathie	3, 4	3				
Q86.2	Warfarin-Embryopathie	3, 4	3				
Q86.80	Thalidomid-Embryopathie	3, 4	3				
Q86.88	Sonstige angeborene Fehlbildungssyndrome durch bekannte äußere Ursachen	3, 4	3				
Q87.0	Angeborene Fehlbildungssyndrome mit vorwiegender Beteiligung des Gesichtes	3, 4	3				
Q87.1	Angeborene Fehlbildungssyndrome, die vorwiegend mit Kleinwuchs einhergehen	3, 4	3				

ICD	Beschreibung	OP CCL	Med. CCL	ICD	Beschreibung	OP CCL	Med. CCL
Q93.6	Deletionen, die nur in der Prometaphase sichtbar werden	3, 4	3	Q99.8	Sonstige näher bezeichnete Chromosomenanomalien	3, 4	3
Q93.7	Deletionen mit sonstigen komplexen Rearrangements	3, 4	3	R04.2	Hämoptoe	1, 2	1, 2
Q93.8	Sonstige Deletionen der Autosomen	3, 4	3	R04.8	Blutung aus sonstigen Lokalisationen in den Atemwegen	1, 2	1, 2
Q95.0	Balancierte Translokation und Insertion beim normalen Individuum	3, 4	3	R09.2	Atemstillstand	3, 4	1, 3
Q95.1	Chromosomen-Inversion beim normalen Individuum	3, 4	3	R15	Stuhlinkontinenz	1	1
Q95.2	Balanciertes Rearrangement der Autosomen beim abnormen Individuum	3, 4	3	R18	Aszites	1, 2	2
Q95.3	Balanciertes Rearrangement zwischen Gonosomen und Autosomen beim abnormen Individuum	3, 4	3	R29.0	Tetanie	2, 3, 4	2, 3
Q95.4	Individuen mit Marker-Heterochromatin	3, 4	3	R47.0	Dysphasie und Aphasie	1	1
Q95.5	Individuen mit autosomaler Bruchstelle	3, 4	3	R47.1	Dysarthrie und Anarthrie	1, 2	2
Q95.8	Sonstige balancierte Chromosomen-Rearrangements und Struktur-Marker	3, 4	3	R56.0	Fieberkrämpfe	1, 2	1, 2
Q96.0	Karyotyp 45,X	3, 4	3	R57.0	Kardiogener Schock	1, 2, 3	1, 2, 3
Q96.1	Karyotyp 46,X iso (Xq)	3, 4	3	R57.1	Hypovolämischer Schock	2, 3, 4	2, 3
Q96.2	Karyotyp 46,X mit Gonosomenanomalie, ausgenommen iso (Xq)	3, 4	3	R57.2	Septischer Schock	2, 3, 4	2, 3
Q96.3	Mosaik, 45,X/46,XX oder 45,X/46,XY	3, 4	3	R64	Kachexie	2	2
Q96.4	Mosaik, 45,X/sonstige Zelllinie(n) mit Gonosomenanomalie	3, 4	3	R82.0	Chylurie	2, 3	2, 3
Q96.8	Sonstige Varianten des Turner-Syndroms	3, 4	3	R82.1	Myoglobininurie	2, 3	2, 3
Q97.0	Karyotyp 47,XXX	3, 4	3	S02.0	Schädeldachfraktur	2, 3	2
Q97.1	Weiblicher Phänotyp mit mehr als drei X-Chromosomen	3, 4	3	S02.1	Schädelbasisfraktur	2, 3	2
Q97.2	Mosaik, Zelllinien mit unterschiedlicher Anzahl von X-Chromosomen	3, 4	3	S02.3	Fraktur des Orbitabodens	1, 2, 3, 4	1, 2
Q97.3	Weiblicher Phänotyp mit Karyotyp 46,XY	3, 4	3	S02.4	Fraktur des Jochbeins und des Oberkiefers	2, 3	2, 3
Q97.8	Sonstige näher bezeichnete Anomalien der Gonosomen bei weiblichem Phänotyp	3, 4	3	S02.61	Unterkieferfraktur: Processus condylaris	2, 3	2, 3
Q98.0	Klinefelter-Syndrom, Karyotyp 47,XXY	3, 4	3	S02.62	Unterkieferfraktur: Subkondylär	2, 3	2, 3
Q98.1	Klinefelter-Syndrom, männlicher Phänotyp mit mehr als zwei X-Chromosomen	3, 4	3	S02.63	Unterkieferfraktur: Processus coronoideus	2, 3	2, 3
Q98.2	Klinefelter-Syndrom, männlicher Phänotyp mit Karyotyp 46,XX	3, 4	3	S02.64	Unterkieferfraktur: Ramus mandibulae, nicht näher bezeichnet	2, 3	2, 3
Q98.3	Sonstiger männlicher Phänotyp mit Karyotyp 46,XX	3, 4	3	S02.65	Unterkieferfraktur: Angulus mandibulae	2, 3	2, 3
Q98.5	Karyotyp 47,YYY	3, 4	3	S02.66	Unterkieferfraktur: Symphysis mandibulae	2, 3	2, 3
Q98.6	Männlicher Phänotyp mit Strukturanomalie der Gonosomen	3, 4	3	S02.67	Unterkieferfraktur: Pars alveolaris	2, 3	2, 3
Q98.7	Männlicher Phänotyp mit Gonosomen-Mosaik	3, 4	3	S02.68	Unterkieferfraktur: Corpus mandibulae, sonstige und nicht näher bezeichnete Teile	2, 3	2, 3
Q98.8	Sonstige näher bezeichnete Anomalien der Gonosomen bei männlichem Phänotyp	3, 4	3	S02.69	Unterkieferfraktur: Mehrere Teile	2, 3	2, 3
Q99.0	Chimäre 46,XX/46,XY	3, 4	3	S02.7	Multiple Frakturen der Schädel- und Gesichtsschädelknochen	2, 3	2
Q99.1	Hermaphroditismus verus mit Karyotyp 46,XX	3, 4	3	S02.8	Frakturen sonstiger Schädel- und Gesichtsschädelknochen	2, 3	2
Q99.2	Fragiles X-Chromosom	3, 4	3	S05.2	Rissverletzung und Ruptur des Auges mit Prolaps oder Verlust intraokularen Gewebes	1, 2, 3, 4	1, 2
				S05.3	Rissverletzung des Auges ohne Prolaps oder Verlust intraokularen Gewebes	1, 2, 3, 4	1, 2
				S05.4	Penetrierende Wunde der Orbita mit oder ohne Fremdkörper	1, 2, 3, 4	1, 2
				S05.7	Abriss des Augapfels	1, 2, 3, 4	1, 2
				S05.8	Sonstige Verletzungen des Auges und der Orbita	1, 2, 3, 4	1, 2
				S06.1	Traumatisches Hirnödem	2, 3, 4	2
				S06.21	Diffuse Hirnkontusionen	2, 3, 4	2
				S06.22	Diffuse Kleinhirnkontusionen	2, 3, 4	2
				S06.23	Multiple intrazerebrale und zerebellare Hämatome	2, 3, 4	2
				S06.28	Sonstige diffuse Hirn- und Kleinhirnverletzungen	2, 3, 4	2
				S06.31	Umschriebene Hirnkontusion	2, 3, 4	2
				S06.32	Umschriebene Kleinhirnkontusion	2, 3, 4	2

ICD	Beschreibung	OP CCL	Med. CCL	ICD	Beschreibung	OP CCL	Med. CCL
S06.33	Umschriebenes zerebrales Hämatom	2, 3, 4	2	S13.3	Multiple Luxationen im Bereich des Halses	2, 3	2
S06.34	Umschriebenes zerebellares Hämatom	2, 3, 4	2	S14.0	Kontusion und Ödem des zervikalen Rückenmarkes	2, 4	2, 3
S06.38	Sonstige umschriebene Hirn- und Kleinhirnverletzungen	2, 3, 4	2	S14.11	Komplette Querschnittverletzung des zervikalen Rückenmarkes	2, 4	2, 3
S06.4	Epidurale Blutung	2, 3, 4	2	S14.12	Zentrale Halsmarkverletzung (inkomplette Querschnittverletzung)	2, 4	2, 3
S06.5	Traumatische subdurale Blutung	2, 3, 4	2	S14.13	Sonstige inkomplette Querschnittverletzungen des zervikalen Rückenmarkes	2, 4	2, 3
S06.6	Traumatische subarachnoidale Blutung	2, 3, 4	2	S14.2	Verletzung von Nervenwurzeln der Halswirbelsäule	2	2
S06.70	Bewusstlosigkeit bei Schädel-Hirn-Trauma: Weniger als 30 Minuten	1, 2	1, 2	S14.3	Verletzung des Plexus brachialis	2	2
S06.71	Bewusstlosigkeit bei Schädel-Hirn-Trauma: 30 Minuten bis 24 Stunden	2, 3, 4	2	S14.71	Verletzung des Rückenmarkes: C1	2, 4	2, 3
S06.72	Bewusstlosigkeit bei Schädel-Hirn-Trauma: Mehr als 24 Stunden, mit Rückkehr zum vorher bestehenden Bewusstseinsgrad	2, 3, 4	2	S14.72	Verletzung des Rückenmarkes: C2	2, 4	2, 3
S06.73	Bewusstlosigkeit bei Schädel-Hirn-Trauma: Mehr als 24 Stunden, ohne Rückkehr zum vorher bestehenden Bewusstseinsgrad	2, 3, 4	2	S14.73	Verletzung des Rückenmarkes: C3	2, 4	2, 3
S06.8	Sonstige intrakranielle Verletzungen	2, 3, 4	2	S14.74	Verletzung des Rückenmarkes: C4	2, 4	2, 3
S07.0	Zerquetschung des Gesichtes	2, 3	2	S14.75	Verletzung des Rückenmarkes: C5	2, 4	2, 3
S07.1	Zerquetschung des Schädels	2, 3	2	S14.76	Verletzung des Rückenmarkes: C6	2, 4	2, 3
S07.8	Zerquetschung sonstiger Teile des Kopfes	2, 3	2	S14.77	Verletzung des Rückenmarkes: C7	2, 4	2, 3
S08.8	Traumatische Amputation sonstiger Teile des Kopfes	2, 3	2	S14.78	Verletzung des Rückenmarkes: C8	2, 4	2, 3
S09.0	Verletzung von Blutgefäßen des Kopfes, anderenorts nicht klassifiziert	2, 3	2	S15.01	Verletzung: A. carotis communis	2, 3	2
S11.01	Offene Wunde: Kehlkopf	2	2	S15.02	Verletzung: A. carotis externa	2, 3	2
S11.02	Offene Wunde: Trachea, Pars cervicalis	2, 3, 4	2	S15.03	Verletzung: A. carotis interna	2, 3	2
S12.0	Fraktur des 1. Halswirbels	2, 3	2	S15.1	Verletzung der A. vertebralis	2, 3	2
S12.1	Fraktur des 2. Halswirbels	2, 3	2	S15.2	Verletzung der V. jugularis externa	2, 3	2
S12.21	Fraktur des 3. Halswirbels	2, 3	2	S15.3	Verletzung der V. jugularis interna	2, 3	2
S12.22	Fraktur des 4. Halswirbels	2, 3	2	S15.7	Verletzung mehrerer Blutgefäße in Höhe des Halses	2, 3	2
S12.23	Fraktur des 5. Halswirbels	2, 3	2	S15.88	Verletzung sonstiger Blutgefäße in Höhe des Halses	2, 3	2
S12.24	Fraktur des 6. Halswirbels	2, 3	2	S17.0	Zerquetschung des Kehlkopfes und der Trachea	2, 3	2
S12.25	Fraktur des 7. Halswirbels	2, 3	2	S17.8	Zerquetschung sonstiger Teile des Halses	2, 3	2
S12.7	Multiple Frakturen der Halswirbelsäule	2, 3	2	S22.01	Fraktur eines Brustwirbels: T1 und T2	2, 3	2
S12.8	Fraktur sonstiger Teile im Bereich des Halses	2	2	S22.02	Fraktur eines Brustwirbels: T3 und T4	2, 3	2
S13.0	Traumatische Ruptur einer zervikalen Bandscheibe	2, 3	2	S22.03	Fraktur eines Brustwirbels: T5 und T6	2, 3	2
S13.11	Luxation von Halswirbeln: C1/C2	2, 3	2	S22.04	Fraktur eines Brustwirbels: T7 und T8	2, 3	2
S13.12	Luxation von Halswirbeln: C2/C3	2, 3	2	S22.05	Fraktur eines Brustwirbels: T9 und T10	2, 3	2
S13.13	Luxation von Halswirbeln: C3/C4	2, 3	2	S22.06	Fraktur eines Brustwirbels: T11 und T12	2, 3	2
S13.14	Luxation von Halswirbeln: C4/C5	2, 3	2	S22.1	Multiple Frakturen der Brustwirbelsäule	2, 3	2
S13.15	Luxation von Halswirbeln: C5/C6	2, 3	2	S22.2	Fraktur des Sternums	2, 3, 4	2
S13.16	Luxation von Halswirbeln: C6/C7	2, 3	2	S22.41	Rippenserienfraktur: Mit Beteiligung der ersten Rippe	2, 3, 4	2
S13.17	Luxation von Halswirbeln: C7/T1	2, 3	2	S22.42	Rippenserienfraktur: Mit Beteiligung von zwei Rippen	2, 3, 4	2
S13.18	Luxation von Halswirbeln: Sonstige	2, 3	2	S22.43	Rippenserienfraktur: Mit Beteiligung von drei Rippen	2, 3, 4	2

ICD	Beschreibung	OP CCL	Med. CCL	ICD	Beschreibung	OP CCL	Med. CCL
S22.44	Rippenserienfraktur: Mit Beteiligung von vier und mehr Rippen	2, 3, 4	2	S32.5	Fraktur des Os pubis	3, 4	2, 3
S22.5	Instabiler Thorax	2, 3, 4	2	S32.89	Fraktur: Sonstige und multiple Teile des Beckens	3, 4	2, 3
S24.0	Kontusion und Ödem des thorakalen Rückenmarkes	2, 4	2, 3	S34.0	Kontusion und Ödem des lumbalen Rückenmarkes [Conus medullaris]	2, 4	2, 3
S24.11	Komplette Querschnittverletzung des thorakalen Rückenmarkes	2, 4	2, 3	S34.10	Komplette Querschnittverletzung des lumbalen Rückenmarkes	2, 4	2, 3
S24.12	Inkomplette Querschnittverletzung des thorakalen Rückenmarkes	2, 4	2, 3	S34.11	Inkomplette Querschnittverletzung des lumbalen Rückenmarkes	2, 4	2, 3
S24.2	Verletzung von Nervenwurzeln der Brustwirbelsäule	2	2	S34.18	Sonstige Verletzung des lumbalen Rückenmarkes	2, 4	2, 3
S24.71	Verletzung des Rückenmarkes: T1	2, 4	2, 3	S34.2	Verletzung von Nervenwurzeln der Lendenwirbelsäule und des Kreuzbeins	2	2
S24.72	Verletzung des Rückenmarkes: T2/T3	2, 4	2, 3	S34.30	Komplettes traumatisches Cauda- (equina-) Syndrom	2, 4	2, 3
S24.73	Verletzung des Rückenmarkes: T4/T5	2, 4	2, 3	S34.31	Inkomplettes traumatisches Cauda- (equina-) Syndrom	2, 4	2, 3
S24.74	Verletzung des Rückenmarkes: T6/T7	2, 4	2, 3	S34.4	Verletzung des Plexus lumbosacralis	2	2
S24.75	Verletzung des Rückenmarkes: T8/T9	2, 4	2, 3	S34.71	Verletzung des Rückenmarkes: L1	2, 4	2, 3
S24.76	Verletzung des Rückenmarkes: T10/T11	2, 4	2, 3	S34.72	Verletzung des Rückenmarkes: L2	2, 4	2, 3
S24.77	Verletzung des Rückenmarkes: T12	2, 4	2, 3	S34.73	Verletzung des Rückenmarkes: L3	2, 4	2, 3
S25.0	Verletzung der Aorta thoracica	2, 3	2	S34.74	Verletzung des Rückenmarkes: L4	2, 4	2, 3
S25.1	Verletzung des Truncus brachiocephalicus oder der A. subclavia	2, 3	2	S34.75	Verletzung des Rückenmarkes: L5	2, 4	2, 3
S25.2	Verletzung der V. cava superior	2, 3	2	S34.76	Verletzung des Rückenmarkes: S1	2, 4	2, 3
S25.3	Verletzung der V. brachiocephalica oder der V. subclavia	2, 3	2	S34.77	Verletzung des Rückenmarkes: S2-S5	2, 4	2, 3
S25.4	Verletzung von Pulmonalgefäßen	2, 3	2	S35.0	Verletzung der Aorta abdominalis	2, 3	2
S25.7	Verletzung mehrerer Blutgefäße des Thorax	2, 3	2	S35.1	Verletzung der V. cava inferior	2, 3	2
S26.0	Traumatisches Hämoperikard	1, 2, 3	1, 2	S35.2	Verletzung des Truncus coeliacus oder der A. mesenterica	2, 3	2
S26.81	Prellung des Herzens	1, 2, 3	1, 2	S35.3	Verletzung der V. portae oder der V. lienalis	2, 3	2
S26.82	Rissverletzung des Herzens ohne Eröffnung einer Herzhöhle	1, 2, 3	1, 2	S35.4	Verletzung von Blutgefäßen der Niere	2, 3	2
S26.83	Rissverletzung des Herzens mit Eröffnung einer Herzhöhle	1, 2, 3	1, 2	S35.5	Verletzung von Blutgefäßen der Iliakalregion	2, 3	2
S27.0	Traumatischer Pneumothorax	2, 3, 4	2, 3	S35.7	Verletzung mehrerer Blutgefäße in Höhe des Abdomens, der Lumbosakralgegend und des Beckens	2, 3	2
S27.1	Traumatischer Hämatothorax	2, 3, 4	2, 3	S36.01	Hämatom der Milz	2, 3, 4	1, 2, 3
S27.2	Traumatischer Hämatothorax	2, 3, 4	2, 3	S36.02	Kapselriss der Milz, ohne größeren Einriss des Parenchyms	2, 3, 4	1, 2, 3
S27.32	Rissverletzung der Lunge	2, 3, 4	2	S36.03	Rissverletzung der Milz mit Beteiligung des Parenchyms	2, 3, 4	1, 2, 3
S27.4	Verletzung eines Bronchus	2, 3, 4	2	S36.04	Massive Parenchymruptur der Milz	2, 3, 4	1, 2, 3
S27.5	Verletzung der Trachea, Pars thoracica	2, 3	1, 2	S36.08	Sonstige Verletzungen der Milz	2, 3, 4	1, 2, 3
S27.6	Verletzung der Pleura	2, 3	1, 2	S36.11	Prellung und Hämatom der Leber	1, 2, 3	1, 2, 3
S27.82	Verletzung: Ductus thoracicus	2, 3	1, 2	S36.13	Leichte Rissverletzung der Leber	1, 2, 3	1, 2, 3
S27.83	Verletzung: Ösophagus, Pars thoracica	2, 4	2, 3	S36.14	Mittelschwere Rissverletzung der Leber	1, 2, 3	1, 2, 3
S27.84	Verletzung: Thymus	2, 3	1, 2	S36.15	Schwere Rissverletzung der Leber	1, 2, 3	1, 2, 3
S28.0	Brustkorbzerquetschung	2, 3	2	S36.16	Sonstige Verletzungen der Leber	1, 2, 3	1, 2, 3
S28.1	Traumatische Amputation eines Teiles des Thorax	2, 3	2				
S32.01	Fraktur eines Lendenwirbels: L1	2, 3	2				
S32.02	Fraktur eines Lendenwirbels: L2	2, 3	2				
S32.03	Fraktur eines Lendenwirbels: L3	2, 3	2				
S32.04	Fraktur eines Lendenwirbels: L4	2, 3	2				
S32.05	Fraktur eines Lendenwirbels: L5	2, 3	2				
S32.1	Fraktur des Os sacrum	2, 3	2				
S32.2	Fraktur des Os coccygis	2, 3	2				
S32.4	Fraktur des Acetabulum	3, 4	2, 3				

ICD	Beschreibung	OP CCL	Med. CCL	ICD	Beschreibung	OP CCL	Med. CCL
S36.17	Verletzung: Gallenblase	2, 3, 4	2, 3	S72.02	Schenkelhalsfraktur: (Proximale) Epiphyse, Epiphysenlösung	3, 4	2, 3
S36.18	Verletzung: Gallengang	2, 3, 4	2, 3	S72.03	Schenkelhalsfraktur: Subkapital	3, 4	2, 3
S36.81	Verletzung: Peritoneum	2, 4	2, 3	S72.04	Schenkelhalsfraktur: Mediozervikal	3, 4	2, 3
S36.83	Verletzung: Retroperitoneum	2, 3, 4	2, 3	S72.05	Schenkelhalsfraktur: Basis	3, 4	2, 3
S36.88	Verletzung: Sonstige intraabdominale Organe	2, 3	2	S72.08	Schenkelhalsfraktur: Sonstige Teile	3, 4	2, 3
S37.01	Prellung und Hämatom der Niere	2, 3, 4	1, 2	S72.11	Femurfraktur: Intertrochantär	3, 4	2, 3
S37.02	Rissverletzung der Niere	2, 3, 4	2, 3	S72.2	Subtrochantäre Fraktur	3, 4	2, 3
S37.03	Komplette Ruptur des Nierenparenchyms	2, 3, 4	1, 2	S72.3	Fraktur des Femurschaftes	2, 3, 4	2, 3
S37.1	Verletzung des Harnleiters	2, 3, 4	2, 3	S72.41	Distale Fraktur des Femurs: Condylus (lateralis) (medialis)	2, 3, 4	2, 3
S37.21	Prellung der Harnblase	2, 3, 4	2, 3	S72.42	Distale Fraktur des Femurs: Epiphyse, Epiphysenlösung	2, 3, 4	2, 3
S37.22	Ruptur der Harnblase	2, 3, 4	2, 3	S72.43	Distale Fraktur des Femurs: Suprakondylär	2, 3, 4	2, 3
S37.28	Sonstige Verletzungen der Harnblase	2, 3, 4	2, 3	S72.44	Distale Fraktur des Femurs: Interkondylär	2, 3, 4	2, 3
S37.31	Verletzung der Harnröhre: Pars membranacea	2, 3, 4	2, 3	S72.7	Multiple Frakturen des Femurs	2, 3, 4	2, 3
S37.32	Verletzung der Harnröhre: Pars spongiosa	2, 3, 4	2, 3	S72.8	Frakturen sonstiger Teile des Femurs	2, 3, 4	2, 3
S37.33	Verletzung der Harnröhre: Pars prostatica	2, 3, 4	2, 3	S75.0	Verletzung der A. femoralis	2, 3	2
S37.38	Verletzung der Harnröhre: Sonstige Teile	2, 3, 4	2, 3	S78.0	Traumatische Amputation im Hüftgelenk	2, 3	2
S37.4	Verletzung des Ovars	1, 2	1	S78.1	Traumatische Amputation zwischen Hüfte und Knie	2, 3	2
S37.5	Verletzung der Tuba uterina	1, 2	1	S88.0	Traumatische Amputation im Kniegelenk	2, 3	2
S37.6	Verletzung des Uterus	1, 2	1	S88.1	Traumatische Amputation zwischen Knie und oberem Sprunggelenk	2, 3	2
S37.7	Verletzung mehrerer Harnorgane und Beckenorgane	1, 2	1	S98.0	Traumatische Amputation des Fußes in Höhe des oberen Sprunggelenkes	2, 3	2
S37.81	Verletzung: Nebenniere	1, 2	1	S98.3	Traumatische Amputation sonstiger Teile des Fußes	2, 3	2
S37.82	Verletzung: Prostata	1, 2	1, 2	T04.0	Zerquetschungen mit Beteiligung von Kopf und Hals	2, 3	2
S37.83	Verletzung: Bläschendrüse [Vesicula seminalis]	1, 2	1, 2	T04.4	Zerquetschungen mit Beteiligung mehrerer Regionen der oberen Extremität(en) und mehrerer Regionen der unteren Extremität(en)	2, 3	2
S37.84	Verletzung: Samenleiter	1, 2	1, 2	T04.7	Zerquetschungen mit Beteiligung von Thorax, Abdomen und Extremität(en), von Thorax, Lumbosakralgegend und Extremität(en) oder von Thorax, Becken und Extremität(en)	2, 3	2
S39.6	Verletzung eines oder mehrerer intraabdominaler Organe mit Beteiligung eines oder mehrerer Beckenorgane	1, 2	1	T04.8	Zerquetschungen mit Beteiligung sonstiger Kombinationen von Körperregionen	2, 3	2
S39.7	Multiple Verletzungen des Abdomens, der Lumbosakralgegend und des Beckens	2, 3	2	T05.0	Traumatische Amputation beider Hände	2, 3	2
S42.22	Fraktur des proximalen Endes des Humerus: Collum chirurgicum	2, 3	2	T05.1	Traumatische Amputation einer Hand und des anderen Armes [jede Höhe, ausgenommen Hand]	2, 3	2
S42.23	Fraktur des proximalen Endes des Humerus: Collum anatomicum	2, 3	2	T05.2	Traumatische Amputation beider Arme [jede Höhe]	2, 3	2
S48.0	Traumatische Amputation im Schultergelenk	2, 3	2	T05.3	Traumatische Amputation beider Füße	2, 3	2
S48.1	Traumatische Amputation zwischen Schulter und Ellenbogen	2, 3	2	T05.4	Traumatische Amputation eines Fußes und des anderen Beines [jede Höhe, ausgenommen Fuß]	2, 3	2
S58.0	Traumatische Amputation im Ellenbogengelenk	2, 3	2	T05.5	Traumatische Amputation beider Beine [jede Höhe]	2, 3	2
S58.1	Traumatische Amputation zwischen Ellenbogen und Handgelenk	2, 3	2				
S68.3	Kombinierte traumatische Amputation (von Teilen) eines oder mehrerer Finger mit anderen Teilen des Handgelenkes und der Hand	2, 3	2				
S68.4	Traumatische Amputation der Hand in Höhe des Handgelenkes	2, 3	2				
S68.8	Traumatische Amputation sonstiger Teile des Handgelenkes und der Hand	2, 3	2				
S72.01	Schenkelhalsfraktur: Intrakapsulär	3, 4	2, 3				

ICD	Beschreibung	OP CCL	Med. CCL	ICD	Beschreibung	OP CCL	Med. CCL
T05.6	Traumatische Amputation der Arme und Beine, in jeder Kombination [jede Höhe]	2, 3	2	T82.8	Sonstige näher bezeichnete Komplikationen durch Prothesen, Implantate oder Transplantate im Herzen und in den Gefäßen	1, 2, 3	1, 2
T06.0	Verletzungen des Gehirns und der Hirnnerven kombiniert mit Verletzungen von Nerven und Rückenmark in Halshöhe	2, 4	2, 3	T83.2	Mechanische Komplikation durch ein Harnorgantransplantat	2, 3, 4	1, 2
T06.1	Verletzungen der Nerven und des Rückenmarkes mit Beteiligung mehrerer sonstiger Körperregionen	2, 4	2, 3	T84.00	Mechanische Komplikation durch eine Gelenkendothese: Schultergelenk	2, 3, 4	1, 2, 3
T06.5	Verletzungen mit Beteiligung von intrathorakalen Organen und intraabdominalen Organen oder intrathorakalen Organen und Beckenorganen	2, 3	2	T84.01	Mechanische Komplikation durch eine Gelenkendothese: Ellenbogengelenk	2, 3, 4	1, 2, 3
T27.1	Verbrennung des Kehlkopfes und der Trachea mit Beteiligung der Lunge	3, 4	3	T84.02	Mechanische Komplikation durch eine Gelenkendothese: Radiuskopfgelenk	2, 3, 4	1, 2, 3
T27.5	Verätzung des Kehlkopfes und der Trachea mit Beteiligung der Lunge	3, 4	3	T84.03	Mechanische Komplikation durch eine Gelenkendothese: Handgelenk	2, 3, 4	1, 2, 3
T70.3	Caissonkrankheit [Dekompressionskrankheit]	3, 4	2, 3	T84.04	Mechanische Komplikation durch eine Gelenkendothese: Hüftgelenk	2, 3, 4	1, 2, 3
T79.0	Luftembolie (traumatisch)	3, 4	2, 3	T84.05	Mechanische Komplikation durch eine Gelenkendothese: Kniegelenk	2, 3, 4	1, 2, 3
T79.1	Fettembolie (traumatisch)	3, 4	2, 3	T84.06	Mechanische Komplikation durch eine Gelenkendothese: Sprunggelenk	2, 3, 4	1, 2, 3
T79.2	Traumatisch bedingte sekundäre oder rezidivierende Blutung	2, 4	1, 2	T84.07	Mechanische Komplikation durch eine Gelenkendothese: Bandscheibe	2, 3, 4	1, 2, 3
T79.4	Traumatischer Schock	2, 4	1, 2	T84.08	Mechanische Komplikation durch eine Gelenkendothese: Sonstige näher bezeichnete Gelenke	2, 3, 4	1, 2, 3
T79.5	Traumatische Anurie	3, 4	2, 3	T84.10	Mechanische Komplikation durch eine interne Osteosynthesevorrichtung an Extremitätenknochen: Schulterregion	2, 3, 4	1, 2, 3
T79.7	Traumatisches subkutanes Emphysem	2, 3, 4	2, 3	T84.11	Mechanische Komplikation durch eine interne Osteosynthesevorrichtung an Extremitätenknochen: Oberarm	2, 3, 4	1, 2, 3
T80.0	Luftembolie nach Infusion, Transfusion oder Injektion zu therapeutischen Zwecken	1	1	T84.12	Mechanische Komplikation durch eine interne Osteosynthesevorrichtung an Extremitätenknochen: Unterarm	2, 3, 4	1, 2, 3
T80.3	AB0-Unverträglichkeitsreaktion	2	2	T84.13	Mechanische Komplikation durch eine interne Osteosynthesevorrichtung an Extremitätenknochen: Hand	2, 3, 4	1, 2, 3
T80.4	Rh-Unverträglichkeitsreaktion	2	2	T84.14	Mechanische Komplikation durch eine interne Osteosynthesevorrichtung an Extremitätenknochen: Beckenregion und Oberschenkel	2, 3, 4	1, 2, 3
T80.5	Anaphylaktischer Schock durch Serum	2	2	T84.15	Mechanische Komplikation durch eine interne Osteosynthesevorrichtung an Extremitätenknochen: Unterschenkel	2, 3, 4	1, 2, 3
T80.6	Sonstige Serumreaktionen	2	2	T84.16	Mechanische Komplikation durch eine interne Osteosynthesevorrichtung an Extremitätenknochen: Knöchel und Fuß	2, 3, 4	1, 2, 3
T81.0	Blutung und Hämatom als Komplikation eines Eingriffes, anderenorts nicht klassifiziert	1	1				
T81.1	Schock während oder als Folge eines Eingriffes, anderenorts nicht klassifiziert	2, 3, 4	2, 3				
T82.0	Mechanische Komplikation durch eine Herzklappenprothese	2, 3	2, 3				
T82.1	Mechanische Komplikation durch ein kardiales elektronisches Gerät	2, 3	2, 3				
T82.2	Mechanische Komplikation durch Koronararterien-Bypass und Klappenimplantate	1, 2, 3	1, 2				
T82.3	Mechanische Komplikation durch sonstige Gefäßtransplantate	1, 2, 3	1, 2				
T82.4	Mechanische Komplikation durch Gefäßkatheter bei Dialyse	2, 3, 4	3				
T82.5	Mechanische Komplikation durch sonstige Geräte und Implantate im Herzen und in den Gefäßen	1, 2, 3	1, 2				
T82.6	Infektion und entzündliche Reaktion durch eine Herzklappenprothese	2, 3, 4	3				
T82.7	Infektion und entzündliche Reaktion durch sonstige Geräte, Implantate oder Transplantate im Herzen und in den Gefäßen	1, 2, 3	1, 2				

ICD	Beschreibung	OP CCL	Med. CCL	ICD	Beschreibung	OP CCL	Med. CCL
T84.18	Mechanische Komplikation durch eine interne Osteosynthesevorrichtung an Extremitätenknochen: Sonstige näher bezeichnete Extremitätenknochen	2, 3, 4	1, 2, 3	T86.07	Chronische Graft-versus-Host-Krankheit, schwer	3, 4	3
T84.20	Mechanische Komplikation durch eine interne Osteosynthesevorrichtung an sonstigen Knochen: Wirbelsäule	2, 3, 4	1, 2, 3	T86.10	Akute Funktionsverschlechterung eines Nierentransplantates	3, 4	3
T84.28	Mechanische Komplikation durch eine interne Osteosynthesevorrichtung an sonstigen Knochen: Sonstige näher bezeichnete Knochen	2, 3, 4	1, 2, 3	T86.11	Chronische Funktionsverschlechterung eines Nierentransplantates	3, 4	3
T84.3	Mechanische Komplikation durch sonstige Knochengeräte, -implantate oder -transplantate	2, 3, 4	1, 2, 3	T86.12	Verzögerte Aufnahme der Transplantatfunktion	3, 4	3
T84.4	Mechanische Komplikation durch sonstige intern verwendete orthopädische Geräte, Implantate und Transplantate	2, 3, 4	1, 2, 3	T86.2	Versagen und Abstoßung eines Herztransplantates	3, 4	3
T84.5	Infektion und entzündliche Reaktion durch eine Gelenkendoprothese	1, 2, 3, 4	1, 2	T86.3	Versagen und Abstoßung eines Herz-Lungen-Transplantates	3, 4	3
T84.6	Infektion und entzündliche Reaktion durch eine interne Osteosynthesevorrichtung [jede Lokalisation]	1, 2, 3, 4	1, 2	T86.40	Akute Funktionsverschlechterung eines Lebertransplantates	3, 4	3
T84.7	Infektion und entzündliche Reaktion durch sonstige orthopädische Endoprothesen, Implantate oder Transplantate	1, 2, 3, 4	1, 2	T86.41	Chronische Funktionsverschlechterung eines Lebertransplantates	3, 4	3
T85.0	Mechanische Komplikation durch einen ventrikulären, intrakraniellen Shunt	3, 4	3	T86.50	Durchblutungsstörung eines Hauttransplantates	2, 3, 4	2, 3
T85.1	Mechanische Komplikation durch einen implantierten elektronischen Stimulator des Nervensystems	3, 4	3	T86.51	Nekrose eines Hauttransplantates	2, 3, 4	2, 3
T85.2	Mechanische Komplikation durch eine intraokulare Linse	1, 2, 3, 4	1, 2	T86.52	Verlust eines Hauttransplantates	2, 3, 4	2, 3
T85.3	Mechanische Komplikation durch sonstige Augenprothesen, -implantate oder -transplantate	1, 2, 3, 4	1, 2	T86.81	Versagen und Abstoßung: Lungentransplantat	3, 4	3
T85.4	Mechanische Komplikation durch Mammaprothese oder -implantat	1, 2	2	T86.82	Versagen und Abstoßung: Pankreastransplantat	3, 4	3
T85.5	Mechanische Komplikation durch gastrointestinale Prothesen, Implantate oder Transplantate	2, 3, 4	2, 3	T86.88	Versagen und Abstoßung: Sonstige transplantierte Organe und Gewebe	3, 4	3
T85.71	Infektion und entzündliche Reaktion durch Katheter zur Peritonealdialyse	2, 3, 4	1, 2	T87.0	Komplikationen durch replantierte (Teile der) obere(n) Extremität	2, 3	2, 3
T85.81	Sonstige Komplikationen durch interne Prothesen, Implantate oder Transplantate im Nervensystem	1, 2	2	T87.1	Komplikationen durch replantierte (Teile der) untere(n) Extremität	2, 3	2, 3
T86.00	Versagen eines Transplantates hämatopoetischer Stammzellen	3, 4	3	T87.2	Komplikationen durch sonstigen replantierten Körperteil	2, 3	2, 3
T86.01	Akute Graft-versus-Host-Krankheit, Grad I und II	3, 4	3	T87.4	Infektion des Amputationsstumpfes	3, 4	3
T86.02	Akute Graft-versus-Host-Krankheit, Grad III und IV	3, 4	3	T87.5	Nekrose des Amputationsstumpfes	3, 4	3
T86.05	Chronische Graft-versus-Host-Krankheit, mild	3, 4	3	T88.0	Infektion nach Impfung [Immunisierung]	3, 4	3
T86.06	Chronische Graft-versus-Host-Krankheit, moderat	3, 4	3	T88.2	Schock durch Anästhesie	2, 4	1, 2
				T88.3	Maligne Hyperthermie durch Anästhesie	2, 3, 4	2, 3
				T88.6	Anaphylaktischer Schock als unerwünschte Nebenwirkung eines indikationsgerechten Arzneimittels oder einer indikationsgerechten Droge bei ordnungsgemäßer Verabreichung	2	2
				T91.3	Folgen einer Verletzung des Rückenmarkes	2, 4	2, 3
				U50.50	Sehr schwere motorische Funktionseinschränkung: Barthel-Index: 0-15 Punkte	1, 2, 3, 4	1, 2
				U50.51	Sehr schwere motorische Funktionseinschränkung: Motorischer FIM: 13-30 Punkte	1, 2, 3, 4	1, 2
				U51.20	Schwere kognitive Funktionseinschränkung: Erweiterter Barthel-Index: 0-15 Punkte	2, 3, 4	1, 2, 3

ICD	Beschreibung	OP CCL	Med. CCL	ICD	Beschreibung	OP CCL	Med. CCL
U51.21	Schwere kognitive Funktionseinschränkung: Kognitiver FIM: 5-10 Punkte	2, 3, 4	1, 2, 3	U81.08	Sonstige Enterobakterien mit Multiresistenz 2MRGN NeoPäd	1, 2, 3	1, 2, 3
U51.22	Schwere kognitive Funktionseinschränkung: MMSE: 0-16 Punkte	2, 3, 4	1, 2, 3	U81.20	Escherichia coli mit Multiresistenz 3MRGN	1, 2, 3	1, 2, 3
U60.1	Klinische Kategorien der HIV-Krankheit: Kategorie A	3, 4	3	U81.21	Klebsiella pneumoniae mit Multiresistenz 3MRGN	1, 2, 3	1, 2, 3
U60.2	Klinische Kategorien der HIV-Krankheit: Kategorie B	3, 4	3	U81.22	Klebsiella oxytoca mit Multiresistenz 3MRGN	1, 2, 3	1, 2, 3
U60.3	Klinische Kategorien der HIV-Krankheit: Kategorie C	3, 4	3	U81.23	Sonstige Klebsiellen mit Multiresistenz 3MRGN	1, 2, 3	1, 2, 3
U61.1	Anzahl der T-Helferzellen bei HIV-Krankheit: Kategorie 1	3, 4	3	U81.27	Proteus mirabilis mit Multiresistenz 3MRGN	1, 2, 3	1, 2, 3
U61.2	Anzahl der T-Helferzellen bei HIV-Krankheit: Kategorie 2	3, 4	3	U81.28	Sonstige Enterobakterien mit Multiresistenz 3MRGN	1, 2, 3	1, 2, 3
U61.3	Anzahl der T-Helferzellen bei HIV-Krankheit: Kategorie 3	3, 4	3	U81.40	Escherichia coli mit Multiresistenz 4MRGN	1, 2, 3	1, 2, 3
U69.00	Anderenorts klassifizierte, im Krankenhaus erworbene Pneumonie bei Patienten von 18 Jahren und älter	3, 4	1, 3	U81.41	Klebsiella pneumoniae mit Multiresistenz 4MRGN	1, 2, 3	1, 2, 3
U80.00	Staphylococcus aureus mit Resistenz gegen Oxacillin oder Methicillin [MRSA]	1, 2, 3	1, 2, 3	U81.42	Klebsiella oxytoca mit Multiresistenz 4MRGN	1, 2, 3	1, 2, 3
U80.01	Staphylococcus aureus mit Resistenz gegen Glykopeptid-Antibiotika, Chinolone, Streptogramine oder Oxazolidinone und ohne Resistenz gegen Oxacillin oder Methicillin	1, 2, 3	1, 2, 3	U81.43	Sonstige Klebsiellen mit Multiresistenz 4MRGN	1, 2, 3	1, 2, 3
U80.10	Streptococcus pneumoniae mit Resistenz gegen Penicillin oder Oxacillin	1, 2, 3	1, 2, 3	U81.47	Proteus mirabilis mit Multiresistenz 4MRGN	1, 2, 3	1, 2, 3
U80.11	Streptococcus pneumoniae mit Resistenz gegen Makrolid-Antibiotika, Oxazolidinone oder Streptogramine und ohne Resistenz gegen Penicillin oder Oxacillin	1, 2, 3	1, 2, 3	U81.48	Sonstige Enterobakterien mit Multiresistenz 4MRGN	1, 2, 3	1, 2, 3
U80.20	Enterococcus faecalis mit Resistenz gegen Glykopeptid-Antibiotika	1, 2, 3	1, 2, 3	U81.8	Sonstige gramnegative Bakterien mit Multiresistenz gegen Antibiotika	2, 3	1, 2, 3
U80.21	Enterococcus faecalis mit Resistenz gegen Oxazolidinone oder mit High-Level-Aminoglykosid-Resistenz und ohne Resistenz gegen Glykopeptid-Antibiotika	1, 2, 3	1, 2, 3	U82.0	Mycobacterium tuberculosis mit Resistenz gegen ein oder mehrere Erstrangmedikamente	2, 3	1, 2, 3
U80.8	Sonstige grampositive Bakterien mit Multiresistenz gegen Antibiotika	2, 3	1, 2, 3	U82.1	Multi-Drug Resistant Tuberculosis [MDR-TB]	2, 3	1, 2, 3
U81.00	Escherichia coli mit Multiresistenz 2MRGN NeoPäd	1, 2, 3	1, 2, 3	U82.2	Atypische Mykobakterien oder Nocardia mit Resistenz gegen ein oder mehrere Erstrangmedikamente	2, 3	1, 2, 3
U81.01	Klebsiella pneumoniae mit Multiresistenz 2MRGN NeoPäd	1, 2, 3	1, 2, 3	U83	Candida mit Resistenz gegen Fluconazol oder Voriconazol	1, 2, 3, 4	1, 2, 3
U81.02	Klebsiella oxytoca mit Multiresistenz 2MRGN NeoPäd	1, 2, 3	1, 2, 3	U84	Herpesviren mit Resistenz gegen Virustatika	2, 3	1, 2, 3
U81.03	Sonstige Klebsiellen mit Multiresistenz 2MRGN NeoPäd	1, 2, 3	1, 2, 3	U85	Humanes Immundefizienz-Virus mit Resistenz gegen Virustatika oder Proteinaseinhibitoren	3, 4	3
U81.07	Proteus mirabilis mit Multiresistenz 2MRGN NeoPäd	1, 2, 3	1, 2, 3	Z93.0	Vorhandensein eines Tracheostomas	2, 3	1, 2
				Z94.0	Zustand nach Nierentransplantation	3	2
				Z94.1	Zustand nach Herztransplantation	3	2
				Z94.2	Zustand nach Lungentransplantation	3	2
				Z94.3	Zustand nach Herz-Lungen-Transplantation	3	2
				Z94.4	Zustand nach Lebertransplantation	3	2
				Z94.81	Zustand nach hämatopoetischer Stammzelltransplantation mit gegenwärtiger Immunsuppression	3	2

Anhang D

D Plausibilitäten

D.1 Einleitung

Vor der MDC-Zuordnung überprüft der Grouper anhand von demografischen und klinischen Merkmalen die Gültigkeit verschiedener in einem Datensatz enthaltener Variablen. Im Zuge dieser Überprüfung werden Warnkennzeichen („Flags“) generiert, wenn das Programm auf ungültige Informationen oder Inkonsistenzen stösst. Weiter wird ein unumgehbarer Fehler („fatal Flag“) angezeigt, wenn aufgrund eines Problems (z.B. aufgrund einer ungültigen Altersangabe) keine MDC/DRG zugewiesen werden kann. Datensätze mit einem unumkehrbaren Fehler werden einer der drei DRGs 960Z, 961Z oder 963Z zugeordnet (eine nähere Erläuterung zu Fehler-/sonstigen DRGs ist in Abschnitt 4.10 in Band 1 enthalten).

D.2 Demografische Merkmale

Tabelle D.1 Datenelemente und zulässige Werte für demografische Merkmale

Variable	Zulässige Werte	Anmerkungen								
Alter	Zwei gültige Bereiche: <ul style="list-style-type: none"> • 1 bis 364/5 Tage (je nachdem ob Schaltjahr), wobei „Alter in Jahren“ Null oder nicht eingegeben ist; • 1 bis 124 Jahre, wobei „Alter in Tagen“ Null oder nicht eingegeben ist 	Wenn das Alter anhand des Aufnahme- und Geburtsdatums berechnet werden kann, hat das berechnete Alter Vorrang vor dem eingegebenen Alter. Für diese Variable gibt es keine Standardeinstellung: Wenn weder ein Alter eingegeben wurde noch berechnet werden kann, wird diese Behandlungsepisode der DRG 960Z <i>Nicht gruppierbar</i> zugeordnet.								
Geschlecht	<table border="1"> <tr> <td>1 - m oder M</td> <td>männlich</td> </tr> <tr> <td>2 - w oder W</td> <td>weiblich</td> </tr> <tr> <td>3 - i oder I</td> <td>unbestimmt</td> </tr> <tr> <td>9 - u oder U</td> <td>unbekannt</td> </tr> </table>	1 - m oder M	männlich	2 - w oder W	weiblich	3 - i oder I	unbestimmt	9 - u oder U	unbekannt	Für diese Variable gibt es keine Standardeinstellung.
1 - m oder M	männlich									
2 - w oder W	weiblich									
3 - i oder I	unbestimmt									
9 - u oder U	unbekannt									
Aufnahmegewicht (in Gramm)	Gültiger Bereich: 125 bis 19999	Dieses Feld wird überprüft, wenn der Patient weniger als 1 Jahr alt ist. Wenn dieses Feld leer oder Null ist, wird der Standardwert 2500 Gramm verwendet.								
Verweildauer (in Tagen)	Gültiger Bereich: 1 bis 9999	Dieser Wert wird anhand des Aufnahme- und Entlassungsdatums und unter Berücksichtigung aller Urlaubstage berechnet. Sind Aufnahme- und Entlassungsdatum identisch, wird als Verweildauer 1 Tag berechnet. In Fällen, in denen die Verweildauer berechnet werden kann, dafür jedoch ein separater gültiger Wert eingegeben wurde, verwendet der Grouper den niedrigeren Wert. Für diese Variable gibt es keine Standardeinstellung.								

Variable	Zulässige Werte	Anmerkungen
Status der Verweildauer ein Belegungstag	<u>0 Mehr als ein Belegungstag</u> <u>1 Ein Belegungstag</u>	Der Grouper berechnet diesen Status anhand des Aufnahme- und Entlassungsdatums – vorausgesetzt, dass es sich um gültige Daten handelt. Wenn sowohl der eingegebene Wert als auch der berechnete Wert ein gültiger Wert ist, verwendet der Grouper den berechneten Wert (d.h. Status der Verweildauer ein Belegungstag). Wenn nur einer dieser Werte ein gültiger Wert ist, verwendet der Grouper diesen. Wenn sowohl der eingegebene als auch der berechnete Wert ungültig ist, jedoch der Status der Verweildauer ein Belegungstag zur Gruppierung erforderlich ist, so wird die Behandlungsepisode der DRG 960Z <i>Nicht gruppierbar</i> zugeordnet. Für diese Variable gibt es keine Standardeinstellung.
Aufnahmeart	<u>01 Normal</u> <u>06 Zuverlegt (aus anderem Spital, mit Aufenthalt kürzer als 24 Std. im verlegenden Spital)</u> <u>11 Zuverlegt (aus anderem Spital, mit Aufenthalt länger als 23 Std. im verlegenden Spital)</u> <u>99 Unbekannt</u>	Die Variable Aufnahmeart definiert die Behandlungsform bzw. den Grund dafür. Sie wird für das SwissDRG-System als zweistelliges (d. h. die Aufnahmeart 01 wird mit führender 0 geschrieben) numerisches Feld definiert. Die führende 0 ist mit anzugeben.
Urlaubstage	Gültiger Bereich: 0 bis 9999	
Dauer der maschinellen Beatmung (in Stunden)	Gültiger Bereich: 0 bis 9999	Der Grouper verwendet den eingegebenen DMB-Wert (DMB = Dauer der maschinellen Beatmung). Der Standardwert für diese Variable ist „0“.
Entlassungsart	<u>00 Nicht wegverlegt, nicht verstorben, nicht gegen ärztlichen Rat entlassen</u> <u>04 Behandlung gegen ärztlichen Rat beendet</u> <u>06 Wegverlegt (in anderes Spital)</u> <u>07 Verstorben</u> <u>99 Unbekannt</u>	Mit dieser Variable wird der Entlassungsart (Entlassung/ Verlegung/Tod) sowie ggf. der Ort angegeben, an den der Patient entlassen wird. Für diese Variable gibt es keine Standardeinstellung. Sie wird für das SwissDRG-System als zweistelliges (d. h. die Entlassarten 00 bis 07 werden mit führender 0 geschrieben) numerisches Feld definiert. Die führende 0 ist mit anzugeben.

D.3 Klinische Merkmale

Der Grouper überprüft die Gültigkeit aller Diagnose- und Prozedurenkodes nicht nur hinsichtlich der verwendeten Klassifikationen, sondern auch hinsichtlich des Alters und Geschlechts des Patienten. Codes, die mehrmals vorkommen, werden ignoriert, wenn sie sich auf Diagnosen beziehen, nicht aber, wenn sie sich auf Prozeduren beziehen. Diagnosekodes, die sich auf die Morphologie von Neubildungen beziehen, werden vom Grouper nicht verwendet.

Tabelle D.2 Zulässige Werte für Diagnosen und Prozeduren

Variable	Zulässige Werte	Anmerkungen
Diagnosen (ICD-10-GM)	Gültiger, vollständig definierter Kode (tiefste Gliederungsebene) in der ICD-10-GM Version 2018	Doppelt vorkommende Diagnosen werden ignoriert.
Prozeduren (CHOP)	Gültiger, vollständig definierter Kode (tiefste Gliederungsebene) in der CHOP Version 2019	Doppelt vorkommende Prozeduren werden nicht ignoriert.

Ausserdem wird die Hauptdiagnose überprüft, um sicher zu stellen, dass es sich um eine zulässige Hauptdiagnose handelt und weder um einen Manifestationskode, d.h. einen Stern-Kode im Sinne der Kreuz-Stern-Systematik der ICD (siehe Tabelle D.3), noch um einen Kode zur Beschreibung einer externen Ursache für Verletzungen oder Vergiftungen (siehe Gruppen V, W, X und Y der ICD-10-GM) oder einen Ausrufezeichen-Kode.

Auch Kombinationen geburtshilflicher Diagnose- und Prozedurenkodes werden auf ihre Gültigkeit überprüft. Wenn in der Diagnose eine Schnittentbindung (Sectio caesarea), jedoch kein Prozedurenkode vermerkt wurde, so wird die Behandlungsepisode der DRG 962Z *Unzulässige Kodierung einer Sectio caesarea* zugeordnet.

Die klinischen Merkmale werden in vier Tabellen behandelt, die den Hauptteil dieses Anhanges einnehmen. Eine Beschreibung dazu ist in Tabelle D.3 enthalten.

Tabelle D.3 Tabellen zur Überprüfung klinischer Merkmale

Tabellennummer	Beschreibung	Anmerkungen
D.5	Unzulässige Hauptdiagnose	Einige Kodes sind zwar laut ICD-10-GM gültige Kodes, sind aber aufgrund des Algorithmus und der bestehenden Kodierrichtlinien nicht als Hauptdiagnose zulässig. Die Liste in Tabelle D.5 ist identisch mit der Liste für die DRG 961Z (siehe Prä-MDC-Abschnitt in Band 1).
D.6a-6k	Alterskonflikt	Dieses Flag wird gesetzt, wenn das Alter eines Patienten nicht mit dem Diagnose-/Prozedurenkode vereinbar ist. Zu diesem Zweck stehen elf Alterskategorien zur Verfügung: <ul style="list-style-type: none"> a) „Säugling“ (Diagnosen, die hauptsächlich bei Neugeborenen gestellt werden, jedoch auch bei Patienten mit einem Alter zwischen 1 und 364/5 Tagen gültig sind); b) „Kleinkind“ (Diagnosen, die bei Patienten mit einem Alter zwischen 1 Tag und 2 Jahren gültig sind); c) „Kind“ (Diagnosen, die bei Patienten mit einem Alter zwischen 1 Tag und 10 Jahren gültig sind); d) „Kinder und Jugendliche“ (Diagnosen, die bei Patienten mit einem Alter zwischen 1 Tag und 19 Jahren gültig sind); e) „Post-neonatal“ (Diagnosen, die bei Patienten, die älter als 27 Tage sind, gültig sind); f) „Älter als Säugling“ (Diagnosen, die bei Patienten mit einem Alter ab 1 Jahr gültig sind); g) „Pubertät“ (Diagnosen, die bei Patienten mit einem Alter zwischen 8 und 19 Jahren gültig sind); h) „Gebärfähiges Alter“ (Diagnosen, die bei Patientinnen mit einem Alter zwischen 12 und 55 Jahren gültig sind); i) „Gebärfähiges Alter“ (Prozeduren, die bei Patientinnen mit einem Alter zwischen 12 und 55 Jahren gültig sind); j) „Erwachsene“ (Diagnosen, die bei Patienten ab einem Alter von 15 Jahren gültig sind); k) „Reife Erwachsene“ (Diagnosen, die bei Patienten ab einem Alter von 30 Jahren gültig sind).
D.7a-7d	Geschlechtskonflikt	Dieses Flag wird gesetzt, wenn das Geschlecht eines Patienten nicht mit dem Diagnose-/Prozedurenkode vereinbar ist. Zu diesem Zweck stehen 4 Kategorien zur Verfügung: <ul style="list-style-type: none"> a) Diagnosen bei der Frau; b) Prozeduren bei der Frau; c) Diagnosen beim Mann; d) Prozeduren beim Mann.

D.4 Warnkennzeichen und unumgehbare Fehler

D.4 Warnkennzeichen und unumgehbare Fehler

Wie bereits erwähnt, können im Zuge der Überprüfung demografischer und klinischer Merkmale sowohl Warnkennzeichen („Flags“) als auch Kennzeichen für unumgehbare Fehler („fatal Flags“) generiert werden. Grundsätzlich gilt Folgendes:

1. Alle unzulässigen Hauptdiagnosen (Tabelle D.5) sind unumgehbare Fehler und bewirken die Zuordnung des Datensatzes zur Fehler-DRG 961Z *Unzulässige Hauptdiagnose*
2. Die meisten Codes in der Alterskonflikt-Liste „Säugling“ (Tabelle D.6a) sind unumgehbare Fehler, wenn sie als Hauptdiagnose angegeben sind und (i) der Patient zwischen 28 und 364/5 Tage alt ist und ein Aufnahmegewicht von mehr als 2.500 Gramm hat oder (ii) der Patient 1 Jahr oder älter ist. „Säuglingsbehandlungsereignisse“ mit einem unumgehbaren Fehler werden der DRG 963Z *Neonatale Diagnose unvereinbar mit Alter oder Gewicht* zugewiesen.
3. Auch einige Codes in den beiden diagnosebezogenen Geschlechtskonflikt-Listen (Tabelle D.7a und D.7c) können unumgehbare Fehler darstellen. Datensätze, in denen ein Geschlechtskonflikt einen unumgehbaren Fehler darstellt, werden der aufgrund der Hauptdiagnose ermittelten MDC, jedoch der DRG 960Z *Nicht gruppierbar* zugewiesen.
4. Alle anderen klinischen Merkmale – Kode für externe Ursache, Alterskonflikt (mit Ausnahme eines Konfliktes in der Liste „Säugling“) und Geschlechtskonflikt (mit Ausnahme der Diagnosen, die ausschliesslich MDC 12 bzw. MDC 13 und MDC 14 betreffen) – werden mit einem Warnkennzeichen versehen, sind jedoch keine unumgehbaren Fehler.

D.5 Grouper-Status

Nach Abschluss des Gruppierungsvorganges erhält jeder Datensatz einen Grouper-Status-Kode (GST), der anzeigt, dass die Gruppierung erfolgreich war. Wenn der Grouper beim Versuch, einen Datensatz einer DRG zuzuweisen, auf fehlende oder ungültige Informationen trifft, wird der Datensatz der DRG 960Z *Nicht gruppierbar* zugeordnet, wobei die Art des Fehlers im Grouper-Status durch eine Zahl, die nicht Null ist, gekennzeichnet wird. In Tabelle D.4 finden sich nähere Informationen zu jedem GST.

Tabelle D.4 Grouper-Status-Kodes (GST)

Statuskode	Beschreibung	Bedingungen
00	Normale Gruppierung	Normale Gruppierung
01	Ungültige oder fehlende Hauptdiagnose	Ungültige oder fehlende Hauptdiagnose
02	Diagnosekode als Hauptdiagnose nicht zulässig	1. Es wurde ein Kode der Gruppen V, W, X, Y als Hauptdiagnose angegeben oder 2. die Hauptdiagnose gehört zu keiner MDC.
03	Datensatz erfüllt für keine DRG die Kriterien	Die Hauptdiagnose gehört zu keiner DRG oder der Datensatz kann entsprechend den logischen Zuordnungskriterien keiner DRG zugewiesen werden.
04	Ungültiges Alter	Es kann kein Alter im gültigen Bereich ermittelt werden.
05	Ungültiges Geschlecht	Ungültiges Geschlecht oder Geschlecht unvereinbar mit der Hauptdiagnose
06	Ungültige Entlassart, ungültige Aufnahmeart	Ungültige Entlassart, ungültige Aufnahmeart
07	Ungültiges Aufnahmegewicht	Wenn das Alter eines Patienten laut Eingabe oder Berechnung 365 Tage oder weniger beträgt, der Wert im Feld Aufnahmegewicht ungültig ist und die Hauptdiagnose eine Neugeborenenendiagnose ist
08	Ungültige Verweildauer	Die Verweildauer kann aufgrund der Daten nicht ermittelt werden.
09	Ungültiger Status der Verweildauer ein Belegungstag	Der Status der Verweildauer ein Belegungstag kann anhand der Daten nicht ermittelt werden.

Mit Ausnahme des Feldes „Alter“ führen mit einem Flag versehene demografische Merkmale nicht zu einem Grouper-Status, der nicht Null ist, es sei denn, die entsprechende Klassifikationsvariable ist für die Gruppierung erforderlich. Das Geschlecht wird beispielsweise bei DRGs in MDC 01 *Krankheiten und Störungen des Nervensystems* nicht als Klassifikationsvariable verwendet, daher hätte ein ungültiger Eintrag im Feld Geschlecht keinen Einfluss auf die DRG-Zuordnung und der GST wäre „00“. Würde ein Datensatz mit einem ungültigen Geschlechtseintrag jedoch der MDC 14 *Schwangerschaft, Geburt und Wochenbett* zugewiesen, so wäre er nicht gruppierbar und würde den GST „05“ erhalten.

Tabelle D.5 Unzulässige Hauptdiagnosen

Code	Beschreibung	Code	Beschreibung
A63.0	Anogenitale (venerische) Warzen	B96.7	Clostridium perfringens [C. perfringens] und andere grampositive, sporenbildende Anaerobier als Ursache von Krankheiten, die in anderen Kapiteln klassifiziert sind
B23.0	Akutes HIV-Infektionssyndrom	B96.8	Sonstige näher bezeichnete Bakterien als Ursache von Krankheiten, die in anderen Kapiteln klassifiziert sind
B90.0	Folgezustände einer Tuberkulose des Zentralnervensystems	B97.0	Adenoviren als Ursache von Krankheiten, die in anderen Kapiteln klassifiziert sind
B90.1	Folgezustände einer Tuberkulose des Urogenitalsystems	B97.1	Enteroviren als Ursache von Krankheiten, die in anderen Kapiteln klassifiziert sind
B90.2	Folgezustände einer Tuberkulose der Knochen und der Gelenke	B97.2	Koronaviren als Ursache von Krankheiten, die in anderen Kapiteln klassifiziert sind
B90.8	Folgezustände einer Tuberkulose sonstiger Organe	B97.3	Retroviren als Ursache von Krankheiten, die in anderen Kapiteln klassifiziert sind
B90.9	Folgezustände einer Tuberkulose der Atmungsorgane und einer nicht näher bezeichneten Tuberkulose	B97.4	Respiratory-Syncytial-Viren [RS-Viren] als Ursache von Krankheiten, die in anderen Kapiteln klassifiziert sind
B91	Folgezustände der Poliomyelitis	B97.5	Reoviren als Ursache von Krankheiten, die in anderen Kapiteln klassifiziert sind
B92	Folgezustände der Lepra	B97.6	Parvoviren als Ursache von Krankheiten, die in anderen Kapiteln klassifiziert sind
B94.0	Folgezustände des Trachoms	B97.7	Papillomaviren als Ursache von Krankheiten, die in anderen Kapiteln klassifiziert sind
B94.1	Folgezustände der Virusenzephalitis	B97.8	Sonstige Viren als Ursache von Krankheiten, die in anderen Kapiteln klassifiziert sind
B94.2	Folgezustände der Virushepatitis	B98.0	Helicobacter pylori [H. pylori] als Ursache von Krankheiten, die in anderen Kapiteln klassifiziert sind
B94.8	Folgezustände sonstiger näher bezeichneter infektiöser und parasitärer Krankheiten	B98.1	Vibrio vulnificus als Ursache von Krankheiten, die in anderen Kapiteln klassifiziert sind
B94.9	Folgezustände nicht näher bezeichneter infektiöser oder parasitärer Krankheit	C94.8	Blastenkrise bei chronischer myeloischer Leukämie [CML]
B95.0	Streptokokken, Gruppe A, als Ursache von Krankheiten, die in anderen Kapiteln klassifiziert sind	C95.8	Leukämie, refraktär auf Standard-Induktionstherapie
B95.1	Streptokokken, Gruppe B, als Ursache von Krankheiten, die in anderen Kapiteln klassifiziert sind	C97	Bösartige Neubildungen als Primärtumoren an mehreren Lokalisationen
B95.2	Streptokokken, Gruppe D, und Enterokokken als Ursache von Krankheiten, die in anderen Kapiteln klassifiziert sind	D63.0	Anämie bei Neubildungen
B95.3	Streptococcus pneumoniae als Ursache von Krankheiten, die in anderen Kapiteln klassifiziert sind	D63.8	Anämie bei sonstigen chronischen, anderenorts klassifizierten Krankheiten
B95.41	Streptokokken, Gruppe C, als Ursache von Krankheiten, die in anderen Kapiteln klassifiziert sind	D77	Sonstige Krankheiten des Blutes und der blutbildenden Organe bei anderenorts klassifizierten Krankheiten
B95.42	Streptokokken, Gruppe G, als Ursache von Krankheiten, die in anderen Kapiteln klassifiziert sind	E35.0	Krankheiten der Schilddrüse bei anderenorts klassifizierten Krankheiten
B95.48	Sonstige näher bezeichnete Streptokokken als Ursache von Krankheiten, die in anderen Kapiteln klassifiziert sind	E35.1	Krankheiten der Nebennieren bei anderenorts klassifizierten Krankheiten
B95.5	Nicht näher bezeichnete Streptokokken als Ursache von Krankheiten, die in anderen Kapiteln klassifiziert sind	E35.8	Krankheiten sonstiger endokriner Drüsen bei anderenorts klassifizierten Krankheiten
B95.6	Staphylococcus aureus als Ursache von Krankheiten, die in anderen Kapiteln klassifiziert sind	E64.0	Folgen der Energie- und Eiweißmangelernährung
B95.7	Sonstige Staphylokokken als Ursache von Krankheiten, die in anderen Kapiteln klassifiziert sind	E64.1	Folgen des Vitamin-A-Mangels
B95.8	Nicht näher bezeichnete Staphylokokken als Ursache von Krankheiten, die in anderen Kapiteln klassifiziert sind	E64.2	Folgen des Vitamin-C-Mangels
B95.90	Sonstige näher bezeichnete grampositive aerobe Erreger als Ursache von Krankheiten, die in anderen Kapiteln klassifiziert sind	E64.3	Folgen der Rachitis
B95.91	Sonstige näher bezeichnete grampositive anaerobe, nicht sporenbildende Erreger als Ursache von Krankheiten, die in anderen Kapiteln klassifiziert sind	E64.8	Folgen sonstiger alimentärer Mangelzustände
B96.0	Mykoplasmen und Ureaplasmen als Ursache von Krankheiten, die in anderen Kapiteln klassifiziert sind	E64.9	Folgen eines nicht näher bezeichneten alimentären Mangelzustandes
B96.2	Escherichia coli [E. coli] und andere Enterobakteriazen als Ursache von Krankheiten, die in anderen Kapiteln klassifiziert sind	E68	Folgen der Überernährung
B96.3	Haemophilus und Moraxella als Ursache von Krankheiten, die in anderen Kapiteln klassifiziert sind	E87.7	Flüssigkeitsüberschuss
B96.5	Pseudomonas und andere Nonfermenter als Ursache von Krankheiten, die in anderen Kapiteln klassifiziert sind	E90	Ernährungs- und Stoffwechselstörungen bei anderenorts klassifizierten Krankheiten
B96.6	Bacteroides fragilis [B. fragilis] und andere gramnegative Anaerobier als Ursache von Krankheiten, die in anderen Kapiteln klassifiziert sind	F00.0	Demenz bei Alzheimer-Krankheit, mit frühem Beginn (Typ 2)
		F00.1	Demenz bei Alzheimer-Krankheit, mit spätem Beginn (Typ 1)
		F00.2	Demenz bei Alzheimer-Krankheit, atypische oder gemischte Form
		F00.9	Demenz bei Alzheimer-Krankheit, nicht näher bezeichnet

Code	Beschreibung	Code	Beschreibung
F02.0	Demenz bei Pick-Krankheit	G53.8	Sonstige Krankheiten der Hirnnerven bei sonstigen anderenorts klassifizierten Krankheiten
F02.1	Demenz bei Creutzfeldt-Jakob-Krankheit	G55.0	Kompression von Nervenwurzeln und Nervenplexus bei Neubildungen
F02.2	Demenz bei Chorea Huntington	G55.1	Kompression von Nervenwurzeln und Nervenplexus bei Bandscheibenschäden
F02.3	Demenz bei primärem Parkinson-Syndrom	G55.2	Kompression von Nervenwurzeln und Nervenplexus bei Spondylose
F02.4	Demenz bei HIV-Krankheit [Humane Immundefizienz-Viruskrankheit]	G55.3	Kompression von Nervenwurzeln und Nervenplexus bei sonstigen Krankheiten der Wirbelsäule und des Rückens
F02.8	Demenz bei anderenorts klassifizierten Krankheitsbildern	G55.8	Kompression von Nervenwurzeln und Nervenplexus bei sonstigen anderenorts klassifizierten Krankheiten
G01	Meningitis bei anderenorts klassifizierten bakteriellen Krankheiten	G59.0	Diabetische Mononeuropathie
G02.0	Meningitis bei anderenorts klassifizierten Viruskrankheiten	G59.8	Sonstige Mononeuropathien bei anderenorts klassifizierten Krankheiten
G02.1	Meningitis bei anderenorts klassifizierten Mykosen	G63.0	Polyneuropathie bei anderenorts klassifizierten infektiösen und parasitären Krankheiten
G02.8	Meningitis bei sonstigen näher bezeichneten anderenorts klassifizierten infektiösen und parasitären Krankheiten	G63.1	Polyneuropathie bei Neubildungen
G05.0	Enzephalitis, Myelitis und Enzephalomyelitis bei anderenorts klassifizierten bakteriellen Krankheiten	G63.2	Diabetische Polyneuropathie
G05.1	Enzephalitis, Myelitis und Enzephalomyelitis bei anderenorts klassifizierten Viruskrankheiten	G63.3	Polyneuropathie bei sonstigen endokrinen und Stoffwechselkrankheiten
G05.2	Enzephalitis, Myelitis und Enzephalomyelitis bei sonstigen anderenorts klassifizierten infektiösen und parasitären Krankheiten	G63.4	Polyneuropathie bei alimentären Mangelzuständen
G05.8	Enzephalitis, Myelitis und Enzephalomyelitis bei sonstigen anderenorts klassifizierten Krankheiten	G63.5	Polyneuropathie bei Systemkrankheiten des Bindegewebes
G07	Intrakranielle und intraspinale Abszesse und Granulome bei anderenorts klassifizierten Krankheiten	G63.6	Polyneuropathie bei sonstigen Krankheiten des Muskel-Skelett-Systems
G09	Folgen entzündlicher Krankheiten des Zentralnervensystems	G63.8	Polyneuropathie bei sonstigen anderenorts klassifizierten Krankheiten
G13.0	Paraneoplastische Neuromyopathie und Neuropathie	G73.0	Myastheniesyndrome bei endokrinen Krankheiten
G13.1	Sonstige Systematrophien, vorwiegend das Zentralnervensystem betreffend, bei Neubildungen	G73.1	Lambert-Eaton-Syndrom
G13.2	Systematrophie, vorwiegend das Zentralnervensystem betreffend, bei Myxödem	G73.2	Sonstige Myastheniesyndrome bei Neubildungen
G13.8	Systematrophien, vorwiegend das Zentralnervensystem betreffend, bei sonstigen anderenorts klassifizierten Krankheiten	G73.3	Myastheniesyndrome bei sonstigen anderenorts klassifizierten Krankheiten
G14	Postpolio-Syndrom	G73.4	Myopathie bei anderenorts klassifizierten infektiösen und parasitären Krankheiten
G22	Parkinson-Syndrom bei anderenorts klassifizierten Krankheiten	G73.5	Myopathie bei endokrinen Krankheiten
G26	Extrapyramidale Krankheiten und Bewegungsstörungen bei anderenorts klassifizierten Krankheiten	G73.6	Myopathie bei Stoffwechselkrankheiten
G31.1	Senile Degeneration des Gehirns, anderenorts nicht klassifiziert	G73.7	Myopathie bei sonstigen anderenorts klassifizierten Krankheiten
G32.0	Subakute kombinierte Degeneration des Rückenmarks bei anderenorts klassifizierten Krankheiten	G82.60	Funktionale Höhe der Schädigung des Rückenmarkes: C1-C3
G32.8	Sonstige näher bezeichnete degenerative Krankheiten des Nervensystems bei anderenorts klassifizierten Krankheiten	G82.61	Funktionale Höhe der Schädigung des Rückenmarkes: C4-C5
G46.0	Arteria-cerebri-media-Syndrom	G82.62	Funktionale Höhe der Schädigung des Rückenmarkes: C6-C8
G46.1	Arteria-cerebri-anterior-Syndrom	G82.63	Funktionale Höhe der Schädigung des Rückenmarkes: T1-T6
G46.2	Arteria-cerebri-posterior-Syndrom	G82.64	Funktionale Höhe der Schädigung des Rückenmarkes: T7-T10
G46.3	Hirnstammsyndrom	G82.65	Funktionale Höhe der Schädigung des Rückenmarkes: T11-L1
G46.4	Kleinhirnsyndrom	G82.66	Funktionale Höhe der Schädigung des Rückenmarkes: L2-S1
G46.5	Rein motorisches lakunäres Syndrom	G82.67	Funktionale Höhe der Schädigung des Rückenmarkes: S2-S5
G46.6	Rein sensorisches lakunäres Syndrom	G82.69	Funktionale Höhe der Schädigung des Rückenmarkes: Nicht näher bezeichnet
G46.7	Sonstige lakunäre Syndrome	G94.0	Hydrozephalus bei anderenorts klassifizierten infektiösen und parasitären Krankheiten
G46.8	Sonstige Syndrome der Hirngefäße bei zerebrovaskulären Krankheiten	G94.1	Hydrozephalus bei Neubildungen
G53.0	Neuralgie nach Zoster	G94.2	Hydrozephalus bei sonstigen anderenorts klassifizierten Krankheiten
G53.1	Multiple Hirnnervenlähmungen bei anderenorts klassifizierten infektiösen und parasitären Krankheiten	G94.8	Sonstige näher bezeichnete Krankheiten des Gehirns bei anderenorts klassifizierten Krankheiten
G53.2	Multiple Hirnnervenlähmungen bei Sarkoidose	G99.0	Autonome Neuropathie bei endokrinen und Stoffwechselkrankheiten
G53.3	Multiple Hirnnervenlähmungen bei Neubildungen	G99.1	Sonstige Krankheiten des autonomen Nervensystems bei sonstigen anderenorts klassifizierten Krankheiten

Code	Beschreibung	Code	Beschreibung
G99.2	Myelopathie bei anderenorts klassifizierten Krankheiten	H48.1	Retrobulbäre Neuritis bei anderenorts klassifizierten Krankheiten
G99.8	Sonstige näher bezeichnete Krankheiten des Nervensystems bei anderenorts klassifizierten Krankheiten	H48.8	Sonstige Affektionen des N. opticus und der Sehbahn bei anderenorts klassifizierten Krankheiten
H03.0	Parasitenbefall des Augenlides bei anderenorts klassifizierten Krankheiten	H58.0	Anomalien der Pupillenreaktion bei anderenorts klassifizierten Krankheiten
H03.1	Beteiligung des Augenlides bei sonstigen anderenorts klassifizierten Infektionskrankheiten	H58.1	Sehstörungen bei anderenorts klassifizierten Krankheiten
H03.8	Beteiligung des Augenlides bei sonstigen anderenorts klassifizierten Krankheiten	H58.21	Stadium 1 der chronischen Augen-Graft-versus-Host-Krankheit
H06.0	Affektionen des Tränenapparates bei anderenorts klassifizierten Krankheiten	H58.22	Stadium 2 der chronischen Augen-Graft-versus-Host-Krankheit
H06.1	Parasitenbefall der Orbita bei anderenorts klassifizierten Krankheiten	H58.23	Stadium 3 der chronischen Augen-Graft-versus-Host-Krankheit
H06.2	Exophthalmus bei Funktionsstörung der Schilddrüse	H58.8	Sonstige näher bezeichnete Affektionen der Augen und der Augenanhangsgebilde bei anderenorts klassifizierten Krankheiten
H06.3	Sonstige Affektionen der Orbita bei anderenorts klassifizierten Krankheiten	H62.0	Otitis externa bei anderenorts klassifizierten bakteriellen Krankheiten
H13.0	Filarienbefall der Konjunktiva	H62.0	Otitis externa bei anderenorts klassifizierten bakteriellen Krankheiten
H13.1	Konjunktivitis bei anderenorts klassifizierten infektiösen und parasitären Krankheiten	H62.1	Otitis externa bei anderenorts klassifizierten Viruskrankheiten
H13.2	Konjunktivitis bei sonstigen anderenorts klassifizierten Krankheiten	H62.1	Otitis externa bei anderenorts klassifizierten Viruskrankheiten
H13.3	Okuläres Pemphigoid	H62.2	Otitis externa bei anderenorts klassifizierten Mykosen
H13.8	Sonstige Affektionen der Konjunktiva bei anderenorts klassifizierten Krankheiten	H62.2	Otitis externa bei anderenorts klassifizierten Mykosen
H19.0	Skleritis und Episkleritis bei anderenorts klassifizierten Krankheiten	H62.3	Otitis externa bei sonstigen anderenorts klassifizierten infektiösen und parasitären Krankheiten
H19.1	Keratitis und Keratokonjunktivitis durch Herpesviren	H62.3	Otitis externa bei sonstigen anderenorts klassifizierten infektiösen und parasitären Krankheiten
H19.2	Keratitis und Keratokonjunktivitis bei sonstigen anderenorts klassifizierten infektiösen und parasitären Krankheiten	H62.4	Otitis externa bei sonstigen anderenorts klassifizierten Krankheiten
H19.3	Keratitis und Keratokonjunktivitis bei sonstigen anderenorts klassifizierten Krankheiten	H62.4	Otitis externa bei sonstigen anderenorts klassifizierten Krankheiten
H19.8	Sonstige Affektionen der Sklera und der Hornhaut bei anderenorts klassifizierten Krankheiten	H62.8	Sonstige Krankheiten des äußeren Ohres bei anderenorts klassifizierten Krankheiten
H22.0	Iridozyklitis bei anderenorts klassifizierten infektiösen und parasitären Krankheiten	H62.8	Sonstige Krankheiten des äußeren Ohres bei anderenorts klassifizierten Krankheiten
H22.1	Iridozyklitis bei sonstigen anderenorts klassifizierten Krankheiten	H67.0	Otitis media bei anderenorts klassifizierten bakteriellen Krankheiten
H22.8	Sonstige Affektionen der Iris und des Ziliarkörpers bei anderenorts klassifizierten Krankheiten	H67.0	Otitis media bei anderenorts klassifizierten bakteriellen Krankheiten
H28.0	Diabetische Katarakt	H67.1	Otitis media bei anderenorts klassifizierten Viruskrankheiten
H28.1	Katarakt bei sonstigen endokrinen, Ernährungs- und Stoffwechselkrankheiten	H67.1	Otitis media bei anderenorts klassifizierten Viruskrankheiten
H28.2	Katarakt bei sonstigen anderenorts klassifizierten Krankheiten	H67.8	Otitis media bei sonstigen anderenorts klassifizierten Krankheiten
H28.8	Sonstige Affektionen der Linse bei anderenorts klassifizierten Krankheiten	H67.8	Otitis media bei sonstigen anderenorts klassifizierten Krankheiten
H32.0	Chorioretinitis bei anderenorts klassifizierten infektiösen und parasitären Krankheiten	H75.0	Mastoiditis bei anderenorts klassifizierten infektiösen und parasitären Krankheiten
H32.8	Sonstige chorioretinale Affektionen bei anderenorts klassifizierten Krankheiten	H75.0	Mastoiditis bei anderenorts klassifizierten infektiösen und parasitären Krankheiten
H36.0	Retinopathia diabetica	H75.8	Sonstige näher bezeichnete Krankheiten des Mittelohres und des Warzenfortsatzes bei anderenorts klassifizierten Krankheiten
H36.8	Sonstige Affektionen der Netzhaut bei anderenorts klassifizierten Krankheiten	H75.8	Sonstige näher bezeichnete Krankheiten des Mittelohres und des Warzenfortsatzes bei anderenorts klassifizierten Krankheiten
H42.0	Glaukom bei endokrinen, Ernährungs- und Stoffwechselkrankheiten	H82	Schwindelsyndrome bei anderenorts klassifizierten Krankheiten
H42.8	Glaukom bei sonstigen anderenorts klassifizierten Krankheiten	H82	Schwindelsyndrome bei anderenorts klassifizierten Krankheiten
H45.0	Glaskörperblutung bei anderenorts klassifizierten Krankheiten		
H45.1	Endophthalmitis bei anderenorts klassifizierten Krankheiten		
H45.8	Sonstige Affektionen des Glaskörpers und des Augapfels bei anderenorts klassifizierten Krankheiten		
H48.0	Optikusatrophie bei anderenorts klassifizierten Krankheiten		

Code	Beschreibung	Code	Beschreibung
H94.0	Entzündung des N. vestibulocochlearis [VIII. Hirnnerv] bei anderenorts klassifizierten infektiösen und parasitären Krankheiten	I69.1	Folgen einer intrazerebralen Blutung
H94.0	Entzündung des N. vestibulocochlearis [VIII. Hirnnerv] bei anderenorts klassifizierten infektiösen und parasitären Krankheiten	I69.2	Folgen einer sonstigen nichttraumatischen intrakraniellen Blutung
H94.8	Sonstige näher bezeichnete Krankheiten des Ohres bei anderenorts klassifizierten Krankheiten	I69.3	Folgen eines Hirninfarktes
H94.8	Sonstige näher bezeichnete Krankheiten des Ohres bei anderenorts klassifizierten Krankheiten	I69.4	Folgen eines Schlaganfalls, nicht als Blutung oder Infarkt bezeichnet
I25.20	Alter Myokardinfarkt: 29 Tage bis unter 4 Monate zurückliegend	I69.8	Folgen sonstiger und nicht näher bezeichneter zerebrovaskulärer Krankheiten
I25.21	Alter Myokardinfarkt: 4 Monate bis unter 1 Jahr zurückliegend	I79.0	Aortenaneurysma bei anderenorts klassifizierten Krankheiten
I25.22	Alter Myokardinfarkt: 1 Jahr und länger zurückliegend	I79.1	Aortitis bei anderenorts klassifizierten Krankheiten
I25.29	Alter Myokardinfarkt: Nicht näher bezeichnet	I79.2	Periphere Angiopathie bei anderenorts klassifizierten Krankheiten
I32.0	Perikarditis bei anderenorts klassifizierten bakteriellen Krankheiten	I79.8	Sonstige Krankheiten der Arterien, Arteriolen und Kapillaren bei anderenorts klassifizierten Krankheiten
I32.1	Perikarditis bei sonstigen anderenorts klassifizierten infektiösen und parasitären Krankheiten	I98.0	Kardiovaskuläre Syphilis
I32.8	Perikarditis bei sonstigen anderenorts klassifizierten Krankheiten	I98.1	Störungen des Herz-Kreislaufsystems bei sonstigen anderenorts klassifizierten infektiösen und parasitären Krankheiten
I39.0	Mitralklappenkrankheiten bei anderenorts klassifizierten Krankheiten	I98.2	Ösophagus- und Magenvarizen bei anderenorts klassifizierten Krankheiten, ohne Angabe einer Blutung
I39.1	Aortenklappenkrankheiten bei anderenorts klassifizierten Krankheiten	I98.3	Ösophagus- und Magenvarizen bei anderenorts klassifizierten Krankheiten, mit Angabe einer Blutung
I39.2	Trikuspidalklappenkrankheiten bei anderenorts klassifizierten Krankheiten	I98.8	Sonstige näher bezeichnete Störungen des Kreislaufsystems bei anderenorts klassifizierten Krankheiten
I39.3	Pulmonalklappenkrankheiten bei anderenorts klassifizierten Krankheiten	J17.0	Pneumonie bei anderenorts klassifizierten bakteriellen Krankheiten
I39.4	Krankheiten mehrerer Herzklappen bei anderenorts klassifizierten Krankheiten	J17.1	Pneumonie bei anderenorts klassifizierten Viruskrankheiten
I39.8	Endokarditis bei anderenorts klassifizierten Krankheiten, Herzklappe nicht näher bezeichnet	J17.2	Pneumonie bei Mykosen
I41.0	Myokarditis bei anderenorts klassifizierten bakteriellen Krankheiten	J17.3	Pneumonie bei parasitären Krankheiten
I41.1	Myokarditis bei anderenorts klassifizierten Viruskrankheiten	J17.8	Pneumonie bei sonstigen anderenorts klassifizierten Krankheiten
I41.2	Myokarditis bei sonstigen anderenorts klassifizierten infektiösen und parasitären Krankheiten	J91	Pleuraerguss bei anderenorts klassifizierten Krankheiten
I41.8	Myokarditis bei sonstigen anderenorts klassifizierten Krankheiten	J99.0	Lungenkrankheit bei seropositiver chronischer Polyarthrit
I43.0	Kardiomyopathie bei anderenorts klassifizierten infektiösen und parasitären Krankheiten	J99.1	Krankheiten der Atemwege bei sonstigen diffusen Bindegewebskrankheiten
I43.1	Kardiomyopathie bei Stoffwechselkrankheiten	J99.21	Stadium 1 der chronischen Lungen-Graft-versus-Host-Krankheit
I43.2	Kardiomyopathie bei alimentären Krankheiten	J99.22	Stadium 2 der chronischen Lungen-Graft-versus-Host-Krankheit
I43.8	Kardiomyopathie bei sonstigen anderenorts klassifizierten Krankheiten	J99.23	Stadium 3 der chronischen Lungen-Graft-versus-Host-Krankheit
I50.02	Rechtsherzinsuffizienz ohne Beschwerden	J99.8	Krankheiten der Atemwege bei sonstigen anderenorts klassifizierten Krankheiten
I50.03	Rechtsherzinsuffizienz mit Beschwerden bei stärkerer Belastung	K23.0	Tuberkulose des Ösophagus
I50.04	Rechtsherzinsuffizienz mit Beschwerden bei leichter Belastung	K23.1	Megaösophagus bei Chagas-Krankheit
I50.05	Rechtsherzinsuffizienz mit Beschwerden in Ruhe	K23.8	Krankheiten des Ösophagus bei sonstigen anderenorts klassifizierten Krankheiten
I52.0	Sonstige Herzkrankheiten bei anderenorts klassifizierten bakteriellen Krankheiten	K67.0	Chlamydienperitonitis
I52.1	Sonstige Herzkrankheiten bei sonstigen anderenorts klassifizierten infektiösen und parasitären Krankheiten	K67.1	Gonokokkenperitonitis
I52.8	Sonstige Herzkrankheiten bei sonstigen anderenorts klassifizierten Krankheiten	K67.2	Syphilitische Peritonitis
I68.0	Zerebrale Amyloidangiopathie	K67.3	Tuberkulöse Peritonitis
I68.1	Zerebrale Arteriitis bei anderenorts klassifizierten infektiösen und parasitären Krankheiten	K67.8	Sonstige Krankheiten des Peritoneums bei anderenorts klassifizierten Infektionskrankheiten
I68.2	Zerebrale Arteriitis bei sonstigen anderenorts klassifizierten Krankheiten	K72.71	Hepatische Enzephalopathie Grad 1
I68.8	Sonstige zerebrovaskuläre Störungen bei anderenorts klassifizierten Krankheiten	K72.72	Hepatische Enzephalopathie Grad 2
I69.0	Folgen einer Subarachnoidalblutung	K72.73	Hepatische Enzephalopathie Grad 3
		K72.74	Hepatische Enzephalopathie Grad 4
		K72.79	Hepatische Enzephalopathie, Grad nicht näher bezeichnet
		K77.0	Leberkrankheiten bei anderenorts klassifizierten infektiösen und parasitären Krankheiten
		K77.11	Stadium 1 der akuten Leber-Graft-versus-Host-Krankheit

Code	Beschreibung	Code	Beschreibung
K77.12	Stadium 2 der akuten Leber-Graft-versus-Host-Krankheit	L99.23	Stadium 3 der chronischen Haut-Graft-versus-Host-Krankheit
K77.13	Stadium 3 der akuten Leber-Graft-versus-Host-Krankheit	L99.8	Sonstige näher bezeichnete Krankheiten der Haut und der Unterhaut bei anderenorts klassifizierten Krankheiten
K77.14	Stadium 4 der akuten Leber-Graft-versus-Host-Krankheit	M01.00	Arthritis durch Meningokokken: Mehrere Lokalisationen
K77.21	Stadium 1 der chronischen Leber-Graft-versus-Host-Krankheit	M01.01	Arthritis durch Meningokokken: Schulterregion [Klavikula, Skapula, Akromioklavikular-, Schulter-, Sternoklavikulargelenk]
K77.22	Stadium 2 der chronischen Leber-Graft-versus-Host-Krankheit	M01.02	Arthritis durch Meningokokken: Oberarm [Humerus, Ellenbogengelenk]
K77.23	Stadium 3 der chronischen Leber-Graft-versus-Host-Krankheit	M01.03	Arthritis durch Meningokokken: Unterarm [Radius, Ulna, Handgelenk]
K77.8	Leberkrankheiten bei sonstigen anderenorts klassifizierten Krankheiten	M01.04	Arthritis durch Meningokokken: Hand [Finger, Handwurzel, Mittelhand, Gelenke zwischen diesen Knochen]
K87.0	Krankheiten der Gallenblase und der Gallenwege bei anderenorts klassifizierten Krankheiten	M01.05	Arthritis durch Meningokokken: Beckenregion und Oberschenkel [Becken, Femur, Gesäß, Hüfte, Hüftgelenk, Iliosakralgelenk]
K87.1	Krankheiten des Pankreas bei anderenorts klassifizierten Krankheiten	M01.06	Arthritis durch Meningokokken: Unterschenkel [Fibula, Tibia, Kniegelenk]
K93.0	Tuberkulose des Darmes, des Peritoneums und der Mesenteriallymphknoten	M01.07	Arthritis durch Meningokokken: Knöchel und Fuß [Fußwurzel, Mittelfuß, Zehen, Sprunggelenk, sonstige Gelenke des Fußes]
K93.1	Megakolon bei Chagas-Krankheit	M01.08	Arthritis durch Meningokokken: Sonstige [Hals, Kopf, Rippen, Rumpf, Schädel, Wirbelsäule]
K93.21	Stadium 1 der akuten Verdauungstrakt-Graft-versus-Host-Krankheit	M01.09	Arthritis durch Meningokokken: Nicht näher bezeichnete Lokalisation
K93.22	Stadium 2 der akuten Verdauungstrakt-Graft-versus-Host-Krankheit	M01.10	Tuberkulöse Arthritis: Mehrere Lokalisationen
K93.23	Stadium 3 der akuten Verdauungstrakt-Graft-versus-Host-Krankheit	M01.11	Tuberkulöse Arthritis: Schulterregion [Klavikula, Skapula, Akromioklavikular-, Schulter-, Sternoklavikulargelenk]
K93.24	Stadium 4 der akuten Verdauungstrakt-Graft-versus-Host-Krankheit	M01.12	Tuberkulöse Arthritis: Oberarm [Humerus, Ellenbogengelenk]
K93.31	Stadium 1 der chronischen Verdauungstrakt-Graft-versus-Host-Krankheit	M01.13	Tuberkulöse Arthritis: Unterarm [Radius, Ulna, Handgelenk]
K93.32	Stadium 2 der chronischen Verdauungstrakt-Graft-versus-Host-Krankheit	M01.14	Tuberkulöse Arthritis: Hand [Finger, Handwurzel, Mittelhand, Gelenke zwischen diesen Knochen]
K93.33	Stadium 3 der chronischen Verdauungstrakt-Graft-versus-Host-Krankheit	M01.15	Tuberkulöse Arthritis: Beckenregion und Oberschenkel [Becken, Femur, Gesäß, Hüfte, Hüftgelenk, Iliosakralgelenk]
K93.41	Stadium 1 der chronischen Mundschleimhaut-Graft-versus-Host-Krankheit	M01.16	Tuberkulöse Arthritis: Unterschenkel [Fibula, Tibia, Kniegelenk]
K93.42	Stadium 2 der chronischen Mundschleimhaut-Graft-versus-Host-Krankheit	M01.17	Tuberkulöse Arthritis: Knöchel und Fuß [Fußwurzel, Mittelfuß, Zehen, Sprunggelenk, sonstige Gelenke des Fußes]
K93.43	Stadium 3 der chronischen Mundschleimhaut-Graft-versus-Host-Krankheit	M01.18	Tuberkulöse Arthritis: Sonstige [Hals, Kopf, Rippen, Rumpf, Schädel, Wirbelsäule]
K93.8	Krankheiten sonstiger näher bezeichneter Verdauungsorgane bei anderenorts klassifizierten Krankheiten	M01.19	Tuberkulöse Arthritis: Nicht näher bezeichnete Lokalisation
L14	Bullöse Dermatosen bei anderenorts klassifizierten Krankheiten	M01.20	Arthritis bei Lyme-Krankheit: Mehrere Lokalisationen
L45	Papulosquamöse Hautkrankheiten bei anderenorts klassifizierten Krankheiten	M01.21	Arthritis bei Lyme-Krankheit: Schulterregion [Klavikula, Skapula, Akromioklavikular-, Schulter-, Sternoklavikulargelenk]
L54.0	Erythema marginatum bei akutem rheumatischem Fieber	M01.22	Arthritis bei Lyme-Krankheit: Oberarm [Humerus, Ellenbogengelenk]
L54.8	Erythem bei sonstigen anderenorts klassifizierten Krankheiten	M01.23	Arthritis bei Lyme-Krankheit: Unterarm [Radius, Ulna, Handgelenk]
L62.0	Pachydermoperiostose mit Uhrglasnägeln	M01.24	Arthritis bei Lyme-Krankheit: Hand [Finger, Handwurzel, Mittelhand, Gelenke zwischen diesen Knochen]
L62.8	Krankheiten der Nägel bei sonstigen anderenorts klassifizierten Krankheiten	M01.25	Arthritis bei Lyme-Krankheit: Beckenregion und Oberschenkel [Becken, Femur, Gesäß, Hüfte, Hüftgelenk, Iliosakralgelenk]
L86	Keratom bei anderenorts klassifizierten Krankheiten	M01.26	Arthritis bei Lyme-Krankheit: Unterschenkel [Fibula, Tibia, Kniegelenk]
L99.0	Kutane Amyloidose		
L99.11	Stadium 1 der akuten Haut-Graft-versus-Host-Krankheit		
L99.12	Stadium 2 der akuten Haut-Graft-versus-Host-Krankheit		
L99.13	Stadium 3 der akuten Haut-Graft-versus-Host-Krankheit		
L99.14	Stadium 4 der akuten Haut-Graft-versus-Host-Krankheit		
L99.21	Stadium 1 der chronischen Haut-Graft-versus-Host-Krankheit		
L99.22	Stadium 2 der chronischen Haut-Graft-versus-Host-Krankheit		

Code	Beschreibung	Code	Beschreibung
M01.27	Arthritis bei Lyme-Krankheit: Knöchel und Fuß [Fußwurzel, Mittelfuß, Zehen, Sprunggelenk, sonstige Gelenke des Fußes]	M01.53	Arthritis bei sonstigen anderenorts klassifizierten Viruskrankheiten: Unterarm [Radius, Ulna, Handgelenk]
M01.28	Arthritis bei Lyme-Krankheit: Sonstige [Hals, Kopf, Rippen, Rumpf, Schädel, Wirbelsäule]	M01.54	Arthritis bei sonstigen anderenorts klassifizierten Viruskrankheiten: Hand [Finger, Handwurzel, Mittelhand, Gelenke zwischen diesen Knochen]
M01.29	Arthritis bei Lyme-Krankheit: Nicht näher bezeichnete Lokalisation	M01.55	Arthritis bei sonstigen anderenorts klassifizierten Viruskrankheiten: Beckenregion und Oberschenkel [Becken, Femur, Gesäß, Hüfte, Hüftgelenk, Iliosakralgelenk]
M01.30	Arthritis bei sonstigen anderenorts klassifizierten bakteriellen Krankheiten: Mehrere Lokalisationen	M01.56	Arthritis bei sonstigen anderenorts klassifizierten Viruskrankheiten: Unterschenkel [Fibula, Tibia, Kniegelenk]
M01.31	Arthritis bei sonstigen anderenorts klassifizierten bakteriellen Krankheiten: Schulterregion [Klavikula, Skapula, Akromioklavikular-, Schulter-, Sternoklavikulargelenk]	M01.57	Arthritis bei sonstigen anderenorts klassifizierten Viruskrankheiten: Knöchel und Fuß [Fußwurzel, Mittelfuß, Zehen, Sprunggelenk, sonstige Gelenke des Fußes]
M01.32	Arthritis bei sonstigen anderenorts klassifizierten bakteriellen Krankheiten: Oberarm [Humerus, Ellenbogengelenk]	M01.58	Arthritis bei sonstigen anderenorts klassifizierten Viruskrankheiten: Sonstige [Hals, Kopf, Rippen, Rumpf, Schädel, Wirbelsäule]
M01.33	Arthritis bei sonstigen anderenorts klassifizierten bakteriellen Krankheiten: Unterarm [Radius, Ulna, Handgelenk]	M01.59	Arthritis bei sonstigen anderenorts klassifizierten Viruskrankheiten: Nicht näher bezeichnete Lokalisation
M01.34	Arthritis bei sonstigen anderenorts klassifizierten bakteriellen Krankheiten: Hand [Finger, Handwurzel, Mittelhand, Gelenke zwischen diesen Knochen]	M01.60	Arthritis bei Mykosen: Mehrere Lokalisationen
M01.35	Arthritis bei sonstigen anderenorts klassifizierten bakteriellen Krankheiten: Beckenregion und Oberschenkel [Becken, Femur, Gesäß, Hüfte, Hüftgelenk, Iliosakralgelenk]	M01.61	Arthritis bei Mykosen: Schulterregion [Klavikula, Skapula, Akromioklavikular-, Schulter-, Sternoklavikulargelenk]
M01.36	Arthritis bei sonstigen anderenorts klassifizierten bakteriellen Krankheiten: Unterschenkel [Fibula, Tibia, Kniegelenk]	M01.62	Arthritis bei Mykosen: Oberarm [Humerus, Ellenbogengelenk]
M01.37	Arthritis bei sonstigen anderenorts klassifizierten bakteriellen Krankheiten: Knöchel und Fuß [Fußwurzel, Mittelfuß, Zehen, Sprunggelenk, sonstige Gelenke des Fußes]	M01.63	Arthritis bei Mykosen: Unterarm [Radius, Ulna, Handgelenk]
M01.38	Arthritis bei sonstigen anderenorts klassifizierten bakteriellen Krankheiten: Sonstige [Hals, Kopf, Rippen, Rumpf, Schädel, Wirbelsäule]	M01.64	Arthritis bei Mykosen: Hand [Finger, Handwurzel, Mittelhand, Gelenke zwischen diesen Knochen]
M01.39	Arthritis bei sonstigen anderenorts klassifizierten bakteriellen Krankheiten: Nicht näher bezeichnete Lokalisation	M01.65	Arthritis bei Mykosen: Beckenregion und Oberschenkel [Becken, Femur, Gesäß, Hüfte, Hüftgelenk, Iliosakralgelenk]
M01.40	Arthritis bei Röteln: Mehrere Lokalisationen	M01.66	Arthritis bei Mykosen: Unterschenkel [Fibula, Tibia, Kniegelenk]
M01.41	Arthritis bei Röteln: Schulterregion [Klavikula, Skapula, Akromioklavikular-, Schulter-, Sternoklavikulargelenk]	M01.67	Arthritis bei Mykosen: Knöchel und Fuß [Fußwurzel, Mittelfuß, Zehen, Sprunggelenk, sonstige Gelenke des Fußes]
M01.42	Arthritis bei Röteln: Oberarm [Humerus, Ellenbogengelenk]	M01.68	Arthritis bei Mykosen: Sonstige [Hals, Kopf, Rippen, Rumpf, Schädel, Wirbelsäule]
M01.43	Arthritis bei Röteln: Unterarm [Radius, Ulna, Handgelenk]	M01.69	Arthritis bei Mykosen: Nicht näher bezeichnete Lokalisation
M01.44	Arthritis bei Röteln: Hand [Finger, Handwurzel, Mittelhand, Gelenke zwischen diesen Knochen]	M01.80	Arthritis bei sonstigen anderenorts klassifizierten infektiösen und parasitären Krankheiten: Mehrere Lokalisationen
M01.45	Arthritis bei Röteln: Beckenregion und Oberschenkel [Becken, Femur, Gesäß, Hüfte, Hüftgelenk, Iliosakralgelenk]	M01.81	Arthritis bei sonstigen anderenorts klassifizierten infektiösen und parasitären Krankheiten: Schulterregion [Klavikula, Skapula, Akromioklavikular-, Schulter-, Sternoklavikulargelenk]
M01.46	Arthritis bei Röteln: Unterschenkel [Fibula, Tibia, Kniegelenk]	M01.82	Arthritis bei sonstigen anderenorts klassifizierten infektiösen und parasitären Krankheiten: Oberarm [Humerus, Ellenbogengelenk]
M01.47	Arthritis bei Röteln: Knöchel und Fuß [Fußwurzel, Mittelfuß, Zehen, Sprunggelenk, sonstige Gelenke des Fußes]	M01.83	Arthritis bei sonstigen anderenorts klassifizierten infektiösen und parasitären Krankheiten: Unterarm [Radius, Ulna, Handgelenk]
M01.48	Arthritis bei Röteln: Sonstige [Hals, Kopf, Rippen, Rumpf, Schädel, Wirbelsäule]	M01.84	Arthritis bei sonstigen anderenorts klassifizierten infektiösen und parasitären Krankheiten: Hand [Finger, Handwurzel, Mittelhand, Gelenke zwischen diesen Knochen]
M01.49	Arthritis bei Röteln: Nicht näher bezeichnete Lokalisation	M01.85	Arthritis bei sonstigen anderenorts klassifizierten infektiösen und parasitären Krankheiten: Beckenregion und Oberschenkel [Becken, Femur, Gesäß, Hüfte, Hüftgelenk, Iliosakralgelenk]
M01.50	Arthritis bei sonstigen anderenorts klassifizierten Viruskrankheiten: Mehrere Lokalisationen	M01.86	Arthritis bei sonstigen anderenorts klassifizierten infektiösen und parasitären Krankheiten: Unterschenkel [Fibula, Tibia, Kniegelenk]
M01.51	Arthritis bei sonstigen anderenorts klassifizierten Viruskrankheiten: Schulterregion [Klavikula, Skapula, Akromioklavikular-, Schulter-, Sternoklavikulargelenk]		
M01.52	Arthritis bei sonstigen anderenorts klassifizierten Viruskrankheiten: Oberarm [Humerus, Ellenbogengelenk]		

Code	Beschreibung	Code	Beschreibung
M01.87	Arthritis bei sonstigen anderenorts klassifizierten infektiösen und parasitären Krankheiten: Knöchel und Fuß [Fußwurzel, Mittelfuß, Zehen, Sprunggelenk, sonstige Gelenke des Fußes]	M03.23	Sonstige postinfektiöse Arthritiden bei anderenorts klassifizierten Krankheiten: Unterarm [Radius, Ulna, Handgelenk]
M01.88	Arthritis bei sonstigen anderenorts klassifizierten infektiösen und parasitären Krankheiten: Sonstige [Hals, Kopf, Rippen, Rumpf, Schädel, Wirbelsäule]	M03.24	Sonstige postinfektiöse Arthritiden bei anderenorts klassifizierten Krankheiten: Hand [Finger, Handwurzel, Mittelhand, Gelenke zwischen diesen Knochen]
M01.89	Arthritis bei sonstigen anderenorts klassifizierten infektiösen und parasitären Krankheiten: Nicht näher bezeichnete Lokalisation	M03.25	Sonstige postinfektiöse Arthritiden bei anderenorts klassifizierten Krankheiten: Beckenregion und Oberschenkel [Becken, Femur, Gesäß, Hüfte, Hüftgelenk, Iliosakralgelenk]
M03.00	Arthritis nach Meningokokkeninfektion: Mehrere Lokalisationen	M03.26	Sonstige postinfektiöse Arthritiden bei anderenorts klassifizierten Krankheiten: Unterschenkel [Fibula, Tibia, Kniegelenk]
M03.01	Arthritis nach Meningokokkeninfektion: Schulterregion [Klavikula, Skapula, Akromioklavikular-, Schulter-, Sternoklavikulargelenk]	M03.27	Sonstige postinfektiöse Arthritiden bei anderenorts klassifizierten Krankheiten: Knöchel und Fuß [Fußwurzel, Mittelfuß, Zehen, Sprunggelenk, sonstige Gelenke des Fußes]
M03.02	Arthritis nach Meningokokkeninfektion: Oberarm [Humerus, Ellenbogengelenk]	M03.28	Sonstige postinfektiöse Arthritiden bei anderenorts klassifizierten Krankheiten: Sonstige [Hals, Kopf, Rippen, Rumpf, Schädel, Wirbelsäule]
M03.03	Arthritis nach Meningokokkeninfektion: Unterarm [Radius, Ulna, Handgelenk]	M03.29	Sonstige postinfektiöse Arthritiden bei anderenorts klassifizierten Krankheiten: Nicht näher bezeichnete Lokalisation
M03.04	Arthritis nach Meningokokkeninfektion: Hand [Finger, Handwurzel, Mittelhand, Gelenke zwischen diesen Knochen]	M03.60	Reaktive Arthritis bei sonstigen anderenorts klassifizierten Krankheiten: Mehrere Lokalisationen
M03.05	Arthritis nach Meningokokkeninfektion: Beckenregion und Oberschenkel [Becken, Femur, Gesäß, Hüfte, Hüftgelenk, Iliosakralgelenk]	M03.61	Reaktive Arthritis bei sonstigen anderenorts klassifizierten Krankheiten: Schulterregion [Klavikula, Skapula, Akromioklavikular-, Schulter-, Sternoklavikulargelenk]
M03.06	Arthritis nach Meningokokkeninfektion: Unterschenkel [Fibula, Tibia, Kniegelenk]	M03.62	Reaktive Arthritis bei sonstigen anderenorts klassifizierten Krankheiten: Oberarm [Humerus, Ellenbogengelenk]
M03.07	Arthritis nach Meningokokkeninfektion: Knöchel und Fuß [Fußwurzel, Mittelfuß, Zehen, Sprunggelenk, sonstige Gelenke des Fußes]	M03.63	Reaktive Arthritis bei sonstigen anderenorts klassifizierten Krankheiten: Unterarm [Radius, Ulna, Handgelenk]
M03.08	Arthritis nach Meningokokkeninfektion: Sonstige [Hals, Kopf, Rippen, Rumpf, Schädel, Wirbelsäule]	M03.64	Reaktive Arthritis bei sonstigen anderenorts klassifizierten Krankheiten: Hand [Finger, Handwurzel, Mittelhand, Gelenke zwischen diesen Knochen]
M03.09	Arthritis nach Meningokokkeninfektion: Nicht näher bezeichnete Lokalisation	M03.65	Reaktive Arthritis bei sonstigen anderenorts klassifizierten Krankheiten: Beckenregion und Oberschenkel [Becken, Femur, Gesäß, Hüfte, Hüftgelenk, Iliosakralgelenk]
M03.10	Postinfektiöse Arthritis bei Syphilis: Mehrere Lokalisationen	M03.66	Reaktive Arthritis bei sonstigen anderenorts klassifizierten Krankheiten: Unterschenkel [Fibula, Tibia, Kniegelenk]
M03.11	Postinfektiöse Arthritis bei Syphilis: Schulterregion [Klavikula, Skapula, Akromioklavikular-, Schulter-, Sternoklavikulargelenk]	M03.67	Reaktive Arthritis bei sonstigen anderenorts klassifizierten Krankheiten: Knöchel und Fuß [Fußwurzel, Mittelfuß, Zehen, Sprunggelenk, sonstige Gelenke des Fußes]
M03.12	Postinfektiöse Arthritis bei Syphilis: Oberarm [Humerus, Ellenbogengelenk]	M03.68	Reaktive Arthritis bei sonstigen anderenorts klassifizierten Krankheiten: Sonstige [Hals, Kopf, Rippen, Rumpf, Schädel, Wirbelsäule]
M03.13	Postinfektiöse Arthritis bei Syphilis: Unterarm [Radius, Ulna, Handgelenk]	M03.69	Reaktive Arthritis bei sonstigen anderenorts klassifizierten Krankheiten: Nicht näher bezeichnete Lokalisation
M03.14	Postinfektiöse Arthritis bei Syphilis: Hand [Finger, Handwurzel, Mittelhand, Gelenke zwischen diesen Knochen]	M07.00	Distale interphalangeale Arthritis psoriatica: Mehrere Lokalisationen
M03.15	Postinfektiöse Arthritis bei Syphilis: Beckenregion und Oberschenkel [Becken, Femur, Gesäß, Hüfte, Hüftgelenk, Iliosakralgelenk]	M07.04	Distale interphalangeale Arthritis psoriatica: Hand [Finger, Handwurzel, Mittelhand, Gelenke zwischen diesen Knochen]
M03.16	Postinfektiöse Arthritis bei Syphilis: Unterschenkel [Fibula, Tibia, Kniegelenk]	M07.07	Distale interphalangeale Arthritis psoriatica: Knöchel und Fuß [Fußwurzel, Mittelfuß, Zehen, Sprunggelenk, sonstige Gelenke des Fußes]
M03.17	Postinfektiöse Arthritis bei Syphilis: Knöchel und Fuß [Fußwurzel, Mittelfuß, Zehen, Sprunggelenk, sonstige Gelenke des Fußes]	M07.09	Distale interphalangeale Arthritis psoriatica: Nicht näher bezeichnete Lokalisation
M03.18	Postinfektiöse Arthritis bei Syphilis: Sonstige [Hals, Kopf, Rippen, Rumpf, Schädel, Wirbelsäule]	M07.10	Arthritis mutilans: Mehrere Lokalisationen
M03.19	Postinfektiöse Arthritis bei Syphilis: Nicht näher bezeichnete Lokalisation		
M03.20	Sonstige postinfektiöse Arthritiden bei anderenorts klassifizierten Krankheiten: Mehrere Lokalisationen		
M03.21	Sonstige postinfektiöse Arthritiden bei anderenorts klassifizierten Krankheiten: Schulterregion [Klavikula, Skapula, Akromioklavikular-, Schulter-, Sternoklavikulargelenk]		
M03.22	Sonstige postinfektiöse Arthritiden bei anderenorts klassifizierten Krankheiten: Oberarm [Humerus, Ellenbogengelenk]		

Code	Beschreibung	Code	Beschreibung
M07.11	Arthritis mutilans: Schulterregion [Klavikula, Skapula, Akromioklavikular-, Schulter-, Sternoklavikulargelenk]	M07.49	Arthritis bei Crohn-Krankheit [Enteritis regionalis]: Nicht näher bezeichnete Lokalisation
M07.12	Arthritis mutilans: Oberarm [Humerus, Ellenbogengelenk]	M07.50	Arthritis bei Colitis ulcerosa: Mehrere Lokalisationen
M07.13	Arthritis mutilans: Unterarm [Radius, Ulna, Handgelenk]	M07.51	Arthritis bei Colitis ulcerosa: Schulterregion [Klavikula, Skapula, Akromioklavikular-, Schulter-, Sternoklavikulargelenk]
M07.14	Arthritis mutilans: Hand [Finger, Handwurzel, Mittelhand, Gelenke zwischen diesen Knochen]	M07.52	Arthritis bei Colitis ulcerosa: Oberarm [Humerus, Ellenbogengelenk]
M07.15	Arthritis mutilans: Beckenregion und Oberschenkel [Becken, Femur, Gesäß, Hüfte, Hüftgelenk, Iliosakralgelenk]	M07.53	Arthritis bei Colitis ulcerosa: Unterarm [Radius, Ulna, Handgelenk]
M07.16	Arthritis mutilans: Unterschenkel [Fibula, Tibia, Kniegelenk]	M07.54	Arthritis bei Colitis ulcerosa: Hand [Finger, Handwurzel, Mittelhand, Gelenke zwischen diesen Knochen]
M07.17	Arthritis mutilans: Knöchel und Fuß [Fußwurzel, Mittelfuß, Zehen, Sprunggelenk, sonstige Gelenke des Fußes]	M07.55	Arthritis bei Colitis ulcerosa: Beckenregion und Oberschenkel [Becken, Femur, Gesäß, Hüfte, Hüftgelenk, Iliosakralgelenk]
M07.18	Arthritis mutilans: Sonstige [Hals, Kopf, Rippen, Rumpf, Schädel, Wirbelsäule]	M07.56	Arthritis bei Colitis ulcerosa: Unterschenkel [Fibula, Tibia, Kniegelenk]
M07.19	Arthritis mutilans: Nicht näher bezeichnete Lokalisation	M07.57	Arthritis bei Colitis ulcerosa: Knöchel und Fuß [Fußwurzel, Mittelfuß, Zehen, Sprunggelenk, sonstige Gelenke des Fußes]
M07.2	Spondylitis psoriatica	M07.58	Arthritis bei Colitis ulcerosa: Sonstige [Hals, Kopf, Rippen, Rumpf, Schädel, Wirbelsäule]
M07.30	Sonstige psoriatische Arthritiden: Mehrere Lokalisationen	M07.59	Arthritis bei Colitis ulcerosa: Nicht näher bezeichnete Lokalisation
M07.31	Sonstige psoriatische Arthritiden: Schulterregion [Klavikula, Skapula, Akromioklavikular-, Schulter-, Sternoklavikulargelenk]	M07.60	Sonstige Arthritiden bei gastrointestinalen Grundkrankheiten: Mehrere Lokalisationen
M07.32	Sonstige psoriatische Arthritiden: Oberarm [Humerus, Ellenbogengelenk]	M07.61	Sonstige Arthritiden bei gastrointestinalen Grundkrankheiten: Schulterregion [Klavikula, Skapula, Akromioklavikular-, Schulter-, Sternoklavikulargelenk]
M07.33	Sonstige psoriatische Arthritiden: Unterarm [Radius, Ulna, Handgelenk]	M07.62	Sonstige Arthritiden bei gastrointestinalen Grundkrankheiten: Oberarm [Humerus, Ellenbogengelenk]
M07.34	Sonstige psoriatische Arthritiden: Hand [Finger, Handwurzel, Mittelhand, Gelenke zwischen diesen Knochen]	M07.63	Sonstige Arthritiden bei gastrointestinalen Grundkrankheiten: Unterarm [Radius, Ulna, Handgelenk]
M07.35	Sonstige psoriatische Arthritiden: Beckenregion und Oberschenkel [Becken, Femur, Gesäß, Hüfte, Hüftgelenk, Iliosakralgelenk]	M07.64	Sonstige Arthritiden bei gastrointestinalen Grundkrankheiten: Hand [Finger, Handwurzel, Mittelhand, Gelenke zwischen diesen Knochen]
M07.36	Sonstige psoriatische Arthritiden: Unterschenkel [Fibula, Tibia, Kniegelenk]	M07.65	Sonstige Arthritiden bei gastrointestinalen Grundkrankheiten: Beckenregion und Oberschenkel [Becken, Femur, Gesäß, Hüfte, Hüftgelenk, Iliosakralgelenk]
M07.37	Sonstige psoriatische Arthritiden: Knöchel und Fuß [Fußwurzel, Mittelfuß, Zehen, Sprunggelenk, sonstige Gelenke des Fußes]	M07.66	Sonstige Arthritiden bei gastrointestinalen Grundkrankheiten: Unterschenkel [Fibula, Tibia, Kniegelenk]
M07.38	Sonstige psoriatische Arthritiden: Sonstige [Hals, Kopf, Rippen, Rumpf, Schädel, Wirbelsäule]	M07.67	Sonstige Arthritiden bei gastrointestinalen Grundkrankheiten: Knöchel und Fuß [Fußwurzel, Mittelfuß, Zehen, Sprunggelenk, sonstige Gelenke des Fußes]
M07.39	Sonstige psoriatische Arthritiden: Nicht näher bezeichnete Lokalisation	M07.68	Sonstige Arthritiden bei gastrointestinalen Grundkrankheiten: Sonstige [Hals, Kopf, Rippen, Rumpf, Schädel, Wirbelsäule]
M07.40	Arthritis bei Crohn-Krankheit [Enteritis regionalis]: Mehrere Lokalisationen	M07.69	Sonstige Arthritiden bei gastrointestinalen Grundkrankheiten: Nicht näher bezeichnete Lokalisation
M07.41	Arthritis bei Crohn-Krankheit [Enteritis regionalis]: Schulterregion [Klavikula, Skapula, Akromioklavikular-, Schulter-, Sternoklavikulargelenk]	M09.00	Juvenile Arthritis bei Psoriasis: Mehrere Lokalisationen
M07.42	Arthritis bei Crohn-Krankheit [Enteritis regionalis]: Oberarm [Humerus, Ellenbogengelenk]	M09.01	Juvenile Arthritis bei Psoriasis: Schulterregion [Klavikula, Skapula, Akromioklavikular-, Schulter-, Sternoklavikulargelenk]
M07.43	Arthritis bei Crohn-Krankheit [Enteritis regionalis]: Unterarm [Radius, Ulna, Handgelenk]	M09.02	Juvenile Arthritis bei Psoriasis: Oberarm [Humerus, Ellenbogengelenk]
M07.44	Arthritis bei Crohn-Krankheit [Enteritis regionalis]: Hand [Finger, Handwurzel, Mittelhand, Gelenke zwischen diesen Knochen]	M09.03	Juvenile Arthritis bei Psoriasis: Unterarm [Radius, Ulna, Handgelenk]
M07.45	Arthritis bei Crohn-Krankheit [Enteritis regionalis]: Beckenregion und Oberschenkel [Becken, Femur, Gesäß, Hüfte, Hüftgelenk, Iliosakralgelenk]	M09.04	Juvenile Arthritis bei Psoriasis: Hand [Finger, Handwurzel, Mittelhand, Gelenke zwischen diesen Knochen]
M07.46	Arthritis bei Crohn-Krankheit [Enteritis regionalis]: Unterschenkel [Fibula, Tibia, Kniegelenk]		
M07.47	Arthritis bei Crohn-Krankheit [Enteritis regionalis]: Knöchel und Fuß [Fußwurzel, Mittelfuß, Zehen, Sprunggelenk, sonstige Gelenke des Fußes]		
M07.48	Arthritis bei Crohn-Krankheit [Enteritis regionalis]: Sonstige [Hals, Kopf, Rippen, Rumpf, Schädel, Wirbelsäule]		

Code	Beschreibung	Code	Beschreibung
M09.05	Juvenile Arthritis bei Psoriasis: Beckenregion und Oberschenkel [Becken, Femur, Gesäß, Hüfte, Hüftgelenk, Iliosakralgelenk]	M09.82	Juvenile Arthritis bei sonstigen anderenorts klassifizierten Krankheiten: Oberarm [Humerus, Ellenbogengelenk]
M09.06	Juvenile Arthritis bei Psoriasis: Unterschenkel [Fibula, Tibia, Kniegelenk]	M09.83	Juvenile Arthritis bei sonstigen anderenorts klassifizierten Krankheiten: Unterarm [Radius, Ulna, Handgelenk]
M09.07	Juvenile Arthritis bei Psoriasis: Knöchel und Fuß [Fußwurzel, Mittelfuß, Zehen, Sprunggelenk, sonstige Gelenke des Fußes]	M09.84	Juvenile Arthritis bei sonstigen anderenorts klassifizierten Krankheiten: Hand [Finger, Handwurzel, Mittelhand, Gelenke zwischen diesen Knochen]
M09.08	Juvenile Arthritis bei Psoriasis: Sonstige [Hals, Kopf, Rippen, Rumpf, Schädel, Wirbelsäule]	M09.85	Juvenile Arthritis bei sonstigen anderenorts klassifizierten Krankheiten: Beckenregion und Oberschenkel [Becken, Femur, Gesäß, Hüfte, Hüftgelenk, Iliosakralgelenk]
M09.09	Juvenile Arthritis bei Psoriasis: Nicht näher bezeichnete Lokalisation	M09.86	Juvenile Arthritis bei sonstigen anderenorts klassifizierten Krankheiten: Unterschenkel [Fibula, Tibia, Kniegelenk]
M09.10	Juvenile Arthritis bei Crohn-Krankheit [Enteritis regionalis]: Mehrere Lokalisationen	M09.87	Juvenile Arthritis bei sonstigen anderenorts klassifizierten Krankheiten: Knöchel und Fuß [Fußwurzel, Mittelfuß, Zehen, Sprunggelenk, sonstige Gelenke des Fußes]
M09.11	Juvenile Arthritis bei Crohn-Krankheit [Enteritis regionalis]: Schulterregion [Klavikula, Skapula, Akromioklavikular-, Schulter-, Sternoklavikulargelenk]	M09.88	Juvenile Arthritis bei sonstigen anderenorts klassifizierten Krankheiten: Sonstige [Hals, Kopf, Rippen, Rumpf, Schädel, Wirbelsäule]
M09.12	Juvenile Arthritis bei Crohn-Krankheit [Enteritis regionalis]: Oberarm [Humerus, Ellenbogengelenk]	M09.89	Juvenile Arthritis bei sonstigen anderenorts klassifizierten Krankheiten: Nicht näher bezeichnete Lokalisation
M09.13	Juvenile Arthritis bei Crohn-Krankheit [Enteritis regionalis]: Unterarm [Radius, Ulna, Handgelenk]	M14.00	Gicht-Arthropathie durch Enzymdefekte und sonstige angeborene Krankheiten: Mehrere Lokalisationen
M09.14	Juvenile Arthritis bei Crohn-Krankheit [Enteritis regionalis]: Hand [Finger, Handwurzel, Mittelhand, Gelenke zwischen diesen Knochen]	M14.01	Gicht-Arthropathie durch Enzymdefekte und sonstige angeborene Krankheiten: Schulterregion [Klavikula, Skapula, Akromioklavikular-, Schulter-, Sternoklavikulargelenk]
M09.15	Juvenile Arthritis bei Crohn-Krankheit [Enteritis regionalis]: Beckenregion und Oberschenkel [Becken, Femur, Gesäß, Hüfte, Hüftgelenk, Iliosakralgelenk]	M14.02	Gicht-Arthropathie durch Enzymdefekte und sonstige angeborene Krankheiten: Oberarm [Humerus, Ellenbogengelenk]
M09.16	Juvenile Arthritis bei Crohn-Krankheit [Enteritis regionalis]: Unterschenkel [Fibula, Tibia, Kniegelenk]	M14.03	Gicht-Arthropathie durch Enzymdefekte und sonstige angeborene Krankheiten: Unterarm [Radius, Ulna, Handgelenk]
M09.17	Juvenile Arthritis bei Crohn-Krankheit [Enteritis regionalis]: Knöchel und Fuß [Fußwurzel, Mittelfuß, Zehen, Sprunggelenk, sonstige Gelenke des Fußes]	M14.04	Gicht-Arthropathie durch Enzymdefekte und sonstige angeborene Krankheiten: Hand [Finger, Handwurzel, Mittelhand, Gelenke zwischen diesen Knochen]
M09.18	Juvenile Arthritis bei Crohn-Krankheit [Enteritis regionalis]: Sonstige [Hals, Kopf, Rippen, Rumpf, Schädel, Wirbelsäule]	M14.05	Gicht-Arthropathie durch Enzymdefekte und sonstige angeborene Krankheiten: Beckenregion und Oberschenkel [Becken, Femur, Gesäß, Hüfte, Hüftgelenk, Iliosakralgelenk]
M09.19	Juvenile Arthritis bei Crohn-Krankheit [Enteritis regionalis]: Nicht näher bezeichnete Lokalisation	M14.06	Gicht-Arthropathie durch Enzymdefekte und sonstige angeborene Krankheiten: Unterschenkel [Fibula, Tibia, Kniegelenk]
M09.20	Juvenile Arthritis bei Colitis ulcerosa: Mehrere Lokalisationen	M14.07	Gicht-Arthropathie durch Enzymdefekte und sonstige angeborene Krankheiten: Knöchel und Fuß [Fußwurzel, Mittelfuß, Zehen, Sprunggelenk, sonstige Gelenke des Fußes]
M09.21	Juvenile Arthritis bei Colitis ulcerosa: Schulterregion [Klavikula, Skapula, Akromioklavikular-, Schulter-, Sternoklavikulargelenk]	M14.08	Gicht-Arthropathie durch Enzymdefekte und sonstige angeborene Krankheiten: Sonstige [Hals, Kopf, Rippen, Rumpf, Schädel, Wirbelsäule]
M09.22	Juvenile Arthritis bei Colitis ulcerosa: Oberarm [Humerus, Ellenbogengelenk]	M14.09	Gicht-Arthropathie durch Enzymdefekte und sonstige angeborene Krankheiten: Nicht näher bezeichnete Lokalisation
M09.23	Juvenile Arthritis bei Colitis ulcerosa: Unterarm [Radius, Ulna, Handgelenk]	M14.10	Kristall-Arthropathie bei sonstigen Stoffwechselstörungen: Mehrere Lokalisationen
M09.24	Juvenile Arthritis bei Colitis ulcerosa: Hand [Finger, Handwurzel, Mittelhand, Gelenke zwischen diesen Knochen]	M14.11	Kristall-Arthropathie bei sonstigen Stoffwechselstörungen: Schulterregion [Klavikula, Skapula, Akromioklavikular-, Schulter-, Sternoklavikulargelenk]
M09.25	Juvenile Arthritis bei Colitis ulcerosa: Beckenregion und Oberschenkel [Becken, Femur, Gesäß, Hüfte, Hüftgelenk, Iliosakralgelenk]	M14.12	Kristall-Arthropathie bei sonstigen Stoffwechselstörungen: Oberarm [Humerus, Ellenbogengelenk]
M09.26	Juvenile Arthritis bei Colitis ulcerosa: Unterschenkel [Fibula, Tibia, Kniegelenk]		
M09.27	Juvenile Arthritis bei Colitis ulcerosa: Knöchel und Fuß [Fußwurzel, Mittelfuß, Zehen, Sprunggelenk, sonstige Gelenke des Fußes]		
M09.28	Juvenile Arthritis bei Colitis ulcerosa: Sonstige [Hals, Kopf, Rippen, Rumpf, Schädel, Wirbelsäule]		
M09.29	Juvenile Arthritis bei Colitis ulcerosa: Nicht näher bezeichnete Lokalisation		
M09.80	Juvenile Arthritis bei sonstigen anderenorts klassifizierten Krankheiten: Mehrere Lokalisationen		
M09.81	Juvenile Arthritis bei sonstigen anderenorts klassifizierten Krankheiten: Schulterregion [Klavikula, Skapula, Akromioklavikular-, Schulter-, Sternoklavikulargelenk]		

Code	Beschreibung	Code	Beschreibung
M14.13	Kristall-Arthropathie bei sonstigen Stoffwechselstörungen: Unterarm [Radius, Ulna, Handgelenk]	M14.40	Arthropathie bei Amyloidose: Mehrere Lokalisationen
M14.14	Kristall-Arthropathie bei sonstigen Stoffwechselstörungen: Hand [Finger, Handwurzel, Mittelhand, Gelenke zwischen diesen Knochen]	M14.41	Arthropathie bei Amyloidose: Schulterregion [Klavikula, Skapula, Akromioklavikular-, Schulter-, Sternoklavikulargelenk]
M14.15	Kristall-Arthropathie bei sonstigen Stoffwechselstörungen: Beckenregion und Oberschenkel [Becken, Femur, Gesäß, Hüfte, Hüftgelenk, Iliosakralgelenk]	M14.42	Arthropathie bei Amyloidose: Oberarm [Humerus, Ellenbogengelenk]
M14.16	Kristall-Arthropathie bei sonstigen Stoffwechselstörungen: Unterschenkel [Fibula, Tibia, Kniegelenk]	M14.43	Arthropathie bei Amyloidose: Unterarm [Radius, Ulna, Handgelenk]
M14.17	Kristall-Arthropathie bei sonstigen Stoffwechselstörungen: Knöchel und Fuß [Fußwurzel, Mittelfuß, Zehen, Sprunggelenk, sonstige Gelenke des Fußes]	M14.44	Arthropathie bei Amyloidose: Hand [Finger, Handwurzel, Mittelhand, Gelenke zwischen diesen Knochen]
M14.18	Kristall-Arthropathie bei sonstigen Stoffwechselstörungen: Sonstige [Hals, Kopf, Rippen, Rumpf, Schädel, Wirbelsäule]	M14.45	Arthropathie bei Amyloidose: Beckenregion und Oberschenkel [Becken, Femur, Gesäß, Hüfte, Hüftgelenk, Iliosakralgelenk]
M14.19	Kristall-Arthropathie bei sonstigen Stoffwechselstörungen: Nicht näher bezeichnete Lokalisation	M14.46	Arthropathie bei Amyloidose: Unterschenkel [Fibula, Tibia, Kniegelenk]
M14.20	Diabetische Arthropathie: Mehrere Lokalisationen	M14.47	Arthropathie bei Amyloidose: Knöchel und Fuß [Fußwurzel, Mittelfuß, Zehen, Sprunggelenk, sonstige Gelenke des Fußes]
M14.21	Diabetische Arthropathie: Schulterregion [Klavikula, Skapula, Akromioklavikular-, Schulter-, Sternoklavikulargelenk]	M14.48	Arthropathie bei Amyloidose: Sonstige [Hals, Kopf, Rippen, Rumpf, Schädel, Wirbelsäule]
M14.22	Diabetische Arthropathie: Oberarm [Humerus, Ellenbogengelenk]	M14.49	Arthropathie bei Amyloidose: Nicht näher bezeichnete Lokalisation
M14.23	Diabetische Arthropathie: Unterarm [Radius, Ulna, Handgelenk]	M14.50	Arthropathien bei sonstigen endokrinen, Ernährungs- und Stoffwechselkrankheiten: Mehrere Lokalisationen
M14.24	Diabetische Arthropathie: Hand [Finger, Handwurzel, Mittelhand, Gelenke zwischen diesen Knochen]	M14.51	Arthropathien bei sonstigen endokrinen, Ernährungs- und Stoffwechselkrankheiten: Schulterregion [Klavikula, Skapula, Akromioklavikular-, Schulter-, Sternoklavikulargelenk]
M14.25	Diabetische Arthropathie: Beckenregion und Oberschenkel [Becken, Femur, Gesäß, Hüfte, Hüftgelenk, Iliosakralgelenk]	M14.52	Arthropathien bei sonstigen endokrinen, Ernährungs- und Stoffwechselkrankheiten: Oberarm [Humerus, Ellenbogengelenk]
M14.26	Diabetische Arthropathie: Unterschenkel [Fibula, Tibia, Kniegelenk]	M14.53	Arthropathien bei sonstigen endokrinen, Ernährungs- und Stoffwechselkrankheiten: Unterarm [Radius, Ulna, Handgelenk]
M14.27	Diabetische Arthropathie: Knöchel und Fuß [Fußwurzel, Mittelfuß, Zehen, Sprunggelenk, sonstige Gelenke des Fußes]	M14.54	Arthropathien bei sonstigen endokrinen, Ernährungs- und Stoffwechselkrankheiten: Hand [Finger, Handwurzel, Mittelhand, Gelenke zwischen diesen Knochen]
M14.28	Diabetische Arthropathie: Sonstige [Hals, Kopf, Rippen, Rumpf, Schädel, Wirbelsäule]	M14.55	Arthropathien bei sonstigen endokrinen, Ernährungs- und Stoffwechselkrankheiten: Beckenregion und Oberschenkel [Becken, Femur, Gesäß, Hüfte, Hüftgelenk, Iliosakralgelenk]
M14.29	Diabetische Arthropathie: Nicht näher bezeichnete Lokalisation	M14.56	Arthropathien bei sonstigen endokrinen, Ernährungs- und Stoffwechselkrankheiten: Unterschenkel [Fibula, Tibia, Kniegelenk]
M14.30	Multizentrische Retikulohistiozytose: Mehrere Lokalisationen	M14.57	Arthropathien bei sonstigen endokrinen, Ernährungs- und Stoffwechselkrankheiten: Knöchel und Fuß [Fußwurzel, Mittelfuß, Zehen, Sprunggelenk, sonstige Gelenke des Fußes]
M14.31	Multizentrische Retikulohistiozytose: Schulterregion [Klavikula, Skapula, Akromioklavikular-, Schulter-, Sternoklavikulargelenk]	M14.58	Arthropathien bei sonstigen endokrinen, Ernährungs- und Stoffwechselkrankheiten: Sonstige [Hals, Kopf, Rippen, Rumpf, Schädel, Wirbelsäule]
M14.32	Multizentrische Retikulohistiozytose: Oberarm [Humerus, Ellenbogengelenk]	M14.59	Arthropathien bei sonstigen endokrinen, Ernährungs- und Stoffwechselkrankheiten: Nicht näher bezeichnete Lokalisation
M14.33	Multizentrische Retikulohistiozytose: Unterarm [Radius, Ulna, Handgelenk]	M14.60	Neuropathische Arthropathie: Mehrere Lokalisationen
M14.34	Multizentrische Retikulohistiozytose: Hand [Finger, Handwurzel, Mittelhand, Gelenke zwischen diesen Knochen]	M14.61	Neuropathische Arthropathie: Schulterregion [Klavikula, Skapula, Akromioklavikular-, Schulter-, Sternoklavikulargelenk]
M14.35	Multizentrische Retikulohistiozytose: Beckenregion und Oberschenkel [Becken, Femur, Gesäß, Hüfte, Hüftgelenk, Iliosakralgelenk]	M14.62	Neuropathische Arthropathie: Oberarm [Humerus, Ellenbogengelenk]
M14.36	Multizentrische Retikulohistiozytose: Unterschenkel [Fibula, Tibia, Kniegelenk]	M14.63	Neuropathische Arthropathie: Unterarm [Radius, Ulna, Handgelenk]
M14.37	Multizentrische Retikulohistiozytose: Knöchel und Fuß [Fußwurzel, Mittelfuß, Zehen, Sprunggelenk, sonstige Gelenke des Fußes]		
M14.38	Multizentrische Retikulohistiozytose: Sonstige [Hals, Kopf, Rippen, Rumpf, Schädel, Wirbelsäule]		
M14.39	Multizentrische Retikulohistiozytose: Nicht näher bezeichnete Lokalisation		

Code	Beschreibung	Code	Beschreibung
M14.64	Neuropathische Arthropathie: Hand [Finger, Handwurzel, Mittelhand, Gelenke zwischen diesen Knochen]	M49.03	Tuberkulose der Wirbelsäule: Zervikothorakalbereich
M14.65	Neuropathische Arthropathie: Beckenregion und Oberschenkel [Becken, Femur, Gesäß, Hüfte, Hüftgelenk, Iliosakralgelenk]	M49.04	Tuberkulose der Wirbelsäule: Thorakalbereich
M14.66	Neuropathische Arthropathie: Unterschenkel [Fibula, Tibia, Kniegelenk]	M49.05	Tuberkulose der Wirbelsäule: Thorakolumbalbereich
M14.67	Neuropathische Arthropathie: Knöchel und Fuß [Fußwurzel, Mittelfuß, Zehen, Sprunggelenk, sonstige Gelenke des Fußes]	M49.06	Tuberkulose der Wirbelsäule: Lumbalbereich
M14.68	Neuropathische Arthropathie: Sonstige [Hals, Kopf, Rippen, Rumpf, Schädel, Wirbelsäule]	M49.07	Tuberkulose der Wirbelsäule: Lumbosakralbereich
M14.69	Neuropathische Arthropathie: Nicht näher bezeichnete Lokalisation	M49.08	Tuberkulose der Wirbelsäule: Sakral- und Sakrokokzygealbereich
M14.80	Arthropathien bei sonstigen näher bezeichneten, anderenorts klassifizierten Krankheiten: Mehrere Lokalisationen	M49.09	Tuberkulose der Wirbelsäule: Nicht näher bezeichnete Lokalisation
M14.81	Arthropathien bei sonstigen näher bezeichneten, anderenorts klassifizierten Krankheiten: Schulterregion [Klavikula, Skapula, Akromioklavikular-, Schulter-, Sternoklavikulargelenk]	M49.10	Spondylitis brucellosa: Mehrere Lokalisationen der Wirbelsäule
M14.82	Arthropathien bei sonstigen näher bezeichneten, anderenorts klassifizierten Krankheiten: Oberarm [Humerus, Ellenbogengelenk]	M49.11	Spondylitis brucellosa: Okzipito-Atlanto-Axialbereich
M14.83	Arthropathien bei sonstigen näher bezeichneten, anderenorts klassifizierten Krankheiten: Unterarm [Radius, Ulna, Handgelenk]	M49.12	Spondylitis brucellosa: Zervikalbereich
M14.84	Arthropathien bei sonstigen näher bezeichneten, anderenorts klassifizierten Krankheiten: Hand [Finger, Handwurzel, Mittelhand, Gelenke zwischen diesen Knochen]	M49.13	Spondylitis brucellosa: Zervikothorakalbereich
M14.85	Arthropathien bei sonstigen näher bezeichneten, anderenorts klassifizierten Krankheiten: Beckenregion und Oberschenkel [Becken, Femur, Gesäß, Hüfte, Hüftgelenk, Iliosakralgelenk]	M49.14	Spondylitis brucellosa: Thorakalbereich
M14.86	Arthropathien bei sonstigen näher bezeichneten, anderenorts klassifizierten Krankheiten: Unterschenkel [Fibula, Tibia, Kniegelenk]	M49.15	Spondylitis brucellosa: Thorakolumbalbereich
M14.87	Arthropathien bei sonstigen näher bezeichneten, anderenorts klassifizierten Krankheiten: Knöchel und Fuß [Fußwurzel, Mittelfuß, Zehen, Sprunggelenk, sonstige Gelenke des Fußes]	M49.16	Spondylitis brucellosa: Lumbalbereich
M14.88	Arthropathien bei sonstigen näher bezeichneten, anderenorts klassifizierten Krankheiten: Sonstige [Hals, Kopf, Rippen, Rumpf, Schädel, Wirbelsäule]	M49.17	Spondylitis brucellosa: Lumbosakralbereich
M14.89	Arthropathien bei sonstigen näher bezeichneten, anderenorts klassifizierten Krankheiten: Nicht näher bezeichnete Lokalisation	M49.18	Spondylitis brucellosa: Sakral- und Sakrokokzygealbereich
M36.0	Dermatomyositis-Polymyositis bei Neubildungen	M49.19	Spondylitis brucellosa: Nicht näher bezeichnete Lokalisation
M36.1	Arthropathie bei Neubildungen	M49.20	Spondylitis durch Enterobakterien: Mehrere Lokalisationen der Wirbelsäule
M36.2	Arthropathia haemophilica	M49.21	Spondylitis durch Enterobakterien: Okzipito-Atlanto-Axialbereich
M36.3	Arthropathie bei sonstigen anderenorts klassifizierten Blutkrankheiten	M49.22	Spondylitis durch Enterobakterien: Zervikalbereich
M36.4	Arthropathie bei anderenorts klassifizierten Hypersensitivitätsreaktionen	M49.23	Spondylitis durch Enterobakterien: Zervikothorakalbereich
M36.51	Stadium 1 der chronischen Bindegewebe-Graft-versus-Host-Krankheit	M49.24	Spondylitis durch Enterobakterien: Thorakalbereich
M36.52	Stadium 2 der chronischen Bindegewebe-Graft-versus-Host-Krankheit	M49.25	Spondylitis durch Enterobakterien: Thorakolumbalbereich
M36.53	Stadium 3 der chronischen Bindegewebe-Graft-versus-Host-Krankheit	M49.26	Spondylitis durch Enterobakterien: Lumbalbereich
M36.8	Systemkrankheiten des Bindegewebes bei sonstigen anderenorts klassifizierten Krankheiten	M49.27	Spondylitis durch Enterobakterien: Lumbosakralbereich
M49.00	Tuberkulose der Wirbelsäule: Mehrere Lokalisationen der Wirbelsäule	M49.28	Spondylitis durch Enterobakterien: Sakral- und Sakrokokzygealbereich
M49.01	Tuberkulose der Wirbelsäule: Okzipito-Atlanto-Axialbereich	M49.29	Spondylitis durch Enterobakterien: Nicht näher bezeichnete Lokalisation
M49.02	Tuberkulose der Wirbelsäule: Zervikalbereich	M49.30	Spondylopathie bei sonstigen anderenorts klassifizierten infektiösen und parasitären Krankheiten: Mehrere Lokalisationen der Wirbelsäule
		M49.31	Spondylopathie bei sonstigen anderenorts klassifizierten infektiösen und parasitären Krankheiten: Okzipito-Atlanto-Axialbereich
		M49.32	Spondylopathie bei sonstigen anderenorts klassifizierten infektiösen und parasitären Krankheiten: Zervikalbereich
		M49.33	Spondylopathie bei sonstigen anderenorts klassifizierten infektiösen und parasitären Krankheiten: Zervikothorakalbereich
		M49.34	Spondylopathie bei sonstigen anderenorts klassifizierten infektiösen und parasitären Krankheiten: Thorakalbereich
		M49.35	Spondylopathie bei sonstigen anderenorts klassifizierten infektiösen und parasitären Krankheiten: Thorakolumbalbereich
		M49.36	Spondylopathie bei sonstigen anderenorts klassifizierten infektiösen und parasitären Krankheiten: Lumbalbereich
		M49.37	Spondylopathie bei sonstigen anderenorts klassifizierten infektiösen und parasitären Krankheiten: Lumbosakralbereich
		M49.38	Spondylopathie bei sonstigen anderenorts klassifizierten infektiösen und parasitären Krankheiten: Sakral- und Sakrokokzygealbereich

Code	Beschreibung	Code	Beschreibung
M49.39	Spondylopathie bei sonstigen anderenorts klassifizierten infektiösen und parasitären Krankheiten: Nicht näher bezeichnete Lokalisation	M63.01	Myositis bei anderenorts klassifizierten bakteriellen Krankheiten: Schulterregion [Klavikula, Skapula, Akromioklavikular-, Schulter-, Sternoklavikulargelenk]
M49.40	Neuropathische Spondylopathie: Mehrere Lokalisationen der Wirbelsäule	M63.02	Myositis bei anderenorts klassifizierten bakteriellen Krankheiten: Oberarm [Humerus, Ellenbogengelenk]
M49.41	Neuropathische Spondylopathie: Okzipito-Atlanto-Axialbereich	M63.03	Myositis bei anderenorts klassifizierten bakteriellen Krankheiten: Unterarm [Radius, Ulna, Handgelenk]
M49.42	Neuropathische Spondylopathie: Zervikalbereich	M63.04	Myositis bei anderenorts klassifizierten bakteriellen Krankheiten: Hand [Finger, Handwurzel, Mittelhand, Gelenke zwischen diesen Knochen]
M49.43	Neuropathische Spondylopathie: Zervikothorakalbereich	M63.05	Myositis bei anderenorts klassifizierten bakteriellen Krankheiten: Beckenregion und Oberschenkel [Becken, Femur, Gesäß, Hüfte, Hüftgelenk, Iliosakralgelenk]
M49.44	Neuropathische Spondylopathie: Thorakalbereich	M63.06	Myositis bei anderenorts klassifizierten bakteriellen Krankheiten: Unterschenkel [Fibula, Tibia, Kniegelenk]
M49.45	Neuropathische Spondylopathie: Thorakolumbalbereich	M63.07	Myositis bei anderenorts klassifizierten bakteriellen Krankheiten: Knöchel und Fuß [Fußwurzel, Mittelfuß, Zehen, Sprunggelenk, sonstige Gelenke des Fußes]
M49.46	Neuropathische Spondylopathie: Lumbalbereich	M63.08	Myositis bei anderenorts klassifizierten bakteriellen Krankheiten: Sonstige [Hals, Kopf, Rippen, Rumpf, Schädel, Wirbelsäule]
M49.47	Neuropathische Spondylopathie: Lumbosakralbereich	M63.09	Myositis bei anderenorts klassifizierten bakteriellen Krankheiten: Nicht näher bezeichnete Lokalisation
M49.48	Neuropathische Spondylopathie: Sakral- und Sakrokokzygealbereich	M63.10	Myositis bei anderenorts klassifizierten Protozoen- und Parasiteninfektionen: Mehrere Lokalisationen
M49.49	Neuropathische Spondylopathie: Nicht näher bezeichnete Lokalisation	M63.11	Myositis bei anderenorts klassifizierten Protozoen- und Parasiteninfektionen: Schulterregion [Klavikula, Skapula, Akromioklavikular-, Schulter-, Sternoklavikulargelenk]
M49.50	Wirbelkörperkompression bei anderenorts klassifizierten Krankheiten: Mehrere Lokalisationen der Wirbelsäule	M63.12	Myositis bei anderenorts klassifizierten Protozoen- und Parasiteninfektionen: Oberarm [Humerus, Ellenbogengelenk]
M49.51	Wirbelkörperkompression bei anderenorts klassifizierten Krankheiten: Okzipito-Atlanto-Axialbereich	M63.13	Myositis bei anderenorts klassifizierten Protozoen- und Parasiteninfektionen: Unterarm [Radius, Ulna, Handgelenk]
M49.52	Wirbelkörperkompression bei anderenorts klassifizierten Krankheiten: Zervikalbereich	M63.14	Myositis bei anderenorts klassifizierten Protozoen- und Parasiteninfektionen: Hand [Finger, Handwurzel, Mittelhand, Gelenke zwischen diesen Knochen]
M49.53	Wirbelkörperkompression bei anderenorts klassifizierten Krankheiten: Zervikothorakalbereich	M63.15	Myositis bei anderenorts klassifizierten Protozoen- und Parasiteninfektionen: Beckenregion und Oberschenkel [Becken, Femur, Gesäß, Hüfte, Hüftgelenk, Iliosakralgelenk]
M49.54	Wirbelkörperkompression bei anderenorts klassifizierten Krankheiten: Thorakalbereich	M63.16	Myositis bei anderenorts klassifizierten Protozoen- und Parasiteninfektionen: Unterschenkel [Fibula, Tibia, Kniegelenk]
M49.55	Wirbelkörperkompression bei anderenorts klassifizierten Krankheiten: Thorakolumbalbereich	M63.17	Myositis bei anderenorts klassifizierten Protozoen- und Parasiteninfektionen: Knöchel und Fuß [Fußwurzel, Mittelfuß, Zehen, Sprunggelenk, sonstige Gelenke des Fußes]
M49.56	Wirbelkörperkompression bei anderenorts klassifizierten Krankheiten: Lumbalbereich	M63.18	Myositis bei anderenorts klassifizierten Protozoen- und Parasiteninfektionen: Sonstige [Hals, Kopf, Rippen, Rumpf, Schädel, Wirbelsäule]
M49.57	Wirbelkörperkompression bei anderenorts klassifizierten Krankheiten: Lumbosakralbereich	M63.19	Myositis bei anderenorts klassifizierten Protozoen- und Parasiteninfektionen: Nicht näher bezeichnete Lokalisation
M49.58	Wirbelkörperkompression bei anderenorts klassifizierten Krankheiten: Sakral- und Sakrokokzygealbereich	M63.20	Myositis bei sonstigen anderenorts klassifizierten Infektionskrankheiten: Mehrere Lokalisationen
M49.59	Wirbelkörperkompression bei anderenorts klassifizierten Krankheiten: Nicht näher bezeichnete Lokalisation	M63.21	Myositis bei sonstigen anderenorts klassifizierten Infektionskrankheiten: Schulterregion [Klavikula, Skapula, Akromioklavikular-, Schulter-, Sternoklavikulargelenk]
M49.80	Spondylopathie bei sonstigen anderenorts klassifizierten Krankheiten: Mehrere Lokalisationen der Wirbelsäule	M63.22	Myositis bei sonstigen anderenorts klassifizierten Infektionskrankheiten: Oberarm [Humerus, Ellenbogengelenk]
M49.81	Spondylopathie bei sonstigen anderenorts klassifizierten Krankheiten: Okzipito-Atlanto-Axialbereich		
M49.82	Spondylopathie bei sonstigen anderenorts klassifizierten Krankheiten: Zervikalbereich		
M49.83	Spondylopathie bei sonstigen anderenorts klassifizierten Krankheiten: Zervikothorakalbereich		
M49.84	Spondylopathie bei sonstigen anderenorts klassifizierten Krankheiten: Thorakalbereich		
M49.85	Spondylopathie bei sonstigen anderenorts klassifizierten Krankheiten: Thorakolumbalbereich		
M49.86	Spondylopathie bei sonstigen anderenorts klassifizierten Krankheiten: Lumbalbereich		
M49.87	Spondylopathie bei sonstigen anderenorts klassifizierten Krankheiten: Lumbosakralbereich		
M49.88	Spondylopathie bei sonstigen anderenorts klassifizierten Krankheiten: Sakral- und Sakrokokzygealbereich		
M49.89	Spondylopathie bei sonstigen anderenorts klassifizierten Krankheiten: Nicht näher bezeichnete Lokalisation		
M63.00	Myositis bei anderenorts klassifizierten bakteriellen Krankheiten: Mehrere Lokalisationen		

Code	Beschreibung	Code	Beschreibung
M63.23	Myositis bei sonstigen anderenorts klassifizierten Infektionskrankheiten: Unterarm [Radius, Ulna, Handgelenk]	M63.87	Sonstige Muskelkrankheiten bei anderenorts klassifizierten Krankheiten: Knöchel und Fuß [Fußwurzel, Mittelfuß, Zehen, Sprunggelenk, sonstige Gelenke des Fußes]
M63.24	Myositis bei sonstigen anderenorts klassifizierten Infektionskrankheiten: Hand [Finger, Handwurzel, Mittelhand, Gelenke zwischen diesen Knochen]	M63.88	Sonstige Muskelkrankheiten bei anderenorts klassifizierten Krankheiten: Sonstige [Hals, Kopf, Rippen, Rumpf, Schädel, Wirbelsäule]
M63.25	Myositis bei sonstigen anderenorts klassifizierten Infektionskrankheiten: Beckenregion und Oberschenkel [Becken, Femur, Gesäß, Hüfte, Hüftgelenk, Iliosakralgelenk]	M63.89	Sonstige Muskelkrankheiten bei anderenorts klassifizierten Krankheiten: Nicht näher bezeichnete Lokalisation
M63.26	Myositis bei sonstigen anderenorts klassifizierten Infektionskrankheiten: Unterschenkel [Fibula, Tibia, Kniegelenk]	M68.00	Synovitis und Tenosynovitis bei anderenorts klassifizierten bakteriellen Krankheiten: Mehrere Lokalisationen
M63.27	Myositis bei sonstigen anderenorts klassifizierten Infektionskrankheiten: Knöchel und Fuß [Fußwurzel, Mittelfuß, Zehen, Sprunggelenk, sonstige Gelenke des Fußes]	M68.01	Synovitis und Tenosynovitis bei anderenorts klassifizierten bakteriellen Krankheiten: Schulterregion [Klavikula, Skapula, Akromioklavikular-, Schulter-, Sternoklavikulargelenk]
M63.28	Myositis bei sonstigen anderenorts klassifizierten Infektionskrankheiten: Sonstige [Hals, Kopf, Rippen, Rumpf, Schädel, Wirbelsäule]	M68.02	Synovitis und Tenosynovitis bei anderenorts klassifizierten bakteriellen Krankheiten: Oberarm [Humerus, Ellenbogengelenk]
M63.29	Myositis bei sonstigen anderenorts klassifizierten Infektionskrankheiten: Nicht näher bezeichnete Lokalisation	M68.03	Synovitis und Tenosynovitis bei anderenorts klassifizierten bakteriellen Krankheiten: Unterarm [Radius, Ulna, Handgelenk]
M63.30	Myositis bei Sarkoidose: Mehrere Lokalisationen	M68.04	Synovitis und Tenosynovitis bei anderenorts klassifizierten bakteriellen Krankheiten: Hand [Finger, Handwurzel, Mittelhand, Gelenke zwischen diesen Knochen]
M63.31	Myositis bei Sarkoidose: Schulterregion [Klavikula, Skapula, Akromioklavikular-, Schulter-, Sternoklavikulargelenk]	M68.05	Synovitis und Tenosynovitis bei anderenorts klassifizierten bakteriellen Krankheiten: Beckenregion und Oberschenkel [Becken, Femur, Gesäß, Hüfte, Hüftgelenk, Iliosakralgelenk]
M63.32	Myositis bei Sarkoidose: Oberarm [Humerus, Ellenbogengelenk]	M68.06	Synovitis und Tenosynovitis bei anderenorts klassifizierten bakteriellen Krankheiten: Unterschenkel [Fibula, Tibia, Kniegelenk]
M63.33	Myositis bei Sarkoidose: Unterarm [Radius, Ulna, Handgelenk]	M68.07	Synovitis und Tenosynovitis bei anderenorts klassifizierten bakteriellen Krankheiten: Knöchel und Fuß [Fußwurzel, Mittelfuß, Zehen, Sprunggelenk, sonstige Gelenke des Fußes]
M63.34	Myositis bei Sarkoidose: Hand [Finger, Handwurzel, Mittelhand, Gelenke zwischen diesen Knochen]	M68.08	Synovitis und Tenosynovitis bei anderenorts klassifizierten bakteriellen Krankheiten: Sonstige [Hals, Kopf, Rippen, Rumpf, Schädel, Wirbelsäule]
M63.35	Myositis bei Sarkoidose: Beckenregion und Oberschenkel [Becken, Femur, Gesäß, Hüfte, Hüftgelenk, Iliosakralgelenk]	M68.09	Synovitis und Tenosynovitis bei anderenorts klassifizierten bakteriellen Krankheiten: Nicht näher bezeichnete Lokalisation
M63.36	Myositis bei Sarkoidose: Unterschenkel [Fibula, Tibia, Kniegelenk]	M68.80	Sonstige Krankheiten der Synovialis und der Sehnen bei anderenorts klassifizierten Krankheiten: Mehrere Lokalisationen
M63.37	Myositis bei Sarkoidose: Knöchel und Fuß [Fußwurzel, Mittelfuß, Zehen, Sprunggelenk, sonstige Gelenke des Fußes]	M68.81	Sonstige Krankheiten der Synovialis und der Sehnen bei anderenorts klassifizierten Krankheiten: Schulterregion [Klavikula, Skapula, Akromioklavikular-, Schulter-, Sternoklavikulargelenk]
M63.38	Myositis bei Sarkoidose: Sonstige [Hals, Kopf, Rippen, Rumpf, Schädel, Wirbelsäule]	M68.82	Sonstige Krankheiten der Synovialis und der Sehnen bei anderenorts klassifizierten Krankheiten: Oberarm [Humerus, Ellenbogengelenk]
M63.39	Myositis bei Sarkoidose: Nicht näher bezeichnete Lokalisation	M68.83	Sonstige Krankheiten der Synovialis und der Sehnen bei anderenorts klassifizierten Krankheiten: Unterarm [Radius, Ulna, Handgelenk]
M63.80	Sonstige Muskelkrankheiten bei anderenorts klassifizierten Krankheiten: Mehrere Lokalisationen	M68.84	Sonstige Krankheiten der Synovialis und der Sehnen bei anderenorts klassifizierten Krankheiten: Hand [Finger, Handwurzel, Mittelhand, Gelenke zwischen diesen Knochen]
M63.81	Sonstige Muskelkrankheiten bei anderenorts klassifizierten Krankheiten: Schulterregion [Klavikula, Skapula, Akromioklavikular-, Schulter-, Sternoklavikulargelenk]	M68.85	Sonstige Krankheiten der Synovialis und der Sehnen bei anderenorts klassifizierten Krankheiten: Beckenregion und Oberschenkel [Becken, Femur, Gesäß, Hüfte, Hüftgelenk, Iliosakralgelenk]
M63.82	Sonstige Muskelkrankheiten bei anderenorts klassifizierten Krankheiten: Oberarm [Humerus, Ellenbogengelenk]	M68.86	Sonstige Muskelkrankheiten bei anderenorts klassifizierten Krankheiten: Unterschenkel [Fibula, Tibia, Kniegelenk]
M63.83	Sonstige Muskelkrankheiten bei anderenorts klassifizierten Krankheiten: Unterarm [Radius, Ulna, Handgelenk]		
M63.84	Sonstige Muskelkrankheiten bei anderenorts klassifizierten Krankheiten: Hand [Finger, Handwurzel, Mittelhand, Gelenke zwischen diesen Knochen]		
M63.85	Sonstige Muskelkrankheiten bei anderenorts klassifizierten Krankheiten: Beckenregion und Oberschenkel [Becken, Femur, Gesäß, Hüfte, Hüftgelenk, Iliosakralgelenk]		
M63.86	Sonstige Muskelkrankheiten bei anderenorts klassifizierten Krankheiten: Unterschenkel [Fibula, Tibia, Kniegelenk]		

Code	Beschreibung	Code	Beschreibung
M68.87	Sonstige Krankheiten der Synovialis und der Sehnen bei anderenorts klassifizierten Krankheiten: Knöchel und Fuß [Fußwurzel, Mittelfuß, Zehen, Sprunggelenk, sonstige Gelenke des Fußes]	M73.84	Sonstige Krankheiten des Weichteilgewebes bei sonstigen anderenorts klassifizierten Krankheiten: Hand [Finger, Handwurzel, Mittelhand, Gelenke zwischen diesen Knochen]
M68.88	Sonstige Krankheiten der Synovialis und der Sehnen bei anderenorts klassifizierten Krankheiten: Sonstige [Hals, Kopf, Rippen, Rumpf, Schädel, Wirbelsäule]	M73.85	Sonstige Krankheiten des Weichteilgewebes bei sonstigen anderenorts klassifizierten Krankheiten: Beckenregion und Oberschenkel [Becken, Femur, Gesäß, Hüfte, Hüftgelenk, Iliosakralgelenk]
M68.89	Sonstige Krankheiten der Synovialis und der Sehnen bei anderenorts klassifizierten Krankheiten: Nicht näher bezeichnete Lokalisation	M73.86	Sonstige Krankheiten des Weichteilgewebes bei sonstigen anderenorts klassifizierten Krankheiten: Unterschenkel [Fibula, Tibia, Kniegelenk]
M73.00	Bursitis gonorrhoeica: Mehrere Lokalisationen	M73.87	Sonstige Krankheiten des Weichteilgewebes bei sonstigen anderenorts klassifizierten Krankheiten: Knöchel und Fuß [Fußwurzel, Mittelfuß, Zehen, Sprunggelenk, sonstige Gelenke des Fußes]
M73.01	Bursitis gonorrhoeica: Schulterregion [Klavikula, Skapula, Akromioklavikular-, Schulter-, Sternoklavikulargelenk]	M73.88	Sonstige Krankheiten des Weichteilgewebes bei sonstigen anderenorts klassifizierten Krankheiten: Sonstige [Hals, Kopf, Rippen, Rumpf, Schädel, Wirbelsäule]
M73.02	Bursitis gonorrhoeica: Oberarm [Humerus, Ellenbogengelenk]	M73.89	Sonstige Krankheiten des Weichteilgewebes bei sonstigen anderenorts klassifizierten Krankheiten: Nicht näher bezeichnete Lokalisation
M73.03	Bursitis gonorrhoeica: Unterarm [Radius, Ulna, Handgelenk]	M82.00	Osteoporose bei Plasmozytom: Mehrere Lokalisationen
M73.04	Bursitis gonorrhoeica: Hand [Finger, Handwurzel, Mittelhand, Gelenke zwischen diesen Knochen]	M82.01	Osteoporose bei Plasmozytom: Schulterregion [Klavikula, Skapula, Akromioklavikular-, Schulter-, Sternoklavikulargelenk]
M73.05	Bursitis gonorrhoeica: Beckenregion und Oberschenkel [Becken, Femur, Gesäß, Hüfte, Hüftgelenk, Iliosakralgelenk]	M82.02	Osteoporose bei Plasmozytom: Oberarm [Humerus, Ellenbogengelenk]
M73.06	Bursitis gonorrhoeica: Unterschenkel [Fibula, Tibia, Kniegelenk]	M82.03	Osteoporose bei Plasmozytom: Unterarm [Radius, Ulna, Handgelenk]
M73.07	Bursitis gonorrhoeica: Knöchel und Fuß [Fußwurzel, Mittelfuß, Zehen, Sprunggelenk, sonstige Gelenke des Fußes]	M82.04	Osteoporose bei Plasmozytom: Hand [Finger, Handwurzel, Mittelhand, Gelenke zwischen diesen Knochen]
M73.08	Bursitis gonorrhoeica: Sonstige [Hals, Kopf, Rippen, Rumpf, Schädel, Wirbelsäule]	M82.05	Osteoporose bei Plasmozytom: Beckenregion und Oberschenkel [Becken, Femur, Gesäß, Hüfte, Hüftgelenk, Iliosakralgelenk]
M73.09	Bursitis gonorrhoeica: Nicht näher bezeichnete Lokalisation	M82.06	Osteoporose bei Plasmozytom: Unterschenkel [Fibula, Tibia, Kniegelenk]
M73.10	Bursitis syphilitica: Mehrere Lokalisationen	M82.07	Osteoporose bei Plasmozytom: Knöchel und Fuß [Fußwurzel, Mittelfuß, Zehen, Sprunggelenk, sonstige Gelenke des Fußes]
M73.11	Bursitis syphilitica: Schulterregion [Klavikula, Skapula, Akromioklavikular-, Schulter-, Sternoklavikulargelenk]	M82.08	Osteoporose bei Plasmozytom: Sonstige [Hals, Kopf, Rippen, Rumpf, Schädel, Wirbelsäule]
M73.12	Bursitis syphilitica: Oberarm [Humerus, Ellenbogengelenk]	M82.09	Osteoporose bei Plasmozytom: Nicht näher bezeichnete Lokalisation
M73.13	Bursitis syphilitica: Unterarm [Radius, Ulna, Handgelenk]	M82.10	Osteoporose bei endokrinen Störungen: Mehrere Lokalisationen
M73.14	Bursitis syphilitica: Hand [Finger, Handwurzel, Mittelhand, Gelenke zwischen diesen Knochen]	M82.11	Osteoporose bei endokrinen Störungen: Schulterregion [Klavikula, Skapula, Akromioklavikular-, Schulter-, Sternoklavikulargelenk]
M73.15	Bursitis syphilitica: Beckenregion und Oberschenkel [Becken, Femur, Gesäß, Hüfte, Hüftgelenk, Iliosakralgelenk]	M82.12	Osteoporose bei endokrinen Störungen: Oberarm [Humerus, Ellenbogengelenk]
M73.16	Bursitis syphilitica: Unterschenkel [Fibula, Tibia, Kniegelenk]	M82.13	Osteoporose bei endokrinen Störungen: Unterarm [Radius, Ulna, Handgelenk]
M73.17	Bursitis syphilitica: Knöchel und Fuß [Fußwurzel, Mittelfuß, Zehen, Sprunggelenk, sonstige Gelenke des Fußes]	M82.14	Osteoporose bei endokrinen Störungen: Hand [Finger, Handwurzel, Mittelhand, Gelenke zwischen diesen Knochen]
M73.18	Bursitis syphilitica: Sonstige [Hals, Kopf, Rippen, Rumpf, Schädel, Wirbelsäule]	M82.15	Osteoporose bei endokrinen Störungen: Beckenregion und Oberschenkel [Becken, Femur, Gesäß, Hüfte, Hüftgelenk, Iliosakralgelenk]
M73.19	Bursitis syphilitica: Nicht näher bezeichnete Lokalisation	M82.16	Osteoporose bei endokrinen Störungen: Unterschenkel [Fibula, Tibia, Kniegelenk]
M73.80	Sonstige Krankheiten des Weichteilgewebes bei sonstigen anderenorts klassifizierten Krankheiten: Mehrere Lokalisationen	M82.17	Osteoporose bei endokrinen Störungen: Knöchel und Fuß [Fußwurzel, Mittelfuß, Zehen, Sprunggelenk, sonstige Gelenke des Fußes]
M73.81	Sonstige Krankheiten des Weichteilgewebes bei sonstigen anderenorts klassifizierten Krankheiten: Schulterregion [Klavikula, Skapula, Akromioklavikular-, Schulter-, Sternoklavikulargelenk]	M82.18	Osteoporose bei endokrinen Störungen: Sonstige [Hals, Kopf, Rippen, Rumpf, Schädel, Wirbelsäule]
M73.82	Sonstige Krankheiten des Weichteilgewebes bei sonstigen anderenorts klassifizierten Krankheiten: Oberarm [Humerus, Ellenbogengelenk]		
M73.83	Sonstige Krankheiten des Weichteilgewebes bei sonstigen anderenorts klassifizierten Krankheiten: Unterarm [Radius, Ulna, Handgelenk]		

Code	Beschreibung	Code	Beschreibung
M82.19	Osteoporose bei endokrinen Störungen: Nicht näher bezeichnete Lokalisation	M90.14	Periostitis bei sonstigen anderenorts klassifizierten Infektionskrankheiten: Hand [Finger, Handwurzel, Mittelhand, Gelenke zwischen diesen Knochen]
M82.80	Osteoporose bei sonstigen anderenorts klassifizierten Krankheiten: Mehrere Lokalisationen	M90.15	Periostitis bei sonstigen anderenorts klassifizierten Infektionskrankheiten: Beckenregion und Oberschenkel [Becken, Femur, Gesäß, Hüfte, Hüftgelenk, Iliosakralgelenk]
M82.81	Osteoporose bei sonstigen anderenorts klassifizierten Krankheiten: Schulterregion [Klavikula, Skapula, Akromioklavikular-, Schulter-, Sternoklavikulargelenk]	M90.16	Periostitis bei sonstigen anderenorts klassifizierten Infektionskrankheiten: Unterschenkel [Fibula, Tibia, Kniegelenk]
M82.82	Osteoporose bei sonstigen anderenorts klassifizierten Krankheiten: Oberarm [Humerus, Ellenbogengelenk]	M90.17	Periostitis bei sonstigen anderenorts klassifizierten Infektionskrankheiten: Knöchel und Fuß [Fußwurzel, Mittelfuß, Zehen, Sprunggelenk, sonstige Gelenke des Fußes]
M82.83	Osteoporose bei sonstigen anderenorts klassifizierten Krankheiten: Unterarm [Radius, Ulna, Handgelenk]	M90.18	Periostitis bei sonstigen anderenorts klassifizierten Infektionskrankheiten: Sonstige [Hals, Kopf, Rippen, Rumpf, Schädel, Wirbelsäule]
M82.84	Osteoporose bei sonstigen anderenorts klassifizierten Krankheiten: Hand [Finger, Handwurzel, Mittelhand, Gelenke zwischen diesen Knochen]	M90.19	Periostitis bei sonstigen anderenorts klassifizierten Infektionskrankheiten: Nicht näher bezeichnete Lokalisation
M82.85	Osteoporose bei sonstigen anderenorts klassifizierten Krankheiten: Beckenregion und Oberschenkel [Becken, Femur, Gesäß, Hüfte, Hüftgelenk, Iliosakralgelenk]	M90.20	Osteopathie bei sonstigen anderenorts klassifizierten Infektionskrankheiten: Mehrere Lokalisationen
M82.86	Osteoporose bei sonstigen anderenorts klassifizierten Krankheiten: Unterschenkel [Fibula, Tibia, Kniegelenk]	M90.21	Osteopathie bei sonstigen anderenorts klassifizierten Infektionskrankheiten: Schulterregion [Klavikula, Skapula, Akromioklavikular-, Schulter-, Sternoklavikulargelenk]
M82.87	Osteoporose bei sonstigen anderenorts klassifizierten Krankheiten: Knöchel und Fuß [Fußwurzel, Mittelfuß, Zehen, Sprunggelenk, sonstige Gelenke des Fußes]	M90.22	Osteopathie bei sonstigen anderenorts klassifizierten Infektionskrankheiten: Oberarm [Humerus, Ellenbogengelenk]
M82.88	Osteoporose bei sonstigen anderenorts klassifizierten Krankheiten: Sonstige [Hals, Kopf, Rippen, Rumpf, Schädel, Wirbelsäule]	M90.23	Osteopathie bei sonstigen anderenorts klassifizierten Infektionskrankheiten: Unterarm [Radius, Ulna, Handgelenk]
M82.89	Osteoporose bei sonstigen anderenorts klassifizierten Krankheiten: Nicht näher bezeichnete Lokalisation	M90.24	Osteopathie bei sonstigen anderenorts klassifizierten Infektionskrankheiten: Hand [Finger, Handwurzel, Mittelhand, Gelenke zwischen diesen Knochen]
M90.00	Knochtuberkulose: Mehrere Lokalisationen	M90.25	Osteopathie bei sonstigen anderenorts klassifizierten Infektionskrankheiten: Beckenregion und Oberschenkel [Becken, Femur, Gesäß, Hüfte, Hüftgelenk, Iliosakralgelenk]
M90.01	Knochtuberkulose: Schulterregion [Klavikula, Skapula, Akromioklavikular-, Schulter-, Sternoklavikulargelenk]	M90.26	Osteopathie bei sonstigen anderenorts klassifizierten Infektionskrankheiten: Unterschenkel [Fibula, Tibia, Kniegelenk]
M90.02	Knochtuberkulose: Oberarm [Humerus, Ellenbogengelenk]	M90.27	Osteopathie bei sonstigen anderenorts klassifizierten Infektionskrankheiten: Knöchel und Fuß [Fußwurzel, Mittelfuß, Zehen, Sprunggelenk, sonstige Gelenke des Fußes]
M90.03	Knochtuberkulose: Unterarm [Radius, Ulna, Handgelenk]	M90.28	Osteopathie bei sonstigen anderenorts klassifizierten Infektionskrankheiten: Sonstige [Hals, Kopf, Rippen, Rumpf, Schädel, Wirbelsäule]
M90.04	Knochtuberkulose: Hand [Finger, Handwurzel, Mittelhand, Gelenke zwischen diesen Knochen]	M90.29	Osteopathie bei sonstigen anderenorts klassifizierten Infektionskrankheiten: Nicht näher bezeichnete Lokalisation
M90.05	Knochtuberkulose: Beckenregion und Oberschenkel [Becken, Femur, Gesäß, Hüfte, Hüftgelenk, Iliosakralgelenk]	M90.30	Knochennekrose bei Caissonkrankheit: Mehrere Lokalisationen
M90.06	Knochtuberkulose: Unterschenkel [Fibula, Tibia, Kniegelenk]	M90.31	Knochennekrose bei Caissonkrankheit: Schulterregion [Klavikula, Skapula, Akromioklavikular-, Schulter-, Sternoklavikulargelenk]
M90.07	Knochtuberkulose: Knöchel und Fuß [Fußwurzel, Mittelfuß, Zehen, Sprunggelenk, sonstige Gelenke des Fußes]	M90.32	Knochennekrose bei Caissonkrankheit: Oberarm [Humerus, Ellenbogengelenk]
M90.08	Knochtuberkulose: Sonstige [Hals, Kopf, Rippen, Rumpf, Schädel, Wirbelsäule]	M90.33	Knochennekrose bei Caissonkrankheit: Unterarm [Radius, Ulna, Handgelenk]
M90.09	Knochtuberkulose: Nicht näher bezeichnete Lokalisation	M90.34	Knochennekrose bei Caissonkrankheit: Hand [Finger, Handwurzel, Mittelhand, Gelenke zwischen diesen Knochen]
M90.10	Periostitis bei sonstigen anderenorts klassifizierten Infektionskrankheiten: Mehrere Lokalisationen	M90.35	Knochennekrose bei Caissonkrankheit: Beckenregion und Oberschenkel [Becken, Femur, Gesäß, Hüfte, Hüftgelenk, Iliosakralgelenk]
M90.11	Periostitis bei sonstigen anderenorts klassifizierten Infektionskrankheiten: Schulterregion [Klavikula, Skapula, Akromioklavikular-, Schulter-, Sternoklavikulargelenk]		
M90.12	Periostitis bei sonstigen anderenorts klassifizierten Infektionskrankheiten: Oberarm [Humerus, Ellenbogengelenk]		
M90.13	Periostitis bei sonstigen anderenorts klassifizierten Infektionskrankheiten: Unterarm [Radius, Ulna, Handgelenk]		

Code	Beschreibung	Code	Beschreibung
M90.36	Knochennekrose bei Caissonkrankheit: Unterschenkel [Fibula, Tibia, Kniegelenk]	M90.61	Osteodystrophia deformans bei Neubildungen: Schulterregion [Klavikula, Skapula, Akromioklavikular-, Schulter-, Sternoklavikulargelenk]
M90.37	Knochennekrose bei Caissonkrankheit: Knöchel und Fuß [Fußwurzel, Mittelfuß, Zehen, Sprunggelenk, sonstige Gelenke des Fußes]	M90.62	Osteodystrophia deformans bei Neubildungen: Oberarm [Humerus, Ellenbogengelenk]
M90.38	Knochennekrose bei Caissonkrankheit: Sonstige [Hals, Kopf, Rippen, Rumpf, Schädel, Wirbelsäule]	M90.63	Osteodystrophia deformans bei Neubildungen: Unterarm [Radius, Ulna, Handgelenk]
M90.39	Knochennekrose bei Caissonkrankheit: Nicht näher bezeichnete Lokalisation	M90.64	Osteodystrophia deformans bei Neubildungen: Hand [Finger, Handwurzel, Mittelhand, Gelenke zwischen diesen Knochen]
M90.40	Knochennekrose durch Hämoglobinopathie: Mehrere Lokalisationen	M90.65	Osteodystrophia deformans bei Neubildungen: Beckenregion und Oberschenkel [Becken, Femur, Gesäß, Hüfte, Hüftgelenk, Iliosakralgelenk]
M90.41	Knochennekrose durch Hämoglobinopathie: Schulterregion [Klavikula, Skapula, Akromioklavikular-, Schulter-, Sternoklavikulargelenk]	M90.66	Osteodystrophia deformans bei Neubildungen: Unterschenkel [Fibula, Tibia, Kniegelenk]
M90.42	Knochennekrose durch Hämoglobinopathie: Oberarm [Humerus, Ellenbogengelenk]	M90.67	Osteodystrophia deformans bei Neubildungen: Knöchel und Fuß [Fußwurzel, Mittelfuß, Zehen, Sprunggelenk, sonstige Gelenke des Fußes]
M90.43	Knochennekrose durch Hämoglobinopathie: Unterarm [Radius, Ulna, Handgelenk]	M90.68	Osteodystrophia deformans bei Neubildungen: Sonstige [Hals, Kopf, Rippen, Rumpf, Schädel, Wirbelsäule]
M90.44	Knochennekrose durch Hämoglobinopathie: Hand [Finger, Handwurzel, Mittelhand, Gelenke zwischen diesen Knochen]	M90.69	Osteodystrophia deformans bei Neubildungen: Nicht näher bezeichnete Lokalisation
M90.45	Knochennekrose durch Hämoglobinopathie: Beckenregion und Oberschenkel [Becken, Femur, Gesäß, Hüfte, Hüftgelenk, Iliosakralgelenk]	M90.70	Knochenfraktur bei Neubildungen: Mehrere Lokalisationen
M90.46	Knochennekrose durch Hämoglobinopathie: Unterschenkel [Fibula, Tibia, Kniegelenk]	M90.71	Knochenfraktur bei Neubildungen: Schulterregion [Klavikula, Skapula, Akromioklavikular-, Schulter-, Sternoklavikulargelenk]
M90.47	Knochennekrose durch Hämoglobinopathie: Knöchel und Fuß [Fußwurzel, Mittelfuß, Zehen, Sprunggelenk, sonstige Gelenke des Fußes]	M90.72	Knochenfraktur bei Neubildungen: Oberarm [Humerus, Ellenbogengelenk]
M90.48	Knochennekrose durch Hämoglobinopathie: Sonstige [Hals, Kopf, Rippen, Rumpf, Schädel, Wirbelsäule]	M90.73	Knochenfraktur bei Neubildungen: Unterarm [Radius, Ulna, Handgelenk]
M90.49	Knochennekrose durch Hämoglobinopathie: Nicht näher bezeichnete Lokalisation	M90.74	Knochenfraktur bei Neubildungen: Hand [Finger, Handwurzel, Mittelhand, Gelenke zwischen diesen Knochen]
M90.50	Knochennekrose bei sonstigen anderenorts klassifizierten Krankheiten: Mehrere Lokalisationen	M90.75	Knochenfraktur bei Neubildungen: Beckenregion und Oberschenkel [Becken, Femur, Gesäß, Hüfte, Hüftgelenk, Iliosakralgelenk]
M90.51	Knochennekrose bei sonstigen anderenorts klassifizierten Krankheiten: Schulterregion [Klavikula, Skapula, Akromioklavikular-, Schulter-, Sternoklavikulargelenk]	M90.76	Knochenfraktur bei Neubildungen: Unterschenkel [Fibula, Tibia, Kniegelenk]
M90.52	Knochennekrose bei sonstigen anderenorts klassifizierten Krankheiten: Oberarm [Humerus, Ellenbogengelenk]	M90.77	Knochenfraktur bei Neubildungen: Knöchel und Fuß [Fußwurzel, Mittelfuß, Zehen, Sprunggelenk, sonstige Gelenke des Fußes]
M90.53	Knochennekrose bei sonstigen anderenorts klassifizierten Krankheiten: Unterarm [Radius, Ulna, Handgelenk]	M90.78	Knochenfraktur bei Neubildungen: Sonstige [Hals, Kopf, Rippen, Rumpf, Schädel, Wirbelsäule]
M90.54	Knochennekrose bei sonstigen anderenorts klassifizierten Krankheiten: Hand [Finger, Handwurzel, Mittelhand, Gelenke zwischen diesen Knochen]	M90.79	Knochenfraktur bei Neubildungen: Nicht näher bezeichnete Lokalisation
M90.55	Knochennekrose bei sonstigen anderenorts klassifizierten Krankheiten: Beckenregion und Oberschenkel [Becken, Femur, Gesäß, Hüfte, Hüftgelenk, Iliosakralgelenk]	M90.80	Osteopathie bei sonstigen anderenorts klassifizierten Krankheiten: Mehrere Lokalisationen
M90.56	Knochennekrose bei sonstigen anderenorts klassifizierten Krankheiten: Unterschenkel [Fibula, Tibia, Kniegelenk]	M90.81	Osteopathie bei sonstigen anderenorts klassifizierten Krankheiten: Schulterregion [Klavikula, Skapula, Akromioklavikular-, Schulter-, Sternoklavikulargelenk]
M90.57	Knochennekrose bei sonstigen anderenorts klassifizierten Krankheiten: Knöchel und Fuß [Fußwurzel, Mittelfuß, Zehen, Sprunggelenk, sonstige Gelenke des Fußes]	M90.82	Osteopathie bei sonstigen anderenorts klassifizierten Krankheiten: Oberarm [Humerus, Ellenbogengelenk]
M90.58	Knochennekrose bei sonstigen anderenorts klassifizierten Krankheiten: Sonstige [Hals, Kopf, Rippen, Rumpf, Schädel, Wirbelsäule]	M90.83	Osteopathie bei sonstigen anderenorts klassifizierten Krankheiten: Unterarm [Radius, Ulna, Handgelenk]
M90.59	Knochennekrose bei sonstigen anderenorts klassifizierten Krankheiten: Nicht näher bezeichnete Lokalisation	M90.84	Osteopathie bei sonstigen anderenorts klassifizierten Krankheiten: Hand [Finger, Handwurzel, Mittelhand, Gelenke zwischen diesen Knochen]
M90.60	Osteodystrophia deformans bei Neubildungen: Mehrere Lokalisationen	M90.85	Osteopathie bei sonstigen anderenorts klassifizierten Krankheiten: Beckenregion und Oberschenkel [Becken, Femur, Gesäß, Hüfte, Hüftgelenk, Iliosakralgelenk]

Code	Beschreibung	Code	Beschreibung
M90.86	Osteopathie bei sonstigen anderenorts klassifizierten Krankheiten: Unterschenkel [Fibula, Tibia, Kniegelenk]	M99.85	Sonstige biomechanische Funktionsstörungen: Beckenbereich [Hüft- oder Schambeinregion]
M90.87	Osteopathie bei sonstigen anderenorts klassifizierten Krankheiten: Knöchel und Fuß [Fußwurzel, Mittelfuß, Zehen, Sprunggelenk, sonstige Gelenke des Fußes]	M99.86	Sonstige biomechanische Funktionsstörungen: Untere Extremität
M90.88	Osteopathie bei sonstigen anderenorts klassifizierten Krankheiten: Sonstige [Hals, Kopf, Rippen, Rumpf, Schädel, Wirbelsäule]	M99.87	Sonstige biomechanische Funktionsstörungen: Obere Extremität [akromioklavikular, sternoklavikular]
M90.89	Osteopathie bei sonstigen anderenorts klassifizierten Krankheiten: Nicht näher bezeichnete Lokalisation	M99.88	Sonstige biomechanische Funktionsstörungen: Brustkorb [kostochondral, kostovertebral, sternochondral]
M99.00	Segmentale und somatische Funktionsstörungen: Kopfbereich [okzipitozervikal]	M99.89	Sonstige biomechanische Funktionsstörungen: Abdomen und sonstige Lokalisationen
M99.01	Segmentale und somatische Funktionsstörungen: Zervikalbereich [zervikothorakal]	M99.90	Biomechanische Funktionsstörung, nicht näher bezeichnet: Kopfbereich [okzipitozervikal]
M99.02	Segmentale und somatische Funktionsstörungen: Thorakalbereich [thorakolumbal]	M99.91	Biomechanische Funktionsstörung, nicht näher bezeichnet: Zervikalbereich [zervikothorakal]
M99.03	Segmentale und somatische Funktionsstörungen: Lumbalbereich [lumbosakral]	M99.92	Biomechanische Funktionsstörung, nicht näher bezeichnet: Thorakalbereich [thorakolumbal]
M99.04	Segmentale und somatische Funktionsstörungen: Sakralbereich [sakrokokzygeal, sakroiliakal]	M99.93	Biomechanische Funktionsstörung, nicht näher bezeichnet: Lumbalbereich [lumbosakral]
M99.05	Segmentale und somatische Funktionsstörungen: Beckenbereich [Hüft- oder Schambeinregion]	M99.94	Biomechanische Funktionsstörung, nicht näher bezeichnet: Sakralbereich [sakrokokzygeal, sakroiliakal]
M99.06	Segmentale und somatische Funktionsstörungen: Untere Extremität	M99.95	Biomechanische Funktionsstörung, nicht näher bezeichnet: Beckenbereich [Hüft- oder Schambeinregion]
M99.07	Segmentale und somatische Funktionsstörungen: Obere Extremität [akromioklavikular, sternoklavikular]	M99.96	Biomechanische Funktionsstörung, nicht näher bezeichnet: Untere Extremität
M99.08	Segmentale und somatische Funktionsstörungen: Brustkorb [kostochondral, kostovertebral, sternochondral]	M99.97	Biomechanische Funktionsstörung, nicht näher bezeichnet: Obere Extremität [akromioklavikular, sternoklavikular]
M99.09	Segmentale und somatische Funktionsstörungen: Abdomen und sonstige Lokalisationen	M99.98	Biomechanische Funktionsstörung, nicht näher bezeichnet: Brustkorb [kostochondral, kostovertebral, sternochondral]
M99.10	Subluxation (der Wirbelsäule): Kopfbereich [okzipitozervikal]	M99.99	Biomechanische Funktionsstörung, nicht näher bezeichnet: Abdomen und sonstige Lokalisationen
M99.11	Subluxation (der Wirbelsäule): Zervikalbereich [zervikothorakal]	N08.0	Glomeruläre Krankheiten bei anderenorts klassifizierten infektiösen und parasitären Krankheiten
M99.12	Subluxation (der Wirbelsäule): Thorakalbereich [thorakolumbal]	N08.1	Glomeruläre Krankheiten bei Neubildungen
M99.13	Subluxation (der Wirbelsäule): Lumbalbereich [lumbosakral]	N08.2	Glomeruläre Krankheiten bei Blutkrankheiten und Störungen mit Beteiligung des Immunsystems
M99.14	Subluxation (der Wirbelsäule): Sakralbereich [sakrokokzygeal, sakroiliakal]	N08.3	Glomeruläre Krankheiten bei Diabetes mellitus
M99.19	Subluxation (der Wirbelsäule): Abdomen und sonstige Lokalisationen	N08.4	Glomeruläre Krankheiten bei sonstigen endokrinen, Ernährungs- und Stoffwechselkrankheiten
M99.20	Subluxationsstenose des Spinalkanals: Kopfbereich [okzipitozervikal]	N08.5	Glomeruläre Krankheiten bei Systemkrankheiten des Bindegewebes
M99.21	Subluxationsstenose des Spinalkanals: Zervikalbereich [zervikothorakal]	N08.8	Glomeruläre Krankheiten bei sonstigen anderenorts klassifizierten Krankheiten
M99.22	Subluxationsstenose des Spinalkanals: Thorakalbereich [thorakolumbal]	N16.0	Tubulointerstitielle Nierenkrankheiten bei anderenorts klassifizierten infektiösen und parasitären Krankheiten
M99.23	Subluxationsstenose des Spinalkanals: Lumbalbereich [lumbosakral]	N16.1	Tubulointerstitielle Nierenkrankheiten bei Neubildungen
M99.24	Subluxationsstenose des Spinalkanals: Sakralbereich [sakrokokzygeal, sakroiliakal]	N16.2	Tubulointerstitielle Nierenkrankheiten bei Blutkrankheiten und Störungen mit Beteiligung des Immunsystems
M99.29	Subluxationsstenose des Spinalkanals: Abdomen und sonstige Lokalisationen	N16.3	Tubulointerstitielle Nierenkrankheiten bei Stoffwechselkrankheiten
M99.80	Sonstige biomechanische Funktionsstörungen: Kopfbereich [okzipitozervikal]	N16.4	Tubulointerstitielle Nierenkrankheiten bei systemischen Krankheiten des Bindegewebes
M99.81	Sonstige biomechanische Funktionsstörungen: Zervikalbereich [zervikothorakal]	N16.5	Tubulointerstitielle Nierenkrankheiten bei Transplantatabstoßung
M99.82	Sonstige biomechanische Funktionsstörungen: Thorakalbereich [thorakolumbal]	N16.8	Tubulointerstitielle Nierenkrankheiten bei sonstigen anderenorts klassifizierten Krankheiten
M99.83	Sonstige biomechanische Funktionsstörungen: Lumbalbereich [lumbosakral]	N22.0	Harnstein bei Schistosomiasis [Bilharziose]
M99.84	Sonstige biomechanische Funktionsstörungen: Sakralbereich [sakrokokzygeal, sakroiliakal]	N22.8	Harnstein bei sonstigen anderenorts klassifizierten Krankheiten
		N29.0	Spätsyphilis der Niere

Code	Beschreibung	Code	Beschreibung
N29.1	Sonstige Krankheiten der Niere und des Ureters bei anderenorts klassifizierten infektiösen und parasitären Krankheiten	O96.9	Tod infolge nicht näher bezeichneter gestationsbedingter Ursachen nach mehr als 42 Tagen bis unter einem Jahr nach der Entbindung
N29.8	Sonstige Krankheiten der Niere und des Ureters bei sonstigen anderenorts klassifizierten Krankheiten	O97.0	Tod an den Folgen direkt gestationsbedingter Ursachen
N33.0	Tuberkulöse Zystitis	O97.1	Tod an den Folgen indirekt gestationsbedingter Ursachen
N33.8	Krankheiten der Harnblase bei sonstigen anderenorts klassifizierten Krankheiten	O97.9	Tod an den Folgen nicht näher bezeichneter gestationsbedingter Ursachen
N37.0	Urethritis bei anderenorts klassifizierten Krankheiten	P75	Mekoniumileus bei zystischer Fibrose
N37.8	Sonstige Krankheiten der Harnröhre bei anderenorts klassifizierten Krankheiten	P95	Fetaltod nicht näher bezeichneter Ursache
N51.0	Krankheiten der Prostata bei anderenorts klassifizierten Krankheiten	P96.4	Schwangerschaftsabbruch als Ursache von Zuständen beim Fetus und Neugeborenem
N51.1	Krankheiten des Hodens und des Nebenhodens bei anderenorts klassifizierten Krankheiten	Q87.0	Angeborene Fehlbildungssyndrome mit vorwiegender Beteiligung des Gesichtes
N51.2	Balanitis bei anderenorts klassifizierten Krankheiten	Q87.1	Angeborene Fehlbildungssyndrome, die vorwiegend mit Kleinwuchs einhergehen
N51.8	Sonstige Krankheiten der männlichen Genitalorgane bei anderenorts klassifizierten Krankheiten	Q87.2	Angeborene Fehlbildungssyndrome mit vorwiegender Beteiligung der Extremitäten
N74.0	Tuberkulöse Infektion der Cervix uteri	Q87.3	Angeborene Fehlbildungssyndrome mit vermehrtem Gewebewachstum im frühen Kindesalter
N74.1	Tuberkulöse Entzündung im weiblichen Becken	Q87.5	Sonstige angeborene Fehlbildungssyndrome mit sonstigen Skelettveränderungen
N74.2	Syphilitische Entzündung im weiblichen Becken	Q87.8	Sonstige näher bezeichnete angeborene Fehlbildungssyndrome, anderenorts nicht klassifiziert
N74.3	Entzündung im weiblichen Becken durch Gonokokken	R65.0	Systemisches inflammatorisches Response-Syndrom [SIRS] infektiöser Genese ohne Organkomplikationen
N74.4	Entzündung im weiblichen Becken durch Chlamydien	R65.1	Systemisches inflammatorisches Response-Syndrom [SIRS] infektiöser Genese mit Organkomplikationen
N74.8	Entzündung im weiblichen Becken bei sonstigen anderenorts klassifizierten Krankheiten	R65.2	Systemisches inflammatorisches Response-Syndrom [SIRS] nichtinfektiöser Genese ohne Organkomplikationen
N77.0	Ulzeration der Vulva bei anderenorts klassifizierten infektiösen und parasitären Krankheiten	R65.3	Systemisches inflammatorisches Response-Syndrom [SIRS] nichtinfektiöser Genese mit Organkomplikationen
N77.1	Vaginitis, Vulvitis oder Vulvovaginitis bei anderenorts klassifizierten infektiösen und parasitären Krankheiten	R65.9	Systemisches inflammatorisches Response-Syndrom [SIRS], nicht näher bezeichnet
N77.21	Stadium 1 der chronischen Vulvovaginal-Graft-versus-Host-Krankheit	R69	Unbekannte und nicht näher bezeichnete Krankheitsursachen
N77.22	Stadium 2 der chronischen Vulvovaginal-Graft-versus-Host-Krankheit	R75	Laborhinweis auf Humanes Immundefizienz-Virus [HIV]
N77.23	Stadium 3 der chronischen Vulvovaginal-Graft-versus-Host-Krankheit	R78.0	Nachweis von Alkohol im Blut
N77.8	Vulvovaginale Ulzeration und Entzündung bei sonstigen anderenorts klassifizierten Krankheiten	R96.0	Plötzlich eingetretener Tod
O09.0	Schwangerschaftsdauer: Weniger als 5 vollendete Wochen	R96.1	Todeseintritt innerhalb von weniger als 24 Stunden nach Beginn der Symptome, ohne anderweitige Angabe
O09.1	Schwangerschaftsdauer: 5 bis 13 vollendete Wochen	R98	Tod ohne Anwesenheit anderer Personen
O09.2	Schwangerschaftsdauer: 14. Woche bis 19 vollendete Wochen	R99	Sonstige ungenau oder nicht näher bezeichnete Todesursachen
O09.3	Schwangerschaftsdauer: 20. Woche bis 25 vollendete Wochen	S01.83	Offene Wunde (jeder Teil des Kopfes) mit Verbindung zu einer intrakraniellen Verletzung
O09.4	Schwangerschaftsdauer: 26. Woche bis 33 vollendete Wochen	S01.84	Weichteilschaden I. Grades bei geschlossener Fraktur oder Luxation des Kopfes
O09.5	Schwangerschaftsdauer: 34. Woche bis 36 vollendete Wochen	S01.85	Weichteilschaden II. Grades bei geschlossener Fraktur oder Luxation des Kopfes
O09.6	Schwangerschaftsdauer: 37. Woche bis 41 vollendete Wochen	S01.86	Weichteilschaden III. Grades bei geschlossener Fraktur oder Luxation des Kopfes
O09.7	Schwangerschaftsdauer: Mehr als 41 vollendete Wochen	S01.87	Weichteilschaden I. Grades bei offener Fraktur oder Luxation des Kopfes
O09.9	Schwangerschaftsdauer: Nicht näher bezeichnet	S01.88	Weichteilschaden II. Grades bei offener Fraktur oder Luxation des Kopfes
O47.9	Frustrane Kontraktionen, nicht näher bezeichnet	S01.89	Weichteilschaden III. Grades bei offener Fraktur oder Luxation des Kopfes
O94	Folgen von Komplikationen während Schwangerschaft, Geburt und Wochenbett	S06.70	Bewusstlosigkeit bei Schädel-Hirn-Trauma: Weniger als 30 Minuten
O95	Sterbefall während der Gestationsperiode nicht näher bezeichneter Ursache	S06.71	Bewusstlosigkeit bei Schädel-Hirn-Trauma: 30 Minuten bis 24 Stunden
O96.0	Tod infolge direkt gestationsbedingter Ursachen nach mehr als 42 Tagen bis unter einem Jahr nach der Entbindung		
O96.1	Tod infolge indirekt gestationsbedingter Ursachen nach mehr als 42 Tagen bis unter einem Jahr nach der Entbindung		

Code	Beschreibung	Code	Beschreibung
S06.72	Bewusstlosigkeit bei Schädel-Hirn-Trauma: Mehr als 24 Stunden, mit Rückkehr zum vorher bestehenden Bewusstseinsgrad	S31.89	Weichteilschaden III. Grades bei offener Fraktur oder Luxation der Lendenwirbelsäule und des Beckens
S06.73	Bewusstlosigkeit bei Schädel-Hirn-Trauma: Mehr als 24 Stunden, ohne Rückkehr zum vorher bestehenden Bewusstseinsgrad	S34.70	Verletzung des lumbosakralen Rückenmarkes: Höhe nicht näher bezeichnet
S06.79	Bewusstlosigkeit bei Schädel-Hirn-Trauma: Dauer nicht näher bezeichnet	S34.71	Verletzung des Rückenmarkes: L1
S11.84	Weichteilschaden I. Grades bei geschlossener Fraktur oder Luxation des Halses	S34.72	Verletzung des Rückenmarkes: L2
S11.85	Weichteilschaden II. Grades bei geschlossener Fraktur oder Luxation des Halses	S34.73	Verletzung des Rückenmarkes: L3
S11.86	Weichteilschaden III. Grades bei geschlossener Fraktur oder Luxation des Halses	S34.74	Verletzung des Rückenmarkes: L4
S11.87	Weichteilschaden I. Grades bei offener Fraktur oder Luxation des Halses	S34.75	Verletzung des Rückenmarkes: L5
S11.88	Weichteilschaden II. Grades bei offener Fraktur oder Luxation des Halses	S34.76	Verletzung des Rückenmarkes: S1
S11.89	Weichteilschaden III. Grades bei offener Fraktur oder Luxation des Halses	S34.77	Verletzung des Rückenmarkes: S2-S5
S14.70	Verletzung des zervikalen Rückenmarkes: Höhe nicht näher bezeichnet	S41.84	Weichteilschaden I. Grades bei geschlossener Fraktur oder Luxation des Oberarmes
S14.71	Verletzung des Rückenmarkes: C1	S41.85	Weichteilschaden II. Grades bei geschlossener Fraktur oder Luxation des Oberarmes
S14.72	Verletzung des Rückenmarkes: C2	S41.86	Weichteilschaden III. Grades bei geschlossener Fraktur oder Luxation des Oberarmes
S14.73	Verletzung des Rückenmarkes: C3	S41.87	Weichteilschaden I. Grades bei offener Fraktur oder Luxation des Oberarmes
S14.74	Verletzung des Rückenmarkes: C4	S41.88	Weichteilschaden II. Grades bei offener Fraktur oder Luxation des Oberarmes
S14.75	Verletzung des Rückenmarkes: C5	S41.89	Weichteilschaden III. Grades bei offener Fraktur oder Luxation des Oberarmes
S14.76	Verletzung des Rückenmarkes: C6	S51.84	Weichteilschaden I. Grades bei geschlossener Fraktur oder Luxation des Unterarmes
S14.77	Verletzung des Rückenmarkes: C7	S51.85	Weichteilschaden II. Grades bei geschlossener Fraktur oder Luxation des Unterarmes
S14.78	Verletzung des Rückenmarkes: C8	S51.86	Weichteilschaden III. Grades bei geschlossener Fraktur oder Luxation des Unterarmes
S21.83	Offene Wunde (jeder Teil des Thorax) mit Verbindung zu einer intrathorakalen Verletzung	S51.87	Weichteilschaden I. Grades bei offener Fraktur oder Luxation des Unterarmes
S21.84	Weichteilschaden I. Grades bei geschlossener Fraktur oder Luxation des Thorax	S51.88	Weichteilschaden II. Grades bei offener Fraktur oder Luxation des Unterarmes
S21.85	Weichteilschaden II. Grades bei geschlossener Fraktur oder Luxation des Thorax	S51.89	Weichteilschaden III. Grades bei offener Fraktur oder Luxation des Unterarmes
S21.86	Weichteilschaden III. Grades bei geschlossener Fraktur oder Luxation des Thorax	S61.84	Weichteilschaden I. Grades bei geschlossener Fraktur oder Luxation des Handgelenkes und der Hand
S21.87	Weichteilschaden I. Grades bei offener Fraktur oder Luxation des Thorax	S61.85	Weichteilschaden II. Grades bei geschlossener Fraktur oder Luxation des Handgelenkes und der Hand
S21.88	Weichteilschaden II. Grades bei offener Fraktur oder Luxation des Thorax	S61.86	Weichteilschaden III. Grades bei geschlossener Fraktur oder Luxation des Handgelenkes und der Hand
S21.89	Weichteilschaden III. Grades bei offener Fraktur oder Luxation des Thorax	S61.87	Weichteilschaden I. Grades bei offener Fraktur oder Luxation des Handgelenkes und der Hand
S24.70	Verletzung des thorakalen Rückenmarkes: Höhe nicht näher bezeichnet	S61.88	Weichteilschaden II. Grades bei offener Fraktur oder Luxation des Handgelenkes und der Hand
S24.71	Verletzung des Rückenmarkes: T1	S61.89	Weichteilschaden III. Grades bei offener Fraktur oder Luxation des Handgelenkes und der Hand
S24.72	Verletzung des Rückenmarkes: T2/T3	S71.84	Weichteilschaden I. Grades bei geschlossener Fraktur oder Luxation der Hüfte und des Oberschenkels
S24.73	Verletzung des Rückenmarkes: T4/T5	S71.85	Weichteilschaden II. Grades bei geschlossener Fraktur oder Luxation der Hüfte und des Oberschenkels
S24.74	Verletzung des Rückenmarkes: T6/T7	S71.86	Weichteilschaden III. Grades bei geschlossener Fraktur oder Luxation der Hüfte und des Oberschenkels
S24.75	Verletzung des Rückenmarkes: T8/T9	S71.87	Weichteilschaden I. Grades bei offener Fraktur oder Luxation der Hüfte und des Oberschenkels
S24.76	Verletzung des Rückenmarkes: T10/T11	S71.88	Weichteilschaden II. Grades bei offener Fraktur oder Luxation der Hüfte und des Oberschenkels
S24.77	Verletzung des Rückenmarkes: T12	S71.89	Weichteilschaden III. Grades bei offener Fraktur oder Luxation der Hüfte und des Oberschenkels
S31.83	Offene Wunde (jeder Teil des Abdomens, der Lumbosakralgegend und des Beckens) mit Verbindung zu einer intraabdominalen Verletzung	S81.84	Weichteilschaden I. Grades bei geschlossener Fraktur oder Luxation des Unterschenkels
S31.84	Weichteilschaden I. Grades bei geschlossener Fraktur oder Luxation der Lendenwirbelsäule und des Beckens	S81.85	Weichteilschaden II. Grades bei geschlossener Fraktur oder Luxation des Unterschenkels
S31.85	Weichteilschaden II. Grades bei geschlossener Fraktur oder Luxation der Lendenwirbelsäule und des Beckens		
S31.86	Weichteilschaden III. Grades bei geschlossener Fraktur oder Luxation der Lendenwirbelsäule und des Beckens		
S31.87	Weichteilschaden I. Grades bei offener Fraktur oder Luxation der Lendenwirbelsäule und des Beckens		
S31.88	Weichteilschaden II. Grades bei offener Fraktur oder Luxation der Lendenwirbelsäule und des Beckens		

Code	Beschreibung	Code	Beschreibung
S81.86	Weichteilschaden III. Grades bei geschlossener Fraktur oder Luxation des Unterschenkels	T31.60	Verbrennungen von 60-69 % der Körperoberfläche: Weniger als 10 % oder nicht näher bezeichneter Anteil von Verbrennungen 3. Grades
S81.87	Weichteilschaden I. Grades bei offener Fraktur oder Luxation des Unterschenkels	T31.61	Verbrennungen von 60-69 % der Körperoberfläche: 10-19 % Verbrennungen 3. Grades
S81.88	Weichteilschaden II. Grades bei offener Fraktur oder Luxation des Unterschenkels	T31.62	Verbrennungen von 60-69 % der Körperoberfläche: 20-29 % Verbrennungen 3. Grades
S81.89	Weichteilschaden III. Grades bei offener Fraktur oder Luxation des Unterschenkels	T31.63	Verbrennungen von 60-69 % der Körperoberfläche: 30-39 % Verbrennungen 3. Grades
S91.84	Weichteilschaden I. Grades bei geschlossener Fraktur oder Luxation des Fußes	T31.64	Verbrennungen von 60-69 % der Körperoberfläche: 40-49 % Verbrennungen 3. Grades
S91.85	Weichteilschaden II. Grades bei geschlossener Fraktur oder Luxation des Fußes	T31.65	Verbrennungen von 60-69 % der Körperoberfläche: 50-59 % Verbrennungen 3. Grades
S91.86	Weichteilschaden III. Grades bei geschlossener Fraktur oder Luxation des Fußes	T31.66	Verbrennungen von 60-69 % der Körperoberfläche: 60-69 % Verbrennungen 3. Grades
S91.87	Weichteilschaden I. Grades bei offener Fraktur oder Luxation des Fußes	T31.70	Verbrennungen von 70-79 % der Körperoberfläche: Weniger als 10 % oder nicht näher bezeichneter Anteil von Verbrennungen 3. Grades
S91.88	Weichteilschaden II. Grades bei offener Fraktur oder Luxation des Fußes	T31.71	Verbrennungen von 70-79 % der Körperoberfläche: 10-19 % Verbrennungen 3. Grades
S91.89	Weichteilschaden III. Grades bei offener Fraktur oder Luxation des Fußes	T31.72	Verbrennungen von 70-79 % der Körperoberfläche: 20-29 % Verbrennungen 3. Grades
T31.00	Verbrennungen von weniger als 10 % der Körperoberfläche: Weniger als 10 % oder nicht näher bezeichneter Anteil von Verbrennungen 3. Grades	T31.73	Verbrennungen von 70-79 % der Körperoberfläche: 30-39 % Verbrennungen 3. Grades
T31.10	Verbrennungen von 10-19 % der Körperoberfläche: Weniger als 10 % oder nicht näher bezeichneter Anteil von Verbrennungen 3. Grades	T31.74	Verbrennungen von 70-79 % der Körperoberfläche: 40-49 % Verbrennungen 3. Grades
T31.11	Verbrennungen von 10-19 % der Körperoberfläche: 10-19 % Verbrennungen 3. Grades	T31.75	Verbrennungen von 70-79 % der Körperoberfläche: 50-59 % Verbrennungen 3. Grades
T31.20	Verbrennungen von 20-29 % der Körperoberfläche: Weniger als 10 % oder nicht näher bezeichneter Anteil von Verbrennungen 3. Grades	T31.76	Verbrennungen von 70-79 % der Körperoberfläche: 60-69 % Verbrennungen 3. Grades
T31.21	Verbrennungen von 20-29 % der Körperoberfläche: 10-19 % Verbrennungen 3. Grades	T31.77	Verbrennungen von 70-79 % der Körperoberfläche: 70-79 % Verbrennungen 3. Grades
T31.22	Verbrennungen von 20-29 % der Körperoberfläche: 20-29 % Verbrennungen 3. Grades	T31.80	Verbrennungen von 80-89 % der Körperoberfläche: Weniger als 10 % oder nicht näher bezeichneter Anteil von Verbrennungen 3. Grades
T31.30	Verbrennungen von 30-39 % der Körperoberfläche: Weniger als 10 % oder nicht näher bezeichneter Anteil von Verbrennungen 3. Grades	T31.81	Verbrennungen von 80-89 % der Körperoberfläche: 10-19 % Verbrennungen 3. Grades
T31.31	Verbrennungen von 30-39 % der Körperoberfläche: 10-19 % Verbrennungen 3. Grades	T31.82	Verbrennungen von 80-89 % der Körperoberfläche: 20-29 % Verbrennungen 3. Grades
T31.32	Verbrennungen von 30-39 % der Körperoberfläche: 20-29 % Verbrennungen 3. Grades	T31.83	Verbrennungen von 80-89 % der Körperoberfläche: 30-39 % Verbrennungen 3. Grades
T31.33	Verbrennungen von 30-39 % der Körperoberfläche: 30-39 % Verbrennungen 3. Grades	T31.84	Verbrennungen von 80-89 % der Körperoberfläche: 40-49 % Verbrennungen 3. Grades
T31.40	Verbrennungen von 40-49 % der Körperoberfläche: Weniger als 10 % oder nicht näher bezeichneter Anteil von Verbrennungen 3. Grades	T31.85	Verbrennungen von 80-89 % der Körperoberfläche: 50-59 % Verbrennungen 3. Grades
T31.41	Verbrennungen von 40-49 % der Körperoberfläche: 10-19 % Verbrennungen 3. Grades	T31.86	Verbrennungen von 80-89 % der Körperoberfläche: 60-69 % Verbrennungen 3. Grades
T31.42	Verbrennungen von 40-49 % der Körperoberfläche: 20-29 % Verbrennungen 3. Grades	T31.87	Verbrennungen von 80-89 % der Körperoberfläche: 70-79 % Verbrennungen 3. Grades
T31.43	Verbrennungen von 40-49 % der Körperoberfläche: 30-39 % Verbrennungen 3. Grades	T31.88	Verbrennungen von 80-89 % der Körperoberfläche: 80-89 % Verbrennungen 3. Grades
T31.44	Verbrennungen von 40-49 % der Körperoberfläche: 40-49 % Verbrennungen 3. Grades	T31.90	Verbrennungen von 90 % oder mehr der Körperoberfläche: Weniger als 10 % oder nicht näher bezeichneter Anteil von Verbrennungen 3. Grades
T31.50	Verbrennungen von 50-59 % der Körperoberfläche: Weniger als 10 % oder nicht näher bezeichneter Anteil von Verbrennungen 3. Grades	T31.91	Verbrennungen von 90 % oder mehr der Körperoberfläche: 10-19 % Verbrennungen 3. Grades
T31.51	Verbrennungen von 50-59 % der Körperoberfläche: 10-19 % Verbrennungen 3. Grades	T31.92	Verbrennungen von 90 % oder mehr der Körperoberfläche: 20-29 % Verbrennungen 3. Grades
T31.52	Verbrennungen von 50-59 % der Körperoberfläche: 20-29 % Verbrennungen 3. Grades	T31.93	Verbrennungen von 90 % oder mehr der Körperoberfläche: 30-39 % Verbrennungen 3. Grades
T31.53	Verbrennungen von 50-59 % der Körperoberfläche: 30-39 % Verbrennungen 3. Grades	T31.94	Verbrennungen von 90 % oder mehr der Körperoberfläche: 40-49 % Verbrennungen 3. Grades
T31.54	Verbrennungen von 50-59 % der Körperoberfläche: 40-49 % Verbrennungen 3. Grades	T31.95	Verbrennungen von 90 % oder mehr der Körperoberfläche: 50-59 % Verbrennungen 3. Grades
T31.55	Verbrennungen von 50-59 % der Körperoberfläche: 50-59 % Verbrennungen 3. Grades		

Code	Beschreibung	Code	Beschreibung
T31.96	Verbrennungen von 90 % oder mehr der Körperoberfläche: 60-69 % Verbrennungen 3. Grades	T32.64	Verätzungen von 60-69 % der Körperoberfläche: 40-49 % Verätzungen 3. Grades
T31.97	Verbrennungen von 90 % oder mehr der Körperoberfläche: 70-79 % Verbrennungen 3. Grades	T32.65	Verätzungen von 60-69 % der Körperoberfläche: 50-59 % Verätzungen 3. Grades
T31.98	Verbrennungen von 90 % oder mehr der Körperoberfläche: 80-89 % Verbrennungen 3. Grades	T32.66	Verätzungen von 60-69 % der Körperoberfläche: 60-69 % Verätzungen 3. Grades
T31.99	Verbrennungen von 90 % oder mehr der Körperoberfläche: 90 % oder mehr Verbrennungen 3. Grades	T32.70	Verätzungen von 70-79 % der Körperoberfläche: Weniger als 10 % oder nicht näher bezeichneter Anteil von Verätzungen 3. Grades
T32.00	Verätzungen von weniger als 10 % der Körperoberfläche: Weniger als 10 % oder nicht näher bezeichneter Anteil von Verätzungen 3. Grades	T32.71	Verätzungen von 70-79 % der Körperoberfläche: 10-19 % Verätzungen 3. Grades
T32.10	Verätzungen von 10-19 % der Körperoberfläche: Weniger als 10 % oder nicht näher bezeichneter Anteil von Verätzungen 3. Grades	T32.72	Verätzungen von 70-79 % der Körperoberfläche: 20-29 % Verätzungen 3. Grades
T32.11	Verätzungen von 10-19 % der Körperoberfläche: 10-19 % Verätzungen 3. Grades	T32.73	Verätzungen von 70-79 % der Körperoberfläche: 30-39 % Verätzungen 3. Grades
T32.20	Verätzungen von 20-29 % der Körperoberfläche: Weniger als 10 % oder nicht näher bezeichneter Anteil von Verätzungen 3. Grades	T32.74	Verätzungen von 70-79 % der Körperoberfläche: 40-49 % Verätzungen 3. Grades
T32.21	Verätzungen von 20-29 % der Körperoberfläche: 10-19 % Verätzungen 3. Grades	T32.75	Verätzungen von 70-79 % der Körperoberfläche: 50-59 % Verätzungen 3. Grades
T32.22	Verätzungen von 20-29 % der Körperoberfläche: 20-29 % Verätzungen 3. Grades	T32.76	Verätzungen von 70-79 % der Körperoberfläche: 60-69 % Verätzungen 3. Grades
T32.30	Verätzungen von 30-39 % der Körperoberfläche: Weniger als 10 % oder nicht näher bezeichneter Anteil von Verätzungen 3. Grades	T32.77	Verätzungen von 70-79 % der Körperoberfläche: 70-79 % Verätzungen 3. Grades
T32.31	Verätzungen von 30-39 % der Körperoberfläche: 10-19 % Verätzungen 3. Grades	T32.80	Verätzungen von 80-89 % der Körperoberfläche: Weniger als 10 % oder nicht näher bezeichneter Anteil von Verätzungen 3. Grades
T32.32	Verätzungen von 30-39 % der Körperoberfläche: 20-29 % Verätzungen 3. Grades	T32.81	Verätzungen von 80-89 % der Körperoberfläche: 10-19 % Verätzungen 3. Grades
T32.33	Verätzungen von 30-39 % der Körperoberfläche: 30-39 % Verätzungen 3. Grades	T32.82	Verätzungen von 80-89 % der Körperoberfläche: 20-29 % Verätzungen 3. Grades
T32.40	Verätzungen von 40-49 % der Körperoberfläche: Weniger als 10 % oder nicht näher bezeichneter Anteil von Verätzungen 3. Grades	T32.83	Verätzungen von 80-89 % der Körperoberfläche: 30-39 % Verätzungen 3. Grades
T32.41	Verätzungen von 40-49 % der Körperoberfläche: 10-19 % Verätzungen 3. Grades	T32.84	Verätzungen von 80-89 % der Körperoberfläche: 40-49 % Verätzungen 3. Grades
T32.42	Verätzungen von 40-49 % der Körperoberfläche: 20-29 % Verätzungen 3. Grades	T32.85	Verätzungen von 80-89 % der Körperoberfläche: 50-59 % Verätzungen 3. Grades
T32.43	Verätzungen von 40-49 % der Körperoberfläche: 30-39 % Verätzungen 3. Grades	T32.86	Verätzungen von 80-89 % der Körperoberfläche: 60-69 % Verätzungen 3. Grades
T32.44	Verätzungen von 40-49 % der Körperoberfläche: 40-49 % Verätzungen 3. Grades	T32.87	Verätzungen von 80-89 % der Körperoberfläche: 70-79 % Verätzungen 3. Grades
T32.50	Verätzungen von 50-59 % der Körperoberfläche: Weniger als 10 % oder nicht näher bezeichneter Anteil von Verätzungen 3. Grades	T32.88	Verätzungen von 80-89 % der Körperoberfläche: 80-89 % Verätzungen 3. Grades
T32.51	Verätzungen von 50-59 % der Körperoberfläche: 10-19 % Verätzungen 3. Grades	T32.90	Verätzungen von 90 % oder mehr der Körperoberfläche: Weniger als 10 % oder nicht näher bezeichneter Anteil von Verätzungen 3. Grades
T32.52	Verätzungen von 50-59 % der Körperoberfläche: 20-29 % Verätzungen 3. Grades	T32.91	Verätzungen von 90 % oder mehr der Körperoberfläche: 10-19 % Verätzungen 3. Grades
T32.53	Verätzungen von 50-59 % der Körperoberfläche: 30-39 % Verätzungen 3. Grades	T32.92	Verätzungen von 90 % oder mehr der Körperoberfläche: 20-29 % Verätzungen 3. Grades
T32.54	Verätzungen von 50-59 % der Körperoberfläche: 40-49 % Verätzungen 3. Grades	T32.93	Verätzungen von 90 % oder mehr der Körperoberfläche: 30-39 % Verätzungen 3. Grades
T32.55	Verätzungen von 50-59 % der Körperoberfläche: 50-59 % Verätzungen 3. Grades	T32.94	Verätzungen von 90 % oder mehr der Körperoberfläche: 40-49 % Verätzungen 3. Grades
T32.60	Verätzungen von 60-69 % der Körperoberfläche: Weniger als 10 % oder nicht näher bezeichneter Anteil von Verätzungen 3. Grades	T32.95	Verätzungen von 90 % oder mehr der Körperoberfläche: 50-59 % Verätzungen 3. Grades
T32.61	Verätzungen von 60-69 % der Körperoberfläche: 10-19 % Verätzungen 3. Grades	T32.96	Verätzungen von 90 % oder mehr der Körperoberfläche: 60-69 % Verätzungen 3. Grades
T32.62	Verätzungen von 60-69 % der Körperoberfläche: 20-29 % Verätzungen 3. Grades	T32.97	Verätzungen von 90 % oder mehr der Körperoberfläche: 70-79 % Verätzungen 3. Grades
T32.63	Verätzungen von 60-69 % der Körperoberfläche: 30-39 % Verätzungen 3. Grades	T32.98	Verätzungen von 90 % oder mehr der Körperoberfläche: 80-89 % Verätzungen 3. Grades
		T32.99	Verätzungen von 90 % oder mehr der Körperoberfläche: 90 % oder mehr Verätzungen 3. Grades
		T74.0	Vernachlässigen oder Imstichlassen
		T74.1	Körperlicher Missbrauch
		T74.2	Sexueller Missbrauch
		T74.3	Psychischer Missbrauch
		T74.8	Sonstige Formen des Missbrauchs von Personen

Code	Beschreibung	Code	Beschreibung
T74.9	Missbrauch von Personen, nicht näher bezeichnet	T95.8	Folgen einer sonstigen näher bezeichneten Verbrennung, Verätzung oder Erfrierung
T90.0	Folgen einer oberflächlichen Verletzung des Kopfes	T95.9	Folgen einer nicht näher bezeichneten Verbrennung, Verätzung oder Erfrierung
T90.1	Folgen einer offenen Wunde des Kopfes	T96	Folgen einer Vergiftung durch Arzneimittel, Drogen und biologisch aktive Substanzen
T90.2	Folgen einer Fraktur des Schädels und der Gesichtsschädelknochen	T97	Folgen toxischer Wirkungen von vorwiegend nicht medizinisch verwendeten Substanzen
T90.3	Folgen einer Verletzung der Hirnnerven	T98.0	Folgen der Auswirkungen von Fremdkörpern in natürlichen Körperöffnungen
T90.4	Folgen einer Verletzung des Auges und der Orbita	T98.1	Folgen sonstiger und nicht näher bezeichneter Schäden durch äußere Ursachen
T90.5	Folgen einer intrakraniellen Verletzung	T98.2	Folgen bestimmter Frühkomplikationen eines Traumas
T90.8	Folgen sonstiger näher bezeichneter Verletzungen des Kopfes	T98.3	Folgen von Komplikationen bei chirurgischen Eingriffen und medizinischer Behandlung, anderenorts nicht klassifiziert
T90.9	Folgen einer nicht näher bezeichneten Verletzung des Kopfes	U06.9	Zika-Viruskrankheit, nicht näher bezeichnet
T91.0	Folgen einer oberflächlichen Verletzung und einer offenen Wunde des Halses und des Rumpfes	U07.0	Nicht belegte Schlüsselnummer U07.0
T91.1	Folgen einer Fraktur der Wirbelsäule	U07.1	Nicht belegte Schlüsselnummer U07.1
T91.2	Folgen einer sonstigen Fraktur des Thorax und des Beckens	U07.2	Nicht belegte Schlüsselnummer U07.2
T91.3	Folgen einer Verletzung des Rückenmarkes	U07.3	Nicht belegte Schlüsselnummer U07.3
T91.4	Folgen einer Verletzung der intrathorakalen Organe	U07.4	Nicht belegte Schlüsselnummer U07.4
T91.5	Folgen einer Verletzung der intraabdominalen Organe und der Beckenorgane	U07.5	Nicht belegte Schlüsselnummer U07.5
T91.8	Folgen sonstiger näher bezeichneter Verletzungen des Halses und des Rumpfes	U07.6	Nicht belegte Schlüsselnummer U07.6
T91.9	Folgen einer nicht näher bezeichneten Verletzung des Halses und des Rumpfes	U07.7	Nicht belegte Schlüsselnummer U07.7
T92.0	Folgen einer offenen Wunde der oberen Extremität	U07.8	Nicht belegte Schlüsselnummer U07.8
T92.1	Folgen einer Fraktur des Armes	U07.9	Nicht belegte Schlüsselnummer U07.9
T92.2	Folgen einer Fraktur in Höhe des Handgelenkes und der Hand	U50.00	Keine oder geringe motorische Funktionseinschränkung: Barthel-Index: 100 Punkte
T92.3	Folgen einer Luxation, Verstauchung oder Zerrung der oberen Extremität	U50.01	Keine oder geringe motorische Funktionseinschränkung: Motorischer FIM: 85-91 Punkte
T92.4	Folgen einer Verletzung von Nerven der oberen Extremität	U50.10	Leichte motorische Funktionseinschränkung: Barthel-Index: 80-95 Punkte
T92.5	Folgen einer Verletzung von Muskeln und Sehnen der oberen Extremität	U50.11	Leichte motorische Funktionseinschränkung: Motorischer FIM: 69-84 Punkte
T92.6	Folgen einer Zerquetschung oder einer traumatischen Amputation der oberen Extremität	U50.20	Mittlere motorische Funktionseinschränkung: Barthel-Index: 60-75 Punkte
T92.8	Folgen sonstiger näher bezeichneter Verletzungen der oberen Extremität	U50.21	Mittlere motorische Funktionseinschränkung: Motorischer FIM: 59-68 Punkte
T92.9	Folgen einer nicht näher bezeichneten Verletzung der oberen Extremität	U50.30	Mittelschwere motorische Funktionseinschränkung: Barthel-Index: 40-55 Punkte
T93.0	Folgen einer offenen Wunde der unteren Extremität	U50.31	Mittelschwere motorische Funktionseinschränkung: Motorischer FIM: 43-58 Punkte
T93.1	Folgen einer Fraktur des Femurs	U50.40	Schwere motorische Funktionseinschränkung: Barthel-Index: 20-35 Punkte
T93.2	Folgen sonstiger Frakturen der unteren Extremität	U50.41	Schwere motorische Funktionseinschränkung: Motorischer FIM: 31-42 Punkte
T93.3	Folgen einer Luxation, Verstauchung oder Zerrung der unteren Extremität	U50.50	Sehr schwere motorische Funktionseinschränkung: Barthel-Index: 0-15 Punkte
T93.4	Folgen einer Verletzung von Nerven der unteren Extremität	U50.51	Sehr schwere motorische Funktionseinschränkung: Motorischer FIM: 13-30 Punkte
T93.5	Folgen einer Verletzung von Muskeln und Sehnen der unteren Extremität	U51.00	Keine oder leichte kognitive Funktionseinschränkung: Erweiterter Barthel-Index: 70-90 Punkte
T93.6	Folgen einer Zerquetschung oder einer traumatischen Amputation der unteren Extremität	U51.01	Keine oder leichte kognitive Funktionseinschränkung: Kognitiver FIM: 30-35 Punkte
T93.8	Folgen sonstiger näher bezeichneter Verletzungen der unteren Extremität	U51.02	Keine oder leichte kognitive Funktionseinschränkung: MMSE: 24-30 Punkte
T93.9	Folgen einer nicht näher bezeichneten Verletzung der unteren Extremität	U51.10	Mittlere kognitive Funktionseinschränkung: Erweiterter Barthel-Index: 20-65 Punkte
T94.0	Folgen von Verletzungen mehrerer Körperregionen	U51.11	Mittlere kognitive Funktionseinschränkung: Kognitiver FIM: 11-29 Punkte
T94.1	Folgen von Verletzungen nicht näher bezeichneter Körperregionen	U51.12	Mittlere kognitive Funktionseinschränkung: MMSE: 17-23 Punkte
T95.0	Folgen einer Verbrennung, Verätzung oder Erfrierung des Kopfes oder des Halses	U51.20	Schwere kognitive Funktionseinschränkung: Erweiterter Barthel-Index: 0-15 Punkte
T95.1	Folgen einer Verbrennung, Verätzung oder Erfrierung des Rumpfes		
T95.2	Folgen einer Verbrennung, Verätzung oder Erfrierung der oberen Extremität		
T95.3	Folgen einer Verbrennung, Verätzung oder Erfrierung der unteren Extremität		
T95.4	Folgen einer Verbrennung oder Verätzung, die nur nach der Größe der betroffenen Körperoberfläche klassifizierbar ist		

Code	Beschreibung	Code	Beschreibung
U51.21	Schwere kognitive Funktionseinschränkung: Kognitiver FIM: 5-10 Punkte	U69.32	Sekundäre Schlüsselnummern für die Art des Konsums psychotroper Substanzen bei durch diese verursachten psychischen und Verhaltensstörungen: Intravenöser Konsum sonstiger psychotroper Substanzen
U51.22	Schwere kognitive Funktionseinschränkung: MMSE: 0-16 Punkte	U69.33	Sekundäre Schlüsselnummern für die Art des Konsums psychotroper Substanzen bei durch diese verursachten psychischen und Verhaltensstörungen: Intravenöser Konsum (Meth-)Amphetamin-haltiger Stoffe
U52.0	Frührehabilitations-Barthel-Index: 31 und mehr Punkte	U69.34	Sekundäre Schlüsselnummern für die Art des Konsums psychotroper Substanzen bei durch diese verursachten psychischen und Verhaltensstörungen: Nichtintra-venöser Konsum (Meth-)Amphetamin-haltiger Stoffe
U52.1	Frührehabilitations-Barthel-Index: -75 bis 30 Punkte	U69.35	Sekundäre Schlüsselnummern für die Art des Konsums psychotroper Substanzen bei durch diese verursachten psychischen und Verhaltensstörungen: Intravenöser Konsum sonstiger Stimulanzien, außer Koffein
U52.2	Frührehabilitations-Barthel-Index: -200 bis -76 Punkte	U69.36	Sekundäre Schlüsselnummern für die Art des Konsums psychotroper Substanzen bei durch diese verursachten psychischen und Verhaltensstörungen: Nichtintra-venöser Konsum sonstiger Stimulanzien, außer Koffein
U52.3	Frührehabilitations-Barthel-Index: weniger als -200 Punkte	U69.40	Rekurrente Infektion mit Clostridium difficile
U55.10	Erfolgte Registrierung zur Herztransplantation: Ohne Dringlichkeitsstufe U [Urgency] oder HU [High Urgency]	U80.00	Staphylococcus aureus mit Resistenz gegen Oxacillin oder Methicillin [MRSA]
U55.11	Erfolgte Registrierung zur Herztransplantation: Mit Dringlichkeitsstufe U [Urgency]	U80.01	Staphylococcus aureus mit Resistenz gegen Glykopeptid-Antibiotika, Chinolone, Streptogramine oder Oxazolidinone und ohne Resistenz gegen Oxacillin oder Methicillin
U55.12	Erfolgte Registrierung zur Herztransplantation: Mit Dringlichkeitsstufe HU [High Urgency]	U80.10	Streptococcus pneumoniae mit Resistenz gegen Penicillin oder Oxacillin
U55.20	Erfolgte Registrierung zur Lungentransplantation: Ohne Dringlichkeitsstufe U [Urgency] oder HU [High Urgency]	U80.11	Streptococcus pneumoniae mit Resistenz gegen Makrolid-Antibiotika, Oxazolidinone oder Streptogramine und ohne Resistenz gegen Penicillin oder Oxacillin
U55.21	Erfolgte Registrierung zur Lungentransplantation: Mit Dringlichkeitsstufe U [Urgency]	U80.20	Enterococcus faecalis mit Resistenz gegen Glykopeptid-Antibiotika
U55.22	Erfolgte Registrierung zur Lungentransplantation: Mit Dringlichkeitsstufe HU [High Urgency]	U80.21	Enterococcus faecalis mit Resistenz gegen Oxazolidinone oder mit High-Level-Aminoglykosid-Resistenz und ohne Resistenz gegen Glykopeptid-Antibiotika
U55.30	Erfolgte Registrierung zur Herz-Lungen-Transplantation: Ohne Dringlichkeitsstufe U [Urgency] oder HU [High Urgency]	U80.30	Enterococcus faecium mit Resistenz gegen Glykopeptid-Antibiotika
U55.31	Erfolgte Registrierung zur Herz-Lungen-Transplantation: Mit Dringlichkeitsstufe U [Urgency]	U80.31	Enterococcus faecium mit Resistenz gegen Oxazolidinone oder Streptogramine oder mit High-Level-Aminoglykosid-Resistenz und ohne Resistenz gegen Glykopeptid-Antibiotika
U55.32	Erfolgte Registrierung zur Herz-Lungen-Transplantation: Mit Dringlichkeitsstufe HU [High Urgency]	U80.8	Sonstige grampositive Bakterien mit Multiresistenz gegen Antibiotika
U60.1	Klinische Kategorien der HIV-Krankheit: Kategorie A	U81.00	Escherichia coli mit Multiresistenz 2MRGN NeoPäd
U60.2	Klinische Kategorien der HIV-Krankheit: Kategorie B	U81.01	Klebsiella pneumoniae mit Multiresistenz 2MRGN NeoPäd
U60.3	Klinische Kategorien der HIV-Krankheit: Kategorie C	U81.02	Klebsiella oxytoca mit Multiresistenz 2MRGN NeoPäd
U60.9	Klinische Kategorie der HIV-Krankheit nicht näher bezeichnet	U81.03	Sonstige Klebsiellen mit Multiresistenz 2MRGN NeoPäd
U61.1	Anzahl der T-Helferzellen bei HIV-Krankheit: Kategorie 1	U81.04	Enterobacter-cloacae-Komplex mit Multiresistenz 2MRGN NeoPäd
U61.2	Anzahl der T-Helferzellen bei HIV-Krankheit: Kategorie 2	U81.05	Citrobacter-freundii-Komplex mit Multiresistenz 2MRGN NeoPäd
U61.3	Anzahl der T-Helferzellen bei HIV-Krankheit: Kategorie 3	U81.06	Serratia marcescens mit Multiresistenz 2MRGN NeoPäd
U61.9	Anzahl der (CD4+)-T-Helferzellen nicht näher bezeichnet	U81.07	Proteus mirabilis mit Multiresistenz 2MRGN NeoPäd
U69.00	Anderenorts klassifizierte, im Krankenhaus erworbene Pneumonie bei Patienten von 18 Jahren und älter	U81.08	Sonstige Enterobakterien mit Multiresistenz 2MRGN NeoPäd
U69.10	Anderenorts klassifizierte Krankheit, für die der Verdacht besteht, dass sie Folge einer medizinisch nicht indizierten ästhetischen Operation, einer Tätowierung oder eines Piercings ist	U81.10	Pseudomonas aeruginosa mit Multiresistenz 2MRGN NeoPäd
U69.11	Dauerhaft erworbene Blutgerinnungsstörung		
U69.12	Temporäre Blutgerinnungsstörung		
U69.13	Herz-Kreislauf-Stillstand vor Aufnahme in das Krankenhaus		
U69.20	Influenza A/H1N1 Pandemie 2009 [Schweinegrippe]		
U69.21	Influenza A/H5N1 Epidemie [Vogelgrippe]		
U69.30	Sekundäre Schlüsselnummern für die Art des Konsums psychotroper Substanzen bei durch diese verursachten psychischen und Verhaltensstörungen: Intravenöser Konsum von Heroin		
U69.31	Sekundäre Schlüsselnummern für die Art des Konsums psychotroper Substanzen bei durch diese verursachten psychischen und Verhaltensstörungen: Nichtintra-venöser Konsum von Heroin		

Code	Beschreibung	Code	Beschreibung
U81.11	Acinetobacter-baumannii-Gruppe mit Multiresistenz 2MRGN NeoPäd	Z01.7	Laboruntersuchung
U81.20	Escherichia coli mit Multiresistenz 3MRGN	Z01.9	Spezielle Untersuchung, nicht näher bezeichnet
U81.21	Klebsiella pneumoniae mit Multiresistenz 3MRGN	Z04.9	Untersuchung und Beobachtung aus nicht näher bezeichnetem Grund
U81.22	Klebsiella oxytoca mit Multiresistenz 3MRGN	Z21	Asymptomatische HIV-Infektion [Humane Immundefizienz-Virusinfektion]
U81.23	Sonstige Klebsiellen mit Multiresistenz 3MRGN	Z32	Untersuchung und Test zur Feststellung einer Schwangerschaft
U81.24	Enterobacter-cloacae-Komplex mit Multiresistenz 3MRGN	Z33	Schwangerschaftsfeststellung als Nebenbefund
U81.25	Citrobacter-freundii-Komplex mit Multiresistenz 3MRGN	Z34	Überwachung einer normalen Schwangerschaft
U81.26	Serratia marcescens mit Multiresistenz 3MRGN	Z35.0	Überwachung einer Schwangerschaft bei Infertilitätsanamnese
U81.27	Proteus mirabilis mit Multiresistenz 3MRGN	Z35.1	Überwachung einer Schwangerschaft bei Abortanamnese
U81.28	Sonstige Enterobakterien mit Multiresistenz 3MRGN	Z35.2	Überwachung einer Schwangerschaft bei sonstiger ungünstiger geburtshilflicher oder Reproduktionsanamnese
U81.30	Pseudomonas aeruginosa mit Multiresistenz 3MRGN	Z35.3	Überwachung einer Schwangerschaft mit ungenügender pränataler Betreuung in der Anamnese
U81.31	Acinetobacter-baumannii-Gruppe mit Multiresistenz 3MRGN	Z35.4	Überwachung einer Schwangerschaft bei ausgeprägter Multiparität
U81.40	Escherichia coli mit Multiresistenz 4MRGN	Z35.5	Überwachung einer älteren Erstschwangeren
U81.41	Klebsiella pneumoniae mit Multiresistenz 4MRGN	Z35.6	Überwachung einer sehr jungen Erstschwangeren
U81.42	Klebsiella oxytoca mit Multiresistenz 4MRGN	Z35.8	Überwachung sonstiger Risikoschwangerschaften
U81.43	Sonstige Klebsiellen mit Multiresistenz 4MRGN	Z35.9	Überwachung einer Risikoschwangerschaft, nicht näher bezeichnet
U81.44	Enterobacter-cloacae-Komplex mit Multiresistenz 4MRGN	Z37.0	Lebendgeborener Einling
U81.45	Citrobacter-freundii-Komplex mit Multiresistenz 4MRGN	Z37.1	Totgeborener Einling
U81.46	Serratia marcescens mit Multiresistenz 4MRGN	Z37.2	Zwillinge, beide lebendgeboren
U81.47	Proteus mirabilis mit Multiresistenz 4MRGN	Z37.3	Zwillinge, ein Zwilling lebend-, der andere totgeboren
U81.48	Sonstige Enterobakterien mit Multiresistenz 4MRGN	Z37.4	Zwillinge, beide totgeboren
U81.50	Pseudomonas aeruginosa mit Multiresistenz 4MRGN	Z37.5	Anderer Mehrlinge, alle lebendgeboren
U81.51	Acinetobacter-baumannii-Gruppe mit Multiresistenz 4MRGN	Z37.6	Anderer Mehrlinge, einige lebendgeboren
U81.6	Burkholderia, Stenotrophomonas und andere Nonfermenter mit Resistenz gegen Chinolone, Amikacin, Ceftazidim, Piperacillin/Tazobactam oder Cotrimoxazol	Z37.7	Anderer Mehrlinge, alle totgeboren
U81.8	Sonstige gramnegative Bakterien mit Multiresistenz gegen Antibiotika	Z37.9	Resultat der Entbindung, nicht näher bezeichnet
U82.0	Mycobacterium tuberculosis mit Resistenz gegen ein oder mehrere Erstrangmedikamente	Z44.8	Versorgen mit und Anpassen von sonstigen Ektoprothesen
U82.1	Multi-Drug Resistant Tuberculosis [MDR-TB]	Z44.9	Versorgen mit und Anpassen einer nicht näher bezeichneten Ektoprothese
U82.2	Atypische Mykobakterien oder Nocardia mit Resistenz gegen ein oder mehrere Erstrangmedikamente	Z47.0	Entfernung einer Metallplatte oder einer anderen inneren Fixationsvorrichtung
U83	Candida mit Resistenz gegen Fluconazol oder Voriconazol	Z49.2	Sonstige Dialyse
U84	Herpesviren mit Resistenz gegen Virustatika	Z50.0	Rehabilitationsmaßnahmen bei Herzkrankheit
U85	Humanes Immundefizienz-Virus mit Resistenz gegen Virustatika oder Proteinaseinhibitoren	Z50.1	Sonstige Physiotherapie
U99.0	Nicht belegte Schlüsselnummer U99.0	Z50.2	Rehabilitationsmaßnahmen bei Alkoholismus
U99.1	Nicht belegte Schlüsselnummer U99.1	Z50.3	Rehabilitationsmaßnahmen bei Arzneimittel- oder Drogenabhängigkeit
U99.2	Nicht belegte Schlüsselnummer U99.2	Z50.4	Psychotherapie, anderenorts nicht klassifiziert
U99.3	Nicht belegte Schlüsselnummer U99.3	Z50.5	Logopädische Behandlung [Therapie von Stimm-, Sprech- und Sprachstörungen]
U99.4	Nicht belegte Schlüsselnummer U99.4	Z50.6	Orthoptische Übungen [Sehschule]
U99.5	Nicht belegte Schlüsselnummer U99.5	Z50.7	Arbeitstherapie und berufliche Rehabilitationsmaßnahmen, anderenorts nicht klassifiziert
U99.6	Nicht belegte Schlüsselnummer U99.6	Z50.8	Sonstige Rehabilitationsmaßnahmen
U99.7	Nicht belegte Schlüsselnummer U99.7	Z50.9	Rehabilitationsmaßnahme, nicht näher bezeichnet
U99.8	Nicht belegte Schlüsselnummer U99.8	Z51.0	Strahlentherapie-Sitzung
U99.9	Nicht belegte Schlüsselnummer U99.9	Z51.1	Chemotherapie-Sitzung wegen bösartiger Neubildung
Z00.0	Ärztliche Allgemeinuntersuchung	Z51.2	Anderer Chemotherapie
Z00.1	Gesundheitsvorsorgeuntersuchung eines Kindes	Z51.3	Bluttransfusion ohne angegebene Diagnose
Z00.2	Untersuchung aufgrund eines Wachstumsschubes in der Kindheit	Z51.5	Palliativbehandlung
Z00.3	Untersuchung aufgrund des Entwicklungsstandes während der Adoleszenz	Z51.81	Apherese
Z00.4	Allgemeine psychiatrische Untersuchung, anderenorts nicht klassifiziert	Z51.82	Kombinierte Strahlen- und Chemotherapiesitzung wegen bösartiger Neubildung
Z00.6	Untersuchung von Personen zu Vergleichs- und Kontrollzwecken im Rahmen klinischer Forschungsprogramme	Z52.00	Vollblutspender
Z00.8	Sonstige Allgemeinuntersuchungen	Z54.0	Rekonvaleszenz nach chirurgischem Eingriff
Z01.6	Röntgenuntersuchung, anderenorts nicht klassifiziert	Z54.1	Rekonvaleszenz nach Strahlentherapie

Code	Beschreibung	Code	Beschreibung
Z54.2	Rekonvaleszenz nach Chemotherapie	Z76.3	Gesunde Begleitperson einer kranken Person
Z54.3	Rekonvaleszenz nach Psychotherapie	Z85.0	Bösartige Neubildung der Verdauungsorgane in der Eigenanamnese
Z54.4	Rekonvaleszenz nach Frakturbehandlung	Z85.1	Bösartige Neubildung der Trachea, der Bronchien oder der Lunge in der Eigenanamnese
Z54.7	Rekonvaleszenz nach kombinierter Behandlung	Z85.2	Bösartige Neubildung anderer Atmungs- und intrathorakaler Organe in der Eigenanamnese
Z54.8	Rekonvaleszenz nach sonstiger Behandlung	Z85.3	Bösartige Neubildung der Brustdrüse [Mamma] in der Eigenanamnese
Z54.9	Rekonvaleszenz nach nicht näher bezeichneter Behandlung	Z85.4	Bösartige Neubildung der Genitalorgane in der Eigenanamnese
Z55	Kontaktanlässe mit Bezug auf die Ausbildung	Z85.5	Bösartige Neubildung der Harnorgane in der Eigenanamnese
Z56	Kontaktanlässe mit Bezug auf das Berufsleben	Z85.6	Leukämie in der Eigenanamnese
Z57	Berufliche Exposition gegenüber Risikofaktoren	Z85.7	Andere bösartige Neubildungen des lymphatischen, blutbildenden oder verwandten Gewebes in der Eigenanamnese
Z58	Kontaktanlässe mit Bezug auf die physikalische Umwelt	Z85.8	Bösartige Neubildungen sonstiger Organe oder Systeme in der Eigenanamnese
Z59	Kontaktanlässe mit Bezug auf das Wohnumfeld oder die wirtschaftliche Lage	Z85.9	Bösartige Neubildung in der Eigenanamnese, nicht näher bezeichnet
Z60	Kontaktanlässe mit Bezug auf die soziale Umgebung	Z86.0	Andere Neubildungen in der Eigenanamnese
Z61	Kontaktanlässe mit Bezug auf Kindheitserlebnisse	Z86.1	Infektiöse oder parasitäre Krankheiten in der Eigenanamnese
Z62	Andere Kontaktanlässe mit Bezug auf die Erziehung	Z86.2	Krankheiten des Blutes und der blutbildenden Organe sowie bestimmte Störungen mit Beteiligung des Immunsystems in der Eigenanamnese
Z63	Andere Kontaktanlässe mit Bezug auf den engeren Familienkreis	Z86.3	Endokrine, Ernährungs- oder Stoffwechselkrankheiten in der Eigenanamnese
Z64.0	Kontaktanlässe mit Bezug auf eine unerwünschte Schwangerschaft	Z86.4	Missbrauch einer psychotropen Substanz in der Eigenanamnese
Z64.8	Sonstige Kontaktanlässe mit Bezug auf bestimmte psychosoziale Umstände	Z86.5	Andere psychische Krankheiten oder Verhaltensstörungen in der Eigenanamnese
Z70	Beratung in Bezug auf Sexualeinstellung, -verhalten oder -orientierung	Z86.6	Krankheiten des Nervensystems oder der Sinnesorgane in der Eigenanamnese
Z72.0	Probleme mit Bezug auf: Konsum von Alkohol, Tabak, Arzneimitteln oder Drogen	Z86.7	Krankheiten des Kreislaufsystems in der Eigenanamnese
Z75.2	Wartezeit auf eine Untersuchung oder Behandlung	Z87.0	Krankheiten des Atmungssystems in der Eigenanamnese
Z75.60	Erfolgte Registrierung zur Organtransplantation ohne Dringlichkeitsstufe HU (High Urgency): Niere	Z87.1	Krankheiten des Verdauungssystems in der Eigenanamnese
Z75.64	Erfolgte Registrierung zur Organtransplantation ohne Dringlichkeitsstufe HU (High Urgency): Niere-Pankreas	Z87.2	Krankheiten der Haut und der Unterhaut in der Eigenanamnese
Z75.65	Erfolgte Registrierung zur Organtransplantation ohne Dringlichkeitsstufe HU (High Urgency): Pankreas	Z87.3	Krankheiten des Muskel-Skelett-Systems und des Bindegewebes in der Eigenanamnese
Z75.66	Erfolgte Registrierung zur Organtransplantation ohne Dringlichkeitsstufe HU (High Urgency): Dünndarm	Z87.4	Krankheiten des Urogenitalsystems in der Eigenanamnese
Z75.67	Erfolgte Registrierung zur Organtransplantation ohne Dringlichkeitsstufe HU (High Urgency): Leber	Z87.5	Komplikationen der Schwangerschaft, der Geburt und des Wochenbettes in der Eigenanamnese
Z75.68	Erfolgte Registrierung zur Organtransplantation ohne Dringlichkeitsstufe HU (High Urgency): Sonstige Organe	Z87.6	Bestimmte in der Perinatalperiode entstandene Zustände in der Eigenanamnese
Z75.69	Erfolgte Registrierung zur Organtransplantation ohne Dringlichkeitsstufe HU (High Urgency): Nicht näher bezeichnetes Organ	Z87.7	Angeborene Fehlbildungen, Deformitäten oder Chromosomenanomalien in der Eigenanamnese
Z75.70	Erfolgte Registrierung zur Organtransplantation mit Dringlichkeitsstufe HU (High Urgency): Niere	Z87.8	Sonstige näher bezeichnete Krankheiten oder Zustände in der Eigenanamnese
Z75.74	Erfolgte Registrierung zur Organtransplantation mit Dringlichkeitsstufe HU (High Urgency): Niere-Pankreas	Z88.0	Allergie gegenüber Penicillin in der Eigenanamnese
Z75.75	Erfolgte Registrierung zur Organtransplantation mit Dringlichkeitsstufe HU (High Urgency): Pankreas	Z88.1	Allergie gegenüber anderen Antibiotika in der Eigenanamnese
Z75.76	Erfolgte Registrierung zur Organtransplantation mit Dringlichkeitsstufe HU (High Urgency): Dünndarm	Z88.2	Allergie gegenüber Sulfonamiden in der Eigenanamnese
Z75.77	Erfolgte Registrierung zur Organtransplantation mit Dringlichkeitsstufe HU (High Urgency): Leber	Z88.3	Allergie gegenüber anderen Antiinfektiva in der Eigenanamnese
Z75.78	Erfolgte Registrierung zur Organtransplantation mit Dringlichkeitsstufe HU (High Urgency): Sonstige Organe	Z88.4	Allergie gegenüber Anästhetikum in der Eigenanamnese
Z75.79	Erfolgte Registrierung zur Organtransplantation mit Dringlichkeitsstufe HU (High Urgency): Nicht näher bezeichnetes Organ	Z88.5	Allergie gegenüber Betäubungsmittel in der Eigenanamnese
Z75.8	Sonstige Probleme mit Bezug auf medizinische Betreuungsmöglichkeiten oder andere Gesundheitsversorgung	Z88.6	Allergie gegenüber Analgetikum in der Eigenanamnese
Z75.9	Nicht näher bezeichnetes Problem mit Bezug auf medizinische Betreuungsmöglichkeiten oder andere Gesundheitsversorgung	Z88.7	Allergie gegenüber Serum oder Impfstoff in der Eigenanamnese

Code	Beschreibung	Code	Beschreibung
Z88.8	Allergie gegenüber sonstigen Arzneimitteln, Drogen oder biologisch aktiven Substanzen in der Eigenanamnese	Z95.0	Vorhandensein eines kardialen elektronischen Geräts
Z88.9	Allergie gegenüber nicht näher bezeichneten Arzneimitteln, Drogen oder biologisch aktiven Substanzen in der Eigenanamnese	Z95.1	Vorhandensein eines aortokoronaren Bypasses
Z89.0	Verlust eines oder mehrerer Finger [einschließlich Daumen], einseitig	Z95.2	Vorhandensein einer künstlichen Herzklappe
Z89.1	Verlust der Hand und des Handgelenkes, einseitig	Z95.3	Vorhandensein einer xenogenen Herzklappe
Z89.2	Verlust der oberen Extremität oberhalb des Handgelenkes, einseitig	Z95.4	Vorhandensein eines anderen Herzklappenersatzes
Z89.3	(Teilweiser) Verlust der oberen Extremität, beidseitig	Z95.5	Vorhandensein eines Implantates oder Transplantates nach koronarer Gefäßplastik
Z89.4	Verlust des Fußes und des Knöchels, einseitig	Z95.80	Vorhandensein eines herzunterstützenden Systems
Z89.5	Verlust der unteren Extremität unterhalb oder bis zum Knie, einseitig	Z95.81	Vorhandensein eines operativ implantierten vaskulären Katheterverweilsystems
Z89.6	Verlust der unteren Extremität oberhalb des Knies, einseitig	Z95.88	Vorhandensein von sonstigen kardialen oder vaskulären Implantaten oder Transplantaten
Z89.7	(Teilweiser) Verlust der unteren Extremität, beidseitig	Z95.9	Vorhandensein von kardialem oder vaskulärem Implantat oder Transplantat, nicht näher bezeichnet
Z89.8	Verlust von oberen und unteren Extremitäten [jede Höhe]	Z96.0	Vorhandensein von urogenitalen Implantaten
Z89.9	Extremitätenverlust, nicht näher bezeichnet	Z96.1	Vorhandensein eines intraokularen Linsenimplantates
Z90.0	Verlust von Teilen des Kopfes oder des Halses	Z96.2	Vorhandensein von Implantaten im Gehörorgan
Z90.1	Verlust der Mamma(e) [Brustdrüse]	Z96.3	Vorhandensein eines künstlichen Larynx
Z90.2	Verlust der Lunge [Teile der Lunge]	Z96.4	Vorhandensein von endokrinen Implantaten
Z90.3	Verlust von Teilen des Magens	Z96.5	Vorhandensein von Zahnwurzel- oder Unterkieferimplantaten
Z90.4	Verlust anderer Teile des Verdauungstraktes	Z96.60	Vorhandensein einer Schulterprothese
Z90.5	Verlust der Niere(n)	Z96.61	Vorhandensein einer Ellenbogenprothese
Z90.6	Verlust anderer Teile des Harntraktes	Z96.62	Vorhandensein einer Radiuskopffprothese
Z90.7	Verlust eines oder mehrerer Genitalorgane	Z96.63	Vorhandensein einer Handgelenkprothese
Z90.8	Verlust sonstiger Organe	Z96.64	Vorhandensein einer Hüftgelenkprothese
Z91.0	Allergie, ausgenommen Allergie gegenüber Arzneimitteln, Drogen oder biologisch aktiven Substanzen, in der Eigenanamnese	Z96.65	Vorhandensein einer Kniegelenkprothese
Z91.1	Nichtbefolgung ärztlicher Anordnungen [Non-compliance] in der Eigenanamnese	Z96.66	Vorhandensein einer Sprunggelenkprothese
Z91.8	Sonstige näher bezeichnete Risikofaktoren in der Eigenanamnese, anderenorts nicht klassifiziert	Z96.67	Vorhandensein einer Bandscheibenprothese
Z92.1	Dauertherapie (gegenwärtig) mit Antikoagulanzen in der Eigenanamnese	Z96.68	Vorhandensein von sonstigen näher bezeichneten orthopädischen Gelenkimplantaten
Z92.2	Dauertherapie (gegenwärtig) mit anderen Arzneimitteln in der Eigenanamnese	Z96.7	Vorhandensein von anderen Knochen- und Sehnenimplantaten
Z92.3	Bestrahlung in der Eigenanamnese	Z96.80	Vorhandensein eines Bronchialstents
Z92.4	Größerer operativer Eingriff in der Eigenanamnese, anderenorts nicht klassifiziert	Z96.81	Vorhandensein eines Trachealstents
Z92.6	Zytostatische Chemotherapie wegen bösartiger Neubildung in der Eigenanamnese	Z96.88	Vorhandensein von sonstigen näher bezeichneten funktionellen Implantaten
Z92.8	Sonstige medizinische Behandlung in der Eigenanamnese	Z96.9	Vorhandensein eines funktionellen Implantates, nicht näher bezeichnet
Z92.9	Medizinische Behandlung, nicht näher bezeichnet, in der Eigenanamnese	Z97.1	Vorhandensein einer künstlichen Extremität (komplett) (partiell)
Z93.0	Vorhandensein eines Tracheostomas	Z97.8	Vorhandensein sonstiger und nicht näher bezeichneter medizinischer Geräte oder Hilfsmittel
Z93.1	Vorhandensein eines Gastrostomas	Z98.0	Zustand nach intestinalem Bypass oder intestinaler Anastomose
Z93.2	Vorhandensein eines Ileostomas	Z98.1	Zustand nach Arthrodesen
Z93.3	Vorhandensein eines Kolostomas	Z98.2	Vorhandensein einer Drainage des Liquor cerebrospinalis
Z93.4	Vorhandensein anderer künstlicher Körperöffnungen des Magen-Darm-Traktes	Z98.8	Sonstige näher bezeichnete Zustände nach chirurgischen Eingriffen
Z93.5	Vorhandensein eines Zystostomas	Z99.0	Abhängigkeit (langzeitig) vom Aspirator
Z93.6	Vorhandensein anderer künstlicher Körperöffnungen der Harnwege	Z99.1	Abhängigkeit (langzeitig) vom Respirator
Z93.80	Vorhandensein eines Thorakostomas	Z99.2	Langzeitige Abhängigkeit von Dialyse bei Niereninsuffizienz
Z93.88	Vorhandensein sonstiger künstlicher Körperöffnungen	Z99.3	Langzeitige Abhängigkeit vom Rollstuhl
Z93.9	Vorhandensein einer künstlichen Körperöffnung, nicht näher bezeichnet	Z99.4	Langzeitige Abhängigkeit vom Kunstherz
		Z99.8	Langzeitige Abhängigkeit von sonstigen unterstützenden Apparaten, medizinischen Geräten oder Hilfsmitteln
		Z99.9	Langzeitige Abhängigkeit von einem nicht näher bezeichneten unterstützenden Apparat, medizinischen Gerät oder Hilfsmittel

Tabelle D.6a Alterskonflikt - Säugling

Code	Beschreibung	Code	Beschreibung
A33	Tetanus neonatorum	P02.9	Schädigung des Fetus und Neugeborenen durch Anomalie der Eihäute, nicht näher bezeichnet
P00.0	Schädigung des Fetus und Neugeborenen durch hypertensive Krankheiten der Mutter	P03.0	Schädigung des Fetus und Neugeborenen durch Entbindung und Extraktion aus Beckenendlage
P00.1	Schädigung des Fetus und Neugeborenen durch Nieren- und Harnwegskrankheiten der Mutter	P03.1	Schädigung des Fetus und Neugeborenen durch sonstige Lage-, Haltungs- und Einstellungsanomalien sowie Missverhältnis während Wehen und Entbindung
P00.2	Schädigung des Fetus und Neugeborenen durch infektiöse und parasitäre Krankheiten der Mutter	P03.2	Schädigung des Fetus und Neugeborenen durch Zangenentbindung
P00.3	Schädigung des Fetus und Neugeborenen durch sonstige Kreislauf- und Atemwegskrankheiten der Mutter	P03.3	Schädigung des Fetus und Neugeborenen durch Entbindung mittels Vakuumextraktors [Saugglocke]
P00.4	Schädigung des Fetus und Neugeborenen durch Ernährungsstörung der Mutter	P03.4	Schädigung des Fetus und Neugeborenen durch Schnittentbindung
P00.5	Schädigung des Fetus und Neugeborenen durch Verletzung der Mutter	P03.5	Schädigung des Fetus und Neugeborenen durch überstürzte Geburt
P00.6	Schädigung des Fetus und Neugeborenen durch chirurgischen Eingriff bei der Mutter	P03.6	Schädigung des Fetus und Neugeborenen durch abnorme Uteruskontraktionen
P00.7	Schädigung des Fetus und Neugeborenen durch sonstige medizinische Maßnahmen bei der Mutter, anderenorts nicht klassifiziert	P03.8	Schädigung des Fetus und Neugeborenen durch sonstige näher bezeichnete Komplikationen bei Wehen und Entbindung
P00.8	Schädigung des Fetus und Neugeborenen durch sonstige Zustände der Mutter	P03.9	Schädigung des Fetus und Neugeborenen durch Komplikation bei Wehen und Entbindung, nicht näher bezeichnet
P00.9	Schädigung des Fetus und Neugeborenen durch nicht näher bezeichneten Zustand der Mutter	P04.0	Schädigung des Fetus und Neugeborenen durch Anästhesie und Analgesie bei der Mutter während Schwangerschaft, Wehen und Entbindung
P01.0	Schädigung des Fetus und Neugeborenen durch Zervixinsuffizienz	P04.1	Schädigung des Fetus und Neugeborenen durch sonstige Medikation bei der Mutter
P01.1	Schädigung des Fetus und Neugeborenen durch vorzeitigen Blasensprung	P04.2	Schädigung des Fetus und Neugeborenen durch Tabakkonsum der Mutter
P01.2	Schädigung des Fetus und Neugeborenen durch Oligohydramnion	P04.3	Schädigung des Fetus und Neugeborenen durch Alkoholkonsum der Mutter
P01.3	Schädigung des Fetus und Neugeborenen durch Polyhydramnion	P04.4	Schädigung des Fetus und Neugeborenen durch Einnahme von abhängigkeiterzeugenden Arzneimitteln oder Drogen durch die Mutter
P01.4	Schädigung des Fetus und Neugeborenen bei Extrauterin gravidität	P04.5	Schädigung des Fetus und Neugeborenen durch chemische Substanzen, die mit der Nahrung der Mutter aufgenommen wurden
P01.5	Schädigung des Fetus und Neugeborenen bei Mehrlingsschwangerschaft	P04.6	Schädigung des Fetus und Neugeborenen durch Exposition der Mutter gegenüber chemischen Substanzen aus der Umwelt
P01.6	Schädigung des Fetus und Neugeborenen durch Tod der Mutter	P04.8	Schädigungen des Fetus und Neugeborenen durch sonstige Noxen, von der Mutter übertragen
P01.7	Schädigung des Fetus und Neugeborenen durch Lageanomalie vor Wehenbeginn	P04.9	Schädigung des Fetus und Neugeborenen durch nicht näher bezeichnete Noxen, von der Mutter übertragen
P01.8	Schädigung des Fetus und Neugeborenen durch sonstige mütterliche Schwangerschaftskomplikationen	P05.0	Für das Gestationsalter zu leichte Neugeborene
P01.9	Schädigung des Fetus und Neugeborenen durch mütterliche Schwangerschaftskomplikation, nicht näher bezeichnet	P05.1	Für das Gestationsalter zu kleine Neugeborene
P02.0	Schädigung des Fetus und Neugeborenen durch Placenta praevia	P05.2	Fetale Mangelernährung des Neugeborenen ohne Angabe von zu leicht oder zu klein für das Gestationsalter [light or small for gestational age]
P02.1	Schädigung des Fetus und Neugeborenen durch sonstige Formen der Plazentalösung und -blutung	P05.9	Intrauterine Mangelentwicklung, nicht näher bezeichnet
P02.2	Schädigung des Fetus und Neugeborenen durch sonstige und nicht näher bezeichnete morphologische und funktionelle Plazentaanomalien	P07.00	Neugeborenes: Geburtsgewicht unter 500 Gramm
P02.3	Schädigung des Fetus und Neugeborenen durch transplazentare Transfusionssyndrome	P07.01	Neugeborenes: Geburtsgewicht 500 bis unter 750 Gramm
P02.4	Schädigung des Fetus und Neugeborenen durch Nabelschnurvorfal	P07.02	Neugeborenes: Geburtsgewicht 750 bis unter 1000 Gramm
P02.5	Schädigung des Fetus und Neugeborenen durch sonstige Formen der Nabelschnurkompression	P07.10	Neugeborenes: Geburtsgewicht 1000 bis unter 1250 Gramm
P02.6	Schädigung des Fetus und Neugeborenen durch sonstige und nicht näher bezeichnete Zustände der Nabelschnur	P07.11	Neugeborenes: Geburtsgewicht 1250 bis unter 1500 Gramm
P02.7	Schädigung des Fetus und Neugeborenen durch Chorioamnionitis	P07.12	Neugeborenes: Geburtsgewicht 1500 bis unter 2500 Gramm
P02.8	Schädigung des Fetus und Neugeborenen durch sonstige Anomalien der Eihäute	P07.2	Neugeborenes mit extremer Unreife

Code	Beschreibung	Code	Beschreibung
P07.3	Sonstige vor dem Termin Geborene	P20.0	Intrauterine Hypoxie, erstmals vor Wehenbeginn festgestellt
P08.0	Übergewichtige Neugeborene	P20.1	Intrauterine Hypoxie, erstmals während Wehen und Entbindung festgestellt
P08.1	Sonstige für das Gestationsalter zu schwere Neugeborene	P20.9	Intrauterine Hypoxie, nicht näher bezeichnet
P08.2	Nach dem Termin Geborenes, nicht zu schwer für das Gestationsalter	P21.0	Schwere Asphyxie unter der Geburt
P10.0	Subdurale Blutung durch Geburtsverletzung	P21.1	Leichte oder mäßige Asphyxie unter der Geburt
P10.1	Zerebrale Blutung durch Geburtsverletzung	P21.9	Asphyxie unter der Geburt, nicht näher bezeichnet
P10.2	Intraventrikuläre Blutung durch Geburtsverletzung	P22.0	Atemnotsyndrom [Respiratory distress syndrome] des Neugeborenen
P10.3	Subarachnoidale Blutung durch Geburtsverletzung	P22.1	Transitorische Tachypnoe beim Neugeborenen
P10.4	Tentoriumriss durch Geburtsverletzung	P22.8	Sonstige Atemnot [Respiratory distress] beim Neugeborenen
P10.8	Sonstige intrakranielle Verletzungen und Blutungen durch Geburtsverletzung	P22.9	Atemnot [Respiratory distress] beim Neugeborenen, nicht näher bezeichnet
P10.9	Nicht näher bezeichnete intrakranielle Verletzung und Blutung durch Geburtsverletzung	P23.0	Angeborene Pneumonie durch Viren
P11.0	Hirnödem durch Geburtsverletzung	P23.1	Angeborene Pneumonie durch Chlamydien
P11.1	Sonstige näher bezeichnete Hirnschädigung durch Geburtsverletzung	P23.2	Angeborene Pneumonie durch Staphylokokken
P11.2	Nicht näher bezeichnete Hirnschädigung durch Geburtsverletzung	P23.3	Angeborene Pneumonie durch Streptokokken, Gruppe B
P11.3	Geburtsverletzung des N. facialis [VII. Hirnnerv]	P23.4	Angeborene Pneumonie durch Escherichia coli
P11.4	Geburtsverletzung sonstiger Hirnnerven	P23.5	Angeborene Pneumonie durch Pseudomonasarten
P11.50	Geburtsverletzung der Wirbelsäule und des Rückenmarkes: Mit akuter Querschnittlähmung	P23.6	Angeborene Pneumonie durch sonstige Bakterien
P11.51	Geburtsverletzung der Wirbelsäule und des Rückenmarkes: Mit chronischer Querschnittlähmung	P23.8	Angeborene Pneumonie durch sonstige Erreger
P11.59	Geburtsverletzung der Wirbelsäule und des Rückenmarkes: Nicht näher bezeichnet	P23.9	Angeborene Pneumonie, nicht näher bezeichnet
P11.9	Geburtsverletzung des Zentralnervensystems, nicht näher bezeichnet	P24.0	Mekoniumaspiration durch das Neugeborene
P12.0	Kephalhämatom durch Geburtsverletzung	P24.1	Fruchtwasser- und Schleimaspiration durch das Neugeborene
P12.1	Geburtsgeschwulst durch Geburtsverletzung	P24.2	Blutaspiration durch das Neugeborene
P12.2	Epikranielle subaponeurotische Blutung durch Geburtsverletzung	P24.3	Aspiration von Milch und regurgitierter Nahrung durch das Neugeborene
P12.3	Quetschwunde der behaarten Kopfhaut durch Geburtsverletzung	P24.8	Sonstige Aspirationssyndrome beim Neugeborenen
P12.4	Überwachungsbedingte Verletzung der behaarten Kopfhaut beim Neugeborenen	P24.9	Aspirationssyndrom beim Neugeborenen, nicht näher bezeichnet
P12.8	Sonstige Geburtsverletzungen der behaarten Kopfhaut	P25.0	Interstitielles Emphysem mit Ursprung in der Perinatalperiode
P12.9	Geburtsverletzung der behaarten Kopfhaut, nicht näher bezeichnet	P25.1	Pneumothorax mit Ursprung in der Perinatalperiode
P13.0	Fraktur des Schädels durch Geburtsverletzung	P25.2	Pneumomediastinum mit Ursprung in der Perinatalperiode
P13.1	Sonstige Geburtsverletzung des Schädels	P25.3	Pneumoperikard mit Ursprung in der Perinatalperiode
P13.2	Geburtsverletzung des Femurs	P25.8	Sonstige Zustände in Verbindung mit interstitiellem Emphysem mit Ursprung in der Perinatalperiode
P13.3	Geburtsverletzung sonstiger Röhrenknochen	P26.0	Tracheobronchiale Blutung mit Ursprung in der Perinatalperiode
P13.4	Klavikulafraktur durch Geburtsverletzung	P26.1	Massive Lungenblutung mit Ursprung in der Perinatalperiode
P13.8	Geburtsverletzungen an sonstigen Teilen des Skeletts	P26.8	Sonstige Lungenblutung mit Ursprung in der Perinatalperiode
P13.9	Geburtsverletzung des Skeletts, nicht näher bezeichnet	P26.9	Nicht näher bezeichnete Lungenblutung mit Ursprung in der Perinatalperiode
P14.0	Erb-Lähmung durch Geburtsverletzung	P27.0	Mikity-Wilson-Syndrom
P14.1	Klumpke-Lähmung durch Geburtsverletzung	P27.1	Bronchopulmonale Dysplasie mit Ursprung in der Perinatalperiode
P14.2	Lähmung des N. phrenicus durch Geburtsverletzung	P27.8	Sonstige chronische Atemwegserkrankheiten mit Ursprung in der Perinatalperiode
P14.3	Sonstige Geburtsverletzungen des Plexus brachialis	P27.9	Nicht näher bezeichnete chronische Atemwegserkrankheit mit Ursprung in der Perinatalperiode
P14.8	Geburtsverletzungen sonstiger Teile des peripheren Nervensystems	P28.0	Primäre Atelektase beim Neugeborenen
P14.9	Geburtsverletzung des peripheren Nervensystems, nicht näher bezeichnet	P28.1	Sonstige und nicht näher bezeichnete Atelektase beim Neugeborenen
P15.0	Geburtsverletzung der Leber	P28.2	Zyanoseanfalle beim Neugeborenen
P15.1	Geburtsverletzung der Milz	P28.3	Primäre Schlafapnoe beim Neugeborenen
P15.2	Verletzung des M. sternocleidomastoideus durch Geburtsverletzung	P28.4	Sonstige Apnoe beim Neugeborenen
P15.3	Geburtsverletzung des Auges	P28.5	Respiratorisches Versagen beim Neugeborenen
P15.4	Geburtsverletzung des Gesichtes	P28.8	Sonstige näher bezeichnete Störungen der Atmung beim Neugeborenen
P15.5	Geburtsverletzung der äußeren Genitalorgane	P28.9	Störung der Atmung beim Neugeborenen, nicht näher bezeichnet
P15.6	Adiponecrosis subcutanea neonatorum durch Geburtsverletzung		
P15.8	Sonstige näher bezeichnete Geburtsverletzungen		
P15.9	Geburtsverletzung, nicht näher bezeichnet		

Code	Beschreibung	Code	Beschreibung
P29.0	Herzinsuffizienz beim Neugeborenen	P52.4	Intrazerebrale (nichttraumatische) Blutung beim Fetus und Neugeborenen
P29.1	Herzrhythmusstörung beim Neugeborenen	P52.5	Subarachnoidalblutung (nichttraumatisch) beim Fetus und Neugeborenen
P29.2	Hypertonie beim Neugeborenen	P52.6	Kleinhirnblutung (nichttraumatisch) und Blutung in die Fossa cranii posterior beim Fetus und Neugeborenen
P29.3	Persistierender Fetalkreislauf	P52.8	Sonstige intrakranielle (nichttraumatische) Blutungen beim Fetus und Neugeborenen
P29.4	Transitorische Myokardischämie beim Neugeborenen	P52.9	Intrakranielle (nichttraumatische) Blutung beim Fetus und Neugeborenen, nicht näher bezeichnet
P29.8	Sonstige kardiovaskuläre Krankheiten mit Ursprung in der Perinatalperiode	P53	Hämorrhagische Krankheit beim Fetus und Neugeborenen
P29.9	Kardiovaskuläre Krankheit mit Ursprung in der Perinatalperiode, nicht näher bezeichnet	P54.0	Hämatemesis beim Neugeborenen
P36.0	Sepsis beim Neugeborenen durch Streptokokken, Gruppe B	P54.1	Meläna beim Neugeborenen
P36.1	Sepsis beim Neugeborenen durch sonstige und nicht näher bezeichnete Streptokokken	P54.2	Rektumblutung beim Neugeborenen
P36.2	Sepsis beim Neugeborenen durch Staphylococcus aureus	P54.3	Sonstige gastrointestinale Blutung beim Neugeborenen
P36.3	Sepsis beim Neugeborenen durch sonstige und nicht näher bezeichnete Staphylokokken	P54.4	Nebennierenblutung beim Neugeborenen
P36.4	Sepsis beim Neugeborenen durch Escherichia coli	P54.5	Hautblutung beim Neugeborenen
P36.5	Sepsis beim Neugeborenen durch Anaerobier	P54.6	Blutung aus der Vagina beim Neugeborenen
P36.8	Sonstige bakterielle Sepsis beim Neugeborenen	P54.8	Sonstige näher bezeichnete Blutungen beim Neugeborenen
P36.9	Bakterielle Sepsis beim Neugeborenen, nicht näher bezeichnet	P54.9	Blutung beim Neugeborenen, nicht näher bezeichnet
P37.0	Angeborene Tuberkulose	P55.0	Rh-Isoimmunisierung beim Fetus und Neugeborenen
P37.1	Angeborene Toxoplasmose	P55.1	ABO-Isoimmunisierung beim Fetus und Neugeborenen
P37.2	Neugeborenenlisteriose (disseminiert)	P55.8	Sonstige hämolytische Krankheiten beim Fetus und Neugeborenen
P37.3	Angeborene Malaria tropica	P55.9	Hämolytische Krankheit beim Fetus und Neugeborenen, nicht näher bezeichnet
P37.4	Sonstige angeborene Malaria	P56.0	Hydrops fetalis durch Isoimmunisierung
P37.5	Kandidose beim Neugeborenen	P56.9	Hydrops fetalis durch sonstige und nicht näher bezeichnete hämolytische Krankheit
P37.8	Sonstige näher bezeichnete angeborene infektiöse und parasitäre Krankheiten	P57.0	Kernikterus durch Isoimmunisierung
P37.9	Angeborene infektiöse oder parasitäre Krankheit, nicht näher bezeichnet	P57.8	Sonstiger näher bezeichneter Kernikterus
P38	Omphalitis beim Neugeborenen mit oder ohne leichte Blutung	P57.9	Kernikterus, nicht näher bezeichnet
P39.0	Infektiöse Mastitis beim Neugeborenen	P58.0	Neugeborenenikterus durch Quetschwunde
P39.1	Konjunktivitis und Dakryozystitis beim Neugeborenen	P58.1	Neugeborenenikterus durch Blutung
P39.2	Intraamniale Infektion des Fetus, anderenorts nicht klassifiziert	P58.2	Neugeborenenikterus durch Infektion
P39.3	Harnwegsinfektion beim Neugeborenen	P58.3	Neugeborenenikterus durch Polyglobulie
P39.4	Hautinfektion beim Neugeborenen	P58.4	Neugeborenenikterus durch Arzneimittel oder Toxine, die von der Mutter übertragen oder dem Neugeborenen verabreicht wurden
P39.8	Sonstige näher bezeichnete Infektionen, die für die Perinatalperiode spezifisch sind	P58.5	Neugeborenenikterus durch Verschlucken mütterlichen Blutes
P39.9	Infektion, die für die Perinatalperiode spezifisch ist, nicht näher bezeichnet	P58.8	Neugeborenenikterus durch sonstige näher bezeichnete gesteigerte Hämolyse
P50.0	Fetaler Blutverlust bei Insertio velamentosa [Vasa praevia]	P58.9	Neugeborenenikterus durch gesteigerte Hämolyse, nicht näher bezeichnet
P50.1	Fetaler Blutverlust aus der rupturierten Nabelschnur	P59.0	Neugeborenenikterus in Verbindung mit vorzeitiger Geburt
P50.2	Fetaler Blutverlust aus der Plazenta	P59.1	Gallepfropf-Syndrom
P50.3	Blutung in den anderen Mehrling (fetofetal)	P59.2	Neugeborenenikterus durch sonstige und nicht näher bezeichnete Leberzellschädigung
P50.4	Blutung in den Kreislauf der Mutter (fetomaternal)	P59.3	Neugeborenenikterus durch Muttermilch-Inhibitor
P50.5	Fetaler Blutverlust aus dem durchtrennten Ende der Nabelschnur eines anderen Mehrlings	P59.8	Neugeborenenikterus durch sonstige näher bezeichnete Ursachen
P50.8	Sonstiger fetaler Blutverlust	P59.9	Neugeborenenikterus, nicht näher bezeichnet
P50.9	Fetaler Blutverlust, nicht näher bezeichnet	P60	Disseminierte intravasale Gerinnung beim Fetus und Neugeborenen
P51.0	Massive Nabelblutung beim Neugeborenen	P61.0	Transitorische Thrombozytopenie beim Neugeborenen
P51.8	Sonstige Nabelblutungen beim Neugeborenen	P61.1	Polyglobulie beim Neugeborenen
P51.9	Nabelblutung beim Neugeborenen, nicht näher bezeichnet	P61.2	Anämie bei Prämaturnität
P52.0	Intraventrikuläre (nichttraumatische) Blutung 1. Grades beim Fetus und Neugeborenen	P61.3	Angeborene Anämie durch fetalen Blutverlust
P52.1	Intraventrikuläre (nichttraumatische) Blutung 2. Grades beim Fetus und Neugeborenen	P61.4	Sonstige angeborene Anämien, anderenorts nicht klassifiziert
P52.2	Intraventrikuläre (nichttraumatische) Blutung 3. Grades beim Fetus und Neugeborenen	P61.5	Transitorische Neutropenie beim Neugeborenen
P52.3	Nicht näher bezeichnete intraventrikuläre (nichttraumatische) Blutung beim Fetus und Neugeborenen		

Code	Beschreibung	Code	Beschreibung
P61.6	Sonstige transitorische Gerinnungsstörungen beim Neugeborenen	P78.8	Sonstige näher bezeichnete Krankheiten des Verdauungssystems in der Perinatalperiode
P61.8	Sonstige näher bezeichnete hämatologische Krankheiten in der Perinatalperiode	P78.9	Krankheit des Verdauungssystems in der Perinatalperiode, nicht näher bezeichnet
P61.9	Hämatologische Krankheit in der Perinatalperiode, nicht näher bezeichnet	P80.0	Kältesyndrom beim Neugeborenen
P70.0	Syndrom des Kindes einer Mutter mit gestationsbedingtem Diabetes mellitus	P80.8	Sonstige Hypothermie beim Neugeborenen
P70.1	Syndrom des Kindes einer diabetischen Mutter	P80.9	Hypothermie beim Neugeborenen, nicht näher bezeichnet
P70.2	Diabetes mellitus beim Neugeborenen	P81.0	Umweltbedingte Hyperthermie beim Neugeborenen
P70.3	Iatrogene Hypoglykämie beim Neugeborenen	P81.8	Sonstige näher bezeichnete Störungen der Temperaturregulation beim Neugeborenen
P70.4	Sonstige Hypoglykämie beim Neugeborenen	P81.9	Störung der Temperaturregulation beim Neugeborenen, nicht näher bezeichnet
P70.8	Sonstige transitorische Störungen des Kohlenhydratstoffwechsels beim Fetus und Neugeborenen	P83.0	Sclerema neonatorum
P70.9	Transitorische Störung des Kohlenhydratstoffwechsels beim Fetus und Neugeborenen, nicht näher bezeichnet	P83.1	Erythema toxicum neonatorum
P71.0	Kuhmilch-Hypokalzämie beim Neugeborenen	P83.2	Hydrops fetalis, nicht durch hämolytische Krankheit bedingt
P71.1	Sonstige Hypokalzämie beim Neugeborenen	P83.3	Sonstiges und nicht näher bezeichnetes Ödem, das für den Fetus und das Neugeborene spezifisch ist
P71.2	Hypomagnesiämie beim Neugeborenen	P83.4	Brustdrüenschwellung beim Neugeborenen
P71.3	Tetanie beim Neugeborenen, ohne Kalzium- oder Magnesiummangel	P83.5	Angeborene Hydrozele
P71.4	Transitorischer Hypoparathyreoidismus beim Neugeborenen	P83.6	Umbilikalischer Polyp beim Neugeborenen
P71.8	Sonstige transitorische Störungen des Kalzium- und Magnesiumstoffwechsels beim Neugeborenen	P83.8	Sonstige näher bezeichnete Krankheitszustände der Haut, die für den Fetus und das Neugeborene spezifisch sind
P71.9	Transitorische Störung des Kalzium- und Magnesiumstoffwechsels beim Neugeborenen, nicht näher bezeichnet	P83.9	Krankheitszustand der Haut, der für den Fetus und das Neugeborene spezifisch ist, nicht näher bezeichnet
P72.0	Struma beim Neugeborenen, anderenorts nicht klassifiziert	P90	Krämpfe beim Neugeborenen
P72.1	Transitorische Hyperthyreose beim Neugeborenen	P91.0	Zerebrale Ischämie beim Neugeborenen
P72.2	Sonstige transitorische Störungen der Schilddrüsenfunktion beim Neugeborenen, anderenorts nicht klassifiziert	P91.1	Erworbene periventrikuläre Zysten beim Neugeborenen
P72.8	Sonstige näher bezeichnete transitorische endokrine Krankheiten beim Neugeborenen	P91.2	Zerebrale Leukomalazie beim Neugeborenen
P72.9	Transitorische endokrine Krankheit beim Neugeborenen, nicht näher bezeichnet	P91.3	Zerebrale Übererregbarkeit des Neugeborenen
P74.0	Metabolische Spätazidose beim Neugeborenen	P91.4	Zerebraler Depressionszustand des Neugeborenen
P74.1	Dehydratation beim Neugeborenen	P91.5	Koma beim Neugeborenen
P74.2	Störungen des Natriumgleichgewichtes beim Neugeborenen	P91.6	Hypoxisch-ischämische Enzephalopathie beim Neugeborenen [HIE]
P74.3	Störungen des Kaliumgleichgewichtes beim Neugeborenen	P91.80	Locked-in-Syndrom und apallisches Syndrom beim Neugeborenen
P74.4	Sonstige transitorische Störungen des Elektrolythaushaltes beim Neugeborenen	P91.88	Sonstige näher bezeichnete zerebrale Störungen beim Neugeborenen
P74.5	Transitorische Hypertyrosinämie beim Neugeborenen	P91.9	Zerebrale Störung beim Neugeborenen, nicht näher bezeichnet
P74.8	Sonstige transitorische Stoffwechselstörungen beim Neugeborenen	P92.0	Erbrechen beim Neugeborenen
P74.9	Transitorische Stoffwechselstörung beim Neugeborenen, nicht näher bezeichnet	P92.1	Regurgitation und Rumination beim Neugeborenen
P75	Mekoniumileus bei zystischer Fibrose	P92.2	Trinkunlust beim Neugeborenen
P76.0	Mekoniumpfropf-Syndrom	P92.3	Unterernährung beim Neugeborenen
P76.1	Transitorischer Ileus beim Neugeborenen	P92.4	Überernährung beim Neugeborenen
P76.2	Darmverschluss beim Neugeborenen durch eingedickte Milch	P92.5	Schwierigkeit beim Neugeborenen bei Brusternährung
P76.8	Sonstiger näher bezeichneter Darmverschluss beim Neugeborenen	P92.8	Sonstige Ernährungsprobleme beim Neugeborenen
P76.9	Darmverschluss beim Neugeborenen, nicht näher bezeichnet	P92.9	Ernährungsproblem beim Neugeborenen, nicht näher bezeichnet
P77	Enterocolitis necroticans beim Fetus und Neugeborenen	P93	Reaktionen und Intoxikationen durch Arzneimittel oder Drogen, die dem Fetus und Neugeborenen verabreicht wurden
P78.0	Darmperforation in der Perinatalperiode	P94.0	Transitorische Myasthenia gravis beim Neugeborenen
P78.1	Sonstige Peritonitis beim Neugeborenen	P94.1	Angeborene Muskelhypertonie
P78.2	Hämatemesis und Meläna beim Neugeborenen durch Verschlucken mütterlichen Blutes	P94.2	Angeborene Muskelhypotonie
P78.3	Nichtinfektiöse Diarrhoe beim Neugeborenen	P94.8	Sonstige Störungen des Muskeltonus beim Neugeborenen
		P94.9	Störung des Muskeltonus beim Neugeborenen, nicht näher bezeichnet
		P95	Fetaltod nicht näher bezeichneter Ursache
		P96.0	Angeborene Niereninsuffizienz
		P96.1	Entzugssymptome beim Neugeborenen bei Einnahme von abhängigkeits erzeugenden Arzneimitteln oder Drogen durch die Mutter

Code	Beschreibung	Code	Beschreibung
P96.2	Entzugssymptome bei therapeutischer Anwendung von Arzneimitteln beim Neugeborenen	Q86.0	Alkohol-Embryopathie (mit Dysmorphien)
P96.3	Weite Schädelnähte beim Neugeborenen	Z38.0	Einling, Geburt im Krankenhaus
P96.4	Schwangerschaftsabbruch als Ursache von Zuständen beim Fetus und Neugeborenem	Z38.1	Einling, Geburt außerhalb des Krankenhauses
P96.5	Komplikationen bei intrauterinen Eingriffen, anderenorts nicht klassifiziert, als Ursache von Zuständen beim Fetus und Neugeborenem	Z38.2	Einling, Geburtsort nicht näher bezeichnet
P96.8	Sonstige näher bezeichnete Zustände, die ihren Ursprung in der Perinatalperiode haben	Z38.3	Zwilling, Geburt im Krankenhaus
P96.9	Zustand, der seinen Ursprung in der Perinatalperiode hat, nicht näher bezeichnet	Z38.4	Zwilling, Geburt außerhalb des Krankenhauses
		Z38.5	Zwilling, Geburtsort nicht näher bezeichnet
		Z38.6	Anderer Mehrling, Geburt im Krankenhaus
		Z38.7	Anderer Mehrling, Geburt außerhalb des Krankenhauses
		Z38.8	Anderer Mehrling, Geburtsort nicht näher bezeichnet

Tabelle D.6b Alterskonflikt - Kleinkind

Code	Beschreibung	Code	Beschreibung
Q89.4	Siamesische Zwillinge	R95.0	Plötzlicher Kindstod mit Angabe einer Obduktion
R06.80	Akutes lebensbedrohliches Ereignis im Säuglingsalter	R95.9	Plötzlicher Kindstod ohne Angabe einer Obduktion

Tabelle D.6c Alterskonflikt - Kind

Code	Beschreibung	Code	Beschreibung
E30.1	Vorzeitige Pubertät [Pubertas praecox]	R68.1	Unspezifische Symptome im Kleinkindalter

Tabelle D.6d Alterskonflikt - Kinder und Jugendliche

Code	Beschreibung	Code	Beschreibung
E55.0	Floride Rachitis	M08.25	Juvenile chronische Arthritis, systemisch beginnende Form: Beckenregion und Oberschenkel [Becken, Femur, Gesäß, Hüfte, Hüftgelenk, Iliosakralgelenk]
G93.7	Reye-Syndrom	M08.26	Juvenile chronische Arthritis, systemisch beginnende Form: Unterschenkel [Fibula, Tibia, Kniegelenk]
L21.1	Seborrhoisches Ekzem der Kinder	M08.27	Juvenile chronische Arthritis, systemisch beginnende Form: Knöchel und Fuß [Fußwurzel, Mittelfuß, Zehen, Sprunggelenk, sonstige Gelenke des Fußes]
M08.00	Juvenile chronische Polyarthritits, adulter Typ: Mehrere Lokalisationen	M08.28	Juvenile chronische Arthritis, systemisch beginnende Form: Sonstige [Hals, Kopf, Rippen, Rumpf, Schädel, Wirbelsäule]
M08.01	Juvenile chronische Polyarthritits, adulter Typ: Schulterregion [Klavikula, Skapula, Akromioklavikular-, Schulter-, Sternoklavikulargelenk]	M08.29	Juvenile chronische Arthritis, systemisch beginnende Form: Nicht näher bezeichnete Lokalisation
M08.02	Juvenile chronische Polyarthritits, adulter Typ: Oberarm [Humerus, Ellenbogengelenk]	M08.3	Juvenile chronische Arthritis (seronegativ), polyartikuläre Form
M08.03	Juvenile chronische Polyarthritits, adulter Typ: Unterarm [Radius, Ulna, Handgelenk]	M08.40	Juvenile chronische Arthritis, oligoartikuläre Form: Mehrere Lokalisationen
M08.04	Juvenile chronische Polyarthritits, adulter Typ: Hand [Finger, Handwurzel, Mittelhand, Gelenke zwischen diesen Knochen]	M08.41	Juvenile chronische Arthritis, oligoartikuläre Form: Schulterregion [Klavikula, Skapula, Akromioklavikular-, Schulter-, Sternoklavikulargelenk]
M08.05	Juvenile chronische Polyarthritits, adulter Typ: Beckenregion und Oberschenkel [Becken, Femur, Gesäß, Hüfte, Hüftgelenk, Iliosakralgelenk]	M08.42	Juvenile chronische Arthritis, oligoartikuläre Form: Oberarm [Humerus, Ellenbogengelenk]
M08.06	Juvenile chronische Polyarthritits, adulter Typ: Unterschenkel [Fibula, Tibia, Kniegelenk]	M08.43	Juvenile chronische Arthritis, oligoartikuläre Form: Unterarm [Radius, Ulna, Handgelenk]
M08.07	Juvenile chronische Polyarthritits, adulter Typ: Knöchel und Fuß [Fußwurzel, Mittelfuß, Zehen, Sprunggelenk, sonstige Gelenke des Fußes]	M08.44	Juvenile chronische Arthritis, oligoartikuläre Form: Hand [Finger, Handwurzel, Mittelhand, Gelenke zwischen diesen Knochen]
M08.08	Juvenile chronische Polyarthritits, adulter Typ: Sonstige [Hals, Kopf, Rippen, Rumpf, Schädel, Wirbelsäule]	M08.45	Juvenile chronische Arthritis, oligoartikuläre Form: Beckenregion und Oberschenkel [Becken, Femur, Gesäß, Hüfte, Hüftgelenk, Iliosakralgelenk]
M08.09	Juvenile chronische Polyarthritits, adulter Typ: Nicht näher bezeichnete Lokalisation	M08.46	Juvenile chronische Arthritis, oligoartikuläre Form: Unterschenkel [Fibula, Tibia, Kniegelenk]
M08.10	Juvenile Spondylitis ankylosans: Mehrere Lokalisationen	M08.47	Juvenile chronische Arthritis, oligoartikuläre Form: Knöchel und Fuß [Fußwurzel, Mittelfuß, Zehen, Sprunggelenk, sonstige Gelenke des Fußes]
M08.11	Juvenile Spondylitis ankylosans: Schulterregion [Klavikula, Skapula, Akromioklavikular-, Schulter-, Sternoklavikulargelenk]	M08.48	Juvenile chronische Arthritis, oligoartikuläre Form: Sonstige [Hals, Kopf, Rippen, Rumpf, Schädel, Wirbelsäule]
M08.12	Juvenile Spondylitis ankylosans: Oberarm [Humerus, Ellenbogengelenk]	M08.49	Juvenile chronische Arthritis, oligoartikuläre Form: Nicht näher bezeichnete Lokalisation
M08.13	Juvenile Spondylitis ankylosans: Unterarm [Radius, Ulna, Handgelenk]	M08.80	Sonstige juvenile Arthritis: Mehrere Lokalisationen
M08.14	Juvenile Spondylitis ankylosans: Hand [Finger, Handwurzel, Mittelhand, Gelenke zwischen diesen Knochen]	M08.81	Sonstige juvenile Arthritis: Schulterregion [Klavikula, Skapula, Akromioklavikular-, Schulter-, Sternoklavikulargelenk]
M08.15	Juvenile Spondylitis ankylosans: Beckenregion und Oberschenkel [Becken, Femur, Gesäß, Hüfte, Hüftgelenk, Iliosakralgelenk]	M08.82	Sonstige juvenile Arthritis: Oberarm [Humerus, Ellenbogengelenk]
M08.16	Juvenile Spondylitis ankylosans: Unterschenkel [Fibula, Tibia, Kniegelenk]	M08.83	Sonstige juvenile Arthritis: Unterarm [Radius, Ulna, Handgelenk]
M08.17	Juvenile Spondylitis ankylosans: Knöchel und Fuß [Fußwurzel, Mittelfuß, Zehen, Sprunggelenk, sonstige Gelenke des Fußes]	M08.84	Sonstige juvenile Arthritis: Hand [Finger, Handwurzel, Mittelhand, Gelenke zwischen diesen Knochen]
M08.18	Juvenile Spondylitis ankylosans: Sonstige [Hals, Kopf, Rippen, Rumpf, Schädel, Wirbelsäule]	M08.85	Sonstige juvenile Arthritis: Beckenregion und Oberschenkel [Becken, Femur, Gesäß, Hüfte, Hüftgelenk, Iliosakralgelenk]
M08.19	Juvenile Spondylitis ankylosans: Nicht näher bezeichnete Lokalisation	M08.86	Sonstige juvenile Arthritis: Unterschenkel [Fibula, Tibia, Kniegelenk]
M08.20	Juvenile chronische Arthritis, systemisch beginnende Form: Mehrere Lokalisationen	M08.87	Sonstige juvenile Arthritis: Knöchel und Fuß [Fußwurzel, Mittelfuß, Zehen, Sprunggelenk, sonstige Gelenke des Fußes]
M08.21	Juvenile chronische Arthritis, systemisch beginnende Form: Schulterregion [Klavikula, Skapula, Akromioklavikular-, Schulter-, Sternoklavikulargelenk]	M08.88	Sonstige juvenile Arthritis: Sonstige [Hals, Kopf, Rippen, Rumpf, Schädel, Wirbelsäule]
M08.22	Juvenile chronische Arthritis, systemisch beginnende Form: Oberarm [Humerus, Ellenbogengelenk]	M08.89	Sonstige juvenile Arthritis: Nicht näher bezeichnete Lokalisation
M08.23	Juvenile chronische Arthritis, systemisch beginnende Form: Unterarm [Radius, Ulna, Handgelenk]	M08.90	Juvenile Arthritis, nicht näher bezeichnet: Mehrere Lokalisationen
M08.24	Juvenile chronische Arthritis, systemisch beginnende Form: Hand [Finger, Handwurzel, Mittelhand, Gelenke zwischen diesen Knochen]		

Code	Beschreibung	Code	Beschreibung
M08.91	Juvenile Arthritis, nicht näher bezeichnet: Schulterregion [Klavikula, Skapula, Akromioklavikular-, Schulter-, Sternoklavikulargelenk]	M09.18	Juvenile Arthritis bei Crohn-Krankheit [Enteritis regionalis]: Sonstige [Hals, Kopf, Rippen, Rumpf, Schädel, Wirbelsäule]
M08.92	Juvenile Arthritis, nicht näher bezeichnet: Oberarm [Humerus, Ellenbogengelenk]	M09.19	Juvenile Arthritis bei Crohn-Krankheit [Enteritis regionalis]: Nicht näher bezeichnete Lokalisation
M08.93	Juvenile Arthritis, nicht näher bezeichnet: Unterarm [Radius, Ulna, Handgelenk]	M09.20	Juvenile Arthritis bei Colitis ulcerosa: Mehrere Lokalisationen
M08.94	Juvenile Arthritis, nicht näher bezeichnet: Hand [Finger, Handwurzel, Mittelhand, Gelenke zwischen diesen Knochen]	M09.21	Juvenile Arthritis bei Colitis ulcerosa: Schulterregion [Klavikula, Skapula, Akromioklavikular-, Schulter-, Sternoklavikulargelenk]
M08.95	Juvenile Arthritis, nicht näher bezeichnet: Beckenregion und Oberschenkel [Becken, Femur, Gesäß, Hüfte, Hüftgelenk, Iliosakralgelenk]	M09.22	Juvenile Arthritis bei Colitis ulcerosa: Oberarm [Humerus, Ellenbogengelenk]
M08.96	Juvenile Arthritis, nicht näher bezeichnet: Unterschenkel [Fibula, Tibia, Kniegelenk]	M09.23	Juvenile Arthritis bei Colitis ulcerosa: Unterarm [Radius, Ulna, Handgelenk]
M08.97	Juvenile Arthritis, nicht näher bezeichnet: Knöchel und Fuß [Fußwurzel, Mittelfuß, Zehen, Sprunggelenk, sonstige Gelenke des Fußes]	M09.24	Juvenile Arthritis bei Colitis ulcerosa: Hand [Finger, Handwurzel, Mittelhand, Gelenke zwischen diesen Knochen]
M08.98	Juvenile Arthritis, nicht näher bezeichnet: Sonstige [Hals, Kopf, Rippen, Rumpf, Schädel, Wirbelsäule]	M09.25	Juvenile Arthritis bei Colitis ulcerosa: Beckenregion und Oberschenkel [Becken, Femur, Gesäß, Hüfte, Hüftgelenk, Iliosakralgelenk]
M08.99	Juvenile Arthritis, nicht näher bezeichnet: Nicht näher bezeichnete Lokalisation	M09.26	Juvenile Arthritis bei Colitis ulcerosa: Unterschenkel [Fibula, Tibia, Kniegelenk]
M09.00	Juvenile Arthritis bei Psoriasis: Mehrere Lokalisationen	M09.27	Juvenile Arthritis bei Colitis ulcerosa: Knöchel und Fuß [Fußwurzel, Mittelfuß, Zehen, Sprunggelenk, sonstige Gelenke des Fußes]
M09.01	Juvenile Arthritis bei Psoriasis: Schulterregion [Klavikula, Skapula, Akromioklavikular-, Schulter-, Sternoklavikulargelenk]	M09.28	Juvenile Arthritis bei Colitis ulcerosa: Sonstige [Hals, Kopf, Rippen, Rumpf, Schädel, Wirbelsäule]
M09.02	Juvenile Arthritis bei Psoriasis: Oberarm [Humerus, Ellenbogengelenk]	M09.29	Juvenile Arthritis bei Colitis ulcerosa: Nicht näher bezeichnete Lokalisation
M09.03	Juvenile Arthritis bei Psoriasis: Unterarm [Radius, Ulna, Handgelenk]	M09.80	Juvenile Arthritis bei sonstigen anderenorts klassifizierten Krankheiten: Mehrere Lokalisationen
M09.04	Juvenile Arthritis bei Psoriasis: Hand [Finger, Handwurzel, Mittelhand, Gelenke zwischen diesen Knochen]	M09.81	Juvenile Arthritis bei sonstigen anderenorts klassifizierten Krankheiten: Schulterregion [Klavikula, Skapula, Akromioklavikular-, Schulter-, Sternoklavikulargelenk]
M09.05	Juvenile Arthritis bei Psoriasis: Beckenregion und Oberschenkel [Becken, Femur, Gesäß, Hüfte, Hüftgelenk, Iliosakralgelenk]	M09.82	Juvenile Arthritis bei sonstigen anderenorts klassifizierten Krankheiten: Oberarm [Humerus, Ellenbogengelenk]
M09.06	Juvenile Arthritis bei Psoriasis: Unterschenkel [Fibula, Tibia, Kniegelenk]	M09.83	Juvenile Arthritis bei sonstigen anderenorts klassifizierten Krankheiten: Unterarm [Radius, Ulna, Handgelenk]
M09.07	Juvenile Arthritis bei Psoriasis: Knöchel und Fuß [Fußwurzel, Mittelfuß, Zehen, Sprunggelenk, sonstige Gelenke des Fußes]	M09.84	Juvenile Arthritis bei sonstigen anderenorts klassifizierten Krankheiten: Hand [Finger, Handwurzel, Mittelhand, Gelenke zwischen diesen Knochen]
M09.08	Juvenile Arthritis bei Psoriasis: Sonstige [Hals, Kopf, Rippen, Rumpf, Schädel, Wirbelsäule]	M09.85	Juvenile Arthritis bei sonstigen anderenorts klassifizierten Krankheiten: Beckenregion und Oberschenkel [Becken, Femur, Gesäß, Hüfte, Hüftgelenk, Iliosakralgelenk]
M09.09	Juvenile Arthritis bei Psoriasis: Nicht näher bezeichnete Lokalisation	M09.86	Juvenile Arthritis bei sonstigen anderenorts klassifizierten Krankheiten: Unterschenkel [Fibula, Tibia, Kniegelenk]
M09.10	Juvenile Arthritis bei Crohn-Krankheit [Enteritis regionalis]: Mehrere Lokalisationen	M09.87	Juvenile Arthritis bei sonstigen anderenorts klassifizierten Krankheiten: Knöchel und Fuß [Fußwurzel, Mittelfuß, Zehen, Sprunggelenk, sonstige Gelenke des Fußes]
M09.11	Juvenile Arthritis bei Crohn-Krankheit [Enteritis regionalis]: Schulterregion [Klavikula, Skapula, Akromioklavikular-, Schulter-, Sternoklavikulargelenk]	M09.88	Juvenile Arthritis bei sonstigen anderenorts klassifizierten Krankheiten: Sonstige [Hals, Kopf, Rippen, Rumpf, Schädel, Wirbelsäule]
M09.12	Juvenile Arthritis bei Crohn-Krankheit [Enteritis regionalis]: Oberarm [Humerus, Ellenbogengelenk]	M09.89	Juvenile Arthritis bei sonstigen anderenorts klassifizierten Krankheiten: Nicht näher bezeichnete Lokalisation
M09.13	Juvenile Arthritis bei Crohn-Krankheit [Enteritis regionalis]: Unterarm [Radius, Ulna, Handgelenk]	M30.2	Juvenile Panarteriitis
M09.14	Juvenile Arthritis bei Crohn-Krankheit [Enteritis regionalis]: Hand [Finger, Handwurzel, Mittelhand, Gelenke zwischen diesen Knochen]	M33.0	Juvenile Dermatomyositis
M09.15	Juvenile Arthritis bei Crohn-Krankheit [Enteritis regionalis]: Beckenregion und Oberschenkel [Becken, Femur, Gesäß, Hüfte, Hüftgelenk, Iliosakralgelenk]	M41.10	Idiopathische Skoliose beim Jugendlichen: Mehrere Lokalisationen der Wirbelsäule
M09.16	Juvenile Arthritis bei Crohn-Krankheit [Enteritis regionalis]: Unterschenkel [Fibula, Tibia, Kniegelenk]	M41.11	Idiopathische Skoliose beim Jugendlichen: Okzipito-Atlanto-Axialbereich
M09.17	Juvenile Arthritis bei Crohn-Krankheit [Enteritis regionalis]: Knöchel und Fuß [Fußwurzel, Mittelfuß, Zehen, Sprunggelenk, sonstige Gelenke des Fußes]	M41.12	Idiopathische Skoliose beim Jugendlichen: Zervikalbereich

Code	Beschreibung	Code	Beschreibung
M41.13	Idiopathische Skoliose beim Jugendlichen: Zervikothorakalbereich	M89.20	Sonstige Störungen der Knochenentwicklung und des Knochenwachstums: Mehrere Lokalisationen
M41.14	Idiopathische Skoliose beim Jugendlichen: Thorakalbereich	M89.21	Sonstige Störungen der Knochenentwicklung und des Knochenwachstums: Schulterregion [Klavikula, Skapula, Akromioklavikular-, Schulter-, Sternoklavikulargelenk]
M41.15	Idiopathische Skoliose beim Jugendlichen: Thorakolumbalbereich	M89.22	Sonstige Störungen der Knochenentwicklung und des Knochenwachstums: Oberarm [Humerus, Ellenbogengelenk]
M41.16	Idiopathische Skoliose beim Jugendlichen: Lumbalbereich	M89.23	Sonstige Störungen der Knochenentwicklung und des Knochenwachstums: Unterarm [Radius, Ulna, Handgelenk]
M41.17	Idiopathische Skoliose beim Jugendlichen: Lumbosakralbereich	M89.24	Sonstige Störungen der Knochenentwicklung und des Knochenwachstums: Hand [Finger, Handwurzel, Mittelhand, Gelenke zwischen diesen Knochen]
M41.18	Idiopathische Skoliose beim Jugendlichen: Sakral- und Sakrokokzygealbereich	M89.25	Sonstige Störungen der Knochenentwicklung und des Knochenwachstums: Beckenregion und Oberschenkel [Becken, Femur, Gesäß, Hüfte, Hüftgelenk, Iliosakralgelenk]
M41.19	Idiopathische Skoliose beim Jugendlichen: Nicht näher bezeichnete Lokalisation	M89.26	Sonstige Störungen der Knochenentwicklung und des Knochenwachstums: Unterschenkel [Fibula, Tibia, Kniegelenk]
M42.00	Juvenile Osteochondrose der Wirbelsäule: Mehrere Lokalisationen der Wirbelsäule	M89.27	Sonstige Störungen der Knochenentwicklung und des Knochenwachstums: Knöchel und Fuß [Fußwurzel, Mittelfuß, Zehen, Sprunggelenk, sonstige Gelenke des Fußes]
M42.01	Juvenile Osteochondrose der Wirbelsäule: Okzipito-Atlanto-Axialbereich	M89.28	Sonstige Störungen der Knochenentwicklung und des Knochenwachstums: Sonstige [Hals, Kopf, Rippen, Rumpf, Schädel, Wirbelsäule]
M42.02	Juvenile Osteochondrose der Wirbelsäule: Zervikalbereich	M89.29	Sonstige Störungen der Knochenentwicklung und des Knochenwachstums: Nicht näher bezeichnete Lokalisation
M42.03	Juvenile Osteochondrose der Wirbelsäule: Zervikothorakalbereich	M91.0	Juvenile Osteochondrose des Beckens
M42.04	Juvenile Osteochondrose der Wirbelsäule: Thorakalbereich	M91.1	Juvenile Osteochondrose des Femurkopfes [Perthes-Legg-Calvé-Krankheit]
M42.05	Juvenile Osteochondrose der Wirbelsäule: Thorakolumbalbereich	M91.2	Coxa plana
M42.06	Juvenile Osteochondrose der Wirbelsäule: Lumbalbereich	M91.3	Pseudokoxalgie
M42.07	Juvenile Osteochondrose der Wirbelsäule: Lumbosakralbereich	M91.8	Sonstige juvenile Osteochondrose der Hüfte und des Beckens
M42.08	Juvenile Osteochondrose der Wirbelsäule: Sakral- und Sakrokokzygealbereich	M91.9	Juvenile Osteochondrose der Hüfte und des Beckens, nicht näher bezeichnet
M42.09	Juvenile Osteochondrose der Wirbelsäule: Nicht näher bezeichnete Lokalisation	M92.0	Juvenile Osteochondrose des Humerus
M89.10	Stillstand des Epiphysenwachstums: Mehrere Lokalisationen	M92.1	Juvenile Osteochondrose des Radius und der Ulna
M89.11	Stillstand des Epiphysenwachstums: Schulterregion [Klavikula, Skapula, Akromioklavikular-, Schulter-, Sternoklavikulargelenk]	M92.2	Juvenile Osteochondrose der Hand
M89.12	Stillstand des Epiphysenwachstums: Oberarm [Humerus, Ellenbogengelenk]	M92.3	Sonstige juvenile Osteochondrose der oberen Extremität
M89.13	Stillstand des Epiphysenwachstums: Unterarm [Radius, Ulna, Handgelenk]	M92.4	Juvenile Osteochondrose der Patella
M89.14	Stillstand des Epiphysenwachstums: Hand [Finger, Handwurzel, Mittelhand, Gelenke zwischen diesen Knochen]	M92.5	Juvenile Osteochondrose der Tibia und der Fibula
M89.15	Stillstand des Epiphysenwachstums: Beckenregion und Oberschenkel [Becken, Femur, Gesäß, Hüfte, Hüftgelenk, Iliosakralgelenk]	M92.6	Juvenile Osteochondrose des Tarsus
M89.16	Stillstand des Epiphysenwachstums: Unterschenkel [Fibula, Tibia, Kniegelenk]	M92.7	Juvenile Osteochondrose des Metatarsus
M89.17	Stillstand des Epiphysenwachstums: Knöchel und Fuß [Fußwurzel, Mittelfuß, Zehen, Sprunggelenk, sonstige Gelenke des Fußes]	M92.8	Sonstige näher bezeichnete juvenile Osteochondrose
M89.18	Stillstand des Epiphysenwachstums: Sonstige [Hals, Kopf, Rippen, Rumpf, Schädel, Wirbelsäule]	M92.9	Juvenile Osteochondrose, nicht näher bezeichnet
M89.19	Stillstand des Epiphysenwachstums: Nicht näher bezeichnete Lokalisation	R62.0	Verzögertes Erreichen von Entwicklungsstufen
		R62.8	Sonstiges Ausbleiben der erwarteten physiologischen Entwicklung
		R62.9	Ausbleiben der erwarteten physiologischen Entwicklung, nicht näher bezeichnet

Tabelle D.6e Alterskonflikt - Post-neonatal

Code	Beschreibung	Code	Beschreibung
E12.01	Diabetes mellitus in Verbindung mit Fehl- oder Mangelernährung [Malnutrition]: Mit Koma: Als entgleist bezeichnet	E12.91	Diabetes mellitus in Verbindung mit Fehl- oder Mangelernährung [Malnutrition]: Ohne Komplikationen: Als entgleist bezeichnet
E12.11	Diabetes mellitus in Verbindung mit Fehl- oder Mangelernährung [Malnutrition]: Mit Ketoazidose: Als entgleist bezeichnet	E13.01	Sonstiger näher bezeichneter Diabetes mellitus: Mit Koma: Als entgleist bezeichnet
E12.20	Diabetes mellitus in Verbindung mit Fehl- oder Mangelernährung [Malnutrition]: Mit Nierenkomplikationen: Nicht als entgleist bezeichnet	E13.11	Sonstiger näher bezeichneter Diabetes mellitus: Mit Ketoazidose: Als entgleist bezeichnet
E12.21	Diabetes mellitus in Verbindung mit Fehl- oder Mangelernährung [Malnutrition]: Mit Nierenkomplikationen: Als entgleist bezeichnet	E13.20	Sonstiger näher bezeichneter Diabetes mellitus: Mit Nierenkomplikationen: Nicht als entgleist bezeichnet
E12.30	Diabetes mellitus in Verbindung mit Fehl- oder Mangelernährung [Malnutrition]: Mit Augenkomplikationen: Nicht als entgleist bezeichnet	E13.21	Sonstiger näher bezeichneter Diabetes mellitus: Mit Nierenkomplikationen: Als entgleist bezeichnet
E12.31	Diabetes mellitus in Verbindung mit Fehl- oder Mangelernährung [Malnutrition]: Mit Augenkomplikationen: Als entgleist bezeichnet	E13.30	Sonstiger näher bezeichneter Diabetes mellitus: Mit Augenkomplikationen: Nicht als entgleist bezeichnet
E12.40	Diabetes mellitus in Verbindung mit Fehl- oder Mangelernährung [Malnutrition]: Mit neurologischen Komplikationen: Nicht als entgleist bezeichnet	E13.31	Sonstiger näher bezeichneter Diabetes mellitus: Mit Augenkomplikationen: Als entgleist bezeichnet
E12.41	Diabetes mellitus in Verbindung mit Fehl- oder Mangelernährung [Malnutrition]: Mit neurologischen Komplikationen: Als entgleist bezeichnet	E13.40	Sonstiger näher bezeichneter Diabetes mellitus: Mit neurologischen Komplikationen: Nicht als entgleist bezeichnet
E12.50	Diabetes mellitus in Verbindung mit Fehl- oder Mangelernährung [Malnutrition]: Mit peripheren vaskulären Komplikationen: Nicht als entgleist bezeichnet	E13.41	Sonstiger näher bezeichneter Diabetes mellitus: Mit neurologischen Komplikationen: Als entgleist bezeichnet
E12.51	Diabetes mellitus in Verbindung mit Fehl- oder Mangelernährung [Malnutrition]: Mit peripheren vaskulären Komplikationen: Als entgleist bezeichnet	E13.50	Sonstiger näher bezeichneter Diabetes mellitus: Mit peripheren vaskulären Komplikationen: Nicht als entgleist bezeichnet
E12.60	Diabetes mellitus in Verbindung mit Fehl- oder Mangelernährung [Malnutrition]: Mit sonstigen näher bezeichneten Komplikationen: Nicht als entgleist bezeichnet	E13.51	Sonstiger näher bezeichneter Diabetes mellitus: Mit peripheren vaskulären Komplikationen: Als entgleist bezeichnet
E12.61	Diabetes mellitus in Verbindung mit Fehl- oder Mangelernährung [Malnutrition]: Mit sonstigen näher bezeichneten Komplikationen: Als entgleist bezeichnet	E13.60	Sonstiger näher bezeichneter Diabetes mellitus: Mit sonstigen näher bezeichneten Komplikationen: Nicht als entgleist bezeichnet
E12.72	Diabetes mellitus in Verbindung mit Fehl- oder Mangelernährung [Malnutrition]: Mit multiplen Komplikationen: Mit sonstigen multiplen Komplikationen, nicht als entgleist bezeichnet	E13.61	Sonstiger näher bezeichneter Diabetes mellitus: Mit sonstigen näher bezeichneten Komplikationen: Als entgleist bezeichnet
E12.73	Diabetes mellitus in Verbindung mit Fehl- oder Mangelernährung [Malnutrition]: Mit multiplen Komplikationen: Mit sonstigen multiplen Komplikationen, als entgleist bezeichnet	E13.72	Sonstiger näher bezeichneter Diabetes mellitus: Mit multiplen Komplikationen: Mit sonstigen multiplen Komplikationen, nicht als entgleist bezeichnet
E12.74	Diabetes mellitus in Verbindung mit Fehl- oder Mangelernährung [Malnutrition]: Mit multiplen Komplikationen: Mit diabetischem Fußsyndrom, nicht als entgleist bezeichnet	E13.73	Sonstiger näher bezeichneter Diabetes mellitus: Mit multiplen Komplikationen: Mit sonstigen multiplen Komplikationen, als entgleist bezeichnet
E12.75	Diabetes mellitus in Verbindung mit Fehl- oder Mangelernährung [Malnutrition]: Mit multiplen Komplikationen: Mit diabetischem Fußsyndrom, als entgleist bezeichnet	E13.74	Sonstiger näher bezeichneter Diabetes mellitus: Mit multiplen Komplikationen: Mit diabetischem Fußsyndrom, nicht als entgleist bezeichnet
E12.80	Diabetes mellitus in Verbindung mit Fehl- oder Mangelernährung [Malnutrition]: Mit nicht näher bezeichneten Komplikationen: Nicht als entgleist bezeichnet	E13.75	Sonstiger näher bezeichneter Diabetes mellitus: Mit multiplen Komplikationen: Mit diabetischem Fußsyndrom, als entgleist bezeichnet
E12.81	Diabetes mellitus in Verbindung mit Fehl- oder Mangelernährung [Malnutrition]: Mit nicht näher bezeichneten Komplikationen: Als entgleist bezeichnet	E13.80	Sonstiger näher bezeichneter Diabetes mellitus: Mit nicht näher bezeichneten Komplikationen: Nicht als entgleist bezeichnet
E12.90	Diabetes mellitus in Verbindung mit Fehl- oder Mangelernährung [Malnutrition]: Ohne Komplikationen: Nicht als entgleist bezeichnet	E13.81	Sonstiger näher bezeichneter Diabetes mellitus: Mit nicht näher bezeichneten Komplikationen: Als entgleist bezeichnet
		E13.90	Sonstiger näher bezeichneter Diabetes mellitus: Ohne Komplikationen: Nicht als entgleist bezeichnet
		E13.91	Sonstiger näher bezeichneter Diabetes mellitus: Ohne Komplikationen: Als entgleist bezeichnet
		E14.01	Nicht näher bezeichneter Diabetes mellitus: Mit Koma: Als entgleist bezeichnet
		E14.11	Nicht näher bezeichneter Diabetes mellitus: Mit Ketoazidose: Als entgleist bezeichnet
		E14.20	Nicht näher bezeichneter Diabetes mellitus: Mit Nierenkomplikationen: Nicht als entgleist bezeichnet
		E14.21	Nicht näher bezeichneter Diabetes mellitus: Mit Nierenkomplikationen: Als entgleist bezeichnet
		E14.30	Nicht näher bezeichneter Diabetes mellitus: Mit Augenkomplikationen: Nicht als entgleist bezeichnet

Code	Beschreibung	Code	Beschreibung
E14.31	Nicht näher bezeichneter Diabetes mellitus: Mit Augenkomplikationen: Als entgleist bezeichnet	E66.05	Adipositas durch übermäßige Kalorienzufuhr: Extreme Adipositas bei Kindern und Jugendlichen von 3 Jahren bis unter 18 Jahren
E14.40	Nicht näher bezeichneter Diabetes mellitus: Mit neurologischen Komplikationen: Nicht als entgleist bezeichnet	E66.09	Adipositas durch übermäßige Kalorienzufuhr: Grad oder Ausmaß der Adipositas nicht näher bezeichnet
E14.41	Nicht näher bezeichneter Diabetes mellitus: Mit neurologischen Komplikationen: Als entgleist bezeichnet	E66.10	Arzneimittelinduzierte Adipositas: Adipositas Grad I (WHO) bei Patienten von 18 Jahren und älter
E14.50	Nicht näher bezeichneter Diabetes mellitus: Mit peripheren vaskulären Komplikationen: Nicht als entgleist bezeichnet	E66.11	Arzneimittelinduzierte Adipositas: Adipositas Grad II (WHO) bei Patienten von 18 Jahren und älter
E14.51	Nicht näher bezeichneter Diabetes mellitus: Mit peripheren vaskulären Komplikationen: Als entgleist bezeichnet	E66.12	Arzneimittelinduzierte Adipositas: Adipositas Grad III (WHO) bei Patienten von 18 Jahren und älter
E14.60	Nicht näher bezeichneter Diabetes mellitus: Mit sonstigen näher bezeichneten Komplikationen: Nicht als entgleist bezeichnet	E66.14	Arzneimittelinduzierte Adipositas: Adipositas bei Kindern und Jugendlichen von 3 Jahren bis unter 18 Jahren
E14.61	Nicht näher bezeichneter Diabetes mellitus: Mit sonstigen näher bezeichneten Komplikationen: Als entgleist bezeichnet	E66.15	Arzneimittelinduzierte Adipositas: Extreme Adipositas bei Kindern und Jugendlichen von 3 Jahren bis unter 18 Jahren
E14.72	Nicht näher bezeichneter Diabetes mellitus: Mit multiplen Komplikationen: Mit sonstigen multiplen Komplikationen, nicht als entgleist bezeichnet	E66.19	Arzneimittelinduzierte Adipositas: Grad oder Ausmaß der Adipositas nicht näher bezeichnet
E14.73	Nicht näher bezeichneter Diabetes mellitus: Mit multiplen Komplikationen: Mit sonstigen multiplen Komplikationen, als entgleist bezeichnet	E66.20	Übermäßige Adipositas mit alveolärer Hypoventilation: Adipositas Grad I (WHO) bei Patienten von 18 Jahren und älter
E14.74	Nicht näher bezeichneter Diabetes mellitus: Mit multiplen Komplikationen: Mit diabetischem Fußsyndrom, nicht als entgleist bezeichnet	E66.21	Übermäßige Adipositas mit alveolärer Hypoventilation: Adipositas Grad II (WHO) bei Patienten von 18 Jahren und älter
E14.75	Nicht näher bezeichneter Diabetes mellitus: Mit multiplen Komplikationen: Mit diabetischem Fußsyndrom, als entgleist bezeichnet	E66.22	Übermäßige Adipositas mit alveolärer Hypoventilation: Adipositas Grad III (WHO) bei Patienten von 18 Jahren und älter
E14.80	Nicht näher bezeichneter Diabetes mellitus: Mit nicht näher bezeichneten Komplikationen: Nicht als entgleist bezeichnet	E66.24	Übermäßige Adipositas mit alveolärer Hypoventilation: Adipositas bei Kindern und Jugendlichen von 3 Jahren bis unter 18 Jahren
E14.81	Nicht näher bezeichneter Diabetes mellitus: Mit nicht näher bezeichneten Komplikationen: Als entgleist bezeichnet	E66.25	Übermäßige Adipositas mit alveolärer Hypoventilation: Extreme Adipositas bei Kindern und Jugendlichen von 3 Jahren bis unter 18 Jahren
E14.90	Nicht näher bezeichneter Diabetes mellitus: Ohne Komplikationen: Nicht als entgleist bezeichnet	E66.29	Übermäßige Adipositas mit alveolärer Hypoventilation: Grad oder Ausmaß der Adipositas nicht näher bezeichnet
E14.91	Nicht näher bezeichneter Diabetes mellitus: Ohne Komplikationen: Als entgleist bezeichnet	E66.80	Sonstige Adipositas: Adipositas Grad I (WHO) bei Patienten von 18 Jahren und älter
E56.1	Vitamin-K-Mangel	E66.81	Sonstige Adipositas: Adipositas Grad II (WHO) bei Patienten von 18 Jahren und älter
E63.0	Mangel an essentiellen Fettsäuren [EFA]	E66.82	Sonstige Adipositas: Adipositas Grad III (WHO) bei Patienten von 18 Jahren und älter
E63.1	Alimentärer Mangelzustand infolge unausgewogener Zusammensetzung der Nahrung	E66.84	Sonstige Adipositas: Adipositas bei Kindern und Jugendlichen von 3 Jahren bis unter 18 Jahren
E63.8	Sonstige näher bezeichnete alimentäre Mangelzustände	E66.85	Sonstige Adipositas: Extreme Adipositas bei Kindern und Jugendlichen von 3 Jahren bis unter 18 Jahren
E63.9	Alimentärer Mangelzustand, nicht näher bezeichnet	E66.89	Sonstige Adipositas: Grad oder Ausmaß der Adipositas nicht näher bezeichnet
E64.0	Folgen der Energie- und Eiweißmangelernährung	E66.90	Adipositas, nicht näher bezeichnet: Adipositas Grad I (WHO) bei Patienten von 18 Jahren und älter
E64.1	Folgen des Vitamin-A-Mangels	E66.91	Adipositas, nicht näher bezeichnet: Adipositas Grad II (WHO) bei Patienten von 18 Jahren und älter
E64.2	Folgen des Vitamin-C-Mangels	E66.92	Adipositas, nicht näher bezeichnet: Adipositas Grad III (WHO) bei Patienten von 18 Jahren und älter
E64.3	Folgen der Rachitis	E66.94	Adipositas, nicht näher bezeichnet: Adipositas bei Kindern und Jugendlichen von 3 Jahren bis unter 18 Jahren
E64.8	Folgen sonstiger alimentärer Mangelzustände	E66.95	Adipositas, nicht näher bezeichnet: Extreme Adipositas bei Kindern und Jugendlichen von 3 Jahren bis unter 18 Jahren
E64.9	Folgen eines nicht näher bezeichneten alimentären Mangelzustandes	E66.99	Adipositas, nicht näher bezeichnet: Grad oder Ausmaß der Adipositas nicht näher bezeichnet
E65	Lokalisierte Adipositas	E67.0	Hypervitaminose A
E66.00	Adipositas durch übermäßige Kalorienzufuhr: Adipositas Grad I (WHO) bei Patienten von 18 Jahren und älter	E67.1	Hyperkarotinämie
E66.01	Adipositas durch übermäßige Kalorienzufuhr: Adipositas Grad II (WHO) bei Patienten von 18 Jahren und älter	E67.2	Megavitamin-B6-Syndrom
E66.02	Adipositas durch übermäßige Kalorienzufuhr: Adipositas Grad III (WHO) bei Patienten von 18 Jahren und älter	E67.3	Hypervitaminose D
E66.04	Adipositas durch übermäßige Kalorienzufuhr: Adipositas bei Kindern und Jugendlichen von 3 Jahren bis unter 18 Jahren	E67.8	Sonstige näher bezeichnete Überernährung
		E68	Folgen der Überernährung
		K92.1	Meläna

Tabelle D.6f Alterskonflikt - Älter als Säugling

Code	Beschreibung	Code	Beschreibung
A50.3	Konnatale spätsyphilitische Augenkrankheit	I26.0	Lungenembolie mit Angabe eines akuten Cor pulmonale
A50.4	Konnatale spätaufretende Neurosyphilis [Juvenile Neurosyphilis]	I27.0	Primäre pulmonale Hypertonie
A50.5	Sonstige Formen der floriden konnatalen Spätsyphilis	I27.1	Kyphoskoliotische Herzkrankheit
A50.6	Latente konnatale Spätsyphilis	J37.0	Chronische Laryngitis
A50.7	Konnatale Spätsyphilis, nicht näher bezeichnet	J37.1	Chronische Laryngotracheitis
B94.0	Folgezustände des Trachoms	J41.0	Einfache chronische Bronchitis
B94.1	Folgezustände der Virusenzephalitis	J41.1	Schleimig-eitrige chronische Bronchitis
B94.2	Folgezustände der Virushepatitis	J41.8	Mischformen von einfacher und schleimig-eitriger chronischer Bronchitis
B94.8	Folgezustände sonstiger näher bezeichneter infektiöser und parasitärer Krankheiten	J42	Nicht näher bezeichnete chronische Bronchitis
B94.9	Folgezustände nicht näher bezeichneter infektiöser oder parasitärer Krankheit	J43.0	McLeod-Syndrom
F80.0	Artikulationsstörung	J43.1	Panlobuläres Emphysem
F80.1	Expressive Sprachstörung	J43.2	Zentrilobuläres Emphysem
F80.20	Auditive Verarbeitungs- und Wahrnehmungsstörung [AVWS]	J43.8	Sonstiges Emphysem
F80.28	Sonstige rezeptive Sprachstörung	J43.9	Emphysem, nicht näher bezeichnet
F80.3	Erworbene Aphasie mit Epilepsie [Landau-Kleffner-Syndrom]	J44.00	Chronische obstruktive Lungenkrankheit mit akuter Infektion der unteren Atemwege: FEV1 <35 % des Sollwertes
F80.8	Sonstige Entwicklungsstörungen des Sprechens oder der Sprache	J44.01	Chronische obstruktive Lungenkrankheit mit akuter Infektion der unteren Atemwege: FEV1 ≥35 % und <50 % des Sollwertes
F80.9	Entwicklungsstörung des Sprechens oder der Sprache, nicht näher bezeichnet	J44.02	Chronische obstruktive Lungenkrankheit mit akuter Infektion der unteren Atemwege: FEV1 ≥50 % und <70 % des Sollwertes
F81.0	Lese- und Rechtschreibstörung	J44.03	Chronische obstruktive Lungenkrankheit mit akuter Infektion der unteren Atemwege: FEV1 ≥70 % des Sollwertes
F81.1	Isolierte Rechtschreibstörung	J44.09	Chronische obstruktive Lungenkrankheit mit akuter Infektion der unteren Atemwege: FEV1 nicht näher bezeichnet
F81.2	Rechenstörung	J44.10	Chronische obstruktive Lungenkrankheit mit akuter Exazerbation, nicht näher bezeichnet: FEV1 <35 % des Sollwertes
F81.3	Kombinierte Störungen schulischer Fertigkeiten	J44.11	Chronische obstruktive Lungenkrankheit mit akuter Exazerbation, nicht näher bezeichnet: FEV1 ≥35 % und <50 % des Sollwertes
F81.8	Sonstige Entwicklungsstörungen schulischer Fertigkeiten	J44.12	Chronische obstruktive Lungenkrankheit mit akuter Exazerbation, nicht näher bezeichnet: FEV1 ≥50 % und <70 % des Sollwertes
F81.9	Entwicklungsstörung schulischer Fertigkeiten, nicht näher bezeichnet	J44.13	Chronische obstruktive Lungenkrankheit mit akuter Exazerbation, nicht näher bezeichnet: FEV1 ≥70 % des Sollwertes
F82.0	Umschriebene Entwicklungsstörung der Grobmotorik	J44.19	Chronische obstruktive Lungenkrankheit mit akuter Exazerbation, nicht näher bezeichnet: FEV1 nicht näher bezeichnet
F82.1	Umschriebene Entwicklungsstörung der Fein- und Graphomotorik	J44.80	Sonstige näher bezeichnete chronische obstruktive Lungenkrankheit: FEV1 <35 % des Sollwertes
F82.2	Umschriebene Entwicklungsstörung der Mundmotorik	J44.81	Sonstige näher bezeichnete chronische obstruktive Lungenkrankheit: FEV1 ≥35 % und <50 % des Sollwertes
F82.9	Umschriebene Entwicklungsstörung der motorischen Funktionen, nicht näher bezeichnet	J44.82	Sonstige näher bezeichnete chronische obstruktive Lungenkrankheit: FEV1 ≥50 % und <70 % des Sollwertes
F83	Kombinierte umschriebene Entwicklungsstörungen	J44.83	Sonstige näher bezeichnete chronische obstruktive Lungenkrankheit: FEV1 ≥70 % des Sollwertes
F88	Andere Entwicklungsstörungen	J44.89	Sonstige näher bezeichnete chronische obstruktive Lungenkrankheit: FEV1 nicht näher bezeichnet
F89	Nicht näher bezeichnete Entwicklungsstörung	K00.0	Anodontie
H40.0	Glaukomverdacht	K00.1	Hyperodontie
H40.1	Primäres Weitwinkelglaukom	K00.2	Abnormitäten in Größe und Form der Zähne
H40.2	Primäres Engwinkelglaukom	K00.3	Schmelzflecken [Mottled teeth]
H40.3	Glaukom (sekundär) nach Verletzung des Auges	K00.4	Störungen in der Zahnbildung
H40.4	Glaukom (sekundär) nach Entzündung des Auges	K00.5	Hereditäre Störungen der Zahnstruktur, anderenorts nicht klassifiziert
H40.5	Glaukom (sekundär) nach sonstigen Affektionen des Auges	K00.6	Störungen des Zahndurchbruchs
H40.6	Glaukom (sekundär) nach Arzneimittelverabreichung		
H40.8	Sonstiges Glaukom		
H40.9	Glaukom, nicht näher bezeichnet		
H42.0	Glaukom bei endokrinen, Ernährungs- und Stoffwechselkrankheiten		
H42.8	Glaukom bei sonstigen anderenorts klassifizierten Krankheiten		
I09.0	Rheumatische Myokarditis		
I09.1	Rheumatische Krankheiten des Endokards, Herzklappe nicht näher bezeichnet		
I09.2	Chronische rheumatische Perikarditis		
I09.8	Sonstige näher bezeichnete rheumatische Herzkrankheiten		
I09.9	Rheumatische Herzkrankheit, nicht näher bezeichnet		

Code	Beschreibung	Code	Beschreibung
K00.7	Dentitionskrankheit	K08.9	Krankheit der Zähne und des Zahnhalteapparates, nicht näher bezeichnet
K00.8	Sonstige Störungen der Zahnentwicklung	K22.0	Achalasie der Kardias
K00.9	Störung der Zahnentwicklung, nicht näher bezeichnet	K22.2	Ösophagusverschluss
K01.0	Retinierte Zähne	K22.9	Krankheit des Ösophagus, nicht näher bezeichnet
K01.1	Impaktierte Zähne	K73.0	Chronische persistierende Hepatitis, anderenorts nicht klassifiziert
K02.0	Karies, auf den Zahnschmelz begrenzt	K73.1	Chronische lobuläre Hepatitis, anderenorts nicht klassifiziert
K02.1	Karies des Dentins	K73.2	Chronische aktive Hepatitis, anderenorts nicht klassifiziert
K02.2	Karies des Zements	K73.8	Sonstige chronische Hepatitis, anderenorts nicht klassifiziert
K02.3	Kariesmarke	K73.9	Chronische Hepatitis, nicht näher bezeichnet
K02.4	Odontoklasie	K76.0	Fettleber [fettige Degeneration], anderenorts nicht klassifiziert
K02.5	Karies mit freiliegender Pulpa	N01.0	Rapid-progressives nephritisches Syndrom: Minimale glomeruläre Läsion
K02.8	Sonstige Zahnkaries	N01.1	Rapid-progressives nephritisches Syndrom: Fokale und segmentale glomeruläre Läsionen
K02.9	Zahnkaries, nicht näher bezeichnet	N01.2	Rapid-progressives nephritisches Syndrom: Diffuse membranöse Glomerulonephritis
K03.0	Ausgeprägte Attrition der Zähne	N01.3	Rapid-progressives nephritisches Syndrom: Diffuse mesangioproliferative Glomerulonephritis
K03.1	Abrasion der Zähne	N01.4	Rapid-progressives nephritisches Syndrom: Diffuse endokapillär-proliferative Glomerulonephritis
K03.2	Erosion der Zähne	N01.5	Rapid-progressives nephritisches Syndrom: Diffuse mesangiokapilläre Glomerulonephritis
K03.3	Pathologische Zahnresorption	N01.6	Rapid-progressives nephritisches Syndrom: Dense-deposit-Krankheit
K03.4	Hyperzementose	N01.7	Rapid-progressives nephritisches Syndrom: Glomerulonephritis mit diffuser Halbmondbildung
K03.5	Ankylose der Zähne	N01.8	Rapid-progressives nephritisches Syndrom: Sonstige morphologische Veränderungen
K03.6	Auflagerungen [Beläge] auf den Zähnen	N01.9	Rapid-progressives nephritisches Syndrom: Art der morphologischen Veränderung nicht näher bezeichnet
K03.7	Farbänderungen der Zahnhartsubstanzen nach dem Zahndurchbruch	N03.0	Chronisches nephritisches Syndrom: Minimale glomeruläre Läsion
K03.8	Sonstige näher bezeichnete Krankheiten der Zahnhartsubstanzen	N03.1	Chronisches nephritisches Syndrom: Fokale und segmentale glomeruläre Läsionen
K03.9	Krankheit der Zahnhartsubstanzen, nicht näher bezeichnet	N03.2	Chronisches nephritisches Syndrom: Diffuse membranöse Glomerulonephritis
K04.0	Pulpitis	N03.3	Chronisches nephritisches Syndrom: Diffuse mesangioproliferative Glomerulonephritis
K04.1	Pulpanekrose	N03.4	Chronisches nephritisches Syndrom: Diffuse endokapillär-proliferative Glomerulonephritis
K04.2	Pulpadegeneration	N03.5	Chronisches nephritisches Syndrom: Diffuse mesangiokapilläre Glomerulonephritis
K04.3	Abnorme Bildung von Zahnhartsubstanz in der Pulpa	N03.6	Chronisches nephritisches Syndrom: Dense-deposit-Krankheit
K04.4	Akute apikale Parodontitis pulpalen Ursprungs	N03.7	Chronisches nephritisches Syndrom: Glomerulonephritis mit diffuser Halbmondbildung
K04.5	Chronische apikale Parodontitis	N03.8	Chronisches nephritisches Syndrom: Sonstige morphologische Veränderungen
K04.6	Periapikaler Abszess mit Fistel	N03.9	Chronisches nephritisches Syndrom: Art der morphologischen Veränderung nicht näher bezeichnet
K04.7	Periapikaler Abszess ohne Fistel	N17.01	Akutes Nierenversagen mit Tubulusnekrose: Stadium 1
K04.8	Radikuläre Zyste	N17.02	Akutes Nierenversagen mit Tubulusnekrose: Stadium 2
K04.9	Sonstige und nicht näher bezeichnete Krankheiten der Pulpa und des periapikalen Gewebes	N17.09	Akutes Nierenversagen mit Tubulusnekrose: Stadium nicht näher bezeichnet
K05.0	Akute Gingivitis	N17.11	Akutes Nierenversagen mit akuter Rindennekrose: Stadium 1
K05.1	Chronische Gingivitis	N17.12	Akutes Nierenversagen mit akuter Rindennekrose: Stadium 2
K05.2	Akute Parodontitis	N17.19	Akutes Nierenversagen mit akuter Rindennekrose: Stadium nicht näher bezeichnet
K05.3	Chronische Parodontitis		
K05.4	Parodontose		
K05.5	Sonstige Krankheiten des Parodonts		
K05.6	Krankheit des Parodonts, nicht näher bezeichnet		
K06.0	Gingivaretraktion		
K06.1	Gingivahyperplasie		
K06.2	Gingivaläsionen und Läsionen des zahnlosen Alveolarkammes in Verbindung mit Trauma		
K06.8	Sonstige näher bezeichnete Krankheiten der Gingiva und des zahnlosen Alveolarkammes		
K06.9	Krankheit der Gingiva und des zahnlosen Alveolarkammes, nicht näher bezeichnet		
K07.0	Stärkere Anomalien der Kiefergröße		
K07.1	Anomalien des Kiefer-Schädelbasis-Verhältnisses		
K07.2	Anomalien des Zahnbogenverhältnisses		
K07.3	Zahnstellungsanomalien		
K07.4	Fehlerhafte Okklusion, nicht näher bezeichnet		
K07.5	Funktionelle dentofaziale Anomalien		
K07.6	Krankheiten des Kiefergelenkes		
K07.8	Sonstige dentofaziale Anomalien		
K07.9	Dentofaziale Anomalie, nicht näher bezeichnet		
K08.0	Zahnverfall durch systemische Ursachen		
K08.1	Zahnverlust durch Unfall, Extraktion oder lokalisierte parodontale Krankheit		
K08.2	Atrophie des zahnlosen Alveolarkammes		
K08.3	Verbliebene Zahnwurzel		
K08.81	Pathologische Zahnfraktur		
K08.88	Sonstige näher bezeichnete Krankheiten der Zähne und des Zahnhalteapparates		

Code	Beschreibung	Code	Beschreibung
N17.21	Akutes Nierenversagen mit Marknekrose: Stadium 1	N17.99	Akutes Nierenversagen, nicht näher bezeichnet: Stadium nicht näher bezeichnet
N17.22	Akutes Nierenversagen mit Marknekrose: Stadium 2	N18.1	Chronische Nierenkrankheit, Stadium 1
N17.29	Akutes Nierenversagen mit Marknekrose: Stadium nicht näher bezeichnet	N18.2	Chronische Nierenkrankheit, Stadium 2
N17.81	Sonstiges akutes Nierenversagen: Stadium 1	N18.3	Chronische Nierenkrankheit, Stadium 3
N17.82	Sonstiges akutes Nierenversagen: Stadium 2	N18.4	Chronische Nierenkrankheit, Stadium 4
N17.89	Sonstiges akutes Nierenversagen: Stadium nicht näher bezeichnet	N18.80	Einseitige chronische Nierenfunktionsstörung
N17.91	Akutes Nierenversagen, nicht näher bezeichnet: Stadium 1	N18.89	Sonstige chronische Nierenkrankheit, Stadium nicht näher bezeichnet
N17.92	Akutes Nierenversagen, nicht näher bezeichnet: Stadium 2	N18.9	Chronische Nierenkrankheit, nicht näher bezeichnet
		N19	Nicht näher bezeichnete Niereninsuffizienz

Tabelle D.6g Alterskonflikt - Pubertät

Code	Beschreibung
E30.8	Sonstige Pubertätsstörungen
E30.9	Pubertätsstörung, nicht näher bezeichnet

Code	Beschreibung
N92.2	Zu starke Menstruation im Pubertätsalter

Tabelle D.6h Alterskonflikt - Diagnosen im gebärfähigen Alter

Code	Beschreibung	Code	Beschreibung
A34	Tetanus während der Schwangerschaft, der Geburt und des Wochenbettes	N97.4	Sterilität der Frau im Zusammenhang mit Faktoren des Partners
C58	Bösartige Neubildung der Plazenta	N97.8	Sterilität sonstigen Ursprungs bei der Frau
F53.0	Leichte psychische und Verhaltensstörungen im Wochenbett, anderenorts nicht klassifiziert	N97.9	Sterilität der Frau, nicht näher bezeichnet
F53.1	Schwere psychische und Verhaltensstörungen im Wochenbett, anderenorts nicht klassifiziert	N98.0	Infektion im Zusammenhang mit artifiziereller Insemination
F53.8	Sonstige psychische und Verhaltensstörungen im Wochenbett, anderenorts nicht klassifiziert	N98.1	Hyperstimulation der Ovarien
F53.9	Psychische Störung im Wochenbett, nicht näher bezeichnet	N98.2	Komplikationen bei versuchter Einführung eines befruchteten Eies nach In-vitro-Fertilisation
M83.00	Osteomalazie im Wochenbett: Mehrere Lokalisationen	N98.3	Komplikationen bei versuchter Implantation eines Embryos bei Embryotransfer
M83.01	Osteomalazie im Wochenbett: Schulterregion [Klavikula, Skapula, Akromioklavikular-, Schulter-, Sternoklavikulargelenk]	N98.8	Sonstige Komplikationen im Zusammenhang mit künstlicher Befruchtung
M83.02	Osteomalazie im Wochenbett: Oberarm [Humerus, Ellenbogengelenk]	N98.9	Komplikation im Zusammenhang mit künstlicher Befruchtung, nicht näher bezeichnet
M83.03	Osteomalazie im Wochenbett: Unterarm [Radius, Ulna, Handgelenk]	O00.0	Abdominalgravidität
M83.04	Osteomalazie im Wochenbett: Hand [Finger, Handwurzel, Mittelhand, Gelenke zwischen diesen Knochen]	O00.1	Tubargravidität
M83.05	Osteomalazie im Wochenbett: Beckenregion und Oberschenkel [Becken, Femur, Gesäß, Hüfte, Hüftgelenk, Iliosakralgelenk]	O00.2	Ovarialgravidität
M83.06	Osteomalazie im Wochenbett: Unterschenkel [Fibula, Tibia, Kniegelenk]	O00.8	Sonstige Extrauterinravidität
M83.07	Osteomalazie im Wochenbett: Knöchel und Fuß [Fußwurzel, Mittelfuß, Zehen, Sprunggelenk, sonstige Gelenke des Fußes]	O00.9	Extrauterinravidität, nicht näher bezeichnet
M83.08	Osteomalazie im Wochenbett: Sonstige [Hals, Kopf, Rippen, Rumpf, Schädel, Wirbelsäule]	O01.0	Klassische Blasenmole
M83.09	Osteomalazie im Wochenbett: Nicht näher bezeichnete Lokalisation	O01.1	Partielle oder inkomplette Blasenmole
N91.0	Primäre Amenorrhoe	O01.9	Blasenmole, nicht näher bezeichnet
N91.1	Sekundäre Amenorrhoe	O02.0	Abortivei und sonstige Molen
N91.2	Amenorrhoe, nicht näher bezeichnet	O02.1	Missed abortion [Verhaltene Fehlgeburt]
N91.3	Primäre Oligomenorrhoe	O02.8	Sonstige näher bezeichnete abnorme Konzeptionsprodukte
N91.4	Sekundäre Oligomenorrhoe	O02.9	Anomales Konzeptionsprodukt, nicht näher bezeichnet
N91.5	Oligomenorrhoe, nicht näher bezeichnet	O03.0	Spontanabort: Inkomplett, kompliziert durch Infektion des Genitaltraktes und des Beckens
N92.0	Zu starke oder zu häufige Menstruation bei regelmäßigem Menstruationszyklus	O03.1	Spontanabort: Inkomplett, kompliziert durch Spätblutung oder verstärkte Blutung
N92.1	Zu starke oder zu häufige Menstruation bei unregelmäßigem Menstruationszyklus	O03.2	Spontanabort: Inkomplett, kompliziert durch Embolie
N92.3	Ovulationsblutung	O03.3	Spontanabort: Inkomplett, mit sonstigen und nicht näher bezeichneten Komplikationen
N92.4	Zu starke Blutung in der Prämenopause	O03.4	Spontanabort: Inkomplett, ohne Komplikation
N92.5	Sonstige näher bezeichnete unregelmäßige Menstruation	O03.5	Spontanabort: Komplett oder nicht näher bezeichnet, kompliziert durch Infektion des Genitaltraktes und des Beckens
N92.6	Unregelmäßige Menstruation, nicht näher bezeichnet	O03.6	Spontanabort: Komplett oder nicht näher bezeichnet, kompliziert durch Spätblutung oder verstärkte Blutung
N93.0	Postkoitale Blutung und Kontaktblutung	O03.7	Spontanabort: Komplett oder nicht näher bezeichnet, kompliziert durch Embolie
N94.0	Mittelschmerz	O03.8	Spontanabort: Komplett oder nicht näher bezeichnet, mit sonstigen und nicht näher bezeichneten Komplikationen
N94.1	Dyspareunie	O03.9	Spontanabort: Komplett oder nicht näher bezeichnet, ohne Komplikation
N94.2	Vaginismus	O04.0	Ärztlich eingeleiteter Abort: Inkomplett, kompliziert durch Infektion des Genitaltraktes und des Beckens
N94.3	Prämenstruelle Beschwerden	O04.1	Ärztlich eingeleiteter Abort: Inkomplett, kompliziert durch Spätblutung oder verstärkte Blutung
N94.4	Primäre Dysmenorrhoe	O04.2	Ärztlich eingeleiteter Abort: Inkomplett, kompliziert durch Embolie
N94.5	Sekundäre Dysmenorrhoe	O04.3	Ärztlich eingeleiteter Abort: Inkomplett, mit sonstigen und nicht näher bezeichneten Komplikationen
N94.6	Dysmenorrhoe, nicht näher bezeichnet	O04.4	Ärztlich eingeleiteter Abort: Inkomplett, ohne Komplikation
N96	Neigung zu habituellem Abort	O04.5	Ärztlich eingeleiteter Abort: Komplett oder nicht näher bezeichnet, kompliziert durch Infektion des Genitaltraktes und des Beckens
N97.0	Sterilität der Frau in Verbindung mit fehlender Ovulation		
N97.1	Sterilität tubaren Ursprungs bei der Frau		
N97.2	Sterilität uterinen Ursprungs bei der Frau		
N97.3	Sterilität zervikalen Ursprungs bei der Frau		

Code	Beschreibung	Code	Beschreibung
O04.6	Ärztlich eingeleiteter Abort: Komplet oder nicht näher bezeichnet, kompliziert durch Spätblutung oder verstärkte Blutung	O07.5	Misslungene sonstige oder nicht näher bezeichnete Aborteinleitung, kompliziert durch Infektion des Genitaltraktes und des Beckens
O04.7	Ärztlich eingeleiteter Abort: Komplet oder nicht näher bezeichnet, kompliziert durch Embolie	O07.6	Misslungene sonstige oder nicht näher bezeichnete Aborteinleitung, kompliziert durch Spätblutung oder verstärkte Blutung
O04.8	Ärztlich eingeleiteter Abort: Komplet oder nicht näher bezeichnet, mit sonstigen und nicht näher bezeichneten Komplikationen	O07.7	Misslungene sonstige oder nicht näher bezeichnete Aborteinleitung, kompliziert durch Embolie
O04.9	Ärztlich eingeleiteter Abort: Komplet oder nicht näher bezeichnet, ohne Komplikation	O07.8	Misslungene sonstige oder nicht näher bezeichnete Aborteinleitung mit sonstigen oder nicht näher bezeichneten Komplikationen
O05.0	Sonstiger Abort: Inkomplet, kompliziert durch Infektion des Genitaltraktes und des Beckens	O07.9	Misslungene sonstige oder nicht näher bezeichnete Aborteinleitung ohne Komplikation
O05.1	Sonstiger Abort: Inkomplet, kompliziert durch Spätblutung oder verstärkte Blutung	O08.0	Infektion des Genitaltraktes und des Beckens nach Abort, Extrauterin gravidität und Molenschwangerschaft
O05.2	Sonstiger Abort: Inkomplet, kompliziert durch Embolie	O08.1	Spätblutung oder verstärkte Blutung nach Abort, Extrauterin gravidität und Molenschwangerschaft
O05.3	Sonstiger Abort: Inkomplet, mit sonstigen und nicht näher bezeichneten Komplikationen	O08.2	Embolie nach Abort, Extrauterin gravidität und Molenschwangerschaft
O05.4	Sonstiger Abort: Inkomplet, ohne Komplikation	O08.3	Schock nach Abort, Extrauterin gravidität und Molenschwangerschaft
O05.5	Sonstiger Abort: Komplet oder nicht näher bezeichnet, kompliziert durch Infektion des Genitaltraktes und des Beckens	O08.4	Niereninsuffizienz nach Abort, Extrauterin gravidität und Molenschwangerschaft
O05.6	Sonstiger Abort: Komplet oder nicht näher bezeichnet, kompliziert durch Spätblutung oder verstärkte Blutung	O08.5	Stoffwechselstörungen nach Abort, Extrauterin gravidität und Molenschwangerschaft
O05.7	Sonstiger Abort: Komplet oder nicht näher bezeichnet, kompliziert durch Embolie	O08.6	Verletzung von Beckenorganen und -geweben nach Abort, Extrauterin gravidität und Molenschwangerschaft
O05.8	Sonstiger Abort: Komplet oder nicht näher bezeichnet, mit sonstigen und nicht näher bezeichneten Komplikationen	O08.7	Sonstige Venenkrankheiten als Komplikation nach Abort, Extrauterin gravidität und Molenschwangerschaft
O05.9	Sonstiger Abort: Komplet oder nicht näher bezeichnet, ohne Komplikation	O08.8	Sonstige Komplikationen nach Abort, Extrauterin gravidität und Molenschwangerschaft
O06.0	Nicht näher bezeichneter Abort: Inkomplet, kompliziert durch Infektion des Genitaltraktes und des Beckens	O08.9	Komplikation nach Abort, Extrauterin gravidität und Molenschwangerschaft, nicht näher bezeichnet
O06.1	Nicht näher bezeichneter Abort: Inkomplet, kompliziert durch Spätblutung oder verstärkte Blutung	O09.0	Schwangerschaftsdauer: Weniger als 5 vollendete Wochen
O06.2	Nicht näher bezeichneter Abort: Inkomplet, kompliziert durch Embolie	O09.1	Schwangerschaftsdauer: 5 bis 13 vollendete Wochen
O06.3	Nicht näher bezeichneter Abort: Inkomplet, mit sonstigen und nicht näher bezeichneten Komplikationen	O09.2	Schwangerschaftsdauer: 14. Woche bis 19 vollendete Wochen
O06.4	Nicht näher bezeichneter Abort: Inkomplet, ohne Komplikation	O09.3	Schwangerschaftsdauer: 20. Woche bis 25 vollendete Wochen
O06.5	Nicht näher bezeichneter Abort: Komplet oder nicht näher bezeichnet, kompliziert durch Infektion des Genitaltraktes und des Beckens	O09.4	Schwangerschaftsdauer: 26. Woche bis 33 vollendete Wochen
O06.6	Nicht näher bezeichneter Abort: Komplet oder nicht näher bezeichnet, kompliziert durch Spätblutung oder verstärkte Blutung	O09.5	Schwangerschaftsdauer: 34. Woche bis 36 vollendete Wochen
O06.7	Nicht näher bezeichneter Abort: Komplet oder nicht näher bezeichnet, kompliziert durch Embolie	O09.9	Schwangerschaftsdauer: Nicht näher bezeichnet
O06.8	Nicht näher bezeichneter Abort: Komplet oder nicht näher bezeichnet, mit sonstigen und nicht näher bezeichneten Komplikationen	O10.0	Vorher bestehende essentielle Hypertonie, die Schwangerschaft, Geburt und Wochenbett kompliziert
O06.9	Nicht näher bezeichneter Abort: Komplet oder nicht näher bezeichnet, ohne Komplikation	O10.1	Vorher bestehende hypertensive Herzkrankheit, die Schwangerschaft, Geburt und Wochenbett kompliziert
O07.0	Misslungene ärztliche Aborteinleitung, kompliziert durch Infektion des Genitaltraktes und des Beckens	O10.2	Vorher bestehende hypertensive Nierenkrankheit, die Schwangerschaft, Geburt und Wochenbett kompliziert
O07.1	Misslungene ärztliche Aborteinleitung, kompliziert durch Spätblutung oder verstärkte Blutung	O10.3	Vorher bestehende hypertensive Herz- und Nierenkrankheit, die Schwangerschaft, Geburt und Wochenbett kompliziert
O07.2	Misslungene ärztliche Aborteinleitung, kompliziert durch Embolie	O10.4	Vorher bestehende sekundäre Hypertonie, die Schwangerschaft, Geburt und Wochenbett kompliziert
O07.3	Misslungene ärztliche Aborteinleitung mit sonstigen oder nicht näher bezeichneten Komplikationen	O10.9	Nicht näher bezeichnete, vorher bestehende Hypertonie, die Schwangerschaft, Geburt und Wochenbett kompliziert
O07.4	Misslungene ärztliche Aborteinleitung ohne Komplikation	O11	Chronische Hypertonie mit aufgepfropfter Präeklampsie
		O12.0	Schwangerschaftsödeme

Code	Beschreibung	Code	Beschreibung
O12.1	Schwangerschaftsproteinurie	O26.5	Hypotonie-Syndrom der Mutter
O12.2	Schwangerschaftsödeme mit Proteinurie	O26.60	Schwangerschaftscholestase
O13	Gestationshypertonie [schwangerschaftsinduzierte Hypertonie]	O26.68	Sonstige Leberkrankheiten während der Schwangerschaft, der Geburt und des Wochenbettes
O14.0	Leichte bis mäßige Präeklampsie	O26.7	Subluxation der Symphysis (pubica) während der Schwangerschaft, der Geburt und des Wochenbettes
O14.1	Schwere Präeklampsie	O26.81	Nierenkrankheit, mit der Schwangerschaft verbunden
O14.2	HELLP-Syndrom	O26.82	Karpaltunnel-Syndrom während der Schwangerschaft
O14.9	Präeklampsie, nicht näher bezeichnet	O26.83	Periphere Neuritis während der Schwangerschaft
O15.0	Eklampsie während der Schwangerschaft	O26.88	Sonstige näher bezeichnete Zustände, die mit der Schwangerschaft verbunden sind
O15.1	Eklampsie unter der Geburt	O26.9	Mit der Schwangerschaft verbundener Zustand, nicht näher bezeichnet
O15.2	Eklampsie im Wochenbett	O28.0	Abnormer hämatologischer Befund bei der pränatalen Screeninguntersuchung der Mutter
O15.9	Eklampsie, bei der der zeitliche Bezug nicht angegeben ist	O28.1	Abnormer biochemischer Befund bei der pränatalen Screeninguntersuchung der Mutter
O16	Nicht näher bezeichnete Hypertonie der Mutter	O28.2	Abnormer zytologischer Befund bei der pränatalen Screeninguntersuchung der Mutter
O20.0	Drohender Abort	O28.3	Abnormer Ultraschallbefund bei der pränatalen Screeninguntersuchung der Mutter
O20.8	Sonstige Blutung in der Frühschwangerschaft	O28.4	Abnormer radiologischer Befund bei der pränatalen Screeninguntersuchung der Mutter
O20.9	Blutung in der Frühschwangerschaft, nicht näher bezeichnet	O28.5	Abnormer Chromosomen- oder genetischer Befund bei der pränatalen Screeninguntersuchung der Mutter
O21.0	Leichte Hyperemesis gravidarum	O28.8	Sonstige abnorme Befunde bei der pränatalen Screeninguntersuchung der Mutter
O21.1	Hyperemesis gravidarum mit Stoffwechselstörung	O28.9	Anomaler Befund bei der pränatalen Screeninguntersuchung der Mutter, nicht näher bezeichnet
O21.2	Späterbrechen während der Schwangerschaft	O29.0	Pulmonale Komplikationen bei Anästhesie in der Schwangerschaft
O21.8	Sonstiges Erbrechen, das die Schwangerschaft kompliziert	O29.1	Kardiale Komplikationen bei Anästhesie in der Schwangerschaft
O21.9	Erbrechen während der Schwangerschaft, nicht näher bezeichnet	O29.2	Komplikationen des Zentralnervensystems bei Anästhesie in der Schwangerschaft
O22.0	Varizen der unteren Extremitäten in der Schwangerschaft	O29.3	Toxische Reaktion auf Lokalanästhesie in der Schwangerschaft
O22.1	Varizen der Genitalorgane in der Schwangerschaft	O29.4	Kopfschmerzen nach Spinal- oder Periduralanästhesie in der Schwangerschaft
O22.2	Oberflächliche Thrombophlebitis in der Schwangerschaft	O29.5	Sonstige Komplikationen nach Spinal- oder Periduralanästhesie in der Schwangerschaft
O22.3	Tiefe Venenthrombose in der Schwangerschaft	O29.6	Misslingen oder Schwierigkeiten bei der Intubation in der Schwangerschaft
O22.4	Hämorrhoiden in der Schwangerschaft	O29.8	Sonstige Komplikationen bei Anästhesie in der Schwangerschaft
O22.5	Hirnvenenthrombose in der Schwangerschaft	O29.9	Komplikation bei Anästhesie in der Schwangerschaft, nicht näher bezeichnet
O22.8	Sonstige Venenkrankheiten als Komplikation in der Schwangerschaft	O30.0	Zwillingsschwangerschaft
O22.9	Venenkrankheit als Komplikation in der Schwangerschaft, nicht näher bezeichnet	O30.1	Drillingsschwangerschaft
O23.0	Infektionen der Niere in der Schwangerschaft	O30.2	Vierlingsschwangerschaft
O23.1	Infektionen der Harnblase in der Schwangerschaft	O30.8	Sonstige Mehrlingsschwangerschaft
O23.2	Infektionen der Urethra in der Schwangerschaft	O30.9	Mehrlingsschwangerschaft, nicht näher bezeichnet
O23.3	Infektionen von sonstigen Teilen der Harnwege in der Schwangerschaft	O31.0	Fetus papyraceus
O23.4	Nicht näher bezeichnete Infektion der Harnwege in der Schwangerschaft	O31.1	Fortbestehen der Schwangerschaft nach Fehlgeburt eines oder mehrerer Feten
O23.5	Infektionen des Genitaltraktes in der Schwangerschaft	O31.2	Fortbestehen der Schwangerschaft nach intrauterinem Absterben eines oder mehrerer Feten
O23.9	Sonstige und nicht näher bezeichnete Infektion des Urogenitaltraktes in der Schwangerschaft	O31.8	Sonstige Komplikationen, die für eine Mehrlingsschwangerschaft spezifisch sind
O24.0	Diabetes mellitus in der Schwangerschaft: Vorher bestehender Diabetes mellitus, Typ 1	O32.0	Betreuung der Mutter wegen wechselnder Kindslage
O24.1	Diabetes mellitus in der Schwangerschaft: Vorher bestehender Diabetes mellitus, Typ 2	O32.1	Betreuung der Mutter wegen Beckenendlage
O24.2	Diabetes mellitus in der Schwangerschaft: Vorher bestehender Diabetes mellitus durch Fehl- oder Mangelernährung [Malnutrition]	O32.2	Betreuung der Mutter bei Quer- und Schräglage
O24.3	Diabetes mellitus in der Schwangerschaft: Vorher bestehender Diabetes mellitus, nicht näher bezeichnet	O32.3	Betreuung der Mutter bei Gesichts-, Stirn- und Kinnlage
O24.4	Diabetes mellitus, während der Schwangerschaft auftretend	O32.4	Betreuung der Mutter bei Nichteintreten des Kopfes zum Termin
O24.9	Diabetes mellitus in der Schwangerschaft, nicht näher bezeichnet		
O25	Fehl- und Mangelernährung in der Schwangerschaft		
O26.0	Übermäßige Gewichtszunahme in der Schwangerschaft		
O26.1	Geringe Gewichtszunahme in der Schwangerschaft		
O26.2	Schwangerschaftsbetreuung bei Neigung zu habituellem Abort		
O26.3	Schwangerschaft bei liegendem Intrauterinpressar		
O26.4	Herpes gestationis		

Code	Beschreibung	Code	Beschreibung
O32.5	Betreuung der Mutter bei Mehrlingsschwangerschaft mit Lage- und Einstellungsanomalie eines oder mehrerer Feten	O35.8	Betreuung der Mutter bei (Verdacht auf) sonstige Anomalie oder Schädigung des Fetus
O32.6	Betreuung der Mutter bei kombinierten Lage- und Einstellungsanomalien	O35.9	Betreuung der Mutter bei (Verdacht auf) Anomalie oder Schädigung des Fetus, nicht näher bezeichnet
O32.8	Betreuung der Mutter bei sonstigen Lage- und Einstellungsanomalien des Fetus	O36.0	Betreuung der Mutter wegen Rhesus-Isoimmunisierung
O32.9	Betreuung der Mutter bei Lage- und Einstellungsanomalie des Fetus, nicht näher bezeichnet	O36.1	Betreuung der Mutter wegen sonstiger Isoimmunisierung
O33.0	Betreuung der Mutter bei Missverhältnis durch Deformität des mütterlichen knöchernen Beckens	O36.2	Betreuung der Mutter wegen Hydrops fetalis
O33.1	Betreuung der Mutter bei Missverhältnis durch allgemein verengtes Becken	O36.3	Betreuung der Mutter wegen Anzeichen für fetale Hypoxie
O33.2	Betreuung der Mutter bei Missverhältnis durch Beckeneingangsverengung	O36.4	Betreuung der Mutter wegen intrauterinen Fruchttodes
O33.3	Betreuung der Mutter bei Missverhältnis durch Beckenausgangsverengung	O36.5	Betreuung der Mutter wegen fetaler Wachstumsretardierung
O33.4	Betreuung der Mutter wegen Missverhältnis bei kombinierter mütterlicher und fetaler Ursache	O36.6	Betreuung der Mutter wegen fetaler Hypertrophie
O33.5	Betreuung der Mutter bei Missverhältnis durch ungewöhnlich großen Fetus	O36.7	Betreuung der Mutter wegen eines lebensfähigen Fetus bei Abdominalgravidität
O33.6	Betreuung der Mutter bei Missverhältnis durch Hydrozephalus des Fetus	O36.8	Betreuung der Mutter wegen sonstiger näher bezeichneter Komplikationen beim Fetus
O33.7	Betreuung der Mutter bei Missverhältnis durch sonstige Deformitäten des Fetus	O36.9	Betreuung der Mutter wegen Komplikation beim Fetus, nicht näher bezeichnet
O33.8	Betreuung der Mutter bei Missverhältnis sonstigen Ursprungs	O40	Polyhydramnion
O33.9	Betreuung der Mutter bei Missverhältnis, nicht näher bezeichnet	O41.0	Oligohydramnion
O34.0	Betreuung der Mutter bei angeborener Fehlbildung des Uterus	O41.1	Infektion der Fruchtblase und der Eihäute
O34.1	Betreuung der Mutter bei Tumor des Corpus uteri	O41.8	Sonstige näher bezeichnete Veränderungen des Fruchtwassers und der Eihäute
O34.2	Betreuung der Mutter bei Uterusnarbe durch vorangegangenen chirurgischen Eingriff	O41.9	Veränderung des Fruchtwassers und der Eihäute, nicht näher bezeichnet
O34.30	Betreuung der Mutter bei vaginalsonographisch dokumentierter Zervixlänge unter 10 mm oder Trichterbildung	O42.0	Vorzeitiger Blasensprung, Wehenbeginn innerhalb von 24 Stunden
O34.31	Betreuung der Mutter bei Fruchtblasenprolaps	O42.11	Vorzeitiger Blasensprung, Wehenbeginn nach Ablauf von 1 bis 7 Tagen
O34.38	Betreuung der Mutter bei sonstiger Zervixinsuffizienz	O42.12	Vorzeitiger Blasensprung, Wehenbeginn nach Ablauf von mehr als 7 Tagen
O34.39	Betreuung der Mutter bei Zervixinsuffizienz, nicht näher bezeichnet	O42.20	Vorzeitiger Blasensprung, Wehenhemmung durch Therapie, Wehenbeginn innerhalb von 24 Stunden
O34.4	Betreuung der Mutter bei sonstigen Anomalien der Cervix uteri	O42.21	Vorzeitiger Blasensprung, Wehenhemmung durch Therapie, Wehenbeginn nach Ablauf von 1 bis 7 Tagen
O34.5	Betreuung der Mutter bei sonstigen Anomalien des graviden Uterus	O42.22	Vorzeitiger Blasensprung, Wehenhemmung durch Therapie, Wehenbeginn nach Ablauf von mehr als 7 Tagen
O34.6	Betreuung der Mutter bei Anomalie der Vagina	O42.29	Vorzeitiger Blasensprung, Wehenhemmung durch Therapie, ohne Angabe des Wehenbeginns
O34.7	Betreuung der Mutter bei Anomalie der Vulva und des Perineums	O42.9	Vorzeitiger Blasensprung, nicht näher bezeichnet
O34.8	Betreuung der Mutter bei sonstigen Anomalien der Beckenorgane	O43.0	Transplazentare Transfusions-syndrome
O34.9	Betreuung der Mutter bei Anomalie der Beckenorgane, nicht näher bezeichnet	O43.1	Fehlbildung der Plazenta
O35.0	Betreuung der Mutter bei (Verdacht auf) Fehlbildung des Zentralnervensystems beim Fetus	O43.20	Placenta accreta
O35.1	Betreuung der Mutter bei (Verdacht auf) Chromosomenanomalie beim Fetus	O43.21	Placenta increta oder percreta
O35.2	Betreuung der Mutter bei (Verdacht auf) hereditäre Krankheit beim Fetus	O43.8	Sonstige pathologische Zustände der Plazenta
O35.3	Betreuung der Mutter bei (Verdacht auf) Schädigung des Fetus durch Viruskrankheit der Mutter	O43.9	Pathologischer Zustand der Plazenta, nicht näher bezeichnet
O35.4	Betreuung der Mutter bei (Verdacht auf) Schädigung des Fetus durch Alkohol	O44.00	Tiefer Sitz der Plazenta ohne (aktuelle) Blutung
O35.5	Betreuung der Mutter bei (Verdacht auf) Schädigung des Fetus durch Arzneimittel oder Drogen	O44.01	Placenta praevia ohne (aktuelle) Blutung
O35.6	Betreuung der Mutter bei (Verdacht auf) Schädigung des Fetus durch Strahleneinwirkung	O44.10	Tiefer Sitz der Plazenta mit aktueller Blutung
O35.7	Betreuung der Mutter bei (Verdacht auf) Schädigung des Fetus durch sonstige medizinische Maßnahmen	O44.11	Placenta praevia mit aktueller Blutung
		O45.0	Vorzeitige Plazentalösung bei Gerinnungsstörung
		O45.8	Sonstige vorzeitige Plazentalösung
		O45.9	Vorzeitige Plazentalösung, nicht näher bezeichnet
		O46.0	Präpartale Blutung bei Gerinnungsstörung
		O46.8	Sonstige präpartale Blutung
		O46.9	Präpartale Blutung, nicht näher bezeichnet
		O47.0	Frustrane Kontraktionen vor 37 vollendeten Schwangerschaftswochen
		O47.1	Frustrane Kontraktionen ab 37 oder mehr vollendeten Schwangerschaftswochen
		O47.9	Frustrane Kontraktionen, nicht näher bezeichnet
		O48	Übertragene Schwangerschaft
		O60.0	Vorzeitige Wehen ohne Entbindung

Code	Beschreibung	Code	Beschreibung
O60.1	Vorzeitige spontane Wehen mit vorzeitiger Entbindung	O68.3	Komplikationen bei Wehen und Entbindung durch fetalen Distress, biochemisch nachgewiesen
O60.2	Vorzeitige Wehen mit termingerechter Entbindung	O68.8	Komplikationen bei Wehen und Entbindung durch fetalen Distress, mittels anderer Untersuchungsmethoden nachgewiesen
O60.3	Vorzeitige Entbindung ohne spontane Wehen	O68.9	Komplikation bei Wehen und Entbindung durch fetalen Distress, nicht näher bezeichnet
O61.0	Misslungene medikamentöse Geburtseinleitung	O69.0	Komplikationen bei Wehen und Entbindung durch Nabelschnurvorfall
O61.1	Misslungene instrumentelle Geburtseinleitung	O69.1	Komplikationen bei Wehen und Entbindung durch Nabelschnurumschlingung des Halses mit Kompression der Nabelschnur
O61.8	Sonstige misslungene Geburtseinleitung	O69.2	Komplikationen bei Wehen und Entbindung durch sonstige Nabelschnurverschlingung, mit Kompression
O61.9	Misslungene Geburtseinleitung, nicht näher bezeichnet	O69.3	Komplikationen bei Wehen und Entbindung durch zu kurze Nabelschnur
O62.0	Primäre Wehenschwäche	O69.4	Komplikationen bei Wehen und Entbindung durch Vasa praevia
O62.1	Sekundäre Wehenschwäche	O69.5	Komplikationen bei Wehen und Entbindung durch Gefäßverletzung der Nabelschnur
O62.2	Sonstige Wehenschwäche	O69.8	Komplikationen bei Wehen und Entbindung durch sonstige Nabelschnurkomplikationen
O62.3	Überstürzte Geburt	O69.9	Komplikation bei Wehen und Entbindung durch Nabelschnurkomplikation, nicht näher bezeichnet
O62.4	Hypertone, unkoordinierte und anhaltende Uteruskontraktionen	O70.0	Dammriss 1. Grades unter der Geburt
O62.8	Sonstige abnorme Wehentätigkeit	O70.1	Dammriss 2. Grades unter der Geburt
O62.9	Abnorme Wehentätigkeit, nicht näher bezeichnet	O70.2	Dammriss 3. Grades unter der Geburt
O63.0	Protrahiert verlaufende Eröffnungsperiode (bei der Geburt)	O70.3	Dammriss 4. Grades unter der Geburt
O63.1	Protrahiert verlaufende Austreibungsperiode (bei der Geburt)	O70.9	Dammriss unter der Geburt, nicht näher bezeichnet
O63.2	Protrahierte Geburt des zweiten Zwillings, Drillings usw.	O71.0	Uterusruptur vor Wehenbeginn
O63.9	Protrahierte Geburt, nicht näher bezeichnet	O71.1	Uterusruptur während der Geburt
O64.0	Geburtshindernis durch unvollständige Drehung des kindlichen Kopfes	O71.2	Inversio uteri, postpartal
O64.1	Geburtshindernis durch Beckenendlage	O71.3	Zervixriss unter der Geburt
O64.2	Geburtshindernis durch Gesichtslage	O71.4	Hoher Scheidenriss unter der Geburt
O64.3	Geburtshindernis durch Stirnlage	O71.5	Sonstige Verletzung von Beckenorganen unter der Geburt
O64.4	Geburtshindernis durch Querlage	O71.6	Schädigung von Beckengelenken und -bändern unter der Geburt
O64.5	Geburtshindernis durch kombinierte Einstellungsanomalien	O71.7	Beckenhämatom unter der Geburt
O64.8	Geburtshindernis durch sonstige Lage-, Haltungs- und Einstellungsanomalien	O71.8	Sonstige näher bezeichnete Verletzungen unter der Geburt
O64.9	Geburtshindernis durch Lage-, Haltungs- und Einstellungsanomalien, nicht näher bezeichnet	O71.9	Verletzung unter der Geburt, nicht näher bezeichnet
O65.0	Geburtshindernis durch Beckendeformität	O72.0	Blutung in der Nachgeburtsperiode
O65.1	Geburtshindernis durch allgemein verengtes Becken	O72.1	Sonstige unmittelbar postpartal auftretende Blutung
O65.2	Geburtshindernis durch Beckeneingangsverengung	O72.2	Spätblutung und späte Nachgeburtsblutung
O65.3	Geburtshindernis durch Beckenausgangsverengung und Verengung in Beckenmitte	O72.3	Postpartale Gerinnungsstörungen
O65.4	Geburtshindernis durch Missverhältnis zwischen Fetus und Becken, nicht näher bezeichnet	O73.0	Retention der Plazenta ohne Blutung
O65.5	Geburtshindernis durch Anomalie der mütterlichen Beckenorgane	O73.1	Retention von Plazenta- oder Eihautresten ohne Blutung
O65.8	Geburtshindernis durch sonstige Anomalien des mütterlichen Beckens	O74.0	Aspirationspneumonie durch Anästhesie während der Wehentätigkeit und bei der Entbindung
O65.9	Geburtshindernis durch Anomalie des mütterlichen Beckens, nicht näher bezeichnet	O74.1	Sonstige pulmonale Komplikationen bei Anästhesie während der Wehentätigkeit und bei der Entbindung
O66.0	Geburtshindernis durch Schulterdystokie	O74.2	Kardiale Komplikationen bei Anästhesie während der Wehentätigkeit und bei der Entbindung
O66.1	Geburtshindernis durch verhakte Zwillinge	O74.3	Komplikationen des Zentralnervensystems bei Anästhesie während der Wehentätigkeit und bei der Entbindung
O66.2	Geburtshindernis durch ungewöhnlich großen Fetus	O74.4	Toxische Reaktion auf Lokalanästhesie während der Wehentätigkeit und bei der Entbindung
O66.3	Geburtshindernis durch sonstige Anomalien des Fetus	O74.5	Kopfschmerzen nach Spinal- oder Periduralanästhesie während der Wehentätigkeit und bei der Entbindung
O66.4	Misslungener Versuch der Geburtsbeendigung, nicht näher bezeichnet	O74.6	Sonstige Komplikationen bei Spinal- oder Periduralanästhesie während der Wehentätigkeit und bei der Entbindung
O66.5	Misslungener Versuch einer Vakuum- oder Zangenextraktion, nicht näher bezeichnet	O74.7	Misslingen oder Schwierigkeiten bei der Intubation während der Wehentätigkeit und bei der Entbindung
O66.8	Sonstiges näher bezeichnetes Geburtshindernis		
O66.9	Geburtshindernis, nicht näher bezeichnet		
O67.0	Intrapartale Blutung bei Gerinnungsstörung		
O67.8	Sonstige intrapartale Blutung		
O67.9	Intrapartale Blutung, nicht näher bezeichnet		
O68.0	Komplikationen bei Wehen und Entbindung durch abnorme fetale Herzfrequenz		
O68.1	Komplikationen bei Wehen und Entbindung durch Mekonium im Fruchtwasser		
O68.2	Komplikationen bei Wehen und Entbindung durch abnorme fetale Herzfrequenz mit Mekonium im Fruchtwasser		

Code	Beschreibung	Code	Beschreibung
O74.8	Sonstige Komplikationen bei Anästhesie während der Wehentätigkeit und bei der Entbindung	O89.9	Komplikation bei Anästhesie im Wochenbett, nicht näher bezeichnet
O74.9	Komplikation bei Anästhesie während der Wehentätigkeit und bei der Entbindung, nicht näher bezeichnet	O90.0	Dehiszenz einer Schnittentbindungswunde
O75.0	Mütterlicher Gefahrenzustand während der Wehentätigkeit und bei der Entbindung	O90.1	Dehiszenz einer geburtshilflichen Dammwunde
O75.1	Schock während oder nach Wehentätigkeit und Entbindung	O90.2	Hämatom einer geburtshilflichen Wunde
O75.2	Fieber unter der Geburt, anderenorts nicht klassifiziert	O90.3	Kardiomyopathie im Wochenbett
O75.3	Sonstige Infektion unter der Geburt	O90.4	Postpartales akutes Nierenversagen
O75.4	Sonstige Komplikationen bei geburtshilflichen Operationen und Maßnahmen	O90.5	Postpartale Thyreoiditis
O75.5	Protrahierte Geburt nach Blasensprengung	O90.8	Sonstige Wochenbettkomplikationen, anderenorts nicht klassifiziert
O75.6	Protrahierte Geburt nach spontanem oder nicht näher bezeichnetem Blasensprung	O90.9	Wochenbettkomplikation, nicht näher bezeichnet
O75.7	Vaginale Entbindung nach vorangegangener Schnittentbindung	O91.00	Infektion der Brustwarze im Zusammenhang mit der Gestation: Ohne Angabe von Schwierigkeiten beim Anlegen
O75.8	Sonstige näher bezeichnete Komplikationen bei Wehentätigkeit und Entbindung	O91.01	Infektion der Brustwarze im Zusammenhang mit der Gestation: Mit Angabe von Schwierigkeiten beim Anlegen
O75.9	Komplikation bei Wehentätigkeit und Entbindung, nicht näher bezeichnet	O91.10	Abszess der Mamma im Zusammenhang mit der Gestation: Ohne Angabe von Schwierigkeiten beim Anlegen
O80	Spontangeburt eines Einlings	O91.11	Abszess der Mamma im Zusammenhang mit der Gestation: Mit Angabe von Schwierigkeiten beim Anlegen
O81	Geburt eines Einlings durch Zangen- oder Vakuumentraktion	O91.20	Nichteitrige Mastitis im Zusammenhang mit der Gestation: Ohne Angabe von Schwierigkeiten beim Anlegen
O82	Geburt eines Einlings durch Schnittentbindung [Sectio caesarea]	O91.21	Nichteitrige Mastitis im Zusammenhang mit der Gestation: Mit Angabe von Schwierigkeiten beim Anlegen
O85	Puerperalfieber	O92.00	Hohlwarze im Zusammenhang mit der Gestation: Ohne Angabe von Schwierigkeiten beim Anlegen
O86.0	Infektion der Wunde nach operativem geburtshilflichem Eingriff	O92.01	Hohlwarze im Zusammenhang mit der Gestation: Mit Angabe von Schwierigkeiten beim Anlegen
O86.1	Sonstige Infektion des Genitaltraktes nach Entbindung	O92.10	Rhagade der Brustwarze im Zusammenhang mit der Gestation: Ohne Angabe von Schwierigkeiten beim Anlegen
O86.2	Infektion des Harntraktes nach Entbindung	O92.11	Rhagade der Brustwarze im Zusammenhang mit der Gestation: Mit Angabe von Schwierigkeiten beim Anlegen
O86.3	Sonstige Infektionen des Urogenitaltraktes nach Entbindung	O92.20	Sonstige und nicht näher bezeichnete Krankheiten der Mamma im Zusammenhang mit der Gestation: Ohne Angabe von Schwierigkeiten beim Anlegen
O86.4	Fieber unbekanntem Ursprungs nach Entbindung	O92.21	Sonstige und nicht näher bezeichnete Krankheiten der Mamma im Zusammenhang mit der Gestation: Mit Angabe von Schwierigkeiten beim Anlegen
O86.8	Sonstige näher bezeichnete Wochenbettinfektionen	O92.30	Agalaktie: Ohne Angabe von Schwierigkeiten beim Anlegen
O87.0	Oberflächliche Thrombophlebitis im Wochenbett	O92.31	Agalaktie: Mit Angabe von Schwierigkeiten beim Anlegen
O87.1	Tiefe Venenthrombose im Wochenbett	O92.40	Hypogalaktie: Ohne Angabe von Schwierigkeiten beim Anlegen
O87.2	Hämorrhoiden im Wochenbett	O92.41	Hypogalaktie: Mit Angabe von Schwierigkeiten beim Anlegen
O87.3	Hirnvenenthrombose im Wochenbett	O92.50	Hemmung der Laktation: Ohne Angabe von Schwierigkeiten beim Anlegen
O87.8	Sonstige Venenkrankheiten als Komplikation im Wochenbett	O92.51	Hemmung der Laktation: Mit Angabe von Schwierigkeiten beim Anlegen
O87.9	Venenkrankheit als Komplikation im Wochenbett, nicht näher bezeichnet	O92.60	Galaktorrhoe: Ohne Angabe von Schwierigkeiten beim Anlegen
O88.0	Luftembolie während der Gestationsperiode	O92.61	Galaktorrhoe: Mit Angabe von Schwierigkeiten beim Anlegen
O88.1	Fruchtwasserembolie	O92.70	Sonstige und nicht näher bezeichnete Laktationsstörungen: Ohne Angabe von Schwierigkeiten beim Anlegen
O88.20	Lungenembolie während der Gestationsperiode	O92.71	Sonstige und nicht näher bezeichnete Laktationsstörungen: Mit Angabe von Schwierigkeiten beim Anlegen
O88.28	Sonstige Thromboembolie während der Gestationsperiode	O94	Folgen von Komplikationen während Schwangerschaft, Geburt und Wochenbett
O88.3	Pyämische und septische Embolie während der Gestationsperiode		
O88.8	Sonstige Embolie während der Gestationsperiode		
O89.0	Pulmonale Komplikationen bei Anästhesie im Wochenbett		
O89.1	Kardiale Komplikationen bei Anästhesie im Wochenbett		
O89.2	Komplikationen des Zentralnervensystems bei Anästhesie im Wochenbett		
O89.3	Toxische Reaktion auf Lokalanästhesie im Wochenbett		
O89.4	Kopfschmerzen nach Spinal- oder Periduralanästhesie im Wochenbett		
O89.5	Sonstige Komplikationen nach Spinal- oder Periduralanästhesie im Wochenbett		
O89.6	Misslingen oder Schwierigkeiten bei der Intubation im Wochenbett		
O89.8	Sonstige Komplikationen bei Anästhesie im Wochenbett		

Code	Beschreibung	Code	Beschreibung
O95	Sterbefall während der Gestationsperiode nicht näher bezeichneter Ursache	O99.7	Krankheiten der Haut und des Unterhautgewebes, die Schwangerschaft, Geburt und Wochenbett komplizieren
O96.0	Tod infolge direkt gestationsbedingter Ursachen nach mehr als 42 Tagen bis unter einem Jahr nach der Entbindung	O99.8	Sonstige näher bezeichnete Krankheiten und Zustände, die Schwangerschaft, Geburt und Wochenbett komplizieren
O96.1	Tod infolge indirekt gestationsbedingter Ursachen nach mehr als 42 Tagen bis unter einem Jahr nach der Entbindung	T83.3	Mechanische Komplikation durch ein Intrauterinpessar
O96.9	Tod infolge nicht näher bezeichneter gestationsbedingter Ursachen nach mehr als 42 Tagen bis unter einem Jahr nach der Entbindung	Z30.1	Einsetzen eines Pessars (intrauterin) zur Kontrazeption
O97.0	Tod an den Folgen direkt gestationsbedingter Ursachen	Z32	Untersuchung und Test zur Feststellung einer Schwangerschaft
O97.1	Tod an den Folgen indirekt gestationsbedingter Ursachen	Z34	Überwachung einer normalen Schwangerschaft
O97.9	Tod an den Folgen nicht näher bezeichneter gestationsbedingter Ursachen	Z35.0	Überwachung einer Schwangerschaft bei Infertilitätsanamnese
O98.0	Tuberkulose, die Schwangerschaft, Geburt und Wochenbett kompliziert	Z35.1	Überwachung einer Schwangerschaft bei Abortanamnese
O98.1	Syphilis, die Schwangerschaft, Geburt und Wochenbett kompliziert	Z35.2	Überwachung einer Schwangerschaft bei sonstiger ungünstiger geburtshilflicher oder Reproduktionsanamnese
O98.2	Gonorrhoe, die Schwangerschaft, Geburt und Wochenbett kompliziert	Z35.3	Überwachung einer Schwangerschaft mit ungenügender pränataler Betreuung in der Anamnese
O98.3	Sonstige Infektionen, hauptsächlich durch Geschlechtsverkehr übertragen, die Schwangerschaft, Geburt und Wochenbett komplizieren	Z35.4	Überwachung einer Schwangerschaft bei ausgeprägter Multiparität
O98.4	Virushepatitis, die Schwangerschaft, Geburt und Wochenbett kompliziert	Z35.5	Überwachung einer älteren Erstschwangeren
O98.5	Sonstige Viruskrankheiten, die Schwangerschaft, Geburt und Wochenbett komplizieren	Z35.6	Überwachung einer sehr jungen Erstschwangeren
O98.6	Protozoenkrankheiten, die Schwangerschaft, Geburt oder Wochenbett komplizieren	Z35.8	Überwachung sonstiger Risikoschwangerschaften
O98.7	HIV-Krankheit [Humane Immundefizienz-Viruskrankheit], die Schwangerschaft, Geburt und Wochenbett kompliziert	Z35.9	Überwachung einer Risikoschwangerschaft, nicht näher bezeichnet
O98.8	Sonstige infektiöse und parasitäre Krankheiten der Mutter, die Schwangerschaft, Geburt und Wochenbett komplizieren	Z36.0	Pränatales Screening auf Chromosomenanomalien
O98.9	Nicht näher bezeichnete infektiöse oder parasitäre Krankheit der Mutter, die Schwangerschaft, Geburt und Wochenbett kompliziert	Z36.1	Pränatales Screening auf erhöhten Alpha-Fetoproteinspiegel
O99.0	Anämie, die Schwangerschaft, Geburt und Wochenbett kompliziert	Z36.2	Anderes pränatales Screening mittels Amniozentese
O99.1	Sonstige Krankheiten des Blutes und der blutbildenden Organe sowie bestimmte Störungen mit Beteiligung des Immunsystems, die Schwangerschaft, Geburt und Wochenbett komplizieren	Z36.3	Pränatales Screening auf Fehlbildungen mittels Ultraschall oder anderer physikalischer Verfahren
O99.2	Endokrine, Ernährungs- und Stoffwechselkrankheiten, die Schwangerschaft, Geburt und Wochenbett komplizieren	Z36.4	Pränatales Screening auf fetale Wachstumsretardierung mittels Ultraschall oder anderer physikalischer Verfahren
O99.3	Psychische Krankheiten sowie Krankheiten des Nervensystems, die Schwangerschaft, Geburt und Wochenbett komplizieren	Z36.5	Pränatales Screening auf Isoimmunisierung
O99.4	Krankheiten des Kreislaufsystems, die Schwangerschaft, Geburt und Wochenbett komplizieren	Z36.8	Sonstiges pränatales Screening
O99.5	Krankheiten des Atmungssystems, die Schwangerschaft, Geburt und Wochenbett komplizieren	Z36.9	Pränatales Screening, nicht näher bezeichnet
O99.6	Krankheiten des Verdauungssystems, die Schwangerschaft, Geburt und Wochenbett komplizieren	Z37.0	Lebendgeborener Einling
		Z37.1	Totgeborener Einling
		Z37.2	Zwillinge, beide lebendgeboren
		Z37.3	Zwillinge, ein Zwilling lebend-, der andere totgeboren
		Z37.4	Zwillinge, beide totgeboren
		Z37.5	Anderer Mehrlinge, alle lebendgeboren
		Z37.6	Anderer Mehrlinge, einige lebendgeboren
		Z37.7	Anderer Mehrlinge, alle totgeboren
		Z37.9	Resultat der Entbindung, nicht näher bezeichnet
		Z39.0	Betreuung und Untersuchung der Mutter unmittelbar nach einer Entbindung
		Z39.1	Betreuung und Untersuchung der stillenden Mutter
		Z39.2	Routinemäßige postpartale Nachuntersuchung der Mutter
		Z64.0	Kontaktanlässe mit Bezug auf eine unerwünschte Schwangerschaft

Tabelle D.6i Alterskonflikt - Prozeduren im gebärfähigen Alter

Code	Beschreibung	Code	Beschreibung
69.01	Dilatation und Curettage zur Beendigung einer Schwangerschaft	74.0X.00	Klassische Sectio caesarea, n.n.bez.
69.02	Dilatation und Curettage im Anschluss an Geburt oder Abort	74.0X.10	Klassische Sectio caesarea, primär
69.51	Aspirationscurettage am Uterus zur Beendigung einer Schwangerschaft	74.0X.20	Klassische Sectio caesarea, sekundär
69.52	Aspirationscurettage im Anschluss an Geburt oder Abort	74.0X.99	Klassische Sectio caesarea, sonstige
69.92.01	Behandlung wegen Infertilität, n.n.bez.	74.1X.00	Tiefe zervikale Sectio caesarea, n.n.bez.
69.92.10	Künstliche Insemination, n.n.bez.	74.1X.10	Tiefe zervikale Sectio caesarea, primär
69.92.11	Intrauterine Insemination	74.1X.20	Tiefe zervikale Sectio caesarea, sekundär
69.92.12	Direkte intraperitoneale Insemination (DIPI)	74.1X.99	Tiefe zervikale Sectio caesarea, sonstige
69.92.19	Künstliche Insemination, sonstige	74.2X.00	Extraperitoneale Sectio caesarea, n.n.bez.
69.92.20	Follikelpunktion und Ovumaspiration, intratubärer Gametentransfer (GIFT), n.n.bez.	74.2X.10	Extraperitoneale Sectio caesarea, primär
69.92.21	Perkutane Follikelpunktion (unter sonographischer Kontrolle)	74.2X.20	Extraperitoneale Sectio caesarea, sekundär
69.92.22	Laparoskopische Ovumaspiration	74.2X.99	Extraperitoneale Sectio caesarea, sonstige
69.92.23	Transvaginale Ovumaspiration	74.3	Entfernen einer extratubaren, ektopischen Schwangerschaft
69.92.24	Laparoskopische Ovumaspiration mit intratubärem Gametentransfer (GIFT)	74.4X.00	Sectio caesarea eines anderen näher bezeichneten Typs, n.n.bez.
69.92.29	Follikelpunktion und Ovumaspiration, intratubärer Gametentransfer (GIFT), sonstige	74.4X.10	Sectio caesarea eines anderen näher bezeichneten Typs, primär
69.92.30	In-vitro-Fertilisation (IVF) und sonstiger Transfer, n.n.bez.	74.4X.20	Sectio caesarea eines anderen näher bezeichneten Typs, sekundär
69.92.31	Embryotransfer	74.4X.99	Sectio caesarea eines anderen näher bezeichneten Typs, sonstige
69.92.32	Intratubärer Zygotentransfer (ZIFT)	74.91	Hysterotomie zur Beendigung einer Schwangerschaft
69.92.39	In-vitro-Fertilisation (IVF) und sonstiger Transfer, sonstige	74.99.00	Sonstige nicht näher bezeichnete Typen der Sectio caesarea, n.n.bez.
69.92.99	Behandlung wegen Infertilität, sonstige	74.99.10	Sonstige nicht näher bezeichnete Typen der Sectio caesarea, primär
69.94	Manuelle Reposition einer Inversio uteri	74.99.20	Sonstige nicht näher bezeichnete Typen der Sectio caesarea, sekundär
72.01	Beckenausgangszange mit Episiotomie	74.99.99	Sonstige nicht näher bezeichnete Typen der Sectio caesarea, sonstige
72.09	Beckenausgangszange, sonstige	75.4	Manuelle Lösung einer retinierten Plazenta
72.11	Tiefe Zange mit Episiotomie	75.50	Naht eines frischen geburtsbedingten Uterusrisses, n.n.bez.
72.19	Tiefe Zange, sonstige	75.51	Naht eines frischen geburtsbedingten Risses der Zervix
72.21	Mittlere Zange mit Episiotomie	75.52	Naht eines frischen geburtsbedingten Risses des Corpus uteri
72.29	Mittlere Zange, sonstige	75.61	Naht eines frischen geburtsbedingten Risses von Harnblase und Urethra
72.31	Hohe Zange mit Episiotomie	75.62	Naht eines frischen geburtsbedingten Risses von Rektum und Sphincter ani
72.39	Hohe Zange, sonstige	75.69	Naht eines anderen frischen geburtsbedingten Risses
72.4	Drehung des fetalen Kopfes mittels Zange	75.7	Manuelle Exploration des Cavum uteri, postpartal
72.51	Partielle Extraktion bei Beckenendlage mittels Zange am nachfolgenden Kopf	75.8	Geburtshilfliche Tamponade von Uterus oder Vagina
72.52	Sonstige partielle Extraktion bei Beckenendlage	75.91	Evakuierung eines Inzisionshämatoms am Perineum
72.53	Totale Extraktion bei Beckenendlage mittels Zange am nachfolgenden Kopf	75.92	Evakuierung eines anderen Hämatoms von Vulva oder Vagina
72.54	Sonstige totale Extraktion bei Beckenendlage mittels Zange	75.93	Chirurgische Korrektur einer Inversio uteri
72.6	Anwendung der Zange am nachfolgenden Kopf	75.94	Manuelle Reposition einer Inversio uteri (post partum)
72.71	Vakuumentraktion mit Episiotomie	75.99	Sonstige geburtshilfliche Operationen, sonstige
72.79	Vakuumentraktion, sonstige	75.C1.11	Ultraschallgesteuerte Nabelschnur-Transfusion
73.01	Weheneinleitung durch künstliche Blasensprengung	75.C1.12	Ultraschallgesteuerte fetale intraperitoneale Transfusion
73.09	Künstliche Blasensprengung, sonstige	75.C2	Ultraschallgesteuerte Shunteinlage beim Fetus
73.1	Sonstige chirurgische Weheneinleitung	75.C3	Ultraschallgesteuerte Destruktion von fetalem Gewebe
73.21	Innere und kombinierte Wendung ohne Extraktion	75.C4	Ultraschallgesteuerte Embolisation zur fetalen Therapie
73.22	Innere und kombinierte Wendung mit Extraktion	75.C6	Therapeutische Veränderung des Fruchtwasservolumens, ultraschallgesteuert
73.3	Mislungener Forzeps	75.C7	Ultraschallgesteuerter selektiver Fetozid bei monochorialen Zwillingen
73.51	Manuelle Drehung des fetalen Kopfes		
73.59	Manuell unterstützte Geburt, sonstige		
73.6	Episiotomie		
73.8	Operationen am Fetus zur Geburtserleichterung		
73.91	Äussere Wendung		
73.92	Reposition einer vorgefallenen Nabelschnur		
73.93	Inzision der Zervix zur Geburtserleichterung		
73.94	Symphysiotomie zur Geburtserleichterung		
73.99	Sonstige geburtsunterstützende Operationen, sonstige		

Code	Beschreibung	Code	Beschreibung
75.C8.00	Ultraschallgesteuerte Eingriffe am fetalen Herz, n.n.bez.	75.D9	Fetoskopische invasive fetalen Therapien, sonstige
75.C8.11	Ultraschallgesteuerte Ballonkathetersprengung von Herzklappen	75.E0	Offen chirurgische fetale Eingriffe, n.n.bez.
75.C8.99	Ultraschallgesteuerte Eingriffe am fetalen Herz, sonstige	75.E1	Chirurgischer Eingriff am offenen Uterus zur Exzision von Gewebe am Fetus
75.C9	Ultraschallgesteuerte invasive fetale Therapien, sonstige	75.E2	Chirurgischer Eingriff am offenen Uterus zur plastischen Rekonstruktion am Fetus
75.D0	Fetoskopische invasive fetalen Therapien, n.n.bez.	75.E9	Offen chirurgische fetale Eingriffe, sonstige
75.D1	Fetoskopische Destruktion und Exzision von fetalem Gewebe	75.F0	Fetozide Eingriffe, n.n.bez.
75.D2	Fetoskopische Einlage und Entfernen eines Trachea-Ballons	75.F1	Intraamniotische Injektion zur Beendigung einer Schwangerschaft
75.D3	Fetoskopischer selektiver Fetozid bei monochorialen Zwillingen	75.F2	Fetozid mittels ultraschallgesteuerter intrakardialer Injektion
		75.F9	Fetozide Eingriffe, sonstige

Tabelle D.6j Alterskonflikt - Erwachsene

Code	Beschreibung	Code	Beschreibung
A51.0	Primärer syphilitischer Genitallafekt	G12.2	Motoneuron-Krankheit
A51.1	Analer Primäraffekt bei Syphilis	G14	Postpolio-Syndrom
A51.2	Primäraffekt bei Syphilis, sonstige Lokalisationen	G20.00	Primäres Parkinson-Syndrom mit fehlender oder geringer Beeinträchtigung: Ohne Wirkungsfluktuation
A51.3	Sekundäre Syphilis der Haut und der Schleimhäute	G20.01	Primäres Parkinson-Syndrom mit fehlender oder geringer Beeinträchtigung: Mit Wirkungsfluktuation
A51.4	Sonstige sekundäre Syphilis	G20.10	Primäres Parkinson-Syndrom mit mäßiger bis schwerer Beeinträchtigung: Ohne Wirkungsfluktuation
A51.5	Latente Frühsyphilis	G20.11	Primäres Parkinson-Syndrom mit mäßiger bis schwerer Beeinträchtigung: Mit Wirkungsfluktuation
A51.9	Frühsyphilis, nicht näher bezeichnet	G20.20	Primäres Parkinson-Syndrom mit schwerster Beeinträchtigung: Ohne Wirkungsfluktuation
A52.0	Kardiovaskuläre Syphilis	G20.21	Primäres Parkinson-Syndrom mit schwerster Beeinträchtigung: Mit Wirkungsfluktuation
A52.1	Floride Neurosyphilis	G20.90	Primäres Parkinson-Syndrom, nicht näher bezeichnet: Ohne Wirkungsfluktuation
A52.2	Asymptomatische Neurosyphilis	G20.91	Primäres Parkinson-Syndrom, nicht näher bezeichnet: Mit Wirkungsfluktuation
A52.3	Neurosyphilis, nicht näher bezeichnet	G25.80	Periodische Beinbewegungen im Schlaf
A52.7	Sonstige floride Spätsyphilis	G25.81	Syndrom der unruhigen Beine [Restless-Legs-Syndrom]
A52.8	Latente Spätsyphilis	G25.88	Sonstige näher bezeichnete extrapyramidale Krankheiten und Bewegungsstörungen
A52.9	Spätsyphilis, nicht näher bezeichnet	G25.9	Extrapyramidale Krankheit oder Bewegungsstörung, nicht näher bezeichnet
A53.0	Latente Syphilis, nicht als früh oder spät bezeichnet	G26	Extrapyramidale Krankheiten und Bewegungsstörungen bei anderenorts klassifizierten Krankheiten
A53.9	Syphilis, nicht näher bezeichnet	G30.8	Sonstige Alzheimer-Krankheit
A54.0	Gonokokkeninfektion des unteren Urogenitaltraktes ohne periurethralen Abszess oder Abszess der Glandulae urethrales	G30.9	Alzheimer-Krankheit, nicht näher bezeichnet
A54.1	Gonokokkeninfektion des unteren Urogenitaltraktes mit periurethralem Abszess oder Abszess der Glandulae urethrales	G31.0	Umschriebene Hirnatrophie
A54.2	Pelvipерitonitis durch Gonokokken und Gonokokkeninfektionen sonstiger Urogenitalorgane	G31.1	Senile Degeneration des Gehirns, anderenorts nicht klassifiziert
A54.3	Gonokokkeninfektion des Auges	G31.2	Degeneration des Nervensystems durch Alkohol
A54.4	Gonokokkeninfektion des Muskel-Skelett-Systems	G31.81	Mitochondriale Zytopathie
A54.5	Gonokokkenpharyngitis	G31.82	Lewy-Körper-Krankheit
A54.6	Gonokokkeninfektion des Anus und des Rektums	G31.88	Sonstige näher bezeichnete degenerative Krankheiten des Nervensystems
A54.8	Sonstige Gonokokkeninfektionen	G31.9	Degenerative Krankheit des Nervensystems, nicht näher bezeichnet
A54.9	Gonokokkeninfektion, nicht näher bezeichnet	G32.0	Subakute kombinierte Degeneration des Rückenmarks bei anderenorts klassifizierten Krankheiten
A55	Lymphogranuloma inguinale (venereum) durch Chlamydien	G32.8	Sonstige näher bezeichnete degenerative Krankheiten des Nervensystems bei anderenorts klassifizierten Krankheiten
A56.0	Chlamydieninfektion des unteren Urogenitaltraktes	G35.0	Erstmanifestation einer multiplen Sklerose
A56.1	Chlamydieninfektion des Pelvipерitoneums und sonstiger Urogenitalorgane	G35.10	Multiple Sklerose mit vorherrschend schubförmigem Verlauf: Ohne Angabe einer akuten Exazerbation oder Progression
A56.2	Chlamydieninfektion des Urogenitaltraktes, nicht näher bezeichnet	G35.11	Multiple Sklerose mit vorherrschend schubförmigem Verlauf: Mit Angabe einer akuten Exazerbation oder Progression
A56.3	Chlamydieninfektion des Anus und des Rektums	G35.20	Multiple Sklerose mit primär-chronischem Verlauf: Ohne Angabe einer akuten Exazerbation oder Progression
A56.4	Chlamydieninfektion des Pharynx	G35.21	Multiple Sklerose mit primär-chronischem Verlauf: Mit Angabe einer akuten Exazerbation oder Progression
A56.8	Durch Geschlechtsverkehr übertragene Chlamydieninfektion an sonstigen Lokalisationen	G35.30	Multiple Sklerose mit sekundär-chronischem Verlauf: Ohne Angabe einer akuten Exazerbation oder Progression
A57	Ulcus molle (venereum)		
A58	Granuloma venereum (inguinale)		
A59.0	Trichomoniasis urogenitalis		
A59.8	Sonstige Lokalisationen der Trichomoniasis		
A59.9	Trichomoniasis, nicht näher bezeichnet		
A60.0	Infektion der Genitalorgane und des Urogenitaltraktes durch Herpesviren		
A60.1	Infektion der Perianalhaut und des Rektums durch Herpesviren		
A60.9	Infektion des Anogenitalbereiches durch Herpesviren, nicht näher bezeichnet		
A63.0	Anogenitale (venerische) Warzen		
A63.8	Sonstige näher bezeichnete, vorwiegend durch Geschlechtsverkehr übertragene Krankheiten		
A64	Durch Geschlechtsverkehr übertragene Krankheiten, nicht näher bezeichnet		
B91	Folgezustände der Poliomyelitis		
F01.0	Vaskuläre Demenz mit akutem Beginn		
F01.1	Multiinfarkt-Demenz		
F01.2	Subkortikale vaskuläre Demenz		
F01.3	Gemischte kortikale und subkortikale vaskuläre Demenz		
F01.8	Sonstige vaskuläre Demenz		
F01.9	Vaskuläre Demenz, nicht näher bezeichnet		
F03	Nicht näher bezeichnete Demenz		

Code	Beschreibung	Code	Beschreibung
G35.31	Multiple Sklerose mit sekundär-chronischem Verlauf: Mit Angabe einer akuten Exazerbation oder Progression	I20.9	Angina pectoris, nicht näher bezeichnet
G35.9	Multiple Sklerose, nicht näher bezeichnet	I21.0	Akuter transmuraler Myokardinfarkt der Vorderwand
I10.00	Benigne essentielle Hypertonie: Ohne Angabe einer hypertensiven Krise	I21.1	Akuter transmuraler Myokardinfarkt der Hinterwand
I10.01	Benigne essentielle Hypertonie: Mit Angabe einer hypertensiven Krise	I21.2	Akuter transmuraler Myokardinfarkt an sonstigen Lokalisationen
I10.10	Maligne essentielle Hypertonie: Ohne Angabe einer hypertensiven Krise	I21.3	Akuter transmuraler Myokardinfarkt an nicht näher bezeichneter Lokalisation
I10.11	Maligne essentielle Hypertonie: Mit Angabe einer hypertensiven Krise	I21.4	Akuter subendokardialer Myokardinfarkt
I10.90	Essentielle Hypertonie, nicht näher bezeichnet: Ohne Angabe einer hypertensiven Krise	I21.9	Akuter Myokardinfarkt, nicht näher bezeichnet
I10.91	Essentielle Hypertonie, nicht näher bezeichnet: Mit Angabe einer hypertensiven Krise	I22.0	Rezidivierender Myokardinfarkt der Vorderwand
I11.00	Hypertensive Herzkrankheit mit (kongestiver) Herzinsuffizienz: Ohne Angabe einer hypertensiven Krise	I22.1	Rezidivierender Myokardinfarkt der Hinterwand
I11.01	Hypertensive Herzkrankheit mit (kongestiver) Herzinsuffizienz: Mit Angabe einer hypertensiven Krise	I22.8	Rezidivierender Myokardinfarkt an sonstigen Lokalisationen
I11.90	Hypertensive Herzkrankheit ohne (kongestive) Herzinsuffizienz: Ohne Angabe einer hypertensiven Krise	I22.9	Rezidivierender Myokardinfarkt an nicht näher bezeichneter Lokalisation
I11.91	Hypertensive Herzkrankheit ohne (kongestive) Herzinsuffizienz: Mit Angabe einer hypertensiven Krise	I23.0	Hämoperikard als akute Komplikation nach akutem Myokardinfarkt
I13.00	Hypertensive Herz- und Nierenkrankheit mit (kongestiver) Herzinsuffizienz: Ohne Angabe einer hypertensiven Krise	I23.1	Vorhofseptumdefekt als akute Komplikation nach akutem Myokardinfarkt
I13.01	Hypertensive Herz- und Nierenkrankheit mit (kongestiver) Herzinsuffizienz: Mit Angabe einer hypertensiven Krise	I23.2	Ventrikelseptumdefekt als akute Komplikation nach akutem Myokardinfarkt
I13.10	Hypertensive Herz- und Nierenkrankheit mit Niereninsuffizienz: Ohne Angabe einer hypertensiven Krise	I23.3	Ruptur der Herzwand ohne Hämoperikard als akute Komplikation nach akutem Myokardinfarkt
I13.11	Hypertensive Herz- und Nierenkrankheit mit Niereninsuffizienz: Mit Angabe einer hypertensiven Krise	I23.4	Ruptur der Chordae tendineae als akute Komplikation nach akutem Myokardinfarkt
I13.20	Hypertensive Herz- und Nierenkrankheit mit (kongestiver) Herzinsuffizienz und Niereninsuffizienz: Ohne Angabe einer hypertensiven Krise	I23.5	Papillarmuskeleruptur als akute Komplikation nach akutem Myokardinfarkt
I13.21	Hypertensive Herz- und Nierenkrankheit mit (kongestiver) Herzinsuffizienz und Niereninsuffizienz: Mit Angabe einer hypertensiven Krise	I23.6	Thrombose des Vorhofes, des Herzohres oder der Kammer als akute Komplikation nach akutem Myokardinfarkt
I13.90	Hypertensive Herz- und Nierenkrankheit, nicht näher bezeichnet: Ohne Angabe einer hypertensiven Krise	I23.8	Sonstige akute Komplikationen nach akutem Myokardinfarkt
I13.91	Hypertensive Herz- und Nierenkrankheit, nicht näher bezeichnet: Mit Angabe einer hypertensiven Krise	I24.0	Koronarthrombose ohne nachfolgenden Myokardinfarkt
I15.20	Hypertonie als Folge von endokrinen Krankheiten: Ohne Angabe einer hypertensiven Krise	I24.8	Sonstige Formen der akuten ischämischen Herzkrankheit
I15.21	Hypertonie als Folge von endokrinen Krankheiten: Mit Angabe einer hypertensiven Krise	I24.9	Akute ischämische Herzkrankheit, nicht näher bezeichnet
I15.80	Sonstige sekundäre Hypertonie: Ohne Angabe einer hypertensiven Krise	I25.0	Atherosklerotische Herz-Kreislauf-Krankheit, so beschrieben
I15.81	Sonstige sekundäre Hypertonie: Mit Angabe einer hypertensiven Krise	I25.10	Atherosklerotische Herzkrankheit: Ohne hämodynamisch wirksame Stenosen
I15.90	Sekundäre Hypertonie, nicht näher bezeichnet: Ohne Angabe einer hypertensiven Krise	I25.11	Atherosklerotische Herzkrankheit: Ein-Gefäß-Erkrankung
I15.91	Sekundäre Hypertonie, nicht näher bezeichnet: Mit Angabe einer hypertensiven Krise	I25.12	Atherosklerotische Herzkrankheit: Zwei-Gefäß-Erkrankung
I20.0	Instabile Angina pectoris	I25.13	Atherosklerotische Herzkrankheit: Drei-Gefäß-Erkrankung
I20.1	Angina pectoris mit nachgewiesenem Koronarspasmus	I25.14	Atherosklerotische Herzkrankheit: Stenose des linken Hauptstammes
I20.8	Sonstige Formen der Angina pectoris	I25.15	Atherosklerotische Herzkrankheit: Mit stenosierten Bypass-Gefäßen
		I25.16	Atherosklerotische Herzkrankheit: Mit stenosierten Stents
		I25.19	Atherosklerotische Herzkrankheit: Nicht näher bezeichnet
		I25.20	Alter Myokardinfarkt: 29 Tage bis unter 4 Monate zurückliegend
		I25.21	Alter Myokardinfarkt: 4 Monate bis unter 1 Jahr zurückliegend
		I25.22	Alter Myokardinfarkt: 1 Jahr und länger zurückliegend
		I25.29	Alter Myokardinfarkt: Nicht näher bezeichnet
		I25.3	Herz-(Wand-)Aneurysma
		I25.4	Koronararterienaneurysma
		I25.5	Ischämische Kardiomyopathie
		I25.6	Stumme Myokardischämie
		I25.8	Sonstige Formen der chronischen ischämischen Herzkrankheit

Code	Beschreibung	Code	Beschreibung
I25.9	Chronische ischämische Herzkrankheit, nicht näher bezeichnet	J66.1	Flachsarbeiter-Krankheit
I70.0	Atherosklerose der Aorta	J66.2	Cannabiose
I70.1	Atherosklerose der Nierenarterie	J66.8	Krankheit der Atemwege durch sonstige näher bezeichnete organische Stäube
I70.20	Atherosklerose der Extremitätenarterien: Becken-Bein-Typ, ohne Beschwerden	J67.0	Farmerlunge
I70.21	Atherosklerose der Extremitätenarterien: Becken-Bein-Typ, mit belastungsinduziertem	J67.1	Bagassose
	Ischämieschmerz, Gehstrecke 200 m und mehr	J67.2	Vogelzüchterlunge
I70.22	Atherosklerose der Extremitätenarterien: Becken-Bein-Typ, mit belastungsinduziertem	J67.3	Suberose
	Ischämieschmerz, Gehstrecke weniger als 200 m	J67.4	Malzarbeiter-Lunge
I70.23	Atherosklerose der Extremitätenarterien: Becken-Bein-Typ, mit Ruheschmerz	J67.5	Pilzarbeiter-Lunge
I70.24	Atherosklerose der Extremitätenarterien: Becken-Bein-Typ, mit Ulzeration	J67.6	Ahornrindenschäler-Lunge
I70.25	Atherosklerose der Extremitätenarterien: Becken-Bein-Typ, mit Gangrän	J67.7	Befeuchter- und Klimaanlage-Lunge
I70.26	Atherosklerose der Extremitätenarterien: Schulter-Arm-Typ, alle Stadien	J67.8	Allergische Alveolitis durch organische Stäube
I70.29	Atherosklerose der Extremitätenarterien: Sonstige und nicht näher bezeichnet	J67.9	Allergische Alveolitis durch nicht näher bezeichneten organischen Staub
I70.8	Atherosklerose sonstiger Arterien	J84.0	Alveoläre und parietoalveoläre Krankheitszustände
I70.9	Generalisierte und nicht näher bezeichnete Atherosklerose	J84.1	Sonstige interstitielle Lungenkrankheiten mit Fibrose
I83.0	Varizen der unteren Extremitäten mit Ulzeration	J84.8	Sonstige näher bezeichnete interstitielle Lungenkrankheiten
I83.1	Varizen der unteren Extremitäten mit Entzündung	J84.9	Interstitielle Lungenkrankheit, nicht näher bezeichnet
I83.2	Varizen der unteren Extremitäten mit Ulzeration und Entzündung	K25.0	Ulcus ventriculi: Akut, mit Blutung
I83.9	Varizen der unteren Extremitäten ohne Ulzeration oder Entzündung	K25.1	Ulcus ventriculi: Akut, mit Perforation
I97.20	Lymphödem nach (partieller) Mastektomie (mit Lymphadenektomie), Stadium I	K25.2	Ulcus ventriculi: Akut, mit Blutung und Perforation
I97.21	Lymphödem nach (partieller) Mastektomie (mit Lymphadenektomie), Stadium II	K25.3	Ulcus ventriculi: Akut, ohne Blutung oder Perforation
I97.22	Lymphödem nach (partieller) Mastektomie (mit Lymphadenektomie), Stadium III	K25.4	Ulcus ventriculi: Chronisch oder nicht näher bezeichnet, mit Blutung
I97.29	Lymphödem nach (partieller) Mastektomie, nicht näher bezeichnet	K25.5	Ulcus ventriculi: Chronisch oder nicht näher bezeichnet, mit Perforation
I98.2	Ösophagus- und Magenvarizen bei anderenorts klassifizierten Krankheiten, ohne Angabe einer Blutung	K25.6	Ulcus ventriculi: Chronisch oder nicht näher bezeichnet, mit Blutung und Perforation
I98.3	Ösophagus- und Magenvarizen bei anderenorts klassifizierten Krankheiten, mit Angabe einer Blutung	K25.7	Ulcus ventriculi: Chronisch, ohne Blutung oder Perforation
J44.90	Chronische obstruktive Lungenkrankheit, nicht näher bezeichnet: FEV1 <35 % des Sollwertes	K25.9	Ulcus ventriculi: Weder als akut noch als chronisch bezeichnet, ohne Blutung oder Perforation
J44.91	Chronische obstruktive Lungenkrankheit, nicht näher bezeichnet: FEV1 ≥35 % und <50 % des Sollwertes	K26.0	Ulcus duodeni: Akut, mit Blutung
J44.92	Chronische obstruktive Lungenkrankheit, nicht näher bezeichnet: FEV1 ≥50 % und <70 % des Sollwertes	K26.1	Ulcus duodeni: Akut, mit Perforation
J44.93	Chronische obstruktive Lungenkrankheit, nicht näher bezeichnet: FEV1 ≥70 % des Sollwertes	K26.2	Ulcus duodeni: Akut, mit Blutung und Perforation
J44.99	Chronische obstruktive Lungenkrankheit, nicht näher bezeichnet: FEV1 nicht näher bezeichnet	K26.3	Ulcus duodeni: Akut, ohne Blutung oder Perforation
J60	Kohlenbergarbeiter-Pneumokoniose	K26.4	Ulcus duodeni: Chronisch oder nicht näher bezeichnet, mit Blutung
J61	Pneumokoniose durch Asbest und sonstige anorganische Fasern	K26.5	Ulcus duodeni: Chronisch oder nicht näher bezeichnet, mit Perforation
J62.0	Pneumokoniose durch Talkum-Staub	K26.6	Ulcus duodeni: Chronisch oder nicht näher bezeichnet, mit Blutung und Perforation
J62.8	Pneumokoniose durch sonstigen Quarzstaub	K26.7	Ulcus duodeni: Chronisch, ohne Blutung oder Perforation
J63.0	Aluminose (Lunge)	K26.9	Ulcus duodeni: Weder als akut noch als chronisch bezeichnet, ohne Blutung oder Perforation
J63.1	Bauxitfibrose (Lunge)	K27.0	Ulcus pepticum, Lokalisation nicht näher bezeichnet: Akut, mit Blutung
J63.2	Berylliose	K27.1	Ulcus pepticum, Lokalisation nicht näher bezeichnet: Akut, mit Perforation
J63.3	Graphitfibrose (Lunge)	K27.2	Ulcus pepticum, Lokalisation nicht näher bezeichnet: Akut, mit Blutung und Perforation
J63.4	Siderose	K27.3	Ulcus pepticum, Lokalisation nicht näher bezeichnet: Akut, ohne Blutung oder Perforation
J63.5	Stannose	K27.4	Ulcus pepticum, Lokalisation nicht näher bezeichnet: Chronisch oder nicht näher bezeichnet, mit Blutung
J63.8	Pneumokoniose durch sonstige näher bezeichnete anorganische Stäube	K27.5	Ulcus pepticum, Lokalisation nicht näher bezeichnet: Chronisch oder nicht näher bezeichnet, mit Perforation
J64	Nicht näher bezeichnete Pneumokoniose	K27.6	Ulcus pepticum, Lokalisation nicht näher bezeichnet: Chronisch oder nicht näher bezeichnet, mit Blutung und Perforation
J65	Pneumokoniose in Verbindung mit Tuberkulose	K27.7	Ulcus pepticum, Lokalisation nicht näher bezeichnet: Chronisch, ohne Blutung oder Perforation
J66.0	Byssinose		

Code	Beschreibung	Code	Beschreibung
K27.9	Ulcus pepticum, Lokalisation nicht näher bezeichnet: Weder als akut noch als chronisch bezeichnet, ohne Blutung oder Perforation	K82.8	Sonstige näher bezeichnete Krankheiten der Gallenblase
K28.0	Ulcus pepticum jejuni: Akut, mit Blutung	K82.9	Krankheit der Gallenblase, nicht näher bezeichnet
K28.1	Ulcus pepticum jejuni: Akut, mit Perforation	K83.0	Cholangitis
K28.2	Ulcus pepticum jejuni: Akut, mit Blutung und Perforation	K83.1	Verschluss des Gallenganges
K28.3	Ulcus pepticum jejuni: Akut, ohne Blutung oder Perforation	K83.2	Perforation des Gallenganges
K28.4	Ulcus pepticum jejuni: Chronisch oder nicht näher bezeichnet, mit Blutung	K83.3	Fistel des Gallenganges
K28.5	Ulcus pepticum jejuni: Chronisch oder nicht näher bezeichnet, mit Perforation	K83.4	Spasmus des Sphinkter Oddi
K28.6	Ulcus pepticum jejuni: Chronisch oder nicht näher bezeichnet, mit Blutung und Perforation	K83.5	Biliäre Zyste
K28.7	Ulcus pepticum jejuni: Chronisch, ohne Blutung oder Perforation	K83.8	Sonstige näher bezeichnete Krankheiten der Gallenwege
K28.9	Ulcus pepticum jejuni: Weder als akut noch als chronisch bezeichnet, ohne Blutung oder Perforation	K83.9	Krankheit der Gallenwege, nicht näher bezeichnet
K64.0	Hämorrhoiden 1. Grades	K85.00	Idiopathische akute Pankreatitis: Ohne Angabe einer Organkomplikation
K64.1	Hämorrhoiden 2. Grades	K85.01	Idiopathische akute Pankreatitis: Mit Organkomplikation
K64.2	Hämorrhoiden 3. Grades	K85.10	Biliäre akute Pankreatitis: Ohne Angabe einer Organkomplikation
K64.3	Hämorrhoiden 4. Grades	K85.11	Biliäre akute Pankreatitis: Mit Organkomplikation
K64.4	Marisken als Folgezustand von Hämorrhoiden	K85.20	Alkoholinduzierte akute Pankreatitis: Ohne Angabe einer Organkomplikation
K64.5	Perianalvenenthrombose	K85.21	Alkoholinduzierte akute Pankreatitis: Mit Organkomplikation
K64.8	Sonstige Hämorrhoiden	K85.30	Medikamenten-induzierte akute Pankreatitis: Ohne Angabe einer Organkomplikation
K64.9	Hämorrhoiden, nicht näher bezeichnet	K85.31	Medikamenten-induzierte akute Pankreatitis: Mit Organkomplikation
K70.0	Alkoholische Fettleber	K85.80	Sonstige akute Pankreatitis: Ohne Angabe einer Organkomplikation
K70.1	Alkoholische Hepatitis	K85.81	Sonstige akute Pankreatitis: Mit Organkomplikation
K70.2	Alkoholische Fibrose und Sklerose der Leber	K85.90	Akute Pankreatitis, nicht näher bezeichnet: Ohne Angabe einer Organkomplikation
K70.3	Alkoholische Leberzirrhose	K85.91	Akute Pankreatitis, nicht näher bezeichnet: Mit Organkomplikation
K70.4	Alkoholisches Leberversagen	K86.0	Alkoholinduzierte chronische Pankreatitis
K70.9	Alkoholische Leberkrankheit, nicht näher bezeichnet	K86.1	Sonstige chronische Pankreatitis
K80.00	Gallenblasenstein mit akuter Cholezystitis: Ohne Angabe einer Gallenwegsobstruktion	K86.2	Pankreaszyste
K80.01	Gallenblasenstein mit akuter Cholezystitis: Mit Gallenwegsobstruktion	K86.3	Pseudozyste des Pankreas
K80.10	Gallenblasenstein mit sonstiger Cholezystitis: Ohne Angabe einer Gallenwegsobstruktion	K86.8	Sonstige näher bezeichnete Krankheiten des Pankreas
K80.11	Gallenblasenstein mit sonstiger Cholezystitis: Mit Gallenwegsobstruktion	K86.9	Krankheit des Pankreas, nicht näher bezeichnet
K80.20	Gallenblasenstein ohne Cholezystitis: Ohne Angabe einer Gallenwegsobstruktion	K87.0	Krankheiten der Gallenblase und der Gallenwege bei anderenorts klassifizierten Krankheiten
K80.21	Gallenblasenstein ohne Cholezystitis: Mit Gallenwegsobstruktion	K87.1	Krankheiten des Pankreas bei anderenorts klassifizierten Krankheiten
K80.30	Gallengangsstein mit Cholangitis: Ohne Angabe einer Gallenwegsobstruktion	K91.5	Postcholezystektomie-Syndrom
K80.31	Gallengangsstein mit Cholangitis: Mit Gallenwegsobstruktion	M02.30	Reiter-Krankheit: Mehrere Lokalisationen
K80.40	Gallengangsstein mit Cholezystitis: Ohne Angabe einer Gallenwegsobstruktion	M02.31	Reiter-Krankheit: Schulterregion [Klavikula, Skapula, Akromioklavikular-, Schulter-, Sternoklavikulargelenk]
K80.41	Gallengangsstein mit Cholezystitis: Mit Gallenwegsobstruktion	M02.32	Reiter-Krankheit: Oberarm [Humerus, Ellenbogengelenk]
K80.50	Gallengangsstein ohne Cholangitis oder Cholezystitis: Ohne Angabe einer Gallenwegsobstruktion	M02.33	Reiter-Krankheit: Unterarm [Radius, Ulna, Handgelenk]
K80.51	Gallengangsstein ohne Cholangitis oder Cholezystitis: Mit Gallenwegsobstruktion	M02.34	Reiter-Krankheit: Hand [Finger, Handwurzel, Mittelhand, Gelenke zwischen diesen Knochen]
K80.80	Sonstige Cholelithiasis: Ohne Angabe einer Gallenwegsobstruktion	M02.35	Reiter-Krankheit: Beckenregion und Oberschenkel [Becken, Femur, Gesäß, Hüfte, Hüftgelenk, Iliosakralgelenk]
K80.81	Sonstige Cholelithiasis: Mit Gallenwegsobstruktion	M02.36	Reiter-Krankheit: Unterschenkel [Fibula, Tibia, Kniegelenk]
K81.0	Akute Cholezystitis	M02.37	Reiter-Krankheit: Knöchel und Fuß [Fußwurzel, Mittelfuß, Zehen, Sprunggelenk, sonstige Gelenke des Fußes]
K81.1	Chronische Cholezystitis	M02.38	Reiter-Krankheit: Sonstige [Hals, Kopf, Rippen, Rumpf, Schädel, Wirbelsäule]
K81.8	Sonstige Formen der Cholezystitis	M02.39	Reiter-Krankheit: Nicht näher bezeichnete Lokalisation
K81.9	Cholezystitis, nicht näher bezeichnet	M05.10	Lungenmanifestation der seropositiven chronischen Polyarthritits: Mehrere Lokalisationen
K82.0	Verschluss der Gallenblase		
K82.1	Hydrops der Gallenblase		
K82.2	Perforation der Gallenblase		
K82.3	Gallenblasenfistel		
K82.4	Cholesteatose der Gallenblase		

Code	Beschreibung	Code	Beschreibung
M05.11	Lungenmanifestation der seropositiven chronischen Polyarthrit: Schulterregion [Klavikula, Skapula, Akromioklavikular-, Schulter-, Sternoklavikulargelenk]	M05.35	Seropositive chronische Polyarthrit mit Beteiligung sonstiger Organe und Organsysteme: Beckenregion und Oberschenkel [Becken, Femur, Gesäß, Hüfte, Hüftgelenk, Iliosakralgelenk]
M05.12	Lungenmanifestation der seropositiven chronischen Polyarthrit: Oberarm [Humerus, Ellenbogengelenk]	M05.36	Seropositive chronische Polyarthrit mit Beteiligung sonstiger Organe und Organsysteme: Unterschenkel [Fibula, Tibia, Kniegelenk]
M05.13	Lungenmanifestation der seropositiven chronischen Polyarthrit: Unterarm [Radius, Ulna, Handgelenk]	M05.37	Seropositive chronische Polyarthrit mit Beteiligung sonstiger Organe und Organsysteme: Knöchel und Fuß [Fußwurzel, Mittelfuß, Zehen, Sprunggelenk, sonstige Gelenke des Fußes]
M05.14	Lungenmanifestation der seropositiven chronischen Polyarthrit: Hand [Finger, Handwurzel, Mittelhand, Gelenke zwischen diesen Knochen]	M05.38	Seropositive chronische Polyarthrit mit Beteiligung sonstiger Organe und Organsysteme: Sonstige [Hals, Kopf, Rippen, Rumpf, Schädel, Wirbelsäule]
M05.15	Lungenmanifestation der seropositiven chronischen Polyarthrit: Beckenregion und Oberschenkel [Becken, Femur, Gesäß, Hüfte, Hüftgelenk, Iliosakralgelenk]	M05.39	Seropositive chronische Polyarthrit mit Beteiligung sonstiger Organe und Organsysteme: Nicht näher bezeichnete Lokalisation
M05.16	Lungenmanifestation der seropositiven chronischen Polyarthrit: Unterschenkel [Fibula, Tibia, Kniegelenk]	M05.80	Sonstige seropositive chronische Polyarthrit: Mehrere Lokalisationen
M05.17	Lungenmanifestation der seropositiven chronischen Polyarthrit: Knöchel und Fuß [Fußwurzel, Mittelfuß, Zehen, Sprunggelenk, sonstige Gelenke des Fußes]	M05.81	Sonstige seropositive chronische Polyarthrit: Schulterregion [Klavikula, Skapula, Akromioklavikular-, Schulter-, Sternoklavikulargelenk]
M05.18	Lungenmanifestation der seropositiven chronischen Polyarthrit: Sonstige [Hals, Kopf, Rippen, Rumpf, Schädel, Wirbelsäule]	M05.82	Sonstige seropositive chronische Polyarthrit: Oberarm [Humerus, Ellenbogengelenk]
M05.19	Lungenmanifestation der seropositiven chronischen Polyarthrit: Nicht näher bezeichnete Lokalisation	M05.83	Sonstige seropositive chronische Polyarthrit: Unterarm [Radius, Ulna, Handgelenk]
M05.20	Vaskulitis bei seropositiver chronischer Polyarthrit: Mehrere Lokalisationen	M05.84	Sonstige seropositive chronische Polyarthrit: Hand [Finger, Handwurzel, Mittelhand, Gelenke zwischen diesen Knochen]
M05.21	Vaskulitis bei seropositiver chronischer Polyarthrit: Schulterregion [Klavikula, Skapula, Akromioklavikular-, Schulter-, Sternoklavikulargelenk]	M05.85	Sonstige seropositive chronische Polyarthrit: Beckenregion und Oberschenkel [Becken, Femur, Gesäß, Hüfte, Hüftgelenk, Iliosakralgelenk]
M05.22	Vaskulitis bei seropositiver chronischer Polyarthrit: Oberarm [Humerus, Ellenbogengelenk]	M05.86	Sonstige seropositive chronische Polyarthrit: Unterschenkel [Fibula, Tibia, Kniegelenk]
M05.23	Vaskulitis bei seropositiver chronischer Polyarthrit: Unterarm [Radius, Ulna, Handgelenk]	M05.87	Sonstige seropositive chronische Polyarthrit: Knöchel und Fuß [Fußwurzel, Mittelfuß, Zehen, Sprunggelenk, sonstige Gelenke des Fußes]
M05.24	Vaskulitis bei seropositiver chronischer Polyarthrit: Hand [Finger, Handwurzel, Mittelhand, Gelenke zwischen diesen Knochen]	M05.88	Sonstige seropositive chronische Polyarthrit: Sonstige [Hals, Kopf, Rippen, Rumpf, Schädel, Wirbelsäule]
M05.25	Vaskulitis bei seropositiver chronischer Polyarthrit: Beckenregion und Oberschenkel [Becken, Femur, Gesäß, Hüfte, Hüftgelenk, Iliosakralgelenk]	M05.89	Sonstige seropositive chronische Polyarthrit: Nicht näher bezeichnete Lokalisation
M05.26	Vaskulitis bei seropositiver chronischer Polyarthrit: Unterschenkel [Fibula, Tibia, Kniegelenk]	M05.90	Seropositive chronische Polyarthrit, nicht näher bezeichnet: Mehrere Lokalisationen
M05.27	Vaskulitis bei seropositiver chronischer Polyarthrit: Knöchel und Fuß [Fußwurzel, Mittelfuß, Zehen, Sprunggelenk, sonstige Gelenke des Fußes]	M05.91	Seropositive chronische Polyarthrit, nicht näher bezeichnet: Schulterregion [Klavikula, Skapula, Akromioklavikular-, Schulter-, Sternoklavikulargelenk]
M05.28	Vaskulitis bei seropositiver chronischer Polyarthrit: Sonstige [Hals, Kopf, Rippen, Rumpf, Schädel, Wirbelsäule]	M05.92	Seropositive chronische Polyarthrit, nicht näher bezeichnet: Oberarm [Humerus, Ellenbogengelenk]
M05.29	Vaskulitis bei seropositiver chronischer Polyarthrit: Nicht näher bezeichnete Lokalisation	M05.93	Seropositive chronische Polyarthrit, nicht näher bezeichnet: Unterarm [Radius, Ulna, Handgelenk]
M05.30	Seropositive chronische Polyarthrit mit Beteiligung sonstiger Organe und Organsysteme: Mehrere Lokalisationen	M05.94	Seropositive chronische Polyarthrit, nicht näher bezeichnet: Hand [Finger, Handwurzel, Mittelhand, Gelenke zwischen diesen Knochen]
M05.31	Seropositive chronische Polyarthrit mit Beteiligung sonstiger Organe und Organsysteme: Schulterregion [Klavikula, Skapula, Akromioklavikular-, Schulter-, Sternoklavikulargelenk]	M05.95	Seropositive chronische Polyarthrit, nicht näher bezeichnet: Beckenregion und Oberschenkel [Becken, Femur, Gesäß, Hüfte, Hüftgelenk, Iliosakralgelenk]
M05.32	Seropositive chronische Polyarthrit mit Beteiligung sonstiger Organe und Organsysteme: Oberarm [Humerus, Ellenbogengelenk]	M05.96	Seropositive chronische Polyarthrit, nicht näher bezeichnet: Unterschenkel [Fibula, Tibia, Kniegelenk]
M05.33	Seropositive chronische Polyarthrit mit Beteiligung sonstiger Organe und Organsysteme: Unterarm [Radius, Ulna, Handgelenk]	M05.97	Seropositive chronische Polyarthrit, nicht näher bezeichnet: Knöchel und Fuß [Fußwurzel, Mittelfuß, Zehen, Sprunggelenk, sonstige Gelenke des Fußes]
M05.34	Seropositive chronische Polyarthrit mit Beteiligung sonstiger Organe und Organsysteme: Hand [Finger, Handwurzel, Mittelhand, Gelenke zwischen diesen Knochen]	M05.98	Seropositive chronische Polyarthrit, nicht näher bezeichnet: Sonstige [Hals, Kopf, Rippen, Rumpf, Schädel, Wirbelsäule]
		M05.99	Seropositive chronische Polyarthrit, nicht näher bezeichnet: Nicht näher bezeichnete Lokalisation

Code	Beschreibung	Code	Beschreibung
M06.00	Seronegative chronische Polyarthrititis: Mehrere Lokalisationen	M06.88	Sonstige näher bezeichnete chronische Polyarthrititis: Sonstige [Hals, Kopf, Rippen, Rumpf, Schädel, Wirbelsäule]
M06.01	Seronegative chronische Polyarthrititis: Schulterregion [Klavikula, Skapula, Akromioklavikular-, Schulter-, Sternoklavikulargelenk]	M06.89	Sonstige näher bezeichnete chronische Polyarthrititis: Nicht näher bezeichnete Lokalisation
M06.02	Seronegative chronische Polyarthrititis: Oberarm [Humerus, Ellenbogengelenk]	M06.90	Chronische Polyarthrititis, nicht näher bezeichnet: Mehrere Lokalisationen
M06.03	Seronegative chronische Polyarthrititis: Unterarm [Radius, Ulna, Handgelenk]	M06.91	Chronische Polyarthrititis, nicht näher bezeichnet: Schulterregion [Klavikula, Skapula, Akromioklavikular-, Schulter-, Sternoklavikulargelenk]
M06.04	Seronegative chronische Polyarthrititis: Hand [Finger, Handwurzel, Mittelhand, Gelenke zwischen diesen Knochen]	M06.92	Chronische Polyarthrititis, nicht näher bezeichnet: Oberarm [Humerus, Ellenbogengelenk]
M06.05	Seronegative chronische Polyarthrititis: Beckenregion und Oberschenkel [Becken, Femur, Gesäß, Hüfte, Hüftgelenk, Iliosakralgelenk]	M06.93	Chronische Polyarthrititis, nicht näher bezeichnet: Unterarm [Radius, Ulna, Handgelenk]
M06.06	Seronegative chronische Polyarthrititis: Unterschenkel [Fibula, Tibia, Kniegelenk]	M06.94	Chronische Polyarthrititis, nicht näher bezeichnet: Hand [Finger, Handwurzel, Mittelhand, Gelenke zwischen diesen Knochen]
M06.07	Seronegative chronische Polyarthrititis: Knöchel und Fuß [Fußwurzel, Mittelfuß, Zehen, Sprunggelenk, sonstige Gelenke des Fußes]	M06.95	Chronische Polyarthrititis, nicht näher bezeichnet: Beckenregion und Oberschenkel [Becken, Femur, Gesäß, Hüfte, Hüftgelenk, Iliosakralgelenk]
M06.08	Seronegative chronische Polyarthrititis: Sonstige [Hals, Kopf, Rippen, Rumpf, Schädel, Wirbelsäule]	M06.96	Chronische Polyarthrititis, nicht näher bezeichnet: Unterschenkel [Fibula, Tibia, Kniegelenk]
M06.09	Seronegative chronische Polyarthrititis: Nicht näher bezeichnete Lokalisation	M06.97	Chronische Polyarthrititis, nicht näher bezeichnet: Knöchel und Fuß [Fußwurzel, Mittelfuß, Zehen, Sprunggelenk, sonstige Gelenke des Fußes]
M06.10	Adulte Form der Still-Krankheit: Mehrere Lokalisationen	M06.98	Chronische Polyarthrititis, nicht näher bezeichnet: Sonstige [Hals, Kopf, Rippen, Rumpf, Schädel, Wirbelsäule]
M06.11	Adulte Form der Still-Krankheit: Schulterregion [Klavikula, Skapula, Akromioklavikular-, Schulter-, Sternoklavikulargelenk]	M06.99	Chronische Polyarthrititis, nicht näher bezeichnet: Nicht näher bezeichnete Lokalisation
M06.12	Adulte Form der Still-Krankheit: Oberarm [Humerus, Ellenbogengelenk]	M07.00	Distale interphalangeale Arthritis psoriatica: Mehrere Lokalisationen
M06.13	Adulte Form der Still-Krankheit: Unterarm [Radius, Ulna, Handgelenk]	M07.04	Distale interphalangeale Arthritis psoriatica: Hand [Finger, Handwurzel, Mittelhand, Gelenke zwischen diesen Knochen]
M06.14	Adulte Form der Still-Krankheit: Hand [Finger, Handwurzel, Mittelhand, Gelenke zwischen diesen Knochen]	M07.07	Distale interphalangeale Arthritis psoriatica: Knöchel und Fuß [Fußwurzel, Mittelfuß, Zehen, Sprunggelenk, sonstige Gelenke des Fußes]
M06.15	Adulte Form der Still-Krankheit: Beckenregion und Oberschenkel [Becken, Femur, Gesäß, Hüfte, Hüftgelenk, Iliosakralgelenk]	M07.09	Distale interphalangeale Arthritis psoriatica: Nicht näher bezeichnete Lokalisation
M06.16	Adulte Form der Still-Krankheit: Unterschenkel [Fibula, Tibia, Kniegelenk]	M07.10	Arthritis mutilans: Mehrere Lokalisationen
M06.17	Adulte Form der Still-Krankheit: Knöchel und Fuß [Fußwurzel, Mittelfuß, Zehen, Sprunggelenk, sonstige Gelenke des Fußes]	M07.11	Arthritis mutilans: Schulterregion [Klavikula, Skapula, Akromioklavikular-, Schulter-, Sternoklavikulargelenk]
M06.18	Adulte Form der Still-Krankheit: Sonstige [Hals, Kopf, Rippen, Rumpf, Schädel, Wirbelsäule]	M07.12	Arthritis mutilans: Oberarm [Humerus, Ellenbogengelenk]
M06.19	Adulte Form der Still-Krankheit: Nicht näher bezeichnete Lokalisation	M07.13	Arthritis mutilans: Unterarm [Radius, Ulna, Handgelenk]
M06.80	Sonstige näher bezeichnete chronische Polyarthrititis: Mehrere Lokalisationen	M07.14	Arthritis mutilans: Hand [Finger, Handwurzel, Mittelhand, Gelenke zwischen diesen Knochen]
M06.81	Sonstige näher bezeichnete chronische Polyarthrititis: Schulterregion [Klavikula, Skapula, Akromioklavikular-, Schulter-, Sternoklavikulargelenk]	M07.15	Arthritis mutilans: Beckenregion und Oberschenkel [Becken, Femur, Gesäß, Hüfte, Hüftgelenk, Iliosakralgelenk]
M06.82	Sonstige näher bezeichnete chronische Polyarthrititis: Oberarm [Humerus, Ellenbogengelenk]	M07.16	Arthritis mutilans: Unterschenkel [Fibula, Tibia, Kniegelenk]
M06.83	Sonstige näher bezeichnete chronische Polyarthrititis: Unterarm [Radius, Ulna, Handgelenk]	M07.17	Arthritis mutilans: Knöchel und Fuß [Fußwurzel, Mittelfuß, Zehen, Sprunggelenk, sonstige Gelenke des Fußes]
M06.84	Sonstige näher bezeichnete chronische Polyarthrititis: Hand [Finger, Handwurzel, Mittelhand, Gelenke zwischen diesen Knochen]	M07.18	Arthritis mutilans: Sonstige [Hals, Kopf, Rippen, Rumpf, Schädel, Wirbelsäule]
M06.85	Sonstige näher bezeichnete chronische Polyarthrititis: Beckenregion und Oberschenkel [Becken, Femur, Gesäß, Hüfte, Hüftgelenk, Iliosakralgelenk]	M07.19	Arthritis mutilans: Nicht näher bezeichnete Lokalisation
M06.86	Sonstige näher bezeichnete chronische Polyarthrititis: Unterschenkel [Fibula, Tibia, Kniegelenk]	M07.2	Spondylitis psoriatica
M06.87	Sonstige näher bezeichnete chronische Polyarthrititis: Knöchel und Fuß [Fußwurzel, Mittelfuß, Zehen, Sprunggelenk, sonstige Gelenke des Fußes]	M07.30	Sonstige psoriatische Arthritiden: Mehrere Lokalisationen
		M07.31	Sonstige psoriatische Arthritiden: Schulterregion [Klavikula, Skapula, Akromioklavikular-, Schulter-, Sternoklavikulargelenk]

Code	Beschreibung	Code	Beschreibung
M07.32	Sonstige psoriatische Arthritiden: Oberarm [Humerus, Ellenbogengelenk]	M07.61	Sonstige Arthritiden bei gastrointestinalen Grundkrankheiten: Schulterregion [Klavikula, Skapula, Akromioklavikular-, Schulter-, Sternoklavikulargelenk]
M07.33	Sonstige psoriatische Arthritiden: Unterarm [Radius, Ulna, Handgelenk]	M07.62	Sonstige Arthritiden bei gastrointestinalen Grundkrankheiten: Oberarm [Humerus, Ellenbogengelenk]
M07.34	Sonstige psoriatische Arthritiden: Hand [Finger, Handwurzel, Mittelhand, Gelenke zwischen diesen Knochen]	M07.63	Sonstige Arthritiden bei gastrointestinalen Grundkrankheiten: Unterarm [Radius, Ulna, Handgelenk]
M07.35	Sonstige psoriatische Arthritiden: Beckenregion und Oberschenkel [Becken, Femur, Gesäß, Hüfte, Hüftgelenk, Iliosakralgelenk]	M07.64	Sonstige Arthritiden bei gastrointestinalen Grundkrankheiten: Hand [Finger, Handwurzel, Mittelhand, Gelenke zwischen diesen Knochen]
M07.36	Sonstige psoriatische Arthritiden: Unterschenkel [Fibula, Tibia, Kniegelenk]	M07.65	Sonstige Arthritiden bei gastrointestinalen Grundkrankheiten: Beckenregion und Oberschenkel [Becken, Femur, Gesäß, Hüfte, Hüftgelenk, Iliosakralgelenk]
M07.37	Sonstige psoriatische Arthritiden: Knöchel und Fuß [Fußwurzel, Mittelfuß, Zehen, Sprunggelenk, sonstige Gelenke des Fußes]	M07.66	Sonstige Arthritiden bei gastrointestinalen Grundkrankheiten: Unterschenkel [Fibula, Tibia, Kniegelenk]
M07.38	Sonstige psoriatische Arthritiden: Sonstige [Hals, Kopf, Rippen, Rumpf, Schädel, Wirbelsäule]	M07.67	Sonstige Arthritiden bei gastrointestinalen Grundkrankheiten: Knöchel und Fuß [Fußwurzel, Mittelfuß, Zehen, Sprunggelenk, sonstige Gelenke des Fußes]
M07.39	Sonstige psoriatische Arthritiden: Nicht näher bezeichnete Lokalisation	M07.68	Sonstige Arthritiden bei gastrointestinalen Grundkrankheiten: Sonstige [Hals, Kopf, Rippen, Rumpf, Schädel, Wirbelsäule]
M07.40	Arthritis bei Crohn-Krankheit [Enteritis regionalis]: Mehrere Lokalisationen	M07.69	Sonstige Arthritiden bei gastrointestinalen Grundkrankheiten: Nicht näher bezeichnete Lokalisation
M07.41	Arthritis bei Crohn-Krankheit [Enteritis regionalis]: Schulterregion [Klavikula, Skapula, Akromioklavikular-, Schulter-, Sternoklavikulargelenk]	M08.70	Vaskulitis bei juveniler Arthritis: Mehrere Lokalisationen
M07.42	Arthritis bei Crohn-Krankheit [Enteritis regionalis]: Oberarm [Humerus, Ellenbogengelenk]	M08.71	Vaskulitis bei juveniler Arthritis: Schulterregion [Klavikula, Skapula, Akromioklavikular-, Schulter-, Sternoklavikulargelenk]
M07.43	Arthritis bei Crohn-Krankheit [Enteritis regionalis]: Unterarm [Radius, Ulna, Handgelenk]	M08.72	Vaskulitis bei juveniler Arthritis: Oberarm [Humerus, Ellenbogengelenk]
M07.44	Arthritis bei Crohn-Krankheit [Enteritis regionalis]: Hand [Finger, Handwurzel, Mittelhand, Gelenke zwischen diesen Knochen]	M08.73	Vaskulitis bei juveniler Arthritis: Unterarm [Radius, Ulna, Handgelenk]
M07.45	Arthritis bei Crohn-Krankheit [Enteritis regionalis]: Beckenregion und Oberschenkel [Becken, Femur, Gesäß, Hüfte, Hüftgelenk, Iliosakralgelenk]	M08.74	Vaskulitis bei juveniler Arthritis: Hand [Finger, Handwurzel, Mittelhand, Gelenke zwischen diesen Knochen]
M07.46	Arthritis bei Crohn-Krankheit [Enteritis regionalis]: Unterschenkel [Fibula, Tibia, Kniegelenk]	M08.75	Vaskulitis bei juveniler Arthritis: Beckenregion und Oberschenkel [Becken, Femur, Gesäß, Hüfte, Hüftgelenk, Iliosakralgelenk]
M07.47	Arthritis bei Crohn-Krankheit [Enteritis regionalis]: Knöchel und Fuß [Fußwurzel, Mittelfuß, Zehen, Sprunggelenk, sonstige Gelenke des Fußes]	M08.76	Vaskulitis bei juveniler Arthritis: Unterschenkel [Fibula, Tibia, Kniegelenk]
M07.48	Arthritis bei Crohn-Krankheit [Enteritis regionalis]: Sonstige [Hals, Kopf, Rippen, Rumpf, Schädel, Wirbelsäule]	M08.77	Vaskulitis bei juveniler Arthritis: Knöchel und Fuß [Fußwurzel, Mittelfuß, Zehen, Sprunggelenk, sonstige Gelenke des Fußes]
M07.49	Arthritis bei Crohn-Krankheit [Enteritis regionalis]: Nicht näher bezeichnete Lokalisation	M08.78	Vaskulitis bei juveniler Arthritis: Sonstige [Hals, Kopf, Rippen, Rumpf, Schädel, Wirbelsäule]
M07.50	Arthritis bei Colitis ulcerosa: Mehrere Lokalisationen	M08.79	Vaskulitis bei juveniler Arthritis: Nicht näher bezeichnete Lokalisation
M07.51	Arthritis bei Colitis ulcerosa: Schulterregion [Klavikula, Skapula, Akromioklavikular-, Schulter-, Sternoklavikulargelenk]	M14.00	Gicht-Arthropathie durch Enzymdefekte und sonstige angeborene Krankheiten: Mehrere Lokalisationen
M07.52	Arthritis bei Colitis ulcerosa: Oberarm [Humerus, Ellenbogengelenk]	M14.01	Gicht-Arthropathie durch Enzymdefekte und sonstige angeborene Krankheiten: Schulterregion [Klavikula, Skapula, Akromioklavikular-, Schulter-, Sternoklavikulargelenk]
M07.53	Arthritis bei Colitis ulcerosa: Unterarm [Radius, Ulna, Handgelenk]	M14.02	Gicht-Arthropathie durch Enzymdefekte und sonstige angeborene Krankheiten: Oberarm [Humerus, Ellenbogengelenk]
M07.54	Arthritis bei Colitis ulcerosa: Hand [Finger, Handwurzel, Mittelhand, Gelenke zwischen diesen Knochen]	M14.03	Gicht-Arthropathie durch Enzymdefekte und sonstige angeborene Krankheiten: Unterarm [Radius, Ulna, Handgelenk]
M07.55	Arthritis bei Colitis ulcerosa: Beckenregion und Oberschenkel [Becken, Femur, Gesäß, Hüfte, Hüftgelenk, Iliosakralgelenk]		
M07.56	Arthritis bei Colitis ulcerosa: Unterschenkel [Fibula, Tibia, Kniegelenk]		
M07.57	Arthritis bei Colitis ulcerosa: Knöchel und Fuß [Fußwurzel, Mittelfuß, Zehen, Sprunggelenk, sonstige Gelenke des Fußes]		
M07.58	Arthritis bei Colitis ulcerosa: Sonstige [Hals, Kopf, Rippen, Rumpf, Schädel, Wirbelsäule]		
M07.59	Arthritis bei Colitis ulcerosa: Nicht näher bezeichnete Lokalisation		
M07.60	Sonstige Arthritiden bei gastrointestinalen Grundkrankheiten: Mehrere Lokalisationen		

Code	Beschreibung	Code	Beschreibung
M14.04	Gicht-Arthropathie durch Enzymdefekte und sonstige angeborene Krankheiten: Hand [Finger, Handwurzel, Mittelhand, Gelenke zwischen diesen Knochen]	M48.01	Spinal(kanal)stenose: Okzipito-Atlanto-Axialbereich
M14.05	Gicht-Arthropathie durch Enzymdefekte und sonstige angeborene Krankheiten: Beckenregion und Oberschenkel [Becken, Femur, Gesäß, Hüfte, Hüftgelenk, Iliosakralgelenk]	M48.02	Spinal(kanal)stenose: Zervikalbereich
M14.06	Gicht-Arthropathie durch Enzymdefekte und sonstige angeborene Krankheiten: Unterschenkel [Fibula, Tibia, Kniegelenk]	M48.03	Spinal(kanal)stenose: Zervikothorakalbereich
M14.07	Gicht-Arthropathie durch Enzymdefekte und sonstige angeborene Krankheiten: Knöchel und Fuß [Fußwurzel, Mittelfuß, Zehen, Sprunggelenk, sonstige Gelenke des Fußes]	M48.04	Spinal(kanal)stenose: Thorakalbereich
M14.08	Gicht-Arthropathie durch Enzymdefekte und sonstige angeborene Krankheiten: Sonstige [Hals, Kopf, Rippen, Rumpf, Schädel, Wirbelsäule]	M48.05	Spinal(kanal)stenose: Thorakolumbalbereich
M14.09	Gicht-Arthropathie durch Enzymdefekte und sonstige angeborene Krankheiten: Nicht näher bezeichnete Lokalisation	M48.06	Spinal(kanal)stenose: Lumbalbereich
M15.0	Primäre generalisierte (Osteo-) Arthrose	M48.07	Spinal(kanal)stenose: Lumbosakralbereich
M15.1	Heberden-Knoten (mit Arthropathie)	M48.08	Spinal(kanal)stenose: Sakral- und Sakrokokzygealbereich
M15.2	Bouchard-Knoten (mit Arthropathie)	M48.09	Spinal(kanal)stenose: Nicht näher bezeichnete Lokalisation
M15.3	Sekundäre multiple Arthrose	M50.1	Zervikaler Bandscheibenschaden mit Radikulopathie
M15.4	Erosive (Osteo-) Arthrose	M50.2	Sonstige zervikale Bandscheibenverlagerung
M15.8	Sonstige Polyarthrose	M50.3	Sonstige zervikale Bandscheibendegeneration
M15.9	Polyarthrose, nicht näher bezeichnet	M50.8	Sonstige zervikale Bandscheibenschäden
M30.0	Panarteriitis nodosa	M50.9	Zervikaler Bandscheibenschaden, nicht näher bezeichnet
M31.5	Riesenzellarteriitis bei Polymyalgia rheumatica	M51.0	Lumbale und sonstige Bandscheibenschäden mit Myelopathie
M31.7	Mikroskopische Polyangiitis	M51.1	Lumbale und sonstige Bandscheibenschäden mit Radikulopathie
M33.1	Sonstige Dermatomyositis	M51.2	Sonstige näher bezeichnete Bandscheibenverlagerung
M35.3	Polymyalgia rheumatica	M51.3	Sonstige näher bezeichnete Bandscheibendegeneration
M42.10	Osteochondrose der Wirbelsäule beim Erwachsenen: Mehrere Lokalisationen der Wirbelsäule	M51.4	Schmorl-Knötchen
M42.11	Osteochondrose der Wirbelsäule beim Erwachsenen: Okzipito-Atlanto-Axialbereich	M51.8	Sonstige näher bezeichnete Bandscheibenschäden
M42.12	Osteochondrose der Wirbelsäule beim Erwachsenen: Zervikalbereich	M51.9	Bandscheibenschaden, nicht näher bezeichnet
M42.13	Osteochondrose der Wirbelsäule beim Erwachsenen: Zervikothorakalbereich	M72.0	Fibromatose der Palmarfaszie [Dupuytren-Kontraktur]
M42.14	Osteochondrose der Wirbelsäule beim Erwachsenen: Thorakalbereich	M75.0	Adhäsive Entzündung der Schultergelenkkapsel
M42.15	Osteochondrose der Wirbelsäule beim Erwachsenen: Thorakolumbalbereich	M75.1	Läsionen der Rotatorenmanschette
M42.16	Osteochondrose der Wirbelsäule beim Erwachsenen: Lumbalbereich	M75.3	Tendinitis calcarea im Schulterbereich
M42.17	Osteochondrose der Wirbelsäule beim Erwachsenen: Lumbosakralbereich	M75.4	Impingement-Syndrom der Schulter
M42.18	Osteochondrose der Wirbelsäule beim Erwachsenen: Sakral- und Sakrokokzygealbereich	M80.10	Osteoporose mit pathologischer Fraktur nach Ovariektomie: Mehrere Lokalisationen
M42.19	Osteochondrose der Wirbelsäule beim Erwachsenen: Nicht näher bezeichnete Lokalisation	M80.11	Osteoporose mit pathologischer Fraktur nach Ovariektomie: Schulterregion [Klavikula, Skapula, Akromioklavikular-, Schulter-, Sternoklavikulargelenk]
M45.00	Spondylitis ankylosans: Mehrere Lokalisationen der Wirbelsäule	M80.12	Osteoporose mit pathologischer Fraktur nach Ovariektomie: Oberarm [Humerus, Ellenbogengelenk]
M45.01	Spondylitis ankylosans: Okzipito-Atlanto-Axialbereich	M80.13	Osteoporose mit pathologischer Fraktur nach Ovariektomie: Unterarm [Radius, Ulna, Handgelenk]
M45.02	Spondylitis ankylosans: Zervikalbereich	M80.14	Osteoporose mit pathologischer Fraktur nach Ovariektomie: Hand [Finger, Handwurzel, Mittelhand, Gelenke zwischen diesen Knochen]
M45.03	Spondylitis ankylosans: Zervikothorakalbereich	M80.15	Osteoporose mit pathologischer Fraktur nach Ovariektomie: Beckenregion und Oberschenkel [Becken, Femur, Gesäß, Hüfte, Hüftgelenk, Iliosakralgelenk]
M45.04	Spondylitis ankylosans: Thorakalbereich	M80.16	Osteoporose mit pathologischer Fraktur nach Ovariektomie: Unterschenkel [Fibula, Tibia, Kniegelenk]
M45.05	Spondylitis ankylosans: Thorakolumbalbereich	M80.17	Osteoporose mit pathologischer Fraktur nach Ovariektomie: Knöchel und Fuß [Fußwurzel, Mittelfuß, Zehen, Sprunggelenk, sonstige Gelenke des Fußes]
M45.06	Spondylitis ankylosans: Lumbalbereich	M80.18	Osteoporose mit pathologischer Fraktur nach Ovariektomie: Sonstige [Hals, Kopf, Rippen, Rumpf, Schädel, Wirbelsäule]
M45.07	Spondylitis ankylosans: Lumbosakralbereich	M80.19	Osteoporose mit pathologischer Fraktur nach Ovariektomie: Nicht näher bezeichnete Lokalisation
M45.08	Spondylitis ankylosans: Sakral- und Sakrokokzygealbereich	M80.50	Idiopathische Osteoporose mit pathologischer Fraktur: Mehrere Lokalisationen
M45.09	Spondylitis ankylosans: Nicht näher bezeichnete Lokalisation	M80.51	Idiopathische Osteoporose mit pathologischer Fraktur: Schulterregion [Klavikula, Skapula, Akromioklavikular-, Schulter-, Sternoklavikulargelenk]
M48.00	Spinal(kanal)stenose: Mehrere Lokalisationen der Wirbelsäule		

Code	Beschreibung	Code	Beschreibung
M80.52	Idiopathische Osteoporose mit pathologischer Fraktur: Oberarm [Humerus, Ellenbogengelenk]	M83.21	Osteomalazie im Erwachsenenalter durch Malabsorption: Schulterregion [Klavikula, Skapula, Akromioklavikular-, Schulter-, Sternoklavikulargelenk]
M80.53	Idiopathische Osteoporose mit pathologischer Fraktur: Unterarm [Radius, Ulna, Handgelenk]	M83.22	Osteomalazie im Erwachsenenalter durch Malabsorption: Oberarm [Humerus, Ellenbogengelenk]
M80.54	Idiopathische Osteoporose mit pathologischer Fraktur: Hand [Finger, Handwurzel, Mittelhand, Gelenke zwischen diesen Knochen]	M83.23	Osteomalazie im Erwachsenenalter durch Malabsorption: Unterarm [Radius, Ulna, Handgelenk]
M80.55	Idiopathische Osteoporose mit pathologischer Fraktur: Beckenregion und Oberschenkel [Becken, Femur, Gesäß, Hüfte, Hüftgelenk, Iliosakralgelenk]	M83.24	Osteomalazie im Erwachsenenalter durch Malabsorption: Hand [Finger, Handwurzel, Mittelhand, Gelenke zwischen diesen Knochen]
M80.56	Idiopathische Osteoporose mit pathologischer Fraktur: Unterschenkel [Fibula, Tibia, Kniegelenk]	M83.25	Osteomalazie im Erwachsenenalter durch Malabsorption: Beckenregion und Oberschenkel [Becken, Femur, Gesäß, Hüfte, Hüftgelenk, Iliosakralgelenk]
M80.57	Idiopathische Osteoporose mit pathologischer Fraktur: Knöchel und Fuß [Fußwurzel, Mittelfuß, Zehen, Sprunggelenk, sonstige Gelenke des Fußes]	M83.26	Osteomalazie im Erwachsenenalter durch Malabsorption: Unterschenkel [Fibula, Tibia, Kniegelenk]
M80.58	Idiopathische Osteoporose mit pathologischer Fraktur: Sonstige [Hals, Kopf, Rippen, Rumpf, Schädel, Wirbelsäule]	M83.27	Osteomalazie im Erwachsenenalter durch Malabsorption: Knöchel und Fuß [Fußwurzel, Mittelfuß, Zehen, Sprunggelenk, sonstige Gelenke des Fußes]
M80.59	Idiopathische Osteoporose mit pathologischer Fraktur: Nicht näher bezeichnete Lokalisation	M83.28	Osteomalazie im Erwachsenenalter durch Malabsorption: Sonstige [Hals, Kopf, Rippen, Rumpf, Schädel, Wirbelsäule]
M81.10	Osteoporose nach Ovariectomie: Mehrere Lokalisationen	M83.29	Osteomalazie im Erwachsenenalter durch Malabsorption: Nicht näher bezeichnete Lokalisation
M81.11	Osteoporose nach Ovariectomie: Schulterregion [Klavikula, Skapula, Akromioklavikular-, Schulter-, Sternoklavikulargelenk]	M83.30	Osteomalazie im Erwachsenenalter durch Fehl- oder Mangelernährung: Mehrere Lokalisationen
M81.12	Osteoporose nach Ovariectomie: Oberarm [Humerus, Ellenbogengelenk]	M83.31	Osteomalazie im Erwachsenenalter durch Fehl- oder Mangelernährung: Schulterregion [Klavikula, Skapula, Akromioklavikular-, Schulter-, Sternoklavikulargelenk]
M81.13	Osteoporose nach Ovariectomie: Unterarm [Radius, Ulna, Handgelenk]	M83.32	Osteomalazie im Erwachsenenalter durch Fehl- oder Mangelernährung: Oberarm [Humerus, Ellenbogengelenk]
M81.14	Osteoporose nach Ovariectomie: Hand [Finger, Handwurzel, Mittelhand, Gelenke zwischen diesen Knochen]	M83.33	Osteomalazie im Erwachsenenalter durch Fehl- oder Mangelernährung: Unterarm [Radius, Ulna, Handgelenk]
M81.15	Osteoporose nach Ovariectomie: Beckenregion und Oberschenkel [Becken, Femur, Gesäß, Hüfte, Hüftgelenk, Iliosakralgelenk]	M83.34	Osteomalazie im Erwachsenenalter durch Fehl- oder Mangelernährung: Hand [Finger, Handwurzel, Mittelhand, Gelenke zwischen diesen Knochen]
M81.16	Osteoporose nach Ovariectomie: Unterschenkel [Fibula, Tibia, Kniegelenk]	M83.35	Osteomalazie im Erwachsenenalter durch Fehl- oder Mangelernährung: Beckenregion und Oberschenkel [Becken, Femur, Gesäß, Hüfte, Hüftgelenk, Iliosakralgelenk]
M81.17	Osteoporose nach Ovariectomie: Knöchel und Fuß [Fußwurzel, Mittelfuß, Zehen, Sprunggelenk, sonstige Gelenke des Fußes]	M83.36	Osteomalazie im Erwachsenenalter durch Fehl- oder Mangelernährung: Unterschenkel [Fibula, Tibia, Kniegelenk]
M81.18	Osteoporose nach Ovariectomie: Sonstige [Hals, Kopf, Rippen, Rumpf, Schädel, Wirbelsäule]	M83.37	Osteomalazie im Erwachsenenalter durch Fehl- oder Mangelernährung: Knöchel und Fuß [Fußwurzel, Mittelfuß, Zehen, Sprunggelenk, sonstige Gelenke des Fußes]
M81.19	Osteoporose nach Ovariectomie: Nicht näher bezeichnete Lokalisation	M83.38	Osteomalazie im Erwachsenenalter durch Fehl- oder Mangelernährung: Sonstige [Hals, Kopf, Rippen, Rumpf, Schädel, Wirbelsäule]
M81.50	Idiopathische Osteoporose: Mehrere Lokalisationen	M83.39	Osteomalazie im Erwachsenenalter durch Fehl- oder Mangelernährung: Nicht näher bezeichnete Lokalisation
M81.51	Idiopathische Osteoporose: Schulterregion [Klavikula, Skapula, Akromioklavikular-, Schulter-, Sternoklavikulargelenk]	M83.40	Aluminiumosteopathie: Mehrere Lokalisationen
M81.52	Idiopathische Osteoporose: Oberarm [Humerus, Ellenbogengelenk]	M83.41	Aluminiumosteopathie: Schulterregion [Klavikula, Skapula, Akromioklavikular-, Schulter-, Sternoklavikulargelenk]
M81.53	Idiopathische Osteoporose: Unterarm [Radius, Ulna, Handgelenk]	M83.42	Aluminiumosteopathie: Oberarm [Humerus, Ellenbogengelenk]
M81.54	Idiopathische Osteoporose: Hand [Finger, Handwurzel, Mittelhand, Gelenke zwischen diesen Knochen]	M83.43	Aluminiumosteopathie: Unterarm [Radius, Ulna, Handgelenk]
M81.55	Idiopathische Osteoporose: Beckenregion und Oberschenkel [Becken, Femur, Gesäß, Hüfte, Hüftgelenk, Iliosakralgelenk]	M83.44	Aluminiumosteopathie: Hand [Finger, Handwurzel, Mittelhand, Gelenke zwischen diesen Knochen]
M81.56	Idiopathische Osteoporose: Unterschenkel [Fibula, Tibia, Kniegelenk]		
M81.57	Idiopathische Osteoporose: Knöchel und Fuß [Fußwurzel, Mittelfuß, Zehen, Sprunggelenk, sonstige Gelenke des Fußes]		
M81.58	Idiopathische Osteoporose: Sonstige [Hals, Kopf, Rippen, Rumpf, Schädel, Wirbelsäule]		
M81.59	Idiopathische Osteoporose: Nicht näher bezeichnete Lokalisation		
M83.20	Osteomalazie im Erwachsenenalter durch Malabsorption: Mehrere Lokalisationen		

Code	Beschreibung	Code	Beschreibung
M83.45	Aluminiumosteopathie: Beckenregion und Oberschenkel [Becken, Femur, Gesäß, Hüfte, Hüftgelenk, Iliosakralgelenk]	M83.91	Osteomalazie im Erwachsenenalter, nicht näher bezeichnet: Schulterregion [Klavikula, Skapula, Akromioklavikular-, Schulter-, Sternoklavikulargelenk]
M83.46	Aluminiumosteopathie: Unterschenkel [Fibula, Tibia, Kniegelenk]	M83.92	Osteomalazie im Erwachsenenalter, nicht näher bezeichnet: Oberarm [Humerus, Ellenbogengelenk]
M83.47	Aluminiumosteopathie: Knöchel und Fuß [Fußwurzel, Mittelfuß, Zehen, Sprunggelenk, sonstige Gelenke des Fußes]	M83.93	Osteomalazie im Erwachsenenalter, nicht näher bezeichnet: Unterarm [Radius, Ulna, Handgelenk]
M83.48	Aluminiumosteopathie: Sonstige [Hals, Kopf, Rippen, Rumpf, Schädel, Wirbelsäule]	M83.94	Osteomalazie im Erwachsenenalter, nicht näher bezeichnet: Hand [Finger, Handwurzel, Mittelhand, Gelenke zwischen diesen Knochen]
M83.49	Aluminiumosteopathie: Nicht näher bezeichnete Lokalisation	M83.95	Osteomalazie im Erwachsenenalter, nicht näher bezeichnet: Beckenregion und Oberschenkel [Becken, Femur, Gesäß, Hüfte, Hüftgelenk, Iliosakralgelenk]
M83.50	Sonstige arzneimittelinduzierte Osteomalazie bei Erwachsenen: Mehrere Lokalisationen	M83.96	Osteomalazie im Erwachsenenalter, nicht näher bezeichnet: Unterschenkel [Fibula, Tibia, Kniegelenk]
M83.51	Sonstige arzneimittelinduzierte Osteomalazie bei Erwachsenen: Schulterregion [Klavikula, Skapula, Akromioklavikular-, Schulter-, Sternoklavikulargelenk]	M83.97	Osteomalazie im Erwachsenenalter, nicht näher bezeichnet: Knöchel und Fuß [Fußwurzel, Mittelfuß, Zehen, Sprunggelenk, sonstige Gelenke des Fußes]
M83.52	Sonstige arzneimittelinduzierte Osteomalazie bei Erwachsenen: Oberarm [Humerus, Ellenbogengelenk]	M83.98	Osteomalazie im Erwachsenenalter, nicht näher bezeichnet: Sonstige [Hals, Kopf, Rippen, Rumpf, Schädel, Wirbelsäule]
M83.53	Sonstige arzneimittelinduzierte Osteomalazie bei Erwachsenen: Unterarm [Radius, Ulna, Handgelenk]	M83.99	Osteomalazie im Erwachsenenalter, nicht näher bezeichnet: Nicht näher bezeichnete Lokalisation
M83.54	Sonstige arzneimittelinduzierte Osteomalazie bei Erwachsenen: Hand [Finger, Handwurzel, Mittelhand, Gelenke zwischen diesen Knochen]	M88.0	Osteodystrophia deformans der Schädelknochen
M83.55	Sonstige arzneimittelinduzierte Osteomalazie bei Erwachsenen: Beckenregion und Oberschenkel [Becken, Femur, Gesäß, Hüfte, Hüftgelenk, Iliosakralgelenk]	M88.80	Osteodystrophia deformans sonstiger Knochen: Mehrere Lokalisationen
M83.56	Sonstige arzneimittelinduzierte Osteomalazie bei Erwachsenen: Unterschenkel [Fibula, Tibia, Kniegelenk]	M88.81	Osteodystrophia deformans sonstiger Knochen: Schulterregion [Klavikula, Skapula, Akromioklavikular-, Schulter-, Sternoklavikulargelenk]
M83.57	Sonstige arzneimittelinduzierte Osteomalazie bei Erwachsenen: Knöchel und Fuß [Fußwurzel, Mittelfuß, Zehen, Sprunggelenk, sonstige Gelenke des Fußes]	M88.82	Osteodystrophia deformans sonstiger Knochen: Oberarm [Humerus, Ellenbogengelenk]
M83.58	Sonstige arzneimittelinduzierte Osteomalazie bei Erwachsenen: Sonstige [Hals, Kopf, Rippen, Rumpf, Schädel, Wirbelsäule]	M88.83	Osteodystrophia deformans sonstiger Knochen: Unterarm [Radius, Ulna, Handgelenk]
M83.59	Sonstige arzneimittelinduzierte Osteomalazie bei Erwachsenen: Nicht näher bezeichnete Lokalisation	M88.84	Osteodystrophia deformans sonstiger Knochen: Hand [Finger, Handwurzel, Mittelhand, Gelenke zwischen diesen Knochen]
M83.80	Sonstige Osteomalazie im Erwachsenenalter: Mehrere Lokalisationen	M88.85	Osteodystrophia deformans sonstiger Knochen: Beckenregion und Oberschenkel [Becken, Femur, Gesäß, Hüfte, Hüftgelenk, Iliosakralgelenk]
M83.81	Sonstige Osteomalazie im Erwachsenenalter: Schulterregion [Klavikula, Skapula, Akromioklavikular-, Schulter-, Sternoklavikulargelenk]	M88.86	Osteodystrophia deformans sonstiger Knochen: Unterschenkel [Fibula, Tibia, Kniegelenk]
M83.82	Sonstige Osteomalazie im Erwachsenenalter: Oberarm [Humerus, Ellenbogengelenk]	M88.87	Osteodystrophia deformans sonstiger Knochen: Knöchel und Fuß [Fußwurzel, Mittelfuß, Zehen, Sprunggelenk, sonstige Gelenke des Fußes]
M83.83	Sonstige Osteomalazie im Erwachsenenalter: Unterarm [Radius, Ulna, Handgelenk]	M88.88	Osteodystrophia deformans sonstiger Knochen: Sonstige [Hals, Kopf, Rippen, Rumpf, Schädel, Wirbelsäule]
M83.84	Sonstige Osteomalazie im Erwachsenenalter: Hand [Finger, Handwurzel, Mittelhand, Gelenke zwischen diesen Knochen]	M88.89	Osteodystrophia deformans sonstiger Knochen: Nicht näher bezeichnete Lokalisation
M83.85	Sonstige Osteomalazie im Erwachsenenalter: Beckenregion und Oberschenkel [Becken, Femur, Gesäß, Hüfte, Hüftgelenk, Iliosakralgelenk]	M88.90	Osteodystrophia deformans, nicht näher bezeichnet: Mehrere Lokalisationen
M83.86	Sonstige Osteomalazie im Erwachsenenalter: Unterschenkel [Fibula, Tibia, Kniegelenk]	M88.91	Osteodystrophia deformans, nicht näher bezeichnet: Schulterregion [Klavikula, Skapula, Akromioklavikular-, Schulter-, Sternoklavikulargelenk]
M83.87	Sonstige Osteomalazie im Erwachsenenalter: Knöchel und Fuß [Fußwurzel, Mittelfuß, Zehen, Sprunggelenk, sonstige Gelenke des Fußes]	M88.92	Osteodystrophia deformans, nicht näher bezeichnet: Oberarm [Humerus, Ellenbogengelenk]
M83.88	Sonstige Osteomalazie im Erwachsenenalter: Sonstige [Hals, Kopf, Rippen, Rumpf, Schädel, Wirbelsäule]	M88.93	Osteodystrophia deformans, nicht näher bezeichnet: Unterarm [Radius, Ulna, Handgelenk]
M83.89	Sonstige Osteomalazie im Erwachsenenalter: Nicht näher bezeichnete Lokalisation	M88.94	Osteodystrophia deformans, nicht näher bezeichnet: Hand [Finger, Handwurzel, Mittelhand, Gelenke zwischen diesen Knochen]
M83.90	Osteomalazie im Erwachsenenalter, nicht näher bezeichnet: Mehrere Lokalisationen	M88.95	Osteodystrophia deformans, nicht näher bezeichnet: Beckenregion und Oberschenkel [Becken, Femur, Gesäß, Hüfte, Hüftgelenk, Iliosakralgelenk]
		M88.96	Osteodystrophia deformans, nicht näher bezeichnet: Unterschenkel [Fibula, Tibia, Kniegelenk]

Code	Beschreibung	Code	Beschreibung
M88.97	Osteodystrophia deformans, nicht näher bezeichnet: Knöchel und Fuß [Fußwurzel, Mittelfuß, Zehen, Sprunggelenk, sonstige Gelenke des Fußes]	N71.1	Chronische entzündliche Krankheit des Uterus, ausgenommen der Zervix
M88.98	Osteodystrophia deformans, nicht näher bezeichnet: Sonstige [Hals, Kopf, Rippen, Rumpf, Schädel, Wirbelsäule]	N72	Entzündliche Krankheit der Cervix uteri
M88.99	Osteodystrophia deformans, nicht näher bezeichnet: Nicht näher bezeichnete Lokalisation	N73.1	Chronische Parametritis und Entzündung des Beckenbindegewebes
M93.1	Kienböck-Krankheit bei Erwachsenen	N73.4	Chronische Pelveoperitonitis bei der Frau
M96.1	Postlaminektomie-Syndrom, anderenorts nicht klassifiziert	N80.0	Endometriose des Uterus
M96.3	Kyphose nach Laminektomie	N80.1	Endometriose des Ovars
N14.0	Analgetika-Nephropathie	N80.2	Endometriose der Tuba uterina
N18.5	Chronische Nierenkrankheit, Stadium 5	N80.3	Endometriose des Beckenperitoneums
N34.1	Unspezifische Urethritis	N80.4	Endometriose des Septum rectovaginale und der Vagina
N34.2	Sonstige Urethritis	N80.5	Endometriose des Darmes
N39.3	Belastungsinkontinenz [Stressinkontinenz]	N80.6	Endometriose in Hautnarbe
N41.0	Akute Prostatitis	N80.8	Sonstige Endometriose
N46	Sterilität beim Mann	N80.9	Endometriose, nicht näher bezeichnet
N48.4	Impotenz organischen Ursprungs	N81.0	Urethrozele bei der Frau
N60.0	Solitärzyste der Mamma	N81.1	Zystozele
N60.1	Diffuse zystische Mastopathie	N81.2	Partialprolaps des Uterus und der Vagina
N60.2	Fibroadenose der Mamma	N81.3	Totalprolaps des Uterus und der Vagina
N60.3	Fibrosklerose der Mamma	N81.4	Uterovaginalprolaps, nicht näher bezeichnet
N60.4	Ektasie der Ductus lactiferi	N81.5	Vaginale Enterozele
N60.8	Sonstige gutartige Mammadysplasien	N81.6	Rektozele
N60.9	Gutartige Mammadysplasie, nicht näher bezeichnet	N81.8	Sonstiger Genitalprolaps bei der Frau
N64.3	Galaktorrhoe, nicht im Zusammenhang mit der Geburt	N81.9	Genitalprolaps bei der Frau, nicht näher bezeichnet
N70.1	Chronische Salpingitis und Oophoritis	N99.2	Postoperative Adhäsionen der Vagina
		N99.3	Prolaps des Scheidenstumpfes nach Hysterektomie
		R86.1	Abnorme Befunde in Untersuchungsmaterialien aus den männlichen Genitalorganen: Abnormer Hormonwert

Tabelle D.6k Alterskonflikt - Reife Erwachsene

Code	Beschreibung	Code	Beschreibung
B90.0	Folgezustände einer Tuberkulose des Zentralnervensystems	M81.06	Postmenopausale Osteoporose: Unterschenkel [Fibula, Tibia, Kniegelenk]
B90.1	Folgezustände einer Tuberkulose des Urogenitalsystems	M81.07	Postmenopausale Osteoporose: Knöchel und Fuß [Fußwurzel, Mittelfuß, Zehen, Sprunggelenk, sonstige Gelenke des Fußes]
B90.2	Folgezustände einer Tuberkulose der Knochen und der Gelenke	M81.08	Postmenopausale Osteoporose: Sonstige [Hals, Kopf, Rippen, Rumpf, Schädel, Wirbelsäule]
B90.8	Folgezustände einer Tuberkulose sonstiger Organe	M81.09	Postmenopausale Osteoporose: Nicht näher bezeichnete Lokalisation
B90.9	Folgezustände einer Tuberkulose der Atmungsorgane und einer nicht näher bezeichneten Tuberkulose	M83.10	Senile Osteomalazie: Mehrere Lokalisationen
B92	Folgezustände der Lepra	M83.11	Senile Osteomalazie: Schulterregion [Klavikula, Skapula, Akromioklavikular-, Schulter-, Sternoklavikulargelenk]
C61	Bösartige Neubildung der Prostata	M83.12	Senile Osteomalazie: Oberarm [Humerus, Ellenbogengelenk]
G30.1	Alzheimer-Krankheit mit spätem Beginn	M83.13	Senile Osteomalazie: Unterarm [Radius, Ulna, Handgelenk]
H25.0	Cataracta senilis incipiens	M83.14	Senile Osteomalazie: Hand [Finger, Handwurzel, Mittelhand, Gelenke zwischen diesen Knochen]
H25.1	Cataracta nuclearis senilis	M83.15	Senile Osteomalazie: Beckenregion und Oberschenkel [Becken, Femur, Gesäß, Hüfte, Hüftgelenk, Iliosakralgelenk]
H25.2	Cataracta senilis, Morgagni-Typ	M83.16	Senile Osteomalazie: Unterschenkel [Fibula, Tibia, Kniegelenk]
H25.8	Sonstige senile Kataraktformen	M83.17	Senile Osteomalazie: Knöchel und Fuß [Fußwurzel, Mittelfuß, Zehen, Sprunggelenk, sonstige Gelenke des Fußes]
H25.9	Senile Katarakt, nicht näher bezeichnet	M83.18	Senile Osteomalazie: Sonstige [Hals, Kopf, Rippen, Rumpf, Schädel, Wirbelsäule]
M80.00	Postmenopausale Osteoporose mit pathologischer Fraktur: Mehrere Lokalisationen	M83.19	Senile Osteomalazie: Nicht näher bezeichnete Lokalisation
M80.01	Postmenopausale Osteoporose mit pathologischer Fraktur: Schulterregion [Klavikula, Skapula, Akromioklavikular-, Schulter-, Sternoklavikulargelenk]	N40	Prostatahyperplasie
M80.02	Postmenopausale Osteoporose mit pathologischer Fraktur: Oberarm [Humerus, Ellenbogengelenk]	N41.1	Chronische Prostatitis
M80.03	Postmenopausale Osteoporose mit pathologischer Fraktur: Unterarm [Radius, Ulna, Handgelenk]	N41.2	Prostataabszess
M80.04	Postmenopausale Osteoporose mit pathologischer Fraktur: Hand [Finger, Handwurzel, Mittelhand, Gelenke zwischen diesen Knochen]	N41.3	Prostatazystitis
M80.05	Postmenopausale Osteoporose mit pathologischer Fraktur: Beckenregion und Oberschenkel [Becken, Femur, Gesäß, Hüfte, Hüftgelenk, Iliosakralgelenk]	N41.8	Sonstige entzündliche Krankheiten der Prostata
M80.06	Postmenopausale Osteoporose mit pathologischer Fraktur: Unterschenkel [Fibula, Tibia, Kniegelenk]	N41.9	Entzündliche Krankheit der Prostata, nicht näher bezeichnet
M80.07	Postmenopausale Osteoporose mit pathologischer Fraktur: Knöchel und Fuß [Fußwurzel, Mittelfuß, Zehen, Sprunggelenk, sonstige Gelenke des Fußes]	N42.0	Prostatastein
M80.08	Postmenopausale Osteoporose mit pathologischer Fraktur: Sonstige [Hals, Kopf, Rippen, Rumpf, Schädel, Wirbelsäule]	N42.1	Kongestion und Blutung der Prostata
M80.09	Postmenopausale Osteoporose mit pathologischer Fraktur: Nicht näher bezeichnete Lokalisation	N42.2	Prostataatrophie
M81.00	Postmenopausale Osteoporose: Mehrere Lokalisationen	N42.8	Sonstige näher bezeichnete Krankheiten der Prostata
M81.01	Postmenopausale Osteoporose: Schulterregion [Klavikula, Skapula, Akromioklavikular-, Schulter-, Sternoklavikulargelenk]	N42.9	Krankheit der Prostata, nicht näher bezeichnet
M81.02	Postmenopausale Osteoporose: Oberarm [Humerus, Ellenbogengelenk]	N51.0	Krankheiten der Prostata bei anderenorts klassifizierten Krankheiten
M81.03	Postmenopausale Osteoporose: Unterarm [Radius, Ulna, Handgelenk]	N95.0	Postmenopausenblutung
M81.04	Postmenopausale Osteoporose: Hand [Finger, Handwurzel, Mittelhand, Gelenke zwischen diesen Knochen]	N95.1	Zustände im Zusammenhang mit der Menopause und dem Klimakterium
M81.05	Postmenopausale Osteoporose: Beckenregion und Oberschenkel [Becken, Femur, Gesäß, Hüfte, Hüftgelenk, Iliosakralgelenk]	N95.2	Atrophische Kolpitis in der Postmenopause
		N95.3	Zustände im Zusammenhang mit artifizieller Menopause
		N95.8	Sonstige näher bezeichnete klimakterische Störungen
		N95.9	Klimakterische Störung, nicht näher bezeichnet
		R54	Senilität

Tabelle D.7a Geschlechtskonflikt - Diagnosen bei der Frau

Code	Beschreibung	Code	Beschreibung
A34	Tetanus während der Schwangerschaft, der Geburt und des Wochenbettes	D06.9	Carcinoma in situ: Cervix uteri, nicht näher bezeichnet
B37.3	Kandidose der Vulva und der Vagina	D07.0	Carcinoma in situ: Endometrium
C50.1	Bösartige Neubildung: Zentraler Drüsenkörper der Brustdrüse	D07.1	Carcinoma in situ: Vulva
C50.2	Bösartige Neubildung: Oberer innerer Quadrant der Brustdrüse	D07.2	Carcinoma in situ: Vagina
C50.3	Bösartige Neubildung: Unterer innerer Quadrant der Brustdrüse	D07.3	Carcinoma in situ: Sonstige und nicht näher bezeichnete weibliche Genitalorgane
C50.4	Bösartige Neubildung: Oberer äußerer Quadrant der Brustdrüse	D24	Gutartige Neubildung der Brustdrüse [Mamma]
C50.5	Bösartige Neubildung: Unterer äußerer Quadrant der Brustdrüse	D25.0	Submuköses Leiomyom des Uterus
C50.6	Bösartige Neubildung: Recessus axillaris der Brustdrüse	D25.1	Intramurales Leiomyom des Uterus
C50.8	Bösartige Neubildung: Brustdrüse, mehrere Teilbereiche überlappend	D25.2	Subseröses Leiomyom des Uterus
C50.9	Bösartige Neubildung: Brustdrüse, nicht näher bezeichnet	D25.9	Leiomyom des Uterus, nicht näher bezeichnet
C51.0	Bösartige Neubildung der Vulva: Labium majus	D26.0	Sonstige gutartige Neubildungen: Cervix uteri
C51.1	Bösartige Neubildung der Vulva: Labium minus	D26.1	Sonstige gutartige Neubildungen: Corpus uteri
C51.2	Bösartige Neubildung der Vulva: Klitoris	D26.7	Sonstige gutartige Neubildungen: Sonstige Teile des Uterus
C51.8	Bösartige Neubildung: Vulva, mehrere Teilbereiche überlappend	D26.9	Sonstige gutartige Neubildungen: Uterus, nicht näher bezeichnet
C51.9	Bösartige Neubildung: Vulva, nicht näher bezeichnet	D27	Gutartige Neubildung des Ovars
C52	Bösartige Neubildung der Vagina	D28.0	Gutartige Neubildung: Vulva
C53.0	Bösartige Neubildung: Endozervix	D28.1	Gutartige Neubildung: Vagina
C53.1	Bösartige Neubildung: Ektozervix	D28.2	Gutartige Neubildung: Tubae uterinae und Ligamenta
C53.8	Bösartige Neubildung: Cervix uteri, mehrere Teilbereiche überlappend	D28.7	Gutartige Neubildung: Sonstige näher bezeichnete weibliche Genitalorgane
C53.9	Bösartige Neubildung: Cervix uteri, nicht näher bezeichnet	D28.9	Gutartige Neubildung: Weibliches Genitalorgan, nicht näher bezeichnet
C54.0	Bösartige Neubildung: Isthmus uteri	D39.0	Neubildung unsicheren oder unbekanntem Verhaltens: Uterus
C54.1	Bösartige Neubildung: Endometrium	D39.1	Neubildung unsicheren oder unbekanntem Verhaltens: Ovar
C54.2	Bösartige Neubildung: Myometrium	D39.2	Neubildung unsicheren oder unbekanntem Verhaltens: Plazenta
C54.3	Bösartige Neubildung: Fundus uteri	D39.7	Neubildung unsicheren oder unbekanntem Verhaltens: Sonstige weibliche Genitalorgane
C54.8	Bösartige Neubildung: Corpus uteri, mehrere Teilbereiche überlappend	D39.9	Neubildung unsicheren oder unbekanntem Verhaltens: Weibliches Genitalorgan, nicht näher bezeichnet
C54.9	Bösartige Neubildung: Corpus uteri, nicht näher bezeichnet	D48.6	Neubildung unsicheren oder unbekanntem Verhaltens: Brustdrüse [Mamma]
C55	Bösartige Neubildung des Uterus, Teil nicht näher bezeichnet	E28.0	Ovarielle Dysfunktion: Östrogenüberschuss
C56	Bösartige Neubildung des Ovars	E28.1	Ovarielle Dysfunktion: Androgenüberschuss
C57.0	Bösartige Neubildung: Tuba uterina [Fallopio]	E28.2	Syndrom polyzystischer Ovarien
C57.1	Bösartige Neubildung: Lig. latum uteri	E28.3	Primäre Ovarialinsuffizienz
C57.2	Bösartige Neubildung: Lig. teres uteri	E28.8	Sonstige ovarielle Dysfunktion
C57.3	Bösartige Neubildung: Parametrium	E28.9	Ovarielle Dysfunktion, nicht näher bezeichnet
C57.4	Bösartige Neubildung: Uterine Adnexe, nicht näher bezeichnet	E89.4	Ovarialinsuffizienz nach medizinischen Maßnahmen
C57.7	Bösartige Neubildung: Sonstige näher bezeichnete weibliche Genitalorgane	F52.5	Nichtorganischer Vaginismus
C57.8	Bösartige Neubildung: Weibliche Genitalorgane, mehrere Teilbereiche überlappend	F52.6	Nichtorganische Dyspareunie
C57.9	Bösartige Neubildung: Weibliches Genitalorgan, nicht näher bezeichnet	F53.0	Leichte psychische und Verhaltensstörungen im Wochenbett, anderenorts nicht klassifiziert
C58	Bösartige Neubildung der Plazenta	F53.1	Schwere psychische und Verhaltensstörungen im Wochenbett, anderenorts nicht klassifiziert
C79.6	Sekundäre bösartige Neubildung des Ovars	F53.8	Sonstige psychische und Verhaltensstörungen im Wochenbett, anderenorts nicht klassifiziert
D05.0	Lobuläres Carcinoma in situ der Brustdrüse	F53.9	Psychische Störung im Wochenbett, nicht näher bezeichnet
D05.1	Carcinoma in situ der Milchgänge	I86.3	Vulvarvarizen
D05.7	Sonstiges Carcinoma in situ der Brustdrüse	I97.20	Lymphödem nach (partieller) Mastektomie (mit Lymphadenektomie), Stadium I
D05.9	Carcinoma in situ der Brustdrüse, nicht näher bezeichnet	I97.21	Lymphödem nach (partieller) Mastektomie (mit Lymphadenektomie), Stadium II
D06.0	Carcinoma in situ: Endozervix	I97.22	Lymphödem nach (partieller) Mastektomie (mit Lymphadenektomie), Stadium III
D06.1	Carcinoma in situ: Ektozervix	I97.29	Lymphödem nach (partieller) Mastektomie, nicht näher bezeichnet
D06.7	Carcinoma in situ: Sonstige Teile der Cervix uteri		

Code	Beschreibung	Code	Beschreibung
L29.2	Pruritus vulvae	M81.05	Postmenopausale Osteoporose: Beckenregion und Oberschenkel [Becken, Femur, Gesäß, Hüfte, Hüftgelenk, Iliosakralgelenk]
L70.5	Acné excoriée	M81.06	Postmenopausale Osteoporose: Unterschenkel [Fibula, Tibia, Kniegelenk]
M80.00	Postmenopausale Osteoporose mit pathologischer Fraktur: Mehrere Lokalisationen	M81.07	Postmenopausale Osteoporose: Knöchel und Fuß [Fußwurzel, Mittelfuß, Zehen, Sprunggelenk, sonstige Gelenke des Fußes]
M80.01	Postmenopausale Osteoporose mit pathologischer Fraktur: Schulterregion [Klavikula, Skapula, Akromioklavikular-, Schulter-, Sternoklavikulargelenk]	M81.08	Postmenopausale Osteoporose: Sonstige [Hals, Kopf, Rippen, Rumpf, Schädel, Wirbelsäule]
M80.02	Postmenopausale Osteoporose mit pathologischer Fraktur: Oberarm [Humerus, Ellenbogengelenk]	M81.09	Postmenopausale Osteoporose: Nicht näher bezeichnete Lokalisation
M80.03	Postmenopausale Osteoporose mit pathologischer Fraktur: Unterarm [Radius, Ulna, Handgelenk]	M81.10	Osteoporose nach Ovariectomie: Mehrere Lokalisationen
M80.04	Postmenopausale Osteoporose mit pathologischer Fraktur: Hand [Finger, Handwurzel, Mittelhand, Gelenke zwischen diesen Knochen]	M81.11	Osteoporose nach Ovariectomie: Schulterregion [Klavikula, Skapula, Akromioklavikular-, Schulter-, Sternoklavikulargelenk]
M80.05	Postmenopausale Osteoporose mit pathologischer Fraktur: Beckenregion und Oberschenkel [Becken, Femur, Gesäß, Hüfte, Hüftgelenk, Iliosakralgelenk]	M81.12	Osteoporose nach Ovariectomie: Oberarm [Humerus, Ellenbogengelenk]
M80.06	Postmenopausale Osteoporose mit pathologischer Fraktur: Unterschenkel [Fibula, Tibia, Kniegelenk]	M81.13	Osteoporose nach Ovariectomie: Unterarm [Radius, Ulna, Handgelenk]
M80.07	Postmenopausale Osteoporose mit pathologischer Fraktur: Knöchel und Fuß [Fußwurzel, Mittelfuß, Zehen, Sprunggelenk, sonstige Gelenke des Fußes]	M81.14	Osteoporose nach Ovariectomie: Hand [Finger, Handwurzel, Mittelhand, Gelenke zwischen diesen Knochen]
M80.08	Postmenopausale Osteoporose mit pathologischer Fraktur: Sonstige [Hals, Kopf, Rippen, Rumpf, Schädel, Wirbelsäule]	M81.15	Osteoporose nach Ovariectomie: Beckenregion und Oberschenkel [Becken, Femur, Gesäß, Hüfte, Hüftgelenk, Iliosakralgelenk]
M80.09	Postmenopausale Osteoporose mit pathologischer Fraktur: Nicht näher bezeichnete Lokalisation	M81.16	Osteoporose nach Ovariectomie: Unterschenkel [Fibula, Tibia, Kniegelenk]
M80.10	Osteoporose mit pathologischer Fraktur nach Ovariectomie: Mehrere Lokalisationen	M81.17	Osteoporose nach Ovariectomie: Knöchel und Fuß [Fußwurzel, Mittelfuß, Zehen, Sprunggelenk, sonstige Gelenke des Fußes]
M80.11	Osteoporose mit pathologischer Fraktur nach Ovariectomie: Schulterregion [Klavikula, Skapula, Akromioklavikular-, Schulter-, Sternoklavikulargelenk]	M81.18	Osteoporose nach Ovariectomie: Sonstige [Hals, Kopf, Rippen, Rumpf, Schädel, Wirbelsäule]
M80.12	Osteoporose mit pathologischer Fraktur nach Ovariectomie: Oberarm [Humerus, Ellenbogengelenk]	M81.19	Osteoporose nach Ovariectomie: Nicht näher bezeichnete Lokalisation
M80.13	Osteoporose mit pathologischer Fraktur nach Ovariectomie: Unterarm [Radius, Ulna, Handgelenk]	M83.00	Osteomalazie im Wochenbett: Mehrere Lokalisationen
M80.14	Osteoporose mit pathologischer Fraktur nach Ovariectomie: Hand [Finger, Handwurzel, Mittelhand, Gelenke zwischen diesen Knochen]	M83.01	Osteomalazie im Wochenbett: Schulterregion [Klavikula, Skapula, Akromioklavikular-, Schulter-, Sternoklavikulargelenk]
M80.15	Osteoporose mit pathologischer Fraktur nach Ovariectomie: Beckenregion und Oberschenkel [Becken, Femur, Gesäß, Hüfte, Hüftgelenk, Iliosakralgelenk]	M83.02	Osteomalazie im Wochenbett: Oberarm [Humerus, Ellenbogengelenk]
M80.16	Osteoporose mit pathologischer Fraktur nach Ovariectomie: Unterschenkel [Fibula, Tibia, Kniegelenk]	M83.03	Osteomalazie im Wochenbett: Unterarm [Radius, Ulna, Handgelenk]
M80.17	Osteoporose mit pathologischer Fraktur nach Ovariectomie: Knöchel und Fuß [Fußwurzel, Mittelfuß, Zehen, Sprunggelenk, sonstige Gelenke des Fußes]	M83.04	Osteomalazie im Wochenbett: Hand [Finger, Handwurzel, Mittelhand, Gelenke zwischen diesen Knochen]
M80.18	Osteoporose mit pathologischer Fraktur nach Ovariectomie: Sonstige [Hals, Kopf, Rippen, Rumpf, Schädel, Wirbelsäule]	M83.05	Osteomalazie im Wochenbett: Beckenregion und Oberschenkel [Becken, Femur, Gesäß, Hüfte, Hüftgelenk, Iliosakralgelenk]
M80.19	Osteoporose mit pathologischer Fraktur nach Ovariectomie: Nicht näher bezeichnete Lokalisation	M83.06	Osteomalazie im Wochenbett: Unterschenkel [Fibula, Tibia, Kniegelenk]
M81.00	Postmenopausale Osteoporose: Mehrere Lokalisationen	M83.07	Osteomalazie im Wochenbett: Knöchel und Fuß [Fußwurzel, Mittelfuß, Zehen, Sprunggelenk, sonstige Gelenke des Fußes]
M81.01	Postmenopausale Osteoporose: Schulterregion [Klavikula, Skapula, Akromioklavikular-, Schulter-, Sternoklavikulargelenk]	M83.08	Osteomalazie im Wochenbett: Sonstige [Hals, Kopf, Rippen, Rumpf, Schädel, Wirbelsäule]
M81.02	Postmenopausale Osteoporose: Oberarm [Humerus, Ellenbogengelenk]	M83.09	Osteomalazie im Wochenbett: Nicht näher bezeichnete Lokalisation
M81.03	Postmenopausale Osteoporose: Unterarm [Radius, Ulna, Handgelenk]	N60.1	Diffuse zystische Mastopathie
M81.04	Postmenopausale Osteoporose: Hand [Finger, Handwurzel, Mittelhand, Gelenke zwischen diesen Knochen]	N60.2	Fibroadenose der Mamma
		N60.3	Fibrosklerose der Mamma
		N60.4	Ektasie der Ductus lactiferi
		N60.8	Sonstige gutartige Mammadysplasien
		N60.9	Gutartige Mammadysplasie, nicht näher bezeichnet
		N64.0	Fissur und Fistel der Brustwarze
		N64.1	Fettgewebsnekrose der Mamma
		N64.2	Atrophie der Mamma

Code	Beschreibung	Code	Beschreibung
N64.3	Galaktorrhoe, nicht im Zusammenhang mit der Geburt	N80.4	Endometriose des Septum rectovaginale und der Vagina
N64.4	Mastodynie	N80.5	Endometriose des Darmes
N70.0	Akute Salpingitis und Oophoritis	N80.6	Endometriose in Hautnarbe
N70.1	Chronische Salpingitis und Oophoritis	N80.8	Sonstige Endometriose
N70.9	Salpingitis und Oophoritis, nicht näher bezeichnet	N80.9	Endometriose, nicht näher bezeichnet
N71.0	Akute entzündliche Krankheit des Uterus, ausgenommen der Zervix	N81.0	Urethrozele bei der Frau
N71.1	Chronische entzündliche Krankheit des Uterus, ausgenommen der Zervix	N81.1	Zystozele
N71.9	Entzündliche Krankheit des Uterus, ausgenommen der Zervix, nicht näher bezeichnet	N81.2	Partialprolaps des Uterus und der Vagina
N72	Entzündliche Krankheit der Cervix uteri	N81.3	Totalprolaps des Uterus und der Vagina
N73.0	Akute Parametritis und Entzündung des Beckenbindegewebes	N81.4	Uterovaginalprolaps, nicht näher bezeichnet
N73.1	Chronische Parametritis und Entzündung des Beckenbindegewebes	N81.5	Vaginale Enterozele
N73.2	Nicht näher bezeichnete Parametritis und Entzündung des Beckenbindegewebes	N81.6	Rektozele
N73.3	Akute Pelveoperitonitis bei der Frau	N81.8	Sonstiger Genitalprolaps bei der Frau
N73.4	Chronische Pelveoperitonitis bei der Frau	N81.9	Genitalprolaps bei der Frau, nicht näher bezeichnet
N73.5	Pelveoperitonitis bei der Frau, nicht näher bezeichnet	N82.0	Vesikovaginalfistel
N73.6	Peritoneale Adhäsionen im weiblichen Becken	N82.1	Sonstige Fisteln zwischen weiblichem Harn- und Genitaltrakt
N73.8	Sonstige näher bezeichnete entzündliche Krankheiten im weiblichen Becken	N82.2	Fistel zwischen Vagina und Dünndarm
N73.9	Entzündliche Krankheit im weiblichen Becken, nicht näher bezeichnet	N82.3	Fistel zwischen Vagina und Dickdarm
N74.0	Tuberkulöse Infektion der Cervix uteri	N82.4	Sonstige Fisteln zwischen weiblichem Genital- und Darmtrakt
N74.1	Tuberkulöse Entzündung im weiblichen Becken	N82.5	Fisteln zwischen weiblichem Genitaltrakt und Haut
N74.2	Syphilitische Entzündung im weiblichen Becken	N82.80	Fistel zwischen Vagina und Pouch als Rektumersatz
N74.3	Entzündung im weiblichen Becken durch Gonokokken	N82.81	Fistel zwischen Vagina und Ersatzharnblase
N74.4	Entzündung im weiblichen Becken durch Chlamydien	N82.88	Sonstige Fisteln des weiblichen Genitaltraktes
N74.8	Entzündung im weiblichen Becken bei sonstigen anderenorts klassifizierten Krankheiten	N82.9	Fistel des weiblichen Genitaltraktes, nicht näher bezeichnet
N75.0	Bartholin-Zyste	N83.0	Follikelzyste des Ovars
N75.1	Bartholin-Abszess	N83.1	Zyste des Corpus luteum
N75.8	Sonstige Krankheiten der Bartholin-Drüsen	N83.2	Sonstige und nicht näher bezeichnete Ovarialzysten
N75.9	Krankheit der Bartholin-Drüsen, nicht näher bezeichnet	N83.3	Erworbene Atrophie des Ovars und der Tuba uterina
N76.0	Akute Kolpitis	N83.4	Prolaps oder Hernie des Ovars und der Tuba uterina
N76.1	Subakute und chronische Kolpitis	N83.5	Torsion des Ovars, des Ovarstieles und der Tuba uterina
N76.2	Akute Vulvitis	N83.6	Hämatosalpinx
N76.3	Subakute und chronische Vulvitis	N83.7	Hämatom des Lig. latum uteri
N76.4	Abszess der Vulva	N83.8	Sonstige nichtentzündliche Krankheiten des Ovars, der Tuba uterina und des Lig. latum uteri
N76.5	Ulzeration der Vagina	N83.9	Nichtentzündliche Krankheit des Ovars, der Tuba uterina und des Lig. latum uteri, nicht näher bezeichnet
N76.6	Ulzeration der Vulva	N84.0	Polyp des Corpus uteri
N76.80	Fournier-Gangrän bei der Frau	N84.1	Polyp der Cervix uteri
N76.88	Sonstige näher bezeichnete entzündliche Krankheit der Vagina und Vulva	N84.2	Polyp der Vagina
N77.0	Ulzeration der Vulva bei anderenorts klassifizierten infektiösen und parasitären Krankheiten	N84.3	Polyp der Vulva
N77.1	Vaginitis, Vulvitis oder Vulvovaginitis bei anderenorts klassifizierten infektiösen und parasitären Krankheiten	N84.8	Polyp an sonstigen Teilen des weiblichen Genitaltraktes
N77.21	Stadium 1 der chronischen Vulvovaginal-Graft-versus-Host-Krankheit	N84.9	Polyp des weiblichen Genitaltraktes, nicht näher bezeichnet
N77.22	Stadium 2 der chronischen Vulvovaginal-Graft-versus-Host-Krankheit	N85.0	Glanduläre Hyperplasie des Endometriums
N77.23	Stadium 3 der chronischen Vulvovaginal-Graft-versus-Host-Krankheit	N85.1	Adenomatöse Hyperplasie des Endometriums
N77.8	Vulvovaginale Ulzeration und Entzündung bei sonstigen anderenorts klassifizierten Krankheiten	N85.2	Hypertrophie des Uterus
N80.0	Endometriose des Uterus	N85.3	Subinvolution des Uterus
N80.1	Endometriose des Ovars	N85.4	Lageanomalie des Uterus
N80.2	Endometriose der Tuba uterina	N85.5	Inversio uteri
N80.3	Endometriose des Beckenperitoneums	N85.6	Intrauterine Synechien
		N85.7	Hämatometra
		N85.8	Sonstige näher bezeichnete nichtentzündliche Krankheiten des Uterus
		N85.9	Nichtentzündliche Krankheit des Uterus, nicht näher bezeichnet
		N86	Erosion und Ektropium der Cervix uteri
		N87.0	Niedriggradige Dysplasie der Cervix uteri
		N87.1	Mittelgradige Dysplasie der Cervix uteri
		N87.2	Hochgradige Dysplasie der Cervix uteri, anderenorts nicht klassifiziert
		N87.9	Dysplasie der Cervix uteri, nicht näher bezeichnet
		N88.0	Leukoplakie der Cervix uteri
		N88.1	Alter Riss der Cervix uteri

Code	Beschreibung	Code	Beschreibung
N88.2	Striktur und Stenose der Cervix uteri	N95.1	Zustände im Zusammenhang mit der Menopause und dem Klimakterium
N88.3	Zervixinsuffizienz	N95.2	Atrophische Kolpitis in der Postmenopause
N88.4	Elongatio cervicis uteri, hypertrophisch	N95.3	Zustände im Zusammenhang mit artifizieller Menopause
N88.8	Sonstige näher bezeichnete nichtentzündliche Krankheiten der Cervix uteri	N95.8	Sonstige näher bezeichnete klimakterische Störungen
N88.9	Nichtentzündliche Krankheit der Cervix uteri, nicht näher bezeichnet	N95.9	Klimakterische Störung, nicht näher bezeichnet
N89.0	Niedriggradige Dysplasie der Vagina	N96	Neigung zu habituellem Abort
N89.1	Mittelgradige Dysplasie der Vagina	N97.0	Sterilität der Frau in Verbindung mit fehlender Ovulation
N89.2	Hochgradige Dysplasie der Vagina, anderenorts nicht klassifiziert	N97.1	Sterilität tubaren Ursprungs bei der Frau
N89.3	Dysplasie der Vagina, nicht näher bezeichnet	N97.2	Sterilität uterinen Ursprungs bei der Frau
N89.4	Leukoplakie der Vagina	N97.3	Sterilität zervikalen Ursprungs bei der Frau
N89.5	Striktur und Atresie der Vagina	N97.4	Sterilität der Frau im Zusammenhang mit Faktoren des Partners
N89.6	Fester Hymenalring	N97.8	Sterilität sonstigen Ursprungs bei der Frau
N89.7	Hämatokolpos	N97.9	Sterilität der Frau, nicht näher bezeichnet
N89.8	Sonstige näher bezeichnete nichtentzündliche Krankheiten der Vagina	N98.0	Infektion im Zusammenhang mit artifizieller Insemination
N89.9	Nichtentzündliche Krankheit der Vagina, nicht näher bezeichnet	N98.1	Hyperstimulation der Ovarien
N90.0	Niedriggradige Dysplasie der Vulva	N98.2	Komplikationen bei versuchter Einführung eines befruchteten Eies nach In-vitro-Fertilisation
N90.1	Mittelgradige Dysplasie der Vulva	N98.3	Komplikationen bei versuchter Implantation eines Embryos bei Embryotransfer
N90.2	Hochgradige Dysplasie der Vulva, anderenorts nicht klassifiziert	N98.8	Sonstige Komplikationen im Zusammenhang mit künstlicher Befruchtung
N90.3	Dysplasie der Vulva, nicht näher bezeichnet	N98.9	Komplikation im Zusammenhang mit künstlicher Befruchtung, nicht näher bezeichnet
N90.4	Leukoplakie der Vulva	N99.2	Postoperative Adhäsionen der Vagina
N90.5	Atrophie der Vulva	N99.3	Prolaps des Scheidenstumpfes nach Hysterektomie
N90.6	Hypertrophie der Vulva	O00.0	Abdominalgravidität
N90.7	Zyste der Vulva	O00.1	Tubargravidität
N90.8	Sonstige näher bezeichnete nichtentzündliche Krankheiten der Vulva und des Perineums	O00.2	Ovarialgravidität
N90.9	Nichtentzündliche Krankheit der Vulva und des Perineums, nicht näher bezeichnet	O00.8	Sonstige Extrauteringravität
N91.0	Primäre Amenorrhoe	O00.9	Extrauteringravität, nicht näher bezeichnet
N91.1	Sekundäre Amenorrhoe	O01.0	Klassische Blasenmole
N91.2	Amenorrhoe, nicht näher bezeichnet	O01.1	Partielle oder inkomplette Blasenmole
N91.3	Primäre Oligomenorrhoe	O01.9	Blasenmole, nicht näher bezeichnet
N91.4	Sekundäre Oligomenorrhoe	O02.0	Abortivei und sonstige Molen
N91.5	Oligomenorrhoe, nicht näher bezeichnet	O02.1	Missed abortion [Verhaltene Fehlgeburt]
N92.0	Zu starke oder zu häufige Menstruation bei regelmäßigem Menstruationszyklus	O02.8	Sonstige näher bezeichnete abnorme Konzeptionsprodukte
N92.1	Zu starke oder zu häufige Menstruation bei unregelmäßigem Menstruationszyklus	O02.9	Anomales Konzeptionsprodukt, nicht näher bezeichnet
N92.2	Zu starke Menstruation im Pubertätsalter	O03.0	Spontanabort: Inkomplett, kompliziert durch Infektion des Genitaltraktes und des Beckens
N92.3	Ovulationsblutung	O03.1	Spontanabort: Inkomplett, kompliziert durch Spätblutung oder verstärkte Blutung
N92.4	Zu starke Blutung in der Prämenopause	O03.2	Spontanabort: Inkomplett, kompliziert durch Embolie
N92.5	Sonstige näher bezeichnete unregelmäßige Menstruation	O03.3	Spontanabort: Inkomplett, mit sonstigen und nicht näher bezeichneten Komplikationen
N92.6	Unregelmäßige Menstruation, nicht näher bezeichnet	O03.4	Spontanabort: Inkomplett, ohne Komplikation
N93.0	Postkoitale Blutung und Kontaktblutung	O03.5	Spontanabort: Komplett oder nicht näher bezeichnet, kompliziert durch Infektion des Genitaltraktes und des Beckens
N93.8	Sonstige näher bezeichnete abnorme Uterus- oder Vaginalblutung	O03.6	Spontanabort: Komplett oder nicht näher bezeichnet, kompliziert durch Spätblutung oder verstärkte Blutung
N93.9	Abnorme Uterus- oder Vaginalblutung, nicht näher bezeichnet	O03.7	Spontanabort: Komplett oder nicht näher bezeichnet, kompliziert durch Embolie
N94.0	Mittelschmerz	O03.8	Spontanabort: Komplett oder nicht näher bezeichnet, mit sonstigen und nicht näher bezeichneten Komplikationen
N94.1	Dyspareunie	O03.9	Spontanabort: Komplett oder nicht näher bezeichnet, ohne Komplikation
N94.2	Vaginismus	O04.0	Ärztlich eingeleiteter Abort: Inkomplett, kompliziert durch Infektion des Genitaltraktes und des Beckens
N94.3	Prämenstruelle Beschwerden	O04.1	Ärztlich eingeleiteter Abort: Inkomplett, kompliziert durch Spätblutung oder verstärkte Blutung
N94.4	Primäre Dysmenorrhoe		
N94.5	Sekundäre Dysmenorrhoe		
N94.6	Dysmenorrhoe, nicht näher bezeichnet		
N94.8	Sonstige näher bezeichnete Zustände im Zusammenhang mit den weiblichen Genitalorganen und dem Menstruationszyklus		
N94.9	Nicht näher bezeichneter Zustand im Zusammenhang mit den weiblichen Genitalorganen und dem Menstruationszyklus		
N95.0	Postmenopausenblutung		

Code	Beschreibung	Code	Beschreibung
O04.2	Ärztlich eingeleiteter Abort: Inkomplett, kompliziert durch Embolie	O07.1	Misslungene ärztliche Aborteinleitung, kompliziert durch Spätblutung oder verstärkte Blutung
O04.3	Ärztlich eingeleiteter Abort: Inkomplett, mit sonstigen und nicht näher bezeichneten Komplikationen	O07.2	Misslungene ärztliche Aborteinleitung, kompliziert durch Embolie
O04.4	Ärztlich eingeleiteter Abort: Inkomplett, ohne Komplikation	O07.3	Misslungene ärztliche Aborteinleitung mit sonstigen oder nicht näher bezeichneten Komplikationen
O04.5	Ärztlich eingeleiteter Abort: Komplett oder nicht näher bezeichnet, kompliziert durch Infektion des Genitaltraktes und des Beckens	O07.4	Misslungene ärztliche Aborteinleitung ohne Komplikation
O04.6	Ärztlich eingeleiteter Abort: Komplett oder nicht näher bezeichnet, kompliziert durch Spätblutung oder verstärkte Blutung	O07.5	Misslungene sonstige oder nicht näher bezeichnete Aborteinleitung, kompliziert durch Infektion des Genitaltraktes und des Beckens
O04.7	Ärztlich eingeleiteter Abort: Komplett oder nicht näher bezeichnet, kompliziert durch Embolie	O07.6	Misslungene sonstige oder nicht näher bezeichnete Aborteinleitung, kompliziert durch Spätblutung oder verstärkte Blutung
O04.8	Ärztlich eingeleiteter Abort: Komplett oder nicht näher bezeichnet, mit sonstigen und nicht näher bezeichneten Komplikationen	O07.7	Misslungene sonstige oder nicht näher bezeichnete Aborteinleitung, kompliziert durch Embolie
O04.9	Ärztlich eingeleiteter Abort: Komplett oder nicht näher bezeichnet, ohne Komplikation	O07.8	Misslungene sonstige oder nicht näher bezeichnete Aborteinleitung mit sonstigen oder nicht näher bezeichneten Komplikationen
O05.0	Sonstiger Abort: Inkomplett, kompliziert durch Infektion des Genitaltraktes und des Beckens	O07.9	Misslungene sonstige oder nicht näher bezeichnete Aborteinleitung ohne Komplikation
O05.1	Sonstiger Abort: Inkomplett, kompliziert durch Spätblutung oder verstärkte Blutung	O08.0	Infektion des Genitaltraktes und des Beckens nach Abort, Extrauterin gravidität und Molenschwangerschaft
O05.2	Sonstiger Abort: Inkomplett, kompliziert durch Embolie	O08.1	Spätblutung oder verstärkte Blutung nach Abort, Extrauterin gravidität und Molenschwangerschaft
O05.3	Sonstiger Abort: Inkomplett, mit sonstigen und nicht näher bezeichneten Komplikationen	O08.2	Embolie nach Abort, Extrauterin gravidität und Molenschwangerschaft
O05.4	Sonstiger Abort: Inkomplett, ohne Komplikation	O08.3	Schock nach Abort, Extrauterin gravidität und Molenschwangerschaft
O05.5	Sonstiger Abort: Komplett oder nicht näher bezeichnet, kompliziert durch Infektion des Genitaltraktes und des Beckens	O08.4	Niereninsuffizienz nach Abort, Extrauterin gravidität und Molenschwangerschaft
O05.6	Sonstiger Abort: Komplett oder nicht näher bezeichnet, kompliziert durch Spätblutung oder verstärkte Blutung	O08.5	Stoffwechselstörungen nach Abort, Extrauterin gravidität und Molenschwangerschaft
O05.7	Sonstiger Abort: Komplett oder nicht näher bezeichnet, kompliziert durch Embolie	O08.6	Verletzung von Beckenorganen und -geweben nach Abort, Extrauterin gravidität und Molenschwangerschaft
O05.8	Sonstiger Abort: Komplett oder nicht näher bezeichnet, mit sonstigen und nicht näher bezeichneten Komplikationen	O08.7	Sonstige Venenkrankheiten als Komplikation nach Abort, Extrauterin gravidität und Molenschwangerschaft
O05.9	Sonstiger Abort: Komplett oder nicht näher bezeichnet, ohne Komplikation	O08.8	Sonstige Komplikationen nach Abort, Extrauterin gravidität und Molenschwangerschaft
O06.0	Nicht näher bezeichneter Abort: Inkomplett, kompliziert durch Infektion des Genitaltraktes und des Beckens	O08.9	Komplikation nach Abort, Extrauterin gravidität und Molenschwangerschaft, nicht näher bezeichnet
O06.1	Nicht näher bezeichneter Abort: Inkomplett, kompliziert durch Spätblutung oder verstärkte Blutung	O09.0	Schwangerschaftsdauer: Weniger als 5 vollendete Wochen
O06.2	Nicht näher bezeichneter Abort: Inkomplett, kompliziert durch Embolie	O09.1	Schwangerschaftsdauer: 5 bis 13 vollendete Wochen
O06.3	Nicht näher bezeichneter Abort: Inkomplett, mit sonstigen und nicht näher bezeichneten Komplikationen	O09.2	Schwangerschaftsdauer: 14. Woche bis 19 vollendete Wochen
O06.4	Nicht näher bezeichneter Abort: Inkomplett, ohne Komplikation	O09.3	Schwangerschaftsdauer: 20. Woche bis 25 vollendete Wochen
O06.5	Nicht näher bezeichneter Abort: Komplett oder nicht näher bezeichnet, kompliziert durch Infektion des Genitaltraktes und des Beckens	O09.4	Schwangerschaftsdauer: 26. Woche bis 33 vollendete Wochen
O06.6	Nicht näher bezeichneter Abort: Komplett oder nicht näher bezeichnet, kompliziert durch Spätblutung oder verstärkte Blutung	O09.5	Schwangerschaftsdauer: 34. Woche bis 36 vollendete Wochen
O06.7	Nicht näher bezeichneter Abort: Komplett oder nicht näher bezeichnet, kompliziert durch Embolie	O09.9	Schwangerschaftsdauer: Nicht näher bezeichnet
O06.8	Nicht näher bezeichneter Abort: Komplett oder nicht näher bezeichnet, mit sonstigen und nicht näher bezeichneten Komplikationen	O10.0	Vorher bestehende essentielle Hypertonie, die Schwangerschaft, Geburt und Wochenbett kompliziert
O06.9	Nicht näher bezeichneter Abort: Komplett oder nicht näher bezeichnet, ohne Komplikation	O10.1	Vorher bestehende hypertensive Herzkrankheit, die Schwangerschaft, Geburt und Wochenbett kompliziert
O07.0	Misslungene ärztliche Aborteinleitung, kompliziert durch Infektion des Genitaltraktes und des Beckens	O10.2	Vorher bestehende hypertensive Nierenkrankheit, die Schwangerschaft, Geburt und Wochenbett kompliziert
		O10.3	Vorher bestehende hypertensive Herz- und Nierenkrankheit, die Schwangerschaft, Geburt und Wochenbett kompliziert

Code	Beschreibung	Code	Beschreibung
O10.4	Vorher bestehende sekundäre Hypertonie, die Schwangerschaft, Geburt und Wochenbett kompliziert	O24.9	Diabetes mellitus in der Schwangerschaft, nicht näher bezeichnet
O10.9	Nicht näher bezeichnete, vorher bestehende Hypertonie, die Schwangerschaft, Geburt und Wochenbett kompliziert	O25	Fehl- und Mangelernährung in der Schwangerschaft
O11	Chronische Hypertonie mit aufgepfropfter Präeklampsie	O26.0	Übermäßige Gewichtszunahme in der Schwangerschaft
O12.0	Schwangerschaftsödeme	O26.1	Geringe Gewichtszunahme in der Schwangerschaft
O12.1	Schwangerschaftsproteinurie	O26.2	Schwangerschaftsbetreuung bei Neigung zu habituellem Abort
O12.2	Schwangerschaftsödeme mit Proteinurie	O26.3	Schwangerschaft bei liegendem Intrauterinpressar
O13	Gestationshypertonie [schwangerschaftsinduzierte Hypertonie]	O26.4	Herpes gestationis
O14.0	Leichte bis mäßige Präeklampsie	O26.5	Hypotonie-Syndrom der Mutter
O14.1	Schwere Präeklampsie	O26.60	Schwangerschaftscholestase
O14.2	HELLP-Syndrom	O26.68	Sonstige Leberkrankheiten während der Schwangerschaft, der Geburt und des Wochenbettes
O14.9	Präeklampsie, nicht näher bezeichnet	O26.7	Subluxation der Symphysis (pubica) während der Schwangerschaft, der Geburt und des Wochenbettes
O15.0	Eklampsie während der Schwangerschaft	O26.81	Nierenkrankheit, mit der Schwangerschaft verbunden
O15.1	Eklampsie unter der Geburt	O26.82	Karpaltunnel-Syndrom während der Schwangerschaft
O15.2	Eklampsie im Wochenbett	O26.83	Periphere Neuritis während der Schwangerschaft
O15.9	Eklampsie, bei der der zeitliche Bezug nicht angegeben ist	O26.88	Sonstige näher bezeichnete Zustände, die mit der Schwangerschaft verbunden sind
O16	Nicht näher bezeichnete Hypertonie der Mutter	O26.9	Mit der Schwangerschaft verbundener Zustand, nicht näher bezeichnet
O20.0	Drohender Abort	O28.0	Abnormer hämatologischer Befund bei der pränatalen Screeninguntersuchung der Mutter
O20.8	Sonstige Blutung in der Frühschwangerschaft	O28.1	Abnormer biochemischer Befund bei der pränatalen Screeninguntersuchung der Mutter
O20.9	Blutung in der Frühschwangerschaft, nicht näher bezeichnet	O28.2	Abnormer zytologischer Befund bei der pränatalen Screeninguntersuchung der Mutter
O21.0	Leichte Hyperemesis gravidarum	O28.3	Abnormer Ultraschallbefund bei der pränatalen Screeninguntersuchung der Mutter
O21.1	Hyperemesis gravidarum mit Stoffwechselstörung	O28.4	Abnormer radiologischer Befund bei der pränatalen Screeninguntersuchung der Mutter
O21.2	Späterbrechen während der Schwangerschaft	O28.5	Abnormer Chromosomen- oder genetischer Befund bei der pränatalen Screeninguntersuchung der Mutter
O21.8	Sonstiges Erbrechen, das die Schwangerschaft kompliziert	O28.8	Sonstige abnorme Befunde bei der pränatalen Screeninguntersuchung der Mutter
O21.9	Erbrechen während der Schwangerschaft, nicht näher bezeichnet	O28.9	Anomaler Befund bei der pränatalen Screeninguntersuchung der Mutter, nicht näher bezeichnet
O22.0	Varizen der unteren Extremitäten in der Schwangerschaft	O29.0	Pulmonale Komplikationen bei Anästhesie in der Schwangerschaft
O22.1	Varizen der Genitalorgane in der Schwangerschaft	O29.1	Kardiale Komplikationen bei Anästhesie in der Schwangerschaft
O22.2	Oberflächliche Thrombophlebitis in der Schwangerschaft	O29.2	Komplikationen des Zentralnervensystems bei Anästhesie in der Schwangerschaft
O22.3	Tiefe Venenthrombose in der Schwangerschaft	O29.3	Toxische Reaktion auf Lokalanästhesie in der Schwangerschaft
O22.4	Hämorrhoiden in der Schwangerschaft	O29.4	Kopfschmerzen nach Spinal- oder Periduralanästhesie in der Schwangerschaft
O22.5	Hirnvenenthrombose in der Schwangerschaft	O29.5	Sonstige Komplikationen nach Spinal- oder Periduralanästhesie in der Schwangerschaft
O22.8	Sonstige Venenkrankheiten als Komplikation in der Schwangerschaft	O29.6	Misslingen oder Schwierigkeiten bei der Intubation in der Schwangerschaft
O22.9	Venenkrankheit als Komplikation in der Schwangerschaft, nicht näher bezeichnet	O29.8	Sonstige Komplikationen bei Anästhesie in der Schwangerschaft
O23.0	Infektionen der Niere in der Schwangerschaft	O29.9	Komplikation bei Anästhesie in der Schwangerschaft, nicht näher bezeichnet
O23.1	Infektionen der Harnblase in der Schwangerschaft	O30.0	Zwillingsschwangerschaft
O23.2	Infektionen der Urethra in der Schwangerschaft	O30.1	Drillingsschwangerschaft
O23.3	Infektionen von sonstigen Teilen der Harnwege in der Schwangerschaft	O30.2	Vierlingsschwangerschaft
O23.4	Nicht näher bezeichnete Infektion der Harnwege in der Schwangerschaft	O30.8	Sonstige Mehrlingsschwangerschaft
O23.5	Infektionen des Genitaltraktes in der Schwangerschaft	O30.9	Mehrlingsschwangerschaft, nicht näher bezeichnet
O23.9	Sonstige und nicht näher bezeichnete Infektion des Urogenitaltraktes in der Schwangerschaft	O31.0	Fetus papyraceus
O24.0	Diabetes mellitus in der Schwangerschaft: Vorher bestehender Diabetes mellitus, Typ 1	O31.1	Fortbestehen der Schwangerschaft nach Fehlgeburt eines oder mehrerer Feten
O24.1	Diabetes mellitus in der Schwangerschaft: Vorher bestehender Diabetes mellitus, Typ 2		
O24.2	Diabetes mellitus in der Schwangerschaft: Vorher bestehender Diabetes mellitus durch Fehl- oder Mangelernährung [Malnutrition]		
O24.3	Diabetes mellitus in der Schwangerschaft: Vorher bestehender Diabetes mellitus, nicht näher bezeichnet		
O24.4	Diabetes mellitus, während der Schwangerschaft auftretend		

Code	Beschreibung	Code	Beschreibung
O31.2	Fortbestehen der Schwangerschaft nach intrauterinem Absterben eines oder mehrerer Feten	O35.2	Betreuung der Mutter bei (Verdacht auf) hereditäre Krankheit beim Fetus
O31.8	Sonstige Komplikationen, die für eine Mehrlingsschwangerschaft spezifisch sind	O35.3	Betreuung der Mutter bei (Verdacht auf) Schädigung des Fetus durch Viruskrankheit der Mutter
O32.0	Betreuung der Mutter wegen wechselnder Kindslage	O35.4	Betreuung der Mutter bei (Verdacht auf) Schädigung des Fetus durch Alkohol
O32.1	Betreuung der Mutter wegen Beckenendlage	O35.5	Betreuung der Mutter bei (Verdacht auf) Schädigung des Fetus durch Arzneimittel oder Drogen
O32.2	Betreuung der Mutter bei Quer- und Schräglage	O35.6	Betreuung der Mutter bei (Verdacht auf) Schädigung des Fetus durch Strahleneinwirkung
O32.3	Betreuung der Mutter bei Gesichts-, Stirn- und Kinnlage	O35.7	Betreuung der Mutter bei (Verdacht auf) Schädigung des Fetus durch sonstige medizinische Maßnahmen
O32.4	Betreuung der Mutter bei Nichteintreten des Kopfes zum Termin	O35.8	Betreuung der Mutter bei (Verdacht auf) sonstige Anomalie oder Schädigung des Fetus
O32.5	Betreuung der Mutter bei Mehrlingsschwangerschaft mit Lage- und Einstellungsanomalie eines oder mehrerer Feten	O35.9	Betreuung der Mutter bei (Verdacht auf) Anomalie oder Schädigung des Fetus, nicht näher bezeichnet
O32.6	Betreuung der Mutter bei kombinierten Lage- und Einstellungsanomalien	O36.0	Betreuung der Mutter wegen Rhesus-Isoimmunisierung
O32.8	Betreuung der Mutter bei sonstigen Lage- und Einstellungsanomalien des Fetus	O36.1	Betreuung der Mutter wegen sonstiger Isoimmunisierung
O32.9	Betreuung der Mutter bei Lage- und Einstellungsanomalie des Fetus, nicht näher bezeichnet	O36.2	Betreuung der Mutter wegen Hydrops fetalis
O33.0	Betreuung der Mutter bei Missverhältnis durch Deformität des mütterlichen knöchernen Beckens	O36.3	Betreuung der Mutter wegen Anzeichen für fetale Hypoxie
O33.1	Betreuung der Mutter bei Missverhältnis durch allgemein verengtes Becken	O36.4	Betreuung der Mutter wegen intrauterinen Fruchttodes
O33.2	Betreuung der Mutter bei Missverhältnis durch Beckeneingangsverengung	O36.5	Betreuung der Mutter wegen fetaler Wachstumsretardierung
O33.3	Betreuung der Mutter bei Missverhältnis durch Beckenausgangsverengung	O36.6	Betreuung der Mutter wegen fetaler Hypertrophie
O33.4	Betreuung der Mutter wegen Missverhältnis bei kombinierter mütterlicher und fetaler Ursache	O36.7	Betreuung der Mutter wegen eines lebensfähigen Fetus bei Abdominalgravidität
O33.5	Betreuung der Mutter bei Missverhältnis durch ungewöhnlich großen Fetus	O36.8	Betreuung der Mutter wegen sonstiger näher bezeichneter Komplikationen beim Fetus
O33.6	Betreuung der Mutter bei Missverhältnis durch Hydrozephalus des Fetus	O36.9	Betreuung der Mutter wegen Komplikation beim Fetus, nicht näher bezeichnet
O33.7	Betreuung der Mutter bei Missverhältnis durch sonstige Deformitäten des Fetus	O40	Polyhydramnion
O33.8	Betreuung der Mutter bei Missverhältnis sonstigen Ursprungs	O41.0	Oligohydramnion
O33.9	Betreuung der Mutter bei Missverhältnis, nicht näher bezeichnet	O41.1	Infektion der Fruchtblase und der Eihäute
O34.0	Betreuung der Mutter bei angeborener Fehlbildung des Uterus	O41.8	Sonstige näher bezeichnete Veränderungen des Fruchtwassers und der Eihäute
O34.1	Betreuung der Mutter bei Tumor des Corpus uteri	O41.9	Veränderung des Fruchtwassers und der Eihäute, nicht näher bezeichnet
O34.2	Betreuung der Mutter bei Uterusnarbe durch vorangegangenen chirurgischen Eingriff	O42.0	Vorzeitiger Blasensprung, Wehenbeginn innerhalb von 24 Stunden
O34.30	Betreuung der Mutter bei vaginalsonographisch dokumentierter Zervixlänge unter 10 mm oder Trichterbildung	O42.11	Vorzeitiger Blasensprung, Wehenbeginn nach Ablauf von 1 bis 7 Tagen
O34.31	Betreuung der Mutter bei Fruchtblasenprolaps	O42.12	Vorzeitiger Blasensprung, Wehenbeginn nach Ablauf von mehr als 7 Tagen
O34.38	Betreuung der Mutter bei sonstiger Zervixinsuffizienz	O42.20	Vorzeitiger Blasensprung, Wehenhemmung durch Therapie, Wehenbeginn innerhalb von 24 Stunden
O34.39	Betreuung der Mutter bei Zervixinsuffizienz, nicht näher bezeichnet	O42.21	Vorzeitiger Blasensprung, Wehenhemmung durch Therapie, Wehenbeginn nach Ablauf von 1 bis 7 Tagen
O34.4	Betreuung der Mutter bei sonstigen Anomalien der Cervix uteri	O42.22	Vorzeitiger Blasensprung, Wehenhemmung durch Therapie, Wehenbeginn nach Ablauf von mehr als 7 Tagen
O34.5	Betreuung der Mutter bei sonstigen Anomalien des graviden Uterus	O42.29	Vorzeitiger Blasensprung, Wehenhemmung durch Therapie, ohne Angabe des Wehenbeginns
O34.6	Betreuung der Mutter bei Anomalie der Vagina	O42.9	Vorzeitiger Blasensprung, nicht näher bezeichnet
O34.7	Betreuung der Mutter bei Anomalie der Vulva und des Perineums	O43.0	Transplazentare Transfusions syndrome
O34.8	Betreuung der Mutter bei sonstigen Anomalien der Beckenorgane	O43.1	Fehlbildung der Plazenta
O34.9	Betreuung der Mutter bei Anomalie der Beckenorgane, nicht näher bezeichnet	O43.20	Placenta accreta
O35.0	Betreuung der Mutter bei (Verdacht auf) Fehlbildung des Zentralnervensystems beim Fetus	O43.21	Placenta increta oder percreta
O35.1	Betreuung der Mutter bei (Verdacht auf) Chromosomenanomalie beim Fetus	O43.8	Sonstige pathologische Zustände der Plazenta
		O43.9	Pathologischer Zustand der Plazenta, nicht näher bezeichnet
		O44.00	Tiefer Sitz der Plazenta ohne (aktuelle) Blutung
		O44.01	Placenta praevia ohne (aktuelle) Blutung
		O44.10	Tiefer Sitz der Plazenta mit aktueller Blutung
		O44.11	Placenta praevia mit aktueller Blutung
		O45.0	Vorzeitige Plazentalösung bei Gerinnungsstörung

Code	Beschreibung	Code	Beschreibung
O45.8	Sonstige vorzeitige Plazentalösung	O66.8	Sonstiges näher bezeichnetes Geburtshindernis
O45.9	Vorzeitige Plazentalösung, nicht näher bezeichnet	O66.9	Geburtshindernis, nicht näher bezeichnet
O46.0	Präpartale Blutung bei Gerinnungsstörung	O67.0	Intrapartale Blutung bei Gerinnungsstörung
O46.8	Sonstige präpartale Blutung	O67.8	Sonstige intrapartale Blutung
O46.9	Präpartale Blutung, nicht näher bezeichnet	O67.9	Intrapartale Blutung, nicht näher bezeichnet
O47.0	Frustrane Kontraktionen vor 37 vollendeten Schwangerschaftswochen	O68.0	Komplikationen bei Wehen und Entbindung durch abnorme fetale Herzfrequenz
O47.1	Frustrane Kontraktionen ab 37 oder mehr vollendeten Schwangerschaftswochen	O68.1	Komplikationen bei Wehen und Entbindung durch Mekonium im Fruchtwasser
O47.9	Frustrane Kontraktionen, nicht näher bezeichnet	O68.2	Komplikationen bei Wehen und Entbindung durch abnorme fetale Herzfrequenz mit Mekonium im Fruchtwasser
O48	Übertragene Schwangerschaft	O68.3	Komplikationen bei Wehen und Entbindung durch fetalen Distress, biochemisch nachgewiesen
O60.0	Vorzeitige Wehen ohne Entbindung	O68.8	Komplikationen bei Wehen und Entbindung durch fetalen Distress, mittels anderer Untersuchungsmethoden nachgewiesen
O60.1	Vorzeitige spontane Wehen mit vorzeitiger Entbindung	O68.9	Komplikation bei Wehen und Entbindung durch fetalen Distress, nicht näher bezeichnet
O60.2	Vorzeitige Wehen mit termingerechter Entbindung	O69.0	Komplikationen bei Wehen und Entbindung durch Nabelschnurvorfal
O60.3	Vorzeitige Entbindung ohne spontane Wehen	O69.1	Komplikationen bei Wehen und Entbindung durch Nabelschnurumschlingung des Halses mit Kompression der Nabelschnur
O61.0	Misslungene medikamentöse Geburtseinleitung	O69.2	Komplikationen bei Wehen und Entbindung durch sonstige Nabelschnurverschlingung, mit Kompression
O61.1	Misslungene instrumentelle Geburtseinleitung	O69.3	Komplikationen bei Wehen und Entbindung durch kurze Nabelschnur
O61.8	Sonstige misslungene Geburtseinleitung	O69.4	Komplikationen bei Wehen und Entbindung durch Vasa praevia
O61.9	Misslungene Geburtseinleitung, nicht näher bezeichnet	O69.5	Komplikationen bei Wehen und Entbindung durch Gefäßverletzung der Nabelschnur
O62.0	Primäre Wehenschwäche	O69.8	Komplikationen bei Wehen und Entbindung durch sonstige Nabelschnurkomplikationen
O62.1	Sekundäre Wehenschwäche	O69.9	Komplikation bei Wehen und Entbindung durch Nabelschnurkomplikation, nicht näher bezeichnet
O62.2	Sonstige Wehenschwäche	O70.0	Dammriss 1. Grades unter der Geburt
O62.3	Überstürzte Geburt	O70.1	Dammriss 2. Grades unter der Geburt
O62.4	Hypertone, unkoordinierte und anhaltende Uteruskontraktionen	O70.2	Dammriss 3. Grades unter der Geburt
O62.8	Sonstige abnorme Wehentätigkeit	O70.3	Dammriss 4. Grades unter der Geburt
O62.9	Abnorme Wehentätigkeit, nicht näher bezeichnet	O70.9	Dammriss unter der Geburt, nicht näher bezeichnet
O63.0	Protrahiert verlaufende Eröffnungsperiode (bei der Geburt)	O71.0	Uterusruptur vor Wehenbeginn
O63.1	Protrahiert verlaufende Austreibungsperiode (bei der Geburt)	O71.1	Uterusruptur während der Geburt
O63.2	Protrahierte Geburt des zweiten Zwillings, Drillings usw.	O71.2	Inversio uteri, postpartal
O63.9	Protrahierte Geburt, nicht näher bezeichnet	O71.3	Zervixriss unter der Geburt
O64.0	Geburtshindernis durch unvollständige Drehung des kindlichen Kopfes	O71.4	Hoher Scheidenriss unter der Geburt
O64.1	Geburtshindernis durch Beckenendlage	O71.5	Sonstige Verletzung von Beckenorganen unter der Geburt
O64.2	Geburtshindernis durch Gesichtslage	O71.6	Schädigung von Beckengelenken und -bändern unter der Geburt
O64.3	Geburtshindernis durch Stirnlage	O71.7	Beckenhämatom unter der Geburt
O64.4	Geburtshindernis durch Querlage	O71.8	Sonstige näher bezeichnete Verletzungen unter der Geburt
O64.5	Geburtshindernis durch kombinierte Einstellungsanomalien	O71.9	Verletzung unter der Geburt, nicht näher bezeichnet
O64.8	Geburtshindernis durch sonstige Lage-, Haltungs- und Einstellungsanomalien	O72.0	Blutung in der Nachgeburtsperiode
O64.9	Geburtshindernis durch Lage-, Haltungs- und Einstellungsanomalien, nicht näher bezeichnet	O72.1	Sonstige unmittelbar postpartal auftretende Blutung
O65.0	Geburtshindernis durch Beckendeformität	O72.2	Spätblutung und späte Nachgeburtsblutung
O65.1	Geburtshindernis durch allgemein verengtes Becken	O72.3	Postpartale Gerinnungsstörungen
O65.2	Geburtshindernis durch Beckeneingangsverengung	O73.0	Retention der Plazenta ohne Blutung
O65.3	Geburtshindernis durch Beckenausgangsverengung und Verengung in Beckenmitte	O73.1	Retention von Plazenta- oder Eihautresten ohne Blutung
O65.4	Geburtshindernis durch Missverhältnis zwischen Fetus und Becken, nicht näher bezeichnet	O74.0	Aspirationspneumonie durch Anästhesie während der Wehentätigkeit und bei der Entbindung
O65.5	Geburtshindernis durch Anomalie der mütterlichen Beckenorgane	O74.1	Sonstige pulmonale Komplikationen bei Anästhesie während der Wehentätigkeit und bei der Entbindung
O65.8	Geburtshindernis durch sonstige Anomalien des mütterlichen Beckens	O74.2	Kardiale Komplikationen bei Anästhesie während der Wehentätigkeit und bei der Entbindung
O65.9	Geburtshindernis durch Anomalie des mütterlichen Beckens, nicht näher bezeichnet		
O66.0	Geburtshindernis durch Schulterdystokie		
O66.1	Geburtshindernis durch verhakte Zwillinge		
O66.2	Geburtshindernis durch ungewöhnlich großen Fetus		
O66.3	Geburtshindernis durch sonstige Anomalien des Fetus		
O66.4	Misslungener Versuch der Geburtsbeendigung, nicht näher bezeichnet		
O66.5	Misslungener Versuch einer Vakuum- oder Zangenextraktion, nicht näher bezeichnet		

Code	Beschreibung	Code	Beschreibung
O74.3	Komplikationen des Zentralnervensystems bei Anästhesie während der Wehentätigkeit und bei der Entbindung	O89.1	Kardiale Komplikationen bei Anästhesie im Wochenbett
O74.4	Toxische Reaktion auf Lokalanästhesie während der Wehentätigkeit und bei der Entbindung	O89.2	Komplikationen des Zentralnervensystems bei Anästhesie im Wochenbett
O74.5	Kopfschmerzen nach Spinal- oder Periduralanästhesie während der Wehentätigkeit und bei der Entbindung	O89.3	Toxische Reaktion auf Lokalanästhesie im Wochenbett
O74.6	Sonstige Komplikationen bei Spinal- oder Periduralanästhesie während der Wehentätigkeit und bei der Entbindung	O89.4	Kopfschmerzen nach Spinal- oder Periduralanästhesie im Wochenbett
O74.7	Misslingen oder Schwierigkeiten bei der Intubation während der Wehentätigkeit und bei der Entbindung	O89.5	Sonstige Komplikationen nach Spinal- oder Periduralanästhesie im Wochenbett
O74.8	Sonstige Komplikationen bei Anästhesie während der Wehentätigkeit und bei der Entbindung	O89.6	Misslingen oder Schwierigkeiten bei der Intubation im Wochenbett
O74.9	Komplikation bei Anästhesie während der Wehentätigkeit und bei der Entbindung, nicht näher bezeichnet	O89.8	Sonstige Komplikationen bei Anästhesie im Wochenbett
O75.0	Mütterlicher Gefahrenzustand während der Wehentätigkeit und bei der Entbindung	O89.9	Komplikation bei Anästhesie im Wochenbett, nicht näher bezeichnet
O75.1	Schock während oder nach Wehentätigkeit und Entbindung	O90.0	Dehissenz einer Schnittentbindungswunde
O75.2	Fieber unter der Geburt, anderenorts nicht klassifiziert	O90.1	Dehissenz einer geburtshilfflichen Dammwunde
O75.3	Sonstige Infektion unter der Geburt	O90.2	Hämatom einer geburtshilfflichen Wunde
O75.4	Sonstige Komplikationen bei geburtshilfflichen Operationen und Maßnahmen	O90.3	Kardiomyopathie im Wochenbett
O75.5	Protrahierte Geburt nach Blasensprengung	O90.4	Postpartales akutes Nierenversagen
O75.6	Protrahierte Geburt nach spontanem oder nicht näher bezeichnetem Blasensprung	O90.5	Postpartale Thyreoiditis
O75.7	Vaginale Entbindung nach vorangegangener Schnittentbindung	O90.8	Sonstige Wochenbettkomplikationen, anderenorts nicht klassifiziert
O75.8	Sonstige näher bezeichnete Komplikationen bei Wehentätigkeit und Entbindung	O90.9	Wochenbettkomplikation, nicht näher bezeichnet
O75.9	Komplikation bei Wehentätigkeit und Entbindung, nicht näher bezeichnet	O91.00	Infektion der Brustwarze im Zusammenhang mit der Gestation: Ohne Angabe von Schwierigkeiten beim Anlegen
O80	Spontangeburt eines Einlings	O91.01	Infektion der Brustwarze im Zusammenhang mit der Gestation: Mit Angabe von Schwierigkeiten beim Anlegen
O81	Geburt eines Einlings durch Zangen- oder Vakuumentextraktion	O91.10	Abszess der Mamma im Zusammenhang mit der Gestation: Ohne Angabe von Schwierigkeiten beim Anlegen
O82	Geburt eines Einlings durch Schnittentbindung [Sectio caesarea]	O91.11	Abszess der Mamma im Zusammenhang mit der Gestation: Mit Angabe von Schwierigkeiten beim Anlegen
O85	Puerperalfieber	O91.20	Nichteitrige Mastitis im Zusammenhang mit der Gestation: Ohne Angabe von Schwierigkeiten beim Anlegen
O86.0	Infektion der Wunde nach operativem geburtshilfflichem Eingriff	O91.21	Nichteitrige Mastitis im Zusammenhang mit der Gestation: Mit Angabe von Schwierigkeiten beim Anlegen
O86.1	Sonstige Infektion des Genitaltraktes nach Entbindung	O92.00	Hohlwarze im Zusammenhang mit der Gestation: Ohne Angabe von Schwierigkeiten beim Anlegen
O86.2	Infektion des Harntraktes nach Entbindung	O92.01	Hohlwarze im Zusammenhang mit der Gestation: Mit Angabe von Schwierigkeiten beim Anlegen
O86.3	Sonstige Infektionen des Urogenitaltraktes nach Entbindung	O92.10	Rhagade der Brustwarze im Zusammenhang mit der Gestation: Ohne Angabe von Schwierigkeiten beim Anlegen
O86.4	Fieber unbekanntes Ursprungs nach Entbindung	O92.11	Rhagade der Brustwarze im Zusammenhang mit der Gestation: Mit Angabe von Schwierigkeiten beim Anlegen
O86.8	Sonstige näher bezeichnete Wochenbettinfektionen	O92.20	Sonstige und nicht näher bezeichnete Krankheiten der Mamma im Zusammenhang mit der Gestation: Ohne Angabe von Schwierigkeiten beim Anlegen
O87.0	Oberflächliche Thrombophlebitis im Wochenbett	O92.21	Sonstige und nicht näher bezeichnete Krankheiten der Mamma im Zusammenhang mit der Gestation: Mit Angabe von Schwierigkeiten beim Anlegen
O87.1	Tiefe Venenthrombose im Wochenbett	O92.30	Agalaktie: Ohne Angabe von Schwierigkeiten beim Anlegen
O87.2	Hämorrhoiden im Wochenbett	O92.31	Agalaktie: Mit Angabe von Schwierigkeiten beim Anlegen
O87.3	Hirnvenenthrombose im Wochenbett	O92.40	Hypogalaktie: Ohne Angabe von Schwierigkeiten beim Anlegen
O87.8	Sonstige Venenkrankheiten als Komplikation im Wochenbett	O92.41	Hypogalaktie: Mit Angabe von Schwierigkeiten beim Anlegen
O87.9	Venenkrankheit als Komplikation im Wochenbett, nicht näher bezeichnet	O92.50	Hemmung der Laktation: Ohne Angabe von Schwierigkeiten beim Anlegen
O88.0	Luftembolie während der Gestationsperiode		
O88.1	Fruchtwasserembolie		
O88.20	Lungenembolie während der Gestationsperiode		
O88.28	Sonstige Thromboembolie während der Gestationsperiode		
O88.3	Pyämische und septische Embolie während der Gestationsperiode		
O88.8	Sonstige Embolie während der Gestationsperiode		
O89.0	Pulmonale Komplikationen bei Anästhesie im Wochenbett		

Code	Beschreibung	Code	Beschreibung
O92.51	Hemmung der Laktation: Mit Angabe von Schwierigkeiten beim Anlegen	O99.4	Krankheiten des Kreislaufsystems, die Schwangerschaft, Geburt und Wochenbett komplizieren
O92.60	Galaktorrhoe: Ohne Angabe von Schwierigkeiten beim Anlegen	O99.5	Krankheiten des Atmungssystems, die Schwangerschaft, Geburt und Wochenbett komplizieren
O92.61	Galaktorrhoe: Mit Angabe von Schwierigkeiten beim Anlegen	O99.6	Krankheiten des Verdauungssystems, die Schwangerschaft, Geburt und Wochenbett komplizieren
O92.70	Sonstige und nicht näher bezeichnete Laktationsstörungen: Ohne Angabe von Schwierigkeiten beim Anlegen	O99.7	Krankheiten der Haut und des Unterhautgewebes, die Schwangerschaft, Geburt und Wochenbett komplizieren
O92.71	Sonstige und nicht näher bezeichnete Laktationsstörungen: Mit Angabe von Schwierigkeiten beim Anlegen	O99.8	Sonstige näher bezeichnete Krankheiten und Zustände, die Schwangerschaft, Geburt und Wochenbett komplizieren
O94	Folgen von Komplikationen während Schwangerschaft, Geburt und Wochenbett	P54.6	Blutung aus der Vagina beim Neugeborenen
O95	Sterbefall während der Gestationsperiode nicht näher bezeichneter Ursache	Q50.0	Angeborenes Fehlen des Ovars
O96.0	Tod infolge direkt gestationsbedingter Ursachen nach mehr als 42 Tagen bis unter einem Jahr nach der Entbindung	Q50.1	Dysontogenetische Ovarialzyste
O96.1	Tod infolge indirekt gestationsbedingter Ursachen nach mehr als 42 Tagen bis unter einem Jahr nach der Entbindung	Q50.2	Angeborene Torsion des Ovars
O96.9	Tod infolge nicht näher bezeichneter gestationsbedingter Ursachen nach mehr als 42 Tagen bis unter einem Jahr nach der Entbindung	Q50.3	Sonstige angeborene Fehlbildungen des Ovars
O97.0	Tod an den Folgen direkt gestationsbedingter Ursachen	Q50.4	Embryonale Zyste der Tuba uterina
O97.1	Tod an den Folgen indirekt gestationsbedingter Ursachen	Q50.5	Embryonale Zyste des Lig. latum uteri
O97.9	Tod an den Folgen nicht näher bezeichneter gestationsbedingter Ursachen	Q50.6	Sonstige angeborene Fehlbildungen der Tuba uterina und des Lig. latum uteri
O98.0	Tuberkulose, die Schwangerschaft, Geburt und Wochenbett kompliziert	Q51.0	Agnesie und Aplasie des Uterus
O98.1	Syphilis, die Schwangerschaft, Geburt und Wochenbett kompliziert	Q51.1	Uterus duplex mit Uterus bicollis und Vagina duplex
O98.2	Gonorrhoe, die Schwangerschaft, Geburt und Wochenbett kompliziert	Q51.2	Sonstige Formen des Uterus duplex
O98.3	Sonstige Infektionen, hauptsächlich durch Geschlechtsverkehr übertragen, die Schwangerschaft, Geburt und Wochenbett komplizieren	Q51.3	Uterus bicornis
O98.4	Virushepatitis, die Schwangerschaft, Geburt und Wochenbett kompliziert	Q51.4	Uterus unicornis
O98.5	Sonstige Viruskrankheiten, die Schwangerschaft, Geburt und Wochenbett komplizieren	Q51.5	Agnesie und Aplasie der Cervix uteri
O98.6	Protozoenkrankheiten, die Schwangerschaft, Geburt oder Wochenbett komplizieren	Q51.6	Embryonale Zyste der Cervix uteri
O98.7	HIV-Krankheit [Humane Immundefizienz-Viruskrankheit], die Schwangerschaft, Geburt und Wochenbett kompliziert	Q51.7	Angeborene Fisteln zwischen Uterus und Verdauungs- oder Harntrakt
O98.8	Sonstige infektiöse und parasitäre Krankheiten der Mutter, die Schwangerschaft, Geburt und Wochenbett komplizieren	Q51.8	Sonstige angeborene Fehlbildungen des Uterus und der Cervix uteri
O98.9	Nicht näher bezeichnete infektiöse oder parasitäre Krankheit der Mutter, die Schwangerschaft, Geburt und Wochenbett kompliziert	Q51.9	Angeborene Fehlbildung des Uterus und der Cervix uteri, nicht näher bezeichnet
O99.0	Anämie, die Schwangerschaft, Geburt und Wochenbett kompliziert	Q52.0	Angeborenes Fehlen der Vagina
O99.1	Sonstige Krankheiten des Blutes und der blutbildenden Organe sowie bestimmte Störungen mit Beteiligung des Immunsystems, die Schwangerschaft, Geburt und Wochenbett komplizieren	Q52.1	Vagina duplex
O99.2	Endokrine, Ernährungs- und Stoffwechselkrankheiten, die Schwangerschaft, Geburt und Wochenbett komplizieren	Q52.2	Angeborene rektovaginale Fistel
O99.3	Psychische Krankheiten sowie Krankheiten des Nervensystems, die Schwangerschaft, Geburt und Wochenbett komplizieren	Q52.3	Hymenalatresie
		Q52.4	Sonstige angeborene Fehlbildungen der Vagina
		Q52.5	Verschmelzung der Labien
		Q52.6	Angeborene Fehlbildungen der Klitoris
		Q52.7	Sonstige angeborene Fehlbildungen der Vulva
		Q52.8	Sonstige näher bezeichnete angeborene Fehlbildungen der weiblichen Genitalorgane
		Q52.9	Angeborene Fehlbildung der weiblichen Genitalorgane, nicht näher bezeichnet
		R87.0	Abnorme Befunde in Untersuchungsmaterialien aus den weiblichen Genitalorganen: Abnormer Enzymwert
		R87.1	Abnorme Befunde in Untersuchungsmaterialien aus den weiblichen Genitalorganen: Abnormer Hormonwert
		R87.2	Abnorme Befunde in Untersuchungsmaterialien aus den weiblichen Genitalorganen: Abnormer Wert für sonstige Drogen, Arzneimittel und biologisch aktive Substanzen
		R87.3	Abnorme Befunde in Untersuchungsmaterialien aus den weiblichen Genitalorganen: Abnormer Wert für Substanzen vorwiegend nichtmedizinischer Herkunft
		R87.4	Abnorme Befunde in Untersuchungsmaterialien aus den weiblichen Genitalorganen: Abnorme immunologische Befunde
		R87.5	Abnorme Befunde in Untersuchungsmaterialien aus den weiblichen Genitalorganen: Abnorme mikrobiologische Befunde

Code	Beschreibung	Code	Beschreibung
R87.6	Abnorme Befunde in Untersuchungsmaterialien aus den weiblichen Genitalorganen: Abnorme zytologische Befunde	Z35.3	Überwachung einer Schwangerschaft mit ungenügender pränataler Betreuung in der Anamnese
R87.7	Abnorme Befunde in Untersuchungsmaterialien aus den weiblichen Genitalorganen: Abnorme histologische Befunde	Z35.4	Überwachung einer Schwangerschaft bei ausgeprägter Multiparität
R87.8	Abnorme Befunde in Untersuchungsmaterialien aus den weiblichen Genitalorganen: Sonstige abnorme Befunde	Z35.5	Überwachung einer älteren Erstschwangeren
R87.9	Abnorme Befunde in Untersuchungsmaterialien aus den weiblichen Genitalorganen: Nicht näher bezeichneter abnormer Befund	Z35.6	Überwachung einer sehr jungen Erstschwangeren
R92	Abnorme Befunde bei der bildgebenden Diagnostik der Mamma [Brustdrüse]	Z35.8	Überwachung sonstiger Risikoschwangerschaften
S20.0	Prellung der Mamma [Brustdrüse]	Z35.9	Überwachung einer Risikoschwangerschaft, nicht näher bezeichnet
S20.10	Sonstige und nicht näher bezeichnete oberflächliche Verletzungen der Mamma [Brustdrüse]: Art der Verletzung nicht näher bezeichnet	Z36.0	Pränatales Screening auf Chromosomenanomalien
S20.11	Sonstige und nicht näher bezeichnete oberflächliche Verletzungen der Mamma [Brustdrüse]: Schürfwunde	Z36.1	Pränatales Screening auf erhöhten Alpha-Fetoproteinspiegel
S20.12	Sonstige und nicht näher bezeichnete oberflächliche Verletzungen der Mamma [Brustdrüse]: Blasenbildung (nichtthermisch)	Z36.2	Anderes pränatales Screening mittels Amniozentese
S20.13	Sonstige und nicht näher bezeichnete oberflächliche Verletzungen der Mamma [Brustdrüse]: Insektenbiss oder -stich (ungiftig)	Z36.3	Pränatales Screening auf Fehlbildungen mittels Ultraschall oder anderer physikalischer Verfahren
S20.14	Sonstige und nicht näher bezeichnete oberflächliche Verletzungen der Mamma [Brustdrüse]: Oberflächlicher Fremdkörper (Splitter)	Z36.4	Pränatales Screening auf fetale Wachstumsretardierung mittels Ultraschall oder anderer physikalischer Verfahren
S20.18	Sonstige und nicht näher bezeichnete oberflächliche Verletzungen der Mamma [Brustdrüse]: Sonstige Offene Wunde der Mamma [Brustdrüse]	Z36.5	Pränatales Screening auf Isoimmunisierung
S21.0	Offene Wunde der Mamma [Brustdrüse]	Z36.8	Sonstiges pränatales Screening
S31.4	Offene Wunde der Vagina und der Vulva	Z36.9	Pränatales Screening, nicht näher bezeichnet
S37.4	Verletzung des Ovars	Z37.0	Lebendgeborener Einling
S37.5	Verletzung der Tuba uterina	Z37.1	Totgeborener Einling
S37.6	Verletzung des Uterus	Z37.2	Zwillinge, beide lebendgeboren
T19.2	Fremdkörper in der Vulva und in der Vagina	Z37.3	Zwillinge, ein Zwilling lebend-, der andere totgeboren
T19.3	Fremdkörper im Uterus [jeder Teil]	Z37.4	Zwillinge, beide totgeboren
T21.01	Verbrennung nicht näher bezeichneten Grades des Rumpfes: Brustdrüse [Mamma]	Z37.5	Anderer Mehrlinge, alle lebendgeboren
T21.11	Verbrennung 1. Grades des Rumpfes: Brustdrüse [Mamma]	Z37.6	Anderer Mehrlinge, einige lebendgeboren
T21.31	Verbrennung 3. Grades des Rumpfes: Brustdrüse [Mamma]	Z37.7	Anderer Mehrlinge, alle totgeboren
T21.41	Verätzung nicht näher bezeichneten Grades des Rumpfes: Brustdrüse [Mamma]	Z37.9	Resultat der Entbindung, nicht näher bezeichnet
T21.51	Verätzung 1. Grades des Rumpfes: Brustdrüse [Mamma]	Z39.0	Betreuung und Untersuchung der Mutter unmittelbar nach einer Entbindung
T21.71	Verätzung 3. Grades des Rumpfes: Brustdrüse [Mamma]	Z39.1	Betreuung und Untersuchung der stillenden Mutter
T83.3	Mechanische Komplikation durch ein Intrauterinpeessar	Z39.2	Routinemäßige postpartale Nachuntersuchung der Mutter
Z01.4	Gynäkologische Untersuchung (allgemein) (routinemäßig)	Z40.00	Prophylaktische Operation wegen Risikofaktoren in Verbindung mit bösartigen Neubildungen:
Z30.1	Einsetzen eines Pessars (intrauterin) zur Kontrazeption	Z40.01	Prophylaktische Operation an der Brustdrüse [Mamma]
Z31.1	Künstliche Insemination	Z40.01	Prophylaktische Operation wegen Risikofaktoren in Verbindung mit bösartigen Neubildungen:
Z31.2	In-vitro-Fertilisation	Z43.7	Prophylaktische Operation am Ovar
Z32	Untersuchung und Test zur Feststellung einer Schwangerschaft	Z44.3	Versorgung einer künstlichen Vagina
Z34	Überwachung einer normalen Schwangerschaft	Z64.0	Versorgen mit und Anpassen einer extrakorporalen Mammapprothese
Z35.0	Überwachung einer Schwangerschaft bei Infertilitätsanamnese	Z80.3	Kontaktanlässe mit Bezug auf eine unerwünschte Schwangerschaft
Z35.1	Überwachung einer Schwangerschaft bei Abortanamnese	Z87.5	Bösartige Neubildung der Brustdrüse [Mamma] in der Familienanamnese
Z35.2	Überwachung einer Schwangerschaft bei sonstiger ungünstiger geburtshilflicher oder Reproduktionsanamnese	Z87.5	Komplikationen der Schwangerschaft, der Geburt und des Wochenbettes in der Eigenanamnese
		Z90.1	Verlust der Mamma(e) [Brustdrüse]
		Z91.70	Weibliche Genitalverstümmelung in der Eigenanamnese, Typ nicht näher bezeichnet
		Z91.71	Weibliche Genitalverstümmelung in der Eigenanamnese, Typ 1
		Z91.72	Weibliche Genitalverstümmelung in der Eigenanamnese, Typ 2
		Z91.73	Weibliche Genitalverstümmelung in der Eigenanamnese, Typ 3
		Z91.74	Weibliche Genitalverstümmelung in der Eigenanamnese, Typ 4

Tabelle D.7b Geschlechtskonflikt - Prozeduren bei der Frau

Code	Beschreibung	Code	Beschreibung
59.73.00	Transvaginale Suspension, n.n.bez.	65.89.99	Sonstige Lösung von Adhäsionen von Ovar und Tuba uterina, sonstige
59.73.10	Transvaginale Suspension mit alloplastischer Bändeinlage, n.n.bez.	65.91	Aspiration am Ovar
59.73.11	Transvaginale Suspension mit alloplastischer Bändeinlage, spannungsfreies transvaginales Band (TVT)	65.92	Ovar-Transplantation
59.73.12	Transvaginale Suspension mit alloplastischer Bändeinlage, transobturatorisches Band (TOT)	65.93	Manuelle Ruptur einer ovariellen Zyste
59.73.19	Transvaginale Suspension mit alloplastischer Bändeinlage, sonstige	65.94	Denervation am Ovar
59.73.99	Transvaginale Suspension, sonstige	65.95	Lösung einer Torsion am Ovar
65.01	Laparoskopische Ovariectomie	65.99	Sonstige Operationen am Ovar, sonstige
65.09	Ovariectomie, sonstige	66.00	Salpingotomie, n.n.bez.
65.11	Aspirationsbiopsie am Ovar	66.03	Salpingotomie, offen chirurgisch
65.12	Sonstige Biopsie am Ovar	66.04	Salpingotomie, laparoskopisch
65.13	Laparoskopische Biopsie am Ovar	66.05	Salpingotomie, vaginal
65.14	Sonstige laparoskopische diagnostische Massnahmen am Ovar	66.06	Salpingotomie, vaginal-laparoskopisch assistiert
65.21	Marsupialisation einer ovariellen Zyste	66.09	Salpingotomie, sonstige
65.22	Keilresektion am Ovar	66.11.11	Biopsie an den Tubae uterinae, perkutane (Nadel-) Biopsie mit Steuerung durch bildgebende Verfahren
65.23	Laparoskopische Marsupialisation einer ovariellen Zyste	66.11.21	Biopsie an den Tubae uterinae, offen chirurgisch
65.24	Laparoskopische Keilresektion am Ovar	66.11.31	Biopsie an den Tubae uterinae, laparoskopisch
65.25	Sonstige laparoskopische lokale Exzision oder Destruktion am Ovar	66.11.41	Biopsie an den Tubae uterinae, vaginal
65.29	Sonstige lokale Exzision oder Destruktion am Ovar	66.40	Salpingektomie, n.n.bez.
65.30	Ovarektomie, n.n.bez.	66.41.11	Totale Salpingektomie, offen chirurgisch
65.31	Ovarektomie, laparoskopisch	66.41.21	Totale Salpingektomie, laparoskopisch
65.32	Ovarektomie, offen chirurgisch	66.41.31	Totale Salpingektomie, vaginal
65.33	Ovarektomie, vaginal	66.41.41	Totale Salpingektomie, vaginal-laparoskopisch assistiert
65.34	Ovarektomie, vaginal-laparoskopisch assistiert	66.42.11	Partielle Salpingektomie, offen chirurgisch
65.39	Ovarektomie, sonstige	66.42.21	Partielle Salpingektomie, laparoskopisch
65.40	Salpingoovarektomie, n.n.bez.	66.42.31	Partielle Salpingektomie, vaginal
65.41	Salpingoovarektomie, laparoskopisch	66.42.41	Partielle Salpingektomie, vaginal-laparoskopisch assistiert
65.42	Salpingoovarektomie, offen chirurgisch	66.49	Salpingektomie, sonstige
65.43	Salpingoovarektomie, vaginal	66.71	Einfache Naht an einer Tuba uterina
65.44	Salpingoovarektomie, vaginal-laparoskopisch assistiert	66.72	Salpingoovariostomie
65.49	Salpingoovarektomie, sonstige	66.73	Salpingosalpingostomie
65.71	Sonstige einfache Naht am Ovar	66.74	Salpingouterostomie
65.72	Sonstige Reimplantation eines Ovars	66.79.00	Sonstige plastische Rekonstruktion an der Tuba uterina, n.n.bez.
65.73	Sonstige Salpingoovarioplastik	66.79.10	Sonstige plastische Rekonstruktion an der Tuba uterina, offen chirurgisch (abdominal)
65.74	Laparoskopische einfache Naht am Ovar	66.79.20	Sonstige plastische Rekonstruktion an der Tuba uterina, vaginal
65.75	Laparoskopische Reimplantation eines Ovars	66.79.21	Sonstige plastische Rekonstruktion an der Tuba uterina, vaginal, laparoskopisch assistiert
65.76	Laparoskopische Salpingoovarioplastik	66.79.30	Sonstige plastische Rekonstruktion an der Tuba uterina, laparoskopisch
65.79	Plastische Rekonstruktion am Ovar, sonstige	66.79.99	Sonstige plastische Rekonstruktion an der Tuba uterina, sonstige
65.81.00	Laparoskopische Lösung von Adhäsionen an Ovar und Tuba uterina, n.n.bez.	66.8	Insufflation einer Tuba uterina
65.81.10	Laparoskopische Lösung von Adhäsionen an Ovar und Tuba uterina am Peritoneum des weiblichen Beckens	66.91	Aspiration an einer Tuba uterina
65.81.99	Laparoskopische Lösung von Adhäsionen an Ovar und Tuba uterina, sonstige	66.93	Implantation oder Ersetzen einer Tuba uterina-Prothese
65.89.00	Sonstige Lösung von Adhäsionen von Ovar und Tuba uterina, n.n.bez.	66.94	Entfernen einer Tuba uterina-Prothese
65.89.10	Sonstige Lösung von Adhäsionen von Ovar und Tuba uterina, offen chirurgisch	66.95	Insufflation einer therapeutischen Substanz in die Tubae uterinae
65.89.11	Sonstige Lösung von Adhäsionen von Ovar und Tuba uterina, mit mikrochirurgischer Versorgung	66.96	Dilatation einer Tuba uterina
65.89.12	Sonstige Lösung von Adhäsionen von Ovar und Tuba uterina am Peritoneum des weiblichen Beckens, offen chirurgisch	66.97	Fimbrienimplantation in die Uteruswand
65.89.13	Sonstige Lösung von Adhäsionen von Ovar und Tuba uterina am Peritoneum des weiblichen Beckens, mit mikrochirurgischer Versorgung	66.A0	Destruktion und Verschluss der Tubae uterinae, n.n.bez.
		66.A1	Destruktion und Verschluss der Tubae uterinae, offen chirurgisch
		66.A2	Destruktion und Verschluss der Tubae uterinae, laparoskopisch
		66.A3	Destruktion und Verschluss der Tubae uterinae, vaginal
		66.A4	Destruktion und Verschluss der Tubae uterinae, vaginal-laparoskopisch assistiert

Code	Beschreibung	Code	Beschreibung
66.A9	Destruktion und Verschluss der Tubae uterinae, sonstige	68.21.10	Durchtrennung von endometrialen Synechien, n.n.bez.
66.B0	Exzision und Destruktion von Gewebe oder Läsion an der Tuba uterina, n.n.bez.	68.21.11	Durchtrennung von endometrialen Synechien, hysteroskopisch
66.B1	Exzision und Destruktion von Gewebe oder Läsion an der Tuba uterina, offen chirurgisch	68.21.99	Durchtrennung von endometrialen Synechien, sonstige
66.B2	Exzision und Destruktion von Gewebe oder Läsion an der Tuba uterina, vaginal	68.22.00	Inzision oder Exzision eines kongenitalen uterinen Septums, n.n.bez.
66.B3	Exzision und Destruktion von Gewebe oder Läsion an der Tuba uterina, vaginal-laparoskopisch assistiert	68.22.10	Inzision oder Exzision eines kongenitalen uterinen Septums, vaginal
66.B4	Exzision und Destruktion von Gewebe oder Läsion an der Tuba uterina, laparoskopisch	68.22.11	Inzision oder Exzision eines kongenitalen uterinen Septums, hysteroskopisch, ohne Kontrolle
66.B9	Exzision und Destruktion von Gewebe oder Läsion an der Tuba uterina, sonstige	68.22.12	Inzision oder Exzision eines kongenitalen uterinen Septums, hysteroskopisch, laparoskopisch assistiert
67.0	Dilatation des Zervixkanals	68.22.13	Inzision oder Exzision eines kongenitalen uterinen Septums, sonographisch assistiert
67.11	Endozervikale Biopsie	68.22.99	Inzision oder Exzision eines kongenitalen uterinen Septums, sonstige
67.12	Sonstige zervikale Biopsie	68.23	Endometrium-Abtragung
67.2	Konisation der Zervix	68.29.11	Exzision oder Destruktion einer Uterusläsion, offen chirurgisch (abdominal)
67.31	Marsupialisation einer Zervixzyste	68.29.12	Exzision oder Destruktion einer Uterusläsion, vaginal
67.32	Destruktion einer Läsion an der Zervix durch Kauterisation	68.29.13	Exzision oder Destruktion einer Uterusläsion, vaginal, laparoskopisch assistiert
67.33	Destruktion einer Läsion an der Zervix durch Kryochirurgie	68.29.14	Exzision oder Destruktion einer Uterusläsion, laparoskopisch
67.34	Destruktion von Läsion oder Gewebe an der Zervix durch Elektrokoagulation	68.29.20	Enukleation eines Myoms des Uterus, n.n.bez.
67.35	Destruktion von Läsion oder Gewebe an der Zervix durch Laserkoagulation	68.29.21	Enukleation eines Myoms des Uterus, offen chirurgisch (abdominal)
67.39	Sonstige Exzision oder Destruktion von Läsion oder Gewebe an der Zervix, sonstige	68.29.22	Enukleation eines Myoms des Uterus, vaginal
67.4X.00	Zervixamputation, n.n.bez.	68.29.23	Enukleation eines Myoms des Uterus, vaginal, laparoskopisch assistiert
67.4X.10	Radikale Zervixstumpfextirpation, n.n.bez.	68.29.24	Enukleation eines Myoms des Uterus, laparoskopisch
67.4X.11	Radikale Zervixstumpfextirpation, ohne Lymphadenektomie, offen chirurgisch (abdominal)	68.29.25	Enukleation eines Myoms des Uterus, hysteroskopisch
67.4X.12	Radikale Zervixstumpfextirpation, ohne Lymphadenektomie, vaginal	68.29.29	Enukleation eines Myoms des Uterus, sonstige
67.4X.13	Radikale Zervixstumpfextirpation, ohne Lymphadenektomie, vaginal, laparoskopisch unterstützt	68.29.30	Myomektomie am Uterus, n.n.bez.
67.4X.14	Radikale Zervixstumpfextirpation, ohne Lymphadenektomie, laparoskopisch	68.29.31	Myomektomie am Uterus, offen chirurgisch (abdominal)
67.4X.20	Radikale Zervixstumpfextirpation, mit Lymphadenektomie, n.n.bez.	68.29.32	Myomektomie am Uterus, vaginal
67.4X.21	Radikale Zervixstumpfextirpation, mit Lymphadenektomie, offen chirurgisch (abdominal)	68.29.33	Myomektomie am Uterus, vaginal, laparoskopisch assistiert
67.4X.22	Radikale Zervixstumpfextirpation, mit Lymphadenektomie, vaginal	68.29.34	Myomektomie am Uterus, laparoskopisch
67.4X.23	Radikale Zervixstumpfextirpation, mit Lymphadenektomie, vaginal, laparoskopisch unterstützt	68.29.35	Myomektomie am Uterus, hysteroskopisch
67.4X.24	Radikale Zervixstumpfextirpation, mit Lymphadenektomie, laparoskopisch	68.29.39	Myomektomie am Uterus, sonstige
67.4X.29	Radikale Zervixstumpfextirpation, mit Lymphadenektomie, sonstige	68.30	Subtotale Hysterektomie, n.n.bez.
67.4X.30	Exzision eines Stumpfes an der Zervix	68.31	Subtotale Hysterektomie, laparoskopisch
67.4X.99	Zervixamputation, sonstige	68.32	Subtotale Hysterektomie, offen chirurgisch
67.51	Transabdominale Cerclage der Zervix	68.39	Subtotale Hysterektomie, sonstige
67.61	Naht eines Zervixrisses	68.40	Totale Hysterektomie, n.n.bez.
67.62	Verschluss einer zervikalen Fistel	68.41	Totale Hysterektomie, laparoskopisch
68.0	Hysterotomie	68.42	Totale Hysterektomie, offen chirurgisch
68.12.00	Diagnostische Endoskopie an Uterus und uterinem Halteapparat, n.n.bez.	68.43	Totale Hysterektomie, vaginal
68.12.10	Hysteroskopie, n.n.bez.	68.44	Totale Hysterektomie, vaginal-laparoskopisch assistiert [LAVH]
68.12.11	Diagnostische Hysteroskopie	68.49	Totale Hysterektomie, sonstige
68.12.12	Diagnostische Hysterosalpingoskopie	68.60	Radikale Hysterektomie, n.n.bez.
68.12.19	Hysteroskopie, sonstige	68.61	Radikale Hysterektomie, laparoskopisch
68.12.99	Diagnostische Endoskopie an Uterus und uterinem Halteapparat, sonstige	68.62	Radikale Hysterektomie, offen chirurgisch
68.13	Offene Biopsie am Uterus	68.63	Radikale Hysterektomie, vaginal
68.14	Offene Biopsie an den uterinen Ligamenten	68.64	Radikale Hysterektomie, vaginal-laparoskopisch assistiert [LARVH]
68.15	Geschlossene Biopsie an den uterinen Ligamenten	68.6A	Radikale Hysterektomie, sonstige
		68.8	Becken-Eviszeration
		69.01	Dilatation und Curettage zur Beendigung einer Schwangerschaft
		69.02	Dilatation und Curettage im Anschluss an Geburt oder Abort
		69.09	Dilatation und Curettage am Uterus, sonstige

Code	Beschreibung	Code	Beschreibung
69.19	Sonstige Exzision oder Destruktion an Uterus und uterinem Halteapparat	70.31	Hymenexzision
69.22	Sonstige uterine Suspensionsoperation	70.32.00	Lokale Exzision oder Destruktion von Läsion oder Gewebe im Douglasraum, n.n.bez.
69.23	Plastische Rekonstruktion bei chronischer Inversio uteri mit vaginalem Zugang	70.32.10	Lokale Exzision von Läsion oder Gewebe im Douglasraum
69.29	Sonstige plastische Rekonstruktion an Uterus und uterinem Halteapparat	70.32.11	Lokale Destruktion von Läsion oder Gewebe im Douglasraum
69.3	Parazervikale Uterusdenervation	70.32.99	Lokale Exzision oder Destruktion von Läsion oder Gewebe im Douglasraum, sonstige
69.41	Naht eines Risses am Uterus	70.33.00	Lokale Exzision oder Destruktion von Läsion oder Gewebe an der Vagina, n.n.bez.
69.42	Verschluss einer Uterusfistel	70.33.10	Lokale Destruktion von Läsion oder Gewebe an der Vagina, n.n.bez.
69.49.00	Sonstige plastische Rekonstruktion am Uterus und Metroplastik, n.n.bez.	70.33.11	Lokale Destruktion von Läsion oder Gewebe an der Vagina, Kauterisation
69.49.10	Sonstige plastische Rekonstruktion am Uterus und Metroplastik, offen chirurgisch (abdominal)	70.33.12	Lokale Destruktion von Läsion oder Gewebe an der Vagina, Elektrokoagulation
69.49.20	Sonstige plastische Rekonstruktion am Uterus und Metroplastik, vaginal	70.33.13	Lokale Destruktion von Läsion oder Gewebe an der Vagina, Laserkoagulation
69.49.21	Sonstige plastische Rekonstruktion am Uterus und Metroplastik, vaginal, laparoskopisch assistiert	70.33.14	Lokale Destruktion von Läsion oder Gewebe an der Vagina, Kryokoagulation
69.49.30	Sonstige plastische Rekonstruktion am Uterus und Metroplastik, laparoskopisch	70.33.99	Lokale Exzision oder Destruktion von Läsion oder Gewebe an der Vagina, sonstige
69.49.99	Sonstige plastische Rekonstruktion am Uterus und Metroplastik, sonstige	70.4X.10	Kolpektomie, subtotal
69.51	Aspirationscurettag am Uterus zur Beendigung einer Schwangerschaft	70.4X.20	Kolpektomie, total
69.52	Aspirationscurettag im Anschluss an Geburt oder Abort	70.4X.30	Kolpektomie, erweitert (radikal)
69.59	Aspirationscurettag am Uterus, sonstige	70.4X.99	Obliteration und totale Exstirpation der Vagina, sonstige
69.6	Chirurgische Massnahmen zur Provokation oder Regulation der Menstruation	70.50	Raffung von Zystozele und Rektozele
69.92.01	Behandlung wegen Infertilität, n.n.bez.	70.51	Raffung einer Zystozele
69.92.10	Künstliche Insemination, n.n.bez.	70.52.00	Raffung einer Rektozele, n.n.bez.
69.92.11	Intrauterine Insemination	70.52.10	Douglasplastik
69.92.12	Direkte intraperitoneale Insemination (DIPI)	70.52.99	Raffung einer Rektozele, sonstige
69.92.19	Künstliche Insemination, sonstige	70.53	Raffung einer Zystozele und Rektozele mit Transplantat oder Prothese
69.92.20	Follikelpunktion und Ovumaspiration, intratubärer Gametentransfer (GIFT), n.n.bez.	70.54	Korrektur einer Zystozele mit Transplantat oder Prothese
69.92.21	Perkutane Follikelpunktion (unter sonographischer Kontrolle)	70.55	Korrektur einer Rektozele mit Transplantat oder Prothese
69.92.22	Laparoskopische Ovumaspiration	70.61.00	Konstruktion einer Vagina, n.n.bez.
69.92.23	Transvaginale Ovumaspiration	70.61.11	Konstruktion einer Vagina mit gestielter Haut des Penis (zur Geschlechtsumwandlung)
69.92.24	Laparoskopische Ovumaspiration mit intratubärem Gametentransfer (GIFT)	70.61.99	Konstruktion einer Vagina, sonstige
69.92.29	Follikelpunktion und Ovumaspiration, intratubärer Gametentransfer (GIFT), sonstige	70.62	Rekonstruktion der Vagina
69.92.30	In-vitro-Fertilisation (IVF) und sonstiger Transfer, n.n.bez.	70.63	Konstruktion einer Vagina mit Transplantat oder Prothese
69.92.31	Embryotransfer	70.64	Rekonstruktion der Vagina mit Transplantat oder Prothese
69.92.32	Intratubärer Zygotenttransfer (ZIFT)	70.71	Naht einer Vaginaverletzung
69.92.39	In-vitro-Fertilisation (IVF) und sonstiger Transfer, sonstige	70.72.00	Verschluss einer kolovaginalen Fistel, n.n.bez.
69.92.99	Behandlung wegen Infertilität, sonstige	70.72.10	Verschluss einer kolovaginalen Fistel, offen chirurgisch (abdominal)
69.93	Einsetzen von Laminarien	70.72.20	Verschluss einer kolovaginalen Fistel, vaginal
69.94	Manuelle Reposition einer Inversio uteri	70.72.30	Verschluss einer kolovaginalen Fistel, laparoskopisch
69.95.00	Inzision an der Zervix, n.n.bez.	70.72.99	Verschluss einer kolovaginalen Fistel, sonstige
69.95.10	Endozervikale Biopsie mit Inzision am Zervix	70.73.00	Verschluss einer rektovaginalen Fistel, n.n.bez.
69.95.11	Entfernen eines intraluminalen Fremdkörpers vom Uterus mit Inzision am Zervix	70.73.10	Verschluss einer rektovaginalen Fistel, offen chirurgisch (abdominal)
69.95.99	Inzision an der Zervix, sonstige	70.73.20	Verschluss einer rektovaginalen Fistel, vaginal
69.96	Entfernen von Cerclage-Material von der Zervix	70.73.30	Verschluss einer rektovaginalen Fistel, laparoskopisch
69.97	Entfernen eines anderen penetrierenden Fremdkörpers von der Zervix	70.73.99	Verschluss einer rektovaginalen Fistel, sonstige
70.11	Hymenotomie	70.74	Verschluss einer vaginointestinalen Fistel
70.12	Kuldotomie	70.75	Verschluss einer anderen Vaginalfistel
70.13	Lösung von intraluminalen Adhäsionen der Vagina	70.76	Hymenalplastik
70.21	Kolposkopie	70.77	Suspension und Fixation der Vagina
70.23	Biopsie am Douglasraum	70.78	Suspension und Fixation der Vagina mit Transplantat oder Prothese
70.24.10	Perkutane (geschlossene) (Nadel-) Biopsie an der Vagina	70.79.10	Sonstige vaginale Kolporrhaphie mit Beckenbodenplastik
70.24.11	Perkutane (geschlossene) (Nadel-) Biopsie an der Vagina mit Steuerung durch bildgebende Verfahren		

Code	Beschreibung	Code	Beschreibung
70.8	Obliteration des Scheidengewölbes	74.2X.20	Extraperitoneale Sectio caesarea, sekundär
70.91	Sonstige Operationen an der Vagina	74.2X.99	Extraperitoneale Sectio caesarea, sonstige
70.92.00	Sonstige Operationen am Douglasraum, n.n.bez.	74.3	Entfernen einer extratubaren, ektopischen Schwangerschaft
70.92.10	Enteroelytrogenplastik	74.4X.00	Sectio caesarea eines anderen näher bezeichneten Typs, n.n.bez.
70.92.99	Sonstige Operationen am Douglasraum, sonstige	74.4X.10	Sectio caesarea eines anderen näher bezeichneten Typs, primär
70.93	Sonstige Operationen am Douglasraum mit Transplantat oder Prothese	74.4X.20	Sectio caesarea eines anderen näher bezeichneten Typs, sekundär
71.01	Lösung von Adhäsionen an der Vulva	74.4X.99	Sectio caesarea eines anderen näher bezeichneten Typs, sonstige
71.09	Inzision an Vulva und Perineum, sonstige	74.91	Hysterotomie zur Beendigung einer Schwangerschaft
71.21	Perkutane Aspiration an einer Bartholin-Drüse (Zyste)	74.99.00	Sonstige nicht näher bezeichnete Typen der Sectio caesarea, n.n.bez.
71.22	Inzision einer Bartholin-Drüse (Zyste)	74.99.10	Sonstige nicht näher bezeichnete Typen der Sectio caesarea, primär
71.23	Marsupialisation einer Bartholin-Drüse (Zyste)	74.99.20	Sonstige nicht näher bezeichnete Typen der Sectio caesarea, sekundär
71.24	Exzision oder andere Destruktion einer Bartholin-Drüse (Zyste)	74.99.99	Sonstige nicht näher bezeichnete Typen der Sectio caesarea, sonstige
71.29	Operationen an einer Bartholin-Drüse, sonstige	75.4	Manuelle Lösung einer retinierten Plazenta
71.4X.10	Plastische Rekonstruktion der Klitoris (Ziehharmonikaplastik)	75.50	Naht eines frischen geburtsbedingten Uterusrisses, n.n.bez.
71.4X.99	Operationen an der Klitoris, sonstige	75.51	Naht eines frischen geburtsbedingten Risses der Zervix
71.5	Radikale Vulvektomie	75.52	Naht eines frischen geburtsbedingten Risses des Corpus uteri
71.61	Partielle Vulvektomie	75.61	Naht eines frischen geburtsbedingten Risses von Harnblase und Urethra
71.62	Totale Vulvektomie	75.62	Naht eines frischen geburtsbedingten Risses von Rektum und Sphincter ani
71.71	Naht einer Verletzung von Vulva oder Perineum	75.69	Naht eines anderen frischen geburtsbedingten Risses
71.72	Verschluss einer Fistel an Vulva oder Perineum	75.7	Manuelle Exploration des Cavum uteri, postpartal
71.73	Konstruktion des Introitus vaginae	75.8	Geburtshilfliche Tamponade von Uterus oder Vagina
72.01	Beckenausgangszange mit Episiotomie	75.91	Evakuierung eines Inzisionshämatoms am Perineum
72.09	Beckenausgangszange, sonstige	75.92	Evakuierung eines anderen Hämatoms von Vulva oder Vagina
72.11	Tiefe Zange mit Episiotomie	75.93	Chirurgische Korrektur einer Inversio uteri
72.19	Tiefe Zange, sonstige	75.94	Manuelle Reposition einer Inversio uteri (post partum)
72.21	Mittlere Zange mit Episiotomie	75.99	Sonstige geburtshilfliche Operationen, sonstige
72.29	Mittlere Zange, sonstige	75.B1.00	Ultraschallgesteuerte diagnostische Eingriffe am Fetus und Amnion, n.n.bez.
72.31	Hohe Zange mit Episiotomie	75.B1.11	Ultraschallgesteuerte Chordozentese
72.39	Hohe Zange, sonstige	75.B1.12	Ultraschallgesteuerte Amniozentese
72.4	Drehung des fetalen Kopfes mittels Zange	75.B1.13	Ultraschallgesteuerte Punktion am Fetus
72.51	Partielle Exzision bei Beckenendlage mittels Zange am nachfolgenden Kopf	75.B1.14	Ultraschallgesteuerte Chorionzottenbiopsie
72.52	Sonstige partielle Exzision bei Beckenendlage	75.B1.15	Ultraschallgesteuerte Zystoskopie beim Fetus
72.53	Totale Exzision bei Beckenendlage mittels Zange am nachfolgenden Kopf	75.B1.99	Ultraschallgesteuerte diagnostische Eingriffe am Fetus und Amnion, sonstige
72.54	Sonstige totale Exzision bei Beckenendlage mittels Zange	75.B2.00	Fetoskopische diagnostische Eingriffe am Fetus, n.n.bez.
72.6	Anwendung der Zange am nachfolgenden Kopf	75.B2.21	Fetoskopische Biopsie am Fetus
72.71	Vakuumentextraktion mit Episiotomie	75.B2.99	Fetoskopische diagnostische Eingriffe am Fetus, sonstige
72.79	Vakuumentextraktion, sonstige	75.C0	Ultraschallgesteuerte invasive fetale Therapien, n.n.bez.
73.01	Weheneinleitung durch künstliche Blasensprengung	75.C1.00	Systemische fetale Gabe von Medikamenten, n.n.bez.
73.09	Künstliche Blasensprengung, sonstige	75.C1.11	Ultraschallgesteuerte Nabelschnur-Transfusion
73.1	Sonstige chirurgische Weheneinleitung	75.C1.12	Ultraschallgesteuerte fetale intraperitoneale Transfusion
73.21	Innere und kombinierte Wendung ohne Exzision	75.C1.99	Systemische fetale Gabe von Medikamenten, sonstige
73.22	Innere und kombinierte Wendung mit Exzision	75.C2	Ultraschallgesteuerte Shunteinlage beim Fetus
73.3	Misslungener Forzeps	75.C3	Ultraschallgesteuerte Destruktion von fetalem Gewebe
73.51	Manuelle Drehung des fetalen Kopfes		
73.59	Manuell unterstützte Geburt, sonstige		
73.6	Episiotomie		
73.8	Operationen am Fetus zur Geburtserleichterung		
73.91	Äussere Wendung		
73.92	Reposition einer vorgefallenen Nabelschnur		
73.93	Inzision der Zervix zur Geburtserleichterung		
73.94	Symphysiotomie zur Geburtserleichterung		
73.99	Sonstige geburtsunterstützende Operationen, sonstige		
74.0X.00	Klassische Sectio caesarea, n.n.bez.		
74.0X.10	Klassische Sectio caesarea, primär		
74.0X.20	Klassische Sectio caesarea, sekundär		
74.0X.99	Klassische Sectio caesarea, sonstige		
74.1X.00	Tiefe zervikale Sectio caesarea, n.n.bez.		
74.1X.10	Tiefe zervikale Sectio caesarea, primär		
74.1X.20	Tiefe zervikale Sectio caesarea, sekundär		
74.1X.99	Tiefe zervikale Sectio caesarea, sonstige		
74.2X.00	Extraperitoneale Sectio caesarea, n.n.bez.		
74.2X.10	Extraperitoneale Sectio caesarea, primär		

Code	Beschreibung	Code	Beschreibung
75.C4	Ultraschallgesteuerte Embolisation zur fetalen Therapie	85.82	Spalthauttransplantat an die Mamma
75.C5	Ultraschallgesteuerte lokale Instillation von Medikamenten am Fetus	85.83	Vollhauttransplantat an die Mamma
75.C6	Therapeutische Veränderung des Fruchtwasservolumens, ultraschallgesteuert	85.84	Mammarekonstruktion mit gestieltem Hautlappen
75.C7	Ultraschallgesteuerter selektiver Fetozid bei monochorialen Zwillingen	85.85	Mammarekonstruktion mit gestielten Muskellappen
75.C8.00	Ultraschallgesteuerte Eingriffe am fetalen Herz, n.n.bez.	85.89.00	Sonstige Mammoplastik, n.n.bez.
75.C8.11	Ultraschallgesteuerte Ballonkathetersprengung von Herzklappen	85.89.10	Mammoplastik mit freiem Haut-Muskel-Transplantat
75.C8.99	Ultraschallgesteuerte Eingriffe am fetalen Herz, sonstige	85.89.13	Mammoplastik mit Omentumlappen
75.C9	Ultraschallgesteuerte invasive fetale Therapien, sonstige	85.89.14	Mammoplastik mit gestieltem Haut-Muskel-Transplantat (myokutaner Lappen)
75.D0	Fetoskopische invasive fetalen Therapien, n.n.bez.	85.89.20	Mammoplastik mittels Lappenplastik mit mikrovasculärer Anastomosierung, n.n.bez.
75.D1	Fetoskopische Destruktion und Exzision von fetalem Gewebe	85.89.21	Deep inferior epigastric perforator flap (DIEP)
75.D2	Fetoskopische Einlage und Entfernen eines Trachea-Ballons	85.89.22	Superficial inferior epigastric artery flap (SIEA)
75.D3	Fetoskopischer selektiver Fetozid bei monochorialen Zwillingen	85.89.23	Muskulokutane Gracilis-Lappenplastik
75.D9	Fetoskopische invasive fetalen Therapien, sonstige	85.89.24	Superior gluteal artery perforator flap (S-GAP)
75.E0	Offen chirurgische fetale Eingriffe, n.n.bez.	85.89.25	Inferior gluteal artery perforator flap (I-GAP)
75.E1	Chirurgischer Eingriff am offenen Uterus zur Exzision von Gewebe am Fetus	85.89.29	Mammoplastik mittels Lappenplastik mit mikrovasculärer Anastomosierung, sonstige
75.E2	Chirurgischer Eingriff am offenen Uterus zur plastischen Rekonstruktion am Fetus	85.89.99	Sonstige Mammoplastik, sonstige
75.E9	Offen chirurgische fetale Eingriffe, sonstige	85.93	Revision ohne Ersatz eines Mammaimplantats
75.F0	Fetozide Eingriffe, n.n.bez.	85.94.00	Entfernung eines Mammaimplantats, n.n.bez.
75.F1	Intraamniale Injektion zur Beendigung einer Schwangerschaft	85.94.11	Entfernung eines Mammaimplantats, mit Kapsulotomie
75.F2	Fetozid mittels ultraschallgesteuerter intrakardialer Injektion	85.94.12	Entfernung eines Mammaimplantats mit partieller Kapsulektomie
75.F9	Fetozide Eingriffe, sonstige	85.94.13	Entfernung eines Mammaimplantats mit totaler Kapsulektomie
85.30	Mammareduktionsplastik und subkutane Mastektomie, n.n.bez.	85.94.99	Entfernung eines Mammaimplantats, sonstige
85.31	Mammareduktionsplastik	85.95	Einsetzen eines Gewebeexpanders in die Mamma
85.39	Mammareduktionsplastik und subkutane Mastektomie, sonstige	85.96	Entfernen eines (mehrerer) Gewebeexpanders aus der Mamma
85.50	Augmentationsmammoplastik, n.n.bez.	92.27.10	Implantation oder Einsetzen radioaktiver Elemente (Brachytherapie mit umschlossenen Radionukliden), weibliche Geschlechtsorgane, n.n.bez.
85.51	Intramammäre Injektion zur Augmentation	92.27.11	Implantation oder Einsetzen radioaktiver Elemente (Brachytherapie mit umschlossenen Radionukliden), intrauterin
85.53.00	Prothesenimplantation an der Mamma, n.n.bez.	92.27.12	Implantation oder Einsetzen radioaktiver Elemente (Brachytherapie mit umschlossenen Radionukliden), intravaginal
85.53.10	Prothesenimplantation an der Mamma, nach Mastektomie	92.27.13	Implantation oder Einsetzen radioaktiver Elemente (Brachytherapie mit umschlossenen Radionukliden), intrauterin und intravaginal kombiniert
85.53.99	Prothesenimplantation an der Mamma, sonstige	98.16	Entfernen eines intraluminalen Fremdkörpers vom Uterus ohne Inzision
85.59	Augmentationsmammoplastik, sonstige	98.17	Entfernen eines intraluminalen Fremdkörpers von der Vagina ohne Inzision
85.6	Mastopexie	98.23	Entfernen eines Fremdkörpers von der Vulva ohne Inzision

Tabelle D.7c Geschlechtskonflikt - Diagnosen beim Mann

Code	Beschreibung	Code	Beschreibung
B26.0	Mumps-Orchitis	N42.3	Prostatadysplasie
C60.0	Bösartige Neubildung: Praeputium penis	N42.8	Sonstige näher bezeichnete Krankheiten der Prostata
C60.1	Bösartige Neubildung: Glans penis	N42.9	Krankheit der Prostata, nicht näher bezeichnet
C60.2	Bösartige Neubildung: Penisschaft	N43.0	Funikulozele
C60.8	Bösartige Neubildung: Penis, mehrere Teilbereiche überlappend	N43.1	Infizierte Hydrozele
C60.9	Bösartige Neubildung: Penis, nicht näher bezeichnet	N43.2	Sonstige Hydrozele
C61	Bösartige Neubildung der Prostata	N43.3	Hydrozele, nicht näher bezeichnet
C62.0	Bösartige Neubildung: Dystoper Hoden	N43.4	Spermatozele
C62.1	Bösartige Neubildung: Deszendierter Hoden	N44.0	Hodentorsion
C62.9	Bösartige Neubildung: Hoden, nicht näher bezeichnet	N44.1	Hydatidentorsion
C63.0	Bösartige Neubildung: Nebenhoden [Epididymis]	N45.0	Orchitis, Epididymitis und Epididymoorchitis mit Abszess
C63.1	Bösartige Neubildung: Samenstrang	N45.9	Orchitis, Epididymitis und Epididymoorchitis ohne Abszess
C63.2	Bösartige Neubildung: Skrotum	N46	Sterilität beim Mann
C63.7	Bösartige Neubildung: Sonstige näher bezeichnete männliche Genitalorgane	N47	Vorhauthypertrophie, Phimose und Paraphimose
C63.8	Bösartige Neubildung: Männliche Genitalorgane, mehrere Teilbereiche überlappend	N48.0	Leukoplakie des Penis
C63.9	Bösartige Neubildung: Männliches Genitalorgan, nicht näher bezeichnet	N48.1	Balanoposthitis
D07.4	Carcinoma in situ: Penis	N48.2	Sonstige entzündliche Krankheiten des Penis
D07.5	Carcinoma in situ: Prostata	N48.30	Priapismus vom Low-Flow-Typ
D07.6	Carcinoma in situ: Sonstige und nicht näher bezeichnete männliche Genitalorgane	N48.31	Priapismus vom High-Flow-Typ
D17.6	Gutartige Neubildung des Fettgewebes des Samenstrangs	N48.38	Sonstiger Priapismus
D29.0	Gutartige Neubildung: Penis	N48.39	Priapismus, nicht näher bezeichnet
D29.1	Gutartige Neubildung: Prostata	N48.4	Impotenz organischen Ursprungs
D29.2	Gutartige Neubildung: Hoden	N48.5	Ulkus des Penis
D29.3	Gutartige Neubildung: Nebenhoden	N48.6	Induratio penis plastica
D29.4	Gutartige Neubildung: Skrotum	N48.8	Sonstige näher bezeichnete Krankheiten des Penis
D29.7	Gutartige Neubildung: Sonstige männliche Genitalorgane	N48.9	Krankheit des Penis, nicht näher bezeichnet
D29.9	Gutartige Neubildung: Männliches Genitalorgan, nicht näher bezeichnet	N49.0	Entzündliche Krankheiten der Vesicula seminalis
D40.0	Neubildung unsicheren oder unbekanntes Verhaltens: Prostata	N49.1	Entzündliche Krankheiten des Funiculus spermaticus, der Tunica vaginalis testis und des Ductus deferens
D40.1	Neubildung unsicheren oder unbekanntes Verhaltens: Hoden	N49.2	Entzündliche Krankheiten des Skrotums
D40.7	Neubildung unsicheren oder unbekanntes Verhaltens: Sonstige männliche Genitalorgane	N49.80	Fournier-Gangrän beim Mann
D40.9	Neubildung unsicheren oder unbekanntes Verhaltens: Männliches Genitalorgan, nicht näher bezeichnet	N49.88	Entzündliche Krankheiten sonstiger näher bezeichneter männlicher Genitalorgane
E29.0	Testikuläre Überfunktion	N49.9	Entzündliche Krankheit eines nicht näher bezeichneten männlichen Genitalorgans
E29.1	Testikuläre Unterfunktion	N50.0	Hodenatrophie
E29.8	Sonstige testikuläre Dysfunktion	N50.1	Gefäßkrankheiten der männlichen Genitalorgane
E29.9	Testikuläre Dysfunktion, nicht näher bezeichnet	N50.8	Sonstige näher bezeichnete Krankheiten der männlichen Genitalorgane
E89.5	Testikuläre Unterfunktion nach medizinischen Maßnahmen	N50.9	Krankheit der männlichen Genitalorgane, nicht näher bezeichnet
F52.4	Ejaculatio praecox	N51.0	Krankheiten der Prostata bei anderenorts klassifizierten Krankheiten
I86.1	Skrotumvarizen	N51.1	Krankheiten des Hodens und des Nebenhodens bei anderenorts klassifizierten Krankheiten
L29.1	Pruritus scrotalis	N51.2	Balanitis bei anderenorts klassifizierten Krankheiten
N36.3	Prolaps der Harnröhrenschleimhaut	N51.8	Sonstige Krankheiten der männlichen Genitalorgane bei anderenorts klassifizierten Krankheiten
N40	Prostatahyperplasie	Q53.0	Ektopia testis
N41.0	Akute Prostatitis	Q53.1	Nondescensus testis, einseitig
N41.1	Chronische Prostatitis	Q53.2	Nondescensus testis, beidseitig
N41.2	Prostataabszess	Q53.9	Nondescensus testis, nicht näher bezeichnet
N41.3	Prostatazystitis	Q54.0	Glanduläre Hypospadie
N41.8	Sonstige entzündliche Krankheiten der Prostata	Q54.1	Penile Hypospadie
N41.9	Entzündliche Krankheit der Prostata, nicht näher bezeichnet	Q54.2	Penoskrotale Hypospadie
N42.0	Prostatastein	Q54.3	Perineale Hypospadie
N42.1	Kongestion und Blutung der Prostata	Q54.4	Angeborene Ventralverkrümmung des Penis
N42.2	Prostataatrophie	Q54.8	Sonstige Formen der Hypospadie
		Q54.9	Hypospadie, nicht näher bezeichnet
		Q55.0	Fehlen und Aplasie des Hodens
		Q55.1	Hypoplasie des Hodens und des Skrotums
		Q55.2	Sonstige angeborene Fehlbildungen des Hodens und des Skrotums

Code	Beschreibung	Code	Beschreibung
Q55.3	Atresie des Ductus deferens	R86.5	Abnorme Befunde in Untersuchungsmaterialien aus den männlichen Genitalorganen: Abnorme mikrobiologische Befunde
Q55.4	Sonstige angeborene Fehlbildungen des Ductus deferens, des Nebenhodens, der Vesiculae seminales und der Prostata	R86.6	Abnorme Befunde in Untersuchungsmaterialien aus den männlichen Genitalorganen: Abnorme zytologische Befunde
Q55.5	Angeborenes Fehlen und Aplasie des Penis	R86.7	Abnorme Befunde in Untersuchungsmaterialien aus den männlichen Genitalorganen: Abnorme histologische Befunde
Q55.6	Sonstige angeborene Fehlbildungen des Penis	R86.8	Abnorme Befunde in Untersuchungsmaterialien aus den männlichen Genitalorganen: Sonstige abnorme Befunde
Q55.8	Sonstige näher bezeichnete angeborene Fehlbildungen der männlichen Genitalorgane	R86.9	Abnorme Befunde in Untersuchungsmaterialien aus den männlichen Genitalorganen: Nicht näher bezeichneter abnormer Befund
Q55.9	Angeborene Fehlbildung der männlichen Genitalorgane, nicht näher bezeichnet	S31.2	Offene Wunde des Penis
R86.0	Abnorme Befunde in Untersuchungsmaterialien aus den männlichen Genitalorganen: Abnormer Enzymwert	S31.3	Offene Wunde des Skrotums und der Testes
R86.1	Abnorme Befunde in Untersuchungsmaterialien aus den männlichen Genitalorganen: Abnormer Hormonwert	S37.32	Verletzung der Harnröhre: Pars spongiosa
R86.2	Abnorme Befunde in Untersuchungsmaterialien aus den männlichen Genitalorganen: Abnormer Wert für sonstige Drogen, Arzneimittel und biologisch aktive Substanzen	S37.33	Verletzung der Harnröhre: Pars prostatica
R86.3	Abnorme Befunde in Untersuchungsmaterialien aus den männlichen Genitalorganen: Abnormer Wert für Substanzen vorwiegend nichtmedizinischer Herkunft	S37.82	Verletzung: Prostata
R86.4	Abnorme Befunde in Untersuchungsmaterialien aus den männlichen Genitalorganen: Abnorme immunologische Befunde	S37.83	Verletzung: Bläschendrüse [Vesicula seminalis]
		S37.84	Verletzung: Samenleiter

Tabelle D.7d Geschlechtskonflikt - Prozeduren beim Mann

Code	Beschreibung	Code	Beschreibung
59.74	Suspensionsoperation beim Mann	60.99.51	Implantation von Markern an der Prostata zur Bestrahlung
60.0	Inzision an der Prostata	61.0X.00	Inzision und Drainage an Skrotum und Tunica vaginalis testis, n.n.bez.
60.11	Geschlossene [perkutane] [Nadel-] Biopsie an der Prostata	61.0X.10	Inzision und Drainage an Skrotum und Tunica vaginalis testis, zur Fremdkörperentfernung
60.12	Offene Biopsie an der Prostata	61.0X.99	Inzision und Drainage an Skrotum und Tunica vaginalis testis, sonstige
60.13	Geschlossene [perkutane] Biopsie an den Vesiculae seminales	61.11.00	Biopsie an Skrotum oder Tunica vaginalis testis, n.n.bez.
60.14	Offene Biopsie an den Vesiculae seminales	61.11.10	Biopsie an Skrotum oder Tunica vaginalis testis, geschlossene [perkutane] [Nadel-] Biopsie
60.15	Biopsie am periprostatischen Gewebe	61.11.11	Biopsie an Skrotum oder Tunica vaginalis testis, durch Inzision
60.20	Transurethrale Prostatektomie, n.n.bez.	61.11.99	Biopsie an Skrotum oder Tunica vaginalis testis, sonstige
60.21.11	Transurethrale laserinduzierte Prostatektomie mit Kontakt beim Laser	61.2	Exzision einer Hydrocele testis
60.21.12	Transurethrale laserinduzierte Prostatektomie ohne Kontakt beim Laser	61.3X.00	Exzision oder Destruktion von Läsion oder Gewebe am Skrotum, n.n.bez.
60.22	Transurethrale Prostatektomie, Elektroresektion und Elektrovaporisation von Prostatagewebe	61.3X.10	Exzision oder Destruktion von Läsion oder Gewebe am Skrotum, partielle Resektion
60.29	Transurethrale Prostatektomie, sonstige	61.3X.11	Exzision oder Destruktion von Läsion oder Gewebe am Skrotum, totale Resektion
60.3	Suprapubische Prostatektomie	61.3X.12	Exzision oder Destruktion von Läsion oder Gewebe am Skrotum, radikale Resektion
60.4	Retropubische Prostatektomie	61.3X.99	Exzision oder Destruktion von Läsion oder Gewebe am Skrotum, sonstige
60.5X.00	Radikale Prostatektomie, n.n.bez.	61.41	Naht einer Verletzung an Skrotum und Tunica vaginalis testis
60.5X.10	Radikale Prostatektomie, laparoskopisch	61.42	Verschluss einer Fistel am Skrotum
60.5X.20	Radikale Prostatektomie, perineal	61.49	Plastische Rekonstruktion an Skrotum und Tunica vaginalis testis, sonstige
60.5X.30	Radikale Prostatektomie, retropubisch	61.91	Perkutane Aspiration einer Hydrocele testis
60.5X.99	Radikale Prostatektomie, sonstige	61.92	Exzision einer Läsion an der Tunica vaginalis testis, mit Ausnahme einer Hydrocele testis
60.61.00	Lokale Exzision einer Läsion an der Prostata, n.n.bez.	61.99	Sonstige Operationen an Skrotum und Tunica vaginalis testis, sonstige
60.61.10	Lokale Exzision einer Läsion an der Prostata, transurethral	62.0	Inzision am Hoden
60.61.11	Lokale Exzision einer Läsion an der Prostata, suprapubisch-transvesikal	62.11	Geschlossene [perkutane] [Nadel-] Biopsie am Hoden
60.61.12	Lokale Exzision einer Läsion an der Prostata, retropubisch	62.12	Offene Biopsie am Hoden
60.61.13	Lokale Exzision einer Läsion an der Prostata, perineal	62.2	Exzision oder Destruktion einer Läsion am Hoden
60.61.99	Lokale Exzision einer Läsion an der Prostata, sonstige	62.3X.00	Einseitige Orchidektomie, n.n.bez.
60.62	Perineale Prostatektomie	62.3X.10	Einseitige Orchidektomie, skrotal, ohne Epididymektomie
60.69	Sonstige Prostatektomie, sonstige	62.3X.11	Einseitige Orchidektomie, skrotal, mit Epididymektomie
60.71	Perkutane Aspiration an einer Vesicula seminalis	62.3X.20	Einseitige Orchidektomie, Inguinalhoden, ohne Epididymektomie
60.72	Inzision an einer Vesicula seminalis	62.3X.21	Einseitige Orchidektomie, Inguinalhoden, mit Epididymektomie
60.73	Exzision einer Vesicula seminalis	62.3X.30	Einseitige Orchidektomie, Abdominalhoden, offen chirurgisch
60.79	Operationen an den Vesiculae seminales, sonstige	62.3X.31	Einseitige Orchidektomie, Abdominalhoden, laparoskopisch
60.81	Inzision am periprostatischen Gewebe	62.3X.40	Einseitige Orchidektomie, radikal
60.82	Exzision am periprostatischen Gewebe	62.3X.99	Einseitige Orchidektomie, sonstige
60.91	Perkutane Aspiration an der Prostata	62.41	Entfernen beider Hoden im gleichen Eingriff
60.92	Injektion in die Prostata	62.42	Entfernen eines belassenen Hodens
60.93	Plastische Rekonstruktion an der Prostata	62.5	Orchidopexie
60.95	Transurethrale Ballon-Dilatation einer prostatistischen Urethra	62.61	Naht einer Hodenverletzung
60.96	Transurethrale Destruktion von prostatistischem Gewebe durch Mikrowellenwärmetherapie	62.69	Sonstige plastische Rekonstruktion am Hoden
60.97	Sonstige transurethrale Destruktion von prostatistischem Gewebe durch sonstige Wärmetherapie	62.7	Einsetzen einer Hodenprothese
60.99.00	Sonstige Operationen an der Prostata, n.n.bez.	62.91	Aspiration am Hoden
60.99.09	Sonstige Operationen an der Prostata, sonstige	62.92	Injektion einer therapeutischen Substanz in den Hoden
60.99.10	Transrektale und perkutane Destruktion von Prostatagewebe		
60.99.11	Transrektale Destruktion von Prostatagewebe, mittels HIFU (High-Intensity Focused Ultrasound)		
60.99.21	Transurethrale Implantation von Prostatagewebe-Retraktoren, 1 - 4 Prostatagewebe-Retraktoren		
60.99.22	Transurethrale Implantation von Prostatagewebe-Retraktoren, 5 und mehr Prostatagewebe-Retraktoren		
60.99.31	Einlegen eines Stents in die prostatistische Harnröhre		
60.99.41	Implantation und Injektion eines Abstandshalters zur Prävention von Strahlungsschäden an der Prostata		

Code	Beschreibung	Code	Beschreibung
62.99.00	Sonstige Operationen an den Hoden, n.n.bez.	63.92	Epididymotomie
62.99.10	Exploration bei Kryptorchismus, inguinal	63.93	Inzision am Funiculus spermaticus
62.99.11	Exploration bei Kryptorchismus, abdominal, offen chirurgisch	63.94	Lösung von Adhäsionen am Funiculus spermaticus
62.99.12	Exploration bei Kryptorchismus, abdominal, laparoskopisch	63.95	Einsetzen eines Ventils in den Ductus deferens
62.99.20	Operative Verlagerung eines Abdominalhodens	63.99	Sonstige Operationen an Funiculus spermaticus, Epididymis und Ductus deferens, sonstige
62.99.30	Entnahme von Hoden- oder Nebenhodengewebe zur Aufbereitung für die künstliche Insemination	64.3X.00	Amputation des Penis, n.n.bez.
62.99.99	Sonstige Operationen an den Hoden, sonstige	64.3X.10	Amputation des Penis, partiell
63.01	Biopsie an Funiculus spermaticus, Epididymis oder Ductus deferens	64.3X.11	Amputation des Penis, total
63.1	Exzision einer Varikozele und Hydrocele funiculi	64.3X.12	Amputation des Penis, Emaskulation
63.2	Exzision einer Epididymis-Zyste	64.3X.99	Amputation des Penis, sonstige
63.3	Exzision von anderer Läsion oder Gewebe an Funiculus spermaticus und Epididymis	64.41	Naht einer Penisverletzung
63.4	Epididymektomie	64.42	Lösung einer Chorda des Penis
63.51	Naht eines Risses an Funiculus spermaticus und Epididymis	64.43	Konstruktion eines Penis
63.52	Reposition der Torsion von Hoden oder Funiculus spermaticus	64.44.00	Rekonstruktion des Penis, n.n.bez.
63.53	Transplantation eines Funiculus spermaticus	64.44.10	Rekonstruktion des Penis, Streckung des Penisschaftes
63.59	Plastische Rekonstruktion an Funiculus spermaticus und Epididymis, sonstige	64.44.11	Rekonstruktion des Penis, Korrektur einer penoskrotalen Transposition oder eines vergrabenen Penis (concealed penis oder buried penis)
63.6	Vasotomie	64.44.99	Rekonstruktion des Penis, sonstige
63.70	Massnahmen zur Sterilisation beim Mann, n.n.bez.	64.45	Reimplantation des Penis
63.71	Ligatur des Ductus deferens	64.50	Operation zur Geschlechtsumwandlung, n.n.bez.
63.72	Ligatur des Funiculus spermaticus	64.51	Operation zur Geschlechtsumwandlung von weiblich zu männlich
63.73	Vasektomie	64.52	Operation zur Geschlechtsumwandlung von männlich zu weiblich
63.81	Naht einer Verletzung an Ductus deferens und Epididymis	64.59	Operation zur Geschlechtsumwandlung, sonstige
63.82	Plastische Rekonstruktion eines chirurgisch durchtrennten Ductus deferens	64.91	Dorsale oder laterale Spaltung des Präputiums
63.83	Epididymovasostomie	64.95	Einsetzen oder Ersetzen einer nicht-aufblasbaren Penisprothese
63.84	Entfernen einer Ligatur vom Ductus deferens	64.96	Entfernen einer internen Penisprothese
63.85	Entfernen eines Ventils vom Ductus deferens	64.97	Einsetzen oder Ersetzen einer aufblasbaren Penisprothese
63.89	Plastische Rekonstruktion an Ductus deferens und Epididymis, sonstige	64.98.20	Revaskularisierungsoperation oder venöse Sperroperation (bei erektiler Dysfunktion)
63.91	Aspiration einer Spermatozele	64.98.30	Shuntoperation am Corpus cavernosum
		64.98.40	Revision einer internen Penisprothese

Glossar

Aufgenommener Patient

Patient, für den eine formale Spitalaufnahme erfolgt ist, entweder als Mehrtages-Fall (mehr als ein Belegungstag) oder als Fall mit der Verweildauer ein Belegungstag.

Aufnahmedatum

Datum, an dem die Behandlungsepisode des aufgenommenen Patienten beginnt.

Aufnahmegewicht

Gewicht zum Zeitpunkt der Spitalaufnahme für Kinder im Alter unter einem Jahr.

Basis-DRG (ADRG)

Eine oder mehrere DRGs, die grundsätzlich durch die gleiche Liste von Diagnose- oder Prozedurenkodes definiert sind. DRGs innerhalb einer Basis-DRG unterscheiden sich durch ihren Ressourcenverbrauch und sind anhand unterschiedlicher Faktoren wie komplizierende Diagnosen/Prozeduren, Alter und/oder patientenbezogener klinischer Schweregrad (PCCL) untergliedert.

CC-Ausschlussliste

Der CC-Status eines Diagnosekodes kann sich abhängig von der Hauptdiagnose und weiteren Nebendiagnosen eines Datensatzes sowie weiteren Faktoren ändern. Die CC-Ausschlussliste führt für jeden CC-Kode diejenigen weiteren Diagnosen auf, die einen Code von der Einstufung als CC ausschliessen.

Diagnosis Related Group (DRG)

Patientenklassifikationssystem, das in einer klinisch nachvollziehbaren Weise Art und Anzahl der behandelten Spitalfälle in Bezug zum Ressourcenverbrauch des Spitals setzt.

Ein Belegungstag

Ein Belegungstag ist definiert als Aufnahme an einem Kalendertag und Entlassung am gleichen oder am darauf folgenden Kalendertag.

Entlassung

Vorgang, durch den bei einem aufgenommenen Patienten die Behandlungsepisode beendet wird.

Fehler-DRGs und sonstige DRGs

Ein Datensatz mit klinisch untypischen oder ungültigen Informationen wird einer der neun Fehler-/sonstigen DRGs der SwissDRG-Version 11.0 zugeordnet:

901A	<i>Ausgedehnte OR-Prozedur ohne Bezug zur Hauptdiagnose mit komplizierenden Prozeduren oder Strahlentherapie</i>
901B	<i>Ausgedehnte OR-Prozedur ohne Bezug zur Hauptdiagnose mit komplexer OR-Prozedur</i>
901C	<i>Ausgedehnte OR-Prozedur ohne Bezug zur Hauptdiagnose mit anderem Eingriff an Kopf und Wirbelsäule oder Alter < 1 Jahr</i>
901D	<i>Ausgedehnte OR-Prozedur ohne Bezug zur Hauptdiagnose</i>
902Z	<i>Nicht ausgedehnte OR-Prozedur ohne Bezug zur Hauptdiagnose</i>
960Z	<i>Nicht gruppierbar</i>
961Z	<i>Unzulässige Hauptdiagnose</i>
962Z	<i>Unzulässige Kodierung einer Sectio caesarea</i>
963Z	<i>Neonatale Diagnose unvereinbar mit Alter oder Gewicht</i>

Funktionen

Bestehen aus einer Zuordnungslogik und Codes, die in mehreren MDCs oder Basis-DRGs innerhalb einer MDC verwendet werden. In der vorliegenden Version werden 27 Funktionen definiert:

- Bestimmte OR-Prozeduren
- Dialyse
- Eingriff an mehreren Lokalisationen
- Frührehabilitation, ab 14 BHT
- Frührehabilitation, ab 7 BHT
- Geriatrische Akutrehabilitation, ab 14 BHT
- Geriatrische Akutrehabilitation, ab 21 BHT
- Geriatrische Akutrehabilitation, ab 7 BHT
- Hochaufwendige Konstellationen
- Intensivmedizinische Komplexbehandlung > 392 / 552 Aufwandspunkte
- Intensivmedizinische Komplexbehandlung > 980 / 1104 Aufwandspunkte
- Komplexe OR-Prozeduren
- Komplexe Vakuumbehandlung
- Hochkomplexe Vakuumbehandlung
- Komplizierende Prozeduren Prä-MDC
- Komplizierende Prozeduren
- Mehrere schwere Probleme beim Neugeborenen
- Mehrzeitige komplexe OR-Prozeduren
- Multiviszeraleingriff
- Polytrauma
- Schwere Verbrennungen
- Schweres Problem beim Neugeborenen
- Schwerste Verbrennungen
- OR-Prozeduren ohne Bezug
- Vakuumbehandlung
- Vierzeitige bestimmte OR-Prozeduren
- Vierzeitige komplexe OR-Prozeduren

Die Funktionen [Aufnahmegewicht], [Schweres Problem beim Neugeborenen] und [Mehrere schwere Probleme beim Neugeborenen] sind auf MDC 15 beschränkt. Die Funktionen [Hochaufwendige Konstellationen], [Schwerste Verbrennungen] und [Schwere Verbrennungen] sind auf die Prä-MDC und die Funktion [Polytrauma] ist auf die Prä-MDC und die MDC 21A beschränkt.

Die anderen Funktionen werden jedoch in einer grösseren Zahl von MDCs benutzt.

German Diagnosis Related Groups (G-DRG)

Deutsches DRG-Klassifikationssystem, das in der Version 2008 eine Weiterentwicklung der deutschen G-DRG-Version 2007 ist, die eine umfassende Überarbeitung der G-DRG-Version 1.0 darstellte. Die Version 1.0 wiederum war eine Übertragung und Adaptation des AR-DRG-Systems (Australian Refined Diagnosis Related Groups) in der Version 4.1 auf deutsche Klassifikationen.

Groupier

Software zur Zuordnung von Behandlungsfällen zu MDCs und DRGs.

Hauptdiagnose (HD)

Derjenige Zustand, der am Ende des Spitalaufenthaltes als Diagnose feststeht und der der Hauptanlass für die Behandlung und Untersuchung des Patienten war. Ist mehr als ein Zustand aufgeführt, ist von der Ärztin bzw. vom Arzt derjenige auszuwählen, der den grössten Aufwand an medizinischen Mitteln erforderte.

Hauptdiagnosegruppe (MDC)

Die MDC ist eine Kategorie, die grundsätzlich auf einem Körpersystem oder einer Erkrankungs-ätiologie, die mit einem speziellen medizinischen Fachgebiet verbunden ist, basiert. Datensätze, die den MDCs 15, 18A, 18B, 21A und 21B, zugewiesen werden, können jedoch Hauptdiagnosen aufweisen, die zu anderen Kategorien gehören. In der SwissDRG-Version 11.0 gibt es 26 MDCs.

Komorbidität

Ein gleichzeitig bestehender Krankheitsprozess ohne kausale Bezüge. Wird üblicherweise in der Epidemiologie benutzt, um das gleichzeitige Bestehen von zwei oder mehr Krankheitsprozessen zu beschreiben.

Komplikation

Ein Krankheitsprozess oder Ereignis, das während einer Erkrankung auftritt, jedoch nicht essentieller Teil dieser Erkrankung ist, obwohl es aus der Erkrankung resultieren oder unabhängige Ursachen haben kann.

Komplikation und/oder Komorbidität (CC)

CC-Kodes sind Nebendiagnosen, die in der Regel zu einem signifikant höheren Ressourcenverbrauch führen.

Komplikations- und Komorbiditätslevel (CCL)

CCLs sind Schweregrad-Stufen, die für alle Nebendiagnosen vergeben werden. Ihr Wert kann zwischen 0 und 4 für operative und neonatologische Behandlungsfälle und zwischen 0 und 3 für medizinische Behandlungsfälle variieren und wurde aus einer Kombination von medizinischen Bewertungen und statistischen Analysen ermittelt. Die Werte bedeuten:

- 1 leichte Komplikation oder Komorbidität
- 2 mässig schwere Komplikation oder Komorbidität
- 3 schwere Komplikation oder Komorbidität
- 4 äusserst schwere Komplikation oder Komorbidität

Nebendiagnose (ND)

Krankheit oder Beschwerde, die entweder gleichzeitig mit der Hauptdiagnose besteht oder sich während des Spitalaufenthaltes entwickelt.

Nichtoperative Prozedur (NonOR-Prozedur)

Prozedur, die innerhalb einiger MDCs für die Fallgruppenzuordnung signifikant ist. Nichtoperative Prozeduren im Sinne des Systems können jedoch auch in einem OP-Saal durchgeführt werden.

Ohne nähere Angabe (o.n.A.),**Nicht näher bezeichnet (n.n.bez.)**

Begriff kennzeichnet, dass die Diagnosen- oder Prozedurenangabe nicht ausreichend differenziert ist, um sie einem spezifischen Kode zuzuordnen.

Operative, „andere“ und medizinische Partitionen

Die MDCs sind in maximal drei unterschiedliche Partitionen unterteilt (operative, „andere“ und medizinische Partition). Das Vorhandensein oder Fehlen von OR- und NonOR-Prozeduren bewirkt grundsätzlich die Zuordnung eines Datensatzes zu einer der Partitionen.

Operative Prozedur (OR-Prozedur)

Prozedur, die im Rahmen der gesamten DRG-Systematik signifikant ist.

Patientenbezogener klinischer Schweregrad (PCCL)

Masszahl für den kumulativen Effekt der Komplikationen und Komorbiditäten eines Patienten, die für jede Behandlungsepisode berechnet wird. Die Ermittlung ist komplex und soll vermeiden, dass ähnliche Umstände mehrfach gewertet werden.

SwissDRG-Version 11.0

Ein von der SwissDRG AG in Bern herausgegebener Fallpauschalenkatalog, welcher eine Tarifstruktur für akut-stationäre Leistungen darstellt.

Verweildauer (VD)

Die Verweildauer eines Patienten wird durch Subtraktion des Aufnahmedatums vom Entlassungsdatum ermittelt. Alle Urlaubstage einschliesslich des Tages, an dem der Patient in Urlaub geht, gehen nicht in die Berechnung ein. Bei Aufnahme und Entlassung am gleichen Kalendertag wird eine Verweildauer von einem Tag zugewiesen.

Quellenverzeichnis

<https://www.swissdrg.org>