

SwissDRG 11.0

version de planification

(2020/2022)

Swiss

Diagnosis

Related

Groups

Version 11.0

Manuel de définition
Volume 5
Annexes

La version allemande fait foi.

© 2021 by SwissDRG SA, Berne, Suisse

Tous droits réservés. Les manuels de définition sont protégés par les droits d'auteur. Toute utilisation en dehors des conditions d'utilisation de SwissDRG SA sans autorisation écrite préalable est interdite.

SwissDRG-Version 11.0 version de planification (2020/2022)
Manuel de définition

Table des matières

Volume 1 (DRGs A01A-F98C)

Index des figures et des tableaux	VI
Documents d'accompagnement de SwissDRG Manuel de définition 11.0 version de planification (2020/2022)	VIII
Remarque préliminaire	X
Liste des abréviations	XI
Introduction	1
1 Objectifs	1
2 Contexte	2
3 Classification SwissDRG 11.0 version de planification (2020/2022)	3
3.1 Notation des DRG	5
3.2 Détermination des niveaux de sévérité	6
4 Regroupement d'épisodes de traitement par DRG	7
4.1 Variables nécessaires au regroupement	7
4.2 Examen des caractéristiques démographiques et cliniques	7
4.3 Classement dans un MDC	7
4.4 Traitement pré-MDC	8
4.5 Partitionnement des MDC	8
4.6 Classement dans les DRG de base	9
4.7 Détermination des CCL et PCCL	10
4.8 Classement dans un DRG	10
4.9 Diverses fonctions affectant le regroupement des cas	10
4.10 DRG d'erreur et autres DRG	10
5 Indications sur l'utilisation de ce manuel de définition	12
5.1 Utilisation du manuel	12
5.2 Symboles et conventions	17
6 Particularités de la version 11.0 de SwissDRG, version de planification (2020/2022)	19
6.1 Validité des classifications de diagnostics et d'intervention	19
6.2 Marquage de la latéralité	19
6.3 Interventions de type OR et NonOR	20
Pré-MDC Pré-MDC (DRGs A01A-B61C)	53
MDC 01 Maladies et troubles du système nerveux (DRGs B01A-B90C)	185

Volume 1 (DRGs A01A-F98C) Continuation

MDC 02	Maladies et troubles de l'oeil (DRGs C01Z-C86Z)	331
MDC 03	Maladies et troubles de l'oreille, du nez, de la bouche et de la gorge (DRGs D01A-D87Z)	371
MDC 04	Maladies et troubles des organes respiratoires (DRGs E01A-E90C)	510
MDC 05	Maladies et troubles de l'appareil circulatoire (DRGs F01A-F98C)	599

Volume 2 (DRGs G02A-I98Z)

MDC 06	Maladies et troubles des organes digestifs (DRGs G02A-G88Z)	1
MDC 07	Maladies et troubles du système hépatobiliaire et du pancréas (DRGs H01A-H87Z)	141
MDC 08	Maladies et troubles de l'appareil musculosquelettique et du tissu conjonctif (DRGs I02A-I98Z)	230

Volume 3 (DRGs J01A-P67D)

MDC 09	Maladies et troubles de la peau, du tissu sous-cutané et de la glande mammaire (DRGs J01A-J87Z)	1
MDC 10	Maladies endocriniennes, nutritionnelles et métaboliques (DRGs K03Z-K87Z)	161
MDC 11	Maladies et troubles des organes urinaires (DRGs L02Z-L87Z)	223
MDC 12	Maladies et troubles des organes génitaux masculins (DRGs M01Z-M86Z)	328
MDC 13	Maladies et troubles des organes génitaux féminins (DRGs N01A-N86Z)	374
MDC 14	Grossesse, naissance et suites de couches (DRGs O01A-O65D)	435
MDC 15	Nouveau-nés (DRGs P02A-P67D)	501
	Problème grave chez le nouveau-né	776
	Plusieurs problèmes graves chez le nouveau-né	814

Volume 4 (DRGs Q01Z-Z86Z)

MDC 16	Affections du sang, des organes hématopoïétiques et du système immunitaire (DRGs Q01Z-Q86B)	1
---------------	--	---

Volume 4 (DRGs Q01Z-Z86Z)	Continuation	
MDC 17	Néoformations hématologiques et solides (DRGs R01A-R65C)	23
MDC 18A	VIH (DRGs S01Z-S63Z)	59
MDC 18B	Maladies infectieuses et parasitaires (DRGs T01A-T88Z)	87
MDC 19	Maladies et troubles psychiques (DRGs U01A-U66D)	120
MDC 20	Usage d'alcool et de drogues et troubles psychiques induits par l'alcool et les drogues (DRGs V01Z-V02D)	141
MDC 21A	Traumatisme multiple (DRGs W01A-W61C)	157
MDC 21B	Blessures, empoisonnements et effets toxiques dus aux drogues et médicaments (DRGs X01A-X86B)	292
MDC 22	Brûlures (DRGs Y02A-Y63Z)	456
MDC 23	Facteurs influant sur l'état de santé et autre mise à contribution de la santé publique (DRGs Z01Z-Z86Z)	488
Fonctions globales		511
	Procédure OR sans rapport	511
	Procédures opératoires particulières	542
	Procédures opératoires complexes	632
	Procédures de complications	661
	Dialyse	676
	Traumatisme multiple	682
	Interventions sur plusieurs localisations	701
	Traitement complexe de soins intensifs > 980 / 1104 points	752
	Réadaptation gériatrique, à partir de 14 jours de traitement	757
	Réhabilitation précoce, à partir de 14 jours de traitement	761
	Traitement complexe de soins intensifs > 392 / 552 points	765
	Procédures opératoires complexes en plusieurs temps	770
	Procédures opératoires particulières en quatre temps	799
	Procédures de complication pré-MDC	886
	Intervention multiviscérale pour maladies et troubles des organes digestifs	911
	Traitement sous vide complexe	919
	Traitement sous vide hautement complexe	996
	Constellations nécessitant des dépenses	1073
	Brûlures très graves	1079
	Brûlures graves	1086

Volume 4 (DRGs Q01Z-Z86Z)	Continuation	
Réhabilitation précoce, à partir de 7 jours de traitement		1105
Procédures particulières en quatre temps		1109
Traitement sous vide		1138
Réadaptation gériatrique, à partir de 7 jours de traitement		1226
Réadaptation gériatrique, à partir de 21 jours de traitement		1230

Volume 5 Annexes

Annexe A		1
A Index codes diagnostics / MDC / DRG		1
Annexe B		165
B Index codes d'interventions / MDC / DRG		165
Tableaux des interventions globales		596
Aperçu des fonctions		597
Interventions sur plusieurs localisations		600
Annexe C		602
C CC, exclusions de CC, CCL et calcul de PCCL		602
C.1 Introduction		602
C.2 Complications et comorbidités		602
C.3 Niveaux de complication et de comorbidité (CCL) et niveaux de complexité cliniques du patient (PCCL)		603
Annexe D		663
D Plausibilité		663
D.1 Introduction		663
D.2 Caractéristiques démographiques		663
D.3 Caractéristiques cliniques		664
D.4 Signaux d'alerte et erreurs incontournables		666
D.5 Etat du groupeur		666
Glossaire		745
Index des sources		745

Index des figures et des tableaux

Volume 1 (DRGs A01A-F98C)

Figure 3.1	SwissDRG 11.0 version de planification (2020/2022): Vue d'ensemble	3
Figure 5.1	Logigramme selon la hiérarchie des coûts	13
Figure 5.2	Logigramme avec numéros de rang	14
Tableau 1.1	Liste des SwissDRG	21
Tableau 1.2	Groupes de la CIM et MDC correspondants	48

Volume 5 Annexes

Figure C.1	Calcul du PCCL pour les non-nouveau-nés	604
Figure C.2	Calcul du PCCL pour les nouveau-nés	605
Figure C.3	Formule de calcul du niveau de complexité clinique du patient (PCCL)	606
Tableau C.1	Combinaison des valeurs de CCL pour le calcul de la PCCL de 1 à 6	607
Tableau D.1	Valeurs admissibles pour les données démographiques	663
Tableau D.2	Valeurs admissibles pour les diagnostics et interventions	664
Tableau D.3	Tableaux pour la vérification de caractéristiques médicales	665
Tableau D.4	Codes d'état du groupeur	666
Tableau D.5	Diagnostics principaux non admis	668
Tableau D.6a	Conflit de l'âge - nourrisson	690
Tableau D.6b	Conflit de l'âge - enfant en bas âge	695
Tableau D.6c	Conflit de l'âge - enfant	696
Tableau D.6d	Conflit de l'âge - enfants et adolescents	697
Tableau D.6e	Conflit de l'âge - post-néonatal	700
Tableau D.6f	Conflit de l'âge - plus âgé que nourrisson	702
Tableau D.6g	Conflit de l'âge - puberté	705
Tableau D.6h	Conflit de l'âge - diagnostics en âge de procréer	706
Tableau D.6i	Conflit de l'âge - interventions en âge de procréer	713
Tableau D.6j	Conflit de l'âge - adultes	715

Volume 5 Annexes Continuation

Tableau D.6k	Conflit de l'âge – adultes d'âge mûr	724
Tableau D.7a	Conflit dû au sexe – diagnostics pour les femmes	725
Tableau D.7b	Conflit dû au sexe – interventions pour les femmes	735
Tableau D.7c	Conflit dû au sexe – diagnostics pour les hommes	740
Tableau D.7d	Conflit dû au sexe – interventions pour les hommes	742

Annexe A

A Index codes diagnostics / MDC / DRG

Cette annexe contient une liste de tous les codes diagnostics CIM-10-GM utilisés pour la définition des MDC et des DRG. Un diagnostic principal ou supplémentaire peut y être utilisé pour le classement, soit directement par une recherche de diagnostic dans un tableau, soit à l'intérieur d'une fonction (p. ex. la fonction « Traumatisme multiple »). L'importance pour le groupage des diagnostics supplémentaires dans le cadre du système CCL ne concerne pas l'annexe A (voir l'annexe C de ce volume).

Dans la forme la plus simple des listes de cette annexe, les codes ne sont attribués qu'à des DRG dérivés d'un DRG de base et à une MDC. Ainsi, le code diagnostic R56.0 *Convulsions fébriles* est classé comme suit :

Code	MDC	DRG
R56.0	01	B75Z

Ceci signifie que le code R56.0 est un diagnostic principal défini par le DRG médical de base B75 dans la MDC 01. Une série de données pour laquelle le diagnostic principal R56.0 est indiqué sans aucune procédure opératoire sera attribuée au DRG B75Z .

Dans certains cas, un code est attribué à des DRG dérivés de deux ou plusieurs DRG de base. C'est notamment le cas lorsque le diagnostic est utilisé pour définir les degrés de sévérité d'un DRG de base chirurgical, lorsque le DRG de base est défini plus précisément par des codes diagnostics supplémentaires, lorsqu'on veut pouvoir attribuer une série de données au DRG correct parmi plusieurs DRG chirurgicaux, ou lorsqu'on a affaire aux MDC 18A ou MDC 21A et que le diagnostic est utilisé pour les DRG concernant le VIH et le traumatisme multiple, ainsi que pour les DRG médicaux de ces mêmes MDC.

Ainsi, par exemple, les codes désignant des tumeurs malignes tels que C34.0 *Tumeur maligne: Bronche souche* sont utilisés pour déterminer les degrés de sévérité dans certains DRG de base. Ce code est classé dans les MDC et DRG suivants de la liste:

Code	MDC	DRG
C34.0	Prä	A11C
	04	E05B, E71A, E71B, E71C, E86B
	15	MSPNG, SPNG

Cela signifie que C34.0 est l'un des diagnostics qui définissent les DRG médicaux E71A, E71B et E71C de la MDC 04, et qu'il est aussi l'un des diagnostics utilisés dans la fixation du split en fonction du niveau de sévérité dans le DRG de base chirurgical E05 , le DRG de base médical G67 et le DRG de base A11 dans la pré-MDC. Dans la MDC 15, ce diagnostic est utilisé en outre dans les fonctions Plusieurs problèmes graves chez le nouveau-né [MSPNG] et Problème grave chez le nouveau-né [SPNG]. Une liste de toutes les fonctions avec leurs abréviations se trouve à la fin de l'annexe B de ce volume. Une série de données qui contient le diagnostic principal C34.0, mais pas de diagnostic supplémentaire ni de procédure opératoire, sera attribuée au DRG de base E71 Si, par contre, la série de données contient le diagnostic principal C34.0, (sans diagnostic supplémentaire) ainsi que la procédure opératoire 34.59.10 *Autre excision de la plèvre, pleurectomie sous thoracoscopie*, elle sera attribuée au DRG de base E05 à cause de cette intervention (voir annexe B). Compte tenu du diagnostic principal C34.0

(voir CMD 04 au volume 1), la série de données est classée dans le DRG E05B et non dans le DRG E05C, sauf CC extrêmement sévères..

Un exemple de code diagnostic qui définit plus précisément un DRG de base chirurgical est le code S81.0 *Plaie ouverte du genou*:

Code	MDC	DRG
S81.0	21A	W61A, W61B, W61C
	21B	X04Z, X60A, X60B, X60C
		PTR

Signification : le code S81.0 est l'un des diagnostics principaux qui définissent les DRG médicaux W61A, W61B et W61C et X60A, X60B et X60C dans MDC 21A et MDC 21B; en même temps, c'est aussi l'un des diagnostics servant à définir le DRG de base chirurgical X04. Une série de données qui contient le diagnostic principal S81.0, mais pas de diagnostic supplémentaire ni de procédure opératoire est classée dans le DRG de base X60. Si, par contre, la série de données contient le diagnostic principal S81.0 (sans diagnostic supplémentaire), des CC extrêmement sévères ainsi que l'intervention 83.49.23 *Résection compartimentale, avant-bras*, elle sera classée dans le DRG de base X06A au lieu du DRG de base X60 en raison de cette intervention. Le code diagnostic S81.0 est utilisé en outre dans la fonction Traumatisme multiple [PTR].

Dans l'exemple qui suit, le diagnostic définit simultanément un DRG concernant le VIH et un DRG médical dans la CMD 02. Le code B58.0 *Oculopathie à Toxoplasma* contient les attributions suivantes:

Code	MDC	DRG
B58.0	02	C63A, C63B
	15	MSPNG, SPNG
	18A	S61Z, S63Z

Il en ressort que B58.0 est l'un des diagnostics principaux qui définissent les DRG S61Z et S62Z concernant le VIH, ainsi que le DRG médical C63A. Une série de données qui contient le diagnostic principal B58.0, mais pas de diagnostic supplémentaire ni d'intervention significative, sera attribuée au DRG C63A. Si, par contre, la série de données contient le diagnostic principal B58.0, et le diagnostic supplémentaire B24 *Immunodéficience humaine virale [VIH], sans précision* et si le patient a été hospitalisé plusieurs jours, la série de données sera attribuée au groupe VIH et au DRG de base S63 au lieu du DRG de base C63 (voir les règles de classement dans le groupe VIH au volume 1 ou dans la Prä-MDC et la CMD 18A). Le code diagnostic B58.0 dans la MDC 15 est utilisé en outre dans deux fonctions.

Dans le cas le plus complexe, un code diagnostic se voit attribuer des DRG dérivés de deux ou plusieurs DRG de base dans deux ou plusieurs CMD. Cela se produit dans les cas où un diagnostic est utilisé pour définir des DRG concernant le VIH ou un traumatisme multiple, ou dans les cas où l'on a affaire à un diagnostic de complication utilisé pour un split en fonction du niveau de sévérité. Le code diagnostic C46.0 *Sarcome de Kaposi de la peau*, est classé dans les DRG suivants:

Code	MDC	DRG
C46.0	Prä	A11C
	09	J01A, J01B, J61A, J61B, J61C, J61D, J86A
	18A	S61Z, S62Z

Ceci fait du code C46.0 l'un des diagnostics principaux définissant les DRG de base médicaux J61 et J86. S'il a pour diagnostic supplémentaire l'un des codes concernant le VIH, ce diagnostic sera aussi l'un des diagnostics principaux définissant les DRGs S61Z, S62Z. Une série de données qui contient le diagnostic principal C46.0, mais pas de diagnostic supplémentaire ni de procédure opératoire sera

attribuée au DRG de base J61 si la durée d'hospitalisation dépasse un jour, et au DRG de base J68.0 si la durée d'hospitalisation est d'un jour au maximum. Si, par contre, la série de données contient le diagnostic principal C46.0 et le diagnostic supplémentaire B24 *Immunodéficience humaine virale [VIH], sans précision* et si le patient a été hospitalisé plusieurs jours, la série de données sera attribuée au DRG de base S61 ou S62 (voir les règles de classement dans le groupe VIH au volume 1 ou dans la Prä-MDC et la MDC 18A au volume 4, respectivement). D'autre part, le diagnostic C46.0 fait partie des critères de classement dans les DRG chirurgicaux A11C, J01A et J01B. Dans ces cas complexes, un classement correct sans recours à un logiciel groupeur est très fastidieux.

Le classement des *Traumatisme multiple* est plus difficile que les autres classements dans les MDC. Prenons l'exemple d'un patient ayant pour diagnostic principal S82.0 *Fracture de la rotule* et pour diagnostics supplémentaires S37.01 *Contusion et hématome de rein*, S36.83 *Lésion traumatique: Rétropéritoine*, S83.6 *Entorse et foulure de parties autres et non précisées du genou* et S22.42 *Fractures multiples de côtes: Avec fractures de deux côtes*. Le code diagnostic S82.0 est classé comme suit:

Code	MDC	DRG
S82.0	08	I77A, I77B
	21A	W61A, W61B, W61C
		PTR

Les listes de traumatismes multiples dans les définitions des DRG de la fonction [Traumatisme multiple] (volume 4) montrent que le code S37.01 y figure comme un traumatisme rénal significatif et le code S36.83 comme un traumatisme significatif du bassin ou de la colonne vertébrale. On en déduit que la série de données sera attribuée au DRG de base W61 dans la MDC 21A et non à un DRG de base dans la MDC 08.

ICD	MDC	DRG	ICD	MDC	DRG	ICD	MDC	DRG
A00.0	Pré	A11C		05	F62A		15	MSPNG SPNG
	06	G67A G67B G67C		07	H63A		18A	S61Z S63Z
		G67D		15	MSPNG SPNG	A04.8	Pré	A11C
A00.1	Pré	A11C		17	R50A R60A R60B		06	G67A G67B G67C
	06	G67A G67B G67C			R60C R60D R61A			G67D
		G67D			R61B R61C R62A		15	MSPNG SPNG
A00.9	Pré	A11C			R62B R62C R63A	A04.9	18A	S61Z S63Z
	06	G67A G67B G67C			R63B R63C R63D		06	G67A G67B G67C
		G67D			R63E			G67D
A01.0		KP KPP		18A	S61Z S63Z		18A	S61Z S63Z
	05	F62A		18B	T01C T60A T60B	A04.70	06	G48A G67A G67B
	15	MSPNG SPNG			T60C T60D T60E			G67C G67D
	17	R50A R60A R60B			T60F T60G T61A		15	MSPNG SPNG
		R60C R60D R61A	A02.2	Pré	A11C		18A	S61Z S63Z
		R61B R61C R61D		15	MSPNG SPNG	A04.71	Pré	A11C
		R62A R62B R62C		18A	S61Z S63Z		06	G48A G67A G67B
		R63A R63B R63C	A02.8	18B	T64A T64B			G67C G67D
		R63D R63E		15	MSPNG SPNG		15	MSPNG SPNG
	18B	T01C T60A T60B		18A	S61Z S63Z		18A	S61Z S63Z
		T60C T60D T60E	A02.9	18B	T64A T64B		Pré	A11C
		T60F T60G T61A		15	MSPNG SPNG	A04.72	06	G48A G67A G67B
	Pré	A11C	A03.0	18B	T64A T64B			G67C G67D
	KP KPP			06	G67A G67B G67C		15	MSPNG SPNG
A01.1	05	F62A		06	G67A G67B G67C		18A	S61Z S63Z
	15	MSPNG SPNG	A03.1	15	MSPNG SPNG	A04.73	Pré	A11C
	17	R50A R60A R60B		06	G67A G67B G67C		06	G48A G67A G67B
		R60C R60D R61A			G67D			G67C G67D
		R61B R61C R61D	A03.2	15	MSPNG SPNG		15	MSPNG SPNG
		R62A R62B R62C		06	G67A G67B G67C	A04.79	18A	S61Z S63Z
		R63A R63B R63C			G67D		Pré	A11C
		R63D R63E	A03.3	15	MSPNG SPNG		06	G48A G67A G67B
	18B	T01C T60A T60B		06	G67A G67B G67C			G67C G67D
		T60C T60D T60E	A03.8	15	MSPNG SPNG		15	MSPNG SPNG
		T60F T60G T61A		06	G67A G67B G67C	A05.0	18A	S61Z S63Z
	Pré	A11C			G67D		Pré	A11C
	KP KPP		A03.9	15	MSPNG SPNG		06	G67A G67B G67C
A01.2	05	F62A		06	G67A G67B G67C	A05.1	15	MSPNG SPNG
	15	MSPNG SPNG			G67D		15	MSPNG SPNG
	17	R50A R60A R60B		15	MSPNG SPNG	A05.2	18B	T64A T64B
		R60C R60D R61A		06	G67A G67B G67C		Pré	A11C
		R61B R61C R61D	A04.0	15	MSPNG SPNG		06	G67A G67B G67C
		R62A R62B R62C		06	G67A G67B G67C	A05.3		G67D
		R63A R63B R63C			G67D		15	MSPNG SPNG
		R63D R63E	A04.1	18A	S61Z S63Z	A05.4	06	G67A G67B G67C
	18B	T01C T60A T60B		06	G67A G67B G67C			G67D
		T60C T60D T60E			G67D		15	MSPNG SPNG
		T60F T60G T61A	A04.2	15	MSPNG SPNG	A05.8	06	G67A G67B G67C
	Pré	A11C		06	G67A G67B G67C			G67D
	KP KPP		A04.3	15	MSPNG SPNG	A05.9	06	G67A G67B G67C
A01.3	05	F62A		18A	S61Z S63Z			G67D
	15	MSPNG SPNG		06	G48A G67A G67B	A06.0	Pré	A11C
	17	R50A R60A R60B			G67C G67D		06	G67A G67B G67C
		R60C R60D R61A		15	MSPNG SPNG			G67D
		R61B R61C R61D		18A	S61Z S63Z	A06.1	Pré	A11C
		R62A R62B R62C		Pré	A11C		06	G67A G67B G67C
		R63A R63B R63C	A04.4	06	G48A G67A G67B			G67D
		R63D R63E			G67C G67D	A06.2	Pré	A11C
	18B	T01C T60A T60B		15	MSPNG SPNG		06	G67A G67B G67C
		T60C T60D T60E		18A	S61Z S63Z	A06.3		G67D
		T60F T60G T61A	A04.5	06	G48A G67A G67B		Pré	A11C
	Pré	A11C			G67C G67D	A06.4	18B	T64A T64B
	KP KPP			15	MSPNG SPNG		Pré	A11C
A01.4	15	MSPNG SPNG		18A	S61Z S63Z		07	H63A H63B H63C
	18B	T64A T64B		Pré	A11C	A06.5		H63D
	Pré	A11C	A04.6	06	G48A G67A G67B		Pré	A11C
A02.0	06	G67A G67B G67C			G67C G67D		04	E77A E77B E77C
		G67D		15	MSPNG SPNG			
	15	MSPNG SPNG		18A	S61Z S63Z			
A02.1	18A	S61Z S63Z		Pré	A11C			
		KP KPP		06	G48A G67A G67B			
					G67C G67D			

ICD	MDC	DRG	ICD	MDC	DRG	ICD	MDC	DRG
A06.6	Pré	A11C		15	MSPNG SPNG	A17.8	04	E76A E76B E76C
	01	B72A B72B		Pré	A11C			E76D
A06.7	Pré	A11C	A15.2	04	E76A E76B E76C		15	MSPNG SPNG
	09	J61A J61B J61C			E76D		Pré	A11C
		J61D		15	MSPNG SPNG	A17.9	04	E76A E76B E76C
A06.8	Pré	A11C		Pré	A11C			E76D
	18B	T64A T64B	A15.3	04	E76A E76B E76C		15	MSPNG SPNG
A06.9	Pré	A11C			E76D		Pré	A11C
	18B	T64A T64B		15	MSPNG SPNG	A18.0	Pré	A11C
A07.0	Pré	A11C		Pré	A11C		08	I02A I02B I08A
	06	G67A G67B G67C	A15.4	Pré	A11C			I08B I08C I12A
		G67D		04	E76A E76B E76C			I12B I12C I13A
A07.1	Pré	A11C			E76D			I13B I64A I64B
	06	G67A G67B G67C	A15.5	Pré	A11C		18A	S61Z S63Z
		G67D		04	E76A E76B E76C	A18.1	Pré	A11C
A07.2	Pré	A11C			E76D		11	L63A L63B L63C
	06	G67A G67B G67C	A15.6	Pré	A11C			L63D
		G67D		04	E76A E76B E76C		18A	S61Z S63Z
	18A	S61Z S63Z			E76D	A18.2	Pré	A11C
A07.3	Pré	A11C	A15.7	04	E76A E76B E76C		04	E76A E76B E76C
	06	G67A G67B G67C			E76D			E76D
		G67D		15	MSPNG SPNG	A18.3	Pré	A11C
	18A	S61Z S63Z		Pré	A11C		06	G71A G71B G71C
A07.8	Pré	A11C	A15.8	Pré	A11C		18A	S61Z S63Z
	06	G67A G67B G67C		04	E76A E76B E76C	A18.4	Pré	A11C
		G67D			E76D		09	J02A J02B J08A
A07.9	Pré	A11C	A15.9	04	E76A E76B E76C			J08B J61A J61B
	06	G67A G67B G67C			E76D			J61C J61D
		G67D		15	MSPNG SPNG		18A	S61Z S63Z
A08.0	06	G67A G67B G67C		Pré	A11C	A18.5	02	C60A C60B
		G67D	A16.0	04	E76A E76B E76C		15	MSPNG SPNG
	15	P65B P66B P66C			E76D		18A	S61Z S63Z
		P67A P67B P67C		15	MSPNG SPNG		Pré	A11C
	18A	S61Z S63Z		Pré	A11C	A18.6	Pré	A11C
A08.1	06	G67A G67B G67C	A16.1	04	E76A E76B E76C		03	D66A D66B
		G67D			E76D		18A	S61Z S63Z
	15	MSPNG SPNG		15	MSPNG SPNG	A18.7	Pré	A11C
	18A	S61Z S63Z		Pré	A11C		10	K64A K64B K64C
A08.2	06	G67A G67B G67C	A16.2	04	E76A E76B E76C		18A	S61Z S63Z
		G67D			E76D	A18.8	Pré	A11C
	15	P65B P66B P66C		15	MSPNG SPNG		04	E76A E76B E76C
		P67A P67B P67C		Pré	A11C			E76D
	18A	S61Z S63Z		Pré	A11C	A19.0		KP KPP
A08.3	06	G67A G67B G67C	A16.3	04	E76A E76B E76C		04	E76A E76B E76C
		G67D			E76D			E76D
	15	P65B P66B P66C	A16.4	Pré	A11C		05	F62A
		P67A P67B P67C		04	E76A E76B E76C		17	R50A R60A R60B
	18A	S61Z S63Z			E76D			R60C R60D R61A
A08.4	06	G67A G67B G67C	A16.5	Pré	A11C			R61B R61C R61D
		G67D		04	E76A E76B E76C			R62A R62B R62C
	15	P65B P66B P66C			E76D			R63A R63B R63C
		P67A P67B P67C	A16.7	04	E76A E76B E76C			R63D R63E
	18A	S61Z S63Z			E76D		Pré	A11C
A08.5	06	G67A G67B G67C		15	MSPNG SPNG	A19.1		KP KPP
		G67D		Pré	A11C		04	E76A E76B E76C
	15	MSPNG SPNG	A16.8	Pré	A11C			E76D
	18A	S61Z S63Z		04	E76A E76B E76C		05	F62A
A09.0	06	G67A G67B G67C			E76D		17	R50A R60A R60B
		G67D	A16.9	04	E76A E76B E76C			R60C R60D R61A
	15	MSPNG SPNG			E76D			R61B R61C R61D
A09.9	06	G67A G67B G67C		15	MSPNG SPNG			R62A R62B R62C
		G67D		Pré	A11C			R63A R63B R63C
	15	P65B P66B P66C	A17.0	04	E76A E76B E76C			R63D R63E
		P67A P67B P67C			E76D		Pré	A11C
A15.0	04	E76A E76B E76C		15	MSPNG SPNG	A19.2		KP KPP
		E76D		Pré	A11C		04	E76A E76B E76C
	15	MSPNG SPNG	A17.1	04	E76A E76B E76C			E76D
	Pré	A11C			E76D		05	F62A
A15.1	04	E76A E76B E76C		15	MSPNG SPNG		17	R50A R60A R60B
		E76D		Pré	A11C			R60C R60D R61A

ICD	MDC	DRG	ICD	MDC	DRG	ICD	MDC	DRG																			
A19.8	Pré	R61B R61C R61D	A21.8	Pré	A11C	A24.4	Pré	A11C																			
		R62A R62B R62C			18B			T64A T64B																			
		R63A R63B R63C			A21.9			Pré	A11C	A25.0	Pré	A11C															
		R63D R63E							18B			T64A T64B															
		A11C							A22.0			Pré	A11C	A25.1	Pré	A11C											
		KP KPP											09			J02A J02B J08A											
		E76A E76B E76C											A22.1			Pré	A11C	A25.9	Pré	A11C							
		E76D															09			J08B J61A J61B							
		F62A															A22.2			Pré	A11C	A26.0	15	MSPNG SPNG			
		R50A R60A R60B																			04			E77A E77B E77C			
R60C R60D R61A	A22.7	Pré	A11C	A26.7		05	KP KPP																				
R61B R61C R61D			06				G71A G71B G71C																				
R62A R62B R62C			A22.8		Pré		A11C	A26.8		15	MSPNG SPNG																
R63A R63B R63C							05				F62A																
R63D R63E							07		H63A																		
A19.9							Pré		A11C		A22.9	Pré		A11C	A26.9						15			MSPNG SPNG			
									A11C				18B	T64A T64B													
									E76A E76B E76C				A23.0	Pré		A11C		A27.0	Pré					A11C			
									E76D							04	E77A E77B E77C										
									F62A							A23.1	Pré			A11C		A27.8	05	F62A			
	R50A R60A R60B	01		B72A B72B																							
	R60C R60D R61A	A23.2		Pré		A11C			A27.9											15				MSPNG SPNG			
	R61B R61C R61D		05		F62A																						
	R62A R62B R62C		A23.3		Pré	A11C		A28.0		18B														T64A T64B			
	R63A R63B R63C					07																		H63A			
R63D R63E	A23.8					Pré	A11C				A28.1	15			MSPNG SPNG												
A20.0							Pré								A11C						A23.9			Pré	A11C	18B	T01C T60A T60B
													T64A T64B	18B	T64A T64B												
													A20.1	Pré	A11C			A24.0	05						F62A		Pré
															T64A T64B	17	R50A R60A R60B										
															A20.2	Pré	A11C					A24.1	05		F62A		
		E77A E77B E77C		17					R50A R60A R60B																		
		A20.3		Pré					A11C								A24.2			Pré					A11C		
			B72A B72B		05			F62A																			
			A20.7		05			F62A	A24.3	Pré															A11C		
	KP KPP					17		R50A R60A R60B																			
R60C R60D R61A	A24.4					Pré	A11C	A30.0			Pré	A11C															
R61B R61C R62A							05					F62A															
R62B R62C R63A							A24.7					Pré	A11C	A30.1				18B	T64A T64B								
R63B R63C R63D													17						R50A R60A R60B								
R63E													A24.8		Pré	A11C			A30.2		Pré	A11C					
T01C T60A T60B																06						G71A G71B G71C					
T60C T60D T60E		A24.9		Pré												A11C	A30.3			18B		T64A T64B					
T60F T60G T61A																05						F62A					
A20.8			Pré		A11C				A25.0	Pré						A11C						18B	T64A T64B				
					A11C											05							F62A				
	T64A T64B				A25.1	Pré		A11C			A30.4					Pré							A11C				
	A20.9							Pré															A11C	A25.2	Pré	A11C	18B
							T64A T64B					04		E77A E77B E77C													
							A21.0					Pré		A11C				A25.3					Pré			A11C	
													T64A T64B	06	G71A G71B G71C												
													A21.1	Pré	A11C				A25.4		Pré					A11C	
		T64A T64B		05											F62A												
		A21.2		Pré											A11C		A25.5			Pré						A11C	
T64A T64B			17						R50A R60A R60B																		
A21.3			Pré						A11C	A25.6					Pré							A11C				18B	
					T64A T64B	04			E77A E77B E77C																		
	A21.7				05	F62A		A25.7	Pré		A11C					18B						T64A T64B					
						R50A R60A R60B					06											G71A G71B G71C					
						R60C R60D R61A	A25.8				Pré	A11C						A30.5				Pré	A11C				
						R61B R61C R61D						05											F62A				
						R62A R62B R62C						A25.9	Pré	A11C					A30.6		18B		T64A T64B				
						R63A R63B R63C								17									R50A R60A R60B				
		R63D R63E		A26.0		Pré								A11C			A30.7			Pré			A11C				
		T01C T60A T60B												05									F62A				
T60C T60D T60E		A26.1	Pré							A11C				A30.8	18B								T64A T64B				
T60F T60G T61A										17													R50A R60A R60B				
A20.8	Pré				A11C			A26.2	Pré	A11C						18B							T64A T64B				
					A11C					05													F62A				
					T64A T64B		A26.3			Pré	A11C							A30.9				Pré	A11C				
					A20.9						Pré												A11C	A26.4	Pré	A11C	18B
												T64A T64B	04						E77A E77B E77C								
												A21.0	Pré						A11C		A26.5		Pré			A11C	
				T64A T64B		06											G71A G71B G71C										
				A21.1		Pré											A11C		A26.6	Pré						A11C	
		T64A T64B	05											F62A													
		A21.2	Pré											A11C	A26.7		Pré									A11C	
T64A T64B	17							R50A R60A R60B																			
A21.3	Pré							A11C	A26.8					Pré		A11C										18B	
							T64A T64B	04		E77A E77B E77C																	
					A21.7		05	F62A		A26.9	Pré					A11C		18B				T64A T64B					
								R50A R60A R60B								06						G71A G71B G71C					
								R60C R60D R61A				A27.0	Pré			A11C					A31.0	Pré	A11C				
								R61B R61C R61D								05							F62A				
				R62A R62B R62C		A27.1		Pré								A11C			A31.1	18B			T64A T64B				
				R63A R63B R63C												17							R50A R60A R60B				
		R63D R63E	A27.2	Pré											A11C	A31.2	Pré						A11C				
		T01C T60A T60B													05								F62A				
T60C T60D T60E	A27.3	Pré							A11C					A31.3	18B								T64A T64B				
T60F T60G T61A									17														R50A R60A R60B				
A20.8					Pré		A11C		A27.4	Pré	A11C							18B					T64A T64B				
							A11C				05												F62A				
							T64A T64B				A27.5	Pré	A11C								A31.4	Pré	A11C				
							A20.9						Pré										A11C	A27.6	Pré	A11C	18B
						T64A T64B		04											E77A E77B E77C								
						A21.0		Pré											A11C	A27.7			Pré			A11C	
			T64A T64B	06												G71A G71B G71C											
			A21.1	Pré												A11C	A27.8		Pré							A11C	
	T64A T64B	05												F62A													
	A21.2	Pré												A11C	A27.9	Pré										A11C	
T64A T64B					17				R50A R60A R60B																		
A21.3					Pré				A11C	A28.0				Pré				A11C								18B	
									T64A T64B		04	E77A E77B E77C															
							A21.7		05		F62A	A28.1	Pré					A11C			18B	T64A T64B					
											R50A R60A R60B							06				G71A G71B G71C					
						R60C R60D R61A		A28.2			Pré							A11C		A31.5		Pré	A11C				
						R61B R61C R61D												05					F62A				
			R62A R62B R62C	A28.3		Pré											A11C	A31.6	18B				T64A T64B				
			R63A R63B R63C														17						R50A R60A R60B				
	R63D R63E	A28.4	Pré												A11C	A31.7	Pré						A11C				
	T01C T60A T60B														05								F62A				
T60C T60D T60E	A28.5				Pré					A11C				A31.8	18B								T64A T64B				
T60F T60G T61A										17													R50A R60A R60B				
A20.8							Pré		A11C	A28.6		Pré	A11C								18B		T64A T64B				
									A11C				05										F62A				
								T64A T64B	A28.7		Pré		A11C							A31.9		Pré	A11C				
								A20.9					Pré										A11C	A28.8	Pré	A11C	18B
				T64A T64B		04												E77A E77B E77C									
				A21.0		Pré												A11C	A28.9				Pré			A11C	
		T64A T64B	06													G71A G71B G71C											
		A21.1	Pré													A11C	A29.0	Pré								A11C	
	T64A T64B				05									F62A													
	A21.2				Pré									A11C	A29.1	Pré										A11C	
T64A T64B							17			R50A R60A R60B																	
A21.3							Pré			A11C		A29.2		Pré							A11C					18B	
									T64A T64B	04	E77A E77B E77C																
								A21.7	05	F62A	A29.3		Pré							A11C	18B	T64A T64B					
										R50A R60A R60B										06		G71A G71B G71C					
				R60C R60D R61A		A29.4				Pré									A11C	A32.0		Pré	A11C				
				R61B R61C R61D															05				F62A				
		R62A R62B R62C	A29.5	Pré													A11C	A32.1	18B				T64A T64B				
		R63A R63B R63C															17						R50A R60A R60B				
	R63D R63E	A29.6			Pré										A11C	A32.2	Pré						A11C				
	T01C T60A T60B														05								F62A				
T60C T60D T60E	A29.7						Pré					A11C		A32.3	18B								T64A T64B				
T60F T60G T61A												17											R50A R60A R60B				

ICD	MDC	DRG	ICD	MDC	DRG	ICD	MDC	DRG
A30.3	18B	T64A T64B	A36.8	Pré	A11C			R62B R62C R63A
	Pré	A11C		18B	T64A T64B			R63B R63C R63D
A30.4	18B	T64A T64B	A36.9	Pré	A11C			R63E
	Pré	A11C		18B	T64A T64B	18B		T01C T60A T60B
A30.5	18B	T64A T64B	A37.0	04	E70A E70B			T60C T60D T60E
	Pré	A11C		15	MSPNG SPNG			T60F T60G T61A
A30.8	18B	T64A T64B	A37.1	Pré	A11C	A39.5	Pré	A11C
	Pré	A11C		04	E70A E70B		05	F75A F75B F75C
A30.9	18B	T64A T64B		15	MSPNG SPNG			F75D
	Pré	A11C	A37.8	Pré	A11C		15	MSPNG SPNG
A31.0	18B	T64A T64B		04	E70A E70B	A39.8	Pré	A11C
	Pré	A11C		15	MSPNG SPNG			KP KPP
	04	E76A E76B E76C	A37.9	Pré	A11C		05	F62A
		E76D		04	E70A E70B		17	R50A R60A R60B
A31.1	Pré	A11C		15	MSPNG SPNG			R60C R60D R61A
	09	J02A J02B J08A	A38	Pré	A11C			R61B R61C R61D
		J08B J61A J61B		18B	T64A T64B			R62A R62B R62C
		J61C J61D		01	B72A B72B			R63A R63B R63C
A31.9	18A	S61Z S63Z	A39.0	15	MSPNG SPNG		18B	R63D R63E
	Pré	A11C		Pré	A11C			T01C T60A T60B
	18A	S61Z S63Z	A39.1	05	F62A			T60C T60D T60E
	18B	T64A T64B		07	H63A	A39.9	Pré	T60F T60G T61A
A31.80	Pré	A11C		15	MSPNG SPNG		05	A11C
	18A	S61Z S63Z		17	R50A R60A R60B			F62A
	18B	T64A T64B			R60C R60D R61A		17	R50A R60A R60B
A31.88	Pré	A11C			R61B R61C R62A			R60C R60D R61A
	18A	S61Z S63Z			R62B R62C R63A			R61B R61C R61D
	18B	T64A T64B			R63B R63C R63D			R62A R62B R62C
A32.0	15	MSPNG SPNG			R63E			R63A R63B R63C
	18B	T64A T64B						R63D R63E
	Pré	A11C		18B	T01C T60A T60B		18B	T01C T60A T60B
A32.1	01	B72A B72B			T60C T60D T60E			T60C T60D T60E
	15	MSPNG SPNG			T60F T60G T61A			T60F T60G T61A
	Pré	A11C						KP KPP SVB
A32.7		KP KPP	A39.2	Pré	A11C	A40.0		
	05	F62A			KP KPP		05	F62A
	07	H63A		05	F62A		07	H63A
	15	MSPNG SPNG		07	H63A		15	MSPNG SPNG
	17	R50A R60A R60B		15	MSPNG SPNG		17	R50A R60A R60B
		R60C R60D R61A		17	R50A R60A R60B			R60C R60D R61A
		R61B R61C R62A			R60C R60D R61A			R61B R61C R62A
		R62B R62C R63A			R61B R61C R62A			R62B R62C R63A
		R63B R63C R63D			R62B R62C R63A			R63B R63C R63D
		R63E			R63B R63C R63D			R63E
	18B	T01C T60A T60B			R63E		18A	S61Z S63Z
		T60C T60D T60E		18B	T01C T60A T60B		18B	T01C T60A T60B
		T60F T60G T61A			T60C T60D T60E			T60C T60D T60E
	Pré	A11C			T60F T60G T61A			T60F T60G T61A
A32.8	15	MSPNG SPNG	A39.3	Pré	A11C	A40.1	Pré	A11C
	18B	T64A T64B			KP KPP			KP KPP SVB
	Pré	A11C		05	F62A		05	F62A
A32.9	15	MSPNG SPNG		07	H63A		07	H63A
	18B	T64A T64B		15	MSPNG SPNG		15	MSPNG SPNG
	Pré	A11C		17	R50A R60A R60B		17	R50A R60A R60B
A33	15	MSPNG SPNG			R60C R60D R61A			R60C R60D R61A
	Pré	963Z A11C			R61B R61C R62A			R61B R61C R62A
A34	Pré	A11C			R62B R62C R63A			R62B R62C R63A
	14	O04Z O61Z			R63B R63C R63D			R63B R63C R63D
A35	15	MSPNG SPNG			R63E			R63E
	18B	T64A T64B		18B	T01C T60A T60B		18A	S61Z S63Z
	Pré	A11C			T60C T60D T60E		18B	T01C T60A T60B
A36.0	Pré	A11C			T60F T60G T61A			T60C T60D T60E
	03	D66A D66B						T60F T60G T61A
A36.1	Pré	A11C	A39.4	Pré	A11C	A40.2	Pré	A11C
	03	D66A D66B			KP KPP			KP KPP SVB
A36.2	Pré	A11C		05	F62A		05	F62A
	03	D66A D66B		07	H63A		07	H63A
A36.3	Pré	A11C		15	MSPNG SPNG		15	MSPNG SPNG
	09	J61A J61B J61C		17	R50A R60A R60B		17	R50A R60A R60B
		J61D			R60C R60D R61A			R60C R60D R61A
					R61B R61C R62A			

ICD	MDC	DRG	ICD	MDC	DRG	ICD	MDC	DRG
A40.3		R61B R61C R62A R62B R62C R63A R63B R63C R63D R63E		05	F62A			R61B R61C R62A R62B R62C R63A R63B R63C R63D R63E
	18A	S61Z S63Z		07	H63A		18A	S61Z S63Z
	18B	T01C T60A T60B T60C T60D T60E T60F T60G T61A		11	L20B		18B	T01C T60A T60B T60C T60D T60E T60F T60G T61A
	Pré	A11C KP KPP SVB		15	MSPNG SPNG		Pré	A11C
	05	F62A		17	R50A R60A R60B R60C R60D R61A R61B R61C R62A R62B R62C R63A R63B R63C R63D R63E	A41.9	15	P65B P66B P66C P67A P67B P67C
	07	H63A					18A	S61Z S63Z
	15	MSPNG SPNG					18B	T01C T60A T60B T60C T60D T60E T60F T60G T61A
	17	R50A R60A R60B R60C R60D R61A R61B R61C R62A R62B R62C R63A R63B R63C R63D R63E	A41.2	18A	S61Z S63Z			
	18A	S61Z S63Z		18B	T01C T60A T60B T60C T60D T60E T60F T60G T61A			
	18B	T01C T60A T60B T60C T60D T60E T60F T60G T61A		Pré	A11C KP KPP SVB	A41.51		
	Pré	A11C KP KPP SVB		05	F62A		05	F62A
	05	F62A		07	H63A		07	H63A
	07	H63A		11	L20B		11	L20B
15	MSPNG SPNG		15	MSPNG SPNG		15	MSPNG SPNG	
17	R50A R60A R60B R60C R60D R61A R61B R61C R62A R62B R62C R63A R63B R63C R63D R63E		17	R50A R60A R60B R60C R60D R61A R61B R61C R62A R62B R62C R63A R63B R63C R63D R63E		17	R50A R60A R60B R60C R60D R61A R61B R61C R62A R62B R62C R63A R63B R63C R63D R63E	
18A	S61Z S63Z		18A	S61Z S63Z		18A	S61Z S63Z	
18B	T01C T60A T60B T60C T60D T60E T60F T60G T61A		18B	T01C T60A T60B T60C T60D T60E T60F T60G T61A		18B	T01C T60A T60B T60C T60D T60E T60F T60G T61A	
Pré	A11C KP KPP SVB		Pré	A11C KP KPP SVB	A41.52	Pré	A11C KP KPP SVB	
05	F62A		05	F62A		05	F62A	
07	H63A		07	H63A		07	H63A	
15	MSPNG SPNG		11	L20B		11	L20B	
17	R50A R60A R60B R60C R60D R61A R61B R61C R62A R62B R62C R63A R63B R63C R63D R63E		15	MSPNG SPNG		15	MSPNG SPNG	
18A	S61Z S63Z		17	R50A R60A R60B R60C R60D R61A R61B R61C R62A R62B R62C R63A R63B R63C R63D R63E		17	R50A R60A R60B R60C R60D R61A R61B R61C R62A R62B R62C R63A R63B R63C R63D R63E	
18B	T01C T60A T60B T60C T60D T60E T60F T60G T61A		18A	S61Z S63Z		18A	S61Z S63Z	
Pré	A11C SVB		18B	T01C T60A T60B T60C T60D T60E T60F T60G T61A		18B	T01C T60A T60B T60C T60D T60E T60F T60G T61A	
05	F62A		Pré	A11C KP KPP SVB	A41.58	Pré	A11C KP KPP SVB	
15	MSPNG SPNG		05	F62A		05	F62A	
17	R50A R60A R60B R60C R60D R61A R61B R61C R61D R62A R62B R62C R63A R63B R63C R63D R63E		07	H63A		07	H63A	
18A	S61Z S63Z		11	L20B		11	L20B	
18B	T01C T60A T60B T60C T60D T60E T60F T60G T61A		15	MSPNG SPNG		15	MSPNG SPNG	
Pré	A11C KP KPP SVB		17	R50A R60A R60B R60C R60D R61A R61B R61C R62A R62B R62C R63A R63B R63C R63D R63E		17	R50A R60A R60B R60C R60D R61A R61B R61C R62A R62B R62C R63A R63B R63C R63D R63E	
05	F62A		18A	S61Z S63Z		18A	S61Z S63Z	
07	H63A		18B	T01C T60A T60B T60C T60D T60E T60F T60G T61A		18B	T01C T60A T60B T60C T60D T60E T60F T60G T61A	
11	L20B		Pré	A11C KP KPP SVB	A42.0	Pré	A11C KP KPP SVB	
15	MSPNG SPNG		05	F62A		05	F62A	
17	R50A R60A R60B R60C R60D R61A R61B R61C R62A R62B R62C R63A R63B R63C R63D R63E		07	H63A		07	H63A	
18A	S61Z S63Z		11	L20B		11	L20B	
18B	T01C T60A T60B T60C T60D T60E T60F T60G T61A		15	MSPNG SPNG		15	MSPNG SPNG	
Pré	A11C KP KPP SVB		17	R50A R60A R60B R60C R60D R61A R61B R61C R62A R62B R62C R63A R63B R63C R63D R63E		17	R50A R60A R60B R60C R60D R61A R61B R61C R62A R62B R62C R63A R63B R63C R63D R63E	
05	F62A		18A	S61Z S63Z		18A	S61Z S63Z	
07	H63A		18B	T01C T60A T60B T60C T60D T60E T60F T60G T61A		18B	T01C T60A T60B T60C T60D T60E T60F T60G T61A	
11	L20B		Pré	A11C KP KPP SVB	A42.1	Pré	A11C	
15	MSPNG SPNG		05	F62A		04	E77A E77B E77C	
17	R50A R60A R60B R60C R60D R61A R61B R61C R62A R62B R62C R63A R63B R63C R63D R63E		07	H63A		06	G71A G71B G71C	
18A	S61Z S63Z		11	L20B		Pré	A11C	
18B	T01C T60A T60B T60C T60D T60E T60F T60G T61A		15	MSPNG SPNG		09	J02A J02B J08A J08B J61A J61B	
Pré	A11C KP KPP SVB		17	R50A R60A R60B R60C R60D R61A				
05	F62A							
07	H63A							
11	L20B							
15	MSPNG SPNG							
17	R50A R60A R60B R60C R60D R61A R61B R61C R62A R62B R62C R63A R63B R63C R63D R63E							
18A	S61Z S63Z							
18B	T01C T60A T60B T60C T60D T60E T60F T60G T61A							
Pré	A11C KP KPP SVB							

ICD	MDC	DRG	ICD	MDC	DRG	ICD	MDC	DRG
A42.7		J61C J61D KP KPP		18A	S61Z S63Z		18B	T64A T64B
	05	F62A		Pré	A11C	A52.8	18A	S61Z S63Z
	07	H63A	A48.2	04	E77A E77B E77C E77D E77E		18B	T64A T64B
	17	R50A R60A R60B R60C R60D R61A R61B R61C R62A R62B R62C R63A R63B R63C R63D R63E		15	MSPNG SPNG	A52.9	18A	S61Z S63Z
				18A	S61Z S63Z		18B	T64A T64B
			A48.3	Pré	A11C	A53.0	18A	S61Z S63Z
				05	F62A		18B	T64A T64B
				17	R50A R60A R60B R60C R60D R61A R61B R61C R61D R62A R62B R62C R63A R63B R63C R63D R63E	A54.0	12	M62Z
	18B	T01C T60A T60B T60C T60D T60E T60F T60G T61A				A54.1	13	N61Z
							12	M62Z
A42.8	Pré	A11C				A54.2	13	N61Z
	Pré	A11C					12	M62Z
	18B	T64A T64B		18B	T01C T60A T60B T60C T60D T60E T60F T60G T61A	A54.3	02	C60A C60B
A42.9	Pré	A11C				A54.4	08	I02A I02B I08A I08B I08C I13A I13B I76A I76B
	18B	T64A T64B						D62A D62B D63Z
A43.0	Pré	A11C	A48.4	Pré	A11C	A54.5	03	D62A D62B D63Z
	04	E76A E76B E76C E76D		18B	T64A T64B	A54.6	06	G71A G71B G71C
				18B	T64A T64B	A54.8	18B	T64A T64B
A43.1	Pré	A11C	A48.8	18B	T64A T64B	A54.9	18B	T64A T64B
	09	J02A J02B J08A J08B J61A J61B J61C J61D	A49.0	18B	T64A T64B	A55	12	M62Z
			A49.1	15	P65B P66B P66C P67A P67B P67C		13	N61Z
				18B	T64A T64B	A56.0	12	M62Z
A43.8	18A	S61Z S63Z	A49.2	18B	T64A T64B		13	N61Z
	Pré	A11C	A49.3	18B	T64A T64B	A56.1	12	M62Z
	18A	S61Z S63Z	A49.8	18B	T64A T64B		13	N61Z
	18B	T64A T64B	A49.9	18B	T64A T64B	A56.2	12	M62Z
A43.9	Pré	A11C	A50.0	15	MSPNG SPNG		13	N61Z
	18A	S61Z S63Z		18B	T64A T64B	A56.3	06	G71A G71B G71C
	18B	T64A T64B	A50.1	15	MSPNG SPNG	A56.4	03	D62A D62B D63Z
A44.0		KP KPP		18B	T64A T64B	A56.8	12	M62Z
	05	F62A	A50.2	15	MSPNG SPNG		13	N61Z
	17	R50A R60A R60B R60C R60D R61A R61B R61C R61D R62A R62B R62C R63A R63B R63C R63D R63E	A50.3	02	C60A C60B	A57	12	M62Z
			A50.4	15	MSPNG SPNG	A58	12	M62Z
				01	B72A B72B		13	N61Z
			A50.5	15	MSPNG SPNG	A59.0	12	M62Z
				18B	T64A T64B		13	N61Z
	18B	T01C T60A T60B T60C T60D T60E T60F T60G T61A	A50.6	18B	T64A T64B	A59.8	18B	T64A T64B
			A50.7	18B	T64A T64B	A59.9	18B	T64A T64B
			A50.9	18B	T64A T64B	A60.0	12	M62Z
	Pré	A11C	A51.0	12	M62Z		13	N61Z
A44.1	Pré	A11C		13	N61Z		18A	S61Z S63Z
	18B	T64A T64B	A51.1	06	G71A G71B G71C	A60.1	12	M62Z
A44.8	Pré	A11C		18A	S61Z S63Z		13	N61Z
	18B	T64A T64B	A51.2	18A	S61Z S63Z	A60.9	12	M62Z
A44.9	Pré	A11C		18A	S61Z S63Z		13	N61Z
	18B	T64A T64B	A51.3	09	J61A J61B J61C J61D		18A	S61Z S63Z
A46	09	J11A J64A J64B J64C J64D		18A	S61Z S63Z	A63.0	Pré	961Z
				18A	S61Z S63Z	A63.8	12	M62Z
	15	MSPNG SPNG	A51.4	18A	S61Z S63Z		13	N61Z
	Pré	A11C		18B	T64A T64B	A64	12	M62Z
A48.0	05	F62A	A51.5	18A	S61Z S63Z		13	N61Z
	15	MSPNG SPNG		18B	T64A T64B	A65	18B	T64A T64B
	17	R50A R60A R60B R60C R60D R61A R61B R61C R61D R62A R62B R62C R63A R63B R63C R63D R63E	A51.9	18A	S61Z S63Z	A66.0	09	J67Z
				18B	T64A T64B	A66.1	09	J67Z
			A52.0	05	F75A F75B F75C F75D	A66.2	09	J61A J61B J61C J61D
				18A	S61Z S63Z		09	J61A J61B J61C J61D
	18B	T01C T60A T60B T60C T60D T60E T60F T60G T61A	A52.1	01	B72A B72B	A66.3	09	J61A J61B J61C J61D
				18A	S61Z S63Z	A66.4	09	J61A J61B J61C J61D
			A52.2	01	B72A B72B		03	D66A D66B
				18A	S61Z S63Z	A66.5	08	I02A I02B I08A I08B I08C I13A I13B I76A I76B
	Pré	A11C	A52.3	01	B81A B81B B81C	A66.6		
A48.1	04	E77A E77B E77C		18A	S61Z S63Z			
	15	MSPNG SPNG	A52.7	18A	S61Z S63Z			

ICD	MDC	DRG	ICD	MDC	DRG	ICD	MDC	DRG
A66.7	18B	T64A T64B		18B	T64A T64B		18A	S61Z S62Z
A66.8	18B	T64A T64B	A80.0	Pré	A11C	A86	01	B81A B81B B81C
A66.9	18B	T64A T64B		01	B72A B72B		15	MSPNG SPNG
A67.0	09	J67Z	A80.1	Pré	A11C		18A	S61Z S62Z
A67.1	09	J67Z		01	B72A B72B		Pré	A11C
A67.2	18B	T64A T64B	A80.2	Pré	A11C	A87.0	01	B73A B73B
A67.3	09	J67Z		01	B72A B72B		15	MSPNG SPNG
A67.9	18B	T64A T64B	A80.3	Pré	A11C		18A	S61Z S63Z
A68.0	18B	T64A T64B		01	B72A B72B		Pré	A11C
A68.1	18B	T64A T64B	A80.4	Pré	A11C	A87.1	Pré	A11C
A68.9	18B	T64A T64B		18B	T63A T63B T63C		01	B73A B73B
A69.0	03	D62A D62B D63Z	A80.9	Pré	A11C		18A	S61Z S63Z
A69.1	03	D62A D62B D63Z		01	B81A B81B B81C	A87.2	Pré	A11C
A69.2	18B	T64A T64B	A81.0	Pré	A11C		01	B73A B73B
A69.8	18B	T64A T64B		01	B85A	A87.8	Pré	A11C
A69.9	18B	T64A T64B	A81.1	01	B85A		01	B73A B73B
A70	04	E77A E77B E77C E77D E77E		15	MSPNG SPNG		18A	S61Z S63Z
				Pré	A11C	A87.9	Pré	A11C
A71.0	02	C60A C60B	A81.2	Pré	A11C		01	B81A B81B B81C
A71.1	02	C60A C60B		01	B85A B85B		15	P65B P66B P66C P67A P67B P67C
	15	MSPNG SPNG		18A	S61Z S63Z		18A	S61Z S63Z
A71.9	02	C60A C60B	A81.8	Pré	A11C		Pré	A11C
A74.0	02	C63A C63B C63C		01	B85A B85B	A88.0	01	B72A B72B
	18A	S61Z S63Z		18A	S61Z S62Z		Pré	A11C
A74.8	15	MSPNG SPNG	A81.9	Pré	A11C	A88.1	Pré	A11C
	18A	S61Z S63Z		01	B81A B81B B81C		01	B81A B81B B81C
	18B	T63A T63B T63C		18A	S61Z S62Z	A88.8	Pré	A11C
A74.9	18A	S61Z S63Z	A82.0	Pré	A11C		01	B72A B72B B81A B81B B81C
	18B	T63A T63B T63C		01	B72A B72B		18A	S61Z S62Z
A75.0	Pré	A11C	A82.1	Pré	A11C	A89	01	B81A B81B B81C
	18B	T64A T64B		01	B72A B72B		15	MSPNG SPNG
A75.1	Pré	A11C	A82.9	Pré	A11C		18A	S61Z S62Z
	18B	T64A T64B		01	B72A B72B		Pré	A11C
A75.2	Pré	A11C	A83.0	Pré	A11C	A92.0	Pré	A11C
	18B	T64A T64B		01	B72A B72B		18B	T63A T63B T63C
A75.3	Pré	A11C	A83.1	Pré	A11C	A92.1	Pré	A11C
	18B	T64A T64B		01	B72A B72B		18B	T63A T63B T63C
A75.9	Pré	A11C	A83.2	Pré	A11C	A92.2	Pré	A11C
	18B	T64A T64B		01	B72A B72B		01	B72A B72B
A77.0	Pré	A11C	A83.3	Pré	A11C	A92.3	Pré	A11C
	18B	T64A T64B		01	B72A B72B		18B	T63A T63B T63C
A77.1	Pré	A11C	A83.4	Pré	A11C	A92.4	Pré	A11C
	18B	T64A T64B		01	B72A B72B		18B	T63A T63B T63C
A77.2	Pré	A11C	A83.5	Pré	A11C	A92.8	Pré	A11C
	18B	T64A T64B		01	B72A B72B		18B	T63A T63B T63C
A77.3	Pré	A11C	A83.6	Pré	A11C	A92.9	Pré	A11C
	18B	T64A T64B		01	B72A B72B		18B	T63A T63B T63C
A77.8	Pré	A11C	A83.8	Pré	A11C	A93.0	Pré	A11C
	18B	T64A T64B		01	B72A B72B		18B	T63A T63B T63C
A77.9	Pré	A11C	A83.9	Pré	A11C	A93.1	Pré	A11C
	18B	T64A T64B		01	B81A B81B B81C		18B	T63A T63B T63C
A78		KP KPP	A84.0	Pré	A11C	A93.2	Pré	A11C
	05	F62A		01	B72A B72B		18B	T63A T63B T63C
	17	R50A R60A R60B R60C R60D R61A R61B R61C R61D R62A R62B R62C R63A R63B R63C R63D R63E	A84.1	Pré	A11C	A93.8	Pré	A11C
				01	B72A B72B		18B	T63A T63B T63C
			A84.8	Pré	A11C	A94	Pré	A11C
				01	B72A B72B		18B	T63A T63B T63C
			A84.9	Pré	A11C	A95.0	Pré	A11C
				01	B81A B81B B81C		18B	T63A T63B T63C
	18B	T01C T60A T60B T60C T60D T60E T60F T60G T61A	A85.0	Pré	A11C	A95.1	Pré	A11C
				01	B72A B72B		18B	T63A T63B T63C
				18A	S61Z S62Z	A95.9	Pré	A11C
A79.0	Pré	A11C	A85.1	Pré	A11C		18B	T63A T63B T63C
	Pré	A11C		01	B72A B72B	A96.0	15	MSPNG SPNG
	18B	T64A T64B		18A	S61Z S62Z		18B	T63A T63B T63C
A79.1	Pré	A11C	A85.2	Pré	A11C		Pré	A11C
	18B	T64A T64B		01	B81A B81B B81C	A96.1	15	MSPNG SPNG
A79.8	Pré	A11C	A85.8	Pré	A11C		18B	T63A T63B T63C
	18B	T64A T64B		01	B72A B72B B81A B81B B81C		Pré	A11C
A79.9	Pré	A11C						

ICD	MDC	DRG	ICD	MDC	DRG	ICD	MDC	DRG
A96.2	15	MSPNG SPNG			R63A R63B R63C		18B	T63A T63B T63C
	18B	T63A T63B T63C			R63D R63E	B05.8	15	MSPNG SPNG
	Pré	A11C		18A	S61Z S63Z		18A	S61Z S63Z
A96.8	15	MSPNG SPNG		18B	T01C T60A T60B		18B	T63A T63B T63C
	18B	T63A T63B T63C			T60C T60D T60E	B05.9	18A	S61Z S63Z
	Pré	A11C			T60F T60G T61A		18B	T63A T63B T63C
A96.9	15	MSPNG SPNG	B00.8	15	MSPNG SPNG	B06.0	01	B72A B72B
	18B	T63A T63B T63C		18A	S61Z S63Z		15	MSPNG SPNG
	Pré	A11C		18B	T63A T63B T63C	B06.8	15	MSPNG SPNG
A97.0	Pré	A11C	B00.9	09	J61A J61B J61C		18B	T63A T63B T63C
	18B	T63A T63B T63C			J61D	B06.9	18B	T63A T63B T63C
A97.1	Pré	A11C		15	MSPNG SPNG	B07	09	J67Z
	18B	T63A T63B T63C		18A	S61Z S63Z	B08.0	18B	T63A T63B T63C
A97.2	Pré	A11C	B01.0	01	B73A B73B	B08.1	09	J67Z
	18B	T63A T63B T63C		15	MSPNG SPNG	B08.2	18B	T63A T63B T63C
A97.9	Pré	A11C		Pré	A11C	B08.3	18B	T63A T63B T63C
	18B	T63A T63B T63C	B01.1	01	B72A B72B	B08.4	18B	T63A T63B T63C
A98.0	Pré	A11C		15	MSPNG SPNG	B08.5	03	D62A D62B D63Z
	18B	T63A T63B T63C		Pré	A11C		15	MSPNG SPNG
A98.1	Pré	A11C	B01.2	04	E77A E77B E77C	B08.8	18B	T63A T63B T63C
	18B	T63A T63B T63C			E77D E77E	B09	15	P65B P66B P66C
A98.2	Pré	A11C		15	MSPNG SPNG		15	P67A P67B P67C
	18B	T63A T63B T63C		Pré	A11C		18B	T63A T63B T63C
A98.3	15	MSPNG SPNG	B01.8	15	MSPNG SPNG	B15.0	07	H63A H63B H63C
	18B	T63A T63B T63C		18B	T63A T63B T63C		15	MSPNG SPNG
	Pré	A11C	B01.9	15	MSPNG SPNG		Pré	A11C
A98.4	Pré	A11C		18B	T63A T63B T63C	B15.9	07	H63A H63B H63C
	18B	T63A T63B T63C	B02.0	01	B72A B72B		15	MSPNG SPNG
A98.5	11	L63A L63B L63C		15	MSPNG SPNG		15	MSPNG SPNG
		L63D		18A	S61Z S63Z	B16.0	07	H63A H63B H63C
	15	MSPNG SPNG		Pré	A11C		15	MSPNG SPNG
	Pré	A11C	B02.1	01	B73A B73B		15	MSPNG SPNG
	Pré	A11C		15	MSPNG SPNG		Pré	A11C
A98.8	18B	T63A T63B T63C		18A	S61Z S63Z	B16.1	07	H63A H63B H63C
A99	Pré	A11C		Pré	A11C		15	MSPNG SPNG
	18B	T63A T63B T63C	B02.2	01	B72A B72B		15	MSPNG SPNG
B00.0	09	J61A J61B J61C		15	MSPNG SPNG	B16.2	07	H63A H63B H63C
		J61D		18A	S61Z S63Z		15	MSPNG SPNG
	15	MSPNG SPNG	B02.3	02	C60A C60B		15	MSPNG SPNG
	18A	S61Z S63Z		15	MSPNG SPNG		Pré	A11C
B00.1	15	MSPNG SPNG		18A	S61Z S63Z	B16.9	07	H63A H63B H63C
	18A	S61Z S63Z	B02.7	15	MSPNG SPNG		15	MSPNG SPNG
	18B	T63A T63B T63C		18A	S61Z S63Z		15	MSPNG SPNG
B00.2	03	D40Z D67A D67B		18B	T63A T63B T63C		15	MSPNG SPNG
	15	MSPNG SPNG	B02.8	15	MSPNG SPNG	B17.0	07	H63A H63B H63C
	17	R50A R60A R60B		18A	S61Z S63Z		15	MSPNG SPNG
		R60C R60D R61A		18B	T63A T63B T63C		Pré	A11C
		R61B R61C R61D	B02.9	09	J61A J61B J61C		15	MSPNG SPNG
		R62A R62B R62C			J61D	B17.1	07	H63A H63B H63C
		R63A R63B R63C		15	MSPNG SPNG		15	MSPNG SPNG
		R63D R63E		18A	S61Z S63Z		18A	S61Z S63Z
	18A	S61Z S63Z	B03	18B	T63A T63B T63C		Pré	A11C
B00.3	01	B73A B73B	B04	18B	T63A T63B T63C	B17.2	07	H63A H63B H63C
	15	MSPNG SPNG					15	MSPNG SPNG
	18A	S61Z S63Z	B05.0	01	B72A B72B		15	MSPNG SPNG
	Pré	A11C		15	MSPNG SPNG		Pré	A11C
B00.4	01	B72A B72B		Pré	A11C	B17.8	07	H63A H63B H63C
	15	MSPNG SPNG		01	B73A B73B		15	MSPNG SPNG
	18A	S61Z S63Z	B05.1	15	MSPNG SPNG		15	MSPNG SPNG
	Pré	A11C		18A	S61Z S63Z		07	H63A H63B H63C
B00.5	02	C60A C60B		Pré	A11C	B17.9	07	H63A H63B H63C
	15	MSPNG SPNG	B05.2	04	E77A E77B E77C		15	MSPNG SPNG
	18A	S61Z S63Z			E77D E77E		15	MSPNG SPNG
B00.7		KP KPP		15	MSPNG SPNG	B18.0	07	H63A H63B H63C
	05	F62A		18A	S61Z S63Z		15	MSPNG SPNG
	15	MSPNG SPNG	B05.3	03	D62A D62B D63Z		15	MSPNG SPNG
	17	R50A R60A R60B		15	MSPNG SPNG	B18.1	07	H63A H63B H63C
		R60C R60D R61A		18A	S61Z S63Z		15	MSPNG SPNG
		R61B R61C R61D	B05.4	15	MSPNG SPNG		15	MSPNG SPNG
		R62A R62B R62C		18A	S61Z S63Z	B18.2	07	H63A H63B H63C

ICD	MDC	DRG	ICD	MDC	DRG	ICD	MDC	DRG
		H63D			Pré A11C			18A S61Z S63Z
	15	MSPNG SPNG	B26.2	01	B72A B72B	B36.3	09	J67Z
B18.8	Pré	A11C		15	MSPNG SPNG	B36.8	18A	S61Z S63Z
	07	H63A H63B H63C		Pré	A11C	B36.9	09	J67Z
		H63D	B26.3	07	H62A H62B		18A	S61Z S63Z
B18.9	15	MSPNG SPNG		15	MSPNG SPNG	B37.0	09	J67Z
	07	H63A H63B H63C	B26.8	15	MSPNG SPNG		18A	S61Z S63Z
		H63D		18B	T63A T63B T63C	B37.1	03	D40Z D67A D67B
B19.0	15	MSPNG SPNG	B26.9	18B	T63A T63B T63C		18A	S61Z S63Z
	07	H63A H63B H63C	B27.0	15	MSPNG SPNG	B37.2	04	E77A E77B E77C
		H63D		18B	T63A T63B T63C		15	MSPNG SPNG
B19.9	15	MSPNG SPNG	B27.1	15	MSPNG SPNG		17	R50A R63A
	07	H63A H63B H63C		18B	T63A T63B T63C	B37.2	18A	S61Z S63Z
		H63D	B27.8	15	MSPNG SPNG		Pré	A11C
B20	15	MSPNG SPNG		18B	T63A T63B T63C	B37.3	09	J67Z
	14	O01B O01C O01E	B27.9	15	MSPNG SPNG		15	MSPNG SPNG
	15	MSPNG SPNG		18B	T63A T63B T63C	B37.4	18A	S61Z S63Z
	18A	S61Z S63Z	B30.0	02	C63A C63B		13	N61Z
B21	Pré	A11C	B30.1	02	C63A C63B	B37.5	12	M62Z
	14	O01B O01C O01E		15	MSPNG SPNG		13	N61Z
	15	MSPNG SPNG	B30.2	02	C63A C63B C63C		15	MSPNG SPNG
	18A	S61Z S62Z	B30.3	02	C63A C63B C63C	B37.6	01	B72A B72B
B22	Pré	A11C		15	MSPNG SPNG		15	MSPNG SPNG
	14	O01B O01C O01E	B30.8	02	C63A C63B C63C		17	R50A R63A
	15	MSPNG SPNG	B30.9	02	C63A C63B C63C		18A	S61Z S63Z
	18A	S61Z S63Z	B33.0	04	E77A E77B E77C		Pré	A11C
B23.0	Pré	A11C		E77D E77E		05	F61A F61B	
	14	O01B O01C O01E	B33.1	18B	T63A T63B T63C		15	MSPNG SPNG
	15	MSPNG SPNG	B33.2	05	F75A F75B F75C		17	R50A R63A
	18A	S61Z S63Z		F75D		18A	S61Z S63Z	
B23.8	Pré	961Z A11C		15	MSPNG SPNG		Pré	A11C
	14	O01B O01C O01E		Pré	A11C	B37.7		KP KPP
	15	MSPNG SPNG	B33.3	18B	T63A T63B T63C		05	F62A
	18A	S61Z S63Z	B33.4	Pré	A11C		07	H63A
B24	Pré	A11C		18B	T63A T63B T63C		17	R50A R60A R60B
	14	O01B O01C O01E	B33.8	18B	T63A T63B T63C			R60C R60D R61A
	15	MSPNG SPNG	B34.0	15	MSPNG SPNG			R61B R61C R62A
	18A	S61Z S63Z		18B	T63A T63B T63C			R62B R62C R63A
	Pré	A11C	B34.1	18B	T63A T63B T63C			R63B R63C
B25.0	04	E77A E77B E77C	B34.2	18B	T63A T63B T63C		18A	S61Z S63Z
	06	G48A	B34.3	18B	T63A T63B T63C		18B	T01C T60A T60B
	15	MSPNG SPNG	B34.4	18A	S61Z S63Z			T60C T60D T60E
	18A	S61Z S63Z		18B	T63A T63B T63C			T60F T60G T61A
	Pré	A11C	B34.8	18B	T63A T63B T63C		Pré	A11C
B25.1	06	G48A	B34.9	18A	S61Z S63Z	B37.9	18A	S61Z S63Z
	15	MSPNG SPNG		18B	T63A T63B T63C		18B	T64A T64B
	18A	S61Z S63Z	B35.0	09	J67Z	B37.81	06	G67A G67B G67C
	18B	T63A T63B		18A	S61Z S63Z			G67D
	Pré	A11C	B35.1	09	J67Z		15	MSPNG SPNG
B25.2	06	G48A		18A	S61Z S63Z		17	R50A R63A
	15	MSPNG SPNG	B35.2	09	J67Z		18A	S61Z S63Z
	18A	S61Z S63Z		18A	S61Z S63Z	B37.88	17	R50A R63A
	18B	T63A T63B	B35.3	09	J02A J02B J03A		18A	S61Z S63Z
	Pré	A11C			J03B J04Z J67Z		18B	T64A T64B
B25.9	06	G48A		18A	S61Z S63Z	B38.0	04	E77A E77B E77C
	15	MSPNG SPNG	B35.4	09	J67Z			E77D E77E
	18A	S61Z S63Z		18A	S61Z S63Z		15	MSPNG SPNG
	18B	T63A T63B	B35.5	09	J67Z		17	R50A R63A
B25.80	06	G48A		18A	S61Z S63Z		18A	S61Z S63Z
	15	MSPNG SPNG	B35.6	09	J67Z		Pré	A11C
	18A	S61Z S63Z		18A	S61Z S63Z	B38.1	04	E77A E77B E77C
	18B	T63A T63B	B35.8	09	J67Z			E77D E77E
B25.88	06	G48A		18A	S61Z S63Z		15	MSPNG SPNG
	15	MSPNG SPNG	B35.9	09	J67Z		17	R50A R63A
	18A	S61Z S63Z		18A	S61Z S63Z		18A	S61Z S63Z
	18B	T63A T63B	B36.0	09	J67Z		Pré	A11C
B26.0	12	M62Z		18A	S61Z S63Z	B38.2	04	E77A E77B E77C
	15	MSPNG SPNG	B36.1	09	J67Z			E77D E77E
B26.1	01	B73A B73B		18A	S61Z S63Z		15	MSPNG SPNG
	15	MSPNG SPNG	B36.2	09	J67Z		17	R50A R63A

ICD	MDC	DRG	ICD	MDC	DRG	ICD	MDC	DRG	
B38.3	18A	S61Z S63Z	B40.0	18B	T64A T64B	B42.9	17	R50A R63A	
	Pré	A11C		04	E77A E77B E77C	B43.0	18B	T64A T64B	
	09	J61A J61B J61C			E77D E77E	B43.1	18B	T64A T64B	
B38.4		J61D	B40.1	15	MSPNG SPNG	B43.2	Pré	A11C	
	15	MSPNG SPNG		17	R50A R63A		17	R50A R63A	
	17	R50A R63A		Pré	A11C		18B	T64A T64B	
	18A	S61Z S63Z		04	E77A E77B E77C		B43.8	18B	T64A T64B
	01	B72A B72B			E77D E77E		17	R50A R63A	
B38.7	15	MSPNG SPNG	B40.2	15	MSPNG SPNG	B43.9	17	R50A R63A	
	17	R50A R63A		17	R50A R63A	18B	T64A T64B		
	18A	S61Z S63Z		Pré	A11C	B44.0	17	R50A R63A	
	Pré	A11C		04	E77A E77B E77C	18B	T64A T64B		
	05	F62A			E77D E77E	04	E77A E77B E77C		
B38.8	15	MSPNG SPNG	B40.3	15	MSPNG SPNG	B44.1	15	MSPNG SPNG	
	17	R50A R63A		17	R50A R63A		04	E77A E77B E77C	
	18A	S61Z S63Z		Pré	A11C		15	MSPNG SPNG	
	18B	T64A T64B		15	MSPNG SPNG		17	R50A R63A	
	17	R50A R60A R60B		17	R50A R63A		17	R50A R63A	
	R60C R60D R61A	B40.7		15	MSPNG SPNG		18A	S61Z S63Z	
	R61B R61C R61D			17	R50A R63A		Pré	A11C	
	R62A R62B R62C			18B	T64A T64B		15	MSPNG SPNG	
	R63A R63B R63C			18B	T64A T64B		17	R50A R63A	
	18A			S61Z S63Z	Pré		A11C	18A	S61Z S63Z
18B	T01C T60A T60B	B40.8	15	MSPNG SPNG	B44.2	17	R50A R63A		
T60C T60D T60E	17		R50A R63A	18A		S61Z S63Z			
T60F T60G T61A	18B		T64A T64B	18B		T64A T64B			
Pré	A11C		15	MSPNG SPNG		05	F62A		
15	MSPNG SPNG		17	R50A R63A		15	MSPNG SPNG		
B38.9	17	R50A R63A	B40.9	15	MSPNG SPNG	B44.7	17	R50A R60A R60B	
	18A	S61Z S63Z		17	R50A R63A		15	MSPNG SPNG	
	18B	T64A T64B		18B	T64A T64B		17	R50A R60A R60B	
B39.0	17	R50A R63A	B41.0	15	MSPNG SPNG	B44.8	R60C R60D R61A		
	18A	S61Z S63Z		17	R50A R63A		R61B R61C R61D		
	18B	T64A T64B		18B	T64A T64B		R62A R62B R62C		
	04	E60A E60B E74Z		Pré	A11C		R63A R63B R63C		
	15	MSPNG SPNG		B41.7	05		F62A	18A	S61Z S63Z
17	R50A R63A	15	MSPNG SPNG		18B	T01C T60A T60B			
18A	S61Z S63Z	17	R50A R60A R60B		T60C T60D T60E				
Pré	A11C	R60C R60D R61A	B44.8		R61B R61C R61D	Pré	A11C		
04	E60A E60B E74Z	R62A R62B R62C			15	MSPNG SPNG	17	R50A R63A	
15	MSPNG SPNG	R63A R63B R63C		17	R50A R63A	18A	S61Z S63Z		
17	R50A R63A	18B		T01C T60A T60B	18B	T64A T64B			
18A	S61Z S63Z	T60C T60D T60E		B44.9	T60F T60G T61A	15	MSPNG SPNG		
Pré	A11C	B41.8	Pré		A11C	17	R50A R63A		
04	E60A E60B E74Z		15		MSPNG SPNG	18A	S61Z S63Z		
15	MSPNG SPNG		17		R50A R63A	18B	T64A T64B		
17	R50A R63A		B41.9		18B	T64A T64B	04	E77A E77B E77C	
18A	S61Z S63Z			15	MSPNG SPNG	E77D E77E			
Pré	A11C	17		R50A R63A	17	R50A R63A			
04	E60A E60B E74Z	18B		T64A T64B	B45.0	04	E77A E77B E77C		
15	MSPNG SPNG	B42.0		Pré	A11C	E77D E77E			
17	R50A R63A		04	E77A E77B E77C	15	MSPNG SPNG			
18A	S61Z S63Z			E77D E77E	17	R50A R63A			
Pré	A11C		B42.1	17	R50A R63A	18A	S61Z S63Z		
04	E60A E60B E74Z			18B	T64A T64B	Pré	A11C		
15	MSPNG SPNG	B42.7		04	E77A E77B E77C	15	MSPNG SPNG		
17	R50A R63A				E77D E77E	17	R50A R63A		
18A	S61Z S63Z			17	R50A R63A	18A	S61Z S63Z		
Pré	A11C		18B	T64A T64B	Pré	A11C			
04	E60A E60B E74Z		B42.8	05	F62A	15	MSPNG SPNG		
15	MSPNG SPNG	17		R50A R60A R60B	18B	T64A T64B			
17	R50A R60A R60B	17		R50A R63A	15	MSPNG SPNG			
R60C R60D R61A	B42.2	18B		T64A T64B	17	R50A R63A			
R61B R61C R61D		Pré		A11C	18A	S61Z S63Z			
R62A R62B R62C		04	E77A E77B E77C	Pré	A11C				
R63A R63B R63C			E77D E77E	01	B72A B72B				
18A		S61Z S63Z	17	R50A R63A	15	MSPNG SPNG			
18B	T01C T60A T60B	B42.3	17	R50A R63A	17	R50A R63A			
T60C T60D T60E	17		R50A R63A	18A	S61Z S63Z				
T60F T60G T61A	18B		T64A T64B	18B	T64A T64B				
Pré	A11C		B42.4	05	F62A	15	MSPNG SPNG		
Pré	A11C			17	R50A R60A R60B	18A	S61Z S63Z		
17	R50A R63A	17		R50A R63A	18B	T64A T64B			
18A	S61Z S63Z	18B		T64A T64B	15	MSPNG SPNG			
18B	T64A T64B	B42.5		Pré	A11C	17	R50A R63A		
B39.5	17		R50A R63A	04	E77A E77B E77C	18A	S61Z S63Z		
	18A		S61Z S63Z		E77D E77E	Pré	A11C		
	18B		T64A T64B	17	R50A R63A	15	MSPNG SPNG		
	Pré		A11C	17	R50A R63A	18B	T64A T64B		
	17	R50A R63A	B42.6	18B	T64A T64B	15	MSPNG SPNG		
18A	S61Z S63Z	17		R50A R63A	17	R50A R63A			
18B	T64A T64B	Pré		A11C	18A	S61Z S63Z			
B39.9	Pré	A11C		04	E77A E77B E77C	Pré	A11C		
	17	R50A R63A			E77D E77E	05	F62A		
	18A	S61Z S63Z	15	MSPNG SPNG	15	MSPNG SPNG			

ICD	MDC	DRG	ICD	MDC	DRG	ICD	MDC	DRG
		R61B R61C R61D			17 R50A R63A	B53.8	15	MSPNG SPNG
		R62A R62B R62C			18A S61Z S63Z		18B	T64A T64B
		R63A R63B R63C			18B T64A T64B		Pré	A11C
	18A	S61Z S63Z	B48.8	17	R50A R63A	B54	15	MSPNG SPNG
	18B	T01C T60A T60B		18B	T64A T64B		18B	T64A T64B
		T60C T60D T60E	B49	17	R50A R63A		Pré	A11C
		T60F T60G T61A		18B	T64A T64B	B55.0		KP KPP
	Pré	A11C	B50.0	01	B72A B72B		05	F62A
B45.8	15	MSPNG SPNG		15	MSPNG SPNG		17	R50A R60A R60B
	17	R50A R63A		Pré	A11C			R60C R60D R61A
	18A	S61Z S63Z	B50.8		KP KPP			R61B R61C R61D
	18B	T64A T64B		05	F62A			R62A R62B R62C
B45.9	15	MSPNG SPNG		15	MSPNG SPNG			R63A R63B R63C
	17	R50A R63A		17	R50A R60A R60B			R63D R63E
	18A	S61Z S63Z			R60C R60D R61A		18A	S61Z S63Z
	18B	T64A T64B			R61B R61C R61D		18B	T01C T60A T60B
B46.0	04	E77A E77B E77C			R62A R62B R62C			T60C T60D T60E
		E77D E77E			R63A R63B R63C			T60F T60G T61A
	15	MSPNG SPNG			R63D R63E		Pré	A11C
	17	R50A R63A		18B	T01C T60A T60B	B55.1	Pré	A11C
	Pré	A11C			T60C T60D T60E		09	J61A J61B J61C
B46.1	01	B72A B72B			T60F T60G T61A			J61D
	15	MSPNG SPNG	B50.9	Pré	A11C	B55.2	Pré	A11C
	17	R50A R63A		15	MSPNG SPNG		09	J61A J61B J61C
	Pré	A11C		18B	T64A T64B			J61D
B46.2	15	MSPNG SPNG	B51.0	Pré	A11C	B55.9	Pré	A11C
	17	R50A R63A			KP KPP		18B	T64A T64B
	Pré	A11C		05	F62A	B56.0	Pré	A11C
B46.3	15	MSPNG SPNG		15	MSPNG SPNG		18B	T64A T64B
	17	R50A R63A		17	R50A R60A R60B	B56.1	Pré	A11C
	18B	T64A T64B			R60C R60D R61A		18B	T64A T64B
B46.4		KP KPP			R61B R61C R61D	B56.9	Pré	A11C
	05	F62A			R62A R62B R62C		18B	T64A T64B
	15	MSPNG SPNG			R63A R63B R63C	B57.0	Pré	A11C
	17	R50A R60A R60B		18B	R63D R63E		05	F75A F75B F75C
		R60C R60D R61A			T01C T60A T60B			F75D
		R61B R61C R61D			T60C T60D T60E	B57.1	Pré	A11C
		R62A R62B R62C			T60F T60G T61A		18B	T64A T64B
		R63A R63B R63C	B51.8	Pré	A11C	B57.2	Pré	A11C
	18B	T01C T60A T60B		15	MSPNG SPNG		05	F75A F75B F75C
		T60C T60D T60E		18B	T64A T64B			F75D
		T60F T60G T61A	B51.9	Pré	A11C	B57.3	Pré	A11C
	Pré	A11C		15	MSPNG SPNG		18B	T64A T64B
B46.5	15	MSPNG SPNG		18B	T64A T64B	B57.4	Pré	A11C
	17	R50A R63A		Pré	A11C		18B	T64A T64B
	18B	T64A T64B	B52.0	15	MSPNG SPNG	B57.5	Pré	A11C
B46.8	15	MSPNG SPNG		18B	T64A T64B		18B	T64A T64B
	17	R50A R63A	B52.8	Pré	A11C	B58.0	02	C63A C63B
	18B	T64A T64B			KP KPP		15	MSPNG SPNG
B46.9	15	MSPNG SPNG		05	F62A		18A	S61Z S63Z
	17	R50A R63A		15	MSPNG SPNG	B58.1	07	H63A H63B H63C
	18B	T64A T64B		17	R50A R60A R60B			H63D
B47.0	15	MSPNG SPNG			R60C R60D R61A		15	MSPNG SPNG
	17	R50A R63A			R61B R61C R61D		18A	S61Z S63Z
	18B	T64A T64B			R62A R62B R62C		Pré	A11C
B47.1	15	MSPNG SPNG			R63A R63B R63C	B58.2	01	B72A B72B
	17	R50A R63A		18B	R63D R63E		15	MSPNG SPNG
	18B	T64A T64B			T01C T60A T60B		18A	S61Z S63Z
B47.9	17	R50A R63A			T60C T60D T60E		Pré	A11C
	18B	T64A T64B		Pré	A11C	B58.3	04	E77A E77B E77C
B48.0	18B	T64A T64B			T60F T60G T61A			E77D E77E
B48.1	18B	T64A T64B	B52.9	15	MSPNG SPNG		15	MSPNG SPNG
B48.2	15	MSPNG SPNG		18B	T64A T64B		18A	S61Z S63Z
	18B	T64A T64B		Pré	A11C		Pré	A11C
B48.3	17	R50A R63A	B53.0	15	MSPNG SPNG	B58.8	15	MSPNG SPNG
	18B	T64A T64B		18B	T64A T64B		18A	S61Z S63Z
B48.4	17	R50A R63A		Pré	A11C		18B	T64A T64B
	18B	T64A T64B	B53.1	15	MSPNG SPNG		Pré	A11C
B48.7	15	MSPNG SPNG		18B	T64A T64B	B58.9	15	MSPNG SPNG
				Pré	A11C		18A	S61Z S63Z

ICD	MDC	DRG	ICD	MDC	DRG	ICD	MDC	DRG
	18B	T64A T64B			G67D			G67D
	Pré	A11C	B68.9	06	G67A G67B G67C	B81.4	18B	T64A T64B
B59	04	E77A E77B E77C			G67D	B81.8	06	G67A G67B G67C
	15	MSPNG SPNG	B69.0	Pré	A11C			G67D
	18A	S61Z S63Z		01	B72A B72B	B82.0	06	G67A G67B G67C
	Pré	A11C	B69.1	Pré	A11C			G67D
B60.0	Pré	A11C		02	C63A C63B C63C	B82.9	06	G67A G67B G67C
	18A	S61Z S63Z	B69.8	06	G67A G67B G67C			G67D
	18B	T64A T64B			G67D	B83.0	18B	T64A T64B
B60.1	Pré	A11C	B69.9	06	G67A G67B G67C	B83.1	18B	T64A T64B
	18A	S61Z S63Z			G67D	B83.2	18B	T64A T64B
	18B	T64A T64B	B70.0	06	G67A G67B G67C	B83.3	18B	T64A T64B
B60.2	Pré	A11C			G67D	B83.4	18B	T64A T64B
	18A	S61Z S63Z	B70.1	06	G67A G67B G67C	B83.8	18B	T64A T64B
	18B	T64A T64B			G67D	B83.9	18B	T64A T64B
B60.8	18A	S61Z S63Z	B71.0	06	G67A G67B G67C	B85.0	09	J67Z
	18B	T64A T64B			G67D	B85.1	09	J67Z
B64	18B	T64A T64B	B71.1	06	G67A G67B G67C	B85.2	09	J67Z
B65.0	Pré	A11C			G67D	B85.3	09	J67Z
	11	L63A L63B L63C	B71.8	06	G67A G67B G67C	B85.4	09	J67Z
		L63D			G67D	B86	09	J67Z
B65.1	Pré	A11C	B71.9	06	G67A G67B G67C	B87.0	09	J67Z
	07	H63A H63B H63C			G67D	B87.1	09	J67Z
		H63D	B72	18B	T64A T64B	B87.2	09	J67Z
B65.2	Pré	A11C	B73	18B	T64A T64B	B87.3	09	J67Z
	18B	T64A T64B	B74.0	18B	T64A T64B	B87.4	09	J67Z
B65.3	09	J61A J61B J61C	B74.1	18B	T64A T64B	B87.8	09	J67Z
		J61D	B74.2	18B	T64A T64B	B87.9	09	J67Z
B65.8	18B	T64A T64B	B74.3	18B	T64A T64B	B88.0	09	J67Z
B65.9	18B	T64A T64B	B74.4	18B	T64A T64B	B88.1	09	J67Z
B66.0	07	H63A H63B H63C	B74.8	18B	T64A T64B	B88.2	09	J67Z
		H63D	B74.9	18B	T64A T64B	B88.3	09	J67Z
B66.1	07	H63A H63B H63C	B75	18B	T64A T64B	B88.8	18A	S61Z S63Z
		H63D	B76.0	06	G67A G67B G67C		18B	T64A T64B
B66.2	18B	T64A T64B			G67D	B88.9	09	J67Z
B66.3	07	H63A H63B H63C	B76.1	06	G67A G67B G67C	B89	18B	T64A T64B
		H63D			G67D	B90.0	Pré	961Z
B66.4	04	E77A E77B E77C	B76.8	06	G67A G67B G67C	B90.1	Pré	961Z
		E77D E77E			G67D	B90.2	Pré	961Z
B66.5	07	H63A H63B H63C	B76.9	06	G67A G67B G67C	B90.8	Pré	961Z
		H63D			G67D	B90.9	Pré	961Z
B66.8	18B	T64A T64B	B77.0	06	G67A G67B G67C	B91	Pré	961Z
B66.9	18B	T64A T64B			G67D	B92	Pré	961Z
B67.0	Pré	A11C	B77.8	06	G67A G67B G67C	B94.0	Pré	961Z
	07	H63A H63B H63C			G67D	B94.1	Pré	961Z
		H63D	B77.9	06	G67A G67B G67C	B94.2	Pré	961Z
B67.1	Pré	A11C			G67D	B94.8	Pré	961Z
	04	E77A E77B E77C	B78.0	06	G67A G67B G67C	B94.9	Pré	961Z
		E77D E77E			G67D	B95.0	Pré	961Z
B67.2	Pré	A11C		18A	S61Z S63Z		03	D62A
	18B	T64A T64B	B78.1	06	G67A G67B G67C	B95.1	Pré	961Z
B67.3	Pré	A11C			G67D		03	D62A
	18B	T64A T64B		18A	S61Z S63Z	B95.2	Pré	961Z
B67.4	Pré	A11C	B78.7	06	G67A G67B G67C		03	D62A
	18B	T64A T64B			G67D	B95.3	Pré	961Z
B67.5	Pré	A11C		18A	S61Z S63Z		03	D62A
	07	H63A H63B H63C	B78.9	06	G67A G67B G67C	B95.5	Pré	961Z
		H63D			G67D		03	D62A
B67.6	Pré	A11C		18A	S61Z S63Z	B95.6	Pré	961Z
	18B	T64A T64B	B79	06	G67A G67B G67C		03	D62A
B67.7	Pré	A11C			G67D	B95.7	Pré	961Z
	18B	T64A T64B	B80	06	G67A G67B G67C		03	D62A
B67.8	Pré	A11C			G67D	B95.8	Pré	961Z
	07	H63A H63B H63C	B81.0	06	G67A G67B G67C		03	D62A
		H63D			G67D	B95.41	Pré	961Z
B67.9	Pré	A11C	B81.1	06	G67A G67B G67C		03	D62A
	18B	T64A T64B			G67D	B95.42	Pré	961Z
B68.0	06	G67A G67B G67C	B81.2	06	G67A G67B G67C		03	D62A
		G67D			G67D	B95.48	Pré	961Z
B68.1	06	G67A G67B G67C	B81.3	06	G67A G67B G67C		03	D62A

ICD	MDC	DRG	ICD	MDC	DRG	ICD	MDC	DRG
B95.90	Pré	961Z			D09B D28Z D60A			D60B
	03	D62A			D60B		15	MSPNG SPNG
B95.91	Pré	961Z		15	MSPNG SPNG		Pré	A11C
	03	D62A		Pré	A11C	C04.8	03	D06B D08Z D09A
B96.0	Pré	961Z	C00.9	03	D06B D08Z D09A			D09B D28Z D60A
	03	D62A			D09B D28Z D60A			D60B
B96.2	Pré	961Z			D60B		15	MSPNG SPNG
	03	D62A		15	MSPNG SPNG		Pré	A11C
B96.3	Pré	961Z		Pré	A11C	C04.9	03	D06B D08Z D09A
	03	D62A		03	D06B D08Z D09A			D09B D28Z D60A
B96.5	Pré	961Z	C01	03	D09B D28Z D60A			D60B
	03	D62A			D60B		15	MSPNG SPNG
B96.6	Pré	961Z		15	MSPNG SPNG		Pré	A11C
	03	D62A		Pré	A11C	C05.0	03	D06B D08Z D09A
B96.7	Pré	961Z	C02.0	03	D06B D08Z D09A			D09B D28Z D60A
	03	D62A			D09B D28Z D60A			D60B
B96.8	Pré	961Z			D60B		15	MSPNG SPNG
B97.0	15	MSPNG SPNG		15	MSPNG SPNG		Pré	A11C
	Pré	961Z		Pré	A11C	C05.1	03	D06B D08Z D09A
B97.1	15	MSPNG SPNG	C02.1	03	D06B D08Z D09A			D09B D28Z D60A
	Pré	961Z			D09B D28Z D60A			D60B
B97.2	Pré	961Z			D60B		15	MSPNG SPNG
B97.3	Pré	961Z		15	MSPNG SPNG		Pré	A11C
B97.4	Pré	961Z		Pré	A11C	C05.2	03	D06B D08Z D09A
	04	E70A		03	D06B D08Z D09A			D09B D28Z D60A
B97.5	Pré	961Z	C02.2	03	D06B D08Z D09A			D60B
B97.6	Pré	961Z			D09B D28Z D60A		15	MSPNG SPNG
B97.7	Pré	961Z		15	MSPNG SPNG		Pré	A11C
B97.8	Pré	961Z		Pré	A11C	C05.8	03	D06B D08Z D09A
B98.0	Pré	961Z		03	D06B D08Z D09A			D09B D28Z D60A
B98.1	Pré	961Z	C02.3	03	D06B D08Z D09A			D60B
B99	15	P65B P66B P66C			D09B D28Z D60A		15	MSPNG SPNG
		P67A P67B P67C		15	MSPNG SPNG		Pré	A11C
	18B	T64A T64B		Pré	A11C	C05.9	03	D06B D08Z D09A
C00.0	03	D06B D08Z D09A	C02.4	Pré	A11C			D09B D28Z D60A
		D09B D28Z D60A		03	D06B D08Z D09A			D60B
		D60B			D09B D28Z D60A		15	MSPNG SPNG
	15	MSPNG SPNG		03	D06B D08Z D09A	C06.0	03	D06B D08Z D09A
	Pré	A11C			D09B D28Z D60A			D60B
C00.1	03	D06B D08Z D09A	C02.8	03	D06B D08Z D09A			D09B D28Z D60A
		D09B D28Z D60A			D09B D28Z D60A			D60B
		D60B			D60B		15	MSPNG SPNG
	15	MSPNG SPNG		15	MSPNG SPNG		Pré	A11C
	Pré	A11C		Pré	A11C	C06.1	03	D06B D08Z D09A
C00.2	03	D06B D08Z D09A	C02.9	03	D06B D08Z D09A			D09B D28Z D60A
		D09B D28Z D60A			D09B D28Z D60A			D60B
		D60B			D60B		15	MSPNG SPNG
	15	MSPNG SPNG		15	MSPNG SPNG		Pré	A11C
	Pré	A11C		Pré	A11C	C06.2	03	D06B D08Z D09A
C00.3	03	D06B D08Z D09A	C03.0	03	D06B D08Z D09A			D09B D28Z D60A
		D09B D28Z D60A			D09B D28Z D60A			D60B
		D60B			D60B		15	MSPNG SPNG
	15	MSPNG SPNG		15	MSPNG SPNG		Pré	A11C
	Pré	A11C		Pré	A11C	C06.8	03	D06B D08Z D09A
C00.4	03	D06B D08Z D09A	C03.1	03	D06B D08Z D09A			D09B D28Z D60A
		D09B D28Z D60A			D09B D28Z D60A			D60B
		D60B			D60B		15	MSPNG SPNG
	15	MSPNG SPNG		15	MSPNG SPNG		Pré	A11C
	Pré	A11C		Pré	A11C	C06.9	03	D06B D08Z D09A
C00.5	03	D06B D08Z D09A	C03.9	03	D06B D08Z D09A			D09B D28Z D60A
		D09B D28Z D60A			D09B D28Z D60A			D60B
		D60B			D60B		15	MSPNG SPNG
	15	MSPNG SPNG		15	MSPNG SPNG		Pré	A11C
	Pré	A11C		Pré	A11C	C07	03	D05A D06B D08Z
C00.6	03	D06B D08Z D09A	C04.0	03	D06B D08Z D09A			D09A D09B D28Z
		D09B D28Z D60A			D09B D28Z D60A			D60A D60B
		D60B			D60B		15	MSPNG SPNG
	15	MSPNG SPNG		15	MSPNG SPNG		Pré	A11C
	Pré	A11C		Pré	A11C	C08.0	03	D05A D06B D08Z
C00.8	03	D06B D08Z D09A	C04.1	03	D06B D08Z D09A			D09A D09B D28Z
		D09B D28Z D60A			D09B D28Z D60A			

ICD	MDC	DRG	ICD	MDC	DRG	ICD	MDC	DRG
C08.1	15	D60A D60B	C11.0	15	MSPNG SPNG	C14.8	15	MSPNG SPNG
	Pré	A11C		03	A11C		Pré	A11C
C08.8	03	D05A D06B D08Z D09A D09B D28Z D60A D60B	C11.1	03	D06B D08Z D09A D09B D28Z D60A D60B	C15.0	03	D06B D08Z D09A D09B D28Z D60A D60B
	15	MSPNG SPNG		15	MSPNG SPNG		15	MSPNG SPNG
C08.9	Pré	A11C	C11.2	Pré	A11C	C15.1	Pré	A11C
	03	D05A D06B D08Z D09A D09B D28Z D60A D60B		03	D06B D08Z D09A D09B D28Z D60A D60B		06	G03A G16Z G17B G19A G38A G38B G40Z G46A G46B G60A G60B
C09.0	15	MSPNG SPNG	C11.3	Pré	A11C	C15.2	15	MSPNG SPNG
	Pré	A11C		03	D06B D08Z D09A D09B D28Z D60A D60B		Pré	A11C
C09.1	03	D06B D08Z D09A D09B D28Z D60A D60B	C11.8	03	D06B D08Z D09A D09B D28Z D60A D60B	C15.3	06	G03A G16Z G17B G19A G38A G38B G40Z G46A G46B G60A G60B
	15	MSPNG SPNG		15	MSPNG SPNG		15	MSPNG SPNG
C09.8	Pré	A11C	C11.9	Pré	A11C	C15.4	Pré	A11C
	03	D06B D08Z D09A D09B D28Z D60A D60B		03	D06B D08Z D09A D09B D28Z D60A D60B		06	G03A G16Z G17B G19A G38A G38B G40Z G46A G46B G60A G60B
C09.9	15	MSPNG SPNG	C12	Pré	A11C	C15.5	15	MSPNG SPNG
	Pré	A11C		03	D06B D08Z D09A D09B D28Z D60A D60B		Pré	A11C
C10.0	03	D06B D08Z D09A D09B D28Z D60A D60B	C13.0	03	D06B D08Z D09A D09B D28Z D60A D60B	C15.8	06	G03A G16Z G17B G19A G38A G38B G40Z G46A G46B G60A G60B
	15	MSPNG SPNG		15	MSPNG SPNG		15	MSPNG SPNG
C10.1	Pré	A11C	C13.1	Pré	A11C	C15.9	Pré	A11C
	03	D06B D08Z D09A D09B D28Z D60A D60B		03	D06B D08Z D09A D09B D28Z D60A D60B		06	G03A G16Z G17B G19A G38A G38B G40Z G46A G46B G60A G60B
C10.2	15	MSPNG SPNG	C13.2	Pré	A11C	C16.0	15	MSPNG SPNG
	Pré	A11C		03	D06B D08Z D09A D09B D28Z D60A D60B		Pré	A11C
C10.3	03	D06B D08Z D09A D09B D28Z D60A D60B	C13.8	03	D06B D08Z D09A D09B D28Z D60A D60B	C16.1	06	G16Z G17B G19A G38A G38B G40Z G46A G46B G60A G60B
	15	MSPNG SPNG		15	MSPNG SPNG		15	MSPNG SPNG
C10.4	Pré	A11C	C13.9	Pré	A11C	C16.2	Pré	A11C
	03	D06B D08Z D09A D09B D28Z D60A D60B		03	D06B D08Z D09A D09B D28Z D60A D60B		06	G16Z G17B G19A G38A G38B G40Z G46A G46B G60A G60B
C10.8	15	MSPNG SPNG	C14.0	Pré	A11C	C16.2	15	MSPNG SPNG
	Pré	A11C		03	D06B D08Z D09A D09B D28Z D60A D60B		Pré	A11C
C10.9	03	D06B D08Z D09A D09B D28Z D60A D60B	C14.2	03	D06B D08Z D09A D09B D28Z D60A D60B		06	G16Z G17B G19A G38A G38B G40Z G46A G46B G60A
	15	MSPNG SPNG		15	MSPNG SPNG		15	MSPNG SPNG

ICD	MDC	DRG	ICD	MDC	DRG	ICD	MDC	DRG
	Pré	A11C			D60A D60B		Pré	A11C
C24.8	07	H07A H07B H09B H41B H61A H61B		15	MSPNG SPNG	C34.1	04	E05B E71A E71B E71C E86B
	15	MSPNG SPNG	C31.0	03	D06B D08Z D09A D09B D28Z D35Z		15	MSPNG SPNG
	Pré	A11C			D60A D60B	C34.2	04	E05B E71A E71B E71C E86B
C24.9	07	H07A H07B H09B H41B H61A H61B		15	MSPNG SPNG		15	MSPNG SPNG
	15	MSPNG SPNG	C31.1	03	D06B D08Z D09A D09B D28Z D35Z	C34.3	04	E05B E71A E71B E71C E86B
	Pré	A11C			D60A D60B		15	MSPNG SPNG
C25.0	07	H07A H07B H09B H41B H61A H61B		15	MSPNG SPNG		Pré	A11C
	15	MSPNG SPNG	C31.2	03	D06B D08Z D09A D09B D28Z D35Z	C34.8	04	E05B E71A E71B E71C E86B
	Pré	A11C			D60A D60B		15	MSPNG SPNG
C25.1	07	H07A H07B H09B H41B H61A H61B		15	MSPNG SPNG		Pré	A11C
	15	MSPNG SPNG	C31.3	03	D06B D08Z D09A D09B D28Z D35Z	C34.9	04	E05B E71A E71B E71C E86B
	Pré	A11C			D60A D60B		15	MSPNG SPNG
C25.2	07	H07A H07B H09B H41B H61A H61B		15	MSPNG SPNG	C37	15	MSPNG SPNG
	15	MSPNG SPNG	C31.8	03	D06B D08Z D09A D09B D28Z D35Z		17	R62A R62B R62C
	Pré	A11C			D60A D60B		Pré	A11C
C25.3	07	H07A H07B H09B H41B H61A H61B		15	MSPNG SPNG	C38.0	05	F75A F75B F75C F75D
	15	MSPNG SPNG	C31.9	03	D06B D08Z D09A D09B D28Z D35Z		15	MSPNG SPNG
	Pré	A11C			D60A D60B	C38.1	04	E05B E71A E71B E71C E86B
C25.4	07	H07A H07B H09B H41B H61A H61B		15	MSPNG SPNG		Pré	A11C
	15	MSPNG SPNG			D60A D60B	C38.2	04	E05B E71A E71B E71C E86B
	Pré	A11C			D60B		15	MSPNG SPNG
C25.7	07	H07A H07B H09B H41B H61A H61B		15	MSPNG SPNG	C38.3	04	E05B E71A E71B E71C E86B
	15	MSPNG SPNG	C32.0	03	D06B D08Z D09A D09B D28Z D60A D60B		Pré	A11C
	Pré	A11C			D60B		15	MSPNG SPNG
C25.8	07	H07A H07B H09B H41B H61A H61B		15	MSPNG SPNG	C38.4	04	E05B E71A E71B E71C E86B
	15	MSPNG SPNG	C32.1	03	D06B D08Z D09A D09B D28Z D60A D60B		15	MSPNG SPNG
	Pré	A11C			D60B	C38.8	04	E05B E71A E71B E71C E86B
C25.9	07	H07A H07B H09B H41B H61A H61B		15	MSPNG SPNG		15	MSPNG SPNG
	15	MSPNG SPNG	C32.2	03	D06B D08Z D09A D09B D28Z D60A D60B		Pré	A11C
	Pré	A11C			D60B	C39.0	03	D06B D08Z D09A D09B D28Z D60A D60B
C26.0	06	G16Z G17B G19A G38A G38B G40Z G46A G46B G60A G60B		15	MSPNG SPNG		15	MSPNG SPNG
	15	MSPNG SPNG	C32.3	03	D06B D08Z D09A D09B D28Z D60A D60B		Pré	A11C
	Pré	A11C			D60B	C39.8	04	E05B E71A E71B E71C E86B
C26.1	15	MSPNG SPNG		15	MSPNG SPNG		15	MSPNG SPNG
	17	R61A R61B R61C R61D	C32.8	03	D06B D08Z D09A D09B D28Z D60A D60B		Pré	A11C
	Pré	A11C			D60B	C39.9	04	E05B E71A E71B E71C E86B
C26.8	06	G16Z G17B G19A G38A G38B G40Z G46A G46B G60A G60B		15	MSPNG SPNG		15	MSPNG SPNG
	15	MSPNG SPNG	C32.9	03	D06B D08Z D09A D09B D28Z D60A D60B		Pré	A11C
	Pré	A11C			D60B	C40.0	08	I65A I65B
C26.9	06	G16Z G17B G19A G38A G38B G40Z G46A G46B G60A G60B		15	MSPNG SPNG		15	MSPNG SPNG
	15	MSPNG SPNG	C33	04	E05B E71A E71B E71C E86B		Pré	A11C
	Pré	A11C			D60A D60B	C40.1	08	I02A I02B I32A I32B I32C I32D I65A I65B
C30.0	03	D06B D08Z D09A D09B D28Z D35Z D60A D60B		15	MSPNG SPNG		15	MSPNG SPNG
	15	MSPNG SPNG	C34.0	04	E05B E71A E71B E71C E86B		Pré	A11C
	Pré	A11C			D60A D60B	C40.2	08	I02A I02B I03Z
C30.1	03	D06B D08Z D09A D09B D28Z D35Z		15	MSPNG SPNG			

ICD	MDC	DRG	ICD	MDC	DRG	ICD	MDC	DRG
		I04A I04B I65A I65B		15	MSPNG SPNG			J02B J03A J03B J04Z J61A J61B J61C J61D J86A
C40.3	15 Pré 08	MSPNG SPNG A11C I02A I02B I03Z I04A I04B I65A I65B	C43.5	09	J01A J01B J61A J61B J61C J61D J86A		15 18A	MSPNG SPNG S61Z S62Z
C40.8	15 Pré 08	MSPNG SPNG A11C I02A I02B I03Z I04A I04B I65A I65B	C43.6	09	J01A J01B J61A J61B J61C J61D J86A	C44.8	Pré 09	A11C J01A J01B J61A J61B J61C J61D J86A
C40.9	15 Pré 08	MSPNG SPNG A11C I65A I65B	C43.7	09	J01A J01B J02A J02B J03A J03B J04Z J61A J61B J61C J61D J86A	C44.9	15 18A Pré 09	MSPNG SPNG S61Z S62Z A11C J01A J01B J61A J61B J61C J61D J86A
C41.01	15 Pré 03	MSPNG SPNG A11C D09A D09B D28Z D60A D60B	C43.8	09	J01A J01B J61A J61B J61C J61D J86A	C45.0	15 18A Pré 04	MSPNG SPNG S61Z S62Z A11C E05B E33A E33B E71A E71B E71C E86B
C41.1	03	D09A D09B D28Z D60A D60B		15	MSPNG SPNG		15 Pré	MSPNG SPNG A11C
C41.02	15 Pré 03	MSPNG SPNG A11C D09A D09B D28Z D60A D60B	C43.9	09	J01A J01B J61A J61B J61C J61D J86A	C45.1	06	G16Z G17B G19A G38A G38B G40Z G46A G46B G60A G60B
C41.2	08	I65A I65B		15	MSPNG SPNG		15 Pré	MSPNG SPNG A11C
C41.4	15 Pré 08	MSPNG SPNG A11C I65A I65B	C44.0	09	J01A J01B J61A J61B J61C J61D J86A	C45.2	05	F75A F75B F75C F75D
C41.8	15 Pré 08	MSPNG SPNG A11C I65A I65B		15	MSPNG SPNG		15 Pré	MSPNG SPNG A11C
C41.9	15 Pré 08	MSPNG SPNG A11C I65A I65B	C44.1	02	C29Z C63A C63B C63C	C45.7	08	I27C I65A I65B
C41.30	15 Pré 08	MSPNG SPNG A11C I65A I65B		15	MSPNG SPNG	C45.9	15	MSPNG SPNG
C41.31	15 Pré 08	MSPNG SPNG A11C I65A I65B	C44.2	09	J01A J01B J61A J61B J61C J61D J86A	C46.0	Pré 09	A11C J01A J01B J61A J61B J61C J61D J86A
C41.32	15 Pré 08	MSPNG SPNG A11C I65A I65B	C44.3	09	J01A J01B J61A J61B J61C J61D J86A	C46.1	18A Pré 09	S61Z S62Z A11C J01A J01B J61A J61B J61C J61D J86A
C43.0	09	J01A J01B J61A J61B J61C J61D J86A		15	MSPNG SPNG	C46.2	18A Pré 03	S61Z S62Z A11C D06B D08Z D09A D09B D28Z D60A D60B
C43.1	15 Pré 02	MSPNG SPNG A11C C29Z C63A C63B C63C	C44.4	09	J01A J01B J61A J61B J61C J61D J86A	C46.3	18A Pré 17	S61Z S62Z A11C R61A R61B R61C R61D
C43.2	15 Pré 09	MSPNG SPNG A11C J01A J01B J61A J61B J61C J61D J86A	C44.5	09	J01A J01B J61A J61B J61C J61D J86A	C46.7	18A Pré 09	S61Z S62Z A11C J01A J01B J61A J61B J61C J61D J86A
C43.3	15 Pré 09	MSPNG SPNG A11C J01A J01B J61A J61B J61C J61D J86A	C44.6	09	J01A J01B J61A J61B J61C J61D J86A	C46.8	18A Pré 09	S61Z S62Z A11C J01A J01B J61A J61B J61C J61D J86A
C43.4	15 Pré 09	MSPNG SPNG A11C J01A J01B J61A J61B J61C J61D J86A	C44.7	09	J01A J01B J02A	C46.9	18A Pré 09	S61Z S62Z A11C J01A J01B J61A

ICD	MDC	DRG	ICD	MDC	DRG	ICD	MDC	DRG
		J61B J61C J61D			I65A I65B			J02B J06A J06B
		J86A		15	MSPNG SPNG			J08A J08B J14Z
C47.0	18A	S61Z S62Z		Pré	A11C			J23A J23B J25Z
	08	I27C I65A I65B	C49.3	04	E05B E71A E71B			J62A J62B J86A
	15	MSPNG SPNG			E71C E86B		15	MSPNG SPNG
	Pré	A11C			I27C		Pré	A11C
C47.1	08	I02A I02B I27C		08	I27C	C50.8	09	J01A J01B J02A
		I32A I32B I32C		15	MSPNG SPNG			J02B J06A J06B
		I32D I65A I65B	C49.4	Pré	A11C			J08A J08B J14Z
	15	MSPNG SPNG		06	G16Z G17B G19A			J23A J23B J25Z
	Pré	A11C			G38A G38B G60A			J62A J62B J86A
C47.2	08	I27C I65A I65B		08	G60B		15	MSPNG SPNG
	15	MSPNG SPNG		15	I27C		Pré	A11C
	Pré	A11C		Pré	A11C	C50.9	09	J01A J01B J02A
C47.3	04	E05B E71A E71B	C49.5	08	I27C I65A I65B			J02B J06A J06B
		E71C E86B		15	MSPNG SPNG			J08A J08B J14Z
	08	I27C		Pré	A11C			J23A J23B J25Z
	15	MSPNG SPNG	C49.6	08	I27C I65A I65B			J62A J62B J86A
	Pré	A11C		15	MSPNG SPNG		15	MSPNG SPNG
C47.4	06	G16Z G17B G19A		Pré	A11C		Pré	A11C
		G38A G38B G60A	C49.8	08	I02A I02B I03Z	C51.0	13	N01A N01B N01C
		G60B			I04A I04B I27C			N02A N02B N33Z
	08	I27C		15	I65A I65B		15	MSPNG SPNG
	15	MSPNG SPNG		Pré	A11C		Pré	A11C
	Pré	A11C	C49.9	08	I27C I65A I65B	C51.1	13	N01A N01B N01C
C47.5	08	I27C I65A I65B		15	MSPNG SPNG			N02A N02B N33Z
	15	MSPNG SPNG		Pré	A11C		15	MSPNG SPNG
	Pré	A11C	C50.0	09	J01A J01B J06A		Pré	A11C
C47.6	08	I27C I65A I65B			J06B J14Z J23A	C51.2	13	N01A N01B N01C
	15	MSPNG SPNG			J23B J25Z J62A			N02A N02B N33Z
	Pré	A11C		15	J62B J86A		15	MSPNG SPNG
C47.8	08	I27C I65A I65B		Pré	A11C		Pré	A11C
	15	MSPNG SPNG	C50.1	09	J01A J01B J02A	C51.8	13	N01A N01B N01C
	Pré	A11C			J02B J06A J06B			N02A N02B N33Z
C47.9	08	I27C I65A I65B			J08A J08B J14Z		15	MSPNG SPNG
	15	MSPNG SPNG			J23A J23B J25Z		Pré	A11C
	Pré	A11C		15	J62A J62B J86A	C51.9	13	N01A N01B N01C
C48.0	06	G16Z G17B G19A		Pré	A11C			N02A N02B N33Z
		G38A G38B G60A	C50.2	09	J01A J01B J02A		15	MSPNG SPNG
		G60B			J02B J06A J06B		Pré	A11C
	15	MSPNG SPNG			J08A J08B J14Z	C52	13	N01A N01B N01C
	Pré	A11C		15	J23A J23B J25Z			N02A N02B N33Z
C48.1	06	G16Z G17B G19A		Pré	A11C		15	MSPNG SPNG
		G38A G38B G40Z	C50.3	09	J01A J01B J02A	C53.0	13	N01A N01B N01C
		G46A G46B G60A			J02B J06A J06B			N02A N02B N33Z
		G60B			J08A J08B J14Z		15	MSPNG SPNG
	15	MSPNG SPNG		15	J23A J23B J25Z		Pré	A11C
	Pré	A11C		Pré	A11C		15	MSPNG SPNG
C48.2	06	G16Z G17B G19A		09	J01A J01B J02A		Pré	A11C
		G38A G38B G40Z	C50.4	09	J01A J01B J02A	C53.1	13	N01A N01B N01C
		G46A G46B G60A			J02B J06A J06B			N02A N02B N33Z
		G60B			J08A J08B J14Z		15	MSPNG SPNG
	15	MSPNG SPNG		15	J23A J23B J25Z		Pré	A11C
	Pré	A11C		Pré	A11C		15	MSPNG SPNG
C48.8	06	G16Z G17B G19A		09	J01A J01B J02A	C53.8	13	N01A N01B N01C
		G38A G38B G40Z			J02B J06A J06B			N02A N02B N33Z
		G46A G46B G60A			J08A J08B J14Z		15	MSPNG SPNG
	15	MSPNG SPNG		15	J23A J23B J25Z		Pré	A11C
	Pré	A11C		Pré	A11C		15	MSPNG SPNG
C49.0	08	I27C I65A I65B		09	J01A J01B J02A		13	N01A N01B N01C
	15	MSPNG SPNG			J02B J06A J06B			N02A N02B N33Z
	Pré	A11C	C50.5	09	J01A J01B J02A		15	MSPNG SPNG
C49.1	08	I02A I02B I27C			J02B J06A J06B		Pré	A11C
		I32A I32B I32C			J08A J08B J14Z	C53.9	13	N01A N01B N01C
		I32D I65A I65B			J23A J23B J25Z			N02A N02B N33Z
	15	MSPNG SPNG		15	J62A J62B J86A		15	MSPNG SPNG
	Pré	A11C		Pré	A11C		Pré	A11C
C49.2	08	I02A I02B I03Z	C50.6	09	J01A J01B J02A			N01A N01B N01C
		I04A I04B I27C			J02B J06A J06B			N02A N02B N33Z
					J08A J08B J14Z		15	MSPNG SPNG
					J23A J23B J25Z		Pré	A11C
					J62A J62B J86A		15	MSPNG SPNG
							Pré	A11C

ICD	MDC	DRG	ICD	MDC	DRG	ICD	MDC	DRG
C54.0	13	N01A N01B N01C N02A N02B N33Z N60A N60B	C57.8	13	N01A N01B N01C N02A N02B N33Z N60A N60B	C64	15	M60A M60B MSPNG SPNG Pré A11C
	15	MSPNG SPNG Pré A11C		15	MSPNG SPNG Pré A11C		11	L03Z L09A L10A L10B L13A L13B L13C L38Z L62A L62B
C54.1	13	N01A N01B N01C N02A N02B N33Z N60A N60B	C57.9	13	N01A N01B N01C N02A N02B N33Z N60A N60B	C65	15	MSPNG SPNG Pré A11C
	15	MSPNG SPNG Pré A11C		15	MSPNG SPNG Pré A11C		11	L03Z L09A L10A L10B L13A L13B L13C L38Z L62A L62B
C54.2	13	N01A N01B N01C N02A N02B N33Z N60A N60B	C58	13	N01A N01B N01C N02A N02B N33Z N60A N60B	C66	15	MSPNG SPNG Pré A11C
	15	MSPNG SPNG Pré A11C		12	M09A M09B M37Z M60A M60B		11	L03Z L09A L10A L10B L13A L13B L13C L38Z L62A L62B
C54.3	13	N01A N01B N01C N02A N02B N33Z N60A N60B	C60.0	12	M09A M09B M37Z M60A M60B	C67.0	15	MSPNG SPNG Pré A11C
	15	MSPNG SPNG Pré A11C		15	MSPNG SPNG Pré A11C		11	L03Z L09A L10A L10B L13A L13B L13C L38Z L62A L62B
C54.8	13	N01A N01B N01C N02A N02B N33Z N60A N60B	C60.1	12	M09A M09B M37Z M60A M60B	C67.1	15	MSPNG SPNG Pré A11C
	15	MSPNG SPNG Pré A11C		15	MSPNG SPNG Pré A11C		11	L03Z L09A L10A L10B L13A L13B L13C L38Z L62A L62B
C54.9	13	N01A N01B N01C N02A N02B N33Z N60A N60B	C60.2	12	M09A M09B M37Z M60A M60B	C67.2	15	MSPNG SPNG Pré A11C
	15	MSPNG SPNG Pré A11C		15	MSPNG SPNG Pré A11C		11	L03Z L09A L10A L10B L13A L13B L13C L38Z L62A L62B
C55	13	N01A N01B N01C N02A N02B N33Z N60A N60B	C60.8	12	M09A M09B M37Z M60A M60B	C67.3	15	MSPNG SPNG Pré A11C
	15	MSPNG SPNG Pré A11C		15	MSPNG SPNG Pré A11C		11	L03Z L09A L10A L10B L13A L13B L13C L38Z L62A L62B
C56	13	N01A N01B N01C N02A N02B N02C N33Z N60A N60B	C60.9	12	M09A M09B M37Z M60A M60B	C67.4	15	MSPNG SPNG Pré A11C
	15	MSPNG SPNG Pré A11C		15	MSPNG SPNG Pré A11C		11	L03Z L09A L10A L10B L13A L13B L13C L38Z L62A L62B
C57.0	13	N01A N01B N01C N02A N02B N02C N33Z N60A N60B	C61	12	M09A M09B M37Z M60A M60B	C67.5	15	MSPNG SPNG Pré A11C
	15	MSPNG SPNG Pré A11C		12	M09A M09B M37Z M60A M60B		11	L03Z L09A L10A L10B L13A L13B L13C L38Z L62A L62B
C57.1	13	N01A N01B N01C N02A N02B N02C N33Z N60A N60B	C62.0	12	M09A M09B M37Z M60A M60B	C67.6	15	MSPNG SPNG Pré A11C
	15	MSPNG SPNG Pré A11C		15	MSPNG SPNG Pré A11C		11	L03Z L09A L10A L10B L13A L13B L13C L38Z L62A L62B
C57.2	13	N01A N01B N01C N02A N02B N02C N33Z N60A N60B	C62.1	12	M09A M09B M37Z M60A M60B	C67.7	15	MSPNG SPNG Pré A11C
	15	MSPNG SPNG Pré A11C		15	MSPNG SPNG Pré A11C		11	L03Z L09A L10A L10B L13A L13B L13C L38Z L62A L62B
C57.3	13	N01A N01B N01C N02A N02B N02C N33Z N60A N60B	C62.9	12	M09A M09B M37Z M60A M60B	C67.8	15	MSPNG SPNG Pré A11C
	15	MSPNG SPNG Pré A11C		15	MSPNG SPNG Pré A11C		11	L03Z L09A L10A L10B L13A L13B L13C L38Z L62A L62B
C57.4	13	N01A N01B N01C N02A N02B N02C N33Z N60A N60B	C63.0	12	M09A M09B M37Z M60A M60B		15	MSPNG SPNG Pré A11C
	15	MSPNG SPNG Pré A11C		15	MSPNG SPNG Pré A11C		11	L03Z L09A L10A L10B L13A L13B L13C L38Z L62A L62B
C57.7	13	N01A N01B N01C N02A N02B N33Z N60A N60B	C63.1	12	M09A M09B M37Z M60A M60B		15	MSPNG SPNG Pré A11C
	15	MSPNG SPNG Pré A11C		15	MSPNG SPNG Pré A11C		11	L03Z L09A L10A L10B L13A L13B L13C L38Z L62A L62B
	15	MSPNG SPNG Pré A11C		12	M09A M09B M37Z M60A M60B		15	MSPNG SPNG Pré A11C
	15	MSPNG SPNG Pré A11C		15	MSPNG SPNG Pré A11C		11	L03Z L09A L10A L10B L13A L13B L13C L38Z L62A L62B

ICD	MDC	DRG	ICD	MDC	DRG	ICD	MDC	DRG
		L10B L13A L13B			Pré A11C			15 MSPNG SPNG
		L13C L38Z L62A	C70.0	01	B09B B66A B66B			Pré A11C
		L62B			B66C B86A	C72.5	01	B09B B66A B66B
	15	MSPNG SPNG			B66C B86A			B66C B86A
	Pré	A11C			MSPNG SPNG			15 MSPNG SPNG
C67.9	11	L03Z L09A L10A	C70.1	01	B09B B66A B66B			Pré A11C
		L10B L13A L13B			B66C B86A	C72.8	01	B09B B66A B66B
		L13C L38Z L62A			B66C B86A			B66C B86A
		L62B			MSPNG SPNG			15 MSPNG SPNG
	15	MSPNG SPNG	C70.9	01	B09B B66A B66B			Pré A11C
	Pré	A11C			B66C B86A	C72.9	01	B81A B81B B81C
C68.0	11	L03Z L09A L10A			MSPNG SPNG			15 MSPNG SPNG
		L10B L13A L13B			Pré A11C			Pré A11C
		L13C L38Z L62A	C71.0	01	B09B B66A B66B	C73	10	K06A K64A K64B
		L62B			B66C B86A			15 MSPNG SPNG
	15	MSPNG SPNG			MSPNG SPNG			Pré A11C
	Pré	A11C			Pré A11C	C74.0	10	K03Z K64A K64B
C68.1	11	L03Z L09A L10A	C71.1	01	B09B B66A B66B			15 MSPNG SPNG
		L10B L13A L13B			B66C B86A			Pré A11C
		L13C L38Z L62A			MSPNG SPNG	C74.1	10	K03Z K64A K64B
		L62B			Pré A11C			15 MSPNG SPNG
	15	MSPNG SPNG	C71.2	01	B09B B66A B66B			Pré A11C
	Pré	A11C			B66C B86A	C74.9	10	K03Z K64A K64B
C68.8	11	L03Z L09A L10A			MSPNG SPNG			15 MSPNG SPNG
		L10B L13A L13B			Pré A11C			Pré A11C
		L13C L38Z L62A	C71.3	01	B09B B66A B66B	C75.0	10	K06A K64A K64B
		L62B			B66C B86A			K64C
	15	MSPNG SPNG			MSPNG SPNG			15 MSPNG SPNG
	Pré	A11C			Pré A11C			Pré A11C
C68.9	11	L03Z L09A L10A	C71.4	01	B09B B66A B66B	C75.1	01	B09B B66A B66B
		L10B L13A L13B			B66C B86A			B66C B86A
		L13C L38Z L62A			MSPNG SPNG			15 MSPNG SPNG
		L62B			Pré A11C			Pré A11C
	15	MSPNG SPNG	C71.5	01	B09B B66A B66B	C75.2	01	B09B B66A B66B
	Pré	A11C			B66C B86A			B66C B86A
C69.0	02	C29Z C63A C63B			MSPNG SPNG			15 MSPNG SPNG
		C63C			Pré A11C			Pré A11C
	15	MSPNG SPNG	C71.6	01	B09B B66A B66B	C75.3	01	B09B B66A B66B
	Pré	A11C			B66C B86A			B66C B86A
C69.1	02	C29Z C63A C63B			MSPNG SPNG			15 MSPNG SPNG
		C63C			Pré A11C			Pré A11C
	15	MSPNG SPNG	C71.7	01	B09B B66A B66B	C75.4	01	B09B B66A B66B
	Pré	A11C			B66C B86A			B66C B86A
C69.2	02	C29Z C63A C63B			MSPNG SPNG			15 MSPNG SPNG
		C63C			Pré A11C			Pré A11C
	15	MSPNG SPNG	C71.8	01	B09B B66A B66B	C75.5	01	B09B B66A B66B
	Pré	A11C			B66C B86A			B66C B86A
C69.3	02	C29Z C63A C63B			MSPNG SPNG			15 MSPNG SPNG
		C63C			Pré A11C			Pré A11C
	15	MSPNG SPNG	C71.9	01	B81A B81B B81C	C75.8	10	K64A K64B
	Pré	A11C			MSPNG SPNG			15 MSPNG SPNG
C69.4	02	C29Z C63A C63B			Pré A11C			Pré A11C
		C63C	C72.0	01	B09B B66A B66B	C75.9	10	K64A K64B K64C
		L62B			B66C B86A			15 MSPNG SPNG
	15	MSPNG SPNG			MSPNG SPNG			Pré A11C
	Pré	A11C			Pré A11C	C76.0	03	D06B D08Z D09A
C69.5	02	C29Z C63A C63B	C72.1	01	B09B B66A B66B			D09B D28Z D60A
		C63C			B66C B86A			D60B
	15	MSPNG SPNG			MSPNG SPNG			15 MSPNG SPNG
	Pré	A11C			Pré A11C			Pré A11C
C69.6	01	B09B B66A B66B	C72.2	01	B09B B66A B66B	C76.1	04	E05B E71A E71B
		B66C B86A			B66C B86A			E71C E86B
	15	MSPNG SPNG			MSPNG SPNG			15 MSPNG SPNG
	Pré	A11C			Pré A11C			Pré A11C
C69.8	02	C29Z C63A C63B	C72.3	01	B09B B66A B66B	C76.2	06	G16Z G17B G19A
		C63C			B66C B86A			G38A G38B G40Z
	15	MSPNG SPNG			MSPNG SPNG			G46A G46B G60A
	Pré	A11C			Pré A11C			G60B
C69.9	02	C29Z C63A C63B	C72.4	01	B09B B66A B66B			15 MSPNG SPNG
		C63C			B66C B86A			Pré A11C
	15	MSPNG SPNG						

ICD	MDC	DRG	ICD	MDC	DRG	ICD	MDC	DRG
C76.3	12	M09A M09B M37Z M60A M60B			G60B	C79.9	Pré	A11C
	13	N01A N01B N01C N02A N02B N33Z N60A N60B		15	MSPNG SPNG		17	R62A R62B R62C
	15	MSPNG SPNG	C78.5	06	G16Z G17B G19A G38A G38B G40Z G46A G46B G60A G60B	C79.81	09	J01A J01B J06A J06B J14Z J23A J23B J25Z J62A J62B
C76.4	15	MSPNG SPNG		15	MSPNG SPNG		15	MSPNG SPNG
	17	R62A R62B R62C		Pré	A11C	C79.82	Pré	A11C
	Pré	A11C	C78.6	06	G02A G02B G16Z G17B G19A G38A G38B G40Z G46A G46B G60A G60B		12	M09A M09B M37Z M60A M60B
C76.5	15	MSPNG SPNG		15	MSPNG SPNG		13	N01A N01B N01C N02A N02B N33Z N60A N60B
	17	R62A R62B R62C		Pré	A11C	C79.83	15	MSPNG SPNG
	Pré	A11C	C78.7	06	G02A G02B G38A G38B		Pré	A11C
C76.7	15	MSPNG SPNG		15	MSPNG SPNG		15	MSPNG SPNG
	17	R62A R62B R62C		Pré	A11C	C79.84	15	MSPNG SPNG
	Pré	A11C	C78.8	06	G16Z G17B G19A G38A G38B G40Z G46A G46B G60A G60B		17	R62A R62B R62C
C76.8	15	MSPNG SPNG		15	MSPNG SPNG		Pré	A11C
	17	R62A R62B R62C		07	H07A H07B H09B H41B H61A H61B	C79.85	15	MSPNG SPNG
	Pré	A11C		15	MSPNG SPNG		17	R62A R62B R62C
C77.0	15	MSPNG SPNG		Pré	A11C	C79.86	Pré	A11C
	17	R01C R62A R62B R62C		06	G16Z G17B G19A G38A G38B G40Z G46A G46B G60A G60B		15	MSPNG SPNG
	Pré	A11C	C79.0	11	L03Z L09A L10A L10B L13A L13B L13C L38Z L62A L62B		17	R62A R62B R62C
C77.1	15	MSPNG SPNG		15	MSPNG SPNG		Pré	A11C
	17	R01C R62A R62B R62C		Pré	A11C	C79.88	15	MSPNG SPNG
	Pré	A11C		11	L03Z L09A L10A L10B L13A L13B L13C L38Z L62A L62B		17	R62A R62B R62C
C77.2	15	MSPNG SPNG		15	MSPNG SPNG		Pré	A11C
	17	R01C R62A R62B R62C		Pré	A11C	C80.0	Pré	A11C
	Pré	A11C	C79.1	11	L03Z L09A L10A L10B L13A L13B L13C L38Z L62A L62B		17	R62A R62B R62C
C77.3	15	MSPNG SPNG		15	MSPNG SPNG		Pré	A11C
	17	R01C R62A R62B R62C		Pré	A11C	C80.9	Pré	A11C
	Pré	A11C		11	L03Z L09A L10A L10B L13A L13B L13C L38Z L62A L62B		17	R62A R62B R62C
C77.4	15	MSPNG SPNG		15	MSPNG SPNG		Pré	A11C
	17	R01C R62A R62B R62C		Pré	A11C	C81.0	15	MSPNG SPNG
	Pré	A11C	C79.2	09	J01A J01B J06A J06B J14Z J23A J23B J25Z J62A J62B		17	R62A R62B R62C
C77.5	15	MSPNG SPNG		15	MSPNG SPNG		Pré	A11C
	17	R01C R62A R62B R62C		Pré	A11C	C81.1	15	MSPNG SPNG
	Pré	A11C		09	J01A J01B J06A J06B J14Z J23A J23B J25Z J62A J62B		17	R62A R62B R62C
C77.8	15	MSPNG SPNG		15	MSPNG SPNG		Pré	A11C
	17	R01C R62A R62B R62C		Pré	A11C	C81.2	15	MSPNG SPNG
	Pré	A11C	C79.3	01	B09B B66A B66B B66C B70A B70C B70F B86A		17	R61A R61B R61C R61D
C77.9	15	MSPNG SPNG		15	MSPNG SPNG		Pré	A11C
	17	R01C R62A R62B R62C		Pré	A11C	C81.3	15	MSPNG SPNG
	Pré	A11C	C79.4	01	B09B B66A B66B B66C B81A B81B B81C B86A		17	R61A R61B R61C R61D
C78.0	04	E05B E71A E71B E71C E86B		15	MSPNG SPNG		Pré	A11C
	15	MSPNG SPNG		Pré	A11C	C81.4	15	MSPNG SPNG
	Pré	A11C	C79.5	08	I02A I02B I03Z I04A I04B I10B I65A I65B		17	R61A R61B R61C R61D
C78.1	04	E05B E71A E71B E71C E86B		15	MSPNG SPNG		Pré	A11C
	15	MSPNG SPNG		Pré	A11C		15	MSPNG SPNG
	Pré	A11C	C79.6	13	N01A N01B N01C N02A N02B N02C N33Z N60A N60B		17	R61A R61B R61C R61D
C78.2	04	E05B E71A E71B E71C E86B		15	MSPNG SPNG		Pré	A11C
	15	MSPNG SPNG		Pré	A11C	C81.7	15	MSPNG SPNG
	Pré	A11C	C79.7	10	K03Z K64A K64B K64C		17	R61A R61B R61C R61D
C78.3	04	E05B E71A E71B E71C E86B		15	MSPNG SPNG		Pré	A11C
	15	MSPNG SPNG		Pré	A11C		15	MSPNG SPNG
	Pré	A11C		10	K03Z K64A K64B K64C		17	R61A R61B R61C R61D
C78.4	06	G16Z G17B G19A G38A G38B G40Z G46A G46B G60A		15	MSPNG SPNG		Pré	A11C
				Pré	A11C		15	MSPNG SPNG
				15	MSPNG SPNG		17	R61A R61B R61C R61D
				Pré	A11C		Pré	A11C

ICD	MDC	DRG	ICD	MDC	DRG	ICD	MDC	DRG
C86.3	15	A11D	C88.41	15	A11A A11B A11C	C90.31	17	R61A R61B R61C
	17	MSPNG SPNG		17	A11D		Pré	R61D
	18A	R61A R61B R61C		17	MSPNG SPNG		15	A06A A06B A06C
	Pré	R61D		18A	R61A R61B R61C		17	A11A A11B A11C
C86.4	15	S61Z S62Z	C88.70	15	R61D	C91.00	15	MSPNG SPNG
	17	A06A A06B A06C		17	A06A A06B A06C		17	R50A R63A R63B
	18A	A11A A11B A11C		Pré	A11A A11B A11C		Pré	R63C R63D R63E
	Pré	A11D		15	A11D		15	A06A A06B A06C
C86.5	15	R61A R61B R61C	C88.71	15	R61A R61B R61C	C91.01	15	MSPNG SPNG
	17	R61D		17	R61D		17	R50A R63A R63B
	18A	S61Z S62Z		Pré	A06A A06B A06C		Pré	R63C R63D R63E
	Pré	A06A A06B A06C		15	A11A A11B A11C		15	A06A A06B A06C
C86.6	15	A11A A11B A11C	C88.90	15	A11D	C91.10	15	MSPNG SPNG
	17	MSPNG SPNG		17	R61A R61B R61C		17	R61A R61B R61C
	18A	R61A R61B R61C		Pré	R61D		Pré	R61D
	Pré	R61D		15	A06A A06B A06C		15	A06A A06B A06C
C88.00	15	A11A A11B A11C	C88.91	15	A11D	C91.11	15	MSPNG SPNG
	17	MSPNG SPNG		17	R61A R61B R61C		17	R61A R61B R61C
	18A	R61A R61B R61C		Pré	R61D		Pré	R61D
	Pré	R61D		15	A06A A06B A06C		15	A06A A06B A06C
C88.01	15	A11A A11B A11C	C90.00	15	A11D	C91.30	15	MSPNG SPNG
	17	MSPNG SPNG		17	R61A R61B R61C		17	R61A R61B R61C
	18A	R61A R61B R61C		Pré	R61D		Pré	R61D
	Pré	R61D		15	A06A A06B A06C		15	A06A A06B A06C
C88.20	15	A11A A11B A11C	C90.01	15	A11D	C91.31	15	MSPNG SPNG
	17	MSPNG SPNG		17	R61A R61B R61C		17	R61A R61B R61C
	18A	R61A R61B R61C		Pré	R61D		Pré	R61D
	Pré	R61D		15	A06A A06B A06C		15	A06A A06B A06C
C88.21	15	A11A A11B A11C	C90.10	15	A11D	C91.40	15	MSPNG SPNG
	17	MSPNG SPNG		17	R61A R61B R61C		17	R61A R61B R61C
	18A	R61A R61B R61C		Pré	R61D		Pré	R61D
	Pré	R61D		15	A06A A06B A06C		15	A06A A06B A06C
C88.30	15	A11A A11B A11C	C90.11	15	A11D	C91.41	15	MSPNG SPNG
	17	MSPNG SPNG		17	R61A R61B R61C		17	R61A R61B R61C
	18A	R61A R61B R61C		Pré	R61D		Pré	R61D
	Pré	R61D		15	A06A A06B A06C		15	A06A A06B A06C
C88.31	15	A11A A11B A11C	C90.20	15	A11D	C91.50	15	MSPNG SPNG
	17	MSPNG SPNG		17	R61A R61B R61C		17	R61A R61B R61C
	18A	R61A R61B R61C		Pré	R61D		Pré	R61D
	Pré	R61D		15	A06A A06B A06C		15	A06A A06B A06C
C88.40	15	A11A A11B A11C	C90.21	15	A11D	C91.51	15	MSPNG SPNG
	17	MSPNG SPNG		17	R61A R61B R61C		17	R61A R61B R61C
	18A	R61A R61B R61C		Pré	R61D		Pré	R61D
	Pré	R61D		15	A06A A06B A06C		15	A06A A06B A06C
C86.3	15	A11A A11B A11C	C90.30	15	A11D		15	MSPNG SPNG
	17	MSPNG SPNG		17	R61A R61B R61C		17	R61A R61B R61C
	18A	R61A R61B R61C		Pré	R61D		Pré	R61D
	Pré	R61D		15	A06A A06B A06C		15	A06A A06B A06C

ICD	MDC	DRG	ICD	MDC	DRG	ICD	MDC	DRG
C91.60	15	A11D	C92.20	Pré	A06A A06B A06C	C92.80	17	R61A R61B R61C
	17	MSPNG SPNG		15	A11A A11B A11C		Pré	A06A A06B A06C
	Pré	R61A R61B R61C		17	A11D		15	A11A A11B A11C
C91.61	15	R61D	C92.21	Pré	A06A A06B A06C	C92.81	17	R61D
	17	A06A A06B A06C		15	A11A A11B A11C		Pré	A06A A06B A06C
	Pré	A11A A11B A11C		17	A11D		15	A11A A11B A11C
C91.70	15	A11D	C92.30	Pré	A06A A06B A06C	C92.90	17	R61A R61B R61C
	17	MSPNG SPNG		15	A11A A11B A11C		15	A11D
	Pré	R61A R61B R61C		17	A11D		17	R61A R61B R61C
C91.71	15	R61D	C92.31	Pré	A06A A06B A06C	C92.91	17	R61D
	17	A06A A06B A06C		15	A11A A11B A11C		Pré	A06A A06B A06C
	Pré	A11A A11B A11C		17	A11D		15	A11A A11B A11C
C91.80	15	A11D	C92.40	Pré	A06A A06B A06C	C93.00	17	R61A R61B R61C
	17	MSPNG SPNG		15	A11A A11B A11C		15	A11D
	Pré	R50A R63A R63B		17	A11D		17	R61A R61B R61C
C91.81	15	R63C R63D R63E	C92.41	Pré	A06A A06B A06C	C93.01	17	R61D
	17	A06A A06B A06C		15	A11A A11B A11C		Pré	A06A A06B A06C
	Pré	A11A A11B A11C		17	A11D		15	A11A A11B A11C
C91.90	15	A11D	C92.50	Pré	A06A A06B A06C	C93.10	17	R61A R61B R61C
	17	MSPNG SPNG		15	A11A A11B A11C		15	A11D
	Pré	R61A R61B R61C		17	A11D		17	R61A R61B R61C
C91.91	15	R61D	C92.51	Pré	A06A A06B A06C	C93.11	17	R61D
	17	A06A A06B A06C		15	A11A A11B A11C		Pré	A06A A06B A06C
	Pré	A11A A11B A11C		17	A11D		15	A11A A11B A11C
C92.00	15	A11D	C92.60	Pré	A06A A06B A06C	C93.30	17	R61A R61B R61C
	17	MSPNG SPNG		15	A11A A11B A11C		15	A11D
	Pré	R50A R50B R60A		17	A11D		17	R61A R61B R61C
C92.01	15	R60B R60C R60D	C92.61	Pré	A06A A06B A06C	C93.31	17	R61D
	17	A06A A06B A06C		15	A11A A11B A11C		15	A11D
	Pré	A11A A11B A11C		17	A11D		17	R61A R61B R61C
C92.10	15	A11D	C92.70	Pré	A06A A06B A06C	C93.70	17	R61D
	17	MSPNG SPNG		15	A11A A11B A11C		15	A11D
	Pré	R61A R61B R61C		17	A11D		17	R61A R61B R61C
C92.11	15	R61D	C92.71	Pré	A06A A06B A06C		17	R61D
	17	A06A A06B A06C		15	A11A A11B A11C		Pré	A06A A06B A06C
	Pré	A11A A11B A11C		15	A11D		15	A11A A11B A11C

ICD	MDC	DRG	ICD	MDC	DRG	ICD	MDC	DRG	
C93.71	15	A11D	C94.61	Pré	R61D	C96.2	15	A11A A11B A11C	
	17	MSPNG SPNG		15	A11C		15	A11D	
	Pré	R61A R61B R61C		17	MSPNG SPNG		17	MSPNG SPNG	
C93.90	15	R61D	C94.70	Pré	R61A R61B R61C	C96.4	15	R61A R61B R61C	
	17	A06A A06B A06C		15	A11C		17	R61D	
	Pré	A11A A11B A11C		17	MSPNG SPNG		Pré	A06A A06B A06C	
C93.91	15	A11D	C94.71	15	R61A R61B R61C	C96.5	15	A11A A11B A11C	
	17	MSPNG SPNG		17	R61D		17	MSPNG SPNG	
	Pré	R61A R61B R61C		Pré	A06A A06B A06C		17	R61A R61B R61C	
C94.00	15	A06A A06B A06C	C95.00	15	A11A A11B A11C	C96.6	10	R61D	
	17	A11A A11B A11C		17	MSPNG SPNG		10	A11D	
	Pré	A11D		Pré	R50A R63A R63B		Pré	A06A A06B A06C	
C94.01	15	R60B R60C R60D	C95.01	15	R63C R63D R63E	C96.7	15	A11A A11B A11C	
	17	A06A A06B A06C		17	A06A A06B A06C		17	A11A A11B A11C	
	Pré	A11A A11B A11C		Pré	A11A A11B A11C		Pré	A11D	
C94.8	15	A11D	C95.8	Pré	961Z A06A A06B	C96.8	08	A06C A11A A11B	
	17	MSPNG SPNG		17	A06C A11A A11B		15	A11C A11D	
	Pré	R50A R50B R60A		Pré	A06A A06B A06C		17	A11A A11B A11C	
C94.20	15	R60B R60C R60D	C95.10	17	A11A A11B A11C	C96.9	15	A11D	
	17	A06A A06B A06C		Pré	R61A R61B R61C		17	MSPNG SPNG	
	Pré	A11A A11B A11C		Pré	A06A A06B A06C		Pré	R61A R61B R61C	
C94.21	15	A11D	C95.11	17	R61A R61B R61C	C97	15	R61D	
	17	MSPNG SPNG		Pré	A06A A06B A06C		Pré	A06A A06B A06C	
	Pré	R50A R50B R60A		17	A11A A11B A11C		03	A11A A11B A11C	
C94.30	15	R60B R60C R60D	C95.70	15	R61A R61B R61C	D00.0	06	D09A D09B D28Z	
	17	A06A A06B A06C		17	R61D		D00.1	06	D60A D60B
	Pré	A11A A11B A11C		Pré	A06A A06B A06C			06	G16Z G17B G19A
C94.31	15	A11D	C95.71	15	A11A A11B A11C	D00.2		06	G38A G38B G40Z
	17	MSPNG SPNG		17	R61A R61B R61C		D01.0	06	G46A G46B G60A
	Pré	R61A R61B R61C		Pré	A06A A06B A06C			D01.1	06
C94.40	15	A06A A06B A06C	C95.90	15	A11A A11B A11C	D01.2			06
	17	A11A A11B A11C		17	MSPNG SPNG		D01.3		06
	Pré	A11D		Pré	R61A R61B R61C			D01.4	06
C94.41	15	R61D	C95.91	15	A06A A06B A06C	D01.5			06
	17	MSPNG SPNG		17	A11A A11B A11C		D01.5		07
	Pré	R61A R61B R61C		Pré	A11D			D01.5	07
C94.60	15	A06A A06B A06C	C96.0	15	A11A A11B A11C	D01.5			07
	17	A11A A11B A11C		17	MSPNG SPNG		D01.5		07
	Pré	A11D		Pré	R62A R62B R62C			D01.5	07
	17	R61A R61B R61C		A06A A06B A06C					

ICD	MDC	DRG	ICD	MDC	DRG	ICD	MDC	DRG
		H61B	D07.2	13	N62A N62B	D13.3	06	G71A G71B G71C
D01.7	06	G16Z G17B G19A	D07.3	13	N62A N62B		15	MSPNG SPNG
		G38A G38B G40Z	D07.4	12	M09A M09B M37Z	D13.4	07	H63A H63B H63C
		G46A G46B G60A			M60A M60B		15	H63D
		G60B	D07.5	12	M09A M09B M37Z	D13.5	07	MSPNG SPNG
D01.9	06	G16Z G17B G19A			M60A M60B		15	H63A H63B H63C
		G38A G38B G40Z	D07.6	12	M09A M09B M37Z		07	H63D
		G46A G46B G60A			M60A M60B		15	MSPNG SPNG
		G60B	D09.0	11	L03Z L09A L10A	D13.6	07	H62A H62B
D02.0	03	D09A D09B D28Z			L10B L13A L13B		15	MSPNG SPNG
		D60A D60B			L13C L38Z L62A	D13.7	07	H62A H62B
D02.1	04	E05B E71A E71B			L62B		15	MSPNG SPNG
		E71C E86B	D09.1	11	L03Z L09A L10A	D13.9	06	G71A G71B G71C
D02.2	04	E05B E71A E71B			L10B L13A L13B		15	MSPNG SPNG
		E71C E86B			L13C L38Z L62A	D14.0	03	D66A D66B
D02.3	04	E05B E71A E71B			L62B		15	MSPNG SPNG
		E71C E86B	D09.2	02	C29Z C63A C63B	D14.1	03	D66A D66B
D02.4	04	E05B E71A E71B			C63C		15	MSPNG SPNG
		E71C E86B	D09.3	17	R62A R62B R62C	D14.2	04	E71A E71B E71C
D03.0	09	J01A J01B J67Z	D09.7	17	R62A R62B R62C		15	MSPNG SPNG
D03.1	02	C63A C63B C63C	D09.9	17	R62A R62B R62C	D14.3	04	E71A E71B E71C
D03.2	09	J01A J01B J67Z	D10.0	03	D40Z D67A D67B		15	MSPNG SPNG
D03.3	09	J01A J01B J67Z			MSPNG SPNG	D14.4	04	E71A E71B E71C
D03.4	09	J01A J01B J67Z	D10.1	03	D40Z D67A D67B		15	MSPNG SPNG
D03.5	09	J01A J01B J67Z			MSPNG SPNG	D15.0	15	MSPNG SPNG
D03.6	09	J01A J01B J67Z	D10.2	03	D40Z D67A D67B		16	Q60A Q60B
D03.7	09	J01A J01B J02A			MSPNG SPNG	D15.1	05	F75A F75B F75C
		J02B J03A J03B	D10.3	03	D40Z D67A D67B		15	F75D
		J04Z J67Z			MSPNG SPNG		15	MSPNG SPNG
D03.8	09	J01A J01B J67Z	D10.4	03	D66A D66B	D15.2	04	E71A E71B E71C
D03.9	09	J01A J01B J67Z	D10.5	03	D66A D66B		15	MSPNG SPNG
D04.0	09	J01A J01B J67Z			MSPNG SPNG	D15.7	04	E71A E71B E71C
D04.1	02	C29Z C63A C63B	D10.6	03	D66A D66B		15	MSPNG SPNG
		C63C			MSPNG SPNG	D15.9	04	E71A E71B E71C
D04.2	09	J01A J01B J67Z	D10.7	03	D66A D66B		15	MSPNG SPNG
D04.3	09	J01A J01B J67Z			MSPNG SPNG	D16.0	08	I76A I76B
D04.4	09	J01A J01B J67Z	D10.9	03	D66A D66B		15	MSPNG SPNG
D04.5	09	J01A J01B J67Z			MSPNG SPNG	D16.1	08	I02A I02B I32A
D04.6	09	J01A J01B J67Z	D11.0	03	D05A D66A D66B			I32B I32C I32D
D04.7	09	J01A J01B J02A			MSPNG SPNG		15	I76A I76B
		J02B J03A J03B	D11.7	03	D66A D66B		15	MSPNG SPNG
		J04Z J67Z			MSPNG SPNG	D16.2	08	I76A I76B
D04.8	09	J01A J01B J67Z	D11.9	03	D66A D66B		15	MSPNG SPNG
D04.9	09	J01A J01B J67Z			MSPNG SPNG	D16.3	08	I76A I76B
D05.0	09	J01A J01B J02A	D12.0	06	G71A G71B G71C		15	MSPNG SPNG
		J02B J06A J06B			MSPNG SPNG	D16.5	03	D40Z D67A D67B
		J08A J08B J14Z	D12.1	06	G71A G71B G71C		15	MSPNG SPNG
		J23A J23B J25Z			MSPNG SPNG	D16.6	08	I10B I76A I76B
		J62A J62B	D12.2	06	G71A G71B G71C		15	MSPNG SPNG
D05.1	09	J01A J01B J02A			MSPNG SPNG	D16.8	08	I10B I76A I76B
		J02B J06A J06B	D12.3	06	G71A G71B G71C		15	MSPNG SPNG
		J08A J08B J14Z			MSPNG SPNG	D16.9	08	I76A I76B
		J23A J23B J25Z	D12.4	06	G71A G71B G71C		15	MSPNG SPNG
		J62A J62B			MSPNG SPNG	D16.41	08	I10B I76A I76B
D05.7	09	J01A J01B J02A	D12.5	06	G71A G71B G71C		15	MSPNG SPNG
		J02B J06A J06B			MSPNG SPNG	D16.42	08	I76A I76B
		J08A J08B J14Z	D12.6	06	G71A G71B G71C		15	MSPNG SPNG
		J23A J23B J25Z			MSPNG SPNG	D16.70	04	E71A E71B E71C
		J62A J62B	D12.7	06	G71A G71B G71C		15	MSPNG SPNG
D05.9	09	J01A J01B J02A			MSPNG SPNG	D16.71	04	E71A E71B E71C
		J02B J06A J06B	D12.8	06	G71A G71B G71C		15	MSPNG SPNG
		J08A J08B J14Z			MSPNG SPNG	D16.72	04	E71A E71B E71C
		J23A J23B J25Z	D12.9	06	G71A G71B G71C		15	MSPNG SPNG
		J62A J62B			MSPNG SPNG	D17.0	09	J67Z
D06.0	13	N62A N62B	D13.0	06	G71A G71B G71C	D17.1	09	J67Z
D06.1	13	N62A N62B			MSPNG SPNG	D17.2	09	J67Z
D06.7	13	N62A N62B	D13.1	06	G71A G71B G71C	D17.3	09	J67Z
D06.9	13	N62A N62B			MSPNG SPNG	D17.4	04	E71A E71B E71C
D07.0	13	N62A N62B	D13.2	06	G71A G71B G71C	D17.5	06	G71A G71B G71C
D07.1	13	N62A N62B			MSPNG SPNG	D17.6	12	M64Z

ICD	MDC	DRG	ICD	MDC	DRG	ICD	MDC	DRG
D17.7	09	J67Z	D23.4	09	J67Z			L10B L13A L13B
D17.9	09	J67Z	D23.5	09	J67Z			L13C L38Z L62A
D18.00	09	J67Z	D23.6	09	J67Z			L62B
	15	MSPNG SPNG	D23.7	09	J02A J02B J03A		15	MSPNG SPNG
D18.01	09	J67Z			J03B J04Z J67Z	D30.7	11	L03Z L09A L10A
D18.02	01	B66A B66B B66C	D23.9	09	J67Z			L10B L13A L13B
D18.03	07	H63A H63B H63C	D24	09	J67Z			L13C L38Z L62A
		H63D		15	MSPNG SPNG		15	L62B
D18.04	06	G67A G67B G67C	D25.0	13	N23A N62A N62B		15	MSPNG SPNG
		G67D		15	MSPNG SPNG	D30.9	11	L03Z L09A L10A
D18.05	03	D66A D66B	D25.1	13	N23A N62A N62B			L10B L13A L13B
D18.06	01	B81A B81B B81C		15	MSPNG SPNG			L13C L38Z L62A
	15	MSPNG SPNG	D25.2	13	N23A N62A N62B		15	L62B
D18.08	09	J67Z		15	MSPNG SPNG		15	MSPNG SPNG
D18.10	15	MSPNG SPNG	D25.9	13	N23A N62A N62B	D31.0	02	C63A C63B C63C
	16	Q60A Q60B		15	MSPNG SPNG		15	MSPNG SPNG
D18.11	15	MSPNG SPNG	D26.0	13	N62A N62B	D31.1	02	C63A C63B C63C
	16	Q60A Q60B		15	MSPNG SPNG		15	MSPNG SPNG
D18.12	15	MSPNG SPNG	D26.1	13	N62A N62B	D31.2	02	C63A C63B C63C
	16	Q60A Q60B		15	MSPNG SPNG		15	MSPNG SPNG
D18.13	15	MSPNG SPNG	D26.7	13	N62A N62B	D31.3	02	C63A C63B C63C
	16	Q60A Q60B	D26.9	13	N62A N62B		15	MSPNG SPNG
D18.18	15	MSPNG SPNG		15	MSPNG SPNG	D31.4	02	C63A C63B C63C
	16	Q60A Q60B	D27	13	N62A N62B		15	MSPNG SPNG
D18.19	15	MSPNG SPNG		15	MSPNG SPNG	D31.5	02	C63A C63B C63C
	16	Q60A Q60B	D28.0	13	N62A N62B		15	MSPNG SPNG
D19.0	04	E71A E71B E71C		15	MSPNG SPNG	D31.6	01	B81A B81B B81C
	15	MSPNG SPNG	D28.1	13	N62A N62B		15	MSPNG SPNG
D19.1	06	G71A G71B G71C		15	MSPNG SPNG	D31.9	02	C63A C63B C63C
	15	MSPNG SPNG	D28.2	13	N62A N62B		15	MSPNG SPNG
D19.7	15	MSPNG SPNG		15	MSPNG SPNG	D32.0	01	B66A B66B B66C
	17	R62A R62B R62C	D28.7	13	N62A N62B		15	MSPNG SPNG
D19.9	15	MSPNG SPNG		15	MSPNG SPNG		Pré	A11C
	17	R62A R62B R62C	D28.9	13	N62A N62B	D32.1	01	B66A B66B B66C
D20.0	06	G71A G71B G71C		15	MSPNG SPNG		15	MSPNG SPNG
	15	MSPNG SPNG	D29.0	12	M64Z		Pré	A11C
D20.1	06	G71A G71B G71C		15	MSPNG SPNG	D32.9	01	B81A B81B B81C
	15	MSPNG SPNG	D29.1	12	M64Z		15	MSPNG SPNG
D21.0	08	I76A I76B		15	MSPNG SPNG		Pré	A11C
	15	MSPNG SPNG	D29.2	12	M64Z	D33.0	01	B66A B66B B66C
D21.1	08	I02A I02B I32A		15	MSPNG SPNG		15	MSPNG SPNG
		I32B I32C I32D	D29.3	12	M64Z		Pré	A11C
		I76A I76B		15	MSPNG SPNG	D33.1	01	B66A B66B B66C
	15	MSPNG SPNG	D29.4	12	M64Z		15	MSPNG SPNG
D21.2	08	I76A I76B		15	MSPNG SPNG		Pré	A11C
	15	MSPNG SPNG	D29.7	12	M64Z	D33.2	01	B81A B81B B81C
D21.3	04	E71A E71B E71C		15	MSPNG SPNG		15	MSPNG SPNG
	15	MSPNG SPNG	D29.9	12	M64Z		Pré	A11C
D21.4	06	G71A G71B G71C		15	MSPNG SPNG	D33.3	01	B66A B66B B66C
	15	MSPNG SPNG	D30.0	11	L03Z L09A L10A		15	MSPNG SPNG
D21.5	08	I76A I76B			L10B L13A L13B		Pré	A11C
	15	MSPNG SPNG			L13C L38Z L62A	D33.4	01	B66A B66B B66C
D21.6	08	I76A I76B			L62B		15	MSPNG SPNG
	15	MSPNG SPNG		15	MSPNG SPNG		Pré	A11C
D21.9	08	I76A I76B	D30.1	11	L03Z L09A L10A	D33.7	01	B66A B66B B66C
	15	MSPNG SPNG			L10B L13A L13B		15	B81A B81B B81C
D22.0	09	J67Z			L13C L38Z L62A		15	MSPNG SPNG
D22.1	02	C63A C63B C63C			L62B		Pré	A11C
D22.2	09	J67Z		15	MSPNG SPNG	D33.9	01	B81A B81B B81C
D22.3	09	J67Z	D30.2	11	L03Z L09A L10A		15	MSPNG SPNG
D22.4	09	J67Z			L10B L13A L13B		Pré	A11C
D22.5	09	J67Z			L13C L38Z L62A	D34	10	K64A K64B K64C
D22.6	09	J67Z			L62B		15	MSPNG SPNG
D22.7	09	J02A J02B J03A		15	MSPNG SPNG	D35.0	10	K64A K64B K64C
		J03B J04Z J67Z	D30.3	11	L03Z L09A L10A		15	MSPNG SPNG
D22.9	09	J67Z			L10B L13A L13B	D35.1	10	K64A K64B K64C
D23.0	09	J67Z			L13C L38Z L62A		15	MSPNG SPNG
D23.1	02	C63A C63B C63C			L62B	D35.2	01	B66A B66B B66C
D23.2	09	J67Z		15	MSPNG SPNG		15	MSPNG SPNG
D23.3	09	J67Z	D30.4	11	L03Z L09A L10A	D35.3	01	B66A B66B B66C

ICD	MDC	DRG	ICD	MDC	DRG	ICD	MDC	DRG
D35.4	15	MSPNG SPNG	D38.4	04	E05B E71A E71B	D41.9	15	MSPNG SPNG
	01	B66A B66B B66C			E71C E86B		11	L03Z L09A L10A
D35.5	15	MSPNG SPNG	D38.5	15	MSPNG SPNG			L10B L13A L13B
	01	B66A B66B B66C		04	E05B E71A E71B			L13C L38Z L62A
	15	MSPNG SPNG			E71C E86B			L62B
D35.6	01	B66A B66B B66C	D38.6	15	MSPNG SPNG	D42.0	15	MSPNG SPNG
	15	MSPNG SPNG		04	E05B E71A E71B		01	B09B B66A B66B
D35.7	10	K64A K64B K64C			E71C E86B			B66C B86A
	15	MSPNG SPNG		15	MSPNG SPNG		15	MSPNG SPNG
D35.8	10	K64A K64B K64C	D39.0	13	N01A N01B N01C	D42.1	01	B09B B66A B66B
	15	MSPNG SPNG			N02A N02B N33Z			B66C B86A
D35.9	10	K64A K64B K64C			N60A N60B		15	MSPNG SPNG
	15	MSPNG SPNG		15	MSPNG SPNG	D42.9	01	B81A B81B B81C
D36.0	15	MSPNG SPNG	D39.1	13	N01A N01B N01C		15	MSPNG SPNG
	16	Q60A Q60B			N02A N02B N02C	D43.0	01	B09B B66A B66B
D36.1	01	B66A B66B B66C			N33Z N60A N60B			B66C B86A
	15	MSPNG SPNG		15	MSPNG SPNG		15	MSPNG SPNG
D36.7	15	MSPNG SPNG	D39.2	13	N01A N01B N01C	D43.1	01	B09B B66A B66B
	17	R62A R62B R62C			N02A N02B N33Z			B66C B86A
D36.9	15	MSPNG SPNG			N60A N60B		15	MSPNG SPNG
	17	R62A R62B R62C		15	MSPNG SPNG	D43.2	01	B81A B81B B81C
D37.0	03	D09A D09B D28Z	D39.7	13	N01A N01B N01C		15	MSPNG SPNG
		D60A D60B			N02A N02B N33Z	D43.3	01	B09B B66A B66B
	15	MSPNG SPNG			N60A N60B			B66C B86A
D37.1	06	G16Z G17B G19A	D39.9	15	MSPNG SPNG		15	MSPNG SPNG
		G38A G38B G60A		13	N01A N01B N01C	D43.4	01	B09B B66A B66B
		G60B			N02A N02B N33Z			B66C B86A
	15	MSPNG SPNG			N60A N60B		15	MSPNG SPNG
D37.2	06	G16Z G17B G19A	D40.0	12	M09A M09B M37Z	D43.7	01	B09B B66A B66B
		G38A G38B G60A			M60A M60B			B66C B86A
		G60B		15	MSPNG SPNG		15	MSPNG SPNG
D37.3	06	G16Z G17B G19A	D40.1	12	M09A M09B M37Z	D43.9	01	B81A B81B B81C
		G38A G38B G60A			M60A M60B		15	MSPNG SPNG
		G60B		15	MSPNG SPNG	D44.0	10	K64A K64B K64C
	15	MSPNG SPNG	D40.7	12	M09A M09B M37Z		15	MSPNG SPNG
D37.4	06	G16Z G17B G19A			M60A M60B	D44.1	10	K03Z K64A K64B
		G38A G38B G60A			M60A M60B			K64C
		G60B	D40.9	12	M09A M09B M37Z	D44.2	10	K64A K64B K64C
	15	MSPNG SPNG			M60A M60B		15	MSPNG SPNG
D37.5	06	G16Z G17B G19A	D41.0	15	MSPNG SPNG	D44.3	01	B09B B66A B66B
		G38A G38B G60A			L03Z L09A L10A			B66C B86A
		G60B			L10B L13A L13B		15	MSPNG SPNG
	15	MSPNG SPNG			L13C L38Z L62A	D44.4	01	B09B B66A B66B
D37.6	07	H09B H41B H61A			L62B			B66C B86A
		H61B		15	MSPNG SPNG		15	MSPNG SPNG
	15	MSPNG SPNG	D41.1	11	L03Z L09A L10A	D44.5	01	B09B B66A B66B
D37.9	06	G16Z G17B G19A			L10B L13A L13B			B66C B86A
		G38A G38B G60A			L13C L38Z L62A		15	MSPNG SPNG
		G60B			L62B	D44.6	01	B09B B66A B66B
	15	MSPNG SPNG		15	MSPNG SPNG			B66C B86A
D37.70	07	H09B H41B H61A	D41.2	11	L03Z L09A L10A		15	MSPNG SPNG
		H61B			L10B L13A L13B	D44.7	01	B09B B66A B66B
	15	MSPNG SPNG			L13C L38Z L62A			B66C B86A
D37.78	06	G16Z G17B G19A			L62B		15	MSPNG SPNG
		G38A G38B G60A		15	MSPNG SPNG	D44.8	10	K64A K64B K64C
		G60B	D41.3	11	L03Z L09A L10A	D44.9	10	K64A K64B K64C
	15	MSPNG SPNG			L10B L13A L13B		15	MSPNG SPNG
D38.0	03	D09A D09B D28Z			L13C L38Z L62A	D45	15	MSPNG SPNG
		D60A D60B			L62B		17	R61A R61B R61C
	15	MSPNG SPNG		15	MSPNG SPNG			R61D
D38.1	04	E05B E71A E71B	D41.4	11	L03Z L09A L10A		Pré	A11C
		E71C E86B			L10B L13A L13B	D46.0	15	MSPNG SPNG
	15	MSPNG SPNG			L13C L38Z L62A		17	R61A R61B R61C
D38.2	04	E05B E71A E71B			L62B			R61D
		E71C E86B		15	MSPNG SPNG		Pré	A11C
	15	MSPNG SPNG	D41.7	11	L03Z L09A L10A	D46.1	15	MSPNG SPNG
D38.3	04	E05B E71A E71B			L10B L13A L13B		17	R61A R61B R61C
		E71C E86B			L13C L38Z L62A			R61D
	15	MSPNG SPNG			L62B		Pré	A11C

ICD	MDC	DRG	ICD	MDC	DRG	ICD	MDC	DRG
D46.2	15	MSPNG SPNG		15	MSPNG SPNG		18A	S61Z S62Z
	17	R50A R50B R60A R60B R60C R60D	D48.7	15	MSPNG SPNG	D59.1	16	Q61A Q61B
	Pré	A11C		17	R62A R62B R62C		18A	S61Z S62Z
D46.4	15	MSPNG SPNG	D48.9	15	MSPNG SPNG	D59.2	16	Q61A Q61B
	17	R61A R61B R61C R61D		17	R62A R62B R62C		18A	S61Z S62Z
	Pré	A11C	D50.0	16	Q61A Q61B	D59.3	11	L72Z
D46.5	15	MSPNG SPNG		18A	S61Z S62Z		15	MSPNG SPNG
	17	R61A R61B R61C R61D	D50.1	16	Q61A Q61B	D59.4	16	Q61A Q61B
	Pré	A11C		18A	S61Z S62Z		18A	S61Z S62Z
D46.6	15	MSPNG SPNG	D50.8	16	Q61A Q61B	D59.5	16	Q61A Q61B
	17	R61A R61B R61C R61D		18A	S61Z S62Z		18A	S61Z S62Z
	Pré	A11C	D50.9	16	Q61A Q61B	D59.6	16	Q61A Q61B
D46.7	15	MSPNG SPNG		18A	S61Z S62Z		18A	S61Z S62Z
	17	R61A R61B R61C R61D	D51.0	16	Q61A Q61B	D59.8	16	Q61A Q61B
	Pré	A11C		18A	S61Z S62Z		18A	S61Z S62Z
D46.9	15	MSPNG SPNG	D51.1	16	Q61A Q61B	D59.9	16	Q61A Q61B
	17	R61A R61B R61C R61D		18A	S61Z S62Z		18A	S61Z S62Z
	Pré	A11C	D51.2	16	Q61A Q61B	D60.0	15	MSPNG SPNG
D47.0	15	MSPNG SPNG		18A	S61Z S62Z		16	Q61A Q61B
	17	R61A R61B R61C R61D	D51.3	16	Q61A Q61B		18A	S61Z S62Z
	Pré	A11C		18A	S61Z S62Z	D60.1	Pré	A11C
D47.1	15	MSPNG SPNG	D51.8	16	Q61A Q61B		15	MSPNG SPNG
	17	R61A R61B R61C R61D		18A	S61Z S62Z		16	Q61A Q61B
	Pré	A11C	D51.9	16	Q61A Q61B		18A	S61Z S62Z
D47.2	15	MSPNG SPNG		18A	S61Z S62Z	D60.8	Pré	A11C
	16	Q60A Q60B	D52.0	16	Q61A Q61B		15	MSPNG SPNG
D47.3	15	MSPNG SPNG		18A	S61Z S62Z		16	Q61A Q61B
	17	R61A R61B R61C R61D	D52.1	16	Q61A Q61B		18A	S61Z S62Z
	Pré	A11C		18A	S61Z S62Z	D60.9	Pré	A11C
D47.4	15	MSPNG SPNG	D52.8	16	Q61A Q61B		15	MSPNG SPNG
	17	R61A R61B R61C R61D		18A	S61Z S62Z		16	Q61A Q61B
	Pré	A11C	D52.9	16	Q61A Q61B		18A	S61Z S62Z
D47.5	15	MSPNG SPNG		18A	S61Z S62Z	D61.0	Pré	A11C
	17	R61A R61B R61C R61D	D53.0	16	Q61A Q61B		15	MSPNG SPNG
	Pré	A11C		18A	S61Z S62Z		16	Q61A Q61B
D47.7	15	MSPNG SPNG	D53.1	16	Q61A Q61B		Pré	A11C
	17	R61A R61B R61C R61D		18A	S61Z S62Z	D61.2	15	MSPNG SPNG
D47.9	15	MSPNG SPNG	D53.2	16	Q61A Q61B		16	Q61A Q61B
	17	R61A R61B R61C R61D		18A	S61Z S62Z		18A	S61Z S62Z
	Pré	A11C	D53.8	16	Q61A Q61B		Pré	A11C
D47.5	15	MSPNG SPNG		18A	S61Z S62Z	D61.3	15	MSPNG SPNG
	17	R61A R61B R61C R61D	D53.9	16	Q61A Q61B		16	Q61A Q61B
	Pré	A11C		18A	S61Z S62Z		18A	S61Z S62Z
D47.7	15	MSPNG SPNG	D55.0	15	MSPNG SPNG		Pré	A11C
	17	R61A R61B R61C R61D		16	Q61A Q61B	D61.8	15	MSPNG SPNG
D47.9	15	MSPNG SPNG	D55.1	15	MSPNG SPNG		16	Q61A Q61B
	17	R61A R61B R61C R61D		16	Q61A Q61B		18A	S61Z S62Z
	Pré	A11C	D55.2	16	Q61A Q61B		Pré	A11C
D48.0	08	I65A I65B	D55.3	16	Q61A Q61B	D61.9	15	MSPNG SPNG
	15	MSPNG SPNG	D55.8	16	Q61A Q61B		16	Q61A Q61B
D48.1	08	I65A I65B		16	Q61A Q61B		18A	S61Z S62Z
	15	MSPNG SPNG	D56.0	16	Q61A Q61B		Pré	A11C
D48.2	08	I65A I65B	D56.1	16	Q61A Q61B	D61.10	15	MSPNG SPNG
	15	MSPNG SPNG		16	Q61A Q61B		16	Q61A Q61B
D48.3	06	G16Z G17B G19A G38A G38B G60A G60B	D56.2	16	Q61A Q61B		18A	S61Z S62Z
	15	MSPNG SPNG	D56.3	16	Q61A Q61B		Pré	A11C
	Pré	A11C	D56.4	16	Q61A Q61B	D61.18	15	MSPNG SPNG
D48.4	06	G16Z G17B G19A G38A G38B G60A G60B	D56.8	16	Q61A Q61B		16	Q61A Q61B
	15	MSPNG SPNG	D56.9	16	Q61A Q61B		18A	S61Z S62Z
	Pré	A11C	D57.0	15	MSPNG SPNG		Pré	A11C
D48.5	09	J67Z		16	Q61A Q61B	D61.19	15	MSPNG SPNG
	15	MSPNG SPNG	D57.1	16	Q61A Q61B		16	Q61A Q61B
D48.6	09	J02A J02B J06A J06B J08A J08B J14Z J23A J23B J25Z J62A J62B	D57.2	16	Q61A Q61B		18A	S61Z S62Z
			D57.3	16	Q61A Q61B		Pré	A11C
			D57.8	16	Q61A Q61B	D62	16	Q61A Q61B
			D58.0	16	Q61A Q61B		18A	S61Z S62Z
			D58.1	16	Q61A Q61B	D63.0	Pré	961Z
			D58.2	16	Q61A Q61B		D63.8	Pré
			D58.8	16	Q61A Q61B	D64.0	15	MSPNG SPNG
			D58.9	16	Q61A Q61B		16	Q61A Q61B
			D59.0	16	Q61A Q61B			

ICD	MDC	DRG	ICD	MDC	DRG	ICD	MDC	DRG
D64.1	18A	S61Z S62Z	D68.8	Pré	A11C	D68.38	16	Q60A Q60B
	15	MSPNG SPNG		06	G67C		Pré	A11C
D64.2	16	Q61A Q61B	D68.09	16	Q60A Q60B	06	G67C	
	18A	S61Z S62Z		07	H63A		07	H63A
D64.3	15	MSPNG SPNG	D68.9	15	MSPNG SPNG	D69.0	15	MSPNG SPNG
	16	Q61A Q61B		16	Q60A Q60B		16	Q60A Q60B
D64.4	18A	S61Z S62Z	D68.20	Pré	A11C	D69.1	Pré	A11C
	16	Q61A Q61B		16	Q60A Q60B		16	Q60A Q60B
D64.8	18A	S61Z S62Z	D68.21	06	G67C	D69.2	06	G67C
	16	Q61A Q61B		07	H63A		07	H63A
D64.9	18A	S61Z S62Z	D68.22	15	MSPNG SPNG	D69.3	16	Q60A Q60B
	16	Q61A Q61B		16	Q60A Q60B		Pré	A11C
D65.0	06	G67C	D68.23	Pré	A11C	D69.9	16	Q60A Q60B
	07	H63A		06	G67C		15	MSPNG SPNG
D65.1	16	Q60A Q60B	D68.24	07	H63A	D69.40	16	Q60A Q60B
	Pré	A11C		07	H63A		Pré	A11C
D65.2	06	G67C	D68.25	15	MSPNG SPNG	D69.41	06	G67C
	07	H63A		16	Q60A Q60B		07	H63A
D65.9	16	Q60A Q60B	D68.26	Pré	A11C	D69.52	16	Q60A Q60B
	Pré	A11C		06	G67C		Pré	A11C
D66	06	G67C	D68.28	07	H63A	D69.53	06	G67C
	07	H63A		15	MSPNG SPNG		18A	S61Z S62Z
D67	15	MSPNG SPNG	D68.31	16	Q60A Q60B	D69.57	06	G67C
	16	Q60A Q60B		16	Q60A Q60B		07	H07A H07B H63A
D68.00	Pré	A11C	D68.32	Pré	A11C	D69.58	16	Q60A Q60B
	06	G67C		06	G67C		18A	S61Z S62Z
D68.01	07	H63A	D68.33	07	H63A	D69.59	Pré	A11C
	15	MSPNG SPNG		15	MSPNG SPNG		06	G67C
D68.1	16	Q60A Q60B	D68.34	16	Q60A Q60B	D69.60	07	H63A
	Pré	A11C		Pré	A11C		16	Q60A Q60B
D68.4	06	G67C	D68.35	06	G67C	D69.61	18A	S61Z S62Z
	07	H63A		07	H63A		Pré	A11C
D68.5	16	Q60A Q60B	D68.38	15	MSPNG SPNG	D69.80	16	Q60A Q60B
	Pré	A11C		16	Q60A Q60B		18A	S61Z S62Z
D68.6	06	G67C	D68.39	Pré	A11C	D69.88	Pré	A11C
	07	H63A		06	G67C		06	G67C
D68.8	16	Q60A Q60B	D68.40	15	MSPNG SPNG	D70.0	16	Q60A Q60B
	Pré	A11C		16	Q60A Q60B		15	MSPNG SPNG
D68.9	06	G67C	D68.41	Pré	A11C	D69.88	16	Q60A Q60B
	16	Q60A Q60B		06	G67C		17	R50A R60A R60B
D69.0	07	H63A	D68.42	15	MSPNG SPNG	D69.88	R60C R60D R61A	
	15	MSPNG SPNG		16	Q60A Q60B			

ICD	MDC	DRG	ICD	MDC	DRG	ICD	MDC	DRG		
D70.3	18A Pré	R61B R61C R61D	D70.13	18A Pré	R63A R63B R63C	D75.0	Pré	A11C		
		R62A R62B R62C			R63A R63B R63C			D75.1	Pré	A11C
		R63D R63E			R63D R63E			D75.8	Pré	A11C
		S61Z S62Z			S61Z S62Z			D75.9	Pré	A11C
		A11C			A11C			D76.1	Pré	A11C
		MSPNG SPNG			MSPNG SPNG			D76.2	Pré	A11C
		Q60A Q60B			Q60A Q60B			D76.3	Pré	A11C
		R50A R60A R60B			R50A R60A R60B			D77	Pré	K63A K63B
		R60C R60D R61A			R60C R60D R61A			D80.0	15	MSPNG SPNG
		R61B R61C R61D			R61B R61C R61D			D80.1	16	Q60A Q60B
D70.5	18A Pré	R62A R62B R62C	D70.14	18A Pré	R63A R63B R63C	D76.1	Pré	A11C		
		R63D R63E			R63D R63E			D76.2	Pré	A11C
		S61Z S62Z			S61Z S62Z			D76.3	Pré	A11C
		A11C			A11C			D77	Pré	961Z A11C
		MSPNG SPNG			MSPNG SPNG			D80.0	15	MSPNG SPNG
		Q60A Q60B			Q60A Q60B			D80.1	16	Q60A Q60B
		R50A R60A R60B			R50A R60A R60B			D80.2	18A	S61Z S62Z
		R60C R60D R61A			R60C R60D R61A			D80.3	15	MSPNG SPNG
		R61B R61C R61D			R61B R61C R61D			D80.4	16	Q60A Q60B
		R62A R62B R62C			R62A R62B R62C			D80.5	18A	S61Z S62Z
D70.6	18A Pré	R63A R63B R63C	D70.18	18A Pré	R63D R63E	D80.6	Pré	A11C		
		S61Z S62Z			S61Z S62Z			D80.7	Pré	A11C
		A11C			A11C			D80.8	16	Q60A Q60B
		MSPNG SPNG			MSPNG SPNG			D80.9	18A	S61Z S62Z
		Q60A Q60B			Q60A Q60B			D81.0	15	MSPNG SPNG
		R50A R60A R60B			R50A R60A R60B			D81.1	16	Q60A Q60B
		R60C R60D R61A			R60C R60D R61A			D81.2	18A	S61Z S62Z
		R61B R61C R61D			R61B R61C R61D			D81.3	15	MSPNG SPNG
		R62A R62B R62C			R62A R62B R62C			D81.4	16	Q60A Q60B
		R63A R63B R63C			R63A R63B R63C				18A	S61Z S62Z
D70.7	18A Pré	R63D R63E	D70.19	18A Pré	S61Z S62Z	D81.4	16	Q61A Q61B		
		S61Z S62Z			S61Z S62Z			D81.4	Pré	A11C
		A11C			A11C				16	Q61A Q61B
		MSPNG SPNG			MSPNG SPNG				16	Q61A Q61B
		Q60A Q60B			Q60A Q60B				16	Q61A Q61B
		R50A R60A R60B			R50A R60A R60B				16	Q61A Q61B
		R60C R60D R61A			R60C R60D R61A				16	Q61A Q61B
		R61B R61C R61D			R61B R61C R61D				16	Q61A Q61B
		R62A R62B R62C			R62A R62B R62C				16	Q61A Q61B
		R63A R63B R63C			R63A R63B R63C				16	Q61A Q61B
D70.10	18A Pré	R63D R63E	D71	18A Pré	S61Z S62Z	D81.4	16	Q61A Q61B		
		S61Z S62Z			S61Z S62Z				16	Q61A Q61B
		A11C			A11C				16	Q61A Q61B
		MSPNG SPNG			MSPNG SPNG				16	Q61A Q61B
		Q60A Q60B			Q60A Q60B				16	Q61A Q61B
		R50A R60A R60B			R50A R60A R60B				16	Q61A Q61B
		R60C R60D R61A			R60C R60D R61A				16	Q61A Q61B
		R61B R61C R61D			R61B R61C R61D				16	Q61A Q61B
		R62A R62B R62C			R62A R62B R62C				16	Q61A Q61B
		R63A R63B R63C			R63A R63B R63C				16	Q61A Q61B
D70.11	18A Pré	R63D R63E	D72.0	18A Pré	S61Z S62Z	D81.4	16	Q61A Q61B		
		S61Z S62Z			S61Z S62Z				16	Q61A Q61B
		A11C			A11C				16	Q61A Q61B
		MSPNG SPNG			MSPNG SPNG				16	Q61A Q61B
		Q60A Q60B			Q60A Q60B				16	Q61A Q61B
		R50A R60A R60B			R50A R60A R60B				16	Q61A Q61B
		R61A R61B R61C			R61A R61B R61C				16	Q61A Q61B
		R61D R62A R62B			R61D R62A R62B				16	Q61A Q61B
		R63A R63B R63C			R63A R63B R63C				16	Q61A Q61B
		R63D R63E			R63D R63E				16	Q61A Q61B
D70.12	18A Pré	S61Z S62Z	D73.0	18A Pré	S61Z S62Z	D81.4	16	Q61A Q61B		
		S61Z S62Z			S61Z S62Z				16	Q61A Q61B
		A11C			A11C				16	Q61A Q61B
		MSPNG SPNG			MSPNG SPNG				16	Q61A Q61B
		Q60A Q60B			Q60A Q60B				16	Q61A Q61B
		R50A R60A R60B			R50A R60A R60B				16	Q61A Q61B
		R61A R61B R61C			R61A R61B R61C				16	Q61A Q61B
		R61D R62A R62B			R61D R62A R62B				16	Q61A Q61B
		R63A R63B R63C			R63A R63B R63C				16	Q61A Q61B
		R63D R63E			R63D R63E				16	Q61A Q61B

ICD	MDC	DRG	ICD	MDC	DRG	ICD	MDC	DRG
	Pré	A11C		16	Q60A Q60B	E05.4	10	K64A K64B K64C
D81.5	10	K63A K63B		18A	S61Z S62Z	E05.5	10	K64A K64B
	15	MSPNG SPNG	D84.9	Pré	A11C	E05.8	10	K64A K64B K64C
D81.6	Pré	A11C		16	Q60A Q60B	E05.9	10	K64A K64B K64C
	15	MSPNG SPNG		18A	S61Z S62Z	E06.0	10	K64A K64B K64C
	16	Q60A Q60B	D86.0	Pré	A11C		15	MSPNG SPNG
	18A	S61Z S62Z		04	E60A E60B E74Z	E06.1	10	K64A K64B K64C
D81.7	Pré	A11C	D86.1	Pré	A11C	E06.2	10	K64A K64B K64C
	15	MSPNG SPNG		04	E60A E60B E74Z	E06.3	10	K64A K64B K64C
	16	Q60A Q60B	D86.2	Pré	A11C	E06.4	10	K64A K64B K64C
	18A	S61Z S62Z		04	E60A E60B E74Z		15	MSPNG SPNG
D81.8	Pré	A11C	D86.3	Pré	A11C	E06.5	10	K64A K64B K64C
	15	MSPNG SPNG		04	E60A E60B E74Z	E06.9	10	K64A K64B K64C
	16	Q60A Q60B	D86.8	Pré	A11C	E07.0	10	K64A K64B K64C
	18A	S61Z S62Z		04	E60A E60B E74Z	E07.1	10	K64A K64B K64C
D81.9	Pré	A11C	D86.9	Pré	A11C		15	MSPNG SPNG
	15	MSPNG SPNG		04	E60A E60B E74Z	E07.8	10	K64A K64B K64C
	16	Q60A Q60B	D89.0	15	MSPNG SPNG	E07.9	10	K64A K64B K64C
	18A	S61Z S62Z		16	Q60A Q60B	E10.01	09	J60A
D82.0	Pré	A11C		Pré	A11C		10	K60A K60B K60C
	06	G67C	D89.1	15	MSPNG SPNG		10	K60D K60E K60F
	07	H63A		17	R61A R61B R61C	E10.11	09	J60A
	15	MSPNG SPNG			R61D		10	K60A K60B K60C
	16	Q60A Q60B		Pré	A11C		10	K60D K60E K60F
D82.1	Pré	A11C	D89.2	Pré	A11C	E10.20	09	J60A
	15	MSPNG SPNG		16	Q60A Q60B		11	L69A L69B
	16	Q60A Q60B	D89.3	Pré	A11C	E10.21	09	J60A
D82.2	Pré	A11C		16	Q60A Q60B		11	L69A L69B
	16	Q60A Q60B	D89.8	Pré	A11C	E10.30	02	C63A C63B
	18A	S61Z S62Z		16	Q60A Q60B		09	J60A
D82.3	Pré	A11C	D89.9	Pré	A11C	E10.31	02	C63A C63B
	16	Q60A Q60B		16	Q60A Q60B		09	J60A
	18A	S61Z S62Z	D90	18A	S61Z S62Z	E10.40	01	B71A B71B B71C
D82.4	Pré	A11C		Pré	A11C		09	J60A
	16	Q60A Q60B	E00.0	10	Q60A Q60B	E10.41	01	B71A B71B B71C
	18A	S61Z S62Z		10	K64A K64B K64C		09	J60A
D82.8	Pré	A11C	E00.1	15	MSPNG SPNG	E10.50	05	F04Z F13A F13B
	16	Q60A Q60B		10	K64A K64B K64C			F13C F75A F75B
	18A	S61Z S62Z	E00.2	10	K64A K64B K64C			F75C F75D
D82.9	Pré	A11C		15	MSPNG SPNG	E10.51	09	J60A
	16	Q60A Q60B	E00.9	10	K64A K64B K64C		05	F04Z F13A F13B
	18A	S61Z S62Z		15	MSPNG SPNG			F13C F75A F75B
D83.0	15	MSPNG SPNG	E01.0	10	K64A K64B K64C		09	J60A
	16	Q60A Q60B	E01.1	10	K64A K64B K64C	E10.60	05	F04Z F13A F13B
	18A	S61Z S62Z	E01.2	10	K64A K64B K64C			F13C
D83.1	Pré	A11C	E01.8	10	K64A K64B K64C		09	J60A
	15	MSPNG SPNG		15	MSPNG SPNG		10	K09A K60A K60B
	16	Q60A Q60B	E02	10	K64A K64B K64C			K60C K60D K60E
	18A	S61Z S62Z		15	MSPNG SPNG			K60F
D83.2	Pré	A11C	E03.0	10	K64A K64B K64C	E10.61	05	F04Z F13A F13B
	15	MSPNG SPNG		15	MSPNG SPNG			F13C
	16	Q60A Q60B	E03.1	10	K64A K64B K64C		09	J60A
	18A	S61Z S62Z		15	MSPNG SPNG		10	K09A K60A K60B
D83.8	Pré	A11C	E03.2	10	K64A K64B K64C			K60C K60D K60E
	15	MSPNG SPNG	E03.3	10	K64A K64B K64C			K60F
	16	Q60A Q60B	E03.4	10	K64A K64B K64C	E10.72	05	F04Z F13A F13B
	18A	S61Z S62Z	E03.5	01	B66A B66B B66C			F13C
D83.9	Pré	A11C		15	MSPNG SPNG		09	J60A
	15	MSPNG SPNG	E03.8	10	K64A K64B K64C		10	K09A K60A K60B
	16	Q60A Q60B	E03.9	10	K64A K64B K64C			K60C K60D K60E
	18A	S61Z S62Z	E04.0	10	K64A K64B K64C			K60F
D84.0	Pré	A11C	E04.1	10	K64A K64B K64C	E10.73	05	F04Z F13A F13B
	16	Q60A Q60B	E04.2	10	K64A K64B K64C			F13C
	18A	S61Z S62Z	E04.8	10	K64A K64B K64C		09	J60A
D84.1	Pré	A11C	E04.9	10	K64A K64B K64C		10	K09A K60A K60B
	16	Q60A Q60B	E05.0	10	K64A K64B K64C			K60C K60D K60E
	18A	S61Z S62Z	E05.1	10	K64A K64B K64C			K60F
D84.8	Pré	A11C	E05.2	10	K64A K64B K64C	E10.74	05	F04Z F13A F13B
			E05.3	10	K64A K64B K64C			F13C

ICD	MDC	DRG	ICD	MDC	DRG	ICD	MDC	DRG
	09	J60A			K60C K60D K60E	E12.73	05	F04Z F13A F13B
	10	K09A K60A K60B			K60F		09	F13C
E10.75	05	F04Z F13A F13B	E11.74	05	F04Z F13A F13B		10	K09A K60A K60B
		F13C		09	J60A			K60C K60D K60E
	09	J60A		10	K09A K60A K60B	E12.74	05	F04Z F13A F13B
	10	K09A K60A K60B	E11.75	05	F04Z F13A F13B		09	F13C
		K60C K60D K60E			F13C		10	K09A K60A K60B
E10.80	09	J60A		09	J60A			K60C K60D K60E
	10	K60A K60B K60C		10	K09A K60A K60B	E12.75	05	K60F
		K60D K60E K60F			K60C K60D K60E		09	F04Z F13A F13B
E10.81	09	J60A	E11.80	09	J60A		09	F13C
	10	K60A K60B K60C		10	K60A K60B K60C		10	J60A
		K60D K60E K60F			K60D K60E K60F			K09A K60A K60B
E10.90	09	J60A	E11.81	09	J60A	E12.80	09	K60C K60D K60E
	10	K60A K60B K60C		10	K60A K60B K60C		10	K60F
		K60D K60E K60F			K60D K60E K60F			K60C K60D K60E
E10.91	09	J60A	E11.90	09	J60A	E12.81	09	K60C K60D K60E
	10	K60A K60B K60C		10	K60A K60B K60C		10	K60F
		K60D K60E K60F			K60D K60E K60F			K60C K60D K60E
E11.01	09	J60A	E11.91	09	J60A	E12.81	09	K60C K60D K60E
	10	K60A K60B K60C		10	K60A K60B K60C		10	K60F
		K60D K60E K60F			K60D K60E K60F			K60C K60D K60E
E11.11	09	J60A	E12.01	09	J60A	E12.90	09	K60C K60D K60E
	10	K60A K60B K60C		10	K60A K60B K60C		10	K60F
		K60D K60E K60F			K60D K60E K60F			K60C K60D K60E
E11.20	09	J60A	E12.11	09	J60A	E12.91	09	K60C K60D K60E
	11	L69A L69B		10	K60A K60B K60C		10	K60F
E11.21	09	J60A			K60D K60E K60F	E13.01	09	K60C K60D K60E
	11	L69A L69B	E12.20	09	J60A		10	K60F
E11.30	02	C63A C63B		11	L68A L68B	E13.11	09	K60C K60D K60E
	09	J60A	E12.21	09	J60A		10	K60F
E11.31	02	C63A C63B		11	L68A L68B	E13.20	09	K60C K60D K60E
	09	J60A	E12.30	02	C63A C63B		11	K60F
E11.40	01	B71A B71B B71C		09	J60A	E13.21	09	K60C K60D K60E
	09	J60A	E12.31	02	C63A C63B		11	K60F
E11.41	01	B71A B71B B71C		09	J60A	E13.30	02	K60C K60D K60E
	09	J60A	E12.40	01	B71A B71B B71C		09	K60F
E11.50	05	F04Z F13A F13B		09	J60A	E13.31	02	K60C K60D K60E
		F13C F75A F75B	E12.41	01	B71A B71B B71C		09	K60F
		F75C F75D		09	J60A	E13.40	01	K60C K60D K60E
E11.51	05	F04Z F13A F13B	E12.50	05	F04Z F13A F13B		09	K60F
		F13C F75A F75B			F13C F75A F75B	E13.41	01	K60C K60D K60E
		F75C F75D	E12.51	05	F04Z F13A F13B		09	K60F
E11.60	09	J60A			F13C F75A F75B	E13.50	05	K60C K60D K60E
	05	F04Z F13A F13B	E12.60	05	F04Z F13A F13B		09	K60F
		F13C			F13C	E13.51	05	K60C K60D K60E
	09	J60A		09	J60A		09	K60C K60D K60E
	10	K09A K60A K60B		10	K09A K60A K60B	E13.60	05	K60C K60D K60E
		K60C K60D K60E			K60C K60D K60E		09	K60F
E11.61	05	F04Z F13A F13B	E12.61	05	F04Z F13A F13B		10	K60C K60D K60E
		F13C			F13C		10	K60F
	09	J60A		09	J60A	E13.61	05	K60C K60D K60E
	10	K09A K60A K60B		10	K09A K60A K60B		09	K60C K60D K60E
		K60C K60D K60E	E12.72	05	F04Z F13A F13B		10	K60F
E11.72	05	F04Z F13A F13B			F13C		10	K60C K60D K60E
		F13C		09	J60A	E13.72	05	K60C K60D K60E
	09	J60A		10	K09A K60A K60B		09	K60C K60D K60E
	10	K09A K60A K60B			K60C K60D K60E		10	K60F
		K60C K60D K60E			K60C K60D K60E			K60C K60D K60E
E11.73	05	F04Z F13A F13B		09	J60A		05	F04Z F13A F13B
		F13C		10	K09A K60A K60B			F13C
	09	J60A			K60C K60D K60E			F13C
	10	K09A K60A K60B			K60C K60D K60E			F13C

ICD	MDC	DRG	ICD	MDC	DRG	ICD	MDC	DRG
	09	J60A			K60C K60D K60E	E23.3	10	K64A K64B K64C
	10	K09A K60A K60B			K60F	E23.6	10	K64A K64B K64C
E13.73	05	F04Z F13A F13B	E14.72	05	F04Z F13A F13B	E23.7	10	K64A K64B K64C
		F13C		09	J60A	E24.0	10	K64A K64B K64C
	09	J60A		10	K09A K60A K60B	E24.1	10	K64A K64B K64C
	10	K09A K60A K60B	E14.73	05	K60C K60D K60E	E24.2	10	K64A K64B K64C
E13.74	05	F04Z F13A F13B			K60F	E24.3	10	K64A K64B K64C
		F13C		09	F04Z F13A F13B	E24.4	10	K64A K64B K64C
	09	J60A		10	J60A	E24.8	10	K64A K64B K64C
	10	K09A K60A K60B	E14.74	05	K09A K60A K60B	E24.9	10	K64A K64B K64C
E13.75	05	F04Z F13A F13B			K60C K60D K60E	E25.00	10	K64A K64B K64C
		F13C		09	J60A	E25.01	15	MSPNG SPNG
	09	J60A		10	K60C K60D K60E	E25.08	10	K64A K64B K64C
	10	K09A K60A K60B	E14.75	05	F04Z F13A F13B	E25.8	10	K64A K64B K64C
E13.80	09	J60A			K60F	E25.09	10	K64A K64B K64C
	10	K60A K60B K60C		09	J60A	E25.9	10	K64A K64B K64C
		K60D K60E K60F		10	K09A K60A K60B	E26.0	10	K64A K64B K64C
E13.81	09	J60A			K60C K60D K60E	E26.1	10	K64A K64B K64C
	10	K60A K60B K60C	E14.80	09	J60A	E26.8	10	K64A K64B K64C
E13.90	09	J60A			K60F	E26.9	10	K64A K64B K64C
	10	K60A K60B K60C	E14.81	09	J60A	E27.0	10	K64A K64B K64C
		K60D K60E K60F		10	K60A K60B K60C	E27.1	10	K64A K64B K64C
E13.91	09	J60A			K60D K60E K60F	E27.2	10	K64A K64B K64C
	10	K60A K60B K60C	E14.90	09	J60A	E27.2	10	K64A K64B K64C
E14.01	09	J60A			K60D K60E K60F	E27.3	10	K64A K64B K64C
	10	K60A K60B K60C	E14.91	09	J60A	E27.4	10	K64A K64B K64C
E14.11	09	J60A			K60D K60E K60F	E27.5	10	K64A K64B K64C
	10	K60A K60B K60C	E15	10	K62A K62B	E27.8	10	K64A K64B K64C
E14.20	09	J60A			MSPNG SPNG	E27.9	10	K64A K64B K64C
	11	L69A L69B	E16.0	10	K64A K64B K64C	E28.0	13	N62A N62B
E14.21	09	J60A	E16.1	10	K64A K64B K64C	E28.1	13	N62A N62B
	11	L69A L69B	E16.2	10	K62A K62B	E28.2	13	N62A N62B
E14.30	02	C63A C63B	E16.3	10	K64A K64B K64C	E28.3	13	N62A N62B
	09	J60A	E16.4	06	G67A G67B G67C	E28.8	13	N62A N62B
E14.31	02	C63A C63B			G67D	E28.9	13	N62A N62B
	09	J60A	E16.8	10	K64A K64B K64C	E29.0	10	K64A K64B K64C
E14.40	01	B71A B71B B71C	E16.9	10	K64A K64B K64C	E29.1	10	K64A K64B K64C
	09	J60A	E20.0	10	K64A K64B K64C	E29.8	10	K64A K64B K64C
E14.41	01	B71A B71B B71C			MSPNG SPNG	E29.9	10	K64A K64B K64C
	09	J60A	E20.1	10	K62A K62B	E30.0	10	K64A K64B K64C
E14.50	05	F04Z F13A F13B	E20.8	10	K64A K64B K64C	E30.1	10	K64A K64B K64C
		F13C F75A F75B			MSPNG SPNG	E30.8	10	K64A K64B K64C
		F75C F75D	E20.9	10	K64A K64B K64C	E30.9	10	K64A K64B K64C
	09	J60A			MSPNG SPNG	E31.0	10	K64A K64B K64C
E14.51	05	F04Z F13A F13B	E21.0	10	K64A K64B K64C	E31.1	10	K64A K64B K64C
		F13C F75A F75B	E21.1	10	K64A K64B K64C	E31.8	10	K64A K64B K64C
		F75C F75D	E21.2	10	K64A K64B K64C	E31.9	10	K64A K64B K64C
	09	J60A	E21.3	10	K64A K64B K64C	E32.0	16	Q60A Q60B
E14.60	05	F04Z F13A F13B	E21.4	10	K64A K64B K64C	E32.1	15	MSPNG SPNG
		F13C	E21.5	10	K64A K64B K64C	E32.8	16	Q60A Q60B
	09	J60A	E22.0	10	K64A K64B K64C	E32.9	16	Q60A Q60B
	10	K09A K60A K60B	E22.1	10	K64A K64B K64C	E34.0	10	K64A K64B K64C
		K60C K60D K60E	E22.2	10	K64A K64B	E34.1	10	K64A K64B K64C
		K60F	E22.8	10	K64A K64B K64C	E34.2	10	K64A K64B K64C
E14.61	05	F04Z F13A F13B	E22.9	10	K64A K64B K64C	E34.3	10	K64A K64B K64C
		F13C	E23.0	10	K64A K64B K64C		15	MSPNG SPNG
	09	J60A	E23.1	10	K64A K64B K64C			
	10	K09A K60A K60B	E23.2	10	K64A K64B K64C			

ICD	MDC	DRG	ICD	MDC	DRG	ICD	MDC	DRG
E34.4	23	Z64A Z64B Z64C	E53.0	10	K62A K62B	E66.09	10	K62A K62B
E34.8	10	K64A K64B K64C		18A	S61Z S62Z	E66.10	10	K62A K62B
E34.9	10	K64A K64B K64C	E53.1	10	K62A K62B	E66.11	10	K62A K62B
E34.50	10	K64A K64B K64C		18A	S61Z S62Z	E66.12	10	K62A K62B
E34.51	10	K64A K64B K64C	E53.8	10	K62A K62B	E66.14	10	K62A K62B
E34.59	10	K64A K64B K64C		18A	S61Z S62Z	E66.15	10	K62A K62B
E35.0	Pré	961Z	E53.9	10	K62A K62B	E66.19	10	K62A K62B
E35.1	15	MSPNG SPNG		18A	S61Z S62Z	E66.20	04	E07Z E63A E63B
	Pré	961Z	E54	10	K62A K62B	E66.21	04	E07Z E63A E63B
E35.8	Pré	961Z		18A	S61Z S62Z	E66.22	04	E07Z E63A E63B
E40	10	K60A K60B K60C	E55.0	08	I69A I69B I69C	E66.24	04	E07Z E63A E63B
		K60D		18A	S61Z S62Z	E66.25	04	E07Z E63A E63B
	18A	S61Z S62Z	E55.9	10	K62A K62B	E66.29	04	E07Z E63A E63B
E41	10	K60A K60B K60C		18A	S61Z S62Z	E66.80	10	K62A K62B
		K60D	E56.0	10	K62A K62B	E66.81	10	K62A K62B
	18A	S61Z S62Z		18A	S61Z S62Z	E66.82	10	K62A K62B
E42	10	K60A K60B K60C	E56.1	10	K62A K62B	E66.84	10	K62A K62B
		K60D		18A	S61Z S62Z	E66.85	10	K62A K62B
	18A	S61Z S62Z	E56.8	10	K62A K62B	E66.89	10	K62A K62B
E43	10	K60A K60B K60C		15	P65B P66B P66C	E66.90	10	K62A K62B
		K60D			P67A P67B P67C	E66.91	10	K62A K62B
	18A	S61Z S62Z		18A	S61Z S62Z	E66.92	10	K62A K62B
E44.0	10	K60A K60B K60C	E56.9	10	K62A K62B	E66.94	10	K62A K62B
		K60D		18A	S61Z S62Z	E66.95	10	K62A K62B
	18A	S61Z S62Z	E58	10	K62A K62B	E66.99	10	K62A K62B
E44.1	10	K60A K60B K60C		18A	S61Z S62Z	E67.0	10	K62A K62B
		K60D K60E K60F	E59	10	K62A K62B	E67.1	10	K62A K62B
	18A	S61Z S62Z		18A	S61Z S62Z	E67.2	10	K62A K62B
E45	10	K62A K62B	E60	10	K62A K62B	E67.3	10	K62A K62B
	18A	S61Z S62Z		18A	S61Z S62Z	E67.8	10	K62A K62B
E46	10	K60A K60B K60C	E61.0	10	K62A K62B	E68	Pré	961Z
		K60D K60E K60F		18A	S61Z S62Z	E70.0	10	K63A K63B
	15	MSPNG SPNG	E61.1	10	K62A K62B		15	MSPNG SPNG
	18A	S61Z S62Z		18A	S61Z S62Z		Pré	A11C
E50.0	02	C63A C63B C63C	E61.2	10	K62A K62B	E70.1	10	K63A K63B
	18A	S61Z S62Z		18A	S61Z S62Z		15	MSPNG SPNG
E50.1	02	C63A C63B C63C	E61.3	10	K62A K62B		Pré	A11C
	18A	S61Z S62Z		18A	S61Z S62Z	E70.2	10	K63A K63B
E50.2	02	C63A C63B C63C	E61.4	10	K62A K62B		15	MSPNG SPNG
	18A	S61Z S62Z		18A	S61Z S62Z		Pré	A11C
E50.3	02	C63A C63B C63C	E61.5	10	K62A K62B	E70.3	10	K63A K63B
	18A	S61Z S62Z		18A	S61Z S62Z		15	MSPNG SPNG
E50.4	02	C63A C63B C63C	E61.6	10	K62A K62B		Pré	A11C
	18A	S61Z S62Z		18A	S61Z S62Z	E70.8	10	K63A K63B
E50.5	02	C63A C63B C63C	E61.7	10	K62A K62B		15	MSPNG SPNG
	18A	S61Z S62Z		18A	S61Z S62Z		Pré	A11C
E50.6	02	C63A C63B C63C	E61.8	10	K62A K62B	E70.9	10	K63A K63B
	18A	S61Z S62Z		18A	S61Z S62Z		15	MSPNG SPNG
E50.7	02	C63A C63B C63C	E61.9	10	K62A K62B		Pré	A11C
	18A	S61Z S62Z		18A	S61Z S62Z	E71.0	10	K63A K63B
E50.8	10	K62A K62B	E63.0	10	K62A K62B		15	MSPNG SPNG
	18A	S61Z S62Z		18A	S61Z S62Z		Pré	A11C
E50.9	10	K62A K62B	E63.1	10	K62A K62B	E71.1	10	K63A K63B
	18A	S61Z S62Z		18A	S61Z S62Z		15	MSPNG SPNG
E51.1	Pré	A11C	E63.8	10	K62A K62B		Pré	A11C
	10	K62A K62B		18A	S61Z S62Z	E71.2	10	K63A K63B
	18A	S61Z S62Z	E63.9	10	K62A K62B		15	MSPNG SPNG
E51.2	Pré	A11C		18A	S61Z S62Z		Pré	A11C
	01	B63A B63B	E64.0	Pré	961Z	E71.3	Pré	A11C
	18A	S61Z S62Z	E64.1	Pré	961Z		10	K62A K62B
	20	V02A	E64.2	Pré	961Z		15	P65B P66B P66C
E51.8	Pré	A11C	E64.3	Pré	961Z			P67A P67B P67C
	10	K60A K60B K60C	E64.8	Pré	961Z	E72.0	10	K63A K63B
		K60D	E64.9	Pré	961Z		15	MSPNG SPNG
	18A	S61Z S62Z	E65	10	K62A K62B		Pré	A11C
E51.9	10	K60A K60B K60C	E66.00	10	K62A K62B	E72.1	10	K63A K63B
		K60D	E66.01	10	K62A K62B		15	MSPNG SPNG
	18A	S61Z S62Z	E66.02	10	K62A K62B		Pré	A11C
E52	10	K62A K62B	E66.04	10	K62A K62B	E72.2	10	K63A K63B
	18A	S61Z S62Z	E66.05	10	K62A K62B		15	MSPNG SPNG

ICD	MDC	DRG	ICD	MDC	DRG	ICD	MDC	DRG
	Pré	A11C		Pré	A11C		15	MSPNG SPNG
E72.3	10	K63A K63B	E76.9	10	K63A K63B		Pré	A11C
	15	MSPNG SPNG		15	MSPNG SPNG	E84.87	04	E60A E60B
	Pré	A11C		Pré	A11C		15	MSPNG SPNG
E72.4	10	K63A K63B	E77.0	Pré	A11C		Pré	A11C
	15	MSPNG SPNG		10	K63A K63B	E84.88	04	E60A E60B
	Pré	A11C	E77.1	Pré	A11C		15	MSPNG SPNG
E72.5	10	K63A K63B		10	K63A K63B		Pré	A11C
	15	MSPNG SPNG	E77.8	Pré	A11C	E85.0	Pré	A11C
	Pré	A11C		10	K63A K63B		08	I66A I66B
E72.8	10	K63A K63B	E77.9	Pré	A11C	E85.1	Pré	A11C
	15	MSPNG SPNG		10	K63A K63B		08	I66A I66B
	Pré	A11C	E78.0	10	K63A K63B	E85.2	Pré	A11C
E72.9	10	K63A K63B	E78.1	10	K63A K63B		08	I66A I66B
	15	MSPNG SPNG	E78.2	10	K63A K63B	E85.3	Pré	A11C
	Pré	A11C	E78.3	10	K63A K63B		08	I66A I66B
E73.0	Pré	A11C	E78.4	10	K62A K62B	E85.4	08	I66A I66B
	06	G67A G67B G67C	E78.5	10	K62A K62B	E85.8	08	I66A I66B
		G67D	E78.6	10	K63A K63B	E85.9	08	I66A I66B
E73.1	Pré	A11C		15	MSPNG SPNG	E86	10	K62A K62B
	06	G72A G72B	E78.8	10	K63A K63B		15	P65B P66B P66C
E73.8	Pré	A11C	E78.9	10	K63A K63B			P67A P67B P67C
	06	G72A G72B		15	MSPNG SPNG		18A	S61Z S62Z
E73.9	Pré	A11C	E79.0	10	K63A K63B	E87.0	10	K62A K62B
	06	G72A G72B		15	MSPNG SPNG	E87.1	10	K62A K62B
E74.0	10	K63A K63B	E79.1	10	K63A K63B	E87.2	10	K62A K62B
	15	MSPNG SPNG		15	MSPNG SPNG		15	P65B P66B P66C
	Pré	A11C	E79.8	10	K63A K63B			P67A P67B P67C
E74.1	06	G72A G72B		15	MSPNG SPNG	E87.3	10	K62A K62B
	15	MSPNG SPNG	E79.9	10	K63A K63B	E87.4	10	K62A K62B
	Pré	A11C		15	MSPNG SPNG	E87.5	10	K62A K62B
E74.2	10	K63A K63B	E80.0	10	K63A K63B	E87.6	10	K62A K62B
	15	MSPNG SPNG		15	MSPNG SPNG	E87.7	Pré	961Z
	Pré	A11C	E80.1	10	K63A K63B	E87.8	10	K62A K62B
E74.3	Pré	A11C		15	MSPNG SPNG	E88.0	10	K63A K63B
	06	G72A G72B	E80.2	10	K63A K63B	E88.1	10	K63A K63B
E74.4	Pré	A11C		15	MSPNG SPNG		15	MSPNG SPNG
	10	K63A K63B	E80.3	10	K63A K63B		18A	S61Z S62Z
E74.8	Pré	A11C	E80.4	07	H63A H63B H63C	E88.3	10	K63A K63B
	10	K63A K63B			H63D		17	R50A R60A R61A
E74.9	Pré	A11C	E80.5	07	H63A H63B H63C			R61B R63A R63B
	10	K63A K63B			H63D	E88.8	10	K63A K63B
E75.0	Pré	A11C	E80.6	07	H63A H63B H63C	E88.9	10	K63A K63B
	01	B85A B85B			H63D		18A	S61Z S62Z
E75.1	Pré	A11C		15	MSPNG SPNG	E88.20	23	Z65A Z65B
	01	B85A B85B	E80.7	07	H63A H63B H63C	E88.21	23	Z65A Z65B
E75.2	Pré	A11C			H63D	E88.22	23	Z65A Z65B
	01	B85A	E83.0	10	K63A K63B	E88.28	23	Z65A Z65B
E75.3	Pré	A11C		15	MSPNG SPNG	E88.29	10	K63A K63B
	10	K63A K63B	E83.1	16	Q61A Q61B		15	P65B P66B P66C
E75.4	Pré	A11C	E83.2	10	K63A K63B			P67A P67B P67C
	01	B85A B85B	E83.4	10	K62A K62B	E89.0	10	K64A K64B K64C
E75.5	Pré	A11C	E83.8	10	K63A K63B	E89.1	10	K62A K62B
	10	K63A K63B	E83.9	10	K63A K63B	E89.2	10	K64A K64B K64C
E75.6	Pré	A11C	E83.30	10	K63A K63B		15	MSPNG SPNG
	10	K63A K63B	E83.31	10	K63A K63B	E89.3	10	K64A K64B K64C
E76.0	10	K63A K63B	E83.38	10	K63A K63B	E89.4	13	N62A N62B
	15	MSPNG SPNG	E83.39	10	K63A K63B	E89.5	10	K64A K64B K64C
	Pré	A11C	E83.50	10	K62A K62B	E89.6	10	K64A K64B K64C
E76.1	10	K63A K63B	E83.58	10	K62A K62B		15	MSPNG SPNG
	15	MSPNG SPNG	E83.59	10	K62A K62B	E89.8	10	K64A K64B K64C
	Pré	A11C	E84.0	04	E60A E60B	E89.9	10	K64A K64B K64C
E76.2	10	K63A K63B		15	MSPNG SPNG	E90	Pré	961Z
	15	MSPNG SPNG		Pré	A11C	F00.0	Pré	961Z
	Pré	A11C	E84.1	06	G71A G71B G71C		14	O01B O01C O01D
E76.3	10	K63A K63B		15	MSPNG SPNG			O01E O01F O50A
	15	MSPNG SPNG		Pré	A11C			O60A O60B O60C
	Pré	A11C	E84.9	04	E60A E60B		20	V02A
E76.8	10	K63A K63B		15	MSPNG SPNG	F00.1	Pré	961Z
	15	MSPNG SPNG	E84.80	04	E60A E60B		20	V02A

ICD	MDC	DRG	ICD	MDC	DRG	ICD	MDC	DRG
F00.2	Pré	961Z		14	O01B O01C O01D	F07.0	01	B63A B63B
	14	O01B O01C O01D			O01E O01F O50A		14	O01B O01C O01D
		O01E O01F O50A			O60A O60B O60C			O01E O01F O50A
		O60A O60B O60C		18A	S61Z S62Z		20	O60A O60B O60C
	20	V02A	F04	01	B63A B63B		20	V02A
F00.9	Pré	961Z		14	O01B O01C O01D	F07.1	01	B63A B63B
	14	O01B O01C O01D			O01E O01F O50A		20	V02A
		O01E O01F O50A			O60A O60B O60C	F07.2	01	B76A B76B B76C
		O60A O60B O60C	F05.0	01	B64A B64B			B76D B76E B76F
	20	V02A		14	O01B O01C O01D		20	B76G
F01.0	01	B63A B63B			O01E O01F O50A	F07.8	01	V02A
	14	O01B O01C O01D			O60A O60B O60C		20	B63A B63B
		O01E O01F O50A	F05.1	01	B64A B64B		20	V02A
		O60A O60B O60C		14	O01B O01C O01D	F07.9	01	B64A B64B B81A
	20	V02A			O01E O01F O50A			B81B B81C
F01.1	01	B63A B63B			O60A O60B O60C		18A	S61Z S62Z
	14	O01B O01C O01D		18A	S61Z S62Z	F09	01	B81A B81B B81C
		O01E O01F O50A		20	V02A		18A	S61Z S62Z
		O60A O60B O60C	F05.8	01	B64A B64B	F10.0	14	O01B O01C O01D
	20	V02A		14	O01B O01C O01D			O01E O01F O50A
F01.2	01	B63A B63B			O01E O01F O50A		20	O60A O60B O60C
	14	O01B O01C O01D			O60A O60B O60C			V02A V02B V02C
		O01E O01F O50A		20	V02A	F10.1	14	O01B O01C O01D
		O60A O60B O60C	F05.9	01	B64A B64B B81A			O01E O01F O50A
	20	V02A			B81B B81C		20	O60A O60B O60C
F01.3	01	B63A B63B			O01B O01C O01D			V02A V02B V02C
	14	O01B O01C O01D		14	O01E O01F O50A	F10.2	14	O01B O01C O01D
		O01E O01F O50A			O60A O60B O60C			O01E O01F O50A
		O60A O60B O60C		20	V02A		20	O60A O60B O60C
	20	V02A	F06.0	01	B64A B64B B67A			V02A V02B V02C
F01.8	01	B63A B63B		14	O01B O01C O01D	F10.3	14	O01B O01C O01D
	14	O01B O01C O01D			O01E O01F O50A			O01E O01F O50A
		O01E O01F O50A			O60A O60B O60C		20	O60A O60B O60C
		O60A O60B O60C		20	V02A			V02A V02B V02C
	20	V02A	F06.1	01	B64A B64B	F10.4	14	O01B O01C O01D
F01.9	01	B81A B81B B81C			O01B O01C O01D			O01E O01F O50A
	14	O01B O01C O01D		14	O01E O01F O50A		20	O60A O60B O60C
		O01E O01F O50A			O60A O60B O60C			V02A V02B V02C
		O60A O60B O60C		20	V02A	F10.5	14	O01B O01C O01D
	20	V02A	F06.2	01	B64A B64B B67A			O01E O01F O50A
F02.0	Pré	961Z		14	O01B O01C O01D		20	O60A O60B O60C
	14	O01B O01C O01D			O01E O01F O50A			V02A V02B V02C
		O01E O01F O50A			O60A O60B O60C	F10.6	14	O01B O01C O01D
		O60A O60B O60C		20	V02A			O01E O01F O50A
	20	V02A	F06.3	01	B64A B64B		20	O60A O60B O60C
F02.1	Pré	961Z		14	O01B O01C O01D			V02A V02B V02C
	14	O01B O01C O01D			O01E O01F O50A	F10.7	14	O01B O01C O01D
		O01E O01F O50A			O60A O60B O60C			O01E O01F O50A
		O60A O60B O60C		20	V02A		20	O60A O60B O60C
	20	V02A	F06.4	01	B64A B64B			V02A V02B V02C
F02.2	Pré	961Z		14	O01B O01C O01D	F10.8	14	O01B O01C O01D
	14	O01B O01C O01D			O01E O01F O50A			O01E O01F O50A
		O01E O01F O50A			O60A O60B O60C		20	O60A O60B O60C
		O60A O60B O60C		20	V02A			V02A V02B V02C
	20	V02A	F06.5	01	B64A B64B	F10.9	14	O01B O01C O01D
F02.3	Pré	961Z		14	O01B O01C O01D			O01E O01F O50A
	14	O01B O01C O01D			O01E O01F O50A		20	O60A O60B O60C
		O01E O01F O50A			O60A O60B O60C			V02A V02B V02C
		O60A O60B O60C		20	V02A	F10.8	14	O01B O01C O01D
	20	V02A	F06.6	01	B64A B64B			O01E O01F O50A
F02.4	01	B67A		14	O01B O01C O01D		20	O60A O60B O60C
	14	O01B O01C O01D			O01E O01F O50A			V02A V02B V02C
		O01E O01F O50A			O60A O60B O60C			V02D
		O60A O60B O60C		20	V02A	F10.9	14	O01B O01C O01D
	20	V02A			O01B O01C O01D			O01E O01F O50A
	15	MSPNG SPNG	F06.7	01	B64A B64B			O60A O60B O60C
	20	V02A		01	B63A B63B		20	V02A V02B V02C
	Pré	961Z	F06.8	18A	S61Z S62Z			V02D
F02.8	Pré	961Z		20	V02A	F11.0	14	O01B O01C O01D
	20	V02A		01	B63A B63B			O01E O01F O50A
F03	01	B81A B81B B81C	F06.9	18A	S61Z S62Z			

ICD	MDC	DRG	ICD	MDC	DRG	ICD	MDC	DRG
F11.1	20	O60A O60B O60C	F12.9	20	O01E O01F O50A	F14.3	20	O01E O01F O50A
	14	V02A V02B V02D		14	O60A O60B O60C		14	O60A O60B O60C
F11.2	20	O01B O01C O01D	F13.0	20	V02A V02B V02C	F14.4	20	V02A V02B V02C
	14	O01E O01F O50A		14	V02D		14	V02D
F11.3	20	O60A O60B O60C	F13.1	20	O01B O01C O01D	F14.5	20	O01B O01C O01D
	14	V02A V02B V02D		14	O01E O01F O50A		14	O01E O01F O50A
F11.4	20	O01B O01C O01D	F13.2	20	O60A O60B O60C	F14.6	20	O60A O60B O60C
	14	O01E O01F O50A		14	V02A V02B V02C		14	V02A V02B V02C
F11.5	20	O60A O60B O60C	F13.3	20	V02D	F14.7	20	V02D
	14	V02A V02B V02D		14	O01B O01C O01D		14	O01B O01C O01D
F11.6	20	O01B O01C O01D	F13.4	20	O01E O01F O50A	F14.8	20	O01E O01F O50A
	14	O60A O60B O60C		14	O60A O60B O60C		14	O60A O60B O60C
F11.7	20	V02A V02B V02D	F13.5	20	V02A V02B V02C	F14.9	20	V02A V02B V02C
	14	O01B O01C O01D		14	V02D		14	V02D
F11.8	20	O01E O01F O50A	F13.6	20	O01B O01C O01D	F15.0	20	O01B O01C O01D
	14	O60A O60B O60C		14	O01E O01F O50A		14	O01E O01F O50A
F11.9	20	O60A O60B O60C	F13.7	20	O60A O60B O60C	F15.1	20	O60A O60B O60C
	14	V02A V02B V02D		14	V02A V02B V02C		14	V02A V02B V02C
F12.0	20	V02A V02B V02C	F13.8	20	V02D	F15.2	20	V02D
	14	O01B O01C O01D		14	O01B O01C O01D		14	O01B O01C O01D
F12.1	20	O01E O01F O50A	F13.9	20	O01E O01F O50A	F15.3	20	O01E O01F O50A
	14	O60A O60B O60C		14	O60A O60B O60C		14	O60A O60B O60C
F12.2	20	V02A V02B V02C	F14.0	20	V02A V02B V02C	F15.4	20	V02A V02B V02C
	14	V02D		14	V02D		14	V02D
F12.3	20	V02A V02B V02C	F14.1	20	V02A V02B V02C	F15.5	20	V02A V02B V02C
	14	V02D		14	V02D		14	V02D
F12.4	20	O01B O01C O01D	F14.2	20	O01B O01C O01D	F15.6	20	O01B O01C O01D
	14	O01E O01F O50A		14	O01E O01F O50A		14	O01E O01F O50A
F12.5	20	O60A O60B O60C					20	O60A O60B O60C
	14	V02A V02B V02C					14	V02A V02B V02C
F12.6	20	V02D					20	V02D
	14	O01B O01C O01D					14	O01B O01C O01D
F12.7	20	O01E O01F O50A					20	O01E O01F O50A
	14	O60A O60B O60C					14	O60A O60B O60C
F12.8	20	V02A V02B V02C					20	V02A V02B V02C
	14	V02D					14	V02D

ICD	MDC	DRG	ICD	MDC	DRG	ICD	MDC	DRG
		O01E O01F O50A			V02D			O01E O01F O50A
		O60A O60B O60C	F17.1	20	V02A V02B V02C			O60A O60B O60C
	20	V02A V02B V02C			V02D	F19.1	20	V02A V02B V02D
F15.7	14	O01B O01C O01D	F17.2	20	V02A V02B V02C		14	O01B O01C O01D
		O01E O01F O50A			V02D			O01E O01F O50A
		O60A O60B O60C	F17.3	20	V02A V02B V02C			O60A O60B O60C
	20	V02A V02B V02C			V02D	F19.2	20	V02A V02B V02D
F15.8	14	O01B O01C O01D	F17.4	20	V02A V02B V02C		14	O01B O01C O01D
		O01E O01F O50A			V02D			O01E O01F O50A
		O60A O60B O60C	F17.5	20	V02A V02B V02C			O60A O60B O60C
	20	V02A V02B V02C			V02D	F19.3	20	V02A V02B V02D
F15.9	14	O01B O01C O01D	F17.6	20	V02A V02B V02C		14	O01B O01C O01D
		O01E O01F O50A			V02D			O01E O01F O50A
		O60A O60B O60C	F17.7	20	V02A V02B V02C			O60A O60B O60C
	20	V02A V02B V02C			V02D	F19.4	15	MSPNG SPNG
F16.0	14	O01B O01C O01D	F17.8	20	V02A V02B V02C		20	V02A V02B V02D
		O01E O01F O50A			V02D			O01B O01C O01D
		O60A O60B O60C	F17.9	20	V02A V02B V02C		14	O01E O01F O50A
	20	V02A V02B V02C			V02D			O60A O60B O60C
F16.1	14	O01B O01C O01D	F18.0	14	O01B O01C O01D		20	V02A V02B V02D
		O01E O01F O50A			O01E O01F O50A	F19.5	14	O01B O01C O01D
		O60A O60B O60C			O60A O60B O60C			O01E O01F O50A
	20	V02A V02B V02C			V02A V02B V02C		20	O60A O60B O60C
F16.2	14	O01B O01C O01D	F18.1	14	O01B O01C O01D		14	V02A V02B V02D
		O01E O01F O50A			O01E O01F O50A	F19.6	14	O01B O01C O01D
		O60A O60B O60C			O60A O60B O60C			O01E O01F O50A
	20	V02A V02B V02C			V02A V02B V02C		20	O60A O60B O60C
F16.3	14	O01B O01C O01D	F18.2	14	O01B O01C O01D		14	V02A V02B V02D
		O01E O01F O50A			O01E O01F O50A	F19.7	14	O01B O01C O01D
		O60A O60B O60C			O60A O60B O60C			O01E O01F O50A
	20	V02A V02B V02C			V02A V02B V02C		20	O60A O60B O60C
F16.4	14	O01B O01C O01D	F18.3	14	O01B O01C O01D		14	V02A V02B V02D
		O01E O01F O50A			O01E O01F O50A	F19.8	14	O01B O01C O01D
		O60A O60B O60C			O60A O60B O60C			O01E O01F O50A
	20	V02A V02B V02C			V02A V02B V02C		20	O60A O60B O60C
F16.5	14	O01B O01C O01D	F18.4	14	O01B O01C O01D		14	V02A V02B V02D
		O01E O01F O50A			O01E O01F O50A	F20.0	14	O01B O01C O01D
		O60A O60B O60C			O60A O60B O60C			O01E O01F O50A
	20	V02A V02B V02C			V02A V02B V02C		20	O60A O60B O60C
F16.6	14	O01B O01C O01D	F18.5	14	O01B O01C O01D		19	U61A U61B
		O01E O01F O50A			O01E O01F O50A	F20.1	14	O01B O01C O01D
		O60A O60B O60C			O60A O60B O60C			O01E O01F O50A
	20	V02A V02B V02C			V02A V02B V02C		19	O60A O60B O60C
F16.7	14	O01B O01C O01D	F18.6	14	O01B O01C O01D		14	U61A U61B
		O01E O01F O50A			O01E O01F O50A	F20.2	14	O01B O01C O01D
		O60A O60B O60C			O60A O60B O60C			O01E O01F O50A
	20	V02A V02B V02C			V02A V02B V02C		19	O60A O60B O60C
F16.8	14	O01B O01C O01D	F18.7	14	O01B O01C O01D		14	U61A U61B
		O01E O01F O50A			O01E O01F O50A	F20.3	14	O01B O01C O01D
		O60A O60B O60C			O60A O60B O60C			O01E O01F O50A
	20	V02A V02B V02C			V02A V02B V02C		19	O60A O60B O60C
F16.9	14	O01B O01C O01D	F18.8	14	O01B O01C O01D		14	U61A U61B
		O01E O01F O50A			O01E O01F O50A	F20.4	19	O01B O01C O01D
		O60A O60B O60C			O60A O60B O60C	F20.5	14	O01E O01F O50A
	20	V02A V02B V02C			V02A V02B V02C			O60A O60B O60C
F17.0	20	V02A V02B V02C	F18.9	14	O01B O01C O01D		19	U61A U61B
					O01E O01F O50A	F20.8	14	O01B O01C O01D
					O60A O60B O60C			O01E O01F O50A
					V02A V02B V02C		19	O60A O60B O60C
					V02D		14	U61A U61B
			F19.0	14	O01B O01C O01D	F20.9	14	O01B O01C O01D

ICD	MDC	DRG	ICD	MDC	DRG	ICD	MDC	DRG
		O01E O01F O50A			O60A O60B O60C			O01E O01F O50A
		O60A O60B O60C			S61Z S62Z			O60A O60B O60C
	19	U61A U61B		18A	U63A U63B		19	U64A U64B
F21	19	U61A U61B	F30.8	14	O01B O01C O01D	F33.9	14	O01B O01C O01D
F22.0	19	U63A U63B			O01E O01F O50A			O01E O01F O50A
F22.8	19	U63A U63B			O60A O60B O60C			O60A O60B O60C
F22.9	19	U63A U63B		19	U63A U63B		19	U64A U64B
F23.0	14	O01B O01C O01D	F30.9	14	O01B O01C O01D	F34.0	19	U64A U64B
		O01E O01F O50A			O01E O01F O50A	F34.1	19	U64A U64B
		O60A O60B O60C			O60A O60B O60C	F34.8	19	U64A U64B
	19	U61A U61B		18A	S61Z S62Z	F34.9	19	U64A U64B
F23.1	14	O01B O01C O01D		19	U63A U63B	F38.0	19	U64A U64B
		O01E O01F O50A	F31.0	14	O01B O01C O01D	F38.1	19	U64A U64B
		O60A O60B O60C			O01E O01F O50A	F38.8	19	U64A U64B
	19	U61A U61B			O60A O60B O60C	F39	19	U64A U64B
F23.2	14	O01B O01C O01D		19	U63A U63B	F40.00	19	U64A U64B
		O01E O01F O50A	F31.1	14	O01B O01C O01D	F40.01	19	U64A U64B
		O60A O60B O60C			O01E O01F O50A	F40.1	19	U64A U64B
	19	U61A U61B			O60A O60B O60C	F40.2	19	U64A U64B
F23.3	14	O01B O01C O01D		19	U63A U63B	F40.8	19	U64A U64B
		O01E O01F O50A	F31.2	14	O01B O01C O01D	F40.9	19	U64A U64B
		O60A O60B O60C			O01E O01F O50A	F41.0	19	U64A U64B
	19	U61A U61B			O60A O60B O60C	F41.1	19	U64A U64B
F23.8	14	O01B O01C O01D		19	U63A U63B	F41.2	19	U64A U64B
		O01E O01F O50A	F31.3	19	U63A U63B	F41.3	19	U64A U64B
		O60A O60B O60C	F31.4	14	O01B O01C O01D	F41.8	19	U64A U64B
	19	U61A U61B			O01E O01F O50A	F41.9	19	U64A U64B
F23.9	14	O01B O01C O01D			O60A O60B O60C	F42.0	19	U66A U66B U66C
		O01E O01F O50A		19	U63A U63B			U66D
		O60A O60B O60C	F31.5	14	O01B O01C O01D	F42.1	19	U66A U66B U66C
	19	U61A U61B			O01E O01F O50A			U66D
F24	19	U61A U61B			O60A O60B O60C	F42.2	19	U66A U66B U66C
F25.0	14	O01B O01C O01D		19	U63A U63B			U66D
		O01E O01F O50A	F31.6	14	O01B O01C O01D	F42.8	19	U66A U66B U66C
		O60A O60B O60C			O01E O01F O50A			U66D
	19	U61A U61B		19	O60A O60B O60C	F42.9	19	U66A U66B U66C
F25.1	14	O01B O01C O01D		19	U63A U63B			U66D
		O01E O01F O50A	F31.7	19	U63A U63B	F43.0	19	U66A U66B U66C
		O60A O60B O60C	F31.8	14	O01B O01C O01D			U66D
	19	U61A U61B			O01E O01F O50A	F43.1	19	U66A U66B U66C
F25.2	14	O01B O01C O01D			O60A O60B O60C			U66D
		O01E O01F O50A		19	U63A U63B	F43.2	19	U66A U66B U66C
		O60A O60B O60C	F31.9	14	O01B O01C O01D			U66D
	19	U61A U61B			O01E O01F O50A	F43.8	19	U66A U66B U66C
F25.8	14	O01B O01C O01D			O60A O60B O60C			U66D
		O01E O01F O50A		19	U63A U63B	F43.9	19	U66A U66B U66C
		O60A O60B O60C	F32.0	19	U64A U64B			U66D
	19	U61A U61B	F32.1	19	U63A U63B	F44.0	19	U64A U64B
F25.9	14	O01B O01C O01D	F32.2	14	O01B O01C O01D	F44.1	19	U64A U64B
		O01E O01F O50A			O01E O01F O50A	F44.2	19	U64A U64B
		O60A O60B O60C			O60A O60B O60C	F44.3	19	U64A U64B
	19	U61A U61B		19	U63A U63B	F44.4	19	U64A U64B
F28	19	U63A U63B	F32.3	14	O01B O01C O01D	F44.5	01	B76A B76B B76C
F29	14	O01B O01C O01D			O01E O01F O50A			B76D B76E B76F
		O01E O01F O50A			O60A O60B O60C			B76G
		O60A O60B O60C		19	U63A U63B	F44.6	19	U64A U64B
	18A	S61Z S62Z	F32.8	19	U64A U64B	F44.7	19	U64A U64B
	19	U63A U63B	F32.9	19	U64A U64B	F44.9	19	U64A U64B
F30.0	14	O01B O01C O01D	F33.0	19	U64A U64B	F44.80	19	U64A U64B
		O01E O01F O50A	F33.1	19	U64A U64B	F44.81	19	U64A U64B
		O60A O60B O60C	F33.2	14	O01B O01C O01D	F44.82	19	U64A U64B
	18A	S61Z S62Z			O01E O01F O50A	F44.88	19	U64A U64B
	19	U63A U63B			O60A O60B O60C	F45.0	19	U64A U64B
F30.1	14	O01B O01C O01D		19	U63A U63B	F45.1	19	U64A U64B
		O01E O01F O50A	F33.3	14	O01B O01C O01D	F45.2	19	U64A U64B
		O60A O60B O60C			O01E O01F O50A	F45.8	19	U64A U64B
	18A	S61Z S62Z			O60A O60B O60C	F45.9	19	U64A U64B
	19	U63A U63B		19	U63A U63B	F45.30	05	F73A F73B
F30.2	14	O01B O01C O01D	F33.4	19	U64A U64B	F45.31	19	U64A U64B
		O01E O01F O50A	F33.8	14	O01B O01C O01D	F45.32	19	U64A U64B

ICD	MDC	DRG	ICD	MDC	DRG	ICD	MDC	DRG
F45.33	04	E65A E65B E65C E65D E65E	F52.2	12	U66D M64Z	F62.9	19	U66A U66B U66C U66D
F45.34	11	L68A L68B	F52.3	13	N62B	F62.80	19	U66A U66B U66C U66D
F45.37	19	U64A U64B	F52.4	19	U66A U66B U66C U66D	F62.88	19	U66A U66B U66C U66D
F45.38	19	U64A U64B	F52.5	13	N62B	F63.0	19	U66A U66B U66C U66D
F45.39	19	U64A U64B	F52.6	19	U66A U66B U66C U66D	F63.1	19	U66A U66B U66C U66D
F45.40	19	U64A U64B	F52.7	19	U66A U66B U66C U66D	F63.2	19	U66A U66B U66C U66D
F45.41	19	U64A U64B	F52.8	19	U66A U66B U66C U66D	F63.3	19	U66A U66B U66C U66D
F48.0	19	U64A U64B	F52.9	19	U66A U66B U66C U66D	F63.8	19	U66A U66B U66C U66D
F48.1	19	U64A U64B	F53.0	14	O04Z O61Z	F63.9	19	U66A U66B U66C U66D
F48.8	19	U64A U64B	F53.1	14	O04Z O61Z	F64.0	19	U01A U01B U66A U66B U66C U66D
F48.9	19	U64A U64B	F53.8	14	O04Z O61Z	F64.1	19	U01A U01B U66A U66B U66C U66D
F50.00	14	O01B O01C O01D O01E O01F O50A O60A O60B O60C U66A U66B U66C U66D	F53.9	14	O04Z O61Z	F64.2	19	U66A U66B U66C U66D
F50.01	14	O01B O01C O01D O01E O01F O50A O60A O60B O60C U66A U66B U66C U66D	F54	19	U66A U66B U66C U66D	F64.8	19	U01A U01B U66A U66B U66C U66D
F50.1	14	O01B O01C O01D O01E O01F O50A O60A O60B O60C U66A U66B U66C U66D	F55.0	20	V02A V02B V02C V02D	F64.9	19	U01A U01B U66A U66B U66C U66D
F50.2	14	O01B O01C O01D O01E O01F O50A O60A O60B O60C U66A U66B U66C U66D	F55.1	20	V02A V02B V02C V02D	F65.0	19	U66A U66B U66C U66D
F50.3	14	O01B O01C O01D O01E O01F O50A O60A O60B O60C U66A U66B U66C U66D	F55.2	20	V02A V02B V02C V02D	F65.1	19	U66A U66B U66C U66D
F50.4	14	O01B O01C O01D O01E O01F O50A O60A O60B O60C U66A U66B U66C U66D	F55.3	20	V02A V02B V02C V02D	F65.2	19	U66A U66B U66C U66D
F50.5	19	U66A U66B U66C U66D	F55.4	20	V02A V02B V02C V02D	F65.3	19	U66A U66B U66C U66D
F50.08	14	O01B O01C O01D O01E O01F O50A O60A O60B O60C U66A U66B U66C U66D	F55.5	20	V02A V02B V02C V02D	F65.4	19	U66A U66B U66C U66D
F50.8	14	O01B O01C O01D O01E O01F O50A O60A O60B O60C U66A U66B U66C U66D	F55.6	20	V02A V02B V02C V02D	F65.5	19	U66A U66B U66C U66D
F50.9	14	O01B O01C O01D O01E O01F O50A O60A O60B O60C U66A U66B U66C U66D	F55.8	20	V02A V02B V02C V02D	F65.6	19	U66A U66B U66C U66D
F51.0	19	U64A U64B	F55.9	20	V02A V02B V02C V02D	F65.8	19	U66A U66B U66C U66D
F51.1	19	U64A U64B	F59	19	U64A U64B	F65.9	19	U66A U66B U66C U66D
F51.2	19	U64A U64B	F60.0	19	U66A U66B U66C U66D	F66.0	19	U66A U66B U66C U66D
F51.3	19	U64A U64B	F60.1	19	U66A U66B U66C U66D	F66.1	19	U66A U66B U66C U66D
F51.4	19	U64A U64B	F60.2	19	U66A U66B U66C U66D	F66.2	19	U66A U66B U66C U66D
F51.5	19	U64A U64B	F60.4	19	U66A U66B U66C U66D	F66.8	19	U66A U66B U66C U66D
F51.8	19	U64A U64B	F60.5	19	U66A U66B U66C U66D	F66.9	19	U66A U66B U66C U66D
F51.9	19	U64A U64B	F60.6	19	U66A U66B U66C U66D	F68.0	19	U64A U64B
F52.0	19	U66A U66B U66C U66D	F60.7	19	U66A U66B U66C U66D	F68.1	19	U66A U66B U66C U66D
F52.1	19	U66A U66B U66C	F60.8	19	U66A U66B U66C U66D	F68.8	19	U66A U66B U66C U66D
			F60.9	19	U66A U66B U66C U66D	F69	19	U66A U66B U66C U66D
			F60.30	19	U66A U66B U66C U66D	F70.0	01	B81A B81B B81C V02B
			F60.31	19	U66A U66B U66C U66D	F70.1	01	B81A B81B B81C V02B
			F61	19	U66A U66B U66C U66D	F70.8	01	B81A B81B B81C
			F62.0	19	U66A U66B U66C U66D	F70.9	01	B81A B81B B81C
			F62.1	19	U66A U66B U66C U66D	F71.0	01	B81A B81B B81C
						F71.1	01	B81A B81B B81C

ICD	MDC	DRG	ICD	MDC	DRG	ICD	MDC	DRG
F71.8	20	V02B	F83	15	MSPNG SPNG	F92.9	19	U66A U66B U66C U66D
F71.9	01	B81A B81B B81C		19	U66A U66B U66C U66D	F93.0	19	U66A U66B U66C U66D
F72.0	01	B81A B81B B81C	F84.0	14	O01B O01C O01D O01E O01F O50A O60A O60B O60C	F93.1	19	U66A U66B U66C U66D
F72.1	01	B81A B81B B81C		19	U66A U66B U66C U66D	F93.2	19	U66A U66B U66C U66D
F72.8	01	B81A B81B B81C	F84.1	14	O01B O01C O01D O01E O01F O50A O60A O60B O60C	F93.3	19	U66A U66B U66C U66D
F72.9	01	B81A B81B B81C		19	U66A U66B U66C U66D	F93.8	19	U66A U66B U66C U66D
F73.0	01	B81A B81B B81C	F84.2	01	B85A B85B	F93.9	19	U66A U66B U66C U66D
F73.1	01	B81A B81B B81C		14	O01B O01C O01D O01E O01F O50A O60A O60B O60C	F94.0	19	U66A U66B U66C U66D
F73.8	01	B81A B81B B81C		14	O01B O01C O01D O01E O01F O50A O60A O60B O60C	F94.1	19	U66A U66B U66C U66D
F73.9	01	B81A B81B B81C	F84.3	14	O01B O01C O01D O01E O01F O50A O60A O60B O60C	F94.2	19	U66A U66B U66C U66D
F74.0	01	B81A B81B B81C		19	U66A U66B U66C U66D	F94.8	19	U66A U66B U66C U66D
F74.1	01	B81A B81B B81C	F84.4	14	O01B O01C O01D O01E O01F O50A O60A O60B O60C	F94.9	19	U66A U66B U66C U66D
F74.8	01	B81A B81B B81C		19	U66A U66B U66C U66D	F95.0	01	B81A B81B B81C
F74.9	01	B81A B81B B81C		19	U66A U66B U66C U66D	F95.1	01	B81A B81B B81C
F78.0	01	B81A B81B B81C	F84.5	14	O01B O01C O01D O01E O01F O50A O60A O60B O60C	F95.2	01	B81A B81B B81C
F78.1	01	B81A B81B B81C		19	U66A U66B U66C U66D	F95.8	01	B81A B81B B81C
F78.8	01	B81A B81B B81C		19	U66A U66B U66C U66D	F95.9	01	B81A B81B B81C
F78.9	01	B81A B81B B81C	F84.8	14	O01B O01C O01D O01E O01F O50A O60A O60B O60C	F98.00	19	U66A U66B U66C U66D
F79.0	01	B81A B81B B81C		19	U66A U66B U66C U66D	F98.01	19	U66A U66B U66C U66D
F79.1	01	B81A B81B B81C		19	U66A U66B U66C U66D	F98.1	19	U66A U66B U66C U66D
F79.8	01	B81A B81B B81C	F84.9	14	O01B O01C O01D O01E O01F O50A O60A O60B O60C	F98.02	19	U66A U66B U66C U66D
F79.9	01	B81A B81B B81C		19	U66A U66B U66C U66D	F98.2	19	U66A U66B U66C U66D
F80.0	19	U66A U66B U66C U66D		19	U66A U66B U66C U66D	F98.3	19	U66A U66B U66C U66D
F80.1	19	U66A U66B U66C U66D	F88	19	U66A U66B U66C U66D	F98.5	01	B81A B81B B81C
F80.3	19	U66A U66B U66C U66D		19	U66A U66B U66C U66D	F98.6	01	B81A B81B B81C
F80.8	19	U66A U66B U66C U66D	F89	19	U66A U66B U66C U66D	F98.08	19	U66A U66B U66C U66D
F80.9	19	U66A U66B U66C U66D		19	U66A U66B U66C U66D	F98.8	19	U66A U66B U66C U66D
F80.20	19	U66A U66B U66C U66D	F90.0	19	U66A U66B U66C U66D	F98.9	19	U66A U66B U66C U66D
F80.28	19	U66A U66B U66C U66D		19	U66A U66B U66C U66D	F98.40	19	U66A U66B U66C U66D
F81.0	19	U66A U66B U66C U66D	F90.1	19	U66A U66B U66C U66D	F98.41	19	U66A U66B U66C U66D
F81.1	19	U66A U66B U66C U66D		19	U66A U66B U66C U66D	F98.49	19	U66A U66B U66C U66D
F81.2	19	U66A U66B U66C U66D	F90.8	19	U66A U66B U66C U66D	F99	19	U64A U64B
F81.3	19	U66A U66B U66C U66D		19	U66A U66B U66C U66D	G00.0	01	B72A B72B
F81.8	19	U66A U66B U66C U66D	F90.9	19	U66A U66B U66C U66D		15	MSPNG SPNG
F81.9	19	U66A U66B U66C U66D		19	U66A U66B U66C U66D		Pré	A11C
F82.0	15	MSPNG SPNG	F91.0	19	U66A U66B U66C U66D	G00.1	01	B72A B72B
	19	U66A U66B U66C U66D		19	U66A U66B U66C U66D		15	MSPNG SPNG
F82.1	15	MSPNG SPNG	F91.1	19	U66A U66B U66C U66D		Pré	A11C
	19	U66A U66B U66C U66D		19	U66A U66B U66C U66D	G00.2	01	B72A B72B
F82.2	15	MSPNG SPNG	F91.2	19	U66A U66B U66C U66D		15	MSPNG SPNG
	19	U66A U66B U66C U66D		19	U66A U66B U66C U66D		Pré	A11C
F82.9	15	MSPNG SPNG	F91.3	19	U66A U66B U66C U66D	G00.3	01	B72A B72B
	19	U66A U66B U66C U66D		19	U66A U66B U66C U66D		15	MSPNG SPNG
			F91.8	19	U66A U66B U66C U66D		Pré	A11C
				19	U66A U66B U66C U66D	G00.8	01	B72A B72B
			F91.9	19	U66A U66B U66C U66D		15	MSPNG SPNG
				19	U66A U66B U66C U66D			
			F92.0	19	U66A U66B U66C U66D			
				19	U66A U66B U66C U66D			
			F92.8	19	U66A U66B U66C U66D			
				19	U66A U66B U66C U66D			

ICD	MDC	DRG	ICD	MDC	DRG	ICD	MDC	DRG
G00.9	Pré	A11C	G08	01	B81A B81B	G21.4	01	B67A B67B
	01	B81A B81B B81C		15	MSPNG SPNG	G21.8	01	B67A B67B
	15	MSPNG SPNG		Pré	A11C	G21.9	01	B67A B67B
G01	Pré	A11C	G09	Pré	961Z A11C	G22	Pré	961Z
	15	MSPNG SPNG	G10	Pré	A11C	G23.0	Pré	A11C
	Pré	961Z A11C		01	B85A B85B		01	B67A B67B
G02.0	15	MSPNG SPNG	G11.0	Pré	A11C	G23.1	Pré	A11C
	Pré	961Z A11C		01	B03A B03B B03C		01	B03A B03B B03C
G02.1	15	MSPNG SPNG			B68A B68B			B67A B67B
	Pré	961Z A11C	G11.1	Pré	A11C	G23.2	Pré	A11C
G02.8	15	MSPNG SPNG		01	B03A B03B B03C		01	B85A
	Pré	961Z A11C			B68A B68B	G23.3	Pré	A11C
G03.0	01	B72A B72B	G11.2	Pré	A11C		01	B85A B85B
	15	MSPNG SPNG		01	B03A B03B B03C	G23.8	Pré	A11C
	Pré	A11C			B68A B68B		01	B67A B67B
G03.1	01	B72A B72B	G11.3	Pré	A11C	G23.9	Pré	A11C
	15	MSPNG SPNG		01	B03A B03B B03C		01	B81A B81B B81C
	Pré	A11C			B68A B68B	G24.0	01	B85A B85B
G03.2	01	B72A B72B	G11.4	Pré	A11C	G24.1	01	B85A B85B
	15	MSPNG SPNG		01	B03A B03B B03C	G24.2	01	B85A B85B
	Pré	A11C			B68A B68B	G24.3	01	B81A B81B B81C
G03.8	01	B72A B72B	G11.8	Pré	A11C	G24.4	01	B81A B81B B81C
	15	MSPNG SPNG		01	B03A B03B B03C	G24.5	02	C61A C61B
	Pré	A11C			B68A B68B	G24.8	01	B81A B81B B81C
G03.9	01	B81A B81B B81C	G11.9	Pré	A11C	G24.9	01	B81A B81B B81C
	15	MSPNG SPNG		01	B81A B81B B81C	G25.0	01	B81A B81B B81C
	Pré	A11C	G12.0	01	B03A B03B B03C	G25.1	01	B81A B81B B81C
G04.0	Pré	A11C			B85A B85B	G25.2	01	B81A B81B B81C
	01	B72A B72B		15	MSPNG SPNG	G25.3	01	B76A B76B B76C
G04.1	Pré	A11C		Pré	A11C			B76D B76E B76F
	01	B03A B03B B03C	G12.1	01	B03A B03B B03C	G25.4	01	B85A B85B
		B60Z			B85A B85B	G25.5	01	B85A B85B
	04	E77A E77B E77C		15	MSPNG SPNG	G25.6	01	B81A B81B B81C
	06	G67A G67B	G12.2	Pré	A11C	G25.9	01	B81A B81B B81C
	08	I02A I02B I06A			A97C A97D			B85A B85B
		I06B I06C I10B		01	B03A B03B B03C	G25.80	01	B03A B03B B03C
		I60A I68A I68B			B85A			B85A B85B
		I77A	G12.8	01	B03A B03B B03C	G25.81	01	B03A B03B B03C
	09	J11A			B85A B85B			B85A B85B
	10	K62A		15	MSPNG SPNG	G25.88	01	B03A B03B B03C
	11	L20C L42A	G12.9	01	B81A B81B B81C			B85A B85B
	18B	T60B		15	MSPNG SPNG		01	B03A B03B B03C
G04.2	Pré	A11C	G13.0	Pré	961Z A11C			B85A B85B
	01	B72A B72B	G13.1	Pré	961Z A11C	G26	Pré	961Z
	18A	S61Z S62Z	G13.2	Pré	961Z A11C	G30.0	01	B63A B63B
G04.8	Pré	A11C	G13.8	Pré	961Z A11C	G30.1	01	B63A B63B
	01	B72A B72B	G14	Pré	961Z	G30.8	01	B63A B63B
	18A	S61Z S62Z	G20.00	01	B67A B67B	G30.9	01	B63A B63B
G04.9	Pré	A11C	G20.01	01	B67A B67B	G31.0	01	B63A B63B
	01	B81A B81B B81C	G20.10	Pré	A11C	G31.1	Pré	961Z
	18A	S61Z S62Z		01	B67A B67B	G31.2	01	B85A B85B
G05.0	15	MSPNG SPNG	G20.11	Pré	A11C	G31.9	01	B81A B81B B81C
	Pré	961Z A11C		01	B67A B67B	G31.81	Pré	A11C
G05.1	15	MSPNG SPNG	G20.20	Pré	A11C		01	B85A
	Pré	961Z A11C		01	B67A	G31.82	01	B85A
G05.2	15	MSPNG SPNG	G20.21	Pré	A11C	G31.88	01	B81A B81B B81C
	Pré	961Z A11C		01	B67A			B85A
G05.8	15	MSPNG SPNG	G20.90	01	B67A B67B B81A	G32.0	Pré	961Z
	Pré	961Z A11C			B81B B81C	G32.8	Pré	961Z
G06.0	01	B72A B72B	G20.91	01	B67A B67B B81A	G35.0	Pré	A11C
	15	MSPNG SPNG			B81B B81C		01	B03A B03B B03C
	Pré	A11C			B67A B67B			B68A B68B
G06.1	01	B72A B72B	G21.0	Pré	A11C		14	O01B O01C O01D
	15	MSPNG SPNG		01	B03A B03B B03C			O01E O01F O50A
	Pré	A11C			B67A B67B			O60A O60B O60C
G06.2	01	B81A B81B B81C	G21.1	Pré	A11C	G35.9	Pré	A11C
	15	MSPNG SPNG		01	B03A B03B B03C		01	B81A B81B B81C
	Pré	A11C			B67A B67B		14	O01B O01C O01D
G07	15	MSPNG SPNG	G21.2	Pré	A11C			O01E O01F O50A
	Pré	961Z A11C	G21.3	Pré	A11C			O60A O60B O60C

ICD	MDC	DRG	ICD	MDC	DRG	ICD	MDC	DRG
G35.10	Pré	A11C			B81B B81C			B76G B86A
	01	B03A B03B B03C	G37.9	Pré	A11C	14		O01B O01C O01D
	14	B68A B68B B68C		01	B81A B81B B81C			O01E O01F O50A
		O01B O01C O01D		18A	S61Z S62Z			O60A O60B O60C
		O01E O01F O50A	G40.00	Pré	A11C	G40.6	Pré	A11C
G35.11	Pré	A11C		01	B03A B03B B03C	01		B03A B03B B03C
	01	B03A B03B B03C			B76A B76B B76C			B70A B70C B70F
	14	B68A B68B B68C			B76D B76E B76F			B76A B76B B76C
		O01B O01C O01D		14	B76G B86A			B76D B76E B76F
		O01E O01F O50A			O01B O01C O01D			B76G B81A B81B
		O60A O60B O60C			O01E O01F O50A		14	B81C B86A
G35.20	Pré	A11C	G40.01	Pré	A11C			O01B O01C O01D
	01	B03A B03B B03C		01	B03A B03B B03C	G40.7	01	O01E O01F O50A
	14	B68A B68B B68C			B76A B76B B76C			O60A O60B O60C
		O01B O01C O01D			B76D B76E B76F			B03A B03B B03C
		O01E O01F O50A		14	B76G B86A			B76A B76B B76C
		O60A O60B O60C			O01B O01C O01D			B76D B76E B76F
G35.21	Pré	A11C	G40.1	01	B03A B03B B03C	G40.08	Pré	B76G B81A B81B
	01	B03A B03B B03C			B76A B76B B76C		01	B81C B86A
	14	B68A B68B B68C			B76D B76E B76F			O01B O01C O01D
		O01B O01C O01D			B76G B86A		14	O01E O01F O50A
		O01E O01F O50A		14	O01B O01C O01D			O60A O60B O60C
		O60A O60B O60C			O01E O01F O50A			B03A B03B B03C
G35.30	Pré	A11C	G40.02	Pré	A11C	G40.8	01	B76A B76B B76C
	01	B03A B03B B03C		01	B03A B03B B03C			B76D B76E B76F
	14	B68A B68B B68C			B76A B76B B76C			B76G B86A
		O01B O01C O01D		15	B76D B76E B76F		14	O01B O01C O01D
		O01E O01F O50A		Pré	MSPNG SPNG			O01E O01F O50A
		O60A O60B O60C		Pré	A11C			O60A O60B O60C
G35.31	Pré	A11C		01	B03A B03B B03C	G40.8	01	B03A B03B B03C
	01	B03A B03B B03C			B76A B76B B76C			B76A B76B B76C
	14	B68A B68B B68C			B76D B76E B76F			B76D B76E B76F
		O01B O01C O01D			B76G B86A		14	B76G B86A
		O01E O01F O50A		14	O01B O01C O01D			O01B O01C O01D
		O60A O60B O60C			O01E O01F O50A			O01E O01F O50A
G36.0	Pré	A11C	G40.2	Pré	A11C	G40.09	Pré	O60A O60B O60C
	01	B03A B03B B03C		01	B03A B03B B03C		01	A11C
		B68A B68B B68C			B70A B70C B70F			B03A B03B B03C
G36.1	Pré	A11C			B76A B76B B76C			B81A B81B B81C
	01	B03A B03B B03C			B76D B76E B76F		14	B86A
		B68A B68B B68C			B76G B86A			O01B O01C O01D
G36.8	Pré	A11C		14	O01B O01C O01D	G40.9	01	O01E O01F O50A
	01	B03A B03B B03C			O01E O01F O50A			O60A O60B O60C
		B68A B68B B68C			O60A O60B O60C			B81A B81B B81C
		B81A B81B B81C					14	B86A
G36.9	Pré	A11C	G40.3	01	B03A B03B B03C			O01B O01C O01D
	01	B03A B03B B03C			B70A B70C B70F			O01E O01F O50A
		B81A B81B B81C			B76A B76B B76C			O60A O60B O60C
G37.0	Pré	A11C			B76D B76E B76F	G41.0	Pré	A11C
	01	B03A B03B B03C			B76G B86A		01	B03A B03B B03C
		B68A B68B		14	O01B O01C O01D			B70A B70C B70F
G37.1	Pré	A11C			O01E O01F O50A			B76A B76B B76C
	01	B03A B03B B03C			O60A O60B O60C			B76D B76E B76F
		B68A B68B		15	MSPNG SPNG		14	B86A
G37.2	Pré	A11C	G40.4	Pré	A11C			O01B O01C O01D
	01	B03A B03B B03C		01	B03A B03B B03C	G41.1	Pré	O01E O01F O50A
		B68A B68B			B70A B70C B70F		01	O60A O60B O60C
G37.3	Pré	A11C			B76A B76B B76C			A11C
	01	B03A B03B B03C			B76D B76E B76F			B03A B03B B03C
		B68A B68B			B76G B86A			B76A B76B B76C
G37.4	Pré	A11C		14	O01B O01C O01D			B76D B76E B76F
	01	B03A B03B B03C			O01E O01F O50A		14	B86A
		B68A B68B			O60A O60B O60C			O01B O01C O01D
G37.5	Pré	A11C	G40.5	Pré	A11C			O01E O01F O50A
	01	B03A B03B B03C		01	B03A B03B B03C	G41.2	Pré	O60A O60B O60C
		B68A B68B			B70A B70C B70F		01	A11C
G37.8	Pré	A11C			B76A B76B B76C			B03A B03B B03C
	01	B03A B03B B03C			B76D B76E B76F			B70A B70C B70F
		B68A B68B B81A						B76A B76B B76C

ICD	MDC	DRG	ICD	MDC	DRG	ICD	MDC	DRG
		B76D B76E B76F B86A	G45.39	01	B69A B69B B69C B69D	G51.9	01	B81A B81B B81C
	14	O01B O01C O01D O01E O01F O50A O60A O60B O60C	G45.42	01	B03A B03B B03C B69A B69B B69C B69D	G52.0	01	B03A B03B B03C B71A B71B B71C
G41.8	01	B03A B03B B03C B76A B76B B76C B76D B76E B76F B86A	G45.43	01	B03A B03B B03C B69A B69B B69C B69D	G52.1	01	B03A B03B B03C B71A B71B B71C
	14	O01B O01C O01D O01E O01F O50A O60A O60B O60C	G45.44	01	B03A B03B B03C B69A B69B B69C B69D	G52.2	01	B03A B03B B03C B71A B71B B71C
G41.9	01	B81A B81B B81C B86A	G45.45	01	B69A B69B B69C B69D B81A B81B B81C	G52.3	01	B03A B03B B03C B71A B71B B71C
	14	O01B O01C O01D O01E O01F O50A O60A O60B O60C	G45.46	01	B03A B03B B03C B69A B69B B69C B69D	G52.7	01	B03A B03B B03C B71A B71B B71C
G43.0	01	B03A B03B B03C B77A B77B	G45.82	01	B03A B03B B03C B69A B69B B69C B69D	G52.8	15	MSPNG SPNG
G43.1	01	B03A B03B B03C B77A B77B	G45.83	01	B03A B03B B03C B69A B69B B69C B69D	G52.9	01	B71A B71B B71C
G43.2	01	B03A B03B B03C B77A B77B	G45.84	01	B03A B03B B03C B69A B69B B69C B69D	G53.0	Pré	B81A B81B B81C
G43.3	01	B03A B03B B03C B77A B77B	G45.85	01	B69A B69B B69C B69D B81A B81B B81C	G53.1	15	961Z
G43.8	01	B03A B03B B03C B77A B77B	G45.86	01	B03A B03B B03C B69A B69B B69C B69D	G53.2	Pré	MSPNG SPNG
G43.9	01	B81A B81B B81C	G45.87	01	B03A B03B B03C B69A B69B B69C B69D	G53.3	15	961Z
G44.0	01	B03A B03B B03C B77A B77B	G45.88	01	B03A B03B B03C B69A B69B B69C B69D	G53.8	Pré	MSPNG SPNG
G44.1	01	B03A B03B B03C B77A B77B	G45.89	01	B03A B03B B03C B69A B69B B69C B69D	G54.0	01	961Z
G44.2	01	B77A B77B	G45.92	01	B03A B03B B03C B69A B69B B69C B69D	G54.1	15	B03A B03B B03C B71A B71B B71C
G44.3	01	B77A B77B	G45.93	01	B03A B03B B03C B69A B69B B69C B69D	G54.2	01	P65B P66B P66C P67A P67B P67C
G44.4	01	B03A B03B B03C B77A B77B	G45.99	01	B69A B69B B69C B69D B81A B81B B81C	G54.3	01	B03A B03B B03C B71A B71B B71C
G44.8	01	B77A B77B	G46.0	Pré	961Z	G54.4	15	MSPNG SPNG
G44.8	18A	S61Z S62Z	G46.1	Pré	961Z	G54.5	01	B03A B03B B03C B71A B71B B71C
G45.02	01	B03A B03B B03C B69A B69B B69C B69D	G46.2	Pré	961Z	G54.6	01	B03A B03B B03C B71A B71B B71C
G45.03	01	B03A B03B B03C B69A B69B B69C B69D	G46.3	Pré	961Z	G54.7	01	B03A B03B B03C B71A B71B B71C
G45.09	01	B03A B03B B03C B69A B69B B69C B69D	G46.4	Pré	961Z	G54.8	01	B03A B03B B03C B71A B71B B71C
G45.12	01	B03A B03B B03C B69A B69B B69C B69D	G46.5	Pré	961Z	G54.9	01	B03A B03B B03C B71A B71B B71C
G45.13	01	B03A B03B B03C B69A B69B B69C B69D	G46.6	Pré	961Z	G55.0	Pré	961Z
G45.19	01	B69A B69B B69C B69D B81A B81B B81C	G46.7	Pré	961Z	G55.1	15	MSPNG SPNG
G45.22	01	B03A B03B B03C B69A B69B B69C B69D	G46.8	Pré	961Z	G55.2	Pré	961Z
G45.23	01	B03A B03B B03C B69A B69B B69C B69D	G47.0	19	U64A U64B	G55.3	15	MSPNG SPNG
G45.29	01	B69A B69B B69C B69D B81A B81B B81C	G47.1	19	U64A U64B	G55.8	Pré	961Z
G45.32	01	B69A B69B B69C B69D	G47.2	19	U64A U64B	G56.0	01	B03A B03B B03C B82Z
G45.33	01	B69A B69B B69C B69D	G47.4	01	B03A B03B B03C B81A B81B B81C	G56.1	01	B03A B03B B03C B71A B71B B71C
			G47.8	19	U64A U64B	G56.2	01	B03A B03B B03C B71A B71B B71C
			G47.9	19	U64A U64B	G56.3	01	B03A B03B B03C B71A B71B B71C
			G47.30	04	E07Z E63A E63B	G56.4	01	B03A B03B B03C B71A B71B B71C
			G47.31	04	E07Z E63A E63B	G56.8	01	B03A B03B B03C B71A B71B B71C
			G47.32	04	E07Z E63A E63B	G57.0	01	B81A B81B B81C
			G47.38	04	E07Z E63A E63B	G57.1	01	B03A B03B B03C B71A B71B B71C
			G47.39	04	E07Z E63A E63B			
			G50.0	01	B03A B03B B03C B71A B71B B71C			
			G50.1	01	B03A B03B B03C B71A B71B B71C			
			G50.8	01	B03A B03B B03C B71A B71B B71C			
			G50.9	01	B81A B81B B81C			
			G51.0	01	B03A B03B B03C B71A B71B B71C			
			G51.1	15	MSPNG SPNG			
			G51.2	01	B03A B03B B03C B71A B71B B71C			
			G51.3	01	B03A B03B B03C B71A B71B B71C			
			G51.4	01	B03A B03B B03C B71A B71B B71C			
			G51.8	01	B03A B03B B03C B71A B71B B71C			

ICD	MDC	DRG	ICD	MDC	DRG	ICD	MDC	DRG
G57.2	01	B03A B03B B03C B71A B71B B71C		01	B03A B03B B03C B71A B71B B71C	G72.80	Pré	A11C
G57.3	01	B03A B03B B03C B71A B71B B71C		18A	S61Z S62Z		01	B03A B03B B03C B85A B85B
G57.4	01	B03A B03B B03C B71A B71B B71C	G63.0	Pré	961Z A11C	G72.88	Pré	A11C
G57.5	01	B03A B03B B03C B71A B71B B71C	G63.1	Pré	961Z A11C		01	B03A B03B B03C B85A B85B
G57.6	01	B03A B03B B03C B71A B71B B71C	G63.2	Pré	961Z A11C	G73.0	Pré	961Z A11C
G57.8	01	B03A B03B B03C B71A B71B B71C	G63.3	Pré	961Z A11C	G73.1	Pré	961Z A11C
G57.9	01	B03A B03B B03C B71A B71B B71C	G63.4	Pré	961Z A11C	G73.2	Pré	961Z A11C
G58.0	01	B03A B03B B03C B82Z	G63.5	Pré	961Z A11C	G73.3	Pré	961Z A11C
G58.7	01	B03A B03B B03C B71A B71B B71C	G63.6	Pré	961Z A11C	G73.4	Pré	961Z A11C
G58.8	01	B71A B71B B71C	G63.8	Pré	961Z A11C	G73.5	Pré	961Z A11C
G58.9	01	B81A B81B B81C	G64	Pré	A11C	G73.6	Pré	961Z A11C
G59.0	Pré	961Z		01	B03A B03B B03C B71A B71B B71C	G73.7	Pré	961Z A11C
G59.8	Pré	961Z	G70.0	01	B03A B03B B03C B85A	G80.0	Pré	A11C
G60.0	Pré	A11C		15	MSPNG SPNG		01	B03A B03B B03C B85A
G60.1	Pré	A11C		Pré	A11C		08	I02A I02B I08A I08B I20A I20B I20C
G60.2	Pré	A11C	G70.1	Pré	A11C		Pré	A11C
G60.3	Pré	A11C		01	B03A B03B B03C B71A B71B B71C	G80.1	Pré	A11C
G60.8	Pré	A11C	G70.2	01	B03A B03B B03C B85A B85B		01	B03A B03B B03C B85A
G60.9	Pré	A11C		15	MSPNG SPNG		08	I02A I02B I08A I08B I20A I20B I20C
G61.0	Pré	A11C	G70.8	01	B03A B03B B03C B71A B71B B71C	G80.2	Pré	A11C
G61.1	Pré	A11C		15	MSPNG SPNG		01	B03A B03B B03C B85A
G61.8	Pré	A11C	G70.9	Pré	A11C		08	I02A I02B I08A I08B I20A I20B I20C
G61.9	Pré	A11C	G71.0	01	B81A B81B B81C	G80.3	Pré	A11C
G62.0	Pré	A11C		01	B03A B03B B03C B85A B85B		01	B03A B03B B03C B85A
G62.1	Pré	A11C	G71.1	01	B03A B03B B03C B81A B81B B81C		08	I02A I02B I08A I08B I20A I20B I20C
G62.2	Pré	A11C		15	MSPNG SPNG	G80.4	Pré	A11C
G62.9	Pré	A11C	G71.2	01	B03A B03B B03C B85A B85B		01	B03A B03B B03C B85A
G62.80	Pré	A11C		15	MSPNG SPNG		08	I02A I02B I08A I08B I20A I20B I20C
G62.88	Pré	A11C	G71.3	Pré	A11C	G80.8	Pré	A11C
				01	B03A B03B B03C B85A B85B		01	B03A B03B B03C B85A
			G71.8	Pré	A11C		08	I02A I02B I08A I08B I20A I20B I20C
				01	B03A B03B B03C B85A B85B	G80.9	Pré	A11C
			G71.9	01	B81A B81B B81C		01	B81A B81B B81C
				15	MSPNG SPNG		08	I02A I02B I08A I08B I20A I20B I20C
			G72.0	Pré	A11C		Pré	A11C
				01	B03A B03B B03C B81A B81B B81C	G81.0	Pré	A11C
			G72.1	Pré	A11C		01	B03A B03B B03C B85A B85B
				01	B03A B03B B03C B81A B81B B81C	G81.1	Pré	A11C
			G72.2	Pré	A11C		01	B03A B03B B03C B85A B85B
				01	B03A B03B B03C B81A B81B B81C	G81.9	Pré	A11C
			G72.3	Pré	A11C		01	B81A B81B B81C
				01	B03A B03B B03C B85A B85B	G82.00	Pré	B61A B61B B61C B60Z
			G72.4	Pré	A11C		01	B03A B03B B03C B60Z
				01	B03A B03B B03C B85A B85B		04	E77A E77B E77C
			G72.9	Pré	A11C		06	G67A G67B
				01	B81A B81B B81C		08	I02A I02B I06A I06B I06C I10B

ICD	MDC	DRG	ICD	MDC	DRG	ICD	MDC	DRG
		I60A I68A I68B			I77A		09	J11A J61A J61B
		I77A		09	J11A		10	J61C J61D
	09	J11A		10	K62A		10	K62A
	10	K62A		11	L20C L42A		11	L20C L42A
	11	L20C L42A		18B	T60B		18B	T60B
	18B	T60B		Pré	A94A A94B A97F		Pré	A94A A94B A97F
G82.01	Pré	B61A B61B B61C	G82.12	01	B03A B03B B03C	G82.23	01	B03A B03B B03C
	01	B03A B03B B03C			B60Z B71A B71B			B60Z B71A B71B
		B60Z		04	E77A E77B E77C		04	E77A E77B E77C
	04	E77A E77B E77C		06	G67A G67B		06	G67A G67B
	06	G67A G67B		08	I02A I02B I06A		08	I02A I02B I06A
	08	I02A I02B I06A			I06B I06C I10B			I06B I06C I10B
		I06B I06C I10B			I60A I68A I68B			I60A I68A I68B
		I60A I68A I68B			I77A			I77A
		I77A		09	J11A J61A J61B		09	J11A J61A J61B
	09	J11A			J61C J61D			J61C J61D
	10	K62A		10	K62A		10	K62A
	11	L20C L42A		11	L20C L42A		11	L20C L42A
	18B	T60B		18B	T60B		18B	T60B
G82.02	Pré	A94A A94B A97F	G82.13	Pré	A94A A94B A97F	G82.29	01	B81A B81B B81C
	01	B03A B03B B03C		01	B03A B03B B03C	G82.30	01	B03A B03B B03C
		B60Z B71A B71B			B60Z B71A B71B			B60Z
	04	E77A E77B E77C		04	E77A E77B E77C		04	E77A E77B E77C
	06	G67A G67B		06	G67A G67B		06	G67A G67B
	08	I02A I02B I06A		08	I02A I02B I06A		08	I02A I02B I06A
		I06B I06C I10B			I06B I06C I10B			I06B I06C I10B
		I60A I68A I68B			I60A I68A I68B			I60A I68A I68B
		I77A			I77A			I77A
	09	J11A J61A J61B		09	J11A J61A J61B		09	J11A
		J61C J61D			J61C J61D		10	K62A
	10	K62A		10	K62A		11	L20C L42A
	11	L20C L42A		11	L20C L42A		15	MSPNG SPNG
	18B	T60B		18B	T60B		18B	T60B
G82.03	Pré	A94A A94B A97F	G82.19	01	B71A B71B B71C		Pré	B61A B61B B61C
	01	B03A B03B B03C			B81A B81B B81C	G82.31	Pré	B61A B61B B61C
		B60Z B71A B71B		G82.20	Pré	B61A B61B B61C	01	B03A B03B B03C
	04	E77A E77B E77C		01	B03A B03B B03C			B60Z
	06	G67A G67B			B60Z		04	E77A E77B E77C
	08	I02A I02B I06A		04	E77A E77B E77C		06	G67A G67B
		I06B I06C I10B		06	G67A G67B		08	I02A I02B I06A
		I60A I68A I68B		08	I02A I02B I06A			I06B I06C I10B
		I77A			I06B I06C I10B			I60A I68A I68B
	09	J11A J61A J61B			I60A I68A I68B			I77A
		J61C J61D			I77A		09	J11A
	10	K62A		09	J11A		10	K62A
	11	L20C L42A		10	K62A		11	L20C L42A
	18B	T60B		11	L20C L42A		18B	T60B
G82.09	01	B71A B71B B71C		18B	T60B		G82.32	01
		B81A B81B B81C		G82.21	Pré	B61A B61B B61C		01
	Pré	B61A B61B B61C		01	B03A B03B B03C			B60Z B71A B71B
G82.10	01	B03A B03B B03C			B60Z		04	E77A E77B E77C
		B60Z		04	E77A E77B E77C		06	G67A G67B
	04	E77A E77B E77C		06	G67A G67B		08	I02A I02B I06A
	06	G67A G67B		08	I02A I02B I06A			I06B I06C I10B
	08	I02A I02B I06A			I06B I06C I10B			I60A I68A I68B
		I06B I06C I10B			I60A I68A I68B			I77A
		I60A I68A I68B			I77A		09	J11A J61A J61B
		I77A			I77A			J61C J61D
	09	J11A		09	J11A		10	K62A
	10	K62A		10	K62A		11	L20C L42A
	11	L20C L42A		11	L20C L42A		15	MSPNG SPNG
	18B	T60B		18B	T60B		18B	T60B
G82.11	Pré	B61A B61B B61C	G82.22	Pré	A94A A94B A97F	G82.33	Pré	A94A A94B A97F
	01	B03A B03B B03C		01	B03A B03B B03C		01	B03A B03B B03C
		B60Z			B60Z B71A B71B			B60Z B71A B71B
	04	E77A E77B E77C		04	E77A E77B E77C		04	E77A E77B E77C
	06	G67A G67B		06	G67A G67B		06	G67A G67B
	08	I02A I02B I06A		08	I02A I02B I06A		08	I02A I02B I06A
		I06B I06C I10B			I06B I06C I10B			I06B I06C I10B
		I60A I68A I68B			I60A I68A I68B			I60A I68A I68B
		I77A			I77A			I77A

ICD	MDC	DRG	ICD	MDC	DRG	ICD	MDC	DRG
		I77A		04	E77A E77B E77C		15	MSPNG SPNG
	09	J11A J61A J61B J61C J61D		06	G67A G67B	G83.2	01	B03A B03B B03C B81A B81B B81C
	10	K62A		08	I02A I02B I06A I06B I06C I10B I60A I68A I68B I77A		15	MSPNG SPNG
G82.39	11	L20C L42A				G83.3	01	B81A B81B B81C
	18B	T60B					15	MSPNG SPNG
	01	B71A B71B B71C B81A B81B B81C		09	J11A	G83.5	Pré	A43A A43B
G82.40	15	MSPNG SPNG		10	K62A		01	B03A B03B B03C B60Z B85A B85B E77A E77B E77C
	01	B03A B03B B03C B60Z		11	L20C L42A		04	E77A E77B E77C
	04	E77A E77B E77C	G82.51	15	MSPNG SPNG		06	G67A G67B
	06	G67A G67B		18B	T60B		08	I02A I02B I06A I06B I06C I10B I60A I68A I68B I77A
	08	I02A I02B I06A I06B I06C I10B I60A I68A I68B I77A		Pré	B61A B61B B61C			
	09	J11A		Pré	B61A B61B B61C			
	10	K62A		01	B03A B03B B03C B60Z		09	J11A
	11	L20C L42A		04	E77A E77B E77C		10	K62A
	15	MSPNG SPNG		06	G67A G67B		11	L20C L42A
	18B	T60B		08	I02A I02B I06A I06B I06C I10B I60A I68A I68B I77A	G83.8	18B	T60B
	Pré	B61A B61B B61C		09	J11A		01	B03A B03B B03C B85A B85B
G82.41	Pré	B61A B61B B61C		10	K62A	G83.9	01	B81A B81B B81C
	01	B03A B03B B03C B60Z		11	L20C L42A	G83.40	01	B03A B03B B03C B71A B71B B71C
	04	E77A E77B E77C	G82.52	18B	T60B		15	MSPNG SPNG
	06	G67A G67B		01	B03A B03B B03C B60Z B71A B71B	G83.41	01	B03A B03B B03C B71A B71B B71C
	08	I02A I02B I06A I06B I06C I10B I60A I68A I68B I77A		04	E77A E77B E77C		15	MSPNG SPNG
	09	J11A		06	G67A G67B	G83.49	01	B81A B81B B81C
	10	K62A		08	I02A I02B I06A I06B I06C I10B I60A I68A I68B I77A		15	MSPNG SPNG
	11	L20C L42A		09	J11A J61A J61B J61C J61D	G90.00	05	F66A F66B
	18B	T60B		10	K62A	G90.1	01	B03A B03B B03C B81A B81B B81C
G82.42	01	B03A B03B B03C B60Z B71A B71B		11	L20C L42A	G90.2	01	B03A B03B B03C B71A B71B B71C
	04	E77A E77B E77C		15	MSPNG SPNG	G90.08	01	B03A B03B B03C B71A B71B B71C
	06	G67A G67B		18B	T60B		01	B03A B03B B03C B71A B71B B71C
	08	I02A I02B I06A I06B I06C I10B I60A I68A I68B I77A	G82.53	Pré	A94A A94B A97F	G90.09	01	B81A B81B B81C
	09	J11A J61A J61B J61C J61D		Pré	A94A A94B A97F	G90.9	01	B81A B81B B81C
	10	K62A		01	B03A B03B B03C B60Z B71A B71B	G90.40	01	B03A B03B B03C B71A B71B B71C
	11	L20C L42A		04	E77A E77B E77C	G90.41	01	B03A B03B B03C B71A B71B B71C
	15	MSPNG SPNG		06	G67A G67B	G90.48	01	B03A B03B B03C B71A B71B B71C
	18B	T60B		08	I02A I02B I06A I06B I06C I10B I60A I68A I68B I77A	G90.49	01	B03A B03B B03C B71A B71B B71C B81A B81B B81C
	Pré	A94A A94B A97F		09	J11A J61A J61B J61C J61D		Pré	A11C
G82.43	Pré	A94A A94B A97F		10	K62A	G91.0	01	B85A B85B
	01	B03A B03B B03C B60Z B71A B71B		11	L20C L42A	G91.1	01	B85A B85B
	04	E77A E77B E77C	G82.59	18B	T60B		15	MSPNG SPNG
	06	G67A G67B		01	B81A B81B B81C		Pré	A11C
	08	I02A I02B I06A I06B I06C I10B I60A I68A I68B I77A	G82.60	15	MSPNG SPNG	G91.3	01	B81A B81B B81C
	09	J11A J61A J61B J61C J61D	G82.61	Pré	961Z		15	MSPNG SPNG
	10	K62A	G82.62	Pré	961Z	G91.8	01	B85A B85B
	11	L20C L42A	G82.63	Pré	961Z		15	MSPNG SPNG
	15	MSPNG SPNG	G82.64	Pré	961Z	G91.9	01	B81A B81B B81C
	18B	T60B	G82.65	Pré	961Z		15	MSPNG SPNG
	Pré	A94A A94B A97F	G82.66	Pré	961Z	G91.20	01	B85A B85B
	01	B03A B03B B03C B60Z B71A B71B	G82.67	Pré	961Z		15	MSPNG SPNG
	04	E77A E77B E77C	G82.69	Pré	961Z	G91.21	01	B85A B85B
	06	G67A G67B		01	B03A B03B B03C B85A		15	MSPNG SPNG
	08	I02A I02B I06A I06B I06C I10B I60A I68A I68B I77A	G83.0	15	MSPNG SPNG	G91.29	01	B81A B81B B81C MSPNG SPNG
	09	J11A J61A J61B J61C J61D		01	B03A B03B B03C B81A B81B B81C		15	MSPNG SPNG
	10	K62A		15	MSPNG SPNG	G92	Pré	A11C
	11	L20C L42A		01	B03A B03B B03C B81A B81B B81C		01	B03A B03B B03C B81A B81B
	15	MSPNG SPNG						
G82.49	01	B71A B71B B71C B81A B81B B81C	G83.1	01	B03A B03B B03C B81A B81B B81C			
	15	MSPNG SPNG						
G82.50	01	B03A B03B B03C B60Z						

ICD	MDC	DRG	ICD	MDC	DRG	ICD	MDC	DRG
G93.0	Pré	A11C	G96.8	01	B03A B03B B03C	H10.4	02	C63A C63B C63C
	01	B03A B03B B03C			B72A B72B		15	P65B P66B P66C
		B81A B81B B81C	G96.9	01	B81A B81B B81C			P67A P67B P67C
	15	P65B P66B P66C		18A	S61Z S62Z	H10.5	02	C63A C63B C63C
		P67A P67B P67C	G97.0	01	B03A B03B B03C	H10.8	02	C63A C63B C63C
G93.1	01	B03A B03B B03C			B81A B81B B81C	H10.9	02	C63A C63B C63C
		B85A B85B		15	MSPNG SPNG	H11.0	02	C63A C63B C63C
G93.2	01	B03A B03B B03C	G97.1	01	B03A B03B B03C	H11.1	02	C63A C63B C63C
		B81A B81B B81C			B77A B77B	H11.2	02	C63A C63B C63C
G93.3	18A	S61Z S62Z	G97.2	01	B81A B81B B81C	H11.3	02	C62Z
	23	Z65A Z65B	G97.9	01	B81A B81B B81C	H11.4	02	C63A C63B C63C
G93.4	01	B81A B81B B81C	G97.80	01	B81A B81B B81C	H11.8	02	C63A C63B C63C
	18A	S61Z S62Z	G97.81	01	B81A B81B B81C	H11.9	02	C63A C63B C63C
G93.5	Pré	A11C	G97.82	01	B81A B81B B81C	H13.0	Pré	961Z
	01	B03A B03B B03C	G97.83	01	B81A B81B B81C	H13.1	Pré	961Z
		B66A B66B B66C	G97.84	01	B81A B81B B81C	H13.2	Pré	961Z
G93.6	Pré	A11C	G97.88	01	B81A B81B B81C	H13.3	15	MSPNG SPNG
	01	B03A B03B B03C	G98	01	B03A B03B B03C		Pré	961Z
		B66A B66B B66C			B63A B63B	H13.8	Pré	961Z
G93.7	Pré	A11C		18A	S61Z S62Z	H15.0	02	C63A C63B C63C
	01	B81A B81B B81C	G99.0	Pré	961Z	H15.1	02	C63A C63B C63C
G93.9	01	B81A B81B B81C	G99.1	Pré	961Z	H15.8	02	C63A C63B C63C
	18A	S61Z S62Z	G99.2	Pré	961Z	H15.9	02	C63A C63B C63C
G93.80	Pré	A43A A43B	G99.8	Pré	961Z	H16.0	02	C60A C60B
	01	B03A B03B B03C	H00.0	02	C63A C63B C63C	H16.1	02	C63A C63B C63C
		B60Z B63A B63B	H00.1	02	C64Z	H16.2	02	C63A C63B C63C
	04	E77A E77B E77C	H01.0	02	C63A C63B C63C	H16.3	02	C60A C60B
	06	G67A G67B	H01.1	02	C63A C63B C63C	H16.4	02	C63A C63B C63C
	08	I02A I02B I06A	H01.8	02	C63A C63B C63C	H16.8	02	C60A C60B
		I06B I06C I10B	H01.9	02	C63A C63B C63C		15	MSPNG SPNG
		I60A I68A I68B	H02.0	02	C64Z	H16.9	02	C63A C63B C63C
		I77A	H02.1	02	C64Z	H17.0	02	C63A C63B C63C
	09	J11A	H02.2	02	C64Z	H17.1	02	C63A C63B C63C
	10	K62A	H02.3	02	C64Z	H17.8	02	C63A C63B C63C
	11	L20C L42A	H02.4	02	C61A C61B	H17.9	02	C63A C63B C63C
	18B	T60B	H02.5	02	C64Z	H18.0	02	C63A C63B C63C
G93.88	01	B03A B03B B03C	H02.6	09	J67Z	H18.1	02	C63A C63B C63C
		B63A B63B	H02.7	02	C64Z	H18.2	02	C63A C63B C63C
G94.0	15	MSPNG SPNG	H02.8	02	C64Z	H18.3	02	C63A C63B C63C
	Pré	961Z	H02.9	02	C64Z	H18.4	02	C63A C63B C63C
G94.1	15	MSPNG SPNG	H03.0	Pré	961Z	H18.5	02	C63A C63B C63C
	Pré	961Z	H03.1	Pré	961Z	H18.6	02	C63A C63B C63C
G94.2	15	MSPNG SPNG	H03.8	Pré	961Z	H18.7	02	C63A C63B C63C
	Pré	961Z	H04.0	02	C63A C63B C63C	H18.8	02	C63A C63B C63C
G94.8	Pré	961Z	H04.1	02	C63A C63B C63C	H18.9	02	C63A C63B C63C
G95.0	01	B03A B03B B03C	H04.2	02	C63A C63B C63C	H19.0	Pré	961Z
		B85A B85B	H04.3	02	C63A C63B C63C	H19.1	15	MSPNG SPNG
G95.2	01	B81A B81B B81C	H04.4	02	C63A C63B C63C		Pré	961Z
	15	MSPNG SPNG	H04.5	02	C64Z	H19.2	15	MSPNG SPNG
	18A	S61Z S62Z	H04.6	02	C64Z		Pré	961Z
G95.9	01	B81A B81B B81C	H04.8	02	C64Z	H19.3	Pré	961Z
	15	MSPNG SPNG	H04.9	02	C64Z	H19.8	Pré	961Z
	18A	S61Z S62Z	H05.0	02	C60A C60B	H20.0	02	C63A C63B
G95.10	01	B81A B81B		15	P65B P66B P66C	H20.1	02	C63A C63B
	15	MSPNG SPNG			P67A P67B P67C	H20.2	02	C63A C63B
G95.18	01	B81A B81B	H05.1	02	C63A C63B C63C	H20.8	02	C63A C63B
	15	MSPNG SPNG	H05.2	02	C63A C63B C63C	H20.9	02	C63A C63B
G95.80	11	L68A L68B	H05.3	02	C63A C63B C63C	H21.0	02	C62Z
G95.81	11	L68A L68B	H05.4	02	C63A C63B C63C	H21.1	02	C63A C63B C63C
G95.82	Pré	B61A B61B B61C	H05.5	02	C62Z	H21.2	02	C63A C63B C63C
G95.83	Pré	B61A B61B B61C	H05.8	02	C63A C63B C63C	H21.3	02	C63A C63B C63C
G95.84	01	B03A B03B B03C	H05.9	02	C63A C63B C63C	H21.4	02	C63A C63B C63C
		B60Z	H06.0	Pré	961Z	H21.5	02	C63A C63B C63C
G95.85	Pré	B61A B61B B61C	H06.1	Pré	961Z	H21.8	02	C63A C63B C63C
G95.88	01	B81A B81B B81C	H06.2	Pré	961Z	H21.9	02	C63A C63B C63C
G96.0	01	B03A B03B B03C	H06.3	Pré	961Z	H22.0	Pré	961Z
		B81A B81B B81C	H10.0	02	C63A C63B C63C	H22.1	Pré	961Z
	15	MSPNG SPNG	H10.1	02	C63A C63B C63C	H22.8	Pré	961Z
G96.1	01	B03A B03B B03C	H10.2	02	C63A C63B C63C	H25.0	02	C64Z
		B81A B81B B81C	H10.3	02	C63A C63B C63C	H25.1	02	C64Z

ICD	MDC	DRG	ICD	MDC	DRG	ICD	MDC	DRG
H25.2	02	C64Z	H42.0	Pré	961Z	H53.4	02	C61A C61B
H25.8	02	C64Z	H42.8	Pré	961Z	H53.5	02	C63A C63B C63C
H25.9	02	C64Z	H43.0	02	C63A C63B C63C	H53.6	02	C63A C63B C63C
H26.0	02	C63A C63B C63C	H43.1	02	C62Z	H53.8	02	C63A C63B C63C
H26.1	02	C62Z	H43.2	02	C63A C63B C63C	H53.9	02	C63A C63B C63C
H26.2	02	C63A C63B C63C	H43.3	02	C63A C63B C63C	H54.0	02	C63A C63B C63C
H26.3	02	C64Z	H43.8	02	C63A C63B C63C		10	K60B
H26.4	02	C64Z	H43.9	02	C63A C63B C63C		18A	S61Z S62Z
H26.8	02	C64Z	H44.0	02	C60A C60B	H54.1	02	C63A C63B C63C
H26.9	02	C64Z	H44.1	02	C60A C60B		18A	S61Z S62Z
H27.0	02	C63A C63B C63C	H44.2	02	C63A C63B C63C	H54.2	02	C63A C63B C63C
H27.1	02	C63A C63B C63C	H44.3	02	C63A C63B C63C		18A	S61Z S62Z
H27.8	02	C63A C63B C63C	H44.4	02	C63A C63B C63C	H54.3	02	C63A C63B C63C
H27.9	02	C63A C63B C63C	H44.5	02	C63A C63B C63C		18A	S61Z S62Z
H28.0	Pré	961Z	H44.6	02	C62Z	H54.4	02	C63A C63B C63C
H28.1	Pré	961Z	H44.7	02	C62Z		18A	S61Z S62Z
H28.2	Pré	961Z	H44.8	02	C63A C63B C63C	H54.5	02	C63A C63B C63C
H28.8	Pré	961Z	H44.9	02	C63A C63B C63C		18A	S61Z S62Z
H30.0	02	C63A C63B	H45.0	Pré	961Z	H54.6	02	C63A C63B C63C
	18A	S61Z S62Z	H45.1	Pré	961Z		18A	S61Z S62Z
H30.1	02	C63A C63B	H45.8	Pré	961Z	H54.9	02	C63A C63B C63C
	18A	S61Z S62Z	H46	02	C61A C61B		18A	S61Z S62Z
H30.2	02	C63A C63B	H47.0	02	C61A C61B	H55	02	C61A C61B
H30.8	02	C63A C63B	H47.1	01	B81A B81B B81C	H57.0	02	C61A C61B
H30.9	02	C63A C63B	H47.2	02	C61A C61B	H57.1	02	C63A C63B C63C
	18A	S61Z S62Z	H47.3	02	C61A C61B	H57.8	02	C63A C63B C63C
H31.0	02	C62Z	H47.4	01	B03A B03B B03C	H57.9	02	C63A C63B C63C
H31.1	02	C63A C63B C63C			B81A B81B B81C	H58.0	15	MSPNG SPNG
H31.2	02	C63A C63B C63C	H47.5	01	B03A B03B B03C		Pré	961Z
H31.3	02	C62Z			B81A B81B B81C	H58.1	Pré	961Z
H31.4	02	C62Z	H47.6	01	B03A B03B B03C	H58.8	Pré	961Z
H31.8	02	C63A C63B C63C			B81A B81B B81C	H58.21	Pré	961Z
H31.9	02	C63A C63B C63C	H47.7	01	B81A B81B B81C	H58.22	Pré	961Z
H32.0	15	MSPNG SPNG	H48.0	Pré	961Z	H58.23	Pré	961Z
	Pré	961Z	H48.1	Pré	961Z		17	R50A R60A R60B
H32.8	Pré	961Z	H48.8	Pré	961Z			R61A R61B
H33.0	02	C62Z	H49.0	02	C61A	H59.0	02	C63A C63B C63C
H33.1	02	C63A C63B C63C	H49.1	02	C61A	H59.8	02	C62Z
H33.2	02	C62Z	H49.2	02	C61A	H59.9	02	C63A C63B C63C
H33.3	02	C62Z	H49.3	02	C61A	H60.0	03	D66A D66B
H33.4	02	C62Z	H49.4	02	C61A	H60.1	03	D66A D66B
H33.5	02	C62Z	H49.8	02	C61A	H60.2	03	D09A D09B D28Z
H34.0	02	C61A C61B	H49.9	02	C61A			D60A D60B
H34.1	02	C61A C61B	H50.0	02	C61A C61B	H60.3	03	D66A D66B
H34.2	02	C61A C61B	H50.1	02	C61A C61B	H60.4	03	D66A D66B
H34.8	02	C61A C61B	H50.2	02	C61A C61B	H60.5	03	D66A D66B
H34.9	02	C61A C61B	H50.3	02	C61A C61B	H60.8	03	D66A D66B
H35.0	02	C63A C63B C63C	H50.4	02	C61A C61B	H60.9	03	D66A D66B
	18A	S61Z S62Z	H50.5	02	C61A C61B	H61.0	03	D66A D66B
H35.1	02	C63A C63B C63C	H50.6	02	C63A C63B C63C	H61.1	03	D66A D66B
H35.2	02	C63A C63B C63C	H50.8	02	C61A C61B	H61.2	03	D66A D66B
H35.3	02	C63A C63B C63C	H50.9	02	C63A C63B C63C	H61.3	03	D66A D66B
H35.4	02	C63A C63B C63C	H51.0	02	C63A C63B C63C	H61.8	03	D66A D66B
H35.5	02	C63A C63B C63C	H51.1	02	C63A C63B C63C	H61.9	03	D66A D66B
H35.6	02	C62Z	H51.2	01	B03A B03B B03C	H62.0	Pré	961Z
H35.7	02	C63A C63B C63C			B81A B81B B81C	H62.1	15	MSPNG SPNG
H35.8	02	C63A C63B C63C	H51.8	02	C61A C61B		Pré	961Z
H35.9	02	C63A C63B C63C	H51.9	02	C63A C63B C63C	H62.2	Pré	961Z
H36.0	Pré	961Z	H52.0	02	C63A C63B C63C	H62.3	Pré	961Z
	10	K60B	H52.1	02	C63A C63B C63C	H62.4	Pré	961Z
H36.8	Pré	961Z	H52.2	02	C63A C63B C63C	H62.8	Pré	961Z
H40.0	02	C64Z	H52.3	02	C63A C63B C63C	H65.0	03	D62A D62B D63Z
H40.1	02	C64Z	H52.4	02	C63A C63B C63C	H65.1	03	D62A D62B D63Z
H40.2	02	C64Z	H52.5	02	C63A C63B C63C	H65.2	03	D62A D62B D63Z
H40.3	02	C64Z	H52.6	02	C63A C63B C63C	H65.3	03	D62A D62B D63Z
H40.4	02	C64Z	H52.7	02	C63A C63B C63C	H65.4	03	D62A D62B D63Z
H40.5	02	C64Z	H53.0	02	C63A C63B C63C	H65.9	03	D62A D62B D63Z
H40.6	02	C64Z	H53.1	02	C63A C63B C63C	H66.0	03	D62A D62B D63Z
H40.8	02	C64Z	H53.2	02	C61A C61B		15	MSPNG SPNG
H40.9	02	C64Z	H53.3	02	C63A C63B C63C	H66.1	03	D62A D62B D63Z

ICD	MDC	DRG	ICD	MDC	DRG	ICD	MDC	DRG
H66.2	03	D62A D62B D63Z	H91.8	03	D66A D66B			F62D
H66.3	03	D62A D62B D63Z	H91.9	03	D66A D66B	I11.01	05	F62A F62B F62C F62D
H66.4	03	D62A D62B D63Z	H92.0	03	D66A D66B			F67A F67B
H66.9	03	D62A D62B D63Z	H92.1	03	D66A D66B	I11.90	05	F67A F67B
H67.0	Pré	961Z	H92.2	03	D66A D66B	I11.91	05	F67A F67B
H67.1	Pré	961Z	H93.0	03	D66A D66B	I12.00	11	L60A L60B L60C L60D L60E L71Z
H67.8	Pré	961Z	H93.1	03	D61A D61B			MSPNG SPNG
H68.0	03	D62A D62B D63Z	H93.2	03	D66A D66B		15	L60A L60B L60C L60D L60E L71Z
H68.1	03	D66A D66B	H93.3	03	D61A D61B	I12.01	11	MSPNG SPNG
H69.0	03	D66A D66B	H93.8	03	D66A D66B			L60A L60B L60C L60D L60E L71Z
H69.8	03	D66A D66B	H93.9	03	D66A D66B		15	MSPNG SPNG
H69.9	03	D66A D66B	H94.0	Pré	961Z	I12.90	11	L68A L68B
H70.0	03	D06B D62A D62B D63Z	H94.8	Pré	961Z		15	MSPNG SPNG
H70.1	03	D06B D62A D62B D63Z	H95.0	03	D66A D66B	I12.91	11	L68A L68B
H70.2	03	D62A D62B D63Z	H95.1	03	D66A D66B		15	MSPNG SPNG
H70.8	03	D66A D66B	H95.8	03	D66A D66B	I13.00	05	F62A F62B F62C F62D
H70.9	03	D62A D62B D63Z	H95.9	03	D66A D66B			F62A F62B F62C F62D
H71	03	D66A D66B	I00	08	I66A I66B	I13.01	05	F62A F62B F62C F62D
H72.0	03	D66A D66B	I01.0	05	F75A F75B F75C F75D	I13.10	11	L60A L60B L60C L60D L60E L71Z
H72.1	03	D66A D66B	I01.1	Pré	A11C			L60A L60B L60C L60D L60E L71Z
H72.2	03	D66A D66B	I01.2	05	F61A F61B	I13.11	11	L60A L60B L60C L60D L60E L71Z
H72.8	03	D66A D66B		Pré	A11C			F62A F62B F62C F62D
H72.9	03	D66A D66B	I01.8	05	F75A F75B F75C F75D	I13.20	05	F62A F62B F62C F62D
H73.0	03	D62A D62B D63Z	I01.9	05	F75A F75B F75C F75D	I13.21	05	F62A F62B F62C F62D
H73.1	03	D62A D62B D63Z						F67A F67B
H73.8	03	D66A D66B	I02.0	05	F75A F75B F75C F75D	I13.90	05	F67A F67B
H73.9	03	D66A D66B	I02.9	05	F75A F75B F75C F75D	I13.91	05	F67A F67B
H74.0	03	D66A D66B	I05.0	05	F69A F69B	I15.00	05	F67A F67B
H74.1	03	D66A D66B	I05.1	05	F69A F69B		15	MSPNG SPNG
H74.2	03	D66A D66B	I05.2	05	F69A F69B	I15.01	05	F67A F67B
H74.3	03	D66A D66B	I05.8	05	F69A F69B		15	MSPNG SPNG
H74.4	03	D66A D66B	I05.9	05	F69A F69B	I15.10	05	F67A F67B
H74.8	03	D66A D66B	I06.0	05	F69A F69B		15	MSPNG SPNG
H74.9	03	D66A D66B	I06.1	05	F69A F69B	I15.11	05	F67A F67B
H75.0	Pré	961Z	I06.2	05	F69A F69B		15	MSPNG SPNG
H75.8	Pré	961Z	I06.8	05	F69A F69B	I15.20	05	F67A F67B
H80.0	03	D66A D66B	I06.9	05	F69A F69B	I15.21	05	F67A F67B
H80.1	03	D66A D66B	I07.0	05	F69A F69B	I15.80	05	F67A F67B
H80.2	03	D66A D66B	I07.1	05	F69A F69B	I15.81	05	F67A F67B
H80.8	03	D66A D66B	I07.2	05	F69A F69B	I15.90	05	F67A F67B
H80.9	03	D66A D66B	I07.8	05	F69A F69B	I15.91	05	F67A F67B
H81.0	03	D61A D61B	I07.9	05	F69A F69B	I20.0	05	F66A F66B
H81.1	03	D61A D61B	I08.0	05	F69A F69B		18A	S61Z S62Z
H81.2	03	D61A D61B	I08.1	05	F69A F69B	I20.1	05	F66A F66B
H81.3	03	D61A D61B	I08.2	05	F69A F69B		18A	S61Z S62Z
H81.4	03	D61A D61B	I08.3	05	F69A F69B	I20.8	05	F66A F66B
H81.8	03	D61A D61B	I08.8	05	F69A F69B		18A	S61Z S62Z
H81.9	03	D61A D61B	I08.9	05	F69A F69B	I20.9	05	F66A F66B
H82	Pré	961Z	I09.0	05	F75A F75B F75C F75D		18A	S61Z S62Z
H83.0	03	D61A D61B	I09.1	05	F69A F69B	I21.0	Pré	A11C
H83.1	03	D66A D66B	I09.2	05	F75A F75B F75C F75D		05	F04Z F06A F06B F24A F24B F24C F24E F41A F41B F60A F60B
H83.2	03	D61A D61B	I09.8	05	F75A F75B F75C F75D	I21.1	18A	S61Z S62Z
H83.3	03	D66A D66B	I09.9	05	F75A F75B F75C F75D		Pré	A11C
H83.8	03	D66A D66B	I10.00	05	F67A F67B		05	F04Z F06A F06B F24A F24B F24C F24E F41A F41B F60A F60B
H83.9	03	D66A D66B	I10.01	05	F67A F67B	I21.2	18A	S61Z S62Z
H90.0	03	D66A D66B	I10.10	05	F67A F67B		Pré	A11C
H90.1	03	D66A D66B	I10.11	05	F67A F67B		05	F04Z F06A F06B F24A F24B F24C F24E F41A F41B F60A F60B
H90.2	03	D66A D66B	I10.90	05	F67A F67B			F60A F60B
H90.3	03	D66A D66B	I10.91	05	F67A F67B		18A	S61Z S62Z
H90.4	03	D66A D66B	I11.00	05	F62A F62B F62C	I21.3	Pré	A11C
H90.5	03	D66A D66B						
H90.6	03	D66A D66B						
H90.7	03	D66A D66B						
H90.8	03	D66A D66B						
H90.9	03	D66A D66B						
H91.0	03	D61A D61B						
H91.1	03	D66A D66B						
H91.2	03	D61A D61B						
H91.3	03	D66A D66B						

ICD	MDC	DRG	ICD	MDC	DRG	ICD	MDC	DRG
	05	F04Z F06A F06B F24A F24B F24C F24E F41A F41B F60A F60B			F75D		15	MSPNG SPNG
	18A	S61Z S62Z	124.0	18A	S61Z S62Z	127.20	05	F19Z F75A F75B F75C F75D
121.4	Pré	A11C	124.1	05	F66A F66B	127.28	15	MSPNG SPNG
	05	F04Z F06A F06B F24A F24B F24C F24E F41A F41B F60A F60B	124.8	05	F75A F75B F75C F75D		05	F75A F75B F75C F75D
	18A	S61Z S62Z	124.9	18A	S61Z S62Z	128.0	05	F75A F75B F75C F75D
121.9	05	F04Z F06A F06B F24A F24B F24C F24E F41A F41B F60A F60B	125.0	05	F66A F66B	128.1	05	F75A F75B F75C F75D
	18A	S61Z S62Z	125.3	18A	S61Z S62Z	128.8	05	F75A F75B F75C F75D
122.0	05	F04Z F06A F06B F24A F24B F24C F24E F41A F41B F60A F60B	125.4	05	F66A F66B	128.9	05	F75A F75B F75C F75D
	18A	S61Z S62Z	125.5	18A	S61Z S62Z	130.0	05	F75A F75B F75C F75D
122.1	05	F04Z F06A F06B F24A F24B F24C F24E F41A F41B F60A F60B	125.6	05	F75A F75B F75C F75D	130.1	15	MSPNG SPNG
	18A	S61Z S62Z	125.8	18A	S61Z S62Z	130.8	05	F75A F75B F75C F75D
122.8	05	F04Z F06A F06B F24A F24B F24C F24E F41A F41B F60A F60B	125.9	05	F66A F66B	130.9	05	F75A F75B F75C F75D
	18A	S61Z S62Z	125.10	18A	S61Z S62Z	131.0	15	MSPNG SPNG
122.9	05	F04Z F06A F06B F24A F24B F24C F24E F41A F41B F60A F60B	125.11	05	F66A F66B	131.1	05	F75A F75B F75C F75D
	18A	S61Z S62Z	125.12	18A	S61Z S62Z	131.2	05	F49A F49C F75A F75B F75C F75D
123.0	Pré	A11C	125.13	05	F66A F66B	131.3	05	F75A F75B F75C F75D
	05	F24A F24B F24C F24E F75A F75B F75C F75D	125.14	18A	S61Z S62Z	131.8	15	MSPNG SPNG
	18A	S61Z S62Z	125.15	05	F66A F66B	131.9	Pré	A11C
123.1	Pré	A11C	125.16	18A	S61Z S62Z	132.0	05	F75A F75B F75C F75D
	05	F24A F24B F24C F24E F75A F75B F75C F75D	125.19	05	F66A F66B	132.1	15	MSPNG SPNG
	18A	S61Z S62Z	125.20	18A	S61Z S62Z	132.8	Pré	961Z
123.2	Pré	A11C	125.21	Pré	961Z	133.0	05	F61A F61B
	05	F24A F24B F24C F24E F75A F75B F75C F75D	125.22	18A	S61Z S62Z	133.9	15	MSPNG SPNG
	18A	S61Z S62Z	125.29	Pré	961Z		18A	S61Z S63Z
123.3	Pré	A11C	126.0	18A	S61Z S62Z		Pré	A11C
	05	F24A F24B F24C F24E F75A F75B F75C F75D	126.9	04	E64A E64B E64C	134.0	05	F69A F69B
	18A	S61Z S62Z	127.0	15	MSPNG SPNG	134.1	05	F69A F69B
123.4	Pré	A11C	127.1	Pré	A11C	134.2	05	F69A F69B
	05	F24A F24B F24C F24E F69A F69B F75C F75D	127.8	15	MSPNG SPNG	134.80	05	F69A F69B
	18A	S61Z S62Z	127.9	05	F75A F75B F75C F75D	134.88	05	F69A F69B
123.5	Pré	A11C		15	MSPNG SPNG	135.0	05	F69A F69B
	05	F24A F24B F24C F24E F69A F69B F75C F75D		05	F75A F75B F75C F75D		15	P65B P66B P66C P67A P67B P67C
	18A	S61Z S62Z		15	MSPNG SPNG	135.1	05	F69A F69B
123.6	Pré	A11C		05	F75A F75B F75C F75D	135.2	05	F69A F69B
	05	F24A F24B F24C F24E F75A F75B F75C F75D		05	F75A F75B F75C F75D	135.8	05	F69A F69B
	18A	S61Z S62Z		05	F75A F75B F75C F75D	135.9	05	F69A F69B
123.8	05	F75A F75B F75C						

ICD	MDC	DRG	ICD	MDC	DRG	ICD	MDC	DRG
I36.0	05	F69A F69B	I42.9	05	F49A F49C F75A		15	MSPNG SPNG
I36.1	05	F69A F69B			F75B F75C F75D	I48.3	05	F66A F66B
I36.2	05	F69A F69B		18A	S61Z S63Z		15	MSPNG SPNG
I36.8	05	F69A F69B	I42.80	05	F49A F49C F75A	I48.4	05	F66A F66B
I36.9	05	F69A F69B			F75B F75C F75D		15	MSPNG SPNG
I37.0	05	F69A F69B	I42.88	05	F49A F49C F75A	I48.9	05	F66A F66B
	15	MSPNG SPNG			F75B F75C F75D		15	MSPNG SPNG
I37.1	05	F69A F69B	I43.0	Pré	961Z	I49.0	05	F24A F24B F24C
I37.2	05	F69A F69B	I43.1	15	MSPNG SPNG			F24E F49A F49C
I37.8	05	F69A F69B		Pré	961Z			F62A F70A F70B
I37.9	05	F69A F69B	I43.2	15	MSPNG SPNG		15	MSPNG SPNG
I38	05	F61A F61B		Pré	961Z	I49.1	05	F66A F66B
	18A	S61Z S63Z	I43.8	Pré	961Z		15	P65B P66B P66C
I39.0	15	MSPNG SPNG	I44.0	05	F66A F66B	I49.2	05	P67A P67B P67C
	Pré	961Z		15	MSPNG SPNG	I49.3	05	F66A F66B
I39.1	15	MSPNG SPNG	I44.1	05	F70A F70B		15	F66A F66B
	Pré	961Z		15	MSPNG SPNG		15	P65B P66B P66C
I39.2	15	MSPNG SPNG	I44.2	05	F70A F70B			P67A P67B P67C
	Pré	961Z		15	MSPNG SPNG	I49.4	05	F66A F66B
I39.3	15	MSPNG SPNG		Pré	A11C	I49.5	05	F66A F66B
	Pré	961Z	I44.3	05	F66A F66B	I49.8	05	F66A F66B
I39.4	15	MSPNG SPNG		15	MSPNG SPNG		15	P65B P66B P66C
	Pré	961Z	I44.4	05	F66A F66B			P67A P67B P67C
I39.8	15	MSPNG SPNG		15	MSPNG SPNG	I49.9	05	F66A F66B
	Pré	961Z	I44.5	05	F66A F66B	I50.00	05	F24A F24B F24C
I40.0	05	F75A F75B F75C		15	MSPNG SPNG			F24E F49A F49C
		F75D	I44.6	05	F66A F66B			F62A F62B F62C
	15	MSPNG SPNG		15	MSPNG SPNG			F62D
	18A	S61Z S63Z	I44.7	05	F66A F66B	I50.01	15	MSPNG SPNG
	Pré	A11C		15	MSPNG SPNG		05	F03A F03B F03C
I40.1	05	F75A F75B F75C	I45.0	05	F66A F66B			F04Z F06A F06B
		F75D		15	MSPNG SPNG			F21B F24A F24B
	18A	S61Z S63Z	I45.1	05	F66A F66B			F24C F24E F49A
I40.8	05	F75A F75B F75C		15	MSPNG SPNG			F49C F62A F62B
		F75D	I45.2	05	F66A F66B			F62C F62D F66A
	18A	S61Z S63Z		15	MSPNG SPNG		15	MSPNG SPNG
I40.9	05	F75A F75B F75C	I45.3	05	F70A F70B	I50.02	Pré	961Z
		F75D		15	MSPNG SPNG	I50.03	Pré	961Z
	15	MSPNG SPNG	I45.4	05	F66A F66B	I50.04	Pré	961Z
	18A	S61Z S63Z		15	MSPNG SPNG	I50.05	Pré	961Z
I41.0	15	MSPNG SPNG	I45.5	05	F66A F66B	I50.9	05	F49A F49C F62A
	Pré	961Z		15	MSPNG SPNG			F62B F62C F62D
I41.1	15	MSPNG SPNG	I45.6	05	F66A F66B		15	MSPNG SPNG
	Pré	961Z		15	MSPNG SPNG	I50.11	05	F49A F49C F62A
I41.2	15	MSPNG SPNG	I45.8	05	F66A F66B			F62B F62C F62D
	Pré	961Z		15	MSPNG SPNG		15	MSPNG SPNG
I41.8	15	MSPNG SPNG	I45.9	05	F66A F66B	I50.12	05	F24A F24B F24C
	Pré	961Z		15	MSPNG SPNG			F24E F49A F49C
I42.0	Pré	A11C	I46.0	05	F24A F24B F24C			F62A F62B F62C
	05	F49A F49C F75A			F24E F49A F49C			F62D
		F75B F75C F75D			F62A F70A F70B	I50.13	15	MSPNG SPNG
I42.1	Pré	A11C		15	MSPNG SPNG		05	F03A F03B F03C
	05	F24A F24B F24C	I46.1	05	F70A F70B			F04Z F06A F06B
		F24E F49A F49C		15	MSPNG SPNG			F21B F24A F24B
		F75A F75B F75C	I46.9	05	F70A F70B			F24C F24E F49A
		F75D		15	MSPNG SPNG			F49C F62A F62B
	15	P65B P66B P66C	I47.0	05	F66A F66B			F62C F62D
		P67A P67B P67C	I47.1	05	F66A F66B		15	MSPNG SPNG
I42.2	05	F49A F49C F75A		15	MSPNG SPNG	I50.14	05	F03A F03B F03C
		F75B F75C F75D	I47.2	05	F24A F24B F24C			F04Z F06A F06B
I42.3	05	F49A F49C F75A			F24E F49A F49C			F21B F24A F24B
		F75B F75C F75D			F62A F70A F70B			F24C F24E F49A
I42.4	05	F49A F49C F75A		15	MSPNG SPNG			F49C F62A F62B
		F75B F75C F75D	I47.9	05	F70A F70B			F62C F62D F66A
I42.5	05	F49A F49C F75A		15	MSPNG SPNG		15	MSPNG SPNG
		F75B F75C F75D	I48.0	05	F66A F66B	I50.19	05	F49A F49C F62A
I42.6	05	F49A F49C F75A		15	MSPNG SPNG			F62B F62C F62D
		F75B F75C F75D	I48.1	05	F66A F66B		15	MSPNG SPNG
I42.7	05	F49A F49C F75A		15	MSPNG SPNG	I51.0	05	F75A F75B F75C
		F75B F75C F75D	I48.2	05	F66A F66B			F75D

ICD	MDC	DRG	ICD	MDC	DRG	ICD	MDC	DRG
151.1	05	F69A F69B			B20A B20B B70A			B20A B20B B70A
	15	MSPNG SPNG			B70C B70D B70E			B70C B70D B70E
151.2	05	F69A F69B			B70F B70H B70I			B70F B70H B70I
	15	MSPNG SPNG			B70J B70K			B70J B70K
151.3	05	F75A F75B F75C		15	MSPNG SPNG		05	F61A
		F75D		Pré	A11C		15	MSPNG SPNG
151.4	05	F61A F75A F75B	160.8	01	B03A B03B B03C	161.8	01	Pré A11C
		F75C F75D			B20A B20B B70A			B03A B03B B03C
	15	MSPNG SPNG			B70C B70D B70E			B20A B20B B70A
151.5	05	F75A F75B F75C			B70F B70H B70I			B70C B70D B70E
		F75D			B70J B70K			B70F B70H B70I
	15	MSPNG SPNG		15	MSPNG SPNG			B70J B70K
151.6	05	F66A F66B		Pré	A11C		15	MSPNG SPNG
	15	MSPNG SPNG	160.9	01	B70A B70B B70C	161.9	01	B70A B70B B70C
151.7	05	F66A F66B			B70D B70E B70F			B70D B70E B70F
151.8	05	F66A F66B			B70G B70H B70I			B70G B70H B70I
151.9	05	F66A F66B			B70J B70K B81A			B70J B70K B81A
152.0	Pré	961Z			B81B B81C			B81B B81C
152.1	Pré	961Z		15	MSPNG SPNG		15	MSPNG SPNG
152.8	Pré	961Z		Pré	A11C	162.00	01	B03A B03B B03C
160.0	01	B03A B03B B03C	161.0	01	B03A B03B B03C			B20E B70A B70B
		B20A B20B B70A			B20A B20B B70A			B70C B70D B70E
		B70C B70D B70E			B70C B70D B70E			B70F B70G B70H
		B70F B70H B70I			B70F B70H B70I			B70I B70J B70K
		B70J B70K			B70J B70K		15	MSPNG SPNG
	15	MSPNG SPNG		05	F61A	162.01	01	B03A B03B B03C
	Pré	A11C		15	MSPNG SPNG			B20E B70A B70B
160.1	01	B03A B03B B03C	161.1	Pré	A11C			B70C B70D B70E
		B20A B20B B70A		01	B03A B03B B03C			B70F B70G B70H
		B70C B70D B70E			B20A B20B B70A			B70I B70J B70K
		B70F B70H B70I			B70C B70D B70E		15	MSPNG SPNG
		B70J B70K			B70F B70H B70I	162.1	01	B03A B03B B03C
	15	MSPNG SPNG			B70J B70K			B70A B70B B70C
	Pré	A11C		05	F61A			B70D B70E B70F
160.2	01	B03A B03B B03C	161.2	15	MSPNG SPNG			B70G B70H B70I
		B20A B20B B70A		Pré	A11C			B70J B70K
		B70C B70D B70E		01	B03A B03B B03C	162.02	15	MSPNG SPNG
		B70F B70H B70I			B70A B70B B70C		01	B03A B03B B03C
		B70J B70K			B70D B70E B70F			B20E B70A B70B
	15	MSPNG SPNG			B70G B70H B70I			B70C B70D B70E
	Pré	A11C			B70J B70K B81A			B70F B70G B70H
160.3	01	B03A B03B B03C	161.3	05	F61A		15	MSPNG SPNG
		B20A B20B B70A		15	MSPNG SPNG	162.09	01	B70A B70B B70C
		B70C B70D B70E		Pré	A11C			B70D B70E B70F
		B70F B70H B70I		01	B03A B03B B03C			B70G B70H B70I
		B70J B70K			B20A B20B B70A			B70J B70K B81A
	15	MSPNG SPNG			B70C B70D B70E			B81B B81C
	Pré	A11C			B70F B70H B70I		15	MSPNG SPNG
160.4	01	B03A B03B B03C	161.4	05	F61A	162.9	01	B70A B70B B70C
		B20A B20B B70A		15	MSPNG SPNG			B70D B70E B70F
		B70C B70D B70E		Pré	A11C			B70G B70H B70I
		B70F B70H B70I		01	B03A B03B B03C		15	MSPNG SPNG
		B70J B70K			B20A B20B B70A			B03A B03B B03C
	15	MSPNG SPNG			B70C B70D B70E			B04B B70A B70B
	Pré	A11C			B70F B70H B70I			B70C B70D B70E
160.5	01	B03A B03B B03C	161.5	05	F61A	163.0	01	B70F B70G B70H
		B20A B20B B70A		15	MSPNG SPNG			B70I B70J B70K
		B70C B70D B70E		Pré	A11C		15	MSPNG SPNG
		B70F B70H B70I		01	B03A B03B B03C	163.1	01	B03A B03B B03C
		B70J B70K			B20A B20B B70A			B04B B70A B70B
	15	MSPNG SPNG			B70C B70D B70E			B70C B70D B70E
	Pré	A11C			B70F B70H B70I			B70F B70G B70H
160.6	01	B03A B03B B03C			B70J B70K			B70I B70J B70K
		B20A B20B B70A		05	F61A		15	MSPNG SPNG
		B70C B70D B70E		15	MSPNG SPNG	163.2	01	B03A B03B B03C
		B70F B70H B70I		Pré	A11C			B04B B70A B70B
		B70J B70K		01	B03A B03B B03C			B70C B70D B70E
	15	MSPNG SPNG			B20A B20B B70A			B70F B70G B70H
	Pré	A11C			B70C B70D B70E			B70I B70J B70K
160.7	01	B03A B03B B03C	161.6	01	B03A B03B B03C			B70L B70M B70N

ICD	MDC	DRG	ICD	MDC	DRG	ICD	MDC	DRG
I63.3	15 01	B70F B70G B70H B70I B70J B70K MSPNG SPNG	I66.0	01	B03A B03B B03C B70A B70B B70C B70D B70E B70F B70G B70H B70I B70J B70K	I67.9	01	B76D B76E B76F B76G B81A B81B B81C
		B03A B03B B03C B04B B70A B70B B70C B70D B70E B70F B70G B70H B70I B70J B70K			B70G B70H B70I B70J B70K			B03A B03B B03C B70A B70B B70C B70D B70E B70F B70G B70H B70I B70J B70K
		B03A B03B B03C B04B B70A B70B B70C B70D B70E B70F B70G B70H B70I B70J B70K			B70G B70H B70I B70J B70K			B03A B03B B03C B70A B70B B70C B70D B70E B70F B70G B70H B70I B70J B70K
I63.4	15 01	MSPNG SPNG B03A B03B B03C B04B B70A B70B B70C B70D B70E B70F B70G B70H B70I B70J B70K	I66.1	01	B03A B03B B03C B70A B70B B70C B70D B70E B70F B70G B70H B70I B70J B70K	I67.11	01	MSPNG SPNG A11C
		B03A B03B B03C B04B B70A B70B B70C B70D B70E B70F B70G B70H B70I B70J B70K			B70G B70H B70I B70J B70K			B03A B03B B03C B70A B70B B70C B70D B70E B70F B70G B70H B70I B70J B70K
		B03A B03B B03C B04B B70A B70B B70C B70D B70E B70F B70G B70H B70I B70J B70K			B70G B70H B70I B70J B70K			B03A B03B B03C B70A B70B B70C B70D B70E B70F B70G B70H B70I B70J B70K
I63.5	15 01	MSPNG SPNG B03A B03B B03C B04B B70A B70B B70C B70D B70E B70F B70G B70H B70I B70J B70K B81A B81B B81C	I66.2	01	B03A B03B B03C B70A B70B B70C B70D B70E B70F B70G B70H B70I B70J B70K	I67.80	01	MSPNG SPNG A11C
		B03A B03B B03C B04B B70A B70B B70C B70D B70E B70F B70G B70H B70I B70J B70K			B70G B70H B70I B70J B70K			B03A B03B B03C B70A B70B B70C B70D B70E B70F B70G B70H B70I B70J B70K
		B03A B03B B03C B04B B70A B70B B70C B70D B70E B70F B70G B70H B70I B70J B70K			B70G B70H B70I B70J B70K			B03A B03B B03C B70A B70B B70C B70D B70E B70F B70G B70H B70I B70J B70K
I63.6	15 01	MSPNG SPNG B03A B03B B03C B04B B70A B70B B70C B70D B70E B70F B70G B70H B70I B70J B70K	I66.3	01	B03A B03B B03C B69A B69B B69C B69D	I68.0	Pré	MSPNG SPNG A11C
		B03A B03B B03C B04B B70A B70B B70C B70D B70E B70F B70G B70H B70I B70J B70K			B69D			961Z A11C
		B03A B03B B03C B04B B70A B70B B70C B70D B70E B70F B70G B70H B70I B70J B70K			B69D			961Z A11C
I63.8	15 01	MSPNG SPNG B03A B03B B03C B04B B70A B70B B70C B70D B70E B70F B70G B70H B70I B70J B70K	I66.4	01	B03A B03B B03C B70A B70B B70C B70D B70E B70F B70G B70H B70I B70J B70K	I69.0	Pré	961Z
		B03A B03B B03C B04B B70A B70B B70C B70D B70E B70F B70G B70H B70I B70J B70K			B70G B70H B70I B70J B70K			961Z
		B03A B03B B03C B04B B70A B70B B70C B70D B70E B70F B70G B70H B70I B70J B70K			B70G B70H B70I B70J B70K			961Z
I63.9	15 01	MSPNG SPNG B70A B70B B70C B70D B70E B70F B70G B70H B70I B70J B70K B81A B81B B81C	I66.8	01	B03A B03B B03C B70A B70B B70C B70D B70E B70F B70G B70H B70I B70J B70K	I70.0	05	F75A F75B F75C F75D
		B03A B03B B03C B04B B70A B70B B70C B70D B70E B70F B70G B70H B70I B70J B70K			B70G B70H B70I B70J B70K			F75A F75B F75C F75D
		B03A B03B B03C B04B B70A B70B B70C B70D B70E B70F B70G B70H B70I B70J B70K			B70G B70H B70I B70J B70K			F75A F75B F75C F75D
I64	15 01	MSPNG SPNG B03A B03B B03C B70A B70B B70C B70D B70E B70F B70G B70H B70I B70J B70K	I66.9	01	B03A B03B B03C B70A B70B B70C B70D B70E B70F B70G B70H B70I B70J B70K	I70.20	05	F75A F75B F75C F75D
		B03A B03B B03C B04B B70A B70B B70C B70D B70E B70F B70G B70H B70I B70J B70K			B70G B70H B70I B70J B70K			F75A F75B F75C F75D
		B03A B03B B03C B04B B70A B70B B70C B70D B70E B70F B70G B70H B70I B70J B70K			B70G B70H B70I B70J B70K			F75A F75B F75C F75D
I65.0	01	B03A B03B B03C B69A B69B B69C B69D	I67.0	05 Pré	F61A MSPNG SPNG	I70.23	05	F75A F75B F75C F75D
		MSPNG SPNG			A11C			F75A F75B F75C F75D
		B03A B03B B03C B69A B69B B69C B69D			B70A B70B B70C B70D B70E B70F B70G B70H B70I B70J B70K			F75A F75B F75C F75D
I65.1	15 01	MSPNG SPNG B03A B03B B03C B69A B69B B69C B69D	I67.2	Pré	A11C	I70.24	05	F59F F75A F75B F75C F75D
		MSPNG SPNG			A11C			J11A
		B03A B03B B03C B69A B69B B69C B69D			B70A B70B B70C B70D B70E B70F B70G B70H B70I B70J B70K			F59F F75A F75B F75C F75D
I65.2	15 01	MSPNG SPNG B03A B03B B03C B69A B69B B69C B69D	I67.3	Pré	A11C	I70.25	05	F59F F75A F75B F75C F75D
		MSPNG SPNG			A11C			J11A
		B03A B03B B03C B69A B69B B69C B69D			B85A B85B S61Z S63Z			F75A F75B F75C F75D
I65.3	15 01	MSPNG SPNG B03A B03B B03C B69A B69B B69C B69D	I67.4	Pré	A11C	I71.00	05	F75A F75B F75C F75D
		MSPNG SPNG			A11C			MSPNG SPNG
		B03A B03B B03C B69A B69B B69C B69D			B81A B81B B03A B03B B03C B81A B81B			F75A F75B F75C F75D
I65.8	15 01	MSPNG SPNG B03A B03B B03C B69A B69B B69C B69D	I67.5	Pré	A11C	I71.01	05	MSPNG SPNG A11C
		MSPNG SPNG			A11C			F75A F75B F75C F75D
		B03A B03B B03C B69A B69B B69C B69D			B03A B03B B03C B81A B81B			F75A F75B F75C F75D
I65.9	15 01	MSPNG SPNG B03A B03B B03C B69A B69B B69C B69D	I67.6	Pré	A11C	I71.1	15	MSPNG SPNG A11C
		MSPNG SPNG			A11C			F51A F51B F75A F75B F75C F75D
		B03A B03B B03C B69A B69B B69C B69D			B03A B03B B03C B76A B76B B76C			MSPNG SPNG A11C

ICD	MDC	DRG	ICD	MDC	DRG	ICD	MDC	DRG
I71.02	05	F75A F75B F75C F75D	I72.9	05	F75A F75B F75C F75D	I80.1	05	F63A F63B
	15	MSPNG SPNG					15	MSPNG SPNG
	Pré	A11C				I80.3	05	F63A F63B
I71.2	05	F03C F03D F75A F75B F75C F75D	I73.0	08	I66A I66B	I80.9	05	F63A F63B
	15	MSPNG SPNG	I73.1	05	F75A F75B F75C F75D	I80.20	05	F63A F63B
	Pré	A11C					15	MSPNG SPNG
I71.03	05	F75A F75B F75C F75D	I73.8	05	F75A F75B F75C F75D	I80.28	05	F63A F63B
	15	MSPNG SPNG					15	MSPNG SPNG
	Pré	A11C				I80.80	05	F63A F63B
I71.3	05	F51A F51B F75A F75B F75C F75D	I73.9	05	F75A F75B F75C F75D	I80.81	05	F63A F63B
	15	MSPNG SPNG				I80.88	05	F63A F63B
	Pré	A11C				I81	07	H63A H63B H63C H63D
I71.04	05	F51A F51B F75A F75B F75C F75D	I74.0	05	F61A F75A F75B F75C F75D		15	MSPNG SPNG
	15	MSPNG SPNG				I82.0	07	H63A H63B H63C H63D
	Pré	A11C	I74.1	05	F61A F75A F75B F75C F75D		15	MSPNG SPNG
I71.05	05	F51A F51B F75A F75B F75C F75D				I82.1	05	F75A F75B F75C F75D
	15	MSPNG SPNG	I74.2	05	F61A F75A F75B F75C F75D		05	F63A F63B
	Pré	A11C				I82.2	05	F63A F63B
I71.4	05	F75A F75B F75C F75D	I74.3	05	F61A F75A F75B F75C F75D		15	MSPNG SPNG
	15	MSPNG SPNG				I82.3	11	L68A L68B
	Pré	A11C					15	MSPNG SPNG
I71.05	05	F51A F51B F75A F75B F75C F75D	I74.4	05	F61A F75A F75B F75C F75D	I82.9	05	F63A F63B
	15	MSPNG SPNG				I82.80	05	F63A F63B
	Pré	A11C	I74.5	05	F61A F75A F75B F75C F75D	I82.88	05	F63A F63B
I71.5	05	F51A F51B F75A F75B F75C F75D				I83.0	05	F64Z
	15	MSPNG SPNG					09	J11A
	Pré	A11C	I74.8	05	F75A F75B F75C F75D	I83.1	05	F75A F75B F75C F75D
I71.06	05	F51A F51B F75A F75B F75C F75D				I83.2	05	F64Z
	15	MSPNG SPNG	I74.9	05	F75A F75B F75C F75D		09	J11A
	Pré	A11C				I83.9	05	F75A F75B F75C F75D
I71.6	05	F75A F75B F75C F75D	I77.0	05	F75A F75B F75C F75D		06	G40Z G46A G46B G67A G67B G67C G67D
	15	MSPNG SPNG					07	H60A H60B H60C
	Pré	A11C	I77.1	05	F75A F75B F75C F75D		15	MSPNG SPNG
I71.07	05	F51A F51B F75A F75B F75C F75D					Pré	A11C
	15	MSPNG SPNG	I77.2	05	F75A F75B F75C F75D	I85.9	06	G71A G71B G71C
	Pré	A11C				I86.0	05	F75A F75B F75C F75D
I71.8	05	F51A F51B F75A F75B F75C F75D	I77.3	05	F75A F75B F75C F75D		12	M64Z
	15	MSPNG SPNG				I86.2	12	M64Z
I71.9	05	F75A F75B F75C F75D	I77.4	06	G67A G67B G67C G67D		13	N62A N62B
	15	MSPNG SPNG				I86.3	13	N62A N62B
I72.0	01	B70A B70B B70C B70D B70E B70F B70G B70H B70I B70J B70K	I77.5	05	F75A F75B F75C F75D	I86.4	05	F75A F75B F75C F75D
						I86.80	06	G71A G71B G71C
I72.1	05	F75A F75B F75C F75D				I86.81	06	G71A G71B G71C
I72.2	11	L68A L68B	I77.6	08	I66A I66B	I86.82	06	G71A G71B G71C
I72.3	05	F75A F75B F75C F75D	I77.8	05	F75A F75B F75C F75D	I86.88	05	F75A F75B F75C F75D
I72.4	05	F75A F75B F75C F75D					05	F75A F75B F75C F75D
I72.5	01	B70A B70B B70C B70D B70E B70F B70G B70H B70I B70J B70K	I77.9	05	F75A F75B F75C F75D	I87.00	05	F75A F75B F75C F75D
							05	F63A F63B
I72.6	01	B70A B70B B70C B70D B70E B70F B70G B70H B70I B70J B70K	I78.0	05	F75A F75B F75C F75D	I87.01	05	F75A F75B F75C F75D
						I87.1	05	F75A F75B F75C F75D
I72.8	05	F75A F75B F75C	I78.1	09	J67Z		05	F66A F66B
			I78.8	05	F75A F75B F75C F75D	I87.8	05	F66A F66B
						I87.9	05	F66A F66B
			I78.9	05	F75A F75B F75C F75D	I87.20	05	F75A F75B F75C F75D
							05	F75A F75B F75C F75D
			I79.0	15	MSPNG SPNG	I87.21	05	F75A F75B F75C F75D
							06	G72A G72B
			I79.1	Pré	961Z	I88.0	06	Q60A Q60B
			I79.2	15	MSPNG SPNG	I88.1	16	Q60A Q60B
							16	Q60A Q60B
			I79.8	Pré	961Z	I88.8	16	Q60A Q60B
						I88.9	16	Q60A Q60B
			I80.0	05	F63A F63B	I89.00	09	J67Z

ICD	MDC	DRG	ICD	MDC	DRG	ICD	MDC	DRG
I89.01	09	J67Z			P67A P67B P67C		15	MSPNG SPNG
I89.1	09	J64A J64B J64C J64D	J02.9	03	D62A D62B D63Z		17	R50A R60A R60B R60C R60D R61A R61B R61C R61D R62A R62B R62C R63A R63B R63C R63D R63E
	15	MSPNG SPNG		15	P65B P66B P66C P67A P67B P67C		18A	S61Z S63Z
I89.02	09	J67Z	J03.0	03	D62A D62B D63Z		04	E77A E77B E77C E77D E77E
I89.03	09	J67Z	J03.8	03	D62A D62B D63Z		15	MSPNG SPNG
I89.04	09	J67Z	J03.9	03	D62A D62B D63Z		17	R50A R60A R60B R60C R60D R61A R61B R61C R61D R62A R62B R62C R63A R63B R63C R63D R63E
I89.05	09	J67Z	J04.0	03	D62A D62B D63Z		18A	S61Z S63Z
I89.08	09	J67Z		15	P65B P66B P66C P67A P67B P67C	J15.1	04	E77A E77B E77C E77D E77E
I89.8	15	MSPNG SPNG		04	E70A E70B		15	MSPNG SPNG
	16	Q60A Q60B	J04.1	04	E70A E70B		17	R50A R60A R60B R60C R60D R61A R61B R61C R61D R62A R62B R62C R63A R63B R63C R63D R63E
I89.09	09	J67Z	J04.2	03	D64Z		18A	S61Z S63Z
I89.9	16	Q60A Q60B	J05.0	03	D64Z		04	E77A E77B E77C E77D E77E
I95.0	05	F73A F73B	J05.1	Pré	A11C		15	MSPNG SPNG
I95.1	05	F73A F73B		03	D64Z		17	R50A R60A R60B R60C R60D R61A R61B R61C R61D R62A R62B R62C R63A R63B R63C R63D R63E
I95.2	05	F73A F73B	J06.0	03	D62A D62B D63Z		18A	S61Z S63Z
I95.8	05	F73A F73B		15	P65B P66B P66C P67A P67B P67C	J15.2	04	E77A E77B E77C E77D E77E
I95.9	05	F73A F73B		03	D62A D62B D63Z		15	MSPNG SPNG
I97.0	05	F75A F75B F75C F75D	J06.8	03	D62A D62B D63Z		17	R50A R60A R60B R60C R60D R61A R61B R61C R61D R62A R62B R62C R63A R63B R63C R63D R63E
	15	MSPNG SPNG		15	P65B P66B P66C P67A P67B P67C		18A	S61Z S63Z
I97.1	05	F75A F75B F75C F75D	J06.9	03	D62A D62B D63Z		04	E77A E77B E77C E77D E77E
	15	MSPNG SPNG	J09	04	E77A E77B E77C E77D E77E		15	MSPNG SPNG
I97.9	05	F75A F75B F75C F75D		15	MSPNG SPNG		17	R50A R60A R60B R60C R60D R61A R61B R61C R61D R62A R62B R62C R63A R63B R63C R63D R63E
	09	J67Z	J10.0	04	E77A E77B E77C E77D E77E		18A	S61Z S63Z
I97.20	09	J67Z		15	MSPNG SPNG	J15.3	04	E77A E77B E77C E77D E77E
I97.21	09	J67Z	J10.1	03	D62A D63Z		15	MSPNG SPNG
I97.22	09	J67Z		15	MSPNG SPNG		17	R50A R60A R60B R60C R60D R61A R61B R61C R61D R62A R62B R62C R63A R63B R63C R63D R63E
I97.29	09	J67Z		18B	T63A T63B T63C		18A	S61Z S63Z
I97.80	05	F75A F75B F75C F75D	J10.8	15	MSPNG SPNG	J15.4	04	E77A E77B E77C E77D E77E
I97.81	05	F75A F75B F75C F75D	J11.0	04	E77A E77B E77C E77D E77E		15	MSPNG SPNG
I97.82	05	F75A F75B F75C F75D		15	MSPNG SPNG		17	R50A R60A R60B R60C R60D R61A R61B R61C R61D R62A R62B R62C R63A R63B R63C R63D R63E
I97.83	05	F75A F75B F75C F75D	J11.1	03	D62A D62B D63Z		18A	S61Z S63Z
I97.84	05	F75A F75B F75C F75D	J11.8	15	MSPNG SPNG		04	E77A E77B E77C E77D E77E
I97.84	05	F75A F75B F75C F75D		18B	T63A T63B T63C		15	MSPNG SPNG
I97.85	05	F75A F75B F75C F75D	J12.0	04	E77A E77B E77C E77D E77E	J15.5	04	E77A E77B E77C E77D E77E
I97.85	05	F75A F75B F75C F75D		15	MSPNG SPNG		17	R50A R60A R60B R60C R60D R61A R61B R61C R61D R62A R62B R62C R63A R63B R63C R63D R63E
I97.86	05	F75A F75B F75C F75D	J12.1	04	E70A E77A E77B E77C		18A	S61Z S63Z
I97.87	05	F75A F75B F75C F75D		15	MSPNG SPNG		04	E77A E77B E77C E77D E77E
I97.87	05	F75A F75B F75C F75D	J12.2	04	E77A E77B E77C E77D E77E		15	MSPNG SPNG
I97.88	05	F75A F75B F75C F75D		15	MSPNG SPNG		17	R50A R60A R60B R60C R60D R61A R61B R61C R61D R62A R62B R62C R63A R63B R63C R63D R63E
I97.88	05	F75A F75B F75C F75D	J12.3	04	E77A E77B E77C E77D E77E		18A	S61Z S63Z
I97.89	05	F75A F75B F75C F75D		15	MSPNG SPNG	J15.6	04	E77A E77B E77C E77D E77E
I98.0	15	MSPNG SPNG		18A	S61Z S63Z		15	MSPNG SPNG
	Pré	961Z		18A	S61Z S63Z		17	R50A R60A R60B R60C R60D R61A R61B R61C R61D R62A R62B R62C R63A R63B R63C R63D R63E
I98.1	15	MSPNG SPNG	J12.8	04	E77A E77B E77C E77D E77E		18A	S61Z S63Z
	Pré	961Z		15	MSPNG SPNG		04	E77A E77B E77C E77D E77E
I98.2	Pré	961Z		18A	S61Z S63Z		15	MSPNG SPNG
I98.3	Pré	961Z		18A	S61Z S63Z		17	R50A R60A R60B R60C R60D R61A R61B R61C R61D R62A R62B R62C R63A R63B R63C R63D R63E
I98.3	07	H60A H60B H60C	J12.9	04	E77A E77B E77C E77D E77E		18A	S61Z S63Z
I98.8	Pré	961Z		15	MSPNG SPNG	J15.7	04	E77A E77B E77C E77D E77E
I99	05	F66A F66B		18A	S61Z S63Z		15	MSPNG SPNG
J00	03	D62A D62B D63Z		04	E77A E77B E77C E77D E77E		17	R50A R60A R60B R60C R60D R61A R61B R61C R61D R62A R62B R62C R63A R63B R63C R63D R63E
J01.0	03	D62A D62B D63Z	J13	04	E77A E77B E77C E77D E77E		18A	S61Z S63Z
J01.1	03	D62A D62B D63Z		15	MSPNG SPNG		04	E77A E77B E77C E77D E77E
J01.2	03	D62A D62B D63Z		18A	S61Z S63Z		15	MSPNG SPNG
J01.3	03	D62A D62B D63Z		04	E77A E77B E77C E77D E77E		17	R50A R60A R60B R60C R60D R61A R61B R61C R61D R62A R62B R62C R63A R63B R63C R63D R63E
J01.4	03	D62A D62B D63Z	J14	04	E77A E77B E77C E77D E77E		18A	S61Z S63Z
J01.8	03	D62A D62B D63Z		15	MSPNG SPNG		04	E77A E77B E77C E77D E77E
J01.8	03	D62A D62B D63Z		18A	S61Z S63Z		15	MSPNG SPNG
J01.9	03	D62A D62B D63Z		04	E77A E77B E77C E77D E77E		17	R50A R60A R60B R60C R60D R61A R61B R61C R61D R62A R62B R62C R63A R63B R63C R63D R63E
J02.0	03	D62A D62B D63Z		18A	S61Z S63Z		18A	S61Z S63Z
J02.8	03	D62A D62B D63Z	J15.0	04	E77A E77B E77C E77D E77E		04	E77A E77B E77C E77D E77E
	15	P65B P66B P66C						

ICD	MDC	DRG	ICD	MDC	DRG	ICD	MDC	DRG
	15	MSPNG SPNG			R62A R62B R62C		15	MSPNG SPNG
	17	R50A R60A R60B			R63A R63B R63C	J21.1	04	E70A E70B
		R60C R60D R61A			R63D R63E		15	MSPNG SPNG
		R61B R61C R61D	J17.8	Pré	961Z	J21.8	04	E70A E70B
		R62A R62B R62C		15	MSPNG SPNG		15	MSPNG SPNG
		R63A R63B R63C		17	R50A R60A R60B	J21.9	04	E70A E70B
		R63D R63E			R60C R60D R61A		15	MSPNG SPNG
J15.8	18A	S61Z S63Z			R61B R61C R61D	J22	04	E75A E75B E75C
	04	E77A E77B E77C			R62A R62B R62C		15	P65B P66B P66C
		E77D E77E			R63A R63B R63C			P67A P67B P67C
	15	MSPNG SPNG			R63D R63E	J30.0	03	D62A D62B D63Z
	17	R50A R60A R60B	J18.0	Pré	961Z	J30.1	03	D62A D62B D63Z
		R60C R60D R61A		04	E77A E77B E77C	J30.2	03	D62A D62B D63Z
		R61B R61C R61D			E77D E77E	J30.3	03	D62A D62B D63Z
		R62A R62B R62C		15	MSPNG SPNG	J30.4	03	D62A D62B D63Z
		R63A R63B R63C		17	R50A R60A R60B	J31.0	03	D62A D62B D63Z
		R63D R63E			R60C R60D R61A		15	P65B P66B P66C
J15.9	18A	S61Z S63Z			R61B R61C R61D			P67A P67B P67C
	04	E77A E77B E77C			R62A R62B R62C	J31.1	03	D62A D62B D63Z
		E77D E77E			R63A R63B R63C	J31.2	03	D62A D62B D63Z
	15	MSPNG SPNG			R63D R63E	J32.0	03	D62A D62B D63Z
	18A	S61Z S63Z	J18.1	18A	S61Z S63Z	J32.1	03	D62A D62B D63Z
J16.0	04	E77A E77B E77C		04	E77A E77B E77C	J32.2	03	D62A D62B D63Z
		E77D E77E			E77D E77E	J32.3	03	D62A D62B D63Z
	15	MSPNG SPNG		15	MSPNG SPNG	J32.4	03	D62A D62B D63Z
	17	R50A R60A R60B		17	R50A R60A R60B	J32.8	03	D62A D62B D63Z
		R60C R60D R61A			R60C R60D R61A	J32.9	03	D62A D62B D63Z
		R61B R61C R61D			R61B R61C R61D		18A	S61Z S62Z
		R62A R62B R62C			R62A R62B R62C	J33.0	03	D66A D66B
		R63A R63B R63C			R63A R63B R63C	J33.1	03	D66A D66B
		R63D R63E			R63D R63E	J33.8	03	D66A D66B
J16.8	18A	S61Z S63Z	J18.2	18A	S61Z S63Z	J33.9	03	D66A D66B
	04	E77A E77B E77C		04	E64A E64B E64C	J34.0	03	D66A D66B
		E77D E77E		17	R50A R60A R60B	J34.1	03	D66A D66B
	15	MSPNG SPNG			R60C R60D R61A	J34.2	03	D65Z
	17	R50A R60A R60B			R61B R61C R61D	J34.3	03	D66A D66B
		R60C R60D R61A			R62A R62B R62C		15	MSPNG SPNG
		R61B R61C R61D			R63A R63B R63C	J34.8	03	D66A D66B
		R62A R62B R62C			R63D R63E	J35.0	03	D62A D62B D63Z
		R63A R63B R63C	J18.8	04	E77A E77B E77C	J35.1	03	D66A D66B
		R63D R63E			E77D E77E	J35.2	03	D66A D66B
J17.0	18A	S61Z S63Z		15	MSPNG SPNG	J35.3	03	D66A D66B
	15	MSPNG SPNG		17	R50A R60A R60B	J35.8	03	D66A D66B
	17	R50A R60A R60B			R60C R60D R61A	J35.9	03	D66A D66B
		R60C R60D R61A			R61B R61C R61D	J36	03	D62A D62B D63Z
		R61B R61C R61D			R62A R62B R62C	J37.0	03	D62A D62B D63Z
		R62A R62B R62C			R63A R63B R63C	J37.1	03	D62A D62B D63Z
		R63A R63B R63C			R63D R63E	J38.00	03	D66A D66B
		R63D R63E		18A	S61Z S63Z		15	MSPNG SPNG
J17.1	Pré	961Z	J18.9	04	E77A E77B E77C	J38.01	03	D66A D66B
	15	MSPNG SPNG			E77D E77E	J38.1	03	D66A D66B
	17	R50A R60A R60B		15	MSPNG SPNG	J38.02	03	D66A D66B
		R60C R60D R61A		18A	S61Z S63Z		15	MSPNG SPNG
		R61B R61C R61D	J20.0	04	E70A E70B	J38.2	03	D66A D66B
		R62A R62B R62C	J20.1	04	E70A E70B	J38.03	03	D66A D66B
		R63A R63B R63C	J20.2	04	E70A E70B		15	MSPNG SPNG
		R63D R63E	J20.3	04	E70A E70B	J38.3	03	D66A D66B
J17.2	Pré	961Z	J20.4	04	E70A E70B	J38.4	03	D66A D66B
	15	MSPNG SPNG	J20.5	04	E70A	J38.5	03	D66A D66B
	17	R50A R60A R60B		15	P65B P66B P66C	J38.6	03	D66A D66B
		R60C R60D R61A			P67A P67B P67C		15	MSPNG SPNG
		R61B R61C R61D	J20.6	04	E70A E70B	J38.7	03	D66A D66B
		R62A R62B R62C		15	P65B P66B P66C		15	MSPNG SPNG
		R63A R63B R63C			P67A P67B P67C	J39.0	03	D62A D62B D63Z
		R63D R63E	J20.7	04	E70A E70B		15	MSPNG SPNG
J17.3	Pré	961Z	J20.8	04	E70A E70B		Pré	A11C
	15	MSPNG SPNG		15	P65B P66B P66C	J39.1	03	D66A D66B
	17	R50A R60A R60B			P67A P67B P67C	J39.2	03	D66A D66B
		R60C R60D R61A	J20.9	04	E70A E70B	J39.3	03	D62A D62B D63Z
		R61B R61C R61D	J21.0	04	E70A	J39.9	03	D62A D62B D63Z

ICD	MDC	DRG	ICD	MDC	DRG	ICD	MDC	DRG
J39.80	03	D62A D62B D63Z			E65E	J67.8	Pré	A11C
J39.88	03	D62A D62B D63Z	J44.83	04	E60A E60B E65A		04	E60A E60B E74Z
J40	04	E65A E65B E65C			E65B E65C E65D	J67.9	Pré	A11C
		E65D E65E			E65E		04	E60A E60B E74Z
	15	P65B P66B P66C	J44.89	04	E60A E60B E65A	J68.0	04	E75A E75B E75C
		P67A P67B P67C			E65B E65C E65D	J68.1	04	E64A E64B E64C
J41.0	04	E65A E65B E65C			E65E	J68.2	04	E75A E75B E75C
		E65D E65E	J44.90	04	E60A E60B E65A	J68.3	04	E65A E65B E65C
J41.1	04	E60A E60B E65A			E65B E65C E65D			E65D E65E
		E65B E65C E65D			E65E	J68.4	04	E60A E60B E65A
		E65E	J44.91	04	E60A E60B E65A			E65B E65C E65D
J41.8	04	E60A E60B E65A			E65B E65C E65D			E65E
		E65B E65C E65D			E65E	J68.8	04	E65A E65B E65C
		E65E	J44.92	04	E60A E60B E65A			E65D E65E
J42	04	E60A E60B E65A			E65B E65C E65D	J68.9	04	E65A E65B E65C
		E65B E65C E65D			E65E			E65D E65E
		E65E	J44.93	04	E60A E60B E65A	J69.0	04	E77A E77B E77C
J43.0	04	E60A E60B E65A			E65B E65C E65D			E77D E77E
		E65B E65C E65D			E65E		15	MSPNG SPNG
		E65E	J44.99	04	E60A E60B E65A	J69.1	04	E77A E77B E77C
J43.1	04	E60A E60B E65A			E65B E65C E65D			E77D E77E
		E65B E65C E65D			E65E	J69.8	04	MSPNG SPNG
		E65E	J45.0	04	E65A E65B E65C			E77A E77B E77C
J43.2	04	E60A E60B E65A			E65D E65E			E77D E77E
		E65B E65C E65D	J45.1	04	E65A E65B E65C		15	MSPNG SPNG
		E65E			E65D E65E	J70.0	04	E75A E75B E75C
J43.8	04	E60A E60B E65A	J45.8	04	E65A E65B E65C	J70.1	04	E60A E60B E74Z
		E65B E65C E65D			E65D E65E	J70.2	04	E75A E75B E75C
		E65E	J45.9	04	E65A E65B E65C	J70.3	04	E75A E75B E75C
J43.9	04	E60A E60B E65A			E65D E65E	J70.4	04	E75A E75B E75C
		E65B E65C E65D	J46	Pré	A11C	J70.8	04	E75A E75B E75C
		E65E		04	E65A E65B E65C	J70.9	04	E75A E75B E75C
J44.00	04	E60A E60B E65A			E65D E65E	J80.01	Pré	A11C
		E65B E65C E65D	J47	04	E60A E60B E65A		04	E60A E60B
		E65E			E65B E65C E65D	J80.02	Pré	A11C
J44.01	04	E60A E60B E65A			E65E		04	E60A E60B
		E65B E65C E65D	J60	04	E60A E60B E74Z	J80.03	Pré	A11C
		E65E	J61	04	E60A E60B E74Z		04	E60A E60B
J44.02	04	E60A E60B E65A	J62.0	04	E60A E60B E74Z	J80.09	Pré	A11C
		E65B E65C E65D	J62.8	04	E60A E60B E74Z		04	E60A E60B
		E65E	J63.0	04	E60A E60B E74Z	J81	05	F62A F62B F62C
J44.03	04	E60A E60B E65A	J63.1	04	E60A E60B E74Z			F62D F66A
		E65B E65C E65D	J63.2	04	E60A E60B E74Z	J82	04	E60A E60B E74Z
		E65E	J63.3	04	E60A E60B E74Z	J84.0	04	E60A E60B E74Z
J44.09	04	E60A E60B E65A	J63.4	04	E60A E60B E74Z	J84.1	Pré	A11C
		E65B E65C E65D	J63.5	04	E60A E60B E74Z		04	E60A E60B E74Z
		E65E	J63.8	04	E60A E60B E74Z	J84.8	04	E60A E60B E74Z
J44.10	04	E60A E60B E65A	J64	04	E60A E60B E74Z		18A	S61Z S62Z
		E65B E65C E65D	J65	04	E76A E76B E76C	J84.9	04	E60A E60B E74Z
		E65E			E76D	J85.0	04	E77A E77B E77C
J44.11	04	E60A E60B E65A	J66.0	04	E60A E60B E74Z		15	MSPNG SPNG
		E65B E65C E65D	J66.1	04	E60A E60B E74Z		18A	S61Z S63Z
		E65E	J66.2	04	E60A E60B E74Z		Pré	A11C
J44.12	04	E60A E60B E65A	J66.8	04	E60A E60B E74Z	J85.1	04	E77A E77B E77C
		E65B E65C E65D	J67.0	Pré	A11C		15	MSPNG SPNG
		E65E		04	E60A E60B E74Z		18A	S61Z S63Z
J44.13	04	E60A E60B E65A	J67.1	Pré	A11C		Pré	A11C
		E65B E65C E65D		04	E60A E60B E74Z	J85.2	04	E77A E77B E77C
		E65E	J67.2	Pré	A11C		15	MSPNG SPNG
J44.19	04	E60A E60B E65A		04	E60A E60B E74Z		18A	S61Z S63Z
		E65B E65C E65D	J67.3	Pré	A11C		Pré	A11C
		E65E		04	E60A E60B E74Z	J85.3	04	E77A E77B E77C
J44.80	04	E60A E60B E65A	J67.4	Pré	A11C		15	MSPNG SPNG
		E65B E65C E65D		04	E60A E60B E74Z		Pré	A11C
		E65E	J67.5	Pré	A11C	J86.0	04	E77A E77B E77C
J44.81	04	E60A E60B E65A		04	E60A E60B E74Z		15	MSPNG SPNG
		E65B E65C E65D	J67.6	Pré	A11C		Pré	A11C
		E65E		04	E60A E60B E74Z	J86.9	04	E77A E77B E77C
J44.82	04	E60A E60B E65A	J67.7	Pré	A11C		15	MSPNG SPNG
		E65B E65C E65D		04	E60A E60B E74Z		Pré	A11C

ICD	MDC	DRG	ICD	MDC	DRG	ICD	MDC	DRG
J90	04	E73A E73B	J99.1	Pré	961Z	K07.9	03	D40Z D67A D67B
	15	MSPNG SPNG	J99.8	Pré	961Z	K08.0	03	D40Z D67A D67B
J91	05	F66A	J99.21	Pré	961Z	K08.1	03	D40Z D67A D67B
	15	MSPNG SPNG	J99.22	Pré	961Z	K08.2	03	D40Z D67A D67B
	Pré	961Z		17	R50A R60A R60B	K08.3	03	D40Z D67A D67B
J92.0	04	E77A E77B E77C			R61A R61B	K08.9	03	D40Z D67A D67B
		E77D E77E	J99.23	Pré	961Z	K08.81	03	D40Z D67A D67B
J92.9	04	E77A E77B E77C		17	R50A R60A R60B	K08.88	03	D40Z D67A D67B
		E77D E77E			R61A R61B	K09.0	03	D40Z D67A D67B
J93.0	Pré	A11C	K00.0	03	D40Z D67A D67B	K09.1	03	D40Z D67A D67B
	04	E76A E76B E76C	K00.1	03	D40Z D67A D67B	K09.2	03	D40Z D67A D67B
		E76D E76E	K00.2	03	D40Z D67A D67B	K09.8	03	D40Z D67A D67B
	15	P65B P66B P66C	K00.3	03	D40Z D67A D67B	K09.9	03	D40Z D67A D67B
		P67A P67B P67C	K00.4	03	D40Z D67A D67B	K10.0	03	D40Z D67A D67B
J93.1	04	E76A E76B E76C	K00.5	03	D40Z D67A D67B	K10.1	03	D40Z D67A D67B
		E76D E76E	K00.6	03	D40Z D67A D67B	K10.3	03	D40Z D67A D67B
	18A	S61Z S63Z	K00.7	03	D40Z D67A D67B	K10.8	03	D40Z D67A D67B
J93.8	04	E76A E76B E76C	K00.8	03	D40Z D67A D67B	K10.9	03	D40Z D67A D67B
		E76D E76E	K00.9	03	D40Z D67A D67B	K10.20	03	D06B D40Z D67A D67B
	18A	S61Z S63Z	K01.0	03	D40Z D67A D67B			
J93.9	04	E76A E76B E76C	K01.1	03	D40Z D67A D67B	K10.21	03	D06B D40Z D67A D67B
		E76D E76E	K02.0	03	D40Z D67A D67B			
	18A	S61Z S63Z	K02.1	03	D40Z D67A D67B	K10.28	03	D06B D40Z D67A D67B
J94.0	04	E73A E73B	K02.2	03	D40Z D67A D67B			
	15	MSPNG SPNG	K02.3	03	D40Z D67A D67B	K10.29	03	D40Z D67A D67B
J94.1	04	E77A E77B E77C	K02.4	03	D40Z D67A D67B	K11.0	03	D66A D66B
		E77D E77E	K02.5	03	D40Z D67A D67B	K11.1	03	D66A D66B
J94.2	04	E73A E73B	K02.8	03	D40Z D67A D67B	K11.2	03	D66A D66B
	15	MSPNG SPNG	K02.9	03	D40Z D67A D67B	K11.3	03	D06B D66A D66B
J94.8	04	E73A E73B	K03.0	03	D40Z D67A D67B	K11.4	03	D66A D66B
	15	MSPNG SPNG	K03.1	03	D40Z D67A D67B	K11.5	03	D66A D66B
J94.9	04	E73A E73B	K03.2	03	D40Z D67A D67B	K11.6	03	D66A D66B
	15	MSPNG SPNG	K03.3	03	D40Z D67A D67B	K11.7	03	D66A D66B
J95.0	04	E75A E75B E75C	K03.4	03	D40Z D67A D67B	K11.8	03	D66A D66B
	15	MSPNG SPNG	K03.5	03	D40Z D67A D67B	K11.9	03	D66A D66B
J95.1	Pré	A11C	K03.6	03	D40Z D67A D67B		18A	S61Z S62Z
	04	E64A E64B E64C	K03.7	03	D40Z D67A D67B	K12.0	03	D40Z D67A D67B
J95.2	04	E64A E64B E64C	K03.8	03	D40Z D67A D67B		18A	S61Z S62Z
J95.3	04	E64A E64B E64C	K03.9	03	D40Z D67A D67B	K12.1	03	D40Z D67A D67B
J95.4	04	E75A E75B E75C	K04.0	03	D40Z D67A D67B	K12.3	03	D40Z D67A D67B
J95.5	04	E75A E75B E75C	K04.1	03	D40Z D67A D67B	K12.20	Pré	A11C
J95.9	04	E75A E75B E75C	K04.2	03	D40Z D67A D67B		03	D06B D40Z D67A D67B
J95.80	04	E76A E76B E76C	K04.3	03	D40Z D67A D67B		Pré	A11C
		E76D E76E	K04.4	03	D40Z D67A D67B	K12.21		
	15	MSPNG SPNG	K04.5	03	D40Z D67A D67B		03	D06B D40Z D67A D67B
J95.81	04	E75A E75B E75C	K04.6	03	D40Z D67A D67B		Pré	A11C
J95.82	04	E75A E75B E75C	K04.7	03	D40Z D67A D67B	K12.22		
J95.88	04	E75A E75B E75C	K04.8	03	D40Z D67A D67B		03	D06B D40Z D67A D67B
J96.00	04	E64A E64B E64C	K04.9	03	D40Z D67A D67B			
J96.01	04	E64A E64B E64C	K05.0	03	D40Z D67A D67B	K12.23	03	D40Z D67A D67B
J96.09	04	E64A E64B E64C	K05.1	03	D40Z D67A D67B	K12.28	03	D06B D40Z D67A D67B
J96.10	04	E64A E64B E64C	K05.2	03	D40Z D67A D67B			
J96.11	04	E64A E64B E64C	K05.3	03	D40Z D67A D67B	K12.29	03	D40Z D67A D67B
J96.19	04	E64A E64B E64C	K05.4	03	D40Z D67A D67B	K13.0	03	D40Z D67A D67B
J96.90	04	E64A E64B E64C	K05.5	03	D40Z D67A D67B		18A	S61Z S62Z
J96.91	04	E64A E64B E64C	K05.6	03	D40Z D67A D67B	K13.1	03	D40Z D67A D67B
J96.99	04	E64A E64B E64C	K06.0	03	D40Z D67A D67B	K13.2	03	D40Z D67A D67B
J98.0	04	E65A E65B E65C	K06.1	03	D40Z D67A D67B		18A	S61Z S62Z
		E65D E65E	K06.2	03	D40Z D67A D67B	K13.3	03	D40Z D67A D67B
J98.1	04	E75A E75B E75C	K06.8	03	D40Z D67A D67B		18A	S61Z S62Z
J98.2	04	E76A E76B E76C	K06.9	03	D40Z D67A D67B	K13.4	03	D40Z D67A D67B
		E76D E76E	K07.0	03	D40Z D67A D67B	K13.5	03	D40Z D67A D67B
J98.3	04	E75A E75B E75C	K07.1	03	D40Z D67A D67B	K13.6	03	D40Z D67A D67B
J98.4	04	E75A E75B E75C	K07.2	03	D40Z D67A D67B	K13.7	03	D40Z D67A D67B
J98.6	04	E75A E75B E75C	K07.3	03	D40Z D67A D67B	K14.0	03	D40Z D67A D67B
J98.8	04	E75A E75B E75C	K07.4	03	D40Z D67A D67B	K14.1	03	D40Z D67A D67B
J98.9	04	E75A E75B E75C	K07.5	03	D40Z D67A D67B	K14.2	03	D40Z D67A D67B
J98.50	04	E75A E75B E75C	K07.6	03	D40Z D67A D67B	K14.3	03	D40Z D67A D67B
J98.58	04	E75A E75B E75C	K07.8	03	D40Z D67A D67B	K14.4	03	D40Z D67A D67B
J99.0	Pré	961Z		15	MSPNG SPNG	K14.5	03	D40Z D67A D67B

ICD	MDC	DRG	ICD	MDC	DRG	ICD	MDC	DRG
K14.6	03	D40Z D67A D67B		06	G35Z G40Z G46A	K29.2	06	G72A G72B
K14.8	03	D40Z D67A D67B			G46B G67A G67B	K29.3	06	G72A G72B
K14.9	03	D40Z D67A D67B			G67C G67D	K29.4	06	G72A G72B
K20	06	G72A G72B	K26.3	06	G67A G67B G67C		18A	S61Z S62Z
K21.0	06	G72A G72B			G67D	K29.5	06	G72A G72B
K21.9	06	G72A G72B	K26.4	06	G40Z G46A G46B		18A	S61Z S62Z
K22.0	06	G67A G67B G67C			G67A G67B G67C	K29.6	06	G72A G72B
		G67D			G67D	K29.7	06	G72A G72B
K22.1	06	G67A G67B G67C	K26.5	06	G40Z G46A G46B		18A	S61Z S62Z
		G67D			G67A G67B G67C	K29.8	06	G72A G72B
	18A	S61Z S62Z			G67D	K29.9	06	G72A G72B
K22.2	06	G67A G67B G67C	K26.6	06	G40Z G46A G46B		18A	S61Z S62Z
		G67D			G67A G67B G67C	K30	06	G72A G72B
	15	MSPNG SPNG			G67D	K31.0	06	G67A G67B G67C
K22.3	06	G35Z G67A G67B	K26.7	06	G67A G67B G67C		06	G67D
		G67C G67D			G67D	K31.1	06	G67A G67B G67C
	15	MSPNG SPNG	K26.9	06	G67A G67B G67C		06	G67D
K22.4	06	G67A G67B G67C			G67D	K31.2	06	G67A G67B G67C
		G67D	K27.0	06	G40Z G46A G46B		06	G67D
	15	MSPNG SPNG			G67A G67B G67C	K31.3	06	G67A G67B G67C
K22.5	06	G67A G67B G67C	K27.1	06	G40Z G46A G46B		06	G67D
		G67D			G67A G67B G67C	K31.4	06	G67A G67B G67C
K22.6	06	G40Z G46A G46B			G67D	K31.5	06	G67A G67B G67C
		G67A G67B G67C	K27.2	06	G40Z G46A G46B		06	G67D
		G67D			G67A G67B G67C	K31.6	06	G35Z G67A G67B
K22.7	06	G67A G67B G67C			G67D		06	G67C G67D
		G67D	K27.3	06	G67A G67B G67C		15	MSPNG SPNG
K22.9	06	G72A G72B			G67D	K31.7	06	G67A G67B G67C
K22.80	06	G72A G72B	K27.4	06	G40Z G46A G46B		06	G67D
K22.88	06	G72A G72B			G67A G67B G67C	K31.9	06	G72A G72B
K23.0	Pré	961Z			G67D	K31.81	06	G67A G67B G67C
K23.1	Pré	961Z	K27.5	06	G40Z G46A G46B		06	G67D
K23.8	Pré	961Z			G67A G67B G67C	K31.82	06	G40Z G46A G46B
K25.0	Pré	A11C			G67D		06	G67A G67B G67C
	06	G40Z G46A G46B	K27.6	06	G40Z G46A G46B		06	G67D
		G67A G67B G67C			G67A G67B G67C	K31.88	06	G72A G72B
		G67D			G67D	K35.2	06	G22A G22B G22C
K25.1	Pré	A11C	K27.7	06	G67A G67B G67C		15	G71A G71B G71C
	06	G35Z G40Z G46A			G67D	K35.8	06	MSPNG SPNG
		G46B G67A G67B	K27.9	06	G67A G67B G67C		06	G72A G72B
		G67C G67D			G67D	K35.30	15	MSPNG SPNG
K25.2	Pré	A11C	K28.0	06	G40Z G46A G46B		06	G72A G72B
	06	G35Z G40Z G46A			G67A G67B G67C	K35.31	15	MSPNG SPNG
		G46B G67A G67B			G67D		06	G22A G22B G22C
K25.3	06	G67A G67B G67C	K28.1	06	G35Z G40Z G46A		15	G71A G71B G71C
		G67D			G46B G67A G67B		06	MSPNG SPNG
		G67D	K28.2	06	G67C G67D		06	G22A G22B G22C
K25.4	06	G40Z G46A G46B			G35Z G40Z G46A		15	G70A G70B G70C
		G67A G67B G67C			G46B G67A G67B		06	MSPNG SPNG
		G67D	K28.3	06	G67C G67D		06	G72A G72B
K25.5	06	G40Z G46A G46B			G67A G67B G67C	K36	06	G72A G72B
		G67A G67B G67C	K28.4	06	G67D	K37	06	G72A G72B
		G67D			G40Z G46A G46B		15	MSPNG SPNG
K25.6	06	G40Z G46A G46B			G67A G67B G67C	K38.0	06	G71A G71B G71C
		G67A G67B G67C			G67D	K38.1	06	G71A G71B G71C
		G67D	K28.5	06	G40Z G46A G46B	K38.2	06	G71A G71B G71C
K25.7	06	G67A G67B G67C			G67A G67B G67C	K38.3	06	G71A G71B G71C
		G67D			G67D	K38.8	06	G72A G72B
K25.9	06	G67A G67B G67C	K28.6	06	G40Z G46A G46B	K38.9	06	G72A G72B
		G67D			G67A G67B G67C	K40.00	06	G09B G09C G71A
K26.0	Pré	A11C			G67D		15	G71B G71C
	06	G40Z G46A G46B	K28.7	06	G67A G67B G67C	K40.01	06	MSPNG SPNG
		G67A G67B G67C			G67D		06	G09B G09C G71A
		G67D	K28.9	06	G67A G67B G67C		15	G71B G71C
K26.1	Pré	A11C			G67D	K40.10	06	MSPNG SPNG
	06	G35Z G40Z G46A	K29.0	06	G40Z G46A G46B		06	G09B G09C G71A
		G46B G67A G67B			G67A G67B G67C		15	G71B G71C
		G67C G67D			G67D		06	MSPNG SPNG
K26.2	Pré	A11C	K29.1	06	G72A G72B	K40.11	06	A11C
							06	G09B G09C G71A

ICD	MDC	DRG	ICD	MDC	DRG	ICD	MDC	DRG
		G71B G71C	K43.78	06	G71A G71B G71C			P67A P67B P67C
	15	MSPNG SPNG		15	MSPNG SPNG		18A	S61Z S62Z
	Pré	A11C		Pré	A11C	K52.8	06	G72A G72B
K40.20	06	G09B G09C G71A	K43.79	06	G71A G71B G71C		15	P65B P66B P66C
		G71B G71C		15	MSPNG SPNG			P67A P67B P67C
K40.21	06	G09B G09C G71A		Pré	A11C		18A	S61Z S62Z
		G71B G71C	K43.90	06	G71A G71B G71C	K52.9	06	G72A G72B
K40.30	06	G09B G09C G71A	K43.98	06	G71A G71B G71C		18A	S61Z S62Z
		G71B G71C	K43.99	06	G71A G71B G71C	K52.30	06	G67A G67B G67C
	15	MSPNG SPNG	K44.0	06	G67A G67B G67C			G67D
K40.31	06	G09B G09C G71A			G67D		15	P65B P66B P66C
		G71B G71C		15	MSPNG SPNG			P67A P67B P67C
	15	MSPNG SPNG	K44.1	06	G71A G71B G71C		18A	S61Z S62Z
K40.40	06	G09B G09C G71A		15	MSPNG SPNG	K52.31	06	G67A G67B G67C
		G71B G71C		Pré	A11C			G67D
	15	MSPNG SPNG	K44.9	06	G72A G72B		15	P65B P66B P66C
	Pré	A11C	K45.0	06	G71A G71B G71C			P67A P67B P67C
K40.41	06	G09B G09C G71A	K45.1	06	G71A G71B G71C		18A	S61Z S62Z
		G71B G71C		15	MSPNG SPNG	K52.32	06	G67A G67B G67C
	15	MSPNG SPNG		Pré	A11C			G67D
	Pré	A11C	K45.8	06	G71A G71B G71C		15	P65B P66B P66C
K40.90	06	G09B G09C G71A	K46.0	06	G71A G71B G71C			P67A P67B P67C
		G71B G71C	K46.1	06	G71A G71B G71C		18A	S61Z S62Z
K40.91	06	G09B G09C G71A		15	MSPNG SPNG	K52.38	06	G67A G67B G67C
		G71B G71C	K46.9	06	G71A G71B G71C			G67D
K41.0	06	G09B G09C G71A	K50.0	06	G02A G38A G38B		15	P65B P66B P66C
		G71B G71C			G48A G64A G64B			P67A P67B P67C
	15	MSPNG SPNG			G64C		18A	S61Z S62Z
K41.1	06	G09B G09C G71A	K50.1	06	G02A G38A G38B	K55.0	06	G70A G70B G70C
		G71B G71C			G48A G64A G64B		15	MSPNG SPNG
	15	MSPNG SPNG			G64C	K55.1	06	G70A G70B G70C
	Pré	A11C	K50.9	06	G48A G64A G64B	K55.9	06	G71A G71B G71C
K41.2	06	G09B G09C G71A			G64C	K55.21	06	G71A G71B G71C
		G71B G71C	K50.80	06	G02A G38A G38B		15	MSPNG SPNG
K41.3	06	G09B G09C G71A			G48A G64A G64B	K55.22	06	G40Z G46A G46B
		G71B G71C			G64C			G67A G67B G67C
	15	MSPNG SPNG	K50.81	06	G02A G38A G38B			G67D
K41.4	06	G09B G09C G71A			G48A G64A G64B	K55.81	06	G71A G71B G71C
		G71B G71C			G64C	K55.82	06	G40Z G46A G46B
	15	MSPNG SPNG	K50.82	06	G02A G38A G38B			G71A G71B G71C
	Pré	A11C			G48A G64A G64B	K55.88	06	G71A G71B G71C
K41.9	06	G09B G09C G71A			G64C	K56.0	06	G13A G35Z G72A
		G71B G71C	K50.88	06	G48A G64A G64B			G72B
K42.0	06	G71A G71B G71C			G64C		15	MSPNG SPNG
	15	MSPNG SPNG	K51.0	06	G02A G38A G38B	K56.1	06	G72A G72B
K42.1	06	G71A G71B G71C			G48A G64A G64B		15	MSPNG SPNG
	15	MSPNG SPNG			G64C	K56.2	06	G72A G72B
	Pré	A11C	K51.2	06	G02A G38A G38B		15	MSPNG SPNG
K42.9	06	G71A G71B G71C			G48A G64A G64B	K56.3	06	G72A G72B
K43.0	06	G71A G71B G71C			G64C	K56.4	06	G72A G72B
	15	MSPNG SPNG	K51.3	06	G02A G38A G38B		15	MSPNG SPNG
K43.1	06	G71A G71B G71C			G48A G64A G64B	K56.5	06	G72A G72B
	15	MSPNG SPNG			G64C	K56.6	06	G72A G72B
	Pré	A11C	K51.4	06	G02A G38A G38B		15	MSPNG SPNG
K43.2	06	G71A G71B G71C			G48A G64A G64B	K56.7	06	G72A G72B
K43.3	06	G71A G71B G71C			G64C		15	MSPNG SPNG
	15	MSPNG SPNG	K51.5	06	G02A G38A G38B	K57.00	06	G35Z G67A G67B
K43.4	06	G71A G71B G71C			G48A G64A G64B			G67C G67D
	15	MSPNG SPNG			G64C	K57.01	06	G35Z G40Z G46A
	Pré	A11C	K51.8	06	G48A G64A G64B			G46B G67A G67B
K43.5	06	G71A G71B G71C			G64C			G67C G67D
K43.60	06	G71A G71B G71C	K51.9	06	G48A G64A G64B	K57.02	06	G35Z G67A G67B
	15	MSPNG SPNG			G64C			G67C G67D
K43.68	06	G71A G71B G71C	K52.0	06	G71A G71B G71C	K57.03	06	G35Z G40Z G46A
	15	MSPNG SPNG		18A	S61Z S62Z			G46B G67A G67B
K43.69	06	G71A G71B G71C	K52.1	06	G71A G71B G71C			G67C G67D
	15	MSPNG SPNG		15	MSPNG SPNG	K57.10	06	G67A G67B G67C
K43.70	06	G71A G71B G71C		18A	S61Z S62Z			G67D
	15	MSPNG SPNG	K52.2	06	G72A G72B	K57.11	06	G40Z G46A G46B
	Pré	A11C		15	P65B P66B P66C			G67A G67B G67C

ICD	MDC	DRG	ICD	MDC	DRG	ICD	MDC	DRG
K57.12	06	G67D G67A G67B G67C	K59.2	06	G67A G67B G67C G67D	K65.8	Pré	A11C
K57.13	06	G40Z G46A G46B G67A G67B G67C G67D	K59.3	06	G71A G71B G71C	06	06	G02A G02B G22A G22C G35Z G38A G38B G70A G70B G70C
K57.20	06	G35Z G67A G67B G67C G67D	K59.4	06	G67A G67B G67C G67D	K65.9	15	MSPNG SPNG
K57.21	06	G35Z G40Z G46A G46B G67A G67B G67C G67D	K59.8	06	G72A G72B	06	06	G02A G02B G22A G22C G38A G38B G48A G70A G70B G70C
K57.22	06	G35Z G67A G67B G67C G67D	K59.9	06	G72A G72B	K66.0	06	G71A G71B G71C
K57.23	06	G35Z G40Z G46A G46B G67A G67B G67C G67D	K60.0	06	G71A G71B G71C	15	15	MSPNG SPNG
K57.30	06	G67A G67B G67C G67D	K60.1	06	G71A G71B G71C	K66.1	06	G48A G71A G71B G71C
K57.31	06	G40Z G46A G46B G67A G67B G67C G67D	K60.2	06	G71A G71B G71C	15	15	MSPNG SPNG
K57.32	06	G67A G67B G67C G67D	K60.3	06	G71A G71B G71C	K66.8	06	G71A G71B G71C
K57.33	06	G40Z G46A G46B G67A G67B G67C G67D	K60.4	06	G71A G71B G71C	15	15	MSPNG SPNG
K57.40	06	G35Z G67A G67B G67C G67D	K60.5	06	G71A G71B G71C	K66.9	Pré	A11C
K57.41	06	G35Z G40Z G46A G46B G67A G67B G67C G67D	K61.0	06	G71A G71B G71C	06	06	G71A G71B G71C
K57.42	06	G35Z G67A G67B G67C G67D	K61.1	06	G71A G71B G71C	K67.0	15	MSPNG SPNG
K57.43	06	G35Z G40Z G46A G46B G67A G67B G67C G67D	K61.2	06	G71A G71B G71C	Pré	Pré	A11C
K57.50	06	G67A G67B G67C G67D	K61.3	15	MSPNG SPNG	K67.1	15	MSPNG SPNG
K57.51	06	G40Z G46A G46B G67A G67B G67C G67D	K61.4	06	G71A G71B G71C	Pré	Pré	961Z A11C
K57.52	06	G67A G67B G67C G67D	K62.0	06	G71A G71B G71C	15	15	MSPNG SPNG
K57.53	06	G40Z G46A G46B G67A G67B G67C G67D	K62.1	06	G71A G71B G71C	K67.2	Pré	961Z A11C
K57.80	06	G67A G67B G67C G67D	K62.2	06	G71A G71B G71C	K67.3	15	MSPNG SPNG
K57.81	06	G40Z G46A G46B G67A G67B G67C G67D	K62.3	06	G71A G71B G71C	Pré	Pré	961Z A11C
K57.82	06	G67A G67B G67C G67D	K62.4	15	MSPNG SPNG	K67.8	15	MSPNG SPNG
K57.83	06	G40Z G46A G46B G67A G67B G67C G67D	K62.5	06	G71A G71B G71C	K70.0	07	H60A H60B H60C H63A H63B H63C H63D
K57.90	06	G67A G67B G67C G67D	K62.6	06	G71A G71B G71C	K70.1	07	H60A H60B H60C
K57.91	06	G40Z G46A G46B G67A G67B G67C G67D	K62.7	06	G71A G71B G71C	K70.2	07	H60A H60B H60C
K57.92	06	G67A G67B G67C G67D	K62.8	06	G71A G71B G71C	K70.3	07	H60A H60B H60C
K57.93	06	G40Z G46A G46B G67A G67B G67C G67D	K62.9	06	G71A G71B G71C	K70.4	Pré	A11C
K58.0	06	G72A G72B	K63.0	06	G70A G70B G70C	K70.9	07	H60A H60B H60C
K58.9	06	G72A G72B	K63.1	15	MSPNG SPNG	K71.0	07	H60A H60B H60C H63A H63B H63C H63D
K59.0	06	G72A G72B	K63.2	06	G02A G02B G35Z G38A G38B G70A G70B G70C	K71.1	15	MSPNG SPNG
K59.1	06	G72A G72B	K63.3	Pré	A11C	07	07	H60A H60B H60C H63A H63B H63C H63D
			K63.4	06	G02A G35Z G38A G38B G70A G70B G70C	K71.2	15	MSPNG SPNG
			K63.5	06	G70A G70B G70C	07	07	H60A H60B H60C H63A H63B H63C H63D
			K63.8	06	G71A G71B G71C	K71.3	15	MSPNG SPNG
			K63.9	06	G71A G71B G71C	07	07	H60A H60B H60C H63A H63B H63C H63D
			K64.0	06	G71A G71B G71C	K71.4	15	MSPNG SPNG
			K64.1	06	G72A G72B	07	07	H60A H60B H60C H63A H63B H63C H63D
			K64.2	06	G72A G72B	K71.5	15	MSPNG SPNG
			K64.3	06	G71A G71B G71C	07	07	H60A H60B H60C H63A H63B H63C H63D
			K64.4	06	G72A G72B	K71.6	15	MSPNG SPNG
			K64.5	06	G72A G72B	07	07	H60A H60B H60C H63A H63B H63C H63D
			K64.8	06	G72A G72B	K71.7	15	MSPNG SPNG
			K64.9	06	G72A G72B	07	07	H60A H60B H60C H63A H63B H63C H63D
			K65.0	06	G02A G02B G22A G22C G35Z G38A G38B G48A G70A G70B G70C		15	MSPNG SPNG
				15	MSPNG SPNG		07	H60A H60B H60C

ICD	MDC	DRG	ICD	MDC	DRG	ICD	MDC	DRG
K71.9	15	MSPNG SPNG	K75.2	07	H60A H60B H60C	K77.14	Pré	961Z
	07	H60A H60B H60C			H63A H63B H63C		15	MSPNG SPNG
		H63A H63B H63C			H63D		17	R50A R60A R60B
	15	MSPNG SPNG		15	MSPNG SPNG		Pré	961Z
K71.80	07	H60A H60B H60C	K75.3	07	H60A H60B H60C	K77.21	15	MSPNG SPNG
		H63A H63B H63C			H63A H63B H63C		Pré	961Z
		H63D		15	MSPNG SPNG	K77.22	15	MSPNG SPNG
	15	MSPNG SPNG	K75.4	07	H60A H60B H60C	K77.23	Pré	961Z
K71.88	07	H60A H60B H60C			H63A H63B H63C		15	MSPNG SPNG
		H63A H63B H63C			H63D		17	R50A R60A R60B
		H63D		15	MSPNG SPNG		Pré	961Z
	15	MSPNG SPNG		Pré	A11C	K80.00	07	H64A H64B H64C
K72.0	06	G35Z	K75.8	07	H60A H60B H60C	K80.01	07	H64A H64B H64C
	07	H63A H63B H63C			H63A H63B H63C	K80.10	07	H64A H64B H64C
		H63D		15	MSPNG SPNG	K80.11	07	H64A H64B H64C
	15	MSPNG SPNG	K75.9	07	H60A H60B H60C	K80.20	07	H64A H64B H64C
	Pré	A11C			H63A H63B H63C	K80.21	07	H64A H64B H64C
K72.1	07	H60A H60B H60C			H63D	K80.30	07	H64A H64B H64C
		H63A H63B H63C		15	MSPNG SPNG	K80.31	07	H64A H64B H64C
		H63D	K76.0	07	H60A H60B H60C	K80.40	07	H64A H64B H64C
K72.9	07	H60A H60B H60C			H63A H63B H63C	K80.41	07	H64A H64B H64C
		H63A H63B H63C			H63D	K80.50	07	H64A H64B H64C
		H63D		15	MSPNG SPNG	K80.51	07	H64A H64B H64C
K72.71	Pré	961Z	K76.1	07	H60A H60B H60C	K80.80	07	H64A H64B H64C
K72.72	Pré	961Z			H63A H63B H63C	K80.81	07	H64A H64B H64C
K72.73	Pré	961Z A11C			H63D	K81.0	07	H64A H64B H64C
K72.74	Pré	961Z A11C	K76.2	07	H63A H63B H63C	K81.1	07	H64A H64B H64C
K72.79	Pré	961Z			H63D	K81.8	07	H64A H64B H64C
K73.0	07	H60A H60B H60C		15	MSPNG SPNG	K81.9	07	H64A H64B H64C
		H63A H63B H63C	K76.3	07	H60A H60B H60C	K82.0	07	H64A H64B H64C
		H63D			H63A H63B H63C	K82.1	07	H64A H64B H64C
K73.1	07	H60A H60B H60C			H63D	K82.2	07	H64A H64B H64C
		H63A H63B H63C		15	MSPNG SPNG	K82.3	07	H64A H64B H64C
		H63D	K76.4	07	H60A H60B H60C	K82.4	07	H64A H64B H64C
K73.2	07	H60A H60B H60C			H63A H63B H63C	K82.8	07	H64A H64B H64C
		H63A H63B H63C			H63D	K82.9	07	H64A H64B H64C
		H63D		15	MSPNG SPNG	K83.0	07	H64A H64B H64C
K73.8	07	H60A H60B H60C	K76.5	07	H60A H60B H60C	K83.1	07	H64A H64B H64C
		H63A H63B H63C			H63A H63B H63C	K83.2	15	MSPNG SPNG
		H63D			H63D	K83.2	06	G35Z
K73.9	07	H60A H60B H60C		17	R50A R60A R61A	K83.3	07	H64A H64B H64C
		H63A H63B H63C			R61B R63A R63B	K83.4	07	H64A H64B H64C
		H63D	K76.6	07	H60A H60B H60C	K83.5	07	H64A H64B H64C
K74.0	07	H60A H60B H60C			H63A H63B H63C	K83.8	07	H64A H64B H64C
	15	MSPNG SPNG			H63D	K83.9	07	H64A H64B H64C
K74.1	07	H60A H60B H60C		15	MSPNG SPNG	K85.00	07	H07A H07B H62A
		H63A H63B H63C			H63D			H62B
		H63D	K76.7	07	H60A H60B H60C		18A	S61Z S62Z
K74.2	07	H60A H60B H60C			H63A H63B H63C	K85.01	Pré	A11C
	15	MSPNG SPNG		15	MSPNG SPNG		06	G35Z
K74.3	07	H60A H60B H60C		Pré	A11C		07	H07A H07B H62A
	15	MSPNG SPNG	K76.8	07	H60A H60B H60C			H62B
	Pré	A11C			H63A H63B H63C		18A	S61Z S62Z
K74.4	07	H60A H60B H60C			H63D	K85.10	07	H07A H07B H62A
	15	MSPNG SPNG		15	MSPNG SPNG			H62B
K74.5	07	H60A H60B H60C	K76.9	07	H60A H60B H60C		18A	S61Z S62Z
		H63A H63B H63C			H63A H63B H63C	K85.11	Pré	A11C
	15	MSPNG SPNG			H63D		06	G35Z
K74.6	07	H60A H60B H60C	K77.0	15	MSPNG SPNG		07	H07A H07B H62A
	15	MSPNG SPNG		Pré	961Z			H62B
K75.0	07	H60A H60B H60C	K77.8	15	MSPNG SPNG		18A	S61Z S62Z
		H63A H63B H63C		Pré	961Z	K85.20	07	H07A H07B H62A
		H63D		Pré	961Z			H62B
	15	MSPNG SPNG	K77.11	15	MSPNG SPNG		18A	S61Z S62Z
	Pré	A11C		Pré	961Z		07	H07A H07B H62A
K75.1	07	H60A H60B H60C	K77.12	15	MSPNG SPNG		18A	S61Z S62Z
		H63A H63B H63C		17	R50A R60A R60B	K85.21	Pré	A11C
		H63D		Pré	961Z		06	G35Z
	15	MSPNG SPNG	K77.13	15	MSPNG SPNG		07	H07A H07B H62A
	Pré	A11C		17	R50A R60A R60B			H62B

ICD	MDC	DRG	ICD	MDC	DRG	ICD	MDC	DRG
K85.30	18A	S61Z S62Z	K92.0	06	G40Z G46A G46B	L03.3	09	J02A J02B J03A
	07	H07A H07B H62A			G67A G67B G67C			J03B J04Z J64A
		H62B			G67D			J64B J64C J64D
K85.31	18A	S61Z S62Z	K92.1	06	G40Z G46A G46B	L03.8	18A	S61Z S62Z
	Pré	A11C			G67A G67B G67C		09	J02A J02B J03A
	06	G35Z			G67D			J03B J04Z J64A
	07	H07A H07B H62A	K92.2	06	G40Z G46A G46B			J64B J64C J64D
		H62B			G67A G67B G67C		18A	S61Z S62Z
K85.80	18A	S61Z S62Z	K92.8	06	G71A G71B G71C	L03.9	09	J64A J64B J64C
	07	H07A H07B H62A	K92.9	06	G71A G71B G71C			J64D
		H62B	K93.0	Pré	961Z A11C	L03.10	18A	S61Z S62Z
K85.81	18A	S61Z S62Z	K93.1	15	MSPNG SPNG		09	J02A J02B J03A
	Pré	A11C			961Z A11C			J03B J04Z J64A
	06	G35Z	K93.8	Pré	961Z			J64B J64C J64D
	07	H07A H07B H62A	K93.21	Pré	961Z A11C	L03.11	18A	S61Z S62Z
		H62B	K93.22	Pré	961Z A11C		09	J02A J02B J03A
K85.90	18A	S61Z S62Z	K93.23	17	R50A R60A R60B			J03B J04Z J64A
	07	H07A H07B H62A			961Z A11C			J64B J64C J64D
		H62B	K93.24	17	R50A R60A R60B	L04.0	18A	S61Z S62Z
K85.91	18A	S61Z S62Z	K93.31	Pré	961Z A11C		16	Q60A Q60B
	Pré	A11C	K93.32	Pré	961Z	L04.1	18A	S61Z S62Z
	07	H07A H07B H62A	K93.33	Pré	961Z	L04.2	16	Q60A Q60B
		H62B			961Z		18A	S61Z S62Z
K86.0	18A	S61Z S62Z	K93.41	Pré	961Z	L04.3	16	Q60A Q60B
	07	H07A H07B H62A	K93.42	Pré	961Z		18A	S61Z S62Z
		H62B	K93.43	Pré	961Z	L04.8	16	Q60A Q60B
K86.1	07	H07A H07B H62A			961Z	L04.9	18A	S61Z S62Z
		H62B			R50A R60A R60B		16	Q60A Q60B
K86.2	07	H07A H07B H62A	L00.0	09	R61A R61B	L05.0	18A	S61Z S62Z
		H62B			961Z		09	J64A J64B J64C
K86.3	07	H07A H07B H62A	L00.1	15	J61A J61B J61C	L05.9	09	J64A J64B J64C
		H62B			J61D			J64D
K86.8	07	H07A H07B H62A	L01.0	09	J02A J02B J08A	L08.0	09	J64A J64B J64C
		H62B			J08B J61A J61B			J64D
K86.9	07	H07A H07B H62A	L01.1	09	J64A J64B J64C	L08.1	09	J61A J61B J61C
		H62B			J64D			J61D
K87.0	Pré	961Z	L02.0	09	J64A J64B J64C	L08.8	09	J64A J64B J64C
K87.1	Pré	961Z	L02.1	09	J64A J64B J64C			J64D
K90.0	06	G48A G67A G67B	L02.2	09	J64A J64B J64C	L08.9	09	J64A J64B J64C
		G67C G67D			J64D			J64D
K90.1	06	G48A G67A G67B	L02.3	09	J64A J64B J64C	L10.0	09	J61A J61B J61C
		G67C G67D			J64D			J61D
K90.2	06	G48A G67A G67B	L02.4	09	J64A J64B J64C	L10.1	09	J02A J02B J08A
		G67C G67D			J64D			J08B J61A J61B
	15	MSPNG SPNG	L02.8	09	J64A J64B J64C	L10.2	09	J61A J61B J61C
K90.3	06	G48A G67A G67B			J64D			J61D
		G67C G67D	L02.9	09	J64A J64B J64C	L10.3	09	J02A J02B J08A
	15	MSPNG SPNG			J64D			J08B J61A J61B
K90.4	06	G48A G72A G72B	L03.01	09	J02A J02B J03A	L10.4	09	J61A J61B J61C
K90.8	06	G48A G72A G72B			J03B J64A J64B			J61C J61D
K90.9	06	G48A G72A G72B	L03.02	09	J02A J02B J03A	L10.5	09	J02A J02B J08A
	18A	S61Z S62Z			J03B J04Z J64A			J08B J61A J61B
K91.0	06	G72A G72B	L03.2	09	J02A J02B J03A	L10.8	09	J61A J61B J61C
K91.1	06	G70A G70B G70C			J64B J64C J64D			J61D
	15	MSPNG SPNG			J02A J02B J03A	L10.9	09	J61A J61B J61C
K91.2	06	G70A G70B G70C			J03B J04Z J64A			J61D
K91.3	06	G35Z G70A G70B			J64B J64C J64D	L11.0	09	J67Z
		G70C			J02A J02B J03A	L11.1	09	J67Z
K91.4	06	G70A G70B G70C			J03B J04Z J64A	L11.8	09	J02A J02B J08A
K91.5	07	H64A H64B H64C			J64B J64C J64D			J08B J61A J61B
K91.9	06	G71A G71B G71C			J02A J02B J03A			J61C J61D
K91.80	Pré	A11C			J03B J04Z J64A			J61C J61D
	06	G35Z G70A G70B			J64B J64C J64D			J61C J61D
		G70C			J02A J02B J03A			J61C J61D
	17	R50A R60A R61A			J03B J04Z J64A			J61C J61D
		R61B R63A			J64B J64C J64D			J61C J61D
K91.81	07	H64A H64B H64C			J02A J02B J03A			J61C J61D
K91.82	07	H62A H62B			J03B J04Z J64A			J61C J61D
K91.83	06	G70A G70B G70C			J64B J64C J64D			J61C J61D
K91.88	06	G70A G70B G70C		18A	S61Z S62Z			J61C J61D

ICD	MDC	DRG	ICD	MDC	DRG	ICD	MDC	DRG
L11.9	15	MSPNG SPNG	L24.9	09	J61D	L40.8	09	I13B I66A I66B
	09	J02A J02B J08A			J61A J61B J61C		09	J02A J02B J08A
		J08B J61A J61B	L25.0	09	J67Z			J08B J61A J61B
		J61C J61D	L25.1	09	J67Z	L40.9	09	J61C J61D
L12.0	15	MSPNG SPNG	L25.2	09	J61A J61B J61C		09	J02A J02B J08A
	09	J02A J02B J08A			J61D			J08B J61A J61B
		J08B J61A J61B	L25.3	09	J67Z	L41.0	09	J61C J61D
		J61C J61D	L25.4	09	J67Z			J61A J61B J61C
L12.1	15	MSPNG SPNG	L25.5	09	J67Z	L41.1	09	J61D
	09	J61A J61B J61C	L25.8	09	J61A J61B J61C		09	J61A J61B J61C
		J61D			J61D	L41.3	09	J61D
L12.2	09	J02A J02B J08A	L25.9	09	J61A J61B J61C		09	J61A J61B J61C
		J08B J61A J61B			J61D	L41.4	09	J61D
		J61C J61D	L26	09	J61A J61B J61C		09	J61A J61B J61C
L12.3	09	J61A J61B J61C			J61D	L41.5	09	J61D
		J61D	L27.0	09	J61A J61B J61C		09	J02A J02B J08A
L12.8	15	MSPNG SPNG			J61D			J08B J61A J61B
	09	J61A J61B J61C	L27.1	09	J61A J61B J61C	L41.8	09	J61C J61D
		J61D			J61D		09	J61A J61B J61C
L12.9	15	MSPNG SPNG		18A	S61Z S62Z	L41.9	09	J61D
	09	J61A J61B J61C	L27.2	09	J67Z		09	J61A J61B J61C
		J61D	L27.8	09	J67Z	L42	09	J67Z
L13.0	15	MSPNG SPNG	L27.9	09	J67Z	L43.0	09	J61A J61B J61C
	09	J61A J61B J61C	L28.0	09	J61A J61B J61C		09	J61D
		J61D			J61D	L43.1	09	J61A J61B J61C
L13.1	15	MSPNG SPNG	L28.1	09	J61A J61B J61C		09	J61D
	09	J61A J61B J61C			J61D	L43.2	09	J61A J61B J61C
		J61D	L28.2	09	J61A J61B J61C		09	J61D
L13.8	15	MSPNG SPNG			J61D	L43.3	09	J61A J61B J61C
	09	J61A J61B J61C	L29.0	09	J67Z		09	J61D
		J61D	L29.1	12	M64Z	L43.8	09	J61A J61B J61C
L13.9	15	MSPNG SPNG	L29.2	13	N61Z		09	J61D
	09	J61A J61B J61C	L29.3	12	M64Z	L43.9	09	J61A J61B J61C
		J61D			N61Z		09	J61D
L14	15	MSPNG SPNG	L29.8	09	J67Z	L44.0	09	J02A J02B J08A
	Pré	961Z	L29.9	09	J67Z			J08B J61A J61B
L20.0	09	J61A J61B J61C	L30.0	09	J61A J61B J61C		09	J61C J61D
		J61D			J61D	L44.1	09	J67Z
L20.8	09	J61A J61B J61C	L30.1	09	J61A J61B J61C		09	J67Z
		J61D			J61D	L44.2	09	J67Z
L20.9	09	J61A J61B J61C			J61D	L44.3	09	J67Z
		J61D	L30.2	09	J61A J61B J61C		09	J61A J61B J61C
L21.0	09	J67Z			J61D	L44.4	09	J61D
L21.1	09	J61A J61B J61C	L30.3	09	J61A J61B J61C		09	J61A J61B J61C
		J61D			J61D	L44.8	09	J61D
L21.8	09	J67Z	L30.4	09	J61A J61B J61C		09	J61A J61B J61C
L21.9	09	J67Z			J61D	L44.9	09	J61D
L22	09	J67Z	L30.5	09	J67Z	L45	Pré	961Z
L23.0	09	J67Z	L30.8	09	J61A J61B J61C	L50.0	09	J67Z
L23.1	09	J67Z			J61D	L50.1	09	J67Z
L23.2	09	J67Z	L30.9	09	J61A J61B J61C	L50.2	09	J67Z
L23.3	09	J67Z			J61D	L50.3	09	J67Z
L23.4	09	J61A J61B J61C	L40.0	09	J02A J02B J08A	L50.4	09	J67Z
		J61D			J08B J61A J61B	L50.5	09	J67Z
L23.5	09	J67Z			J61C J61D	L50.6	09	J67Z
L23.6	09	J67Z	L40.1	09	J02A J02B J08A	L50.8	09	J67Z
L23.7	09	J67Z			J08B J61A J61B	L50.9	09	J67Z
L23.8	09	J61A J61B J61C			J61C J61D	L51.0	09	J02A J02B J08A
		J61D			J61C J61D		09	J08B J61A J61B
L23.9	09	J61A J61B J61C	L40.2	15	MSPNG SPNG		09	J61C J61D
		J61D		09	J61A J61B J61C	L51.1	15	MSPNG SPNG
L24.0	09	J67Z			J61D		09	J02A J02B J08A
L24.1	09	J67Z	L40.3	09	J02A J02B J08A		09	J08B J61A J61B
L24.2	09	J67Z			J08B J61A J61B		15	MSPNG SPNG
L24.3	09	J67Z			J61C J61D	L51.8	09	J61A J61B J61C
L24.4	09	J67Z	L40.4	09	J02A J02B J08A		09	J61D
L24.5	09	J67Z			J08B J61A J61B		15	MSPNG SPNG
L24.6	09	J67Z			J61C J61D	L51.9	09	J61A J61B J61C
L24.7	09	J67Z	L40.5	08	I02A I02B I08A		09	J61D
L24.8	09	J61A J61B J61C			I08B I08C I13A		15	MSPNG SPNG

ICD	MDC	DRG	ICD	MDC	DRG	ICD	MDC	DRG
L51.20	09	J02A J02B J08A	L63.1	09	J67Z	L75.0	09	J67Z
		J08B J61A J61B	L63.2	09	J67Z	L75.1	09	J67Z
		J61C J61D	L63.8	09	J67Z	L75.2	09	J67Z
	15	MSPNG SPNG	L63.9	09	J67Z	L75.8	09	J67Z
	17	R50A R60A R61A	L64.0	09	J67Z	L75.9	09	J67Z
		R61B R63A R63B	L64.8	09	J67Z	L80	09	J67Z
	Pré	A11C	L64.9	09	J67Z	L81.0	09	J67Z
L51.21	09	J02A J02B J08A	L65.0	09	J67Z	L81.1	09	J67Z
		J08B J61A J61B	L65.1	09	J67Z	L81.2	09	J67Z
	15	MSPNG SPNG	L65.2	09	J67Z	L81.3	09	J67Z
	17	R50A R60A R61A	L65.8	09	J67Z	L81.4	09	J67Z
		R61B R63A R63B	L65.9	09	J67Z	L81.5	09	J67Z
	Pré	A11C	L66.0	09	J61A J61B J61C	L81.6	09	J67Z
L52	09	J61A J61B J61C			J61D	L81.7	09	J67Z
		J61D	L66.1	09	J61A J61B J61C	L81.8	09	J67Z
L53.0	09	J61A J61B J61C			J61D	L81.9	09	J67Z
		J61D	L66.2	09	J61A J61B J61C	L82	09	J67Z
L53.1	09	J61A J61B J61C			J61D	L83	09	J61A J61B J61C
		J61D	L66.3	09	J61A J61B J61C			J61D
L53.2	09	J61A J61B J61C			J61D	L84	09	J67Z
		J61D	L66.4	09	J61A J61B J61C	L85.0	09	J67Z
L53.3	09	J61A J61B J61C			J61D	L85.1	09	J67Z
		J61D	L66.8	09	J61A J61B J61C	L85.2	09	J67Z
L53.8	09	J61A J61B J61C			J61D	L85.3	09	J67Z
		J61D	L66.9	09	J61A J61B J61C	L85.8	09	J67Z
L53.9	09	J02A J02B J08A			J61D	L85.9	09	J67Z
		J08B J61A J61B	L67.0	09	J67Z	L86	Pré	961Z
		J61C J61D	L67.1	09	J67Z	L87.0	09	J67Z
L54.0	Pré	961Z	L67.8	09	J67Z	L87.1	08	I66A I66B
L54.8	Pré	961Z	L67.9	09	J67Z	L87.2	09	J67Z
L55.0	09	J67Z	L68.0	09	J67Z	L87.8	09	J67Z
L55.1	09	J67Z	L68.1	09	J67Z	L87.9	09	J67Z
L55.2	09	J67Z	L68.2	09	J67Z	L88	09	J02A J02B J08A
L55.8	09	J67Z	L68.3	09	J67Z			J08B J61A J61B
L55.9	09	J67Z	L68.8	09	J67Z			J61C J61D
L56.0	09	J67Z	L68.9	09	J67Z	L89.00	09	J02A J02B J03A
L56.1	09	J67Z	L70.0	09	J67Z			J03B J04Z J60A
L56.2	09	J67Z	L70.1	09	J61A J61B J61C			J60B J61A J61B
L56.3	09	J67Z			J61D			J61C J61D
L56.4	09	J67Z	L70.2	09	J61A J61B J61C	L89.01	09	J02A J02B J03A
L56.8	09	J67Z			J61D			J03B J04Z J60A
L56.9	09	J67Z	L70.3	09	J61A J61B J61C			J60B J61A J61B
L57.0	09	J67Z			J61D			J61C J61D
L57.1	09	J61A J61B J61C	L70.4	09	J67Z	L89.02	09	J02A J02B J03A
		J61D	L70.5	09	J67Z			J03B J04Z J60A
L57.2	09	J67Z	L70.8	09	J67Z			J60B J61A J61B
L57.3	09	J67Z	L70.9	09	J67Z			J61C J61D
L57.4	09	J67Z	L71.0	09	J67Z	L89.03	09	J02A J02B J03A
L57.5	09	J67Z	L71.1	09	J67Z			J03B J04Z J60A
L57.8	09	J67Z	L71.8	09	J67Z			J60B J61A J61B
L57.9	09	J67Z	L71.9	09	J67Z			J61C J61D
L58.0	09	J61A J61B J61C	L72.0	09	J67Z	L89.04	09	J02A J02B J03A
		J61D	L72.1	09	J67Z			J03B J04Z J60A
L58.1	09	J67Z	L72.2	09	J67Z			J60B J61A J61B
L58.9	09	J61A J61B J61C	L72.8	09	J67Z			J61C J61D
		J61D	L72.9	09	J67Z	L89.05	09	J02A J02B J03A
L59.0	09	J67Z	L73.0	09	J67Z			J03B J04Z J60A
L59.8	09	J67Z	L73.1	09	J67Z			J60B J61A J61B
L59.9	09	J67Z	L73.2	09	J61A J61B J61C			J61C J61D
L60.0	09	J67Z			J61D	L89.06	09	J02A J02B J03A
L60.1	09	J67Z	L73.8	09	J67Z			J03B J04Z J60A
L60.2	09	J67Z	L73.9	09	J67Z			J60B J61A J61B
L60.3	09	J67Z	L74.0	09	J67Z			J61C J61D
L60.4	09	J67Z	L74.1	09	J67Z	L89.07	09	J02A J02B J03A
L60.5	09	J67Z	L74.2	09	J67Z			J03B J04Z J60A
L60.8	09	J67Z	L74.3	09	J67Z			J60B J61A J61B
L60.9	09	J67Z	L74.4	09	J67Z			J61C J61D
L62.0	Pré	961Z			15 MSPNG SPNG	L89.08	09	J02A J02B J03A
L62.8	Pré	961Z	L74.8	09	J67Z			J03B J04Z J60A
L63.0	09	J67Z	L74.9	09	J67Z			J60B J61A J61B

ICD	MDC	DRG	ICD	MDC	DRG	ICD	MDC	DRG
L89.09	09	J61C J61D J02A J02B J03A J03B J04Z J60A J60B J61A J61B J61C J61D	L89.27	09	J03B J04Z J60A J60B J61A J61B J61C J61D J02A J02B J03A J03B J04Z J60A	L89.94	09	J61C J61D J02A J02B J03A J03B J04Z J60A J60B J61A J61B J61C J61D
L89.10	09	J02A J02B J03A J03B J04Z J60A J60B J61A J61B J61C J61D	L89.28	09	J02A J02B J03A J03B J04Z J60A J60B J61A J61B J61C J61D	L89.95	09	J02A J02B J03A J03B J04Z J60A J60B J61A J61B J61C J61D
L89.11	09	J02A J02B J03A J03B J04Z J60A J60B J61A J61B J61C J61D	L89.29	09	J02A J02B J03A J03B J04Z J60A J60B J61A J61B J61C J61D	L89.96	09	J02A J02B J03A J03B J04Z J60A J60B J61A J61B J61C J61D
L89.12	09	J02A J02B J03A J03B J04Z J60A J60B J61A J61B J61C J61D	L89.30	09	J02A J02B J03A J03B J04Z J60A J61A J61B J61C J61D	L89.97	09	J02A J02B J03A J03B J04Z J60A J60B J61A J61B J61C J61D
L89.13	09	J02A J02B J03A J03B J04Z J60A J60B J61A J61B J61C J61D	L89.31	09	J02A J02B J03A J03B J04Z J60A J61A J61B J61C J61D	L89.98	09	J02A J02B J03A J03B J04Z J60A J60B J61A J61B J61C J61D
L89.14	09	J02A J02B J03A J03B J04Z J60A J60B J61A J61B J61C J61D	L89.32	09	J02A J02B J03A J03B J04Z J60A J61A J61B J61C J61D	L89.99	09	J02A J02B J03A J03B J04Z J60A J60B J61A J61B J61C J61D
L89.15	09	J02A J02B J03A J03B J04Z J60A J60B J61A J61B J61C J61D	L89.33	09	J02A J02B J03A J03B J04Z J60A J61A J61B J61C J61D	L90.0	09	J67Z
L89.16	09	J02A J02B J03A J03B J04Z J60A J60B J61A J61B J61C J61D	L89.34	09	J02A J02B J03A J03B J04Z J60A J61A J61B J61C J61D	L90.1	09	J67Z
L89.17	09	J02A J02B J03A J03B J04Z J60A J60B J61A J61B J61C J61D	L89.35	09	J02A J02B J03A J03B J04Z J60A J61A J61B J61C J61D	L90.2	09	J67Z
L89.18	09	J02A J02B J03A J03B J04Z J60A J60B J61A J61B J61C J61D	L89.36	09	J02A J02B J03A J03B J04Z J60A J61A J61B J61C J61D	L90.3	09	J67Z
L89.19	09	J02A J02B J03A J03B J04Z J60A J60B J61A J61B J61C J61D	L89.37	09	J02A J02B J03A J03B J04Z J60A J61A J61B J61C J61D	L90.4	09	J67Z
L89.20	09	J02A J02B J03A J03B J04Z J60A J60B J61A J61B J61C J61D	L89.38	09	J02A J02B J03A J03B J04Z J60A J61A J61B J61C J61D	L90.5	09	J67Z
L89.21	09	J02A J02B J03A J03B J04Z J60A J60B J61A J61B J61C J61D	L89.39	09	J02A J02B J03A J03B J04Z J60A J61A J61B J61C J61D	L90.6	09	J67Z
L89.22	09	J02A J02B J03A J03B J04Z J60A J60B J61A J61B J61C J61D	L89.90	09	J02A J02B J03A J03B J04Z J60A J61A J61B J61C J61D	L90.8	09	J67Z
L89.23	09	J02A J02B J03A J03B J04Z J60A J60B J61A J61B J61C J61D	L89.91	09	J02A J02B J03A J03B J04Z J60A J61A J61B J61B J61C J61D	L90.9	09	J67Z
L89.24	09	J02A J02B J03A J03B J04Z J60A J60B J61A J61B J61C J61D	L89.92	09	J02A J02B J03A J03B J04Z J60A J61A J61B J61B J61C J61D	L91.0	09	J67Z
L89.25	09	J02A J02B J03A J03B J04Z J60A J60B J61A J61B J61C J61D	L89.93	09	J02A J02B J03A J03B J04Z J60A J61A J61B J61B J61C J61D	L91.8	09	J67Z
L89.26	09	J02A J02B J03A				L91.8	15	P65B P66B P66C P67A P67B P67C
						L91.9	09	J67Z
						L92.0	09	J61A J61B J61C J61D
						L92.1	09	J67Z
						L92.2	09	J67Z
						L92.3	09	J67Z
						L92.8	09	J67Z
						L92.9	09	J67Z
						L93.0	09	J61A J61B J61C J61D
						L93.1	09	J61A J61B J61C J61D
						L93.2	09	J61A J61B J61C J61D
						L94.0	09	J61A J61B J61C J61D
						L94.1	09	J61A J61B J61C J61D
						L94.2	09	J61A J61B J61C J61D
						L94.3	09	J67Z
						L94.4	08	I66A I66B
						L94.5	09	J02A J02B J08A J08B J61A J61B J61C J61D
						L94.6	18B	T64A T64B
						L94.8	09	J67Z
						L94.9	09	J67Z
						L95.0	09	J02A J02B J08A J08B J61A J61B J61C J61D
						L95.1	09	J61A J61B J61C

ICD	MDC	DRG	ICD	MDC	DRG	ICD	MDC	DRG
L95.8	09	J61D J61A J61B J61C J61D			I08A I08B I08C I12A I12B I12C I13A I13B I76A I76B		15	MSPNG SPNG S61Z S62Z
L95.9	09	J61A J61B J61C J61D				M00.17	08	I02A I02B I08A I08B I08C I13A I13B I20A I20C I76A I76B
L97	09	J02A J02B J03A J03B J04Z J11A J60A J60B	M00.06	08	I02A I02B I04A I04B I08A I08B I08C I12A I12B I12C I13A I13B I76A I76B		15	MSPNG SPNG S61Z S62Z
L98.0	18A	S61Z S62Z				M00.18	08	I02A I02B I08A I08B I08C I13A I13B I76A I76B
L98.1	09	J61A J61B J61C J61D					15	MSPNG SPNG S61Z S62Z
L98.2	09	J61A J61B J61C J61D	M00.07	08	I02A I02B I08A I08B I08C I13A I13B I20A I20C I76A I76B	M00.19	08	I02A I02B I08A I08B I08C I13A I13B I76A I76B
L98.3	09	J02A J02B J03A J03B J64A J64B J64C J64D					15	MSPNG SPNG S61Z S62Z
L98.4	18A	S61Z S62Z	M00.08	08	I02A I02B I08A I08B I08C I13A I13B I76A I76B	M00.20	08	I02A I02B I08A I08B I08C I12A I12B I12C I13A I13B I76A I76B
L98.5	09	J67Z					15	MSPNG SPNG S61Z S62Z
L98.6	09	J67Z					15	MSPNG SPNG S61Z S62Z
L98.7	09	J67Z					15	MSPNG SPNG S61Z S62Z
L98.8	09	J67Z	M00.09	08	I02A I02B I08A I08B I08C I13A I13B I76A I76B	M00.21	08	I02A I02B I08A I08B I08C I12A I12B I12C I13A I13B I76A I76B
L98.9	09	J67Z					15	MSPNG SPNG S61Z S62Z
L99.0	18A	S61Z S62Z					15	MSPNG SPNG S61Z S62Z
L99.8	Pré	961Z					18A	S61Z S62Z
L99.11	Pré	961Z	M00.10	08	I02A I02B I08A I08B I08C I12A I12B I12C I13A I13B I76A I76B	M00.22	08	I02A I02B I08A I08B I08C I12A I12B I12C I13A I13B I76A I76B
L99.12	Pré	961Z					15	MSPNG SPNG S61Z S62Z
L99.13	Pré	961Z					18A	S61Z S62Z
L99.14	Pré	961Z					15	MSPNG SPNG S61Z S62Z
L99.21	17	R50A R60A R60B					18A	S61Z S62Z
L99.22	Pré	961Z	M00.11	08	I02A I02B I08A I08B I08C I12A I12B I12C I13A I13B I76A I76B	M00.23	08	I02A I02B I08A I08B I08C I12A I12B I12C I13A I13B I76A I76B
L99.23	Pré	961Z					15	MSPNG SPNG S61Z S62Z
M00.00	17	R50A R60A R60B R61A R61B					18A	S61Z S62Z
	08	I02A I02B I08A I08B I08C I12A I12B I12C I13A I13B I76A I76B	M00.12	08	I02A I02B I08A I08B I08C I12A I12B I12C I13A I13B I76A I76B	M00.24	08	I02A I02B I08A I08B I08C I13A I13B I32A I32B I32D I76A I76B
	15	MSPNG SPNG S61Z S62Z					15	MSPNG SPNG S61Z S62Z
M00.01	18A	S61Z S62Z					18A	S61Z S62Z
	08	I02A I02B I08A I08B I08C I12A I12B I12C I13A I13B I76A I76B	M00.13	08	I02A I02B I08A I08B I08C I12A I12B I12C I13A I13B I76A I76B	M00.25	08	I02A I02B I03Z I08A I08B I08C I12A I12B I12C I13A I13B I76A I76B
	15	MSPNG SPNG S61Z S62Z					15	MSPNG SPNG S61Z S62Z
M00.02	18A	S61Z S62Z					18A	S61Z S62Z
	08	I02A I02B I08A I08B I08C I12A I12B I12C I13A I13B I76A I76B	M00.14	08	I02A I02B I08A I08B I08C I13A I13B I32A I32B I32D I76A I76B	M00.26	08	I02A I02B I04A I04B I08A I08B I08C I12A I12B I12C I13A I13B I76A I76B
	15	MSPNG SPNG S61Z S62Z					15	MSPNG SPNG S61Z S62Z
M00.03	18A	S61Z S62Z					18A	S61Z S62Z
	08	I02A I02B I08A I08B I08C I12A I12B I12C I13A I13B I76A I76B	M00.15	08	I02A I02B I03Z I08A I08B I08C I12A I12B I12C I13A I13B I76A I76B	M00.27	08	I02A I02B I08A I08B I08C I13A I13B I20A I20C I76A I76B
	15	MSPNG SPNG S61Z S62Z					15	MSPNG SPNG S61Z S62Z
M00.04	18A	S61Z S62Z					18A	S61Z S62Z
	08	I02A I02B I08A I08B I08C I13A I13B I32A I32B I32D I76A I76B	M00.16	08	I02A I02B I04A I04B I08A I08B I08C I12A I12B I12C I13A I13B	M00.28	08	I02A I02B I08A
	15	MSPNG SPNG S61Z S62Z					15	MSPNG SPNG S61Z S62Z
M00.05	18A	S61Z S62Z					18A	S61Z S62Z
	08	I02A I02B I03Z					08	I02A I02B I08A

DIAG

ICD	MDC	DRG	ICD	MDC	DRG	ICD	MDC	DRG
		I08B I08C I13A			I08B I08C I12A			Pré 961Z
		I13B I76A I76B			I12B I12C I13A	M01.16	15	MSPNG SPNG
	15	MSPNG SPNG			I13B I76A I76B		Pré	961Z
	18A	S61Z S62Z		18A	S61Z S62Z	M01.17	15	MSPNG SPNG
M00.29	08	I02A I02B I08A	M00.93	08	I02A I02B I08A		Pré	961Z
		I08B I08C I13A			I08B I08C I12A	M01.18	15	MSPNG SPNG
		I13B I76A I76B			I12B I12C I13A		Pré	961Z
	15	MSPNG SPNG			I13B I76A I76B	M01.19	15	MSPNG SPNG
	18A	S61Z S62Z		18A	S61Z S62Z		Pré	961Z
M00.80	08	I02A I02B I08A	M00.94	08	I02A I02B I08A	M01.20	Pré	961Z
		I08B I08C I12A			I08B I08C I13A	M01.21	Pré	961Z
		I12B I12C I13A			I13B I32A I32B	M01.22	Pré	961Z
		I13B I76A I76B			I32D I76A I76B	M01.23	Pré	961Z
	15	MSPNG SPNG		18A	S61Z S62Z	M01.24	Pré	961Z
M00.81	08	I02A I02B I08A	M00.95	08	I02A I02B I03Z	M01.25	Pré	961Z
		I08B I08C I12A			I08A I08B I08C	M01.26	Pré	961Z
		I12B I12C I13A			I12A I12B I12C	M01.27	Pré	961Z
		I13B I76A I76B			I13A I13B I76A	M01.28	Pré	961Z
	15	MSPNG SPNG			I76B	M01.29	Pré	961Z
M00.82	08	I02A I02B I08A		18A	S61Z S62Z	M01.30	15	MSPNG SPNG
		I08B I08C I12A	M00.96	08	I02A I02B I04A		Pré	961Z
		I12B I12C I13A			I04B I08A I08B	M01.31	15	MSPNG SPNG
		I13B I76A I76B			I08C I12A I12B		Pré	961Z
	15	MSPNG SPNG			I12C I13A I13B	M01.32	15	MSPNG SPNG
M00.83	08	I02A I02B I08A			I76A I76B		Pré	961Z
		I08B I08C I12A		18A	S61Z S62Z	M01.33	15	MSPNG SPNG
		I12B I12C I13A	M00.97	08	I02A I02B I08A		Pré	961Z
		I13B I76A I76B			I08B I08C I13A	M01.34	15	MSPNG SPNG
	15	MSPNG SPNG			I13B I20A I20C		Pré	961Z
M00.84	08	I02A I02B I08A			I76A I76B	M01.35	15	MSPNG SPNG
		I08B I08C I13A		18A	S61Z S62Z		Pré	961Z
		I13B I32A I32B	M00.98	08	I02A I02B I08A	M01.36	15	MSPNG SPNG
		I32D I76A I76B			I08B I08C I13A		Pré	961Z
	15	MSPNG SPNG			I13B I76A I76B	M01.37	15	MSPNG SPNG
M00.85	08	I02A I02B I03Z		18A	S61Z S62Z		Pré	961Z
		I08A I08B I08C	M00.99	08	I02A I02B I08A	M01.38	15	MSPNG SPNG
		I12A I12B I12C			I08B I08C I13A		Pré	961Z
		I13A I13B I76A			I13B I76A I76B	M01.39	15	MSPNG SPNG
		I76B		18A	S61Z S62Z		Pré	961Z
M00.86	15	MSPNG SPNG	M01.00	15	MSPNG SPNG	M01.40	15	MSPNG SPNG
	08	I02A I02B I04A		Pré	961Z		Pré	961Z
		I04B I08A I08B	M01.01	15	MSPNG SPNG	M01.41	15	MSPNG SPNG
		I08C I12A I12B		Pré	961Z		Pré	961Z
		I12C I13A I13B	M01.02	15	MSPNG SPNG	M01.42	15	MSPNG SPNG
		I76A I76B		Pré	961Z		Pré	961Z
	15	MSPNG SPNG	M01.03	15	MSPNG SPNG	M01.43	15	MSPNG SPNG
M00.87	08	I02A I02B I08A		Pré	961Z		Pré	961Z
		I08B I08C I13A	M01.04	15	MSPNG SPNG	M01.44	15	MSPNG SPNG
		I13B I20A I20C		Pré	961Z		Pré	961Z
		I76A I76B	M01.05	15	MSPNG SPNG	M01.45	15	MSPNG SPNG
	15	MSPNG SPNG		Pré	961Z		Pré	961Z
M00.88	08	I02A I02B I08A	M01.06	15	MSPNG SPNG	M01.46	15	MSPNG SPNG
		I08B I08C I13A		Pré	961Z		Pré	961Z
		I13B I76A I76B	M01.07	15	MSPNG SPNG	M01.47	15	MSPNG SPNG
	15	MSPNG SPNG		Pré	961Z		Pré	961Z
M00.89	08	I02A I02B I08A	M01.08	15	MSPNG SPNG	M01.48	15	MSPNG SPNG
		I08B I08C I13A		Pré	961Z		Pré	961Z
		I13B I76A I76B	M01.09	15	MSPNG SPNG	M01.49	15	MSPNG SPNG
	15	MSPNG SPNG		Pré	961Z		Pré	961Z
M00.90	08	I02A I02B I08A	M01.10	15	MSPNG SPNG	M01.50	Pré	961Z
		I08B I08C I12A		Pré	961Z	M01.51	Pré	961Z
		I12B I12C I13A	M01.11	15	MSPNG SPNG	M01.52	Pré	961Z
		I13B I76A I76B		Pré	961Z	M01.53	Pré	961Z
	18A	S61Z S62Z	M01.12	15	MSPNG SPNG	M01.54	Pré	961Z
M00.91	08	I02A I02B I08A		Pré	961Z	M01.55	Pré	961Z
		I08B I08C I12A	M01.13	15	MSPNG SPNG	M01.56	Pré	961Z
		I12B I12C I13A		Pré	961Z	M01.57	Pré	961Z
		I13B I76A I76B	M01.14	15	MSPNG SPNG	M01.58	Pré	961Z
	18A	S61Z S62Z		Pré	961Z	M01.59	Pré	961Z
M00.92	08	I02A I02B I08A	M01.15	15	MSPNG SPNG	M01.60	15	MSPNG SPNG

ICD	MDC	DRG	ICD	MDC	DRG	ICD	MDC	DRG
M01.61	15	Pré 961Z MSPNG SPNG	M02.16	08	I69C I02A I02B I08A I08B I08C I12A I12B I12C I13A I13B I69A I69B	M02.37	02	I08B I08C I12A I12B I12C I13A I13B I66A I66B C60A C61A F62A
M01.62	15	Pré 961Z MSPNG SPNG	M02.17	08	I02A I02B I08A I08B I08C I13A I13B I69A I69B	M02.38	02	I02A I02B I08A I08B I08C I13A I13B I66A I66B C60A C61A F62A
M01.63	15	Pré 961Z MSPNG SPNG	M02.18	08	I02A I02B I08A I08B I08C I13A I13B I69A I69B	M02.39	02	I02A I02B I08A I08B I08C I13A I13B I66A I66B C60A C61A F62A
M01.64	15	Pré 961Z MSPNG SPNG	M02.19	08	I02A I02B I08A I08B I08C I13A I13B I69A I69B	M02.80	08	I02A I02B I08A I08B I08C I13A I13B I66A I66B I69C
M01.65	15	Pré 961Z MSPNG SPNG	M02.20	08	I69A I69B I69C	M02.81	08	I69A I69B I69C
M01.66	15	Pré 961Z MSPNG SPNG	M02.21	08	I69A I69B I69C	M02.82	08	I69A I69B I69C
M01.67	15	Pré 961Z MSPNG SPNG	M02.22	08	I69A I69B I69C	M02.83	08	I69A I69B I69C
M01.68	15	Pré 961Z MSPNG SPNG	M02.23	08	I02A I02B I32A I32B I32C I32D I69A I69B I69C	M02.84	08	I02A I02B I32A I32B I32C I32D I69A I69B I69C
M01.69	15	Pré 961Z MSPNG SPNG	M02.24	08	I02A I02B I32A I32B I32C I32D I69A I69B I69C	M02.85	08	I69A I69B I69C
M01.80	15	Pré 961Z MSPNG SPNG	M02.25	08	I69A I69B I69C	M02.86	08	I69A I69B I69C
M01.81	15	Pré 961Z MSPNG SPNG	M02.26	08	I69A I69B I69C	M02.87	08	I69A I69B I69C
M01.82	15	Pré 961Z MSPNG SPNG	M02.27	08	I69A I69B I69C	M02.88	08	I69A I69B I69C
M01.83	15	Pré 961Z MSPNG SPNG	M02.28	08	I69A I69B I69C	M02.89	08	I69A I69B I69C
M01.84	15	Pré 961Z MSPNG SPNG	M02.29	08	I69A I69B I69C	M02.90	02	C60A C61A F62A
M01.85	15	Pré 961Z MSPNG SPNG	M02.30	02	C60A C61A F62A	M02.91	02	C60A C61A F62A
M01.86	15	Pré 961Z MSPNG SPNG	M02.31	05	F62A	M02.92	05	F62A
M01.87	15	Pré 961Z MSPNG SPNG	M02.32	08	I02A I02B I08A I08B I08C I12A I12B I12C I13A I13B I66A I66B	M02.93	08	I02A I02B I08A I08B I08C I12A I12B I12C I13A I13B I69A I69B I69C
M01.88	15	Pré 961Z MSPNG SPNG	M02.33	02	C60A C61A F62A	M02.94	02	C60A C61A F62A
M01.89	15	Pré 961Z MSPNG SPNG	M02.34	05	F62A	M02.95	05	F62A
M02.00	08	I69A I69B I69C	M02.35	08	I02A I02B I08A I08B I08C I13A I13B I32A I32B I32C I32D I66A I66B	M02.95	08	I02A I02B I08A I08B I08C I13A I13B I32A I32B I32C I32D I69A I69B I69C
M02.01	08	I69A I69B I69C	M02.36	02	C60A C61A F62A			
M02.02	08	I69A I69B I69C						
M02.03	08	I69A I69B I69C						
M02.04	08	I02A I02B I32A I32B I32C I32D I69A I69B I69C						
M02.05	08	I69A I69B I69C						
M02.06	08	I69A I69B I69C						
M02.07	08	I69A I69B I69C						
M02.08	08	I69A I69B I69C						
M02.09	08	I69A I69B I69C						
M02.10	08	I02A I02B I08A I08B I08C I12A I12B I12C I13A I13B I69A I69B I69C						
M02.11	08	I02A I02B I08A I08B I08C I12A I12B I12C I13A I13B I69A I69B I69C						
M02.12	08	I02A I02B I08A I08B I08C I12A I12B I12C I13A I13B I69A I69B I69C						
M02.13	08	I02A I02B I08A I08B I08C I12A I12B I12C I13A I13B I69A I69B I69C						
M02.14	08	I02A I02B I08A I08B I08C I13A I13B I32A I32B I32C I32D I69A I69B I69C						
M02.15	08	I02A I02B I08A I08B I08C I12A I12B I12C I13A I13B I69A I69B						

DIAG

ICD	MDC	DRG	ICD	MDC	DRG	ICD	MDC	DRG
		I13B I69A I69B			R60C R60D R61A	M03.24	Pré	961Z
		I69C			R61B R61C R61D	M03.25	Pré	961Z
M02.96	02	C60A C61A			R62A R62B R62C	M03.26	Pré	961Z
	05	F62A			R63A R63B R63C	M03.27	Pré	961Z
	08	I02A I02B I08A			R63D R63E	M03.28	Pré	961Z
		I08B I08C I12A		18B	T61A	M03.29	Pré	961Z
		I12B I12C I13A		Pré	961Z	M03.60	Pré	961Z
		I13B I69A I69B	M03.05		KP KPP	M03.61	Pré	961Z
		I69C		05	F62A	M03.62	Pré	961Z
M02.97	02	C60A C61A		17	R50A R60A R60B	M03.63	Pré	961Z
	05	F62A			R60C R60D R61A	M03.64	Pré	961Z
	08	I02A I02B I08A			R61B R61C R61D	M03.65	Pré	961Z
		I08B I08C I13A			R62A R62B R62C	M03.66	Pré	961Z
		I13B I69A I69B			R63A R63B R63C	M03.67	Pré	961Z
		I69C			R63D R63E	M03.68	Pré	961Z
M02.98	02	C60A C61A		18B	T61A	M03.69	Pré	961Z
	05	F62A		Pré	961Z	M05.00	08	I02A I02B I08A
	08	I02A I02B I08A	M03.06		KP KPP			I08B I08C I12A
		I08B I08C I13A		05	F62A			I12B I12C I13A
		I13B I69A I69B		17	R50A R60A R60B			I13B I20A I20C
		I69C			R60C R60D R61A			I20D I66A I66B
M02.99	02	C60A C61A			R61B R61C R61D	M05.01	08	I02A I02B I08A
	05	F62A			R62A R62B R62C			I08B I08C I12A
	08	I02A I02B I08A			R63A R63B R63C			I12B I12C I13A
		I08B I08C I13A			R63D R63E			I13B I66A I66B
		I13B I69A I69B		18B	T61A	M05.02	08	I02A I02B I08A
		I69C		Pré	961Z			I08B I08C I12A
M03.00		KP KPP	M03.07		KP KPP			I12B I12C I13A
	05	F62A		05	F62A			I13B I66A I66B
	17	R50A R60A R60B		17	R50A R60A R60B	M05.03	08	I02A I02B I08A
		R60C R60D R61A			R60C R60D R61A			I08B I08C I12A
		R61B R61C R61D			R61B R61C R61D			I12B I12C I13A
		R62A R62B R62C			R62A R62B R62C			I13B I66A I66B
		R63A R63B R63C			R63A R63B R63C	M05.04	08	I02A I02B I08A
		R63D R63E			R63D R63E			I08B I08C I13A
	18B	T61A		18B	T61A			I13B I32B I66A
	Pré	961Z		Pré	961Z			I66B
M03.01		KP KPP	M03.08		KP KPP	M05.05	08	I02A I02B I08A
	05	F62A		05	F62A			I08B I08C I12A
	17	R50A R60A R60B		17	R50A R60A R60B			I12B I12C I13A
		R60C R60D R61A			R60C R60D R61A			I13B I66A I66B
		R61B R61C R61D			R61B R61C R61D	M05.06	08	I02A I02B I08A
		R62A R62B R62C			R62A R62B R62C			I08B I08C I12A
		R63A R63B R63C			R63A R63B R63C			I12B I12C I13A
		R63D R63E			R63D R63E			I13B I66A I66B
	18B	T61A		18B	T61A	M05.07	08	I02A I02B I08A
	Pré	961Z		Pré	961Z			I08B I08C I13A
M03.02		KP KPP	M03.09		961Z			I13B I20A I20C
	05	F62A		05	F62A			I20D I66A I66B
	17	R50A R60A R60B		17	R50A R60A R60B	M05.08	08	I02A I02B I08A
		R60C R60D R61A			R60C R60D R61A			I08B I08C I13A
		R61B R61C R61D			R61B R61C R61D			I13B I66A I66B
		R62A R62B R62C			R62A R62B R62C	M05.09	08	I02A I02B I08A
		R63A R63B R63C			R63A R63B R63C			I08B I08C I13A
		R63D R63E			R63D R63E			I13B I66A I66B
	18B	T61A		18B	T61A	M05.10	04	E60A E60B E74Z
	Pré	961Z	M03.10	Pré	961Z		08	I20D
M03.03		KP KPP	M03.11	Pré	961Z	M05.11	04	E60A E60B E74Z
	05	F62A	M03.12	Pré	961Z	M05.12	04	E60A E60B E74Z
	17	R50A R60A R60B	M03.13	Pré	961Z	M05.13	04	E60A E60B E74Z
		R60C R60D R61A	M03.14	Pré	961Z	M05.14	04	E60A E60B E74Z
		R61B R61C R61D	M03.15	Pré	961Z		08	I32B
		R62A R62B R62C	M03.16	Pré	961Z	M05.15	04	E60A E60B E74Z
		R63A R63B R63C	M03.17	Pré	961Z	M05.16	04	E60A E60B E74Z
		R63D R63E	M03.18	Pré	961Z	M05.17	04	E60A E60B E74Z
	18B	T61A	M03.19	Pré	961Z		08	I20D
	Pré	961Z	M03.20	Pré	961Z	M05.18	04	E60A E60B E74Z
M03.04		KP KPP	M03.21	Pré	961Z	M05.19	04	E60A E60B E74Z
	05	F62A	M03.22	Pré	961Z	M05.20	08	I02A I02B I08A
	17	R50A R60A R60B	M03.23	Pré	961Z			I08B I08C I12A

ICD	MDC	DRG	ICD	MDC	DRG	ICD	MDC	DRG
		I12B I12C I13A I08B I20D I66A I66B	M05.38	08	I02A I02B I08A I08B I08C I13A I13B I66A I66B	M05.93	08	I02A I02B I08A I08B I08C I12A I12B I12C I13A I13B I69A I69B I69C
M05.21	08	I02A I02B I08A I08B I08C I12A I12B I12C I13A I13B I66A I66B	M05.39	08	I02A I02B I08A I08B I08C I13A I13B I66A I66B	M05.94	08	I02A I02B I08A I08B I08C I13A I13B I32B I69A I69B I69C
M05.22	08	I02A I02B I08A I08B I08C I12A I12B I12C I13A I13B I66A I66B	M05.80	08	I02A I02B I08A I08B I08C I12A I12B I12C I13A I13B I20A I20C I20D I69A I69B I69C	M05.95	08	I02A I02B I08A I08B I08C I12A I12B I12C I13A I13B I69A I69B I69C
M05.23	08	I02A I02B I08A I08B I08C I12A I12B I12C I13A I13B I66A I66B	M05.81	08	I02A I02B I08A I08B I08C I12A I12B I12C I13A I13B I69A I69B I69C	M05.96	08	I02A I02B I08A I08B I08C I12A I12B I12C I13A I13B I69A I69B I69C
M05.24	08	I02A I02B I08A I08B I08C I13A I13B I32B I66A I66B	M05.82	08	I02A I02B I08A I08B I08C I12A I12B I12C I13A I13B I69A I69B I69C	M05.97	08	I02A I02B I08A I08B I08C I13A I13B I20A I20C I20D I69A I69B I69C
M05.25	08	I02A I02B I08A I08B I08C I12A I12B I12C I13A I13B I66A I66B	M05.83	08	I02A I02B I08A I08B I08C I12A I12B I12C I13A I13B I69A I69B I69C	M05.98	08	I02A I02B I08A I08B I08C I13A I13B I69A I69B I69C
M05.26	08	I02A I02B I08A I08B I08C I12A I12B I12C I13A I13B I66A I66B	M05.84	08	I02A I02B I08A I08B I08C I13A I13B I32B I69A I69B I69C	M05.99	08	I02A I02B I08A I08B I08C I13A I13B I69A I69B I69C
M05.27	08	I02A I02B I08A I08B I08C I13A I13B I20D I66A I66B	M05.85	08	I02A I02B I08A I08B I08C I12A I12B I12C I13A I13B I69A I69B I69C	M06.00	08	I02A I02B I08A I08B I08C I12A I12B I12C I13A I13B I20A I20C I20D I69A I69B I69C
M05.28	08	I02A I02B I08A I08B I08C I13A I13B I66A I66B	M05.86	08	I02A I02B I08A I08B I08C I12A I12B I12C I13A I13B I69A I69B I69C	M06.01	08	I02A I02B I08A I08B I08C I12A I12B I12C I13A I13B I69A I69B I69C
M05.29	08	I02A I02B I08A I08B I08C I13A I13B I66A I66B	M05.87	08	I02A I02B I08A I08B I08C I13A I13B I20A I20C I20D I69A I69B I69C	M06.02	08	I02A I02B I08A I08B I08C I12A I12B I12C I13A I13B I69A I69B I69C
M05.30	08	I02A I02B I08A I08B I08C I12A I12B I12C I13A I13B I20A I20C I20D I66A I66B	M05.88	08	I02A I02B I08A I08B I08C I13A I13B I69A I69B I69C	M06.03	08	I02A I02B I08A I08B I08C I12A I12B I12C I13A I13B I69A I69B I69C
M05.31	08	I02A I02B I08A I08B I08C I12A I12B I12C I13A I13B I66A I66B	M05.89	08	I02A I02B I08A I08B I08C I13A I13B I69A I69B I69C	M06.04	08	I02A I02B I08A I08B I08C I13A I13B I32B I69A I69B I69C
M05.32	08	I02A I02B I08A I08B I08C I12A I12B I12C I13A I13B I66A I66B	M05.90	08	I02A I02B I08A I08B I08C I12A I12B I12C I13A I13B I20A I20C I20D I69A I69B I69C	M06.05	08	I02A I02B I08A I08B I08C I12A I12B I12C I13A I13B I69A I69B I69C
M05.33	08	I02A I02B I08A I08B I08C I12A I12B I12C I13A I13B I66A I66B	M05.91	08	I02A I02B I08A I08B I08C I12A I12B I12C I13A I13B I69A I69B I69C	M06.06	08	I02A I02B I08A I08B I08C I12A I12B I12C I13A I13B I69A I69B I69C
M05.34	08	I02A I02B I08A I08B I08C I13A I13B I32B I66A I66B	M05.92	08	I02A I02B I08A I08B I08C I12A I12B I12C I13A I13B I69A I69B I69C	M06.07	08	I02A I02B I08A I08B I08C I13A I13B I20A I20C
M05.35	08	I02A I02B I08A I08B I08C I12A I12B I12C I13A I13B I66A I66B						
M05.36	08	I02A I02B I08A I08B I08C I12A I12B I12C I13A I13B I66A I66B						
M05.37	08	I02A I02B I08A I08B I08C I13A I13B I20A I20C I20D I66A I66B						

DIAG

ICD	MDC	DRG	ICD	MDC	DRG	ICD	MDC	DRG
		I20D I69A I69B I69C			I08B I08C I13A I13B I32B I69A I69B I69C	M06.41	08	I02A I02B I08A I08B I08C I12A I12B I12C I13A I13B I69A I69B I69C
M06.08	08	I02A I02B I08A I08B I08C I13A I13B I69A I69B I69C	M06.25	08	I02A I02B I08A I08B I08C I12A I12B I12C I13A I13B I69A I69B I69C	M06.42	08	I02A I02B I08A I08B I08C I12A I12B I12C I13A I13B I69A I69B I69C
M06.09	08	I02A I02B I08A I08B I08C I13A I13B I69A I69B I69C	M06.26	08	I02A I02B I08A I08B I08C I12A I12B I12C I13A I13B I69A I69B I69C	M06.43	08	I02A I02B I08A I08B I08C I12A I12B I12C I13A I13B I69A I69B I69C
M06.10	08	I02A I02B I08A I08B I08C I12A I12B I12C I13A I13B I20A I20C I20D I66A I66B	M06.27	08	I02A I02B I08A I08B I08C I13A I13B I20D I69A I69B I69C	M06.44	08	I02A I02B I08A I08B I08C I13A I13B I32B I69A I69B I69C
M06.11	08	I02A I02B I08A I08B I08C I12A I12B I12C I13A I13B I66A I66B	M06.28	08	I02A I02B I08A I08B I08C I13A I13B I69A I69B I69C	M06.45	08	I02A I02B I08A I08B I08C I12A I12B I12C I13A I13B I69A I69B I69C
M06.12	08	I02A I02B I08A I08B I08C I12A I12B I12C I13A I13B I66A I66B	M06.29	08	I02A I02B I08A I08B I08C I13A I13B I69A I69B I69C	M06.46	08	I02A I02B I08A I08B I08C I12A I12B I12C I13A I13B I69A I69B I69C
M06.13	08	I02A I02B I08A I08B I08C I12A I12B I12C I13A I13B I66A I66B	M06.30	08	I02A I02B I08A I08B I08C I12A I12B I12C I13A I13B I20D I66A I66B	M06.47	08	I02A I02B I08A I08B I08C I13A I13B I20A I20C I20D I69A I69B I69C
M06.14	08	I02A I02B I08A I08B I08C I13A I13B I32B I66A I66B	M06.31	08	I02A I02B I08A I08B I08C I12A I12B I12C I13A I13B I66A I66B	M06.48	08	I02A I02B I08A I08B I08C I13A I13B I69A I69B I69C
M06.15	08	I02A I02B I08A I08B I08C I12A I12B I12C I13A I13B I66A I66B	M06.32	08	I02A I02B I08A I08B I08C I12A I12B I12C I13A I13B I66A I66B	M06.49	08	I02A I02B I08A I08B I08C I13A I13B I69A I69B I69C
M06.16	08	I02A I02B I08A I08B I08C I12A I12B I12C I13A I13B I66A I66B	M06.33	08	I02A I02B I08A I08B I08C I12A I12B I12C I13A I13B I66A I66B	M06.80	08	I02A I02B I08A I08B I08C I12A I12B I12C I13A I13B I20A I20C I20D I69A I69B I69C
M06.17	08	I02A I02B I08A I08B I08C I13A I13B I20A I20C I20D I66A I66B	M06.34	08	I02A I02B I08A I08B I08C I13A I13B I32B I66A I66B	M06.81	08	I02A I02B I08A I08B I08C I12A I12B I12C I13A I13B I69A I69B I69C
M06.18	08	I02A I02B I08A I08B I08C I13A I13B I66A I66B	M06.35	08	I02A I02B I08A I08B I08C I12A I12B I12C I13A I13B I66A I66B	M06.82	08	I02A I02B I08A I08B I08C I12A I12B I12C I13A I13B I69A I69B I69C
M06.19	08	I02A I02B I08A I08B I08C I13A I13B I66A I66B	M06.36	08	I02A I02B I08A I08B I08C I12A I12B I12C I13A I13B I66A I66B	M06.83	08	I02A I02B I08A I08B I08C I13A I13B I69A I69B I69C
M06.20	08	I02A I02B I08A I08B I08C I12A I12B I12C I13A I13B I20D I69A I69B I69C	M06.37	08	I02A I02B I08A I08B I08C I13A I13B I20D I66A I66B	M06.84	08	I02A I02B I08A I08B I08C I13A I13B I69A I69B I69C
M06.21	08	I02A I02B I08A I08B I08C I12A I12B I12C I13A I13B I69A I69B I69C	M06.38	08	I02A I02B I08A I08B I08C I13A I13B I66A I66B	M06.85	08	I02A I02B I08A I08B I08C I12A I12B I12C I13A I13B I32B I69A I69B I69C
M06.22	08	I02A I02B I08A I08B I08C I12A I12B I12C I13A I13B I69A I69B I69C	M06.39	08	I02A I02B I08A I08B I08C I13A I13B I66A I66B			
M06.23	08	I02A I02B I08A I08B I08C I12A I12B I12C I13A I13B I69A I69B I69C	M06.40	08	I02A I02B I08A I08B I08C I12A I12B I12C I13A I13B I20A I20C I20D I69A I69B I69C			
M06.24	08	I02A I02B I08A						

ICD	MDC	DRG	ICD	MDC	DRG	ICD	MDC	DRG
		I13B I69A I69B		05	F62A		08	I20A I20C
		I69C		08	I02A I02B I08A	M07.41		Pré 961Z
M06.86	08	I02A I02B I08A			I08B I08C I13A	M07.42		Pré 961Z
		I12B I12C I13A			I13B I20A I20C	M07.43		Pré 961Z
		I13B I69A I69B			I20D I69A I69B	M07.44		Pré 961Z
		I69C	M06.98	02	C60A C61A	M07.45		Pré 961Z
M06.87	08	I02A I02B I08A		05	F62A	M07.46		Pré 961Z
		I08B I08C I13A		08	I02A I02B I08A	M07.47		Pré 961Z
		I13B I20A I20C			I08B I08C I13A		08	I20A I20C
		I20D I69A I69B			I13B I69A I69B	M07.48		Pré 961Z
		I69C			I69C	M07.49		Pré 961Z
M06.88	08	I02A I02B I08A	M06.99	02	C60A C61A	M07.50		Pré 961Z
		I08B I08C I13A		05	F62A	M07.51		Pré 961Z
		I13B I69A I69B		08	I02A I02B I08A	M07.52		Pré 961Z
		I69C			I08B I08C I13A	M07.53		Pré 961Z
M06.89	08	I02A I02B I08A			I13B I69A I69B	M07.54		Pré 961Z
		I08B I08C I13A			I69C	M07.55		Pré 961Z
		I13B I69A I69B	M07.00	Pré	961Z	M07.56		Pré 961Z
		I69C		08	I20A I20C	M07.57		Pré 961Z
M06.90	02	C60A C61A	M07.2	Pré	961Z		08	I20A I20C
	05	F62A	M07.04	Pré	961Z	M07.58		Pré 961Z
	08	I02A I02B I08A	M07.07	Pré	961Z	M07.59		Pré 961Z
		I08B I08C I12A		08	I20A I20C	M07.60		Pré 961Z
		I12B I12C I13A	M07.09	Pré	961Z		08	I20A I20C
		I13B I20A I20C	M07.10	Pré	961Z	M07.61		Pré 961Z
		I20D I69A I69B		08	I20A I20C	M07.62		Pré 961Z
		I69C	M07.11	Pré	961Z	M07.63		Pré 961Z
M06.91	02	C60A C61A	M07.12	Pré	961Z	M07.64		Pré 961Z
	05	F62A	M07.13	Pré	961Z	M07.65		Pré 961Z
	08	I02A I02B I08A	M07.14	Pré	961Z	M07.66		Pré 961Z
		I08B I08C I12A	M07.15	Pré	961Z	M07.67		Pré 961Z
		I12B I12C I13A	M07.16	Pré	961Z		08	I20A I20C
		I13B I69A I69B	M07.17	Pré	961Z	M07.68		Pré 961Z
		I69C		08	I20A I20C	M07.69		Pré 961Z
M06.92	02	C60A C61A	M07.18	Pré	961Z	M08.00	08	I02A I02B I08A
	05	F62A	M07.19	Pré	961Z			I08B I08C I12A
	08	I02A I02B I08A	M07.30	Pré	961Z			I12B I12C I13A
		I08B I08C I12A		02	C60A C61A			I13B I20A I20C
		I12B I12C I13A		05	F62A			I66A I66B
		I13B I69A I69B		08	I20A I20C	M08.01	08	I02A I02B I08A
		I69C	M07.31	Pré	961Z			I08B I08C I12A
M06.93	02	C60A C61A		02	C60A C61A			I12B I12C I13A
	05	F62A		05	F62A			I13B I66A I66B
	08	I02A I02B I08A	M07.32	Pré	961Z	M08.02	08	I02A I02B I08A
		I08B I08C I12A		02	C60A C61A			I08B I08C I12A
		I12B I12C I13A		05	F62A			I12B I12C I13A
		I13B I69A I69B	M07.33	Pré	961Z			I13B I66A I66B
		I69C		02	C60A C61A	M08.03	08	I02A I02B I08A
M06.94	02	C60A C61A		05	F62A			I08B I08C I12A
	05	F62A	M07.34	Pré	961Z			I12B I12C I13A
	08	I02A I02B I08A		02	C60A C61A			I13B I66A I66B
		I08B I08C I13A		05	F62A	M08.3	08	I02A I02B I08A
		I13B I32B I69A	M07.35	Pré	961Z			I08B I08C I12A
		I69B I69C		02	C60A C61A			I12B I12C I13A
M06.95	02	C60A C61A		05	F62A			I13B I20A I20C
	05	F62A	M07.36	Pré	961Z			I66A I66B
	08	I02A I02B I08A		02	C60A C61A	M08.04	08	I02A I02B I08A
		I08B I08C I12A		05	F62A			I08B I08C I13A
		I12B I12C I13A	M07.37	Pré	961Z			I13B I66A I66B
		I13B I69A I69B		02	C60A C61A	M08.05	08	I02A I02B I08A
		I69C		05	F62A			I08B I08C I12A
M06.96	02	C60A C61A		08	I20A I20C			I12B I12C I13A
	05	F62A	M07.38	Pré	961Z			I13B I66A I66B
	08	I02A I02B I08A		02	C60A C61A	M08.06	08	I02A I02B I08A
		I08B I08C I12A		05	F62A			I08B I08C I12A
		I12B I12C I13A	M07.39	Pré	961Z			I12B I12C I13A
		I13B I69A I69B		02	C60A C61A			I13B I66A I66B
		I69C		05	F62A	M08.07	08	I02A I02B I08A
M06.97	02	C60A C61A	M07.40	Pré	961Z			I08B I08C I13A

ICD	MDC	DRG	ICD	MDC	DRG	ICD	MDC	DRG
		I13B I20A I20C I66A I66B			I13B I66A I66B			I13B I66A I66B
M08.08	08	I02A I02B I08A I08B I08C I13A I13B I66A I66B	M08.43	08	I02A I02B I08A I08B I08C I12A I12B I12C I13A I13B I66A I66B	M08.82	08	I02A I02B I08A I08B I08C I12A I12B I12C I13A I13B I66A I66B
M08.09	08	I02A I02B I08A I08B I08C I13A I13B I66A I66B	M08.44	08	I02A I02B I08A I08B I08C I13A I13B I66A I66B	M08.83	08	I02A I02B I08A I08B I08C I12A I12B I12C I13A I13B I66A I66B
M08.10	08	I20A I20C I66A I66B	M08.45	08	I02A I02B I08A I08B I08C I12A I12B I12C I13A I13B I66A I66B	M08.84	08	I02A I02B I08A I08B I08C I13A I13B I66A I66B
M08.11	08	I66A I66B			I02A I02B I08A I08B I08C I12A I12B I12C I13A I13B I66A I66B	M08.85	08	I02A I02B I08A I08B I08C I12A I12B I12C I13A I13B I66A I66B
M08.12	08	I66A I66B	M08.46	08	I02A I02B I08A I08B I08C I12A I12B I12C I13A I13B I66A I66B	M08.86	08	I02A I02B I08A I08B I08C I12A I12B I12C I13A I13B I66A I66B
M08.13	08	I66A I66B			I02A I02B I08A I08B I08C I13A I12B I12C I13A I13B I66A I66B			I02A I02B I08A I08B I08C I12A I12B I12C I13A I13B I66A I66B
M08.14	08	I66A I66B			I02A I02B I08A I08B I08C I13A I12B I12C I13A I13B I66A I66B			I02A I02B I08A I08B I08C I12A I12B I12C I13A I13B I66A I66B
M08.15	08	I66A I66B			I02A I02B I08A I08B I08C I13A I12B I12C I13A I13B I66A I66B			I02A I02B I08A I08B I08C I12A I12B I12C I13A I13B I66A I66B
M08.16	08	I66A I66B	M08.47	08	I02A I02B I08A I08B I08C I13A I13B I20A I20C I66A I66B	M08.87	08	I02A I02B I08A I08B I08C I13A I13B I20A I20C I66A I66B
M08.17	08	I20A I20C I66A I66B			I02A I02B I08A I08B I08C I13A I13B I66A I66B			I02A I02B I08A I08B I08C I12A I12B I12C I13A I13B I66A I66B
M08.18	08	I66A I66B	M08.48	08	I02A I02B I08A I08B I08C I13A I13B I66A I66B	M08.88	08	I02A I02B I08A I08B I08C I13A I13B I20A I20C I66A I66B
M08.19	08	I66A I66B			I02A I02B I08A I08B I08C I13A I13B I66A I66B			I02A I02B I08A I08B I08C I13A I13B I20A I20C I66A I66B
M08.20	08	I02A I02B I08A I08B I08C I12A I12B I12C I13A I13B I20A I20C I66A I66B	M08.49	08	I02A I02B I08A I08B I08C I13A I13B I66A I66B	M08.89	08	I02A I02B I08A I08B I08C I13A I13B I20A I20C I66A I66B
M08.21	08	I02A I02B I08A I08B I08C I12A I12B I12C I13A I13B I66A I66B	M08.70	08	I02A I02B I08A I08B I08C I12A I12B I12C I13A I13B I66A I66B	M08.90	08	I02A I02B I08A I08B I08C I12A I12B I12C I13A I13B I66A I66B
M08.22	08	I02A I02B I08A I08B I08C I12A I12B I12C I13A I13B I66A I66B	M08.71	08	I02A I02B I08A I08B I08C I12A I12B I12C I13A I13B I66A I66B	M08.91	08	I02A I02B I08A I08B I08C I12A I12B I12C I13A I13B I66A I66B
M08.23	08	I02A I02B I08A I08B I08C I12A I12B I12C I13A I13B I66A I66B	M08.72	08	I02A I02B I08A I08B I08C I12A I12B I12C I13A I13B I66A I66B	M08.92	08	I02A I02B I08A I08B I08C I12A I12B I12C I13A I13B I66A I66B
M08.24	08	I02A I02B I08A I08B I08C I13A I13B I66A I66B	M08.73	08	I02A I02B I08A I08B I08C I12A I12B I12C I13A I13B I66A I66B	M08.93	08	I02A I02B I08A I08B I08C I12A I12B I12C I13A I13B I66A I66B
M08.25	08	I02A I02B I08A I08B I08C I12A I12B I12C I13A I13B I66A I66B	M08.74	08	I02A I02B I08A I08B I08C I13A I13B I66A I66B	M08.94	08	I02A I02B I08A I08B I08C I12A I12B I12C I13A I13B I66A I66B
M08.26	08	I02A I02B I08A I08B I08C I12A I12B I12C I13A I13B I66A I66B	M08.75	08	I02A I02B I08A I08B I08C I12A I12B I12C I13A I13B I66A I66B	M08.95	08	I02A I02B I08A I08B I08C I12A I12B I12C I13A I13B I66A I66B
M08.27	08	I02A I02B I08A I08B I08C I13A I13B I66A I66B	M08.76	08	I02A I02B I08A I08B I08C I12A I12B I12C I13A I13B I66A I66B	M08.96	08	I02A I02B I08A I08B I08C I12A I12B I12C I13A I13B I66A I66B
M08.28	08	I02A I02B I08A I08B I08C I13A I13B I66A I66B	M08.77	08	I02A I02B I08A I08B I08C I13A I13B I66A I66B	M08.97	08	I02A I02B I08A I08B I08C I13A I13B I66A I66B
M08.29	08	I02A I02B I08A I08B I08C I13A I13B I66A I66B	M08.78	08	I02A I02B I08A I08B I08C I13A I13B I66A I66B	M08.98	08	I02A I02B I08A I08B I08C I13A I13B I66A I66B
M08.40	08	I02A I02B I08A I08B I08C I12A I12B I12C I13A I13B I20A I20C I66A I66B	M08.79	08	I02A I02B I08A I08B I08C I13A I13B I66A I66B	M08.99	08	I02A I02B I08A I08B I08C I13A I13B I66A I66B
M08.41	08	I02A I02B I08A I08B I08C I12A I12B I12C I13A I13B I66A I66B	M08.80	08	I02A I02B I08A I08B I08C I12A I12B I12C I13A I13B I20A I20C I66A I66B	M09.00	Pré 08	961Z I20A I20C
M08.42	08	I02A I02B I08A I08B I08C I12A I12B I12C I13A	M08.81	08	I02A I02B I08A I08B I08C I12A I12B I12C I13A			

ICD	MDC	DRG	ICD	MDC	DRG	ICD	MDC	DRG
M09.01	Pré	961Z		21B	X64Z	M11.09	08	I69A I69B I69C
M09.02	Pré	961Z	M10.16	15	MSPNG SPNG	M11.10	08	I69A I69B I69C
M09.03	Pré	961Z		21B	X64Z	M11.11	08	I69A I69B I69C
M09.04	Pré	961Z	M10.17	15	MSPNG SPNG	M11.12	08	I69A I69B I69C
M09.05	Pré	961Z		21B	X64Z	M11.13	08	I69A I69B I69C
M09.06	Pré	961Z	M10.18	15	MSPNG SPNG	M11.14	08	I02A I02B I32A
M09.07	Pré	961Z		21B	X64Z			I32B I32C I32D
	08	I20A I20C	M10.19	15	MSPNG SPNG			I69A I69B I69C
M09.08	Pré	961Z		21B	X64Z	M11.15	08	I69A I69B I69C
M09.09	Pré	961Z	M10.20	08	I69A I69B I69C	M11.16	08	I69A I69B I69C
M09.10	Pré	961Z		15	MSPNG SPNG	M11.17	08	I69A I69B I69C
	08	I20A I20C	M10.21	08	I69A I69B I69C	M11.18	08	I69A I69B I69C
M09.11	Pré	961Z		15	MSPNG SPNG	M11.19	08	I69A I69B I69C
M09.12	Pré	961Z	M10.22	08	I69A I69B I69C	M11.20	08	I69A I69B I69C
M09.13	Pré	961Z		15	MSPNG SPNG	M11.21	08	I69A I69B I69C
M09.14	Pré	961Z	M10.23	08	I69A I69B I69C	M11.22	08	I69A I69B I69C
M09.15	Pré	961Z		15	MSPNG SPNG	M11.23	08	I69A I69B I69C
M09.16	Pré	961Z	M10.24	08	I69A I69B I69C	M11.24	08	I02A I02B I32A
M09.17	Pré	961Z		15	MSPNG SPNG			I32B I32C I32D
	08	I20A I20C	M10.25	08	I69A I69B I69C			I69A I69B I69C
M09.18	Pré	961Z		15	MSPNG SPNG	M11.25	08	I69A I69B I69C
M09.19	Pré	961Z	M10.26	08	I69A I69B I69C	M11.26	08	I69A I69B I69C
M09.20	Pré	961Z		15	MSPNG SPNG	M11.27	08	I69A I69B I69C
	08	I20A I20C	M10.27	08	I69A I69B I69C	M11.28	08	I69A I69B I69C
M09.21	Pré	961Z		15	MSPNG SPNG	M11.29	08	I69A I69B I69C
M09.22	Pré	961Z	M10.28	08	I69A I69B I69C	M11.80	08	I69A I69B I69C
M09.23	Pré	961Z		15	MSPNG SPNG	M11.81	08	I69A I69B I69C
M09.24	Pré	961Z	M10.29	08	I69A I69B I69C	M11.82	08	I69A I69B I69C
M09.25	Pré	961Z		15	MSPNG SPNG	M11.83	08	I69A I69B I69C
M09.26	Pré	961Z	M10.30	11	L68A L68B	M11.84	08	I02A I02B I32A
M09.27	Pré	961Z	M10.31	11	L68A L68B			I32B I32C I32D
	08	I20A I20C	M10.32	11	L68A L68B			I69A I69B I69C
M09.28	Pré	961Z	M10.33	11	L68A L68B	M11.85	08	I69A I69B I69C
M09.29	Pré	961Z	M10.34	11	L68A L68B	M11.86	08	I69A I69B I69C
M09.80	Pré	961Z	M10.35	11	L68A L68B	M11.87	08	I69A I69B I69C
	08	I20A I20C	M10.36	11	L68A L68B	M11.88	08	I69A I69B I69C
M09.81	Pré	961Z	M10.37	11	L68A L68B	M11.89	08	I69A I69B I69C
M09.82	Pré	961Z	M10.38	11	L68A L68B	M11.90	08	I69A I69B I69C
M09.83	Pré	961Z	M10.39	11	L68A L68B	M11.91	08	I69A I69B I69C
M09.84	Pré	961Z	M10.40	08	I69A I69B I69C	M11.92	08	I69A I69B I69C
M09.85	Pré	961Z	M10.41	08	I69A I69B I69C	M11.93	08	I69A I69B I69C
M09.86	Pré	961Z	M10.42	08	I69A I69B I69C	M11.94	08	I02A I02B I32A
M09.87	Pré	961Z	M10.43	08	I69A I69B I69C			I32B I32C I32D
	08	I20A I20C	M10.44	08	I69A I69B I69C			I69A I69B I69C
M09.88	Pré	961Z	M10.45	08	I69A I69B I69C	M11.95	08	I69A I69B I69C
M09.89	Pré	961Z	M10.46	08	I69A I69B I69C	M11.96	08	I69A I69B I69C
M10.00	08	I69A I69B I69C	M10.47	08	I69A I69B I69C	M11.97	08	I69A I69B I69C
M10.01	08	I69A I69B I69C	M10.48	08	I69A I69B I69C	M11.98	08	I69A I69B I69C
M10.02	08	I69A I69B I69C	M10.49	08	I69A I69B I69C	M11.99	08	I69A I69B I69C
M10.03	08	I69A I69B I69C	M10.90	08	I69A I69B I69C	M12.00	08	I02A I02B I08A
M10.04	08	I69A I69B I69C	M10.91	08	I69A I69B I69C			I08B I08C I12A
M10.05	08	I69A I69B I69C	M10.92	08	I69A I69B I69C			I12B I12C I13A
M10.06	08	I69A I69B I69C	M10.93	08	I69A I69B I69C			I13B I69A I69B
M10.07	08	I69A I69B I69C	M10.94	08	I69A I69B I69C			I69C
M10.08	08	I69A I69B I69C	M10.95	08	I69A I69B I69C	M12.01	08	I02A I02B I08A
M10.09	08	I02A I02B I08A	M10.96	08	I69A I69B I69C			I08B I08C I12A
		I08B I08C I13A	M10.97	08	I69A I69B I69C			I12B I12C I13A
		I13B I69A I69B	M10.98	08	I69A I69B I69C			I13B I69A I69B
		I69C	M10.99	08	I69A I69B I69C			I69C
M10.10	15	MSPNG SPNG	M11.00	08	I69A I69B I69C	M12.02	08	I02A I02B I08A
	21B	X64Z	M11.01	08	I69A I69B I69C			I08B I08C I12A
M10.11	15	MSPNG SPNG	M11.02	08	I69A I69B I69C			I12B I12C I13A
	21B	X64Z	M11.03	08	I69A I69B I69C			I13B I69A I69B
M10.12	15	MSPNG SPNG	M11.04	08	I02A I02B I32A			I69C
	21B	X64Z			I32B I32C I32D	M12.03	08	I02A I02B I08A
M10.13	15	MSPNG SPNG			I69A I69B I69C			I08B I08C I12A
	21B	X64Z	M11.05	08	I69A I69B I69C			I12B I12C I13A
M10.14	15	MSPNG SPNG	M11.06	08	I69A I69B I69C			I13B I69A I69B
	21B	X64Z	M11.07	08	I69A I69B I69C			I69C
M10.15	15	MSPNG SPNG	M11.08	08	I69A I69B I69C	M12.04	08	I02A I02B I08A

ICD	MDC	DRG	ICD	MDC	DRG	ICD	MDC	DRG
		I08B I08C I13A	M12.47	08	I69A I69B I69C		18A	S61Z S62Z
		I13B I69A I69B	M12.48	08	I69A I69B I69C	M13.99	08	I69A I69B I69C
		I69C	M12.49	08	I69A I69B I69C		18A	S61Z S62Z
M12.05	08	I02A I02B I08A	M12.50	08	I69A I69B I69C	M14.00	Pré	961Z
		I08B I08C I12A	M12.51	08	I69A I69B I69C	M14.01	Pré	961Z
		I12B I12C I13A	M12.52	08	I69A I69B I69C	M14.02	Pré	961Z
		I13B I69A I69B	M12.53	08	I69A I69B I69C	M14.03	Pré	961Z
		I69C	M12.54	08	I02A I02B I32A	M14.04	Pré	961Z
M12.06	08	I02A I02B I08A			I32B I32C I32D	M14.05	Pré	961Z
		I08B I08C I12A			I69A I69B I69C	M14.06	Pré	961Z
		I12B I12C I13A	M12.55	08	I69A I69B I69C	M14.07	Pré	961Z
		I13B I69A I69B	M12.56	08	I69A I69B I69C	M14.08	Pré	961Z
		I69C	M12.57	08	I69A I69B I69C	M14.09	Pré	961Z
M12.07	08	I02A I02B I08A	M12.58	08	I69A I69B I69C	M14.10	Pré	961Z
		I08B I08C I13A	M12.59	08	I69A I69B I69C	M14.11	Pré	961Z
		I13B I69A I69B	M12.80	08	I69A I69B I69C	M14.12	Pré	961Z
		I69C	M12.81	08	I69A I69B I69C	M14.13	Pré	961Z
M12.08	08	I02A I02B I08A	M12.82	08	I69A I69B I69C	M14.14	Pré	961Z
		I08B I08C I13A	M12.83	08	I69A I69B I69C	M14.15	Pré	961Z
		I13B I69A I69B	M12.84	08	I02A I02B I32A	M14.16	Pré	961Z
		I69C			I32B I32C I32D	M14.17	Pré	961Z
M12.09	08	I02A I02B I08A			I69A I69B I69C	M14.18	Pré	961Z
		I08B I08C I13A	M12.85	08	I69A I69B I69C	M14.19	Pré	961Z
		I13B I69A I69B	M12.86	08	I69A I69B I69C	M14.20	Pré	961Z
		I69C	M12.87	08	I69A I69B I69C	M14.21	Pré	961Z
M12.10	08	I69A I69B I69C	M12.88	08	I69A I69B I69C	M14.22	Pré	961Z
M12.11	08	I69A I69B I69C	M12.89	08	I69A I69B I69C	M14.23	Pré	961Z
M12.12	08	I69A I69B I69C	M13.0	08	I69A I69B I69C	M14.24	Pré	961Z
M12.13	08	I69A I69B I69C	M13.11	08	I69A I69B I69C	M14.25	Pré	961Z
M12.14	08	I02A I02B I32A	M13.12	08	I69A I69B I69C	M14.26	Pré	961Z
		I32B I32C I32D	M13.13	08	I69A I69B I69C	M14.27	Pré	961Z
		I69A I69B I69C	M13.14	08	I02A I02B I32A	M14.28	Pré	961Z
M12.15	08	I69A I69B I69C			I32B I32C I32D	M14.29	Pré	961Z
M12.16	08	I69A I69B I69C			I69A I69B I69C	M14.30	Pré	961Z
M12.17	08	I69A I69B I69C	M13.15	08	I69A I69B I69C	M14.31	Pré	961Z
M12.18	08	I69A I69B I69C	M13.16	08	I69A I69B I69C	M14.32	Pré	961Z
M12.19	08	I69A I69B I69C	M13.17	08	I69A I69B I69C	M14.33	Pré	961Z
M12.20	08	I69A I69B I69C	M13.18	08	I69A I69B I69C	M14.34	Pré	961Z
M12.21	08	I69A I69B I69C	M13.19	08	I69A I69B I69C	M14.35	Pré	961Z
M12.22	08	I69A I69B I69C	M13.80	08	I69A I69B I69C	M14.36	Pré	961Z
M12.23	08	I69A I69B I69C	M13.81	08	I69A I69B I69C	M14.37	Pré	961Z
M12.24	08	I02A I02B I32A	M13.82	08	I69A I69B I69C	M14.38	Pré	961Z
		I32B I32C I32D	M13.83	08	I69A I69B I69C	M14.39	Pré	961Z
		I69A I69B I69C	M13.84	08	I02A I02B I32A	M14.40	Pré	961Z
M12.25	08	I69A I69B I69C			I32B I32C I32D	M14.41	Pré	961Z
M12.26	08	I69A I69B I69C			I69A I69B I69C	M14.42	Pré	961Z
M12.27	08	I69A I69B I69C	M13.85	08	I69A I69B I69C	M14.43	Pré	961Z
M12.28	08	I69A I69B I69C	M13.86	08	I69A I69B I69C	M14.44	Pré	961Z
M12.29	08	I69A I69B I69C	M13.87	08	I69A I69B I69C	M14.45	Pré	961Z
M12.30	08	I69A I69B I69C	M13.88	08	I69A I69B I69C	M14.46	Pré	961Z
M12.31	08	I69A I69B I69C	M13.89	08	I69A I69B I69C	M14.47	Pré	961Z
M12.32	08	I69A I69B I69C	M13.90	08	I69A I69B I69C	M14.48	Pré	961Z
M12.33	08	I69A I69B I69C			18A S61Z S62Z	M14.49	Pré	961Z
M12.34	08	I02A I02B I32A	M13.91	08	I69A I69B I69C	M14.50	Pré	961Z
		I32B I32C I32D			18A S61Z S62Z	M14.51	Pré	961Z
		I69A I69B I69C	M13.92	08	I69A I69B I69C	M14.52	Pré	961Z
M12.35	08	I69A I69B I69C			18A S61Z S62Z	M14.53	Pré	961Z
M12.36	08	I69A I69B I69C	M13.93	08	I69A I69B I69C	M14.54	Pré	961Z
M12.37	08	I69A I69B I69C			18A S61Z S62Z	M14.55	Pré	961Z
M12.38	08	I69A I69B I69C	M13.94	08	I02A I02B I32A	M14.56	Pré	961Z
M12.39	08	I69A I69B I69C			I32B I32C I32D	M14.57	Pré	961Z
M12.40	08	I69A I69B I69C			I69A I69B I69C	M14.58	Pré	961Z
M12.41	08	I69A I69B I69C			18A S61Z S62Z	M14.59	Pré	961Z
M12.42	08	I69A I69B I69C	M13.95	08	I69A I69B I69C	M14.60	Pré	961Z
M12.43	08	I69A I69B I69C			18A S61Z S62Z	M14.61	Pré	961Z
M12.44	08	I02A I02B I32A	M13.96	08	I69A I69B I69C	M14.62	Pré	961Z
		I32B I32C I32D			18A S61Z S62Z	M14.63	Pré	961Z
		I69A I69B I69C	M13.97	08	I69A I69B I69C	M14.64	Pré	961Z
M12.45	08	I69A I69B I69C			18A S61Z S62Z	M14.65	Pré	961Z
M12.46	08	I69A I69B I69C	M13.98	08	I69A I69B I69C	M14.66	Pré	961Z

ICD	MDC	DRG	ICD	MDC	DRG	ICD	MDC	DRG
M14.67	Pré	961Z			I69A I69B I69C			I76B
M14.68	Pré	961Z	M19.01	08	I69A I69B I69C	M21.06	08	I11A I11B I76A I76B
M14.69	Pré	961Z	M19.02	08	I69A I69B I69C			I76B
M14.80	15	MSPNG SPNG	M19.03	08	I69A I69B I69C	M21.07	08	I11A I11B I76A I76B
	Pré	961Z	M19.04	08	I02A I02B I32A I32B I32C I32D	M21.08	08	I11A I11B I76A I76B
M14.81	15	MSPNG SPNG			I69A I69B I69C	M21.09	08	I11A I11B I76A I76B
	Pré	961Z	M19.05	08	I69A I69B I69C			I76B
M14.82	15	MSPNG SPNG	M19.07	08	I69A I69B I69C	M21.10	08	I11A I11B I76A I76B
	Pré	961Z	M19.08	08	I69A I69B I69C			I76B
M14.83	15	MSPNG SPNG	M19.09	08	I69A I69B I69C	M21.11	08	I11A I11B I76A I76B
	Pré	961Z	M19.11	08	I69A I69B I69C			I76B
M14.84	15	MSPNG SPNG	M19.12	08	I69A I69B I69C	M21.12	08	I11A I11B I76A I76B
	Pré	961Z	M19.13	08	I02A I02B I32A I32B I32C I32D	M21.13	08	I11A I11B I76A I76B
M14.85	15	MSPNG SPNG	M19.14	08	I69A I69B I69C	M21.14	08	I11A I11B I76A I76B
	Pré	961Z	M19.15	08	I69A I69B I69C			I76B
M14.86	15	MSPNG SPNG	M19.17	08	I69A I69B I69C	M21.15	08	I11A I11B I76A I76B
	Pré	961Z	M19.18	08	I69A I69B I69C			I76B
M14.87	15	MSPNG SPNG	M19.19	08	I69A I69B I69C	M21.16	08	I11A I11B I76A I76B
	Pré	961Z	M19.21	08	I69A I69B I69C			I76B
M14.88	15	MSPNG SPNG	M19.22	08	I69A I69B I69C	M21.17	08	I11A I11B I76A I76B
	Pré	961Z	M19.23	08	I02A I02B I32A I32B I32C I32D	M21.18	08	I11A I11B I76A I76B
M14.89	15	MSPNG SPNG	M19.24	08	I69A I69B I69C	M21.19	08	I11A I11B I76A I76B
	Pré	961Z	M19.25	08	I69A I69B I69C			I76B
M15.0	08	I69A I69B I69C	M19.27	08	I69A I69B I69C	M21.20	08	I11A I11B I76A I76B
M15.1	08	I02A I02B I32A I32B I32C I32D I69A I69B I69C	M19.28	08	I69A I69B I69C	M21.21	08	I11A I11B I76A I76B
			M19.29	08	I69A I69B I69C			I76B
M15.2	08	I02A I02B I32A I32B I32C I32D I69A I69B I69C	M19.81	08	I69A I69B I69C	M21.22	08	I11A I11B I76A I76B
			M19.82	08	I69A I69B I69C			I76B
M15.3	08	I69A I69B I69C	M19.83	08	I69A I69B I69C	M21.23	08	I11A I11B I76A I76B
M15.4	08	I69A I69B I69C	M19.84	08	I69A I69B I69C			I76B
M15.8	08	I69A I69B I69C	M19.85	08	I69A I69B I69C	M21.24	08	I11A I11B I76A I76B
M15.9	08	I69A I69B I69C	M19.87	08	I69A I69B I69C			I76B
M16.0	08	I69A I69B I69C	M19.88	08	I69A I69B I69C	M21.25	08	I11A I11B I76A I76B
M16.1	08	I69A I69B I69C	M19.89	08	I69A I69B I69C			I76B
M16.2	08	I69A I69B I69C	M19.91	08	I69A I69B I69C	M21.26	08	I11A I11B I76A I76B
M16.3	08	I69A I69B I69C	M19.92	08	I69A I69B I69C			I76B
M16.4	08	I69A I69B I69C	M19.93	08	I69A I69B I69C	M21.27	08	I11A I11B I76A I76B
M16.5	08	I69A I69B I69C	M19.94	08	I02A I02B I32A I32B I32C I32D I69A I69B I69C			I76B
M16.6	08	I69A I69B I69C				M21.28	08	I11A I11B I76A I76B
M16.7	08	I69A I69B I69C	M19.95	08	I69A I69B I69C			I76B
M16.9	08	I69A I69B I69C	M19.97	08	I69A I69B I69C	M21.29	08	I11A I11B I76A I76B
M17.0	08	I69A I69B I69C	M19.98	08	I69A I69B I69C			I76B
M17.1	08	I69A I69B I69C	M19.99	08	I69A I69B I69C	M21.30	08	I76A I76B
M17.2	08	I69A I69B I69C	M20.0	08	I02A I02B I32A I32B I32C I32D I76A I76B	M21.33	01	B03A B03B B03C B71A B71B B71C
M17.3	08	I69A I69B I69C						I76A I76B
M17.4	08	I69A I69B I69C	M20.1	08	I76A I76B	M21.37	08	I76A I76B
M17.5	08	I69A I69B I69C	M20.2	08	I76A I76B			I76B
M17.9	08	I69A I69B I69C	M20.3	08	I76A I76B	M21.50	01	B03A B03B B03C B71A B71B B71C
M18.0	08	I02A I02B I32A I32B I32C I32D I69A I69B I69C	M20.4	08	I76A I76B			I76A I76B
			M20.5	08	I76A I76B	M21.54	01	B03A B03B B03C B71A B71B B71C
M18.1	08	I02A I02B I32A I32B I32C I32D I69A I69B I69C	M20.6	08	I76A I76B			I76A I76B
			M21.00	08	I11A I11B I76A I76B	M21.57	08	I76A I76B
M18.2	08	I02A I02B I32A I32B I32C I32D I69A I69B I69C				M21.60	08	I11A I11B I76A I76B
			M21.01	08	I11A I11B I76A I76B			I76B
M18.3	08	I02A I02B I32A I32B I32C I32D I69A I69B I69C	M21.02	08	I11A I11B I76A I76B	M21.61	08	I11A I11B I76A I76B
								I76B
M18.4	08	I02A I02B I32A I32B I32C I32D I69A I69B I69C	M21.03	08	I11A I11B I76A I76B	M21.62	08	I11A I11B I76A I76B
								I76B
M18.5	08	I02A I02B I32A I32B I32C I32D I69A I69B I69C	M21.04	08	I11A I11B I76A I76B	M21.63	08	I11A I11B I76A I76B
								I76B
M18.9	08	I02A I02B I32A I32B I32C I32D	M21.05	08	I11A I11B I76A I76B	M21.68	08	I11A I11B I76A I76B
								I76B
						M21.70	08	I11A I11B I76A I76B

ICD	MDC	DRG	ICD	MDC	DRG	ICD	MDC	DRG
M21.71	08	I11A I11B I76A I76B	M23.25	08	I77A I77B	M24.23	08	I72Z I75A I75B I75C
M21.72	08	I11A I11B I76A I76B	M23.26	08	I77A I77B	M24.24	08	I72Z I75A I75B I75C
M21.73	08	I11A I11B I76A I76B	M23.29	08	I77A I77B	M24.25	08	I72Z I75A I75B I75C
M21.74	08	I11A I11B I76A I76B	M23.30	08	I77A I77B	M24.27	08	I72Z I75A I75B I75C
M21.75	08	I11A I11B I76A I76B	M23.31	08	I77A I77B	M24.28	08	I72Z I75A I75B I75C
M21.76	08	I11A I11B I76A I76B	M23.32	08	I77A I77B	M24.29	08	I72Z I75A I75B I75C
M21.77	08	I11A I11B I76A I76B	M23.33	08	I77A I77B	M24.30	08	I76A I76B
M21.79	08	I11A I11B I76A I76B	M23.34	08	I77A I77B	M24.31	08	I77A I77B
M21.80	08	I11A I11B I76A I76B	M23.35	08	I77A I77B	M24.32	08	I77A I77B
M21.81	08	I11A I11B I76A I76B	M23.36	08	I77A I77B	M24.33	08	I74A I74B
M21.82	08	I11A I11B I76A I76B	M23.39	08	I77A I77B	M24.34	08	I02A I02B I32A I32B I32C I32D I74A I74B
M21.83	08	I11A I11B I76A I76B	M23.50	08	I77A I77B	M24.35	08	I76A I76B
M21.84	08	I02A I02B I11A I11B I32A I32B I32C I32D I76A I76B	M23.51	08	I77A I77B	M24.36	08	I77A I77B
M21.85	08	I11A I11B I76A I76B	M23.52	08	I77A I77B	M24.37	08	I77A I77B
M21.86	08	I11A I11B I76A I76B	M23.53	08	I77A I77B	M24.38	08	I76A I76B
M21.89	08	I11A I11B I76A I76B	M23.54	08	I77A I77B	M24.39	08	I74A I74B
M21.90	08	I76A I76B	M23.57	08	I77A I77B	M24.40	08	I76A I76B
M21.91	08	I76A I76B	M23.59	08	I77A I77B	M24.41	08	I77A I77B
M21.92	08	I76A I76B	M23.60	08	I77A I77B	M24.42	08	I77A I77B
M21.93	08	I76A I76B	M23.61	08	I77A I77B	M24.43	08	I74A I74B
M21.94	08	I02A I02B I32A I32B I32C I32D I76A I76B	M23.62	08	I77A I77B	M24.44	08	I02A I02B I32A I32B I32C I32D I74A I74B
M21.95	08	I76A I76B	M23.63	08	I77A I77B	M24.45	08	I76A I76B
M21.96	08	I76A I76B	M23.64	08	I77A I77B	M24.46	08	I77A I77B
M21.97	08	I76A I76B	M23.67	08	I77A I77B	M24.47	08	I77A I77B
M21.99	08	I76A I76B	M23.69	08	I77A I77B	M24.48	08	I76A I76B
M22.0	08	I77A I77B	M23.80	08	I77A I77B	M24.49	08	I76A I76B
M22.1	08	I77A I77B	M23.81	08	I77A I77B	M24.50	08	I76A I76B
M22.2	08	I77A I77B	M23.82	08	I77A I77B	M24.51	08	I76A I76B
M22.3	08	I77A I77B	M23.83	08	I77A I77B	M24.52	08	I76A I76B
M22.4	08	I77A I77B	M23.84	08	I77A I77B	M24.53	08	I76A I76B
M22.8	08	I77A I77B	M23.87	08	I77A I77B	M24.54	08	I02A I02B I32A I32B I32C I32D I76A I76B
M22.9	08	I77A I77B	M23.89	08	I77A I77B	M24.55	08	I76A I76B
M23.00	08	I77A I77B	M23.90	08	I77A I77B	M24.56	08	I76A I76B
M23.01	08	I77A I77B	M23.91	08	I77A I77B	M24.57	08	I76A I76B
M23.02	08	I77A I77B	M23.92	08	I77A I77B	M24.58	08	I76A I76B
M23.03	08	I77A I77B	M23.93	08	I77A I77B	M24.59	08	I76A I76B
M23.04	08	I77A I77B	M23.94	08	I77A I77B	M24.60	08	I69A I69B I69C
M23.4	08	I76A I76B	M23.95	08	I77A I77B	M24.61	08	I69A I69B I69C
M23.05	08	I77A I77B	M23.96	08	I77A I77B	M24.62	08	I69A I69B I69C
M23.06	08	I77A I77B	M23.97	08	I77A I77B	M24.63	08	I69A I69B I69C
M23.09	08	I77A I77B	M23.99	08	I77A I77B	M24.64	08	I02A I02B I32A I32B I32C I32D I69A I69B I69C
M23.10	08	I77A I77B	M24.00	08	I76A I76B	M24.65	08	I69A I69B I69C
M23.13	08	I77A I77B	M24.01	08	I76A I76B	M24.66	08	I69A I69B I69C
M23.16	08	I77A I77B	M24.02	08	I76A I76B	M24.67	08	I69A I69B I69C
M23.19	08	I77A I77B	M24.03	08	I76A I76B	M24.68	08	I69A I69B I69C
M23.20	08	I77A I77B	M24.04	08	I02A I02B I32A I32B I32C I32D I74A I74B	M24.69	08	I69A I69B I69C
M23.21	08	I77A I77B	M24.05	08	I76A I76B	M24.80	08	I76A I76B
M23.22	08	I77A I77B	M24.07	08	I76A I76B	M24.81	08	I76A I76B
M23.23	08	I77A I77B	M24.7	08	I76A I76B	M24.82	08	I76A I76B
M23.24	08	I77A I77B	M24.08	08	I76A I76B	M24.83	08	I76A I76B
			M24.09	08	I76A I76B	M24.84	08	I02A I02B I32A I32B I32C I32D I76A I76B
			M24.10	08	I76A I76B	M24.85	08	I76A I76B
			M24.11	08	I77A I77B	M24.87	08	I76A I76B
			M24.12	08	I77A I77B	M24.88	08	I76A I76B
			M24.13	08	I74A I74B			
			M24.14	08	I02A I02B I32A I32B I32C I32D I74A I74B			
			M24.15	08	I76A I76B			
			M24.17	08	I77A I77B			
			M24.18	08	I76A I76B			
			M24.19	08	I76A I76B			
			M24.20	08	I72Z I75A I75B I75C			
			M24.21	08	I72Z I75A I75B I75C			
			M24.22	08	I72Z I75A I75B I75C			

ICD	MDC	DRG	ICD	MDC	DRG	ICD	MDC	DRG
M24.89	08	I76A I76B	M25.48	08	I76A I76B		05	F62A
M24.90	08	I76A I76B	M25.49	08	I76A I76B		08	I66A I66B
M24.91	08	I76A I76B	M25.50	08	I71A I71B	M30.8	08	I66A I66B
M24.92	08	I76A I76B	M25.51	08	I71A I71B	M31.0	08	I66A I66B
M24.93	08	I76A I76B	M25.52	08	I71A I71B	M31.1	Pré	A11C
M24.94	08	I02A I02B I32A I32B I32C I32D I76A I76B	M25.53	08	I71A I71B		06	G67C
			M25.54	08	I02A I02B I32A I32B I32C I32D I71A I71B		07	H63A
M24.95	08	I76A I76B				M31.2	11	L72Z
M24.97	08	I76A I76B	M25.55	08	I71A I71B		Pré	A11C
M24.98	08	I76A I76B	M25.56	08	I71A I71B		08	I65A I65B
M24.99	08	I76A I76B	M25.57	08	I71A I71B	M31.3	Pré	A11C
M25.00	08	I69A I69B I69C	M25.58	08	I71A I71B		02	C60A C61A
M25.01	08	I69A I69B I69C	M25.59	08	I71A I71B		05	F62A
M25.02	08	I69A I69B I69C	M25.60	08	I71A I71B	M31.4	08	I66A I66B
M25.03	08	I69A I69B I69C	M25.61	08	I71A I71B		Pré	A11C
M25.04	08	I02A I02B I32A I32B I32C I32D I69A I69B I69C	M25.62	08	I71A I71B		02	C60A C61A
			M25.63	08	I71A I71B		05	F62A
M25.05	08	I69A I69B I69C	M25.64	08	I02A I02B I32A I32B I32C I32D I71A I71B	M31.5	08	I66A I66B
M25.06	08	I69A I69B I69C					Pré	A11C
M25.07	08	I69A I69B I69C	M25.65	08	I71A I71B	M31.6	08	I66A I66B
M25.08	08	I69A I69B I69C	M25.66	08	I71A I71B	M31.7	08	I66A I66B
M25.09	08	I69A I69B I69C	M25.67	08	I71A I71B	M31.8	08	I66A I66B
M25.10	08	I71A I71B	M25.68	08	I71A I71B	M31.9	08	I66A I66B
M25.11	08	I71A I71B	M25.69	08	I71A I71B	M32.0	02	C60A C61A
M25.12	08	I71A I71B	M25.70	08	I76A I76B		05	F62A
M25.13	08	I71A I71B	M25.71	08	I76A I76B		08	I66A I66B
M25.14	08	I02A I02B I32A I32B I32C I32D I71A I71B	M25.72	08	I76A I76B	M32.1	15	MSPNG SPNG
			M25.73	08	I76A I76B		02	C60A C61A
M25.15	08	I71A I71B	M25.74	08	I02A I02B I32A I32B I32C I32D I76A I76B		05	F62A
M25.16	08	I71A I71B					08	I66A I66B
M25.17	08	I71A I71B	M25.75	08	I76A I76B	M32.8	15	MSPNG SPNG
M25.18	08	I71A I71B	M25.76	08	I77A I77B		Pré	A11C
M25.19	08	I71A I71B	M25.77	08	I76A I76B		02	C60A C61A
M25.20	08	I76A I76B	M25.78	08	I76A I76B		05	F62A
M25.21	08	I76A I76B	M25.79	08	I76A I76B	M32.9	08	I66A I66B
M25.22	08	I76A I76B	M25.80	08	I71A I71B		15	MSPNG SPNG
M25.23	08	I76A I76B	M25.81	08	I71A I71B		02	C60A C61A
M25.24	08	I02A I02B I32A I32B I32C I32D I76A I76B	M25.82	08	I71A I71B		05	F62A
			M25.83	08	I71A I71B	M33.0	08	I66A I66B
M25.25	08	I76A I76B	M25.84	08	I02A I02B I32A I32B I32C I32D I71A I71B	M33.1	08	I02A I02B I08A I08B I08C I12A I12B I12C I13A I13B I66A I66B
M25.26	08	I77A I77B					08	I02A I02B I08A I08B I08C I12A I12B I12C I13A I13B I66A I66B
M25.27	08	I76A I76B	M25.85	08	I71A I71B	M33.2	02	C60A C61A
M25.28	08	I76A I76B	M25.86	08	I71A I71B		05	F62A
M25.29	08	I76A I76B	M25.87	08	I71A I71B		08	I02A I02B I08A I08B I08C I12A I12B I12C I13A I13B I66A I66B
M25.30	08	I76A I76B	M25.88	08	I71A I71B			
M25.31	08	I76A I76B	M25.89	08	I71A I71B			
M25.32	08	I76A I76B	M25.90	08	I71A I71B			
M25.33	08	I76A I76B	M25.91	08	I71A I71B			
M25.34	08	I02A I02B I32A I32B I32C I32D I76A I76B	M25.92	08	I71A I71B	M33.9	08	I66A I66B
			M25.93	08	I71A I71B	M34.0	02	C60A C61A
M25.35	08	I76A I76B	M25.94	08	I02A I02B I32A I32B I32C I32D I71A I71B		05	F62A
M25.36	08	I77A I77B					08	I02A I02B I08A I08B I08C I12A I12B I12C I13A I13B I66A I66B
M25.37	08	I76A I76B	M25.95	08	I71A I71B			
M25.38	08	I76A I76B	M25.96	08	I71A I71B			
M25.39	08	I76A I76B	M25.97	08	I71A I71B	M34.1	08	I66A I66B
M25.40	08	I76A I76B	M25.98	08	I76A I76B	M34.2	08	I66A I66B
M25.41	08	I76A I76B	M25.99	08	I71A I71B	M34.8	08	I66A I66B
M25.42	08	I76A I76B	M30.0	02	C60A C61A	M34.9	08	I02A I02B I08A I08B I08C I12A I12B I12C I13A I13B I66A I66B
M25.43	08	I76A I76B						
M25.44	08	I02A I02B I32A I32B I32C I32D I76A I76B	M30.1	02	C60A C61A			
M25.45	08	I76A I76B				M35.0	02	C60A C61A
M25.46	08	I76A I76B	M30.2	08	I66A I66B		05	F62A
M25.47	08	I76A I76B	M30.3	02	C60A C61A	M35.1	08	I66A I66B
							02	C60A C61A

ICD	MDC	DRG	ICD	MDC	DRG	ICD	MDC	DRG
	05	F62A			I68B I68C I68D			I68E
	08	I02A I02B I08A I08B I08C I12A I12B I12C I13A I13B I66A I66B	M40.10	08	I09B I09C I68A I68B I68C I68D	M40.33	08	I09B I09C I68A I68B I68C I68D
M35.2	02	C60A C61A	M40.11	08	I09B I09C I68A I68B I68C I68D	M40.34	08	I09B I09C I68A I68B I68C I68D
	05	F62A			I68E			I68E
	08	I02A I02B I08A I08B I08C I12A I12B I12C I13A I13B I66A I66B	M40.12	08	I09B I09C I68A I68B I68C I68D	M40.35	08	I09B I09C I68A I68B I68C I68D
M35.3	08	I02A I02B I08A I08B I08C I12A I12B I12C I13A I13B I66A I66B	M40.13	08	I09B I09C I68A I68B I68C I68D	M40.36	08	I09B I09C I68A I68B I68C I68D
M35.4	08	I72Z I75A I75B I75C	M40.14	08	I09B I09C I68A I68B I68C I68D	M40.37	08	I09B I09C I68A I68B I68C I68D
M35.5	08	I66A I66B	M40.15	08	I09B I09C I68A I68B I68C I68D	M40.38	08	I09B I09C I68A I68B I68C I68D
M35.6	09	J61A J61B J61C J61D	M40.16	08	I09B I09C I68A I68B I68C I68D	M40.39	08	I09B I09C I68A I68B I68C I68D
M35.7	08	I72Z I75A I75B I75C	M40.17	08	I09B I09C I68A I68B I68C I68D	M40.40	08	I09B I09C I68A I68B I68C I68D
M35.8	08	I66A I66B	M40.18	08	I09B I09C I68A I68B I68C I68D	M40.41	08	I09B I09C I68A I68B I68C I68D
M35.9	08	I66A I66B	M40.19	08	I09B I09C I68A I68B I68C I68D	M40.42	08	I09B I09C I68A I68B I68C I68D
M36.0	Pré	961Z	M40.20	08	I09B I09C I68A I68B I68C I68D	M40.43	08	I09B I09C I68A I68B I68C I68D
M36.1	15	MSPNG SPNG	M40.21	08	I09B I09C I68A I68B I68C I68D	M40.44	08	I09B I09C I68A I68B I68C I68D
M36.2	Pré	961Z	M40.22	08	I09B I09C I68A I68B I68C I68D	M40.45	08	I09B I09C I68A I68B I68C I68D
M36.3	15	MSPNG SPNG	M40.23	08	I09B I09C I68A I68B I68C I68D	M40.46	08	I09B I09C I68A I68B I68C I68D
M36.4	Pré	961Z	M40.24	08	I09B I09C I68A I68B I68C I68D	M40.47	08	I09B I09C I68A I68B I68C I68D
M36.8	15	MSPNG SPNG	M40.25	08	I09B I09C I68A I68B I68C I68D	M40.48	08	I09B I09C I68A I68B I68C I68D
M36.51	Pré	961Z	M40.26	08	I09B I09C I68A I68B I68C I68D	M40.49	08	I09B I09C I68A I68B I68C I68D
M36.52	15	MSPNG SPNG	M40.27	08	I09B I09C I68A I68B I68C I68D	M40.50	08	I09B I09C I68A I68B I68C I68D
M36.53	Pré	961Z	M40.28	08	I09B I09C I68A I68B I68C I68D	M40.51	08	I09B I09C I68A I68B I68C I68D
	17	R50A R60A R60B R61A R61B	M40.29	08	I09B I09C I68A I68B I68C I68D	M40.52	08	I09B I09C I68A I68B I68C I68D
M40.00	Pré	961Z	M40.30	08	I09B I09C I68A I68B I68C I68D	M40.53	08	I09B I09C I68A I68B I68C I68D
	08	I09B I09C I68A I68B I68C I68D	M40.31	08	I09B I09C I68A I68B I68C I68D	M40.54	08	I09B I09C I68A I68B I68C I68D
M40.01	08	I09B I09C I68A I68B I68C I68D	M40.32	08	I09B I09C I68A I68B I68C I68D	M40.55	08	I09B I09C I68A I68B I68C I68D
M40.02	08	I09B I09C I68A I68B I68C I68D						I68E
M40.03	08	I09B I09C I68A I68B I68C I68D						I68E
M40.04	08	I09B I09C I68A I68B I68C I68D						I68E
M40.05	08	I09B I09C I68A I68B I68C I68D						I68E
M40.06	08	I09B I09C I68A I68B I68C I68D						I68E
M40.07	08	I09B I09C I68A I68B I68C I68D						I68E
M40.08	08	I09B I09C I68A I68B I68C I68D						I68E
M40.09	08	I09B I09C I68A						I68E

ICD	MDC	DRG	ICD	MDC	DRG	ICD	MDC	DRG
M41.86	08	I09B I09C I68A I68B I68C I68D I68E	M42.98	08	I69A I69B I69C	M43.52	08	I68A I68B I68C I68D I68E
M41.87	08	I09B I09C I68A I68B I68C I68D I68E	M42.99	08	I69A I69B I69C	M43.53	08	I68A I68B I68C I68D I68E
M41.88	08	I09B I09C I68A I68B I68C I68D I68E	M43.00	08	I68A I68B I68C I68D I68E	M43.54	08	I68A I68B I68C I68D I68E
M41.89	08	I09B I09C I68A I68B I68C I68D I68E	M43.01	08	I68A I68B I68C I68D I68E	M43.55	08	I68A I68B I68C I68D I68E
M41.90	08	I09B I09C I68A I68B I68C I68D I68E	M43.02	08	I68A I68B I68C I68D I68E	M43.56	08	I68A I68B I68C I68D I68E
M41.91	08	I09B I09C I68A I68B I68C I68D I68E	M43.03	08	I68A I68B I68C I68D I68E	M43.57	08	I68A I68B I68C I68D I68E
M41.92	08	I09B I09C I68A I68B I68C I68D I68E	M43.3	08	I68A I68B I68C I68D I68E	M43.58	08	I68A I68B I68C I68D I68E
M41.93	08	I09B I09C I68A I68B I68C I68D I68E	M43.04	08	I68A I68B I68C I68D I68E	M43.59	08	I68A I68B I68C I68D I68E
M41.94	08	I09B I09C I68A I68B I68C I68D I68E	M43.4	08	I68A I68B I68C I68D I68E	M43.80	08	I68A I68B I68C I68D I68E
M41.95	08	I09B I09C I68A I68B I68C I68D I68E	M43.05	08	I68A I68B I68C I68D I68E	M43.81	08	I68A I68B I68C I68D I68E
M41.96	08	I09B I09C I68A I68B I68C I68D I68E	M43.06	08	I68A I68B I68C I68D I68E	M43.82	08	I68A I68B I68C I68D I68E
M41.97	08	I09B I09C I68A I68B I68C I68D I68E	M43.6	08	I68A I68B I68C I68D I68E	M43.83	08	I68A I68B I68C I68D I68E
M41.98	08	I09B I09C I68A I68B I68C I68D I68E	M43.07	08	I68A I68B I68C I68D I68E	M43.84	08	I68A I68B I68C I68D I68E
M41.99	08	I09B I09C I68A I68B I68C I68D I68E	M43.08	08	I68A I68B I68C I68D I68E	M43.85	08	I68A I68B I68C I68D I68E
M42.00	08	I69A I69B I69C	M43.09	08	I68A I68B I68C I68D I68E	M43.86	08	I68A I68B I68C I68D I68E
M42.01	08	I69A I69B I69C	M43.10	08	I68A I68B I68C I68D I68E	M43.87	08	I68A I68B I68C I68D I68E
M42.02	08	I69A I69B I69C	M43.11	08	I68A I68B I68C I68D I68E	M43.88	08	I68A I68B I68C I68D I68E
M42.03	08	I69A I69B I69C	M43.12	08	I68A I68B I68C I68D I68E	M43.89	08	I68A I68B I68C I68D I68E
M42.04	08	I69A I69B I69C	M43.13	08	I68A I68B I68C I68D I68E	M43.90	08	I68A I68B I68C I68D I68E
M42.05	08	I69A I69B I69C	M43.14	08	I68A I68B I68C I68D I68E	M43.91	08	I68A I68B I68C I68D I68E
M42.06	08	I69A I69B I69C	M43.15	08	I68A I68B I68C I68D I68E	M43.92	08	I68A I68B I68C I68D I68E
M42.07	08	I69A I69B I69C	M43.16	08	I68A I68B I68C I68D I68E	M43.93	08	I68A I68B I68C I68D I68E
M42.08	08	I69A I69B I69C	M43.17	08	I68A I68B I68C I68D I68E	M43.94	08	I68A I68B I68C I68D I68E
M42.09	08	I69A I69B I69C	M43.18	08	I68A I68B I68C I68D I68E	M43.95	08	I68A I68B I68C I68D I68E
M42.10	08	I69A I69B I69C	M43.19	08	I68A I68B I68C I68D I68E	M43.96	08	I68A I68B I68C I68D I68E
M42.11	08	I69A I69B I69C	M43.20	08	I68A I68B I68C I68D I68E	M43.97	08	I68A I68B I68C I68D I68E
M42.12	08	I69A I69B I69C	M43.21	08	I68A I68B I68C I68D I68E	M43.98	08	I68A I68B I68C I68D I68E
M42.13	08	I69A I69B I69C	M43.22	08	I68A I68B I68C I68D I68E	M43.99	08	I68A I68B I68C I68D I68E
M42.14	08	I69A I69B I69C	M43.23	08	I68A I68B I68C I68D I68E	M45.00	02	C60A C61A
M42.15	08	I69A I69B I69C	M43.24	08	I68A I68B I68C I68D I68E		05	F62A
M42.16	08	I69A I69B I69C	M43.25	08	I68A I68B I68C I68D I68E		08	I02A I02B I08A I08B I08C I12A I12B I12C I13A I13B I66A I66B
M42.17	08	I69A I69B I69C	M43.26	08	I68A I68B I68C I68D I68E	M45.01	02	C60A C61A
M42.18	08	I69A I69B I69C	M43.27	08	I68A I68B I68C I68D I68E		05	F62A
M42.19	08	I69A I69B I69C	M43.28	08	I68A I68B I68C I68D I68E		08	I02A I02B I08A I08B I08C I12A I12B I12C I13A I13B I66A I66B
M42.20	08	I69A I69B I69C	M43.29	08	I68A I68B I68C I68D I68E	M45.02	02	C60A C61A
M42.21	08	I69A I69B I69C	M43.50	08	I68A I68B I68C I68D I68E		05	F62A
M42.22	08	I69A I69B I69C						
M42.23	08	I69A I69B I69C						
M42.24	08	I69A I69B I69C						
M42.25	08	I69A I69B I69C						
M42.26	08	I69A I69B I69C						
M42.27	08	I69A I69B I69C						
M42.28	08	I69A I69B I69C						
M42.29	08	I69A I69B I69C						
M42.30	08	I69A I69B I69C						
M42.31	08	I69A I69B I69C						
M42.32	08	I69A I69B I69C						
M42.33	08	I69A I69B I69C						
M42.34	08	I69A I69B I69C						
M42.35	08	I69A I69B I69C						
M42.36	08	I69A I69B I69C						
M42.37	08	I69A I69B I69C						
M42.38	08	I69A I69B I69C						
M42.39	08	I69A I69B I69C						
M42.40	08	I69A I69B I69C						
M42.41	08	I69A I69B I69C						
M42.42	08	I69A I69B I69C						
M42.43	08	I69A I69B I69C						
M42.44	08	I69A I69B I69C						
M42.45	08	I69A I69B I69C						
M42.46	08	I69A I69B I69C						
M42.47	08	I69A I69B I69C						
M42.48	08	I69A I69B I69C						
M42.49	08	I69A I69B I69C						
M42.50	08	I69A I69B I69C						

ICD	MDC	DRG	ICD	MDC	DRG	ICD	MDC	DRG
M47.05	08	I68A I68B I68C I68D I68E	M47.90	08	I68A I68B I68C I68D I68E	M48.25	08	I68A I68B I68C I68D I68E
M47.06	08	I68A I68B I68C I68D I68E	M47.91	08	I68A I68B I68C I68D I68E	M48.26	08	I68A I68B I68C I68D I68E
M47.07	08	I68A I68B I68C I68D I68E	M47.92	08	I68A I68B I68C I68D I68E	M48.27	08	I68A I68B I68C I68D I68E
M47.08	08	I68A I68B I68C I68D I68E	M47.93	08	I68A I68B I68C I68D I68E	M48.28	08	I68A I68B I68C I68D I68E
M47.09	08	I68A I68B I68C I68D I68E	M47.94	08	I68A I68B I68C I68D I68E	M48.29	08	I68A I68B I68C I68D I68E
M47.10	08	I68A I68B I68C I68D I68E	M47.95	08	I68A I68B I68C I68D I68E	M48.30	08	I68A I68B I68C I68D I68E
M47.11	08	I68A I68B I68C I68D I68E	M47.96	08	I68A I68B I68C I68D I68E	M48.31	08	I68A I68B I68C I68D I68E
M47.12	08	I68A I68B I68C I68D I68E	M47.97	08	I68A I68B I68C I68D I68E	M48.32	08	I68A I68B I68C I68D I68E
M47.13	08	I68A I68B I68C I68D I68E	M47.98	08	I68A I68B I68C I68D I68E	M48.33	08	I68A I68B I68C I68D I68E
M47.14	08	I68A I68B I68C I68D I68E	M47.99	08	I68A I68B I68C I68D I68E	M48.34	08	I68A I68B I68C I68D I68E
M47.15	08	I68A I68B I68C I68D I68E	M48.00	08	I68A I68B I68C I68D I68E	M48.35	08	I68A I68B I68C I68D I68E
M47.16	08	I68A I68B I68C I68D I68E	M48.01	08	I68A I68B I68C I68D I68E	M48.36	08	I68A I68B I68C I68D I68E
M47.17	08	I68A I68B I68C I68D I68E	M48.02	08	I68A I68B I68C I68D I68E	M48.37	08	I68A I68B I68C I68D I68E
M47.18	08	I68A I68B I68C I68D I68E	M48.03	08	I68A I68B I68C I68D I68E	M48.38	08	I68A I68B I68C I68D I68E
M47.19	08	I68A I68B I68C I68D I68E	M48.04	08	I68A I68B I68C I68D I68E	M48.39	08	I68A I68B I68C I68D I68E
M47.20	08	I68A I68B I68C I68D I68E	M48.05	08	I68A I68B I68C I68D I68E	M48.40	08	I65A I65B MSPNG SPNG
M47.21	08	I68A I68B I68C I68D I68E	M48.06	08	I68A I68B I68C I68D I68E	M48.41	15 Pré	I65A I65B A11C
M47.22	08	I68A I68B I68C I68D I68E	M48.07	08	I68A I68B I68C I68D I68E	M48.42	08	I65A I65B MSPNG SPNG
M47.23	08	I68A I68B I68C I68D I68E	M48.08	08	I68A I68B I68C I68D I68E	M48.43	15 Pré	MSPNG SPNG A11C
M47.24	08	I68A I68B I68C I68D I68E	M48.09	08	I68A I68B I68C I68D I68E	M48.44	08	I65A I65B MSPNG SPNG
M47.25	08	I68A I68B I68C I68D I68E	M48.10	08	I68A I68B I68C I68D I68E	M48.45	15 Pré	MSPNG SPNG A11C
M47.26	08	I68A I68B I68C I68D I68E	M48.11	08	I68A I68B I68C I68D I68E	M48.46	08	I65A I65B MSPNG SPNG
M47.27	08	I68A I68B I68C I68D I68E	M48.12	08	I68A I68B I68C I68D I68E	M48.47	08	I65A I65B MSPNG SPNG
M47.28	08	I68A I68B I68C I68D I68E	M48.13	08	I68A I68B I68C I68D I68E	M48.48	15	I65A I65B MSPNG SPNG
M47.29	08	I68A I68B I68C I68D I68E	M48.14	08	I68A I68B I68C I68D I68E	M48.49	08	I65A I65B MSPNG SPNG
M47.80	08	I68A I68B I68C I68D I68E	M48.15	08	I68A I68B I68C I68D I68E	M48.50	15	I65A I65B MSPNG SPNG
M47.81	08	I68A I68B I68C I68D I68E	M48.16	08	I68A I68B I68C I68D I68E	M48.51	08	I65A I65B MSPNG SPNG
M47.82	08	I68A I68B I68C I68D I68E	M48.17	08	I68A I68B I68C I68D I68E	M48.52	15	I65A I65B MSPNG SPNG
M47.83	08	I68A I68B I68C I68D I68E	M48.18	08	I68A I68B I68C I68D I68E	M48.53	08	I65A I65B MSPNG SPNG
M47.84	08	I68A I68B I68C I68D I68E	M48.19	08	I68A I68B I68C I68D I68E	M48.54	15	I65A I65B MSPNG SPNG
M47.85	08	I68A I68B I68C I68D I68E	M48.20	08	I68A I68B I68C I68D I68E	M48.55	08	I65A I65B MSPNG SPNG
M47.86	08	I68A I68B I68C I68D I68E	M48.21	08	I68A I68B I68C I68D I68E	M48.56	15	I65A I65B MSPNG SPNG
M47.87	08	I68A I68B I68C I68D I68E	M48.22	08	I68A I68B I68C I68D I68E	M48.57	08	I65A I65B MSPNG SPNG
M47.88	08	I68A I68B I68C I68D I68E	M48.23	08	I68A I68B I68C I68D I68E			
M47.89	08	I68A I68B I68C I68D I68E	M48.24	08	I68A I68B I68C I68D I68E			

ICD	MDC	DRG	ICD	MDC	DRG	ICD	MDC	DRG
	15	MSPNG SPNG	M49.25	Pré	961Z			I68D I68E
M48.58	08	I65A I65B	M49.26	Pré	961Z	M51.2	08	I68A I68B I68C
	15	MSPNG SPNG	M49.27	Pré	961Z			I68D I68E
M48.59	08	I65A I65B	M49.28	Pré	961Z	M51.3	08	I68A I68B I68C
	15	MSPNG SPNG	M49.29	Pré	961Z			I68D I68E
M48.80	08	I68A I68B I68C	M49.30	Pré	961Z	M51.4	08	I68A I68B I68C
		I68D I68E	M49.31	Pré	961Z			I68D I68E
M48.81	08	I68A I68B I68C	M49.32	Pré	961Z	M51.8	08	I68A I68B I68C
		I68D I68E	M49.33	Pré	961Z			I68D I68E
M48.82	08	I68A I68B I68C	M49.34	Pré	961Z	M51.9	08	I68A I68B I68C
		I68D I68E	M49.35	Pré	961Z			I68D I68E
M48.83	08	I68A I68B I68C	M49.36	Pré	961Z	M53.0	01	B03A B03B B03C
		I68D I68E	M49.37	Pré	961Z			B71A B71B B71C
M48.84	08	I68A I68B I68C	M49.38	Pré	961Z	M53.1	01	B03A B03B B03C
		I68D I68E	M49.39	Pré	961Z			B71A B71B B71C
M48.85	08	I68A I68B I68C	M49.40	Pré	961Z	M53.3	08	I68A I68B I68C
		I68D I68E	M49.41	Pré	961Z			I68D I68E
M48.86	08	I68A I68B I68C	M49.42	Pré	961Z		15	MSPNG SPNG
		I68D I68E	M49.43	Pré	961Z	M53.20	08	I68A I68B I68C
M48.87	08	I68A I68B I68C	M49.44	Pré	961Z			I68D I68E
		I68D I68E	M49.45	Pré	961Z	M53.21	08	I68A I68B I68C
M48.88	08	I68A I68B I68C	M49.46	Pré	961Z			I68D I68E
		I68D I68E	M49.47	Pré	961Z	M53.22	08	I68A I68B I68C
M48.89	08	I68A I68B I68C	M49.48	Pré	961Z			I68D I68E
		I68D I68E	M49.49	Pré	961Z	M53.23	08	I68A I68B I68C
M48.90	08	I68A I68B I68C	M49.50	15	MSPNG SPNG			I68D I68E
		I68D I68E		Pré	961Z	M53.24	08	I68A I68B I68C
M48.91	08	I68A I68B I68C	M49.51	15	MSPNG SPNG			I68D I68E
		I68D I68E		Pré	961Z	M53.25	08	I68A I68B I68C
M48.92	08	I68A I68B I68C	M49.52	15	MSPNG SPNG			I68D I68E
		I68D I68E		Pré	961Z	M53.26	08	I68A I68B I68C
M48.93	08	I68A I68B I68C	M49.53	15	MSPNG SPNG			I68D I68E
		I68D I68E		Pré	961Z	M53.27	08	I68A I68B I68C
M48.94	08	I68A I68B I68C	M49.54	15	MSPNG SPNG			I68D I68E
		I68D I68E		Pré	961Z	M53.28	08	I68A I68B I68C
M48.95	08	I68A I68B I68C	M49.55	15	MSPNG SPNG			I68D I68E
		I68D I68E		Pré	961Z	M53.29	08	I68A I68B I68C
M48.96	08	I68A I68B I68C	M49.56	15	MSPNG SPNG			I68D I68E
		I68D I68E		Pré	961Z	M53.80	08	I68A I68B I68C
M48.97	08	I68A I68B I68C	M49.57	15	MSPNG SPNG			I68D I68E
		I68D I68E		Pré	961Z	M53.81	08	I68A I68B I68C
M48.98	08	I68A I68B I68C	M49.58	15	MSPNG SPNG			I68D I68E
		I68D I68E		Pré	961Z	M53.82	08	I68A I68B I68C
M48.99	08	I68A I68B I68C	M49.59	15	MSPNG SPNG			I68D I68E
		I68D I68E		Pré	961Z	M53.83	08	I68A I68B I68C
M49.00	Pré	961Z	M49.80	Pré	961Z			I68D I68E
M49.01	Pré	961Z	M49.81	Pré	961Z	M53.84	08	I68A I68B I68C
M49.02	Pré	961Z	M49.82	Pré	961Z			I68D I68E
M49.03	Pré	961Z	M49.83	Pré	961Z	M53.85	08	I68A I68B I68C
M49.04	Pré	961Z	M49.84	Pré	961Z			I68D I68E
M49.05	Pré	961Z	M49.85	Pré	961Z	M53.86	08	I68A I68B I68C
M49.06	Pré	961Z	M49.86	Pré	961Z			I68D I68E
M49.07	Pré	961Z	M49.87	Pré	961Z	M53.87	08	I68A I68B I68C
M49.08	Pré	961Z	M49.88	Pré	961Z			I68D I68E
M49.09	Pré	961Z	M49.89	Pré	961Z	M53.88	08	I68A I68B I68C
M49.10	Pré	961Z	M50.0	08	I68A I68B I68C			I68D I68E
M49.11	Pré	961Z			I68D I68E	M53.89	08	I68A I68B I68C
M49.12	Pré	961Z	M50.1	08	I68A I68B I68C			I68D I68E
M49.13	Pré	961Z			I68D I68E	M53.90	08	I68A I68B I68C
M49.14	Pré	961Z	M50.2	08	I68A I68B I68C			I68D I68E
M49.15	Pré	961Z			I68D I68E	M53.91	08	I68A I68B I68C
M49.16	Pré	961Z	M50.3	08	I68A I68B I68C			I68D I68E
M49.17	Pré	961Z			I68D I68E	M53.92	08	I68A I68B I68C
M49.18	Pré	961Z	M50.8	08	I68A I68B I68C			I68D I68E
M49.19	Pré	961Z			I68D I68E	M53.93	08	I68A I68B I68C
M49.20	Pré	961Z	M50.9	08	I68A I68B I68C			I68D I68E
M49.21	Pré	961Z			I68D I68E	M53.94	08	I68A I68B I68C
M49.22	Pré	961Z	M51.0	08	I68A I68B I68C			I68D I68E
M49.23	Pré	961Z			I68D I68E	M53.95	08	I68A I68B I68C
M49.24	Pré	961Z	M51.1	08	I68A I68B I68C			I68D I68E

ICD	MDC	DRG	ICD	MDC	DRG	ICD	MDC	DRG
M53.96	08	I68A I68B I68C I68D I68E	M54.85	08	I68D I68E I68A I68B I68C	M60.19	08	I72Z I75A I75B I75C
M53.97	08	I68A I68B I68C I68D I68E	M54.86	08	I68A I68B I68C I68D I68E	M60.20	08	I72Z I75A I75B I75C
M53.98	08	I68A I68B I68C I68D I68E	M54.87	08	I68A I68B I68C I68D I68E	M60.21	08	I72Z I75A I75B I75C
M53.99	08	I68A I68B I68C I68D I68E	M54.88	08	I68A I68B I68C I68D I68E	M60.22	08	I72Z I75A I75B I75C
M54.00	09	J61A J61B J61C J61D	M54.89	08	I68A I68B I68C I68D I68E	M60.23	08	I72Z I75A I75B I75C
M54.01	09	J61A J61B J61C J61D	M54.90	08	I68A I68B I68C I68D I68E	M60.24	08	I72Z I75A I75B I75C
M54.02	09	J61A J61B J61C J61D	M54.91	08	I68A I68B I68C I68D I68E	M60.25	08	I72Z I75A I75B I75C
M54.2	08	I68A I68B I68C I68D I68E	M54.92	08	I68A I68B I68C I68D I68E	M60.26	08	I72Z I75A I75B I75C
M54.03	08	I68A I68B I68C I68D I68E	M54.93	08	I68A I68B I68C I68D I68E	M60.27	08	I72Z I75A I75B I75C
M54.3	08	I68A I68B I68C I68D I68E	M54.94	08	I68A I68B I68C I68D I68E	M60.28	08	I72Z I75A I75B I75C
M54.04	08	I68A I68B I68C I68D I68E	M54.95	08	I68A I68B I68C I68D I68E	M60.29	08	I72Z I75A I75B I75C
M54.4	08	I68A I68B I68C I68D I68E	M54.96	08	I68A I68B I68C I68D I68E	M60.80	08	I71A I71B
M54.05	08	I68A I68B I68C I68D I68E	M54.97	08	I68A I68B I68C I68D I68E	M60.81	08	I71A I71B
M54.5	08	I68A I68B I68C I68D I68E	M54.98	08	I68A I68B I68C I68D I68E	M60.82	08	I71A I71B
M54.06	08	I68A I68B I68C I68D I68E	M54.99	08	I68A I68B I68C I68D I68E	M60.83	08	I71A I71B
M54.6	08	I68A I68B I68C I68D I68E	M60.00	08	I72Z I75A I75B I75C	M60.84	08	I71A I71B
M54.07	08	I68A I68B I68C I68D I68E	M60.01	08	I72Z I75A I75B I75C	M60.85	08	I71A I71B
M54.08	08	I68A I68B I68C I68D I68E	M60.02	08	I72Z I75A I75B I75C	M60.86	08	I71A I71B
M54.09	08	I68A I68B I68C I68D I68E	M60.03	08	I72Z I75A I75B I75C	M60.87	08	I71A I71B
M54.10	01	B03A B03B B03C B71A B71B B71C	M60.04	08	I72Z I75A I75B I75C	M60.88	08	I71A I71B
M54.11	18A	S61Z S62Z	M60.05	08	I72Z I75A I75B I75C	M60.89	08	I71A I71B
M54.12	01	B03A B03B B03C B71A B71B B71C	M60.06	08	I72Z I75A I75B I75C	M60.90	08	I71A I71B
M54.13	01	B03A B03B B03C B71A B71B B71C	M60.07	08	I72Z I75A I75B I75C	M60.91	08	I71A I71B
M54.14	08	I68A I68B I68C I68D I68E	M60.08	08	I72Z I75A I75B I75C	M60.92	08	I71A I71B
M54.15	08	I68A I68B I68C I68D I68E	M60.09	08	I72Z I75A I75B I75C	M60.93	08	I71A I71B
M54.16	08	I68A I68B I68C I68D I68E	M60.10	08	I72Z I75A I75B I75C	M60.94	08	I71A I71B
M54.17	08	I68A I68B I68C I68D I68E	M60.11	08	I72Z I75A I75B I75C	M60.95	08	I71A I71B
M54.18	08	I68A I68B I68C I68D I68E	M60.12	08	I72Z I75A I75B I75C	M60.96	08	I71A I71B
M54.19	01	B03A B03B B03C B71A B71B B71C	M60.13	08	I72Z I75A I75B I75C	M60.97	08	I71A I71B
M54.80	18A	S61Z S62Z	M60.14	08	I72Z I75A I75B I75C	M60.98	08	I71A I71B
M54.81	08	I68A I68B I68C I68D I68E	M60.15	08	I72Z I75A I75B I75C	M60.99	08	I71A I71B
M54.82	08	I68A I68B I68C I68D I68E	M60.16	15	MSPNG SPNG	M61.00	08	I72Z I75A I75B I75C
M54.83	08	I68A I68B I68C I68D I68E	M60.17	08	I72Z I75A I75B I75C	M61.01	08	I72Z I75A I75B I75C
M54.84	08	I68A I68B I68C I68D I68E	M60.18	08	I72Z I75A I75B I75C	M61.02	08	I72Z I75A I75B I75C
						M61.03	08	I72Z I75A I75B I75C
						M61.04	08	I72Z I75A I75B I75C
						M61.05	08	I72Z I75A I75B I75C
						M61.06	08	I72Z I75A I75B I75C
						M61.07	08	I72Z I75A I75B I75C
						M61.08	08	I72Z I75A I75B I75C
						M61.09	08	I72Z I75A I75B I75C
						M61.10	08	I72Z I75A I75B I75C
						M61.11	08	I72Z I75A I75B I75C
						M61.12	08	I72Z I75A I75B I75C
						M61.13	08	I72Z I75A I75B I75C

ICD	MDC	DRG	ICD	MDC	DRG	ICD	MDC	DRG
M61.14	08	I72Z I75A I75B I75C	M61.49	08	I72Z I75A I75B I75C	M62.14	08	I72Z I75A I75B I75C
M61.15	08	I72Z I75A I75B I75C	M61.50	08	I72Z I75A I75B I75C	M62.15	08	I72Z I75A I75B I75C
M61.16	08	I72Z I75A I75B I75C	M61.51	08	I72Z I75A I75B I75C	M62.16	08	I72Z I75A I75B I75C
M61.17	08	I72Z I75A I75B I75C	M61.52	08	I72Z I75A I75B I75C	M62.17	08	I72Z I75A I75B I75C
M61.18	08	I72Z I75A I75B I75C	M61.53	08	I72Z I75A I75B I75C	M62.18	08	I72Z I75A I75B I75C
M61.19	08	I72Z I75A I75B I75C	M61.54	08	I72Z I75A I75B I75C	M62.19	08	I72Z I75A I75B I75C
M61.20	08	I72Z I75A I75B I75C	M61.55	08	I72Z I75A I75B I75C	M62.20	08	I72Z I75A I75B I75C
M61.21	08	I72Z I75A I75B I75C	M61.56	08	I72Z I75A I75B I75C	M62.21	08	I72Z I75A I75B I75C
M61.22	08	I72Z I75A I75B I75C	M61.57	08	I72Z I75A I75B I75C	M62.22	08	I72Z I75A I75B I75C
M61.23	08	I72Z I75A I75B I75C	M61.58	08	I72Z I75A I75B I75C	M62.23	08	I72Z I75A I75B I75C
M61.24	08	I72Z I75A I75B I75C	M61.59	08	I72Z I75A I75B I75C	M62.24	08	I72Z I75A I75B I75C
M61.25	08	I72Z I75A I75B I75C	M61.90	08	I72Z I75A I75B I75C	M62.25	08	I72Z I75A I75B I75C
M61.26	08	I72Z I75A I75B I75C	M61.91	08	I72Z I75A I75B I75C	M62.26	08	I72Z I75A I75B I75C
M61.27	08	I72Z I75A I75B I75C	M61.92	08	I72Z I75A I75B I75C	M62.27	08	I72Z I75A I75B I75C
M61.28	08	I72Z I75A I75B I75C	M61.93	08	I72Z I75A I75B I75C	M62.28	08	I72Z I75A I75B I75C
M61.29	08	I72Z I75A I75B I75C	M61.94	08	I72Z I75A I75B I75C	M62.29	08	I72Z I75A I75B I75C
M61.30	08	I72Z I75A I75B I75C	M61.95	08	I72Z I75A I75B I75C	M62.30	08	I72Z I75A I75B I75C
M61.31	08	I72Z I75A I75B I75C	M61.96	08	I72Z I75A I75B I75C	M62.31	08	I72Z I75A I75B I75C
M61.32	08	I72Z I75A I75B I75C	M61.97	08	I72Z I75A I75B I75C	M62.32	08	I72Z I75A I75B I75C
M61.33	08	I72Z I75A I75B I75C	M61.98	08	I72Z I75A I75B I75C	M62.33	08	I72Z I75A I75B I75C
M61.34	08	I72Z I75A I75B I75C	M61.99	08	I72Z I75A I75B I75C	M62.34	08	I72Z I75A I75B I75C
M61.35	08	I72Z I75A I75B I75C	M62.00	08	I72Z I75A I75B I75C	M62.35	08	I72Z I75A I75B I75C
M61.36	08	I72Z I75A I75B I75C	M62.01	08	I72Z I75A I75B I75C	M62.36	08	I72Z I75A I75B I75C
M61.37	08	I72Z I75A I75B I75C	M62.02	08	I72Z I75A I75B I75C	M62.37	08	I72Z I75A I75B I75C
M61.38	08	I72Z I75A I75B I75C	M62.03	08	I72Z I75A I75B I75C	M62.38	08	I72Z I75A I75B I75C
M61.39	08	I72Z I75A I75B I75C	M62.04	08	I72Z I75A I75B I75C	M62.39	08	I72Z I75A I75B I75C
M61.40	08	I72Z I75A I75B I75C	M62.05	08	I72Z I75A I75B I75C	M62.40	08	I71A I71B
M61.41	08	I72Z I75A I75B I75C	M62.06	08	I72Z I75A I75B I75C	M62.41	08	I71A I71B
M61.42	08	I72Z I75A I75B I75C	M62.07	08	I72Z I75A I75B I75C	M62.42	08	I71A I71B
M61.43	08	I72Z I75A I75B I75C	M62.08	08	I72Z I75A I75B I75C	M62.43	08	I71A I71B
M61.44	08	I72Z I75A I75B I75C	M62.09	08	I72Z I75A I75B I75C	M62.44	08	I71A I71B
M61.45	08	I72Z I75A I75B I75C	M62.10	08	I72Z I75A I75B I75C	M62.45	08	I71A I71B
M61.46	08	I72Z I75A I75B I75C	M62.11	08	I72Z I75A I75B I75C	M62.46	08	I71A I71B
M61.47	08	I72Z I75A I75B I75C	M62.12	08	I72Z I75A I75B I75C	M62.47	08	I71A I71B
M61.48	08	I72Z I75A I75B I75C	M62.13	08	I72Z I75A I75B I75C	M62.48	08	I71A I71B
						M62.49	08	I71A I71B
						M62.50	08	I72Z I75A I75B I75C
						M62.51	08	I72Z I75A I75B I75C
						M62.52	08	I72Z I75A I75B I75C
						M62.53	08	I72Z I75A I75B I75C

ICD	MDC	DRG	ICD	MDC	DRG	ICD	MDC	DRG
M62.54	08	I72Z I75A I75B I75C	M62.99	08	I72Z I75A I75B I75C	M65.07	08	I72Z I75A I75B I75C
M62.55	08	I72Z I75A I75B I75C	M63.00	Pré	961Z	M65.08	08	I72Z I75A I75B I75C
M62.56	08	I72Z I75A I75B I75C	M63.01	Pré	961Z	M65.09	08	I72Z I75A I75B I75C
M62.57	08	I72Z I75A I75B I75C	M63.02	Pré	961Z	M65.10	08	I72Z I75A I75B I75C
M62.58	08	I72Z I75A I75B I75C	M63.03	Pré	961Z	M65.11	08	I72Z I75A I75B I75C
M62.59	08	I72Z I75A I75B I75C	M63.04	Pré	961Z	M65.12	08	I72Z I75A I75B I75C
M62.60	08	I72Z I75A I75B I75C	M63.05	Pré	961Z	M65.13	08	I72Z I75A I75B I75C
M62.61	08	I72Z I75A I75B I75C	M63.06	Pré	961Z	M65.14	08	I72Z I75A I75B I75C
M62.62	08	I72Z I75A I75B I75C	M63.07	Pré	961Z	M65.15	08	I72Z I75A I75B I75C
M62.63	08	I72Z I75A I75B I75C	M63.08	Pré	961Z	M65.16	08	I72Z I75A I75B I75C
M62.64	08	I72Z I75A I75B I75C	M63.09	Pré	961Z	M65.17	08	I72Z I75A I75B I75C
M62.65	08	I72Z I75A I75B I75C	M63.10	Pré	961Z	M65.18	08	I72Z I75A I75B I75C
M62.66	08	I72Z I75A I75B I75C	M63.11	Pré	961Z	M65.19	08	I72Z I75A I75B I75C
M62.67	08	I72Z I75A I75B I75C	M63.12	Pré	961Z	M65.20	08	I72Z I75A I75B I75C
M62.68	08	I72Z I75A I75B I75C	M63.13	Pré	961Z	M65.22	08	I72Z I75A I75B I75C
M62.69	08	I72Z I75A I75B I75C	M63.14	Pré	961Z	M65.23	08	I72Z I75A I75B I75C
M62.80	08	I72Z I75A I75B I75C	M63.15	Pré	961Z	M65.24	08	I72Z I75A I75B I75C
M62.81	08	I72Z I75A I75B I75C	M63.16	Pré	961Z	M65.25	08	I72Z I75A I75B I75C
M62.82	08	I72Z I75A I75B I75C	M63.17	Pré	961Z	M65.26	08	I72Z I75A I75B I75C
M62.83	08	I72Z I75A I75B I75C	M63.18	Pré	961Z	M65.27	08	I72Z I75A I75B I75C
M62.84	08	I72Z I75A I75B I75C	M63.19	Pré	961Z	M65.28	08	I72Z I75A I75B I75C
M62.85	08	I72Z I75A I75B I75C	M63.20	Pré	961Z	M65.29	08	I72Z I75A I75B I75C
M62.86	08	I72Z I75A I75B I75C	M63.21	Pré	961Z	M65.80	08	I72Z I75A I75B I75C
M62.87	08	I72Z I75A I75B I75C	M63.22	Pré	961Z	M65.81	08	I72Z I75A I75B I75C
M62.88	08	I72Z I75A I75B I75C	M63.23	Pré	961Z	M65.82	08	I72Z I75A I75B I75C
M62.89	08	I72Z I75A I75B I75C	M63.24	Pré	961Z	M65.83	08	I72Z I75A I75B I75C
M62.90	08	I72Z I75A I75B I75C	M63.25	Pré	961Z	M65.84	08	I02A I02B I32A I32B I32C I32D I72Z I75A I75B I75C
M62.91	08	I72Z I75A I75B I75C	M63.26	Pré	961Z	M65.85	08	I72Z I75A I75B I75C
M62.92	08	I72Z I75A I75B I75C	M63.27	Pré	961Z	M65.86	08	I72Z I75A I75B I75C
M62.93	08	I72Z I75A I75B I75C	M63.28	Pré	961Z	M65.87	08	I72Z I75A I75B I75C
M62.94	08	I72Z I75A I75B I75C	M63.29	Pré	961Z	M65.88	08	I72Z I75A I75B I75C
M62.95	08	I72Z I75A I75B I75C	M63.30	Pré	961Z	M65.89	08	I72Z I75A I75B I75C
M62.96	08	I72Z I75A I75B I75C	M63.31	Pré	961Z	M65.90	08	I72Z I75A I75B I75C
M62.97	08	I72Z I75A I75B I75C	M63.32	Pré	961Z	M65.91	08	I72Z I75A I75B I75C
M62.98	08	I72Z I75A I75B I75C	M63.33	Pré	961Z			
			M63.34	Pré	961Z			
			M63.35	Pré	961Z			
			M63.36	Pré	961Z			
			M63.37	Pré	961Z			
			M63.38	Pré	961Z			
			M63.39	Pré	961Z			
			M63.80	Pré	961Z			
			M63.81	Pré	961Z			
			M63.82	Pré	961Z			
			M63.83	Pré	961Z			
			M63.84	Pré	961Z			
			M63.85	Pré	961Z			
			M63.86	Pré	961Z			
			M63.87	Pré	961Z			
			M63.88	Pré	961Z			
			M63.89	Pré	961Z			
			M65.00	08	I72Z I75A I75B I75C			
			M65.01	08	I72Z I75A I75B I75C			
			M65.02	08	I72Z I75A I75B I75C			
			M65.03	08	I72Z I75A I75B I75C			
			M65.3	08	I72Z I75A I75B I75C			
			M65.04	08	I72Z I75A I75B I75C			
			M65.4	08	I72Z I75A I75B I75C			
			M65.05	08	I72Z I75A I75B I75C			
			M65.06	08	I72Z I75A I75B I75C			

ICD	MDC	DRG	ICD	MDC	DRG	ICD	MDC	DRG
M65.92	08	I72Z I75A I75B I75C	M66.34	08	I02A I02B I32A I32B I32C I32D	M67.17	08	I72Z I75A I75B I75C
M65.93	08	I72Z I75A I75B I75C			I72Z I75A I75B I75C	M67.18	08	I72Z I75A I75B I75C
M65.94	08	I72Z I75A I75B I75C	M66.35	08	I72Z I75A I75B I75C	M67.19	08	I72Z I75A I75B I75C
M65.95	08	I72Z I75A I75B I75C	M66.36	08	I72Z I75A I75B I75C	M67.20	08	I72Z I75A I75B I75C
M65.96	08	I72Z I75A I75B I75C	M66.37	08	I72Z I75A I75B I75C	M67.21	08	I72Z I75A I75B I75C
M65.97	08	I72Z I75A I75B I75C	M66.38	08	I72Z I75A I75B I75C	M67.22	08	I72Z I75A I75B I75C
M65.98	08	I72Z I75A I75B I75C	M66.39	08	I72Z I75A I75B I75C	M67.23	08	I72Z I75A I75B I75C
M65.99	08	I72Z I75A I75B I75C	M66.40	08	I72Z I75A I75B I75C	M67.24	08	I72Z I75A I75B I75C
M66.0	08	I72Z I75A I75B I75C	M66.41	08	I72Z I75A I75B I75C	M67.25	08	I72Z I75A I75B I75C
M66.10	08	I72Z I75A I75B I75C	M66.42	08	I72Z I75A I75B I75C	M67.26	08	I72Z I75A I75B I75C
M66.11	08	I72Z I75A I75B I75C	M66.43	08	I72Z I75A I75B I75C	M67.27	08	I72Z I75A I75B I75C
M66.12	08	I72Z I75A I75B I75C	M66.44	08	I72Z I75A I75B I75C	M67.28	08	I72Z I75A I75B I75C
M66.13	08	I72Z I75A I75B I75C	M66.45	08	I72Z I75A I75B I75C	M67.29	08	I72Z I75A I75B I75C
M66.14	08	I72Z I75A I75B I75C	M66.46	08	I72Z I75A I75B I75C	M67.30	08	I72Z I75A I75B I75C
M66.15	08	I72Z I75A I75B I75C	M66.47	08	I72Z I75A I75B I75C	M67.31	08	I72Z I75A I75B I75C
M66.16	08	I72Z I75A I75B I75C	M66.48	08	I72Z I75A I75B I75C	M67.32	08	I72Z I75A I75B I75C
M66.17	08	I72Z I75A I75B I75C	M66.49	08	I72Z I75A I75B I75C	M67.33	08	I72Z I75A I75B I75C
M66.18	08	I72Z I75A I75B I75C	M66.50	08	I72Z I75A I75B I75C	M67.34	08	I72Z I75A I75B I75C
M66.19	08	I72Z I75A I75B I75C	M66.51	08	I72Z I75A I75B I75C	M67.35	08	I72Z I75A I75B I75C
M66.20	08	I72Z I75A I75B I75C	M66.52	08	I72Z I75A I75B I75C	M67.36	08	I72Z I75A I75B I75C
M66.21	08	I72Z I75A I75B I75C	M66.53	08	I72Z I75A I75B I75C	M67.37	08	I72Z I75A I75B I75C
M66.22	08	I72Z I75A I75B I75C	M66.54	08	I72Z I75A I75B I75C	M67.38	08	I72Z I75A I75B I75C
M66.23	08	I72Z I75A I75B I75C	M66.55	08	I72Z I75A I75B I75C	M67.39	08	I72Z I75A I75B I75C
M66.24	08	I02A I02B I32A I32B I32C I32D I72Z I75A I75B I75C	M66.56	08	I72Z I75A I75B I75C	M67.40	08	I72Z I75A I75B I75C
M66.25	08	I72Z I75A I75B I75C	M66.57	08	I72Z I75A I75B I75C	M67.41	08	I72Z I75A I75B I75C
M66.26	08	I72Z I75A I75B I75C	M66.58	08	I72Z I75A I75B I75C	M67.42	08	I72Z I75A I75B I75C
M66.27	08	I72Z I75A I75B I75C	M66.59	08	I72Z I75A I75B I75C	M67.43	08	I72Z I75A I75B I75C
M66.28	08	I72Z I75A I75B I75C	M67.0	08	I72Z I75A I75B I75C	M67.44	08	I72Z I75A I75B I75C
M66.29	08	I72Z I75A I75B I75C	M67.10	08	I72Z I75A I75B I75C	M67.45	08	I72Z I75A I75B I75C
M66.30	08	I02A I02B I32A I32B I32C I32D I72Z I75A I75B I75C	M67.11	08	I72Z I75A I75B I75C	M67.46	08	I72Z I75A I75B I75C
M66.31	08	I72Z I75A I75B I75C	M67.12	08	I72Z I75A I75B I75C	M67.47	08	I72Z I75A I75B I75C
M66.32	08	I72Z I75A I75B I75C	M67.13	08	I72Z I75A I75B I75C	M67.48	08	I72Z I75A I75B I75C
M66.33	08	I72Z I75A I75B I75C	M67.14	08	I72Z I75A I75B I75C	M67.49	08	I72Z I75A I75B I75C
			M67.15	08	I72Z I75A I75B I75C	M67.80	08	I72Z I75A I75B I75C
			M67.16	08	I72Z I75A I75B I75C	M67.81	08	I72Z I75A I75B I75C

ICD	MDC	DRG	ICD	MDC	DRG	ICD	MDC	DRG
M67.82	08	I72Z I75A I75B I75C	M70.7	08	I72Z I75A I75B I75C	M71.42	08	I72Z I75A I75B I75C
M67.83	08	I72Z I75A I75B I75C	M70.8	08	I72Z I75A I75B I75C	M71.43	08	I72Z I75A I75B I75C
M67.84	08	I72Z I75A I75B I75C	M70.9	08	I72Z I75A I75B I75C	M71.44	08	I72Z I75A I75B I75C
M67.85	08	I72Z I75A I75B I75C	M71.00	08	I72Z I75A I75B I75C	M71.45	08	I72Z I75A I75B I75C
M67.86	08	I72Z I75A I75B I75C	M71.01	08	I72Z I75A I75B I75C	M71.46	08	I72Z I75A I75B I75C
M67.87	08	I72Z I75A I75B I75C	M71.02	08	I72Z I75A I75B I75C	M71.47	08	I72Z I75A I75B I75C
M67.88	08	I72Z I75A I75B I75C	M71.2	08	I72Z I75A I75B I75C	M71.48	08	I72Z I75A I75B I75C
M67.89	08	I72Z I75A I75B I75C	M71.03	08	I72Z I75A I75B I75C	M71.49	08	I72Z I75A I75B I75C
M67.90	08	I72Z I75A I75B I75C	M71.04	08	I72Z I75A I75B I75C	M71.50	08	I72Z I75A I75B I75C
M67.91	08	I72Z I75A I75B I75C	M71.05	08	I72Z I75A I75B I75C	M71.52	08	I72Z I75A I75B I75C
M67.92	08	I72Z I75A I75B I75C	M71.06	08	I72Z I75A I75B I75C	M71.53	08	I72Z I75A I75B I75C
M67.93	08	I72Z I75A I75B I75C	M71.07	08	I72Z I75A I75B I75C	M71.54	08	I72Z I75A I75B I75C
M67.94	08	I72Z I75A I75B I75C	M71.08	08	I72Z I75A I75B I75C	M71.55	08	I72Z I75A I75B I75C
M67.95	08	I72Z I75A I75B I75C	M71.09	08	I72Z I75A I75B I75C	M71.56	08	I72Z I75A I75B I75C
M67.96	08	I72Z I75A I75B I75C	M71.10	08	I72Z I75A I75B I75C	M71.57	08	I72Z I75A I75B I75C
M67.97	08	I72Z I75A I75B I75C	M71.11	08	I72Z I75A I75B I75C	M71.58	08	I72Z I75A I75B I75C
M67.98	08	I72Z I75A I75B I75C	M71.12	08	I72Z I75A I75B I75C	M71.59	08	I72Z I75A I75B I75C
M67.99	08	I72Z I75A I75B I75C	M71.13	08	I72Z I75A I75B I75C	M71.80	08	I72Z I75A I75B I75C
M68.00	Pré	961Z	M71.14	08	I72Z I75A I75B I75C	M71.81	08	I72Z I75A I75B I75C
M68.01	Pré	961Z	M71.15	08	I72Z I75A I75B I75C	M71.82	08	I72Z I75A I75B I75C
M68.02	Pré	961Z	M71.16	08	I72Z I75A I75B I75C	M71.83	08	I72Z I75A I75B I75C
M68.03	Pré	961Z	M71.17	08	I72Z I75A I75B I75C	M71.84	08	I72Z I75A I75B I75C
M68.04	Pré	961Z	M71.18	08	I72Z I75A I75B I75C	M71.85	08	I72Z I75A I75B I75C
M68.05	Pré	961Z	M71.19	08	I72Z I75A I75B I75C	M71.86	08	I72Z I75A I75B I75C
M68.06	Pré	961Z	M71.30	08	I72Z I75A I75B I75C	M71.87	08	I72Z I75A I75B I75C
M68.07	Pré	961Z	M71.31	08	I72Z I75A I75B I75C	M71.88	08	I72Z I75A I75B I75C
M68.08	Pré	961Z	M71.32	08	I72Z I75A I75B I75C	M71.89	08	I72Z I75A I75B I75C
M68.09	Pré	961Z	M71.33	08	I72Z I75A I75B I75C	M71.90	08	I72Z I75A I75B I75C
M68.80	Pré	961Z	M71.34	08	I72Z I75A I75B I75C	M71.91	08	I72Z I75A I75B I75C
M68.81	Pré	961Z	M71.35	08	I72Z I75A I75B I75C	M71.92	08	I72Z I75A I75B I75C
M68.82	Pré	961Z	M71.36	08	I72Z I75A I75B I75C	M71.93	08	I72Z I75A I75B I75C
M68.83	Pré	961Z	M71.37	08	I72Z I75A I75B I75C	M71.94	08	I72Z I75A I75B I75C
M68.84	Pré	961Z	M71.38	08	I72Z I75A I75B I75C	M71.95	08	I72Z I75A I75B I75C
M68.85	Pré	961Z	M71.39	08	I72Z I75A I75B I75C	M71.96	08	I72Z I75A I75B I75C
M68.86	Pré	961Z	M71.40	08	I72Z I75A I75B I75C	M71.97	08	I72Z I75A I75B I75C
M68.87	Pré	961Z						
M68.88	Pré	961Z						
M68.89	Pré	961Z						
M70.0	08	I72Z I75A I75B I75C						
M70.1	08	I72Z I75A I75B I75C						
M70.2	08	I72Z I75A I75B I75C						
M70.3	08	I72Z I75A I75B I75C						
M70.4	08	I72Z I75A I75B I75C						
M70.5	08	I72Z I75A I75B I75C						
M70.6	08	I72Z I75A I75B I75C						

ICD	MDC	DRG	ICD	MDC	DRG	ICD	MDC	DRG
M71.98	08	I72Z I75A I75B I75C	M72.84	08	I72Z I75A I75B I75C	M73.88	Pré	961Z
M71.99	08	I72Z I75A I75B I75C	M72.85	08	I72Z I75A I75B I75C	M73.89	Pré	961Z
M72.0	08	I02A I02B I32A I32B I32C I32D I72Z I75A I75B I75C	M72.86	08	I72Z I75A I75B I75C	M75.0	08	I72Z I75A I75B I75C
M72.1	08	I72Z I75A I75B I75C	M72.87	08	I72Z I75A I75B I75C	M75.1	08	I72Z I75A I75B I75C
M72.2	08	I72Z I75A I75B I75C	M72.88	08	I72Z I75A I75B I75C	M75.2	08	I72Z I75A I75B I75C
M72.40	08	I72Z I75A I75B I75C	M72.89	08	I72Z I75A I75B I75C	M75.3	08	I72Z I75A I75B I75C
M72.41	08	I72Z I75A I75B I75C	M72.90	08	I72Z I75A I75B I75C	M75.4	08	I72Z I75A I75B I75C
M72.42	08	I72Z I75A I75B I75C	M72.91	08	I72Z I75A I75B I75C	M75.5	08	I72Z I75A I75B I75C
M72.43	08	I72Z I75A I75B I75C	M72.92	08	I72Z I75A I75B I75C	M75.8	08	I72Z I75A I75B I75C
M72.44	08	I72Z I75A I75B I75C	M72.93	08	I72Z I75A I75B I75C	M75.9	08	I72Z I75A I75B I75C
M72.45	08	I72Z I75A I75B I75C	M72.94	08	I72Z I75A I75B I75C	M76.0	08	I72Z I75A I75B I75C
M72.46	08	I72Z I75A I75B I75C	M72.95	08	I72Z I75A I75B I75C	M76.1	08	I72Z I75A I75B I75C
M72.47	08	I72Z I75A I75B I75C	M72.96	08	I72Z I75A I75B I75C	M76.2	08	I72Z I75A I75B I75C
M72.48	08	I72Z I75A I75B I75C	M72.97	08	I72Z I75A I75B I75C	M76.3	08	I72Z I75A I75B I75C
M72.49	08	I72Z I75A I75B I75C	M72.98	08	I72Z I75A I75B I75C	M76.4	08	I72Z I75A I75B I75C
M72.60	Pré 08	A11C I72Z I75A I75B I75C	M72.99	08	I72Z I75A I75B I75C	M76.5	08	I72Z I75A I75B I75C
M72.61	Pré 08	A11C I72Z I75A I75B I75C	M73.00	15 Pré	MSPNG SPNG 961Z	M76.6	08	I72Z I75A I75B I75C
M72.62	Pré 08	A11C I72Z I75A I75B I75C	M73.01	15 Pré	MSPNG SPNG 961Z	M76.7	08	I72Z I75A I75B I75C
M72.63	Pré 08	A11C I72Z I75A I75B I75C	M73.02	15 Pré	MSPNG SPNG 961Z	M76.8	08	I72Z I75A I75B I75C
M72.64	Pré 08	A11C I72Z I75A I75B I75C	M73.03	15 Pré	MSPNG SPNG 961Z	M76.9	08	I72Z I75A I75B I75C
M72.65	Pré 08	A11C I72Z I75A I75B I75C	M73.04	15 Pré	MSPNG SPNG 961Z	M77.0	08	I72Z I75A I75B I75C
M72.66	Pré 08	A11C I72Z I75A I75B I75C	M73.05	15 Pré	MSPNG SPNG 961Z	M77.1	08	I72Z I75A I75B I75C
M72.67	Pré 08	A11C I72Z I75A I75B I75C	M73.06	15 Pré	MSPNG SPNG 961Z	M77.2	08	I72Z I75A I75B I75C
M72.68	Pré 08	A11C I72Z I75A I75B I75C	M73.07	15 Pré	MSPNG SPNG 961Z	M77.3	08	I76A I76B
M72.69	Pré 08	A11C I72Z I75A I75B I75C	M73.08	15 Pré	MSPNG SPNG 961Z	M77.4	08	I72Z I75A I75B I75C
M72.80	08	I72Z I75A I75B I75C	M73.09	15 Pré	MSPNG SPNG 961Z	M77.5	08	I72Z I75A I75B I75C
M72.81	08	I72Z I75A I75B I75C	M73.10	Pré	961Z	M77.8	08	I72Z I75A I75B I75C
M72.82	08	I72Z I75A I75B I75C	M73.11	Pré	961Z	M77.9	08	I72Z I75A I75B I75C
M72.83	08	I72Z I75A I75B I75C	M73.12	Pré	961Z	M79.00	08	I79Z
			M73.13	Pré	961Z	M79.01	08	I79Z
			M73.14	Pré	961Z	M79.02	08	I79Z
			M73.15	Pré	961Z	M79.03	08	I79Z
			M73.16	Pré	961Z	M79.04	08	I79Z
			M73.17	Pré	961Z	M79.05	08	I79Z
			M73.18	Pré	961Z	M79.06	08	I79Z
			M73.19	Pré	961Z	M79.07	08	I79Z
			M73.80	Pré	961Z	M79.08	08	I79Z
			M73.81	Pré	961Z	M79.09	08	I02A I02B I08A I08B I08C I13A I13B I79Z
			M73.82	Pré	961Z	M79.10	08	I71A I71B
			M73.83	Pré	961Z	M79.11	08	I71A I71B
			M73.84	Pré	961Z	M79.12	08	I71A I71B
			M73.85	Pré	961Z	M79.13	08	I71A I71B
			M73.86	Pré	961Z	M79.14	08	I71A I71B
			M73.87	Pré	961Z			

ICD	MDC	DRG	ICD	MDC	DRG	ICD	MDC	DRG
M79.15	08	I71A I71B	M79.63	08	I71A I71B			
M79.16	08	I71A I71B	M79.64	08	I71A I71B	M80.42	18A	S61Z S62Z
M79.17	08	I71A I71B	M79.65	08	I71A I71B		08	I69A I69B I69C
M79.18	08	I71A I71B	M79.66	08	I71A I71B		18A	S61Z S62Z
M79.19	08	I71A I71B	M79.67	08	I71A I71B	M80.43	08	I69A I69B I69C
M79.20	01	B03A B03B B03C	M79.69	08	I71A I71B		18A	S61Z S62Z
		B71A B71B B71C	M79.70	08	I79Z	M80.44	08	I69A I69B I69C
	18A	S61Z S62Z	M79.80	08	I71A I71B		18A	S61Z S62Z
M79.21	01	B03A B03B B03C	M79.81	08	I71A I71B	M80.45	08	I69A I69B I69C
		B71A B71B B71C	M79.82	08	I71A I71B		18A	S61Z S62Z
	18A	S61Z S62Z	M79.83	08	I71A I71B	M80.46	08	I69A I69B I69C
M79.22	01	B03A B03B B03C	M79.84	08	I71A I71B		18A	S61Z S62Z
		B71A B71B B71C	M79.85	08	I71A I71B	M80.47	08	I69A I69B I69C
	18A	S61Z S62Z	M79.86	08	I71A I71B		18A	S61Z S62Z
M79.23	01	B03A B03B B03C	M79.87	08	I71A I71B	M80.48	08	I69A I69B I69C
		B71A B71B B71C	M79.88	08	I71A I71B		18A	S61Z S62Z
	18A	S61Z S62Z	M79.89	08	I71A I71B	M80.49	08	I69A I69B I69C
M79.24	01	B03A B03B B03C	M79.90	08	I71A I71B		18A	S61Z S62Z
		B71A B71B B71C	M79.91	08	I71A I71B	M80.50	08	I69A I69B I69C
	18A	S61Z S62Z	M79.92	08	I71A I71B	M80.51	08	I69A I69B I69C
M79.25	01	B03A B03B B03C	M79.93	08	I71A I71B	M80.52	08	I69A I69B I69C
		B71A B71B B71C	M79.94	08	I71A I71B	M80.53	08	I69A I69B I69C
	18A	S61Z S62Z	M79.95	08	I71A I71B	M80.54	08	I69A I69B I69C
M79.26	01	B03A B03B B03C	M79.96	08	I71A I71B	M80.55	08	I69A I69B I69C
		B71A B71B B71C	M79.97	08	I71A I71B	M80.56	08	I69A I69B I69C
	18A	S61Z S62Z	M79.98	08	I71A I71B	M80.57	08	I69A I69B I69C
M79.27	01	B03A B03B B03C	M79.99	08	I71A I71B	M80.58	08	I69A I69B I69C
		B71A B71B B71C	M80.00	08	I69A I69B I69C	M80.59	08	I69A I69B I69C
	18A	S61Z S62Z	M80.01	08	I69A I69B I69C	M80.80	08	I69A I69B I69C
M79.28	01	B03A B03B B03C	M80.02	08	I69A I69B I69C	M80.81	08	I69A I69B I69C
		B71A B71B B71C	M80.03	08	I69A I69B I69C	M80.82	08	I69A I69B I69C
		B81A B81B B81C	M80.04	08	I69A I69B I69C	M80.83	08	I69A I69B I69C
	18A	S61Z S62Z	M80.05	08	I69A I69B I69C	M80.84	08	I69A I69B I69C
M79.29	01	B71A B71B B71C	M80.06	08	I69A I69B I69C	M80.85	08	I69A I69B I69C
		B81A B81B B81C	M80.07	08	I69A I69B I69C	M80.86	08	I69A I69B I69C
	18A	S61Z S62Z	M80.08	08	I69A I69B I69C	M80.87	08	I69A I69B I69C
M79.30	09	J61A J61B J61C	M80.09	08	I69A I69B I69C	M80.88	08	I69A I69B I69C
		J61D	M80.10	08	I69A I69B I69C	M80.89	08	I69A I69B I69C
M79.31	09	J61A J61B J61C	M80.11	08	I69A I69B I69C	M80.90	08	I69A I69B I69C
		J61D	M80.12	08	I69A I69B I69C	M80.91	08	I69A I69B I69C
M79.32	09	J61A J61B J61C	M80.13	08	I69A I69B I69C	M80.92	08	I69A I69B I69C
		J61D	M80.14	08	I69A I69B I69C	M80.93	08	I69A I69B I69C
M79.33	09	J61A J61B J61C	M80.15	08	I69A I69B I69C	M80.94	08	I69A I69B I69C
		J61D	M80.16	08	I69A I69B I69C	M80.95	08	I69A I69B I69C
M79.34	09	J61A J61B J61C	M80.17	08	I69A I69B I69C	M80.96	08	I69A I69B I69C
		J61D	M80.18	08	I69A I69B I69C	M80.97	08	I69A I69B I69C
M79.35	09	J61A J61B J61C	M80.19	08	I69A I69B I69C	M80.98	08	I69A I69B I69C
		J61D	M80.20	08	I69A I69B I69C	M80.99	08	I69A I69B I69C
M79.36	09	J61A J61B J61C	M80.21	08	I69A I69B I69C	M81.00	08	I69A I69B I69C
		J61D	M80.22	08	I69A I69B I69C	M81.01	08	I69A I69B I69C
M79.37	09	J61A J61B J61C	M80.23	08	I69A I69B I69C	M81.02	08	I69A I69B I69C
		J61D	M80.24	08	I69A I69B I69C	M81.03	08	I69A I69B I69C
M79.38	09	J61A J61B J61C	M80.25	08	I69A I69B I69C	M81.04	08	I69A I69B I69C
		J61D	M80.26	08	I69A I69B I69C	M81.05	08	I69A I69B I69C
M79.39	09	J61A J61B J61C	M80.27	08	I69A I69B I69C	M81.06	08	I69A I69B I69C
		J61D	M80.28	08	I69A I69B I69C	M81.07	08	I69A I69B I69C
M79.46	08	I76A I76B	M80.29	08	I69A I69B I69C	M81.08	08	I69A I69B I69C
M79.50	08	I76A I76B	M80.30	08	I69A I69B I69C	M81.09	08	I69A I69B I69C
M79.51	08	I76A I76B	M80.31	08	I69A I69B I69C	M81.10	08	I69A I69B I69C
M79.52	08	I76A I76B	M80.32	08	I69A I69B I69C	M81.11	08	I69A I69B I69C
M79.53	08	I76A I76B	M80.33	08	I69A I69B I69C	M81.12	08	I69A I69B I69C
M79.54	08	I76A I76B	M80.34	08	I69A I69B I69C	M81.13	08	I69A I69B I69C
M79.55	08	I76A I76B	M80.35	08	I69A I69B I69C	M81.14	08	I69A I69B I69C
M79.56	08	I76A I76B	M80.36	08	I69A I69B I69C	M81.15	08	I69A I69B I69C
M79.57	08	I76A I76B	M80.37	08	I69A I69B I69C	M81.16	08	I69A I69B I69C
M79.58	08	I76A I76B	M80.38	08	I69A I69B I69C	M81.17	08	I69A I69B I69C
M79.59	08	I76A I76B	M80.39	08	I69A I69B I69C	M81.18	08	I69A I69B I69C
M79.60	08	I71A I71B	M80.40	08	I69A I69B I69C	M81.19	08	I69A I69B I69C
M79.61	08	I71A I71B				M81.20	08	I69A I69B I69C
M79.62	08	I71A I71B	M80.41	08	I69A I69B I69C	M81.21	08	I69A I69B I69C
						M81.22	08	I69A I69B I69C

ICD	MDC	DRG	ICD	MDC	DRG	ICD	MDC	DRG
M81.23	08	I69A I69B I69C	M82.08	Pré	961Z	M83.48	08	I69A I69B I69C
M81.24	08	I69A I69B I69C	M82.09	Pré	961Z	M83.49	08	I69A I69B I69C
M81.25	08	I69A I69B I69C	M82.10	Pré	961Z	M83.50	08	I69A I69B I69C
M81.26	08	I69A I69B I69C	M82.11	Pré	961Z		18A	S61Z S62Z
M81.27	08	I69A I69B I69C	M82.12	Pré	961Z	M83.51	08	I69A I69B I69C
M81.28	08	I69A I69B I69C	M82.13	Pré	961Z		18A	S61Z S62Z
M81.29	08	I69A I69B I69C	M82.14	Pré	961Z	M83.52	08	I69A I69B I69C
M81.30	08	I69A I69B I69C	M82.15	Pré	961Z		18A	S61Z S62Z
M81.31	08	I69A I69B I69C	M82.16	Pré	961Z	M83.53	08	I69A I69B I69C
M81.32	08	I69A I69B I69C	M82.17	Pré	961Z		18A	S61Z S62Z
M81.33	08	I69A I69B I69C	M82.18	Pré	961Z	M83.54	08	I69A I69B I69C
M81.34	08	I69A I69B I69C	M82.19	Pré	961Z		18A	S61Z S62Z
M81.35	08	I69A I69B I69C	M82.80	Pré	961Z	M83.55	08	I69A I69B I69C
M81.36	08	I69A I69B I69C	M82.81	Pré	961Z		18A	S61Z S62Z
M81.37	08	I69A I69B I69C	M82.82	Pré	961Z	M83.56	08	I69A I69B I69C
M81.38	08	I69A I69B I69C	M82.83	Pré	961Z		18A	S61Z S62Z
M81.39	08	I69A I69B I69C	M82.84	Pré	961Z	M83.57	08	I69A I69B I69C
M81.40	08	I69A I69B I69C	M82.85	Pré	961Z		18A	S61Z S62Z
M81.41	08	I69A I69B I69C	M82.86	Pré	961Z	M83.58	08	I69A I69B I69C
M81.42	08	I69A I69B I69C	M82.87	Pré	961Z		18A	S61Z S62Z
M81.43	08	I69A I69B I69C	M82.88	Pré	961Z	M83.59	08	I69A I69B I69C
M81.44	08	I69A I69B I69C	M82.89	Pré	961Z		18A	S61Z S62Z
M81.45	08	I69A I69B I69C	M83.00	08	I69A I69B I69C	M83.80	08	I69A I69B I69C
M81.46	08	I69A I69B I69C	M83.01	08	I69A I69B I69C	M83.81	08	I69A I69B I69C
M81.47	08	I69A I69B I69C	M83.02	08	I69A I69B I69C	M83.82	08	I69A I69B I69C
M81.48	08	I69A I69B I69C	M83.03	08	I69A I69B I69C	M83.83	08	I69A I69B I69C
M81.49	08	I69A I69B I69C	M83.04	08	I69A I69B I69C	M83.84	08	I69A I69B I69C
M81.50	08	I69A I69B I69C	M83.05	08	I69A I69B I69C	M83.85	08	I69A I69B I69C
M81.51	08	I69A I69B I69C	M83.06	08	I69A I69B I69C	M83.86	08	I69A I69B I69C
M81.52	08	I69A I69B I69C	M83.07	08	I69A I69B I69C	M83.87	08	I69A I69B I69C
M81.53	08	I69A I69B I69C	M83.08	08	I69A I69B I69C	M83.88	08	I69A I69B I69C
M81.54	08	I69A I69B I69C	M83.09	08	I69A I69B I69C	M83.89	08	I69A I69B I69C
M81.55	08	I69A I69B I69C	M83.10	08	I69A I69B I69C	M83.90	08	I69A I69B I69C
M81.56	08	I69A I69B I69C	M83.11	08	I69A I69B I69C	M83.91	08	I69A I69B I69C
M81.57	08	I69A I69B I69C	M83.12	08	I69A I69B I69C	M83.92	08	I69A I69B I69C
M81.58	08	I69A I69B I69C	M83.13	08	I69A I69B I69C	M83.93	08	I69A I69B I69C
M81.59	08	I69A I69B I69C	M83.14	08	I69A I69B I69C	M83.94	08	I69A I69B I69C
M81.60	08	I69A I69B I69C	M83.15	08	I69A I69B I69C	M83.95	08	I69A I69B I69C
M81.65	08	I69A I69B I69C	M83.16	08	I69A I69B I69C	M83.96	08	I69A I69B I69C
M81.66	08	I69A I69B I69C	M83.17	08	I69A I69B I69C	M83.97	08	I69A I69B I69C
M81.67	08	I69A I69B I69C	M83.18	08	I69A I69B I69C	M83.98	08	I69A I69B I69C
M81.69	08	I69A I69B I69C	M83.19	08	I69A I69B I69C	M83.99	08	I69A I69B I69C
M81.80	08	I69A I69B I69C	M83.20	08	I69A I69B I69C	M84.00	08	I76A I76B
M81.81	08	I69A I69B I69C	M83.21	08	I69A I69B I69C	M84.01	08	I76A I76B
M81.82	08	I69A I69B I69C	M83.22	08	I69A I69B I69C	M84.02	08	I76A I76B
M81.83	08	I69A I69B I69C	M83.23	08	I69A I69B I69C	M84.03	08	I76A I76B
M81.84	08	I69A I69B I69C	M83.24	08	I69A I69B I69C	M84.04	08	I76A I76B
M81.85	08	I69A I69B I69C	M83.25	08	I69A I69B I69C	M84.05	08	I76A I76B
M81.86	08	I69A I69B I69C	M83.26	08	I69A I69B I69C	M84.06	08	I76A I76B
M81.87	08	I69A I69B I69C	M83.27	08	I69A I69B I69C	M84.07	08	I76A I76B
M81.88	08	I69A I69B I69C	M83.28	08	I69A I69B I69C	M84.08	08	I76A I76B
M81.89	08	I69A I69B I69C	M83.29	08	I69A I69B I69C	M84.09	08	I76A I76B
M81.90	08	I69A I69B I69C	M83.30	08	I69A I69B I69C	M84.10	08	I76A I76B
M81.91	08	I69A I69B I69C	M83.31	08	I69A I69B I69C	M84.11	08	I76A I76B
M81.92	08	I69A I69B I69C	M83.32	08	I69A I69B I69C	M84.12	08	I76A I76B
M81.93	08	I69A I69B I69C	M83.33	08	I69A I69B I69C	M84.13	08	I76A I76B
M81.94	08	I69A I69B I69C	M83.34	08	I69A I69B I69C	M84.14	08	I02A I02B I32A
M81.95	08	I69A I69B I69C	M83.35	08	I69A I69B I69C			I32B I32D I76A
M81.96	08	I69A I69B I69C	M83.36	08	I69A I69B I69C			I76B
M81.97	08	I69A I69B I69C	M83.37	08	I69A I69B I69C	M84.15	08	I76A I76B
M81.98	08	I69A I69B I69C	M83.38	08	I69A I69B I69C	M84.16	08	I76A I76B
M81.99	08	I69A I69B I69C	M83.39	08	I69A I69B I69C	M84.17	08	I76A I76B
M82.00	Pré	961Z	M83.40	08	I69A I69B I69C	M84.18	08	I76A I76B
M82.01	Pré	961Z	M83.41	08	I69A I69B I69C	M84.19	08	I76A I76B
M82.02	Pré	961Z	M83.42	08	I69A I69B I69C	M84.20	08	I76A I76B
M82.03	Pré	961Z	M83.43	08	I69A I69B I69C	M84.21	08	I76A I76B
M82.04	Pré	961Z	M83.44	08	I69A I69B I69C	M84.22	08	I76A I76B
M82.05	Pré	961Z	M83.45	08	I69A I69B I69C	M84.23	08	I76A I76B
M82.06	Pré	961Z	M83.46	08	I69A I69B I69C	M84.24	08	I02A I02B I32A
M82.07	Pré	961Z	M83.47	08	I69A I69B I69C			I32B I32C I32D

ICD	MDC	DRG	ICD	MDC	DRG	ICD	MDC	DRG
M84.25	08	I76A I76B	M84.90	08	I76A I76B	M85.69	08	I69A I69B I69C
M84.26	08	I76A I76B	M84.91	08	I76A I76B	M85.80	08	I76A I76B
M84.27	08	I76A I76B	M84.92	08	I76A I76B	M85.81	08	I76A I76B
M84.28	08	I76A I76B	M84.93	08	I76A I76B	M85.82	08	I76A I76B
M84.29	08	I76A I76B	M84.94	08	I76A I76B	M85.83	08	I76A I76B
M84.30	08	I65A I65B	M84.95	08	I76A I76B	M85.84	08	I76A I76B
	15	MSPNG SPNG	M84.96	08	I76A I76B	M85.85	08	I76A I76B
M84.31	08	I65A I65B	M84.97	08	I76A I76B	M85.86	08	I76A I76B
	15	MSPNG SPNG	M84.98	08	I76A I76B	M85.87	08	I76A I76B
M84.32	08	I65A I65B	M84.99	08	I76A I76B	M85.88	08	I76A I76B
	15	MSPNG SPNG	M85.00	08	I69A I69B I69C	M85.89	08	I76A I76B
M84.33	08	I65A I65B	M85.01	08	I69A I69B I69C	M85.90	08	I76A I76B
	15	MSPNG SPNG	M85.02	08	I69A I69B I69C	M85.91	08	I76A I76B
M84.34	08	I02A I02B I32A	M85.03	08	I69A I69B I69C	M85.92	08	I76A I76B
		I32B I32C I32D	M85.04	08	I69A I69B I69C	M85.93	08	I76A I76B
		I65A I65B	M85.05	08	I69A I69B I69C	M85.94	08	I76A I76B
	15	MSPNG SPNG	M85.06	08	I69A I69B I69C	M85.95	08	I76A I76B
M84.35	08	I65A I65B	M85.07	08	I69A I69B I69C	M85.96	08	I76A I76B
	15	MSPNG SPNG	M85.08	08	I69A I69B I69C	M85.97	08	I76A I76B
M84.36	08	I65A I65B	M85.09	08	I69A I69B I69C	M85.98	08	I76A I76B
	15	MSPNG SPNG	M85.10	08	I76A I76B	M85.99	08	I76A I76B
M84.37	08	I65A I65B	M85.11	08	I76A I76B	M86.00	05	F61A
	15	MSPNG SPNG	M85.12	08	I76A I76B		08	I02A I02B I08A
M84.38	08	I65A I65B	M85.13	08	I76A I76B			I08B I08C I12A
	15	MSPNG SPNG	M85.14	08	I76A I76B			I12B I12C I13A
M84.39	08	I65A I65B	M85.15	08	I76A I76B			I13B I20A I20C
	15	MSPNG SPNG	M85.16	08	I76A I76B			I64A I64B
M84.40	08	I65A I65B	M85.17	08	I76A I76B	M86.01	15	MSPNG SPNG
	15	MSPNG SPNG	M85.18	08	I76A I76B		05	F61A
	Pré	A11C	M85.19	08	I76A I76B		08	I02A I02B I08A
M84.41	08	I65A I65B	M85.30	08	I69A I69B I69C			I08B I08C I12A
	15	MSPNG SPNG	M85.31	08	I69A I69B I69C			I12B I12C I13A
	Pré	A11C	M85.32	08	I69A I69B I69C			I13B I64A I64B
M84.42	08	I65A I65B	M85.33	08	I69A I69B I69C	M86.02	15	MSPNG SPNG
	15	MSPNG SPNG	M85.34	08	I69A I69B I69C		05	F61A
	Pré	A11C	M85.35	08	I69A I69B I69C		08	I02A I02B I08A
M84.43	08	I65A I65B	M85.36	08	I69A I69B I69C			I08B I08C I12A
	15	MSPNG SPNG	M85.37	08	I69A I69B I69C			I12B I12C I13A
	Pré	A11C	M85.38	08	I69A I69B I69C			I13B I64A I64B
M84.44	08	I02A I02B I32A	M85.39	08	I69A I69B I69C	M86.03	15	MSPNG SPNG
		I32B I32C I32D	M85.40	08	I69A I69B I69C		05	F61A
		I65A I65B	M85.41	08	I69A I69B I69C		08	I02A I02B I08A
	15	MSPNG SPNG	M85.42	08	I69A I69B I69C			I08B I08C I12A
	Pré	A11C	M85.43	08	I69A I69B I69C			I12B I12C I13A
M84.45	08	I65A I65B	M85.44	08	I69A I69B I69C			I13B I64A I64B
	15	MSPNG SPNG	M85.45	08	I69A I69B I69C	M86.04	15	MSPNG SPNG
	Pré	A11C	M85.46	08	I69A I69B I69C		05	F61A
M84.46	08	I65A I65B	M85.47	08	I69A I69B I69C		08	I02A I02B I08A
	15	MSPNG SPNG	M85.48	08	I69A I69B I69C			I08B I08C I13A
	Pré	A11C	M85.49	08	I69A I69B I69C			I13B I32A I32B
M84.47	08	I65A I65B	M85.50	08	I69A I69B I69C			I32C I32D I64A
	15	MSPNG SPNG	M85.51	08	I69A I69B I69C			I64B
	Pré	A11C	M85.52	08	I69A I69B I69C	M86.05	15	MSPNG SPNG
M84.48	08	I65A I65B	M85.53	08	I69A I69B I69C		05	F61A
	15	MSPNG SPNG	M85.54	08	I69A I69B I69C		08	I02A I02B I03Z
	Pré	A11C	M85.55	08	I69A I69B I69C			I04A I04B I08A
M84.49	08	I65A I65B	M85.56	08	I69A I69B I69C			I08B I08C I12A
	15	MSPNG SPNG	M85.57	08	I69A I69B I69C			I12B I12C I13A
	Pré	A11C	M85.58	08	I69A I69B I69C			I13B I64A I64B
M84.80	08	I76A I76B	M85.59	08	I69A I69B I69C	M86.06	15	MSPNG SPNG
M84.81	08	I76A I76B	M85.60	08	I69A I69B I69C		05	F61A
M84.82	08	I76A I76B	M85.61	08	I69A I69B I69C		08	I02A I02B I04A
M84.83	08	I76A I76B	M85.62	08	I69A I69B I69C			I04B I08A I08B
M84.84	08	I76A I76B	M85.63	08	I69A I69B I69C			I08C I12A I12B
M84.85	08	I76A I76B	M85.64	08	I69A I69B I69C			I12C I13A I13B
M84.86	08	I76A I76B	M85.65	08	I69A I69B I69C			I64A I64B
M84.87	08	I76A I76B	M85.66	08	I69A I69B I69C	M86.07	15	MSPNG SPNG
M84.88	08	I76A I76B	M85.67	08	I69A I69B I69C		05	F61A
M84.89	08	I76A I76B	M85.68	08	I69A I69B I69C		08	I02A I02B I08A
								I08B I08C I13A

ICD	MDC	DRG	ICD	MDC	DRG	ICD	MDC	DRG
M86.08	15	I13B I64A I64B	M86.19	15	I13B I64A I64B	M86.31	05	F61A
	05	MSPNG SPNG		08	MSPNG SPNG		08	I02A I02B I08A
	08	F61A		08	I02A I02B I08A			I08B I08C I12A
M86.09	15	I02A I02B I08A	M86.20	15	I08B I08C I13A	M86.32	15	I12B I12C I13A
	05	I08B I08C I13A		05	I13B I64A I64B		05	I13B I64A I64B
	08	I13B I64A I64B		08	MSPNG SPNG		08	MSPNG SPNG
M86.10	15	F61A	M86.21	05	I02A I02B I08A	M86.33	15	I02A I02B I08A
	05	MSPNG SPNG		05	I08B I08C I12A		05	I08B I08C I12A
	08	F61A		08	I12B I12C I13A		08	I12B I12C I13A
M86.11	15	I13B I14A I64A	M86.22	15	I13B I64A I64B	M86.34	15	I13B I64A I64B
	05	I64B		05	MSPNG SPNG		05	MSPNG SPNG
	08	MSPNG SPNG		08	F61A		08	F61A
M86.12	15	I02A I02B I08A	M86.23	05	I02A I02B I08A	M86.35	05	I02A I02B I08A
	05	I08B I08C I12A		05	I08B I08C I12A		05	I08B I08C I12A
	08	I12B I12C I13A		08	I12B I12C I13A		08	I12B I12C I13A
M86.13	15	I13B I14A I64A	M86.24	15	I13B I64A I64B	M86.36	15	I13B I64A I64B
	05	I64B		05	MSPNG SPNG		05	MSPNG SPNG
	08	MSPNG SPNG		08	F61A		08	F61A
M86.14	15	I02A I02B I08A	M86.25	05	I02A I02B I08A	M86.37	05	I02A I02B I08A
	05	I08B I08C I12A		05	I08B I08C I12A		05	I08B I08C I12A
	08	I12B I12C I13A		08	I12B I12C I13A		08	I12B I12C I13A
M86.15	15	I13B I14A I64A	M86.26	15	I13B I64A I64B	M86.38	15	I13B I64A I64B
	05	I64B		05	MSPNG SPNG		05	MSPNG SPNG
	08	MSPNG SPNG		08	F61A		08	F61A
M86.16	15	I02A I02B I03Z	M86.27	05	I02A I02B I08A	M86.39	05	I02A I02B I08A
	05	I04A I04B I08A		05	I08B I08C I12A		05	I08B I08C I12A
	08	I08B I08C I12A		08	I12B I12C I13A		08	I12B I12C I13A
M86.17	15	I13B I14A I64A	M86.28	15	I13B I64A I64B	M86.40	15	I13B I64A I64B
	05	I64B		05	MSPNG SPNG		05	MSPNG SPNG
	08	MSPNG SPNG		08	F61A		08	F61A
M86.18	15	I02A I02B I08A	M86.29	05	I02A I02B I08A	M86.41	05	I02A I02B I08A
	05	I08B I08C I13A		05	I08B I08C I13A		05	I08B I08C I13A
	08	I12B I12C I13A		08	I12B I12C I13A		08	I12B I12C I13A
M86.18	15	I13B I14A I20A	M86.30	15	I13B I64A I64B	M86.42	15	I13B I64A I64B
	05	I20C I64A I64B		05	MSPNG SPNG		05	MSPNG SPNG
	08	MSPNG SPNG		08	F61A		08	F61A
	15	I02A I02B I08A		05	I02A I02B I08A		05	I02A I02B I08A
	08	I08B I08C I13A		08	I08B I08C I12A		08	I08B I08C I12A
				15	I12B I12C I13A		15	I12B I12C I13A
				15	I13B I64A I64B		15	I13B I64A I64B
				15	MSPNG SPNG		15	MSPNG SPNG

ICD	MDC	DRG	ICD	MDC	DRG	ICD	MDC	DRG
M86.43	05	F61A	M86.55	05	F61A			I64A I64B
	08	I02A I02B I08A		08	I02A I02B I03Z	M86.67	15	MSPNG SPNG
		I08B I08C I12A			I04A I04B I08A		05	F61A
		I12B I12C I13A			I08B I08C I12A		08	I02A I02B I08A
		I13B I64A I64B			I12B I12C I13A			I08B I08C I13A
	15	MSPNG SPNG			I13B I64A I64B			I13B I20A I20C
M86.44	05	F61A		15	MSPNG SPNG			I64A I64B
	08	I02A I02B I08A	M86.56	05	F61A	M86.68	15	MSPNG SPNG
		I08B I08C I13A		08	I02A I02B I04A		08	I02A I02B I08A
		I13B I32A I32B			I04B I08A I08B			I08B I08C I13A
		I32D I64A I64B			I08C I12A I12B			I13B I64A I64B
	15	MSPNG SPNG			I12C I13A I13B			I64A I64B
M86.45	05	F61A		15	MSPNG SPNG	M86.69	15	MSPNG SPNG
	08	I02A I02B I03Z		08	I02A I02B I08A		08	I02A I02B I08A
		I04A I04B I08A	M86.57	05	F61A			I08B I08C I13A
		I08B I08C I12A		08	I02A I02B I08A			I13B I64A I64B
		I12B I12C I13A			I08B I08C I13A	M86.80	05	F61A
		I13B I64A I64B			I13B I20A I20C		08	I02A I02B I08A
	15	MSPNG SPNG			I64A I64B			I08B I08C I12A
M86.46	05	F61A	M86.58	15	MSPNG SPNG			I12B I12C I13A
	08	I02A I02B I04A		08	I02A I02B I08A			I13B I64A I64B
		I04B I08A I08B			I08B I08C I13A			MSPNG SPNG
		I08C I12A I12B			I13B I64A I64B	M86.81	15	MSPNG SPNG
		I12C I13A I13B			I64A I64B		05	F61A
		I64A I64B			I02A I02B I08A		08	I02A I02B I08A
	15	MSPNG SPNG	M86.59	08	I02A I02B I08A			I08B I08C I12A
M86.47	05	F61A		08	I08B I08C I13A			I12B I12C I13A
	08	I02A I02B I08A			I13B I64A I64B			I13B I64A I64B
		I08B I08C I13A			I64A I64B	M86.82	15	MSPNG SPNG
		I13B I20A I20C			I02A I02B I08A		05	F61A
		I64A I64B	M86.60	05	F61A		08	I02A I02B I08A
	15	MSPNG SPNG		08	I02A I02B I08A			I08B I08C I12A
M86.48	08	I02A I02B I08A			I08B I08C I12A			I12B I12C I13A
		I08B I08C I13A			I12B I12C I13A			I13B I64A I64B
		I13B I64A I64B	M86.61	15	MSPNG SPNG			MSPNG SPNG
	15	MSPNG SPNG		05	F61A	M86.83	05	F61A
M86.49	08	I02A I02B I08A		08	I02A I02B I08A		08	I02A I02B I08A
		I08B I08C I13A			I08B I08C I12A			I08B I08C I12A
		I13B I64A I64B			I12B I12C I13A			I12B I12C I13A
	15	MSPNG SPNG			I13B I64A I64B			I13B I64A I64B
M86.50	05	F61A	M86.62	15	MSPNG SPNG		15	MSPNG SPNG
	08	I02A I02B I08A		05	F61A	M86.84	05	F61A
		I08B I08C I12A		08	I02A I02B I08A		08	I02A I02B I08A
		I12B I12C I13A			I08B I08C I12A			I08B I08C I13A
		I13B I64A I64B			I12B I12C I13A			I13B I32A I32B
	15	MSPNG SPNG			I13B I64A I64B			I32D I64A I64B
M86.51	05	F61A	M86.63	15	MSPNG SPNG		15	MSPNG SPNG
	08	I02A I02B I08A		05	F61A	M86.85	05	F61A
		I08B I08C I12A		08	I02A I02B I08A		08	I02A I02B I03Z
		I12B I12C I13A			I08B I08C I12A			I04A I04B I08A
		I13B I64A I64B			I12B I12C I13A			I08B I08C I12A
	15	MSPNG SPNG			I13B I64A I64B			I12B I12C I13A
M86.52	05	F61A	M86.64	15	MSPNG SPNG			I13B I64A I64B
	08	I02A I02B I08A		05	F61A	M86.86	15	MSPNG SPNG
		I08B I08C I12A		08	I02A I02B I08A		05	F61A
		I12B I12C I13A			I08B I08C I13A		08	I02A I02B I04A
		I13B I64A I64B			I13B I32A I32B			I04B I08A I08B
	15	MSPNG SPNG			I32D I64A I64B			I08C I12A I12B
M86.53	05	F61A	M86.65	15	MSPNG SPNG			I12C I13A I13B
	08	I02A I02B I08A		05	F61A			I64A I64B
		I08B I08C I12A		08	I02A I02B I03Z		15	MSPNG SPNG
		I12B I12C I13A			I04A I04B I08A	M86.87	05	F61A
		I13B I64A I64B			I08B I08C I12A		08	I02A I02B I08A
	15	MSPNG SPNG			I12B I12C I13A			I08B I08C I13A
M86.54	05	F61A			I13B I64A I64B			I13B I20A I20C
	08	I02A I02B I08A	M86.66	15	MSPNG SPNG			I64A I64B
		I08B I08C I13A		05	F61A		15	MSPNG SPNG
		I13B I32A I32B		08	I02A I02B I04A	M86.88	08	I02A I02B I08A
		I32D I64A I64B			I04B I08A I08B			I08B I08C I13A
	15	MSPNG SPNG			I08C I12A I12B			I13B I64A I64B
					I12C I13A I13B		15	MSPNG SPNG

ICD	MDC	DRG	ICD	MDC	DRG	ICD	MDC	DRG
M86.89	08	I02A I02B I08A I08B I08C I13A I13B I64A I64B	M87.06	08	I69A I69B I69C	M87.25	15	MSPNG SPNG
	15	MSPNG SPNG	M87.07	08	I69A I69B I69C		08	I02A I02B I08A I08B I08C I13A I13B I64A I64B
M86.90	05	F61A	M87.08	15	MSPNG SPNG		15	MSPNG SPNG
	08	I02A I02B I08A I08B I08C I12A I12B I12C I13A I13B I64A I64B	M87.09	08	I69A I69B I69C	M87.26	08	I02A I02B I08A I08B I08C I13A I13B I64A I64B
	15	MSPNG SPNG	M87.10	15	MSPNG SPNG		15	MSPNG SPNG
M86.91	05	F61A		08	I02A I02B I08A I08B I08C I13A I13B I64A I64B	M87.27	08	I02A I02B I08A I08B I08C I13A I13B I64A I64B
	08	I02A I02B I08A I08B I08C I12A I12B I12C I13A I13B I64A I64B	M87.11	15	MSPNG SPNG		15	MSPNG SPNG
	15	MSPNG SPNG		08	I02A I02B I08A I08B I08C I13A I13B I64A I64B	M87.28	08	I02A I02B I08A I08B I08C I13A I13B I64A I64B
M86.92	05	F61A	M87.12	15	MSPNG SPNG		15	MSPNG SPNG
	08	I02A I02B I08A I08B I08C I12A I12B I12C I13A I13B I64A I64B		08	I02A I02B I08A I08B I08C I13A I13B I64A I64B	M87.29	08	I02A I02B I08A I08B I08C I13A I13B I64A I64B
	15	MSPNG SPNG	M87.13	15	MSPNG SPNG		15	MSPNG SPNG
M86.93	05	F61A		08	I02A I02B I08A I08B I08C I13A I13B I64A I64B	M87.30	08	I02A I02B I08A I08B I08C I13A I13B I64A I64B
	08	I02A I02B I08A I08B I08C I12A I12B I12C I13A I13B I64A I64B	M87.14	15	MSPNG SPNG		15	MSPNG SPNG
	15	MSPNG SPNG		08	I02A I02B I08A I08B I08C I13A I13B I64A I64B	M87.31	08	I02A I02B I08A I08B I08C I13A I13B I64A I64B
M86.94	05	F61A		15	MSPNG SPNG		15	MSPNG SPNG
	08	I02A I02B I08A I08B I08C I13A I13B I32A I32B I32D I64A I64B	M87.15	08	I02A I02B I08A I08B I08C I13A I13B I64A I64B	M87.32	08	I02A I02B I08A I08B I08C I13A I13B I64A I64B
	15	MSPNG SPNG		15	MSPNG SPNG		15	MSPNG SPNG
M86.95	05	F61A	M87.16	08	I02A I02B I08A I08B I08C I13A I13B I64A I64B	M87.33	08	I02A I02B I08A I08B I08C I13A I13B I64A I64B
	08	I02A I02B I03Z I04A I04B I08A I08B I08C I12A I12B I12C I13A I13B I64A I64B		15	MSPNG SPNG		15	MSPNG SPNG
	15	MSPNG SPNG	M87.17	08	I02A I02B I08A I08B I08C I13A I13B I64A I64B	M87.34	08	I02A I02B I08A I08B I08C I13A I13B I32A I32B I32C I32D I64A I64B
M86.96	05	F61A		15	MSPNG SPNG		15	MSPNG SPNG
	08	I02A I02B I04A I04B I08A I08B I08C I12A I12B I12C I13A I13B I64A I64B	M87.18	08	I02A I02B I08A I08B I08C I13A I13B I64A I64B	M87.35	08	I02A I02B I08A I08B I08C I13A I13B I64A I64B
	15	MSPNG SPNG		15	MSPNG SPNG		15	MSPNG SPNG
M86.97	05	F61A	M87.19	08	I02A I02B I08A I08B I08C I13A I13B I64A I64B	M87.36	08	I02A I02B I08A I08B I08C I13A I13B I64A I64B
	08	I02A I02B I08A I08B I08C I13A I13B I20A I20C I64A I64B		15	MSPNG SPNG		15	MSPNG SPNG
	15	MSPNG SPNG	M87.20	08	I02A I02B I08A I08B I08C I13A I13B I64A I64B	M87.37	08	I02A I02B I08A I08B I08C I13A I13B I64A I64B
M86.98	08	I02A I02B I08A I08B I08C I13A I13B I64A I64B		15	MSPNG SPNG		15	MSPNG SPNG
	15	MSPNG SPNG	M87.21	08	I02A I02B I08A I08B I08C I13A I13B I64A I64B	M87.38	08	I02A I02B I08A I08B I08C I13A I13B I64A I64B
M86.99	08	I02A I02B I08A I08B I08C I13A I13B I64A I64B		15	MSPNG SPNG		15	MSPNG SPNG
	15	MSPNG SPNG	M87.22	08	I02A I02B I08A I08B I08C I13A I13B I64A I64B	M87.39	08	I02A I02B I08A I08B I08C I13A I13B I64A I64B
M87.00	08	I69A I69B I69C		15	MSPNG SPNG		15	MSPNG SPNG
M87.01	08	I69A I69B I69C	M87.23	08	I02A I02B I08A I08B I08C I13A I13B I64A I64B	M87.80	08	I02A I02B I08A I08B I08C I13A I13B I64A I64B
M87.02	08	I69A I69B I69C		15	MSPNG SPNG		15	MSPNG SPNG
	15	MSPNG SPNG	M87.24	08	I02A I02B I08A I08B I08C I13A I13B I32A I32B I32C I32D I64A I64B	M87.81	08	I02A I02B I08A I08B I08C I13A I13B I64A I64B
M87.03	08	I69A I69B I69C		15	MSPNG SPNG		15	MSPNG SPNG
M87.04	08	I69A I69B I69C		15	MSPNG SPNG		15	MSPNG SPNG
M87.05	08	I69A I69B I69C		15	MSPNG SPNG		15	MSPNG SPNG
	15	MSPNG SPNG		15	MSPNG SPNG		15	MSPNG SPNG

ICD	MDC	DRG	ICD	MDC	DRG	ICD	MDC	DRG
	15	MSPNG SPNG			I08B I08C I13A	M89.32	08	I76A I76B
M87.82	08	I02A I02B I08A			I13B I64A I64B	M89.33	08	I76A I76B
		I08B I08C I13A		15	MSPNG SPNG	M89.34	08	I76A I76B
	15	MSPNG SPNG	M87.99	08	I02A I02B I08A	M89.35	08	I76A I76B
M87.83	08	I02A I02B I08A			I08B I08C I13A	M89.36	08	I76A I76B
		I08B I08C I13A			I13B I64A I64B	M89.37	08	I76A I76B
	15	MSPNG SPNG	M88.0	08	I69A I69B I69C	M89.38	08	I76A I76B
M87.84	08	I02A I02B I08A	M88.80	08	I69A I69B I69C	M89.39	08	I76A I76B
		I08B I08C I13A	M88.81	08	I69A I69B I69C	M89.40	08	I69A I69B I69C
		I13B I32A I32B	M88.82	08	I69A I69B I69C	M89.41	08	I69A I69B I69C
		I32C I32D I64A	M88.83	08	I69A I69B I69C	M89.42	08	I69A I69B I69C
	15	MSPNG SPNG	M88.84	08	I69A I69B I69C	M89.43	08	I69A I69B I69C
M87.85	08	I02A I02B I08A	M88.85	08	I69A I69B I69C	M89.44	08	I69A I69B I69C
		I08B I08C I13A	M88.86	08	I69A I69B I69C	M89.45	08	I69A I69B I69C
		I13B I64A I64B	M88.87	08	I69A I69B I69C	M89.46	08	I69A I69B I69C
	15	MSPNG SPNG	M88.88	08	I69A I69B I69C	M89.47	08	I69A I69B I69C
M87.86	08	I02A I02B I08A	M88.89	08	I69A I69B I69C	M89.48	08	I69A I69B I69C
		I08B I08C I13A	M88.90	08	I69A I69B I69C	M89.49	08	I69A I69B I69C
		I13B I64A I64B	M88.91	08	I69A I69B I69C	M89.50	08	I76A I76B
	15	MSPNG SPNG	M88.92	08	I69A I69B I69C	M89.51	08	I76A I76B
M87.87	08	I02A I02B I08A	M88.93	08	I69A I69B I69C	M89.52	08	I76A I76B
		I08B I08C I13A	M88.94	08	I69A I69B I69C		17	R62A R62B
		I13B I64A I64B	M88.95	08	I69A I69B I69C		17	R62A R62B
	15	MSPNG SPNG	M88.96	08	I69A I69B I69C	M89.53	08	I76A I76B
M87.88	08	I02A I02B I08A	M88.97	08	I69A I69B I69C		17	R62A R62B
		I08B I08C I13A	M88.98	08	I69A I69B I69C	M89.54	08	I76A I76B
		I13B I64A I64B	M88.99	08	I69A I69B I69C		17	R62A R62B
	15	MSPNG SPNG	M89.00	01	B03A B03B B03C	M89.55	08	I04A I04B I76A
M87.89	08	I02A I02B I08A	M89.01	01	B71A B71B B71C		17	R62A R62B
		I08B I08C I13A			B03A B03B B03C	M89.56	08	I04A I04B I76A
		I13B I64A I64B	M89.02	01	B71A B71B B71C		17	R62A R62B
	15	MSPNG SPNG			B03A B03B B03C	M89.57	08	I76A I76B
M87.90	08	I02A I02B I08A	M89.03	01	B71A B71B B71C		17	R62A R62B
		I08B I08C I13A			B03A B03B B03C	M89.58	08	I76A I76B
		I13B I64A I64B	M89.04	01	B71A B71B B71C		17	R62A R62B
	15	MSPNG SPNG			B03A B03B B03C	M89.59	08	I76A I76B
M87.91	08	I02A I02B I08A	M89.05	01	B71A B71B B71C		17	R62A R62B
		I08B I08C I13A			B03A B03B B03C	M89.60	08	I02A I02B I08A
		I13B I64A I64B	M89.06	01	B71A B71B B71C		08	I08B I08C I13A
	15	MSPNG SPNG			B03A B03B B03C		08	I13B I76A I76B
M87.92	08	I02A I02B I08A	M89.07	01	B71A B71B B71C	M89.61	08	I02A I02B I08A
		I08B I08C I13A			B03A B03B B03C		08	I08B I08C I13A
		I13B I64A I64B	M89.08	01	B71A B71B B71C		08	I13B I76A I76B
	15	MSPNG SPNG			B81A B81B B81C	M89.62	08	I02A I02B I08A
M87.93	08	I02A I02B I08A	M89.09	01	B81A B81B B81C		08	I08B I08C I13A
		I08B I08C I13A	M89.10	08	I76A I76B		08	I13B I76A I76B
		I13B I64A I64B	M89.11	08	I76A I76B	M89.63	08	I02A I02B I08A
	15	MSPNG SPNG	M89.12	08	I76A I76B		08	I08B I08C I13A
M87.94	08	I02A I02B I08A	M89.13	08	I76A I76B		08	I13B I76A I76B
		I08B I08C I13A	M89.14	08	I76A I76B	M89.64	08	I02A I02B I08A
		I13B I32A I32B	M89.15	08	I76A I76B		08	I08B I08C I13A
		I32C I32D I64A	M89.16	08	I76A I76B		08	I13B I32A I32B
		I64B	M89.17	08	I76A I76B		08	I32C I32D I76A
	15	MSPNG SPNG	M89.18	08	I76A I76B		08	I76B
M87.95	08	I02A I02B I08A	M89.19	08	I76A I76B	M89.65	08	I02A I02B I08A
		I08B I08C I13A	M89.20	08	I76A I76B		08	I08B I08C I13A
		I13B I64A I64B	M89.21	08	I76A I76B		08	I13B I76A I76B
	15	MSPNG SPNG	M89.22	08	I76A I76B	M89.66	08	I02A I02B I08A
M87.96	08	I02A I02B I08A	M89.23	08	I76A I76B		08	I08B I08C I13A
		I08B I08C I13A	M89.24	08	I76A I76B		08	I13B I76A I76B
		I13B I64A I64B	M89.25	08	I76A I76B	M89.67	08	I02A I02B I08A
	15	MSPNG SPNG	M89.26	08	I76A I76B		08	I08B I08C I13A
M87.97	08	I02A I02B I08A	M89.27	08	I76A I76B		08	I13B I76A I76B
		I08B I08C I13A	M89.28	08	I76A I76B	M89.68	08	I02A I02B I08A
		I13B I64A I64B	M89.29	08	I76A I76B		08	I08B I08C I13A
	15	MSPNG SPNG	M89.30	08	I76A I76B		08	I13B I76A I76B
M87.98	08	I02A I02B I08A	M89.31	08	I76A I76B	M89.69	08	I02A I02B I08A

ICD	MDC	DRG	ICD	MDC	DRG	ICD	MDC	DRG
		I08B I08C I13A I13B I76A I76B	M90.24	15	MSPNG SPNG	M90.79	15	MSPNG SPNG
M89.80	08	I76A I76B		Pré	961Z		Pré	961Z
M89.81	08	I76A I76B	M90.25	15	MSPNG SPNG	M90.80	Pré	961Z
M89.82	08	I76A I76B		Pré	961Z	M90.81	Pré	961Z
M89.83	08	I76A I76B	M90.26	15	MSPNG SPNG	M90.82	Pré	961Z
M89.84	08	I76A I76B		Pré	961Z	M90.83	Pré	961Z
M89.85	08	I76A I76B	M90.27	15	MSPNG SPNG	M90.84	Pré	961Z
M89.86	08	I76A I76B		Pré	961Z	M90.85	Pré	961Z
M89.87	08	I76A I76B	M90.28	15	MSPNG SPNG	M90.86	Pré	961Z
M89.88	08	I76A I76B		Pré	961Z	M90.87	Pré	961Z
M89.89	08	I76A I76B	M90.29	15	MSPNG SPNG	M90.88	Pré	961Z
M89.90	08	I76A I76B		Pré	961Z	M90.89	Pré	961Z
M89.91	08	I76A I76B	M90.30	Pré	961Z	M91.0	08	I69A I69B I69C
M89.92	08	I76A I76B	M90.31	Pré	961Z	M91.1	08	I69A I69B I69C
M89.93	08	I76A I76B	M90.32	Pré	961Z	M91.2	08	I69A I69B I69C
M89.94	08	I76A I76B	M90.33	Pré	961Z	M91.3	08	I69A I69B I69C
M89.95	08	I76A I76B	M90.34	Pré	961Z	M91.8	08	I69A I69B I69C
M89.96	08	I76A I76B	M90.35	Pré	961Z	M91.9	08	I69A I69B I69C
M89.97	08	I76A I76B	M90.36	Pré	961Z	M92.0	08	I69A I69B I69C
M89.98	08	I76A I76B	M90.37	Pré	961Z	M92.1	08	I69A I69B I69C
M89.99	08	I76A I76B	M90.38	Pré	961Z	M92.2	08	I69A I69B I69C
M90.00	15	MSPNG SPNG	M90.39	Pré	961Z	M92.3	08	I69A I69B I69C
	Pré	961Z	M90.40	Pré	961Z	M92.4	08	I69A I69B I69C
M90.01	15	MSPNG SPNG	M90.41	Pré	961Z	M92.5	08	I69A I69B I69C
	Pré	961Z	M90.42	Pré	961Z	M92.6	08	I69A I69B I69C
M90.02	15	MSPNG SPNG	M90.43	Pré	961Z	M92.7	08	I69A I69B I69C
	Pré	961Z	M90.44	Pré	961Z	M92.8	08	I69A I69B I69C
M90.03	15	MSPNG SPNG	M90.45	Pré	961Z	M92.9	08	I69A I69B I69C
	Pré	961Z	M90.46	Pré	961Z	M93.0	08	I69A I69B I69C
M90.04	15	MSPNG SPNG	M90.47	Pré	961Z	M93.1	08	I69A I69B I69C
	Pré	961Z	M90.48	Pré	961Z	M93.9	08	I69A I69B I69C
M90.05	15	MSPNG SPNG	M90.49	Pré	961Z	M93.20	08	I69A I69B I69C
	Pré	961Z	M90.50	Pré	961Z	M93.21	08	I69A I69B I69C
M90.06	15	MSPNG SPNG	M90.51	Pré	961Z	M93.22	08	I69A I69B I69C
	Pré	961Z	M90.52	Pré	961Z	M93.23	08	I69A I69B I69C
M90.07	15	MSPNG SPNG	M90.53	Pré	961Z	M93.24	08	I69A I69B I69C
	Pré	961Z	M90.54	Pré	961Z	M93.25	08	I69A I69B I69C
M90.08	15	MSPNG SPNG	M90.55	Pré	961Z	M93.26	08	I69A I69B I69C
	Pré	961Z	M90.56	Pré	961Z	M93.27	08	I69A I69B I69C
M90.09	15	MSPNG SPNG	M90.57	Pré	961Z	M93.28	08	I69A I69B I69C
	Pré	961Z	M90.58	Pré	961Z	M93.29	08	I69A I69B I69C
M90.10	15	MSPNG SPNG	M90.59	Pré	961Z	M93.80	08	I69A I69B I69C
	Pré	961Z	M90.60	Pré	961Z	M93.81	08	I69A I69B I69C
M90.11	15	MSPNG SPNG	M90.61	Pré	961Z	M93.82	08	I69A I69B I69C
	Pré	961Z	M90.62	Pré	961Z	M93.83	08	I69A I69B I69C
M90.12	15	MSPNG SPNG	M90.63	Pré	961Z	M93.84	08	I69A I69B I69C
	Pré	961Z	M90.64	Pré	961Z	M93.85	08	I69A I69B I69C
M90.13	15	MSPNG SPNG	M90.65	Pré	961Z	M93.86	08	I69A I69B I69C
	Pré	961Z	M90.66	Pré	961Z	M93.87	08	I69A I69B I69C
M90.14	15	MSPNG SPNG	M90.67	Pré	961Z	M93.88	08	I69A I69B I69C
	Pré	961Z	M90.68	Pré	961Z	M93.89	08	I69A I69B I69C
M90.15	15	MSPNG SPNG	M90.69	Pré	961Z	M94.0	04	E65A E65B E65C E65D E65E
	Pré	961Z	M90.70	15	MSPNG SPNG			
M90.16	15	MSPNG SPNG		Pré	961Z	M94.1	08	I76A I76B
	Pré	961Z	M90.71	15	MSPNG SPNG	M94.20	08	I69A I69B I69C
M90.17	15	MSPNG SPNG		Pré	961Z	M94.21	08	I69A I69B I69C
	Pré	961Z	M90.72	15	MSPNG SPNG	M94.22	08	I69A I69B I69C
M90.18	15	MSPNG SPNG		Pré	961Z	M94.23	08	I69A I69B I69C
	Pré	961Z	M90.73	15	MSPNG SPNG	M94.24	08	I69A I69B I69C
M90.19	15	MSPNG SPNG		Pré	961Z	M94.25	08	I69A I69B I69C
	Pré	961Z	M90.74	15	MSPNG SPNG	M94.26	08	I69A I69B I69C
M90.20	15	MSPNG SPNG		Pré	961Z	M94.27	08	I69A I69B I69C
	Pré	961Z	M90.75	15	MSPNG SPNG	M94.28	08	I69A I69B I69C
M90.21	15	MSPNG SPNG		Pré	961Z	M94.29	08	I69A I69B I69C
	Pré	961Z	M90.76	15	MSPNG SPNG	M94.30	08	I76A I76B
M90.22	15	MSPNG SPNG		Pré	961Z	M94.31	08	I76A I76B
	Pré	961Z	M90.77	15	MSPNG SPNG	M94.32	08	I76A I76B
M90.23	15	MSPNG SPNG		Pré	961Z	M94.33	08	I76A I76B
	Pré	961Z	M90.78	15	MSPNG SPNG	M94.34	08	I76A I76B
				Pré	961Z	M94.35	08	I76A I76B

ICD	MDC	DRG	ICD	MDC	DRG	ICD	MDC	DRG
M94.36	08	I76A I76B	M99.00	Pré	961Z	M99.71	08	I68A I68B I68C I68D I68E
M94.37	08	I76A I76B	M99.01	Pré	961Z	M99.72	08	I68A I68B I68C I68D I68E
M94.38	08	I76A I76B	M99.02	Pré	961Z	M99.73	08	I68A I68B I68C I68D I68E
M94.39	08	I76A I76B	M99.03	Pré	961Z	M99.74	08	I68A I68B I68C I68D I68E
M94.80	08	I76A I76B	M99.04	Pré	961Z	M99.77	08	I68A I68B I68C I68D I68E
M94.81	08	I76A I76B	M99.05	Pré	961Z	M99.79	08	I68A I68B I68C I68D I68E
M94.82	08	I76A I76B	M99.06	Pré	961Z	M99.80	Pré	961Z
M94.83	08	I76A I76B	M99.07	Pré	961Z	M99.81	Pré	961Z
M94.84	08	I76A I76B	M99.08	Pré	961Z	M99.82	Pré	961Z
M94.85	08	I76A I76B	M99.09	Pré	961Z	M99.83	Pré	961Z
M94.86	08	I76A I76B	M99.10	Pré	961Z	M99.84	Pré	961Z
M94.87	08	I76A I76B	M99.11	Pré	961Z	M99.85	Pré	961Z
M94.88	08	I76A I76B	M99.12	Pré	961Z	M99.86	Pré	961Z
M94.89	08	I76A I76B	M99.13	Pré	961Z	M99.87	Pré	961Z
M94.90	08	I76A I76B	M99.14	Pré	961Z	M99.88	Pré	961Z
M94.91	08	I76A I76B	M99.19	Pré	961Z	M99.89	Pré	961Z
M94.92	08	I76A I76B	M99.20	Pré	961Z	M99.90	Pré	961Z
M94.93	08	I76A I76B	M99.21	Pré	961Z	M99.91	Pré	961Z
M94.94	08	I76A I76B	M99.22	Pré	961Z	M99.92	Pré	961Z
M94.95	08	I76A I76B	M99.23	Pré	961Z	M99.93	Pré	961Z
M94.96	08	I76A I76B	M99.24	Pré	961Z	M99.94	Pré	961Z
M94.97	08	I76A I76B	M99.29	Pré	961Z	M99.95	Pré	961Z
M94.98	08	I76A I76B	M99.30	08	I68A I68B I68C I68D I68E	M99.96	Pré	961Z
M94.99	08	I76A I76B	M99.31	08	I68A I68B I68C I68D I68E	M99.97	Pré	961Z
M95.0	03	D65Z	M99.32	08	I68A I68B I68C I68D I68E	M99.98	Pré	961Z
M95.1	03	D66A D66B	M99.33	08	I68A I68B I68C I68D I68E	M99.99	Pré	961Z
M95.2	08	I76A I76B	M99.34	08	I68A I68B I68C I68D I68E	N00.0	Pré	A11C
M95.3	08	I76A I76B	M99.39	08	I68A I68B I68C I68D I68E	N00.1	11	L68A L68B
M95.4	08	I76A I76B	M99.40	08	I68A I68B I68C I68D I68E	N00.1	18A	S61Z S62Z
M95.5	08	I76A I76B	M99.41	08	I68A I68B I68C I68D I68E	N00.1	Pré	A11C
M95.8	08	I76A I76B	M99.42	08	I68A I68B I68C I68D I68E	N00.2	11	L68A L68B
M95.9	08	I76A I76B	M99.43	08	I68A I68B I68C I68D I68E	N00.2	18A	S61Z S62Z
M96.0	08	I20A I20C I32B I76A I76B	M99.44	08	I68A I68B I68C I68D I68E	N00.2	Pré	A11C
M96.1	08	I68A I68B I68C I68D I68E	M99.49	08	I68A I68B I68C I68D I68E	N00.3	11	L68A L68B
M96.2	08	I09B I09C I68A I68B I68C I68D I68E	M99.50	08	I68A I68B I68C I68D I68E	N00.3	18A	S61Z S62Z
M96.3	08	I09B I09C I68A I68B I68C I68D I68E	M99.51	08	I68A I68B I68C I68D I68E	N00.3	Pré	A11C
M96.4	08	I09B I09C I68A I68B I68C I68D I68E	M99.52	08	I68A I68B I68C I68D I68E	N00.4	11	L68A L68B
M96.5	08	I09B I09C I68A I68B I68C I68D I68E	M99.53	08	I68A I68B I68C I68D I68E	N00.4	18A	S61Z S62Z
M96.6	08	I73A I73B	M99.54	08	I68A I68B I68C I68D I68E	N00.4	Pré	A11C
M96.9	08	I02A I02B I08A I08B I08C I13A I13B I73A I73B	M99.55	08	I68A I68B I68C I68D I68E	N00.5	11	L68A L68B
M96.80	15	MSPNG SPNG	M99.56	08	I68A I68B I68C I68D I68E	N00.5	18A	S61Z S62Z
M96.80	08	I02A I02B I03Z I04A I04B I08A I08B I08C I13A I13B I73A I73B	M99.57	08	I68A I68B I68C I68D I68E	N00.5	Pré	A11C
M96.81	15	MSPNG SPNG	M99.58	08	I68A I68B I68C I68D I68E	N00.6	11	L68A L68B
M96.81	04	E66A E66B	M99.59	08	I68A I68B I68C I68D I68E	N00.6	18A	S61Z S62Z
M96.81	15	MSPNG SPNG	M99.60	08	I68A I68B I68C I68D I68E	N00.6	Pré	A11C
M96.82	08	I02A I02B I03Z I04A I04B I08A I08B I08C I13A I13B I73A I73B	M99.61	08	I68A I68B I68C I68D I68E	N00.7	11	L68A L68B
M96.82	08	I02A I02B I03Z I04A I04B I08A I08B I08C I13A I13B I73A I73B	M99.62	08	I68A I68B I68C I68D I68E	N00.7	18A	S61Z S62Z
M96.82	08	I02A I02B I03Z I04A I04B I08A I08B I08C I13A I13B I73A I73B	M99.63	08	I68A I68B I68C I68D I68E	N00.8	Pré	A11C
M96.82	08	I02A I02B I03Z I04A I04B I08A I08B I08C I13A I13B I73A I73B	M99.64	08	I68A I68B I68C I68D I68E	N00.8	11	L68A L68B
M96.82	08	I02A I02B I03Z I04A I04B I08A I08B I08C I13A I13B I73A I73B	M99.65	08	I68A I68B I68C I68D I68E	N00.8	18A	S61Z S62Z
M96.82	08	I02A I02B I03Z I04A I04B I08A I08B I08C I13A I13B I73A I73B	M99.66	08	I68A I68B I68C I68D I68E	N00.9	Pré	A11C
M96.82	08	I02A I02B I03Z I04A I04B I08A I08B I08C I13A I13B I73A I73B	M99.67	08	I68A I68B I68C I68D I68E	N00.9	11	L68A L68B
M96.82	08	I02A I02B I03Z I04A I04B I08A I08B I08C I13A I13B I73A I73B	M99.68	08	I68A I68B I68C I68D I68E	N00.9	18A	S61Z S62Z
M96.82	08	I02A I02B I03Z I04A I04B I08A I08B I08C I13A I13B I73A I73B	M99.69	08	I68A I68B I68C I68D I68E	N01.0	11	L68A L68B
M96.82	08	I02A I02B I03Z I04A I04B I08A I08B I08C I13A I13B I73A I73B	M99.70	08	I68A I68B I68C I68D I68E	N01.0	18A	S61Z S62Z
M96.82	08	I02A I02B I03Z I04A I04B I08A I08B I08C I13A I13B I73A I73B	M99.70	08	I68A I68B I68C I68D I68E	N01.1	11	L68A L68B
M96.82	08	I02A I02B I03Z I04A I04B I08A I08B I08C I13A I13B I73A I73B	M99.70	08	I68A I68B I68C I68D I68E	N01.1	18A	S61Z S62Z
M96.82	08	I02A I02B I03Z I04A I04B I08A I08B I08C I13A I13B I73A I73B	M99.70	08	I68A I68B I68C I68D I68E	N01.2	11	L68A L68B
M96.82	08	I02A I02B I03Z I04A I04B I08A I08B I08C I13A I13B I73A I73B	M99.70	08	I68A I68B I68C I68D I68E	N01.2	18A	S61Z S62Z
M96.82	08	I02A I02B I03Z I04A I04B I08A I08B I08C I13A I13B I73A I73B	M99.70	08	I68A I68B I68C I68D I68E	N01.3	11	L68A L68B
M96.82	08	I02A I02B I03Z I04A I04B I08A I08B I08C I13A I13B I73A I73B	M99.70	08	I68A I68B I68C I68D I68E	N01.3	18A	S61Z S62Z
M96.82	08	I02A I02B I03Z I04A I04B I08A I08B I08C I13A I13B I73A I73B	M99.70	08	I68A I68B I68C I68D I68E	N01.4	11	L68A L68B
M96.82	08	I02A I02B I03Z I04A I04B I08A I08B I08C I13A I13B I73A I73B	M99.70	08	I68A I68B I68C I68D I68E	N01.4	18A	S61Z S62Z

ICD	MDC	DRG	ICD	MDC	DRG	ICD	MDC	DRG
N01.5	11	L68A L68B		18A	S61Z S62Z	N13.2	11	L20C L42A L42B
	18A	S61Z S62Z	N05.0	Pré	A11C			L64A L64B
N01.6	11	L68A L68B		11	L68A L68B	N13.3	Pré	A11C
	18A	S61Z S62Z		18A	S61Z S62Z		11	L42A L42B L64A
N01.7	11	L68A L68B	N05.1	11	L68A L68B			L64B
	18A	S61Z S62Z		18A	S61Z S62Z	N13.4	11	L42A L42B L64A
N01.8	11	L68A L68B	N05.2	11	L68A L68B			L64B
	18A	S61Z S62Z		18A	S61Z S62Z	N13.5	11	L42A L42B L64A
N01.9	11	L68A L68B	N05.3	11	L68A L68B			L64B
	18A	S61Z S62Z		18A	S61Z S62Z		15	MSPNG SPNG
N02.0	11	L64A	N05.4	11	L68A L68B	N13.6	11	L20B L63A L63B
N02.1	11	L64A		18A	S61Z S62Z			L63C L63D
N02.2	11	L64A	N05.5	11	L68A L68B	N13.7	11	L64A
N02.3	11	L64A		18A	S61Z S62Z	N13.8	11	L63A L63B L63C
N02.4	11	L64A	N05.6	11	L68A L68B			L63D
N02.5	11	L64A		18A	S61Z S62Z		15	MSPNG SPNG
N02.6	11	L64A	N05.7	11	L68A L68B	N13.9	11	L64A
N02.7	11	L64A		18A	S61Z S62Z		15	MSPNG SPNG
N02.8	11	L64A	N05.8	11	L68A L68B	N14.0	11	L68A L68B
N02.9	11	L64A		18A	S61Z S62Z		18A	S61Z S62Z
N03.0	11	L68A L68B	N05.9	11	L68A L68B	N14.1	11	L68A L68B
	18A	S61Z S62Z		18A	S61Z S62Z		18A	S61Z S62Z
N03.1	11	L68A L68B	N06.0	11	L68A L68B	N14.2	11	L68A L68B
	18A	S61Z S62Z	N06.1	11	L68A L68B		18A	S61Z S62Z
N03.2	11	L68A L68B	N06.2	11	L68A L68B	N14.3	11	L68A L68B
	18A	S61Z S62Z	N06.3	11	L68A L68B		18A	S61Z S62Z
N03.3	11	L68A L68B	N06.4	11	L68A L68B	N14.4	11	L68A L68B
	18A	S61Z S62Z	N06.5	11	L68A L68B		18A	S61Z S62Z
N03.4	11	L68A L68B	N06.6	11	L68A L68B	N15.0	11	L68A L68B
	18A	S61Z S62Z	N06.7	11	L68A L68B		18A	S61Z S62Z
N03.5	11	L68A L68B	N06.8	11	L68A L68B	N15.8	11	L68A L68B
	18A	S61Z S62Z	N06.9	11	L68A L68B		18A	S61Z S62Z
N03.6	11	L68A L68B	N07.0	11	L68A L68B	N15.9	11	L68A L68B
	15	MSPNG SPNG	N07.1	11	L68A L68B		18A	S61Z S62Z
	18A	S61Z S62Z	N07.2	11	L68A L68B	N15.10	11	L63A L63B L63C
N03.7	11	L68A L68B	N07.3	11	L68A L68B			L63D
	18A	S61Z S62Z	N07.4	11	L68A L68B		15	MSPNG SPNG
N03.8	11	L68A L68B	N07.5	11	L68A L68B	N15.11	11	L20B L63A L63B
	18A	S61Z S62Z	N07.6	11	L68A L68B			L63C L63D
N03.9	11	L68A L68B	N07.7	11	L68A L68B		15	MSPNG SPNG
	18A	S61Z S62Z	N07.8	11	L68A L68B	N16.0	Pré	961Z
N04.0	11	L69A L69B	N07.9	11	L68A L68B	N16.1	Pré	961Z
	15	MSPNG SPNG	N08.0	Pré	961Z	N16.2	Pré	961Z
	18A	S61Z S62Z	N08.1	Pré	961Z	N16.3	Pré	961Z
N04.1	11	L69A L69B	N08.2	Pré	961Z	N16.4	Pré	961Z
	15	MSPNG SPNG	N08.3	10	K60B	N16.5	Pré	961Z
	18A	S61Z S62Z		15	MSPNG SPNG	N16.8	Pré	961Z
N04.2	11	L69A L69B		Pré	961Z	N17.01	11	L60A L60B L60C
	15	MSPNG SPNG	N08.4	Pré	961Z			L60D L60E L71Z
	18A	S61Z S62Z	N08.5	Pré	961Z		15	MSPNG SPNG
N04.3	11	L69A L69B	N08.8	Pré	961Z	N17.02	11	L60A L60B L60C
	15	MSPNG SPNG	N10	11	L20B L63A L63B			L60D L60E L71Z
	18A	S61Z S62Z			L63C L63D		15	MSPNG SPNG
N04.4	11	L69A L69B		15	MSPNG SPNG	N17.03	05	F62A F66A
	15	MSPNG SPNG		Pré	A11C		11	L60A L60B L60C
	18A	S61Z S62Z	N11.0	11	L63A L63B L63C			L60D L71Z
N04.5	11	L69A L69B			L63D		15	MSPNG SPNG
	15	MSPNG SPNG	N11.1	11	L63A L63B L63C		Pré	A11C
	18A	S61Z S62Z			L63D	N17.09	11	L60A L60B L60C
N04.6	11	L69A L69B	N11.8	11	L63A L63B L63C			L60D L60E L71Z
	15	MSPNG SPNG			L63D		15	MSPNG SPNG
	18A	S61Z S62Z	N11.9	11	L63A L63B L63C	N17.11	11	L60A L60B L60C
N04.7	11	L69A L69B			L63D			L60D L60E L71Z
	15	MSPNG SPNG	N12	11	L63A L63B L63C		15	MSPNG SPNG
	18A	S61Z S62Z			L63D	N17.12	11	L60A L60B L60C
N04.8	11	L69A L69B		15	MSPNG SPNG			L60D L60E L71Z
	15	MSPNG SPNG	N13.0	11	L42A L42B L64A		15	MSPNG SPNG
	18A	S61Z S62Z			L64B	N17.13	05	F62A F66A
N04.9	11	L69A L69B	N13.1	11	L42A L42B L64A		11	L60A L60B L60C
	15	MSPNG SPNG			L64B			L60D L71Z

ICD	MDC	DRG	ICD	MDC	DRG	ICD	MDC	DRG
	15	MSPNG SPNG		11	L60A L60B L60C	N31.9	11	L68A L68B
	Pré	A11C			L60D L60E L71Z	N31.80	11	L68A L68B
N17.19	11	L60A L60B L60C	N18.80	15	MSPNG SPNG	N31.81	11	L68A L68B
		L60D L60E L71Z		09	J60A	N31.82	11	L68A L68B
N17.21	15	MSPNG SPNG		11	L60A L60B L60C	N31.88	11	L68A L68B
	11	L60A L60B L60C			L60D L60E L71Z	N32.0	11	L68A L68B
		L60D L60E L71Z	N18.89	15	MSPNG SPNG	N32.1	11	L68A L68B
N17.22	15	MSPNG SPNG		09	J60A		15	MSPNG SPNG
	11	L60A L60B L60C		11	L60A L60B L60C	N32.2	11	L68A L68B
		L60D L60E L71Z			L60D L60E L71Z		15	MSPNG SPNG
N17.23	15	MSPNG SPNG	N19	15	MSPNG SPNG	N32.3	11	L68A L68B
	05	F62A F66A		11	L60A L60B L60C		15	MSPNG SPNG
	11	L60A L60B L60C			L60D L60E L71Z	N32.4	11	L68A L68B
		L60D L71Z	N20.0	15	MSPNG SPNG		15	MSPNG SPNG
	15	MSPNG SPNG		11	L20C L42A L42B	N32.8	11	L68A L68B
N17.29	Pré	A11C			L64A L64B	N32.9	11	L68A L68B
	11	L60A L60B L60C	N20.1	15	MSPNG SPNG	N33.0	Pré	961Z
		L60D L60E L71Z		11	L42A L42B L64A	N33.8	Pré	961Z
		L60D L60E L71Z	N20.2		L64B	N34.0	11	L63A L63B L63C
N17.81	15	MSPNG SPNG		11	L20C L42A L42B			L63D
	11	L60A L60B L60C			L64A L64B	N34.1	15	MSPNG SPNG
		L60D L60E L71Z	N20.9	15	MSPNG SPNG		11	L63A L63B L63C
N17.82	15	MSPNG SPNG		11	L42A L42B L64A			L63D
	11	L60A L60B L60C	N21.0		L64B	N34.2	11	L63A L63B L63C
		L60D L60E L71Z		11	L42A L42B L64A			L63D
N17.83	15	MSPNG SPNG	N21.1	11	L42A L42B L64A	N34.3	11	L63A L63B L63C
	05	F62A F66A			L64B			L63D
	11	L60A L60B L60C	N21.8	11	L42A L42B L64A	N35.0	11	L64A
		L60D L71Z			L64B	N35.1	11	L64A
	15	MSPNG SPNG	N21.9	11	L42A L42B L64A	N35.8	11	L64A
N17.89	Pré	A11C			L64B		15	MSPNG SPNG
	11	L60A L60B L60C	N22.0	Pré	961Z	N35.9	11	L64A
		L60D L60E L71Z			961Z	N36.0	11	L68A L68B
	15	MSPNG SPNG	N22.8	Pré	961Z		15	MSPNG SPNG
N17.91	11	L60A L60B L60C	N23	11	L42A L42B L64A	N36.1	11	L68A L68B
		L60D L60E L71Z			L64B		15	MSPNG SPNG
	15	MSPNG SPNG	N25.0	11	L68A L68B	N36.2	11	L68A L68B
N17.92	11	L60A L60B L60C	N25.1	11	L68A L68B	N36.3	11	L68A L68B
		L60D L60E L71Z		15	MSPNG SPNG	N36.8	11	L68A L68B
	15	MSPNG SPNG	N25.8	Pré	A11C	N36.9	11	L68A L68B
N17.93	05	F62A F66A	N25.9	11	L68A L68B	N37.0	Pré	961Z
	11	L60A L60B L60C	N26	11	L64A	N37.8	Pré	961Z
		L60D L71Z	N27.0		L64A	N39.0	11	L63A L63B L63C
	15	MSPNG SPNG	N27.1	11	L68A L68B			L63D
N17.99	Pré	A11C	N27.9	11	L68A L68B	N39.1	15	MSPNG SPNG
	11	L60A L60B L60C	N28.0	11	L69A L69B	N39.2	11	L64A
		L60D L60E L71Z		15	MSPNG SPNG	N39.3	11	L64A
	15	MSPNG SPNG	N28.1	11	L68A L68B	N39.9	11	L64A
N18.1	09	J60A	N28.8	11	L68A L68B	N39.40	11	L64A
	11	L60A L60B L60C	N28.9	11	L68A L68B	N39.41	11	L64A
		L60D L60E L71Z		18A	S61Z S62Z	N39.42	11	L64A
N18.2	09	J60A	N29.0	Pré	961Z	N39.43	11	L64A
	11	L60A L60B L60C	N29.1	Pré	961Z	N39.47	11	L64A
		L60D L60E L71Z	N29.8	Pré	961Z	N39.48	11	L64A
	15	MSPNG SPNG	N30.0	11	L20B L63A L63B	N39.81	11	L64A
N18.3	09	J60A			L63C L63D	N39.88	11	L64A
	11	L60A L60B L60C	N30.1	11	L64A L64B	N40	12	M61Z
		L60D L60E L71Z	N30.2	11	L63A L63B L63C	N41.0	12	M62Z
	15	MSPNG SPNG			L63D	N41.1	12	M62Z
N18.4	09	J60A	N30.3	11	L63A L63B L63C	N41.2	12	M62Z
	11	L60A L60B L60C			L63D	N41.3	12	M62Z
		L60D L60E L71Z	N30.4	11	L62A L62B	N41.8	12	M62Z
	15	MSPNG SPNG	N30.8	11	L63A L63B L63C	N41.9	12	M62Z
	Pré	A11C			L63D	N42.0	12	M64Z
N18.5	Pré	A11C	N30.9	11	L63A L63B L63C	N42.1	12	M64Z
	09	J60A			L63D	N42.2	12	M64Z
	10	K60B	N31.0	11	L68A L68B	N42.3	12	M09A M09B M37Z
	11	L60A L60B L60C	N31.1	11	L68A L68B			M60A M60B
		L60D L60E L71Z	N31.2	11	L68A L68B	N42.8	12	M64Z
N18.9	09	J60A						

ICD	MDC	DRG	ICD	MDC	DRG	ICD	MDC	DRG
N42.9	12	M64Z	N73.2	13	N07A N07B N61Z			G71C
N43.0	12	M64Z	N73.3	13	N07A N07B N61Z		15	MSPNG SPNG
N43.1	12	M62Z	N73.4	13	N07A N07B N61Z	N82.3	06	G35Z G71A G71B G71C
	15	MSPNG SPNG	N73.5	13	N07A N07B N61Z		15	MSPNG SPNG
N43.2	12	M64Z	N73.6	13	N07A N07B N62A N62B	N82.4	06	G35Z G71A G71B G71C
N43.3	12	M64Z	N73.8	13	N07A N07B N61Z		15	MSPNG SPNG
N43.4	12	M64Z	N73.9	13	N07A N07B N61Z		15	MSPNG SPNG
N44.0	12	M64Z	N74.0	Pré	961Z	N82.5	13	N62A N62B
	15	MSPNG SPNG	N74.1	Pré	961Z		15	MSPNG SPNG
N44.1	12	M64Z	N74.2	Pré	961Z	N82.9	13	N62A N62B
	15	MSPNG SPNG	N74.3	Pré	961Z		15	MSPNG SPNG
N45.0	12	M62Z	N74.4	Pré	961Z	N82.80	13	N62A N62B
	15	MSPNG SPNG	N74.8	Pré	961Z		15	MSPNG SPNG
N45.9	12	M62Z	N74.8	Pré	961Z	N82.81	13	N62A N62B
N46	12	M64Z	N75.0	13	N62B		13	N62A N62B
N47	12	M62Z	N75.1	13	N61Z		15	MSPNG SPNG
N48.0	12	M64Z	N75.8	13	N61Z	N82.88	13	N62A N62B
N48.1	12	M62Z	N75.9	13	N61Z		15	MSPNG SPNG
N48.2	12	M62Z	N76.0	13	N61Z	N83.0	13	N62B
N48.4	12	M64Z	N76.1	13	N61Z	N83.1	13	N62B
N48.5	12	M64Z	N76.2	13	N61Z	N83.2	13	N62B
N48.6	12	M62Z	N76.3	13	N61Z	N83.3	13	N62A N62B
N48.8	12	M64Z	N76.4	13	N61Z	N83.4	13	N62A N62B
N48.9	12	M64Z		15	MSPNG SPNG	N83.5	13	N62B
N48.30	12	M64Z	N76.5	13	N61Z		15	MSPNG SPNG
N48.31	12	M64Z	N76.6	13	N62A N62B	N83.6	13	N62A N62B
N48.38	12	M64Z	N76.80	Pré	A11C	N83.7	13	N62A N62B
N48.39	12	M64Z		13	N61Z	N83.8	13	N62B
N49.0	12	M62Z	N76.88	13	N61Z	N83.9	13	N62B
N49.1	12	M62Z	N77.0	Pré	961Z	N84.0	13	N62A N62B
N49.2	12	M62Z	N77.1	Pré	961Z	N84.1	13	N62A N62B
N49.9	12	M62Z	N77.8	Pré	961Z	N84.2	13	N62A N62B
N49.80	Pré	A11C	N77.21	Pré	961Z	N84.3	13	N62A N62B
	12	M62Z	N77.22	Pré	961Z	N84.8	13	N62A N62B
N49.88	12	M62Z	N77.23	Pré	961Z	N84.9	13	N62A N62B
N50.0	12	M64Z		17	R50A R60A R60B R61A R61B	N85.0	13	N62A N62B
N50.1	12	M64Z				N85.1	13	N62A N62B
N50.8	12	M64Z	N80.0	13	N05B N07A N07B N62A N62B	N85.2	13	N62A N62B
N50.9	12	M64Z				N85.3	13	N62A N62B
N51.0	Pré	961Z	N80.1	13	N05B N07A N07B N62A N62B	N85.4	13	N62A N62B
N51.1	Pré	961Z				N85.5	13	N62A N62B
N51.2	Pré	961Z	N80.2	13	N05B N07A N07B N62A N62B	N85.6	13	N62A N62B
N51.8	Pré	961Z				N85.7	13	N62A N62B
N60.0	09	J67Z	N80.3	13	N05B N07A N07B N62A N62B	N85.8	13	N62A N62B
N60.1	09	J67Z				N85.9	13	N62A N62B
N60.2	09	J67Z	N80.4	13	N05B N07A N07B N62A N62B	N86	13	N62B
N60.3	09	J67Z				N87.0	13	N62A N62B
N60.4	09	J67Z	N80.5	06	G67A G67B G67C G67D	N87.1	13	N62A N62B
N60.8	09	J67Z				N87.2	13	N62A N62B
N60.9	09	J67Z		13	N05B	N87.9	13	N62A N62B
N61	09	J67Z	N80.6	09	J67Z	N88.0	13	N62A N62B
N62	09	J67Z	N80.8	13	N07A N07B N62A N62B	N88.1	13	N62A N62B
N63	09	J67Z				N88.2	13	N62A N62B
N64.0	09	J67Z	N80.9	13	N07A N07B N62A N62B	N88.3	13	N62A N62B
N64.1	09	J67Z				N88.4	13	N62A N62B
N64.2	09	J67Z	N81.0	13	N62A N62B	N88.8	13	N62A N62B
N64.3	09	J67Z	N81.1	13	N13A N62A N62B	N88.9	13	N62A N62B
N64.4	09	J67Z	N81.2	13	N62A N62B	N89.0	13	N62A N62B
N64.5	09	J67Z	N81.3	13	N62A N62B	N89.1	13	N62A N62B
N64.8	09	J67Z	N81.4	13	N62A N62B	N89.2	13	N62A N62B
N64.9	09	J67Z	N81.5	13	N13A N62A N62B	N89.3	13	N62A N62B
N70.0	13	N07A N07B N61Z	N81.6	13	N13A N62A N62B	N89.4	13	N62A N62B
N70.1	13	N07A N07B N61Z	N81.8	13	N62A N62B	N89.5	13	N62A N62B
N70.9	13	N07A N07B N61Z	N81.9	13	N62A N62B	N89.6	13	N62A N62B
N71.0	13	N07A N07B N61Z	N82.0	06	G35Z	N89.7	13	N62A N62B
N71.1	13	N07A N07B N61Z		13	N62A N62B	N89.8	13	N62A N62B
N71.9	13	N07A N07B N61Z		15	MSPNG SPNG	N89.9	13	N62A N62B
N72	13	N61Z	N82.1	13	N62A N62B	N90.0	13	N62A N62B
N73.0	13	N07A N07B N61Z		15	MSPNG SPNG	N90.1	13	N62A N62B
N73.1	13	N07A N07B N61Z	N82.2	06	G35Z G71A G71B	N90.2	13	N62A N62B

ICD	MDC	DRG	ICD	MDC	DRG	ICD	MDC	DRG
N90.3	13	N62A N62B	O01.1	14	O40Z		14	O01B O01C O01E
N90.4	13	N62A N62B	O01.9	14	O40Z			O50A O60A
N90.5	13	N62A N62B	O02.0	14	O40Z	O09.2	Pré	961Z
N90.6	13	N62A N62B	O02.1	14	O40Z		14	O01B O01C O01E
N90.7	13	N62A N62B	O02.8	14	O40Z			O50A O60A
N90.8	13	N62A N62B	O02.9	14	O40Z	O09.3	Pré	961Z
N90.9	13	N62A N62B	O03.0	14	O40Z		14	O01B O01C O01E
N91.0	13	N62A N62B	O03.1	14	O40Z			O50A O60A O65A
N91.1	13	N62A N62B	O03.2	14	O40Z	O09.4	Pré	961Z
N91.2	13	N62A N62B	O03.3	14	O40Z		14	O01B O01C O01E
N91.3	13	N62A N62B	O03.4	14	O40Z			O50A O60A O65A
N91.4	13	N62A N62B	O03.5	14	O40Z			O65B
N91.5	13	N62A N62B	O03.6	14	O40Z	O09.5	Pré	961Z
N92.0	13	N62B	O03.7	14	O40Z	O09.6	Pré	961Z
N92.1	13	N62B	O03.8	14	O40Z	O09.7	Pré	961Z
N92.2	13	N62B	O03.9	14	O40Z	O09.9	Pré	961Z
N92.3	13	N62B	O04.0	14	O40Z	O10.0	14	O04Z O61Z O65A
N92.4	13	N62B	O04.1	14	O40Z			O65B O65C O65D
N92.5	13	N62B	O04.2	14	O40Z	O10.1	14	O04Z O61Z O65A
N92.6	13	N62B	O04.3	14	O40Z			O65B O65C O65D
N93.0	13	N62A N62B	O04.4	14	O40Z	O10.2	14	O01B O01C O01D
N93.8	13	N62A N62B	O04.5	14	O40Z			O01E O01F O04Z
N93.9	13	N62A N62B	O04.6	14	O40Z			O50A O60A O60B
N94.0	13	N62B	O04.7	14	O40Z			O60C O61Z O65A
N94.1	13	N62B	O04.8	14	O40Z			O65B O65C O65D
N94.2	13	N62A N62B	O04.9	14	O40Z	O10.3	14	O04Z O61Z O65A
N94.3	13	N62B	O05.0	14	O40Z			O65B O65C O65D
N94.4	13	N62B	O05.1	14	O40Z	O10.4	14	O04Z O61Z O65A
N94.5	13	N62B	O05.2	14	O40Z			O65B O65C O65D
N94.6	13	N62B	O05.3	14	O40Z	O10.9	14	O04Z O61Z O65A
N94.8	13	N62B	O05.4	14	O40Z			O65B O65C O65D
N94.9	13	N62B	O05.5	14	O40Z	O11	14	O01B O01C O01D
N95.0	13	N62A N62B	O05.6	14	O40Z			O01E O01F O04Z
N95.1	13	N62A N62B	O05.7	14	O40Z			O50A O60A O60B
N95.2	13	N62A N62B	O05.8	14	O40Z			O60C O61Z O65A
N95.3	13	N62A N62B	O05.9	14	O40Z			O65B O65C O65D
N95.8	13	N62A N62B	O06.0	14	O40Z	O12.0	14	O04Z O61Z O65A
N95.9	13	N62A N62B	O06.1	14	O40Z			O65B O65C O65D
N96	13	N62B	O06.2	14	O40Z	O12.1	14	O01B O01C O01D
N97.0	13	N62A N62B	O06.3	14	O40Z			O01E O01F O04Z
N97.1	13	N62A N62B	O06.4	14	O40Z			O50A O60A O60B
N97.2	13	N62A N62B	O06.5	14	O40Z			O60C O61Z O65A
N97.3	13	N62A N62B	O06.6	14	O40Z			O65B O65C O65D
N97.4	13	N62A N62B	O06.7	14	O40Z	O12.2	14	O01B O01C O01D
N97.8	13	N62A N62B	O06.8	14	O40Z			O01E O01F O04Z
N97.9	13	N62A N62B	O06.9	14	O40Z			O50A O60A O60B
N98.0	11	L68A L68B	O07.0	14	O40Z			O60C O61Z O65A
N98.1	21B	X62A X62B X62C	O07.1	14	O40Z			O65B O65C O65D
N98.2	21B	X62A X62B X62C	O07.2	14	O40Z	O13	14	O01B O01C O01D
N98.3	21B	X62A X62B X62C	O07.3	14	O40Z			O01E O01F O04Z
N98.8	21B	X62A X62B X62C	O07.4	14	O40Z			O50A O60A O60B
N98.9	21B	X62A X62B X62C	O07.5	14	O40Z			O60C O61Z O65A
N99.0	11	L60A L60B L60C	O07.6	14	O40Z			O65B O65C O65D
		L60D L60E L71Z	O07.7	14	O40Z	O14.0	14	O01B O01C O01D
N99.1	11	L64A	O07.8	14	O40Z			O01E O01F O04Z
	15	MSPNG SPNG	O07.9	14	O40Z			O50A O60A O60B
N99.2	13	N62A N62B	O08.0	14	O04Z O61Z			O60C O61Z O65A
N99.3	13	N62A N62B	O08.1	14	O04Z O61Z			O65B O65C O65D
N99.4	12	M64Z	O08.2	14	O04Z O61Z	O14.1	Pré	A11C
	13	N62A N62B	O08.3	14	O04Z O61Z		14	O01B O01C O01D
N99.5	11	L68A L68B	O08.4	14	O04Z O61Z			O01E O01F O04Z
N99.8	11	L68A L68B	O08.5	14	O04Z O61Z			O50A O60A O60B
N99.9	12	M64Z	O08.6	14	O04Z O61Z			O60C O61Z O65A
	13	N62A N62B	O08.7	14	O04Z O61Z			O65B O65C O65D
O00.0	14	O40Z	O08.8	14	O04Z O61Z	O14.2	Pré	A11C
O00.1	14	O40Z	O08.9	14	O04Z O61Z		14	O01B O01C O01D
O00.2	14	O40Z	O09.0	Pré	961Z			O01E O01F O04Z
O00.8	14	O40Z		14	O01B O01C O01E			O50A O60A O60B
O00.9	14	O40Z			O50A O60A			O60C O61Z O65A
O01.0	14	O40Z	O09.1	Pré	961Z			O65B O65C O65D

ICD	MDC	DRG	ICD	MDC	DRG	ICD	MDC	DRG
O14.9	14	O01B O01C O01D O01E O01F O04Z O50A O60A O60B O60C O61Z O65A O65B O65C O65D	O22.9	14	O04Z O61Z O65A O65B O65C O65D	O26.68	14	O60C O61Z O65A O65B O65C O65D
O15.0	Pré 14	A11C O01B O01C O01D O01E O01F O04Z O50A O60A O60B O60C O61Z O65A O65B O65C O65D	O23.0	14	O04Z O61Z O65A O65B O65C O65D	O26.81	14	O01B O01C O01D O01E O01F O04Z O50A O60A O60B O60C O61Z O65A O65B O65C O65D
O15.1	Pré 14	A11C O01B O01C O01D O01E O01F O02A O02B O50A O60A O60B O60C	O23.1	14	O04Z O61Z O65A O65B O65C O65D	O26.82	14	O01B O01C O01D O01E O01F O04Z O50A O60A O60B O60C O61Z O65A O65B O65C O65D
O15.2	Pré 14	A11C O04Z O61Z	O23.2	14	O04Z O61Z O65A O65B O65C O65D	O26.83	14	O04Z O61Z O65A O65B O65C O65D
O15.9	14	O01B O01C O01D O01E O01F O04Z O50A O60A O60B O60C O61Z O65A O65B O65C O65D	O23.3	14	O04Z O61Z O65A O65B O65C O65D	O26.88	14	O01B O01C O01D O01E O01F O04Z O50A O60A O60B O60C O61Z O65A O65B O65C O65D
O16	14	O04Z O61Z O65A O65B O65C O65D	O23.4	14	O04Z O61Z O65A O65B O65C O65D	O28.0	14	O04Z O61Z O65A O65B O65C O65D
O20.0	14	O62Z	O23.5	14	O04Z O61Z O65A O65B O65C O65D	O28.1	14	O01B O01C O01D O01E O01F O04Z O50A O60A O60B O60C O61Z O65A O65B O65C O65D
O20.8	14	O62Z	O23.9	14	O04Z O61Z O65A O65B O65C O65D	O28.2	14	O01B O01C O01D O01E O01F O04Z O50A O60A O60B O60C O61Z O65A O65B O65C O65D
O20.9	14	O62Z	O24.0	14	O01B O01C O01D O01E O01F O04Z O50A O60A O60B O60C O61Z O65A O65B O65C O65D	O28.3	14	O01B O01C O01D O01E O01F O04Z O50A O60A O60B O60C O61Z O65A O65B O65C O65D
O21.0	14	O04Z O61Z O65A O65B O65C O65D	O24.1	14	O01B O01C O01D O01E O01F O04Z O50A O60A O60B O60C O61Z O65A O65B O65C O65D	O28.4	14	O01B O01C O01D O01E O01F O04Z O50A O60A O60B O60C O61Z O65A O65B O65C O65D
O21.1	14	O04Z O61Z O65A O65B O65C O65D	O24.2	14	O01B O01C O01D O01E O01F O04Z O50A O60A O60B O60C O61Z O65A O65B O65C O65D	O28.5	14	O01B O01C O01D O01E O01F O04Z O50A O60A O60B O60C O61Z O65A O65B O65C O65D
O21.2	14	O01B O01C O01D O01E O01F O04Z O50A O60A O60B O60C O61Z O65A O65B O65C O65D	O24.3	14	O01B O01C O01D O01E O01F O04Z O50A O60A O60B O60C O61Z O65A O65B O65C O65D	O28.8	14	O01B O01C O01D O01E O01F O04Z O50A O60A O60B O60C O61Z O65A O65B O65C O65D
O21.8	14	O01B O01C O01D O01E O01F O04Z O50A O60A O60B O60C O61Z O65A O65B O65C O65D	O24.4	14	O01B O01C O01D O01E O01F O04Z O50A O60A O60B O60C O61Z O65A O65B O65C O65D	O28.9	14	O01B O01C O01D O01E O01F O04Z O50A O60A O60B O60C O61Z O65A O65B O65C O65D
O21.9	14	O01B O01C O01D O01E O01F O04Z O50A O60A O60B O60C O61Z O65A O65B O65C O65D	O24.9	14	O01B O01C O01D O01E O01F O04Z O50A O60A O60B O60C O61Z O65A O65B O65C O65D	O29.0	14	O01B O01C O01D O01E O01F O04Z O50A O60A O60B O60C O61Z O65A O65B O65C O65D
O22.0	14	O04Z O61Z O65A O65B O65C O65D	O25	14	O04Z O61Z O65A O65B O65C O65D	O29.1	14	O01B O01C O01D O01E O01F O04Z O50A O60A O60B O60C O61Z O65A O65B O65C O65D
O22.1	14	O04Z O61Z O65A O65B O65C O65D	O26.0	14	O04Z O61Z O65A O65B O65C O65D	O29.2	14	O01B O01C O01D O01E O01F O04Z O50A O60A O60B O60C O61Z O65A O65B O65C O65D
O22.2	14	O04Z O61Z O65A O65B O65C O65D	O26.1	14	O04Z O61Z O65A O65B O65C O65D	O29.3	14	O01B O01C O01D O01E O01F O04Z O50A O60A O60B O60C O61Z O65A O65B O65C O65D
O22.3	14	O01B O01C O01D O01E O01F O04Z O50A O60A O60B O60C O61Z O65A O65B O65D	O26.2	14	O04Z O61Z O65A O65B O65C O65D	O29.4	14	O01B O01C O01D O01E O01F O04Z O50A O60A O60B O60C O61Z O65A O65B O65C O65D
O22.4	14	O04Z O61Z O65A O65B O65C O65D	O26.3	14	O04Z O61Z O65A O65B O65C O65D	O29.5	14	O01B O01C O01D O01E O01F O04Z O50A O60A O60B O60C O61Z O65A O65B O65C O65D
O22.5	14	O01B O01C O01D O01E O01F O04Z O50A O60A O60B O60C O61Z O65A O65B O65D	O26.4	14	O04Z O61Z O65A O65B O65C O65D	O29.6	14	O01B O01C O01D O01E O01F O04Z O50A O60A O60B O60C O61Z O65A O65B O65C O65D
O22.8	14	O01B O01C O01D O01E O01F O04Z O50A O60A O60B O60C O61Z O65A O65B O65C O65D	O26.5	14	O04Z O61Z O65A O65B O65C O65D	O29.8	14	O01B O01C O01D O01E O01F O04Z O50A O60A O60B O60C O61Z O65A O65B O65C O65D
			O26.7	14	O01B O01C O01D O01E O01F O04Z O50A O60A O60B O60C O61Z O65A O65B O65C O65D	O29.9	14	O01B O01C O01D O01E O01F O04Z O50A O60A O60B O60C O61Z O65A O65B O65C O65D
			O26.9	14	O04Z O61Z O65A O65B O65C O65D	O30.0	14	O01B O01C O01D O01E O01F O04Z O50A O60A O60B O60C O61Z O65A O65B O65C O65D
			O26.60	14	O01B O01C O01D O01E O01F O04Z O50A O60A O60B	O30.1	14	O01B O01C O01D O01E O01F O04Z O50A O60A O60B O60C O61Z O65A

ICD	MDC	DRG	ICD	MDC	DRG	ICD	MDC	DRG
O30.2	14	O65B O65C O65D O01B O01C O01D O01E O01F O04Z O50A O60A O60B O60C O61Z O65A O65B O65C O65D	O33.8	14	O04Z O61Z O65A O65B O65C O65D	O36.4	14	O04Z O61Z O65A O65B O65C O65D
O30.8	14	O01B O01C O01D O01E O01F O04Z O50A O60A O60B O60C O61Z O65A O65B O65C O65D	O33.9	14	O04Z O61Z O65A O65B O65C O65D	O36.5	14	O01B O01C O01D O01E O01F O04Z O50A O60A O60B O60C O61Z O65A O65B O65C O65D
O30.9	14	O01B O01C O01D O01E O01F O04Z O50A O60A O60B O60C O61Z O65A O65B O65C O65D	O34.0	14	O04Z O61Z O65A O65B O65C O65D	O36.6	14	O04Z O61Z O65A O65B O65C O65D
O31.0	14	O04Z O61Z O65A O65B O65C O65D	O34.1	14	O04Z O61Z O65A O65B O65D	O36.7	14	O04Z O61Z O65A O65B O65C O65D
O31.1	14	O01B O01C O01D O01E O01F O04Z O50A O60A O60B O60C O61Z O65A O65B O65C O65D	O34.2	14	O04Z O61Z O65A O65B O65C O65D	O36.8	14	O04Z O61Z O65A O65B O65C O65D
O31.2	14	O01B O01C O01D O01E O01F O04Z O50A O60A O60B O60C O61Z O65A O65B O65C O65D	O34.4	14	O04Z O61Z O65A O65B O65C O65D	O36.9	14	O04Z O61Z O65A O65B O65C O65D
O31.8	14	O01B O01C O01D O01E O01F O04Z O50A O60A O60B O60C O61Z O65A O65B O65C O65D	O34.5	14	O04Z O61Z O65A O65B O65C O65D	O40	14	O01B O01C O01D O01E O01F O04Z O50A O60A O60B O60C O61Z O65A O65B O65C O65D
O32.0	14	O04Z O61Z O65A O65B O65C O65D	O34.6	14	O04Z O61Z O65A O65B O65C O65D	O41.0	14	O01B O01C O01D O01E O01F O04Z O50A O60A O60B O60C O61Z O65A O65B O65C O65D
O32.1	14	O04Z O61Z O65A O65B O65C O65D	O34.7	14	O04Z O61Z O65A O65B O65C O65D	O41.1	14	O04Z O61Z O65A O65B O65C O65D
O32.2	14	O04Z O61Z O65A O65B O65C O65D	O34.8	14	O04Z O61Z O65A O65B O65C O65D	O41.8	14	O04Z O61Z O65A O65B O65C O65D
O32.3	14	O04Z O61Z O65A O65B O65C O65D	O34.9	14	O04Z O61Z O65A O65B O65C O65D	O41.9	14	O04Z O61Z O65A O65B O65C O65D
O32.4	14	O04Z O61Z O65A O65B O65C O65D	O34.30	14	O01B O01C O01D O01E O01F O04Z O50A O60A O60B O60C O61Z O65A O65B O65C O65D	O42.0	14	O04Z O61Z O65A O65B O65C O65D
O32.5	14	O01B O01C O01D O01E O01F O04Z O50A O60A O60B O60C O61Z O65A O65B O65C O65D	O34.31	14	O01B O01C O01D O01E O01F O04Z O50A O60A O60B O60C O61Z O65A O65B O65C O65D	O42.9	14	O04Z O61Z O65A O65B O65C O65D
O32.6	14	O04Z O61Z O65A O65B O65C O65D	O34.38	14	O01B O01C O01D O01E O01F O04Z O50A O60A O60B O60C O61Z O65A O65B O65C O65D	O42.11	14	O01B O01C O01D O01E O01F O04Z O50A O60A O60B O60C O61Z O65A O65B O65C O65D
O32.8	14	O04Z O61Z O65A O65B O65C O65D	O34.39	14	O01B O01C O01D O01E O01F O04Z O50A O60A O60B O60C O61Z O65A O65B O65C O65D	O42.12	14	O01B O01C O01D O01E O01F O04Z O50A O60A O60B O60C O61Z O65A O65B O65C O65D
O32.9	14	O04Z O61Z O65A O65B O65C O65D	O35.0	14	O04Z O61Z O65A O65B O65C O65D	O42.20	14	O04Z O61Z O65A O65B O65C O65D
O33.0	14	O04Z O61Z O65A O65B O65C O65D	O35.1	14	O04Z O61Z O65A O65B O65C O65D	O42.21	14	O04Z O61Z O65A O65B O65C O65D
O33.1	14	O04Z O61Z O65A O65B O65C O65D	O35.2	14	O04Z O61Z O65A O65B O65C O65D	O42.22	14	O04Z O61Z O65A O65B O65C O65D
O33.2	14	O04Z O61Z O65A O65B O65C O65D	O35.3	14	O04Z O61Z O65A O65B O65C O65D	O42.29	14	O04Z O61Z O65A O65B O65C O65D
O33.3	14	O04Z O61Z O65A O65B O65C O65D	O35.4	14	O04Z O61Z O65A O65B O65C O65D	O43.0	14	O04Z O61Z O65A O65B O65D
O33.4	14	O04Z O61Z O65A O65B O65C O65D	O35.5	14	O04Z O61Z O65A O65B O65C O65D	O43.1	14	O04Z O61Z O65A O65B O65C O65D
O33.5	14	O04Z O61Z O65A O65B O65C O65D	O35.6	14	O04Z O61Z O65A O65B O65C O65D	O43.8	14	O04Z O61Z O65A O65B O65C O65D
O33.6	14	O04Z O61Z O65A O65B O65C O65D	O35.7	14	O04Z O61Z O65A O65B O65C O65D	O43.9	14	O04Z O61Z O65A O65B O65C O65D
O33.7	14	O04Z O61Z O65A O65B O65C O65D	O35.8	14	O04Z O61Z O65A O65B O65C O65D	O43.20	14	O04Z O61Z
			O35.9	14	O04Z O61Z O65A O65B O65C O65D	O43.21	14	O04Z O61Z
			O36.0	14	O04Z O61Z O65A O65B O65C O65D	O44.00	14	O01B O01C O01D O01E O01F O04Z O50A O60A O60B O60C O61Z O65A O65B O65C O65D
			O36.1	14	O04Z O61Z O65A O65B O65C O65D	O44.01	14	O01B O01C O01D O01E O01F O04Z
			O36.2	14	O04Z O61Z O65A O65B O65C O65D			
			O36.3	14	O04Z O61Z O65A O65B O65C O65D			

ICD	MDC	DRG	ICD	MDC	DRG	ICD	MDC	DRG
		O50A O60A O60B			O60D	O66.1	14	O02A O02B O50A
		O60C O61Z O65A	O62.2	14	O65A O65B O65C			O60A O60B O60C
		O65B O65C O65D			O65D	O66.2	14	O02A O02B O50A
O44.10	14	O01B O01C O01D	O62.3	14	O02A O02B O50A			O60A O60B O60C
		O01E O01F O04Z			O60D	O66.3	14	O02A O02B O50A
		O50A O60A O60B	O62.4	14	O04Z O61Z			O60A O60B O60C
		O60C O61Z O65A	O62.8	14	O65A O65B O65C	O66.4	14	O02A O02B O50A
O44.11	14	O65B O65C O65D			O65D			O60A O60B O60C
		O01B O01C O01D	O62.9	14	O65A O65B O65C	O66.5	14	O02A O02B O50A
		O01E O01F O04Z			O65D			O60A O60B O60C
		O50A O60A O60B	O63.0	14	O02A O50A O60A	O66.8	14	O02A O02B O50A
		O60C O61Z O65A			O60B O60C			O60A O60B O60C
O45.0	14	O65B O65D	O63.1	14	O02A O50A O60A	O66.9	14	O02A O02B O50A
		O01B O01C O01D			O60B O60C			O60A O60B O60C
		O01E O01F O04Z	O63.2	14	O02A O50A O60A	O67.0	14	O02A O02B O50A
		O50A O60A O60B			O60B O60C			O60A O60B O60C
		O60C O61Z O65A	O63.9	14	O02A O50A O60A	O67.8	14	O02A O02B O50A
O45.8	14	O65B O65C O65D			O60B O60C			O60A O60B O60C
		O04Z O61Z O65A	O64.0	14	O02A O02B O50A	O67.9	14	O02A O02B O50A
		O65B O65C O65D			O60A O60B O60C			O60A O60B O60C
O45.9	14	O04Z O61Z O65A			O60D	O68.0	14	O02A O02B O50A
		O65B O65C O65D	O64.1	14	O02A O02B O50A			O60A O60B O60C
O46.0	14	O01B O01C O01D			O60A O60B O60C	O68.1	14	O02A O02B O50A
		O01E O01F O04Z	O64.2	14	O60D			O60A O60B O60C
		O50A O60A O60B			O02A O02B O50A	O68.2	14	O02A O02B O50A
		O60C O61Z O65A	O64.3	14	O60A O60B O60C	O68.3	14	O02A O02B O50A
		O65B O65C O65D			O60D			O60A O60B O60C
O46.8	14	O04Z O61Z O65A	O64.4	14	O02A O02B O50A	O68.8	14	O02A O02B O50A
		O65B O65C O65D			O60D			O60A O60B O60C
O46.9	14	O04Z O61Z O65A	O64.5	14	O02A O02B O50A	O68.9	14	O02A O02B O50A
		O65B O65C O65D			O60A O60B O60C	O69.0	14	O02A O02B O50A
O47.0	14	O65A O65B O65C	O64.8	14	O60D			O60A O60B O60C
		O65D			O02A O02B O50A	O69.1	14	O02A O02B O50A
O47.1	14	O65A O65B O65C	O64.9	14	O60A O60B O60C			O60A O60B O60C
		O65D			O60D	O69.2	14	O02A O02B O50A
O47.9	Pré	961Z	O65.0	14	O02A O02B O50A	O69.3	14	O02A O02B O50A
O48	14	O04Z O61Z O65A			O60A O60B O60C			O60A O60B O60C
		O65B O65C O65D	O65.1	14	O60D	O69.4	14	O02A O02B O50A
O60.0	14	O65A O65B O65C			O02A O02B O50A			O60A O60B O60C
		O65D	O65.2	14	O60A O60B O60C	O69.5	14	O02A O02B O50A
O60.1	14	O01B O01C O01D			O60D			O60A O60B O60C
		O01E O01F O02A	O65.3	14	O02A O02B O50A	O69.8	14	O02A O02B O50A
		O02B O50A O60A			O60A O60B O60C			O60A O60B O60C
		O60B O60C	O65.4	14	O60D			O60A O60B O60C
O60.2	14	O01B O01C O01D			O02A O02B O50A	O69.2	14	O02A O02B O50A
		O01E O01F O02A	O65.5	14	O60A O60B O60C			O60A O60B O60C
		O02B O50A O60A			O60D	O69.3	14	O02A O02B O50A
		O60B O60C	O65.8	14	O02A O02B O50A			O60A O60B O60C
O60.3	14	O01B O01C O01D			O60A O60B O60C	O69.4	14	O02A O02B O50A
		O01E O01F O02A	O65.2	14	O60D			O60A O60B O60C
		O02B O50A O60A			O02A O02B O50A	O69.5	14	O02A O02B O50A
		O60B O60C	O65.3	14	O60A O60B O60C			O60A O60B O60C
O61.0	14	O01B O01C O01D			O60D	O69.8	14	O02A O02B O50A
		O01E O01F O04Z	O65.4	14	O02A O02B O50A			O60A O60B O60C
		O50A O60A O60B			O60A O60B O60C			O60A O60B O60C
		O60C O61Z O65A	O65.5	14	O60D			O60A O60B O60C
		O65B O65C O65D			O02A O02B O50A	O69.3	14	O02A O02B O50A
O61.1	14	O65A O65B O65C			O60A O60B O60C			O60A O60B O60C
		O65D	O65.8	14	O60D	O69.4	14	O02A O02B O50A
O61.8	14	O65A O65B O65C			O02A O02B O50A			O60A O60B O60C
		O65D	O65.9	14	O60A O60B O60C	O69.5	14	O02A O02B O50A
O61.9	14	O65A O65B O65C			O60D			O60A O60B O60C
		O65D	O66.0	14	O02A O02B O50A	O69.8	14	O02A O02B O50A
O62.0	14	O01B O01C O01D			O60A O60B O60C			O60A O60B O60C
		O01E O01F O04Z			O60D			O60A O60B O60C
		O50A O60A O60B			O02A O02B O50A			O60A O60B O60C
		O60C O61Z O65A			O60A O60B O60C			O60A O60B O60C
		O65B O65C O65D			O60D			O60A O60B O60C
O62.1	14	O02A O02B O50A			O02A O02B O50A			O60A O60B O60C
		O60A O60B O60C			O60D			O60A O60B O60C

ICD	MDC	DRG	ICD	MDC	DRG	ICD	MDC	DRG
O69.9	14	O02A O02B O50A O60A O60B O60C O60D	O74.3	14	O60B O60C O01B O01C O01D O01E O01F O02A O02B O50A O60A O60B O60C	O86.0	14	O01B O01C O01D O01E O01F O04Z O50A O60A O60B O60C O61Z
O70.0	14	O02A O02B O50A O60A O60B O60C O60D	O74.4	14	O01B O01C O01D O01E O01F O02A O02B O50A O60A O60B O60C	O86.1	14	O04Z O61Z
O70.1	14	O02A O02B O50A O60A O60B O60C O60D	O74.5	14	O01B O01C O01D O01E O01F O02A O02B O50A O60A O60B O60C	O86.2	14	O04Z O61Z
O70.2	14	O01B O01C O01D O01E O01F O02A O02B O50A O60A O60B O60C	O74.6	14	O01B O01C O01D O01E O01F O02A O02B O50A O60A O60B O60C	O86.3	14	O04Z O61Z
O70.3	14	O01B O01C O01D O01E O01F O02A O02B O50A O60A O60B O60C	O74.7	14	O01B O01C O01D O01E O01F O02A O02B O50A O60A O60B O60C	O86.4	14	O04Z O61Z
O70.9	14	O02A O02B O50A O60A O60B O60C O60D	O74.8	14	O01B O01C O01D O01E O01F O02A O02B O50A O60A O60B O60C	O86.8	14	O04Z O61Z
O71.0	14	O04Z O61Z O65A O65B O65C O65D	O74.9	14	O01B O01C O01D O01E O01F O02A O02B O50A O60A O60B O60C	O87.0	14	O04Z O61Z
O71.1	14	O02A O02B O50A O60A O60B O60C O60D	O75.0	14	O02A O02B O50A O60A O60B O60C O60D	O87.1	14	O04Z O61Z
O71.2	14	O04Z O61Z	O75.1	14	O01B O01C O01D O01E O01F O02A O02B O50A O60A O60B O60C	O87.2	14	O04Z O61Z
O71.3	14	O02A O02B O50A O60A O60B O60C O60D	O75.2	14	O02A O02B O50A O60A O60B O60C O60D	O87.3	14	O04Z O61Z
O71.4	14	O02A O02B O50A O60A O60B O60C O60D	O75.3	14	O02A O02B O50A O60A O60B O60C O60D	O87.8	14	O04Z O61Z
O71.5	14	O02A O02B O50A O60A O60B O60C O60D	O75.4	14	O01B O01C O01D O01E O01F O04Z O50A O60A O60B O60C O61Z	O87.9	14	O04Z O61Z
O71.6	14	O01B O01C O01D O01E O01F O02A O02B O50A O60A O60B O60C	O75.5	14	O02A O50A O60A O60B O60C	O88.0	14	O04Z O61Z
O71.7	14	O02A O02B O50A O60A O60B O60C O60D	O75.6	14	O01B O01C O01D O01E O01F O02A O50A O60A O60B O60C	O88.1	14	O04Z O61Z
O71.8	14	O02A O02B O50A O60A O60B O60C O60D	O75.7	14	O02A O02B O50A O60A O60B O60C O60D	O88.3	14	O04Z O61Z
O71.9	14	O02A O02B O50A O60A O60B O60C O60D	O75.8	14	O04Z O61Z	O88.8	14	O04Z O61Z
O72.0	14	O02A O02B O50A O60A O60B O60C O60D	O75.9	14	O02A O02B O50A O60A O60B O60C O60D	O88.20	14	O01A O01B O01C O01D O01E O01F O01G O61Z
O72.1	14	O01B O01C O01D O01E O01F O02A O02B O50A O60A O60B O60C	O80	14	O02A O02B O50A O60A O60B O60C O60D	O88.28	14	O01A O01B O01C O01D O01E O01F O01G O61Z
O72.2	14	O04Z O61Z	O81	14	O02A O02B O50A O60A O60B O60C O60D	O89.0	14	O01B O01C O01D O01E O01F O04Z O50A O60A O60B O60C O61Z
O72.3	14	O04Z O61Z	O82	14	962Z	O89.1	14	O04Z O61Z
O73.0	14	O04Z O61Z	O85	14	O01B O01C O01D O01E O01F O04Z O50A O60A O60B O60C O61Z	O89.2	14	O04Z O61Z
O73.1	14	O04Z O61Z				O89.3	14	O04Z O61Z
O74.0	14	O01B O01C O01D O01E O01F O02A O02B O50A O60A O60B O60C				O89.4	14	O04Z O61Z
O74.1	14	O01B O01C O01D O01E O01F O02A O02B O50A O60A O60B O60C				O89.5	14	O04Z O61Z
O74.2	14	O01B O01C O01D O01E O01F O02A O02B O50A O60A O60C O61Z				O89.6	14	O04Z O61Z
						O89.8	14	O04Z O61Z
						O89.9	14	O04Z O61Z
						O90.0	14	O01B O01C O01D O01E O01F O04Z O50A O60A O60B O60C O61Z
						O90.1	14	O01B O01C O01D O01E O01F O04Z O50A O60A O60B O60C O61Z
						O90.2	14	O04Z O61Z
						O90.3	14	O01B O01C O01D O01E O01F O04Z O50A O60A O60B O60C O61Z
						O90.4	14	O04Z O61Z
						O90.5	14	O04Z O61Z
						O90.8	14	O04Z O61Z
						O90.9	14	O04Z O61Z
						O91.00	14	O04Z O61Z
						O91.01	14	O04Z O61Z
						O91.10	14	O04Z O61Z
						O91.11	14	O04Z O61Z
						O91.20	14	O04Z O61Z
						O91.21	14	O04Z O61Z
						O92.00	14	O04Z O61Z
						O92.01	14	O04Z O61Z
						O92.10	14	O04Z O61Z
						O92.11	14	O04Z O61Z
						O92.20	14	O04Z O61Z
						O92.21	14	O04Z O61Z
						O92.30	14	O04Z O61Z
						O92.31	14	O04Z O61Z
						O92.40	14	O04Z O61Z
						O92.41	14	O04Z O61Z

ICD	MDC	DRG	ICD	MDC	DRG	ICD	MDC	DRG
O92.50	14	O04Z O61Z	P01.6	Pré	963Z	P10.4	15	MSPNG SPNG
O92.51	14	O04Z O61Z		15	P65B P66B P66C		Pré	963Z
O92.60	14	O04Z O61Z			P67A P67B P67C	P10.8	15	MSPNG SPNG
O92.61	14	O04Z O61Z	P01.7	Pré	963Z		Pré	963Z
O92.70	14	O04Z O61Z	P01.8	Pré	963Z	P10.9	15	MSPNG SPNG
O92.71	14	O04Z O61Z	P01.9	Pré	963Z		Pré	963Z
O94	Pré	961Z	P02.0	Pré	963Z	P11.0	Pré	963Z
O95	Pré	961Z	P02.1	15	MSPNG SPNG	P11.1	15	MSPNG SPNG
O96.0	Pré	961Z		Pré	963Z		Pré	963Z
O96.1	Pré	961Z	P02.2	Pré	963Z	P11.2	15	MSPNG SPNG
O96.9	Pré	961Z	P02.3	Pré	963Z		Pré	963Z
O97.0	Pré	961Z	P02.4	Pré	963Z	P11.3	01	B03A B03B B03C
O97.1	Pré	961Z		15	P65B P66B P66C		B71A B71B B71C	
O97.9	Pré	961Z			P67A P67B P67C	P11.4	01	B03A B03B B03C
O98.0	14	O04Z O61Z O65A	P02.5	Pré	963Z		B71A B71B B71C	
		O65B O65C O65D	P02.6	Pré	963Z	P11.9	Pré	963Z
O98.1	14	O04Z O61Z O65A	P02.7	Pré	963Z	P11.50	Pré	B61A B61B B61C
		O65B O65C O65D		15	P65B P66B P66C	P11.51	01	B03A B03B B03C
O98.2	14	O04Z O61Z O65A			P67A P67B P67C		B60Z	
		O65B O65C O65D	P02.8	Pré	963Z		04	E77A E77B E77C
O98.3	14	O04Z O61Z O65A	P02.9	Pré	963Z		06	G67A G67B
		O65B O65C O65D	P03.0	Pré	963Z		08	I02A I02B I06A
O98.4	14	O04Z O61Z O65A	P03.1	15	MSPNG SPNG			I06B I06C I10B
		O65B O65C O65D		Pré	963Z			I60A I68A I68B
O98.5	14	O04Z O61Z O65A	P03.2	Pré	963Z			I77A
		O65B O65C O65D	P03.3	Pré	963Z		09	J11A
O98.6	14	O04Z O61Z O65A	P03.4	Pré	963Z		10	K62A
		O65B O65C O65D	P03.5	Pré	963Z		11	L20C L42A
O98.7	14	O04Z O61Z O65A	P03.6	Pré	963Z		18B	T60B
		O65B O65C O65D	P03.8	Pré	963Z	P11.59	Pré	B61A B61B B61C
O98.8	14	O04Z O61Z O65A	P03.9	Pré	963Z	P12.0	Pré	963Z
		O65B O65C O65D	P04.0	15	MSPNG SPNG	P12.1	Pré	963Z
O98.9	14	O04Z O61Z O65A		Pré	963Z	P12.2	Pré	963Z
		O65B O65C O65D	P04.1	Pré	963Z	P12.3	Pré	963Z
O99.0	14	O04Z O61Z O65A		15	P65B P66B P66C	P12.4	Pré	963Z
		O65B O65C O65D			P67A P67B P67C	P12.8	Pré	963Z
O99.1	14	O04Z O61Z O65A	P04.2	Pré	963Z	P12.9	Pré	963Z
		O65B O65C O65D	P04.3	Pré	963Z	P13.0	01	B79Z
O99.2	14	O04Z O61Z O65A	P04.4	Pré	963Z	P13.1	Pré	963Z
		O65B O65C O65D		15	P65B P66B P66C	P13.2	Pré	963Z
O99.3	14	O04Z O61Z O65A			P67A P67B P67C	P13.3	Pré	963Z
		O65B O65C O65D	P04.5	Pré	963Z	P13.4	Pré	963Z
O99.4	14	O04Z O61Z O65A	P04.6	Pré	963Z	P13.8	Pré	963Z
		O65B O65C O65D	P04.8	Pré	963Z	P13.9	Pré	963Z
O99.5	14	O04Z O61Z O65A	P04.9	Pré	963Z	P14.0	01	B03A B03B B03C
		O65B O65C O65D	P05.0	Pré	963Z		B71A B71B B71C	
O99.6	14	O04Z O61Z O65A	P05.1	Pré	963Z	P14.1	01	B03A B03B B03C
		O65B O65C O65D	P05.2	Pré	963Z		B71A B71B B71C	
O99.7	14	O04Z O61Z O65A	P05.9	Pré	963Z	P14.2	01	B03A B03B B03C
		O65B O65C O65D	P07.00	Pré	963Z		B71A B71B B71C	
O99.8	14	O04Z O61Z O65A	P07.01	Pré	963Z	P14.3	01	B03A B03B B03C
		O65B O65C O65D	P07.02	Pré	963Z		B71A B71B B71C	
P00.0	Pré	963Z	P07.2	Pré	963Z	P14.8	01	B03A B03B B03C
P00.1	Pré	963Z		15	P65B P66B P66C		B71A B71B B71C	
P00.2	Pré	963Z			P67A P67B P67C	P14.9	01	B03A B03B B03C
P00.3	Pré	963Z	P07.3	Pré	963Z		B81A B81B B81C	
P00.4	Pré	963Z	P07.10	Pré	963Z	P15.0	Pré	963Z
P00.5	Pré	963Z	P07.11	Pré	963Z	P15.1	Pré	963Z
P00.6	Pré	963Z	P07.12	Pré	963Z	P15.2	Pré	963Z
P00.7	Pré	963Z	P08.0	Pré	963Z	P15.3	Pré	963Z
P00.8	Pré	963Z	P08.1	Pré	963Z	P15.4	Pré	963Z
P00.9	Pré	963Z	P08.2	Pré	963Z	P15.5	Pré	963Z
P01.0	Pré	963Z	P10.0	15	MSPNG SPNG	P15.6	15	MSPNG SPNG
P01.1	Pré	963Z		Pré	963Z		Pré	963Z
P01.2	Pré	963Z	P10.1	15	MSPNG SPNG	P15.8	Pré	963Z
P01.3	Pré	963Z		Pré	963Z	P15.9	Pré	963Z
P01.4	Pré	963Z	P10.2	15	MSPNG SPNG	P20.0	Pré	963Z
P01.5	Pré	963Z		Pré	963Z	P20.1	Pré	963Z
	15	P65B P66B P66C	P10.3	15	MSPNG SPNG	P20.9	Pré	963Z
		P67A P67B P67C		Pré	963Z	P21.0	01	B03A B03B B03C

ICD	MDC	DRG	ICD	MDC	DRG	ICD	MDC	DRG
		B81A B81B B81C	P27.8	04	E65A E65B E65C	P36.8	15	MSPNG SPNG
	15	P65B P66B P66C			E65D E65E		Pré	963Z
P21.1	01	P67A P67B P67C	P27.9	04	MSPNG SPNG	P36.9	15	MSPNG SPNG
		B03A B03B B03C			E65A E65B E65C		Pré	963Z
P21.9	01	B81A B81B B81C		15	MSPNG SPNG	P37.0	15	MSPNG SPNG
P22.0	15	MSPNG SPNG	P28.0	Pré	963Z	P37.1	15	MSPNG SPNG
	Pré	963Z	P28.1	Pré	963Z		18B	T64A T64B
P22.1	Pré	963Z	P28.2	04	E65A E65B E65C	P37.2	18B	T64A T64B
	15	P67A P67B P67C			E65D E65E		05	F62A
P22.8	04	E65A E65B E65C	P28.3	04	E65A E65B E65C		15	MSPNG SPNG
		E65D E65E			E65D E65E		17	R50A R60A R60B
	15	P67A P67B P67C		15	P65B P66B P66C			R60C R60D R61A
P22.9	04	E65A E65B E65C			P67A P67B P67C			R61B R61C R61D
		E65D E65E	P28.4	04	E65A E65B E65C			R62A R62B R62C
P23.0	15	MSPNG SPNG			E65D E65E			R63A R63B R63C
	Pré	963Z		15	P65B P66B P66C			R63D R63E
P23.1	15	MSPNG SPNG			P67A P67B P67C		18B	T01C T60A T60B
	Pré	963Z	P28.5	04	E65A E65B E65C			T60C T60D T60E
P23.2	15	MSPNG SPNG			E65D E65E	P37.3	15	T60F T60G T61A
	Pré	963Z		15	MSPNG SPNG		18B	MSPNG SPNG
P23.3	15	MSPNG SPNG	P28.8	04	E65A E65B E65C	P37.4	15	T64A T64B
	Pré	963Z			E65D E65E		18B	MSPNG SPNG
P23.4	15	MSPNG SPNG		15	P67A P67B P67C	P37.5	Pré	963Z
	Pré	963Z	P28.9	Pré	963Z	P37.8	15	MSPNG SPNG
P23.5	15	MSPNG SPNG	P29.0	15	MSPNG SPNG		18B	T64A T64B
	Pré	963Z		Pré	963Z	P37.9	18B	T64A T64B
P23.6	15	MSPNG SPNG	P29.1	Pré	963Z	P38	Pré	963Z
	Pré	963Z		15	P65B P66B P66C		15	P65B P66B P66C
P23.8	15	MSPNG SPNG			P67A P67B P67C			P67A P67B P67C
	Pré	963Z	P29.2	Pré	963Z	P39.0	Pré	963Z
P23.9	15	MSPNG SPNG	P29.3	Pré	963Z		15	P65B P66B P66C
	Pré	963Z	P29.4	Pré	963Z			P67A P67B P67C
P24.0	04	E65A E65B E65C	P29.8	Pré	963Z	P39.1	Pré	963Z
		E65D E65E	P29.9	Pré	963Z	P39.2	Pré	963Z
	15	MSPNG SPNG	P35.0	15	MSPNG SPNG	P39.3	Pré	963Z
P24.1	15	MSPNG SPNG		18B	T63A T63B T63C		15	P65B P66B P66C
	Pré	963Z	P35.1	15	MSPNG SPNG			P67A P67B P67C
P24.2	15	MSPNG SPNG		18B	T63A T63B	P39.4	Pré	963Z
	Pré	963Z	P35.2		KP KPP		15	P65B P66B P66C
P24.3	15	MSPNG SPNG		05	F62A		15	P67A P67B P67C
	Pré	963Z		15	MSPNG SPNG	P39.8	Pré	963Z
P24.8	15	MSPNG SPNG		17	R50A R60A R60B	P39.9	Pré	963Z
	Pré	963Z			R60C R60D R61A		15	P67A P67B P67C
P24.9	15	MSPNG SPNG			R61B R61C R61D	P50.0	Pré	963Z
	Pré	963Z			R62A R62B R62C	P50.1	Pré	963Z
P25.0	15	MSPNG SPNG			R63A R63B R63C	P50.2	Pré	963Z
	Pré	963Z		18B	R63D R63E	P50.3	Pré	963Z
P25.1	15	MSPNG SPNG			T01C T60A T60B	P50.4	Pré	963Z
	Pré	963Z			T60C T60D T60E	P50.5	Pré	963Z
P25.2	15	MSPNG SPNG			T60F T60G T61A	P50.8	Pré	963Z
	Pré	963Z	P35.3	07	H63A H63B H63C	P50.9	Pré	963Z
P25.3	15	MSPNG SPNG			H63D	P51.0	Pré	963Z
	Pré	963Z		15	MSPNG SPNG	P51.8	Pré	963Z
P25.8	15	MSPNG SPNG	P35.8	15	MSPNG SPNG	P51.9	Pré	963Z
	Pré	963Z		18B	T64A T64B	P52.0	15	MSPNG SPNG
P26.0	15	MSPNG SPNG	P35.9	15	MSPNG SPNG		Pré	963Z
	Pré	963Z		18B	T64A T64B	P52.1	15	MSPNG SPNG
P26.1	15	MSPNG SPNG	P36.0	15	MSPNG SPNG		Pré	963Z
	Pré	963Z		Pré	963Z	P52.2	15	MSPNG SPNG
P26.8	15	MSPNG SPNG	P36.1	15	MSPNG SPNG		Pré	963Z
	Pré	963Z		Pré	963Z	P52.3	15	MSPNG SPNG
P26.9	15	MSPNG SPNG	P36.2	15	MSPNG SPNG		Pré	963Z
	Pré	963Z		Pré	963Z	P52.4	Pré	963Z
P27.0	04	E65A E65B E65C	P36.3	15	MSPNG SPNG		15	P65B P66B P66C
		E65D E65E		Pré	963Z	P52.5	15	P67A P67B P67C
	15	MSPNG SPNG	P36.4	15	MSPNG SPNG		Pré	963Z
P27.1	04	E65A E65B E65C		Pré	963Z		15	MSPNG SPNG
		E65D E65E	P36.5	15	MSPNG SPNG		Pré	963Z
	15	MSPNG SPNG		Pré	963Z	P52.6	Pré	963Z

ICD	MDC	DRG	ICD	MDC	DRG	ICD	MDC	DRG
P52.8	Pré	963Z	P61.4	16	Q61A Q61B		Pré	963Z
P52.9	Pré	963Z	P61.5	16	Q60A Q60B	P83.3	23	Z65A Z65B
P53	06	G67C	P61.6	16	Q60A Q60B	P83.4	09	J67Z
	07	H63A	P61.8	Pré	963Z	P83.5	12	M64Z
	15	MSPNG SPNG	P61.9	Pré	963Z	P83.6	09	J67Z
	16	Q60A Q60B	P70.0	Pré	963Z	P83.8	09	J67Z
P54.0	Pré	963Z	P70.1	Pré	963Z	P83.9	09	J67Z
P54.1	Pré	963Z	P70.2	10	K60A K60B K60C	P90	01	B03A B03B B03C
P54.2	Pré	963Z			K60D K60E K60F			B76A B76B B76C
P54.3	Pré	963Z		15	MSPNG SPNG			B76D B76E B76F
P54.4	15	MSPNG SPNG	P70.3	10	K63A K63B			B76G
	Pré	963Z	P70.4	10	K63A K63B		15	MSPNG SPNG
P54.5	Pré	963Z	P70.8	10	K62A K62B	P91.0	01	B03A B03B B03C
P54.6	Pré	963Z	P70.9	10	K62A K62B			B66A B66B B66C
P54.8	Pré	963Z	P70.9	10	K62A K62B	P91.1	01	B03A B03B B03C
P54.9	Pré	963Z	P71.0	10	K62A K62B			B66A B66B B66C
P55.0	15	P65B P66B P66C	P71.1	10	K62A K62B	P91.2	01	B03A B03B B03C
		P67A P67B P67C		15	P65B P66B P66C			B66A B66B B66C
	16	Q61A Q61B	P71.2	10	K62A K62B		15	MSPNG SPNG
P55.1	15	P65B P66B P66C	P71.3	10	K62A K62B	P91.3	01	B03A B03B B03C
		P67A P67B P67C	P71.4	10	K62A K62B			B81A B81B B81C
	16	Q61A Q61B	P71.8	10	K62A K62B	P91.4	01	B03A B03B B03C
P55.8	15	P65B P66B P66C	P71.9	10	K62A K62B			B66A B66B B66C
		P67A P67B P67C	P72.0	10	K62A K62B	P91.5	01	B03A B03B B03C
	16	Q61A Q61B	P72.1	10	K64A K64B K64C			B66A B66B B66C
P55.9	16	Q61A Q61B		15	MSPNG SPNG		15	MSPNG SPNG
P56.0	15	MSPNG SPNG	P72.2	10	K62A K62B	P91.6	01	B03A B03B B03C
	Pré	963Z	P72.8	10	K62A K62B			B66A B66B B66C
P56.9	15	MSPNG SPNG	P72.9	10	K62A K62B		15	MSPNG SPNG
	Pré	963Z	P74.0	10	K62A K62B	P91.7	01	B85A B85B
P57.0	15	MSPNG SPNG		15	P65B P66B P66C		15	MSPNG SPNG
	Pré	963Z			P67A P67B P67C		Pré	A11C
P57.8	15	MSPNG SPNG	P74.1	10	K62A K62B	P91.9	01	B81A B81B B81C
	Pré	963Z	P74.2	10	K62A K62B	P91.80	01	B03A B03B B03C
P57.9	15	MSPNG SPNG	P74.3	10	K62A K62B			B60Z B66A B66B
	Pré	963Z	P74.4	10	K62A K62B			B66C
P58.0	Pré	963Z	P74.5	10	K62A K62B		04	E77A E77B E77C
P58.1	Pré	963Z	P74.8	10	K62A K62B		06	G67A G67B
P58.2	Pré	963Z	P74.9	10	K62A K62B		08	I02A I02B I06A
P58.3	Pré	963Z	P75	Pré	961Z 963Z			I06B I06C I10B
P58.4	Pré	963Z	P76.0	Pré	963Z			I60A I68A I68B
P58.5	Pré	963Z		15	P65B P66B P66C			I77A
P58.8	Pré	963Z			P67A P67B P67C		09	J11A
P58.9	Pré	963Z	P76.1	06	G71A G71B G71C		10	K62A
P59.0	Pré	963Z	P76.2	06	G40Z G46A G46B		11	L20C L42A
	15	P65B P66B P66C			G72A G72B		15	MSPNG SPNG
		P67A P67B P67C	P76.8	06	G71A G71B G71C		18B	T60B
P59.1	07	H63A H63B H63C	P76.9	06	G71A G71B G71C		Pré	A43A A43B
		H63D	P77	06	G71A G71B G71C	P91.88	01	B03A B03B B03C
	15	MSPNG SPNG		15	MSPNG SPNG			B66A B66B B66C
P59.2	07	H63A H63B H63C	P78.0	15	MSPNG SPNG	P92.0	10	K62A K62B
		H63D		Pré	963Z	P92.1	10	K62A K62B
	15	MSPNG SPNG	P78.1	15	MSPNG SPNG	P92.2	10	K62A K62B
P59.3	07	H63A H63B H63C		Pré	963Z	P92.3	10	K62A K62B
		H63D	P78.2	Pré	963Z	P92.4	10	K62A K62B
P59.8	Pré	963Z	P78.3	06	G71A G71B G71C	P92.5	10	K62A K62B
	15	P65B P66B P66C		15	P65B P66B P66C	P92.8	10	K62A K62B
		P67A P67B P67C			P67A P67B P67C	P92.9	10	K62A K62B
P59.9	Pré	963Z	P78.8	06	G71A G71B G71C	P93	Pré	963Z
P60	06	G67C	P78.9	06	G71A G71B G71C	P94.0	01	B03A B03B B03C
	07	H63A	P80.0	Pré	963Z			B85A B85B
	15	MSPNG SPNG	P80.8	Pré	963Z		15	MSPNG SPNG
	16	Q60A Q60B	P80.9	Pré	963Z	P94.1	Pré	963Z
P61.0	06	G67C	P81.0	Pré	963Z	P94.2	01	B81A B81B B81C
	07	H63A	P81.8	Pré	963Z		15	MSPNG SPNG
	15	MSPNG SPNG	P81.9	Pré	963Z	P94.8	Pré	963Z
	16	Q60A Q60B	P83.0	15	MSPNG SPNG	P94.9	Pré	963Z
P61.1	Pré	963Z		Pré	963Z	P95	Pré	961Z 963Z
P61.2	16	Q61A Q61B	P83.1	09	J67Z	P96.0	15	MSPNG SPNG
P61.3	16	Q61A Q61B	P83.2	15	MSPNG SPNG		Pré	963Z

ICD	MDC	DRG	ICD	MDC	DRG	ICD	MDC	DRG
P96.1	15	MSPNG P66A P67A SPNG	Q03.0	01	G38B B03A B03B B03C B76E B81A B81B B81C	Q04.8	01	B03A B03B B03C B76E B81A B81B
P96.2	15	MSPNG P66A P67A SPNG					15	MSPNG SPNG
P96.3	Pré	963Z					Pré	A11C
P96.4	15	MSPNG P66A P67A SPNG				Q04.9	Pré	A11C
P96.5	Pré	963Z					01	B81A B81B B81C
P96.8	Pré	963Z				Q05.0	01	B03A B03B B03C B76E B81A B81B B81C
P96.9	Pré	963Z	Q03.1	01	B03A B03B B03C B76E B81A B81B		06	G16Z G18A G38A G38B
Q00.0	01	B03A B03B B03C B76E B81A B81B B81C					15	MSPNG SPNG
	06	G16Z G18A G38A G38B	Q03.8	01	B03A B03B B03C B76E B81A B81B B81C	Q05.1	01	B03A B03B B03C B76E B81A B81B B81C
	15	MSPNG SPNG					06	G16Z G18A G38A G38B
Q00.1	Pré	A11C					15	MSPNG SPNG
	01	B03A B03B B03C B76E B81A B81B B81C					Pré	A11C
	06	G16Z G18A G38A G38B	Q03.9	01	B81A B81B B81C	Q05.2	01	B03A B03B B03C B76E B81A B81B B81C
	15	MSPNG SPNG					06	G16Z G18A G38A G38B
Q00.2	Pré	A11C					15	MSPNG SPNG
	01	B03A B03B B03C B76E B81A B81B B81C	Q04.0	01	B03A B03B B03C B76E B81A B81B B81C	Q05.3	01	B03A B03B B03C B76E B81A B81B B81C
	06	G16Z G18A G38A G38B					06	G16Z G18A G38A G38B
	15	MSPNG SPNG					15	MSPNG SPNG
Q01.0	Pré	A11C	Q04.1	01	B03A B03B B03C B76E B81A B81B B81C	Q05.4	01	B03A B03B B03C B76E B81A B81B B81C
	01	B03A B03B B03C B76E B81A B81B B81C					Pré	A11C
	06	G16Z G18A G38A G38B					01	B03A B03B B03C B76E B81A B81B B81C
	15	MSPNG SPNG					06	G16Z G18A G38A G38B
Q01.1	Pré	A11C	Q04.2	01	B03A B03B B03C B76E B81A B81B B81C	Q05.5	01	B03A B03B B03C B76E B81A B81B B81C
	01	B03A B03B B03C B76E B81A B81B B81C					15	MSPNG SPNG
	06	G16Z G18A G38A G38B					Pré	A11C
	15	MSPNG SPNG					01	B03A B03B B03C B76E B81A B81B B81C
Q01.2	Pré	A11C	Q04.3	01	B03A B03B B03C B76E B81A B81B B81C	Q05.6	01	B03A B03B B03C B76E B81A B81B B81C
	01	B03A B03B B03C B76E B81A B81B B81C					15	MSPNG SPNG
	06	G16Z G18A G38A G38B					Pré	A11C
	15	MSPNG SPNG	Q04.4	01	B03A B03B B03C B76E B81A B81B B81C	Q05.7	01	B03A B03B B03C B76E B81A B81B B81C
Q01.8	Pré	A11C					15	MSPNG SPNG
	01	B03A B03B B03C B76E B81A B81B B81C					Pré	A11C
	06	G16Z G18A G38A G38B				Q05.8	01	B03A B03B B03C B76E B81A B81B B81C
	15	MSPNG SPNG					15	MSPNG SPNG
Q01.9	Pré	A11C	Q04.5	01	B03A B03B B03C B76E B81A B81B B81C	Q05.9	01	B03A B03B B03C B76E B81A B81B B81C
	01	B81A B81B B81C					Pré	A11C
	06	G16Z G18A G38A G38B					15	MSPNG SPNG
	15	MSPNG SPNG					Pré	A11C
Q02	Pré	A11C	Q04.6	01	B03A B03B B03C B76E B81A B81B B81C	Q06.0	01	B03A B03B B03C B76E B81A B81B B81C
	01	B03A B03B B03C B76E B81A B81B B81C					15	MSPNG SPNG
	06	G16Z G18A G38A				Q06.1	01	B03A B03B B03C

ICD	MDC	DRG	ICD	MDC	DRG	ICD	MDC	DRG
		B76E B81A B81B			P67A P67B P67C			P67A P67B P67C
		B81C	Q12.2	02	C08A C63A C63B	Q16.3	03	D66A D66B
	15	MSPNG SPNG			C63C		15	P65B P66B P66C
Q06.2	Pré	A11C		15	P65B P66B P66C			P67A P67B P67C
	01	B03A B03B B03C	Q12.3	02	P67A P67B P67C	Q16.4	03	D66A D66B
		B76E B81A B81B			B81C		15	P65B P66B P66C
	15	MSPNG SPNG		15	P65B P66B P66C	Q16.5	03	D66A D66B
	Pré	A11C			P67A P67B P67C		15	P65B P66B P66C
Q06.3	01	B03A B03B B03C	Q12.4	02	C08A C63A C63B	Q16.9	03	D66A D66B
		B76E B81A B81B			C63C		15	P65B P66B P66C
	15	MSPNG SPNG		15	P65B P66B P66C			P67A P67B P67C
	Pré	A11C	Q12.8	02	P67A P67B P67C	Q17.0	03	D66A D66B
Q06.4	01	B03A B03B B03C			C08A C63A C63B		15	P65B P66B P66C
		B76E B81A B81B		15	C63C			P67A P67B P67C
	15	MSPNG SPNG	Q12.9	02	P65B P66B P66C	Q17.1	03	D66A D66B
	Pré	A11C			P67A P67B P67C	Q17.2	03	D66A D66B
Q06.8	01	B03A B03B B03C		15	C63A C63B C63C	Q17.3	03	D66A D66B
		B76E B81A B81B	Q13.0	02	P65B P66B P66C	Q17.4	03	D66A D66B
	15	MSPNG SPNG			P67A P67B P67C	Q17.5	03	D66A D66B
	Pré	A11C	Q13.1	02	C63A C63B C63C	Q17.8	03	D66A D66B
Q06.9	Pré	A11C		15	P65B P66B P66C	Q17.9	03	D66A D66B
	01	B81A B81B B81C			P67A P67B P67C	Q18.0	03	D66A D66B
Q07.0	01	B03A B03B B03C	Q13.2	02	P65B P66B P66C		15	P65B P66B P66C
		B76E B81A B81B			P67A P67B P67C	Q18.1	03	D66A D66B
	15	MSPNG SPNG		15	C63A C63B C63C	Q18.2	03	D66A D66B
	06	G16Z G18A G38A	Q13.3	02	P65B P66B P66C	Q18.3	09	J67Z
		G38B			P67A P67B P67C	Q18.4	03	D40Z D67A D67B
	15	MSPNG SPNG		15	C63A C63B C63C	Q18.5	03	D40Z D67A D67B
	Pré	A11C	Q13.4	02	P65B P66B P66C	Q18.6	03	D40Z D67A D67B
Q07.8	Pré	A11C		15	P67A P67B P67C	Q18.7	03	D40Z D67A D67B
	01	B03A B03B B03C			C63A C63B C63C	Q18.8	03	D66A D66B
		B76E B81A B81B	Q13.5	02	P65B P66B P66C	Q18.9	09	J67Z
	15	MSPNG SPNG			P67A P67B P67C	Q20.0	05	F03C F03D F30Z
Q07.9	Pré	A11C		15	C63A C63B C63C		06	F49A F49C F68Z
	01	B81A B81B B81C	Q13.8	02	P65B P66B P66C			G16Z G18A G38A
Q10.0	02	C63A C63B C63C			P67A P67B P67C		15	G38B
	15	P65B P66B P66C		15	C63A C63B C63C	Q20.1	Pré	MSPNG SPNG
Q10.1	02	C63A C63B C63C	Q13.9	02	P65B P66B P66C		05	A11C
Q10.2	02	C63A C63B C63C	Q14.0	02	P67A P67B P67C			F03C F03D F30Z
Q10.3	02	C63A C63B C63C			C63A C63B C63C		06	F49A F49C F68Z
Q10.4	02	C63A C63B C63C		15	P65B P66B P66C			G16Z G18A G38A
Q10.5	02	C63A C63B C63C	Q14.1	02	P67A P67B P67C		15	G38B
Q10.6	02	C63A C63B C63C			C63A C63B C63C	Q20.2	Pré	MSPNG SPNG
Q10.7	02	C63A C63B C63C	Q14.2	02	P65B P66B P66C		05	A11C
	15	P65B P66B P66C		15	P67A P67B P67C		05	F03C F03D F30Z
Q11.0	02	C63A C63B C63C	Q14.3	02	P65B P66B P66C		06	F49A F49C F68Z
	15	P65B P66B P66C		15	P67A P67B P67C	Q20.3	06	G16Z G18A G38A
Q11.1	02	C63A C63B C63C			C63A C63B C63C		15	G38B
	15	P65B P66B P66C	Q14.8	02	P65B P66B P66C		Pré	MSPNG SPNG
Q11.2	02	C63A C63B C63C			P67A P67B P67C		05	A11C
	15	P65B P66B P66C	Q14.9	02	P65B P66B P66C		05	F03C F03D F30Z
Q11.3	02	C63A C63B C63C	Q15.0	02	P67A P67B P67C		06	F49A F49C F68Z
	15	P65B P66B P66C		15	C63A C63B C63C	Q20.4	06	G16Z G18A G38A
Q12.0	02	C08A C63A C63B	Q15.8	02	P65B P66B P66C		15	G38B
	15	P65B P66B P66C	Q15.9	02	P67A P67B P67C		Pré	MSPNG SPNG
Q12.1	02	C08A C63A C63B	Q16.0	03	C64Z		05	A11C
	15	P65B P66B P66C		15	MSPNG SPNG	Q20.5	05	F03C F03D F30Z
			Q16.1	03	C63A C63B C63C		06	F49A F49C F68Z
				15	D66A D66B			G16Z G18A G38A
			Q16.2	03	P65B P66B P66C		15	G38B
				15	P67A P67B P67C		Pré	MSPNG SPNG
				15	D66A D66B		05	A11C
				15	P65B P66B P66C		06	F03C F03D F30Z
				15	P67A P67B P67C			F49A F49C F68Z
				15	D66A D66B		15	G16Z G18A G38A
				15	P65B P66B P66C		Pré	G38B
				15	P67A P67B P67C		15	MSPNG SPNG
				15	D66A D66B			A11C
				15	P65B P66B P66C		05	F03C F03D F30Z
				15	P67A P67B P67C		06	F49A F49C F68Z
				15	D66A D66B			G16Z G18A G38A
				15	P65B P66B P66C		15	G38B
				15	P67A P67B P67C		Pré	MSPNG SPNG
				15	D66A D66B		05	A11C
				15	P65B P66B P66C		06	F03C F03D F30Z
				15	P67A P67B P67C			F49A F49C F68Z
				15	D66A D66B		15	G16Z G18A G38A
				15	P65B P66B P66C		Pré	G38B
				15	P67A P67B P67C		15	MSPNG SPNG
				15	D66A D66B			A11C
				15	P65B P66B P66C		05	F03C F03D F30Z
				15	P67A P67B P67C		06	F49A F49C F68Z
				15	D66A D66B			G16Z G18A G38A
				15	P65B P66B P66C		15	G38B
				15	P67A P67B P67C		Pré	MSPNG SPNG
				15	D66A D66B		05	A11C
				15	P65B P66B P66C		06	F03C F03D F30Z
				15	P67A P67B P67C			F49A F49C F68Z
				15	D66A D66B		15	G16Z G18A G38A
				15	P65B P66B P66C		Pré	G38B
				15	P67A P67B P67C		15	MSPNG SPNG
				15	D66A D66B			A11C
				15	P65B P66B P66C		05	F03C F03D F30Z
				15	P67A P67B P67C		06	F49A F49C F68Z
				15	D66A D66B			G16Z G18A G38A
				15	P65B P66B P66C		15	G38B
				15	P67A P67B P67C		Pré	MSPNG SPNG
				15	D66A D66B		05	A11C
				15	P65B P66B P66C		06	F03C F03D F30Z
				15	P67A P67B P67C			F49A F49C F68Z
				15	D66A D66B		15	G16Z G18A G38A
				15	P65B P66B P66C		Pré	G38B
				15	P67A P67B P67C		15	MSPNG SPNG
				15	D66A D66B			A11C
				15	P65B P66B P66C		05	F03C F03D F30Z
				15	P67A P67B P67C		06	F49A F49C F68Z
				15	D66A D66B			G16Z G18A G38A
				15	P65B P66B P66C		15	G38B
				15	P67A P67B P67C		Pré	MSPNG SPNG
				15	D66A D66B		05	A11C
				15	P65B P66B P66C		06	F03C F03D F30Z
				15	P67A P67B P67C			F49A F49C F68Z
				15	D66A D66B		15	G16Z G18A G38A
				15	P65B P66B P66C		Pré	G38B
				15	P67A P67B P67C		15	MSPNG SPNG
				15	D66A D66B			A11C
				15	P65B P66B P66C		05	F03C F03D F30Z
				15	P67A P67B P67C		06	F49A F49C F68Z
				15	D66A D66B			G16Z G18A G38A
				15	P65B P66B P66C		15	G38B
				15	P67A P67B P67C		Pré	MSPNG SPNG
				15	D66A D66B		05	A11C
				15	P65B P66B P66C		06	F03C F03D F30Z
				15	P67A P67B P67C			F49A F49C F68Z
				15	D66A D66B		15	G16Z G18A G38A
				15	P65B P66B P66C		Pré	G38B
				15	P67A P67B P67C		15	MSPNG SPNG
				15	D66A D66B			A11C
				15	P65B P66B P66C		05	F03C F03D F30Z
				15	P67A P67B P67C		06	F49A F49C F68Z
				15	D66A D66B			G16Z G18A G38A
				15	P65B P66B P66C		15	G38B
				15	P67A P67B P67C		Pré	MSPNG SPNG
				15	D66A D66B		05	A11C
				15	P65B P66B P66C		06	F03C F03D F30Z
				15	P67A P67B P67C			F49A F49C F68Z
				15	D66A D66B		15	G16Z G18A G38A
				15	P65B P66B P66C		Pré	G38B
				15	P67A P67B P67C		15	MSPNG SPNG
				15	D66A D66B			A11C
				15	P65B P66B P66C		05	F03C F03D F30Z
				15	P67A P67B P67C		06	F49A F49C F68Z
				15	D66A D66B			G16Z G18A G38A
				15	P65B P66B P66C		15	G38B
				15	P67A P67B P67C		Pré	MSPNG SPNG

ICD	MDC	DRG	ICD	MDC	DRG	ICD	MDC	DRG
	Pré	A11C			F49C F68Z			G38B
Q20.6	Pré	A11C		06	G16Z G18A G38A		15	MSPNG SPNG
	05	F03C F03D F30Z			G38B	Q24.4	Pré	A11C
	06	F49A F49C F68Z		15	MSPNG SPNG		05	F03C F03D F49A
		G16Z G18A G38A		Pré	A11C		06	F49C F68Z
Q20.8	Pré	A11C	Q22.6	05	F03C F03D F30Z			G16Z G18A G38A
	05	F03C F03D F30Z			F49A F49C F68Z		15	MSPNG SPNG
		F49A F49C F68Z		06	G16Z G18A G38A		Pré	A11C
Q20.9	Pré	A11C		15	MSPNG SPNG	Q24.5	05	F03C F03D F49A
	05	F03C F03D F49A		Pré	A11C		15	F49C F68Z
		F49C F68Z	Q22.8	05	F03C F03D F49A		Pré	A11C
Q21.0	Pré	A11C		15	MSPNG SPNG	Q24.6	05	F03C F03D F49A
	05	F03C F03D F49A		Pré	A11C		15	MSPNG SPNG
		F49C F68Z	Q22.9	05	F03C F03D F49A		Pré	A11C
Q21.1	05	F03C F03D F49A		15	MSPNG SPNG	Q24.8	05	F03C F03D F49A
	15	MSPNG SPNG		Pré	A11C		15	F49C F68Z
	Pré	A11C	Q23.0	05	F03C F03D F49A		Pré	A11C
Q21.2	05	F03C F03D F49A		15	MSPNG SPNG	Q24.9	Pré	A11C
	15	MSPNG SPNG		06	G16Z G18A G38A		05	F03C F03D F49A
	Pré	A11C		15	MSPNG SPNG		Pré	A11C
Q21.3	05	F03C F03D F49A	Q23.1	05	F03C F03D F49A	Q25.0	Pré	A11C
	06	G16Z G18A G38A			F49C F68Z		05	F03C F03D F49A
	15	MSPNG SPNG		06	G16Z G18A G38A	Q25.1	05	F03C F03D F49A
	Pré	A11C		15	MSPNG SPNG		15	F49C F68Z
Q21.4	05	F03C F03D F49A		Pré	A11C	Q25.2	Pré	A11C
	15	MSPNG SPNG	Q23.2	05	F03C F03D F49A		05	F03C F03D F30Z
	Pré	A11C			F49C F68Z		06	F49A F49C F68Z
Q21.9	Pré	A11C		06	G16Z G18A G38A			G16Z G18A G38A
	05	F03C F03D F49A		15	MSPNG SPNG		15	G38B
		F49C F68Z		Pré	A11C	Q25.3	Pré	A11C
Q21.80	05	F03C F03D F49A	Q23.3	05	F03C F03D F49A		05	F03C F03D F49A
	15	MSPNG SPNG			F49C F68Z		06	F49C F68Z
	Pré	A11C		06	G16Z G18A G38A		06	G16Z G18A G38A
Q21.88	Pré	A11C		15	MSPNG SPNG		15	G38B
	05	F03C F03D F49A		Pré	A11C		Pré	A11C
		F49C F68Z	Q23.4	05	F03C F03D F30Z	Q25.4	Pré	A11C
Q22.0	05	F03C F03D F30Z			F49A F49C F68Z		05	F03C F03D F49A
	06	F49A F49C F68Z		06	G16Z G18A G38A	Q25.5	05	F49C F68Z
		G16Z G18A G38A		15	MSPNG SPNG		06	F03C F03D F30Z
	15	MSPNG SPNG		Pré	A11C		15	F49A F49C F68Z
	Pré	A11C	Q23.8	05	F03C F03D F49A		Pré	G16Z G18A G38A
Q22.1	05	F03C F03D F49A			F49C F68Z		15	G38B
	06	G16Z G18A G38A		15	MSPNG SPNG	Q25.6	Pré	A11C
	15	MSPNG SPNG	Q23.9	05	F03C F03D F49A		05	F03C F03D F49A
	Pré	A11C			F49C F68Z		06	F49C F68Z
Q22.2	Pré	A11C		15	MSPNG SPNG		15	G16Z G18A G38A
	05	F03C F03D F49A		Pré	A11C		Pré	A11C
		F49C F68Z	Q24.0	Pré	A11C	Q25.7	Pré	A11C
	06	G16Z G18A G38A		05	F03C F03D F49A		05	F03C F03D F49A
		G38B	Q24.1	Pré	A11C		Pré	A11C
Q22.3	Pré	A11C		05	F03C F03D F49A	Q25.8	Pré	A11C
	05	F03C F03D F49A			F49C F68Z		05	F03C F03D F49A
		F49C F68Z	Q24.2	05	F03C F03D F49A		15	F49C F75A F75B
Q22.4	05	F03C F03D F49A			F49C F68Z		Pré	F75C F75D
	06	G16Z G18A G38A		15	MSPNG SPNG	Q25.9	Pré	A11C
	15	MSPNG SPNG	Q24.3	Pré	A11C		05	F03C F03D F49A
	Pré	A11C		05	F03C F03D F49A			F49C F75A F75B
Q22.5	05	F03C F03D F49A		06	G16Z G18A G38A	Q26.0	Pré	F75C F75D
								A11C

ICD	MDC	DRG	ICD	MDC	DRG	ICD	MDC	DRG
	05	F03C F03D F49A F49C F68Z	Q28.9	Pré	A11C		15	MSPNG SPNG
	06	G16Z G18A G38A G38B		05	F03C F03D F75A F75B F75C F75D	Q31.1	03	D66A D66B
Q26.1	Pré	A11C	Q28.10	01	B03A B03B B03C B81A B81B B81C		15	MSPNG SPNG
	05	F03C F03D F49A F49C F68Z		15	MSPNG SPNG	Q31.2	03	D66A D66B
Q26.2	05	F03C F03D F30Z F49A F49C F68Z	Q28.11	Pré	A11C		15	MSPNG SPNG
	06	G16Z G18A G38A G38B		01	B03A B03B B03C B81A B81B B81C	Q31.3	03	D66A D66B
	15	MSPNG SPNG	Q28.18	15	MSPNG SPNG		15	MSPNG SPNG
Q26.3	Pré	A11C		Pré	A11C	Q31.5	03	D66A D66B
	05	F03C F03D F49A F49C F68Z		01	B03A B03B B03C B81A B81B B81C		15	MSPNG SPNG
	06	G16Z G18A G38A G38B	Q28.19	15	MSPNG SPNG	Q31.8	Pré	A11C
	15	MSPNG SPNG		Pré	A11C		03	D66A D66B
Q26.4	Pré	A11C	Q28.20	01	B03A B03B B03C B81A B81B B81C	Q31.9	Pré	A11C
	Pré	A11C		15	MSPNG SPNG		03	D66A D66B
	05	F03C F03D F49A F49C F68Z		Pré	A11C		15	P65B P66B P66C P67A P67B P67C
Q26.5	Pré	A11C	Q28.21	01	B03A B03B B03C B81A B81B B81C	Q32.0	03	D66A D66B
	05	F03C F03D F49A F49C F68Z		15	MSPNG SPNG		15	MSPNG SPNG
Q26.6	Pré	A11C		Pré	A11C	Q32.1	03	D66A D66B
	05	F03C F03D F49A F49C F68Z	Q28.28	01	B03A B03B B03C B81A B81B B81C		15	MSPNG SPNG
Q26.8	Pré	A11C		15	MSPNG SPNG	Q32.2	03	D66A D66B
	05	F03C F03D F49A F49C F68Z		Pré	A11C		15	MSPNG SPNG
Q26.9	Pré	A11C	Q28.29	01	B81A B81B B81C	Q32.3	03	D66A D66B
	05	F03C F03D F49A F49C F68Z		15	MSPNG SPNG		15	MSPNG SPNG
Q27.0	Pré	A11C	Q28.30	01	B03A B03B B03C B81A B81B B81C	Q32.4	03	D66A D66B
	05	F03C F03D F75A F75B F75C F75D		15	MSPNG SPNG		15	MSPNG SPNG
Q27.1	Pré	A11C	Q28.31	01	B03A B03B B03C B81A B81B B81C	Q33.0	04	E75A E75B E75C
	05	F03C F03D F75A F75B F75C F75D		15	MSPNG SPNG		15	MSPNG SPNG
Q27.2	Pré	A11C		Pré	A11C	Q33.1	Pré	A11C
	05	F03C F03D F75A F75B F75C F75D	Q28.38	01	B03A B03B B03C B81A B81B B81C		04	E75A E75B E75C
Q27.3	Pré	A11C		15	MSPNG SPNG		15	P65B P66B P66C P67A P67B P67C
	05	F03C F03D F75A F75B F75C F75D		Pré	A11C	Q33.2	04	E75A E75B E75C
Q27.4	Pré	A11C	Q28.39	01	B81A B81B B81C		15	MSPNG SPNG
	05	F03C F03D F75A F75B F75C F75D		15	MSPNG SPNG		Pré	A11C
Q27.8	Pré	A11C	Q28.80	Pré	A11C	Q33.3	04	E75A E75B E75C
	05	F03C F03D F75A F75B F75C F75D		05	F03C F03D F75A F75B F75C F75D		15	MSPNG SPNG
Q27.9	Pré	A11C		15	P65B P66B P66C P67A P67B P67C	Q33.4	04	E60A E60B E65A E65B E65C E65D E65E
	05	F03C F03D F75A F75B F75C F75D	Q28.81	Pré	A11C		15	MSPNG SPNG
Q28.00	01	B03A B03B B03C B81A B81B B81C		05	F03C F03D F75A F75B F75C F75D	Q33.5	Pré	A11C
	15	MSPNG SPNG		15	P65B P66B P66C P67A P67B P67C		04	E75A E75B E75C
Q28.01	Pré	A11C	Q28.88	Pré	A11C		15	P65B P66B P66C P67A P67B P67C
	01	B03A B03B B03C B81A B81B B81C		05	F03C F03D F75A F75B F75C F75D	Q33.6	04	E75A E75B E75C
	15	MSPNG SPNG		03	D66A D66B		15	MSPNG SPNG
Q28.08	Pré	A11C	Q30.0	03	D66A D66B	Q33.8	Pré	A11C
	01	B03A B03B B03C B81A B81B B81C		15	MSPNG SPNG		04	E75A E75B E75C
	15	MSPNG SPNG	Q30.1	03	D66A D66B		15	P65B P66B P66C P67A P67B P67C
Q28.09	Pré	A11C	Q30.2	03	D66A D66B	Q33.9	Pré	A11C
	01	B81A B81B B81C	Q30.3	03	D66A D66B		04	E75A E75B E75C
	15	MSPNG SPNG	Q30.8	03	D66A D66B	Q34.0	Pré	A11C
	Pré	A11C	Q30.9	03	D66A D66B		04	E75A E75B E75C
			Q31.0	03	D66A D66B			

ICD	MDC	DRG	ICD	MDC	DRG	ICD	MDC	DRG
Q34.1	Pré	A11C		15	MSPNG SPNG			P67A P67B P67C
	04	E75A E75B E75C	Q38.0	03	D40Z D67A D67B	Q40.2	Pré	A11C
Q34.8	Pré	A11C	Q38.1	03	D40Z D67A D67B		06	G16Z G18A G38A
	04	E75A E75B E75C	Q38.2	03	D40Z D67A D67B			G38B G71A G71B
Q34.9	Pré	A11C	Q38.3	03	D40Z D67A D67B			G71C
	04	E75A E75B E75C	Q38.4	03	D40Z D67A D67B	Q40.3	Pré	A11C
Q35.1	Pré	A11C	Q38.5	03	D03A D03B D03C		06	G16Z G18A G38A
	03	D03A D03B D03C			D40Z D67A D67B			G38B G71A G71B
		D40Z D67A D67B	Q38.6	03	D40Z D67A D67B			G71C
	15	P65B P66B P66C	Q38.7	03	D66A D66B	Q40.8	Pré	A11C
		P67A P67B P67C		15	MSPNG SPNG		06	G16Z G18A G38A
Q35.3	Pré	A11C	Q38.8	03	D03A D03B D03C			G38B G71A G71B
	03	D03A D03B D03C			D66A D66B	Q40.9	Pré	A11C
		D40Z D67A D67B	Q39.0	06	G16Z G18A G38A		06	G16Z G18A G38A
	15	P65B P66B P66C			G38B G71A G71B			G38B G71A G71B
		P67A P67B P67C			G71C			G71C
Q35.5	Pré	A11C		15	MSPNG SPNG	Q41.0	06	G16Z G18A G38A
	03	D03A D03B D03C	Q39.1	06	G16Z G18A G38A			G38B G71A G71B
		D40Z D67A D67B			G38B G71A G71B			G71C
	15	P65B P66B P66C			G71C		15	MSPNG SPNG
		P67A P67B P67C					Pré	A11C
Q35.7	03	D03A D03B D03C		15	MSPNG SPNG	Q41.1	06	G16Z G18A G38A
		D40Z D67A D67B			A11C			G38B G71A G71B
	15	P65B P66B P66C	Q39.2	06	G16Z G18A G38A			G38B G71A G71B
		P67A P67B P67C			G38B G71A G71B			G71C
Q35.9	03	D03A D03B D03C			G71C		15	MSPNG SPNG
		D40Z D67A D67B				Q41.2	Pré	A11C
	15	P65B P66B P66C	Q39.3	06	G16Z G18A G38A		06	G16Z G18A G38A
		P67A P67B P67C			G38B G71A G71B			G38B G71A G71B
Q36.0	03	D03A D03B D03C			G71C			G71C
		D40Z D67A D67B					15	MSPNG SPNG
	15	P65B P66B P66C				Q41.8	Pré	A11C
		P67A P67B P67C					06	G16Z G18A G38A
Q36.1	03	D03A D03B D03C	Q39.4	06	G16Z G18A G38A			G38B G71A G71B
		D40Z D67A D67B			G38B G71A G71B			G71C
	15	P65B P66B P66C			G71C		15	MSPNG SPNG
		P67A P67B P67C					Pré	A11C
Q36.9	03	D03A D03B D03C		15	MSPNG SPNG	Q41.9	06	G16Z G18A G38A
		D40Z D67A D67B	Q39.5	06	G16Z G18A G38A			G38B G71A G71B
	15	P65B P66B P66C			G38B G71A G71B			G71C
		P67A P67B P67C			G71C		15	MSPNG SPNG
Q37.0	03	D03A D03B D03C				Q42.0	Pré	A11C
		D40Z D67A D67B					06	G16Z G18A G38A
	15	MSPNG SPNG						G38B G71A G71B
	Pré	A11C	Q39.6	Pré	A11C			G71C
Q37.1	03	D03A D03B D03C		06	G16Z G18A G38A		15	MSPNG SPNG
		D40Z D67A D67B			G38B G71A G71B		Pré	A11C
	15	MSPNG SPNG			G71C	Q42.1	06	G16Z G18A G38A
	Pré	A11C						G38B G71A G71B
Q37.2	03	D03A D03B D03C	Q39.8	Pré	A11C		15	MSPNG SPNG
		D40Z D67A D67B		06	G16Z G18A G38A		Pré	A11C
	15	MSPNG SPNG			G38B G71A G71B	Q42.2	06	G16Z G18A G38A
	Pré	A11C			G71C			G38B G70A G70B
Q37.3	03	D03A D03B D03C					15	MSPNG SPNG
		D40Z D67A D67B					Pré	A11C
	15	MSPNG SPNG	Q39.9	Pré	A11C	Q42.3	06	G16Z G18A G38A
	Pré	A11C		06	G16Z G18A G38A			G38B G70A G70B
Q37.4	03	D03A D03B D03C			G38B G71A G71B			G70C
		D40Z D67A D67B			G71C		15	MSPNG SPNG
	15	MSPNG SPNG	Q40.0	06	G16Z G18A G38A		Pré	A11C
	Pré	A11C			G38B G71A G71B	Q42.8	06	G16Z G18A G38A
Q37.5	03	D03A D03B D03C			G71C			G38B G71A G71B
		D40Z D67A D67B						G71C
	15	MSPNG SPNG					15	MSPNG SPNG
	Pré	A11C	Q40.1	Pré	A11C	Q42.9	Pré	A11C
Q37.8	03	D03A D03B D03C		06	G16Z G18A G38A		06	G16Z G18A G38A
		D40Z D67A D67B			G38B G71A G71B			G38B G71A G71B
	15	MSPNG SPNG			G71C			G71C
Q37.9	03	D03A D03B D03C						G71C
		D40Z D67A D67B		15	P65B P66B P66C			G71C

ICD	MDC	DRG	ICD	MDC	DRG	ICD	MDC	DRG
	15	MSPNG SPNG			G38B G71A G71B	Q51.9	13	N62A N62B
	Pré	A11C			G71C	Q52.0	13	N62A N62B
Q43.0	06	G67A G67B G67C G67D		15	P65B P66B P66C P67A P67B P67C	Q52.1	13	N62A N62B
	15	MSPNG SPNG	Q44.0	Pré	A11C	Q52.2	13	N62A N62B
	Pré	A11C		07	H63A H63B H63C H63D	Q52.3	13	N62A N62B
Q43.1	06	G16Z G18A G38A G38B G71A G71B G71C	Q44.1	Pré	A11C	Q52.4	13	N62A N62B
	15	MSPNG SPNG		07	H63A H63B H63C H63D	Q52.5	13	N62A N62B
	Pré	A11C	Q44.2	06	G16Z G18A G38A G38B	Q52.6	13	N62A N62B
Q43.2	06	G16Z G18A G38A G38B G71A G71B G71C		07	H64A H64B H64C	Q52.7	13	N62A N62B
	15	MSPNG SPNG		15	MSPNG SPNG	Q52.8	13	N62A N62B
	Pré	A11C	Q44.3	Pré	A11C	Q52.9	13	N62A N62B
Q43.3	06	G16Z G18A G38A G38B G71A G71B G71C		07	H64A H64B H64C	Q53.0	12	M64Z
	15	MSPNG SPNG		15	MSPNG SPNG	Q53.1	12	M64Z
	Pré	A11C	Q44.4	Pré	A11C	Q53.2	12	M64Z
Q43.5	06	G16Z G18A G38A G38B G71A G71B G71C		07	H63A H63B H63C H63D	Q53.9	12	M64Z
	15	MSPNG SPNG	Q44.5	Pré	A11C	Q54.0	12	M64Z
	Pré	A11C		07	H64A H64B H64C	Q54.1	12	M64Z
Q43.6	06	G16Z G18A G38A G38B G71A G71B G71C		15	MSPNG SPNG	Q54.2	12	M64Z
	15	P65B P66B P66C P67A P67B P67C	Q44.6	07	H63A H63B H63C H63D	Q54.3	12	M64Z
	Pré	A11C		15	MSPNG SPNG	Q54.4	12	M64Z
Q43.7	06	G16Z G18A G38A G38B G71A G71B G71C		Pré	A11C	Q54.8	12	M64Z
	15	MSPNG SPNG	Q44.7	07	H63A H63B H63C H63D	Q54.9	12	M64Z
	Pré	A11C		15	MSPNG SPNG	Q55.0	12	M64Z
Q43.8	06	G16Z G18A G38A G38B G71A G71B G71C		Pré	A11C	Q55.1	12	M64Z
	15	P65B P66B P66C P67A P67B P67C	Q45.0	07	H62A H62B	Q55.2	12	M64Z
	Pré	A11C		15	MSPNG SPNG	Q55.3	12	M64Z
Q43.9	06	G16Z G18A G38A G38B G71A G71B G71C	Q45.1	Pré	A11C	Q55.4	12	M64Z
	15	MSPNG SPNG		07	H62A H62B	Q55.5	12	M64Z
	Pré	A11C	Q45.2	15	MSPNG SPNG	Q55.6	12	M64Z
Q43.40	06	G16Z G18A G38A G38B G71A G71B G71C		Pré	A11C	Q55.8	12	M64Z
	15	P65B P66B P66C P67A P67B P67C	Q45.3	07	H63A H63B H63C H63D	Q55.9	12	M64Z
	Pré	A11C		15	MSPNG SPNG	Q56.0	10	K64A K64B K64C
Q43.41	06	G16Z G18A G38A G38B G71A G71B G71C	Q45.8	Pré	A11C	Q56.1	10	K64A K64B K64C
	15	MSPNG SPNG		07	H62A H62B	Q56.2	10	K64A K64B K64C
	Pré	A11C	Q45.9	15	MSPNG SPNG	Q56.3	10	K64A K64B K64C
Q43.42	06	G16Z G18A G38A G38B G71A G71B G71C		Pré	A11C	Q56.4	10	K64A K64B K64C
	15	P65B P66B P66C P67A P67B P67C	Q50.0	06	G16Z G18A G38A G38B G71A G71B G71C	Q60.0	11	L64A
	Pré	A11C	Q50.1	13	N62A N62B	Q60.1	06	G16Z G18A G38A G38B
Q43.43	06	G16Z G18A G38A G38B G71A G71B G71C	Q50.2	13	N62A N62B	Q60.2	11	L68A L68B
	15	MSPNG SPNG	Q50.3	13	N62A N62B	Q60.3	11	L64A
	Pré	A11C	Q50.4	13	N62A N62B	Q60.4	06	G16Z G18A G38A G38B
Q43.44	06	G16Z G18A G38A G38B G71A G71B G71C	Q50.5	13	N62A N62B	Q60.5	11	L64A
	15	P65B P66B P66C P67A P67B P67C	Q50.6	13	N62A N62B	Q60.6	06	G16Z G18A G38A G38B
	Pré	A11C	Q51.0	13	N62A N62B		11	L64A
Q43.45	06	G16Z G18A G38A G38B G71A G71B G71C	Q51.1	13	N62A N62B	Q61.0	11	L68A L68B
	15	MSPNG SPNG	Q51.2	13	N62A N62B		15	MSPNG SPNG
	Pré	A11C	Q51.3	13	N62A N62B	Q61.1	11	L68A L68B
Q43.46	06	G16Z G18A G38A G38B G71A G71B G71C	Q51.4	13	N62A N62B	Q61.2	11	L68A L68B
	15	P65B P66B P66C P67A P67B P67C	Q51.5	13	N62A N62B		15	MSPNG SPNG
	Pré	A11C	Q51.6	13	N62A N62B		11	L68A L68B
Q43.47	06	G16Z G18A G38A G38B G71A G71B G71C	Q51.7	13	N62A N62B		15	P65B P66B P66C P67A P67B P67C
	15	MSPNG SPNG	Q51.8	13	N62A N62B		15	P65B P66B P66C P67A P67B P67C
	Pré	A11C						

ICD	MDC	DRG	ICD	MDC	DRG	ICD	MDC	DRG
Q61.3	11	L68A L68B	Q66.1	08	I76A I76B		15	P65B P66B P66C
	15	P65B P66B P66C	Q66.2	08	I76A I76B			P67A P67B P67C
Q61.4	11	L68A L68B	Q66.3	08	I76A I76B	Q71.6	08	I02A I02B I11A
	15	P65B P66B P66C	Q66.4	08	I76A I76B			I11B I32A I32B
		P67A P67B P67C	Q66.5	08	I76A I76B			I32C I32D I76A
Q61.5	11	L68A L68B	Q66.6	08	I76A I76B			I76B
	15	P65B P66B P66C	Q66.7	08	I76A I76B		15	P65B P66B P66C
		P67A P67B P67C	Q66.8	08	I76A I76B			P67A P67B P67C
Q61.8	11	L68A L68B	Q66.9	08	I76A I76B	Q71.8	08	I11A I11B I32B
	15	P65B P66B P66C	Q67.0	03	D66A D66B			I76A I76B
		P67A P67B P67C		15	P65B P66B P66C	Q71.9	08	I11A I11B I32B
Q61.9	11	L68A L68B	Q67.1	03	D66A D66B			I76A I76B
	15	P65B P66B P66C	Q67.2	03	D66A D66B	Q72.0	08	I11A I11B I76A
		P67A P67B P67C	Q67.3	03	D66A D66B		15	P65B P66B P66C
Q62.0	11	L64A	Q67.4	03	D66A D66B			P67A P67B P67C
	15	P65B P66B P66C	Q67.5	08	I09B I09C I76A	Q72.1	08	I11A I11B I76A
		P67A P67B P67C			I76B		15	P65B P66B P66C
Q62.1	11	L64A		15	P65B P66B P66C			P67A P67B P67C
	15	P65B P66B P66C	Q67.6	04	E75A E75B E75C	Q72.2	08	I11A I11B I76A
		P67A P67B P67C	Q67.7	04	E75A E75B E75C			I76B
Q62.2	11	L64A	Q67.8	08	I76A I76B		15	P65B P66B P66C
	15	P65B P66B P66C	Q68.0	08	I76A I76B			P67A P67B P67C
		P67A P67B P67C	Q68.1	08	I02A I02B I32A	Q72.3	08	I11A I11B I76A
Q62.3	11	L64A			I32B I32C I32D			I76B
	15	P65B P66B P66C	Q68.2	08	I76A I76B		15	P65B P66B P66C
		P67A P67B P67C		15	P65B P66B P66C	Q72.4	08	P67A P67B P67C
Q62.4	11	L64A			P67A P67B P67C			I76B
Q62.5	11	L64A	Q68.3	08	I76A I76B		15	P65B P66B P66C
Q62.6	11	L64A	Q68.4	08	I76A I76B			P67A P67B P67C
Q62.7	11	L64A	Q68.5	08	I76A I76B	Q72.5	08	I11A I11B I76A
Q62.8	11	L64A	Q68.8	08	I76A I76B			I76B
Q63.0	11	L64A	Q69.0	08	I32B I76A I76B		15	P65B P66B P66C
Q63.1	11	L64A	Q69.1	08	I32B I76A I76B			P67A P67B P67C
Q63.2	11	L64A	Q69.2	08	I76A I76B	Q72.6	08	I11A I11B I76A
Q63.3	11	L64A	Q69.9	08	I32B I76A I76B			I76B
Q63.8	11	L64A	Q70.0	08	I32B I76A I76B		15	P65B P66B P66C
Q63.9	11	L64A	Q70.1	08	I32B I76A I76B			P67A P67B P67C
Q64.0	12	M64Z	Q70.2	08	I76A I76B	Q72.7	08	I11A I11B I76A
	13	N62A N62B	Q70.3	08	I76A I76B			I76B
Q64.1	11	L68A L68B	Q70.4	08	I32B I76A I76B		15	P65B P66B P66C
	15	MSPNG SPNG	Q70.9	08	I32B I76A I76B			P67A P67B P67C
Q64.2	11	L68A L68B	Q71.0	08	I02A I02B I11A	Q72.8	08	I11A I11B I76A
	15	MSPNG SPNG			I11B I32A I32B			I76B
Q64.3	11	L68A L68B			I32C I32D I76A		15	P65B P66B P66C
	15	MSPNG SPNG			I76B	Q72.9	08	P67A P67B P67C
Q64.4	11	L68A L68B			P65B P66B P66C			I11A I11B I76A
	15	P65B P66B P66C	Q71.1	08	P67A P67B P67C	Q73.0	08	I11A I11B I76A
		P67A P67B P67C			I11B I32A I32B			I76B
Q64.5	11	L68A L68B			I32C I32D I76A	Q73.1	08	I11A I11B I76A
	15	P65B P66B P66C			I76B			I76B
		P67A P67B P67C	Q71.2	08	P65B P66B P66C	Q73.8	08	I11A I11B I76A
Q64.6	11	L68A L68B			P67A P67B P67C			I76B
	15	P65B P66B P66C	Q71.3	08	I11A I11B I32B	Q74.0	08	I11A I11B I76A
		P67A P67B P67C			I76A I76B			I76B
Q64.7	11	L68A L68B			P65B P66B P66C	Q74.1	08	I11A I11B I76A
	15	P65B P66B P66C	Q71.4	08	P67A P67B P67C			I76B
		P67A P67B P67C			I11A I11B I32B	Q74.2	08	I11A I11B I76A
Q64.8	11	L68A L68B			I76A I76B			I76B
Q64.9	11	L68A L68B	Q71.5	08	I11A I11B I32B	Q74.3	08	I11A I11B I76A
Q65.0	08	I76A I76B			I76A I76B			I76B
Q65.1	08	I76A I76B			P65B P66B P66C	Q74.8	08	I11A I11B I76A
Q65.2	08	I76A I76B			P67A P67B P67C			I76B
Q65.3	08	I76A I76B			I11A I11B I32B	Q74.9	08	I11A I11B I76A
Q65.4	08	I76A I76B			I76A I76B			I76B
Q65.5	08	I76A I76B			P65B P66B P66C	Q75.0	08	I76A I76B
Q65.6	08	I76A I76B			P67A P67B P67C			
Q65.8	08	I76A I76B			I11A I11B I32B			
Q65.9	08	I76A I76B			I76A I76B			
Q66.0	08	I76A I76B						

ICD	MDC	DRG	ICD	MDC	DRG	ICD	MDC	DRG
Q75.1	15	MSPNG SPNG	Q78.1	08	I76A I76B	15	MSPNG SPNG	Pré A11C
	08	I76A I76B		15	MSPNG SPNG	Q80.3	09	J02A J02B J08A
Q75.2	15	MSPNG SPNG	Q78.2	08	I76A I76B			J08B J61A J61B
	08	I76A I76B		15	MSPNG SPNG			J61C J61D
Q75.3	08	I76A I76B	Q78.3	08	I76A I76B	15	MSPNG SPNG	Pré A11C
	15	MSPNG SPNG		15	MSPNG SPNG	Q80.4	09	J02A J02B J08A
Q75.4	08	I76A I76B	Q78.4	08	I76A I76B			J08B J61A J61B
	15	MSPNG SPNG		15	MSPNG SPNG			J61C J61D
Q75.5	08	I76A I76B	Q78.5	08	I76A I76B	15	MSPNG SPNG	Pré A11C
	15	MSPNG SPNG		15	MSPNG SPNG	Q80.8	09	J02A J02B J08A
Q75.8	08	I76A I76B	Q78.6	08	I76A I76B			J08B J61A J61B
	15	MSPNG SPNG		15	MSPNG SPNG			J61C J61D
Q75.9	08	I76A I76B	Q78.8	08	I76A I76B	15	MSPNG SPNG	Pré A11C
	15	MSPNG SPNG		15	MSPNG SPNG	Q80.9	09	J02A J02B J08A
Q76.0	01	B03A B03B B03C	Q78.9	08	I76A I76B			J08B J61A J61B
		B81A B81B B81C		15	MSPNG SPNG			J61C J61D
Q76.1	08	I76A I76B	Q79.0	04	E75A E75B E75C	15	MSPNG SPNG	Pré A11C
	15	MSPNG SPNG		06	G16Z G18A G38A	Q81.0	09	J67Z J86A
Q76.3	08	I09B I09C I68A			G38B		15	MSPNG P66A P67A
		I68B I68C I68D	Q79.1	04	E75A E75B E75C			SPNG
		I68E		15	MSPNG SPNG	Q81.1	09	J61A J61B J61C
Q76.4	15	P65B P66B P66C	Q79.2	06	G16Z G18A G38A		15	J61D J86A
		P67A P67B P67C			G38B G71A G71B	Q81.2	09	J61A J61B J61C
	08	I68A I68B I68C	Q79.3	06	G16Z G18A G38A		15	J61D J86A
		I68D I68E			G38B G71A G71B	Q81.8	09	J67Z J86A
		I68F			G71C		15	MSPNG P66A P67A
Q76.5	08	I76A I76B	Q79.4	06	G16Z G18A G38A			SPNG
Q76.6	04	E75A E75B E75C			G38B G71A G71B	Q81.9	09	J67Z J86A
Q76.7	04	E75A E75B E75C	Q79.5	06	G16Z G18A G38A		15	MSPNG P66A P67A
Q76.8	08	I76A I76B			G38B G71A G71B	Q82.00	09	J02A J02B J03A
Q76.9	08	I76A I76B	Q79.6	08	I76A I76B			J03B J04Z J67Z
Q76.21	08	I68A I68B I68C		15	MSPNG SPNG	Q82.01	15	P65B P66B P66C
		I68D I68E	Q79.7		Pré A11C			P67A P67B P67C
Q76.22	08	I68A I68B I68C			Pré A11C	Q82.1	09	J02A J02B J03A
		I68D I68E	Q79.8	08	I76A I76B			J03B J04Z J67Z
Q77.0	08	I76A I76B	Q79.9	08	I76A I76B	Q82.1	15	P65B P66B P66C
	15	MSPNG SPNG		15	MSPNG SPNG			P67A P67B P67C
	Pré	A11C	Q80.0	09	J02A J02B J08A	Q82.2	09	J67Z
Q77.1	08	I76A I76B			J08B J61A J61B		Pré	A11C
	15	MSPNG SPNG	Q80.1	09	J02A J02B J08A	Q82.03	09	J02A J02B J03A
	Pré	A11C			J08B J61A J61B			J03B J04Z J67Z
Q77.2	08	I76A I76B	Q80.2	09	J02A J02B J08A		15	P65B P66B P66C
	15	MSPNG SPNG			J08B J61A J61B	Q82.2		P67A P67B P67C
	Pré	A11C			J61C J61D		Pré	A11C
Q77.3	08	I76A I76B			J61C J61D	Q82.3	09	J67Z
	15	MSPNG SPNG			J61C J61D		Pré	A11C
	Pré	A11C			J61C J61D		09	J02A J02B J03A
Q77.4	08	I76A I76B			J61C J61D			J03B J04Z J67Z
	15	MSPNG SPNG			J61C J61D		15	P65B P66B P66C
	Pré	A11C			J61C J61D			P67A P67B P67C
Q77.5	08	I76A I76B			J61C J61D		Pré	A11C
	15	MSPNG SPNG			J61C J61D		09	J02A J02B J03A
	Pré	A11C			J61C J61D			J03B J04Z J67Z
Q77.6	08	I76A I76B			J61C J61D		15	P65B P66B P66C
	15	MSPNG SPNG			J61C J61D			P67A P67B P67C
	Pré	A11C			J61C J61D		Pré	A11C
Q77.7	08	I76A I76B			J61C J61D		09	J02A J02B J03A
	15	MSPNG SPNG			J61C J61D			J03B J04Z J67Z
	Pré	A11C			J61C J61D		15	P65B P66B P66C
Q77.8	08	I76A I76B			J61C J61D			P67A P67B P67C
	15	MSPNG SPNG			J61C J61D		Pré	A11C
	Pré	A11C			J61C J61D		09	J67Z
Q77.9	08	I76A I76B			J61C J61D		Pré	A11C
	15	MSPNG SPNG			J61C J61D		09	J02A J02B J03A
	Pré	A11C			J61C J61D			J03B J04Z J67Z
Q78.0	08	I76A I76B			J61C J61D		15	P65B P66B P66C
	15	MSPNG SPNG			J61C J61D			P67A P67B P67C
	Pré	A11C			J61C J61D		Pré	A11C

ICD	MDC	DRG	ICD	MDC	DRG	ICD	MDC	DRG
Q82.04	09	J67Z		06	G16Z G18A G38A G38B		15	MSPNG SPNG
	Pré	A11C					Pré	A11C
	09	J02A J02B J03A J03B J04Z J67Z		15	MSPNG SPNG	Q90.1	01	B81A B81B B81C
				Pré	961Z A11C		06	G16Z G18A G38A G38B
	15	P65B P66B P66C P67A P67B P67C	Q87.1	04	E77A E77B E77C		15	MSPNG SPNG
Q82.4	09	J67Z		06	G16Z G18A G38A G38B		Pré	A11C
	15	MSPNG SPNG		15	MSPNG SPNG	Q90.2	01	B81A B81B B81C
Q82.05	Pré	A11C		Pré	961Z A11C		06	G16Z G18A G38A G38B
	09	J02A J02B J03A J03B J04Z J67Z	Q87.2	04	E77A E77B E77C		15	MSPNG SPNG
				06	G16Z G18A G38A G38B		Pré	A11C
	15	P65B P66B P66C P67A P67B P67C		15	MSPNG SPNG	Q90.9	01	B81A B81B B81C
Q82.5	09	J67Z		Pré	961Z A11C		06	G16Z G18A G38A G38B
Q82.08	Pré	A11C		04	E77A E77B E77C		15	MSPNG SPNG
	09	J02A J02B J03A J03B J04Z J67Z	Q87.3	06	G16Z G18A G38A G38B		Pré	A11C
				15	MSPNG SPNG	Q91.0	01	B81A B81B B81C
	15	P65B P66B P66C P67A P67B P67C		Pré	961Z A11C		06	G16Z G18A G38A G38B
Q82.8	09	J67Z		04	E77A E77B E77C		15	MSPNG SPNG
Q82.09	Pré	A11C		06	G16Z G18A G38A G38B		Pré	A11C
	09	J02A J02B J03A J03B J04Z J67Z	Q87.4	15	MSPNG SPNG	Q91.1	01	B81A B81B B81C
				23	Z65A Z65B		06	G16Z G18A G38A G38B
	15	P65B P66B P66C P67A P67B P67C		Pré	A11C		15	MSPNG SPNG
Q82.9	09	J67Z		Pré	961Z A11C		Pré	A11C
Q83.0	09	J67Z		04	E77A E77B E77C		01	B81A B81B B81C
Q83.1	09	J67Z		06	G16Z G18A G38A G38B	Q91.2	06	G16Z G18A G38A G38B
Q83.2	09	J67Z					15	MSPNG SPNG
Q83.3	09	J67Z		04	E77A E77B E77C		Pré	A11C
Q83.9	09	J67Z	Q87.8	06	G16Z G18A G38A G38B		01	B81A B81B B81C
Q83.80	09	J01A J01B J67Z					06	G16Z G18A G38A G38B
Q83.88	09	J01A J01B J67Z		15	MSPNG SPNG	Q91.3	01	B81A B81B B81C
Q84.0	09	J67Z		Pré	961Z A11C		06	G16Z G18A G38A G38B
Q84.1	09	J67Z		Pré	A11C		15	MSPNG SPNG
Q84.2	09	J67Z	Q89.00	15	P65B P66B P66C P67A P67B P67C		Pré	A11C
Q84.3	09	J67Z		16	Q60A Q60B	Q91.4	01	B81A B81B B81C
Q84.4	09	J67Z		Pré	A11C		06	G16Z G18A G38A G38B
Q84.5	09	J67Z	Q89.01	15	P65B P66B P66C P67A P67B P67C		15	MSPNG SPNG
Q84.6	09	J67Z		16	Q60A Q60B		Pré	A11C
Q84.8	09	J67Z		10	K64A K64B K64C	Q91.5	01	B81A B81B B81C
Q84.9	09	J67Z		15	MSPNG SPNG		06	G16Z G18A G38A G38B
Q85.0	01	B81A B81B B81C	Q89.1	Pré	A11C		15	MSPNG SPNG
	15	MSPNG SPNG		10	K64A K64B K64C		Pré	A11C
	Pré	A11C	Q89.2	06	G16Z G18A G38A G38B G71A G71B G71C	Q91.6	01	B81A B81B B81C
Q85.1	01	B03A B03B B03C B81A B81B B81C					06	G16Z G18A G38A G38B
	15	MSPNG SPNG	Q89.3	15	P65B P66B P66C P67A P67B P67C		15	MSPNG SPNG
	Pré	A11C		06	G16Z G18A G38A G38B		Pré	A11C
Q85.8	15	MSPNG SPNG		15	P65B P66B P66C P67A P67B P67C		01	B81A B81B B81C
	17	R62A R62B R62C					06	G16Z G18A G38A G38B
	Pré	A11C	Q89.4	06	G16Z G18A G38A G38B	Q91.7	01	B81A B81B B81C
Q85.9	15	MSPNG SPNG		15	MSPNG SPNG		06	G16Z G18A G38A G38B
	17	R62A R62B R62C		23	Z65A Z65B		15	MSPNG SPNG
	Pré	A11C		Pré	A11C		Pré	A11C
Q86.0	Pré	A11C		Pré	A11C	Q92.0	06	G16Z G18A G38A G38B
	06	G16Z G18A G38A G38B	Q89.7	23	Z65A Z65B		15	MSPNG SPNG
				Pré	A11C		23	Z64A Z64B Z64C
Q86.1	15	MSPNG SPNG	Q89.08	15	P65B P66B P66C P67A P67B P67C		Pré	A11C
	23	Z65A Z65B		16	Q60A Q60B	Q92.1	06	G16Z G18A G38A G38B
	Pré	A11C		Pré	A11C		15	MSPNG SPNG
Q86.2	15	MSPNG SPNG		23	Z65A Z65B		23	Z64A Z64B Z64C
	23	Z65A Z65B	Q89.8	Pré	A11C		Pré	A11C
	Pré	A11C		23	Z65A Z65B		06	G16Z G18A G38A G38B
Q86.80	Pré	A11C	Q89.9	Pré	A11C	Q92.2	06	G16Z G18A G38A G38B
	23	Z65A Z65B		23	Z65A Z65B		15	MSPNG SPNG
Q86.88	Pré	A11C	Q90.0	01	B81A B81B B81C			
	23	Z65A Z65B		06	G16Z G18A G38A G38B			
Q87.0	04	E77A E77B E77C						

ICD	MDC	DRG	ICD	MDC	DRG	ICD	MDC	DRG
		23 Z64A Z64B Z64C			Pré A11C			15 P65B P66B P66C
		Pré A11C	Q95.8		15 MSPNG SPNG	Q98.0		Pré A11C
Q92.3	06	G16Z G18A G38A G38B			23 Z64A Z64B Z64C			12 M64Z
		15 MSPNG SPNG	Q95.9		Pré A11C			13 N62A N62B
		23 Z64A Z64B Z64C			Pré A11C	Q98.1		15 P65B P66B P66C
Q92.4	15	MSPNG SPNG	Q96.0		Pré A11C			Pré A11C
		23 Z64A Z64B Z64C			12 M64Z			12 M64Z
		Pré A11C			13 N62A N62B			13 N62A N62B
Q92.5	15	MSPNG SPNG			15 P65B P66B P66C			15 P65B P66B P66C
		23 Z64A Z64B Z64C	Q96.1		Pré A11C	Q98.2		Pré A11C
Q92.6	15	MSPNG SPNG			12 M64Z			12 M64Z
		23 Z64A Z64B Z64C			13 N62A N62B			13 N62A N62B
		Pré A11C			15 P65B P66B P66C			15 P65B P66B P66C
Q92.7	15	MSPNG SPNG	Q96.2		Pré A11C	Q98.3		Pré A11C
		23 Z64A Z64B Z64C			12 M64Z			12 M64Z
		Pré A11C			13 N62A N62B			13 N62A N62B
Q92.8	15	MSPNG SPNG			15 P65B P66B P66C			15 P65B P66B P66C
		23 Z64A Z64B Z64C	Q96.3		Pré A11C	Q98.4		Pré A11C
		Pré A11C			12 M64Z			12 M64Z
Q92.9	15	MSPNG SPNG			13 N62A N62B			13 N62A N62B
		23 Z64A Z64B Z64C	Q96.4		15 P65B P66B P66C	Q98.5		15 P65B P66B P66C
Q93.0	01	B81A B81B B81C			Pré A11C			Pré A11C
		15 MSPNG SPNG			12 M64Z			12 M64Z
Q93.1	01	B81A B81B B81C	Q96.8		Pré A11C	Q98.6		Pré A11C
		15 MSPNG SPNG			12 M64Z			12 M64Z
		Pré A11C			13 N62A N62B			13 N62A N62B
Q93.2	01	B81A B81B B81C			15 P65B P66B P66C			15 P65B P66B P66C
		15 MSPNG SPNG	Q96.9		Pré A11C	Q98.7		Pré A11C
		Pré A11C			12 M64Z			12 M64Z
Q93.3	01	B81A B81B B81C			13 N62A N62B			13 N62A N62B
		15 MSPNG SPNG	Q97.0		15 P65B P66B P66C	Q98.8		15 P65B P66B P66C
		Pré A11C			Pré A11C			Pré A11C
Q93.4	01	B81A B81B B81C			12 M64Z	Q98.9		Pré A11C
		15 MSPNG SPNG	Q97.1		Pré A11C			12 M64Z
		Pré A11C			12 M64Z			13 N62A N62B
Q93.5	01	B81A B81B B81C			13 N62A N62B			15 P65B P66B P66C
		15 MSPNG SPNG	Q97.2		15 P65B P66B P66C	Q99.0		10 K64A K64B K64C
		Pré A11C			Pré A11C			15 MSPNG SPNG
Q93.6	01	B81A B81B B81C			12 M64Z	Q99.1		Pré A11C
		15 MSPNG SPNG	Q97.3		Pré A11C			10 K64A K64B K64C
		Pré A11C			12 M64Z	Q99.2		15 MSPNG SPNG
Q93.7	01	B81A B81B B81C			13 N62A N62B			Pré A11C
		15 MSPNG SPNG	Q97.4		15 P65B P66B P66C	Q99.8		15 MSPNG SPNG
		Pré A11C			Pré A11C			23 Z65A Z65B
Q93.8	01	B81A B81B B81C			12 M64Z	Q99.9		Pré A11C
		15 MSPNG SPNG	Q97.5		13 N62A N62B			12 M64Z
		Pré A11C			15 P65B P66B P66C			13 N62A N62B
Q93.9	01	B81A B81B B81C			Pré A11C			15 P65B P66B P66C
		15 MSPNG SPNG	Q97.6		12 M64Z			Pré A11C
		Pré A11C			13 N62A N62B			23 Z65A Z65B
Q95.0	Pré	A11C			15 P65B P66B P66C	R00.0		05 F66A F66B
		23 Z64A Z64B Z64C	Q97.7		Pré A11C	R00.1		05 F66A F66B
Q95.1	Pré	A11C			12 M64Z			
		23 Z64A Z64B Z64C	Q97.8		Pré A11C			
Q95.2	15	MSPNG SPNG			12 M64Z			
		23 Z64A Z64B Z64C	Q97.9		13 N62A N62B			
		Pré A11C			15 P65B P66B P66C			
Q95.3	15	MSPNG SPNG			Pré A11C			
		23 Z64A Z64B Z64C			12 M64Z			
		Pré A11C			13 N62A N62B			
Q95.4	15	MSPNG SPNG			15 P65B P66B P66C			
		23 Z64A Z64B Z64C			Pré A11C			
		Pré A11C			12 M64Z			
Q95.5	15	MSPNG SPNG			13 N62A N62B			
		23 Z64A Z64B Z64C			15 P65B P66B P66C			
		Pré A11C			Pré A11C			

ICD	MDC	DRG	ICD	MDC	DRG	ICD	MDC	DRG
R00.2	05	F66A F66B	R10.1	06	G72A G72B	R29.2	01	B81A B81B B81C
R00.8	05	F75A F75B F75C	R10.2	12	M64Z	R29.3	01	B81A B81B B81C
		F75D		13	N62B	R29.4	08	I71A I71B
R01.0	05	F69A F69B	R10.3	06	G72A G72B	R29.5	01	B81A B81B B81C
R01.1	05	F69A F69B	R10.4	06	G72A G72B	R29.6	01	B81A B81B B81C
R01.2	05	F75A F75B F75C	R11	06	G72A G72B	R29.8	01	B81A B81B B81C
		F75D	R12	06	G72A G72B	R30.0	11	L64A
R02.00	09	J67Z	R13.0	06	G67A G67B G67C	R30.1	11	L64A
R02.01	09	J67Z			G67D	R30.9	11	L64A
R02.02	09	J67Z	R13.1	06	G67A G67B G67C	R31	11	L64A
R02.03	09	J67Z			G67D	R32	11	L64A
R02.04	09	J67Z	R13.9	06	G72A G72B	R33	11	L64A
R02.05	09	J67Z	R14	06	G72A G72B	R34	11	L60A L60B L60C
R02.06	09	J67Z	R15	06	G72A G72B			L60D L60E L71Z
R02.07	09	J67Z	R16.0	07	H63A H63B H63C	R35	11	L64A
R02.8	05	F75A F75B F75C			H63D	R36	11	L64A
		F75D		18A	S61Z S62Z	R39.0	11	L64A
	15	MSPNG SPNG	R16.1	16	Q60A Q60B	R39.1	11	L64A
R02.09	09	J67Z		18A	S61Z S62Z	R39.2	11	L64A
R03.0	05	F75A F75B F75C	R16.2	07	H60A H60B H60C	R39.8	11	L64A
		F75D			H63A H63B H63C	R40.0	01	B66A B66B B66C
R03.1	05	F75A F75B F75C			H63D	R40.1	01	B66A B66B B66C
		F75D		15	MSPNG SPNG	R40.2	01	B81A B81B B81C
R04.0	03	D62A D62B	R17	07	H63A H63B H63C		15	MSPNG SPNG
R04.1	03	D62A D62B			H63D	R41.0	01	B81A B81B B81C
R04.2	04	E75A E75B E75C	R18	23	Z65A Z65B	R41.1	23	Z65A Z65B
R04.8	04	E75A E75B E75C	R19.0	06	G72A G72B	R41.2	23	Z65A Z65B
R04.9	04	E65A E65B E65C	R19.1	06	G72A G72B	R41.3	23	Z65A Z65B
		E65D E65E	R19.2	06	G72A G72B	R41.8	23	Z65A Z65B
R05	04	E65A E65B E65C	R19.3	06	G71A G71B G71C	R42	03	D61A D61B
		E65D E65E	R19.4	06	G72A G72B	R43.0	01	B81A B81B B81C
R06.0	04	E65A E65B E65C	R19.5	06	G72A G72B	R43.1	01	B81A B81B B81C
		E65D E65E	R19.6	03	D66A D66B	R43.2	01	B81A B81B B81C
	18A	S61Z S62Z	R19.80	06	G72A G72B	R43.8	01	B81A B81B B81C
R06.1	04	E65A E65B E65C	R19.88	06	G72A G72B	R44.0	19	U64A U64B
		E65D E65E	R20.0	01	B81A B81B B81C	R44.1	02	C63A C63B C63C
R06.2	04	E65A E65B E65C	R20.1	01	B81A B81B B81C	R44.2	19	U64A U64B
		E65D E65E	R20.2	01	B81A B81B B81C	R44.3	19	U64A U64B
R06.3	04	E65A E65B E65C	R20.3	01	B81A B81B B81C	R44.8	19	U64A U64B
		E65D E65E	R20.8	01	B81A B81B B81C	R45.0	19	U66A U66B U66C
R06.4	04	E65A E65B E65C	R21	09	J67Z			U66D
		E65D E65E		18A	S61Z S62Z	R45.1	19	U66A U66B U66C
	18A	S61Z S62Z	R22.0	09	J67Z			U66D
R06.5	03	D66A D66B	R22.1	09	J67Z	R45.2	23	Z64A Z64B Z64C
R06.6	04	E75A E75B E75C	R22.2	09	J67Z	R45.3	23	Z64A Z64B Z64C
R06.7	03	D66A D66B	R22.3	09	J67Z	R45.4	19	U66A U66B U66C
R06.80	04	E75A E75B E75C	R22.4	09	J67Z			U66D
	15	P65B P66B P66C	R22.7	09	J67Z	R45.5	23	Z64A Z64B Z64C
		P67A P67B P67C	R22.9	09	J67Z	R45.6	23	Z64A Z64B Z64C
R06.88	04	E65A E65B E65C	R23.0	23	Z65A Z65B	R45.7	19	U66A U66B U66C
		E65D E65E	R23.1	23	Z65A Z65B			U66D
	18A	S61Z S62Z	R23.2	23	Z65A Z65B	R45.8	23	Z64A Z64B Z64C
R07.0	03	D66A D66B	R23.3	16	Q60A Q60B	R46.0	23	Z64A Z64B Z64C
R07.1	04	E65A E65B E65C	R23.4	09	J67Z	R46.1	23	Z64A Z64B Z64C
		E65D E65E	R23.8	09	J67Z	R46.2	23	Z64A Z64B Z64C
R07.2	05	F74A F74B	R25.0	01	B81A B81B B81C	R46.3	23	Z64A Z64B Z64C
R07.3	05	F74A F74B	R25.1	01	B81A B81B B81C	R46.4	23	Z64A Z64B Z64C
R07.4	05	F74A F74B	R25.2	08	I71A I71B	R46.5	23	Z64A Z64B Z64C
R09.0	Pré	A11C	R25.3	01	B81A B81B B81C	R46.6	23	Z64A Z64B Z64C
	04	E75A E75B E75C	R25.8	01	B81A B81B B81C	R46.7	23	Z64A Z64B Z64C
R09.1	04	E65A E65B E65C	R26.0	01	B81A B81B B81C	R46.8	23	Z64A Z64B Z64C
		E65D E65E	R26.1	01	B81A B81B B81C	R47.0	01	B81A B81B B81C
R09.2	04	E75A E75B E75C	R26.2	08	I71A I71B	R47.1	01	B81A B81B B81C
	15	P65B P66B P66C	R26.3	23	Z64A Z64B Z64C	R47.8	01	B81A B81B B81C
		P67A P67B P67C	R26.8	01	B81A B81B B81C	R48.0	19	U66A U66B U66C
R09.3	04	E65A E65B E65C	R27.0	01	B81A B81B B81C			U66D
		E65D E65E	R27.8	01	B81A B81B B81C	R48.1	19	U66A U66B U66C
R09.8	04	E65A E65B E65C	R29.0	10	K62A K62B			U66D
		E65D E65E	R29.1	01	B81A B81B B81C	R48.2	19	U66A U66B U66C
R10.0	06	G72A G72B		15	MSPNG SPNG			U66D

ICD	MDC	DRG	ICD	MDC	DRG	ICD	MDC	DRG
R48.8	19	U66A U66B U66C U66D	R61.1	09	J67Z	R79.0	23	Z65A Z65B
R49.0	03	D66A D66B	R61.9	18A	S61Z S62Z	R79.8	23	Z65A Z65B
R49.1	03	D66A D66B		09	J67Z	R79.9	23	Z65A Z65B
R49.2	03	D66A D66B	R62.0	10	K62A K62B	R80	11	L64A
R49.8	03	D66A D66B		18A	S61Z S62Z	R81	10	K60A K60B K60C K60D K60E K60F
R50.2	18A	S61Z S62Z	R62.8	10	K62A K62B	R82.0	11	L64A
	18B	T62A T62B T62C		18A	S61Z S62Z	R82.1	23	Z65A Z65B
R50.9	18A	S61Z S62Z	R62.9	10	K62A K62B	R82.2	07	H63A H63B H63C H63D
	18B	T62A T62B T62C		18A	S61Z S62Z	R82.3	11	L64A
R50.80	18A	S61Z S62Z	R63.0	10	K62A K62B	R82.4	10	K62A K62B
	18B	T62A T62B T62C	R63.1	10	K62A K62B	R82.5	11	L64A
R50.88	18A	S61Z S62Z	R63.2	10	K62A K62B	R82.6	23	Z65A Z65B
	18B	T62A T62B T62C	R63.3	10	K62A K62B	R82.7	11	L64A
R51	01	B77A B77B	R63.4	10	K62A K62B	R82.8	11	L64A
	18A	S61Z S62Z		18A	S61Z S62Z	R82.9	11	L64A
R52.0	23	Z65A Z65B	R63.5	10	K62A K62B	R83.0	01	B81A B81B B81C
R52.1	23	Z65A Z65B	R63.6	10	K62A K62B	R83.1	01	B81A B81B B81C
R52.2	23	Z65A Z65B	R63.8	10	K62A K62B	R83.2	01	B81A B81B B81C
R52.9	23	Z65A Z65B	R64	18A	S61Z S62Z	R83.3	01	B81A B81B B81C
R53	18A	S61Z S62Z		23	Z65A Z65B	R83.4	01	B81A B81B B81C
	23	Z65A Z65B	R65.0	Pré	961Z	R83.5	01	B81A B81B B81C
R54	01	B63A B63B	R65.1	Pré	961Z	R83.6	01	B81A B81B B81C
R55	05	F73A F73B	R65.2	Pré	961Z	R83.7	01	B81A B81B B81C
R56.0	01	B75Z	R65.3	Pré	961Z	R83.8	01	B81A B81B B81C
R56.8	01	B81A B81B B81C	R65.9	Pré	961Z	R83.9	01	B81A B81B B81C
	15	MSPNG SPNG	R68.0	23	Z65A Z65B	R84.0	23	Z65A Z65B
R57.0	Pré	A11C	R68.1	23	Z65A Z65B	R84.1	23	Z65A Z65B
	05	F62A F62B F62C F62D F66A	R68.2	03	D66A D66B	R84.2	23	Z65A Z65B
R57.1	Pré	A11C	R68.3	04	E75A E75B E75C	R84.3	23	Z65A Z65B
	05	F62A	R68.8	23	Z65A Z65B	R84.4	23	Z65A Z65B
	18B	T01C T60A T60B T60C T60D T60E T60F T60G T61A KP KPP SVB	R69	Pré	961Z	R84.5	23	Z65A Z65B
R57.2			R70.0	23	Z65A Z65B	R84.6	23	Z65A Z65B
	05	F62A	R70.1	23	Z65A Z65B	R84.7	23	Z65A Z65B
	07	H63A	R71	16	Q61A Q61B	R84.8	23	Z65A Z65B
	15	P65B P66B P66C P67A P67B P67C	R72	16	Q60A Q60B	R84.9	23	Z65A Z65B
	17	R50A R60A R60B R60C R60D R61A R61B R61C R62A R62B R62C R63A R63B R63C R63D R63E	R73.0	10	K62A K62B	R85.0	06	G72A G72B
	18A	S61Z S63Z	R73.9	10	K62A K62B	R85.1	06	G72A G72B
	18B	T01C T60A T60B T60C T60D T60E T60F T60G T61A	R74.0	23	Z65A Z65B	R85.2	06	G72A G72B
R57.8	Pré	A11C	R74.8	23	Z65A Z65B	R85.3	06	G72A G72B
	Pré	A11C	R74.9	23	Z65A Z65B	R85.4	06	G72A G72B
	05	F62A	R75	Pré	961Z	R85.5	06	G72A G72B
	18B	T01C T60A T60B T60C T60D T60E T60F T60G T61A	R76.0	16	Q60A Q60B	R85.6	06	G72A G72B
R57.9	05	F73A F73B	R76.1	04	E77A E77B E77C E77D E77E	R85.7	06	G72A G72B
R58	05	F75A F75B F75C F75D	R76.2	08	I66A I66B	R85.8	06	G72A G72B
R59.0	16	Q60A Q60B	R76.8	16	Q60A Q60B	R85.9	06	G72A G72B
	18A	S61Z S62Z	R76.9	16	Q60A Q60B	R86.0	12	M64Z
R59.1	16	Q60A Q60B	R77.0	17	R61A R61B R61C R61D	R86.1	12	M64Z
	18A	S61Z S62Z	R77.1	17	R61A R61B R61C R61D	R86.2	12	M64Z
R59.9	16	Q60A Q60B	R77.2	17	R61A R61B R61C R61D	R86.3	12	M64Z
	18A	S61Z S62Z	R77.9	17	R61A R61B R61C R61D	R86.4	12	M64Z
R60.0	23	Z65A Z65B	R77.80	17	R61A R61B R61C R61D	R86.5	12	M64Z
R60.1	23	Z65A Z65B	R77.88	17	R61A R61B R61C R61D	R86.6	12	M64Z
R60.9	23	Z65A Z65B	R78.0	Pré	961Z	R86.7	12	M64Z
R61.0	09	J67Z	R78.1	23	Z65A Z65B	R86.8	12	M64Z
	18A	S61Z S62Z	R78.2	23	Z65A Z65B	R86.9	12	M64Z
			R78.3	23	Z65A Z65B	R87.0	23	Z65A Z65B
			R78.4	23	Z65A Z65B	R87.1	23	Z65A Z65B
			R78.5	23	Z65A Z65B	R87.2	23	Z65A Z65B
			R78.6	23	Z65A Z65B	R87.3	23	Z65A Z65B
			R78.7	23	Z65A Z65B	R87.4	23	Z65A Z65B
			R78.8	23	Z65A Z65B	R87.5	23	Z65A Z65B
			R78.9	23	Z65A Z65B	R87.6	13	N62B
						R87.7	23	Z65A Z65B
						R87.8	23	Z65A Z65B
						R87.9	23	Z65A Z65B
						R89.0	23	Z65A Z65B
						R89.1	23	Z65A Z65B
						R89.2	23	Z65A Z65B

ICD	MDC	DRG	ICD	MDC	DRG	ICD	MDC	DRG
R89.3	23	Z65A Z65B	S00.30	09	J65Z	S00.95	09	J65Z
R89.4	23	Z65A Z65B		21A	W61A W61B W61C		15	P65B P66B P66C
R89.5	23	Z65A Z65B	S00.31	09	J65Z			P67A P67B P67C
R89.6	23	Z65A Z65B		21A	W61A W61B W61C		21A	W61A W61B W61C
R89.7	23	Z65A Z65B	S00.32	09	J67Z	S00.98	09	J65Z
R89.8	23	Z65A Z65B		21A	W61A W61B W61C		21A	W61A W61B W61C
R89.9	23	Z65A Z65B	S00.33	09	J67Z	S01.0	21A	W61A W61B W61C
R90.0	01	B81A B81B B81C		21A	W61A W61B W61C		21B	X60A X60B X60C
R90.8	01	B81A B81B B81C	S00.34	09	J65Z	S01.1	02	C62Z
R91	04	E65A E65B E65C		21A	W61A W61B W61C		21A	W61A W61B W61C
		E65D E65E	S00.35	09	J65Z	S01.7	21A	W61A W61B W61C
R92	09	J67Z		21A	W61A W61B W61C		21B	X60A X60B X60C
R93.0	01	B81A B81B B81C	S00.38	09	J65Z	S01.9	21A	W61A W61B W61C
R93.1	05	F66A F66B		21A	W61A W61B W61C		21B	X60A X60B X60C
R93.2	07	H64A H64B H64C	S00.40	09	J65Z	S01.20	03	D65Z
R93.3	06	G72A G72B		21A	W61A W61B W61C		21A	W61A W61B W61C
R93.4	11	L64A	S00.41	09	J65Z	S01.21	03	D65Z
R93.5	06	G72A G72B		21A	W61A W61B W61C		21A	W61A W61B W61C
R93.6	08	I76A I76B	S00.42	09	J67Z	S01.22	03	D65Z
R93.7	08	I76A I76B		21A	W61A W61B W61C		21A	W61A W61B W61C
R93.8	23	Z65A Z65B	S00.43	09	J67Z	S01.23	03	D66A D66B
R94.0	01	B81A B81B B81C		21A	W61A W61B W61C		21A	W61A W61B W61C
	15	P65B P66B P66C	S00.44	09	J65Z	S01.29	03	D66A D66B
		P67A P67B P67C		21A	W61A W61B W61C		21A	W61A W61B W61C
R94.1	01	B81A B81B B81C	S00.45	09	J65Z	S01.30	03	D66A D66B
R94.2	04	E75A E75B E75C		21A	W61A W61B W61C		21A	W61A W61B W61C
R94.3	05	F75A F75B F75C	S00.48	09	J65Z	S01.31	03	D66A D66B
		F75D		21A	W61A W61B W61C		21A	W61A W61B W61C
R94.4	11	L64A	S00.50	09	J65Z	S01.33	03	D66A D66B
R94.5	07	H63A H63B H63C		21A	W61A W61B W61C		21A	W61A W61B W61C
		H63D	S00.51	09	J65Z	S01.34	03	D66A D66B
R94.6	10	K64A K64B K64C		21A	W61A W61B W61C		21A	W61A W61B W61C
R94.7	10	K64A K64B K64C	S00.52	09	J67Z	S01.35	03	D66A D66B
R94.8	11	L64A		21A	W61A W61B W61C		15	MSPNG SPNG
R95.0	01	B81A B81B B81C	S00.53	09	J67Z		21A	W61A W61B W61C
	15	P65B P66B P66C		21A	W61A W61B W61C	S01.36	03	D66A D66B
		P67A P67B P67C	S00.54	09	J65Z		15	MSPNG SPNG
R95.9	01	B81A B81B B81C		21A	W61A W61B W61C		21A	W61A W61B W61C
	15	P65B P66B P66C	S00.55	09	J65Z	S01.37	03	D66A D66B
		P67A P67B P67C		21A	W61A W61B W61C		15	MSPNG SPNG
R96.0	Pré	961Z	S00.58	09	J65Z		21A	W61A W61B W61C
R96.1	Pré	961Z		21A	W61A W61B W61C	S01.38	03	D66A D66B
R98	Pré	961Z	S00.80	09	J65Z		15	MSPNG SPNG
R99	Pré	961Z		21A	W61A W61B W61C		21A	W61A W61B W61C
S00.00	21B	X60A X60B X60C	S00.81	09	J65Z	S01.39	03	D66A D66B
S00.01	21B	X60A X60B X60C		15	P65B P66B P66C		15	MSPNG SPNG
S00.1	02	C62Z			P67A P67B P67C		21A	W61A W61B W61C
	21A	W61A W61B W61C		21A	W61A W61B W61C	S01.41	21A	W61A W61B W61C
S00.02	09	J67Z	S00.82	09	J67Z		21B	X60A X60B X60C
	21A	W61A W61B W61C		21A	W61A W61B W61C	S01.42	03	D40Z D67A D67B
S00.03	09	J67Z	S00.83	09	J67Z		21A	W61A W61B W61C
	21A	W61A W61B W61C		21A	W61A W61B W61C	S01.43	03	D40Z D67A D67B
S00.04	09	J65Z	S00.84	09	J65Z		21A	W61A W61B W61C
	21A	W61A W61B W61C		21A	W61A W61B W61C	S01.49	21A	W61A W61B W61C
S00.05	21B	X60A X60B X60C	S00.85	09	J65Z		21B	X60A X60B X60C
S00.7	09	J65Z		15	P65B P66B P66C	S01.50	03	D40Z D67A D67B
	21A	W61A W61B W61C			P67A P67B P67C		15	MSPNG SPNG
S00.08	21B	X60A X60B X60C		21A	W61A W61B W61C		21A	W61A W61B W61C
S00.20	02	C62Z	S00.88	09	J65Z	S01.51	03	D40Z D67A D67B
	21A	W61A W61B W61C		21A	W61A W61B W61C		21A	W61A W61B W61C
S00.21	02	C62Z	S00.90	09	J65Z	S01.52	03	D40Z D67A D67B
	21A	W61A W61B W61C		21A	W61A W61B W61C		15	MSPNG SPNG
S00.22	02	C62Z	S00.91	09	J65Z		21A	W61A W61B W61C
	21A	W61A W61B W61C		21A	W61A W61B W61C	S01.53	03	D40Z D67A D67B
S00.23	02	C62Z	S00.92	09	J67Z		15	MSPNG SPNG
	21A	W61A W61B W61C		21A	W61A W61B W61C		21A	W61A W61B W61C
S00.24	02	C62Z	S00.93	09	J67Z	S01.54	03	D40Z D67A D67B
	21A	W61A W61B W61C		21A	W61A W61B W61C		15	MSPNG SPNG
S00.28	02	C62Z	S00.94	09	J65Z		21A	W61A W61B W61C
	21A	W61A W61B W61C		21A	W61A W61B W61C	S01.55	03	D40Z D67A D67B

ICD	MDC	DRG	ICD	MDC	DRG	ICD	MDC	DRG
	15	MSPNG SPNG		21A	W61A W61B W61C	S04.4	01	PTR
S01.59	21A	W61A W61B W61C	S02.8	01	B20E B79Z		21A	B71A B71B B71C
	03	D40Z D67A D67B		21A	W61A W61B W61C	S04.5	21A	W61A W61B W61C
S01.80	15	MSPNG SPNG	S02.9	01	B81A B81B B81C		01	PTR
	21A	W61A W61B W61C		21A	W61A W61B W61C	S04.6	21A	B71A B71B B71C
S01.83	21B	W61A W61B W61C	S02.60		PTR		21A	W61A W61B W61C
	21B	X60A X60B X60C		03	D40Z D67A D67B	S04.6	03	PTR
	08	I02A I02B I08A		15	MSPNG SPNG		21A	D66A D66B
		I08B I08C I13A	S02.61	21A	W61A W61B W61C	S04.7	21A	W61A W61B W61C
		I13B I20A I20C		03	D40Z D67A D67B		01	PTR
		I20D I22Z I32B		15	MSPNG SPNG	S04.8	21A	B71A B71B B71C
	21A	W61A W61B W61C		21A	W61A W61B W61C		21A	W61A W61B W61C
	21B	X01A X33Z	S02.62		PTR		01	PTR
S01.84	Pré	961Z		03	D40Z D67A D67B	S04.9	21A	B71A B71B B71C
	Pré	961Z		15	MSPNG SPNG		21A	W61A W61B W61C
S01.85	21A	W61A W61B W61C	S02.63	21A	W61A W61B W61C		01	PTR
	21A	W61A W61B W61C		03	D40Z D67A D67B	S05.0	21A	B71A B71B B71C
S01.86	Pré	961Z		15	MSPNG SPNG		21A	B81A B81B B81C
	08	I02A I02B I08A	S02.64	21A	W61A W61B W61C		21A	W61A W61B W61C
		I08B I08C I13A		03	D40Z D67A D67B	S05.1	02	PTR
		I13B I20A I20C		15	MSPNG SPNG		21A	C62Z
		I20D I22Z I32B		21A	W61A W61B W61C	S05.2	21A	W61A W61B W61C
	21A	W61A W61B W61C		21A	W61A W61B W61C		02	PTR
S01.87	21B	X01A X33Z	S02.65		PTR		02	C01Z C63A C63B
	Pré	961Z		03	D40Z D67A D67B	S05.3	15	C63C
S01.88	21A	W61A W61B W61C		15	MSPNG SPNG		21A	MSPNG SPNG
	08	I02A I02B I08A	S02.66	21A	W61A W61B W61C		21A	W61A W61B W61C
		I08B I08C I13A		03	D40Z D67A D67B	S05.4	02	PTR
		I13B I20A I20C		15	MSPNG SPNG		15	C01Z C63A C63B
		I20D I22Z I32B		21A	W61A W61B W61C	S05.5	21A	C63C
	21A	W61A W61B W61C	S02.67		PTR		15	MSPNG SPNG
	21B	X01A X33Z		03	D40Z D67A D67B	S05.6	21A	W61A W61B W61C
S01.89	Pré	961Z		15	MSPNG SPNG		02	PTR
	08	I02A I02B I08A	S02.68	21A	W61A W61B W61C		15	C63A C63B C63C
		I08B I08C I13A		03	D40Z D67A D67B	S05.7	21A	MSPNG SPNG
		I13B I20A I20C		15	MSPNG SPNG		21A	W61A W61B W61C
		I20D I22Z I32B		21A	W61A W61B W61C	S05.8	02	PTR
	21A	W61A W61B W61C	S02.69		PTR		15	C01Z C63A C63B
	21B	X01A X33Z		03	D40Z D67A D67B	S05.9	21A	C63C
S02.0	Pré	961Z		15	MSPNG SPNG		21A	MSPNG SPNG
	01	B20E B79Z	S03.0	21A	W61A W61B W61C		21A	W61A W61B W61C
	15	MSPNG SPNG		03	D40Z D67A D67B	S06.0	15	PTR
S02.1	21A	W61A W61B W61C		21A	W61A W61B W61C		21A	MSPNG SPNG
		PTR	S03.1	08	I76A I76B		02	W61A W61B W61C
	01	B20E B79Z		21A	W61A W61B W61C	S05.7	02	PTR
	15	MSPNG SPNG	S03.2	03	D40Z D67A D67B		15	C01Z C63A C63B
S02.2	21A	W61A W61B		21A	W61A W61B W61C		15	C63C
	Pré	A11C	S03.3	08	I76A I76B		21A	MSPNG SPNG
	03	D65Z		21A	W61A W61B W61C	S05.8	02	W61A W61B W61C
	15	MSPNG SPNG	S03.4	03	D40Z D67A D67B		02	C62Z
S02.3	21A	W61A W61B W61C		21A	W61A W61B W61C	S05.9	15	MSPNG SPNG
		PTR	S03.5	08	I76A I76B		21A	W61A W61B W61C
	01	B20E B79Z		21A	W61A W61B W61C	S06.0	21A	C62Z
	15	MSPNG SPNG	S04.0		PTR		21A	W61A W61B W61C
	21A	W61A W61B W61C		01	B81A B81B B81C	S06.1	01	B20E B80Z
S02.4	Pré	A11C		21A	W61A W61B W61C		15	MSPNG SPNG
		PTR	S04.1		PTR		01	PTR
	03	D40Z D67A D67B		01	B71A B71B B71C	S06.4	15	B20E B78A B78B
	15	MSPNG SPNG		21A	W61A W61B W61C		21A	MSPNG SPNG
S02.5	21A	W61A W61B W61C	S04.2		PTR		21A	W61A W61B W61C
		PTR		01	B71A B71B B71C		Pré	A11C
	03	D40Z D67A D67B	S04.3	21A	W61A W61B W61C		01	PTR
S02.7	21A	W61A W61B W61C			PTR		15	B20E B78A B78B
		PTR		01	B71A B71B B71C		21A	MSPNG SPNG
	01	B20E B79Z		21A	W61A W61B W61C		21A	W61A W61B W61C
							Pré	A11C

ICD	MDC	DRG	ICD	MDC	DRG	ICD	MDC	DRG
S06.5		PTR		Pré	A11C	S10.82		PTR
	01	B20E B78A B78B	S06.70	15	MSPNG SPNG		09	J67Z
	15	MSPNG SPNG		Pré	961Z		21A	W61A W61B W61C
	21A	W61A W61B W61C	S06.71	15	MSPNG SPNG	S10.83		PTR
	Pré	A11C		Pré	961Z		09	J67Z
S06.6		PTR	S06.72		PTR		21A	W61A W61B W61C
	01	B20E B78A B78B		15	MSPNG SPNG	S10.84		PTR
	15	MSPNG SPNG		Pré	961Z		09	J65Z
	21A	W61A W61B	S06.73	Pré	961Z		21A	W61A W61B W61C
	Pré	A11C	S06.79	15	MSPNG SPNG	S10.85	21B	X60A X60B X60C
S06.8		PTR		Pré	961Z	S10.88	21B	X60A X60B X60C
	01	B20E B78A B78B	S07.0		PTR	S10.90	21B	X60A X60B X60C
	15	MSPNG SPNG		15	MSPNG SPNG	S10.91	21B	X60A X60B X60C
	21A	W61A W61B W61C		21A	W61A W61B W61C	S10.92		PTR
S06.9		B81A B81B B81C		21B	X60A X60B X60C		09	J67Z
	01	MSPNG SPNG	S07.1		PTR		21A	W61A W61B W61C
	15	MSPNG SPNG		15	MSPNG SPNG	S10.93		PTR
S06.20		PTR		21A	W61A W61B W61C		09	J67Z
	01	B81A B81B B81C		21B	X60A X60B X60C		21A	W61A W61B W61C
	15	MSPNG SPNG	S07.8		PTR	S10.94		PTR
	21A	W61A W61B W61C		15	MSPNG SPNG		09	J65Z
	Pré	A11C		21A	W61A W61B W61C		21A	W61A W61B W61C
S06.21		PTR		21B	X60A X60B X60C	S10.95	21B	X60A X60B X60C
	01	B78A B78B	S07.9		PTR	S10.98	21B	X60A X60B X60C
	15	MSPNG SPNG		15	MSPNG SPNG	S11.01		PTR
	21A	W61A W61B W61C		21A	W61A W61B W61C		03	D66A D66B
	Pré	A11C		21B	X60A X60B X60C		15	MSPNG SPNG
S06.22		PTR	S08.0		PTR	S11.1	21A	W61A W61B W61C
	01	B78A B78B		21A	W61A W61B W61C			PTR
	15	MSPNG SPNG	S08.1		PTR		10	K64A K64B K64C
	21A	W61A W61B W61C		03	D66A D66B	S11.02	15	MSPNG SPNG
	Pré	A11C	S08.8	21A	W61A W61B W61C		21A	W61A W61B W61C
S06.23		PTR		21B	X60A X60B X60C	S11.7		PTR
	01	B78A B78B	S08.9		PTR		21A	W61A W61B W61C
	15	MSPNG SPNG		21A	W61A W61B W61C		21B	X60A X60B X60C
	21A	W61A W61B W61C	S09.0	21A	W61A W61B W61C	S11.9		PTR
	Pré	A11C		21B	X60A X60B X60C		21A	W61A W61B W61C
S06.28		PTR	S09.1	08	I76A I76B	S11.21	21B	X60A X60B X60C
	01	B20E B78A B78B		21A	W61A W61B W61C			PTR
	15	MSPNG SPNG	S09.2		PTR		03	D66A D66B
	21A	W61A W61B W61C		15	MSPNG SPNG	S11.22	15	MSPNG SPNG
	Pré	A11C	S09.7	21A	W61A W61B W61C		21A	W61A W61B W61C
S06.30		PTR		21B	X60A X60B X60C			PTR
	01	B81A B81B B81C	S09.8	21B	X60A X60B X60C	S11.80	21A	W61A W61B W61C
	15	MSPNG SPNG	S09.9	15	MSPNG SPNG		21A	W61A W61B W61C
	21A	W61A W61B W61C		21B	X60A X60B X60C		21B	X60A X60B X60C
	Pré	A11C	S10.0	21B	X60A X60B X60C	S11.84	Pré	961Z
S06.31		PTR	S10.7		PTR		21A	W61A W61B W61C
	01	B20E B78A B78B		09	J65Z	S11.85	Pré	961Z
	15	MSPNG SPNG	S10.10	21A	W61A W61B W61C		21A	W61A W61B W61C
	21A	W61A W61B W61C	S10.11	21B	X60A X60B X60C	S11.86	Pré	961Z
	Pré	A11C	S10.12		PTR		08	I02A I02B I08A
S06.32		PTR		09	J67Z			I08B I08C I13A
	01	B20E B78A B78B	S10.13	21A	W61A W61B W61C			I13B I20A I20C
	15	MSPNG SPNG			PTR			I20D I22Z I32B
	21A	W61A W61B W61C	S10.14	09	J67Z	S11.87	21A	W61A W61B W61C
	Pré	A11C		21A	W61A W61B W61C		21B	X01A X33Z
S06.33		PTR		09	J65Z			PTR
	01	B20E B78A B78B	S10.18	21A	W61A W61B W61C	S11.88	21A	W61A W61B W61C
	15	MSPNG SPNG	S10.80	21B	X60A X60B X60C		Pré	961Z
	21A	W61A W61B W61C	S10.81	21B	X60A X60B X60C			PTR
	Pré	A11C			PTR		08	I02A I02B I08A
S06.34		PTR			PTR			I08B I08C I13A
	01	B20E B78A B78B			PTR			
	15	MSPNG SPNG			PTR			
	21A	W61A W61B W61C			PTR			
	Pré	A11C			PTR			
S06.38		PTR			PTR			
	01	B20E B78A B78B			PTR			
	15	MSPNG SPNG			PTR			
	21A	W61A W61B W61C			PTR			

ICD	MDC	DRG	ICD	MDC	DRG	ICD	MDC	DRG
S11.89		I13B I20A I20C I20D I22Z I32B	S12.25	21A	W61A W61B W61C	S13.16	08	PTR
	21B	X01A X33Z		04	E66A		15	MSPNG SPNG
	Pré	961Z		08	I10B I68A I68B I68C I68D I68E		21A	W61A W61B W61C
	08	I02A I02B I08A I08B I08C I13A I13B I20A I20C I20D I22Z I32B		15	MSPNG SPNG		Pré	A11C
S12.0	21A	W61A W61B W61C	S13.0	21A	W61A W61B W61C	S13.17	08	I68A I68B I68C I68D I68E
	21B	X01A X33Z		Pré	A11C		15	MSPNG SPNG
	Pré	961Z		08	I68A I68B I68C I68D I68E		21A	W61A W61B W61C
	04	E66A		15	MSPNG SPNG		Pré	A11C
S12.1	08	I10B I68A I68B I68C I68D I68E	S13.2	21A	W61A W61B W61C	S13.18	08	I68A I68B I68C I68D I68E
	15	MSPNG SPNG		08	I68A I68B I68C I68D I68E		15	MSPNG SPNG
	21A	W61A W61B		15	MSPNG SPNG		21A	W61A W61B W61C
	Pré	A11C		21A	W61A W61B W61C		Pré	A11C
S12.7	04	E66A	S13.3	08	I68A I68B I68C I68D I68E	S14.0	08	I68A I68B I68C I68D I68E
	08	I10B I68A I68B I68C I68D I68E		15	MSPNG SPNG		15	MSPNG SPNG
	15	MSPNG SPNG		21A	W61A W61B W61C		21A	W61A W61B W61C
	21A	W61A W61B		08	I68A I68B I68C I68D I68E		Pré	B61A B61B B61C
S12.8	Pré	A11C	S13.4	15	MSPNG SPNG	S14.2	01	B71A B71B B71C
	04	E66A		21A	W61A W61B W61C		15	MSPNG SPNG
	08	I10B I68A I68B I68C I68D I68E		08	I68A I68B I68C I68D I68E		21A	W61A W61B W61C
	15	MSPNG SPNG		21A	W61A W61B W61C		Pré	B61A B61B B61C
S12.9	21A	W61A W61B W61C	S13.5	08	I76A I76B	S14.3	01	B71A B71B B71C
	Pré	A11C		21A	W61A W61B W61C		15	MSPNG SPNG
	03	D66A D66B		08	I76A I76B		21A	W61A W61B W61C
	15	MSPNG SPNG		21A	W61A W61B W61C		Pré	B61A B61B B61C
S12.21	21A	W61A W61B W61C	S13.6	08	I68A I68B I68C I68D I68E	S14.4	01	B71A B71B B71C
	Pré	A11C		21A	W61A W61B W61C		15	MSPNG SPNG
	04	E66A		08	I68A I68B I68C I68D I68E		21A	W61A W61B W61C
	08	I10B I68A I68B I68C I68D I68E		21A	W61A W61B W61C		Pré	B61A B61B B61C
S12.22	15	MSPNG SPNG	S13.10	08	I68A I68B I68C I68D I68E	S14.5	01	B71A B71B B71C
	21A	W61A W61B W61C		21A	W61A W61B W61C		15	MSPNG SPNG
	Pré	A11C		08	I68A I68B I68C I68D I68E		21A	W61A W61B W61C
	04	E66A		21A	W61A W61B W61C		Pré	B61A B61B B61C
S12.23	08	I10B I68A I68B I68C I68D I68E	S13.11	08	I68A I68B I68C I68D I68E	S14.6	01	B71A B71B B71C
	15	MSPNG SPNG		15	MSPNG SPNG		15	MSPNG SPNG
	21A	W61A W61B W61C		21A	W61A W61B W61C		21A	W61A W61B W61C
	Pré	A11C		08	I68A I68B I68C I68D I68E		Pré	B61A B61B B61C
S12.24	04	E66A	S13.12	15	MSPNG SPNG	S14.10	15	MSPNG SPNG
	08	I10B I68A I68B I68C I68D I68E		21A	W61A W61B W61C		21A	W61A W61B W61C
	15	MSPNG SPNG		21A	W61A W61B W61C		Pré	B61A B61B B61C
	21A	W61A W61B W61C		Pré	A11C		15	MSPNG SPNG
S12.24	Pré	A11C	S13.13	08	I68A I68B I68C I68D I68E	S14.11	15	MSPNG SPNG
	04	E66A		15	MSPNG SPNG		21A	W61A W61B W61C
	08	I10B I68A I68B I68C I68D I68E		21A	W61A W61B W61C		Pré	B61A B61B B61C
	15	MSPNG SPNG		Pré	A11C		15	MSPNG SPNG
S12.24	04	E66A	S13.14	08	I68A I68B I68C I68D I68E	S14.12	15	MSPNG SPNG
	08	I10B I68A I68B I68C I68D I68E		15	MSPNG SPNG		21A	W61A W61B W61C
	15	MSPNG SPNG		21A	W61A W61B W61C		Pré	B61A B61B B61C
	21A	W61A W61B W61C		Pré	A11C		15	MSPNG SPNG
S12.24	Pré	A11C	S13.15	08	I68A I68B I68C I68D I68E	S14.13	15	MSPNG SPNG
	04	E66A		15	MSPNG SPNG		21A	W61A W61B W61C
	08	I10B I68A I68B I68C I68D I68E		21A	W61A W61B W61C		Pré	B61A B61B B61C
	15	MSPNG SPNG		Pré	A11C		15	MSPNG SPNG
S12.24	04	E66A	S13.15	08	I68A I68B I68C I68D I68E	S14.70	15	MSPNG SPNG
	08	I10B I68A I68B I68C I68D I68E		15	MSPNG SPNG		21A	W61A W61B W61C
	15	MSPNG SPNG		21A	W61A W61B W61C		Pré	B61A B61B B61C
	21A	W61A W61B W61C		Pré	A11C		15	MSPNG SPNG
S12.24	Pré	A11C	S13.15	08	I68A I68B I68C I68D I68E	S14.71	15	MSPNG SPNG
	04	E66A		15	MSPNG SPNG		21A	W61A W61B W61C
	08	I10B I68A I68B I68C I68D I68E		21A	W61A W61B W61C		Pré	B61A B61B B61C
	15	MSPNG SPNG		Pré	A11C		15	MSPNG SPNG
S12.24	04	E66A	S13.15	08	I68A I68B I68C I68D I68E	S14.72	15	MSPNG SPNG
	08	I10B I68A I68B I68C I68D I68E		15	MSPNG SPNG		21A	W61A W61B W61C
	15	MSPNG SPNG		21A	W61A W61B W61C		Pré	B61A B61B B61C
	21A	W61A W61B W61C		Pré	A11C		15	MSPNG SPNG
S12.24	Pré	A11C	S13.15	08	I68A I68B I68C I68D I68E	S14.73	15	MSPNG SPNG
	04	E66A		15	MSPNG SPNG		21A	W61A W61B W61C
	08	I10B I68A I68B I68C I68D I68E		21A	W61A W61B W61C		Pré	B61A B61B B61C
	15	MSPNG SPNG		Pré	A11C		15	MSPNG SPNG

ICD	MDC	DRG	ICD	MDC	DRG	ICD	MDC	DRG
S14.74	21A	W61A W61B W61C	S17.0	15	PTR MSPNG SPNG	S20.85	09	J65Z
	Pré	961Z						
S14.75	15	MSPNG SPNG	S17.8	15	PTR MSPNG SPNG	S20.88	09	J65Z
	21A	W61A W61B W61C						
S14.76	Pré	961Z	S17.9	15	PTR MSPNG SPNG	S21.0	21B	X60A X60B X60C
	15	MSPNG SPNG						
S14.77	21A	W61A W61B W61C	S18	15	PTR MSPNG SPNG	S21.1	21A	W61A W61B W61C
	Pré	961Z						
S14.78	15	MSPNG SPNG	S19.7	15	PTR MSPNG SPNG	S21.2	21B	X60A X60B X60C
	21A	W61A W61B W61C						
S15.00	Pré	961Z	S19.9	01	B81A B81B B81C	S21.7	15	MSPNG SPNG
	15	MSPNG SPNG						
S15.01	21A	W61A W61B W61C	S19.80	15	MSPNG SPNG	S21.9	21B	X60A X60B X60C
	Pré	961Z						
S15.1	15	MSPNG SPNG	S20.0	21B	X60A X60B X60C	S21.80	15	MSPNG SPNG
	21A	W61A W61B W61C						
S15.2	21B	X60A X60B X60C	S20.2	21B	X60A X60B X60C	S21.83	21B	X60A X60B X60C
	15	MSPNG SPNG						
S15.3	21A	W61A W61B W61C	S20.7	21B	X60A X60B X60C	S21.84	15	MSPNG SPNG
	21B	X60A X60B X60C						
S15.03	15	MSPNG SPNG	S20.10	21B	X60A X60B X60C	S21.85	21A	W61A W61B W61C
	21A	W61A W61B W61C						
S15.02	21B	X60A X60B X60C	S20.11	09	J67Z	S21.86	21A	W61A W61B W61C
	15	MSPNG SPNG						
S15.2	21A	W61A W61B W61C	S20.12	09	J67Z	S21.87	21A	W61A W61B W61C
	21B	X60A X60B X60C						
S15.03	15	MSPNG SPNG	S20.13	09	J67Z	S21.88	08	I02A I02B I08A
	21A	W61A W61B W61C						
S15.3	21B	X60A X60B X60C	S20.14	21A	W61A W61B W61C	S21.89	15	MSPNG SPNG
	15	MSPNG SPNG						
S15.7	21A	W61A W61B W61C	S20.18	21B	X60A X60B X60C	S21.89	04	E66A
	21B	X60A X60B X60C						
S15.9	21A	W61A W61B W61C	S20.30	21B	X60A X60B X60C	S21.89	15	MSPNG SPNG
	21B	X60A X60B X60C						
S15.80	15	MSPNG SPNG	S20.31	21B	X60A X60B X60C	S21.89	21B	X01A X33Z
	21A	W61A W61B W61C						
S15.81	21B	X60A X60B X60C	S20.32	09	J67Z	S21.89	21A	W61A W61B W61C
	15	MSPNG SPNG						
S15.82	01	B81A B81B B81C	S20.33	09	J67Z	S21.89	08	I02A I02B I08A
	15	MSPNG SPNG						
S15.88	01	B81A B81B B81C	S20.34	09	J65Z	S21.89	15	MSPNG SPNG
	15	MSPNG SPNG						
S16	01	B81A B81B B81C	S20.38	21B	X60A X60B X60C	S21.89	21B	X01A X33Z
	15	MSPNG SPNG						
S16	01	B81A B81B B81C	S20.40	21B	X60A X60B X60C	S21.89	08	I02A I02B I08A
	15	MSPNG SPNG						
S16	01	B81A B81B B81C	S20.41	21B	X60A X60B X60C	S21.89	15	MSPNG SPNG
	15	MSPNG SPNG						
S16	21A	W61A W61B W61C	S20.42	09	J67Z	S21.89	08	I02A I02B I08A
	21B	X60A X60B X60C						
S16	08	I68A I68B I68C	S20.43	09	J67Z	S21.89	15	MSPNG SPNG
	21A	W61A W61B W61C						
S16	08	I68D I68E	S20.44	09	J65Z	S21.89	15	MSPNG SPNG
	21A	W61A W61B W61C						
S16	08	I68D I68E	S20.48	21B	X60A X60B X60C	S21.89	15	MSPNG SPNG
	21A	W61A W61B W61C						
S16	08	I68D I68E	S20.80	21B	X60A X60B X60C	S21.89	15	MSPNG SPNG
	21A	W61A W61B W61C						
S16	08	I68D I68E	S20.81	21B	X60A X60B X60C	S21.89	15	MSPNG SPNG
	21A	W61A W61B W61C						
S16	08	I68D I68E	S20.82	09	J67Z	S21.89	08	I02A I02B I08A
	21A	W61A W61B W61C						
S16	08	I68D I68E	S20.83	09	J67Z	S21.89	15	MSPNG SPNG
	21A	W61A W61B W61C						
S16	08	I68D I68E	S20.84	21A	W61A W61B W61C	S21.89	15	MSPNG SPNG
	21A	W61A W61B W61C						

ICD	MDC	DRG	ICD	MDC	DRG	ICD	MDC	DRG
S22.00	21B	X01A X33Z	S22.40	21A	W61A W61B W61C	S23.17	15	I68D I68E
	Pré	961Z		04	PTR		21A	MSPNG SPNG
	04	E66A		15	E66A E66B		08	W61A W61B W61C
S22.01	08	I68A I68B I68C	S22.41	21A	W61A W61B W61C	S24.0	15	I68D I68E
	15	MSPNG SPNG		04	PTR		21A	MSPNG SPNG
	21A	W61A W61B W61C		15	E66A E66B		21A	W61A W61B W61C
S22.1	04	E66A	S22.42	21A	W61A W61B W61C	S24.2	15	PTR
	08	I10B I68A I68B		04	PTR		01	MSPNG SPNG
	15	I68C I68D I68E		21A	E66A E66B		21A	W61A W61B W61C
S22.2	21A	MSPNG SPNG	S22.43	04	W61A W61B W61C	S24.3	Pré	B61A B61B B61C
	04	E66A		04	PTR		01	B71A B71B B71C
	08	I10B I68A I68B		21A	E66A E66B		15	MSPNG SPNG
S22.2	15	I68C I68D I68E	S22.44	21A	W61A W61B W61C	S24.4	21A	W61A W61B W61C
	21A	MSPNG SPNG		04	PTR		01	B71A B71B B71C
	04	E66A		04	E66A		21A	W61A W61B W61C
S22.3	08	I10B I68A I68B	S23.0	15	MSPNG SPNG	S24.5	21A	W61A W61B W61C
	15	I68C I68D I68E		21A	W61A W61B W61C		01	B71A B71B B71C
	21A	MSPNG SPNG		08	I68A I68B I68C		15	MSPNG SPNG
S22.3	04	E66A	S23.2	21A	W61A W61B W61C	S24.6	21A	W61A W61B W61C
	08	I10B I68A I68B		04	PTR		01	B71A B71B B71C
	15	I68C I68D I68E		21A	E66A E66B		21A	W61A W61B W61C
S22.4	21A	MSPNG SPNG	S23.3	08	I68A I68B I68C	S24.10	21A	W61A W61B W61C
	04	E66A		08	I68D I68E		15	MSPNG SPNG
	08	I10B I68A I68B		21A	W61A W61B W61C		21A	W61A W61B W61C
S22.4	15	I68C I68D I68E	S23.4	21A	W61A W61B W61C	S24.11	Pré	B61A B61B B61C
	21A	MSPNG SPNG		04	PTR		15	MSPNG SPNG
	04	E66A		21A	E75A E75B E75C		21A	W61A W61B W61C
S22.5	08	I10B I68A I68B	S23.5	21A	W61A W61B W61C	S24.12	Pré	B61A B61B B61C
	15	I68C I68D I68E		08	PTR		15	MSPNG SPNG
	21A	MSPNG SPNG		21A	I76A I76B		21A	W61A W61B W61C
S22.5	04	E66A	S23.10	21A	W61A W61B W61C	S24.70	Pré	B61A B61B B61C
	08	I10B I68A I68B		08	PTR		15	MSPNG SPNG
	15	I68C I68D I68E		08	I68A I68B I68C		21A	W61A W61B W61C
S22.6	21A	MSPNG SPNG	S23.11	15	I68D I68E	S24.71	Pré	961Z
	04	E66A		15	MSPNG SPNG		15	MSPNG SPNG
	08	I10B I68A I68B		21A	W61A W61B W61C		21A	W61A W61B W61C
S22.6	15	I68C I68D I68E	S23.12	21A	W61A W61B W61C	S24.72	Pré	961Z
	21A	MSPNG SPNG		08	PTR		15	MSPNG SPNG
	04	E66A		08	I68A I68B I68C		21A	W61A W61B W61C
S22.7	08	I10B I68A I68B	S23.13	15	I68D I68E	S24.73	Pré	961Z
	15	I68C I68D I68E		15	MSPNG SPNG		15	MSPNG SPNG
	21A	MSPNG SPNG		21A	W61A W61B W61C		21A	W61A W61B W61C
S22.8	04	E66A	S23.14	08	I68A I68B I68C	S24.74	Pré	961Z
	08	I10B I68A I68B		15	I68D I68E		15	MSPNG SPNG
	15	I68C I68D I68E		21A	MSPNG SPNG		21A	W61A W61B W61C
S22.9	21A	MSPNG SPNG	S23.15	21A	W61A W61B W61C	S24.75	Pré	961Z
	04	E66A		08	PTR		15	MSPNG SPNG
	08	I10B I68A I68B		15	I68A I68B I68C		21A	W61A W61B W61C
S22.31	15	I68C I68D I68E	S23.16	21A	W61A W61B W61C	S24.76	Pré	961Z
	21A	MSPNG SPNG		08	PTR		15	MSPNG SPNG
	04	E66A		15	I68D I68E		21A	W61A W61B W61C
S22.32	08	I10B I68A I68B	S23.16	21A	W61A W61B W61C	S24.76	Pré	961Z
	15	I68C I68D I68E		08	PTR		15	MSPNG SPNG
	21A	MSPNG SPNG		08	I68A I68B I68C		21A	W61A W61B W61C
S22.32	04	E66A	S23.16	08	I68A I68B I68C	S24.76	Pré	961Z
	08	I10B I68A I68B		15	I68D I68E		21A	W61A W61B W61C
	15	I68C I68D I68E		21A	MSPNG SPNG		21A	W61A W61B W61C
S22.32	21A	MSPNG SPNG	S23.16	21A	W61A W61B W61C	S24.76	Pré	961Z
	04	E66A		08	PTR		15	MSPNG SPNG
	08	I10B I68A I68B		08	I68A I68B I68C		21A	W61A W61B W61C

ICD	MDC	DRG	ICD	MDC	DRG	ICD	MDC	DRG
S24.77		PTR		05	F75A F75B F75C		21A	W61A W61B W61C
	15	MSPNG SPNG			F75D		Pré	A11C
	21A	W61A W61B W61C		15	MSPNG SPNG	S27.84	04	E75A E75B E75C
	Pré	961Z		21A	W61A W61B W61C		15	MSPNG SPNG
S25.0		PTR	S27.0		PTR		21A	W61A W61B W61C
	15	MSPNG SPNG		04	E66A E76A E76B	S27.88	15	MSPNG SPNG
	21A	W61A W61B W61C			E76C E76D		21A	W61A W61B W61C
	21B	X60A X60B X60C		15	MSPNG SPNG		04	E75A E75B E75C
S25.1		PTR		21A	W61A W61B W61C		15	MSPNG SPNG
	15	MSPNG SPNG		Pré	A11C	S28.0	21A	W61A W61B W61C
	21A	W61A W61B W61C	S27.1		PTR		15	MSPNG SPNG
	21B	X60A X60B X60C		04	E66A E76A E76B		21A	W61A W61B W61C
S25.2		PTR			E76C E76D		21B	X60A X60B X60C
	15	MSPNG SPNG		15	MSPNG SPNG		Pré	A11C
	21A	W61A W61B W61C		21A	W61A W61B W61C	S28.1	15	MSPNG SPNG
	21B	X60A X60B X60C	S27.2		PTR		21A	W61A W61B W61C
S25.3		PTR		04	E66A E76A E76B	S29.0	21B	X60A X60B X60C
	15	MSPNG SPNG			E76C E76D		Pré	A11C
	21A	W61A W61B W61C		15	MSPNG SPNG		15	MSPNG SPNG
	21B	X60A X60B X60C		21A	W61A W61B W61C	S29.7	21A	W61A W61B W61C
S25.4		PTR		Pré	A11C		21B	X60A X60B X60C
	21A	W61A W61B W61C	S27.4		PTR	S29.9	21B	X60A X60B X60C
	21B	X60A X60B X60C		04	E66A E66B	S29.80	01	B81A B81B B81C
S25.5		PTR		15	MSPNG SPNG		15	MSPNG SPNG
	21A	W61A W61B W61C	S27.5		PTR	S29.88	21B	X60A X60B X60C
	21B	X60A X60B X60C		04	E75A E75B E75C	S30.0	21B	X60A X60B X60C
S25.7		PTR		15	MSPNG SPNG	S30.1	21B	X60A X60B X60C
	21A	W61A W61B W61C		21A	W61A W61B W61C	S30.2	21B	X60A X60B X60C
	21B	X60A X60B X60C	S27.6		PTR	S30.7	21B	X60A X60B X60C
S25.9		PTR		04	E75A E75B E75C	S30.80	21B	X60A X60B X60C
	21A	W61A W61B W61C		15	MSPNG SPNG	S30.81	21B	X60A X60B X60C
	21B	X60A X60B X60C		21A	W61A W61B W61C	S30.82	Pré	A11C
S25.80		PTR		Pré	A11C		15	MSPNG SPNG
	01	B81A B81B B81C		04	E75A E75B E75C	S30.84	21A	W61A W61B W61C
	15	MSPNG SPNG		15	MSPNG SPNG		09	J67Z
S25.81		PTR	S27.7		PTR	S30.83	21A	W61A W61B W61C
	01	B81A B81B B81C		15	MSPNG SPNG		09	J67Z
	15	MSPNG SPNG		21A	W61A W61B W61C		21A	W61A W61B W61C
S25.82		PTR		21B	X60A X60B X60C	S30.85	21A	W61A W61B W61C
	01	B81A B81B B81C		Pré	A11C	S30.88	21B	X60A X60B X60C
	15	MSPNG SPNG	S27.9		PTR	S30.90	21B	X60A X60B X60C
S25.88		PTR		15	MSPNG SPNG	S30.91	21B	X60A X60B X60C
	21A	W61A W61B W61C		21A	W61A W61B W61C	S30.92	Pré	A11C
	21B	X60A X60B X60C		21B	X60A X60B X60C		09	J67Z
S26.0		PTR	S27.31		PTR	S30.93	21A	W61A W61B W61C
	05	F75A F75B F75C		04	E66A E75A E75B		09	J65Z
		F75D			E75C	S30.85	21A	W61A W61B W61C
	15	MSPNG SPNG		21A	W61A W61B W61C	S30.88	21B	X60A X60B X60C
	21A	W61A W61B W61C		Pré	A11C	S30.90	21B	X60A X60B X60C
S26.9		PTR		Pré	A11C	S30.91	21B	X60A X60B X60C
	05	F75A F75B F75C	S27.32		PTR	S30.92	Pré	A11C
		F75D		04	E66A E66B		09	J67Z
	15	MSPNG SPNG		15	MSPNG SPNG		21A	W61A W61B W61C
	21A	W61A W61B W61C		21A	W61A W61B W61C	S30.93	Pré	A11C
S26.81		PTR		Pré	A11C		09	J67Z
	05	F75A F75B F75C	S27.38		PTR	S30.94	21A	W61A W61B W61C
		F75D		04	E75A E75B E75C		Pré	A11C
	15	MSPNG SPNG		15	MSPNG SPNG		09	J65Z
	21A	W61A W61B W61C	S27.81		PTR	S30.95	21A	W61A W61B W61C
S26.82		PTR		21A	W61A W61B W61C	S30.98	21B	X60A X60B X60C
	05	F75A F75B F75C		04	E66A E66B	S31.0	21B	X60A X60B X60C
		F75D		15	MSPNG SPNG		Pré	A11C
	15	MSPNG SPNG		21A	W61A W61B W61C		15	MSPNG SPNG
	21A	W61A W61B W61C	S27.82		PTR	S31.1	21A	W61A W61B W61C
S26.83		PTR		Pré	A11C		21B	X60A X60B X60C
	05	F75A F75B F75C		04	E75A E75B E75C		Pré	A11C
		F75D		15	MSPNG SPNG		15	MSPNG SPNG
	15	MSPNG SPNG	S27.83		PTR	S31.2	21A	W61A W61B W61C
	21A	W61A W61B W61C		21A	W61A W61B W61C		21B	X60A X60B X60C
S26.88		PTR		06	G71A G71B G71C		Pré	A11C
	21A	W61A W61B W61C		15	MSPNG SPNG		12	M64Z

ICD	MDC	DRG	ICD	MDC	DRG	ICD	MDC	DRG
S31.3	21A	W61A W61B W61C PTR		08	I10B I68A I68B I68C I68D I68E	S33.2	21A	W61A W61B W61C PTR
	12	M64Z		15	MSPNG SPNG		08	I68A I68B I68C I68D I68E
	15	MSPNG SPNG	S32.1	21A	W61A W61B W61C PTR		21A	W61A W61B W61C PTR
S31.4	21A	W61A W61B W61C PTR		08	I10B I68A I68B I68C I68D I68E	S33.3	08	I68A I68B I68C I68D I68E
	13	N62A N62B		15	MSPNG SPNG		21A	W61A W61B W61C PTR
	21A	W61A W61B W61C PTR		21A	W61A W61B W61C PTR	S33.4	08	I68A I68B I68C I68D I68E
S31.5	12	M64Z	S32.02	04	E66A		08	I68A I68B I68C I68D I68E
	13	N62A N62B		08	I10B I68A I68B I68C I68D I68E		21A	W61A W61B W61C PTR
	21A	W61A W61B W61C PTR		15	MSPNG SPNG	S33.6	08	I68A I68B I68C I68D I68E
S31.7	21A	W61A W61B W61C PTR		21A	W61A W61B W61C PTR		21A	W61A W61B W61C PTR
	15	MSPNG SPNG	S32.2	08	I10B I68A I68B I68C I68D I68E		08	I68A I68B I68C I68D I68E
	21A	W61A W61B W61C PTR		15	MSPNG SPNG	S33.7	21A	W61A W61B W61C PTR
	21B	X60A X60B X60C		21A	W61A W61B W61C PTR		08	I68A I68B I68C I68D I68E
S31.80	15	MSPNG SPNG		08	I10B I68A I68B I68C I68D I68E	S33.10	21A	W61A W61B W61C PTR
	21A	W61A W61B W61C PTR		15	MSPNG SPNG		08	I68A I68B I68C I68D I68E
	21B	X60A X60B X60C	S32.03	04	E66A		15	MSPNG SPNG
S31.83	08	I02A I02B I08A I08B I08C I13A I13B I20A I20C I20D I22Z I32B		08	I10B I68A I68B I68C I68D I68E	S33.11	21A	W61A W61B W61C PTR
	15	MSPNG SPNG		15	MSPNG SPNG		08	I68A I68B I68C I68D I68E
	21A	W61A W61B W61C PTR	S32.3	21A	W61A W61B W61C PTR		15	MSPNG SPNG
	21B	X01A X33Z		08	I60A I60B	S33.12	08	I68A I68B I68C I68D I68E
	Pré	961Z		21A	W61A W61B W61C PTR		15	MSPNG SPNG
S31.84	Pré	961Z	S32.04	04	E66A		21A	W61A W61B W61C PTR
	21A	W61A W61B W61C PTR		08	I10B I68A I68B I68C I68D I68E		08	I68A I68B I68C I68D I68E
S31.85	Pré	961Z		15	MSPNG SPNG	S33.13	15	MSPNG SPNG
	21A	W61A W61B W61C PTR		21A	W61A W61B W61C PTR		21A	W61A W61B W61C PTR
S31.86	Pré	961Z	S32.4	08	I60A I60B		08	I68A I68B I68C I68D I68E
	08	I02A I02B I08A I08B I08C I13A I13B I20A I20C I20D I22Z I32B		21A	W61A W61B W61C PTR		15	MSPNG SPNG
	21A	W61A W61B W61C PTR	S32.05	04	E66A	S33.14	21A	W61A W61B W61C PTR
	21B	X01A X33Z		08	I10B I68A I68B I68C I68D I68E		08	I68A I68B I68C I68D I68E
S31.87	15	MSPNG SPNG		15	MSPNG SPNG	S33.15	15	MSPNG SPNG
	21A	W61A W61B W61C PTR		21A	W61A W61B W61C PTR		21A	W61A W61B W61C PTR
	Pré	961Z	S32.5	08	I60A I60B		08	I68A I68B I68C I68D I68E
S31.88	08	I02A I02B I08A I08B I08C I13A I13B I20A I20C I20D I22Z I32B		21A	W61A W61B W61C PTR	S33.50	08	I68A I68B I68C I68D I68E
	15	MSPNG SPNG	S32.7	08	I10B I76A I76B		21A	W61A W61B W61C PTR
	21A	W61A W61B W61C PTR		21A	W61A W61B W61C PTR		15	MSPNG SPNG
	21B	X01A X33Z	S32.81	08	I60A I60B	S33.51	08	I68A I68B I68C I68D I68E
	Pré	961Z		21A	W61A W61B W61C PTR		21A	W61A W61B W61C PTR
S31.89	Pré	961Z	S32.82	08	I68A I68B I68C I68D I68E		08	I68A I68B I68C I68D I68E
	08	I02A I02B I08A I08B I08C I13A I13B I20A I20C I20D I22Z I32B		15	MSPNG SPNG	S34.0	15	MSPNG SPNG
	15	MSPNG SPNG	S32.83	21A	W61A W61B W61C PTR		21A	W61A W61B W61C PTR
	21A	W61A W61B W61C PTR		08	I60A I60B		21A	W61A W61B W61C PTR
	21B	X01A X33Z		21A	W61A W61B W61C PTR	S34.2	Pré	A11C B61A B61B B61C
	Pré	961Z	S32.89	08	I60A I60B		01	B71A B71B B71C
S32.00	04	E66A		15	MSPNG SPNG		15	MSPNG SPNG
	08	I68A I68B I68C I68D I68E		21A	W61A W61B W61C PTR		21A	W61A W61B W61C PTR
	15	MSPNG SPNG	S33.0	Pré	A11C		Pré	A11C
	21A	W61A W61B W61C PTR		08	I68A I68B I68C I68D I68E	S34.4	Pré	A11C
S32.01	04	E66A		15	MSPNG SPNG			

ICD	MDC	DRG	ICD	MDC	DRG	ICD	MDC	DRG
S34.5	01	B71A B71B B71C	S34.76	Pré	961Z A11C	S36.02	21A	W61A W61B W61C
	15	MSPNG SPNG		PTR	A11C		Pré	A11C
	21A	W61A W61B W61C		15	MSPNG SPNG		15	MSPNG SPNG
S34.6	Pré	A11C	S34.77	21A	W61A W61B W61C	S36.03	16	Q60A Q60B
	01	B71A B71B B71C		Pré	961Z A11C		21A	W61A W61B W61C
	15	MSPNG SPNG		PTR	PTR		Pré	A11C
S34.8	21A	W61A W61B W61C	S35.0	15	MSPNG SPNG	S36.3	15	MSPNG SPNG
	Pré	A11C		21A	W61A W61B W61C		16	Q60A Q60B
	01	B71A B71B B71C		21B	X60A X60B X60C		21A	W61A W61B
S34.10	Pré	A11C	S35.1	Pré	A11C	S36.04	Pré	A11C
	01	B71A B71B B71C		PTR	PTR		16	Q60A Q60B
	21A	W61A W61B W61C		15	MSPNG SPNG		21A	W61A W61B
S34.11	Pré	A11C	S35.2	21A	W61A W61B W61C	S36.6	Pré	A11C
	15	MSPNG SPNG		21B	X60A X60B X60C		16	Q60A Q60B
	21A	W61A W61B W61C		Pré	A11C		21A	W61A W61B
S34.18	Pré	A11C B61A B61B	S35.3	PTR	PTR	S36.7	Pré	A11C
	15	MSPNG SPNG		15	MSPNG SPNG		06	G71A G71B G71C
	21A	W61A W61B W61C		21A	W61A W61B W61C		15	MSPNG SPNG
S34.30	Pré	A11C B61A B61B	S35.4	B61C	B61C	S36.08	Pré	A11C
	15	MSPNG SPNG		21A	W61A W61B		16	Q60A Q60B
	21A	W61A W61B W61C		21B	X60A X60B X60C		21A	W61A W61B W61C
S34.31	Pré	A11C B61A B61B	S35.5	PTR	PTR	S36.9	Pré	A11C
	15	MSPNG SPNG		15	MSPNG SPNG		06	G71A G71B G71C
	21A	W61A W61B W61C		21A	W61A W61B W61C		21A	W61A W61B W61C
S34.38	Pré	A11C B61A B61B	S35.7	B61C	B61C	S36.10	Pré	A11C
	15	MSPNG SPNG		21B	X60A X60B X60C		07	H63A H63B H63C
	21A	W61A W61B W61C		Pré	A11C		15	MSPNG SPNG
S34.70	Pré	A11C B61A B61B	S35.9	PTR	PTR	S36.11	Pré	A11C
	15	MSPNG SPNG		15	MSPNG SPNG		07	H63A H63B H63C
	21A	W61A W61B W61C		21A	W61A W61B W61C		15	MSPNG SPNG
S34.71	Pré	A11C B61A B61B	S35.80	B61C	B61C	S36.12	Pré	A11C
	15	MSPNG SPNG		21B	X60A X60B X60C		07	H63A H63B H63C
	21A	W61A W61B W61C		Pré	A11C		15	MSPNG SPNG
S34.72	Pré	A11C B61A B61B	S35.81	PTR	PTR	S36.13	Pré	A11C
	15	MSPNG SPNG		15	MSPNG SPNG		07	H63A H63B H63C
	21A	W61A W61B W61C		21A	W61A W61B W61C		15	MSPNG SPNG
S34.73	Pré	A11C B61A B61B	S35.82	B61C	B61C	S36.14	Pré	A11C
	15	MSPNG SPNG		15	MSPNG SPNG		07	H63A H63B H63C
	21A	W61A W61B W61C		21A	W61A W61B W61C		15	MSPNG SPNG
S34.74	Pré	A11C B61A B61B	S35.88	PTR	PTR	S36.15	Pré	A11C
	15	MSPNG SPNG		15	MSPNG SPNG		07	H63A H63B H63C
	21A	W61A W61B W61C		21A	W61A W61B W61C		15	MSPNG SPNG
S34.75	Pré	A11C B61A B61B	S36.00	B61C	B61C	S36.15	Pré	A11C
	15	MSPNG SPNG		16	Q60A Q60B		21A	W61A W61B W61C
	21A	W61A W61B W61C		21A	W61A W61B W61C		Pré	A11C
S34.77	Pré	A11C B61A B61B	S35.81	PTR	PTR	S36.15	Pré	A11C
	15	MSPNG SPNG		15	MSPNG SPNG		07	H63A H63B H63C
	21A	W61A W61B W61C		16	Q60A Q60B			

ICD	MDC	DRG	ICD	MDC	DRG	ICD	MDC	DRG
S36.16		H63D	S36.54	21A	W61A W61B W61C	S37.20	13	N62A N62B
	15	MSPNG SPNG		Pré	A11C		21A	W61A W61B W61C
	21A	W61A W61B W61C		Pré	A11C		Pré	A11C
S36.17		H63D	S36.59	06	G71A G71B G71C	S37.21	11	L68A L68B
	07	H63A H63B H63C		21A	W61A W61B W61C		21A	W61A W61B W61C
	15	MSPNG SPNG		Pré	A11C		Pré	A11C
S36.18		H63D	S36.81	06	G71A G71B G71C	S37.22	11	L68A L68B
	15	MSPNG SPNG		15	MSPNG SPNG		21A	W61A W61B W61C
	21A	W61A W61B W61C		Pré	A11C		Pré	A11C
S36.20		H64A H64B H64C	S36.82	06	G71A G71B G71C	S37.28	11	L68A L68B
	15	MSPNG SPNG		15	MSPNG SPNG		21A	W61A W61B W61C
	21A	W61A W61B W61C		Pré	A11C		Pré	A11C
S36.21		H64A H64B H64C	S36.83	06	G71A G71B G71C	S37.30	11	L68A L68B
	15	MSPNG SPNG		21A	W61A W61B W61C		21A	W61A W61B W61C
	21A	W61A W61B W61C		Pré	A11C		Pré	A11C
S36.22		H62A H62B	S37.00	11	L68A L68B	S37.31	11	L64A
	21A	W61A W61B W61C		15	MSPNG SPNG		21A	W61A W61B W61C
	Pré	A11C		21A	W61A W61B W61C		Pré	A11C
S36.23		H62A H62B	S36.88	21A	W61A W61B W61C	S37.32	11	L64A
	07	H62A H62B		21A	W61A W61B W61C		21A	W61A W61B W61C
	21A	W61A W61B W61C		Pré	A11C		Pré	A11C
S36.29		H62A H62B	S37.01	21B	X60A X60B X60C	S37.33	11	L64A
	07	H62A H62B		Pré	A11C		21A	W61A W61B W61C
	21A	W61A W61B W61C		Pré	A11C		Pré	A11C
S36.40		H62A H62B	S37.1	11	L64A	S37.38	11	L68A L68B
	07	H62A H62B		21A	W61A W61B W61C		21A	W61A W61B W61C
	21A	W61A W61B W61C		Pré	A11C		Pré	A11C
S36.41		G71A G71B G71C	S37.02	11	L68A L68B	S37.81	11	L68A L68B
	15	MSPNG SPNG		15	MSPNG SPNG		21A	W61A W61B W61C
	21A	W61A W61B W61C		Pré	A11C		Pré	A11C
S36.49		G71A G71B G71C	S37.03	11	L69A L69B	S37.82	12	M64Z
	15	MSPNG SPNG		15	MSPNG SPNG		21A	W61A W61B W61C
	21A	W61A W61B W61C		Pré	A11C		Pré	A11C
S36.50		G71A G71B G71C	S37.4	21A	W61A W61B W61C	S37.84	12	M64Z
	06	G71A G71B G71C		Pré	A11C		21A	W61A W61B W61C
	15	MSPNG SPNG		Pré	A11C		Pré	A11C
S36.51		G71A G71B G71C	S37.5	13	N62A N62B	S37.88	12	M64Z
	06	G71A G71B G71C		21A	W61A W61B W61C		13	N62A N62B
	15	MSPNG SPNG		Pré	A11C		21A	W61A W61B W61C
S36.52		G71A G71B G71C	S37.6	13	N62A N62B	S38.0	21A	W61A W61B W61C
	06	G71A G71B G71C		13	N62A N62B		Pré	A11C
	15	MSPNG SPNG		21A	W61A W61B W61C		Pré	A11C
S36.53		G71A G71B G71C	S37.7	12	M64Z	S38.1	12	M64Z
	06	G71A G71B G71C		13	N62A N62B		13	N62A N62B
	15	MSPNG SPNG		21A	W61A W61B W61C		15	MSPNG SPNG
			S37.9	12	M64Z		21A	W61A W61B W61C
				12	M64Z	21A	W61A W61B W61C	
				12	M64Z	21B	X60A X60B X60C	

ICD	MDC	DRG	ICD	MDC	DRG	ICD	MDC	DRG
S38.2	Pré	A11C	S41.87		PTR		15	MSPNG SPNG
	12	M64Z		21A	W61A W61B W61C	S42.22	21A	W61A W61B W61C
	13	N62A N62B	S41.88	Pré	961Z			PTR
	21A	W61A W61B W61C		08	I02A I02B I08A	S42.23	08	I75A I75B I75C
S38.3	Pré	A11C			I08B I08C I13A		21A	W61A W61B W61C
		PTR			I13B I20A I20C			PTR
	15	MSPNG SPNG			I20D I22Z I32B	S42.24	08	I75A I75B I75C
	21A	W61A W61B W61C		21A	W61A W61B W61C		21A	W61A W61B W61C
	21B	X60A X60B X60C		21B	X01A X33Z			PTR
	Pré	A11C		Pré	961Z	S42.29	08	I75A I75B I75C
S39.0		PTR	S41.89	08	I02A I02B I08A		15	MSPNG SPNG
	08	I68A I68B I68C			I08B I08C I13A		21A	W61A W61B W61C
		I68D I68E			I13B I20A I20C			PTR
	21A	W61A W61B W61C			I20D I22Z I32B	S42.40	08	I77A I77B
	Pré	A11C		21A	W61A W61B W61C		21A	W61A W61B W61C
S39.6		PTR		21B	X01A X33Z			PTR
	12	M64Z	S42.00	Pré	961Z	S42.41	08	I77A I77B
	13	N62A N62B			PTR		21A	W61A W61B W61C
	21A	W61A W61B W61C		08	I77A I77B	S42.42	08	I77A I77B
	Pré	A11C		21A	W61A W61B W61C		21A	W61A W61B W61C
S39.7		PTR	S42.01	08	I77A I77B			PTR
	21A	W61A W61B W61C		21A	W61A W61B W61C	S42.43	08	I77A I77B
	21B	X60A X60B X60C		08	I77A I77B		21A	W61A W61B W61C
	Pré	A11C		21A	W61A W61B W61C	S42.44		PTR
S39.9	21B	X60A X60B X60C	S42.02	08	I77A I77B		08	I77A I77B
S39.80		PTR		21A	W61A W61B W61C	S42.45	21A	W61A W61B W61C
	21A	W61A W61B W61C		21A	W61A W61B W61C			PTR
	21B	X60A X60B X60C	S42.03	08	I77A I77B		08	I77A I77B
	Pré	A11C		21A	W61A W61B W61C	S42.49	21A	W61A W61B W61C
S39.81	01	B81A B81B B81C	S42.3	08	I75A I75B I75C		08	I77A I77B
S39.88	15	MSPNG SPNG		15	MSPNG SPNG	S42.49	21A	W61A W61B W61C
S40.0	21B	X60A X60B X60C		21A	W61A W61B W61C			PTR
S40.7	21B	X60A X60B X60C			PTR		08	I77A I77B
S40.9	21B	X60A X60B X60C	S42.7	08	I77A I77B	S43.00	21A	W61A W61B W61C
S40.81	21B	X60A X60B X60C		21A	W61A W61B W61C			PTR
S40.82		PTR		21A	W61A W61B W61C		08	I77A I77B
	09	J67Z	S42.8	08	I77A I77B	S43.01	21A	W61A W61B W61C
	21A	W61A W61B W61C		21A	W61A W61B W61C		08	I77A I77B
S40.83		PTR		08	I75A I75B I75C	S43.1	21A	W61A W61B W61C
	09	J67Z	S42.09	21A	W61A W61B W61C		08	I77A I77B
	21A	W61A W61B W61C		08	I75A I75B I75C		21A	W61A W61B W61C
S40.84		PTR		21A	W61A W61B W61C	S43.02		PTR
	09	J65Z	S42.9	08	I77A I77B		08	I77A I77B
	21A	W61A W61B W61C		21A	W61A W61B W61C		21A	W61A W61B W61C
S40.88	21B	X60A X60B X60C		08	I77A I77B	S43.2	08	I77A I77B
S41.0		PTR	S42.10	21A	W61A W61B W61C		21A	W61A W61B W61C
	21A	W61A W61B W61C		08	I77A I77B			PTR
	21B	X60A X60B X60C		21A	W61A W61B W61C	S43.03	08	I77A I77B
S41.1		PTR	S42.11	08	I76A I76B		21A	W61A W61B W61C
	21A	W61A W61B W61C		21A	W61A W61B W61C		08	I77A I77B
	21B	X60A X60B X60C		08	I77A I77B	S43.3	21A	W61A W61B W61C
S41.7		PTR	S42.12	21A	W61A W61B W61C			PTR
	21A	W61A W61B W61C		08	I77A I77B		08	I77A I77B
	21B	X60A X60B X60C		21A	W61A W61B W61C	S43.4	21A	W61A W61B W61C
S41.80		PTR	S42.13	08	I77A I77B			PTR
	21A	W61A W61B W61C		21A	W61A W61B W61C		08	I77A I77B
	21B	X60A X60B X60C		08	I77A I77B	S43.5	21A	W61A W61B W61C
S41.84	Pré	961Z	S42.14	21A	W61A W61B W61C			PTR
	21A	W61A W61B W61C		08	I77A I77B		08	I77A I77B
S41.85	Pré	961Z		21A	W61A W61B W61C	S43.6	21A	W61A W61B W61C
	21A	W61A W61B W61C	S42.19	08	I76A I76B			PTR
S41.86	Pré	961Z		21A	W61A W61B W61C		04	E75A E75B E75C
	08	I02A I02B I08A		08	I75A I75B I75C	S43.7	21A	W61A W61B W61C
		I08B I08C I13A	S42.20	21A	W61A W61B W61C			PTR
		I13B I20A I20C		08	I75A I75B I75C		08	I77A I77B
		I20D I22Z I32B		21A	W61A W61B W61C	S43.08	21A	W61A W61B W61C
	21A	W61A W61B W61C	S42.21	08	I75A I75B I75C			PTR
	21B	X01A X33Z						

ICD	MDC	DRG	ICD	MDC	DRG	ICD	MDC	DRG
	08	I77A I77B		08	I77A I77B			I13B I20A I20C
S44.0	21A	W61A W61B W61C PTR	S46.8	21A	W61A W61B W61C PTR		21A	I20D I22Z I32B W61A W61B W61C
S44.1	01	B71A B71B B71C 21A W61A W61B W61C PTR	S46.9	08	I77A I77B 21A W61A W61B W61C PTR	S51.89	21B	X01A X33Z Pré 961Z PTR
S44.2	01	B71A B71B B71C 21A W61A W61B W61C PTR	S47	08	I77A I77B 21A W61A W61B W61C PTR		08	I02A I02B I08A I08B I08C I13A I13B I20A I20C I20D I22Z I32B
S44.3	01	B71A B71B B71C 21A W61A W61B W61C PTR	S48.0	15	MSPNG SPNG 21A W61A W61B W61C 21B X60A X60B X60C PTR	S52.00	21A	W61A W61B W61C
S44.4	01	B71A B71B B71C 21A W61A W61B W61C PTR	S48.1	21A	W61A W61B W61C 21B X60A X60B X60C PTR	S52.01	21B	X01A X33Z Pré 961Z PTR
S44.5	01	B71A B71B B71C 21A W61A W61B W61C PTR	S48.9	21A	W61A W61B W61C 21B X60A X60B X60C PTR	S52.02	08	I74A I74B 21A W61A W61B W61C PTR
S44.7	01	B71A B71B B71C 21A W61A W61B W61C PTR	S49.7	21A	W61A W61B W61C 21B X60A X60B X60C PTR	S52.02	08	I74A I74B 21A W61A W61B W61C PTR
S44.8	01	B71A B71B B71C 21A W61A W61B W61C PTR	S49.8	21A	W61A W61B W61C 21B X60A X60B X60C PTR	S52.4	08	I74A I74B 21A W61A W61B W61C PTR
S44.9	01	B71A B71B B71C 21A W61A W61B W61C PTR	S49.9	21B	X60A X60B X60C 21B X60A X60B X60C 21B X60A X60B X60C	S52.6	08	I74A I74B 21A W61A W61B W61C PTR
S45.0	01	B71A B71B B71C 21A W61A W61B W61C PTR	S50.0	21B	X60A X60B X60C 21B X60A X60B X60C 21B X60A X60B X60C	S52.7	08	I74A I74B 21A W61A W61B W61C PTR
S45.1	15	MSPNG SPNG 21A W61A W61B W61C 21B X60A X60B X60C PTR	S50.1	21B	X60A X60B X60C 21B X60A X60B X60C 21B X60A X60B X60C	S52.8	08	I77A I77B 21A W61A W61B W61C PTR
S45.2	15	MSPNG SPNG 21A W61A W61B W61C 21B X60A X60B X60C PTR	S50.7	21B	X60A X60B X60C 21B X60A X60B X60C 21B X60A X60B X60C	S52.8	08	I74A I74B 21A W61A W61B W61C PTR
S45.3	15	MSPNG SPNG 21A W61A W61B W61C 21B X60A X60B X60C PTR	S50.81	09	J67Z 21A W61A W61B W61C PTR	S52.09	08	I74A I74B 21A W61A W61B W61C PTR
S45.7	15	MSPNG SPNG 21A W61A W61B W61C 21B X60A X60B X60C PTR	S50.82	09	J67Z 21A W61A W61B W61C PTR	S52.9	08	I74A I74B 21A W61A W61B W61C PTR
S45.8	15	MSPNG SPNG 21A W61A W61B W61C 21B X60A X60B X60C PTR	S50.83	09	J65Z 21A W61A W61B W61C 21B X60A X60B X60C PTR	S52.10	08	I74A I74B 21A W61A W61B W61C PTR
S45.9	15	MSPNG SPNG 21A W61A W61B W61C 21B X60A X60B X60C PTR	S50.84	21A	W61A W61B W61C 21B X60A X60B X60C PTR	S52.11	08	I74A I74B 21A W61A W61B W61C PTR
S46.0	15	MSPNG SPNG 21A W61A W61B W61C 21B X60A X60B X60C PTR	S50.88	21A	W61A W61B W61C 21B X60A X60B X60C PTR	S52.12	08	I74A I74B 21A W61A W61B W61C PTR
S46.1	08	I77A I77B 21A W61A W61B W61C PTR	S51.0	21A	W61A W61B W61C 21B X60A X60B X60C PTR	S52.19	08	I74A I74B 21A W61A W61B W61C PTR
S46.2	08	I77A I77B 21A W61A W61B W61C PTR	S51.7	21A	W61A W61B W61C 21B X60A X60B X60C PTR	S52.20	08	I74A I74B 21A W61A W61B W61C PTR
S46.3	08	I77A I77B 21A W61A W61B W61C PTR	S51.85	21A	W61A W61B W61C 21B X60A X60B X60C PTR	S52.21	08	I74A I74B 21A W61A W61B W61C PTR
S46.7	08	I77A I77B 21A W61A W61B W61C PTR	S51.86	21A	W61A W61B W61C 21B X60A X60B X60C PTR	S52.21	08	I74A I74B 21A W61A W61B W61C PTR
	08	I77A I77B 21A W61A W61B W61C PTR	S51.87	08	I02A I02B I08A I08B I08C I13A I13B I20A I20C I20D I22Z I32B	S52.30	08	I74A I74B 21A W61A W61B W61C PTR
	08	I77A I77B 21A W61A W61B W61C PTR	S51.88	08	I02A I02B I08A I08B I08C I13A	S52.31	08	I74A I74B 21A W61A W61B W61C PTR

ICD	MDC	DRG	ICD	MDC	DRG	ICD	MDC	DRG
S52.52		PTR		01	B71A B71B B71C	S58.0		PTR
	08	I74A I74B		21A	W61A W61B W61C		21A	W61A W61B W61C
	21A	W61A W61B W61C	S55.0		PTR		21B	X60A X60B X60C
S52.59		PTR		15	MSPNG SPNG	S58.1		PTR
	08	I74A I74B		21A	W61A W61B W61C		21A	W61A W61B W61C
	21A	W61A W61B W61C		21B	X60A X60B X60C		21B	X60A X60B X60C
S53.0		PTR	S55.1		PTR	S58.9		PTR
	08	I77A I77B		15	MSPNG SPNG		21A	W61A W61B W61C
	21A	W61A W61B W61C		21A	W61A W61B W61C		21B	X60A X60B X60C
S53.2		PTR		21B	X60A X60B X60C	S59.7		PTR
	08	I74A I74B	S55.2		PTR		21A	W61A W61B W61C
	21A	W61A W61B W61C		15	MSPNG SPNG		21B	X05Z X60A X60B X60C
S53.3		PTR		21A	W61A W61B W61C	S59.8		PTR
	08	I74A I74B		21B	X60A X60B X60C	S59.9		PTR
	21A	W61A W61B W61C	S55.7		PTR	S60.0		PTR
S53.10		PTR		15	MSPNG SPNG	S60.1		PTR
	08	I77A I77B		21A	W61A W61B W61C	S60.2		PTR
	21A	W61A W61B W61C		21B	X60A X60B X60C	S60.7		PTR
S53.11		PTR	S55.8		PTR	S60.9		PTR
	08	I77A I77B		15	MSPNG SPNG	S60.81		PTR
	21A	W61A W61B W61C		21A	W61A W61B W61C	S60.82		PTR
S53.12		PTR		21B	X60A X60B X60C		09	J67Z
	08	I77A I77B	S55.9		PTR		21A	W61A W61B W61C
	21A	W61A W61B W61C		15	MSPNG SPNG	S60.83		PTR
S53.13		PTR		21A	W61A W61B W61C		09	J67Z
	08	I77A I77B		21B	X60A X60B X60C		21A	W61A W61B W61C
	21A	W61A W61B W61C	S56.0		PTR	S60.84		PTR
S53.14		PTR		08	I02A I02B I32A		09	J65Z
	08	I77A I77B			I32B I32C I32D		21A	W61A W61B W61C
	21A	W61A W61B W61C		21A	W61A W61B W61C	S60.88		PTR
S53.18		PTR		21B	X60A X60B X60C	S61.0		PTR
	08	I77A I77B	S56.1		PTR		21A	W61A W61B W61C
	21A	W61A W61B W61C		08	I02A I02B I32A		21B	X05Z X60A X60B X60C
S53.40		PTR			I32B I32C I32D			
	08	I74A I74B		21A	W61A W61B W61C	S61.1		PTR
	21A	W61A W61B W61C	S56.2		PTR		21A	W61A W61B W61C
S53.41		PTR		08	I74A I74B		21B	X05Z X60A X60B X60C
	08	I74A I74B		21A	W61A W61B W61C	S61.7		PTR
	21A	W61A W61B W61C	S56.3		PTR		21A	W61A W61B W61C
S53.42		PTR		08	I02A I02B I32A		21B	X60A X60B X60C
	08	I74A I74B			I32B I32C I32D	S61.9		PTR
	21A	W61A W61B W61C		21A	W61A W61B W61C		21A	W61A W61B W61C
S53.43		PTR		21B	X60A X60B X60C		21B	X05Z X60A X60B X60C
	08	I74A I74B	S56.4		PTR			
	21A	W61A W61B W61C		08	I02A I02B I32A	S61.80		PTR
S53.44		PTR			I32B I32C I32D		21A	W61A W61B W61C
	08	I74A I74B		21A	W61A W61B W61C		21B	X05Z X60A X60B X60C
	21A	W61A W61B W61C	S56.5		PTR			
S53.48		PTR		08	I74A I74B	S61.84		Pré 961Z
	08	I74A I74B		21A	W61A W61B W61C		21A	W61A W61B W61C
	21A	W61A W61B W61C	S56.7		PTR	S61.85		Pré 961Z
S54.0		PTR		08	I74A I74B		21A	W61A W61B W61C
	01	B71A B71B B71C		21A	W61A W61B W61C	S61.86		Pré 961Z
	21A	W61A W61B W61C	S56.8		PTR		08	I02A I02B I08A I08B I08C I13A I13B I20A I20C I20D I22Z I32B
S54.1		PTR		08	I74A I74B			
	01	B71A B71B B71C		21A	W61A W61B W61C		21A	W61A W61B W61C
	21A	W61A W61B W61C	S57.0		PTR		21B	X01A X33Z
S54.2		PTR		15	MSPNG SPNG			
	01	B71A B71B B71C		21A	W61A W61B W61C	S61.87		PTR
	21A	W61A W61B W61C		21B	X60A X60B X60C		21A	W61A W61B W61C
S54.3		PTR		15	MSPNG SPNG		Pré	961Z
	01	B71A B71B B71C	S57.8		PTR			
	21A	W61A W61B W61C		21A	W61A W61B W61C	S61.88		PTR
S54.7		PTR		21B	X60A X60B X60C		08	I02A I02B I08A I08B I08C I13A I13B I20A I20C I20D I22Z I32B
	01	B71A B71B B71C	S57.9		PTR			
	21A	W61A W61B W61C		15	MSPNG SPNG		21A	W61A W61B W61C
S54.8		PTR		21A	W61A W61B W61C			
	01	B71A B71B B71C		21B	X60A X60B X60C			
	21A	W61A W61B W61C						
S54.9		PTR		21B	X60A X60B X60C			

ICD	MDC	DRG	ICD	MDC	DRG	ICD	MDC	DRG	
S61.89	21B	X01A X33Z	S62.23	21A	W61A W61B W61C	S63.00	21A	W61A W61B W61C	
	Pré	961Z		08	PTR		08	PTR	
	08	I02A I02B I08A I08B I08C I13A I13B I20A I20C I20D I22Z I32B		21A	I02A I02B I32A I32B I32C I32D I74A I74B		S63.01	21A	W61A W61B W61C PTR
S62.0	21A	W61A W61B W61C	S62.24	08	I02A I02B I32A I32B I32C I32D I74A I74B	S63.02	08	I02A I02B I32A I32B I32C I32D I74A I74B	
	21B	X01A X33Z		21A	W61A W61B W61C		S63.2	21A	W61A W61B W61C
	Pré	961Z		08	PTR		08	PTR	
S62.4	08	I74A I74B	S62.30	08	I02A I02B I32A I32B I32C I32D I74A I74B	S63.03	08	I02A I02B I32A I32B I32C I32D I74A I74B	
	21A	W61A W61B W61C		21A	W61A W61B W61C		21A	W61A W61B W61C	
	08	I02A I02B I32A I32B I32C I32D I74A I74B		08	PTR		08	PTR	
S62.7	21A	W61A W61B W61C	S62.31	08	I02A I02B I32A I32B I32C I32D I74A I74B	S63.3	21A	W61A W61B W61C	
	08	I02A I02B I32A I32B I32C I32D I74A I74B		08	I02A I02B I32A I32B I32C I32D I74A I74B		08	I02A I02B I32A I32B I32C I32D I74A I74B	
	21A	W61A W61B W61C		21A	W61A W61B W61C		21A	W61A W61B W61C	
S62.8	08	I02A I02B I32A I32B I32C I32D I74A I74B	S62.32	08	I02A I02B I32A I32B I32C I32D I74A I74B	S63.04	08	I02A I02B I32A I32B I32C I32D I74A I74B	
	21A	W61A W61B W61C		21A	W61A W61B W61C		21A	W61A W61B W61C	
	08	I02A I02B I32A I32B I32C I32D I74A I74B		08	PTR		08	PTR	
S62.10	15	MSPNG SPNG	S62.33	08	I02A I02B I32A I32B I32C I32D I74A I74B	S63.4	08	I02A I02B I32A I32B I32C I32D I74A I74B	
	21A	W61A W61B W61C		21A	W61A W61B W61C		21A	W61A W61B W61C	
	08	I74A I74B		08	PTR		08	PTR	
S62.11	21A	W61A W61B W61C	S62.34	08	I02A I02B I32A I32B I32C I32D I74A I74B	S63.7	08	I02A I02B I32A I32B I32C I32D I74A I74B	
	08	I74A I74B		21A	W61A W61B W61C		21A	W61A W61B W61C	
	21A	W61A W61B W61C		08	PTR		08	PTR	
S62.12	08	I74A I74B	S62.50	08	I02A I02B I32A I32B I32C I32D I74A I74B	S63.08	21A	W61A W61B W61C	
	21A	W61A W61B W61C		21A	W61A W61B W61C		21A	W61A W61B W61C	
	08	I74A I74B		08	PTR		08	PTR	
S62.13	21A	W61A W61B W61C	S62.51	08	I02A I02B I32A I32B I32C I32D I74A I74B	S63.10	08	I02A I02B I32A I32B I32C I32D I74A I74B	
	08	I74A I74B		21A	W61A W61B W61C		21A	W61A W61B W61C	
	21A	W61A W61B W61C		08	PTR		08	PTR	
S62.14	08	I74A I74B	S62.52	08	I02A I02B I32A I32B I32C I32D I74A I74B	S63.11	08	I02A I02B I32A I32B I32C I32D I74A I74B	
	21A	W61A W61B W61C		21A	W61A W61B W61C		21A	W61A W61B W61C	
	08	I74A I74B		08	PTR		08	PTR	
S62.15	21A	W61A W61B W61C	S62.55	08	I02A I02B I32A I32B I32C I32D I74A I74B	S63.12	08	I02A I02B I32A I32B I32C I32D I74A I74B	
	08	I74A I74B		21A	W61A W61B W61C		21A	W61A W61B W61C	
	21A	W61A W61B W61C		08	PTR		08	PTR	
S62.16	08	I74A I74B	S62.60	08	I02A I02B I32A I32B I32C I32D I74A I74B	S63.50	08	I02A I02B I32A I32B I32C I32D I74A I74B	
	21A	W61A W61B W61C		21A	W61A W61B W61C		21A	W61A W61B W61C	
	08	I74A I74B		08	PTR		08	PTR	
S62.17	21A	W61A W61B W61C	S62.61	08	I02A I02B I32A I32B I32C I32D I74A I74B	S63.51	21A	W61A W61B W61C	
	08	I74A I74B		21A	W61A W61B W61C		21A	W61A W61B W61C	
	21A	W61A W61B W61C		08	PTR		08	PTR	
S62.19	08	I74A I74B	S62.62	08	I02A I02B I32A I32B I32C I32D I74A I74B	S63.52	08	I02A I02B I32A I32B I32C I32D I74A I74B	
	21A	W61A W61B W61C		21A	W61A W61B W61C		21A	W61A W61B W61C	
	08	I74A I74B		08	PTR		08	PTR	
S62.20	21A	W61A W61B W61C	S62.63	08	I02A I02B I32A I32B I32C I32D I74A I74B	S63.52	21A	W61A W61B W61C	
	08	I02A I02B I32A I32B I32C I32D I74A I74B		21A	W61A W61B W61C		21A	W61A W61B W61C	
	21A	W61A W61B W61C		08	PTR		08	PTR	
S62.21	08	I02A I02B I32A I32B I32C I32D I74A I74B	S62.62	08	I02A I02B I32A I32B I32C I32D I74A I74B	S63.51	08	I02A I02B I32A I32B I32C I32D I74A I74B	
	21A	W61A W61B W61C		21A	W61A W61B W61C		21A	W61A W61B W61C	
	08	I02A I02B I32A I32B I32C I32D I74A I74B		08	PTR		08	PTR	
S62.22	21A	W61A W61B W61C	S62.63	21A	W61A W61B W61C	S63.52	21A	W61A W61B W61C	
	08	I02A I02B I32A I32B I32C I32D I74A I74B		08	PTR		08	PTR	
	08	I02A I02B I32A I32B I32C I32D I74A I74B		08	I02A I02B I32A I32B I32C I32D I74A I74B		08	I02A I02B I32A I32B I32C I32D I74A I74B	

ICD	MDC	DRG	ICD	MDC	DRG	ICD	MDC	DRG
S63.53	21A	I32B I32C I32D I74A I74B	S65.3	15	PTR	S68.1	21A	X60C PTR
		W61A W61B W61C			21A			W61A W61B W61C
		PTR			21B			X05Z X60A X60B X60C
S63.58	08	I02A I02B I32A I32B I32C I32D I74A I74B	S65.4	15	PTR	S68.2	21A	PTR
		W61A W61B W61C			21A			W61A W61B W61C
		PTR			21B			X05Z X60A X60B X60C
S63.60	08	I02A I02B I32A I32B I32C I32D I74A I74B	S65.5	15	PTR	S68.3	21A	PTR
		W61A W61B W61C			21A			W61A W61B W61C
		PTR			21B			X05Z X60A X60B X60C
S63.61	08	I02A I02B I32A I32B I32C I32D I74A I74B	S65.7	15	PTR	S68.4	21A	PTR
		W61A W61B W61C			21A			W61A W61B W61C
		PTR			21B			X05Z X60A X60B X60C
S63.62	08	I02A I02B I32A I32B I32C I32D I74A I74B	S65.8	15	PTR	S68.8	21A	PTR
		W61A W61B W61C			21A			W61A W61B W61C
		PTR			21B			X60A X60B X60C
S63.68	08	I02A I02B I32A I32B I32C I32D I74A I74B	S65.9	15	PTR	S68.9	21A	PTR
		W61A W61B W61C			21A			W61A W61B W61C
		PTR			21B			X60A X60B X60C
S64.0	01	B82Z	S66.0	21A	W61A W61B W61C	S69.7	21A	W61A W61B W61C
		W61A W61B W61C			21B			X60A X60B X60C
		PTR			08			I74A I74B
S64.1	01	B82Z	S66.1	21A	W61A W61B W61C	S69.8	21B	X60A X60B X60C
		W61A W61B W61C			08			I74A I74B
		PTR			21A			W61A W61B W61C
S64.2	01	B82Z	S66.2	08	I74A I74B	S69.9	21B	X60A X60B X60C
		W61A W61B W61C			21A			W61A W61B W61C
		PTR			08			I74A I74B
S64.3	01	B82Z	S66.3	21A	W61A W61B W61C	S70.0	21B	X60A X60B X60C
		W61A W61B W61C			08			I74A I74B
		PTR			21A			W61A W61B W61C
S64.4	01	B82Z	S66.4	08	I74A I74B	S70.1	21B	X60A X60B X60C
		W61A W61B W61C			21A			W61A W61B W61C
		PTR			08			I74A I74B
S64.7	01	B82Z	S66.5	21A	W61A W61B W61C	S70.83	09	J02A J02B J03A J03B J04Z J65Z
		W61A W61B W61C			21A			W61A W61B W61C
		PTR			08			I74A I74B
S64.8	01	B82Z	S66.6	21A	W61A W61B W61C	S70.84	21A	W61A W61B W61C
		W61A W61B W61C			08			I74A I74B
		PTR			21A			W61A W61B W61C
S64.9	01	B82Z	S66.7	08	I74A I74B	S70.88	21B	X60A X60B X60C
		W61A W61B W61C			21A			W61A W61B W61C
		PTR			08			I74A I74B
S65.0	01	B82Z	S66.8	21A	W61A W61B W61C	S71.0	21A	W61A W61B W61C
		W61A W61B W61C			08			I74A I74B
		PTR			21A			W61A W61B W61C
S65.1	15	MSPNG SPNG	S66.9	08	I74A I74B	S71.1	21B	X04Z X60A X60B X60C
		W61A W61B W61C			21A			W61A W61B W61C
		X60A X60B X60C			08			I74A I74B
S65.2	15	MSPNG SPNG	S67.0	21A	W61A W61B W61C	S71.7	21A	W61A W61B W61C
		W61A W61B W61C			15			MSPNG SPNG
		X60A X60B X60C			21A			W61A W61B W61C
S65.3	15	MSPNG SPNG	S67.8	21B	X05Z X60A X60B X60C	S71.80	21B	X04Z X60A X60B X60C
		W61A W61B W61C			15			MSPNG SPNG
		PTR			21A			W61A W61B W61C
S65.4	15	MSPNG SPNG	S68.0	21B	X05Z X60A X60B X60C	S71.84	Pré	961Z
		W61A W61B W61C			21A			W61A W61B W61C
		X60A X60B X60C			21A			W61A W61B W61C
S65.5	15	MSPNG SPNG	S68.1	21B	X05Z X60A X60B X60C	S71.85	21A	W61A W61B W61C
		W61A W61B W61C			21B			X05Z X60A X60B X60C
		PTR			21B			X05Z X60A X60B X60C
S65.7	15	MSPNG SPNG	S68.2	21A	W61A W61B W61C	S71.86	Pré	961Z
		W61A W61B W61C			21A			W61A W61B W61C
		X60A X60B X60C			21B			X05Z X60A X60B X60C
S65.8	15	MSPNG SPNG	S68.3	21B	X05Z X60A X60B X60C	S71.86	Pré	961Z
		W61A W61B W61C			21A			W61A W61B W61C
		X60A X60B X60C			21B			X05Z X60A X60B X60C
S65.9	15	MSPNG SPNG	S68.4	21A	W61A W61B W61C	S71.86	Pré	961Z
		W61A W61B W61C			21A			W61A W61B W61C
		X60A X60B X60C			21B			X05Z X60A X60B X60C

ICD	MDC	DRG	ICD	MDC	DRG	ICD	MDC	DRG		
S71.87	08	I02A I02B I08A I08B I08C I13A I13B I20A I20C I20D I22Z I32B	S72.40	21A	W61A W61B W61C	S75.2		X60C PTR		
	21A	W61A W61B W61C		08	I04A I04B I46B I60A I60B		21A	W61A W61B W61C	21A	W61A W61B W61C
	21B	X01A X33Z PTR		21A	W61A W61B W61C		21B	X04Z X60A X60B X60C	21B	X04Z X60A X60B X60C
S71.88	21A	W61A W61B W61C	S72.41	08	I04A I04B I46B I60A I60B	S75.7	15	MSPNG SPNG		
	Pré	961Z PTR		21A	W61A W61B W61C		21A	W61A W61B W61C	21A	W61A W61B W61C
	08	I02A I02B I08A I08B I08C I13A I13B I20A I20C I20D I22Z I32B		21A	W61A W61B W61C		21B	X04Z X60A X60B X60C	21B	X04Z X60A X60B X60C
S71.89	21A	W61A W61B W61C	S72.42	08	I04A I04B I46B I60A I60B	S75.8	15	MSPNG SPNG		
	21B	X01A X33Z PTR		21A	W61A W61B W61C		21A	W61A W61B W61C	21A	W61A W61B W61C
	Pré	961Z PTR		08	I04A I04B I46B I60A I60B		21B	X04Z X60A X60B X60C	21B	X04Z X60A X60B X60C
S72.00	08	I02A I02B I08A I08B I08C I13A I13B I20A I20C I20D I22Z I32B	S72.43	21A	W61A W61B W61C	S75.9	15	MSPNG SPNG		
	21A	W61A W61B W61C		08	I04A I04B I46B I60A I60B		21A	W61A W61B W61C	21A	W61A W61B W61C
	21B	X01A X33Z PTR		21A	W61A W61B W61C		21B	X04Z X60A X60B X60C	21B	X04Z X60A X60B X60C
S72.01	Pré	961Z PTR	S72.44	08	I04A I04B I46B I60A I60B	S76.0	08	I71A I71B		
	08	I46B I60A I60B		21A	W61A W61B W61C		21A	W61A W61B W61C	21A	W61A W61B W61C
	21A	W61A W61B W61C		08	I46B I71A		21A	W61A W61B W61C	08	I71A I71B
S72.02	08	I46B I60A I60B	S73.00	21A	W61A W61B W61C	S76.1	21A	W61A W61B W61C		
	21A	W61A W61B W61C		08	I46B I71A		08	I71A I71B	21A	W61A W61B W61C
	08	I46B I60A I60B		21A	W61A W61B W61C		21A	W61A W61B W61C	21A	W61A W61B W61C
S72.03	21A	W61A W61B W61C	S73.01	08	I46B I71A	S76.2	08	I71A I71B		
	08	I46B I60A I60B		21A	W61A W61B W61C		21A	W61A W61B W61C	21A	W61A W61B W61C
	21A	W61A W61B W61C		08	I46B I71A		08	I71A I71B	21A	W61A W61B W61C
S72.2	08	I46B I60A I60B	S73.02	21A	W61A W61B W61C	S76.3	21A	W61A W61B W61C		
	21A	W61A W61B W61C		08	I46B I71A		08	I71A I71B	21A	W61A W61B W61C
	08	I46B I60A I60B		21A	W61A W61B W61C		21A	W61A W61B W61C	21A	W61A W61B W61C
S72.3	21A	W61A W61B W61C	S73.08	08	I46B I71A	S76.4	08	I71A I71B		
	08	I46B I60A I60B		21A	W61A W61B W61C		21A	W61A W61B W61C	21A	W61A W61B W61C
	21A	W61A W61B W61C		08	I46B I71A I71B		08	I71A I71B	21A	W61A W61B W61C
S72.04	08	I46B I60A I60B	S73.10	21A	W61A W61B W61C	S76.7	21A	W61A W61B W61C		
	21A	W61A W61B W61C		08	I46B I71A I71B		08	I71A I71B	21A	W61A W61B W61C
	08	I46B I60A I60B		21A	W61A W61B W61C		21A	W61A W61B W61C	21A	W61A W61B W61C
S72.05	21A	W61A W61B W61C	S73.11	08	I46B I71A I71B	S77.0	15	MSPNG SPNG		
	08	I46B I60A I60B		21A	W61A W61B W61C		21A	W61A W61B W61C	21A	W61A W61B W61C
	21A	W61A W61B W61C		08	I46B I71A I71B		21A	W61A W61B W61C	21A	W61A W61B W61C
S72.7	08	I46B I60A I60B	S73.12	21A	W61A W61B W61C	S77.1	21A	W61A W61B W61C		
	21A	W61A W61B W61C		08	I46B I71A I71B		15	MSPNG SPNG	21A	W61A W61B W61C
	08	I46B I60A I60B		21A	W61A W61B W61C		21A	W61A W61B W61C	21A	W61A W61B W61C
S72.08	08	I04A I04B I46B I75A I75B I75C	S73.18	08	I46B I71A I71B	S77.2	21A	W61A W61B W61C		
	21A	W61A W61B W61C		21A	W61A W61B W61C		21A	W61A W61B W61C	21A	W61A W61B W61C
	08	I46B I60A I60B		08	I46B I71A I71B		21A	W61A W61B W61C	21A	W61A W61B W61C
S72.8	21A	W61A W61B W61C	S74.0	21A	W61A W61B W61C	S78.0	15	MSPNG SPNG		
	08	I46B I60A I60B		01	B71A B71B B71C		21A	W61A W61B W61C	21A	W61A W61B W61C
	21A	W61A W61B W61C		21A	W61A W61B W61C		21A	W61A W61B W61C	21A	W61A W61B W61C
S72.9	08	I46B I60A I60B	S74.1	01	B71A B71B B71C	S78.1	21A	W61A W61B W61C		
	21A	W61A W61B W61C		21A	W61A W61B W61C		21A	W61A W61B W61C	21A	W61A W61B W61C
	08	I46B I60A I60B		01	B71A B71B B71C		21A	W61A W61B W61C	21A	W61A W61B W61C
S72.10	21A	W61A W61B W61C	S74.2	21A	W61A W61B W61C	S78.9	21A	W61A W61B W61C		
	08	I46B I60A I60B		01	B71A B71B B71C		21A	W61A W61B W61C	21A	W61A W61B W61C
	21A	W61A W61B W61C		21A	W61A W61B W61C		21A	W61A W61B W61C	21A	W61A W61B W61C
S72.11	08	I46B I60A I60B	S74.7	01	B71A B71B B71C	S79.7	21A	W61A W61B W61C		
	21A	W61A W61B W61C		21A	W61A W61B W61C		21A	W61A W61B W61C	21A	W61A W61B W61C
	08	I46B I60A I60B		21A	W61A W61B W61C		21A	W61A W61B W61C	21A	W61A W61B W61C
S72.11	21A	W61A W61B W61C	S74.8	21B	X04Z X60A X60B X60C	S79.8	21A	W61A W61B W61C		
	08	I46B I60A I60B		21A	W61A W61B W61C		21A	W61A W61B W61C	21A	W61A W61B W61C
	21A	W61A W61B W61C		21A	W61A W61B W61C		21A	W61A W61B W61C	21A	W61A W61B W61C
S72.11	08	I46B I60A I60B	S74.9	21A	W61A W61B W61C	S79.8	21B	X04Z X60A X60B X60C		
	21A	W61A W61B W61C		21A	W61A W61B W61C		21B	X04Z X60A X60B X60C	21B	X04Z X60A X60B X60C
	08	I46B I60A I60B		21A	W61A W61B W61C		21B	X04Z X60A X60B X60C	21B	X04Z X60A X60B X60C

ICD	MDC	DRG	ICD	MDC	DRG	ICD	MDC	DRG
S79.9	21B	X60A X60B X60C		21A	W61A W61B W61C	08	I77A I77B	
S80.0	21B	X60A X60B X60C	S82.6		PTR	21A	W61A W61B W61C	
S80.1	21B	X60A X60B X60C		08	I77A I77B	S83.12		PTR
S80.7	21B	X60A X60B X60C		21A	W61A W61B W61C		08	I77A I77B
S80.9	21B	X60A X60B X60C	S82.7		PTR	21A	W61A W61B W61C	
S80.81	21B	X60A X60B X60C		08	I77A I77B	S83.13		PTR
S80.82				21A	W61A W61B W61C		08	I77A I77B
	09	J02A J02B J03A	S82.9		PTR	21A	W61A W61B W61C	
		J03B J04Z J67Z		08	I77A I77B	S83.14		PTR
S80.83	21A	W61A W61B W61C	S82.11		PTR	21A	W61A W61B W61C	
	09	J02A J02B J03A		08	I75A I75B I75C	S83.18		PTR
		J03B J04Z J67Z		15	MSPNG SPNG		08	I75A I75B I75C
S80.84	21A	W61A W61B W61C	S82.18		PTR	21A	W61A W61B W61C	
	09	J02A J02B J03A		08	I75A I75B I75C	S83.40		PTR
		J03B J04Z J65Z		21A	W61A W61B W61C		08	I77A I77B
S80.88	21A	W61A W61B W61C	S82.21		PTR	S83.41		PTR
S81.0	21B	X60A X60B X60C		08	I75A I75B I75C		08	I77A I77B
			S82.28		PTR	S83.42		PTR
	21A	W61A W61B W61C		08	I75A I75B I75C		08	I77A I77B
S81.7	21B	X04Z X60A X60B	S82.31		PTR	S83.43		PTR
		X60C		08	I75A I75B I75C		08	I77A I77B
	21A	W61A W61B W61C	S82.38		PTR	S83.44		PTR
	21B	X04Z X60A X60B		08	I77A I77B		08	I77A I77B
S81.9			S82.40		PTR	21A	W61A W61B W61C	
	21A	W61A W61B W61C		08	I77A I77B	S83.50		PTR
	21B	X04Z X60A X60B	S82.41		PTR	S83.51		PTR
S81.80				08	I77A I77B		08	I77A I77B
	21A	W61A W61B W61C	S82.42		PTR	S83.52		PTR
	21B	X04Z X60A X60B		08	I77A I77B		21A	W61A W61B W61C
S81.84	Pré	961Z	S82.49		PTR	S83.53		PTR
	21A	W61A W61B W61C		08	I77A I77B		08	I77A I77B
S81.85	Pré	961Z	S82.81		PTR	S83.54		PTR
	21A	W61A W61B W61C		08	I77A I77B		21A	W61A W61B W61C
S81.86	Pré	961Z	S82.82		PTR	S84.0		PTR
	08	I02A I02B I08A		08	I75A I75B I75C		01	B71A B71B B71C
		I08B I08C I13A	S82.88		PTR	S84.1		PTR
		I13B I20A I20C		08	I77A I77B		01	B71A B71B B71C
		I20D I22Z I32B	S83.0		PTR	S84.2		PTR
	21A	W61A W61B W61C		08	I77A I77B		01	B71A B71B B71C
S81.87	21B	X01A X33Z	S83.2		PTR	S84.7		PTR
				08	I77A I77B		01	B71A B71B B71C
	21A	W61A W61B W61C	S82.88		PTR	S84.8		PTR
	Pré	961Z		08	I77A I77B		01	B71A B71B B71C
S81.88			S83.3		PTR	S84.9		PTR
	08	I02A I02B I08A		08	I77A I77B		01	B71A B71B B71C
		I08B I08C I13A	S83.6		PTR	S85.0		PTR
		I13B I20A I20C		08	I77A I77B		01	B71A B71B B71C
		I20D I22Z I32B	S83.7		PTR	S85.1		PTR
	21A	W61A W61B W61C		08	I77A I77B		21A	W61A W61B W61C
	21B	X01A X33Z	S83.10		PTR		21B	X04Z X60A X60B
S81.89	Pré	961Z		08	I75A I75B I75C			X60C
			S83.11		PTR			PTR
	08	I02A I02B I08A		21A	W61A W61B W61C		15	MSPNG SPNG
		I08B I08C I13A					21A	W61A W61B W61C
		I13B I20A I20C					21B	X04Z X60A X60B
		I20D I22Z I32B						
	21A	W61A W61B W61C						
	21B	X01A X33Z						
S82.0	Pré	961Z						
	08	I77A I77B						
S82.5	21A	W61A W61B W61C						
	08	I77A I77B						

ICD	MDC	DRG	ICD	MDC	DRG	ICD	MDC	DRG
S85.2		X60C	S88.9		X60C	08		I02A I02B I08A
		PTR			PTR			I08B I08C I13A
	15	MSPNG SPNG		21A	W61A W61B W61C			I13B I20A I20C
	21A	W61A W61B W61C		21B	X04Z X60A X60B			I20D I22Z I32B
	21B	X04Z X60A X60B			X60C	21A		W61A W61B W61C
S85.3		X60C	S89.7		PTR	21B		X01A X33Z
		PTR		21A	W61A W61B W61C	Pré		961Z
	21A	W61A W61B W61C		21B	X04Z X60A X60B	S91.89		PTR
	21B	X04Z X60A X60B			X60C		08	I02A I02B I08A
S85.4		X60C	S89.8	21B	X60A X60B X60C			I08B I08C I13A
		PTR	S89.9	21B	X60A X60B X60C			I13B I20A I20C
	21A	W61A W61B W61C	S90.0	21B	X60A X60B X60C			I20D I22Z I32B
	21B	X04Z X60A X60B	S90.1	21B	X60A X60B X60C	21A		W61A W61B W61C
S85.5		X60C	S90.2	21B	X60A X60B X60C	21B		X01A X33Z
		PTR	S90.3	21B	X60A X60B X60C	Pré		961Z
	21A	W61A W61B W61C	S90.7	21B	X60A X60B X60C	S92.0		PTR
	21B	X04Z X60A X60B	S90.9	21B	X60A X60B X60C		08	I20D I77A I77B
S85.7		X60C	S90.81	21B	X60A X60B X60C		21A	W61A W61B W61C
		PTR	S90.82		PTR	S92.1		PTR
	15	MSPNG SPNG		09	J02A J02B J03A		08	I74A I74B
	21A	W61A W61B W61C			J03B J04Z J67Z		21A	W61A W61B W61C
	21B	X04Z X60A X60B		21A	W61A W61B W61C	S92.3		PTR
S85.8		X60C	S90.83		PTR		08	I74A I74B
		PTR		09	J02A J02B J03A	S92.4	21A	W61A W61B W61C
	21A	W61A W61B W61C			J03B J04Z J67Z			PTR
	21B	X04Z X60A X60B		21A	W61A W61B W61C		08	I74A I74B
S85.9		X60C	S90.84		PTR	S92.5	21A	W61A W61B W61C
		PTR		09	J02A J02B J03A			PTR
	15	MSPNG SPNG			J03B J04Z J65Z		08	I74A I74B
	21A	W61A W61B W61C		21A	W61A W61B W61C		21A	W61A W61B W61C
	21B	X04Z X60A X60B	S90.88	21B	X60A X60B X60C	S92.7		PTR
S86.0		X60C	S91.0		PTR		08	I74A I74B
		PTR		21A	W61A W61B W61C	S92.9	21A	W61A W61B W61C
	08	I77A I77B		21B	X04Z X60A X60B			PTR
	21A	W61A W61B W61C			X60C		08	I74A I74B
S86.1		PTR	S91.1		PTR		21A	W61A W61B W61C
	08	I77A I77B		21A	W61A W61B W61C	S92.20		PTR
	21A	W61A W61B W61C		21B	X04Z X60A X60B		08	I74A I74B
S86.2		PTR			X60C	S92.21	21A	W61A W61B W61C
	08	I77A I77B	S91.2		PTR			PTR
	21A	W61A W61B W61C		21A	W61A W61B W61C		08	I74A I74B
S86.3		PTR		21B	X04Z X60A X60B		21A	W61A W61B W61C
	08	I77A I77B	S91.3		X60C	S92.22		PTR
	21A	W61A W61B W61C		21A	W61A W61B W61C		08	I74A I74B
S86.7		PTR		21B	X04Z X60A X60B	S92.23	21A	W61A W61B W61C
	08	I77A I77B			X60C			PTR
	21A	W61A W61B W61C	S91.7		PTR		08	I74A I74B
S86.8		PTR		21A	W61A W61B W61C	S92.28	21A	W61A W61B W61C
	08	I77A I77B		21B	X04Z X60A X60B			PTR
	21A	W61A W61B W61C			X60C		08	I74A I74B
S86.9		PTR	S91.80		PTR	S93.0	21A	W61A W61B W61C
	08	I77A I77B		21A	W61A W61B W61C			PTR
	21A	W61A W61B W61C		21B	X04Z X60A X60B		08	I77A I77B
S87.0		PTR			X60C	S93.2	21A	W61A W61B W61C
	15	MSPNG SPNG	S91.84	Pré	961Z			PTR
	21A	W61A W61B W61C		21A	W61A W61B W61C	S93.5	08	I77A I77B
	21B	X04Z X60A X60B	S91.85	Pré	961Z		21A	W61A W61B W61C
S87.8		X60C		21A	W61A W61B W61C			PTR
		PTR	S91.86	Pré	961Z		08	I74A I74B
	15	MSPNG SPNG		08	I02A I02B I08A	S93.6	21A	W61A W61B W61C
	21A	W61A W61B W61C			I08B I08C I13A			PTR
	21B	X04Z X60A X60B			I13B I20A I20C		08	I74A I74B
S88.0		X60C			I20D I22Z I32B	S93.10	21A	W61A W61B W61C
		PTR		21A	W61A W61B W61C			PTR
	21A	W61A W61B W61C		21B	X01A X33Z		08	I74A I74B
	21B	X04Z X60A X60B	S91.87		PTR	S93.11	21A	W61A W61B W61C
S88.1		X60C		21A	W61A W61B W61C			PTR
		PTR	S91.88	Pré	961Z		08	I74A I74B
	21A	W61A W61B W61C			PTR	S93.12	21A	W61A W61B W61C
	21B	X04Z X60A X60B						PTR

ICD	MDC	DRG	ICD	MDC	DRG	ICD	MDC	DRG
	08	I74A I74B			X60C	21A	W61A W61B W61C	
S93.30	21A	W61A W61B W61C	S95.7		PTR	21B	X04Z X60A X60B	
	08	I74A I74B		15	MSPNG SPNG	S99.8	21B	X60A X60B X60C
S93.31	21A	W61A W61B W61C		21A	W61A W61B W61C	S99.9	21B	X60A X60B X60C
	08	I74A I74B	S95.8	21B	X04Z X60A X60B	T00.0	21B	X60A X60B X60C
S93.32	21A	W61A W61B W61C		15	MSPNG SPNG	T00.1	21B	X60A X60B X60C
	08	I74A I74B		21A	W61A W61B W61C	T00.2	21B	X60A X60B X60C
S93.33	21A	W61A W61B W61C		21B	X04Z X60A X60B	T00.3	21B	X60A X60B X60C
	08	I74A I74B	S95.9	21B	X04Z X60A X60B	T00.6	21B	X60A X60B X60C
S93.34	21A	W61A W61B W61C		15	MSPNG SPNG	T00.8	21B	X60A X60B X60C
	08	I74A I74B		21A	W61A W61B W61C	T00.9	21B	X60A X60B X60C
S93.38	21A	W61A W61B W61C	S96.0		PTR	T01.0	21A	W61A W61B W61C
	08	I74A I74B		08	I74A I74B	T01.1	21B	X60A X60B X60C
S93.40	21A	W61A W61B W61C	S96.1	21A	W61A W61B W61C	T01.2	21A	W61A W61B W61C
	08	I74A I74B		21B	X04Z X60A X60B	T01.3	21B	X04Z X60A X60B
S93.41	21A	W61A W61B W61C	S96.2		PTR	T01.6	21A	W61A W61B W61C
	08	I77A I77B		08	I74A I74B	T01.8	21B	X60A X60B X60C
S93.42	21A	W61A W61B W61C	S96.7	21A	W61A W61B W61C	T01.9	21A	W61A W61B W61C
	08	I77A I77B		21A	W61A W61B W61C	T01.9	21B	X60A X60B X60C
S93.43	21A	W61A W61B W61C	S96.8	08	I74A I74B	T02.00	01	B79Z
	08	I77A I77B		21A	W61A W61B W61C	T02.01	21A	W61A W61B W61C
S93.48	21A	W61A W61B W61C	S96.9	08	I74A I74B	T02.10	01	B79Z
	08	I77A I77B		21A	W61A W61B W61C	T02.11	08	I76A I76B
S94.0	21A	W61A W61B W61C	S97.0	08	I77A I77B	T02.11	21A	W61A W61B W61C
	01	B71A B71B B71C		21A	W61A W61B W61C	T02.20	08	I77A I77B
S94.1	21A	W61A W61B W61C	S97.1	21A	W61A W61B W61C	T02.21	21A	W61A W61B W61C
	01	B71A B71B B71C		21B	X04Z X60A X60B	T02.21	08	I77A I77B
S94.2	21A	W61A W61B W61C	S97.8	15	MSPNG SPNG	T02.30	21A	W61A W61B W61C
	01	B71A B71B B71C		21A	W61A W61B W61C	T02.31	08	I77A I77B
S94.3	21A	W61A W61B W61C	S97.8	21B	X04Z X60A X60B	T02.40	21A	W61A W61B W61C
	01	B71A B71B B71C		15	MSPNG SPNG	T02.41	21B	X60A X60B X60C
S94.7	21A	W61A W61B W61C	S98.0	21A	W61A W61B W61C	T02.41	21A	W61A W61B W61C
	01	B71A B71B B71C		21B	X04Z X60A X60B	T02.50	21B	X60A X60B X60C
S94.8	21A	W61A W61B W61C	S98.1	21A	W61A W61B W61C	T02.51	21A	W61A W61B W61C
	01	B71A B71B B71C		21B	X04Z X60A X60B	T02.60	21A	W61A W61B W61C
S94.9	21A	W61A W61B W61C	S98.1	15	MSPNG SPNG	T02.61	21B	X60A X60B X60C
	01	B71A B71B B71C		21A	W61A W61B W61C	T02.70	21A	W61A W61B W61C
S95.0	21A	W61A W61B W61C	S98.2	21B	X04Z X60A X60B	T02.71	21A	W61A W61B W61C
	15	MSPNG SPNG		21A	W61A W61B W61C	T02.80	21B	X60A X60B X60C
S95.1	21B	X04Z X60A X60B	S98.3	21B	X04Z X60A X60B	T02.81	08	I76A I76B
	15	MSPNG SPNG		21A	W61A W61B W61C	T02.81	08	I76A I76B
S95.2	21B	X04Z X60A X60B	S98.4	21B	X04Z X60A X60B	T02.90	21A	W61A W61B W61C
	15	MSPNG SPNG		21A	W61A W61B W61C	T02.91	08	I76A I76B
	21A	W61A W61B W61C	S99.7	21B	X04Z X60A X60B	T03.0	21A	W61A W61B W61C
	21B	X04Z X60A X60B			PTR	T03.1	08	I76A I76B

ICD	MDC	DRG	ICD	MDC	DRG	ICD	MDC	DRG
T03.2	21A	W61A W61B W61C		21A	W61A W61B W61C	21A	W61A W61B W61C	
	08	I76A I76B		Pré	B61A B61B B61C	21B	X60A X60B X60C	
	21A	W61A W61B W61C	T06.2		PTR	21B	X60A X60B X60C	
T03.3	08	I76A I76B		01	B71A B71B B71C	T11.02	PTR	
	21A	W61A W61B W61C		21A	W61A W61B W61C	T11.2	08 I76A I76B	
T03.4	08	I76A I76B	T06.3		PTR	21A	W61A W61B W61C	
	21A	W61A W61B W61C		15	MSPNG SPNG	21B	X60A X60B X60C	
T03.8	08	I76A I76B		21A	W61A W61B W61C	T11.03	PTR	
	21A	W61A W61B W61C		21B	X60A X60B X60C	T11.3	01 B71A B71B B71C	
T03.9	08	I76A I76B	T06.4		PTR	21A	W61A W61B W61C	
	21A	W61A W61B W61C		08	I76A I76B	21B	X60A X60B X60C	
T04.0	15	MSPNG SPNG		21A	W61A W61B W61C	T11.04	PTR	
	21A	W61A W61B W61C	T06.5		PTR	T11.4	15 MSPNG SPNG	
	21B	X60A X60B X60C		21A	W61A W61B W61C	21A	W61A W61B W61C	
T04.1	15	MSPNG SPNG		21B	X60A X60B X60C	21B	X60A X60B X60C	
	21A	W61A W61B W61C	T06.8		PTR	21B	X60A X60B X60C	
	21B	X60A X60B X60C		21A	W61A W61B W61C	T11.05	PTR	
T04.2	15	MSPNG SPNG	T07		21B	X60A X60B X60C	08 I77A I77B	
	21A	W61A W61B W61C	T08.0		PTR	21A	W61A W61B W61C	
	21B	X60A X60B X60C		08	I68A I68B I68C	PTR	21A W61A W61B W61C	
T04.3	15	MSPNG SPNG			I68D I68E	21B	X60A X60B X60C	
	21A	W61A W61B W61C		15	MSPNG SPNG	21B	X60A X60B X60C	
	21B	X04Z X60A X60B X60C		21A	W61A W61B W61C	T11.08	21B X60A X60B X60C	
T04.4	15	MSPNG SPNG	T08.1		PTR	T11.8	21B X60A X60B X60C	
	21A	W61A W61B W61C		08	I68A I68B I68C	T11.9	21B X60A X60B X60C	
	21B	X60A X60B X60C			I68D I68E	T12.0	PTR	
T04.7	15	MSPNG SPNG		15	MSPNG SPNG	08	I77A I77B	
	21A	W61A W61B W61C		21A	W61A W61B W61C	21A	W61A W61B W61C	
	21B	X60A X60B X60C		21B	X60A X60B X60C	PTR	08 I77A I77B	
T04.8	15	MSPNG SPNG	T09.00		21B	X60A X60B X60C	21A W61A W61B W61C	
	21A	W61A W61B W61C	T09.01		21B	X60A X60B X60C	21B X60A X60B X60C	
	21B	X60A X60B X60C	T09.1		PTR	T13.00	21B X60A X60B X60C	
T04.9	15	MSPNG SPNG		15	MSPNG SPNG	T13.01	21B X60A X60B X60C	
	21A	W61A W61B W61C		21A	W61A W61B W61C	T13.1	PTR	
	21B	X60A X60B X60C		21B	X60A X60B X60C	21A	W61A W61B W61C	
T05.0		PTR	T09.02		21B	X60A X60B X60C	21B X04Z X60A X60B X60C	
	21A	W61A W61B W61C	T09.2		PTR	T13.02	21B X60A X60B X60C	
	21B	X60A X60B X60C		08	I68A I68B I68C	T13.2	PTR	
T05.1		PTR			I68D I68E	08	I76A I76B	
	21A	W61A W61B W61C	T09.03		21A	W61A W61B W61C	21A W61A W61B W61C	
	21B	X60A X60B X60C	T09.3		21B	X60A X60B X60C	21B X60A X60B X60C	
T05.2		PTR		15	MSPNG SPNG	T13.03	PTR	
	21A	W61A W61B W61C		21A	W61A W61B W61C	T13.3	01 B71A B71B B71C	
	21B	X60A X60B X60C		Pré	B61A B61B B61C	21A	W61A W61B W61C	
T05.3		PTR	T09.04		21B	X60A X60B X60C	21B X60A X60B X60C	
	21A	W61A W61B W61C	T09.4		PTR	T13.04	PTR	
	21B	X60A X60B X60C		01	B71A B71B B71C	T13.4	15 MSPNG SPNG	
T05.4		PTR		15	MSPNG SPNG		21A W61A W61B W61C	
	21A	W61A W61B W61C		21A	W61A W61B W61C	21B	X04Z X60A X60B X60C	
	21B	X60A X60B X60C	T09.05		21B	X60A X60B X60C	21B X60A X60B X60C	
T05.5		PTR	T09.5		PTR	T13.05	21B X60A X60B X60C	
	21A	W61A W61B W61C		08	I76A I76B	T13.5	PTR	
	21B	X60A X60B X60C		21A	W61A W61B W61C	08	I77A I77B	
T05.6		PTR	T09.6		PTR	21A	W61A W61B W61C	
	21A	W61A W61B W61C		15	MSPNG SPNG	T13.6	PTR	
	21B	X60A X60B X60C		21A	W61A W61B W61C	21A	W61A W61B W61C	
T05.8		PTR		21B	X60A X60B X60C	21B	X04Z X60A X60B X60C	
	15	MSPNG SPNG	T09.08		21B	X60A X60B X60C	21B X60A X60B X60C	
	21A	W61A W61B W61C	T09.8		21B	X60A X60B X60C	21B X60A X60B X60C	
	21B	X60A X60B X60C	T09.9		21B	X60A X60B X60C	21B X60A X60B X60C	
T05.9		PTR	T10.0		PTR	T13.9	21B X60A X60B X60C	
	21A	W61A W61B W61C		08	I77A I77B	T14.00	21B X60A X60B X60C	
	21B	X60A X60B X60C		21A	W61A W61B W61C	T14.01	21B X60A X60B X60C	
T06.0		PTR	T10.1		PTR	T14.1	PTR	
	15	MSPNG SPNG		08	I77A I77B		21A W61A W61B W61C	
	21A	W61A W61B W61C		21A	W61A W61B W61C	21B	X60A X60B X60C	
	Pré	B61A B61B B61C	T11.00		21B	X60A X60B X60C	21B X60A X60B X60C	
T06.1		PTR	T11.01		21B	X60A X60B X60C	21B X60A X60B X60C	
	15	MSPNG SPNG	T11.1		PTR	T14.3	PTR	

ICD	MDC	DRG	ICD	MDC	DRG	ICD	MDC	DRG
	08	I76A I76B			Y62C		22	Y02B Y62A Y62B
	21A	W61A W61B W61C	T20.20		VB			Y62C
T14.04	21B	X60A X60B X60C		22	Y02B Y62A Y62B	T21.32		VB
T14.4		PTR			Y62C		15	MSPNG SPNG
	01	B71A B71B B71C	T20.21		SVB VB		22	Y02B Y62A Y62B
		B81A B81B B81C		22	Y02B Y62A Y62B			Y62C
T14.05	21A	W61A W61B W61C			Y62C	T21.33		SVB VB
T14.5	21B	X60A X60B X60C	T20.60		VB		15	MSPNG SPNG
		PTR		22	Y02B Y62A Y62B		22	Y02B Y62A Y62B
	15	MSPNG SPNG			Y62C			Y62C
	21A	W61A W61B W61C	T20.61		SVB VB	T21.34		SVB VB
T14.6	21B	X60A X60B X60C		22	Y02B Y62A Y62B		15	MSPNG SPNG
		PTR			Y62C		22	Y02B Y62A Y62B
	08	I76A I76B	T21.00		VB			Y62C
T14.7	21A	W61A W61B W61C		22	Y62A Y62B Y62C	T21.35		SVB VB
		PTR	T21.01		VB		15	MSPNG SPNG
	15	MSPNG SPNG		22	Y62A Y62B Y62C		22	Y02B Y62A Y62B
	21A	W61A W61B W61C	T21.02		VB			Y62C
	21B	X60A X60B X60C		22	Y62A Y62B Y62C	T21.39		SVB VB
T14.08	21B	X60A X60B X60C	T21.03		VB		15	MSPNG SPNG
T14.8	21B	X60A X60B X60C		22	Y62A Y62B Y62C		22	Y02B Y62A Y62B
T14.9	21B	X60A X60B X60C	T21.04		VB			Y62C
T14.20		PTR		22	Y62A Y62B Y62C	T21.40		VB
	08	I76A I76B	T21.05		VB		22	Y62A Y62B Y62C
T14.21	21A	W61A W61B W61C		22	Y62A Y62B Y62C	T21.41		VB
		PTR	T21.09		VB		22	Y62A Y62B Y62C
	08	I76A I76B		22	Y62A Y62B Y62C	T21.42		VB
	21A	W61A W61B W61C	T21.10		VB		22	Y62A Y62B Y62C
T15.0	02	C62Z		22	Y62A Y62B Y62C	T21.43		VB
T15.1	02	C62Z	T21.11		VB		22	Y62A Y62B Y62C
T15.8	02	C62Z		22	Y62A Y62B Y62C	T21.44		VB
T15.9	02	C62Z	T21.12		VB		22	Y62A Y62B Y62C
T16	03	D66A D66B		22	Y62A Y62B Y62C	T21.45		VB
T17.0	03	D65Z	T21.13		VB		22	Y62A Y62B Y62C
T17.1	03	D65Z		22	Y62A Y62B Y62C	T21.49		VB
T17.2	03	D66A D66B	T21.14		VB		22	Y62A Y62B Y62C
T17.3	03	D66A D66B		22	Y62A Y62B Y62C	T21.50		VB
T17.4	04	E75A E75B E75C	T21.15		VB		22	Y62A Y62B Y62C
T17.5	04	E75A E75B E75C		22	Y62A Y62B Y62C	T21.51		VB
T17.8	04	E75A E75B E75C	T21.19		VB		22	Y62A Y62B Y62C
T17.9	04	E75A E75B E75C		22	Y62A Y62B Y62C	T21.52		VB
T18.0	03	D40Z D67A D67B	T21.20		VB		22	Y62A Y62B Y62C
T18.1	06	G72A G72B		22	Y02B Y62A Y62B	T21.53		VB
T18.2	06	G72A G72B			Y62C		22	Y62A Y62B Y62C
T18.3	06	G72A G72B	T21.21		VB	T21.54		VB
T18.4	06	G72A G72B		22	Y02B Y62A Y62B		22	Y62A Y62B Y62C
T18.5	06	G72A G72B			Y62C	T21.55		VB
T18.8	06	G72A G72B	T21.22		VB		22	Y62A Y62B Y62C
T18.9	06	G72A G72B		22	Y02B Y62A Y62B	T21.59		VB
T19.0	11	L68A L68B			Y62C		22	Y62A Y62B Y62C
T19.1	11	L68A L68B	T21.23		VB	T21.60		VB
T19.2	13	N62A N62B		22	Y02B Y62A Y62B		22	Y02B Y62A Y62B
T19.3	13	N62A N62B			Y62C			Y62C
T19.8	11	L64A	T21.24		VB	T21.61		VB
T19.9	11	L64A		15	P65B P66B P66C		22	Y02B Y62A Y62B
T20.0		VB			P67A P67B P67C			Y62C
	22	Y62A Y62B Y62C		22	Y02B Y62A Y62B	T21.62		VB
T20.1		VB			Y62C		22	Y02B Y62A Y62B
	22	Y62A Y62B Y62C	T21.25		VB			Y62C
T20.3		SVB VB		22	Y02B Y62A Y62B	T21.63		VB
	15	MSPNG SPNG			Y62C		22	Y02B Y62A Y62B
	22	Y02B Y62A Y62B	T21.29		VB			Y62C
		Y62C		22	Y02B Y62A Y62B	T21.64		VB
T20.4		VB			Y62C		15	P65B P66B P66C
	22	Y62A Y62B Y62C	T21.30		VB			P67A P67B P67C
T20.5		VB		15	MSPNG SPNG		22	Y02B Y62A Y62B
	22	Y62A Y62B Y62C		22	Y02B Y62A Y62B			Y62C
T20.7		SVB VB			Y62C	T21.65		VB
	15	MSPNG SPNG	T21.31		SVB VB		22	Y02B Y62A Y62B
	22	Y02B Y62A Y62B		15	MSPNG SPNG			Y62C

ICD	MDC	DRG	ICD	MDC	DRG	ICD	MDC	DRG
T21.69		VB			Y62C	T22.61		VB
	22	Y02B Y62A Y62B	T21.95		SVB VB		22	Y02B Y62A Y62B
		Y62C		22	Y02B Y62A Y62B	T22.62		Y62C
T21.70		VB			Y62C		22	VB
	15	MSPNG SPNG	T21.99		SVB VB		22	Y02B Y62A Y62B
	22	Y02B Y62A Y62B		22	Y02B Y62A Y62B	T22.63		Y62C
		Y62C			Y62C		22	VB
T21.71		SVB VB	T22.00		VB		22	Y02B Y62A Y62B
	15	MSPNG SPNG		22	Y62A Y62B Y62C	T22.70		Y62C
	22	Y02B Y62A Y62B	T22.01		VB		15	SVB VB
		Y62C		22	Y62A Y62B Y62C		22	MSPNG SPNG
T21.72		VB	T22.02		VB		22	Y02B Y62A Y62B
	15	MSPNG SPNG		22	Y62A Y62B Y62C	T22.71		Y62C
	22	Y02B Y62A Y62B	T22.03		VB		15	SVB VB
		Y62C		22	Y62A Y62B Y62C		22	MSPNG SPNG
T21.73		SVB VB	T22.10		VB		22	Y02B Y62A Y62B
	15	MSPNG SPNG		22	Y62A Y62B Y62C	T22.72		Y62C
	22	Y02B Y62A Y62B	T22.11		VB		15	SVB VB
		Y62C		22	Y62A Y62B Y62C		22	MSPNG SPNG
T21.74		SVB VB	T22.12		VB		22	Y02B Y62A Y62B
	15	MSPNG SPNG		22	Y62A Y62B Y62C	T22.73		Y62C
	22	Y02B Y62A Y62B	T22.13		VB		15	SVB VB
		Y62C		22	Y62A Y62B Y62C		22	MSPNG SPNG
T21.75		SVB VB	T22.20		VB		22	Y02B Y62A Y62B
	15	MSPNG SPNG		22	Y02B Y62A Y62B	T22.80		Y62C
	22	Y02B Y62A Y62B	T22.21		Y62C		22	SVB VB
		Y62C		22	Y02B Y62A Y62B	T22.81		Y62C
T21.79		VB			Y62C		22	SVB VB
	15	MSPNG SPNG	T22.22		VB		22	Y02B Y62A Y62B
	22	Y02B Y62A Y62B		22	Y02B Y62A Y62B	T22.82		Y62C
		Y62C	T22.23		Y62C		22	SVB VB
T21.80		SVB VB		22	Y02B Y62A Y62B		22	Y02B Y62A Y62B
	22	Y02B Y62A Y62B	T22.30		Y62C	T22.83		Y62C
		Y62C		15	MSPNG SPNG		22	SVB VB
T21.81		SVB VB		22	Y02B Y62A Y62B	T22.90		Y62C
	22	Y02B Y62A Y62B	T22.31		Y62C		22	SVB VB
		Y62C		15	MSPNG SPNG	T22.91		Y62C
T21.82		SVB VB		22	Y02B Y62A Y62B		22	SVB VB
	22	Y02B Y62A Y62B	T22.32		Y62C		22	Y02B Y62A Y62B
		Y62C		15	MSPNG SPNG	T22.92		Y62C
T21.83		SVB VB		22	Y02B Y62A Y62B		22	SVB VB
	22	Y02B Y62A Y62B	T22.33		Y62C	T22.93		Y62C
		Y62C		15	MSPNG SPNG		22	Y02B Y62A Y62B
T21.84		SVB VB		22	Y02B Y62A Y62B		22	Y62C
	15	P65B P66B P66C	T22.40		Y62C		22	Y62A Y62B Y62C
		P67A P67B P67C		22	Y62A Y62B Y62C	T23.0		VB
	22	Y02B Y62A Y62B	T22.41		VB		22	Y62A Y62B Y62C
		Y62C		22	Y62A Y62B Y62C	T23.1		VB
T21.85		SVB VB		22	Y62A Y62B Y62C		22	Y62A Y62B Y62C
	22	Y02B Y62A Y62B	T22.42		VB	T23.3		SVB VB
		Y62C		22	Y62A Y62B Y62C		15	MSPNG SPNG
T21.89		SVB VB	T22.43		VB		22	Y02B Y62A Y62B
	22	Y02B Y62A Y62B		22	Y62A Y62B Y62C	T23.4		Y62C
		Y62C	T22.50		VB		22	Y62A Y62B Y62C
T21.90		SVB VB		22	Y62A Y62B Y62C	T23.5		VB
	22	Y02B Y62A Y62B	T22.51		VB		22	Y62A Y62B Y62C
		Y62C		22	Y62A Y62B Y62C	T23.7		SVB VB
T21.91		SVB VB	T22.52		VB		15	MSPNG SPNG
	22	Y02B Y62A Y62B		22	Y62A Y62B Y62C		22	Y02B Y62A Y62B
		Y62C	T22.53		VB	T23.20		Y62C
T21.92		SVB VB		22	Y62A Y62B Y62C		22	VB
	22	Y02B Y62A Y62B	T22.60		Y62A Y62B Y62C		22	Y02B Y62A Y62B
		Y62C		22	Y02B Y62A Y62B	T23.21		Y62C
T21.93		SVB VB			Y62C		22	SVB VB
	22	Y02B Y62A Y62B					22	Y02B Y62A Y62B
		Y62C						
T21.94		SVB VB						
	15	P65B P66B P66C						
		P67A P67B P67C						
	22	Y02B Y62A Y62B						

ICD	MDC	DRG	ICD	MDC	DRG	ICD	MDC	DRG
T23.60		Y62C VB	T26.4	15	MSPNG SPNG	T28.9	Pré	A11C
	22	Y02B Y62A Y62B		02	C62Z		15	MSPNG SPNG
T23.61		Y62C SVB VB	T26.5	02	C62Z		22	Y62A Y62B Y62C
	22	Y02B Y62A Y62B		15	MSPNG SPNG		Pré	A11C
T24.0		Y62C VB	T26.6	02	C62Z	T29.0		VB
	22	Y62A Y62B Y62C		15	MSPNG SPNG		15	MSPNG SPNG
T24.1		VB	T26.7	02	C62Z		22	Y62A Y62B Y62C
	22	Y62A Y62B Y62C		15	MSPNG SPNG	T29.1		VB
T24.3		SVB VB	T26.8	02	C62Z		22	Y62A Y62B Y62C
	15	MSPNG SPNG		15	MSPNG SPNG	T29.3		SVB VB
	22	Y02B Y62A Y62B	T26.9	02	C62Z		15	MSPNG SPNG
		Y62C		15	MSPNG SPNG		22	Y02B Y62A Y62B
T24.4		VB	T27.0	04	E75A E75B E75C			Y62C
	22	Y62A Y62B Y62C		15	MSPNG SPNG	T29.4		VB
T24.5		VB		Pré	A11C		15	MSPNG SPNG
	22	Y62A Y62B Y62C	T27.1	04	E75A E75B E75C		22	Y62A Y62B Y62C
	22	Y62A Y62B Y62C		15	MSPNG SPNG	T29.5		VB
T24.7		SVB VB		Pré	A11C		22	Y62A Y62B Y62C
	15	MSPNG SPNG	T27.2		VB	T29.7		SVB VB
	22	Y02B Y62A Y62B		15	MSPNG SPNG		15	MSPNG SPNG
		Y62C		22	Y62A Y62B Y62C		22	Y02B Y62A Y62B
T24.20		VB		Pré	A11C			Y62C
	22	Y02B Y62A Y62B	T27.3		VB	T29.20		VB
		Y62C		15	MSPNG SPNG		22	Y02B Y62A Y62B
T24.21		SVB VB		22	Y62A Y62B Y62C			Y62C
	22	Y02B Y62A Y62B		Pré	A11C	T29.21		SVB VB
		Y62C	T27.4	04	E75A E75B E75C		22	Y02B Y62A Y62B
T24.60		VB		15	MSPNG SPNG			Y62C
	22	Y02B Y62A Y62B		Pré	A11C	T29.60		VB
		Y62C	T27.5	04	E75A E75B E75C		22	Y02B Y62A Y62B
T24.61		SVB VB		15	MSPNG SPNG			Y62C
	22	Y02B Y62A Y62B		Pré	A11C	T29.61		SVB VB
		Y62C	T27.6		VB		22	Y02B Y62A Y62B
T25.0		VB		15	MSPNG SPNG			Y62C
	22	Y62A Y62B Y62C		22	Y62A Y62B Y62C	T30.0		VB
T25.1		VB		Pré	A11C		22	Y62A Y62B Y62C
	22	Y62A Y62B Y62C	T27.7		VB	T30.1		VB
T25.3		SVB VB		15	MSPNG SPNG		22	Y62A Y62B Y62C
	15	MSPNG SPNG		22	Y62A Y62B Y62C	T30.3		VB
	22	Y02B Y62A Y62B		Pré	A11C		22	Y02B Y62A Y62B
		Y62C	T28.0	03	D66A D66B			Y62C
T25.4		VB		15	MSPNG SPNG	T30.4		VB
	22	Y62A Y62B Y62C		Pré	A11C		22	Y62A Y62B Y62C
T25.5		VB	T28.1	06	G71A G71B G71C	T30.5		VB
	22	Y62A Y62B Y62C		15	MSPNG SPNG		22	Y62A Y62B Y62C
T25.7		SVB VB		Pré	A11C	T30.7		VB
	15	MSPNG SPNG	T28.2	06	G71A G71B G71C		22	Y02B Y62A Y62B
	22	Y02B Y62A Y62B		15	MSPNG SPNG			Y62C
		Y62C		Pré	A11C	T30.20		VB
T25.20		VB			VB		22	Y02B Y62A Y62B
	22	Y02B Y62A Y62B		15	MSPNG SPNG			Y62C
		Y62C		22	Y62A Y62B Y62C	T30.21		VB
T25.21		SVB VB		Pré	A11C		22	Y02B Y62A Y62B
	22	Y02B Y62A Y62B	T28.4		VB			Y62C
		Y62C		15	MSPNG SPNG	T30.60		VB
T25.60		VB		22	Y62A Y62B Y62C		22	Y02B Y62A Y62B
	22	Y02B Y62A Y62B		Pré	A11C			Y62C
		Y62C	T28.5	03	D66A D66B	T30.61		VB
T25.61		SVB VB		15	MSPNG SPNG		22	Y02B Y62A Y62B
	22	Y02B Y62A Y62B		Pré	A11C			Y62C
		Y62C	T28.6	06	G71A G71B G71C	T31.00	Pré	961Z
T26.0	02	C62Z		15	MSPNG SPNG	T31.10	Pré	961Z
	15	MSPNG SPNG		Pré	A11C	T31.11	Pré	961Z
T26.1	02	C62Z	T28.7	06	G71A G71B G71C		22	Y62B
	15	MSPNG SPNG		15	MSPNG SPNG	T31.20	Pré	961Z
T26.2	02	C62Z		Pré	A11C	T31.21	Pré	961Z
	15	MSPNG SPNG	T28.8		VB		22	Y62B
		Y62C		15	MSPNG SPNG	T31.22		SVB VB
T26.3	02	C62Z		22	Y62A Y62B Y62C		15	MSPNG SPNG

ICD	MDC	DRG	ICD	MDC	DRG	ICD	MDC	DRG
	22	Y62B	T31.63	15	SVB VB		22	Y62B
T31.30	Pré	961Z A06A		22	MSPNG SPNG	T31.86	Pré	961Z A06A
	22	Y62B		Pré	961Z A06A		15	MSPNG SPNG
T31.31	Pré	961Z	T31.64	15	SVB VB		22	Y62B
	22	Y62B		22	MSPNG SPNG	T31.87	Pré	961Z A06A
T31.32	Pré	961Z	T31.65	Pré	961Z A06A		15	MSPNG SPNG
	15	SVB VB		15	SVB VB		22	Y62B
	22	MSPNG SPNG		22	MSPNG SPNG	T31.88	Pré	961Z A06A
T31.33	Pré	961Z A06A	T31.66	Pré	961Z A06A		15	MSPNG SPNG
	15	SVB VB		15	SVB VB		22	Y62B
	22	MSPNG SPNG		22	MSPNG SPNG	T31.90	Pré	961Z A06A
T31.40	Pré	961Z A06A	T31.70	Pré	961Z A06A		15	MSPNG SPNG
	22	SVB VB		15	SVB VB		22	Y62B
	22	Y62B		22	MSPNG SPNG	T31.91	Pré	961Z A06A
T31.41	Pré	961Z A06A	T31.71	Pré	961Z A06A		15	MSPNG SPNG
	22	SVB VB		15	SVB VB		22	Y62B
T31.42	Pré	961Z A06A		22	MSPNG SPNG	T31.92	Pré	961Z A06A
	15	SVB VB		22	Y62B		15	MSPNG SPNG
	22	MSPNG SPNG		Pré	961Z A06A		22	Y62B
T31.43	Pré	961Z A06A	T31.72	15	SVB VB		Pré	961Z A06A
	15	SVB VB		22	MSPNG SPNG	T31.93	15	MSPNG SPNG
	22	MSPNG SPNG		Pré	961Z A06A		22	Y62B
T31.44	Pré	961Z A06A	T31.73	15	SVB VB		Pré	961Z A06A
	15	SVB VB		22	MSPNG SPNG	T31.94	15	MSPNG SPNG
	22	MSPNG SPNG		Pré	961Z A06A		22	Y62B
T31.50	Pré	961Z A06A	T31.74	15	SVB VB		Pré	961Z A06A
	15	SVB VB		22	MSPNG SPNG	T31.95	15	MSPNG SPNG
	22	MSPNG SPNG		Pré	961Z A06A		22	Y62B
T31.51	Pré	961Z A06A	T31.75	15	SVB VB		Pré	961Z A06A
	15	SVB VB		22	MSPNG SPNG	T31.96	15	MSPNG SPNG
	22	MSPNG SPNG		Pré	961Z A06A		22	Y62B
T31.52	Pré	961Z A06A	T31.76	15	SVB VB		Pré	961Z A06A
	15	SVB VB		22	MSPNG SPNG	T31.97	15	MSPNG SPNG
	22	MSPNG SPNG		Pré	961Z A06A		22	Y62B
T31.53	Pré	961Z A06A	T31.77	15	SVB VB		Pré	961Z A06A
	15	SVB VB		22	MSPNG SPNG	T31.98	15	MSPNG SPNG
	22	MSPNG SPNG		Pré	961Z A06A		22	Y62B
T31.54	Pré	961Z A06A	T31.80	15	SVB VB		Pré	961Z A06A
	15	SVB VB		22	MSPNG SPNG	T31.99	15	MSPNG SPNG
	22	MSPNG SPNG		Pré	961Z A06A		22	Y62B
T31.55	Pré	961Z A06A	T31.81	15	SVB VB		Pré	961Z A06A
	15	SVB VB		22	MSPNG SPNG	T32.00	Pré	961Z
	22	MSPNG SPNG		Pré	961Z A06A	T32.10	Pré	961Z
T31.60	Pré	961Z A06A	T31.82	15	SVB VB	T32.11	Pré	961Z
	15	SVB VB		22	MSPNG SPNG		22	Y62B
	22	MSPNG SPNG		Pré	961Z A06A	T32.20	Pré	961Z
T31.61	Pré	961Z A06A	T31.83	15	SVB VB	T32.21	Pré	961Z
	15	SVB VB		22	MSPNG SPNG		22	Y62B
	22	MSPNG SPNG		Pré	961Z A06A	T32.22	15	SVB VB
T31.62	Pré	961Z A06A	T31.84	15	SVB VB		22	MSPNG SPNG
	15	SVB VB		22	MSPNG SPNG	T32.30	22	Y62B
	22	MSPNG SPNG		Pré	961Z A06A		Pré	961Z
	22	Y62B		15	SVB VB	T32.31	22	Y62B
	Pré	961Z A06A	T31.85	15	MSPNG SPNG			

ICD	MDC	DRG	ICD	MDC	DRG	ICD	MDC	DRG
T32.32	Pré	961Z SVB VB	T32.65	Pré	961Z A06A SVB VB	T32.88	15	MSPNG SPNG
	15	MSPNG SPNG		15	MSPNG SPNG		22	Y62B
	22	Y62B		22	Y62B		Pré	961Z A06A
	Pré	961Z A06A		Pré	961Z A06A		15	MSPNG SPNG
T32.33		SVB VB	T32.66		SVB VB		22	Y62B
	15	MSPNG SPNG		15	MSPNG SPNG		Pré	961Z A06A
	22	Y62B		22	Y62B		T32.90	SVB VB
	Pré	961Z A06A		Pré	961Z A06A		15	MSPNG SPNG
T32.40		SVB VB	T32.70		SVB VB		22	Y62B
	22	Y62B		15	MSPNG SPNG		Pré	961Z A06A
	Pré	961Z A06A		22	Y62B		T32.91	SVB VB
T32.41		SVB VB		Pré	961Z A06A		15	MSPNG SPNG
	22	Y62B		Pré	961Z A06A		22	Y62B
	Pré	961Z A06A	T32.71		SVB VB		Pré	961Z A06A
T32.42		SVB VB		15	MSPNG SPNG		T32.92	SVB VB
	15	MSPNG SPNG		22	Y62B		15	MSPNG SPNG
	22	Y62B		Pré	961Z A06A		22	Y62B
	Pré	961Z A06A	T32.72		SVB VB		Pré	961Z A06A
T32.43		SVB VB		15	MSPNG SPNG		T32.93	SVB VB
	15	MSPNG SPNG		22	Y62B		15	MSPNG SPNG
	22	Y62B		Pré	961Z A06A		22	Y62B
	Pré	961Z A06A	T32.73		SVB VB		Pré	961Z A06A
T32.44		SVB VB		15	MSPNG SPNG		T32.94	SVB VB
	15	MSPNG SPNG		22	Y62B		15	MSPNG SPNG
	22	Y62B		Pré	961Z A06A		22	Y62B
	Pré	961Z A06A	T32.74		SVB VB		Pré	961Z A06A
T32.50		SVB VB		15	MSPNG SPNG		T32.95	SVB VB
	15	MSPNG SPNG		22	Y62B		15	MSPNG SPNG
	22	Y62B		Pré	961Z A06A		22	Y62B
	Pré	961Z A06A	T32.75		SVB VB		Pré	961Z A06A
T32.51		SVB VB		15	MSPNG SPNG		T32.96	SVB VB
	15	MSPNG SPNG		22	Y62B		15	MSPNG SPNG
	22	Y62B		Pré	961Z A06A		22	Y62B
	Pré	961Z A06A	T32.76		SVB VB		Pré	961Z A06A
T32.52		SVB VB		15	MSPNG SPNG		T32.97	SVB VB
	15	MSPNG SPNG		22	Y62B		15	MSPNG SPNG
	22	Y62B		Pré	961Z A06A		22	Y62B
	Pré	961Z A06A	T32.77		SVB VB		Pré	961Z A06A
T32.53		SVB VB		15	MSPNG SPNG		T32.98	SVB VB
	15	MSPNG SPNG		22	Y62B		15	MSPNG SPNG
	22	Y62B		Pré	961Z A06A		22	Y62B
	Pré	961Z A06A	T32.80		SVB VB		Pré	961Z A06A
T32.54		SVB VB		15	MSPNG SPNG		T32.99	SVB VB
	15	MSPNG SPNG		22	Y62B		15	MSPNG SPNG
	22	Y62B		Pré	961Z A06A		22	Y62B
	Pré	961Z A06A	T32.81		SVB VB		Pré	961Z A06A
T32.55		SVB VB		15	MSPNG SPNG		T33.0	15
	15	MSPNG SPNG		22	Y62B		21B	X64Z
	22	Y62B		Pré	961Z A06A		T33.1	15
	Pré	961Z A06A		Pré	961Z A06A		21B	X64Z
T32.60		SVB VB		15	MSPNG SPNG		T33.2	15
	15	MSPNG SPNG		22	Y62B		21B	X64Z
	22	Y62B		Pré	961Z A06A		T33.3	15
	Pré	961Z A06A		Pré	961Z A06A		21B	X64Z
T32.61		SVB VB		15	MSPNG SPNG		T33.4	15
	15	MSPNG SPNG		22	Y62B		21B	X64Z
	22	Y62B		Pré	961Z A06A		T33.5	15
	Pré	961Z A06A		Pré	961Z A06A		21B	X05Z X64Z
T32.62		SVB VB		15	MSPNG SPNG		T33.6	15
	15	MSPNG SPNG		22	Y62B		21B	X64Z
	22	Y62B		Pré	961Z A06A		T33.7	15
	Pré	961Z A06A		Pré	961Z A06A		21B	X64Z
T32.63		SVB VB		15	MSPNG SPNG		T33.8	15
	15	MSPNG SPNG		22	Y62B		21B	X04Z X64Z
	22	Y62B		Pré	961Z A06A		T33.9	15
	Pré	961Z A06A		Pré	961Z A06A		21B	MSPNG SPNG
T32.64		SVB VB		15	MSPNG SPNG		T34.0	15
	15	MSPNG SPNG		22	Y62B		21B	X62A X62B X62C
	22	Y62B		Pré	961Z A06A		Pré	A11C
	Pré	961Z A06A	T32.87		SVB VB			

ICD	MDC	DRG	ICD	MDC	DRG	ICD	MDC	DRG
T34.1	15	MSPNG SPNG	T36.8	15	MSPNG SPNG			
	21B	X62A X62B X62C		21B	X62A X62B X62C			
	Pré	A11C		Pré	A11C	T39.4	15	MSPNG SPNG
T34.2	15	MSPNG SPNG	T36.9	15	MSPNG SPNG		21B	X62A X62B X62C
	21B	X62A X62B X62C		21B	X62A X62B X62C		Pré	A11C
	Pré	A11C		Pré	A11C	T39.8	15	MSPNG SPNG
T34.3	15	MSPNG SPNG	T37.0	15	MSPNG SPNG		21B	X62A X62B X62C
	21B	X62A X62B X62C		21B	X62A X62B X62C		Pré	A11C
	Pré	A11C		Pré	A11C	T39.9	15	MSPNG SPNG
T34.4	15	MSPNG SPNG	T37.1	15	MSPNG SPNG		21B	X62A X62B X62C
	21B	X62A X62B X62C		21B	X62A X62B X62C		Pré	A11C
	Pré	A11C		Pré	A11C	T40.0	15	MSPNG SPNG
T34.5	15	MSPNG SPNG	T37.2	15	MSPNG SPNG		21B	X62A X62B X62C
	21B	X05Z X62A X62B X62C		21B	X62A X62B X62C		Pré	A11C
	Pré	A11C		Pré	A11C	T40.1	15	MSPNG SPNG
T34.6	15	MSPNG SPNG	T37.3	15	MSPNG SPNG		21B	X62A X62B X62C
	21B	X62A X62B X62C		21B	X62A X62B X62C		Pré	A11C
	Pré	A11C		Pré	A11C	T40.2	15	MSPNG SPNG
T34.7	15	MSPNG SPNG	T37.4	15	MSPNG SPNG		21B	X62A X62B X62C
	21B	X62A X62B X62C		21B	X62A X62B X62C		Pré	A11C
	Pré	A11C		Pré	A11C	T40.3	15	MSPNG SPNG
T34.8	15	MSPNG SPNG	T37.5	15	MSPNG SPNG		21B	X62A X62B X62C
	21B	X04Z X62A X62B X62C		21B	X62A X62B X62C		Pré	A11C
	Pré	A11C		Pré	A11C	T40.4	15	MSPNG SPNG
T34.9	15	MSPNG SPNG	T37.8	15	MSPNG SPNG		21B	X62A X62B X62C
	21B	X62A X62B X62C		21B	X62A X62B X62C		Pré	A11C
	Pré	A11C		Pré	A11C	T40.5	15	MSPNG SPNG
T35.0	15	MSPNG SPNG	T37.9	15	MSPNG SPNG		21B	X62A X62B X62C
	21B	X62A X62B X62C		21B	X62A X62B X62C		Pré	A11C
T35.1	15	MSPNG SPNG	T38.0	15	MSPNG SPNG		21B	X62A X62B X62C
	21B	X62A X62B X62C		21B	X62A X62B X62C		Pré	A11C
	Pré	A11C		Pré	A11C	T40.6	15	MSPNG SPNG
T35.2	15	MSPNG SPNG	T38.1	15	MSPNG SPNG		21B	X62A X62B X62C
	21B	X64Z		21B	X62A X62B X62C		Pré	A11C
T35.3	15	MSPNG SPNG	T38.2	15	MSPNG SPNG		21B	X62A X62B X62C
	21B	X64Z		21B	X62A X62B X62C		Pré	A11C
T35.4	15	MSPNG SPNG	T38.3	15	MSPNG SPNG		21B	X62A X62B X62C
	21B	X05Z X64Z		21B	X62A X62B X62C		Pré	A11C
T35.5	15	MSPNG SPNG	T38.4	15	MSPNG SPNG		21B	X62A X62B X62C
	21B	X04Z X64Z		21B	X62A X62B X62C		Pré	A11C
T35.6	15	MSPNG SPNG	T38.5	15	MSPNG SPNG		21B	X62A X62B X62C
	21B	X64Z		21B	X62A X62B X62C		Pré	A11C
T35.7	15	MSPNG SPNG	T38.6	15	MSPNG SPNG		21B	X62A X62B X62C
	21B	X64Z		21B	X62A X62B X62C		Pré	A11C
T36.0	15	MSPNG SPNG	T38.7	15	MSPNG SPNG		21B	X62A X62B X62C
	21B	X62A X62B X62C		21B	X62A X62B X62C		Pré	A11C
	Pré	A11C		Pré	A11C	T41.2	15	MSPNG SPNG
T36.1	15	MSPNG SPNG	T38.8	15	MSPNG SPNG		21B	X62A X62B X62C
	21B	X62A X62B X62C		21B	X62A X62B X62C		Pré	A11C
	Pré	A11C		Pré	A11C	T41.3	15	MSPNG SPNG
T36.2	15	MSPNG SPNG	T38.9	15	MSPNG SPNG		21B	X62A X62B X62C
	21B	X62A X62B X62C		21B	X62A X62B X62C		Pré	A11C
	Pré	A11C		Pré	A11C	T41.4	15	MSPNG SPNG
T36.3	15	MSPNG SPNG	T39.0	15	MSPNG SPNG		21B	X62A X62B X62C
	21B	X62A X62B X62C		21B	X62A X62B X62C		Pré	A11C
	Pré	A11C		Pré	A11C	T41.5	15	MSPNG SPNG
T36.4	15	MSPNG SPNG	T39.1	15	MSPNG SPNG		21B	X62A X62B X62C
	21B	X62A X62B X62C		21B	X62A X62B X62C		Pré	A11C
	Pré	A11C		Pré	A11C	T42.0	15	MSPNG SPNG
T36.5	15	MSPNG SPNG	T39.2	15	MSPNG SPNG		21B	X62A X62B X62C
	21B	X62A X62B X62C		21B	X62A X62B X62C		Pré	A11C
	Pré	A11C		Pré	A11C	T42.1	15	MSPNG SPNG
T36.6	15	MSPNG SPNG	T39.3	15	MSPNG SPNG		21B	X62A X62B X62C
	21B	X62A X62B X62C		21B	X62A X62B X62C		Pré	A11C
	Pré	A11C		Pré	A11C	T42.2	15	MSPNG SPNG
T36.7	15	MSPNG SPNG		21B	X62A X62B X62C		21B	X62A X62B X62C
	21B	X62A X62B X62C		Pré	A11C		Pré	A11C
	Pré	A11C		21B	X62A X62B X62C		21B	X62A X62B X62C

ICD	MDC	DRG	ICD	MDC	DRG	ICD	MDC	DRG
T42.4	Pré	A11C	T44.9	15	MSPNG SPNG	T47.3	21B	X62A X62B X62C
	15	MSPNG SPNG		21B	X62A X62B X62C		Pré	A11C
	21B	X62A X62B X62C		Pré	A11C		15	MSPNG SPNG
T42.5	Pré	A11C	T45.0	15	MSPNG SPNG		21B	X62A X62B X62C
	15	MSPNG SPNG		21B	X62A X62B X62C		Pré	A11C
	21B	X62A X62B X62C		Pré	A11C	T47.4	15	MSPNG SPNG
T42.6	15	MSPNG SPNG	T45.1	15	MSPNG SPNG		21B	X62A X62B X62C
	21B	X62A X62B X62C		21B	X62A X62B X62C		Pré	A11C
	Pré	A11C		Pré	A11C	T47.5	15	MSPNG SPNG
T42.7	15	MSPNG SPNG	T45.2	15	MSPNG SPNG		21B	X62A X62B X62C
	21B	X62A X62B X62C		21B	X62A X62B X62C		Pré	A11C
	Pré	A11C		Pré	A11C	T47.6	15	MSPNG SPNG
T42.8	15	MSPNG SPNG	T45.3	15	MSPNG SPNG		21B	X62A X62B X62C
	21B	X62A X62B X62C		21B	X62A X62B X62C		Pré	A11C
	Pré	A11C		Pré	A11C	T47.7	15	MSPNG SPNG
T43.0	15	MSPNG SPNG	T45.4	15	MSPNG SPNG		21B	X62A X62B X62C
	21B	X62A X62B X62C		21B	X62A X62B X62C		Pré	A11C
	Pré	A11C		Pré	A11C	T47.8	15	MSPNG SPNG
T43.1	15	MSPNG SPNG	T45.5	15	MSPNG SPNG		21B	X62A X62B X62C
	21B	X62A X62B X62C		21B	X62A X62B X62C		Pré	A11C
	Pré	A11C		Pré	A11C	T47.9	15	MSPNG SPNG
T43.2	15	MSPNG SPNG	T45.6	15	MSPNG SPNG		21B	X62A X62B X62C
	21B	X62A X62B X62C		21B	X62A X62B X62C		Pré	A11C
	Pré	A11C		Pré	A11C	T48.0	15	MSPNG SPNG
T43.3	15	MSPNG SPNG	T45.7	15	MSPNG SPNG		21B	X62A X62B X62C
	21B	X62A X62B X62C		21B	X62A X62B X62C		Pré	A11C
	Pré	A11C		Pré	A11C	T48.1	15	MSPNG SPNG
T43.4	15	MSPNG SPNG	T45.8	15	MSPNG SPNG		21B	X62A X62B X62C
	21B	X62A X62B X62C		21B	X62A X62B X62C		Pré	A11C
	Pré	A11C		Pré	A11C	T48.2	15	MSPNG SPNG
T43.5	15	MSPNG SPNG	T45.9	15	MSPNG SPNG		21B	X62A X62B X62C
	21B	X62A X62B X62C		21B	X62A X62B X62C		Pré	A11C
	Pré	A11C		Pré	A11C	T48.3	15	MSPNG SPNG
T43.6	15	MSPNG SPNG	T46.0	15	MSPNG SPNG		21B	X62A X62B X62C
	21B	X62A X62B X62C		21B	X62A X62B X62C		Pré	A11C
	Pré	A11C		Pré	A11C	T48.4	15	MSPNG SPNG
T43.8	15	MSPNG SPNG	T46.1	15	MSPNG SPNG		21B	X62A X62B X62C
	21B	X62A X62B X62C		21B	X62A X62B X62C		Pré	A11C
	Pré	A11C		Pré	A11C	T48.5	15	MSPNG SPNG
T43.9	15	MSPNG SPNG	T46.2	15	MSPNG SPNG		21B	X62A X62B X62C
	21B	X62A X62B X62C		21B	X62A X62B X62C		Pré	A11C
	Pré	A11C		Pré	A11C	T48.6	15	MSPNG SPNG
T44.0	15	MSPNG SPNG	T46.3	15	MSPNG SPNG		21B	X62A X62B X62C
	21B	X62A X62B X62C		21B	X62A X62B X62C		Pré	A11C
	Pré	A11C		Pré	A11C	T48.7	15	MSPNG SPNG
T44.1	15	MSPNG SPNG	T46.4	15	MSPNG SPNG		21B	X62A X62B X62C
	21B	X62A X62B X62C		21B	X62A X62B X62C		Pré	A11C
	Pré	A11C		Pré	A11C	T49.0	15	MSPNG SPNG
T44.2	15	MSPNG SPNG	T46.5	15	MSPNG SPNG		21B	X62A X62B X62C
	21B	X62A X62B X62C		21B	X62A X62B X62C		Pré	A11C
	Pré	A11C		Pré	A11C	T49.1	15	MSPNG SPNG
T44.3	15	MSPNG SPNG	T46.6	15	MSPNG SPNG		21B	X62A X62B X62C
	21B	X62A X62B X62C		21B	X62A X62B X62C		Pré	A11C
	Pré	A11C		Pré	A11C	T49.2	15	MSPNG SPNG
T44.4	15	MSPNG SPNG	T46.7	15	MSPNG SPNG		21B	X62A X62B X62C
	21B	X62A X62B X62C		21B	X62A X62B X62C		Pré	A11C
	Pré	A11C		Pré	A11C	T49.3	15	MSPNG SPNG
T44.5	15	MSPNG SPNG	T46.8	15	MSPNG SPNG		21B	X62A X62B X62C
	21B	X62A X62B X62C		21B	X62A X62B X62C		Pré	A11C
	Pré	A11C		Pré	A11C	T49.4	15	MSPNG SPNG
T44.6	15	MSPNG SPNG	T46.9	15	MSPNG SPNG		21B	X62A X62B X62C
	21B	X62A X62B X62C		21B	X62A X62B X62C		Pré	A11C
	Pré	A11C		Pré	A11C	T49.5	02	C62Z
T44.7	15	MSPNG SPNG	T47.0	15	MSPNG SPNG		15	MSPNG SPNG
	21B	X62A X62B X62C		21B	X62A X62B X62C		Pré	A11C
	Pré	A11C		Pré	A11C	T49.6	15	MSPNG SPNG
T44.8	15	MSPNG SPNG	T47.1	15	MSPNG SPNG		21B	X62A X62B X62C
	21B	X62A X62B X62C		21B	X62A X62B X62C		Pré	A11C
	Pré	A11C		Pré	A11C	T49.7	15	MSPNG SPNG
	Pré	A11C	T47.2	15	MSPNG SPNG		21B	X62A X62B X62C

ICD	MDC	DRG	ICD	MDC	DRG	ICD	MDC	DRG
T49.8	Pré	A11C		21B	X62A X62B X62C	T56.8	Pré	A11C
	15	MSPNG SPNG		Pré	A11C		15	MSPNG SPNG
	21B	X62A X62B X62C	T53.0	15	MSPNG SPNG		21B	X62A X62B X62C
T49.9	Pré	A11C		21B	X62A X62B X62C	T56.9	Pré	A11C
	15	MSPNG SPNG		Pré	A11C		15	MSPNG SPNG
	21B	X62A X62B X62C	T53.1	15	MSPNG SPNG		21B	X62A X62B X62C
T50.0	Pré	A11C		21B	X62A X62B X62C	T57.0	Pré	A11C
	15	MSPNG SPNG		Pré	A11C		15	MSPNG SPNG
	21B	X62A X62B X62C	T53.2	15	MSPNG SPNG		21B	X62A X62B X62C
T50.1	Pré	A11C		21B	X62A X62B X62C	T57.1	Pré	A11C
	15	MSPNG SPNG		Pré	A11C		15	MSPNG SPNG
	21B	X62A X62B X62C	T53.3	15	MSPNG SPNG		21B	X62A X62B X62C
T50.2	Pré	A11C		21B	X62A X62B X62C	T57.2	Pré	A11C
	15	MSPNG SPNG		Pré	A11C		15	MSPNG SPNG
	21B	X62A X62B X62C	T53.4	15	MSPNG SPNG		21B	X62A X62B X62C
T50.3	Pré	A11C		21B	X62A X62B X62C	T57.3	Pré	A11C
	15	MSPNG SPNG		Pré	A11C		15	MSPNG SPNG
	21B	X62A X62B X62C	T53.5	15	MSPNG SPNG		21B	X62A X62B X62C
T50.4	Pré	A11C		21B	X62A X62B X62C	T57.8	Pré	A11C
	15	MSPNG SPNG		Pré	A11C		15	MSPNG SPNG
	21B	X62A X62B X62C	T53.6	15	MSPNG SPNG		21B	X62A X62B X62C
T50.5	Pré	A11C		21B	X62A X62B X62C	T57.9	Pré	A11C
	15	MSPNG SPNG		Pré	A11C		15	MSPNG SPNG
	21B	X62A X62B X62C	T53.7	15	MSPNG SPNG		21B	X62A X62B X62C
T50.6	Pré	A11C		21B	X62A X62B X62C	T58	Pré	A11C
	15	MSPNG SPNG		Pré	A11C		15	MSPNG SPNG
	21B	X62A X62B X62C	T53.9	15	MSPNG SPNG		21B	X62A X62B X62C
T50.7	Pré	A11C		21B	X62A X62B X62C	T59.0	Pré	A11C
	15	MSPNG SPNG		Pré	A11C		15	MSPNG SPNG
	21B	X62A X62B X62C	T54.0	15	MSPNG SPNG		21B	X62A X62B X62C
T50.8	Pré	A11C		21B	X62A X62B X62C	T59.1	Pré	A11C
	15	MSPNG SPNG		Pré	A11C		15	MSPNG SPNG
	21B	X62A X62B X62C	T54.1	15	MSPNG SPNG		21B	X62A X62B X62C
T50.9	Pré	A11C		21B	X62A X62B X62C	T59.2	Pré	A11C
	15	MSPNG SPNG		Pré	A11C		15	MSPNG SPNG
	21B	X62A X62B X62C	T54.2	15	MSPNG SPNG		21B	X62A X62B X62C
T51.0	Pré	A11C		21B	X62A X62B X62C	T59.3	Pré	A11C
	15	MSPNG SPNG		Pré	A11C		15	MSPNG SPNG
	21B	X62A X62B X62C	T54.3	15	MSPNG SPNG		21B	X62A X62B X62C
T51.1	Pré	A11C		21B	X62A X62B X62C	T59.4	Pré	A11C
	15	MSPNG SPNG		Pré	A11C		15	MSPNG SPNG
	21B	X62A X62B X62C	T54.9	15	MSPNG SPNG		21B	X62A X62B X62C
T51.2	Pré	A11C		21B	X62A X62B X62C	T59.5	Pré	A11C
	15	MSPNG SPNG		Pré	A11C		15	MSPNG SPNG
	21B	X62A X62B X62C	T55	15	MSPNG SPNG		21B	X62A X62B X62C
T51.3	Pré	A11C		21B	X62A X62B X62C	T59.6	Pré	A11C
	15	MSPNG SPNG		Pré	A11C		15	MSPNG SPNG
	21B	X62A X62B X62C	T56.0	15	MSPNG SPNG		21B	X62A X62B X62C
T51.8	Pré	A11C		21B	X62A X62B X62C	T59.7	Pré	A11C
	15	MSPNG SPNG		Pré	A11C		15	MSPNG SPNG
	21B	X62A X62B X62C	T56.1	15	MSPNG SPNG		21B	X62A X62B X62C
T51.9	Pré	A11C		21B	X62A X62B X62C	T59.8	Pré	A11C
	15	MSPNG SPNG		Pré	A11C		15	MSPNG SPNG
	21B	X62A X62B X62C	T56.2	15	MSPNG SPNG		21B	X62A X62B X62C
T52.0	Pré	A11C		21B	X62A X62B X62C	T59.9	Pré	A11C
	15	MSPNG SPNG		Pré	A11C		15	MSPNG SPNG
	21B	X62A X62B X62C	T56.3	15	MSPNG SPNG		21B	X62A X62B X62C
T52.1	Pré	A11C		21B	X62A X62B X62C	T60.0	Pré	A11C
	15	MSPNG SPNG		Pré	A11C		15	MSPNG SPNG
	21B	X62A X62B X62C	T56.4	15	MSPNG SPNG		21B	X62A X62B X62C
T52.2	Pré	A11C		21B	X62A X62B X62C	T60.1	Pré	A11C
	15	MSPNG SPNG		Pré	A11C		15	MSPNG SPNG
	21B	X62A X62B X62C	T56.5	15	MSPNG SPNG		21B	X62A X62B X62C
T52.3	Pré	A11C		21B	X62A X62B X62C	T60.2	Pré	A11C
	15	MSPNG SPNG		Pré	A11C		15	MSPNG SPNG
	21B	X62A X62B X62C	T56.6	15	MSPNG SPNG		21B	X62A X62B X62C
T52.4	Pré	A11C		21B	X62A X62B X62C	T60.3	Pré	A11C
	15	MSPNG SPNG		Pré	A11C		15	MSPNG SPNG
	21B	X62A X62B X62C	T56.7	15	MSPNG SPNG		21B	X62A X62B X62C
T52.8	Pré	A11C		21B	X62A X62B X62C	T60.4	Pré	A11C
	15	MSPNG SPNG		Pré	A11C		15	MSPNG SPNG
	21B	X62A X62B X62C		21B	X62A X62B X62C		21B	X62A X62B X62C
T52.9	Pré	A11C						
	15	MSPNG SPNG						

ICD	MDC	DRG	ICD	MDC	DRG	ICD	MDC	DRG
T60.8	Pré	A11C		21B	X62A X62B X62C	T78.3	Pré	A11C
	15	MSPNG SPNG		Pré	A11C		21B	X60A X60B X60C
	21B	X62A X62B X62C	T65.5	15	MSPNG SPNG	T78.4	21B	X60A X60B X60C
T60.9	Pré	A11C		21B	X62A X62B X62C	T78.8	21B	X62A X62B X62C
	15	MSPNG SPNG		Pré	A11C	T78.9	21B	X62A X62B X62C
	21B	X62A X62B X62C	T65.6	15	MSPNG SPNG	T79.0		PTR
T61.0	Pré	A11C		21B	X62A X62B X62C		04	E64A E64B E64C
	Pré	A11C		Pré	A11C		15	MSPNG SPNG
	21B	X62A X62B X62C	T65.8	15	MSPNG SPNG		21A	W61A W61B W61C
T61.1	Pré	A11C		21B	X62A X62B X62C		Pré	A11C
	21B	X62A X62B X62C	T65.9	15	MSPNG SPNG	T79.1		PTR
T61.2	Pré	A11C		21B	X62A X62B X62C		04	E64A E64B E64C
	21B	X62A X62B X62C	T66	21B	X64Z		15	MSPNG SPNG
T61.8	Pré	A11C	T67.0	15	MSPNG SPNG		21A	W61A W61B W61C
	21B	X62A X62B X62C		21B	X64Z		Pré	A11C
T61.9	Pré	A11C	T67.1	15	MSPNG SPNG	T79.2		PTR
	21B	X62A X62B X62C		21B	X64Z		21A	W61A W61B W61C
T62.0	Pré	A11C	T67.2	21B	X64Z		21B	X64Z
	21B	X62A X62B X62C	T67.3	21B	X64Z	T79.3		PTR
T62.1	Pré	A11C	T67.4	21B	X64Z		18B	T61A T61B
	21B	X62A X62B X62C	T67.5	21B	X64Z		21A	W61A W61B W61C
T62.2	Pré	A11C	T67.6	21B	X64Z	T79.4		PTR
	21B	X62A X62B X62C	T67.7	21B	X64Z		21A	W61A W61B W61C
T62.8	Pré	A11C	T67.8	21B	X64Z		21B	X64Z
	21B	X62A X62B X62C	T67.9	21B	X64Z		Pré	A11C
T62.9	Pré	A11C	T68	Pré	A11C	T79.5		PTR
	21B	X62A X62B X62C		21B	X64Z		11	L60A L60B L60C
T63.0	15	MSPNG SPNG	T69.0	21B	X04Z X64Z			L60D L60E L71Z
	21B	X62A X62B X62C	T69.1	21B	X62A X62B X62C		21A	W61A W61B W61C
	Pré	A11C	T69.8	21B	X64Z		Pré	A11C
T63.1	15	MSPNG SPNG	T69.9	21B	X64Z	T79.7		PTR
	21B	X62A X62B X62C	T70.0	03	D61A D61B		04	E76A E76B E76C
	Pré	A11C	T70.1	03	D61A D61B			E76D
T63.2	15	MSPNG SPNG	T70.2	21B	X64Z		15	MSPNG SPNG
	21B	X62A X62B X62C	T70.3	21B	X62A		21A	W61A W61B W61C
	Pré	A11C	T70.4	21B	X64Z		Pré	A11C
T63.3	15	MSPNG SPNG	T70.8	21B	X64Z	T79.8		PTR
	21B	X62A X62B X62C	T70.9	21B	X64Z		21A	W61A W61B W61C
	Pré	A11C	T71	15	MSPNG SPNG		21B	X64Z
T63.4	15	MSPNG SPNG		21B	X62A X62B X62C	T79.9		PTR
	21B	X62A X62B X62C	T73.0	21B	X64Z		21A	W61A W61B W61C
	Pré	A11C	T73.1	15	MSPNG SPNG		21B	X64Z
T63.5	15	MSPNG SPNG		21B	X64Z	T79.60		PTR
	21B	X62A X62B X62C	T73.2	21B	X64Z		08	I76A I76B
	Pré	A11C	T73.3	21B	X64Z		15	MSPNG SPNG
T63.6	15	MSPNG SPNG	T73.8	21B	X64Z		21A	W61A W61B W61C
	21B	X62A X62B X62C	T73.9	21B	X64Z		Pré	A11C
	Pré	A11C	T74.0	Pré	961Z	T79.61		PTR
T63.8	15	MSPNG SPNG		21A	W61A W61B W61C		08	I76A I76B
	21B	X62A X62B X62C	T74.1	Pré	961Z		15	MSPNG SPNG
	Pré	A11C		21A	W61A W61B W61C		21A	W61A W61B W61C
T63.9	15	MSPNG SPNG	T74.2	Pré	961Z	T79.62	Pré	A11C
	21B	X62A X62B X62C		21A	W61A W61B W61C			PTR
	Pré	A11C	T74.3	Pré	961Z		08	I76A I76B
T64	15	MSPNG SPNG		21A	W61A W61B W61C		15	MSPNG SPNG
	21B	X62A X62B X62C	T74.8	Pré	961Z		21A	W61A W61B W61C
	Pré	A11C		21A	W61A W61B W61C		Pré	A11C
T65.0	15	MSPNG SPNG	T74.9	Pré	961Z	T79.63		PTR
	21B	X62A X62B X62C		21A	W61A W61B W61C		08	I76A I76B
	Pré	A11C	T75.0	21B	X62A X62B X62C		15	MSPNG SPNG
T65.1	15	MSPNG SPNG	T75.1	Pré	A11C		21A	W61A W61B W61C
	21B	X62A X62B X62C		21B	X62A X62B X62C		Pré	A11C
	Pré	A11C	T75.2	21B	X64Z	T79.68		PTR
T65.2	15	MSPNG SPNG	T75.3	03	D66A D66B		08	I76A I76B
	21B	X62A X62B X62C	T75.4	15	MSPNG SPNG		15	MSPNG SPNG
	Pré	A11C		21B	X64Z		21A	W61A W61B W61C
T65.3	15	MSPNG SPNG	T75.8	21B	X64Z		Pré	A11C
	21B	X62A X62B X62C	T78.0	21B	X60A X60B X60C	T79.69		PTR
	Pré	A11C	T78.1	21B	X62A X62B X62C		08	I76A I76B
T65.4	15	MSPNG SPNG	T78.2	21B	X60A X60B X60C		15	MSPNG SPNG

ICD	MDC	DRG	ICD	MDC	DRG	ICD	MDC	DRG
	21A	W61A W61B W61C	T83.4	12	M64Z		15	MSPNG SPNG
	Pré	A11C		13	N62B	T84.13	08	I46B I73A I73B
T80.0	04	E64A E64B E64C		15	MSPNG SPNG		15	MSPNG SPNG
	15	MSPNG SPNG	T83.5	11	L20B L63A L63B	T84.14	08	I46B I73A I73B
	Pré	A11C			L63C L63D		15	MSPNG SPNG
T80.1	05	F75A F75B F75C		15	MSPNG SPNG	T84.15	08	I46B I73A I73B
		F75D	T83.6	12	M64Z		15	MSPNG SPNG
T80.2	Pré	A11C		13	N62B	T84.16	08	I46B I73A I73B
	18B	T64A T64B		15	MSPNG SPNG		15	MSPNG SPNG
T80.3	15	MSPNG SPNG	T83.8	11	L64A	T84.18	08	I46B I73A I73B
	16	Q61A Q61B		15	MSPNG SPNG		15	MSPNG SPNG
	Pré	A11C	T83.9	11	L64A	T84.20	08	I46B I73A I73B
T80.4	15	MSPNG SPNG		15	MSPNG SPNG		15	MSPNG SPNG
	16	Q61A Q61B	T84.00	08	I46B I73A I73B	T84.28	08	I46B I73A I73B
	Pré	A11C		15	MSPNG SPNG		15	MSPNG SPNG
T80.5	Pré	A11C	T84.01	08	I46B I73A I73B	T85.0	01	B81A B81B B81C
	21B	X60A X60B X60C		15	MSPNG SPNG		15	MSPNG SPNG
T80.6	21B	X60A X60B X60C	T84.02	08	I46B I73A I73B	T85.1	01	B81A B81B B81C
T80.8	16	Q61A Q61B		15	MSPNG SPNG		15	MSPNG SPNG
T80.9	16	Q61A Q61B	T84.03	08	I46B I73A I73B	T85.2	02	C62Z
T81.0	21B	X62A X62B X62C		15	MSPNG SPNG		15	MSPNG SPNG
T81.1	05	F73A F73B	T84.3	08	I46B I73A I73B	T85.3	02	C62Z
T81.2	21B	X62A X62B X62C		15	MSPNG SPNG		15	MSPNG SPNG
T81.3	15	MSPNG SPNG	T84.04	08	I46B I73A I73B	T85.4	09	J01A J01B J67Z
	21B	X62A X62B X62C		15	MSPNG SPNG		15	MSPNG SPNG
T81.4	08	I02A I02B I03Z	T84.4	08	I46B I73A I73B	T85.5	06	G70A G70B G70C
	18B	T61A T61B		15	MSPNG SPNG		15	MSPNG SPNG
T81.5	15	MSPNG SPNG	T84.05	08	I46B I73A I73B	T85.6	15	MSPNG SPNG
	21B	X62A X62B X62C		15	MSPNG SPNG		21B	X62A X62B X62C
T81.6	15	MSPNG SPNG	T84.5	08	I02A I02B I03Z	T85.9	15	MSPNG SPNG
	21B	X62A X62B X62C			I04A I04B I08A		21B	X62A X62B X62C
T81.7	05	F75A F75B F75C			I08B I08C I12A	T85.71	11	L68A L68B
		F75D			I12B I12C I13A		15	MSPNG SPNG
T81.8	21B	X62A X62B X62C			I13B I46B I73A	T85.72	01	B72A B72B
T81.9	21B	X62A X62B X62C			I73B		15	MSPNG SPNG
T82.0	05	F69A F69B		15	MSPNG SPNG	T85.73	15	MSPNG SPNG
	15	MSPNG SPNG		Pré	A11C		21B	X62A X62B X62C
T82.1	05	F66A F66B	T84.06	08	I46B I73A I73B	T85.74	06	G71A G71B G71C
	15	MSPNG SPNG		15	MSPNG SPNG	T85.78	15	MSPNG SPNG
T82.2	05	F75A F75B F75C	T84.6	08	I02A I02B I08A		18B	T61A T61B
		F75D			I08B I08C I12A	T85.81	01	B81A B81B B81C
	15	MSPNG SPNG			I12B I12C I13A		15	MSPNG SPNG
T82.3	05	F75A F75B F75C			I13B I46B I73A	T85.82	09	J01A J01B J67Z
		F75D			I73B		15	MSPNG SPNG
	15	MSPNG SPNG		15	MSPNG SPNG	T85.83	15	MSPNG SPNG
T82.4	05	F75A F75B F75C	T84.07	08	I46B I73A I73B		21B	X62A X62B X62C
		F75D		15	MSPNG SPNG	T85.88	15	MSPNG SPNG
	15	MSPNG SPNG	T84.7	08	I02A I02B I08A		21B	X62A X62B X62C
T82.5	05	F75A F75B F75C			I08B I08C I12A	T86.00	Pré	A11C
		F75D			I12B I12C I13A		16	Q60A Q60B
	15	MSPNG SPNG			I13B I46B I73A		17	R50A R60A R60B
T82.6	05	F24A F75A F75B			I73B		R60C R60D	
		F75C F75D		15	MSPNG SPNG	T86.01	Pré	A11C
	15	MSPNG SPNG	T84.08	08	I46B I73A I73B		16	Q60A Q60B
T82.7	05	F24A F61A F75A		15	MSPNG SPNG		17	R50A R60A R60B
		F75B F75C F75D	T84.8	08	I02A I02B I08A		R60C R60D	
	15	MSPNG SPNG			I08B I08C I13A	T86.02	Pré	A11C
T82.8	05	F75A F75B F75C			I13B I46B I73A		16	Q60A Q60B
		F75D			I73B		17	R50A R60A R60B
	15	MSPNG SPNG		15	MSPNG SPNG		R60C R60D R61A	
T82.9	05	F75A F75B F75C	T84.9	08	I02A I02B I08A		R61B	
		F75D			I08B I08C I13A	T86.2	05	F75A F75B F75C
	15	MSPNG SPNG			I13B I46B I73A			F75D
T83.0	11	L64A			I73B		15	MSPNG SPNG
	15	MSPNG SPNG		15	MSPNG SPNG		Pré	A11C A60A A60B
T83.1	11	L64A	T84.10	08	I46B I73A I73B		A60C	
	15	MSPNG SPNG		15	MSPNG SPNG	T86.3	05	F75A F75B F75C
T83.2	11	L64A	T84.11	08	I46B I73A I73B			F75D
	15	MSPNG SPNG		15	MSPNG SPNG		15	MSPNG SPNG
T83.3	13	N62B	T84.12	08	I46B I73A I73B		Pré	A11C A60A A60B

ICD	MDC	DRG	ICD	MDC	DRG	ICD	MDC	DRG
T86.05	Pré	A60C	T86.82	07	A60C	T92.2	Pré	961Z
	16	A11C		15	H62A H62B	T92.3	Pré	961Z
	17	Q60A Q60B		Pré	MSPNG SPNG	T92.4	Pré	961Z
		R50A R60A R60B			A11C A60A A60B	T92.5	Pré	961Z
		R60C R60D			A60C	T92.6	Pré	961Z
T86.06	Pré	A11C	T86.83	Pré	A11C	T92.8	Pré	961Z
	16	Q60A Q60B		02	C60A C60B	T92.9	Pré	961Z
	17	R50A R60A R60B	T86.88	15	MSPNG SPNG		21A	W61A W61B W61C
		R60C R60D		21B	X62A X62B X62C	T93.0	Pré	961Z
T86.07	Pré	A11C		Pré	A11C	T93.1	Pré	961Z
	16	Q60A Q60B	T87.0	Pré	A11C	T93.2	Pré	961Z
	17	R50A R60A R60B		08	I02A I02B I32A	T93.3	Pré	961Z
		R60C R60D R61A			I32B I32C I32D	T93.4	Pré	961Z
		R61B			I73A I73B	T93.5	Pré	961Z
T86.09	Pré	A11C	T87.1	Pré	A11C	T93.6	Pré	961Z
	16	Q60A Q60B		08	I73A I73B	T93.8	Pré	961Z
	17	R50A R60A R60B	T87.2	08	I73A I73B	T93.9	Pré	961Z
		R60C R60D	T87.3	08	I76A I76B		21A	W61A W61B W61C
T86.9	15	MSPNG SPNG	T87.4	08	I76A I76B	T94.0	Pré	961Z
	21B	X62A X62B X62C	T87.5	08	I76A I76B	T94.1	Pré	961Z
	Pré	A11C	T87.6	08	I76A I76B		21A	W61A W61B W61C
T86.10	11	L68A L68B L69A	T88.0	18B	T64A T64B	T95.0	Pré	961Z
		L69B	T88.1	15	MSPNG SPNG	T95.1	Pré	961Z
	15	MSPNG SPNG		21B	X62A X62B X62C	T95.2	Pré	961Z
	Pré	A11C A60A A60B	T88.2	21B	X64Z	T95.3	Pré	961Z
		A60C	T88.3	15	MSPNG SPNG	T95.4	Pré	961Z
T86.11	11	L68A L68B L69A		21B	X62A X62B X62C	T95.8	Pré	961Z
		L69B		Pré	A11C	T95.9	Pré	961Z
	15	MSPNG SPNG	T88.4	21B	X62A X62B X62C	T96	Pré	961Z
	Pré	A11C A60A A60B	T88.5	21B	X62A X62B X62C		21A	W61A W61B W61C
		A60C	T88.6	21B	X60A X60B X60C	T97	Pré	961Z
T86.12	11	L69A L69B	T88.7	21B	X62A X62B X62C		21A	W61A W61B W61C
	15	MSPNG SPNG	T88.8	21B	X62A X62B X62C	T98.0	Pré	961Z
	Pré	A11C A60A A60B	T88.9	21B	X62A X62B X62C		21A	W61A W61B W61C
		A60C	T89.00		PTR	T98.1	Pré	961Z
T86.19	11	L68A L68B L69A		21A	W61A W61B W61C		21A	W61A W61B W61C
		L69B		21B	X60A X60B X60C	T98.2	Pré	961Z
	15	MSPNG SPNG	T89.01		PTR		21A	W61A W61B W61C
	Pré	A11C A60A A60B		21A	W61A W61B W61C	T98.3	Pré	961Z
		A60C		21B	X60A X60B X60C		21A	W61A W61B W61C
T86.40	07	H63A H63B H63C	T89.02		PTR	U04.9	04	E77A E77B E77C
		H63D		21A	W61A W61B W61C			E77D E77E
	15	MSPNG SPNG		21B	X60A X60B X60C		18A	S61Z S63Z
	Pré	A01A A11C A60A	T89.03		PTR	U06.9	Pré	961Z
		A60B A60C		21A	W61A W61B W61C	U07.0	Pré	961Z
T86.41	07	H63A H63B H63C		21B	X60A X60B X60C	U07.1	Pré	961Z
		H63D	T90.0	Pré	961Z	U07.2	Pré	961Z
	15	MSPNG SPNG	T90.1	Pré	961Z	U07.3	Pré	961Z
	Pré	A01A A11C A60A	T90.2	Pré	961Z	U07.4	Pré	961Z
		A60B A60C	T90.3	Pré	961Z	U07.5	Pré	961Z
T86.49	07	H63A H63B H63C	T90.4	Pré	961Z	U07.6	Pré	961Z
		H63D		21A	W61A W61B W61C	U07.7	Pré	961Z
	15	MSPNG SPNG	T90.5	Pré	961Z	U07.8	Pré	961Z
	Pré	A01A A11C A60A	T90.8	Pré	961Z	U07.9	Pré	961Z
		A60B A60C		21A	W61A W61B W61C	U50.00	Pré	961Z
T86.50	15	MSPNG SPNG	T90.9	Pré	961Z	U50.01	Pré	961Z
	21B	X62A X62B X62C		21A	W61A W61B W61C	U50.10	Pré	961Z
	Pré	A11C	T91.0	Pré	961Z	U50.11	Pré	961Z
T86.51	15	MSPNG SPNG	T91.1	Pré	961Z	U50.20	Pré	961Z
	21B	X62A X62B X62C	T91.2	Pré	961Z	U50.21	Pré	961Z
	Pré	A11C	T91.3	Pré	961Z	U50.30	Pré	961Z
T86.52	15	MSPNG SPNG	T91.4	Pré	961Z	U50.31	Pré	961Z
	21B	X62A X62B X62C		21A	W61A W61B W61C	U50.40	Pré	961Z A95C A95F
	Pré	A11C	T91.5	Pré	961Z			A97F
T86.59	15	MSPNG SPNG	T91.8	Pré	961Z		01	B70A B70C B70F
	21B	X62A X62B X62C		21A	W61A W61B W61C		11	L63A L63B
	Pré	A11C	T91.9	Pré	961Z	U50.41	Pré	961Z A95C A95F
T86.81	04	E75A E75B E75C		21A	W61A W61B W61C			A97F
	15	MSPNG SPNG	T92.0	Pré	961Z		01	B70A B70C B70F
	Pré	A11C A60A A60B	T92.1	Pré	961Z		11	L63A L63B

ICD	MDC	DRG	ICD	MDC	DRG	ICD	MDC	DRG
U50.50	Pré	961Z A95C A95F	U69.34	Pré	961Z	U81.20	Pré	961Z
		A97F	U69.35	Pré	961Z		04	E77A
	01	B70A B70C B70F	U69.36	Pré	961Z		05	F61A F62A
	11	L63A L63B	U69.40	Pré	961Z	U81.21	Pré	961Z
U50.51	Pré	961Z A95C A95F	U80.00	Pré	961Z		04	E77A
		A97F		04	E77A		05	F61A F62A
	01	B70A B70C B70F		05	F61A F62A	U81.22	Pré	961Z
	11	L63A L63B	U80.01	Pré	961Z		04	E77A
U51.00	Pré	961Z		04	E77A		05	F61A F62A
U51.01	Pré	961Z		05	F61A F62A	U81.23	Pré	961Z
U51.02	Pré	961Z	U80.8	Pré	961Z		04	E77A
U51.10	Pré	961Z		04	E77A		05	F61A F62A
U51.11	Pré	961Z		05	F61A F62A	U81.24	Pré	961Z
U51.12	Pré	961Z	U80.10	Pré	961Z		04	E77A
U51.20	Pré	961Z		04	E77A		05	F61A F62A
U51.21	Pré	961Z		05	F61A F62A	U81.25	Pré	961Z
U51.22	Pré	961Z	U80.11	Pré	961Z		04	E77A
U52.0	Pré	961Z		04	E77A		05	F61A F62A
U52.1	Pré	961Z		05	F61A F62A	U81.26	Pré	961Z
U52.2	Pré	961Z	U80.20	Pré	961Z		04	E77A
U52.3	Pré	961Z		04	E77A		05	F61A F62A
U55.10	Pré	961Z		05	F61A F62A	U81.27	Pré	961Z
	15	P65B P66B P66C	U80.21	Pré	961Z		04	E77A
		P67A P67B P67C		04	E77A		05	F61A F62A
U55.11	Pré	961Z	U80.30	Pré	961Z	U81.28	Pré	961Z
	15	P65B P66B P66C		04	E77A		04	E77A
		P67A P67B P67C		05	F61A F62A		05	F61A F62A
U55.12		HAK	U80.31	Pré	961Z	U81.30	Pré	961Z
	15	P65B P66B P66C		04	E77A		04	E77A
		P67A P67B P67C		05	F61A F62A		05	F61A F62A
	Pré	961Z		04	E77A	U81.31	Pré	961Z
U55.20	Pré	961Z	U81.00	Pré	961Z		04	E77A
	15	P65B P66B P66C		04	E77A		05	F61A F62A
		P67A P67B P67C		05	F61A F62A	U81.40	Pré	961Z
U55.21	Pré	961Z	U81.01	Pré	961Z		04	E77A
	15	P65B P66B P66C		04	E77A		05	F61A F62A
		P67A P67B P67C		05	F61A F62A	U81.41	Pré	961Z
U55.22		HAK	U81.02	Pré	961Z		04	E77A
	15	P65B P66B P66C		04	E77A		05	F61A F62A
		P67A P67B P67C		05	F61A F62A	U81.42	Pré	961Z
	Pré	961Z	U81.03	Pré	961Z		04	E77A
U55.30	Pré	961Z		04	E77A		05	F61A F62A
	15	P65B P66B P66C		05	F61A F62A	U81.43	Pré	961Z
		P67A P67B P67C	U81.04	Pré	961Z		04	E77A
U55.31	Pré	961Z		04	E77A		05	F61A F62A
	15	P65B P66B P66C		05	F61A F62A	U81.44	Pré	961Z
		P67A P67B P67C	U81.05	Pré	961Z		04	E77A
U55.32		HAK		04	E77A		05	F61A F62A
	15	P65B P66B P66C		05	F61A F62A	U81.45	Pré	961Z
		P67A P67B P67C	U81.06	Pré	961Z		04	E77A
	Pré	961Z		04	E77A		05	F61A F62A
U60.1	Pré	961Z		05	F61A F62A	U81.46	Pré	961Z
U60.2	Pré	961Z	U81.6	Pré	961Z		04	E77A
U60.3	Pré	961Z		04	E77A		05	F61A F62A
U60.9	Pré	961Z		05	F61A F62A	U81.47	Pré	961Z
U61.1	Pré	961Z	U81.07	Pré	961Z		04	E77A
U61.2	Pré	961Z		04	E77A		05	F61A F62A
U61.3	Pré	961Z		05	F61A F62A	U81.48	Pré	961Z
U61.9	Pré	961Z	U81.08	Pré	961Z		04	E77A
U69.00	Pré	961Z		04	E77A		05	F61A F62A
U69.10	Pré	961Z		05	F61A F62A	U81.50	Pré	961Z
U69.11	Pré	961Z	U81.8	Pré	961Z		04	E77A
U69.12	Pré	961Z		04	E77A		05	F61A F62A
U69.13	Pré	961Z		05	F61A F62A	U81.51	Pré	961Z
U69.20	Pré	961Z A11C	U81.10	Pré	961Z		04	E77A
U69.21	Pré	961Z A11C		04	E77A		05	F61A F62A
U69.30	Pré	961Z		05	F61A F62A	U82.0	Pré	961Z
U69.31	Pré	961Z	U81.11	Pré	961Z		04	E76A E77A
U69.32	Pré	961Z		04	E77A		05	F61A F62A
U69.33	Pré	961Z		05	F61A F62A	U82.1	Pré	961Z

ICD	MDC	DRG	ICD	MDC	DRG	ICD	MDC	DRG
		04 E76A E77A	Z08.8	23	Z64A Z64B Z64C	Z24.4	23	Z64A Z64B Z64C
		05 F61A F62A	Z08.9	23	Z64A Z64B Z64C	Z24.5	23	Z64A Z64B Z64C
U82.2	Pré	961Z	Z09.0	23	Z64A Z64B Z64C	Z24.6	23	Z64A Z64B Z64C
		04 E76A E77A	Z09.1	23	Z64A Z64B Z64C	Z25.0	23	Z64A Z64B Z64C
		05 F61A F62A	Z09.2	23	Z64A Z64B Z64C	Z25.1	23	Z64A Z64B Z64C
U83	Pré	961Z	Z09.3	23	Z64A Z64B Z64C	Z25.8	23	Z64A Z64B Z64C
		05 F61A	Z09.4	23	Z64A Z64B Z64C	Z26.0	23	Z64A Z64B Z64C
U84	Pré	961Z	Z09.7	23	Z64A Z64B Z64C	Z26.8	23	Z64A Z64B Z64C
		05 F61A	Z09.9	23	Z64A Z64B Z64C	Z26.9	23	Z64A Z64B Z64C
U85	Pré	961Z	Z09.80	23	Z64A Z64B	Z27.0	23	Z64A Z64B Z64C
		05 F61A	Z09.88	23	Z64A Z64B Z64C	Z27.1	23	Z64A Z64B Z64C
U99.0	Pré	961Z	Z10	23	Z64A Z64B Z64C	Z27.2	23	Z64A Z64B Z64C
U99.1	Pré	961Z	Z11	23	Z64A Z64B Z64C	Z27.3	23	Z64A Z64B Z64C
U99.2	Pré	961Z	Z12.0	23	Z64A Z64B Z64C	Z27.4	23	Z64A Z64B Z64C
U99.3	Pré	961Z	Z12.1	23	Z64A Z64B Z64C	Z27.8	23	Z64A Z64B Z64C
U99.4	Pré	961Z	Z12.2	23	Z64A Z64B Z64C	Z27.9	23	Z64A Z64B Z64C
U99.5	Pré	961Z	Z12.3	23	Z64A Z64B Z64C	Z28	23	Z64A Z64B Z64C
U99.6	Pré	961Z	Z12.4	23	Z64A Z64B Z64C	Z29.0	23	Z64A Z64B Z64C
U99.7	Pré	961Z	Z12.5	23	Z64A Z64B Z64C	Z29.1	18A	S61Z S62Z
U99.8	Pré	961Z	Z12.6	23	Z64A Z64B Z64C		23	Z64A Z64B Z64C
U99.9	Pré	961Z	Z12.8	23	Z64A Z64B Z64C	Z29.8	18A	S61Z S62Z
X84.9	20	V02B	Z12.9	23	Z64A Z64B Z64C		23	Z64A Z64B Z64C
Y09.9	20	V02B	Z13.0	23	Z64A Z64B Z64C	Z29.9	23	Z64A Z64B Z64C
Z00.0	Pré	961Z	Z13.1	23	Z64A Z64B Z64C	Z29.20	18A	S61Z S62Z
Z00.1	Pré	961Z	Z13.2	23	Z64A Z64B Z64C		23	Z64A Z64B Z64C
Z00.2	Pré	961Z	Z13.4	23	Z64A Z64B Z64C	Z29.21	18A	S61Z S62Z
Z00.3	Pré	961Z	Z13.5	23	Z64A Z64B Z64C		23	Z64A Z64B Z64C
Z00.4	Pré	961Z	Z13.6	23	Z64A Z64B Z64C	Z29.28	18A	S61Z S62Z
Z00.5	23	Z64A Z64B	Z13.7	23	Z64A Z64B Z64C		23	Z64A Z64B Z64C
Z00.6	Pré	961Z	Z13.8	23	Z64A Z64B Z64C	Z30.0	23	Z64A Z64B Z64C
Z00.8	Pré	961Z	Z13.9	23	Z64A Z64B Z64C	Z30.1	23	Z64A Z64B Z64C
Z01.0	23	Z64A Z64B Z64C	Z20.0	23	Z64A Z64B Z64C	Z30.2	12	M64Z
Z01.1	23	Z64A Z64B Z64C	Z20.1	15	P65B P66B P66C		13	N62A N62B
Z01.2	23	Z64A Z64B Z64C			P67A P67B P67C	Z30.3	23	Z64A Z64B Z64C
Z01.3	23	Z64A Z64B Z64C		23	Z64A Z64B	Z30.4	23	Z64A Z64B Z64C
Z01.4	13	N62A N62B	Z20.2	23	Z64A Z64B Z64C	Z30.5	23	Z64A Z64B Z64C
Z01.5	23	Z64A Z64B Z64C	Z20.3	23	Z64A Z64B Z64C	Z30.8	23	Z64A Z64B Z64C
Z01.6	Pré	961Z	Z20.4	23	Z64A Z64B Z64C	Z30.9	23	Z64A Z64B Z64C
Z01.7	Pré	961Z	Z20.5	23	Z64A Z64B Z64C	Z31.0	12	M64Z
Z01.9	Pré	961Z	Z20.6	23	Z64A Z64B Z64C		13	N62A N62B
Z01.80	05	F24A F24B F24C	Z20.7	23	Z64A Z64B Z64C	Z31.1	13	N62A N62B
		F24E F49A F49C	Z20.8	23	Z64A Z64B Z64C	Z31.2	13	N62A N62B
		F62A F70A F70B	Z20.9	23	Z64A Z64B Z64C	Z31.3	12	M64Z
Z01.81	05	F49A F49C F75A	Z21	Pré	961Z	Z31.4	13	N62A N62B
		F75B F75C F75D		14	O01B O01C O01D		12	M64Z
Z01.88	23	Z64A Z64B Z64C			O01E O01F		13	N62A N62B
Z02	23	Z64A Z64B Z64C	Z22.0	23	Z64A Z64B Z64C	Z31.5	23	Z64A Z64B Z64C
Z03.0	04	E77A E77B E77C	Z22.1	23	Z64A Z64B Z64C	Z31.6	23	Z64A Z64B Z64C
		E77D E77E	Z22.2	23	Z64A Z64B Z64C	Z31.8	23	Z64A Z64B Z64C
	15	P65B P66B P66C	Z22.3	23	Z64A Z64B Z64C	Z31.9	23	Z64A Z64B Z64C
		P67A P67B P67C	Z22.4	23	Z64A Z64B Z64C	Z32	Pré	961Z
Z03.1	17	R62A R62B R62C	Z22.5	07	H63A H63B H63C	Z33	Pré	961Z
Z03.2	19	U66A U66B U66C			H63D	Z34	Pré	961Z
		U66D	Z22.6	07	H63A H63B H63C	Z35.0	Pré	961Z
Z03.3	01	B80Z			H63D	Z35.1	Pré	961Z
Z03.4	05	F74A F74B	Z22.8	23	Z64A Z64B Z64C	Z35.2	Pré	961Z
Z03.5	05	F74A F74B	Z22.9	23	Z64A Z64B Z64C	Z35.3	Pré	961Z
Z03.6	23	Z64A Z64B Z64C	Z23.0	23	Z64A Z64B Z64C	Z35.4	Pré	961Z
Z03.8	23	Z64A Z64B Z64C	Z23.1	23	Z64A Z64B Z64C	Z35.5	Pré	961Z
Z03.9	23	Z64A Z64B Z64C	Z23.2	23	Z64A Z64B Z64C	Z35.6	Pré	961Z
Z04.1	21B	X64Z	Z23.3	23	Z64A Z64B Z64C	Z35.8	Pré	961Z
Z04.2	21B	X64Z	Z23.4	23	Z64A Z64B Z64C	Z35.9	Pré	961Z
Z04.3	21B	X64Z	Z23.5	23	Z64A Z64B Z64C	Z36.0	14	O65A O65B O65C
Z04.5	21B	X64Z	Z23.6	23	Z64A Z64B Z64C			O65D
Z04.8	23	Z64A Z64B Z64C	Z23.7	23	Z64A Z64B Z64C	Z36.1	14	O65A O65B O65C
Z04.9	Pré	961Z	Z23.8	23	Z64A Z64B Z64C			O65D
Z08.0	23	Z64A Z64B Z64C	Z24.0	23	Z64A Z64B Z64C	Z36.2	14	O65A O65B O65C
Z08.1	23	Z64A Z64B Z64C	Z24.1	23	Z64A Z64B Z64C			O65D
Z08.2	23	Z64A Z64B Z64C	Z24.2	23	Z64A Z64B Z64C	Z36.3	14	O65A O65B O65C
Z08.7	23	Z64A Z64B Z64C	Z24.3	23	Z64A Z64B Z64C			O65D

ICD	MDC	DRG	ICD	MDC	DRG	ICD	MDC	DRG
Z36.4	14	O65A O65B O65C O65D				Z46.6	11	L68A L68B
Z36.5	14	O65A O65B O65C O65D				Z46.7	08	I73A I73B
Z36.8	14	O65A O65B O65C O65D	Z38.8	Pré	963Z	Z46.8	23	Z64A Z64B Z64C
Z36.9	14	O65A O65B O65C O65D				Z46.9	23	Z64A Z64B Z64C
Z37.0	Pré	961Z	Z39.0	14	O04Z O61Z	Z47.0	Pré	961Z
	14	O02A O02B O50A O60A O60B O60C O60D	Z39.1	14	O04Z O61Z	Z47.8	08	I73A I73B
Z37.1	Pré	961Z	Z39.2	14	O04Z O61Z	Z47.9	08	I73A I73B
	14	O02A O02B O50A O60A O60B O60C O60D	Z40.00	09	J01A J01B J06A J06B J14Z J23A J23B J25Z J62A J62B J67Z	Z48.0	23	Z64A Z64B Z64C
Z37.2	Pré	961Z	Z40.01	13	N62A N62B	Z48.8	23	Z65A Z65B
	14	O01B O01C O01D O01E O01F O02A O02B O50A O60A O60B O60C	Z40.08	23	Z64A Z64B Z64C	Z48.9	23	Z65A Z65B
Z37.3	Pré	961Z	Z40.8	23	Z64A Z64B Z64C	Z49.0	11	L60A L60B L60C L60D L60E L71Z
	14	O01B O01C O01D O01E O01F O02A O02B O50A O60A O60B O60C	Z40.9	23	Z64A Z64B Z64C	Z49.1	09	J60A
Z37.4	Pré	961Z	Z41.1	09	J67Z		11	L60A L60B L60C L60D L60E
	14	O01B O01C O01D O01E O01F O02A O02B O50A O60A O60B O60C	Z41.2	12	M62Z	Z49.2	Pré	961Z
Z37.5	Pré	961Z	Z41.8	13	N62A N62B	Z50.0	09	J60A
	14	O01B O01C O01D O01E O01F O02A O02B O50A O60A O60B O60C	Z41.9	23	Z64A Z64B Z64C	Z50.1	Pré	961Z
Z37.6	Pré	961Z	Z42.0	09	J67Z	Z50.2	Pré	961Z
	14	O01B O01C O01D O01E O01F O02A O02B O50A O60A O60B O60C	Z42.1	09	J01A J01B J06A J06B J14Z J23A J23B J25Z J67Z	Z50.3	Pré	961Z
Z37.7	Pré	961Z	Z42.2	09	J67Z	Z50.4	Pré	961Z
	14	O01B O01C O01D O01E O01F O02A O02B O50A O60A O60B O60C	Z42.3	09	J67Z	Z50.5	Pré	961Z
Z37.8	Pré	961Z	Z42.4	09	J67Z	Z50.6	Pré	961Z
	14	O01B O01C O01D O01E O01F O02A O02B O50A O60A O60B O60C	Z42.8	09	J67Z	Z50.7	Pré	961Z
Z37.9	Pré	961Z	Z42.9	09	J67Z	Z50.8	Pré	961Z
	14	O01B O01C O01D O01E O01F O02A O02B O50A O60A O60B O60C	Z43.0	04	E75A E75B E75C	Z50.9	Pré	961Z
Z38.0	Pré	963Z	Z43.1	06	G71A G71B G71C	Z51.0	Pré	961Z
Z38.1	Pré	963Z	Z43.2	06	G71A G71B G71C	Z51.1	Pré	961Z
Z38.2	Pré	963Z	Z43.3	06	G71A G71B G71C	Z51.2	Pré	961Z
Z38.3	Pré	963Z	Z43.4	06	G71A G71B G71C	Z51.3	Pré	961Z
Z38.4	Pré	963Z	Z43.5	11	L68A L68B	Z51.4	23	Z65A Z65B
	15	P05A P05B P05C P66A P66B P66C P66D P67A P67B	Z43.6	11	L68A L68B	Z51.5	Pré	961Z
Z38.5	Pré	963Z	Z43.7	13	N62A N62B	Z51.6	23	Z64A Z64B Z64C
	15	P05A P05B P05C P66A P66B P66C P66D P67A P67B	Z43.9	23	Z64A Z64B Z64C	Z51.9	23	Z65A Z65B
Z38.6	Pré	963Z	Z43.80	23	Z64A Z64B Z64C	Z51.81	Pré	961Z
	15	P05A P05B P05C P66A P66B P66C P66D P67A P67B	Z43.88	23	Z64A Z64B Z64C	Z51.82	Pré	961Z
Z38.7	Pré	963Z	Z44.0	08	I73A I73B	Z51.83	23	Z65A Z65B
	15	P05A P05B P05C P66A P66B P66C P66D P67A P67B	Z44.1	08	I73A I73B	Z51.88	23	Z64A Z64B Z64C
Z38.8	Pré	963Z	Z44.2	23	Z64A Z64B Z64C	Z52.00	Pré	961Z
	15	P05A P05B P05C P66A P66B P66C P66D P67A P67B	Z44.3	09	J67Z	Z52.01	23	Z64A Z64B
Z38.9	Pré	963Z	Z44.8	Pré	961Z	Z52.1	09	J67Z
	15	P05A P05B P05C P66A P66B P66C P66D P67A P67B	Z44.9	Pré	961Z	Z52.2	08	I76A I76B
Z39.0	Pré	963Z	Z45.00	05	F66A F66B	Z52.3	23	Z64A Z64B
Z39.1	Pré	963Z	Z45.01	05	F66A F66B	Z52.4	23	Z02Z Z64A Z64B Z64C
Z39.2	Pré	963Z	Z45.1	23	Z64A Z64B Z64C	Z52.5	23	Z64A Z64B Z64C
Z39.3	Pré	963Z	Z45.02	23	Z64A Z64B	Z52.6	23	Z02Z Z64A Z64B Z64C
Z39.4	Pré	963Z	Z45.3	23	Z64A Z64B	Z52.7	23	Z64A Z64B Z64C
Z39.5	Pré	963Z	Z45.08	05	F66A F66B	Z52.80	23	Z64A Z64B Z64C
Z39.6	Pré	963Z	Z45.9	23	Z64A Z64B Z64C	Z52.88	23	Z64A Z64B Z64C
Z39.7	Pré	963Z	Z45.20	23	Z64A Z64B Z64C	Z53	23	Z64A Z64B Z64C
Z39.8	Pré	963Z	Z45.29	23	Z64A Z64B Z64C	Z54.0	Pré	961Z
Z39.9	Pré	963Z	Z45.80	23	Z64A Z64B Z64C	Z54.1	Pré	961Z
Z40.0	Pré	963Z	Z45.81	23	Z64A Z64B Z64C	Z54.2	Pré	961Z
Z40.1	Pré	963Z	Z45.82	23	Z64A Z64B Z64C	Z54.3	Pré	961Z
Z40.2	Pré	963Z	Z45.84	23	Z64A Z64B Z64C	Z54.4	Pré	961Z
Z40.3	Pré	963Z	Z45.85	23	Z64A Z64B Z64C	Z54.7	Pré	961Z
Z40.4	Pré	963Z	Z45.88	23	Z64A Z64B Z64C	Z54.8	Pré	961Z
Z40.5	Pré	963Z	Z46.0	23	Z64A Z64B Z64C	Z54.9	Pré	961Z
Z40.6	Pré	963Z	Z46.1	23	Z64A Z64B Z64C	Z55	Pré	961Z
Z40.7	Pré	963Z	Z46.2	23	Z64A Z64B Z64C	Z56	Pré	961Z
Z40.8	Pré	963Z	Z46.3	23	Z64A Z64B Z64C	Z57	Pré	961Z
Z40.9	Pré	963Z	Z46.4	23	Z64A Z64B Z64C	Z58	Pré	961Z
Z41.0	Pré	963Z	Z46.5	06	G71A G71B G71C	Z59	Pré	961Z
Z41.1	Pré	963Z				Z60	Pré	961Z
Z41.2	Pré	963Z				Z61	Pré	961Z

ICD	MDC	DRG	ICD	MDC	DRG	ICD	MDC	DRG
Z62	Pré	961Z	Z76.1	15	P65B P66B P66C	Z89.0	Pré	961Z
Z63	Pré	961Z			P67A P67B P67C	Z89.1	Pré	961Z
Z64.0	Pré	961Z		23	Z64A Z64B Z64C	Z89.2	Pré	961Z
Z64.1	12	M64Z	Z76.2	23	Z64A Z64B Z64C	Z89.3	Pré	961Z
	13	N62B	Z76.3	Pré	961Z	Z89.4	Pré	961Z
Z64.8	Pré	961Z	Z76.4	23	Z64A Z64B Z64C	Z89.5	Pré	961Z
Z65	23	Z64A Z64B Z64C	Z76.8	23	Z64A Z64B Z64C	Z89.6	Pré	961Z
Z70	Pré	961Z	Z76.9	23	Z64A Z64B Z64C	Z89.7	Pré	961Z
Z71	23	Z64A Z64B Z64C	Z80.0	23	Z64A Z64B Z64C	Z89.8	Pré	961Z
Z72.0	Pré	961Z	Z80.1	23	Z64A Z64B Z64C	Z89.9	Pré	961Z
Z72.8	23	Z64A Z64B Z64C	Z80.2	23	Z64A Z64B Z64C	Z90.0	Pré	961Z
Z72.9	23	Z64A Z64B Z64C	Z80.3	09	J01A J01B J67Z	Z90.1	Pré	961Z
Z73	23	Z64A Z64B Z64C	Z80.4	12	M64Z	Z90.2	Pré	961Z
Z74.0	23	Z64A Z64B Z64C		13	N62A N62B	Z90.3	15	MSPNG SPNG
Z74.1	23	Z64A Z64B Z64C	Z80.5	23	Z64A Z64B Z64C		Pré	961Z
Z74.2	23	Z64A Z64B Z64C	Z80.6	23	Z64A Z64B Z64C	Z90.4	Pré	961Z
Z74.3	23	Z64A Z64B Z64C	Z80.7	23	Z64A Z64B Z64C	Z90.5	Pré	961Z
Z74.8	23	Z64A Z64B Z64C	Z80.8	23	Z64A Z64B Z64C	Z90.6	Pré	961Z
Z74.9	23	Z64A Z64B Z64C	Z80.9	23	Z64A Z64B Z64C	Z90.7	Pré	961Z
Z75.2	Pré	961Z	Z81	23	Z64A Z64B Z64C	Z90.8	Pré	961Z
Z75.8	Pré	961Z	Z82	23	Z64A Z64B Z64C	Z91.0	Pré	961Z
Z75.9	Pré	961Z	Z83.1	23	Z64A Z64B Z64C	Z91.1	Pré	961Z
Z75.60	Pré	961Z	Z83.2	23	Z64A Z64B Z64C	Z91.8	Pré	961Z
	15	P65B P66B P66C	Z83.3	23	Z64A Z64B Z64C	Z91.70	13	N62A N62B
		P67A P67B P67C	Z83.4	23	Z64A Z64B Z64C	Z91.71	13	N62A N62B
Z75.64	Pré	961Z	Z83.5	23	Z64A Z64B Z64C	Z91.72	13	N62A N62B
	15	P65B P66B P66C	Z83.6	23	Z64A Z64B Z64C	Z91.73	13	N62A N62B
		P67A P67B P67C	Z83.7	23	Z64A Z64B Z64C	Z91.74	13	N62A N62B
Z75.65	Pré	961Z	Z84.0	23	Z64A Z64B Z64C	Z92.1	Pré	961Z
	15	P65B P66B P66C	Z84.1	23	Z64A Z64B Z64C	Z92.2	Pré	961Z
		P67A P67B P67C	Z84.2	23	Z64A Z64B Z64C	Z92.3	Pré	961Z
Z75.66	Pré	961Z	Z84.3	23	Z64A Z64B Z64C	Z92.4	Pré	961Z
	15	P65B P66B P66C	Z84.8	23	Z64A Z64B Z64C	Z92.6	Pré	961Z
		P67A P67B P67C	Z85.0	Pré	961Z	Z92.8	Pré	961Z
Z75.67	Pré	961Z	Z85.1	Pré	961Z	Z92.9	Pré	961Z
	15	P65B P66B P66C	Z85.2	Pré	961Z	Z93.0	Pré	961Z
		P67A P67B P67C	Z85.3	Pré	961Z	Z93.1	Pré	961Z
Z75.68	Pré	961Z	Z85.4	Pré	961Z	Z93.2	Pré	961Z
	15	P65B P66B P66C	Z85.5	Pré	961Z	Z93.3	Pré	961Z
		P67A P67B P67C	Z85.6	Pré	961Z	Z93.4	Pré	961Z
Z75.69	Pré	961Z	Z85.7	Pré	961Z	Z93.5	Pré	961Z
	15	P65B P66B P66C	Z85.8	Pré	961Z	Z93.6	Pré	961Z
		P67A P67B P67C	Z85.9	Pré	961Z	Z93.9	Pré	961Z
Z75.70		HAK	Z86.0	Pré	961Z	Z93.80	Pré	961Z
	15	P65B P66B P66C	Z86.1	Pré	961Z	Z93.88	Pré	961Z
		P67A P67B P67C	Z86.2	Pré	961Z	Z94.0	03	D67A
	Pré	961Z	Z86.3	Pré	961Z		04	E77A E77B E77C
Z75.74		HAK	Z86.4	Pré	961Z		05	F61A
	15	P65B P66B P66C	Z86.5	Pré	961Z		06	G16Z G18A G38A
		P67A P67B P67C	Z86.6	Pré	961Z			G38B G48A
	Pré	961Z	Z86.7	Pré	961Z		10	K62A
Z75.75		HAK	Z87.0	Pré	961Z		11	L68A L68B
	15	P65B P66B P66C	Z87.1	Pré	961Z		18B	T01B T60A T60B
		P67A P67B P67C	Z87.2	Pré	961Z			T60C T61A T63A
	Pré	961Z	Z87.3	Pré	961Z		23	Z64A Z64B
Z75.76		HAK	Z87.4	Pré	961Z	Z94.1	Pré	A11C
	15	P65B P66B P66C	Z87.5	Pré	961Z		03	D67A
		P67A P67B P67C	Z87.6	Pré	961Z		04	E77A E77B E77C
	Pré	961Z	Z87.7	Pré	961Z		05	F61A F75A F75B
Z75.77		HAK	Z87.8	Pré	961Z			F75C F75D
	15	P65B P66B P66C	Z88.0	Pré	961Z		06	G16Z G18A G38A
		P67A P67B P67C	Z88.1	Pré	961Z			G38B G48A
	Pré	961Z	Z88.2	Pré	961Z		10	K62A
Z75.78	Pré	961Z	Z88.3	Pré	961Z		18B	T01B T60A T60B
	15	P65B P66B P66C	Z88.4	Pré	961Z			T60C T61A T63A
		P67A P67B P67C	Z88.5	Pré	961Z		23	Z64A Z64B
Z75.79	Pré	961Z	Z88.6	Pré	961Z	Z94.2	Pré	A11C
	15	P65B P66B P66C	Z88.7	Pré	961Z		03	D67A
		P67A P67B P67C	Z88.8	Pré	961Z		04	E65A E75A E75B
Z76.0	23	Z64A Z64B Z64C	Z88.9	Pré	961Z			E75C E77A E77B

ICD	MDC	DRG	ICD	MDC	DRG	ICD	MDC	DRG
Z94.3		E77C	Z94.5	09	J67Z	Z96.2	Pré	961Z
	05	F61A	Z94.6	08	I76A I76B	Z96.3	Pré	961Z
	06	G16Z G18A G38A G38B G48A	Z94.7	02	C63A C63B C63C	Z96.4	Pré	961Z
	10	K62A	Z94.9	23	Z65A Z65B	Z96.5	Pré	961Z
	18B	T01B T60A T60B T60C T61A T63A	Z94.80	07	H63A H63B H63C H63D	Z96.7	Pré	961Z
			Z94.81	Pré	A11C	Z96.9	Pré	961Z
	23	Z64A Z64B		03	D67A	Z96.60	Pré	961Z
	Pré	A11C		04	E77A E77B E77C	Z96.61	Pré	961Z
	03	D67A		05	F61A	Z96.62	Pré	961Z
	04	E65A E75A E75B E75C E77A E77B E77C		06	G16Z G18A G38A G38B G48A	Z96.63	Pré	961Z
	05	F61A		07	H63A H63B H63C H63D	Z96.64	Pré	961Z
	06	G16Z G18A G38A G38B G48A		10	K62A	Z96.65	Pré	961Z
	10	K62A		18B	T01B T60A T60B T60C T61A T63A	Z96.66	Pré	961Z
	18B	T01B T60A T60B T60C T61A T63A	Z94.88	23	Z64A Z64B	Z96.67	Pré	961Z
	23	Z64A Z64B		07	H63A H63B H63C H63D	Z96.68	Pré	961Z
	Pré	A11C	Z95.0	Pré	961Z	Z96.80	Pré	961Z
	03	D67A	Z95.1	Pré	961Z	Z96.81	Pré	961Z
	04	E77A E77B E77C	Z95.2	Pré	961Z	Z96.88	Pré	961Z
	05	F61A	Z95.3	Pré	961Z	Z97.1	Pré	961Z
	06	G16Z G18A G38A G38B G48A	Z95.4	Pré	961Z	Z97.8	Pré	961Z
07	H63A H63B H63C H63D	Z95.5	Pré	961Z	Z98.0	Pré	961Z	
10	K62A	Z95.9	Pré	961Z	Z98.1	Pré	961Z	
18B	T01B T60A T60B T60C T61A T63A	Z95.80	Pré	961Z	Z98.2	Pré	961Z	
23	Z64A Z64B	Z95.81	Pré	961Z	Z98.8	Pré	961Z	
		Z95.88	Pré	961Z	Z99.0	Pré	961Z	
		Z96.0	Pré	961Z	Z99.1	Pré	961Z	
		Z96.1	Pré	961Z	Z99.2	Pré	961Z	
					Z99.3	Pré	J60A	
					Z99.4	Pré	961Z	
					Z99.8	Pré	961Z	
					Z99.9	Pré	961Z	

Annexe B

B Index codes d'interventions / MDC / DRG

Cette annexe contient une liste des codes d'interventions utilisés pour le classement ainsi que des informations détaillées sur les MDC et les DRG dans lesquels ces codes apparaissent. Ces codes proviennent de la classification suisse CHOP version 2020, comme indiqué dans le volume 1, chapitre 6 Particularités de la SwissDRG 11.0 version de planification (2020/2022). Les procédures non-opératoires sont marquées du signe ‡ à la fin du code. Une flèche double ↔ à la suite du code indique la possibilité d'ajouter un signe pour le marquage de la latéralité.

Le classement des codes d'interventions dans les DRG, basé sur la recherche de toutes les procédures opératoires (pour autant qu'elles ne soient pas utilisées dans d'autres classements) n'est pas répertorié dans l'annexe pour chacune de ces procédures. Au lieu de cela, la liste des codes d'interventions de la CHOP (version 2020) utilisés pour le classement est suivie d'un relevé de tous les DRG dont la définition contient une recherche de toutes les procédures opératoires. Les abréviations utilisées pour les fonctions dans cette annexe sont réunies dans un aperçu général des fonctions à la fin de l'annexe B. Dans les exemples suivants, les attributions à des DRG basées sur les recherches de toutes les procédures opératoires ne sont pas abordées, pas plus que ne le sont les entrées dans la liste des codes d'interventions de la CHOP (version 2020) utilisés pour le classement.

Un code d'intervention peut être attribué à plusieurs DRG dans plusieurs MDC différentes. Ainsi, par exemple, le code d'intervention 26.29.00 *Autre excision de lésion de glande salivaire, SAP* est classé comme suit:

Code	MDC	DRG
26.29.00	03	D06A, D06B, D06C BORP, VAC, VBOR

Il en ressort que le code 26.29.00 est l'une des procédures opératoires qui définissent le DRG de base D06 ainsi que les fonctions Procédures opératoires particulières [BORP], Procédures opératoires particulières en quatre temps [VBOR] et Traitement sous vide[VAC]. Si une série de données présente un diagnostic principal de la MDC 03 (p. ex. K11.8 *Autres maladies des glandes salivaires*) et que le code 26.29.00 est la seule procédure, cette série de données est classée dans le DRG de base D06 . Si, par contre, la série de données contient un diagnostic principal de la MDC 01 (p. ex. S44.3 *Lésion traumatique du nerf axillaire*) et que le code 26.29.00 est là aussi la seule procédure opératoire, la série de données sera classée dans le DRG 902Z *Procédure opératoire non étendue sans rapport avec le diagnostic principal* vu que cette procédure opératoire ne figure pas dans les DRG de la MDC 01 .

Les codes des procédures non-opératoires ont d'autres conséquences pour le classement des séries de données et sont répertoriés différemment dans cette annexe. Ainsi, par exemple, le code d'intervention 86.03 *Incision de sinus ou de kyste sacro-coccygien* est classé comme suit:

Code	MDC	DRG
86.03	09	J09A, J09B

Cela signifie que le code 86.03 est une procédure non-opératoire et qu'il est utilisé dans la définition des DRG J09A et J09B Si la série de données contient un diagnostic principal de la MDC 09 (p. ex. L05.0 *Sinus pilonidal avec abcès*) et que le code 86.03 est la seule procédure, cette série de données est

classée dans le DRG de base J09. Si la série de données contient un diagnostic principal de la MDC 03 (p. ex. *Vertige bénin paroxystique*) et que le code 86.03 est là aussi la seule procédure, le classement s'effectue dans un DRG médical (en l'occurrence, le DRG de base D61 Troubles de l'équilibre (vertige)).

Un code d'intervention peut être attribué à plusieurs DRG dérivés de DRG de base différents dans une seule et même MDC. Par exemple, le code d'intervention 52.09.00 *Autre pancréatotomie, SAP* est classé dans les MDC et les DRG suivants:

Code	MDC	DRG
52.09.00	06	G33Z, G38A, G38B
	07	H01A, H01B, H09A, H09B, H09C, H33Z BORP, KVB I, KVB II, VAC, VBOR

Cela signifie que le code 52.09.00 fait partie des procédures opératoires qui définissent chacun(e) des DRG et des quatre fonctions ci-dessus. Ainsi, par exemple, le code 52.09.00 est contenu dans la définition de deux DRG de base de la MDC 07. La logique régissant ces DRG de base (voir le chapitre consacré à la MDC 07 dans le volume 2) veut que le classement dans un DRG de base s'effectue par la combinaison d'un diagnostic et d'une procédure ou de deux procédures définies de la série de données. Si le diagnostic principal d'une série de données est le code C25.8 *Tumeur maligne: Lésion à localisations contiguës du pancréas* de la MDC 07 et que le code 52.09.00 est la seule procédure opératoire, la série de données est classée dans le DRG H09B, sauf CC extrêmement sévères. Si le diagnostic principal d'une série de données n'est pas une tumeur maligne, mais le code S36.20 *Lésion traumatique du pancréas: Partie non précisée* et que le code 52.09.00 est la seule procédure opératoire, la série de données est classée dans le DRG H09C. Si pour le même diagnostic principal, la série de données contient, en plus du code 52.09.00 la procédure opératoire 92.26.99 *Autre téléradiothérapie par particule radioactive, autre*, autre le classement s'effectue dans le DRG H01B.

Dans certains cas, un code d'intervention peut être attribué au DRG d'erreur 962Z *Codage non admis d'une césarienne* ainsi qu'à d'autres DRG. Pour les cas de ce type, le raisonnement qui conduit au classement dans un DRG d'erreur est expliqué en détail dans les chapitres correspondant aux MDC respectives des volumes 1 à 4. Par exemple, le code d'intervention 74.0X.00 *Césarienne classique, SAP* est classé entre autres dans les DRG suivants:

Code	MDC	DRG
74.0X.00	14	O01A, O01B, O01C, O01D, O01E, O01F, O01G BORP, KVB I, KVB II, VAC, VBOR

Il en ressort que le code 74.0X.00 fait partie des procédures opératoires qui définissent le DRG de base O01, ainsi que les fonctions Procédures opératoires particulières [BORP], Traitement sous vide complexe [KVB I], Traitement sous vide hautement complexe [KVB II], Traitement sous vide [VAC] et Procédures opératoires particulières en quatre temps [VBOR]. Une série de données qui contient le diagnostic principal O64.5 *Dystocie due à une présentation complexe* ainsi que la procédure 74.0X.00, dans le DRG de base O01.

Tous les codes d'interventions de la CHOP version 2020 ne sont pas répertoriés dans cette annexe – les codes non utilisés pour le classement dans les DRG ont été exclus. Prenons l'exemple d'une série de données ayant pour diagnostic principal D41.3 *Tumeurs à évolution imprévisible ou inconnue: Urètre avec les procédures 57.32 Autre cystoscopie*. Les codes d'intervention 57.32 ne sont pas listés dans l'annexe B, c'est pourquoi la série de données ne serait pas classée dans un DRG chirurgical ou « autre » de cette MDC, mais dans un DRG médical (en l'occurrence – per quanto riguarda gli adulti – dans le DRG L62B).

Pour les séries de données à plusieurs procédures, cette annexe peut être utilisée comme source d'informations sur les DRG (chirurgicaux et « autres ») possibles pour chaque code d'intervention. Si la série de données contient des procédures opératoires dont aucune n'est classée dans un DRG de la MDC correspondante et si les DRG d'erreur sont recherchés avant les DRG de l'« autre » catégorie, la série de données sera classée dans l'un des DRG d'erreur 901A-901D ou 902Z. Si plusieurs codes d'interventions figurent dans les DRG chirurgicaux ou « autres » de cette MDC, la hiérarchie au sein de la partition opératoire ou « autre » de la MDC sera déterminante pour le classement.

Prenons l'exemple d'une série de données contenant le diagnostic principal Q30.8 *Autres malformations congénitales du nez* et les procédures 21.88.99 *Autre septoplastie, autre* et 22.71 *Fermeture de fistule de sinus nasal*. La liste contient les attributions suivantes:

Code	MDC	DRG
21.88.99	02	C 13A, C 14Z
	03	D35Z, D38A, D38B
	04	E02A, E02B, E02C, E07Z
	08	I28A, I28B
	09	J02A, J02B, J03A, J03B, J04Z, J10A, J10B
	19	U01A, U01B
	21B	X06A, X06B, X06C
Code	MDC	DRG
22.71	03	D06A, D06B
	21B	X06A, X06B, X06C BORP, KVB I, KVB II, VAC, VBOR

Le diagnostic principal détermine la MDC correspondante, en l'occurrence la MDC 03. La liste indique que la série de données pourrait être classée dans les DRG de base D35, D38, D06. Pour pouvoir attribuer précisément un DRG de base à la série de données, le logigramme de la MDC 03 et les définitions des DRG de base correspondants sont nécessaires. Ces éléments permettent de déterminer laquelle des procédures figure en tête de la hiérarchie des DRG chirurgicaux de cette MDC. Et comme le DRG de base D06 est positionné devant le DRG de base dans la hiérarchie opératoire de la MDC 03, cette série de données serait classée dans le DRG de base D06. Un classement dans le DRG de base D35 n'est pas possible, car il suppose par définition l'existence d'une tumeur maligne.

Si, par contre, la série de données contenait le diagnostic principal Q30.8 *Autres malformations congénitales du nez* et les procédures 38.59.99 *Ligature et stripping de veines variqueuses des membres inférieurs, autre* et 23.02 *Extraction dentaire avec un davier, 1 ou plusieurs dents d'un quadrant*, elle se retrouverait classée dans un autre DRG. La liste contient les MDC et DRG suivants:

Code	MDC	DRG
23.02	03	D40Z
Code	MDC	DRG
38.59.99	05	F39A, F39B
	08	I08C, I28A, I28B, I28C

Le diagnostic principal détermine la MDC correspondante, en l'occurrence la MDC 03. La liste contient une DRG de la MDC 03 pour la procédure non-opératoire 23.02. Or, la procédure opératoire 38.59.99 ne figure pas sur la liste de la MDC 03, de sorte que la série de données doit être classée dans un DRG d'erreur. Si la série de données contenait aussi la procédure opératoire 22.71 on l'attribuerait au DRG de base D06 vu que celui-ci occupe une position plus élevée que le DRG de base D40 dans la hiérarchie des DRG chirurgicaux et « autres » de la MDC 03.

CHOP	MDC	DRG	CHOP	MDC	DRG	CHOP	MDC	DRG
00.11†↔	15	P65B P66B P66C P67A P67B P67C		06	G12A G12B		10	K09A K09B
00.17†↔	15	P65B P66B P66C P67A P67B P67C		07	H06Z		11	L09A L09B
00.21†↔	05	F49A F49C		08	I28A I28B		12	M06Z M37Z
00.22†↔	05	F49A F49C		09	J11A		13	N11A N11B
00.23†↔	05	F49A F49C		10	K09A K09B		14	O02A O02B
00.25†↔	05	F49A F49C		11	L09A L09B	00.4B.21↔	21B	X06A X06B X06C
00.28†↔	05	F49A F49C		12	M06Z M37Z		03	D12A
00.41†↔	05	F59F		13	N11A N11B		04	E02A E02B
00.42†↔	05	F59F	00.4B.16↔	14	O02A O02B		05	F21A F21B F21C
00.43†↔	05	F59F		21B	X06A X06B X06C		06	G12A G12B
00.44†↔	05	F59F		03	D12A		07	H06Z
00.4B.11↔	03	D12A		04	E02A E02B		08	I28A I28B
	04	E02A E02B		05	F21A F21B F21C		09	J11A
	05	F21A F21B F21C		06	G12A G12B		10	K09A K09B
	06	G12A G12B		07	H06Z		11	L09A L09B
	07	H06Z		08	I28A I28B		12	M06Z M37Z
	08	I28A I28B		09	J11A		13	N11A N11B
	09	J11A		10	K09A K09B		14	O02A O02B
	10	K09A K09B		11	L09A L09B		21B	X06A X06B X06C
	11	L09A L09B		12	M06Z M37Z	00.4B.22↔	03	D12A
	12	M06Z M37Z		13	N11A N11B		04	E02A E02B
	13	N11A N11B		14	O02A O02B		05	F21A F21B F21C
	14	O02A O02B	00.4B.17↔	21B	X06A X06B X06C		06	G12A G12B
	21B	X06A X06B X06C		03	D12A		07	H06Z
00.4B.12↔	03	D12A		04	E02A E02B		08	I28A I28B
	04	E02A E02B		05	F21A F21B F21C		09	J11A
	05	F21A F21B F21C		06	G12A G12B		10	K09A K09B
	06	G12A G12B		07	H06Z		11	L09A L09B
	07	H06Z		08	I28A I28B		12	M06Z M37Z
	08	I28A I28B		09	J11A		13	N11A N11B
	09	J11A		10	K09A K09B		14	O02A O02B
	10	K09A K09B		11	L09A L09B	00.4B.23↔	21B	X06A X06B X06C
	11	L09A L09B		12	M06Z M37Z		03	D12A
	12	M06Z M37Z		13	N11A N11B		04	E02A E02B
	13	N11A N11B		14	O02A O02B		05	F21A F21B F21C
	14	O02A O02B	00.4B.18↔	21B	X06A X06B X06C		06	G12A G12B
	21B	X06A X06B X06C		03	D12A		07	H06Z
00.4B.13↔	03	D12A		04	E02A E02B		08	I28A I28B
	04	E02A E02B		05	F21A F21B F21C		09	J11A
	05	F19Z F21A F21B F21C		06	G12A G12B		10	K09A K09B
	06	G12A G12B		07	H06Z		11	L09A L09B
	07	H06Z		08	I28A I28B		12	M06Z M37Z
	08	I28A I28B		09	J11A		13	N11A N11B
	09	J11A		10	K09A K09B		14	O02A O02B
	10	K09A K09B		11	L09A L09B	00.4B.24↔	21B	X06A X06B X06C
	11	L09A L09B		12	M06Z M37Z		03	D12A
	12	M06Z M37Z		13	N11A N11B		04	E02A E02B
	13	N11A N11B		14	O02A O02B		05	F21A F21B F21C
	14	O02A O02B	00.4B.19↔	21B	X06A X06B X06C		06	G12A G12B
	21B	X06A X06B X06C		03	D12A		07	H06Z
00.4B.14↔	03	D12A		04	E02A E02B		08	I28A I28B
	04	E02A E02B		05	F21A F21B F21C		09	J11A
	05	F21A F21B F21C		06	G12A G12B		10	K09A K09B
	06	G12A G12B		07	H06Z		11	L09A L09B
	07	H06Z		08	I28A I28B		12	M06Z M37Z
	08	I28A I28B		09	J11A		13	N11A N11B
	09	J11A		10	K09A K09B		14	O02A O02B
	10	K09A K09B		11	L09A L09B	00.4B.25↔	21B	X06A X06B X06C
	11	L09A L09B		12	M06Z M37Z		03	D12A
	12	M06Z M37Z	00.4B.1A↔	13	N11A N11B		04	E02A E02B
	13	N11A N11B		14	O02A O02B		05	F21A F21B F21C
	14	O02A O02B		21B	X06A X06B X06C		06	G12A G12B
	21B	X06A X06B X06C		03	D12A		07	H06Z
00.4B.15↔	03	D12A		04	E02A E02B		08	I28A I28B
	04	E02A E02B		05	F21A F21B F21C		09	J11A
	05	F21A F21B F21C		06	G12A G12B		10	K09A K09B
				07	H06Z		11	L09A L09B
				08	I28A I28B		12	M06Z M37Z
				09	J11A		13	N11A N11B

CHOP	MDC	DRG	CHOP	MDC	DRG	CHOP	MDC	DRG
	14	O02A O02B		06	G12A G12B		11	L09A L09B
	21B	X06A X06B X06C		07	H06Z		12	M06Z M37Z
00.4B.26↔	03	D12A		08	I28A I28B		13	N11A N11B
	04	E02A E02B		09	J11A		14	O02A O02B
	05	F21A F21B F21C		10	K09A K09B		21B	X06A X06B X06C
	06	G12A G12B		11	L09A L09B	00.4B.43↔	03	D12A
	07	H06Z		12	M06Z M37Z		04	E02A E02B
	08	I28A I28B		13	N11A N11B		05	F21A F21B F21C
	09	J11A		14	O02A O02B		06	G12A G12B
	10	K09A K09B		21B	X06A X06B X06C		07	H06Z
	11	L09A L09B	00.4B.33↔	03	D12A		08	I28A I28B
	12	M06Z M37Z		04	E02A E02B		09	J11A
	13	N11A N11B		05	F21A F21B F21C		10	K09A K09B
	14	O02A O02B		06	G12A G12B		11	L09A L09B
	21B	X06A X06B X06C		07	H06Z		12	M06Z M37Z
00.4B.27↔	03	D12A		08	I28A I28B		13	N11A N11B
	04	E02A E02B		09	J11A		14	O02A O02B
	05	F21A F21B F21C		10	K09A K09B		21B	X06A X06B X06C
	06	G12A G12B		11	L09A L09B	00.4B.44↔	03	D12A
	07	H06Z		12	M06Z M37Z		04	E02A E02B
	08	I28A I28B		13	N11A N11B		05	F21A F21B F21C
	09	J11A		14	O02A O02B		06	G12A G12B
	10	K09A K09B		21B	X06A X06B X06C		07	H06Z
	11	L09A L09B	00.4B.34↔	03	D12A		08	I28A I28B
	12	M06Z M37Z		04	E02A E02B		09	J11A
	13	N11A N11B		05	F21A F21B F21C		10	K09A K09B
	14	O02A O02B		06	G12A G12B		11	L09A L09B
	21B	X06A X06B X06C		07	H06Z		12	M06Z M37Z
00.4B.28↔	03	D12A		08	I28A I28B		13	N11A N11B
	04	E02A E02B		09	J11A		14	O02A O02B
	05	F21A F21B F21C		10	K09A K09B		21B	X06A X06B X06C
	06	G12A G12B		11	L09A L09B	00.4B.45↔	03	D12A
	07	H06Z		12	M06Z M37Z		04	E02A E02B
	08	I28A I28B		13	N11A N11B		05	F21A F21B F21C
	09	J11A		14	O02A O02B		06	G12A G12B
	10	K09A K09B		21B	X06A X06B X06C		07	H06Z
	11	L09A L09B	00.4B.39↔	03	D12A		08	I28A I28B
	12	M06Z M37Z		04	E02A E02B		09	J11A
	13	N11A N11B		05	F21A F21B F21C		10	K09A K09B
	14	O02A O02B		06	G12A G12B		11	L09A L09B
	21B	X06A X06B X06C		07	H06Z		12	M06Z M37Z
00.4B.29↔	03	D12A		08	I28A I28B		13	N11A N11B
	04	E02A E02B		09	J11A		14	O02A O02B
	05	F21A F21B F21C		10	K09A K09B		21B	X06A X06B X06C
	06	G12A G12B		11	L09A L09B	00.4B.46↔	03	D12A
	07	H06Z		12	M06Z M37Z		04	E02A E02B
	08	I28A I28B		13	N11A N11B		05	F21A F21B F21C
	09	J11A		14	O02A O02B		06	G12A G12B
	10	K09A K09B		21B	X06A X06B X06C		07	H06Z
	11	L09A L09B	00.4B.41↔	03	D12A		08	I28A I28B
	12	M06Z M37Z		04	E02A E02B		09	J11A
	13	N11A N11B		05	F21A F21B F21C		10	K09A K09B
	14	O02A O02B		06	G12A G12B		11	L09A L09B
	21B	X06A X06B X06C		07	H06Z		12	M06Z M37Z
00.4B.31↔	03	D12A		08	I28A I28B		13	N11A N11B
	04	E02A E02B		09	J11A		14	O02A O02B
	05	F21A F21B F21C		10	K09A K09B		21B	X06A X06B X06C
	06	G12A G12B		11	L09A L09B	00.4B.49↔	03	D12A
	07	H06Z		12	M06Z M37Z		04	E02A E02B
	08	I28A I28B		13	N11A N11B		05	F21A F21B F21C
	09	J11A		14	O02A O02B		06	G12A G12B
	10	K09A K09B		21B	X06A X06B X06C		07	H06Z
	11	L09A L09B	00.4B.42↔	03	D12A		08	I28A I28B
	12	M06Z M37Z		04	E02A E02B		09	J11A
	13	N11A N11B		05	F21A F21B F21C		10	K09A K09B
	14	O02A O02B		06	G12A G12B		11	L09A L09B
	21B	X06A X06B X06C		07	H06Z		12	M06Z M37Z
00.4B.32↔	03	D12A		08	I28A I28B		13	N11A N11B
	04	E02A E02B		09	J11A		14	O02A O02B
	05	F21A F21B F21C		10	K09A K09B		21B	X06A X06B X06C

CHOP	MDC	DRG	CHOP	MDC	DRG	CHOP	MDC	DRG
00.4C.13†↔	05	F04Z F13A F13B F24B F24C F24D F59F	00.91.21†↔	Pré	F24F F50A A17A	01	01	B02A B02B B09A B09B B09C B20A B20B B20C
00.4C.14†↔	05	F04Z F13A F13B F24B F24C F24D F59F	00.92.11†↔	Pré	A17A	03	08	D25A D25B I15A I15B
00.66.00↔	05	F01A F01C F04Z F06A F06B F06C F12A F24A F24B F24C F24D F24E F24F F50A	00.93.21†↔	Pré	A17A	08	09	J02A J02B J08A J08B
00.66.10↔	05	F01A F01C F04Z F06A F06B F06C F12A F24A F24B F24C F24D F24E F24F F50A	00.94.31†↔	01	B20A B20B I02A I02B I06B I09C	21A	21B	W01A W01B X06A X06B X06C BORP KORP MKOR VAC VBOR VKOR
00.66.20↔	05	F01A F01C F04Z F06A F06B F06C F12A F24A F24B F24C F24D F24E F24F F50A	00.94.32†↔	01	B20A B20B I02A I02B I06B I09C	01.13.00↔	01	B09A B09B B09C BORP KORP MKOR VAC VBOR VKOR
00.66.21↔	05	F01A F01C F04Z F06A F06B F06C F12A F24A F24B F24C F24D F24E F24F F50A	00.94.33†↔	01	B20A B20B I02A I02B I06B I09C	01.13.10↔	01	B09A B09B B09C BORP KORP MKOR VAC VBOR VKOR
00.66.22↔	05	F01A F01C F04Z F06A F06B F06C F12A F24A F24B F24C F24D F24E F24F F50A	00.99.30†↔	11	L20B	01.13.99↔	01	B09A B09B B09C BORP KORP MKOR VAC VBOR VKOR
00.66.29↔	05	F01A F01C F04Z F06A F06B F06C F12A F24A F24B F24C F24D F24E F24F F50A	00.99.80†↔	05	F30Z F59C	01.14.00↔	01	B09A B09B B09C BORP KORP KVB I KVB II MKOR VAC VBOR VKOR
00.66.30↔	05	F01A F01C F04Z F06A F06B F06C F12A F24A F24B F24C F24D F24E F24F F50A	00.9A.61†↔	03	D02A	01.14.10↔	01	B02A B02B B09A B09B B09C B20A B20B B20C
00.66.31↔	05	F01A F01C F04Z F06A F06B F06C F12A F24A F24B F24C F24D F24E F24F F50A	00.9A.62†↔	03	D02A	02	03	C14Z D25A D25B
00.66.32↔	05	F01A F01C F04Z F06A F06B F06C F12A F24A F24B F24C F24D F24E F24F F50A	00.9A.63†↔	03	D02A	08	09	I15A I15B I28A I28B J02A J02B J08A J08B
00.66.33↔	05	F01A F01C F04Z F06A F06B F06C F12A F24A F24B F24C F24D F24E F24F F50A	00.9A.64†↔	03	D02A	10	21A	K09A K09B W01A W01B
00.66.35↔	05	F01A F01C F04Z F06A F06B F06C F12A F24A F24B F24C F24D F24E F24F F50A	00.9C.11†↔	08	I32B	21B	21B	X06A X06B X06C BORP KORP KVB I KVB II MKOR VAC VBOR VKOR
00.66.36↔	05	F01A F01C F04Z F06A F06B F06C F12A F24A F24B F24C F24D F24E F24F F50A	00.9C.12†↔	08	I32B	01	02	B02A B02B B09A B09B B09C B20A B20B B20C
00.66.99↔	05	F01A F01C F04Z F06A F06B F06C F12A F24A F24B F24C F24D F24E F24F F50A	00.9C.13†↔	08	I32B	02	03	C14Z D25A D25B
			00.9C.14†↔	08	I32B	08	08	I15A I15B I28A I28B
			00.9C.21†↔	08	I20A I20B I20C	09	09	J02A J02B J08A J08B
			00.9C.22†↔	08	I20A I20B I20C	10	21A	K09A K09B W01A W01B
			00.9C.23†↔	08	I20A I20B I20C	21B	21B	X06A X06B X06C BORP KORP KVB I KVB II MKOR VAC VBOR VKOR
			00.9C.24†↔	08	I20A I20B I20C	01.14.99↔	01	B02A B02B B09A B09B B09C B20A B20B B20C
			01.10†↔		KPP	02	03	C14Z D25A D25B
			01.11.00↔	01	B09A B09B B09C	08	08	I15A I15B I28A I28B
			01.11.10↔	01	B09A B09B B09C	09	09	J02A J02B J08A J08B
			01.11.99↔	01	B09A B09B B09C	10	21A	K09A K09B W01A W01B
			01.12.00↔		BORP KORP KVB I KVB II MKOR VAC VBOR VKOR	21B	21B	X06A X06B X06C BORP KORP KVB I KVB II MKOR VAC VBOR VKOR
			01.12.10↔	01	B02A B02B B09A B09B B09C B20A B20B B20C	01.15↔	01	B02A B02B B09A B09B B09C B20A B20B B20C
				03	D25A D25B	02	03	C14Z D25A D25B
				08	I15A I15B	08	08	I15A I15B I28A I28B
				09	J02A J02B J08A J08B	09	09	J02A J02B J08A J08B
				21A	W01A W01B	10	21A	K09A K09B W01A W01B
				21B	X06A X06B X06C BORP KORP KVB I KVB II MKOR VAC VBOR VKOR	21B	21B	X06A X06B X06C BORP VAC VBOR B02A B02B B09A B09B B09C B20A B20B B20C
				01	B02A B02B B09A B09B B09C B20A B20B B20C	03	04	D12A D12B D25A D25B E02A E02B E02C
				03	D25A D25B			
				08	I15A I15B			
				09	J02A J02B J08A J08B			
				21A	W01A W01B			
				21B	X06A X06B X06C BORP KORP KVB I KVB II MKOR VAC VBOR VKOR			

CHOP	MDC	DRG	CHOP	MDC	DRG	CHOP	MDC	DRG
	08	I15A I15B I18A I18B I18C			KVB II MKOR VAC VBOR VKOR		21A	W01A W01B
	09	J02A J02B J03A J03B J04Z J08A J08B J11A J11B		01	B02A B02B B20A B20B B20C B20D B20E	01.24.11↔	21B	X06A X06B X06C BORP KORP KVB I KVB II MKOR VAC VBOR VKOR
	10	K09A K09B		06	G33Z G38A G38B		01	B02A B02B B03A B03B B03C B20A B20B B20C B20D B20E
	11	L09A L09B		07	H33Z		03	D12A D25A D25B
	12	M06Z M09A M09B M37Z		11	L33Z		08	I15A I15B I28A I28B
	21A	W01A W01B		21A	W01A W01B		09	J02A J02B J08A J08B
	21B	X04Z X05Z X06A X06B X06C	01.23.21↔	21B	X06A X06B X06C X33Z		21A	W01A W01B
01.16.09‡↔		KPP		01	B02A B02B B20A B20B B20C B20D B20E	01.24.12↔	21B	X06A X06B X06C BORP KORP KVB I KVB II MKOR VAC VBOR VKOR
01.16.11‡↔		KPP		06	G33Z G38A G38B		01	B02A B02B B03A B03B B03C B20A B20B B20C B20D B20E
01.16.12‡↔		KPP		07	H33Z		03	D12A D25A D25B
01.17‡↔		KPP		11	L33Z		08	I15A I15B I28A I28B
01.18.20↔		BORP KORP KVB I KVB II MKOR VAC VBOR VKOR		21A	W01A W01B		09	J02A J02B J08A J08B
	01	B09A B09B B09C BORP KORP KVB I KVB II MKOR VAC VBOR VKOR	01.23.29↔	21B	X06A X06B X06C X33Z		21A	W01A W01B
01.18.21↔		BORP KORP KVB I KVB II MKOR VAC VBOR VKOR		01	B02A B02B B20A B20B B20C B20D B20E	01.24.13↔	21B	X06A X06B X06C BORP KORP KVB I KVB II MKOR VAC VBOR VKOR
	01	B09A B09B B09C BORP KORP KVB I KVB II MKOR VAC VBOR VKOR		06	G33Z G38A G38B		01	B02A B02B B03A B03B B03C B20A B20B B20C B20D B20E
01.18.29↔		BORP KORP KVB I KVB II MKOR VAC VBOR VKOR		07	H33Z		03	D12A D25A D25B
	01	B09A B09B B09C BORP KORP KVB I KVB II MKOR VAC VBOR VKOR	01.23.99↔	11	L33Z		08	I15A I15B I28A I28B
01.21↔		BORP KORP KVB I KVB II MKOR VAC VBOR VKOR		21A	W01A W01B		09	J02A J02B J08A J08B
	01	B02A B02B B09A B09B B09C B20A B20B B20C		21B	X06A X06B X06C X33Z		21A	W01A W01B
	03	D12A D12B D25A D25B		01	B02A B02B B20A B20B B20C B20D B20E	01.24.14↔	21B	X06A X06B X06C BORP KORP KVB I KVB II MKOR VAC VBOR VKOR
	05	F01A F01C F04Z F28A F59A F59B F59C F59D F59E F59F F59G		06	G33Z G38A G38B		01	B02A B02B B03A B03B B03C B20A B20B B20C B20D B20E
	08	I15A I15B		07	H33Z		03	D12A D25A D25B
	09	J02A J02B J08A J08B		11	L33Z		08	I15A I15B I28A I28B
	10	K09A K09B		21A	W01A W01B		09	J02A J02B J08A J08B
	21A	W01A W01B		21B	X06A X06B X06C X33Z		21A	W01A W01B
	21B	X06A X06B X06C BORP KVB I KVB II VAC VBOR	01.24.00↔	01	B02A B02B B03A B03B B03C B09A B09B B09C B20A B20B B20C	01.24.15↔	21B	X06A X06B X06C BORP KORP KVB I KVB II MKOR VAC VBOR VKOR
01.23.00↔		BORP KVB I KVB II VAC VBOR		03	D12A D25A D25B		01	B02A B02B B03A B03B B03C B20A B20B B20C B20D B20E
	01	B02A B02B B20A B20B B20C B20D B20E		08	I15A I15B I28A I28B		03	D12A D25A D25B
	06	G33Z G38A G38B		09	J02A J02B J08A J08B		08	I15A I15B I28A I28B
	07	H33Z		11	L33Z		09	J02A J02B J08A J08B
	11	L33Z		21A	W01A W01B		21A	W01A W01B
	21A	W01A W01B		21B	X06A X06B X06C X33Z		21B	X06A X06B X06C BORP KORP KVB I KVB II MKOR VAC VBOR VKOR
	21B	X06A X06B X06C X33Z	01.23.10↔	01	B02A B02B B20A B20B B20C B20D B20E	01.24.10↔	01	B02A B02B B03A B03B B03C B20A B20B B20C B20D B20E
		BORP KORP KVB I KVB II MKOR VAC VBOR VKOR		03	D12A D25A D25B		03	D12A D25A D25B
	01	B02A B02B B20A B20B B20C B20D B20E		08	I15A I15B I28A I28B		08	I15A I15B I28A I28B
	06	G33Z G38A G38B		09	J02A J02B J08A J08B		09	J02A J02B J08A J08B
	07	H33Z		21A	W01A W01B		21A	W01A W01B
	11	L33Z		21B	X06A X06B X06C X33Z		21B	X06A X06B X06C BORP KORP KVB I KVB II MKOR VAC VBOR VKOR
	21A	W01A W01B		01	B02A B02B B03A B03B B03C B20A B20B B20C B20D B20E		01	B02A B02B B03A B03B B03C B20A B20B B20C B20D B20E
	21B	X06A X06B X06C X33Z	01.23.20↔	03	D12A D25A D25B		03	D12A D25A D25B
		BORP KORP KVB I		08	I15A I15B I28A I28B		08	I15A I15B I28A I28B
				09	J02A J02B J08A J08B		09	J02A J02B J08A J08B

CHOP	MDC	DRG	CHOP	MDC	DRG	CHOP	MDC	DRG							
01.24.16↔	21A	W01A W01B	01.24.32↔		B03B B03C B20A	01.24.38↔	21A	J08B							
	21B	X06A X06B X06C			B20B B20C		21A	W01A W01B							
	01	BORP KORP KVB I KVB II MKOR VAC VBOR VKOR		03	D12A D25A D25B		03	D12A D25A D25B	21B	X06A X06B X06C					
				08	I15A I15B I28A I28B		08	I15A I15B I28A I28B	01	B02A B02B B03A B03B B03C B20A B20B B20C B20D B20E					
				09	J02A J02B J08A J08B		09	J02A J02B J08A J08B	03	D12A D25A D25B					
				21A	W01A W01B		08	I15A I15B I28A I28B	08	I15A I15B I28A I28B					
	01.24.20↔	01		B02A B02B B03A B03B B03C B09A B09B B09C B20A B20B B20C	01		B02A B02B B03A B03B B03C B20A B20B B20C	01	B02A B02B B03A B03B B03C B20A B20B B20C	01	B02A B02B B03A B03B B03C B20A B20B B20C B20D B20E				
												03	D12A D25A D25B	03	D12A D25A D25B
												08	I15A I15B I28A I28B	08	I15A I15B I28A I28B
												09	J02A J02B J08A J08B	09	J02A J02B J08A J08B
01.24.21↔	01	B03A B03B B03C B09A B09B B09C	01	B02A B02B B03A B03B B03C B20A B20B B20C	01	B02A B02B B03A B03B B03C B20A B20B B20C B20D B20E	01	B02A B02B B03A B03B B03C B20A B20B B20C B20D B20E							
									03	D12A D25A D25B	03	D12A D25A D25B			
									08	I15A I15B I28A I28B	08	I15A I15B I28A I28B			
									09	J02A J02B J08A J08B	09	J02A J02B J08A J08B			
01.24.22↔	01	B02A B02B B03A B03B B03C B09A B09B B09C B20A B20B B20C	01	B02A B02B B03A B03B B03C B20A B20B B20C	01	B02A B02B B03A B03B B03C B20A B20B B20C B20D B20E	01	B02A B02B B03A B03B B03C B20A B20B B20C B20D B20E							
									03	D12A D25A D25B	03	D12A D25A D25B			
									08	I15A I15B I28A I28B	08	I15A I15B I28A I28B			
									09	J02A J02B J08A J08B	09	J02A J02B J08A J08B			
01.24.29↔	01	B02A B02B B03A B03B B03C B09A B09B B09C B20A B20B B20C	01	B02A B02B B03A B03B B03C B20A B20B B20C	01	B02A B02B B03A B03B B03C B20A B20B B20C B20D B20E	01	B02A B02B B03A B03B B03C B20A B20B B20C B20D B20E							
									03	D12A D25A D25B	03	D12A D25A D25B			
									08	I15A I15B I28A I28B	08	I15A I15B I28A I28B			
									09	J02A J02B J08A J08B	09	J02A J02B J08A J08B			
01.24.30↔	01	B02A B02B B03A B03B B03C B09A B09B B09C B20A B20B B20C	01	B02A B02B B03A B03B B03C B20A B20B B20C	01	B02A B02B B03A B03B B03C B20A B20B B20C B20D B20E	01	B02A B02B B03A B03B B03C B20A B20B B20C B20D B20E							
									03	D12A D25A D25B	03	D12A D25A D25B			
									08	I15A I15B I28A I28B	08	I15A I15B I28A I28B			
									09	J02A J02B J08A J08B	09	J02A J02B J08A J08B			
01.24.31↔	01	B02A B02B B03A	01	B02A B02B B03A	01	B02A B02B B03A	01	B02A B02B B03A							

CHOP	MDC	DRG	CHOP	MDC	DRG	CHOP	MDC	DRG
01.24.3F↔	03	B20B B20C D12A D25A D25B	01.25.12↔		B20B B20C B20D B20E	01.25.21↔		B20B B20C B20D B20E
	08	I15A I15B I28A I28B		03	D12A D25A D25B		03	D12A D25A D25B
	09	J02A J02B J08A J08B		08	I15A I15B I28A I28B		08	I15A I15B I28A I28B
	21A	W01A W01B		09	J02A J02B J08A J08B		09	J02A J02B J08A J08B
	21B	X06A X06B X06C		21A	W01A W01B		21A	W01A W01B
	01	B02A B02B B03A B03B B03C B20A B20B B20C		21B	X06A X06B X06C BORP KORP KVB I KVB II MKOR VAC VBOR VKOR		21B	X06A X06B X06C BORP KORP KVB I KVB II MKOR VAC VBOR VKOR
	03	D12A D25A D25B		01	B02A B02B B03A B03B B03C B20A B20B B20C B20D B20E		01	B02A B02B B03A B03B B03C B20A B20B B20C B20D B20E
	08	I15A I15B I28A I28B		03	D12A D25A D25B		03	D12A D25A D25B
	09	J02A J02B J08A J08B		08	I15A I15B I28A I28B		08	I15A I15B I28A I28B
	21A	W01A W01B		09	J02A J02B J08A J08B		09	J02A J02B J08A J08B
01.24.3G↔	21B	X06A X06B X06C	01.25.13↔		BORP KORP KVB I KVB II MKOR VAC VBOR VKOR	01.25.99↔		VBOR VKOR
	01	B02A B02B B03A B03B B03C B20A B20B B20C B20D B20E		01	B02A B02B B03A B03B B03C B20A B20B B20C B20D B20E		01	B02A B02B B03A B03B B03C B20A B20B B20C B20D B20E
	03	D12A D25A D25B		03	D12A D25A D25B		03	D12A D25A D25B
	08	I15A I15B I28A I28B		08	I15A I15B I28A I28B		08	I15A I15B I28A I28B
	09	J02A J02B J08A J08B		09	J02A J02B J08A J08B		09	J02A J02B J08A J08B
	21A	W01A W01B		21A	W01A W01B		21A	W01A W01B
	21B	X06A X06B X06C		21B	X06A X06B X06C BORP KORP KVB I KVB II MKOR VAC VBOR VKOR		21B	X06A X06B X06C BORP KORP KVB I KVB II MKOR VAC VBOR VKOR
	01	B02A B02B B03A B03B B03C B20A B20B B20C B20D B20E		01	B02A B02B B03A B03B B03C B20A B20B B20C B20D B20E		01	B02A B02B B03A B03B B03C B20A B20B B20C B20D B20E
	03	D12A D25A D25B		03	D12A D25A D25B		03	D12A D25A D25B
	08	I15A I15B I28A I28B		08	I15A I15B I28A I28B		08	I15A I15B I28A I28B
01.24.99↔	09	J02A J02B J08A J08B	01.25.14↔		BORP KORP KVB I KVB II MKOR VAC VBOR VKOR	01.26↔		VAC VBOR
	21A	W01A W01B		01	B02A B02B B03A B03B B03C B20A B20B B20C B20D B20E		01	B01A B01B B02A B02B B09A B09B B09C B20A B20B B20C
	21B	X06A X06B X06C		03	D12A D25A D25B		03	D12A D25B
	01	B02A B02B B03A B03B B03C B09A B09B B09C B20A B20B B20C		08	I15A I15B I28A I28B		06	G33Z G38A G38B
	03	D12A D25A D25B		09	J02A J02B J08A J08B		07	H33Z
	08	I15A I15B I28A I28B		21A	W01A W01B		09	J02A J02B J08A J08B
	09	J02A J02B J08A J08B		21B	X06A X06B X06C BORP KVB I KVB II VAC VBOR		11	L33Z
	21A	W01A W01B		01	B01A B01B B02A B02B B09A B09B B09C B20A B20B B20C		21B	X33Z
	21B	X06A X06B X06C		03	D25A D25B			BORP KVB I KVB II VAC VBOR
	01	B02A B02B B03A B03B B03C B09A B09B B09C B20A B20B B20C		06	G33Z G38A G38B		01	B01A B01B B02A B02B B09A B09B B09C B20A B20B B20C
01.25.00↔	03	D12A D25A D25B	01.25.19↔		BORP KORP KVB I KVB II MKOR VAC VBOR VKOR	01.28↔		B09A B09B B09C D25A D25B
	08	I15A I15B I28A I28B		01	B02A B02B B03A B03B B03C B20A B20B B20C B20D B20E		06	G33Z G38A G38B
	09	J02A J02B J08A J08B		03	D12A D25A D25B		07	H33Z
	21A	W01A W01B		08	I15A I15B I28A I28B		09	J02A J02B J08A J08B
	21B	X06A X06B X06C		09	J02A J02B J08A J08B		11	L33Z
	01	B02A B02B B03A B03B B03C B09A B09B B09C B20A B20B B20C		21A	W01A W01B		21B	X33Z
	03	D12A D25A D25B		21B	X06A X06B X06C BORP KORP KVB I KVB II MKOR VAC VBOR VKOR			BORP KVB I KVB II VAC VBOR
	08	I15A I15B I28A I28B		01	B02A B02B B03A B03B B03C B20A B20B B20C B20D B20E		01	B01A B01B B02A B02B B09A B09B B09C B20A B20B B20C
	09	J02A J02B J08A J08B		03	D12A D25A D25B		03	D25A D25B
	21A	W01A W01B		08	I15A I15B I28A I28B		06	G33Z G38A G38B
01.25.10↔	21B	X06A X06B X06C BORP KORP KVB I KVB II MKOR VAC VBOR VKOR	01.25.20↔		BORP KORP KVB I KVB II MKOR VAC VBOR VKOR	01.29.00↔		B09A B09B B09C D25A D25B
	01	B02A B02B B03A B03B B03C B20A B20B B20C B20D B20E		01	B02A B02B B03A B03B B03C B20A B20B B20C B20D B20E		07	H33Z
	03	D12A D25A D25B		03	D12A D25A D25B		09	J02A J02B J08A J08B
	08	I15A I15B I28A I28B		08	I15A I15B I28A I28B		11	L33Z
	09	J02A J02B J08A J08B		09	J02A J02B J08A J08B		21B	X33Z
	21A	W01A W01B		21A	W01A W01B			BORP KVB I KVB II VAC VBOR
	21B	X06A X06B X06C BORP KORP KVB I KVB II MKOR VAC VBOR VKOR		21B	X06A X06B X06C BORP KORP KVB I KVB II MKOR VAC VBOR VKOR		01	B01A B01B B02A B02B B09A B09B B09C B20A B20B B20C
	01	B02A B02B B03A B03B B03C B20A B20B B20C B20D B20E		01	B02A B02B B03A B03B B03C B20A B20B B20C B20D B20E		03	D25A D25B
	03	D12A D25A D25B		03	D12A D25A D25B		06	G33Z G38A G38B
	08	I15A I15B I28A I28B		08	I15A I15B I28A I28B		07	H33Z
01.25.11↔	09	J02A J02B J08A J08B	01.25.20↔		BORP KORP KVB I KVB II MKOR VAC VBOR VKOR	01.29.00↔		B09C B20A B20B B20C
	21A	W01A W01B		01	B02A B02B B03A B03B B03C B20A B20B B20C B20D B20E		03	D25A D25B
	21B	X06A X06B X06C BORP KORP KVB I KVB II MKOR VAC VBOR VKOR		03	D12A D25A D25B		06	G33Z G38A G38B
	01	B02A B02B B03A B03B B03C B20A		08	I15A I15B I28A I28B		07	H33Z
	03	D12A D25A D25B		09	J02A J02B J08A J08B		09	J02A J02B J08A J08B
	08	I15A I15B I28A I28B		21A	W01A W01B		11	L33Z
	09	J02A J02B J08A J08B		21B	X06A X06B X06C BORP KORP KVB I KVB II MKOR VAC VBOR VKOR		21B	X33Z
	21A	W01A W01B		01	B02A B02B B03A B03B B03C B20A			BORP KVB I KVB II VAC VBOR
	21B	X06A X06B X06C BORP KORP KVB I KVB II MKOR VAC VBOR VKOR		03	D12A D25A D25B		01	B01A B01B B02A B02B B09A B09B B09C B20A B20B B20C
	01	B02A B02B B03A B03B B03C B20A		08	I15A I15B I28A I28B		03	D25A D25B

CHOP	MDC	DRG	CHOP	MDC	DRG	CHOP	MDC	DRG
01.29.10↔		BORP KVB I KVB II VAC VBOR			B09B B09C D25A D25B	01.32.20↔		X33Z BORP KORP KVB I
	01	B01A B01B B02A B02B B09A B09B B09C B20A B20B B20C		03	G33Z G38A G38B		01	KVB II MKOR VAC VBOR VKOR
				06	H33Z			B02A B02B B20A B20B B20C B20D B20E
	03	D25A D25B		07	J02A J02B J08A J08B		06	G33Z G38A G38B
	06	G33Z G38A G38B		08	L33Z		07	H33Z
	07	H33Z		09	W01A W01B		11	L33Z
	09	J02A J02B J08A J08B		21A	X06A X06B X06C X33Z		21A	W01A W01B
	11	L33Z	01.31.99↔	01	B01A B01B B09A B09B B09C		21B	X06A X06B X06C X33Z
	21B	X33Z		03	D25A D25B	01.32.99↔		BORP KORP KVB I KVB II MKOR VAC VBOR VKOR
01.29.99↔		BORP KVB I KVB II VAC VBOR		06	G33Z G38A G38B		01	B02A B02B B20A B20B B20C B20D B20E
	01	B01A B01B B02A B02B B09A B09B B09C B20A B20B B20C		07	H33Z			B02A B02B B20A B20B B20C B20D B20E
				08	I15A I15B		06	G33Z G38A G38B
	03	D25A D25B		09	J02A J02B J08A J08B		07	H33Z
	06	G33Z G38A G38B		11	L33Z		21A	W01A W01B
	07	H33Z		21A	W01A W01B		21B	X06A X06B X06C X33Z
	09	J02A J02B J08A J08B	01.32.00↔	21B	X06A X06B X06C X33Z		01	B01A B01B B02A B02B B09A B09B B09C B20A B20B B20C
	11	L33Z			BORP KORP KVB I KVB II MKOR VAC VBOR VKOR	01.39.00↔	01	B01A B01B B02A B02B B09A B09B B09C B20A B20B B20C
	21B	X33Z		01	B02A B02B B20A B20B B20C B20D B20E		03	D25A D25B
01.31.00↔		BORP VAC VBOR		06	G33Z G38A G38B		06	G33Z G38A G38B
	01	B01A B01B B09A B09B B09C		07	H33Z		07	H33Z
				11	L33Z		08	I15A I15B
	03	D25A D25B		21A	W01A W01B		09	J02A J02B J08A J08B
	06	G33Z G38A G38B		21B	X06A X06B X06C X33Z	01.32.10↔	11	L33Z
	07	H33Z			BORP KORP KVB I KVB II MKOR VAC VBOR VKOR		21A	W01A W01B
	08	I15A I15B		01	B02A B02B B20A B20B B20C B20D B20E		21B	X06A X06B X06C X33Z
	09	J02A J02B J08A J08B		06	G33Z G38A G38B	01.39.10↔		BORP KORP KVB I KVB II MKOR VAC VBOR VKOR
	11	L33Z		07	H33Z		01	B20A B20B B20C B20D B20E
	21A	W01A W01B		11	L33Z		03	D25A D25B
	21B	X06A X06B X06C X33Z	01.32.11↔	21A	W01A W01B		06	G33Z G38A G38B
01.31.10↔		BORP KVB I KVB II VAC VBOR		21B	X06A X06B X06C X33Z		07	H33Z
	01	B01A B01B B09A B09B B09C			BORP KORP KVB I KVB II MKOR VAC VBOR VKOR	01.39.11↔	08	I15A I15B
				01	B02A B02B B20A B20B B20C B20D B20E		09	J02A J02B J08A J08B
	03	D25A D25B		06	G33Z G38A G38B		11	L33Z
	06	G33Z G38A G38B		07	H33Z		21A	W01A W01B
	07	H33Z		11	L33Z		21B	X06A X06B X06C X33Z
	08	I15A I15B		21A	W01A W01B			BORP KORP KVB I KVB II MKOR VAC VBOR VKOR
	09	J02A J02B J08A J08B	01.32.12↔	21B	X06A X06B X06C X33Z		01	B20A B20B B20C B20D B20E
	11	L33Z			BORP KORP KVB I KVB II MKOR VAC VBOR VKOR		03	D25A D25B
	21A	W01A W01B		01	B02A B02B B20A B20B B20C B20D B20E		06	G33Z G38A G38B
	21B	X06A X06B X06C X33Z		06	G33Z G38A G38B		07	H33Z
01.31.11↔		BORP KVB I KVB II VAC VBOR		07	H33Z		08	I15A I15B
	01	B01A B01B B09A B09B B09C		11	L33Z		09	J02A J02B J08A J08B
				21A	W01A W01B		11	L33Z
	03	D25A D25B		21B	X06A X06B X06C X33Z	01.39.11↔	21A	W01A W01B
	06	G33Z G38A G38B			BORP KORP KVB I KVB II MKOR VAC VBOR VKOR		21B	X06A X06B X06C X33Z
	07	H33Z		01	B02A B02B B20A B20B B20C B20D B20E			BORP KORP KVB I KVB II MKOR VAC VBOR VKOR
	08	I15A I15B		06	G33Z G38A G38B		01	B20A B20B B20C B20D B20E
	09	J02A J02B J08A J08B		07	H33Z		03	D25A D25B
	11	L33Z		11	L33Z		06	G33Z G38A G38B
	21A	W01A W01B		21A	W01A W01B		07	H33Z
	21B	X06A X06B X06C X33Z	01.31.20↔	21B	X06A X06B X06C X33Z		08	I15A I15B
	01	B01A B01B B09A			BORP KVB I KVB II VAC VBOR	01.39.19↔	09	J02A J02B J08A J08B
				01	B02A B02B B20A B20B B20C B20D B20E		11	L33Z
				06	G33Z G38A G38B		21A	W01A W01B
				07	H33Z		21B	X06A X06B X06C X33Z
				11	L33Z			BORP KORP KVB I
				21A	W01A W01B			
				21B	X06A X06B X06C			

CHOP	MDC	DRG	CHOP	MDC	DRG	CHOP	MDC	DRG
		KVB II MKOR VAC		03	D25A D25B		21B	X06A X06B X06C
		VBOR VKOR		06	G33Z G38A G38B			X33Z
	01	B01A B01B B02A		07	H33Z	01.39.99↔	01	B01A B01B B02A
		B02B B09A B09B		08	I15A I15B			B02B B09A B09B
		B09C B20A B20B		09	J02A J02B J08A			B09C B20A B20B
		B20C			J08B		03	D25A D25B
	03	D25A D25B		11	L33Z		06	G33Z G38A G38B
	06	G33Z G38A G38B		21A	W01A W01B		07	H33Z
	07	H33Z		21B	X06A X06B X06C		08	I15A I15B
	08	I15A I15B			X33Z		09	J02A J02B J08A
	09	J02A J02B J08A	01.39.40↔		BORP KVB I KVB II			J08B
		J08B			VAC VBOR		11	L33Z
	11	L33Z		01	B01A B01B B02A		21A	W01A W01B
	21A	W01A W01B			B02B B09A B09B		21B	X06A X06B X06C
	21B	X06A X06B X06C			B09C B20A B20B			X33Z
01.39.20↔		BORP KORB KVB I		03	D25A D25B	01.41↔		BORP KORB KVB I
		KVB II MKOR VAC		06	G33Z G38A G38B			KVB II MKOR VAC
		VBOR VKOR		07	H33Z		01	VBOR VKOR
	01	B20A B20B B20C		08	I15A I15B			B20A B20B B20C
		B20D B20E		09	J02A J02B J08A			B20D B20E
	03	D25A D25B			J08B		03	D25A D25B
	06	G33Z G38A G38B		11	L33Z		06	G33Z G38A G38B
	07	H33Z		21A	W01A W01B		07	H33Z
	08	I15A I15B		21B	X06A X06B X06C		08	I15A I15B
	09	J02A J02B J08A			X33Z		09	J02A J02B J08A
		J08B	01.39.41↔		BORP KVB I KVB II			J08B
	11	L33Z			VAC VBOR		11	L33Z
	21A	W01A W01B		01	B01A B01B B02A		21A	W01A W01B
	21B	X06A X06B X06C			B02B B09A B09B		21B	X06A X06B X06C
		X33Z			B09C B20A B20B			X33Z
01.39.21↔		BORP KORB KVB I		03	D25A D25B	01.42↔		BORP KORB KVB I
		KVB II MKOR VAC		06	G33Z G38A G38B			KVB II MKOR VAC
		VBOR VKOR		07	H33Z		01	VBOR VKOR
	01	B20A B20B B20C		08	I15A I15B			B20A B20B B20C
		B20D B20E		09	J02A J02B J08A			B20D B20E
	03	D25A D25B			J08B		03	D25A D25B
	06	G33Z G38A G38B		11	L33Z		06	G33Z G38A G38B
	07	H33Z		21A	W01A W01B		07	H33Z
	08	I15A I15B		21B	X06A X06B X06C		08	I15A I15B
	09	J02A J02B J08A			X33Z		09	J02A J02B J08A
		J08B	01.39.42↔	01	B01A B01B B02A			J08B
	11	L33Z			B02B B09A B09B		11	L33Z
	21A	W01A W01B			B09C B20A B20B		21A	W01A W01B
	21B	X06A X06B X06C			B20C		21B	X06A X06B X06C
		X33Z		03	D25A D25B	01.51.00↔		X33Z
01.39.29↔		BORP KORB KVB I		06	G33Z G38A G38B		01	BORP VAC VBOR
		KVB II MKOR VAC		07	H33Z			B01A B01B B02A
		VBOR VKOR		08	I15A I15B			B02B B20A B20B
	01	B01A B01B B02A		09	J02A J02B J08A			B20C
		B02B B09A B09B			J08B		03	D25A D25B
		B09C B20A B20B		11	L33Z		06	G33Z G38A G38B
		B20C		21A	W01A W01B		07	H33Z
	03	D25A D25B		21B	X06A X06B X06C		08	I15A I15B
	06	G33Z G38A G38B			X33Z		09	J02A J02B J08A
	07	H33Z	01.39.50↔		BORP KVB I KVB II			J08B
	08	I15A I15B			VAC VBOR		11	L33Z
	09	J02A J02B J08A		01	B01A B01B B02A		21A	W01A W01B
		J08B			B02B B09A B09B		21B	X06A X06B X06C
	11	L33Z			B09C B20A B20B			X33Z
	21A	W01A W01B		03	D25A D25B	01.51.10↔		BORP KORB KVB I
	21B	X06A X06B X06C		06	G33Z G38A G38B			KVB II MKOR VAC
		X33Z		07	H33Z		01	VBOR VKOR
01.39.30↔		BORP KORB KVB I		08	I15A I15B			B01A B01B B02A
		KVB II MKOR VAC		09	J02A J02B J08A			B02B B20A B20B
		VBOR VKOR			J08B			B20C
	01	B01A B01B B02A		11	L33Z		03	D25A D25B
		B02B B09A B09B		21A	W01A W01B		06	G33Z G38A G38B
		B09C B20A B20B			X33Z		07	H33Z
		B20C			X33Z		08	I15A I15B

CHOP	MDC	DRG	CHOP	MDC	DRG	CHOP	MDC	DRG
	09	J02A J02B J08A		07	H33Z			KVB II MKOR VAC
		J08B		08	I15A I15B			VBOR VKOR
	11	L33Z		09	J02A J02B J08A	01		B01A B01B B02A
	21A	W01A W01B			J08B			B02B B20A B20B
	21B	X06A X06B X06C		11	L33Z			B20C
01.51.19↔		X33Z		21A	W01A W01B		03	D25A D25B
		BORP VAC VBOR		21B	X06A X06B X06C		06	G33Z G38A G38B
	01	B01A B01B B02A	01.51.41↔		X33Z		07	H33Z
		B02B B20A B20B			BORP KORP KVB I		08	I15A I15B
		B20C			KVB II MKOR VAC		09	J02A J02B J08A
	03	D25A D25B			VBOR VKOR			J08B
	06	G33Z G38A G38B		01	B01A B01B B02A		11	L33Z
	07	H33Z			B02B B20A B20B		21A	W01A W01B
	08	I15A I15B			B20C		21B	X06A X06B X06C
	09	J02A J02B J08A		03	D25A D25B	01.52.11↔		X33Z
		J08B		06	G33Z G38A G38B			BORP KORP KVB I
	11	L33Z		07	H33Z			KVB II MKOR VAC
	21A	W01A W01B		08	I15A I15B			VBOR VKOR
	21B	X06A X06B X06C		09	J02A J02B J08A		01	B01A B01B B02A
01.51.21↔		X33Z			J08B			B02B B20A B20B
		BORP KORP KVB I		11	L33Z			B20C
		KVB II MKOR VAC		21A	W01A W01B		03	D25A D25B
		VBOR VKOR		21B	X06A X06B X06C		06	G33Z G38A G38B
	01	B01A B01B B02A	01.51.42↔		X33Z		07	H33Z
		B02B B20A B20B			BORP KORP KVB I		08	I15A I15B
		B20C			KVB II MKOR VAC		09	J02A J02B J08A
	03	D25A D25B			VBOR VKOR			J08B
	06	G33Z G38A G38B		01	B01A B01B B02A		11	L33Z
	07	H33Z			B02B B20A B20B		21A	W01A W01B
	08	I15A I15B			B20C		21B	X06A X06B X06C
	09	J02A J02B J08A		03	D25A D25B	01.52.99↔		X33Z
		J08B		06	G33Z G38A G38B			BORP KORP KVB I
	11	L33Z		07	H33Z			KVB II MKOR VAC
	21A	W01A W01B		08	I15A I15B			VBOR VKOR
	21B	X06A X06B X06C		09	J02A J02B J08A		01	B01A B01B B02A
01.51.22↔		X33Z			J08B			B02B B20A B20B
		BORP VAC VBOR		11	L33Z			B20C
	01	B01A B01B B02A		21A	W01A W01B		03	D25A D25B
		B02B B20A B20B		21B	X06A X06B X06C		06	G33Z G38A G38B
		B20C			X33Z		07	H33Z
	03	D25A D25B	01.51.49↔	01	B01A B01B B02A		08	I15A I15B
	06	G33Z G38A G38B			B02B B20A B20B		09	J02A J02B J08A
	07	H33Z			B20C			J08B
	08	I15A I15B		03	D25A D25B		11	L33Z
	09	J02A J02B J08A		06	G33Z G38A G38B		21A	W01A W01B
		J08B		07	H33Z		21B	X06A X06B X06C
	11	L33Z		08	I15A I15B			X33Z
	21A	W01A W01B		09	J02A J02B J08A	01.53.00↔		BORP KORP KVB I
	21B	X06A X06B X06C			J08B			KVB II MKOR VAC
01.51.22↔		X33Z		11	L33Z			VBOR VKOR
		BORP VAC VBOR		21A	W01A W01B		01	B01A B01B B02A
	01	B01A B01B B02A		21B	X06A X06B X06C			B02B B20A B20B
		B02B B20A B20B			X33Z			B20C
		B20C	01.51.49↔	01	B01A B01B B02A		03	D25A D25B
	03	D25A D25B			B02B B20A B20B		06	G33Z G38A G38B
	06	G33Z G38A G38B			B20C		07	H33Z
	07	H33Z		03	D25A D25B		08	I15A I15B
	08	I15A I15B		06	G33Z G38A G38B		09	J02A J02B J08A
	09	J02A J02B J08A		07	H33Z			J08B
		J08B		08	I15A I15B		11	L33Z
	11	L33Z		09	J02A J02B J08A	01.53.00↔		W01A W01B
	21A	W01A W01B			J08B			X06A X06B X06C
	21B	X06A X06B X06C		11	L33Z			X33Z
01.51.29↔		X33Z		21A	W01A W01B			BORP KORP KVB I
		BORP VAC VBOR		21B	X06A X06B X06C			KVB II MKOR VAC
	01	B01A B01B B02A	01.52.00↔		X33Z			VBOR VKOR
		B02B B20A B20B			BORP KORP KVB I		01	B01A B01B B02A
		B20C			KVB II MKOR VAC			B02B B20A B20B
	03	D25A D25B			VBOR VKOR		03	D25A D25B
	06	G33Z G38A G38B		01	B01A B01B B02A		06	G33Z G38A G38B
	07	H33Z			B02B B20A B20B		07	H33Z
	08	I15A I15B			B20C		08	I15A I15B
	09	J02A J02B J08A		03	D25A D25B		09	J02A J02B J08A
		J08B		06	G33Z G38A G38B			J08B
	11	L33Z		07	H33Z		11	L33Z
	21A	W01A W01B		08	I15A I15B		21A	W01A W01B
	21B	X06A X06B X06C		09	J02A J02B J08A	01.53.10↔	21B	X06A X06B X06C
01.51.31↔		X33Z			J08B			X33Z
		BORP VAC VBOR		11	L33Z			BORP KORP KVB I
	01	B01A B01B B02A		21A	W01A W01B			KVB II MKOR VAC
		B02B B20A B20B		21B	X06A X06B X06C		01	B01A B01B B02A
		B20C			X33Z			B02B B20A B20B
	03	D25A D25B			BORP KORP KVB I		03	D25A D25B
	06	G33Z G38A G38B	01.52.10↔		KVB II MKOR VAC			G33Z G38A G38B
					VBOR VKOR		07	H33Z
				01	B01A B01B B02A		08	I15A I15B
					B02B B20A B20B		09	J02A J02B J08A
					B20C			J08B
				03	D25A D25B		11	L33Z
				06	G33Z G38A G38B		21A	W01A W01B
				07	H33Z		21B	X06A X06B X06C
				08	I15A I15B			X33Z
				09	J02A J02B J08A			BORP KORP KVB I
					J08B			KVB II MKOR VAC
				11	L33Z			VBOR VKOR
				21A	W01A W01B		01	B01A B01B B02A
				21B	X06A X06B X06C			B02B B20A B20B
					X33Z			B20C
					BORP KORP KVB I		03	D25A D25B
					KVB II MKOR VAC			

CHOP	MDC	DRG	CHOP	MDC	DRG	CHOP	MDC	DRG
	06	G33Z G38A G38B			X33Z		07	H33Z
	07	H33Z	01.6X.11↔		BORP KVB I KVB II		08	I15A I15B
	08	I15A I15B			VAC VBOR		09	J02A J02B J08A
	09	J02A J02B J08A		01	B02A B02B B20A			J08B
	11	L33Z			B20B B20C B20D		11	L33Z
	21A	W01A W01B		03	D25A D25B	02.02↔	21A	W01A W01B
	21B	X06A X06B X06C		06	G33Z G38A G38B		21B	X06A X06B X33Z
01.53.11↔		X33Z		07	H33Z			BORP KORP KVB I
		BORP KORP KVB I		08	I15A I15B I23A			KVB II MKOR VAC
		KVB II MKOR VAC			I23B		01	B02A B02B B09A
		VBOR VKOR		09	J02A J02B J08A			B09B B09C B20A
	01	B01A B01B B02A			J08B			B20B B20C
		B02B B20A B20B		11	L33Z		03	D25A D25B
		B20C		21A	W01A W01B		06	G33Z G38A G38B
	03	D25A D25B		21B	X06A X06B X06C		07	H33Z
	06	G33Z G38A G38B	01.6X.20↔		X33Z		08	I15A I15B
	07	H33Z			BORP KVB I KVB II		09	J02A J02B J08A
	08	I15A I15B			VAC VBOR			J08B
	09	J02A J02B J08A		01	B02A B02B B20A		11	L33Z
		J08B			B20B B20C B20D		21A	W01A W01B
	11	L33Z			B20E		21B	X06A X06B X33Z
	21A	W01A W01B		03	D25A D25B	02.03↔		BORP KORP KVB I
	21B	X06A X06B X06C		06	G33Z G38A G38B			KVB II MKOR VAC
01.53.99↔		X33Z		07	H33Z			VB VBOR VKOR
		BORP KORP KVB I		08	I15A I15B I23A		01	B02A B02B B09A
		KVB II MKOR VAC			I23B			B09B B09C B20A
		VBOR VKOR		09	J02A J02B J08A			B20B B20C
	01	B01A B01B B02A			J08B		03	D25A D25B
		B02B B20A B20B		11	L33Z		06	G33Z G38A G38B
		B20C		21A	W01A W01B		07	H33Z
	03	D25A D25B		21B	X06A X06B X06C		08	I15A I15B I17Z
	06	G33Z G38A G38B	01.6X.21↔		X33Z		09	J02A J02B J08A
	07	H33Z			BORP VAC VBOR			J08B
	08	I15A I15B		01	B02A B02B B09A		11	L33Z
	09	J02A J02B J08A			B09B B09C B20A		21A	W01A W01B
		J08B			B20B B20C		21B	X06A X06B X33Z
	11	L33Z		03	D25A D25B		22	Y02A Y02B Y02C
	21A	W01A W01B		06	G33Z G38A G38B	02.04.00↔		BORP KVB I KVB II
	21B	X06A X06B X06C		07	H33Z			VAC VBOR
01.59↔		X33Z		08	I15A I15B I23A		01	B02A B02B B09A
		BORP VAC VBOR			I23B			B09B B09C B20A
	01	B01A B01B B02A		09	J02A J02B J08A			B20B B20C
		B02B B20A B20B			J08B		03	D25A D25B
		B20C		11	L33Z		06	G33Z G38A G38B
	03	D25A D25B		21A	W01A W01B		07	H33Z
	06	G33Z G38A G38B	01.6X.22↔		X06A X06B X06C		08	I15A I15B
	07	H33Z			X33Z		09	J02A J02B J08A
	08	I15A I15B			BORP KVB I KVB II			J08B
	09	J02A J02B J08A			VAC VBOR		11	L33Z
		J08B		01	B02A B02B B20A		21A	W01A W01B
	11	L33Z			B20B B20C B20D		21B	X06A X06B X33Z
	21A	W01A W01B			B20E	02.04.10↔		BORP KVB I KVB II
	21B	X06A X06B X06C		03	D25A D25B			VAC VBOR
01.6X.10↔		X33Z		06	G33Z G38A G38B		01	B02A B02B B09A
		BORP KVB I KVB II		07	H33Z			B09B B09C B20A
		VAC VBOR		08	I15A I15B I23A			B20B B20C
	01	B02A B02B B20A			I23B		03	D25A D25B
		B20B B20C B20D		09	J02A J02B J08A		06	G33Z G38A G38B
		B20E			J08B		07	H33Z
	03	D25A D25B		11	L33Z		08	I15A I15B
	06	G33Z G38A G38B	02.01↔	21A	W01A W01B		09	J02A J02B J08A
	07	H33Z			X06A X06B X06C			J08B
	08	I15A I15B I23A		21B	X06A X06B X06C		11	L33Z
		I23B			X33Z		21A	W01A W01B
	09	J02A J02B J08A			BORP VAC VBOR	02.04.99↔	21B	X06A X06B X33Z
		J08B		01	B02A B02B B09A			BORP KVB I KVB II
	11	L33Z			B09B B09C B20A			VAC VBOR
	21A	W01A W01B			B20B B20C		01	B02A B02B B09A
	21B	X06A X06B X06C		03	D25A D25B			B09B B09C B20A
				06	G33Z G38A G38B			

CHOP	MDC	DRG	CHOP	MDC	DRG	CHOP	MDC	DRG
		B20B B20C			J08B			D24B D24C D25A
	03	D25A D25B		11	L33Z			D25B
	06	G33Z G38A G38B		21A	W01A W01B		06	G33Z G38A G38B
	07	H33Z		21B	X06A X06B X33Z		07	H33Z
	08	I15A I15B	02.05.30↔		BORP KORP KVB I		08	I15A I15B
	09	J02A J02B J08A			KVB II MKOR VAC		09	J02A J02B J08A
		J08B			VBOR VKOR			J08B
	11	L33Z		01	B02A B02B B09A		11	L33Z
	21A	W01A W01B			B09B B09C B20A		21A	W01A W01B
02.05.00↔	21B	X06A X06B X33Z			B20B	02.06.20↔	21B	X06A X06B X33Z
		BORP KVB I KVB II		02	C14Z			BORP KORP KVB I
		VAC VBOR		03	D02A D02B D24A			KVB II MKOR VAC
	01	B02A B02B B09A			D24B D24C D25A			VBOR VKOR
		B09B B09C B20A		06	G33Z G38A G38B		01	B02A B02B B09A
		B20B B20C		07	H33Z			B09B B09C B20A
	03	D25A D25B		08	I15A I15B			B20B B20C
	06	G33Z G38A G38B		09	J02A J02B J08A		03	D25A D25B
	07	H33Z			J08B		06	G33Z G38A G38B
	08	I15A I15B		11	L33Z		07	H33Z
	09	J02A J02B J08A		21A	W01A W01B		08	I15A I15B
		J08B		21B	X06A X06B X33Z		09	J02A J02B J08A
	11	L33Z	02.05.41↔		BORP KVB I KVB II			J08B
	21A	W01A W01B			VAC VBOR		11	L33Z
02.05.10↔	21B	X06A X06B X33Z		01	B02A B02B B09A		21A	W01A W01B
		BORP KORP KVB I			B09B B09C B20A	02.06.30↔	21B	X06A X06B X33Z
		KVB II MKOR VAC			B20B B20C			BORP KORP KVB I
		VBOR VKOR		03	D25A D25B			KVB II MKOR VAC
	01	B02A B02B B09A		06	G33Z G38A G38B		01	B02A B02B B09A
		B09B B09C B20A		07	H33Z			B09B B09C B20A
		B20B B20C		08	I15A I15B			B20B B20C
	03	D02A D02B D24A		09	J02A J02B J08A		03	D02A D02B D24A
		D24B D24C D25A			J08B			D24B D24C D25A
		D25B		11	L33Z			D25B
	06	G33Z G38A G38B		21A	W01A W01B		06	G33Z G38A G38B
	07	H33Z		21B	X06A X06B X33Z		07	H33Z
	08	I15A I15B	02.05.99↔		BORP KVB I KVB II		08	I15A I15B
	09	J02A J02B J08A			VAC VBOR		09	J02A J02B J08A
		J08B		01	B02A B02B B09A			J08B
	11	L33Z			B09B B09C B20A		11	L33Z
	21A	W01A W01B			B20B B20C		21A	W01A W01B
02.05.11↔	21B	X06A X06B X33Z		03	D25A D25B		21B	X06A X06B X33Z
		BORP KORP KVB I		06	G33Z G38A G38B	02.06.99↔		BORP KVB I KVB II
		KVB II MKOR VAC		07	H33Z			VAC VBOR
		VBOR VKOR		08	I15A I15B		01	B02A B02B B09A
	01	B02A B02B B09A		09	J02A J02B J08A			B09B B09C B20A
		B09B B09C B20A			J08B			B20B B20C
		B20B		11	L33Z		03	D25A D25B
	03	D02A D02B D24A		21A	W01A W01B		06	G33Z G38A G38B
		D24B D24C D25A		21B	X06A X06B X33Z		07	H33Z
	06	G33Z G38A G38B	02.06.00↔		BORP KVB I KVB II		08	I15A I15B
	07	H33Z			VAC VBOR		09	J02A J02B J08A
	08	I15A I15B		01	B02A B02B B09A			J08B
	09	J02A J02B J08A			B09B B09C B20A		11	L33Z
		J08B			B20B B20C		21A	W01A W01B
	11	L33Z		03	D25A D25B		21B	X06A X06B X33Z
	21A	W01A W01B		06	G33Z G38A G38B	02.07↔		BORP KVB I KVB II
02.05.20↔	21B	X06A X06B X33Z		07	H33Z			VAC VBOR
		BORP KORP KVB I		08	I15A I15B		01	B02A B02B B09A
		KVB II MKOR VAC		09	J02A J02B J08A			B09B B09C B20A
		VBOR VKOR			J08B			B20B B20C
	01	B02A B02B B09A		11	L33Z		03	D25A D25B
		B09B B09C B20A		21A	W01A W01B		06	G33Z G38A G38B
		B20B		21B	X06A X06B X33Z		07	H33Z
	02	C14Z	02.06.10↔		BORP KORP KVB I		08	I15A I15B
	03	D02A D02B D24A			KVB II MKOR VAC		09	J02A J02B J08A
		D24B D24C D25A			VBOR VKOR			J08B
	06	G33Z G38A G38B		01	B02A B02B B09A		11	L33Z
	07	H33Z			B09B B09C B20A		21A	W01A W01B
	08	I15A I15B			B20B B20C		21B	X06A X06B X33Z
	09	J02A J02B J08A		03	D02A D02B D24A			

CHOP	MDC	DRG	CHOP	MDC	DRG	CHOP	MDC	DRG
02.11↔		BORP VAC VBOR		21A	W01A W01B		03	D25A D25B
	01	B02A B02B B20A B20B B20C B20D B20E		21B	X06A X06B X06C X33Z		06	G33Z G38A G38B
			02.12.22↔		BORP KORP KVB I KVB II MKOR VAC VBOR VKOR		07	H33Z
	03	D25A D25B		01	B02A B02B B20A B20B B20C B20D B20E		08	I15A I15B
	06	G33Z G38A G38B				02.2↔	09	J02A J02B J08A J08B
	07	H33Z		03	D25A D25B		11	L33Z
	08	I15A I15B		06	G33Z G38A G38B		21A	W01A W01B
	09	J02A J02B J08A J08B		07	H33Z		21B	X06A X06B X06C X33Z
	11	L33Z		08	I15A I15B			BORP KORP KVB I KVB II MKOR VAC VBOR VKOR
	21A	W01A W01B		09	J02A J02B J08A J08B		01	B20A B20B B20C B20D B20E
	21B	X06A X06B X06C X33Z		11	L33Z		03	D25A D25B
02.12.00↔		BORP VAC VBOR		21A	W01A W01B		06	G33Z G38A G38B
	01	B02A B02B B20A B20B B20C B20D B20E		21B	X06A X06B X06C X33Z		07	H33Z
			02.12.31↔		BORP KVB I KVB II VAC VBOR		08	I15A I15B
	03	D25A D25B		01	B02A B02B B20A B20B B20C B20D B20E		09	J02A J02B J08A J08B
	06	G33Z G38A G38B				02.31↔	11	L33Z
	07	H33Z		03	D25A D25B		21A	W01A W01B
	08	I15A I15B		06	G33Z G38A G38B		21B	X06A X06B X06C X33Z
	09	J02A J02B J08A J08B		07	H33Z			BORP KORP KVB I KVB II MKOR VAC VBOR VKOR
	11	L33Z		08	I15A I15B		01	B09A B09B B09C
	21A	W01A W01B		09	J02A J02B J08A J08B		03	D25A D25B
	21B	X06A X06B X06C X33Z		11	L33Z		06	G33Z G38A G38B
02.12.10↔		BORP KVB I KVB II VAC VBOR		21A	W01A W01B		07	H33Z
	01	B02A B02B B20A B20B B20C B20D B20E		21B	X06A X06B X06C X33Z		08	I15A I15B
			02.12.99↔		BORP VAC VBOR		09	J02A J02B J08A J08B
	03	D25A D25B		01	B02A B02B B20A B20B B20C B20D B20E		11	L33Z
	06	G33Z G38A G38B				02.32↔	21A	W01A W01B
	07	H33Z		03	D25A D25B		21B	X06A X06B X06C X33Z
	08	I15A I15B		06	G33Z G38A G38B			BORP KORP KVB I KVB II MKOR VAC VBOR VKOR
	09	J02A J02B J08A J08B		07	H33Z		01	B09A B09B B09C
	11	L33Z		08	I15A I15B		03	D25A D25B
	21A	W01A W01B		09	J02A J02B J08A J08B		06	G33Z G38A G38B
	21B	X06A X06B X06C X33Z		11	L33Z		07	H33Z
02.12.20↔		BORP KVB I KVB II VAC VBOR		21A	W01A W01B		08	I15A I15B
	01	B02A B02B B20A B20B B20C B20D B20E		21B	X06A X06B X06C X33Z		09	J02A J02B J08A J08B
			02.13↔		BORP KVB I KVB II VAC VBOR		11	L33Z
	03	D25A D25B		01	B02A B02B B09A B09B B09C B20A B20B B20C		21A	W01A W01B
	06	G33Z G38A G38B				02.33↔	21B	X06A X06B X06C X33Z
	07	H33Z		03	D25A D25B			BORP KORP KVB I KVB II MKOR VAC VBOR VKOR
	08	I15A I15B		06	G33Z G38A G38B		01	B09A B09B B09C
	09	J02A J02B J08A J08B		07	H33Z		03	D25A D25B
	11	L33Z		08	I15A I15B		06	G33Z G38A G38B
	21A	W01A W01B		09	J02A J02B J08A J08B		07	H33Z
	21B	X06A X06B X06C X33Z		11	L33Z		08	I15A I15B
02.12.21↔		BORP KVB I KVB II VAC VBOR		21A	W01A W01B		09	J02A J02B J08A J08B
	01	B02A B02B B20A B20B B20C B20D B20E		21B	X06A X06B X06C X33Z		11	L33Z
			02.14↔		BORP KORP KVB I KVB II MKOR VAC VBOR VKOR		21A	W01A W01B
	03	D25A D25B		01	B01A B01B B02A B02B B09A B09B B09C B20A B20B B20C		21B	X06A X06B X06C X33Z
	06	G33Z G38A G38B				02.34↔		BORP KORP KVB I KVB II MKOR VAC VBOR VKOR
	07	H33Z						
	08	I15A I15B						
	09	J02A J02B J08A J08B						
	11	L33Z						

CHOP	MDC	DRG	CHOP	MDC	DRG	CHOP	MDC	DRG
	01	B09A B09B B09C			VAC VBOR		05	F04Z F06A F06B
	03	D25A D25B		01	B09A B09B B09C		06	G33Z G38A G38B
	06	G02A G02B G33Z		03	D25A D25B		07	H33Z
		G38A G38B		05	F04Z F13A		08	I08C I28A I28B
	07	H33Z		08	I15A I15B			I28C
	08	I15A I15B		09	J02A J02B J08A		11	L33Z
	09	J02A J02B J08A		J08B		21A	W01A W01B	
		J08B	02.42.00↔	21A	W01A W01B	02.51.11↔	21B	X06A X06B X06C
	11	L33Z		21B	X06A X06B X06C			X33Z
02.35↔	21A	W01A W01B			BORP KVB I KVB II			BORP KORB KVB I
	21B	X06A X06B X06C			VAC VBOR			KVB II MKOR VAC
		X33Z		01	B09A B09B B09C			VBOR VKOR
		BORP KORB KVB I		03	D25A D25B		01	B02A B02B B20A
		KVB II MKOR VAC		05	F04Z F13A			B20B B20C
		VBOR VKOR		08	I15A I15B		05	F04Z F06A F06B
	01	B09A B09B B09C		09	J02A J02B J08A		06	G33Z G38A G38B
	03	D25A D25B		J08B		07	H33Z	
	06	G33Z G38A G38B		21A	W01A W01B		08	I08C I28A I28B
	07	H33Z	02.42.10↔	21B	X06A X06B X06C			I28C
	08	I15A I15B			BORP KVB I KVB II		11	L33Z
	09	J02A J02B J08A			VAC VBOR		21A	W01A W01B
		J08B		01	B09A B09B B09C		21B	X06A X06B X06C
	11	L33Z		03	D25A D25B	02.51.12↔		X33Z
	21A	W01A W01B		05	F04Z F13A			BORP KORB KVB I
	21B	X06A X06B X06C		08	I15A I15B			KVB II MKOR VAC
02.39↔		X33Z		09	J02A J02B J08A			VBOR VKOR
		BORP VAC VBOR		J08B			01	B02A B02B B20A
	01	B09A B09B B09C		21A	W01A W01B			B20B B20C
	03	D25A D25B		21B	X06A X06B X06C		05	F04Z F06A F06B
	06	G33Z G38A G38B	02.42.20↔		BORP KVB I KVB II		06	G33Z G38A G38B
	07	H33Z			VAC VBOR		07	H33Z
	08	I15A I15B		01	B09A B09B B09C		08	I08C I28A I28B
	09	J02A J02B J08A		03	D25A D25B			I28C
		J08B		05	F04Z F13A		11	L33Z
	11	L33Z		06	G02A G02B G38A		21A	W01A W01B
	21A	W01A W01B		G38B		21B	X06A X06B X06C	
	21B	X06A X06B X06C		08	I15A I15B			X33Z
02.41.00↔		X33Z		09	J02A J02B J08A	02.51.13↔		BORP KORB KVB I
		BORP VAC VBOR		J08B				KVB II MKOR VAC
	01	B09A B09B B09C		21A	W01A W01B			VBOR VKOR
	03	D25A D25B		21B	X06A X06B X06C		01	B02A B02B B20A
	05	F04Z F13A	02.42.99↔		BORP KVB I KVB II			B20B B20C
	08	I15A I15B			VAC VBOR		05	F04Z F06A F06B
	09	J02A J02B J08A		01	B09A B09B B09C		06	G33Z G38A G38B
		J08B		03	D25A D25B		07	H33Z
	21A	W01A W01B		05	F04Z F13A		08	I08C I28A I28B
02.41.10↔	21B	X06A X06B X06C		08	I15A I15B			I28C
		BORP KVB I KVB II		09	J02A J02B J08A		11	L33Z
		VAC VBOR		J08B		21A	W01A W01B	
	01	B09A B09B B09C		21A	W01A W01B	02.51.14↔	21B	X06A X06B X06C
	03	D25A D25B	02.43↔	21B	X06A X06B X06C			X33Z
	05	F04Z F13A			BORP KVB I KVB II			BORP KORB KVB I
	08	I15A I15B			VAC VBOR			KVB II MKOR VAC
	09	J02A J02B J08A		01	B09A B09B B09C			VBOR VKOR
		J08B		03	D25A D25B		01	B02A B02B B20A
	21A	W01A W01B		05	F04Z F13A			B20B B20C
02.41.20↔	21B	X06A X06B X06C		06	G33Z G38A G38B		05	F04Z F06A F06B
		BORP KVB I KVB II		07	H33Z		06	G33Z G38A G38B
		VAC VBOR		08	I15A I15B		07	H33Z
	01	B09A B09B B09C		09	J02A J02B J08A		08	I08C I28A I28B
	03	D25A D25B		J08B				I28C
	05	F04Z F13A		11	L33Z		11	L33Z
	06	G02A G02B G38A		21A	W01A W01B		21A	W01A W01B
	G38B		02.51.00↔	21B	X06A X06B X06C	02.51.15↔	21B	X06A X06B X06C
	08	I15A I15B			X33Z			X33Z
	09	J02A J02B J08A			BORP KORB KVB I			BORP KORB KVB I
		J08B			KVB II MKOR VAC			KVB II MKOR VAC
	21A	W01A W01B			VBOR VKOR			VBOR VKOR
02.41.99↔	21B	X06A X06B X06C		01	B02A B02B B20A		01	B02A B02B B20A
		BORP KVB I KVB II			B20B B20C			B20B B20C

CHOP	MDC	DRG	CHOP	MDC	DRG	CHOP	MDC	DRG
	05	F04Z F06A F06B			VBOR VKOR			B02B B20A B20B
	06	G33Z G38A G38B		01	B01A B01B B02A			B20C B21A B21B
	07	H33Z			B02B B20A B20B		03	B21C
	08	I08C I28A I28B			B20C B21A B21B		06	D25A D25B
		I28C			B21C		07	G33Z G38A G38B
	11	L33Z		03	D25A D25B		08	H33Z
	21A	W01A W01B		06	G33Z G38A G38B		09	I15A I15B
	21B	X06A X06B X06C		07	H33Z		11	J02A J02B J08A
02.51.99↔		X33Z		08	I15A I15B		11	J08B
		BORP KORP KVB I		09	J02A J02B J08A		21A	J08B
		KVB II MKOR VAC			J08B	02.93.40↔	21B	L33Z
		VBOR VKOR		11	L33Z			W01A W01B
	01	B02A B02B B20A		21A	W01A W01B		21B	X06A X06B X06C
		B20B B20C		21B	X06A X06B X06C			X33Z
	05	F04Z F06A F06B	02.93.32↔		X33Z		01	BORP VAC VBOR
	06	G33Z G38A G38B			BORP KORP KVB I			B01A B01B B02A
	07	H33Z			KVB II MKOR VAC			B02B B09A B09B
	08	I08C I28A I28B			VBOR VKOR			B09C B20A B20B
		I28C		01	B01A B01B B02A		03	B20C
	11	L33Z			B02B B20A B20B		06	D25A D25B
	21A	W01A W01B			B20C B21A B21B		07	G33Z G38A G38B
	21B	X06A X06B X06C			B21C		09	H33Z
02.91↔		X33Z		03	D25A D25B		09	J02A J02B J08A
		BORP KVB I KVB II		06	G33Z G38A G38B			J08B
		VAC VBOR		07	H33Z		11	L33Z
	01	B09A B09B B09C		08	I15A I15B		21A	W01A W01B
	03	D25A D25B		09	J02A J02B J08A		21B	X06A X06B X06C
	06	G33Z G38A G38B			J08B	02.93.41↔		X33Z
	07	H33Z		11	L33Z		01	BORP VAC VBOR
	08	I15A I15B		21A	W01A W01B			B01A B01B B02A
	09	J02A J02B J08A		21B	X06A X06B X06C			B02B B09A B09B
		J08B			X33Z			B09C B20A B20B
	11	L33Z	02.93.33↔		BORP KORP KVB I		03	B20C
	21A	W01A W01B			KVB II MKOR VAC		06	D25A D25B
	21B	X06A X06B X06C			VBOR VKOR		07	G33Z G38A G38B
02.92↔		X33Z		01	B01A B01B B02A		09	H33Z
		BORP KVB I KVB II			B02B B20A B20B			J02A J02B J08A
		VAC VBOR			B20C B21A B21B		11	J08B
	01	B02A B02B B09A			B21C		21A	L33Z
		B09B B09C B20A		03	D25A D25B		21B	W01A W01B
		B20B B20C		06	G33Z G38A G38B			X06A X06B X06C
	03	D25A D25B		07	H33Z	02.93.42↔		X33Z
	06	G33Z G38A G38B		08	I15A I15B		01	BORP VAC VBOR
	07	H33Z		09	J02A J02B J08A			B01A B01B B02A
	08	I15A I15B			J08B			B02B B09A B09B
	09	J02A J02B J08A		11	L33Z			B09C B20A B20B
		J08B		21A	W01A W01B		03	B20C
	11	L33Z		21B	X06A X06B X06C		06	D25A D25B
02.93.30↔		X33Z			X33Z		07	G33Z G38A G38B
		BORP KORP KVB I	02.93.34↔		BORP KORP KVB I		09	H33Z
		KVB II MKOR VAC			KVB II MKOR VAC			J02A J02B J08A
		VBOR VKOR		01	B01A B01B B02A		11	J08B
	01	B01A B01B B02A			B02B B20A B20B	02.93.49↔	21A	L33Z
		B02B B20A B20B			B20C B21A B21B		21B	W01A W01B
		B20C B21A B21B			B21C			X06A X06B X06C
	03	D25A D25B		03	D25A D25B		01	X33Z
	06	G33Z G38A G38B		06	G33Z G38A G38B			BORP VAC VBOR
	07	H33Z		07	H33Z			B01A B01B B02A
	08	I15A I15B		08	I15A I15B			B02B B09A B09B
	09	J02A J02B J08A		09	J02A J02B J08A			B09C B20A B20B
		J08B			J08B		03	B20C
	11	L33Z		11	L33Z		06	D25A D25B
	21A	W01A W01B		21A	W01A W01B		07	G33Z G38A G38B
	21B	X06A X06B X06C	02.93.39↔	21B	X06A X06B X06C		09	H33Z
02.93.31↔		X33Z			X33Z			J02A J02B J08A
		BORP KORP KVB I			BORP KORP KVB I		11	J08B
		KVB II MKOR VAC		01	B01A B01B B02A	02.93.51↔	21A	L33Z
					B02B B20A B20B		21B	W01A W01B
					B20C B21A B21B			X06A X06B X06C
					B21C		01	X33Z
					D25A D25B			B02A B02B B09A
					G33Z G38A G38B			
					H33Z			
					I15A I15B			
					J02A J02B J08A			
					J08B			
					L33Z			
					W01A W01B			
					X06A X06B X06C			
					X33Z			
					BORP KORP KVB I			
					KVB II MKOR VAC			
					VBOR VKOR			
					B01A B01B B02A			

CHOP	MDC	DRG	CHOP	MDC	DRG	CHOP	MDC	DRG
		B09B B09C B20A B20B B20C		21B	X06A X06B X06C X33Z			B09C B20A B20B B20C
	03	D25A D25B	02.99.11↔		BORP KORP KVB I		03	D25A D25B
	06	G33Z G38A G38B			KVB II MKOR VAC		06	G33Z G38A G38B
	07	H33Z			VBOR VKOR		07	H33Z
	08	I15A I15B		01	B01A B01B B02A		09	J02A J02B J08A
	09	J02A J02B J08A J08B			B02B B09A B09B B09C B20A B20B B20C		11	L33Z
	11	L33Z			B20C		21A	W01A W01B
	21A	W01A W01B		03	D25A D25B		21B	X06A X06B X06C X33Z
	21B	X06A X06B X06C X33Z		06	G33Z G38A G38B	02.99.29↔		BORP VAC VBOR
02.94†↔	Pré	B61A		07	H33Z		01	B01A B01B B02A B02B B09A B09B B09C B20A B20B B20C
	08	I10A I10B		09	J02A J02B J08A J08B			D25A D25B
	21A	W02A W02B		11	L33Z		06	G33Z G38A G38B
02.96↔		BORP KORP KVB I KVB II MKOR VAC VBOR VKOR		21A	W01A W01B		07	H33Z
	01	B01A B01B B02A B02B B09A B09B B09C B20A B20B B20C	02.99.12↔	21B	X06A X06B X06C X33Z		09	J02A J02B J08A J08B
	06	G33Z G38A G38B			BORP KORP KVB I		11	L33Z
	07	H33Z		01	B01A B01B B02A B02B B09A B09B B09C B20A B20B B20C		21A	W01A W01B
	11	L33Z			B20C		21B	X06A X06B X06C X33Z
	21A	W01A W01B		03	D25A D25B	02.99.30↔		BORP VAC VBOR
	21B	X06A X06B X06C X33Z		06	G33Z G38A G38B		01	B01A B01B B02A B02B B09A B09B B09C B20A B20B B20C
02.97.10↔		BORP KORP KVB I KVB II MKOR VAC VBOR VKOR		07	H33Z			D25A D25B
	01	B21A B21B B21C		09	J02A J02B J08A J08B		06	G33Z G38A G38B
02.97.11↔		BORP KORP KVB I KVB II MKOR VAC VBOR VKOR		11	L33Z		07	H33Z
	01	B21A B21B B21C	02.99.13↔	21A	W01A W01B		09	J02A J02B J08A J08B
		BORP KORP KVB I KVB II MKOR VAC VBOR VKOR		21B	X06A X06B X06C X33Z		11	L33Z
02.97.12↔		BORP KORP KVB I KVB II MKOR VAC VBOR VKOR			BORP KORP KVB I		21A	W01A W01B
	01	B21A B21B B21C		01	B01A B01B B02A B02B B09A B09B B09C B20A B20B B20C	02.99.31↔	21B	X06A X06B X06C X33Z
		BORP KORP KVB I KVB II MKOR VAC VBOR VKOR			B20C		01	BORP VAC VBOR
02.97.14↔		BORP KORP KVB I KVB II MKOR VAC VBOR VKOR		03	D25A D25B			B01A B01B B02A B02B B09A B09B B09C B20A B20B B20C
	01	B21A B21B B21C		06	G33Z G38A G38B		03	D25A D25B
		BORP KORP KVB I KVB II MKOR VAC VBOR VKOR		07	H33Z		06	G33Z G38A G38B
02.97.15↔		BORP KORP KVB I KVB II MKOR VAC VBOR VKOR		09	J02A J02B J08A J08B		07	H33Z
	01	B21A B21B B21C		11	L33Z		09	J02A J02B J08A J08B
		BORP KORP KVB I KVB II MKOR VAC VBOR VKOR		21A	W01A W01B		11	L33Z
02.97.19↔		BORP KORP KVB I KVB II MKOR VAC VBOR VKOR	02.99.14↔	21B	X06A X06B X06C X33Z		21A	W01A W01B
	01	B21A B21B B21C			BORP KORP KVB I		21B	X06A X06B X06C X33Z
02.98.10↔	01	B21A B22Z			KVB II MKOR VAC VBOR VKOR	02.99.40↔		BORP VAC VBOR
02.98.11↔	01	B21A B22Z		01	B01A B01B B02A B02B B09A B09B B09C B20A B20B B20C		01	B01A B01B B02A B02B B09A B09B B09C B20A B20B B20C
02.98.12↔	01	B21A B22Z			B20C			D25A D25B
02.98.19↔	01	B21A B22Z		03	D25A D25B		06	G33Z G38A G38B
02.99.10↔		BORP KORP KVB I KVB II MKOR VAC VBOR VKOR		06	G33Z G38A G38B		07	H33Z
	01	B01A B01B B02A B02B B09A B09B B09C B20A B20B B20C		07	H33Z		09	J02A J02B J08A J08B
	03	D25A D25B		09	J02A J02B J08A J08B		11	L33Z
	06	G33Z G38A G38B		11	L33Z		21A	W01A W01B
	07	H33Z		21A	W01A W01B		21B	X06A X06B X06C X33Z
	09	J02A J02B J08A J08B	02.99.20↔	21B	X06A X06B X06C X33Z			BORP VAC VBOR
	11	L33Z			BORP KVB I KVB II VAC VBOR	02.99.41↔	01	BORP VAC VBOR
	21A	W01A W01B		01	B01A B01B B02A B02B B09A B09B		01	B01A B01B B02A B02B B09A B09B

CHOP	MDC	DRG	CHOP	MDC	DRG	CHOP	MDC	DRG
		B09C B20A B20B			09 J11A J11B			01 B03A B03B B03C
		B20C			10 K09A K09B			08 I10A I10B
	03	D25A D25B			21B X06A X06B X06C			09 J11A J11B
	06	G33Z G38A G38B	03.03.15↔	Pré	B61A			10 K09A K09B
	07	H33Z			01 B03A B03B B03C	03.03.27↔	Pré	21B X06A X06B X06C
	09	J02A J02B J08A			08 I10A I10B			01 B61A
		J08B			09 J11A J11B			01 B03A B03B B03C
	11	L33Z			10 K09A K09B			08 I10A I10B
	21A	W01A W01B			21B X06A X06B X06C			09 J11A J11B
	21B	X06A X06B X06C	03.03.16↔	Pré	B61A			10 K09A K09B
02.99.50↔		BORP KORP KVB I			01 B03A B03B B03C	03.03.28↔	Pré	21B X06A X06B X06C
		KVB II MKOR VAC			08 I10A I10B			B61A
		VBOR VKOR			09 J11A J11B			01 B03A B03B B03C
	01	B01A B01B B02A	03.03.17↔	Pré	B61A			08 I10A I10B
		B02B B09A B09B			01 B03A B03B B03C			09 J11A J11B
		B09C B20A B20B			08 I10A I10B	03.03.2A↔	Pré	21B X06A X06B X06C
		B20C			09 J11A J11B			01 B03A B03B B03C
	03	D25A D25B			10 K09A K09B			08 I10A I10B
	06	G33Z G38A G38B			21B X06A X06B X06C			09 J11A J11B
	07	H33Z	03.03.18↔	Pré	B61A			10 K09A K09B
	09	J02A J02B J08A			01 B03A B03B B03C	03.03.2B↔	Pré	21B X06A X06B X06C
		J08B			08 I10A I10B			01 B61A
	11	L33Z			09 J11A J11B			01 B03A B03B B03C
	21A	W01A W01B			10 K09A K09B			08 I10A I10B
	21B	X06A X06B X06C	03.03.1A↔	Pré	B61A			09 J11A J11B
02.99.90↔	01	B01A B01B B02A			21B X06A X06B X06C			10 K09A K09B
		B02B B09A B09B			01 B03A B03B B03C	03.03.31↔	Pré	21B X06A X06B X06C
		B09C B20A B20B			08 I10A I10B			01 B61A
		B20C			09 J11A J11B			01 B03A B03B B03C
	03	D25A D25B	03.03.1B↔	Pré	B61A			08 I10A I10B I10C
	06	G33Z G38A G38B			01 B03A B03B B03C			09 J11A J11B
	07	H33Z			08 I10A I10B	03.03.32↔	Pré	21B X06A X06B X06C
	09	J02A J02B J08A			09 J11A J11B			01 B61A
		J08B			10 K09A K09B			01 B03A B03B B03C
	11	L33Z			21B X06A X06B X06C			08 I10A I10B I10C
	21A	W01A W01B	03.03.21↔	Pré	B61A			09 J11A J11B
	21B	X06A X06B X06C			01 B03A B03B B03C	03.03.33↔	Pré	21B X06A X06B X06C
02.9A.11†↔	01	B70A B70B B70C			08 I10A I10B I10C			B61A
		B70D B70E B70F			09 J11A J11B			01 B03A B03B B03C
		B70H B70I			10 K09A K09B			08 I10A I10B
03.03.09↔	Pré	B61A	03.03.22↔	Pré	B61A			09 J11A J11B
	01	B03A B03B B03C			01 B03A B03B B03C			10 K09A K09B
	08	I10A I10B I10C			08 I10A I10B I10C	03.03.34↔	Pré	21B X06A X06B X06C
	09	J11A J11B			09 J11A J11B			01 B61A
	10	K09A K09B			10 K09A K09B			08 I10A I10B
	21B	X06A X06B X06C	03.03.23↔	Pré	B61A			09 J11A J11B
03.03.11↔	Pré	B61A			21B X06A X06B X06C			10 K09A K09B
	01	B03A B03B B03C			01 B61A	03.03.35↔	Pré	21B X06A X06B X06C
	08	I10A I10B I10C			08 I10A I10B			01 B03A B03B B03C
	09	J11A J11B	03.03.24↔	Pré	B61A			08 I10A I10B
	10	K09A K09B			01 B03A B03B B03C			09 J11A J11B
	21B	X06A X06B X06C			08 I10A I10B	03.03.36↔	Pré	21B X06A X06B X06C
03.03.12↔	Pré	B61A			09 J11A J11B			01 B61A
	01	B03A B03B B03C	03.03.25↔	Pré	B61A			01 B03A B03B B03C
	08	I10A I10B I10C			08 I10A I10B	03.03.37↔	Pré	08 I10A I10B
	09	J11A J11B			09 J11A J11B			09 J11A J11B
	10	K09A K09B			21B X06A X06B X06C			10 K09A K09B
	21B	X06A X06B X06C			01 B03A B03B B03C			21B X06A X06B X06C
03.03.13↔	Pré	B61A			08 I10A I10B			01 B61A
	01	B03A B03B B03C	03.03.26↔	Pré	B61A			01 B03A B03B B03C
	08	I10A I10B			08 I10A I10B			08 I10A I10B
	09	J11A J11B			09 J11A J11B			09 J11A J11B
	10	K09A K09B			21B X06A X06B X06C			10 K09A K09B
	21B	X06A X06B X06C			01 B61A			21B X06A X06B X06C
03.03.14↔	Pré	B61A			08 I10A I10B			01 B61A
	01	B03A B03B B03C			09 J11A J11B			01 B03A B03B B03C
	08	I10A I10B			10 K09A K09B			08 I10A I10B
					21B X06A X06B X06C			09 J11A J11B
					01 B61A			10 K09A K09B

CHOP	MDC	DRG	CHOP	MDC	DRG	CHOP	MDC	DRG
03.03.38↔	21B	X06A X06B X06C		09	J11A J11B		09	J11A J11B
	Pré	B61A		10	K09A K09B		10	K09A K09B
	01	B03A B03B B03C		21B	X06A X06B X06C		21B	X06A X06B X06C
	08	I10A I10B	03.03.4B↔	Pré	B61A	03.1↔	Pré	B61A
	09	J11A J11B		01	B03A B03B B03C			BORP KVB I KVB II
	10	K09A K09B		08	I10A I10B			VAC VBOR
03.03.3A↔	21B	X06A X06B X06C		09	J11A J11B		01	B03A B03B B03C
	Pré	B61A		10	K09A K09B		08	I10A I10B I10C
	01	B03A B03B B03C		21B	X06A X06B X06C		21B	X06A X06B X06C
	08	I10A I10B	03.04.11‡↔	EML		03.21↔	Pré	B61A
	09	J11A J11B	03.04.12‡↔	EML				BORP KVB I KVB II
	10	K09A K09B	03.04.21‡↔	EML				VAC VBOR
03.03.3B↔	21B	X06A X06B X06C	03.04.22‡↔	EML		01		B03A B03B B03C
	Pré	B61A	03.04.23‡↔	EML		07		H06Z
	01	B03A B03B B03C	03.04.24‡↔	EML		21B		X06A X06B X06C
	08	I10A I10B	03.04.25‡↔	EML		03.29↔		BORP KVB I KVB II
	09	J11A J11B	03.04.26‡↔	EML				VAC VBOR
	10	K09A K09B	03.04.31‡↔	EML		01		B03A B03B B03C
21B	X06A X06B X06C		03.04.32‡↔	EML		07		H06Z
03.03.41↔	Pré	B61A	03.04.33‡↔	EML		21B		X06A X06B X06C
	01	B03A B03B B03C	03.04.34‡↔	EML		03.31‡↔	15	P67C
	08	I10A I10B I10C	03.04.35‡↔	EML		03.32.09↔		BORP VAC VBOR
	09	J11A J11B	03.04.36‡↔	EML		01		B03A B03B B03C
	10	K09A K09B	03.05.11↔	BORP VAC VBOR		08		I10A I10B I10C
21B	X06A X06B X06C			01	B03A B03B B03C	03.32.11↔	01	B03A B03B B03C
03.03.42↔	Pré	B61A		08	I10A I10B I10C		08	I10A I10B I10C
	01	B03A B03B B03C		09	J11A J11B		01	B03A B03B B03C
	08	I10A I10B I10C		10	K09A K09B		08	I10A I10B I10C
	09	J11A J11B		21B	X06A X06B X06C		03.32.21↔	BORP KVB I KVB II
	10	K09A K09B		Pré	B61A			VAC VBOR
21B	X06A X06B X06C		03.05.12↔	BORP VAC VBOR		01		B03A B03B B03C
03.03.43↔	Pré	B61A		01	B03A B03B B03C		08	I10A I10B I10C
	01	B03A B03B B03C		08	I10A I10B I10C		03.32.22↔	BORP KVB I KVB II
	08	I10A I10B		09	J11A J11B			VAC VBOR
	09	J11A J11B		10	K09A K09B		01	B03A B03B B03C
	10	K09A K09B		21B	X06A X06B X06C		08	I10A I10B I10C
21B	X06A X06B X06C			Pré	B61A		03.4X.10↔	BORP KORP KVB I
03.03.44↔	Pré	B61A	03.05.13↔	BORP KVB I KVB II				VAC VBOR
	01	B03A B03B B03C		VAC VBOR				VAC VBOR
	08	I10A I10B		01	B03A B03B B03C		01	B03A B03B
	09	J11A J11B		08	I10A I10B		08	I10A I10B
	10	K09A K09B		09	J11A J11B		21B	X06A X06B X06C
21B	X06A X06B X06C			10	K09A K09B		03.4X.11↔	BORP KORP KVB I
03.03.45↔	Pré	B61A		21B	X06A X06B X06C			KVB II MKOR VAC
	01	B03A B03B B03C		Pré	B61A			VAC VBOR
	08	I10A I10B		BORP VAC VBOR				VAC VBOR
	09	J11A J11B	03.05.21↔	BORP VAC VBOR				VAC VBOR
	10	K09A K09B		01	B03A B03B B03C		01	B03A B03B
21B	X06A X06B X06C			08	I10A I10B I10C		08	I10A I10B
03.03.46↔	Pré	B61A		09	J11A J11B		21B	X06A X06B X06C
	01	B03A B03B B03C		10	K09A K09B		03.4X.12↔	BORP KORP KVB I
	08	I10A I10B		21B	X06A X06B X06C			KVB II MKOR VAC
	09	J11A J11B		Pré	B61A			VAC VBOR
	10	K09A K09B	03.05.22↔	BORP VAC VBOR		01		B03A B03B
21B	X06A X06B X06C			BORP VAC VBOR		08		I10A I10B
03.03.47↔	Pré	B61A		01	B03A B03B B03C		21B	X06A X06B X06C
	01	B03A B03B B03C		08	I10A I10B I10C		03.4X.19↔	BORP KORP KVB I
	08	I10A I10B		09	J11A J11B			KVB II MKOR VAC
	09	J11A J11B		10	K09A K09B			VAC VBOR
	10	K09A K09B		21B	X06A X06B X06C		01	B03A B03B
21B	X06A X06B X06C			Pré	B61A		08	I10A I10B I10C
03.03.48↔	Pré	B61A	03.05.23↔	BORP KVB I KVB II		21B		X06A X06B X06C
	01	B03A B03B B03C		VAC VBOR		03.4X.20↔		BORP KORP KVB I
	08	I10A I10B		01	B03A B03B B03C			KVB II MKOR VAC
	09	J11A J11B		08	I10A I10B		01	B03A B03B
	10	K09A K09B		09	J11A J11B		08	I10A I10B
21B	X06A X06B X06C			10	K09A K09B		21B	X06A X06B X06C
03.03.4A↔	Pré	B61A	03.09↔	BORP VAC VBOR		03.4X.21↔		BORP KVB I KVB II
	01	B03A B03B B03C		01	B03A B03B B03C			VAC VBOR
	08	I10A I10B		08	I10A I10B I10C		01	B03A B03B

CHOP	MDC	DRG	CHOP	MDC	DRG	CHOP	MDC	DRG
03.4X.22↔	21B	X06A X06B X06C BORP KVB I KVB II VAC VBOR			KVB II MKOR VAC VBOR VKOR	03.99.20↔	Pré	B61A BORP KVB I KVB II VAC VBOR
	01	B03A B03B	03.79↔	01	B03A B03B B03C BORP KORP KVB I KVB II MKOR VAC VBOR VKOR		01	B03A B03B B03C I10A I10B I10C
	08	I10A I10B I10C					08	I10A I10B I10C
03.4X.29↔	21B	X06A X06B X06C BORP KVB I KVB II VAC VBOR			B03A B03B B03C	03.99.21↔	21B	X06A X06B X06C B61A BORP KVB I KVB II VAC VBOR
	01	B03A B03B			I10A I10B I10C		Pré	B61A
	08	I10A I10B I10C	03.91.21‡↔	15	P67A P67B P67C		01	B03A B03B B03C I10A I10B I10C
03.4X.99↔	21B	X06A X06B X06C BORP KVB I KVB II VAC VBOR	03.93.10↔		BORP KORP KVB I KVB II MKOR VAC VBOR VKOR		21B	X06A X06B X06C B61A BORP VAC VBOR B03A B03B B03C
	01	B03A B03B			B21A B21B B21C B21D	03.99.22↔	Pré	B61A
	08	I10A I10B I10C					01	B03A B03B B03C I10A I10B I10C
03.51↔	21B	X06A X06B X06C BORP KORP KVB I KVB II MKOR VAC VBOR VKOR	03.93.11↔		BORP KORP KVB I KVB II MKOR VAC VBOR VKOR		21B	X06A X06B X06C B61A BORP VAC VBOR B03A B03B B03C
	01	B03A B03B B03C			B21A B21B B21C B21D	03.99.29↔	Pré	B61A
	08	I10A I10B	03.93.20↔		BORP KORP KVB I KVB II MKOR VAC VBOR VKOR		01	B03A B03B B03C I10A I10B I10C
03.52↔	Pré	B61A BORP KORP KVB I KVB II MKOR VAC VBOR VKOR			B03B B21A B21B B21C B21D	03.99.30↔	21B	X06A X06B X06C BORP KVB I KVB II VAC VBOR
	01	B03A B03B B03C	03.93.21↔		BORP KORP KVB I KVB II MKOR VAC VBOR VKOR		01	B03A B03B B03C I10A I10B I10C
	08	I10A I10B			B03B B21A B21B B21C B21D	03.99.31↔	21B	X06A X06B X06C B61A BORP KVB I KVB II VAC VBOR
03.59.10↔	Pré	B61A BORP KORP KVB I KVB II MKOR VAC VBOR VKOR	03.93.22↔		BORP KORP KVB I KVB II MKOR VAC VBOR VKOR		Pré	B61A
	01	B03A B03B B03C			B03B B21A B21B B21C B21D	03.99.32↔	01	B03A B03B B03C I10A I10B I10C
	08	I10A I10B	03.93.23↔		BORP KORP KVB I KVB II MKOR VAC VBOR VKOR		08	I10A I10B I10C
03.59.11↔	21B	X06A X06B X06C B61A BORP KORP KVB I KVB II MKOR VAC VBOR VKOR			B03B B21A B21B B21C B21D	03.99.33↔	21B	X06A X06B X06C B61A BORP KVB I KVB II VAC VBOR
	Pré	B61A	03.93.30↔		BORP KORP KVB I KVB II MKOR VAC VBOR VKOR		Pré	B61A
	01	B03A B03B B03C			B21A B21B B21C B21D	03.99.34↔	01	B03A B03B B03C I10A I10B I10C
	08	I10A I10B	03.93.30↔		BORP KORP KVB I KVB II MKOR VAC VBOR VKOR		08	I10A I10B I10C
03.59.12↔	21B	X06A X06B X06C B61A BORP KVB I KVB II VAC VBOR			B03A B03B B03C I10A I10B I10C	03.99.40↔	21B	X06A X06B X06C B61A BORP VAC VBOR B03A B03B B03C
	01	B03A B03B B03C	03.93.99↔		BORP KORP KVB I KVB II MKOR VAC VBOR VKOR		08	I10A I10B I10C
	08	I10A I10B I10C			B03B B21A B21B B21C B21D	03.99.33↔	Pré	B61A
03.59.13↔	21B	X06A X06B X06C B61A BORP KVB I KVB II VAC VBOR			BORP KORP KVB I KVB II MKOR VAC VBOR VKOR		01	B03A B03B B03C I10A I10B I10C
	Pré	B61A	03.97↔		BORP KORP KVB I KVB II MKOR VAC VBOR VKOR	03.99.40↔	08	I10A I10B I10C
	01	B03A B03B B03C			B03A B03B B03C I10A I10B I10C	03.99.34↔	21B	X06A X06B X06C B61A BORP KVB I KVB II VAC VBOR
	08	I10A I10B I10C	03.98↔		X06A X06B		Pré	B61A
03.59.99↔	21B	X06A X06B X06C B61A BORP VAC VBOR B03A B03B B03C			BORP KVB I KVB II VAC VBOR	03.9A.10↔	01	B03A B03B B03C I10A I10B I10C
	Pré	B61A			B03A B03B B03C I10A I10B I10C	03.9A.11↔	21B	X06A X06B X06C B61A BORP KORP KVB I KVB II MKOR VAC VBOR VKOR
	01	B03A B03B B03C	03.99.09↔		BORP KVB I KVB II VAC VBOR		Pré	B61A
	08	I10A I10B I10C			B03A B03B B03C I10A I10B I10C	03.9A.12↔	01	B21A B21B B21C BORP KORP KVB I KVB II MKOR VAC VBOR VKOR
03.6↔	21B	X06A X06B X06C B61A BORP KVB I KVB II VAC VBOR			B03A B03B B03C I10A I10B I10C		Pré	B61A
	01	B03A B03B B03C	03.99.10↔		BORP VAC VBOR B03A B03B B03C	03.9A.13↔	01	B21A B21B B21C BORP KORP KVB I KVB II MKOR VAC VBOR VKOR
	08	I10A I10B I10C			I10A I10B I10C		08	I10A I10B I10C
03.71↔	Pré	B61A BORP KORP KVB I KVB II MKOR VAC VBOR VKOR	03.99.19↔		BORP VAC VBOR B03A B03B B03C		01	B21A B21B B21C BORP KORP KVB I KVB II MKOR VAC VBOR VKOR
	01	B03A B03B B03C			I10A I10B I10C		01	B21A B21B B21C BORP KORP KVB I
03.72↔		BORP KORP KVB I			I10A I10B I10C		08	I10A I10B I10C

CHOP	MDC	DRG	CHOP	MDC	DRG	CHOP	MDC	DRG
		KVB II MKOR VAC		08	I02A I02B I08A		08	I02A I02B I08A
		VBOR VKOR			I08B I08C I13A			I08B I08C I13A
03.9A.19↔	01	B21A B21B B21C		21B	I13B I28A I28B		21B	I13B I28A I28B
		BORP KORP KVB I	04.03.10↔	01	X06A X06B X06C	04.04.31↔	01	X06A X06B X06C
		KVB II MKOR VAC		08	B17A B17B		01	B17A B17B
		VBOR VKOR			I02A I02B I08A		03	D12A D12B
03.9A.21↔	01	B21A B21B B21C		08	I08B I08C I13A		08	I02A I02B I08A
		BORP KORP KVB I			I13B I28A I28B			I08B I08C I13A
		KVB II MKOR VAC		21B	X06A X06B X06C		21B	I13B I28A I28B
		VBOR VKOR	04.03.11↔	01	B17A B17B		21B	X06A X06B X06C
		VBOR VKOR		08	I02A I02B I08A	04.04.32↔	01	B17A B17B
03.9B.10↔	01	B21A B22Z			I08B I08C I13A		03	D12A D12B
03.9B.11↔	01	B21A B22Z			I13B I28A I28B		08	I02A I02B I08A
03.9B.12↔	01	B21A B22Z		21B	X06A X06B X06C			I08B I08C I13A
03.9B.19↔	01	B21A B22Z	04.03.20↔	01	B17A B17B			I13B I28A I28B
04.01.00↔		BORP KORP KVB I		08	I02A I02B I08A		21B	X06A X06B X06C
		KVB II MKOR VAC			I08B I08C I13A	04.04.33↔	01	B17A B17B
		VBOR VKOR			I13B I28A I28B		03	D12A D12B
	01	B02A B02B B20A		21B	X06A X06B X06C		08	I02A I02B I08A
		B20B B20C	04.03.30↔	01	B17A B17B			I08B I08C I13A
	03	D25A D25B		08	I02A I02B I08A			I13B I28A I28B
	06	G33Z G38A G38B			I08B I08C I13A		21B	X06A X06B X06C
	07	H33Z			I13B I28A I28B	04.04.99↔	01	B17A B17B
	09	J02A J02B J08A		21B	X06A X06B X06C		03	D12A D12B
		J08B	04.03.31↔	01	B17A B17B		08	I02A I02B I08A
	11	L33Z		08	I02A I02B I08A			I08B I08C I13A
	21B	X33Z			I08B I08C I13A		21B	I13B I28A I28B
04.01.10↔		BORP KORP KVB I			I13B I28A I28B		21B	X06A X06B X06C
		KVB II MKOR VAC		21B	X06A X06B X06C	04.05.00↔		BORP KORP KVB I
		VBOR VKOR	04.03.32↔	01	B17A B17B			KVB II MKOR VAC
	01	B02A B02B B20A		08	I02A I02B I08A			VBOR VKOR
		B20B B20C			I08B I08C I13A		01	B17A B17B
	03	D25A D25B			I13B I28A I28B		03	D12A D12B
	06	G33Z G38A G38B		21B	X06A X06B X06C		21B	X06A X06B X06C
	07	H33Z	04.03.33↔	01	B17A B17B	04.05.10↔		BORP KORP KVB I
	09	J02A J02B J08A		08	I02A I02B I08A			KVB II MKOR VAC
		J08B			I08B I08C I13A			VBOR VKOR
	11	L33Z			I13B I28A I28B		01	B17A B17B
	21B	X33Z		21B	X06A X06B X06C		03	D12A D12B
04.01.11↔		BORP KORP KVB I	04.03.99↔	01	B17A B17B		21B	X06A X06B X06C
		KVB II MKOR VAC		08	I02A I02B I08A	04.05.20↔		BORP KVB I KVB II
		VBOR VKOR			I08B I08C I13A			VAC VBOR
	01	B02A B02B B20A			I13B I28A I28B		01	B17A B17B
		B20B B20C		21B	X06A X06B X06C		03	D12A D12B
	03	D25A D25B	04.04.00↔	01	B17A B17B		21B	X06A X06B X06C
	06	G33Z G38A G38B		03	D12A D12B	04.05.99↔		BORP KVB I KVB II
	07	H33Z		08	I02A I02B I08A			VAC VBOR
	09	J02A J02B J08A			I08B I08C I13A		01	B17A B17B
		J08B			I13B I28A I28B		03	D12A D12B
	11	L33Z		21B	X06A X06B X06C		21B	X06A X06B X06C
	21B	X33Z	04.04.10↔	01	B17A B17B	04.06.00↔	01	B17A B17B
04.01.99↔		BORP KORP KVB I		03	D12A D12B		08	I02A I02B I08A
		KVB II MKOR VAC		08	I02A I02B I08A			I08B I08C I13A
		VBOR VKOR			I08B I08C I13A			I13B I28A I28B
	01	B02A B02B B20A			I13B I28A I28B		21B	X06A X06B X06C
		B20B B20C		21B	X06A X06B X06C	04.06.10↔		BORP KVB I KVB II
	03	D25A D25B	04.04.11↔	01	B17A B17B			VAC VBOR
	06	G33Z G38A G38B		03	D12A D12B		01	B17A B17B
	07	H33Z		08	I02A I02B I08A		08	I02A I02B I08A
	09	J02A J02B J08A			I08B I08C I13A			I08B I08C I13A
		J08B			I13B I28A I28B			I13B I28A I28B
	11	L33Z		21B	X06A X06B X06C		21B	X06A X06B X06C
	21B	X33Z	04.04.20↔	01	B17A B17B	04.06.20↔		BORP KVB I KVB II
04.02↔		BORP KORP KVB I		03	D12A D12B			VAC VBOR
		KVB II MKOR VAC		08	I02A I02B I08A		01	B17A B17B
		VBOR VKOR			I08B I08C I13A		08	I02A I02B I08A
	01	B17A B17B			I13B I28A I28B			I08B I08C I13A
	03	D12A D12B		21B	X06A X06B X06C			I13B I28A I28B
	21B	X06A X06B X06C	04.04.30↔	01	B17A B17B		21B	X06A X06B X06C
04.03.00↔	01	B17A B17B		03	D12A D12B	04.06.99↔	01	B17A B17B

CHOP	MDC	DRG	CHOP	MDC	DRG	CHOP	MDC	DRG
	01	B17A B17B			I08B I08C I13A		10	K09A K09B
	08	I02A I02B I08A			I13B I28A I28B		21B	X04Z X05Z X06A
		I08B I08C I13A			I28C			X06B
04.3X.43↔	21B	X06A X06B	04.42.10↔	21B	X06A X06B	04.49.10↔		BORP KVB I KVB II
		BORP KVB I KVB II			BORP KVB I KVB II			VAC VBOR
		VAC VBOR		01	VAC VBOR		01	B17A B17B
	01	B17A B17B			B20A B20B B20C		03	D12A D12B
	08	I02A I02B I08A		08	B20D B20E		05	F04Z F13A F13B
		I08B I08C I13A			I02A I02B I08A			F13C
		I13B		08	I08B I08C I13A		08	I02A I02B I08A
04.3X.44↔	21B	X06A X06B			I13B I28A I28B			I08B I08C I13A
		BORP KVB I KVB II	04.42.20↔	21B	I28C			I13B I28A I28B
		VAC VBOR			X06A X06B		09	J02A J02B J03A
	01	B17A B17B			BORP KVB I KVB II			J03B J04Z J11A
	08	I02A I02B I08A		01	VAC VBOR			J11B
		I08B I08C I13A		08	B17A B17B		10	K09A K09B
		I13B			I02A I02B I08A		21B	X04Z X05Z X06A
04.3X.45↔	21B	X06A X06B			I08B I08C I13A			X06B
		BORP KVB I KVB II			I13B I28A I28B	04.49.11↔		BORP KVB I KVB II
		VAC VBOR		21B	I28C			VAC VBOR
	01	B17A B17B	04.42.99↔		X06A X06B		01	B17A B17B
	08	I02A I02B I08A			BORP KVB I KVB II		03	D12A D12B
		I08B I08C I13A			VAC VBOR		05	F04Z F13A F13B
		I13B		01	B17A B17B			F13C
04.3X.46↔	21B	X06A X06B		08	I02A I02B I08A		08	I02A I02B I08A
		BORP KVB I KVB II			I08B I08C I13A			I08B I08C I13A
		VAC VBOR			I13B I28A I28B			I13B I28A I28B
	01	B17A B17B		21B	I28C			I28C
	08	I02A I02B I08A	04.43.00↔	01	X06A X06B		09	J02A J02B J03A
		I08B I08C I13A			B05Z			J03B J04Z J11A
		I13B		08	I02A I02B I08A		10	J11B
04.3X.47↔	21B	X06A X06B			I08B I08C I13A		21B	X04Z X05Z X06A
		BORP KVB I KVB II			I13B I32A I32B			X06B
		VAC VBOR		10	I32C I32D			BORP KVB I KVB II
	01	B17A B17B		21B	K09A K09B	04.49.12↔		VAC VBOR
	08	I02A I02B I08A	04.43.10↔	01	X05Z		01	B17A B17B
		I08B I08C I13A		08	B05Z		03	D12A D12B
		I13B			I02A I02B I08A		05	F04Z F13A F13B
04.3X.49↔	21B	X06A X06B			I08B I08C I13A			F13C
		BORP KVB I KVB II			I13B I32A I32B		08	I02A I02B I08A
		VAC VBOR			I32C I32D			I08B I08C I13A
	01	B17A B17B		10	K09A K09B			I13B I28A I28B
	08	I02A I02B I08A	04.43.99↔	21B	X05Z			I28C
		I08B I08C I13A		01	B05Z		09	J02A J02B J03A
		I13B		08	I02A I02B I08A			J03B J04Z J11A
04.3X.99↔	21B	X06A X06B			I08B I08C I13A		10	J11B
		BORP KVB I KVB II			I13B I32A I32B		21B	X04Z X05Z X06A
		VAC VBOR			I32C I32D			X06B
	01	B17A B17B		10	K09A K09B	04.49.13↔		BORP KVB I KVB II
	08	I02A I02B I08A	04.44↔	21B	X05Z			VAC VBOR
		I08B I08C I13A		01	B05Z		01	B17A B17B
		I13B		08	I02A I02B I08A		03	D12A D12B
04.41↔	21B	X06A X06B			I08B I08C I13A		05	F04Z F13A F13B
		BORP KORP KVB I			I13B I20A I20B			F13C
		KVB II MKOR VAC			I20C I20D I20E		08	I02A I02B I08A
		VBOR VKOR		21B	I20F I20G			I08B I08C I13A
	01	B02A B02B B20A	04.49.00↔		X04Z			I13B I32A I32B
		B20B B20C			BORP KVB I KVB II		09	I32C I32D
	03	D12A D12B		01	VAC VBOR			J02A J02B J03A
	06	G33Z G38A G38B		03	B17A B17B			J03B J04Z J11A
	07	H33Z		05	D12A D12B		10	J11B
	11	L33Z		08	F04Z F13A F13B		21B	X04Z X05Z X06A
	21A	W01A W01B			F13C			X06B
	21B	X06A X06B X06C		08	I02A I02B I08A	04.49.14↔		BORP KVB I KVB II
04.42.00↔		X33Z			I08B I08C I13A			VAC VBOR
		BORP KVB I KVB II			I13B I28A I28B		01	B17A B17B
		VAC VBOR		09	I28C			
	01	B17A B17B			J02A J02B J03A			
	08	I02A I02B I08A			J03B J04Z J11A			
					J11B			

CHOP	MDC	DRG	CHOP	MDC	DRG	CHOP	MDC	DRG
	03	D12A D12B			VBOR VKOR	04.6X.12↔		BORP KORP KVB I
	05	F04Z F13A F13B		01	B17A B17B			KVB II MKOR VAC
		F13C		08	I02A I02B I08A		01	VBOR VKOR
	08	I02A I02B I08A			I08B I08C I13A		08	B17A B17B
		I08B I08C I13A			I13B			I02A I02B I08A
		I13B I28A I28B	04.51.10↔	21B	X06A X06B X33Z			I08B I08C I13A
		I28C			BORP KORP KVB I			I13B I28A I28B
	09	J02A J02B J03A			KVB II MKOR VAC	04.6X.20↔	21B	X06A X06B
		J03B J04Z J11A			VBOR VKOR			BORP KORP KVB I
		J11B		01	B17A			KVB II MKOR VAC
	10	K09A K09B		08	I02A I02B I08A		01	VBOR VKOR
	21B	X04Z X05Z X06A			I08B I08C I13A		08	B17A B17B
04.49.15↔		X06B		21B	I13B			I02A I02B I08A
		BORP KVB I KVB II	04.51.11↔		X06A X06B X33Z			I08B I08C I13A
		VAC VBOR			BORP KORP KVB I			I13B I28A I28B
	01	B17A B17B			KVB II MKOR VAC	04.6X.21↔	21B	X06A X06B
	03	D12A D12B			VBOR VKOR			BORP KORP KVB I
	05	F04Z F13A F13B		01	B17A			KVB II MKOR VAC
		F13C		08	I02A I02B I08A		01	VBOR VKOR
	08	I02A I02B I08A			I08B I08C I13A		08	B17A B17B
		I08B I08C I13A			I13B			I02A I02B I08A
		I13B I28A I28B	04.51.12↔	21B	X06A X06B X33Z			I08B I08C I13A
		I28C			BORP KORP KVB I			I13B I28A I28B
	09	J02A J02B J03A			KVB II MKOR VAC	04.6X.22↔	21B	X06A X06B
		J03B J04Z J11A			VBOR VKOR			BORP KORP KVB I
		J11B		01	B17A			KVB II MKOR VAC
	10	K09A K09B		08	I02A I02B I08A		01	VBOR VKOR
	21B	X04Z X05Z X06A			I08B I08C I13A		08	B17A B17B
04.49.16↔		X06B		21B	I13B			I02A I02B I08A
		BORP KVB I KVB II	04.51.13↔		X06A X06B X33Z			I08B I08C I13A
		VAC VBOR			BORP KORP KVB I	04.6X.23↔	21B	I13B I28A I28B
	01	B17A B17B			KVB II MKOR VAC			X06A X06B
	03	D12A D12B			VBOR VKOR			BORP KORP KVB I
	05	F04Z F13A F13B		01	B17A			KVB II MKOR VAC
		F13C		08	I02A I02B I08A		01	VBOR VKOR
	08	I02A I02B I08A			I08B I08C I13A		08	B17A B17B
		I08B I08C I13A			I13B			I02A I02B I08A
		I13B I28A I28B	04.51.19↔	21B	X06A X06B X33Z			I08B I08C I13A
		I28C			BORP KORP KVB I			I13B I28A I28B
	09	J02A J02B J03A			KVB II MKOR VAC	04.6X.30↔	21B	X06A X06B
		J03B J04Z J11A			VBOR VKOR			BORP KORP KVB I
		J11B		01	B17A B17B			KVB II MKOR VAC
	10	K09A K09B		08	I02A I02B I08A		01	VBOR VKOR
	21B	X04Z X05Z X06A			I08B I08C I13A		08	B17A B17B
04.49.99↔		X06B		21B	I13B			I02A I02B I08A
		BORP KVB I KVB II	04.6X.00↔		X06A X06B X33Z			I08B I08C I13A
		VAC VBOR			BORP KORP KVB I	04.6X.31↔	21B	I13B I28A I28B
	01	B17A B17B			KVB II MKOR VAC			X06A X06B
	03	D12A D12B			VBOR VKOR			BORP KORP KVB I
	05	F04Z F13A F13B		01	B17A B17B			KVB II MKOR VAC
		F13C		08	I02A I02B I08A		01	VBOR VKOR
	08	I02A I02B I08A			I08B I08C I13A		08	B17A B17B
		I08B I08C I13A			I13B I28A I28B			I02A I02B I08A
		I13B I28A I28B	04.6X.10↔	21B	X06A X06B			I08B I08C I13A
		I28C			BORP KORP KVB I	04.6X.40↔	21B	I13B I28A I28B
	09	J02A J02B J03A			KVB II MKOR VAC			X06A X06B
		J03B J04Z J11A			VBOR VKOR			BORP KORP KVB I
		J11B		01	B17A B17B			KVB II MKOR VAC
	10	K09A K09B		08	I02A I02B I08A		01	VBOR VKOR
	21B	X04Z X05Z X06A			I08B I08C I13A		08	B17A B17B
04.51.00↔		X06B		21B	I13B I28A I28B			I02A I02B I08A
		BORP KVB I KVB II	04.6X.11↔		X06A X06B			I08B I08C I13A
		VAC VBOR			BORP KORP KVB I	04.6X.41↔	21B	I13B I28A I28B
	01	B17A B17B			KVB II MKOR VAC			X06A X06B
	08	I02A I02B I08A		01	B17A B17B			BORP KORP KVB I
		I08B I08C I13A		08	I02A I02B I08A			KVB II MKOR VAC
		I13B			I08B I08C I13A		01	VBOR VKOR
	21B	X06A X06B X33Z			I13B I28A I28B		08	B17A B17B
04.51.09↔		BORP KORP KVB I		21B	X06A X06B			I02A I02B I08A
		KVB II MKOR VAC						I08B I08C I13A

CHOP	MDC	DRG	CHOP	MDC	DRG	CHOP	MDC	DRG
04.6X.42↔	21B	I13B I28A I28B	04.6X.74↔	21B	B17A B17B	04.74.11↔	21B	I02A I02B I08A
		X06A X06B			I08B I08C I13A			I08B I08C I13A
		BORP KORP KVB I			I13B I32A I32B			X06A X06B X33Z
04.6X.43↔	01	B17A B17B	04.6X.75↔	01	B17A B17B	04.74.99↔	01	B17A B17B
		I02A I02B I08A			I08B I08C I13A			I02A I02B I08A
		I08B I08C I13A			I13B I28A I28B			I08B I08C I13A
04.6X.50↔	21B	X06A X06B	04.6X.99↔	01	B17A B17B	04.75↔	21B	X06A X06B X33Z
		BORP KORP KVB I			BORP KORP KVB I			BORP KORP KVB I
		KVB II MKOR VAC			KVB II MKOR VAC			KVB II MKOR VAC
04.6X.51↔	01	B17A B17B	04.71↔	08	I02A I02B I08A	04.76↔	01	B17A B17B
		I08B I08C I13A			I08B I08C I13A			I02A I02B I08A
		I13B I28A I28B			I13B I28A I28B			I08B I08C I13A
04.6X.60↔	21B	X06A X06B	04.72↔	21B	X06A X06B	04.79.10↔	21B	X06A X06B
		BORP KORP KVB I			BORP KORP KVB I			BORP KORP KVB I
		KVB II MKOR VAC			KVB II MKOR VAC			KVB II MKOR VAC
04.6X.70↔	01	B17A B17B	04.73↔	01	B17A B17B	04.79.11↔	01	B17A
		I02A I02B I08A			BORP KORP KVB I			D25A D25B D28Z
		I08B I08C I13A			BORP KORP KVB I			D29Z
04.6X.71↔	21B	X06A X06B	04.74.00↔	08	I02A I02B I08A	04.79.12↔	08	I02A I02B I08A
		BORP KORP KVB I			I08B I08C I13A			I08B I08C I13A
		KVB II MKOR VAC			I13B I32A I32B			I13B I28A I28B
04.6X.72↔	01	B17A B17B	04.74.10↔	21B	X06A X06B X06C	04.79.11↔	21B	X01A X01B X06A
		I02A I02B I08A			BORP KORP KVB I			X06B X06C X33Z
		I08B I08C I13A			KVB II MKOR VAC			BORP KORP KVB I
04.6X.73↔	21B	X06A X06B	04.74.10↔	01	B17A B17B	04.79.12↔	21B	X01A X01B X06A
		BORP KORP KVB I			BORP KORP KVB I			X06B X06C X33Z
		KVB II MKOR VAC			BORP KORP KVB I			BORP KORP KVB I

CHOP	MDC	DRG	CHOP	MDC	DRG	CHOP	MDC	DRG
		KVB II MKOR VAC		08	I02A I02B I08A		21B	X01A X01B X06A
		VBOR VKOR			I08B I08C I13A			X06B X06C X33Z
	01	B17A			I13B I28A I28B	04.79.99↔		BORP KVB I KVB II
	03	D25A D25B D28Z		09	J02A J02B J08A		01	VAC VBOR
		D29Z			J08B			B17A B17B
	08	I02A I02B I08A	04.79.22↔	21B	X01A X01B X06A		03	D25A D25B D28Z
		I08B I08C I13A			X06B X06C X33Z			D29Z
		I13B I28A I28B			BORP KORP KVB I		08	I02A I02B I08A
	09	J02A J02B J08A			KVB II MKOR VAC	04.81.42‡↔	15	I08B I08C I13A
		J08B			VBOR VKOR	04.81.43‡↔	15	I13B I28A I28B
04.79.13↔	21B	X01A X01B X06A		01	B17A	04.81.44‡↔	15	P67A P67B P67C
		X06B X06C X33Z		03	D25A D25B D28Z	04.92.10↔		P67A P67B P67C
		BORP KORP KVB I			D29Z		21B	BORP KVB I KVB II
		KVB II MKOR VAC		08	I02A I02B I08A		15	VAC VBOR
		VBOR VKOR			I08B I08C I13A			B21A B21B B21C
	01	B17A		09	J02A J02B J08A		01	B21D
	03	D25A D25B D28Z			J08B	04.92.11↔	01	BORP KVB I KVB II
		D29Z		21B	X01A X01B X06A			VAC VBOR
	08	I02A I02B I08A	04.79.23↔		X06B X06C X33Z		01	B21A B21B B21C
		I08B I08C I13A			BORP KORP KVB I	04.92.20↔		B21D
		I13B I28A I28B			KVB II MKOR VAC		01	BORP KVB I KVB II
	09	J02A J02B J08A			VBOR VKOR	04.92.21↔		VAC VBOR
		J08B		01	B17A		01	B21A B21B B21C
04.79.14↔	21B	X01A X01B X06A		03	D25A D25B D28Z			B21D
		X06B X06C X33Z			D29Z	04.92.21↔	01	BORP KVB I KVB II
		BORP KORP KVB I		08	I02A I02B I08A			VAC VBOR
		KVB II MKOR VAC			I08B I08C I13A	04.92.21↔	01	B21A B21B B21C
		VBOR VKOR			I13B I28A I28B			B21D
	01	B17A		09	J02A J02B J08A		01	BORP KVB I KVB II
	03	D25A D25B D28Z			J08B	04.92.30↔		VAC VBOR
		D29Z		21B	X01A X01B X06A		01	B21A B21B B21C
	08	I02A I02B I08A	04.79.24↔		X06B X06C X33Z			B21D
		I08B I08C I13A			BORP KORP KVB I	04.92.31↔	01	BORP KVB I KVB II
		I13B I28A I28B			KVB II MKOR VAC			VAC VBOR
	09	J02A J02B J08A			VBOR VKOR	04.92.31↔	01	B21A B21B B21C
		J08B		01	B17A			B21D
04.79.19↔	21B	X01A X01B X06A		03	D25A D25B D28Z	04.92.40↔	01	BORP KVB I KVB II
		X06B X06C X33Z			D29Z			VAC VBOR
		BORP KORP KVB I		08	I02A I02B I08A		01	B21A B21B B21C
		KVB II MKOR VAC			I08B I08C I13A	04.92.40↔		B21D
		VBOR VKOR			I13B I28A I28B		01	BORP KVB I KVB II
	01	B17A B17B		09	J02A J02B J08A			VAC VBOR
	03	D25A D25B D28Z			J08B	04.92.99↔	01	B21A B21B B21C
		D29Z		21B	X01A X01B X06A			B21D
	08	I02A I02B I08A	04.79.25↔		X06B X06C X33Z		01	BORP KVB I KVB II
		I08B I08C I13A			BORP KORP KVB I	04.93.10↔		VAC VBOR
		I13B I28A I28B			KVB II MKOR VAC		01	B21A B21B B21C
	09	J02A J02B J08A			VBOR VKOR	04.93.10↔		B21D
		J08B		01	B17A		01	B17A B17B
04.79.20↔	21B	X01A X01B X06A		03	D25A D25B D28Z		08	I02A I02B I08A
		X06B X06C X33Z			D29Z			I08B I08C I13A
		BORP KORP KVB I		08	I02A I02B I08A		11	I13B I28A I28B
		KVB II MKOR VAC			I08B I08C I13A	04.93.11↔	21B	L09A L09B
		VBOR VKOR			I13B I28A I28B			X06A X06B X06C
	01	B17A		09	J02A J02B J08A		01	B17A B17B
	03	D25A D25B D28Z			J08B	04.93.20↔	08	I02A I02B I08A
		D29Z		21B	X01A X01B X06A			I08B I08C I13A
	08	I02A I02B I08A	04.79.29↔		X06B X06C X33Z		11	I13B I28A I28B
		I08B I08C I13A			BORP KORP KVB I	04.93.20↔	21B	L09A L09B
		I13B I28A I28B			KVB II MKOR VAC			X06A X06B X06C
	09	J02A J02B J08A			VBOR VKOR	04.93.21↔	01	B17A B17B
		J08B		01	B17A B17B		08	I02A I02B I08A
04.79.21↔	21B	X01A X01B X06A		03	D25A D25B D28Z			I08B I08C I13A
		X06B X06C X33Z			D29Z		11	I13B I28A I28B
		BORP KORP KVB I		08	I02A I02B I08A		21B	L09A L09B
		KVB II MKOR VAC			I08B I08C I13A	04.93.21↔		X06A X06B X06C
		VBOR VKOR			I13B I28A I28B		01	B17A B17B
	01	B17A		09	J02A J02B J08A		08	I02A I02B I08A
	03	D25A D25B D28Z			J08B			I08B I08C I13A
		D29Z						I13B I28A I28B

CHOP	MDC	DRG	CHOP	MDC	DRG	CHOP	MDC	DRG
	11	L09A L09B		01	B21A B21B B21C		01	VAC VBOR
	21B	X06A X06B X06C	04.95.14↔		BORP KORP KVB I		05	F21A F21B F21C
04.93.40↔	01	B17A B17B			KVB II MKOR VAC		08	I02A I02B I08A
	08	I02A I02B I08A		01	B21A B21B B21C			I08B I08C I13A
		I08B I08C I13A	04.95.19↔		BORP KORP KVB I		09	I13B I28A I28B
	21B	X06A X06B X06C			KVB II MKOR VAC			J02A J02B J03A
04.93.99↔	01	B17A B17B			VBOR VKOR			J03B J04Z J10A
	08	I02A I02B I08A	04.99.00↔	01	B21A B21B B21C	05.24↔	13	J10B
		I08B I08C I13A		01	B17A B17B			N11A N11B
		I13B I28A I28B		03	D12A D12B			BORP KVB I KVB II
	11	L09A L09B		08	I02A I02B I08A		01	VAC VBOR
	21B	X06A X06B X06C			I08B I08C I13A		05	B17A B17B
04.94.11↔	01	B17A B17B		21B	X06A X06B X06C		08	F21A F21B F21C
	03	D12A D12B	04.99.10↔	01	B17A B17B			I02A I02B I08A
	08	I02A I02B I08A		03	D12A D12B		09	I08B I08C I13A
		I08B I08C I13A		08	I02A I02B I08A			I13B I28A I28B
		I13B I28A I28B			I08B I08C I13A		09	J02A J02B J03A
	11	L09A L09B			I13B I28A I28B			J03B J04Z J10A
	21B	X06A X06B X06C		21B	X06A X06B X06C		13	J10B
04.94.12↔	01	B17A B17B	04.99.11↔	01	B17A B17B	05.25↔		N11A N11B
	03	D12A D12B		03	D12A D12B			BORP KVB I KVB II
	08	I02A I02B I08A		08	I02A I02B I08A		01	VAC VBOR
		I08B I08C I13A			I08B I08C I13A		03	B17A B17B
		I13B I28A I28B			I13B I28A I28B		05	D12A
	11	L06A L06B L09A		21B	X06A X06B X06C		08	F21A F21B F21C
	L09B		04.99.12↔	01	B17A B17B			I02A I02B I08A
	21B	X06A X06B X06C		03	D12A D12B		09	I08B I08C I13A
04.94.13↔	01	B17A B17B		08	I02A I02B I08A			I13B I28A I28B
	03	D12A D12B			I08B I08C I13A		09	J02A J02B J03A
	08	I02A I02B I08A		21B	X06A X06B X06C	05.26↔		J03B J04Z J10A
		I08B I08C I13A	04.99.99↔	01	B17A B17B			J10B
		I13B I28A I28B		03	D12A D12B			BORP KVB I KVB II
	11	L09A L09B		08	I02A I02B I08A		01	VAC VBOR
	21B	X06A X06B X06C			I08B I08C I13A		03	B17A B17B
04.94.14↔	01	B17A B17B	05.0↔	01	B17A B17B		05	D12A
	03	D12A D12B		08	I02A I02B I08A		08	F21A F21B F21C
	08	I02A I02B I08A			I08B I08C I13A			I02A I02B I08A
		I08B I08C I13A		21B	X06A X06B X06C		09	I08B I08C I13A
		I13B I28A I28B	05.11↔	01	B17A B17B			I13B I28A I28B
	11	L09A L09B		08	I02A I02B I08A		09	J02A J02B J03A
	21B	X06A X06B X06C			I08B I08C I13A			J03B J04Z J10A
04.94.15↔	01	B17A B17B		21B	X06A X06B X06C	05.29↔		J10B
	03	D12A D12B			BORP KVB I KVB II			BORP KVB I KVB II
	08	I02A I02B I08A	05.21↔	01	B17A B17B		01	VAC VBOR
		I08B I08C I13A		03	D12A		03	B17A B17B
		I13B I28A I28B		05	F21A F21B F21C		05	D12A
	11	L09A L09B		08	I02A I02B I08A		08	F21A F21B F21C
	21B	X06A X06B X06C			I08B I08C I13A			I02A I02B I08A
04.94.99↔	01	B17A B17B	05.81↔	09	J02A J02B J03A		09	I08B I08C I13A
	03	D12A D12B			J03B J04Z J10A			I13B I28A I28B
	08	I02A I02B I08A		01	B17A B17B		09	J02A J02B J03A
		I08B I08C I13A	05.22↔	03	D12A			J03B J04Z J10A
		I13B I28A I28B		05	F21A F21B F21C			J10B
	11	L09A L09B		08	I02A I02B I08A		01	J02A J02B J03A
	21B	X06A X06B X06C			I08B I08C I13A		08	J03B J04Z J10A
04.95.10↔		BORP KORP KVB I		09	J02A J02B J03A			J10B
		KVB II MKOR VAC			J03B J04Z J10A			BORP KVB I KVB II
		VBOR VKOR	05.89↔		BORP KVB I KVB II		01	VAC VBOR
	01	B21A B21B B21C			VAC VBOR		08	B17A B17B
04.95.11↔		BORP KORP KVB I		01	B17A B17B			I02A I02B I08A
		KVB II MKOR VAC		03	D12A			I08B I08C I13A
		VBOR VKOR		05	F21A F21B F21C		21B	I13B
	01	B21A B21B B21C		08	I02A I02B I08A			X06A X06B X06C
04.95.12↔		BORP KORP KVB I			I08B I08C I13A		01	B17A B17B
		KVB II MKOR VAC		05	F21A F21B F21C		08	I02A I02B I08A
		VBOR VKOR		08	I02A I02B I08A			I08B I08C I13A
	01	B21A B21B B21C			I08B I08C I13A			I13B I28A I28B
04.95.13↔		BORP KORP KVB I	05.9↔	09	J02A J02B J03A		21B	X06A X06B X06C
		KVB II MKOR VAC			J03B J04Z J10A		01	B17A B17B
		VBOR VKOR	05.23↔		J10B		08	I02A I02B I08A
					BORP KVB I KVB II			I08B I08C I13A
								I13B I28A I28B

CHOP	MDC	DRG	CHOP	MDC	DRG	CHOP	MDC	DRG
06.02↔	21B	X06A X06B X06C	06.34.11↔		L38Z	06.52.00↔	10	K06A K06B
	10	K06A K06B			BORP KVB I KVB II			BORP KORP KVB I
	21B	X06A X06B X06C			VAC VBOR			KVB II MKOR VAC
06.09.00↔	03	D09A D09B D30A		10	K06A K06B		10	VBOR VKOR
		D30B		11	L04A L04B L04C			K06A K06B
	09	J02A J02B J03A	06.34.12↔		L38Z	06.52.10↔		BORP KORP KVB I
		J03B J04Z J11A			VAC VBOR			KVB II MKOR VAC
		J11B		10	K06A K06B		10	VBOR VKOR
	10	K06A K06B		10	K06A K06B	06.52.99↔		K06A
	21B	X06A X06B X06C		11	L04A L04B L04C			BORP KORP KVB I
06.09.10↔	03	D09A D09B D30A	06.34.13↔		L38Z			KVB II MKOR VAC
		D30B			BORP KVB I KVB II		10	VBOR VKOR
	09	J02A J02B J03A		10	VAC VBOR	06.6X.00↔		K06A K06B
		J03B J04Z J11A		10	K06A K06B			BORP KVB I KVB II
		J11B		11	L04A L04B L04C		10	VAC VBOR
	10	K06A K06B	06.35↔		L38Z	06.6X.10↔		K06A K06B
06.09.11↔	21B	X06A X06B X06C			BORP KVB I KVB II			BORP KVB I KVB II
	03	D09A D09B D30A		10	VAC VBOR	06.6X.11↔		VAC VBOR
		D30B		10	K06A K06B		10	K06A K06B
	09	J02A J02B J03A	06.36↔		L04A L04B L04C	06.6X.12↔		BORP KVB I KVB II
		J03B J04Z J11A			L38Z		10	VAC VBOR
		J11B		10	BORP KVB I KVB II	06.6X.99↔		K06A K06B
	10	K06A K06B	06.39↔		VAC VBOR		10	BORP KVB I KVB II
06.09.99↔	21B	X06A X06B X06C		10	K06A K06B	06.7X.00↔		VAC VBOR
	03	D09A D09B D30A		11	L04A L04B L04C		03	D12A D12B
		D30B	06.4X.00↔		L38Z	06.7X.10↔	10	K06A K06B
	09	J02A J02B J03A			BORP KORP KVB I			BORP KVB I KVB II
		J03B J04Z J11A		10	KVB II MKOR VAC		03	VAC VBOR
		J11B		10	VBOR VKOR	06.7X.11↔	10	K06A K06B
	10	K06A K06B	06.4X.10↔		VAC VBOR			BORP KVB I KVB II
06.12↔	21B	X06A X06B X06C		10	K06A K06B	06.7X.12↔		VAC VBOR
	03	D09A D09B D30A		11	L04A L04B L04C		03	D12A D12B
		D30B	06.4X.11↔		L38Z	06.7X.13↔	10	K06A K06B
	09	J02A J02B J03A			BORP KORP KVB I			BORP KVB I KVB II
		J03B J04Z J11A		10	KVB II MKOR VAC	06.7X.14↔	03	VAC VBOR
		J11B		10	VBOR VKOR		10	D12A D12B
	10	K06A K06B	06.4X.99↔		VAC VBOR	06.7X.15↔		K06A K06B
06.13.00↔	10	K06A K06B		10	BORP KORP KVB I		03	BORP KVB I KVB II
		BORP KVB I KVB II	06.50.00↔		KVB II MKOR VAC	06.7X.99↔	10	VAC VBOR
		VAC VBOR		10	VBOR VKOR		03	D12A D12B
	10	K06A K06B	06.50.10↔		K06A K06B	06.81.00↔	10	K06A K06B
06.13.12↔		BORP KVB I KVB II		10	BORP KORP KVB I			BORP KVB I KVB II
		VAC VBOR	06.50.99↔		KVB II MKOR VAC		03	VAC VBOR
	03	D12A D12B		10	VBOR VKOR	06.81.10↔	10	K06A K06B
	10	K06A K06B	06.51.00↔		K06A			BORP KORP KVB I
06.13.99↔		BORP KVB I KVB II		10	BORP KORP KVB I			KVB II MKOR VAC
		VAC VBOR	06.51.10↔		KVB II MKOR VAC		10	VBOR VKOR
	03	D12A D12B		10	K06A K06B	06.81.10↔		K06A K06B
	10	K06A K06B	06.51.99↔		BORP KORP KVB I		10	L04A L04B L04C
06.2X.00↔		BORP KORP KVB I		10	KVB II MKOR VAC			L09A L09B L38Z
		VAC VBOR		10	VBOR VKOR			BORP KORP KVB I
	10	K06A K06B	06.51.99↔		K06A		10	KVB II MKOR VAC
06.2X.11↔		BORP KORP KVB I		10	BORP KORP KVB I			VBOR VKOR
		KVB II MKOR VAC		10	KVB II MKOR VAC		10	K06A K06B
		VAC VBOR		10	VBOR VKOR			BORP KORP KVB I
	10	K06A K06B	06.51.99↔		K06A		10	VAC VBOR
06.2X.12↔		BORP KORP KVB I		10	BORP KORP KVB I			D12A D12B
		KVB II MKOR VAC		10	KVB II MKOR VAC			K06A K06B
		VAC VBOR		10	VBOR VKOR			BORP KVB I KVB II
	10	K06A K06B	06.51.99↔		K06A		03	VAC VBOR
06.2X.99↔		BORP KORP KVB I		10	BORP KORP KVB I		10	D12A D12B
		KVB II MKOR VAC		10	KVB II MKOR VAC			K06A K06B
		VAC VBOR		10	VBOR VKOR			BORP KORP KVB I
	10	K06A K06B	06.51.99↔		K06A		10	KVB II MKOR VAC
06.31↔		BORP KVB I KVB II		10	BORP KORP KVB I			VBOR VKOR
		VAC VBOR		10	KVB II MKOR VAC		10	K06A K06B
	10	K06A K06B	06.51.99↔		VBOR VKOR		11	L04A L04B L04C
06.32↔		BORP KVB I KVB II		10	K06A	06.81.10↔		L09A L09B L38Z
06.33↔		VAC VBOR		10	BORP KORP KVB I			BORP KORP KVB I
	10	K06A K06B		10	KVB II MKOR VAC			KVB II MKOR VAC
	11	L04A L04B L04C		10	VBOR VKOR		10	VBOR VKOR
								K06A K06B

CHOP	MDC	DRG	CHOP	MDC	DRG	CHOP	MDC	DRG
06.81.13↔	11	L04A L04B L04C L09A L09B L38Z BORP KORP KVB I KVB II MKOR VAC VBOR VKOR	06.95.12↔		L38Z BORP KORP KVB I KVB II MKOR VAC VBOR VKOR	07.13.99↔	01	B02A B02B B20A B20B B20C B20D B20E
	10	K06A		10	K06A K06B		10	K03Z
06.81.99↔	11	L04A L04B L04C L09A L09B L38Z BORP KORP KVB I KVB II MKOR VAC VBOR VKOR	06.95.20↔		L04A L04B L04C L38Z BORP KORP KVB I KVB II MKOR VAC VBOR VKOR		01	B02A B02B B20A B20B B20C B20D B20E
	10	K06A K06B		10	K06A		10	K03Z
06.89.00↔	11	L04A L04B L04C L09A L09B L38Z BORP KORP KVB I KVB II MKOR VAC VBOR VKOR	06.95.21↔		L04A L04B L04C L38Z BORP KORP KVB I KVB II MKOR VAC VBOR VKOR	07.14.00↔	01	B02A B02B B20A B20B B20C B20D B20E
	10	K06A K06B		10	K06A		10	K03Z
06.89.11↔	21B	X06A X06B X06C BORP KORP KVB I KVB II MKOR VAC VBOR VKOR	06.95.22↔		L04A L04B L04C L38Z BORP KORP KVB I KVB II MKOR VAC VBOR VKOR	07.14.10↔	01	B02A B02B B20A B20B B20C B20D B20E
	10	K06A K06B		10	K06A		10	K03Z
06.89.13↔	11	L04A L04B L04C L09A L09B L38Z X06A X06B X06C BORP KVB I KVB II VAC VBOR	06.95.99↔		L04A L04B L04C L38Z BORP KORP KVB I KVB II MKOR VAC VBOR VKOR	07.14.11↔	01	B02A B02B B20A B20B B20C B20D B20E
	10	K06A K06B		10	K06A K06B		10	K03Z
06.89.99↔	21B	X06A X06B X06C BORP VAC VBOR	06.98.00↔		BORP VAC VBOR	07.14.12↔	01	B02A B02B B20A B20B B20C B20D B20E
	10	K06A K06B	06.98.10↔		BORP VAC VBOR		10	K03Z
06.91↔	11	L04A L04B L04C L09A L09B L38Z X06A X06B X06C BORP KVB I KVB II VAC VBOR	06.98.99↔		BORP VAC VBOR	07.14.99↔	01	B02A B02B B20A B20B B20C B20D B20E
	21B	X06A X06B X06C BORP KVB I KVB II VAC VBOR	06.99.00↔		BORP VAC VBOR		10	K03Z
	03	D09A D09B D30A D30B	06.99.10↔		BORP VAC VBOR		10	K03Z
	09	J02A J02B J03A J03B J04Z J11A J11B	06.99.99↔		BORP VAC VBOR	07.15↔	01	B02A B02B B09A B09B B09C B20A B20B B20C
06.92↔	21B	X06A X06B X06C	07.12↔		BORP KVB I KVB II VAC VBOR		10	K03Z
06.93↔	10	K06A K06B	07.13.00↔		K03Z K14A K14B BORP KORP KVB I KVB II MKOR VAC VBOR VKOR	07.16.00↔	04	E01A E01B E06A E06B E06C
06.94↔	21B	X06A X06B X06C BORP KORP KVB I KVB II MKOR VAC VBOR VKOR		01	B02A B02B B20A B20B B20C B20D B20E		10	K09A K09B
	10	K06A K06B	07.13.10↔		BORP KORP KVB I KVB II MKOR VAC VBOR VKOR	07.16.11↔	04	E01A E01B E06A E06B E06C
06.95.00↔	10	K06A K06B BORP KORP KVB I KVB II MKOR VAC VBOR VKOR		01	B02A B02B B20A B20B B20C B20D B20E		10	K09A K09B
06.95.10↔	10	K06A K06B BORP KORP KVB I KVB II MKOR VAC VBOR VKOR	07.13.11↔		BORP KORP KVB I KVB II MKOR VAC VBOR VKOR	07.16.99↔	04	E01A E01B E06A E06B E06C
	10	K06A K06B		10	K03Z		10	K09A K09B
06.95.11↔	11	L04A L04B L04C L38Z BORP KORP KVB I KVB II MKOR VAC VBOR VKOR	07.13.12↔		BORP KORP KVB I KVB II MKOR VAC VBOR VKOR	07.17.00↔	04	E01A E01B E06A E06B E06C
	10	K06A K06B		10	K03Z		10	K09A K09B
	11	L04A L04B L04C		01	B02A B02B B20A B20B B20C B20D B20E		10	K09A K09B

CHOP	MDC	DRG	CHOP	MDC	DRG	CHOP	MDC	DRG
		VBOR VKOR		10	K03Z K14A K14B		21B	X33Z
	01	B02A B02B B20A	07.29↔		BORP KVB I KVB II	07.59↔		BORP KORP KVB I
		B20B B20C			VAC VBOR			KVB II MKOR VAC
07.17.10↔	10	K03Z		06	G16Z G18A G38A		01	B02A B02B B20A
		BORP KORP KVB I			G38B			B20B B20C
		KVB II MKOR VAC	07.3↔	10	K03Z K14A K14B		06	G33Z G38A G38B
		VBOR VKOR			BORP KVB I KVB II		07	H33Z
	01	B02A B02B B20A		06	VAC VBOR		10	K03Z
		B20B B20C			G16Z G18A G38A		11	L33Z
07.17.11↔	10	K03Z		09	G38B		21B	X33Z
		BORP KORP KVB I			J02A J02B J03A	07.61↔		BORP KORP KVB I
		KVB II MKOR VAC			J03B J04Z J11A			KVB II MKOR VAC
		VBOR VKOR			J11B			VBOR VKOR
	01	B02A B02B B20A	07.41↔	10	K03Z K14A K14B		01	B02A B02B B20A
		B20B B20C			BORP VAC VBOR			B20B B20C
07.17.12↔	10	K03Z		10	K03Z K14A K14B		06	G33Z G38A G38B
		BORP KORP KVB I	07.42↔	21B	X06A X06B X06C		07	H33Z
		KVB II MKOR VAC			BORP KVB I KVB II		08	I15A I15B
		VBOR VKOR			VAC VBOR		10	K03Z
	01	B02A B02B B20A		10	K03Z K14A K14B		11	L33Z
		B20B B20C		21B	X06A X06B X06C		21A	W01A W01B
07.17.99↔	10	K03Z	07.43↔	10	BORP VAC VBOR		21B	X06A X06B X06C
		BORP KORP KVB I			K03Z K14A K14B			X33Z
		KVB II MKOR VAC		10	BORP VAC VBOR	07.62↔		BORP KORP KVB I
		VBOR VKOR		21B	X06A X06B X06C			KVB II MKOR VAC
	01	B02A B02B B20A	07.44↔		BORP KVB I KVB II		01	B02A B02B B20A
		B20B B20C			VAC VBOR			B20B B20C
07.21↔	10	K03Z		10	K03Z K14A K14B		03	D25A D25B
		BORP KVB I KVB II	07.45↔	21B	X06A X06B X06C		06	G33Z G38A G38B
		VAC VBOR			BORP VAC VBOR		07	H33Z
07.22.00↔	10	K03Z K14A K14B		10	K03Z K14A K14B		08	I15A I15B
		BORP KVB I KVB II	07.51↔	21B	X06A X06B X06C		09	J02A J02B J08A
		VAC VBOR			BORP KORP KVB I			J08B
	06	G16Z G18A G38A			KVB II MKOR VAC		10	K03Z
		G38B		01	VBOR VKOR		11	L33Z
	09	J02A J02B J03A			B02A B02B B20A		21A	W01A W01B
		J03B J04Z J11A		06	B20B B20C		21B	X06A X06B X06C
		J11B		07	G33Z G38A G38B			X33Z
07.22.10↔	10	K03Z K14A K14B		07	H33Z	07.63↔		BORP KORP KVB I
		BORP KVB I KVB II		10	K03Z			KVB II MKOR VAC
		VAC VBOR		11	L33Z		01	B02A B02B B20A
	06	G16Z G18A G38A	07.52↔	21B	X33Z			B20B B20C
		G38B			BORP KORP KVB I		06	G33Z G38A G38B
	09	J02A J02B J03A			KVB II MKOR VAC		07	H33Z
		J03B J04Z J11A		01	VBOR VKOR		08	I15A I15B
		J11B		06	B02A B02B B20A		10	K03Z
07.22.11↔	10	K03Z K14A K14B		07	B20B B20C		11	L33Z
		BORP KVB I KVB II		07	G33Z G38A G38B	07.64↔	21A	W01A W01B
		VAC VBOR		07	H33Z		21B	X06A X06B X06C
	06	G16Z G18A G38A		10	K03Z			X33Z
		G38B		11	L33Z			BORP KORP KVB I
	09	J02A J02B J03A	07.53↔	21B	X33Z			KVB II MKOR VAC
		J03B J04Z J11A			BORP KORP KVB I		01	B02A B02B B20A
		J11B			KVB II MKOR VAC			VBOR VKOR
07.22.12↔	10	K03Z K14A K14B		01	VBOR VKOR		06	G33Z G38A G38B
		BORP KVB I KVB II		06	B02A B02B B20A		07	H33Z
		VAC VBOR		07	B20B B20C		08	I15A I15B
	06	G16Z G18A G38A		07	G33Z G38A G38B	07.65↔	10	K03Z
		G38B		10	H33Z		11	L33Z
	09	J02A J02B J03A		11	L33Z		21A	W01A W01B
		J03B J04Z J11A	07.54↔	21B	X33Z		21B	X06A X06B X06C
		J11B			BORP KORP KVB I			X33Z
07.22.99↔	10	K03Z K14A K14B			KVB II MKOR VAC			BORP KORP KVB I
		BORP KVB I KVB II		01	VBOR VKOR			KVB II MKOR VAC
		VAC VBOR		06	B02A B02B B20A		01	B02A B02B B20A
	06	G16Z G18A G38A		07	B20B B20C			B20B B20C
		G38B		06	G33Z G38A G38B		06	G33Z G38A G38B
	09	J02A J02B J03A		07	H33Z		07	H33Z
		J03B J04Z J11A		10	K03Z		08	I15A I15B
		J11B		11	L33Z		10	K03Z
	10	K03Z K14A K14B		21B	X33Z		11	L33Z
		BORP KVB I KVB II			BORP KORP KVB I		21A	W01A W01B
		VAC VBOR			KVB II MKOR VAC		21B	X06A X06B X06C
	06	G16Z G18A G38A		01	VBOR VKOR			X33Z
		G38B		06	B02A B02B B20A			BORP KORP KVB I
	09	J02A J02B J03A		07	B20B B20C			KVB II MKOR VAC
		J03B J04Z J11A		07	G33Z G38A G38B			VBOR VKOR
		J11B		10	H33Z		01	B02A B02B B20A
	11	L33Z		11	L33Z			

CHOP	MDC	DRG	CHOP	MDC	DRG	CHOP	MDC	DRG
		B20B B20C			B20B B20C B20D	07.91↔		BORP KORB KVB I
	03	D25A D25B			B20E			KVB II MKOR VAC
	06	G33Z G38A G38B		06	G33Z G38A G38B		04	VBOR VKOR
	07	H33Z		07	H33Z		04	E01A E01B E06A
	08	I15A I15B		09	J02A J02B J03A			E06B E06C
	09	J02A J02B J08A			J03B J04Z J11A		06	G33Z G38A G38B
		J08B			J11B		07	H33Z
	10	K03Z		10	K03Z		10	K09A K09B
	11	L33Z		11	L33Z		11	L33Z
	21A	W01A W01B		21B	X33Z		21B	X06A X06B X06C
	21B	X06A X06B X06C	07.80↔		BORP KORB KVB I	07.92↔		BORP VAC VBOR
07.68↔		X33Z			KVB II MKOR VAC		04	E01A E01B E06A
		BORP KORB KVB I			VBOR VKOR		07	E06B E06C
		KVB II MKOR VAC		01	B17A B17B		07	H33Z
		VBOR VKOR		04	E01A E01B E06A		10	K09A K09B
	01	B02A B02B B20A			E06B E06C		11	L33Z
		B20B B20C		06	G33Z G38A G38B		21B	X06A X06B X06C
	06	G33Z G38A G38B		07	H33Z	07.93↔		BORP KORB KVB I
	07	H33Z		10	K09A K09B			KVB II MKOR VAC
	08	I15A I15B		11	L33Z			VBOR VKOR
	10	K03Z		21B	X06A X06B X06C		04	E01A E01B E06A
	11	L33Z	07.81↔		BORP KVB I KVB II			E06B E06C
	21A	W01A W01B			VAC VBOR		06	G33Z G38A G38B
	21B	X06A X06B X06C		01	B17A B17B		07	H33Z
07.69↔		X33Z		04	E01A E01B E06A		10	K09A K09B
		BORP KORB KVB I			E06B E06C		11	L33Z
		KVB II MKOR VAC		06	G33Z G38A G38B		21B	X06A X06B X06C
		VBOR VKOR		07	H33Z	07.94↔		BORP KVB I KVB II
	01	B02A B02B B20A		10	K09A K09B			VAC VBOR
		B20B B20C		11	L33Z		10	K06A K06B
	06	G33Z G38A G38B		21B	X06A X06B X06C	07.95↔		BORP KVB I KVB II
	07	H33Z			X33Z			VAC VBOR
	08	I15A I15B	07.82↔		BORP KORB KVB I		04	E01A E01B E06A
	10	K03Z			KVB II MKOR VAC			E06B E06C
	11	L33Z			VBOR VKOR		06	G33Z G38A G38B
	21A	W01A W01B		01	B17A B17B		07	H33Z
	21B	X06A X06B X06C		04	E01A E01B E05A		10	K09A K09B
07.71↔		X33Z			E05B E05C		11	L33Z
		BORP KORB KVB I		06	G33Z G38A G38B		21B	X06A X06B X06C
		KVB II MKOR VAC		07	H33Z	07.98↔		BORP VAC VBOR
		VBOR VKOR		10	K09A K09B		04	E01A E01B E06A
	01	B02A B02B B20A		11	L33Z			E06B E06C
		B20B B20C B20D		21B	X06A X06B X06C		06	G33Z G38A G38B
		B20E			X33Z		07	H33Z
	06	G33Z G38A G38B	07.83↔		BORP KVB I KVB II		10	K09A K09B
	07	H33Z			VAC VBOR		11	L33Z
	09	J02A J02B J03A		01	B17A B17B		21B	X06A X06B X06C
		J03B J04Z J11A		04	E01A E01B E06A	07.99↔		BORP VAC VBOR
		J11B			E06B E06C		04	E01A E01B E06A
	10	K03Z		06	G33Z G38A G38B			E06B E06C
	11	L33Z		07	H33Z		07	H33Z
	21B	X33Z		09	J02A J02B J03A		10	K09A K09B
07.72↔		BORP KORB KVB I			J03B J04Z J10A		11	L33Z
		KVB II MKOR VAC			J10B		21B	X06A X06B X06C
		VBOR VKOR		10	K09A K09B	08.09‡↔	09	J11A J11B
	01	B02A B02B B20A		11	L33Z	08.11.00↔	02	C01Z C12Z
		B20B B20C B20D		21B	X06A X06B X06C		21B	X06A X06B X06C
		B20E			X33Z		02	C01Z C12Z
	06	G33Z G38A G38B	07.84↔		BORP KORB KVB I	08.11.20↔	21B	X06A X06B X06C
	07	H33Z			KVB II MKOR VAC	08.11.99↔	02	C01Z C12Z
	09	J02A J02B J03A			VBOR VKOR		21B	X06A X06B X06C
		J03B J04Z J11A		01	B17A B17B	08.20.00‡↔	09	J11A J11B
		J11B		04	E01A E01B E05A	08.20.10‡↔	09	J11A J11B
	10	K03Z			E05B E05C	08.20.99‡↔	09	J11A J11B
	11	L33Z		06	G33Z G38A G38B	08.21↔	02	C01Z C12Z
	21B	X33Z		07	H33Z		09	J02A J02B J03A
07.79↔		BORP KORB KVB I		10	K09A K09B			J03B J04Z J11A
		KVB II MKOR VAC		11	L33Z			J11B
		VBOR VKOR		21B	X06A X06B X06C		10	K09A K09B
	01	B02A B02B B20A			X33Z		21B	X06A X06B X06C

CHOP	MDC	DRG	CHOP	MDC	DRG	CHOP	MDC	DRG
08.22↔	01	B17A B17B		21B	X06A X06B X06C		09	J02A J02B J03A
	02	C01Z C12Z	08.43↔		BORP KVB I KVB II		J03B J04Z J10A	
	03	D12A D12B			VAC VBOR		J10B	
	05	F21A F21B F21C		02	C01Z C12Z	08.59.12↔	21B	X06A X06B X06C
	08	I27A I27B I27C		08	I17Z		BORP VAC VBOR	
		I27D		09	J02A J02B J03A		01	B17A B17B
	09	J02A J02B J03A			J03B J04Z J10A		02	C01Z C12Z
		J03B J04Z J08A			J10B		09	J02A J02B J03A
		J08B J21Z J22Z		10	K09A K09B		J03B J04Z J10A	
	10	K09A K09B		21B	X06A X06B X06C		J10B	
	21B	X06A X06B X06C	08.44.00↔		BORP VAC VBOR	08.59.99↔	21B	X06A X06B X06C
08.23↔	01	B17A B17B		02	C01Z C12Z		BORP VAC VBOR	
	02	C01Z C12Z		08	I17Z		01	B17A B17B
	03	D12A D12B		09	J02A J02B J03A		02	C01Z C12Z
	05	F21A F21B F21C			J03B J04Z J10A		09	J02A J02B J03A
	08	I27A I27B I27C			J10B		J03B J04Z J10A	
		I27D		10	K09A K09B		J10B	
	09	J02A J02B J03A		21B	X06A X06B X06C		21B	X06A X06B X06C
		J03B J04Z J08A	08.44.10↔		BORP VAC VBOR	08.61.00↔	BORP KVB I KVB II	
		J08B J21Z J22Z		02	C01Z C12Z		VAC VB VBOR	
	10	K09A K09B		08	I17Z		02	C01Z C12Z
	21B	X06A X06B X06C		09	J02A J02B J03A		05	F21A F21B F21C
08.24↔	01	B17A B17B			J03B J04Z J10A		08	I17Z I28A I28B
	02	C01Z C12Z		10	K09A K09B		I28C	
	03	D12A D12B		21B	X06A X06B X06C		09	J02A J02B J03A
	05	F21A F21B F21C			BORP VAC VBOR		J03B J04Z J10A	
	08	I27A I27B I27C	08.44.99↔		J10B		J10B	
		I27D		02	C01Z C12Z		10	K09A K09B
	09	J02A J02B J03A		08	I17Z		21B	X06A X06B X06C
		J03B J04Z J08A		09	J02A J02B J03A		22	Y02A Y02B Y02C
		J08B J21Z J22Z			J03B J04Z J10A	08.61.10↔	BORP KVB I KVB II	
	10	K09A K09B		10	K09A K09B		VAC VB VBOR	
	21B	X06A X06B X06C		21B	X06A X06B X06C		02	C01Z C12Z
08.25†↔	09	J11A J11B			BORP VAC VBOR		05	F21A F21B F21C
08.31↔		BORP KVB I KVB II	08.49.00↔		J10B		08	I17Z I28A I28B
		VAC VBOR		02	C01Z C12Z		I28C	
	02	C01Z C12Z		21B	X06A X06B X06C		09	J02A J02B J03A
	21B	X06A X06B X06C	08.49.10↔		BORP VAC VBOR		J03B J04Z J10A	
08.32↔		BORP KVB I KVB II		02	C01Z C12Z		J10B	
		VAC VBOR		21B	X06A X06B X06C		10	K09A K09B
	02	C01Z C12Z	08.49.11↔		BORP VAC VBOR		21B	X06A X06B X06C
	21B	X06A X06B X06C		02	C01Z C12Z		22	Y02A Y02B Y02C
08.33↔		BORP KVB I KVB II		21B	X06A X06B X06C	08.61.11↔	BORP KVB I KVB II	
		VAC VBOR	08.49.99↔		BORP VAC VBOR		VAC VB VBOR	
	02	C01Z C12Z		02	C01Z C12Z		02	C01Z C12Z
	21B	X06A X06B X06C	08.51↔	21B	X06A X06B X06C		05	F21A F21B F21C
08.34↔		BORP VAC VBOR			BORP VAC VBOR		08	I17Z I28A I28B
	02	C01Z C12Z		01	B17A B17B		I28C	
	21B	X06A X06B X06C		02	C01Z C12Z		09	J02A J02B J03A
08.35↔		BORP KVB I KVB II		09	J02A J02B J03A		J03B J04Z J10A	
		VAC VBOR			J03B J04Z J10A		J10B	
	02	C01Z C12Z		21B	X06A X06B X06C		10	K09A K09B
	21B	X06A X06B X06C	08.59.00↔		BORP VAC VBOR	08.61.99↔	21B	X06A X06B X06C
08.36↔		BORP VAC VBOR		01	B17A B17B		22	Y02A Y02B Y02C
	02	C01Z C12Z		02	C01Z C12Z		BORP KVB I KVB II	
	21B	X06A X06B X06C		09	J02A J02B J03A		VAC VB VBOR	
08.37↔		BORP VAC VBOR			J03B J04Z J10A		02	C01Z C12Z
	02	C01Z C12Z			J10B		05	F21A F21B F21C
	21B	X06A X06B X06C		21B	X06A X06B X06C		08	I17Z I28A I28B
08.38↔		BORP VAC VBOR	08.59.10↔		BORP VAC VBOR		I28C	
	02	C01Z C12Z		01	B17A B17B		09	J02A J02B J03A
	09	J02A J02B J03A		02	C01Z C12Z		J03B J04Z J10A	
		J03B J04Z J11A		09	J02A J02B J03A		J10B	
		J11B			J03B J04Z J10A		10	K09A K09B
	21B	X06A X06B X06C			J10B		21B	X06A X06B X06C
08.41↔		BORP VAC VBOR	08.59.11↔	21B	X06A X06B X06C	08.62↔	22	Y02A Y02B Y02C
	02	C01Z C12Z			BORP VAC VBOR		BORP KVB I KVB II	
	21B	X06A X06B X06C		01	B17A B17B		VAC VB VBOR	
08.42↔		BORP VAC VBOR		02	C01Z C12Z		02	C01Z C12Z
	02	C01Z C12Z					05	F21A F21B F21C

CHOP	MDC	DRG	CHOP	MDC	DRG	CHOP	MDC	DRG				
08.63↔	08	I17Z I28A I28B I28C	08.69.13↔	21B	X06A X06B X06C	08.82↔	21B	X06A X06B X06C				
	09	J02A J02B J03A J03B J04Z J10A J10B			22		Y02A Y02B Y02C		BORP VAC VBOR			
	10	K09A K09B			02		C01Z C12Z		08	I17Z		
	21B	X06A X06B X06C			08		I17Z		09	J02A J02B J03A J03B J04Z J10A J10B		
	22	Y02A Y02B Y02C			09		J02A J02B J03A J03B J04Z J10A J10B	08.83↔	21B	X06A X06B X06C		
		BORP KVB I KVB II		08.69.19↔			10		K09A K09B		BORP VAC VBOR	
		VAC VBOR					21B		X06A X06B X06C		C01Z C12Z	
	02	C01Z C12Z					22		Y02A Y02B Y02C		08	I17Z
	09	J02A J02B J03A J03B J04Z J10A J10B							BORP KVB I KVB II		09	J02A J02B J03A J03B J04Z J10A J10B
	10	K09A K09B							VAC VB VBOR	08.84↔	21B	X06A X06B X06C
21B	X06A X06B X06C		02		C01Z C12Z		BORP VAC VBOR					
	BORP KVB I KVB II		05		F21A F21B F21C		C01Z C12Z					
	VAC VB VBOR		08		I17Z I28A I28B I28C		08		I17Z			
02	C01Z C12Z		09		J02A J02B J03A J03B J04Z J10A J10B		09		J02A J02B J03A J03B J04Z J10A J10B			
05	F21A F21B F21C					08.85↔	21B	X06A X06B X06C				
08	I17Z I28A I28B I28C	08.69.99↔		10	K09A K09B			BORP VAC VBOR				
09	J02A J02B J03A J03B J04Z J10A J10B			21B	X06A X06B X06C			C01Z C12Z				
10	K09A K09B			22	Y02A Y02B Y02C			08	I17Z			
21B	X06A X06B X06C				BORP KVB I KVB II			09	J02A J02B J03A J03B J04Z J10A J10B			
22	Y02A Y02B Y02C				VAC VB VBOR		08.86↔	21B	X06A X06B X06C			
	BORP KVB I KVB II			02	C01Z C12Z				BORP VAC VBOR			
	VAC VB VBOR			05	F21A F21B F21C				C01Z C12Z			
02	C01Z C12Z			08	I17Z I28A I28B I28C				02	C01Z C12Z		
05	F21A F21B F21C			09	J02A J02B J03A J03B J04Z J10A J10B				09	J02A J02B J03A J03B J04Z J10A J10B		
08	I17Z I28A I28B I28C					08.87↔		10	K09A K09B			
09	J02A J02B J03A J03B J04Z J10A J10B		10	K09A K09B				21B	X06A X06B X06C			
10	K09A K09B		21B	X06A X06B X06C				BORP VAC VBOR				
21B	X06A X06B X06C		22	Y02A Y02B Y02C				C01Z C12Z				
22	Y02A Y02B Y02C			BORP VAC VBOR				09	J02A J02B J03A J03B J04Z J10A J10B			
	BORP KVB I KVB II			VAC VB VBOR	08.89.10↔		10	K09A K09B				
	VAC VB VBOR		02	C01Z C12Z				21B	X06A X06B X06C			
02	C01Z C12Z		02	C01Z C12Z				BORP VAC VBOR				
08	I17Z		21B	X06A X06B X06C				C01Z C12Z				
09	J02A J02B J03A J03B J04Z J10A J10B		21B	X06A X06B X06C				01	B17A B17B			
10	K09A K09B			BORP VAC VBOR			02	C01Z C12Z				
21B	X06A X06B X06C			VAC VB VBOR			09	J02A J02B J03A J03B J04Z J10A J10B				
22	Y02A Y02B Y02C			VAC VB VBOR		08.89.11↔	10	K09A K09B				
	BORP KVB I KVB II		02	C01Z C12Z				21B	X06A X06B X06C			
	VAC VB VBOR		05	F21A F21B F21C				BORP VAC VBOR				
02	C01Z C12Z		08	I28A I28B I28C			C01Z C12Z					
08	I17Z		21B	X06A X06B X06C			01	B17A B17B				
09	J02A J02B J03A J03B J04Z J10A J10B		22	Y02A Y02B Y02C			02	C01Z C12Z				
10	K09A K09B			BORP VAC VB			09	J02A J02B J03A J03B J04Z J10A J10B				
21B	X06A X06B X06C			VAC VB	08.89.12↔		21B	X01A X01B X06A X06B X06C X33Z				
22	Y02A Y02B Y02C			VAC VB				BORP VAC VBOR				
	BORP KVB I KVB II		02	C01Z C12Z				01	B17A B17B			
	VAC VB VBOR		05	F21A F21B F21C			02	C01Z C12Z				
02	C01Z C12Z		08	I28A I28B I28C			09	J02A J02B J03A J03B J04Z J10A J10B				
08	I17Z		21B	X06A X06B X06C			21B	X01A X01B X06A X06B X06C X33Z				
09	J02A J02B J03A J03B J04Z J10A J10B		22	Y02A Y02B Y02C			BORP VAC VBOR					
10	K09A K09B			BORP VAC VB			01	B17A B17B				
21B	X06A X06B X06C			VAC VB			02	C01Z C12Z				
22	Y02A Y02B Y02C			VAC VB			09	J02A J02B J03A J03B J04Z J10A J10B				
	BORP KVB I KVB II		02	C01Z C12Z		21B	X01A X01B X06A X06B X06C X33Z					
	VAC VB VBOR		21B	X06A X06B X06C			BORP VAC VBOR					
02	C01Z C12Z		22	Y02A Y02B Y02C		01	B17A B17B					
05	F21A F21B F21C			BORP VAC VBOR		02	C01Z C12Z					
08	I17Z I28A I28B I28C			VAC VB		09	J02A J02B J03A J03B J04Z J10A J10B					
09	J02A J02B J03A J03B J04Z J10A J10B		02	C01Z C12Z		21B	X01A X01B X06A X06B X06C X33Z					
10	K09A K09B		21B	X06A X06B X06C			BORP VAC VBOR					
	BORP KVB I KVB II			BORP VAC VBOR		01	B17A B17B					
	VAC VB VBOR			VAC VB		02	C01Z C12Z					
02	C01Z C12Z			VAC VB		09	J02A J02B J03A J03B J04Z J10A J10B					
05	F21A F21B F21C			VAC VB		21B	X01A X01B X06A X06B X06C X33Z					
08	I17Z I28A I28B I28C		02	C01Z C12Z			BORP VAC VBOR					
09	J02A J02B J03A J03B J04Z J10A J10B		21B	X06A X06B X06C		01	B17A B17B					
10	K09A K09B			BORP VAC VBOR		02	C01Z C12Z					
	BORP KVB I KVB II			VAC VB		09	J02A J02B J03A J03B J04Z J10A J10B					
	VAC VB VBOR			VAC VB		21B	X01A X01B X06A X06B X06C X33Z					
02	C01Z C12Z			VAC VB			BORP VAC VBOR					
05	F21A F21B F21C			VAC VB		01	B17A B17B					
08	I17Z I28A I28B I28C			VAC VB		02	C01Z C12Z					
09	J02A J02B J03A J03B J04Z J10A J10B		02	C01Z C12Z		09	J02A J02B J03A J03B J04Z J10A J10B					
10	K09A K09B		21B	X06A X06B X06C		21B	X01A X01B X06A X06B X06C X33Z					
	BORP KVB I KVB II			BORP VAC VBOR			BORP VAC VBOR					
	VAC VB VBOR			VAC VB		01	B17A B17B					
02	C01Z C12Z			VAC VB		02	C01Z C12Z					
05	F21A F21B F21C			VAC VB		09	J02A J02B J03A J03B J04Z J10A J10B					
08	I17Z I28A I28B I28C			VAC VB		21B	X01A X01B X06A X06B X06C X33Z					
09	J02A J02B J03A J03B J04Z J10A J10B		02	C01Z C12Z			BORP VAC VBOR					
10	K09A K09B			VAC VB		01	B17A B17B					
	BORP KVB I KVB II			VAC VB		02	C01Z C12Z					
	VAC VB VBOR			VAC VB		09	J02A J02B J03A J03B J04Z J10A J10B					
02	C01Z C12Z			VAC VB		21B	X01A X01B X06A X06B X06C X33Z					
05	F21A F21B F21C			VAC VB			BORP VAC VBOR					
08	I17Z I28A I28B I28C			VAC VB		01	B17A B17B					
09	J02A J02B J03A J03B J04Z J10A J10B			VAC VB		02	C01Z C12Z					
10	K09A K09B			VAC VB		09	J02A J02B J03A J03B J04Z J10A J10B					
	BORP KVB I KVB II			VAC VB		21B	X01A X01B X06A X06B X06C X33Z					
	VAC VB VBOR			VAC VB			BORP VAC VBOR					
02	C01Z C12Z			VAC VB		01	B17A B17B					
05	F21A F21B F21C			VAC VB		02	C01Z C12Z					
08	I17Z I28A I28B I28C			VAC VB		09	J02A J02B J03A J03B J04Z J10A J10B					
09	J02A J02B J03A J03B J04Z J10A J10B			VAC VB		21B	X01A X01B X06A X06B X06C X33Z					
10	K09A K09B			VAC VB			BORP VAC VBOR					

CHOP	MDC	DRG	CHOP	MDC	DRG	CHOP	MDC	DRG
08.89.13↔		BORP VAC VBOR		02	C01Z C13A C13B			VAC VBOR
	01	B17A B17B	09.81↔		BORP VAC VBOR		02	C01Z C14Z
	02	C01Z C12Z		02	C01Z C13A C13B	10.44.11↔	21B	X06A X06B X06C
	09	J02A J02B J03A J03B J04Z J08A J08B J10A J10B J21Z J22Z		03	D09A D09B D30A D30B			BORP KVB I KVB II VAC VBOR
	21B	X01A X01B X06A X06B X06C X33Z BORP VAC VBOR	09.82↔		BORP VAC VBOR		02	C01Z C14Z
08.89.14↔		BORP VAC VBOR		21B	X06A X06B X06C	10.44.99↔	21B	X06A X06B X06C
	01	B17A B17B	09.83↔		BORP VAC VBOR			BORP KVB I KVB II VAC VBOR
	02	C01Z C12Z		02	C01Z C13A C13B	10.45.00↔	02	C01Z C14Z
	09	J02A J02B J03A J03B J04Z J08A J08B J10A J10B J21Z J22Z	09.91↔		X06A X06B X06C		21B	X06A X06B X06C
	21B	X01A X01B X06A X06B X06C X33Z BORP VAC VBOR	09.99↔		BORP VAC VBOR		02	C01Z C14Z
08.89.15↔		BORP VAC VBOR		21B	X06A X06B X06C	10.45.09↔	21B	X06A X06B X06C
	01	B17A B17B	10.0↔		BORP VAC VBOR			BORP KVB I KVB II VAC VBOR
	02	C01Z C12Z		02	C01Z C14Z	10.45.11↔	21B	X06A X06B X06C
	09	J02A J02B J03A J03B J04Z J08A J08B J10A J10B J21Z J22Z	10.21.20↔		X06A X06B X06C		02	C01Z C14Z
	21B	X01A X01B X06A X06B X06C X33Z BORP VAC VBOR	10.31.10↔		C01Z C14Z	10.49.00↔	21B	X06A X06B X06C
08.89.99↔		BORP VAC VBOR		02	BORP VAC VBOR		02	C01Z C14Z
	01	B17A B17B	10.31.99↔		BORP VAC VBOR	10.49.10↔	21B	X06A X06B X06C
	02	C01Z C12Z		02	C01Z C14Z			BORP KVB I KVB II VAC VBOR
	09	J02A J02B J03A J03B J04Z J08A J08B J10A J10B J21Z J22Z	10.41.00↔		X06A X06B X06C	10.49.99↔	21B	X06A X06B X06C
	21B	X01A X01B X06A X06B X06C X33Z BORP VAC VBOR		02	C01Z C14Z		02	C01Z C14Z
09.0↔		BORP VAC VBOR	10.41.10↔		BORP KVB I KVB II VAC VBOR	10.5X.00↔	21B	X06A X06B X06C
09.11↔	02	C01Z C13A C13B		21B	X06A X06B X06C	10.5X.10↔	02	C01Z C14Z
09.12↔	21B	X06A X06B X06C	10.41.11↔		BORP KVB I KVB II VAC VBOR	10.5X.99↔	21B	X06A X06B X06C
09.20↔	02	C01Z C13A C13B		02	C01Z C14Z		21B	X06A X06B X06C
09.21↔	21B	X06A X06B X06C	10.41.99↔		X06A X06B X06C	10.6X.00↔	02	C01Z C14Z
09.22↔	02	C01Z C13A C13B		21B	X06A X06B X06C	10.6X.10↔	21B	X06A X06B X06C
09.23↔	21B	X06A X06B X06C		02	C01Z C14Z	10.6X.99↔	02	C01Z C14Z
09.3↔	02	C01Z C13A C13B	10.42.00↔		BORP KVB I KVB II VAC VBOR		21B	X06A X06B X06C
	21B	X06A X06B X06C		21B	X06A X06B X06C		21B	X06A X06B X06C
09.44↔	02	C01Z C13A C13B	10.42.10↔		BORP KVB I KVB II VAC VBOR	11.0↔	02	C01Z C04Z C29Z
	03	D12A D12B		02	C01Z C14Z		21B	X06A X06B X06C
09.51↔	02	C01Z C13A C13B	10.42.11↔		X06A X06B X06C	11.22.00↔	02	C01Z C04Z C29Z
09.52↔	02	C01Z C13A C13B		21B	X06A X06B X06C	11.22.20↔	21B	X06A X06B X06C
09.53↔	02	C01Z C13A C13B	10.42.99↔		BORP KVB I KVB II VAC VBOR	11.22.99↔	02	C01Z C04Z C29Z
09.59↔	02	C01Z C13A C13B		02	C01Z C14Z		21B	X06A X06B X06C
09.6↔	03	D09A D09B D30A D30B		21B	X06A X06B X06C	11.31↔	21B	X06A X06B X06C
	21B	X06A X06B X06C BORP VAC VBOR	10.43↔		BORP KVB I KVB II VAC VBOR		02	C01Z C04Z C29Z
09.71↔	02	C01Z C13A C13B		02	C01Z C14Z	11.32↔	21B	X06A X06B X06C
	21B	X06A X06B X06C BORP VAC VBOR	10.44.00↔		BORP KVB I KVB II VAC VBOR		02	C01Z C04Z C29Z
09.72↔	02	C01Z C13A C13B		21B	X06A X06B X06C	11.39.00↔	21B	X06A X06B X06C
	21B	X06A X06B X06C BORP VAC VBOR	10.44.10↔		BORP KVB I KVB II VAC VBOR	11.39.10↔	02	C01Z C04Z C29Z
09.73↔	02	C01Z C13A C13B		02	C01Z C14Z		02	C01Z C04Z C29Z
	21B	X06A X06B X06C BORP VAC VBOR		21B	X06A X06B X06C		21B	X06A X06B X06C

CHOP	MDC	DRG	CHOP	MDC	DRG	CHOP	MDC	DRG
11.39.11↔		BORP KVB I KVB II VAC VBOR			VAC VBOR		02	C01Z C03A C06A C06B
	02	C01Z C04Z C29Z		02	C01Z C04Z C29Z	12.02↔		BORP VAC VBOR C01Z C03A C06A C06B
11.39.99↔		BORP VAC VBOR	11.64↔		BORP KVB I KVB II VAC VBOR		21B	X06A X06B X06C
	02	C01Z C04Z C29Z		02	C01Z C04Z C29Z		02	C01Z C03A C06A C06B
11.41↔		BORP VAC VBOR		21B	X06A X06B X06C	11.69.00↔		BORP KVB I KVB II VAC VBOR
	02	C01Z C04Z C29Z		02	C01Z C04Z C29Z		02	C01Z C03A C06A C06B
11.42↔		BORP VAC VBOR		21B	X06A X06B X06C	11.69.10↔		BORP KVB I KVB II VAC VBOR
	02	C01Z C04Z C29Z		02	C01Z C04Z C29Z		02	C01Z C03A C06A C06B
11.43↔		BORP VAC VBOR		21B	X06A X06B X06C	11.69.20↔		BORP KVB I KVB II VAC VBOR
	02	C01Z C04Z C29Z		02	C01Z C04Z C29Z		21B	X06A X06B X06C
11.49.00↔		BORP VAC VBOR		21B	X06A X06B X06C	11.69.99↔		BORP KVB I KVB II VAC VBOR
	02	C01Z C04Z C29Z		02	C01Z C04Z C29Z		02	C01Z C03A C06A C06B
11.49.10↔		BORP VAC VBOR		21B	X06A X06B X06C	11.71↔		BORP KVB I KVB II VAC VBOR
	02	C01Z C04Z C29Z		02	C01Z C04Z C29Z		21B	X06A X06B X06C
11.49.19↔		BORP VAC VBOR		21B	X06A X06B X06C	11.72↔		BORP KVB I KVB II VAC VBOR
	02	C01Z C04Z C29Z		02	C01Z C04Z C29Z		02	C01Z C03A C06A C06B
11.49.20↔		BORP VAC VBOR		21B	X06A X06B X06C	11.73↔		BORP KVB I KVB II VAC VBOR
	02	C01Z C04Z C29Z		02	C01Z C04Z C29Z		21B	X06A X06B X06C
11.49.29↔		BORP VAC VBOR		21B	X06A X06B X06C	11.74↔		BORP VAC VBOR
	02	C01Z C04Z C29Z		02	C01Z C04Z C29Z		02	C01Z C03A C06A C06B
11.49.99↔		BORP VAC VBOR		21B	X06A X06B X06C	11.75↔		BORP KVB I KVB II VAC VBOR
	02	C01Z C04Z C29Z		02	C01Z C04Z C29Z		02	C01Z C03A C06A C06B
11.51↔		BORP VAC VBOR		21B	X06A X06B X06C	11.76↔		BORP KVB I KVB II VAC VBOR
	02	C01Z C04Z C29Z		02	C01Z C04Z C29Z		21B	X06A X06B X06C
11.52↔		BORP VAC VBOR		21B	X06A X06B X06C	11.77↔		BORP VAC VBOR
	02	C01Z C04Z C29Z		02	C01Z C04Z C29Z		02	C01Z C03A C06A C06B
11.53↔		BORP KVB I KVB II VAC VBOR		21B	X06A X06B X06C	11.78↔		BORP KVB I KVB II VAC VBOR
	02	C01Z C04Z C29Z		02	C01Z C04Z C29Z		02	C01Z C03A C06A C06B
11.59.00↔		BORP VAC VBOR		21B	X06A X06B X06C	11.79.00↔		BORP VAC VBOR
	02	C01Z C04Z C29Z		02	C01Z C04Z C29Z		02	C01Z C03A C06A C06B
11.59.10↔		BORP VAC VBOR		21B	X06A X06B X06C	11.79.10↔		BORP KVB I KVB II VAC VBOR
	02	C01Z C04Z C29Z		02	C01Z C04Z C29Z		02	C01Z C03A C06A C06B
11.59.11↔		BORP KVB I KVB II VAC VBOR		21B	X06A X06B X06C	11.79.20↔		BORP KVB I KVB II VAC VBOR
	02	C01Z C04Z C29Z		02	C01Z C04Z C29Z		02	C01Z C03A C06A C06B
11.59.12↔		BORP VAC VBOR		21B	X06A X06B X06C	11.79.99↔		BORP VAC VBOR
	02	C01Z C04Z C29Z		02	C01Z C04Z C29Z		02	C01Z C03A C06A C06B
11.59.99↔		BORP VAC VBOR		21B	X06A X06B X06C	11.91↔		BORP KVB I KVB II VAC VBOR
	02	C01Z C04Z C29Z		02	C01Z C04Z C29Z		02	C01Z C03A C06A C06B
11.60↔		BORP KVB I KVB II VAC VBOR		21B	X06A X06B X06C	11.92↔		BORP VAC VBOR
	02	C01Z C04Z C29Z		02	C01Z C04Z C29Z		02	C01Z C03A C06A C06B
11.61↔		BORP KVB I KVB II VAC VBOR		21B	X06A X06B X06C	12.00↔		BORP VAC VBOR
	02	C01Z C04Z C29Z		02	C01Z C04Z C29Z		02	C01Z C03A C06A C06B
11.62↔		BORP KVB I KVB II VAC VBOR		21B	X06A X06B X06C	12.01↔		BORP VAC VBOR
	02	C01Z C04Z C29Z		02	C01Z C04Z C29Z		02	C01Z C03A C06A C06B
11.63↔		BORP KVB I KVB II		21B	X06A X06B X06C		21B	X06A X06B X06C

CHOP	MDC	DRG	CHOP	MDC	DRG	CHOP	MDC	DRG
12.39.10↔	21B	X06A X06B X06C BORP KVB I KVB II VAC VBOR	12.59.99↔	10	K09A K09B	12.66↔		BORP KVB I KVB II VAC VBOR
	02	C01Z C03A C06A C06B		21B	X06A X06B X06C BORP VAC VBOR		02	C01Z C03A C06A C06B
12.39.99↔	21B	X06A X06B X06C BORP VAC VBOR	12.61.00↔	10	K09A K09B	12.69.00↔	21B	X06A X06B X06C BORP VAC VBOR
	02	C01Z C03A C06A C06B		21B	X06A X06B X06C BORP KVB I KVB II VAC VBOR		02	C01Z C03A C06A C06B
12.40↔	21B	X06A X06B X06C BORP VAC VBOR	12.61.10↔	02	C01Z C03A C06A C06B	12.69.10↔	21B	X06A X06B X06C BORP KVB I KVB II VAC VBOR
	02	C01Z C03A C06A C06B		10	K09A K09B		02	C01Z C03A C06A C06B
12.41↔	21B	X06A X06B X06C BORP VAC VBOR	12.61.11↔	21B	X06A X06B X06C BORP KVB I KVB II VAC VBOR	12.69.99↔	21B	X06A X06B X06C BORP VAC VBOR
	02	C01Z C03A C06A C06B		02	C01Z C03A C06A C06B		02	C01Z C03A C06A C06B
12.42↔	21B	X06A X06B X06C BORP VAC VBOR	12.61.99↔	10	K09A K09B	12.71↔	21B	X06A X06B X06C BORP KVB I KVB II VAC VBOR
	02	C01Z C03A C06A C06B		21B	X06A X06B X06C BORP KVB I KVB II VAC VBOR		02	C01Z C03A C06A C06B
12.43↔	21B	X06A X06B X06C BORP KVB I KVB II VAC VBOR	12.62↔	02	C01Z C03A C06A C06B	12.72↔	10	K09A K09B BORP KVB I KVB II VAC VBOR
	02	C01Z C03A C06A C06B		10	K09A K09B		02	C01Z C03A C06A C06B
12.44↔	21B	X06A X06B X06C BORP KVB I KVB II VAC VBOR	12.61.99↔	21B	X06A X06B X06C BORP KVB I KVB II VAC VBOR	12.73↔	10	K09A K09B BORP KVB I KVB II VAC VBOR
	02	C01Z C03A C06A C06B		02	C01Z C03A C06A C06B		02	C01Z C03A C06A C06B
12.51↔	21B	X06A X06B X06C BORP VAC VBOR	12.62↔	10	K09A K09B	12.74↔	10	K09A K09B BORP KVB I KVB II VAC VBOR
	02	C01Z C03A C06A C06B		21B	X06A X06B X06C BORP KVB I KVB II VAC VBOR		02	C01Z C03A C06A C06B
12.52↔	10	K09A K09B	12.63↔	02	C01Z C03A C06A C06B	12.74↔	10	K09A K09B BORP KVB I KVB II VAC VBOR
	21B	X06A X06B X06C BORP VAC VBOR		02	C01Z C03A C06A C06B		02	C01Z C03A C06A C06B
	02	C01Z C03A C06A C06B		21B	X06A X06B X06C BORP KVB I KVB II VAC VBOR	12.79.00↔	10	K09A K09B BORP VAC VBOR
12.53↔	21B	X06A X06B X06C BORP VAC VBOR	12.64.00↔	02	C01Z C03A C06A C06B	12.79.10↔	02	C01Z C03A C06A C06B
	02	C01Z C03A C06A C06B		21B	X06A X06B X06C BORP KVB I KVB II VAC VBOR		10	K09A K09B BORP KVB I KVB II VAC VBOR
12.54↔	21B	X06A X06B X06C BORP KVB I KVB II VAC VBOR	12.64.10↔	02	C01Z C03A C06A C06B	12.79.11↔	02	C01Z C03A C06A C06B
	02	C01Z C03A C06A C06B		10	K09A K09B		10	K09A K09B BORP KVB I KVB II VAC VBOR
	10	K09A K09B		21B	X06A X06B X06C BORP KVB I KVB II VAC VBOR	12.79.20↔	02	C01Z C03A C06A C06B
12.55↔	21B	X06A X06B X06C BORP VAC VBOR	12.64.11↔	02	C01Z C03A C06A C06B	12.79.99↔	10	K09A K09B BORP KVB I KVB II VAC VBOR
	02	C01Z C03A C06A C06B		10	K09A K09B		02	C01Z C03A C06A C06B
12.59.00↔	10	K09A K09B	12.64.99↔	21B	X06A X06B X06C BORP KVB I KVB II VAC VBOR		10	K09A K09B BORP KVB I KVB II VAC VBOR
	02	C01Z C03A C06A C06B		02	C01Z C03A C06A C06B		02	C01Z C03A C06A C06B
	10	K09A K09B		10	K09A K09B	12.81↔	10	K09A K09B BORP KVB I KVB II VAC VBOR
12.59.10↔	21B	X06A X06B X06C BORP KVB I KVB II VAC VBOR	12.65↔	21B	X06A X06B X06C BORP KVB I KVB II VAC VBOR	12.82↔	21B	X06A X06B X06C BORP KVB I KVB II VAC VBOR
	02	C01Z C03A C06A C06B		02	C01Z C03A C06A C06B		02	C01Z C03A C06A C06B
12.59.11↔	10	K09A K09B		21B	X06A X06B X06C		02	C01Z C03A C06A C06B
	21B	X06A X06B X06C BORP KVB I KVB II VAC VBOR		02	C01Z C03A C06A C06B		02	C01Z C03A C06A C06B
	02	C01Z C03A C06A C06B		21B	X06A X06B X06C			

CHOP	MDC	DRG	CHOP	MDC	DRG	CHOP	MDC	DRG
12.83↔	21B	X06A X06B X06C BORP KVB I KVB II VAC VBOR		02	C01Z C03A C06A C06B	02	C01Z C03B C08A C08B C29Z	
	02	C01Z C03A C06A C06B	12.97↔	21B	X06A X06B X06C BORP VAC VBOR	10	K09A K09B	
12.84↔	21B	X06A X06B X06C BORP VAC VBOR		02	C01Z C03A C06A C06B	21B	X06A X06B X06C BORP KVB I KVB II VAC VBOR	
	02	C01Z C03A C06A C06B	12.98.00↔	21B	X06A X06B X06C BORP VAC VBOR	02	C01Z C03B C08A C08B C29Z	
12.85↔	21B	X06A X06B X06C BORP KVB I KVB II VAC VBOR		02	C01Z C03A C06A C06B	10	K09A K09B	
	02	C01Z C03A C06A C06B	12.98.10↔	21B	X06A X06B X06C BORP KVB I KVB II VAC VBOR	21B	X06A X06B X06C BORP KVB I KVB II VAC VBOR	
12.86↔	21B	X06A X06B X06C BORP VAC VBOR		02	C01Z C03A C06A C06B	10	K09A K09B	
	02	C01Z C03A C06A C06B	12.98.99↔	21B	X06A X06B X06C BORP VAC VBOR	13.51↔	BORP KVB I KVB II VAC VBOR	
12.87↔	21B	X06A X06B X06C BORP KVB I KVB II VAC VBOR		02	C01Z C03A C06A C06B	02	C01Z C03B C08A C08B C29Z	
	02	C01Z C03A C06A C06B	12.99.00↔	21B	X06A X06B X06C BORP VAC VBOR	10	K09A K09B	
12.88↔	21B	X06A X06B X06C BORP VAC VBOR		02	C01Z C03A C06A C06B	21B	X06A X06B X06C BORP KVB I KVB II VAC VBOR	
	02	C01Z C03A C06A C06B	12.99.99↔	21B	X06A X06B X06C BORP VAC VBOR	02	C01Z C03B C08A C08B C29Z	
12.89↔	21B	X06A X06B X06C BORP VAC VBOR		02	C01Z C03A C06A C06B	10	K09A K09B	
	02	C01Z C03A C06A C06B	13.00↔	21B	X06A X06B X06C BORP VAC VBOR	13.64↔	BORP KVB I KVB II VAC VBOR	
12.91.00↔	21B	X06A X06B X06C BORP KVB I KVB II VAC VBOR		02	C01Z C03A C06A C06B	02	C01Z C03B C08A C08B C29Z	
	02	C01Z C03A C06A C06B	13.01↔	21B	X06A X06B X06C BORP VAC VBOR	13.65↔	BORP KVB I KVB II VAC VBOR	
12.91.10↔	21B	X06A X06B X06C BORP VAC VBOR		02	C01Z C03A C06A C06B	02	C01Z C03B C08A C08B C29Z	
	02	C01Z C03A C06A C06B	13.02↔	21B	X06A X06B X06C BORP VAC VBOR	10	K09A K09B	
12.91.11↔	21B	X06A X06B X06C BORP VAC VBOR		02	C01Z C03A C06A C06B	21B	X06A X06B X06C BORP KVB I KVB II VAC VBOR	
	02	C01Z C03A C06A C06B	13.11↔	02	C01Z C03B C08A C08B C29Z	02	C01Z C03B C08A C08B C29Z	
12.91.19↔	21B	X06A X06B X06C BORP VAC VBOR		10	K09A K09B	10	K09A K09B	
	02	C01Z C03A C06A C06B	13.19↔	21B	X06A X06B X06C BORP KVB I KVB II VAC VBOR	13.71↔	BORP KVB I KVB II VAC VBOR	
12.91.20↔	21B	X06A X06B X06C BORP VAC VBOR		02	C01Z C03B C08A C08B C29Z	13.72↔	BORP KVB I KVB II VAC VBOR	
	02	C01Z C03A C06A C06B	13.2↔	10	K09A K09B	21B	X06A X06B X06C BORP KVB I KVB II VAC VBOR	
12.91.99↔	21B	X06A X06B X06C BORP VAC VBOR		02	C01Z C03B C08A C08B C29Z	13.73↔	BORP KVB I KVB II VAC VBOR	
	02	C01Z C03A C06A C06B	13.3↔	10	K09A K09B	02	C01Z C03B C08A C08B C29Z	
12.92.09↔	21B	X06A X06B X06C BORP VAC VBOR		21B	X06A X06B X06C BORP KVB I KVB II VAC VBOR	13.79↔	BORP KVB I KVB II VAC VBOR	
	02	C01Z C03A C06A C06B	13.41↔	02	C01Z C03B C08A C08B C29Z	02	C01Z C03B C08A C08B C29Z	
12.92.21↔	21B	X06A X06B X06C BORP VAC VBOR		10	K09A K09B	21B	X06A X06B X06C BORP KVB I KVB II VAC VBOR	
	02	C01Z C03A C06A C06B	13.42↔	21B	X06A X06B X06C BORP KVB I KVB II VAC VBOR	10	K09A K09B	
12.92.29↔	21B	X06A X06B X06C BORP VAC VBOR		02	C01Z C03B C08A C08B C29Z	13.91↔	BORP KVB I KVB II VAC VBOR	
	02	C01Z C03A C06A C06B		10	K09A K09B	02	C01Z C03B C08A C08B C29Z	
12.93↔	21B	X06A X06B X06C BORP VAC VBOR		21B	X06A X06B X06C BORP KVB I KVB II VAC VBOR	21B	X06A X06B X06C BORP KVB I KVB II	

CHOP	MDC	DRG	CHOP	MDC	DRG	CHOP	MDC	DRG
		VAC VBOR		21B	X06A X06B X06C			C03C C29Z
	02	C01Z C03B C08A	14.35↔		BORP VAC VBOR		10	K09A K09B
		C08B C29Z		02	C01Z C03A C03B		21B	X06A X06B X06C
13.93↔	21B	X06A X06B X06C			C03C C29Z	14.6X.10↔		BORP VAC VBOR
		BORP VAC VBOR		21B	X06A X06B X06C		02	C01Z C03A C03B
	02	C01Z C03B C08A	14.39.00↔		BORP VAC VBOR		10	K09A K09B
		C08B C29Z		02	C01Z C03A C03B		21B	X06A X06B X06C
13.99↔	21B	X06A X06B X06C			C03C C29Z	14.6X.20↔		BORP VAC VBOR
		BORP KVB I KVB II		21B	X06A X06B X06C		02	C01Z C03A C03B
		VAC VBOR	14.39.10↔		BORP VAC VBOR		10	K09A K09B
	02	C01Z C03B C08A		02	C01Z C03A C03B		21B	X06A X06B X06C
		C08B C29Z			C03C C29Z	14.6X.99↔		BORP VAC VBOR
14.00↔	21B	X06A X06B X06C		21B	X06A X06B X06C		02	C01Z C03A C03B
		BORP VAC VBOR	14.39.99↔		BORP VAC VBOR		10	K09A K09B
	02	C01Z C03A C03B		02	C01Z C03A C03B		21B	X06A X06B X06C
		C03C C29Z			C03C C29Z	14.71.00↔		BORP VAC VBOR
14.01↔	21B	X06A X06B X06C		21B	X06A X06B X06C		10	K09A K09B
		BORP VAC VBOR	14.41↔		BORP VAC VBOR		21B	X06A X06B X06C
	02	C01Z C03A C03B		02	C01Z C03A C03B			BORP KVB I KVB II
		C03C C29Z			C03C C29Z	14.71.10↔	02	VAC VBOR
14.02↔	21B	X06A X06B X06C		10	K09A K09B		02	C01Z C03A C03B
		BORP VAC VBOR	14.49↔	21B	X06A X06B X06C		10	K09A K09B
	02	C01Z C03A C03B			BORP VAC VBOR		21B	X06A X06B X06C
		C03C C29Z		02	C01Z C03A C03B			BORP KVB I KVB II
14.11↔	21B	X06A X06B X06C			C03C C29Z	14.71.19↔	02	VAC VBOR
	02	C01Z C03A C03B		10	K09A K09B		02	C01Z C03A C03B
		C03C C29Z	14.51↔	21B	X06A X06B X06C		10	K09A K09B
14.21↔		BORP VAC VBOR			BORP KVB I KVB II		21B	X06A X06B X06C
	02	C01Z C03A C03B			VAC VBOR	14.71.99↔		BORP KVB I KVB II
		C03C C29Z		02	C01Z C03A C03B		02	VAC VBOR
14.22↔		BORP VAC VBOR			C03C C29Z		10	K09A K09B
	02	C01Z C03A C03B	14.52↔	21B	X06A X06B X06C		21B	X06A X06B X06C
		C03C C29Z			BORP KVB I KVB II			VAC VBOR
14.23↔		BORP VAC VBOR			VAC VBOR		02	C01Z C03A C03B
	02	C01Z C03A C03B		02	C01Z C03A C03B		10	K09A K09B
		C03C C29Z	14.53↔		C03C C29Z	14.71.99↔	21B	X06A X06B X06C
14.24↔		BORP VAC VBOR		21B	X06A X06B X06C			BORP KVB I KVB II
	02	C01Z C03A C03B			BORP KVB I KVB II		02	VAC VBOR
		C03C C29Z	14.54↔		VAC VBOR		02	C01Z C03A C03B
14.25↔		BORP VAC VBOR		02	C01Z C03A C03B		10	K09A K09B
	02	C01Z C03A C03B			C03C C29Z	14.72↔	21B	X06A X06B X06C
		C03C C29Z	14.54↔	21B	X06A X06B X06C			BORP KVB I KVB II
14.26↔		BORP KVB I KVB II			BORP KVB I KVB II			VAC VBOR
		VAC VBOR		02	C01Z C03A C03B		02	C01Z C03A C03B
	02	C01Z C03A C03B			C03C C29Z	14.73.00↔	21B	X06A X06B X06C
		C03C C29Z	14.55↔	21B	X06A X06B X06C			BORP KVB I KVB II
14.27↔	21B	X06A X06B X06C			BORP KVB I KVB II		02	VAC VBOR
		BORP KVB I KVB II		02	C01Z C03A C03B		02	C01Z C03A C03B
		VAC VBOR	14.59.00↔		C03C C29Z	14.73.10↔	21B	X06A X06B X06C
	02	C01Z C03A C03B		21B	X06A X06B X06C			BORP KVB I KVB II
		C03C C29Z			BORP VAC VBOR		02	VAC VBOR
14.29↔	21B	X06A X06B X06C			BORP VAC VBOR		10	K09A K09B
		BORP VAC VBOR	14.59.10↔	02	C01Z C03A C03B		21B	X06A X06B X06C
	02	C01Z C03A C03B			C03C C29Z	14.73.19↔		BORP KVB I KVB II
		C03C C29Z		02	C01Z C03A C03B		02	VAC VBOR
14.31↔		BORP VAC VBOR		21B	X06A X06B X06C		10	K09A K09B
	02	C01Z C03A C03B			BORP VAC VBOR		21B	X06A X06B X06C
		C03C C29Z	14.59.11↔		BORP VAC VBOR			BORP KVB I KVB II
14.32↔	21B	X06A X06B X06C			C03C C29Z	14.73.99↔	02	VAC VBOR
		BORP VAC VBOR		21B	X06A X06B X06C		02	C01Z C03A C03B
	02	C01Z C03A C03B			BORP VAC VBOR		10	K09A K09B
		C03C C29Z	14.59.99↔		C03C C29Z		21B	X06A X06B X06C
14.33↔	21B	X06A X06B X06C		02	C01Z C03A C03B			BORP KVB I KVB II
		BORP VAC VBOR			C03C C29Z	14.73.99↔	02	VAC VBOR
	02	C01Z C03A C03B		21B	X06A X06B X06C		02	C01Z C03A C03B
		C03C C29Z	14.6X.00↔		BORP VAC VBOR		10	K09A K09B
14.34↔	21B	X06A X06B X06C			C03C C29Z			BORP VAC VBOR
		BORP VAC VBOR		21B	X06A X06B X06C			C03C C29Z
	02	C01Z C03A C03B			BORP VAC VBOR			C03C C29Z
		C03C C29Z		02	C01Z C03A C03B			K09A K09B

CHOP	MDC	DRG	CHOP	MDC	DRG	CHOP	MDC	DRG
14.74↔	21B	X06A X06B X06C BORP KVB I KVB II VAC VBOR	15.11.00↔	02	C01Z C10Z BORP KVB I KVB II VAC VBOR	15.19.21↔	02	C01Z C10Z K09A K09B BORP KVB I KVB II VAC VBOR
	02	C01Z C03A C03B C03C C29Z		02	C01Z C10Z		02	C01Z C10Z
14.79↔	21B	X06A X06B X06C	15.11.10↔	10	K09A K09B	15.19.22↔	10	K09A K09B
	02	C01Z C03A C03B C03C C29Z		02	C01Z C10Z		02	C01Z C10Z
	10	K09A K09B		10	K09A K09B		10	K09A K09B
14.9X.00↔	21B	X06A X06B X06C BORP VAC VBOR	15.11.11↔	02	BORP KVB I KVB II VAC VBOR	15.19.29↔	02	BORP KVB I KVB II VAC VBOR
	02	C01Z C03A C03B C03C C29Z		02	C01Z C10Z		02	C01Z C10Z
14.9X.10↔	21B	X06A X06B X06C BORP VAC VBOR	15.11.99↔	10	K09A K09B	15.19.30↔	10	K09A K09B
	02	C01Z C03A C03B C03C C29Z		02	C01Z C10Z		02	C01Z C10Z
14.9X.11↔	21B	X06A X06B X06C BORP KVB I KVB II VAC VBOR	15.12.00↔	10	K09A K09B	15.19.40↔	10	K09A K09B
	02	C01Z C03A C03B C03C C29Z		02	C01Z C10Z		02	C01Z C10Z
14.9X.12↔	21B	X06A X06B X06C BORP KVB I KVB II VAC VBOR	15.12.10↔	10	K09A K09B	15.19.99↔	10	K09A K09B
	02	C01Z C03A C03B C03C C29Z		02	BORP KVB I KVB II VAC VBOR		02	BORP VAC VBOR C01Z C10Z
14.9X.13↔	21B	X06A X06B X06C BORP KVB I KVB II VAC VBOR	15.12.11↔	10	K09A K09B	15.21.00↔	10	K09A K09B
	02	C01Z C03A C03B C03C C29Z		02	C01Z C10Z		02	C01Z C10Z
14.9X.14↔	21B	X06A X06B X06C BORP KVB I KVB II VAC VBOR	15.12.99↔	10	K09A K09B	15.21.10↔	10	K09A K09B
	02	C01Z C03A C03B C03C C29Z		02	C01Z C10Z		02	C01Z C10Z
14.9X.15↔	21B	X06A X06B X06C BORP KVB I KVB II VAC VBOR	15.13.00↔	10	K09A K09B	15.21.11↔	10	K09A K09B
	02	C01Z C03A C03B C03C C29Z		02	BORP KVB I KVB II VAC VBOR		02	BORP KVB I KVB II VAC VBOR
14.9X.16↔	21B	X06A X06B X06C BORP KVB I KVB II VAC VBOR	15.13.10↔	10	K09A K09B	15.21.99↔	10	K09A K09B
	02	C01Z C03A C03B C03C C29Z		02	C01Z C10Z		02	C01Z C10Z
14.9X.20↔	21B	X06A X06B X06C BORP KVB I KVB II VAC VBOR	15.13.11↔	10	K09A K09B	15.22.00↔	10	K09A K09B
	02	C01Z C03A C03B C03C C29Z		02	BORP KVB I KVB II VAC VBOR		02	BORP KVB I KVB II VAC VBOR
14.9X.21↔	21B	X06A X06B X06C BORP VAC VBOR	15.13.99↔	10	K09A K09B	15.22.10↔	10	K09A K09B
	02	C01Z C03A C03B C03C C29Z		02	C01Z C10Z		02	C01Z C10Z
14.9X.22↔	21B	X06A X06B X06C BORP VAC VBOR	15.19.00↔	10	K09A K09B	15.22.11↔	10	K09A K09B
	02	C01Z C03A C03B C03C C29Z		02	BORP VAC VBOR		02	BORP KVB I KVB II VAC VBOR
14.9X.23↔	21B	X06A X06B X06C BORP VAC VBOR	15.19.10↔	10	K09A K09B	15.22.99↔	10	K09A K09B
	02	C01Z C03A C03B C03C C29Z		02	C01Z C10Z		02	C01Z C10Z
14.9X.99↔	21B	X06A X06B X06C BORP VAC VBOR	15.19.11↔	10	K09A K09B	15.29.00↔	10	K09A K09B
	02	C01Z C03A C03B C03C C29Z		02	BORP KVB I KVB II VAC VBOR		02	BORP VAC VBOR C01Z C10Z
	10	K09A K09B		10	K09A K09B		10	K09A K09B
	21B	X06A X06B X06C BORP VAC VBOR	15.19.12↔	02	C01Z C10Z	15.29.01↔	02	C01Z C10Z
	02	C01Z C03A C03B C03C C29Z		02	C01Z C10Z		02	C01Z C10Z
	10	K09A K09B		10	K09A K09B		08	I17Z
	21B	X06A X06B X06C BORP VAC VBOR	15.19.19↔	02	BORP KVB I KVB II VAC VBOR	15.29.02↔	21B	X06A X06B X06C BORP VAC VBOR
	02	C01Z C03A C03B C03C C29Z		02	C01Z C10Z		02	C01Z C10Z
	10	K09A K09B		10	K09A K09B		08	I17Z
15.01↔	21B	X06A X06B X06C BORP VAC VBOR	15.19.20↔	10	K09A K09B	15.29.09↔	21B	X06A X06B X06C BORP VAC VBOR
					BORP KVB I KVB II VAC VBOR			

CHOP	MDC	DRG	CHOP	MDC	DRG	CHOP	MDC	DRG
	02	C01Z C10Z		10	K09A K09B	15.9↔		BORP KVB I KVB II
	08	I17Z	15.3X.11↔		BORP KVB I KVB II		02	VAC VBOR
15.29.10↔	21B	X06A X06B X06C		02	VAC VBOR	16.01↔		C01Z C10Z
		BORP KVB I KVB II		10	C01Z C10Z			BORP KORP KVB I
		VAC VBOR		10	K09A K09B			KVB II MKOR VAC
	02	C01Z C10Z	15.3X.12↔		BORP KVB I KVB II		01	VBOR VKOR
	08	I17Z		02	VAC VBOR			B02A B02B B09A
15.29.11↔	21B	X06A X06B X06C		10	C01Z C10Z			B09B B09C B20A
		BORP KVB I KVB II		10	K09A K09B		02	B20B B20C
		VAC VBOR	15.3X.20↔		BORP KVB I KVB II		06	C01Z C02Z C29Z
	02	C01Z C10Z		02	VAC VBOR		07	G33Z G38A G38B
	08	I17Z		10	C01Z C10Z		08	H33Z
15.29.12↔	21B	X06A X06B X06C	15.3X.21↔		K09A K09B		10	I17Z
		BORP KVB I KVB II		02	BORP KVB I KVB II		11	K09A K09B
		VAC VBOR		10	VAC VBOR	16.02↔	21B	L33Z
	02	C01Z C10Z		02	C01Z C10Z			X06A X06B X06C
	08	I17Z	15.3X.99↔	10	K09A K09B			BORP KORP KVB I
15.29.19↔	21B	X06A X06B X06C			BORP KVB I KVB II			KVB II MKOR VAC
		BORP KVB I KVB II		02	VAC VBOR		01	VBOR VKOR
		VAC VBOR		10	C01Z C10Z			B02A B02B B09A
	02	C01Z C10Z	15.4X.00↔		K09A K09B			B09B B09C B20A
	08	I17Z		02	BORP KVB I KVB II		02	B20B B20C
15.29.30↔	21B	X06A X06B X06C		02	VAC VBOR		06	C01Z C02Z C29Z
		BORP KVB I KVB II		10	C01Z C10Z		07	G33Z G38A G38B
		VAC VBOR	15.4X.10↔		K09A K09B		08	H33Z
	02	C01Z C10Z		02	BORP KVB I KVB II		10	I17Z
	08	I17Z		10	VAC VBOR		11	K09A K09B
15.29.31↔	21B	X06A X06B X06C	15.4X.11↔		C01Z C10Z		21B	L33Z
		BORP KVB I KVB II		02	K09A K09B	16.09↔		X06A X06B X06C
		VAC VBOR		10	BORP KVB I KVB II			BORP KVB I KVB II
	02	C01Z C10Z		02	VAC VBOR		01	VAC VBOR
	08	I17Z	15.4X.12↔	10	C01Z C10Z			B02A B02B B09A
15.29.32↔	21B	X06A X06B X06C			K09A K09B			B09B B09C B20A
		BORP KVB I KVB II		02	BORP KVB I KVB II		02	B20B B20C
		VAC VBOR		10	VAC VBOR		06	C01Z C02Z C29Z
	02	C01Z C10Z	15.4X.20↔		C01Z C10Z		07	G33Z G38A G38B
	08	I17Z		10	K09A K09B		10	H33Z
15.29.39↔	21B	X06A X06B X06C			BORP KVB I KVB II		11	K09A K09B
		BORP KVB I KVB II		02	VAC VBOR		21B	L33Z
		VAC VBOR	15.4X.21↔	10	C01Z C10Z	16.1↔		X06A X06B X06C
	02	C01Z C10Z			K09A K09B			BORP KVB I KVB II
	08	I17Z		02	BORP KVB I KVB II		02	VAC VBOR
15.29.40↔	21B	X06A X06B X06C		10	VAC VBOR	16.23.00↔	21B	C01Z C02Z C29Z
		BORP KVB I KVB II		02	C01Z C10Z			X06A X06B X06C
		VAC VBOR	15.4X.99↔	10	K09A K09B			BORP VAC VBOR
	02	C01Z C10Z			BORP KVB I KVB II		02	C01Z C02Z C29Z
	08	I17Z		02	VAC VBOR		03	D09A D09B D30A
15.29.41↔	21B	X06A X06B X06C	15.5X.00↔		C01Z C10Z	16.23.11↔	08	D30B D30C
		BORP KVB I KVB II		10	K09A K09B		21B	I17Z
		VAC VBOR		02	BORP KVB I KVB II			X06A X06B X06C
	02	C01Z C10Z	15.5X.10↔		VAC VBOR	16.23.12↔		BORP KVB I KVB II
	08	I17Z		02	C01Z C10Z		01	VAC VBOR
15.29.42↔	21B	X06A X06B X06C		10	BORP KVB I KVB II		02	B09A B09B B09C
		BORP KVB I KVB II		02	VAC VBOR		08	C01Z C02Z C29Z
		VAC VBOR	15.5X.11↔		C01Z C10Z		21B	I17Z
	02	C01Z C10Z		02	BORP KVB I KVB II	16.23.12↔		X06A X06B X06C
	08	I17Z		10	VAC VBOR			BORP KVB I KVB II
15.29.49↔	21B	X06A X06B X06C	15.5X.99↔		C01Z C10Z		02	VAC VBOR
		BORP KVB I KVB II		02	BORP KVB I KVB II		03	C01Z C02Z C29Z
		VAC VBOR		10	VAC VBOR		08	D09A D09B D30A
	02	C01Z C10Z	15.6↔		C01Z C10Z		21B	D30B D30C
	08	I17Z		02	BORP VAC VBOR			I17Z
15.3X.00↔	21B	X06A X06B X06C		02	C01Z C10Z	16.23.21↔	21B	X06A X06B X06C
		BORP KVB I KVB II		08	I17Z			BORP KVB I KVB II
		VAC VBOR	15.7↔	10	K09A K09B		02	VAC VBOR
	02	C01Z C10Z		21B	X06A X06B X06C		08	C01Z C02Z C29Z
	10	K09A K09B			BORP KVB I KVB II		21B	I17Z
15.3X.10↔		BORP KVB I KVB II		01	VAC VBOR	16.23.99↔		X06A X06B X06C
		VAC VBOR		02	B09A B09B B09C			BORP KVB I KVB II
	02	C01Z C10Z			C01Z C10Z			VAC VBOR

CHOP	MDC	DRG	CHOP	MDC	DRG	CHOP	MDC	DRG
		D29Z		02	C01Z C02Z C29Z		21B	X06A X06B X06C
	06	G33Z G38A G38B		03	D12A D12B		22	Y02A Y02B Y02C
	07	H33Z		08	I17Z	16.71↔		BORP KVB I KVB II
	08	I17Z		21B	X06A X06B X06C			VAC VBOR
	09	J02A J02B J08A		22	Y02A Y02B Y02C		02	C01Z C02Z C29Z
		J08B	16.62.99↔		BORP KVB I KVB II		21B	X06A X06B X06C
	11	L33Z			VAC VB VBOR	16.72↔		BORP KVB I KVB II
	21B	X06A X06B X06C		02	C01Z C02Z C29Z			VAC VBOR
16.59.99↔	22	Y02A Y02B Y02C		03	D12A D12B		02	C01Z C02Z C29Z
		BORP KORP KVB I		08	I17Z		21B	X06A X06B X06C
		KVB II MKOR VAC		21B	X06A X06B X06C	16.81↔		BORP VAC VBOR
		VB VBOR VKOR		22	Y02A Y02B Y02C		02	C01Z C02Z C29Z
	01	B02A B02B B09A	16.63↔		BORP KVB I KVB II		03	D12A
		B09B B09C B20A			VAC VB VBOR		08	I17Z
		B20B B20C		01	B02A B02B B09A	16.82↔	21B	X06A X06B X06C
	02	C01Z C02Z C29Z			B09B B09C B20A			BORP KVB I KVB II
	03	D25A D25B D28Z			B20B B20C			VAC VB VBOR
		D29Z		02	C01Z C02Z C29Z		02	C01Z C02Z C29Z
	06	G33Z G38A G38B		03	D12A		08	I17Z
	07	H33Z		06	G33Z G38A G38B		21B	X06A X06B X06C
	08	I17Z		07	H33Z		22	Y02A Y02B Y02C
	09	J02A J02B J08A		08	I17Z	16.89↔		BORP KVB I KVB II
		J08B		10	K09A K09B			VAC VB VBOR
	11	L33Z		11	L33Z		01	B09A B09B B09C
	21B	X06A X06B X06C		21B	X06A X06B X06C		02	C01Z C02Z C29Z
16.61.00↔	22	Y02A Y02B Y02C		22	Y02A Y02B Y02C		08	I17Z
		BORP KVB I KVB II	16.64↔		BORP KVB I KVB II		10	K09A K09B
		VAC VB VBOR			VAC VB VBOR		21B	X06A X06B X06C
	02	C01Z C02Z C29Z		01	B02A B02B B09A	16.92↔	22	Y02A Y02B Y02C
	03	D12A D12B			B09B B09C B20A			BORP KVB I KVB II
	08	I17Z			B20B B20C			VAC VB VBOR
	21B	X06A X06B X06C		02	C01Z C02Z C29Z		01	B09A B09B B09C
16.61.10↔	22	Y02A Y02B Y02C		03	D12A		02	C01Z C02Z C29Z
		BORP KVB I KVB II		06	G33Z G38A G38B		10	K09A K09B
		VAC VB VBOR		07	H33Z		21B	X06A X06B X06C
	02	C01Z C02Z C29Z		08	I17Z		22	Y02A Y02B Y02C
	03	D12A D12B		10	K09A K09B	16.98.10↔		BORP VAC VB
	08	I17Z		11	L33Z			VBOR
	21B	X06A X06B X06C		21B	X06A X06B X06C		01	B09A B09B B09C
16.61.99↔	22	Y02A Y02B Y02C		22	Y02A Y02B Y02C		02	C01Z C02Z C29Z
		BORP KVB I KVB II	16.65.00↔		BORP KVB I KVB II		03	D12A D12B
		VAC VB VBOR			VAC VB VBOR		08	I17Z
	02	C01Z C02Z C29Z		02	C01Z C02Z C29Z		21B	X06A X06B X06C
	03	D12A D12B		08	I17Z	16.98.11↔	22	Y02A Y02B Y02C
	08	I17Z		21B	X06A X06B X06C			BORP KORP KVB I
	21B	X06A X06B X06C		22	Y02A Y02B Y02C			KVB II MKOR VAC
16.62.00↔	22	Y02A Y02B Y02C	16.65.10↔		BORP KVB I KVB II			VB VBOR VKOR
		BORP KVB I KVB II			VAC VB VBOR		01	B09A B09B B09C
		VAC VB VBOR		02	C01Z C02Z C29Z		02	C01Z C02Z C29Z
	02	C01Z C02Z C29Z		08	I17Z		03	D02A D02B D12A
	03	D12A D12B		21B	X06A X06B X06C			D12B D24A D24B
	08	I17Z		22	Y02A Y02B Y02C		05	F04Z
	21B	X06A X06B X06C	16.65.99↔		BORP KVB I KVB II		08	I02A I02B
	22	Y02A Y02B Y02C			VAC VB VBOR		09	J01A J01B J02A
16.62.10↔		BORP KVB I KVB II		02	C01Z C02Z C29Z			J02B
		VAC VB VBOR		08	I17Z		21A	W01A
	02	C01Z C02Z C29Z		21B	X06A X06B X06C		21B	X06A X06B X06C
	03	D12A D12B	16.66↔	22	Y02A Y02B Y02C	16.98.19↔	22	Y02A Y02B
	08	I17Z			BORP KVB I KVB II			BORP KVB I KVB II
	21B	X06A X06B X06C			VAC VB VBOR			VAC VB VBOR
16.62.20↔	22	Y02A Y02B Y02C		01	B02A B02B B09A		01	B09A B09B B09C
		BORP KVB I KVB II			B09B B09C B20A		02	C01Z C02Z C29Z
		VAC VB VBOR			B20B B20C		03	D12A D12B
	02	C01Z C02Z C29Z		02	C01Z C02Z C29Z		08	I17Z
	03	D12A D12B		03	D12A		21B	X06A X06B X06C
	08	I17Z		06	G33Z G38A G38B	16.98.20↔	22	Y02A Y02B Y02C
	21B	X06A X06B X06C		07	H33Z			BORP KVB I KVB II
16.62.29↔	22	Y02A Y02B Y02C		08	I17Z			VAC VB VBOR
		BORP KVB I KVB II		10	K09A K09B		02	C01Z C02Z C29Z
		VAC VB VBOR		11	L33Z		03	D12A D12B

CHOP	MDC	DRG	CHOP	MDC	DRG	CHOP	MDC	DRG	
16.98.21↔	08	I17Z	18.33↔		J08B J10A J10B	18.71.10↔		D30A D30B	
	21B	X06A X06B X06C			J21Z		06	G33Z G38A G38B	
	22	Y02A Y02B Y02C			10		K09A K09B	07	H33Z
		BORP KVB I KVB II			21B		X06A X06B X06C	08	I15A I15B
		VAC VB VBOR			22		Y02A Y02B Y02C	09	J02A J02B J03A
18.01↔	02	C01Z C02Z C29Z	18.5↔		BORP VAC VB	18.71.11↔		J03B J04Z J10A	
	03	D12A D12B			VBOR			J10B	
	08	I17Z			03		D09A D09B D30A	11	L33Z
	21B	X06A X06B X06C			D30B		21B	X06A X06B X06C	
	22	Y02A Y02B Y02C			09		J02A J02B J03A	22	Y02A Y02B Y02C
18.09↔	03	D09A D09B D30A	18.6X.00↔		J03B J04Z J10A	18.71.12↔		BORP KVB I KVB II	
		D30B D30C			J10B			VAC VB VBOR	
	09	J02A J02B J03A			21B		X06A X06B X06C	01	B02A B02B B09A
		J03B J04Z J11A			22		Y02A Y02B Y02C		B09B B09C B20A
		J11B					BORP KVB I KVB II		B20B B20C
18.21↔	21B	X06A X06B X06C	18.6X.10↔		VAC VBOR	18.71.13↔		D09A D09B D17Z	
	01	B17A B17B			03		D09A D09B D30A		D30A D30B
	03	D09A D09B D12A			D30B D30C		06	G33Z G38A G38B	
		D12B D30A D30B			09		J02A J02B J03A	07	H33Z
		D30B D30C			09		J03B J04Z J10A	08	I15A I15B
18.29.12↔	05	F21A F21B F21C	18.6X.20↔		J10B	18.71.12↔		J02A J02B J03A	
	08	I27A I27B I27C			03		D09A D09B D30A	09	J03B J04Z J10A
		I27D			D30B			J10B	
	09	J02A J02B J03A			09		J02A J02B J03A	11	L33Z
		J03B J04Z J08A			09		J03B J04Z J10A	21B	X06A X06B X06C
18.31↔		J08B J11A J11B	18.6X.30↔		J10B	18.71.12↔		22	
		J21Z J22Z			21B		X06A X06B X06C		Y02A Y02B Y02C
	10	K09A K09B			22		Y02A Y02B Y02C		BORP KORP KVB I
	21B	X06A X06B X06C					BORP VAC VBOR	01	KVB II MKOR VAC
	01	B17A B17B			03		D09A D09B D30A		VB VBOR VKOR
18.32↔		D09A D09B D12A	18.6X.99↔		D30B	18.71.13↔		B02A B02B B09A	
		D12B D30A D30B			09		J02A J02B J03A		B09B B09C B20A
	05	F21A F21B F21C			03		D09A D09B D30A	03	B20B B20C
	08	I27A I27B I27C			D30B		09	D09A D09B D17Z	
		I27D			09		J02A J02B J03A	06	D30A D30B
18.32↔		J03B J04Z J08A	18.71.00↔		J03B J04Z J10A	18.71.13↔		06	
		J08B J10A J10B			J10B			G33Z G38A G38B	
		J21Z			21B		X06A X06B X06C	07	H33Z
	10	K09A K09B			22		Y02A Y02B Y02C	08	I15A I15B
	21B	X06A X06B X06C					BORP VAC VB	09	J02A J02B J03A
18.32↔		BORP KVB I KVB II	18.71.00↔		VBOR	18.71.13↔		J03B J04Z J10A	
		VAC VB VBOR			03		D09A D09B D30A		J10B
	01	B17A B17B			D30B		11	L33Z	
	03	D09A D09B D12A			09		J02A J02B J03A	21B	X06A X06B X06C
		D12B D30A D30B			09		J03B J04Z J10A	22	Y02A Y02B Y02C
18.32↔		D30C	18.71.00↔		J10B	18.71.13↔		BORP KORP KVB I	
	05	F21A F21B F21C			21B		X06A X06B X06C		KVB II MKOR VAC
	08	I27A I27B I27C			22		Y02A Y02B Y02C	01	VB VBOR VKOR
		I27D					BORP KVB I KVB II		B02A B02B B09A
	09	J02A J02B J03A			01		VAC VB VBOR		B09B B09C B20A
	J03B J04Z J08A		03	B02A B02B B09A	03	B20B B20C			
				01	B09B B09C B20A	06	D09A D09B D17Z		
				03	B20B B20C	07	D30A D30B		
				03	D09A D09B D17Z		G33Z G38A G38B		
							H33Z		

CHOP	MDC	DRG	CHOP	MDC	DRG	CHOP	MDC	DRG
	08	I15A I15B		08	I15A I15B		07	H33Z
	09	J02A J02B J03A		09	J02A J02B J03A		08	I15A I15B
		J03B J04Z J10A			J03B J04Z J10A		09	J02A J02B J03A
	11	L33Z		11	L33Z			J03B J04Z J10A
	21B	X06A X06B X06C		21B	X06A X06B X06C		11	L33Z
18.71.14↔	22	Y02A Y02B Y02C	18.71.22↔	22	Y02A Y02B Y02C	18.71.30↔	21B	X06A X06B X06C
		BORP KORP KVB I			BORP KORP KVB I		22	Y02A Y02B Y02C
		KVB II MKOR VAC			KVB II MKOR VAC			BORP KORP KVB I
	01	B02A B02B B09A		01	B02A B02B B09A			KVB II MKOR VAC
		B09B B09C B20A			B09B B09C B20A		01	B02A B02B B09A
		B20B B20C			B20B B20C			B09B B09C B20A
	03	D02A D02B D09A		03	D09A D09B D17Z			B20B B20C
		D09B D17Z D24A			D30A D30B		03	D09A D09B D17Z
		D24B D30A D30B			G33Z G38A G38B			D30A D30B
	05	F04Z		06	G33Z G38A G38B		06	G33Z G38A G38B
	06	G33Z G38A G38B		07	H33Z		07	H33Z
	07	H33Z		08	I15A I15B		08	I15A I15B
	08	I02A I02B		09	J02A J02B J03A		09	J02A J02B J03A
	09	J01A J01B J02A			J03B J04Z J10A			J03B J04Z J10A
		J02B J03A J03B			J10B		09	J02A J02B J03A
		J04Z J10A J10B		11	L33Z			J03B J04Z J10A
	11	L33Z		21B	X06A X06B X06C		11	L33Z
	21A	W01A	18.71.23↔	22	Y02A Y02B Y02C		21B	X06A X06B X06C
	21B	X06A X06B X06C			BORP KORP KVB I	18.71.99↔	22	Y02A Y02B Y02C
18.71.19↔	22	Y02A Y02B			KVB II MKOR VAC			BORP KVB I KVB II
		BORP KVB I KVB II		01	B02A B02B B09A		01	B02A B02B B09A
		VAC VB VBOR			B09B B09C B20A			B09B B09C B20A
	01	B02A B02B B09A			B20B B20C			B20B B20C
		B09B B09C B20A		03	D09A D09B D17Z		03	D09A D09B D17Z
		B20B B20C			D30A D30B			D30A D30B
	03	D09A D09B D17Z		06	G33Z G38A G38B		06	G33Z G38A G38B
		D30A D30B		07	H33Z		07	H33Z
	06	G33Z G38A G38B		08	I15A I15B		08	I15A I15B
	07	H33Z		09	J02A J02B J03A		09	J02A J02B J03A
	08	I15A I15B			J03B J04Z J10A			J03B J04Z J10A
	09	J02A J02B J03A			J10B		11	L33Z
		J03B J04Z J10A		11	L33Z		21B	X06A X06B X06C
		J10B		21B	X06A X06B X06C		22	Y02A Y02B Y02C
	11	L33Z	18.71.24↔	22	Y02A Y02B Y02C	18.72↔		BORP KORP KVB I
18.71.20↔	21B	X06A X06B X06C			BORP KORP KVB I			KVB II MKOR VAC
	22	Y02A Y02B Y02C			KVB II MKOR VAC		01	B02A B02B B09A
		BORP KORP KVB I		01	B02A B02B B09A			B09B B09C B20A
		KVB II MKOR VAC			B09B B09C B20A		03	D02A D02B D09A
		VAC VB VBOR			B20B B20C			D09B D17Z D24A
	01	B02A B02B B09A			D24B D30A D30B		05	F04Z
		B09B B09C B20A		05	F04Z		06	G33Z G38A G38B
		B20B B20C		06	G33Z G38A G38B	18.79↔	07	H33Z
	03	D09A D09B D17Z		07	H33Z		08	I02A I02B
		D30A D30B		08	I02A I02B		09	J01A J01B J02A
	06	G33Z G38A G38B		09	J02B J03A J03B			J04Z J10A J10B
	07	H33Z			J04Z J10A J10B		11	L33Z
	08	I15A I15B		11	L33Z	19.0↔	21B	X06A X06B X06C
	09	J02A J02B J03A		21A	W01A			BORP KVB I KVB II
		J03B J04Z J10A		21B	X06A X06B X06C		03	D09A D09B D17Z
		J10B		22	Y02A Y02B			D30A D30B D30C
18.71.21↔	11	L33Z	18.71.29↔		BORP KORP KVB I		09	J02A J02B J03A
	21B	X06A X06B X06C			KVB II MKOR VAC			J03B J04Z J10A
	22	Y02A Y02B Y02C			VAC VBOR VKOR		21B	X06A X06B X06C
		BORP KORP KVB I			VAC VBOR VKOR	19.11↔		BORP KORP KVB I
		KVB II MKOR VAC			VAC VBOR VKOR		01	B02A B02B B09A
		VAC VBOR VKOR		01	B02A B02B B09A			B09B B09C B20A
	01	B02A B02B B09A			B09B B09C B20A		03	D09A D09B D30A
		B09B B09C B20A			B20B B20C			D30B
		B20B B20C		03	D09A D09B D17Z		03	D09A D09B D30A
	03	D09A D09B D17Z			D30A D30B		21B	X06A X06B X06C
		D30A D30B		06	G33Z G38A G38B			BORP KORP KVB I
	06	G33Z G38A G38B		07	H33Z			KVB II MKOR VAC
	07	H33Z		08	I02A I02B			VAC VBOR VKOR

CHOP	MDC	DRG	CHOP	MDC	DRG	CHOP	MDC	DRG
19.19.00↔		BORP KORP KVB I KVB II MKOR VAC VBOR VKOR	19.29.11↔	21B	X06A X06B X06C BORP KORP KVB I KVB II MKOR VAC VBOR VKOR		01	VAC VBOR B02A B02B B09A B09B B09C B20A B20B B20C
	01	B02A B02B B09A B09B B09C B20A B20B B20C		01	B02A B02B B09A B09B B09C B20A B20B B20C	19.56.00↔	03	D06A D06B D09A D09B
	03	D09A D09B D30A D30B D30C		03	D09A D09B D30A D30B D30C		21B	X06A X06B X06C BORP KVB I KVB II VAC VBOR
19.19.10↔	21B	X06A X06B X06C BORP KORP KVB I KVB II MKOR VAC VBOR VKOR	19.29.12↔	21B	X06A X06B X06C BORP KORP KVB I KVB II MKOR VAC VBOR VKOR		01	B02A B02B B09A B09B B09C B20A B20B B20C
	01	B02A B02B B09A B09B B09C B20A B20B B20C		01	B02A B02B B09A B09B B09C B20A B20B B20C	19.56.10↔	03	D06A D06B D09A D09B
	03	D09A D09B D30A D30B		03	D09A D09B D30A D30B D30C		21B	X06A X06B X06C BORP KVB I KVB II VAC VBOR
19.19.11↔	21B	X06A X06B X06C BORP KORP KVB I KVB II MKOR VAC VBOR VKOR	19.29.13↔	21B	X06A X06B X06C BORP KORP KVB I KVB II MKOR VAC VBOR VKOR		01	B02A B02B B09A B09B B09C B20A B20B B20C
	01	B02A B02B B09A B09B B09C B20A B20B B20C		01	B02A B02B B09A B09B B09C B20A B20B B20C	19.56.11↔	03	D06A D06B D09A D09B
	03	D09A D09B D30A D30B		03	D09A D09B D30A D30B D30C		21B	X06A X06B X06C BORP KVB I KVB II VAC VBOR
19.19.12↔	21B	X06A X06B X06C BORP KORP KVB I KVB II MKOR VAC VBOR VKOR	19.29.99↔	21B	X06A X06B X06C BORP KORP KVB I KVB II MKOR VAC VBOR VKOR		01	B02A B02B B09A B09B B09C B20A B20B B20C
	01	B02A B02B B09A B09B B09C B20A B20B B20C		01	B02A B02B B09A B09B B09C B20A B20B B20C	19.56.20↔	03	D06A D06B D09A D09B
	03	D09A D09B D30A D30B		03	D09A D09B D30A D30B D30C		21B	X06A X06B X06C BORP KVB I KVB II VAC VBOR
19.19.99↔	21B	X06A X06B X06C BORP KORP KVB I KVB II MKOR VAC VBOR VKOR	19.3↔	21B	X06A X06B X06C BORP KVB I KVB II VAC VBOR		01	B02A B02B B09A B09B B09C B20A B20B B20C
	01	B02A B02B B09A B09B B09C B20A B20B B20C		03	D09A D09B D30A D30B D30C	19.56.21↔	03	D06A D06B D09A D09B
	03	D09A D09B D30A D30B	19.4↔	03	D09A D09B D30A D30B		21B	X06A X06B X06C BORP KVB I KVB II VAC VBOR
19.21↔	21B	X06A X06B X06C BORP KORP KVB I KVB II MKOR VAC VBOR VKOR	19.52↔	21B	X06A X06B X06C BORP KVB I KVB II VAC VBOR		01	B02A B02B B09A B09B B09C B20A B20B B20C
	01	B02A B02B B09A B09B B09C B20A B20B B20C		01	B02A B02B B09A B09B B09C B20A B20B B20C	19.56.99↔	03	D06A D06B D09A D09B
	03	D09A D09B D30A D30B		03	D06A D06B D09A D09B		21B	X06A X06B X06C BORP KVB I KVB II VAC VBOR
19.29.00↔	21B	X06A X06B X06C BORP KVB I KVB II VAC VBOR	19.53↔	21B	X06A X06B X06C BORP KVB I KVB II VAC VBOR		01	B02A B02B B09A B09B B09C B20A B20B B20C
	01	B02A B02B B09A B09B B09C B20A B20B B20C		01	B02A B02B B09A B09B B09C B20A B20B B20C	19.6↔	03	D06A D06B D09A D09B
	03	D09A D09B D30A D30B D30C		03	D06A D06B D09A D09B		21B	X06A X06B X06C BORP KVB I KVB II VAC VBOR
19.29.10↔	21B	X06A X06B X06C BORP KORP KVB I KVB II MKOR VAC VBOR VKOR	19.54↔	21B	X06A X06B X06C BORP KVB I KVB II VAC VBOR		01	B02A B02B B09A B09B B09C B20A B20B B20C
	01	B02A B02B B09A B09B B09C B20A B20B B20C		01	B02A B02B B09A B09B B09C B20A B20B B20C	19.9X.11↔	03	D06A D06B D06C D09A D09B D30A D30B
	03	D09A D09B D30A D30B D30C	19.55↔	21B	X06A X06B X06C BORP KVB I KVB II		21B	X06A X06B X06C BORP KVB I KVB II VAC VBOR
	03	D09A D09B D30A D30B D30C					03	D06A D06B D06C D09A D09B D30A D30B
							09	J02A J02B J03A

CHOP	MDC	DRG	CHOP	MDC	DRG	CHOP	MDC	DRG
	01	B02A B02B B09A B09B B09C B20A B20B B20C			B20B B20C D06A D06B D06C	20.95.11↔		BORP KORP KVB I KVB II MKOR VAC VBOR VKOR
20.49↔	03	D06A D06B BORP KVB I KVB II VAC VBOR	20.79.10↔	03	D06A D06B D06C BORP KVB I KVB II VAC VBOR		03	D23Z BORP KORP KVB I KVB II MKOR VAC VBOR VKOR
	03	D06A D06B		01	B02A B02B B09A B09B B09C B20A B20B B20C	20.95.99↔		D23Z BORP KORP KVB I KVB II MKOR VAC VBOR VKOR
20.51.10↔	01	B02A B02B B09A B09B B09C B20A B20B B20C	20.79.11↔	03	D06A D06B D06C BORP KVB I KVB II VAC VBOR	20.96↔	03	D23Z BORP KORP KVB I KVB II MKOR VAC VBOR VKOR
	03	D06A D06B D06C D09A D09B D30A D30B		01	B02A B02B B09A B09B B09C B20A B20B B20C		03	D01A D01B A06A A06B A06C A07A A11A A11B A11C A11D
20.51.11↔	01	B02A B02B B09A B09B B09C B20A B20B B20C	20.79.20↔	03	D06A D06B D06C BORP KVB I KVB II VAC VBOR	20.97↔	Pré	BORP KORP KVB I KVB II MKOR VAC VBOR VKOR
	03	D06A D06B D06C D09A D09B D30A D30B		01	B02A B02B B09A B09B B09C B20A B20B B20C		03	D01A D01B A06A A06B A06C A07A A11A A11B A11C A11D
20.51.12↔	01	B02A B02B B09A B09B B09C B20A B20B B20C	20.79.21↔	03	D06A D06B D06C BORP KVB I KVB II VAC VBOR	20.98↔	Pré	BORP KORP KVB I KVB II MKOR VAC VBOR VKOR
	03	D06A D06B D06C D09A D09B D30A D30B		01	B02A B02B B09A B09B B09C B20A B20B B20C		03	D01A D01B A06A A06B A06C A07A A11A A11B A11C A11D
20.51.99↔	01	B02A B02B B09A B09B B09C B20A B20B B20C	20.79.22↔	03	D06A D06B D06C BORP KVB I KVB II VAC VBOR	20.99.10↔	Pré	BORP KORP KVB I KVB II MKOR VAC VBOR VKOR
	03	D06A D06B D06C D09A D09B D30A D30B		01	B02A B02B B09A B09B B09C B20A B20B B20C		03	D01A D01B A06A A06B A06C A07A A11A A11B A11C A11D
20.59↔	03	D09A D09B D30A D30B D30C	20.79.23↔	03	D06A D06B D06C BORP KVB I KVB II VAC VBOR		01	B02A B02B B09A B09B B09C B20A B20B B20C
20.61.00↔	03	D09A D09B D30A D30B		01	B02A B02B B09A B09B B09C B20A B20B B20C		03	D09A D09B D30A D30B
	21B	X06A X06B X06C BORP VAC VBOR		03	D06A D06B D06C BORP KVB I KVB II VAC VBOR	20.99.20↔	08	I15A I15B
20.61.10↔	03	D09A D09B D30A D30B	20.79.99↔	01	B02A B02B B09A B09B B09C B20A B20B B20C		11	L09A L09B
	21B	X06A X06B X06C BORP VAC VBOR		03	D06A D06B D06C BORP KVB I KVB II VAC VBOR		21B	X06A X06B X06C
20.61.99↔	03	D09A D09B D30A D30B	20.8↔	01	B02A B02B B09A B09B B09C B20A B20B B20C	20.99.20↔	22	Y02A Y02B Y02C BORP KVB I KVB II VAC VBOR
	21B	X06A X06B X06C BORP VAC VBOR		03	D06A D06B D06C BORP KVB I KVB II VAC VBOR		01	B02A B02B B09A B09B B09C B20A B20B B20C
20.62.00↔	03	D09A D09B D30A D30B	20.91↔	03	D09A D09B D30A D30B	20.99.30↔	03	D09A D09B D30A D30B
	21B	X06A X06B X06C BORP VAC VBOR		03	D09A D09B D30A D30B		08	I15A I15B
20.62.10↔	03	D09A D09B D30A D30B	20.92↔	03	D06A D06B D06C BORP KVB I KVB II VAC VBOR		21B	X06A X06B X06C
	21B	X06A X06B X06C BORP KVB I KVB II VAC VBOR		01	B02A B02B B09A B09B B09C B20A B20B B20C		22	Y02A Y02B Y02C BORP VAC VBOR
20.62.99↔	03	D09A D09B D30A D30B	20.93↔	03	D06A D06B D06C BORP KVB I KVB II VAC VBOR	20.99.99↔	01	B02A B02B B09A B09B B09C B20A B20B B20C
	21B	X06A X06B X06C BORP KVB I KVB II VAC VBOR		03	D06A D06B D06C BORP KVB I KVB II VAC VBOR		03	D09A D09B D30A D30B
20.71↔	03	D06A D06B D06C D06A D06B D06C	20.95.00↔	03	D06A D06B D06C BORP KVB I KVB II VAC VBOR		08	I15A I15B
20.72.00↔	03	D06A D06B D06C		21B	X06A X06B X06C BORP KORP KVB I KVB II MKOR VAC VBOR VKOR	21.04↔	21B	X06A X06B X06C BORP KVB I KVB II VAC VBOR
20.72.10↔	03	D06A D06B D06C	20.95.10↔	03	D23Z BORP KORP KVB I KVB II MKOR VAC VBOR VKOR		03	D12A D12B
20.72.11↔	03	D06A D06B D06C		03	D23Z		05	F21A F21B F21C
20.72.12↔	03	D06A D06B D06C		03	D23Z		21B	X06A X06B X06C
20.72.13↔	03	D06A D06B D06C		03	D23Z			
20.72.14↔	03	D06A D06B D06C		03	D23Z			
20.72.99↔	03	D06A D06B D06C		03	D23Z			
20.79.00↔	01	B02A B02B B09A B09B B09C B20A		03	D23Z			

CHOP	MDC	DRG	CHOP	MDC	DRG	CHOP	MDC	DRG
21.05↔		BORP KVB I KVB II		10	K09A K09B	21.61↔	02	C13A C14Z
		VAC VBOR		21B	X06A X06B X06C		03	D39Z
	03	D12A D12B		22	Y02A Y02B Y02C		04	E02A E02B E02C
	05	F21A F21B F21C	21.4X.12↔		BORP KVB I KVB II	21.62↔	02	C13A C14Z
	21B	X06A X06B X06C			VAC VB VBOR		03	D39Z
21.06↔		BORP KVB I KVB II		01	B17A B17B		21B	X06A X06B X06C
		VAC VBOR		03	D12A D12B D35Z	21.69.00↔	02	C13A C14Z
	03	D12A D12B			D38A		03	D39Z
	05	F21A F21B F21C		05	F21A F21B F21C		04	E02A E02B E02C
	21B	X06A X06B X06C		08	I27A I27B I27C		04	E07Z
21.07↔		BORP KVB I KVB II			I27D	21.69.10↔	02	C13A C14Z
		VAC VBOR		09	J02A J02B J03A		03	D39Z
	02	C13A C14Z			J03B J04Z J08A		04	E02A E02B E02C
	03	D09A D09B D30A			J08B J10A J10B		04	E07Z
		D30B D30C D38A		10	K09A K09B	21.69.11↔	02	C13A C14Z
		D38B		21B	X06A X06B X06C		03	D39Z
	08	I28A I28B		22	Y02A Y02B Y02C		04	E02A E02B E02C
	09	J02A J02B J03A	21.4X.22↔		BORP KVB I KVB II	21.69.12↔	02	C13A C14Z
		J03B J04Z J10A			VAC VB VBOR		03	D39Z
		J10B		01	B17A B17B		04	E02A E02B E02C
	21B	X06A X06B X06C		03	D12A D12B D35Z	21.69.99↔	02	C13A C14Z
21.09.10↔	03	D12A D12B			D38A		03	D39Z
21.1↔	02	C13A C14Z		05	F21A F21B F21C		04	E02A E02B E02C
	03	D39Z		08	I27A I27B I27C		04	E07Z
	09	J02A J02B J03A			I27D	21.72↔	03	D25A D25B D28Z
		J03B J04Z J10A		09	J02A J02B J03A		08	I17Z
		J10B			J03B J04Z J08A		09	J02A J02B J03A
	21B	X06A X06B X06C			J08B J10A J10B		09	J03B J04Z J08A
21.31.10↔	02	C13A C14Z			J21Z		21B	X06A X06B X06C
	03	D09A D09B D30A	21.4X.32↔		BORP KVB I KVB II	21.82↔		BORP KVB I KVB II
		D30B D30C D35Z			VAC VB VBOR		02	C13A C14Z
		D38A		01	B17A B17B		03	D09A D09B D30A
	09	J02A J02B J03A		03	D12A D12B D35Z		03	D30B D30C D38A
		J03B J04Z J10A			D38A		21B	X06A X06B X06C
		J10B		05	F21A F21B F21C			BORP KVB I KVB II
	21B	X06A X06B X06C		08	I27A I27B I27C		02	VAC VBOR
21.31.12↔	02	C13A C14Z			I27D	21.83.00↔	02	C13A C14Z
	03	D09A D09B D30A		09	J02A J02B J03A		03	D09A D09B D30A
		D30B D30C D35Z			J03B J04Z J08A		03	D30B D30C D38A
		D38A			J08B J10A J10B		21B	D38B
	09	J02A J02B J03A		10	K09A K09B		02	X06A X06B X06C
		J03B J04Z J10A		21B	X06A X06B X06C		03	BORP KVB I KVB II
		J10B		22	Y02A Y02B Y02C		02	VAC VB VBOR
	21B	X06A X06B X06C			BORP KVB I KVB II	21.83.10↔	03	C13A C14Z
21.32↔	01	B17A B17B			VAC VB VBOR		04	E02A E02B E02C
	02	C13A C14Z		01	B17A B17B		08	E07Z
	03	D09A D09B D12A	21.4X.99↔	03	D12A D12B D35Z		09	I28A I28B I28C
		D12B D30A D30B			D38A		09	J02A J02B J03A
		D30C D35Z D39Z		05	F21A F21B F21C		09	J03B J04Z J10A
	05	F21A F21B F21C			I27D		21B	J10B
	08	I27A I27B I27C		09	J02A J02B J03A		22	X06A X06B X06C
		I27D			J03B J04Z J08A			Y02A Y02B Y02C
	09	J02A J02B J03A		05	F21A F21B F21C			BORP KVB I KVB II
		J03B J04Z J08A		08	I27A I27B I27C		02	VAC VB VBOR
		J08B J10A J10B			I27D	21.83.11↔	03	C13A C14Z
		J21Z		09	J02A J02B J03A		04	D35Z D38A
	10	K09A K09B			J03B J04Z J08A		04	E02A E02B E02C
	21B	X06A X06B X06C		10	K09A K09B		08	E07Z
21.4X.00↔		BORP KVB I KVB II		21B	X06A X06B X06C		08	I28A I28B I28C
		VAC VB VBOR		22	Y02A Y02B Y02C		09	J02A J02B J03A
	01	B17A B17B			BORP KVB I KVB II		21B	J03B J04Z J10A
	03	D12A D12B D35Z		02	C13A C14Z		22	X06A X06B X06C
		D38A	21.5↔	03	D09A D09B D30A			Y02A Y02B Y02C
	05	F21A F21B F21C			D30B D30C D38A		02	BORP KVB I KVB II
	08	I27A I27B I27C		04	E02A E02B E02C		03	VAC VB VBOR
		I27D			E07Z		04	C13A C14Z
	09	J02A J02B J03A		21B	X06A X06B X06C			D35Z D38A
		J03B J04Z J08A						E02A E02B E02C
		J08B J10A J10B						
		J21Z J22Z						

CHOP	MDC	DRG	CHOP	MDC	DRG	CHOP	MDC	DRG
		E07Z		01	B09A B09B B09C		01	VAC VBOR
	08	I28A I28B		03	D06A D06B		01	B09A B09B B09C
	09	J02A J02B J03A	22.41.12↔		BORP KVB I KVB II		03	D06A D06B D06C
		J03B J04Z J10A		01	B09A B09B B09C	22.62.21↔	08	I28A I28B
		J10B		03	D06A D06B			BORP KVB I KVB II
21.89↔	19	U01A U01B			VAC VBOR			VAC VBOR
	21B	X06A X06B X06C	22.41.99↔		BORP KVB I KVB II		01	B09A B09B B09C
		BORP VAC VBOR			VAC VBOR		03	D06A D06B D06C
	02	C13A C14Z		01	B09A B09B B09C		08	I28A I28B
	03	D35Z D39Z		03	D06A D06B	22.62.29↔		BORP KVB I KVB II
	04	E02A E02B E02C	22.42.00↔		BORP KVB I KVB II			VAC VBOR
		E07Z			VAC VBOR		01	B09A B09B B09C
	08	I28A I28B I28C		01	B09A B09B B09C		03	D06A D06B D06C
	09	J02A J02B J03A		03	D06A D06B		08	I28A I28B
		J03B J04Z J10A	22.42.10↔		BORP KVB I KVB II	22.62.99↔		BORP KVB I KVB II
		J10B			VAC VBOR			VAC VBOR
	19	U01A U01B		01	B09A B09B B09C		01	B09A B09B B09C
21.91↔	21B	X06A X06B X06C		03	D06A D06B		03	D06A D06B D06C
	02	C13A C14Z	22.42.11↔		BORP KVB I KVB II		08	I28A I28B
	03	D09A D09B D30A			VAC VBOR	22.63.00↔		BORP KVB I KVB II
		D30B D30C D39Z		01	B09A B09B B09C			VAC VBOR
	09	J02A J02B J03A		03	D06A D06B		01	B02A B02B B09A
		J03B J04Z J10A	22.42.99↔		BORP KVB I KVB II			B09B B09C B20A
		J10B			VAC VBOR		03	D06A D06B
21.99.00↔	21B	X06A X06B X06C		01	B09A B09B B09C			BORP KVB I KVB II
	02	C13A C14Z		03	D06A D06B	22.63.10↔		VAC VBOR
	03	D12A D12B D39Z	22.50↔	03	D06A D06B D06C		01	B02A B02B B09A
	04	E02A E02B E02C	22.51↔	01	B02A B02B B09A			B09B B09C B20A
		E07Z			B20B B20C		03	D06A D06B
21.99.10↔	21B	X06A X06B X06C		02	C14Z			BORP KVB I KVB II
	02	C13A C14Z		03	D06A D06B D06C	22.63.11↔		VAC VBOR
	03	D12A D12B D38A			BORP KVB I KVB II		01	B02A B02B B09A
		D38B	22.52↔		VAC VBOR			B09B B09C B20A
	04	E02A E02B E02C		01	B02A B02B B09A		03	D06A D06B
		E07Z			B09B B09C B20A			B20B B20C
21.99.20↔	21B	X06A X06B X06C		02	C14Z	22.63.99↔		BORP KVB I KVB II
	02	C13A C14Z		03	D06A D06B D06C			VAC VBOR
	03	D12A D12B D38A			BORP KVB I KVB II		01	B02A B02B B09A
		D38B			VAC VBOR			B09B B09C B20A
	04	E02A E02B E02C	22.53↔	01	B09A B09B B09C		03	D06A D06B
		E07Z		03	D06A D06B D06C			BORP KVB I KVB II
21.99.99↔	21B	X06A X06B X06C	22.60↔		BORP KVB I KVB II		01	B02A B02B B09A
	02	C13A C14Z			VAC VBOR	22.64↔		B09B B09C B20A
	03	D12A D12B D39Z		03	D06A D06B D06C		03	D06A D06B
	04	E02A E02B E02C	22.61↔		BORP KVB I KVB II			BORP KVB I KVB II
		E07Z			VAC VBOR		01	B02A B02B B09A
22.2X.00↔	21B	X06A X06B X06C		01	B09A B09B B09C			B09B B09C B20A
22.2X.10↔	02	C14Z		03	D06A D06B D06C		03	D06A D06B
	01	B09A B09B B09C		08	I28A I28B	22.71↔		BORP KVB I KVB II
	02	C14Z	22.62.00↔		BORP KVB I KVB II			VAC VBOR
	03	D06A D06B D06C			VAC VBOR		03	D06A D06B
22.2X.11↔	08	I28A I28B		01	B09A B09B B09C		21B	X06A X06B X06C
	01	B09A B09B B09C		03	D06A D06B D06C			BORP VAC VBOR
	02	C14Z		08	I28A I28B	22.79.00↔		BORP VAC VBOR
	03	D06A D06B D06C	22.62.10↔		BORP KVB I KVB II		01	B09A B09B B09C
22.31↔	08	I28A I28B			VAC VBOR		03	D06A D06B D25A
		BORP KVB I KVB II		01	B09A B09B B09C			D25B
		VAC VBOR		03	D06A D06B D06C		08	I15A I15B
	01	B09A B09B B09C		08	I28A I28B		09	J02A J02B J08A
22.41.00↔	03	D06A D06B D06C	22.62.11↔		BORP KVB I KVB II			J08B
		BORP KVB I KVB II			VAC VBOR		21A	W01A W01B
		VAC VBOR		01	B09A B09B B09C		21B	X06A X06B X06C
	01	B09A B09B B09C		03	D06A D06B D06C	22.79.10↔		BORP KVB I KVB II
22.41.10↔	03	D06A D06B	22.62.19↔	08	I28A I28B			VAC VBOR
		BORP KVB I KVB II			BORP KVB I KVB II		01	B09A B09B B09C
		VAC VBOR			VAC VBOR		03	D06A D06B D25A
	01	B09A B09B B09C		01	B09A B09B B09C			D25B
22.41.11↔	03	D06A D06B		03	D06A D06B D06C		08	I15A I15B
		BORP KVB I KVB II	22.62.20↔	08	I28A I28B		09	J02A J02B J08A
		VAC VBOR			BORP KVB I KVB II			J08B

CHOP	MDC	DRG	CHOP	MDC	DRG	CHOP	MDC	DRG
	21A	W01A W01B	23.A1.13†↔	03	D40Z		21B	X06A X06B X06C
	21B	X06A X06B X06C	24.2X.10↔		BORP KVB I KVB II		22	Y02A Y02B Y02C
22.79.11↔		BORP KVB I KVB II			VAC VBOR	24.91.99↔		BORP VAC VBOR
	01	B09A B09B B09C		03	D08Z D22Z D25A		03	D08Z D22Z D25A
	03	D06A D06B D25A			D25B D30A D30B			D25B D30A D30B
		D25B		21B	X06A X06B X06C		09	J02A J02B J03A
	08	I15A I15B	24.2X.99↔	03	D08Z D22Z D25A			J03B J04Z J11A
	09	J02A J02B J08A			D25B D30A D30B			J11B
		J08B			D30C		21B	X06A X06B X06C
	21A	W01A W01B		21B	X06A X06B X06C	24.99.00†↔	03	D40Z
	21B	X06A X06B X06C	24.4X.00↔		BORP VAC VBOR	24.99.10†↔	03	D40Z
22.79.19↔		BORP VAC VBOR		03	D08Z D22Z D25A	24.99.11†↔	03	D40Z
	01	B09A B09B B09C			D25B D30A D30B	24.99.20†↔	03	D40Z
	03	D06A D06B D25A			D30C	24.99.99†↔	03	D40Z
		D25B	24.4X.10↔		BORP KVB I KVB II	25.02↔	03	D08Z D22Z D25A
	08	I15A I15B			VAC VBOR			D25B D30A D30B
	09	J02A J02B J08A		03	D08Z D22Z D25A		09	J02A J02B J03A
		J08B			D25B D30A D30B			J03B J04Z J11A
	21A	W01A W01B			D30C			J11B
	21B	X06A X06B X06C	24.4X.11↔		BORP KVB I KVB II	25.1↔	03	D08Z D22Z D25A
22.9X.00↔	03	D06A D06B D06C			VAC VBOR			D25B D30A D30B
	08	I17Z		03	D08Z D22Z D25A			D25B D30A D30B
22.9X.10↔	03	D06A D06B D06C			D25B D30A D30B			D30C
	08	I17Z			D30C	25.2X.00↔		BORP KORP KVB I
22.9X.11↔	03	D06A D06B D06C	24.4X.99↔	03	D08Z D22Z D25A			KVB II MKOR VAC
	08	I17Z			D25B D30A D30B			VBOR VKOR
22.9X.12↔	03	D06A D06B D06C			D30C		03	D02A D02B D24A
	08	I17Z	24.5X.00↔		BORP VAC VBOR			D24B D24C D25A
22.9X.13↔	03	D06A D06B		03	D08Z D22Z D25A			D25B
	08	I17Z			D25B D30A D30B		06	G33Z G38A G38B
22.9X.14↔	03	D06A D06B			D30C		07	H33Z
	08	I17Z		09	J02A J02B J03A		09	J02A J02B J08A
22.9X.20↔	03	D06A D06B			J03B J04Z J11A			J08B
	08	I17Z			J11B		11	L33Z
22.9X.21↔	03	D06A D06B		21B	X06A X06B X06C		21B	X33Z
	08	I17Z	24.5X.10↔		BORP KVB I KVB II	25.2X.09↔		BORP KORP KVB I
22.9X.22↔	03	D06A D06B			VAC VBOR			KVB II MKOR VAC
	08	I17Z		03	D08Z D22Z D25A			VBOR VKOR
22.9X.23↔	03	D06A D06B			D25B D30A D30B		03	D02A D02B D24A
	08	I17Z			D30C			D24B D24C D25A
22.9X.24↔	03	D06A D06B		09	J02A J02B J03A			D25B
	08	I17Z			J03B J04Z J11A		06	G33Z G38A G38B
22.9X.25↔	03	D06A D06B			J11B		07	H33Z
	08	I17Z		21B	X06A X06B X06C		09	J02A J02B J08A
22.9X.29↔	03	D06A D06B D06C	24.5X.99↔		BORP VAC VBOR			J08B
	08	I17Z		03	D08Z D22Z D25A		11	L33Z
22.9X.99↔	03	D06A D06B D06C			D25B D30A D30B		21B	X33Z
	08	I17Z			D30C	25.2X.10↔		BORP KORP KVB I
23.02†↔	03	D40Z		09	J02A J02B J03A			KVB II MKOR VAC
23.04†↔	03	D40Z			J03B J04Z J11A			VBOR VKOR
23.10†↔	03	D40Z			J11B		03	D02A D02B D24A
23.12.11†↔	03	D40Z		21B	X06A X06B X06C			D24B D24C D25A
23.12.12†↔	03	D40Z	24.91.10↔		BORP KVB I KVB II			D25B
23.13.11†↔	03	D40Z			VAC VBOR		06	G33Z G38A G38B
23.13.12†↔	03	D40Z		03	D08Z D22Z D25A		07	H33Z
23.19†↔	03	D40Z			D25B D30A D30B		09	J02A J02B J08A
23.70†↔	03	D40Z			D30C			J08B
23.73.11†↔	03	D40Z		09	J02A J02B J03A		11	L33Z
23.73.12†↔	03	D40Z			J03B J04Z J11A		21B	X33Z
23.79†↔	03	D40Z			J11B	25.2X.11↔		BORP KORP KVB I
23.80†↔	03	D40Z		21B	X06A X06B X06C			KVB II MKOR VAC
23.81.11†↔	03	D40Z	24.91.11↔		BORP KVB I KVB II			VBOR VKOR
23.81.12†↔	03	D40Z			VAC VBOR		03	D02A D02B D24A
23.82.11†↔	03	D40Z		03	D08Z D22Z D25A			D24B D24C D25A
23.82.12†↔	03	D40Z			D25B D30A D30B			D25B
23.89†↔	03	D40Z			D30C		06	G33Z G38A G38B
23.A0†↔	03	D40Z		09	J02A J02B J03A		07	H33Z
23.A1.11†↔	03	D40Z			J03B J04Z J11A		09	J02A J02B J08A
23.A1.12†↔	03	D40Z			J11B			J08B

CHOP	MDC	DRG	CHOP	MDC	DRG	CHOP	MDC	DRG
	11	L33Z			D25B	25.2X.31↔		BORP KORP KVB I
25.2X.12↔	21B	X33Z		06	G33Z G38A G38B			KVB II MKOR VAC
		BORP KORP KVB I		07	H33Z		03	VBOR VKOR
		KVB II MKOR VAC		09	J02A J02B J08A			D02A D02B D24A
	03	D02A D02B D24A			J08B			D24B D24C D25A
		D24B D24C D25A	25.2X.22↔	11	L33Z			D25B
		D25B		21B	X33Z		06	G33Z G38A G38B
	06	G33Z G38A G38B			BORP KORP KVB I		07	H33Z
	07	H33Z			KVB II MKOR VAC		09	J02A J02B J08A
	09	J02A J02B J08A		03	VBOR VKOR			J08B
		J08B			D02A D02B D24A		11	L33Z
	11	L33Z			D24B D24C D25A	25.2X.32↔	21B	X33Z
25.2X.13↔	21B	X33Z			D25B			BORP KORP KVB I
		BORP KORP KVB I		06	G33Z G38A G38B			KVB II MKOR VAC
		KVB II MKOR VAC		07	H33Z			VBOR VKOR
		VBOR VKOR		09	J02A J02B J08A		03	D02A D02B D24A
	03	D02A D02B D24A			J08B			D24B D24C D25A
		D24B D24C D25A		11	L33Z			D25B
		D25B	25.2X.23↔	21B	X33Z		06	G33Z G38A G38B
	06	G33Z G38A G38B			BORP KORP KVB I		07	H33Z
	07	H33Z			KVB II MKOR VAC		09	J02A J02B J08A
	09	J02A J02B J08A		03	VBOR VKOR			J08B
		J08B			D02A D02B D24A		11	L33Z
	11	L33Z			D24B D24C D25A	25.2X.33↔	21B	X33Z
25.2X.14↔	21B	X33Z			D25B			BORP KORP KVB I
		BORP KORP KVB I		06	G33Z G38A G38B			KVB II MKOR VAC
		KVB II MKOR VAC		07	H33Z			VBOR VKOR
		VBOR VKOR		09	J02A J02B J08A		03	D02A D02B D24A
	03	D02A D02B D24A			J08B			D24B D24C D25A
		D24B D24C D25A		11	L33Z			D25B
		D25B	25.2X.24↔	21B	X33Z		06	G33Z G38A G38B
	05	F04Z			BORP KORP KVB I		07	H33Z
	06	G33Z G38A G38B			KVB II MKOR VAC		09	J02A J02B J08A
	07	H33Z			VBOR VKOR			J08B
	08	I02A I02B		03	D02A D02B D24A		11	L33Z
	09	J01A J01B J02A			D24B D24C D25A	25.2X.34↔	21B	X33Z
		J02B J08A J08B		05	F04Z			BORP KORP KVB I
	11	L33Z		06	G33Z G38A G38B			KVB II MKOR VAC
	21A	W01A		07	H33Z			VBOR VKOR
	21B	X33Z		08	I02A I02B		03	D02A D02B D24A
25.2X.19↔	22	Y02A Y02B		09	J01A J01B J02A			D24B D24C D25A
		BORP KORP KVB I			J02B J08A J08B		05	F04Z
		KVB II MKOR VAC		11	L33Z		06	G33Z G38A G38B
		VBOR VKOR		21A	W01A		07	H33Z
		VBOR VKOR		21B	X33Z		08	I02A I02B
	03	D02A D02B D24A		22	Y02A Y02B		09	J01A J01B J02A
		D24B D24C D25A			BORP KORP KVB I			J02B J08A J08B
		D25B	25.2X.29↔		KVB II MKOR VAC		11	L33Z
	06	G33Z G38A G38B			VBOR VKOR		21A	W01A
	07	H33Z			D02A D02B D24A		21B	X33Z
	09	J02A J02B J08A		03	D02A D02B D24A		22	Y02A Y02B
		J08B			D24B D24C D25A	25.2X.39↔		BORP KORP KVB I
	11	L33Z			D25B			KVB II MKOR VAC
25.2X.20↔	21B	X33Z		06	G33Z G38A G38B			VBOR VKOR
		BORP KORP KVB I		07	H33Z			VBOR VKOR
		KVB II MKOR VAC		09	J02A J02B J08A		03	D02A D02B D24A
		VBOR VKOR			J08B			D24B D24C D25A
	03	D02A D02B D24A		11	L33Z			D25B
		D24B D24C D25A		21B	X33Z		06	G33Z G38A G38B
		D25B	25.2X.30↔		BORP KORP KVB I		07	H33Z
	06	G33Z G38A G38B			KVB II MKOR VAC		09	J02A J02B J08A
	07	H33Z			VBOR VKOR			J08B
	09	J02A J02B J08A		03	D02A D02B D24A		11	L33Z
		J08B			D24B D24C D25A	25.2X.40↔	21B	X33Z
	11	L33Z			D25B			BORP KORP KVB I
25.2X.21↔	21B	X33Z		06	G33Z G38A G38B			KVB II MKOR VAC
		BORP KORP KVB I		07	H33Z			VBOR VKOR
		KVB II MKOR VAC		09	J02A J02B J08A		03	D02A D02B D24A
		VBOR VKOR			J08B			D24B D24C D25A
	03	D02A D02B D24A		11	L33Z			D25B
		D24B D24C D25A		21B	X33Z		06	G33Z G38A G38B

CHOP	MDC	DRG	CHOP	MDC	DRG	CHOP	MDC	DRG
	07	H33Z			VBOR VKOR			J08B
	09	J02A J02B J08A		03	D02A D02B D24A		11	L33Z
		J08B			D24B D24C D25A		21B	X33Z
	11	L33Z		06	D25B	25.3X.00↔		BORP KORP KVB I
25.2X.41↔	21B	X33Z		07	G33Z G38A G38B			KVB II MKOR VAC
		BORP KORP KVB I		09	H33Z		03	VBOR VKOR
		KVB II MKOR VAC			J02A J02B J08A			D02A D02B D24A
		VBOR VKOR		11	J08B			D24B D24C D25A
	03	D02A D02B D24A	25.2X.51↔	21B	L33Z		06	D25B
		D24B D24C D25A			X33Z		07	G33Z G38A G38B
		D25B			BORP KORP KVB I		09	H33Z
	06	G33Z G38A G38B			KVB II MKOR VAC			J02A J02B J08A
	07	H33Z		03	VBOR VKOR		11	J08B
	09	J02A J02B J08A			D02A D02B D24A		21B	L33Z
		J08B		06	D24B D24C D25A	25.3X.09↔		X33Z
	11	L33Z		07	D25B			BORP KORP KVB I
25.2X.42↔	21B	X33Z		09	G33Z G38A G38B		03	KVB II MKOR VAC
		BORP KORP KVB I			H33Z			VBOR VKOR
		KVB II MKOR VAC		09	J02A J02B J08A			D02A D02B D24A
		VBOR VKOR			J08B			D24B D24C D25A
	03	D02A D02B D24A	25.2X.52↔	11	L33Z		06	D25B
		D24B D24C D25A		21B	X33Z		07	G33Z G38A G38B
		D25B			BORP KORP KVB I		09	H33Z
	06	G33Z G38A G38B			KVB II MKOR VAC			J02A J02B J08A
	07	H33Z		03	VBOR VKOR		11	J08B
	09	J02A J02B J08A			D02A D02B D24A		21B	L33Z
		J08B		06	D24B D24C D25A	25.3X.10↔		X33Z
	11	L33Z		07	D25B			BORP KORP KVB I
25.2X.43↔	21B	X33Z		09	G33Z G38A G38B		03	KVB II MKOR VAC
		BORP KORP KVB I			H33Z			VBOR VKOR
		KVB II MKOR VAC		09	J02A J02B J08A			D02A D02B D24A
		VBOR VKOR			J08B			D24B D24C D25A
	03	D02A D02B D24A	25.2X.53↔	11	L33Z		06	D25B
		D24B D24C D25A		21B	X33Z		07	G33Z G38A G38B
		D25B			BORP KORP KVB I		09	H33Z
	06	G33Z G38A G38B			KVB II MKOR VAC			J02A J02B J08A
	07	H33Z		03	VBOR VKOR		11	J08B
	09	J02A J02B J08A			D02A D02B D24A		21B	L33Z
		J08B		06	D24B D24C D25A	25.3X.11↔		X33Z
	11	L33Z		07	D25B			BORP KORP KVB I
25.2X.44↔	21B	X33Z		09	G33Z G38A G38B		03	KVB II MKOR VAC
		BORP KORP KVB I			H33Z			VBOR VKOR
		KVB II MKOR VAC		09	J02A J02B J08A			D02A D02B D24A
		VBOR VKOR			J08B			D24B D24C D25A
	03	D02A D02B D24A	25.2X.54↔	11	L33Z		06	D25B
		D24B D24C D25A		21B	X33Z		07	G33Z G38A G38B
		D25B			BORP KORP KVB I		09	H33Z
	05	F04Z			KVB II MKOR VAC			J02A J02B J08A
	06	G33Z G38A G38B		03	VBOR VKOR		11	J08B
	07	H33Z			D02A D02B D24A		21B	L33Z
	08	I02A I02B		05	D24B D24C D25A	25.3X.12↔		X33Z
	09	J01A J01B J02A		06	D25B			BORP KORP KVB I
		J02B J08A J08B		07	G33Z G38A G38B		03	KVB II MKOR VAC
	11	L33Z		08	H33Z			VBOR VKOR
	21A	W01A		09	I02A I02B			D02A D02B D24A
	21B	X33Z			J01A J01B J02A			D24B D24C D25A
25.2X.49↔	22	Y02A Y02B	25.2X.59↔	09	J02B J08A J08B		06	D25B
		BORP KORP KVB I					07	G33Z G38A G38B
		KVB II MKOR VAC		11	L33Z		09	H33Z
		VBOR VKOR		21A	W01A			J02A J02B J08A
	03	D02A D02B D24A		21B	X33Z		11	J08B
		D24B D24C D25A		22	Y02A Y02B	25.3X.13↔	21B	L33Z
		D25B			BORP KORP KVB I			X33Z
	06	G33Z G38A G38B			KVB II MKOR VAC			BORP KORP KVB I
	07	H33Z		03	VBOR VKOR		03	KVB II MKOR VAC
	09	J02A J02B J08A			D02A D02B D24A			VBOR VKOR
		J08B		06	D24B D24C D25A			D02A D02B D24A
	11	L33Z		07	D25B			D24B D24C D25A
25.2X.50↔	21B	X33Z		09	G33Z G38A G38B		06	D25B
		BORP KORP KVB I			H33Z			G33Z G38A G38B
		KVB II MKOR VAC		09	J02A J02B J08A			

CHOP	MDC	DRG	CHOP	MDC	DRG	CHOP	MDC	DRG
	07	H33Z			VBOR VKOR			J08B
	09	J02A J02B J08A		03	D02A D02B D24A		11	L33Z
		J08B			D24B D24C D25A		21B	X33Z
	11	L33Z		06	G33Z G38A G38B	25.3X.33↔		BORP KORP KVB I
25.3X.14↔	21B	X33Z		07	H33Z			KVB II MKOR VAC
		BORP KORP KVB I		09	J02A J02B J08A		03	VBOR VKOR
		KVB II MKOR VAC			J08B			D02A D02B D24A
		VBOR VKOR		11	L33Z			D24B D24C D25A
	03	D02A D02B D24A	25.3X.24↔	21B	X33Z		06	G33Z G38A G38B
		D24B D25A D25B			BORP KORP KVB I		07	H33Z
	05	F04Z			KVB II MKOR VAC		09	J02A J02B J08A
	06	G33Z G38A G38B		03	VBOR VKOR			J08B
	07	H33Z			D02A D02B D24A		11	L33Z
	08	I02A I02B		05	F04Z	25.3X.34↔	21B	X33Z
	09	J01A J01B J02A		06	G33Z G38A G38B			BORP KORP KVB I
		J02B J08A J08B		07	H33Z			KVB II MKOR VAC
	11	L33Z		08	I02A I02B		03	VBOR VKOR
	21A	W01A		09	J01A J01B J02A			D02A D02B D24A
	21B	X33Z			J02B J08A J08B			D24B D25A D25B
25.3X.19↔	22	Y02A Y02B		11	L33Z		05	F04Z
		BORP KORP KVB I		21A	W01A		06	G33Z G38A G38B
		KVB II MKOR VAC		21B	X33Z		07	H33Z
		VBOR VKOR		22	Y02A Y02B		08	I02A I02B
	03	D02A D02B D24A	25.3X.29↔		BORP KORP KVB I		09	J01A J01B J02A
		D24B D24C D25A			KVB II MKOR VAC			J02B J08A J08B
		D25B		03	VBOR VKOR		11	L33Z
	06	G33Z G38A G38B			D02A D02B D24A		21A	W01A
	07	H33Z		06	G33Z G38A G38B		21B	X33Z
	09	J02A J02B J08A		07	H33Z		22	Y02A Y02B
		J08B		09	J02A J02B J08A	25.3X.39↔		BORP KORP KVB I
	11	L33Z			J08B			KVB II MKOR VAC
25.3X.20↔	21B	X33Z		11	L33Z		03	VBOR VKOR
		BORP KORP KVB I		21B	X33Z			D02A D02B D24A
		KVB II MKOR VAC			D25B			D24B D24C D25A
		VBOR VKOR	25.3X.30↔		BORP KORP KVB I		06	G33Z G38A G38B
	03	D02A D02B D24A			KVB II MKOR VAC		07	H33Z
		D24B D24C D25A		03	VBOR VKOR		09	J02A J02B J08A
		D25B			D02A D02B D24A			J08B
	06	G33Z G38A G38B		06	G33Z G38A G38B	25.3X.40↔	11	L33Z
	07	H33Z		07	H33Z		21B	X33Z
	09	J02A J02B J08A		09	J02A J02B J08A			BORP KORP KVB I
		J08B			J08B			KVB II MKOR VAC
	11	L33Z		11	L33Z		03	VBOR VKOR
25.3X.21↔	21B	X33Z		21B	X33Z			D02A D02B D24A
		BORP KORP KVB I			D25B			D24B D24C D25A
		KVB II MKOR VAC	25.3X.31↔		BORP KORP KVB I		06	G33Z G38A G38B
		VBOR VKOR			KVB II MKOR VAC		07	H33Z
	03	D02A D02B D24A		03	VBOR VKOR		09	J02A J02B J08A
		D24B D24C D25A			D02A D02B D24A			J08B
		D25B			D24B D24C D25A	25.3X.41↔	11	L33Z
	06	G33Z G38A G38B		06	G33Z G38A G38B		21B	X33Z
	07	H33Z		07	H33Z			BORP KORP KVB I
	09	J02A J02B J08A		09	J02A J02B J08A			KVB II MKOR VAC
		J08B			J08B		03	VBOR VKOR
	11	L33Z		11	L33Z			D02A D02B D24A
25.3X.22↔	21B	X33Z		21B	X33Z			D24B D24C D25A
		BORP KORP KVB I	25.3X.32↔		BORP KORP KVB I		06	G33Z G38A G38B
		KVB II MKOR VAC			KVB II MKOR VAC		07	H33Z
		VBOR VKOR		03	VBOR VKOR		09	J02A J02B J08A
	03	D02A D02B D24A			D02A D02B D24A			J08B
		D24B D24C D25A			D24B D24C D25A	25.3X.42↔	11	L33Z
		D25B		06	G33Z G38A G38B		21B	X33Z
	06	G33Z G38A G38B		07	H33Z			BORP KORP KVB I
	07	H33Z		09	J02A J02B J08A			KVB II MKOR VAC
	09	J02A J02B J08A			J08B		03	VBOR VKOR
		J08B		11	L33Z			D02A D02B D24A
	11	L33Z		21B	X33Z			D24B D24C D25A
25.3X.23↔	21B	X33Z			BORP KORP KVB I			D25B
		BORP KORP KVB I		03	VBOR VKOR			G33Z G38A G38B
		KVB II MKOR VAC			D02A D02B D24A			H33Z

CHOP	MDC	DRG	CHOP	MDC	DRG	CHOP	MDC	DRG
		D24B D24C D25A		21B	X33Z		06	G33Z G38A G38B
		D25B	25.3X.52↔		BORP KORP KVB I		07	H33Z
	06	G33Z G38A G38B			KVB II MKOR VAC		09	J02A J02B J08A
	07	H33Z		03	VBOR VKOR			J08B
	09	J02A J02B J08A			D02A D02B D24A		11	L33Z
		J08B			D24B D24C D25A	25.4X.11↔	21B	X33Z
	11	L33Z		06	G33Z G38A G38B			BORP KORP KVB I
25.3X.43↔	21B	X33Z		07	H33Z			KVB II MKOR VAC
		BORP KORP KVB I		09	J02A J02B J08A		03	VBOR VKOR
		KVB II MKOR VAC			J08B			D02A D02B D24A
		VBOR VKOR		11	L33Z			D24B D24C D25A
	03	D02A D02B D24A	25.3X.53↔	21B	X33Z		06	G33Z G38A G38B
		D24B D24C D25A			BORP KORP KVB I		07	H33Z
		D25B			KVB II MKOR VAC		09	J02A J02B J08A
	06	G33Z G38A G38B		03	VBOR VKOR			J08B
	07	H33Z			D02A D02B D24A		11	L33Z
	09	J02A J02B J08A			D24B D24C D25A	25.4X.12↔	21B	X33Z
		J08B		06	G33Z G38A G38B			BORP KORP KVB I
	11	L33Z		07	H33Z		03	KVB II MKOR VAC
25.3X.44↔	21B	X33Z		09	J02A J02B J08A			VBOR VKOR
		BORP KORP KVB I			J08B			D02A D02B D24A
		KVB II MKOR VAC		11	L33Z		06	D24B D24C D25A
		VBOR VKOR		21B	X33Z		07	D25B
	03	D02A D02B D24A	25.3X.54↔		BORP KORP KVB I		06	G33Z G38A G38B
		D24B D25A D25B			KVB II MKOR VAC		07	H33Z
	05	F04Z		03	VBOR VKOR		09	J02A J02B J08A
	06	G33Z G38A G38B			D02A D02B D24A			J08B
	07	H33Z			D24B D25A D25B	25.4X.13↔	11	L33Z
	08	I02A I02B		05	F04Z		21B	X33Z
	09	J01A J01B J02A		06	G33Z G38A G38B			BORP KORP KVB I
		J02B J08A J08B		07	H33Z		03	KVB II MKOR VAC
	11	L33Z		08	I02A I02B			VBOR VKOR
	21A	W01A		09	J01A J01B J02A		06	D02A D02B D24A
	21B	X33Z			J02B J08A J08B		07	D24B D24C D25A
25.3X.49↔	22	Y02A Y02B		11	L33Z		09	D25B
		BORP KORP KVB I		21A	W01A			G33Z G38A G38B
		KVB II MKOR VAC		21B	X33Z		06	H33Z
		VBOR VKOR		22	Y02A Y02B		07	J02A J02B J08A
	03	D02A D02B D24A	25.3X.59↔		BORP KORP KVB I		09	J08B
		D24B D24C D25A			KVB II MKOR VAC	25.4X.14↔		J08B
		D25B			VBOR VKOR		11	L33Z
	06	G33Z G38A G38B		03	D02A D02B D24A		21B	X33Z
	07	H33Z			D24B D24C D25A			BORP KORP KVB I
	09	J02A J02B J08A			D25B		03	KVB II MKOR VAC
		J08B		06	G33Z G38A G38B			VBOR VKOR
	11	L33Z		07	H33Z		05	D02A D02B D24A
25.3X.50↔	21B	X33Z	25.4X.00↔	21B	X33Z		06	D24B D25A D25B
		BORP KORP KVB I			BORP KORP KVB I		06	G33Z G38A G38B
		KVB II MKOR VAC			KVB II MKOR VAC		07	H33Z
		VBOR VKOR			VBOR VKOR		07	J02A J02B J08A
	03	D02A D02B D24A		03	D02A D02B D24A		08	I02A I02B
		D24B D24C D25A			D24B D24C D25A		09	J01A J01B J02A
		D25B			D25B	25.4X.19↔	09	J02B J08A J08B
	06	G33Z G38A G38B			D25B		11	L33Z
	07	H33Z			G33Z G38A G38B		21A	W01A
	09	J02A J02B J08A		06	G33Z G38A G38B		21B	X33Z
		J08B		07	H33Z		22	Y02A Y02B
	11	L33Z		09	J02A J02B J08A			BORP KORP KVB I
25.3X.51↔	21B	X33Z	25.4X.10↔	21B	X33Z			KVB II MKOR VAC
		BORP KORP KVB I			BORP KORP KVB I		03	VBOR VKOR
		KVB II MKOR VAC			KVB II MKOR VAC			D02A D02B D24A
		VBOR VKOR			VBOR VKOR		06	D24B D24C D25A
	03	D02A D02B D24A			D02A D02B D24A		06	D25B
		D24B D24C D25A			D24B D24C D25A		07	G33Z G38A G38B
		D25B			D25B		07	H33Z
	06	G33Z G38A G38B		03	D02A D02B D24A		09	J02A J02B J08A
	07	H33Z			D24B D24C D25A			J08B
	09	J02A J02B J08A			D25B		11	L33Z
		J08B			G33Z G38A G38B	25.4X.20↔	21B	X33Z
	11	L33Z			BORP KORP KVB I			BORP KORP KVB I

CHOP	MDC	DRG	CHOP	MDC	DRG	CHOP	MDC	DRG
		KVB II MKOR VAC		09	J02A J02B J08A		03	D02A D02B D24A
		VBOR VKOR			J08B			D24B D24C D25A
	03	D02A D02B D24A		11	L33Z		06	G33Z G38A G38B
		D24B D24C D25A	25.4X.30↔	21B	X33Z		07	H33Z
	06	G33Z G38A G38B			BORP KORP KVB I		09	J02A J02B J08A
	07	H33Z			KVB II MKOR VAC			J08B
	09	J02A J02B J08A		03	D02A D02B D24A		11	L33Z
		J08B			D24B D24C D25A	25.4X.40↔	21B	X33Z
25.4X.21↔	11	L33Z		06	G33Z G38A G38B			BORP KORP KVB I
	21B	X33Z		07	H33Z			KVB II MKOR VAC
		BORP KORP KVB I		09	J02A J02B J08A		03	D02A D02B D24A
		KVB II MKOR VAC			J08B			D24B D24C D25A
		VBOR VKOR		11	L33Z		06	G33Z G38A G38B
	03	D02A D02B D24A	25.4X.31↔	21B	X33Z		07	H33Z
		D24B D24C D25A			BORP KORP KVB I		09	J02A J02B J08A
	06	G33Z G38A G38B			KVB II MKOR VAC			J08B
	07	H33Z		03	D02A D02B D24A		11	L33Z
	09	J02A J02B J08A			D24B D24C D25A	25.4X.41↔	21B	X33Z
		J08B		06	G33Z G38A G38B			BORP KORP KVB I
25.4X.22↔	11	L33Z		07	H33Z		03	D02A D02B D24A
	21B	X33Z		09	J02A J02B J08A			D24B D24C D25A
		BORP KORP KVB I			J08B		06	G33Z G38A G38B
		KVB II MKOR VAC		11	L33Z		07	H33Z
		VBOR VKOR		21B	X33Z		09	J02A J02B J08A
	03	D02A D02B D24A	25.4X.32↔		BORP KORP KVB I			J08B
		D24B D24C D25A			KVB II MKOR VAC		11	L33Z
	06	G33Z G38A G38B		03	D02A D02B D24A	25.4X.42↔	21B	X33Z
	07	H33Z			D24B D24C D25A			BORP KORP KVB I
	09	J02A J02B J08A		06	G33Z G38A G38B		03	D02A D02B D24A
		J08B		07	H33Z			D24B D24C D25A
25.4X.23↔	11	L33Z		09	J02A J02B J08A		06	G33Z G38A G38B
	21B	X33Z			J08B		07	H33Z
		BORP KORP KVB I		11	L33Z		09	J02A J02B J08A
		KVB II MKOR VAC		21B	X33Z			J08B
		VBOR VKOR		06	G33Z G38A G38B	25.4X.43↔	03	D02A D02B D24A
	03	D02A D02B D24A	25.4X.33↔	07	H33Z			D24B D24C D25A
		D24B D24C D25A		09	J02A J02B J08A		06	G33Z G38A G38B
	06	G33Z G38A G38B			J08B		07	H33Z
	07	H33Z		11	L33Z		09	J02A J02B J08A
	09	J02A J02B J08A		21B	X33Z			J08B
		J08B			BORP KORP KVB I		11	L33Z
25.4X.24↔	11	L33Z		03	D02A D02B D24A	25.4X.44↔	21B	X33Z
	21B	X33Z			D24B D24C D25A			BORP KORP KVB I
		BORP KORP KVB I		06	G33Z G38A G38B		03	D02A D02B D24A
		KVB II MKOR VAC		07	H33Z			D24B D24C D25A
		VBOR VKOR		09	J02A J02B J08A		06	G33Z G38A G38B
	03	D02A D02B D24A	25.4X.34↔		J08B		07	H33Z
		D24B D25A D25B			D25B		09	J02A J02B J08A
	05	F04Z		03	D02A D02B D24A			J08B
	06	G33Z G38A G38B			D24B D25A D25B		11	L33Z
	07	H33Z		05	F04Z		21B	X33Z
	08	I02A I02B		06	G33Z G38A G38B			BORP KORP KVB I
	09	J01A J01B J02A		07	H33Z		03	D02A D02B D24A
		J02B J08A J08B		08	I02A I02B			D24B D25A D25B
	11	L33Z		09	J01A J01B J02A		05	F04Z
	21A	W01A			J02B J08A J08B		06	G33Z G38A G38B
	21B	X33Z		11	L33Z		07	H33Z
25.4X.29↔	22	Y02A Y02B		21A	W01A		08	I02A I02B
		BORP KORP KVB I		21B	X33Z		09	J01A J01B J02A
		KVB II MKOR VAC		22	Y02A Y02B			J02B J08A J08B
		VBOR VKOR			BORP KORP KVB I		11	L33Z
	03	D02A D02B D24A	25.4X.39↔		KVB II MKOR VAC		21A	W01A
		D24B D24C D25A			VBOR VKOR			
	06	G33Z G38A G38B						
	07	H33Z						

CHOP	MDC	DRG	CHOP	MDC	DRG	CHOP	MDC	DRG
	21B	X33Z		08	I02A I02B		03	D06A D06B D06C
25.4X.49↔	22	Y02A Y02B		09	J01A J01B J02A	26.29.00↔		BORP VAC VBOR
		BORP KORP KVB I			J02B J08A J08B		03	D06A D06B D06C
		KVB II MKOR VAC		11	L33Z	26.29.10↔		BORP VAC VBOR
		VBOR VKOR		21A	W01A		03	D06A D06B D06C
	03	D02A D02B D24A		21B	X33Z	26.29.99↔		BORP VAC VBOR
		D24B D24C D25A	25.4X.59↔	22	Y02A Y02B		03	D06A D06B D06C
		D25B			BORP KORP KVB I	26.30↔		BORP VAC VBOR
	06	G33Z G38A G38B			KVB II MKOR VAC		03	D06A D06B D06C
	07	H33Z			VBOR VKOR	26.31.00↔		BORP KVB I KVB II
	09	J02A J02B J08A		03	D02A D02B D24A		03	D05A D05B
		J08B			D24B D24C D25A			BORP KVB I KVB II
	11	L33Z			D25B	26.31.10↔		VAC VBOR
25.4X.50↔	21B	X33Z		06	G33Z G38A G38B		03	D05A D05B
		BORP KORP KVB I		07	H33Z			BORP KVB I KVB II
		KVB II MKOR VAC		09	J02A J02B J08A	26.31.11↔		VAC VBOR
		VBOR VKOR			J08B		03	D05A D05B
	03	D02A D02B D24A		11	L33Z			BORP KVB I KVB II
		D24B D24C D25A	25.4X.99↔	21B	X33Z	26.31.99↔		VAC VBOR
		D25B			BORP KORP KVB I		03	D05A D05B
	06	G33Z G38A G38B			KVB II MKOR VAC			BORP KVB I KVB II
	07	H33Z			VBOR VKOR	26.32.00↔		VAC VBOR
	09	J02A J02B J08A		03	D02A D02B D24A		03	D05A D05B
		J08B			D24B D24C D25A			BORP KVB I KVB II
	11	L33Z			D25B	26.32.10↔		VAC VBOR
25.4X.51↔	21B	X33Z		06	G33Z G38A G38B		03	D05A D05B
		BORP KORP KVB I		07	H33Z			BORP KVB I KVB II
		KVB II MKOR VAC		09	J02A J02B J08A			VAC VBOR
		VBOR VKOR			J08B	26.32.11↔		BORP KVB I KVB II
	03	D02A D02B D24A		11	L33Z		03	D05A D05B
		D24B D24C D25A	25.59.00↔	21B	X33Z			BORP KVB I KVB II
		D25B			BORP KORP KVB I		03	D05A D05B
	06	G33Z G38A G38B			KVB II MKOR VAC			BORP KVB I KVB II
	07	H33Z			VBOR VKOR	26.32.20↔		VAC VBOR
	09	J02A J02B J08A		03	D02A D02B D24A		03	D05A D05B
		J08B			D24B D24C D25A			BORP KVB I KVB II
	11	L33Z			D25B	26.32.30↔		VAC VBOR
25.4X.52↔	21B	X33Z		04	E07Z		03	D05A D05B
		BORP KORP KVB I		21B	X06A X06B X06C			BORP KVB I KVB II
		KVB II MKOR VAC	25.59.10↔	22	Y02A Y02B Y02C	26.32.99↔		VAC VBOR
		VBOR VKOR			BORP KVB I KVB II		03	D05A D05B
	03	D02A D02B D24A			VAC VB VBOR			BORP KVB I KVB II
		D24B D24C D25A	25.59.11↔	03	D08Z D22Z D25A	26.41.00↔	03	D05A D05B
		D25B			D25B D30A D30B			BORP VAC VBOR
	06	G33Z G38A G38B			D30C		03	D06A D06B D06C
	07	H33Z		04	E07Z	26.41.10↔	21B	X06A X06B X06C
	09	J02A J02B J08A		21B	X06A X06B X06C			BORP VAC VBOR
		J08B	25.59.99↔	22	Y02A Y02B Y02C		03	D06A D06B D06C
	11	L33Z			BORP KVB I KVB II	26.41.99↔	21B	X06A X06B X06C
25.4X.53↔	21B	X33Z			VAC VB VBOR			BORP VAC VBOR
		BORP KORP KVB I		03	D25A D25B		03	D06A D06B D06C
		KVB II MKOR VAC	25.59.99↔	04	E07Z	26.42↔	21B	X06A X06B X06C
		VBOR VKOR		21B	X06A X06B X06C			BORP VAC VBOR
	03	D02A D02B D24A		22	Y02A Y02B Y02C		03	D06A D06B D06C
		D24B D24C D25A	25.59.99↔		BORP KVB I KVB II	26.49.00↔	21B	X06A X06B X06C
		D25B			VAC VB VBOR			BORP VAC VBOR
	06	G33Z G38A G38B		03	D08Z D22Z D25A	26.49.10↔	03	D06A D06B D06C
	07	H33Z			D25B D30A D30B		21B	X06A X06B X06C
	09	J02A J02B J08A			D30C			BORP KVB I KVB II
		J08B	25.93↔	04	E07Z			VAC VBOR
	11	L33Z		21B	X06A X06B X06C		03	D06A D06B D06C
25.4X.54↔	21B	X33Z		22	Y02A Y02B Y02C	26.49.11↔	21B	X06A X06B X06C
		BORP KORP KVB I	25.94↔	03	D08Z D22Z D25A			BORP KVB I KVB II
		KVB II MKOR VAC			D25B D30A D30B		03	D06A D06B D06C
		VBOR VKOR			D30C	26.49.12↔	21B	X06A X06B X06C
	03	D02A D02B D24A			D08Z D22Z D25A			BORP KVB I KVB II
		D24B D25A D25B	26.12↔	03	D25B D30A D30B			VAC VBOR
	05	F04Z			D30C		03	D06A D06B D06C
	06	G33Z G38A G38B	26.21↔	08	I28A I28B I28C	26.49.99↔	21B	X06A X06B X06C
	07	H33Z			BORP VAC VBOR			BORP VAC VBOR

CHOP	MDC	DRG	CHOP	MDC	DRG	CHOP	MDC	DRG
	03	D06A D06B D06C			D30C			D25B D30A D30B
	21B	X06A X06B X06C		09	J02A J02B J03A		08	D30C
26.99.00↔	03	D06A D06B D06C			J03B J04Z J11A		09	I17Z
26.99.10↔	03	D06A D06B D06C			J11B		09	J02A J02B J08A
26.99.20↔	03	D06A D06B D06C	27.24.20↔	03	D08Z D22Z D25A		21B	J08B
26.99.21↔	03	D06A D06B D06C			D25B D30A D30B	27.32.99↔	03	X06A X06B X06C
26.99.22↔	03	D06A D06B D06C		09	D30C		03	BORP VAC VBOR
26.99.23↔	03	D06A D06B D06C			J02A J02B J03A		03	D08Z D22Z D24A
26.99.24↔	03	D06A D06B D06C			J03B J04Z J11A			D24B D24C D25A
26.99.29↔	03	D06A D06B D06C			J11B			D25B D30A D30B
26.99.99↔	03	D06A D06B D06C	27.24.99↔	03	D08Z D22Z D25A			D30C
27.0†↔	03	D06A D06B D06C			D25B D30A D30B		08	I17Z
		D40Z			D30C		09	J02A J02B J08A
27.1↔	03	D08Z D22Z D25A		09	J02A J02B J03A		21B	J08B
		D25B D30A D30B			J03B J04Z J11A		03	X06A X06B X06C
		D30C	27.31.00↔	03	J11B	27.42↔	03	D08Z D22Z D25A
	09	J02A J02B J03A			BORP VAC VBOR		09	D25B D30A D30B
		J03B J04Z J11A		03	D08Z D22Z D25A		09	D30C
	21B	X06A X06B X06C	27.31.10↔	03	D25B D30A D30B		21B	J11B
27.21.00↔	03	D08Z D22Z D25A			D30C	27.43.00↔	03	X06A X06B X06C
		D25B D30A D30B		03	BORP VAC VBOR		03	D08Z D22Z D25A
		D30C			D08Z D22Z D25A		09	D25B D30A D30B
	09	J02A J02B J03A	27.31.20↔	03	D30C		09	D30C
		J03B J04Z J11A			BORP VAC VBOR		09	J02A J02B J03A
		J11B		03	D08Z D22Z D25A			J03B J04Z J11A
27.21.20↔	03	D08Z D22Z D25A	27.31.30↔	03	D25B D30A D30B		21B	J11B
		D25B D30A D30B			D30C	27.43.10↔	03	X06A X06B X06C
		D30C		03	BORP VAC VBOR		03	D08Z D22Z D25A
	09	J02A J02B J03A			D08Z D22Z D25A		09	D25B D30A D30B
		J03B J04Z J11A	27.31.99↔	03	D30C		09	D30C
		J11B			BORP VAC VBOR		09	J02A J02B J03A
27.21.99↔	03	D08Z D22Z D25A			D08Z D22Z D25A		21B	J03B J04Z J11A
		D25B D30A D30B	27.32.00↔	03	D25B D30A D30B	27.43.99↔	03	J11B
		D30C			D30C		03	X06A X06B X06C
	09	J02A J02B J03A		03	BORP KVB I KVB II		09	D08Z D22Z D25A
		J03B J04Z J11A			VAC VBOR		03	D25B D30A D30B
		J11B		03	D08Z D22Z D24A		09	D30C
27.22.00↔	03	D08Z D22Z D25A			D24B D24C D25A		09	J02A J02B J03A
		D25B D30A D30B		08	D25B D30A D30B			J03B J04Z J11A
		D30C		09	D30C		21B	J11B
	09	J02A J02B J03A			I17Z	27.44.00↔	03	X06A X06B X06C
		J03B J04Z J11A			J08B		09	D08Z D22Z D25A
		J11B		21B	J08B		09	D25B D30A D30B
27.22.20↔	03	D08Z D22Z D25A	27.32.10↔	03	X06A X06B X06C		09	D30C
		D25B D30A D30B			BORP KVB I KVB II		09	J02A J02B J03A
		D30C		03	VAC VBOR		21B	J03B J04Z J11A
	09	J02A J02B J03A			D08Z D22Z D24A	27.44.11↔	03	J11B
		J03B J04Z J11A			D24B D24C D25A		03	X06A X06B X06C
		J11B			D25B D30A D30B		09	D08Z D22Z D25A
27.22.99↔	03	D08Z D22Z D25A			D30C		03	D25B D30A D30B
		D25B D30A D30B		08	I17Z		09	D30C
		D30C		09	J02A J02B J08A		09	J02A J02B J03A
	09	J02A J02B J03A			J08B			J03B J04Z J11A
		J03B J04Z J11A	27.32.11↔	21B	X06A X06B X06C		21B	J11B
		J11B			BORP KVB I KVB II	27.44.20↔	03	X06A X06B X06C
27.23.00↔	03	D08Z D22Z D25A		03	VAC VBOR		03	VB
		D25B D30A D30B			D08Z D22Z D24A		09	D08Z D22Z D25A
		D30C			D24B D24C D25A		09	D25B D30A D30B
	09	J02A J02B J03A			D25B D30A D30B		09	D30C
		J03B J04Z J11A			D30C		09	J02A J02B J03A
		J11B		08	I17Z			J03B J04Z J11A
27.23.99↔	03	D08Z D22Z D25A		09	J02A J02B J08A		21B	J11B
		D25B D30A D30B			J08B		22	X06A X06B X06C
		D30C		21B	X06A X06B X06C	27.44.99↔	03	Y02A Y02B Y02C
	09	J02A J02B J03A	27.32.12↔	03	BORP KVB I KVB II		03	D08Z D22Z D25A
		J03B J04Z J11A			VAC VBOR		09	D25B D30A D30B
		J11B			D08Z D22Z D24A		09	D30C
27.24.00↔	03	D08Z D22Z D25A			D24B D24C D25A			J02A J02B J03A
		D25B D30A D30B			D25B D30A D30B			

CHOP	MDC	DRG	CHOP	MDC	DRG	CHOP	MDC	DRG
		J03B J04Z J11A		22	Y02A Y02B Y02C		03	D25A D25B D28Z
		J11B	27.55.00↔		BORP KVB I KVB II			D29Z
27.49.00↔	21B	X06A X06B X06C			VAC VBOR		05	F04Z F13A F21A
	03	D08Z D22Z D25A		03	D08Z D22Z D25A			F21B F21C F28A
		D25B D30A D30B			D25B D30A D30B		08	I17Z I28A I28B
		D30C			D30C			I28C
	09	J02A J02B J03A		05	F04Z F13A F28A		09	J02A J02B J04Z
		J03B J04Z J11A		08	I17Z			J08A J08B J21Z
		J11B		09	J02A J02B J03A			J22Z
27.49.10↔	21B	X06A X06B X06C			J03B J04Z J10A		21B	X01A X01B X06A
	03	D08Z D22Z D25A			J10B			X06B X06C X33Z
		D25B D30A D30B	27.55.10↔	21B	X06A X06B X06C	27.56.30↔	22	Y02A Y02B Y02C
		D30C			BORP VAC VB			BORP VAC VB
	09	J02A J02B J03A			VBOR			VBOR
		J03B J04Z J11A		03	D08Z D22Z D25A		01	B17A B17B
		J11B			D25B D30A D30B		03	D25A D25B D28Z
27.49.11↔	21B	X06A X06B X06C		05	F04Z F13A F21A			D29Z
	03	D08Z D22Z D25A			F21B F21C F28A		05	F04Z F13A F21A
		D25B D30A D30B		08	I17Z I28A I28B			F21B F21C F28A
		D30C			I28C		08	I17Z I28A I28B
	09	J02A J02B J03A		09	J02A J02B J03A			I28C
		J03B J04Z J11A			J03B J04Z J10A		09	J02A J02B J04Z
		J11B			J10B			J08A J08B J21Z
27.49.99↔	21B	X06A X06B X06C			J10B			J22Z
	03	D08Z D22Z D25A		21B	X06A X06B X06C		21B	X01A X01B X06A
		D25B D30A D30B	27.55.20↔	22	Y02A Y02B Y02C			X06B X06C X33Z
		D30C			BORP KVB I KVB II	27.56.40↔	22	Y02A Y02B Y02C
	09	J02A J02B J03A			VAC VB VBOR			BORP KVB I KVB II
		J03B J04Z J11A		03	D08Z D22Z D25A			VAC VB VBOR
		J11B			D25B D30A D30B		01	B17A B17B
27.54.00↔	21B	X06A X06B X06C		05	F04Z F13A F21A		03	D25A D25B D28Z
		BORP KORP KVB I			F21B F21C F28A			D29Z
		KVB II MKOR VAC		08	I17Z I28A I28B		05	F04Z F13A F21A
		VB VBOR VKOR			I28C			F21B F21C F28A
	03	D08Z D22Z D25A		09	J02A J02B J03A		08	I17Z I28A I28B
		D25B D30A D30B			J03B J04Z J10A			I28C
		D30C			J10B		09	J02A J02B J04Z
	09	J02A J02B J03A			J10B			J08A J08B J21Z
		J03B J04Z J11A		21B	X01A X06A X06B			J22Z
		J11B			X06C X33Z		21B	X01A X01B X06A
	21B	X06A X06B X06C		22	Y02A Y02B Y02C			X06B X06C X33Z
27.54.10↔	22	Y02A Y02B Y02C	27.55.99↔		BORP KVB I KVB II	27.56.50↔	22	Y02A Y02B Y02C
		BORP KORP KVB I			VAC VBOR			BORP VAC VB
		KVB II MKOR VAC		03	D08Z D22Z D25A			VBOR
		VB VBOR VKOR			D25B D30A D30B		01	B17A B17B
	03	D03A D03B D03C		05	F04Z F13A F28A		03	D25A D25B D28Z
		D03C			I17Z			D29Z
	09	J02A J02B J03A		08	I17Z I28A I28B		05	F04Z F13A F21A
		J03B J04Z J11A			I28C			F21B F21C F28A
		J11B		09	J02A J02B J03A		08	I17Z I28A I28B
	21B	X06A X06B X06C			J03B J04Z J10A			I28C
27.54.11↔	22	Y02A Y02B Y02C			J10B		09	J02A J02B J04Z
		BORP KORP KVB I	27.56.10↔	21B	X01A X06A X06B			J08A J08B J21Z
		KVB II MKOR VAC			X06C X33Z			J22Z
		VB VBOR VKOR			BORP VAC VB	27.56.60↔	21B	X01A X01B X06A
	03	D03A D03B D03C			VBOR			X06B X06C X33Z
		D03C		01	B17A B17B		22	Y02A Y02B Y02C
	09	J02A J02B J03A		03	D25A D25B D28Z			BORP KVB I KVB II
		J03B J04Z J11A			D29Z			VAC VB VBOR
		J11B		05	F04Z F13A F21A		01	B17A B17B
	21B	X06A X06B X06C			F21B F21C F28A		03	D25A D25B D28Z
27.54.99↔	22	Y02A Y02B Y02C		08	I17Z I28A I28B			D29Z
		BORP KORP KVB I			I28C		05	F04Z F13A F21A
		KVB II MKOR VAC		09	J02A J02B J04Z			F21B F21C F28A
		VB VBOR VKOR			J08A J08B J21Z		08	I17Z I28A I28B
	03	D08Z D22Z D25A			J22Z			I28C
		D25B D30A D30B		21B	X06A X06B X06C		09	J02A J02B J04Z
		D30C		22	Y02A Y02B Y02C			J08A J08B J21Z
	09	J02A J02B J03A	27.56.20↔		BORP KVB I KVB II			J22Z
		J03B J04Z J11A			VAC VB VBOR		21B	X01A X01B X06A
		J11B		01	B17A B17B			X06B X06C X33Z
	21B	X06A X06B X06C						Y02A Y02B Y02C

CHOP	MDC	DRG	CHOP	MDC	DRG	CHOP	MDC	DRG
27.56.99↔	22	X06B X06C X33Z	27.59.21↔	03	D08Z D12A D12B	27.59.60↔	03	VAC VB VBOR
		Y02A Y02B Y02C			D22Z D25A D25B			D08Z D12A D12B
		BORP VAC VB			D30A D30B D30C			D22Z D25A D25B
		VBOR			05 F04Z F13A F21A			D30A D30B D30C
		01 B17A B17B			F21B F21C			05 F04Z F13A F21A
		03 D25A D25B D28Z			08 I28A I28B I28C			05 F21B F21C
		D29Z			09 J02A J02B J03A			08 I28A I28B I28C
		05 F04Z F13A F21A			J03B J04Z J08A			09 J02A J02B J03A
		F21B F21C F28A			J08B J10A J10B			09 J03B J04Z J08A
		08 I17Z I28A I28B			J11A J11B			J08B J10A J10B
		I28C			21B X06A X06B X06C			J11A J11B
09 J02A J02B J04Z	22 Y02A Y02B Y02C	21B X06A X06B X06C						
J08A J08B J21Z	BORP KVB I KVB II	22 Y02A Y02B Y02C						
J22Z	VAC VB VBOR	BORP VAC VB						
21B X01A X01B X06A	03 D08Z D12A D12B	VBOR						
X06B X06C X33Z	D22Z D25A D25B	03 D08Z D12A D12B						
Y02A Y02B Y02C	D30A D30B D30C	D22Z D25A D25B						
BORP KORP KVB I	05 F04Z F13A F21A	D30A D30B D30C						
KVB II MKOR VAC	F21B F21C	05 F04Z F13A						
VB VBOR VKOR	08 I28A I28B I28C	09 J02A J02B J03A						
03 D02A D02B D24A	09 J02A J02B J03A	J03B J04Z J08A						
D24B D25A D25B	J03B J04Z J08A	J08B J10A J10B						
F04Z F13A	J08B J10A J10B	J11A J11B						
05 F04Z F13A	J11A J11B	21B X06A X06B X06C						
08 I02A I02B	21B X06A X06B X06C	22 Y02A Y02B Y02C						
09 J01A J01B J02A	22 Y02A Y02B Y02C	BORP VAC VB						
J02B J03A J03B	BORP VAC VB	VBOR						
J04Z J08A J08B	VBOR	01 B17A B17B						
J11A J11B	03 D08Z D12A D12B	03 D08Z D12A D12B						
21A W01A	D22Z D25A D25B	D22Z D25A D25B						
21B X01A X01B X06A	D30A D30B D30C	D30A D30B D30C						
X06B X06C X33Z	05 F04Z F13A F21A	F21B F21C						
Y02A Y02B	F21B F21C	08 I28A I28B I28C						
BORP KORP KVB I	08 I28A I28B I28C	09 J02A J02B J03A						
KVB II MKOR VAC	09 J02A J02B J03A	J03B J04Z J08A						
VBOR VKOR	J03B J04Z J08A	J08B J10A J10B						
03 D24A D24B D25A	J08B J10A J10B	J11A J11B						
D25B	J11A J11B	21B X06A X06B X06C						
F04Z F13A	21B X06A X06B X06C	22 Y02A Y02B Y02C						
08 I17Z	22 Y02A Y02B Y02C	BORP VAC VB						
09 J02A J02B J03A	BORP VAC VB	VBOR						
J03B J04Z J08A	03 D08Z D12A D12B	01 B17A B17B						
J08B J11A J11B	D22Z D25A D25B	03 D08Z D12A D12B						
21B X01A X01B X06A	D30A D30B D30C	D22Z D25A D25B						
X06B X06C X33Z	05 F04Z F13A F21A	D30A D30B D30C						
BORP KORP KVB I	F21B F21C	05 F04Z F13A F21A						
KVB II MKOR VAC	F21B F21C	F21B F21C						
VBOR VKOR	08 I28A I28B I28C	08 I28A I28B I28C						
01 B17A B17B	09 J02A J02B J03A	09 J02A J02B J03A						
03 D25A D25B	J03B J04Z J08A	J03B J04Z J08A						
05 F04Z F13A	J08B J10A J10B	J08B J10A J10B						
08 I17Z	J11A J11B	J11A J11B						
09 J02A J02B J03A	21B X06A X06B X06C	21B X06A X06B X06C						
J03B J04Z J08A	22 Y02A Y02B Y02C	22 Y02A Y02B Y02C						
J08B J11A J11B	BORP KVB I KVB II	03 D12A D12B						
21B X01A X01B X06A	VAC VB VBOR	04 E02A E02B E02C						
X06B X06C X33Z	03 D08Z D12A D12B	E07Z						
BORP KORP KVB I	D22Z D25A D25B	09 J02A J02B J03A						
KVB II MKOR VAC	D30A D30B D30C	J03B J04Z J10A						
VBOR VKOR	05 F04Z F13A F21A	J10B						
01 B17A B17B	F21B F21C	21B X06A X06B X06C						
03 D25A D25B	F21B F21C	BORP KORP KVB I						
05 F04Z F13A	08 I28A I28B I28C	KVB II MKOR VAC						
08 I17Z	09 J02A J02B J03A	VBOR VKOR						
09 J02A J02B J03A	J03B J04Z J08A	03 D03A D03B D03C						
J03B J04Z J08A	J08B J10A J10B	D12A D12B						
J08B J11A J11B	J11A J11B	08 I17Z						
21B X01A X01B X06A	21B X06A X06B X06C	09 J02A J02B J03A						
X06B X06C X33Z	22 Y02A Y02B Y02C	J03B J04Z J11A						
BORP KVB I KVB II	BORP KORP KVB I	J11B						
VAC VB VBOR	KVB II MKOR VAC	21B X06A X06B X06C						
VBOR VKOR	VB VBOR VKOR	BORP KORP KVB I						
03 D08Z D12A D12B	D02A D02B D24A	KVB II MKOR VAC						
D22Z D25A D25B	D24B D25A D25B	VBOR VKOR						
D30A D30B D30C	05 F04Z F13A	03 D03A D03B D03C						
05 F04Z F13A	F04Z F13A	D12A D12B						
09 J02A J02B J03A	08 I02A I02B	08 I17Z						
J03B J04Z J08A	09 J01A J01B J02A	09 J02A J02B J03A						
J08B J10A J10B	J02B J03A J03B	J03B J04Z J11A						
J11A J11B	J04Z J08A J08B	J11B						
X06A X06B X06C	J10A J10B J11A	21B X06A X06B X06C						
22 Y02A Y02B Y02C	J11B	BORP KORP KVB I						
BORP VAC VB	21A W01A	KVB II MKOR VAC						
VBOR	21B X06A X06B X06C	VBOR VKOR						
27.59.20↔	22 Y02A Y02B Y02C	27.59.41↔	22 Y02A Y02B					
	BORP VAC VB		BORP KVB I KVB II					
	VBOR							

CHOP	MDC	DRG	CHOP	MDC	DRG	CHOP	MDC	DRG
	03	D03A D03B D03C D12A D12B		03	D03A D03B D03C D12A D12B			J03B J04Z J11A J11B
	08	I17Z		08	I17Z		21B	X06A X06B X06C
	09	J02A J02B J03A J03B J04Z J11A J11B		09	J02A J02B J03A J03B J04Z J11A J11B	28.0↔	03	D09A D09B D13A D13B
27.62.12↔	21B	X06A X06B X06C BORP KVB I KVB II VAC VBOR	27.63.20↔	21B	X06A X06B X06C BORP KORP KVB I KVB II MKOR VAC VBOR VKOR	28.2X.00↔	03	BORP VAC VBOR D09A D09B D13A D13B
	03	D03A D03B D03C D12A D12B		03	D03A D03B D03C D12A D12B	28.2X.10↔	04	E02A E02B E07Z BORP VAC VBOR
	04	E02A E02B E02C E07Z		08	I17Z		03	D09A D09B D13A D13B
27.62.20↔	21B	X06A X06B X06C BORP KORP KVB I KVB II MKOR VAC VBOR VKOR		09	J02A J02B J03A J03B J04Z J11A J11B	28.2X.11↔	04	E02A E02B E07Z BORP VAC VBOR
	03	D03A D03B D03C D12A D12B	27.63.99↔	21B	X06A X06B X06C BORP KORP KVB I KVB II MKOR VAC VBOR VKOR	28.2X.12↔	03	D09A D09B D13A D13B
	08	I17Z		03	D03A D03B D03C D12A D12B		04	E02A E02B E07Z BORP VAC VBOR
	09	J02A J02B J03A J03B J04Z J11A J11B		08	I17Z	28.2X.99↔	03	D09A D09B D13A D13B
27.62.21↔	21B	X06A X06B X06C BORP KVB I KVB II VAC VBOR		09	J02A J02B J03A J03B J04Z J11A J11B		04	E02A E02B E07Z BORP KVB I KVB II VAC VBOR
	03	D03A D03B D03C D12A D12B	27.64↔	21B	X06A X06B X06C BORP KVB I KVB II VAC VBOR	28.3X.00↔	03	D09A D09B D13A D13B
	04	E02A E02B E02C E07Z		03	D03A D03B D03C D12A D12B		04	E02A E02B E02C E07Z
27.62.22↔	21B	X06A X06B X06C BORP KVB I KVB II VAC VBOR	27.69.10↔	21B	X33Z BORP VAC VBOR	28.3X.10↔	03	D09A D09B D13A D13B
	03	D03A D03B D03C D12A D12B		03	D03A D03B D03C D12A D12B		04	E02A E02B E02C E07Z
	04	E02A E02B E02C E07Z		04	E02A E02B E02C E07Z		04	E02A E02B E02C E07Z
27.62.99↔	21B	X06A X06B X06C BORP KORP KVB I KVB II MKOR VAC VBOR VKOR	27.69.11↔	21B	X06A X06B X06C BORP VAC VBOR	28.3X.11↔	03	D09A D09B D13A D13B
	03	D03A D03B D03C D12A D12B		03	D03A D03B D03C D12A D12B		04	E02A E02B E02C E07Z
	08	I17Z	27.69.99↔	21B	X06A X06B X06C BORP VAC VBOR	28.3X.12↔	03	D09A D09B D13A D13B
	09	J02A J02B J03A J03B J04Z J11A J11B		03	D03A D03B D03C D12A D12B		04	E02A E02B E02C E07Z
27.63.00↔	21B	X06A X06B X06C BORP KVB I KVB II VAC VBOR	27.71↔	03	D08Z D22Z D25A D25B D30A D30B D30C	28.3X.99↔	03	D09A D09B D13A D13B
	03	D03A D03B D03C D12A D12B		03	D08Z D22Z D25A D25B D30A D30B D30C		04	E02A E02B E02C E07Z
	08	I17Z	27.72↔	03	D08Z D22Z D25A D25B D30A D30B D30C	28.4↔	03	BORP VAC VBOR D09A D09B D13A D13B
27.63.10↔	21B	X06A X06B X06C BORP KORP KVB I KVB II MKOR VAC VBOR VKOR	27.73↔	03	D03A D03B D03C D12A D12B		04	E02A E02B E07Z BORP KVB I KVB II VAC VBOR
	03	D03A D03B D03C D12A D12B		04	E02A E02B E02C E07Z	28.5X.00↔	03	D09A D09B D13A D13B
	08	I17Z	27.79↔	21B	X06A X06B X06C BORP VAC VBOR		03	D09A D09B D13A D13B
	09	J02A J02B J03A J03B J04Z J11A J11B		03	D08Z D22Z D25A D25B D30A D30B D30C	28.5X.10↔	04	BORP KVB I KVB II VAC VBOR
27.63.11↔	21B	X06A X06B X06C BORP KORP KVB I KVB II MKOR VAC VBOR VKOR	27.99↔	03	D08Z D22Z D25A D25B D30A D30B D30C	28.5X.11↔	03	D09A D09B D13A D13B BORP KVB I KVB II VAC VBOR
				09	J02A J02B J03A			

CHOP	MDC	DRG	CHOP	MDC	DRG	CHOP	MDC	DRG
	03	D09A D09B D13A D13B		03	VAC VBOR	29.33.10↔		BORP KVB I KVB II VAC VBOR
28.5X.99↔		BORP KVB I KVB II VAC VBOR		09	J02A J02B J03A J03B J04Z J11A J11B		03	D03A D03B D03C D12A D12B D25A D25B
	03	D09A D09B D13A D13B		21B	X06A X06B X06C		04	E02A E02B E02C E07Z
28.6↔		BORP KVB I KVB II VAC VBOR	29.2X.21↔		BORP KVB I KVB II VAC VBOR		06	G16Z G18A G18B G19A G19B G33Z G38A G38B
	03	D09A D09B D13A D13B		03	D12A D12B		07	H33Z
	04	E02A E02B E02C E07Z		09	J02A J02B J03A J03B J04Z J11A J11B		09	J02A J02B J08A J08B
28.7X.00↔	03	D09A D09B D13A		21B	X06A X06B X06C		11	L33Z
	21B	X06A X06B X06C	29.2X.99↔		BORP KVB I KVB II VAC VBOR		21B	X06A X06B X06C
28.7X.10↔	03	D09A D09B D13A		03	D12A D12B	29.33.11↔		BORP KORP KVB I KVB II MKOR VAC VBOR VKOR
	21B	X06A X06B X06C		09	J02A J02B J03A J03B J04Z J11A J11B		03	D12A D12B D24A D24B D24C D25A D25B
28.7X.11↔	03	D09A D09B D13A		21B	X06A X06B X06C		04	E02A E02B E02C E07Z
	21B	X06A X06B X06C		03	D12A D12B		06	G16Z G18A G18B G19A G19B G33Z G38A G38B
28.7X.99↔	03	D09A D09B D13A		09	J02A J02B J03A J03B J04Z J11A J11B		07	H33Z
	21B	X06A X06B X06C		21B	X06A X06B X06C		09	J02A J02B J08A J08B
28.91↔		BORP VAC VBOR	29.31↔		BORP KVB I KVB II VAC VBOR		11	L33Z
	03	D09A D09B D13A D13B		03	D12A		21B	X06A X06B X06C
		BORP VAC VBOR		06	G12A G12B G33Z G38A G38B			BORP KORP KVB I KVB II MKOR VAC VBOR VKOR
28.92↔	03	D09A D09B D13A D13B		07	H33Z		03	D02A D02B D12A D12B D24A D24B
	21B	X06A X06B X06C		11	L33Z		04	E02A E02B E02C E07Z
28.99↔	03	D09A D09B D13A D13B	29.32.00↔		BORP KVB I KVB II VAC VBOR	29.33.12↔	06	G16Z G18A G18B G19A G19B G33Z G38A G38B
	21B	X06A X06B X06C		03	D12A D12B		07	H33Z
29.0↔	03	D12A D12B		06	G12A G12B G33Z G38A G38B		09	J02A J02B J08A J08B
	21B	X06A X06B X06C		07	H33Z		11	L33Z
29.12.00↔	03	D12A D12B D39Z		11	L33Z		21B	X06A X06B X06C
	09	J02A J02B J03A J03B J04Z J11A J11B	29.32.10↔		BORP KVB I KVB II VAC VBOR			BORP KORP KVB I KVB II MKOR VAC VBOR VKOR
	03	D12A D12B D39Z		03	D12A D12B		03	D02A D02B D12A D12B D24A D24B
29.12.20↔	09	J02A J02B J03A J03B J04Z J11A J11B		06	G12A G12B G33Z G38A G38B		04	E02A E02B E02C E07Z
	03	D12A D12B D39Z		07	H33Z		05	F04Z
	09	J02A J02B J03A J03B J04Z J11A J11B	29.32.11↔		BORP KVB I KVB II VAC VBOR		06	G16Z G18A G18B G19A G19B G33Z G38A G38B
29.12.30↔	03	D12A D12B D39Z		03	D12A D12B		07	H33Z
	09	J02A J02B J03A J03B J04Z J11A J11B		06	G12A G12B G33Z G38A G38B		08	I02A I02B
29.12.99↔	03	D12A D12B D39Z		07	H33Z		09	J01A J01B J02A J02B J08A J08B
	09	J02A J02B J03A J03B J04Z J11A J11B	29.32.99↔		BORP KVB I KVB II VAC VBOR		11	L33Z
		BORP KVB I KVB II VAC VBOR		03	D12A D12B		21A	W01A
29.2X.00↔		BORP KVB I KVB II VAC VBOR		06	G12A G12B G33Z G38A G38B		21B	X06A X06B X06C
	03	D12A D12B		07	H33Z	29.33.20↔	22	Y02A Y02B
	09	J02A J02B J03A J03B J04Z J11A J11B		11	L33Z			BORP KORP KVB I KVB II MKOR VAC VBOR VKOR
	21B	X06A X06B X06C	29.33.00↔		BORP KVB I KVB II VAC VBOR		03	D12A D12B D24A D24B D24C D25A D25B
29.2X.10↔		BORP KVB I KVB II VAC VBOR		03	D12A D12B		04	E02A E02B E02C E07Z
	03	D12A D12B		06	G12A G12B G33Z G38A G38B		06	G16Z G18A G18B G19A G19B G33Z G38A G38B
	09	J02A J02B J03A J03B J04Z J11A J11B		07	H33Z		07	H33Z
	21B	X06A X06B X06C		11	L33Z		09	J02A J02B J08A J08B
29.2X.11↔		BORP KVB I KVB II VAC VBOR		03	D03A D03B D03C D12A D12B D25A D25B		11	L33Z
	03	D12A D12B		04	E02A E02B E02C E07Z		21B	X06A X06B X06C
	09	J02A J02B J03A J03B J04Z J11A J11B		06	G16Z G18A G18B G19A G19B G33Z G38A G38B	29.33.21↔		BORP KORP KVB I KVB II MKOR VAC VBOR VKOR
	21B	X06A X06B X06C		07	H33Z			
29.2X.20↔		BORP KVB I KVB II		09	J02A J02B J08A J08B			
		BORP KVB I KVB II		11	L33Z			
		BORP KVB I KVB II		21B	X06A X06B X06C			

CHOP	MDC	DRG	CHOP	MDC	DRG	CHOP	MDC	DRG
	03	D02A D02B D12A D12B D24A D24B D25A D25B		04	E02A E02B E02C E07Z	30.09.21↔	03	D09A D09B D30A D30B D30C
	04	E02A E02B E02C E07Z		05	F04Z		04	E02A E02B E02C
	05	F04Z		06	G33Z G38A G38B	30.09.99↔	03	D09A D09B D30A D30B D30C
	06	G16Z G18A G18B G19A G19B G33Z G38A G38B		07	H33Z		04	E02A E02B E02C
	07	H33Z		08	I02A I02B	30.1X.00↔		BORP KVB I KVB II VAC VBOR
	08	I02A I02B		09	J01A J01B J02A J02B J08A J08B		03	D25A D25B
	09	J01A J01B J02A J02B J08A J08B		11	L33Z		04	E02A E02B E02C
	11	L33Z	29.4X.99↔	21A	W01A		09	J02A J02B J08A J08B
	21A	W01A		21B	X06A X06B X06C X33Z		21B	X06A X06B X06C BORP KVB I KVB II VAC VBOR
29.33.99↔	21B	X06A X06B X06C		22	Y02A Y02B BORP KVB I KVB II VAC VBOR	30.1X.10↔		D25A D25B E02A E02B E02C J02A J02B J08A J08B
	22	Y02A Y02B BORP KVB I KVB II VAC VBOR		03	D03A D03B D03C D12A D12B D25A D25B		03	D25A D25B
	03	D03A D03B D03C D12A D12B D25A D25B		04	E02A E02B E02C E07Z		04	E02A E02B E02C
	04	E02A E02B E02C E07Z		07	H33Z	30.1X.11↔	09	J02A J02B J08A J08B
	06	G16Z G18A G18B G19A G19B G33Z G38A G38B	29.51↔	09	J02A J02B J08A J08B		21B	X06A X06B X06C BORP KVB I KVB II VAC VBOR
	07	H33Z		11	L33Z		03	D25A D25B
	09	J02A J02B J08A J08B	29.52↔	21B	X06A X06B X06C X33Z		04	E02A E02B E02C
	11	L33Z		03	D12A D12B	30.1X.99↔	09	J02A J02B J08A J08B
29.39↔	21B	X06A X06B X06C		21B	X06A X06B X06C		21B	X06A X06B X06C BORP KVB I KVB II VAC VBOR
	03	D12A D12B		09	J02A J02B J03A J03B J04Z J11A J11B		03	D25A D25B
	06	G12A G12B	29.53↔	21B	X06A X06B X06C	30.21↔	04	E02A E02B E02C
	07	H33Z		03	D12A D12B		09	J02A J02B J08A J08B
29.4X.10↔	11	L33Z	29.54↔	21B	X06A X06B X06C		21B	X06A X06B X06C BORP KVB I KVB II VAC VBOR
		BORP KVB I KVB II VAC VBOR	29.59↔	03	D12A D12B		03	D09A D09B D30A D30B
	03	D03A D03B D03C D12A D12B D25A D25B		03	D12A D12B BORP VAC VBOR	30.22.00↔	04	E02A E02B BORP KVB I KVB II VAC VB VBOR
	04	E02A E02B E02C E07Z		03	D03A D03B D03C D12A D12B		03	D09A D09B D12A D12B D30A D30B D30C
	06	G33Z G38A G38B	29.92↔	04	E02A E02B E02C E07Z		04	E02A E02B
	07	H33Z		21B	X06A X06B X06C		21B	X06A X06B X06C
	09	J02A J02B J08A J08B		01	B17A B17B	30.22.10↔	22	Y02A Y02B Y02C BORP KVB I KVB II VAC VB VBOR
	11	L33Z	29.99↔	03	D12A D12B		03	D09A D09B D12A D12B D30A D30B D30C
29.4X.11↔	21B	X06A X06B X06C X33Z		06	G12A G12B		04	E02A E02B
		BORP KVB I KVB II VAC VBOR		07	H33Z		21B	X06A X06B X06C
	03	D03A D03B D03C D12A D12B D25A D25B	30.01↔	11	L33Z	30.22.11↔	22	Y02A Y02B Y02C BORP KVB I KVB II VAC VB VBOR
	04	E02A E02B E02C E07Z		03	D09A D09B D30A D30B D30C		03	D09A D09B D12A D12B D30A D30B D30C
	06	G33Z G38A G38B	30.09.00↔	04	E02A E02B E02C		04	E02A E02B
	07	H33Z		03	D09A D09B D30A D30B D30C	30.22.99↔	21B	X06A X06B X06C
	09	J02A J02B J08A J08B		04	E02A E02B E02C		22	Y02A Y02B Y02C BORP KVB I KVB II VAC VB VBOR
	11	L33Z	30.09.10↔	03	D09A D09B D30A D30B D30C		03	D09A D09B D12A D12B D30A D30B D30C
29.4X.12↔	21B	X06A X06B X06C X33Z		04	E02A E02B E02C		04	E02A E02B
		BORP KVB I KVB II VAC VB VBOR	30.09.11↔	03	D09A D09B D30A D30B D30C		21B	X06A X06B X06C
	03	D02A D02B D03A D03B D03C D12A D12B D24A D24B D25A D25B	30.09.20↔	03	D09A D09B D30A D30B D30C		04	E02A E02B
				04	E02A E02B E02C		21B	X06A X06B X06C

CHOP	MDC	DRG	CHOP	MDC	DRG	CHOP	MDC	DRG
30.29.00↔	22	Y02A Y02B Y02C BORP KVB I KVB II VAC VBOR		04	E02A E02B E02C E07Z		09	J01A J01B J02A J02B J08A J08B
	03	D25A D25B D28Z D29Z		09	J02A J02B J08A J08B		21A	W01A
	04	E02A E02B		21B	X06A X06B X06C X33Z		21B	X06A X06B X06C X33Z
	09	J02A J02B J08A J08B	30.3X.10↔		BORP KORP KVB I KVB II MKOR VAC VBOR VKOR	30.3X.16↔	22	Y02A Y02B BORP KORP KVB I KVB II MKOR VAC VBOR VKOR
30.29.10↔	21B	X06A X06B X06C BORP KVB I KVB II VAC VBOR		03	D12A D12B D24A D24B		03	D12A D12B D24A D24B
	03	D25A D25B D28Z D29Z		04	E02A E02B E02C E07Z		04	E02A E02B E02C E07Z
	04	E02A E02B		09	J02A J02B J08A J08B		09	J02A J02B J08A J08B
	09	J02A J02B J08A J08B		21B	X06A X06B X06C X33Z		21B	X06A X06B X06C X33Z
30.29.11↔	21B	X06A X06B X06C BORP KVB I KVB II VAC VBOR	30.3X.11↔		BORP KORP KVB I KVB II MKOR VAC VBOR VKOR	30.3X.17↔		BORP KORP KVB I KVB II MKOR VAC VBOR VKOR
	03	D25A D25B D28Z D29Z		03	D12A D12B D24A D24B		03	D12A D12B D24A D24B
	04	E02A E02B		04	E02A E02B E02C E07Z		04	E02A E02B E02C E07Z
	09	J02A J02B J08A J08B		09	J02A J02B J08A J08B		09	J02A J02B J08A J08B
	21B	X06A X06B X06C BORP KVB I KVB II VAC VBOR		21B	X06A X06B X06C X33Z		21B	X06A X06B X06C X33Z
30.29.20↔	03	D25A D25B D28Z D29Z	30.3X.12↔		BORP KORP KVB I KVB II MKOR VAC VBOR VKOR	30.3X.19↔		BORP KORP KVB I KVB II MKOR VAC VBOR VKOR
	04	E02A E02B		03	D12A D12B D24A D24B		03	D12A D12B D24A D24B
	09	J02A J02B J08A J08B		04	E02A E02B E02C E07Z		04	E02A E02B E02C E07Z
	21B	X06A X06B X06C BORP KVB I KVB II VAC VBOR		09	J02A J02B J08A J08B		09	J02A J02B J08A J08B
	03	D25A D25B D28Z D29Z		21B	X06A X06B X06C X33Z		21B	X06A X06B X06C X33Z
	04	E02A E02B						
	09	J02A J02B J08A J08B	30.3X.13↔		BORP KORP KVB I KVB II MKOR VAC VBOR VKOR	30.3X.99↔		BORP KORP KVB I KVB II MKOR VAC VBOR VKOR
	21B	X06A X06B X06C BORP KVB I KVB II VAC VBOR		03	D12A D12B D24A D24B		03	D12A D12B D24A D24B D24C
30.29.21↔	03	D25A D25B D28Z D29Z		04	E02A E02B E02C E07Z		04	E02A E02B E02C E07Z
	04	E02A E02B		09	J02A J02B J08A J08B		09	J02A J02B J08A J08B
	09	J02A J02B J08A J08B		21B	X06A X06B X06C X33Z		21B	X06A X06B X06C X33Z
	21B	X06A X06B X06C BORP KVB I KVB II VAC VBOR	30.3X.14↔		BORP KORP KVB I KVB II MKOR VAC VBOR VKOR	30.4X.00↔		BORP KORP KVB I KVB II MKOR VAC VBOR VKOR
30.29.22↔	03	D25A D25B D28Z D29Z		03	D12A D12B D24A D24B		03	D12A D12B D24A D24B D24C
	04	E02A E02B		04	E02A E02B E02C E07Z		04	E02A E02B E02C E07Z
	09	J02A J02B J08A J08B		09	J02A J02B J08A J08B		09	J02A J02B J08A J08B
	21B	X06A X06B X06C BORP KVB I KVB II VAC VBOR		21B	X06A X06B X06C X33Z		21B	X06A X06B X06C X33Z
30.29.30↔	03	D25A D25B D28Z D29Z						
	04	E02A E02B	30.3X.15↔		BORP KORP KVB I KVB II MKOR VAC VBOR VKOR	30.4X.10↔		BORP KORP KVB I KVB II MKOR VAC VBOR VKOR
	09	J02A J02B J08A J08B		03	D02A D02B D12A D12B D24A D24B		03	D12A D12B D24A D24B
	21B	X06A X06B X06C BORP KVB I KVB II VAC VBOR		04	E02A E02B E02C E07Z		04	E02A E02B E07Z J02A J02B J03A J03B J04Z J08A J08B J10A J10B J21Z
30.29.99↔	03	D25A D25B D28Z D29Z		09	J02A J02B J08A J08B		09	J02A J02B J08A J08B
	04	E02A E02B		21B	X06A X06B X06C X33Z		10	K09A K09B
	09	J02A J02B J08A J08B					21B	X06A X06B X06C X33Z
	21B	X06A X06B X06C BORP KORP KVB I KVB II MKOR VAC VBOR VKOR	30.3X.15↔		BORP KORP KVB I KVB II MKOR VAC VBOR VKOR	30.4X.10↔		BORP KORP KVB I KVB II MKOR VAC VBOR VKOR
30.3X.00↔	03	D12A D12B D24A D24B D24C		03	D02A D02B D12A D12B D24A D24B		03	D12A D12B D24A D24B
				04	E02A E02B E02C E07Z		04	E02A E02B E07Z
				05	F04Z		04	E02A E02B E07Z
				08	I02A I02B		09	J02A J02B J03A

CHOP	MDC	DRG	CHOP	MDC	DRG	CHOP	MDC	DRG							
30.4X.11↔	10	J03B J04Z J08A	30.4X.16↔	10	K09A K09B	30.4X.22↔	21B	X06A X06B X06C							
		J08B J10A J10B		21A	W01A		21B	X06A X06B X06C							
	J21Z	22		Y02A Y02B	03		D12A D12B D24A D24B								
	K09A K09B	03		D12A D12B D24A D24B	04		E02A E02B E07Z								
	X06A X06B X06C	09		J02A J02B J03A J03B J04Z J08A J08B J10A J10B J21Z	09		J02A J02B J03A J03B J04Z J08A J08B J10A J10B J21Z								
	X33Z	10		K09A K09B	10		K06A K06B K09A K09B								
	BORP KORP KVB I	21B		X06A X06B X06C	21B		X06A X06B X06C								
	KVB II MKOR VAC	30.4X.17↔		30.4X.19↔	30.4X.23↔		30.4X.24↔	30.4X.25↔	30.4X.26↔	BORP KORP KVB I					
	KVB II MKOR VAC									03	D12A D12B D24A D24B	03	D12A D12B D24A D24B		
	VBOR VKOR									04	E02A E02B E07Z	04	E02A E02B E07Z		
VBOR VKOR	09		J02A J02B J03A J03B J04Z J08A J08B J10A J10B J21Z			09				J02A J02B J03A J03B J04Z J08A J08B J10A J10B J21Z					
D12A D12B D24A D24B	10		K09A K09B			10				K06A K06B K09A K09B					
E02A E02B E07Z	21B		X06A X06B X06C			21B				X06A X06B X06C					
J02A J02B J03A	30.4X.20↔		30.4X.21↔			30.4X.25↔				30.4X.26↔	30.4X.26↔	BORP KORP KVB I			
J03B J04Z J08A												03	D12A D12B D24A D24B	03	D02A D02B D12A D12B D24A D24B
J08B J10A J10B												04	E02A E02B E07Z	04	E02A E02B E07Z
J21Z												09	J02A J02B J03A J03B J04Z J08A J08B J10A J10B J21Z	09	J02A J02B J03A J03B J04Z J08A J08B J10A J10B J21Z
K09A K09B		10		K06A K06B K09A K09B	10		K06A K06B K09A K09B								
X06A X06B X06C		21B		X06A X06B X06C	21B		X06A X06B X06C								
X33Z		30.4X.25↔		30.4X.26↔	30.4X.26↔		30.4X.26↔	30.4X.26↔	BORP KORP KVB I						
BORP KORP KVB I									03			D12A D12B D24A D24B	03	D02A D02B D12A D12B D24A D24B	
KVB II MKOR VAC									04			E02A E02B E07Z	04	E02A E02B E07Z	
KVB II MKOR VAC									09			J02A J02B J03A J03B J04Z J08A J08B J10A J10B J21Z	09	J02A J02B J03A J03B J04Z J08A J08B J10A J10B J21Z	
VBOR VKOR	10		K06A K06B K09A K09B			10			K06A K06B K09A K09B						
VBOR VKOR	21B		X06A X06B X06C			21B			X06A X06B X06C						
D12A D12B D24A D24B	30.4X.26↔		30.4X.26↔			30.4X.26↔			30.4X.26↔	30.4X.26↔	VBOR VKOR				
D12A D12B D24A D24B											03	D12A D12B D24A D24B	03	D12A D12B D24A D24B	
E02A E02B E07Z											04	E02A E02B E07Z	04	E02A E02B E07Z	
F04Z											09	J02A J02B J03A J03B J04Z J08A J08B J10A J10B J21Z	09	J02A J02B J03A J03B J04Z J08A J08B J10A J10B J21Z	
I02A I02B		10		K06A K06B K09A K09B	10		K06A K06B K09A K09B								
J01A J01B J02A		21B		X06A X06B X06C	21B		X06A X06B X06C								
J02B J03A J03B		30.4X.26↔		30.4X.26↔	30.4X.26↔		30.4X.26↔	30.4X.26↔			W01A				
J04Z J08A J08B											03	D12A D12B D24A D24B	03	D12A D12B D24A D24B	
J10A J10B J21Z											04	E02A E02B E07Z	04	E02A E02B E07Z	
											09	J02A J02B J03A J03B J04Z J08A	09	J02A J02B J03A J03B J04Z J08A	
	10		K06A K06B K09A K09B			10			K06A K06B K09A K09B						
	21A		W01A			21A			W01A						
	21B		X06A X06B X06C			21B			X06A X06B X06C						
	22		Y02A Y02B			22			Y02A Y02B						
	03		D12A D12B D24A D24B			03			D12A D12B D24A D24B						
	04		E02A E02B E07Z			04			E02A E02B E07Z						
	09	J02A J02B J03A J03B J04Z J08A	09	J02A J02B J03A J03B J04Z J08A											

CHOP	MDC	DRG	CHOP	MDC	DRG	CHOP	MDC	DRG
30.4X.27↔	10	J08B J10A J10B	31.61↔	04	E02A E02B E02C	31.69.31↔	03	VAC VBOR
		J21Z		03	BORP KVB I KVB II		03	D25A D25B D28Z
	21B	K06A K06B K09A		03	VAC VB VBOR		04	E02A E02B E02C
		K09B		04	D09A D09B D25A		09	J02A J02B J08A
	03	X06A X06B X06C		04	D25B D30A D30B		19	J08B
		X33Z		21B	E02A E02B E02C		21B	U01A U01B
	09	BORP KORP KVB I		22	X06A X06B X06C		21B	X06A X06B X06C
		KVB II MKOR VAC		31.62↔	Y02A Y02B Y02C		03	BORP KVB I KVB II
	04	VBOR VKOR		03	BORP KVB I KVB II		03	VAC VBOR
		D12A D12B D24A		04	VAC VB VBOR		03	D25A D25B D28Z
04	D24B	03	D09A D09B D25A	04	D29Z			
	E02A E02B E07Z	04	D25B D30A D30B	09	E02A E02B E02C			
09	J02A J02B J03A	21B	E02A E02B E02C	09	J02A J02B J08A			
	J03B J04Z J08A	22	X06A X06B X06C	21B	J08B			
10	J08B J10A J10B	31.63↔	Y02A Y02B Y02C	21B	X06A X06B X06C			
	J21Z	03	BORP VAC VB	03	BORP KVB I KVB II			
10	K06A K06B K09A	31.64↔	VBOR	03	VAC VBOR			
	K09B		03	D09A D09B D25A	03	D25A D25B D28Z		
21B	X06A X06B X06C		04	D25B D30A D30B	04	D29Z		
	X33Z		04	E02A E02B E02C	09	E02A E02B E02C		
03	BORP KORP KVB I		21B	X06A X06B X06C	09	J02A J02B J08A		
	KVB II MKOR VAC		22	Y02A Y02B Y02C	21B	J08B		
03	VBOR VKOR		03	BORP KVB I KVB II	21B	X06A X06B X06C		
	D12A D12B D24A		03	VAC VB VBOR	03	BORP VAC VBOR		
04	D24B		04	D09A D09B D25A	03	D25A D25B D28Z		
	E02A E02B E07Z		04	D25B D30A D30B	04	D29Z		
09	J02A J02B J03A	04	E02A E02B E02C	04	E02A E02B E02C			
	J03B J04Z J08A	21B	X06A X06B X06C	09	J02A J02B J08A			
10	J08B J10A J10B	22	Y02A Y02B Y02C	09	J08B			
	J21Z	31.69.10↔	BORP KVB I KVB II	19	U01A U01B			
10	K06A K06B K09A	31.69.11↔	VAC VBOR	21B	X06A X06B X06C			
	K09B		03	D25A D25B D28Z	21B	BORP VAC VBOR		
21B	X06A X06B X06C		04	D29Z	03	D25A D25B D28Z		
	X33Z		04	E02A E02B E02C	04	D29Z		
03	BORP KORP KVB I		09	J02A J02B J08A	04	E02A E02B E02C		
	KVB II MKOR VAC		21B	J08B	09	J02A J02B J08A		
03	VBOR VKOR		03	X06A X06B X06C	04	E02A E02B E02C		
	D12A D12B D24A		03	BORP KVB I KVB II	09	J02A J02B J08A		
04	D24B D24C		03	VAC VBOR	19	J08B		
	E02A E02B E07Z		03	D25A D25B D28Z	21B	U01A U01B		
09	J02A J02B J03A	04	D29Z	21B	X06A X06B X06C			
	J03B J04Z J08A	04	E02A E02B E02C	03	BORP VAC VBOR			
10	J08B J10A J10B	09	J02A J02B J08A	03	D25A D25B D28Z			
	J21Z	21B	J08B	04	D29Z			
10	K09A K09B	31.69.12↔	X06A X06B X06C	04	E02A E02B E02C			
	K09B	03	BORP KVB I KVB II	09	J02A J02B J08A			
21B	X06A X06B X06C	31.69.14↔	VAC VBOR	19	J08B			
	X33Z		03	D25A D25B D28Z	21B	U01A U01B		
03	D02A D02B D15A		03	D29Z	21B	X06A X06B X06C		
	D15B D24A D24B		04	E02A E02B E02C	03	BORP KVB I KVB II		
04	D24C D25A D25B		09	J02A J02B J08A	03	VAC VBOR		
	E02A E02B E02C		21B	J08B	03	D12A D12B D25A		
21A	W01A W01B		03	X06A X06B X06C	04	D25B		
	W01A W01B		03	BORP KVB I KVB II	04	E02A E02B E02C		
03	D02A D02B D15A		03	VAC VBOR	21B	X06A X06B X06C		
	D15B D24A D24B		03	D25A D25B D28Z	03	BORP KVB I KVB II		
04	D24C D25A D25B	04	D29Z	03	D12A D12B			
	E02A E02B E02C	09	E02A E02B E02C	04	E02A E02B E02C			
21A	W01A W01B	21B	J02A J02B J08A	05	F21A F21B F21C			
	W01A W01B	31.69.20↔	J08B	06	G12A G12B			
03	D02A D02B D15A	31.69.30↔	X06A X06B X06C	09	J02A J02B J03A			
	D15B D24A D24B		03	J03B J04Z J11A				
04	D24C D25A D25B		03	J11B	21B	X06A X06B X06C		
	E02A E02B E02C		04	D29Z	22	Y02A Y02B Y02C		
21A	W01A W01B		04	E02A E02B E02C	31.73↔	BORP KVB I KVB II		
	W01A W01B		09	J02A J02B J08A	03	VAC VB VBOR		
03	D09A D09B D30A		31.69.30↔	J08B	03	D12A D12B D25A		
	D30B D30C			21B	J08B	03	D25B	
04	E02A E02B E02C			04	X06A X06B X06C			
	D09A D09B D30A			09	BORP KVB I KVB II			
03	D30B	03		VAC VBOR				
	E02A E02B E02C	04		D25A D25B D28Z				
04	D09A D09B D30A	04		D29Z				
	D30B	09		E02A E02B E02C				
04	E02A E02B E02C	09		J02A J02B J08A				
	D09A D09B D30A	21B		J08B				
03	D30B	31.69.30↔	X06A X06B X06C					
	E02A E02B E02C		BORP KVB I KVB II					

CHOP	MDC	DRG	CHOP	MDC	DRG	CHOP	MDC	DRG
	04	E01A E01B E02A E02B E02C E06A E06B E06C		04	E02A E02B E02C 21B X06A X06B X06C 22 Y02A Y02B Y02C		06	G33Z G38A G38B 07 H33Z 11 L33Z
	06	G02A G02B G16Z G18A G18B G19A G19B G38A G38B	31.96↔	03	D12A D12B 04 E02A E02B E02C 21B X06A X06B X06C		21B	X06A X06B X06C X33Z
	07	H33Z		03	D12A D12B	32.20↔	22	Y02A Y02B Y02C BORP KVB I KVB II VAC VBOR
	11	L33Z	31.97↔	04	E02A E02B E02C		04	E02A E02B E02C
	21B	X06A X06B X06C		21B	X06A X06B X06C		06	G33Z G38A G38B
31.75↔	22	Y02A Y02B Y02C BORP KVB I KVB II VAC VBOR	31.98↔	03	D09A D09B D30A D30B D30C		07	H33Z
	03	D09A D09B D24A D24B D24C D30A D30B		04	E02A E02B E02C		08	I28A I28B
	04	E02A E02B E02C BORP KVB I KVB II VAC VBOR	31.99.00↔	21B	X06A X06B X06C		09	J01A J01B
31.79.00↔	03	D12A D12B		22	Y02A Y02B Y02C		11	L33Z
	04	E02A E02B E02C	31.99.99↔	03	D12A D12B	32.21↔	21B	X33Z
	21B	X04Z X05Z X06A X06B X06C		04	E02A E02B E02C		04	E01A E01B E06A E06B E06C
31.79.10↔	03	D02A D02B D15A D15B D24A D24B D24C D25A D25B	32.01.13‡↔	03	D12A D12B		06	G33Z G38A G38B
	04	E02A E02B E02C W01A W01B	32.09.00↔	04	E02A E02B E02C		07	H33Z
31.79.11↔	21A	BORP KVB I KVB II VAC VBOR		21B	X06A X06B X06C		11	L33Z
	03	D12A D12B		21B	X06A X06B X06C		21B	X33Z
	04	E02A E02B E02C	32.09.10↔	22	Y02A Y02B Y02C	32.23↔	04	E01A E01B E06A E06B E06C
	21B	X04Z X05Z X06A X06B X06C		04	E01A E01B E06A E06B E06C		06	G33Z G38A G38B
31.79.12↔		BORP KVB I KVB II VAC VBOR		06	G33Z G38A G38B		07	H33Z
	03	D12A D12B		07	H33Z		08	I28A I28B
	04	E02A E02B E02C		11	L33Z		09	J01A J01B
	21B	X04Z X05Z X06A X06B X06C		21B	X06A X06B X06C		11	L33Z
31.79.13↔		BORP KVB I KVB II VAC VBOR	32.09.20↔	22	Y02A Y02B Y02C	32.25↔	21B	X33Z
	03	D12A D12B		04	E01A E01B E06A E06B E06C		04	E01A E01B E06A E06B E06C
	04	E02A E02B E02C		06	G33Z G38A G38B		06	G33Z G38A G38B
	21B	X04Z X05Z X06A X06B X06C		07	H33Z		07	H33Z
31.79.14↔		BORP KVB I KVB II VAC VBOR		11	L33Z		08	I28A I28B
	03	D12A D12B		21B	X06A X06B X06C		09	J01A J01B
	04	E02A E02B E02C		22	Y02A Y02B Y02C		11	L33Z
	21B	X04Z X05Z X06A X06B X06C	32.09.99↔	04	E01A E01B E06A E06B E06C	32.26↔	21B	X33Z
31.79.15↔		BORP KVB I KVB II VAC VBOR		04	E01A E01B E06A E06B E06C		04	E01A E01B E06A E06B E06C
	03	D12A D12B		07	H33Z		07	H33Z
	04	E02A E02B E02C		11	L33Z		08	I28A I28B
	21B	X04Z X05Z X06A X06B X06C	32.1X.10↔	21B	X06A X06B X06C		11	L33Z
31.79.99↔		BORP KVB I KVB II VAC VBOR		22	Y02A Y02B Y02C		21B	X33Z
	03	D12A D12B		04	E01A E01B E05A E05B E05C	32.29↔	04	E01A E01B E06A E06B E06C
	04	E02A E02B E02C		06	G33Z G38A G38B		07	H33Z
	21B	X04Z X05Z X06A X06B X06C		07	H33Z		08	I28A I28B
31.91↔	01	B17A B17B		11	L33Z		11	L33Z
	03	D12A D12B		21B	X06A X06B X06C		21B	X33Z
	08	I02A I02B I08A I08B I08C I13A I13B I28A I28B		22	Y02A Y02B Y02C	32.31.11↔		BORP KORB KVB I KVB II MKOR MVE VAC VBOR VKOR
31.92↔	21B	X06A X06B X06C VB	32.1X.20↔	04	E01A E01B E05A E05B E05C		04	E01A E01B E06A
	03	D09A D09B D30A D30B D30C						

CHOP	MDC	DRG	CHOP	MDC	DRG	CHOP	MDC	DRG
		E06B E06C		21B	X06A X06B X06C			VAC VB VBOR
	06	G33Z G38A G38B			X33Z			VKOR
	07	H33Z		22	Y02A Y02B Y02C		04	E01A E01B E05A
	09	J01A J01B	32.32.13↔		BORP KORP KVB I			E05B E05C
	11	L33Z			KVB II MKOR MVE		06	G02A G02B G33Z
	21B	X06A X06B X06C			VAC VB VBOR			G38A G38B
		X33Z			VKOR		07	H33Z
32.31.12↔	22	Y02A Y02B Y02C		04	E01A E01B E06A		09	J01A J01B
		BORP KORP KVB I			E06B E06C		11	L33Z
		KVB II MKOR MVE		06	G33Z G38A G38B		21B	X06A X06B X06C
		VAC VB VBOR		07	H33Z			X33Z
		VKOR		09	J01A J01B	32.41.17↔	22	Y02A Y02B Y02C
	04	E01A E01B E06A		11	L33Z			BORP KORP KVB I
		E06B E06C		21B	X06A X06B X06C			KVB II MKOR MVE
	06	G33Z G38A G38B			X33Z			VAC VB VBOR
	07	H33Z		22	Y02A Y02B Y02C			VKOR
	09	J01A J01B	32.32.14↔		BORP KORP KVB I		04	E01A E01B E05A
	11	L33Z			KVB II MKOR MVE			E05B E05C
	21B	X06A X06B X06C			VAC VB VBOR		06	G02A G02B G33Z
		X33Z			VKOR			G38A G38B
32.31.13↔	22	Y02A Y02B Y02C		04	E01A E01B E06A		07	H33Z
		BORP KORP KVB I			E06B E06C		09	J01A J01B
		KVB II MKOR MVE		06	G33Z G38A G38B		11	L33Z
		VAC VB VBOR		07	H33Z		21B	X06A X06B X06C
		VKOR		09	J01A J01B			X33Z
	04	E01A E01B E06A		11	L33Z		22	Y02A Y02B Y02C
		E06B E06C		21B	X06A X06B X06C	32.41.18↔		BORP KORP KVB I
	06	G33Z G38A G38B			X33Z			KVB II MKOR MVE
	07	H33Z		22	Y02A Y02B Y02C			VAC VB VBOR
	09	J01A J01B	32.39↔		BORP KORP KVB I		04	E01A E01B E05A
	11	L33Z			KVB II MKOR MVE			E05B E05C
	21B	X06A X06B X06C			VAC VB VBOR		06	G02A G02B G33Z
		X33Z			VKOR			G38A G38B
32.31.14↔	22	Y02A Y02B Y02C		04	E01A E01B E06A		07	H33Z
		BORP KORP KVB I			E06B E06C		09	J01A J01B
		KVB II MKOR MVE		06	G33Z G38A G38B		11	L33Z
		VAC VB VBOR		07	H33Z		21B	X06A X06B X06C
		VKOR		09	J01A J01B			X33Z
	04	E01A E01B E06A		11	L33Z		22	Y02A Y02B Y02C
		E06B E06C		21B	X06A X06B X06C	32.42.15↔		BORP KORP KVB I
	06	G33Z G38A G38B			X33Z			KVB II MKOR MVE
	07	H33Z		22	Y02A Y02B Y02C			VAC VB VBOR
	09	J01A J01B	32.40↔		BORP KORP KVB I		04	E01A E01B E05A
	11	L33Z			KVB II MKOR VAC			E05B E05C
	21B	X06A X06B X06C			VB VBOR VKOR		06	G02A G02B G33Z
		X33Z		04	E01A E01B E05A			G38A G38B
32.32.11↔	22	Y02A Y02B Y02C			E05B E05C		07	H33Z
		BORP KORP KVB I		06	G33Z G38A G38B		09	J01A J01B
		KVB II MKOR MVE		07	H33Z		11	L33Z
		VAC VB VBOR		09	J01A J01B		21B	X06A X06B X06C
		VKOR		11	L33Z			X33Z
	04	E01A E01B E06A		21B	X06A X06B X06C	32.42.16↔	22	Y02A Y02B Y02C
		E06B E06C			X33Z			BORP KORP KVB I
	06	G33Z G38A G38B	32.41.15↔		Y02A Y02B Y02C			KVB II MKOR MVE
	07	H33Z			BORP KORP KVB I		04	E01A E01B E05A
	09	J01A J01B			KVB II MKOR MVE			E05B E05C
	11	L33Z			VAC VB VBOR		06	G02A G02B G33Z
	21B	X06A X06B X06C			VKOR			G38A G38B
		X33Z		04	E01A E01B E05A		07	H33Z
32.32.12↔	22	Y02A Y02B Y02C			E05B E05C		09	J01A J01B
		BORP KORP KVB I		06	G02A G02B G33Z		11	L33Z
		KVB II MKOR MVE		21B	X06A X06B X06C		21B	X06A X06B X06C
		VAC VB VBOR			X33Z			X33Z
		VKOR		22	Y02A Y02B Y02C	32.42.17↔	22	Y02A Y02B Y02C
	04	E01A E01B E06A			BORP KORP KVB I			BORP KORP KVB I
		E06B E06C			KVB II MKOR MVE		06	G02A G02B G33Z
	06	G33Z G38A G38B	32.41.16↔		VAC VB VBOR			G38A G38B
	07	H33Z			VKOR		07	H33Z
	09	J01A J01B		04	E01A E01B E05A		09	J01A J01B
	11	L33Z			E05B E05C		11	L33Z
	21B	X06A X06B X06C		06	G02A G02B G33Z		21B	X06A X06B X06C
		X33Z			G38A G38B			X33Z
	22	Y02A Y02B Y02C		07	H33Z		22	Y02A Y02B Y02C
		BORP KORP KVB I		09	J01A J01B			BORP KORP KVB I
		KVB II MKOR MVE		11	L33Z			KVB II MKOR MVE
		VAC VB VBOR		21B	X06A X06B X06C			
		VKOR			X33Z			
	04	E01A E01B E06A		22	Y02A Y02B Y02C			
		E06B E06C			BORP KORP KVB I			
	06	G33Z G38A G38B			KVB II MKOR MVE			
	07	H33Z			VAC VB VBOR			
	09	J01A J01B			VKOR			
	11	L33Z						

CHOP	MDC	DRG	CHOP	MDC	DRG	CHOP	MDC	DRG
		VAC VB VBOR			E05B E05C		21B	X06A X06B X06C
		VKOR		06	G33Z G38A G38B			X33Z
	04	E01A E01B E05A		07	H33Z		22	Y02A Y02B Y02C
		E05B E05C		09	J01A J01B	32.44.12↔		BORP KORP KVB I
	06	G02A G02B G33Z		11	L33Z			KVB II MKOR MVE
		G38A G38B		21B	X06A X06B X06C			VAC VB VBOR
	07	H33Z			X33Z			VKOR
	09	J01A J01B	32.43.21↔	22	Y02A Y02B Y02C		04	E01A E01B E05A
	11	L33Z			BORP KORP KVB I			E05B E05C
	21B	X06A X06B X06C			KVB II MKOR MVE		06	G33Z G38A G38B
		X33Z			VAC VB VBOR		07	H33Z
32.42.18↔	22	Y02A Y02B Y02C			VKOR		09	J01A J01B
		BORP KORP KVB I		04	E01A E01B E05A		11	L33Z
		KVB II MKOR MVE			E05B E05C		21B	X06A X06B X06C
		VAC VB VBOR		06	G33Z G38A G38B			X33Z
		VKOR		07	H33Z		22	Y02A Y02B Y02C
	04	E01A E01B E05A		09	J01A J01B	32.44.13↔		BORP KORP KVB I
		E05B E05C		11	L33Z			KVB II MKOR MVE
	06	G02A G02B G33Z		21B	X06A X06B X06C			VAC VB VBOR
		G38A G38B			X33Z			VKOR
	07	H33Z		22	Y02A Y02B Y02C		04	E01A E01B E05A
	09	J01A J01B	32.43.22↔		BORP KORP KVB I			E05B E05C
	11	L33Z			KVB II MKOR MVE		06	G33Z G38A G38B
	21B	X06A X06B X06C			VAC VB VBOR		07	H33Z
		X33Z			VKOR		09	J01A J01B
32.43.11↔	22	Y02A Y02B Y02C		04	E01A E01B E05A		11	L33Z
		BORP KORP KVB I			E05B E05C		21B	X06A X06B X06C
		KVB II MKOR MVE		06	G33Z G38A G38B			X33Z
		VAC VB VBOR		07	H33Z		22	Y02A Y02B Y02C
		VKOR		09	J01A J01B	32.44.14↔		BORP KORP KVB I
	04	E01A E01B E05A		11	L33Z			KVB II MKOR MVE
		E05B E05C		21B	X06A X06B X06C			VAC VB VBOR
	06	G33Z G38A G38B			X33Z			VKOR
	07	H33Z		22	Y02A Y02B Y02C		04	E01A E01B E05A
	09	J01A J01B	32.43.23↔		BORP KORP KVB I			E05B E05C
	11	L33Z			KVB II MKOR MVE		06	G33Z G38A G38B
	21B	X06A X06B X06C			VAC VB VBOR		07	H33Z
		X33Z			VKOR		09	J01A J01B
32.43.12↔	22	Y02A Y02B Y02C		04	E01A E01B E05A		11	L33Z
		BORP KORP KVB I			E05B E05C		21B	X06A X06B X06C
		KVB II MKOR MVE		06	G33Z G38A G38B			X33Z
		VAC VB VBOR		07	H33Z		22	Y02A Y02B Y02C
		VKOR		09	J01A J01B	32.44.21↔		BORP KORP KVB I
	04	E01A E01B E05A		11	L33Z			KVB II MKOR MVE
		E05B E05C		21B	X06A X06B X06C			VAC VB VBOR
	06	G33Z G38A G38B			X33Z			VKOR
	07	H33Z		22	Y02A Y02B Y02C		04	E01A E01B E05A
	09	J01A J01B	32.43.24↔		BORP KORP KVB I			E05B E05C
	11	L33Z			KVB II MKOR MVE		06	G33Z G38A G38B
	21B	X06A X06B X06C			VAC VB VBOR		07	H33Z
		X33Z			VKOR		09	J01A J01B
32.43.13↔	22	Y02A Y02B Y02C		04	E01A E01B E05A		11	L33Z
		BORP KORP KVB I			E05B E05C		21B	X06A X06B X06C
		KVB II MKOR MVE		06	G33Z G38A G38B			X33Z
		VAC VB VBOR		07	H33Z		22	Y02A Y02B Y02C
		VKOR		09	J01A J01B	32.44.22↔		BORP KORP KVB I
	04	E01A E01B E05A		11	L33Z			KVB II MKOR MVE
		E05B E05C		21B	X06A X06B X06C			VAC VB VBOR
	06	G33Z G38A G38B			X33Z			VKOR
	07	H33Z		22	Y02A Y02B Y02C		04	E01A E01B E05A
	09	J01A J01B	32.44.11↔		BORP KORP KVB I			E05B E05C
	11	L33Z			KVB II MKOR MVE		06	G33Z G38A G38B
	21B	X06A X06B X06C			VAC VB VBOR		07	H33Z
		X33Z			VKOR		09	J01A J01B
32.43.14↔	22	Y02A Y02B Y02C		04	E01A E01B E05A		11	L33Z
		BORP KORP KVB I			E05B E05C		21B	X06A X06B X06C
		KVB II MKOR MVE		06	G33Z G38A G38B			X33Z
		VAC VB VBOR		07	H33Z		22	Y02A Y02B Y02C
		VKOR		09	J01A J01B	32.44.23↔		BORP KORP KVB I
	04	E01A E01B E05A		11	L33Z			KVB II MKOR MVE

CHOP	MDC	DRG	CHOP	MDC	DRG	CHOP	MDC	DRG
		VAC VB VBOR		21B	X06A X06B X06C		07	H33Z
		VKOR			X33Z		11	L33Z
	04	E01A E01B E05A		22	Y02A Y02B Y02C		21B	X06A X06B X06C
		E05B E05C	32.50.14↔		BORP KORP KVB I			X33Z
	06	G33Z G38A G38B			KVB II MKOR MVE	32.52.12↔	22	Y02A Y02B Y02C
	07	H33Z			VAC VB VBOR			BORP KORP KVB I
	09	J01A J01B			VKOR			KVB II MKOR MVE
	11	L33Z		04	E01A E01B E05A			VAC VB VBOR
	21B	X06A X06B X06C			E05B E05C		04	E01A E01B E05A
		X33Z		06	G33Z G38A G38B			E05B E05C
32.44.24↔	22	Y02A Y02B Y02C		07	H33Z		06	G33Z G38A G38B
		BORP KORP KVB I		11	L33Z		07	H33Z
		KVB II MKOR MVE		21B	X06A X06B X06C		11	L33Z
		VAC VB VBOR			X33Z		21B	X06A X06B X06C
		VKOR	32.51.15↔	22	Y02A Y02B Y02C			X33Z
	04	E01A E01B E05A			BORP KORP KVB I	32.52.13↔	22	Y02A Y02B Y02C
		E05B E05C			KVB II MKOR MVE			BORP KORP KVB I
	06	G33Z G38A G38B			VAC VB VBOR			KVB II MKOR MVE
	07	H33Z			VKOR		04	E01A E01B E05A
	09	J01A J01B		04	E01A E01B E05A			E05B E05C
	11	L33Z			E05B E05C		06	G33Z G38A G38B
	21B	X06A X06B X06C		06	G33Z G38A G38B		07	H33Z
		X33Z		07	H33Z		11	L33Z
32.49↔	22	Y02A Y02B Y02C		11	L33Z		21B	X06A X06B X06C
		BORP KORP KVB I		21B	X06A X06B X06C			X33Z
		KVB II MKOR MVE			X33Z		22	Y02A Y02B Y02C
		VAC VB VBOR	32.51.16↔	22	Y02A Y02B Y02C			BORP KORP KVB I
		VKOR			BORP KORP KVB I			KVB II MKOR MVE
	04	E01A E01B E05A			KVB II MKOR MVE	32.52.14↔	22	Y02A Y02B Y02C
		E05B E05C			VAC VB VBOR			BORP KORP KVB I
	06	G33Z G38A G38B			VKOR			KVB II MKOR MVE
	07	H33Z		04	E01A E01B E05A		04	E01A E01B E05A
	09	J01A J01B			E05B E05C			E05B E05C
	11	L33Z		06	G33Z G38A G38B		06	G33Z G38A G38B
	21B	X06A X06B X06C		07	H33Z		07	H33Z
		X33Z		11	L33Z		11	L33Z
32.50.11↔	22	Y02A Y02B Y02C		21B	X06A X06B X06C		21B	X06A X06B X06C
		BORP KORP KVB I			X33Z			X33Z
		KVB II MKOR MVE		22	Y02A Y02B Y02C		22	Y02A Y02B Y02C
		VAC VB VBOR	32.51.17↔		BORP KORP KVB I			BORP KORP KVB I
		VKOR			KVB II MKOR MVE	32.59↔		KVB II MKOR MVE
	04	E01A E01B E05A			VAC VB VBOR			VAC VB VBOR
		E05B E05C			VKOR		04	E01A E01B E05A
	06	G33Z G38A G38B		04	E01A E01B E05A			E05B E05C
	07	H33Z			E05B E05C		06	G33Z G38A G38B
	11	L33Z		06	G33Z G38A G38B		07	H33Z
	21B	X06A X06B X06C		07	H33Z		11	L33Z
		X33Z		11	L33Z		21B	X06A X06B X06C
32.50.12↔	22	Y02A Y02B Y02C		21B	X06A X06B X06C			X33Z
		BORP KORP KVB I			X33Z		22	Y02A Y02B Y02C
		KVB II MKOR MVE	32.51.18↔	22	Y02A Y02B Y02C			BORP KVB I KVB II
		VAC VB VBOR			BORP KORP KVB I	32.6↔		MVE VAC VB
		VKOR			KVB II MKOR MVE			VBOR
	04	E01A E01B E05A			VAC VB VBOR		04	E01A E01B
		E05B E05C			VKOR		06	G33Z G38A G38B
	06	G33Z G38A G38B		04	E01A E01B E05A		07	H33Z
	07	H33Z			E05B E05C		09	J01A J01B
	11	L33Z		06	G33Z G38A G38B		11	L33Z
	21B	X06A X06B X06C		07	H33Z		21B	X06A X06B X06C
		X33Z		11	L33Z			X33Z
32.50.13↔	22	Y02A Y02B Y02C		21B	X06A X06B X06C		22	Y02A Y02B Y02C
		BORP KORP KVB I			X33Z			BORP KVB I KVB II
		KVB II MKOR MVE	32.52.11↔	22	Y02A Y02B Y02C	33.20↔		VAC VBOR
		VAC VB VBOR			BORP KORP KVB I		04	E01A E01B E06A
		VKOR			KVB II MKOR MVE		06	E06B E06C
	04	E01A E01B E05A			VAC VB VBOR		07	G33Z G38A G38B
		E05B E05C			VKOR			H33Z
	06	G33Z G38A G38B		04	E01A E01B E05A			
	07	H33Z			E05B E05C			
	11	L33Z		06	G33Z G38A G38B			

CHOP	MDC	DRG	CHOP	MDC	DRG	CHOP	MDC	DRG
	11	L33Z		11	L33Z	33.6X.10↔		BORP KORB KVB I
	21B	X06A X06B X06C	33.34.99↔	04	E01A E01B E06A			KVB II MKOR VAC
33.22‡↔	04	E64A E86A			E06B E06C		Pré	VBOR VKOR
33.23.11‡↔	04	E64A E86A		06	G02A G02B G38A			A05A A05B A06A
33.23.13‡↔	04	E64A E86A			G38B			A06B
33.23.14‡↔	04	E64A E86A		07	H33Z	33.6X.99↔		BORP KORB KVB I
33.23.99‡↔	04	E64A E86A		08	I10A I10B I10C			KVB II MKOR VAC
33.24.00‡↔	04	E64A E86A		09	J01A J01B			VBOR VKOR
33.24.10‡↔	04	E64A E65C E71A		11	L33Z		Pré	A05A A05B A06A
		E71B E77A E86A	33.39↔	04	E01A E01B E06A			A06B
33.24.11‡↔	04	E64A E65C E71A			E06B E06C	33.71.11‡↔	04	E02A E02B
		E71B E77A E86A		06	G02A G02B G33Z	33.71.12‡↔	04	E02A E02B
33.24.12‡↔	04	E64A E65C E71A			G38A G38B	33.71.13‡↔	04	E02A E02B
		E71B E77A E86A		07	H33Z	33.71.14‡↔	04	E02A E02B
33.24.13‡↔	04	E64A E65C E71A		11	L33Z	33.71.16‡↔	04	E02A E02B
		E71B E77A E86A	33.41↔		BORP KVB I KVB II	33.71.17‡↔	04	E02A E02B
33.24.14‡↔	04	E64A E65C E71A			VAC VB VBOR	33.71.18‡↔	04	E02A E02B
		E71B E77A E86A		04	E01A E01B E06A	33.71.1A‡↔	04	E02A E02B
33.24.16‡↔	04	E64A E65C E71A			E06B E06C	33.71.1B‡↔	04	E02A E02B
		E71B E77A E86A		06	G33Z G38A G38B	33.71.1C‡↔	04	E02A E02B
33.24.99‡↔	04	E64A E86A		07	H33Z	33.71.21‡↔	04	E02A E02B
33.25↔		BORP KVB I KVB II		11	L33Z	33.71.22‡↔	04	E02A E02B
		VAC VB VBOR		21B	X06A X06B X06C	33.71.23‡↔	04	E02A E02B
	04	E01A E01B E06A		22	Y02A Y02B Y02C	33.71.24‡↔	04	E02A E02B
		E06B E06C	33.42↔		BORP KVB I KVB II	33.71.26‡↔	04	E02A E02B
	21B	X06A X06B X06C			VAC VB VBOR	33.71.27‡↔	04	E02A E02B
	22	Y02A Y02B Y02C		04	E01A E01B E05A	33.71.28‡↔	04	E02A E02B
33.26.00‡↔	04	E86B			E05B E05C	33.71.2A‡↔	04	E02A E02B
33.26.11‡↔	04	E86B		06	G33Z G38A G38B	33.71.2B‡↔	04	E02A E02B
33.26.12‡↔	04	E86B		07	H33Z	33.71.2C‡↔	04	E02A E02B
33.26.13‡↔	04	E86B		09	J02A J02B J03A	33.72.11‡↔	04	E65A
33.26.99‡↔	04	E86B			J03B J04Z J11A	33.72.12‡↔	04	E65A
33.28↔		BORP KVB I KVB II			J11B	33.72.13‡↔	04	E65A
		VAC VBOR		11	L33Z	33.72.14‡↔	04	E65A
	04	E01A E01B E06A		21B	X06A X06B X06C	33.72.15‡↔	04	E65A
		E06B E06C		22	Y02A Y02B Y02C	33.72.16‡↔	04	E65A
	11	L09A L09B	33.43↔		BORP KVB I KVB II	33.72.17‡↔	04	E65A
33.31↔		BORP KVB I KVB II			VAC VB VBOR	33.72.18‡↔	04	E65A
		VAC VBOR		04	E01A E01B E05A	33.72.1A‡↔	04	E65A
	01	B17A B17B			E05B E05C	33.79.00‡↔	04	E65A
	08	I02A I02B I08A		06	G33Z G38A G38B	33.79.09‡↔	04	E65A
		I08B I08C I13A		07	H33Z	33.79.10‡↔	04	E65A
		I13B		11	L33Z	33.79.11‡↔	04	E65A
33.33↔		BORP KVB I KVB II		21B	X06A X06B X06C	33.79.12‡↔	04	E65A
		VAC VBOR		22	Y02A Y02B Y02C	33.79.19‡↔	04	E65A
	06	G12A G12B	33.50↔		BORP KORB KVB I	33.91.20‡↔	04	E02A E02B
	07	H06Z			KVB II MKOR VAC	33.91.21‡↔	04	E02A E02B
	09	J02A J02B J03A			VBOR VKOR	33.91.22‡↔	04	E02A E02B
		J03B J04Z J11A		Pré	A05A A05B A06A	33.91.23‡↔	04	E02A E02B
		J11B			A06B	33.91.29‡↔	04	E02A E02B
	10	K09A K09B	33.51↔		BORP KORB KVB I	33.92↔		BORP KVB I KVB II
	21B	X06A X06B			KVB II MKOR VAC			VAC VB VBOR
33.34.10↔	04	E01A E01B E06A			VBOR VKOR		04	E01A E01B E06A
		E06B E06C		Pré	A05A A05B A06A			E06B E06C
	06	G02A G02B G33Z			A06B		06	G33Z G38A G38B
		G38A G38B	33.52↔		BORP KORB KVB I		07	H33Z
	07	H33Z			KVB II MKOR VAC		11	L33Z
	08	I10A I10B I10C			VBOR VKOR		21B	X06A X06B X06C
	09	J01A J01B		Pré	A05A A05B A06A		22	Y02A Y02B Y02C
	11	L33Z			A06B	33.94.00‡↔	04	E64A E86A
33.34.20↔		BORP KORB KVB I	33.53↔		BORP KORB KVB I	33.94.09‡↔	04	E64A E86A
		KVB II MKOR VAC			KVB II MKOR VAC	33.94.11‡↔	04	E64A E86A
		VBOR VKOR			VBOR VKOR	33.94.12‡↔	04	E64A E86A
	04	E01A E01B E06A		Pré	A05A A05B A06A	34.02↔	04	E01A E01B E06A
		E06B E06C			A06B			E06B E06C
	06	G02A G02B G33Z	33.6X.00↔		BORP KORB KVB I		05	F04Z F13A
		G38A G38B			KVB II MKOR VAC		06	G33Z G38A G38B
	07	H33Z			VBOR VKOR		07	H33Z
	08	I10A I10B I10C		Pré	A05A A05B A06A		11	L33Z
	09	J01A J01B			A06B		21B	X06A X06B X06C

CHOP	MDC	DRG	CHOP	MDC	DRG	CHOP	MDC	DRG
34.03↔	03	D12A		04	E02A E02B E02C		04	E01A E01B E06A
	04	E01A E01B E02A		05	F04Z F13A F21A		04	E06B E06C
		E02B E02C			F21B F21C	34.27.99↔	21B	X06A X06B X06C
	05	F03C F03D F04Z		06	G12A G12B		04	E01A E01B E06A
		F13A F13B F13C		07	H06Z			E06B E06C
		F21A F21B F21C		08	I27A I27B I27C	34.3X.10↔	21B	X06A X06B X06C
		F31A F31B F31C			I27D		04	E01A E01B E02A
	06	G12A G12B G33Z		09	J11A J11B			E02B E02C E06A
		G38A G38B		10	K09A K09B			E06B E06C
	07	H06Z H33Z		11	L09A L09B		06	G12A G12B
	08	I23A I23B I23C		12	M06Z M37Z		07	H33Z
	09	J02A J02B J03A		13	N11A N11B		08	I28A I28B
		J03B J04Z J11A		21B	X06A X06B X06C		09	J02A J02B J03A
		J11B	34.21.20↔		BORP KVB I KVB II			J03B J04Z J11A
	10	K09A K09B			VAC VBOR		10	K09A K09B
	11	L09A L09B L33Z		01	B17A B17B		11	L33Z
	12	M06Z M09A M09B		03	D12A D12B		13	N11A N11B
		M37Z		04	E02A E02B E02C		21B	X06A X06B X06C
	13	N11A N11B		05	F04Z F13A F21A	34.3X.21↔		BORP VAC VBOR
	14	O02A O02B			F21B F21C		04	E01A E01B E02A
	21B	X06A X06B X06C		06	G12A G12B			E02B E02C E06A
34.04‡↔		KP		07	H06Z			E06B E06C
	05	F62A F62B		08	I27A I27B I27C		06	G12A G12B
	09	J62A			I27D		07	H33Z
34.05‡↔		KP KPP		09	J11A J11B		08	I28A I28B
34.06↔		BORP VAC VBOR		10	K09A K09B		09	J02A J02B J03A
	01	B17A B17B		11	L09A L09B			J03B J04Z J11A
	03	D12A D12B		12	M06Z M37Z			J11B
	04	E02A E02B E02C		13	N11A N11B		10	K09A K09B
	05	F04Z F13A F21A		21B	X06A X06B X06C		11	L33Z
		F21B F21C	34.21.99↔		BORP KVB I KVB II		13	N11A N11B
	06	G12A G12B			VAC VBOR		21B	X06A X06B X06C
	07	H06Z		01	B17A B17B	34.3X.22↔		BORP KORP KVB I
	08	I27A I27B I27C		03	D12A D12B			KVB II MKOR VAC
		I27D		04	E02A E02B E02C			VBOR VKOR
	09	J11A J11B		05	F04Z F13A F21A		04	E01A E01B E02A
	10	K09A K09B			F21B F21C			E02B E02C E05A
	11	L09A L09B		06	G12A G12B			E05B E05C
	12	M06Z M37Z		07	H06Z		06	G12A G12B G33Z
	13	N11A N11B		08	I27A I27B I27C			G38A G38B
	21B	X06A X06B X06C			I27D		07	H33Z
34.09.10‡↔		KPP		09	J11A J11B		08	I28A I28B
34.1↔		BORP VAC VBOR		10	K09A K09B		09	J02A J02B J03A
	04	E02A E02B		11	L09A L09B			J03B J04Z J11A
	05	F04Z F13A F21A		12	M06Z M37Z			J11B
		F21B F21C		13	N11A N11B		10	K09A K09B
	10	K09A K09B		21B	X06A X06B X06C		11	L33Z
	21B	X06A X06B X06C	34.22↔	03	D12A D12B		13	N11A N11B
34.20↔	04	E02A E02B E02C		04	E02A E02B E02C		21B	X06A X06B X06C
	21B	X06A X06B X06C		08	I18A I18B I18C	34.3X.23↔		BORP KORP KVB I
34.21.00↔		BORP VAC VBOR	34.23.20↔	01	B17A B17B			KVB II MKOR VAC
	01	B17A B17B		04	E02A E02B E02C			VBOR VKOR
	03	D12A D12B		08	I27A I27B I27C		04	E01A E01B E02A
	04	E02A E02B E02C			I27D			E02B E02C E05A
	05	F04Z F13A F21A		09	J02A J02B J03A			E05B E05C
		F21B F21C			J03B J04Z J11A		06	G12A G12B G33Z
	06	G12A G12B			J11B			G38A G38B
	07	H06Z		10	K09A K09B		07	H33Z
	08	I27A I27B I27C	34.26↔		BORP KVB I KVB II		08	I28A I28B
		I27D			VAC VBOR		09	J02A J02B J03A
	09	J11A J11B		04	E02A E02B E02C			J03B J04Z J11A
	10	K09A K09B		05	F21A F21B F21C			J11B
	11	L09A L09B		10	K09A K09B		10	K09A K09B
	12	M06Z M37Z		21B	X06A X06B X06C		11	L33Z
	13	N11A N11B	34.27.00↔		BORP VAC VBOR		13	N11A N11B
	21B	X06A X06B X06C		04	E01A E01B E06A	34.3X.24↔	21B	X06A X06B X06C
34.21.10↔		BORP KVB I KVB II			E06B E06C			BORP KORP KVB I
		VAC VBOR		21B	X06A X06B X06C			KVB II MKOR VAC
	01	B17A B17B	34.27.20↔		BORP KVB I KVB II			VBOR VKOR
	03	D12A D12B			VAC VBOR			

CHOP	MDC	DRG	CHOP	MDC	DRG	CHOP	MDC	DRG
	04	E01A E01B E02A E02B E02C E05A E05B E05C		06	E05B E05C G12A G12B G33Z G38A G38B		06	E06B E06C G12A G12B
	06	G12A G12B G33Z G38A G38B		07	H33Z		07	H33Z
	07	H33Z		08	I28A I28B		08	I28A I28B
	08	I28A I28B		09	J02A J02B J03A J03B J04Z J11A J11B		09	J02A J02B J03A J03B J04Z J11A J11B J18A J23A J23B J25Z
	09	J02A J02B J03A J03B J04Z J11A J11B		10	K09A K09B		10	K09A K09B
	10	K09A K09B		11	L33Z		11	L33Z
	11	L33Z		13	N11A N11B		13	N11A N11B
	13	N11A N11B		21B	X06A X06B X06C		21B	X06A X06B X33Z
34.3X.25↔	21B	X06A X06B X06C BORP KORP KVB I KVB II MKOR VAC VBOR VKOR	34.3X.29↔	04	E01A E01B E02A E02B E02C E05A E05B E05C	34.4X.22↔	01	BORP VAC VBOR B03A B03B B03C
	04	E01A E01B E02A E02B E02C E05A E05B E05C		06	G12A G12B H33Z		04	E01A E01B E02A E02B E02C E06A E06B E06C
	06	G12A G12B G33Z G38A G38B		07	H33Z		06	G12A G12B G33Z G38A G38B
	07	H33Z		08	I28A I28B		07	H33Z
	08	I28A I28B		09	J02A J02B J03A J03B J04Z J11A J11B		08	I28A I28B
	09	J02A J02B J03A J03B J04Z J11A J11B		10	K09A K09B		09	J01A J01B J02A J02B J03A J03B J04Z J11A J11B J18A J23A J23B J25Z
	10	K09A K09B		11	L33Z		10	K09A K09B
	11	L33Z		13	N11A N11B		11	L33Z
	13	N11A N11B		21B	X06A X06B X06C		13	N11A N11B
34.3X.26↔	21B	X06A X06B X06C BORP KORP KVB I KVB II MKOR VAC VBOR VKOR	34.3X.30↔	04	E01A E01B E02A E02B E02C E06A E06B E06C	34.4X.31↔	21B	X06A X06B X33Z BORP KORP KVB I KVB II MKOR VAC VBOR VKOR
	04	E01A E01B E02A E02B E02C E05A E05B E05C		06	G12A G12B H33Z		01	B03A B03B B03C
	06	G12A G12B G33Z G38A G38B		07	H33Z		04	E01A E01B E02A E02B E02C E05A E05B E05C
	07	H33Z		08	I28A I28B		06	G12A G12B G33Z G38A G38B
	08	I28A I28B		09	J02A J02B J03A J03B J04Z J11A J11B		07	H33Z
	09	J02A J02B J03A J03B J04Z J11A J11B		10	K09A K09B		08	I28A I28B
	10	K09A K09B		11	L33Z		09	J01A J01B J02A J02B J03A J03B J04Z J11A J11B
	11	L33Z		13	N11A N11B		10	K09A K09B
	13	N11A N11B		21B	X06A X06B X06C		11	L33Z
34.3X.27↔	21B	X06A X06B X06C BORP KORP KVB I KVB II MKOR VAC VBOR VKOR	34.3X.99↔	04	E01A E01B E02A E02B E02C E06A E06B E06C	34.4X.32↔	13	N11A N11B
	04	E01A E01B E02A E02B E02C E05A E05B E05C		06	G12A G12B H33Z		21B	X06A X06B X33Z BORP KORP KVB I KVB II MKOR VAC VBOR VKOR
	06	G12A G12B G33Z G38A G38B		07	H33Z		01	B03A B03B B03C
	07	H33Z		08	I28A I28B		04	E01A E01B E02A E02B E02C E05A E05B E05C
	08	I28A I28B		09	J02A J02B J03A J03B J04Z J11A J11B		06	G12A G12B G33Z G38A G38B
	09	J02A J02B J03A J03B J04Z J11A J11B		10	K09A K09B		07	H33Z
	10	K09A K09B		11	L33Z		08	I28A I28B
	11	L33Z		13	N11A N11B		09	J01A J01B J02A J02B J03A J03B J04Z J11A J11B
	13	N11A N11B		21B	X06A X06B X06C		10	K09A K09B
34.3X.28↔	21B	X06A X06B X06C BORP KORP KVB I KVB II MKOR VAC VBOR VKOR	34.4X.10↔	01	B03A B03B B03C	34.4X.32↔	11	L33Z
	04	E01A E01B E02A E02B E02C E05A E05B E05C		04	E01A E01B E02A E02B E02C E06A E06B E06C		13	N11A N11B
	06	G12A G12B G33Z G38A G38B		06	G12A G12B H33Z		21B	X06A X06B X33Z BORP VAC VBOR
	07	H33Z		07	H33Z		04	E02A E02B E02C G12A G12B
	08	I28A I28B		08	I28A I28B		06	G12A G12B
	09	J02A J02B J03A J03B J04Z J11A J11B		09	J02A J02B J03A J03B J04Z J11A J11B J18A J23A J23B J25Z		08	I28A I28B I28C
	10	K09A K09B		10	K09A K09B		09	J11A J11B J18A
	11	L33Z		11	L33Z			
	13	N11A N11B		13	N11A N11B			
34.3X.28↔	21B	X06A X06B X06C BORP KORP KVB I KVB II MKOR VAC VBOR VKOR	34.4X.21↔	21B	X06A X06B X33Z BORP VAC VBOR	34.4X.40↔	21B	X06A X06B X33Z E02A E02B E02C
	04	E01A E01B E02A E02B E02C E05A		01	B03A B03B B03C		06	G12A G12B
	04	E01A E01B E02A E02B E02C E05A		04	E01A E01B E02A E02B E02C E06A		08	I28A I28B I28C
				04	E01A E01B E02A E02B E02C E06A		09	J11A J11B J18A

CHOP	MDC	DRG	CHOP	MDC	DRG	CHOP	MDC	DRG
		J23A J23B J25Z		07	H33Z			VAC VB VBOR
	10	K09A K09B		09	J11A J11B		04	E01A E01B E05A
	13	N11A N11B		11	L33Z			E05B E05C
34.4X.99↔	21B	X06A X06B X06C		13	N11A N11B		05	F21A F21B F21C
	04	E02A E02B E02C		21B	X06A X06B X06C		06	G12A G12B G33Z
	06	G12A G12B		22	Y02A Y02B Y02C			G38A G38B
	08	I28A I28B I28C	34.51.15↔		BORP KVB I KVB II		07	H33Z
	09	J11A J11B J18A			VAC VB VBOR		09	J11A J11B
		J23A J23B J25Z		04	E01A E01B E05A		11	L33Z
	10	K09A K09B			E05B E05C E33A		13	N11A N11B
	13	N11A N11B			E33B		21B	X06A X06B X06C
34.51.00↔	21B	X06A X06B X06C		05	F21A F21B F21C	34.52.13↔	22	Y02A Y02B Y02C
		BORP KVB I KVB II		06	G12A G12B G33Z			BORP KVB I KVB II
		VAC VB VBOR			G38A G38B			VAC VB VBOR
	04	E01A E01B E05A		07	H33Z		04	E01A E01B E05A
		E05B E05C		09	J11A J11B			E05B E05C
	05	F21A F21B F21C		11	L33Z		05	F21A F21B F21C
	06	G33Z G38A G38B		13	N11A N11B		06	G12A G12B G33Z
	07	H33Z		21B	X06A X06B X06C			G38A G38B
	11	L33Z		22	Y02A Y02B Y02C		07	H33Z
	21B	X06A X06B X06C	34.51.16↔		BORP KVB I KVB II		09	J11A J11B
	22	Y02A Y02B Y02C			VAC VB VBOR		11	L33Z
34.51.11↔		BORP KVB I KVB II		04	E01A E01B E05A		13	N11A N11B
		VAC VB VBOR			E05B E05C		21B	X06A X06B X06C
	04	E01A E01B E05A		05	F21A F21B F21C	34.52.14↔	22	Y02A Y02B Y02C
		E05B E05C		06	G12A G12B G33Z			BORP KVB I KVB II
	05	F21A F21B F21C			G38A G38B			VAC VB VBOR
	06	G12A G12B G33Z		07	H33Z		04	E01A E01B E05A
		G38A G38B		09	J11A J11B			E05B E05C
	07	H33Z		11	L33Z		05	F21A F21B F21C
	09	J11A J11B		13	N11A N11B		06	G12A G12B G33Z
	11	L33Z		21B	X06A X06B X06C			G38A G38B
	13	N11A N11B		22	Y02A Y02B Y02C		07	H33Z
	21B	X06A X06B X06C	34.51.99↔		BORP KVB I KVB II		09	J11A J11B
	22	Y02A Y02B Y02C			VAC VB VBOR		11	L33Z
34.51.12↔		BORP KVB I KVB II		04	E01A E01B E05A		13	N11A N11B
		VAC VB VBOR			E05B E05C		21B	X06A X06B X06C
	04	E01A E01B E05A		05	F21A F21B F21C	34.52.15↔	22	Y02A Y02B Y02C
		E05B E05C		06	G12A G12B G33Z			BORP KVB I KVB II
	05	F21A F21B F21C			G38A G38B			VAC VB VBOR
	06	G12A G12B G33Z		07	H33Z		04	E01A E01B E05A
		G38A G38B		09	J11A J11B			E05B E05C
	07	H33Z		11	L33Z		05	F21A F21B F21C
	09	J11A J11B		13	N11A N11B		06	G12A G12B G33Z
	11	L33Z		21B	X06A X06B X06C			G38A G38B
	13	N11A N11B		22	Y02A Y02B Y02C		07	H33Z
	21B	X06A X06B X06C	34.52.00↔		BORP KVB I KVB II		09	J11A J11B
	22	Y02A Y02B Y02C			VAC VB VBOR		11	L33Z
34.51.13↔		BORP KVB I KVB II		04	E01A E01B E05A		13	N11A N11B
		VAC VB VBOR			E05B E05C		21B	X06A X06B X06C
	04	E01A E01B E05A		05	F21A F21B F21C	34.52.16↔	22	Y02A Y02B Y02C
		E05B E05C E33A		06	G33Z G38A G38B			BORP KVB I KVB II
		E33B		07	H33Z			VAC VB VBOR
	05	F21A F21B F21C		11	L33Z		04	E01A E01B E05A
	06	G12A G12B G33Z		21B	X06A X06B X06C			E05B E05C
		G38A G38B		22	Y02A Y02B Y02C		05	F21A F21B F21C
	07	H33Z	34.52.11↔		BORP KVB I KVB II		06	G12A G12B G33Z
	09	J11A J11B			VAC VB VBOR			G38A G38B
	11	L33Z		04	E01A E01B E05A		07	H33Z
	13	N11A N11B			E05B E05C		09	J11A J11B
	21B	X06A X06B X06C		05	F21A F21B F21C		11	L33Z
	22	Y02A Y02B Y02C		06	G12A G12B G33Z		13	N11A N11B
34.51.14↔		BORP KVB I KVB II			G38A G38B		21B	X06A X06B X06C
		VAC VB VBOR		07	H33Z	34.52.99↔	22	Y02A Y02B Y02C
	04	E01A E01B E05A		09	J11A J11B			BORP KVB I KVB II
		E05B E05C E33A		11	L33Z			VAC VB VBOR
		E33B		13	N11A N11B		04	E01A E01B E05A
	05	F21A F21B F21C		21B	X06A X06B X06C			E05B E05C
	06	G12A G12B G33Z		22	Y02A Y02B Y02C		05	F21A F21B F21C
		G38A G38B	34.52.12↔		BORP KVB I KVB II		06	G12A G12B G33Z

CHOP	MDC	DRG	CHOP	MDC	DRG	CHOP	MDC	DRG	
34.59.10↔		G38A G38B	34.6X.21↔	05	F21A F21B F21C	34.72↔	04	E01A E01B E06A	
		H33Z		06	G12A G12B G33Z			06	E06B E06C
		J11A J11B			G38A G38B			07	G33Z G38A G38B
		L33Z			H33Z			07	H33Z
		N11A N11B			J11A J11B			09	J02A J02B J03A
		X06A X06B X06C			L33Z			09	J03B J04Z J11A
		Y02A Y02B Y02C			N11A N11B			11	J11B
		BORP KVB I KVB II			X06A X06B X06C			11	L33Z
		VAC VB VBOR			BORP KVB I KVB II			21B	X06A X06B
		E01A E01B E05A			VAC VBOR			22	Y02A Y02B Y02C
		E05B E05C			E02A E02B E02C				BORP KVB I KVB II
		F21A F21B F21C			F21A F21B F21C				VAC VB VBOR
		G12A G12B G33Z			G12A G12B G33Z			04	E01A E01B E06A
		G38A G38B			G38A G38B			07	E06B E06C
34.59.20↔		H33Z	34.6X.22↔	07	H33Z	34.73↔	07	H33Z	
		J11A J11B			I28A I28B I28C			09	J02A J02B J03A
		L33Z			J11A J11B			09	J03B J04Z J11A
		N11A N11B			L33Z			11	J11B
		X06A X06B X06C			N11A N11B			11	L33Z
		Y02A Y02B Y02C			X06A X06B X06C			21B	X06A X06B
		BORP KVB I KVB II			BORP KVB I KVB II			22	Y02A Y02B Y02C
		VAC VB VBOR			VAC VBOR				BORP KVB I KVB II
		E01A E01B E05A			E02A E02B E02C			04	E01A E01B E05A
		E05B E05C E33A			F21A F21B F21C			06	E05B E05C
		E33B			G12A G12B G33Z			06	G33Z G38A G38B
		F21A F21B F21C			G38A G38B			07	H33Z
		G12A G12B G33Z			H33Z			07	H33Z
		G38A G38B			I28A I28B I28C			09	J02A J02B J03A
	H33Z		J11A J11B		09	J03B J04Z J11A			
34.6X.11↔		J11A J11B	34.6X.23↔	11	L33Z	34.74↔	11	J11B	
		L33Z			N11A N11B			11	L33Z
		N11A N11B			X06A X06B X06C			21B	X06A X06B X06C
		X06A X06B X06C			BORP KVB I KVB II			22	Y02A Y02B Y02C
		Y02A Y02B Y02C			VAC VBOR				BORP KORB KVB I
		BORP KVB I KVB II			E02A E02B E02C				KVB II MKOR VAC
		VAC VBOR			F21A F21B F21C			04	VBOR VKOR
		E02A E02B			G12A G12B G33Z			04	E01A E01B E06A
		F21A F21B F21C			G38A G38B			06	E06B E06C
		G12A G12B G33Z			H33Z			06	G33Z G38A G38B
		G38A G38B			I28A I28B I28C			07	H33Z
		H33Z			J11A J11B			07	H33Z
		J11A J11B			L33Z			08	I28A I28B
		L33Z			N11A N11B			11	L33Z
34.6X.12↔		N11A N11B	34.6X.29↔	13	N11A N11B	34.75↔	21B	X33Z	
		X06A X06B X06C			X06A X06B X06C				BORP KVB I KVB II
		BORP KVB I KVB II			BORP KVB I KVB II			04	VAC VB VBOR
		VAC VBOR			VAC VBOR			04	E01A E01B E06A
		E02A E02B			E02A E02B E02C			07	E06B E06C
		F21A F21B F21C			F21A F21B F21C			07	H33Z
		G12A G12B G33Z			G12A G12B G33Z			09	J02A J02B J03A
		G38A G38B			G38A G38B			09	J03B J04Z J11A
		H33Z			H33Z			11	J11B
		J11A J11B			I28A I28B I28C			11	L33Z
		L33Z			J11A J11B			21B	X06A X06B
		N11A N11B			L33Z			22	Y02A Y02B Y02C
		X06A X06B X06C			N11A N11B				BORP KORB KVB I
		BORP KVB I KVB II			X06A X06B X06C				KVB II MKOR VAC
34.6X.13↔		BORP KVB I KVB II	34.6X.99↔	BORP KVB I KVB II	34.76↔		VB VBOR VKOR		
		VAC VBOR				VAC VBOR		04	E01A E01B E06A
		E02A E02B				E02A E02B E02C		04	E06B E06C
		F21A F21B F21C				F21A F21B F21C		07	H33Z
		G12A G12B G33Z				G12A G12B G33Z		09	J02A J02B J03A
		G38A G38B				G38A G38B		09	J03B J04Z J11A
		H33Z				H33Z		11	J11B
		J11A J11B				I28A I28B I28C		11	L33Z
		L33Z				J11A J11B		21B	X06A X06B
		N11A N11B				L33Z		22	Y02A Y02B Y02C
		X06A X06B X06C				N11A N11B			BORP KORB KVB I
		BORP KVB I KVB II				X06A X06B X06C			KVB II MKOR VAC
		VAC VBOR				BORP KVB I KVB II		04	VB VBOR VKOR
		E02A E02B				VAC VBOR		04	E01A E01B E06A
	F21A F21B F21C		E02A E02B E02C		05	E06B E06C			
34.6X.19↔		G12A G12B G33Z	34.71↔	F21A F21B F21C	34.77↔	05	F31A F31B F31C		
		G38A G38B				G12A G12B G33Z		05	F31D F31E F31F
		H33Z				G38A G38B		06	G33Z G38A G38B
		J11A J11B				H33Z		06	H33Z
		L33Z				I28A I28B I28C		07	H33Z
		N11A N11B				J11A J11B		08	I28A I28B
		X06A X06B X06C				L33Z		09	J02A J02B J03A
		BORP KVB I KVB II				N11A N11B		09	J03B J04Z J11A
		VAC VBOR				X06A X06B X06C		11	J11B
		E02A E02B				BORP KVB I KVB II		11	L33Z
						VAC VB VBOR		21B	X06A X06B
								22	Y02A Y02B Y02C

CHOP	MDC	DRG	CHOP	MDC	DRG	CHOP	MDC	DRG
34.77↔		BORP KORP KVB I KVB II MKOR VAC VB VBOR VKOR		21B	X06A X06B X06C X33Z			A07A A11A A11B A11C A11D
	04	E01A E01B E06A E06B E06C	34.85↔		BORP KORP KVB I KVB II MKOR VAC VBOR VKOR	35.34↔		BORP KORP KVB I KVB II MKOR VAC VBOR VKOR
	05	F31A F31B F31C F31D F31E F31F	34.89.00↔	01	B21A B21B B21C	05	05	F01A F01C F03A F03B F03C F03D F03E F04Z F30Z
	06	G33Z G38A G38B		04	E02A E02B E02C		06	G33Z G38A G38B
	07	H33Z		08	I23A I23B I23C		07	H33Z
	08	I28A I28B		09	J02A J02B J03A J03B J04Z J11A J11B		11	L33Z
	09	J02A J02B J03A J03B J04Z J11A J11B		10	K09A K09B		15	P02A P02B P02C
	11	L33Z	34.89.10↔	21B	X06A X06B X06C		21B	X33Z
	21B	X06A X06B		04	E02A E02B E02C		Pré	A06A A06B A06C A07A A11A A11B A11C A11D
34.79↔	22	Y02A Y02B Y02C		08	I23A I23B I23C			
		BORP KORP KVB I KVB II MKOR VAC VB VBOR VKOR		09	J02A J02B J03A J03B J04Z J11A J11B	35.35.00↔		BORP KORP KVB I KVB II MKOR VAC VBOR VKOR
	04	E01A E01B E06A E06B E06C	34.89.99↔	10	K09A K09B		05	F01A F01C F03A F03B F03C F03D F03E F04Z F30Z
	05	F31A F31B F31C F31D F31E F31F		21B	X06A X06B X06C		06	G33Z G38A G38B
	06	G33Z G38A G38B		04	E02A E02B E02C		07	H33Z
	07	H33Z		08	I23A I23B I23C		11	L33Z
	08	I28A I28B		09	J02A J02B J03A J03B J04Z J11A J11B		15	P02A P02B P02C
	09	J02A J02B J03A J03B J04Z J11A J11B	34.93↔	21B	X06A X06B X06C		21B	X33Z
	11	L33Z		01	B03A B03B B03C		Pré	A06A A06B A06C A07A A11A A11B A11C A11D
	21B	X06A X06B		04	E02A E02B E02C			
34.81↔	22	Y02A Y02B Y02C	34.99.00↔	08	I28A I28B I28C			
	04	E01A E01B E06A E06B E06C		21B	X06A X06B	35.35.09↔		BORP KORP KVB I KVB II MKOR VAC VBOR VKOR
	06	G33Z G38A G38B	34.99.10↔	04	E02A E02B E02C		05	F01A F01C F03A F03B F03C F03D F03E F04Z F30Z
	07	H33Z		08	I23A I23B I23C		06	G33Z G38A G38B
	08	I28A I28B		21B	X06A X06B		07	H33Z
	11	L33Z		04	E02A E02B E02C		11	L33Z
	13	N07A		08	I23A I23B I23C		15	P02A P02B P02C
	21B	X06A X06B X06C X33Z	34.99.99↔	21B	X06A X06B		21B	X33Z
34.82↔		BORP KORP KVB I KVB II MKOR MVE VAC VBOR VKOR		04	E02A E02B E02C		Pré	A06A A06B A06C A07A A11A A11B A11C A11D
	04	E01A E01B E06A E06B E06C	35.31↔	08	I23A I23B I23C			
	06	G33Z G38A G38B		21B	X06A X06B	35.35.10↔		BORP KORP KVB I KVB II MKOR VAC VBOR VKOR
	07	H33Z		05	F01A F01C F03A F03B F03C F03D F03E F04Z F30Z		05	F01A F01C F03A F03B F03C F03D F03E F04Z F30Z
	11	L33Z		06	G33Z G38A G38B		06	G33Z G38A G38B
	21B	X06A X06B X06C X33Z		07	H33Z		07	H33Z
34.83↔		BORP KORP KVB I KVB II MKOR VAC VBOR VKOR		11	L33Z		11	L33Z
	04	E01A E01B E06A E06B E06C		15	P02A P02B P02C		15	P02A P02B P02C
	06	G33Z G38A G38B		21B	X06A X06B X06C X33Z		21B	X33Z
	07	H33Z		Pré	A06A A06B A06C A07A A11A A11B A11C A11D		Pré	A06A A06B A06C A07A A11A A11B A11C A11D
	11	L33Z	35.32↔	04	E02A E02B E02C			
	21B	X06A X06B X06C X33Z		08	I23A I23B I23C	35.36.00↔		BORP KORP KVB I KVB II MKOR VAC VBOR VKOR
34.84↔		MVE		09	J02A J02B J03A J03B F03C F03D F03E F04Z F30Z		05	F01A F01C F03A F03B F03C F03D F03E F04Z F30Z
	04	E01A E01B E06A E06B E06C		06	G33Z G38A G38B		06	G33Z G38A G38B
	06	G02A G02B G16Z G18A G18B G19A G19B G33Z G38A G38B		07	H33Z		07	H33Z
	07	H01A H33Z		11	L33Z		11	L33Z
	11	L33Z		15	P02A P02B P02C		15	P02A P02B P02C
				21B	X06A X06B X06C X33Z		21B	X06A X06B X06C X33Z
				Pré	A06A A06B A06C			

CHOP	MDC	DRG	CHOP	MDC	DRG	CHOP	MDC	DRG				
35.36.09↔	Pré	A06A A06B A06C A07A A11A A11B A11C A11D	35.41.20↔	15	P02A P02B P02C	35.42.22↔	07	H33Z				
		BORP KORP KVB I KVB II MKOR VAC VBOR VKOR		21B	X33Z		11	L33Z				
	05	F01A F01C F03A F03B F03C F03D F03E F04Z F30Z					15	P02A P02B P02C				
	06	G33Z G38A G38B					21B	X33Z				
	07	H33Z							05	BORP KORP KVB I KVB II MKOR VAC VBOR VKOR		
	11	L33Z					05	F01A F01C F12A F19Z F30Z F31A F31B F31C F31D F31E F31F F50A				
	15	P02A P02B P02C					06	G33Z G38A G38B				
	21B	X06A X06B X06C X33Z					07	H33Z				
							11	L33Z				
							15	P02A P02B P02C				
							21B	X33Z				
									06	G33Z G38A G38B		
									07	H33Z		
35.36.11↔	Pré	A06A A06B A06C A07A A11A A11B A11C A11D	35.41.99↔	15	P02A P02B P02C	35.43.00↔	11	L33Z				
		BORP KORP KVB I KVB II MKOR VAC VBOR VKOR		21B	X33Z		15	P02A P02B P02C				
	05	F01A F01C F03A F03B F03C F03D F03E F04Z F30Z					21B	X33Z				
	06	G33Z G38A G38B							15	P02A P02B P02C		
	07	H33Z							21B	X33Z		
	11	L33Z							05	BORP KORP KVB I KVB II MKOR VAC VBOR VKOR		
	15	P02A P02B P02C					05	F01A F01C F12A F19Z F30Z F31A F31B F31C F31D F31E F31F F50A				
	21B	X06A X06B X06C X33Z					06	G33Z G38A G38B				
							07	H33Z				
							11	L33Z				
							15	P02A P02B P02C				
							21B	X33Z				
									15	P02A P02B P02C		
35.36.21↔	Pré	A06A A06B A06C A07A A11A A11B A11C A11D	35.42.00↔	15	P02A P02B P02C	35.43.10↔	21B	X33Z				
		BORP KORP KVB I KVB II MKOR VAC VBOR VKOR		21B	X33Z		Pré	A06A A06B A06C A07A A11A A11B A11C A11D				
	05	F01A F01C F03A F03B F03C F03D F03E F04Z F30Z							05	BORP KORP KVB I KVB II MKOR VAC VBOR VKOR		
	06	G33Z G38A G38B							05	F01A F01C F03B F03C F03D F30Z F31A F31B F31C F31D F31E F31F		
	07	H33Z							06	G33Z G38A G38B		
	11	L33Z							07	H33Z		
	15	P02A P02B P02C							11	L33Z		
	21B	X06A X06B X06C X33Z							15	P02A P02B P02C		
									21B	X33Z		
									Pré	A06A A06B A06C A07A A11A A11B A11C A11D		
											05	BORP KORP KVB I KVB II MKOR VAC VBOR VKOR
											05	F01A F01C F03B F03C F03D F30Z F31A F31B F31C F31D F31E F31F
											06	G33Z G38A G38B
35.41.00↔	Pré	A06A A06B A06C A07A A11A A11B A11C A11D	35.42.09↔	15	P02A P02B P02C	35.43.20↔	21B	X33Z				
		BORP KORP KVB I KVB II MKOR VAC VBOR VKOR		21B	X33Z				05	BORP KORP KVB I KVB II MKOR VAC VBOR VKOR		
	05	F01A F01C F12A F19Z F30Z F31A F31B F31C F31D F31E F31F F50A							05	F01A F01C F12A F19Z F30Z F31A F31B F31C F31D F31E F31F F50A		
	06	G33Z G38A G38B							06	G33Z G38A G38B		
	07	H33Z							07	H33Z		
	11	L33Z							11	L33Z		
	15	P02A P02B P02C							15	P02A P02B P02C		
	21B	X06A X06B X06C X33Z							21B	X33Z		
									Pré	A06A A06B A06C A07A A11A A11B A11C A11D		
											05	BORP KORP KVB I KVB II MKOR VAC VBOR VKOR
											05	F01A F01C F12A F19Z F30Z F31A F31B F31C F31D F31E F31F F50A
											06	G33Z G38A G38B
											07	H33Z
35.41.10↔	Pré	A06A A06B A06C A07A A11A A11B A11C A11D	35.42.10↔	15	P02A P02B P02C	35.43.99↔	21B	X33Z				
		BORP KORP KVB I KVB II MKOR VAC VBOR VKOR		21B	X33Z				05	BORP KORP KVB I KVB II MKOR VAC VBOR VKOR		
	05	F01A F01C F12A F19Z F30Z F31A F31B F31C F31D F31E F31F F50A							05	F01A F01C F03B F03C F03D F30Z F31A F31B F31C F31D F31E F31F		
	06	G33Z G38A G38B							06	G33Z G38A G38B		
	07	H33Z							07	H33Z		
	11	L33Z							11	L33Z		
	15	P02A P02B P02C							15	P02A P02B P02C		
	21B	X33Z							21B	X33Z		
									Pré	A06A A06B A06C A07A A11A A11B A11C A11D		
											05	BORP KORP KVB I KVB II MKOR VAC VBOR VKOR
											05	F01A F01C F12A F19Z F30Z F31A F31B F31C F31D F31E F31F F50A
											06	G33Z G38A G38B
											07	H33Z
								11	L33Z			
								15	P02A P02B P02C			
								21B	X33Z			

CHOP	MDC	DRG	CHOP	MDC	DRG	CHOP	MDC	DRG			
35.50↔	Pré	A06A A06B A06C A07A A11A A11B A11C A11D	35.60↔	15	F95B P02A P02B P02C BORP KORP KVB I KVB II MKOR VAC VBOR VKOR	35.71↔	06	F03C F03D F30Z F31A F31B F31C F31D F31E F31F G33Z G38A G38B H33Z			
		BORP KORP KVB I KVB II MKOR VAC VBOR VKOR		05	F01A F01C F03B F03C F03D F30Z F31A F31B F31C F31D F31E F31F		07	H33Z			
		F01A F01C F03B F03C F03D F30Z F31A F31B F31C F31D F31E F31F		06	G33Z G38A G38B		11	L33Z			
		G33Z G38A G38B		07	H33Z		15	P02A P02B P02C			
		H33Z		11	L33Z		21B	X33Z			
		L33Z		15	P02A P02B P02C		Pré	A06A A06B A06C A07A A11A A11B A11C A11D			
		P02A P02B P02C		01	B04A B04B B04C		05	F01A F01C F03B F03C F03D F30Z F31A F31B F31C F31D F31E F31F			
		X33Z		04	E01A E01B		06	G33Z G38A G38B			
	35.51↔	Pré		A06A A06B A06C A07A A11A A11B A11C A11D	35.61↔		05	F01A F01C F03B F03C F03D F12A F30Z F31A F31B F31C F31D F31E F31F F50A F98B	35.72.00↔	05	P02A P02B P02C X33Z
				BORP KORP KVB I KVB II MKOR VAC VBOR VKOR			06	G33Z G38A G38B		07	H33Z
				F01A F01C F03B F03C F03D F30Z F31A F31B F31C F31D F31E F31F			07	H33Z		11	L33Z
				B04A B04B B04C			11	L33Z		15	P02A P02B P02C
				E01A E01B			15	P02A P02B P02C		21B	X33Z
				F01A F01C F03B F03C F03D F30Z F31A F31B F31C F31D F31E F31F			Pré	A06A A06B A06C A07A A11A A11B A11C A11D		Pré	A06A A06B A06C A07A A11A A11B A11C A11D
		G33Z G38A G38B	05	F01A F01C F03B F03C F03D F12A F30Z F31A F31B F31C F31D F31E F31F F50A		06	G33Z G38A G38B				
		H33Z	06	G33Z G38A G38B		07	H33Z				
		L33Z	07	H33Z		11	L33Z				
		P02A P02B P02C	11	L33Z		15	P02A P02B P02C				
		X33Z	15	P02A P02B P02C		21B	X33Z				
35.53↔		Pré	A06A A06B A06C A07A A11A A11B A11C A11D	35.62↔		Pré	A06A A06B A06C A07A A11A A11B A11C A11D	35.72.10↔		06	G33Z G38A G38B
			BORP KORP KVB I KVB II MKOR VAC VBOR VKOR			07	H33Z			07	H33Z
			F01A F01C F03B F03C F03D F12A F30Z F31A F31B F31C F31D F31E F31F F50A			05	F01A F01C F03B F03C F03D F12A F30Z F31A F31B F31C F31D F31E F31F F50A			11	L33Z
		G33Z G38A G38B	06		G33Z G38A G38B	15	P02A P02B P02C				
		H33Z	07		H33Z	21B	X33Z				
		L33Z	Pré		A06A A06B A06C A07A A11A A11B A11C A11D	Pré	A06A A06B A06C A07A A11A A11B A11C A11D				
		P02A P02B P02C	05		F01A F01C F03B F03C F03D F12A F30Z F31A F31B F31C F31D F31E F31F F50A	05	P02A P02B P02C X33Z				
		X33Z	06		G33Z G38A G38B	06	G33Z G38A G38B				
	35.54↔	Pré	A06A A06B A06C A07A A11A A11B A11C A11D		35.63↔	07	H33Z		35.72.99↔	07	H33Z
			BORP KORP KVB I KVB II MKOR VAC VBOR VKOR			11	L33Z			05	F01A F01C F03B F03C F03D F30Z F31A F31B F31C F31D F31E F31F
			F01A F01C F03B F03C F03D F12A F30Z F31A F31B F31C F31D F31E F31F F50A			15	P02A P02B P02C			06	G33Z G38A G38B
			G33Z G38A G38B			Pré	A06A A06B A06C A07A A11A A11B A11C A11D			07	H33Z
			H33Z			05	F01A F01C F03B F03C F03D F30Z F31A F31B F31C F31D F31E F31F			11	L33Z
			L33Z			06	G33Z G38A G38B			15	P02A P02B P02C
		P02A P02B P02C	07	H33Z		21B	X33Z				
		X33Z	11	L33Z		Pré	A06A A06B A06C A07A A11A A11B A11C A11D				
35.55↔		Pré	A06A A06B A06C A07A A11A A11B A11C A11D	35.70↔		Pré	A06A A06B A06C A07A A11A A11B A11C A11D	35.72.99↔		05	F01A F01C F03B F03C F03D F30Z F31A F31B F31C F31D F31E F31F
			BORP KORP KVB I KVB II MKOR VAC VBOR VKOR			05	F01A F01C F03B F03C F03D F30Z F31A F31B F31C F31D F31E F31F			05	F01A F01C F03B F03C F03D F30Z F31A F31B F31C F31D F31E F31F
			F01A F01C F03B F03C F03D F30Z F31A F31B F31C F31D F31E F31F			06	G33Z G38A G38B			06	G33Z G38A G38B
			G33Z G38A G38B			07	H33Z			07	H33Z
			H33Z			11	L33Z			11	L33Z
			L33Z			15	P02A P02B P02C			15	P02A P02B P02C
		P02A P02B P02C	Pré		A06A A06B A06C A07A A11A A11B A11C A11D	21B	X33Z				
		X33Z	05		F01A F01C F03B F03C F03D F30Z F31A F31B F31C F31D F31E F31F	Pré	A06A A06B A06C A07A A11A A11B A11C A11D				
		A06A A06B A06C A07A A11A A11B A11C A11D	06		G33Z G38A G38B	06	G33Z G38A G38B				
		BORP KORP KVB I KVB II MKOR VAC VBOR VKOR	07		H33Z	11	L33Z				
		F01A F01C F03B F03C F03D F30Z F31A F31B F31C F31D F31E F31F	11		L33Z	15	P02A P02B P02C				
		G33Z G38A G38B	15		P02A P02B P02C	21B	X33Z				
		H33Z	Pré		A06A A06B A06C A07A A11A A11B A11C A11D	Pré	A06A A06B A06C A07A A11A A11B A11C A11D				
		L33Z	05		F01A F01C F03B F03C F03D F30Z F31A F31B F31C F31D F31E F31F	05	F01A F01C F03B F03C F03D F30Z F31A F31B F31C F31D F31E F31F				
	P02A P02B P02C	06	G33Z G38A G38B	06	G33Z G38A G38B						
	X33Z	07	H33Z	07	H33Z						
	A06A A06B A06C A07A A11A A11B A11C A11D	11	L33Z	11	L33Z						
	BORP KORP KVB I KVB II MKOR VAC VBOR VKOR	15	P02A P02B P02C	15	P02A P02B P02C						
	F12A F50A F95A	Pré	A06A A06B A06C A07A A11A A11B A11C A11D	21B	X33Z						
		05	F01A F01C F03B	Pré	A06A A06B A06C A07A A11A A11B A11C A11D						

CHOP	MDC	DRG	CHOP	MDC	DRG	CHOP	MDC	DRG	
35.73↔		A11C A11D	35.91↔	06	G33Z G38A G38B	35.98.10↔	05	VBOR VKOR	
		BORP KORP KVB I		07	H33Z			06	F01A F01C F03A
		KVB II MKOR VAC		11	L33Z			07	F03B F03C F03D
		VBOR VKOR		15	P02A P02B P02C			15	F04Z F06A F06B
	05	F01A F01C F03B		21B	X33Z			21B	F30Z F31A F31B
		F03C F03D F30Z		Pré	A06A A06B A06C			Pré	F31C
		F31A F31B F31C			A07A A11A A11B			06	G33Z G38A G38B
		F31D F31E F31F			A11C A11D			07	H33Z
	06	G33Z G38A G38B			BORP KORP KVB I			11	L33Z
	07	H33Z			KVB II MKOR VAC			15	P02A P02B P02C
	11	L33Z			VBOR VKOR			21B	X33Z
	15	P02A P02B P02C		05	F01A F01C F03B			Pré	A06A A06B A06C
	21B	X33Z			F03C F03D F30Z				A07A A11A A11B
	Pré	A06A A06B A06C			F31A F31B F31C				A11C A11D
	A07A A11A A11B		F31D F31E F31F			BORP KORP KVB I			
	A11C A11D	06	G33Z G38A G38B			KVB II MKOR VAC			
35.81↔		BORP KORP KVB I	35.92↔	07	H33Z	35.98.11↔	05	VBOR VKOR	
		KVB II MKOR VAC		11	L33Z			06	F01A F01C F12A
		VBOR VKOR		15	P02A P02B P02C			07	F30Z F31A F31B
	05	F01A F01C F03B		21B	X33Z			15	F31C F31D F31E
		F03C F03D F30Z		Pré	A06A A06B A06C			21B	F31F F50A
		F31A F31B F31C			A07A A11A A11B			06	G33Z G38A G38B
		F31D F31E F31F			A11C A11D			07	H33Z
	06	G33Z G38A G38B			BORP KORP KVB I			11	L33Z
	07	H33Z			KVB II MKOR VAC			15	P02A P02B P02C
	11	L33Z			VBOR VKOR			21B	X33Z
	15	P02A P02B P02C		05	F01A F01C F03B				BORP KVB I KVB II
	21B	X33Z			F03C F03D F30Z				VAC VBOR
	Pré	A06A A06B A06C			F31A F31B F31C			01	B04A B04B B04C
		A07A A11A A11B			F31D F31E F31F			04	E01A E01B
	A11C A11D	06	G33Z G38A G38B		05	F12A F50A F95A			
35.82↔		BORP KORP KVB I	35.93↔	07	H33Z	35.98.12↔	15	F95B F98B	
		KVB II MKOR VAC		11	L33Z			15	P02A P02B P02C
		VBOR VKOR		15	P02A P02B P02C				BORP KVB I KVB II
	05	F01A F01C F03B		21B	X33Z			01	VAC VBOR
		F03C F03D F30Z		Pré	A06A A06B A06C			04	B04A B04B B04C
		F31A F31B F31C			A07A A11A A11B			05	E01A E01B
		F31D F31E F31F			A11C A11D			05	F12A F50A F95A
	06	G33Z G38A G38B			BORP KORP KVB I			15	F95B F98B
	07	H33Z			KVB II MKOR VAC				P02A P02B P02C
	11	L33Z			VBOR VKOR				BORP KORP KVB I
	15	P02A P02B P02C		05	F01A F01C F03B				KVB II MKOR VAC
	21B	X33Z			F03C F03D F30Z				VBOR VKOR
	Pré	A06A A06B A06C			F31A F31B F31C			01	B04A B04B B04C
		A07A A11A A11B			F31D F31E F31F			04	E01A E01B
	A11C A11D	06	G33Z G38A G38B		05	F12A F50A F95A			
35.83↔		BORP KORP KVB I	35.94↔	07	H33Z	35.98.19↔	15	F95B F98B	
		KVB II MKOR VAC		11	L33Z			15	P02A P02B P02C
		VBOR VKOR		15	P02A P02B P02C				BORP KVB I KVB II
	05	F01A F01C F30Z		21B	X33Z			01	VAC VBOR
		F30Z F31A F31B		Pré	A06A A06B A06C			04	B04A B04B B04C
		F31C F31D F31E			A07A A11A A11B			05	E01A E01B
		F31F F50A F98B			A11C A11D			05	F12A F50A F95A
	06	G33Z G38A G38B			BORP KORP KVB I			15	F95B F98B
	07	H33Z			KVB II MKOR VAC				P02A P02B P02C
	11	L33Z			VBOR VKOR				BORP KORP KVB I
	15	P02A P02B P02C		05	F01A F01C F03B				KVB II MKOR VAC
	21B	X33Z			F03C F03D F30Z				VBOR VKOR
	Pré	A06A A06B A06C			F31A F31B F31C			01	B04A B04B B04C
		A07A A11A A11B			F31D F31E F31F			04	E01A E01B
	A11C A11D	06	G33Z G38A G38B		05	F01A F01C F12A			
35.84↔		BORP KORP KVB I	35.95↔	07	H33Z	35.98.30↔	05	F30Z F31A F31B	
		KVB II MKOR VAC		11	L33Z				F31C F31D F31E
		VBOR VKOR		15	P02A P02B P02C				F31F F50A F98B
	05	F01A F01C F30Z		21B	X33Z			06	G33Z G38A G38B
		F30Z F31A F31B		Pré	A06A A06B A06C			07	H33Z
		F31C F31D F31E			A07A A11A A11B			11	L33Z
		F31F F50A F98B			A11C A11D			15	P02A P02B P02C
	06	G33Z G38A G38B			BORP KORP KVB I			21B	X33Z
	07	H33Z			KVB II MKOR VAC				BORP KORP KVB I
	11	L33Z			VBOR VKOR				KVB II MKOR VAC
	15	P02A P02B P02C		05	F01A F01C F03B				VBOR VKOR
	21B	X33Z			F03C F03D F30Z			05	F01A F01C F12A
	Pré	A06A A06B A06C			F31A F31B F31C				F30Z F31A F31B
		A07A A11A A11B			F31D F31E F31F				F31C F31D F31E
	A11C A11D	06	G33Z G38A G38B			F31F F50A F98B			
35.85↔		BORP KORP KVB I	35.95↔	07	H33Z	35.98.99↔	06	G33Z G38A G38B	
		KVB II MKOR VAC		11	L33Z			07	H33Z
		VBOR VKOR		15	P02A P02B P02C			11	L33Z
	05	F01A F01C F30Z		21B	X33Z			15	P02A P02B P02C
		F30Z F31A F31B		Pré	A06A A06B A06C			21B	X33Z
		F31C F31D F31E			A07A A11A A11B				BORP KORP MKOR
		F31F F50A F98B			A11C A11D				VAC VBOR VKOR
	06	G33Z G38A G38B			BORP KORP KVB I				F01A F01C F03B
	07	H33Z			KVB II MKOR VAC				F03C F03D F30Z
	11	L33Z			VBOR VKOR				
	15	P02A P02B P02C			VBOR VKOR				
	21B	X33Z			VBOR VKOR				
	Pré	A06A A06B A06C			VBOR VKOR				
		A07A A11A A11B			VBOR VKOR				
	A11C A11D		VBOR VKOR						
	BORP KORP KVB I		VBOR VKOR						

CHOP	MDC	DRG	CHOP	MDC	DRG	CHOP	MDC	DRG
		F31A F31B F31C		05	F01A F01C F03A		05	F01A F01C F03A
		F31D F31E F31F			F03B F03C F03D			F03B F03C F03D
	06	G33Z G38A G38B			F03E F04Z F30Z		06	G33Z G38A G38B
	07	H33Z		15	P02A P02B P02C		07	H33Z
	11	L33Z	35.A2.09↔		BORP KORP KVB I		11	L33Z
	15	P02A P02B P02C			KVB II MKOR VAC		15	P02A P02B P02C
35.A1.00↔	21B	X33Z		05	VBOR VKOR		21B	X33Z
		BORP KORP KVB I			F01A F01C F03A		Pré	A06A A06B A06C
		KVB II MKOR VAC			F03B F03C F03D			A07A A11A A11B
		VBOR VKOR			F03E F04Z F30Z			A11C A11D
	05	F01A F01C F03A	35.A2.11↔	15	P02A P02B P02C	35.A3.12↔		BORP KORP KVB I
		F03B F03C F03D			BORP KORP KVB I			KVB II MKOR VAC
		F03E F04Z F30Z			KVB II MKOR VAC		05	F01A F01C F03A
35.A1.09↔	15	P02A P02B P02C		05	VBOR VKOR			F03B F03C F03D
		BORP KORP KVB I			F01A F01C F03A		06	G33Z G38A G38B
		KVB II MKOR VAC			F03B F03C F03D		07	H33Z
		VBOR VKOR			F03E F04Z F30Z		11	L33Z
	05	F01A F01C F03A		06	G33Z G38A G38B		15	P02A P02B P02C
		F03B F03C F03D		07	H33Z		21B	X33Z
		F03E F04Z F30Z		11	L33Z		Pré	A06A A06B A06C
35.A1.11↔	15	P02A P02B P02C		15	P02A P02B P02C			A07A A11A A11B
		BORP KORP KVB I		21B	X33Z			A11C A11D
		KVB II MKOR VAC		Pré	A06A A06B A06C		35.A3.13↔	BORP KORP KVB I
		VBOR VKOR			A07A A11A A11B			KVB II MKOR VAC
	05	F01A F01C F03A	35.A2.12↔		A11C A11D		05	F01A F01C F03A
		F03B F03C F03D			BORP KORP KVB I			F03B F03C F03D
		F03E F04Z F30Z			KVB II MKOR VAC		15	P02A P02B P02C
		F31A F31B F31C			VBOR VKOR			BORP KORP KVB I
		F31D F31E F31F			F01A F01C F03A		05	F01A F01C F03A
	06	G33Z G38A G38B		05	F03B F03C F03D			F03B F03C F03D
	07	H33Z			F03E F04Z F30Z		35.A3.14↔	F03E F04Z F30Z
	11	L33Z		06	G33Z G38A G38B		15	P02A P02B P02C
	15	P02A P02B P02C		07	H33Z			BORP KORP KVB I
	21B	X33Z		11	L33Z			KVB II MKOR VAC
	Pré	A06A A06B A06C		15	P02A P02B P02C		05	F01A F01C F03A
		A07A A11A A11B		21B	X33Z			F03B F03C F03D
35.A1.12↔		A11C A11D		Pré	A06A A06B A06C		15	P02A P02B P02C
		BORP KORP KVB I	35.A2.13↔		A07A A11A A11B			BORP KORP KVB I
		KVB II MKOR VAC			A11C A11D		35.A4.00↔	KVB II MKOR VAC
		VBOR VKOR			BORP KORP KVB I		05	F01A F01C F03A
	05	F01A F01C F03A			KVB II MKOR VAC			F03B F03C F03D
		F03B F03C F03D			VBOR VKOR		05	F01A F01C F03A
		F03E F04Z F30Z		05	F01A F01C F03A			F03B F03C F03D
		F31A F31B F31C			F03B F03C F03D		15	P02A P02B P02C
		F31D F31E F31F			F03E F04Z F30Z			BORP KORP KVB I
	06	G33Z G38A G38B		15	P02A P02B P02C		35.A4.09↔	BORP KORP KVB I
	07	H33Z	35.A2.14↔		BORP KORP KVB I			KVB II MKOR VAC
	11	L33Z			KVB II MKOR VAC		05	F01A F01C F03A
	15	P02A P02B P02C			VBOR VKOR			F03B F03C F03D
	21B	X33Z		05	F01A F01C F03A		05	F01A F01C F03A
	Pré	A06A A06B A06C			F03B F03C F03D			F03B F03C F03D
		A07A A11A A11B			F03E F04Z F30Z		15	P02A P02B P02C
35.A1.13↔		A11C A11D	35.A3.00↔		P02A P02B P02C			BORP KORP KVB I
		BORP KORP KVB I			BORP KORP KVB I		35.A4.11↔	KVB II MKOR VAC
		KVB II MKOR VAC			KVB II MKOR VAC			KVB II MKOR VAC
		VBOR VKOR			VBOR VKOR		05	F01A F01C F03A
	05	F01A F01C F03A		05	F01A F01C F03A			F03B F03C F03D
		F03B F03C F03D			F03B F03C F03D		06	G33Z G38A G38B
		F03E F04Z F30Z		15	P02A P02B P02C		07	H33Z
35.A1.14↔	15	P02A P02B P02C	35.A3.09↔		P02A P02B P02C		11	L33Z
		BORP KORP KVB I			BORP KORP KVB I		15	P02A P02B P02C
		KVB II MKOR VAC			KVB II MKOR VAC		21B	X33Z
		VBOR VKOR			VBOR VKOR		Pré	A06A A06B A06C
	05	F01A F01C F03A		05	F01A F01C F03A			A07A A11A A11B
		F03B F03C F03D			F03B F03C F03D			A11C A11D
		F03E F04Z F30Z		15	P02A P02B P02C		35.A4.12↔	BORP KORP KVB I
35.A2.00↔	15	P02A P02B P02C	35.A3.11↔		P02A P02B P02C			KVB II MKOR VAC
		BORP KORP KVB I			BORP KORP KVB I			VBOR VKOR
		KVB II MKOR VAC			KVB II MKOR VAC			
		VBOR VKOR			VBOR VKOR			

CHOP	MDC	DRG	CHOP	MDC	DRG	CHOP	MDC	DRG
	05	F01A F01C F03A F03B F03C F03D F03E F04Z F30Z		Pré	A06A A06B A06C A07A A11A A11B A11C A11D		05	VBOR VKOR F01A F01C F03A F03B F03C F03D F03E F04Z F30Z
	06	G33Z G38A G38B	35.C1.12↔		BORP KORP KVB I KVB II MKOR VAC VBOR VKOR	35.C3.09↔	15	BORP KORP KVB I KVB II MKOR VAC VBOR VKOR
	07	H33Z		05	F01A F01C F03A F03B F03C F03D F03E F04Z F30Z		05	F01A F01C F03A F03B F03C F03D F03E F04Z F30Z
	11	L33Z		06	G33Z G38A G38B		15	P02A P02B P02C
	15	P02A P02B P02C		07	H33Z		15	P02A P02B P02C
35.A4.13↔	21B	X33Z		11	L33Z		21B	X33Z
	Pré	A06A A06B A06C A07A A11A A11B A11C A11D		15	P02A P02B P02C	35.C3.11↔	Pré	A06A A06B A06C A07A A11A A11B A11C A11D
		BORP KORP KVB I KVB II MKOR VAC VBOR VKOR		21B	X33Z		05	F01A F01C F03A F03B F03C F03D F03E F04Z F30Z
	05	F01A F01C F03A F03B F03C F03D F03E F04Z F30Z		Pré	A06A A06B A06C A07A A11A A11B A11C A11D		05	F01A F01C F03A F03B F03C F03D F03E F04Z F30Z
35.A4.14↔	15	P02A P02B P02C	35.C2.00↔		BORP KORP KVB I KVB II MKOR VAC VBOR VKOR		06	G33Z G38A G38B
		BORP KORP KVB I KVB II MKOR VAC VBOR VKOR		05	F01A F01C F03A F03B F03C F03D F03E F04Z F30Z		07	H33Z
	05	F01A F01C F03A F03B F03C F03D F03E F04Z F30Z		15	P02A P02B P02C		11	L33Z
35.B0↔	05	F01A F01C F04Z F06A F06B F06C F12A F19Z F50A	35.C2.09↔		BORP KORP KVB I KVB II MKOR VAC VBOR VKOR	35.C3.12↔	15	P02A P02B P02C
		F01A F01C F04Z F06A F06B F06C F12A F19Z F50A		05	F01A F01C F03A F03B F03C F03D F03E F04Z F30Z		21B	X33Z
35.B1.11↔	05	F01A F01C F04Z F06A F06B F06C F12A F19Z F50A		15	P02A P02B P02C		Pré	A06A A06B A06C A07A A11A A11B A11C A11D
		F01A F01C F04Z F06A F06B F06C F12A F19Z F50A	35.C2.11↔		BORP KORP KVB I KVB II MKOR VAC VBOR VKOR		05	F01A F01C F03A F03B F03C F03D F03E F04Z F30Z
35.B1.12↔	05	F01A F01C F04Z F06A F06B F06C F12A F19Z F50A		05	F01A F01C F03A F03B F03C F03D F03E F04Z F30Z		06	G33Z G38A G38B
		F01A F01C F04Z F06A F06B F06C F12A F19Z F50A		06	G33Z G38A G38B		07	H33Z
35.B1.13↔	05	F01A F01C F04Z F06A F06B F06C F12A F19Z F50A		07	H33Z		11	L33Z
		F01A F01C F04Z F06A F06B F06C F12A F19Z F50A		11	L33Z		15	P02A P02B P02C
35.B1.14↔	05	F01A F01C F04Z F06A F06B F06C F12A F19Z F50A		15	P02A P02B P02C	35.C3.13↔	21B	X33Z
		F01A F01C F04Z F06A F06B F06C F12A F19Z F50A		21B	X33Z		Pré	A06A A06B A06C A07A A11A A11B A11C A11D
35.B9↔	05	F01A F01C F04Z F06A F06B F06C F12A F19Z F50A		Pré	A06A A06B A06C A07A A11A A11B A11C A11D		05	F01A F01C F04Z F06A F06B F06C F12A F19Z F50A
		F01A F01C F04Z F06A F06B F06C F12A F19Z F50A	35.C2.12↔		BORP KORP KVB I KVB II MKOR VAC VBOR VKOR	35.C3.14↔	05	F01A F01C F04Z F06A F06B F06C F12A F19Z F50A
35.C1.00↔		BORP KORP KVB I KVB II MKOR VAC VBOR VKOR		05	F01A F01C F03A F03B F03C F03D F03E F04Z F30Z	35.C4.00↔	05	F01A F01C F03A F03B F03C F03D F03E F04Z F30Z
	05	F01A F01C F03A F03B F03C F03D F03E F04Z F30Z		05	F01A F01C F03A F03B F03C F03D F03E F04Z F30Z		15	P02A P02B P02C
	15	P02A P02B P02C		06	G33Z G38A G38B		15	P02A P02B P02C
35.C1.09↔		BORP KORP KVB I KVB II MKOR VAC VBOR VKOR		07	H33Z	35.C4.09↔	15	P02A P02B P02C
	05	F01A F01C F03A F03B F03C F03D F03E F04Z F30Z		11	L33Z		15	P02A P02B P02C
	05	F01A F01C F03A F03B F03C F03D F03E F04Z F30Z		15	P02A P02B P02C		21B	X33Z
35.C1.11↔	15	P02A P02B P02C	35.C2.13↔		BORP KORP KVB I KVB II MKOR VAC VBOR VKOR	35.C4.11↔	05	F01A F01C F03A F03B F03C F03D F03E F04Z F30Z
		BORP KORP KVB I KVB II MKOR VAC VBOR VKOR		05	F01A F01C F04Z F06A F06B F06C F12A F19Z F50A		15	P02A P02B P02C
	05	F01A F01C F03A F03B F03C F03D F03E F04Z F30Z		05	F01A F01C F04Z F06A F06B F06C F12A F19Z F50A		15	P02A P02B P02C
	06	G33Z G38A G38B	35.C2.14↔		BORP KORP KVB I KVB II MKOR VAC		05	F01A F01C F03A F03B F03C F03D F03E F04Z F30Z
	07	H33Z		05	F01A F01C F04Z F06A F06B F06C F12A F19Z F50A		06	G33Z G38A G38B
	11	L33Z		05	F01A F01C F04Z F06A F06B F06C F12A F19Z F50A		07	H33Z
	15	P02A P02B P02C	35.C3.00↔		BORP KORP KVB I KVB II MKOR VAC		11	L33Z
	21B	X33Z		05	F01A F01C F04Z F06A F06B F06C F12A F19Z F50A		15	P02A P02B P02C

CHOP	MDC	DRG	CHOP	MDC	DRG	CHOP	MDC	DRG
	21B	X33Z			F03B F03C F03D			F03B F03C F03D
	Pré	A06A A06B A06C			F03E F04Z F30Z			F03E F04Z F30Z
		A07A A11A A11B		06	G33Z G38A G38B		06	G33Z G38A G38B
		A11C A11D		07	H33Z		07	H33Z
35.C4.12↔		BORP KORP KVB I		11	L33Z		11	L33Z
		KVB II MKOR VAC		15	P02A P02B P02C		15	P02A P02B P02C
		VBOR VKOR		21B	X33Z		21B	X33Z
	05	F01A F01C F03A		Pré	A06A A06B A06C		Pré	A06A A06B A06C
		F03B F03C F03D			A07A A11A A11B			A07A A11A A11B
		F03E F04Z F30Z			A11C A11D			A11C A11D
	06	G33Z G38A G38B	35.D1.13↔		BORP KORP KVB I	35.D2.12↔		BORP KORP KVB I
	07	H33Z			KVB II MKOR VAC			KVB II MKOR VAC
	11	L33Z			VBOR VKOR			VBOR VKOR
	15	P02A P02B P02C		05	F01A F01C F03A		05	F01A F01C F03A
	21B	X33Z			F03B F03C F03D			F03B F03C F03D
	Pré	A06A A06B A06C			F03E F04Z F30Z			F03E F04Z F30Z
		A07A A11A A11B		06	G33Z G38A G38B		06	G33Z G38A G38B
		A11C A11D		07	H33Z		07	H33Z
35.C4.13↔	05	F01A F01C F04Z		11	L33Z		11	L33Z
		F06A F06B F06C		15	P02A P02B P02C		15	P02A P02B P02C
		F12A F19Z F50A		21B	X33Z		21B	X33Z
35.C4.14↔	05	F01A F01C F04Z		Pré	A06A A06B A06C		Pré	A06A A06B A06C
		F06A F06B F06C			A07A A11A A11B			A07A A11A A11B
		F12A F19Z F50A			A11C A11D			A11C A11D
35.D1.00↔		BORP KORP KVB I	35.D1.14↔		BORP KORP KVB I	35.D2.14↔		BORP KORP KVB I
		KVB II MKOR VAC			KVB II MKOR VAC			KVB II MKOR VAC
		VBOR VKOR			VBOR VKOR			VBOR VKOR
	05	F01A F01C F03A		05	F01A F01C F03A		05	F01A F01C F03A
		F03B F03C F03D			F03B F03C F03D			F03B F03C F03D
		F03E F04Z F30Z			F03E F04Z F30Z			F03E F04Z F30Z
	06	G33Z G38A G38B		06	G33Z G38A G38B		06	G33Z G38A G38B
	07	H33Z		07	H33Z		07	H33Z
	11	L33Z		11	L33Z		11	L33Z
	15	P02A P02B P02C		15	P02A P02B P02C		15	P02A P02B P02C
	21B	X33Z		21B	X33Z		21B	X33Z
	Pré	A06A A06B A06C		Pré	A06A A06B A06C		Pré	A06A A06B A06C
		A07A A11A A11B			A07A A11A A11B			A07A A11A A11B
		A11C A11D			A11C A11D			A11C A11D
35.D1.09↔		BORP KORP KVB I	35.D2.00↔		BORP KORP KVB I	35.D2.21↔		BORP KORP KVB I
		KVB II MKOR VAC			KVB II MKOR VAC			KVB II MKOR VAC
		VBOR VKOR			VBOR VKOR			VBOR VKOR
	05	F01A F01C F03A		05	F01A F01C F03A		05	F01A F01C F03A
		F03B F03C F03D			F03B F03C F03D			F03B F03C F03D
		F03E F04Z F30Z			F03E F04Z F30Z			F03E F04Z F30Z
	06	G33Z G38A G38B		06	G33Z G38A G38B		06	G33Z G38A G38B
	07	H33Z		07	H33Z		07	H33Z
	11	L33Z		11	L33Z	35.D2.22↔		BORP KORP KVB I
	15	P02A P02B P02C		15	P02A P02B P02C			KVB II MKOR VAC
	21B	X33Z		21B	X33Z		05	VBOR VKOR
	Pré	A06A A06B A06C		Pré	A06A A06B A06C			F01A F01C F04Z
		A07A A11A A11B			A07A A11A A11B			F06A F06B F06C
		A11C A11D			A11C A11D			F12A F50A F98A
35.D1.11↔		BORP KORP KVB I	35.D2.09↔		BORP KORP KVB I	35.D2.23↔		F98B F98C
		KVB II MKOR VAC			KVB II MKOR VAC			BORP KORP KVB I
		VBOR VKOR			VBOR VKOR			KVB II MKOR VAC
	05	F01A F01C F03A		05	F01A F01C F03A		05	VBOR VKOR
		F03B F03C F03D			F03B F03C F03D			F01A F01C F04Z
		F03E F04Z F30Z			F03E F04Z F30Z			F06A F06B F06C
	06	G33Z G38A G38B		06	G33Z G38A G38B			F12A F50A F98A
	07	H33Z		07	H33Z	35.D3.00↔		F98B F98C
	11	L33Z		11	L33Z			BORP KORP KVB I
	15	P02A P02B P02C		15	P02A P02B P02C			KVB II MKOR VAC
	21B	X33Z		21B	X33Z		05	VBOR VKOR
	Pré	A06A A06B A06C		Pré	A06A A06B A06C			F01A F01C F03A
		A07A A11A A11B			A07A A11A A11B			F03B F03C F03D
		A11C A11D			A11C A11D			F03E F04Z F30Z
35.D1.12↔		BORP KORP KVB I	35.D2.11↔		BORP KORP KVB I		06	G33Z G38A G38B
		KVB II MKOR VAC			KVB II MKOR VAC		07	H33Z
		VBOR VKOR			VBOR VKOR		11	L33Z
	05	F01A F01C F03A		05	F01A F01C F03A		15	P02A P02B P02C
							21B	X33Z

CHOP	MDC	DRG	CHOP	MDC	DRG	CHOP	MDC	DRG				
35.D3.09↔	Pré	A06A A06B A06C A07A A11A A11B A11C A11D	35.D4.00↔	Pré	A06A A06B A06C A07A A11A A11B A11C A11D	35.D4.21↔	Pré	A06A A06B A06C A07A A11A A11B A11C A11D				
		BORP KORP KVB I KVB II MKOR VAC VBOR VKOR			BORP KORP KVB I KVB II MKOR VAC VBOR VKOR			BORP KORP KVB I KVB II MKOR VAC VBOR VKOR				
	05	F01A F01C F03A F03B F03C F03D F03E F04Z F30Z		05	F01A F01C F03A F03B F03C F03D F03E F04Z F30Z		05	F01A F01C F03B F03C F03D F30Z F98A F98B F98C				
	06	G33Z G38A G38B		06	G33Z G38A G38B		06	G33Z G38A G38B				
	07	H33Z		07	H33Z		07	H33Z				
	11	L33Z		11	L33Z		11	L33Z				
	15	P02A P02B P02C		15	P02A P02B P02C		15	P02A P02B P02C				
	21B	X33Z		21B	X33Z		21B	X33Z				
	Pré	A06A A06B A06C A07A A11A A11B A11C A11D		Pré	A06A A06B A06C A07A A11A A11B A11C A11D		Pré	A06A A06B A06C A07A A11A A11B A11C A11D				
	35.D3.11↔			BORP KORP KVB I KVB II MKOR VAC VBOR VKOR	35.D4.09↔			BORP KORP KVB I KVB II MKOR VAC VBOR VKOR	35.D4.22↔		BORP KORP KVB I KVB II MKOR VAC VBOR VKOR	
05		F01A F01C F03A F03B F03C F03D F03E F04Z F30Z	05	F01A F01C F03A F03B F03C F03D F03E F04Z F30Z		05	F01A F01C F03B F03C F03D F30Z F98A F98B F98C					
06		G33Z G38A G38B	06	G33Z G38A G38B		06	G33Z G38A G38B					
07		H33Z	07	H33Z		07	H33Z					
11		L33Z	11	L33Z		11	L33Z					
15		P02A P02B P02C	15	P02A P02B P02C		15	P02A P02B P02C					
21B		X33Z	21B	X33Z		21B	X33Z					
Pré		A06A A06B A06C A07A A11A A11B A11C A11D	Pré	A06A A06B A06C A07A A11A A11B A11C A11D		Pré	A06A A06B A06C A07A A11A A11B A11C A11D					
35.D3.12↔			BORP KORP KVB I KVB II MKOR VAC VBOR VKOR	35.D4.11↔			BORP KORP KVB I KVB II MKOR VAC VBOR VKOR	35.E1.00↔		05	F01A F01C F04Z F06A F06B F06C F12A F19Z F50A	
		05	F01A F01C F03A F03B F03C F03D F03E F04Z F30Z			05	F01A F01C F03A F03B F03C F03D F03E F04Z F30Z			35.E1.09↔	05	F01A F01C F04Z F06A F06B F06C F12A F19Z F50A
	06	G33Z G38A G38B	06		G33Z G38A G38B	35.E1.11↔			BORP KORP KVB I KVB II MKOR VAC VBOR VKOR			
	07	H33Z	07		H33Z		05		F01A F01C F03A F03B F03C F03D F03E F04Z F30Z			
	11	L33Z	11		L33Z		06		G33Z G38A G38B			
	15	P02A P02B P02C	15		P02A P02B P02C		07		H33Z			
	21B	X33Z	21B		X33Z		11		L33Z			
	Pré	A06A A06B A06C A07A A11A A11B A11C A11D	Pré		A06A A06B A06C A07A A11A A11B A11C A11D		15		P02A P02B P02C			
	35.D3.13↔		BORP KORP KVB I KVB II MKOR VAC VBOR VKOR		35.D4.12↔				BORP KORP KVB I KVB II MKOR VAC VBOR VKOR	35.E1.12↔	21B	X33Z
		05	F01A F01C F03A F03B F03C F03D F03E F04Z F30Z				05		F01A F01C F03A F03B F03C F03D F03E F04Z F30Z		Pré	A06A A06B A06C A07A A11A A11B A11C A11D
06		G33Z G38A G38B	06	G33Z G38A G38B				BORP KORP KVB I KVB II MKOR VAC VBOR VKOR				
07		H33Z	07	H33Z			05	F01A F01C F03A F03B F03C F03D F03E F04Z F30Z				
11		L33Z	11	L33Z		06	G33Z G38A G38B					
15		P02A P02B P02C	15	P02A P02B P02C		07	H33Z					
21B		X33Z	21B	X33Z		11	L33Z					
Pré		A06A A06B A06C A07A A11A A11B A11C A11D	Pré	A06A A06B A06C A07A A11A A11B A11C A11D		15	P02A P02B P02C					
35.D3.14↔			BORP KORP KVB I KVB II MKOR VAC VBOR VKOR	35.D4.14↔			BORP KORP KVB I KVB II MKOR VAC VBOR VKOR	35.E1.13↔	21B		X33Z	
		05	F01A F01C F03A F03B F03C F03D F03E F04Z F30Z			05	F01A F01C F03B F03C F03D F30Z F98A F98B F98C		35.E1.14↔		05	F01A F01C F04Z F06A F06B F06C F12A F19Z F50A
	06	G33Z G38A G38B	06		G33Z G38A G38B	05	F01A F01C F04Z F06A F06B F06C					
	07	H33Z	07		H33Z		BORP KORP KVB I KVB II MKOR VAC VBOR VKOR					
	11	L33Z	11		L33Z	05	F01A F01C F03A F03B F03C F03D F03E F04Z F30Z					
	15	P02A P02B P02C	15		P02A P02B P02C	06	G33Z G38A G38B					
	21B	X33Z	21B		X33Z	07	H33Z					
	Pré	A06A A06B A06C A07A A11A A11B A11C A11D	Pré		A06A A06B A06C A07A A11A A11B A11C A11D	11	L33Z					
		BORP KORP KVB I KVB II MKOR VAC VBOR VKOR			BORP KORP KVB I KVB II MKOR VAC VBOR VKOR	15	P02A P02B P02C					
	05	F01A F01C F03A F03B F03C F03D F03E F04Z F30Z	05		F01A F01C F03B F03C F03D F30Z F98A F98B F98C	21B	X33Z					
06	G33Z G38A G38B	06	G33Z G38A G38B	Pré	A06A A06B A06C A07A A11A A11B A11C A11D							

CHOP	MDC	DRG	CHOP	MDC	DRG	CHOP	MDC	DRG
35.E2.00↔	05	F12A F19Z F50A F01A F01C F04Z F06A F06B F06C F12A F19Z F50A		11	L33Z			F12A F50A F98A F98B F98C
35.E2.09↔	05	F01A F01C F04Z F06A F06B F06C F12A F19Z F50A		15	P02A P02B P02C	35.F1.00↔		BORP KORP KVB I KVB II MKOR VAC VBOR VKOR
35.E2.11↔		BORP KORP KVB I KVB II MKOR VAC VBOR VKOR	35.E3.12↔	Pré	A06A A06B A06C A07A A11A A11B A11C A11D		05	F01A F01C F03A F03B F03C F03D F03E F04Z F30Z
	05	F01A F01C F03A F03B F03C F03D F03E F04Z F30Z		05	F01A F01C F03A F03B F03C F03D F03E F04Z F30Z		06	G33Z G38A G38B
	06	G33Z G38A G38B		07	H33Z		07	H33Z
	07	H33Z		11	L33Z		11	L33Z
	11	L33Z		15	P02A P02B P02C		15	P02A P02B P02C
	15	P02A P02B P02C		21B	X33Z	35.F1.09↔	Pré	A06A A06B A06C A07A A11A A11B A11C A11D
	21B	X33Z		Pré	A06A A06B A06C A07A A11A A11B A11C A11D		05	BORP KORP KVB I KVB II MKOR VAC VBOR VKOR
35.E2.12↔		BORP KORP KVB I KVB II MKOR VAC VBOR VKOR	35.E3.13↔	05	F01A F01C F04Z F06A F06B F06C F12A F19Z F50A		05	F01A F01C F03A F03B F03C F03D F03E F04Z F30Z
	05	F01A F01C F03A F03B F03C F03D F03E F04Z F30Z	35.E3.14↔	05	F01A F01C F04Z F06A F06B F06C F12A F19Z F50A		06	G33Z G38A G38B
	06	G33Z G38A G38B	35.E4.00↔	05	F01A F01C F04Z F06A F06B F06C F12A F19Z F50A		07	H33Z
	07	H33Z	35.E4.09↔	05	F01A F01C F04Z F06A F06B F06C F12A F19Z F50A		11	L33Z
	11	L33Z	35.E4.11↔	05	F01A F01C F04Z F06A F06B F06C F12A F19Z F50A		15	P02A P02B P02C
	15	P02A P02B P02C		05	BORP KORP KVB I KVB II MKOR VAC VBOR VKOR	35.F1.11↔	21B	X33Z
	21B	X33Z		05	F01A F01C F03A F03B F03C F03D F03E F04Z F30Z		Pré	A06A A06B A06C A07A A11A A11B A11C A11D
	Pré	A06A A06B A06C A07A A11A A11B A11C A11D		05	F01A F01C F03A F03B F03C F03D F03E F04Z F30Z		05	BORP KORP KVB I KVB II MKOR VAC VBOR VKOR
35.E2.13↔		BORP KORP KVB I KVB II MKOR VAC VBOR VKOR		06	G33Z G38A G38B		06	G33Z G38A G38B
	05	F01A F01C F04Z F06A F06B F06C F12A F50A F98A F98B F98C		07	H33Z		07	H33Z
	05	F01A F01C F04Z F06A F06B F06C F12A F50A F98A F98B F98C		11	L33Z		11	L33Z
35.E2.14↔		BORP KORP KVB I KVB II MKOR VAC VBOR VKOR		15	P02A P02B P02C		15	P02A P02B P02C
	05	F01A F01C F04Z F06A F06B F06C F12A F50A F98A F98B F98C		21B	X33Z	35.F1.12↔	21B	X33Z
	05	F01A F01C F04Z F06A F06B F06C F12A F50A F98A F98B F98C	35.E4.12↔	Pré	A06A A06B A06C A07A A11A A11B A11C A11D		Pré	A06A A06B A06C A07A A11A A11B A11C A11D
	Pré	A06A A06B A06C A07A A11A A11B A11C A11D		05	BORP KORP KVB I KVB II MKOR VAC VBOR VKOR		05	BORP KORP KVB I KVB II MKOR VAC VBOR VKOR
35.E2.15↔	05	F01A F01C F04Z F06A F06B F06C F12A F50A F98A F98B F98C		05	F01A F01C F03A F03B F03C F03D F03E F04Z F30Z		05	F01A F01C F03A F03B F03C F03D F03E F04Z F30Z
35.E3.00↔	05	F01A F01C F04Z F06A F06B F06C F12A F19Z F50A		06	G33Z G38A G38B		06	G33Z G38A G38B
35.E3.09↔	05	F01A F01C F04Z F06A F06B F06C F12A F19Z F50A		07	H33Z		07	H33Z
35.E3.11↔		BORP KORP KVB I KVB II MKOR VAC VBOR VKOR		11	L33Z		11	L33Z
	05	F01A F01C F03A F03B F03C F03D F03E F04Z F30Z	35.E4.14↔	15	P02A P02B P02C		15	P02A P02B P02C
	05	F01A F01C F03A F03B F03C F03D F03E F04Z F30Z	35.E4.15↔	21B	X33Z		21B	X33Z
	06	G33Z G38A G38B		Pré	A06A A06B A06C A07A A11A A11B A11C A11D	35.F1.21↔	Pré	A06A A06B A06C A07A A11A A11B A11C A11D
	07	H33Z		05	F01A F01C F04Z F06A F06B F06C F12A F50A F98A F98B F98C		05	BORP KORP KVB I KVB II MKOR VAC VBOR VKOR
			35.E4.16↔	05	F01A F01C F04Z F06A F06B F06C		05	F01A F01C F03A F03B F03C F03D F03E F04Z F30Z

CHOP	MDC	DRG	CHOP	MDC	DRG	CHOP	MDC	DRG			
35.F1.22↔		A07A A11A A11B A11C A11D	35.F1.32↔		A07A A11A A11B A11C A11D	35.F1.43↔	06	G33Z G38A G38B			
		BORP KORP KVB I KVB II MKOR VAC VBOR VKOR			BORP KORP KVB I KVB II MKOR VAC VBOR VKOR		07	H33Z			
	05	F01A F01C F03A F03B F03C F03D F03E F04Z F30Z		05	F01A F01C F03A F03B F03C F03D F03E F04Z F30Z		11	L33Z			
	06	G33Z G38A G38B		06	G33Z G38A G38B		15	P02A P02B P02C			
	07	H33Z		07	H33Z		21B	X33Z			
	11	L33Z		11	L33Z		Pré	A06A A06B A06C A07A A11A A11B A11C A11D			
	15	P02A P02B P02C		15	P02A P02B P02C		05	F01A F01C F98A F98B F98C			
	21B	X33Z		21B	X33Z		Pré	A06A A06B A06C A07A A11A A11B A11C A11D			
	Pré	A06A A06B A06C A07A A11A A11B A11C A11D		Pré	A06A A06B A06C A07A A11A A11B A11C A11D		05	F01A F01C F98A F98B F98C			
	35.F1.23↔			BORP KORP KVB I KVB II MKOR VAC VBOR VKOR	35.F1.33↔			BORP KORP KVB I KVB II MKOR VAC VBOR VKOR	35.F1.44↔	05	F01A F01C F98A F98B F98C
05		F01A F01C F98A F98B F98C	05	F01A F01C F98A F98B F98C		05	F01A F01C F98A F98B F98C				
Pré		A06A A06B A06C A07A A11A A11B A11C A11D	Pré	A06A A06B A06C A07A A11A A11B A11C A11D		06	G33Z G38A G38B				
35.F1.24↔			BORP KORP KVB I KVB II MKOR VAC VBOR VKOR	35.F1.34↔			BORP KORP KVB I KVB II MKOR VAC VBOR VKOR	35.F1.45↔		07	H33Z
		05	F01A F01C F98A F98B F98C			05	F01A F01C F98A F98B F98C			11	L33Z
		06	G33Z G38A G38B			06	G33Z G38A G38B			15	P02A P02B P02C
		07	H33Z			07	H33Z			21B	X33Z
		11	L33Z			11	L33Z			Pré	A06A A06B A06C A07A A11A A11B A11C A11D
		15	P02A P02B P02C			15	P02A P02B P02C			05	F01A F01C F98A F98B F98C
		21B	X33Z			21B	X33Z			06	G33Z G38A G38B
	Pré	A06A A06B A06C A07A A11A A11B A11C A11D	Pré		A06A A06B A06C A07A A11A A11B A11C A11D	07	H33Z				
	35.F1.25↔		BORP KORP KVB I KVB II MKOR VAC VBOR VKOR		35.F1.35↔		BORP KORP KVB I KVB II MKOR VAC VBOR VKOR		35.F1.51↔	11	L33Z
		05	F01A F01C F98A F98B F98C			05	F01A F01C F98A F98B F98C			15	P02A P02B P02C
06		G33Z G38A G38B	06	G33Z G38A G38B		21B	X33Z				
07		H33Z	07	H33Z		Pré	A06A A06B A06C A07A A11A A11B A11C A11D				
11		L33Z	11	L33Z		05	F01A F01C F03A F03B F03C F03D F03E F04Z F30Z				
15		P02A P02B P02C	15	P02A P02B P02C		06	G33Z G38A G38B				
21B		X33Z	21B	X33Z		07	H33Z				
Pré		A06A A06B A06C A07A A11A A11B A11C A11D	Pré	A06A A06B A06C A07A A11A A11B A11C A11D		11	L33Z				
35.F1.26↔			BORP KORP KVB I KVB II MKOR VAC VBOR VKOR	35.F1.41↔			BORP KORP KVB I KVB II MKOR VAC VBOR VKOR	35.F1.52↔		15	P02A P02B P02C
		05	F01A F01C F98A F98B F98C			05	F01A F01C F03A F03B F03C F03D F04Z F30Z			Pré	A06A A06B A06C A07A A11A A11B A11C A11D
	Pré	A06A A06B A06C A07A A11A A11B A11C A11D	06		G33Z G38A G38B	05	F01A F01C F03A F03B F03C F03D F03E F04Z F30Z				
	35.F1.31↔		BORP KORP KVB I KVB II MKOR VAC VBOR VKOR		35.F1.42↔		BORP KORP KVB I KVB II MKOR VAC VBOR VKOR		06	G33Z G38A G38B	
		05	F01A F01C F03A F03B F03C F03D F03E F04Z F30Z			07	H33Z		07	H33Z	
		06	G33Z G38A G38B			11	L33Z		11	L33Z	
		07	H33Z			15	P02A P02B P02C		15	P02A P02B P02C	
		11	L33Z			21B	X33Z		21B	X33Z	
		15	P02A P02B P02C			Pré	A06A A06B A06C A07A A11A A11B A11C A11D		Pré	A06A A06B A06C A07A A11A A11B A11C A11D	
		21B	X33Z			05	F01A F01C F03A F03B F03C F03D F04Z F30Z		05	F01A F01C F03A F03B F03C F03D F03E F04Z F30Z	
Pré		A06A A06B A06C	06	G33Z G38A G38B		06	G33Z G38A G38B				
			07	H33Z		07	H33Z				
			11	L33Z		11	L33Z				

CHOP	MDC	DRG	CHOP	MDC	DRG	CHOP	MDC	DRG
35.F1.61↔		BORP KORP KVB I KVB II MKOR VAC VBOR VKOR	35.F1.82↔		BORP KORP KVB I KVB II MKOR VAC VBOR VKOR	35.F2.21↔		BORP KORP KVB I KVB II MKOR VAC VBOR VKOR
	05	F01A F01C F03A F03B F03C F03D F03E F04Z F30Z		05	F01A F01C F03A F03B F03C F03D F03E F04Z F30Z		05	F01A F01C F03A F03B F03C F03D F03E F04Z F30Z
	06	G33Z G38A G38B		06	G33Z G38A G38B		06	G33Z G38A G38B
	07	H33Z		07	H33Z		07	H33Z
	11	L33Z		11	L33Z		11	L33Z
	15	P02A P02B P02C		15	P02A P02B P02C		15	P02A P02B P02C
	21B	X33Z		21B	X33Z		21B	X33Z
	Pré	A06A A06B A06C A07A A11A A11B A11C A11D		Pré	A06A A06B A06C A07A A11A A11B A11C A11D		Pré	A06A A06B A06C A07A A11A A11B A11C A11D
35.F1.62↔		BORP KORP KVB I KVB II MKOR VAC VBOR VKOR	35.F2.00↔		BORP KORP KVB I KVB II MKOR VAC VBOR VKOR	35.F2.22↔		BORP KORP KVB I KVB II MKOR VAC VBOR VKOR
	05	F01A F01C F03A F03B F03C F03D F03E F04Z F30Z		05	F01A F01C F03A F03B F03C F03D F03E F04Z F30Z		05	F01A F01C F03A F03B F03C F03D F03E F04Z F30Z
	06	G33Z G38A G38B		06	G33Z G38A G38B		06	G33Z G38A G38B
	07	H33Z		07	H33Z		07	H33Z
	11	L33Z		11	L33Z		11	L33Z
	15	P02A P02B P02C		15	P02A P02B P02C		15	P02A P02B P02C
	21B	X33Z		21B	X33Z		21B	X33Z
	Pré	A06A A06B A06C A07A A11A A11B A11C A11D		Pré	A06A A06B A06C A07A A11A A11B A11C A11D		Pré	A06A A06B A06C A07A A11A A11B A11C A11D
35.F1.71↔		BORP KORP KVB I KVB II MKOR VAC VBOR VKOR	35.F2.09↔		BORP KORP KVB I KVB II MKOR VAC VBOR VKOR	35.F2.23↔		BORP KORP KVB I KVB II MKOR VAC VBOR VKOR
	05	F01A F01C F03A F03B F03C F03D F04Z F30Z		05	F01A F01C F03A F03B F03C F03D F03E F04Z F30Z		05	F01A F01C F98A F98B F98C
	06	G33Z G38A G38B		06	G33Z G38A G38B		Pré	A06A A06B A06C A07A A11A A11B A11C A11D
	07	H33Z		07	H33Z			
	11	L33Z		11	L33Z	35.F2.24↔		BORP KORP KVB I KVB II MKOR VAC VBOR VKOR
	15	P02A P02B P02C		15	P02A P02B P02C		05	F01A F01C F98A F98B F98C
	21B	X33Z		21B	X33Z		Pré	A06A A06B A06C A07A A11A A11B A11C A11D
	Pré	A06A A06B A06C A07A A11A A11B A11C A11D		Pré	A06A A06B A06C A07A A11A A11B A11C A11D			
35.F1.72↔		BORP KORP KVB I KVB II MKOR VAC VBOR VKOR	35.F2.11↔		BORP KORP KVB I KVB II MKOR VAC VBOR VKOR	35.F2.31↔		BORP KORP KVB I KVB II MKOR VAC VBOR VKOR
	05	F01A F01C F03A F03B F03C F03D F03E F04Z F30Z		05	F01A F01C F03A F03B F03C F03D F03E F04Z F30Z		05	F01A F01C F03A F03B F03C F03D F03E F04Z F30Z
	06	G33Z G38A G38B		06	G33Z G38A G38B		06	G33Z G38A G38B
	07	H33Z		07	H33Z		07	H33Z
	11	L33Z		11	L33Z		11	L33Z
	15	P02A P02B P02C		15	P02A P02B P02C		15	P02A P02B P02C
	21B	X33Z		21B	X33Z		21B	X33Z
	Pré	A06A A06B A06C A07A A11A A11B A11C A11D		Pré	A06A A06B A06C A07A A11A A11B A11C A11D		Pré	A06A A06B A06C A07A A11A A11B A11C A11D
35.F1.81↔		BORP KORP KVB I KVB II MKOR VAC VBOR VKOR	35.F2.12↔		BORP KORP KVB I KVB II MKOR VAC VBOR VKOR	35.F2.32↔		BORP KORP KVB I KVB II MKOR VAC VBOR VKOR
	05	F01A F01C F03A F03B F03C F03D F03E F04Z F30Z		05	F01A F01C F03A F03B F03C F03D F03E F04Z F30Z		05	F01A F01C F03A F03B F03C F03D F03E F04Z F30Z
	06	G33Z G38A G38B		06	G33Z G38A G38B		06	G33Z G38A G38B
	07	H33Z		07	H33Z		07	H33Z
	11	L33Z		11	L33Z		11	L33Z
	15	P02A P02B P02C		15	P02A P02B P02C		15	P02A P02B P02C
	21B	X33Z		21B	X33Z		21B	X33Z
	Pré	A06A A06B A06C A07A A11A A11B A11C A11D		Pré	A06A A06B A06C A07A A11A A11B A11C A11D		Pré	A06A A06B A06C A07A A11A A11B A11C A11D

CHOP	MDC	DRG	CHOP	MDC	DRG	CHOP	MDC	DRG
35.F2.33↔		A07A A11A A11B A11C A11D	35.F3.11↔	21B	X33Z	35.F3.25↔	05	VBOR VKOR F01A F01C F98A F98B F98C
		BORP KORP KVB I KVB II MKOR VAC VBOR VKOR		Pré	A06A A06B A06C A07A A11A A11B A11C A11D		Pré	A06A A06B A06C A07A A11A A11B A11C A11D
35.F2.34↔	05	F01A F01C F98A F98B F98C	35.F3.12↔	05	F01A F01C F03A F03B F03C F03D F03E F04Z F30Z	35.F3.31↔	05	BORP KORP KVB I KVB II MKOR VAC VBOR VKOR
	Pré	A06A A06B A06C A07A A11A A11B A11C A11D		06	G33Z G38A G38B		05	F01A F01C F03A F03B F03C F03D F03E F04Z F30Z
35.F2.51↔		BORP KORP KVB I KVB II MKOR VAC VBOR VKOR	35.F3.21↔	07	H33Z	35.F3.32↔	06	G33Z G38A G38B
	05	F01A F01C F98A F98B F98C		11	L33Z		07	H33Z
35.F2.52↔	Pré	A06A A06B A06C A07A A11A A11B A11C A11D	35.F3.22↔	15	P02A P02B P02C	35.F3.33↔	11	L33Z
		BORP KORP KVB I KVB II MKOR VAC VBOR VKOR		21B	X33Z		15	P02A P02B P02C
35.F3.00↔	05	F01A F01C F03A F03B F03C F03D F03E F04Z F30Z	35.F3.23↔	Pré	A06A A06B A06C A07A A11A A11B A11C A11D	35.F3.34↔	21B	X33Z
	06	G33Z G38A G38B		05	F01A F01C F03A F03B F03C F03D F03E F04Z F30Z		Pré	A06A A06B A06C A07A A11A A11B A11C A11D
35.F3.09↔	07	H33Z	35.F3.24↔	06	G33Z G38A G38B	35.F3.35↔	05	BORP KORP KVB I KVB II MKOR VAC VBOR VKOR
	11	L33Z		07	H33Z		05	F01A F01C F98A F98B F98C
35.F2.52↔	15	P02A P02B P02C	35.F3.21↔	11	L33Z	35.F3.32↔	Pré	A06A A06B A06C A07A A11A A11B A11C A11D
	21B	X33Z		15	P02A P02B P02C		21B	X33Z
35.F2.52↔	Pré	A06A A06B A06C A07A A11A A11B A11C A11D	35.F3.21↔	21B	X33Z	35.F3.32↔	Pré	A06A A06B A06C A07A A11A A11B A11C A11D
		BORP KORP KVB I KVB II MKOR VAC VBOR VKOR		Pré	A06A A06B A06C A07A A11A A11B A11C A11D		05	F01A F01C F03A F03B F03C F03D F03E F04Z F30Z
35.F3.00↔	05	F01A F01C F03A F03B F03C F03D F03E F04Z F30Z	35.F3.22↔	05	F01A F01C F03A F03B F03C F03D F03E F04Z F30Z	35.F3.33↔	06	G33Z G38A G38B
	06	G33Z G38A G38B		06	G33Z G38A G38B		07	H33Z
35.F3.09↔	07	H33Z	35.F3.22↔	07	H33Z	35.F3.34↔	11	L33Z
	11	L33Z		15	P02A P02B P02C		15	P02A P02B P02C
35.F3.09↔	15	P02A P02B P02C	35.F3.23↔	21B	X33Z	35.F3.35↔	21B	X33Z
	21B	X33Z		Pré	A06A A06B A06C A07A A11A A11B A11C A11D		Pré	A06A A06B A06C A07A A11A A11B A11C A11D
35.F3.09↔	Pré	A06A A06B A06C A07A A11A A11B A11C A11D	35.F3.23↔	05	F01A F01C F03A F03B F03C F03D F03E F04Z F30Z	35.F3.34↔	05	BORP KORP KVB I KVB II MKOR VAC VBOR VKOR
		BORP KORP KVB I KVB II MKOR VAC VBOR VKOR		05	F01A F01C F98A F98B F98C		Pré	A06A A06B A06C A07A A11A A11B A11C A11D
35.F3.09↔	05	F01A F01C F03A F03B F03C F03D F03E F04Z F30Z	35.F3.23↔	05	F01A F01C F98A F98B F98C	35.F3.35↔	Pré	A06A A06B A06C A07A A11A A11B A11C A11D
	06	G33Z G38A G38B		Pré	A06A A06B A06C A07A A11A A11B A11C A11D		05	F01A F01C F98A F98B F98C
35.F3.09↔	07	H33Z	35.F3.24↔	05	F01A F01C F98A F98B F98C	35.F3.35↔	Pré	A06A A06B A06C A07A A11A A11B A11C A11D
	11	L33Z		Pré	A06A A06B A06C A07A A11A A11B A11C A11D		05	BORP KORP KVB I KVB II MKOR VAC VBOR VKOR
35.F3.09↔	15	P02A P02B P02C	35.F3.24↔	05	F01A F01C F98A F98B F98C	35.F3.35↔	05	F01A F01C F03A
	21B	X33Z		Pré	A06A A06B A06C A07A A11A A11B A11C A11D		05	F01A F01C F03A

CHOP	MDC	DRG	CHOP	MDC	DRG	CHOP	MDC	DRG
		F03B F03C F03D			F03B F03C F03D			F03B F03C F03D
		F03E F04Z F30Z			F03E F04Z F30Z			F03E F04Z F30Z
	06	G33Z G38A G38B		06	G33Z G38A G38B		06	G33Z G38A G38B
	07	H33Z		07	H33Z		07	H33Z
	11	L33Z		11	L33Z		11	L33Z
	15	P02A P02B P02C		15	P02A P02B P02C		15	P02A P02B P02C
	21B	X33Z		21B	X33Z		21B	X33Z
	Pré	A06A A06B A06C		Pré	A06A A06B A06C		Pré	A06A A06B A06C
		A07A A11A A11B			A07A A11A A11B			A07A A11A A11B
		A11C A11D			A11C A11D			A11C A11D
35.F3.52↔		BORP KORP KVB I	35.F3.81↔		BORP KORP KVB I	35.F4.12↔		BORP KORP KVB I
		KVB II MKOR VAC			KVB II MKOR VAC			KVB II MKOR VAC
		VBOR VKOR			VBOR VKOR			VBOR VKOR
	05	F01A F01C F03A		05	F01A F01C F03A		05	F01A F01C F03A
		F03B F03C F03D			F03B F03C F03D			F03B F03C F03D
		F03E F04Z F30Z			F03E F04Z F30Z			F03E F04Z F30Z
	06	G33Z G38A G38B		06	G33Z G38A G38B		06	G33Z G38A G38B
	07	H33Z		07	H33Z		07	H33Z
	11	L33Z		11	L33Z		11	L33Z
	15	P02A P02B P02C		15	P02A P02B P02C		15	P02A P02B P02C
	21B	X33Z		21B	X33Z		21B	X33Z
	Pré	A06A A06B A06C		Pré	A06A A06B A06C		Pré	A06A A06B A06C
		A07A A11A A11B			A07A A11A A11B			A07A A11A A11B
		A11C A11D			A11C A11D			A11C A11D
35.F3.61↔		BORP KORP KVB I	35.F3.82↔		BORP KORP KVB I	35.F4.21↔		BORP KORP KVB I
		KVB II MKOR VAC			KVB II MKOR VAC			KVB II MKOR VAC
		VBOR VKOR			VBOR VKOR			VBOR VKOR
	05	F01A F01C F03A		05	F01A F01C F03A		05	F01A F01C F03A
		F03B F03C F03D			F03B F03C F03D			F03B F03C F03D
		F03E F04Z F30Z			F03E F04Z F30Z			F03E F04Z F30Z
	06	G33Z G38A G38B		06	G33Z G38A G38B		06	G33Z G38A G38B
	07	H33Z		07	H33Z		07	H33Z
	11	L33Z		11	L33Z		11	L33Z
	15	P02A P02B P02C		15	P02A P02B P02C		15	P02A P02B P02C
	21B	X33Z		21B	X33Z		21B	X33Z
	Pré	A06A A06B A06C		Pré	A06A A06B A06C		Pré	A06A A06B A06C
		A07A A11A A11B			A07A A11A A11B			A07A A11A A11B
		A11C A11D			A11C A11D			A11C A11D
35.F3.62↔		BORP KORP KVB I	35.F4.00↔		BORP KORP KVB I	35.F4.22↔		BORP KORP KVB I
		KVB II MKOR VAC			KVB II MKOR VAC			KVB II MKOR VAC
		VBOR VKOR			VBOR VKOR			VBOR VKOR
	05	F01A F01C F03A		05	F01A F01C F03A		05	F01A F01C F03A
		F03B F03C F03D			F03B F03C F03D			F03B F03C F03D
		F03E F04Z F30Z			F03E F04Z F30Z			F03E F04Z F30Z
	06	G33Z G38A G38B		06	G33Z G38A G38B		06	G33Z G38A G38B
	07	H33Z		07	H33Z		07	H33Z
	11	L33Z		11	L33Z		11	L33Z
	15	P02A P02B P02C		15	P02A P02B P02C		15	P02A P02B P02C
	21B	X33Z		21B	X33Z		21B	X33Z
	Pré	A06A A06B A06C		Pré	A06A A06B A06C		Pré	A06A A06B A06C
		A07A A11A A11B			A07A A11A A11B			A07A A11A A11B
		A11C A11D			A11C A11D			A11C A11D
35.F3.71↔		BORP KORP KVB I	35.F4.09↔		BORP KORP KVB I	35.F4.23↔		BORP KORP KVB I
		KVB II MKOR VAC			KVB II MKOR VAC			KVB II MKOR VAC
		VBOR VKOR			VBOR VKOR			VBOR VKOR
	05	F01A F01C F03A		05	F01A F01C F03A		05	F01A F01C F03A
		F03B F03C F03D			F03B F03C F03D			F03B F03C F03D
		F03E F04Z F30Z			F03E F04Z F30Z			F04Z F30Z F98A
	06	G33Z G38A G38B		06	G33Z G38A G38B		06	F98B F98C
	07	H33Z		07	H33Z		06	G33Z G38A G38B
	11	L33Z		11	L33Z		07	H33Z
	15	P02A P02B P02C		15	P02A P02B P02C		11	L33Z
	21B	X33Z		21B	X33Z		15	P02A P02B P02C
	Pré	A06A A06B A06C		Pré	A06A A06B A06C		21B	X33Z
		A07A A11A A11B			A07A A11A A11B		Pré	A06A A06B A06C
		A11C A11D			A11C A11D			A07A A11A A11B
35.F3.72↔		BORP KORP KVB I	35.F4.11↔		BORP KORP KVB I	35.F4.24↔		A11C A11D
		KVB II MKOR VAC			KVB II MKOR VAC			BORP KORP KVB I
		VBOR VKOR			VBOR VKOR			KVB II MKOR VAC
	05	F01A F01C F03A		05	F01A F01C F03A			VBOR VKOR

CHOP	MDC	DRG	CHOP	MDC	DRG	CHOP	MDC	DRG		
35.F4.31↔	05	F01A F01C F03A F03B F03C F03D F04Z F30Z F98A F98B F98C	35.F4.51↔		BORP KORP KVB I KVB II MKOR VAC VBOR VKOR	35.G1.13↔	11	L33Z		
	06	G33Z G38A G38B		05	F01A F01C F03A F03B F03C F03D F03E F04Z F30Z		15	P02A P02B P02C		
	07	H33Z		06	G33Z G38A G38B		07	H33Z		
	11	L33Z		11	L33Z		15	P02A P02B P02C		
	15	P02A P02B P02C		21B	X33Z		Pré	A06A A06B A06C A07A A11A A11B A11C A11D		
	21B	X33Z		35.F4.52↔	35.F4.52↔		BORP KORP KVB I KVB II MKOR VAC VBOR VKOR	05	F01A F01C F03A F03B F03C F03D F04Z F06A F06B F30Z F31A F31B F31C	
	Pré	A06A A06B A06C A07A A11A A11B A11C A11D					06	G33Z G38A G38B		
	35.F4.32↔	05					F01A F01C F03A F03B F03C F03D F03E F04Z F30Z	07	H33Z	
		06					G33Z G38A G38B	11	L33Z	
		07					H33Z	15	P02A P02B P02C	
		11					L33Z	21B	X33Z	
		15					P02A P02B P02C	Pré	A06A A06B A06C A07A A11A A11B A11C A11D	
21B		X33Z	35.G0↔			35.G0↔	BORP KORP KVB I KVB II MKOR VAC VBOR VKOR	05	F01A F01C F03A F03B F03C F03D F04Z F06A F06B F30Z F31A F31B F31C	
Pré		A06A A06B A06C A07A A11A A11B A11C A11D					06	G33Z G38A G38B		
35.F4.33↔		BORP KORP KVB I KVB II MKOR VAC VBOR VKOR					07	H33Z		
		05					F01A F01C F03A F03B F03C F03D F03E F04Z F30Z	11	L33Z	
		06					G33Z G38A G38B	15	P02A P02B P02C	
		07		H33Z	21B		X33Z			
		11		L33Z	Pré		A06A A06B A06C A07A A11A A11B A11C A11D			
	15	P02A P02B P02C		35.G1.11↔	35.G1.11↔		BORP KORP KVB I KVB II MKOR VAC VBOR VKOR	05	F01A F01C F03A F03B F03C F03D F04Z F06A F06B F30Z F31A F31B F31C	
	21B	X33Z					06	G33Z G38A G38B		
	Pré	A06A A06B A06C A07A A11A A11B A11C A11D					07	H33Z		
	35.F4.34↔	BORP KORP KVB I KVB II MKOR VAC VBOR VKOR					11	L33Z		
		05					F01A F01C F03A F03B F03C F03D F04Z F30Z F98A F98B F98C	15	P02A P02B P02C	
		06	G33Z G38A G38B			21B	X33Z			
		07	H33Z			Pré	A06A A06B A06C A07A A11A A11B A11C A11D			
11		L33Z	35.G1.12↔			35.G1.12↔	BORP KORP KVB I KVB II MKOR VAC VBOR VKOR	05	F01A F01C F03A F03B F03C F03D F04Z F06A F06B F30Z F31A F31B F31C	
15		P02A P02B P02C					06	G33Z G38A G38B		
21B		X33Z					07	H33Z		
Pré		A06A A06B A06C A07A A11A A11B A11C A11D					11	L33Z		
35.F4.33↔		BORP KORP KVB I KVB II MKOR VAC VBOR VKOR					15	P02A P02B P02C		
		05		F01A F01C F03A F03B F03C F03D F04Z F30Z F98A F98B F98C	21B		X33Z			
		06		G33Z G38A G38B	Pré		A06A A06B A06C A07A A11A A11B A11C A11D			
		07		H33Z	35.G2.11↔		35.G2.11↔	BORP KORP KVB I KVB II MKOR VAC VBOR VKOR	05	F01A F01C F03A F03B F03C F03D F04Z F06A F06B F30Z F31A F31B F31C
	11	L33Z		06				G33Z G38A G38B		
	15	P02A P02B P02C		07				H33Z		
	21B	X33Z		11				L33Z		
	Pré	A06A A06B A06C A07A A11A A11B A11C A11D		15				P02A P02B P02C		
	35.F4.33↔	BORP KORP KVB I KVB II MKOR VAC VBOR VKOR	21B	X33Z						
		05	F01A F01C F03A F03B F03C F03D F04Z F30Z F98A F98B F98C	Pré		A06A A06B A06C A07A A11A A11B A11C A11D				
		06	G33Z G38A G38B	35.G2.12↔		35.G2.12↔		BORP KORP KVB I KVB II MKOR VAC VBOR VKOR	05	F01A F01C F03A F03B F03C F03D F04Z F06A F06B F30Z F31A F31B F31C
		07	H33Z					06	G33Z G38A G38B	
11		L33Z	07					H33Z		
15		P02A P02B P02C	11					L33Z		
21B		X33Z	15					P02A P02B P02C		
Pré		A06A A06B A06C A07A A11A A11B A11C A11D	21B		X33Z					
35.F4.34↔		BORP KORP KVB I KVB II MKOR VAC VBOR VKOR	Pré		A06A A06B A06C A07A A11A A11B A11C A11D					
		05	F01A F01C F03A F03B F03C F03D F04Z F30Z F98A F98B F98C		35.G1.12↔		35.G1.12↔	BORP KORP KVB I KVB II MKOR VAC VBOR VKOR	05	F01A F01C F03A F03B F03C F03D F04Z F06A F06B F30Z F31A F31B F31C
		06	G33Z G38A G38B					06	G33Z G38A G38B	
		07	H33Z					07	H33Z	
	11	L33Z	11					L33Z		
	15	P02A P02B P02C	15					P02A P02B P02C		
	21B	X33Z	21B	X33Z						
	Pré	A06A A06B A06C A07A A11A A11B A11C A11D	Pré	A06A A06B A06C A07A A11A A11B A11C A11D						
	35.F4.34↔	BORP KORP KVB I KVB II MKOR VAC VBOR VKOR	35.F4.34↔	35.F4.34↔		BORP KORP KVB I KVB II MKOR VAC VBOR VKOR		05	F01A F01C F03A F03B F03C F03D F04Z F30Z F98A F98B F98C	
		05				F01A F01C F03A F03B F03C F03D F04Z F30Z F98A F98B F98C		06	G33Z G38A G38B	
		06				G33Z G38A G38B		07	H33Z	
		07				H33Z		11	L33Z	
11		L33Z				15		P02A P02B P02C		
15		P02A P02B P02C			21B	X33Z				
21B		X33Z			Pré	A06A A06B A06C A07A A11A A11B A11C A11D				
Pré		A06A A06B A06C A07A A11A A11B A11C A11D			35.G1.12↔	35.G1.12↔	BORP KORP KVB I KVB II MKOR VAC VBOR VKOR	05	F01A F01C F03A F03B F03C F03D F04Z F06A F06B F30Z F31A F31B F31C	
35.F4.34↔		BORP KORP KVB I KVB II MKOR VAC VBOR VKOR					06	G33Z G38A G38B		
		05					F01A F01C F03A F03B F03C F03D F04Z F30Z F98A F98B F98C	07	H33Z	
		06					G33Z G38A G38B	11	L33Z	
		07					H33Z	15	P02A P02B P02C	
	11	L33Z	21B	X33Z						
	15	P02A P02B P02C	Pré	A06A A06B A06C A07A A11A A11B A11C A11D						
	21B	X33Z	35.G1.12↔	35.G1.12↔			BORP KORP KVB I KVB II MKOR VAC VBOR VKOR	05	F01A F01C F03A F03B F03C F03D F04Z F06A F06B F30Z F31A F31B F31C	
	Pré	A06A A06B A06C A07A A11A A11B A11C A11D					06	G33Z G38A G38B		
	35.F4.34↔	BORP KORP KVB I KVB II MKOR VAC VBOR VKOR					07	H33Z		
		05					F01A F01C F03A F03B F03C F03D F04Z F30Z F98A F98B F98C	11	L33Z	
		06					G33Z G38A G38B	15	P02A P02B P02C	
		07			H33Z	21B	X33Z			
11		L33Z			Pré	A06A A06B A06C A07A A11A A11B A11C A11D				
15		P02A P02B P02C			35.G1.12↔	35.G1.12↔	BORP KORP KVB I KVB II MKOR VAC VBOR VKOR	05	F01A F01C F03A F03B F03C F03D F04Z F06A F06B F30Z F31A F31B F31C	
21B		X33Z					06	G33Z G38A G38B		
Pré		A06A A06B A06C A07A A11A A11B A11C A11D					07	H33Z		

CHOP	MDC	DRG	CHOP	MDC	DRG	CHOP	MDC	DRG
35.G2.13↔		BORP KORP KVB I KVB II MKOR VAC VBOR VKOR			F30Z F31A F31B F31C		21B	X33Z
	05	F01A F01C F03A F03B F03C F03D F04Z F06A F06B F30Z F31A F31B F31C		06	G33Z G38A G38B		Pré	A06A A06B A06C A07A A11A A11B A11C A11D
	06	G33Z G38A G38B		07	H33Z	35.G4.14↔		BORP KORP KVB I KVB II MKOR VAC VBOR VKOR
	07	H33Z		11	L33Z		05	F01A F01C F03A F03B F03C F03D F04Z F06A F06B F30Z F31A F31B F31C
	11	L33Z	35.G3.14↔	15	P02A P02B P02C		06	G33Z G38A G38B
	15	P02A P02B P02C		21B	X33Z		07	H33Z
	21B	X33Z		Pré	A06A A06B A06C A07A A11A A11B A11C A11D		11	L33Z
	Pré	A06A A06B A06C A07A A11A A11B A11C A11D		05	F01A F01C F03A F03B F03C F03D F04Z F06A F06B F30Z F31A F31B F31C		15	P02A P02B P02C
35.G2.14↔		BORP KORP KVB I KVB II MKOR VAC VBOR VKOR			F30Z F31A F31B F31C		21B	X33Z
	05	F01A F01C F03A F03B F03C F03D F04Z F06A F06B F30Z F31A F31B F31C		06	G33Z G38A G38B		Pré	A06A A06B A06C A07A A11A A11B A11C A11D
	06	G33Z G38A G38B		07	H33Z	35.G9↔		BORP KORP KVB I KVB II MKOR VAC VBOR VKOR
	07	H33Z		11	L33Z		05	F01A F01C F03A F03B F03C F03D F04Z F06A F06B F30Z F31A F31B F31C
	11	L33Z		15	P02A P02B P02C		06	G33Z G38A G38B
	15	P02A P02B P02C		21B	X33Z		07	H33Z
	21B	X33Z		Pré	A06A A06B A06C A07A A11A A11B A11C A11D		11	L33Z
	Pré	A06A A06B A06C A07A A11A A11B A11C A11D		05	F01A F01C F03A F03B F03C F03D F04Z F06A F06B F30Z F31A F31B F31C		15	P02A P02B P02C
35.G3.11↔		BORP KORP KVB I KVB II MKOR VAC VBOR VKOR			F30Z F31A F31B F31C		21B	X33Z
	05	F01A F01C F03A F03B F03C F03D F04Z F06A F06B F30Z F31A F31B F31C		06	G33Z G38A G38B		Pré	A06A A06B A06C A07A A11A A11B A11C A11D
	06	G33Z G38A G38B		07	H33Z	35.H1.00↔		BORP KORP KVB I KVB II MKOR VAC VBOR VKOR
	07	H33Z		11	L33Z		05	F01A F01C F03A F03B F03C F03D F03E F04Z F30Z
	11	L33Z		15	P02A P02B P02C		06	G33Z G38A G38B
	15	P02A P02B P02C		21B	X33Z		07	H33Z
	21B	X33Z		Pré	A06A A06B A06C A07A A11A A11B A11C A11D		11	L33Z
	Pré	A06A A06B A06C A07A A11A A11B A11C A11D		05	F01A F01C F03A F03B F03C F03D F04Z F06A F06B F30Z F31A F31B F31C		15	P02A P02B P02C
35.G3.12↔		BORP KORP KVB I KVB II MKOR VAC VBOR VKOR			F30Z F31A F31B F31C		21B	X33Z
	05	F01A F01C F03A F03B F03C F03D F04Z F06A F06B F30Z F31A F31B F31C		06	G33Z G38A G38B		Pré	A06A A06B A06C A07A A11A A11B A11C A11D
	06	G33Z G38A G38B		07	H33Z	35.H1.09↔		BORP KORP KVB I KVB II MKOR VAC VBOR VKOR
	07	H33Z		11	L33Z		05	F01A F01C F03A F03B F03C F03D F03E F04Z F30Z
	11	L33Z		15	P02A P02B P02C		06	G33Z G38A G38B
	15	P02A P02B P02C		21B	X33Z		07	H33Z
	21B	X33Z		Pré	A06A A06B A06C A07A A11A A11B A11C A11D		11	L33Z
	Pré	A06A A06B A06C A07A A11A A11B A11C A11D		05	F01A F01C F03A F03B F03C F03D F04Z F06A F06B F30Z F31A F31B F31C		15	P02A P02B P02C
35.G3.13↔		BORP KORP KVB I KVB II MKOR VAC VBOR VKOR			F30Z F31A F31B F31C		21B	X33Z
	05	F01A F01C F03A F03B F03C F03D F04Z F06A F06B		06	G33Z G38A G38B		Pré	A06A A06B A06C A07A A11A A11B A11C A11D
	06	G33Z G38A G38B		07	H33Z	35.H1.11↔		BORP KORP KVB I KVB II MKOR VAC VBOR VKOR
	07	H33Z		11	L33Z		05	F01A F01C F03A F03B F03C F03D F03E F04Z F30Z
	11	L33Z		15	P02A P02B P02C		06	G33Z G38A G38B
	15	P02A P02B P02C		21B	X33Z		07	H33Z
	21B	X33Z		Pré	A06A A06B A06C A07A A11A A11B A11C A11D		11	L33Z
	Pré	A06A A06B A06C A07A A11A A11B A11C A11D		05	F01A F01C F03A F03B F03C F03D F04Z F06A F06B F30Z F31A F31B F31C		15	P02A P02B P02C

CHOP	MDC	DRG	CHOP	MDC	DRG	CHOP	MDC	DRG
	06	G33Z G38A G38B		06	G33Z G38A G38B		06	G33Z G38A G38B
	07	H33Z		07	H33Z		07	H33Z
	11	L33Z		11	L33Z		11	L33Z
	15	P02A P02B P02C		15	P02A P02B P02C		15	P02A P02B P02C
	21B	X33Z		21B	X33Z		21B	X33Z
	Pré	A06A A06B A06C A07A A11A A11B A11C A11D		Pré	A06A A06B A06C A07A A11A A11B A11C A11D		Pré	A06A A06B A06C A07A A11A A11B A11C A11D
35.H1.12↔		BORP KORP KVB I KVB II MKOR VAC VBOR VKOR	35.H1.41↔		BORP KORP KVB I KVB II MKOR VAC VBOR VKOR	35.H1.62↔		BORP KORP KVB I KVB II MKOR VAC VBOR VKOR
	05	F01A F01C F03A F03B F03C F03D F03E F04Z F30Z		05	F01A F01C F03A F03B F03C F03D F04Z F30Z		05	F01A F01C F03A F03B F03C F03D F03E F04Z F30Z
	06	G33Z G38A G38B		06	G33Z G38A G38B		06	G33Z G38A G38B
	07	H33Z		07	H33Z		07	H33Z
	11	L33Z		11	L33Z		11	L33Z
	15	P02A P02B P02C		15	P02A P02B P02C		15	P02A P02B P02C
	21B	X33Z		21B	X33Z		21B	X33Z
	Pré	A06A A06B A06C A07A A11A A11B A11C A11D		Pré	A06A A06B A06C A07A A11A A11B A11C A11D		Pré	A06A A06B A06C A07A A11A A11B A11C A11D
35.H1.21↔		BORP KORP KVB I KVB II MKOR VAC VBOR VKOR	35.H1.42↔		BORP KORP KVB I KVB II MKOR VAC VBOR VKOR	35.H1.71↔		BORP KORP KVB I KVB II MKOR VAC VBOR VKOR
	05	F01A F01C F03A F03B F03C F03D F03E F04Z F30Z		05	F01A F01C F03A F03B F03C F03D F04Z F30Z		05	F01A F01C F03A F03B F03C F03D F03E F04Z F30Z
	06	G33Z G38A G38B		06	G33Z G38A G38B		06	G33Z G38A G38B
	07	H33Z		07	H33Z		07	H33Z
	11	L33Z		11	L33Z		11	L33Z
	15	P02A P02B P02C		15	P02A P02B P02C		15	P02A P02B P02C
	21B	X33Z		21B	X33Z		21B	X33Z
	Pré	A06A A06B A06C A07A A11A A11B A11C A11D		Pré	A06A A06B A06C A07A A11A A11B A11C A11D		Pré	A06A A06B A06C A07A A11A A11B A11C A11D
35.H1.22↔		BORP KORP KVB I KVB II MKOR VAC VBOR VKOR	35.H1.51↔		BORP KORP KVB I KVB II MKOR VAC VBOR VKOR	35.H1.72↔		BORP KORP KVB I KVB II MKOR VAC VBOR VKOR
	05	F01A F01C F03A F03B F03C F03D F03E F04Z F30Z		05	F01A F01C F03A F03B F03C F03D F03E F04Z F30Z		05	F01A F01C F03A F03B F03C F03D F03E F04Z F30Z
	06	G33Z G38A G38B		06	G33Z G38A G38B		06	G33Z G38A G38B
	07	H33Z		07	H33Z		07	H33Z
	11	L33Z		11	L33Z		11	L33Z
	15	P02A P02B P02C		15	P02A P02B P02C		15	P02A P02B P02C
	21B	X33Z		21B	X33Z		21B	X33Z
	Pré	A06A A06B A06C A07A A11A A11B A11C A11D		Pré	A06A A06B A06C A07A A11A A11B A11C A11D		Pré	A06A A06B A06C A07A A11A A11B A11C A11D
35.H1.31↔		BORP KORP KVB I KVB II MKOR VAC VBOR VKOR	35.H1.52↔		BORP KORP KVB I KVB II MKOR VAC VBOR VKOR	35.H1.81↔		BORP KORP KVB I KVB II MKOR VAC VBOR VKOR
	05	F01A F01C F03A F03B F03C F03D F03E F04Z F30Z		05	F01A F01C F03A F03B F03C F03D F03E F04Z F30Z		05	F01A F01C F03A F03B F03C F03D F03E F04Z F30Z
	06	G33Z G38A G38B		06	G33Z G38A G38B		06	G33Z G38A G38B
	07	H33Z		07	H33Z		07	H33Z
	11	L33Z		11	L33Z		11	L33Z
	15	P02A P02B P02C		15	P02A P02B P02C		15	P02A P02B P02C
	21B	X33Z		21B	X33Z		21B	X33Z
	Pré	A06A A06B A06C A07A A11A A11B A11C A11D		Pré	A06A A06B A06C A07A A11A A11B A11C A11D		Pré	A06A A06B A06C A07A A11A A11B A11C A11D
35.H1.32↔		BORP KORP KVB I KVB II MKOR VAC VBOR VKOR	35.H1.61↔		BORP KORP KVB I KVB II MKOR VAC VBOR VKOR	35.H1.82↔		BORP KORP KVB I KVB II MKOR VAC VBOR VKOR
	05	F01A F01C F03A F03B F03C F03D F03E F04Z F30Z		05	F01A F01C F03A F03B F03C F03D F03E F04Z F30Z		05	F01A F01C F03A F03B F03C F03D F03E F04Z F30Z

CHOP	MDC	DRG	CHOP	MDC	DRG	CHOP	MDC	DRG
	06	G33Z G38A G38B		06	G33Z G38A G38B		06	G33Z G38A G38B
	07	H33Z		07	H33Z		07	H33Z
	11	L33Z		11	L33Z		11	L33Z
	15	P02A P02B P02C		15	P02A P02B P02C		15	P02A P02B P02C
	21B	X33Z		21B	X33Z		21B	X33Z
	Pré	A06A A06B A06C A07A A11A A11B A11C A11D		Pré	A06A A06B A06C A07A A11A A11B A11C A11D		Pré	A06A A06B A06C A07A A11A A11B A11C A11D
35.H2.00↔		BORP KORP KVB I KVB II MKOR VAC VBOR VKOR	35.H2.22↔		BORP KORP KVB I KVB II MKOR VAC VBOR VKOR	35.H2.33↔		BORP KORP KVB I KVB II MKOR VAC VBOR VKOR
	05	F01A F01C F03A F03B F03C F03D F03E F04Z F30Z		05	F01A F01C F03A F03B F03C F03D F03E F04Z F30Z		05	F01A F01C F03A F03B F03C F03D F03E F04Z F30Z
	06	G33Z G38A G38B		06	G33Z G38A G38B		06	G33Z G38A G38B
	07	H33Z		07	H33Z		07	H33Z
	11	L33Z		11	L33Z		11	L33Z
	15	P02A P02B P02C		15	P02A P02B P02C		15	P02A P02B P02C
	21B	X33Z		21B	X33Z		21B	X33Z
	Pré	A06A A06B A06C A07A A11A A11B A11C A11D		Pré	A06A A06B A06C A07A A11A A11B A11C A11D		Pré	A06A A06B A06C A07A A11A A11B A11C A11D
35.H2.09↔		BORP KORP KVB I KVB II MKOR VAC VBOR VKOR	35.H2.23↔		BORP KORP KVB I KVB II MKOR VAC VBOR VKOR	35.H2.34↔		BORP KORP KVB I KVB II MKOR VAC VBOR VKOR
	05	F01A F01C F03A F03B F03C F03D F03E F04Z F30Z		05	F01A F01C F03A F03B F03C F03D F03E F04Z F30Z		05	F01A F01C F03A F03B F03C F03D F03E F04Z F30Z
	06	G33Z G38A G38B		06	G33Z G38A G38B		06	G33Z G38A G38B
	07	H33Z		07	H33Z		07	H33Z
	11	L33Z		11	L33Z		11	L33Z
	15	P02A P02B P02C		15	P02A P02B P02C		15	P02A P02B P02C
	21B	X33Z		21B	X33Z		21B	X33Z
	Pré	A06A A06B A06C A07A A11A A11B A11C A11D		Pré	A06A A06B A06C A07A A11A A11B A11C A11D		Pré	A06A A06B A06C A07A A11A A11B A11C A11D
35.H2.11↔		BORP KORP KVB I KVB II MKOR VAC VBOR VKOR	35.H2.24↔		BORP KORP KVB I KVB II MKOR VAC VBOR VKOR	35.H2.51↔		BORP KORP KVB I KVB II MKOR VAC VBOR VKOR
	05	F01A F01C F03A F03B F03C F03D F03E F04Z F30Z		05	F01A F01C F03A F03B F03C F03D F03E F04Z F30Z		05	F01A F01C F03A F03B F03C F03D F03E F04Z F30Z
	06	G33Z G38A G38B		06	G33Z G38A G38B		06	G33Z G38A G38B
	07	H33Z		07	H33Z		07	H33Z
	11	L33Z		11	L33Z		11	L33Z
	15	P02A P02B P02C		15	P02A P02B P02C		15	P02A P02B P02C
	21B	X33Z		21B	X33Z		21B	X33Z
	Pré	A06A A06B A06C A07A A11A A11B A11C A11D		Pré	A06A A06B A06C A07A A11A A11B A11C A11D		Pré	A06A A06B A06C A07A A11A A11B A11C A11D
35.H2.12↔		BORP KORP KVB I KVB II MKOR VAC VBOR VKOR	35.H2.31↔		BORP KORP KVB I KVB II MKOR VAC VBOR VKOR	35.H2.52↔		BORP KORP KVB I KVB II MKOR VAC VBOR VKOR
	05	F01A F01C F03A F03B F03C F03D F03E F04Z F30Z		05	F01A F01C F03A F03B F03C F03D F03E F04Z F30Z		05	F01A F01C F03A F03B F03C F03D F03E F04Z F30Z
	06	G33Z G38A G38B		06	G33Z G38A G38B		06	G33Z G38A G38B
	07	H33Z		07	H33Z		07	H33Z
	11	L33Z		11	L33Z		11	L33Z
	15	P02A P02B P02C		15	P02A P02B P02C		15	P02A P02B P02C
	21B	X33Z		21B	X33Z		21B	X33Z
	Pré	A06A A06B A06C A07A A11A A11B A11C A11D		Pré	A06A A06B A06C A07A A11A A11B A11C A11D		Pré	A06A A06B A06C A07A A11A A11B A11C A11D
35.H2.21↔		BORP KORP KVB I KVB II MKOR VAC VBOR VKOR	35.H2.32↔		BORP KORP KVB I KVB II MKOR VAC VBOR VKOR	35.H3.00↔		BORP KORP KVB I KVB II MKOR VAC VBOR VKOR
	05	F01A F01C F03A F03B F03C F03D F03E F04Z F30Z		05	F01A F01C F03A F03B F03C F03D F03E F04Z F30Z		05	F01A F01C F03A F03B F03C F03D F03E F04Z F30Z

CHOP	MDC	DRG	CHOP	MDC	DRG	CHOP	MDC	DRG
	06	G33Z G38A G38B		06	G33Z G38A G38B		06	G33Z G38A G38B
	07	H33Z		07	H33Z		07	H33Z
	11	L33Z		11	L33Z		11	L33Z
	15	P02A P02B P02C		15	P02A P02B P02C		15	P02A P02B P02C
	21B	X33Z		21B	X33Z		21B	X33Z
	Pré	A06A A06B A06C A07A A11A A11B A11C A11D		Pré	A06A A06B A06C A07A A11A A11B A11C A11D		Pré	A06A A06B A06C A07A A11A A11B A11C A11D
35.H3.09↔		BORP KORP KVB I KVB II MKOR VAC VBOR VKOR	35.H3.31↔		BORP KORP KVB I KVB II MKOR VAC VBOR VKOR	35.H3.62↔		BORP KORP KVB I KVB II MKOR VAC VBOR VKOR
	05	F01A F01C F03A F03B F03C F03D F03E F04Z F30Z		05	F01A F01C F03A F03B F03C F03D F03E F04Z F30Z		05	F01A F01C F03A F03B F03C F03D F03E F04Z F30Z
	06	G33Z G38A G38B		06	G33Z G38A G38B		06	G33Z G38A G38B
	07	H33Z		07	H33Z		07	H33Z
	11	L33Z		11	L33Z		11	L33Z
	15	P02A P02B P02C		15	P02A P02B P02C		15	P02A P02B P02C
	21B	X33Z		21B	X33Z		21B	X33Z
	Pré	A06A A06B A06C A07A A11A A11B A11C A11D		Pré	A06A A06B A06C A07A A11A A11B A11C A11D		Pré	A06A A06B A06C A07A A11A A11B A11C A11D
35.H3.11↔		BORP KORP KVB I KVB II MKOR VAC VBOR VKOR	35.H3.32↔		BORP KORP KVB I KVB II MKOR VAC VBOR VKOR	35.H3.71↔		BORP KORP KVB I KVB II MKOR VAC VBOR VKOR
	05	F01A F01C F03A F03B F03C F03D F03E F04Z F30Z		05	F01A F01C F03A F03B F03C F03D F03E F04Z F30Z		05	F01A F01C F03A F03B F03C F03D F03E F04Z F30Z
	06	G33Z G38A G38B		06	G33Z G38A G38B		06	G33Z G38A G38B
	07	H33Z		07	H33Z		07	H33Z
	11	L33Z		11	L33Z		11	L33Z
	15	P02A P02B P02C		15	P02A P02B P02C		15	P02A P02B P02C
	21B	X33Z		21B	X33Z		21B	X33Z
	Pré	A06A A06B A06C A07A A11A A11B A11C A11D		Pré	A06A A06B A06C A07A A11A A11B A11C A11D		Pré	A06A A06B A06C A07A A11A A11B A11C A11D
35.H3.12↔		BORP KORP KVB I KVB II MKOR VAC VBOR VKOR	35.H3.51↔		BORP KORP KVB I KVB II MKOR VAC VBOR VKOR	35.H3.72↔		BORP KORP KVB I KVB II MKOR VAC VBOR VKOR
	05	F01A F01C F03A F03B F03C F03D F03E F04Z F30Z		05	F01A F01C F03A F03B F03C F03D F03E F04Z F30Z		05	F01A F01C F03A F03B F03C F03D F03E F04Z F30Z
	06	G33Z G38A G38B		06	G33Z G38A G38B		06	G33Z G38A G38B
	07	H33Z		07	H33Z		07	H33Z
	11	L33Z		11	L33Z		11	L33Z
	15	P02A P02B P02C		15	P02A P02B P02C		15	P02A P02B P02C
	21B	X33Z		21B	X33Z		21B	X33Z
	Pré	A06A A06B A06C A07A A11A A11B A11C A11D		Pré	A06A A06B A06C A07A A11A A11B A11C A11D		Pré	A06A A06B A06C A07A A11A A11B A11C A11D
35.H3.21↔		BORP KORP KVB I KVB II MKOR VAC VBOR VKOR	35.H3.52↔		BORP KORP KVB I KVB II MKOR VAC VBOR VKOR	35.H3.81↔		BORP KORP KVB I KVB II MKOR VAC VBOR VKOR
	05	F01A F01C F03A F03B F03C F03D F03E F04Z F30Z		05	F01A F01C F03A F03B F03C F03D F03E F04Z F30Z		05	F01A F01C F03A F03B F03C F03D F03E F04Z F30Z
	06	G33Z G38A G38B		06	G33Z G38A G38B		06	G33Z G38A G38B
	07	H33Z		07	H33Z		07	H33Z
	11	L33Z		11	L33Z		11	L33Z
	15	P02A P02B P02C		15	P02A P02B P02C		15	P02A P02B P02C
	21B	X33Z		21B	X33Z		21B	X33Z
	Pré	A06A A06B A06C A07A A11A A11B A11C A11D		Pré	A06A A06B A06C A07A A11A A11B A11C A11D		Pré	A06A A06B A06C A07A A11A A11B A11C A11D
35.H3.22↔		BORP KORP KVB I KVB II MKOR VAC VBOR VKOR	35.H3.61↔		BORP KORP KVB I KVB II MKOR VAC VBOR VKOR	35.H3.82↔		BORP KORP KVB I KVB II MKOR VAC VBOR VKOR
	05	F01A F01C F03A F03B F03C F03D F03E F04Z F30Z		05	F01A F01C F03A F03B F03C F03D F03E F04Z F30Z		05	F01A F01C F03A F03B F03C F03D F03E F04Z F30Z

CHOP	MDC	DRG	CHOP	MDC	DRG	CHOP	MDC	DRG
	06	G33Z G38A G38B		06	G33Z G38A G38B		06	G33Z G38A G38B
	07	H33Z		07	H33Z		07	H33Z
	11	L33Z		11	L33Z		11	L33Z
	15	P02A P02B P02C		15	P02A P02B P02C		15	P02A P02B P02C
	21B	X33Z		21B	X33Z		21B	X33Z
	Pré	A06A A06B A06C A07A A11A A11B A11C A11D		Pré	A06A A06B A06C A07A A11A A11B A11C A11D		Pré	A06A A06B A06C A07A A11A A11B A11C A11D
35.H4.00↔		BORP KORP KVB I KVB II MKOR VAC VBOR VKOR	35.H4.22↔		BORP KORP KVB I KVB II MKOR VAC VBOR VKOR	35.H4.51↔		BORP KORP KVB I KVB II MKOR VAC VBOR VKOR
	05	F01A F01C F03A F03B F03C F03D F03E F04Z F30Z		05	F01A F01C F03A F03B F03C F03D F03E F04Z F30Z		05	F01A F01C F03A F03B F03C F03D F03E F04Z F30Z
	06	G33Z G38A G38B		06	G33Z G38A G38B		06	G33Z G38A G38B
	07	H33Z		07	H33Z		07	H33Z
	11	L33Z		11	L33Z		11	L33Z
	15	P02A P02B P02C		15	P02A P02B P02C		15	P02A P02B P02C
	21B	X33Z		21B	X33Z		21B	X33Z
	Pré	A06A A06B A06C A07A A11A A11B A11C A11D		Pré	A06A A06B A06C A07A A11A A11B A11C A11D		Pré	A06A A06B A06C A07A A11A A11B A11C A11D
35.H4.09↔		BORP KORP KVB I KVB II MKOR VAC VBOR VKOR	35.H4.23↔		BORP KORP KVB I KVB II MKOR VAC VBOR VKOR	35.H4.52↔		BORP KORP KVB I KVB II MKOR VAC VBOR VKOR
	05	F01A F01C F03A F03B F03C F03D F03E F04Z F30Z		05	F01A F01C F03A F03B F03C F03D F03E F04Z F30Z		05	F01A F01C F03A F03B F03C F03D F03E F04Z F30Z
	06	G33Z G38A G38B		06	G33Z G38A G38B		06	G33Z G38A G38B
	07	H33Z		07	H33Z		07	H33Z
	11	L33Z		11	L33Z		11	L33Z
	15	P02A P02B P02C		15	P02A P02B P02C		15	P02A P02B P02C
	21B	X33Z		21B	X33Z		21B	X33Z
	Pré	A06A A06B A06C A07A A11A A11B A11C A11D		Pré	A06A A06B A06C A07A A11A A11B A11C A11D		Pré	A06A A06B A06C A07A A11A A11B A11C A11D
35.H4.11↔		BORP KORP KVB I KVB II MKOR VAC VBOR VKOR	35.H4.31↔		BORP KORP KVB I KVB II MKOR VAC VBOR VKOR	35.11.11↔		BORP KORP KVB I KVB II MKOR VAC VBOR VKOR
	05	F01A F01C F03A F03B F03C F03D F03E F04Z F30Z		05	F01A F01C F03A F03B F03C F03D F03E F04Z F30Z		05	F01A F01C F03A F03B F03C F03D F03E F04Z F30Z
	06	G33Z G38A G38B		06	G33Z G38A G38B		15	P02A P02B P02C
	07	H33Z		07	H33Z	35.12.11↔		BORP KORP KVB I KVB II MKOR VAC VBOR VKOR
	11	L33Z		11	L33Z		05	F01A F01C F03A F03B F03C F03D F03E F04Z F30Z
	15	P02A P02B P02C		15	P02A P02B P02C		06	G33Z G38A G38B
	21B	X33Z		21B	X33Z		07	H33Z
	Pré	A06A A06B A06C A07A A11A A11B A11C A11D		Pré	A06A A06B A06C A07A A11A A11B A11C A11D		11	L33Z
35.H4.12↔		BORP KORP KVB I KVB II MKOR VAC VBOR VKOR	35.H4.32↔		BORP KORP KVB I KVB II MKOR VAC VBOR VKOR		15	P02A P02B P02C
	05	F01A F01C F03A F03B F03C F03D F03E F04Z F30Z		05	F01A F01C F03A F03B F03C F03D F03E F04Z F30Z		21B	X33Z
	06	G33Z G38A G38B		06	G33Z G38A G38B		Pré	A06A A06B A06C A07A A11A A11B A11C A11D
	07	H33Z		07	H33Z	35.13.11↔		BORP KORP KVB I KVB II MKOR VAC VBOR VKOR
	11	L33Z		11	L33Z		05	F01A F01C F03A F03B F03C F03D F03E F04Z F30Z
	15	P02A P02B P02C		15	P02A P02B P02C		06	G33Z G38A G38B
	21B	X33Z		21B	X33Z		07	H33Z
	Pré	A06A A06B A06C A07A A11A A11B A11C A11D		Pré	A06A A06B A06C A07A A11A A11B A11C A11D		11	L33Z
35.H4.21↔		BORP KORP KVB I KVB II MKOR VAC VBOR VKOR	35.H4.33↔		BORP KORP KVB I KVB II MKOR VAC VBOR VKOR		15	P02A P02B P02C
	05	F01A F01C F03A F03B F03C F03D F03E F04Z F30Z		05	F01A F01C F03A F03B F03C F03D F03E F04Z F30Z		21B	X33Z
							Pré	A06A A06B A06C A07A A11A A11B

CHOP	MDC	DRG	CHOP	MDC	DRG	CHOP	MDC	DRG			
35.I3.12↔		A11C A11D		06	G33Z G38A G38B			F06B F06C F06D			
		BORP KORP KVB I		07	H33Z			F30Z F98A			
		KVB II MKOR VAC		11	L33Z		06	G33Z G38A G38B			
		VBOR VKOR		15	P02A P02B P02C		07	H33Z			
		F01A F01C F03A	36.03.22↔	21B	X33Z		11	L33Z			
		F03B F03C F03D				BORP KORP KVB I		15	P02A P02B P02C		
		F03E F04Z F30Z				KVB II MKOR VAC	36.03.61↔	21B	X33Z		
		G33Z G38A G38B				VBOR VKOR				BORP KORP KVB I	
		H33Z			05	F01A F01C F03C				KVB II MKOR VAC	
		L33Z				F03D F04Z F06A			05	F01A F01C F03C	
		P02A P02B P02C				F06B F06C F06D				F03D F04Z F06A	
		X33Z				F30Z F98A				F06B F06C F06D	
		A06A A06B A06C			06	G33Z G38A G38B				F30Z F98A	
		A07A A11A A11B			07	H33Z			06	G33Z G38A G38B	
	A11C A11D			11	L33Z			07	H33Z		
36.03.00↔		BORP KORP KVB I			15	P02A P02B P02C			11	L33Z	
		KVB II MKOR VAC			21B	X33Z			15	P02A P02B P02C	
		VBOR VKOR		36.03.31↔					21B	X33Z	
		F01A F01C F03C				BORP KORP KVB I		36.03.62↔		BORP KORP KVB I	
		F03D F04Z F06A				KVB II MKOR VAC					KVB II MKOR VAC
		F06B F06C F06D				VBOR VKOR			05	F01A F01C F03C	
		F30Z F98A			05	F01A F01C F03C				F03D F04Z F06A	
		G33Z G38A G38B				F06B F06C F06D				F06B F06C F06D	
		H33Z				F30Z F98A				F30Z F98A	
		L33Z			06	G33Z G38A G38B			06	G33Z G38A G38B	
		P02A P02B P02C			07	H33Z			07	H33Z	
		X33Z			11	L33Z			11	L33Z	
	36.03.09↔		BORP KORP KVB I			15	P02A P02B P02C			15	P02A P02B P02C
			KVB II MKOR VAC			21B	X33Z			21B	X33Z
		VBOR VKOR	36.03.32↔							BORP KORP KVB I	
		F01A F01C F03C					KVB II MKOR VAC		36.03.71↔		KVB II MKOR VAC
		F03D F04Z F06A				VBOR VKOR					VBOR VKOR
		F06B F06C F06D			05	F01A F01C F03C		05		F01A F01C F03C	
		F30Z F98A				F03D F04Z F06A				F03D F04Z F06A	
		G33Z G38A G38B				F06B F06C F06D				F06B F06C F06D	
		H33Z				F30Z F98A				F30Z F98A	
		L33Z			06	G33Z G38A G38B		06		G33Z G38A G38B	
		P02A P02B P02C			07	H33Z		07		H33Z	
		X33Z			11	L33Z		11		L33Z	
36.03.11↔				BORP KORP KVB I		15	P02A P02B P02C			15	P02A P02B P02C
				KVB II MKOR VAC		21B	X33Z			21B	X33Z
		VBOR VKOR		36.03.41↔						BORP KORP KVB I	
		F01A F01C F03C					KVB II MKOR VAC	36.03.81↔			KVB II MKOR VAC
		F03D F04Z F06A				VBOR VKOR					VBOR VKOR
		F06B F06C F06D			05	F01A F01C F03C			05	F01A F01C F03C	
		F30Z F98A				F03D F04Z F06A				F03D F04Z F06A	
		G33Z G38A G38B				F06B F06C F06D				F06B F06C F06D	
		H33Z				F30Z F98A				F30Z F98A	
		L33Z			06	G33Z G38A G38B			06	G33Z G38A G38B	
		P02A P02B P02C			07	H33Z			07	H33Z	
		X33Z			11	L33Z			11	L33Z	
	36.03.12↔		BORP KORP KVB I			15	P02A P02B P02C			15	P02A P02B P02C
			KVB II MKOR VAC			21B	X33Z			21B	X33Z
		VBOR VKOR	36.03.51↔							BORP KORP KVB I	
		F01A F01C F03C					KVB II MKOR VAC		36.03.82↔		KVB II MKOR VAC
		F03D F04Z F06A				VBOR VKOR					VBOR VKOR
		F06B F06C F06D			05	F01A F01C F03C		05		F01A F01C F03C	
		F30Z F98A				F03D F04Z F06A				F03D F04Z F06A	
		G33Z G38A G38B				F06B F06C F06D				F06B F06C F06D	
		H33Z				F30Z F98A				F30Z F98A	
		L33Z			06	G33Z G38A G38B		06		G33Z G38A G38B	
		P02A P02B P02C			07	H33Z		07		H33Z	
		X33Z			11	L33Z		11		L33Z	
36.03.21↔				BORP KORP KVB I		15	P02A P02B P02C			15	P02A P02B P02C
				KVB II MKOR VAC		21B	X33Z			21B	X33Z
		VBOR VKOR		36.03.52↔						BORP KORP KVB I	
		F01A F01C F03C					KVB II MKOR VAC	36.04↔			KVB II MKOR VAC
		F03D F04Z F06A				VBOR VKOR					VBOR VKOR
		F06B F06C F06D			05	F01A F01C F03C			05	F01A F01C F12A	
		F30Z F98A				F03D F04Z F06A				F24A F24B F24C	
		G33Z G38A G38B				F06B F06C F06D				F24D F24E F24F	
		H33Z				F30Z F98A					
		L33Z			06	G33Z G38A G38B			06	G33Z G38A G38B	
		P02A P02B P02C			07	H33Z			07	H33Z	
		X33Z			11	L33Z			11	L33Z	
		BORP KORP KVB I			15	P02A P02B P02C			15	P02A P02B P02C	
		KVB II MKOR VAC			21B	X33Z			21B	X33Z	
	VBOR VKOR										
	F01A F01C F03C										
	F03D F04Z F06A										
	F06B F06C F06D										
	F30Z F98A										

CHOP	MDC	DRG	CHOP	MDC	DRG	CHOP	MDC	DRG
36.08.00↔	05	F50A F01A F01C F12A F24A F24B F24C F24D F24E F24F F50A	36.10↔		F50A BORP KORP KVB I KVB II MKOR VAC VBOR VKOR	36.11.25↔	11	L33Z
36.08.09↔	05	F01A F01C F12A F24A F24B F24C F24D F24E F24F F50A		05	F01A F01C F03C F03D F04Z F06A F06B F06C F06D F30Z F98A		15	P02A P02B P02C
36.08.11↔	05	F01A F01C F12A F24A F24B F24C F24D F24E F24F F50A		06	G33Z G38A G38B		21B	X33Z
36.08.12↔	05	F01A F01C F12A F24A F24B F24C F24D F24E F24F F50A	36.11.00↔		H33Z L33Z P02A P02B P02C X33Z		06	G33Z G38A G38B
36.08.13↔	05	F01A F01C F12A F24A F24B F24C F24D F24E F24F F50A		07	H33Z	36.11.26↔	07	H33Z
36.08.14↔	05	F01A F01C F12A F24A F24B F24C F24D F24E F24F F50A		11	L33Z		11	L33Z
36.08.15↔	05	F01A F01C F12A F24A F24B F24C F24D F24E F24F F50A	36.11.21↔		15	P02A P02B P02C X33Z	15	P02A P02B P02C
36.08.21↔	05	F01A F01C F12A F24A F24B F24C F24D F24E F24F F50A		21B	X33Z		21B	X33Z
36.08.22↔	05	F01A F01C F12A F24A F24B F24C F24D F24E F24F F50A		05	BORP KORP KVB I KVB II MKOR VAC VBOR VKOR	36.11.27↔	15	P02A P02B P02C
36.08.23↔	05	F01A F01C F12A F24A F24B F24C F24D F24E F24F F50A		05	F01A F01C F03C F03D F04Z F06A F06B F06C F06D F30Z F98A		21B	X33Z
36.08.24↔	05	F01A F01C F12A F24A F24B F24C F24D F24E F24F F50A	36.11.22↔		G33Z G38A G38B H33Z L33Z P02A P02B P02C X33Z		21B	X33Z
36.08.25↔	05	F01A F01C F12A F24A F24B F24C F24D F24E F24F F50A		06	G33Z G38A G38B	36.11.28↔	05	F01A F01C F03C F03D F04Z F06A F06B F06C F06D F30Z F98A
36.08.31↔	05	F01A F01C F12A F24A F24B F24C F24D F24E F24F F50A		07	H33Z		06	G33Z G38A G38B
36.08.32↔	05	F01A F01C F12A F24A F24B F24C F24D F24E F24F F50A	36.11.23↔		11	L33Z	07	H33Z
36.09↔		BORP KVB I KVB II VAC VBOR		15	P02A P02B P02C X33Z		11	L33Z
	05	F01A F01C F24A F24B F24C F24D F24E F24F F30Z		21B	X33Z	36.11.2A↔	15	P02A P02B P02C
	06	G33Z G38A G38B	36.11.24↔		BORP KORP KVB I KVB II MKOR VAC VBOR VKOR		21B	X33Z
	07	H33Z		05	F01A F01C F03C F03D F04Z F06A F06B F06C F06D F30Z F98A	36.11.31↔	05	F01A F01C F03C F03D F04Z F06A F06B F06C F06D F30Z F98A
	11	L33Z		06	G33Z G38A G38B		06	G33Z G38A G38B
	15	P02A P02B P02C		07	H33Z		07	H33Z
36.0A↔	21B	X33Z		11	L33Z		11	L33Z
	05	F01A F01C F12A F24A F24B F24C F24D F24E F24F		15	P02A P02B P02C X33Z		15	P02A P02B P02C
				21B	X33Z		21B	X33Z
				05	F01A F01C F03C F03D F04Z F06A F06B F06C F06D F30Z F98A			
				06	G33Z G38A G38B			
				07	H33Z			

CHOP	MDC	DRG	CHOP	MDC	DRG	CHOP	MDC	DRG
	06	G33Z G38A G38B			F06B F06C F06D		05	F01A F01C F03C
	07	H33Z			F30Z F98A			F03D F04Z F06A
	11	L33Z		06	G33Z G38A G38B			F06B F06C F06D
	15	P02A P02B P02C		07	H33Z			F30Z F98A
36.11.32↔	21B	X33Z		11	L33Z	06	06	G33Z G38A G38B
		BORP KORP KVB I		15	P02A P02B P02C		07	H33Z
		KVB II MKOR VAC	36.11.38↔	21B	X33Z		11	L33Z
		VBOR VKOR			BORP KORP KVB I	36.12.23↔	15	P02A P02B P02C
	05	F01A F01C F03C			KVB II MKOR VAC		21B	X33Z
		F03D F04Z F06A		05	VBOR VKOR			BORP KORP KVB I
		F06B F06C F06D			F01A F01C F03C		05	KVB II MKOR VAC
		F30Z F98A			F03D F04Z F06A			VBOR VKOR
	06	G33Z G38A G38B			F06B F06C F06D		05	F01A F01C F03C
	07	H33Z		06	F30Z F98A			F03D F04Z F06A
	11	L33Z		07	G33Z G38A G38B			F06B F06C F06D
	15	P02A P02B P02C		11	H33Z		06	F30Z F98A
36.11.33↔	21B	X33Z		15	P02A P02B P02C		07	G33Z G38A G38B
		BORP KORP KVB I		21B	X33Z		11	H33Z
		KVB II MKOR VAC	36.11.3A↔		BORP KORP KVB I		15	L33Z
		VBOR VKOR			KVB II MKOR VAC	36.12.24↔	21B	P02A P02B P02C
	05	F01A F01C F03C		05	VBOR VKOR			X33Z
		F03D F04Z F06A			F01A F01C F03C		05	BORP KORP KVB I
		F06B F06C F06D			F03D F04Z F06A			KVB II MKOR VAC
		F30Z F98A			F06B F06C F06D		05	VBOR VKOR
	06	G33Z G38A G38B		06	F30Z F98A			F01A F01C F03C
	07	H33Z		07	G33Z G38A G38B			F03D F04Z F06A
	11	L33Z		11	H33Z			F06B F06C F06D
	15	P02A P02B P02C		15	P02A P02B P02C		06	F30Z F98A
36.11.34↔	21B	X33Z		21B	X33Z		07	G33Z G38A G38B
		BORP KORP KVB I			BORP KORP KVB I		11	H33Z
		KVB II MKOR VAC	36.11.99↔		KVB II MKOR VAC		15	L33Z
		VBOR VKOR		05	VBOR VKOR		21B	P02A P02B P02C
	05	F01A F01C F03C			F01A F01C F03C	36.12.25↔		X33Z
		F03D F04Z F06A			F03D F04Z F06A		05	BORP KORP KVB I
		F06B F06C F06D			F06B F06C F06D			KVB II MKOR VAC
		F30Z F98A			F30Z F98A		05	VBOR VKOR
	06	G33Z G38A G38B		06	F01A F01C F03C			F01A F01C F03C
	07	H33Z		07	F03D F04Z F06A			F03D F04Z F06A
	11	L33Z		11	F06B F06C F06D			F06B F06C F06D
	15	P02A P02B P02C		15	F30Z F98A		06	F30Z F98A
36.11.35↔	21B	X33Z		21B	X33Z		07	G33Z G38A G38B
		BORP KORP KVB I			BORP KORP KVB I		11	H33Z
		KVB II MKOR VAC	36.12.00↔		KVB II MKOR VAC		15	L33Z
		VBOR VKOR		05	VBOR VKOR	36.12.26↔	21B	P02A P02B P02C
	05	F01A F01C F03C			F01A F01C F03C			X33Z
		F03D F04Z F06A			F03D F04Z F06A		05	BORP KORP KVB I
		F06B F06C F06D			F06B F06C F06D			KVB II MKOR VAC
		F30Z F98A			F30Z F98A		05	VBOR VKOR
	06	G33Z G38A G38B		06	F01A F01C F03C			F01A F01C F03C
	07	H33Z		07	F03D F04Z F06A			F03D F04Z F06A
	11	L33Z		11	F06B F06C F06D			F06B F06C F06D
	15	P02A P02B P02C		15	F30Z F98A		06	F30Z F98A
36.11.36↔	21B	X33Z		21B	X33Z		07	G33Z G38A G38B
		BORP KORP KVB I			BORP KORP KVB I		11	H33Z
		KVB II MKOR VAC	36.12.21↔		KVB II MKOR VAC		15	L33Z
		VBOR VKOR		05	VBOR VKOR	36.12.27↔	21B	P02A P02B P02C
	05	F01A F01C F03C			F01A F01C F03C			X33Z
		F03D F04Z F06A			F03D F04Z F06A		05	BORP KORP KVB I
		F06B F06C F06D			F06B F06C F06D			KVB II MKOR VAC
		F30Z F98A			F30Z F98A		05	VBOR VKOR
	06	G33Z G38A G38B		06	F01A F01C F03C			F01A F01C F03C
	07	H33Z		07	F03D F04Z F06A			F03D F04Z F06A
	11	L33Z		11	F06B F06C F06D			F06B F06C F06D
	15	P02A P02B P02C		15	F30Z F98A		06	F30Z F98A
36.11.37↔	21B	X33Z		21B	X33Z		07	G33Z G38A G38B
		BORP KORP KVB I			BORP KORP KVB I		11	H33Z
		KVB II MKOR VAC	36.12.22↔		KVB II MKOR VAC		15	L33Z
		VBOR VKOR		05	VBOR VKOR	36.12.28↔	21B	P02A P02B P02C
	05	F01A F01C F03C			F01A F01C F03C			X33Z
		F03D F04Z F06A			F03D F04Z F06A			BORP KORP KVB I

CHOP	MDC	DRG	CHOP	MDC	DRG	CHOP	MDC	DRG
36.12.2A↔	05	KVB II MKOR VAC	36.12.35↔	21B	X33Z	36.13.00↔	21B	L33Z
		VBOR VKOR			BORP KORP KVB I			P02A P02B P02C
		F01A F01C F03C			KVB II MKOR VAC			X33Z
		F03D F04Z F06A			VBOR VKOR			BORP KORP KVB I
		F06B F06C F06D			F01A F01C F03C			KVB II MKOR VAC
		F30Z F98A			F03D F04Z F06A			VBOR VKOR
		G33Z G38A G38B			F06B F06C F06D			F01A F01C F03C
		H33Z			F30Z F98A			F03D F04Z F06A
		L33Z			G33Z G38A G38B			F06B F06C F06D
		P02A P02B P02C			H33Z			F30Z F98A
		X33Z			L33Z			G33Z G38A G38B
36.12.31↔	05	BORP KORP KVB I	36.12.36↔	21B	X33Z	36.13.21↔	21B	L33Z
		KVB II MKOR VAC			BORP KORP KVB I			P02A P02B P02C
		VBOR VKOR			KVB II MKOR VAC			X33Z
		F01A F01C F03C			VBOR VKOR			BORP KORP KVB I
		F03D F04Z F06A			F01A F01C F03C			KVB II MKOR VAC
		F06B F06C F06D			F03D F04Z F06A			VBOR VKOR
		F30Z F98A			F06B F06C F06D			F01A F01C F03C
		G33Z G38A G38B			F30Z F98A			F03D F04Z F06A
		H33Z			G33Z G38A G38B			F06B F06C F06D
		L33Z			H33Z			F30Z F98A
		P02A P02B P02C			L33Z			G33Z G38A G38B
X33Z	P02A P02B P02C	H33Z						
36.12.31↔	05	BORP KORP KVB I	36.12.37↔	21B	X33Z	36.13.22↔	21B	L33Z
		KVB II MKOR VAC			BORP KORP KVB I			P02A P02B P02C
		VBOR VKOR			KVB II MKOR VAC			X33Z
		F01A F01C F03C			VBOR VKOR			BORP KORP KVB I
		F03D F04Z F06A			F01A F01C F03C			KVB II MKOR VAC
		F06B F06C F06D			F03D F04Z F06A			VBOR VKOR
		F30Z F98A			F06B F06C F06D			F01A F01C F03C
		G33Z G38A G38B			F30Z F98A			F03D F04Z F06A
		H33Z			G33Z G38A G38B			F06B F06C F06D
		L33Z			H33Z			F30Z F98A
		P02A P02B P02C			L33Z			G33Z G38A G38B
X33Z	P02A P02B P02C	H33Z						
36.12.32↔	05	BORP KORP KVB I	36.12.38↔	21B	X33Z	36.13.23↔	21B	L33Z
		KVB II MKOR VAC			BORP KORP KVB I			P02A P02B P02C
		VBOR VKOR			KVB II MKOR VAC			X33Z
		F01A F01C F03C			VBOR VKOR			BORP KORP KVB I
		F03D F04Z F06A			F01A F01C F03C			KVB II MKOR VAC
		F06B F06C F06D			F03D F04Z F06A			VBOR VKOR
		F30Z F98A			F06B F06C F06D			F01A F01C F03C
		G33Z G38A G38B			F30Z F98A			F03D F04Z F06A
		H33Z			G33Z G38A G38B			F06B F06C F06D
		L33Z			H33Z			F30Z F98A
		P02A P02B P02C			L33Z			G33Z G38A G38B
X33Z	P02A P02B P02C	H33Z						
36.12.33↔	05	BORP KORP KVB I	36.12.3A↔	21B	X33Z	36.13.24↔	21B	L33Z
		KVB II MKOR VAC			BORP KORP KVB I			P02A P02B P02C
		VBOR VKOR			KVB II MKOR VAC			X33Z
		F01A F01C F03C			VBOR VKOR			BORP KORP KVB I
		F03D F04Z F06A			F01A F01C F03C			KVB II MKOR VAC
		F06B F06C F06D			F03D F04Z F06A			VBOR VKOR
		F30Z F98A			F06B F06C F06D			F01A F01C F03C
		G33Z G38A G38B			F30Z F98A			F03D F04Z F06A
		H33Z			G33Z G38A G38B			F06B F06C F06D
		L33Z			H33Z			F30Z F98A
		P02A P02B P02C			L33Z			G33Z G38A G38B
X33Z	P02A P02B P02C	H33Z						
36.12.34↔	05	BORP KORP KVB I	36.12.99↔	21B	X33Z	36.13.25↔	21B	L33Z
		KVB II MKOR VAC			BORP KORP KVB I			P02A P02B P02C
		VBOR VKOR			KVB II MKOR VAC			X33Z
		F01A F01C F03C			VBOR VKOR			BORP KORP KVB I
		F03D F04Z F06A			F01A F01C F03C			KVB II MKOR VAC
		F06B F06C F06D			F03D F04Z F06A			VBOR VKOR
		F30Z F98A			F06B F06C F06D			F01A F01C F03C
		G33Z G38A G38B			F30Z F98A			F03D F04Z F06A
		H33Z			G33Z G38A G38B			F06B F06C F06D
		L33Z			H33Z			F30Z F98A
		P02A P02B P02C			L33Z			G33Z G38A G38B
X33Z	P02A P02B P02C	H33Z						

CHOP	MDC	DRG	CHOP	MDC	DRG	CHOP	MDC	DRG		
36.13.26↔	06	G33Z G38A G38B	36.13.33↔		F06B F06C F06D	36.13.3A↔	05	F01A F01C F03C		
	07	H33Z			F30Z F98A			05	F03D F04Z F06A	
	11	L33Z			06		G33Z G38A G38B		06	F06B F06C F06D
	15	P02A P02B P02C			07		H33Z		07	F30Z F98A
	21B	X33Z			11		L33Z		06	G33Z G38A G38B
		BORP KORP KVB I			15		P02A P02B P02C		07	H33Z
		KVB II MKOR VAC			21B		X33Z		11	L33Z
		VBOR VKOR					BORP KORP KVB I		15	P02A P02B P02C
		05		F01A F01C F03C			KVB II MKOR VAC		21B	X33Z
		F03D F04Z F06A					VBOR VKOR			BORP KORP KVB I
36.13.27↔		F06B F06C F06D	36.13.34↔		F03D F04Z F06A	36.13.99↔		F06B F06C F06D		
		F30Z F98A			F06B F06C F06D			05	F01A F01C F03C	
	06	G33Z G38A G38B			F03D F04Z F06A			05	F03D F04Z F06A	
	07	H33Z			F06B F06C F06D			05	F06B F06C F06D	
	11	L33Z			F30Z F98A			06	G33Z G38A G38B	
	15	P02A P02B P02C			06		G33Z G38A G38B		06	G33Z G38A G38B
	21B	X33Z			07		H33Z		07	H33Z
		BORP KORP KVB I			11		L33Z		11	L33Z
		KVB II MKOR VAC			15		P02A P02B P02C		15	P02A P02B P02C
		VBOR VKOR			21B		X33Z		21B	X33Z
36.13.28↔		F01A F01C F03C	36.13.35↔		F03D F04Z F06A	36.18.00↔		BORP KORP KVB I		
		F03D F04Z F06A			F06B F06C F06D				KVB II MKOR VAC	
		F06B F06C F06D			F30Z F98A				VBOR VKOR	
		F30Z F98A			05		F01A F01C F03C		05	F01A F01C F03C
	06	G33Z G38A G38B			F03D F04Z F06A			05	F03D F04Z F06A	
	07	H33Z			F06B F06C F06D			05	F06B F06C F06D	
	11	L33Z			F30Z F98A			06	G33Z G38A G38B	
	15	P02A P02B P02C			06		G33Z G38A G38B		06	G33Z G38A G38B
	21B	X33Z			07		H33Z		07	H33Z
		BORP KORP KVB I			11		L33Z		11	L33Z
36.13.2A↔		KVB II MKOR VAC	36.13.36↔		P02A P02B P02C	36.18.11↔		P02A P02B P02C		
		VBOR VKOR			21B		X33Z		21B	X33Z
		05		F01A F01C F03C						BORP KORP KVB I
		F03D F04Z F06A					KVB II MKOR VAC			KVB II MKOR VAC
		F06B F06C F06D					VBOR VKOR			VBOR VKOR
		F30Z F98A					F01A F01C F03C		05	F01A F01C F03C
	06	G33Z G38A G38B					F03D F04Z F06A		05	F03D F04Z F06A
	07	H33Z					F06B F06C F06D		05	F06B F06C F06D
	11	L33Z					F30Z F98A		06	G33Z G38A G38B
	15	P02A P02B P02C					06	G33Z G38A G38B		06
36.13.31↔		F30Z F98A	36.13.37↔		07	H33Z		07	H33Z	
	21B	X33Z			11	L33Z		11	L33Z	
		BORP KORP KVB I			15	P02A P02B P02C		15	P02A P02B P02C	
		KVB II MKOR VAC			21B	X33Z		21B	X33Z	
		VBOR VKOR				BORP KORP KVB I			BORP KORP KVB I	
		05		F01A F01C F03C		KVB II MKOR VAC			KVB II MKOR VAC	
		F03D F04Z F06A				VBOR VKOR			VBOR VKOR	
		F06B F06C F06D				F01A F01C F03C		05	F01A F01C F03C	
		F30Z F98A				F03D F04Z F06A		05	F03D F04Z F06A	
	06	G33Z G38A G38B				F06B F06C F06D		05	F06B F06C F06D	
36.13.32↔	07	H33Z	36.13.38↔		F30Z F98A	36.18.12↔		F30Z F98A		
	11	L33Z			06		G33Z G38A G38B		06	G33Z G38A G38B
	15	P02A P02B P02C			07		H33Z		06	G33Z G38A G38B
	21B	X33Z			11		L33Z		07	H33Z
		BORP KORP KVB I			15		P02A P02B P02C		11	L33Z
		KVB II MKOR VAC			21B		X33Z		15	P02A P02B P02C
		VBOR VKOR					BORP KORP KVB I		21B	X33Z
		05		F01A F01C F03C			KVB II MKOR VAC			BORP KORP KVB I
		F03D F04Z F06A					VBOR VKOR			KVB II MKOR VAC
		F06B F06C F06D					F01A F01C F03C		05	F01A F01C F03C

CHOP	MDC	DRG	CHOP	MDC	DRG	CHOP	MDC	DRG
		KVB II MKOR VAC		21B	X33Z		11	L33Z
		VBOR VKOR	36.18.1A↔		BORP KORP KVB I		15	P02A P02B P02C
	05	F01A F01C F03C			KVB II MKOR VAC	36.18.26↔	21B	X33Z
		F03D F04Z F06A		05	VBOR VKOR			BORP KORP KVB I
		F06B F06C F06D			F01A F01C F03C			KVB II MKOR VAC
		F30Z F98A			F03D F04Z F06A		05	VBOR VKOR
	06	G33Z G38A G38B			F06B F06C F06D			F01A F01C F03C
	07	H33Z			F30Z F98A			F03D F04Z F06A
	11	L33Z		06	G33Z G38A G38B			F06B F06C F06D
	15	P02A P02B P02C		07	H33Z			F30Z F98A
36.18.14↔	21B	X33Z		11	L33Z		06	G33Z G38A G38B
		BORP KORP KVB I	36.18.21↔	15	P02A P02B P02C		07	H33Z
		KVB II MKOR VAC		21B	X33Z	36.18.27↔	11	L33Z
		VBOR VKOR			BORP KORP KVB I		15	P02A P02B P02C
	05	F01A F01C F03C			KVB II MKOR VAC		21B	X33Z
		F03D F04Z F06A		05	VBOR VKOR			BORP KORP KVB I
		F06B F06C F06D			F01A F01C F03C		05	KVB II MKOR VAC
		F30Z F98A			F03D F04Z F06A			VBOR VKOR
	06	G33Z G38A G38B			F06B F06C F06D			F01A F01C F03C
	07	H33Z			F30Z F98A			F03D F04Z F06A
	11	L33Z		06	G33Z G38A G38B			F06B F06C F06D
	15	P02A P02B P02C		07	H33Z			F30Z F98A
36.18.15↔	21B	X33Z		11	L33Z		06	G33Z G38A G38B
		BORP KORP KVB I	36.18.22↔	15	P02A P02B P02C		07	H33Z
		KVB II MKOR VAC		21B	X33Z	36.18.28↔	11	L33Z
		VBOR VKOR			BORP KORP KVB I		15	P02A P02B P02C
	05	F01A F01C F03C			KVB II MKOR VAC		21B	X33Z
		F03D F04Z F06A		05	VBOR VKOR			BORP KORP KVB I
		F06B F06C F06D			F01A F01C F03C		05	KVB II MKOR VAC
		F30Z F98A			F03D F04Z F06A			VBOR VKOR
	06	G33Z G38A G38B			F06B F06C F06D			F01A F01C F03C
	07	H33Z			F30Z F98A			F03D F04Z F06A
	11	L33Z		06	G33Z G38A G38B			F06B F06C F06D
	15	P02A P02B P02C		07	H33Z			F30Z F98A
36.18.16↔	21B	X33Z		11	L33Z		06	G33Z G38A G38B
		BORP KORP KVB I	36.18.23↔	15	P02A P02B P02C		07	H33Z
		KVB II MKOR VAC		21B	X33Z	36.18.2A↔	11	L33Z
		VBOR VKOR			BORP KORP KVB I		15	P02A P02B P02C
	05	F01A F01C F03C			KVB II MKOR VAC		21B	X33Z
		F03D F04Z F06A		05	VBOR VKOR			BORP KORP KVB I
		F06B F06C F06D			F01A F01C F03C		05	KVB II MKOR VAC
		F30Z F98A			F03D F04Z F06A			VBOR VKOR
	06	G33Z G38A G38B			F06B F06C F06D			F01A F01C F03C
	07	H33Z			F30Z F98A			F03D F04Z F06A
	11	L33Z		06	G33Z G38A G38B			F06B F06C F06D
	15	P02A P02B P02C		07	H33Z			F30Z F98A
36.18.17↔	21B	X33Z		11	L33Z		06	G33Z G38A G38B
		BORP KORP KVB I	36.18.24↔	15	P02A P02B P02C		07	H33Z
		KVB II MKOR VAC		21B	X33Z	36.18.99↔	11	L33Z
		VBOR VKOR			BORP KORP KVB I		15	P02A P02B P02C
	05	F01A F01C F03C			KVB II MKOR VAC		21B	X33Z
		F03D F04Z F06A		05	VBOR VKOR			BORP KORP KVB I
		F06B F06C F06D			F01A F01C F03C		05	KVB II MKOR VAC
		F30Z F98A			F03D F04Z F06A			VBOR VKOR
	06	G33Z G38A G38B			F06B F06C F06D			F01A F01C F03C
	07	H33Z			F30Z F98A			F03D F04Z F06A
	11	L33Z		06	G33Z G38A G38B			F06B F06C F06D
	15	P02A P02B P02C		07	H33Z			F30Z F98A
36.18.18↔	21B	X33Z		11	L33Z		06	G33Z G38A G38B
		BORP KORP KVB I	36.18.25↔	15	P02A P02B P02C		07	H33Z
		KVB II MKOR VAC		21B	X33Z	36.19↔	11	L33Z
		VBOR VKOR			BORP KORP KVB I		15	P02A P02B P02C
	05	F01A F01C F03C			KVB II MKOR VAC		21B	X33Z
		F03D F04Z F06A		05	VBOR VKOR			BORP KORP KVB I
		F06B F06C F06D			F01A F01C F03C		05	KVB II MKOR VAC
		F30Z F98A			F03D F04Z F06A			VBOR VKOR
	06	G33Z G38A G38B			F06B F06C F06D			F01A F01C F03C
	07	H33Z			F30Z F98A			F03D F04Z F06A
	11	L33Z		06	G33Z G38A G38B			F06B F06C F06D
	15	P02A P02B P02C		07	H33Z			F30Z F98A

CHOP	MDC	DRG	CHOP	MDC	DRG	CHOP	MDC	DRG
36.1A.00↔	06	G33Z G38A G38B	36.1A.16↔		F06B F06C F06D	36.1A.23↔	05	F01A F01C F03C
	07	H33Z			F30Z F98A			F03D F04Z F06A
	11	L33Z		06	G33Z G38A G38B			F06B F06C F06D
	15	P02A P02B P02C		07	H33Z			F30Z F98A
	21B	X33Z		11	L33Z		06	G33Z G38A G38B
36.1A.11↔		BORP KORP KVB I	36.1A.17↔		BORP KORP KVB I	36.1A.24↔	07	H33Z
		KVB II MKOR VAC			KVB II MKOR VAC			F03D F04Z F06A
		VBOR VKOR			VBOR VKOR			F06B F06C F06D
	05	F01A F01C F03C			F01A F01C F03C		05	F01A F01C F03C
		F03D F04Z F06A			F03D F04Z F06A			F03D F04Z F06A
36.1A.12↔		F06B F06C F06D	36.1A.18↔		F06B F06C F06D	36.1A.25↔	06	G33Z G38A G38B
		F30Z F98A			F30Z F98A			F06B F06C F06D
	06	G33Z G38A G38B		06	G33Z G38A G38B			F30Z F98A
	07	H33Z		07	H33Z		06	G33Z G38A G38B
	11	L33Z		11	L33Z		07	H33Z
36.1A.13↔	15	P02A P02B P02C	36.1A.1A↔		BORP KORP KVB I	36.1A.26↔	11	L33Z
	21B	X33Z			KVB II MKOR VAC			P02A P02B P02C
		BORP KORP KVB I			KVB II MKOR VAC			X33Z
		KVB II MKOR VAC			VBOR VKOR		05	F01A F01C F03C
		VBOR VKOR			F01A F01C F03C			F03D F04Z F06A
36.1A.14↔		F03D F04Z F06A	36.1A.21↔		F03D F04Z F06A	36.1A.27↔	05	F01A F01C F03C
		F06B F06C F06D			F06B F06C F06D			F03D F04Z F06A
		F30Z F98A			F30Z F98A			F06B F06C F06D
	06	G33Z G38A G38B		06	G33Z G38A G38B		06	G33Z G38A G38B
	07	H33Z		07	H33Z		07	H33Z
36.1A.15↔	11	L33Z	36.1A.22↔		BORP KORP KVB I	36.1A.28↔	11	L33Z
	15	P02A P02B P02C			KVB II MKOR VAC			P02A P02B P02C
	21B	X33Z			KVB II MKOR VAC			X33Z
		BORP KORP KVB I			VBOR VKOR		05	F01A F01C F03C
		KVB II MKOR VAC			F01A F01C F03C			F03D F04Z F06A

CHOP	MDC	DRG	CHOP	MDC	DRG	CHOP	MDC	DRG
		KVB II MKOR VAC		21B	X33Z		11	L33Z
		VBOR VKOR	36.1B.13↔		BORP KORP KVB I		15	P02A P02B P02C
	05	F01A F01C F03C			KVB II MKOR VAC	36.1B.1A↔	21B	X33Z
		F03D F04Z F06A			VBOR VKOR			BORP KORP KVB I
		F06B F06C F06D			F01A F01C F03C			KVB II MKOR VAC
		F30Z F98A			F03D F04Z F06A			VBOR VKOR
	06	G33Z G38A G38B			F06B F06C F06D		05	F01A F01C F03C
	07	H33Z			F30Z F98A			F03D F04Z F06A
	11	L33Z			G33Z G38A G38B			F06B F06C F06D
	15	P02A P02B P02C			H33Z			F30Z F98A
	21B	X33Z			L33Z		06	G33Z G38A G38B
36.1A.2A↔		BORP KORP KVB I			P02A P02B P02C		07	H33Z
		KVB II MKOR VAC	36.1B.14↔		X33Z		11	L33Z
		VBOR VKOR			BORP KORP KVB I	36.1B.21↔	15	P02A P02B P02C
	05	F01A F01C F03C			KVB II MKOR VAC		21B	X33Z
		F03D F04Z F06A			VBOR VKOR			BORP KORP KVB I
		F06B F06C F06D			F01A F01C F03C			KVB II MKOR VAC
		F30Z F98A			F03D F04Z F06A			VBOR VKOR
	06	G33Z G38A G38B			F06B F06C F06D		05	F01A F01C F03C
	07	H33Z			F30Z F98A			F03D F04Z F06A
	11	L33Z			G33Z G38A G38B			F06B F06C F06D
	15	P02A P02B P02C			H33Z			F30Z F98A
	21B	X33Z			L33Z		06	G33Z G38A G38B
36.1A.99↔		BORP KORP KVB I			P02A P02B P02C		07	H33Z
		KVB II MKOR VAC	36.1B.15↔		X33Z		11	L33Z
		VBOR VKOR			BORP KORP KVB I	36.1B.22↔	15	P02A P02B P02C
	05	F01A F01C F03C			KVB II MKOR VAC		21B	X33Z
		F03D F04Z F06A			VBOR VKOR			BORP KORP KVB I
		F06B F06C F06D			F01A F01C F03C			KVB II MKOR VAC
		F30Z F98A			F03D F04Z F06A			VBOR VKOR
	06	G33Z G38A G38B			F06B F06C F06D		05	F01A F01C F03C
	07	H33Z			F30Z F98A			F03D F04Z F06A
	11	L33Z			G33Z G38A G38B			F06B F06C F06D
	15	P02A P02B P02C			H33Z			F30Z F98A
	21B	X33Z			L33Z		06	G33Z G38A G38B
36.1B.00↔		BORP KORP KVB I			P02A P02B P02C		07	H33Z
		KVB II MKOR VAC	36.1B.16↔		X33Z		11	L33Z
		VBOR VKOR			BORP KORP KVB I	36.1B.23↔	15	P02A P02B P02C
	05	F01A F01C F03C			KVB II MKOR VAC		21B	X33Z
		F03D F04Z F06A			VBOR VKOR			BORP KORP KVB I
		F06B F06C F06D			F01A F01C F03C			KVB II MKOR VAC
		F30Z F98A			F03D F04Z F06A			VBOR VKOR
	06	G33Z G38A G38B			F06B F06C F06D		05	F01A F01C F03C
	07	H33Z			F30Z F98A			F03D F04Z F06A
	11	L33Z			G33Z G38A G38B			F06B F06C F06D
	15	P02A P02B P02C			H33Z			F30Z F98A
	21B	X33Z			L33Z		06	G33Z G38A G38B
36.1B.11↔		BORP KORP KVB I			P02A P02B P02C		07	H33Z
		KVB II MKOR VAC	36.1B.17↔		X33Z		11	L33Z
		VBOR VKOR			BORP KORP KVB I	36.1B.24↔	15	P02A P02B P02C
	05	F01A F01C F03C			KVB II MKOR VAC		21B	X33Z
		F03D F04Z F06A			VBOR VKOR			BORP KORP KVB I
		F06B F06C F06D			F01A F01C F03C			KVB II MKOR VAC
		F30Z F98A			F03D F04Z F06A			VBOR VKOR
	06	G33Z G38A G38B			F06B F06C F06D		05	F01A F01C F03C
	07	H33Z			F30Z F98A			F03D F04Z F06A
	11	L33Z			G33Z G38A G38B			F06B F06C F06D
	15	P02A P02B P02C			H33Z			F30Z F98A
	21B	X33Z			L33Z		06	G33Z G38A G38B
36.1B.12↔		BORP KORP KVB I			P02A P02B P02C		07	H33Z
		KVB II MKOR VAC	36.1B.18↔		X33Z		11	L33Z
		VBOR VKOR			BORP KORP KVB I	36.1B.25↔	15	P02A P02B P02C
	05	F01A F01C F03C			KVB II MKOR VAC		21B	X33Z
		F03D F04Z F06A			VBOR VKOR			BORP KORP KVB I
		F06B F06C F06D			F01A F01C F03C			KVB II MKOR VAC
		F30Z F98A			F03D F04Z F06A			VBOR VKOR
	06	G33Z G38A G38B			F06B F06C F06D		05	F01A F01C F03C
	07	H33Z			F30Z F98A			F03D F04Z F06A
	11	L33Z			G33Z G38A G38B			F06B F06C F06D
	15	P02A P02B P02C			H33Z			F30Z F98A

CHOP	MDC	DRG	CHOP	MDC	DRG	CHOP	MDC	DRG
36.1B.26↔	06	G33Z G38A G38B	36.31↔	15	F06B F06C F06D	36.39.10↔		BORP KORB KVB I
	07	H33Z			F30Z F98A			KVB II MKOR VAC
	11	L33Z			P02A P02B P02C		05	VBOR VKOR
	15	P02A P02B P02C			X06A X06B X06C			F01A F01C F03C
	21B	X33Z			BORP KORB KVB I			F03D F04Z F06A
		BORP KORB KVB I			KVB II MKOR VAC			F06B F06C F06D
		KVB II MKOR VAC			VBOR VKOR			F30Z F98A
		VBOR VKOR		04	E01A E01B E05A		06	G33Z G38A G38B
	05	F01A F01C F03C			E05B E05C		07	H33Z
		F03D F04Z F06A		05	F01A F01C F03C		11	L33Z
36.1B.27↔		F06B F06C F06D		F03D F04Z F06A	15	P02A P02B P02C	36.39.11↔	
		F30Z F98A		F06B F06C F06D	21B	X06A X06B X06C		
	06	G33Z G38A G38B		F30Z F98A		X33Z		
	07	H33Z		F30Z F98A		BORP KORB KVB I		
	11	L33Z		F30Z F98A		KVB II MKOR VAC		
	15	P02A P02B P02C		G33Z G38A G38B		VBOR VKOR		
	21B	X33Z		H33Z	05	F01A F01C F03C		
		BORP KORB KVB I		L33Z		F03D F04Z F06A		
		KVB II MKOR VAC	36.32↔	P02A P02B P02C		F06B F06C F06D		
		VBOR VKOR		X33Z		F30Z F98A		
36.1B.28↔	05	F01A F01C F03C		BORP KORB KVB I		G33Z G38A G38B	36.39.12↔	
		F03D F04Z F06A		KVB II MKOR VAC		H33Z		
		F06B F06C F06D		VBOR VKOR		L33Z		
		F30Z F98A		E01A E01B E05A	06	P02A P02B P02C		
	06	G33Z G38A G38B		E05B E05C	21B	X06A X06B X06C		
	07	H33Z		F01A F01C F03C		X33Z		
	11	L33Z		F03D F04Z F06A		BORP KORB KVB I		
	15	P02A P02B P02C		F06B F06C F06D		KVB II MKOR VAC		
	21B	X33Z		F24C F24D F24E	05	F01A F01C F03C		
		BORP KORB KVB I		F24F F30Z F50A		F03D F04Z F06A		
36.1B.2A↔		KVB II MKOR VAC		F98A		F06B F06C F06D	36.39.13↔	
		VBOR VKOR		G33Z G38A G38B		F30Z F98A		
	05	F01A F01C F03C		H33Z	06	G33Z G38A G38B		
		F03D F04Z F06A		L33Z	07	H33Z		
		F06B F06C F06D		L33Z	11	L33Z		
		F30Z F98A		P02A P02B P02C	15	P02A P02B P02C		
	06	G33Z G38A G38B		X33Z	21B	X06A X06B X06C		
	07	H33Z		BORP KORB KVB I		X33Z		
	11	L33Z		KVB II MKOR VAC		BORP KORB KVB I		
	15	P02A P02B P02C		VBOR VKOR		KVB II MKOR VAC		
21B	X33Z		E01A E01B E05A	05	F01A F01C F03C			
36.1B.99↔		BORP KORB KVB I		E05B E05C		F03D F04Z F06A	36.39.99↔	
		KVB II MKOR VAC		F01A F01C F03C		F06B F06C F06D		
		VBOR VKOR		F03D F04Z F06A		F30Z F98A		
	05	F01A F01C F03C		F06B F06C F06D		F30Z F98A		
		F03D F04Z F06A		F30Z F98A		F30Z F98A		
		F06B F06C F06D		G33Z G38A G38B	06	G33Z G38A G38B		
		F30Z F98A		H33Z	07	H33Z		
	06	G33Z G38A G38B		L33Z	11	L33Z		
	07	H33Z		P02A P02B P02C	15	P02A P02B P02C		
	11	L33Z		X33Z	21B	X06A X06B X06C		
15	P02A P02B P02C		BORP KORB KVB I		X33Z			
21B	X33Z		KVB II MKOR VAC		BORP KORB KVB I			
36.2↔		BORP KORB KVB I		VBOR VKOR		KVB II MKOR VAC	36.91↔	
		KVB II MKOR VAC		E01A E01B E05A		VAC VBOR		
		VBOR VKOR		E05B E05C	06	F01A F01C F03C		
	05	F01A F01C F03C		F01A F01C F03C		F03D F04Z F06A		
		F03D F04Z F06A		F03D F04Z F06A		F06B F06C F06D		
		F06B F06C F06D		F06B F06C F06D		F30Z F98A		
		F30Z F98A		F30Z F98A		F30Z F98A		
	06	G33Z G38A G38B		G33Z G38A G38B	05	P02A P02B P02C		
	07	H33Z		H33Z	21B	X06A X06B X06C		
	11	L33Z		L33Z		X33Z		
15	P02A P02B P02C		P02A P02B P02C		BORP KORB KVB I			
21B	X33Z		X06A X06B X06C		KVB II MKOR VAC			
	BORP KORB KVB I		X33Z		VAC VBOR			
	KVB II MKOR VAC				F01A F01C F03C			
	VBOR VKOR				F03D F04Z F06A			
05	F01A F01C F03C				F06B F06C F06D			
	F03D F04Z F06A				F30Z F98A			

CHOP	MDC	DRG	CHOP	MDC	DRG	CHOP	MDC	DRG
36.99.00↔	05	F01A F01C F03B F03C F03D F04Z F06A F06B F06C F06D F30Z F98A			VAC VBOR E01A E01B E05A E05B E05C	37.25.00↔	04	F31E F31F F49A F49C BORP KVB I KVB II VAC VBOR
	15	P02A P02B P02C			F01A F01C F31A F31B F31C F31D F31E F31F		04	E01A E01B E06A E06B E06C
36.99.10†↔	21B	X06A X06B X06C			G33Z G38A G38B		05	F01A F01C F31A F31B F31C F31D F31E F31F F49A F49C
	05	F24A F24B F24C F24D F24E F24F			H33Z			
36.99.11†↔	05	F24A F24B F24C F24D F24E F24F			L33Z			
36.99.12†↔	05	F24A F24B F24C F24D F24E F24F	37.12.11↔		X06A X06B X06C	37.25.10†↔	05	F49A F49C
36.99.19†↔	05	F24A F24B F24C F24D F24E F24F			VAC VBOR	37.25.20↔		BORP KVB I KVB II VAC VBOR
36.99.20↔		BORP VAC VBOR			E01A E01B E05A E05B E05C		04	E01A E01B E06A E06B E06C
	05	F01A F01C F03B F03C F03D F04Z F06A F06B F06C F06D F30Z F98A			F01A F01C F31A F31B F31C F31D F31E F31F		05	F01A F01C F31A F31B F31C F31D F31E F31F F49A F49C
	15	P02A P02B P02C			G33Z G38A G38B		08	I28A I28B I28C
36.99.30↔	21B	X06A X06B X06C	37.12.12↔		X06A X06B X06C	37.25.30↔		BORP KVB I KVB II VAC VBOR
		BORP KVB I KVB II VAC VBOR			BORP KVB I KVB II VAC VBOR		04	E01A E01B E06A E06B E06C
	05	F01A F01C F03B F03C F03D F04Z F06A F06B F06C F06D F30Z F98A			E01A E01B E05A E05B E05C		05	F01A F01C F31A F31B F31C F31D F31E F31F F49A F49C
	15	P02A P02B P02C			F01A F01C F31A F31B F31C F31D F31E F31F			
36.99.40↔	21B	X06A X06B X06C			G33Z G38A G38B	37.25.99↔		BORP KVB I KVB II VAC VBOR
		BORP KVB I KVB II VAC VBOR			H33Z		04	E01A E01B E06A E06B E06C
	05	F01A F01C F03B F03C F03D F04Z F06A F06B F06C F06D F30Z F98A	37.21†↔		X06A X06B X06C		05	F01A F01C F31A F31B F31C F31D F31E F31F F49A F49C
	15	P02A P02B P02C			F03C F03D F04Z F06A F06B F06C F41A F41B F49A F49B F49C F49D F49E F61A	37.26†↔	05	F49A F49B F49C F49D F49E F61A
36.99.99↔	21B	X06A X06B X06C	37.22†↔		F03C F03D F04Z F06A F06B F06C F41A F41B F49A F49B F49C F49D F49E F61A	37.27†↔	05	F49A F49B F49C F49D F49E F61A
	05	F01A F01C F03B F03C F03D F04Z F06A F06B F06C F06D F30Z F98A			F03C F03D F04Z F06A F06B F06C F41A F41B F49A F49B F49C F49D F49E F61A	37.28†↔	05	F03C F03D F04Z F06A F06B F06C F41A F41B F49A F49B F49C F49D F49E F61A
	15	P02A P02B P02C	37.23†↔		F03C F03D F04Z F06A F06B F06C F41A F41B F49A F49B F49C F49D F49E F61A	37.2A.10†↔	05	F49A F49C
37.10↔	21B	X06A X06B X06C			F03C F03D F04Z F06A F06B F06C F41A F41B F49A F49B F49C F49D F49E F61A	37.2A.11†↔	05	F24A F24B F24C F49A F49C
	05	F01A F01C F30Z F31A F31B F31C F31D F31E F31F			BORP KVB I KVB II VAC VBOR	37.2A.12†↔	05	F24A F24B F24C F49A F49C
	15	P02A P02B P02C	37.24.00↔		E01A E01B E06A E06B E06C	37.2A.19†↔	05	F49A F49C
37.11↔	21B	X06A X06B X06C			F01A F01C F31A F31B F31C F31D F31E F31F F49A F49C	37.2A.21†↔	05	F24A F49A F49C
	05	F01A F01C F30Z F31A F31B F31C F31D F31E F31F			F01A F01C F31A F31B F31C F31D F31E F31F F49A F49C	37.31.00↔		BORP KVB I KVB II VAC VBOR
	06	G33Z G38A G38B			BORP KVB I KVB II VAC VBOR		04	E01A E01B E02A E02B E02C E05A E05B E05C
	07	H33Z	37.24.10†↔		E01A E01B E06A E06B E06C		05	F01A F01C F31A F31B F31C F31D F31E F31F
	11	L33Z	37.24.20↔		F01A F01C F31A F31B F31C F31D F31E F31F F49A F49C		06	G16Z G18A G18B G19A G19B G33Z G38A G38B
	15	P02A P02B P02C			BORP KVB I KVB II VAC VBOR		07	H33Z
37.12.00↔	21B	X06A X06B X06C			E01A E01B E06A E06B E06C		08	I23A I23B
		BORP KVB I KVB II VAC VBOR			F01A F01C F31A F31B F31C F31D F31E F31F F49A F49C		09	J02A J02B J03A J03B J04Z J11A J11B
	04	E01A E01B E05A E05B E05C	37.24.99↔		BORP KVB I KVB II VAC VBOR		11	L33Z
	05	F01A F01C F31A F31B F31C F31D F31E F31F			E01A E01B E06A E06B E06C		21B	X06A X06B X06C
	06	G33Z G38A G38B			F01A F01C F31A F31B F31C F31D			
	07	H33Z						
	11	L33Z						
37.12.09↔	21B	X06A X06B X06C						
		BORP KVB I KVB II						

CHOP	MDC	DRG	CHOP	MDC	DRG	CHOP	MDC	DRG
37.31.10↔		BORP KVB I KVB II VAC VBOR			J03B J04Z J11A J11B		06	G33Z G38A G38B
	04	E01A E01B E02A E02B E02C E05A E05B E05C		11	L33Z		07	H33Z
			37.32↔	21B	X06A X06B X06C BORP KORP KVB I KVB II MKOR VAC VBOR VKOR	37.33.30↔	11	L33Z
	05	F01A F01C F31A F31B F31C F31D F31E F31F			F01A F01C F30Z F31A F31B F31C F31D F31E F31F		15	P02A P02B P02C
	06	G16Z G18A G18B G19A G19B G33Z G38A G38B		06	G33Z G38A G38B		21B	X33Z
	07	H33Z		07	H33Z		05	F01A F01C F03C F03D F04Z F06A F06B F06C F31A F31B F31C F31D F31E
	08	I23A I23B		11	L33Z		06	G33Z G38A G38B
	09	J02A J02B J03A J03B J04Z J11A J11B		15	P02A P02B P02C		07	H33Z
			37.33.00↔	21B	X33Z		11	L33Z
	11	L33Z			BORP KVB I KVB II VAC VBOR		15	P02A P02B P02C
37.31.20↔	21B	X06A X06B X06C BORP KORP KVB I KVB II MKOR VAC VBOR VKOR		05	F01A F01C F03C F03D F04Z F06A F06B F06C F31A F31B F31C F31D F31E	37.33.99↔	21B	X33Z
	04	E01A E01B E02A E02B E02C E05A E05B E05C			F01A F01C F03C F03D F04Z F06A F06B F06C F31A F31B F31C F31D F31E		05	F01A F01C F03C F03D F04Z F06A F06B F06C F31A F31B F31C F31D F31E
	05	F01A F01C F31A F31B F31C F31D F31E F31F		06	G33Z G38A G38B		06	G33Z G38A G38B
	06	G16Z G18A G18B G19A G19B G33Z G38A G38B	37.33.10↔	07	H33Z		07	H33Z
	07	H33Z		11	L33Z		11	L33Z
	08	I23A I23B		15	P02A P02B P02C		15	P02A P02B P02C
	09	J02A J02B J03A J03B J04Z J11A J11B		21B	X33Z		21B	X33Z
				05	F01A F01C F03C F03D F04Z F06A F06B F06C F31A F31B F31C F31D F31E	37.34.00↔	05	F03C F03D F04Z F06A F06B F06C F41A F41B F49A F49B F49C F49D F49E F61A
	11	L33Z		06	G33Z G38A G38B		05	BORP VAC VBOR F01A F01C F12A F50A F50B F50C
37.31.30↔	21B	X06A X06B X06C BORP KVB I KVB II VAC VBOR		07	H33Z		05	BORP VAC VBOR F01A F01C F12A F50A F50B F50C
	04	E01A E01B E02A E02B E02C E05A E05B E05C	37.33.11↔	11	L33Z		05	BORP VAC VBOR F01A F01C F12A F50A F50B F50C
	05	F01A F01C F31A F31B F31C F31D F31E F31F		15	P02A P02B P02C		05	BORP VAC VBOR F01A F01C F12A F50A F50B F50C
	06	G16Z G18A G18B G19A G19B G33Z G38A G38B		21B	X33Z		05	BORP VAC VBOR F01A F01C F12A F50A F50B F50C
	07	H33Z		05	F01A F01C F03C F03D F04Z F06A F06B F06C F31A F31B F31C F31D F31E	37.34.12↔	05	BORP VAC VBOR F01A F01C F12A F50A F50B F50C
	08	I23A I23B		06	G33Z G38A G38B		05	BORP VAC VBOR F01A F01C F12A F50A F50B F50C
	09	J02A J02B J03A J03B J04Z J11A J11B		07	H33Z		05	BORP VAC VBOR F01A F01C F12A F50A F50B F50C
			37.33.19↔	11	L33Z		05	BORP VAC VBOR F01A F01C F12A F50A F50B F50C
	11	L33Z		15	P02A P02B P02C		05	BORP VAC VBOR F01A F01C F12A F50A F50B F50C
37.31.99↔	21B	X06A X06B X06C BORP KORP KVB I KVB II MKOR VAC VBOR VKOR		21B	X33Z		05	BORP VAC VBOR F01A F01C F12A F50A F50B F50C
	04	E01A E01B E02A E02B E02C E05A E05B E05C			BORP KVB I KVB II VAC VBOR	37.34.19↔	05	BORP VAC VBOR F01A F01C F12A F50A F50B F50C
	05	F01A F01C F31A F31B F31C F31D F31E F31F		05	F01A F01C F03C F03D F04Z F06A F06B F06C F31A F31B F31C F31D F31E		05	BORP VAC VBOR F01A F01C F12A F50A F50B F50C
	06	G16Z G18A G18B G19A G19B G33Z G38A G38B	37.33.20↔	06	G33Z G38A G38B		05	BORP VAC VBOR F01A F01C F12A F50A F50B F50C
	07	H33Z		07	H33Z		05	BORP VAC VBOR F01A F01C F12A F50A F50B F50C
	08	I23A I23B		11	L33Z		05	BORP VAC VBOR F01A F01C F12A F50A F50B F50C
	09	J02A J02B J03A		15	P02A P02B P02C		05	BORP VAC VBOR F01A F01C F12A F50A F50B F50C
				21B	X33Z		05	BORP VAC VBOR F01A F01C F12A F50A F50B F50C
					BORP KVB I KVB II VAC VBOR	37.34.24↔	05	F50A
	05	F01A F01C F31A F31B F31C F31D F31E F31F		05	F01A F01C F03C F03D F04Z F06A F06B F06C F31A F31B F31C F31D F31E	37.34.25↔	05	F50A
	06	G16Z G18A G18B G19A G19B G33Z G38A G38B		05	F01A F01C F03C F03D F04Z F06A F06B F06C F31A F31B F31C F31D F31E	37.34.99↔	05	F03C F03D F04Z F06A F06B F06C F41A F41B F49A F49B F49C F49D F49E F61A
	07	H33Z			VAC VBOR		05	BORP KORP KVB I KVB II MKOR VAC
	08	I23A I23B			F01A F01C F03C F03D F04Z F06A F06B F06C F31A F31B F31C F31D F31E	37.35↔		
	09	J02A J02B J03A						

CHOP	MDC	DRG	CHOP	MDC	DRG	CHOP	MDC	DRG
		VBOR VKOR			A06B			A06C
	05	F01A F01C F30Z	37.51.20↔		BORP KORP KVB I		05	F87Z
		F31A F31B F31C			KVB II MKOR VAC	37.69.2C†↔	Pré	A05A A06A A06B
		F31D F31E F31F			VBOR VKOR			A06C
	06	G33Z G38A G38B		Pré	A05A A05B A06A		05	F87Z
	07	H33Z			A06B	37.69.2D†↔	Pré	A05A A06A A06B
	11	L33Z	37.51.99↔		BORP KORP KVB I			A06C
	15	P02A P02B P02C			KVB II MKOR VAC		05	F87Z
	21B	X33Z			VBOR VKOR	37.69.2E†↔	Pré	A05A A06A A06B
37.40↔		BORP VAC VBOR		Pré	A05A A05B A06A			A06C
	04	E01A E01B E06A			A06B		05	F87Z
		E06B E06C			BORP KORP KP	37.69.2F†↔	Pré	A05A A06A A06B
	05	F01A F01C F31A	37.52↔		KPP KVB I KVB II			A06C
		F31B F31C F31D			MKOR VAC VBOR		05	F87Z
		F31E F31F			VKOR	37.69.2G†↔	Pré	A05A A06A A06B
	15	P02A P02B P02C		05	F01A F01C F30Z			A06C
37.41↔		BORP KORP KP			F31A F31B F31C		05	F87Z
		KPP KVB I KVB II			F31D F31E	37.69.2H†↔	Pré	A05A A06A A06B
		MKOR VAC VBOR			G33Z G38A G38B			A06C
		VKOR		06	H33Z		05	F87Z
	04	E01A E01B E05A		07	H33Z		Pré	A05A A06A A06B
		E05B E05C		11	L33Z	37.69.2I†↔		A06C
	05	F01A F01C F30Z		15	P02A P02B P02C		05	F87Z
		F31A F31B F31C	37.53↔	21B	X33Z		Pré	A05A A06A A06B
		F31D F31E F31F			BORP KVB I KVB II	37.69.2J†↔		A06C
	06	G33Z G38A G38B		05	VAC VBOR		05	F87Z
	07	H33Z			F01A F01C F31A		Pré	A05A A06A A06B
	11	L33Z			F31B F31C F31D	37.69.2K†↔		A06C
	15	P02A P02B P02C		06	F31E		05	F87Z
	21B	X33Z		06	G33Z G38A G38B		Pré	A05A A06A A06B
37.42.11↔		BORP KVB I KVB II		07	H33Z	37.69.2L†↔		A06C
		VAC VBOR		11	L33Z		05	F87Z
	04	E01A E01B E06A	37.54↔	21B	X33Z		Pré	A05A A06A A06B
		E06B E06C			BORP KORP KVB I	37.69.2M†↔		A06C
	05	F01A F01C F31A			KVB II MKOR VAC		05	F87Z
		F31B F31C F31D		05	VBOR VKOR		Pré	A05A A06A A06B
		F31E F31F			F01A F01C F31A	37.69.2N†↔		A06C
	15	P02A P02B P02C			F31B F31C F31D		05	F87Z
37.42.21↔		BORP KVB I KVB II		06	F31E		Pré	A05A A06A A06B
		VAC VBOR		06	G33Z G38A G38B	37.69.40†↔		A06C
	04	E01A E01B E06A		07	H33Z		05	F87Z
		E06B E06C		11	L33Z		Pré	A05A A06A A06B
	05	F01A F01C F31A	37.69.20†↔	21B	X33Z		05	F87Z
		F31B F31C F31D			BORP KORP KVB I	37.69.41†↔	Pré	A05A A06A A06B
		F31E F31F			KVB II MKOR VAC		05	F87Z
	15	P02A P02B P02C	37.69.21†↔	05	VBOR VKOR		Pré	A05A A06A A06B
37.43.11↔		BORP VAC VBOR			F01A F01C F31A	37.69.42†↔		A06C
	05	F01A F01C F31A		05	F31B F31C F31D		05	F87Z
		F31B F31C F31D	37.69.22†↔	Pré	F31E		Pré	A05A A06A A06B
		F31E F31F			F01A F01C F30Z	37.69.44†↔		A06C
	15	P02A P02B P02C		05	F87Z		05	F87Z
37.43.12↔		BORP VAC VBOR		Pré	A05A A06A A06B		Pré	A05A A06A A06B
	05	F01A F01C F30Z	37.69.24†↔		A06C		05	F87Z
		F31A F31B F31C		05	F87Z	37.69.46†↔	Pré	A05A A06A A06B
		F31D F31E F31F		Pré	A05A A06A A06B			A06C
	15	P02A P02B P02C	37.69.25†↔		A06C		05	F87Z
37.49↔		BORP VAC VBOR		05	F87Z	37.69.47†↔	Pré	A05A A06A A06B
	05	F01A F01C F31A	37.69.26†↔	Pré	A05A A06A A06B			A06C
		F31B F31C F31D			A06C		05	F87Z
		F31E F31F		05	F87Z	37.69.48†↔	Pré	A05A A06A A06B
	15	P02A P02B P02C	37.69.27†↔	Pré	A05A A06A A06B			A06C
37.51.00↔		BORP KORP KVB I			A06C		05	F87Z
		KVB II MKOR VAC		05	F87Z	37.69.4A†↔	Pré	A05A A06A A06B
		VBOR VKOR		Pré	A05A A06A A06B			A06C
	Pré	A05A A05B A06A	37.69.28†↔		A06C		05	F87Z
		A06B		05	F87Z	37.69.4B†↔	Pré	A05A A06A A06B
37.51.10↔		BORP KORP KVB I	37.69.2A†↔	Pré	A05A A06A A06B			A06C
		KVB II MKOR VAC			A06C		05	F87Z
		VBOR VKOR		05	F87Z	37.69.4C†↔	Pré	A05A A06A A06B
	Pré	A05A A05B A06A	37.69.2B†↔	Pré	A05A A06A A06B			A06C

CHOP	MDC	DRG	CHOP	MDC	DRG	CHOP	MDC	DRG
37.69.4D†↔	05	F87Z	37.69.5E†↔	Pré	A05A A06A A06B			A06C
	Pré	A05A A06A A06B			A06C		05	F87Z
		A06C				37.69.6G†↔	Pré	A05A A06A A06B
37.69.4E†↔	05	F87Z	37.69.5F†↔	Pré	A05A A06A A06B			A06C
	Pré	A05A A06A A06B			A06C		05	F87Z
		A06C				37.69.6H†↔	Pré	A05A A06A A06B
37.69.4F†↔	05	F87Z	37.69.5G†↔	Pré	A05A A06A A06B			A06C
	Pré	A05A A06A A06B			A06C		05	F87Z
		A06C				37.69.6I†↔	Pré	A05A A06A A06B
37.69.4G†↔	05	F87Z	37.69.5H†↔	Pré	A05A A06A A06B			A06C
	Pré	A05A A06A A06B			A06C		05	F87Z
		A06C				37.69.6J†↔	Pré	A05A A06A A06B
37.69.4H†↔	05	F87Z	37.69.5I†↔	Pré	A05A A06A A06B			A06C
	Pré	A05A A06A A06B			A06C		05	F87Z
		A06C				37.69.6K†↔	Pré	A05A A06A A06B
37.69.4I†↔	05	F87Z	37.69.5J†↔	Pré	A05A A06A A06B			A06C
	Pré	A05A A06A A06B			A06C		05	F87Z
		A06C				37.69.6L†↔	Pré	A05A A06A A06B
37.69.4J†↔	05	F87Z	37.69.5K†↔	Pré	A05A A06A A06B			A06C
	Pré	A05A A06A A06B			A06C		05	F87Z
		A06C				37.69.6M†↔	Pré	A05A A06A A06B
37.69.4K†↔	05	F87Z	37.69.5L†↔	Pré	A05A A06A A06B			A06C
	Pré	A05A A06A A06B			A06C		05	F87Z
		A06C				37.69.6N†↔	Pré	A05A A06A A06B
37.69.4L†↔	05	F87Z	37.69.5M†↔	Pré	A05A A06A A06B			A06C
	Pré	A05A A06A A06B			A06C		05	F87Z
		A06C				37.69.70†↔	Pré	KP KPP
37.69.4M†↔	05	F87Z	37.69.5N†↔	Pré	A05A A06A A06B			A06A A06B A06C
	Pré	A05A A06A A06B			A06C		05	A07A A07B A11A
		A06C					Pré	A11B
37.69.4N†↔	05	F87Z	37.69.60†↔	Pré	A05A A06A A06B			KP KPP
	Pré	A05A A06A A06B			A06C		Pré	A06A A06B A06C
		A06C						A07A A07B A11A
37.69.50†↔	05	F87Z	37.69.61†↔	Pré	A05A A06A A06B			A11B
	Pré	A05A A06A A06B			A06C		37.69.72†↔	KP KPP
		A06C					Pré	A06A A06B A06C
37.69.51†↔	05	F87Z	37.69.62†↔	Pré	A05A A06A A06B			A07A A07B A11A
	Pré	A05A A06A A06B			A06C			A11B
		A06C					37.69.73†↔	KP KPP
37.69.52†↔	05	F87Z	37.69.64†↔	Pré	A05A A06A A06B			A06A A06B A06C
	Pré	A05A A06A A06B			A06C		Pré	A07A A07B A11A
		A06C						A11B
37.69.54†↔	05	F87Z	37.69.65†↔	Pré	A05A A06A A06B			KP KPP
	Pré	A05A A06A A06B			A06C		Pré	A06A A06B A06C
		A06C						A07A A07B A11A
37.69.55†↔	05	F87Z	37.69.66†↔	Pré	A05A A06A A06B			A11B
	Pré	A05A A06A A06B			A06C		37.69.74†↔	KP KPP
		A06C					Pré	A06A A06B A06C
37.69.56†↔	05	F87Z	37.69.67†↔	Pré	A05A A06A A06B			A07A A07B A11A
	Pré	A05A A06A A06B			A06C			A11B
		A06C					37.69.75†↔	KP KPP
37.69.57†↔	05	F87Z	37.69.68†↔	Pré	A05A A06A A06B			Pré
	Pré	A05A A06A A06B			A06C			A06A A06B A06C
		A06C						A07A A07B A11A
37.69.58†↔	05	F87Z	37.69.6A†↔	Pré	A05A A06A A06B			A11B
	Pré	A05A A06A A06B			A06C			KP KPP
		A06C					37.69.78†↔	Pré
37.69.5A†↔	05	F87Z	37.69.6B†↔	Pré	A05A A06A A06B			A06A A06B A06C
	Pré	A05A A06A A06B			A06C			A07A A07B A11A
		A06C						A11B
37.69.5B†↔	05	F87Z	37.69.6C†↔	Pré	A05A A06A A06B			KP KPP
	Pré	A05A A06A A06B			A06C		Pré	A06A A06B A06C
		A06C						A07A A07B A11A
37.69.5C†↔	05	F87Z	37.69.6D†↔	Pré	A05A A06A A06B			A11B
	Pré	A05A A06A A06B			A06C			KP KPP
		A06C					37.69.7B†↔	Pré
37.69.5D†↔	05	F87Z	37.69.6E†↔	Pré	A05A A06A A06B			A06A A06B A06C
	Pré	A05A A06A A06B			A06C			A07A A07B A11A
		A06C						A11B
	05	F87Z	37.69.6F†↔	Pré	A05A A06A A06B			KP KPP
							Pré	A06A A06B A06C
								A07A A07B A11A
								A11B

CHOP	MDC	DRG	CHOP	MDC	DRG	CHOP	MDC	DRG
37.69.AG†↔	Pré	A07A A07B A11A A11B KP KPP A06A A06B A06C A07A A07B A11A A11B	37.69.B6†↔	Pré	KP KPP A06A A06B A06C A07A A07B A11A A11B	37.69.BR†↔	Pré	A07A A07B A11A A11B KP KPP A06A A06B A06C A07A A07B A11A A11B
37.69.AH†↔	Pré	KP KPP A06A A06B A06C A07A A07B A11A A11B	37.69.B8†↔	Pré	A06A A06B A06C A07A A07B A11A A11B	37.6A.11↔		BORP KORP KP KPP KVB I KVB II MKOR VAC VBOR VKOR
37.69.AI†↔	Pré	KP KPP A06A A06B A06C A07A A07B A11A A11B	37.69.BA†↔	Pré	KP KPP A06A A06B A06C A07A A07B A11A A11B	04	E01A E01B E05A E05B E05C	
37.69.AJ†↔	Pré	A06A A06B A06C A07A A07B A11A A11B	37.69.BB†↔	Pré	KP KPP A06A A06B A06C A07A A07B A11A A11B	05	F01A F01C F30Z F31A F31B F31C F31D F31E F36A F36B F36C	
37.69.AL†↔	Pré	A06A A06B A06C A07A A07B A11A A11B	37.69.BC†↔	Pré	KP KPP A06A A06B A06C A07A A07B A11A A11B	06	G33Z G38A G38B	
37.69.AM†↔	Pré	KP KPP A06A A06B A06C A07A A07B A11A A11B	37.69.BD†↔	Pré	A06A A06B A06C A07A A07B A11A A11B	07	H33Z	
37.69.AN†↔	Pré	KP KPP A06A A06B A06C A07A A07B A11A A11B	37.69.BE†↔	Pré	KP KPP A06A A06B A06C A07A A07B A11A A11B	11	L33Z	
37.69.AO†↔	Pré	A06A A06B A06C A07A A07B A11A A11B	37.69.BF†↔	Pré	KP KPP A06A A06B A06C A07A A07B A11A A11B	15	P02A P02B P02C	
37.69.AP†↔	Pré	KP KPP A06A A06B A06C A07A A07B A11A A11B	37.69.BG†↔	Pré	A06A A06B A06C A07A A07B A11A A11B	21B	X33Z	
37.69.AQ†↔	Pré	A06A A06B A06C A07A A07B A11A A11B	37.69.BH†↔	Pré	KP KPP A06A A06B A06C A07A A07B A11A A11B	Pré	A06A A06B A06C A07A A11A A11B A11C A11D	
37.69.AR†↔	Pré	KP KPP A06A A06B A06C A07A A07B A11A A11B	37.69.BI†↔	Pré	KP KPP A06A A06B A06C A07A A07B A11A A11B	37.6A.12↔	BORP KORP KP KPP KVB I KVB II MKOR VAC VBOR VKOR	
37.69.B0†↔	Pré	A06A A06B A06C A07A A07B A11A A11B	37.69.BJ†↔	Pré	KP KPP A06A A06B A06C A07A A07B A11A A11B	04	E01A E01B E05A E05B E05C	
37.69.B1†↔	Pré	KP KPP A06A A06B A06C A07A A07B A11A A11B	37.69.BL†↔	Pré	KP KPP A06A A06B A06C A07A A07B A11A A11B	05	F01A F01C F30Z F31A F31B F31C F31D F31E F36A F36B F36C	
37.69.B2†↔	Pré	A06A A06B A06C A07A A07B A11A A11B	37.69.BM†↔	Pré	KP KPP A06A A06B A06C A07A A07B A11A A11B	06	G33Z G38A G38B	
37.69.B3†↔	Pré	KP KPP A06A A06B A06C A07A A07B A11A A11B	37.69.BN†↔	Pré	KP KPP A06A A06B A06C A07A A07B A11A A11B	07	H33Z	
37.69.B4†↔	Pré	A06A A06B A06C A07A A07B A11A A11B	37.69.BO†↔	Pré	KP KPP A06A A06B A06C A07A A07B A11A A11B	11	L33Z	
37.69.B5†↔	Pré	KP KPP A06A A06B A06C A07A A07B A11A A11B	37.69.BP†↔	Pré	KP KPP A06A A06B A06C A07A A07B A11A A11B	15	P02A P02B P02C	
			37.69.BQ†↔	Pré	KP KPP A06A A06B A06C	21B	X33Z	
						Pré	A06A A06B A06C A07A A11A A11B A11C A11D	
						37.6A.21↔	BORP KORP KP KPP KVB I KVB II MKOR VAC VBOR VKOR	
						04	E01A E01B E05A E05B E05C	
						05	F01A F01C F30Z F31A F31B F31C F31D F31E F36A F36B F36C	
						06	G33Z G38A G38B	
						07	H33Z	
						11	L33Z	
						15	P02A P02B P02C	
						21B	X33Z	
						Pré	A06A A06B A06C A07A A11A A11B A11C A11D	
						37.6A.35↔	BORP KORP KP KPP KVB I KVB II MKOR VAC VBOR VKOR	
						04	E01A E01B E05A E05B E05C	
						05	F01A F01C F30Z F31A F31B F31C F31D F31E F36A F36B F36C	

CHOP	MDC	DRG	CHOP	MDC	DRG	CHOP	MDC	DRG
37.6A.37↔	06	G33Z G38A G38B	37.6A.61↔		BORP KORP KP	37.6A.81↔		BORP KP KPP
	07	H33Z			KPP KVB I KVB II			KVB I KVB II VAC
	11	L33Z			MKOR VAC VBOR			VBOR
	15	P02A P02B P02C			VKOR		05	F01A F01C F31A
	21B	X33Z		04	E01A E01B E05A			F31B F31C F31D
	Pré	A06A A06B A06C			E05B E05C		37.6A.82↔	F31E
		A07A A11A A11B		05	F01A F01C F30Z			KP KPP
		A11C A11D			F31A F31B F31C		05	F01A F01C F19Z
		BORP KORP KP		06	F31D F31E			F31E
		KPP KVB I KVB II		06	F31D F31E		37.6A.A1†↔	KP KPP
		MKOR VAC VBOR		07	G33Z G38A G38B		Pré	A06A A06B A06C
		VKOR		11	H33Z			A07A A07B A11A
	04	E01A E01B E05A		15	P02A P02B P02C			A11B
		E05B E05C		21B	X33Z		37.6A.A2†↔	KP KPP
	05	F01A F01C F30Z		37.6A.62↔	BORP KPP KVB I		Pré	A06A A06B A06C
	F31A F31B F31C		KVB II VAC VBOR			A07A A07B A11A		
	F31D F31E F36A	04	E01A E01B E05A		05	F01A F01C F30Z		
	F36B F36C		E05B E05C			F31A F31B F31C		
06	G33Z G38A G38B	05	F01A F01C F19Z		37.6B.11↔	F31D F31E		
07	H33Z		F30Z F31E F36B			F31D F31E		
11	L33Z		F36C F90A		07	H33Z		
15	P02A P02B P02C	06	G33Z G38A G38B		11	L33Z		
21B	X33Z	07	H33Z		15	P02A P02B P02C		
Pré	A06A A06B A06C	11	L33Z		21B	X33Z		
	A07A A11A A11B	15	P02A P02B P02C		05	F01A F01C F30Z		
	A11C A11D	21B	X33Z		37.6B.12↔	F31A F31B F31C		
	BORP KORP KP	Pré	A06A A06B A06C			F31D F31E		
	KPP KVB I KVB II	37.6A.71↔	A11A A11B		07	H33Z		
	MKOR VAC VBOR				BORP KORP KP	11	L33Z	
	VKOR			KPP KVB I KVB II	15	P02A P02B P02C		
04	E01A E01B E05A			MKOR VAC VBOR	21B	X33Z		
	E05B E05C		04	VKOR	37.6B.21↔	F01A F01C F30Z		
05	F01A F01C F30Z			E01A E01B E05A	05	F31A F31B F31C		
	F31A F31B F31C		05	E05B E05C		F31D F31E		
	F31D F31E F36A			F31A F31B F31C	07	H33Z		
	F36B F36C		06	F31D F31E	11	L33Z		
06	G33Z G38A G38B		06	G33Z G38A G38B	15	P02A P02B P02C		
07	H33Z		07	H33Z	21B	X33Z		
11	L33Z		07	H33Z	05	F01A F01C F30Z		
15	P02A P02B P02C		11	L33Z	37.6B.31↔	F31A F31B F31C		
21B	X33Z		15	P02A P02B P02C		F31D F31E		
Pré	A06A A06B A06C		21B	X33Z	07	H33Z		
	A07A A11A A11B	37.6A.72↔	BORP KORP KP	11	L33Z			
	A11C A11D			KPP KVB I KVB II	15	P02A P02B P02C		
	KP KPP			MKOR VAC VBOR	21B	X33Z		
05	F01A F01C F19Z			VKOR	37.6B.32↔	F01A F01C F30Z		
	F31E F36B F36C		04	E01A E01B E05A	05	F31A F31B F31C		
	F90A			E05B E05C		F31D F31E		
Pré	A06A A06B A06C		05	F01A F01C F30Z	07	H33Z		
	A11A A11B			F31A F31B F31C	11	L33Z		
	KP KPP			F31D F31E	15	P02A P02B P02C		
05	F01A F01C F19Z		06	G33Z G38A G38B	21B	X33Z		
	F31E F36B F36C		07	H33Z	37.6B.33↔	F01A F01C F30Z		
	F90A		11	L33Z	05	F31A F31B F31C		
Pré	A06A A06B A06C		15	P02A P02B P02C		F31D F31E		
	A11A A11B		21B	X33Z	07	H33Z		
	BORP KPP KVB I		37.6A.73↔	BORP KPP KVB I	11	L33Z		
	KVB II VAC VBOR			KVB II VAC VBOR	15	P02A P02B P02C		
04	E01A E01B E05A			E01A E01B E05A	21B	X33Z		
	E05B E05C	04		E05B E05C	37.6B.41↔	KPP		
05	F01A F01C F19Z			F01A F01C F19Z	05	F01A F01C F19Z		
	F30Z F31E F36B	05		F30Z F31E F36B		F31E		
	F36C F90A			F36C F90A	37.6B.42↔	KPP		
06	G33Z G38A G38B	06		G33Z G38A G38B	05	F01A F01C F19Z		
07	H33Z	07		H33Z		F31E		
11	L33Z	11		L33Z	37.6B.61↔	F01A F01C F30Z		
15	P02A P02B P02C	15		P02A P02B P02C	05	F31A F31B F31C		
21B	X33Z	21B		X33Z		F31D F31E		
Pré	A06A A06B A06C	Pré		A06A A06B A06C	07	H33Z		
	A11A A11B			A11A A11B	11	L33Z		

CHOP	MDC	DRG	CHOP	MDC	DRG	CHOP	MDC	DRG
	15	P02A P02B P02C	37.6C.33↔		BORP VAC VBOR			F12F F18A F18B
	21B	X33Z		05	F01A F01C F31A	37.7A.11↔		F98B
37.6B.71↔	05	F01A F01C F30Z F31A F31B F31C F31D F31E			F31B F31C F31D		05	BORP VAC VBOR
	07	H33Z		06	G33Z G38A G38B			F01A F01B F01C
	11	L33Z		07	H33Z			F01D F01E F01F
	15	P02A P02B P02C		11	L33Z			F03A F03B F04Z
	21B	X33Z	37.6C.61↔	21B	X33Z			F06A F12A F12B
37.6B.72↔	05	F01A F01C F30Z F31A F31B F31C F31D F31E			BORP VAC VBOR	37.7A.12↔		F12C F12D F12E
	07	H33Z		05	F01A F01C F31A		05	F12F F18A F18B
	11	L33Z			F31B F31C F31D			F98B
	15	P02A P02B P02C		06	G33Z G38A G38B			BORP VAC VBOR
	21B	X33Z		07	H33Z			F01A F01B F01C
37.6B.81↔	05	F01A F01C F30Z F31A F31B F31C F31D F31E	37.6C.71↔	11	L33Z			F01D F01E F01F
	07	H33Z		21B	X33Z			F03A F03B F04Z
	11	L33Z			BORP VAC VBOR	37.7A.13↔		F06A F12A F12B
	15	P02A P02B P02C		05	F01A F01C F31A		05	F12C F12D F12E
	21B	X33Z			F31B F31C F31D			F12F F18A F18B
37.6B.A1↔	05	F01A F01C F30Z F31A F31B F31C F31D F31E		06	G33Z G38A G38B			F98B
	07	H33Z		07	H33Z			BORP VAC VBOR
	11	L33Z		11	L33Z			F01A F01B F01C
	15	P02A P02B P02C		21B	X33Z			F01D F01E F01F
	21B	X33Z	37.6C.72↔		BORP VAC VBOR	37.7A.14↔		F03A F03B F04Z
37.6C.11↔	05	BORP VAC VBOR		05	F01A F01C F31A		05	F06A F12A F12B
	06	G33Z G38A G38B			F31B F31C F31D			F12C F12D F12E
	07	H33Z		06	G33Z G38A G38B			F12F F18A F18B
	11	L33Z		07	H33Z			F98B
	21B	X33Z		11	L33Z			BORP VAC VBOR
37.6C.12↔	05	F01A F01C F31A F31B F31C F31D F31E	37.6C.A1↔	21B	X33Z			F01A F01B F01C
	06	G33Z G38A G38B			BORP VAC VBOR	37.7A.21↔		F01D F01E F01F
	07	H33Z		05	F01A F01C F31A		05	F03A F03B F04Z
	11	L33Z			F31B F31C F31D			F06A F12A F12B
	21B	X33Z		06	G33Z G38A G38B			F12C F12D F12E
37.6C.21↔	05	BORP VAC VBOR		07	H33Z			F12F F18A F18B
	06	G33Z G38A G38B		11	L33Z			F98B
	07	H33Z		21B	X33Z			BORP VAC VBOR
	11	L33Z			BORP VAC VBOR	37.7A.22↔		F01A F01B F01C
	21B	X33Z		05	F18A F18B		05	F01D F01E F01F
37.6C.21↔	05	F01A F01C F31A F31B F31C F31D F31E	37.75.32↔	21B	X06A X06B X06C			F03A F03B F04Z
	06	G33Z G38A G38B			BORP VAC VBOR			F06A F12A F12B
	07	H33Z		05	F18A F18B			F12C F12D F12E
	11	L33Z		21B	X06A X06B X06C			F12F F18A F18B
	21B	X33Z			BORP VAC VBOR	37.7A.23↔		F98B
37.6C.31↔	05	BORP VAC VBOR	37.75.33↔	05	F18A F18B			BORP VAC VBOR
	06	G33Z G38A G38B		21B	X06A X06B X06C			F01A F01B F01C
	07	H33Z			BORP VAC VBOR			F01D F01E F01F
	11	L33Z		05	F18A F18B			F03A F03B F04Z
	21B	X33Z		21B	X06A X06B X06C			F06A F12A F12B
37.6C.31↔	05	F01A F01C F31A F31B F31C F31D F31E	37.75.34↔		BORP VAC VBOR	37.7A.31↔		F12C F12D F12E
	06	G33Z G38A G38B		05	F18A F18B		05	F12F F18A F18B
	07	H33Z		21B	X06A X06B X06C			F98B
	11	L33Z			BORP VAC VBOR			BORP VAC VBOR
	21B	X33Z		05	F18A F18B			F01A F01B F01C
37.6C.31↔	05	BORP VAC VBOR	37.75.41↔	21B	X06A X06B X06C			F01D F01E F01F
	06	G33Z G38A G38B			BORP VAC VBOR			F03A F03B F04Z
	07	H33Z		05	F18A F18B			F06A F12A F12B
	11	L33Z		21B	X06A X06B X06C			F12C F12D F12E
	21B	X33Z			BORP VAC VBOR	37.7A.32↔		F12F F18A F18B
37.6C.32↔	05	F01A F01C F31A F31B F31C F31D F31E	37.75.99↔	05	F18A F18B		05	F98B
	06	G33Z G38A G38B		21B	X06A X06B X06C			BORP VAC VBOR
	07	H33Z			BORP VAC VBOR			F01A F01B F01C
	11	L33Z		05	F18A F18B			F01D F01E F01F
	21B	X33Z		09	J02A J02B J03A J03B J04Z J11A J11B			F03A F03B F04Z
37.6C.32↔	05	BORP VAC VBOR	37.7A.00↔		BORP VAC VBOR			F06A F12A F12B
	06	G33Z G38A G38B		05	F01A F01B F01C			F12C F12D F12E
	07	H33Z			F01D F01E F01F			F12F F18A F18B
	11	L33Z			F03A F03B F04Z			F98B
	21B	X33Z			F06A F12A F12B			BORP VAC VBOR
					F12C F12D F12E		05	F01A F01B F01C
					F12F F12D F12E			F01D F01E F01F
								F03A F03B F04Z

CHOP	MDC	DRG	CHOP	MDC	DRG	CHOP	MDC	DRG
		F06A F12A F12B		01	B04A B04B B04C		21B	X06A X06B X06C
		F12C F12D F12E		05	F03A F03B F04Z			X33Z
		F12F F18A F18B			F06A F12A F12B	37.8B.00↔		BORP KVB I KVB II
37.7A.33↔		F98B			F12C F12D F12E		05	VAC VBOR
		BORP VAC VBOR		06	F12F F17A F98B		09	F18A F18B
	05	F01A F01B F01C		07	G33Z G38A G38B			J02A J02B J03A
		F01D F01E F01F		11	H33Z			J03B J04Z J11A
		F03A F03B F04Z		21B	L33Z		21B	J11B
		F06A F12A F12B		Pré	X06A X06B X06C	37.8B.11↔		X06A X06B X06C
		F12C F12D F12E			X33Z			BORP KVB I KVB II
		F12F F18A F18B			A06A A06B A06C		05	VAC VBOR
		F98B			A07A A11A A11B		09	F18A F18B
37.7A.51↔		BORP KVB I KVB II	37.8A.22↔		A11C A11D			J02A J02B J03A
		VAC VBOR			BORP KORP KVB I			J03B J04Z J11A
	05	F01A F01B F01C			KVB II MKOR VAC		21B	J11B
		F01D F01E F01F		01	VBOR VKOR	37.8B.21↔		X06A X06B X06C
		F03A F03B F04Z		05	B04A B04B B04C			BORP KVB I KVB II
		F06A F12A F12B			F03A F03B F04Z		05	VAC VBOR
		F12C F12D F12E			F06A F12A F12B		09	F18A F18B
		F98B			F12C F12D F12E			J02A J02B J03A
37.7A.99↔		BORP VAC VBOR		06	F12F F17A F98B			J03B J04Z J11A
	05	F01A F01B F01C		07	G33Z G38A G38B		21B	J11B
		F01D F01E F01F		11	H33Z	37.8B.22↔		X06A X06B X06C
		F03A F03B F04Z		21B	L33Z			BORP KVB I KVB II
		F06A F12A F12B		Pré	X06A X06B X06C		05	VAC VBOR
		F12C F12D F12E			X33Z		09	F18A F18B
		F12F F18A F18B			A06A A06B A06C			J02A J02B J03A
		F98B			A07A A11A A11B			J03B J04Z J11A
37.7B.11‡↔	05	F18A F18B			A11C A11D		21B	J11B
37.7B.12‡↔	05	F18A F18B	37.8A.31↔		BORP KORP KVB I			X06A X06B X06C
37.7B.13‡↔	05	F18A F18B			KVB II MKOR VAC	37.8B.31↔		BORP KVB I KVB II
37.7B.14‡↔	05	F18A F18B			VBOR VKOR			VAC VBOR
37.7B.21↔	05	F18A F18B		01	VBOR VKOR		05	F18A F18B
	21B	X06A X06B X06C		05	B04A B04B B04C		09	J02A J02B J03A
37.7B.22↔	05	F18A F18B			F03A F03B F04Z			J03B J04Z J11A
	21B	X06A X06B X06C			F06A F12A F12B		21B	J11B
37.7B.23↔	05	F18A F18B		06	F12C F12D F12E	37.8B.41↔		X06A X06B X06C
	21B	X06A X06B X06C		07	F12F F17A F98B			BORP KVB I KVB II
37.7B.31↔	05	F18A F18B		11	G33Z G38A G38B			VAC VBOR
	21B	X06A X06B X06C		21B	H33Z		05	F18A F18B
37.8A.00↔		BORP KORP MKOR		Pré	L33Z		09	J02A J02B J03A
		VAC VBOR VKOR			X06A X06B X06C			J03B J04Z J11A
	01	B04A B04B B04C			X33Z		21B	J11B
	05	F03A F03B F04Z			A06A A06B A06C	37.8B.99↔		X06A X06B X06C
		F06A F12A F12B			A07A A11A A11B			BORP KVB I KVB II
		F12C F12D F12E	37.8A.41↔		A11C A11D		05	VAC VBOR
		F12F F17A F17B			BORP KORP KVB I		09	F18A F18B
		F98B			KVB II MKOR VAC			J02A J02B J03A
	06	G33Z G38A G38B		01	VBOR VKOR			J03B J04Z J11A
	07	H33Z		05	VBOR VKOR		21B	J11B
	11	L33Z			B04A B04B B04C			X06A X06B X06C
	21B	X06A X06B X06C			F03A F03B F04Z	37.8C↔		BORP KVB I KVB II
		X33Z			F06A F12A F12B			VAC VBOR
37.8A.11↔		BORP KORP KVB I			F12C F12D F12E		01	B04A B04B B04C
		KVB II MKOR VAC			F17A F17B F98B		05	F12A F12B F12C
		VBOR VKOR			G33Z G38A G38B			F12D F12E F12F
	01	B04A B04B B04C			H33Z		21B	X06A X06B X06C
	05	F03A F03B F04Z	37.8A.99↔		L33Z	37.8D↔		BORP VAC VBOR
		F06A F12A F12B			X06A X06B X06C		05	F18A F18B
		F12C F12D F12E			BORP KORP KVB I		09	J02A J02B J03A
		F12F F17A F17B			KVB II MKOR VAC			J03B J04Z J11A
		F98B			VBOR VKOR		21B	J11B
	06	G33Z G38A G38B		01	VBOR VKOR			X06A X06B X06C
	07	H33Z		05	B04A B04B B04C	37.8E.00↔		BORP KORP KVB I
	11	L33Z			F03A F03B F04Z			KVB II MKOR VAC
	21B	X06A X06B X06C			F06A F12A F12B		01	VBOR VKOR
		X33Z			F12C F12D F12E		05	B04A B04B B04C
37.8A.21↔		BORP KORP KVB I			F12F F17A F17B			F01A F01B F01C
		KVB II MKOR VAC			F98B			F01D F01E F01F
		VBOR VKOR			G33Z G38A G38B			F02A F02B
				06	H33Z			
				07	L33Z			
				11				

CHOP	MDC	DRG	CHOP	MDC	DRG	CHOP	MDC	DRG
	06	G33Z G38A G38B			VBOR VKOR			VAC VBOR
	07	H33Z		01	B04A B04B B04C		01	B04A B04B B04C
	11	L33Z		05	F01A F01B F01C		04	E01A E01B
	21B	X06A X06B X06C			F01D F02A		05	F01A F01C F12A
	Pré	A06A A06B A06C		06	G33Z G38A G38B	37.90.20†↔	05	F19Z F50A F98B
37.8E.11↔		A07A A11A A11B		07	H33Z		05	F03C F03D F04Z
		A11C A11D		11	L33Z			F06A F06B F06C
		BORP KORP KVB I		21B	X06A X06B X06C			F41A F41B F49A
		KVB II MKOR VAC		Pré	X33Z			F49B F49C F49D
		VBOR VKOR			A06A A06B A06C	37.90.21†↔	05	F49E F50A F61A
	01	B04A B04B B04C	37.8E.99↔		A07A A11A A11B			F03C F03D F04Z
	05	F01A F01B F01C			A11C A11D			F06A F06B F06C
		F01D F01E F01F			BORP KORP KVB I			F41A F41B F49A
		F02A F02B			KVB II MKOR VAC			F49B F49C F49D
	06	G33Z G38A G38B			VBOR VKOR	37.90.29†↔	05	F49E F50A F61A
	07	H33Z		01	B04A B04B B04C			F03C F03D F04Z
	11	L33Z		05	F01A F01B F01C			F06A F06B F06C
	21B	X06A X06B X06C			F01D F01E F01F			F41A F41B F49A
	Pré	X33Z		06	F02A F02B			F49B F49C F49D
		A06A A06B A06C		07	G33Z G38A G38B	37.90.99↔		F49E F50A F61A
37.8E.12↔		A07A A11A A11B		11	H33Z			BORP VAC VBOR
		A11C A11D		21B	L33Z		01	B04A B04B B04C
		BORP KORP KVB I			X06A X06B X06C		04	E01A E01B
		KVB II MKOR VAC		Pré	X33Z		05	F01A F01C F12A
		VBOR VKOR			A06A A06B A06C	37.91↔		F19Z F50A F98B
	01	B04A B04B B04C			A07A A11A A11B			BORP KORP KP
	05	F01A F01B F01C	37.8F.00↔		A11C A11D			MKOR VAC VBOR
		F01D F01E F01F			BORP VAC VBOR		04	VKOR
		F02A		05	F18A F18B			E01A E01B E05A
	06	G33Z G38A G38B		09	J02A J02B J03A		05	E05B E05C
	07	H33Z			J03B J04Z J11A			F01A F01C F30Z
	11	L33Z		21B	J11B			F31A F31B F31C
	21B	X06A X06B X06C	37.8F.11↔		X06A X06B X06C		06	F31D F31E F31F
	Pré	X33Z			BORP VAC VBOR		07	G33Z G38A G38B
		A06A A06B A06C		05	F18A F18B		11	H33Z
37.8E.21↔		A07A A11A A11B		09	J02A J02B J03A		15	L33Z
		A11C A11D			J03B J04Z J11A		21B	P02A P02B P02C
		BORP KORP KVB I		21B	J11B	37.99.00↔		X33Z
		KVB II MKOR VAC	37.8F.12↔		X06A X06B X06C			BORP VAC VBOR
		VBOR VKOR			BORP VAC VBOR		05	F01A F01C F31A
	01	B04A B04B B04C		05	F18A F18B			F31B F31C F31D
	05	F01A F01B F01C		09	J02A J02B J03A			F31E F31F
		F01D F01E F01F			J03B J04Z J11A		06	G33Z G38A G38B
		F02A		21B	J11B		07	H33Z
	06	G33Z G38A G38B	37.8F.21↔		X06A X06B X06C		09	J02A J02B J03A
	07	H33Z			BORP VAC VBOR			J03B J04Z J11A
	11	L33Z		05	F18A F18B			J11B
	21B	X06A X06B X06C		09	J02A J02B J03A		11	L33Z
	Pré	X33Z			J03B J04Z J11A		15	P02A P02B P02C
		A06A A06B A06C		21B	J11B		21B	X06A X06B X06C
37.8E.22↔		A07A A11A A11B	37.8F.22↔		X06A X06B X06C	37.99.20↔		X33Z
		A11C A11D			BORP VAC VBOR			BORP VAC VBOR
		BORP KORP KVB I		05	F18A F18B		04	E01A E01B E05A
		KVB II MKOR VAC		09	J02A J02B J03A			E05B E05C
		VBOR VKOR			J03B J04Z J11A		05	F01A F01C F31A
	01	B04A B04B B04C		21B	J11B			F31B F31C F31D
	05	F01A F01B F01C	37.8F.31↔		X06A X06B X06C			F31E F31F
		F01D F01E F01F			BORP VAC VBOR		06	G33Z G38A G38B
		F02A F02B		05	F18A F18B		07	H33Z
	06	G33Z G38A G38B		09	J02A J02B J03A		09	J02A J02B J03A
	07	H33Z			J03B J04Z J11A			J03B J04Z J11A
	11	L33Z		21B	J11B			J11B
	21B	X06A X06B X06C	37.8F.99↔		X06A X06B X06C		11	L33Z
	Pré	X33Z			BORP VAC VBOR		15	P02A P02B P02C
		A06A A06B A06C		05	F18A F18B		21B	X06A X06B X06C
37.8E.31↔		A07A A11A A11B		09	J02A J02B J03A	37.99.21↔		X33Z
		A11C A11D			J03B J04Z J11A			BORP KORP KVB I
		BORP KORP KVB I		21B	J11B			KVB II MKOR VAC
		KVB II MKOR VAC	37.90.10↔		X06A X06B X06C			VBOR VKOR
					BORP KVB I KVB II		05	F01A F01C F03B

CHOP	MDC	DRG	CHOP	MDC	DRG	CHOP	MDC	DRG
		F03C F03D F30Z			J03B J04Z J11A		11	L33Z
	06	G33Z G38A G38B			J11B		15	P02A P02B P02C
	07	H33Z		11	L33Z		21B	X33Z
	11	L33Z		15	P02A P02B P02C	37.9A.12↔		BORP KVB I KVB II
	15	P02A P02B P02C		21B	X06A X06B X06C			VAC VBOR
	21B	X33Z			X33Z		05	F18A F18B
	Pré	A06A A06B A06C	37.99.30↔		BORP KVB I KVB II		09	J02A J02B J03A
		A07A A11A A11B			VAC VBOR			J03B J04Z J11A
37.99.22↔		A11C A11D		04	E01A E01B E05A		21B	J11B
		BORP KORP KVB I			E05B E05C	37.9A.99↔		X06A X06B X06C
		KVB II MKOR VAC		05	F01A F01C F30Z			BORP KVB I KVB II
		VBOR VKOR			F31A F31B F31C		04	VAC VBOR
	05	F01A F01C F03B		06	F31D F31E F31F			E01A E01B E05A
		F03C F03D F30Z		07	G33Z G38A G38B		05	E05B E05C
	06	G33Z G38A G38B		07	H33Z			F01A F01C F30Z
	07	H33Z		09	J02A J02B J03A		06	F31A F31B F31C
	11	L33Z			J03B J04Z J11A		07	F31D F31E F31F
	15	P02A P02B P02C		11	J11B		06	G33Z G38A G38B
	21B	X33Z		15	L33Z		07	H33Z
	Pré	A06A A06B A06C		21B	P02A P02B P02C		11	L33Z
		A07A A11A A11B			X06A X06B X06C		15	P02A P02B P02C
37.99.23↔		A11C A11D		21B	X33Z		21B	X33Z
		BORP KORP KVB I	37.99.80↔		BORP VAC VBOR	37.9B.11↔		BORP KVB I KVB II
		KVB II MKOR VAC		04	E01A E01B E05A			VAC VBOR
		VBOR VKOR			E05B E05C		05	F01A F01C F30Z
	05	F01A F01C F03B		05	F01A F01C F03A			F31A F31B F31C
		F03C F03D F30Z			F03B F03C F03D		06	F31D F31E F31F
	06	G33Z G38A G38B			F04Z F31A F31B		07	G33Z G38A G38B
	07	H33Z			F31C F31D F31E		11	H33Z
	11	L33Z		07	F31F		15	L33Z
	15	P02A P02B P02C		07	H33Z		21B	P02A P02B P02C
	21B	X33Z		09	J02A J02B J03A	37.9B.12↔		X06A X06B X06C
	Pré	A06A A06B A06C			J03B J04Z J11A			BORP KVB I KVB II
		A07A A11A A11B		11	J11B		05	VAC VBOR
37.99.24↔		A11C A11D		15	L33Z			F01A F01C F30Z
		BORP KORP KVB I		21B	P02A P02B P02C		06	F31A F31B F31C
		KVB II MKOR VAC			X06A X06B X06C		07	F31D F31E F31F
		VBOR VKOR		05	X33Z		06	G33Z G38A G38B
	05	F01A F01C F03B	37.99.99↔		BORP VAC VBOR		07	H33Z
		F03C F03D F30Z		04	E01A E01B E05A		11	L33Z
	06	G33Z G38A G38B			E05B E05C		15	P02A P02B P02C
	07	H33Z		05	F01A F01C F31A	37.9B.13↔	21B	X06A X06B X06C
	11	L33Z			F31B F31C F31D		05	F01A F01C F04Z
	15	P02A P02B P02C		06	F31E F31F			F06A F06B F06C
	21B	X33Z		07	G33Z G38A G38B			F12A F24A F24B
	Pré	A06A A06B A06C		07	H33Z			F24C F24D F24E
		A07A A11A A11B		09	J02A J02B J03A			F24F F50A
37.99.25↔		A11C A11D			J03B J04Z J11A		38.01↔	BORP VAC VBOR
		BORP KORP KVB I		11	J11B			B09A B09B B09C
		KVB II MKOR VAC		15	L33Z		03	D12A D12B D25A
		VBOR VKOR	37.9A.00↔	21B	P02A P02B P02C			D25B
	05	F01A F01C F03B			X06A X06B X06C		05	F01A F01C F04Z
		F03C F03D F30Z		04	X33Z			F28A F59A F59B
	06	G33Z G38A G38B			BORP VAC VBOR			F59C F59D F59E
	07	H33Z		04	E01A E01B E05A		08	F59F F59G
	11	L33Z			E05B E05C		09	I15A I15B
	15	P02A P02B P02C		05	F01A F01C F30Z			J02A J02B J08A
	21B	X33Z			F31A F31B F31C			J08B
	Pré	A06A A06B A06C		06	F31D F31E F31F		10	K09A K09B
		A07A A11A A11B		07	G33Z G38A G38B		21A	W01A W01B
37.99.29↔		A11C A11D		11	H33Z		21B	X06A X06B X06C
		BORP VAC VBOR	37.9A.11↔	15	L33Z			E01A E01B E05A
	04	E01A E01B E05A		21B	P02A P02B P02C	38.04.00↔	04	E05B E05C
		E05B E05C			X33Z		05	F01A F01C F30Z
	05	F01A F01C F31A			BORP KVB I KVB II			F31A F31B F31C
		F31B F31C F31D		04	VAC VBOR		06	F31D F31E F31F
		F31E F31F			E01A E01B E05A			G16Z G18A G18B
	06	G33Z G38A G38B		05	E05B E05C			G19A G19B G38A
	07	H33Z			F01A F01C F30Z		07	G38B
	09	J02A J02B J03A		06	F31A F31B F31C			H33Z
				07	F31D F31E F31F			
					G33Z G38A G38B			
					H33Z			

CHOP	MDC	DRG	CHOP	MDC	DRG	CHOP	MDC	DRG										
38.04.10↔	08	I08C I28A I28B I28C	38.05.00↔	21B	X06A X06B X06C X33Z	38.05.99↔	07	H33Z										
	11	L33Z		04	BORP VAC VBOR E02A E02B E02C		08	I08C I28A I28B I28C										
	15	P02A P02B P02C		05	F01A F01C F31A F31B F31C F31D F31E F31F		11	L33Z										
	21B	X06A X06B X06C X33Z		06	G16Z G18A G18B G19A G19B G38A G38B		15	P02A P02B P02C										
	04	E01A E01B E05A E05B E05C		BORP KORP MKOR VAC VBOR VKOR	07		H33Z	06	G16Z G18A G18B G19A G19B G38A G38B	07	H33Z							
												05	F01A F01C F30Z F31A F31B F31C F31D F31E F31F	08	I08C I28A I28B I28C			
												06	G16Z G18A G18B G19A G19B G38A G38B	11	L33Z			
	38.04.20↔	07		H33Z	38.05.10↔		15	P02A P02B P02C	38.06.00↔	07	H33Z							
		08		I08C I28A I28B I28C			21B	X06A X06B X06C X33Z		08	I08C I28A I28B I28C							
		11		L33Z			04	BORP VAC VBOR E02A E02B E02C		11	L33Z							
		15		P02A P02B P02C			05	F01A F01C F31A F31B F31C F31D F31E F31F		15	P02A P02B P02C							
		21B		X06A X06B X06C X33Z			06	G16Z G18A G18B G19A G19B G38A G38B		21B	X06A X06B X06C X33Z							
		04		E01A E01B E05A E05B E05C			BORP KORP MKOR VAC VBOR VKOR	07		H33Z	06	G16Z G18A G18B G19A G19B G38A G38B	07	H33Z				
															05	F01A F01C F30Z F31A F31B F31C F31D F31E F31F	08	I08C I28A I28B I28C
															06	G16Z G18A G18B G19A G19B G38A G38B	11	L33Z
38.04.30↔		07	H33Z	38.05.20↔		15	P02A P02B P02C	38.06.10↔		08	I08C I28A I28B I28C							
		08	I08C I28A I28B I28C			21B	X06A X06B X06C X33Z			10	K09A K09B							
		11	L33Z			04	BORP VAC VBOR E02A E02B E02C			11	L09A L09B							
		15	P02A P02B P02C			05	F01A F01C F31A F31B F31C F31D F31E F31F			21B	X06A X06B X06C							
		21B	X06A X06B X06C X33Z			06	G16Z G18A G18B G19A G19B G38A G38B			01	B17A B17B							
		04	E01A E01B E05A E05B E05C			BORP KORP MKOR VAC VBOR VKOR	07			H33Z	06	G16Z G18A G18B G19A G19B G38A G38B	05	F01A F01C F04Z F28A F59A F59B F59C F59D F59E F59F				
															05	F01A F01C F30Z F31A F31B F31C F31D F31E F31F	06	G12A G12B
	06				G16Z G18A G18B G19A G19B G38A G38B				07						H06Z			
	38.04.99↔	07	H33Z		38.05.21↔	08	I08C I28A I28B I28C		38.06.11↔	08	I08C I28A I28B I28C							
		08	I08C I28A I28B I28C			04	BORP VAC VBOR E02A E02B E02C			10	K09A K09B							
		11	L33Z			05	F01A F01C F31A F31B F31C F31D F31E F31F			11	L09A L09B							
		15	P02A P02B P02C			06	G16Z G18A G18B G19A G19B G38A G38B			21B	X06A X06B X06C							
		21B	X06A X06B X06C X33Z			07	H33Z			01	BORP KVB I KVB II VAC VBOR							
		04	E01A E01B E05A E05B E05C			BORP KORP MKOR VAC VBOR VKOR	08			I08C I28A I28B I28C	06	G16Z G18A G18B G19A G19B G38A G38B	05	B17A B17B F01A F01C F04Z F28A F59A F59B F59C F59D F59E F59F				
															05	F01A F01C F30Z F31A F31B F31C F31D F31E F31F	06	G12A G12B
06				G16Z G18A G18B G19A G19B G38A G38B				07							H06Z			
38.04.99↔		07	H33Z	38.05.29↔		08	I08C I28A I28B I28C	38.06.12↔		08	I08C I28A I28B I28C							
		08	I08C I28A I28B I28C			04	BORP VAC VBOR E02A E02B E02C			10	K09A K09B							
		11	L33Z			05	F01A F01C F31A F31B F31C F31D F31E F31F			11	L09A L09B							
		15	P02A P02B P02C			06	G16Z G18A G18B G19A G19B G38A G38B			21B	X06A X06B X06C							
		21B	X06A X06B X06C X33Z			07	H33Z			01	B17A B17B							
		04	E01A E01B E05A E05B E05C			08	I08C I28A I28B I28C			05	F01A F01C F04Z F28A F59A F59B F59C F59D F59E F59F							

CHOP	MDC	DRG	CHOP	MDC	DRG	CHOP	MDC	DRG
38.06.13↔	21B	X06A X06B X06C	38.06.19↔	10	K09A K09B	38.07.12↔	06	G12A G12B G16Z
	01	B17A B17B		11	L09A L09B		06	G18A G18B G19A
	05	F01A F01C F04Z		21B	X06A X06B X06C		07	G19B G38A G38B
		F28A F59A F59B		01	B17A B17B		08	H33Z
		F59C F59D F59E		05	F01A F01C F04Z		08	I08C I28A I28B
		F59F			F28A F59A F59B			I28C
	06	G12A G12B			F59C F59D F59E		11	L09A L09B L33Z
	07	H06Z			F59F		15	P02A P02B P02C
	08	I08C I28A I28B		06	G12A G12B		21B	X06A X06B X06C
		I28C		07	H06Z			X33Z
		K09A K09B		08	I08C I28A I28B		04	E02A E02B E02C
38.06.14↔	11	L09A L09B	38.06.99↔	10	K09A K09B	05	F01A F01C F04Z	
	21B	X06A X06B X06C		11	L09A L09B		F28A F31A F31B	
	01	B17A B17B		21B	X06A X06B X06C		F31C F31D F31E	
	05	F01A F01C F04Z		01	B17A B17B		F31F F59A F59B	
		F28A F59A F59B		05	F01A F01C F04Z		F59C F59D F59E	
		F59C F59D F59E			F59F	06	G12A G12B G16Z	
	06	G12A G12B			F28A F59A F59B		G18A G18B G19A	
	07	H06Z			F59C F59D F59E		G19B G38A G38B	
	08	I08C I28A I28B			F59F	07	H33Z	
		I28C		06	G12A G12B	08	I08C I28A I28B	
		K09A K09B		07	H06Z		I28C	
38.06.15↔	10	K09A K09B	38.07.00↔	08	I08C I28A I28B	11	L09A L09B L33Z	
	11	L09A L09B		10	K09A K09B	15	P02A P02B P02C	
	21B	X06A X06B X06C		11	L09A L09B	21B	X06A X06B X06C	
	01	B17A B17B		21B	X06A X06B X06C		X33Z	
	05	F01A F01C F04Z		04	E02A E02B E02C	04	E02A E02B E02C	
		F28A F59A F59B		05	F01A F01C F04Z	05	F01A F01C F04Z	
		F59C F59D F59E			F59F		F28A F31A F31B	
	06	G12A G12B			F28A F31A F31B		F31C F31D F31E	
	07	H06Z			F31C F31D F31E		F31F F59A F59B	
	08	I08C I28A I28B			F31F F59A F59B		F59C F59D F59E	
		I28C			F59C F59D F59E		F59F	
38.06.16↔	10	K09A K09B	38.07.10↔	06	G12A G12B G16Z	06	G12A G12B G16Z	
	11	L09A L09B			G18A G18B G19A		G18A G18B G19A	
	21B	X06A X06B X06C			G19B G38A G38B		G19B G38A G38B	
	01	B17A B17B		07	H33Z	07	H33Z	
	05	F01A F01C F04Z		08	I08C I28A I28B	08	I08C I28A I28B	
		F28A F59A F59B			I28C		I28C	
		F59C F59D F59E		11	L09A L09B L33Z	11	L09A L09B L33Z	
	06	G12A G12B		15	P02A P02B P02C	15	P02A P02B P02C	
	07	H06Z		21B	X06A X06B X06C	21B	X06A X06B X06C	
	08	I08C I28A I28B			X33Z		X33Z	
		I28C		04	E02A E02B E02C	04	E01A E01B E05A	
38.06.17↔	10	K09A K09B	38.07.11↔	05	F01A F01C F04Z		E05B E05C	
	11	L09A L09B			F28A F31A F31B	05	F01A F01C F04Z	
	21B	X06A X06B X06C			F31C F31D F31E		F28A F31A F31B	
	01	B17A B17B			F31F F59A F59B		F31C F31D F31E	
	05	F01A F01C F04Z			F59C F59D F59E		F31F F59A F59B	
		F28A F59A F59B		06	G12A G12B G16Z		F59C F59D F59E	
		F59C F59D F59E			F59F	06	G12A G12B G16Z	
	06	G12A G12B			G18A G18B G19A		G18A G18B G19A	
	07	H06Z			G19B G38A G38B		G19B G38A G38B	
	08	I08C I28A I28B		07	H33Z	07	H33Z	
		I28C		08	I08C I28A I28B	08	I08C I28A I28B	
38.06.18↔	10	K09A K09B	38.07.11↔	11	L09A L09B L33Z	11	L09A L09B L33Z	
	11	L09A L09B		15	P02A P02B P02C	15	P02A P02B P02C	
	21B	X06A X06B X06C		21B	X06A X06B X06C	21B	X06A X06B X06C	
	01	B17A B17B			X33Z		X33Z	
	05	F01A F01C F04Z			BORP KVB I KVB II		BORP KORP KVB I	
		F28A F59A F59B		04	E02A E02B E02C		KVB II MKOR VAC	
		F59C F59D F59E		05	F01A F01C F04Z		VBOR VKOR	
	06	G12A G12B			F59F	01	B20A B20B B20C	
	07	H06Z			F28A F30Z F31A		B20D B20E	
	08	I08C I28A I28B			F31B F31C F31D	03	D12A D12B	
		I28C			F31E F31F F59A	05	F01A F01C F04Z	
			F59B F59C F59D		F28A F59A F59B			
			F59E F59F					

CHOP	MDC	DRG	CHOP	MDC	DRG	CHOP	MDC	DRG
		F59C F59D F59E F59F			VBOR VKOR		08	I08C I28A I28B I28C
	10	K09A K09B		05	F01A F01C F04Z F13A F28A F31A F31B F31C F31D F31E F31F		11	L33Z
38.12↔	21B	X06A X06B X06C BORP KORP KVB I KVB II MKOR VAC VBOR VKOR			G12A G12B G16Z G18A G38A G38B	38.15.99↔	21B	X06A X06B X06C X33Z BORP KORP KVB I KVB II MKOR VAC VBOR VKOR
	01	B04A B04B B04C		06	I08C I28A I28B I28C		04	E01A E01B E05A E05B E05C
	03	D12A D12B		08	I08C I28A I28B I28C		05	F01A F01C F30Z F31A F31B F31C F31D F31E F31F
	05	F01A F01C F04Z F06A F06B F28A F59A F59B F59C F59D F59E F59F	38.15.10↔	21B	X06A X06B X06C X33Z BORP KORP KVB I KVB II MKOR VAC VBOR VKOR		06	G33Z G38A G38B
	08	I08C I28A I28B I28C		04	E01A E01B E05A E05B E05C		07	H33Z
	10	K09A K09B		05	F01A F01C F30Z F31A F31B F31C F31D F31E F31F		08	I08C I28A I28B I28C
38.13↔	21B	X06A X06B X06C BORP KORP KVB I KVB II MKOR VAC VBOR VKOR		06	G33Z G38A G38B		11	L33Z
	05	F01A F01C F04Z F28A F59A F59B F59C F59D F59E F59F		07	H33Z		15	P02A P02B P02C
	08	I08C I28A I28B I28C		08	I08C I28A I28B I28C	38.16.09↔	21B	X06A X06B X06C X33Z BORP KORP KVB I KVB II MKOR VAC VBOR VKOR
	10	K09A K09B		11	L33Z		05	F01A F01C F04Z F13A F28A F31A F31B F31C F31D F31E F31F F59A F59B F59C F59D F59E F59F
	21B	X05Z X06A X06B X06C BORP KORP KVB I KVB II MKOR VAC VBOR VKOR	38.15.20↔	15	P02A P02B P02C		06	G12A G12B G16Z G18A G38A G38B
38.14.10↔	05	F01A F01C F04Z F13A F28A F31A F31B F31C F31D F31E F31F		21B	X06A X06B X06C X33Z BORP KORP KVB I KVB II MKOR VAC VBOR VKOR		07	H01A H06Z H33Z
	06	G12A G12B G16Z G18A G38A G38B		04	E01A E01B E05A E05B E05C		08	I08C I28A I28B I28C
	08	I08C I28A I28B I28C		05	F01A F01C F30Z F31A F31B F31C F31D F31E F31F		10	K09A K09B
	21B	X06A X06B X06C X33Z BORP KORP KVB I KVB II MKOR VAC VBOR VKOR	38.15.30↔	06	G33Z G38A G38B		11	L09A L09B
38.14.20↔	05	F01A F01C F04Z F13A F28A F31A F31B F31C F31D F31E F31F		07	H33Z		21B	X06A X06B X06C X33Z BORP KORP KVB I KVB II MKOR VAC VBOR VKOR
	06	G12A G12B G16Z G18A G38A G38B		08	I08C I28A I28B I28C	38.16.11↔	05	F01A F01C F04Z F13A F28A F31A F31B F31C F31D F31E F31F F59A F59B F59C F59D F59E F59F
	08	I08C I28A I28B I28C		11	L33Z		06	G12A G12B G16Z G18A G38A G38B
	21B	X06A X06B X06C X33Z BORP KORP KVB I KVB II MKOR VAC VBOR VKOR	38.15.40↔	15	P02A P02B P02C		07	H01A H06Z H33Z
38.14.30↔	05	F01A F01C F04Z F13A F28A F31A F31B F31C F31D F31E F31F		21B	X06A X06B X06C X33Z BORP KORP KVB I KVB II MKOR VAC VBOR VKOR	38.16.12↔	08	I08C I28A I28B I28C
	06	G12A G12B G16Z G18A G38A G38B		04	E01A E01B E05A E05B E05C		10	K09A K09B
	08	I08C I28A I28B I28C		05	F01A F01C F30Z F31A F31B F31C F31D F31E F31F		11	L09A L09B
	21B	X06A X06B X06C X33Z BORP KORP KVB I KVB II MKOR VAC		06	G33Z G38A G38B		21B	X06A X06B X06C X33Z BORP KORP KVB I KVB II MKOR VAC VBOR VKOR
38.14.99↔				07	H33Z		05	F01A F01C F04Z F13A F28A F31A F31B F31C F31D F31E F31F F59A F59B F59C F59D F59E F59F

CHOP	MDC	DRG	CHOP	MDC	DRG	CHOP	MDC	DRG
	08	I08C I28A I28B I28C		07	G18A G38A G38B H01A H06Z H33Z		10	K09A K09B
	10	K09A K09B		08	I08C I28A I28B I28C	38.18.10↔	21B	X04Z X06A X06B X06C
38.16.13↔	21B	X06A X06B X06C X33Z		10	K09A K09B			BORP KORP KVB I KVB II MKOR VAC
		BORP KORP KVB I KVB II MKOR VAC	38.16.17↔	11	L09A L09B		05	VBOR VKOR
	05	F01A F01C F04Z F13A F28A F31A F31B F31C F31D F31E F31F F59A F59B F59C F59D F59E F59F		21B	X06A X06B X06C X33Z			F01A F01C F04Z F28A F59A F59B F59C F59D F59E F59F
		VBOR VKOR			BORP KORP KVB I KVB II MKOR VAC		08	I08C I28A I28B I28C
	06	G12A G12B G16Z G18A G38A G38B		05	F01A F01C F04Z F13A F28A F31A F31B F31C F31D F31E F31F F59A F59B F59C F59D F59E F59F	38.18.11↔	10	K09A K09B
	07	H01A H06Z H33Z			VBOR VKOR		21B	X04Z X06A X06B X06C
	08	I08C I28A I28B I28C		06	G12A G12B G16Z G18A G38A G38B			BORP KORP KVB I KVB II MKOR VAC
	10	K09A K09B		07	H01A H06Z H33Z		05	F01A F01C F04Z F28A F59A F59B F59C F59D F59E F59F
38.16.14↔	11	L09A L09B		08	I08C I28A I28B I28C		08	I08C I28A I28B I28C
	21B	X06A X06B X06C X33Z		10	K09A K09B		10	K09A K09B
		BORP KORP KVB I KVB II MKOR VAC	38.16.18↔	11	L09A L09B		21B	X04Z X06A X06B X06C
	05	F01A F01C F04Z F13A F28A F31A F31B F31C F31D F31E F31F F59A F59B F59C F59D F59E F59F		21B	X06A X06B X06C X33Z			BORP KORP KVB I KVB II MKOR VAC
		VBOR VKOR			BORP KORP KVB I KVB II MKOR VAC	38.18.12↔	05	F01A F01C F04Z F28A F59A F59B F59C F59D F59E F59F
	06	G12A G12B G16Z G18A G38A G38B		05	F01A F01C F04Z F13A F28A F31A F31B F31C F31D F31E F31F F59A F59B F59C F59D F59E F59F		08	I08C I28A I28B I28C
	07	H01A H06Z H33Z			VBOR VKOR		10	K09A K09B
	08	I08C I28A I28B I28C		06	G12A G12B G16Z G18A G38A G38B		21B	X04Z X06A X06B X06C
	10	K09A K09B		07	H01A H06Z H33Z			BORP KORP KVB I KVB II VAC
38.16.15↔	11	L09A L09B		08	I08C I28A I28B I28C	38.18.21↔	05	F01A F01C F04Z F28A F59A F59B F59C F59D F59E F59F
	21B	X06A X06B X06C X33Z		10	K09A K09B		08	I08C I28A I28B I28C
		BORP KORP KVB I KVB II MKOR VAC	38.16.21↔	11	L09A L09B		10	K09A K09B
	05	F01A F01C F04Z F13A F28A F31A F31B F31C F31D F31E F31F F59A F59B F59C F59D F59E F59F		21B	X06A X06B X06C X33Z		21B	X04Z X06A X06B X06C
		VBOR VKOR			BORP KORP KVB I KVB II MKOR VAC	38.21↔	01	B17A B17B
	06	G12A G12B G16Z G18A G38A G38B		05	F01A F01C F04Z F13A F28A F31A F31B F31C F31D F31E F31F F59A F59B F59C F59D F59E F59F		02	C14Z
	07	H01A H06Z H33Z			VBOR VKOR		05	F01A F01C F04Z F28A F59A F59B F59C F59D F59E F59F F59G
	08	I08C I28A I28B I28C		06	G12A G12B G16Z G18A G38A G38B		08	I28A I28B I28C
	10	K09A K09B		07	H01A H06Z H33Z		09	J02A J02B J03A J03B J04Z J11A J11B
38.16.16↔	11	L09A L09B		08	I08C I28A I28B I28C		10	K09A K09B
	21B	X06A X06B X06C X33Z		10	K09A K09B			BORP KORP KVB I KVB II MKOR VAC
		BORP KORP KVB I KVB II MKOR VAC	38.18.09↔	11	L09A L09B		01	B02A B02B B20A B20B B20C B20D B20E
	05	F01A F01C F04Z F13A F28A F31A F31B F31C F31D F31E F31F F59A F59B F59C F59D F59E F59F		21B	X06A X06B X06C X33Z		03	D25A D25B
		VBOR VKOR			BORP KORP KVB I KVB II VAC	38.31↔	06	G33Z G38A G38B
		VBOR VKOR		05	F01A F01C F04Z F28A F59A F59B F59C F59D F59E F59F		07	H33Z
	06	G12A G12B G16Z		08	I08C I28A I28B I28C			

CHOP	MDC	DRG	CHOP	MDC	DRG	CHOP	MDC	DRG
	08	I15A I15B			VAC VBOR		21B	X06A X06B X06C
	09	J02A J02B J08A		05	F01A F01C F04Z	38.33.99↔		BORP KVB I KVB II
		J08B			F28A F59A F59B		05	VAC VBOR
	11	L33Z			F59C F59D F59E			F01A F01C F04Z
	21A	W01A W01B		08	I08C I28A I28B			F28A F59A F59B
38.32.10↔	21B	X06A X06B X06C			I28C		08	F59C F59D F59E
		X33Z	38.33.12↔	21B	X06A X06B X06C		08	F59F
		BORP KVB I KVB II			BORP KVB I KVB II		21B	I08C I28A I28B
		VAC VBOR		05	VAC VBOR	38.34.00↔	21B	I28C
	01	B04A B04B B04C			F01A F01C F04Z			X06A X06B X06C
	03	D12A		05	F28A F59A F59B			BORP KORP KVB I
	05	F01A F01C F04Z			F59C F59D F59E			KVB II MKOR VAC
		F06A F06B F28A		08	F59F		04	VBOR VKOR
		F59A F59B F59C			I08C I28A I28B			E01A E01B E05A
		F59D F59E F59F		21B	I28C		05	E05B E05C
38.32.21↔	08	I08C I28A I28B			X06A X06B X06C			F01A F01C F04Z
		I28C	38.33.13↔	21B	BORP KVB I KVB II			F13A F28A F30Z
	21B	X06A X06B X06C			VAC VBOR			F31A F31B F31C
		BORP KVB I KVB II		05	VAC VBOR		06	F31D F31E F31F
		VAC VBOR			F01A F01C F04Z			G12A G12B G16Z
	01	B04A B04B B04C			F28A F59A F59B			G18A G33Z G38A
	03	D12A			F59C F59D F59E		07	G38B
	05	F01A F01C F04Z		08	F59F		08	H33Z
		F06A F06B F28A			I08C I28A I28B			I08C I28A I28B
		F59A F59B F59C		21B	I28C		11	I28C
		F59D F59E F59F			X06A X06B X06C		15	L33Z
38.32.22↔	08	I08C I28A I28B	38.33.14↔		BORP KVB I KVB II		21B	P02A P02B P02C
		I28C			VAC VBOR			X06A X06B X06C
	21B	X06A X06B X06C		05	VAC VBOR	38.34.10↔		X33Z
		BORP KVB I KVB II			F01A F01C F04Z			BORP KORP KVB I
		VAC VBOR			F28A F59A F59B		04	KVB II MKOR VAC
	01	B04A B04B B04C		08	F59C F59D F59E			VBOR VKOR
	03	D12A			F59F		05	E01A E01B E05A
	05	F01A F01C F04Z		21B	I08C I28A I28B			E05B E05C
		F06A F06B F28A	38.33.20↔		I28C		05	F01A F01C F04Z
		F59A F59B F59C			X06A X06B X06C			F13A F28A F30Z
		F59D F59E F59F		05	BORP KVB I KVB II			F31A F31B F31C
	08	I08C I28A I28B			VAC VBOR		06	F31D F31E F31F
		I28C		05	VAC VBOR			G12A G12B G16Z
38.32.99↔	21B	X06A X06B X06C			F01A F01C F04Z			G18A G33Z G38A
		BORP KVB I KVB II			F28A F59A F59B		07	G38B
		VAC VBOR		08	F59C F59D F59E		08	H33Z
	01	B04A B04B B04C			F59F			I08C I28A I28B
	03	D12A		21B	I08C I28A I28B		11	I28C
	05	F01A F01C F04Z	38.33.21↔		X06A X06B X06C		15	L33Z
		F06A F06B F28A			BORP KVB I KVB II		21B	P02A P02B P02C
		F59A F59B F59C			VAC VBOR	38.34.20↔		X06A X06B X06C
		F59D F59E F59F		05	VAC VBOR			X33Z
	08	I08C I28A I28B			F01A F01C F04Z			BORP KORP KVB I
		I28C			F28A F59A F59B		04	KVB II MKOR VAC
38.33.00↔	21B	X06A X06B X06C		08	F59C F59D F59E			VBOR VKOR
		BORP KVB I KVB II			F59F		05	E01A E01B E05A
		VAC VBOR		21B	I08C I28A I28B			E05B E05C
	01	B04A B04B B04C			I28C		05	F01A F01C F04Z
	03	D12A	38.33.22↔		X06A X06B X06C			F13A F28A F30Z
	05	F01A F01C F04Z			BORP KVB I KVB II			F31A F31B F31C
		F06A F06B F28A		05	VAC VBOR		06	F31D F31E F31F
		F59A F59B F59C			F01A F01C F04Z			G12A G12B G16Z
		F59D F59E F59F			F28A F59A F59B			G18A G33Z G38A
	08	I08C I28A I28B		08	F59C F59D F59E		07	G38B
		I28C			F59F		08	H33Z
38.33.00↔	21B	X06A X06B X06C		21B	I08C I28A I28B			I08C I28A I28B
		BORP KVB I KVB II			I28C		11	I28C
		VAC VBOR		38.33.21↔	X06A X06B X06C		15	L33Z
	01	B04A B04B B04C			BORP KVB I KVB II		21B	P02A P02B P02C
	03	D12A			VAC VBOR	38.34.20↔		X06A X06B X06C
	05	F01A F01C F04Z		05	VAC VBOR			X33Z
		F06A F06B F28A			F01A F01C F04Z			BORP KORP KVB I
		F59A F59B F59C			F28A F59A F59B		04	KVB II MKOR VAC
		F59D F59E F59F			F59C F59D F59E			VBOR VKOR
	08	I08C I28A I28B			F59F		05	E01A E01B E05A
		I28C		21B	I08C I28A I28B			E05B E05C
38.33.00↔	21B	X06A X06B X06C			I28C		05	F01A F01C F04Z
		BORP KVB I KVB II		38.33.22↔	X06A X06B X06C			F13A F28A F30Z
		VAC VBOR			BORP KVB I KVB II			F31A F31B F31C
	01	B04A B04B B04C			VAC VBOR		06	F31D F31E F31F
	03	D12A		05	VAC VBOR			G12A G12B G16Z
	05	F01A F01C F04Z			F01A F01C F04Z			G18A G33Z G38A
		F06A F06B F28A			F28A F59A F59B		07	G38B
		F59A F59B F59C			F59C F59D F59E		08	H33Z
		F59D F59E F59F			F59F			I08C I28A I28B
	08	I08C I28A I28B		08	I08C I28A I28B		11	I28C
		I28C			I28C		15	L33Z
38.33.10↔	21B	X06A X06B X06C		21B	X06A X06B X06C		21B	P02A P02B P02C
		BORP KVB I KVB II			BORP KVB I KVB II			X06A X06B X06C
		VAC VBOR		38.33.23↔	VAC VBOR	38.34.30↔		X33Z
	01	B04A B04B B04C			F01A F01C F04Z			BORP KORP KVB I
	03	D12A		05	F28A F59A F59B			KVB II MKOR VAC
	05	F01A F01C F04Z			F59C F59D F59E		04	VBOR VKOR
		F06A F06B F28A			F59F			E01A E01B E05A
		F59A F59B F59C			I08C I28A I28B		05	E05B E05C
		F59D F59E F59F			I28C		05	F01A F01C F04Z
	08	I08C I28A I28B		08	X06A X06B X06C			F13A F28A F30Z
		I28C			BORP KVB I KVB II			F31A F31B F31C
38.33.10↔	21B	X06A X06B X06C			VAC VBOR		06	F31D F31E F31F
		BORP KVB I KVB II		05	VAC VBOR			G12A G12B G16Z
		VAC VBOR			F01A F01C F04Z			G18A G33Z G38A
	01	B04A B04B B04C			F28A F59A F59B		07	G38B
	03	D12A			F59C F59D F59E		08	H33Z
	05	F01A F01C F04Z			F59F			I08C I28A I28B
		F06A F06B F28A			I08C I28A I28B		11	I28C
		F59A F59B F59C		05	I28C		15	L33Z
		F59D F59E F59F			X06A X06B X06C		21B	P02A P02B P02C
	08	I08C I28A I28B			BORP KVB I KVB II			X06A X06B X06C
		I28C			VAC VBOR			X33Z
38.33.11↔	21B	X06A X06B X06C		08	VAC VBOR			BORP KORP KVB I
		BORP KVB I KVB II			F01A F01C F04Z			KVB II MKOR VAC
					F28A F59A F59B			VBOR VKOR
					F59C F59D F59E			
					F59F			
					I08C I28A I28B			
					I28C			

CHOP	MDC	DRG	CHOP	MDC	DRG	CHOP	MDC	DRG		
38.34.99↔	04	E01A E01B E05A E05B E05C	38.35.11↔		X33Z BORP KORP KVB I KVB II MKOR VAC VBOR VKOR	38.35.20↔	15	P02A P02B P02C X06A X06B X06C X33Z		
	05	F01A F01C F04Z F13A F28A F30Z F31A F31B F31C F31D F31E F31F		04	E01A E01B E05A E05B E05C		04	E01A E01B E05A E05B E05C		
	06	G12A G12B G16Z G18A G33Z G38A G38B		05	F01A F01C F30Z F31A F31B F31C F31D F31E F31F		05	F01A F01C F30Z F31A F31B F31C F31D F31E F31F		
	07	H33Z		06	G16Z G18A G18B G19A G19B G33Z G38A G38B		06	G16Z G18A G18B G19A G19B G33Z G38A G38B		
	08	I08C I28A I28B I28C		07	H33Z		06	G16Z G18A G18B G19A G19B G33Z G38A G38B		
	11	L33Z		08	I08C I28A I28B I28C		07	H33Z		
	15	P02A P02B P02C		11	L33Z		08	I08C I28A I28B I28C		
	21B	X06A X06B X06C X33Z		15	P02A P02B P02C		11	L33Z		
		BORP KORP KVB I KVB II MKOR VAC VBOR VKOR		21B	X06A X06B X06C X33Z		15	P02A P02B P02C X06A X06B X06C X33Z		
	04	E01A E01B E05A E05B E05C		38.35.12↔			BORP KORP KVB I KVB II MKOR VAC VBOR VKOR	38.35.21↔	15	P02A P02B P02C X06A X06B X06C X33Z
	05	F01A F01C F04Z F13A F28A F30Z F31A F31B F31C F31D F31E F31F			04		E01A E01B E05A E05B E05C		04	E01A E01B E05A E05B E05C
	06	G12A G12B G16Z G18A G33Z G38A G38B			05		F01A F01C F30Z F31A F31B F31C F31D F31E F31F		05	F01A F01C F30Z F31A F31B F31C F31D F31E F31F
	07	H33Z			06		G16Z G18A G18B G19A G19B G33Z G38A G38B		06	G16Z G18A G18B G19A G19B G33Z G38A G38B
	08	I08C I28A I28B I28C			07		H33Z		06	G16Z G18A G18B G19A G19B G33Z G38A G38B
	11	L33Z			08		I08C I28A I28B I28C		07	H33Z
15	P02A P02B P02C	11	L33Z		08	I08C I28A I28B I28C				
21B	X06A X06B X06C X33Z	15	P02A P02B P02C		11	L33Z				
	BORP KORP KVB I KVB II MKOR VAC VBOR VKOR	21B	X06A X06B X06C X33Z		15	P02A P02B P02C X06A X06B X06C X33Z				
04	E01A E01B E05A E05B E05C	38.35.13↔			BORP KORP KVB I KVB II MKOR VAC VBOR VKOR	38.35.22↔	15		P02A P02B P02C X06A X06B X06C X33Z	
05	F01A F01C F30Z F31A F31B F31C F31D F31E F31F		04		E01A E01B E05A E05B E05C		04		E01A E01B E05A E05B E05C	
06	G16Z G18A G18B G19A G19B G33Z G38A G38B		05		F01A F01C F30Z F31A F31B F31C F31D F31E F31F		05		F01A F01C F30Z F31A F31B F31C F31D F31E F31F	
07	H33Z		06		G16Z G18A G18B G19A G19B G33Z G38A G38B		06		G16Z G18A G18B G19A G19B G33Z G38A G38B	
08	I08C I28A I28B I28C		07		H33Z		06		G16Z G18A G18B G19A G19B G33Z G38A G38B	
11	L33Z		08		I08C I28A I28B I28C		07		H33Z	
15	P02A P02B P02C		11	L33Z	08		I08C I28A I28B I28C			
21B	X06A X06B X06C X33Z		15	P02A P02B P02C	11		L33Z			
	BORP KORP KVB I KVB II MKOR VAC VBOR VKOR		21B	X06A X06B X06C X33Z	15		P02A P02B P02C X06A X06B X06C X33Z			
04	E01A E01B E05A E05B E05C		38.35.19↔		BORP KORP KVB I KVB II MKOR VAC VBOR VKOR		38.35.23↔	15	P02A P02B P02C X06A X06B X06C X33Z	
05	F01A F01C F30Z F31A F31B F31C F31D F31E F31F			04	E01A E01B E05A E05B E05C			04	E01A E01B E05A E05B E05C	
06	G16Z G18A G18B G19A G19B G33Z G38A G38B			05	F01A F01C F30Z F31A F31B F31C F31D F31E F31F			05	F01A F01C F30Z F31A F31B F31C F31D F31E F31F	
07	H33Z			06	G16Z G18A G18B G19A G19B G33Z G38A G38B			06	G16Z G18A G18B G19A G19B G33Z G38A G38B	
08	I08C I28A I28B I28C			07	H33Z			06	G16Z G18A G18B G19A G19B G33Z G38A G38B	
11	L33Z			08	I08C I28A I28B I28C			07	H33Z	
15	P02A P02B P02C	11		L33Z	08	I08C I28A I28B I28C				
21B	X06A X06B X06C X33Z	15		P02A P02B P02C	11	L33Z				
	BORP KORP KVB I KVB II MKOR VAC VBOR VKOR	21B		X06A X06B X06C X33Z	15	P02A P02B P02C X06A X06B X06C X33Z				
04	E01A E01B E05A E05B E05C							15	P02A P02B P02C X06A X06B X06C X33Z	
05	F01A F01C F30Z F31A F31B F31C F31D F31E F31F							15	P02A P02B P02C X06A X06B X06C X33Z	
06	G16Z G18A G18B G19A G19B G33Z G38A G38B							15	P02A P02B P02C X06A X06B X06C X33Z	
07	H33Z							15	P02A P02B P02C X06A X06B X06C X33Z	
08	I08C I28A I28B I28C							15	P02A P02B P02C X06A X06B X06C X33Z	
11	L33Z							15	P02A P02B P02C X06A X06B X06C X33Z	
15	P02A P02B P02C					15	P02A P02B P02C X06A X06B X06C X33Z			
21B	X06A X06B X06C X33Z					15	P02A P02B P02C X06A X06B X06C X33Z			

CHOP	MDC	DRG	CHOP	MDC	DRG	CHOP	MDC	DRG
		I28C			G38B		06	G16Z G18A G19A
	11	L33Z		07	H01A H06Z H33Z			G19B G33Z G38A
	15	P02A P02B P02C		08	I08C I28A I28B		07	H01A H06Z H33Z
	21B	X06A X06B X06C			I28C		08	I08C I28A I28B
38.35.28↔		BORP KORP KVB I		11	L09A L09B L33Z			I28C
		KVB II MKOR VAC	38.36.10↔	21B	X06A X06B X06C		11	L09A L09B L33Z
		VBOR VKOR			X33Z	38.36.14↔	21B	X06A X06B X06C
	04	E01A E01B E05A			BORP KORP KVB I			X33Z
		E05B E05C		05	KVB II MKOR VAC			BORP KORP KVB I
	05	F01A F01C F30Z			VBOR VKOR		05	KVB II MKOR VAC
		F31A F31B F31C			F01A F01C F04Z			VBOR VKOR
		F31D F31E F31F			F13A F28A F31A			F01A F01C F04Z
	06	G16Z G18A G18B			F31B F31C F31D			F13A F28A F31A
		G19A G19B G33Z			F31E F31F F59A			F31B F31C F31D
		G38A G38B			F59B F59C F59D			F31E F31F F59A
	07	H33Z		06	F59E F59F F59G			F59B F59C F59D
	08	I08C I28A I28B			G16Z G18A G19A		06	F59E F59F F59G
		I28C			G19B G33Z G38A			G16Z G18A G19A
	11	L33Z		07	G38B			G19B G33Z G38A
	15	P02A P02B P02C		08	H01A H06Z H33Z			G38B
	21B	X06A X06B X06C			I08C I28A I28B		07	H01A H06Z H33Z
38.35.29↔		BORP KORP KVB I		11	I28C		08	I08C I28A I28B
		KVB II MKOR VAC	38.36.11↔	21B	L09A L09B L33Z			I28C
		VBOR VKOR			X06A X06B X06C		11	L09A L09B L33Z
	04	E01A E01B E05A			X33Z	38.36.15↔	21B	X06A X06B X06C
		E05B E05C			BORP KORP KVB I			X33Z
	05	F01A F01C F30Z		05	KVB II MKOR VAC			BORP KORP KVB I
		F31A F31B F31C			VBOR VKOR		05	KVB II MKOR VAC
		F31D F31E F31F			F01A F01C F04Z			VBOR VKOR
	06	G16Z G18A G18B			F13A F28A F31A			F01A F01C F04Z
		G19A G19B G33Z			F31B F31C F31D			F13A F28A F31A
		G38A G38B			F31E F31F F59A			F31B F31C F31D
	07	H33Z			F59B F59C F59D			F31E F31F F59A
	08	I08C I28A I28B		06	F59E F59F F59G			F59B F59C F59D
		I28C			G16Z G18A G19A		06	F59E F59F F59G
	11	L33Z			G19B G33Z G38A			G16Z G18A G19A
	15	P02A P02B P02C		07	G38B			G19B G33Z G38A
	21B	X06A X06B X06C		08	H01A H06Z H33Z		07	G38B
38.35.99↔		BORP KORP KVB I			I08C I28A I28B		08	H01A H06Z H33Z
		KVB II MKOR VAC	38.36.12↔	11	I28C			I08C I28A I28B
		VBOR VKOR		21B	L09A L09B L33Z		11	L09A L09B L33Z
	04	E01A E01B E05A			X06A X06B X06C	38.36.16↔	21B	X06A X06B X06C
		E05B E05C			X33Z			X33Z
	05	F01A F01C F30Z			BORP KORP KVB I			BORP KORP KVB I
		F31A F31B F31C		05	KVB II MKOR VAC		05	KVB II MKOR VAC
		F31D F31E F31F			VBOR VKOR			VBOR VKOR
	06	G16Z G18A G18B			F01A F01C F04Z			F01A F01C F04Z
		G19A G19B G33Z			F13A F28A F31A			F13A F28A F31A
		G38A G38B			F31B F31C F31D			F31B F31C F31D
	07	H33Z			F31E F31F F59A			F31E F31F F59A
	08	I08C I28A I28B		06	F59B F59C F59D			F59B F59C F59D
		I28C			F59E F59F F59G			F59E F59F F59G
	11	L33Z			G16Z G18A G19A		06	G16Z G18A G19A
	15	P02A P02B P02C			G19B G33Z G38A			G19B G33Z G38A
	21B	X06A X06B X06C		07	G38B		07	G38B
38.36.00↔		BORP KORP KVB I		08	H01A H06Z H33Z		08	H01A H06Z H33Z
		KVB II MKOR VAC	38.36.13↔		I08C I28A I28B			I08C I28A I28B
		VBOR VKOR			I28C		11	L09A L09B L33Z
	05	F01A F01C F04Z			L09A L09B L33Z	38.36.17↔	21B	X06A X06B X06C
		F13A F28A F31A			X06A X06B X06C			X33Z
		F31B F31C F31D		05	X33Z			BORP KORP KVB I
		F31E F31F F59A			BORP KORP KVB I		05	KVB II MKOR VAC
		F59B F59C F59D			KVB II MKOR VAC			VBOR VKOR
		F59E F59F F59G			VBOR VKOR			F01A F01C F04Z
	06	G16Z G18A G19A			F01A F01C F04Z			F13A F28A F31A
		G19B G33Z G38A			F13A F28A F31A			F31B F31C F31D
					F31B F31C F31D			F31E F31F F59A
					F31E F31F F59A			F59B F59C F59D
					F59B F59C F59D			F59E F59F F59G
					F59E F59F F59G			

CHOP	MDC	DRG	CHOP	MDC	DRG	CHOP	MDC	DRG
		F59B F59C F59D			F31E F31F F59A			F59E F59F F59G
		F59E F59F F59G			F59B F59C F59D		06	G12A G12B G16Z
	06	G16Z G18A G19A		06	F59E F59F F59G		07	G18A G38A G38B
		G19B G33Z G38A			G12A G12B G16Z		08	H01A H33Z
		G38B			G18A G38A G38B			I08C I28A I28B
	07	H01A H06Z H33Z		07	H01A H33Z		11	L09A L09B
	08	I08C I28A I28B		08	I08C I28A I28B		21B	X06A X06B X06C
		I28C			I28C			X33Z
	11	L09A L09B L33Z		11	L09A L09B	38.38.00↔		BORP KORP KVB I
	21B	X06A X06B X06C		21B	X06A X06B X06C			KVB II MKOR VAC
38.36.19↔		BORP KORP KVB I	38.37.11↔		BORP KORP KVB I		05	VBOR VKOR
		KVB II MKOR VAC			KVB II MKOR VAC			F01A F01C F04Z
		VBOR VKOR			VBOR VKOR			F13A F13B F13C
	05	F01A F01C F04Z		05	F01A F01C F04Z			F28A F31A F31B
		F13A F28A F31A			F13A F28A F31A			F31C F31D F31E
		F31B F31C F31D			F31B F31C F31D			F31F F59A F59B
		F31E F31F F59A			F31E F31F F59A		08	F59C F59D F59E
		F59B F59C F59D			F59B F59C F59D			F59F F59G
		F59E F59F F59G			F59E F59F F59G			I08C I28A I28B
	06	G16Z G18A G19A		06	G12A G12B G16Z		21B	I28C
		G19B G33Z G38A			G18A G38A G38B	38.38.10↔		X04Z X33Z
		G38B			H01A H33Z			BORP KVB I KVB II
	07	H01A H06Z H33Z		07	I08C I28A I28B		05	VAC VBOR
	08	I08C I28A I28B		08	I28C			F01A F01C F04Z
		I28C			L09A L09B			F13A F13B F13C
	11	L09A L09B L33Z		21B	X06A X06B X06C			F28A F31A F31B
	21B	X06A X06B X06C	38.37.12↔		X33Z			F31C F31D F31E
		X33Z			BORP KORP KVB I			F31F F59A F59B
38.36.99↔		BORP KORP KVB I			KVB II MKOR VAC		08	F59C F59D F59E
		KVB II MKOR VAC			VBOR VKOR			F59F F59G
		VBOR VKOR			F01A F01C F04Z		08	I08C I28A I28B
	05	F01A F01C F04Z		05	F13A F28A F31A			I28C
		F13A F28A F31A			F31B F31C F31D	38.38.11↔	21B	X04Z X33Z
		F31B F31C F31D			F31E F31F F59A			BORP KORP KVB I
		F31E F31F F59A			F59B F59C F59D			KVB II MKOR VAC
		F59B F59C F59D			F59E F59F F59G			VBOR VKOR
		F59E F59F F59G			G12A G12B G16Z		05	F01A F01C F04Z
	06	G16Z G18A G19A		06	G18A G38A G38B			F13A F13B F13C
		G19B G33Z G38A			H01A H33Z			F28A F31A F31B
		G38B			I08C I28A I28B			F31C F31D F31E
	07	H01A H06Z H33Z			I28C			F31F F59A F59B
	08	I08C I28A I28B			L09A L09B			F59C F59D F59E
		I28C			X06A X06B X06C		08	F59F F59G
	11	L09A L09B L33Z		21B	X33Z			I08C I28A I28B
	21B	X06A X06B X06C	38.37.19↔		BORP KORP KVB I		08	I28C
		X33Z			KVB II MKOR VAC		21B	X04Z X33Z
38.37.00↔		BORP KORP KVB I			VBOR VKOR	38.38.12↔		BORP KORP KVB I
		KVB II MKOR VAC			F01A F01C F04Z			KVB II MKOR VAC
		VBOR VKOR			F13A F28A F31A			VBOR VKOR
	05	F01A F01C F04Z		05	F31B F31C F31D		05	F01A F01C F04Z
		F13A F28A F31A			F31E F31F F59A			F13A F13B F13C
		F31B F31C F31D			F59B F59C F59D			F28A F31A F31B
		F31E F31F F59A			F59E F59F F59G			F31C F31D F31E
		F59B F59C F59D			G12A G12B G16Z			F31F F59A F59B
		F59E F59F F59G			G18A G38A G38B			F59C F59D F59E
	06	G12A G12B G16Z			H01A H33Z			F59F F59G
		G18A G38A G38B			I08C I28A I28B		08	I08C I28A I28B
	07	H01A H33Z			I28C			I28C
	08	I08C I28A I28B			L09A L09B		21B	X04Z X33Z
		I28C			X06A X06B X06C	38.38.99↔		BORP KORP KVB I
	11	L09A L09B		21B	X33Z			KVB II MKOR VAC
	21B	X06A X06B X06C	38.37.99↔		BORP KORP KVB I		05	VBOR VKOR
		X33Z			KVB II MKOR VAC			F01A F01C F04Z
38.37.10↔		BORP KORP KVB I			VBOR VKOR			F13A F13B F13C
		KVB II MKOR VAC			F01A F01C F04Z			F28A F31A F31B
		VBOR VKOR		05	F13A F28A F31A			F31C F31D F31E
	05	F01A F01C F04Z			F31B F31C F31D			F31F F59A F59B
		F13A F28A F31A			F31E F31F F59A			F59C F59D F59E
		F31B F31C F31D			F59B F59C F59D			F59F F59G

CHOP	MDC	DRG	CHOP	MDC	DRG	CHOP	MDC	DRG
	08	I08C I28A I28B I28C			F59C F59D F59E F59F			KVB II MKOR VAC VBOR VKOR
38.39.00↔	21B	X04Z X33Z BORP KVB I KVB II VAC VBOR		08	I08C I28A I28B I28C		05	F01A F01C F04Z F13A F28A F31A F31B F31C F31D F31E F31F
	05	F39A F39B	38.43.20↔	21B	X06A X06B X06C BORP KORB KVB I KVB II MKOR VAC VBOR VKOR		06	G12A G12B G16Z G18A G38A G38B
38.39.10↔	08	I08C I28A I28B I28C		05	F01A F01C F04Z F28A F59A F59B F59C F59D F59E F59F		08	I08C I28A I28B I28C
	21B	X04Z BORP KVB I KVB II VAC VBOR		08	I08C I28A I28B I28C	38.44.11↔	11	L09A L09B
38.39.99↔	05	F39A F39B	38.43.21↔	21B	X06A X06B X06C BORP KORB KVB I KVB II MKOR VAC VBOR VKOR		21B	X06A X06B X06C X33Z
	08	I08C I28A I28B I28C		05	F01A F01C F04Z F28A F59A F59B F59C F59D F59E F59F		05	F01A F01C F04Z F13A F28A F31A F31B F31C F31D F31E F31F
38.41↔	21B	X04Z BORP KORB KVB I KVB II MKOR VAC VBOR VKOR	38.43.28↔	21B	X06A X06B X06C BORP KORB KVB I KVB II MKOR VAC VBOR VKOR	38.44.12↔	06	G12A G12B G16Z G18A G38A G38B
	01	B02A B02B B20A B20B B20C B20D B20E		08	I08C I28A I28B I28C		08	I08C I28A I28B I28C
	05	F01A F01C F04Z F28A F31A F31B F31C F31D F31E F31F		21B	X06A X06B X06C BORP KORB KVB I KVB II MKOR VAC VBOR VKOR		11	L09A L09B
	06	G33Z G38A G38B	38.43.29↔	05	F01A F01C F04Z F28A F59A F59B F59C F59D F59E F59F	38.44.99↔	21B	X06A X06B X06C X33Z
	07	H33Z		08	I08C I28A I28B I28C		05	F01A F01C F04Z F13A F28A F31A F31B F31C F31D F31E F31F
38.42↔	11	L33Z		21B	X06A X06B X06C BORP KORB KVB I KVB II MKOR VAC VBOR VKOR		06	G12A G12B G16Z G18A G38A G38B
	21B	X33Z BORP KVB I KVB II VAC VBOR	38.43.99↔	05	F01A F01C F04Z F28A F59A F59B F59C F59D F59E F59F		08	I08C I28A I28B I28C
	01	B04A B04B B04C B17A B17B		08	I08C I28A I28B I28C		11	L09A L09B
	03	D12A		21B	X06A X06B X06C BORP VAC VBOR	38.44.00↔	21B	X06A X06B X06C X33Z
	05	F01A F01C F04Z F06A F06B F28A F59A F59B F59C F59D F59E F59F		05	F01A F01C F04Z F28A F59A F59B F59C F59D F59E F59F		05	F01A F01C F04Z F13A F28A F31A F31B F31C F31D F31E F31F
38.43.00↔	08	I08C I28A I28B I28C	38.43.00↔	08	I08C I28A I28B I28C	38.45.00↔	06	G12A G12B G16Z G18A G38A G38B
	21B	X06A X06B X06C BORP VAC VBOR		21B	X06A X06B X06C BORP KORB KVB I KVB II MKOR VAC VBOR VKOR		08	I08C I28A I28B I28C
	05	F01A F01C F04Z F28A F59A F59B F59C F59D F59E F59F		05	F01A F01C F04Z F28A F59A F59B F59C F59D F59E F59F		11	L09A L09B
38.43.10↔	08	I08C I28A I28B I28C	38.44.00↔	08	I08C I28A I28B I28C		21B	X06A X06B X06C X33Z
	21B	X06A X06B X06C BORP KORB KVB I KVB II MKOR VAC VBOR VKOR		21B	X06A X06B X06C BORP KORB KVB I KVB II MKOR VAC VBOR VKOR		04	E01A E01B E05A E05B E05C
	05	F01A F01C F04Z F28A F59A F59B F59C F59D F59E F59F		05	F01A F01C F04Z F13A F28A F31A F31B F31C F31D F31E F31F		05	F01A F01C F03C F03D F04Z F06A F06B F13A F31A F31B F31C F31E
	08	I08C I28A I28B I28C		06	G12A G12B G16Z G18A G38A G38B		06	G16Z G18A G18B G19A G19B G33Z G38A G38B
38.43.11↔	21B	X06A X06B X06C BORP KORB KVB I KVB II MKOR VAC VBOR VKOR	38.44.10↔	08	I08C I28A I28B I28C		07	H33Z
	05	F01A F01C F04Z F28A F59A F59B		11	L09A L09B		08	I08C I28A I28B I28C
				21B	X06A X06B X06C X33Z			
					BORP KORB KVB I			

CHOP	MDC	DRG	CHOP	MDC	DRG	CHOP	MDC	DRG
	11	L33Z		06	G16Z G18A G18B			F06B F13A F31A
	21B	X06A X06B X06C			G19A G19B G33Z			F31B F31C F31E
38.45.10↔		X33Z		07	G38A G38B		06	G16Z G18A G18B
		BORP KORP KVB I		08	H33Z			G19A G19B G33Z
		KVB II MKOR VAC			I08C I28A I28B			G38A G38B
		VBOR VKOR			I28C		07	H33Z
	04	E01A E01B E05A		11	L33Z		08	I08C I28A I28B
		E05B E05C		21B	X06A X06B X06C			I28C
	05	F01A F01C F03C	38.45.15↔		X33Z	38.45.20↔	11	L33Z
		F03D F04Z F06A			BORP KORP KVB I		21B	X06A X06B X06C
		F06B F13A F31A			KVB II MKOR VAC			X33Z
		F31B F31C F31E			VBOR VKOR			BORP KORP KVB I
	06	G16Z G18A G18B		04	E01A E01B E05A			KVB II MKOR VAC
		G19A G19B G33Z			E05B E05C			VBOR VKOR
		G38A G38B		05	F01A F01C F03C		04	E01A E01B E05A
	07	H33Z			F03D F04Z F06A			E05B E05C
	08	I08C I28A I28B			F06B F13A F31A		05	F01A F01C F03C
		I28C			F31B F31C F31E			F03D F04Z F06A
	11	L33Z		06	G16Z G18A G18B			F06B F13A F31A
	21B	X06A X06B X06C			G19A G19B G33Z			F31B F31C F31E
38.45.12↔		X33Z			G38A G38B		06	G16Z G18A G18B
		BORP KORP KVB I		07	H33Z			G19A G19B G33Z
		KVB II MKOR VAC		08	I08C I28A I28B			G38A G38B
		VBOR VKOR			I28C		07	H33Z
	04	E01A E01B E05A		11	L33Z		08	I08C I28A I28B
		E05B E05C		21B	X06A X06B X06C			I28C
	05	F01A F01C F03C	38.45.16↔		X33Z		11	L33Z
		F03D F04Z F06A			BORP KORP KVB I		21B	X06A X06B X06C
		F06B F13A F31A			KVB II MKOR VAC			X33Z
		F31B F31C F31E			VBOR VKOR	38.45.21↔		BORP KORP KVB I
	06	G16Z G18A G18B		04	E01A E01B E05A			KVB II MKOR VAC
		G19A G19B G33Z			E05B E05C			VBOR VKOR
		G38A G38B		05	F01A F01C F03C		04	E01A E01B E05A
	07	H33Z			F03D F04Z F06A			E05B E05C
	08	I08C I28A I28B			F06B F13A F31A		05	F01A F01C F03C
		I28C			F31B F31C F31E			F03D F04Z F06A
	11	L33Z		06	G16Z G18A G18B			F06B F13A F31A
	21B	X06A X06B X06C			G19A G19B G33Z			F31B F31C F31E
38.45.13↔		X33Z			G38A G38B		06	G16Z G18A G18B
		BORP KORP KVB I		07	H33Z			G19A G19B G33Z
		KVB II MKOR VAC		08	I08C I28A I28B			G38A G38B
		VBOR VKOR			I28C		07	H33Z
	04	E01A E01B E05A		11	L33Z		08	I08C I28A I28B
		E05B E05C		21B	X06A X06B X06C			I28C
	05	F01A F01C F03C	38.45.17↔		X33Z		11	L33Z
		F03D F04Z F06A			BORP KORP KVB I		21B	X06A X06B X06C
		F06B F13A F31A			KVB II MKOR VAC			X33Z
		F31B F31C F31E			VBOR VKOR	38.45.22↔		BORP KORP KVB I
		F36A F36B F36C		04	E01A E01B E05A			KVB II MKOR VAC
		F36D			E05B E05C			VBOR VKOR
	06	G16Z G18A G18B		05	F01A F01C F03C		04	E01A E01B E05A
		G19A G19B G33Z			F03D F04Z F06A			E05B E05C
		G38A G38B			F06B F13A F31A		05	F01A F01C F03C
	07	H33Z			F31B F31C F31E			F03D F04Z F06A
	08	I08C I28A I28B		06	G16Z G18A G18B			F06B F13A F31A
		I28C			G19A G19B G33Z			F31B F31C F31E
	11	L33Z			G38A G38B		06	G16Z G18A G18B
	21B	X06A X06B X06C		07	H33Z			G19A G19B G33Z
38.45.14↔		X33Z		08	I08C I28A I28B			G38A G38B
		BORP KORP KVB I			I28C		07	H33Z
		KVB II MKOR VAC			L33Z		08	I08C I28A I28B
		VBOR VKOR			X06A X06B X06C			I28C
	04	E01A E01B E05A	38.45.19↔		X33Z		11	L33Z
		E05B E05C			BORP KORP KVB I		21B	X06A X06B X06C
	05	F01A F01C F03C			KVB II MKOR VAC			X33Z
		F03D F04Z F06A			VBOR VKOR	38.45.29↔		BORP KORP KVB I
		F06B F13A F31A		04	E01A E01B E05A			KVB II MKOR VAC
		F31B F31C F31E			E05B E05C			VBOR VKOR
		F36A F36B F36C		05	F01A F01C F03C		04	E01A E01B E05A
		F36D			F03D F04Z F06A			E05B E05C

CHOP	MDC	DRG	CHOP	MDC	DRG	CHOP	MDC	DRG
38.45.30↔	05	F01A F01C F03C F03D F04Z F06A F06B F13A F31A F31B F31C F31E	38.45.99↔	04	E01A E01B E05A E05B E05C	38.47.11↔	05	E05B E05C F01A F01C F04Z F13A F28A F31A F31B F31C F31D F31E F31F
	06	G16Z G18A G18B G19A G19B G33Z G38A G38B		05	F01A F01C F03C F03D F04Z F06A F06B F13A F31A F31B F31C F31E		06	G12A G12B G16Z G18A G19A G19B G33Z G38A G38B
	07	H33Z		06	G16Z G18A G18B G19A G19B G33Z G38A G38B		07	H01A H33Z
	08	I08C I28A I28B I28C		07	H33Z		08	I08C I28A I28B I28C
	11	L33Z		08	I08C I28A I28B I28C		11	L09A L09B L33Z
	21B	X06A X06B X06C X33Z		11	L33Z		21B	X06A X06B X06C X33Z
		BORP KORP KVB I KVB II MKOR VAC VBOR VKOR		21B	X06A X06B X06C X33Z			BORP KORP KVB I KVB II MKOR VAC VBOR VKOR
		E01A E01B E05A E05B E05C			BORP KORP KVB I KVB II MKOR VAC VBOR VKOR			E01A E01B E05A E05B E05C
		F01A F01C F03C F03D F04Z F06A F06B F13A F31A F31B F31C F31E			E01A E01B E05A E05B E05C			F01A F01C F04Z F13A F28A F31A F31B F31C F31D F31E F31F
		G16Z G18A G18B G19A G19B G33Z G38A G38B			F01A F01C F03C F03D F04Z F06A F06B F13A F31A F31B F31C F31E			G12A G12B G16Z G18A G19A G19B G33Z G38A G38B
		H33Z			F03D F04Z F06A F06B F13A F31A F31B F31C F31E			H01A H33Z
38.45.31↔	08	I08C I28A I28B I28C		G16Z G18A G18B G19A G19B G33Z G38A G38B		I08C I28A I28B I28C		
	11	L33Z		H33Z		L09A L09B L33Z		
	21B	X06A X06B X06C X33Z		I08C I28A I28B I28C		X06A X06B X06C X33Z		
		BORP KORP KVB I KVB II MKOR VAC VBOR VKOR		L33Z		BORP KORP KVB I KVB II MKOR VAC VBOR VKOR		
		E01A E01B E05A E05B E05C		X06A X06B X06C X33Z		E01A E01B E05A E05B E05C		
		F01A F01C F03C F03D F04Z F06A F06B F13A F31A F31B F31C F31E		BORP KORP KVB I KVB II MKOR VAC VBOR VKOR		F01A F01C F04Z F13A F28A F31A F31B F31C F31D F31E F31F		
		G16Z G18A G18B G19A G19B G33Z G38A G38B		E01A E01B E05A E05B E05C		G12A G12B G16Z G18A G19A G19B G33Z G38A G38B		
		H33Z		F01A F01C F03C F03D F04Z F06A F06B F13A F31A F31B F31C F31E		H01A H33Z		
		I08C I28A I28B I28C		F03D F04Z F06A F06B F13A F31A F31B F31C F31E		I08C I28A I28B I28C		
		L33Z		G12A G12B G16Z G18A G38A G38B		L09A L09B L33Z		
		X06A X06B X06C X33Z		H01A H06Z H33Z		X06A X06B X06C X33Z		
38.45.38↔		BORP KORP KVB I KVB II MKOR VAC VBOR VKOR		I08C I28A I28B I28C		BORP KORP KVB I KVB II MKOR VAC VBOR VKOR		
		E01A E01B E05A E05B E05C		L33Z		E01A E01B E05A E05B E05C		
		F01A F01C F03C F03D F04Z F06A F06B F13A F31A F31B F31C F31E		X06A X06B X06C X33Z		F01A F01C F04Z F13A F28A F31A F31B F31C F31D F31E F31F		
		G16Z G18A G18B G19A G19B G33Z G38A G38B		BORP KORP KVB I KVB II MKOR VAC VBOR VKOR		G12A G12B G16Z G18A G19A G19B G33Z G38A G38B		
		H33Z		E01A E01B E05A E05B E05C		H01A H33Z		
		I08C I28A I28B I28C		F01A F01C F03C F03D F04Z F06A F06B F13A F31A F31B F31C F31E		I08C I28A I28B I28C		
		L33Z		F03D F04Z F06A F06B F13A F31A F31B F31C F31E		L09A L09B L33Z		
		X06A X06B X06C X33Z		G12A G12B G16Z G18A G19A G19B G33Z G38A G38B		X06A X06B X06C X33Z		
		BORP KORP KVB I KVB II MKOR VAC VBOR VKOR		H01A H33Z		BORP KORP KVB I KVB II MKOR VAC VBOR VKOR		
		E01A E01B E05A E05B E05C		I08C I28A I28B I28C		E01A E01B E05A E05B E05C		
		F01A F01C F03C F03D F04Z F06A F06B F13A F31A F31B F31C F31E		L33Z		F01A F01C F04Z F13A F28A F31A F31B F31C F31D F31E F31F		
	G16Z G18A G18B G19A G19B G33Z G38A G38B		X06A X06B X06C X33Z		G12A G12B G16Z G18A G19A G19B G33Z G38A G38B			
	H33Z		BORP KORP KVB I KVB II MKOR VAC VBOR VKOR		H01A H33Z			
	I08C I28A I28B I28C		E01A E01B E05A E05B E05C		I08C I28A I28B I28C			
	L33Z		F01A F01C F03C F03D F04Z F06A F06B F13A F31A F31B F31C F31E		L09A L09B L33Z			
	X06A X06B X06C X33Z		F03D F04Z F06A F06B F13A F31A F31B F31C F31E		X06A X06B X06C X33Z			
38.45.39↔		BORP KORP KVB I KVB II MKOR VAC VBOR VKOR		G12A G12B G16Z G18A G38A G38B		BORP KORP KVB I KVB II MKOR VAC VBOR VKOR		
		E01A E01B E05A E05B E05C		H01A H06Z H33Z		E01A E01B E05A E05B E05C		
		F01A F01C F03C F03D F04Z F06A F06B F13A F31A F31B F31C F31E		I08C I28A I28B I28C		F01A F01C F04Z F13A F28A F31A F31B F31C F31D F31E F31F		
		G16Z G18A G18B G19A G19B G33Z G38A G38B		L33Z		G12A G12B G16Z G18A G19A G19B G33Z G38A G38B		
		H33Z		X06A X06B X06C X33Z		H01A H33Z		
		I08C I28A I28B I28C		BORP KORP KVB I KVB II MKOR VAC VBOR VKOR		I08C I28A I28B I28C		
		L33Z		E01A E01B E05A E05B E05C		L09A L09B L33Z		
		X06A X06B X06C X33Z		F01A F01C F03C F03D F04Z F06A F06B F13A F31A F31B F31C F31E		X06A X06B X06C X33Z		
		BORP KORP KVB I KVB II MKOR VAC VBOR VKOR		F03D F04Z F06A F06B F13A F31A F31B F31C F31E		BORP KORP KVB I KVB II MKOR VAC VBOR VKOR		
		E01A E01B E05A E05B E05C		G12A G12B G16Z G18A G19A G19B G33Z G38A G38B		E01A E01B E05A E05B E05C		
		F01A F01C F03C F03D F04Z F06A F06B F13A F31A F31B F31C F31E		H01A H33Z		F01A F01C F04Z F13A F28A F31A F31B F31C F31D F31E F31F		
	G16Z G18A G18B G19A G19B G33Z G38A G38B		I08C I28A I28B I28C		G12A G12B G16Z G18A G19A G19B G33Z G38A G38B			
	H33Z		L33Z		H01A H33Z			
	I08C I28A I28B I28C		X06A X06B X06C X33Z		I08C I28A I28B I28C			
	L33Z		BORP KORP KVB I KVB II MKOR VAC VBOR VKOR		L09A L09B L33Z			
	X06A X06B X06C X33Z		E01A E01B E05A E05B E05C		X06A X06B X06C X33Z			
	BORP KORP KVB I KVB II MKOR VAC VBOR VKOR		F01A E01B E05A E05B E05C		BORP KORP KVB I KVB II MKOR VAC			

CHOP	MDC	DRG	CHOP	MDC	DRG	CHOP	MDC	DRG
		VBOR VKOR		21B	X04Z X33Z	38.59.31↔	05	F39A F39B
	04	E01A E01B E05A	38.48.99↔		BORP KORP KVB I		08	I08C I28A I28B
		E05B E05C			KVB II MKOR VAC			I28C
	05	F01A F01C F04Z		05	VBOR VKOR	38.59.32↔	05	F39A F39B
		F13A F28A F31A			F01A F01C F04Z		08	I08C I28A I28B
		F31B F31C F31D			F13A F13B F13C			I28C
		F31E F31F			F28A F31A F31B	38.59.33↔	05	F39A F39B
	06	G12A G12B G16Z			F31C F31D F31E		08	I08C I28A I28B
		G18A G19A G19B		08	F31F			I28C
		G33Z G38A G38B			I08C I28A I28B	38.59.40↔	05	F39A F39B
	07	H01A H33Z			I28C		08	I08C I28A I28B
	08	I08C I28A I28B		21B	X04Z X33Z			I28C
		I28C	38.49.00↔		BORP KVB I KVB II	38.59.50↔	05	F39A F39B
	11	L09A L09B L33Z			VAC VBOR		08	I08C I28A I28B
	21B	X06A X06B X06C		05	F39A F39B			I28C
38.48.00↔				08	I08C I28A I28B	38.59.51↔	05	F39A F39B
		BORP KORP KVB I			I28C		08	I08C I28A I28B
		KVB II MKOR VAC		21B	X04Z			I28C
		VBOR VKOR	38.49.10↔		BORP KVB I KVB II	38.59.52↔	05	F39A F39B
	05	F01A F01C F04Z			VAC VBOR		08	I08C I28A I28B
		F13A F13B F13C		05	F59A F59B F59C			I28C
		F28A F31A F31B			F59D F59E F59F	38.59.59↔	05	F39A F39B
		F31C F31D F31E		08	I08C I28A I28B		08	I08C I28A I28B
		F31F			I28C			I28C
	08	I08C I28A I28B		21B	X04Z	38.59.99↔	05	F39A F39B
		I28C	38.49.99↔		BORP KVB I KVB II		08	I08C I28A I28B
	21B	X04Z X33Z			VAC VBOR			I28C
38.48.10↔		BORP KORP KVB I		05	F59A F59B F59C	38.61↔	01	B02A B02B B20A
		KVB II MKOR VAC			F59D F59E F59F			B20B B20C B20D
		VBOR VKOR		08	I08C I28A I28B			B20E
	05	F01A F01C F04Z			I28C		03	D25A D25B
		F13A F13B F13C		21B	X04Z		05	F01A F01C F04Z
		F28A F31A F31B	38.50↔	05	F39A F39B			F28A F59A F59B
		F31C F31D F31E		08	I08C I28A I28B			F59C F59D F59E
		F31F			I28C			F59F F59G
	08	I08C I28A I28B	38.52↔	05	F39A F39B		07	H33Z
		I28C		08	I08C I28A I28B		08	I15A I15B
	21B	X04Z X33Z			I28C		09	J02A J02B J08A
38.48.11↔		BORP KORP KVB I	38.53↔	05	F39A F39B			J08B
		KVB II MKOR VAC		08	I08C I28A I28B		11	L33Z
		VBOR VKOR			I28C		21A	W01A W01B
	05	F01A F01C F04Z	38.55↔	05	F39A F39B		21B	X06A X06B X06C
		F13A F13B F13C		08	I08C I28A I28B			X33Z
		F28A F31A F31B			I28C	38.64.00↔	04	E01A E01B E05A
		F31C F31D F31E	38.57↔	05	F39A F39B			E05B E05C
		F31F		08	I08C I28A I28B		05	F01A F01C F04Z
	08	I08C I28A I28B			I28C			F28A F31A F31B
		I28C		12	M06Z M09A M09B			F31C F31D F31E
	21B	X04Z X33Z			M37Z			F31F F59A F59B
38.48.12↔		BORP KORP KVB I	38.59.00↔	05	F39A F39B			F59C F59D F59E
		KVB II MKOR VAC		08	I08C I28A I28B			F59F
		VBOR VKOR			I28C		06	G12A G12B G16Z
	05	F01A F01C F04Z	38.59.10↔	05	F39A F39B			G18A G18B G19A
		F13A F13B F13C		08	I08C I28A I28B			G19B G33Z G38A
		F28A F31A F31B			I28C		07	H33Z
		F31C F31D F31E	38.59.20↔	05	F39A F39B		08	I08C I28A I28B
		F31F		08	I08C I28A I28B			I28C
	08	I08C I28A I28B			I28C		11	L09A L09B L33Z
		I28C	38.59.21↔	05	F39A F39B		21B	X06A X06B X06C
	21B	X04Z X33Z		08	I08C I28A I28B			X33Z
38.48.13↔		BORP KORP KVB I	38.59.22↔	05	F39A F39B	38.64.10↔	04	E01A E01B E05A
		KVB II MKOR VAC		08	I08C I28A I28B			E05B E05C
		VBOR VKOR			I28C		05	F01A F01C F04Z
	05	F01A F01C F04Z	38.59.23↔	05	F39A F39B			F28A F31A F31B
		F13A F13B F13C		08	I08C I28A I28B			F31C F31D F31E
		F28A F31A F31B			I28C			F31F F59A F59B
		F31C F31D F31E	38.59.30↔	05	F39A F39B			F59C F59D F59E
		F31F		08	I08C I28A I28B			F59F
	08	I08C I28A I28B			I28C		06	G12A G12B G16Z
		I28C			I28C			

CHOP	MDC	DRG	CHOP	MDC	DRG	CHOP	MDC	DRG
		G18A G18B G19A G19B G33Z G38A G38B			G19A G19B G38A G38B		06	G16Z G18A G18B G19A G19B G38A G38B
	07	H33Z		07	H33Z		07	H33Z
	08	I08C I28A I28B I28C		08	I08C I28A I28B I28C		08	I08C I28A I28B I28C
	11	L09A L09B L33Z		11	L33Z		11	L33Z
	21B	X06A X06B X06C X33Z		21B	X06A X06B X06C X33Z		14	O02A O02B
38.64.20↔	04	E01A E01B E05A E05B E05C	38.65.21↔	04	E01A E01B E02A E02B E02C E05A E05B E05C	38.66.00↔	21B	X06A X06B X06C X33Z BORP VAC VBOR
	05	F01A F01C F04Z F28A F31A F31B F31C F31D F31E F31F F59A F59B F59C F59D F59E F59F		05	F01A F01C F04Z F28A F31A F31B F31C F31D F31E F31F F59A F59B F59C F59D F59E F59F		01	B17A B17B
	06	G12A G12B G16Z G18A G18B G19A G19B G33Z G38A G38B		06	G16Z G18A G18B G19A G19B G33Z G38A G38B		05	F01A F01C F04Z F28A F59A F59B F59C F59D F59E F59F
	07	H33Z		07	H33Z		06	G12A G12B
	08	I08C I28A I28B I28C		08	I08C I28A I28B I28C		08	I08C I28A I28B I28C
	11	L09A L09B L33Z		11	L33Z		10	K09A K09B
	21B	X06A X06B X06C X33Z		14	O02A O02B		11	L09A L09B
38.64.99↔	04	E01A E01B E05A E05B E05C	38.65.22↔	04	E01A E01B E02A E02B E02C E05A E05B E05C	38.66.10↔	21B	X06A X06B X06C X33Z BORP VAC VBOR
	05	F01A F01C F04Z F28A F31A F31B F31C F31D F31E F31F F59A F59B F59C F59D F59E F59F		05	F01A F01C F04Z F28A F31A F31B F31C F31D F31E F31F F59A F59B F59C F59D F59E F59F		01	B17A B17B
	06	G12A G12B G16Z G18A G18B G19A G19B G33Z G38A G38B		06	G16Z G18A G18B G19A G19B G38A G38B		05	F01A F01C F04Z F28A F59A F59B F59C F59D F59E F59F
	07	H33Z		07	H33Z		06	G12A G12B
	08	I08C I28A I28B I28C		08	I08C I28A I28B I28C		08	I08C I28A I28B I28C
	11	L09A L09B L33Z		11	L33Z		10	K09A K09B
	21B	X06A X06B X06C X33Z		14	O02A O02B		11	L09A L09B
38.65.10↔	04	E02A E02B E02C	38.65.29↔	04	E02A E02B E02C	38.66.11↔	21B	X06A X06B X06C X33Z BORP VAC VBOR
	05	F01A F01C F04Z F28A F31A F31B F31C F31D F31E F31F F59A F59B F59C F59D F59E F59F		05	F01A F01C F04Z F28A F31A F31B F31C F31D F31E F31F F59A F59B F59C F59D F59E F59F		01	B17A B17B
	06	G16Z G18A G18B G19A G19B G38A G38B		06	G16Z G18A G18B G19A G19B G38A G38B		05	F01A F01C F04Z F28A F59A F59B F59C F59D F59E F59F
	07	H33Z		07	H33Z		06	G12A G12B
	08	I08C I28A I28B I28C		08	I08C I28A I28B I28C		08	I08C I28A I28B I28C
	11	L33Z		11	L33Z		10	K09A K09B
	14	O02A O02B		14	O02A O02B		11	L09A L09B
	21B	X06A X06B X06C X33Z		21B	X06A X06B X06C X33Z	38.66.12↔	21B	X06A X06B X06C X33Z BORP VAC VBOR
38.65.20↔	04	E02A E02B E02C	38.65.99↔	04	E02A E02B E02C	38.66.13↔	01	B17A B17B
	05	F01A F01C F04Z F28A F31A F31B F31C F31D F31E F31F F59A F59B F59C F59D F59E F59F		05	F01A F01C F04Z F28A F31A F31B F31C F31D F31E F31F F59A F59B F59C F59D F59E F59F		05	F01A F01C F04Z F28A F59A F59B F59C F59D F59E F59F
	06	G16Z G18A G18B		05	F01A F01C F04Z F28A F31A F31B F31C F31D F31E F31F F59A F59B F59C F59D F59E F59F		06	G12A G12B
							08	I08C I28A I28B I28C
							10	K09A K09B
							11	L09A L09B
							21B	X06A X06B X06C X33Z BORP VAC VBOR

CHOP	MDC	DRG	CHOP	MDC	DRG	CHOP	MDC	DRG
38.66.14↔		BORP VAC VBOR		11	L09A L09B		21B	X04Z X05Z X06A
	01	B17A B17B		21B	X06A X06B X06C			X06B X06C
	05	F01A F01C F04Z	38.66.99↔		BORP VAC VBOR	38.67.99↔	04	E02A E02B E02C
		F28A F59A F59B		01	B17A B17B		05	F01A F01C F04Z
		F59C F59D F59E		05	F01A F01C F04Z			F28A F59A F59B
		F59F			F28A F59A F59B			F59C F59D F59E
	06	G12A G12B			F59C F59D F59E			F59F
	08	I08C I28A I28B		06	G12A G12B		06	G12A G12B
		I28C		08	I08C I28A I28B		08	I08C I28A I28B
	10	K09A K09B			I28C			I28C
	11	L09A L09B		10	K09A K09B		11	L09A L09B
	21B	X06A X06B X06C		11	L09A L09B		14	O02A O02B
38.66.15↔		BORP VAC VBOR		21B	X06A X06B X06C		21B	X04Z X05Z X06A
	01	B17A B17B		21B	X06A X06B X06C			X06B X06C
	05	F01A F01C F04Z	38.67.00↔	04	E02A E02B E02C	38.68.00↔	05	BORP VAC VBOR
		F28A F59A F59B		05	F01A F01C F04Z			F01A F01C F04Z
		F59C F59D F59E			F28A F59A F59B			F28A F59A F59B
		F59F			F59C F59D F59E			F59C F59D F59E
	06	G12A G12B			F59F			F59F
	08	I08C I28A I28B		06	G12A G12B		08	I08C I28A I28B
		I28C		08	I08C I28A I28B			I28C
	10	K09A K09B			I28C		10	K09A K09B
	11	L09A L09B		11	L09A L09B		21B	X04Z
	21B	X06A X06B X06C		21B	X04Z X05Z X06A	38.68.10↔		BORP VAC VBOR
38.66.16↔		BORP VAC VBOR		21B	X06A X06B X06C		05	F01A F01C F04Z
	01	B17A B17B		04	E02A E02B E02C			F28A F59A F59B
	05	F01A F01C F04Z	38.67.10↔	05	F01A F01C F04Z			F59C F59D F59E
		F28A F59A F59B			F28A F59A F59B			F59F
		F59C F59D F59E			F59C F59D F59E		08	I08C I28A I28B
		F59F			F59F			I28C
	06	G12A G12B		06	G12A G12B		10	K09A K09B
	08	I08C I28A I28B		08	I08C I28A I28B		21B	X04Z
		I28C			I28C	38.68.20↔		BORP VAC VBOR
	10	K09A K09B		11	L09A L09B		05	F01A F01C F04Z
	11	L09A L09B		21B	X04Z X05Z X06A			F28A F59A F59B
	21B	X06A X06B X06C		21B	X06A X06B X06C			F59C F59D F59E
38.66.17↔		BORP VAC VBOR		04	E02A E02B E02C			F59F
	01	B17A B17B	38.67.11↔	05	F01A F01C F04Z		08	I08C I28A I28B
	05	F01A F01C F04Z			F28A F59A F59B			I28C
		F28A F59A F59B			F59C F59D F59E		10	K09A K09B
		F59C F59D F59E			F59F		21B	X04Z
		F59F			F59F	38.68.99↔		BORP VAC VBOR
	06	G12A G12B		06	G12A G12B		05	F01A F01C F04Z
	08	I08C I28A I28B		08	I08C I28A I28B			F28A F59A F59B
		I28C			I28C			F59C F59D F59E
	10	K09A K09B		11	L09A L09B		08	I08C I28A I28B
	11	L09A L09B		14	O02A O02B			I28C
	21B	X06A X06B X06C		21B	X04Z X05Z X06A			I28C
38.66.18↔		BORP VAC VBOR		04	E02A E02B E02C		10	K09A K09B
	01	B17A B17B	38.67.12↔	05	F01A F01C F04Z		21B	X04Z
	05	F01A F01C F04Z			F28A F59A F59B	38.69↔		F39A F39B
		F28A F59A F59B			F59C F59D F59E		08	I08C I28A I28B
		F59C F59D F59E			F59F			I28C
		F59F			F59F		21B	X04Z X05Z X06A
	06	G12A G12B		06	G12A G12B			X06B X06C
	08	I08C I28A I28B		08	I08C I28A I28B	38.7X.00‡↔	05	F75A F75B F75C
		I28C			I28C			F75D
	10	K09A K09B		11	L09A L09B	38.7X.10↔		BORP VAC VBOR
	11	L09A L09B		14	O02A O02B		04	E02A E02B
	21B	X06A X06B X06C		21B	X04Z X05Z X06A		05	F01A F01C F04Z
38.66.19↔		BORP VAC VBOR		21B	X06A X06B X06C			F28A F59A F59B
	01	B17A B17B	38.67.19↔	04	E02A E02B E02C			F59C F59D F59E
	05	F01A F01C F04Z		05	F01A F01C F04Z			F59F
		F28A F59A F59B			F28A F59A F59B		06	G16Z G18A G38A
		F59C F59D F59E			F59C F59D F59E			G38B
		F59F			F59F		08	I08C I28A I28B
	06	G12A G12B		06	G12A G12B			I28C
	08	I08C I28A I28B		08	I08C I28A I28B	38.7X.11↔	21B	X06A X06B X06C
		I28C			I28C			BORP KVB KVB II
	10	K09A K09B		11	L09A L09B			VAC VBOR
				14	O02A O02B			

CHOP	MDC	DRG	CHOP	MDC	DRG	CHOP	MDC	DRG
	04	E02A E02B	38.7X.99†↔	05	F75A F75B F75C	38.82.99↔	01	B17A B17B
	05	F01A F01C F04Z			F75D		03	D12A D12B
		F28A F59A F59B	38.81↔	01	B09A B09B B09C		05	F01A F01C F04Z
		F59C F59D F59E		03	D25A D25B			F28A F59A F59B
	06	G16Z G18A G38A		05	F01A F01C F04Z			F59C F59D F59E
		G38B			F28A F59A F59B		08	F59F
	08	I08C I28A I28B			F59C F59D F59E			I08C I28A I28B
		I28C		07	H33Z		21B	X06A X06B X06C
	14	O02A O02B		08	I15A I15B	38.83.11↔	05	F01A F01C F04Z
38.7X.12↔	21B	X06A X06B X06C		09	J02A J02B J08A			F28A F59A F59B
		BORP KVB I KVB II			J08B			F59C F59D F59E
		VAC VBOR		11	L33Z		08	F59F
	04	E02A E02B		21A	W01A W01B			I08C I28A I28B
	05	F01A F01C F04Z		21B	X06A X06B X06C		10	I28C
		F28A F59A F59B	38.82.00↔		X33Z		21B	K09A K09B
		F59C F59D F59E		01	B17A B17B			X05Z X06A X06B
		F59F		03	D12A D12B		10	X06C
	06	G16Z G18A G38A		05	F01A F01C F04Z	38.83.19↔	05	F01A F01C F04Z
		G38B			F28A F59A F59B			F28A F59A F59B
	08	I08C I28A I28B			F59C F59D F59E			F59C F59D F59E
		I28C		08	I08C I28A I28B		08	F59F
	14	O02A O02B			I28C			I08C I28A I28B
38.7X.13↔	21B	X06A X06B X06C		21B	X06A X06B X06C		10	I28C
		BORP KVB I KVB II	38.82.10↔	01	B17A B17B		21B	K09A K09B
		VAC VBOR		03	D12A D12B			X05Z X06A X06B
	04	E02A E02B		05	F01A F01C F04Z	38.83.21↔	05	X06C
	05	F01A F01C F04Z			F28A F59A F59B			F01A F01C F04Z
		F28A F59A F59B			F59C F59D F59E			F28A F59A F59B
		F59C F59D F59E		08	I08C I28A I28B		08	F59C F59D F59E
		F59F			I28C			F59F
	06	G16Z G18A G38A		21B	X06A X06B X06C		10	I08C I28A I28B
		G38B	38.82.20↔	01	B17A B17B		21B	I28C
	08	I08C I28A I28B		03	D12A D12B			K09A K09B
		I28C		05	F01A F01C F04Z	38.84.00↔		X05Z X06A X06B
	14	O02A O02B			F28A F59A F59B			X06C
38.7X.19↔	21B	X06A X06B X06C			F59C F59D F59E		04	BORP KORP KVB I
		BORP KVB I KVB II		08	I08C I28A I28B			KVB II MKOR VAC
		VAC VBOR			I28C		04	VBOR VKOR
	04	E02A E02B		21B	X06A X06B X06C			E01A E01B E05A
	05	F01A F01C F04Z	38.82.21↔	01	B17A B17B		05	E05B E05C
		F28A F59A F59B		03	D12A D12B			F01A F01C F04Z
		F59C F59D F59E		05	F01A F01C F04Z		06	F28A F59A F59B
		F59F			F28A F59A F59B			F59C F59D F59E
	06	G16Z G18A G38A			F59C F59D F59E		06	F59F
		G38B		08	I08C I28A I28B			G02A G02B G16Z
	08	I08C I28A I28B			I28C			G18A G33Z G38A
		I28C		21B	X06A X06B X06C		07	G38B
	14	O02A O02B		08	I08C I28A I28B			H33Z
38.7X.20†↔	21B	X06A X06B X06C			I28C	38.84.10↔	08	I08C I28A I28B
	05	F75A F75B F75C	38.82.22↔	01	B17A B17B			I28C
		F75D		03	D12A D12B		10	K09A K09B
38.7X.21↔	01	B04A B04B B04C		05	F01A F01C F04Z		11	L33Z
	03	D12A			F28A F59A F59B		21B	X06A X06B X33Z
	04	E02A E02B			F59C F59D F59E			BORP KORP KVB I
	05	F21A F21B F21C		08	I08C I28A I28B			KVB II MKOR VAC
	06	G12A G12B			I28C		04	VBOR VKOR
	07	H06Z		21B	X06A X06B X06C			E01A E01B E05A
	08	I28A I28B		01	B17A B17B		05	E05B E05C
	09	J11A	38.82.29↔	03	D12A D12B			F01A F01C F04Z
	10	K09A K09B		05	F01A F01C F04Z		06	F28A F59A F59B
	11	L09A L09B			F28A F59A F59B			F59C F59D F59E
	12	M06Z M37Z			F59C F59D F59E		06	F59F
	13	N11A N11B		08	I08C I28A I28B			G02A G02B G16Z
	14	O02A O02B			I28C			G18A G33Z G38A
38.7X.23†↔	21B	X06A X06B X06C		21B	X06A X06B X06C		07	G38B
	05	F75A F75B F75C		01	B17A B17B			H33Z
		F75D		03	D12A D12B		08	I08C I28A I28B
38.7X.29†↔	05	F75A F75B F75C		05	F01A F01C F04Z			I28C
		F75D			F28A F59A F59B		10	K09A K09B
		F75D			F59C F59D F59E			
		F75D		08	I08C I28A I28B			
		F75D			I28C			
		F75D		21B	X06A X06B X06C			

CHOP	MDC	DRG	CHOP	MDC	DRG	CHOP	MDC	DRG		
38.84.20↔	11	L33Z	38.84.31↔	01	B17A B17B	38.85.12↔	01	B17A B17B		
	21B	X06A X06B X33Z		04	E02A E02B E02C		03	D12A D12B	03	D12A D12B
		BORP KORP KVB I		05	F01A F01C F03B		04	E01A E01B E05A	04	E01A E01B E05A
		KVB II MKOR VAC			F03C F03D F04Z		05	E05B E05C	05	E05B E05C
		VBOR VKOR		04	F01A F01C F04Z			F28A F31A F31B	05	F01A F01C F03B
	04	E01A E01B E05A			F28A F31A F31B			F31C F31D F31E		F03C F03D F04Z
		E05B E05C			F31F F59A F59B			F59C F59D F59E		F28A F31A F31B
	05	F01A F01C F04Z			F59C F59D F59E			F59F		F31C F31D F31E
		F28A F59A F59B								F31F F59A F59B
		F59C F59D F59E								F59C F59D F59E
		F59F								F59F
	06	G02A G02B G16Z								G02A G02B G16Z
		G18A G33Z G38A								G18A G18B G19A
		G38B								G19B G33Z G38A
07	H33Z						G38B			
08	I08C I28A I28B						G19B G33Z G38A			
	I28C						G38B			
10	K09A K09B						H33Z			
11	L33Z						I08C I28A I28B			
21B	X06A X06B X33Z						I28C			
	BORP VAC VBOR						L33Z			
01	B17A B17B						O02A O02B			
04	E02A E02B E02C						21B			
05	F01A F01C F03B						X06A X06B X33Z			
	F03C F03D F04Z						BORP KORP KVB I			
	F28A F59A F59B						KVB II MKOR VAC			
	F59C F59D F59E						VBOR VKOR			
	F59F						VBOR VKOR			
08	I08C I28A I28B						B17A B17B			
	I28C						D12A D12B			
10	K09A K09B						E01A E01B E05A			
21B	X04Z X05Z X06A						E05B E05C			
	X06B X06C						F01A F01C F03B			
	BORP KORP KVB I						F03C F03D F04Z			
	KVB II MKOR VAC						F28A F31A F31B			
	VBOR VKOR						F31C F31D F31E			
04	E01A E01B E05A						F31F F59A F59B			
	E05B E05C						F59C F59D F59E			
05	F01A F01C F04Z						F59F			
	F28A F59A F59B						G02A G02B G16Z			
	F59C F59D F59E						G18A G18B G19A			
	F59F						G19B G33Z G38A			
06	G16Z G18A G33Z						G38B			
	G38A G38B						H33Z			
07	H33Z						I08C I28A I28B			
08	I08C I28A I28B						I28C			
	I28C						L33Z			
10	K09A K09B						O02A O02B			
11	L33Z						21B			
21B	X06A X06B X33Z						X06A X06B X33Z			
	BORP KORP KVB I						BORP KORP KVB I			
	KVB II MKOR VAC						KVB II MKOR VAC			
	VBOR VKOR						VBOR VKOR			
01	B17A B17B						B17A B17B			
03	D12A D12B						D12A D12B			
05	F01A F01C F03B						E01A E01B E05A			
	F03C F03D F04Z						E05B E05C			
	F28A F31A F31B						F01A F01C F03B			
	F31C F31D F31E						F03C F03D F04Z			
	F31F F59A F59B						F28A F31A F31B			
	F59C F59D F59E						F31C F31D F31E			
	F59F						F31F F59A F59B			
06	G02A G02B G16Z						F59C F59D F59E			
	G18A G18B G19A						F59F			
	G19B G38A G38B						G02A G02B G16Z			
07	H33Z						G18A G18B G19A			
08	I08C I28A I28B						G19B G33Z G38A			
	I28C						G38B			
11	L33Z						H33Z			
21B	X06A X06B X33Z						I08C I28A I28B			
	BORP KORP KVB I						I28C			
	KVB II MKOR VAC						L33Z			
	VBOR VKOR						O02A O02B			
							21B			
							X06A X06B X33Z			
							BORP KORP KVB I			
							KVB II MKOR VAC			
							VBOR VKOR			
							B17A B17B			
							D12A D12B			
							E01A E01B E05A			
							E05B E05C			
							F01A F01C F03B			
							F03C F03D F04Z			
							F28A F31A F31B			
							F31C F31D F31E			
							F31F F59A F59B			
							F59C F59D F59E			
							F59F			
							G02A G02B G16Z			
							G18A G18B G19A			
							G19B G33Z G38A			
							G38B			
							H33Z			
							I08C I28A I28B			
							I28C			
							L33Z			
							O02A O02B			
							21B			
							X06A X06B X33Z			
							BORP KORP KVB I			

CHOP	MDC	DRG	CHOP	MDC	DRG	CHOP	MDC	DRG		
38.85.99↔	21B	X06A X06B X33Z	38.86.13↔	08	I08C I28A I28B	38.86.19↔	08	I08C I28A I28B		
	01	B17A B17B			I28C			I28C		
	03	D12A D12B			10		K09A K09B		10	K09A K09B
	05	F01A F01C F03B			11		L09A L09B		11	L09A L09B
		F03C F03D F04Z			21B		X06A X06B		21B	X06A X06B
		F28A F31A F31B					BORP KVB I KVB II			BORP KVB I KVB II
		F31C F31D F31E					VAC VBOR			VAC VBOR
		F31F F59A F59B			01		B17A B17B		01	B17A B17B
		F59C F59D F59E			05		F01A F01C F04Z		05	F01A F01C F04Z
		F59F					F28A F59A F59B			F28A F59A F59B
	06	G16Z G18A G18B					F59C F59D F59E			F59C F59D F59E
		G19A G19B G38A					F59F			F59F
		G38B			06		G12A G12B		06	G12A G12B
	07	H33Z			07		H06Z		07	H06Z
08	I08C I28A I28B		08	I08C I28A I28B		08	I08C I28A I28B			
	I28C			I28C			I28C			
11	L33Z		10	K09A K09B		10	K09A K09B			
14	O02A O02B		11	L09A L09B		11	L09A L09B			
21B	X06A X06B X33Z	38.86.14↔	21B	X06A X06B	38.86.99↔	21B	X06A X06B			
	BORP KVB I KVB II					BORP KVB I KVB II			BORP KVB I KVB II	
	VAC VBOR					VAC VBOR			VAC VBOR	
01	B17A B17B			01		B17A B17B		01	B17A B17B	
05	F01A F01C F04Z			05		F01A F01C F04Z		05	F01A F01C F04Z	
	F28A F59A F59B					F28A F59A F59B			F28A F59A F59B	
	F59C F59D F59E					F59C F59D F59E			F59C F59D F59E	
	F59F					F59F			F59F	
06	G12A G12B			06		G12A G12B		06	G12A G12B	
07	H06Z			07		H06Z		07	H06Z	
08	I08C I28A I28B			08		I08C I28A I28B		08	I08C I28A I28B	
	I28C					I28C			I28C	
10	K09A K09B			10		K09A K09B		10	K09A K09B	
11	L09A L09B			11		L09A L09B		11	L09A L09B	
21B	X06A X06B	38.86.15↔	21B	X06A X06B	38.87.00↔	21B	X06A X06B			
	BORP KVB I KVB II					BORP KVB I KVB II			BORP KVB I KVB II	
	VAC VBOR					VAC VBOR			VAC VBOR	
01	B17A B17B			01		B17A B17B		01	B17A B17B	
05	F01A F01C F04Z			05		F01A F01C F04Z		04	E02A E02B E02C	
	F28A F59A F59B					F28A F59A F59B		05	F01A F01C F04Z	
	F59C F59D F59E					F59C F59D F59E			F28A F59A F59B	
	F59F					F59F			F59C F59D F59E	
06	G12A G12B			06		G12A G12B		06	G12A G12B	
07	H06Z			07		H06Z		06	G12A G12B	
08	I08C I28A I28B			08		I08C I28A I28B		08	I08C I28A I28B	
	I28C					I28C			I28C	
10	K09A K09B			10		K09A K09B		11	L09A L09B	
11	L09A L09B			11		L09A L09B		13	N25Z	
21B	X06A X06B	38.86.16↔	21B	X06A X06B	38.87.10↔	21B	X04Z X06A X06B			
	BORP KVB I KVB II					BORP KVB I KVB II			BORP KVB I KVB II	
	VAC VBOR					VAC VBOR			VAC VBOR	
01	B17A B17B			01		B17A B17B		01	B17A B17B	
05	F01A F01C F04Z			05		F01A F01C F04Z		04	E02A E02B E02C	
	F28A F59A F59B					F28A F59A F59B		05	F01A F01C F04Z	
	F59C F59D F59E					F59C F59D F59E			F28A F59A F59B	
	F59F					F59F			F59C F59D F59E	
06	G12A G12B			06		G12A G12B		06	G12A G12B	
07	H06Z			07		H06Z		06	G12A G12B	
08	I08C I28A I28B			08		I08C I28A I28B		08	I08C I28A I28B	
	I28C					I28C			I28C	
10	K09A K09B			10		K09A K09B		11	L09A L09B	
11	L09A L09B			11		L09A L09B		13	N25Z	
21B	X06A X06B	38.86.17↔	21B	X06A X06B	38.87.11↔	21B	X04Z X06A X06B			
	BORP KVB I KVB II					BORP KVB I KVB II			BORP KVB I KVB II	
	VAC VBOR					VAC VBOR			VAC VBOR	
01	B17A B17B			01		B17A B17B		01	B17A B17B	
05	F01A F01C F04Z			05		F01A F01C F04Z		04	E02A E02B E02C	
	F28A F59A F59B					F28A F59A F59B		05	F01A F01C F04Z	
	F59C F59D F59E					F59C F59D F59E			F28A F59A F59B	
	F59F					F59F			F59C F59D F59E	
06	G12A G12B			06		G12A G12B		06	G12A G12B	
07	H06Z			07		H06Z		06	G12A G12B	

CHOP	MDC	DRG	CHOP	MDC	DRG	CHOP	MDC	DRG
	07	H06Z		11	L33Z			I28C
	08	I08C I28A I28B I28C		15	P02A P02B P02C		10	K09A K09B
	11	L09A L09B	39.OX.10↔	21B	X33Z		11	L33Z
	13	N25Z			BORP KORP KVB I KVB II MKOR VAC	39.OX.20↔	15	P02A P02B P02C
	14	O02A O02B			VBOR VKOR		21B	X33Z
38.87.12↔	21B	X04Z X06A X06B BORP KVB I KVB II VAC VBOR		04	E02A E02B E02C			BORP KORP KVB I KVB II MKOR VAC
	01	B17A B17B		05	F01A F01C F04Z F28A F30Z F31A F31B F31C F31D		04	E02A E02B E02C
	04	E02A E02B E02C			F31E F31F F59A		05	F01A F01C F04Z
	05	F01A F01C F04Z F28A F59A F59B F59C F59D F59E F59F			F59B F59C F59D F59E F59F			F28A F30Z F31A F31B F31C F31D F31E F31F F59A
	06	G12A G12B		06	G33Z G38A G38B			F59B F59C F59D F59E F59F
	07	H06Z		07	H33Z		06	G33Z G38A G38B
	08	I08C I28A I28B I28C		08	I08C I28A I28B		07	H33Z
	11	L09A L09B		10	K09A K09B		08	I08C I28A I28B
	13	N25Z		11	L33Z		10	K09A K09B
	14	O02A O02B	39.OX.11↔	15	P02A P02B P02C		11	L33Z
38.87.19↔	21B	X04Z X06A X06B BORP KVB I KVB II VAC VBOR		21B	X33Z	39.OX.21↔	15	P02A P02B P02C
	01	B17A B17B			BORP KORP KVB I KVB II MKOR VAC		21B	X33Z
	04	E02A E02B E02C			VBOR VKOR			BORP KORP KVB I KVB II MKOR VAC
	05	F01A F01C F04Z F28A F59A F59B F59C F59D F59E F59F		04	E02A E02B E02C			VBOR VKOR
	06	G12A G12B		05	F01A F01C F04Z F28A F30Z F31A F31B F31C F31D		04	E02A E02B E02C
	07	H06Z			F31E F31F F59A		05	F01A F01C F04Z
	08	I08C I28A I28B I28C			F59B F59C F59D F59E F59F			F28A F30Z F31A F31B F31C F31D F31E F31F F59A
	11	L09A L09B		06	G33Z G38A G38B			F59B F59C F59D F59E F59F
	13	N25Z		07	H33Z		06	G33Z G38A G38B
	14	O02A O02B		08	I08C I28A I28B		07	H33Z
38.87.99↔	21B	X04Z X06A X06B BORP KVB I KVB II VAC VBOR	39.OX.12↔	10	K09A K09B		08	I08C I28A I28B
	01	B17A B17B		11	L33Z		10	K09A K09B
	04	E02A E02B E02C		15	P02A P02B P02C		11	L33Z
	05	F01A F01C F04Z F28A F59A F59B F59C F59D F59E F59F		21B	X33Z	39.OX.23↔	15	P02A P02B P02C
	06	G12A G12B			BORP KORP KVB I KVB II MKOR VAC		21B	X33Z
	07	H06Z			VBOR VKOR			BORP KORP KVB I KVB II MKOR VAC
	08	I08C I28A I28B I28C		04	E02A E02B E02C			VBOR VKOR
	11	L09A L09B		05	F01A F01C F04Z F28A F30Z F31A F31B F31C F31D		04	E02A E02B E02C
	13	N25Z			F31E F31F F59A		05	F01A F01C F04Z
	14	O02A O02B			F59B F59C F59D F59E F59F			F28A F30Z F31A F31B F31C F31D F31E F31F F59A
39.OX.00↔	21B	X04Z X06A X06B BORP KORP KVB I KVB II MKOR VAC VBOR VKOR	39.OX.13↔	06	G33Z G38A G38B			F59B F59C F59D F59E F59F
	04	E02A E02B E02C		07	H33Z		06	G33Z G38A G38B
	05	F01A F01C F04Z F28A F30Z F31A F31B F31C F31D F31E F31F F59A F59B F59C F59D F59E F59F		08	I08C I28A I28B		07	H33Z
	06	G33Z G38A G38B		10	K09A K09B		08	I08C I28A I28B
	07	H33Z		11	L33Z		10	K09A K09B
	08	I08C I28A I28B I28C		15	P02A P02B P02C		11	L33Z
	10	K09A K09B		21B	X33Z	39.OX.24↔	15	P02A P02B P02C
					BORP KORP KVB I KVB II MKOR VAC		21B	X33Z
					VBOR VKOR			BORP KORP KVB I KVB II MKOR VAC
				04	E02A E02B E02C			VBOR VKOR
				05	F01A F01C F04Z F28A F30Z F31A F31B F31C F31D		04	E02A E02B E02C
					F31E F31F F59A		05	F01A F01C F04Z
					F59B F59C F59D F59E F59F			F28A F30Z F31A F31B F31C F31D F31E F31F F59A
				06	G33Z G38A G38B			F59B F59C F59D F59E F59F
				07	H33Z		06	G33Z G38A G38B
				08	I08C I28A I28B			

CHOP	MDC	DRG	CHOP	MDC	DRG	CHOP	MDC	DRG
	07	H33Z			I28C		05	F01A F01C F04Z
	08	I08C I28A I28B		11	L33Z			F28A F59A F59B
		I28C		21B	X33Z			F59C F59D F59E
	10	K09A K09B	39.11.12↔		BORP KORP KVB I		06	G16Z G18A G18B
	11	L33Z			KVB II MKOR VAC			G19A G19B G33Z
	15	P02A P02B P02C		05	VBOR VKOR		07	H01A H01B H09A
39.0X.99↔	21B	X33Z			F01A F01C F04Z			G38A G38B
		BORP KORP KVB I		06	F28A F59A F59B	39.11.24↔	07	H01A H01B H09A
		KVB II MKOR VAC			F59C F59D F59E		08	H09B H09C H33Z
		VBOR VKOR		06	F59F			I08C I28A I28B
	04	E02A E02B E02C			G16Z G18A G18B		11	I28C
	05	F01A F01C F04Z		06	G19A G19B G33Z		21B	L33Z
		F28A F30Z F31A			G38A G38B			X33Z
		F31B F31C F31D		07	H01A H01B H09A			BORP KORP KVB I
		F31E F31F F59A			H09B H09C H33Z		05	KVB II MKOR VAC
		F59B F59C F59D		08	I08C I28A I28B			VBOR VKOR
		F59E F59F			I28C		05	F01A F01C F04Z
	06	G33Z G38A G38B		11	L33Z			F28A F59A F59B
	07	H33Z		21B	X33Z			F59C F59D F59E
	08	I08C I28A I28B	39.11.13↔		BORP KORP KVB I		06	F59F
		I28C			KVB II MKOR VAC			G16Z G18A G18B
	10	K09A K09B		05	VBOR VKOR		07	G19A G19B G33Z
	11	L33Z			F01A F01C F04Z			G38A G38B
	15	P02A P02B P02C		05	F28A F59A F59B		07	H01A H01B H09A
39.10↔	21B	X33Z			F59C F59D F59E		08	H09B H09C H33Z
		BORP KORP KVB I		06	F59F			I08C I28A I28B
		KVB II MKOR VAC			G16Z G18A G18B		11	I28C
		VBOR VKOR		07	G19A G19B G33Z		21B	L33Z
	05	F01A F01C F04Z			G38A G38B	39.11.99↔		X33Z
		F28A F59A F59B		07	H01A H01B H09A		05	BORP KORP KVB I
		F59C F59D F59E			H09B H09C H33Z			KVB II MKOR VAC
		F59F		08	I08C I28A I28B		05	VBOR VKOR
	06	G16Z G18A G18B			I28C			F01A F01C F04Z
		G19A G19B G33Z		11	L33Z		05	F28A F59A F59B
		G38A G38B		21B	X33Z			F59C F59D F59E
	07	H01A H01B H09A	39.11.21↔		BORP KORP KVB I		06	F59F
		H09B H09C H33Z			KVB II MKOR VAC			G16Z G18A G18B
	08	I08C I28A I28B		05	VBOR VKOR		07	G19A G19B G33Z
		I28C			F01A F01C F04Z			G38A G38B
	11	L33Z		05	F28A F59A F59B		07	H01A H01B H09A
39.11.00↔	21B	X33Z			F59C F59D F59E		08	H09B H09C H33Z
		BORP KORP KVB I		06	F59F			I08C I28A I28B
		KVB II MKOR VAC			G16Z G18A G18B		11	I28C
		VBOR VKOR		07	G19A G19B G33Z		21B	L33Z
	05	F01A F01C F04Z			G38A G38B	39.19↔		X33Z
		F28A F59A F59B		07	H01A H01B H09A		05	BORP KORP KVB I
		F59C F59D F59E			H09B H09C H33Z			KVB II MKOR VAC
		F59F		08	I08C I28A I28B		05	VBOR VKOR
	06	G16Z G18A G18B			I28C			F01A F01C F04Z
		G19A G19B G33Z		11	L33Z		05	F28A F59A F59B
		G38A G38B		21B	X33Z			F59C F59D F59E
	07	H01A H01B H09A	39.11.22↔		BORP KORP KVB I		06	F59F
		H09B H09C H33Z			KVB II MKOR VAC			G16Z G18A G18B
	08	I08C I28A I28B		05	VBOR VKOR		07	G19A G19B G33Z
		I28C			F01A F01C F04Z			G38A G38B
	11	L33Z		05	F28A F59A F59B		07	H01A H01B H09A
39.11.11↔	21B	X33Z			F59C F59D F59E		08	H09B H09C H33Z
		BORP KORP KVB I		06	F59F			I08C I28A I28B
		KVB II MKOR VAC			G16Z G18A G18B		11	I28C
		VBOR VKOR		06	G19A G19B G33Z		21B	L33Z
	05	F01A F01C F04Z			G38A G38B	39.21.00↔		X33Z
		F28A F59A F59B		07	H01A H01B H09A		04	BORP KORP KVB I
		F59C F59D F59E			H09B H09C H33Z			KVB II MKOR VAC
		F59F		08	I08C I28A I28B		05	VBOR VKOR
	06	G16Z G18A G18B			I28C			E01A E01B E05A
		G19A G19B G33Z		11	L33Z		05	E05B E05C
		G38A G38B		21B	X33Z			F01A F01C F30Z
	07	H01A H01B H09A	39.11.23↔		BORP KORP KVB I		06	G33Z G38A G38B
		H09B H09C H33Z			KVB II MKOR VAC		07	H33Z
	08	I08C I28A I28B			VBOR VKOR		11	L33Z

CHOP	MDC	DRG	CHOP	MDC	DRG	CHOP	MDC	DRG
	15	P02A P02B P02C		08	I08C I28A I28B		08	I08C I28A I28B
	21B	X33Z			I28C			I28C
	Pré	A06A A06B A06C		10	K09A K09B		10	K09A K09B
		A07A A11A A11B		21B	X06A X06B X06C		21B	X06A X06B X06C
		A11C A11D			X33Z			X33Z
39.21.10↔		BORP KORP KVB I	39.22.14↔		BORP KORP KVB I	39.23↔		BORP KORP KVB I
		KVB II MKOR VAC			KVB II MKOR VAC			KVB II MKOR VAC
		VBOR VKOR			VBOR VKOR			VBOR VKOR
	04	E01A E01B E05A		01	B04A B04B B04C		05	F01A F01C F04Z
		E05B E05C		05	F01A F01C F04Z			F13A F28A F31A
	05	F01A F01C F30Z			F06A F06B F13A			F31B F31C F31D
	06	G33Z G38A G38B			F28A F31A F31B			F31E F31F
	07	H33Z			F31C F31D F31E		08	I08C I28A I28B
	11	L33Z			F31F			I28C
	15	P02A P02B P02C		08	I08C I28A I28B		21B	X06A X06B X06C
	21B	X33Z			I28C			X33Z
	Pré	A06A A06B A06C		10	K09A K09B	39.24↔		BORP KORP KVB I
		A07A A11A A11B		21B	X06A X06B X06C			KVB II MKOR VAC
		A11C A11D			X33Z			VBOR VKOR
39.21.99↔		BORP KORP KVB I	39.22.19↔		BORP KORP KVB I		05	F01A F01C F04Z
		KVB II MKOR VAC			KVB II MKOR VAC			F13A F28A F31A
		VBOR VKOR			VBOR VKOR			F31B F31C F31D
	04	E01A E01B E05A		01	B04A B04B B04C		08	F31E F31F
		E05B E05C		05	F01A F01C F04Z			I08C I28A I28B
	05	F01A F01C F30Z			F06A F06B F13A			I28C
	06	G33Z G38A G38B			F28A F31A F31B		21B	X06A X06B X06C
	07	H33Z			F31C F31D F31E			X33Z
	11	L33Z			F31F	39.25.00↔		BORP KORP KVB I
	15	P02A P02B P02C		08	I08C I28A I28B			KVB II MKOR VAC
	21B	X33Z			I28C			VBOR VKOR
	Pré	A06A A06B A06C		10	K09A K09B		05	F01A F01C F04Z
		A07A A11A A11B		21B	X06A X06B X06C			F13A F13B F13C
		A11C A11D			X33Z			F28A F31A F31B
39.22.11↔		BORP KORP KVB I	39.22.21↔		BORP KORP KVB I			F31C F31D F31E
		KVB II MKOR VAC			KVB II MKOR VAC			F31F
		VBOR VKOR			VBOR VKOR		08	I08C I28A I28B
	01	B04A B04B B04C		01	B04A B04B B04C			I28C
	05	F01A F01C F04Z		05	F01A F01C F04Z		09	J02A J02B J03A
		F06A F06B F13A			F06A F06B F13A			J03B J04Z J11A
		F28A F31A F31B			F28A F31A F31B			J11B
		F31C F31D F31E			F31C F31D F31E		21B	X06A X06B X06C
		F31F			F31F			X33Z
	08	I08C I28A I28B		08	I08C I28A I28B	39.25.10↔		BORP KORP KVB I
		I28C			I28C			KVB II MKOR VAC
	10	K09A K09B		10	K09A K09B			VBOR VKOR
	21B	X06A X06B X06C		21B	X06A X06B X06C		05	F01A F01C F04Z
		X33Z			X33Z			F13A F13B F13C
39.22.12↔		BORP KORP KVB I	39.22.29↔		BORP KORP KVB I			F28A F31A F31B
		KVB II MKOR VAC			KVB II MKOR VAC			F31C F31D F31E
		VBOR VKOR			VBOR VKOR			F31F
	01	B04A B04B B04C		01	B04A B04B B04C		08	I08C I28A I28B
	05	F01A F01C F04Z		05	F01A F01C F04Z			I28C
		F06A F06B F13A			F06A F06B F13A		09	J02A J02B J03A
		F28A F31A F31B			F28A F31A F31B			J03B J04Z J11A
		F31C F31D F31E			F31C F31D F31E			J11B
		F31F			F31F		21B	X06A X06B X06C
	08	I08C I28A I28B		08	I08C I28A I28B	39.25.11↔		X33Z
		I28C			I28C			BORP KORP KVB I
	10	K09A K09B		10	K09A K09B			KVB II MKOR VAC
	21B	X06A X06B X06C		21B	X06A X06B X06C		05	F01A F01C F04Z
		X33Z			X33Z			F13A F13B F13C
39.22.13↔		BORP KORP KVB I	39.22.99↔		BORP KORP KVB I			F28A F31A F31B
		KVB II MKOR VAC			KVB II MKOR VAC			F31C F31D F31E
		VBOR VKOR			VBOR VKOR			F31F
	01	B04A B04B B04C		01	B04A B04B B04C		08	I08C I28A I28B
	05	F01A F01C F04Z		05	F01A F01C F04Z			I28C
		F06A F06B F13A			F06A F06B F13A		09	J02A J02B J03A
		F28A F31A F31B			F28A F31A F31B			J03B J04Z J11A
		F31C F31D F31E			F31C F31D F31E			J11B
		F31F			F31F			

CHOP	MDC	DRG	CHOP	MDC	DRG	CHOP	MDC	DRG
39.25.12↔	21B	X06A X06B X06C X33Z	39.25.21↔	08	I08C I28A I28B I28C	39.25.30↔	05	F01A F01C F04Z F13A F13B F13C F28A F31A F31B F31C F31D F31E F31F
		BORP KORP KVB I KVB II MKOR VAC VBOR VKOR		09	J02A J02B J03A J03B J04Z J11A J11B		08	I08C I28A I28B I28C
	05	F01A F01C F04Z F13A F13B F13C F28A F31A F31B F31C F31D F31E F31F		21B	X06A X06B X06C X33Z		09	J02A J02B J03A J03B J04Z J11A J11B
	08	I08C I28A I28B I28C		05	F01A F01C F04Z F13A F13B F13C F28A F31A F31B F31C F31D F31E F31F		21B	X06A X06B X06C X33Z
	09	J02A J02B J03A J03B J04Z J11A J11B		08	I08C I28A I28B I28C		05	F01A F01C F04Z F13A F13B F13C F28A F31A F31B F31C F31D F31E F31F
39.25.13↔	21B	X06A X06B X06C X33Z	39.25.22↔	09	J02A J02B J03A J03B J04Z J11A J11B	39.25.99↔	08	I08C I28A I28B I28C
		BORP KORP KVB I KVB II MKOR VAC VBOR VKOR		21B	X06A X06B X06C X33Z		09	J02A J02B J03A J03B J04Z J11A J11B
	05	F01A F01C F04Z F13A F13B F13C F28A F31A F31B F31C F31D F31E F31F		05	F01A F01C F04Z F13A F13B F13C F28A F31A F31B F31C F31D F31E F31F		21B	X06A X06B X06C X33Z
	08	I08C I28A I28B I28C		08	I08C I28A I28B I28C		05	F01A F01C F04Z F13A F13B F13C F28A F31A F31B F31C F31D F31E F31F
	09	J02A J02B J03A J03B J04Z J11A J11B		09	J02A J02B J03A J03B J04Z J11A J11B		08	I08C I28A I28B I28C
39.25.14↔	21B	X06A X06B X06C X33Z	39.25.23↔	08	I08C I28A I28B I28C	39.26.00↔	09	J02A J02B J03A J03B J04Z J11A J11B
		BORP KORP KVB I KVB II MKOR VAC VBOR VKOR		09	J02A J02B J03A J03B J04Z J11A J11B		05	F01A F01C F04Z F13A F13B F13C F28A F31A F31B F31C F31D F31E F31F
	05	F01A F01C F04Z F13A F13B F13C F28A F31A F31B F31C F31D F31E F31F		21B	X06A X06B X06C X33Z		08	I08C I28A I28B I28C
	08	I08C I28A I28B I28C		05	F01A F01C F04Z F13A F13B F13C F28A F31A F31B F31C F31D F31E F31F		21B	X06A X06B X06C X33Z
	09	J02A J02B J03A J03B J04Z J11A J11B		08	I08C I28A I28B I28C		05	F01A F01C F04Z F13A F13B F13C F28A F31A F31B F31C F31D F31E F31F
39.25.19↔	21B	X06A X06B X06C X33Z	39.25.24↔	09	J02A J02B J03A J03B J04Z J11A J11B	39.26.10↔	06	G12A G12B
		BORP KORP KVB I KVB II MKOR VAC VBOR VKOR		21B	X06A X06B X06C X33Z		07	H06Z
	05	F01A F01C F04Z F13A F13B F13C F28A F31A F31B F31C F31D F31E F31F		05	F01A F01C F04Z F13A F13B F13C F28A F31A F31B F31C F31D F31E F31F		08	I08C I28A I28B I28C
	08	I08C I28A I28B I28C		08	I08C I28A I28B I28C		21B	X06A X06B X06C X33Z
	09	J02A J02B J03A J03B J04Z J11A J11B		05	F01A F01C F04Z F13A F13B F13C F28A F31A F31B F31C F31D F31E F31F		05	F01A F01C F04Z F13A F13B F13C F28A F31A F31B F31C F31D F31E F31F
39.25.20↔	21B	X06A X06B X06C X33Z	39.25.29↔	08	I08C I28A I28B I28C	39.26.11↔	06	G12A G12B
		BORP KORP KVB I KVB II MKOR VAC VBOR VKOR		09	J02A J02B J03A J03B J04Z J11A J11B		07	H06Z
	05	F01A F01C F04Z F13A F13B F13C F28A F31A F31B F31C F31D F31E F31F		21B	X06A X06B X06C X33Z		08	I08C I28A I28B I28C
	08	I08C I28A I28B I28C		08	I08C I28A I28B I28C		21B	X06A X06B X06C X33Z
	09	J02A J02B J03A J03B J04Z J11A J11B		09	J02A J02B J03A J03B J04Z J11A J11B		21B	X06A X06B X06C X33Z

CHOP	MDC	DRG	CHOP	MDC	DRG	CHOP	MDC	DRG
		VBOR VKOR						
	05	F01A F01C F04Z F13A F28A F31A F31B F31C F31D F31E F31F	39.27.10↔	01	B04A B04B B04C		08	I08C I28A I28B I28C
	06	G12A G12B		05	F21A F21B F21C		09	J02A J02B J03A J03B J04Z J11A J11B
	07	H06Z		06	G12A G12B		10	K09A K09B
	08	I08C I28A I28B I28C		07	H06Z		21B	X04Z X06A X06B X06C X33Z
	21B	X06A X06B X06C X33Z		08	I28A I28B I28C	39.29.11↔		BORP KORP KVB I KVB II MKOR VAC
39.26.12↔		BORP KORP KVB I KVB II MKOR VAC VBOR VKOR	39.27.11↔	09	J11A		05	F01A F01C F04Z F13A F21A F21B F21C F28A F31A F31B F31C F31D F31E F31F
	05	F01A F01C F04Z F13A F28A F31A F31B F31C F31D F31E F31F		10	K09A K09B		07	H06Z
	06	G12A G12B		11	L09A L09B		08	I08C I28A I28B I28C
	07	H06Z		21B	X06A X06B X06C		09	J02A J02B J03A J03B J04Z J11A J11B
	08	I08C I28A I28B I28C	39.27.12↔	22	Y02A Y02B Y02C		10	K09A K09B
	21B	X06A X06B X06C X33Z		01	B04A B04B B04C		21B	X04Z X06A X06B X06C X33Z
39.26.19↔		BORP KORP KVB I KVB II MKOR VAC VBOR VKOR		05	F21A F21B F21C			BORP KORP KVB I KVB II MKOR VAC
	05	F01A F01C F04Z F13A F28A F31A F31B F31C F31D F31E F31F		06	G12A G12B	39.29.12↔	05	F01A F01C F04Z F13A F21A F21B F21C F28A F31A F31B F31C F31D F31E F31F
	06	G12A G12B		07	H06Z		07	H06Z
	07	H06Z		08	I08C I28A I28B I28C		08	I08C I28A I28B I28C
	08	I08C I28A I28B I28C	39.28↔	09	J11A		09	J02A J02B J03A J03B J04Z J11A J11B
	21B	X06A X06B X06C X33Z		10	K09A K09B		10	K09A K09B
39.26.99↔		BORP KORP KVB I KVB II MKOR VAC VBOR VKOR		11	L09A L09B		21B	X04Z X06A X06B X06C X33Z
	05	F01A F01C F04Z F13A F28A F31A F31B F31C F31D F31E F31F		21B	X06A X06B X06C		05	F01A F01C F04Z F13A F21A F21B F21C F28A F31A F31B F31C F31D F31E F31F
	06	G12A G12B		22	Y02A Y02B Y02C		07	H06Z
	07	H06Z			BORP KORP KVB I KVB II MKOR VAC VBOR VKOR		08	I08C I28A I28B I28C
	08	I08C I28A I28B I28C	39.29.00↔	01	B02A B02B B20A B20B B20C B20D B20E		09	J02A J02B J03A J03B J04Z J11A J11B
	21B	X06A X06B X06C X33Z		05	F04Z F06A F06B		10	K09A K09B
39.27.00↔		BORP KORP KVB I KVB II MKOR VAC VBOR VKOR		06	G33Z G38A G38B		21B	X04Z X06A X06B X06C X33Z
	05	F01A F01C F04Z F13A F28A F31A F31B F31C F31D F31E F31F		07	H33Z	39.29.13↔		BORP KORP KVB I KVB II MKOR VAC VBOR VKOR
	06	G12A G12B		08	I08C I28A I28B I28C		05	F01A F01C F04Z F13A F21A F21B F21C F28A F31A F31B F31C F31D F31E F31F
	07	H06Z		11	L33Z		07	H06Z
	08	I08C I28A I28B I28C		21A	W01A W01B		08	I08C I28A I28B I28C
	21B	X06A X06B X06C X33Z		21B	X06A X06B X06C X33Z		09	J02A J02B J03A J03B J04Z J11A J11B
	01	B04A B04B B04C			BORP KVB I KVB II VAC VBOR		10	K09A K09B
	05	F21A F21B F21C	39.29.00↔	05	F01A F01C F04Z F13A F21A F21B F21C F28A F31A F31B F31C F31D F31E F31F		21B	X04Z X06A X06B X06C X33Z
	06	G12A G12B		07	H06Z			BORP KORP KVB I KVB II MKOR VAC VBOR VKOR
	07	H06Z		08	I08C I28A I28B I28C		05	F01A F01C F04Z F13A F21A F21B F21C F28A F31A F31B F31C F31D F31E F31F
	08	I28A I28B I28C		09	J02A J02B J03A J03B J04Z J11A J11B		07	H06Z
	09	J11A		09	J02A J02B J03A J03B J04Z J11A J11B		08	I08C I28A I28B I28C
	10	K09A K09B		10	K09A K09B		09	J02A J02B J03A J03B J04Z J11A J11B
	11	L09A L09B		21B	X04Z X06A X06B X06C X33Z	39.29.14↔	10	K09A K09B
	21B	X06A X06B X06C			BORP KORP KVB I KVB II MKOR VAC VBOR VKOR		21B	X04Z X06A X06B X06C X33Z
39.27.09↔		BORP KORP KVB I KVB II MKOR VAC VBOR VKOR	39.29.10↔	21B	X04Z X06A X06B X06C X33Z			BORP KORP KVB I KVB II MKOR VAC VBOR VKOR
	01	B04A B04B B04C			BORP KORP KVB I KVB II MKOR VAC VBOR VKOR		05	F01A F01C F04Z F13A F21A F21B F21C F28A F31A F31B F31C F31D F31E F31F
	05	F21A F21B F21C		05	F01A F01C F04Z F13A F21A F21B F21C F28A F31A F31B F31C F31D F31E F31F		07	H06Z
	06	G12A G12B		07	H06Z		08	I08C I28A I28B I28C
	07	H06Z		08	I08C I28A I28B I28C		09	J02A J02B J03A J03B J04Z J11A J11B
	08	I28A I28B I28C		09	J02A J02B J03A J03B J04Z J11A J11B		10	K09A K09B
	09	J11A		10	K09A K09B		21B	X04Z X06A X06B X06C X33Z
	10	K09A K09B		21B	X04Z X06A X06B X06C X33Z			BORP KORP KVB I KVB II MKOR VAC VBOR VKOR
	11	L09A L09B			BORP KORP KVB I KVB II MKOR VAC VBOR VKOR		05	F01A F01C F04Z F13A F21A F21B F21C F28A F31A F31B F31C F31D F31E F31F
	21B	X06A X06B X06C		05	F01A F01C F04Z F13A F21A F21B F21C F28A F31A F31B F31C F31D F31E F31F		07	H06Z
	22	Y02A Y02B Y02C		07	H06Z		08	I08C I28A I28B I28C

CHOP	MDC	DRG	CHOP	MDC	DRG	CHOP	MDC	DRG
		F21C F28A F31A F31B F31C F31D F31E F31F	39.31.11↔		X06C X33Z BORP VAC VBOR		05	F01A F01C F04Z F28A F59A F59B F59C F59D F59E F59F F59G
	07	H06Z		05	F01A F01C F04Z F28A F59A F59B F59C F59D F59E F59F F59G		06	G12A G12B
	08	I08C I28A I28B I28C		06	G12A G12B G33Z G38A G38B		07	H33Z
	09	J02A J02B J03A J03B J04Z J11A J11B		07	H33Z		08	I08C I28A I28B I28C I32B
	10	K09A K09B		08	I08C I28A I28B I28C I32B		10	K09A K09B
39.29.89↔	21B	X04Z X06A X06B X06C X33Z BORP KVB I KVB II VAC VBOR		10	K09A K09B	39.31.30↔	11	L09A L09B L33Z
	05	F01A F01C F04Z F13A F21A F21B F21C F28A F31A F31B F31C F31D F31E F31F	39.31.19↔	11	L09A L09B L33Z		21B	X05Z X06A X06B X06C X33Z
	07	H06Z		21B	X05Z X06A X06B X06C X33Z		05	F01A F01C F04Z F28A F59A F59B F59C F59D F59E F59F F59G
	08	I08C I28A I28B I28C		05	BORP VAC VBOR F01A F01C F04Z F28A F59A F59B F59C F59D F59E F59F F59G		06	G12A G12B
	09	J02A J02B J03A J03B J04Z J11A J11B		06	G12A G12B		07	H33Z
	10	K09A K09B		07	H33Z		08	I02A I02B I08C I28A I28B I28C I32A I32B
	21B	X04Z X06A X06B X06C X33Z BORP KVB I KVB II VAC VBOR		08	I08C I28A I28B I28C I32B		10	K09A K09B
39.29.99↔	05	F01A F01C F04Z F13A F21A F21B F21C F28A F31A F31B F31C F31D F31E F31F	39.31.20↔	10	K09A K09B		11	L09A L09B L33Z
	07	H06Z		11	L09A L09B L33Z		21B	X05Z X06A X06B X06C X33Z
	08	I08C I28A I28B I28C		21B	X05Z X06A X06B X06C X33Z	39.31.40↔	05	BORP VAC VBOR F01A F01C F04Z F28A F59A F59B F59C F59D F59E F59F F59G
	09	J02A J02B J03A J03B J04Z J11A J11B		05	BORP VAC VBOR F01A F01C F04Z F28A F59A F59B F59C F59D F59E F59F F59G		06	G12A G12B
	10	K09A K09B		06	G12A G12B		07	H33Z
	21B	X04Z X06A X06B X06C X33Z BORP KVB I KVB II VAC VBOR	39.31.21↔	07	H33Z		08	I02A I02B I08C I28A I28B I28C I32A I32B
39.2A↔	01	B02A B02B B20A B20B B20C		08	I08C I28A I28B I28C I32B		10	K09A K09B
	05	F04Z F06A F06B		10	K09A K09B		11	L09A L09B L33Z
	06	G33Z G38A G38B		11	L09A L09B L33Z		21B	X05Z X06A X06B X06C X33Z
	07	H33Z		21B	X05Z X06A X06B X06C X33Z	39.31.50↔	05	BORP VAC VBOR F01A F01C F04Z F28A F59A F59B F59C F59D F59E F59F F59G
	08	I08C I28A I28B I28C		05	BORP VAC VBOR F01A F01C F04Z F28A F59A F59B F59C F59D F59E F59F F59G		06	G12A G12B
	11	L33Z		06	G12A G12B G33Z G38A G38B		07	H33Z
	21A	W01A W01B	39.31.22↔	07	H33Z		08	I08C I28A I28B I28C I32B
	21B	X06A X06B X06C X33Z BORP VAC VBOR		08	I08C I28A I28B I28C I32B		10	K09A K09B
39.31.10↔	05	F01A F01C F04Z F28A F59A F59B F59C F59D F59E F59F F59G		10	K09A K09B	39.31.60↔	11	L09A L09B L33Z
	06	G12A G12B		11	L09A L09B L33Z		21B	X05Z X06A X06B X06C X33Z
	07	H33Z		21B	X05Z X06A X06B X06C X33Z		04	E01A E01B E05A E05B E05C
	08	I08C I28A I28B I28C I32B		05	BORP VAC VBOR F01A F01C F04Z F28A F59A F59B F59C F59D F59E F59F F59G		05	F01A F01C F04Z F28A F59A F59B F59C F59D F59E F59F F59G
	10	K09A K09B		06	G12A G12B G33Z G38A G38B		06	G12A G12B G33Z G38A G38B
	11	L09A L09B L33Z		07	H33Z		07	H33Z
	21B	X05Z X06A X06B X06C X33Z BORP VAC VBOR	39.31.29↔	08	I08C I28A I28B I28C I32B		08	I08C I28A I28B I28C I32B
				10	K09A K09B		10	K09A K09B
				11	L09A L09B L33Z		11	L09A L09B L33Z
				21B	X05Z X06A X06B X06C X33Z BORP VAC VBOR		21B	X05Z X06A X06B X06C X33Z BORP VAC VBOR

CHOP	MDC	DRG	CHOP	MDC	DRG	CHOP	MDC	DRG
	04	E01A E01B E05A E05B E05C		08	I08C I28A I28B I28C I32B		07	H33Z
	05	F01A F01C F04Z F28A F59A F59B F59C F59D F59E F59F F59G		10	K09A K09B		08	I08C I28A I28B I28C I32B
	06	G12A G12B G33Z G38A G38B	39.31.72↔	11	L09A L09B L33Z		10	K09A K09B
	07	H33Z		21B	X05Z X06A X06B X06C X33Z		11	L09A L09B L33Z
39.31.62↔		BORP VAC VBOR		04	E01A E01B E05A E05B E05C	39.31.82↔	21B	X05Z X06A X06B X06C X33Z
	04	E01A E01B E05A E05B E05C		05	F01A F01C F04Z F28A F59A F59B F59C F59D F59E F59F F59G			BORP VAC VBOR
	05	F01A F01C F04Z F28A F59A F59B F59C F59D F59E F59F F59G		06	G12A G12B G33Z G38A G38B		05	F01A F01C F04Z F28A F59A F59B F59C F59D F59E F59F F59G
	06	G12A G12B G33Z G38A G38B	39.31.73↔	07	H33Z		06	G12A G12B
	07	H33Z		08	I08C I28A I28B I28C I32B		07	H33Z
	08	I08C I28A I28B I28C I32B		05	F01A F01C F04Z F28A F59A F59B F59C F59D F59E F59F F59G	39.31.83↔	08	I08C I28A I28B I28C I32B
	10	K09A K09B		06	G12A G12B G33Z G38A G38B		10	K09A K09B
	11	L09A L09B L33Z		07	H33Z		11	L09A L09B L33Z
39.31.69↔	21B	X05Z X06A X06B X06C X33Z		08	I08C I28A I28B I28C I32B	39.31.84↔	21B	X05Z X06A X06B X06C X33Z
		BORP VAC VBOR		10	K09A K09B			BORP VAC VBOR
	04	E01A E01B E05A E05B E05C		11	L09A L09B L33Z		05	F01A F01C F04Z F28A F59A F59B F59C F59D F59E F59F F59G
	05	F01A F01C F04Z F28A F59A F59B F59C F59D F59E F59F F59G		21B	X05Z X06A X06B X06C X33Z		06	G12A G12B
	06	G12A G12B G33Z G38A G38B	39.31.79↔		BORP VAC VBOR		07	H33Z
	07	H33Z		05	F01A F01C F04Z F28A F59A F59B F59C F59D F59E F59F F59G		08	I08C I28A I28B I28C I32B
	08	I08C I28A I28B I28C I32B		06	G12A G12B		10	K09A K09B
	10	K09A K09B		07	H33Z		11	L09A L09B L33Z
	11	L09A L09B L33Z		08	I08C I28A I28B I28C I32B	39.31.85↔	21B	X05Z X06A X06B X06C X33Z
39.31.70↔	21B	X05Z X06A X06B X06C X33Z		10	K09A K09B			BORP VAC VBOR
		BORP VAC VBOR		11	L09A L09B L33Z		05	F01A F01C F04Z F28A F59A F59B F59C F59D F59E F59F F59G
	05	F01A F01C F04Z F28A F59A F59B F59C F59D F59E F59F F59G	39.31.80↔	21B	X05Z X06A X06B X06C X33Z		06	G12A G12B
	06	G12A G12B			BORP VAC VBOR		07	H33Z
	07	H33Z		05	F01A F01C F04Z F28A F59A F59B F59C F59D F59E F59F F59G		08	I08C I28A I28B I28C I32B
	08	I08C I28A I28B I28C I32B		06	G12A G12B		10	K09A K09B
	10	K09A K09B		07	H33Z		11	L09A L09B L33Z
	11	L09A L09B L33Z		08	I08C I28A I28B I28C I32B	39.31.86↔	21B	X05Z X06A X06B X06C X33Z
39.31.71↔	21B	X05Z X06A X06B X06C X33Z		10	K09A K09B			BORP VAC VBOR
		BORP VAC VBOR		11	L09A L09B L33Z		05	F01A F01C F04Z F28A F59A F59B F59C F59D F59E F59F F59G
	04	E01A E01B E05A E05B E05C	39.31.81↔	21B	X05Z X06A X06B X06C X33Z		06	G12A G12B
	05	F01A F01C F04Z F28A F59A F59B F59C F59D F59E F59F F59G			BORP VAC VBOR		07	H33Z
	06	G12A G12B G33Z G38A G38B		05	F01A F01C F04Z F28A F59A F59B F59C F59D F59E F59F F59G		08	I08C I28A I28B I28C I32B
	07	H33Z		06	G12A G12B		10	K09A K09B

CHOP	MDC	DRG	CHOP	MDC	DRG	CHOP	MDC	DRG						
39.31.87↔	21B	X05Z X06A X06B X06C X33Z	39.32.32↔	08	I08C I28A I28B I28C	39.49.10↔	11	L09A L09B						
	05	BORP VAC VBOR F01A F01C F04Z F28A F59A F59B F59C F59D F59E F59F F59G		05	BORP VAC VBOR F01A F01C F04Z F28A F59A F59B F59C F59D F59E F59F F59G		05	BORP VAC VBOR F01A F01C F04Z F28A F59A F59B F59C F59D F59E F59F F59G	05	21B	X06A X06B X06C Y02A Y02B Y02C			
		06			G12A G12B			06		G12A G12B	06	G12A G12B		
		07			H33Z			07		H33Z	07	H33Z		
		08			I08C I28A I28B I28C I32B			08		I08C I28A I28B I28C	08	I02A I02B I08C I28A I28B I28C I32A I32B		
		10			K09A K09B			10		K09A K09B	10	K09A K09B		
	39.31.88↔	11		L09A L09B L33Z	39.32.39↔		05	F01A F01C F04Z F28A F59A F59B F59C F59D F59E F59F F59G	39.49.21‡↔	11	L09A L09B L33Z			
		21B		X05Z X06A X06B X06C X33Z			08	I08C I28A I28B I28C		05	X05Z X06A X06B X06C X33Z			
		05		BORP VAC VBOR F01A F01C F04Z F28A F59A F59B F59C F59D F59E F59F F59G				21B			X06A X06B X06C BORP VAC VBOR	05	F21A F21B F21C F21A F21B F21C F21A F21B F21C	
				06							G12A G12B		05	F01A F01C F04Z F28A F59A F59B F59C F59D F59E F59F F59G
07			H33Z	08		I08C I28A I28B I28C					03		D12A	
08			I08C I28A I28B I28C I32B	21B		X06A X06B X06C BORP VAC VBOR					04		E02A E02B E02C	
10			K09A K09B	05		F01A F01C F04Z F28A F59A F59B F59C F59D F59E F59F F59G	05			F04Z F13A F21A F21B F21C				
11		L09A L09B L33Z	08			I08C I28A I28B I28C	06	G12A G12B G33Z G38A G38B						
21B		X05Z X06A X06B X06C X33Z	21B			X06A X06B X06C BORP VAC VBOR	07	H33Z						
05		BORP VAC VBOR F01A F01C F04Z F28A F59A F59B F59C F59D F59E F59F F59G				05	F01A F01C F04Z F28A F59A F59B F59C F59D F59E F59F F59G	08		I08C I28A I28B I28C				
	06	G12A G12B			09		J02A J02B J03A J03B J04Z J11A J11B							
	07	H33Z		10	K09A K09B									
	08	I08C I28A I28B I28C I32B		11	L09A L09B L33Z									
	10	K09A K09B	15	P02A P02B P02C										
39.31.89↔	11	L09A L09B L33Z	39.32.41↔	21B	X06A X06B X06C BORP VAC VBOR	39.49.23‡↔	21B	X04Z X05Z X06A X06B X06C X33Z						
	21B	X05Z X06A X06B X06C X33Z		08	I08C I28A I28B I28C		05	F21A F21B F21C F21A F21B F21C F21A F21B F21C						
	05	BORP VAC VBOR F01A F01C F04Z F28A F59A F59B F59C F59D F59E F59F F59G			21B			X06A X06B X06C BORP VAC VBOR	05	F21A F21B F21C BORP KORP KVB I KVB II MKOR VAC VBOR VKOR				
		06						G12A G12B		08	I08C I28A I28B I28C	06	G12A G12B G33Z G38A G38B	
		07						H33Z		09	J02A J02B J03A J03B J04Z J11A J11B		07	H33Z
		08						I08C I28A I28B I28C I32B		10	K09A K09B		08	I08C I28A I28B I28C
		10		K09A K09B			11	L09A L09B L33Z		09	J02A J02B J03A J03B J04Z J11A J11B			
	39.32.11↔	11		L09A L09B L33Z	39.32.42↔		05	F01A F01C F04Z F28A F59A F59B F59C F59D F59E F59F F59G	39.49.99‡↔	15	P02A P02B P02C			
		21B		X05Z X06A X06B X06C X33Z			08	I08C I28A I28B I28C		05	X04Z X05Z X06A X06B X06C X33Z			
		05		BORP VAC VBOR F01A F01C F04Z F28A F59A F59B F59C F59D F59E F59F F59G				21B			X06A X06B X06C BORP VAC VBOR	01	F21A F21B F21C B17A B17B	
06			G12A G12B	03		D12A								
07			H33Z	04		E02A E02B								
08			I08C I28A I28B I28C	05		F01A F01C F04Z F21A F21B F21C F28A F59A F59B F59C F59D F59E F59F F59G								
10			K09A K09B	06		G12A G12B								
39.32.19↔		11	L09A L09B L33Z	39.42.11↔		06	G12A G12B	39.50.00↔		07	H06Z			
		21B	X05Z X06A X06B X06C X33Z			07	H06Z			07	H06Z			
		05	BORP VAC VBOR F01A F01C F04Z F28A F59A F59B F59C F59D F59E F59F F59G				08				I28A I28B I28C	08	I28A I28B	
	06		G12A G12B		09				J11A					
	07		H33Z						10		K09A K09B			
	08		I08C I28A I28B I28C								11		L09A L09B	
	10		K09A K09B			21B				X06A X06B X06C				
	39.32.30↔	11	L09A L09B L33Z			39.42.12↔	22			Y02A Y02B Y02C		39.50.10↔	08	I28A I28B
		21B	X06A X06B X06C BORP VAC VBOR		01		B04A B04B B04C F21A F21B F21C			09			J11A	
		05	BORP VAC VBOR F01A F01C F04Z F28A F59A F59B F59C F59D F59E F59F F59G				06		G12A G12B				10	K09A K09B
06			G12A G12B	11				L09A L09B						
07			H33Z					12	M06Z M37Z					
08			I08C I28A I28B I28C						13		N11A N11B			
10			K09A K09B		14					O02A O02B				
39.32.31↔		11	L09A L09B L33Z				39.43↔			05	F21A F21B F21C		06	X04Z X05Z X06A X06B X06C
		21B	X06A X06B X06C BORP VAC VBOR	06						H06Z	01			B17A B17B
		05	BORP VAC VBOR F01A F01C F04Z F28A F59A F59B F59C F59D F59E F59F F59G					07		H06Z				03
	06		G12A G12B			04			E02A E02B					
	07		H33Z		05				F01A F01C F04Z F19Z F21A F21B F21C F28A F59A F59B F59C F59D F59E F59F F59G					
	08		I08C I28A I28B I28C						06	G12A G12B				
	10		K09A K09B											

CHOP	MDC	DRG	CHOP	MDC	DRG	CHOP	MDC	DRG
	07	H06Z		05	F01A F01C F04Z		14	O02A O02B
	08	I28A I28B			F19Z F21A F21B		21B	X04Z X05Z X06A
	09	J11A			F21C F28A F59A			X06B X06C
	10	K09A K09B			F59B F59C F59D	39.50.99↔	01	B17A B17B
	11	L09A L09B			F59E F59F F59G		03	D12A
	12	M06Z M37Z		06	G12A G12B		04	E02A E02B
	13	N11A N11B		07	H06Z		05	F01A F01C F04Z
	14	O02A O02B		08	I28A I28B			F21A F21B F21C
	21B	X04Z X05Z X06A		09	J11A			F28A F59A F59B
39.50.11↔	01	B17A B17B		10	K09A K09B			F59C F59D F59E
	03	D12A		11	L09A L09B			F59F F59G
	04	E02A E02B		12	M06Z M37Z		06	G12A G12B
	05	F01A F01C F04Z		13	N11A N11B		07	H06Z
		F19Z F21A F21B		14	O02A O02B		08	I28A I28B
		F21C F28A F59A		21B	X04Z X05Z X06A		09	J11A
		F59B F59C F59D	39.50.19↔	01	B17A B17B		10	K09A K09B
		F59E F59F F59G		03	D12A		11	L09A L09B
	06	G12A G12B		04	E02A E02B		12	M06Z M37Z
	07	H06Z		05	F01A F01C F04Z		13	N11A N11B
	08	I28A I28B			F19Z F21A F21B		14	O02A O02B
	09	J11A			F21C F28A F59A		21B	X04Z X05Z X06A
	10	K09A K09B			F59B F59C F59D	39.51.00↔		X06B X06C
	11	L09A L09B			F59E F59F F59G			BORP KORP KVB I
	12	M06Z M37Z			G12A G12B			KVB II MKOR VAC
	13	N11A N11B		06	H06Z			VBOR VKOR
	14	O02A O02B		07	I28A I28B		01	B02A B02B B20A
	21B	X04Z X05Z X06A		08	J11A			B20B B20C
39.50.12↔	01	B17A B17B		09	K09A K09B		05	F01A F01C F04Z
	03	D12A		10	L09A L09B			F28A F59A F59B
	04	E02A E02B		11	L09A L09B			F59C F59D F59E
	05	F01A F01C F04Z		12	M06Z M37Z			F59F
		F19Z F21A F21B		13	N11A N11B		07	H33Z
		F21C F28A F59A		14	O02A O02B		11	L33Z
		F59B F59C F59D		21B	X04Z X05Z X06A		21A	W01A W01B
		F59E F59F F59G	39.50.20↔	01	B17A B17B		21B	X06A X06B X06C
	06	G12A G12B		03	D12A	39.51.11↔		X33Z
	07	H06Z		04	E02A E02B			BORP KORP KVB I
	08	I28A I28B		05	F01A F01C F04Z			KVB II MKOR VAC
	09	J11A			F21A F21B F21C		01	VBOR VKOR
	10	K09A K09B			F28A F59A F59B			B02A B02B B20A
	11	L09A L09B			F59C F59D F59E		05	B20B B20C
	12	M06Z M37Z			F59F F59G			F01A F01C F04Z
	13	N11A N11B		06	G12A G12B			F28A F59A F59B
	14	O02A O02B		07	H06Z			F59C F59D F59E
	21B	X04Z X05Z X06A		08	I28A I28B		06	F59F
39.50.13↔	01	B17A B17B		09	J11A		07	G33Z G38A G38B
	03	D12A		10	K09A K09B		07	H33Z
	04	E02A E02B		11	L09A L09B		11	L33Z
	05	F01A F01C F04Z		12	M06Z M37Z		21A	W01A W01B
		F19Z F21A F21B		13	N11A N11B		21B	X06A X06B X06C
		F21C F28A F59A		14	O02A O02B			X33Z
		F59B F59C F59D	39.50.21↔	21B	X04Z X05Z X06A	39.51.99↔		BORP KORP KVB I
		F59E F59F F59G		01	B17A B17B			KVB II MKOR VAC
	06	G12A G12B		03	D12A			VBOR VKOR
	07	H06Z		04	E02A E02B		01	B02A B02B B20A
	08	I28A I28B		05	F01A F01C F04Z			B20B B20C
	09	J11A			F21A F21B F21C		05	F01A F01C F04Z
	10	K09A K09B			F28A F59A F59B			F28A F59A F59B
	11	L09A L09B			F59C F59D F59E			F59C F59D F59E
	12	M06Z M37Z			F59F F59G			F59F
	13	N11A N11B		06	G12A G12B		06	G33Z G38A G38B
	14	O02A O02B		07	H06Z		07	H33Z
	21B	X04Z X05Z X06A		08	I28A I28B		11	L33Z
39.50.14↔	01	B17A B17B		09	J11A		21A	W01A W01B
	03	D12A		10	K09A K09B		21B	X06A X06B X06C
	04	E02A E02B		11	L09A L09B	39.52.00↔		X33Z
				12	M06Z M37Z		05	F01A F01C F04Z
				13	N11A N11B			F28A F59A F59B
								F59C F59D F59E
								F59F
							06	G02A G02B G38A

CHOP	MDC	DRG	CHOP	MDC	DRG	CHOP	MDC	DRG
		G38B		07	H33Z		21B	X06A X06B X06C
	07	H33Z		08	I08C I28A I28B	39.54.00↔	05	F01A F01C F04Z
	08	I08C I28A I28B			I28C			F28A F59A F59B
	10	K09A K09B		10	K09A K09B			F59C F59D F59E
	11	L33Z		11	L33Z			F59F
	21B	X06A X06B X06C	39.52.22↔	21B	X06A X06B X06C		06	G02A G02B G38A
39.52.11↔		X33Z			X33Z			G38B
		BORP KORP KVB I			BORP KORP KVB I		07	H33Z
		KVB II MKOR VAC			KVB II MKOR VAC		08	I08C I28A I28B
		VBOR VKOR			VBOR VKOR			I28C
	05	F01A F01C F04Z		04	E01A E01B E05A		10	K09A K09B
		F28A F59A F59B			E05B E05C		11	L33Z
		F59C F59D F59E		05	F01A F01C F04Z	39.54.10↔	21B	X06A X06B X06C
		F59F			F28A F59A F59B			X33Z
	06	G02A G02B G33Z			F59C F59D F59E			BORP KORP KVB I
		G38A G38B		06	G02A G02B G33Z			KVB II MKOR VAC
	07	H33Z			G38A G38B			VBOR VKOR
	08	I08C I28A I28B		07	H33Z		05	F01A F01C F04Z
		I28C		08	I08C I28A I28B			F28A F59A F59B
	10	K09A K09B			I28C			F59C F59D F59E
	11	L33Z		10	K09A K09B		06	G02A G02B G33Z
	21B	X06A X06B X06C		11	L33Z			G38A G38B
39.52.19↔		X33Z	39.52.29↔	21B	X06A X06B X06C		07	H33Z
		BORP KORP KVB I			X33Z		08	I08C I28A I28B
		KVB II MKOR VAC			BORP KORP KVB I			I28C
		VBOR VKOR			KVB II MKOR VAC		10	K09A K09B
	01	B04A B04B B04C			VBOR VKOR		11	L33Z
	05	F01A F01C F04Z		04	E01A E01B E05A	39.54.20↔	21B	X06A X06B X06C
		F28A F59A F59B			E05B E05C			X33Z
		F59C F59D F59E		05	F01A F01C F04Z			BORP KORP KVB I
		F59F			F28A F59A F59B			KVB II MKOR VAC
	06	G02A G02B G33Z			F59C F59D F59E			VBOR VKOR
		G38A G38B			F59F		05	F01A F01C F04Z
	07	H33Z		06	G33Z G38A G38B			F28A F59A F59B
	08	I08C I28A I28B		07	H33Z			F59C F59D F59E
		I28C		08	I08C I28A I28B			F59F
	10	K09A K09B			I28C		06	G02A G02B G33Z
	11	L33Z		10	K09A K09B			G38A G38B
	21B	X06A X06B X06C		11	L33Z		07	H33Z
39.52.20↔		X33Z	39.52.99↔	21B	X06A X06B X06C		08	I08C I28A I28B
		BORP KORP KVB I			X33Z			I28C
		KVB II MKOR VAC			D12A	39.54.99↔	10	K09A K09B
		VBOR VKOR		03	D12A		11	L33Z
		VBOR VKOR		04	E02A E02B		21B	X06A X06B X06C
	04	E01A E01B E05A		05	F21A F21B F21C			X33Z
		E05B E05C		06	G12A G12B		05	F01A F01C F04Z
	05	F01A F01C F04Z		07	H06Z			F28A F59A F59B
		F28A F59A F59B		08	I28A I28B			F59C F59D F59E
		F59C F59D F59E		09	J11A			F59F
		F59F		10	K09A K09B		07	H33Z
	06	G02A G02B G33Z		11	L09A L09B		08	I08C I28A I28B
		G38A G38B		12	M06Z M37Z			I28C
	07	H33Z		13	N11A N11B		10	K09A K09B
	08	I08C I28A I28B		14	O02A O02B		11	L33Z
		I28C	39.53↔	21B	X06A X06B X06C	39.55↔	21B	X06A X06B X06C
	10	K09A K09B			BORP KORP KVB I			X33Z
	11	L33Z			KVB II MKOR VAC			BORP KVB I KVB II
	21B	X06A X06B X06C			VBOR VKOR			VAC VBOR
39.52.21↔		X33Z		01	B02A B02B B20A		05	F01A F01C F04Z
		BORP KORP KVB I			B20B B20C B20D			F28A F59A F59B
		KVB II MKOR VAC			B20E			F59C F59D F59E
		VBOR VKOR		05	F01A F01C F04Z			F59F
	04	E01A E01B E05A			F28A F59A F59B		06	G12A G12B
		E05B E05C			F59C F59D F59E		08	I08C I28A I28B
	05	F01A F01C F04Z			F59F			I28C
		F28A F59A F59B		06	G33Z G38A G38B		09	J02A J02B J03A
		F59C F59D F59E		07	H33Z			J03B J04Z J11A
		F59F		08	I08C I28A I28B			J11B
	06	G02A G02B G33Z			I28C		10	K09A K09B
		G38A G38B		11	L09A L09B L33Z			

CHOP	MDC	DRG	CHOP	MDC	DRG	CHOP	MDC	DRG
	11	L09A L09B						G19A G19B G38A
	21B	X06A X06B X06C	39.56.20↔	05	BORP VAC VBOR			G38B
39.56.00↔		BORP VAC VBOR			F01A F01C F04Z	07		H06Z H33Z
	05	F01A F01C F04Z			F06A F06B F28A	08		I08C I28A I28B
		F06A F06B F28A			F59A F59B F59C			I28C
		F59A F59B F59C		06	F59D F59E F59F			K09A K09B
	06	G16Z G18A G18B			G16Z G18A G18B	10		L09A L09B L33Z
		G19A G19B G38A			G38B	15		P02A P02B P02C
		G38B		07	H06Z H33Z	21B		X04Z X05Z X06A
	07	H06Z H33Z		08	I08C I28A I28B		39.56.30↔	X06B X06C X33Z
	08	I08C I28A I28B			I28C			BORP VAC VBOR
		I28C		10	K09A K09B	05		F01A F01C F04Z
	10	K09A K09B		11	L09A L09B L33Z			F06A F06B F28A
	11	L09A L09B L33Z		15	P02A P02B P02C			F59A F59B F59C
	15	P02A P02B P02C		21B	X04Z X05Z X06A			F59D F59E F59F
	21B	X04Z X05Z X06A	39.56.21↔		X06B X06C X33Z		06	G16Z G18A G18B
39.56.11↔		BORP VAC VBOR		05	BORP VAC VBOR			G19A G19B G38A
	01	B20A B20B B20C			F01A F01C F04Z	07		G38B
		B20D B20E			F06A F06B F28A	08		H06Z H33Z
	05	F01A F01C F04Z			F59A F59B F59C			I08C I28A I28B
		F06A F06B F28A		06	F59D F59E F59F			I28C
		F59A F59B F59C			G16Z G18A G18B	10		K09A K09B
	06	G16Z G18A G18B			G19A G19B G38A	11		L09A L09B L33Z
		G38B		07	H06Z H33Z	15		P02A P02B P02C
	07	H06Z H33Z		08	I08C I28A I28B	21B		X04Z X05Z X06A
	08	I08C I28A I28B			I28C		39.56.31↔	X06B X06C X33Z
		I28C		10	K09A K09B			BORP VAC VBOR
	10	K09A K09B		11	L09A L09B L33Z	05		F01A F01C F04Z
	11	L09A L09B L33Z	39.56.22↔	15	P02A P02B P02C			F06A F06B F28A
	15	P02A P02B P02C		21B	X04Z X05Z X06A			F59A F59B F59C
	21B	X04Z X05Z X06A			X06B X06C X33Z		06	F59D F59E F59F
39.56.12↔		BORP VAC VBOR		05	BORP VAC VBOR			G16Z G18A G18B
	01	B04A B04B B04C			F01A F01C F04Z	07		G19A G19B G38A
		B04A B04B B04C			F06A F06B F28A	08		G38B
	05	F01A F01C F04Z			F59A F59B F59C			H06Z H33Z
		F06A F06B F28A		06	F59D F59E F59F			I08C I28A I28B
		F59A F59B F59C			G16Z G18A G18B	10		I28C
	06	G16Z G18A G18B			G19A G19B G38A	11		K09A K09B
		G38B		07	H06Z H33Z	15		L09A L09B L33Z
	07	H06Z H33Z		08	I08C I28A I28B	21B		P02A P02B P02C
	08	I08C I28A I28B			I28C		39.56.32↔	X04Z X05Z X06A
		I28C		10	K09A K09B			X06B X06C X33Z
	10	K09A K09B	39.56.23↔	11	L09A L09B L33Z			BORP VAC VBOR
	11	L09A L09B L33Z		15	P02A P02B P02C			F01A F01C F04Z
	15	P02A P02B P02C		21B	X04Z X05Z X06A			F06A F06B F28A
	21B	X04Z X05Z X06A			X06B X06C X33Z		05	F59A F59B F59C
39.56.19↔		BORP VAC VBOR			BORP VAC VBOR			F59D F59E F59F
	01	B04A B04B B04C		05	F01A F01C F04Z			G16Z G18A G18B
		B04A B04B B04C			F06A F06B F28A	06		G19A G19B G38A
	05	F01A F01C F04Z			F59A F59B F59C			G38B
		F06A F06B F28A			F59D F59E F59F			H06Z H33Z
		F59A F59B F59C		07	H06Z H33Z			I08C I28A I28B
		F59D F59E F59F		08	I08C I28A I28B			I28C
	06	G16Z G18A G18B			I28C		39.56.33↔	K09A K09B
		G19A G19B G38A		10	K09A K09B			L09A L09B L33Z
		G38B		11	L09A L09B L33Z			P02A P02B P02C
	07	H06Z H33Z		15	P02A P02B P02C			X04Z X05Z X06A
	08	I08C I28A I28B		21B	X04Z X05Z X06A			X06B X06C X33Z
		I28C			X06B X06C X33Z		05	BORP VAC VBOR
	10	K09A K09B	39.56.29↔		BORP VAC VBOR			F01A F01C F04Z
		K09A K09B		05	F01A F01C F04Z			F06A F06B F28A
	11	L09A L09B L33Z			F06A F06B F28A			F59A F59B F59C
	15	P02A P02B P02C			F59A F59B F59C			F59D F59E F59F
	21B	X04Z X05Z X06A			F59D F59E F59F		06	G16Z G18A G18B
		X06B X06C X33Z		06	G16Z G18A G18B			G19A G19B G38A
					G38B			G38B
					H06Z H33Z			H06Z H33Z
					I08C I28A I28B			I08C I28A I28B
					I28C			I28C
					K09A K09B			K09A K09B

CHOP	MDC	DRG	CHOP	MDC	DRG	CHOP	MDC	DRG
39.56.39↔	11	L09A L09B L33Z	39.56.44↔	06	F06A F06B F28A	39.56.48↔	07	H06Z H33Z
	15	P02A P02B P02C		07	F59A F59B F59C		08	I08C I28A I28B
	21B	X04Z X05Z X06A		08	F59D F59E F59F		10	I28C
		X06B X06C X33Z		06	G16Z G18A G18B		11	K09A K09B
		BORP VAC VBOR			G19A G19B G38A		15	L09A L09B L33Z
	05	F01A F01C F04Z			G38B		21B	P02A P02B P02C
		F06A F06B F28A		07	H06Z H33Z			X04Z X05Z X06A
		F59A F59B F59C		08	I08C I28A I28B			X06B X06C X33Z
		F59D F59E F59F		10	I28C			BORP VAC VBOR
	06	G16Z G18A G18B		11	K09A K09B		05	F01A F01C F04Z
		G19A G19B G38A		15	L09A L09B L33Z			F06A F06B F28A
		G38B		21B	P02A P02B P02C			F59A F59B F59C
	07	H06Z H33Z			X04Z X05Z X06A			F59D F59E F59F
	08	I08C I28A I28B			X06B X06C X33Z		06	G16Z G18A G18B
		I28C			BORP VAC VBOR			G19A G19B G38A
	K09A K09B	05	F01A F01C F04Z		G38B			
	L09A L09B L33Z		F06A F06B F28A	07	H06Z H33Z			
	P02A P02B P02C		F59A F59B F59C	08	I08C I28A I28B			
	X04Z X05Z X06A		F59D F59E F59F		I28C			
	X06B X06C X33Z	06	G16Z G18A G18B	10	K09A K09B			
	BORP VAC VBOR		G19A G19B G38A	11	L09A L09B L33Z			
39.56.40↔	05	F01A F01C F04Z		G38B	15	P02A P02B P02C		
	F06A F06B F28A	07	H06Z H33Z	21B	X04Z X05Z X06A			
	F59A F59B F59C	08	I08C I28A I28B		X06B X06C X33Z			
	F59D F59E F59F	10	I28C		BORP VAC VBOR			
	G16Z G18A G18B	11	K09A K09B	05	F01A F01C F04Z			
	G19A G19B G38A	15	L09A L09B L33Z		F06A F06B F28A			
	G38B	21B	P02A P02B P02C		F59A F59B F59C			
	H06Z H33Z		X04Z X05Z X06A		F59D F59E F59F			
	I08C I28A I28B		X06B X06C X33Z	06	G16Z G18A G18B			
	I28C		BORP VAC VBOR		G19A G19B G38A			
	K09A K09B	05	F01A F01C F04Z		G38B			
	L09A L09B L33Z		F06A F06B F28A	07	H06Z H33Z			
	P02A P02B P02C		F59A F59B F59C	08	I08C I28A I28B			
	X04Z X05Z X06A		F59D F59E F59F		I28C			
	X06B X06C X33Z	06	G16Z G18A G18B	10	K09A K09B			
	BORP VAC VBOR		G19A G19B G38A	11	L09A L09B L33Z			
39.56.41↔	05	F01A F01C F04Z		G38B	15	P02A P02B P02C		
	F06A F06B F28A	07	H06Z H33Z	21B	X04Z X05Z X06A			
	F59A F59B F59C	08	I08C I28A I28B		X06B X06C X33Z			
	F59D F59E F59F	10	I28C		BORP VAC VBOR			
	G16Z G18A G18B	11	K09A K09B	05	F01A F01C F04Z			
	G19A G19B G38A	15	L09A L09B L33Z		F06A F06B F28A			
	G38B	21B	P02A P02B P02C		F59A F59B F59C			
	H06Z H33Z		X04Z X05Z X06A		F59D F59E F59F			
	I08C I28A I28B		X06B X06C X33Z	06	G16Z G18A G18B			
	I28C		BORP VAC VBOR		G19A G19B G38A			
	K09A K09B	05	F01A F01C F04Z		G38B			
	L09A L09B L33Z		F06A F06B F28A	07	H06Z H33Z			
	P02A P02B P02C		F59A F59B F59C	08	I08C I28A I28B			
	X04Z X05Z X06A		F59D F59E F59F		I28C			
	X06B X06C X33Z	06	G16Z G18A G18B	10	K09A K09B			
	BORP VAC VBOR		G19A G19B G38A	11	L09A L09B L33Z			
39.56.42↔	05	F01A F01C F04Z		G38B	15	P02A P02B P02C		
	F06A F06B F28A	07	H06Z H33Z	21B	X04Z X05Z X06A			
	F59A F59B F59C	08	I08C I28A I28B		X06B X06C X33Z			
	F59D F59E F59F	10	I28C		BORP VAC VBOR			
	G16Z G18A G18B	11	K09A K09B	05	F01A F01C F04Z			
	G19A G19B G38A	15	L09A L09B L33Z		F06A F06B F28A			
	G38B	21B	P02A P02B P02C		F59A F59B F59C			
	H06Z H33Z		X04Z X05Z X06A		F59D F59E F59F			
	I08C I28A I28B		X06B X06C X33Z	06	G16Z G18A G18B			
	I28C		BORP VAC VBOR		G19A G19B G38A			
	K09A K09B	05	F01A F01C F04Z		G38B			
	L09A L09B L33Z		F06A F06B F28A	07	H06Z H33Z			
	P02A P02B P02C		F59A F59B F59C	08	I08C I28A I28B			
	X04Z X05Z X06A		F59D F59E F59F		I28C			
	X06B X06C X33Z	06	G16Z G18A G18B	10	K09A K09B			
	BORP VAC VBOR		G19A G19B G38A	11	L09A L09B L33Z			
39.56.43↔	05	F01A F01C F04Z		G38B	15	P02A P02B P02C		
	F06A F06B F28A	07	H06Z H33Z	21B	X04Z X05Z X06A			
	F59A F59B F59C	08	I08C I28A I28B		X06B X06C X33Z			
	F59D F59E F59F	10	I28C		BORP VAC VBOR			
	G16Z G18A G18B	11	K09A K09B	05	F01A F01C F04Z			
	G19A G19B G38A	15	L09A L09B L33Z		F06A F06B F28A			
	G38B	21B	P02A P02B P02C		F59A F59B F59C			
	H06Z H33Z		X04Z X05Z X06A		F59D F59E F59F			
	I08C I28A I28B		X06B X06C X33Z	06	G16Z G18A G18B			
	I28C		BORP VAC VBOR		G19A G19B G38A			
	K09A K09B	05	F01A F01C F04Z		G38B			
	L09A L09B L33Z		F06A F06B F28A	07	H06Z H33Z			
	P02A P02B P02C		F59A F59B F59C	08	I08C I28A I28B			
	X04Z X05Z X06A		F59D F59E F59F		I28C			
	X06B X06C X33Z	06	G16Z G18A G18B	10	K09A K09B			
	BORP VAC VBOR		G19A G19B G38A	11	L09A L09B L33Z			
39.56.44↔	05	F01A F01C F04Z		G38B	15	P02A P02B P02C		

CHOP	MDC	DRG	CHOP	MDC	DRG	CHOP	MDC	DRG
	21B	X04Z X05Z X06A X06B X06C X33Z			F59D F59E F59F G16Z G18A G18B		10	I28C K09A K09B
39.56.52↔		BORP VAC VBOR		06	G19A G19B G38A G38B		11	L09A L09B L33Z
	05	F01A F01C F04Z F06A F06B F28A F59A F59B F59C F59D F59E F59F		07	H06Z H33Z		15	P02A P02B P02C
				08	I08C I28A I28B I28C	39.57.00↔	21B	X04Z X05Z X06A X06B X06C X33Z BORP KVB I KVB II VAC VBOR
	06	G16Z G18A G18B G19A G19B G38A G38B		10	K09A K09B		05	F01A F01C F04Z F06A F06B F28A F59A F59B F59C F59D F59E F59F
	07	H06Z H33Z		11	L09A L09B L33Z		15	P02A P02B P02C
	08	I08C I28A I28B I28C	39.56.63↔	21B	X04Z X05Z X06A X06B X06C X33Z BORP VAC VBOR		21B	X04Z X05Z X06A X06B X06C X33Z BORP KVB I KVB II VAC VBOR
	10	K09A K09B		05	F01A F01C F04Z F06A F06B F28A F59A F59B F59C F59D F59E F59F		06	G16Z G18A G18B G19A G19B G38A G38B
	11	L09A L09B L33Z		06	G16Z G18A G18B G19A G19B G38A G38B		07	H06Z H33Z
	15	P02A P02B P02C		07	H06Z H33Z		15	P02A P02B P02C
39.56.59↔	21B	X04Z X05Z X06A X06B X06C X33Z BORP VAC VBOR		08	I08C I28A I28B I28C		21B	X04Z X05Z X06A X06B X06C X33Z BORP KVB I KVB II VAC VBOR
	05	F01A F01C F04Z F06A F06B F28A F59A F59B F59C F59D F59E F59F		10	K09A K09B	39.57.11↔	01	B20A B20B B20C B20D B20E
				11	L09A L09B L33Z		05	F01A F01C F04Z F06A F06B F28A F59A F59B F59C F59D F59E F59F
	06	G16Z G18A G18B G19A G19B G38A G38B		15	P02A P02B P02C		06	G16Z G18A G18B G19A G19B G38A G38B
	07	H06Z H33Z		21B	X04Z X05Z X06A X06B X06C X33Z BORP VAC VBOR		07	H06Z H33Z
	08	I08C I28A I28B I28C	39.56.64↔	05	F01A F01C F04Z F06A F06B F28A F59A F59B F59C F59D F59E F59F		08	I08C I28A I28B I28C
	10	K09A K09B		06	G16Z G18A G18B G19A G19B G38A G38B		10	K09A K09B
	11	L09A L09B L33Z		07	H06Z H33Z		11	L09A L09B L33Z
	15	P02A P02B P02C		08	I08C I28A I28B I28C		15	P02A P02B P02C
39.56.60↔	21B	X04Z X05Z X06A X06B X06C X33Z BORP VAC VBOR		10	K09A K09B		21B	X04Z X05Z X06A X06B X06C X33Z BORP KVB I KVB II VAC VBOR
	05	F01A F01C F04Z F06A F06B F28A F59A F59B F59C F59D F59E F59F		11	L09A L09B L33Z		01	B04A B04B B04C F01A F01C F04Z F06A F06B F28A F59A F59B F59C F59D F59E F59F
				15	P02A P02B P02C		05	F01A F01C F04Z F06A F06B F28A F59A F59B F59C F59D F59E F59F
	06	G16Z G18A G18B G19A G19B G38A G38B		21B	X04Z X05Z X06A X06B X06C X33Z BORP VAC VBOR	39.57.12↔	06	G16Z G18A G18B G19A G19B G38A G38B
	07	H06Z H33Z		05	F01A F01C F04Z F06A F06B F28A F59A F59B F59C F59D F59E F59F		07	H06Z H33Z
	08	I08C I28A I28B I28C	39.56.69↔	06	G16Z G18A G18B G19A G19B G38A G38B		08	I08C I28A I28B I28C
	10	K09A K09B		07	H06Z H33Z		10	K09A K09B
	11	L09A L09B L33Z		08	I08C I28A I28B I28C		11	L09A L09B L33Z
	15	P02A P02B P02C		10	K09A K09B		15	P02A P02B P02C
39.56.61↔	21B	X04Z X05Z X06A X06B X06C X33Z BORP VAC VBOR		11	L09A L09B L33Z		21B	X04Z X05Z X06A X06B X06C X33Z BORP KVB I KVB II VAC VBOR
	05	F01A F01C F04Z F06A F06B F28A F59A F59B F59C F59D F59E F59F		15	P02A P02B P02C		01	B04A B04B B04C F01A F01C F04Z F06A F06B F28A F59A F59B F59C F59D F59E F59F
				21B	X04Z X05Z X06A X06B X06C X33Z BORP VAC VBOR	39.57.13↔	05	F01A F01C F04Z F06A F06B F28A F59A F59B F59C F59D F59E F59F
	06	G16Z G18A G18B G19A G19B G38A G38B		06	G16Z G18A G18B G19A G19B G38A G38B		06	G16Z G18A G18B G19A G19B G38A G38B
	07	H06Z H33Z		07	H06Z H33Z		07	H06Z H33Z
	08	I08C I28A I28B I28C	39.56.99↔	08	I08C I28A I28B I28C		08	I08C I28A I28B I28C
	10	K09A K09B		10	K09A K09B		10	K09A K09B
	11	L09A L09B L33Z		11	L09A L09B L33Z		11	L09A L09B L33Z
	15	P02A P02B P02C		15	P02A P02B P02C		15	P02A P02B P02C
39.56.62↔	21B	X04Z X05Z X06A X06B X06C X33Z BORP VAC VBOR		21B	X04Z X05Z X06A X06B X06C X33Z BORP VAC VBOR		21B	X04Z X05Z X06A X06B X06C X33Z BORP KVB I KVB II VAC VBOR
	05	F01A F01C F04Z F06A F06B F28A F59A F59B F59C		05	F01A F01C F04Z F06A F06B F28A F59A F59B F59C F59D F59E F59F		01	B04A B04B B04C F01A F01C F04Z F06A F06B F28A F59A F59B F59C F59D F59E F59F
				06	G16Z G18A G18B G19A G19B G38A G38B		05	F01A F01C F04Z F06A F06B F28A F59A F59B F59C F59D F59E F59F
				07	H06Z H33Z		06	G16Z G18A G18B G19A G19B G38A G38B
				08	I08C I28A I28B			

CHOP	MDC	DRG	CHOP	MDC	DRG	CHOP	MDC	DRG
	07	H06Z H33Z		08	I08C I28A I28B		10	K09A K09B
	08	I08C I28A I28B I28C		10	K09A K09B		11	L09A L09B L33Z
	10	K09A K09B		11	L09A L09B L33Z		15	P02A P02B P02C
	11	L09A L09B L33Z		15	P02A P02B P02C		21B	X04Z X05Z X06A X06B X06C X33Z
	15	P02A P02B P02C		21B	X04Z X05Z X06A X06B X06C X33Z	39.57.32↔		BORP KVB I KVB II VAC VBOR
39.57.19↔	21B	X04Z X05Z X06A X06B X06C X33Z BORP KVB I KVB II VAC VBOR	39.57.23↔		BORP KVB I KVB II VAC VBOR		05	F01A F01C F04Z F06A F06B F28A F59A F59B F59C F59D F59E F59F
	01	B04A B04B B04C		05	F01A F01C F04Z F06A F06B F28A F59A F59B F59C F59D F59E F59F		06	G16Z G18A G18B G19A G19B G33Z G38A G38B
	05	F01A F01C F04Z F06A F06B F28A F59A F59B F59C F59D F59E F59F		06	G16Z G18A G18B G19A G19B G33Z G38A G38B		07	H06Z H33Z
	06	G16Z G18A G18B G19A G19B G33Z G38A G38B		07	H06Z H33Z		08	I08C I28A I28B I28C
	07	H06Z H33Z		08	I08C I28A I28B I28C		10	K09A K09B
	08	I08C I28A I28B I28C		10	K09A K09B		11	L09A L09B L33Z
	10	K09A K09B		11	L09A L09B L33Z		15	P02A P02B P02C
	11	L09A L09B L33Z		15	P02A P02B P02C		21B	X04Z X05Z X06A X06B X06C X33Z
	15	P02A P02B P02C		21B	X04Z X05Z X06A X06B X06C X33Z	39.57.29↔		BORP KVB I KVB II VAC VBOR
39.57.20↔	21B	X04Z X05Z X06A X06B X06C X33Z BORP KVB I KVB II VAC VBOR	39.57.29↔		BORP KVB I KVB II VAC VBOR		05	F01A F01C F04Z F06A F06B F28A F59A F59B F59C F59D F59E F59F
	05	F01A F01C F04Z F06A F06B F28A F59A F59B F59C F59D F59E F59F		05	F01A F01C F04Z F06A F06B F28A F59A F59B F59C F59D F59E F59F		06	G16Z G18A G18B G19A G19B G33Z G38A G38B
	06	G16Z G18A G18B G19A G19B G33Z G38A G38B		06	G16Z G18A G18B G19A G19B G33Z G38A G38B		07	H06Z H33Z
	07	H06Z H33Z		07	H06Z H33Z		08	I08C I28A I28B I28C
	08	I08C I28A I28B I28C		08	I08C I28A I28B I28C		10	K09A K09B
	10	K09A K09B		10	K09A K09B		11	L09A L09B L33Z
	11	L09A L09B L33Z		11	L09A L09B L33Z		15	P02A P02B P02C
	15	P02A P02B P02C		15	P02A P02B P02C		21B	X04Z X05Z X06A X06B X06C X33Z
39.57.21↔	21B	X04Z X05Z X06A X06B X06C X33Z BORP KVB I KVB II VAC VBOR	39.57.30↔		BORP KVB I KVB II VAC VBOR	39.57.39↔		BORP KVB I KVB II VAC VBOR
	05	F01A F01C F04Z F06A F06B F28A F59A F59B F59C F59D F59E F59F		05	F01A F01C F04Z F06A F06B F28A F59A F59B F59C F59D F59E F59F		05	F01A F01C F04Z F06A F06B F28A F59A F59B F59C F59D F59E F59F
	06	G16Z G18A G18B G19A G19B G33Z G38A G38B		06	G16Z G18A G18B G19A G19B G33Z G38A G38B		06	G16Z G18A G18B G19A G19B G33Z G38A G38B
	07	H06Z H33Z		07	H06Z H33Z		07	H06Z H33Z
	08	I08C I28A I28B I28C		08	I08C I28A I28B I28C		08	I08C I28A I28B I28C
	10	K09A K09B		10	K09A K09B		10	K09A K09B
	11	L09A L09B L33Z		11	L09A L09B L33Z		11	L09A L09B L33Z
	15	P02A P02B P02C		15	P02A P02B P02C		15	P02A P02B P02C
39.57.22↔	21B	X04Z X05Z X06A X06B X06C X33Z BORP KVB I KVB II VAC VBOR	39.57.31↔		BORP KVB I KVB II VAC VBOR	39.57.40↔		BORP KVB I KVB II VAC VBOR
	05	F01A F01C F04Z F06A F06B F28A F59A F59B F59C F59D F59E F59F		05	F01A F01C F04Z F06A F06B F28A F59A F59B F59C F59D F59E F59F		05	F01A F01C F04Z F06A F06B F28A F59A F59B F59C F59D F59E F59F
	06	G16Z G18A G18B G19A G19B G33Z G38A G38B		06	G16Z G18A G18B G19A G19B G33Z G38A G38B		06	G16Z G18A G18B G19A G19B G33Z G38A G38B
	07	H06Z H33Z		07	H06Z H33Z		07	H06Z H33Z
	08	I08C I28A I28B I28C		08	I08C I28A I28B I28C		08	I08C I28A I28B I28C
	10	K09A K09B		10	K09A K09B		10	K09A K09B
	11	L09A L09B L33Z		11	L09A L09B L33Z		11	L09A L09B L33Z
	15	P02A P02B P02C		15	P02A P02B P02C		15	P02A P02B P02C
	21B	X04Z X05Z X06A X06B X06C X33Z		21B	X04Z X05Z X06A X06B X06C X33Z		21B	X04Z X05Z X06A X06B X06C X33Z

CHOP	MDC	DRG	CHOP	MDC	DRG	CHOP	MDC	DRG
	15	P02A P02B P02C			X06B X06C X33Z			VAC VBOR
	21B	X04Z X05Z X06A	39.57.45↔		BORP KVB I KVB II		05	F01A F01C F04Z
39.57.41↔		X06B X06C X33Z		05	VAC VBOR			F06A F06B F28A
		BORP KVB I KVB II			F01A F01C F04Z			F59A F59B F59C
	05	F01A F01C F04Z			F06A F06B F28A		06	F59D F59E F59F
		F06A F06B F28A			F59A F59B F59C			G16Z G18A G18B
		F59A F59B F59C		06	F59D F59E F59F			G19A G19B G38A
		F59D F59E F59F			G16Z G18A G18B		07	G38B
	06	G16Z G18A G18B			G19A G19B G38A		08	H06Z H33Z
		G19A G19B G33Z		07	G38A G38B			I08C I28A I28B
		G38A G38B		08	H06Z H33Z		10	I28C
	07	H06Z H33Z			I08C I28A I28B		11	K09A K09B
		I08C I28A I28B		10	I28C		15	L09A L09B L33Z
		I28C		11	K09A K09B		21B	P02A P02B P02C
	10	K09A K09B		15	L09A L09B L33Z			X04Z X05Z X06A
		L09A L09B L33Z		21B	P02A P02B P02C	39.57.50↔		X06B X06C X33Z
	15	P02A P02B P02C			X04Z X05Z X06A			BORP KVB I KVB II
	21B	X04Z X05Z X06A	39.57.46↔		X06B X06C X33Z		05	VAC VBOR
		X06B X06C X33Z		05	BORP KVB I KVB II			F01A F01C F04Z
39.57.42↔		BORP KVB I KVB II			VAC VBOR			F06A F06B F28A
		VAC VBOR		05	F01A F01C F04Z			F59A F59B F59C
	05	F01A F01C F04Z			F06A F06B F28A		06	F59D F59E F59F
		F06A F06B F28A			F59A F59B F59C			G16Z G18A G18B
		F59A F59B F59C		06	F59D F59E F59F			G19A G19B G38A
		F59D F59E F59F			G16Z G18A G18B		07	G38B
	06	G16Z G18A G18B			G19A G19B G38A		08	H06Z H33Z
		G19A G19B G33Z		07	G38B			I08C I28A I28B
		G38A G38B		08	H06Z H33Z		10	I28C
	07	H06Z H33Z			I08C I28A I28B		11	K09A K09B
		I08C I28A I28B		10	I28C		15	L09A L09B L33Z
		I28C		11	K09A K09B		21B	P02A P02B P02C
	10	K09A K09B		15	L09A L09B L33Z	39.57.51↔		X04Z X05Z X06A
		L09A L09B L33Z		21B	P02A P02B P02C			X06B X06C X33Z
	15	P02A P02B P02C			X04Z X05Z X06A		05	BORP KVB I KVB II
	21B	X04Z X05Z X06A	39.57.47↔		X06B X06C X33Z			VAC VBOR
		X06B X06C X33Z		05	BORP KVB I KVB II			F01A F01C F04Z
39.57.43↔		BORP KVB I KVB II			VAC VBOR			F06A F06B F28A
		VAC VBOR		05	F01A F01C F04Z			F59A F59B F59C
	05	F01A F01C F04Z			F06A F06B F28A		06	F59D F59E F59F
		F06A F06B F28A			F59A F59B F59C			G16Z G18A G18B
		F59A F59B F59C		06	F59D F59E F59F			G19A G19B G38A
		F59D F59E F59F			G16Z G18A G18B		07	G38B
	06	G16Z G18A G18B			G19A G19B G38A		08	H06Z H33Z
		G19A G19B G38A		07	G38B			I08C I28A I28B
		G38B		08	H06Z H33Z		10	I28C
	07	H06Z H33Z			I08C I28A I28B		11	K09A K09B
		I08C I28A I28B		10	I28C		15	L09A L09B L33Z
		I28C		11	K09A K09B		21B	P02A P02B P02C
	10	K09A K09B		15	L09A L09B L33Z	39.57.52↔		X04Z X05Z X06A
		L09A L09B L33Z		21B	P02A P02B P02C			X06B X06C X33Z
	15	P02A P02B P02C			X04Z X05Z X06A		05	VAC VBOR
	21B	X04Z X05Z X06A	39.57.48↔		X06B X06C X33Z			F01A F01C F04Z
		X06B X06C X33Z		05	BORP KVB I KVB II			F06A F06B F28A
39.57.44↔		BORP KVB I KVB II			VAC VBOR			F59A F59B F59C
		VAC VBOR		05	F01A F01C F04Z		06	F59D F59E F59F
	05	F01A F01C F04Z			F06A F06B F28A			G16Z G18A G18B
		F06A F06B F28A			F59A F59B F59C			G19A G19B G38A
		F59A F59B F59C		06	F59D F59E F59F		07	G38B
		F59D F59E F59F			G16Z G18A G18B		08	H06Z H33Z
	06	G16Z G18A G18B			G19A G19B G38A			I08C I28A I28B
		G19A G19B G38A		07	G38B		10	I28C
		G38B		08	H06Z H33Z		11	K09A K09B
	07	H06Z H33Z			I08C I28A I28B		15	L09A L09B L33Z
		I08C I28A I28B		10	I28C		21B	P02A P02B P02C
		I28C		11	K09A K09B	39.57.59↔		X04Z X05Z X06A
	10	K09A K09B		15	L09A L09B L33Z			X06B X06C X33Z
		L09A L09B L33Z		21B	P02A P02B P02C		05	VAC VBOR
	15	P02A P02B P02C			X04Z X05Z X06A			F01A F01C F04Z
	21B	X04Z X05Z X06A	39.57.49↔		X06B X06C X33Z			
		X06B X06C X33Z		21B	BORP KVB I KVB II			

CHOP	MDC	DRG	CHOP	MDC	DRG	CHOP	MDC	DRG
		F06A F06B F28A			F59D F59E F59F		06	G12A G12B
		F59A F59B F59C		06	G16Z G18A G18B		07	H33Z
	06	F59D F59E F59F			G19A G19B G38A		08	I08C I28A I28B
		G16Z G18A G18B			G38B			I28C
		G19A G19B G38A		07	H06Z H33Z		09	J02A J02B J03A
	07	G38B			I08C I28A I28B			J03B J04Z J11A
		H06Z H33Z		08	I28C		10	J11B
	08	I08C I28A I28B			K09A K09B		10	K09A K09B
		I28C		10	L09A L09B L33Z		11	L09A L09B L33Z
		K09A K09B		11	P02A P02B P02C		21B	X06A X06B X06C
	10	L09A L09B L33Z		15	X04Z X05Z X06A			X33Z
		L09A L09B L33Z		21B	X06B X06C X33Z	39.57.64↔		BORP VAC VBOR
	15	P02A P02B P02C			BORP KVB I KVB II		01	B17A B17B
		P02A P02B P02C			VAC VBOR		03	D12A
39.57.60↔	21B	X04Z X05Z X06A		05	F01A F01C F04Z		04	E02A E02B E02C
		X06B X06C X33Z			F06A F06B F28A		05	F01A F01C F04Z
		BORP KVB I KVB II			F59A F59B F59C			F28A F59A F59B
		VAC VBOR			F59D F59E F59F			F59C F59D F59E
		F01A F01C F04Z		06	G16Z G18A G18B		06	F59F
	05	F06A F06B F28A			G19A G19B G38A		07	G12A G12B
		F59A F59B F59C		07	H06Z H33Z		07	H33Z
		F59D F59E F59F		08	I08C I28A I28B		08	I08C I28A I28B
	06	G16Z G18A G18B			I28C		09	J02A J02B J03A
		G19A G19B G38A		10	K09A K09B			J03B J04Z J11A
		G38B		11	L09A L09B L33Z		10	J11B
	07	H06Z H33Z		15	P02A P02B P02C		10	K09A K09B
		I08C I28A I28B		21B	X04Z X05Z X06A		11	L09A L09B L33Z
	08	I28C			X06B X06C X33Z		21B	X06A X06B X06C
		K09A K09B			BORP KVB I KVB II			X33Z
	10	L09A L09B L33Z		05	F01A F01C F04Z	39.57.69↔		BORP VAC VBOR
		L09A L09B L33Z			F06A F06B F28A		01	B04A B04B B04C
	15	P02A P02B P02C			F59A F59B F59C			B17A B17B
		P02A P02B P02C			F59D F59E F59F		03	D12A
39.57.61↔	21B	X04Z X05Z X06A		06	G16Z G18A G18B		04	E02A E02B E02C
		X06B X06C X33Z			G19A G19B G38A		05	F01A F01C F04Z
		BORP KVB I KVB II			G38B			F28A F59A F59B
		VAC VBOR			H06Z H33Z			F59C F59D F59E
		F01A F01C F04Z		07	I08C I28A I28B		06	F59F
	05	F06A F06B F28A		08	I28C		07	G12A G12B
		F59A F59B F59C			K09A K09B		07	H33Z
		F59D F59E F59F		10	L09A L09B L33Z		08	I08C I28A I28B
	06	G16Z G18A G18B		11	L09A L09B L33Z			I28C
		G19A G19B G38A		15	P02A P02B P02C		09	J02A J02B J03A
		G38B		21B	X04Z X05Z X06A			J03B J04Z J11A
	07	H06Z H33Z			X06B X06C X33Z		10	J11B
		I08C I28A I28B			BORP KVB I KVB II		10	K09A K09B
	08	I28C		05	F01A F01C F04Z	39.57.99↔	11	L09A L09B L33Z
		K09A K09B			F06A F06B F28A		21B	X06A X06B X06C
	10	L09A L09B L33Z			F59A F59B F59C			X33Z
		L09A L09B L33Z			F59D F59E F59F			BORP VAC VBOR
	15	P02A P02B P02C		06	G16Z G18A G18B		01	B04A B04B B04C
		P02A P02B P02C			G19A G19B G38A			B17A B17B
39.57.62↔	21B	X04Z X05Z X06A			G38B		03	D12A
		X06B X06C X33Z			H06Z H33Z		04	E02A E02B E02C
		BORP KVB I KVB II			I08C I28A I28B		05	F01A F01C F04Z
		VAC VBOR			I28C			F28A F59A F59B
		F01A F01C F04Z			K09A K09B			F59C F59D F59E
	05	F06A F06B F28A			L09A L09B L33Z		06	F59F
		F59A F59B F59C			L09A L09B L33Z		06	G12A G12B
		F59D F59E F59F			P02A P02B P02C		07	H33Z
	06	G16Z G18A G18B			X04Z X05Z X06A		08	I08C I28A I28B
		G19A G19B G38A			X06B X06C X33Z			I28C
		G38B			B17A B17B		09	J02A J02B J03A
	07	H06Z H33Z		39.59.30↔	D12A			J03B J04Z J11A
		I08C I28A I28B			E02A E02B E02C		10	J11B
	08	I28C			F01A F01C F04Z		10	K09A K09B
		K09A K09B			F28A F59A F59B		11	L09A L09B L33Z
	10	L09A L09B L33Z			F59C F59D F59E		21B	X06A X06B X06C
		L09A L09B L33Z			F59F			X33Z
	15	P02A P02B P02C						
		P02A P02B P02C						
39.57.63↔	21B	X04Z X05Z X06A						
		X06B X06C X33Z						
		BORP KVB I KVB II						
		VAC VBOR						
		F01A F01C F04Z						
	05	F06A F06B F28A						
		F59A F59B F59C						
		F59D F59E F59F						

CHOP	MDC	DRG	CHOP	MDC	DRG	CHOP	MDC	DRG
39.59.34↔		BORP VAC VBOR			I28C			F28A F59A F59B
	01	B04A B04B B04C B17A B17B		09	J02A J02B J03A J03B J04Z J11A			F59C F59D F59E F59F
	03	D12A			J11B	06		G12A G12B
	04	E02A E02B E02C		10	K09A K09B	07		H33Z
	05	F01A F01C F04Z F28A F59A F59B F59C F59D F59E F59F		11	L09A L09B L33Z	08		I08C I28A I28B I28C
	06	G12A G12B	39.59.42↔		X06A X06B X06C X33Z	09		J02A J02B J03A J03B J04Z J11A J11B
	07	H33Z		01	BORP VAC VBOR			J03B J04Z J11A J11B
	08	I08C I28A I28B I28C		03	B17A B17B	10		K09A K09B
	09	J02A J02B J03A J03B J04Z J11A J11B		04	D12A	11		L09A L09B L33Z
	10	K09A K09B		05	E02A E02B E02C F01A F01C F04Z F28A F59A F59B F59C F59D F59E F59F	21B		X06A X06B X06C X33Z
	11	L09A L09B L33Z		06	G12A G12B	39.59.51↔		BORP VAC VBOR
	21B	X06A X06B X06C X33Z		07	H33Z			B17A B17B
39.59.39↔		BORP VAC VBOR		08	I08C I28A I28B I28C	01		D12A
	01	B04A B04B B04C B17A B17B		09	J02A J02B J03A J03B J04Z J11A J11B	03		E02A E02B E02C
	03	D12A		10	K09A K09B	04		F01A F01C F04Z F28A F59A F59B F59C F59D F59E F59F
	04	E02A E02B E02C		11	L09A L09B L33Z	05		G12A G12B G33Z G38A G38B
	05	F01A F01C F04Z F28A F59A F59B F59C F59D F59E F59F		21B	X06A X06B X06C X33Z	07		H33Z
	06	G12A G12B	39.59.48↔		BORP VAC VBOR	08		I08C I28A I28B I28C
	07	H33Z		01	B17A B17B	09		J02A J02B J03A J03B J04Z J11A J11B
	08	I08C I28A I28B I28C		03	D12A	10		K09A K09B
	09	J02A J02B J03A J03B J04Z J11A J11B		04	E02A E02B E02C	11		L09A L09B L33Z
	10	K09A K09B		05	F01A F01C F04Z F28A F59A F59B F59C F59D F59E F59F	21B		X06A X06B X06C X33Z
	11	L09A L09B L33Z		06	G12A G12B	39.59.52↔		BORP VAC VBOR
	21B	X06A X06B X06C X33Z		07	H33Z			B17A B17B
39.59.40↔		BORP VAC VBOR		08	I08C I28A I28B I28C	03		D12A
	01	B17A B17B		09	J02A J02B J03A J03B J04Z J11A J11B	04		E02A E02B E02C
	03	D12A		10	K09A K09B	05		F01A F01C F04Z F28A F59A F59B F59C F59D F59E F59F
	04	E02A E02B E02C		11	L09A L09B L33Z	06		G12A G12B G33Z G38A G38B
	05	F01A F01C F04Z F28A F59A F59B F59C F59D F59E F59F		21B	X06A X06B X06C X33Z	07		H33Z
	06	G12A G12B	39.59.49↔		BORP VAC VBOR	08		I08C I28A I28B I28C
	07	H33Z		01	B17A B17B	09		J02A J02B J03A J03B J04Z J11A J11B
	08	I08C I28A I28B I28C		03	D12A	10		K09A K09B
	09	J02A J02B J03A J03B J04Z J11A J11B		04	E02A E02B E02C	11		L09A L09B L33Z
	10	K09A K09B		05	F01A F01C F04Z F28A F59A F59B F59C F59D F59E F59F	21B		X06A X06B X06C X33Z
	11	L09A L09B L33Z		06	G12A G12B	39.59.53↔		BORP VAC VBOR
	21B	X06A X06B X06C X33Z		07	H33Z			B17A B17B
39.59.41↔		BORP VAC VBOR		08	I08C I28A I28B I28C	03		D12A
	01	B17A B17B		09	J02A J02B J03A J03B J04Z J11A J11B	04		E02A E02B E02C
	03	D12A		10	K09A K09B	05		F01A F01C F04Z F28A F59A F59B F59C F59D F59E F59F
	04	E02A E02B E02C		11	L09A L09B L33Z	06		G12A G12B G33Z G38A G38B
	05	F01A F01C F04Z F28A F59A F59B F59C F59D F59E F59F		21B	X06A X06B X06C X33Z	07		H33Z
	06	G12A G12B	39.59.50↔		BORP VAC VBOR	08		I08C I28A I28B I28C
	07	H33Z		01	B17A B17B	09		J02A J02B J03A J03B J04Z J11A J11B
	08	I08C I28A I28B		03	D12A			
				04	E02A E02B E02C			
				05	F01A F01C F04Z			

CHOP	MDC	DRG	CHOP	MDC	DRG	CHOP	MDC	DRG
	10	K09A K09B			F59F			X33Z
	11	L09A L09B L33Z		06	G12A G12B	39.59.64↔		BORP VAC VBOR
	21B	X06A X06B X06C		07	H33Z		01	B17A B17B
39.59.54↔		X33Z		08	I08C I28A I28B		03	D12A
		BORP VAC VBOR			I28C		04	E02A E02B E02C
	01	B17A B17B		09	J02A J02B J03A		05	F01A F01C F04Z
	03	D12A			J03B J04Z J11A			F28A F59A F59B
	04	E02A E02B E02C			J11B			F59C F59D F59E
	05	F01A F01C F04Z		10	K09A K09B			F59F
		F28A F59A F59B		11	L09A L09B L33Z		06	G12A G12B
		F59C F59D F59E		21B	X06A X06B X06C		07	H33Z
		F59F	39.59.61↔		X33Z		08	I08C I28A I28B
	06	G12A G12B G33Z			BORP VAC VBOR			I28C
		G38A G38B		01	B17A B17B		09	J02A J02B J03A
	07	H33Z		03	D12A			J03B J04Z J11A
	08	I08C I28A I28B		04	E02A E02B E02C		10	K09A K09B
		I28C		05	F01A F01C F04Z		11	L09A L09B L33Z
	09	J02A J02B J03A			F28A F59A F59B		21B	X06A X06B X06C
		J03B J04Z J11A			F59C F59D F59E			X33Z
		J11B		06	G12A G12B G33Z	39.59.65↔		BORP VAC VBOR
	10	K09A K09B			G38A G38B		01	B17A B17B
	11	L09A L09B L33Z		07	H33Z		03	D12A
	21B	X06A X06B X06C		08	I08C I28A I28B		04	E02A E02B E02C
39.59.55↔		X33Z			I28C		05	F01A F01C F04Z
		BORP VAC VBOR		09	J02A J02B J03A			F28A F59A F59B
	01	B17A B17B			J03B J04Z J11A			F59C F59D F59E
	03	D12A			J11B			F59F
	04	E02A E02B E02C		10	K09A K09B		06	G12A G12B
	05	F01A F01C F04Z		11	L09A L09B L33Z		07	H33Z
		F28A F59A F59B		21B	X06A X06B X06C		08	I08C I28A I28B
		F59C F59D F59E			X33Z			I28C
		F59F	39.59.62↔		BORP VAC VBOR		09	J02A J02B J03A
	06	G12A G12B G33Z		01	B17A B17B			J03B J04Z J11A
		G38A G38B		03	D12A		10	K09A K09B
	07	H33Z		04	E02A E02B E02C		11	L09A L09B L33Z
	08	I08C I28A I28B		05	F01A F01C F04Z		21B	X06A X06B X06C
		I28C			F28A F59A F59B			X33Z
	09	J02A J02B J03A			F59C F59D F59E	39.59.66↔		BORP VAC VBOR
		J03B J04Z J11A			F59F		01	B17A B17B
		J11B		06	G12A G12B G33Z		03	D12A
	10	K09A K09B			G38A G38B		04	E02A E02B E02C
	11	L09A L09B L33Z		07	H33Z		05	F01A F01C F04Z
	21B	X06A X06B X06C		08	I08C I28A I28B			F28A F59A F59B
39.59.59↔		X33Z			I28C			F59C F59D F59E
		BORP VAC VBOR		09	J02A J02B J03A			F59F
	01	B17A B17B			J03B J04Z J11A		06	G12A G12B
	03	D12A			J11B		07	H33Z
	04	E02A E02B E02C		10	K09A K09B		08	I08C I28A I28B
	05	F01A F01C F04Z		11	L09A L09B L33Z			I28C
		F28A F59A F59B		21B	X06A X06B X06C		09	J02A J02B J03A
		F59C F59D F59E			X33Z			J03B J04Z J11A
		F59F	39.59.63↔		BORP VAC VBOR			J11B
	06	G12A G12B		01	B17A B17B		10	K09A K09B
	07	H33Z		03	D12A		11	L09A L09B L33Z
	08	I08C I28A I28B		04	E02A E02B E02C		21B	X06A X06B X06C
		I28C		05	F01A F01C F04Z			X33Z
	09	J02A J02B J03A			F28A F59A F59B	39.59.67↔		BORP VAC VBOR
		J03B J04Z J11A			F59C F59D F59E		01	B17A B17B
		J11B			F59F		03	D12A
	10	K09A K09B		06	G12A G12B		04	E02A E02B E02C
	11	L09A L09B L33Z		07	H33Z		05	F01A F01C F04Z
	21B	X06A X06B X06C		08	I08C I28A I28B			F28A F59A F59B
39.59.60↔		X33Z			I28C			F59C F59D F59E
		BORP VAC VBOR		09	J02A J02B J03A		06	G12A G12B
	01	B17A B17B			J03B J04Z J11A		07	H33Z
	03	D12A			J11B		08	I08C I28A I28B
	04	E02A E02B E02C		10	K09A K09B			I28C
	05	F01A F01C F04Z		11	L09A L09B L33Z			
		F28A F59A F59B		21B	X06A X06B X06C			
		F59C F59D F59E			X33Z			

CHOP	MDC	DRG	CHOP	MDC	DRG	CHOP	MDC	DRG
	09	J02A J02B J03A J03B J04Z J11A J11B			F59C F59D F59E F59F	39.59.81↔		X33Z BORP VAC VBOR
	10	K09A K09B		06	G12A G12B G33Z G38A G38B		01	B17A B17B
	11	L09A L09B L33Z		07	H33Z		03	D12A
	21B	X06A X06B X06C X33Z		08	I08C I28A I28B I28C		04	E02A E02B E02C
39.59.68↔		BORP VAC VBOR		09	J02A J02B J03A J03B J04Z J11A J11B		05	F01A F01C F04Z F28A F59A F59B F59C F59D F59E F59F
	01	B17A B17B		10	K09A K09B		06	G12A G12B
	03	D12A		11	L09A L09B L33Z		07	H33Z
	04	E02A E02B E02C		21B	X06A X06B X06C X33Z		08	I08C I28A I28B I28C
	05	F01A F01C F04Z F28A F59A F59B F59C F59D F59E F59F	39.59.72↔		BORP VAC VBOR		09	J02A J02B J03A J03B J04Z J11A J11B
	06	G12A G12B		01	B17A B17B		10	K09A K09B
	07	H33Z		03	D12A		11	L09A L09B L33Z
	08	I08C I28A I28B I28C		04	E02A E02B E02C		21B	X06A X06B X06C X33Z
	09	J02A J02B J03A J03B J04Z J11A J11B		05	F01A F01C F04Z F28A F59A F59B F59C F59D F59E F59F	39.59.82↔		BORP VAC VBOR
	10	K09A K09B		06	G12A G12B		01	B17A B17B
	11	L09A L09B L33Z		07	H33Z		03	D12A
	21B	X06A X06B X06C X33Z		08	I08C I28A I28B I28C		04	E02A E02B E02C
39.59.69↔		BORP VAC VBOR		09	J02A J02B J03A J03B J04Z J11A J11B		05	F01A F01C F04Z F28A F59A F59B F59C F59D F59E F59F
	01	B17A B17B		10	K09A K09B		06	G12A G12B
	03	D12A		11	L09A L09B L33Z		07	H33Z
	04	E02A E02B E02C		21B	X06A X06B X06C X33Z		08	I08C I28A I28B I28C
	05	F01A F01C F04Z F28A F59A F59B F59C F59D F59E F59F	39.59.79↔		BORP VAC VBOR		09	J02A J02B J03A J03B J04Z J11A J11B
	06	G12A G12B		01	B17A B17B		10	K09A K09B
	07	H33Z		03	D12A		11	L09A L09B L33Z
	08	I08C I28A I28B I28C		04	E02A E02B E02C		21B	X06A X06B X06C X33Z
	09	J02A J02B J03A J03B J04Z J11A J11B		05	F01A F01C F04Z F28A F59A F59B F59C F59D F59E F59F	39.59.83↔		BORP VAC VBOR
	10	K09A K09B		06	G12A G12B		01	B17A B17B
	11	L09A L09B L33Z		07	H33Z		03	D12A
	21B	X06A X06B X06C X33Z		08	I08C I28A I28B I28C		04	E02A E02B E02C
39.59.70↔		BORP VAC VBOR		09	J02A J02B J03A J03B J04Z J11A J11B		05	F01A F01C F04Z F28A F59A F59B F59C F59D F59E F59F
	01	B17A B17B		10	K09A K09B		06	G12A G12B
	03	D12A		11	L09A L09B L33Z		07	H33Z
	04	E02A E02B E02C		21B	X06A X06B X06C X33Z		08	I08C I28A I28B I28C
	05	F01A F01C F04Z F28A F59A F59B F59C F59D F59E F59F	39.59.80↔		BORP VAC VBOR		09	J02A J02B J03A J03B J04Z J11A J11B
	06	G12A G12B		01	B17A B17B		10	K09A K09B
	07	H33Z		03	D12A		11	L09A L09B L33Z
	08	I08C I28A I28B I28C		04	E02A E02B E02C		21B	X06A X06B X06C X33Z
	09	J02A J02B J03A J03B J04Z J11A J11B		05	F01A F01C F04Z F28A F59A F59B F59C F59D F59E F59F	39.59.88↔		BORP VAC VBOR
	10	K09A K09B		06	G12A G12B		01	B17A B17B
	11	L09A L09B L33Z		07	H33Z		03	D12A
	21B	X06A X06B X06C X33Z		08	I08C I28A I28B I28C		04	E02A E02B E02C
39.59.71↔		BORP VAC VBOR		09	J02A J02B J03A J03B J04Z J11A J11B		05	F01A F01C F04Z F28A F59A F59B F59C F59D F59E F59F
	01	B17A B17B		10	K09A K09B		06	G12A G12B
	03	D12A		11	L09A L09B L33Z		07	H33Z
	04	E02A E02B E02C		21B	X06A X06B X06C X33Z		08	I08C I28A I28B I28C
	05	F01A F01C F04Z F28A F59A F59B						

CHOP	MDC	DRG	CHOP	MDC	DRG	CHOP	MDC	DRG
	09	J02A J02B J03A J03B J04Z J11A J11B		05	F31A F31B F31C F31D F31E F31F F36A F36B F36C F36D	39.61.26↔	04	BORP VAC VBOR E05A
	10	K09A K09B		07	H33Z		05	F31A F31B F31C F31D F31E F31F F36A F36B F36C F36D
	11	L09A L09B L33Z		11	L33Z		07	H33Z
	21B	X06A X06B X06C X33Z	39.61.13↔	04	E05A		11	L33Z
39.59.89↔	01	B17A B17B		05	F03B F03C F31A F31B F31C F31D F31E F31F F36A F36B F36C F36D	39.61.99↔	04	BORP VAC VBOR E05A
	03	D12A		07	H33Z		05	F31A F31B F31C F31D F31E F31F F36A F36B F36C F36D
	04	E02A E02B E02C		11	L33Z		07	H33Z
	05	F01A F01C F04Z F28A F59A F59B F59C F59D F59E F59F		04	E05A		11	L33Z
	06	G12A G12B	39.61.14↔	05	F03B F03C F31A F31B F31C F31D F31E F31F F36A F36B F36C F36D	39.66↔	04	BORP VAC VBOR E05A
	07	H33Z		07	H33Z		05	F31A F31B F31C F31D F31E F31F F36A F36B F36C F36D
	08	I08C I28A I28B I28C		11	L33Z		07	H33Z
	09	J02A J02B J03A J03B J04Z J11A J11B		04	E05A		11	L33Z
	10	K09A K09B		05	F03B F03C F31A F31B F31C F31D F31E F31F F36A F36B F36C F36D		04	BORP KORB KVB I KVB II MKOR VAC VBOR VKOR
	11	L09A L09B L33Z	39.61.15↔	07	H33Z		05	F31A F31B F31C F31D F31E F31F F36A F36B F36C F36D
	21B	X06A X06B X06C X33Z		11	L33Z		06	G33Z G38A G38B
39.59.90↔		BORP VAC VBOR		04	E05A		07	H33Z
	01	B17A B17B		05	F31A F31B F31C F31D F31E F31F F36A F36B F36C F36D	39.71.00↔	11	L33Z
	03	D12A		07	H33Z			BORP KVB I KVB II VAC VBOR
	04	E02A E02B E02C		11	L33Z		03	D12A
	05	F01A F01C F04Z F28A F59A F59B F59C F59D F59E F59F	39.61.21↔	04	E05A		04	E02A E02B
	06	G12A G12B		05	F31A F31B F31C F31D F31E F31F F36A F36B F36C F36D		05	F21A F21B F21C F51A F51B F51C F98B
	07	H33Z		07	H33Z		06	G12A G12B
	08	I08C I28A I28B I28C		11	L33Z		07	H06Z
	09	J02A J02B J03A J03B J04Z J11A J11B	39.61.22↔	04	E05A		08	I28A I28B
	10	K09A K09B		05	F31A F31B F31C F31D F31E F31F F36A F36B F36C F36D		09	J11A
	11	L09A L09B L33Z		07	H33Z		10	K09A K09B
	21B	X06A X06B X06C X33Z		11	L33Z		11	L09A L09B
39.61.00↔		BORP VAC VBOR		04	E05A		12	M06Z M37Z
	04	E05A		05	F31A F31B F31C F31D F31E F31F F36A F36B F36C F36D	39.61.23↔	13	N11A N11B
	05	F31A F31B F31C F31D F31E F31F F36A F36B F36C F36D		07	H33Z		14	O02A O02B
	07	H33Z		11	L33Z		21B	X06A X06B X06C BORP KVB I KVB II VAC VBOR
	11	L33Z		04	E05A		03	D12A
39.61.10↔		BORP VAC VBOR		05	F31A F31B F31C F31D F31E F31F F36A F36B F36C F36D	39.61.24↔	04	E02A E02B
	04	E05A		07	H33Z		05	F21A F21B F21C F51A F51B F51C F98B
	05	F31A F31B F31C F31D F31E F31F F36A F36B F36C F36D		11	L33Z		06	G12A G12B
	07	H33Z		04	E05A		07	H06Z
	11	L33Z		05	F03B F03C F31A F31B F31C F31D F31E F31F F36A F36B F36C F36D		08	I28A I28B
39.61.11↔		BORP VAC VBOR		07	H33Z		09	J11A
	04	E05A		11	L33Z		10	K09A K09B
	05	F31A F31B F31C F31D F31E F31F F36A F36B F36C F36D	39.61.25↔	04	E05A		11	L09A L09B
	07	H33Z		05	F03B F03C F31A F31B F31C F31D F31E F31F F36A F36B F36C F36D		12	M06Z M37Z
	11	L33Z		07	H33Z		13	N11A N11B
39.61.12↔		BORP VAC VBOR		11	L33Z		14	O02A O02B
	04	E05A		04	E05A		21B	X06A X06B X06C BORP KVB I KVB II VAC VBOR
	05	F31A F31B F31C F31D F31E F31F F36A F36B F36C F36D		05	F03B F03C F31A F31B F31C F31D F31E F31F F36A F36B F36C F36D	39.71.21↔	03	D12A
	07	H33Z		07	H33Z		04	E02A E02B
	11	L33Z		11	L33Z		05	F21A F21B F21C F51A F51B F51C F98B
	04	E05A		04	E05A		06	G12A G12B
	05	F31A F31B F31C F31D F31E F31F F36A F36B F36C F36D		05	F03B F03C F31A F31B F31C F31D F31E F31F F36A F36B F36C F36D		07	H06Z
	07	H33Z		07	H33Z		08	I28A I28B
	11	L33Z		11	L33Z		09	J11A

CHOP	MDC	DRG	CHOP	MDC	DRG	CHOP	MDC	DRG
	10	K09A K09B		12	M06Z M37Z			F28A F31A F31B
	11	L09A L09B		13	N11A N11B			F31C F31D F31E
	12	M06Z M37Z		14	O02A O02B			F31F
	13	N11A N11B		21B	X06A X06B X06C		06	G12A G12B
	14	O02A O02B	39.71.31↔		BORP KVB I KVB II		07	H06Z
39.71.22↔	21B	X06A X06B X06C			VAC VBOR		08	I28A I28B
		BORP KVB I KVB II		03	D12A		09	J11A
		VAC VBOR		04	E02A E02B		10	K09A K09B
	03	D12A		05	F21A F21B F21C		11	L09A L09B
	04	E02A E02B			F51A F51B F51C		12	M06Z M37Z
	05	F21A F21B F21C			F98B		13	N11A N11B
		F51A F51B F51C		06	G12A G12B	39.72.11↔	14	O02A O02B
		F98B		07	H06Z		21B	X06A X06B X06C
	06	G12A G12B		08	I28A I28B			BORP KORB MKOR
	07	H06Z		09	J11A			VAC VBOR VKOR
	08	I28A I28B		10	K09A K09B		01	B02A B02B B20A
	09	J11A		11	L09A L09B			B20B B20C B20D
	10	K09A K09B		12	M06Z M37Z			B20E
	11	L09A L09B		13	N11A N11B		02	C14Z
	12	M06Z M37Z		14	O02A O02B		03	D12A
	13	N11A N11B	39.71.32↔	21B	X06A X06B X06C		04	E02A E02B
	14	O02A O02B			BORP KVB I KVB II		05	F01A F01C F04Z
39.71.23↔	21B	X06A X06B X06C			VAC VBOR			F21A F21B F21C
		BORP KVB I KVB II		03	D12A			F28A F31A F31B
		VAC VBOR		04	E02A E02B			F31C F31D F31E
	03	D12A		05	F21A F21B F21C			F31F
	04	E02A E02B			F51A F51B F51C		06	G12A G12B
	05	F21A F21B F21C			F98B		07	H06Z
		F51A F51B F51C		06	G12A G12B		08	I28A I28B
		F98B		07	H06Z		09	J11A
	06	G12A G12B		08	I28A I28B		10	K09A K09B
	07	H06Z		09	J11A		11	L09A L09B
	08	I28A I28B		10	K09A K09B		12	M06Z M37Z
	09	J11A		11	L09A L09B		13	N11A N11B
	10	K09A K09B		12	M06Z M37Z		14	O02A O02B
	11	L09A L09B		13	N11A N11B		21B	X06A X06B X06C
	12	M06Z M37Z		14	O02A O02B	39.72.12↔		BORP KORB MKOR
	13	N11A N11B		21B	X06A X06B X06C			VAC VBOR VKOR
	14	O02A O02B	39.72.00↔		BORP VAC VBOR		01	B02A B02B B20A
39.71.24↔	21B	X06A X06B X06C		01	B02A B02B B20A			B20B B20C B20D
		BORP KVB I KVB II			B20B B20C B20D			B20E
		VAC VBOR		02	C14Z		02	C14Z
	03	D12A		03	D12A		03	D12A
	04	E02A E02B		04	E02A E02B		04	E02A E02B
	05	F21A F21B F21C		05	F01A F01C F04Z		05	F01A F01C F04Z
		F51A F51B F51C			F21A F21B F21C			F21A F21B F21C
		F98B			F28A F31A F31B			F28A F31A F31B
	06	G12A G12B			F31C F31D F31E			F31C F31D F31E
	07	H06Z			F31F			F31F
	08	I28A I28B		06	G12A G12B		06	G12A G12B
	09	J11A		07	H06Z		07	H06Z
	10	K09A K09B		08	I28A I28B		08	I28A I28B
	11	L09A L09B		09	J11A		09	J11A
	12	M06Z M37Z		10	K09A K09B		10	K09A K09B
	13	N11A N11B		11	L09A L09B		11	L09A L09B
	14	O02A O02B		12	M06Z M37Z		12	M06Z M37Z
39.71.25↔	21B	X06A X06B X06C		13	N11A N11B		13	N11A N11B
		BORP KVB I KVB II		14	O02A O02B		14	O02A O02B
		VAC VBOR		21B	X06A X06B X06C	39.72.14↔	21B	X06A X06B X06C
	03	D12A			BORP KORB MKOR			BORP KORB MKOR
	04	E02A E02B	39.72.10↔		VAC VBOR VKOR			VAC VBOR VKOR
	05	F21A F21B F21C		01	B02A B02B B20A		01	B02A B02B B20A
		F51A F51B F51C			B20B B20C B20D			B20B B20C B20D
		F98B			B20E			B20E
	06	G12A G12B		02	C14Z		02	C14Z
	07	H06Z		03	D12A		03	D12A
	08	I28A I28B		04	E02A E02B		04	E02A E02B
	09	J11A		05	F01A F01C F04Z		05	F01A F01C F04Z
	10	K09A K09B			F21A F21B F21C			F21A F21B F21C
	11	L09A L09B						F28A F31A F31B

CHOP	MDC	DRG	CHOP	MDC	DRG	CHOP	MDC	DRG
		F31C F31D F31E			F31C F31D F31E			F21A F21B F21C
		F31F			F31F			F28A F31A F31B
	06	G12A G12B		06	G12A G12B		06	F31C F31D F31E
	07	H06Z		07	H06Z		07	F31F
	08	I28A I28B		08	I28A I28B		08	G12A G12B
	09	J11A		09	J11A		09	H06Z
	10	K09A K09B		10	K09A K09B		10	I28A I28B
	11	L09A L09B		11	L09A L09B		11	J11A
	12	M06Z M37Z		12	M06Z M37Z		12	K09A K09B
	13	N11A N11B		13	N11A N11B		13	L09A L09B
	14	O02A O02B		14	O02A O02B		14	M06Z M37Z
39.72.19↔	21B	X06A X06B X06C	39.72.22↔	21B	X06A X06B X06C		13	N11A N11B
		BORP KORP MKOR			BORP KORP MKOR		14	O02A O02B
		VAC VBOR VKOR			VAC VBOR VKOR	39.72.31↔	21B	X06A X06B X06C
	01	B02A B02B B20A		01	B02A B02B B04A		01	B20A B20B B20C
		B20B B20C B20D			B04B B04C B20A			B20D B20E
		B20E			B20B B20C B20D	39.72.32↔	01	B20A B20B B20C
	02	C14Z			B20E			B20D B20E
	03	D12A		02	C14Z	39.72.33↔	01	B20A B20B B20C
	04	E02A E02B		03	D12A	39.72.34↔	01	B20A B20B B20C
	05	F01A F01C F04Z		04	E02A E02B	39.72.35↔	01	B20A B20B B20C
		F21A F21B F21C		05	F01A F01C F04Z	39.72.36↔	01	B20A B20B B20C
		F28A F31A F31B			F21A F21B F21C	39.72.99↔		BORP VAC VBOR
		F31C F31D F31E			F28A F31A F31B		01	B02A B02B B20A
		F31F			F31C F31D F31E			B20B B20C B20D
	06	G12A G12B			F31F			B20E
	07	H06Z		06	G12A G12B		02	C14Z
	08	I28A I28B		07	H06Z		03	D12A
	09	J11A		08	I28A I28B		04	E02A E02B
	10	K09A K09B		09	J11A		05	F01A F01C F04Z
	11	L09A L09B		10	K09A K09B			F21A F21B F21C
	12	M06Z M37Z		11	L09A L09B			F28A F31A F31B
	13	N11A N11B		12	M06Z M37Z			F31C F31D F31E
	14	O02A O02B		13	N11A N11B			F31F
39.72.20↔	21B	X06A X06B X06C		14	O02A O02B		06	G12A G12B
		BORP KORP MKOR		21B	X06A X06B X06C		07	H06Z
		VAC VBOR VKOR	39.72.24↔		BORP KORP MKOR		08	I28A I28B
	01	B02A B02B B20A			VAC VBOR VKOR		09	J11A
		B20B B20C B20D		01	B02A B02B B04A		10	K09A K09B
		B20E			B04B B04C B20A		11	L09A L09B
	02	C14Z			B20B B20C B20D		12	M06Z M37Z
	03	D12A			B20E		13	N11A N11B
	04	E02A E02B		02	C14Z		14	O02A O02B
	05	F01A F01C F04Z		03	D12A		21B	X06A X06B X06C
		F21A F21B F21C		04	E02A E02B	39.73.00↔		BORP KVB I KVB II
		F28A F31A F31B		05	F01A F01C F04Z		03	VAC VBOR
		F31C F31D F31E			F21A F21B F21C		04	D12A
		F31F			F28A F31A F31B		04	E02A E02B
	06	G12A G12B			F31C F31D F31E		05	F04Z F13A F21A
	07	H06Z			F31F			F21B F21C F51A
	08	I28A I28B		06	G12A G12B			F51B F98B
	09	J11A		07	H06Z		06	G12A G12B
	10	K09A K09B		08	I28A I28B		07	H06Z
	11	L09A L09B		09	J11A		08	I28A I28B
	12	M06Z M37Z		10	K09A K09B		09	J11A
	13	N11A N11B		11	L09A L09B		10	K09A K09B
	14	O02A O02B		12	M06Z M37Z		11	L09A L09B
39.72.21↔	21B	X06A X06B X06C		13	N11A N11B		12	M06Z M37Z
		BORP KORP MKOR		14	O02A O02B		13	N11A N11B
		VAC VBOR VKOR	39.72.29↔	21B	X06A X06B X06C		14	O02A O02B
	01	B02A B02B B04A			BORP KORP MKOR		21B	X06A X06B X06C
		B04B B04C B20A			VAC VBOR VKOR			X33Z
		B20B B20C B20D		01	B02A B02B B04A		Pré	A06A A06B A06C
		B20E			B04B B04C B20A			A07A A11A A11B
	02	C14Z			B20B B20C B20D			A11C A11D
	03	D12A			B20E	39.73.09↔		BORP KVB I KVB II
	04	E02A E02B		02	C14Z			VAC VBOR
	05	F01A F01C F04Z		03	D12A		03	D12A
		F21A F21B F21C		04	E02A E02B		04	E02A E02B
		F28A F31A F31B		05	F01A F01C F04Z		05	F04Z F13A F21A

CHOP	MDC	DRG	CHOP	MDC	DRG	CHOP	MDC	DRG
		F21B F21C F51A		11	L09A L09B			A07A A11A A11B
		F51B F98B		12	M06Z M37Z			A11C A11D
	06	G12A G12B		13	N11A N11B	39.73.37↔		BORP KVB I KVB II
	07	H06Z		14	O02A O02B			VAC VBOR
	08	I28A I28B		21B	X06A X06B X06C		03	D12A
	09	J11A			X33Z		04	E02A E02B
	10	K09A K09B		Pré	A06A A06B A06C		05	F04Z F13A F21A
	11	L09A L09B			A07A A11A A11B			F21B F21C F51A
	12	M06Z M37Z	39.73.34↔		A11C A11D			F51B F98B
	13	N11A N11B			BORP KVB I KVB II		06	G12A G12B
	14	O02A O02B			VAC VBOR		07	H06Z
	21B	X06A X06B X06C		03	D12A		08	I28A I28B
		X33Z		04	E02A E02B		09	J11A
	Pré	A06A A06B A06C		05	F04Z F13A F21A		10	K09A K09B
		A07A A11A A11B			F21B F21C F51A		11	L09A L09B
		A11C A11D			F51B F98B		12	M06Z M37Z
39.73.31↔		BORP KVB I KVB II		06	G12A G12B		13	N11A N11B
		VAC VBOR		07	H06Z		14	O02A O02B
	03	D12A		08	I28A I28B		21B	X06A X06B X06C
	04	E02A E02B		09	J11A			X33Z
	05	F04Z F13A F21A		10	K09A K09B		Pré	A06A A06B A06C
		F21B F21C F51A		11	L09A L09B			A07A A11A A11B
		F51B F98B		12	M06Z M37Z			A11C A11D
	06	G12A G12B		13	N11A N11B	39.73.41↔		BORP KVB I KVB II
	07	H06Z		14	O02A O02B			VAC VBOR
	08	I28A I28B		21B	X06A X06B X06C		03	D12A
	09	J11A			X33Z		04	E02A E02B
	10	K09A K09B		Pré	A06A A06B A06C		05	F04Z F13A F21A
	11	L09A L09B			A07A A11A A11B			F21B F21C F51A
	12	M06Z M37Z			A11C A11D			F51B F98B
	13	N11A N11B	39.73.35↔		BORP KVB I KVB II		06	G12A G12B
	14	O02A O02B			VAC VBOR		07	H06Z
	21B	X06A X06B X06C		03	D12A		08	I28A I28B
		X33Z		04	E02A E02B		09	J11A
	Pré	A06A A06B A06C		05	F04Z F13A F21A		10	K09A K09B
		A07A A11A A11B			F21B F21C F51A		11	L09A L09B
		A11C A11D			F51B F98B		12	M06Z M37Z
39.73.32↔		BORP KVB I KVB II		06	G12A G12B		13	N11A N11B
		VAC VBOR		07	H06Z		14	O02A O02B
	03	D12A		08	I28A I28B		21B	X06A X06B X06C
	04	E02A E02B		09	J11A			X33Z
	05	F04Z F13A F21A		10	K09A K09B		Pré	A06A A06B A06C
		F21B F21C F51A		11	L09A L09B			A07A A11A A11B
		F51B F98B		12	M06Z M37Z			A11C A11D
	06	G12A G12B		13	N11A N11B	39.73.42↔		BORP KVB I KVB II
	07	H06Z		14	O02A O02B			VAC VBOR
	08	I28A I28B		21B	X06A X06B X06C		03	D12A
	09	J11A			X33Z		04	E02A E02B
	10	K09A K09B		Pré	A06A A06B A06C		05	F04Z F13A F21A
	11	L09A L09B			A07A A11A A11B			F21B F21C F51A
	12	M06Z M37Z			A11C A11D			F51B F98B
	13	N11A N11B	39.73.36↔		BORP KVB I KVB II		06	G12A G12B
	14	O02A O02B			VAC VBOR		07	H06Z
	21B	X06A X06B X06C		03	D12A		08	I28A I28B
		X33Z		04	E02A E02B		09	J11A
	Pré	A06A A06B A06C		05	F04Z F13A F21A		10	K09A K09B
		A07A A11A A11B			F21B F21C F51A		11	L09A L09B
		A11C A11D			F51B F98B		12	M06Z M37Z
39.73.33↔		BORP KVB I KVB II		06	G12A G12B		13	N11A N11B
		VAC VBOR		07	H06Z		14	O02A O02B
	03	D12A		08	I28A I28B		21B	X06A X06B X06C
	04	E02A E02B		09	J11A			X33Z
	05	F04Z F13A F21A		10	K09A K09B		Pré	A06A A06B A06C
		F21B F21C F51A		11	L09A L09B			A07A A11A A11B
		F51B F98B		12	M06Z M37Z			A11C A11D
	06	G12A G12B		13	N11A N11B	39.73.43↔		BORP KVB I KVB II
	07	H06Z		14	O02A O02B			VAC VBOR
	08	I28A I28B		21B	X06A X06B X06C		03	D12A
	09	J11A			X33Z		04	E02A E02B
	10	K09A K09B		Pré	A06A A06B A06C		05	F04Z F13A F21A

CHOP	MDC	DRG	CHOP	MDC	DRG	CHOP	MDC	DRG
		F21B F21C F51A		11	L09A L09B		06	G12A G12B
		F51B F98B		12	M06Z M37Z		07	H06Z
	06	G12A G12B		13	N11A N11B		08	I28A I28B
	07	H06Z		14	O02A O02B		09	J11A
	08	I28A I28B		21B	X06A X06B X06C		10	K09A K09B
	09	J11A			X33Z		11	L09A L09B
	10	K09A K09B		Pré	A06A A06B A06C		12	M06Z M37Z
	11	L09A L09B			A07A A11A A11B		13	N11A N11B
	12	M06Z M37Z	39.73.47↔		A11C A11D		14	O02A O02B
	13	N11A N11B			BORP KVB I KVB II		21B	X04Z X05Z X06A
	14	O02A O02B			VAC VBOR			X06B X06C
	21B	X06A X06B X06C		03	D12A	39.75.12↔	03	D12A
		X33Z		04	E02A E02B		04	E02A E02B
	Pré	A06A A06B A06C		05	F04Z F13A F21A		05	F01A F01C F04Z
		A07A A11A A11B			F21B F21C F51A			F21A F21B F21C
		A11C A11D			F51B F98B			F28A F59A F59B
39.73.44↔		BORP KVB I KVB II		06	G12A G12B			F59C F59D F59E
		VAC VBOR		07	H06Z			F59F F59G
	03	D12A		08	I28A I28B		06	G12A G12B
	04	E02A E02B		09	J11A		07	H06Z
	05	F04Z F13A F21A		10	K09A K09B		08	I28A I28B
		F21B F21C F51A		11	L09A L09B		09	J11A
		F51B F98B		12	M06Z M37Z		10	K09A K09B
	06	G12A G12B		13	N11A N11B		11	L09A L09B
	07	H06Z		14	O02A O02B		12	M06Z M37Z
	08	I28A I28B		21B	X06A X06B X06C		13	N11A N11B
	09	J11A			X33Z		14	O02A O02B
	10	K09A K09B		Pré	A06A A06B A06C	39.75.13↔	21B	X06A X06B X06C
	11	L09A L09B			A07A A11A A11B		03	D12A
	12	M06Z M37Z	39.75.01↔		A11C A11D		04	E02A E02B
	13	N11A N11B		03	D12A		05	F01A F01C F04Z
	14	O02A O02B		04	E02A E02B			F21A F21B F21C
	21B	X06A X06B X06C		05	F01A F01C F04Z			F28A F59A F59B
		X33Z			F21A F21B F21C			F59C F59D F59E
	Pré	A06A A06B A06C			F28A F59A F59B			F59F F59G
		A07A A11A A11B			F59C F59D F59E		06	G12A G12B
		A11C A11D			F59F F59G		07	H06Z
39.73.45↔		BORP KVB I KVB II		06	G12A G12B		08	I28A I28B
		VAC VBOR		07	H06Z		09	J11A
	03	D12A		08	I28A I28B		10	K09A K09B
	04	E02A E02B		09	J11A		11	L09A L09B
	05	F04Z F13A F21A		10	K09A K09B		12	M06Z M37Z
		F21B F21C F51A		11	L09A L09B		13	N11A N11B
		F51B F98B		12	M06Z M37Z		14	O02A O02B
	06	G12A G12B		13	N11A N11B		21B	X06A X06B X06C
	07	H06Z		14	O02A O02B	39.75.14↔	03	D12A
	08	I28A I28B		21B	X06A X06B X06C		04	E02A E02B
	09	J11A	39.75.10↔	03	D12A		05	F01A F01C F04Z
	10	K09A K09B		04	E02A E02B			F21A F21B F21C
	11	L09A L09B		05	F01A F01C F04Z			F28A F59A F59B
	12	M06Z M37Z			F21A F21B F21C			F59C F59D F59E
	13	N11A N11B			F28A F59A F59B			F59F F59G
	14	O02A O02B			F59C F59D F59E		06	G12A G12B
	21B	X06A X06B X06C			F59F F59G		07	H06Z
		X33Z		06	G12A G12B		08	I28A I28B
	Pré	A06A A06B A06C		07	H06Z		09	J11A
		A07A A11A A11B		08	I28A I28B		10	K09A K09B
		A11C A11D		09	J11A		11	L09A L09B
39.73.46↔		BORP KVB I KVB II		10	K09A K09B		12	M06Z M37Z
		VAC VBOR		11	L09A L09B		13	N11A N11B
	03	D12A		12	M06Z M37Z		14	O02A O02B
	04	E02A E02B		13	N11A N11B		21B	X06A X06B X06C
	05	F04Z F13A F21A		14	O02A O02B	39.75.15↔	03	D12A
		F21B F21C F51A		21B	X06A X06B X06C		04	E02A E02B
		F51B F98B	39.75.11↔	01	B17A B17B		05	F01A F01C F04Z
	06	G12A G12B		03	D12A			F21A F21B F21C
	07	H06Z		04	E02A E02B			F28A F59A F59B
	08	I28A I28B		05	F21A F21B F21C			F59C F59D F59E
	09	J11A			F59A F59B F59C			F59F
	10	K09A K09B			F59D F59E F59F		06	G12A G12B

CHOP	MDC	DRG	CHOP	MDC	DRG	CHOP	MDC	DRG
	07	H06Z			F59C F59D F59E		21B	X06A X06B X06C
	08	I28A I28B			F59F	39.77.00↔		BORP KVB I KVB II
	09	J11A		10	K09A K09B			VAC VBOR
	10	K09A K09B		21B	X06A X06B X06C		01	B02A B02B B20A
	11	L09A L09B	39.76.50↔	01	B04A B04B B04C			B20B B20C
	12	M06Z M37Z		03	D12A		05	F01A F01C F04Z
	13	N11A N11B		04	E02A E02B			F28A F59A F59B
	14	O02A O02B		05	F01A F01C F04Z			F59C F59D F59E
39.75.16↔	21B	X06A X06B X06C			F21A F21B F21C		10	F59F
	03	D12A			F28A F59A F59B		21B	K09A K09B
	04	E02A E02B			F59C F59D F59E	39.77.09↔		X33Z
	05	F01A F01C F04Z			F59F F59G			BORP KORP KVB I
		F21A F21B F21C		06	G12A G12B			KVB II MKOR VAC
		F28A F59A F59B		07	H06Z			VBOR VKOR
		F59C F59D F59E		08	I28A I28B		01	B02A B02B B20A
		F59F		09	J11A			B20B B20C
	06	G12A G12B		10	K09A K09B		05	F01A F01C F04Z
	07	H06Z		11	L09A L09B			F28A F59A F59B
	08	I28A I28B		12	M06Z M37Z			F59C F59D F59E
	09	J11A		13	N11A N11B			F59F
	10	K09A K09B		14	O02A O02B		10	K09A K09B
	11	L09A L09B		21B	X06A X06B X06C		21B	X33Z
	12	M06Z M37Z	39.76.61↔	01	B04A B04B B04C	39.77.10↔		BORP KORP KVB I
	13	N11A N11B		03	D12A			KVB II MKOR VAC
	14	O02A O02B		05	F59A F59B F59C			VBOR VKOR
39.75.20↔	21B	X06A X06B X06C			F59D F59E F59F		01	B02A B02B B20A
	05	F59A F59B F59C		10	K09A K09B			B20B B20C
		F59D F59E F59F		21B	X06A X06B X06C		05	F01A F01C F04Z
39.75.30↔	01	B04A B04B B04C	39.76.62↔		BORP VAC VBOR			F28A F59A F59B
	03	D12A		01	B04A B04B B04C			F59C F59D F59E
	04	E02A E02B		03	D12A			F59F
	05	F21A F21B F21C		05	F01A F01C F04Z		10	K09A K09B
	06	G12A G12B			F28A F59A F59B	39.77.20↔	21B	X33Z
	07	H06Z			F59C F59D F59E			BORP KORP KVB I
	08	I28A I28B			F59F			KVB II MKOR VAC
	09	J11A		10	K09A K09B			VBOR VKOR
	10	K09A K09B		21B	X06A X06B X06C		01	B02A B02B B20A
	11	L09A L09B	39.76.69↔	01	B04A B04B B04C			B20B B20C
	12	M06Z M37Z		03	D12A		05	F01A F01C F04Z
	13	N11A N11B		05	F01A F01C F04Z			F28A F59A F59B
	14	O02A O02B			F28A F59A F59B			F59C F59D F59E
39.76.10↔	21B	X06A X06B X06C			F59C F59D F59E		10	F59F
	01	B04A B04B B04C		10	K09A K09B		21B	K09A K09B
	03	D12A		21B	X06A X06B X06C	39.77.30↔		X33Z
	05	F01A F01C F04Z		01	B04A B04B B04C			BORP KORP KVB I
		F28A F59A F59B	39.76.70↔	03	D12A			KVB II MKOR VAC
		F59C F59D F59E		04	E02A E02B			VBOR VKOR
		F59F		05	F01A F01C F04Z		01	B02A B02B B20A
	10	K09A K09B			F21A F21B F21C			B20B B20C
39.76.20↔	21B	X06A X06B X06C			F28A F59A F59B		05	F01A F01C F04Z
	01	B04A B04B B04C			F59C F59D F59E			F28A F59A F59B
	03	D12A			F59F F59G			F59C F59D F59E
	05	F01A F01C F04Z		06	G12A G12B		10	F59F
		F28A F59A F59B		07	H06Z		21B	K09A K09B
		F59C F59D F59E		08	I28A I28B	39.77.40↔		X33Z
		F59F		09	J11A			BORP KORP KVB I
	10	K09A K09B		10	K09A K09B			KVB II MKOR VAC
39.76.30↔	21B	X06A X06B X06C		11	L09A L09B			VBOR VKOR
	01	B04A B04B B04C		12	M06Z M37Z		01	B02A B02B B20A
	03	D12A		13	N11A N11B			B20B B20C
	05	F01A F01C F04Z		14	O02A O02B		05	F01A F01C F04Z
		F28A F59A F59B		21B	X06A X06B X06C			F28A F59A F59B
		F59C F59D F59E	39.76.99↔	01	B04A B04B B04C			F59C F59D F59E
		F59F			F59F		10	F59F
	10	K09A K09B		03	D12A		21B	K09A K09B
39.76.40↔	21B	X06A X06B X06C		05	F01A F01C F04Z			X33Z
	01	B04A B04B B04C			F28A F59A F59B	39.77.50↔		BORP KVB I KVB II
	03	D12A			F59C F59D F59E			VAC VBOR
	05	F01A F01C F04Z		10	K09A K09B		01	B20A B20B B20C
		F28A F59A F59B			F59F			B20D B20E

CHOP	MDC	DRG	CHOP	MDC	DRG	CHOP	MDC	DRG
	03	D12A		06	F59F			B20B B20C
	04	E02A E02B		07	G12A G12B		03	D12A
	05	F01A F01C F04Z		08	H06Z		04	E02A E02B
		F21A F21B F21C		09	I28A I28B		05	F01A F01C F04Z
		F28A F59A F59B		10	J11A			F21A F21B F21C
		F59C F59D F59E		11	K09A K09B			F28A F31A F31B
		F59F		12	L09A L09B			F31C F31D F31E
	06	G12A G12B		13	M06Z M37Z		06	F31F
	07	H06Z		14	N11A N11B		06	G12A G12B
	08	I28A I28B		21B	O02A O02B		07	H06Z
	09	J11A	39.77.80↔		X06A X06B X06C		08	I28A I28B
	10	K09A K09B			BORP KORP KVB I		09	J11A
	11	L09A L09B			KVB II MKOR VAC		10	K09A K09B
	12	M06Z M37Z		01	VBOR VKOR		11	L09A L09B
	13	N11A N11B			B02A B02B B20A		12	M06Z M37Z
	14	O02A O02B			B20B B20C		13	N11A N11B N25Z
39.77.60↔	21B	X06A X06B X06C		05	F01A F01C F04Z		14	O02A O02B
		BORP KORP KVB I			F28A F59A F59B	39.79.25↔	21B	X06A X06B X06C
		KVB II MKOR VAC			F59C F59D F59E			BORP KORP KVB I
		VBOR VKOR			F59F			KVB II MKOR VAC
	01	B02A B02B B20A		10	K09A K09B			VBOR VKOR
		B20B B20C		21B	X33Z		01	B02A B02B B20A
	05	F01A F01C F04Z	39.79.21↔		BORP KORP KVB I			B20B B20C
		F28A F59A F59B			KVB II MKOR VAC		03	D12A
		F59C F59D F59E			VBOR VKOR		04	E02A E02B
		F59F		01	B02A B02B B20A		05	F01A F01C F04Z
	10	K09A K09B			B20B B20C			F21A F21B F21C
39.77.61↔	21B	X33Z		03	D12A			F28A F31A F31B
		BORP KORP KVB I		04	E02A E02B			F31C F31D F31E
		KVB II MKOR VAC		05	F01A F01C F04Z			F31F
		VBOR VKOR			F21A F21B F21C		06	G12A G12B
	01	B02A B02B B20A			F28A F31A F31B		07	H06Z
		B20B B20C			F31C F31D F31E		08	I28A I28B
	05	F59A F59B F59C			F31F		09	J11A
		F59D F59E F59F		06	G12A G12B		10	K09A K09B
	10	K09A K09B		07	H06Z		11	L09A L09B
39.77.62↔	21B	X33Z		08	I28A I28B		12	M06Z M37Z
		BORP KORP KVB I		09	J11A		13	N11A N11B N25Z
		KVB II MKOR VAC		10	K09A K09B		14	O02A O02B
		VBOR VKOR		11	L09A L09B		21B	X06A X06B X06C
	01	B02A B02B B20A		12	M06Z M37Z	39.79.26↔		BORP KVB I KVB II
		B20B B20C		13	N11A N11B N25Z			VAC VBOR
	05	F01A F01C F04Z		14	O02A O02B		01	B02A B02B B20A
		F28A F59A F59B		21B	X06A X06B X06C			B20B B20C
		F59C F59D F59E	39.79.22↔		BORP KORP KVB I		03	D12A
		F59F			KVB II MKOR VAC		04	E02A E02B
	10	K09A K09B			VBOR VKOR		05	F01A F01C F04Z
39.77.69↔	21B	X33Z		01	B02A B02B B20A			F21A F21B F21C
		BORP KORP KVB I			B20B B20C			F28A F31A F31B
		KVB II MKOR VAC		03	D12A			F31C F31D F31E
		VBOR VKOR		04	E02A E02B			F31F
	01	B02A B02B B20A		05	F01A F01C F04Z		06	G12A G12B
		B20B B20C			F21A F21B F21C		07	H06Z
	05	F01A F01C F04Z			F28A F31A F31B		08	I28A I28B
		F28A F59A F59B			F31C F31D F31E		09	J11A
		F59C F59D F59E			F31F		10	K09A K09B
		F59F		06	G12A G12B		11	L09A L09B
	10	K09A K09B		07	H06Z		12	M06Z M37Z
39.77.70↔	21B	X33Z		08	I28A I28B		13	N11A N11B N25Z
		BORP KORP KVB I		09	J11A		14	O02A O02B
		KVB II MKOR VAC		10	K09A K09B		21B	X06A X06B X06C
		VBOR VKOR		11	L09A L09B	39.79.27↔		BORP KVB I KVB II
	01	B20A B20B B20C		12	M06Z M37Z			VAC VBOR
		B20D B20E		13	N11A N11B N25Z		01	B02A B02B B20A
	03	D12A		14	O02A O02B			B20B B20C
	04	E02A E02B		21B	X06A X06B X06C		03	D12A
	05	F01A F01C F04Z	39.79.24↔		BORP KORP KVB I		04	E02A E02B
		F21A F21B F21C			KVB II MKOR VAC		05	F01A F01C F04Z
		F28A F59A F59B			VBOR VKOR			F21A F21B F21C
		F59C F59D F59E		01	B02A B02B B20A			F28A F31A F31B

CHOP	MDC	DRG	CHOP	MDC	DRG	CHOP	MDC	DRG
		F31C F31D F31E		21B	X06A X06B X06C			VAC VBOR
		F31F	39.79.31↔		BORP KVB I KVB II		01	B02A B02B B20A
	06	G12A G12B			VAC VBOR			B20B B20C
	07	H06Z		01	B02A B02B B20A		03	D12A
	08	I28A I28B			B20B B20C		04	E02A E02B
	09	J11A		03	D12A		05	F21A F21B F21C
	10	K09A K09B		04	E02A E02B		06	G12A G12B
	11	L09A L09B		05	F21A F21B F21C		07	H06Z
	12	M06Z M37Z		06	G12A G12B		08	I28A I28B
	13	N11A N11B N25Z		07	H06Z		09	J11A
	14	O02A O02B		08	I28A I28B		10	K09A K09B
39.79.28↔	21B	X06A X06B X06C		09	J11A		11	L09A L09B
		BORP KORP KVB I		10	K09A K09B		12	M06Z M37Z
		KVB II MKOR VAC		11	L09A L09B		13	N11A N11B N25Z
		VBOR VKOR		12	M06Z M37Z	39.79.37↔	14	O02A O02B
	01	B02A B02B B04A		13	N11A N11B N25Z		21B	X06A X06B X06C
		B04B B04C B20A		14	O02A O02B		03	D12A
		B20B B20C B20D	39.79.32↔	21B	X06A X06B X06C		04	E02A E02B
		B20E			BORP KVB I KVB II		05	F21A F21B F21C
	03	D12A			VAC VBOR		06	G12A G12B
	04	E02A E02B		01	B02A B02B B20A		07	H06Z
	05	F01A F01C F04Z			B20B B20C		08	I28A I28B
		F21A F21B F21C		03	D12A		09	J11A
		F28A F31A F31B		04	E02A E02B		10	K09A K09B
		F31C F31D F31E		05	F21A F21B F21C		11	L09A L09B
		F31F		06	G12A G12B		12	M06Z M37Z
	06	G12A G12B		07	H06Z		13	N11A N11B
	07	H06Z		08	I28A I28B		14	O02A O02B
	08	I28A I28B		09	J11A	39.79.38↔	21B	X06A X06B X06C
	09	J11A		10	K09A K09B			BORP KORP KVB I
	10	K09A K09B		11	L09A L09B			KVB II MKOR VAC
	11	L09A L09B		12	M06Z M37Z			VBOR VKOR
	12	M06Z M37Z		13	N11A N11B N25Z		01	B02A B02B B04A
	13	N11A N11B N25Z		14	O02A O02B			B04B B04C B20A
	14	O02A O02B	39.79.34↔	21B	X06A X06B X06C			B20B B20C B20D
39.79.29↔	21B	X06A X06B X06C			BORP KVB I KVB II			B20E
		BORP VAC VBOR			VAC VBOR		03	D12A
	01	B02A B02B B20A		01	B02A B02B B20A		04	E02A E02B
		B20B B20C			B20B B20C		05	F21A F21B F21C
	03	D12A		03	D12A		06	G12A G12B
	04	E02A E02B		04	E02A E02B		07	H06Z
	05	F01A F01C F04Z		05	F21A F21B F21C		08	I28A I28B
		F21A F21B F21C		06	G12A G12B		09	J11A
		F28A F31A F31B		07	H06Z		10	K09A K09B
		F31C F31D F31E		08	I28A I28B		11	L09A L09B
		F31F		09	J11A		12	M06Z M37Z
	06	G12A G12B		10	K09A K09B	39.79.39↔	13	N11A N11B N25Z
	07	H06Z		11	L09A L09B		14	O02A O02B
	08	I28A I28B		12	M06Z M37Z		21B	X06A X06B X06C
	09	J11A		13	N11A N11B N25Z		01	B02A B02B B20A
	10	K09A K09B		14	O02A O02B			B20B B20C
	11	L09A L09B	39.79.35↔	21B	X06A X06B X06C		03	D12A
	12	M06Z M37Z			BORP KVB I KVB II		04	E02A E02B
	13	N11A N11B N25Z			VAC VBOR		05	F21A F21B F21C
	14	O02A O02B		01	B02A B02B B20A		06	G12A G12B
39.79.30↔	21B	X06A X06B X06C			B20B B20C		07	H06Z
	01	B02A B02B B20A		03	D12A		08	I28A I28B
		B20B B20C		04	E02A E02B		09	J11A
	03	D12A		05	F21A F21B F21C		10	K09A K09B
	04	E02A E02B		06	G12A G12B		11	L09A L09B
	05	F21A F21B F21C		07	H06Z		12	M06Z M37Z
	06	G12A G12B		08	I28A I28B	39.79.40↔	13	N11A N11B N25Z
	07	H06Z		09	J11A		14	O02A O02B
	08	I28A I28B		10	K09A K09B		21B	X06A X06B X06C
	09	J11A		11	L09A L09B			BORP KVB I KVB II
	10	K09A K09B		12	M06Z M37Z			VAC VBOR
	11	L09A L09B		13	N11A N11B N25Z		01	B02A B02B B20A
	12	M06Z M37Z		14	O02A O02B			B20B B20C
	13	N11A N11B N25Z		21B	X06A X06B X06C		03	D12A
	14	O02A O02B	39.79.36↔		BORP KVB I KVB II		04	E02A E02B

CHOP	MDC	DRG	CHOP	MDC	DRG	CHOP	MDC	DRG
	05	F01A F01C F04Z F21A F21B F21C F28A F31A F31B F31C F31D F31E F31F		06	F31F G12A G12B		07	H06Z
	06	G12A G12B		07	H06Z		08	I28A I28B
	07	H06Z		08	I28A I28B		09	J11A
	08	I28A I28B		09	J11A		10	K09A K09B
	09	J11A		10	K09A K09B		11	L09A L09B
	10	K09A K09B		11	L09A L09B		12	M06Z M37Z
	11	L09A L09B		12	M06Z M37Z		13	N11A N11B N25Z
	12	M06Z M37Z	39.79.45↔	13	N11A N11B N25Z		14	O02A O02B
	13	N11A N11B N25Z		14	O02A O02B		21B	X06A X06B X06C BORP KORP KVB I KVB II MKOR VAC VBOR VKOR
	14	O02A O02B		21B	X06A X06B X06C BORP KORP KVB I KVB II MKOR VAC VBOR VKOR	39.79.48↔	21B	X06A X06B X06C BORP KORP KVB I KVB II MKOR VAC VBOR VKOR
39.79.41↔	21B	X06A X06B X06C BORP KORP KVB I KVB II MKOR VAC VBOR VKOR		01	B02A B02B B20A B20B B20C		01	B02A B02B B20A B20B B20C
	01	B02A B02B B20A B20B B20C		03	D12A		03	D12A
	03	D12A		04	E02A E02B		04	E02A E02B
	04	E02A E02B		05	F01A F01C F04Z F21A F21B F21C F28A F31A F31B F31C F31D F31E F31F		05	F01A F01C F04Z F21A F21B F21C F28A F31A F31B F31C F31D F31E F31F
	05	F01A F01C F04Z F21A F21B F21C F28A F31A F31B F31C F31D F31E F31F		06	G12A G12B		06	G12A G12B
	06	G12A G12B		07	H06Z		07	H06Z
	07	H06Z		08	I28A I28B		08	I28A I28B
	08	I28A I28B		09	J11A		09	J11A
	09	J11A		10	K09A K09B		10	K09A K09B
	10	K09A K09B		11	L09A L09B		11	L09A L09B
	11	L09A L09B		12	M06Z M37Z		12	M06Z M37Z
	12	M06Z M37Z	39.79.46↔	13	N11A N11B N25Z		13	N11A N11B N25Z
	13	N11A N11B N25Z		14	O02A O02B		14	O02A O02B
	14	O02A O02B		21B	X06A X06B X06C BORP KORP KVB I KVB II MKOR VAC VBOR VKOR	39.79.49↔	21B	X06A X06B X06C BORP KORP KVB I KVB II MKOR VAC VBOR VKOR
39.79.42↔	21B	X06A X06B X06C BORP KORP KVB I KVB II MKOR VAC VBOR VKOR		01	B02A B02B B20A B20B B20C		01	B02A B02B B20A B20B B20C
	01	B02A B02B B20A B20B B20C		03	D12A		03	D12A
	03	D12A		04	E02A E02B		04	E02A E02B
	04	E02A E02B		05	F01A F01C F04Z F21A F21B F21C F28A F31A F31B F31C F31D F31E F31F		05	F01A F01C F04Z F21A F21B F21C F28A F31A F31B F31C F31D F31E F31F
	05	F01A F01C F04Z F21A F21B F21C F28A F31A F31B F31C F31D F31E F31F		06	G12A G12B		06	G12A G12B
	06	G12A G12B		07	H06Z		07	H06Z
	07	H06Z		08	I28A I28B		08	I28A I28B
	08	I28A I28B		09	J11A		09	J11A
	09	J11A		10	K09A K09B		10	K09A K09B
	10	K09A K09B		11	L09A L09B		11	L09A L09B
	11	L09A L09B		12	M06Z M37Z		12	M06Z M37Z
	12	M06Z M37Z	39.79.47↔	13	N11A N11B N25Z		13	N11A N11B N25Z
	13	N11A N11B N25Z		14	O02A O02B		14	O02A O02B
	14	O02A O02B		21B	X06A X06B X06C BORP KORP KVB I KVB II MKOR VAC VBOR VKOR	39.79.50↔	21B	X06A X06B X06C BORP KVB I KVB II VAC VBOR
39.79.44↔	21B	X06A X06B X06C BORP KORP KVB I KVB II MKOR VAC VBOR VKOR		01	B02A B02B B04A B04B B04C B20A B20B B20C B20D B20E		01	B02A B02B B20A B20B B20C
	01	B02A B02B B20A B20B B20C		03	D12A		03	D12A
	03	D12A		04	E02A E02B		04	E02A E02B
	04	E02A E02B		05	F01A F01C F04Z F21A F21B F21C F28A F31A F31B F31C F31D F31E F31F		05	F01A F01C F04Z F21A F21B F21C F28A F31A F31B F31C F31D F31E F31F
	05	F01A F01C F04Z F21A F21B F21C F28A F31A F31B F31C F31D F31E F31F		06	G12A G12B		06	G12A G12B
							07	H06Z
							08	I28A I28B
							09	J11A
							10	K09A K09B
							11	L09A L09B

CHOP	MDC	DRG	CHOP	MDC	DRG	CHOP	MDC	DRG
	12	M06Z M37Z			KVB II MKOR VAC			B20B B20C B20D
	13	N11A N11B N25Z			VBOR VKOR			B20E
	14	O02A O02B		01	B02A B02B B20A		03	D12A
39.79.51↔	21B	X06A X06B X06C			B20B B20C		04	E02A E02B
		BORP KVB I KVB II		03	D12A		05	F01A F01C F04Z
		VAC VBOR		04	E02A E02B			F21A F21B F21C
	01	B02A B02B B20A		05	F01A F01C F04Z			F28A F31A F31B
		B20B B20C			F21A F21B F21C			F31C F31D F31E
	03	D12A			F28A F31A F31B			F31F
	04	E02A E02B			F31C F31D F31E		06	G12A G12B
	05	F01A F01C F04Z			F31F		07	H06Z
		F21A F21B F21C		06	G12A G12B		08	I28A I28B
		F28A F31A F31B		07	H06Z		09	J11A
		F31C F31D F31E		08	I28A I28B		10	K09A K09B
		F31F		09	J11A		11	L09A L09B
	06	G12A G12B		10	K09A K09B		12	M06Z M37Z
	07	H06Z		11	L09A L09B		13	N11A N11B N25Z
	08	I28A I28B		12	M06Z M37Z		14	O02A O02B
	09	J11A		13	N11A N11B N25Z		21B	X06A X06B X06C
	10	K09A K09B		14	O02A O02B	39.79.59↔		BORP KORP KVB I
	11	L09A L09B		21B	X06A X06B X06C			KVB II MKOR VAC
	12	M06Z M37Z	39.79.56↔		BORP KORP KVB I			VBOR VKOR
	13	N11A N11B N25Z			KVB II MKOR VAC		01	B02A B02B B20A
	14	O02A O02B			VBOR VKOR			B20B B20C
39.79.52↔	21B	X06A X06B X06C		01	B02A B02B B20A		03	D12A
		BORP KORP KVB I			B20B B20C		04	E02A E02B
		KVB II MKOR VAC		03	D12A		05	F01A F01C F04Z
		VBOR VKOR		04	E02A E02B			F21A F21B F21C
	01	B02A B02B B20A		05	F01A F01C F04Z			F28A F31A F31B
		B20B B20C			F21A F21B F21C			F31C F31D F31E
	03	D12A			F28A F31A F31B			F31F
	04	E02A E02B			F31C F31D F31E		06	G12A G12B
	05	F01A F01C F04Z			F31F		07	H06Z
		F21A F21B F21C		06	G12A G12B		08	I28A I28B
		F28A F31A F31B		07	H06Z		09	J11A
		F31C F31D F31E		08	I28A I28B		10	K09A K09B
		F31F		09	J11A		11	L09A L09B
	06	G12A G12B		10	K09A K09B		12	M06Z M37Z
	07	H06Z		11	L09A L09B		13	N11A N11B N25Z
	08	I28A I28B		12	M06Z M37Z		14	O02A O02B
	09	J11A		13	N11A N11B N25Z		21B	X06A X06B X06C
	10	K09A K09B		14	O02A O02B	39.79.60↔	01	B02A B02B B20A
	11	L09A L09B		21B	X06A X06B X06C			B20B B20C
	12	M06Z M37Z	39.79.57↔		BORP KORP KVB I		03	D12A
	13	N11A N11B N25Z			KVB II MKOR VAC		04	E02A E02B
	14	O02A O02B			VBOR VKOR		05	F01A F01C F04Z
39.79.54↔	21B	X06A X06B X06C		01	B02A B02B B20A			F21A F21B F21C
		BORP KORP KVB I			B20B B20C			F28A F31A F31B
		KVB II MKOR VAC		03	D12A			F31C F31D F31E
		VBOR VKOR		04	E02A E02B			F31F
	01	B02A B02B B20A		05	F01A F01C F04Z		06	G12A G12B
		B20B B20C			F21A F21B F21C		07	H06Z
	03	D12A			F28A F31A F31B		08	I28A I28B
	04	E02A E02B			F31C F31D F31E		09	J11A
	05	F01A F01C F04Z			F31F		10	K09A K09B
		F21A F21B F21C		06	G12A G12B		11	L09A L09B
		F28A F31A F31B		07	H06Z		12	M06Z M37Z
		F31C F31D F31E		08	I28A I28B		13	N11A N11B N25Z
		F31F		09	J11A		14	O02A O02B
	06	G12A G12B		10	K09A K09B		21B	X06A X06B X06C
	07	H06Z		11	L09A L09B	39.79.61↔		BORP KVB I KVB II
	08	I28A I28B		12	M06Z M37Z			VAC VBOR
	09	J11A		13	N11A N11B N25Z		01	B02A B02B B20A
	10	K09A K09B		14	O02A O02B			B20B B20C
	11	L09A L09B		21B	X06A X06B X06C		03	D12A
	12	M06Z M37Z	39.79.58↔		BORP KORP KVB I		04	E02A E02B
	13	N11A N11B N25Z			KVB II MKOR VAC		05	F01A F01C F04Z
	14	O02A O02B			VBOR VKOR			F21A F21B F21C
39.79.55↔	21B	X06A X06B X06C		01	B02A B02B B04A			F28A F31A F31B
		BORP KORP KVB I			B04B B04C B20A			F31C F31D F31E

CHOP	MDC	DRG	CHOP	MDC	DRG	CHOP	MDC	DRG
		F31F		11	L09A L09B		21B	X06A X06B X06C
	06	G12A G12B		12	M06Z M37Z	39.79.69↔	01	B02A B02B B20A
	07	H06Z		13	N11A N11B N25Z			B20B B20C
	08	I28A I28B		14	O02A O02B		03	D12A
	09	J11A		21B	X06A X06B X06C		04	E02A E02B
	10	K09A K09B	39.79.66↔		BORP KVB I KVB II		05	F01A F01C F04Z
	11	L09A L09B			VAC VBOR			F21A F21B F21C
	12	M06Z M37Z		01	B02A B02B B20A			F28A F31A F31B
	13	N11A N11B N25Z			B20B B20C			F31C F31D F31E
	14	O02A O02B		03	D12A			F31F
39.79.62↔	21B	X06A X06B X06C		04	E02A E02B		06	G12A G12B
		BORP KORP KVB I		05	F01A F01C F04Z		07	H06Z
		KVB II MKOR VAC			F21A F21B F21C		08	I28A I28B
		VBOR VKOR			F28A F31A F31B		09	J11A
	01	B02A B02B B20A			F31C F31D F31E		10	K09A K09B
		B20B B20C			F31F		11	L09A L09B
	03	D12A		06	G12A G12B		12	M06Z M37Z
	04	E02A E02B		07	H06Z		13	N11A N11B N25Z
	05	F01A F01C F04Z		08	I28A I28B		14	O02A O02B
		F21A F21B F21C		09	J11A	39.79.70↔	21B	X06A X06B X06C
		F28A F31A F31B		10	K09A K09B			BORP VAC VBOR
		F31C F31D F31E		11	L09A L09B		01	B02A B02B B20A
		F31F		12	M06Z M37Z			B20B B20C
	06	G12A G12B		13	N11A N11B N25Z		03	D12A
	07	H06Z		14	O02A O02B		04	E02A E02B
	08	I28A I28B		21B	X06A X06B X06C		05	F01A F01C F04Z
	09	J11A	39.79.67↔		BORP KVB I KVB II			F21A F21B F21C
	10	K09A K09B			VAC VBOR			F28A F31A F31B
	11	L09A L09B		01	B02A B02B B20A			F31C F31D F31E
	12	M06Z M37Z			B20B B20C			F31F
	13	N11A N11B N25Z		03	D12A		06	G12A G12B
	14	O02A O02B		04	E02A E02B		07	H06Z
39.79.64↔	21B	X06A X06B X06C		05	F01A F01C F04Z		08	I28A I28B
		BORP KVB I KVB II			F21A F21B F21C		09	J11A
		VAC VBOR			F28A F31A F31B		10	K09A K09B
	01	B02A B02B B20A			F31C F31D F31E		11	L09A L09B
		B20B B20C			F31F		12	M06Z M37Z
	03	D12A		06	G12A G12B		13	N11A N11B N25Z
	04	E02A E02B		07	H06Z		14	O02A O02B
	05	F01A F01C F04Z		08	I28A I28B	39.79.71↔	21B	X06A X06B X06C
		F21A F21B F21C		09	J11A			BORP VAC VBOR
		F28A F31A F31B		10	K09A K09B		01	B02A B02B B20A
		F31C F31D F31E		11	L09A L09B			B20B B20C
		F31F		12	M06Z M37Z		03	D12A
	06	G12A G12B		13	N11A N11B N25Z		04	E02A E02B
	07	H06Z		14	O02A O02B		05	F01A F01C F04Z
	08	I28A I28B		21B	X06A X06B X06C			F21A F21B F21C
	09	J11A	39.79.68↔		BORP KORP KVB I			F28A F31A F31B
	10	K09A K09B			KVB II MKOR VAC			F31C F31D F31E
	11	L09A L09B			VBOR VKOR			F31F
	12	M06Z M37Z		01	B02A B02B B04A		06	G12A G12B
	13	N11A N11B N25Z			B04B B04C B20A		07	H06Z
	14	O02A O02B			B20B B20C B20D		08	I28A I28B
39.79.65↔	21B	X06A X06B X06C			B20E		09	J11A
		BORP KVB I KVB II		03	D12A		10	K09A K09B
		VAC VBOR		04	E02A E02B		11	L09A L09B
	01	B02A B02B B20A		05	F01A F01C F04Z		12	M06Z M37Z
		B20B B20C			F21A F21B F21C		13	N11A N11B N25Z
	03	D12A			F28A F31A F31B		14	O02A O02B
	04	E02A E02B			F31C F31D F31E		21B	X06A X06B X06C
	05	F01A F01C F04Z			F31F	39.79.72↔		BORP VAC VBOR
		F21A F21B F21C		06	G12A G12B		01	B02A B02B B20A
		F28A F31A F31B		07	H06Z			B20B B20C
		F31C F31D F31E		08	I28A I28B		03	D12A
		F31F		09	J11A		04	E02A E02B
	06	G12A G12B		10	K09A K09B		05	F01A F01C F04Z
	07	H06Z		11	L09A L09B			F21A F21B F21C
	08	I28A I28B		12	M06Z M37Z			F28A F31A F31B
	09	J11A		13	N11A N11B N25Z			F31C F31D F31E
	10	K09A K09B		14	O02A O02B			F31F

CHOP	MDC	DRG	CHOP	MDC	DRG	CHOP	MDC	DRG
	06	G12A G12B	39.79.77↔		BORP VAC VBOR		06	G12A G12B
	07	H06Z		01	B02A B02B B20A		07	H06Z
	08	I28A I28B			B20B B20C		08	I28A I28B
	09	J11A		03	D12A		09	J11A
	10	K09A K09B		04	E02A E02B		10	K09A K09B
	11	L09A L09B		05	F01A F01C F04Z		11	L09A L09B
	12	M06Z M37Z			F21A F21B F21C		12	M06Z M37Z
	13	N11A N11B N25Z			F28A F31A F31B		13	N11A N11B N25Z
	14	O02A O02B			F31C F31D F31E		14	O02A O02B
39.79.74↔	21B	X06A X06B X06C		21B	F31F	39.79.82↔	21B	X06A X06B X06C
		BORP VAC VBOR		06	G12A G12B			BORP VAC VBOR
	01	B02A B02B B20A		07	H06Z		01	B02A B02B B20A
		B20B B20C		08	I28A I28B			B20B B20C
	03	D12A		09	J11A		03	D12A
	04	E02A E02B		10	K09A K09B		04	E02A E02B
	05	F01A F01C F04Z		11	L09A L09B		05	F01A F01C F04Z
		F21A F21B F21C		12	M06Z M37Z			F21A F21B F21C
		F28A F31A F31B		13	N11A N11B N25Z			F28A F31A F31B
		F31C F31D F31E		14	O02A O02B			F31C F31D F31E
		F31F		21B	X06A X06B X06C		21B	F31F
	06	G12A G12B	39.79.79↔		BORP VAC VBOR		06	G12A G12B
	07	H06Z		01	B02A B02B B20A		07	H06Z
	08	I28A I28B			B20B B20C		08	I28A I28B
	09	J11A		03	D12A		09	J11A
	10	K09A K09B		04	E02A E02B		10	K09A K09B
	11	L09A L09B		05	F01A F01C F04Z		11	L09A L09B
	12	M06Z M37Z			F21A F21B F21C		12	M06Z M37Z
	13	N11A N11B N25Z			F28A F31A F31B		13	N11A N11B N25Z
	14	O02A O02B			F31C F31D F31E		14	O02A O02B
39.79.75↔	21B	X06A X06B X06C		21B	F31F	39.79.84↔	21B	X06A X06B X06C
		BORP VAC VBOR		06	G12A G12B			BORP VAC VBOR
	01	B02A B02B B20A		07	H06Z		01	B02A B02B B20A
		B20B B20C		08	I28A I28B			B20B B20C
	03	D12A		09	J11A		03	D12A
	04	E02A E02B		10	K09A K09B		04	E02A E02B
	05	F01A F01C F04Z		11	L09A L09B		05	F01A F01C F04Z
		F21A F21B F21C		12	M06Z M37Z			F21A F21B F21C
		F28A F31A F31B		13	N11A N11B N25Z			F28A F31A F31B
		F31C F31D F31E		14	O02A O02B			F31C F31D F31E
		F31F		21B	X06A X06B X06C		21B	F31F
	06	G12A G12B	39.79.80↔		BORP VAC VBOR		06	G12A G12B
	07	H06Z		01	B02A B02B B20A		07	H06Z
	08	I28A I28B			B20B B20C		08	I28A I28B
	09	J11A		03	D12A		09	J11A
	10	K09A K09B		04	E02A E02B		10	K09A K09B
	11	L09A L09B		05	F01A F01C F04Z		11	L09A L09B
	12	M06Z M37Z			F21A F21B F21C		12	M06Z M37Z
	13	N11A N11B N25Z			F28A F31A F31B		13	N11A N11B N25Z
	14	O02A O02B			F31C F31D F31E		14	O02A O02B
39.79.76↔	21B	X06A X06B X06C		21B	F31F	39.79.85↔	21B	X06A X06B X06C
		BORP VAC VBOR		06	G12A G12B			BORP VAC VBOR
	01	B02A B02B B20A		07	H06Z		01	B02A B02B B20A
		B20B B20C		08	I28A I28B			B20B B20C
	03	D12A		09	J11A		03	D12A
	04	E02A E02B		10	K09A K09B		04	E02A E02B
	05	F01A F01C F04Z		11	L09A L09B		05	F01A F01C F04Z
		F21A F21B F21C		12	M06Z M37Z			F21A F21B F21C
		F28A F31A F31B		13	N11A N11B N25Z			F28A F31A F31B
		F31C F31D F31E		14	O02A O02B			F31C F31D F31E
		F31F		21B	X06A X06B X06C		21B	F31F
	06	G12A G12B	39.79.81↔		BORP VAC VBOR		06	G12A G12B
	07	H06Z		01	B02A B02B B20A		07	H06Z
	08	I28A I28B			B20B B20C		08	I28A I28B
	09	J11A		03	D12A		09	J11A
	10	K09A K09B		04	E02A E02B		10	K09A K09B
	11	L09A L09B		05	F01A F01C F04Z		11	L09A L09B
	12	M06Z M37Z			F21A F21B F21C		12	M06Z M37Z
	13	N11A N11B N25Z			F28A F31A F31B		13	N11A N11B N25Z
	14	O02A O02B			F31C F31D F31E		14	O02A O02B
	21B	X06A X06B X06C		21B	F31F		21B	X06A X06B X06C

CHOP	MDC	DRG	CHOP	MDC	DRG	CHOP	MDC	DRG
39.79.86↔		BORP VAC VBOR		09	J02A J02B J03A	39.7A.14↔		BORP KVB I KVB II
	01	B02A B02B B20A B20B B20C			J03B J04Z J11A J11B		05	VAC VBOR
	03	D12A		10	K09A K09B			F01A F01C F04Z
	04	E02A E02B		21B	X04Z X06A X06B			F13A F21A F21B
	05	F01A F01C F04Z F21A F21B F21C F28A F31A F31B F31C F31D F31E F31F	39.7A.09↔		X06C X33Z BORP KVB I KVB II VAC VBOR			F21C F28A F31A F31B F31C F31D F31E F31F
	06	G12A G12B		05	F01A F01C F04Z F13A F21A F21B F21C F28A F31A F31B F31C F31D F31E F31F		07	H06Z
	07	H06Z		07	H06Z		08	I08C I28A I28B I28C
	08	I28A I28B		08	I08C I28A I28B I28C		09	J02A J02B J03A J03B J04Z J11A J11B
	09	J11A		09	J02A J02B J03A J03B J04Z J11A J11B	39.7A.15↔	10	K09A K09B
	10	K09A K09B		10	K09A K09B		21B	X04Z X06A X06B X06C X33Z
	11	L09A L09B		21B	X04Z X06A X06B X06C X33Z			BORP KVB I KVB II VAC VBOR
	12	M06Z M37Z			BORP KVB I KVB II VAC VBOR		05	F01A F01C F04Z F13A F21A F21B F21C F28A F31A F31B F31C F31D F31E F31F
	13	N11A N11B N25Z		05	F01A F01C F04Z F13A F21A F21B F21C F28A F31A F31B F31C F31D F31E F31F		07	H06Z
	14	O02A O02B		07	H06Z		08	I08C I28A I28B I28C
	21B	X06A X06B X06C	39.7A.11↔	08	I08C I28A I28B I28C	39.7A.16↔	09	J02A J02B J03A J03B J04Z J11A J11B
39.79.87↔		BORP VAC VBOR		09	J02A J02B J03A J03B J04Z J11A J11B		10	K09A K09B
	01	B02A B02B B20A B20B B20C		10	K09A K09B		21B	X04Z X06A X06B X06C X33Z
	03	D12A		21B	X04Z X06A X06B X06C X33Z			BORP KVB I KVB II VAC VBOR
	04	E02A E02B			BORP KVB I KVB II VAC VBOR		05	F01A F01C F04Z F13A F21A F21B F21C F28A F31A F31B F31C F31D F31E F31F
	05	F01A F01C F04Z F21A F21B F21C F28A F31A F31B F31C F31D F31E F31F	39.7A.12↔	05	F01A F01C F04Z F13A F21A F21B F21C F28A F31A F31B F31C F31D F31E F31F		07	H06Z
	06	G12A G12B		07	H06Z		08	I08C I28A I28B I28C
	07	H06Z		08	I08C I28A I28B I28C		09	J02A J02B J03A J03B J04Z J11A J11B
	08	I28A I28B		10	K09A K09B		10	K09A K09B
	09	J11A		21B	X04Z X06A X06B X06C X33Z	39.7A.21↔	21B	X04Z X06A X06B X06C X33Z
	10	K09A K09B			BORP KVB I KVB II VAC VBOR			BORP KVB I KVB II VAC VBOR
	11	L09A L09B		05	F01A F01C F04Z F13A F21A F21B F21C F28A F31A F31B F31C F31D F31E F31F		05	F01A F01C F04Z F13A F21A F21B F21C F28A F31A F31B F31C F31D F31E F31F
	12	M06Z M37Z		07	H06Z		07	H06Z
	13	N11A N11B N25Z		08	I08C I28A I28B I28C		08	I08C I28A I28B I28C
	14	O02A O02B		09	J02A J02B J03A J03B J04Z J11A J11B		09	J02A J02B J03A J03B J04Z J11A J11B
	21B	X06A X06B X06C	39.7A.13↔	10	K09A K09B		10	K09A K09B
39.79.89↔		BORP VAC VBOR		21B	X04Z X06A X06B X06C X33Z		21B	X04Z X06A X06B X06C X33Z
	01	B02A B02B B20A B20B B20C			BORP KVB I KVB II VAC VBOR			BORP KVB I KVB II VAC VBOR
	03	D12A		05	F01A F01C F04Z F13A F21A F21B F21C F28A F31A F31B F31C F31D F31E F31F	39.7A.22↔	05	F01A F01C F04Z F13A F21A F21B F21C F28A F31A F31B F31C F31D F31E F31F
	04	E02A E02B		07	H06Z		07	H06Z
	05	F01A F01C F04Z F21A F21B F21C F28A F31A F31B F31C F31D F31E F31F		08	I08C I28A I28B I28C		08	I08C I28A I28B I28C
	06	G12A G12B		09	J02A J02B J03A J03B J04Z J11A J11B		09	J02A J02B J03A J03B J04Z J11A J11B
	07	H06Z		10	K09A K09B		10	K09A K09B
	08	I28A I28B		21B	X04Z X06A X06B X06C X33Z		21B	X04Z X06A X06B X06C X33Z
	09	J11A			BORP KVB I KVB II VAC VBOR			BORP KORB VKB I KVB II MKOR VAC VBOR VKOR
	10	K09A K09B		05	F01A F01C F04Z F13A F21A F21B F21C F28A F31A F31B F31C F31D F31E F31F		01	B02A B02B B20A B20B B20C
	11	L09A L09B		07	H06Z			
	12	M06Z M37Z		08	I08C I28A I28B I28C			
	13	N11A N11B N25Z		09	J02A J02B J03A J03B J04Z J11A J11B			
	14	O02A O02B		10	K09A K09B			
	21B	X06A X06B X06C		21B	X04Z X06A X06B X06C X33Z			
39.7A.00↔		BORP KVB I KVB II VAC VBOR			BORP KVB I KVB II VAC VBOR			
	05	F01A F01C F04Z F13A F21A F21B F21C F28A F31A F31B F31C F31D F31E F31F		07	H06Z			
	07	H06Z		08	I08C I28A I28B I28C			
	08	I08C I28A I28B I28C		09	J02A J02B J03A J03B J04Z J11A J11B			

CHOP	MDC	DRG	CHOP	MDC	DRG	CHOP	MDC	DRG
	03	D12A		01	B02A B02B B20A		03	D12A D12B
	04	E02A E02B			B20B B20C		04	E02A E02B E02C
	05	F01A F01C F04Z		03	D12A		05	F01A F01C F04Z
		F21A F21B F21C		04	E02A E02B			F28A F59A F59B
		F28A F31A F31B		05	F01A F01C F04Z			F59C F59D F59E
		F31C F31D F31E			F21A F21B F21C		08	I08C I28A I28B
		F31F F59A F59B			F28A F31A F31B			I28C
		F59C F59D F59E			F31C F31D F31E		10	K09A K09B
		F59F F59G			F31F F59A F59B		21B	X06A X06B X06C
	06	G12A G12B			F59C F59D F59E	39.8X.30↔		BORP KVB I KVB II
	07	H06Z			F59F F59G			VAC VBOR
	08	I28A I28B		06	G12A G12B		01	B21A B21B B21C
	09	J11A		07	H06Z			B21D
	10	K09A K09B		08	I28A I28B			BORP KVB I KVB II
	11	L09A L09B		09	J11A	39.8X.31↔		VAC VBOR
	12	M06Z M37Z		10	K09A K09B		01	B04A B04B B04C
	13	N11A N11B N25Z		11	L09A L09B			B17A B17B
	14	O02A O02B		12	M06Z M37Z		03	D12A D12B
39.7A.31↔	21B	X06A X06B X06C		13	N11A N11B N25Z		04	E02A E02B E02C
		BORP KORP KVB I		14	O02A O02B		05	F01A F01C F04Z
		KVB II MKOR VAC	39.8X.10↔	21B	X06A X06B X06C			F28A F59A F59B
		VBOR VKOR			BORP KVB I KVB II			F59C F59D F59E
	01	B02A B02B B20A			VAC VBOR		08	I08C I28A I28B
		B20B B20C		01	B04A B04B B04C			I28C
	03	D12A			B17A B17B		10	K09A K09B
	04	E02A E02B		03	D12A D12B		21B	X06A X06B X06C
	05	F01A F01C F04Z		04	E02A E02B E02C	39.8X.32↔		BORP VAC VBOR
		F21A F21B F21C		05	F01A F01C F04Z		01	B04A B04B B04C
		F28A F31A F31B			F28A F59A F59B			B17A B17B
		F31C F31D F31E			F59C F59D F59E		03	D12A D12B
		F31F F59A F59B		08	I08C I28A I28B		04	E02A E02B E02C
		F59C F59D F59E			I28C		05	F01A F01C F04Z
		F59F F59G		10	K09A K09B			F28A F59A F59B
	06	G12A G12B		21B	X06A X06B X06C			F59C F59D F59E
	07	H06Z			BORP KVB I KVB II		08	I08C I28A I28B
	08	I28A I28B	39.8X.11↔		VAC VBOR			I28C
	09	J11A		01	B04A B04B B04C		10	K09A K09B
	10	K09A K09B			B17A B17B		21B	X06A X06B X06C
	11	L09A L09B		03	D12A D12B			BORP KVB I KVB II
	12	M06Z M37Z		04	E02A E02B E02C	39.8X.99↔		VAC VBOR
	13	N11A N11B N25Z		05	F01A F01C F04Z		01	B04A B04B B04C
	14	O02A O02B			F28A F59A F59B			B17A B17B
39.7A.32↔	21B	X06A X06B X06C			F59C F59D F59E		03	D12A D12B
		BORP KORP KVB I		08	I08C I28A I28B		04	E02A E02B E02C
		KVB II MKOR VAC			I28C		05	F01A F01C F04Z
		VBOR VKOR		10	K09A K09B			F28A F59A F59B
	01	B02A B02B B20A		21B	X06A X06B X06C			F59C F59D F59E
		B20B B20C			BORP KVB I KVB II		08	I08C I28A I28B
	03	D12A			VAC VBOR			I28C
	04	E02A E02B	39.8X.20↔	01	B04A B04B B04C		10	K09A K09B
	05	F01A F01C F04Z			B17A B17B	39.95.10‡↔	21B	X06A X06B X06C
		F21A F21B F21C		03	D12A D12B	39.95.19‡↔		DIAL
		F28A F31A F31B	39.8X.21↔	04	E02A E02B E02C	39.95.20‡↔		DIAL KPP
		F31C F31D F31E		05	F01A F01C F04Z	39.95.21‡↔		DIAL
		F31F F59A F59B			F28A F59A F59B	39.95.22‡↔		DIAL KP KPP
		F59C F59D F59E			F59C F59D F59E	39.95.23‡↔		DIAL KP KPP
		F59F F59G			F59F	39.95.24‡↔		DIAL KP KPP
	06	G12A G12B		08	I08C I28A I28B	39.95.30‡↔		DIAL
	07	H06Z			I28C	39.95.31‡↔		DIAL KP KPP
	08	I28A I28B		10	K09A K09B	39.95.32‡↔		DIAL KP KPP
	09	J11A		21B	X06A X06B X06C	39.95.33‡↔		DIAL KP KPP
	10	K09A K09B			BORP KVB I KVB II	39.95.34‡↔		DIAL KP KPP
	11	L09A L09B			VAC VBOR	39.95.35‡↔		DIAL HAK KP
	12	M06Z M37Z		01	B04A B04B B04C	39.95.36‡↔		KPP
	13	N11A N11B N25Z			B17A B17B			DIAL HAK KP
	14	O02A O02B						
39.7A.41↔	21B	X06A X06B X06C	39.8X.22↔					
		BORP KORP KVB I						
		KVB II MKOR VAC						
		VBOR VKOR						

CHOP	MDC	DRG	CHOP	MDC	DRG	CHOP	MDC	DRG
39.95.40†↔		KPP	39.95.E3†↔		DIAL KP KPP		01	B17A B17B
39.95.41†↔		DIAL	39.95.E4†↔		DIAL KP KPP		04	E02A E02B E02C
39.95.42†↔		DIAL KP KPP	39.95.E5†↔		DIAL HAK KP		05	F01A F01C F03B
39.95.43†↔		DIAL KP KPP			KPP			F03C F03D F04Z
39.95.44†↔		DIAL KP KPP	39.95.E6†↔		DIAL HAK KP			F28A F59A F59B
39.95.45†↔		DIAL HAK KP			KPP			F59C F59D F59E
		KPP	39.95.11†↔	Pré	A17A			F59F
39.95.46†↔		DIAL HAK KP	39.95.12†↔		HAK		08	I08C I28A I28B
		KPP			Pré A17A			I28C
39.95.50†↔		DIAL	39.97.11†↔		KP KPP		10	K09A K09B
39.95.59†↔		DIAL			I27A I27B I27C		21B	X04Z X05Z X06A
39.95.60†↔		DIAL	39.97.12†↔		I27D			X06B X06C
39.95.61†↔		DIAL KP KPP			KP KPP	39.99.23↔		BORP KVB I KVB II
39.95.62†↔		DIAL KP KPP	39.97.13†↔		I27A I27B I27C			VAC VBOR
39.95.63†↔		DIAL KP KPP			I27D		01	B17A B17B
39.95.64†↔		DIAL KP KPP	39.97.19†↔		KP KPP		04	E02A E02B E02C
39.95.70†↔		DIAL			I27A I27B I27C		05	F01A F01C F03B
39.95.71†↔		DIAL KP KPP			I27D			F03C F03D F04Z
39.95.72†↔		DIAL KP KPP	39.97.19†↔		KP KPP			F28A F59A F59B
39.95.73†↔		DIAL KP KPP			I27A I27B I27C			F59C F59D F59E
39.95.74†↔		DIAL KP KPP	39.99.10↔		I27D			F59F
39.95.75†↔		DIAL HAK KP			BORP KVB I KVB II		08	I08C I28A I28B
		KPP			VAC VBOR			I28C
39.95.76†↔		DIAL HAK KP			B17A B17B		10	K09A K09B
		KPP			E02A E02B E02C		21B	X04Z X05Z X06A
39.95.80†↔		DIAL			F01A F01C F03B			X06B X06C
39.95.81†↔		DIAL KP KPP			F03C F03D F04Z	39.99.24↔		BORP KVB I KVB II
39.95.82†↔		DIAL KP KPP			F28A F59A F59B			VAC VBOR
39.95.83†↔		DIAL KP KPP			F59C F59D F59E		01	B17A B17B
39.95.84†↔		DIAL KP KPP			F59F		04	E02A E02B E02C
39.95.85†↔		DIAL HAK KP			I08C I28A I28B		05	F01A F01C F03B
		KPP			I28C			F03C F03D F04Z
39.95.86†↔		DIAL HAK KP			K09A K09B			F28A F59A F59B
		KPP			X04Z X05Z X06A			F59C F59D F59E
39.95.A0†↔		DIAL	39.99.20↔		X06B X06C		08	F59F
39.95.A1†↔		DIAL KP KPP			BORP VAC VBOR			I08C I28A I28B
39.95.A2†↔		DIAL KP KPP			B17A B17B		10	I28C
39.95.A3†↔		DIAL KP KPP			E02A E02B E02C		21B	K09A K09B
39.95.A4†↔		DIAL KP KPP			F01A F01C F03B			X04Z X05Z X06A
39.95.A5†↔		DIAL HAK KP			F03C F03D F04Z			X06B X06C
		KPP			F28A F59A F59B	39.99.30↔		BORP KVB I KVB II
39.95.A6†↔		DIAL HAK KP			F59C F59D F59E			VAC VBOR
		KPP			F59F		01	B17A B17B
39.95.B0†↔		DIAL			I08C I28A I28B		04	E02A E02B E02C
39.95.B1†↔		DIAL KP KPP			I28C		05	F01A F01C F03B
39.95.B2†↔		DIAL KP KPP			K09A K09B			F03C F03D F04Z
39.95.B3†↔		DIAL KP KPP			X04Z X05Z X06A			F28A F59A F59B
39.95.B9†↔		DIAL KP KPP			X06B X06C			F59C F59D F59E
39.95.C0†↔		DIAL	39.99.21↔		BORP KORP KVB I		08	F59F
39.95.C1†↔		DIAL KP KPP			KVB II MKOR VAC			I08C I28A I28B
39.95.C2†↔		DIAL KP KPP			VBOR VKOR			I28C
39.95.C3†↔		DIAL KP KPP			E01A E01B E05A		10	K09A K09B
39.95.C4†↔		DIAL KP KPP			E05B E05C		21B	X04Z X05Z X06A
39.95.C5†↔		DIAL HAK KP			F01A F01C F04Z			X06B X06C
		KPP			F13A F28A F30Z	39.99.31↔		BORP KVB I KVB II
39.95.C6†↔		DIAL HAK KP			F31A F31B F31C			VAC VBOR
		KPP			F31D F31E F31F		01	B17A B17B
39.95.D0†↔		DIAL			G12A G12B G16Z		04	E02A E02B E02C
39.95.D1†↔		DIAL KP KPP			G18A G33Z G38A		05	F01A F01C F03B
39.95.D2†↔		DIAL KP KPP			G38B			F03C F03D F04Z
39.95.D3†↔		DIAL KP KPP			H33Z			F28A F59A F59B
39.95.D4†↔		DIAL KP KPP			I08C I28A I28B			F59C F59D F59E
39.95.D5†↔		DIAL HAK KP			I28C		08	F59F
		KPP			L33Z			I08C I28A I28B
39.95.D9†↔		DIAL HAK KP			P02A P02B P02C		10	I28C
		KPP			X06A X06B X06C		21B	K09A K09B
39.95.E0†↔		DIAL	39.99.22↔		X33Z			X04Z X05Z X06A
39.95.E1†↔		DIAL KP KPP			BORP KORP KVB I			X06B X06C
39.95.E2†↔		DIAL KP KPP			KVB II MKOR VAC	39.99.32↔		BORP KVB I KVB II
					VBOR VKOR			VAC VBOR

CHOP	MDC	DRG	CHOP	MDC	DRG	CHOP	MDC	DRG
	01	B17A B17B		03	D12A		10	K09A K09B
	04	E02A E02B E02C		04	E02A E02B		11	L09A L09B
	05	F01A F01C F03B F03C F03D F04Z F28A F59A F59B F59C F59D F59E F59F		05	F01A F01C F04Z F21A F21B F21C F28A F59A F59B F59C F59D F59E F59F F59G		12	M06Z M37Z
	08	I08C I28A I28B I28C		06	G12A G12B	39.B1.26↔	13	N11A N11B
	10	K09A K09B		07	H06Z		14	O02A O02B
	21B	X04Z X05Z X06A X06B X06C		08	I28A I28B		21B	X06A X06B X06C
39.99.38↔		BORP KVB I KVB II VAC VBOR		09	J02A J02B J03A J03B J04Z J11A		01	B04A B04B B04C
	01	B17A B17B		10	K09A K09B		03	D12A
	04	E02A E02B E02C		11	L09A L09B		04	E02A E02B
	05	F01A F01C F03B F03C F03D F04Z F28A F59A F59B F59C F59D F59E F59F		12	M06Z M37Z		05	F01A F01C F04Z F21A F21B F21C F28A F59A F59B F59C F59D F59E F59F F59G
	08	I08C I28A I28B I28C	39.B1.22↔	13	N11A N11B		06	G12A G12B
	10	K09A K09B		14	O02A O02B		07	H06Z
	21B	X04Z X05Z X06A X06B X06C		21B	X06A X06B X06C X33Z		08	I28A I28B
39.99.39↔		BORP VAC VBOR		01	B04A B04B B04C		09	J02A J02B J03A J03B J04Z J11A
	01	B17A B17B		03	D12A		10	K09A K09B
	04	E02A E02B E02C		04	E02A E02B		11	L09A L09B
	05	F01A F01C F03B F03C F03D F04Z F28A F59A F59B F59C F59D F59E F59F		05	F01A F01C F04Z F21A F21B F21C F28A F59A F59B F59C F59D F59E F59F F59G	39.B1.27↔	12	M06Z M37Z
	08	I08C I28A I28B I28C		06	G12A G12B		13	N11A N11B
	10	K09A K09B		07	H06Z		14	O02A O02B
	21B	X04Z X05Z X06A X06B X06C		08	I28A I28B		21B	X06A X06B X06C
39.9A.11↔		KP		09	J02A J02B J03A J03B J04Z J11A		01	B04A B04B B04C
	09	J11A J11B		10	K09A K09B		03	D12A
39.A1.11↔		R62A R65A R65B		11	L09A L09B		04	E02A E02B
	05	F01A F01C F12A F18A		12	M06Z M37Z		05	F01A F01C F04Z F21A F21B F21C F28A F59A F59B F59C F59D F59E F59F F59G
39.A1.12↔		F01A F01C F12A F18A		13	N11A N11B		06	G12A G12B
39.B1.09↔		D12A		14	O02A O02B		07	H06Z
	03	D12A		21B	X06A X06B X06C		08	I28A I28B
	04	E02A E02B		01	B04A B04B B04C		09	J02A J02B J03A J03B J04Z J11A
	05	F01A F01C F04Z F21A F21B F21C F28A F59A F59B F59C F59D F59E F59F F59G		03	D12A		10	K09A K09B
	06	G12A G12B		04	E02A E02B		11	L09A L09B
	07	H06Z		05	F01A F01C F04Z F21A F21B F21C F28A F59A F59B F59C F59D F59E F59F F59G	39.B1.28↔	12	M06Z M37Z
	08	I28A I28B		06	G12A G12B		13	N11A N11B
	09	J02A J02B J03A J03B J04Z J11A		07	H06Z		14	O02A O02B
	10	K09A K09B		08	I28A I28B		21B	X06A X06B X06C
	11	L09A L09B		09	J02A J02B J03A J03B J04Z J11A		01	B04A B04B B04C
	12	M06Z M37Z		10	K09A K09B		03	D12A
	13	N11A N11B		11	L09A L09B		04	E02A E02B
	14	O02A O02B		12	M06Z M37Z		05	F01A F01C F04Z F21A F21B F21C F28A F59A F59B F59C F59D F59E F59F F59G
	21B	X05Z X06A X06B X06C		13	N11A N11B		06	G12A G12B
39.B1.11↔		BORP KORP MKOR VAC VBOR VKOR		14	O02A O02B		07	H06Z
	01	B02A B02B B09A B09B B09C B20A B20B B20C		21B	X06A X06B X06C		08	I28A I28B
				01	B04A B04B B04C		09	J02A J02B J03A J03B J04Z J11A
				03	D12A		10	K09A K09B
				04	E02A E02B		11	L09A L09B
				05	F01A F01C F04Z F21A F21B F21C F28A F59A F59B F59C F59D F59E F59F F59G		12	M06Z M37Z
				06	G12A G12B		13	N11A N11B
				07	H06Z		14	O02A O02B
				08	I28A I28B		21B	X06A X06B X06C
				09	J02A J02B J03A J03B J04Z J11A	39.B1.31↔	03	D12A
							04	E02A E02B
							05	F01A F01C F04Z F21A F21B F21C F28A F59A F59B F59C F59D F59E F59F F59G

CHOP	MDC	DRG	CHOP	MDC	DRG	CHOP	MDC	DRG
	06	G12A G12B			F50A		12	M06Z M37Z
	07	H06Z	39.B1.81↔	03	D12A		13	N11A N11B
	08	I28A I28B		04	E02A E02B		14	O02A O02B
	09	J02A J02B J03A		05	F01A F01C F04Z	39.B1.G1↔	21B	X06A X06B X06C
		J03B J04Z J11A			F21A F21B F21C		03	D12A
	10	K09A K09B			F28A F59A F59B		04	E02A E02B
	11	L09A L09B			F59C F59D F59E		05	F01A F01C F04Z
	12	M06Z M37Z			F59F F59G			F21A F21B F21C
	13	N11A N11B		06	G12A G12B			F28A F59A F59B
	14	O02A O02B		07	H06Z			F59C F59D F59E
	21B	X05Z X06A X06B		08	I28A I28B			F59F F59G
39.B1.51↔		X06C		09	J02A J02B J03A		06	G12A G12B
	03	D12A			J03B J04Z J11A		07	H06Z
	04	E02A E02B		10	K09A K09B		08	I28A I28B
	05	F01A F01C F04Z		11	L09A L09B		09	J02A J02B J03A
		F21A F21B F21C		12	M06Z M37Z			J03B J04Z J11A
		F28A F59A F59B		13	N11A N11B		10	K09A K09B
		F59C F59D F59E		14	O02A O02B		11	L09A L09B
		F59F F59G		21B	X05Z X06A X06B		12	M06Z M37Z
	06	G12A G12B			X06C		13	N11A N11B
	07	H06Z	39.B1.A4↔	03	D12A		14	O02A O02B
	08	I28A I28B		04	E02A E02B		21B	X05Z X06A X06B
	09	J02A J02B J03A		05	F01A F01C F04Z	39.B1.H1↔	03	D12A
		J03B J04Z J11A			F21A F21B F21C		04	E02A E02B
	10	K09A K09B			F28A F59A F59B		05	F01A F01C F04Z
	11	L09A L09B			F59C F59D F59E			F21A F21B F21C
	12	M06Z M37Z			F59F F59G			F28A F59A F59B
	13	N11A N11B		06	G12A G12B			F59C F59D F59E
	14	O02A O02B		07	H06Z			F59F F59G
	21B	X05Z X06A X06B		08	I28A I28B		06	G12A G12B
		X06C		09	J02A J02B J03A		07	H06Z
39.B1.71↔	03	D12A			J03B J04Z J11A		08	I28A I28B
	04	E02A E02B		10	K09A K09B		09	J02A J02B J03A
	05	F01A F01C F04Z		11	L09A L09B			J03B J04Z J11A
		F21A F21B F21C		12	M06Z M37Z		10	K09A K09B
		F28A F59A F59B		13	N11A N11B		11	L09A L09B
		F59C F59D F59E		14	O02A O02B		12	M06Z M37Z
		F59F F59G		21B	X06A X06B X06C		13	N11A N11B
	06	G12A G12B	39.B1.C1↔	03	D12A		14	O02A O02B
	07	H06Z		04	E02A E02B		21B	X05Z X06A X06B
	08	I28A I28B		05	F01A F01C F04Z	39.B1.J3↔	03	D12A
	09	J02A J02B J03A			F21A F21B F21C		04	E02A E02B
		J03B J04Z J11A			F28A F59A F59B		05	F01A F01C F04Z
	10	K09A K09B			F59C F59D F59E			F21A F21B F21C
	11	L09A L09B			F59F F59G			F28A F59A F59B
	12	M06Z M37Z		06	G12A G12B			F59C F59D F59E
	13	N11A N11B		07	H06Z			F59F F59G
	14	O02A O02B		08	I28A I28B		06	G12A G12B
	21B	X06A X06B X06C		09	J02A J02B J03A		07	H06Z
39.B1.74↔	03	D12A			J03B J04Z J11A		08	I28A I28B
	04	E02A E02B		10	K09A K09B		09	J02A J02B J03A
	05	F01A F01C F04Z		11	L09A L09B			J03B J04Z J11A
		F21A F21B F21C		12	M06Z M37Z		10	K09A K09B
		F28A F59A F59B		13	N11A N11B		11	L09A L09B
		F59C F59D F59E		14	O02A O02B		12	M06Z M37Z
		F59F F59G		21B	X06A X06B X06C		13	N11A N11B
	06	G12A G12B	39.B1.D1↔	03	D12A		14	O02A O02B
	07	H06Z		04	E02A E02B		21B	X06A X06B X06C
	08	I28A I28B		05	F01A F01C F04Z	39.B1.J7↔	03	D12A
	09	J02A J02B J03A			F21A F21B F21C		04	E02A E02B
		J03B J04Z J11A			F28A F59A F59B		05	F01A F01C F04Z
	10	K09A K09B			F59C F59D F59E			F21A F21B F21C
	11	L09A L09B			F59F F59G			F28A F59A F59B
	12	M06Z M37Z		06	G12A G12B			F59C F59D F59E
	13	N11A N11B		07	H06Z			F59F F59G
	14	O02A O02B		08	I28A I28B		06	G12A G12B
	21B	X06A X06B X06C		09	J02A J02B J03A		07	H06Z
39.B1.75↔	05	F01A F01C F12A			J03B J04Z J11A		08	I28A I28B
		F24A F24B F24C		10	K09A K09B			
		F24D F24E F24F		11	L09A L09B			

CHOP	MDC	DRG	CHOP	MDC	DRG	CHOP	MDC	DRG
	09	J02A J02B J03A		04	E02A E02B		05	F01A F01C F04Z
	07	J03B J04Z J11A		05	F01A F01C F04Z			F21A F21B F21C
	10	K09A K09B			F21A F21B F21C			F28A F59A F59B
	11	L09A L09B			F28A F31A F31B			F59C F59D F59E
	12	M06Z M37Z			F31C F31D F31E			F59F F59G
	13	N11A N11B			F31F		06	G12A G12B
	14	O02A O02B		06	G12A G12B		07	H06Z
	21B	X06A X06B X06C		07	H06Z		08	I28A I28B
39.B1.JB↔	03	D12A		08	I28A I28B		09	J02A J02B J03A
	04	E02A E02B		09	J11A			J03B J04Z J11A
	05	F01A F01C F04Z		10	K09A K09B		10	K09A K09B
		F21A F21B F21C		11	L09A L09B		11	L09A L09B
		F28A F59A F59B		12	M06Z M37Z		12	M06Z M37Z
		F59C F59D F59E		13	N11A N11B N25Z		13	N11A N11B
		F59F F59G		14	O02A O02B		14	O02A O02B
	06	G12A G12B		21B	X06A X06B X06C		21B	X06A X06B X06C
	07	H06Z	39.B1.M2↔	05	F01A F01C F12A	39.B2.23↔	01	B04A B04B B04C
	08	I28A I28B			F24A F24B F24C		03	D12A
	09	J02A J02B J03A			F24D F24E F24F		04	E02A E02B
		J03B J04Z J11A			F50A		05	F01A F01C F04Z
	10	K09A K09B	39.B1.N2↔	05	F01A F01C F12A			F21A F21B F21C
	11	L09A L09B			F24A F24B F24C			F28A F59A F59B
	12	M06Z M37Z			F24D F24E F24F			F59C F59D F59E
	13	N11A N11B			F50A			F59F F59G
	14	O02A O02B	39.B2.09↔	03	D12A		06	G12A G12B
	21B	X06A X06B X06C		04	E02A E02B		07	H06Z
39.B1.JF↔	03	D12A		05	F01A F01C F04Z		08	I28A I28B
	04	E02A E02B			F21A F21B F21C		09	J02A J02B J03A
	05	F01A F01C F04Z			F28A F59A F59B			J03B J04Z J11A
		F21A F21B F21C			F59C F59D F59E		10	K09A K09B
		F28A F59A F59B			F59F F59G		11	L09A L09B
		F59C F59D F59E		06	G12A G12B		12	M06Z M37Z
		F59F F59G		07	H06Z		13	N11A N11B
	06	G12A G12B		08	I28A I28B		14	O02A O02B
	07	H06Z		09	J02A J02B J03A		21B	X06A X06B X06C
	08	I28A I28B			J03B J04Z J11A	39.B2.25↔	01	B04A B04B B04C
	09	J02A J02B J03A		10	K09A K09B		03	D12A
		J03B J04Z J11A		11	L09A L09B		04	E02A E02B
	10	K09A K09B		12	M06Z M37Z		05	F01A F01C F04Z
	11	L09A L09B		13	N11A N11B			F21A F21B F21C
	12	M06Z M37Z		14	O02A O02B			F28A F59A F59B
	13	N11A N11B		21B	X05Z X06A X06B			F59C F59D F59E
	14	O02A O02B			X06C			F59F F59G
	21B	X05Z X06A X06B	39.B2.11↔		BORP KORP MKOR		06	G12A G12B
		X06C			VAC VBOR VKOR		07	H06Z
39.B1.JI↔	03	D12A		01	B02A B02B B09A		08	I28A I28B
	04	E02A E02B			B09B B09C B20A		09	J02A J02B J03A
	05	F01A F01C F04Z			B20B B20C			J03B J04Z J11A
		F21A F21B F21C		03	D12A		10	K09A K09B
		F28A F59A F59B		04	E02A E02B		11	L09A L09B
		F59C F59D F59E		05	F01A F01C F04Z		12	M06Z M37Z
		F59F F59G			F21A F21B F21C		13	N11A N11B
	06	G12A G12B			F28A F59A F59B		14	O02A O02B
	07	H06Z			F59C F59D F59E		21B	X06A X06B X06C
	08	I28A I28B			F59F F59G	39.B2.26↔	01	B04A B04B B04C
	09	J02A J02B J03A		06	G12A G12B		03	D12A
		J03B J04Z J11A		07	H06Z		04	E02A E02B
	10	K09A K09B		08	I28A I28B		05	F01A F01C F04Z
	11	L09A L09B		09	J02A J02B J03A			F21A F21B F21C
	12	M06Z M37Z			J03B J04Z J11A			F28A F59A F59B
	13	N11A N11B		10	K09A K09B			F59C F59D F59E
	14	O02A O02B		11	L09A L09B			F59F F59G
	21B	X06A X06B X06C		12	M06Z M37Z		06	G12A G12B
39.B1.L1↔		BORP KORP KVB I		13	N11A N11B		07	H06Z
		KVB II MKOR VAC		14	O02A O02B		08	I28A I28B
		VBOR VKOR		21B	X06A X06B X06C		09	J02A J02B J03A
	01	B02A B02B B04A			X33Z			J03B J04Z J11A
		B04B B04C B20A	39.B2.22↔	01	B04A B04B B04C		10	K09A K09B
		B20B B20C		03	D12A		11	L09A L09B
	03	D12A		04	E02A E02B		12	M06Z M37Z

CHOP	MDC	DRG	CHOP	MDC	DRG	CHOP	MDC	DRG
	13	N11A N11B		09	J02A J02B J03A		05	F01A F01C F04Z
	14	O02A O02B			J03B J04Z J11A			F21A F21B F21C
	21B	X06A X06B X06C		10	K09A K09B			F28A F59A F59B
39.B2.27↔	01	B04A B04B B04C		11	L09A L09B			F59C F59D F59E
	03	D12A		12	M06Z M37Z			F59F F59G
	04	E02A E02B		13	N11A N11B		06	G12A G12B
	05	F01A F01C F04Z		14	O02A O02B		07	H06Z
		F21A F21B F21C		21B	X04Z X05Z X06A		08	I28A I28B
		F28A F59A F59B			X06B X06C		09	J02A J02B J03A
		F59C F59D F59E	39.B2.71↔	03	D12A			J03B J04Z J11A
		F59F F59G		04	E02A E02B		10	K09A K09B
	06	G12A G12B		05	F01A F01C F04Z		11	L09A L09B
	07	H06Z			F21A F21B F21C		12	M06Z M37Z
	08	I28A I28B			F28A F59A F59B		13	N11A N11B
	09	J02A J02B J03A			F59C F59D F59E		14	O02A O02B
		J03B J04Z J11A			F59F F59G		21B	X06A X06B X06C
	10	K09A K09B		06	G12A G12B	39.B2.C1↔	03	D12A
	11	L09A L09B		07	H06Z		04	E02A E02B
	12	M06Z M37Z		08	I28A I28B		05	F01A F01C F04Z
	13	N11A N11B		09	J02A J02B J03A			F21A F21B F21C
	14	O02A O02B			J03B J04Z J11A			F28A F59A F59B
	21B	X06A X06B X06C		10	K09A K09B			F59C F59D F59E
39.B2.28↔	01	B04A B04B B04C		11	L09A L09B			F59F F59G
	03	D12A		12	M06Z M37Z		06	G12A G12B
	04	E02A E02B		13	N11A N11B		07	H06Z
	05	F01A F01C F04Z		14	O02A O02B		08	I28A I28B
		F21A F21B F21C		21B	X06A X06B X06C		09	J02A J02B J03A
		F28A F59A F59B	39.B2.74↔	03	D12A			J03B J04Z J11A
		F59C F59D F59E		04	E02A E02B		10	K09A K09B
		F59F F59G		05	F01A F01C F04Z		11	L09A L09B
	06	G12A G12B			F21A F21B F21C		12	M06Z M37Z
	07	H06Z			F28A F59A F59B		13	N11A N11B
	08	I28A I28B			F59C F59D F59E		14	O02A O02B
	09	J02A J02B J03A			F59F F59G		21B	X06A X06B X06C
		J03B J04Z J11A		06	G12A G12B	39.B2.D1↔	03	D12A
	10	K09A K09B		07	H06Z		04	E02A E02B
	11	L09A L09B		08	I28A I28B		05	F01A F01C F04Z
	12	M06Z M37Z		09	J02A J02B J03A			F21A F21B F21C
	13	N11A N11B			J03B J04Z J11A			F28A F59A F59B
	14	O02A O02B		10	K09A K09B			F59C F59D F59E
	21B	X06A X06B X06C		11	L09A L09B			F59F F59G
39.B2.31↔	03	D12A		12	M06Z M37Z		06	G12A G12B
	04	E02A E02B		13	N11A N11B		07	H06Z
	05	F01A F01C F04Z		14	O02A O02B		08	I28A I28B
		F21A F21B F21C		21B	X06A X06B X06C		09	J02A J02B J03A
		F28A F59A F59B			F24A F24B F24C			J03B J04Z J11A
		F59C F59D F59E	39.B2.75↔	05	F01A F01C F12A		10	K09A K09B
		F59F F59G			F24D F24E F24F		11	L09A L09B
	06	G12A G12B			F50A		12	M06Z M37Z
	07	H06Z			F59F F59G		13	N11A N11B
	08	I28A I28B	39.B2.81↔	03	D12A		14	O02A O02B
	09	J02A J02B J03A		04	E02A E02B		21B	X06A X06B X06C
		J03B J04Z J11A		05	F01A F01C F04Z	39.B2.G1↔	03	D12A
	10	K09A K09B			F21A F21B F21C		04	E02A E02B
	11	L09A L09B			F28A F59A F59B		05	F01A F01C F04Z
	12	M06Z M37Z			F59C F59D F59E			F21A F21B F21C
	13	N11A N11B			F59F F59G			F28A F59A F59B
	14	O02A O02B		06	G12A G12B			F59C F59D F59E
	21B	X04Z X05Z X06A		07	H06Z			F59F F59G
		X06B X06C		08	I28A I28B		06	G12A G12B
39.B2.51↔	03	D12A		09	J02A J02B J03A		07	H06Z
	04	E02A E02B			J03B J04Z J11A		08	I28A I28B
	05	F01A F01C F04Z		10	K09A K09B		09	J02A J02B J03A
		F21A F21B F21C		11	L09A L09B			J03B J04Z J11A
		F28A F59A F59B		12	M06Z M37Z		10	K09A K09B
		F59C F59D F59E		13	N11A N11B		11	L09A L09B
		F59F F59G		14	O02A O02B		12	M06Z M37Z
	06	G12A G12B		21B	X04Z X05Z X06A		13	N11A N11B
	07	H06Z	39.B2.A4↔		X06B X06C		14	O02A O02B
	08	I28A I28B		03	D12A		21B	X04Z X05Z X06A
				04	E02A E02B			

CHOP	MDC	DRG	CHOP	MDC	DRG	CHOP	MDC	DRG			
39.B2.H1↔	03	X06B X06C	39.B2.JF↔	12	M06Z M37Z	39.B3.09↔	03	F24D F24E F24F F50A			
	04	D12A		13	N11A N11B		04	D12A			
	05	E02A E02B		14	O02A O02B		05	F01A F01C F04Z			
		F01A F01C F04Z		21B	X06A X06B X06C		06	F21A F21B F21C			
		F21A F21B F21C		03	D12A		07	F28A F59A F59B			
		F28A F59A F59B		04	E02A E02B		08	F28A F59A F59B			
		F59C F59D F59E		05	F01A F01C F04Z		09	F59C F59D F59E			
		F59F F59G			F21A F21B F21C		06	F59F			
	06	G12A G12B			F28A F59A F59B		07	G12A G12B			
	07	H06Z			F59C F59D F59E		07	H06Z			
	08	I28A I28B			F59F F59G		08	I28A I28B			
	09	J02A J02B J03A		06	G12A G12B		09	J02A J02B J03A			
		J03B J04Z J11A		07	H06Z		10	J03B J04Z J11A			
	10	K09A K09B		08	I28A I28B		11	K09A K09B			
	11	L09A L09B		09	J02A J02B J03A		12	L09A L09B			
	12	M06Z M37Z		10	K09A K09B		13	M06Z M37Z			
	13	N11A N11B		11	L09A L09B		14	N11A N11B			
	14	O02A O02B		12	M06Z M37Z		21B	O02A O02B			
	21B	X04Z X05Z X06A X06B X06C		13	N11A N11B			X05Z X06A X06B X06C			
	39.B2.J3↔	03		D12A	39.B2.JI↔		14	O02A O02B	39.B3.11↔	01	BORP KORP MKOR VAC VBOR VKOR
		04		E02A E02B			21B	X04Z X05Z X06A X06B X06C		03	D12A
05		F01A F01C F04Z	03	D12A		04	E02A E02B				
		F21A F21B F21C	04	E02A E02B		05	F01A F01C F04Z				
		F28A F59A F59B	05	F01A F01C F04Z			F21A F21B F21C				
		F59C F59D F59E		F21A F21B F21C			F28A F59A F59B				
		F59F F59G		F28A F59A F59B			F59C F59D F59E				
06		G12A G12B		F59C F59D F59E			F59F F59G				
07		H06Z		F59F F59G		06	G12A G12B				
08		I28A I28B	06	G12A G12B		07	H06Z				
09		J02A J02B J03A	07	H06Z		08	I28A I28B				
		J03B J04Z J11A	08	I28A I28B		09	J02A J02B J03A				
10		K09A K09B	09	J02A J02B J03A		10	J03B J04Z J11A				
11		L09A L09B	10	K09A K09B		11	K09A K09B				
12		M06Z M37Z	11	L09A L09B		12	L09A L09B				
13		N11A N11B	12	M06Z M37Z		13	M06Z M37Z				
14		O02A O02B	13	N11A N11B		14	N11A N11B				
21B		X06A X06B X06C	14	O02A O02B		21B	O02A O02B				
39.B2.J7↔		03	D12A	39.B2.L1↔		21B	X06A X06B X06C	39.B3.22↔		01	B04A B04B B04C B04B B04C B20A B20B B20C
		04	E02A E02B			01	B02A B02B B04A B04B B04C B20A B20B B20C			03	D12A
		05	F01A F01C F04Z				BORP KORP KVB I KVB II MKOR VAC VBOR VKOR			04	E02A E02B
		F21A F21B F21C			VBOR VKOR	05	F01A F01C F04Z				
		F28A F59A F59B			B02A B02B B04A B04B B04C B20A B20B B20C		F21A F21B F21C				
		F59C F59D F59E			B04B B04C B20A B20B B20C		F28A F59A F59B				
		F59F F59G	03		D12A		F59C F59D F59E				
	06	G12A G12B	04		E02A E02B		F59F F59G				
	07	H06Z	05		F01A F01C F04Z	06	G12A G12B				
	08	I28A I28B			F21A F21B F21C	07	H06Z				
	09	J02A J02B J03A			F28A F31A F31B	08	I28A I28B				
		J03B J04Z J11A			F31C F31D F31E F31F	09	J02A J02B J03A				
	10	K09A K09B	06		G12A G12B	10	J03B J04Z J11A				
	11	L09A L09B	07		H06Z	11	K09A K09B				
	12	M06Z M37Z	08		I28A I28B	12	L09A L09B				
	13	N11A N11B	09		J11A	13	M06Z M37Z				
	14	O02A O02B	10		K09A K09B	14	N11A N11B				
	21B	X06A X06B X06C	11		L09A L09B	21B	O02A O02B				
	39.B2.JB↔	03	D12A		39.B2.M2↔	21B	X06A X06B X06C		39.B3.23↔	01	B04A B04B B04C
		04	E02A E02B			05	F01A F01C F12A F24A F24B F24C F24D F24E F24F F50A			03	D12A
		05	F01A F01C F04Z				F01A F01C F12A F24A F24B F24C F24D F24E F24F F50A			04	E02A E02B
		F21A F21B F21C		F24A F24B F24C F24D F24E F24F F50A		05	F01A F01C F04Z				
		F28A F59A F59B		F01A F01C F12A F24A F24B F24C			F21A F21B F21C				
		F59C F59D F59E		F24A F24B F24C			F28A F59A F59B				
		F59F F59G									
06		G12A G12B									
07		H06Z									
08		I28A I28B									
09		J02A J02B J03A									
10	K09A K09B										
11	L09A L09B										

CHOP	MDC	DRG	CHOP	MDC	DRG	CHOP	MDC	DRG
		F59C F59D F59E	39.B3.28↔	01	B04A B04B B04C		08	I28A I28B
		F59F F59G		03	D12A		09	J02A J02B J03A
	06	G12A G12B		04	E02A E02B			J03B J04Z J11A
	07	H06Z		05	F01A F01C F04Z		10	K09A K09B
	08	I28A I28B			F21A F21B F21C		11	L09A L09B
	09	J02A J02B J03A			F28A F59A F59B		12	M06Z M37Z
		J03B J04Z J11A			F59C F59D F59E		13	N11A N11B
	10	K09A K09B			F59F F59G		14	O02A O02B
	11	L09A L09B		06	G12A G12B	39.B3.C1↔	21B	X05Z X06A X06B
	12	M06Z M37Z		07	H06Z			X06C
	13	N11A N11B		08	I28A I28B		03	D12A
	14	O02A O02B		09	J02A J02B J03A		04	E02A E02B
	21B	X06A X06B X06C			J03B J04Z J11A		05	F01A F01C F04Z
39.B3.25↔	01	B04A B04B B04C		10	K09A K09B			F21A F21B F21C
	03	D12A		11	L09A L09B			F28A F59A F59B
	04	E02A E02B		12	M06Z M37Z			F59C F59D F59E
	05	F01A F01C F04Z		13	N11A N11B			F59F F59G
		F21A F21B F21C		14	O02A O02B		06	G12A G12B
		F28A F59A F59B		21B	X06A X06B X06C		07	H06Z
		F59C F59D F59E	39.B3.31↔	03	D12A		08	I28A I28B
		F59F F59G		04	E02A E02B		09	J02A J02B J03A
	06	G12A G12B		05	F01A F01C F04Z			J03B J04Z J11A
	07	H06Z			F21A F21B F21C		10	K09A K09B
	08	I28A I28B			F28A F59A F59B		11	L09A L09B
	09	J02A J02B J03A			F59C F59D F59E		12	M06Z M37Z
		J03B J04Z J11A			F59F		13	N11A N11B
	10	K09A K09B		06	G12A G12B		14	O02A O02B
	11	L09A L09B		07	H06Z	39.B3.D1↔	21B	X06A X06B X06C
	12	M06Z M37Z		08	I28A I28B		03	D12A
	13	N11A N11B		09	J02A J02B J03A		04	E02A E02B
	14	O02A O02B			J03B J04Z J11A		05	F01A F01C F04Z
	21B	X06A X06B X06C		10	K09A K09B			F21A F21B F21C
39.B3.26↔	01	B04A B04B B04C		11	L09A L09B			F28A F59A F59B
	03	D12A		12	M06Z M37Z			F59C F59D F59E
	04	E02A E02B		13	N11A N11B			F59F F59G
	05	F01A F01C F04Z		14	O02A O02B		06	G12A G12B
		F21A F21B F21C		21B	X05Z X06A X06B		07	H06Z
		F28A F59A F59B			X06C		08	I28A I28B
		F59C F59D F59E	39.B3.51↔	03	D12A		09	J02A J02B J03A
		F59F F59G		04	E02A E02B			J03B J04Z J11A
	06	G12A G12B		05	F01A F01C F04Z		10	K09A K09B
	07	H06Z			F21A F21B F21C		11	L09A L09B
	08	I28A I28B			F28A F59A F59B		12	M06Z M37Z
	09	J02A J02B J03A			F59C F59D F59E		13	N11A N11B
		J03B J04Z J11A			F59F		14	O02A O02B
	10	K09A K09B		06	G12A G12B		21B	X06A X06B X06C
	11	L09A L09B		07	H06Z	39.B3.G1↔	03	D12A
	12	M06Z M37Z		08	I28A I28B		04	E02A E02B
	13	N11A N11B		09	J02A J02B J03A		05	F01A F01C F04Z
	14	O02A O02B			J03B J04Z J11A			F21A F21B F21C
	21B	X06A X06B X06C		10	K09A K09B			F28A F59A F59B
39.B3.27↔	01	B04A B04B B04C		11	L09A L09B			F59C F59D F59E
	03	D12A		12	M06Z M37Z			F59F
	04	E02A E02B		13	N11A N11B		06	G12A G12B
	05	F01A F01C F04Z		14	O02A O02B		07	H06Z
		F21A F21B F21C		21B	X05Z X06A X06B		08	I28A I28B
		F28A F59A F59B			X06C		09	J02A J02B J03A
		F59C F59D F59E	39.B3.75↔	05	F01A F01C F12A			J03B J04Z J11A
		F59F F59G			F24A F24B F24C		10	K09A K09B
	06	G12A G12B			F24D F24E F24F		11	L09A L09B
	07	H06Z			F50A		12	M06Z M37Z
	08	I28A I28B	39.B3.81↔	03	D12A		13	N11A N11B
	09	J02A J02B J03A		04	E02A E02B		14	O02A O02B
		J03B J04Z J11A		05	F01A F01C F04Z		21B	X05Z X06A X06B
	10	K09A K09B			F21A F21B F21C			X06C
	11	L09A L09B			F28A F59A F59B	39.B3.H1↔	03	D12A
	12	M06Z M37Z			F59C F59D F59E		04	E02A E02B
	13	N11A N11B			F59F		05	F01A F01C F04Z
	14	O02A O02B		06	G12A G12B			F21A F21B F21C
	21B	X06A X06B X06C		07	H06Z			F28A F59A F59B

CHOP	MDC	DRG	CHOP	MDC	DRG	CHOP	MDC	DRG
		F59C F59D F59E	39.B3.JI↔	03	D12A			F59C F59D F59E
		F59F		04	E02A E02B			F59F F59G
	06	G12A G12B		05	F01A F01C F04Z		06	G12A G12B
	07	H06Z			F21A F21B F21C		07	H06Z
	08	I28A I28B			F28A F59A F59B		08	I28A I28B
	09	J02A J02B J03A			F59C F59D F59E		09	J02A J02B J03A
		J03B J04Z J11A			F59F F59G			J03B J04Z J11A
	10	K09A K09B		06	G12A G12B		10	K09A K09B
	11	L09A L09B		07	H06Z		11	L09A L09B
	12	M06Z M37Z		08	I28A I28B		12	M06Z M37Z
	13	N11A N11B		09	J02A J02B J03A		13	N11A N11B
	14	O02A O02B			J03B J04Z J11A		14	O02A O02B
	21B	X05Z X06A X06B		10	K09A K09B		21B	X06A X06B X06C
		X06C		11	L09A L09B			X33Z
39.B3.J7↔	03	D12A		12	M06Z M37Z	39.B4.22↔	01	B04A B04B B04C
	04	E02A E02B		13	N11A N11B		03	D12A
	05	F01A F01C F04Z		14	O02A O02B		04	E02A E02B
		F21A F21B F21C	39.B3.L1↔	21B	X06A X06B X06C		05	F01A F01C F04Z
		F28A F59A F59B			BORP KORP KVB I			F21A F21B F21C
		F59C F59D F59E			KVB II MKOR VAC			F28A F59A F59B
		F59F F59G			VBOR VKOR			F59C F59D F59E
	06	G12A G12B		01	B02A B02B B04A			F59F F59G
	07	H06Z			B04B B04C B20A		06	G12A G12B
	08	I28A I28B			B20B B20C		07	H06Z
	09	J02A J02B J03A		03	D12A		08	I28A I28B
		J03B J04Z J11A		04	E02A E02B		09	J02A J02B J03A
	10	K09A K09B		05	F01A F01C F04Z			J03B J04Z J11A
	11	L09A L09B			F21A F21B F21C		10	K09A K09B
	12	M06Z M37Z			F28A F31A F31B		11	L09A L09B
	13	N11A N11B			F31C F31D F31E		12	M06Z M37Z
	14	O02A O02B			F31F		13	N11A N11B
	21B	X06A X06B X06C		06	G12A G12B		14	O02A O02B
39.B3.JB↔	03	D12A		07	H06Z	39.B4.23↔	21B	X06A X06B X06C
	04	E02A E02B		08	I28A I28B		01	B04A B04B B04C
	05	F01A F01C F04Z		09	J11A		03	D12A
		F21A F21B F21C		10	K09A K09B		04	E02A E02B
		F28A F59A F59B		11	L09A L09B		05	F01A F01C F04Z
		F59C F59D F59E		12	M06Z M37Z			F21A F21B F21C
		F59F		13	N11A N11B N25Z			F28A F59A F59B
	06	G12A G12B		14	O02A O02B			F59C F59D F59E
	07	H06Z		21B	X06A X06B X06C			F59F F59G
	08	I28A I28B	39.B4.09↔	03	D12A		06	G12A G12B
	09	J02A J02B J03A		04	E02A E02B		07	H06Z
		J03B J04Z J11A		05	F01A F01C F04Z		08	I28A I28B
	10	K09A K09B			F21A F21B F21C		09	J02A J02B J03A
	11	L09A L09B			F28A F59A F59B			J03B J04Z J11A
	12	M06Z M37Z			F59C F59D F59E		10	K09A K09B
	13	N11A N11B			F59F		11	L09A L09B
	14	O02A O02B		06	G12A G12B		12	M06Z M37Z
	21B	X05Z X06A X06B		07	H06Z		13	N11A N11B
		X06C		08	I28A I28B		14	O02A O02B
39.B3.JF↔	03	D12A		09	J02A J02B J03A	39.B4.25↔	21B	X06A X06B X06C
	04	E02A E02B			J03B J04Z J11A		01	B04A B04B B04C
	05	F01A F01C F04Z		10	K09A K09B		03	D12A
		F21A F21B F21C		11	L09A L09B		04	E02A E02B
		F28A F59A F59B		12	M06Z M37Z		05	F01A F01C F04Z
		F59C F59D F59E		13	N11A N11B			F21A F21B F21C
		F59F		14	O02A O02B			F28A F59A F59B
	06	G12A G12B		21B	X05Z X06A X06B			F59C F59D F59E
	07	H06Z			X06C			F59F F59G
	08	I28A I28B	39.B4.11↔		BORP KORP MKOR		06	G12A G12B
	09	J02A J02B J03A			VAC VBOR VKOR		07	H06Z
		J03B J04Z J11A		01	B02A B02B B09A		08	I28A I28B
	10	K09A K09B			B09B B09C B20A		09	J02A J02B J03A
	11	L09A L09B			B20B B20C			J03B J04Z J11A
	12	M06Z M37Z		03	D12A		10	K09A K09B
	13	N11A N11B		04	E02A E02B		11	L09A L09B
	14	O02A O02B		05	F01A F01C F04Z		12	M06Z M37Z
	21B	X05Z X06A X06B			F21A F21B F21C		13	N11A N11B
		X06C			F28A F59A F59B		14	O02A O02B

CHOP	MDC	DRG	CHOP	MDC	DRG	CHOP	MDC	DRG					
39.B4.26↔	21B	X06A X06B X06C	39.B4.51↔	10	K09A K09B	39.B4.G1↔		F21A F21B F21C					
	01	B04A B04B B04C		11	L09A L09B			06	G12A G12B				
	03	D12A		12	M06Z M37Z			07	H06Z				
	04	E02A E02B		13	N11A N11B			08	I28A I28B				
	05	F01A F01C F04Z		14	O02A O02B			09	J02A J02B J03A				
		F21A F21B F21C		21B	X05Z X06A X06B			10	J03B J04Z J11A				
		F28A F59A F59B			X06C			11	K09A K09B				
		F59C F59D F59E		03	D12A			12	L09A L09B				
	06	G12A G12B		04	E02A E02B			13	M06Z M37Z				
	07	H06Z		05	F01A F01C F04Z			14	N11A N11B				
	08	I28A I28B			F21A F21B F21C			21B	O02A O02B				
	09	J02A J02B J03A			F28A F59A F59B				X06A X06B X06C				
		J03B J04Z J11A		06	G12A G12B			03	D12A				
	10	K09A K09B		07	H06Z			04	E02A E02B				
	11	L09A L09B		08	I28A I28B			05	F01A F01C F04Z				
	12	M06Z M37Z		09	J02A J02B J03A				F21A F21B F21C				
	13	N11A N11B			J03B J04Z J11A				F28A F59A F59B				
	14	O02A O02B		10	K09A K09B				F59C F59D F59E				
	21B	X06A X06B X06C		11	L09A L09B				F59F				
	39.B4.27↔	01		B04A B04B B04C	39.B4.75↔		12	M06Z M37Z	39.B4.H1↔		G12A G12B		
		03		D12A			13	N11A N11B			06	G12A G12B	
04		E02A E02B	14	O02A O02B			07	H06Z					
05		F01A F01C F04Z	21B	X05Z X06A X06B			08	I28A I28B					
		F21A F21B F21C		X06C			09	J02A J02B J03A					
		F28A F59A F59B	05	F01A F01C F12A			10	J03B J04Z J11A					
		F59C F59D F59E		F24A F24B F24C			11	K09A K09B					
06		G12A G12B		F24D F24E F24F			12	L09A L09B					
07		H06Z		F50A			13	M06Z M37Z					
08		I28A I28B	39.B4.81↔	03		D12A		14		N11A N11B			
09		J02A J02B J03A		04		E02A E02B		21B		O02A O02B			
		J03B J04Z J11A		05		F01A F01C F04Z				X05Z X06A X06B			
10		K09A K09B				F21A F21B F21C		03		D12A			
11		L09A L09B				F28A F59A F59B		04		E02A E02B			
12		M06Z M37Z				F59C F59D F59E		05		F01A F01C F04Z			
13		N11A N11B				F59F				F21A F21B F21C			
14		O02A O02B		06		G12A G12B				F28A F59A F59B			
21B		X06A X06B X06C		07		H06Z				F59C F59D F59E			
39.B4.28↔		01		B04A B04B B04C		39.B4.C1↔	08	I28A I28B		39.B4.J7↔		F59F	
		03		D12A			09	J02A J02B J03A				06	G12A G12B
		04		E02A E02B				J03B J04Z J11A				07	H06Z
	05	F01A F01C F04Z		10	K09A K09B			08	I28A I28B				
		F21A F21B F21C		11	L09A L09B			09	J02A J02B J03A				
		F28A F59A F59B		12	M06Z M37Z				J03B J04Z J11A				
		F59C F59D F59E		13	N11A N11B			10	K09A K09B				
		F59F F59G		14	O02A O02B			11	L09A L09B				
	06	G12A G12B		21B	X05Z X06A X06B			12	M06Z M37Z				
	07	H06Z			X06C			13	N11A N11B				
	08	I28A I28B		03	D12A			14	O02A O02B				
	09	J02A J02B J03A		04	E02A E02B			21B	X05Z X06A X06B				
		J03B J04Z J11A	05	F01A F01C F04Z				X06C					
	10	K09A K09B		F21A F21B F21C			03	D12A					
	11	L09A L09B		F28A F59A F59B			04	E02A E02B					
	12	M06Z M37Z		F59C F59D F59E			05	F01A F01C F04Z					
	13	N11A N11B		F59F F59G				F21A F21B F21C					
	14	O02A O02B	06	G12A G12B				F28A F59A F59B					
	21B	X06A X06B X06C	07	H06Z				F59C F59D F59E					
	39.B4.31↔	03	D12A	39.B4.D1↔	08		I28A I28B	39.B4.J7↔			F59F F59G		
		04	E02A E02B		09		J02A J02B J03A				06	G12A G12B	
05		F01A F01C F04Z			J03B J04Z J11A		07		H06Z				
		F21A F21B F21C	10		K09A K09B		08		I28A I28B				
		F28A F59A F59B	11		L09A L09B		09		J02A J02B J03A				
		F59C F59D F59E	12		M06Z M37Z				J03B J04Z J11A				
		F59F	13		N11A N11B		10		K09A K09B				
06		G12A G12B	14		O02A O02B		11		L09A L09B				
07		H06Z	21B		X06A X06B X06C		12		M06Z M37Z				
08		I28A I28B	03		D12A		13		N11A N11B				
09		J02A J02B J03A	04		E02A E02B		14		O02A O02B				
		J03B J04Z J11A	05		F01A F01C F04Z								

CHOP	MDC	DRG	CHOP	MDC	DRG	CHOP	MDC	DRG		
39.B4.JB↔	21B	X06A X06B X06C	39.B5.09↔	06	G12A G12B	39.B5.23↔	14	O02A O02B		
	03	D12A		07	H06Z		21B	X06A X06B X06C		
	04	E02A E02B		08	I28A I28B		01	B04A B04B B04C		
	05	F01A F01C F04Z F21A F21B F21C F28A F59A F59B F59C F59D F59E F59F		09	J11A		03	D12A		
	06	G12A G12B		10	K09A K09B		04	E02A E02B		
	07	H06Z		11	L09A L09B		05	F01A F01C F04Z F21A F21B F21C F28A F59A F59B F59C F59D F59E F59F F59G		
	08	I28A I28B		12	M06Z M37Z		06	G12A G12B		
	09	J02A J02B J03A J03B J04Z J11A		13	N11A N11B N25Z		07	H06Z		
	10	K09A K09B		14	O02A O02B		08	I28A I28B		
	11	L09A L09B		21B	X06A X06B X06C		09	J02A J02B J03A J03B J04Z J11A		
	12	M06Z M37Z		03	D12A		10	K09A K09B		
	13	N11A N11B		04	E02A E02B		11	L09A L09B		
	14	O02A O02B		05	F01A F01C F04Z F21A F21B F21C F28A F59A F59B F59C F59D F59E F59F		12	M06Z M37Z		
	21B	X05Z X06A X06B X06C		06	G12A G12B		13	N11A N11B		
	39.B4.JF↔	03		D12A	07		H06Z	14	O02A O02B	
		04		E02A E02B	08		I28A I28B	21B	X06A X06B X06C	
		05		F01A F01C F04Z F21A F21B F21C F28A F59A F59B F59C F59D F59E F59F	09		J02A J02B J03A J03B J04Z J11A	01	B04A B04B B04C	
		06		G12A G12B	10		K09A K09B	03	D12A	
		07		H06Z	11		L09A L09B	04	E02A E02B	
		08		I28A I28B	12		M06Z M37Z	05	F01A F01C F04Z F21A F21B F21C F28A F59A F59B F59C F59D F59E F59F F59G	
		09		J02A J02B J03A J03B J04Z J11A	13		N11A N11B	06	G12A G12B	
10		K09A K09B	14	O02A O02B	07	H06Z				
11		L09A L09B	21B	X05Z X06A X06B X06C	08	I28A I28B				
12		M06Z M37Z	39.B5.11↔	BORP KORP MKOR VAC VBOR VKOR	09	J02A J02B J03A J03B J04Z J11A				
13		N11A N11B		01	B02A B02B B09A B09B B09C B20A B20B B20C	10	K09A K09B			
14		O02A O02B		03	D12A	11	L09A L09B			
21B		X05Z X06A X06B X06C		04	E02A E02B	12	M06Z M37Z			
39.B4.JI↔		03		D12A	05	F01A F01C F04Z F21A F21B F21C F28A F59A F59B F59C F59D F59E F59F F59G	13	N11A N11B		
	04	E02A E02B		06	G12A G12B	14	O02A O02B			
	05	F01A F01C F04Z F21A F21B F21C F28A F59A F59B F59C F59D F59E F59F F59G		07	H06Z	21B	X06A X06B X06C			
	06	G12A G12B		08	I28A I28B	01	B04A B04B B04C			
	07	H06Z		09	J02A J02B J03A J03B J04Z J11A	03	D12A			
	08	I28A I28B		10	K09A K09B	04	E02A E02B			
	09	J02A J02B J03A J03B J04Z J11A		11	L09A L09B	05	F01A F01C F04Z F21A F21B F21C F28A F59A F59B F59C F59D F59E F59F F59G			
	10	K09A K09B		12	M06Z M37Z	06	G12A G12B			
	11	L09A L09B		13	N11A N11B	07	H06Z			
	12	M06Z M37Z		14	O02A O02B	08	I28A I28B			
	13	N11A N11B	21B	X06A X06B X06C X33Z	09	J02A J02B J03A J03B J04Z J11A				
	14	O02A O02B	39.B5.22↔	01	B04A B04B B04C	10	K09A K09B			
	21B	X06A X06B X06C		03	D12A	11	L09A L09B			
	39.B4.L1↔	BORP KORP KVB I KVB II MKOR VAC VBOR VKOR		04	E02A E02B	12	M06Z M37Z			
01		B02A B02B B04A B04B B04C B20A B20B B20C		05	F01A F01C F04Z F21A F21B F21C F28A F59A F59B F59C F59D F59E F59F F59G	13	N11A N11B			
03		D12A		06	G12A G12B	14	O02A O02B			
04		E02A E02B		07	H06Z	21B	X06A X06B X06C			
05		F01A F01C F04Z F21A F21B F21C F28A F31A F31B F31C F31D F31E F31F		08	I28A I28B	01	B04A B04B B04C			
39.B4.L1↔		01		B02A B02B B04A B04B B04C B20A B20B B20C	09	J02A J02B J03A J03B J04Z J11A	03	D12A		
		03		D12A	10	K09A K09B	04	E02A E02B		
		04		E02A E02B	11	L09A L09B	05	F01A F01C F04Z F21A F21B F21C F28A F59A F59B F59C F59D F59E F59F F59G		
		05		F01A F01C F04Z F21A F21B F21C F28A F31A F31B F31C F31D F31E F31F	12	M06Z M37Z	06	G12A G12B		
		39.B4.L1↔		01	B02A B02B B04A B04B B04C B20A B20B B20C	13	N11A N11B	07	H06Z	
				03	D12A	39.B5.27↔	01	B04A B04B B04C	08	I28A I28B
				04	E02A E02B		03	D12A		
			05	F01A F01C F04Z F21A F21B F21C F28A F31A F31B F31C F31D F31E F31F	04		E02A E02B			
			39.B4.L1↔	01	B02A B02B B04A B04B B04C B20A B20B B20C		05	F01A F01C F04Z F21A F21B F21C F28A F59A F59B F59C F59D F59E F59F F59G	06	G12A G12B
	03			D12A	06		G12A G12B			
	04			E02A E02B	07		H06Z			
	05			F01A F01C F04Z F21A F21B F21C F28A F31A F31B F31C F31D F31E F31F	08		I28A I28B			
	39.B4.L1↔			01	B02A B02B B04A B04B B04C B20A B20B B20C		09	J02A J02B J03A J03B J04Z J11A	09	J02A J02B J03A J03B J04Z J11A
				03	D12A		10	K09A K09B	10	K09A K09B
04				E02A E02B	11		L09A L09B	11	L09A L09B	
05				F01A F01C F04Z F21A F21B F21C F28A F31A F31B F31C F31D F31E F31F	12		M06Z M37Z	12	M06Z M37Z	
39.B4.L1↔				01	B02A B02B B04A B04B B04C B20A B20B B20C		13	N11A N11B	13	N11A N11B
				03	D12A		39.B5.25↔	01	B04A B04B B04C	14
		04		E02A E02B	03			D12A		
		05		F01A F01C F04Z F21A F21B F21C F28A F31A F31B F31C F31D F31E F31F	04	E02A E02B				
		39.B4.L1↔		01	B02A B02B B04A B04B B04C B20A B20B B20C	05		F01A F01C F04Z F21A F21B F21C F28A F59A F59B F59C F59D F59E F59F F59G	06	G12A G12B
				03	D12A	06		G12A G12B		
			04	E02A E02B	07	H06Z				
			05	F01A F01C F04Z F21A F21B F21C F28A F31A F31B F31C F31D F31E F31F	08	I28A I28B				
			39.B4.L1↔	01	B02A B02B B04A B04B B04C B20A B20B B20C	09		J02A J02B J03A J03B J04Z J11A	09	J02A J02B J03A J03B J04Z J11A
				03	D12A	10		K09A K09B	10	K09A K09B
	04			E02A E02B	11	L09A L09B		11	L09A L09B	
	05			F01A F01C F04Z F21A F21B F21C F28A F31A F31B F31C F31D F31E F31F	12	M06Z M37Z		12	M06Z M37Z	
	39.B4.L1↔			01	B02A B02B B04A B04B B04C B20A B20B B20C	13		N11A N11B	13	N11A N11B
				03	D12A	39.B5.26↔		01	B04A B04B B04C	14
04				E02A E02B	03			D12A		
05				F01A F01C F04Z F21A F21B F21C F28A F31A F31B F31C F31D F31E F31F	04		E02A E02B			
39.B4.L1↔				01	B02A B02B B04A B04B B04C B20A B20B B20C		05	F01A F01C F04Z F21A F21B F21C F28A F59A F59B F59C F59D F59E F59F F59G	05	F01A F01C F04Z F21A F21B F21C F28A F59A F59B F59C F59D F59E F59F F59G
				03	D12A		06	G12A G12B	06	G12A G12B
		04		E02A E02B	07		H06Z	07	H06Z	
		05		F01A F01C F04Z F21A F21B F21C F28A F31A F31B F31C F31D F31E F31F	08		I28A I28B	08	I28A I28B	
		39.B4.L1↔		01	B02A B02B B04A B04B B04C B20A B20B B20C		09	J02A J02B J03A J03B J04Z J11A	09	J02A J02B J03A J03B J04Z J11A
				03	D12A		10	K09A K09B	10	K09A K09B
			04	E02A E02B	11		L09A L09B	11	L09A L09B	
			05	F01A F01C F04Z F21A F21B F21C F28A F31A F31B F31C F31D F31E F31F	12		M06Z M37Z	12	M06Z M37Z	
			39.B4.L1↔	01	B02A B02B B04A B04B B04C B20A B20B B20C		13	N11A N11B	13	N11A N11B
				03	D12A		39.B5.27↔	01	B04A B04B B04C	14
	04			E02A E02B	03			D12A		
	05			F01A F01C F04Z F21A F21B F21C F28A F31A F31B F31C F31D F31E F31F	04	E02A E02B				
	39.B4.L1↔			01	B02A B02B B04A B04B B04C B20A B20B B20C	05		F01A F01C F04Z F21A F21B F21C F28A F59A F59B F59C F59D F59E F59F F59G	05	F01A F01C F04Z F21A F21B F21C F28A F59A F59B F59C F59D F59E F59F F59G
				03	D12A	06		G12A G12B	06	G12A G12B
04				E02A E02B	07	H06Z		07	H06Z	
05				F01A F01C F04Z F21A F21B F21C F28A F31A F31B F31C F31D F31E F31F	08	I28A I28B		08	I28A I28B	

CHOP	MDC	DRG	CHOP	MDC	DRG	CHOP	MDC	DRG
39.B5.31↔	09	J02A J02B J03A J03B J04Z J11A	39.B5.75↔	06	F59F F59G G12A G12B	39.B5.G1↔	21B	X06A X06B X06C D12A
	10	K09A K09B		07	H06Z		03	D12A
	11	L09A L09B		08	I28A I28B		04	E02A E02B
	12	M06Z M37Z		09	J02A J02B J03A J03B J04Z J11A		05	F01A F01C F04Z F21A F21B F21C F28A F59A F59B F59C F59D F59E F59F
	13	N11A N11B		10	K09A K09B		06	G12A G12B
	14	O02A O02B		11	L09A L09B		07	H06Z
	21B	X06A X06B X06C		12	M06Z M37Z		08	I28A I28B
	03	D12A		13	N11A N11B		09	J02A J02B J03A J03B J04Z J11A
	04	E02A E02B		14	O02A O02B		10	K09A K09B
	05	F01A F01C F04Z F21A F21B F21C F28A F59A F59B F59C F59D F59E F59F		21B	X06A X06B X06C		11	L09A L09B
	06	G12A G12B		05	F01A F01C F12A F24A F24B F24C F24D F24E F24F F50A		12	M06Z M37Z
	07	H06Z		03	D12A		13	N11A N11B
	08	I28A I28B		04	E02A E02B		14	O02A O02B
	09	J02A J02B J03A J03B J04Z J11A		05	F01A F01C F04Z F21A F21B F21C F28A F59A F59B F59C F59D F59E F59F		21B	X05Z X06A X06B X06C
10	K09A K09B	06	G12A G12B	39.B5.H1↔	03	D12A		
11	L09A L09B	07	H06Z		04	E02A E02B		
12	M06Z M37Z	08	I28A I28B		05	F01A F01C F04Z F21A F21B F21C F28A F59A F59B F59C F59D F59E F59F		
13	N11A N11B	09	J02A J02B J03A J03B J04Z J11A		06	G12A G12B		
14	O02A O02B	10	K09A K09B		07	H06Z		
21B	X05Z X06A X06B X06C	11	L09A L09B		08	I28A I28B		
03	D12A	12	M06Z M37Z		09	J02A J02B J03A J03B J04Z J11A		
04	E02A E02B	13	N11A N11B		10	K09A K09B		
05	F01A F01C F04Z F21A F21B F21C F28A F59A F59B F59C F59D F59E F59F	14	O02A O02B		11	L09A L09B		
06	G12A G12B	21B	X05Z X06A X06B X06C		12	M06Z M37Z		
07	H06Z	03	D12A		13	N11A N11B		
08	I28A I28B	04	E02A E02B		14	O02A O02B		
09	J02A J02B J03A J03B J04Z J11A	05	F01A F01C F04Z F21A F21B F21C F28A F59A F59B F59C F59D F59E F59F		21B	X05Z X06A X06B X06C		
10	K09A K09B	06	G12A G12B		39.B5.J7↔	03	D12A	
11	L09A L09B	07	H06Z	04		E02A E02B		
12	M06Z M37Z	08	I28A I28B	05		F01A F01C F04Z F21A F21B F21C F28A F59A F59B F59C F59D F59E F59F		
13	N11A N11B	09	J02A J02B J03A J03B J04Z J11A	06		G12A G12B		
14	O02A O02B	10	K09A K09B	07		H06Z		
21B	X05Z X06A X06B X06C	11	L09A L09B	08		I28A I28B		
03	D12A	12	M06Z M37Z	09		J02A J02B J03A J03B J04Z J11A		
04	E02A E02B	13	N11A N11B	10		K09A K09B		
05	F01A F01C F04Z F21A F21B F21C F28A F59A F59B F59C F59D F59E F59F	14	O02A O02B	11		L09A L09B		
06	G12A G12B	21B	X06A X06B X06C	12		M06Z M37Z		
07	H06Z	03	D12A	13		N11A N11B		
08	I28A I28B	04	E02A E02B	14		O02A O02B		
09	J02A J02B J03A J03B J04Z J11A	05	F01A F01C F04Z F21A F21B F21C F28A F59A F59B F59C F59D F59E F59F	21B		X06A X06B X06C		
10	K09A K09B	06	G12A G12B	39.B5.JB↔		03	D12A	
11	L09A L09B	07	H06Z		04	E02A E02B		
12	M06Z M37Z	08	I28A I28B		05	F01A F01C F04Z F21A F21B F21C F28A F59A F59B F59C F59D F59E F59F		
13	N11A N11B	09	J02A J02B J03A J03B J04Z J11A		06	G12A G12B		
14	O02A O02B	10	K09A K09B		07	H06Z		
21B	X06A X06B X06C	11	L09A L09B		08	I28A I28B		
03	D12A	12	M06Z M37Z		09	J02A J02B J03A J03B J04Z J11A		
04	E02A E02B	13	N11A N11B		10	K09A K09B		
05	F01A F01C F04Z F21A F21B F21C F28A F59A F59B F59C F59D F59E	14	O02A O02B		11	L09A L09B		
06	G12A G12B	06	G12A G12B		12	M06Z M37Z		
07	H06Z	07	H06Z		13	N11A N11B		
08	I28A I28B	08	I28A I28B		14	O02A O02B		
09	J02A J02B J03A J03B J04Z J11A	09	J02A J02B J03A J03B J04Z J11A		21B	X06A X06B X06C		
10	K09A K09B	10	K09A K09B		03	D12A		
11	L09A L09B	11	L09A L09B	04	E02A E02B			
12	M06Z M37Z	12	M06Z M37Z	05	F01A F01C F04Z F21A F21B F21C F28A F59A F59B F59C F59D F59E F59F			
13	N11A N11B	13	N11A N11B	06	G12A G12B			
14	O02A O02B	14	O02A O02B	07	H06Z			
21B	X06A X06B X06C	09	J02A J02B J03A J03B J04Z J11A	08	I28A I28B			
03	D12A	10	K09A K09B	09	J02A J02B J03A J03B J04Z J11A			
04	E02A E02B	11	L09A L09B	10	K09A K09B			
05	F01A F01C F04Z F21A F21B F21C F28A F59A F59B F59C F59D F59E	12	M06Z M37Z	11	L09A L09B			
06	G12A G12B	13	N11A N11B	12	M06Z M37Z			
07	H06Z	14	O02A O02B	13	N11A N11B			
08	I28A I28B	09	J02A J02B J03A J03B J04Z J11A	14	O02A O02B			
09	J02A J02B J03A J03B J04Z J11A	10	K09A K09B					
10	K09A K09B	11	L09A L09B					
11	L09A L09B	12	M06Z M37Z					
12	M06Z M37Z	13	N11A N11B					
13	N11A N11B	14	O02A O02B					
14	O02A O02B							
21B	X06A X06B X06C							

CHOP	MDC	DRG	CHOP	MDC	DRG	CHOP	MDC	DRG
	11	L09A L09B			F28A F59A F59B			J03B J04Z J11A
	12	M06Z M37Z			F59C F59D F59E		10	K09A K09B
	13	N11A N11B			F59F		11	L09A L09B
	14	O02A O02B		06	G12A G12B		12	M06Z M37Z
	21B	X05Z X06A X06B		07	H06Z		13	N11A N11B
		X06C		08	I28A I28B		14	O02A O02B
39.B5.JF↔	03	D12A		09	J02A J02B J03A	39.B6.25↔	21B	X06A X06B X06C
	04	E02A E02B			J03B J04Z J11A		01	B04A B04B B04C
	05	F01A F01C F04Z		10	K09A K09B		03	D12A
		F21A F21B F21C		11	L09A L09B		04	E02A E02B
		F28A F59A F59B		12	M06Z M37Z		05	F01A F01C F04Z
		F59C F59D F59E		13	N11A N11B			F21A F21B F21C
		F59F		14	O02A O02B			F28A F59A F59B
	06	G12A G12B		21B	X05Z X06A X06B			F59C F59D F59E
	07	H06Z			X06C			F59F F59G
	08	I28A I28B	39.B6.11↔		BORP KORP MKOR		06	G12A G12B
	09	J02A J02B J03A			VAC VBOR VKOR		07	H06Z
		J03B J04Z J11A		01	B02A B02B B09A		08	I28A I28B
	10	K09A K09B			B09B B09C B20A		09	J02A J02B J03A
	11	L09A L09B			B20B B20C			J03B J04Z J11A
	12	M06Z M37Z		03	D12A		10	K09A K09B
	13	N11A N11B		04	E02A E02B		11	L09A L09B
	14	O02A O02B		05	F01A F01C F04Z		12	M06Z M37Z
	21B	X05Z X06A X06B			F21A F21B F21C		13	N11A N11B
		X06C			F28A F59A F59B		14	O02A O02B
39.B5.JI↔	03	D12A			F59C F59D F59E		21B	X06A X06B X06C
	04	E02A E02B			F59F F59G	39.B6.26↔	01	B04A B04B B04C
	05	F01A F01C F04Z		06	G12A G12B		03	D12A
		F21A F21B F21C		07	H06Z		04	E02A E02B
		F28A F59A F59B		08	I28A I28B		05	F01A F01C F04Z
		F59C F59D F59E		09	J02A J02B J03A			F21A F21B F21C
		F59F F59G			J03B J04Z J11A			F28A F59A F59B
	06	G12A G12B		10	K09A K09B			F59C F59D F59E
	07	H06Z		11	L09A L09B			F59F F59G
	08	I28A I28B		12	M06Z M37Z		06	G12A G12B
	09	J02A J02B J03A		13	N11A N11B		07	H06Z
		J03B J04Z J11A		14	O02A O02B		08	I28A I28B
	10	K09A K09B		21B	X06A X06B X06C		09	J02A J02B J03A
	11	L09A L09B			X33Z			J03B J04Z J11A
	12	M06Z M37Z	39.B6.22↔	01	B04A B04B B04C		10	K09A K09B
	13	N11A N11B		03	D12A		11	L09A L09B
	14	O02A O02B		04	E02A E02B		12	M06Z M37Z
	21B	X06A X06B X06C		05	F01A F01C F04Z		13	N11A N11B
39.B5.L1↔		BORP KORP KVB I			F21A F21B F21C		14	O02A O02B
		KVB II MKOR VAC			F28A F59A F59B		21B	X06A X06B X06C
		VBOR VKOR			F59C F59D F59E	39.B6.27↔	01	B04A B04B B04C
	01	B02A B02B B04A			F59F F59G		03	D12A
		B04B B04C B20A		06	G12A G12B		04	E02A E02B
		B20B B20C		07	H06Z		05	F01A F01C F04Z
	03	D12A		08	I28A I28B			F21A F21B F21C
	04	E02A E02B		09	J02A J02B J03A			F28A F59A F59B
	05	F01A F01C F04Z			J03B J04Z J11A			F59C F59D F59E
		F21A F21B F21C		10	K09A K09B			F59F F59G
		F28A F31A F31B		11	L09A L09B		06	G12A G12B
		F31C F31D F31E		12	M06Z M37Z		07	H06Z
		F31F		13	N11A N11B		08	I28A I28B
	06	G12A G12B		14	O02A O02B		09	J02A J02B J03A
	07	H06Z		21B	X06A X06B X06C			J03B J04Z J11A
	08	I28A I28B	39.B6.23↔	01	B04A B04B B04C		10	K09A K09B
	09	J11A		03	D12A		11	L09A L09B
	10	K09A K09B		04	E02A E02B		12	M06Z M37Z
	11	L09A L09B		05	F01A F01C F04Z		13	N11A N11B
	12	M06Z M37Z			F21A F21B F21C		14	O02A O02B
	13	N11A N11B N25Z			F28A F59A F59B		21B	X06A X06B X06C
	14	O02A O02B			F59C F59D F59E	39.B6.31↔	03	D12A
	21B	X06A X06B X06C			F59F F59G		04	E02A E02B
39.B6.09↔	03	D12A		06	G12A G12B		05	F01A F01C F04Z
	04	E02A E02B		07	H06Z			F21A F21B F21C
	05	F01A F01C F04Z		08	I28A I28B			F28A F59A F59B
		F21A F21B F21C		09	J02A J02B J03A			F59C F59D F59E

CHOP	MDC	DRG	CHOP	MDC	DRG	CHOP	MDC	DRG
		F59F			F24D F24E F24F			11 L09A L09B
	06	G12A G12B			F50A			12 M06Z M37Z
	07	H06Z	39.B6.81↔	03	D12A			13 N11A N11B
	08	I28A I28B		04	E02A E02B			14 O02A O02B
	09	J02A J02B J03A		05	F01A F01C F04Z		21B	X05Z X06A X06B
		J03B J04Z J11A			F21A F21B F21C	39.B6.H1↔	03	X06C
	10	K09A K09B			F28A F59A F59B		04	D12A
	11	L09A L09B			F59C F59D F59E		05	E02A E02B
	12	M06Z M37Z		06	F59F			F01A F01C F04Z
	13	N11A N11B		07	G12A G12B			F21A F21B F21C
	14	O02A O02B		08	H06Z			F28A F59A F59B
39.B6.51↔	21B	X05Z X06A X06B		09	I28A I28B			F59C F59D F59E
		X06C			J02A J02B J03A			F59F
	03	D12A			J03B J04Z J11A		06	G12A G12B
	04	E02A E02B		10	K09A K09B		07	H06Z
	05	F01A F01C F04Z		11	L09A L09B		08	I28A I28B
		F21A F21B F21C		12	M06Z M37Z		09	J02A J02B J03A
		F28A F59A F59B		13	N11A N11B			J03B J04Z J11A
		F59C F59D F59E		14	O02A O02B		10	K09A K09B
		F59F		21B	X05Z X06A X06B		11	L09A L09B
	06	G12A G12B			X06C		12	M06Z M37Z
	07	H06Z	39.B6.C1↔	03	D12A		13	N11A N11B
	08	I28A I28B		04	E02A E02B		14	O02A O02B
	09	J02A J02B J03A		05	F01A F01C F04Z		21B	X05Z X06A X06B
		J03B J04Z J11A			F21A F21B F21C	39.B6.J7↔	03	X06C
	10	K09A K09B			F28A F59A F59B		04	D12A
	11	L09A L09B			F59C F59D F59E		05	E02A E02B
	12	M06Z M37Z		06	F59F F59G			F01A F01C F04Z
	13	N11A N11B		07	G12A G12B			F21A F21B F21C
	14	O02A O02B		08	H06Z			F28A F59A F59B
39.B6.71↔	21B	X05Z X06A X06B		09	I28A I28B			F59C F59D F59E
		X06C			J02A J02B J03A			F59F F59G
	03	D12A			J03B J04Z J11A		06	G12A G12B
	04	E02A E02B		10	K09A K09B		07	H06Z
	05	F01A F01C F04Z		11	L09A L09B		08	I28A I28B
		F21A F21B F21C		12	M06Z M37Z		09	J02A J02B J03A
		F28A F59A F59B		13	N11A N11B			J03B J04Z J11A
		F59C F59D F59E		14	O02A O02B		10	K09A K09B
		F59F F59G		21B	X06A X06B X06C		11	L09A L09B
	06	G12A G12B	39.B6.D1↔	03	D12A		12	M06Z M37Z
	07	H06Z		04	E02A E02B		13	N11A N11B
	08	I28A I28B		05	F01A F01C F04Z		14	O02A O02B
	09	J02A J02B J03A			F21A F21B F21C	39.B6.JB↔	21B	X06A X06B X06C
		J03B J04Z J11A			F28A F59A F59B		03	D12A
	10	K09A K09B			F59C F59D F59E		04	E02A E02B
	11	L09A L09B			F59F F59G		05	F01A F01C F04Z
	12	M06Z M37Z		06	G12A G12B			F21A F21B F21C
	13	N11A N11B		07	H06Z			F28A F59A F59B
	14	O02A O02B		08	I28A I28B			F59C F59D F59E
39.B6.74↔	21B	X06A X06B X06C		09	J02A J02B J03A			F59F
	03	D12A			J03B J04Z J11A		06	G12A G12B
	04	E02A E02B		10	K09A K09B		07	H06Z
	05	F01A F01C F04Z		11	L09A L09B		08	I28A I28B
		F21A F21B F21C		12	M06Z M37Z		09	J02A J02B J03A
		F28A F59A F59B		13	N11A N11B			J03B J04Z J11A
		F59C F59D F59E		14	O02A O02B		10	K09A K09B
		F59F F59G		21B	X06A X06B X06C		11	L09A L09B
	06	G12A G12B	39.B6.G1↔	03	D12A		12	M06Z M37Z
	07	H06Z		04	E02A E02B		13	N11A N11B
	08	I28A I28B		05	F01A F01C F04Z		14	O02A O02B
	09	J02A J02B J03A			F21A F21B F21C		21B	X05Z X06A X06B
		J03B J04Z J11A			F28A F59A F59B	39.B6.JF↔		X06C
	10	K09A K09B			F59C F59D F59E		03	D12A
	11	L09A L09B			F59F		04	E02A E02B
	12	M06Z M37Z		06	G12A G12B		05	F01A F01C F04Z
	13	N11A N11B		07	H06Z			F21A F21B F21C
	14	O02A O02B		08	I28A I28B			F28A F59A F59B
39.B6.75↔	21B	X06A X06B X06C		09	J02A J02B J03A			F59C F59D F59E
	05	F01A F01C F12A			J03B J04Z J11A			F59F
		F24A F24B F24C		10	K09A K09B		06	G12A G12B

CHOP	MDC	DRG	CHOP	MDC	DRG	CHOP	MDC	DRG
	07	H06Z			X06C			F59F F59G
	08	I28A I28B	39.B7.11↔		BORP KORP MKOR		06	G12A G12B
	09	J02A J02B J03A		01	VAC VBOR VKOR		07	H06Z
		J03B J04Z J11A			B02A B02B B09A		08	I28A I28B
	10	K09A K09B			B09B B09C B20A		09	J02A J02B J03A
	11	L09A L09B			B20B B20C			J03B J04Z J11A
	12	M06Z M37Z		03	D12A		10	K09A K09B
	13	N11A N11B		04	E02A E02B		11	L09A L09B
	14	O02A O02B		05	F01A F01C F04Z		12	M06Z M37Z
	21B	X05Z X06A X06B			F21A F21B F21C		13	N11A N11B
		X06C			F28A F59A F59B		14	O02A O02B
39.B6.JI↔	03	D12A			F59C F59D F59E	39.B7.26↔	21B	X06A X06B X06C
	04	E02A E02B			F59F F59G		01	B04A B04B B04C
	05	F01A F01C F04Z		06	G12A G12B		03	D12A
		F21A F21B F21C		07	H06Z		04	E02A E02B
		F28A F59A F59B		08	I28A I28B		05	F01A F01C F04Z
		F59C F59D F59E		09	J02A J02B J03A			F21A F21B F21C
		F59F F59G			J03B J04Z J11A			F28A F59A F59B
	06	G12A G12B		10	K09A K09B			F59C F59D F59E
	07	H06Z		11	L09A L09B			F59F F59G
	08	I28A I28B		12	M06Z M37Z		06	G12A G12B
	09	J02A J02B J03A		13	N11A N11B		07	H06Z
		J03B J04Z J11A		14	O02A O02B		08	I28A I28B
	10	K09A K09B		21B	X06A X06B X06C		09	J02A J02B J03A
	11	L09A L09B			X33Z			J03B J04Z J11A
	12	M06Z M37Z	39.B7.22↔	01	B04A B04B B04C		10	K09A K09B
	13	N11A N11B		03	D12A		11	L09A L09B
	14	O02A O02B		04	E02A E02B		12	M06Z M37Z
	21B	X06A X06B X06C		05	F01A F01C F04Z		13	N11A N11B
39.B6.L1↔		BORP KORP KVB I			F21A F21B F21C		14	O02A O02B
		KVB II MKOR VAC			F28A F59A F59B		21B	X06A X06B X06C
		VBOR VKOR			F59C F59D F59E	39.B7.27↔	01	B04A B04B B04C
	01	B02A B02B B04A			F59F F59G		03	D12A
		B04B B04C B20A		06	G12A G12B		04	E02A E02B
		B20B B20C		07	H06Z		05	F01A F01C F04Z
	03	D12A		08	I28A I28B			F21A F21B F21C
	04	E02A E02B		09	J02A J02B J03A			F28A F59A F59B
	05	F01A F01C F04Z			J03B J04Z J11A			F59C F59D F59E
		F21A F21B F21C		10	K09A K09B			F59F F59G
		F28A F31A F31B		11	L09A L09B		06	G12A G12B
		F31C F31D F31E		12	M06Z M37Z		07	H06Z
		F31F		13	N11A N11B		08	I28A I28B
	06	G12A G12B		14	O02A O02B		09	J02A J02B J03A
	07	H06Z		21B	X06A X06B X06C			J03B J04Z J11A
	08	I28A I28B	39.B7.23↔	01	B04A B04B B04C		10	K09A K09B
	09	J11A		03	D12A		11	L09A L09B
	10	K09A K09B		04	E02A E02B		12	M06Z M37Z
	11	L09A L09B		05	F01A F01C F04Z		13	N11A N11B
	12	M06Z M37Z			F21A F21B F21C		14	O02A O02B
	13	N11A N11B N25Z			F28A F59A F59B		21B	X06A X06B X06C
	14	O02A O02B			F59C F59D F59E	39.B7.28↔	01	B04A B04B B04C
	21B	X06A X06B X06C			F59F F59G		03	D12A
39.B7.09↔	03	D12A		06	G12A G12B		04	E02A E02B
	04	E02A E02B		07	H06Z		05	F01A F01C F04Z
	05	F01A F01C F04Z		08	I28A I28B			F21A F21B F21C
		F21A F21B F21C		09	J02A J02B J03A			F28A F59A F59B
		F28A F59A F59B			J03B J04Z J11A			F59C F59D F59E
		F59C F59D F59E		10	K09A K09B			F59F F59G
		F59F F59G		11	L09A L09B		06	G12A G12B
	06	G12A G12B		12	M06Z M37Z		07	H06Z
	07	H06Z		13	N11A N11B		08	I28A I28B
	08	I28A I28B		14	O02A O02B		09	J02A J02B J03A
	09	J02A J02B J03A		21B	X06A X06B X06C			J03B J04Z J11A
		J03B J04Z J11A	39.B7.25↔	01	B04A B04B B04C		10	K09A K09B
	10	K09A K09B		03	D12A		11	L09A L09B
	11	L09A L09B		04	E02A E02B		12	M06Z M37Z
	12	M06Z M37Z		05	F01A F01C F04Z		13	N11A N11B
	13	N11A N11B			F21A F21B F21C		14	O02A O02B
	14	O02A O02B			F28A F59A F59B		21B	X06A X06B X06C
	21B	X05Z X06A X06B			F59C F59D F59E	39.B7.31↔	03	D12A

CHOP	MDC	DRG	CHOP	MDC	DRG	CHOP	MDC	DRG
	04	E02A E02B		13	N11A N11B		07	H06Z
	05	F01A F01C F04Z		14	O02A O02B		08	I28A I28B
		F21A F21B F21C		21B	X06A X06B X06C		09	J02A J02B J03A
		F28A F59A F59B	39.B7.75↔	05	F01A F01C F12A			J03B J04Z J11A
		F59C F59D F59E			F24A F24B F24C		10	K09A K09B
		F59F F59G			F24D F24E F24F		11	L09A L09B
	06	G12A G12B			F50A		12	M06Z M37Z
	07	H06Z	39.B7.81↔	03	D12A		13	N11A N11B
	08	I28A I28B		04	E02A E02B		14	O02A O02B
	09	J02A J02B J03A		05	F01A F01C F04Z		21B	X06A X06B X06C
		J03B J04Z J11A			F21A F21B F21C	39.B7.G1↔	03	D12A
	10	K09A K09B			F28A F59A F59B		04	E02A E02B
	11	L09A L09B			F59C F59D F59E		05	F01A F01C F04Z
	12	M06Z M37Z			F59F F59G			F21A F21B F21C
	13	N11A N11B		06	G12A G12B			F28A F59A F59B
	14	O02A O02B		07	H06Z			F59C F59D F59E
	21B	X05Z X06A X06B		08	I28A I28B			F59F F59G
		X06C		09	J02A J02B J03A		06	G12A G12B
39.B7.51↔	03	D12A			J03B J04Z J11A		07	H06Z
	04	E02A E02B		10	K09A K09B		08	I28A I28B
	05	F01A F01C F04Z		11	L09A L09B		09	J02A J02B J03A
		F21A F21B F21C		12	M06Z M37Z			J03B J04Z J11A
		F28A F59A F59B		13	N11A N11B		10	K09A K09B
		F59C F59D F59E		14	O02A O02B		11	L09A L09B
		F59F F59G		21B	X05Z X06A X06B		12	M06Z M37Z
	06	G12A G12B			X06C		13	N11A N11B
	07	H06Z	39.B7.A4↔	03	D12A		14	O02A O02B
	08	I28A I28B		04	E02A E02B		21B	X05Z X06A X06B
	09	J02A J02B J03A		05	F01A F01C F04Z			X06C
		J03B J04Z J11A			F21A F21B F21C	39.B7.H1↔	03	D12A
	10	K09A K09B			F28A F59A F59B		04	E02A E02B
	11	L09A L09B			F59C F59D F59E		05	F01A F01C F04Z
	12	M06Z M37Z			F59F F59G			F21A F21B F21C
	13	N11A N11B		06	G12A G12B			F28A F59A F59B
	14	O02A O02B		07	H06Z			F59C F59D F59E
	21B	X05Z X06A X06B		08	I28A I28B			F59F F59G
		X06C		09	J02A J02B J03A		06	G12A G12B
39.B7.71↔	03	D12A			J03B J04Z J11A		07	H06Z
	04	E02A E02B		10	K09A K09B		08	I28A I28B
	05	F01A F01C F04Z		11	L09A L09B		09	J02A J02B J03A
		F21A F21B F21C		12	M06Z M37Z			J03B J04Z J11A
		F28A F59A F59B		13	N11A N11B		10	K09A K09B
		F59C F59D F59E		14	O02A O02B		11	L09A L09B
		F59F F59G		21B	X06A X06B X06C		12	M06Z M37Z
	06	G12A G12B	39.B7.C1↔	03	D12A		13	N11A N11B
	07	H06Z		04	E02A E02B		14	O02A O02B
	08	I28A I28B		05	F01A F01C F04Z		21B	X05Z X06A X06B
	09	J02A J02B J03A			F21A F21B F21C	39.B7.J3↔		X06C
		J03B J04Z J11A			F28A F59A F59B		03	D12A
	10	K09A K09B			F59C F59D F59E		04	E02A E02B
	11	L09A L09B			F59F F59G		05	F01A F01C F04Z
	12	M06Z M37Z		06	G12A G12B			F21A F21B F21C
	13	N11A N11B		07	H06Z			F28A F59A F59B
	14	O02A O02B		08	I28A I28B			F59C F59D F59E
	21B	X06A X06B X06C		09	J02A J02B J03A			F59F F59G
39.B7.74↔	03	D12A			J03B J04Z J11A		06	G12A G12B
	04	E02A E02B		10	K09A K09B		07	H06Z
	05	F01A F01C F04Z		11	L09A L09B		08	I28A I28B
		F21A F21B F21C		12	M06Z M37Z		09	J02A J02B J03A
		F28A F59A F59B		13	N11A N11B			J03B J04Z J11A
		F59C F59D F59E		14	O02A O02B		10	K09A K09B
		F59F F59G		21B	X06A X06B X06C		11	L09A L09B
	06	G12A G12B	39.B7.D1↔	03	D12A		12	M06Z M37Z
	07	H06Z		04	E02A E02B		13	N11A N11B
	08	I28A I28B		05	F01A F01C F04Z		14	O02A O02B
	09	J02A J02B J03A			F21A F21B F21C	39.B7.J7↔	21B	X06A X06B X06C
		J03B J04Z J11A			F28A F59A F59B		03	D12A
	10	K09A K09B			F59C F59D F59E		04	E02A E02B
	11	L09A L09B			F59F F59G		05	F01A F01C F04Z
	12	M06Z M37Z		06	G12A G12B			F21A F21B F21C

CHOP	MDC	DRG	CHOP	MDC	DRG	CHOP	MDC	DRG
		F28A F59A F59B			BORP KORP KVB I		13	N11A N11B
		F59C F59D F59E	39.B7.L1↔		KVB II MKOR VAC		14	O02A O02B
		F59F F59G			VBOR VKOR		21B	X06A X06B X06C
	06	G12A G12B		01	B02A B02B B04A	39.B8.22↔	01	B04A B04B B04C
	07	H06Z			B04B B04C B20A		03	D12A
	08	I28A I28B			B20B B20C		04	E02A E02B
	09	J02A J02B J03A		03	D12A		05	F01A F01C F04Z
		J03B J04Z J11A		04	E02A E02B			F21A F21B F21C
	10	K09A K09B		05	F01A F01C F04Z			F28A F59A F59B
	11	L09A L09B			F21A F21B F21C			F59C F59D F59E
	12	M06Z M37Z			F28A F31A F31B			F59F F59G
	13	N11A N11B			F31C F31D F31E		06	G12A G12B
	14	O02A O02B			F31F		07	H06Z
39.B7.JB↔	21B	X06A X06B X06C		06	G12A G12B		08	I28A I28B
	03	D12A		07	H06Z		09	J02A J02B J03A
	04	E02A E02B		08	I28A I28B			J03B J04Z J11A
	05	F01A F01C F04Z		09	J11A		10	K09A K09B
		F21A F21B F21C		10	K09A K09B		11	L09A L09B
		F28A F59A F59B		11	L09A L09B		12	M06Z M37Z
		F59C F59D F59E		12	M06Z M37Z		13	N11A N11B
		F59F F59G		13	N11A N11B N25Z		14	O02A O02B
	06	G12A G12B		14	O02A O02B		21B	X06A X06B X06C
	07	H06Z		21B	X06A X06B X06C	39.B8.23↔	01	B04A B04B B04C
	08	I28A I28B	39.B7.M2↔	05	F01A F01C F12A		03	D12A
	09	J02A J02B J03A			F24A F24B F24C		04	E02A E02B
		J03B J04Z J11A			F24D F24E F24F		05	F01A F01C F04Z
	10	K09A K09B			F50A			F21A F21B F21C
	11	L09A L09B	39.B7.N2↔	05	F01A F01C F12A			F28A F59A F59B
	12	M06Z M37Z			F24A F24B F24C			F59C F59D F59E
	13	N11A N11B			F24D F24E F24F			F59F F59G
	14	O02A O02B			F50A		06	G12A G12B
39.B7.JF↔	21B	X05Z X06A X06B	39.B8.09↔	03	D12A		07	H06Z
		X06C		04	E02A E02B		08	I28A I28B
	03	D12A		05	F01A F01C F04Z		09	J02A J02B J03A
	04	E02A E02B			F21A F21B F21C			J03B J04Z J11A
	05	F01A F01C F04Z			F28A F59A F59B		10	K09A K09B
		F21A F21B F21C			F59C F59D F59E		11	L09A L09B
		F28A F59A F59B			F59F		12	M06Z M37Z
		F59C F59D F59E		06	G12A G12B		13	N11A N11B
		F59F F59G		07	H06Z		14	O02A O02B
	06	G12A G12B		08	I28A I28B		21B	X06A X06B X06C
	07	H06Z		09	J02A J02B J03A	39.B8.25↔	01	B04A B04B B04C
	08	I28A I28B			J03B J04Z J11A		03	D12A
	09	J02A J02B J03A		10	K09A K09B		04	E02A E02B
		J03B J04Z J11A		11	L09A L09B		05	F01A F01C F04Z
	10	K09A K09B		12	M06Z M37Z			F21A F21B F21C
	11	L09A L09B		13	N11A N11B			F28A F59A F59B
	12	M06Z M37Z		14	O02A O02B			F59C F59D F59E
	13	N11A N11B		21B	X05Z X06A X06B			F59F F59G
	14	O02A O02B			X06C		06	G12A G12B
	21B	X05Z X06A X06B	39.B8.11↔		BORP KORP MKOR		07	H06Z
		X06C			VAC VBOR VKOR		08	I28A I28B
39.B7.JI↔	03	D12A		01	B02A B02B B09A		09	J02A J02B J03A
	04	E02A E02B			B09B B09C B20A			J03B J04Z J11A
	05	F01A F01C F04Z			B20B B20C		10	K09A K09B
		F21A F21B F21C		03	D12A		11	L09A L09B
		F28A F59A F59B		04	E02A E02B		12	M06Z M37Z
		F59C F59D F59E		05	F01A F01C F04Z		13	N11A N11B
		F59F F59G			F21A F21B F21C		14	O02A O02B
	06	G12A G12B			F28A F59A F59B		21B	X06A X06B X06C
	07	H06Z			F59C F59D F59E	39.B8.26↔	01	B04A B04B B04C
	08	I28A I28B			F59F F59G		03	D12A
	09	J02A J02B J03A		06	G12A G12B		04	E02A E02B
		J03B J04Z J11A		07	H06Z		05	F01A F01C F04Z
	10	K09A K09B		08	I28A I28B			F21A F21B F21C
	11	L09A L09B		09	J02A J02B J03A			F28A F59A F59B
	12	M06Z M37Z			J03B J04Z J11A			F59C F59D F59E
	13	N11A N11B		10	K09A K09B			F59F F59G
	14	O02A O02B		11	L09A L09B		06	G12A G12B
	21B	X06A X06B X06C		12	M06Z M37Z			

CHOP	MDC	DRG	CHOP	MDC	DRG	CHOP	MDC	DRG
	07	H06Z			F21A F21B F21C		12	M06Z M37Z
	08	I28A I28B			F28A F59A F59B		13	N11A N11B
	09	J02A J02B J03A			F59C F59D F59E		14	O02A O02B
		J03B J04Z J11A			F59F		21B	X05Z X06A X06B
	10	K09A K09B		06	G12A G12B			X06C
	11	L09A L09B		07	H06Z	39.B8.A4↔	03	D12A
	12	M06Z M37Z		08	I28A I28B		04	E02A E02B
	13	N11A N11B		09	J02A J02B J03A		05	F01A F01C F04Z
	14	O02A O02B			J03B J04Z J11A			F21A F21B F21C
39.B8.27↔	21B	X06A X06B X06C		10	K09A K09B			F28A F59A F59B
	01	B04A B04B B04C		11	L09A L09B			F59C F59D F59E
	03	D12A		12	M06Z M37Z			F59F F59G
	04	E02A E02B		13	N11A N11B		06	G12A G12B
	05	F01A F01C F04Z		14	O02A O02B		07	H06Z
		F21A F21B F21C		21B	X05Z X06A X06B		08	I28A I28B
		F28A F59A F59B	39.B8.71↔	03	D12A		09	J02A J02B J03A
		F59C F59D F59E		04	E02A E02B			J03B J04Z J11A
		F59F F59G		05	F01A F01C F04Z		10	K09A K09B
	06	G12A G12B			F21A F21B F21C		11	L09A L09B
	07	H06Z			F28A F59A F59B		12	M06Z M37Z
	08	I28A I28B			F59C F59D F59E		13	N11A N11B
	09	J02A J02B J03A			F59F F59G		14	O02A O02B
		J03B J04Z J11A		06	G12A G12B	39.B8.C1↔	21B	X06A X06B X06C
	10	K09A K09B		07	H06Z		03	D12A
	11	L09A L09B		08	I28A I28B		04	E02A E02B
	12	M06Z M37Z		09	J02A J02B J03A		05	F01A F01C F04Z
	13	N11A N11B			J03B J04Z J11A			F21A F21B F21C
	14	O02A O02B		10	K09A K09B			F28A F59A F59B
39.B8.28↔	21B	X06A X06B X06C		11	L09A L09B			F59C F59D F59E
	01	B04A B04B B04C		12	M06Z M37Z			F59F F59G
	03	D12A		13	N11A N11B		06	G12A G12B
	04	E02A E02B		14	O02A O02B		07	H06Z
	05	F01A F01C F04Z		21B	X06A X06B X06C		08	I28A I28B
		F21A F21B F21C	39.B8.74↔	03	D12A		09	J02A J02B J03A
		F28A F59A F59B		04	E02A E02B			J03B J04Z J11A
		F59C F59D F59E		05	F01A F01C F04Z		10	K09A K09B
		F59F F59G			F21A F21B F21C		11	L09A L09B
	06	G12A G12B			F28A F59A F59B		12	M06Z M37Z
	07	H06Z			F59C F59D F59E		13	N11A N11B
	08	I28A I28B			F59F F59G		14	O02A O02B
	09	J02A J02B J03A		06	G12A G12B	39.B8.D1↔	21B	X06A X06B X06C
		J03B J04Z J11A		07	H06Z		03	D12A
	10	K09A K09B		08	I28A I28B		04	E02A E02B
	11	L09A L09B		09	J02A J02B J03A		05	F01A F01C F04Z
	12	M06Z M37Z			J03B J04Z J11A			F21A F21B F21C
	13	N11A N11B		10	K09A K09B			F28A F59A F59B
	14	O02A O02B		11	L09A L09B			F59C F59D F59E
39.B8.31↔	21B	X06A X06B X06C		12	M06Z M37Z			F59F F59G
	03	D12A		13	N11A N11B		06	G12A G12B
	04	E02A E02B		14	O02A O02B		07	H06Z
	05	F01A F01C F04Z		21B	X06A X06B X06C		08	I28A I28B
		F21A F21B F21C	39.B8.75↔	05	F01A F01C F12A		09	J02A J02B J03A
		F28A F59A F59B			F24A F24B F24C			J03B J04Z J11A
		F59C F59D F59E			F24D F24E F24F		10	K09A K09B
		F59F			F50A		11	L09A L09B
	06	G12A G12B		03	D12A		12	M06Z M37Z
	07	H06Z	39.B8.81↔	04	E02A E02B		13	N11A N11B
	08	I28A I28B		05	F01A F01C F04Z		14	O02A O02B
	09	J02A J02B J03A			F21A F21B F21C		21B	X06A X06B X06C
		J03B J04Z J11A			F28A F59A F59B	39.B8.G1↔	03	D12A
	10	K09A K09B			F59C F59D F59E		04	E02A E02B
	11	L09A L09B			F59F		05	F01A F01C F04Z
	12	M06Z M37Z		06	G12A G12B			F21A F21B F21C
	13	N11A N11B		07	H06Z			F28A F59A F59B
	14	O02A O02B		08	I28A I28B			F59C F59D F59E
39.B8.51↔	21B	X05Z X06A X06B		09	J02A J02B J03A			F59F
		X06C			J03B J04Z J11A		06	G12A G12B
	03	D12A		10	K09A K09B		07	H06Z
	04	E02A E02B		11	L09A L09B		08	I28A I28B
	05	F01A F01C F04Z					09	J02A J02B J03A

CHOP	MDC	DRG	CHOP	MDC	DRG	CHOP	MDC	DRG
		J03B J04Z J11A		06	G12A G12B		14	O02A O02B
	10	K09A K09B		07	H06Z		21B	X06A X06B X06C
	11	L09A L09B		08	I28A I28B	39.B8.M2↔	05	F01A F01C F12A F24A F24B F24C F24D F24E F24F F50A
	12	M06Z M37Z		09	J02A J02B J03A J03B J04Z J11A			F01A F01C F12A F24A F24B F24C F24D F24E F24F F50A
	13	N11A N11B		10	K09A K09B			F01A F01C F12A F24A F24B F24C F24D F24E F24F F50A
	14	O02A O02B		11	L09A L09B	39.B8.N2↔	05	F01A F01C F12A F24A F24B F24C F24D F24E F24F F50A
39.B8.H1↔	21B	X05Z X06A X06B X06C		12	M06Z M37Z			F01A F01C F12A F24A F24B F24C F24D F24E F24F F50A
	03	D12A		13	N11A N11B			F01A F01C F12A F24A F24B F24C F24D F24E F24F F50A
	04	E02A E02B		14	O02A O02B	39.BA.09↔	03	D12A
	05	F01A F01C F04Z F21A F21B F21C F28A F59A F59B F59C F59D F59E F59F	39.B8.JF↔	21B	X05Z X06A X06B X06C		04	E02A E02B
	06	G12A G12B		03	D12A		05	F01A F01C F04Z F21A F21B F21C F28A F59A F59B F59C F59D F59E F59F
	07	H06Z		04	E02A E02B			F01A F01C F04Z F21A F21B F21C F28A F59A F59B F59C F59D F59E F59F
	08	I28A I28B		05	F01A F01C F04Z F21A F21B F21C F28A F59A F59B F59C F59D F59E F59F		06	G12A G12B
	09	J02A J02B J03A J03B J04Z J11A		06	G12A G12B		07	H06Z
	10	K09A K09B		07	H06Z		08	I28A I28B
	11	L09A L09B		08	I28A I28B		09	J02A J02B J03A J03B J04Z J11A
	12	M06Z M37Z		09	J02A J02B J03A J03B J04Z J11A		10	K09A K09B
	13	N11A N11B		10	K09A K09B		11	L09A L09B
	14	O02A O02B		11	L09A L09B		12	M06Z M37Z
39.B8.J3↔	21B	X05Z X06A X06B X06C		12	M06Z M37Z		13	N11A N11B
	03	D12A		13	N11A N11B		14	O02A O02B
	04	E02A E02B		14	O02A O02B	39.BA.A4↔	21B	X05Z X06A X06B X06C
	05	F01A F01C F04Z F21A F21B F21C F28A F59A F59B F59C F59D F59E F59F F59G	39.B8.JI↔	21B	X05Z X06A X06B X06C		03	D12A
	06	G12A G12B		03	D12A		04	E02A E02B
	07	H06Z		04	E02A E02B		05	F01A F01C F04Z F21A F21B F21C F28A F59A F59B F59C F59D F59E F59F F59G
	08	I28A I28B		05	F01A F01C F04Z F21A F21B F21C F28A F59A F59B F59C F59D F59E F59F F59G		06	G12A G12B
	09	J02A J02B J03A J03B J04Z J11A		06	G12A G12B		07	H06Z
	10	K09A K09B		07	H06Z		08	I28A I28B
	11	L09A L09B		08	I28A I28B		09	J02A J02B J03A J03B J04Z J11A
	12	M06Z M37Z		09	J02A J02B J03A J03B J04Z J11A		10	K09A K09B
	13	N11A N11B		10	K09A K09B		11	L09A L09B
	14	O02A O02B		11	L09A L09B		12	M06Z M37Z
39.B8.J7↔	21B	X06A X06B X06C		12	M06Z M37Z		13	N11A N11B
	03	D12A		13	N11A N11B		14	O02A O02B
	04	E02A E02B	39.B8.L1↔	21B	X06A X06B X06C B0RP K0RP KVB I KVB II MKOR VAC VBOR VKOR	39.BA.J3↔	21B	X06A X06B X06C
	05	F01A F01C F04Z F21A F21B F21C F28A F59A F59B F59C F59D F59E F59F F59G		01	B02A B02B B04A B04B B04C B20A B20B B20C		03	D12A
	06	G12A G12B		03	D12A		04	E02A E02B
	07	H06Z		04	E02A E02B		05	F01A F01C F04Z F21A F21B F21C F28A F31A F31B F31C F31D F31E F31F
	08	I28A I28B		05	F01A F01C F04Z F21A F21B F21C F28A F31A F31B F31C F31D F31E F31F		06	G12A G12B
	09	J02A J02B J03A J03B J04Z J11A		06	G12A G12B		07	H06Z
	10	K09A K09B		07	H06Z		08	I28A I28B
	11	L09A L09B		08	I28A I28B		09	J02A J02B J03A J03B J04Z J11A
	12	M06Z M37Z		09	J11A	39.BA.M2↔	10	K09A K09B
	13	N11A N11B		10	K09A K09B		11	L09A L09B
	14	O02A O02B		11	L09A L09B		12	M06Z M37Z
39.B8.JB↔	21B	X06A X06B X06C		12	M06Z M37Z		13	N11A N11B
	03	D12A		13	N11A N11B		14	O02A O02B
	04	E02A E02B		06	G12A G12B		21B	X06A X06B X06C
	05	F01A F01C F04Z F21A F21B F21C F28A F59A F59B F59C F59D F59E F59F		07	H06Z		05	F01A F01C F12A F24A F24B F24C F24D F24E F24F F50A
				08	I28A I28B	39.BA.N2↔	05	F01A F01C F12A
				09	J11A			
				10	K09A K09B			
				11	L09A L09B			
				12	M06Z M37Z			
				13	N11A N11B N25Z			

CHOP	MDC	DRG	CHOP	MDC	DRG	CHOP	MDC	DRG
		F24A F24B F24C			B20B B20C		06	G12A G12B
		F24D F24E F24F		03	D12A		07	H06Z
		F50A		04	E02A E02B		08	I28A I28B
39.BB.09↔	03	D12A		05	F01A F01C F04Z		09	J02A J02B J03A
	04	E02A E02B			F21A F21B F21C			J03B J04Z J11A
	05	F01A F01C F04Z			F28A F59A F59B		10	K09A K09B
		F21A F21B F21C			F59C F59D F59E		11	L09A L09B
		F28A F59A F59B			F59F F59G		12	M06Z M37Z
		F59C F59D F59E		06	G12A G12B		13	N11A N11B
		F59F		07	H06Z		14	O02A O02B
	06	G12A G12B		08	I28A I28B		21B	X05Z X06A X06B
	07	H06Z		09	J02A J02B J03A	39.BF.H1↔	03	X06C
	08	I28A I28B			J03B J04Z J11A		04	D12A
	09	J02A J02B J03A		10	K09A K09B		05	E02A E02B
		J03B J04Z J11A		11	L09A L09B			F01A F01C F04Z
	10	K09A K09B		12	M06Z M37Z			F21A F21B F21C
	11	L09A L09B		13	N11A N11B			F28A F59A F59B
	12	M06Z M37Z		14	O02A O02B			F59C F59D F59E
	13	N11A N11B		21B	X06A X06B X06C			F59F F59G
	14	O02A O02B			X33Z		06	G12A G12B
	21B	X05Z X06A X06B	39.BF.09↔	03	D12A		07	H06Z
		X06C		04	E02A E02B		08	I28A I28B
39.BB.A4↔	03	D12A		05	F01A F01C F04Z		09	J02A J02B J03A
	04	E02A E02B			F21A F21B F21C			J03B J04Z J11A
	05	F01A F01C F04Z			F28A F59A F59B		10	K09A K09B
		F21A F21B F21C			F59C F59D F59E		11	L09A L09B
		F28A F59A F59B			F59F F59G		12	M06Z M37Z
		F59C F59D F59E		06	G12A G12B		13	N11A N11B
		F59F F59G		07	H06Z		14	O02A O02B
	06	G12A G12B		08	I28A I28B		21B	X05Z X06A X06B
	07	H06Z		09	J02A J02B J03A			X06C
	08	I28A I28B			J03B J04Z J11A	39.BG.09↔	03	D12A
	09	J02A J02B J03A		10	K09A K09B		04	E02A E02B
		J03B J04Z J11A		11	L09A L09B		05	F01A F01C F04Z
	10	K09A K09B		12	M06Z M37Z			F21A F21B F21C
	11	L09A L09B		13	N11A N11B			F28A F59A F59B
	12	M06Z M37Z		14	O02A O02B			F59C F59D F59E
	13	N11A N11B		21B	X05Z X06A X06B			F59F
	14	O02A O02B			X06C		06	G12A G12B
	21B	X06A X06B X06C	39.BF.11↔		BORP KORP MKOR		07	H06Z
39.BB.J3↔	03	D12A			VAC VBOR VKOR		08	I28A I28B
	04	E02A E02B		01	B02A B02B B09A		09	J02A J02B J03A
	05	F01A F01C F04Z			B09B B09C B20A			J03B J04Z J11A
		F21A F21B F21C			B20B B20C		10	K09A K09B
		F28A F59A F59B		03	D12A		11	L09A L09B
		F59C F59D F59E		04	E02A E02B		12	M06Z M37Z
		F59F F59G		05	F01A F01C F04Z		13	N11A N11B
	06	G12A G12B			F21A F21B F21C		14	O02A O02B
	07	H06Z			F28A F59A F59B		21B	X05Z X06A X06B
	08	I28A I28B			F59C F59D F59E			X06C
	09	J02A J02B J03A			F59F F59G	39.BG.31↔	03	D12A
		J03B J04Z J11A		06	G12A G12B		04	E02A E02B
	10	K09A K09B		07	H06Z		05	F01A F01C F04Z
	11	L09A L09B		08	I28A I28B			F21A F21B F21C
	12	M06Z M37Z		09	J02A J02B J03A			F28A F59A F59B
	13	N11A N11B			J03B J04Z J11A			F59C F59D F59E
	14	O02A O02B		10	K09A K09B			F59F
	21B	X06A X06B X06C		11	L09A L09B		06	G12A G12B
39.BB.M2↔	05	F01A F01C F12A		12	M06Z M37Z		07	H06Z
		F24A F24B F24C		13	N11A N11B		08	I28A I28B
		F24D F24E F24F		14	O02A O02B		09	J02A J02B J03A
		F50A		21B	X06A X06B X06C			J03B J04Z J11A
39.BB.N2↔	05	F01A F01C F12A			X33Z		10	K09A K09B
		F24A F24B F24C	39.BF.51↔	03	D12A		11	L09A L09B
		F24D F24E F24F		04	E02A E02B		12	M06Z M37Z
		F50A		05	F01A F01C F04Z		13	N11A N11B
39.BE↔		BORP KORP MKOR			F21A F21B F21C		14	O02A O02B
		VAC VBOR VKOR			F28A F59A F59B		21B	X05Z X06A X06B
	01	B02A B02B B09A			F59C F59D F59E			X06C
		B09B B09C B20A			F59F F59G	39.BG.81↔	03	D12A

CHOP	MDC	DRG	CHOP	MDC	DRG	CHOP	MDC	DRG
	04	E02A E02B		13	N11A N11B			F28A F59A F59B
	05	F01A F01C F04Z		14	O02A O02B			F59C F59D F59E
		F21A F21B F21C		21B	X05Z X06A X06B		06	G12A G12B
		F28A F59A F59B			X06C		07	H06Z
		F59C F59D F59E	39.BH.09↔	03	D12A		08	I28A I28B
		F59F		04	E02A E02B		09	J02A J02B J03A
	06	G12A G12B		05	F01A F01C F04Z			J03B J04Z J11A
	07	H06Z			F21A F21B F21C		10	K09A K09B
	08	I28A I28B			F28A F59A F59B		11	L09A L09B
	09	J02A J02B J03A			F59C F59D F59E		12	M06Z M37Z
		J03B J04Z J11A			F59F F59G		13	N11A N11B
	10	K09A K09B		06	G12A G12B		14	O02A O02B
	11	L09A L09B		07	H06Z		21B	X06A X06B X06C
	12	M06Z M37Z		08	I28A I28B	39.BH.25↔	01	B04A B04B B04C
	13	N11A N11B		09	J02A J02B J03A		03	D12A
	14	O02A O02B			J03B J04Z J11A		04	E02A E02B
	21B	X05Z X06A X06B		10	K09A K09B		05	F01A F01C F04Z
		X06C		11	L09A L09B			F21A F21B F21C
39.BG.C1↔	03	D12A		12	M06Z M37Z			F28A F59A F59B
	04	E02A E02B		13	N11A N11B			F59C F59D F59E
	05	F01A F01C F04Z		14	O02A O02B			F59F F59G
		F21A F21B F21C		21B	X05Z X06A X06B		06	G12A G12B
		F28A F59A F59B			X06C		07	H06Z
		F59C F59D F59E	39.BH.11↔		BORP KORP MKOR		08	I28A I28B
		F59F F59G			VAC VBOR VKOR		09	J02A J02B J03A
	06	G12A G12B		01	B02A B02B B20A			J03B J04Z J11A
	07	H06Z			B20B B20C B20D		10	K09A K09B
	08	I28A I28B			B20E		11	L09A L09B
	09	J02A J02B J03A		02	C14Z		12	M06Z M37Z
		J03B J04Z J11A		03	D12A		13	N11A N11B
	10	K09A K09B		04	E02A E02B		14	O02A O02B
	11	L09A L09B		05	F01A F01C F04Z		21B	X06A X06B X06C
	12	M06Z M37Z			F21A F21B F21C	39.BH.26↔	01	B04A B04B B04C
	13	N11A N11B			F28A F31A F31B		03	D12A
	14	O02A O02B			F31C F31D F31E		04	E02A E02B
	21B	X06A X06B X06C			F31F		05	F01A F01C F04Z
39.BG.G1↔	03	D12A		06	G12A G12B			F21A F21B F21C
	04	E02A E02B		07	H06Z			F28A F59A F59B
	05	F01A F01C F04Z		08	I28A I28B			F59C F59D F59E
		F21A F21B F21C		09	J11A			F59F F59G
		F28A F59A F59B		10	K09A K09B		06	G12A G12B
		F59C F59D F59E		11	L09A L09B		07	H06Z
		F59F		12	M06Z M37Z		08	I28A I28B
	06	G12A G12B		13	N11A N11B		09	J02A J02B J03A
	07	H06Z		14	O02A O02B			J03B J04Z J11A
	08	I28A I28B		21B	X06A X06B X06C		10	K09A K09B
	09	J02A J02B J03A	39.BH.22↔	01	B04A B04B B04C		11	L09A L09B
		J03B J04Z J11A		03	D12A		12	M06Z M37Z
	10	K09A K09B		04	E02A E02B		13	N11A N11B
	11	L09A L09B		05	F01A F01C F04Z		14	O02A O02B
	12	M06Z M37Z			F21A F21B F21C		21B	X06A X06B X06C
	13	N11A N11B			F28A F59A F59B	39.BH.27↔	01	B04A B04B B04C
	14	O02A O02B			F59C F59D F59E		03	D12A
	21B	X05Z X06A X06B			F59F F59G		04	E02A E02B
		X06C		06	G12A G12B		05	F01A F01C F04Z
39.BG.H1↔	03	D12A		07	H06Z			F21A F21B F21C
	04	E02A E02B		08	I28A I28B			F28A F59A F59B
	05	F01A F01C F04Z		09	J02A J02B J03A			F59C F59D F59E
		F21A F21B F21C			J03B J04Z J11A			F59F F59G
		F28A F59A F59B		10	K09A K09B		06	G12A G12B
		F59C F59D F59E		11	L09A L09B		07	H06Z
		F59F		12	M06Z M37Z		08	I28A I28B
	06	G12A G12B		13	N11A N11B		09	J02A J02B J03A
	07	H06Z		14	O02A O02B			J03B J04Z J11A
	08	I28A I28B		21B	X06A X06B X06C		10	K09A K09B
	09	J02A J02B J03A	39.BH.23↔	01	B04A B04B B04C		11	L09A L09B
		J03B J04Z J11A		03	D12A		12	M06Z M37Z
	10	K09A K09B		04	E02A E02B		13	N11A N11B
	11	L09A L09B		05	F01A F01C F04Z		14	O02A O02B
	12	M06Z M37Z			F21A F21B F21C			

CHOP	MDC	DRG	CHOP	MDC	DRG	CHOP	MDC	DRG	
39.BH.28↔	21B	X06A X06B X06C	39.BH.74↔	10	K09A K09B	39.BH.G1↔		F59C F59D F59E	
	01	B04A B04B B04C		11	L09A L09B			F59F F59G	
	03	D12A		12	M06Z M37Z		06	G12A G12B	
	04	E02A E02B		13	N11A N11B		07	H06Z	
	05	F01A F01C F04Z		14	O02A O02B		08	I28A I28B	
		F21A F21B F21C		21B	X06A X06B X06C		09	J02A J02B J03A	
		F28A F59A F59B		03	D12A		09	J03B J04Z J11A	
		F59C F59D F59E		04	E02A E02B		10	K09A K09B	
		F59F F59G		05	F01A F01C F04Z		11	L09A L09B	
	06	G12A G12B			F21A F21B F21C		12	M06Z M37Z	
	07	H06Z			F28A F59A F59B		13	N11A N11B	
	08	I28A I28B			F59C F59D F59E		14	O02A O02B	
	09	J02A J02B J03A			F59F F59G		21B	X06A X06B X06C	
		J03B J04Z J11A		06	G12A G12B		03	D12A	
	10	K09A K09B		07	H06Z		04	E02A E02B	
	11	L09A L09B		08	I28A I28B		05	F01A F01C F04Z	
	12	M06Z M37Z		09	J02A J02B J03A			F21A F21B F21C	
	13	N11A N11B			J03B J04Z J11A			F28A F59A F59B	
	14	O02A O02B		10	K09A K09B			F59C F59D F59E	
	21B	X06A X06B X06C		11	L09A L09B			F59F F59G	
	39.BH.31↔	03		D12A	39.BH.75↔		12	M06Z M37Z	39.BH.H1↔
04		E02A E02B	13	N11A N11B		07	H06Z		
05		F01A F01C F04Z	14	O02A O02B		08	I28A I28B		
		F21A F21B F21C	21B	X06A X06B X06C		09	J02A J02B J03A		
		F28A F59A F59B	05	F01A F01C F12A		09	J03B J04Z J11A		
		F59C F59D F59E		F24A F24B F24C		10	K09A K09B		
		F59F F59G		F24D F24E F24F		11	L09A L09B		
06		G12A G12B		F50A		12	M06Z M37Z		
07		H06Z	39.BH.81↔	03		D12A	13	N11A N11B	
08		I28A I28B		E02A E02B		14	O02A O02B		
09		J02A J02B J03A		F01A F01C F04Z		21B	X05Z X06A X06B		
		J03B J04Z J11A		F21A F21B F21C		03	D12A		
10		K09A K09B		F28A F59A F59B		04	E02A E02B		
11		L09A L09B		F59C F59D F59E		05	F01A F01C F04Z		
12		M06Z M37Z		F59F F59G			F21A F21B F21C		
13		N11A N11B	06	G12A G12B			F28A F59A F59B		
14		O02A O02B	07	H06Z			F59C F59D F59E		
21B		X05Z X06A X06B	08	I28A I28B			F59F F59G		
		X06C	09	J02A J02B J03A		06	G12A G12B		
39.BH.51↔		03	D12A			J03B J04Z J11A	07	H06Z	
		04	E02A E02B			K09A K09B	08	I28A I28B	
	05	F01A F01C F04Z		L09A L09B	09	J02A J02B J03A			
		F21A F21B F21C		M06Z M37Z		J03B J04Z J11A			
		F28A F59A F59B		N11A N11B	10	K09A K09B			
		F59C F59D F59E		O02A O02B	11	L09A L09B			
		F59F F59G		X05Z X06A X06B	12	M06Z M37Z			
	06	G12A G12B	39.BH.C1↔	03	D12A	13	N11A N11B		
	07	H06Z		E02A E02B	14	O02A O02B			
	08	I28A I28B		F01A F01C F04Z	21B	X05Z X06A X06B			
	09	J02A J02B J03A		F21A F21B F21C	03	D12A			
		J03B J04Z J11A		F28A F59A F59B	04	E02A E02B			
	10	K09A K09B		F59C F59D F59E	05	F01A F01C F04Z			
	11	L09A L09B		F59F F59G		F21A F21B F21C			
	12	M06Z M37Z		G12A G12B		F28A F59A F59B			
	13	N11A N11B		H06Z		F59C F59D F59E			
	14	O02A O02B		I28A I28B		F59F F59G			
	21B	X05Z X06A X06B		J02A J02B J03A	06	G12A G12B			
		X06C		J03B J04Z J11A	07	H06Z			
	39.BH.71↔	03	D12A		K09A K09B	08	I28A I28B		
		04	E02A E02B		L09A L09B	09	J02A J02B J03A		
05		F01A F01C F04Z		M06Z M37Z		J03B J04Z J11A			
		F21A F21B F21C		N11A N11B	10	K09A K09B			
		F28A F59A F59B		O02A O02B	11	L09A L09B			
		F59C F59D F59E		X06A X06B X06C	12	M06Z M37Z			
		F59F F59G	39.BH.D1↔	03	D12A	13	N11A N11B		
06		G12A G12B		E02A E02B	14	O02A O02B			
07		H06Z		F01A F01C F04Z	21B	X06A X06B X06C			
08		I28A I28B		F21A F21B F21C	03	D12A			
09		J02A J02B J03A		F28A F59A F59B	04	E02A E02B			
		J03B J04Z J11A		F59C F59D F59E	05	F01A F01C F04Z			
				F59F F59G		F21A F21B F21C			
				G12A G12B		F28A F59A F59B			
				H06Z		F59C F59D F59E			
				I28A I28B		F59F F59G			
				J02A J02B J03A	06	G12A G12B			
				J03B J04Z J11A	07	H06Z			
				K09A K09B	08	I28A I28B			
				L09A L09B	09	J02A J02B J03A			
				M06Z M37Z		J03B J04Z J11A			
			N11A N11B	10	K09A K09B				
			O02A O02B	11	L09A L09B				
			X06A X06B X06C	12	M06Z M37Z				
			D12A	13	N11A N11B				
			E02A E02B	14	O02A O02B				
			F01A F01C F04Z	21B	X06A X06B X06C				
			F21A F21B F21C	03	D12A				
			F28A F59A F59B	39.BH.JB↔					

CHOP	MDC	DRG	CHOP	MDC	DRG	CHOP	MDC	DRG
	04	E02A E02B		09	J11A		16	Q03A Q03B
	05	F01A F01C F04Z		10	K09A K09B	40.21.11↔	03	D12A D12B
		F21A F21B F21C		11	L09A L09B		04	E02A E02B E02C
		F28A F59A F59B		12	M06Z M37Z		06	G12A G12B
		F59C F59D F59E		13	N11A N11B N25Z		08	I28A I28B
		F59F F59G		14	O02A O02B		09	J01A J01B J02A
	06	G12A G12B		21B	X06A X06B X06C			J02B J03A J03B
	07	H06Z	39.C1.12‡↔	05	F24B F24C F24D			J04Z J11A J11B
	08	I28A I28B			F51A F51B			J21Z J23A J23B
	09	J02A J02B J03A	39.C1.13‡↔	05	F24B F24C F51A		10	K09A K09B
		J03B J04Z J11A			F59F		16	Q03A Q03B
	10	K09A K09B	39.C1.14‡↔	05	F24B F24C F51A	40.21.99↔	03	D12A D12B
	11	L09A L09B			F59F		04	E02A E02B E02C
	12	M06Z M37Z	39.C1.15‡↔	05	F24B F24C F51A		06	G12A G12B
	13	N11A N11B			F59F		08	I28A I28B
	14	O02A O02B	39.C1.16‡↔	05	F24B F24C F51A		09	J02A J02B J03A
	21B	X06A X06B X06C			F59F			J03B J04Z J11A
39.BH.JF↔	03	D12A	39.C4.12‡↔	05	F59F			J11B J21Z
	04	E02A E02B	39.C4.13‡↔	05	F59F		10	K09A K09B
	05	F01A F01C F04Z	39.C4.14‡↔	05	F59F		16	Q03A Q03B
		F21A F21B F21C	40.0↔	09	J02A J02B J03A	40.22.00↔	03	D12A D12B
		F28A F59A F59B			J03B J04Z J11A		04	E01A E01B E06A
		F59C F59D F59E			J11B			E06B E06C
		F59F F59G	40.11.10↔	01	B17A B17B		06	G12A G12B
	06	G12A G12B		03	D12A D12B		07	H33Z
	07	H06Z		04	E02A E02B E02C		08	I28A I28B
	08	I28A I28B		06	G12A G12B		09	J02A J02B J03A
	09	J02A J02B J03A		07	H06Z			J03B J04Z J11A
		J03B J04Z J11A		08	I28A I28B			J11B J21Z
	10	K09A K09B		09	J02A J02B J03A		10	K09A K09B
	11	L09A L09B			J03B J04Z J11A		11	L09A L09B L33Z
	12	M06Z M37Z			J11B		12	M06Z M09A M09B
	13	N11A N11B		10	K09A K09B			M37Z
	14	O02A O02B		11	L09A L09B		13	N11A
	21B	X05Z X06A X06B		12	M06Z M09A M09B		21B	X04Z X05Z X06A
		X06C			M37Z			X06B X06C
39.BH.JI↔	03	D12A		13	N11A N11B	40.22.10↔	03	D12A D12B
	04	E02A E02B		16	Q03A Q03B		04	E01A E01B E06A
	05	F01A F01C F04Z	40.11.11↔	01	B17A B17B			E06B E06C
		F21A F21B F21C		03	D12A D12B		06	G12A G12B
		F28A F59A F59B		04	E02A E02B E02C		07	H33Z
		F59C F59D F59E		06	G12A G12B		08	I28A I28B
		F59F F59G		07	H06Z		09	J02A J02B J03A
	06	G12A G12B		08	I28A I28B			J03B J04Z J11A
	07	H06Z		09	J02A J02B J03A			J11B J21Z
	08	I28A I28B			J03B J04Z J11A		10	K09A K09B
	09	J02A J02B J03A			J11B		11	L09A L09B L33Z
		J03B J04Z J11A		10	K09A K09B		12	M06Z M09A M09B
	10	K09A K09B		11	L09A L09B			M37Z
	11	L09A L09B		12	M06Z M09A M09B		13	N11A
	12	M06Z M37Z			M37Z		21B	X04Z X05Z X06A
	13	N11A N11B		13	N11A N11B			X06B X06C
	14	O02A O02B		16	Q03A Q03B	40.22.20↔	03	D12A D12B
	21B	X06A X06B X06C	40.21.00↔	03	D12A D12B		04	E01A E01B E06A
39.BH.L1↔		BORP KORP KVB I		04	E02A E02B E02C			E06B E06C
		KVB II MKOR VAC		06	G12A G12B		06	G12A G12B
		VBOR VKOR		08	I28A I28B		07	H33Z
	01	B02A B02B B04A		09	J02A J02B J03A		08	I28A I28B
		B04B B04C B20A			J03B J04Z J11A		09	J02A J02B J03A
		B20B B20C			J11B J21Z			J03B J04Z J11A
	03	D12A		10	K09A K09B			J11B J21Z
	04	E02A E02B		16	Q03A Q03B		10	K09A K09B
	05	F01A F01C F04Z	40.21.10↔	03	D12A D12B		11	L09A L09B L33Z
		F21A F21B F21C		04	E02A E02B E02C		12	M06Z M09A M09B
		F28A F31A F31B		06	G12A G12B			M37Z
		F31C F31D F31E		08	I28A I28B		13	N11A
		F31F		09	J02A J02B J03A		21B	X04Z X05Z X06A
	06	G12A G12B			J03B J04Z J11A			X06B X06C
	07	H06Z			J11B J21Z	40.22.99↔	03	D12A D12B
	08	I28A I28B		10	K09A K09B		04	E01A E01B E06A

CHOP	MDC	DRG	CHOP	MDC	DRG	CHOP	MDC	DRG
		E06B E06C			M37Z	40.29.11↔		VB
	06	G12A G12B		13	N11A		03	D12A D12B
	07	H33Z		16	Q03A Q03B		04	E02A E02B E02C
	08	I28A I28B	40.24.10↔	04	E02A E02B E02C		05	F21A F21B F21C
	09	J02A J02B J03A		06	G12A G12B		06	G12A G12B
		J03B J04Z J11A		08	I28A I28B		07	H12A H12B
		J11B J21Z		09	J02A J02B J03A		08	I28A I28B
	10	K09A K09B			J03B J04Z J11A		09	J02A J02B J03A
	11	L09A L09B L33Z			J11B J21Z			J03B J04Z J11A
	12	M06Z M09A M09B		11	L09A L09B			J11B J21Z
		M37Z		12	M06Z M09A M09B		10	K09A K09B
	13	N11A		13	M37Z		11	L09A L09B
	21B	X04Z X05Z X06A		14	N11A		12	M06Z M09A M09B
		X06B X06C		14	O02A O02B			M37Z
40.23.00↔	03	D12A D12B		16	Q03A Q03B		13	N11A
	04	E02A E02B E02C	40.24.11↔	04	E02A E02B E02C		14	O02A O02B
	06	G12A G12B		06	G12A G12B		16	Q03A Q03B
	08	I28A I28B		08	I28A I28B		21B	X04Z X05Z X06A
	09	J02A J02B J03A		09	J02A J02B J03A			X06B X06C
		J03B J04Z J11A			J03B J04Z J11A		22	Y02A Y02B Y02C
		J11B J21Z J23A			J11B J21Z	40.29.12↔		VB
		J23B J24A J24B		11	L09A L09B		03	D12A D12B
		J24C J25Z		12	M06Z M09A M09B		04	E02A E02B E02C
	10	K09A K09B			M37Z		05	F21A F21B F21C
	13	N23A N23B		13	N11A		06	G12A G12B
	16	Q03A Q03B		14	O02A O02B		07	H12A H12B
40.23.10↔	03	D12A D12B	40.24.20↔	16	Q03A Q03B		08	I28A I28B
	04	E02A E02B E02C		04	E02A E02B E02C		09	J02A J02B J03A
	06	G12A G12B		06	G12A G12B			J03B J04Z J11A
	08	I28A I28B		08	I28A I28B			J11B J21Z
	09	J02A J02B J03A		09	J02A J02B J03A		10	K09A K09B
		J03B J04Z J11A			J03B J04Z J11A		11	L09A L09B
		J11B J21Z J23A			J11B J21Z		12	M06Z M09A M09B
		J23B J24A J24B		11	L09A L09B			M37Z
		J24C J25Z		12	M06Z M09A M09B		13	N11A
	10	K09A K09B			M37Z		14	O02A O02B
	13	N23A N23B		13	N11A		16	Q03A Q03B
	16	Q03A Q03B		14	O02A O02B		21B	X04Z X05Z X06A
40.23.11↔	03	D12A D12B	40.24.99↔	16	Q03A Q03B			X06B X06C
	04	E02A E02B E02C		04	E02A E02B E02C		22	Y02A Y02B Y02C
	06	G12A G12B		06	G12A G12B	40.29.19↔		VB
	08	I28A I28B		08	I28A I28B		03	D12A D12B
	09	J02A J02B J03A		09	J02A J02B J03A		04	E02A E02B E02C
		J03B J04Z J11A			J03B J04Z J11A		05	F21A F21B F21C
		J11B J21Z J23A			J11B J21Z		06	G12A G12B
		J23B J24A J24B		11	L09A L09B		07	H12A H12B
		J24C J25Z		12	M06Z M09A M09B		08	I28A I28B
	10	K09A K09B			M37Z		09	J02A J02B J03A
	13	N23A N23B		13	N11A			J03B J04Z J11A
	16	Q03A Q03B		14	O02A O02B			J11B J21Z
40.23.99↔	03	D12A D12B	40.29.10↔	16	Q03A Q03B		10	K09A K09B
	04	E02A E02B E02C		03	VB		11	L09A L09B
	06	G12A G12B		04	D12A D12B		12	M06Z M09A M09B
	08	I28A I28B		04	E02A E02B E02C			M37Z
	09	J02A J02B J03A		05	F21A F21B F21C		13	N11A
		J03B J04Z J11A		06	G12A G12B		14	O02A O02B
		J11B J21Z J23A		07	H12A H12B		16	Q03A Q03B
		J23B J24A J24B		08	I28A I28B		21B	X04Z X05Z X06A
		J24C J25Z		09	J02A J02B J03A			X06B X06C
	10	K09A K09B			J03B J04Z J11A		22	Y02A Y02B Y02C
	13	N23A N23B			J11B J21Z	40.29.20↔		VB
	16	Q03A Q03B		10	K09A K09B		01	B17A B17B
40.24.00↔	04	E02A E02B E02C		11	L09A L09B		03	D12A D12B
	06	G12A G12B		12	M06Z M09A M09B		04	E02A E02B E02C
	08	I28A I28B			M37Z		05	F21A F21B F21C
	09	J02A J02B J03A		13	N11A		06	G12A G12B
		J03B J04Z J11A		16	Q03A Q03B		07	H12A H12B
		J11B J21Z		21B	X04Z X05Z X06A		08	I28A I28B
	11	L09A L09B			X06B X06C		09	J02A J02B J03A
	12	M06Z M09A M09B		22	Y02A Y02B Y02C			J03B J04Z J11A

CHOP	MDC	DRG	CHOP	MDC	DRG	CHOP	MDC	DRG
		J11B J21Z	40.29.81↔		VB		10	K09A K09B
	10	K09A K09B		03	D12A D12B		11	L09A L09B
	11	L09A L09B		04	E02A E02B E02C		12	M06Z M09A M09B
	12	M06Z M09A M09B		05	F21A F21B F21C			M37Z
		M37Z		06	G12A G12B		13	N11A
	13	N11A		07	H12A H12B		14	O02A O02B
	14	O02A O02B		08	I28A I28B		16	Q03A Q03B
	16	Q03A Q03B		09	J02A J02B J03A		21B	X04Z X05Z X06A
	21B	X04Z X05Z X06A			J03B J04Z J11A			X06B X06C
		X06B X06C			J11B J21Z	40.3X.10↔	22	Y02A Y02B Y02C
40.29.30↔	22	Y02A Y02B Y02C		10	K09A K09B			BORP VAC VBOR
		VB		11	L09A L09B		03	D12A
	03	D12A D12B		12	M06Z M09A M09B		04	E02A E02B E02C
	04	E02A E02B E02C			M37Z		06	G12A G12B
	05	F21A F21B F21C		13	N11A		08	I28A I28B
	06	G12A G12B		14	O02A O02B		09	J01A J01B J02A
	07	H12A H12B		16	Q03A Q03B			J02B J03A J03B
	08	I28A I28B		21B	X04Z X05Z X06A			J04Z J11A J11B
	09	J02A J02B J03A			X06B X06C			J21Z J23A J23B
		J03B J04Z J11A		22	Y02A Y02B Y02C		10	K09A K09B
		J11B J21Z	40.29.82↔		VB		11	L09A L09B
	10	K09A K09B		03	D12A D12B		12	M06Z M09A M09B
	11	L09A L09B		04	E02A E02B E02C			M37Z
	12	M06Z M09A M09B		05	F21A F21B F21C		13	N02A N02B N02C
		M37Z		06	G12A G12B			N04A N04B N11A
	13	N11A		07	H12A H12B			N33Z
	14	O02A O02B		08	I28A I28B		16	Q03A Q03B
	16	Q03A Q03B		09	J02A J02B J03A	40.3X.11↔		BORP VAC VBOR
	21B	X04Z X05Z X06A			J03B J04Z J11A		03	D12A
		X06B X06C			J11B J21Z		04	E02A E02B E02C
40.29.70↔	22	Y02A Y02B Y02C		10	K09A K09B		06	G12A G12B
		VB		11	L09A L09B		08	I28A I28B
	03	D12A D12B		12	M06Z M09A M09B		09	J01A J01B J02A
	04	E02A E02B E02C			M37Z			J02B J03A J03B
	05	F21A F21B F21C		13	N11A			J04Z J11A J11B
	06	G12A G12B		14	O02A O02B			J21Z J23A J23B
	07	H12A H12B		16	Q03A Q03B		10	K09A K09B
	08	I28A I28B		21B	X04Z X05Z X06A		11	L09A L09B
	09	J02A J02B J03A			X06B X06C		12	M06Z M09A M09B
		J03B J04Z J11A		22	Y02A Y02B Y02C			M37Z
		J11B J21Z	40.29.89↔		VB		13	N02A N02B N02C
	10	K09A K09B		03	D12A D12B			N04A N04B N11A
	11	L09A L09B		04	E02A E02B E02C			N33Z
	12	M06Z M09A M09B		05	F21A F21B F21C		14	O02A O02B
		M37Z		06	G12A G12B		16	Q03A Q03B
	13	N11A		07	H12A H12B	40.3X.12↔		BORP VAC VBOR
	14	O02A O02B		08	I28A I28B		03	D12A
	16	Q03A Q03B		09	J02A J02B J03A		04	E02A E02B E02C
	21B	X04Z X05Z X06A			J03B J04Z J11A		06	G12A G12B
		X06B X06C			J11B J21Z		08	I28A I28B
40.29.80↔	22	Y02A Y02B Y02C		10	K09A K09B		09	J01A J01B J02A
		VB		11	L09A L09B			J02B J03A J03B
	03	D12A D12B		12	M06Z M09A M09B			J04Z J11A J11B
	04	E02A E02B E02C			M37Z			J21Z J23A J23B
	05	F21A F21B F21C		13	N11A		10	K09A K09B
	06	G12A G12B		14	O02A O02B		11	L09A L09B
	07	H12A H12B		16	Q03A Q03B		12	M06Z M09A M09B
	08	I28A I28B		21B	X04Z X05Z X06A			M37Z
	09	J02A J02B J03A			X06B X06C		13	N02A N02B N02C
		J03B J04Z J11A		22	Y02A Y02B Y02C			N04A N04B N11A
		J11B J21Z	40.29.99↔		VB			N33Z
	10	K09A K09B		03	D12A D12B		14	O02A O02B
	11	L09A L09B		04	E02A E02B E02C		16	Q03A Q03B
	12	M06Z M09A M09B		05	F21A F21B F21C	40.3X.13↔		BORP VAC VBOR
		M37Z		06	G12A G12B		03	D12A
	13	N11A		07	H12A H12B		04	E02A E02B E02C
	16	Q03A Q03B		08	I28A I28B		06	G12A G12B
	21B	X04Z X05Z X06A		09	J02A J02B J03A		08	I28A I28B
		X06B X06C			J03B J04Z J11A		09	J01A J01B J02A
	22	Y02A Y02B Y02C			J11B J21Z			J02B J03A J03B

CHOP	MDC	DRG	CHOP	MDC	DRG	CHOP	MDC	DRG
		J04Z J11A J11B		08	I28A I28B			N04A N04B N11A
		J21Z J23A J23B		09	J01A J01B J02A			N33Z
	10	K09A K09B			J02B J03A J03B		14	O02A O02B
	11	L09A L09B			J04Z J11A J11B		16	Q03A Q03B
	12	M06Z M09A M09B			J21Z J23A J23B	40.3X.24↔		BORP VAC VBOR
		M37Z		10	K09A K09B		03	D12A
	13	N02A N02B N02C		11	L09A L09B		04	E02A E02B E02C
		N04A N04B N11A		12	M06Z M09A M09B		06	G12A G12B
		N33Z			M37Z		08	I28A I28B
	14	O02A O02B		13	N02A N02B N02C		09	J01A J01B J02A
	16	Q03A Q03B			N04A N04B N11A			J02B J03A J03B
40.3X.14↔		BORP VAC VBOR			N33Z			J04Z J11A J11B
	01	B17A B17B		14	O02A O02B			J21Z J23A J23B
	03	D12A	40.3X.21↔	16	Q03A Q03B		10	K09A K09B
	04	E02A E02B E02C			BORP VAC VBOR		11	L09A L09B L13A
	06	G12A G12B		03	D12A			L13B L13C L38Z
	08	I28A I28B		04	E02A E02B E02C		12	M06Z M09A M09B
	09	J01A J01B J02A		06	G12A G12B			M37Z
		J02B J03A J03B		08	I28A I28B		13	N01A N01B N01C
		J04Z J11A J11B		09	J01A J01B J02A			N02A N02B N02C
		J21Z J23A J23B			J02B J03A J03B			N04A N04B N11A
	10	K09A K09B			J04Z J11A J11B			N33Z
	11	L09A L09B			J21Z J23A J23B		14	O02A O02B
	12	M06Z M09A M09B		10	K09A K09B		16	Q03A Q03B
		M37Z		11	L09A L09B L13A	40.3X.25↔		BORP VAC VBOR
	13	N02A N02B N02C			L13B L13C L38Z		03	D12A
		N04A N04B N11A		12	M06Z M09A M09B		04	E02A E02B E02C
		N33Z			M37Z		06	G12A G12B
	14	O02A O02B		13	N01A N01B N01C		08	I28A I28B
	16	Q03A Q03B			N02A N02B N02C		09	J01A J01B J02A
40.3X.15↔		BORP VAC VBOR			N04A N04B N11A			J02B J03A J03B
	03	D12A			N33Z			J04Z J11A J11B
	04	E02A E02B E02C		14	O02A O02B			J21Z J23A J23B
	06	G12A G12B		16	Q03A Q03B		10	K09A K09B
	08	I28A I28B	40.3X.22↔		BORP VAC VBOR		11	L09A L09B L13A
	09	J01A J01B J02A		03	D12A			L13B L13C L38Z
		J02B J03A J03B		04	E02A E02B E02C		12	M06Z M09A M09B
		J04Z J11A J11B		06	G12A G12B			M37Z
		J21Z J23A J23B		08	I28A I28B		13	N01A N01B N01C
	10	K09A K09B		09	J01A J01B J02A			N02A N02B N02C
	11	L09A L09B			J02B J03A J03B			N04A N04B N11A
	12	M06Z M09A M09B			J04Z J11A J11B			N33Z
		M37Z			J21Z J23A J23B		14	O02A O02B
	13	N02A N02B N02C		10	K09A K09B		16	Q03A Q03B
		N04A N04B N11A		11	L09A L09B L13A	40.3X.26↔		BORP VAC VBOR
		N33Z			L13B L13C L38Z		03	D12A
	14	O02A O02B		12	M06Z M09A M09B		04	E02A E02B E02C
	16	Q03A Q03B			M37Z		06	G12A G12B
40.3X.16↔		BORP VAC VBOR		13	N01A N01B N01C		08	I28A I28B
	03	D12A			N02A N02B N02C		09	J01A J01B J02A
	04	E02A E02B E02C			N04A N04B N11A			J02B J03A J03B
	06	G12A G12B			N33Z			J04Z J11A J11B
	08	I28A I28B		14	O02A O02B			J21Z J23A J23B
	09	J01A J01B J02A		16	Q03A Q03B		10	K09A K09B
		J02B J03A J03B	40.3X.23↔		BORP VAC VBOR		11	L09A L09B L13A
		J04Z J11A J11B		03	D12A			L13B L13C L38Z
		J21Z J23A J23B		04	E02A E02B E02C		12	M06Z M09A M09B
	10	K09A K09B		06	G12A G12B			M37Z
	11	L09A L09B		08	I28A I28B		13	N01A N01B N01C
	12	M06Z M09A M09B		09	J01A J01B J02A			N02A N02B N02C
		M37Z			J02B J03A J03B			N04A N04B N11A
	13	N02A N02B N02C			J04Z J11A J11B			N33Z
		N04A N04B N11A			J21Z J23A J23B		14	O02A O02B
		N33Z		10	K09A K09B		16	Q03A Q03B
	14	O02A O02B		11	L09A L09B L13A	40.3X.29↔		BORP VAC VBOR
	16	Q03A Q03B			L13B L13C L38Z		03	D12A
40.3X.19↔		BORP VAC VBOR		12	M06Z M09A M09B		04	E02A E02B E02C
	03	D12A			M37Z		06	G12A G12B
	04	E02A E02B E02C		13	N01A N01B N01C		08	I28A I28B
	06	G12A G12B			N02A N02B N02C		09	J01A J01B J02A

CHOP	MDC	DRG	CHOP	MDC	DRG	CHOP	MDC	DRG
		J02B J03A J03B		04	E02A E02B		10	K06A K14A K14B
		J04Z J11A J11B		09	J02A J02B J03A		17	R01C
		J21Z J23A J23B			J03B J04Z J08A	40.50↔		BORP KVB I KVB II
	10	K09A K09B			J08B J10A J10B		06	VAC VBOR
	11	L09A L09B L13A			J21Z		06	G12A G12B
		L13B L13C L38Z		10	K06A K14A K14B		08	I28A I28B
	12	M06Z M09A M09B	40.41.13↔	17	R01C		09	J01A J01B J02A
		M37Z			BORP KORP KVB I			J02B J03A J03B
	13	N01A N01B N01C			KVB II MKOR VAC			J04Z J10A J10B
		N02A N02B N02C			VBOR VKOR	40.51.00↔		J21Z J23A J23B
		N04A N04B N11A		03	D02A D02B D24A			BORP KVB I KVB II
		N33Z			D24B D24C D25A		04	VAC VBOR
	14	O02A O02B			D25B D28Z D29Z			E01A E01B E06A
40.40↔	16	Q03A Q03B		04	E02A E02B		06	E06B E06C
		BORP KORP KVB I		09	J02A J02B J03A		06	G12A G12B
		KVB II MKOR VAC			J03B J04Z J08A		07	H33Z
		VBOR VKOR			J08B J10A J10B		08	I28A I28B
	03	D24A D24B D24C			J21Z		09	J01A J01B J02A
		D25A D25B D28Z		10	K06A K14A K14B			J02B J03A J03B
		D29Z		17	R01C			J04Z J10A J10B
	04	E02A E02B	40.41.14↔		BORP KORP KVB I			J21Z J23A J23B
	09	J02A J02B J03A			KVB II MKOR VAC			J24A J24B J24C
		J03B J04Z J08A			VBOR VKOR		11	J25Z
		J08B J10A J10B		03	D02A D02B D24A	40.51.10↔		L33Z
		J21Z			D24B D24C D25A			BORP KVB I KVB II
40.41.00↔		BORP KORP KVB I			D25B D28Z D29Z		04	VAC VBOR
		KVB II MKOR VAC		04	E02A E02B		04	E01A E01B E06A
		VBOR VKOR		09	J02A J02B J03A			E06B E06C
	03	D02A D02B D24A			J03B J04Z J08A		06	G12A G12B G33Z
		D24B D24C D25A			J08B J10A J10B			G38A G38B
		D25B D28Z D29Z			J21Z		07	H33Z
	04	E02A E02B		10	K06A K14A K14B		08	I28A I28B
	09	J02A J02B J03A	40.41.20↔	17	R01C		09	J01A J01B J02A
		J03B J04Z J08A			BORP KORP KVB I			J02B J03A J03B
		J08B J10A J10B			KVB II MKOR VAC			J04Z J10A J10B
		J21Z			VBOR VKOR			J21Z J23A J23B
	10	K06A K14A K14B		03	D02A D02B D24A			J24A J24B J24C
	17	R01C			D24B D24C D25A		11	J25Z
40.41.10↔		BORP KORP KVB I			D25B D28Z D29Z			L13B L33Z
		KVB II MKOR VAC		04	E02A E02B	40.51.11↔		BORP KVB I KVB II
		VBOR VKOR		09	J02A J02B J03A		04	VAC VBOR
	03	D02A D02B D24A			J03B J04Z J08A			E01A E01B E06A
		D24B D24C D25A			J08B J10A J10B		06	E06B E06C
		D25B D28Z D29Z			J21Z		06	G12A G12B
	04	E02A E02B		10	K06A K14A K14B		07	H33Z
	09	J02A J02B J03A	40.41.21↔	17	R01C		08	I28A I28B
		J03B J04Z J08A			BORP KORP KVB I		09	J01A J01B J02A
		J08B J10A J10B			KVB II MKOR VAC			J02B J03A J03B
		J21Z			VBOR VKOR			J04Z J10A J10B
	10	K06A K14A K14B		03	D02A D02B D24A			J21Z J23A J23B
	17	R01C			D24B D24C D25A			J24A J24B J24C
40.41.11↔		BORP KORP KVB I			D25B D28Z D29Z		11	J25Z
		KVB II MKOR VAC		04	E02A E02B	40.51.99↔		L13A L33Z L38Z
		VBOR VKOR		09	J02A J02B J03A			BORP KVB I KVB II
	03	D02A D02B D24A			J03B J04Z J08A		04	VAC VBOR
		D24B D24C D25A			J08B J10A J10B			E01A E01B E06A
		D25B D28Z D29Z			J21Z		04	E06B E06C
	04	E02A E02B		10	K06A K14A K14B		06	G12A G12B
	09	J02A J02B J03A	40.41.99↔	17	R01C		07	H33Z
		J03B J04Z J08A			BORP KORP KVB I		08	I28A I28B
		J08B J10A J10B			KVB II MKOR VAC		09	J01A J01B J02A
		J21Z			VBOR VKOR			J02B J03A J03B
	10	K06A K14A K14B		03	D02A D02B D24A			J04Z J10A J10B
	17	R01C			D24B D24C D25A			J21Z J23A J23B
40.41.12↔		BORP KORP KVB I			D25B D28Z D29Z			J24A J24B J24C
		KVB II MKOR VAC		04	E02A E02B		11	J25Z
		VBOR VKOR		09	J02A J02B J03A	40.52.00↔		L13B L33Z
	03	D02A D02B D24A			J03B J04Z J08A			BORP KVB I KVB II
		D24B D24C D25A			J08B J10A J10B		04	VAC VBOR
		D25B D28Z D29Z			J21Z			E01A E01B E06A

CHOP	MDC	DRG	CHOP	MDC	DRG	CHOP	MDC	DRG
40.52.10↔	06	E06B E06C G12A G12B	40.53.00↔	17	N11B N33Z R01C	40.54.00↔	12	L04C L10A L10B L13A L13B L33Z L38Z
	07	H33Z		04	BORP KVB I KVB II VAC VBOR		13	M01Z M09A M37Z N02A N02B N11A N11B N33Z
	08	I28A I28B		06	E01A E01B E06A E06B E06C		17	R01C BORP KVB I KVB II VAC VBOR
	09	J02A J02B J03A J03B J04Z J10A J10B J21Z		07	G12A G12B H33Z		06	G12A G12B
	10	K09A K09B		08	I28A I28B		07	H33Z
	11	L03Z L04A L04B L04C L10A L10B L13A L13B L13C L33Z L38Z		09	J02A J02B J03A J03B J04Z J10A J10B J21Z		08	I28A I28B
	12	M01Z M09A M37Z		10	K09A K09B		09	J02A J02B J03A J03B J04Z J10A J10B J21Z
	13	N11A N11B BORP KVB I KVB II VAC VBOR		11	L03Z L04A L04B L04C L10A L10B L13A L13B L13C L33Z L38Z		11	L03Z L04A L04B L04C L10A L10B L13A L13B L13C L33Z L38Z
	04	E01A E01B E06A E06B E06C		12	M01Z M09A M37Z		12	M01Z M09A M37Z
	06	G12A G12B G33Z G38A G38B		13	N11A N11B BORP KVB I KVB II VAC VBOR		13	N11A N11B BORP KVB I KVB II VAC VBOR
	07	H33Z		04	E01A E01B E06A E06B E06C		06	G12A G12B G33Z G38A G38B
	08	I28A I28B		06	G12A G12B G33Z G38A G38B		07	H33Z
	09	J02A J02B J03A J03B J04Z J10A J10B J21Z		07	H33Z		08	I28A I28B
10	K09A K09B	08	I28A I28B	09	J02A J02B J03A J03B J04Z J10A J10B J21Z			
11	L03Z L04A L04B L04C L10A L10B L13A L13B L33Z L38Z	09	J02A J02B J03A J03B J04Z J10A J10B J21Z	11	L03Z L04A L04B L04C L10A L10B L13A L13B L33Z L38Z			
12	M01Z M09A M37Z	10	K09A K09B	12	M01Z M09A M37Z			
13	N02A N02B N11A N11B N33Z	11	L03Z L04A L04B L04C L10A L10B L13A L13B L33Z L38Z	13	N02A N02B N11A N11B N33Z			
17	R01C BORP KVB I KVB II VAC VBOR	12	M01Z M09A M37Z	17	R01C BORP KVB I KVB II VAC VBOR			
04	E01A E01B E06A E06B E06C	13	N02A N02B N11A N11B N33Z	06	G12A G12B			
06	G12A G12B	17	R01C BORP KVB I KVB II VAC VBOR	07	H33Z			
07	H33Z	04	E01A E01B E06A E06B E06C	08	I28A I28B			
08	I28A I28B	06	G12A G12B	09	J02A J02B J03A J03B J04Z J10A J10B J21Z			
09	J02A J02B J03A J03B J04Z J10A J10B J21Z	07	H33Z	11	L03Z L04A L04B L04C L10A L10B L13A L13B L13C L33Z L38Z			
10	K09A K09B	08	I28A I28B	12	M01Z M09A M37Z			
11	L03Z L04A L04B L04C L10A L10B L13A L13B L13C L33Z L38Z	09	J02A J02B J03A J03B J04Z J10A J10B J21Z	13	N01A N01B N01C N11A N11B N33Z			
12	M01Z M09A M37Z	10	K09A K09B	17	R01C BORP KVB I KVB II VAC VBOR			
13	N01A N01B N01C N11A N11B N33Z	11	L03Z L04A L04B L04C L10A L10B L13A L13B L13C L33Z L38Z	06	G12A G12B			
17	R01C BORP KVB I KVB II VAC VBOR	12	M01Z M09A M37Z	07	H33Z			
04	E01A E01B E06A E06B E06C	13	N01A N01B N01C N11A N11B N33Z	08	I28A I28B			
06	G12A G12B	17	R01C BORP KVB I KVB II VAC VBOR	09	J02A J02B J03A J03B J04Z J10A J10B J21Z			
07	H33Z	04	E01A E01B E06A E06B E06C	11	L03Z L04A L04B L04C L10A L10B L13A L13B L13C L33Z L38Z			
08	I28A I28B	06	G12A G12B	12	M01Z M09A M37Z			
09	J02A J02B J03A J03B J04Z J10A J10B J21Z	07	H33Z	13	N02A N02B N11A N11B N33Z			
10	K09A K09B	08	I28A I28B	17	R01C			
11	L03Z L04A L04B L04C L10A L10B L13A L13B L33Z L38Z	09	J02A J02B J03A J03B J04Z J10A J10B J21Z					
12	M01Z M09A M37Z	10	K09A K09B					
13	N02A N02B N11A	11	L03Z L04A L04B					

CHOP	MDC	DRG	CHOP	MDC	DRG	CHOP	MDC	DRG
40.59.00↔		BORP KVB I KVB II			L38Z			J10B J21Z
		VAC VBOR		12	M01Z M09A M37Z		10	K09A K09B
	04	E01A E01B E06A		13	N02A N02B N11A		11	L03Z L04A L04B
		E06B E06C			N11B N33Z			L04C L10A L10B
	06	G12A G12B		17	R01C			L13A L13B L13C
	07	H33Z	40.59.19↔		BORP KVB I KVB II			L33Z L38Z
	08	I28A I28B			VAC VBOR		12	M01Z M09A M37Z
	09	J02A J02B J03A		04	E01A E01B E06A		13	N01A N01B N01C
		J03B J04Z J10A			E06B E06C			N11A N11B N33Z
		J10B J21Z		06	G12A G12B G33Z		17	R01C
	10	K09A K09B			G38A G38B	40.59.29↔		BORP KVB I KVB II
	11	L03Z L04A L04B		07	H33Z			VAC VBOR
		L04C L10A L10B		08	I28A I28B		04	E01A E01B E06A
		L13A L13B L13C		09	J02A J02B J03A			E06B E06C
		L33Z L38Z			J03B J04Z J10A		06	G12A G12B
	12	M01Z M09A M37Z			J10B J21Z		07	H33Z
	13	N11A N11B		10	K09A K09B		08	I28A I28B
40.59.10↔		BORP KVB I KVB II		11	L03Z L04A L04B		09	J02A J02B J03A
		VAC VBOR			L04C L10A L10B			J03B J04Z J10A
	04	E01A E01B E06A			L13A L13B L33Z			J10B J21Z
		E06B E06C			L38Z		10	K09A K09B
	06	G12A G12B G33Z		12	M01Z M09A M37Z		11	L03Z L04A L04B
		G38A G38B		13	N02A N02B N11A			L04C L10A L10B
	07	H33Z			N11B N33Z			L13A L13B L13C
	08	I28A I28B		17	R01C			L33Z L38Z
	09	J02A J02B J03A	40.59.20↔		BORP KVB I KVB II		12	M01Z M09A M37Z
		J03B J04Z J10A			VAC VBOR		13	N01A N01B N01C
		J10B J21Z		04	E01A E01B E06A			N11A N11B N33Z
	10	K09A K09B			E06B E06C		17	R01C
	11	L03Z L04A L04B		06	G12A G12B	40.59.99↔		BORP KVB I KVB II
		L04C L10A L10B		07	H33Z			VAC VBOR
		L13A L13B L33Z		08	I28A I28B		06	G12A G12B
		L38Z		09	J02A J02B J03A		07	H33Z
	12	M01Z M09A M37Z			J03B J04Z J10A		08	I28A I28B
	13	N11A N11B			J10B J21Z		09	J02A J02B J03A
40.59.11↔		BORP KVB I KVB II		10	K09A K09B			J03B J04Z J10A
		VAC VBOR		11	L03Z L04A L04B			J10B J21Z
	04	E01A E01B E06A			L04C L10A L10B		10	K09A K09B
		E06B E06C			L13A L13B L13C		11	L03Z L04A L04B
	06	G12A G12B G33Z			L33Z L38Z			L04C L10A L10B
		G38A G38B		12	M01Z M09A M37Z			L13A L13B L33Z
	07	H33Z		13	N11A N11B			L38Z
	08	I28A I28B	40.59.21↔		BORP KVB I KVB II		12	M01Z M09A M37Z
	09	J02A J02B J03A			VAC VBOR		13	N11A N11B
		J03B J04Z J10A		04	E01A E01B E06A		17	R01C
		J10B J21Z			E06B E06C	40.62↔		BORP KVB I KVB II
	10	K09A K09B		06	G12A G12B			VAC VBOR
	11	L03Z L04A L04B		07	H33Z		06	G33Z G38A G38B
		L04C L10A L10B		08	I28A I28B		07	H33Z
		L13A L13B L33Z		09	J02A J02B J03A		11	L33Z
		L38Z			J03B J04Z J10A		21B	X06A X06B X06C
	12	M01Z M09A M37Z			J10B J21Z	40.63↔		BORP KVB I KVB II
	13	N02A N02B N11A		10	K09A K09B			VAC VBOR
		N11B N33Z		11	L03Z L04A L04B		06	G33Z G38A G38B
	17	R01C			L04C L10A L10B		07	H33Z
40.59.12↔		BORP KVB I KVB II			L13A L13B L13C		11	L33Z
		VAC VBOR			L33Z L38Z	40.64↔	21B	X06A X06B X06C
	04	E01A E01B E06A		12	M01Z M09A M37Z			BORP KVB I KVB II
		E06B E06C		13	N01A N01B N01C			VAC VBOR
	06	G12A G12B G33Z			N11A N11B N33Z		06	G33Z G38A G38B
		G38A G38B		17	R01C		07	H33Z
	07	H33Z	40.59.22↔		BORP KVB I KVB II		11	L33Z
	08	I28A I28B			VAC VBOR		21B	X06A X06B X06C
	09	J02A J02B J03A		04	E01A E01B E06A	40.69↔	06	G33Z G38A G38B
		J03B J04Z J10A			E06B E06C		07	H33Z
		J10B J21Z		06	G12A G12B		11	L33Z
	10	K09A K09B		07	H33Z		21B	X06A X06B X06C
	11	L03Z L04A L04B		08	I28A I28B	40.71.11↔		BORP VAC VBOR
		L04C L10A L10B		09	J02A J02B J03A		03	D12A
		L13A L13B L33Z			J03B J04Z J10A		04	E02A E02B E02C

CHOP	MDC	DRG	CHOP	MDC	DRG	CHOP	MDC	DRG
	05	F04Z F13A F13B F13C		10	J11B K09A K09B		Pré	A04A A04B A06A A06B
	06	G12A G12B		11	L09A L09B	41.0B.33↔		BORP VAC VBOR
	08	I28A I28B		12	M06Z M09A M09B M37Z		Pré	A04A A04B A06A A06B
	09	J02A J02B J03A J03B J04Z J11A J11B J14Z		16	Q03A Q03B	41.0B.34↔		BORP VAC VBOR
	10	K09A K09B	41.0A.09†↔	21B	X06A X06B X06C		Pré	A04A A04B A06A A06B
	11	L09A L09B	41.0A.11†↔	Pré	Z43Z	41.0B.35↔		BORP VAC VBOR
	12	M06Z M09A M09B M37Z		17	R50A R60A R60B R60C R60D		Pré	A04A A04B A06A A06B
	16	Q03A Q03B	41.0A.12†↔	23	Z43Z	41.0C.32†↔	Pré	A42A
40.71.21↔	21B	X06A X06B X06C BORP VAC VBOR	41.0A.13†↔	23	Z43Z	41.0E.11†↔	Pré	A42A A42B
	03	D12A	41.0A.14†↔	23	Z43Z		17	R50A R60A R60B R60C R60D
	04	E02A E02B E02C	41.0A.15†↔	23	Z43Z			BORP KVB I KVB II VAC VBOR
	05	F04Z F13A F13B F13C	41.0A.21†↔	Pré	A42A A42B	41.0F.13↔		A06A A06B A15A A15B A15C
	06	G12A G12B	41.0A.22†↔	23	Z43Z		Pré	BORP KVB I KVB II VAC VBOR
	08	I28A I28B	41.0A.23†↔	23	Z43Z	41.2↔		Q01Z
	09	J02A J02B J03A J03B J04Z J11A J11B	41.0A.24†↔	23	Z43Z		16	X06A X06B X06C
	10	K09A K09B	41.0A.25†↔	23	Z43Z		21B	BORP KVB I KVB II VAC VBOR
	11	L09A L09B	41.0B.09↔		BORP KVB I KVB II VAC VBOR	41.33↔		BORP KVB I KVB II VAC VBOR
	12	M06Z M09A M09B M37Z		Pré	A06A A06B A15A A15B A15C		16	Q01Z
	16	Q03A Q03B	41.0B.11↔		BORP KVB I KVB II VAC VBOR	41.41↔		BORP KVB I KVB II VAC VBOR
40.71.31↔	21B	X06A X06B X06C BORP VAC VBOR		Pré	A06A A06B A15A A15B A15C		16	Q01Z
	03	D12A	41.0B.12↔		BORP KVB I KVB II VAC VBOR	41.42.00↔	21B	X06A X06B X06C BORP VAC VBOR
	04	E02A E02B E02C		Pré	A04A A04B A06A A06B		05	F21A F21B F21C
	05	F04Z F13A F13B F13C			BORP KVB I KVB II VAC VBOR		06	G12A G12B G16Z G38A G38B
	06	G12A G12B	41.0B.13↔		BORP KVB I KVB II VAC VBOR		08	I28A I28B
	08	I28A I28B		Pré	A04A A04B A06A A06B		16	Q01Z
	09	J02A J02B J03A J03B J04Z J11A J11B	41.0B.14↔		BORP KVB I KVB II VAC VBOR	41.42.10↔	21B	X06A X06B X06C BORP VAC VBOR
	10	K09A K09B		Pré	A04A A04B A06A A06B		05	F21A F21B F21C
	11	L09A L09B			BORP KVB I KVB II VAC VBOR		06	G12A G12B G16Z G38A G38B
	12	M06Z M09A M09B M37Z	41.0B.15↔		BORP KVB I KVB II VAC VBOR		08	I28A I28B
	16	Q03A Q03B		Pré	A04A A04B A06A A06B	41.42.20↔	16	Q01Z
40.79↔	21B	X06A X06B X06C BORP VAC VBOR			BORP KVB I KVB II VAC VBOR		21B	X06A X06B X06C BORP VAC VBOR
	03	D12A	41.0B.21↔		BORP KVB I KVB II VAC VBOR	41.42.99↔	05	F21A F21B F21C
	04	E02A E02B E02C		Pré	A06A A06B A15A A15B A15C		06	G12A G12B G16Z G38A G38B
	05	F04Z F13A F13B F13C			BORP KVB I KVB II VAC VBOR		08	I28A I28B
	06	G12A G12B	41.0B.22↔		BORP KVB I KVB II VAC VBOR		16	Q01Z
	08	I28A I28B		Pré	A04A A04B A06A A06B	41.42.99↔	21B	X06A X06B X06C BORP VAC VBOR
	09	J02A J02B J03A J03B J04Z J11A J11B	41.0B.23↔		BORP KVB I KVB II VAC VBOR		05	F21A F21B F21C
	10	K09A K09B		Pré	A04A A04B A06A A06B		06	G12A G12B G16Z G38A G38B
	11	L09A L09B			BORP KVB I KVB II VAC VBOR	41.43↔	08	I28A I28B
	12	M06Z M09A M09B M37Z	41.0B.24↔		BORP KVB I KVB II VAC VBOR		16	Q01Z
	16	Q03A Q03B		Pré	A04A A04B A06A A06B		21B	X06A X06B X06C BORP KVB I KVB II MVE VAC VBOR
40.9X.20↔	21B	X06A X06B X06C BORP VAC VBOR			BORP VAC VBOR	41.5↔	05	F21A F21B F21C
	03	D12A	41.0B.25↔		BORP KVB I KVB II VAC VBOR		06	G12A G12B G16Z G18A G38A G38B
	04	E02A E02B E02C		Pré	A04A A04B A06A A06B		08	I28A I28B
	05	F04Z F13A F13B F13C			BORP VAC VBOR		16	Q01Z
	06	G12A G12B	41.0B.31↔		BORP VAC VBOR		21B	X06A X06B X06C BORP KVB I KVB II MVE VAC VBOR
	08	I28A I28B		Pré	A06A A06B A15A A15B A15C		05	F21A F21B F21C
	09	J02A J02B J03A J03B J04Z J11A	41.0B.32↔		BORP VAC VBOR		06	G12A G12B G16Z

CHOP	MDC	DRG	CHOP	MDC	DRG	CHOP	MDC	DRG
		G18A G38A G38B		21B	X06A X06B X06C			G46C G72A
	08	I28A I28B		22	Y02A Y02B Y02C		07	H60A H60B H60C
	11	L09A L09B	42.12↔		BORP KVB I KVB II	42.33.29‡↔	06	G40Z G46A G46B
	13	N11A			VAC VB VBOR			G46C G72A
	16	Q01Z		03	D12A D12B		07	H60A H60B H60C
41.93↔	21B	X06A X06B X06C		06	G16Z G18A G18B	42.33.30‡↔	06	G40Z G46A G46B
		BORP KVB I KVB II			G19A G19B G38A			G46C G72A
		VAC VBOR			G38B		07	H60A H60B H60C
	16	Q01Z		07	H33Z	42.39↔		BORP VAC VBOR
41.94↔	21B	X06A X06B X06C		11	L33Z		03	D12A D12B
		BORP KORP KVB I		21B	X06A X06B X06C		06	G16Z G18A G18B
		KVB II MKOR VAC	42.19↔	22	Y02A Y02B Y02C			G19A G19B G38A
		VBOR VKOR			BORP KVB I KVB II			G38B
	06	G12A G12B			VAC VB VBOR		07	H33Z
	16	Q01Z		03	D12A D12B		11	L33Z
41.95.00↔	21B	X06A X06B X06C		06	G16Z G18A G18B	42.40↔		BORP KVB I KVB II
		BORP KVB I KVB II			G19A G19B G38A			VAC VB VBOR
		VAC VBOR			G38B		03	D12A
	06	G12A G12B		07	H33Z		06	G03A G16Z G18A
	16	Q01Z		11	L33Z			G18B G19A G19B
41.95.10↔	21B	X06A X06B X06C		21B	X06A X06B X06C			G33Z G38A G38B
		BORP KVB I KVB II	42.21↔	22	Y02A Y02B Y02C		07	H33Z
		VAC VBOR			BORP KVB I KVB II		11	L33Z
	06	G12A G12B			VAC VBOR		21B	X06A X06B X06C
	16	Q01Z		06	G04A G04B G38A			X33Z
41.95.99↔	21B	X06A X06B X06C		21B	X06A X06B X06C	42.41.00↔	22	Y02A Y02B Y02C
		BORP KVB I KVB II	42.22‡↔	06	G40Z G46A G46B			BORP KVB I KVB II
		VAC VBOR			G46C G72A		03	D12A
	06	G12A G12B		06	G40Z G46A G46B		06	G16Z G18A G18B
	16	Q01Z	42.23‡↔		G46C G72A			G19A G19B G33Z
41.99↔	21B	X06A X06B X06C		06	G40Z G46A G46B	42.24‡↔		G38A G38B
		BORP KVB I KVB II			G46C G72A		07	H33Z
		VAC VBOR			BORP KVB I KVB II		11	L33Z
	16	Q01Z	42.25↔		VAC VBOR		21B	X06A X06B X06C
42.09.11↔	21B	X06A X06B X06C		03	D12A D12B			X33Z
		BORP VAC VBOR		06	G16Z G18A G18B	42.41.10↔	22	Y02A Y02B Y02C
	03	D12A			G19A G19B G38A			BORP KVB I KVB II
	06	G16Z G18A G18B			G38B			MVE VAC VB
		G19A G19B G38A	42.31↔		BORP KVB I KVB II			VBOR
		G38B			VAC VBOR		03	D12A
	07	H33Z		03	D12A D12B		06	G16Z G18A G18B
	11	L33Z		06	G16Z G18A G18B			G19A G19B G33Z
42.09.12↔	21B	X06A X06B X06C			G19A G19B G38A			G38A G38B
		BORP VAC VBOR			G38B		07	H33Z
	03	D12A		07	H33Z		11	L33Z
	06	G16Z G18A G18B	42.32↔	11	L33Z	42.41.20↔	21B	X06A X06B X06C
		G19A G19B G38A			BORP VAC VBOR			X33Z
		G38B		03	D12A D12B		22	Y02A Y02B Y02C
	07	H33Z		06	G16Z G18A G18B			BORP KVB I KVB II
	11	L33Z			G19A G19B G38A			MVE VAC VB
42.10↔	21B	X06A X06B X06C			G38B			VBOR
		BORP VAC VB		07	H33Z		03	D12A
		VBOR		11	L33Z		06	G03A G16Z G18A
	03	D12A D12B	42.33.10‡↔	06	G40Z G46A G46B			G18B G19A G19B
	06	G16Z G18A G18B			G46C G72A		07	H33Z
		G19A G19B G38A		07	H60A H60B H60C		11	L33Z
		G38B		06	G40Z G46A G46B		21B	X06A X06B X06C
	07	H33Z	42.33.11‡↔		G46C G72A			X33Z
	11	L33Z		07	H60A H60B H60C		22	Y02A Y02B Y02C
42.11↔	21B	X06A X06B X06C		06	G40Z G46A G46B	42.41.99↔		BORP KVB I KVB II
		BORP KVB I KVB II	42.33.20‡↔		G46C G72A			MVE VAC VB
		MVE VAC VB		07	H60A H60B H60C			VBOR
		VBOR	42.33.21‡↔	06	G40Z G46A G46B		03	D12A
	03	D12A D12B			G46C G72A		06	G16Z G18A G18B
	06	G16Z G18A G18B	42.33.22‡↔	07	H60A H60B H60C			G19A G19B G33Z
		G19A G19B G38A		06	G40Z G46A G46B			G38A G38B
		G38B			G46C G72A		07	H33Z
	07	H33Z	42.33.23‡↔	07	H60A H60B H60C		11	L33Z
	11	L33Z		06	G40Z G46A G46B			

CHOP	MDC	DRG	CHOP	MDC	DRG	CHOP	MDC	DRG
42.42.00↔	21B	X06A X06B X06C X33Z	42.42.99↔	03	D12A D24A D24B D24C	42.53↔	22	X33Z Y02A Y02B Y02C BORP KVB I KVB II MVE VAC VB VBOR
	22	Y02A Y02B Y02C BORP KORB KVB I KVB II MKOR VAC VB VBOR VKOR		06	G03A G16Z G18A G18B G19A G19B G33Z G38A G38B		03	D12A
	03	D12A D24A D24B D24C		07	H33Z		06	G03A G33Z G38A G38B
	06	G03A G16Z G18A G18B G19A G19B G33Z G38A G38B		09	J02A J02B J08A J08B		07	H33Z
	07	H33Z		11	L33Z		11	L33Z
	09	J02A J02B J08A J08B		21B	X06A X06B X06C X33Z		21B	X06A X06B X06C X33Z
	11	L33Z		22	Y02A Y02B Y02C BORP KORB KVB I KVB II MKOR MVE VAC VB VBOR VKOR		22	Y02A Y02B Y02C BORP KVB I KVB II MVE VAC VB VBOR
	21B	X06A X06B X06C X33Z		03	D12A D24A D24B D24C		03	D12A
	22	Y02A Y02B Y02C BORP KORB KVB I KVB II MKOR MVE VAC VB VBOR VKOR		06	G03A G16Z G18A G18B G19A G19B G33Z G38A G38B		06	G03A G33Z G38A G38B
	42.42.10↔	03		D12A D24A D24B D24C	42.51.00↔		07	H33Z
06		G03A G16Z G18A G18B G19A G19B G33Z G38A G38B	09	J02A J02B J08A J08B		11	L33Z	
07		H33Z	11	L33Z		21B	X06A X06B X06C X33Z	
09		J02A J02B J08A J08B	21B	X06A X06B X06C X33Z		22	Y02A Y02B Y02C BORP KVB I KVB II MVE VAC VB VBOR	
11		L33Z	22	Y02A Y02B Y02C BORP KVB I KVB II VAC VB VBOR VKOR		03	D12A	
21B		X06A X06B X06C X33Z	03	D12A		06	G03A G33Z G38A G38B	
22		Y02A Y02B Y02C BORP KORB KVB I KVB II MKOR MVE VAC VB VBOR VKOR	06	G02A G02B G03A G33Z G38A G38B		07	H33Z	
03		D12A D24A D24B D24C	07	H33Z		11	L33Z	
06		G03A G16Z G18A G18B G19A G19B G33Z G38A G38B	11	L33Z		21B	X06A X06B X06C X33Z	
42.42.20↔		07	H33Z	42.51.10↔		21B	X06A X06B X06C X33Z	42.56↔
	09	J02A J02B J08A J08B	22		Y02A Y02B Y02C BORP KORB KVB I KVB II MKOR MVE VAC VB VBOR VKOR	03	D12A	
	11	L33Z	03		D12A	06	G03A G33Z G38A G38B	
	21B	X06A X06B X06C X33Z	06		G02A G02B G03A G33Z G38A G38B	07	H33Z	
	22	Y02A Y02B Y02C BORP KORB KVB I KVB II MKOR MVE VAC VB VBOR VKOR	07		H33Z	11	L33Z	
	03	D12A D24A D24B D24C	11		L33Z	21B	X06A X06B X06C X33Z	
	06	G03A G16Z G18A G18B G19A G19B G33Z G38A G38B	21B		X06A X06B X06C X33Z	22	Y02A Y02B Y02C BORP KVB I KVB II MVE VAC VB VBOR	
	07	H33Z	22		Y02A Y02B Y02C BORP KORB KVB I KVB II MKOR MVE VAC VB VBOR VKOR	03	D12A	
	09	J02A J02B J08A J08B	03		D12A	06	G03A G33Z G38A G38B	
	42.42.21↔	11	L33Z		42.51.99↔	06	G02A G02B G03A G33Z G38A G38B	
21B		X06A X06B X06C X33Z	07	H33Z		11	L33Z	
22		Y02A Y02B Y02C BORP KORB KVB I KVB II MKOR MVE VAC VB VBOR VKOR	11	L33Z		21B	X06A X06B X06C X33Z	
03		D12A D24A D24B D24C	21B	X06A X06B X06C X33Z		22	Y02A Y02B Y02C BORP KVB I KVB II MVE VAC VB VBOR	
06		G03A G16Z G18A G18B G19A G19B G33Z G38A G38B	22	Y02A Y02B Y02C BORP KVB I KVB II MVE VAC VB VBOR		03	D12A	
07		H33Z	03	D12A		06	G03A G33Z G38A G38B	
09		J02A J02B J08A J08B	06	G02A G02B G03A G33Z G38A G38B		07	H33Z	
11		L33Z	07	H33Z		11	L33Z	
21B		X06A X06B X06C X33Z	11	L33Z		21B	X06A X06B X06C X33Z	
42.42.29↔		22	Y02A Y02B Y02C BORP KORB KVB I KVB II MKOR MVE VAC VB VBOR VKOR	42.52↔		21B	X06A X06B X06C X33Z	42.59↔
	03	D12A D24A D24B D24C	22		Y02A Y02B Y02C BORP KVB I KVB II MVE VAC VB VBOR	03	D12A	
	06	G03A G16Z G18A G18B G19A G19B G33Z G38A G38B	03		D12A	06	G03A G33Z G38A G38B	
	07	H33Z	06		G02A G02B G03A G33Z G38A G38B	07	H33Z	
	09	J02A J02B J08A J08B	07		H33Z	11	L33Z	
	11	L33Z	11		L33Z	21B	X06A X06B X06C X33Z	
	21B	X06A X06B X06C X33Z	21B		X06A X06B X06C X33Z	22	Y02A Y02B Y02C BORP KVB I KVB II MVE VAC VB VBOR	
	22	Y02A Y02B Y02C BORP KORB KVB I KVB II MKOR MVE VAC VB VBOR VKOR	22		Y02A Y02B Y02C BORP KVB I KVB II MVE VAC VB VBOR	03	D12A	
	03	D12A D24A D24B D24C	03		D12A	06	G03A G33Z G38A G38B	
	06	G03A G16Z G18A G18B G19A G19B G33Z G38A G38B	06		G02A G02B G03A G33Z G38A G38B	07	H33Z	
42.42.29↔	07	H33Z	42.61↔	07	H33Z	42.61↔	11	L33Z
	09	J02A J02B J08A J08B		11	L33Z		21B	X06A X06B X06C X33Z
	11	L33Z		21B	X06A X06B X06C X33Z		22	Y02A Y02B Y02C BORP KVB I KVB II MVE VAC VB VBOR
	21B	X06A X06B X06C X33Z		22	Y02A Y02B Y02C BORP KVB I KVB II MVE VAC VB VBOR		03	D12A
	22	Y02A Y02B Y02C BORP KORB KVB I KVB II MKOR MVE VAC VB VBOR VKOR		03	D12A		06	G03A G33Z G38A G38B
	03	D12A D24A D24B D24C		06	G02A G02B G03A G33Z G38A G38B		07	H33Z
	06	G03A G16Z G18A G18B G19A G19B G33Z G38A G38B		07	H33Z		11	L33Z
	07	H33Z		11	L33Z		21B	X06A X06B X06C X33Z
	09	J02A J02B J08A J08B		21B	X06A X06B X06C X33Z		22	Y02A Y02B Y02C BORP KVB I KVB II MVE VAC VB VBOR
	11	L33Z		22	Y02A Y02B Y02C BORP KVB I KVB II MVE VAC VB VBOR		03	D12A

CHOP	MDC	DRG	CHOP	MDC	DRG	CHOP	MDC	DRG
		VBOR		07	H33Z	42.81.10†↔	06	G40Z G46A G46B
	03	D12A		11	L33Z		06	G46C G72A
	06	G03A G33Z G38A		21B	X06A X06B X06C		07	H60A H60B H60C
		G38B			X33Z	42.81.11†↔	06	G40Z G46A G46B
	07	H33Z		22	Y02A Y02B Y02C		07	G46C G72A
	11	L33Z	42.69↔		BORP KVB I KVB II		07	H60A H60B H60C
	21B	X06A X06B X06C			MVE VAC VB	42.81.12†↔	06	G40Z G46A G46B
		X33Z			VBOR		06	G46C G72A
42.62↔		Y02A Y02B Y02C		03	D12A		07	H60A H60B H60C
		BORP KVB I KVB II		06	G03A G33Z G38A	42.81.20↔		BORP KVB I KVB II
		MVE VAC VB			G38B			VAC VB VBOR
		VBOR		07	H33Z		03	D12A D12B
	03	D12A		11	L33Z		06	G12A G12B
	06	G03A G33Z G38A		21B	X06A X06B X06C		07	H06Z H33Z
		G38B			X33Z		11	L33Z
	07	H33Z		22	Y02A Y02B Y02C		21B	X06A X06B X06C
	11	L33Z	42.7X.10†↔	06	G40Z G46A G46B		22	Y02A Y02B Y02C
	21B	X06A X06B X06C			G46C G72A	42.81.21↔		BORP KVB I KVB II
		X33Z		07	H60A H60B H60C			VAC VB VBOR
42.63↔		Y02A Y02B Y02C	42.7X.11↔		BORP KVB I KVB II		03	D12A D12B
		BORP KVB I KVB II			VAC VBOR		06	G12A G12B
		MVE VAC VB		03	D12A		07	H06Z H33Z
		VBOR		06	G12A G12B		11	L33Z
	03	D12A		07	H33Z		21B	X06A X06B X06C
	06	G03A G33Z G38A		11	L33Z		22	Y02A Y02B Y02C
		G38B		21B	X06A X06B X06C	42.81.22↔		BORP KVB I KVB II
	07	H33Z	42.7X.12↔		BORP KVB I KVB II			VAC VB VBOR
	11	L33Z			VAC VBOR		03	D12A D12B
	21B	X06A X06B X06C		03	D12A		06	G12A G12B
		X33Z		06	G12A G12B		07	H06Z H33Z
42.64↔		Y02A Y02B Y02C		07	H33Z		11	L33Z
		BORP KVB I KVB II		11	L33Z		21B	X06A X06B X06C
		MVE VAC VB		21B	X06A X06B X06C		22	Y02A Y02B Y02C
		VBOR	42.7X.20†↔	06	G40Z G46A G46B	42.81.30↔		BORP KVB I KVB II
	03	D12A			G46C G72A			VAC VB VBOR
	06	G03A G33Z G38A		07	H60A H60B H60C		03	D12A D12B
		G38B			BORP KVB I KVB II		06	G12A G12B
	07	H33Z	42.7X.21↔		VAC VBOR		07	H06Z H33Z
	11	L33Z		03	D12A		11	L33Z
	21B	X06A X06B X06C		06	G12A G12B		21B	X06A X06B X06C
		X33Z		07	H33Z		22	Y02A Y02B Y02C
42.65↔		Y02A Y02B Y02C		11	L33Z	42.81.31↔		BORP KVB I KVB II
		BORP KVB I KVB II		21B	X06A X06B X06C			VAC VB VBOR
		MVE VAC VB	42.7X.22↔		BORP KVB I KVB II		03	D12A D12B
		VBOR			VAC VBOR		06	G12A G12B
	03	D12A		03	D12A		07	H06Z H33Z
	06	G03A G33Z G38A		06	G12A G12B		11	L33Z
		G38B		07	H33Z		21B	X06A X06B X06C
	07	H33Z		11	L33Z		22	Y02A Y02B Y02C
	11	L33Z		21B	X06A X06B X06C	42.81.32↔		BORP KVB I KVB II
	21B	X06A X06B X06C	42.7X.30†↔	06	G40Z G46A G46B			VAC VB VBOR
		X33Z			G46C G72A		03	D12A D12B
42.66↔		Y02A Y02B Y02C		07	H60A H60B H60C		06	G12A G12B
		BORP KVB I KVB II	42.7X.31↔		BORP KVB I KVB II		07	H06Z H33Z
		MVE VAC VB			VAC VBOR		11	L33Z
		VBOR		03	D12A		21B	X06A X06B X06C
	03	D12A		06	G12A G12B		22	Y02A Y02B Y02C
	06	G03A G33Z G38A		07	H33Z	42.81.40†↔	06	G40Z G46A G46B
		G38B		11	L33Z		06	G46C G72A
	07	H33Z		21B	X06A X06B X06C		07	H60A H60B H60C
	11	L33Z	42.7X.32↔		BORP KVB I KVB II	42.81.41†↔	06	G40Z G46A G46B
	21B	X06A X06B X06C			VAC VBOR		06	G46C G72A
		X33Z		03	D12A		07	H60A H60B H60C
42.68↔		Y02A Y02B Y02C		06	G12A G12B	42.81.42†↔	06	G40Z G46A G46B
		BORP KVB I KVB II		07	H33Z		06	G46C G72A
		MVE VAC VB		11	L33Z	42.81.50↔		BORP KVB I KVB II
		VBOR		21B	X06A X06B X06C			VAC VB VBOR
	03	D12A	42.81.00†↔	06	G40Z G46A G46B		03	D12A D12B
	06	G03A G33Z G38A			G46C G72A		06	G12A G12B
		G38B		07	H60A H60B H60C		07	H06Z H33Z

CHOP	MDC	DRG	CHOP	MDC	DRG	CHOP	MDC	DRG
	11	L33Z			VAC VB VBOR		11	L33Z
	21B	X06A X06B X06C		03	D12A	42.99.20†↔	06	G40Z G46A G46B
42.81.51↔	22	Y02A Y02B Y02C		06	G03A G33Z G38A		07	G46C G72A
		BORP KVB I KVB II			G38B	42.99.35↔		H60A H60B H60C
		VAC VB VBOR		07	H33Z			BORP KVB I KVB II
	03	D12A D12B		11	L33Z		06	VAC VBOR
	06	G12A G12B	42.87↔	21B	X06A X06B X06C			G16Z G18A G18B
	07	H06Z H33Z			X33Z			G19A G19B G38A
	11	L33Z		22	Y02A Y02B Y02C		07	G38B
42.81.52↔	21B	X06A X06B X06C			BORP KVB I KVB II	42.99.36↔	07	H06Z H33Z
	22	Y02A Y02B Y02C			VAC VB VBOR		11	L33Z
		BORP KVB I KVB II		03	D12A			BORP KVB I KVB II
		VAC VB VBOR		06	G03A G33Z G38A		06	VAC VBOR
	03	D12A D12B			G38B			G16Z G18A G18B
	06	G12A G12B		07	H33Z			G19A G19B G38A
	07	H06Z H33Z		11	L33Z		07	G38B
	11	L33Z		21B	X06A X06B X06C		07	H06Z H33Z
42.81.60↔	21B	X06A X06B X06C			X33Z	42.99.37↔	11	L33Z
	22	Y02A Y02B Y02C	42.88.00↔	22	Y02A Y02B Y02C			BORP KVB I KVB II
		BORP KVB I KVB II			BORP VAC VBOR		06	VAC VBOR
		VAC VB VBOR		06	G16Z G18A G18B			G16Z G18A G18B
	03	D12A D12B			G19A G19B G38A			G38A
	06	G12A G12B		07	H06Z H33Z		07	G38B
	07	H06Z H33Z		11	L33Z		07	H06Z H33Z
	11	L33Z	42.88.10†↔	06	G40Z G46A G46B	42.99.38↔	11	L33Z
42.81.61↔	21B	X06A X06B X06C			G46C G72A			BORP KVB I KVB II
	22	Y02A Y02B Y02C		07	H60A H60B H60C		06	VAC VBOR
		BORP KVB I KVB II			BORP KVB I KVB II			G16Z G18A G18B
		VAC VB VBOR	42.88.11↔		VAC VBOR			G19A G19B G38A
	03	D12A D12B		06	G16Z G18A G18B		07	G38B
	06	G12A G12B			G19A G19B G38A		07	H06Z H33Z
	07	H06Z H33Z		11	L33Z		11	L33Z
	11	L33Z	42.88.10†↔	06	G40Z G46A G46B	42.99.38↔		BORP KVB I KVB II
42.81.61↔	21B	X06A X06B X06C			G46C G72A			VAC VBOR
	22	Y02A Y02B Y02C		07	H60A H60B H60C		06	G16Z G18A G18B
		BORP KVB I KVB II			BORP KVB I KVB II			G19A G19B G38A
		VAC VB VBOR	42.88.11↔		VAC VBOR		07	G38B
	03	D12A D12B		06	G16Z G18A G18B		07	H06Z H33Z
	06	G12A G12B			G19A G19B G38A		11	L33Z
	07	H06Z H33Z		07	H06Z H33Z	42.99.3A↔		BORP KVB I KVB II
	11	L33Z	42.88.10†↔	11	L33Z		06	VAC VBOR
42.81.61↔	21B	X06A X06B X06C			G40Z G46A G46B			G16Z G18A G18B
	22	Y02A Y02B Y02C		07	H06Z H33Z		06	G19A G19B G38A
		BORP KVB I KVB II		11	L33Z			G38B
		VAC VB VBOR	42.88.12↔		BORP KVB I KVB II		07	H06Z H33Z
	03	D12A D12B			VAC VBOR		11	L33Z
	06	G12A G12B		06	G16Z G18A G18B	42.99.3B↔		BORP KVB I KVB II
	07	H06Z H33Z			G19A G19B G38A		06	VAC VBOR
	11	L33Z		07	H06Z H33Z			G16Z G18A G18B
42.81.62↔	21B	X06A X06B X06C		11	L33Z		06	G19A G19B G38A
	22	Y02A Y02B Y02C			BORP VAC VBOR			G38B
		BORP KVB I KVB II	42.88.99↔	06	G16Z G18A G18B		07	H06Z H33Z
		VAC VB VBOR			G19A G19B G38A		11	L33Z
	03	D12A D12B		07	H06Z H33Z	42.99.3C↔		BORP KVB I KVB II
	06	G12A G12B		11	L33Z		06	VAC VBOR
	07	H06Z H33Z			VB			G16Z G18A G18B
	11	L33Z	42.89↔	03	D12A D12B		07	G19A G19B G38A
42.81.99†↔	21B	X06A X06B X06C		06	G16Z G18A G18B		11	G38B
	22	Y02A Y02B Y02C			G19A G19B G38A		07	H06Z H33Z
	06	G40Z G46A G46B		07	H33Z	42.99.3D↔	11	L33Z
		G46C G72A		11	L33Z			BORP KVB I KVB II
42.82↔	07	H60A H60B H60C		21B	X06A X06B X06C		06	VAC VBOR
		BORP KVB I KVB II			Y02A Y02B Y02C			G16Z G18A G18B
		MVE VAC VB		22	Y02A Y02B Y02C			G19A G19B G38A
		VBOR	42.89↔		BORP KVB I KVB II		07	G38B
	03	D12A D12B			VAC VBOR		11	H06Z H33Z
	06	G16Z G18A G18B		06	G12A G12B	42.99.3E↔	11	L33Z
		G19A G19B G38A		07	H06Z H33Z			BORP KVB I KVB II
		G38B		11	L33Z		06	VAC VBOR
	07	H33Z			G40Z G46A G46B			G16Z G18A G18B
	11	L33Z		06	G46C G72A		06	G19A G19B G38A
42.83↔	21B	X06A X06B X06C	42.91↔		BORP KVB I KVB II			G38B
	22	Y02A Y02B Y02C			VAC VBOR		07	H06Z H33Z
		BORP KVB I KVB II		06	G12A G12B		11	L33Z
		VAC VB VBOR		07	H06Z H33Z	42.99.3E↔		BORP KVB I KVB II
	03	D12A D12B		11	L33Z		06	VAC VBOR
	04	E01A E01B E06A	42.92†↔		G40Z G46A G46B			G16Z G18A G18B
		E06B E06C			G46C G72A		06	G19A G19B G38A
	06	G16Z G18A G18B	42.99.10↔		BORP KVB I KVB II			G38B
		G19A G19B G38A			VAC VBOR		07	H06Z H33Z
		G38B		06	G16Z G18A G18B	42.99.3F↔	11	L33Z
	07	H33Z			G19A G19B G38A			BORP KVB I KVB II
	11	L33Z		07	H06Z H33Z		06	VAC VBOR
42.85↔	21B	X06A X06B X06C			G38B			G16Z G18A G18B
	22	Y02A Y02B Y02C			G38B			
		BORP KVB I KVB II		07	H06Z H33Z			

CHOP	MDC	DRG	CHOP	MDC	DRG	CHOP	MDC	DRG
		G19A G19B G38A			X33Z		09	J01A J01B
		G38B		22	Y02A Y02B Y02C		11	L33Z
	07	H06Z H33Z	43.6X.20↔		BORP KVB I KVB II		21B	X06A X06B X06C
	11	L33Z			MVE VAC VB			X33Z
42.99.41†↔	06	G40Z G46A G46B			VBOR	43.72.21↔	22	Y02A Y02B Y02C
		G46C G72A		06	G03A G03B G16Z			BORP KVB I KVB II
42.99.42↔	07	H60A H60B H60C			G18A G18B G19A			MVE VAC VB
		BORP KVB I KVB II			G19B G33Z G38A		06	VBOR
		VAC VBOR		07	G38B			G16Z G18A G18B
	03	D12A D12B		09	H33Z			G19A G19B G33Z
	06	G16Z G18A G18B		11	J01A J01B		07	G38A G38B
		G19A G19B G38A		21B	L33Z		09	H33Z
43.0↔		G38B		22	X06A X06B X06C		11	J01A J01B
		BORP VAC VB		22	X33Z		21B	L33Z
		VBOR	43.6X.99↔		Y02A Y02B Y02C			X06A X06B X06C
	06	G16Z G18A G18B			BORP KVB I KVB II		22	X33Z
		G19A G19B G38A			MVE VAC VB			Y02A Y02B Y02C
		G38B		06	VBOR	43.79↔		BORP KVB I KVB II
	07	H06Z H33Z			G03A G03B G16Z		06	MVE VAC VB
	11	L33Z			G18A G18B G19A			VBOR
	21B	X06A X06B X06C			G19B G33Z G38A		06	G16Z G18A G18B
	22	Y02A Y02B Y02C		07	G38B			G19A G19B G33Z
43.11†↔	06	G40Z G46A G46B		07	H33Z		07	G38A G38B
		G46C G72A		09	J01A J01B		07	H33Z
43.3↔		BORP KVB I KVB II		11	L33Z		09	J01A J01B
		VAC VBOR		21B	X06A X06B X06C		11	L33Z
	06	G11A G11B		22	X33Z		21B	X06A X06B X06C
43.41.10†↔	06	G40Z G46A G46B			Y02A Y02B Y02C		22	X33Z
		G46C G72A	43.70↔		BORP KVB I KVB II			Y02A Y02B Y02C
43.41.11†↔	06	G40Z G46A G46B			VAC VB VBOR	43.81↔		BORP KVB I KVB II
		G46C G72A		06	G16Z G18A G18B			MVE VAC VB
43.41.20†↔	06	G40Z G46A G46B			G19A G19B G33Z		06	VBOR
		G46C G72A			G38A G38B			G03A G03B G33Z
43.41.29†↔	06	G40Z G46A G46B		07	H33Z		06	G38A G38B
		G46C G72A		09	J01A J01B		07	H33Z
43.5↔		BORP KVB I KVB II		11	L33Z		09	J01A J01B
		MVE VAC VB		21B	X06A X06B X06C		11	L33Z
		VBOR		22	X33Z		21B	X06A X06B X06C
	06	G03A G16Z G18A			Y02A Y02B Y02C		22	X33Z
		G18B G19A G19B	43.71.11↔		BORP KVB I KVB II	43.89.00↔		Y02A Y02B Y02C
		G33Z G38A G38B			MVE VAC VB			BORP KVB I KVB II
	07	H33Z			VBOR		06	VAC VB VBOR
	09	J01A J01B		06	G16Z G18A G18B			G16Z G18A G18B
	11	L33Z			G19A G19B G33Z		06	G19A G19B G33Z
	21B	X06A X06B X06C			G38A G38B			G38A G38B
		X33Z		07	H33Z		07	H33Z
43.6X.00↔	22	Y02A Y02B Y02C		09	J01A J01B		09	J01A J01B
		BORP KVB I KVB II		11	L33Z		11	L33Z
		VAC VB VBOR		21B	X06A X06B X06C		21B	X06A X06B X06C
	06	G03A G03B G16Z			X33Z			X33Z
		G18A G18B G19A	43.71.21↔		Y02A Y02B Y02C	43.89.09↔	22	Y02A Y02B Y02C
		G19B G33Z G38A			BORP KVB I KVB II			BORP KVB I KVB II
		G38B			MVE VAC VB			MVE VAC VB
	07	H33Z			VBOR			VBOR
	09	J01A J01B		06	G16Z G18A G18B		06	G16Z G18A G18B
	11	L33Z			G19A G19B G33Z			G19A G19B G33Z
	21B	X06A X06B X06C			G38A G38B			G38A G38B
		X33Z		07	H33Z		07	H06Z H33Z
	22	Y02A Y02B Y02C		09	J01A J01B		09	J01A J01B
43.6X.10↔		BORP KVB I KVB II		11	L33Z		11	L33Z
		MVE VAC VB		21B	X06A X06B X06C		21B	X06A X06B X06C
		VBOR			X33Z			X33Z
	06	G03A G03B G16Z	43.72.11↔		Y02A Y02B Y02C	43.89.10↔	22	Y02A Y02B Y02C
		G18A G18B G19A			BORP KVB I KVB II			BORP KVB I KVB II
		G19B G33Z G38A			MVE VAC VB			MVE VAC VB
		G38B			VBOR			VBOR
	07	H33Z		06	G16Z G18A G18B		06	G16Z G18A G18B
	09	J01A J01B			G19A G19B G33Z			G19A G19B G33Z
	11	L33Z			G38A G38B			G38A G38B
	21B	X06A X06B X06C		07	H33Z		07	H06Z H33Z

CHOP	MDC	DRG	CHOP	MDC	DRG	CHOP	MDC	DRG	
43.89.20↔	09	J01A J01B	43.89.41↔	09	BORP KORB KVB I	43.89.51↔	07	G19A G19B G33Z	
	11	L33Z		11	KVB II MKOR MVE		09	G38A G38B	
	21B	X06A X06B X06C		06	VAC VB VBOR		11	H33Z	
	22	Y02A Y02B Y02C		07	VKOR		21B	J01A J01B	
		BORP KVB I KVB II		09	G16Z G18A G18B		22	L33Z	
		MVE VAC VB		11	G19A G19B G33Z		21B	X06A X06B X06C	
		VBOR		21B	G38A G38B		22	X33Z	
		06		G03A G03B G16Z	07		H33Z	06	Y02A Y02B Y02C
		G18A G18B G19A		09	J01A J01B		06	BORP KORB KVB I	
		G19B G33Z G38A		11	L33Z		07	KVB II MKOR MVE	
43.89.21↔	07	H33Z	43.89.42↔	21B	X06A X06B X06C	09	VAC VB VBOR		
	09	J01A J01B		06	VKOR	09	VKOR		
	11	L33Z		06	G16Z G18A G18B	11	G16Z G18A G18B		
	21B	X06A X06B X06C		07	G19A G19B G33Z	21B	G19A G19B G33Z		
	22	Y02A Y02B Y02C		09	G38A G38B	22	G38A G38B		
		BORP KVB I KVB II		22	H33Z	06	G16Z G18A G18B		
		MVE VAC VB		07	J01A J01B	07	G19A G19B G33Z		
		VBOR		11	L33Z	07	G38A G38B		
		06		G03A G03B G16Z	21B	X06A X06B X06C	07	H06Z H33Z	
		G18A G18B G19A		22	X33Z	09	J01A J01B		
43.89.30↔	07	H33Z	43.89.43↔	09	L33Z	11	L33Z		
	09	J01A J01B		21B	X06A X06B X06C	21B	X06A X06B X06C		
	11	L33Z		06	Y02A Y02B Y02C	22	X33Z		
	21B	X06A X06B X06C		07	BORP KORB KVB I	06	Y02A Y02B Y02C		
	22	Y02A Y02B Y02C		06	KVB II MKOR MVE	07	BORP KVB I KVB II		
		BORP KVB I KVB II		07	VAC VB VBOR	07	MVE VAC VB		
		MVE VAC VB		09	VKOR	06	VBOR		
		VBOR		22	G16Z G18A G18B	06	G03A G03B G33Z		
		06		G03A G03B G16Z	09	G19A G19B G33Z	07	G38A G38B	
		G18A G18B G19A		11	G38A G38B	07	H33Z		
43.89.31↔	07	H33Z	43.89.44↔	21B	X06A X06B X06C	09	H33Z		
	09	J01A J01B		06	X33Z	09	J01A J01B		
	11	L33Z		07	Y02A Y02B Y02C	11	L33Z		
	21B	X06A X06B X06C		09	BORP KORB KVB I	21B	X06A X06B X06C		
	22	Y02A Y02B Y02C		22	KVB II MKOR MVE	22	X33Z		
		BORP KVB I KVB II		06	VAC VB VBOR	06	Y02A Y02B Y02C		
		MVE VAC VB		07	VKOR	07	BORP KVB I KVB II		
		VBOR		22	G16Z G18A G18B	06	MVE VAC VB		
		06		G03A G03B G16Z	09	G19A G19B G33Z	03	VBOR	
		G18A G18B G19A		11	G38A G38B	06	D12A		
43.89.31↔	07	H33Z	43.89.45↔	21B	X06A X06B X06C	06	G03A G33Z G38A		
	09	J01A J01B		06	X33Z	07	G38B		
	11	L33Z		07	Y02A Y02B Y02C	07	H33Z		
	21B	X06A X06B X06C		09	BORP KORB KVB I	11	L33Z		
	22	Y02A Y02B Y02C		22	KVB II MKOR MVE	21B	X06A X06B X06C		
		BORP KVB I KVB II		06	VAC VB VBOR	22	X33Z		
		MVE VAC VB		07	VKOR	06	Y02A Y02B Y02C		
		VBOR		22	G16Z G18A G18B	07	BORP KVB I KVB II		
		06		G03A G03B G16Z	09	G19A G19B G33Z	06	MVE VAC VB	
		G18A G18B G19A		11	G38A G38B	06	VBOR		
43.89.40↔	07	H33Z	43.89.50↔	21B	X06A X06B X06C	07	G03A G03B G33Z		
	09	J01A J01B		06	X33Z	07	G38A G38B		
	11	L33Z		07	Y02A Y02B Y02C	07	H33Z		
	21B	X06A X06B X06C		09	BORP KORB KVB I	09	J01A J01B		
	22	Y02A Y02B Y02C		22	KVB II MKOR MVE	11	L33Z		
		BORP KORB KVB I		06	VAC VB VBOR	21B	X06A X06B X06C		
		KVB II MKOR MVE		07	VKOR	22	X33Z		
		VAC VB VBOR		22	G16Z G18A G18B	06	Y02A Y02B Y02C		
		VBOR		09	G19A G19B G33Z	07	BORP KVB I KVB II		
		VKOR		11	G38A G38B	06	MVE VAC VB		

CHOP	MDC	DRG	CHOP	MDC	DRG	CHOP	MDC	DRG
		G38A G38B			VAC VBOR		07	H12A H33Z
	07	H33Z		06	G16Z G18A G18B		11	L33Z
	09	J01A J01B			G19A G19B G38A		21B	X33Z
	11	L33Z		07	H33Z	44.31.16↔		BORP KVB I KVB II
	21B	X06A X06B X06C		11	L33Z		06	VAC VBOR
43.99.11↔		X33Z	44.22‡↔	06	G40Z G46A G46B			G16Z G18A G18B
	22	Y02A Y02B Y02C			G46C G72A			G19A G19B G33Z
		BORP KVB I KVB II	44.29↔		BORP KVB I KVB II		07	G38A G38B
		MVE VAC VB			VAC VB VBOR		11	H12A H33Z
		VBOR		06	G16Z G18A G18B	44.31.21↔	21B	L33Z
	06	G03A G03B G33Z			G19A G19B G38A			X33Z
		G38A G38B		07	H33Z		06	BORP KVB I KVB II
	07	H33Z		11	L33Z			VAC VBOR
	09	J01A J01B		21B	X06A X06B X06C		06	G16Z G18A G18B
	11	L33Z		22	Y02A Y02B Y02C			G19A G19B G33Z
	21B	X06A X06B X06C	44.31.00↔		BORP KVB I KVB II		07	G38A G38B
		X33Z			VAC VBOR		11	H12A H33Z
43.99.99↔	22	Y02A Y02B Y02C		06	G16Z G18A G18B	44.31.22↔	21B	L33Z
		BORP KVB I KVB II			G19A G19B G33Z			X33Z
		MVE VAC VB		07	H12A H33Z		06	BORP KVB I KVB II
		VBOR		11	L33Z			VAC VBOR
	06	G03A G03B G33Z		21B	X33Z		06	G16Z G18A G18B
		G38A G38B			VAC VBOR			G19A G19B G33Z
	07	H33Z	44.31.09↔	06	G16Z G18A G18B	44.31.31↔	07	G38A G38B
	09	J01A J01B			G19A G19B G33Z		11	H12A H33Z
	11	L33Z		07	H12A H33Z		21B	L33Z
	21B	X06A X06B X06C		11	L33Z			X33Z
		X33Z		21B	X33Z		06	BORP KVB I KVB II
	22	Y02A Y02B Y02C			VAC VBOR			VAC VBOR
44.00↔		BORP KVB I KVB II		06	G16Z G18A G18B		06	G16Z G18A G18B
		VAC VBOR		11	L33Z			G19A G19B G33Z
	06	G16Z G18A G18B	44.31.11↔	21B	X33Z		07	G38A G38B
		G19A G19B G38A			BORP KVB I KVB II		11	H12A H33Z
	07	H33Z		06	G16Z G18A G18B	44.31.32↔	21B	L33Z
44.01↔		BORP KVB I KVB II			G19A G19B G33Z			X33Z
		VAC VBOR		07	H12A H33Z		06	BORP KVB I KVB II
	01	B17A B17B		11	L33Z			VAC VBOR
	06	G16Z G18A G18B		21B	X33Z		06	G16Z G18A G18B
		G19A G19B G38A			VAC VBOR			G19A G19B G33Z
		G38B		07	H12A H33Z		07	G38A G38B
	07	H33Z	44.31.12↔	11	L33Z		11	H12A H33Z
44.02↔		BORP KVB I KVB II		21B	X33Z		21B	L33Z
		VAC VBOR			BORP KVB I KVB II			X33Z
	06	G16Z G18A G18B		06	G16Z G18A G18B	44.31.41↔	06	BORP KVB I KVB II
		G19A G19B G38A			G19A G19B G33Z			VAC VBOR
		G38B		07	H12A H33Z		06	G16Z G18A G18B
	07	H33Z	44.31.13↔	11	L33Z			G19A G19B G33Z
44.03↔		BORP KVB I KVB II		21B	X33Z		07	G38A G38B
		VAC VBOR			BORP KVB I KVB II		11	H12A H33Z
	06	G16Z G18A G18B		06	G16Z G18A G18B	44.31.42↔	21B	L33Z
		G19A G19B G38A			G19A G19B G33Z			X33Z
		G38B		07	H12A H33Z		06	BORP KVB I KVB II
	07	H33Z		11	L33Z			VAC VBOR
44.11↔		BORP KVB I KVB II		21B	X33Z		06	G16Z G18A G18B
		VAC VBOR			BORP KVB I KVB II			G19A G19B G33Z
	06	G12A G12B	44.31.14↔	07	H12A H33Z		07	G38A G38B
	07	H12A H12B		11	L33Z		11	H12A H33Z
	21B	X06A X06B X06C		21B	X33Z		21B	L33Z
	22	Y02A Y02B Y02C			VAC VBOR	44.32‡↔	06	X33Z
44.13‡↔	06	G40Z G46A G46B		06	G16Z G18A G18B			G40Z G46A G46B
		G46C G72A			G19A G19B G33Z	44.38↔		G46C G72A
44.14‡↔	06	G40Z G46A G46B			G38A G38B			BORP KVB I KVB II
		G46C G72A		07	H12A H33Z		06	VAC VBOR
44.15↔		BORP KVB I KVB II		11	L33Z			G16Z G18A G18B
		VAC VBOR	44.31.15↔	21B	X33Z			G19A G19B G33Z
	06	G16Z G18A G18B			BORP KVB I KVB II		07	G38A G38B
		G19A G19B G38A		06	G16Z G18A G18B		11	H12A H33Z
		G38B			G19A G19B G33Z		21B	L33Z
44.21↔		BORP KVB I KVB II			G38A G38B	44.39↔		X33Z
								BORP KVB I KVB II

CHOP	MDC	DRG	CHOP	MDC	DRG	CHOP	MDC	DRG
		VAC VBOR			VAC VBOR		22	Y02A Y02B Y02C
	06	G16Z G18A G18B		06	G16Z G18A G18B	44.5X.35↔		BORP KVB I KVB II
		G19A G19B G33Z			G19A G19B G38A		06	VAC VB VBOR
	07	H12A H33Z		07	H06Z H33Z			G02A G02B G16Z
	11	L33Z	44.49.30↔		BORP KVB I KVB II			G18A G18B G19A
	21B	X33Z			VAC VBOR		07	G19B G38A G38B
44.40↔		BORP KVB I KVB II		06	G16Z G18A G18B		11	H06Z H33Z
		VAC VBOR			G19A G19B G38A		21B	L33Z
	06	G16Z G18A G18B		07	G38B	44.5X.00↔		X06A X06B X06C
		G19A G19B G38A			H06Z H33Z		22	X33Z
	07	H33Z		06	BORP KVB I KVB II	44.5X.36↔		Y02A Y02B Y02C
44.41↔		BORP KVB I KVB II			VAC VB VBOR			BORP KVB I KVB II
		VAC VBOR		06	G02A G02B G16Z		06	VAC VB VBOR
	06	G16Z G18A G18B			G18A G18B G19A			G02A G02B G16Z
		G19A G19B G38A		07	G19B G38A G38B			G18A G18B G19A
	07	H33Z		11	H06Z H33Z		07	G19B G38A G38B
44.42↔		BORP KVB I KVB II		21B	L33Z		11	H06Z H33Z
		VAC VBOR			X06A X06B X06C		21B	L33Z
	06	G16Z G18A G18B		22	X33Z	44.5X.10↔		X06A X06B X06C
		G19A G19B G38A			Y02A Y02B Y02C		22	X33Z
	07	H33Z		06	BORP KVB I KVB II	44.5X.41↔		Y02A Y02B Y02C
	21B	X33Z			VAC VB VBOR			BORP KVB I KVB II
44.43.00‡↔	06	G40Z G46A G46B		07	G02A G02B G16Z		06	VAC VB VBOR
		G46C G48A G48B			G18A G18B G19A			G02A G02B G16Z
		G72A		11	G19B G38A G38B		07	G18A G18B G19A
44.43.10‡↔	06	G40Z G46A G46B		21B	H06Z H33Z		11	G19B G38A G38B
		G46C G48A G48B			L33Z		21B	H06Z H33Z
		G72A		22	X06A X06B X06C			L33Z
44.43.20‡↔	06	G40Z G46A G46B	44.5X.21↔		X33Z		22	X06A X06B X06C
		G46C G48A G48B			Y02A Y02B Y02C	44.5X.42↔		X33Z
		G72A		06	BORP KVB I KVB II			Y02A Y02B Y02C
44.43.99‡↔	06	G40Z G46A G46B			VAC VB VBOR		06	BORP KVB I KVB II
		G46C G48A G48B		07	G02A G02B G16Z			VAC VB VBOR
		G72A			G18A G18B G19A			G02A G02B G16Z
44.44↔	03	D12A		07	G19B G38A G38B		07	G18A G18B G19A
	04	E02A E02B		11	H06Z H33Z		11	G19B G38A G38B
	05	F21A F21B F21C		21B	L33Z		21B	H06Z H33Z
	06	G12A G12B	44.5X.22↔		X06A X06B X06C			L33Z
	07	H06Z		22	X33Z	44.5X.43↔		X06A X06B X06C
	08	I28A I28B			Y02A Y02B Y02C		22	X33Z
	09	J11A		06	BORP KVB I KVB II			Y02A Y02B Y02C
	10	K09A K09B			VAC VB VBOR		06	BORP KVB I KVB II
	11	L09A L09B		07	G02A G02B G16Z			VAC VB VBOR
	12	M06Z M37Z			G18A G18B G19A			G02A G02B G16Z
	13	N11A N11B		07	G19B G38A G38B		07	G18A G18B G19A
	14	O02A O02B		11	H06Z H33Z		11	G19B G38A G38B
	21B	X06A X06B X06C	44.5X.33↔	21B	L33Z		21B	H06Z H33Z
44.49.10↔		BORP KVB I KVB II			X06A X06B X06C			L33Z
		VAC VBOR		22	X33Z	44.5X.44↔		X06A X06B X06C
	06	G16Z G18A G18B			Y02A Y02B Y02C		22	X33Z
		G19A G19B G38A		06	BORP KVB I KVB II			Y02A Y02B Y02C
		G38B			VAC VB VBOR		06	BORP KVB I KVB II
44.49.11↔	07	H06Z H33Z		07	G02A G02B G16Z			VAC VB VBOR
		BORP KVB I KVB II			G18A G18B G19A			G02A G02B G16Z
		VAC VBOR		07	G19B G38A G38B		07	G18A G18B G19A
	06	G16Z G18A G18B		11	H06Z H33Z		21B	G19B G38A G38B
		G19A G19B G38A		21B	L33Z	44.5X.51↔		H06Z H33Z
		G38B	44.5X.34↔		X06A X06B X06C			L33Z
44.49.20↔	07	H06Z H33Z		22	X33Z		22	X06A X06B X06C
		BORP KVB I KVB II			Y02A Y02B Y02C			X33Z
		VAC VBOR		06	BORP KVB I KVB II		06	Y02A Y02B Y02C
	06	G16Z G18A G18B			VAC VB VBOR			BORP KVB I KVB II
		G19A G19B G38A		07	G02A G02B G16Z			VAC VB VBOR
		G38B			G18A G18B G19A			G02A G02B G16Z
44.49.21↔	07	H06Z H33Z		07	G19B G38A G38B		07	G18A G18B G19A
		BORP KVB I KVB II		11	H06Z H33Z		21B	G19B G38A G38B
				21B	L33Z			H06Z H33Z
					X06A X06B X06C		21B	L33Z
					X33Z			X06A X06B X06C
								X33Z

CHOP	MDC	DRG	CHOP	MDC	DRG	CHOP	MDC	DRG
44.5X.52↔	22	Y02A Y02B Y02C BORP KVB I KVB II VAC VB VBOR	44.65.00↔	21B	X06A X06B BORP KVB I KVB II VAC VBOR	44.67.20↔	07	G19B G19C G38A G38B H33Z
	06	G02A G02B G16Z G18A G18B G19A G19B G38A G38B		06	G16Z G18A G18B G19A G19B G38A G38B		11	L33Z
	07	H06Z H33Z		07	H33Z		21B	X06A X06B BORP KVB I KVB II VAC VBOR
	11	L33Z		11	L33Z		06	G02A G02B G16Z G18A G18B G19A G19B G19C G38A G38B
	21B	X06A X06B X06C X33Z	44.65.10↔	21B	X06A X06B BORP KVB I KVB II VAC VBOR		07	H33Z
44.5X.99↔	22	Y02A Y02B Y02C BORP KVB I KVB II VAC VB VBOR		06	G16Z G18A G18B G19A G19B G38A G38B	44.67.99↔	11	L33Z
	06	G02A G02B G16Z G18A G18B G19A G19B G38A G38B		07	H33Z		21B	X06A X06B BORP KVB I KVB II VAC VBOR
	07	H06Z H33Z		11	L33Z		06	G16Z G18A G18B G19A G19B G19C G38A G38B
	11	L33Z	44.65.20↔	21B	X06A X06B BORP KVB I KVB II VAC VBOR		07	H33Z
	21B	X06A X06B X06C X33Z		06	G16Z G18A G18B G19A G19B G38A G38B	44.68↔	11	L33Z
44.61↔	22	Y02A Y02B Y02C BORP KVB I KVB II VAC VBOR		07	H33Z		21B	X06A X06B BORP KVB I KVB II VAC VBOR
	06	G16Z G18A G18B G19A G19B G38A G38B	44.65.99↔	11	L33Z		06	G16Z G18A G18B G19A G19B G19C G38A G38B
	07	H33Z		06	G16Z G18A G18B G19A G19B G38A G38B	44.69↔	07	H33Z
	11	L33Z		11	L33Z		11	L33Z
	21B	X06A X06B BORP KVB I KVB II VAC VBOR	44.66.00↔	21B	X06A X06B BORP KVB I KVB II VAC VBOR		21B	X06A X06B BORP KVB I KVB II VAC VBOR
44.63.00↔	06	G02A G02B G16Z G18A G18B G38A G38B		06	G02A G02B G16Z G18A G18B G19A G19B G38A G38B	44.91↔	06	G16Z G18A G18B G19A G19B G38A G38B
	07	H33Z		07	H33Z		07	H33Z
	11	L33Z		11	L33Z		11	L33Z
	21B	X06A X06B BORP KVB I KVB II VAC VBOR	44.66.11↔	21B	X06A X06B BORP KVB I KVB II VAC VBOR		21B	X06A X06B BORP KVB I KVB II VAC VBOR
44.63.10↔	06	G40Z G46A G46B G46C G72A		06	G02A G02B G16Z G18A G18B G19A G19B G38A G38B	44.92↔	06	G16Z G18A G18B G19A G19B G38A G38B
44.63.11↔	06	G02A G02B G16Z G18A G18B G38A G38B		07	H33Z		06	G16Z G18A G18B G19A G19B G38A G38B
	07	H33Z		11	L33Z		07	H06Z H33Z BORP KVB I KVB II VAC VBOR
	21B	X06A X06B X06C X33Z	44.66.99↔	11	L33Z		21B	X06A X06B X06C BORP KVB I KVB II VAC VBOR
44.63.12↔	06	G02A G02B G16Z G18A G18B G38A G38B		06	G16Z G18A G18B G19A G19B G38A G38B	44.93↔	06	G12A G12B H33Z L33Z
	07	H33Z		07	H33Z		07	H33Z
	21B	X06A X06B X06C X33Z	44.67.00↔	21B	X06A X06B BORP KVB I KVB II VAC VBOR		21B	X06A X06B BORP KVB I KVB II VAC VBOR
44.63.99↔	06	G02A G02B G16Z G18A G18B G38A G38B		06	G02A G02B G16Z G18A G18B G19A G19B G19C G38A G38B	44.94↔	06	G12A G12B H33Z L33Z
	07	H33Z		11	L33Z		11	L33Z
	21B	X06A X06B X06C X33Z	44.67.10↔	21B	X06A X06B BORP KVB I KVB II VAC VBOR		21B	X06A X06B BORP KVB I KVB II VAC VBOR
44.64↔	06	G16Z G18A G18B G19A G19B G38A G38B		06	G02A G02B G16Z G18A G18B G19A G19B G19C G38A G38B	44.95.00↔	06	G12A G12B H33Z L33Z
	07	H33Z		07	H33Z		07	H33Z
	11	L33Z		11	L33Z	44.95.09↔	21B	X06A X06B BORP KVB I KVB II VAC VBOR
	21B	X06A X06B X06C X33Z		21B	X06A X06B BORP KVB I KVB II VAC VBOR		21B	X06A X06B BORP KVB I KVB II VAC VBOR

CHOP	MDC	DRG	CHOP	MDC	DRG	CHOP	MDC	DRG
		VAC VBOR		07	H33Z			VAC VBOR
	06	G12A G12B		11	L33Z		06	G12A G12B
	07	H33Z		21B	X06A X06B		07	H33Z
44.95.11↔	11	L33Z	44.96.17↔		BORP KVB I KVB II	44.99.52↔		BORP KVB I KVB II
	21B	X06A X06B			VAC VBOR			VAC VBOR
		BORP KVB I KVB II		06	G12A G12B		06	G12A G12B
		VAC VBOR		07	H33Z		07	H33Z
	06	G12A G12B		11	L33Z	44.99.60‡↔	06	G40Z G46A G46B
	07	H33Z		21B	X06A X06B			G46C G72A
44.95.12↔	11	L33Z	44.96.18↔		BORP KVB I KVB II	44.99.61↔		BORP KVB I KVB II
	21B	X06A X06B			VAC VBOR			VAC VBOR
		BORP KVB I KVB II		06	G12A G12B		06	G12A G12B
		VAC VBOR		07	H33Z		07	H33Z
	06	G12A G12B		11	L33Z	44.99.62↔		BORP KVB I KVB II
	07	H33Z		21B	X06A X06B			VAC VBOR
44.95.21↔	11	L33Z	44.96.99↔		BORP KVB I KVB II		06	G12A G12B
	21B	X06A X06B			VAC VBOR		07	H33Z
		BORP KVB I KVB II		06	G12A G12B	44.99.70‡↔	06	G40Z G46A G46B
		VAC VBOR		07	H33Z			G46C G72A
	06	G16Z G18A G18B		11	L33Z	44.99.71↔		BORP VAC VBOR
		G19A G19B G19C		21B	X06A X06B		06	G12A G12B
		G38A G38B	44.97.00↔		BORP KVB I KVB II		07	H33Z
	07	H33Z			VAC VBOR	44.99.72↔		BORP VAC VBOR
	11	L33Z		06	G12A G12B		06	G12A G12B
44.95.22↔	21B	X06A X06B		07	H33Z		07	H33Z
		BORP KVB I KVB II		11	L33Z	44.99.80↔		BORP KVB I KVB II
		VAC VBOR		21B	X06A X06B			VAC VBOR
	06	G16Z G18A G18B	44.97.11↔		BORP KVB I KVB II		01	B21A B21B B21C
		G19A G19B G19C			VAC VBOR		06	G12A G12B
		G38A G38B		06	G12A G12B		07	H33Z
	07	H33Z		07	H33Z	44.99.81↔		BORP KVB I KVB II
	11	L33Z		11	L33Z			VAC VBOR
44.95.31‡↔	21B	X06A X06B		21B	X06A X06B		06	G12A G12B
	06	G40Z G46A G46B	44.97.12↔		BORP KVB I KVB II		07	H33Z
		G46C G72A			VAC VBOR	44.99.90‡↔	06	G40Z G46A G46B
44.96.00↔		BORP KVB I KVB II		06	G12A G12B			G46C G72A
		VAC VBOR		07	H33Z	44.99.91↔		BORP VAC VBOR
	06	G12A G12B		11	L33Z		06	G12A G12B
	07	H33Z	44.97.99↔		X06A X06B	45.00‡↔	07	H33Z
	11	L33Z			BORP KVB I KVB II		06	G40Z G46A G46B
44.96.11↔	21B	X06A X06B			VAC VBOR			G46C G72A
		BORP KVB I KVB II		06	G12A G12B	45.04‡↔	06	G40Z G48A G48B
		VAC VBOR		07	H33Z			G72A
	06	G12A G12B		11	L33Z	45.11‡↔	06	G40Z G48A G48B
	07	H33Z		21B	X06A X06B			G72A
	11	L33Z	44.99.00‡↔	06	G40Z G46A G46B	45.12‡↔	06	G40Z G48A G48B
44.96.12↔	21B	X06A X06B			G46C G72A			G72A
		BORP KVB I KVB II	44.99.10‡↔	06	G40Z G46A G46B	45.13.10‡↔	06	G40Z G46A G46B
		VAC VBOR			G46C G72A			G46C G48A G48B
	06	G12A G12B	44.99.11↔		BORP KVB I KVB II			G72A
	07	H33Z			VAC VBOR	45.13.20‡↔	06	G40Z G46A G46B
	11	L33Z		06	G12A G12B			G46C G48A G48B
44.96.13↔	21B	X06A X06B		07	H33Z			G72A
		BORP KVB I KVB II	44.99.12↔		BORP KVB I KVB II	45.13.30‡↔	06	G40Z G46A G46B
		VAC VBOR			VAC VBOR			G46C G48A G48B
	06	G12A G12B		06	G12A G12B			G72A
	07	H33Z		07	H33Z	45.13.31‡↔	06	G40Z G46A G46B
	11	L33Z	44.99.20‡↔	06	G40Z G46A G46B			G46C G48A G48B
44.96.14↔	21B	X06A X06B			G46C G72A			G72A
		BORP KVB I KVB II	44.99.21↔		BORP KVB I KVB II	45.14‡↔	06	G40Z G46A G46B
		VAC VBOR			VAC VBOR			G46C G72A
	06	G12A G12B		06	G12A G12B	45.15↔		BORP KVB I KVB II
	07	H33Z		07	H33Z			VAC VBOR
	11	L33Z	44.99.22↔		BORP KVB I KVB II		06	G04A G04B G38A
44.96.15‡↔	21B	X06A X06B			VAC VBOR			G38B
	06	G40Z G46A G46B		06	G12A G12B	45.16‡↔	06	G40Z G46A G46B
		G46C G72A		07	H33Z			G46C G48A G48B
44.96.16↔		BORP KVB I KVB II	44.99.50‡↔	06	G40Z G46A G46B			G72A
		VAC VBOR			G46C G72A	45.17‡↔	06	G40Z G46A G46B
	06	G12A G12B	44.99.51↔		BORP KVB I KVB II			G46C G48A G48B

CHOP	MDC	DRG	CHOP	MDC	DRG	CHOP	MDC	DRG
45.21†↔	06	G72A G40Z G48A G48B	45.52↔		BORP KVB I KVB II VAC VBOR			G18A G18B G38A G38B
45.22†↔	06	G72A G40Z G48A G48B		06	G02A G02B G16Z G18A G18B G33Z G38A G38B		10	K09A K09B
45.23†↔	06	G72A G40Z G48A G48B		07	H33Z		11	L10A L10B
45.24†↔	06	G72A G40Z G48A G48B		11	L33Z		12	M37Z
45.25†↔	06	G72A G40Z G48A G48B	45.61↔	21B	X33Z	45.72.12↔	13	N01A N01B N01C N33Z N34Z
45.26↔		BORP KVB I KVB II VAC VBOR		06	G02A G02B G16Z G33Z G38A G38B		21B	X06A X06B
	06	G04A G04B G38A G38B		07	H33Z		06	BORP KVB I KVB II VAC VBOR
45.28.10†↔	06	G72A G40Z G48A G48B		10	K09A K09B		10	K09A K09B
45.28.20†↔	06	G72A G40Z G48A G48B		11	L10A L10B L33Z		11	L10A L10B
45.30.00†↔	06	G46C G72A G40Z G46A G46B	45.62↔	12	M37Z		12	M37Z
45.30.10†↔	06	G46C G72A G40Z G46A G46B		13	N01A N01B N01C N33Z N34Z		13	N01A N01B N01C N33Z N34Z
45.30.11†↔	06	G46C G72A G40Z G46A G46B		21B	X06A X06B X33Z	45.73.11↔	21B	X06A X06B
45.30.20†↔	06	G46C G72A G40Z G46A G46B		06	BORP KVB I KVB II VAC VBOR		06	BORP KVB I KVB II VAC VBOR
45.30.29†↔	06	G46C G72A G40Z G46A G46B		07	H33Z		07	H33Z
45.30.99†↔	06	G46C G72A G40Z G46A G46B		10	K09A K09B		11	L10A L10B L33Z
45.35.11†↔	06	G72A G40Z G48A G48B	45.63.00↔	11	L10A L10B L33Z		12	M37Z
45.35.21†↔	06	G72A G40Z G48A G48B		13	N01A N01B N01C N33Z N34Z		13	N01A N01B N01C N33Z N34Z
45.41.00†↔	06	G72A G40Z G48A G48B		21B	X06A X06B X33Z	45.73.12↔	21B	X06A X06B X33Z
45.41.09†↔	06	G72A G40Z G48A G48B		BORP KORP KVB I KVB II MKOR VAC VBOR VKOR			06	BORP KVB I KVB II VAC VBOR
45.41.11†↔	06	G72A G40Z G48A G48B		06	G02A G02B G16Z G18A G18B G33Z G38A G38B		06	G02A G02B G16Z G18A G18B G33Z G38A G38B
45.41.12†↔	06	G72A G40Z G48A G48B		07	H33Z		07	H33Z
45.41.13†↔	06	G72A G40Z G48A G48B	45.63.99↔	10	K09A K09B		11	L10A L10B L33Z
45.41.14†↔	06	G72A G40Z G48A G48B		11	L10A L10B L33Z		12	M37Z
45.41.15†↔	06	G72A G40Z G48A G48B		12	M37Z		13	N01A N01B N01C N33Z N34Z
45.41.21↔	06	G38B G04A G04B G38A		13	N01A N01B N01C N33Z N34Z	45.74.11↔	21B	X06A X06B X33Z
45.41.31↔	21B	X06A X06B		21B	X06A X06B X33Z		06	BORP KORP KVB I KVB II MKOR VAC VBOR VKOR
45.50↔	06	BORP KVB I KVB II VAC VBOR	45.70↔	06	G02A G02B G16Z G18A G18B G33Z G38A G38B		06	G02A G02B G16Z G33Z G38A G38B
	06	G02A G02B G16Z G18A G18B G33Z G38A G38B		06	G02A G02B G16Z G18A G18B G33Z G38A G38B		07	H33Z
	07	H33Z		07	H33Z		10	K09A K09B
45.51↔	11	L33Z		07	H33Z		11	L10A L10B L33Z
	06	BORP KVB I KVB II VAC VBOR		10	K09A K09B		12	M37Z
	06	G02A G02B G16Z G18A G18B G33Z G38A G38B		11	L10A L10B L33Z		13	N01A N01B N01C N33Z N34Z
	07	H33Z	45.72.11↔	13	N01A N01B N01C N33Z N34Z	45.75.11↔	21B	X06A X06B X33Z
	11	L33Z		21B	X06A X06B X33Z		06	BORP KVB I KVB II VAC VBOR
	21B	X33Z		06	BORP KVB I KVB II VAC VBOR		06	G02A G02B G16Z G18A G18B G33Z G38A G38B
					G02A G02B G16Z			

CHOP	MDC	DRG	CHOP	MDC	DRG	CHOP	MDC	DRG
	07	H33Z			VBOR VKOR			N33Z N34Z
	10	K09A K09B		06	G02A G02B G16Z		21B	X06A X06B X33Z
	11	L10A L10B L33Z			G18A G18B G33Z	45.78.11↔		BORP KVB I KVB II
	12	M37Z			G38A G38B			VAC VBOR
	13	N01A N01B N01C		07	H33Z		06	G02A G02B G16Z
		N33Z N34Z		10	K09A K09B			G18A G18B G33Z
45.75.12↔	21B	X06A X06B X33Z		11	L10A L10B L33Z			G38A G38B
		BORP KVB I KVB II		12	M37Z		07	H33Z
		VAC VBOR		13	N01A N01B N01C		10	K09A K09B
	06	G02A G02B G16Z	45.76.21↔		N33Z N34Z		11	L10A L10B L33Z
		G18A G18B G33Z		21B	X06A X06B X33Z		12	M37Z
		G38A G38B			BORP KORP KVB I		13	N01A N01B N01C
	07	H33Z			KVB II MKOR VAC		21B	N33Z N34Z
	10	K09A K09B		06	VBOR VKOR	45.78.12↔		X06A X06B X33Z
	11	L10A L10B L33Z			G02A G02B G16Z			BORP KVB I KVB II
	12	M37Z		06	G18A G18B G33Z			VAC VBOR
	13	N01A N01B N01C			G38A G38B		06	G02A G02B G16Z
		N33Z N34Z		07	H33Z			G18A G18B G33Z
45.75.21↔	21B	X06A X06B X33Z		10	K09A K09B			G38A G38B
		BORP KVB I KVB II		11	L10A L10B L33Z		07	H33Z
		VAC VBOR		12	M37Z		10	K09A K09B
	06	G02A G02B G16Z		13	N01A N01B N01C		11	L10A L10B L33Z
		G18A G18B G33Z			N33Z N34Z		12	M37Z
		G38A G38B		21B	X06A X06B X33Z		13	N01A N01B N01C
	07	H33Z	45.77.11↔		BORP KVB I KVB II		21B	N33Z N34Z
	10	K09A K09B			VAC VBOR			X06A X06B X33Z
	11	L10A L10B L33Z		06	G02A G02B G16Z	45.78.21↔		BORP KVB I KVB II
	12	M37Z			G18A G18B G33Z			MVE VAC VBOR
	13	N01A N01B N01C			G38A G38B		06	G02A G02B G16Z
		N33Z N34Z		07	H33Z			G18A G18B G33Z
45.75.22↔	21B	X06A X06B X33Z		10	K09A K09B			G38A G38B
		BORP KVB I KVB II		11	L10A L10B L33Z		07	H33Z
		VAC VBOR		12	M37Z		10	K09A K09B
	06	G02A G02B G16Z		13	N01A N01B N01C		11	L10A L10B L33Z
		G18A G18B G33Z			N33Z N34Z		12	M37Z
		G38A G38B		21B	X06A X06B X33Z		13	N01A N01B N01C
	07	H33Z	45.77.12↔		BORP KVB I KVB II		21B	N33Z N34Z
	10	K09A K09B			VAC VBOR			X06A X06B X33Z
	11	L10A L10B L33Z		06	G02A G02B G16Z	45.78.22↔		BORP KVB I KVB II
	12	M37Z			G18A G18B G33Z			MVE VAC VBOR
	13	N01A N01B N01C			G38A G38B		06	G02A G02B G16Z
		N33Z N34Z		07	H33Z			G18A G18B G33Z
45.76.00↔	21B	X06A X06B X33Z		10	K09A K09B			G38A G38B
		BORP KORP KVB I		11	L10A L10B L33Z		07	H33Z
		KVB II MKOR VAC		12	M37Z		10	K09A K09B
		VBOR VKOR		13	N01A N01B N01C		11	L10A L10B L33Z
	06	G02A G02B G16Z			N33Z N34Z		12	M37Z
		G18A G18B G33Z		21B	X06A X06B X33Z		13	N01A N01B N01C
		G38A G38B	45.77.21↔		BORP KVB I KVB II		21B	N33Z N34Z
	07	H33Z			VAC VBOR			X06A X06B X33Z
	10	K09A K09B		06	G02A G02B G16Z	45.79↔		BORP KVB I KVB II
	11	L10A L10B L33Z			G18A G18B G33Z			MVE VAC VBOR
	13	N01A N01B N01C			G38A G38B		06	G02A G02B G16Z
		N33Z N34Z		07	H33Z			G18A G18B G33Z
45.76.09↔	21B	X06A X06B X33Z		10	K09A K09B			G38A G38B
		BORP KORP KVB I		11	L10A L10B L33Z		07	H33Z
		KVB II MKOR VAC		12	M37Z		10	K09A K09B
		VBOR VKOR		13	N01A N01B N01C		11	L10A L10B L33Z
	06	G02A G02B G16Z			N33Z N34Z		13	N01A N01B N01C
		G18A G18B G33Z		21B	X06A X06B X33Z		21B	N33Z N34Z
		G38A G38B	45.77.22↔		BORP KVB I KVB II			X06A X06B X33Z
	07	H33Z			VAC VBOR	45.80↔		BORP KORP KVB I
	10	K09A K09B		06	G02A G02B G16Z			KVB II MKOR VAC
	11	L10A L10B L33Z			G18A G18B G33Z		06	VBOR VKOR
	12	M37Z			G38A G38B			G02A G02B G16Z
	13	N01A N01B N01C		07	H33Z			G18A G18B G33Z
		N33Z N34Z		10	K09A K09B			G38A G38B
45.76.11↔	21B	X06A X06B X33Z		11	L10A L10B L33Z		07	H33Z
		BORP KORP KVB I		12	M37Z		10	K09A K09B
		KVB II MKOR VAC		13	N01A N01B N01C		11	L10A L10B L33Z

CHOP	MDC	DRG	CHOP	MDC	DRG	CHOP	MDC	DRG
	12	M37Z			G18A G18B G33Z			VAC VBOR
	13	N01A N01B N01C			G38A G38B	06		G02A G02B G16Z
	21B	N33Z N34Z		07	H33Z			G18A G18B G33Z
45.81.11↔		X06A X06B X33Z		11	L33Z			G38A G38B
		BORP KORP KVB I		13	N11A N11B	07		H33Z
		KVB II MKOR MVE		21B	X06A X06B X06C	11		L33Z
		VAC VBOR VKOR	45.91↔		BORP KVB I KVB II	13		N11A N11B
	06	G02A G02B G16Z			VAC VBOR	21B		X06A X06B X06C
		G18A G18B G33Z		06	G02A G02B G16Z	45.95.21↔		X33Z
		G38A G38B			G18A G18B G33Z			BORP KVB I KVB II
	07	H33Z			G38A G38B			VAC VBOR
	10	K09A K09B		07	H01A H01B H09A	06		G02A G02B G16Z
	11	L10A L10B L33Z			H09B H09C H33Z			G18A G18B G33Z
	12	M37Z		11	L33Z			G38A G38B
	13	N01A N01B N01C		13	N11A N11B	07		H33Z
	21B	N33Z N34Z		21B	X06A X06B X06C	11		L33Z
45.81.12↔		X06A X06B X33Z			X33Z	13		N11A N11B
		BORP KORP KVB I	45.92.11↔		BORP KVB I KVB II	21B		X06A X06B X06C
		KVB II MKOR MVE			VAC VBOR			X33Z
		VAC VBOR VKOR		06	G02A G02B G16Z	45.96↔		BORP KVB I KVB II
	06	G02A G02B G16Z			G18A G18B G33Z			VAC VBOR
		G18A G18B G33Z			G38A G38B	06		G02A G02B G16Z
		G38A G38B		07	H33Z			G18A G18B G33Z
	07	H33Z		10	K09A K09B			G38A G38B
	10	K09A K09B		11	L33Z	07		H33Z
	11	L10A L10B L33Z		13	N11A N11B	11		L33Z
	12	M37Z		21B	X06A X06B X06C	13		N11A N11B
	13	N01A N01B N01C			X33Z	21B		X06A X06B X06C
	21B	N33Z N34Z	45.92.12↔		BORP KVB I KVB II	45.97.11↔		X33Z
45.82.11↔		X06A X06B X33Z			VAC VBOR			BORP KVB I KVB II
		BORP KORP KVB I		06	G02A G02B G16Z			VAC VBOR
		KVB II MKOR MVE			G18A G18B G33Z	06		G02A G02B G16Z
		VAC VBOR VKOR			G38A G38B			G18A G18B G33Z
	06	G02A G02B G16Z		07	H33Z			G38A G38B
		G33Z G38A G38B		10	K09A K09B	07		H33Z
	07	H33Z		11	L33Z	11		L33Z
	10	K09A K09B		13	N11A N11B	13		N11A N11B
	11	L10A L10B L33Z		21B	X06A X06B X06C	21B		X06A X06B X06C
	12	M37Z			X33Z			X33Z
	13	N01A N01B N01C	45.93↔		BORP KVB I KVB II	45.97.12↔		BORP KVB I KVB II
	21B	N33Z N34Z			VAC VBOR			VAC VBOR
45.82.12↔		X06A X06B X33Z		06	G02A G02B G16Z	06		G02A G02B G16Z
		BORP KORP KVB I			G18A G18B G33Z			G18A G18B G33Z
		KVB II MKOR MVE			G38A G38B			G38A G38B
		VAC VBOR VKOR		07	H33Z	07		H33Z
	06	G02A G02B G16Z		11	L33Z	11		L33Z
		G33Z G38A G38B		13	N11A N11B	13		N11A N11B
	07	H33Z		21B	X06A X06B X06C	21B		X06A X06B X06C
	10	K09A K09B	45.94↔		X33Z			X33Z
	11	L10A L10B L33Z			BORP KVB I KVB II	45.98.11↔		BORP KVB I KVB II
	12	M37Z			VAC VBOR			VAC VBOR
	13	N01A N01B N01C		06	G02A G02B G16Z	05		F04Z F13A
	21B	N33Z N34Z			G18A G18B G33Z	06		G16Z G18A G18B
45.89↔		X06A X06B X33Z			G38A G38B			G38A G38B
		BORP KORP KVB I		07	H33Z	13		N11A N11B
		KVB II MKOR MVE		11	L33Z	21B		X06A X06B
		VAC VBOR VKOR		13	N11A N11B	45.98.12↔		BORP KVB I KVB II
	06	G02A G02B G16Z		21B	X06A X06B X06C			VAC VBOR
		G18A G18B G33Z			X33Z	05		F04Z F13A
		G38A G38B	45.95.11↔		BORP KVB I KVB II	06		G16Z G18A G18B
	07	H33Z			VAC VBOR			G38A G38B
	10	K09A K09B		06	G02A G02B G16Z	13		N11A N11B
	11	L10A L10B L33Z			G18A G18B G33Z	21B		X06A X06B
	12	M37Z			G38A G38B	45.98.13↔		BORP KVB I KVB II
	13	N01A N01B N01C		07	H33Z			VAC VBOR
	21B	N33Z N34Z		11	L33Z	06		G02A G02B G16Z
45.90↔		X06A X06B X33Z		13	N11A N11B			G18A G18B G33Z
		BORP KVB I KVB II		21B	X06A X06B X06C			G38A G38B
		VAC VBOR			X33Z	07		H33Z
	06	G02A G02B G16Z	45.95.12↔		BORP KVB I KVB II	11		L33Z

CHOP	MDC	DRG	CHOP	MDC	DRG	CHOP	MDC	DRG
45.99↔	13	N11A N11B	46.19↔	12	M37Z	46.2A↔	12	M37Z
	21B	X06A X06B X06C X33Z		13	N11A		13	N11A
		BORP KVB I KVB II		21B	X06A X06B X06C X33Z		21B	X06A X06B X06C X33Z
		VAC VBOR			BORP VAC VBOR			BORP KVB I KVB II
	06	G02A G02B G16Z G18A G18B G33Z G38A G38B		06	G02A G02B G16Z G18A G18B G38A G38B		06	G02A G02B G16Z G18A G18B G38A G38B
46.02↔	07	H33Z	46.20↔	13	N11A	46.33↔	07	H33Z
	11	L33Z		21B	X06A X06B X06C		10	K09A K09B
	13	N11A N11B			BORP KVB I KVB II		11	L10A L10B L33Z
	21B	X06A X06B X06C BORP KVB I KVB II		06	VAC VBOR		12	M37Z
		VAC VBOR			G02A G02B G16Z G18A G18B G38A G38B		13	N11A
46.04↔	06	G02A G02B G13A G13B G38A G38B	46.25.11↔	11	L10A L10B	46.39↔	21B	X06A X06B X06C X33Z
	13	N11A N11B		12	M37Z			BORP KVB I KVB II
	21B	X06A X06B X06C BORP KVB I KVB II		13	N11A		06	G02A G02B G16Z G18A G18B G38A G38B
		VAC VBOR		21B	X06A X06B X06C BORP KVB I KVB II		07	H33Z
	06	G02A G02B G13A G13B G38A G38B		06	VAC VBOR		10	K09A K09B
46.10↔	13	N11A N11B	46.25.12↔	07	H33Z	46.40↔	11	L10A L10B L33Z
	21B	X06A X06B X06C BORP VAC VBOR		11	L10A L10B L33Z		12	M37Z
	06	G02A G02B G16Z G18A G18B G38A G38B		12	M37Z		13	N11A N11B
	13	N11A		13	N11A		21B	X06A X06B X06C X33Z
	21B	X06A X06B X06C BORP KVB I KVB II		21B	X06A X06B X06C X33Z		06	BORP KVB I KVB II
46.12.11↔		VAC VBOR	46.26.11↔		VAC VBOR	46.41.00↔	06	G16Z G18A G18B G38A G38B
	06	G02A G02B G13A G13B G16Z G18A G18B G38A G38B		06	G02A G02B G13A G13B G16Z G18A G18B G38A G38B		07	H33Z
	07	H33Z		07	H33Z		10	K09A K09B
	11	L10A L10B L33Z		11	L10A L10B L33Z		11	L10A L10B L33Z
	12	M37Z		12	M37Z		12	M37Z
46.12.12↔	13	N11A	46.26.12↔	13	N11A	46.41.10↔	13	N11A N11B
	21B	X06A X06B X06C X33Z		21B	X06A X06B X06C X33Z		21B	X06A X06B X06C X33Z
		BORP KVB I KVB II			BORP KVB I KVB II		06	BORP VAC VBOR
		VAC VBOR			VAC VBOR		06	G13A G13B
	06	G02A G02B G13A G13B G16Z G18A G18B G38A G38B		06	G02A G02B G13A G13B G16Z G18A G18B G38A G38B		13	N11A N11B
46.15.11↔	07	H33Z	46.29↔	07	H33Z	46.41.11↔	21B	X06A X06B X06C BORP VAC VBOR
	11	L10A L10B L33Z		11	L10A L10B L33Z		13	N11A N11B
	12	M37Z		12	M37Z		21B	X06A X06B X06C BORP KVB I KVB II
	13	N11A		13	N11A		06	G13A G13B
	21B	X06A X06B X06C X33Z		21B	X06A X06B X06C X33Z		21B	X06A X06B X06C BORP KVB I KVB II
46.15.12↔		BORP KVB I KVB II	46.29↔		BORP KVB I KVB II	46.41.20↔		VAC VBOR
		VAC VBOR			VAC VBOR		06	G13A G13B
	06	G02A G02B G13A G13B G16Z G18A G18B G38A G38B		06	G02A G02B G13A G13B G16Z G18A G18B G38A G38B		13	N11A
	07	H33Z		07	H33Z		21B	X06A X06B X06C BORP VAC VBOR
	11	L10A L10B L33Z		11	L10A L10B L33Z		06	G13A G13B
46.15.12↔	12	M37Z	46.29↔	12	M37Z	46.41.99↔	13	N11A
	13	N11A		13	N11A		21B	X06A X06B X06C BORP VAC VBOR
	21B	X06A X06B X06C X33Z		21B	X06A X06B X06C X33Z		06	G13A G13B
		BORP KVB I KVB II			BORP KVB I KVB II		13	N11A N11B
		VAC VBOR			VAC VBOR		21B	X06A X06B X06C
06	G02A G02B G13A G13B G16Z G18A G18B G38A G38B	06	G02A G02B G13A G13B G16Z G18A G18B G38A G38B	06	G13A G13B			
07	H33Z	07	H33Z	06	G13A G13B			
11	L10A L10B L33Z	11	L10A L10B L33Z	13	N11A N11B			
12	M37Z	12	M37Z	21B	X06A X06B X06C			
13	N11A	13	N11A	21B	X06A X06B X06C			
21B	X06A X06B X06C X33Z	21B	X06A X06B X06C X33Z	21B	X06A X06B X06C X33Z			

CHOP	MDC	DRG	CHOP	MDC	DRG	CHOP	MDC	DRG
46.42.00↔		BORP KVB I KVB II VAC VBOR		10	K09A K09B			VAC VBOR
	06	G12A G12B		13	N11A		06	G16Z G18A G18B G38A G38B
	13	N11A N11B	46.43.99↔	21B	X06A X06B X06C		21B	X06A X06B
46.42.09↔	21B	X06A X06B X06C		05	F04Z F13A	46.72.99‡↔	06	G40Z G46A G46B G46C G72A
		BORP KVB I KVB II VAC VBOR		06	G13A G13B G16Z G18A G18B G38A G38B	46.73↔		BORP KVB I KVB II VAC VBOR
	06	G12A G12B		10	K09A K09B		06	G16Z G18A G18B G38A G38B
	13	N11A N11B	46.51.00↔	13	N11A N11B		21B	X06A X06B
46.42.11↔	21B	X06A X06B X06C		21B	X06A X06B X06C	46.74.00‡↔	06	G40Z G46A G46B G46C G48A G72A
		BORP KVB I KVB II VAC VBOR		05	F04Z F13A	46.74.10‡↔	06	G40Z G46A G46B G46C G48A G72A
	06	G12A G12B		06	G04A G04B G38A G38B	46.74.11↔		BORP KVB I KVB II VAC VBOR
	13	N11A N11B	46.51.10↔	13	N11A N11B		06	G16Z G18A G18B G38A G38B
46.42.12↔	21B	X06A X06B X06C		21B	X06A X06B		21B	X06A X06B
		BORP KVB I KVB II VAC VBOR		05	F04Z F13A	46.74.12↔		BORP KVB I KVB II VAC VBOR
	06	G12A G12B		06	G02A G02B G04A G04B G38A G38B		06	G16Z G18A G18B G38A G38B
	13	N11A N11B	46.51.20↔	13	N11A N11B		21B	X06A X06B
46.42.21↔	21B	X06A X06B X06C		21B	X06A X06B	46.74.99‡↔	06	G40Z G46A G46B G46C G48A G72A
		BORP KVB I KVB II VAC VBOR		05	F04Z F13A	46.75↔		BORP KVB I KVB II VAC VBOR
	06	G12A G12B		06	G02A G02B G04A G04B G38A G38B		06	G16Z G18A G18B G38A G38B
	13	N11A N11B	46.51.99↔	13	N11A N11B		21B	X06A X06B
46.42.22↔	21B	X06A X06B X06C		21B	X06A X06B	46.76.00‡↔	06	G40Z G48A G48B G72A
		BORP KVB I KVB II VAC VBOR		05	F04Z F13A	46.76.10‡↔	06	G40Z G48A G48B G72A
	06	G12A G12B		06	G04A G04B G38A G38B	46.76.11↔		BORP KVB I KVB II VAC VBOR
	13	N11A N11B	46.52.10↔	13	N11A N11B		06	G16Z G18A G18B G38A G38B
46.43.00↔	21B	X06A X06B X06C		21B	X06A X06B		21B	X06A X06B
		BORP VAC VBOR		05	F04Z F13A	46.76.12↔		BORP KVB I KVB II VAC VBOR
	05	F04Z F13A		06	G02A G02B G04A G04B G16Z G18A G18B G38A G38B		06	G16Z G18A G18B G38A G38B
	06	G13A G13B G16Z G18A G18B G38A G38B	46.52.20↔	13	N11A N11B		21B	X06A X06B
	10	K09A K09B		21B	X06A X06B	46.76.99‡↔	06	G40Z G48A G48B G72A
	13	N11A N11B		05	F04Z F13A	46.77.00‡↔	06	G40Z G48A G48B G72A
46.43.10↔	21B	X06A X06B X06C		06	G02A G02B G04A G04B G16Z G18A G18B G38A G38B	46.79.10↔		BORP KVB I KVB II VAC VBOR
		BORP VAC VBOR		13	N11A N11B		06	G13A G13B G16Z G18A G18B G38A G38B
	05	F04Z F13A	46.71↔	21B	X06A X06B		21B	X06A X06B
	06	G02A G02B G13A G13B G16Z G18A G18B G38A G38B		05	F04Z F13A	46.79.20‡↔	06	G40Z G48A G48B G72A
	10	K09A K09B		06	G02A G02B G04A G04B G16Z G18A G18B G38A G38B	46.79.21↔		BORP KVB I KVB II VAC VBOR
	13	N11A		13	N11A N11B		06	G13A G16Z G18A G18B G38A G38B
46.43.11↔	21B	X06A X06B X06C	46.72.00‡↔	21B	X06A X06B		21B	X06A X06B
		BORP KVB I KVB II VAC VBOR	46.72.10‡↔	06	G40Z G46A G46B G46C G72A	46.79.22↔		BORP KVB I KVB II VAC VBOR
	05	F04Z F13A	46.72.11↔	06	G40Z G46A G46B G46C G72A		06	G13A G16Z G18A G18B G38A G38B
	06	G02A G02B G13A G13B G16Z G18A G18B G38A G38B		06	G16Z G18A G18B G38A G38B	46.79.30↔	21B	X06A X06B BORP KVB I KVB II VAC VBOR
	10	K09A K09B	46.72.12↔	21B	X06A X06B			
	13	N11A		05	F04Z F13A			
46.43.12↔	21B	X06A X06B X06C		06	G02A G02B G13A G13B G16Z G18A G18B G38A G38B			
		BORP KVB I KVB II VAC VBOR		06	G02A G02B G13A G13B G16Z G18A G18B G38A G38B			
	05	F04Z F13A		06	G02A G02B G13A G13B G16Z G18A G18B G38A G38B			
	06	G02A G02B G13A G13B G16Z G18A G18B G38A G38B		06	G02A G02B G13A G13B G16Z G18A G18B G38A G38B			
	10	K09A K09B		06	G02A G02B G13A G13B G16Z G18A G18B G38A G38B			
	13	N11A		06	G02A G02B G13A G13B G16Z G18A G18B G38A G38B			
46.43.20↔	21B	X06A X06B X06C		06	G02A G02B G13A G13B G16Z G18A G18B G38A G38B			
		BORP KVB I KVB II VAC VBOR		06	G02A G02B G13A G13B G16Z G18A G18B G38A G38B			
	05	F04Z F13A		06	G02A G02B G13A G13B G16Z G18A G18B G38A G38B			
	06	G02A G02B G13A G13B G16Z G18A G18B G38A G38B		06	G02A G02B G13A G13B G16Z G18A G18B G38A G38B			

CHOP	MDC	DRG	CHOP	MDC	DRG	CHOP	MDC	DRG
	06	G13A G13B G16Z G18A G18B G38A G38B	46.91↔		BORP KVB I KVB II VAC VBOR	07		H06Z H33Z
	21B	X06A X06B		06	G04A G04B G38A G38B	13		N11A N11B
46.79.31↔		BORP KVB I KVB II VAC VBOR	46.92↔	21B	X06A X06B	46.99.72↔	21B	X06A X06B X33Z
	06	G13A G13B G16Z G18A G18B G38A G38B		06	G04A G04B G38A G38B		06	G04A G04B G12A G12B G38A G38B
46.79.32↔	21B	X06A X06B	46.97.00↔	21B	X06A X06B	46.99.81↔	07	H06Z H33Z
		BORP KVB I KVB II VAC VBOR			BORP KORB KVB I KVB II MKOR VAC VBOR VKOR		13	N11A N11B
	06	G13A G13B G16Z G18A G18B G38A G38B		06	G16Z G18A G18B G38A G38B	46.99.82↔	06	G04A G04B G12A G12B G38A G38B
46.79.39↔	21B	X06A X06B		07	H06Z		07	H06Z H33Z
		BORP KVB I KVB II VAC VBOR		10	K09A K09B		13	N11A N11B
	06	G13A G13B G16Z G18A G18B G38A G38B	46.97.10↔	21B	X06A X06B	46.99.93↔	21B	X06A X06B X33Z
		BORP KVB I KVB II VAC VBOR		Pré	A01A A02Z A06A A06B A06C A07A		06	G04A G04B G12A G12B G38A G38B
46.79.40↔	21B	X06A X06B			BORP KORB KVB I KVB II MKOR VAC VBOR VKOR		07	H06Z H33Z
		BORP KVB I KVB II VAC VBOR		06	G16Z G18A G18B G38A G38B	46.99.94↔	06	G04A G04B G12A G12B G38A G38B
	06	G13A G13B G16Z G18A G18B G38A G38B		07	H06Z		07	H06Z H33Z
46.79.41↔	21B	X06A X06B		10	K09A K09B		13	N11A N11B
		BORP KVB I KVB II VAC VBOR		21B	X06A X06B	47.00↔	21B	X06A X06B X33Z
	06	G13A G13B G16Z G18A G18B G38A G38B	46.97.99↔	Pré	A01A A02Z A06A A06B A06C A07A		06	G04A G04B G12A G12B G38A G38B
		BORP KVB I KVB II VAC VBOR			BORP KORB KVB I KVB II MKOR VAC VBOR VKOR	47.01↔	13	N11A N11B
46.79.50↔	21B	X06A X06B		Pré	A01A A02Z A06A A06B A06C A07A		06	G04A G04B G12A G12B G38A G38B
		BORP VAC VBOR	46.99.00‡↔	06	G40Z G48A G48B G72A	47.02↔	13	N08Z
	06	G13A G13B G16Z G18A G18B G38A G38B		06	G04A G04B G12A G12B G38A G38B		06	G22A G22B G22C G22D G22E
46.79.51↔	21B	X06A X06B	46.99.10↔	07	H06Z H33Z	47.02↔	13	N11A N11B
		BORP VAC VBOR		13	N11A N11B	47.09↔	13	N11A N11B
	06	G13A G13B G16Z G18A G18B G38A G38B	46.99.50‡↔	21B	X06A X06B X33Z		06	BORP VAC VBOR G22A G22B G22C G22D G22E
46.85.10‡↔	21B	X06A X06B	46.99.51↔	06	G48A G72A		06	G22A G22B G22C G22D G22E
		G40Z G48A G48B G72A		06	G04A G04B G12A G12B G38A G38B	47.10↔	13	N11A N11B
46.85.11↔	06	G04A G04B G38A G38B		07	H06Z H33Z		06	G22A G22B G22C G22D G22E
		X06A X06B	46.99.52↔	13	N11A N11B	47.11↔	13	N11A N11B
46.85.12↔	21B	X06A X06B		21B	X06A X06B X33Z		06	BORP VAC VBOR G22A G22B G22C G22D G22E
		G04A G04B G38A G38B		06	G04A G04B G12A G12B G38A G38B	47.12↔	13	N08Z N11A N11B
46.85.20‡↔	21B	X06A X06B		07	H06Z H33Z		06	G22A G22B G22C G22D G22E
		G40Z G48A G48B G72A	46.99.60‡↔	13	N11A N11B	47.19↔	13	N11A N11B
46.85.21↔	06	G04A G04B G38A G38B	46.99.61↔	21B	X06A X06B X33Z		06	BORP VAC VBOR G22A G22B G22C G22D G22E
		X06A X06B		06	G48A G72A		13	N11A N11B
46.85.22↔	06	G04A G04B G38A G38B		06	G04A G04B G12A G12B G38A G38B		06	G22A G22B G22C G22D G22E
		X06A X06B	46.99.62↔	07	H06Z H33Z	47.2↔	13	N08Z N11A N11B
46.85.30‡↔	21B	X06A X06B		13	N11A N11B		06	G22A G22B G22C G22D G22E
		G40Z G48A G48B G72A		21B	X06A X06B X33Z	47.9↔	13	N11A N11B
46.85.31↔	06	G04A G04B G38A G38B		07	H06Z H33Z		06	BORP VAC VBOR G22A G22B G22C G22D G22E
		X06A X06B	46.99.63‡↔	13	N11A N11B		13	N11A N11B
46.85.32↔	06	G04A G04B G38A G38B		21B	X06A X06B X33Z	48.0↔	06	BORP VAC VBOR G04A G04B G38A G38B
		X06A X06B	46.99.70‡↔	06	G46C G48A G72A G40Z G48A G48B G72A		06	G04A G04B G38A G38B
46.85.99‡↔	06	G40Z G48A G48B G72A	46.99.71↔	06	G04A G04B G12A G12B G38A G38B		21B	X06A X06B X06C

CHOP	MDC	DRG	CHOP	MDC	DRG	CHOP	MDC	DRG
48.1↔		BORP VAC VBOR			X33Z		13	N01A N01B N01C
	06	G02A G02B G16Z	48.51↔		BORP KORP KVB I			N33Z N34Z
		G18A G18B G33Z			KVB II MKOR MVE		21B	X06A X06B X06C
		G38A G38B			VAC VBOR VKOR	48.66.11↔		X33Z
	07	H33Z		06	G16Z G33Z G38A			BORP KORP KVB I
	11	L33Z			G38B			KVB II MKOR MVE
	21B	X06A X06B X06C		07	H33Z		06	VAC VBOR VKOR
48.21↔		X33Z		11	L10A L10B L33Z			G16Z G17A G17B
		BORP KVB I KVB II		12	M01Z M37Z			G17C G33Z G38A
		VAC VBOR		13	N01A N01B N01C			G38B
	06	G04A G04B G38A			N33Z N34Z		07	H33Z
		G38B		21B	X06A X06B X06C		11	L10A L10B L33Z
	21B	X06A X06B X06C			X33Z		12	M01Z M37Z
48.22‡↔	06	G40Z G48A G48B	48.53↔		BORP KORP KVB I		13	N01A N01B N01C
		G72A			KVB II MKOR MVE			N33Z N34Z
48.24‡↔	06	G40Z G48A G48B			VAC VBOR VKOR		21B	X06A X06B X06C
		G72A		06	G16Z G33Z G38A			X33Z
48.25↔		BORP KVB I KVB II			G38B	48.66.12↔		BORP KORP KVB I
		VAC VBOR		07	H33Z			KVB II MKOR MVE
	06	G04A G04B G38A		11	L10A L10B L33Z		06	VAC VBOR VKOR
		G38B		12	M01Z M37Z			G16Z G17A G17B
48.26↔		BORP KVB I KVB II		13	N01A N01B N01C			G17C G33Z G38A
		VAC VBOR			N33Z N34Z		07	G38B
	06	G04A G04B G38A		21B	X06A X06B X06C		11	H33Z
		G38B			X33Z		12	L10A L10B L33Z
48.31‡↔	06	G40Z G48A G48B	48.59↔		BORP KVB I KVB II		13	M01Z M37Z
		G72A			MVE VAC VBOR			N01A N01B N01C
48.32‡↔	06	G40Z G48A G48B		06	G16Z G17A G17B		21B	N33Z N34Z
		G72A			G17C G33Z G38A			X06A X06B X06C
48.33‡↔	06	G40Z G48A G48B			G38B			X33Z
		G72A		07	H33Z	48.66.13↔		BORP KORP KVB I
48.34‡↔	06	G40Z G48A G48B		11	L10A L10B L33Z			KVB II MKOR MVE
		G72A		12	M01Z M37Z		06	VAC VBOR VKOR
48.41↔		BORP KORP KVB I		13	N01A N01B N01C			G16Z G17A G17B
		KVB II MKOR VAC			N33Z N34Z			G17C G33Z G38A
		VBOR VKOR		21B	X06A X06B X06C		07	G38B
	06	G16Z G17A G17B			X33Z		11	H33Z
		G17C G33Z G38A	48.65↔		BORP KORP KVB I		12	L10A L10B L33Z
		G38B			KVB II MKOR MVE		13	M01Z M37Z
	07	H33Z		06	VAC VBOR VKOR			N01A N01B N01C
	11	L10A L10B L33Z			G16Z G17A G17B		21B	N33Z N34Z
	12	M01Z M37Z			G17C G33Z G38A			X06A X06B X06C
	13	N01A N01B N01C		07	G38B			X33Z
		N33Z N34Z		11	H33Z	48.66.14↔		BORP KORP KVB I
	21B	X06A X06B X06C		12	L10A L10B L33Z			KVB II MKOR MVE
48.49↔		X33Z		13	M37Z		06	VAC VBOR VKOR
		BORP KORP KVB I			N01A N01B N01C			G16Z G17A G17B
		KVB II MKOR VAC		21B	X06A X06B X06C		07	G17C G33Z G38A
		VBOR VKOR			X33Z		11	G38B
	06	G16Z G17A G17B	48.66.00↔		BORP KVB I KVB II		12	H33Z
		G17C G33Z G38A			MVE VAC VBOR		13	L10A L10B L33Z
		G38B		06	G16Z G17A G17B			M01Z M37Z
	07	H33Z			G17C G33Z G38A		21B	N01A N01B N01C
	11	L10A L10B L33Z			G38B			N33Z N34Z
	12	M01Z M37Z		07	H33Z	48.66.15↔		X06A X06B X06C
	13	N01A N01B N01C		11	L10A L10B L33Z			X33Z
		N33Z N34Z		12	M01Z M37Z		06	BORP KORP KVB I
	21B	X06A X06B X06C		13	N01A N01B N01C			KVB II MKOR MVE
		X33Z			N33Z N34Z			VAC VBOR VKOR
48.50↔		BORP KVB I KVB II		21B	X06A X06B X06C			G16Z G17A G17B
		MVE VAC VBOR			X33Z			G17C G33Z G38A
	06	G16Z G17A G17B	48.66.09↔		BORP KVB I KVB II		07	G38B
		G17C G33Z G38A			MVE VAC VBOR		11	H33Z
		G38B		06	G16Z G17A G17B		12	L10A L10B L33Z
	07	H33Z			G17C G33Z G38A		13	M01Z M37Z
	11	L10A L10B L33Z			G38B			N01A N01B N01C
	12	M01Z M37Z		07	H33Z		21B	N33Z N34Z
	13	N01A N01B N01C		11	L10A L10B L33Z			X06A X06B X06C
		N33Z N34Z		12	M01Z M37Z	48.66.21↔		X33Z
	21B	X06A X06B X06C						BORP KORP KVB I

CHOP	MDC	DRG	CHOP	MDC	DRG	CHOP	MDC	DRG
		KVB II MKOR MVE		12	M01Z M37Z			G38A G38B
		VAC VBOR VKOR		13	N01A N01B N01C		13	N06A N06B
	06	G16Z G17A G17B			N33Z N34Z		21B	X06A X06B
		G17C G33Z G38A		21B	X06A X06B X06C	48.72↔		BORP KVB I KVB II
		G38B			X33Z			VAC VBOR
	07	H33Z	48.66.32↔		BORP KORP KVB I		06	G16Z G18A G18B
	11	L10A L10B L33Z			KVB II MKOR MVE			G38A G38B
	12	M01Z M37Z		06	VAC VBOR VKOR	48.73↔	21B	X06A X06B
	13	N01A N01B N01C			G16Z G33Z G38A			BORP KVB I KVB II
		N33Z N34Z			G38B			VAC VBOR
48.66.22↔	21B	X06A X06B X06C		07	H33Z		06	G12A G12B
		X33Z		11	L10A L10B L33Z		21B	X06A X06B
		BORP KORP KVB I		12	M01Z M37Z	48.74↔	06	G02A G02B G12A
		KVB II MKOR MVE		13	N01A N01B N01C			G12B G33Z G38A
		VAC VBOR VKOR			N33Z N34Z			G38B
	06	G16Z G33Z G38A		21B	X06A X06B X06C		07	H33Z
		G38B			X33Z		11	L33Z
	07	H33Z	48.66.33↔		BORP KORP KVB I		13	N08Z
	11	L10A L10B L33Z			KVB II MKOR MVE		21B	X06A X06B X06C
	12	M01Z M37Z			VAC VBOR VKOR			X33Z
	13	N01A N01B N01C		06	G16Z G17A G17B	48.75.00↔		BORP KVB I KVB II
		N33Z N34Z			G17C G33Z G38A		06	VAC VBOR
48.66.23↔	21B	X06A X06B X06C			G38B			G16Z G18A G18B
		X33Z		07	H33Z			G38A G38B
		BORP KORP KVB I		11	L10A L10B L33Z		13	N04A N06A N06B
		KVB II MKOR MVE		12	M01Z M37Z		21B	X06A X06B
		VAC VBOR VKOR		13	N01A N01B N01C	48.75.09↔		BORP KVB I KVB II
	06	G16Z G17A G17B			N33Z N34Z			VAC VBOR
		G17C G33Z G38A		21B	X06A X06B X06C		06	G16Z G18A G18B
		G38B			X33Z			G38A G38B
	07	H33Z	48.66.34↔		BORP KORP KVB I		13	N04A N06A
	11	L10A L10B L33Z			KVB II MKOR MVE		21B	X06A X06B
	12	M01Z M37Z			VAC VBOR VKOR	48.75.11↔		BORP KVB I KVB II
	13	N01A N01B N01C		06	G16Z G33Z G38A		06	VAC VBOR
		N33Z N34Z			G38B			G16Z G18A G18B
48.66.24↔	21B	X06A X06B X06C		07	H33Z			G38A G38B
		X33Z		11	L10A L10B L33Z		13	N04A N06A
		BORP KORP KVB I		12	M01Z M37Z		21B	X06A X06B
		KVB II MKOR MVE		13	N01A N01B N01C	48.75.21↔		BORP KVB I KVB II
		VAC VBOR VKOR			N33Z N34Z			VAC VBOR
	06	G16Z G33Z G38A		21B	X06A X06B X06C		06	G16Z G18A G18B
		G38B			X33Z			G38A G38B
	07	H33Z	48.66.35↔		BORP KORP KVB I		13	N04A N06A
	11	L10A L10B L33Z			KVB II MKOR MVE		21B	X06A X06B
	12	M01Z M37Z			VAC VBOR VKOR	48.76.00↔		BORP KVB I KVB II
	13	N01A N01B N01C		06	G16Z G17A G17B		06	VAC VBOR
		N33Z N34Z			G17C G33Z G38A			G12A G12B
48.66.25↔	21B	X06A X06B X06C			G38B		13	N04A N06A N06B
		X33Z		07	H33Z		21B	X06A X06B
		BORP KORP KVB I		11	L10A L10B L33Z	48.76.10↔		BORP KVB I KVB II
		KVB II MKOR MVE		12	M01Z M37Z			VAC VBOR
		VAC VBOR VKOR		13	N01A N01B N01C		06	G12A G12B
	06	G16Z G17A G17B			N33Z N34Z		13	N04A N06A N06B
		G17C G33Z G38A		21B	X06A X06B X06C		21B	X06A X06B
		G38B			X33Z	48.76.11↔		BORP KVB I KVB II
	07	H33Z	48.69↔		BORP KVB I KVB II			VAC VBOR
	11	L10A L10B L33Z			MVE VAC VBOR		06	G12A G12B
	12	M01Z M37Z		06	G16Z G17A G17B		13	N04A N06A N06B
	13	N01A N01B N01C			G17C G33Z G38A	48.76.99↔	21B	X06A X06B
		N33Z N34Z			G38B			BORP KVB I KVB II
48.66.31↔	21B	X06A X06B X06C		07	H33Z			VAC VBOR
		X33Z		11	L10A L10B L33Z		06	G12A G12B
		BORP KORP KVB I		12	M01Z M37Z		13	N04A N06A N06B
		KVB II MKOR MVE		13	N01A N01B N01C	48.81↔	21B	X06A X06B
		VAC VBOR VKOR			N33Z N34Z		06	G26A G26B
	06	G16Z G17A G17B		21B	X06A X06B X06C		09	J02A J02B J03A
		G17C G33Z G38A			X33Z			J03B J04Z J09A
		G38B	48.71↔		BORP KVB I KVB II			J09B
	07	H33Z			VAC VBOR		21B	X06A X06B X06C
	11	L10A L10B L33Z		06	G16Z G18A G18B	48.82↔	06	G26A G26B

CHOP	MDC	DRG	CHOP	MDC	DRG	CHOP	MDC	DRG
	09	J02A J02B J03A J03B J04Z J09A J09B	49.73.00↔	06	J11B G26A G26B			J03B J04Z J09A J09B
	13	N07A		09	J02A J02B J03A J03B J04Z J11A J11B	49.78.09↔	13	N06A N06B
	14	O02A O02B		21B	X06A X06B X06C		21B	X06A X06B X06C
48.92↔	21B	X06A X06B X06C BORP VAC VBOR	49.73.11↔	06	G26A		06	G02A G02B G11A G11B G38A G38B
48.93↔	06	G11A G11B BORP KVB I KVB II VAC VBOR		09	J02A J02B J03A J03B J04Z J11A J11B		09	J02A J02B J03A J03B J04Z J09A J09B
	06	G13A G13B	49.73.12↔	21B	X06A X06B X06C		13	N06A N06B
	09	J02A J02B J03A J03B J04Z J11A J11B		06	G26A		14	O02A O02B
	13	N06A N06B	49.73.99↔	09	J02A J02B J03A J03B J04Z J11A J11B	49.78.11↔	21B	X06A X06B X06C BORP KVB I KVB II VAC VBOR
	14	O02A O02B		21B	X06A X06B X06C		06	G02A G02B G11A G11B G38A G38B
49.11↔	21B	X06A X06B		06	G26A		09	J02A J02B J03A J03B J04Z J09A J09B
	06	G26A G26B	49.74↔	09	J02A J02B J03A J03B J04Z J11A J11B		13	N06A N06B
49.12↔	09	J02A J02B J03A J03B J04Z J11A J11B		21B	X06A X06B X06C BORP KORB KVB I KVB II MKOR VAC VBOR VKOR		14	O02A O02B
	21B	X06A X06B X06C		06	G02A G02B G16Z G33Z G38A G38B	49.78.12↔	21B	X06A X06B X06C BORP KVB I KVB II VAC VBOR
49.43↔	06	G26A G26B		07	H33Z		06	G02A G02B G11A G11B G38A G38B
49.44↔	14	O02A O02B	49.75↔	11	L33Z		09	J02A J02B J03A J03B J04Z J09A J09B
49.45↔	06	G26A G26B		21B	X33Z		13	N06A N06B
49.46.00↔	14	O02A O02B	49.76↔	06	G11A G11B BORP KVB I KVB II VAC VBOR		14	O02A O02B
49.46.10↔	06	G26A G26B		06	G11A G11B	49.78.13↔	21B	X06A X06B X06C BORP KVB I KVB II VAC VBOR
49.46.11↔	14	O02A O02B	49.77.11↔	06	G02A G02B G11A G11B G38A G38B		06	G02A G02B G11A G11B G38A G38B
49.46.12↔	06	G26A G26B		09	J02A J02B J03A J03B J04Z J09A J09B		09	J02A J02B J03A J03B J04Z J09A J09B
49.46.99↔	14	O02A O02B		13	N06A N06B		13	N06A N06B
49.51↔	06	G26A G26B BORP KVB I KVB II VAC VBOR	49.77.12↔	14	O02A O02B	49.78.14↔	14	O02A O02B
49.52↔	06	G26A G26B BORP KVB I KVB II VAC VBOR		21B	X06A X06B X06C BORP KVB I KVB II VAC VBOR		21B	X06A X06B X06C BORP KVB I KVB II VAC VBOR
49.59↔	06	G26A G26B BORP KVB I KVB II VAC VBOR		06	G02A G02B G11A G11B G38A G38B		06	G02A G02B G11A G11B G38A G38B
49.6↔	06	G26A G26B		09	J02A J02B J03A J03B J04Z J09A J09B		09	J02A J02B J03A J03B J04Z J09A J09B
	09	J02A J02B J03A J03B J04Z J11A J11B	49.77.13↔	13	N06A N06B	49.78.21↔	13	N06A N06B
	14	O02A O02B		14	O02A O02B		14	O02A O02B
49.70↔	21B	X06A X06B X06C		21B	X06A X06B X06C BORP KVB I KVB II VAC VBOR		21B	X06A X06B X06C BORP KVB I KVB II VAC VBOR
	06	G11A G11B		06	G02A G02B G11A G11B G38A G38B		06	G02A G02B G11A G11B G38A G38B
	09	J02A J02B J03A J03B J04Z J11A J11B		09	J02A J02B J03A J03B J04Z J09A J09B		09	J02A J02B J03A J03B J04Z J09A J09B
49.71↔	21B	X06A X06B X06C		13	N06A N06B	49.78.31↔	13	N06A N06B
	06	G11A G11B		14	O02A O02B		14	O02A O02B
	09	J02A J02B J03A J03B J04Z J11A J11B	49.78.00↔	21B	X06A X06B X06C BORP KVB I KVB II VAC VBOR		21B	X06A X06B X06C BORP KVB I KVB II VAC VBOR
49.72↔	21B	X06A X06B X06C		06	G02A G02B G11A G11B G38A G38B		06	G02A G02B G11A G11B G38A G38B
	06	G11A G11B		09	J02A J02B J03A		09	J02A J02B J03A J03B J04Z J09A
	09	J02A J02B J03A J03B J04Z J11A		09	J02A J02B J03A			

CHOP	MDC	DRG	CHOP	MDC	DRG	CHOP	MDC	DRG
		J09B		11	L09A L09B			G33Z G38A G38B
	13	N06A N06B		12	M06Z M09A M09B	07		H01A H01B H09A
	14	O02A O02B			M37Z			H09B H09C H33Z
49.79↔	21B	X06A X06B X06C		13	N11A N11B	09		J01A J01B
		BORP VAC VBOR		21B	X06A X06B X06C	11		L33Z
	06	G11A G11B	50.12.12↔		BORP KVB I KVB II	21B	50.23.13↔	X33Z
	09	J02A J02B J03A			VAC VBOR			BORP KVB I KVB II
		J03B J04Z J09A		03	D12A D12B			VAC VBOR
		J09B		04	E02A E02B E02C	06		G10Z G16Z G18A
	13	N06A N06B		06	G12A G12B			G33Z G38A G38B
	14	O02A O02B		07	H12A H12B	07		H01A H01B H09A
50.0↔	21B	X06A X06B X06C		08	I28A I28B			H09B H09C H33Z
		BORP KVB I KVB II		09	J02A J02B J03A	09		J01A J01B
		VAC VBOR			J03B J04Z J11A	11		L33Z
	06	G33Z G38A G38B			J11B	21B	50.25.11↔	X33Z
	07	H01A H01B H09A		10	K09A K09B			BORP KVB I KVB II
		H09B H09C H33Z		11	L09A L09B			VAC VBOR
	11	L33Z		12	M06Z M09A M09B	06		G10Z G16Z G18A
	21B	X06A X06B X06C			M37Z			G33Z G38A G38B
50.11.00‡↔	06	G40Z G46A G46B		13	N11A N11B	07		H01A H01B H09A
		G46C G72A		21B	X06A X06B X06C			H09B H09C H33Z
50.11.09‡↔	06	G40Z G46A G46B	50.13.00‡↔	07	H41A H41B H41C	09		J01A J01B
		G46C G72A	50.13.10‡↔	07	H41A H41B H41C	11		L33Z
50.11.11‡↔	06	G40Z G46A G46B	50.13.99‡↔	07	H41A H41B H41C	21B	50.25.12↔	X33Z
		G46C G72A	50.14↔		VB			BORP KVB I KVB II
50.11.12‡↔	06	G40Z G46A G46B		04	E02A E02B E02C			VAC VBOR
		G46C G72A		05	F21A F21B F21C	06		G10Z G16Z G18A
50.12.00↔		BORP KVB I KVB II		06	G12A G12B			G33Z G38A G38B
		VAC VBOR		07	H12A H12B	07		H01A H01B H09A
	03	D12A D12B		08	I28A I28B			H09B H09C H33Z
	04	E02A E02B E02C		09	J02A J02B J03A	09		J01A J01B
	06	G12A G12B			J03B J04Z J11A	11		L33Z
	07	H12A H12B			J11B	21B	50.25.13↔	X33Z
	08	I28A I28B		10	K09A K09B			BORP KVB I KVB II
	09	J02A J02B J03A		11	L09A L09B			VAC VBOR
		J03B J04Z J11A		13	N11A N11B	06		G10Z G16Z G18A
		J11B		14	O02A O02B			G33Z G38A G38B
	10	K09A K09B		21B	X06A X06B X06C	07		H01A H01B H09A
	11	L09A L09B		22	Y02A Y02B Y02C			H09B H09C H33Z
	12	M06Z M09A M09B	50.20‡↔	07	H41A H41B H41C	09		J01A J01B
		M37Z	50.21.11↔		BORP KVB I KVB II	11		L33Z
	13	N11A N11B			VAC VBOR	21B	50.27.11↔	X33Z
	21B	X06A X06B X06C		06	G10Z G33Z G38A			BORP KVB I KVB II
50.12.09↔		BORP KVB I KVB II			G38B			VAC VBOR
		VAC VBOR		07	H01A H01B H09A	06		G10Z G16Z G18A
	03	D12A D12B			H09B H09C H33Z			G33Z G38A G38B
	04	E02A E02B E02C		09	J01A J01B	07		H01A H01B H09A
	06	G12A G12B		11	L33Z			H09B H09C H33Z
	07	H12A H12B		21B	X33Z	09		J01A J01B
	08	I28A I28B	50.21.12↔		BORP KVB I KVB II	11		L33Z
	09	J02A J02B J03A			VAC VBOR	21B	50.27.12↔	X33Z
		J03B J04Z J11A		06	G10Z G33Z G38A			BORP KVB I KVB II
		J11B			G38B			VAC VBOR
	10	K09A K09B		07	H01A H01B H09A	06		G10Z G16Z G18A
	11	L09A L09B			H09B H09C H33Z			G33Z G38A G38B
	12	M06Z M09A M09B		09	J01A J01B	07		H01A H01B H09A
		M37Z		11	L33Z			H09B H09C H33Z
	13	N11A N11B		21B	X33Z	09		J01A J01B
	21B	X06A X06B X06C	50.23.11↔		BORP KVB I KVB II	11		L33Z
50.12.11↔		BORP KVB I KVB II			VAC VBOR	21B	50.27.13↔	X33Z
		VAC VBOR		06	G10Z G16Z G18A			BORP KVB I KVB II
	03	D12A D12B			G33Z G38A G38B			VAC VBOR
	04	E02A E02B E02C		07	H01A H01B H09A	06		G10Z G16Z G18A
	06	G12A G12B			H09B H09C H33Z			G33Z G38A G38B
	07	H12A H12B		09	J01A J01B	07		H01A H01B H09A
	08	I28A I28B		11	L33Z			H09B H09C H33Z
	09	J02A J02B J03A		21B	X33Z	09		J01A J01B
		J03B J04Z J11A	50.23.12↔		BORP KVB I KVB II	11		L33Z
		J11B			VAC VBOR	21B	50.27.14↔	X33Z
	10	K09A K09B		06	G10Z G16Z G18A			BORP KVB I KVB II

CHOP	MDC	DRG	CHOP	MDC	DRG	CHOP	MDC	DRG
		VAC VBOR		21B	X33Z		11	L33Z
	06	G10Z G16Z G18A	50.27.29↔		BORP KVB I KVB II		21B	X06A X06B X06C
		G33Z G38A G38B			VAC VBOR	50.2A.25↔		X33Z
	07	H01A H01B H09A		06	G10Z G16Z G18A			BORP KORP KVB I
		H09B H09C H33Z			G33Z G38A G38B			KVB II MKOR MVE
	09	J01A J01B		07	H01A H01B H09A		07	VAC VBOR VKOR
	11	L33Z			H09B H09C H33Z			H01A H01B H09A
50.27.15↔	21B	X33Z		09	J01A J01B			H09B H09C H33Z
		BORP KVB I KVB II		11	L33Z		09	J01A J01B
		VAC VBOR		21B	X33Z		11	L33Z
	06	G10Z G16Z G18A	50.27.31‡↔	07	H41A H41B H41C		21B	X06A X06B X06C
		G33Z G38A G38B	50.27.32‡↔	07	H41A H41B H41C	50.2A.26↔		X33Z
	07	H01A H01B H09A	50.27.33‡↔	07	H41A H41B H41C			BORP KORP KVB I
		H09B H09C H33Z	50.27.34‡↔	07	H41A H41B H41C			KVB II MKOR MVE
	09	J01A J01B	50.27.35‡↔	07	H41A H41B H41C			VAC VBOR VKOR
	11	L33Z	50.27.39‡↔	07	H41A H41B H41C		07	H01A H01B H09A
50.27.19↔	21B	X33Z	50.29‡↔	07	H41A H41B H41C			H09B H09C H33Z
		BORP KVB I KVB II	50.2A.11↔		BORP KORP KVB I		09	J01A J01B
		VAC VBOR			KVB II MKOR MVE		11	L33Z
	06	G10Z G16Z G18A		06	G10Z G16Z G18A		21B	X06A X06B X06C
		G33Z G38A G38B			G33Z G38A G38B	50.2A.27↔		X33Z
	07	H01A H01B H09A		07	H01A H01B H09A			BORP KORP KVB I
		H09B H09C H33Z			H09B H09C H33Z			KVB II MKOR MVE
	09	J01A J01B		09	J01A J01B		07	VAC VBOR VKOR
	11	L33Z		11	L33Z			H01A H01B H09A
50.27.21↔	21B	X33Z		21B	X33Z		09	H09B H09C H33Z
		BORP KVB I KVB II	50.2A.12↔		BORP KORP KVB I		11	L33Z
		VAC VBOR			KVB II MKOR MVE		21B	X06A X06B X06C
	06	G10Z G16Z G18A		06	G10Z G16Z G18A	50.2A.28↔		X33Z
		G33Z G38A G38B			G33Z G38A G38B			BORP KORP KVB I
	07	H01A H01B H09A		07	H01A H01B H09A			KVB II MKOR MVE
		H09B H09C H33Z			H09B H09C H33Z		07	VAC VBOR VKOR
	09	J01A J01B		09	J01A J01B			H01A H01B H09A
	11	L33Z		11	L33Z		09	H09B H09C H33Z
50.27.22↔	21B	X33Z		21B	X33Z		11	L33Z
		BORP KVB I KVB II	50.2A.21↔		BORP KORP KVB I	50.2A.2A↔	21B	X06A X06B X06C
		VAC VBOR			KVB II MKOR MVE			X33Z
	06	G10Z G16Z G18A		07	VAC VBOR VKOR			BORP KORP KVB I
		G33Z G38A G38B			H01A H01B H09A			KVB II MKOR MVE
	07	H01A H01B H09A		07	H01A H01B H09A		07	VAC VBOR VKOR
		H09B H09C H33Z			H09B H09C H33Z			H01A H01B H09A
	09	J01A J01B		09	J01A J01B		09	H09B H09C H33Z
	11	L33Z		11	L33Z		11	L33Z
50.27.23↔	21B	X33Z		21B	X06A X06B X06C		21B	X06A X06B X06C
		BORP KVB I KVB II	50.2A.22↔		X33Z			X33Z
		VAC VBOR			BORP KORP KVB I	50.2A.2B↔		BORP KORP KVB I
	06	G10Z G16Z G18A			KVB II MKOR MVE			KVB II MKOR MVE
		G33Z G38A G38B		07	VAC VBOR VKOR		07	VAC VBOR VKOR
	07	H01A H01B H09A			H01A H01B H09A			H01A H01B H09A
		H09B H09C H33Z		09	H09B H09C H33Z		09	H09B H09C H33Z
	09	J01A J01B		11	L33Z		11	L33Z
	11	L33Z		21B	X06A X06B X06C		21B	X06A X06B X06C
50.27.24↔	21B	X33Z			X33Z			X33Z
		BORP KVB I KVB II	50.2A.23↔		BORP KORP KVB I	50.2A.2C↔		BORP KORP KVB I
		VAC VBOR			KVB II MKOR MVE			KVB II MKOR MVE
	06	G10Z G16Z G18A		07	VAC VBOR VKOR		07	VAC VBOR VKOR
		G33Z G38A G38B			H01A H01B H09A			H01A H01B H09A
	07	H01A H01B H09A		09	H09B H09C H33Z		09	H09B H09C H33Z
		H09B H09C H33Z		11	L33Z		11	L33Z
	09	J01A J01B		21B	X06A X06B X06C		21B	X06A X06B X06C
	11	L33Z			X33Z			X33Z
50.27.25↔	21B	X33Z			BORP KORP KVB I	50.2A.2D↔		BORP KORP KVB I
		BORP KVB I KVB II	50.2A.24↔		KVB II MKOR MVE			KVB II MKOR MVE
		VAC VBOR		07	VAC VBOR VKOR		07	VAC VBOR VKOR
	06	G10Z G16Z G18A			H01A H01B H09A			H01A H01B H09A
		G33Z G38A G38B		09	H09B H09C H33Z		09	H09B H09C H33Z
	07	H01A H01B H09A		11	L33Z		11	L33Z
		H09B H09C H33Z		21B	X06A X06B X06C		21B	X06A X06B X06C
	09	J01A J01B			X33Z			X33Z
	11	L33Z			BORP KORP KVB I			BORP KORP KVB I
	21B	X33Z		07	KVB II MKOR MVE			KVB II MKOR MVE
		VAC VBOR			VAC VBOR VKOR			VAC VBOR VKOR
	06	G10Z G16Z G18A		09	H01A H01B H09A		07	H01A H01B H09A
		G33Z G38A G38B			H09B H09C H33Z			H09B H09C H33Z
	07	H01A H01B H09A		09	J01A J01B		07	H01A H01B H09A
		H09B H09C H33Z		11	L33Z			H01A H01B H09A
	09	J01A J01B		21B	X06A X06B X06C			H01A H01B H09A
	11	L33Z			X33Z			H01A H01B H09A

CHOP	MDC	DRG	CHOP	MDC	DRG	CHOP	MDC	DRG
		H09B H09C H33Z		23	Z02Z			H09B H09C H33Z
	09	J01A J01B	50.2C.15↔		BORP KORP KVB I		09	J01A J01B
	11	L33Z			KVB II MKOR MVE		11	L33Z
50.2B.11↔	21B	X06A X06B X06C X33Z		06	VAC VBOR VKOR	50.92‡↔	21B	X06A X06B X06C X33Z
		BORP KORP KVB I			G10Z G16Z G18A		23	Z02Z
		KVB II MKOR MVE		07	G33Z G38A G38B		07	KP KPP
	07	H01A H09A H09B H09C H33Z			H01A H01B H09A H09B H09C H33Z		07	H60A H60B H60C H87Z
	09	J01A J01B		09	J01A J01B	50.95‡↔	07	H41A H41B H41C
	11	L33Z		11	L33Z	50.96‡↔	06	G40Z G46A G46B G46C G72A
50.2B.12↔	21B	X06A X06B X06C X33Z	50.2C.16↔	23	Z02Z	50.99.10↔		BORP KVB I KVB II VAC VBOR
		BORP KORP KVB I			BORP KORP KVB I		07	H12A H12B
		KVB II MKOR MVE			KVB II MKOR MVE	50.99.11↔		BORP KVB I KVB II VAC VBOR
	07	H01A H09A H09B H09C H33Z		06	G10Z G16Z G18A G33Z G38A G38B		07	H12A H12B
	09	J01A J01B		07	H01A H01B H09A H09B H09C H33Z	51.02↔		BORP KVB I KVB II VAC VBOR
	11	L33Z		09	J01A J01B		06	G12A G12B
50.2C.11↔	21B	X06A X06B X06C X33Z		11	L33Z	51.03↔	07	H05A H05B H33Z
		BORP KORP KVB I		21B	X06A X06B X06C X33Z			BORP KVB I KVB II VAC VBOR
		KVB II MKOR MVE	50.50↔	23	Z02Z		06	G12A G12B
	06	G10Z G16Z G18A G33Z G38A G38B			BORP KORP KVB I	51.04↔	07	H05A H05B H33Z
	07	H01A H01B H09A H09B H09C H33Z			KVB II MKOR VAC VBOR VKOR			BORP KVB I KVB II VAC VBOR
	09	J01A J01B	50.52↔	Pré	A01A A01B A06A A06B	51.10‡↔	07	H05A H05B H33Z
	11	L33Z			BORP KORP KVB I	51.11‡↔	07	H07A H07B H41A H41B H41C
50.2C.12↔	21B	X06A X06B X06C X33Z			KVB II MKOR VAC VBOR VKOR	51.12‡↔	07	H07A H07B H41A H41B H41C
	23	Z02Z	50.53↔	Pré	A01A A01B A06A A06B	51.13↔	07	H41A H41B H41C
		BORP KORP KVB I			BORP KORP KVB I			BORP KVB I KVB II VAC VBOR
		KVB II MKOR MVE			KVB II MKOR VAC VBOR VKOR	51.14‡↔	06	G12A G12B
	06	G10Z G16Z G18A G33Z G38A G38B	50.59↔	Pré	A01A A01B A06A A06B	51.16.00‡↔	07	H41A H41B H41C
	07	H01A H01B H09A H09B H09C H33Z			BORP KORP KVB I	51.16.10‡↔	07	H41A H41B H41C
	09	J01A J01B			KVB II MKOR VAC VBOR VKOR	51.16.99‡↔	07	H41A H41B H41C
	11	L33Z	50.62↔	Pré	A01A A01B A06A A06B	51.21↔		BORP KVB I KVB II VAC VBOR
50.2C.13↔	21B	X06A X06B X06C X33Z			BORP KVB I KVB II MVE VAC VBOR		06	G12A G12B
	23	Z02Z		06	G33Z G38A G38B	51.22.00↔	07	H07A H07B
		BORP KORP KVB I		07	H01A H01B H09A H09B H09C H33Z		21B	X06A X06B
		KVB II MKOR MVE	50.63↔		H01A H01B H09A H09B H09C H33Z	51.22.10↔		BORP KVB I KVB II VAC VBOR
	06	G10Z G16Z G18A G33Z G38A G38B		11	L33Z		06	G12A G12B
	07	H01A H01B H09A H09B H09C H33Z		21B	X06A X06B X06C X33Z	51.22.11↔	07	H07A H07B
	09	J01A J01B			BORP KVB I KVB II MVE VAC VBOR		21B	X06A X06B
	11	L33Z	50.69↔	06	G33Z G38A G38B			BORP KVB I KVB II VAC VBOR
50.2C.14↔	21B	X06A X06B X06C X33Z		07	H01A H01B H09A H09B H09C H33Z	51.22.12↔	06	G12A G12B
	23	Z02Z	50.71↔	21B	X06A X06B X06C X33Z		07	H07A H07B
		BORP KORP KVB I			BORP VAC VBOR		21B	X06A X06B
		KVB II MKOR MVE		07	H12A H12B			BORP KVB I KVB II VAC VBOR
	06	G10Z G16Z G18A G33Z G38A G38B		21B	X06A X06B X06C X33Z	51.22.99↔	06	G12A G12B
	07	H01A H01B H09A H09B H09C H33Z			BORP KORP KVB I		07	H07A H07B
	09	J01A J01B		06	G10Z G16Z G18A G33Z G38A G38B		21B	X06A X06B
	11	L33Z		07	H01A H01B H09A			BORP KVB I KVB II VAC VBOR
	21B	X06A X06B X06C X33Z			H01A H01B H09A		06	G12A G12B

CHOP	MDC	DRG	CHOP	MDC	DRG	CHOP	MDC	DRG
	07	H07A H07B		07	H01A H01B H05A		07	H05A H05B H33Z
	21B	X06A X06B			H09A H09B H09C		21B	X06A X06B X06C
51.23↔		BORP KVB I KVB II			H33Z	51.49.00↔		BORP KVB I KVB II
		VAC VBOR		11	L33Z			VAC VBOR
	06	G12A G12B		21B	X06A X06B X06C		06	G12A G12B
	07	H07A H07B H07C			X33Z		07	H12A H12B
51.24↔	21B	X06A X06B	51.39↔		BORP KVB I KVB II	51.49.09↔		BORP KVB I KVB II
		BORP KVB I KVB II			VAC VBOR			VAC VBOR
		VAC VBOR		06	G10Z G33Z G38A		06	G12A G12B
	06	G12A G12B			G38B		07	H12A H12B
	07	H07A H07B H07C		07	H05A H33Z	51.49.11↔		BORP VAC VBOR
51.31↔	21B	X06A X06B		11	L33Z		06	G12A G12B
		BORP KVB I KVB II		21B	X06A X06B X06C		07	H05A H05B H33Z
		MVE VAC VBOR			X33Z		21B	X06A X06B X06C
	06	G10Z G12A G12B	51.41.00↔		BORP KVB I KVB II	51.49.21↔		BORP VAC VBOR
		G33Z G38A G38B			VAC VBOR		06	G12A G12B
	07	H01A H01B H05A		06	G12A G12B		07	H05A H05B H33Z
		H09A H09B H09C		07	H12A H12B		21B	X06A X06B X06C
		H33Z	51.41.09↔		BORP KVB I KVB II	51.61↔		BORP KVB I KVB II
51.32↔	21B	X06A X06B X06C			VAC VBOR			VAC VBOR
		BORP KVB I KVB II		06	G12A G12B		06	G12A G12B
		MVE VAC VBOR		07	H12A H12B		07	H05A H05B H33Z
	06	G10Z G33Z G38A	51.41.11↔		BORP KVB I KVB II	51.62↔	21B	X06A X06B X06C
		G38B			VAC VBOR			BORP KVB I KVB II
	07	H01A H01B H05A		06	G12A G12B			VAC VBOR
		H09A H09B H09C		07	H05A H05B H33Z		06	G12A G12B
		H33Z		21B	X06A X06B X06C		07	H05A H05B H33Z
	11	L33Z	51.41.21↔		BORP KVB I KVB II		21B	X06A X06B X06C
	21B	X06A X06B X06C			VAC VBOR	51.63↔		BORP VAC VBOR
		X33Z		06	G12A G12B		06	G12A G12B
51.33↔		BORP KVB I KVB II		07	H05A H05B H33Z		07	H05A H05B H33Z
		MVE VAC VBOR		21B	X06A X06B X06C	51.64.00‡↔	07	H41A H41B H41C
	06	G10Z G33Z G38A	51.42.00↔		BORP KVB I KVB II	51.64.10‡↔	07	H41A H41B H41C
		G38B			VAC VBOR	51.64.11‡↔	07	H41A
	07	H01A H01B H09A		06	G12A G12B	51.64.12‡↔	07	H41A H41B H41C
		H09B H09C H33Z		07	H12A H12B	51.64.19‡↔	07	H41A H41B H41C
	11	L33Z	51.42.09↔		BORP KVB I KVB II	51.64.99‡↔	07	H41A H41B H41C
	21B	X06A X06B X06C			VAC VBOR	51.69↔		BORP KVB I KVB II
51.34↔		BORP KVB I KVB II		06	G12A G12B			VAC VBOR
		MVE VAC VBOR		07	H12A H12B		06	G10Z G12A G12B
	06	G10Z G33Z G38A	51.42.11↔		BORP KVB I KVB II		07	G33Z G38A G38B
		G38B			VAC VBOR			H05A H33Z
	07	H01A H01B H05A		06	G12A G12B	51.71↔		BORP VAC VBOR
		H09A H09B H09C		07	H05A H05B H33Z		06	G10Z G12A G12B
		H33Z		21B	X06A X06B X06C			G33Z G38A G38B
	11	L33Z	51.42.21↔		BORP KVB I KVB II		07	H06Z
	21B	X06A X06B X06C			VAC VBOR		21B	X06A X06B X06C
		X33Z		06	G12A G12B	51.72↔		BORP VAC VBOR
51.35↔		BORP KVB I KVB II		07	H05A H05B H33Z		06	G10Z G12A G12B
		MVE VAC VBOR		21B	X06A X06B X06C			G33Z G38A G38B
	06	G10Z G33Z G38A	51.43↔		BORP KVB I KVB II		07	H05A H33Z
		G38B			VAC VBOR		21B	X06A X06B X06C
	07	H05A H33Z		06	G10Z G12A G12B	51.79↔		BORP VAC VBOR
	11	L33Z			G33Z G38A G38B		06	G10Z G12A G12B
	21B	X06A X06B X06C		07	H05A H33Z			G33Z G38A G38B
		X33Z		21B	X06A X06B X06C		07	H06Z
51.36↔		BORP KVB I KVB II	51.44.00↔		BORP KVB I KVB II		21B	X06A X06B X06C
		MVE VAC VBOR			VAC VBOR	51.81↔		BORP VAC VBOR
	06	G10Z G33Z G38A		06	G12A G12B		06	G12A G12B
		G38B		07	H12A H12B		07	H05A H05B H33Z
	07	H01A H01B H05A	51.44.09↔		BORP KVB I KVB II	51.82‡↔	21B	X06A X06B X06C
		H09A H09B H09C			VAC VBOR		06	G12A G12B
		H33Z		06	G12A G12B		07	H41A H41B H41C
	11	L33Z		07	H12A H12B	51.83↔		BORP VAC VBOR
	21B	X06A X06B X06C	51.44.11↔		BORP VAC VBOR		06	G12A G12B
		X33Z		06	G12A G12B		07	H05A H05B H33Z
51.37↔		BORP KVB I KVB II		07	H05A H05B H33Z		21B	X06A X06B X06C
		MVE VAC VBOR		21B	X06A X06B X06C	51.84‡↔		BORP VAC VBOR
	06	G10Z G33Z G38A	51.44.21↔		BORP VAC VBOR		07	H07A H07B H41A
		G38B		06	G12A G12B	51.85‡↔	07	H41B H41C
								H07A H07B H41A

CHOP	MDC	DRG	CHOP	MDC	DRG	CHOP	MDC	DRG
51.86†↔	07	H41B H41C H07A H07B H41A H41B H41C	51.95.21↔	21B	X06A X06B X06C BORP KVB I KVB II VAC VBOR	51.9A.54↔	21B	H09B H09C H33Z X06A X06B X06C BORP KVB I KVB II VAC VBOR
51.87.00†↔	07	H07A H07B H41A H41B H41C		06	G10Z G12A G12B G33Z G38A G38B		06	G10Z G12A G12B G33Z G38A G38B
51.87.09†↔	07	H07A H07B H41A H41B H41C		07	H01A H01B H09A H09B H09C H33Z		07	H01A H01B H09A H09B H09C H33Z
51.87.10†↔	07	H07A H07B H41A H41B H41C	51.95.99†↔	21B	X06A X06B X06C KP KPP		21B	X06A X06B X06C BORP KVB I KVB II VAC VBOR
51.87.13†↔	07	H07A H07B H41A H41B H41C	51.97†↔	07	H41A H41B H41C	51.9A.55↔		G10Z G12A G12B G33Z G38A G38B
51.87.23†↔	07	H07A H07B H41A H41B H41C	51.98.10†↔	07	H41A H41B H41C		06	G10Z G12A G12B G33Z G38A G38B
51.87.24†↔	07	H07A H07B H41A H41B H41C	51.98.12†↔	07	H41A H41B H41C		07	H01A H01B H09A H09B H09C H33Z
51.87.25†↔	07	H07A H07B H41A H41B H41C	51.99.90†↔	06	G12A G12B		07	H01A H01B H09A H09B H09C H33Z
51.87.26†↔	07	H07A H07B H41A H41B H41C	51.99.91†↔	06	G12A G12B	51.9A.56↔	21B	X06A X06B X06C BORP KVB I KVB II VAC VBOR
51.87.27†↔	07	H07A H07B H41A H41B H41C	51.99.99†↔	06	G12A G12B		06	G10Z G12A G12B G33Z G38A G38B
51.87.28†↔	07	H07A H07B H41A H41B H41C	51.9A.00†↔	07	H41A H41B H41C H07A H07B H41A H41B H41C		07	H01A H01B H09A H09B H09C H33Z
51.87.30†↔	07	H07A H07B H41A H41B H41C	51.9A.09†↔	07	H07A H07B H41A H41B H41C	51.9A.61↔	21B	X06A X06B X06C BORP KVB I KVB II VAC VBOR
51.87.31†↔	07	H07A H07B H41A H41B H41C	51.9A.11†↔	07	H41A H41B H41C		06	G10Z G12A G12B G33Z G38A G38B
51.87.33†↔	07	H07A H07B H41A H41B H41C	51.9A.12†↔	07	H41A H41B H41C		07	H01A H01B H09A H09B H09C H33Z
51.87.34†↔	07	H07A H07B H41A H41B H41C	51.9A.21†↔	07	H41A H41B H41C		07	H01A H01B H09A H09B H09C H33Z
51.87.35†↔	07	H07A H07B H41A H41B H41C	51.9A.22†↔	07	H41A H41B H41C	51.9A.62↔	21B	X06A X06B X06C BORP KVB I KVB II VAC VBOR
51.87.36†↔	07	H07A H07B H41A H41B H41C	51.9A.23†↔	07	H41A H41B H41C		06	G10Z G12A G12B G33Z G38A G38B
51.88†↔	07	H07A H07B H41A H41B H41C	51.9A.24†↔	07	H41A H41B H41C		07	H01A H01B H09A H09B H09C H33Z
51.89↔		BORP VAC VBOR	51.9A.25†↔	07	H41A H41B H41C		21B	X06A X06B X06C BORP KVB I KVB II VAC VBOR
	06	G12A G12B	51.9A.26†↔	07	H41A H41B H41C		06	G10Z G12A G12B G33Z G38A G38B
51.91↔	07	H05A H05B H33Z BORP KVB I KVB II VAC VBOR	51.9A.31†↔	07	H41A H41B H41C	51.9A.63↔	06	G10Z G12A G12B G33Z G38A G38B
	07	H05A H05B H33Z	51.9A.32†↔	07	H41A H41B H41C		07	H01A H01B H09A H09B H09C H33Z
	21B	X06A X06B X06C BORP KVB I KVB II VAC VBOR	51.9A.33†↔	07	H41A H41B H41C		21B	X06A X06B X06C BORP KVB I KVB II VAC VBOR
51.92↔		BORP KVB I KVB II VAC VBOR	51.9A.34†↔	07	H41A H41B H41C	51.9A.64↔	06	G10Z G12A G12B G33Z G38A G38B
	07	H05A H05B H33Z	51.9A.35†↔	07	H41A H41B H41C		07	H01A H01B H09A H09B H09C H33Z
	21B	X06A X06B X06C BORP KVB I KVB II VAC VBOR	51.9A.36†↔	07	H41A H41B H41C	51.9A.65↔	21B	X06A X06B X06C BORP KVB I KVB II VAC VBOR
51.93↔		BORP KVB I KVB II VAC VBOR	51.9A.41↔		BORP KVB I KVB II VAC VBOR		06	G10Z G12A G12B G33Z G38A G38B
	06	G12A G12B		06	G10Z G12A G12B G33Z G38A G38B		07	H01A H01B H09A H09B H09C H33Z
	07	H05A H05B H33Z	51.9A.42↔		BORP KVB I KVB II VAC VBOR	51.9A.66↔	21B	X06A X06B X06C BORP KVB I KVB II VAC VBOR
	21B	X06A X06B X06C BORP KVB I KVB II VAC VBOR		06	G10Z G12A G12B G33Z G38A G38B		06	G10Z G12A G12B G33Z G38A G38B
51.94↔		BORP KVB I KVB II VAC VBOR	51.9A.51↔		BORP KVB I KVB II VAC VBOR	51.9A.67↔	07	H01A H01B H09A H09B H09C H33Z
	06	G10Z G12A G12B G33Z G38A G38B		06	G10Z G12A G12B G33Z G38A G38B		21B	X06A X06B X06C BORP KVB I KVB II VAC VBOR
	07	H05A H33Z	51.9A.52↔		BORP KVB I KVB II VAC VBOR	51.9A.68↔	06	G10Z G12A G12B G33Z G38A G38B
	21B	X06A X06B X06C		06	G10Z G12A G12B G33Z G38A G38B		07	H01A H01B H09A H09B H09C H33Z
51.95.00†↔	07	H41A H41B H41C	51.9A.53↔		BORP KVB I KVB II VAC VBOR	51.9A.69↔	21B	X06A X06B X06C BORP KVB I KVB II VAC VBOR
51.95.10†↔	07	KP KPP		06	G10Z G12A G12B G33Z G38A G38B		06	G10Z G12A G12B G33Z G38A G38B
51.95.11†↔	07	H41A H41B H41C		07	H01A H01B H09A H09B H09C H33Z		07	H01A H01B H09A H09B H09C H33Z
51.95.20↔	07	H41A H41B H41C		21B	X06A X06B X06C BORP KVB I KVB II VAC VBOR	51.9A.71↔	21B	X06A X06B X06C BORP KVB I KVB II VAC VBOR
		BORP KVB I KVB II VAC VBOR		06	G10Z G12A G12B G33Z G38A G38B		06	G10Z G12A G12B G33Z G38A G38B
	06	G10Z G12A G12B G33Z G38A G38B		07	H01A H01B H09A		07	H01A H01B H09A
	07	H01A H01B H09A H09B H09C H33Z		07	H01A H01B H09A			

CHOP	MDC	DRG	CHOP	MDC	DRG	CHOP	MDC	DRG
		H09B H09C H33Z			H09B H09C H33Z			BORP KVB I KVB II
51.9A.72↔	21B	X06A X06B X06C	51.9A.A4↔	21B	X06A X06B X06C	52.09.00↔	06	VAC VBOR
		BORP KVB I KVB II			BORP KVB I KVB II		07	G33Z G38A G38B
	06	G10Z G12A G12B		06	G10Z G12A G12B			H01A H01B H09A
		G33Z G38A G38B			G33Z G38A G38B	52.09.10↔		H09B H09C H33Z
	07	H01A H01B H09A		07	H01A H01B H09A		06	BORP KVB I KVB II
		H09B H09C H33Z			H09B H09C H33Z		07	VAC VBOR
51.9A.81↔	21B	X06A X06B X06C	51.9A.A5↔	21B	X06A X06B X06C	52.09.11↔		G33Z G38A G38B
		BORP KVB I KVB II			BORP KVB I KVB II			H01A H01B H09A
	06	G10Z G12A G12B		06	G10Z G12A G12B			H09B H09C H33Z
		G33Z G38A G38B			G33Z G38A G38B	52.09.11↔	06	BORP KVB I KVB II
	07	H01A H01B H09A		07	H01A H01B H09A		06	VAC VBOR
		H09B H09C H33Z			H09B H09C H33Z		07	G33Z G38A G38B
51.9A.82↔	21B	X06A X06B X06C	51.9A.A6↔	21B	X06A X06B X06C	52.09.21‡↔		H01A H01B H09A
		BORP KVB I KVB II			BORP KVB I KVB II		06	H09B H09C H33Z
	06	G10Z G12A G12B		06	G10Z G12A G12B			KP
		G33Z G38A G38B			G33Z G38A G38B	52.09.22‡↔	06	G40Z G46A G46B
	07	H01A H01B H09A		07	H01A H01B H09A		07	G46C G72A
		H09B H09C H33Z			H09B H09C H33Z			H41A H41B H41C
51.9A.83↔	21B	X06A X06B X06C	52.01.00‡↔	06	G40Z G46A G46B	52.09.99↔		KP
		BORP KVB I KVB II			G46C G72A		06	G40Z G46A G46B
	06	G10Z G12A G12B	52.01.11‡↔	07	H41A H41B H41C		07	G46C G72A
		G33Z G38A G38B		06	G40Z G46A G46B			H41A H41B H41C
	07	H01A H01B H09A			G46C G72A	52.12↔		BORP KVB I KVB II
		H09B H09C H33Z		07	H41A H41B H41C		06	VAC VBOR
51.9A.84↔	21B	X06A X06B X06C	52.01.12↔	07	H41A H41B H41C		07	G12A G12B
		BORP KVB I KVB II			BORP KVB I KVB II		10	H12A H12B
	06	G10Z G12A G12B		06	G10Z G33Z G38A		21B	K09A K09B
		G33Z G38A G38B			G38B	52.13‡↔		X06A X06B X06C
	07	H01A H01B H09A		07	H01A H01B H09A		07	H07A H07B H41A
		H09B H09C H33Z			H09B H09C H33Z	52.14‡↔		H41B H41C
51.9A.85↔	21B	X06A X06B X06C	52.01.13↔	11	L33Z	52.21‡↔	07	H41A H41B H41C
		BORP KVB I KVB II			L33Z		07	H41A H41B H41C
	06	G10Z G12A G12B		21B	X06A X06B X06C	52.22.00↔		BORP KVB I KVB II
		G33Z G38A G38B			BORP KVB I KVB II			VAC VBOR
	07	H01A H01B H09A		06	G10Z G33Z G38A		06	G33Z G38A G38B
		H09B H09C H33Z			G38B		07	H01A H01B H09A
51.9A.86↔	21B	X06A X06B X06C	52.01.21‡↔	06	G40Z G46A G46B	52.22.11‡↔		H09B H09C H33Z
		BORP KVB I KVB II			G46C G72A		10	K09A K09B
	06	G10Z G12A G12B		07	H41A H41B H41C	52.22.12‡↔	07	H41A H41B H41C
		G33Z G38A G38B			BORP KVB I KVB II	52.22.99↔		BORP KVB I KVB II
	07	H01A H01B H09A		07	H41A H41B H41C		06	VAC VBOR
		H09B H09C H33Z			VAC VBOR		07	G33Z G38A G38B
51.9A.A1↔	21B	X06A X06B X06C	52.01.22↔	06	G10Z G33Z G38A	52.3↔		H01A H01B H09A
		BORP KVB I KVB II			G38B			H09B H09C H33Z
	06	G10Z G12A G12B		07	H01A H01B H09A		10	K09A K09B
		G33Z G38A G38B			H09B H09C H33Z			BORP KVB I KVB II
	07	H01A H01B H09A		11	L33Z		06	VAC VBOR
		H09B H09C H33Z		21B	X06A X06B X06C		07	G10Z G33Z G38A
51.9A.A2↔	21B	X06A X06B X06C	52.01.23↔	06	G40Z G46A G46B	52.4↔		G38B
		BORP KVB I KVB II			G46C G72A			H01A H01B H09A
	06	G10Z G12A G12B		07	H41A H41B H41C		06	H09B H09C H33Z
		G33Z G38A G38B			BORP KVB I KVB II		07	BORP KVB I KVB II
	07	H01A H01B H09A		06	G10Z G33Z G38A			VAC VBOR
		H09B H09C H33Z			G38B		06	G10Z G33Z G38A
51.9A.A3↔	21B	X06A X06B X06C	52.01.99‡↔	11	L33Z	52.50↔		G38B
		BORP KVB I KVB II		21B	X06A X06B X06C			H01A H01B H09A
	06	G10Z G12A G12B			BORP KVB I KVB II		11	H09B H09C H33Z
		G33Z G38A G38B		06	G40Z G46A G46B		21B	L33Z
	07	H01A H01B H09A			G46C G72A			X06A X06B X06C
		H09B H09C H33Z		07	H41A H41B H41C		06	BORP KORB KVB I
					VAC VBOR			VBOR VKOR
					VAC VBOR		06	G03A G10Z G12A

CHOP	MDC	DRG	CHOP	MDC	DRG	CHOP	MDC	DRG		
52.51.10↔		G12B G33Z G38A G38B	52.60↔	11	H09B H33Z L33Z	52.83.99↔	Pré	A01A A02Z A06A A06B A06C A07A		
	07	H01A H01B H09A H09B H33Z		21B	X06A X06B X06C X33Z		BORP KORP KVB I KVB II MKOR VAC VBOR VKOR	07	H01A H01B H09A H09B H09C H33Z	
	11	L33Z		07	H01A H01B H09A H09B H09C H33Z		11	L33Z	Pré	A01A A02Z A06A A06B A06C A07A
	21B	X06A X06B X06C X33Z		21B	X06A X06B X06C X33Z		21B	X06A X06B X06C X33Z	Pré	A02Z A06A A06B A06C A07A A16Z
52.51.20↔		BORP KORP KVB I KVB II MKOR MVE VAC VBOR VKOR	52.61↔	11	L33Z	52.84↔		BORP KVB I KVB II VAC VBOR		
	07	H01A H01B H09A H09B H09C H33Z		11	L33Z		Pré	A02Z A06A A06B A06C A07A A16Z		
	11	L33Z		21B	X06A X06B X06C X33Z		07	H01A H01B H09A H09B H09C H33Z	Pré	A02Z A06A A06B A06C A07A A16Z
	21B	X06A X06B X06C X33Z		21B	X06A X06B X06C X33Z		21B	X06A X06B X06C X33Z	Pré	A02Z A06A A06B A06C A07A A16Z
52.51.31↔		BORP KORP KVB I KVB II MKOR MVE VAC VBOR VKOR	52.62↔	11	L33Z	52.85↔		BORP KVB I KVB II VAC VBOR		
	07	H01A H01B H09A H09B H09C H33Z		11	L33Z		Pré	A02Z A06A A06B A06C A07A A16Z		
	11	L33Z		21B	X06A X06B X06C X33Z		07	H01A H01B H09A H09B H09C H33Z	Pré	A02Z A06A A06B A06C A07A A16Z
	21B	X06A X06B X06C X33Z		21B	X06A X06B X06C X33Z		21B	X06A X06B X06C X33Z	Pré	A02Z A06A A06B A06C A07A A16Z
52.52.11↔		BORP KORP KVB I KVB II MKOR MVE VAC VBOR VKOR	52.63↔	11	L33Z	52.86↔		BORP KVB I KVB II VAC VBOR		
	06	G03A G10Z G12A G12B G33Z G38A G38B		11	L33Z		Pré	A02Z A06A A06B A06C A07A A16Z		
	07	H01A H01B H09A H09B H33Z		21B	X06A X06B X06C X33Z		07	H01A H01B H09A H09B H09C H33Z	Pré	A02Z A06A A06B A06C A07A A16Z
	10	K09A K09B		21B	X06A X06B X06C X33Z		21B	X06A X06B X06C X33Z	Pré	A02Z A06A A06B A06C A07A A16Z
52.52.12↔		BORP KORP KVB I KVB II MKOR MVE VAC VBOR VKOR	52.69↔	11	L33Z	52.93.00‡↔	07	H41A H41B H41C		
	06	G03A G10Z G12A G12B G33Z G38A G38B		11	L33Z		52.93.10‡↔	07	H41A H41B H41C	
	07	H01A H01B H09A H09B H33Z		11	L33Z		52.93.20‡↔	07	H41A H41B H41C	
	10	K09A K09B		21B	X06A X06B X06C X33Z		52.93.99‡↔	07	H41A H41B H41C	
52.54↔		BORP KORP KVB I KVB II MKOR VAC VBOR VKOR	52.82↔	11	L33Z	52.94‡↔	07	H41A H41B H41C		
	07	H01A H01B H09A H09B H33Z		21B	X06A X06B X06C X33Z		52.95.10↔	07	H41A H41B H41C	
	11	L33Z		21B	X06A X06B X06C X33Z		06	G10Z G12A G12B G33Z G38A G38B	07	H01A H01B H09A H09B H09C H33Z
	21B	X06A X06B X06C X33Z		21B	X06A X06B X06C X33Z		07	H01A H01B H09A H09B H09C H33Z	10	K09A K09B
52.59↔		BORP KORP KVB I KVB II MKOR VAC VBOR VKOR	52.83.00↔	11	L33Z	52.95.11↔	11	L33Z		
	06	G03A G10Z G12A G12B G33Z G38A G38B		11	L33Z		06	G10Z G12A G12B G33Z G38A G38B	07	H01A H01B H09A H09B H09C H33Z
	07	H01A H01B H09A H09B H33Z		21B	X06A X06B X06C X33Z		07	H01A H01B H09A H09B H09C H33Z	10	K09A K09B
	11	L33Z		21B	X06A X06B X06C X33Z		10	K09A K09B	11	L33Z
52.59↔		BORP KORP KVB I KVB II MKOR VAC VBOR VKOR	52.83.10↔	21B	X06A X06B X06C X33Z	52.95.20↔	21B	X06A X06B X06C X33Z		
	06	G03A G10Z G12A G12B G33Z G38A G38B		07	H01A H01B H09A H09B H09C H33Z		06	G10Z G12A G12B G33Z G38A G38B	07	H01A H01B H09A H09B H09C H33Z
	07	H01A H01B H09A H09B H33Z		Pré	A01A A02Z A06A A06B A06C A07A		07	H01A H01B H09A H09B H09C H33Z	10	K09A K09B
	11	L33Z		Pré	A01A A02Z A06A A06B A06C A07A		10	K09A K09B	11	L33Z
52.59↔		BORP KORP KVB I KVB II MKOR VAC VBOR VKOR	52.83.11↔	21B	X06A X06B X06C X33Z	52.95.30↔	21B	X06A X06B X06C X33Z		
	06	G03A G10Z G12A G12B G33Z G38A G38B		07	H01A H01B H09A H09B H09C H33Z		06	G10Z G12A G12B G33Z G38A G38B	07	H01A H01B H09A H09B H09C H33Z
	07	H01A H01B H09A H09B H33Z		Pré	A01A A02Z A06A A06B A06C A07A		07	H01A H01B H09A H09B H09C H33Z	10	K09A K09B
	11	L33Z		Pré	A01A A02Z A06A A06B A06C A07A		10	K09A K09B	11	L33Z
52.59↔		BORP KORP KVB I KVB II MKOR VAC VBOR VKOR	52.83.11↔	21B	X06A X06B X06C X33Z	52.95.31↔	21B	X06A X06B X06C X33Z		
	06	G03A G10Z G12A G12B G33Z G38A G38B		07	H01A H01B H09A H09B H09C H33Z		06	G10Z G12A G12B G33Z G38A G38B	07	H01A H01B H09A H09B H09C H33Z
	07	H01A H01B H09A H09B H33Z		Pré	A01A A02Z A06A A06B A06C A07A		07	H01A H01B H09A H09B H09C H33Z	10	K09A K09B
	11	L33Z		Pré	A01A A02Z A06A A06B A06C A07A		10	K09A K09B	11	L33Z

CHOP	MDC	DRG	CHOP	MDC	DRG	CHOP	MDC	DRG
52.95.40↔	21B	X06A X06B X06C BORP KVB I KVB II VAC VBOR	52.97‡↔ 52.98‡↔ 52.99.00↔	11	L33Z	53.06.21↔	09	J11A J11B
	06	G10Z G12A G12B G33Z G38A G38B		21B	X06A X06B X06C X33Z		12	M04A M04B M04C
	07	H01A H01B H09A H09B H09C H33Z		07	H41A H41B H41C		15	P60A P60B P60C P66B P66C P67A P67B
	10	K09A K09B		06	G10Z G12A G12B G16Z G18A G18B G19A G19B G33Z G38A G38B		05	F21A F21B F21C
	11	L33Z		07	H01A H01B H09A H09B H09C H33Z		06	G09A G09B G09C G09D G09E G09F G09H G38A G38B
52.95.41↔	21B	X06A X06B X06C BORP KVB I KVB II VAC VBOR	52.99.10↔	11	L33Z	53.07.11↔	07	H06Z
	06	G10Z G12A G12B G33Z G38A G38B		21B	X06A X06B X06C BORP KVB I KVB II VAC VBOR		09	J11A J11B
	07	H01A H01B H09A H09B H09C H33Z		06	G10Z G12A G12B G16Z G18A G18B G19A G19B G33Z G38A G38B		12	M04A M04B M04C
	10	K09A K09B		07	H01A H01B H09A H09B H09C H33Z		15	P60A P60B P60C P66B P66C P67A P67B
	11	L33Z		10	K09A K09B		05	F21A F21B F21C
52.95.50↔	21B	X06A X06B X06C BORP KVB I KVB II VAC VBOR	52.99.20↔	11	L33Z	53.07.21↔	06	G09A G09B G09C G09D G09E G09F G09G G09H G38A G38B
	06	G10Z G12A G12B G33Z G38A G38B		21B	X06A X06B X06C BORP KVB I KVB II VAC VBOR		07	H06Z
	07	H01A H01B H09A H09B H09C H33Z		06	G10Z G12A G12B G16Z G18A G18B G19A G19B G33Z G38A G38B		09	J11A J11B
	10	K09A K09B		07	H01A H01B H09A H09B H09C H33Z		12	M04A M04B M04C
	11	L33Z		10	K09A K09B		15	P60A P60B P60C P66B P66C P67A P67B
52.95.51↔	21B	X06A X06B X06C BORP KVB I KVB II VAC VBOR	52.99.99↔	11	L33Z	53.09↔	06	G09A G09B G09C G09D G09E G09F G09H G38A G38B
	06	G10Z G12A G12B G33Z G38A G38B		21B	X06A X06B X06C BORP KVB I KVB II VAC VBOR		07	H06Z
	07	H01A H01B H09A H09B H09C H33Z		06	G10Z G12A G12B G16Z G18A G18B G19A G19B G33Z G38A G38B		09	J11A J11B
	10	K09A K09B		07	H01A H01B H09A H09B H09C H33Z		12	M04A M04B M04C
	11	L33Z		10	K09A K09B		15	P60A P60B P60C P66B P66C P67A P67B
52.95.60↔	21B	X06A X06B X06C BORP KVB I KVB II VAC VBOR	53.00↔	11	L33Z	53.20↔	06	G09A G09B G09C G09D G09E G09F G09G G09H G38A G38B
	06	G10Z G12A G12B G33Z G38A G38B		21B	X06A X06B X06C BORP KVB I KVB II VAC VBOR		07	H06Z
	07	H01A H01B H09A H09B H09C H33Z		05	F21A F21B F21C		09	J11A J11B
	10	K09A K09B		06	G09A G09B G09C G09D G09E G09F G09G G09H G38A G38B		12	M04A M04B M04C
	11	L33Z		07	H01A H01B H09A H09B H09C H33Z		15	P60A P60B P60C P66B P66C P67A P67B
52.95.70↔	21B	X06A X06B X06C BORP KVB I KVB II VAC VBOR	53.06.11↔	11	L33Z	53.22.11↔	06	G09A G09B G09C G09D G09E G09F G09G G09H G38A G38B
	06	G10Z G12A G12B G33Z G38A G38B		21B	X06A X06B X06C BORP KVB I KVB II VAC VBOR		07	H06Z
	07	H01A H01B H09A H09B H09C H33Z		05	F21A F21B F21C		09	J11A J11B
	10	K09A K09B		06	G09A G09B G09C G09D G09E G09F G09G G09H G38A G38B		12	M04A M04B M04C
	11	L33Z		07	H01A H01B H09A H09B H09C H33Z		15	P60A P60B P60C P66B P66C P67A P67B
52.95.90↔	21B	X06A X06B X06C BORP KVB I KVB II VAC VBOR	53.06.11↔	11	L33Z	53.22.11↔	06	G09A G09B G09C G09D G09E G09F G09G G09H G38A G38B
	06	G10Z G12A G12B G33Z G38A G38B		21B	X06A X06B X06C BORP KVB I KVB II VAC VBOR		07	H06Z
	07	H01A H01B H09A H09B H09C H33Z		05	F21A F21B F21C		09	J11A J11B
	10	K09A K09B		06	G09A G09B G09C G09D G09E G09F G09G G09H G38A G38B		12	M04A M04B M04C
	11	L33Z		07	H01A H01B H09A H09B H09C H33Z		15	P60A P60B P60C P66B P66C P67A P67B
52.96↔	21B	X06A X06B X06C BORP KVB I KVB II MVE VAC VBOR	53.06.11↔	11	L33Z	53.22.11↔	06	G09A G09B G09C G09D G09E G09F G09G G09H G38A G38B
	06	G10Z G33Z G38A G38B		21B	X06A X06B X06C BORP KVB I KVB II VAC VBOR		07	H06Z
	07	H01A H09A H09B H09C H33Z		05	F21A F21B F21C		09	J11A J11B

CHOP	MDC	DRG	CHOP	MDC	DRG	CHOP	MDC	DRG
53.22.21↔	07	G38B	53.49↔	09	J11A J11B	53.61.11↔	09	G09D G09E G09F
	09	H06Z		21B	X06A X06B		21B	G09H G38A G38B
	05	J11A J11B		06	BORP VAC VBOR		09	J11A J11B
		BORP KVB I KVB II		06	G09A G09B G09C		21B	X06A X06B X06C
53.23.11↔	06	VAC VBOR	53.51.00↔	09	G09D G09E G09F	53.61.21↔	22	Y02A Y02B Y02C
	05	F21A F21B F21C		09	G09G G09H G38A		06	G09A G09B G09C
	06	G09A G09B G09C		21B	X06A X06B		06	G09D G09E G09F
	06	G09D G09E G09F		09	G09H G38A G38B		09	G09H G38A G38B
53.23.21↔	07	H06Z	53.51.09↔	21B	X06A X06B	53.62.11↔	21B	X06A X06B X06C
	09	J11A J11B		06	BORP VAC VB		22	Y02A Y02B Y02C
	05	BORP KVB I KVB II		06	G09A G09B G09C		09	J11A J11B
		VAC VBOR		06	G09D G09E G09F		21B	X06A X06B X06C
53.29↔	06	F21A F21B F21C	53.51.11↔	22	Y02A Y02B Y02C	53.62.21↔	22	Y02A Y02B Y02C
	06	G09A G09B G09C		06	G09A G09B G09C		06	G09A G09B G09C
	06	G09D G09E G09F		09	G09H G38A G38B		09	G09D G09E G09F
	06	G09G G09H G38A		21B	X06A X06B X06C		09	G09H G38A G38B
53.40↔	07	H06Z	53.51.21↔	22	Y02A Y02B Y02C	53.69↔	09	J11A J11B
	09	J11A J11B		06	BORP VAC VB		06	G09A G09B G09C
	05	BORP KVB I KVB II		06	G09D G09E G09F		06	G09D G09E G09F
		VAC VBOR		06	G09H G38A G38B		09	G09H G38A G38B
53.42.11↔	06	F21A F21B F21C	53.52.11↔	09	J11A J11B	53.70↔	09	J11A J11B
	06	G09A G09B G09C		21B	X06A X06B X06C		04	E02A E02B E02C
	06	G09D G09E G09F		22	Y02A Y02B Y02C		06	G02A G02B G16Z
	06	G09G G09H G38A		06	BORP VAC VB		06	G18A G18B G19A
53.42.21↔	07	H06Z	53.52.21↔	06	BORP KVB I KVB II	53.71.11↔	07	G38A G38B
	09	J11A J11B		06	VAC VBOR		07	H33Z
	21B	X06A X06B		09	G09A G09B G09C		11	L33Z
	06	BORP VAC VBOR		06	G09D G09E G09F		15	P02A P02B P02C
53.43.11↔	06	G09A G09B G09C	53.58↔	09	G09H G38A G38B	53.71.21↔	21B	X06A X06B X06C
	06	G09D G09E G09F		06	VAC VBOR		04	E02A E02B E02C
	06	G09G G09H G38A		06	G09A G09B G09C		06	G02A G02B G16Z
	06	G09A G09B G09C		09	G09D G09E G09F		06	G18A G18B G19A
53.43.21↔	09	J11A J11B	53.61.00↔	21B	X06A X06B X06C	53.71.21↔	07	G38A G38B
	21B	X06A X06B		06	G09H G38A G38B		07	H33Z
	06	BORP VAC VBOR		09	J11A J11B		11	L33Z
	06	BORP KVB I KVB II		06	BORP KVB I KVB II		15	P02A P02B P02C
53.43.21↔	06	VAC VBOR	53.61.09↔	22	Y02A Y02B Y02C	53.71.21↔	21B	X06A X06B X06C
	06	G09A G09B G09C		06	VAC VB VBOR		04	E02A E02B E02C
	06	G09D G09E G09F		09	G09A G09B G09C		06	G02A G02B G16Z
	06	G09G G09H G38A		21B	X06A X06B X06C		06	G18A G18B G19A
53.43.21↔	06	G38B	53.61.09↔	22	Y02A Y02B Y02C	53.71.21↔	06	G19B G19C G33Z
	09	J11A J11B		06	BORP KVB I KVB II		07	G38A G38B
	21B	X06A X06B		06	VAC VB VBOR		07	H33Z
	06	BORP KVB I KVB II		09	G09A G09B G09C		11	L33Z
53.43.21↔	06	VAC VBOR	53.61.09↔	22	Y02A Y02B Y02C	53.71.21↔	21B	X06A X06B X06C
	06	G09A G09B G09C		06	BORP KVB I KVB II		04	E02A E02B E02C
	06	G09D G09E G09F		09	G09A G09B G09C		06	G02A G02B G16Z
	06	G09G G09H G38A		21B	X06A X06B X06C		06	G18A G18B G19A
53.43.21↔	06	G38B	53.61.09↔	22	Y02A Y02B Y02C	53.71.21↔	06	G19B G19C G33Z
	09	J11A J11B		06	BORP KVB I KVB II		07	G38A G38B
	21B	X06A X06B		09	VAC VB VBOR		07	H33Z
	06	BORP KVB I KVB II		06	G09A G09B G09C		11	L33Z
53.43.21↔	06	VAC VBOR	53.61.09↔	22	Y02A Y02B Y02C	53.71.21↔	21B	X06A X06B X06C
	06	G09A G09B G09C		06	BORP KVB I KVB II		04	E02A E02B E02C
	06	G09D G09E G09F		09	G09A G09B G09C		06	G02A G02B G16Z
	06	G09G G09H G38A		21B	X06A X06B X06C		06	G18A G18B G19A
53.43.21↔	06	G38B	53.61.09↔	22	Y02A Y02B Y02C	53.71.21↔	06	G19B G19C G33Z
	09	J11A J11B		06	BORP KVB I KVB II		07	G38A G38B
	21B	X06A X06B		09	VAC VB VBOR		07	H33Z
	06	BORP KVB I KVB II		06	G09A G09B G09C		11	L33Z
53.43.21↔	06	VAC VBOR	53.61.09↔	22	Y02A Y02B Y02C	53.71.21↔	21B	X06A X06B X06C
	06	G09A G09B G09C		06	BORP KVB I KVB II		04	E02A E02B E02C
	06	G09D G09E G09F		09	G09A G09B G09C		06	G02A G02B G16Z
	06	G09G G09H G38A		21B	X06A X06B X06C		06	G18A G18B G19A
53.43.21↔	06	G38B	53.61.09↔	22	Y02A Y02B Y02C	53.71.21↔	06	G19B G19C G33Z
	09	J11A J11B		06	BORP KVB I KVB II		07	G38A G38B
	21B	X06A X06B		09	VAC VB VBOR		07	H33Z
	06	BORP KVB I KVB II		06	G09A G09B G09C		11	L33Z
53.43.21↔	06	VAC VBOR	53.61.09↔	22	Y02A Y02B Y02C	53.71.21↔	21B	X06A X06B X06C
	06	G09A G09B G09C		06	BORP KVB I KVB II		04	E02A E02B E02C
	06	G09D G09E G09F		09	G09A G09B G09C		06	G02A G02B G16Z
	06	G09G G09H G38A		21B	X06A X06B X06C		06	G18A G18B G19A
53.43.21↔	06	G38B	53.61.09↔	22	Y02A Y02B Y02C	53.71.21↔	06	G19B G19C G33Z
	09	J11A J11B		06	BORP KVB I KVB II		07	G38A G38B
	21B	X06A X06B		09	VAC VB VBOR		07	H33Z
	06	BORP KVB I KVB II		06	G09A G09B G09C		11	L33Z

CHOP	MDC	DRG	CHOP	MDC	DRG	CHOP	MDC	DRG
53.72.11↔	15	P02A P02B P02C	53.83.21↔		G18A G18B G19A	54.11↔		G09G G09H G38A
	21B	X06A X06B X06C			G19B G19C G33Z			G38B
		BORP KVB I KVB II			G38A G38B			BORP KVB I KVB II
		VAC VBOR		07	H33Z			VAC VB VBOR
	04	E02A E02B E02C		11	L33Z		04	E02A E02B E02C
	06	G02A G02B G16Z		21B	X06A X06B X06C		05	F04Z F13A F21A
		G18A G18B G19A			BORP KVB I KVB II			F21B F21C
		G19B G19C G33Z			VAC VBOR		06	G12A G12B
		G38A G38B		04	E02A E02B E02C		07	H05A H05B H33Z
		H33Z		06	G02A G02B G16Z		09	J02A J02B J03A
53.72.21↔	11	L33Z		G18A G18B G19A		J03B J04Z J11A		
	15	P02A P02B P02C		G19B G19C G33Z		J11B		
	21B	X06A X06B X06C		G38A G38B	10	K09A K09B		
		BORP KVB I KVB II	07	H33Z	11	L09A L09B		
		VAC VBOR	11	L33Z	12	M01Z M06Z M09A		
	04	E02A E02B E02C	21B	X06A X06B X06C		M09B M37Z		
	06	G02A G02B G16Z		BORP KVB I KVB II	13	N11A N11B N13A		
		G18A G18B G19A		VAC VBOR		N13B		
		G19B G19C G33Z	04	E02A E02B E02C	14	O02A O02B		
		G38A G38B	06	G02A G02B G16Z	21B	X06A X06B		
53.79↔	07	H33Z	53.84.11↔		G18A G18B G19A	54.12.00↔		Y02A Y02B Y02C
	11	L33Z			G19B G19C G33Z			BORP KVB I KVB II
	15	P02A P02B P02C			G38A G38B			VAC VB VBOR
	21B	X06A X06B X06C		07	H33Z		05	F04Z F13A F21A
		BORP KVB I KVB II		11	L33Z			F21B F21C
		VAC VBOR		21B	X06A X06B X06C		06	G12A G12B
	04	E02A E02B E02C			BORP KVB I KVB II		07	H05A H05B H06Z
	06	G02A G02B G16Z			VAC VBOR			H33Z
		G18A G18B G19A		04	E02A E02B E02C		09	J02A J02B J03A
		G19B G19C G33Z		06	G02A G02B G16Z			J03B J04Z J11A
53.80↔		G38A G38B	53.84.21↔		G18A G18B G19A	54.12.10↔		J11B
	07	H33Z			G19B G19C G33Z			K09A K09B
	11	L33Z		07	H33Z		11	L09A L09B
	15	P02A P02B P02C		11	L33Z		12	M01Z M06Z M09A
	21B	X06A X06B X06C		21B	X06A X06B X06C			M09B M37Z
		BORP KVB I KVB II			BORP KVB I KVB II		13	N11A N11B
		VAC VBOR			VAC VBOR		14	O02A O02B
	04	E02A E02B E02C		04	E02A E02B E02C		21B	X06A X06B
	06	G02A G02B G16Z		06	G02A G02B G16Z		22	Y02A Y02B Y02C
		G18A G18B G19A			G18A G18B G19A			BORP KVB I KVB II
53.81↔		G19B G19C G33Z	53.85.11↔		G19B G19C G33Z	54.12.11↔		VAC VB VBOR
		G38A G38B			G38A G38B		05	F04Z F13A F21A
	07	H33Z		07	H33Z			F21B F21C
	11	L33Z		11	L33Z		06	G12A G12B
	21B	X06A X06B X06C		21B	X06A X06B X06C		07	H05A H05B H06Z
		BORP KVB I KVB II			BORP KVB I KVB II			H33Z
		VAC VBOR			VAC VBOR		09	J02A J02B J03A
	04	E02A E02B E02C		04	E02A E02B E02C			J03B J04Z J11A
	06	G16Z G18A G18B		06	G02A G02B G16Z		10	K09A K09B
		G19A G19B G19C			G18A G18B G19A		11	L09A L09B
53.82↔		G33Z G38A G38B	53.85.21↔		G19B G19C G33Z	54.12.11↔		M01Z M06Z M09A
	07	H33Z		07	H33Z			M09B M37Z
	11	L33Z		11	L33Z		13	N11A N11B
	21B	X06A X06B X06C		21B	X06A X06B X06C		14	O02A O02B
		BORP KVB I KVB II			BORP KVB I KVB II		21B	X06A X06B
		VAC VBOR			VAC VBOR		22	Y02A Y02B Y02C
	04	E01A E01B E02A		04	E02A E02B E02C			BORP KVB I KVB II
		E02B E02C E06A		06	G02A G02B G16Z		05	F04Z F13A F21A
		E06B E06C			G18A G18B G19A			F21B F21C
	06	G02A G02B G16Z			G19B G19C G33Z		06	G12A G12B
	G18A G18B G19A		G38A G38B	07	H05A H05B H06Z			
53.83.11↔		G19B G19C G33Z	53.9↔		G38A G38B	54.12.11↔		H33Z
		G38A G38B		07	H33Z		09	J02A J02B J03A
	07	H33Z		11	L33Z			J03B J04Z J11A
	11	L33Z		21B	X06A X06B X06C			J11B
	21B	X06A X06B X06C			BORP VAC VBOR		10	K09A K09B
		BORP KVB I KVB II			VAC VBOR		11	L09A L09B
		VAC VBOR		04	E02A E02B E02C		12	M01Z M06Z M09A
	04	E02A E02B E02C		06	G09A G09B G09C			
	06	G02A G02B G16Z			G09D G09E G09F			

CHOP	MDC	DRG	CHOP	MDC	DRG	CHOP	MDC	DRG
54.12.99↔		M09B M37Z	54.21.10↔		M37Z	54.25↔	14	O02A O02B
		N11A N11B			N11A N11B N25Z		21B	X06A X06B X06C
		O02A O02B			O02A O02B			VAC VBOR
		X06A X06B			X06A X06B		01	B17A B17B
		Y02A Y02B Y02C			Y02A Y02B Y02C		06	G12A G12B
		BORP KVB I KVB II			BORP VAC VB		07	H06Z
		VAC VB VBOR			VBOR		13	N11A N11B
		F04Z F13A F21A			E02A E02B E02C		21B	X06A X06B X06C
		F21B F21C			F21A F21B F21C			BORP KVB I KVB II
		G12A G12B			G12A G12B			VAC VBOR
		H05A H05B H06Z			H12A H12B		06	G12A G12B
		H33Z			I27A I27B I27C		07	H06Z
54.13↔		J02A J02B J03A		I27D	08	I27A I27B I27C		
		J03B J04Z J11A		J02A J02B J03A	09	I27D		
		J11B		J03B J04Z J11A	09	J02A J02B J03A		
		K09A K09B		J11B		J03B J04Z J11A		
		L09A L09B		L09A L09B	10	J11B		
		M01Z M06Z M09A		M06Z M09A M09B	21B	K09A K09B		
		M09B M37Z		M37Z		X06A X06B X06C		
		N11A N11B		N11A N11B N13A	54.4X.10↔	BORP KVB I KVB II		
		O02A O02B		N13B N25Z		VAC VBOR		
		X06A X06B		O02A O02B	06	G12A G12B		
		Y02A Y02B Y02C		X06A X06B	07	H06Z		
	54.19↔		BORP KVB I KVB II	54.21.30↔		Y02A Y02B Y02C	10	K09A K09B
		VAC VB VBOR		BORP VAC VB	22	N01A N01B N01C		
		F04Z F13A F21A		VBOR	13	N02A N02B N02C		
		F21B F21C		F21A F21B F21C		N07A N11A N11B		
		G12A G12B		G12A G12B	54.4X.11↔	N33Z		
		H05A H05B H06Z		H12A H12B		BORP KVB I KVB II		
		H33Z		I27A I27B I27C		VAC VBOR		
		J02A J02B J03A		I27D	06	G12A G12B		
		J03B J04Z J11A		J02A J02B J03A	07	H06Z		
		J11B		J03B J04Z J11A	10	K09A K09B		
		K09A K09B		J11B	13	N01A N01B N01C		
		L09A L09B		L09A L09B		N02A N02B N02C		
54.21.00↔		M01Z	54.21.99↔		N11A N11B N25Z		N07A N11A N33Z	
		N11A N11B		O02A O02B	54.4X.12↔	BORP KVB I KVB II		
		O02A O02B		X06A X06B		VAC VBOR		
		X06A X06B		Y02A Y02B Y02C	06	G12A G12B		
		Y02A Y02B Y02C		BORP KVB I KVB II	07	H06Z		
		BORP KVB I KVB II		VAC VB VBOR	10	K09A K09B		
		VAC VB VBOR		F21A F21B F21C	13	N01A N01B N01C		
		F04Z F13A F21A		G12A G12B		N02A N02B N02C		
		F21B F21C		H12A H12B		N07A N11A N33Z		
		G12A G12B		I27A I27B I27C	54.4X.99↔	BORP VAC VBOR		
		H05A H05B H06Z		I27D	06	G12A G12B		
		H33Z		J02A J02B J03A	07	H06Z		
54.21.99↔		J02A J02B J03A		J03B J04Z J11A	10	K09A K09B		
		J03B J04Z J11A		J11B	11	L09A L09B		
		J11B		L09A L09B	13	N01A N01B N01C		
		K09A K09B		M06Z M09A M09B		N02A N02B N02C		
		L09A L09B		M37Z		N11A N11B N33Z		
		M01Z M06Z M09A		N11A N11B N25Z	54.51↔	BORP KVB I KVB II		
		M09B M37Z		O02A O02B		VAC VBOR		
		N11A N11B		X06A X06B	06	G21A G21B G21C		
		O02A O02B		Y02A Y02B Y02C	07	H06Z		
		X06A X06B	54.23↔	BORP VAC VBOR	11	L03Z L04A L04B		
		Y02A Y02B Y02C		F21A F21B F21C		L04C L06A L06B		
		BORP KVB I KVB II		G12A G12B		L09A L09B L10A		
	VAC VB VBOR		H12A H12B		L10B L13A L13B			
	F21A F21B F21C		J02A J02B J03A		L13C L20A L20B			
	G12A G12B		J03B J04Z J11A		L20C L20D L20E			
	H12A H12B		J11B		L38Z			
	I27A I27B I27C		K09A K09B	12	M04A M04B M04C			
	I27D		L09A L09B		M06Z M09A M09B			
	J02A J02B J03A		M01Z M09A M09B		M37Z			
	J03B J04Z J11A		M37Z	13	N02A N02B N02C			
	J11B		N02A N02B N02C		N04A N04B N05A			
	L09A L09B		N07A N07B N25Z		N05B N05C N08Z			
	M06Z M09A M09B		N33Z		N11A N11B N33Z			

CHOP	MDC	DRG	CHOP	MDC	DRG	CHOP	MDC	DRG
54.52↔	21B	X06A X06B X06C BORP KVB I KVB II	54.64.10↔	06	G02A G02B G09A G09B G09C G09D G09E G09F G09G G09H G12A G12B G38A G38B	54.91‡↔	11	L09A L09B X06A X06B Z65A
	06	G21A G21B G21C		07	H06Z	54.92↔	23	BORP KVB I KVB II VAC VBOR
	07	H06Z		09	J02A J02B J03A J03B J04Z J11A J11B		05	F21A F21B F21C G12A G12B
	11	L03Z L04A L04B L04C L06A L06B L09A L09B L10A L10B L13A L13B L13C L20A L20B L20C L20D L20E L38Z		21B	X06A X06B		07	H12A H12B
	12	M04A M04B M04C M06Z M09A M09B M37Z	54.64.99↔	06	G09A G09B G09C G09D G09E G09F G09G G09H G12A G12B G38A G38B	54.93‡↔	11	L09A L09B
	13	N02A N02B N02C N04A N04B N05A N05B N05C N08Z N11A N11B N33Z		07	H06Z		13	N11A N11B
	21B	X06A X06B X06C BORP KVB I KVB II	54.71.00↔	09	J02A J02B J03A J03B J04Z J11A J11B		21B	X06A X06B X06C
54.59↔	06	G21A G21B G21C		21B	X06A X06B BORP KVB I KVB II VAC VBOR	54.94↔	06	G12A G12B G33Z G38A G38B
	07	H06Z		06	G09A G09B G09C G09D G09E G09F G09H G38A G38B J11A J11B		07	H01A H01B H09A H09B H09C H33Z L33Z
	11	L03Z L04A L04B L04C L06A L06B L09A L09B L10A L10B L13A L13B L13C L20A L20B L20C L20D L20E L38Z	54.71.10↔	09	J11A J11B	54.95‡↔	11	B03A B03B B03C DIAL
	12	M04A M04B M04C M06Z M09A M09B M37Z		21B	X06A X06B X06C BORP KVB I KVB II VAC VBOR	54.98.00‡↔	01	DIAL
	13	N02A N02B N02C N04A N04B N05A N05B N05C N08Z N11A N11B N33Z	54.71.99↔	06	G02A G02B G09A G09B G09C G09D G09E G09F G09H G38A G38B	54.98.09‡↔		DIAL KP KPP
	21B	X06A X06B X06C BORP VAC VB VBOR		09	J11A J11B	54.98.11‡↔		DIAL KP KPP
54.62↔	05	F04Z F13A	54.73↔	21B	X06A X06B X06C BORP KVB I KVB II VAC VBOR	54.98.21‡↔		DIAL KP KPP
	06	G02A G02B G12A G12B G38A G38B		06	G09A G09B G09C G09D G09E G09F G09H G38A G38B J11A J11B	54.98.22‡↔		DIAL KP KPP
	07	H06Z		09	J11A J11B	54.98.23‡↔		DIAL KP KPP
	09	J02A J02B J03A J03B J04Z J11A J11B	54.74↔	21B	X06A X06B X06C BORP KVB I KVB II VAC VBOR	54.98.24‡↔		DIAL KP KPP
	13	N11A N11B		06	G09A G09B G09C G09D G09E G09F G09G G09H G38A G38B	54.98.25‡↔		DIAL KP KPP
	21B	X06A X06B X06C		06	G09A G09B G09C G09D G09E G09F G09G G09H G38A G38B	54.98.26‡↔		DIAL KP KPP
54.63.00↔	06	G12A G12B		09	J11A J11B	54.98.31‡↔		DIAL KP KPP
	07	H06Z		06	G09A G09B G09C G09D G09E G09F G09G G09H G38A G38B	54.98.32‡↔		DIAL KP KPP
	09	J02A J02B J03A J03B J04Z J11A J11B	54.75↔	21B	X06A X06B BORP KVB I KVB II VAC VBOR	54.98.33‡↔		DIAL KP KPP
	13	N11A N11B		05	F04Z F13A	54.98.34‡↔		DIAL KP KPP
	21B	X06A X06B X06C		06	G12A G12B G16Z G18A G38A G38B	54.98.35‡↔		DIAL KP KPP
54.63.10↔	06	G12A G12B		07	H06Z	54.98.36‡↔		DIAL KP KPP
	07	H06Z		07	H06Z	54.99.31↔		BORP KVB I KVB II VAC VB VBOR
	09	J02A J02B J03A J03B J04Z J11A J11B		10	K09A K09B		04	E02A E02B E02C F04Z F13A F21A F21B F21C
	13	N11A N11B		21B	X06A X06B BORP KVB I KVB II VAC VBOR		05	F04Z F13A F21A F21B F21C
	21B	X06A X06B X06C		05	F04Z F13A		06	G12A G12B
54.63.99↔	06	G12A G12B		06	G12A G12B G16Z G18A G38A G38B		07	H06Z
	07	H06Z		07	H06Z		09	J02A J02B J03A J03B J04Z J11A J11B
	09	J02A J02B J03A J03B J04Z J11A J11B		10	K09A K09B		10	K09A K09B
	13	N11A N11B		21B	X06A X06B BORP KVB I KVB II VAC VBOR		11	L03Z L04A L04B L04C L09A L09B L10A L10B L13A L13B L13C L38Z
	21B	X06A X06B X06C		06	G09A G09B G09C G09D G09E G09F G09G G09H G38A G38B		12	M06Z M09A M09B M37Z
	06	G12A G12B		07	H06Z		13	N01A N01B N01C N11A N11B N33Z
	07	H06Z		09	J02A J02B J03A J03B J04Z J11A J11B		21B	X06A X06B
	09	J02A J02B J03A J03B J04Z J11A J11B		06	G09A G09B G09C G09D G09E G09F G09G G09H G38A G38B	54.99.40↔	22	Y02A Y02B Y02C BORP KVB I KVB II VAC VB VBOR
	13	N11A N11B		07	H06Z		04	E02A E02B E02C F04Z F13A F21A F21B F21C
	21B	X06A X06B X06C		09	J02A J02B J03A J03B J04Z J11A J11B		05	F04Z F13A F21A F21B F21C
							06	G12A G12B
							07	H06Z

CHOP	MDC	DRG	CHOP	MDC	DRG	CHOP	MDC	DRG
	09	J02A J02B J03A J03B J04Z J11A J11B		12	M06Z M09A M09B M37Z		05	F04Z F13A F21A F21B F21C
	10	K09A K09B		13	N11A N11B		06	G12A G12B
	11	L03Z L04A L04B L04C L09A L09B L10A L10B L13A L13B L13C L38Z	54.99.80↔ 54.99.81↔	21B	X06A X06B		07	H06Z
	12	M06Z M09A M09B M37Z		22	Y02A Y02B Y02C		09	J02A J02B J03A J03B J04Z J11A J11B
	13	N11A N11B		01	B21A B22Z BORP KVB I KVB II VAC VB VBOR		10	K09A K09B
54.99.50↔	21B	X06A X06B		04	E02A E02B E02C		11	L03Z L04A L04B L04C L09A L09B L10A L10B L13A L13B L13C L38Z
	22	Y02A Y02B Y02C BORP KVB I KVB II VAC VB VBOR		05	F04Z F13A F21A F21B F21C		12	M06Z M09A M09B M37Z
	04	E02A E02B E02C		06	G12A G12B		13	N11A N11B
	05	F04Z F13A F21A F21B F21C		07	H06Z		21B	X06A X06B
	06	G12A G12B		09	J02A J02B J03A J03B J04Z J11A J11B	55.01.00‡↔	22	Y02A Y02B Y02C
	07	H06Z		10	K09A K09B	55.01.10‡↔	11	L40Z L42A
	09	J02A J02B J03A J03B J04Z J11A J11B		11	L03Z L04A L04B L04C L09A L09B L10A L10B L13A L13B L13C L38Z	55.01.11↔	11	L40Z L42A BORP KVB I KVB II VAC VBOR
	10	K09A K09B		12	M06Z M09A M09B M37Z		08	I28A I28B
	11	L03Z L04A L04B L04C L09A L09B L10A L10B L13A L13B L13C L38Z	54.99.82↔	13	N11A N11B		11	L03Z L04A L04B L04C L10A L10B L13A L13B L13C L38Z
	12	M06Z M09A M09B M37Z		21B	X06A X06B	55.01.12↔	11	L03Z L04A L04B L04C L10A L10B L13A L13B L13C L38Z
	13	N11A N11B		22	Y02A Y02B Y02C BORP KVB I KVB II VAC VB VBOR		08	I28A I28B
54.99.60↔	21B	X06A X06B		04	E02A E02B E02C		11	L03Z L04A L04B L04C L10A L10B L13A L13B L13C L38Z
	22	Y02A Y02B Y02C BORP VAC VB VBOR		05	F04Z F13A F21A F21B F21C	55.01.13↔	11	L03Z L04A L04B L04C L10A L10B L13A L13B L13C L38Z
	04	E02A E02B E02C		06	G12A G12B		11	L40Z L42A
	05	F04Z F13A F21A F21B F21C		07	H06Z		11	L13A L13B L13C L18A L18B L38Z L42A
	06	G12A G12B		09	J02A J02B J03A J03B J04Z J11A J11B		11	L13A L13B L13C L18A L18B L38Z L42A
	07	H06Z		10	K09A K09B	55.01.99‡↔	11	L13A L13B L13C L18A L18B L38Z L42A
	08	I27A I27B I27C I27D		11	L03Z L04A L04B L04C L09A L09B L10A L10B L13A L13B L13C L38Z	55.02.00‡↔	11	L18A L18B L38Z L42A
	09	J02A J02B J03A J03B J04Z J11A J11B		12	M06Z M09A M09B M37Z		15	P67A P67B BORP KVB I KVB II VAC VBOR
	10	K09A K09B		13	N11A N11B	55.02.10‡↔	11	L03Z L04A L04B L04C L10A L10B L13A L13B L13C L38Z
	11	L03Z L04A L04B L04C L09A L09B L10A L10B L13A L13B L13C L38Z	54.99.83↔ 54.99.84↔	21B	X06A X06B		11	L13A L13B L13C L18A L18B L38Z L42A
	12	M06Z M09A M09B M37Z		22	Y02A Y02B Y02C BORP KVB I KVB II VAC VB VBOR	55.02.11↔	11	L03Z L04A L04B L04C L10A L10B L13A L13B L13C L38Z
	13	N11A N11B		01	B21A B22Z BORP KVB I KVB II VAC VB VBOR		21B	X06A X06B X06C
54.99.61↔	21B	X06A X06B		04	E02A E02B E02C		11	L13A L13B L13C L18A L18B L38Z L42A
	22	Y02A Y02B Y02C BORP VAC VB VBOR		05	F04Z F13A F21A F21B F21C	55.02.99‡↔	11	L13A L13B L13C L18A L18B L38Z L42A
	04	E02A E02B E02C		06	G12A G12B		11	L13A L13B L13C L18A L18B L38Z L42A
	05	F04Z F13A F21A F21B F21C		07	H06Z	55.03.00‡↔	11	L13A L13B L13C L18A L18B L38Z L42A
	06	G12A G12B		09	J02A J02B J03A J03B J04Z J11A J11B		11	L13A L13B L13C L18A L18B L38Z L42A
	07	H06Z		10	K09A K09B	55.03.10‡↔	11	L13A L13B L13C L18A L18B L38Z L42A
	09	J02A J02B J03A J03B J04Z J11A J11B		11	L03Z L04A L04B L04C L09A L09B L10A L10B L13A L13B L13C L38Z		11	L13A L13B L13C L18A L18B L38Z L42A
	10	K09A K09B		12	M06Z M09A M09B M37Z	55.03.11‡↔	11	L13A L13B L13C L18A L18B L38Z L42A
	11	L03Z L04A L04B L04C L09A L09B L10A L10B L13A L13B L13C L38Z	54.A1↔	13	N11A N11B		11	L13A L13B L13C L18A L18B L38Z L42A
				21B	X06A X06B		11	L13A L13B L13C L18A L18B L38Z L42A
				22	Y02A Y02B Y02C BORP VAC VB VBOR	55.03.99‡↔	11	L13A L13B L13C L18A L18B L38Z L42A
				04	E02A E02B E02C			

CHOP	MDC	DRG	CHOP	MDC	DRG	CHOP	MDC	DRG
55.04.00†↔	11	L13A L13B L13C L18A L18B L38Z			L13A L13B L13C L38Z		14	L13A L13B L38Z O01B O02A O02B
55.04.10†↔	11	L13A L13B L13C L18A L18B L38Z	55.39.23↔	21B	X06A X06B X06C BORP KVB I KVB II VAC VBOR	55.52↔	21B	X06A X06B X06C Z02Z
55.04.11†↔	11	L13A L13B L13C L18A L18B L38Z		11	L03Z L04A L04B L04C L10A L10B L13A L13B L13C L38Z		06	BORP KVB I KVB II MVE VAC VBOR G16Z G18A G38A G38B
55.04.99†↔	11	L13A L13B L13C L18A L18B L38Z		21B	X06A X06B X06C BORP VAC VBOR		11	L03Z L04A L04B L04C L10A L10B L13A L13B L13C L38Z
55.05†↔	11	L13A L13B L13C L18A L18B L38Z L42A	55.39.29↔	11	L03Z L04A L04B L04C L10A L10B L13A L13B L13C L38Z	55.53↔	21B	X06A X06B X06C BORP KVB I KVB II MVE VAC VBOR
55.11†↔	11	L40Z L42A		21B	X06A X06B X06C BORP VAC VBOR		06	G16Z G18A G38A G38B
55.12†↔	11	L13A L13B L13C L18A L18B L38Z L42A	55.39.99↔	11	L03Z L04A L04B L04C L10A L10B L13A L13B L13C L38Z		11	L03Z L04A L04B L04C L10A L10B L13A L13B L13C L38Z
55.21†↔	11	L13A L13B L13C L38Z L40Z		21B	X06A X06B X06C BORP VAC VBOR		06	G16Z G18A G38A G38B
55.22†↔	11	L13A L13B L13C L38Z L40Z		11	L03Z L04A L04B L04C L10A L10B L13A L13B L13C L38Z		11	L03Z L04A L04B L04C L10A L10B L13A L13B L13C L38Z
55.23†↔	11	L42A		21B	X06A X06B X06C BORP KVB I KVB II VAC VBOR	55.54↔	21B	X06A X06B X06C BORP KVB I KVB II MVE VAC VBOR
55.24↔		BORP KVB I KVB II VAC VBOR	55.4↔	06	G16Z G18A G38A G38B		06	G16Z G18A G38A G38B
	08	I28A I28B		11	L03Z L04A L04B L04C L10A L10B L13A L13B L13C L38Z		11	L03Z L04A L04B L04C L10A L10B L13A L13B L13C L38Z
	11	L03Z L04A L04B L04C L10A L10B L13A L13B L13C L38Z		06	G16Z G18A G38A G38B		11	L03Z L04A L04B L04C L10A L10B L13A L13B L13C L38Z
55.25†↔	11	L42A		14	O01B O02A O02B		14	O01B O02A O02B
55.31↔		BORP KVB I KVB II VAC VBOR	55.51.00↔	21B	X06A X06B X06C BORP KVB I KVB II VAC VBOR	55.61↔	21B	X06A X06B X06C BORP KORP KVB I KVB II MKOR VAC VBOR VKOR
	11	L03Z L04A L04B L04C L10A L10B L13A L13B L13C L38Z		06	G16Z G18A G38A G38B		11	L03Z L04A L04B L04C L10A L10B L13A L13B L13C L38Z
55.32↔	21B	X06A X06B X06C BORP KVB I KVB II VAC VBOR		07	H01A H33Z		21B	X06A X06B X06C BORP KORP KVB I KVB II MKOR VAC VBOR VKOR
	11	L03Z L04A L04B L04C L10A L10B L13A L13B L13C L38Z		11	L03Z L04A L04B L04C L10A L10B L13A L13B L13C L38Z	55.69.00↔	Pré	A01A A02Z A05A A06A A06B A06C A07A A11A A17A A17B
55.33†↔	21B	X06A X06B X06C L20A L20B L20C L20D L20E		14	O01B O02A O02B		Pré	A01A A02Z A05A A06A A06B A06C A07A A11A A17A A17B
55.34↔	11	L20A L20B L20C L20D L20E	55.51.01↔	21B	X06A X06B X06C Z02Z		55.69.10↔	BORP KORP KVB I KVB II MKOR VAC VBOR VKOR
		BORP KVB I KVB II VAC VBOR		23	Z02Z		Pré	A01A A02Z A05A A06A A06B A06C A07A A11A A17A A17B
	11	L03Z L04A L04B L04C L10A L10B L13A L13B L13C L38Z		06	G16Z G18A G38A G38B		55.69.20↔	BORP KORP KVB I KVB II MKOR VAC VBOR VKOR
55.35†↔	21B	X06A X06B X06C L20A L20B L20C L20D L20E		07	H01A H33Z		Pré	A01A A02Z A05A A06A A06B A06C A07A A11A A17A A17B
55.39.10↔	11	L20A L20B L20C L20D L20E		11	L03Z L04A L04B L04C L10A L10B L13A L13B L13C L38Z		Pré	A01A A02Z A05A A06A A06B A06C A07A A11A A17A A17B
		BORP VAC VBOR	55.51.02↔	14	O01B O02A O02B		55.69.30↔	BORP KORP KVB I KVB II MKOR VAC VBOR VKOR
	11	L03Z L04A L04B L04C L10A L10B L13A L13B L13C L38Z		21B	X06A X06B X06C Z02Z		Pré	A01A A02Z A05A A06A A06B A06C A07A A11A A17A A17B
55.39.21↔	21B	X06A X06B X06C BORP KVB I KVB II VAC VBOR		23	Z02Z		55.69.40↔	BORP KORP KVB I KVB II MKOR VAC VBOR VKOR
	11	L03Z L04A L04B L04C L10A L10B L13A L13B L13C L38Z	55.51.99↔	06	G16Z G18A G38A G38B		Pré	A01A A02Z A05A A06A A06B A06C A07A A11A A17A A17B
55.39.22↔	21B	X06A X06B X06C BORP KVB I KVB II VAC VBOR		07	H01A H33Z			BORP KORP KVB I KVB II MKOR VAC VBOR VKOR
	11	L03Z L04A L04B L04C L10A L10B		11	L03Z L04A L04B L04C L10A L10B			BORP KORP KVB I KVB II MKOR VAC VBOR VKOR

CHOP	MDC	DRG	CHOP	MDC	DRG	CHOP	MDC	DRG
55.69.99↔	Pré	VBOR VKOR	55.91↔	11	VAC VBOR	56.2X.10↔	21B	L38Z
		A01A A02Z A05A A06A A06B A06C A07A A11A A17A A17B			L03Z L04A L04B L04C L10A L10B L13A L13B L13C L38Z			X06A X06B X06C BORP VAC VBOR
55.7↔	Pré	BORP KORP KVB I KVB II MKOR VAC VBOR VKOR	55.92‡↔	11	L40Z L42A	56.2X.11↔	11	X06A X06B X06C BORP VAC VBOR
		A01A A02Z A05A A06A A06B A06C A07A A11A A17A A17B			L42A			L03Z L04A L04B L04C L10A L10B L13A L13B L13C L38Z
55.81↔	11	L03Z L04A L04B L04C L10A L10B L13A L13B L13C L38Z	55.93‡↔	11	L42A	56.2X.20↔	11	L03Z L04A L04B L04C L10A L10B L13A L13B L13C L38Z
		BORP KVB I KVB II VAC VBOR			55.94‡↔			11
55.82↔	21B	X06A X06B X06C BORP KVB I KVB II VAC VBOR	55.96↔	11	L06A L06B	56.2X.30↔	21B	X06A X06B X06C BORP VAC VBOR
		I28A I28B			55.99.10↔			11
55.83↔	11	L03Z L04A L04B L04C L10A L10B L13A L13B L13C L38Z	56.0X.00↔	11	L20A L20B L20C L20D L20E	56.2X.40↔	21B	X06A X06B X06C BORP KVB I KVB II VAC VBOR
		BORP KVB I KVB II VAC VBOR			56.0X.10↔			10
55.84↔	11	L03Z L04A L04B L04C L10A L10B L13A L13B L13C L38Z	56.0X.11↔	10	K09A K09B	56.2X.99↔	11	L03Z L04A L04B L04C L10A L10B L13A L13B L13C L38Z
		X06A X06B X06C BORP KVB I KVB II VAC VBOR			56.0X.99↔			11
55.85↔	21B	X06A X06B X06C BORP KVB I KVB II VAC VBOR	56.1X.00↔	11	L03Z L04A L04B L04C L10A L10B L13A L13B L13C L38Z	56.31‡↔	11	L40Z
		I28A I28B			56.1X.10↔			21B
55.86↔	11	L03Z L04A L04B L04C L10A L10B L13A L13B L13C L38Z	56.1X.10↔	11	L03Z L04A L04B L04C L10A L10B L13A L13B L13C L38Z	56.33‡↔	11	L20A L20B L20C L20D L20E
		BORP KVB I KVB II VAC VBOR			56.1X.11↔			21B
55.87↔	21B	X06A X06B X06C BORP KVB I KVB II VAC VBOR	56.1X.12↔	11	L03Z L04A L04B L04C L10A L10B L13A L13B L13C L38Z	56.34↔	11	L03Z L04A L04B L04C L10A L10B L13A L13B L13C L38Z
		I28A I28B			56.1X.99↔			11
55.88↔	11	L03Z L04A L04B L04C L10A L10B L13A L13B L13C L38Z	56.1X.11↔	11	L03Z L04A L04B L04C L10A L10B L13A L13B L13C L38Z	56.40↔	11	L03Z L04A L04B L04C L10A L10B L13A L13B L13C L38Z
		BORP KVB I KVB II VAC VBOR			56.1X.12↔			21B
55.89↔	21B	X06A X06B X06C BORP KVB I KVB II VAC VBOR	56.1X.12↔	11	L03Z L04A L04B L04C L10A L10B L13A L13B L13C L38Z	56.41.00↔	21B	X06A X06B X06C BORP KVB I KVB II VAC VBOR
		I28A I28B			56.1X.99↔			11
55.89↔	11	L03Z L04A L04B L04C L10A L10B L13A L13B L13C L38Z	56.2X.00↔	21B	X06A X06B X06C BORP KVB I KVB II VAC VBOR	56.41.10↔	21B	X06A X06B X06C BORP KVB I KVB II VAC VBOR
		BORP KVB I KVB II VAC VBOR			56.2X.00↔			11

CHOP	MDC	DRG	CHOP	MDC	DRG	CHOP	MDC	DRG
		L13A L13B L13C L38Z			L13A L13B L13C L38Z			L13A L13B L13C L33Z L38Z
	12	M06Z M09A M09B M37Z		12	M06Z M09A M09B M37Z		12	M06Z M09A M09B M37Z
	13	N08Z N11A N11B		13	N08Z N11A N11B		13	N01A N01B N01C N08Z N11A N33Z N34Z
56.41.11↔	21B	X06A X06B X06C BORP KVB I KVB II VAC VBOR	56.41.49↔	21B	X06A X06B X06C BORP KVB I KVB II VAC VBOR		21B	X06A X06B X06C BORP KORB KVB I KVB II MKOR MVE VAC VBOR VKOR
	11	L03Z L04A L04B L04C L10A L10B L13A L13B L13C L38Z		11	L03Z L04A L04B L04C L10A L10B L13A L13B L13C L38Z	56.51.12↔	01	B03A B03B B03C G16Z G18A G38A G38B
	12	M06Z M09A M09B M37Z		12	M06Z M09A M09B M37Z		06	G16Z G18A G38A G38B
	13	N08Z N11A N11B		13	N08Z N11A N11B		11	L03Z L04A L04B L04C L10A L10B L13A L13B L13C L33Z L38Z
56.41.12↔	21B	X06A X06B X06C BORP KVB I KVB II VAC VBOR	56.41.99↔	21B	X06A X06B X06C BORP KVB I KVB II VAC VBOR		12	M06Z M09A M09B M37Z
	11	L03Z L04A L04B L04C L10A L10B L13A L13B L13C L38Z		11	L03Z L04A L04B L04C L10A L10B L13A L13B L13C L38Z		13	N01A N01B N01C N08Z N11A N33Z N34Z
	12	M06Z M09A M09B M37Z		12	M06Z M09A M09B M37Z		21B	X06A X06B X06C BORP KORB KVB I KVB II MKOR MVE VAC VBOR VKOR
	13	N08Z N11A N11B		13	N08Z N11A N11B	56.51.20↔	01	B03A B03B B03C G16Z G18A G38A G38B
56.41.20↔	21B	X06A X06B X06C BORP KVB I KVB II VAC VBOR	56.42↔	21B	X06A X06B X06C BORP KVB I KVB II VAC VBOR		06	G16Z G18A G38A G38B
	11	L03Z L04A L04B L04C L10A L10B L13A L13B L13C L38Z		11	L03Z L04A L04B L04C L10A L10B L13A L13B L13C L38Z		11	L03Z L04A L04B L04C L10A L10B L13A L13B L13C L33Z L38Z
	12	M06Z M09A M09B M37Z	56.51.00↔	21B	X06A X06B X06C		12	M06Z M09A M09B M37Z
	13	N08Z N11A N11B		01	B03A B03B B03C		13	N01A N01B N01C N08Z N11A N33Z N34Z
56.41.21↔	21B	X06A X06B X06C BORP KVB I KVB II VAC VBOR		06	G16Z G18A G38A G38B		21B	X06A X06B X06C BORP KORB KVB I KVB II MKOR MVE VAC VBOR VKOR
	11	L03Z L04A L04B L04C L10A L10B L13A L13B L13C L38Z		11	L03Z L04A L04B L04C L10A L10B L13A L13B L13C L33Z L38Z	56.51.30↔	01	B03A B03B B03C G16Z G18A G38A G38B
	12	M06Z M09A M09B M37Z		12	M06Z M09A M09B M37Z		06	G16Z G18A G38A G38B
	13	N08Z N11A N11B		13	N01A N01B N01C N08Z N11A N33Z N34Z		11	L03Z L04A L04B L04C L10A L10B L13A L13B L13C L33Z L38Z
56.41.30↔	21B	X06A X06B X06C BORP KVB I KVB II VAC VBOR	56.51.10↔	21B	X06A X06B X06C BORP KORB KVB I KVB II MKOR MVE VAC VBOR VKOR		12	M06Z M09A M09B M37Z
	11	L03Z L04A L04B L04C L10A L10B L13A L13B L13C L38Z		01	B03A B03B B03C		13	N01A N01B N01C N08Z N11A N33Z N34Z
	12	M06Z M09A M09B M37Z		06	G16Z G18A G38A G38B		21B	X06A X06B X06C MVE
	13	N08Z N11A N11B		11	L03Z L04A L04B L04C L10A L10B L13A L13B L13C L33Z L38Z	56.51.99↔	01	B03A B03B B03C G16Z G18A G38A G38B
56.41.40↔	21B	X06A X06B X06C BORP KVB I KVB II VAC VBOR		12	M06Z M09A M09B M37Z		06	G16Z G18A G38A G38B
	11	L03Z L04A L04B L04C L10A L10B L13A L13B L13C L38Z		13	N01A N01B N01C N08Z N11A N33Z N34Z		11	L03Z L04A L04B L04C L10A L10B L13A L13B L13C L33Z L38Z
	12	M06Z M09A M09B M37Z	56.51.11↔	21B	X06A X06B X06C BORP KORB KVB I KVB II MKOR MVE VAC VBOR VKOR		12	M06Z M09A M09B M37Z
	13	N08Z N11A N11B		01	B03A B03B B03C		13	N01A N01B N01C N08Z N11A N33Z N34Z
56.41.41↔	21B	X06A X06B X06C BORP KVB I KVB II VAC VBOR		06	G16Z G18A G38A G38B		21B	X06A X06B X06C
	11	L03Z L04A L04B L04C L10A L10B		11	L03Z L04A L04B L04C L10A L10B			

CHOP	MDC	DRG	CHOP	MDC	DRG	CHOP	MDC	DRG
56.52.00↔		BORP VAC VBOR		01	B03A B03B B03C			L13A L13B L13C
	01	B03A B03B B03C		06	G16Z G18A G38A G38B		12	L33Z L38Z
	06	G16Z G18A G38A G38B		11	L03Z L04A L04B L04C L10A L10B L13A L13B L13C L33Z L38Z		13	M06Z M09A M09B M37Z
	11	L03Z L04A L04B L04C L10A L10B L13A L13B L13C L33Z L38Z		12	M06Z M09A M09B M37Z		21B	N01A N01B N01C N08Z N11A N33Z N34Z
	12	M06Z M09A M09B M37Z		13	N08Z N11A	56.71.11↔	06	X06A X06B X06C BORP KVB I KVB II MVE VAC VBOR
	13	N01A N01B N01C N11A N33Z N34Z	56.61.20↔	21B	X06A X06B X06C BORP KVB I KVB II MVE VAC VBOR		11	G16Z G18A G38A G38B
56.52.10↔	21B	X06A X06B X06C BORP KVB I KVB II MVE VAC VBOR		01	B03A B03B B03C		12	L03Z L04A L04B L04C L10A L10B L13A L13B L13C L33Z L38Z
	01	B03A B03B B03C		06	G16Z G18A G38A G38B		13	M06Z M09A M09B M37Z
	06	G16Z G18A G38A G38B		11	L03Z L04A L04B L04C L10A L10B L13A L13B L13C L33Z L38Z		21B	N01A N01B N01C N08Z N11A N33Z N34Z
	11	L03Z L04A L04B L04C L10A L10B L13A L13B L13C L33Z L38Z		12	M06Z M09A M09B M37Z		06	X06A X06B X06C BORP KVB I KVB II MVE VAC VBOR
	12	M06Z M09A M09B M37Z	56.61.99↔	13	N08Z N11A	56.71.20↔	11	G16Z G18A G38A G38B
	13	N01A N01B N01C N11A N33Z N34Z		21B	X06A X06B X06C BORP KVB I KVB II MVE VAC VBOR		12	L03Z L04A L04B L04C L10A L10B L13A L13B L13C L33Z L38Z
56.52.20↔	21B	X06A X06B X06C BORP KVB I KVB II MVE VAC VBOR		01	B03A B03B B03C		13	M06Z M09A M09B M37Z
	01	B03A B03B B03C		06	G16Z G18A G38A G38B		21B	N01A N01B N01C N08Z N11A N33Z N34Z
	06	G16Z G18A G38A G38B		11	L03Z L04A L04B L04C L10A L10B L13A L13B L13C L33Z L38Z		06	X06A X06B X06C BORP KVB I KVB II MVE VAC VBOR
	11	L03Z L04A L04B L04C L10A L10B L13A L13B L13C L33Z L38Z		12	M06Z M09A M09B M37Z		11	G16Z G18A G38A G38B
	12	M06Z M09A M09B M37Z	56.62↔	13	N08Z N11A	56.71.99↔	12	L03Z L04A L04B L04C L10A L10B L13A L13B L13C L33Z L38Z
	13	N01A N01B N01C N11A N33Z N34Z		21B	X06A X06B X06C BORP MVE VAC VBOR		13	M06Z M09A M09B M37Z
56.52.20↔	01	B03A B03B B03C		01	B03A B03B B03C		21B	N01A N01B N01C N08Z N11A N33Z N34Z
	06	G16Z G18A G38A G38B		06	G16Z G18A G38A G38B		06	X06A X06B X06C BORP MVE VAC VBOR
	11	L03Z L04A L04B L04C L10A L10B L13A L13B L13C L33Z L38Z		11	L03Z L04A L04B L04C L10A L10B L13A L13B L13C L33Z L38Z		11	G16Z G18A G38A G38B
	12	M06Z M09A M09B M37Z	56.71.00↔	12	M06Z M09A M09B M37Z		12	L03Z L04A L04B L04C L10A L10B L13A L13B L13C L33Z L38Z
	13	N01A N01B N01C N11A N33Z N34Z		13	N08Z N11A	56.72↔	13	M06Z M09A M09B M37Z
56.52.99↔	21B	X06A X06B X06C BORP MVE VAC VBOR		21B	X06A X06B X06C BORP KVB I KVB II VAC VBOR		21B	N01A N01B N01C N08Z N11A N33Z N34Z
	01	B03A B03B B03C		06	G16Z G18A G38A G38B		06	X06A X06B X06C BORP KVB I KVB II MVE VAC VBOR
	06	G16Z G18A G38A G38B		11	L03Z L04A L04B L04C L10A L10B L13A L13B L13C L33Z L38Z		11	G16Z G18A G38A G38B
	11	L03Z L04A L04B L04C L10A L10B L13A L13B L13C L33Z L38Z		12	M06Z M09A M09B M37Z	56.73↔	12	L03Z L04A L04B L04C L10A L10B L13A L13B L13C L33Z L38Z
	12	M06Z M09A M09B M37Z		13	N08Z N11A		13	M06Z M09A M09B M37Z
	13	N01A N01B N01C N11A N33Z N34Z		21B	X06A X06B X06C BORP KVB I KVB II VAC VBOR		21B	N01A N01B N01C N08Z N11A N33Z N34Z
56.61.00↔	21B	X06A X06B X06C BORP KVB I KVB II VAC VBOR		06	G16Z G18A G38A G38B		21B	X06A X06B X06C BORP KVB I KVB II MVE VAC VBOR
	01	B03A B03B B03C		11	L03Z L04A L04B L04C L10A L10B L13A L13B L13C L33Z L38Z		11	G16Z G18A G38A G38B
	06	G16Z G18A G38A G38B		12	M06Z M09A M09B M37Z		11	L03Z L04A L04B L04C L10A L10B L13A L13B L13C L33Z L38Z
	11	L03Z L04A L04B L04C L10A L10B L13A L13B L13C L33Z L38Z		13	N01A N01B N01C N08Z N11A N33Z N34Z		12	M06Z M09A M09B M37Z
	12	M06Z M09A M09B M37Z	56.71.10↔	21B	X06A X06B X06C BORP KVB I KVB II MVE VAC VBOR		13	M06Z M09A M09B M37Z
	13	N08Z N11A		06	G16Z G18A G38A G38B		21B	N01A N01B N01C N08Z N11A N33Z N34Z
56.61.10↔	21B	X06A X06B X06C BORP KVB I KVB II MVE VAC VBOR		11	L03Z L04A L04B L04C L10A L10B		21B	X06A X06B X06C BORP KVB I KVB II VAC VBOR
							11	L03Z L04A L04B L04C L10A L10B L13A L13B L13C L38Z
							21B	X06A X06B X06C

CHOP	MDC	DRG	CHOP	MDC	DRG	CHOP	MDC	DRG
56.74.00↔		BORP KVB I KVB II VAC VBOR			M37Z		11	L03Z L04A L04B L04C L10A L10B L13A L13B L13C L38Z
	11	L03Z L04A L04B L04C L10A L10B L13A L13B L13C L38Z		13	N02A N02B N02C N04A N04B N05A N05B N05C N08Z N11A N11B N33Z		13	N04A N06A N06B N13A N13B
	13	N08Z	56.82↔	21B	X06A X06B X06C BORP KVB I KVB II VAC VBOR	56.84.22↔	21B	X06A X06B X06C BORP KVB I KVB II VAC VBOR
56.74.10↔	21B	X06A X06B X06C BORP KVB I KVB II VAC VBOR		11	L03Z L04A L04B L04C L10A L10B L13A L13B L13C L38Z		06	G04A G04B G38A G38B
	11	L03Z L04A L04B L04C L10A L10B L13A L13B L13C L38Z		21B	X06A X06B X06C BORP VAC VBOR		11	L03Z L04A L04B L04C L10A L10B L13A L13B L13C L38Z
	13	N08Z	56.83↔	11	L03Z L04A L04B L04C L10A L10B L13A L13B L13C L38Z		13	N04A N06A N06B N13A N13B
56.74.11↔	21B	X06A X06B X06C BORP KVB I KVB II VAC VBOR		12	M06Z M09A M09B M37Z	56.84.99↔	21B	X06A X06B X06C BORP KVB I KVB II VAC VBOR
	11	L03Z L04A L04B L04C L10A L10B L13A L13B L13C L38Z		13	N08Z N11A N11B		06	G04A G04B G38A G38B
	13	N08Z	56.84.00↔	21B	X06A X06B X06C BORP KVB I KVB II VAC VBOR		11	L03Z L04A L04B L04C L10A L10B L13A L13B L13C L38Z
56.74.20↔	21B	X06A X06B X06C BORP KVB I KVB II VAC VBOR		06	G04A G04B G38A G38B		13	N04A N06A N06B N13A N13B
	11	L03Z L04A L04B L04C L10A L10B L13A L13B L13C L38Z		11	L03Z L04A L04B L04C L10A L10B L13A L13B L13C L38Z		21B	X06A X06B X06C BORP KVB I KVB II VAC VBOR
	13	N08Z		13	N04A N06A N06B N13A N13B	56.85↔	11	L03Z L04A L04B L04C L10A L10B L13A L13B L13C L38Z
56.74.99↔	21B	X06A X06B X06C BORP KVB I KVB II VAC VBOR		21B	X06A X06B X06C BORP KVB I KVB II VAC VBOR		21B	X06A X06B X06C BORP KVB I KVB II VAC VBOR
	11	L03Z L04A L04B L04C L10A L10B L13A L13B L13C L38Z	56.84.10↔	06	G04A G04B G38A G38B	56.86↔	11	L03Z L04A L04B L04C L10A L10B L13A L13B L13C L38Z
	13	N08Z		11	L03Z L04A L04B L04C L10A L10B L13A L13B L13C L38Z		11	L03Z L04A L04B L04C L10A L10B L13A L13B L13C L38Z
56.75↔	21B	X06A X06B X06C BORP KVB I KVB II VAC VBOR		13	N04A N06A N06B N13A N13B		21B	X06A X06B X06C BORP VAC VBOR
	11	L03Z L04A L04B L04C L10A L10B L13A L13B L13C L38Z	56.84.11↔	21B	X06A X06B X06C BORP KVB I KVB II VAC VBOR	56.89↔	11	L03Z L04A L04B L04C L10A L10B L13A L13B L13C L38Z
	12	M06Z M09A M09B M37Z		06	G04A G04B G38A G38B	56.91‡↔	21B	X06A X06B X06C L63C L64A
	13	N11A		11	L03Z L04A L04B L04C L10A L10B L13A L13B L13C L38Z	56.92↔	11	BORP KVB I KVB II VAC VBOR
56.79↔	21B	X06A X06B X06C BORP KVB I KVB II VAC VBOR		13	N04A N06A N06B N13A N13B	56.93↔	01	B21A B21B B21C BORP KVB I KVB II VAC VBOR
	11	L03Z L04A L04B L04C L10A L10B L13A L13B L13C L38Z	56.84.20↔	21B	X06A X06B X06C BORP KVB I KVB II VAC VBOR	56.94↔	01	B21A B21B B21C BORP KVB I KVB II VAC VBOR
56.81↔	21B	X06A X06B X06C BORP KVB I KVB II VAC VBOR		06	G04A G04B G38A G38B		01	B03A B03B B03C
	06	G21A G21B G21C		11	L03Z L04A L04B L04C L10A L10B L13A L13B L13C L38Z		08	I23A I23B I23C
	07	H06Z		13	N04A N06A N06B N13A N13B		11	L06A L06B
	11	L03Z L04A L04B L04C L06A L06B L09A L09B L10A L10B L13A L13B L13C L20A L20B L20C L20D L20E L38Z	56.84.21↔	21B	X06A X06B X06C BORP KVB I KVB II VAC VBOR	56.95↔	12	M06Z M09A M09B M37Z
	12	M04A M04B M04C M06Z M09A M09B		06	G04A G04B G38A G38B		13	N11A N11B
							21B	X06A X06B X06C BORP VAC VBOR
							01	B03A B03B B03C
							11	L03Z L04A L04B L04C L10A L10B L13A L13B L13C

CHOP	MDC	DRG	CHOP	MDC	DRG	CHOP	MDC	DRG
56.99.00↔	21B 01 11	L38Z	56.99.99↔	01 11	L04C L06A L06B L10A L10B L13A L13B L13C L20A L20B L20C L20D L20E L38Z	57.23.12↔	11 12	L03Z L38Z
		X06A X06B X06C			L10A L10B L13A			L06Z M09A M09B
		B03A B03B B03C			L13B L13C L20A			M37Z
		L03Z L04A L04B			L20B L20C L20D			N13A N13B
		L04C L06A L06B			L20E L38Z			X06A X06B X06C
		L10A L10B L13A						BORP KVB I KVB II
		L13B L13C L20A						VAC VBOR
		L20B L20C L20D						B03A B03B B03C
		L20E L38Z						L06A L06B
		M06Z M09A M09B						M06Z M09A M09B
56.99.10↔	01 11	X06A X06B X06C	57.12↔	01 11	L04C L06A L06B L10A L10B L13A L13B L13C L20A L20B L20C L20D L20E L38Z	57.23.13↔	11 12	L03Z L04A L04B
		B03A B03B B03C			L10A L10B L13A			L06Z M09A M09B
		L03Z L04A L04B			L13B L13C L20A			M37Z
		L04C L06A L06B			L20B L20C L20D			N11A N11B
		L10A L10B L13A			L20E L38Z			X06A X06B X06C
		L13B L13C L20A						BORP KVB I KVB II
		L20B L20C L20D						VAC VBOR
		L20E L38Z						B03A B03B B03C
		M06Z M09A M09B						L06A L06B
		M37Z						M06Z M09A M09B
56.99.20↔	01 11	N11A N11B	57.19.10†↔	01 06 07	L04C L06A L06B L10A L10B L13A L13B L13C L20A L20B L20C L20D L20E L38Z	57.23.99↔	01 11 12	L03Z L04A L04B
		X06A X06B X06C			L10A L10B L13A			L06Z M09A M09B
		B03A B03B B03C			L13B L13C L20A			M37Z
		L03Z L04A L04B			L20B L20C L20D			N13A N13B
		L04C L06A L06B			L20E L38Z			X06A X06B X06C
		L10A L10B L13A						BORP KVB I KVB II
		L13B L13C L20A						VAC VBOR
		L20B L20C L20D						B03A B03B B03C
		L20E L38Z						L06A L06B
		M06Z M09A M09B						M06Z M09A M09B
56.99.21↔	01 11	N11A N11B	57.19.11†↔	11	L04C L06A L06B L10A L10B L13A L13B L13C L20A L20B L20C L20D L20E L38Z	57.41↔	11 12	L03Z L04A L04B
		X06A X06B X06C			L10A L10B L13A			L06Z M09A M09B
		B03A B03B B03C			L13B L13C L20A			M37Z
		L03Z L04A L04B			L20B L20C L20D			N13A N13B
		L04C L06A L06B			L20E L38Z			X06A X06B X06C
		L10A L10B L13A						BORP KVB I KVB II
		L13B L13C L20A						B03A B03B B03C
		L20B L20C L20D						G21A G21B G21C
		L20E L38Z						H06Z
		M06Z M09A M09B						M06Z M09A M09B
56.99.30↔	01 11	N11A N11B	57.19.21†↔	11	L04C L06A L06B L10A L10B L13A L13B L13C L20A L20B L20C L20D L20E L38Z	57.49.00↔	11 12	L03Z L04A L04B
		X06A X06B X06C			L10A L10B L13A			L06Z M09A M09B
		B03A B03B B03C			L13B L13C L20A			M37Z
		L03Z L04A L04B			L20B L20C L20D			N13A N13B
		L04C L06A L06B			L20E L38Z			X06A X06B X06C
		L10A L10B L13A						BORP KVB I KVB II
		L13B L13C L20A						VAC VBOR
		L20B L20C L20D						B03A B03B B03C
		L20E L38Z						L06A L06B
		M06Z M09A M09B						M06Z M09A M09B
56.99.31↔	01 11	N11A N11B	57.19.22†↔	11	L04C L06A L06B L10A L10B L13A L13B L13C L20A L20B L20C L20D L20E L38Z	57.49.11↔	11 12	L03Z L04A L04B
		X06A X06B X06C			L10A L10B L13A			L06Z M09A M09B
		B03A B03B B03C			L13B L13C L20A			M37Z
		L03Z L04A L04B			L20B L20C L20D			N13A N13B
		L04C L06A L06B			L20E L38Z			X06A X06B X06C
		L10A L10B L13A						BORP KVB I KVB II
		L13B L13C L20A						VAC VBOR
		L20B L20C L20D						B03A B03B B03C
		L20E L38Z						L06A L06B
		M06Z M09A M09B						M06Z M09A M09B
56.99.32↔	01 11	N11A N11B	57.19.23†↔	11	L04C L06A L06B L10A L10B L13A L13B L13C L20A L20B L20C L20D L20E L38Z	57.23.00↔	01 11 12	L03Z L04A L04B
		X06A X06B X06C			L10A L10B L13A			L06Z M09A M09B
		B03A B03B B03C			L13B L13C L20A			M37Z
		L03Z L04A L04B			L20B L20C L20D			N13A N13B
		L04C L06A L06B			L20E L38Z			X06A X06B X06C
		L10A L10B L13A						BORP KVB I KVB II
		L13B L13C L20A						VAC VBOR
		L20B L20C L20D						B03A B03B B03C
		L20E L38Z						L06A L06B
		M06Z M09A M09B						M06Z M09A M09B

CHOP	MDC	DRG	CHOP	MDC	DRG	CHOP	MDC	DRG
57.49.12↔	13	M37Z	57.6X.00↔	21B	X06A X06B X06C	57.6X.20↔	21B	X06A X06B X06C
		N11A N11B			BORP KVB I KVB II			BORP KVB I KVB II
		BORP KVB I KVB II			VAC VBOR			VAC VBOR
		VAC VBOR						
57.49.99↔	01	B03A B03B B03C	57.6X.10↔	06	G16Z G18A G38A	57.6X.21↔	06	G16Z G18A G38A
		L13A L13B L13C			G38B			G38B
		L18A L18B L38Z			L03Z L04A L04B			L03Z L04A L04B
		M06Z M09A M09B			L04C L06A L06B			L04C L06A L06B
57.51↔	13	M37Z	57.6X.11↔	11	L10A L10B L13A	57.6X.22↔	11	L10A L10B L13A
		N11A N11B			L13B L13C L38Z			L13B L13C L38Z
		BORP KVB I KVB II			M01Z			M01Z M37Z
		VAC VBOR			N01A N01B N01C			N01A N01B N01C
57.58↔	01	B03A B03B B03C	57.6X.12↔	13	N08Z N11A N11B	57.6X.23↔	13	N08Z N11A N11B
		G09A G09B G09C			N33Z N34Z			N33Z N34Z
		G09D G09E G09F			X06A X06B X06C			X06A X06B X06C
		G09G G09H G38A			BORP KVB I KVB II			BORP KVB I KVB II
57.59.00↔	06	G38B	57.6X.13↔	06	G16Z G18A G38A	57.6X.99↔	06	G16Z G18A G38A
		J11A J11B			G38B			G38B
		L06A L06B			L03Z L04A L04B			L03Z L04A L04B
		M06Z M09A M09B			L04C L06A L06B			L04C L06A L06B
57.59.10↔	12	M37Z	57.6X.12↔	11	L10A L10B L13A	57.6X.23↔	11	L10A L10B L13A
		N08Z N11A N11B			L13B L13C L38Z			L13B L13C L38Z
		X06A X06B X06C			M01Z			M01Z M37Z
		BORP KVB I KVB II			N01A N01B N01C			N01A N01B N01C
57.59.20↔	21B	X06A X06B X06C	57.6X.12↔	13	N08Z N11A N11B	57.6X.23↔	13	N08Z N11A N11B
		BORP KVB I KVB II			N33Z N34Z			N33Z N34Z
		VAC VBOR			X06A X06B X06C			X06A X06B X06C
					BORP KVB I KVB II			BORP KVB I KVB II
57.59.99↔	01	B03A B03B B03C	57.6X.13↔	01	B03A B03B B03C	57.6X.99↔	01	B03A B03B B03C
		L06A L06B			G16Z G18A G38A			G16Z G18A G38A
		M06Z M09A M09B			G38B			G38B
		M37Z			L03Z L04A L04B			L03Z L04A L04B
57.59.99↔	11	L06A L06B	57.6X.13↔	06	G16Z G18A G38A	57.6X.99↔	06	G16Z G18A G38A
		M06Z M09A M09B			G38B			G38B
		M37Z			L03Z L04A L04B			L03Z L04A L04B
		N08Z N11A N11B			L04C L06A L06B			L04C L06A L06B
57.59.99↔	21B	X06A X06B X06C	57.6X.13↔	11	L10A L10B L13A	57.6X.99↔	11	L10A L10B L13A
		BORP KVB I KVB II			L13B L13C L38Z			L13B L13C L38Z
		VAC VBOR			M01Z M37Z			M01Z M37Z
					N01A N01B N01C			N01A N01B N01C
57.59.99↔	01	B03A B03B B03C	57.6X.13↔	13	N08Z N11A N11B	57.6X.99↔	13	N08Z N11A N11B
		L06A L06B			N33Z N34Z			N33Z N34Z
		M06Z M09A M09B			X06A X06B X06C			X06A X06B X06C
		M37Z			BORP KVB I KVB II			BORP KVB I KVB II
57.59.99↔	12	M06Z M09A M09B	57.6X.13↔	13	N08Z N11A N11B	57.6X.99↔	13	N08Z N11A N11B
		M37Z			N33Z N34Z			N33Z N34Z
		N08Z N11A N11B						
		N08Z N11A N11B						

CHOP	MDC	DRG	CHOP	MDC	DRG	CHOP	MDC	DRG					
57.71.00↔	21B	X06A X06B X06C BORP KORP KVB I KVB II MKOR VAC VBOR VKOR	57.71.30↔	07	G38A G38B H33Z	57.71.50↔		X33Z BORP KORP KVB I KVB II MKOR VAC VBOR VKOR					
	01	B03A B03B B03C		11	L03Z L04A L04B L04C L10A L10B L13A L13B L13C L33Z L38Z		01	B03A B03B B03C	B03A B03B B03C				
	06	G16Z G18A G33Z G38A G38B		12	M01Z M37Z		06	G16Z G18A G33Z G38A G38B	G16Z G18A G33Z G38A G38B				
	07	H33Z		13	N01A N01B N01C N11A N33Z N34Z		07	H33Z	H33Z				
	11	L03Z L04A L04B L04C L10A L10B L13A L13B L13C L33Z L38Z		21B	X06A X06B X06C X33Z		11	L03Z L04A L04B L04C L10A L10B L13A L13B L13C L33Z L38Z	L03Z L04A L04B L04C L10A L10B L13A L13B L13C L33Z L38Z				
	12	M01Z M37Z			BORP KORP KVB I KVB II MKOR MVE VAC VBOR VKOR		12	M01Z M37Z	M01Z M37Z				
	13	N01A N01B N01C N11A N33Z N34Z		01	B03A B03B B03C		13	N01A N01B N01C N11A N33Z N34Z	N01A N01B N01C N11A N33Z N34Z				
	21B	X06A X06B X06C X33Z		06	G16Z G18A G33Z G38A G38B		21B	X06A X06B X06C X33Z	X06A X06B X06C X33Z				
	57.71.10↔			BORP KORP KVB I KVB II MKOR MVE VAC VBOR VKOR	57.71.31↔		07	H33Z	57.71.51↔		BORP KORP KVB I KVB II MKOR MVE VAC VBOR VKOR		
		01		B03A B03B B03C			11	L03Z L04A L04B L04C L10A L10B L13A L13B L13C L33Z L38Z		01	B03A B03B B03C	B03A B03B B03C	
		06		G16Z G18A G33Z G38A G38B			13	N01A N01B N01C N11A N33Z N34Z		06	G16Z G18A G33Z G38A G38B	G16Z G18A G33Z G38A G38B	
		07		H33Z			21B	X06A X06B X06C X33Z		07	H33Z	H33Z	
		11		L03Z L04A L04B L04C L10A L10B L13A L13B L13C L33Z L38Z				BORP KORP KVB I KVB II MKOR MVE VAC VBOR VKOR		11	L03Z L04A L04B L04C L10A L10B L13A L13B L13C L33Z L38Z	L03Z L04A L04B L04C L10A L10B L13A L13B L13C L33Z L38Z	
		12		M01Z M37Z			01	B03A B03B B03C		12	M01Z M37Z	M01Z M37Z	
13		N01A N01B N01C N11A N33Z N34Z	06	G16Z G18A G33Z G38A G38B		13	N01A N01B N01C N11A N33Z N34Z	N01A N01B N01C N11A N33Z N34Z					
21B		X06A X06B X06C X33Z	07	H33Z		21B	X06A X06B X06C X33Z	X06A X06B X06C X33Z					
57.71.11↔			BORP KORP KVB I KVB II MKOR MVE VAC VBOR VKOR	57.71.40↔		11	L03Z L04A L04B L04C L10A L10B L13A L13B L13C L33Z L38Z	57.71.99↔			BORP KORP KVB I KVB II MKOR MVE VAC VBOR VKOR		
		01	B03A B03B B03C			13	N01A N01B N01C N11A N33Z N34Z			01	B03A B03B B03C	B03A B03B B03C	
		06	G16Z G18A G33Z G38A G38B			21B	X06A X06B X06C X33Z			06	G16Z G18A G33Z G38A G38B	G16Z G18A G33Z G38A G38B	
		07	H33Z				BORP KORP KVB I KVB II MKOR MVE VAC VBOR VKOR			07	H33Z	H33Z	
		11	L03Z L04A L04B L04C L10A L10B L13A L13B L13C L33Z L38Z			01	B03A B03B B03C			11	L03Z L04A L04B L04C L10A L10B L13A L13B L13C L33Z L38Z	L03Z L04A L04B L04C L10A L10B L13A L13B L13C L33Z L38Z	
		12	M01Z M37Z			06	G16Z G18A G33Z G38A G38B			12	M01Z M37Z	M01Z M37Z	
	13	N01A N01B N01C N11A N33Z N34Z	07		H33Z	13	N01A N01B N01C N11A N33Z N34Z		N01A N01B N01C N11A N33Z N34Z				
	21B	X06A X06B X06C X33Z	11		L03Z L04A L04B L04C L10A L10B L13A L13B L13C L33Z L38Z	21B	X06A X06B X06C X33Z		X06A X06B X06C X33Z				
	57.71.20↔		BORP KORP KVB I KVB II MKOR MVE VAC VBOR VKOR		57.71.41↔		BORP KORP KVB I KVB II MKOR MVE VAC VBOR VKOR		57.79.00↔		BORP KVB I KVB II VAC VBOR		
		01	B03A B03B B03C			01	B03A B03B B03C			01	B03A B03B B03C	B03A B03B B03C	
		06	G16Z G18A G33Z G38A G38B			06	G16Z G18A G33Z G38A G38B			06	G16Z G18A G38A G38B	G16Z G18A G38A G38B	
		07	H33Z			07	H33Z			11	L03Z L04A L04B L04C L10A L10B L13A L13B L13C L38Z	L03Z L04A L04B L04C L10A L10B L13A L13B L13C L38Z	
		11	L03Z L04A L04B L04C L10A L10B L13A L13B L13C L33Z L38Z			01	B03A B03B B03C			12	M01Z M37Z	M01Z M37Z	
		12	M01Z M37Z			06	G16Z G18A G33Z G38A G38B			13	N01A N01B N01C N11A N33Z N34Z	N01A N01B N01C N11A N33Z N34Z	
13		N01A N01B N01C N11A N33Z N34Z	07	H33Z		21B	X06A X06B X06C X33Z	X06A X06B X06C X33Z					
21B		X06A X06B X06C X33Z	11	L03Z L04A L04B L04C L10A L10B L13A L13B L13C L33Z L38Z		57.79.10↔		BORP KVB I KVB II MVE VAC VBOR					
57.71.21↔			BORP KORP KVB I KVB II MKOR MVE VAC VBOR VKOR	57.71.41↔				BORP KORP KVB I KVB II MKOR MVE VAC VBOR VKOR		57.79.10↔		BORP KVB I KVB II MVE VAC VBOR	
		01	B03A B03B B03C				01	B03A B03B B03C			01	B03A B03B B03C	B03A B03B B03C
		06	G16Z G18A G33Z				06	G16Z G18A G33Z G38A G38B			06	G16Z G18A G38A G38B	G16Z G18A G38A G38B
			BORP KORP KVB I KVB II MKOR MVE VAC VBOR VKOR				07	H33Z			11	L03Z L04A L04B L04C L10A L10B L13A L13B L13C L33Z L38Z	L03Z L04A L04B L04C L10A L10B L13A L13B L13C L33Z L38Z
		01	B03A B03B B03C				11	L03Z L04A L04B L04C L10A L10B L13A L13B L13C L33Z L38Z			12	M01Z M37Z	M01Z M37Z
		06	G16Z G18A G33Z				13	N01A N01B N01C N11A N33Z N34Z			13	N01A N01B N01C N11A N33Z N34Z	N01A N01B N01C N11A N33Z N34Z
		BORP KORP KVB I KVB II MKOR MVE VAC VBOR VKOR	07		H33Z		21B	X06A X06B X06C X33Z	X06A X06B X06C X33Z				
	01	B03A B03B B03C	11		L03Z L04A L04B L04C L10A L10B L13A L13B L13C L33Z L38Z			BORP KVB I KVB II MVE VAC VBOR	BORP KVB I KVB II MVE VAC VBOR				
	06	G16Z G18A G33Z	13		N01A N01B N01C N11A N33Z N34Z		01	B03A B03B B03C	B03A B03B B03C				
		BORP KORP KVB I KVB II MKOR MVE VAC VBOR VKOR	21B		X06A X06B X06C		06	G16Z G18A G38A G38B	G16Z G18A G38A G38B				
	01	B03A B03B B03C			BORP KORP KVB I KVB II MKOR MVE VAC VBOR VKOR		11	L03Z L04A L04B L04C L10A L10B L13A L13B L13C	L03Z L04A L04B L04C L10A L10B L13A L13B L13C				
	06	G16Z G18A G33Z	01		B03A B03B B03C		12	M01Z M37Z	M01Z M37Z				
		BORP KORP KVB I KVB II MKOR MVE VAC VBOR VKOR	06		G16Z G18A G33Z G38A G38B		13	N01A N01B N01C N11A N33Z N34Z	N01A N01B N01C N11A N33Z N34Z				
	01	B03A B03B B03C	07		H33Z	21B	X06A X06B X06C X33Z	X06A X06B X06C X33Z					
06	G16Z G18A G33Z	11	L03Z L04A L04B L04C L10A L10B L13A L13B L13C L33Z L38Z		BORP KVB I KVB II MVE VAC VBOR	BORP KVB I KVB II MVE VAC VBOR							
	BORP KORP KVB I KVB II MKOR MVE VAC VBOR VKOR	13	N01A N01B N01C N11A N33Z N34Z	01	B03A B03B B03C	B03A B03B B03C							
01	B03A B03B B03C	21B	X06A X06B X06C	06	G16Z G18A G38A G38B	G16Z G18A G38A G38B							
06	G16Z G18A G33Z		BORP KORP KVB I KVB II MKOR MVE VAC VBOR VKOR	11	L03Z L04A L04B L04C L10A L10B L13A L13B L13C	L03Z L04A L04B L04C L10A L10B L13A L13B L13C							

CHOP	MDC	DRG	CHOP	MDC	DRG	CHOP	MDC	DRG
57.79.11↔		L38Z	57.83↔		BORP KVB I KVB II	57.85↔	11	VAC VBOR
		M01Z M37Z			VAC VBOR		11	L06A L06B
		N01A N01B N01C		01	B03A B03B B03C		12	M06Z M09A M09B
		N11A N33Z N34Z		06	G04A G04B G16Z		13	M37Z
		X06A X06B X06C			G38A G38B		21B	N04A N06A N06B
		BORP KVB I KVB II		11	L03Z L04A L04B		21B	N11A
		MVE VAC VBOR			L04C L10A L10B		21B	X06A X06B X06C
		B03A B03B B03C			L13A L13B L13C			BORP KVB I KVB II
		G16Z G18A G38A			L38Z			VAC VBOR
		G38B			M06Z M09A M09B		01	B03A B03B B03C
57.79.20↔		M01Z M37Z	57.84.00↔		M37Z	57.86↔	11	L08A L08B
		N01A N01B N01C		13	N11A N11B		12	M03A M03B
		N11A N33Z N34Z		21B	X06A X06B X06C		13	N04A N06A N06B
		X06A X06B X06C			BORP KVB I KVB II		21B	X06A X06B X06C
		BORP KVB I KVB II			VAC VBOR			BORP KVB I KVB II
		MVE VAC VBOR			L06A L06B			MVE VAC VBOR
		B03A B03B B03C			M06Z M09A M09B		01	B03A B03B B03C
		G16Z G18A G38A			M37Z		06	G02A G02B G16Z
		G38B			N04A N06A N06B		11	G18A G38A G38B
		L03Z L04A L04B			N11A N11B			L03Z L04A L04B
57.79.21↔		L04C L10A L10B	57.84.10↔		L13A L13B L13C	57.87.00↔		L04C L10A L10B
		L13A L13B L13C			L38Z			L13A L13B L13C
		L38Z			L06A L06B			L38Z
		N01A N01B N01C			M06Z M09A M09B			BORP KORB KVB I
		N11A N33Z N34Z			M37Z			KVB II MKOR VAC
		X06A X06B X06C			N04A N06A N06B			VBOR VKOR
		BORP KVB I KVB II			N11A		01	B03A B03B B03C
		MVE VAC VBOR			X06A X06B X06C		06	G16Z G18A G33Z
		B03A B03B B03C			BORP KVB I KVB II		07	G38A G38B
		G16Z G18A G38A			VAC VBOR		11	H33Z
57.79.99↔		G38B	57.84.11↔		L06A L06B	57.87.10↔	11	L09A L09B
		L03Z L04A L04B		12	M06Z M09A M09B		13	N01A N01B N01C
		L04C L10A L10B			M37Z			N33Z N34Z
		L13A L13B L13C			N04A N06A N06B		21B	X06A X06B X06C
		L38Z			N11A			X33Z
		N01A N01B N01C			X06A X06B X06C			BORP KORB KVB I
		N11A N33Z N34Z			BORP KVB I KVB II			KVB II MKOR MVE
		X06A X06B X06C			VAC VBOR		01	VAC VBOR VKOR
		BORP KVB I KVB II			L06A L06B		06	B03A B03B B03C
		MVE VAC VBOR			M06Z M09A M09B		07	G16Z G18A G33Z
57.81↔		B03A B03B B03C	57.84.12↔		M37Z	57.87.11↔	11	H33Z
		G16Z G18A G38A			N04A N06A N06B		11	L03Z L04A L04B
		G38B			N11A			L04C L10A L10B
		L03Z L04A L04B			X06A X06B X06C			L13A L13B L13C
		L04C L10A L10B			BORP KVB I KVB II			L33Z L38Z
		L13A L13B L13C			VAC VBOR		12	M37Z
		L38Z			L06A L06B		13	N01A N01B N01C
		N01A N01B N01C			M06Z M09A M09B		21B	N33Z N34Z
		N11A N33Z N34Z			M37Z			X06A X06B X06C
		X06A X06B X06C			N04A N06A N06B			X33Z
57.82↔		BORP KVB I KVB II	57.84.13↔		N11A	57.87.20↔		BORP KORB KVB I
		MVE VAC VBOR			X06A X06B X06C			KVB II MKOR MVE
		B03A B03B B03C			BORP KVB I KVB II		01	VAC VBOR VKOR
		G16Z G18A G38A			VAC VBOR		06	B03A B03B B03C
		G38B			L06A L06B			G16Z G18A G33Z
		L03Z L04A L04B			M06Z M09A M09B		07	G38A G38B
		L04C L10A L10B			M37Z		11	H33Z
		L13A L13B L13C			N04A N06A N06B			L03Z L04A L04B
		L38Z			N11A			L04C L10A L10B
		M01Z M37Z			X06A X06B X06C			L13A L13B L13C
57.84↔		N01A N01B N01C	57.84.20↔		BORP KVB I KVB II	57.87.20↔		L33Z L38Z
		N11A N33Z N34Z			VAC VBOR			M37Z
		X06A X06B X06C			L06A L06B			N01A N01B N01C
		BORP KVB I KVB II			M06Z M09A M09B		21B	N33Z N34Z
		VAC VBOR			M37Z			X06A X06B X06C
		B03A B03B B03C			N04A N06A N06B			X33Z
		L06A L06B			N11A			BORP KORB KVB I
		M06Z M09A M09B			X06A X06B X06C			KVB II MKOR MVE
		M37Z			BORP KVB I KVB II		01	VAC VBOR VKOR
		N11A N11B			VAC VBOR		06	B03A B03B B03C
57.84.99↔		O02A O02B	57.84.21↔		L06A L06B	57.87.20↔		G16Z G18A G33Z
		X06A X06B X06C			M06Z M09A M09B			G38A G38B
		B03A B03B B03C			M37Z		07	H33Z
		L06A L06B			N04A N06A N06B		11	L03Z L04A L04B
		M06Z M09A M09B			N11A			L04C L10A L10B
		M37Z			X06A X06B X06C			L13A L13B L13C
		N11A N11B			BORP KVB I KVB II			L33Z L38Z
		X06A X06B X06C			VAC VBOR		12	M37Z
		B03A B03B B03C			L06A L06B		13	N01A N01B N01C
		L06A L06B			M06Z M09A M09B		21B	N33Z N34Z
	M06Z M09A M09B		M37Z		X06A X06B X06C			
	M37Z		N04A N06A N06B		X33Z			
	N11A N11B		N11A		BORP KVB I KVB II			
	X06A X06B X06C		X06A X06B X06C		MVE VAC VBOR			
	BORP KVB I KVB II		BORP KVB I KVB II	01	B03A B03B B03C			

CHOP	MDC	DRG	CHOP	MDC	DRG	CHOP	MDC	DRG
	06	G16Z G18A G33Z G38A G38B		21B	X06A X06B X06C X33Z		13	M37Z N13A N13B
	07	H33Z	57.87.41↔		BORP KVB I KVB II		21B	X06A X06B X06C
	11	L03Z L04A L04B L04C L10A L10B L13A L13B L13C L33Z L38Z		01	MVE VAC VBOR B03A B03B B03C	57.93.12↔	01	B03A B03B B03C L06A L06B
	12	M37Z		06	G16Z G18A G33Z G38A G38B		12	M06Z M09A M09B M37Z
	13	N01A N01B N01C N33Z N34Z		07	H33Z		13	N13A N13B
57.87.21↔	21B	X06A X06B X06C X33Z BORP KVB I KVB II MVE VAC VBOR		11	L03Z L04A L04B L04C L10A L10B L13A L13B L13C L33Z L38Z		21B	X06A X06B X06C B03A B03B B03C
	01	B03A B03B B03C		12	M37Z		11	L06A L06B
	06	G16Z G18A G33Z G38A G38B	57.87.99↔	13	N01A N01B N01C N33Z N34Z		12	M06Z M09A M09B M37Z
	07	H33Z		21B	X06A X06B X06C X33Z	57.93.14↔	01	B03A B03B B03C L06A L06B
	11	L03Z L04A L04B L04C L10A L10B L13A L13B L13C L33Z L38Z			BORP KVB I KVB II MVE VAC VBOR		12	M06Z M09A M09B M37Z
	12	M37Z		01	B03A B03B B03C		13	N13A N13B
	13	N01A N01B N01C N33Z N34Z		06	G16Z G18A G33Z G38A G38B	57.93.99↔	21B	X06A X06B X06C B03A B03B B03C
57.87.30↔	21B	X06A X06B X06C X33Z BORP KVB I KVB II MVE VAC VBOR		07	H33Z		11	L06A L06B
	01	B03A B03B B03C	57.88↔	11	L09A L09B		12	M06Z M09A M09B M37Z
	06	G16Z G18A G33Z G38A G38B		12	M37Z		13	N13A N13B
	07	H33Z		13	N01A N01B N01C N33Z N34Z	57.99.10↔	21B	X06A X06B X06C
	11	L03Z L04A L04B L04C L10A L10B L13A L13B L13C L33Z L38Z		21B	X06A X06B X06C X33Z		01	B03A B03B B03C L06A L06B
	12	M37Z			BORP KVB I KVB II VAC VBOR	57.99.11↔	21B	X06A X06B X06C B03A B03B B03C
	13	N01A N01B N01C N33Z N34Z	57.89↔	01	B03A B03B B03C		11	L06A L06B
57.87.31↔	21B	X06A X06B X06C X33Z BORP KVB I KVB II MVE VAC VBOR		07	H05A H33Z	57.99.12↔	21B	X06A X06B X06C B03A B03B B03C
	01	B03A B03B B03C		11	L06A L06B		11	L06A L06B
	06	G16Z G18A G33Z G38A G38B		12	M06Z M09A M09B M37Z	57.99.13↔	01	B03A B03B B03C L06A L06B
	07	H33Z		13	N11A N11B		11	L06A L06B
	11	L03Z L04A L04B L04C L10A L10B L13A L13B L13C L33Z L38Z		14	O02A O02B	57.99.14↔	21B	X06A X06B X06C
	12	M37Z		21B	X06A X06B X06C		01	B03A B03B B03C L06A L06B
	13	N01A N01B N01C N33Z N34Z	57.91↔		BORP KVB I KVB II VAC VBOR	57.99.16↔	21B	X06A X06B X06C B03A B03B B03C
57.87.40↔	21B	X06A X06B X06C X33Z BORP KVB I KVB II MVE VAC VBOR		01	B03A B03B B03C		11	L06A L06B
	01	B03A B03B B03C		11	L06A L06B	57.99.17↔	21B	X06A X06B X06C B03A B03B B03C
	06	G16Z G18A G33Z G38A G38B		12	M03A M03B M06Z M09A M09B M37Z		11	L06A L06B
	07	H33Z		13	N04A N06A N06B N11A N11B	57.99.22↔	01	B03A B03B B03C L06A L06B
	11	L03Z L04A L04B L04C L10A L10B L13A L13B L13C L33Z L38Z		14	O02A O02B		21B	X06A X06B X06C B03A B03B B03C
	12	M37Z	57.93.00↔	21B	X06A X06B X06C	57.99.23↔	01	B03A B03B B03C L06A L06B
	13	N01A N01B N01C N33Z N34Z			BORP KVB I KVB II VAC VBOR		11	L06A L06B
	21B	X06A X06B X06C X33Z		01	B03A B03B B03C	57.99.30↔	01	B03A B03B B03C L06A L06B
		BORP KVB I KVB II MVE VAC VBOR		11	L06A L06B		21B	X06A X06B X06C B03A B03B B03C
	01	B03A B03B B03C		12	M06Z M09A M09B M37Z	57.99.31↔	11	L06A L06B
	06	G16Z G18A G33Z G38A G38B	57.93.10↔	13	N13A N13B		21B	X06A X06B X06C B03A B03B B03C
	07	H33Z		21B	X06A X06B X06C	57.99.32↔	11	L06A L06B
	11	L03Z L04A L04B L04C L10A L10B L13A L13B L13C L33Z L38Z			BORP KVB I KVB II VAC VBOR		21B	X06A X06B X06C B03A B03B B03C
	12	M37Z		01	B03A B03B B03C	57.99.33↔	01	B03A B03B B03C L06A L06B
	13	N01A N01B N01C N33Z N34Z	57.93.11↔	11	L06A L06B		11	L06A L06B
		BORP KVB I KVB II MVE VAC VBOR		12	M06Z M09A M09B M37Z	57.99.34↔	21B	X06A X06B X06C B03A B03B B03C
	01	B03A B03B B03C		13	N13A N13B		01	B03A B03B B03C L06A L06B
	06	G16Z G18A G33Z G38A G38B		21B	X06A X06B X06C	57.99.41↔	21B	X06A X06B X06C B03A B03B B03C
	07	H33Z			BORP KVB I KVB II VAC VBOR		11	L06A L06B
	11	L03Z L04A L04B L04C L10A L10B L13A L13B L13C L33Z L38Z		01	B03A B03B B03C		21B	X06A X06B X06C B03A B03B B03C
	12	M37Z		11	L06A L06B		01	B03A B03B B03C
	13	N01A N01B N01C N33Z N34Z		12	M06Z M09A M09B		01	B03A B03B B03C

CHOP	MDC	DRG	CHOP	MDC	DRG	CHOP	MDC	DRG
	11	L06A L06B		21B	X06A X06B X06C		19	U01A U01B
	21B	X06A X06B X06C	58.39.33↔	01	B03A B03B B03C		21B	X06A X06B X06C
57.99.42↔	01	B03A B03B B03C		11	L08A L08B	58.43.99↔		BORP KVB I KVB II
	11	L06A L06B		13	N06A N06B			VAC VBOR
	21B	X06A X06B X06C		21B	X06A X06B X06C		11	L17A L17B
57.99.43↔	01	B03A B03B B03C	58.39.99↔	01	B03A B03B B03C		12	M03A M03B
	11	L06A L06B		11	L17A L17B		13	N06A N06B N11A
	21B	X06A X06B X06C		13	N04A N06A N06B			N11B
57.99.44↔	01	B03A B03B B03C		21B	X06A X06B X06C		19	U01A U01B
	11	L06A L06B	58.41↔		BORP KVB I KVB II		21B	X06A X06B X06C
	21B	X06A X06B X06C			VAC VBOR	58.44↔		BORP KVB I KVB II
57.99.45↔	01	B03A B03B B03C		11	L08A L08B			VAC VBOR
	11	L06A L06B		12	M03A M03B		11	L08A L08B
	21B	X06A X06B X06C		13	N11A		12	M03A M03B
57.9A.11↔		BORP KVB I KVB II		14	O02A O02B		13	N11A N11B
		VAC VBOR		19	U01A U01B		14	O02A O02B
57.9A.12↔	01	B21A B21B B21C	58.42↔	21B	X06A X06B X06C		19	U01A
		BORP KVB I KVB II			BORP VAC VBOR		21B	X06A X06B X06C
		VAC VBOR		11	L08A L08B	58.45.00↔		BORP KVB I KVB II
57.9A.13↔	01	B21A B21B B21C		12	M03A M03B			VAC VBOR
		BORP KVB I KVB II		13	N11A N11B		10	K09A K09B
		VAC VBOR		14	O02A O02B		11	L17A L17B
57.9A.21↔	01	B21A B21B B21C		19	U01A U01B		12	M03A M03B
	01	B03A B03B B03C		21B	X06A X06B X06C		13	N11A N11B
	08	I23A I23B I23C	58.43.00↔		BORP KVB I KVB II		14	O02A O02B
	11	L06A L06B			VAC VBOR		19	U01A U01B
	12	M06Z M09A M09B		11	L17A L17B		21B	X06A X06B X06C
		M37Z		12	M03A M03B	58.45.10↔		BORP KVB I KVB II
	13	N11A N11B		13	N06A N06B N11A			VAC VBOR
57.9A.31↔	21B	X06A X06B X06C			N11B		10	K09A K09B
	01	B03A B03B B03C		19	U01A U01B		11	L08A
	08	I23A I23B I23C		21B	X06A X06B X06C		12	M03A M03B
	11	L06A L06B	58.43.10↔		BORP KVB I KVB II		13	N11A N11B
	12	M06Z M09A M09B			VAC VBOR		14	O02A O02B
		M37Z		11	L08A L08B		19	U01A
	13	N11A N11B		12	M03A M03B		21B	X06A X06B X06C
	21B	X06A X06B X06C		13	N06A N06B N11A	58.45.20↔		BORP KVB I KVB II
58.0↔	01	B03A B03B B03C			N11B			VAC VBOR
	11	L17A L17B		19	U01A		10	K09A K09B
	13	N11A N11B		21B	X06A X06B X06C		11	L08A
58.1↔	21B	X06A X06B X06C	58.43.11↔		BORP KVB I KVB II		12	M03A M03B
	01	B03A B03B B03C			VAC VBOR		13	N11A N11B
	11	L17A L17B		11	L08A L08B		14	O02A O02B
	12	M06Z M09A M09B		12	M03A M03B		19	U01A
		M37Z		13	N06A N06B N11A		21B	X06A X06B X06C
58.22†↔	21B	X06A X06B X06C			N11B	58.45.21↔		BORP KVB I KVB II
58.24↔	11	L42A		19	U01A			VAC VBOR
	01	B03A B03B B03C		21B	X06A X06B X06C		10	K09A K09B
	11	L06A L06B	58.43.12↔		BORP KVB I KVB II		11	L08A
	12	M06Z M09A M09B			VAC VBOR		12	M03A M03B
		M37Z		11	L08A L08B		13	N11A N11B
58.39.10↔	21B	X06A X06B X06C		12	M03A M03B		14	O02A O02B
	01	B03A B03B B03C		13	N06A N06B N11A		19	U01A
	09	J02A J02B J03A			N11B	58.45.99↔	21B	X06A X06B X06C
		J03B J04Z J11A		19	U01A			BORP KVB I KVB II
		J11B		21B	X06A X06B X06C			VAC VBOR
	11	L08A L08B	58.43.20↔		BORP KVB I KVB II		10	K09A K09B
	13	N04A N06A N06B			VAC VBOR		11	L08A L17A L17B
58.39.30↔	21B	X06A X06B X06C		11	L08A L08B		12	M03A M03B
	01	B03A B03B B03C		12	M03A M03B		13	N11A N11B
	11	L08A L08B		13	N06A N06B N11A		14	O02A O02B
	13	N06A N06B			N11B		19	U01A
	21B	X06A X06B X06C		19	U01A U01B		21B	X06A X06B X06C
58.39.31↔	01	B03A B03B B03C		21B	X06A X06B X06C	58.46.00↔		BORP VAC VBOR
	11	L08A L08B	58.43.30↔		BORP KVB I KVB II		11	L17A L17B
	13	N06A N06B			VAC VBOR		12	M03A M03B
	21B	X06A X06B X06C		11	L08A L08B		13	N11A N11B
58.39.32↔	01	B03A B03B B03C		12	M03A M03B		14	O02A O02B
	11	L08A L08B		13	N06A N06B N11A		19	U01A U01B
	13	N06A N06B			N11B		21B	X06A X06B X06C

CHOP	MDC	DRG	CHOP	MDC	DRG	CHOP	MDC	DRG
58.46.10↔		BORP KVB I KVB II VAC VBOR			VAC VBOR		11	L17A L17B
	11	L08A L08B		11	L08A L17A L17B L20A L20B L20C L20D L20E		12	M06Z M09A M09B M37Z
	12	M03A M03B		12	M03A M03B M06Z		13	N08Z N11A N11B
	13	N11A N11B		13	N11A	58.5X.20↔	21B	X06A X06B X06C
	14	O02A O02B		14	O02A O02B		01	B03A B03B B03C
	19	U01A U01B		19	U01A U01B		11	L17A L17B
	21B	X06A X06B X06C		21B	X06A X06B X06C		12	M06Z M09A M09B M37Z
58.46.11↔		BORP KVB I KVB II VAC VBOR	58.49.30↔		BORP KVB I KVB II VAC VBOR	58.5X.99↔	13	N08Z N11A N11B
	11	L08A L08B		11	L08A L20A L20B L20C L20D L20E		21B	X06A X06B X06C
	12	M03A M03B		12	M03A M03B M06Z		01	B03A B03B B03C
	13	N11A N11B		13	N11A N11B		11	L17A L17B
	14	O02A O02B		14	O02A O02B		12	M06Z M09A M09B M37Z
	19	U01A U01B		19	U01A U01B		13	N08Z N11A N11B
	21B	X06A X06B X06C		21B	X06A X06B X06C		21B	X06A X06B X06C
58.46.99↔		BORP VAC VBOR		13	N11A N11B	58.91↔	01	B03A B03B B03C
	11	L17A L17B		14	O02A O02B		11	L17A L17B
	12	M03A M03B		19	U01A U01B		13	N11A N11B
	13	N11A N11B		21B	X06A X06B X06C		21B	X06A X06B X06C
	14	O02A O02B	58.49.31↔		BORP KVB I KVB II VAC VBOR	58.92↔	01	B03A B03B B03C
	19	U01A U01B		11	L08A L20A L20B L20C L20D L20E		11	L08A L08B
	21B	X06A X06B X06C		12	M03A M03B M06Z		13	N11A N11B
58.47‡↔	11	L17A L17B		13	N11A	58.93.00‡↔	21B	X06A X06B X06C
	12	M03A M03B		14	O02A O02B		11	L20A L20B L20C L20D L20E L42A
58.49.10↔		BORP KVB I KVB II VAC VBOR		19	U01A	58.93.11↔	12	M06Z M09A M09B M37Z
	11	L08A L17A L17B L20A L20B L20C L20D L20E	58.49.33↔		BORP KVB I KVB II VAC VBOR		01	B03A B03B B03C
	12	M03A M03B M06Z M09A M09B M37Z		11	L08A L20A L20B L20C L20D L20E		11	L03Z L04A L10A L10B L13A L13B L13C L38Z
	13	N11A		12	M03A M03B M06Z		12	M01Z
	14	O02A O02B		13	N11A		13	N04A N06A N06B
	19	U01A U01B		14	O02A O02B		21B	X06A X06B X06C
	21B	X06A X06B X06C		19	U01A	58.93.21‡↔	11	L20A L20B L20C L20D L20E L42A
58.49.11↔		BORP KVB I KVB II VAC VBOR	58.49.39↔		BORP KVB I KVB II VAC VBOR	58.93.31‡↔	12	M06Z M09A M09B M37Z
	11	L08A L17A L17B L20A L20B L20C L20D L20E		11	L08A L20A L20B L20C L20D L20E		11	L20A L20B L20C L20D L20E L42A
	12	M03A M03B M06Z M09A M09B M37Z		12	M03A M03B M06Z		12	M06Z M09A M09B M37Z
	13	N11A		13	N11A	58.93.99‡↔	11	L20A L20B L20C L20D L20E L42A
	14	O02A O02B		14	O02A O02B		12	M06Z M09A M09B M37Z
	19	U01A U01B		19	U01A	58.94.00↔	12	M06Z M09A M09B M37Z
	21B	X06A X06B X06C		21B	X06A X06B X06C		21B	X06A X06B X06C
58.49.20↔		BORP KVB I KVB II VAC VBOR	58.49.40↔		BORP VAC VBOR			BORP KVB I KVB II VAC VBOR
	11	L08A L17A L17B L20A L20B L20C L20D L20E		11	L08A L20A L20B L20C L20D L20E		11	L03Z L04A L04B L04C L10A L10B L13A L13B L13C L38Z
	12	M03A M03B M06Z M09A M09B M37Z		12	M03A M03B M06Z		12	M01Z
	13	N11A		13	N11A N11B		13	N04A N06A N06B
	14	O02A O02B		14	O02A O02B		21B	X06A X06B X06C
	19	U01A U01B		19	U01A U01B		21B	X06A X06B X06C
	21B	X06A X06B X06C		21B	X06A X06B X06C			BORP KVB I KVB II VAC VBOR
58.49.21↔		BORP KVB I KVB II VAC VBOR	58.49.99↔		BORP VAC VBOR	58.94.11↔		BORP KVB I KVB II VAC VBOR
	11	L08A L17A L17B L20A L20B L20C L20D L20E		11	L08A L08B L17A L17B L20A L20B L20C L20D L20E		11	L03Z L04A L04B L04C L10A L10B L13A L13B L13C L38Z
	12	M03A M03B M06Z M09A M09B M37Z		12	M03A M03B M06Z		12	M01Z
	13	N11A		13	N11A N11B		13	N04A N06A N06B
	14	O02A O02B		14	O02A O02B		21B	X06A X06B X06C
	19	U01A U01B		19	U01A U01B			BORP KVB I KVB II VAC VBOR
	21B	X06A X06B X06C		21B	X06A X06B X06C	58.94.21↔		BORP KVB I KVB II VAC VBOR
58.49.29↔		BORP KVB I KVB II	58.5X.10↔	01	B03A B03B B03C			

CHOP	MDC	DRG	CHOP	MDC	DRG	CHOP	MDC	DRG
58.94.31↔	11	L03Z L04A L04B L04C L10A L10B L13A L13B L13C L38Z	59.03.00↔		BORP KVB I KVB II VAC VBOR	59.12↔	06	VAC VBOR G21A G21B G21C
	12	M01Z		06	G21A G21B G21C		07	H06Z
	13	N04A N06A N06B X06A X06B X06C		07	H06Z		11	L03Z L04A L04B L04C L06A L06B L09A L09B L10A L10B L13A L13B L13C L20A L20B L20C L20D L20E L38Z
	21B	BORP KVB I KVB II VAC VBOR		11	L03Z L04A L04B L04C L06A L06B L09A L09B L10A L10B L13A L13B L13C L20A L20B L20C L20D L20E L38Z		12	M04A M04B M04C M06Z M09A M09B M37Z
	11	L03Z L04A L04B L04C L10A L10B L13A L13B L13C L38Z		12	M04A M04B M04C M06Z M09A M09B M37Z		13	N02A N02B N02C N04A N04B N05A N05B N05C N08Z N11A N11B N33Z
	12	M01Z		13	N02A N02B N02C N04A N04B N05A N05B N05C N08Z N11A N11B N33Z		21B	X06A X06B X06C BORP KVB I KVB II VAC VBOR
	13	N04A N06A N06B X06A X06B X06C		21B	X06A X06B X06C BORP KVB I KVB II VAC VBOR		06	G21A G21B G21C
	21B	BORP KVB I KVB II VAC VBOR		11	L03Z L04A L04B L04C L10A L10B L13A L13B L13C L38Z		07	H06Z
	11	L03Z L04A L04B L04C L10A L10B L13A L13B L13C L38Z		11	L03Z L04A L04B L04C L10A L10B L13A L13B L13C L38Z		11	L03Z L04A L04B L04C L06A L06B L09A L09B L10A L10B L13A L13B L13C L20A L20B L20C L20D L20E L38Z
	12	M01Z		12	M06Z M09A M09B M37Z		12	M04A M04B M04C M06Z M09A M09B M37Z
	13	N04A N06A N06B X06A X06B X06C		13	N02A N02B N02C N04A N04B N33Z X06A X06B X06C		13	N02A N02B N02C N04A N04B N05A N05B N05C N08Z N11A N11B N33Z
	21B	BORP KVB I KVB II VAC VBOR		21B	X06A X06B X06C BORP KVB I KVB II VAC VBOR		21B	X06A X06B X06C BORP KVB I KVB II VAC VBOR
	58.94.99↔	11		L03Z L04A L04B L04C L10A L10B L13A L13B L13C L38Z	59.03.10↔			BORP KVB I KVB II VAC VBOR
12		M01Z	11	L03Z L04A L04B L04C L10A L10B L13A L13B L13C L38Z		07	H06Z	
13		N04A N06A N06B X06A X06B X06C	12	M06Z M09A M09B M37Z		10	K09A K09B	
21B		L20A L20B L20C L20D L20E L42A	13	N02A N02B N02C N04A N04B N33Z X06A X06B X06C		11	L03Z L04A L04B L04C L06A L06B L10A L10B L13A L13B L13C L38Z	
58.99.00‡↔	11	L20A L20B L20C L20D L20E L42A	59.03.11↔		BORP KVB I KVB II VAC VBOR	59.21↔	11	L06A L06B
	12	M06Z M09A M09B M37Z		11	L03Z L04A L04B L04C L10A L10B L13A L13B L13C L38Z		12	M06Z M09A M09B M37Z
58.99.10‡↔	11	L20A L20B L20C L20D L20E L42A	59.03.99↔		BORP KVB I KVB II VAC VBOR	59.3↔	13	N11A N11B
	12	M06Z M09A M09B M37Z		06	G21A G21B G21C		21B	X06A X06B X06C BORP KVB I KVB II VAC VBOR
58.99.99‡↔	11	L20A L20B L20C L20D L20E L42A	59.09↔		BORP KVB I KVB II VAC VBOR	59.4↔	11	L06A L06B
	12	M06Z M09A M09B M37Z		07	H06Z		13	N13A N13B BORP KVB I KVB II VAC VBOR
59.00↔		BORP KVB I KVB II VAC VBOR	59.11↔		BORP KVB I KVB II VAC VBOR	59.5↔	11	L06A L06B
	06	G12A G12B G16Z G38A G38B		06	G21A G21B G21C		11	L06A L06B
	07	H06Z		07	H06Z		13	N04A N23A N23B BORP KVB I KVB II VAC VBOR
	10	K09A K09B		11	L03Z L04A L04B L04C L10A L10B L13A L13B L13C L38Z		12	M06Z M09A M09B M37Z
	11	L03Z L04A L04B L04C L10A L10B L13A L13B L13C L38Z		11	L03Z L04A L04B L04C L06A L06B L09A L09B L10A L10B L13A L13B L13C L20A L20B L20C L20D L20E L38Z		13	N04A N13A N13B N23A N23B BORP KVB I KVB II VAC VBOR
	12	M06Z M09A M09B M37Z		12	M04A M04B M04C M06Z M09A M09B M37Z		11	L06A L06B
	13	N11A N11B X06A X06B X06C		13	N02A N02B N02C N04A N04B N05A N05B N05C N08Z N11A N11B N33Z		13	N04A N13A N13B N23A N23B BORP KVB I KVB II VAC VBOR
	21B	BORP KVB I KVB II VAC VBOR		21B	X06A X06B X06C BORP KVB I KVB II VAC VBOR		21B	X06A X06B X06C BORP KVB I KVB II VAC VBOR
		G21A G21B G21C		12	M04A M04B M04C M06Z M09A M09B M37Z		21B	X06A X06B X06C BORP KVB I KVB II VAC VBOR
	07	H06Z		13	N02A N02B N02C N04A N04B N05A N05B N05C N08Z N11A N11B N33Z		11	L06A L06B
	11	L03Z L04A L04B L04C L06A L06B L09A L09B L10A L10B L13A L13B L13C L20A L20B L20C L20D L20E L38Z		13	N11A N11B X06A X06B X06C		11	L06A L06B
	12	M04A M04B M04C M06Z M09A M09B M37Z		21B	X06A X06B X06C BORP KVB I KVB II VAC VBOR		11	L06A L06B

CHOP	MDC	DRG	CHOP	MDC	DRG	CHOP	MDC	DRG
59.71↔	13	N04A N06A N06B BORP KVB I KVB II VAC VBOR		11	L03Z L04A L04B L04C L10A L10B L13A L13B L13C L38Z	60.5X.00↔	12	M01Z M09A M37Z U01A U01B
	11	L06A L06B		12	M06Z M09A M09B M37Z		06	G16Z G38A G38B
59.72↔	13	N04A N06A N06B BORP KVB I KVB II VAC VBOR		13	N02A N02B N02C N07A N07B N11A N11B N25Z N33Z		11	L03Z L04A L04B L04C L10A L10B L13A L13B L13C L38Z
	11	L06A L06B		21B	X06A X06B X06C		12	M01Z
	12	M06Z M09A M09B M37Z	59.93‡↔	11	L42A L63C L64A	60.5X.10↔	19	U01A U01B
59.73.00↔	13	N13A N13B BORP VAC VBOR	59.95↔	01	BORP VAC VBOR B03A B03B B03C		06	BORP KVB I KVB II MVE VAC VBOR
	11	L06A L06B		11	L20A L20B L20C L20D L20E		11	G16Z G38A G38B L03Z L04A L04B L04C L10A L10B L13A L13B L13C L38Z
59.73.10↔	13	N04A N23A N23B BORP VAC VBOR		21B	X06A X06B X06C BORP VAC VBOR		06	G16Z G38A G38B
	11	L06A L06B	59.99↔	01	B03A B03B B03C		11	L03Z L04A L04B L04C L10A L10B L13A L13B L13C L38Z
59.73.11↔	13	N04A N23A N23B BORP VAC VBOR		11	L06A L06B		12	M01Z
	11	L06A L06B		12	M06Z M09A M09B M37Z	60.5X.20↔	19	U01A U01B
59.73.12↔	13	N04A N23A N23B BORP VAC VBOR		13	N11A N11B		06	BORP KVB I KVB II MVE VAC VBOR
	11	L06A L06B	60.0↔	21B	X06A X06B X06C BORP VAC VBOR		11	G16Z G38A G38B L03Z L04A L04B L04C L10A L10B L13A L13B L13C L38Z
59.73.19↔	13	N04A N23A N23B BORP VAC VBOR		12	M06Z M09A M09B M37Z		12	M01Z
	11	L06A L06B	60.14↔	12	M06Z M09A M09B M37Z	60.5X.30↔	19	U01A U01B
59.73.99↔	13	N04A N23A N23B BORP VAC VBOR		19	U01A U01B		06	BORP KVB I KVB II MVE VAC VBOR
	11	L06A L06B	60.20↔	12	M06Z M09A M09B M11A M11B M11C M37Z		11	G16Z G38A G38B L03Z L04A L04B L04C L10A L10B L13A L13B L13C L38Z
59.74↔	01	BORP VAC VBOR B03A B03B B03C		19	U01A U01B	60.5X.99↔	19	U01A U01B
	11	L06A L06B	60.21.11↔	12	M06Z M09A M09B M11A M11B M37Z		06	BORP KVB I KVB II MVE VAC VBOR
	12	M06Z M09A M09B M37Z		12	M06Z M09A M09B M11A M11B M11C M37Z		11	G16Z G38A G38B L03Z L04A L04B L04C L10A L10B L13A L13B L13C L38Z
59.79↔	01	BORP VAC VBOR B03A B03B B03C		19	U01A U01B		12	M01Z
	11	L06A L06B	60.21.12↔	12	M06Z M09A M09B M11A M11B M37Z		19	U01A U01B
	13	N04A N23A N23B		12	M06Z M09A M09B M11A M11B M37Z	60.61.00↔	06	BORP KVB I KVB II MVE VAC VBOR
59.8X.00‡↔	11	L42A L63C L64A		12	M06Z M09A M09B M11A M11B M37Z		11	L03Z L04A L04B L04C L10A L10B L13A L13B L13C L38Z
59.8X.10‡↔	11	L42A L63C L64A L70B	60.22↔	12	M06Z M09A M09B M11A M11B M37Z		11	G16Z G38A G38B L03Z L04A L04B L04C L10A L10B L13A L13B L13C L38Z
59.8X.11‡↔	11	L42A L63C L64A L70B		12	M06Z M09A M09B M11A M11B M37Z	60.61.10↔	06	G16Z G38A G38B
59.8X.12‡↔	11	L42A L63C L64A L70B		12	M06Z M09A M09B M11A M11B M37Z		11	L03Z L04A L04B L04C L10A L10B L13A L13B L13C L38Z
59.8X.99‡↔	11	L42A L63C L64A L70B	60.22↔	12	M06Z M09A M09B M11A M11B M37Z		12	M01Z
	12	M06Z M09A M09B M11A M11B M11C M37Z		12	M06Z M09A M09B M11A M11B M11C M37Z	60.61.11↔	19	U01A U01B
59.91↔	01	BORP VAC VBOR B03A B03B B03C		19	U01A U01B		11	BORP VAC VBOR L03Z L04A L04B L04C L10A L10B L13A L13B L13C L20A L20B L20C L20D L20E L38Z
	06	G12A G12B G16Z G38A G38B	60.29↔	12	M06Z M09A M09B M11A M11B M11C M37Z		12	M01Z M06Z M09A M09B M37Z
	07	H06Z		19	U01A U01B		11	BORP VAC VBOR L03Z L04A L04B L04C L10A L10B L13A L13B L13C L38Z
	10	K09A K09B		12	M06Z M09A M09B M11A M11B M11C M37Z	60.3↔	12	M01Z M06Z M09A M09B M37Z
	11	L03Z L04A L04B L04C L10A L10B L13A L13B L13C L38Z		19	U01A U01B		11	BORP VAC VBOR L03Z L04A L04B L04C L10A L10B L13A L13B L13C L38Z
	12	M06Z M09A M09B M37Z	60.4↔	11	L03Z L04A L04B L04C L10A L10B L13A L13B L13C L38Z		12	M01Z M06Z M09A M09B M37Z
	13	N02A N02B N02C N04A N04B N07A N07B N11A N11B N25Z N33Z		19	U01A U01B		11	BORP VAC VBOR L03Z L04A L04B L04C L10A L10B L13A L13B L13C L38Z
59.92↔	21B	X06A X06B X06C BORP VAC VBOR		11	L03Z L04A L04B L04C L10A L10B L13A L13B L13C L38Z		12	M01Z M06Z M09A M09B M37Z
	01	BORP VAC VBOR B03A B03B B03C		11	L03Z L04A L04B L04C L10A L10B L13A L13B L13C L38Z		11	BORP VAC VBOR L03Z L04A L04B L04C L10A L10B L13A L13B L13C L38Z
	06	G12A G12B G16Z G38A G38B		11	L03Z L04A L04B L04C L10A L10B L13A L13B L13C L38Z		12	M01Z M06Z M09A M09B M37Z
	07	H06Z		11	L03Z L04A L04B L04C L10A L10B L13A L13B L13C L38Z		11	BORP VAC VBOR L03Z L04A L04B L04C L10A L10B L13A L13B L13C L38Z
	10	K09A K09B		11	L03Z L04A L04B L04C L10A L10B L13A L13B L13C L38Z		12	M01Z M06Z M09A M09B M37Z

CHOP	MDC	DRG	CHOP	MDC	DRG	CHOP	MDC	DRG
60.61.12↔	11	M09B M37Z BORP VAC VBOR L03Z L04A L04B L04C L10A L10B L13A L13B L13C L20A L20B L20C L20D L20E L38Z	60.99.09↔	11	M37Z L17A L17B	61.42↔	11	L09A L09B
							12	M04A M04B M04C
							21B	X06A X06B X06C
			60.99.10↔	11	L17A L17B			BORP KVB I KVB II
								VAC VBOR
							10	K09A K09B
							12	M04A M04B M04C
			60.99.11↔	11	L17A L17B		19	U01A U01B
							21B	X06A X06B X06C
60.61.13↔	11	M01Z M06Z M09A M09B M37Z BORP VAC VBOR L03Z L04A L04B L04C L10A L10B L13A L13B L13C L20A L20B L20C L20D L20E L38Z	60.99.21↔	11	L17A L17B	61.49↔		BORP KVB I KVB II
								VAC VBOR
							10	K09A K09B
							12	M04A M04B M04C
			60.99.22↔	11	L17A L17B		19	U01A U01B
							21B	X06A X06B X06C
								BORP KVB I KVB II
			60.99.31↔	11	L20A L20B L20C L20D L20E	61.92↔		VAC VBOR
							10	K09A K09B
							12	M04A M04B M04C
							21B	X06A X06B X06C
60.61.99↔	11	M01Z M06Z M09A M09B M37Z BORP VAC VBOR L03Z L04A L04B L04C L10A L10B L13A L13B L13C L20A L20B L20C L20D L20E L38Z	60.99.41↔	11	L17A L17B	61.99↔		BORP VAC VBOR
							12	M04A M04B M04C
							21B	X06A X06B X06C
			60.99.52↔	11	L17A L17B		12	M04A M04B M04C
							21B	X06A X06B X06C
								BORP VAC VBOR
60.62↔	11	M09B M37Z BORP KVB I KVB II VAC VBOR L03Z L04A L04B L04C L10A L10B L13A L13B L13C L38Z	61.0X.00↔	06	BORP VAC VBOR G26A G26B	62.11‡↔	10	K09A K09B
						62.12↔	10	BORP VAC VBOR
							10	K09A K09B
							12	M04A M04B M04C
			61.0X.10↔	06	BORP VAC VBOR G26A G26B	62.2↔	10	BORP VAC VBOR
							10	K09A K09B
							12	M04A M04B M04C
60.69↔	11	M01Z BORP KVB I KVB II VAC VBOR L03Z L04A L04B L04C L10A L10B L13A L13B L13C L38Z	61.0X.99↔	06	BORP VAC VBOR G26A G26B	62.3X.00↔	08	I28A I28B
							10	K09A K09B
							12	M04A M04B M04C
							21B	X06A X06B X06C
							22	Y02A Y02B Y02C
			61.11.00‡↔	10	K09A K09B	62.3X.10↔		BORP KVB I KVB II
60.72↔	12	M06Z M09A M09B M37Z	61.11.10‡↔	10	K09A K09B			VAC VB VBOR
			61.11.11‡↔	10	K09A K09B			I28A I28B
60.73↔	12	M06Z M09A M09B M37Z	61.11.99‡↔	10	K09A K09B			K09A K09B
			61.2↔	12	BORP VAC VBOR M04A M04B M04C			M04A M04B M04C
60.79↔	12	M06Z M09A M09B M37Z	61.3X.00↔	09	BORP VAC VBOR J11A J11B	62.3X.11↔	21B	X06A X06B X06C
							22	Y02A Y02B Y02C
								BORP KVB I KVB II
60.81↔	12	M06Z M09A M09B M37Z	61.3X.10↔	09	BORP VAC VBOR J11A J11B	62.3X.20↔		VAC VB VBOR
							08	I28A I28B
							10	K09A K09B
60.82↔	12	M06Z M09A M09B M37Z					12	M04A M04B M04C
							21B	X06A X06B X06C
							22	Y02A Y02B Y02C
60.93↔	12	M06Z M09A M09B M37Z	61.3X.11↔	09	BORP VAC VBOR J11A J11B			BORP KVB I KVB II
							08	I28A I28B
							10	K09A K09B
60.95↔	11	X06A X06B X06C L20A L20B L20C L20D L20E					12	M04A M04B M04C
							21B	X06A X06B X06C
							22	Y02A Y02B Y02C
60.96↔	12	M06Z M09A M09B M37Z	61.3X.12↔	09	BORP VAC VBOR J11A J11B	62.3X.21↔		BORP KVB I KVB II
							08	I28A I28B
							10	K09A K09B
60.97↔	12	M06Z M09A M09B M37Z					12	M04A M04B M04C
							21B	X06A X06B X06C
			61.3X.99↔	09	BORP VAC VBOR J11A J11B	62.3X.30↔	22	Y02A Y02B Y02C
60.99.00↔	11	L17A L17B						BORP KVB I KVB II
	12	M06Z M09A M09B						VAC VB VBOR

CHOP	MDC	DRG	CHOP	MDC	DRG	CHOP	MDC	DRG
	08	I28A I28B	63.2↔		BORP KVB I KVB II	64.2‡↔	12	M05Z
	10	K09A K09B			VAC VBOR	64.3X.00↔		BORP KVB I KVB II
	12	M04A M04B M04C		12	M04A M04B M04C			VAC VB VBOR
	21B	X06A X06B X06C	63.3↔		BORP KVB I KVB II		10	K09A K09B
62.3X.31↔	22	Y02A Y02B Y02C			VAC VBOR		12	M03A M03B
		BORP KVB I KVB II		12	M04A M04B M04C		19	U01A U01B
		VAC VB VBOR	63.4↔		BORP KVB I KVB II		21B	X06A X06B X06C
	08	I28A I28B			VAC VBOR	64.3X.10↔	22	Y02A Y02B Y02C
	10	K09A K09B		12	M04A M04B M04C			BORP KVB I KVB II
	12	M04A M04B M04C	63.51↔		BORP KVB I KVB II			VAC VB VBOR
	21B	X06A X06B X06C			VAC VBOR		10	K09A K09B
62.3X.40↔	22	Y02A Y02B Y02C		12	M04A M04B M04C		12	M03A M03B
		BORP KVB I KVB II		21B	X06A X06B X06C		19	U01A U01B
		VAC VB VBOR	63.52‡↔	12	M04A M04B M04C		21B	X06A X06B X06C
	08	I28A I28B	63.53↔		BORP KVB I KVB II		22	Y02A Y02B Y02C
	10	K09A K09B			VAC VBOR	64.3X.11↔		BORP KVB I KVB II
	12	M04A M04B M04C		12	M04A M04B M04C			VAC VB VBOR
	21B	X06A X06B X06C		21B	X06A X06B X06C		10	K09A K09B
62.3X.99↔	22	Y02A Y02B Y02C			BORP KVB I KVB II		12	M03A M03B
		BORP KVB I KVB II	63.59↔		VAC VBOR		19	U01A
		VAC VB VBOR		12	M04A M04B M04C		21B	X06A X06B X06C
	08	I28A I28B		21B	X06A X06B X06C		22	Y02A Y02B Y02C
	10	K09A K09B	63.81↔		BORP KVB I KVB II	64.3X.12↔		BORP KVB I KVB II
	12	M04A M04B M04C			VAC VBOR			VAC VB VBOR
	21B	X06A X06B X06C		12	M04A M04B M04C		10	K09A K09B
62.41↔	22	Y02A Y02B Y02C		21B	X06A X06B X06C		12	M03A M03B
		BORP KVB I KVB II	63.82↔		BORP KVB I KVB II		19	U01A U01B
		VAC VB VBOR			VAC VBOR		21B	X06A X06B X06C
	08	I28A I28B		12	M04A M04B M04C		22	Y02A Y02B Y02C
	10	K09A K09B		21B	X06A X06B X06C	64.3X.99↔		BORP KVB I KVB II
	12	M04A M04B M04C	63.83↔		BORP KVB I KVB II			VAC VB VBOR
	19	U01A U01B			VAC VBOR		10	K09A K09B
	21B	X06A X06B X06C		12	M04A M04B M04C		12	M03A M03B
62.42↔	22	Y02A Y02B Y02C	63.84↔		BORP KVB I KVB II		19	U01A U01B
		BORP KVB I KVB II			VAC VBOR		21B	X06A X06B X06C
		VAC VB VBOR	63.85↔	12	M04A M04B M04C	64.41↔	22	Y02A Y02B Y02C
	10	K09A K09B			BORP KVB I KVB II			BORP VAC VBOR
	12	M04A M04B M04C	63.89↔	12	M04A M04B M04C		09	J02A J02B J03A
	19	U01A U01B			BORP KVB I KVB II			J03B J04Z J11A
	21B	X06A X06B X06C			VAC VBOR		12	M03A M03B
62.5↔	22	Y02A Y02B Y02C		12	M04A M04B M04C		19	U01A U01B
		BORP VAC VBOR	63.92↔	21B	X06A X06B X06C		21B	X06A X06B X06C
	10	K09A K09B			BORP KVB I KVB II	64.42↔		BORP VAC VBOR
62.61↔	12	M04A M04B M04C			VAC VBOR		12	M03A M03B
		BORP VAC VB	63.93↔	12	M04A M04B M04C		19	U01A U01B
		VBOR			BORP KVB I KVB II	64.43↔	21B	X06A X06B X06C
	12	M04A M04B M04C		12	M04A M04B M04C			BORP KVB I KVB II
62.69↔	21B	X06A X06B X06C	63.94↔		BORP KVB I KVB II			VAC VB VBOR
	22	Y02A Y02B Y02C			VAC VBOR		09	J02A J02B J03A
		BORP VAC VB		06	G21A G21B G21C			J03B J04Z J11A
		VBOR		07	H06Z		12	M03A M03B
	10	K09A K09B		11	L03Z L04A L04B		19	U01A
	12	M04A M04B M04C			L04C L06A L06B		21B	X06A X06B X06C
62.7‡↔	21B	X06A X06B X06C			L09A L09B L10A		22	Y02A Y02B Y02C
62.99.20↔	22	Y02A Y02B Y02C			L10B L13A L13B	64.44.00↔		BORP VAC VB
		BORP KVB I KVB II			L13C L20A L20B			VBOR
		VAC VBOR			L20C L20D L20E		09	J02A J02B J03A
	10	K09A K09B			L38Z			J03B J04Z J11A
	12	M01Z M04A M04B		12	M04A M04B M04C		12	M03A M03B
		M04C M06Z M09A			M06Z M09A M09B		19	U01A U01B
		M09B M37Z			M37Z		21B	X06A X06B X06C
62.99.30↔		BORP VAC VBOR		21B	X06A X06B X06C		21B	X06A X06B X06C
	10	K09A K09B			BORP KVB I KVB II	64.44.10↔	22	Y02A Y02B Y02C
	12	M01Z M04A M04B	63.95↔		VAC VBOR			BORP KVB I KVB II
		M04C M06Z M09A		12	M04A M04B M04C		09	J02A J02B J03A
		M09B M37Z			BORP VAC VBOR			J03B J04Z J11A
63.1↔		BORP KVB I KVB II	63.99↔	12	M04A M04B M04C			J11B
		VAC VBOR			M05Z			
	12	M04A M04B M04C	64.0‡↔	12				

CHOP	MDC	DRG	CHOP	MDC	DRG	CHOP	MDC	DRG
	12	M03A M03B		19	U01A U01B	65.24↔		BORP KVB I KVB II
	19	U01A	64.97↔		BORP KVB I KVB II			VAC VBOR
	21B	X06A X06B X06C			VAC VBOR		10	K09A K09B
64.44.11↔	22	Y02A Y02B Y02C		11	L09A		13	N02A N02B N02C
		BORP KVB I KVB II		12	M03A M03B M09A			N07A N07B N25Z
		VAC VB VBOR			M37Z	65.25↔		N33Z
	09	J02A J02B J03A	64.98.00‡↔	19	U01A		13	BORP VAC VBOR
		J03B J04Z J11A	64.98.10‡↔	12	M05Z			N02A N02B N02C
		J11B	64.98.20↔	12	M05Z			N07A N07B N25Z
	12	M03A M03B			BORP KVB I KVB II	65.29↔		N33Z
	19	U01A			VAC VBOR		13	BORP VAC VBOR
64.44.99↔	21B	X06A X06B X06C	64.98.30↔	12	M03A M03B			N02A N02B N02C
	22	Y02A Y02B Y02C		19	U01A U01B	65.30↔		N07A N07B N25Z
		BORP VAC VB			BORP KVB I KVB II			N33Z
		VBOR		12	M03A M03B			BORP KVB I KVB II
	09	J02A J02B J03A		19	U01A U01B		09	VAC VBOR
		J03B J04Z J11A	64.98.40↔		BORP KVB I KVB II			J02A J02B J03A
		J11B			VAC VBOR			J03B J04Z J11A
	12	M03A M03B		11	L09A L09B		10	J11B
	19	U01A U01B		12	M03A M03B		13	K09A K09B
64.45↔	21B	X06A X06B X06C		19	U01A U01B			N02A N02B N02C
	22	Y02A Y02B Y02C			BORP KVB I KVB II			N05A N05B N05C
		BORP KVB I KVB II	65.01↔		VAC VBOR		19	N33Z
		VAC VB VBOR		13	N02A N02B N02C	65.31↔		U01A U01B
	09	J02A J02B J03A			N07A N07B N25Z			BORP KVB I KVB II
		J03B J04Z J11A			N33Z		09	VAC VBOR
		J11B	65.09↔		BORP KVB I KVB II			J02A J02B J03A
	12	M03A M03B			VAC VBOR			J03B J04Z J11A
	19	U01A		13	N02A N02B N02C		10	J11B
	21B	X06A X06B X06C			N07A N07B N25Z		13	K09A K09B
64.49‡↔	22	Y02A Y02B Y02C			N33Z			N02A N02B N02C
	12	M05Z	65.11↔	10	K09A K09B		19	N05A N05B N05C
64.50↔	19	U01A U01B		13	N02A N02B N02C	65.32↔		N33Z
		BORP KORP MKOR			N07A N07B N25Z			U01A U01B
		VAC VBOR VKOR			N33Z		19	BORP KVB I KVB II
	10	K09A K09B	65.12↔		BORP KVB I KVB II		09	VAC VBOR
	12	M03A M03B			VAC VBOR			J02A J02B J03A
	19	U01A U01B		10	K09A K09B			J03B J04Z J11A
64.51↔		BORP KORP KVB I		13	N02A N02B N02C		10	J11B
		KVB II MKOR VAC			N07A N07B N25Z		13	K09A K09B
		VBOR VKOR			N33Z			N02A N02B N02C
	10	K09A K09B	65.13↔		BORP KVB I KVB II		19	N05A N05B N05C
	12	M03A M03B			VAC VBOR			N07A N07B N25Z
64.52↔	19	U01A U01B		10	K09A K09B	65.33↔	19	N33Z
		BORP KORP KVB I		13	N02A N02B N02C			U01A U01B
		KVB II MKOR VAC			N07A N07B N25Z		19	BORP KVB I KVB II
		VBOR VKOR			N33Z		09	VAC VBOR
	10	K09A K09B	65.14↔		BORP KVB I KVB II			J02A J02B J03A
	12	M03A M03B			VAC VBOR			J03B J04Z J11A
	19	U01A U01B		10	K09A K09B		10	J11B
64.59↔		BORP KORP KVB I		13	N02A N02B N02C		13	K09A K09B
		KVB II MKOR VAC			N07A N07B N25Z			N02A N02B N02C
		VBOR VKOR			N33Z			N05A N05B N05C
	10	K09A K09B	65.21↔		BORP KVB I KVB II		19	N07A N07B N25Z
	12	M03A M03B			VAC VBOR			N33Z
	19	U01A U01B		13	N02A N02B N02C	65.34↔	19	U01A U01B
64.92.00‡↔	12	M05Z			N07A N07B N25Z			BORP KVB I KVB II
64.92.10‡↔	12	M05Z			N33Z		09	VAC VBOR
64.92.20‡↔	12	M05Z			BORP KVB I KVB II			J02A J02B J03A
64.92.99‡↔	12	M05Z	65.22↔		VAC VBOR			J03B J04Z J11A
64.93.00‡↔	12	M05Z		10	K09A K09B		10	J11B
64.93.10‡↔	12	M05Z		13	N02A N02B N02C		13	K09A K09B
64.93.99‡↔	12	M05Z			N07A N07B N25Z			N02A N02B N02C
64.95↔		BORP KVB I KVB II			N33Z		19	N05A N05B N05C
		VAC VBOR			BORP KVB I KVB II	65.39↔		N33Z
	11	L09A L09B	65.23↔		VAC VBOR			U01A U01B
	12	M03A M03B			N02A N02B N02C		19	BORP KVB I KVB II
	19	U01A U01B		13	N07A N07B N25Z			VAC VBOR
64.96↔	11	L09A L09B			N33Z		09	J02A J02B J03A
	12	M03A M03B						J03B J04Z J11A

CHOP	MDC	DRG	CHOP	MDC	DRG	CHOP	MDC	DRG
		J11B			10 K09A K09B			L09A L09B L10A
	10	K09A K09B			13 N02A N02B N02C			L10B L13A L13B
	13	N02A N02B N02C			N05A N05B N05C			L13C L20A L20B
		N33Z			N33Z			L20C L20D L20E
65.40↔	19	U01A U01B	65.71↔	14	O03Z		13	L38Z
		BORP KVB I KVB II		19	U01A U01B			N02A N02B N02C
		VAC VBOR			BORP VAC VBOR			N04A N04B N05A
	09	J02A J02B J03A		13	N02A N02B N02C			N05B N05C N07A
		J03B J04Z J11A			N07A N07B N25Z			N07B N08Z N11A
		J11B		21B	X06A X06B X06C	65.81.99↔	21B	N11B N25Z N33Z
	10	K09A K09B	65.72↔		BORP KVB I KVB II			X06A X06B X06C
	13	N02A N02B N02C			VAC VBOR		06	BORP KVB I KVB II
		N33Z		13	N02A N02B N02C		07	VAC VBOR
	14	O03Z			N07A N07B N25Z		11	G21A G21B G21C
65.41↔	19	U01A U01B	65.73↔	21B	X06A X06B X06C			H06Z
		BORP KVB I KVB II			BORP KVB I KVB II			L03Z L04A L04B
		VAC VBOR		13	N02A N02B N02C			L04C L06A L06B
	09	J02A J02B J03A			N05A N05B N05C			L09A L09B L10A
		J03B J04Z J11A			N33Z			L10B L13A L13B
		J11B		21B	X06A X06B X06C			L13C L20A L20B
	10	K09A K09B			BORP KVB I KVB II			L20C L20D L20E
	13	N01A N01B N01C	65.74↔	13	N02A N02B N02C		13	L38Z
		N02A N02B N02C			N07A N07B N25Z			N02A N02B N02C
		N05A N05B N05C		21B	X06A X06B X06C			N04A N04B N05A
	14	O03Z			BORP KVB I KVB II			N05B N05C N07A
65.42↔	19	U01A U01B	65.75↔	13	N02A N02B N02C		21B	N07B N08Z N11A
		BORP KVB I KVB II			N07A N07B N25Z	65.89.00↔		N11B N25Z N33Z
		VAC VBOR		21B	X06A X06B X06C			X06A X06B X06C
	09	J02A J02B J03A			BORP KVB I KVB II		06	BORP KVB I KVB II
		J03B J04Z J11A			VAC VBOR		07	VAC VBOR
		J11B		13	N02A N02B N02C		11	G21A G21B G21C
	10	K09A K09B			N07A N07B N25Z			H06Z
	13	N01A N01B N01C	65.76↔	21B	X06A X06B X06C			L03Z L04A L04B
		N02A N02B N02C			BORP KVB I KVB II			L04C L06A L06B
		N05A N05B N05C			VAC VBOR			L09A L09B L10A
	14	O03Z		13	N02A N02B N02C			L10B L13A L13B
65.43↔	19	U01A U01B	65.77↔		N07A N07B N25Z		13	L13C L20A L20B
		BORP KVB I KVB II		21B	X06A X06B X06C			L20C L20D L20E
		VAC VBOR			BORP KVB I KVB II			L38Z
	09	J02A J02B J03A	65.79↔	13	N02A N02B N02C			N02A N02B N02C
		J03B J04Z J11A			N07A N07B N25Z	65.89.10↔		N04A N04B N05A
		J11B		21B	X06A X06B X06C		21B	N05B N05C N07A
	10	K09A K09B			BORP VAC VBOR			N07B N08Z N11A
	13	N01A N01B N01C	65.81.00↔	13	N02A N02B N02C			N11B N25Z N33Z
		N02A N02B N02C			N07A N07B N25Z			X06A X06B X06C
		N05A N05B N05C		21B	X06A X06B X06C			BORP KVB I KVB II
	14	O03Z			BORP KVB I KVB II		06	VAC VBOR
65.44↔	19	U01A U01B		06	G21A G21B G21C		07	G21A G21B G21C
		BORP KVB I KVB II		07	H06Z		11	H06Z
		VAC VBOR		11	L03Z L04A L04B			L03Z L04A L04B
	09	J02A J02B J03A			L04C L06A L06B			L09A L09B L10A
		J03B J04Z J11A			L09A L09B L10A			L10B L13A L13B
		J11B			L10B L13A L13B			L13C L20A L20B
	10	K09A K09B			L13C L20A L20B			L20C L20D L20E
	13	N01A N01B N01C	65.81.10↔	13	N02A N02B N02C		13	L38Z
		N02A N02B N02C			N04A N04B N05A			N02A N02B N02C
		N05A N05B N05C			N05B N05C N07A			N04A N04B N05A
	14	O03Z			N07B N08Z N11A			N05B N05C N07A
65.49↔	19	U01A U01B		21B	X06A X06B X06C		21B	N07B N08Z N11A
		BORP KVB I KVB II			BORP KVB I KVB II	65.89.11↔		N11B N25Z N33Z
		VAC VBOR			VAC VBOR			X06A X06B X06C
	09	J02A J02B J03A		06	G21A G21B G21C		06	BORP KVB I KVB II
		J03B J04Z J11A		07	H06Z		07	VAC VBOR
		J11B		11	L03Z L04A L04B		11	G21A G21B G21C
					L04C L06A L06B			H06Z
					L09A L09B L10A			L03Z L04A L04B
					L10B L13A L13B			L04C L06A L06B
					L13C L20A L20B			L09A L09B L10A
					L20C L20D L20E			L10B L13A L13B
					L38Z			

CHOP	MDC	DRG	CHOP	MDC	DRG	CHOP	MDC	DRG
		L13C L20A L20B L20C L20D L20E L38Z			N07A N07B N25Z N33Z			N33Z
	13	N02A N02B N02C N04A N04B N05A N05B N05C N07A N07B N08Z N11A N11B N25Z N33Z	65.94↔		BORP KVB I KVB II VAC VBOR	66.41.21↔	14	O02A O02B O03Z BORP KVB I KVB II VAC VBOR
65.89.12↔	21B	X06A X06B X06C BORP KVB I KVB II VAC VBOR		13	N02A N02B N02C N07A N07B N25Z N33Z		13	N02A N02B N02C N07A N07B N25Z N33Z
	06	G21A G21B G21C			BORP KVB I KVB II VAC VBOR	66.41.31↔	14	O02A O02B O03Z BORP KVB I KVB II VAC VBOR
	07	H06Z		13	N02A N02B N02C N07A N07B N25Z N33Z		13	N02A N02B N02C N07A N07B N25Z N33Z
	11	L03Z L04A L04B L04C L06A L06B L09A L09B L10A L10B L13A L13B L13C L20A L20B L20C L20D L20E L38Z	65.99↔	21B	X06A X06B X06C BORP KVB I KVB II VAC VBOR	66.41.41↔	14	O02A O02B O03Z BORP KVB I KVB II VAC VBOR
				13	N02A N02B N02C N07A N07B N25Z N33Z		13	N02A N02B N02C N07A N07B N25Z N33Z
	13	N02A N02B N02C N04A N04B N05A N05B N05C N07A N07B N08Z N11A N11B N25Z N33Z	66.00↔		BORP KVB I KVB II VAC VBOR	66.42.11↔	14	O02A O02B O03Z BORP KVB I KVB II VAC VBOR
				13	N02A N02B N02C N07A N07B N25Z N33Z		13	N02A N02B N02C N07A N07B N25Z N33Z
	21B	X06A X06B X06C BORP KVB I KVB II VAC VBOR	66.03↔	14	O03Z BORP KVB I KVB II VAC VBOR	66.42.21↔	14	O02A O02B O03Z BORP KVB I KVB II VAC VBOR
65.89.13↔	06	G21A G21B G21C		13	N02A N02B N02C N07A N07B N25Z N33Z		13	N02A N02B N02C N07A N07B N25Z N33Z
	07	H06Z		14	O03Z BORP KVB I KVB II VAC VBOR	66.42.31↔	14	O02A O02B O03Z BORP KVB I KVB II VAC VBOR
	11	L03Z L04A L04B L04C L06A L06B L09A L09B L10A L10B L13A L13B L13C L20A L20B L20C L20D L20E L38Z	66.04↔	13	N02A N02B N02C N07A N07B N25Z N33Z		13	N02A N02B N02C N07A N07B N25Z N33Z
				14	O03Z BORP KVB I KVB II VAC VBOR	66.42.41↔	14	O02A O02B O03Z BORP KVB I KVB II VAC VBOR
	13	N02A N02B N02C N04A N04B N05A N05B N05C N07A N07B N08Z N11A N11B N25Z N33Z	66.05↔	13	N02A N02B N02C N07A N07B N25Z N33Z		13	N02A N02B N02C N07A N07B N25Z N33Z
				14	O03Z BORP KVB I KVB II VAC VBOR	66.49↔	14	O02A O02B O03Z BORP KVB I KVB II VAC VBOR
	21B	X06A X06B X06C BORP KVB I KVB II VAC VBOR	66.06↔		BORP KVB I KVB II VAC VBOR	66.71↔	13	N02A N02B N02C N07A N07B N25Z N33Z
65.89.99↔	06	G21A G21B G21C		13	N02A N02B N02C N07A N07B N25Z N33Z		13	N02A N02B N02C N07A N07B N25Z N33Z
	07	H06Z		14	O03Z BORP KVB I KVB II VAC VBOR	66.72↔	21B	X06A X06B X06C BORP KVB I KVB II VAC VBOR
	11	L03Z L04A L04B L04C L06A L06B L09A L09B L10A L10B L13A L13B L13C L20A L20B L20C L20D L20E L38Z	66.09↔		BORP KVB I KVB II VAC VBOR		13	N02A N02B N02C N07A N07B N25Z N33Z
				13	N02A N02B N02C N07A N07B N25Z N33Z	66.73↔	14	O03Z BORP KVB I KVB II VAC VBOR
	13	N02A N02B N02C N04A N04B N05A N05B N05C N07A N07B N08Z N11A N11B N25Z N33Z	66.11.21↔	13	N02A N02B N02C N07A N07B N25Z N33Z		13	N02A N02B N02C N05A N05B N05C N33Z
				13	N02A N02B N02C N07A N07B N25Z N33Z	66.74↔	13	BORP KVB I KVB II VAC VBOR
	21B	X06A X06B X06C N25Z	66.40↔		BORP KVB I KVB II VAC VBOR		14	O03Z BORP KVB I KVB II VAC VBOR
65.91↔	13	N02A N02B N02C N04A N04B N05A N05B N05C N07A N07B N08Z N11A N11B N25Z N33Z	66.11.31↔	13	N02A N02B N02C N07A N07B N25Z N33Z		13	N02A N02B N02C N05A N05B N05C N33Z
65.92↔				14	O02A O02B O03Z BORP KVB I KVB II VAC VBOR	66.74↔	13	N02A N02B N02C
	13	N02A N02B N02C N07A N07B N25Z N33Z	66.41.11↔		BORP KVB I KVB II VAC VBOR		13	N02A N02B N02C
65.93↔				13	N02A N02B N02C N07A N07B N25Z			

CHOP	MDC	DRG	CHOP	MDC	DRG	CHOP	MDC	DRG
		N05A N05B N05C N33Z			N07A N07B N09Z N25Z N33Z			14 O65A O65B 13 N09Z
66.79.00↔		BORP KVB I KVB II VAC VBOR	66.A1↔	14	O02A O02B O40Z BORP KVB I KVB II VAC VBOR	67.31‡↔	14	O65A O65B 13 N09Z
	13	N02A N02B N02C N05A N05B N05C N07A N07B N25Z N33Z		13	N02A N02B N02C N07A N07B N09Z N25Z N33Z	67.32‡↔	14	O65A O65B 13 N09Z
66.79.10↔	21B	X06A X06B X06C BORP KVB I KVB II VAC VBOR	66.A2↔	14	O02A O02B O40Z BORP KVB I KVB II VAC VBOR	67.33‡↔	14	O65A O65B 13 N09Z
	13	N02A N02B N02C N05A N05B N05C N07A N07B N25Z N33Z		13	N02A N02B N02C N07A N07B N09Z N25Z N33Z	67.34‡↔	14	O65A O65B 13 N09Z
66.79.20↔	21B	X06A X06B X06C BORP KVB I KVB II VAC VBOR	66.A3↔	14	O02A O02B O40Z BORP KVB I KVB II VAC VBOR	67.35‡↔	14	O65A O65B 13 N09Z
	13	N02A N02B N02C N05A N05B N05C N07A N07B N25Z N33Z		13	N02A N02B N02C N07A N07B N09Z N25Z N33Z	67.39‡↔	14	O65A O65B BORP VAC VBOR N13A N13B
66.79.21↔	21B	X06A X06B X06C BORP KVB I KVB II VAC VBOR	66.A4↔	14	O02A O02B O40Z BORP KVB I KVB II VAC VBOR	67.4X.00↔	13	BORP KVB I KVB II VAC VBOR N13A N13B
	13	N02A N02B N02C N05A N05B N05C N07A N07B N25Z N33Z		13	N02A N02B N02C N07A N07B N09Z N25Z N33Z	67.4X.10↔	13	BORP KVB I KVB II VAC VBOR N13A N13B
66.79.21↔	21B	X06A X06B X06C BORP KVB I KVB II VAC VBOR	66.A9↔	14	O02A O02B O40Z BORP KVB I KVB II VAC VBOR	67.4X.11↔	13	BORP KVB I KVB II VAC VBOR N13A N13B
	13	N02A N02B N02C N05A N05B N05C N07A N07B N25Z N33Z		13	N02A N02B N02C N07A N07B N09Z N25Z N33Z	67.4X.12↔	13	BORP KVB I KVB II VAC VBOR N13A N13B
66.79.30↔	21B	X06A X06B X06C BORP KVB I KVB II VAC VBOR	66.B0↔	14	O02A O02B O40Z BORP KVB I KVB II VAC VBOR	67.4X.13↔	13	BORP KVB I KVB II VAC VBOR N13A N13B
	13	N02A N02B N02C N05A N05B N05C N07A N07B N25Z N33Z		13	N02A N02B N02C N07A N07B N09Z N25Z N33Z	67.4X.14↔	13	BORP KVB I KVB II VAC VBOR N13A N13B
66.79.99↔	21B	X06A X06B X06C BORP KVB I KVB II VAC VBOR	66.B1↔	14	O02A O02B O40Z BORP KVB I KVB II VAC VBOR	67.4X.20↔	13	BORP KVB I KVB II VAC VBOR N13A N13B
	13	N02A N02B N02C N05A N05B N05C N07A N07B N25Z N33Z		13	N02A N02B N02C N07A N07B N09Z N25Z N33Z	67.4X.21↔	13	BORP KVB I KVB II VAC VBOR N13A N13B
66.8↔	13	N09Z	66.B2↔	14	O02A O02B BORP KVB I KVB II VAC VBOR	67.4X.22↔	13	BORP KVB I KVB II VAC VBOR N13A N13B
66.93↔	13	N02A N02B N02C N07A N07B N25Z N33Z		13	N02A N02B N02C N07A N07B N09Z N25Z N33Z	67.4X.23↔	13	BORP KVB I KVB II VAC VBOR N13A N13B
66.94↔	13	N02A N02B N02C N07A N07B N25Z N33Z	66.B3↔	14	O02A O02B BORP KVB I KVB II VAC VBOR	67.4X.24↔	13	BORP KVB I KVB II VAC VBOR N13A N13B
	13	N02A N02B N02C N07A N07B N25Z N33Z		13	N02A N02B N02C N07A N07B N09Z N25Z N33Z	67.4X.29↔	13	BORP KVB I KVB II VAC VBOR N13A N13B
66.95↔	13	N02A N02B N02C N07A N07B N25Z N33Z	66.B4↔	14	O02A O02B BORP KVB I KVB II VAC VBOR	67.4X.30↔	13	BORP KVB I KVB II VAC VBOR N13A N13B
66.96↔	13	N02A N02B N02C N07A N07B N25Z N33Z		13	N02A N02B N02C N07A N07B N09Z N25Z N33Z	67.4X.99↔	13	BORP KVB I KVB II VAC VBOR N13A N13B
66.97↔	13	N02A N02B N02C N07A N07B N25Z N33Z	66.B9↔	14	O02A O02B BORP KVB I KVB II VAC VBOR	67.51↔	13	BORP KVB I KVB II VAC VBOR N13A N13B
	13	N02A N02B N02C N07A N07B N25Z N33Z		13	N02A N02B N02C N07A N07B N09Z N25Z N33Z	67.59‡↔	14	O65A O65B BORP KVB I KVB II VAC VBOR N13A N13B
66.A0↔	13	N02A N02B N02C	67.2‡↔	13	N09Z	67.61↔	21B	X06A X06B X06C N09Z
		BORP KVB I KVB II VAC VBOR				67.62↔	14	O65A O65B BORP KVB I KVB II VAC VBOR N13A N13B
		N02A N02B N02C					14	O02A O02B

CHOP	MDC	DRG	CHOP	MDC	DRG	CHOP	MDC	DRG
67.69†↔	21B	X06A X06B X06C			VAC VBOR			VAC VBOR
	13	N09Z		13	N23A N23B		06	G12A G12B
68.0↔	14	O65A O65B	68.29.13↔	14	O02A O02B		13	N02A N02B N02C
		BORP KVB I KVB II			BORP KVB I KVB II		14	N04A N04B N33Z
		VAC VBOR			VAC VBOR	68.31↔		O01B O02A O02B
	13	N02A N02B N02C		13	N23A N23B		06	BORP KVB I KVB II
		N07A N07B N25Z	68.29.14↔	14	O02A O02B		13	VAC VBOR
		N33Z			BORP KVB I KVB II		06	G12A G12B
	14	O02A O02B O40Z			VAC VBOR		13	N02A N02B N02C
68.12.00†↔	21B	X06A X06B X06C		13	N23A N23B		14	N04A N04B N33Z
	13	N09Z	68.29.15†↔	14	O02A O02B		14	O01B O02A O02B
68.12.10†↔	14	O65A O65B		13	N09Z	68.32↔		BORP KVB I KVB II
	13	N09Z		14	O65A O65B		06	VAC VBOR
68.12.11†↔	14	O65A O65B	68.29.20↔		BORP KVB I KVB II		13	G12A G12B
	13	N09Z			VAC VBOR		13	N02A N02B N02C
68.12.12†↔	14	O65A O65B		13	N23A N23B		14	N04A N04B N33Z
	13	N09Z	68.29.21↔	14	O02A O02B		14	O01B O02A O02B
68.12.19†↔	14	O65A O65B			BORP KVB I KVB II	68.39↔		BORP KVB I KVB II
	13	N09Z			VAC VBOR		06	VAC VBOR
68.12.99†↔	14	O65A O65B		13	N23A N23B		13	G12A G12B
	13	N09Z	68.29.22↔	14	O02A O02B		13	N02A N02B N02C
68.13↔	14	O65A O65B			BORP KVB I KVB II		14	N04A N04B N33Z
		BORP KVB I KVB II			VAC VBOR	68.40↔		O01B O02A O02B
		VAC VBOR			N23A N23B		06	BORP KVB I KVB II
	13	N02A N02B N02C	68.29.23↔	14	O02A O02B		13	VAC VBOR
		N07A N07B N25Z			BORP KVB I KVB II		06	G12A G12B
		N33Z		13	N23A N23B		13	N02A N02B N02C
68.14↔		BORP KVB I KVB II		14	O02A O02B		14	N04A N04B N33Z
		VAC VBOR	68.29.24↔		BORP KVB I KVB II		14	O01B O02A O02B
	13	N02A N02B N02C			VAC VBOR	68.41↔	19	U01A U01B
		N07A N07B N25Z		13	N23A N23B			BORP KVB I KVB II
		N33Z		14	O02A O02B		06	VAC VBOR
68.15↔	13	N02A N02B N02C	68.29.25↔		BORP KVB I KVB II		13	G12A G12B
		N07A N07B N25Z			VAC VBOR		13	N01A N01B N01C
		N33Z		13	N23A N23B		14	N02A N02B N02C
68.21.10↔		BORP KVB I KVB II		14	O02A O02B		14	N04A N04B N33Z
		VAC VBOR	68.29.29↔		BORP KVB I KVB II		14	O01B O02A O02B
	13	N09Z			VAC VBOR	68.42↔	19	U01A U01B
68.21.11↔		BORP KVB I KVB II		13	N23A N23B			BORP KVB I KVB II
		VAC VBOR		14	O02A O02B		06	VAC VBOR
	13	N09Z	68.29.30↔		BORP KVB I KVB II		13	G12A G12B
68.21.99↔		BORP KVB I KVB II			VAC VBOR		13	N01A N01B N01C
		VAC VBOR		13	N23A N23B		14	N02A N02B N02C
	13	N09Z		14	O02A O02B		14	N04A N04B N33Z
68.22.00↔		BORP KVB I KVB II	68.29.31↔		BORP KVB I KVB II		14	O01B O02A O02B
		VAC VBOR			VAC VBOR	68.43↔	19	U01A U01B
	13	N09Z N13A N13B		13	N23A N23B			BORP KVB I KVB II
68.22.10↔		BORP KVB I KVB II		14	O02A O02B		06	VAC VBOR
		VAC VBOR	68.29.32↔		BORP KVB I KVB II		13	G12A G12B
	13	N09Z N13A N13B			VAC VBOR		13	N01A N01B N01C
68.22.11↔		BORP KVB I KVB II		13	N23A N23B		13	N02A N02B N02C
		VAC VBOR	68.29.33↔	14	O02A O02B		14	N04A N04B N33Z
	13	N09Z N13A N13B			BORP KVB I KVB II		14	O01B O02A O02B
68.22.12↔		BORP KVB I KVB II		13	N23A N23B		19	U01A U01B
		VAC VBOR	68.29.34↔	14	O02A O02B			BORP KVB I KVB II
	13	N09Z N13A N13B			VAC VBOR	68.44↔	06	VAC VBOR
68.22.13↔		BORP KVB I KVB II		13	N23A N23B		13	G12A G12B
		VAC VBOR		14	O02A O02B		13	N01A N01B N01C
	13	N09Z N13A N13B			BORP KVB I KVB II		14	N02A N02B N02C
68.22.99↔		BORP KVB I KVB II		13	N23A N23B		14	N04A N04B N33Z
		VAC VBOR	68.29.35↔	14	O02A O02B		14	O01B O02A O02B
	13	N09Z N13A N13B			BORP KVB I KVB II	68.49↔	19	U01A U01B
68.23↔	11	L09A L09B			VAC VBOR			BORP KVB I KVB II
	13	N09Z		13	N23A N23B		06	VAC VBOR
	14	O02A O02B O40Z	68.29.39↔	14	O02A O02B		13	G12A G12B
68.29.11↔		BORP KVB I KVB II			BORP KVB I KVB II		13	N02A N02B N02C
		VAC VBOR			VAC VBOR		14	N04A N04B N33Z
	13	N23A N23B		13	N23A N23B		14	O01B O02A O02B
	14	O02A O02B	68.30↔	14	O02A O02B		19	U01A U01B
68.29.12↔		BORP KVB I KVB II			BORP KVB I KVB II	68.60↔		BORP KORB KVB I

CHOP	MDC	DRG	CHOP	MDC	DRG	CHOP	MDC	DRG
		KVB II MKOR MVE			VAC VBOR		13	N02A N02B N02C
		VAC VBOR VKOR		11	L06A L06B			N07A N07B N25Z
	06	G16Z G38A G38B		13	N04A N06A N06B		14	N33Z
	13	N01A N01B N01C	69.22↔		BORP KVB I KVB II		14	O02A O02B
		N02A N02B N02C			VAC VBOR		21B	X06A X06B X06C
		N04A N04B N33Z		11	L06A L06B	69.49.99↔		BORP KVB I KVB II
68.61↔	14	O01B O02A O02B		13	N04A N06A N06B			VAC VBOR
		BORP KVB I KVB II	69.23↔		BORP KVB I KVB II		13	N02A N02B N02C
		MVE VAC VBOR			VAC VBOR			N07A N07B N25Z
	06	G16Z G38A G38B		13	N02A N02B N02C		14	N33Z
	13	N01A N01B N01C			N07A N07B N25Z		21B	O02A O02B
		N02A N02B N02C		14	O02A O02B	69.51↔		X06A X06B X06C
		N04A N04B N33Z		21B	X06A X06B X06C		14	BORP VAC VBOR
68.62↔	14	O01B O02A O02B			BORP VAC VBOR	69.52↔		O40Z
		BORP KORP KVB I	69.29↔		BORP VAC VBOR		14	BORP VAC VBOR
		KVB II MKOR MVE		13	N02A N02B N02C		14	O02A O02B O40Z
		VAC VBOR VKOR			N07A N07B N25Z		13	N09Z
	06	G16Z G38A G38B		14	O02A O02B	69.59↔	14	O02A O02B O40Z
	13	N01A N01B N01C		21B	X06A X06B X06C	69.6↔		BORP VAC VBOR
		N02A N02B N02C			BORP KVB I KVB II		13	N09Z N11A N11B
		N04A N04B N33Z	69.3↔		VAC VBOR		14	O02A O02B
68.63↔	14	O01B O02A O02B		13	N02A N02B N02C	69.92.01↔	13	N11A N11B
		BORP KORP KVB I			N07A N07B N25Z	69.92.10↔	13	N11A N11B
		KVB II MKOR MVE			N33Z	69.92.11↔	13	N11A N11B
		VAC VBOR VKOR		14	O02A O02B	69.92.12↔	13	N11A N11B
	06	G16Z G38A G38B			BORP KVB I KVB II	69.92.19↔	13	N11A N11B
	13	N01A N01B N01C	69.41↔		VAC VBOR	69.92.20↔	13	N11A N11B
		N02A N02B N02C		13	N02A N02B N02C	69.92.21↔	13	N11A N11B
		N04A N04B N33Z			N07A N07B N25Z	69.92.22↔	13	N11A N11B
68.64↔	14	O01B O02A O02B			N33Z	69.92.23↔	13	N11A N11B
		BORP KORP KVB I		14	O02A O02B	69.92.24↔	13	N11A N11B
		KVB II MKOR MVE		21B	X06A X06B X06C	69.92.29↔	13	N11A N11B
		VAC VBOR VKOR			BORP KVB I KVB II	69.92.30↔	13	N11A N11B
	06	G16Z G38A G38B	69.42↔		VAC VBOR	69.92.31↔	13	N11A N11B
	13	N01A N01B N01C		13	N02A N02B N02C	69.92.32↔	13	N11A N11B
		N02A N02B N02C			N07A N07B N25Z	69.92.39↔	13	N11A N11B
		N04A N04B N33Z			N33Z	69.92.99↔	13	N11A N11B
68.6A↔	14	O01B O02A O02B		14	O02A O02B	69.93↔		BORP KVB I KVB II
		BORP KORP KVB I		21B	X06A X06B X06C		13	VAC VBOR
		KVB II MKOR MVE			BORP KVB I KVB II			N02A N02B N02C
		VAC VBOR VKOR	69.49.00↔		VAC VBOR			N07A N07B N25Z
	06	G16Z G38A G38B		13	N02A N02B N02C		14	N33Z
	13	N01A N01B N01C			N07A N07B N25Z	70.11↔	13	O02A O02B
		N02A N02B N02C		14	O02A O02B		14	N09Z
		N04A N04B N33Z		21B	X06A X06B X06C	70.12↔	19	O02A O02B
68.8↔	14	O01B O02A O02B			BORP KVB I KVB II			U01A U01B
		BORP KORP KVB I	69.49.10↔		BORP KVB I KVB II			BORP KVB I KVB II
		KVB II MKOR MVE			VAC VBOR		06	VAC VBOR
		VAC VBOR VKOR		13	N02A N02B N02C		13	G12A G12B
	06	G16Z G33Z G38A			N07A N07B N25Z		13	N11A N11B
		G38B		14	O02A O02B	70.13↔	14	N11A N11B
	07	H33Z		21B	X06A X06B X06C		21B	O02A O02B
	11	L33Z			BORP KVB I KVB II			X06A X06B X06C
	13	N01A N01B N01C	69.49.20↔		VAC VBOR			BORP KVB I KVB II
		N33Z		13	N02A N02B N02C		06	VAC VBOR
	21B	X33Z			N07A N07B N25Z		07	G21A G21B G21C
69.01↔	Pré	A06A A06B A06C			N33Z		09	H06Z
		A07A		13	N02A N02B N02C			J02A J02B J03A
		BORP VAC VBOR			N07A N07B N25Z			J03B J04Z J11A
69.02↔	14	O40Z		14	O02A O02B		11	J11B
		BORP VAC VBOR		21B	X06A X06B X06C			L03Z L04A L04B
69.09↔	14	O02A O02B O40Z	69.49.21↔		BORP KVB I KVB II			L04C L06A L06B
	11	L09A L09B			VAC VBOR			L09A L09B L10A
	13	N09Z		13	N02A N02B N02C			L10B L13A L13B
69.19↔	14	O02A O02B O40Z			N07A N07B N25Z			L13C L20A L20B
		BORP VAC VBOR			N33Z			L20C L20D L20E
	06	G12A G12B		14	O02A O02B		13	L38Z
	10	K09A K09B		21B	X06A X06B X06C			N02A N02B N02C
69.21↔	13	N11A N11B	69.49.30↔		BORP KVB I KVB II			N04A N04B N05A
		BORP KVB I KVB II			VAC VBOR			N05B N05C N08Z
								N11A N11B N33Z

CHOP	MDC	DRG	CHOP	MDC	DRG	CHOP	MDC	DRG
	14	O02A O02B			J03B J04Z J11A	70.61.99↔		BORP KVB I KVB II
	19	U01A U01B			J11B			VAC VBOR
	21B	X06A X06B X06C		11	L09A L09B		10	K09A K09B
70.22↔	13	N11A N11B		13	N13A N13B		13	N04A N06A N06B
	14	O02A O02B		14	O02A O02B		19	U01A U01B
	21B	X06A X06B X06C		21B	X06A X06B X06C		21B	X06A X06B X06C
70.23↔		BORP VAC VBOR	70.33.99↔	09	J02A J02B J03A	70.62↔		BORP KVB I KVB II
	06	G12A G12B			J03B J04Z J11A			VAC VBOR
	13	N02A N02B N02C			J11B		10	K09A K09B
		N07A N07B N25Z		11	L09A L09B		13	N04A N06A N06B
		N33Z		13	N13A N13B		19	U01A U01B
70.31↔	13	N13A N13B		14	O02A O02B		21B	X06A X06B X06C
	14	O02A O02B		21B	X06A X06B X06C	70.63↔		BORP KVB I KVB II
70.32.00↔	06	G12A G12B	70.4X.10↔		BORP VAC VBOR			VAC VBOR
	10	K09A K09B		13	N04A N06A N06B		10	K09A K09B
	13	N08Z		19	U01A U01B		13	N04A N06A N06B
70.32.10↔	06	G12A G12B	70.4X.20↔		BORP VAC VBOR		19	U01A
	09	J02A J02B J03A		13	N04A N06A N06B		21B	X06A X06B X06C
		J03B J04Z J11A		19	U01A U01B	70.64↔		BORP KVB I KVB II
		J11B	70.4X.30↔		BORP VAC VBOR			VAC VBOR
	10	K09A K09B		13	N04A N06A N06B		10	K09A K09B
	13	N07A N08Z		19	U01A U01B		13	N04A N06A N06B
70.32.11↔	06	G12A G12B	70.4X.99↔		BORP KVB I KVB II		19	U01A
	09	J02A J02B J03A			VAC VBOR		21B	X06A X06B X06C
		J03B J04Z J11A		13	N04A N06A N06B	70.71↔	09	J02A J02B J03A
		J11B		19	U01A U01B			J03B J04Z J11A
	10	K09A K09B	70.50↔		BORP KVB I KVB II			J11B
	13	N08Z			VAC VBOR		10	K09A K09B
70.32.99↔	06	G12A G12B		11	L06A L06B		13	N13A N13B
	09	J02A J02B J03A		13	N23A N23B		21B	X06A X06B X06C
		J03B J04Z J11A	70.51↔		BORP KVB I KVB II	70.72.00↔		BORP KVB I KVB II
		J11B			VAC VBOR			VAC VBOR
	10	K09A K09B		11	L06A L06B		06	G16Z G18A G18B
	13	N08Z		13	N23A N23B		13	N04A N06A N06B
70.33.00↔	09	J02A J02B J03A	70.52.00↔		BORP KVB I KVB II			G38A G38B
		J03B J04Z J11A			VAC VBOR			N13A N13B
		J11B		11	L06A L06B		14	O02A O02B
	11	L09A L09B		13	N23A N23B		21B	X06A X06B X06C
	13	N13A N13B	70.52.10↔		BORP KVB I KVB II	70.72.10↔		BORP KVB I KVB II
	14	O02A O02B			VAC VBOR			VAC VBOR
	21B	X06A X06B X06C		11	L06A L06B		06	G16Z G18A G18B
70.33.10↔	09	J02A J02B J03A		13	N23A N23B			G38A G38B
		J03B J04Z J11A	70.52.99↔		BORP KVB I KVB II		13	N04A N06A N06B
		J11B			VAC VBOR			N13A N13B
	11	L09A L09B		11	L06A L06B		14	O02A O02B
	13	N13A N13B		13	N23A N23B		21B	X06A X06B X06C
	14	O02A O02B	70.53↔		BORP KVB I KVB II	70.72.20↔		BORP KVB I KVB II
	21B	X06A X06B X06C			VAC VBOR			VAC VBOR
70.33.11↔	09	J02A J02B J03A		11	L06A L06B		06	G16Z G18A G18B
		J03B J04Z J11A		13	N06A N06B			G38A G38B
		J11B	70.54↔		BORP KVB I KVB II		13	N04A N06A N06B
	11	L09A L09B			VAC VBOR			N13A N13B
	13	N13A N13B		11	L06A L06B		14	O02A O02B
	14	O02A O02B		13	N06A N06B		21B	X06A X06B X06C
	21B	X06A X06B X06C	70.55↔		BORP KVB I KVB II	70.72.30↔		BORP KVB I KVB II
70.33.12↔	09	J02A J02B J03A			VAC VBOR			VAC VBOR
		J03B J04Z J11A		11	L06A L06B		06	G16Z G18A G18B
		J11B		13	N06A N06B			G38A G38B
	11	L09A L09B	70.61.00↔		BORP KVB I KVB II		13	N04A N06A N06B
	13	N13A N13B			VAC VBOR			N13A N13B
	14	O02A O02B		10	K09A K09B		14	O02A O02B
	21B	X06A X06B X06C		13	N04A N06A N06B		21B	X06A X06B X06C
70.33.13↔	09	J02A J02B J03A		19	U01A U01B	70.72.99↔		BORP KVB I KVB II
		J03B J04Z J11A		21B	X06A X06B X06C			VAC VBOR
		J11B	70.61.11↔		BORP KVB I KVB II		06	G16Z G18A G18B
	11	L09A L09B			VAC VBOR			G38A G38B
	13	N13A N13B		10	K09A K09B		13	N04A N06A N06B
	14	O02A O02B		13	N04A N06A N06B			N13A N13B
	21B	X06A X06B X06C		19	U01A		14	O02A O02B
70.33.14↔	09	J02A J02B J03A		21B	X06A X06B X06C		21B	X06A X06B X06C

CHOP	MDC	DRG	CHOP	MDC	DRG	CHOP	MDC	DRG
70.73.00↔		BORP KVB I KVB II VAC VBOR			N13B		13	N06A N06B
	06	G16Z G18A G18B G38A G38B	70.8↔	21B	X06A X06B X06C BORP KVB I KVB II VAC VBOR	71.71↔	19	U01A
	13	N04A N06A N06B N13A N13B		13	N13A N13B		13	N09Z
	14	O02A O02B	70.91↔	14	O02A O02B	71.72↔	19	U01A U01B
70.73.10↔	21B	X06A X06B X06C BORP KVB I KVB II VAC VBOR		13	N11A N11B N13A N13B		21B	X06A X06B X06C BORP KVB I KVB II VAC VBOR
	06	G16Z G18A G18B G38A G38B	70.92.00↔	14	O02A O02B		06	G04A G04B G38A G38B
	13	N04A N06A N06B N13A N13B		06	G12A G12B		13	N09Z
	14	O02A O02B	70.92.10↔	13	N06A N06B N13A N13B		14	O02A O02B
70.73.20↔	21B	X06A X06B X06C BORP KVB I KVB II VAC VBOR		14	O02A O02B	71.73↔	19	U01A U01B
	06	G16Z G18A G18B G38A G38B	70.92.99↔	06	G12A G12B		21B	X06A X06B X06C BORP KVB I KVB II VAC VBOR
	13	N04A N06A N06B N13A N13B		13	N06A N06B N13A N13B		09	J02A J02B J03A J03B J04Z J11A J11B
	14	O02A O02B	70.93↔	14	O02A O02B BORP KVB I KVB II VAC VBOR		13	N04A N06A N06B N09Z
70.73.30↔	21B	X06A X06B X06C BORP KVB I KVB II VAC VBOR		06	G12A G12B	71.79‡↔	19	U01A U01B
	06	G16Z G18A G18B G38A G38B	71.01↔	13	N06A N06B	71.8‡↔	19	U01A U01B
	13	N04A N06A N06B N13A N13B		14	O02A O02B	71.9‡↔	19	U01A U01B
	14	O02A O02B		07	H06Z	73.7X.12‡↔	14	O50A O50B O50C
70.73.99↔	21B	X06A X06B X06C BORP KVB I KVB II VAC VBOR		09	J02A J02B J03A J03B J04Z J11A J11B	73.7X.13‡↔	14	O50A O50B
	06	G12A G12B		10	K09A K09B	73.7X.14‡↔	14	O50A O50B
	13	N04A N06A N06B N13A N13B		11	L03Z L04A L04B L04C L06A L06B L09A L09B L10A L10B L13A L13B L13C L20A L20B L20C L20D L20E L38Z	73.7X.15‡↔	14	O50A O50B BORP KVB I KVB II VAC VBOR
	14	O02A O02B		13	N02A N02B N02C N04A N04B N05A N05B N05C N08Z N09Z N11A N11B N33Z	74.0X.00↔	14	O02A O02B BORP KVB I KVB II VAC VBOR
70.74↔	21B	X06A X06B X06C BORP KVB I KVB II VAC VBOR		21B	X06A X06B X06C	74.0X.10↔	14	O01A O01B O01C O01D O01E O01F O01G BORP KVB I KVB II VAC VBOR
	06	G04A G04B G38A G38B		10	K09A K09B		14	O01A O01B O01C O01D O01E O01F O01G BORP KVB I KVB II VAC VBOR
	13	N04A N06A N06B N13A N13B	71.4X.10↔	13	N13A N13B	74.0X.20↔	14	O01A O01B O01C O01D O01E O01F O01G BORP KVB I KVB II VAC VBOR
	14	O02A O02B		19	U01A		14	O01A O01B O01C O01D O01E O01F O01G BORP KVB I KVB II VAC VBOR
70.75↔	21B	X06A X06B X06C BORP KVB I KVB II VAC VBOR		10	K09A K09B	74.0X.99↔	14	O01A O01B O01C O01D O01E O01F O01G BORP KVB I KVB II VAC VBOR
	06	G04A G04B G38A G38B	71.4X.99↔	13	N13A N13B		14	O01A O01B O01C O01D O01E O01F O01G BORP KVB I KVB II VAC VBOR
	13	N04A N06A N06B N13A N13B		19	U01A	74.1X.00↔	14	O01A O01B O01C O01D O01E O01F O01G BORP KVB I KVB II VAC VBOR
70.76↔	14	O02A O02B		13	N13A N13B		14	O01A O01B O01C O01D O01E O01F O01G BORP KVB I KVB II VAC VBOR
70.77↔	21B	X06A X06B X06C BORP KVB I KVB II VAC VBOR	71.5↔	19	U01A U01B BORP KVB I KVB II VAC VBOR		14	O01A O01B O01C O01D O01E O01F O01G BORP KVB I KVB II VAC VBOR
	11	L06A L06B		06	G33Z G38A G38B	74.1X.10↔	14	O01A O01B O01C O01D O01E O01F O01G BORP KVB I KVB II VAC VBOR
70.78↔	13	N04A N06A N06B BORP KVB I KVB II VAC VBOR		07	H33Z		14	O01A O01B O01C O01D O01E O01F O01G BORP KVB I KVB II VAC VBOR
	11	L06A L06B		11	L33Z		14	O01A O01B O01C O01D O01E O01F O01G BORP KVB I KVB II VAC VBOR
70.79.10↔	13	N04A N06A N06B BORP KVB I KVB II VAC VBOR	71.61↔	13	N01A N01B N01C N33Z	74.1X.20↔	14	O01A O01B O01C O01D O01E O01F O01G BORP KVB I KVB II VAC VBOR
	09	J02A J02B J03A J03B J04Z J11A J11B		19	U01A		14	O01A O01B O01C O01D O01E O01F O01G BORP KVB I KVB II VAC VBOR
	10	K09A K09B	71.62↔	21B	X33Z BORP KVB I KVB II VAC VBOR	74.1X.99↔	14	O01A O01B O01C O01D O01E O01F O01G BORP KVB I KVB II VAC VBOR
	11	L06A L06B		13	N06A N06B		14	O01A O01B O01C O01D O01E O01F O01G BORP KVB I KVB II VAC VBOR
	13	N06A N06B N13A		19	U01A U01B BORP KVB I KVB II VAC VBOR		14	O01A O01B O01C O01D O01E O01F O01G BORP KVB I KVB II VAC VBOR
				09	J02A J02B J03A J03B J04Z J11A J11B		14	O01A O01B O01C O01D O01E O01F O01G BORP KVB I KVB II VAC VBOR

CHOP	MDC	DRG	CHOP	MDC	DRG	CHOP	MDC	DRG
74.2X.00↔		BORP KVB I KVB II VAC VBOR			VAC VBOR		08	I23A I23B
	14	O01A O01B O01C O01D O01E O01F O01G	75.52↔	14	O02A O02B		09	J02A J02B J08A J08B
74.2X.10↔		BORP KVB I KVB II VAC VBOR		13	BORP KVB I KVB II VAC VBOR	76.09.10↔		BORP KVB I KVB II VAC VBOR
	14	O01A O01B O01C O01D O01E O01F O01G		14	N02A N02B N02C N07A N07B N25Z N33Z		03	D25A D25B D28Z D29Z
74.2X.20↔		BORP KVB I KVB II VAC VBOR	75.61↔	21B	O02A O02B X06A X06B X06C		08	I17Z I23A I23B I23C
	14	O01A O01B O01C O01D O01E O01F O01G		14	BORP KVB I KVB II VAC VBOR		09	J02A J02B J08A J08B
74.2X.99↔		BORP KVB I KVB II VAC VBOR	75.7‡↔	14	O02A O02B	76.11.00↔	21B	X06A X06B X06C
	14	O01A O01B O01C O01D O01E	75.93↔	14	O50A O60A O60C		03	D12A D12B
	14	O01A O01B O01C O01D O01E O01F O01G	75.C1.11‡↔	14	BORP KVB I KVB II VAC VBOR		04	E02A E02B E02C
74.3↔		BORP KVB I KVB II VAC VBOR	75.C1.12‡↔	14	O02A O02B	76.11.11↔	08	I18A I18B I18C
	14	O03Z	75.C2↔	14	O01B O02A O02B		21B	X06A X06B X06C
74.4X.00↔		BORP KVB I KVB II VAC VBOR	75.C3↔	14	BORP KVB I KVB II VAC VBOR		03	D12A D12B
	14	O01A O01B O01C O01D O01E O01F O01G	75.C4↔	14	O01B O02A O02B	76.11.99↔	04	E02A E02B E02C
74.4X.10↔		BORP KVB I KVB II VAC VBOR	75.C8.00↔	14	BORP KVB I KVB II VAC VBOR		08	I18A I18B I18C
	14	O01A O01B O01C O01D O01E O01F O01G	75.C8.11↔	14	O01B O02A O02B	76.19.11↔	21B	X06A X06B X06C
74.4X.20↔		BORP KVB I KVB II VAC VBOR	75.C8.99↔	14	BORP KVB I KVB II VAC VBOR		03	D12A D12B
	14	O01A O01B O01C O01D O01E	75.C9↔	14	O01B O02A O02B	76.19.12↔	04	E02A E02B E02C
74.4X.99↔		BORP KVB I KVB II VAC VBOR	75.D0↔	14	BORP KVB I KVB II VAC VBOR		08	I18A I18B I18C
	14	O01A O01B O01C O01D O01E O01F O01G	75.D1↔	14	O01B O02A O02B	76.2X.00↔	21B	X06A X06B X06C
74.99.00↔		BORP KVB I KVB II VAC VBOR	75.D2↔	14	BORP KVB I KVB II VAC VBOR		03	D25A D25B D28Z D29Z
	14	O01A O01B O01C O01D O01E O01F O01G	75.D9↔	14	O01B O02A O02B	76.2X.10↔	08	I17Z
74.99.10↔		BORP KVB I KVB II VAC VBOR	75.E0↔	14	BORP KVB I KVB II VAC VBOR		09	J02A J02B J08A J08B
	14	O01A O01B O01C O01D O01E O01F O01G	75.E1↔	14	O01B O02A O02B	76.2X.11↔	21B	X06A X06B X06C
74.99.20↔		BORP KVB I KVB II VAC VBOR	75.E2↔	14	BORP KVB I KVB II VAC VBOR		03	D25A D25B D28Z D29Z
	14	O01A O01B O01C O01D O01E O01F O01G	75.E9↔	14	O01B O02A O02B	76.2X.12↔	08	I17Z
74.99.99↔		BORP KVB I KVB II VAC VBOR	75.E1↔	14	BORP KVB I KVB II VAC VBOR		09	J02A J02B J08A J08B
	14	O01A O01B O01C O01D O01E O01F O01G	75.E2↔	14	O01A O01B O01C O01D O01E	76.2X.20↔	21B	X06A X06B X06C
75.4‡↔	14	O50A O60A O60C	75.E9↔	14	BORP KVB I KVB II VAC VBOR		03	D25A D25B D28Z D29Z
75.50↔		BORP KVB I KVB II VAC VBOR	76.01↔	14	O01A O01B O01C O01D O01E		08	I17Z
	13	N02A N02B N02C N07A N07B N25Z N33Z		14	BORP KVB I KVB II VAC VBOR		09	J02A J02B J08A J08B
	14	O02A O02B		14	O01A O01B O01C O01D O01E		21B	X06A X06B X06C
75.51↔	21B	X06A X06B X06C BORP KVB I KVB II		03	D25A D25B		03	D25A D25B D28Z D29Z
							08	I17Z
							09	J02A J02B J08A J08B
							21B	X06A X06B X06C

CHOP	MDC	DRG	CHOP	MDC	DRG	CHOP	MDC	DRG
76.2X.31↔		BORP KVB I KVB II VAC VBOR			KVB II MKOR VAC VB VBOR VKOR		03	VAC VBOR D25A D25B
	03	D25A D25B D28Z D29Z		03	D02A D02B D24A D24B D25A D25B		08	I17Z
	08	I17Z		05	F04Z		09	J02A J02B J08A J08B
	09	J02A J02B J08A J08B		08	I02A I02B	76.43.10↔	21B	X06A X06B X06C BORP KORP KVB I KVB II MKOR VAC
76.2X.99↔	21B	X06A X06B X06C BORP VAC VBOR		09	J01A J01B J02A J02B J08A J08B			VB VBOR VKOR D02A D02B D24A D24B D25A D25B
	03	D25A D25B D28Z D29Z		21A	W01A		03	D02A D02B D24A D24B D25A D25B
	08	I17Z	76.39.11↔	21B	X06A X06B X06C Y02A Y02B		05	F04Z
	09	J02A J02B J08A J08B		03	BORP KVB I KVB II VAC VBOR		08	I02A I02B
76.31.00↔	21B	X06A X06B X06C BORP KVB I KVB II VAC VBOR		08	I17Z		09	J01A J01B J02A J02B J08A J08B
	03	D25A D25B		09	J02A J02B J08A J08B		21A	W01A
	08	I17Z	76.39.19↔	21B	X06A X06B X06C BORP KVB I KVB II VAC VBOR	76.43.11↔	21B	X06A X06B X06C Y02A Y02B
	09	J02A J02B J08A J08B		03	D25A D25B		22	BORP KORP KVB I KVB II MKOR VAC VBOR VKOR
76.31.10↔	21B	X06A X06B X06C BORP KVB I KVB II VAC VBOR		08	I17Z		03	D02A D02B D24A D24B D24C D25A D25B
	03	D25A D25B	76.39.99↔	09	J02A J02B J08A J08B		08	I17Z
	08	I17Z		21B	X06A X06B X06C BORP KVB I KVB II VAC VBOR		09	J02A J02B J08A J08B
	09	J02A J02B J08A J08B		03	D25A D25B	76.43.12↔	21B	X06A X06B X06C BORP KORP KVB I KVB II MKOR VAC VBOR VKOR
76.31.20↔	21B	X06A X06B X06C BORP KORP KVB I KVB II MKOR VAC VBOR VKOR		08	I17Z		01	B20A B20B
	03	D02A D02B D24A D24B D25A D25B	76.41.00↔	09	J02A J02B J08A J08B		03	D02A D02B D24A D24B D24C D25A D25B
	05	F04Z		21B	X06A X06B X06C BORP KVB I KVB II VAC VBOR		08	I17Z
	08	I02A I02B		03	D02A D02B D24A D24B D24C D25A D25B		09	J02A J02B J08A J08B
	09	J01A J01B J02A J02B J08A J08B		08	I17Z	76.43.99↔	21B	X06A X06B X06C BORP KVB I KVB II VAC VBOR
	21A	W01A		09	J02A J02B J08A J08B		03	D25A D25B
	21B	X06A X06B X06C Y02A Y02B	76.41.10↔	21B	X06A X06B X06C BORP KORP KVB I KVB II MKOR VAC VBOR VKOR		08	I17Z
76.31.21↔		BORP KVB I KVB II VAC VBOR		03	D02A D02B D24A D24B D25A D25B	76.44.00↔	09	J02A J02B J08A J08B
	03	D25A D25B		05	F04Z		21B	X06A X06B X06C BORP KVB I KVB II VAC VBOR
	08	I17Z		08	I02A I02B		03	D25A D25B
	09	J02A J02B J08A J08B		09	J01A J01B J02A J02B J08A J08B		06	G33Z G38A G38B
76.31.29↔	21B	X06A X06B X06C BORP KVB I KVB II VAC VBOR		21A	W01A		07	H33Z
	03	D25A D25B	76.41.99↔	21B	X06A X06B X06C Y02A Y02B		08	I17Z
	08	I17Z		03	BORP KVB I KVB II VAC VBOR		09	J02A J02B J08A J08B
	09	J02A J02B J08A J08B		08	I17Z	76.44.10↔	11	L33Z
76.31.99↔	21B	X06A X06B X06C BORP KVB I KVB II VAC VBOR		09	J02A J02B J08A J08B		21B	X06A X06B X06C X33Z
	03	D25A D25B		21B	X06A X06B X06C BORP KVB I KVB II VAC VBOR			BORP KORP KVB I KVB II MKOR VAC VBOR VKOR
	08	I17Z		03	D02A D02B D24A D24B D24C D25A D25B		03	D02A D02B D24A D24B D25A D25B
	09	J02A J02B J08A J08B	76.42↔	08	I17Z		05	F04Z
76.39.00↔	21B	X06A X06B X06C BORP KVB I KVB II VAC VBOR		09	J02A J02B J08A J08B		06	G33Z G38A G38B
	03	D25A D25B		21B	X06A X06B X06C BORP KVB I KVB II VAC VBOR		07	H33Z
	08	I17Z		03	D25A D25B		08	I02A I02B
	09	J02A J02B J08A J08B	76.43.00↔	08	I17Z		09	J01A J01B J02A J02B J08A J08B
76.39.10↔	21B	X06A X06B X06C BORP KORP KVB I		09	J02A J02B J08A J08B		11	L33Z
				21B	X06A X06B X06C BORP KVB I KVB II		21A	W01A
							21B	X06A X06B X06C

CHOP	MDC	DRG	CHOP	MDC	DRG	CHOP	MDC	DRG
		X33Z		11	L33Z	76.5X.39↔		BORP KVB I KVB II
76.44.11↔	22	Y02A Y02B		21A	W01A		03	VAC VBOR
		BORP KVB I KVB II		21B	X06A X06B X06C			D12A D12B D25A
	03	D02A D02B D24A	76.46.99↔		X33Z		08	D25B D28Z D29Z
		D24B D24C D25A		22	Y02A Y02B		09	I17Z I23A I23B
		D25B			BORP KVB I KVB II			J02A J02B J03A
	06	G33Z G38A G38B		03	VAC VBOR		21B	J03B J04Z J08A
	07	H33Z		06	D25A D25B			J08B J11A J11B
	08	I17Z		07	G33Z G38A G38B	76.5X.40↔		X06A X06B X06C
	09	J02A J02B J08A		07	H33Z		03	BORP KVB I KVB II
		J08B		08	I17Z			VAC VBOR
	11	L33Z		09	J02A J02B J08A		08	D12A D12B D25A
76.44.19↔	21B	X06A X06B X06C		09	J08B		09	D25B D28Z D29Z
		X33Z		11	L33Z		08	I17Z I23A I23B
		BORP KVB I KVB II	76.5X.00↔	21B	X06A X06B X06C		09	J02A J02B J03A
		VAC VBOR			X33Z			J03B J04Z J08A
	03	D02A D02B D24A			BORP KVB I KVB II		21B	J08B J11A J11B
		D24B D24C D25A		03	VAC VBOR	76.5X.41↔		X06A X06B X06C
		D25B		08	D12A D12B D25A		03	BORP KVB I KVB II
	06	G33Z G38A G38B		08	D25B D28Z D29Z			VAC VBOR
	07	H33Z		09	I17Z I23A I23B		08	D12A D12B D25A
	08	I17Z		09	J02A J02B J03A		09	D25B D28Z D29Z
	09	J02A J02B J08A			J03B J04Z J08A		08	I17Z I23A I23B
		J08B		21B	J08B J11A J11B		09	J02A J02B J03A
	11	L33Z	76.5X.10↔		X06A X06B X06C			J03B J04Z J08A
76.44.99↔	21B	X06A X06B X06C			BORP KVB I KVB II		21B	J08B J11A J11B
		X33Z		03	VAC VBOR	76.5X.42↔		X06A X06B X06C
		BORP KVB I KVB II		08	D12A D12B D25A		03	BORP KVB I KVB II
		VAC VBOR		08	D25B D28Z D29Z		08	D12A D12B D25A
	03	D02A D02B D24A		09	I17Z I23A I23B		09	D25B D28Z D29Z
		D24B D24C D25A			J02A J02B J03A		08	I17Z I23A I23B
		D25B		21B	J03B J04Z J08A		09	J02A J02B J03A
	06	G33Z G38A G38B	76.5X.19↔		J08B J11A J11B			J03B J04Z J08A
	07	H33Z			X06A X06B X06C		21B	J08B J11A J11B
	08	I17Z		03	BORP KVB I KVB II	76.5X.50↔		X06A X06B X06C
	09	J02A J02B J08A			VAC VBOR		03	BORP KVB I KVB II
		J08B		08	D12A D12B D25A		08	D12A D12B D25A
	11	L33Z		08	D25B D28Z D29Z		09	D25B D28Z D29Z
76.45↔	21B	X06A X06B X06C		09	I17Z I23A I23B		08	I17Z I23A I23B
		X33Z			J02A J02B J03A		09	J02A J02B J03A
		BORP KVB I KVB II	76.5X.20↔		J03B J04Z J08A			J03B J04Z J08A
		VAC VBOR		21B	J08B J11A J11B		21B	J08B J11A J11B
	03	D25A D25B			X06A X06B X06C	76.5X.59↔		X06A X06B X06C
	08	I17Z			BORP KVB I KVB II		03	BORP KVB I KVB II
	09	J02A J02B J08A		03	VAC VBOR		08	D12A D12B D25A
		J08B		08	D12A D12B D25A		09	D25B D28Z D29Z
76.46.00↔	21B	X06A X06B X06C		09	D25B D28Z D29Z		08	I17Z I23A I23B
		BORP KVB I KVB II			I17Z I23A I23B		09	J02A J02B J03A
		VAC VBOR		21B	J02A J02B J03A		21B	J03B J04Z J08A
	03	D25A D25B	76.5X.29↔		J03B J04Z J08A			J08B J11A J11B
	06	G33Z G38A G38B			X06A X06B X06C	76.5X.60↔	03	X06A X06B X06C
	07	H33Z			BORP KVB I KVB II		08	BORP KVB I KVB II
	08	I17Z		03	VAC VBOR		09	VAC VBOR
	09	J02A J02B J08A		08	D12A D12B D25A		08	D12A D12B D25A
		J08B		08	D25B D28Z D29Z		09	D25B D28Z D29Z
	11	L33Z		09	I17Z I23A I23B		08	I17Z I23A I23B
76.46.10↔	21B	X06A X06B X06C		09	J02A J02B J03A		09	J02A J02B J03A
		X33Z	76.5X.30↔		J03B J04Z J08A		21B	J03B J04Z J08A
		BORP KORP KVB I		21B	J08B J11A J11B	76.5X.61↔		J08B J11A J11B
		KVB II MKOR VAC			X06A X06B X06C		03	X06A X06B X06C
		VB VBOR VKOR		03	BORP KVB I KVB II		08	BORP KVB I KVB II
	03	D02A D02B D24A			VAC VBOR		09	VAC VBOR
		D24B D25A D25B		08	D12A D12B D25A		03	D01A D01B D12A
	05	F04Z		08	D25B D28Z D29Z		08	D12B D25A D25B
	06	G33Z G38A G38B		09	I17Z I23A I23B		08	D28Z
	07	H33Z			J02A J02B J03A		08	I17Z I23A I23B
	08	I02A I02B		09	J03B J04Z J08A			J02A J02B J03A
	09	J01A J01B J02A			J08B J11A J11B		08	J03B J04Z J08A
		J02B J08A J08B		21B	X06A X06B X06C		21B	J08B J11A J11B

CHOP	MDC	DRG	CHOP	MDC	DRG	CHOP	MDC	DRG
	09	J02A J02B J03A J03B J04Z J08A J08B J11A J11B		08	I17Z			J03B J04Z J08A J08B J11A J11B
76.5X.70↔	21B	X06A X06B X06C BORP KVB I KVB II VAC VBOR	76.62.10↔	09	J02A J02B J08A J08B	76.63.21↔	21B	X06A X06B X06C BORP KVB I KVB II VAC VBOR
	03	D01A D01B		03	D04Z D25A D25B D28Z D29Z		03	D04Z D25A D25B D28Z D29Z
	08	I17Z I23A I23B		08	I17Z		08	I17Z
	09	J02A J02B J03A J03B J04Z J08A J08B J11A J11B		09	J02A J02B J08A J08B		09	J02A J02B J03A J03B J04Z J08A J08B J11A J11B
76.5X.71↔	21B	X06A X06B X06C BORP KVB I KVB II VAC VBOR	76.62.20↔	21B	X06A X06B X06C BORP KVB I KVB II VAC VBOR	76.63.99↔	21B	X06A X06B X06C BORP KVB I KVB II VAC VBOR
	03	D01A D01B		03	D04Z D25A D25B D28Z D29Z		03	D04Z D25A D25B D28Z D29Z
	08	I17Z I23A I23B		08	I17Z		08	I17Z
	09	J02A J02B J03A J03B J04Z J08A J08B J11A J11B		09	J02A J02B J08A J08B		09	J02A J02B J03A J03B J04Z J08A J08B J11A J11B
76.5X.90↔	21B	X06A X06B X06C BORP KVB I KVB II VAC VBOR	76.62.99↔	21B	X06A X06B X06C BORP KVB I KVB II VAC VBOR	76.64↔	21B	X06A X06B X06C BORP KVB I KVB II VAC VBOR
	03	D12A D12B D25A D25B D28Z D29Z		03	D04Z D25A D25B D28Z D29Z		03	D04Z D25A D25B D28Z D29Z
	08	I17Z I23A I23B		08	I17Z		08	I17Z
	09	J02A J02B J03A J03B J04Z J08A J08B J11A J11B		09	J02A J02B J08A J08B		09	J02A J02B J03A J03B J04Z J08A J08B J10A J10B
76.5X.99↔	21B	X06A X06B X06C BORP KVB I KVB II VAC VBOR	76.63.00↔	21B	X06A X06B X06C BORP KVB I KVB II VAC VBOR	76.65.00↔	21B	X06A X06B X06C BORP KVB I KVB II VAC VBOR
	03	D12A D12B D25A D25B D28Z D29Z		03	D04Z D25A D25B D28Z D29Z		22	Y02A Y02B Y02C BORP KVB I KVB II VAC VBOR
	08	I17Z I23A I23B		08	I17Z		03	D04Z D25A D25B D28Z D29Z
	09	J02A J02B J03A J03B J04Z J08A J08B J11A J11B		09	J02A J02B J03A J03B J04Z J08A J08B J11A J11B		08	I17Z
76.61.00↔	21B	X06A X06B X06C BORP VAC VBOR	76.63.10↔	21B	X06A X06B X06C BORP KVB I KVB II VAC VBOR	76.65.10↔	21B	X06A X06B X06C BORP KVB I KVB II VAC VBOR
	03	D25A D25B D28Z D29Z		03	D04Z D25A D25B D28Z D29Z		03	D04Z D25A D25B D28Z D29Z
	08	I17Z		08	I17Z		08	I17Z
	09	J02A J02B J08A J08B		09	J02A J02B J03A J03B J04Z J08A J08B J11A J11B		09	J02A J02B J08A J08B
76.61.10↔	21B	X06A X06B X06C BORP VAC VBOR	76.63.11↔	21B	X06A X06B X06C BORP KVB I KVB II VAC VBOR	76.65.20↔	21B	X06A X06B X06C BORP KVB I KVB II VAC VBOR
	03	D25A D25B D28Z D29Z		03	D04Z D25A D25B D28Z D29Z		03	D04Z D25A D25B D28Z D29Z
	08	I17Z		08	I17Z		08	I17Z
	09	J02A J02B J08A J08B		09	J02A J02B J03A J03B J04Z J08A J08B J11A J11B		09	J02A J02B J08A J08B
76.61.20↔	21B	X06A X06B X06C BORP VAC VBOR	76.63.12↔	21B	X06A X06B X06C BORP KVB I KVB II VAC VBOR	76.65.21↔	21B	X06A X06B X06C BORP KVB I KVB II VAC VBOR
	03	D25A D25B D28Z D29Z		03	D04Z D25A D25B D28Z D29Z		03	D04Z D25A D25B D28Z D29Z
	08	I17Z		08	I17Z		08	I17Z
	09	J02A J02B J08A J08B		09	J02A J02B J03A J03B J04Z J08A J08B J11A J11B		09	J02A J02B J08A J08B
76.61.99↔	21B	X06A X06B X06C BORP VAC VBOR	76.63.20↔	21B	X06A X06B X06C BORP KVB I KVB II VAC VBOR	76.65.22↔	21B	X06A X06B X06C BORP KVB I KVB II VAC VBOR
	03	D25A D25B D28Z D29Z		03	D04Z D25A D25B D28Z D29Z		03	D04Z D25A D25B D28Z D29Z
	08	I17Z		08	I17Z		08	I17Z
	09	J02A J02B J08A J08B		09	J02A J02B J03A J03B J04Z J08A J08B J11A J11B		09	J02A J02B J08A J08B
76.62.00↔	21B	X06A X06B X06C BORP KVB I KVB II VAC VBOR		09	J02A J02B J03A		09	J02A J02B J08A J08B
	03	D04Z D25A D25B D28Z D29Z		09	J02A J02B J03A		09	J02A J02B J08A J08B

CHOP	MDC	DRG	CHOP	MDC	DRG	CHOP	MDC	DRG
76.65.99↔	21B	X06A X06B X06C BORP KVB I KVB II VAC VBOR	76.68↔	21B	X06A X06B X06C BORP KVB I KVB II VAC VBOR	76.74↔	09	J02A J02B J08A J08B
	03	D04Z D25A D25B D28Z D29Z		03	D25A D25B		21B	X06A X06B X06C BORP KVB I KVB II VAC VBOR
	08	I17Z		08	I17Z		03	D04Z D25A D25B D28Z D29Z
	09	J02A J02B J08A J08B		09	J02A J02B J08A J08B		08	I17Z
76.66.00↔	21B	X06A X06B X06C BORP KVB I KVB II VAC VBOR	76.69.10↔	21B	X06A X06B X06C BORP KVB I KVB II VAC VBOR	76.76.00↔	09	J02A J02B J08A J08B
	03	D04Z D25A D25B D28Z D29Z		03	D24A D24B D24C D25A D25B		21B	X06A X06B X06C BORP KVB I KVB II VAC VBOR
	08	I17Z		08	I17Z		03	D04Z D25A D25B D28Z D29Z
	09	J02A J02B J08A J08B		09	J02A J02B J08A J08B		08	I17Z
76.66.10↔	21B	X06A X06B X06C BORP KVB I KVB II VAC VBOR	76.69.20↔	21B	X06A X06B X06C BORP KVB I KVB II VAC VBOR	76.76.10↔	09	J02A J02B J08A J08B
	03	D04Z D25A D25B D28Z D29Z		03	D24A D24B D24C D25A D25B		21B	X06A X06B X06C BORP KVB I KVB II VAC VBOR
	08	I17Z		08	I17Z		03	D04Z D25A D25B D28Z D29Z
	09	J02A J02B J08A J08B		09	J02A J02B J08A J08B		08	I17Z
76.66.20↔	21B	X06A X06B X06C BORP KVB I KVB II VAC VBOR	76.69.21↔	21B	X06A X06B X06C BORP KVB I KVB II VAC VBOR	76.76.11↔	09	J02A J02B J08A J08B
	03	D04Z D25A D25B D28Z D29Z		03	D24A D24B D24C D25A D25B		21B	X06A X06B X06C BORP KVB I KVB II VAC VBOR
	08	I17Z		08	I17Z		03	D04Z D25A D25B D28Z D29Z
	09	J02A J02B J08A J08B		09	J02A J02B J08A J08B		08	I17Z
76.66.21↔	21B	X06A X06B X06C BORP KVB I KVB II VAC VBOR	76.69.30↔	21B	X06A X06B X06C BORP KVB I KVB II VAC VBOR	76.76.20↔	09	J02A J02B J08A J08B
	03	D04Z D25A D25B D28Z D29Z		03	D24A D24B D24C D25A D25B		21B	X06A X06B X06C BORP KVB I KVB II VAC VBOR
	08	I17Z		08	I17Z		03	D04Z D25A D25B D28Z D29Z
	09	J02A J02B J08A J08B		09	J02A J02B J08A J08B		08	I17Z
76.66.22↔	21B	X06A X06B X06C BORP KVB I KVB II VAC VBOR	76.69.40↔	21B	X06A X06B X06C BORP KVB I KVB II VAC VBOR	76.76.21↔	09	J02A J02B J08A J08B
	03	D04Z D25A D25B D28Z D29Z		03	D24A D24B D24C D25A D25B		21B	X06A X06B X06C BORP KVB I KVB II VAC VBOR
	08	I17Z		08	I17Z		03	D04Z D25A D25B D28Z D29Z
	09	J02A J02B J08A J08B		09	J02A J02B J08A J08B		08	I17Z
76.66.30↔	21B	X06A X06B X06C BORP KVB I KVB II VAC VBOR	76.69.90↔	21B	X06A X06B X06C BORP KVB I KVB II VAC VBOR	76.76.30↔	09	J02A J02B J08A J08B
	03	D04Z D25A D25B D28Z D29Z		03	D25A D25B		21B	X06A X06B X06C BORP KVB I KVB II VAC VBOR
	08	I17Z		08	I17Z		03	D04Z D25A D25B D28Z D29Z
	09	J02A J02B J08A J08B		09	J02A J02B J08A J08B		08	I17Z
76.66.99↔	21B	X06A X06B X06C BORP KVB I KVB II VAC VBOR	76.70↔	01	B09A B09B B09C	76.76.99↔	09	J02A J02B J08A J08B
	03	D04Z D25A D25B D28Z D29Z		03	D25A D25B D28Z D29Z		21B	X06A X06B X06C BORP KVB I KVB II VAC VBOR
	08	I17Z		08	I17Z		03	D04Z D25A D25B D28Z D29Z
	09	J02A J02B J08A J08B		09	J02A J02B J08A J08B		08	I17Z
76.67↔	21B	X06A X06B X06C BORP KVB I KVB II VAC VBOR	76.72↔	01	B09A B09B B09C	76.77.00↔	09	J02A J02B J08A J08B
	03	D25A D25B		03	D04Z D25A D25B D28Z D29Z		21B	X06A X06B X06C BORP KVB I KVB II VAC VBOR
	08	I17Z		08	I17Z		03	D04Z D25A D25B
	09	J02A J02B J08A		09	I17Z		03	D04Z D25A D25B

CHOP	MDC	DRG	CHOP	MDC	DRG	CHOP	MDC	DRG
		D28Z D29Z		08	I17Z		08	I17Z
	08	I17Z		09	J02A J02B J08A		09	J02A J02B J08A
	09	J02A J02B J08A			J08B			J08B
76.77.10↔	21B	X06A X06B X06C BORP KVB I KVB II VAC VBOR	76.79.19↔	21B	X06A X06B X06C BORP KVB I KVB II VAC VBOR	76.91.10↔	21B	X06A X06B X06C BORP KVB I KVB II VAC VBOR
	03	D04Z D25A D25B D28Z D29Z		01	B09A B09B B09C		03	D25A D25B
	08	I17Z		03	D25A D25B D28Z D29Z		08	I17Z
	09	J02A J02B J08A J08B		08	I17Z		09	J02A J02B J08A J08B
76.77.11↔	21B	X06A X06B X06C BORP KVB I KVB II VAC VBOR	76.79.20↔	21B	X06A X06B X06C BORP KVB I KVB II VAC VBOR	76.91.11↔	21B	X06A X06B X06C BORP KORB KVB I KVB II MKOR VAC VBOR VKOR
	03	D04Z D25A D25B D28Z D29Z		01	B09A B09B B09C		03	D24A D24B D24C D25A D25B
	08	I17Z		03	D25A D25B D28Z D29Z		08	I17Z
	09	J02A J02B J08A J08B		08	I17Z		09	J02A J02B J08A J08B
76.77.99↔	21B	X06A X06B X06C BORP KVB I KVB II VAC VBOR	76.79.30↔	21B	X06A X06B X06C BORP KVB I KVB II VAC VBOR	76.91.99↔	21B	X06A X06B X06C BORP KVB I KVB II VAC VBOR
	03	D04Z D25A D25B D28Z D29Z		01	B09A B09B B09C		03	D25A D25B
	08	I17Z		03	D25A D25B D28Z D29Z		08	I17Z
	09	J02A J02B J08A J08B		08	I17Z	76.92.00‡↔	02	C14Z
76.78.11↔	21B	X06A X06B X06C BORP VAC VBOR		09	J02A J02B J08A J08B	76.92.10‡↔	02	C14Z
	01	B09A B09B B09C		21B	X06A X06B X06C BORP KVB I KVB II VAC VBOR	76.92.20↔		BORP KORB KVB I KVB II MKOR VAC VBOR VKOR
	03	D25A D25B D28Z D29Z	76.79.31↔				01	B02A B02B B20A B20B B20C B20D B20E
	08	I17Z		01	B09A B09B B09C		02	C14Z
	09	J02A J02B J08A J08B		03	D25A D25B D28Z D29Z		03	D02A D02B D24A D24B D24C D25A
76.78.20↔	21B	X06A X06B X06C D25A D25B D28Z D29Z		08	I17Z		06	G33Z G38A G38B
76.78.21↔		BORP VAC VBOR		09	J02A J02B J08A J08B		07	H33Z
	01	B09A B09B B09C	76.79.39↔	21B	X06A X06B X06C BORP KVB I KVB II VAC VBOR		08	I15A I15B
	03	D25A D25B D28Z D29Z					09	J02A J02B J08A J08B
	08	I17Z		01	B09A B09B B09C		11	L33Z
	09	J02A J02B J08A J08B		03	D25A D25B D28Z D29Z		21A	W01A W01B
76.79.00↔	21B	X06A X06B X06C BORP KVB I KVB II VAC VBOR		08	I17Z		21B	X06A X06B X33Z BORP KORB KVB I KVB II MKOR VAC VBOR VKOR
	01	B09A B09B B09C	76.79.40↔	09	J02A J02B J08A J08B		01	B02A B02B B20A B20B B20C B20D B20E
	03	D25A D25B D28Z D29Z		21B	X06A X06B X06C BORP KVB I KVB II VAC VBOR		02	C14Z
	08	I17Z		01	B09A B09B B09C		03	D02A D02B D24A D24B D24C D25A
	09	J02A J02B J08A J08B		03	D04Z D25A D25B D28Z D29Z		06	G33Z G38A G38B
76.79.10↔	21B	X06A X06B X06C BORP KVB I KVB II VAC VBOR		08	I17Z		07	H33Z
	01	B09A B09B B09C	76.79.99↔	09	J02A J02B J08A J08B		08	I15A I15B
	03	D25A D25B D28Z D29Z		21B	X06A X06B X06C BORP KVB I KVB II VAC VBOR	76.92.21↔	09	J02A J02B J08A J08B
	08	I17Z					11	L33Z
	09	J02A J02B J08A J08B		01	B09A B09B B09C		21A	W01A W01B
76.79.11↔	21B	X06A X06B X06C BORP KVB I KVB II VAC VBOR		03	D25A D25B D28Z D29Z		21B	X06A X06B X33Z BORP KORB KVB I KVB II MKOR VAC VBOR VKOR
	01	B09A B09B B09C	76.91.00↔	08	I17Z	76.92.30↔	01	B02A B02B B20A B20B B20C B20D B20E
	03	D25A D25B D28Z D29Z		09	J02A J02B J08A J08B		03	D02A D02B D24A
	08	I17Z		21B	X06A X06B X06C BORP KVB I KVB II VAC VBOR			
	09	J02A J02B J08A J08B		03	D25A D25B			

CHOP	MDC	DRG	CHOP	MDC	DRG	CHOP	MDC	DRG
		D24B D24C D25A D25B			I23A I23B		21B	X05Z
	06	G33Z G38A G38B	77.01.21↔		BORP EML KVB I KVB II VAC VBOR	77.04.11↔		BORP EML KVB I KVB II VAC VBOR
	07	H33Z		04	E02A E02B E02C		05	F04Z F13A
	08	I15A I15B		05	F04Z F13A		08	I02A I02B I12A I12B I12C I32A I32B I32C I32D
	09	J02A J02B J08A J08B		08	I12A I12B I12C I23A I23B		21B	X05Z
	11	L33Z	77.01.99↔		BORP EML KVB I KVB II VAC VBOR	77.04.99↔		BORP EML KVB I KVB II VAC VBOR
	21A	W01A W01B		04	E02A E02B E02C		05	F04Z F13A
76.92.31↔	21B	X06A X06B X33Z BORP KORP KVB I KVB II MKOR VAC VBOR VKOR		05	F04Z F13A		08	I02A I02B I12A I12B I12C I32A I32B I32C I32D
	01	B02A B02B B20A B20B B20C B20D B20E	77.02.00↔	08	I12A I12B I12C I13A I13B I13C I13D	77.05.00↔	21B	X05Z
	03	D02A D02B D24A D24B D24C D25A		05	F04Z F13A			BORP EML KVB I KVB II VAC VBOR
	06	G33Z G38A G38B		08	I12A I12B I12C I13A I13B I13C I13D		05	F04Z F13A
	07	H33Z		21B	X06A X06B X06C		08	I12A I12B I12C I21A I21B
	08	I15A I15B	77.02.10↔		BORP EML KVB I KVB II VAC VBOR	77.05.10↔	21B	X04Z
	09	J02A J02B J08A J08B		05	F04Z F13A			BORP EML KVB I KVB II VAC VBOR
	11	L33Z		08	I12A I12B I12C I13A I13B I13C I13D		05	F04Z F13A
	21A	W01A W01B		21B	X06A X06B X06C		08	I12A I12B I12C I21A I21B
76.92.99†↔	21B	X06A X06B X33Z C14Z			BORP EML KVB I KVB II VAC VBOR	77.05.11↔	21B	X04Z
76.94↔	02	BORP KVB I KVB II VAC VBOR	77.02.11↔		BORP EML KVB I KVB II VAC VBOR			BORP EML KVB I KVB II VAC VBOR
	03	D25A D25B D28Z D29Z		05	F04Z F13A		05	F04Z F13A
	08	I17Z		08	I12A I12B I12C I13A I13B I13C I13D		08	I12A I12B I12C I21A I21B
	09	J02A J02B J08A J08B		21B	X06A X06B X06C	77.05.99↔	21B	X04Z
76.97↔	21B	X06A X06B X06C BORP KVB I KVB II VAC VBOR	77.02.99↔		BORP EML KVB I KVB II VAC VBOR			BORP EML KVB I KVB II VAC VBOR
	01	B09A B09B B09C		05	F04Z F13A		05	F04Z F13A
	03	D16Z		08	I12A I12B I12C I13A I13B I13C I13D		08	I12A I12B I12C I21A I21B
	08	I23A I23B I23C		21B	X06A X06B X06C	77.06.00↔	21B	X04Z
77.00↔	21B	X06A X06B X06C BORP KVB I KVB II VAC VBOR	77.03.00↔		BORP EML KVB I KVB II VAC VBOR			BORP EML KVB I KVB II VAC VBOR
	05	F04Z F13A		05	F04Z F13A		05	F04Z F13A
	08	I12A I12B I12C I23A I23B		08	I23A I23B		21B	X04Z X06A X06B X06C
77.01.00↔	21B	X06A X06B X06C BORP EML KVB I KVB II VAC VBOR	77.03.10↔		BORP EML KVB I KVB II VAC VBOR	77.06.10↔		BORP EML KVB I KVB II VAC VBOR
	04	E02A E02B E02C	77.03.11↔		BORP EML KVB I KVB II VAC VBOR		05	F04Z F13A
	05	F04Z F13A		05	F04Z F13A		08	I12A I12B I12C I23A I23B
	08	I12A I12B I12C I23A I23B		08	I23A I23B		21B	X04Z X06A X06B X06C
77.01.10↔		BORP EML KVB I KVB II VAC VBOR	77.03.99↔		BORP EML KVB I KVB II VAC VBOR	77.06.11↔		BORP EML KVB I KVB II VAC VBOR
	04	E02A E02B E02C		05	F04Z F13A		05	F04Z F13A
	05	F04Z F13A		08	I23A I23B		08	I12A I12B I12C I23A I23B
	08	I12A I12B I12C I23A I23B	77.04.00↔		BORP EML KVB I KVB II VAC VBOR		21B	X04Z X06A X06B X06C
77.01.11↔		BORP EML KVB I KVB II VAC VBOR		05	F04Z F13A	77.06.99↔		BORP EML KVB I KVB II VAC VBOR
	04	E02A E02B E02C		08	I02A I02B I12A I12B I12C I32A I32B I32C I32D		05	F04Z F13A
	05	F04Z F13A		21B	X05Z		08	I12A I12B I12C I23A I23B
	08	I12A I12B I12C I23A I23B	77.04.10↔		BORP EML KVB I KVB II VAC VBOR		21B	X04Z X06A X06B X06C
77.01.20↔		BORP EML KVB I KVB II VAC VBOR		05	F04Z F13A	77.07.00↔		BORP EML KVB I KVB II VAC VBOR
	04	E02A E02B E02C		08	I02A I02B I12A I12B I12C I32A I32B I32C I32D		05	F04Z F13A
	05	F04Z F13A						
	08	I12A I12B I12C						

CHOP	MDC	DRG	CHOP	MDC	DRG	CHOP	MDC	DRG
	08	I12A I12B I12C			X06B X06C			I28A I28B I28C
		I23A I23B	77.09.11↔		BORP EML KVB I	77.11.20↔		BORP KVB I KVB II
77.07.10↔	21B	X04Z			KVB II VAC VBOR			VAC VBOR
		BORP EML KVB I		05	F04Z F13A		04	E02A E02B E02C
		KVB II VAC VBOR		08	I12A I12B I12C		08	I12A I12B I12C
	05	F04Z F13A			I23A I23B	77.11.21↔		I28A I28B I28C
	08	I12A I12B I12C		21B	X04Z X05Z X06A			BORP KVB I KVB II
		I23A I23B	77.09.30↔		X06B X06C			VAC VBOR
77.07.11↔	21B	X04Z			EML		04	E02A E02B E02C
		BORP EML KVB I		05	F04Z F13A		08	I12A I12B I12C
		KVB II VAC VBOR		08	I12A I12B I12C	77.11.22↔		I28A I28B I28C
	05	F04Z F13A			I23A I23B			BORP KVB I KVB II
	08	I12A I12B I12C		21B	X04Z X05Z X06A			VAC VBOR
		I23A I23B	77.09.31↔		X06B X06C		04	E02A E02B E02C
77.07.99↔	21B	X04Z			EML		08	I12A I12B I12C
		BORP EML KVB I		05	F04Z F13A			I28A I28B I28C
		KVB II VAC VBOR		08	I12A I12B I12C	77.11.23↔		BORP VAC VBOR
	05	F04Z F13A			I23A I23B		04	E02A E02B E02C
	08	I12A I12B I12C		21B	X04Z X05Z X06A		08	I12A I12B I12C
		I23A I23B	77.09.40↔		X06B X06C			I28A I28B I28C
77.08.00↔	21B	X04Z			EML	77.11.99↔		BORP VAC VBOR
		BORP EML KVB I		05	F04Z F13A F13B		04	E02A E02B E02C
		KVB II VAC VBOR			F13C		08	I12A I12B I12C
	05	F04Z F13A F13B		08	I12A I12B I12C	77.12.00↔		I28A I28B I28C
		F13C			I23A I23B			BORP EML VAC
	08	I12A I12B I12C		21B	X04Z X05Z X06A			VBOR
		I20A I20B I20C	77.09.41↔		X06B X06C		05	F04Z F13A
		I20D I20E I20F			EML		08	I12A I12B I12C
		I20G		05	F04Z F13A F13B			I13A I13B I13C
77.08.10↔	21B	X04Z			F13C			I13D I23A I23B
		BORP EML KVB I		08	I12A I12B I12C	77.12.10↔	21B	X06A X06B X06C
		KVB II VAC VBOR			I23A I23B			BORP EML KVB I
	05	F04Z F13A F13B		21B	X04Z X05Z X06A			KVB II VAC VBOR
		F13C	77.09.90↔		X06B X06C		05	F04Z F13A
	08	I12A I12B I12C		05	F04Z F13A F13B		08	I12A I12B I12C
		I20A I20B I20C			F13C			I13A I13B I13C
		I20D I20E I20F		08	I12A I12B I12C			I13D I23A I23B
		I20G			I23A I23B	77.12.11↔	21B	X06A X06B X06C
77.08.11↔	21B	X04Z		21B	X04Z X05Z X06A			BORP EML KVB I
		BORP EML KVB I	77.09.91↔		X06B X06C			KVB II VAC VBOR
		KVB II VAC VBOR		05	F04Z F13A F13B		05	F04Z F13A
	05	F04Z F13A F13B			F13C		08	I12A I12B I12C
		F13C		08	I12A I12B I12C			I13A I13B I13C
	08	I12A I12B I12C			I23A I23B			I13D I23A I23B
		I20A I20B I20C	77.09.99↔	21B	X04Z X05Z X06A	77.12.12↔	21B	X06A X06B X06C
		I20D I20E I20F			X06B X06C			BORP EML KVB I
		I20G		05	F04Z F13A F13B			KVB II VAC VBOR
77.08.99↔	21B	X04Z			F13C		05	F04Z F13A
		BORP EML KVB I		08	I12A I12B I12C		08	I12A I12B I12C
		KVB II VAC VBOR			I23A I23B			I13A I13B I13C
	05	F04Z F13A F13B		21B	X04Z X05Z X06A	77.12.13↔		I13D I23A I23B
		F13C			X06B X06C			X06A X06B X06C
	08	I12A I12B I12C	77.11.10↔		BORP KVB I KVB II		21B	BORP EML KVB I
		I20A I20B I20C			VAC VBOR			KVB II VAC VBOR
		I20D I20E I20F		04	E02A E02B E02C		05	F04Z F13A
		I20G		08	I12A I12B I12C	77.12.99↔	08	I12A I12B I12C
77.09.00↔	21B	X04Z			I28A I28B I28C			I13A I13B I13C
		BORP KVB I KVB II	77.11.11↔		BORP KVB I KVB II			I13D I23A I23B
		VAC VBOR			VAC VBOR		21B	X06A X06B X06C
	05	F04Z F13A		04	E02A E02B E02C			BORP EML VAC
	08	I12A I12B I12C		08	I12A I12B I12C	77.12.12↔		VBOR
		I23A I23B			I28A I28B I28C		05	F04Z F13A
	21B	X04Z X05Z X06A	77.11.12↔		BORP KVB I KVB II		08	I12A I12B I12C
		X06B X06C			VAC VBOR			I13A I13B I13C
77.09.10↔		BORP EML KVB I		04	E02A E02B E02C			I13D I23A I23B
		KVB II VAC VBOR		08	I12A I12B I12C	77.13.00↔	21B	X06A X06B X06C
	05	F04Z F13A			I28A I28B I28C			BORP EML VAC
	08	I12A I12B I12C	77.11.13↔		BORP VAC VBOR			VBOR
		I23A I23B		04	E02A E02B E02C		05	F04Z F13A
	21B	X04Z X05Z X06A		08	I12A I12B I12C		08	I23A I23B I23C

CHOP	MDC	DRG	CHOP	MDC	DRG	CHOP	MDC	DRG
77.13.10↔		BORP EML KVB I KVB II VAC VBOR	77.15.12↔	21B	X04Z BORP EML KVB I KVB II VAC VBOR		01	VBOR B03A B03B B03C
	05	F04Z F13A					05	F04Z F13A
	08	I23A I23B I23C		05	F04Z F13A		08	I12A I12B I12C I23A I23B
77.13.11↔		BORP EML KVB I KVB II VAC VBOR	77.15.13↔	21B	X04Z BORP EML KVB I KVB II VAC VBOR	77.17.00↔	21B	X04Z X06A X06B X06C BORP EML VAC VBOR
	05	F04Z F13A					05	F04Z F13A
	08	I23A I23B I23C		05	F04Z F13A		08	I23A I23B I23C
77.13.12↔		BORP EML KVB I KVB II VAC VBOR	77.15.20↔	21B	X04Z BORP EML KVB I KVB II VAC VBOR	77.17.10↔	21B	X04Z BORP EML KVB I KVB II VAC VBOR
	05	F04Z F13A					05	F04Z F13A
	08	I23A I23B I23C		05	F04Z F13A		08	I23A I23B I23C
77.13.13↔		BORP EML KVB I KVB II VAC VBOR	77.15.99↔	21B	X04Z BORP EML VAC VBOR	77.17.11↔	21B	X04Z BORP EML KVB I KVB II VAC VBOR
	05	F04Z F13A					05	F04Z F13A
	08	I23A I23B I23C		05	F04Z F13A		08	I23A I23B I23C
77.13.99↔		BORP EML VAC VBOR	77.16.00↔	21B	X04Z BORP EML VAC VBOR	77.17.12↔	21B	X04Z BORP EML KVB I KVB II VAC VBOR
	05	F04Z F13A					05	F04Z F13A
	08	I23A I23B I23C		05	F04Z F13A		08	I23A I23B I23C
77.14.00↔		BORP EML VAC VBOR	77.16.10↔	01	B03A B03B B03C	77.17.13↔	21B	X04Z BORP EML KVB I KVB II VAC VBOR
	05	F04Z F13A		05	F04Z F13A		05	F04Z F13A
	08	I02A I02B I32A I32B I32C I32D		08	I12A I12B I12C I23A I23B		08	I23A I23B I23C
77.14.10↔	21B	X05Z BORP EML KVB I KVB II VAC VBOR		21B	X04Z X06A X06B X06C	77.17.99↔	21B	X04Z BORP EML VAC VBOR
	05	F04Z F13A	77.16.11↔				05	F04Z F13A
	08	I02A I02B I32A I32B I32C I32D		01	B03A B03B B03C		08	I23A I23B I23C
77.14.11↔	21B	X05Z BORP EML KVB I KVB II VAC VBOR		05	F04Z F13A		21B	X04Z BORP EML VAC VBOR
	05	F04Z F13A		08	I12A I12B I12C I18A I18B I18C I23A I23B I30A I30B I30C		05	F04Z F13A
	08	I02A I02B I32A I32B I32C I32D		21B	X04Z X06A X06B X06C	77.18.00↔	21B	X04Z BORP EML VAC VBOR
77.14.12↔	21B	X05Z BORP EML KVB I KVB II VAC VBOR	77.16.12↔				05	F04Z F13A
	05	F04Z F13A		01	B03A B03B B03C	77.18.10↔	21B	X04Z BORP EML VAC VBOR
	08	I02A I02B I32A I32B I32C I32D		05	F04Z F13A		05	F04Z F13A
77.14.13↔	21B	X05Z BORP EML KVB I KVB II VAC VBOR		08	I12A I12B I12C I18A I18B I18C I23A I23B I30A I30B I30C		08	I20A I20B I20C I20D I20E I20F I20G
	05	F04Z F13A	77.16.13↔			77.18.11↔	21B	X04Z BORP EML KVB I KVB II VAC VBOR
	08	I02A I02B I32A I32B I32C I32D		21B	X04Z X06A X06B X06C		05	F04Z F13A
77.14.99↔	21B	X05Z BORP EML VAC VBOR		01	B03A B03B B03C	77.18.12↔	21B	X04Z BORP EML KVB I KVB II VAC VBOR
	05	F04Z F13A		05	F04Z F13A		05	F04Z F13A
	08	I02A I02B I32A I32B I32C I32D		08	I12A I12B I12C I18A I18B I18C I23A I23B I30A I30B I30C		08	I20A I20B I20C I20D I20E I20F I20G
77.15.00↔	21B	X05Z BORP EML VAC VBOR	77.16.99↔				21B	X04Z BORP EML KVB I KVB II VAC VBOR
	05	F04Z F13A		01	B03A B03B B03C	77.18.13↔	21B	X04Z BORP EML KVB I KVB II VAC VBOR
	08	I21A I21B		05	F04Z F13A		05	F04Z F13A
77.15.10↔	21B	X04Z BORP EML KVB I KVB II VAC VBOR		08	I12A I12B I12C I18A I18B I18C I23A I23B I30A I30B I30C		08	I20A I20B I20C I20D I20E I20F I20G
	05	F04Z F13A		21B	X04Z X06A X06B X06C		21B	X04Z BORP EML KVB I KVB II VAC VBOR
	08	I21A I21B		01	B03A B03B B03C	77.18.14↔	21B	X04Z BORP EML KVB I
77.15.11↔	21B	X04Z BORP EML KVB I KVB II VAC VBOR		05	F04Z F13A			
	05	F04Z F13A		08	I12A I12B I12C I18A I18B I18C I23A I23B I30A I30B I30C			
	08	I21A I21B		21B	X04Z X06A X06B X06C			
	05	F04Z F13A						
	08	I21A I21B						

CHOP	MDC	DRG	CHOP	MDC	DRG	CHOP	MDC	DRG
		KVB II VAC VBOR			KVB II VAC VBOR			VBOR
	05	F04Z F13A		05	F04Z F13A		05	F04Z F13A
	08	I20A I20B I20C I20D I20E I20F I20G		08	I20A I20B I20C I20D I20E I20F I20G		08	I20A I20B I20C I20D I20E I20F I20G
77.18.19↔	21B	X04Z BORP EML VAC VBOR	77.18.33↔	21B	X04Z BORP EML KVB I KVB II VAC VBOR	77.19.00↔	21B	X04Z BORP VAC VBOR
	05	F04Z F13A		05	F04Z F13A		05	F04Z F13A
	08	I20A I20B I20C I20D I20E I20F I20G		08	I20A I20B I20C I20D I20E I20F I20G		08	I23A I23B I23C
77.18.20↔	21B	X04Z BORP EML VAC VBOR	77.18.34↔	21B	X04Z BORP EML KVB I KVB II VAC VBOR	77.19.10↔	21B	X04Z X05Z X06A X06B X06C BORP EML KVB I KVB II VAC VBOR
	05	F04Z F13A		05	F04Z F13A		05	F04Z F13A
	08	I20A I20B I20C I20D I20E I20F I20G		08	I20A I20B I20C I20D I20E I20F I20G		08	I23A I23B I23C
77.18.21↔	21B	X04Z BORP EML KVB I KVB II VAC VBOR	77.18.39↔	21B	X04Z BORP EML VAC VBOR	77.19.11↔	21B	X04Z X05Z X06A X06B X06C BORP EML KVB I KVB II VAC VBOR
	05	F04Z F13A		05	F04Z F13A		05	F04Z F13A
	08	I20A I20B I20C I20D I20E I20F I20G		08	I20A I20B I20C I20D I20E I20F I20G		08	I23A I23B I23C
77.18.22↔	21B	X04Z BORP EML KVB I KVB II VAC VBOR	77.18.40↔	21B	X04Z BORP EML VAC VBOR	77.19.12↔	21B	X04Z X05Z X06A X06B X06C BORP EML KVB I KVB II VAC VBOR
	05	F04Z F13A		05	F04Z F13A		05	F04Z F13A
	08	I20A I20B I20C I20D I20E I20F I20G		08	I20A I20B I20C I20D I20E I20F I20G		08	I23A I23B I23C
77.18.23↔	21B	X04Z BORP EML KVB I KVB II VAC VBOR	77.18.41↔	21B	X04Z BORP EML KVB I KVB II VAC VBOR	77.19.13↔	21B	X04Z X05Z X06A X06B X06C BORP EML KVB I KVB II VAC VBOR
	05	F04Z F13A		05	F04Z F13A		05	F04Z F13A
	08	I20A I20B I20C I20D I20E I20F I20G		08	I20A I20B I20C I20D I20E I20F I20G		08	I23A I23B I23C
77.18.24↔	21B	X04Z BORP EML KVB I KVB II VAC VBOR	77.18.42↔	21B	X04Z BORP EML VAC VBOR	77.19.19↔	21B	X04Z X05Z X06A X06B X06C BORP EML KVB I KVB II VAC VBOR
	05	F04Z F13A		05	F04Z F13A		05	F04Z F13A
	08	I20A I20B I20C I20D I20E I20F I20G		08	I20A I20B I20C I20D I20E I20F I20G		08	I23A I23B I23C
77.18.29↔	21B	X04Z BORP EML VAC VBOR	77.18.43↔	21B	X04Z BORP EML KVB I KVB II VAC VBOR	77.19.30↔	21B	X04Z X05Z X06A X06B X06C BORP EML KVB I KVB II VAC VBOR
	05	F04Z F13A		05	F04Z F13A		05	F04Z F13A
	08	I20A I20B I20C I20D I20E I20F I20G		08	I20A I20B I20C I20D I20E I20F I20G		08	I23A I23B I23C
77.18.30↔	21B	X04Z BORP EML VAC VBOR	77.18.44↔	21B	X04Z BORP EML KVB I KVB II VAC VBOR	77.19.31↔	21B	X04Z X05Z X06A X06B X06C BORP EML KVB I KVB II VAC VBOR
	05	F04Z F13A		05	F04Z F13A		05	F04Z F13A
	08	I20A I20B I20C I20D I20E I20F I20G		08	I20A I20B I20C I20D I20E I20F I20G		08	I23A I23B I23C
77.18.31↔	21B	X04Z BORP EML KVB I KVB II VAC VBOR	77.18.49↔	21B	X04Z BORP EML KVB I KVB II VAC VBOR	77.19.32↔	21B	X04Z X05Z X06A X06B X06C BORP EML KVB I KVB II VAC VBOR
	05	F04Z F13A		05	F04Z F13A		05	F04Z F13A
	08	I20A I20B I20C I20D I20E I20F I20G		08	I20A I20B I20C I20D I20E I20F I20G		08	I23A I23B I23C
77.18.32↔	21B	X04Z BORP EML KVB I	77.18.99↔	21B	X04Z BORP EML VAC	77.19.33↔	21B	X04Z X05Z X06A X06B X06C BORP EML KVB I KVB II VAC VBOR
	05	F04Z F13A		05	F04Z F13A		05	F04Z F13A
	08	I20A I20B I20C I20D I20E I20F I20G		08	I20A I20B I20C I20D I20E I20F I20G		08	I23A I23B I23C

CHOP	MDC	DRG	CHOP	MDC	DRG	CHOP	MDC	DRG
	13	N11A N11B		13	N11A N11B			I08B I08C I08D
	21B	X04Z X05Z X06A		21B	X04Z X05Z X06A		21B	I11A I11B
77.19.39↔		X06B X06C	77.19.99↔		X06B X06C	77.27.00↔		X04Z
		BORP EML VAC		05	BORP VAC VBOR			BORP EML KVB I
		VBOR		08	F04Z F13A		01	KVB II VAC VBOR
	05	F04Z F13A		13	I23A I23B I23C		05	B03A B03B B03C
	08	I23A I23B I23C		21B	N11A N11B			F04Z F13A F13B
	13	N11A N11B	77.21.10↔		X04Z X05Z X06A		08	F13C
77.19.40↔	21B	X04Z X05Z X06A			X06B X06C			I11A I11B I13A
		X06B X06C			BORP KVB I KVB II			I13B I13C I13D
		BORP EML KVB I		04	VAC VBOR		10	K09A K09B
		KVB II VAC VBOR		08	E02A E02B E02C	77.27.10↔	21B	X04Z
	05	F04Z F13A		21B	I29A I29B I29C			BORP EML KVB I
	08	I23A I23B I23C	77.21.11↔		X06A X06B X06C		01	KVB II VAC VBOR
	13	N11A N11B			BORP KVB I KVB II		05	B03A B03B B03C
	21B	X04Z X05Z X06A		04	VAC VBOR			F04Z F13A F13B
77.19.41↔		X06B X06C		08	E02A E02B E02C		08	F13C
		BORP EML KVB I		21B	I29A I29B I29C			I11A I11B I13A
		KVB II VAC VBOR			X06A X06B X06C		10	I13B I13C I13D
	05	F04Z F13A	77.21.20↔		BORP KVB I KVB II		21B	K09A K09B
	08	I23A I23B I23C			VAC VBOR			X04Z
	13	N11A N11B		04	E02A E02B E02C	77.27.20↔		BORP EML KVB I
	21B	X04Z X05Z X06A		08	I29A I29B I29C		01	KVB II VAC VBOR
77.19.42↔		X06B X06C		21B	X06A X06B X06C		05	B03A B03B B03C
		BORP EML KVB I	77.21.21↔		BORP KVB I KVB II			F04Z F13A F13B
		KVB II VAC VBOR			VAC VBOR		08	F13C
	05	F04Z F13A		04	E02A E02B E02C			I11A I11B I13A
	08	I23A I23B I23C		08	I29A I29B I29C		10	I13B I13C I13D
	13	N11A N11B	77.22↔	21B	X06A X06B X06C		21B	K09A K09B
	21B	X04Z X05Z X06A			BORP EML KVB I			X04Z
77.19.43↔		X06B X06C		08	KVB II VAC VBOR	77.27.99↔		BORP EML KVB I
		BORP EML KVB I			I11A I11B I13A		01	KVB II VAC VBOR
		KVB II VAC VBOR		21B	I13B I13C I13D		05	B03A B03B B03C
	05	F04Z F13A			X06A X06B X06C			F04Z F13A F13B
	08	I23A I23B I23C	77.23↔		BORP EML KVB I		08	F13C
	13	N11A N11B		08	KVB II VAC VBOR			I11A I11B I13A
	21B	X04Z X05Z X06A			I11A I11B I31A		10	I13B I13C I13D
77.19.49↔		X06B X06C		21B	I31B I31C		21B	K09A K09B
		BORP EML VAC			X06A X06B X06C			X04Z
		VBOR	77.24↔		BORP EML KVB I	77.28.00↔		BORP EML KVB I
	05	F04Z F13A			KVB II VAC VBOR		05	KVB II VAC VBOR
	08	I23A I23B I23C		08	I02A I02B I11A			F04Z F13A F13B
	13	N11A N11B			I11B I32A I32B		08	F13C
	21B	X04Z X05Z X06A		21B	I32C I32D			I11A I11B I20A
77.19.90↔		X06B X06C			X05Z		21B	I20B I20C I20D
		BORP KVB I KVB II	77.25.00↔		BORP EML KVB I			I20G
		VAC VBOR			KVB II VAC VBOR		21B	X04Z
	05	F04Z F13A		01	B03A B03B B03C	77.28.10↔		BORP EML KVB I
	08	I23A I23B I23C		08	I02A I02B I08A		05	KVB II VAC VBOR
	13	N11A N11B			I08B I08C I08D			F04Z F13A F13B
	21B	X04Z X05Z X06A		21B	I11A I11B		08	F13C
77.19.91↔		X06B X06C			X04Z			I11A I11B I20A
		BORP KVB I KVB II	77.25.10↔		BORP EML KVB I		21B	I20B I20C I20D
		VAC VBOR			KVB II VAC VBOR			I20G
	05	F04Z F13A		01	B03A B03B B03C			X04Z
	08	I23A I23B I23C		08	I02A I02B I08A	77.28.20↔		BORP EML KVB I
	13	N11A N11B			I08B I08C I08D		05	KVB II VAC VBOR
	21B	X04Z X05Z X06A		21B	I11A I11B			F04Z F13A F13B
77.19.92↔		X06B X06C			X04Z		08	F13C
		BORP KVB I KVB II	77.25.20↔		BORP EML KVB I			I11A I11B I20A
		VAC VBOR			KVB II VAC VBOR		21B	I20B I20C I20D
	05	F04Z F13A		01	B03A B03B B03C			I20G
	08	I23A I23B I23C		08	I02A I02B I08A	77.28.30↔		X04Z
	13	N11A N11B			I08B I08C I08D		05	BORP EML KVB I
	21B	X04Z X05Z X06A		21B	I11A I11B			KVB II VAC VBOR
77.19.93↔		X06B X06C			X04Z		08	F04Z F13A F13B
		BORP KVB I KVB II	77.25.99↔		BORP EML KVB I			F13C
		VAC VBOR			KVB II VAC VBOR			I11A I11B I20A
	05	F04Z F13A		01	B03A B03B B03C		05	I20B I20C I20D
	08	I23A I23B I23C		08	I02A I02B I08A			I20G

CHOP	MDC	DRG	CHOP	MDC	DRG	CHOP	MDC	DRG
77.28.40↔	21B	X04Z BORP EML KVB I KVB II VAC VBOR	77.32.99↔	08	I13A I13B I13C I13D	77.35.12↔	21B	I08B I08C I08D I11A I11B X04Z
	05	F04Z F13A F13B F13C	77.33.00↔	21B	X06A X06B X06C BORP EML VAC VBOR		01	BORP EML KVB I KVB II VAC VBOR
	08	I11A I11B I20A I20B I20C I20D I20G		08	I11A I11B I31A I31B I31C		08	B03A B03B B03C I02A I02B I08A I08B I08C I08D
77.28.99↔	21B	X04Z BORP EML KVB I KVB II VAC VBOR	77.33.10↔	21B	X06A X06B X06C BORP EML KVB I KVB II VAC VBOR	77.35.19↔	21B	I11A I11B X04Z BORP EML KVB I KVB II VAC VBOR
	05	F04Z F13A F13B F13C		08	I11A I11B I31A I31B I31C		01	B03A B03B B03C I02A I02B I08A I08B I08C I08D
	08	I11A I11B I20A I20B I20C I20D I20G	77.33.11↔	21B	X06A X06B X06C BORP EML KVB I KVB II VAC VBOR		08	I11A I11B X04Z
77.29.00↔	01	B03A B03B B03C		08	I11A I11B I31A I31B	77.35.20↔	21B	BORP EML KVB I KVB II VAC VBOR
	08	I28A I28B I28C	77.33.20↔	21B	X06A X06B X06C BORP EML KVB I KVB II VAC VBOR		01	B03A B03B B03C I02A I02B I08A I08B I08C I08D
77.29.10↔	21B	X06A X06B X06C BORP EML KVB I KVB II VAC VBOR		08	I11A I11B I31A I31B I31C		08	I02A I02B I08A I08B I08C I08D I11A I11B
	01	B03A B03B B03C	77.33.99↔	21B	X06A X06B X06C BORP EML KVB I KVB II VAC VBOR	77.35.21↔	21B	X04Z BORP EML KVB I KVB II VAC VBOR
	08	I02A I02B I08A I08B I08C I11A I11B I32A I32B I32C I32D		08	I11A I11B I31A I31B I31C		01	B03A B03B B03C I02A I02B I08A I08B I08C I08D
77.29.30↔	21B	X05Z BORP EML KVB I KVB II VAC VBOR	77.34.00↔	21B	X06A X06B X06C BORP EML KVB I KVB II VAC VBOR		08	I02A I02B I08A I08B I08C I08D I11A I11B
	21B	X06A X06B X06C BORP EML KVB I KVB II VAC VBOR		08	I02A I02B I11A I11B I32A I32B I32C I32D	77.35.22↔	21B	X04Z BORP EML KVB I KVB II VAC VBOR
77.29.40↔	01	B03A B03B B03C	77.34.10↔	21B	X05Z BORP EML KVB I KVB II VAC VBOR		01	B03A B03B B03C I02A I02B I08A I08B I08C I08D
	05	F04Z F13A F13B F13C		08	I02A I02B I11A I11B I32A I32B I32C I32D	77.35.24↔	21B	X04Z BORP EML KVB I KVB II VAC VBOR
	08	I02A I02B I08A I08B I08C I11A I11B I20A I20B I20C I20D I20E I20F I20G	77.34.11↔	21B	X05Z BORP EML KVB I KVB II VAC VBOR		01	B03A B03B B03C I02A I02B I08A I08B I08C I08D
77.29.99↔	01	B03A B03B B03C		08	I02A I02B I11A I11B I32A I32B I32D	77.35.99↔	21B	X04Z BORP EML KVB I KVB II VAC VBOR
77.31.10↔	21B	X06A X06B X06C BORP EML KVB I KVB II VAC VBOR	77.34.99↔	21B	X05Z BORP EML KVB I KVB II VAC VBOR		01	B03A B03B B03C I02A I02B I08A I08B I08C I08D
	04	E02A E02B E02C		08	I02A I02B I11A I11B I32A I32B I32C I32D		08	I02A I02B I08A I08B I08C I08D I11A I11B
	08	I11A I11B I28A I28B	77.35.00↔	21B	X05Z BORP EML KVB I KVB II VAC VBOR	77.37.00↔	21B	X04Z BORP EML KVB I KVB II VAC VBOR
77.31.11↔	21B	X06A X06B X06C BORP EML KVB I KVB II VAC VBOR		01	B03A B03B B03C		01	B03A B03B B03C F04Z F13A F13B F13C
	04	E02A E02B E02C		08	I02A I02B I08A I08B I08C I08D I11A I11B		08	I11A I11B I13A I13B I13C I13D
	08	I11A I11B I28A I28B	77.35.10↔	21B	X04Z BORP EML KVB I KVB II VAC VBOR		10	K09A K09B X04Z
77.31.20↔	21B	X06A X06B X06C BORP KVB I KVB II VAC VBOR		01	B03A B03B B03C	77.37.10↔	21B	BORP EML KVB I KVB II VAC VBOR
	08	I28A I28B I28C		08	I02A I02B I08A I08B I08C I08D I11A I11B		01	B03A B03B B03C F04Z F13A F13B F13C
77.31.21↔	08	I28A I28B I28C BORP KVB I KVB II VAC VBOR		21B	X04Z BORP EML KVB I KVB II VAC VBOR		05	F04Z F13A F13B F13C
77.32.00↔	08	I13A I13B I13C I13D	77.35.11↔	01	B03A B03B B03C		08	I11A I11B I13A I13B I13C I13D
	21B	X06A X06B X06C BORP EML KVB I KVB II VAC VBOR		08	I02A I02B I08A I08B I08C I08D I11A I11B		10	K09A K09B X04Z
77.32.10↔	08	I11A I11B I13A I13B I13C I13D		21B	X04Z BORP EML KVB I KVB II VAC VBOR		21B	X04Z
	21B	X06A X06B X06C		08	I02A I02B I08A			

CHOP	MDC	DRG	CHOP	MDC	DRG	CHOP	MDC	DRG
77.37.12↔		BORP EML KVB I KVB II VAC VBOR		10	K09A K09B			I11B I32A I32B I32C I32D
	01	B03A B03B B03C	77.37.99↔	21B	X04Z	77.39.19↔	21B	X05Z
	05	F04Z F13A F13B F13C		01	BORP EML KVB I KVB II VAC VBOR		01	BORP VAC VBOR B03A B03B B03C
	08	I11A I11B I13A I13B I13C I13D		05	F04Z F13A F13B F13C		08	I02A I02B I32A I32B I32C I32D
	10	K09A K09B		08	I11A I11B I13A I13B I13C I13D	77.39.30↔	21B	X05Z
77.37.13↔	21B	X04Z		10	K09A K09B		08	BORP EML KVB I KVB II VAC VBOR
		BORP EML KVB I KVB II VAC VBOR	77.38.00↔	21B	X04Z		08	I02A I02B I08A I08B I08C I08D
	01	B03A B03B B03C		05	F04Z F13A F13B F13C	77.39.31↔	21B	X06A X06B X06C BORP EML KVB I KVB II VAC VBOR
	05	F04Z F13A F13B F13C		08	I11A I11B I20A I20B I20C I20D I20G		08	I02A I02B I08A I08B I08C I08D
	08	I11A I11B I13A I13B I13C I13D		08	I11A I11B I20A I20B I20C I20D I20G	77.39.32↔	21B	X06A X06B X06C BORP EML KVB I KVB II VAC VBOR
	10	K09A K09B	77.38.10↔	21B	X04Z		08	I02A I02B I08A I08B I08C I08D
	21B	X04Z		05	F04Z F13A F13B F13C	77.39.39↔	21B	X06A X06B X06C BORP EML VAC VBOR
77.37.14↔		BORP EML KVB I KVB II VAC VBOR		08	I11A I11B I20A I20B I20C I20D I20G	77.39.40↔	21B	X06A X06B X06C BORP KVB I KVB II VAC VBOR
	01	B03A B03B B03C	77.38.11↔	05	F04Z F13A F13B F13C		01	B03A B03B B03C
	05	F04Z F13A F13B F13C		08	I11A I11B I20A I20B I20C I20D I20G		08	I11A I11B I20A I20B I20C I20D I20G
	08	I11A I11B I13A I13B I13C I13D		08	I11A I11B I20A I20B I20C I20D I20G	77.39.49↔	21B	X04Z
	10	K09A K09B	77.38.12↔	21B	X04Z		01	BORP VAC VBOR B03A B03B B03C
	21B	X04Z		05	F04Z F13A F13B F13C	77.40.20↔	08	I11A I11B I28A I28B
77.37.19↔		BORP EML KVB I KVB II VAC VBOR		08	I11A I11B I20A I20B I20C I20D I20G		21B	X06A X06B X06C B17A B17B
	01	B03A B03B B03C	77.38.19↔	05	F04Z F13A F13B F13C		04	E02A E02B
	05	F04Z F13A F13B F13C		08	I11A I11B I20A I20B I20C I20D I20G		05	F04Z F13A F13B F13C
	08	I11A I11B I13A I13B I13C I13D		08	I11A I11B I20A I20B I20C I20D I20G	77.40.99↔	08	I18A I18B I18C
	10	K09A K09B	77.38.29↔	21B	X04Z		09	J02A J02B J03A J03B J04Z J11A J11B
	21B	X04Z		05	F04Z F13A F13B F13C		10	K09A K09B
77.37.20↔		BORP EML KVB I KVB II VAC VBOR		08	I11A I11B I20A I20B I20C I20D I20G		11	L09A L09B
	01	B03A B03B B03C	77.38.19↔	05	F04Z F13A F13B F13C		12	M06Z M09A M09B M37Z
	05	F04Z F13A F13B F13C		08	I11A I11B I20A I20B I20C I20D I20G		16	Q03A Q03B
	08	I11A I11B I13A I13B I13C I13D		21B	X04Z		21B	X06A X06B X06C
	10	K09A K09B	77.38.29↔	05	F04Z F13A F13B F13C	77.40.99↔	01	B17A B17B
	21B	X04Z		08	I11A I11B I20A I20B I20C I20D I20G		04	E02A E02B
77.37.21↔		BORP EML KVB I KVB II VAC VBOR		08	I11A I11B I20A I20B I20C I20D I20G		05	F04Z F13A F13B F13C
	01	B03A B03B B03C	77.38.29↔	21B	X04Z		08	I18A I18B I18C
	05	F04Z F13A F13B F13C		05	F04Z F13A F13B F13C		09	J02A J02B J03A J03B J04Z J11A J11B
	08	I11A I11B I13A I13B I13C I13D		08	I11A I11B I20A I20B I20C I20D I20G		10	K09A K09B
	10	K09A K09B	77.38.99↔	05	F04Z F13A F13B F13C		11	L09A L09B
	21B	X04Z		08	I11A I11B I20A I20B I20C I20D I20G		12	M06Z M09A M09B M37Z
77.37.22↔		BORP EML KVB I KVB II VAC VBOR		08	I11A I11B I20A I20B I20C I20D I20G		16	Q03A Q03B
	01	B03A B03B B03C	77.38.99↔	21B	X04Z	77.41.00↔	21B	X06A X06B X06C B17A B17B
	05	F04Z F13A F13B F13C		05	F04Z F13A F13B F13C		03	D12A D12B
	08	I11A I11B I13A I13B I13C I13D		08	I11A I11B I20A I20B I20C I20D I20G		04	E02A E02B
	10	K09A K09B	77.39.10↔	08	I02A I02B I11A		05	F04Z F13A F13B
	21B	X04Z		01	BORP VAC VBOR B03A B03B B03C			
77.37.29↔		BORP EML KVB I KVB II VAC VBOR		08	I02A I02B I11A			
	01	B03A B03B B03C						
	05	F04Z F13A F13B F13C						
	08	I11A I11B I13A I13B I13C I13D						

CHOP	MDC	DRG	CHOP	MDC	DRG	CHOP	MDC	DRG
		F13C		21B	X06A X06B X06C			I32B I32C I32D
	08	I18A I18B I18C	77.42.99↔	01	B17A B17B		09	J02A J02B J03A
	09	J02A J02B J03A		03	D12A D12B			J03B J04Z J11A
		J03B J04Z J11A		04	E02A E02B		10	J11B
	10	K09A K09B		05	F04Z F13A F13B		10	K09A K09B
	11	L09A L09B			F13C		11	L09A L09B
	12	M06Z M09A M09B		08	I18A I18B I18C		12	M06Z M09A M09B
		M37Z		09	J02A J02B J03A			M37Z
	16	Q03A Q03B			J03B J04Z J11A		16	Q03A Q03B
77.41.20↔	21B	X06A X06B X06C		10	K09A K09B	77.44.20↔	21B	X04Z X06A X06B
	01	B17A B17B		11	L09A L09B		01	X06C
	03	D12A D12B		12	M06Z M09A M09B		01	B17A B17B
	04	E02A E02B			M37Z		03	D12A D12B
	05	F04Z F13A F13B		16	Q03A Q03B		04	E02A E02B
		F13C		21B	X06A X06B X06C		05	F04Z F13A F13B
	08	I18A I18B I18C	77.43.00↔	01	B17A B17B		08	F13C
	09	J02A J02B J03A		03	D12A D12B		08	I02A I02B I32A
		J03B J04Z J11A		04	E02A E02B		09	I32B I32C I32D
	10	K09A K09B		05	F04Z F13A F13B			J02A J02B J03A
	11	L09A L09B			F13C			J03B J04Z J11A
	12	M06Z M09A M09B		08	I18A I18B I18C		10	J11B
		M37Z		09	J02A J02B J03A		10	K09A K09B
	16	Q03A Q03B			J03B J04Z J11A		11	L09A L09B
77.41.99↔	21B	X06A X06B X06C		10	K09A K09B		12	M06Z M09A M09B
	01	B17A B17B		11	L09A L09B		16	M37Z
	03	D12A D12B		12	M06Z M09A M09B		16	Q03A Q03B
	04	E02A E02B			M37Z	77.44.99↔	21B	X04Z X06A X06B
	05	F04Z F13A F13B		16	Q03A Q03B		01	X06C
		F13C		21B	X05Z X06A X06B		01	B17A B17B
	08	I18A I18B I18C	77.43.20↔	01	B17A B17B		03	D12A D12B
	09	J02A J02B J03A		03	D12A D12B		04	E02A E02B
		J03B J04Z J11A		04	E02A E02B		05	F04Z F13A F13B
	10	K09A K09B		05	F04Z F13A F13B		08	F13C
	11	L09A L09B			F13C		08	I02A I02B I32A
	12	M06Z M09A M09B		08	I18A I18B I18C		09	I32B I32C I32D
		M37Z		09	J02A J02B J03A			J02A J02B J03A
	16	Q03A Q03B			J03B J04Z J11A		10	J03B J04Z J11A
77.42.00↔	21B	X06A X06B X06C		10	K09A K09B		10	J11B
	01	B17A B17B		11	L09A L09B		11	K09A K09B
	03	D12A D12B		12	M06Z M09A M09B		11	L09A L09B
	04	E02A E02B			M37Z		12	M06Z M09A M09B
	05	F04Z F13A F13B		16	Q03A Q03B		16	M37Z
		F13C		21B	X04Z X06A X06B		21B	Q03A Q03B
	08	I18A I18B I18C			X06C	77.45.00↔	01	X06C
	09	J02A J02B J03A		10	K09A K09B		01	B17A B17B
		J03B J04Z J11A		11	L09A L09B		03	D12A D12B
	10	K09A K09B	77.43.99↔	12	M06Z M09A M09B		04	E02A E02B
	11	L09A L09B			M37Z		05	F04Z F13A F13B
	12	M06Z M09A M09B		16	Q03A Q03B		08	F13C
		M37Z		21B	X05Z X06A X06B		08	I18A I18B I18C
	16	Q03A Q03B		01	B17A B17B		09	J02A J02B J03A
77.42.20↔	21B	X06A X06B X06C		03	D12A D12B			J03B J04Z J11A
	01	B17A B17B		04	E02A E02B		10	J11B
	03	D12A D12B		05	F04Z F13A F13B		10	K09A K09B
	04	E02A E02B			F13C		11	L09A L09B
	05	F04Z F13A F13B		08	I18A I18B I18C		12	M06Z M09A M09B
		F13C		09	J02A J02B J03A		16	M37Z
	08	I18A I18B I18C	77.44.00↔		J03B J04Z J11A		21B	Q03A Q03B
	09	J02A J02B J03A		10	K09A K09B		21B	X04Z X06A X06B
		J03B J04Z J11A		11	L09A L09B		01	X06C
	10	K09A K09B		12	M06Z M09A M09B		01	B17A B17B
	11	L09A L09B			M37Z		03	D12A D12B
	12	M06Z M09A M09B		16	Q03A Q03B		04	E02A E02B
		M37Z		21B	X05Z X06A X06B		05	F04Z F13A F13B
	16	Q03A Q03B		01	B17A B17B		08	F13C
				03	D12A D12B		08	I18A I18B I18C
				04	E02A E02B		09	J02A J02B J03A
				05	F04Z F13A F13B			J03B J04Z J11A
				08	I02A I02B I32A		10	J11B

CHOP	MDC	DRG	CHOP	MDC	DRG	CHOP	MDC	DRG
	10	K09A K09B			X06C		05	F04Z F13A F13B
	11	L09A L09B	77.47.00↔	01	B17A B17B			F13C
	12	M06Z M09A M09B		03	D12A D12B		08	I20A I20B I20C
		M37Z		04	E02A E02B			I20D I20G
	16	Q03A Q03B		05	F04Z F13A F13B		09	J02A J02B J03A
	21B	X04Z X06A X06B			F13C			J03B J04Z J11A
77.45.99↔	01	B17A B17B		08	I18A I18B I18C		10	K09A K09B
	03	D12A D12B		09	J02A J02B J03A		11	L09A L09B
	04	E02A E02B			J03B J04Z J11A		12	M06Z M09A M09B
	05	F04Z F13A F13B		10	K09A K09B			M37Z
		F13C		11	L09A L09B		16	Q03A Q03B
	08	I18A I18B I18C		12	M06Z M09A M09B		21B	X04Z X06A X06B
	09	J02A J02B J03A			M37Z	77.48.99↔		X06C
		J03B J04Z J11A		16	Q03A Q03B		01	B17A B17B
		J11B		21B	X04Z X06A X06B		03	D12A D12B
	10	K09A K09B			X06C		04	E02A E02B
	11	L09A L09B	77.47.20↔	01	B17A B17B		05	F04Z F13A F13B
	12	M06Z M09A M09B		03	D12A D12B			F13C
		M37Z		04	E02A E02B		08	I20A I20B I20C
	16	Q03A Q03B		05	F04Z F13A F13B			I20D I20E I20F
	21B	X04Z X06A X06B			F13C		09	I20G
77.46.00↔	01	B17A B17B		08	I18A I18B I18C			J02A J02B J03A
	03	D12A D12B		09	J02A J02B J03A			J03B J04Z J11A
	04	E02A E02B			J03B J04Z J11A		10	K09A K09B
	05	F04Z F13A F13B		10	K09A K09B		11	L09A L09B
		F13C		11	L09A L09B		12	M06Z M09A M09B
	08	I18A I18B I18C		12	M06Z M09A M09B			M37Z
	09	J02A J02B J03A			M37Z		16	Q03A Q03B
		J03B J04Z J11A		16	Q03A Q03B		21B	X04Z X06A X06B
		J11B		21B	X04Z X06A X06B			X06C
	10	K09A K09B			X06C	77.49.00↔	01	B17A B17B
	11	L09A L09B	77.47.99↔	01	B17A B17B		03	D12A D12B
	12	M06Z M09A M09B		03	D12A D12B		04	E02A E02B
		M37Z		04	E02A E02B		05	F04Z F13A F13B
	16	Q03A Q03B		05	F04Z F13A F13B			F13C
	21B	X04Z X06A X06B			F13C		08	I18A I18B I18C
77.46.20↔	01	B17A B17B		08	I18A I18B I18C		09	J02A J02B J03A
	03	D12A D12B		09	J02A J02B J03A			J03B J04Z J11A
	04	E02A E02B			J03B J04Z J11A		10	K09A K09B
	05	F04Z F13A F13B		10	K09A K09B		11	L09A L09B
		F13C		11	L09A L09B		12	M06Z M09A M09B
	08	I18A I18B I18C		12	M06Z M09A M09B			M37Z
	09	J02A J02B J03A			M37Z		16	Q03A Q03B
		J03B J04Z J11A		16	Q03A Q03B		21B	X04Z X06A X06B
		J11B		21B	X04Z X06A X06B			X06C
	10	K09A K09B			X06C	77.49.41↔	01	B17A B17B
	11	L09A L09B	77.48.00↔	01	B17A B17B		03	D12A D12B
	12	M06Z M09A M09B		03	D12A D12B		04	E02A E02B
		M37Z		04	E02A E02B		05	F04Z F13A F13B
	16	Q03A Q03B		05	F04Z F13A F13B			F13C
	21B	X04Z X06A X06B			F13C		08	I18A I18B I18C
77.46.99↔	01	B17A B17B		08	I20A I20B I20C		09	J02A J02B J03A
	03	D12A D12B			I20D I20E I20F			J03B J04Z J11A
	04	E02A E02B			I20G		10	K09A K09B
	05	F04Z F13A F13B		09	J02A J02B J03A		11	L09A L09B
		F13C			J03B J04Z J11A		12	M06Z M09A M09B
	08	I18A I18B I18C		10	K09A K09B			M37Z
	09	J02A J02B J03A		11	L09A L09B		16	Q03A Q03B
		J03B J04Z J11A		12	M06Z M09A M09B		21B	X04Z X06A X06B
		J11B			M37Z	77.49.91↔		X06C
	10	K09A K09B		16	Q03A Q03B		01	B17A B17B
	11	L09A L09B		21B	X04Z X06A X06B		03	D12A D12B
	12	M06Z M09A M09B			X06C		04	E02A E02B
		M37Z	77.48.20↔	01	B17A B17B		05	F04Z F13A F13B
	16	Q03A Q03B		03	D12A D12B			F13C
	21B	X04Z X06A X06B		04	E02A E02B		08	I18A I18B I18C

CHOP	MDC	DRG	CHOP	MDC	DRG	CHOP	MDC	DRG
	09	J02A J02B J03A J03B J04Z J11A J11B		05	F04Z F13A F13B F13C		21B	I32B I32C I32D X05Z
	10	K09A K09B		08	I20A I20B I20C I20D I20E I20F I20G	77.64.20↔	08	BORP VAC VBOR I02A I02B I12A I12B I12C I32A I32B I32C I32D
	11	L09A L09B		21B	X04Z		21B	X05Z
	12	M06Z M09A M09B M37Z	77.5A↔		BORP EML KVB I KVB II VAC VBOR	77.64.99↔	08	BORP VAC VBOR I02A I02B I12A I12B I12C I32A I32B I32C I32D
	16	Q03A Q03B		05	F04Z F13A F13B F13C		21B	X05Z
77.49.99↔	21B	X04Z X06A X06B X06C		08	I20A I20B I20C I20D I20E I20F I20G	77.65.00↔	08	BORP VAC VBOR I02A I02B I12A I12B I12C I32A I32B I32C I32D
	01	B17A B17B		21B	X04Z		21B	X05Z
	03	D12A D12B	77.61.00↔	08	I12A I12B I12C I28A I28B I28C	77.65.20↔	08	BORP VAC VBOR I21A I21B
	04	E02A E02B		08	I29A I29B I29C I29A I29B I29C		21B	X04Z
	05	F04Z F13A F13B F13C	77.61.10↔	01	B03A B03B B03C	77.65.99↔	08	BORP VAC VBOR I21A I21B
	08	I18A I18B I18C		04	E02A E02B E02C		21B	X04Z
	09	J02A J02B J03A J03B J04Z J11A J11B		08	I12A I12B I12C I29A I29B I29C		08	I21A I21B
	10	K09A K09B		21B	X06A X06B BORP VAC VBOR	77.66.20↔	21B	X04Z
	11	L09A L09B		01	B17A B17B	77.66.99↔	08	I18A I18B I18C I30A I30B I30C
	12	M06Z M09A M09B M37Z	77.61.11↔	04	E02A E02B E02C		08	I18A I18B I18C I30A I30B I30C
	16	Q03A Q03B		08	I12A I12B I12C I29A I29B I29C		21B	X06A X06B X06C I18A I18B I18C I30A I30B I30C
77.51↔	21B	X04Z X06A X06B X06C		01	B17A B17B	77.67.00↔	08	I12A I12B I12C I18A I18B I18C I30A I30B I30C
		BORP EML KVB I KVB II VAC VBOR	77.61.12↔	04	E02A E02B E02C		21B	X06A X06B X06C
	05	F04Z F13A F13B F13C		08	I12A I12B I12C I29A I29B I29C	77.67.10↔	08	I12A I12B I12C I18A I18B I18C I30A I30B I30C
	08	I20A I20B I20C I20D I20E I20F I20G	77.61.20↔	08	I12A I12B I12C I29A I29B I29C		21B	X06A X06B X06C I18A I18B I18C I30A I30B I30C
77.52↔	21B	X04Z		01	B03A B03B B03C	77.67.11↔	08	I12A I12B I12C I18A I18B I18C I30A I30B I30C
		BORP EML KVB I KVB II VAC VBOR		04	E02A E02B E02C		21B	X06A X06B X06C
	05	F04Z F13A F13B F13C		08	I12A I12B I12C I29A I29B I29C	77.67.20↔	08	I12A I12B I12C I18A I18B I18C I30A I30B I30C
	08	I20A I20B I20C I20D I20E I20F I20G	77.61.99↔	21B	X06A X06B		08	I12A I12B I12C I18A I18B I18C I30A I30B I30C
77.53↔	21B	X04Z		08	I12A I12B I12C I28A I28B I28C BORP VAC VBOR	77.67.21↔	21B	X06A X06B X06C I12A I12B I12C I18A I18B I18C I30A I30B I30C
		BORP EML KVB I KVB II VAC VBOR		08	I12A I12B I12C I13A I13B I13C I13D		21B	X06A X06B X06C BORP VAC VBOR
	05	F04Z F13A F13B F13C	77.62.20↔	21B	X06A X06B X06C BORP VAC VBOR	77.67.99↔	08	I12A I12B I12C I18A I18B I18C I30A I30B I30C
	08	I20A I20B I20C I20D I20E I20F I20G		08	I12A I12B I12C I13A I13B I13C I13D		21B	X06A X06B X06C BORP VAC VBOR
77.54↔	21B	X04Z		21B	X06A X06B X06C BORP VAC VBOR	77.68.00↔	05	F04Z F13A F13B F13C
		BORP EML KVB I KVB II VAC VBOR	77.62.99↔	08	I12A I12B I12C I13A I13B I13C I13D		08	I12A I12B I12C I20A I20B I20C I20D I20E I20F I20G
	05	F04Z F13A F13B F13C		08	I12A I12B I12C I13A I13B I13C I13D		21B	X04Z
	08	I20A I20B I20C I20D I20E I20F I20G	77.63.00↔	21B	X06A X06B X06C BORP VAC VBOR	77.68.10↔	05	F04Z F13A F13B F13C
77.56↔	21B	X04Z		08	I12A I12B I12C I18A I18B I18C		08	I12A I12B I12C I20A I20B I20C I20D I20E I20F I20G
		BORP EML KVB I KVB II VAC VBOR	77.63.20↔	21B	X06A X06B X06C BORP VAC VBOR		21B	X04Z
	08	I20A I20B I20C I20D I20E I20F I20G		08	I12A I12B I12C I18A I18B I18C		08	BORP VAC VBOR F04Z F13A F13B F13C
77.57↔	21B	X04Z		21B	X06A X06B X06C BORP VAC VBOR	77.68.11↔	21B	X04Z
		BORP EML KVB I KVB II VAC VBOR	77.63.99↔	08	I12A I12B I12C I18A I18B I18C		05	F04Z F13A F13B F13C
	08	I20A I20B I20C I20D I20E I20F I20G		21B	X06A X06B X06C BORP VAC VBOR		08	I12A I12B I12C I20A I20B I20C I20D I20E I20F I20G
77.58↔	21B	X04Z	77.64.00↔	08	I02A I02B I12A I12B I12C I32A		08	I12A I12B I12C I20A I20B I20C
		BORP EML KVB I KVB II VAC VBOR		08	I02A I02B I12A I12B I12C I32A		08	I12A I12B I12C I20A I20B I20C

CHOP	MDC	DRG	CHOP	MDC	DRG	CHOP	MDC	DRG
		I20D I20E I20F	77.69.23↔		BORP EML VAC			I13D
		I20G			VBOR		21B	X04Z
77.68.20↔	21B	X04Z		01	B03A B03B B03C	77.87.99↔	08	BORP VAC VBOR
	05	BORP VAC VBOR		05	F04Z F13A F13B			I12A I12B I12C
		F04Z F13A F13B			F13C			I13A I13B I13C
	08	I12A I12B I12C		08	I12A I12B I12C		21B	I13D
		I20A I20B I20C			I20A I20B I20C	77.88↔		X04Z
		I20D I20E I20F			I20D I20E I20F		05	BORP VAC VBOR
		I20G		09	I20G			F04Z F13A F13B
77.68.21↔	21B	X04Z			J02A J02B J03A		08	F13C
	05	BORP VAC VBOR	77.81.00↔		J03B J04Z J11A			I12A I12B I12C
		F04Z F13A F13B		10	J11B		08	I20A I20B I20C
		F13C		21B	K09A K09B			I20D I20E I20F
	08	I12A I12B I12C	77.81.10↔	08	X04Z		21B	I20G
		I20A I20B I20C			I12A I12B I12C	77.89.10↔		X04Z
		I20D I20E I20F		08	I28A I28B I28C			BORP EML VAC
		I20G	77.81.11↔	08	I12A I12B I12C		01	VBOR
77.68.99↔	21B	X04Z			I29A I29B I29C		08	B03A B03B B03C
	05	BORP VAC VBOR		01	BORP VAC VBOR		08	I02A I02B I32A
		BORP VAC VBOR		04	B17A B17B		09	I32B I32C I32D
		F04Z F13A F13B		08	E02A E02B E02C			J02A J02B J03A
		F13C		08	I12A I12B I12C			J03B J04Z J11A
	08	I12A I12B I12C	77.81.12↔		I29A I29B I29C		21B	J11B
		I20A I20B I20C		01	BORP VAC VBOR	77.89.30↔		X05Z
		I20D I20E I20F			B17A B17B			BORP EML VAC
		I20G		04	E02A E02B E02C			VBOR
77.69.10↔	21B	X04Z		08	I12A I12B I12C		08	I28A I28B I28C
		BORP EML VAC	77.81.99↔	08	I29A I29B I29C		13	N11A N11B
		VBOR		08	I12A I12B I12C		21B	X04Z X06A X06B
	01	B03A B03B B03C	77.82↔		I28A I28B I28C	77.89.40↔		X06C
	08	I02A I02B I32A		08	BORP VAC VBOR			BORP EML VAC
		I32B I32C I32D			I12A I12B I12C		01	VBOR
77.69.12↔	21B	X05Z		08	I13A I13B I13C		05	B03A B03B B03C
		BORP EML VAC			I13D			F04Z F13A F13B
		VBOR		21B	X06A X06B X06C		08	F13C
	08	I12A I12B I12C	77.83↔		BORP VAC VBOR			I12A I12B I12C
		I21A I21B		08	I12A I12B I12C		08	I20A I20B I20C
77.69.13↔	21B	X06A X06B X06C		21B	I31A I31B I31C			I20D I20E I20F
		BORP EML VAC	77.84↔		X06A X06B X06C		09	I20G
		VBOR			BORP VAC VBOR			J02A J02B J03A
	01	B03A B03B B03C		08	I02A I02B I12A		10	J03B J04Z J11A
	05	F04Z F13A F13B			I12B I12C I32A		13	J11B
		F13C		09	I32B I32C I32D		21B	K09A K09B
	08	I12A I12B I12C			J02A J02B J03A			N11A N11B
		I20A I20B I20C		21B	J03B J04Z J11A			X04Z X06A X06B
		I20D I20E I20F			J11B			X06C
		I20G	77.85↔	21B	X05Z	77.91.00↔		BORP KVB I KVB II
	10	K09A K09B			BORP VAC VBOR			VAC VBOR
77.69.20↔	21B	X04Z		08	I21A I21B		06	G33Z G38A G38B
		BORP EML VAC	77.86↔	21B	X04Z		07	H33Z
		VBOR			BORP EML VAC		08	I12A I12B I12C
	01	B03A B03B B03C			VBOR			I29A I29B I29C
	05	F04Z F13A F13B		01	B03A B03B B03C		09	J01A J01B
		F13C		08	I12A I12B I12C		11	L33Z
	08	I02A I02B I32A			I18A I18B I18C	77.91.10↔	21B	X06A X06B X33Z
		I32B I32C I32D		21B	I30A I30B I30C			BORP KORP KVB I
	09	J02A J02B J03A	77.87.00↔		X04Z			KVB II MKOR VAC
		J03B J04Z J11A			BORP VAC VBOR		06	VBOR VKOR
		J11B		08	I12A I12B I12C		07	G33Z G38A G38B
77.69.22↔	21B	X05Z			I13A I13B I13C		08	H33Z
		BORP EML VAC		21B	I13D			I12A I12B I12C
		VBOR			X04Z		08	I29A I29B I29C
	05	F04Z F13A F13B	77.87.10↔		BORP VAC VBOR		09	J01A J01B
		F13C		08	I12A I12B I12C		11	L33Z
	08	I12A I12B I12C			I13A I13B I13C	77.91.11↔	21B	X06A X06B X33Z
		I21A I21B			I13D			BORP KORP KVB I
	09	J02A J02B J03A	77.87.11↔	21B	X04Z			KVB II MKOR VAC
		J03B J04Z J11A			BORP VAC VBOR		01	VBOR VKOR
		J11B		08	I12A I12B I12C			B03A B03B B03C
	21B	X06A X06B X06C			I13A I13B I13C		04	E02A E02B E02C

CHOP	MDC	DRG	CHOP	MDC	DRG	CHOP	MDC	DRG	
77.91.12↔	06	G33Z G38A G38B	77.95↔		BORP KORP KVB I	77.99.10↔		I20A I20B I20C	
	07	H33Z			KVB II MKOR VAC			I20D I20G	
	08	I12A I12B I12C			VBOR VKOR		21B	X04Z	
	09	J01A J01B J02A			I02A I02B I08A			BORP EML KVB I	
		J02B J03A J03B			I08B I08C I08D			KVB II VAC VBOR	
		J04Z J11A J11B		77.96↔			X04Z	05	F04Z F13A F13B
	10	K09A K09B			BORP EML KORP			F13C	
	11	L33Z			KVB I KVB II MKOR		08	I02A I02B I08A	
	21B	X06A X06B X33Z			VAC VBOR VKOR			I08B I08C I12A	
		BORP KORP KVB I			I12A I12B I12C			I12B I12C I32A	
		KVB II MKOR VAC			I18A I18B I18C			I32B I32C I32D	
	VBOR VKOR		I30A I30B I30C	10	K09A K09B				
77.91.13↔	01	B03A B03B B03C	77.97.00↔		BORP KORP KVB I	77.99.30↔		BORP EML KORP	
	04	E02A E02B E02C			KVB II MKOR VAC			KVB I KVB II MKOR	
	06	G33Z G38A G38B			VBOR VKOR			VAC VBOR VKOR	
	07	H33Z			I12A I12B I12C		08	I28A I28B I28C	
	08	I12A I12B I12C			I13A I13B I13C		21B	X04Z X06A X06B	
	09	J01A J01B J02A			I13D			X06C	
		J02B J03A J03B			X04Z		77.99.40↔	BORP EML KVB I	
		J04Z J11A J11B		77.97.10↔	BORP KORP KVB I			KVB II VAC VBOR	
	10	K09A K09B			KVB II MKOR VAC		05	F04Z F13A F13B	
	11	L33Z			VBOR VKOR			F13C	
	21B	X06A X06B X33Z			I12A I12B I12C		08	I12A I12B I12C	
	BORP KORP KVB I		I13A I13B I13C		I20A I20B I20C				
	KVB II MKOR VAC		I13D		I20D I20G				
	VBOR VKOR	77.97.11↔	X04Z	10	K09A K09B				
77.91.99↔	01	B03A B03B B03C	77.97.11↔		BORP KORP KVB I	78.01.00↔		BORP EML KVB I	
	04	E02A E02B E02C			KVB II MKOR VAC			KVB II VAC VBOR	
	06	G33Z G38A G38B			VBOR VKOR		08	I12A I12B I12C	
	07	H33Z			I12A I12B I12C			I29A I29B	
	08	I12A I12B I12C			I13A I13B I13C		21B	X06A X06B X06C	
	09	J01A J01B J02A			I13D			BORP EML KVB I	
		J02B J03A J03B			X04Z		78.01.09↔	KVB II VAC VBOR	
		J04Z J11A J11B		77.97.99↔	BORP KORP KVB I			I12A I12B I12C	
	10	K09A K09B			KVB II MKOR VAC		08	I29A I29B I29C	
	11	L33Z			VBOR VKOR		21B	X06A X06B X06C	
	21B	X06A X06B X33Z			I12A I12B I12C			BORP EML KORP	
	BORP KORP KVB I		I13A I13B I13C	78.01.10↔	KVB I KVB II MKOR				
	KVB II MKOR VAC		I13D		VAC VB VBOR				
	VBOR VKOR	77.98.00↔	X04Z		VKOR				
77.92↔	06	G33Z G38A G38B	77.98.00↔		BORP KVB I KVB II	03	D02A D02B D24A		
	07	H33Z			VAC VBOR		D24B		
	08	I12A I12B I12C			F04Z F13A F13B	05	F04Z		
	09	I29A I29B I29C			F13C		I02A I02B		
		J01A J01B			I12A I12B I12C	08	J01A J01B J02A		
	11	L33Z			I20A I20B I20C		J02B		
	21B	X06A X06B X33Z		77.98.10↔	I20D I20G	21A	W01A		
		BORP KORP KVB I			X04Z	21B	X06A X06B X06C		
		KVB II MKOR VAC			BORP KVB I KVB II	22	Y02A Y02B		
		VBOR VKOR			VAC VBOR		BORP EML KORP		
	08	I12A I12B I12C			F04Z F13A F13B	78.01.11↔	KVB I KVB II MKOR		
21B	I13A I13B I13C		F13C		VAC VB VBOR				
	I13D		I12A I12B I12C		VKOR				
77.93↔	X06A X06B X06C		I20A I20B I20C	08	I12A I12B I12C				
	BORP KORP KVB I	77.98.11↔	I20D I20G		I29A I29B				
	KVB II MKOR VAC		X04Z	21B	X06A X06B X06C				
	VBOR VKOR		BORP KVB I KVB II		Y02A Y02B				
	08	I12A I12B I12C		VAC VBOR	05	BORP EML KVB I			
	21B	I31A I31B		F04Z F13A F13B	78.01.13↔	KVB II VAC VBOR			
		X06A X06B X06C		F13C		I12A I12B I12C			
		BORP KORP KVB I		I12A I12B I12C		I29A I29B			
		KVB II MKOR VAC		I20A I20B I20C	21B	X06A X06B X06C			
		VBOR VKOR	77.98.99↔	I20D I20G		BORP EML KVB I			
	08	I02A I02B I12A		X04Z	78.01.14↔	KVB II VAC VBOR			
21B	I12B I12C I32A		BORP KVB I KVB II		I12A I12B I12C				
	I32B I32C I32D		VAC VBOR		I29A I29B				
	X05Z		F04Z F13A F13B	21B	X06A X06B X06C				
			F13C		BORP EML KVB I				
			I12A I12B I12C	78.01.15↔					

CHOP	MDC	DRG	CHOP	MDC	DRG	CHOP	MDC	DRG
		KVB II VAC VBOR			VAC VB VBOR		08	I02A I02B
	08	I12A I12B I12C			VKOR		09	J01A J01B J02A
		I29A I29B		03	D02A D02B D24A			J02B
78.01.18↔	21B	X06A X06B X06C			D24B		21A	W01A
		BORP EML KVB I		05	F04Z		21B	X04Z X06A X06B
		KVB II VAC VBOR		08	I02A I02B			X06C
	08	I12A I12B I12C		09	J01A J01B J02A	78.06.20↔	22	Y02A Y02B
		I29A I29B			J02B			BORP EML KORP
78.02.10↔	21B	X06A X06B X06C		21A	W01A			KVB I KVB II MKOR
		BORP EML KORP		21B	X01A X01B X05Z			VAC VBOR VKOR
		KVB I KVB II MKOR			X33Z		08	I12A I12B I12C
		VAC VB VBOR	78.04.11↔	22	Y02A Y02B		21B	I30A I30B I30C
		VKOR			BORP EML KORP	78.07.10↔		X04Z
	03	D02A D02B D24A			KVB I KVB II MKOR			BORP EML KORP
		D24B			VAC VB VBOR			KVB I KVB II MKOR
	05	F04Z			VKOR			VAC VB VBOR
	08	I02A I02B		08	I02A I02B I12A		03	D02A D02B D24A
	09	J01A J01B J02A			I12B I12C I32A			D24B
		J02B			I32B I32C I32D		05	F04Z
	21A	W01A		21B	X01A X01B X05Z		08	I02A I02B
	21B	X01A X01B X06A			X33Z		09	J01A J01B J02A
		X06B X06C X33Z	78.04.13↔	22	Y02A Y02B			J02B
78.02.11↔	22	Y02A Y02B			BORP EML KVB I		21A	W01A
		BORP EML KORP			KVB II VAC VBOR		21B	X01A X01B X04Z
		KVB I KVB II MKOR		08	I02A I02B I12A			X33Z
		VAC VB VBOR			I12B I12C I32A		22	Y02A Y02B
		VKOR			I32B I32C I32D	78.07.11↔		BORP EML KORP
	08	I12A I12B I12C		21B	X01A X01B X05Z			KVB I KVB II MKOR
		I13A I13B I32B	78.05.10↔		X33Z			VAC VB VBOR
	21B	X01A X01B X06A			BORP EML KORP		08	I12A I12B I12C
		X06B X06C X33Z			KVB I KVB II MKOR			I13A I13B I32B
78.02.13↔	22	Y02A Y02B			VAC VB VBOR		21B	X01A X01B X04Z
		BORP EML KVB I		01	B03A B03B B03C			X33Z
		KVB II VAC VBOR		03	D02A D02B D24A		22	Y02A Y02B
	08	I12A I12B I12C			D24B	78.07.13↔		BORP EML KVB I
		I13A I13B I32B		05	F04Z			KVB II VAC VBOR
	21B	X01A X01B X06A		08	I02A I02B		08	I12A I12B I12C
		X06B X06C X33Z		09	J01A J01B J02A			I13A I13B I32B
78.03.10↔	21B	X01A X01B X06A			J02B		21B	X01A X01B X04Z
		X06B X06C X33Z			X33Z			X33Z
		BORP EML KORP		21A	W01A	78.07.20↔		BORP EML KORP
		KVB I KVB II MKOR		21B	X01A X01B X04Z			KVB I KVB II MKOR
		VAC VB VBOR			X33Z			VAC VB VBOR
		VKOR	78.05.11↔	22	Y02A Y02B		03	D02A D02B D24A
	03	D02A D02B D24A			BORP EML KORP			D24B
		D24B			KVB I KVB II MKOR		05	F04Z
	05	F04Z			VAC VB VBOR		08	I02A I02B
	08	I02A I02B			VKOR		09	J01A J01B J02A
	09	J01A J01B J02A		01	B03A B03B B03C			J02A
		J02B		08	I02A I02B I08A			J02B
	21A	W01A			I08B I08C I08D		21A	W01A
	21B	X01A X01B X06A			I32B		21B	X01A X01B X04Z
		X06B X06C X33Z		21B	X01A X01B X04Z			X33Z
78.03.11↔	22	Y02A Y02B			X33Z	78.07.21↔		BORP EML KORP
		BORP EML KORP	78.05.13↔	22	Y02A Y02B		22	Y02A Y02B
		KVB I KVB II MKOR			BORP EML KVB I			BORP EML KORP
		VAC VB VBOR			KVB II VAC VBOR			KVB I KVB II MKOR
		VKOR		01	B03A B03B B03C			VAC VB VBOR
	08	I02A I02B I31A		08	I02A I02B I08A		08	I12A I12B I12C
		I31B I32A I32B			I08B I08C I08D			I13A I13B I32B
	21B	X01A X01B X06A		21B	X01A X01B X04Z		21B	X01A X01B X04Z
		X06B X06C X33Z			X33Z			X33Z
78.03.13↔	22	Y02A Y02B			Y02A Y02B	78.07.23↔	22	Y02A Y02B
		BORP EML KVB I			BORP EML KORP			BORP EML KVB I
		KVB II VAC VBOR			KVB I KVB II MKOR			KVB II VAC VBOR
	08	I02A I02B I12A	78.06.10↔		VAC VB VBOR		08	I12A I12B I12C
		I12B I12C I31A			VKOR			I13A I13B I32B
		I31B I32A I32B		03	D02A D02B D24A		21B	X01A X01B X04Z
	21B	X01A X01B X06A			D24B			X33Z
		X06B X06C X33Z		05	F04Z			Y02A Y02B
78.04.10↔		BORP EML KORP						BORP EML KVB I
		KVB I KVB II MKOR						KVB II VAC VBOR

CHOP	MDC	DRG	CHOP	MDC	DRG	CHOP	MDC	DRG	
78.08.10↔		X33Z			VAC VB VBOR		08	I02A I02B	
		BORP EML KORP			VKOR		09	J01A J01B J02A	
		KVB I KVB II MKOR		03	D02A D02B D24A			J02B	
		VAC VB VBOR			D24B		21A	W01A	
		VKOR			F04Z		21B	X01A X01B X04Z	
				05	F04Z			X05Z X06A X06B	
		03	D02A D02B D24A		08	I02A I02B		X06C X33Z	
			D24B		09	J01A J01B J02A		Y02A Y02B	
		05	F04Z		J02B			BORP KORP KVB I	
		08	I02A I02B		21A	W01A	78.09.91↔	KVB II MKOR VAC	
	09	J01A J01B J02A		21B	X01A X01B X04Z		VB VBOR VKOR		
		J02B			X06A X06B X06C		I02A I02B I08A		
	21A	W01A		22	Y02A Y02B		I08B I08C I08D		
	21B	X04Z			BORP EML KORP		I12A I12B I12C		
	22	Y02A Y02B	78.09.31↔		KVB I KVB II MKOR		I20D I28A I28B		
78.08.11↔		BORP EML KORP			VAC VB VBOR		I32A I32B		
		KVB I KVB II MKOR			VKOR		21B	X01A X01B X04Z	
		VAC VB VBOR			VKOR			X05Z X06A X06B	
		VKOR		08	I02A I02B I08A			X06C X33Z	
					I08B I08C I08D		22	Y02A Y02B	
		08	I12A I12B I12C		21B	X01A X01B X04Z		I11A I11B	
			I20A I20B I20C			X06A X06B X06C	78.10.11↔		
			I20D I20G		22	Y02A Y02B	78.11.10↔	BORP EML KVB I	
		21B	X04Z			X33Z		KVB II VAC VBOR	
		22	Y02A Y02B		22	Y02A Y02B		E02A E02B E02C	
78.08.13↔		BORP EML KVB I	78.09.33↔		BORP EML KVB I		05	F21A F21B F21C	
		KVB II VAC VBOR			KVB II VAC VBOR		06	G12A G12B	
				08	I02A I02B I08A		08	I12A I12B I12C	
		08	I12A I12B I12C			I08B I08C I08D		I13A I13B I29A	
		I20A I20B I20C		21B	X01A X01B X04Z		I29B I29C		
		I20D I20G			X06A X06B X06C		J11A J11B		
	21B	X04Z			X33Z		K09A K09B		
78.09.10↔		BORP EML KORP	78.09.40↔		BORP EML KORP		21B	X06A X06B X06C	
		KVB I KVB II MKOR			KVB I KVB II MKOR			BORP EML KVB I	
		VAC VB VBOR			VAC VB VBOR		04	E02A E02B E02C	
		VKOR			VKOR	78.11.11↔	05	F21A F21B F21C	
				03	D02A D02B D24A		06	G12A G12B	
		03	D02A D02B D24A			D24B		I12A I12B I12C	
			D24B		05	F04Z F13A F13B		I13A I13B I29A	
		05	F04Z			F13C		I29B I29C	
		08	I02A I02B		03	D02A D02B D24A		J11A J11B	
		09	J01A J01B J02A			D24B		K09A K09B	
		J02B		05	F04Z F13A F13B		21B	X06A X06B X06C	
	21A	W01A			F13C			BORP EML KVB I	
	21B	X01A X01B X04Z		08	I02A I02B		04	E02A E02B E02C	
		X05Z X06A X06B			J01A J01B J02A		05	F21A F21B F21C	
		X06C X33Z		09	J01A J01B J02A		06	G12A G12B	
	22	Y02A Y02B			J02B		08	I12A I12B I12C	
78.09.11↔		BORP EML KORP	78.09.41↔		BORP EML KORP		09	I13A I13B I29A	
		KVB I KVB II MKOR			KVB I KVB II MKOR		10	I29B I29C	
		VAC VB VBOR			VAC VB VBOR		09	J11A J11B	
		VKOR			VKOR	78.11.12↔	10	K09A K09B	
				03	D02A D02B D24A		21B	X06A X06B X06C	
		03	D02A D02B D24A			D24B		BORP EML KVB I	
			D24B		21A	W01A		KVB II VAC VBOR	
		05	F04Z		21B	X01A X01B X04Z		E02A E02B E02C	
		08	I02A I02B			X33Z		F21A F21B F21C	
		09	J01A J01B J02A		22	Y02A Y02B		G12A G12B	
		J02B			BORP EML KORP		08	I12A I12B I12C	
	21A	W01A			KVB I KVB II MKOR		09	I13A I13B I29A	
	21B	X01A X01B X04Z		05	F04Z F13A F13B		10	I29B I29C	
		X05Z X06A X06B			F13C		21B	X06A X06B X06C	
		X06C X33Z		08	I20A I20B I20C			BORP EML KVB I	
	22	Y02A Y02B			I20D I20G		04	E02A E02B E02C	
78.09.13↔		BORP EML KORP	78.09.42↔		BORP EML KVB I		05	F21A F21B F21C	
		KVB I KVB II MKOR			KVB II VAC VBOR		06	G12A G12B	
		VAC VB VBOR			VAC VB VBOR		08	I13A I13B I29A	
		VKOR			VKOR	78.11.20↔	09	I29B I29C	
				05	F04Z F13A F13B		10	J11A J11B	
		08	I02A I02B I08A			F13C		K09A K09B	
			I08B I08C I12A		08	I20A I20B I20C		21B	X06A X06B X06C
			I12B I12C I20D			I20D I20G			BORP EML KVB I
			I28A I28B I32A		21B	X01A X01B X04Z		04	E02A E02B E02C
			I32B I32C I32D			X33Z		05	F21A F21B F21C
	21B	X01A X01B X04Z		22	Y02A Y02B		06	G12A G12B	
		X05Z X06A X06B			BORP EML KVB I		08	I13A I13B I29A	
		X06C X33Z			KVB II VAC VBOR		09	I29B I29C	
	22	Y02A Y02B			VAC VB VBOR		10	J11A J11B	
78.09.13↔		BORP EML KVB I	78.09.90↔		BORP KORP KVB I		21B	X06A X06B X06C	
		KVB II VAC VBOR			KVB II MKOR VAC			BORP EML KVB I	
					VB VBOR VKOR	78.11.21↔	04	E02A E02B E02C	
		08	I02A I02B I08A			D02A D02B D24A		05	F21A F21B F21C
			I08B I08C I12A		03	D02A D02B D24A		06	G12A G12B
			I12B I12C I20D			D24B		08	I13A I13B I29A
			I28A I28B I28C		05	F04Z			BORP EML KVB I
			I32A I32B I32C					KVB II VAC VBOR	
			I32D					E02A E02B E02C	
		21B	X01A X01B X04Z					F21A F21B F21C	
		X05Z X06A X06B					G12A G12B		
		X06C X33Z					I13A I13B I29A		
78.09.30↔		BORP EML KORP							
		KVB I KVB II MKOR							

CHOP	MDC	DRG	CHOP	MDC	DRG	CHOP	MDC	DRG		
78.11.99↔		I29B I29C	78.13.10↔		BORP EML KVB I	78.14.10↔	21B	X05Z X06A X06B X06C		
		J11A J11B			KVB II VAC VBOR				BORP EML KVB I	
		K09A K09B			04		E02A E02B E02C		04	E02A E02B E02C
		X06A X06B X06C			05		F21A F21B F21C		05	F21A F21B F21C
		BORP EML KVB I			06		G12A G12B		06	G12A G12B
		KVB II VAC VBOR			08		I12A I12B I12C		08	I02A I02B I12A
		E02A E02B E02C					I13A I13B I31A		05	F21A F21B F21C
		F21A F21B F21C					I31B I31C		06	G12A G12B
		G12A G12B			09		J11A J11B		08	I02A I02B I12A
		I12A I12B I12C			10		K09A K09B			I12B I12C I13A
		I13A I13B I28A			21B		X05Z X06A X06B X06C		09	J11A J11B
		I28B					BORP EML KVB I		10	K09A K09B
		J11A J11B					KVB II VAC VBOR		21B	X05Z
78.12.10↔		K09A K09B	78.13.11↔		E02A E02B E02C	78.14.11↔		BORP EML KVB I		
		X06A X06B X06C			KVB II VAC VBOR				KVB II VAC VBOR	
		BORP EML KVB I			04		E02A E02B E02C		04	E02A E02B E02C
		KVB II VAC VBOR			05		F21A F21B F21C		05	F21A F21B F21C
		E02A E02B E02C			06		G12A G12B		06	G12A G12B
		F21A F21B F21C			08		I12A I12B I12C		08	I02A I02B I12A
		G12A G12B					I13A I13B I31A			I12B I12C I13A
		I12A I12B I12C					I31B I31C			I13B I32A I32B
		I13A I13B I13C			09		J11A J11B			I32C I32D
		I13D			10		K09A K09B		09	J11A J11B
		J11A J11B			21B		X05Z X06A X06B X06C		10	K09A K09B
		K09A K09B					BORP EML KVB I		21B	X05Z
		X06A X06B X06C					KVB II VAC VBOR			BORP EML KVB I
	BORP EML KVB I	78.13.12↔		E02A E02B E02C	78.14.99↔		KVB II VAC VBOR			
	KVB II VAC VBOR			04		E02A E02B E02C		04	E02A E02B E02C	
	E02A E02B E02C			05		F21A F21B F21C		05	F21A F21B F21C	
	F21A F21B F21C			06		G12A G12B		06	G12A G12B	
	G12A G12B			08		I12A I12B I12C		08	I02A I02B I12A	
	I12A I12B I12C					I13A I13B I31A			I12B I12C I13A	
	I13A I13B I13C					I31B I31C			I13B I32A I32B	
	I13D			09		J11A J11B			I32C I32D	
	J11A J11B			10		K09A K09B		09	J11A J11B	
	K09A K09B			21B		X05Z X06A X06B X06C		10	K09A K09B	
	X06A X06B X06C					BORP EML KVB I		21B	X05Z	
	BORP EML KVB I		78.13.13↔			KVB II VAC VBOR	78.15.10↔		BORP EML KVB I	
	KVB II VAC VBOR					E02A E02B E02C				KVB II VAC VBOR
	E02A E02B E02C			04	E02A E02B E02C			01	B03A B03B B03C	
	F21A F21B F21C			05	F21A F21B F21C			04	E02A E02B E02C	
	G12A G12B			06	G12A G12B			05	F21A F21B F21C	
	I12A I12B I12C			08	I12A I12B I12C			06	G12A G12B	
	I13A I13B I13C				I13A I13B I31A			08	I02A I02B I08A	
	I13D				I31B I31C				I08B I08C I08D	
	J11A J11B			09	J11A J11B				I13A I13B	
	K09A K09B			10	K09A K09B			09	J11A J11B	
	X06A X06B X06C			21B	X05Z X06A X06B X06C			10	K09A K09B	
	BORP EML KVB I				BORP EML KVB I			21B	X04Z	
	KVB II VAC VBOR	78.13.20↔			KVB II VAC VBOR	78.15.20↔			BORP EML KVB I	
	E02A E02B E02C			E02A E02B E02C				KVB II VAC VBOR		
	F21A F21B F21C			04	E02A E02B E02C			04	E02A E02B E02C	
	G12A G12B			05	F21A F21B F21C			05	F21A F21B F21C	
	I12A I12B I12C			06	G12A G12B			06	G12A G12B	
	I13A I13B I13C			08	I12A I12B I12C			08	I02A I02B I08A	
	I13D				I13A I13B I31A				I08B I08C I08D	
	J11A J11B				I31B I31C				I13A I13B	
	K09A K09B			09	J11A J11B			09	J11A J11B	
	X06A X06B X06C			10	K09A K09B			10	K09A K09B	
	BORP EML KVB I			21B	X05Z X06A X06B X06C			21B	X04Z	
	KVB II VAC VBOR		78.13.99↔		BORP EML KVB I		78.15.30↔		BORP EML KVB I	
	E02A E02B E02C				KVB II VAC VBOR					KVB II VAC VBOR
	F21A F21B F21C			E02A E02B E02C		04		E02A E02B E02C		
	G12A G12B			05	F21A F21B F21C			05	F21A F21B F21C	
	I12A I12B I12C			06	G12A G12B			06	G12A G12B	
	I13A I13B I13C			08	I12A I12B I12C			08	I02A I02B I08A	
	I13D				I13A I13B I31A				I08B I08C I08D	
	J11A J11B				I31B I31C				I13A I13B	
	K09A K09B			09	J11A J11B			09	J11A J11B	
	X06A X06B X06C			10	K09A K09B			10	K09A K09B	
	BORP EML KVB I			21B	X05Z X06A X06B X06C			21B	X04Z	
	KVB II VAC VBOR				BORP EML KVB I				BORP EML KVB I	
	E02A E02B E02C				KVB II VAC VBOR				KVB II VAC VBOR	
	F21A F21B F21C		04	E02A E02B E02C		04	E02A E02B E02C			
	G12A G12B		05	F21A F21B F21C		05	F21A F21B F21C			
	I12A I12B I12C		06	G12A G12B		06	G12A G12B			
	I13A I13B I13C		08	I12A I12B I12C		08	I02A I02B I08A			
	I13D			I13A I13B I31A			I08B I08C I08D			
	J11A J11B			I31B I31C			I12A I12B I12C			
	K09A K09B		09	J11A J11B			I13A I13B			
	X06A X06B X06C		10	K09A K09B						

CHOP	MDC	DRG	CHOP	MDC	DRG	CHOP	MDC	DRG	
78.15.31↔	09	J11A J11B	78.17.10↔		I18B I18C I30A	78.17.16↔	21B	X04Z	
	10	K09A K09B			I30B I30C			BORP EML KVB I	
	21B	X04Z			09		J11A J11B		KVB II VAC VBOR
		BORP EML KVB I			10		K09A K09B	04	E02A E02B E02C
		KVB II VAC VBOR			21B		X04Z	05	F21A F21B F21C
	04	E02A E02B E02C					BORP EML KVB I	06	G12A G12B
	05	F21A F21B F21C					KVB II VAC VBOR	08	I12A I12B I12C
	06	G12A G12B			04		E02A E02B E02C		I13A I13B I13C
	08	I02A I02B I08A			05		F21A F21B F21C		I13D
		I08B I08C I08D			06		G12A G12B	09	J11A J11B
	I12A I12B I12C		08	I12A I12B I12C	10	K09A K09B			
	I13A I13B			I13A I13B I13C	21B	X04Z			
78.15.40↔	09	J11A J11B	78.17.11↔		I13D	78.17.20↔		BORP EML KVB I	
	10	K09A K09B			09		J11A J11B		KVB II VAC VBOR
	21B	X04Z			10		K09A K09B	04	E02A E02B E02C
		BORP EML KVB I			21B		X04Z	05	F21A F21B F21C
		KVB II VAC VBOR					BORP EML KVB I	06	G12A G12B
	01	B03A B03B B03C					KVB II VAC VBOR	08	I12A I12B I12C
	04	E02A E02B E02C			04		E02A E02B E02C		I13A I13B I13C
	05	F21A F21B F21C			05		F21A F21B F21C		I13D
	06	G12A G12B			06		G12A G12B	09	J11A J11B
	08	I02A I02B I08A			08		I12A I12B I12C	10	K09A K09B
	I08B I08C I08D			I13A I13B I13C	21B	X04Z			
	I12A I12B I12C			I13D	78.17.21↔		BORP EML KVB I		
	I13A I13B		09	J11A J11B			KVB II VAC VBOR		
09	J11A J11B		10	K09A K09B		04	E02A E02B E02C		
10	K09A K09B		21B	X04Z		05	F21A F21B F21C		
21B	X04Z			BORP EML KVB I		06	G12A G12B		
	BORP EML KVB I			KVB II VAC VBOR		08	I12A I12B I12C		
	KVB II VAC VBOR		04	E02A E02B E02C			I13A I13B I13C		
01	B03A B03B B03C		05	F21A F21B F21C			I13D		
04	E02A E02B E02C		06	G12A G12B		09	J11A J11B		
05	F21A F21B F21C		08	I12A I12B I12C		10	K09A K09B		
06	G12A G12B			I13A I13B I13C	21B	X04Z			
08	I02A I02B I08A			I13D	78.17.22↔		BORP EML KVB I		
	I08B I08C I08D		09	J11A J11B			KVB II VAC VBOR		
	I12A I12B I12C		10	K09A K09B		04	E02A E02B E02C		
	I13A I13B		21B	X04Z		05	F21A F21B F21C		
09	J11A J11B			BORP EML KVB I		06	G12A G12B		
10	K09A K09B		04	E02A E02B E02C		08	I12A I12B I12C		
21B	X04Z		05	F21A F21B F21C			I13A I13B I13C		
	BORP EML KVB I		06	G12A G12B			I13D		
	KVB II VAC VBOR		08	I12A I12B I12C		09	J11A J11B		
	B03A B03B B03C			I13A I13B I13C		10	K09A K09B		
	E02A E02B E02C			I13D	21B	X04Z			
	F21A F21B F21C			BORP EML KVB I	78.17.23↔		BORP EML KVB I		
	G12A G12B		09	J11A J11B			KVB II VAC VBOR		
	I02A I02B I08A		10	K09A K09B		04	E02A E02B E02C		
	I08B I08C I08D		21B	X04Z		05	F21A F21B F21C		
	I12A I12B I12C			BORP EML KVB I		06	G12A G12B		
	I13A I13B		04	E02A E02B E02C		08	I12A I12B I12C		
09	J11A J11B		05	F21A F21B F21C			I13A I13B I13C		
10	K09A K09B		06	G12A G12B			I13D		
21B	X04Z		08	I12A I12B I12C		09	J11A J11B		
	BORP EML KVB I			I13A I13B I13C		10	K09A K09B		
	KVB II VAC VBOR			I13D	21B	X04Z			
	E02A E02B E02C			BORP EML KVB I	78.17.24↔		BORP EML KVB I		
	F21A F21B F21C			KVB II VAC VBOR			KVB II VAC VBOR		
	G12A G12B		04	E02A E02B E02C		04	E02A E02B E02C		
	I12A I12B I12C		05	F21A F21B F21C		05	F21A F21B F21C		
	I13A I13B I18A		06	G12A G12B		06	G12A G12B		
	I18B I18C I30A		08	I12A I12B I12C		08	I12A I12B I12C		
	I30B I30C			I13A I13B I13C			I13A I13B I13C		
09	J11A J11B			I13D		09	J11A J11B		
10	K09A K09B			BORP EML KVB I		10	K09A K09B		
21B	X04Z			KVB II VAC VBOR		21B	X04Z		
	BORP EML KVB I			E02A E02B E02C	78.17.25↔		BORP EML KVB I		
	KVB II VAC VBOR		04	E02A E02B E02C			KVB II VAC VBOR		
	E02A E02B E02C		05	F21A F21B F21C		04	E02A E02B E02C		
	F21A F21B F21C		06	G12A G12B					
	G12A G12B		08	I12A I12B I12C					
	I12A I12B I12C			I13A I13B I13C					
	I13A I13B I18A			I13D					
	I18B I18C I30A			BORP EML KVB I					
	I30B I30C			KVB II VAC VBOR					
09	J11A J11B			E02A E02B E02C					
10	K09A K09B			F21A F21B F21C					
21B	X04Z			G12A G12B					
	EML			I12A I12B I12C					
	E02A E02B E02C			I13A I13B I13C					
	F21A F21B F21C			I13D					
	G12A G12B			BORP EML KVB I					
	I13A I13B I18A			KVB II VAC VBOR					
				E02A E02B E02C					

CHOP	MDC	DRG	CHOP	MDC	DRG	CHOP	MDC	DRG
	05	F21A F21B F21C			I13A I13B I20A		06	G12A G12B
	06	G12A G12B			I20B I20C I20D		08	I02A I02B I12A
	08	I12A I12B I12C			I20E I20F I20G			I12B I12C I13A
		I13A I13B I13C		09	J11A J11B			I13B I32A I32B
		I13D		10	K09A K09B			I32C I32D
	09	J11A J11B		21B	X04Z		09	J11A J11B
	10	K09A K09B	78.18.13↔		BORP EML KVB I		10	K09A K09B
	21B	X04Z			KVB II VAC VBOR	78.19.20↔	21B	X05Z
78.17.26↔		BORP EML KVB I		04	E02A E02B E02C			BORP EML KVB I
		KVB II VAC VBOR		05	F21A F21B F21C			KVB II VAC VBOR
	04	E02A E02B E02C		06	G12A G12B		04	E02A E02B E02C
	05	F21A F21B F21C		08	I12A I12B I12C		05	F21A F21B F21C
	06	G12A G12B			I13A I13B I20A		06	G12A G12B
	08	I12A I12B I12C			I20B I20C I20D		08	I02A I02B I08A
		I13A I13B I13C			I20G			I08B I08C I08D
		I13D		09	J11A J11B			I13A I13B
	09	J11A J11B		10	K09A K09B		09	J11A J11B
	10	K09A K09B		21B	X04Z		10	K09A K09B
	21B	X04Z	78.18.14↔		BORP EML KVB I		21B	X06A X06B X06C
78.17.27↔		BORP EML KVB I			KVB II VAC VBOR	78.19.21↔		BORP EML KVB I
		KVB II VAC VBOR		04	E02A E02B E02C			KVB II VAC VBOR
	04	E02A E02B E02C		05	F21A F21B F21C		04	E02A E02B E02C
	05	F21A F21B F21C		06	G12A G12B		05	F21A F21B F21C
	06	G12A G12B		08	I12A I12B I12C		06	G12A G12B
	08	I12A I12B I12C			I13A I13B I20A		08	I02A I02B I08A
		I13A I13B I13C			I20B I20C I20D			I08B I08C I08D
		I13D			I20E I20F I20G			I13A I13B
	09	J11A J11B		09	J11A J11B		09	J11A J11B
	10	K09A K09B		10	K09A K09B		10	K09A K09B
	21B	X04Z		21B	X04Z		21B	X06A X06B X06C
78.17.99↔		BORP EML KVB I	78.18.15↔		BORP EML KVB I	78.19.22↔		BORP EML KVB I
		KVB II VAC VBOR			KVB II VAC VBOR			KVB II VAC VBOR
	04	E02A E02B E02C		04	E02A E02B E02C		04	E02A E02B E02C
	05	F21A F21B F21C		05	F21A F21B F21C		05	F21A F21B F21C
	06	G12A G12B		06	G12A G12B		06	G12A G12B
	08	I12A I12B I12C		08	I12A I12B I12C		08	I02A I02B I08A
		I13A I13B I13C			I13A I13B I20A			I08B I08C I08D
		I13D			I20B I20C I20D			I13A I13B
	09	J11A J11B			I20E I20F I20G		09	J11A J11B
	10	K09A K09B		09	J11A J11B		10	K09A K09B
	21B	X04Z		10	K09A K09B		21B	X06A X06B X06C
78.18.10↔		EML	78.18.99↔		BORP EML KVB I	78.19.30↔		BORP EML KVB I
	04	E02A E02B E02C			KVB II VAC VBOR			KVB II VAC VBOR
	05	F21A F21B F21C		04	E02A E02B E02C		04	E02A E02B E02C
	06	G12A G12B		05	F21A F21B F21C		05	F21A F21B F21C
	08	I12A I12B I12C		06	G12A G12B		06	G12A G12B
		I13A I13B I20A		08	I12A I12B I12C		08	I02A I02B I08A
		I20B I20C I20D			I13A I13B I20A			I08B I08C I08D
		I20G			I20B I20C I20D			I13A I13B
	09	J11A J11B			I20E I20F I20G		09	J11A J11B
	10	K09A K09B		09	J11A J11B		10	K09A K09B
	21B	X04Z		10	K09A K09B		21B	X06A X06B X06C
78.18.11↔		BORP EML KVB I	78.19.10↔		BORP EML KVB I	78.19.31↔		BORP EML KVB I
		KVB II VAC VBOR			KVB II VAC VBOR			KVB II VAC VBOR
	04	E02A E02B E02C		04	E02A E02B E02C		04	E02A E02B E02C
	05	F21A F21B F21C		05	F21A F21B F21C		05	F21A F21B F21C
	06	G12A G12B		06	G12A G12B		06	G12A G12B
	08	I12A I12B I12C		08	I02A I02B I12A		08	I12A I12B I12C
		I13A I13B I20A			I12B I12C I13A			I13A I13B I20A
		I20B I20C I20D			I13B I32A I32B			I20B I20C I20D
		I20E I20F I20G			I32C I32D			I20E I20F I20G
	09	J11A J11B		09	J11A J11B		09	J11A J11B
	10	K09A K09B		10	K09A K09B		10	K09A K09B
	21B	X04Z		21B	X04Z		21B	X04Z
78.18.12↔		BORP EML KVB I	78.19.11↔		BORP EML KVB I	78.19.90↔		BORP EML KVB I
		KVB II VAC VBOR			KVB II VAC VBOR			KVB II VAC VBOR
	04	E02A E02B E02C		04	E02A E02B E02C		04	E02A E02B E02C
	05	F21A F21B F21C		05	F21A F21B F21C		03	D25A D25B D28Z
	06	G12A G12B		06	G12A G12B			D29Z
	08	I12A I12B I12C		08	F21A F21B F21C		04	E02A E02B E02C

CHOP	MDC	DRG	CHOP	MDC	DRG	CHOP	MDC	DRG
	08	I12A I12B I12C I28A I28B		21B	X06A X06B X06C BORP EML KVB I KVB II VAC VBOR		08	I02A I02B I08A I08B I08C I08D I11A I11B
	09	J02A J02B J08A J08B	78.22.99↔	08	I11A I11B I12A I12B I12C I13A I13B I13C I13D	78.25.10↔	21B	X04Z BORP EML KVB I KVB II VAC VBOR
78.19.91↔	21B	X04Z X05Z X06A X06B X06C BORP KVB I KVB II VAC VBOR		21B	X06A X06B X06C BORP EML KVB I KVB II VAC VBOR		01	B03A B03B B03C
	03	D25A D25B D28Z D29Z	78.23.00↔	08	I11A I11B I12A I12B I12C I31A I31B I31C		08	I02A I02B I08A I08B I08C I08D I11A I11B
	04	E02A E02B E02C		08	I11A I11B I12A I12B I12C I31A I31B I31C	78.25.11↔	21B	X04Z BORP EML KVB I KVB II VAC VBOR
	08	I12A I12B I12C I28A I28B		21B	X06A X06B X06C BORP EML KVB I KVB II VAC VBOR		01	B03A B03B B03C
	09	J02A J02B J08A J08B	78.23.10↔	08	I11A I11B I12A I12B I12C I31A I31B I31C		08	I02A I02B I08A I08B I08C I08D I11A I11B
78.19.99↔	21B	X04Z X05Z X06A X06B X06C BORP KVB I KVB II VAC VBOR		21B	X06A X06B X06C BORP EML KVB I KVB II VAC VBOR	78.25.12↔	21B	X04Z BORP EML KVB I KVB II VAC VBOR
	03	D28Z	78.23.11↔	08	I11A I11B I12A I12B I12C I31A I31B I31C		01	B03A B03B B03C
	04	E02A E02B E02C		21B	X06A X06B X06C BORP EML KVB I KVB II VAC VBOR	78.25.19↔	08	I02A I02B I08A I08B I08C I08D I11A I11B
	08	I12A I12B I12C I28A I28B		08	I11A I11B I12A I12B I12C I31A I31B I31C		08	I02A I02B I08A I08B I08C I08D I11A I11B
	09	J02A J02B J08A J08B	78.23.12↔	21B	X06A X06B X06C BORP EML KVB I KVB II VAC VBOR		21B	X04Z BORP EML KVB I KVB II VAC VBOR
78.21.00↔	21B	X04Z X05Z X06A X06B X06C BORP EML KVB I KVB II VAC VBOR		08	I11A I11B I12A I12B I12C I31A I31B I31C		01	B03A B03B B03C
	08	I29A I29B I29C		21B	X06A X06B X06C BORP EML KVB I KVB II VAC VBOR	78.25.20↔	08	I02A I02B I08A I08B I08C I08D I11A I11B
78.21.10↔	21B	X06A X06B X06C BORP EML KVB I KVB II VAC VBOR	78.23.99↔	08	I11A I11B I12A I12B I12C I31A I31B I31C		21B	X04Z BORP EML KVB I KVB II VAC VBOR
	08	I29A I29B I29C		21B	X06A X06B X06C BORP EML KVB I KVB II VAC VBOR	78.25.21↔	01	B03A B03B B03C
78.21.11↔	21B	X06A X06B X06C BORP EML KVB I KVB II VAC VBOR		08	I11A I11B I12A I12B I12C I31A I31B I31C		08	I02A I02B I08A I08B I08C I08D I11A I11B
	08	I29A I29B I29C	78.24.00↔	21B	X06A X06B X06C BORP EML KVB I KVB II VAC VBOR		21B	X04Z BORP EML KVB I KVB II VAC VBOR
78.21.12↔	21B	X06A X06B X06C BORP EML KVB I KVB II VAC VBOR		08	I02A I02B I11A I11B I32A I32B I32C I32D	78.25.22↔	01	B03A B03B B03C
	08	I29A I29B I29C		21B	X05Z BORP EML KVB I KVB II VAC VBOR		08	I02A I02B I08A I08B I08C I08D I11A I11B
78.21.99↔	21B	X06A X06B X06C BORP EML KVB I KVB II VAC VBOR	78.24.10↔	08	I02A I02B I11A I11B I32A I32B I32C I32D		21B	X04Z BORP EML KVB I KVB II VAC VBOR
	08	I29A I29B I29C		08	I02A I02B I11A I11B I32A I32B I32C I32D	78.25.22↔	08	I02A I02B I08A I08B I08C I08D I11A I11B
78.22.00↔	21B	X06A X06B X06C BORP EML KVB I KVB II VAC VBOR		21B	X05Z BORP EML KVB I KVB II VAC VBOR		01	B03A B03B B03C
	08	I11A I11B I12A I12B I12C I13A I13B I13C I13D	78.24.11↔	08	I02A I02B I11A I11B I32A I32B I32C I32D		08	I02A I02B I08A I08B I08C I08D I11A I11B
78.22.10↔	21B	X06A X06B X06C BORP EML KVB I KVB II VAC VBOR		21B	X05Z BORP EML KVB I KVB II VAC VBOR	78.25.99↔	21B	X04Z BORP EML KVB I KVB II VAC VBOR
	08	I11A I11B I12A I12B I12C I13A I13B I13C I13D	78.24.12↔	08	I02A I02B I11A I11B I32A I32B I32C I32D		01	B03A B03B B03C
78.22.11↔	21B	X06A X06B X06C BORP EML KVB I KVB II VAC VBOR		08	I02A I02B I11A I11B I32A I32B I32C I32D		08	I02A I02B I08A I08B I08C I08D I11A I11B
	08	I11A I11B I12A I12B I12C I13A I13B I13C I13D	78.24.99↔	21B	X05Z BORP EML KVB I KVB II VAC VBOR	78.27.00↔	21B	X04Z BORP EML KVB I KVB II VAC VBOR
78.22.12↔	21B	X06A X06B X06C BORP EML KVB I KVB II VAC VBOR		08	I02A I02B I11A I11B I32A I32B I32C I32D		08	I11A I11B I13A I13B I13C I13D
	08	I11A I11B I12A I12B I12C I13A I13B I13C I13D	78.25.00↔	21B	X05Z BORP EML KVB I KVB II VAC VBOR	78.27.10↔	21B	X04Z BORP EML KVB I KVB II VAC VBOR
	08	I11A I11B I12A I12B I12C I13A I13B I13C I13D		01	B03A B03B B03C		08	I11A I11B I13A I13B I13C I13D
	08	I11A I11B I12A I12B I12C I13A I13B I13C I13D					21B	X04Z

CHOP	MDC	DRG	CHOP	MDC	DRG	CHOP	MDC	DRG
78.27.11↔		BORP EML KVB I KVB II VAC VBOR			I20E I20F I20G X04Z		08	I21A I21B
	08	I11A I11B I13A I13B I13C I13D	78.28.20↔	21B	X04Z		21B	X06A X06B X06C
	21B	X04Z		05	BORP EML KVB I KVB II VAC VBOR	78.29.31↔	08	BORP EML KVB I KVB II VAC VBOR
78.27.12↔		BORP EML KVB I KVB II VAC VBOR			F04Z F13A F13B F13C		21B	I21A I21B X06A X06B X06C
	08	I11A I11B I13A I13B I13C I13D		08	I11A I11B I20A I20B I20C I20D	78.29.32↔	08	I21A I21B
	21B	X04Z		21B	I20E I20F I20G X04Z		21B	X06A X06B X06C
78.27.19↔		BORP EML KVB I KVB II VAC VBOR	78.28.21↔		BORP EML KVB I KVB II VAC VBOR	78.29.39↔	08	BORP EML KVB I KVB II VAC VBOR
	08	I11A I11B I13A I13B I13C I13D		05	F04Z F13A F13B F13C		21B	I21A I21B X06A X06B X06C
	21B	X04Z		08	I11A I11B I20A I20B I20C I20D	78.29.40↔	05	BORP EML KVB I KVB II VAC VBOR
78.27.20↔		BORP EML KVB I KVB II VAC VBOR			I20E I20F I20G X04Z		08	F04Z F13A F13B F13C
	08	I11A I11B I13A I13B I13C I13D	78.28.22↔	21B	BORP EML KVB I KVB II VAC VBOR		08	I11A I11B I20A I20B I20C I20D
	21B	X04Z		05	F04Z F13A F13B F13C		21B	I20G X04Z
78.27.21↔		BORP EML KVB I KVB II VAC VBOR			I11A I11B I20A I20B I20C I20D	78.29.41↔	05	BORP EML KVB I KVB II VAC VBOR
	08	I11A I11B I13A I13B I13C I13D		08	I11A I11B I20A I20B I20C I20D		08	F04Z F13A F13B F13C
	21B	X04Z	78.28.99↔	21B	X04Z		08	I11A I11B I20A I20B I20C I20D
78.27.22↔		BORP EML KVB I KVB II VAC VBOR			BORP EML KVB I KVB II VAC VBOR		21B	I20G X04Z
	08	I11A I11B I13A I13B I13C I13D		05	F04Z F13A F13B F13C		08	I11A I11B I20A I20B I20C I20D
	21B	X04Z		08	I11A I11B I20A I20B I20C I20D	78.29.42↔	21B	I20G X04Z
78.27.29↔		BORP EML KVB I KVB II VAC VBOR			I11A I11B I20A I20B I20C I20D		05	BORP EML KVB I KVB II VAC VBOR
	08	I11A I11B I13A I13B I13C I13D	78.29.00↔	08	I28A I28B I28C X06A X06B X06C		08	F04Z F13A F13B F13C
	21B	X04Z		21B	BORP EML KVB I KVB II VAC VBOR	78.29.49↔	21B	I20G X04Z
78.27.99↔		BORP EML KVB I KVB II VAC VBOR			F04Z F13A F13B F13C		05	BORP EML KVB I KVB II VAC VBOR
	08	I11A I11B I13A I13B I13C I13D	78.29.10↔	05	F04Z F13A F13B F13C		08	F04Z F13A F13B F13C
	21B	X04Z		08	I02A I02B I11A I11B I32A I32B		08	I11A I11B I20A I20B I20C I20D
78.28.00↔		BORP EML KVB I KVB II VAC VBOR			I32C I32D X06A X06B X06C	78.29.11↔	05	BORP EML KVB I KVB II VAC VBOR
	05	F04Z F13A F13B F13C		21B	X06A X06B X06C BORP EML KVB I KVB II VAC VBOR		21B	I20G X04Z
	08	I11A I11B I20A I20B I20C I20D		05	F04Z F13A F13B F13C		08	I28A I28B I28C X06A X06B X06C
	21B	I20E I20F I20G X04Z	78.29.12↔	08	I02A I02B I11A I11B I32A I32B	78.29.90↔	21B	I28A I28B I28C X06A X06B X06C
78.28.10↔		BORP EML KVB I KVB II VAC VBOR			I32C I32D X06A X06B X06C		08	I28A I28B I28C X06A X06B X06C
	05	F04Z F13A F13B F13C		21B	X06A X06B X06C BORP EML KVB I KVB II VAC VBOR	78.29.91↔	21B	I28A I28B I28C X06A X06B X06C
	08	I11A I11B I20A I20B I20C I20D		05	F04Z F13A F13B F13C	78.29.92↔	08	I28A I28B I28C X06A X06B X06C
	21B	I20E I20F I20G X04Z		08	I02A I02B I11A I11B I32A I32B		21B	I28A I28B I28C X06A X06B X06C
78.28.11↔		BORP EML KVB I KVB II VAC VBOR			I32C I32D X06A X06B X06C	78.30↔	01	BORP KVB I KVB II VAC VBOR
	05	F04Z F13A F13B F13C		08	I02A I02B I11A I11B I32A I32B		08	B03A B03B B03C I11A I11B I28A I28B
	08	I11A I11B I20A I20B I20C I20D	78.29.19↔	21B	X06A X06B X06C BORP EML KVB I KVB II VAC VBOR	78.31↔	21B	X06A X06B X06C BORP EML KVB I KVB II VAC VBOR
	21B	I20E I20F I20G X04Z		05	F04Z F13A F13B F13C		08	I02A I02B I08A I08B I08C I11A I11B I29A I29B I29C
78.28.12↔		BORP EML KVB I KVB II VAC VBOR			I02A I02B I11A I11B I32A I32B	78.32↔	21B	X06A X06B X06C BORP EML KVB I KVB II VAC VBOR
	05	F04Z F13A F13B F13C		08	I32C I32D X06A X06B X06C		08	I11A I11B X06A X06B X06C
	08	I11A I11B I20A I20B I20C I20D	78.29.30↔	21B	X06A X06B X06C BORP EML KVB I KVB II VAC VBOR	78.33↔	21B	X06A X06B X06C BORP EML KVB I

CHOP	MDC	DRG	CHOP	MDC	DRG	CHOP	MDC	DRG	
78.34↔	08	KVB II VAC VBOR I11A I11B	78.38.99↔	21B	I20B I20C I20D I20G X04Z	78.41.99↔	11	L33Z	
	21B	X06A X06B X06C BORP EML KVB I KVB II VAC VBOR		21B	X04Z		21B	X06A X06B X33Z Pré B61A	
	08	I02A I02B I11A I11B I32A I32B I32C I32D		05	F04Z F13A F13B F13C		08	BORP EML KVB I KVB II VAC VBOR	
78.35.00↔	21B	X05Z BORP EML KVB I KVB II VAC VBOR	78.39.10↔	08	I11A I11B I20A I20B I20C I20D I20G	78.42↔	08	I29A I29B I29C	
	01	B03A B03B B03C		21B	X04Z		21B	X06A X06B X06C BORP EML KVB I KVB II VAC VBOR	
	08	I02A I02B I08A I08B I08C I08D I11A I11B		01	BORP EML KVB I KVB II VAC VBOR		08	I11A I11B I13A I13B I13C I13D	
78.35.10↔	21B	X04Z BORP EML KVB I KVB II VAC VBOR	78.39.20↔	08	I02A I02B I08A I08B I08C I08D I11A I11B	78.43↔	21B	X06A X06B X06C BORP EML KVB I KVB II VAC VBOR	
	01	B03A B03B B03C		01	B03A B03B B03C		08	I11A I11B I31A I31B I31C	
	08	I02A I02B I08A I08B I08C I08D I11A I11B		08	I02A I02B I08A I08B I08C I08D I11A I11B		21B	X06A X06B X06C BORP EML KVB I KVB II VAC VBOR	
78.35.19↔	21B	X04Z BORP EML KVB I KVB II VAC VBOR	78.39.30↔	01	B03A B03B B03C	78.44↔	08	I02A I02B I11A I11B I32A I32B I32C I32D	
	01	B03A B03B B03C		08	I02A I02B I08A I08B I08C I08D		21B	X05Z BORP EML KVB I KVB II VAC VBOR	
	08	I02A I02B I08A I08B I08C I08D I11A I11B		21B	X04Z X06A X06B X06C		08	I02A I02B I08A I08B I08C I08D I11A I11B	
78.35.99↔	01	B03A B03B B03C	78.39.99↔	08	I11A I11B I20A I20B I20C I20D I20E I20F I20G	78.45↔	01	B03A B03B B03C	
	08	I02A I02B I08A I08B I08C I08D I11A I11B		01	BORP EML KVB I KVB II VAC VBOR		08	I02A I02B I08A I08B I08C I08D I11A I11B	
	21B	X04Z BORP EML KVB I KVB II VAC VBOR		08	I11A I11B I20A I20B I20C I20D I20E I20F I20G		21B	X04Z BORP EML KVB I KVB II VAC VBOR	
78.37↔	01	B03A B03B B03C	78.41.00↔	21B	X04Z BORP KVB I KVB II VAC VBOR	78.47.00↔	08	I11A I11B I13A I13B I13C I13D	
	08	I02A I02B I08A I08B I08C I08D I11A I11B		01	B03A B03B B03C		21B	X04Z BORP EML KVB I KVB II VAC VBOR	
	21B	X04Z BORP EML KVB I KVB II VAC VBOR		08	I02A I02B I08A I08B I08C I08D I11A I11B I28A I28B		08	I11A I11B I13A I13B I13C I13D	
78.38.00↔	08	I11A I11B	78.41.10↔	21B	X05Z X06A X06B X06C	78.47.10↔	21B	X04Z BORP EML KVB I KVB II VAC VBOR	
	21B	X04Z BORP EML KVB I KVB II VAC VBOR		08	BORP EML KVB I KVB II VAC VBOR		21B	X04Z BORP EML KVB I KVB II VAC VBOR	
	05	F04Z F13A F13B F13C		08	I11A I11B I29A I29B I29C		08	I11A I11B I13A I13B I13C I13D	
78.38.10↔	08	I11A I11B I20A I20B I20C I20D I20G	78.41.20↔	21B	X06A X06B BORP EML KVB I KVB II VAC VBOR	78.47.20↔	21B	X04Z BORP EML KVB I KVB II VAC VBOR	
	21B	X04Z BORP EML KVB I KVB II VAC VBOR		08	I11A I11B I29A I29B I29C		08	I11A I11B I13A I13B I13C I13D	
	05	F04Z F13A F13B F13C		21B	X06A X06B BORP EML KVB I KVB II VAC VBOR		21B	X04Z BORP EML KVB I KVB II VAC VBOR	
78.38.19↔	08	I11A I11B I20A I20B I20C I20D I20G	78.41.30↔	01	B03A B03B B03C	78.47.99↔	21B	X04Z BORP EML KVB I KVB II VAC VBOR	
	21B	X04Z BORP EML KVB I KVB II VAC VBOR		04	E02A E02B E02C		08	I11A I11B I13A I13B I13C I13D	
	05	F04Z F13A F13B F13C		08	I11A I11B I29A I29B I29C		21B	X04Z BORP EML KVB I KVB II VAC VBOR	
78.38.20↔	08	I11A I11B I20A I20B I20C I20D I20G	78.41.30↔	21B	X06A X06B X06C BORP EML KORB VAC VBOR VKOR	78.48↔	08	I11A I11B I10C I10A I10B I10C EML	
	21B	X04Z BORP EML KVB I KVB II VAC VBOR		01	B03A B03B B03C		05	F04Z F13A F13B F13C	
	05	F04Z F13A F13B F13C		04	E02A E02B E02C		08	I02A I02B I11A I11B I32A I32B I32D	
78.38.20↔	08	I11A I11B I20A I20B I20C I20D I20G	78.41.30↔	06	G33Z G38A G38B	78.49.00↔	08	I10A I10B I10C I10A I10B I10C EML	
	21B	X04Z BORP EML KVB I KVB II VAC VBOR		07	H33Z		08	I02A I02B I06A I06B I09A I09B I09C	
	05	F04Z F13A F13B F13C		08	I02A I02B I06A I06B I09A I09B I09C		21B	X05Z BORP EML KVB I KVB II VAC VBOR	
78.38.20↔	08	I11A I11B I20A	78.41.30↔	09	J01A J01B	78.49.11↔	05	F04Z F13A F13B F13C	
	05	F04Z F13A F13B F13C		78.49.12↔	05		F04Z F13A F13B F13C	08	I02A I02B I11A I11B I32A I32B I32D
	08	I11A I11B I20A			05		F04Z F13A F13B F13C	21B	X05Z BORP EML KVB I KVB II VAC VBOR

CHOP	MDC	DRG	CHOP	MDC	DRG	CHOP	MDC	DRG
		F13C		08	I12A I12B I12C	78.57.20↔		BORP EML KVB I
	08	I11A I11B I21A			I31A I31B I31C		08	KVB II VAC VBOR
	21B	I21B		21B	X05Z X06A X06B			I12A I12B I12C
78.49.13↔		X04Z	78.54.00↔		X06C			I13A I13B I13C
		BORP EML KVB I			BORP EML KVB I		21B	I13D
		KVB II VAC VBOR		08	KVB II VAC VBOR	78.57.99↔		X04Z
	05	F04Z F13A F13B			I02A I02B I12A		08	BORP EML KVB I
		F13C			I12B I12C I32A			KVB II VAC VBOR
	08	I11A I11B I20A		21B	I32B I32C I32D		08	I12A I12B I12C
		I20B I20C I20D	78.54.10↔		X05Z			I13A I13B I13C
	21B	I20G I32B			BORP EML KVB I		21B	I13D
78.49.19↔	08	X04Z		08	KVB II VAC VBOR	78.58.00↔		X04Z
	21B	I28A I28B			I02A I02B I12A		08	BORP EML KVB I
78.51.00↔		X06A X06B X06C		21B	I12B I12C I32A			KVB II VAC VBOR
		BORP EML KVB I			I32B I32C I32D		08	I12A I12B I12C
		KVB II VAC VBOR	78.54.99↔		X05Z			I20A I20B I20C
	04	E02A E02B E02C			BORP EML KVB I		09	I20D I20E I20F
	08	I12A I12B I12C		08	KVB II VAC VBOR			I20G
		I59Z			I02A I02B I12A		09	J02A J02B J08A
78.51.10↔	21B	X06A X06B X06C			I12B I12C I32A			J08B
	04	E02A E02B E02C		21B	I32B I32C I32D	78.58.10↔	21B	X04Z
	08	I28A I28B I28C			X05Z			BORP EML KVB I
	21B	X06A X06B X06C	78.55.00↔		BORP EML KVB I		08	KVB II VAC VBOR
78.51.99↔		BORP EML KVB I		08	KVB II VAC VBOR			I12A I12B I12C
		KVB II VAC VBOR			I02A I02B I08A		08	I20A I20B I20C
	04	E02A E02B E02C			I08B I08C I08D			I20D I20E I20F
	08	I12A I12B I12C		21B	I12A I12B I12C		09	I20G
		I59Z	78.55.10↔		X04Z			J02A J02B J08A
78.52.00↔	21B	X06A X06B X06C			BORP EML KVB I		21B	J08B
		BORP EML KVB I		08	KVB II VAC VBOR	78.58.99↔		X04Z
		KVB II VAC VBOR			I02A I02B I08A		08	BORP EML KVB I
	08	I12A I12B I12C			I08B I08C I08D			KVB II VAC VBOR
		I13A I13B I13C		21B	I12A I12B I12C		08	I12A I12B I12C
	21B	I13D	78.55.99↔		X04Z			I20A I20B I20C
78.52.10↔		X05Z X06A X06B			BORP EML KVB I		09	I20D I20E I20F
		X06C		08	KVB II VAC VBOR			I20G
		BORP EML KVB I			I02A I02B I08A		09	J02A J02B J08A
		KVB II VAC VBOR			I08B I08C I08D			J08B
	08	I12A I12B I12C		21B	I12A I12B I12C	78.59.00↔	21B	X04Z
		I13A I13B I13C			X04Z		03	D25A D25B D28Z
	21B	I13D	78.56.00↔		BORP EML KVB I			D29Z
78.52.99↔		X05Z X06A X06B			KVB II VAC VBOR		04	E02A E02B E02C
		X06C		08	KVB II VAC VBOR		08	I28A I28B I28C
		BORP EML KVB I			I12A I12B I12C		09	J02A J02B J08A
		KVB II VAC VBOR			I18A I18B I18C			J08B
	08	I12A I12B I12C		21B	I30A I30B I30C		21B	X06A X06B X06C
		I13A I13B I13C	78.56.10↔		X04Z	78.59.10↔		BORP EML KVB I
	21B	I13D			BORP EML KVB I			KVB II VAC VBOR
78.53.00↔		X05Z X06A X06B		08	KVB II VAC VBOR		08	I02A I02B I32A
		X06C			I12A I12B I12C			I32B I32C I32D
		BORP EML KVB I		21B	I18A I18B I18C		21B	X05Z
		KVB II VAC VBOR			I30A I30B I30C	78.59.30↔		BORP EML KVB I
	08	I12A I12B I12C	78.56.99↔		X04Z			KVB II VAC VBOR
		I31A I31B I31C			BORP EML KVB I		08	I28A I28B I28C
	21B	I31D		08	KVB II VAC VBOR		21B	X04Z
78.53.10↔		X05Z X06A X06B			I12A I12B I12C	78.59.40↔		BORP EML KVB I
		X06C			I18A I18B I18C			KVB II VAC VBOR
		BORP EML KVB I		21B	I30A I30B I30C		08	I12A I12B I12C
		KVB II VAC VBOR			X04Z			I20A I20B I20C
	08	I12A I12B I12C	78.57.00↔		BORP EML KVB I		09	I20D I20E I20F
		I31A I31B I31C			KVB II VAC VBOR			I20G
	21B	I31D		08	I12A I12B I12C	78.59.90↔	21B	X04Z X05Z
78.53.20↔		X05Z X06A X06B			I13A I13B I13C		03	D25A D25B D28Z
		X06C			I13D			D29Z
		BORP EML KVB I		21B	I13D		04	E02A E02B E02C
		KVB II VAC VBOR			X04Z		08	I28A I28B I28C
	08	I12A I12B I12C	78.57.10↔		BORP EML KVB I		09	J02A J02B J08A
		I31A I31B I31C			KVB II VAC VBOR			J08B
	21B	I31D		08	I12A I12B I12C			
78.53.99↔		X05Z X06A X06B			I13A I13B I13C			
		X06C			I13D			
		BORP EML KVB I		21B	X04Z			
		KVB II VAC VBOR						

CHOP	MDC	DRG	CHOP	MDC	DRG	CHOP	MDC	DRG
78.59.99↔	21B	X06A X06B X06C			I13A I13B I23A			I21A I21B
	03	D25A D25B D28Z D29Z			I23B I23C	78.65.05↔	21B	X04Z X06A X06B X06C
	04	E02A E02B E02C	78.63.01↔		BORP KVB I KVB II			BORP KVB I KVB II
	08	I28A I28B I28C			VAC VBOR			VAC VBOR
	09	J02A J02B J08A J08B		01	B03A B03B B03C		01	B03A B03B B03C
	21B	X06A X06B X06C		08	I12A I12B I12C		08	I12A I12B I12C
78.60.05↔		BORP KVB I KVB II			I23A I23B I23C		21B	X04Z X06A X06B X06C
		VAC VBOR		21B	X05Z X06A X06B X06C	78.63.05↔		BORP KVB I KVB II
	01	B03A B03B B03C			VAC VBOR			VAC VBOR
	08	I12A I12B I12C		01	B03A B03B B03C		01	B03A B03B B03C
		I23A I23B I23C		08	I12A I12B I12C		08	I12A I12B I12C
	21B	X04Z X05Z X06A X06B X06C			I23A I23B I23C		21B	X04Z X06A X06B X06C
78.60.08↔		BORP KVB I KVB II		21B	X05Z X06A X06B X06C	78.63.08↔		BORP KVB I KVB II
		VAC VBOR			BORP KVB I KVB II			VAC VBOR
	01	B03A B03B B03C			VAC VBOR			VAC VBOR
	08	I12A I12B I12C		01	B03A B03B B03C		08	I12A I12B I12C
		I23A I23B I23C		08	I12A I12B I12C			I23A I23B I23C
	21B	X04Z X05Z X06A X06B X06C			I23A I23B I23C		21B	X04Z X06A X06B X06C
78.61.01↔		BORP KVB I KVB II		21B	X05Z X06A X06B X06C	78.66.01↔		BORP KVB I KVB II
		VAC VBOR			BORP KVB I KVB II			VAC VBOR
	08	I12A I12B I12C	78.64.01↔		VAC VBOR			VAC VBOR
		I23A I23B I23C		01	B03A B03B B03C		08	I12A I12B I12C
	21B	X06A X06B X06C		08	I12A I12B I12C			I23A I23B I23C
78.61.05↔		BORP KVB I KVB II			I23A I23B I23C	78.66.05↔		BORP KVB I KVB II
		VAC VBOR			BORP KVB I KVB II			VAC VBOR
	04	E02A E02B E02C		01	B03A B03B B03C		21B	X04Z
	08	I12A I12B I12C		08	I12A I12B I12C			BORP KVB I KVB II
		I23A I23B I23C			I23A I23B I23C		08	I12A I12B I12C
	21B	X06A X06B X06C	78.64.05↔		X05Z X06A X06B X06C	78.66.08↔		I23A I23B I23C
78.61.08↔		BORP KVB I KVB II			BORP KVB I KVB II			X04Z
		VAC VBOR			VAC VBOR			BORP KVB I KVB II
	08	I12A I12B I12C		01	B03A B03B B03C		08	I12A I12B I12C
		I23A I23B I23C		08	I12A I12B I12C			I23A I23B I23C
	21B	X06A X06B X06C			I23A I23B I23C		21B	X04Z
78.61.11↔		BORP KVB I KVB II	78.64.08↔		X05Z X06A X06B X06C	78.67.01↔		BORP KVB I KVB II
		VAC VBOR			BORP KVB I KVB II			VAC VBOR
	04	E02A E02B E02C			VAC VBOR		08	I12A I12B I12C
	08	I12A I12B I12C		01	B03A B03B B03C			I23A I23B I23C
		I23A I23B I23C		08	I12A I12B I12C			I23A I23B I23C
		I28A I28B			I23A I23B I23C		21B	X04Z
	21B	X06A X06B X06C	78.64.08↔		X05Z X06A X06B X06C	78.67.05↔		BORP KVB I KVB II
78.62.01↔		BORP KVB I KVB II			BORP KVB I KVB II			VAC VBOR
		VAC VBOR			VAC VBOR			VAC VBOR
	01	B03A B03B B03C	78.65.01↔		BORP KVB I KVB II		08	I12A I12B I12C
	08	I12A I12B I12C			VAC VBOR			I23A I23B I23C
		I13A I13B I23A		01	B03A B03B B03C		21B	X04Z X06A X06B X06C
		I23B I23C		08	I12A I12B I12C			X06C
	21B	X06A X06B X06C			I21A I21B	78.67.11↔		BORP KVB I KVB II
78.62.02↔		BORP KVB I KVB II			X04Z X06A X06B X06C			VAC VBOR
		VAC VBOR			BORP KVB I KVB II			VAC VBOR
	01	B03A B03B B03C	78.65.02↔		VAC VBOR		08	I12A I12B I12C
	08	I12A I12B I12C			BORP KVB I KVB II			I23A I23B I23C
		I13A I13B I23A		01	B03A B03B B03C		21B	X04Z X06A X06B X06C
		I23B I23C		08	I12A I12B I12C			X06C
	21B	X06A X06B X06C			I21A I21B	78.67.12↔		BORP KVB I KVB II
78.62.05↔		BORP KVB I KVB II			X04Z X06A X06B X06C			VAC VBOR
		VAC VBOR			BORP KVB I KVB II			VAC VBOR
	01	B03A B03B B03C	78.65.03↔		VAC VBOR		08	I12A I12B I12C
	08	I12A I12B I12C			BORP KVB I KVB II			I23A I23B I23C
		I13A I13B I23A		01	B03A B03B B03C		21B	X04Z X06A X06B X06C
		I23B I23C		08	I12A I12B I12C			X06C
	21B	X06A X06B X06C			I21A I21B	78.67.13↔		BORP KVB I KVB II
78.62.08↔		BORP KVB I KVB II			X04Z X06A X06B X06C			VAC VBOR
		VAC VBOR			BORP KVB I KVB II			VAC VBOR
	01	B03A B03B B03C	78.65.04↔		VAC VBOR		08	I12A I12B I12C
	08	I12A I12B I12C			BORP KVB I KVB II			I23A I23B I23C
		I13A I13B I23A		01	B03A B03B B03C		21B	X04Z X06A X06B X06C
		I23B I23C		08	I12A I12B I12C			X06C
	21B	X06A X06B X06C			I21A I21B	78.67.21↔		BORP KVB I KVB II
78.62.08↔		BORP KVB I KVB II			X04Z X06A X06B X06C			VAC VBOR
		VAC VBOR			BORP KVB I KVB II		08	I12A I12B I12C
	01	B03A B03B B03C			VAC VBOR			I23A I23B I23C
	08	I12A I12B I12C		01	B03A B03B B03C		21B	X04Z X06A X06B X06C
		I13A I13B I23A		08	I12A I12B I12C			X06C
		I23B I23C			I21A I21B	78.67.22↔		BORP KVB I KVB II
	21B	X06A X06B X06C			X04Z X06A X06B X06C			VAC VBOR
		BORP KVB I KVB II			BORP KVB I KVB II			VAC VBOR
		VAC VBOR			VAC VBOR			VAC VBOR
	01	B03A B03B B03C		01	B03A B03B B03C			VAC VBOR
	08	I12A I12B I12C		08	I12A I12B I12C			VAC VBOR

CHOP	MDC	DRG	CHOP	MDC	DRG	CHOP	MDC	DRG
	08	I12A I12B I12C I23A I23B I23C		08	I12A I12B I12C I23A I23B		01	B03A B03B B03C B17A B17B
	21B	X04Z X06A X06B X06C		21B	X04Z X05Z X06A X06B X06C		08	I12A I12B I12C I23A I23B I23C
78.67.28↔		BORP KVB I KVB II VAC VBOR	78.69.25↔		BORP KVB I KVB II VAC VBOR	78.69.53↔	21B	X04Z X05Z X06A X06B X06C
	08	I12A I12B I12C I23A I23B I23C		01	B03A B03B B03C B17A B17B		01	B03A B03B B03C B17A B17B
	21B	X04Z X06A X06B X06C		08	I12A I12B I12C I23A I23B		08	I12A I12B I12C I23A I23B I23C
78.68.01↔		BORP KVB I KVB II VAC VBOR	78.69.28↔	21B	X04Z X05Z X06A X06B X06C		21B	X04Z X05Z X06A X06B X06C
	08	I12A I12B I12C I23A I23B I23C		01	B03A B03B B03C B17A B17B	78.69.55↔	01	B03A B03B B03C B17A B17B
	21B	X04Z X06A X06B X06C		08	I12A I12B I12C I23A I23B		08	I12A I12B I12C I23A I23B I23C
78.68.05↔		BORP KVB I KVB II VAC VBOR	78.69.31↔	21B	X04Z X05Z X06A X06B X06C		21B	X04Z X05Z X06A X06B X06C
	08	I12A I12B I12C I23A I23B I23C		01	B03A B03B B03C B17A B17B	78.69.58↔	01	B03A B03B B03C B17A B17B
	21B	X04Z X06A X06B X06C		08	I12A I12B I12C I23A I23B I23C		08	I12A I12B I12C I23A I23B I23C
78.68.06↔		BORP KVB I KVB II VAC VBOR	78.69.38↔	21B	X04Z X05Z X06A X06B X06C		21B	X04Z X05Z X06A X06B X06C
	08	I12A I12B I12C I23A I23B I23C		01	B03A B03B B03C B17A B17B	78.69.71↔	01	B03A B03B B03C B17A B17B
	21B	X04Z X06A X06B X06C		08	I12A I12B I12C I23A I23B I23C		08	I12A I12B I12C I23A I23B I23C
78.68.08↔		BORP KVB I KVB II VAC VBOR	78.69.41↔	21B	X04Z X05Z X06A X06B X06C		21B	X04Z X05Z X06A X06B X06C
	08	I12A I12B I12C I23A I23B I23C		01	B03A B03B B03C B17A B17B	78.91↔	04	E02A E02B
	21B	X04Z X06A X06B X06C		08	I12A I12B I12C I23A I23B I23C		08	I12A I12B I12C I28A I28B
78.69.11↔		BORP KVB I KVB II VAC VBOR	78.69.45↔	21B	X04Z X05Z X06A X06B X06C		21B	X04Z X05Z X06A X06B X06C
	01	B03A B03B B03C B17A B17B		01	B03A B03B B03C B17A B17B	78.92↔	08	I13A I13B I13C I13D
	08	I12A I12B I12C I23A I23B I23C		08	I12A I12B I12C I23A I23B I23C		21B	X06A X06B X06C BORP VAC VBOR
	21B	X05Z X06A X06B X06C		21B	X04Z X05Z X06A X06B X06C	78.93↔	08	I31A I31B I31C
78.69.15↔		BORP KVB I KVB II VAC VBOR	78.69.48↔	21B	X04Z X05Z X06A X06B X06C		21B	X06A X06B X06C BORP VAC VBOR
	01	B03A B03B B03C B17A B17B		01	B03A B03B B03C B17A B17B	78.94↔	08	I02A I02B I32A I32B I32C I32D
	08	I12A I12B I12C I23A I23B I23C		08	I12A I12B I12C I23A I23B I23C		21B	X05Z BORP VAC VBOR
	21B	X05Z X06A X06B X06C		21B	X04Z X05Z X06A X06B X06C	78.95↔	08	I02A I02B I08A I08B I08C I08D
78.69.18↔		BORP KVB I KVB II VAC VBOR	78.69.51↔	21B	X04Z X05Z X06A X06B X06C		21B	X04Z BORP VAC VBOR
	01	B03A B03B B03C B17A B17B		01	B03A B03B B03C B17A B17B	78.96↔	08	I12A I12B I12C I18A I18B I18C
	08	I12A I12B I12C I23A I23B I23C		08	I12A I12B I12C I23A I23B I23C		21B	X04Z BORP VAC VBOR
	21B	X05Z X06A X06B X06C		21B	X04Z X05Z X06A X06B X06C	78.97↔	04	E02A E02B
78.69.21↔		BORP KVB I KVB II VAC VBOR	78.69.52↔	21B	X04Z X05Z X06A X06B X06C		08	I12A I12B I12C I28A I28B
	01	B03A B03B B03C B17A B17B		01	B03A B03B B03C B17A B17B		21B	X04Z X05Z X06A X06B X06C
	08	I12A I12B I12C I23A I23B		08	I12A I12B I12C I23A I23B I23C			
	21B	X04Z X05Z X06A X06B X06C		21B	X04Z X05Z X06A X06B X06C			
78.69.22↔		BORP KVB I KVB II VAC VBOR						
	01	B03A B03B B03C B17A B17B						

CHOP	MDC	DRG	CHOP	MDC	DRG	CHOP	MDC	DRG
78.98↔		BORP VAC VBOR	79.12.19↔		BORP EML KVB I			KVB II VAC VBOR
	08	I12A I12B I12C			KVB II VAC VBOR	08	08	I02A I02B I32A
		I20A I20B I20C		08	I13A I13B I59Z		21B	I32B I32C I32D
		I20D I20E I20F	79.12.20↔		X06A X06B X06C	79.14.19↔		X05Z
	21B	I20G			BORP EML KVB I			BORP EML KVB I
78.99↔		X04Z			KVB II VAC VBOR		08	KVB II VAC VBOR
	04	BORP VAC VBOR		08	I13A I13B I59Z		08	I02A I02B I32A
	08	E02A E02B	79.12.21↔		X06A X06B X06C		21B	I32B I32C I32D
		I12A I12B I12C			BORP EML KVB I	79.14.99↔		X05Z
		I28A I28B		08	KVB II VAC VBOR			BORP EML KVB I
	21B	X04Z X05Z X06A		21B	I13A I13B I59Z		08	KVB II VAC VBOR
79.11.00↔		X06B X06C	79.12.22↔		X06A X06B X06C			I02A I02B I32A
		BORP EML KVB I			BORP EML KVB I			I32B I32C I32D
	08	KVB II VAC VBOR		08	KVB II VAC VBOR	79.15.00↔		X05Z
		I13A I13B I13C		21B	I13A I13B I59Z			BORP EML KVB I
		I13D	79.12.23↔		X06A X06B X06C		01	KVB II VAC VBOR
79.11.10↔		X06A X06B X06C			BORP EML KVB I		08	B03A B03B B03C
		BORP EML KVB I		08	KVB II VAC VBOR			I02A I02B I08A
	08	KVB II VAC VBOR		21B	I13A I13B I59Z		21B	I08B I08C I08D
		I13A I13B I13C	79.12.29↔		X06A X06B X06C	79.15.10↔		X04Z
		I13D			BORP EML KVB I			BORP EML KVB I
79.11.11↔		X06A X06B X06C		08	KVB II VAC VBOR		01	KVB II VAC VBOR
		BORP EML KVB I		21B	I13A I13B I59Z		08	B03A B03B B03C
	08	KVB II VAC VBOR	79.12.30↔		X06A X06B X06C			I02A I02B I08A
		I13A I13B			BORP EML KVB I		21B	I08B I08C I08D
79.11.19↔		X06A X06B X06C		08	KVB II VAC VBOR	79.15.20↔		X04Z
		BORP EML KVB I		21B	I13A I13B I59Z			BORP EML KVB I
	08	KVB II VAC VBOR	79.12.31↔		X06A X06B X06C		01	KVB II VAC VBOR
		I13A I13B I13C			BORP EML KVB I		08	B03A B03B B03C
		I13D		08	KVB II VAC VBOR			I02A I02B I08A
79.11.20↔		X06A X06B X06C		21B	I13A I13B I59Z		21B	I08B I08C I08D
		BORP EML KVB I	79.12.32↔		X06A X06B X06C	79.15.99↔		X04Z
	08	KVB II VAC VBOR			BORP EML KVB I			BORP EML KVB I
		I13A I13B I13C		08	KVB II VAC VBOR		01	KVB II VAC VBOR
		I13D		21B	I13A I13B I59Z		08	B03A B03B B03C
79.11.21↔		X06A X06B X06C			X06A X06B X06C			I02A I02B I08A
		BORP EML KVB I	79.12.39↔		BORP EML KVB I		21B	I08B I08C I08D
	08	KVB II VAC VBOR			KVB II VAC VBOR	79.16.00↔		X04Z
		I13A I13B		08	I13A I13B I59Z			BORP EML KVB I
79.11.29↔		X06A X06B X06C		21B	X06A X06B X06C		08	KVB II VAC VBOR
		BORP EML KVB I	79.12.99↔		BORP EML KVB I			KVB II VAC VBOR
	08	KVB II VAC VBOR			KVB II VAC VBOR		21B	I13A I13B I13C
		I13A I13B I13C		08	I13A I13B I59Z	79.16.10↔		I13D
		I13D		21B	X06A X06B X06C		21B	X04Z
79.11.99↔		X06A X06B X06C			BORP EML KVB I			BORP EML KVB I
		BORP EML KVB I	79.13.00↔		KVB II VAC VBOR		08	KVB II VAC VBOR
	08	KVB II VAC VBOR			I02A I02B I32A			KVB II VAC VBOR
		I13A I13B I13C		08	I32B I32C I32D	79.16.11↔		I13D
		I13D		21B	X05Z		21B	X04Z
79.12.00↔		X06A X06B X06C			BORP EML KVB I			BORP EML KVB I
		BORP EML KVB I	79.13.10↔		KVB II VAC VBOR		08	KVB II VAC VBOR
	08	KVB II VAC VBOR			I02A I02B I32A	79.16.29↔		I13A I13B I13C
		I13A I13B I59Z		08	I32B I32C I32D		21B	I13D
	21B	X06A X06B X06C		21B	X05Z			X04Z
79.12.10↔		BORP EML KVB I	79.13.19↔		BORP EML KVB I		08	BORP EML KVB I
		KVB II VAC VBOR			KVB II VAC VBOR			KVB II VAC VBOR
	08	I13A I13B I59Z		08	I02A I02B I32A			I13A I13B I13C
		I13A I13B I13C		21B	I32B I32C I32D	79.16.30↔		I13D
		I13D			X05Z		21B	X04Z
79.12.11↔		X06A X06B X06C			BORP EML KVB I			BORP EML KVB I
		BORP EML KVB I	79.13.99↔		KVB II VAC VBOR		08	KVB II VAC VBOR
	08	KVB II VAC VBOR			I02A I02B I32A			I13A I13B I13C
		I13A I13B I59Z		08	I32B I32C I32D		21B	I13D
	21B	X06A X06B X06C			X05Z	79.16.31↔		X04Z
79.12.12↔		BORP EML KVB I		08	I02A I02B I32A			BORP EML KVB I
		KVB II VAC VBOR			I32B I32C I32D		08	KVB II VAC VBOR
	08	I13A I13B I59Z	79.14.00↔		X05Z			I13A I13B I13C
		I13A I13B I13C			BORP EML KVB I	79.16.39↔		I13D
		I13D		08	KVB II VAC VBOR		21B	X04Z
79.12.13↔		X06A X06B X06C			I02A I02B I32A			BORP EML KVB I
		BORP EML KVB I	79.14.10↔		I32B I32C I32D		08	KVB II VAC VBOR
	08	KVB II VAC VBOR			X05Z			I13A I13B I13C
		I13A I13B I59Z		21B	BORP EML KVB I			I13D
	21B	X06A X06B X06C			KVB II VAC VBOR			

CHOP	MDC	DRG	CHOP	MDC	DRG	CHOP	MDC	DRG
79.16.40↔	21B	X04Z BORP EML KVB I KVB II VAC VBOR	79.19.10↔	08	I28A I28B X06A X06B X06C	79.22.99↔	08	I31A I31B I31C X06A X06B X06C
	08	I13A I13B I13C I13D		21B	BORP KVB I KVB II VAC VBOR		21B	BORP EML KVB I KVB II VAC VBOR
79.16.49↔	21B	X04Z BORP EML KVB I KVB II VAC VBOR	79.19.11↔	04	E02A E02B		08	I31A I31B I31C
	08	I13A I13B I13C I13D		08	I29A I29B I29C	79.23↔	21B	X06A X06B X06C BORP EML KVB I KVB II VAC VBOR
79.16.50↔	21B	X04Z BORP EML KVB I KVB II VAC VBOR	79.19.12↔	21B	X06A X06B X06C BORP KVB I KVB II	79.24↔	08	I02A I02B I32A I32B I32C I32D
	08	I13A I13B I13C I13D		04	E02A E02B		21B	X05Z BORP EML KVB I KVB II VAC VBOR
79.16.59↔	21B	X04Z BORP EML KVB I KVB II VAC VBOR	79.19.20↔	21B	X06A X06B X06C BORP EML KVB I KVB II VAC VBOR	79.25↔	01	B17A B17B
	08	I13A I13B I13C I13D		04	E02A E02B		08	I02A I02B I32A I32B I32C I32D
79.16.99↔	21B	X04Z BORP EML KVB I KVB II VAC VBOR	79.19.30↔	21B	X04Z BORP KVB I KVB II VAC VBOR	79.26.00↔	21B	X04Z BORP EML KVB I KVB II VAC VBOR
	08	I13A I13B I13C I13D		08	I18A I18B I18C I30A I30B I30C		08	I13A I13B I13C I13D
79.17.00↔	21B	X04Z BORP EML KVB I KVB II VAC VBOR	79.19.99↔	21B	X04Z BORP KVB I KVB II VAC VBOR	79.26.10↔	21B	X04Z BORP EML KVB I KVB II VAC VBOR
	08	I20A I20B I20C I20D I20E I20F I20G		08	I28A I28B		08	I13A I13B I13C I13D
79.17.10↔	21B	X04Z BORP EML KVB I KVB II VAC VBOR	79.21.00↔	21B	X06A X06B X06C BORP EML KVB I KVB II VAC VBOR	79.26.11↔	21B	X04Z BORP EML KVB I KVB II VAC VBOR
	08	I20A I20B I20C I20D I20E I20F I20G		08	I13A I13B I13C I13D		08	I13A I13B I13C I13D
79.17.11↔	21B	X04Z BORP EML KVB I KVB II VAC VBOR	79.21.10↔	21B	X06A X06B X06C BORP EML KVB I KVB II VAC VBOR	79.26.12↔	21B	X04Z BORP EML KVB I KVB II VAC VBOR
	08	I13A I20A I20B I20C I20D I20E I20F I20G		08	I13A I13B I13C I13D		08	I13A I13B I13C I13D
79.17.19↔	21B	X04Z BORP EML KVB I KVB II VAC VBOR	79.21.11↔	21B	X06A X06B X06C BORP EML KVB I KVB II VAC VBOR	79.26.20↔	21B	X04Z BORP EML KVB I KVB II VAC VBOR
	08	I20A I20B I20C I20D I20E I20F I20G		08	I13A I13B I13C I13D		08	I13A I13B I13C I13D
79.17.29↔	21B	X04Z BORP EML KVB I KVB II VAC VBOR	79.21.12↔	21B	X06A X06B X06C BORP EML KVB I KVB II VAC VBOR	79.26.21↔	21B	X04Z BORP EML KVB I KVB II VAC VBOR
	08	I20A I20B I20C I20D I20E I20F I20G		08	I13A I13B I13C I13D		08	I13A I13B I13C I13D
79.17.99↔	21B	X04Z BORP EML KVB I KVB II VAC VBOR	79.21.99↔	21B	X06A X06B X06C BORP EML KVB I KVB II VAC VBOR	79.26.22↔	21B	X04Z BORP EML KVB I KVB II VAC VBOR
	08	I20A I20B I20C I20D I20E I20F I20G		08	I13A I13B I13C I13D		08	I13A I13B I13C I13D
79.18↔	21B	X04Z BORP EML KVB I KVB II VAC VBOR	79.22.00↔	21B	X06A X06B X06C BORP EML KVB I KVB II VAC VBOR	79.26.99↔	21B	X04Z BORP EML KVB I KVB II VAC VBOR
	08	I20A I20B I20C I20D I20E I20F I20G		08	I31A I31B I31C		08	I13A I13B I13C I13D
79.19.00↔	21B	X04Z BORP KVB I KVB II VAC VBOR	79.22.10↔	21B	X06A X06B X06C BORP EML KVB I KVB II VAC VBOR	79.27.00↔	21B	X04Z BORP EML KVB I KVB II VAC VBOR
	08	I20A I20B I20C I20D I20E I20F I20G		08	I31A I31B I31C		08	I20A I20B I20C I20D I20G
	21B	X04Z BORP KVB I KVB II VAC VBOR	79.22.19↔	21B	X06A X06B X06C BORP EML KVB I KVB II VAC VBOR	79.27.10↔	21B	X04Z BORP EML KVB I KVB II VAC VBOR
	08	I20A I20B I20C I20D I20E I20F I20G		08	I31A I31B I31C		08	I20A I20B I20C
	21B	X04Z BORP KVB I KVB II VAC VBOR	79.22.20↔	21B	X06A X06B X06C BORP EML KVB I KVB II VAC VBOR		08	I20A I20B I20C
	08	I20A I20B I20C I20D I20E I20F I20G		08	I31A I31B I31C			

CHOP	MDC	DRG	CHOP	MDC	DRG	CHOP	MDC	DRG
		I20D I20G	79.31.11↔		BORP EML KVB I	79.33.99↔		BORP EML KVB I
	21B	X04Z			KVB II VAC VBOR		08	KVB II VAC VBOR
79.27.11↔		BORP EML KVB I		08	I13A I13B I13C		08	I02A I02B I32A
	08	KVB II VAC VBOR		21B	I13D		21B	I32B I32C I32D
		I20A I20B I20C	79.31.12↔		X06A X06B X06C	79.34↔		X05Z
	21B	I20D I20G			BORP EML KVB I		08	BORP EML KVB I
79.27.12↔		X04Z		08	KVB II VAC VBOR		08	KVB II VAC VBOR
		BORP EML KVB I		21B	I13A I13B I13C		21B	I02A I02B I32A
	08	KVB II VAC VBOR		21B	I13D		21B	I32B I32C I32D
		I20A I20B I20C	79.31.20↔		X06A X06B X06C	79.35.00↔		X05Z
	21B	I20D I20G			BORP EML KVB I		01	BORP EML KVB I
79.27.99↔		X04Z		08	KVB II VAC VBOR		08	KVB II VAC VBOR
		BORP EML KVB I		21B	I13A I13B I13C		10	B03A B03B B03C
	08	KVB II VAC VBOR		21B	I13D		08	I02A I02B I08A
		I20A I20B I20C	79.31.30↔		X06A X06B X06C		10	I08B I08C I08D
	21B	I20D I20G			BORP EML KVB I		21B	K09A K09B
79.28↔		X04Z		08	KVB II VAC VBOR	79.35.10↔		X04Z
		BORP EML KVB I		21B	I13A I13B I13C		01	BORP EML KVB I
	08	KVB II VAC VBOR		21B	I13D		08	KVB II VAC VBOR
		I20A I20B I20C	79.31.31↔		X06A X06B X06C		01	B03A B03B B03C
		I20D I20E I20F			BORP EML KVB I		08	I02A I02B I08A
	21B	I20G		08	KVB II VAC VBOR		10	I08B I08C I08D
79.29.00↔		X04Z		21B	I13A I13B I13C		21B	K09A K09B
		BORP EML KVB I		21B	I13D	79.35.11↔		X04Z
	08	KVB II VAC VBOR		21B	X06A X06B X06C			BORP EML KVB I
		I18A I18B I18C	79.31.90↔		BORP EML KVB I		01	KVB II VAC VBOR
	21B	I28A I28B			KVB II VAC VBOR		08	B03A B03B B03C
		X04Z X06A X06B		08	I13A I13B I13C		08	I02A I02B I08A
		X06C		21B	I13D		10	I08B I08C I08D
79.29.10↔		BORP EML KVB I		21B	X06A X06B X06C		10	K09A K09B
	08	KVB II VAC VBOR	79.31.99↔		BORP EML KVB I	79.35.12↔	21B	X04Z
		I02A I02B I08A			KVB II VAC VBOR			BORP EML KVB I
		I08B I08C I29A		08	I13A I13B I13C		01	KVB II VAC VBOR
	21B	I29B I29C		21B	I13D		08	B03A B03B B03C
79.29.11↔		X06A X06B X06C		21B	X06A X06B X06C		08	I02A I02B I08A
		BORP EML KVB I	79.32.00↔		BORP EML KVB I		10	I08B I08C I08D
	08	KVB II VAC VBOR			KVB II VAC VBOR		21B	K09A K09B
		I02A I02B I08A		08	I31A I31B I31C	79.35.13↔		X04Z
	21B	I08B I08C I29A		21B	X06A X06B X06C			BORP EML KVB I
		I29B I29C	79.32.10↔		BORP EML KVB I		01	KVB II VAC VBOR
		X06A X06B X06C			KVB II VAC VBOR		08	B03A B03B B03C
79.29.20↔		BORP KVB I KVB II		08	I31A I31B I31C	79.35.12↔	08	I02A I02B I08A
		VAC VBOR		21B	X06A X06B X06C		10	I08B I08C I08D
	08	I28A I28B I28C	79.32.19↔		BORP EML KVB I		21B	K09A K09B
	21B	X04Z		08	KVB II VAC VBOR	79.35.99↔	21B	X04Z
79.29.30↔		BORP EML KVB I		21B	I31A I31B I31C			BORP EML KVB I
		KVB II VAC VBOR		21B	X06A X06B X06C		01	KVB II VAC VBOR
	08	I02A I02B I08A	79.32.29↔		BORP EML KVB I		08	B03A B03B B03C
		I08B I08C I08D			KVB II VAC VBOR		08	I02A I02B I08A
		I18A I18B I18C		08	I31A I31B I31C		10	I08B I08C I08D
	21B	I30A I30B I30C	79.32.99↔	21B	X06A X06B X06C		21B	K09A K09B
79.29.99↔		X04Z			BORP EML KVB I	79.36.00↔		X04Z
		BORP EML KVB I			KVB II VAC VBOR			BORP EML KVB I
	08	KVB II VAC VBOR		08	I31A I31B I31C		08	KVB II VAC VBOR
		I02A I02B I08A	79.33.00↔	21B	X06A X06B X06C			I13A I13B I13C
		I08B I08C I18A			BORP EML KVB I		21B	I13D
		I18B I18C I28A			KVB II VAC VBOR	79.36.10↔		X04Z X06A X06B
	21B	I28B		08	I02A I02B I32A			X06C
		X04Z X06A X06B		21B	I32B I32C I32D		08	BORP EML KVB I
79.31.00↔		X06C			X05Z			KVB II VAC VBOR
		BORP EML KVB I	79.33.10↔		BORP EML KVB I		08	I13A I13B I30A
	08	KVB II VAC VBOR			KVB II VAC VBOR		21B	I30B I30C
		I13A I13B I13C		08	I02A I02B I32A			X04Z X06A X06B
	21B	I13D		21B	I32B I32C I32D	79.36.11↔		X06C
79.31.10↔		X06A X06B X06C			X05Z			BORP EML KVB I
		BORP EML KVB I	79.33.19↔		BORP EML KVB I		08	KVB II VAC VBOR
	08	KVB II VAC VBOR			KVB II VAC VBOR		21B	I13A I13B I30A
		I13A I13B I13C		08	I02A I02B I32A			I30B I30C
	21B	I13D		21B	I32B I32C I32D		21B	X04Z X06A X06B
		X06A X06B X06C			X05Z			X06C

CHOP	MDC	DRG	CHOP	MDC	DRG	CHOP	MDC	DRG
79.36.12↔		BORP EML KVB I KVB II VAC VBOR		08	I13A I13B I13C I13D		08	I20A I20B I20C I20D I20G
	08	I13A I13B I30A I30B I30C		21B	X04Z	79.38↔	21B	X04Z
	21B	X04Z X06A X06B X06C	79.36.63↔		BORP EML KVB I KVB II VAC VBOR		08	BORP EML KVB I KVB II VAC VBOR
79.36.13↔		BORP EML KVB I KVB II VAC VBOR		08	I13A I13B I13C I13D		08	I20A I20B I20C I20D I20E I20F I20G
	08	I13A I13B I30A I30B I30C		21B	X04Z		21B	X04Z
	21B	X04Z X06A X06B X06C	79.36.70↔		BORP EML KVB I KVB II VAC VBOR	79.39.00↔		BORP EML KVB I KVB II VAC VBOR
79.36.14↔		BORP EML KVB I KVB II VAC VBOR		08	I13A I13B I13C I13D		01	B03A B03B B03C
	08	I13A I13B I30A I30B I30C		21B	X04Z		08	I02A I02B I08A I08B I08C I28A I28B
	21B	X04Z X06A X06B X06C	79.36.71↔		BORP EML KVB I KVB II VAC VBOR		21B	X04Z X06A X06B X06C
79.36.20↔		BORP EML KVB I KVB II VAC VBOR		08	I13A I13B I13C I13D		79.39.10↔	BORP EML KVB I KVB II VAC VBOR
	08	I13A I13B I13C I13D		21B	X04Z		04	E02A E02B
	21B	X04Z	79.36.72↔		BORP EML KVB I KVB II VAC VBOR		08	I29A I29B I29C
79.36.30↔		BORP EML KVB I KVB II VAC VBOR		08	I13A I13B I13C I13D		21B	X06A X06B X06C BORP EML KVB I KVB II VAC VBOR
	08	I13A I13B I13C I13D		21B	X04Z		04	E02A E02B
	21B	X04Z	79.36.73↔		BORP EML KVB I KVB II VAC VBOR		08	I02A I02B I08A I08B I08C I29A I29B I29C
79.36.31↔		BORP EML KVB I KVB II VAC VBOR		08	I13A I13B I13C I13D		21B	X06A X06B X06C BORP EML KVB I KVB II VAC VBOR
	08	I13A I13B I13C I13D		21B	X04Z		04	E02A E02B
	21B	X04Z	79.36.99↔		BORP EML KVB I KVB II VAC VBOR		08	I29A I29B I29C
79.36.32↔		BORP EML KVB I KVB II VAC VBOR		08	I13A I13B I13C I13D		21B	X06A X06B X06C BORP EML KVB I KVB II VAC VBOR
	08	I13A I13B I13C I13D		21B	X04Z		04	E02A E02B
	21B	X04Z X06A X06B X06C	79.37.00↔		BORP EML KVB I KVB II VAC VBOR		08	I29A I29B I29C
79.36.40↔		BORP EML KVB I KVB II VAC VBOR		08	I20A I20B I20C I20D I20G		21B	X06A X06B X06C BORP EML KVB I KVB II VAC VBOR
	08	I13A I13B I13C I13D I30A I30B		21B	X04Z		04	E02A E02B
	21B	X04Z	79.37.10↔		BORP EML KVB I KVB II VAC VBOR		08	I29A I29B I29C
79.36.50↔		BORP EML KVB I KVB II VAC VBOR		08	I20A I20B I20C I20D I20G		21B	X06A X06B X06C BORP EML KVB I KVB II VAC VBOR
	08	I13A I13B I18A I18B I18C I30A I30B		21B	X04Z		04	E02A E02B
	21B	X04Z X06A X06B X06C	79.37.11↔		BORP EML KVB I KVB II VAC VBOR		08	I02A I02B I08A I08B I08C I29A I29B I29C
79.36.51↔		BORP EML KVB I KVB II VAC VBOR		08	I20A I20B I20C I20D I20G		21B	X06A X06B X06C BORP EML KVB I KVB II VAC VBOR
	08	I13A I13B I18A I18B I18C I30A I30B		21B	X04Z		04	E02A E02B
	21B	X04Z X06A X06B X06C	79.37.20↔		BORP EML KVB I KVB II VAC VBOR		08	I02A I02B I08A I08B I08C I29A I29B I29C
79.36.60↔		BORP EML KVB I KVB II VAC VBOR		08	I20A I20B I20C I20D I20G		21B	X06A X06B X06C BORP EML KVB I KVB II VAC VBOR
	08	I13A I13B I13C I13D		21B	X04Z		04	E02A E02B
	21B	X04Z	79.37.21↔		BORP EML KVB I KVB II VAC VBOR		08	I02A I02B I08A I08B I08C I08D
79.36.61↔		BORP EML KVB I KVB II VAC VBOR		08	I20A I20B I20C I20D I20G		21B	X04Z X06A X06B X06C
	08	I13A I13B I13C I13D		21B	X04Z		79.39.29↔	BORP EML KVB I KVB II VAC VBOR
	21B	X04Z	79.37.30↔		BORP EML KVB I KVB II VAC VBOR		08	I02A I02B I08A I08B I08C I08D
79.36.62↔		BORP EML KVB I KVB II VAC VBOR		08	I20A I20B I20C I20D I20G		21B	X04Z X06A X06B X06C
	08	I13A I13B I13C I13D		21B	X04Z		79.39.40↔	BORP EML KVB I KVB II VAC VBOR
	21B	X04Z	79.37.99↔		BORP EML KVB I KVB II VAC VBOR		08	I18A I18C I30A I30B

CHOP	MDC	DRG	CHOP	MDC	DRG	CHOP	MDC	DRG
79.39.99↔	21B	X04Z BORP KVB I KVB II VAC VBOR	79.56.21↔	21B	I13D X04Z BORP EML KVB I KVB II VAC VBOR	79.68↔	08	F13C I12A I12B I12C I20A I20B I20C I20D I20E I20F I20G
	01	B03A B03B B03C		08	I13A I13B I13C I13D		21B	X04Z BORP EML VAC VBOR
	08	I02A I02B I08A I08B I08C I28A I28B	79.56.99↔	21B	X04Z BORP EML KVB I KVB II VAC VBOR		05	F04Z F13A
79.40↔	21B	X04Z X06A X06B X06C		08	I13A I13B I13C I13D		08	I12A I12B I12C I20A I20B I20C I20D I20E I20F I20G
79.41↔	08	I28A I28B	79.59.00↔	21B	X04Z BORP KVB I KVB II VAC VBOR		10	K09A K09B
79.42↔	08	I28A I28B I28C		08	I18A I18B I18C	79.69↔	21B	X04Z BORP VAC VBOR
79.44↔	21B	X06A X06B X06C	79.59.10↔	21B	X04Z BORP EML KVB I KVB II VAC VBOR		08	I12A I12B I12C I28A I28B I28C
79.45↔	08	I28A I28B I28C		08	I18A I18B I18C I30A I30B I30C	79.81.00↔	21B	X06A X06B X06C BORP EML KVB I KVB II VAC VBOR
79.46↔	21B	X04Z	79.59.99↔	21B	X04Z BORP KVB I KVB II VAC VBOR		08	I29A I29B I29C
79.49↔	08	I28A I28B I28C		08	I18A I18B I18C X04Z	79.81.10↔	21B	X06A X06B X06C BORP EML KVB I KVB II VAC VBOR
79.50↔	21B	X06A X06B X06C	79.61↔	05	F04Z F13A	79.81.20↔	08	I29A I29B I29C
	08	BORP KVB I KVB II VAC VBOR		08	I12A I12B I12C I13A I13B I13C I13D		21B	X06A X06B X06C BORP EML KVB I KVB II VAC VBOR
	08	I13A I13B I13C I13D I28A I28B	79.62↔	21B	X06A X06B X06C BORP EML VAC VBOR	79.81.99↔	08	I29A I29B I29C
79.51↔	21B	X06A X06B X06C BORP EML KVB I KVB II VAC VBOR		05	F04Z F13A		21B	X06A X06B X06C BORP EML KVB I KVB II VAC VBOR
	08	I13A I13B I13C I13D	79.63↔	08	I12A I12B I12C I31A I31B I31C	79.82↔	08	I29A I29B I29C
79.52.00↔	21B	X06A X06B X06C BORP EML KVB I KVB II VAC VBOR		21B	X06A X06B X06C BORP EML VAC VBOR	79.83.00↔	21B	X06A X06B X06C BORP EML KVB I KVB II VAC VBOR
	08	I31A I31B I31C	79.64↔	05	F04Z F13A		08	I02A I02B I32A I32B I32C I32D
79.52.10↔	21B	X06A X06B X06C BORP EML KVB I KVB II VAC VBOR		08	I02A I02B I12A I12B I12C I32A I32B I32C I32D	79.83.10↔	21B	X05Z BORP EML KVB I KVB II VAC VBOR
	08	I31A I31B I31C	79.65↔	21B	X05Z BORP EML VAC VBOR		08	I02A I02B I32A I32B I32C I32D
79.52.20↔	21B	X06A X06B X06C BORP EML KVB I KVB II VAC VBOR		05	F04Z F13A	79.83.99↔	21B	X05Z BORP EML KVB I KVB II VAC VBOR
	08	I31A I31B I31C	79.66↔	08	I02A I02B I08A I08B I08C I08D		08	I02A I02B I32A I32B I32C I32D
79.52.99↔	21B	X06A X06B X06C BORP EML KVB I KVB II VAC VBOR		21B	X05Z X06A X06B X06C	79.84↔	21B	X05Z BORP EML KVB I KVB II VAC VBOR
	08	I31A I31B I31C	79.67↔	05	F04Z F13A		08	I02A I02B I32A I32B I32C I32D
79.55↔	21B	X06A X06B X06C BORP EML KVB I KVB II VAC VBOR		08	I12A I12B I12C I13A I13B I13C I13D	79.85↔	21B	X05Z BORP EML KVB I KVB II VAC VBOR
	08	I02A I02B I08A I08B I08C I08D	79.68↔	05	F04Z F13A		08	I02A I02B I08A I08B I08C I08D
79.56.00↔	21B	X04Z BORP EML KVB I KVB II VAC VBOR		08	I12A I12B I12C I13A I13B I13C I13D	79.86.00↔	21B	X04Z BORP EML KVB I KVB II VAC VBOR
	08	I13A I13B I13C I13D	79.69↔	21B	X04Z BORP EML VAC VBOR		08	I18A I18B I18C I30A I30B I30C
79.56.10↔	21B	X04Z BORP EML KVB I KVB II VAC VBOR		05	F04Z F13A	79.86.10↔	21B	X04Z BORP EML KVB I
	08	I13A I13B I13C I13D	79.70↔	08	I02A I02B I08A I08B I08C I08D			
79.56.11↔	21B	X04Z BORP EML KVB I KVB II VAC VBOR		21B	X04Z BORP EML VAC VBOR			
	08	I13A I13B I13C I13D	79.71↔	05	F04Z F13A			
79.56.20↔	21B	X04Z BORP EML KVB I KVB II VAC VBOR		08	I12A I12B I12C I13A I13B I13C I13D			
	08	I13A I13B I13C	79.72↔	21B	X04Z BORP EML VAC VBOR			
	08	I13A I13B I13C		05	F04Z F13A F13B			

CHOP	MDC	DRG	CHOP	MDC	DRG	CHOP	MDC	DRG
		KVB II VAC VBOR			KVB II VAC VBOR			I18A I18B I18C
	08	I18A I18B I18C		08	I02A I02B I08A		09	J02A J02B J03A
		I30A I30B I30C			I08B I08C I08D			J03B J04Z J11A
	21B	X04Z		21B	X04Z X06A X06B			J11B
79.86.19↔		BORP EML KVB I			X06C		10	K09A K09B
		KVB II VAC VBOR	79.89.99↔		BORP KVB I KVB II		11	L09A L09B
	08	I18A I18B I18C			VAC VBOR		12	M06Z M09A M09B
		I30A I30B I30C		01	B03A B03B B03C			M37Z
	21B	X04Z		08	I02A I02B I08A		16	Q03A Q03B
79.86.99↔		BORP EML KVB I			I08B I08C I28A		21B	X04Z X06A X06B
		KVB II VAC VBOR		21B	I28B I28C	7A.27↔		X06C
	08	I18A I18B I18C			X04Z X06A X06B			BORP EML VAC
		I30A I30B I30C			X06C			VBOR
	21B	X04Z	7A.11.12↔	01	B17A B17B		01	B03A B03B B03C
79.87.10↔		BORP EML KVB I		03	D12A D12B		08	I10A I10B I10C
		KVB II VAC VBOR		04	E02A E02B			I12A I12B I12C
	08	I20A I20B I20C		05	F04Z F13A F13B		21B	X06A X06B X06C
		I20D I20G			F13C	7A.28.11↔		BORP EML VAC
	21B	X04Z		08	I18A I18B I18C			VBOR
79.87.20↔		BORP EML KVB I		09	J02A J02B J03A		01	B03A B03B B03C
		KVB II VAC VBOR			J03B J04Z J11A		08	I10A I10B I10C
	08	I20A I20B I20C			J11B			I12A I12B I12C
		I20D I20G		10	K09A K09B		13	N11A N11B
	21B	X04Z		11	L09A L09B		21B	X06A X06B X06C
79.87.99↔		BORP EML KVB I		12	M06Z M09A M09B	7A.28.21↔		BORP EML VAC
		KVB II VAC VBOR			M37Z			VBOR
	08	I20A I20B I20C		16	Q03A Q03B		01	B03A B03B B03C
		I20D I20G		21B	X04Z X06A X06B		08	I10A I10B I10C
	21B	X04Z			X06C			I12A I12B I12C
79.88.00↔		BORP EML KVB I	7A.12.11↔	08	I18A I18B I18C		13	N11A N11B
		KVB II VAC VBOR		21B	X06A X06B X06C		21B	X06A X06B X06C
	08	I20A I20B I20C	7A.12.21↔	03	D12A D12B	7A.28.31↔		BORP EML KVB I
		I20D I20G		04	E02A E02B E02C			KVB II VAC VBOR
	21B	X04Z		08	I10A I10B I10C		01	B03A B03B B03C
79.88.10↔		BORP EML KVB I		21B	X06A X06B X06C		08	I02A I02B I08A
		KVB II VAC VBOR	7A.21↔		BORP EML VAC			I08B I08C I10A
	08	I20A I20B I20C			VBOR			I10B I10C I11A
		I20D I20G		01	B03A B03B B03C			I11B
	21B	X04Z		08	I10A I10B I10C		21B	X06A X06B X06C
79.88.20↔		BORP EML KVB I			I12A I12B I12C	7A.28.41↔		BORP EML KVB I
		KVB II VAC VBOR		09	J02A J02B J03A			KVB II VAC VBOR
	08	I20A I20B I20C			J03B J04Z J11A		01	B03A B03B B03C
		I20D I20G			J11B		08	I02A I02B I08A
	21B	X04Z		21B	X06A X06B X06C			I08B I08C I10A
79.88.99↔		BORP EML KVB I	7A.22↔	05	F04Z F13A			I10B I10C I11A
		KVB II VAC VBOR		08	I12A I12B I12C			I11B
	08	I20A I20B I20C			I23A I23B I23C		21B	X06A X06B X06C
		I20D I20G		21B	X04Z X05Z X06A	7A.28.51↔		BORP EML KORP
	21B	X04Z			X06B X06C			KVB I KVB II MKOR
79.89.00↔		BORP KVB I KVB II	7A.23↔	01	B17A B17B			VAC VBOR VKOR
		VAC VBOR		03	D12A D12B		01	B02A B02B B20A
	01	B03A B03B B03C		04	E02A E02B			B20B B20C
	08	I02A I02B I08A		05	F04Z F13A F13B		08	I10A I10B I12A
		I08B I08C I28A			F13C			I12B I12C
		I28B I28C		08	I18A I18B I18C		21B	X06A X06B X06C
	21B	X04Z X06A X06B		09	J02A J02B J03A	7A.28.61↔		BORP EML KORP
		X06C			J03B J04Z J11A			KVB I KVB II MKOR
79.89.10↔		BORP EML KVB I			J11B			VAC VBOR VKOR
		KVB II VAC VBOR		10	K09A K09B		01	B02A B02B B20A
	08	I02A I02B I08A		11	L09A L09B			B20B B20C
		I08B I08C I29A		12	M06Z M09A M09B		08	I10A I10B I12A
		I29B I29C			M37Z			I12B I12C
	21B	X06A X06B X06C		16	Q03A Q03B		21B	X06A X06B X06C
79.89.20↔		BORP EML KVB I		21B	X04Z X06A X06B	7A.29↔		BORP EML VAC
		KVB II VAC VBOR			X06C			VBOR
	08	I02A I02B I08A	7A.25↔	01	B17A B17B		01	B03A B03B B03C
		I08B I08C I08D		03	D12A D12B		08	I10A I10B I10C
	21B	X04Z X06A X06B		04	E02A E02B			I12A I12B I12C
		X06C		05	F04Z F13A F13B		13	N11A N11B
79.89.30↔		BORP EML KVB I			F13C		21B	X06A X06B X06C

CHOP	MDC	DRG	CHOP	MDC	DRG	CHOP	MDC	DRG
7A.31↔		BORP EML KVB I KVB II VAC VBOR		07	H33Z			X33Z
	01	B03A B03B B03C		08	I10A I10B I10C		Pré	B61A
	08	I10A I10B I10C I12A I12B I12C		09	J01A J01B	7A.44.13↔		BORP EML KVB I KVB II VAC VBOR
	21B	X06A X06B X06C		11	L33Z		01	B02A B02B B03A B03B B03C B20A B20B B20C
7A.32.11↔		BORP EML KVB I KVB II VAC VBOR	7A.43.11↔		BORP EML KVB I KVB II VAC VBOR		06	G33Z G38A G38B
	01	B03A B03B B03C		01	B03A B03B B03C		07	H33Z
	08	I10A I10B I10C		06	G33Z G38A G38B		08	I10A I10B
	21B	X06A X06B X06C		07	H33Z		09	J01A J01B
	Pré	B61A		08	I10A I10B I10C		11	L33Z
7A.32.12↔		BORP EML KVB I KVB II VAC VBOR		11	L33Z		21B	X06A X06B X06C X33Z
	01	B03A B03B B03C		21B	X06A X06B X06C X33Z		Pré	B61A
	08	I10A I10B I10C		Pré	B61A	7A.44.14↔		BORP EML KVB I KVB II VAC VBOR
	21B	X06A X06B X06C	7A.43.12↔		BORP EML KVB I KVB II VAC VBOR		01	B02A B02B B03A B03B B03C B20A B20B B20C
	Pré	B61A		01	B03A B03B B03C		06	G33Z G38A G38B
7A.32.13↔		BORP EML KVB I KVB II VAC VBOR		06	G33Z G38A G38B		07	H33Z
	01	B03A B03B B03C		07	H33Z		08	I10A I10B
	08	I10A I10B I10C		08	I10A I10B I10C		09	J01A J01B
	21B	X06A X06B X06C		11	L33Z		11	L33Z
	Pré	B61A		21B	X06A X06B X06C X33Z		21B	X06A X06B X06C X33Z
7A.39↔		BORP EML KVB I KVB II VAC VBOR	7A.43.13↔		BORP EML KVB I KVB II VAC VBOR		Pré	B61A
	01	B03A B03B B03C		01	B03A B03B B03C	7A.51.12↔		BORP KORP KVB I KVB II MKOR VAC VB VBOR VKOR
	08	I10A I10B I10C		06	G33Z G38A G38B		03	D02A D02B D24A D24B
	21B	X06A X06B X06C		07	H33Z		05	F04Z
	Pré	B61A		08	I10A I10B I10C		08	I02A I02B
7A.3A↔		BORP EML KVB I KVB II VAC VBOR		11	L33Z		09	J01A J01B J02A J02B
	01	B03A B03B B03C		21B	X06A X06B X06C X33Z		21A	W01A
	08	I10A I10B I10C I12A I12B I12C		Pré	B61A		21B	X01A X01B X04Z X05Z X06A X06B X06C X33Z
	21B	X06A X06B X06C	7A.43.14↔		BORP EML KVB I KVB II VAC VBOR		22	Y02A Y02B BORP EML VAC VBOR
7A.42.11↔		BORP EML KVB I KVB II VAC VBOR		01	B03A B03B B03C	7A.51.13↔		B03A B03B B03C I10A I10B I10C I12A I12B I12C
	01	B03A B03B B03C		06	G33Z G38A G38B		09	J02A J02B J03A J03B J04Z J11A J11B
	06	G33Z G38A G38B		07	H33Z		21B	X06A X06B X06C BORP EML KVB I KVB II VAC VBOR
	07	H33Z		08	I10A I10B I10C	7A.61.11↔		B03A B03B B03C
	08	I10A I10B I10C		08	I10A I10B I10C		08	I45A I45B
	09	J01A J01B		09	J01A J01B		09	J01A J01B
	11	L33Z		11	L33Z		21B	X06A X06B X06C Pré B61A
	21B	X06A X06B X06C		21B	X06A X06B X06C X33Z		Pré	B61A
	Pré	B61A	7A.44.11↔		BORP EML KVB I KVB II VAC VBOR	7A.61.21↔		BORP EML KVB I KVB II VAC VBOR
7A.42.12↔		BORP EML KVB I KVB II VAC VBOR		01	B02A B02B B03A B03B B03C B20A B20B B20C		01	B03A B03B B03C
	01	B03A B03B B03C		06	G33Z G38A G38B		08	I45A I45B
	06	G33Z G38A G38B		07	H33Z		09	J01A J01B
	07	H33Z		08	I10A I10B I10C		21B	X06A X06B X06C Pré B61A
	08	I10A I10B I10C		09	J01A J01B	7A.61.31↔		B03A B03B B03C I10A I10B I10C J11A J11B
	09	J01A J01B		11	L33Z		08	I10A I10B I10C
	11	L33Z		21B	X06A X06B X06C X33Z		09	J11A J11B
	21B	X06A X06B X06C	7A.44.12↔		BORP EML KVB I KVB II VAC VBOR		10	K09A K09B
	Pré	B61A		01	B02A B02B B03A B03B B03C B20A B20B B20C			
7A.42.13↔		BORP EML KVB I KVB II VAC VBOR		06	G33Z G38A G38B			
	01	B03A B03B B03C		07	H33Z			
	06	G33Z G38A G38B		08	I10A I10B I10C			
	07	H33Z		09	J01A J01B			
	08	I10A I10B I10C		11	L33Z			
	09	J01A J01B		21B	X06A X06B X06C X33Z			
	11	L33Z		Pré	B61A			
	21B	X06A X06B X06C		Pré	B61A			
	Pré	B61A		01	B03A B03B B03C			
7A.42.14↔		BORP EML KVB I KVB II VAC VBOR		08	I10A I10B I10C			
	01	B03A B03B B03C		09	J01A J01B			
	06	G33Z G38A G38B		11	L33Z			
				21B	X06A X06B X06C			

CHOP	MDC	DRG	CHOP	MDC	DRG	CHOP	MDC	DRG	
7A.61.41↔	21B	X06A X06B X06C	7A.64.11↔	01	B03A B03B B03C	7A.65.31↔	09	J01A J01B	
	Pré	B61A		08	I10A I10B I10C		11	L33Z	
	01	B03A B03B B03C		09	J11A J11B		21B	X06A X06B X06C	
	08	I10A I10B I10C		10	K09A K09B			X33Z	
	09	J11A J11B		21B	X06A X06B X06C		Pré	B61A	
	10	K09A K09B			BORP EML KORB		Pré	B61A	
	21B	X06A X06B X06C			KVB I KVB II MKOR		01	B03A B03B B03C	
		BORP EML KVB I			VAC VBOR VKOR		08	I10A I10B I10C	
		KVB II VAC VBOR		01	B03A B03B B03C		09	J11A J11B	
		B03A B03B B03C		06	G33Z G38A G38B		10	K09A K09B	
7A.62.11↔	01	I45A I45B		07	H33Z		21B	X06A X06B X06C	
	08	J01A J01B		08	I02A I02B I06A	7A.65.41↔	Pré	B61A	
	21B	X06A X06B X06C		I06B I06C I09A	01		B03A B03B B03C		
	Pré	B61A		I09B I09C I09D	08		I10A I10B I10C		
		BORP EML KVB I		I10A I10B I10C	09		J11A J11B		
		KVB II VAC VBOR		J01A J01B	10		K09A K09B		
	01	B03A B03B B03C		L33Z	21B		X06A X06B X06C		
	08	I45A I45B		21B	X06A X06B X06C			X33Z	
	09	J01A J01B		Pré	B61A		7A.66.11↔	01	B03A B03B B03C
	21B	X06A X06B X06C		BORP EML KORB	08			I10A I10B I10C	
Pré	B61A		KVB I KVB II MKOR	21B	X06A X06B X06C				
	BORP EML KVB I		VAC VBOR VKOR	Pré	B61A				
	KVB II VAC VBOR		B03A B03B B03C		BORP EML KVB I				
01	B03A B03B B03C		I10A I10B I10C		KVB II VAC VBOR				
08	I45A I45B		J11A J11B	01	B03A B03B B03C				
09	J01A J01B		K09A K09B	08	I10A I10B I10C				
21B	X06A X06B X06C		X06A X06B X06C	21B	X06A X06B X06C				
	B61A		Pré	B61A	Pré	B61A			
7A.62.21↔	01	B03A B03B B03C		01	B03A B03B B03C	7A.66.21↔	01	BORP EML KVB I	
	08	I45A I45B		06	G33Z G38A G38B			KVB II VAC VBOR	
	09	J01A J01B		07	H33Z		01	B03A B03B B03C	
	21B	X06A X06B X06C		08	I02A I02B I06A		08	I10A I10B I10C	
	Pré	B61A		I06B I06C I09A	21B		X06A X06B X06C		
		BORP EML KVB I		I09B I09C I09D	Pré		B61A		
		KVB II VAC VBOR		I10A I10B I10C			BORP EML KVB I		
	01	B03A B03B B03C		J01A J01B			KVB II VAC VBOR		
	08	I45A I45B		L33Z	01		B03A B03B B03C		
	09	J01A J01B		21B	X06A X06B X06C		08	I10A I10B I10C	
7A.62.31↔	21B	X06A X06B X06C		Pré	B61A	7A.66.31↔	21B	X06A X06B X06C	
	Pré	B61A		Pré	B61A		Pré	B61A	
		BORP EML KORB		B61A			BORP EML KVB I		
		KVB I KVB II MKOR		B03A B03B B03C			KVB II VAC VBOR		
		VAC VBOR VKOR		I10A I10B I10C	01		B03A B03B B03C		
	01	B03A B03B B03C		J11A J11B	08		I10A I10B I10C		
	06	G33Z G38A G38B		K09A K09B	21B		X06A X06B X06C		
	07	H33Z		X06A X06B X06C	Pré		B61A		
	08	I02A I02B I06A		Pré	B61A			BORP EML KVB I	
		I06B I06C I09A		B61A			KVB II VAC VBOR		
7A.62.41↔		I09B I09C I09D		01	B03A B03B B03C	7A.66.41↔	01	BORP EML KVB I	
		I10A I10B I10C		08	I10A I10B I10C			KVB II VAC VBOR	
	09	J01A J01B		09	J11A J11B		01	B03A B03B B03C	
	11	L33Z		10	K09A K09B		08	I10A I10B I10C	
	21B	X06A X06B X06C		21B	X06A X06B X06C		21B	X06A X06B X06C	
		X33Z		Pré	B61A		Pré	B61A	
		BORP EML KORB		B61A			BORP EML KVB I		
		KVB I KVB II MKOR		B03A B03B B03C			KVB II VAC VBOR		
		VAC VBOR VKOR		I10A I10B I10C	01		B03A B03B B03C		
	01	B03A B03B B03C		J11A J11B	08		I10A I10B I10C		
7A.63.11↔	06	G33Z G38A G38B		K09A K09B	7A.67.11↔	21B	X06A X06B X06C		
	07	H33Z		X06A X06B X06C		Pré	B61A		
	08	I02A I02B I06A		Pré		B61A		BORP EML KVB I	
		I06B I06C I09A		B61A			KVB II VAC VBOR		
		I09B I09C I09D		B03A B03B B03C			KVB II VAC VBOR		
		I10A I10B I10C		I10A I10B I10C		01	B03A B03B B03C		
	09	J01A J01B		J11A J11B		08	I10A I10B I10C		
	11	L33Z		K09A K09B		21B	X06A X06B X06C		
	21B	X06A X06B X06C		X06A X06B X06C		Pré	B61A		
		X33Z		Pré		B61A		BORP EML KVB I	
7A.63.21↔		BORP EML KORB		B61A	7A.67.21↔	01	BORP EML KVB I		
		KVB I KVB II MKOR		B03A B03B B03C			KVB II VAC VBOR		
		VAC VBOR VKOR		I10A I10B I10C		01	B03A B03B B03C		
	01	B03A B03B B03C		J11A J11B		08	I10A I10B I10C		
	06	G33Z G38A G38B		K09A K09B		21B	X06A X06B X06C		
	07	H33Z		X06A X06B X06C		Pré	B61A		
	08	I02A I02B I06A		Pré		B61A		BORP EML KVB I	
		I06B I06C I09A		B61A			KVB II VAC VBOR		
		I09B I09C I09D		B03A B03B B03C			KVB II VAC VBOR		
		I10A I10B I10C		I10A I10B I10C		01	B03A B03B B03C		
7A.63.31↔	09	J01A J01B		J11A J11B	7A.67.31↔	01	BORP EML KVB I		
	11	L33Z		K09A K09B			KVB II VAC VBOR		
	21B	X06A X06B X06C		X06A X06B X06C		01	B03A B03B B03C		
		X33Z		Pré		B61A	08	I10A I10B I10C	
		BORP EML KORB		B61A		09	J11A J11B		
		KVB I KVB II MKOR		B03A B03B B03C		10	K09A K09B		
		VAC VBOR VKOR		I10A I10B I10C		21B	X06A X06B X06C		
	01	B03A B03B B03C		J01A J01B		Pré	B61A		
	06	G33Z G38A G38B		L33Z		01	B03A B03B B03C		
	07	H33Z		21B		X06A X06B X06C	08	I10A I10B I10C	
7A.63.41↔	08	I02A I02B I06A		Pré	B61A	7A.71.11↔	01	BORP EML KVB I	
		I06B I06C I09A		B61A			KVB II VAC VBOR		
		I09B I09C I09D		B03A B03B B03C			KVB II VAC VBOR		
		I10A I10B I10C		I10A I10B I10C	01		B03A B03B B03C		
	09	J01A J01B		J11A J11B	06		G33Z G38A G38B		
	11	L33Z		K09A K09B	07		H33Z		
	21B	X06A X06B X06C		X06A X06B X06C	08		I02A I02B I09A		
		X33Z		Pré	B61A		09	I09B I09C I09D	
		BORP EML KORB		B61A			J01A J01B		
		KVB I KVB II MKOR		B03A B03B B03C					
	VAC VBOR VKOR		G33Z G38A G38B						
	B03A B03B B03C		H33Z						
	I10A I10B I10C		I02A I02B I06A						
	J11A J11B		I06B I06C I09A						
	K09A K09B		I09B I09C I09D						
	X06A X06B X06C		I10A I10B I10C						
	B61A								

CHOP	MDC	DRG	CHOP	MDC	DRG	CHOP	MDC	DRG
7A.71.21↔		BORP EML KVB I		21B	X06A X06B X06C		01	B02A B02B B03A
		KVB II VAC VBOR			X33Z			B03B B03C B20A
	01	B03A B03B B03C		Pré	B61A			B20B B20C
	06	G33Z G38A G38B	7A.71.26↔		BORP EML KORP		06	G33Z G38A G38B
	07	H33Z			KVB I KVB II MKOR		07	H33Z
	08	I10A I10B			VAC VBOR VKOR		08	I02A I02B I06A
	09	J01A J01B		01	B02A B02B B03A			I06B I09A I09B
	11	L33Z			B03B B03C B20A			I09C
	13	N11A N11B		06	B20B B20C		09	J01A J01B
	21B	X06A X06B X06C		07	G33Z G38A G38B		11	L33Z
		X33Z		08	H33Z		21B	X06A X06B X06C
	Pré	B61A			I02A I02B I06A			X33Z
7A.71.22↔		BORP EML KVB I			I06B I06C I09A	7A.71.2C↔		Pré B61A
		KVB II VAC VBOR			I09B I09C			BORP EML KORP
	01	B03A B03B B03C		09	J01A J01B			KVB I KVB II MKOR
	06	G33Z G38A G38B		11	L33Z			VAC VBOR VKOR
	07	H33Z		21B	X06A X06B X06C		01	B02A B02B B03A
	08	I02A I02B I09A			X33Z			B03B B03C B20A
		I09B I09C I09D		Pré	B61A			B20B B20C
	09	J01A J01B	7A.71.27↔		BORP EML KORP		06	G33Z G38A G38B
	11	L33Z			KVB I KVB II MKOR		07	H33Z
	13	N11A N11B			VAC VBOR VKOR		08	I02A I02B I06A
	21B	X06A X06B X06C		01	B02A B02B B03A			I06B I09A I09B
		X33Z			B03B B03C B20A			I09C
	Pré	B61A		06	B20B B20C		09	J01A J01B
7A.71.23↔		BORP EML KORP		07	G33Z G38A G38B		11	L33Z
		KVB I KVB II MKOR		08	H33Z		21B	X06A X06B X06C
		VAC VBOR VKOR			I02A I02B I06A			X33Z
	01	B02A B02B B03A			I06B I09A I09B		Pré	B61A
		B03B B03C B20A			I09C	7A.71.2D↔		BORP EML KORP
		B20B B20C		09	J01A J01B			KVB I KVB II MKOR
	06	G33Z G38A G38B		11	L33Z			VAC VBOR VKOR
	07	H33Z		21B	X06A X06B X06C		01	B02A B02B B03A
	08	I02A I02B I06A			X33Z			B03B B03C B20A
		I06B I06C I09A		Pré	B61A			B20B B20C
		I09B I09C I09D	7A.71.28↔		BORP EML KORP		06	G33Z G38A G38B
	09	J01A J01B			KVB I KVB II MKOR		07	H33Z
	11	L33Z			VAC VBOR VKOR		08	I02A I02B I06A
	21B	X06A X06B X06C		01	B02A B02B B03A			I06B I09A I09B
		X33Z			B03B B03C B20A			I09C
	Pré	B61A		06	B20B B20C		09	J01A J01B
7A.71.24↔		BORP EML KORP		07	G33Z G38A G38B		11	L33Z
		KVB I KVB II MKOR		08	H33Z		21B	X06A X06B X06C
		VAC VBOR VKOR			I02A I02B I06A			X33Z
	01	B02A B02B B03A			I06B I09A I09B		Pré	B61A
		B03B B03C B20A			I09C	7A.71.2E↔		BORP EML KORP
		B20B B20C		09	J01A J01B			KVB I KVB II MKOR
	06	G33Z G38A G38B		11	L33Z			VAC VBOR VKOR
	07	H33Z		21B	X06A X06B X06C		01	B02A B02B B03A
	08	I02A I02B I06A			X33Z			B03B B03C B20A
		I06B I06C I09A		Pré	B61A			B20B B20C
		I09B I09C I09D	7A.71.2A↔		BORP EML KORP		06	G33Z G38A G38B
	09	J01A J01B			KVB I KVB II MKOR		07	H33Z
	11	L33Z			VAC VBOR VKOR		08	I02A I02B I06A
	21B	X06A X06B X06C		01	B02A B02B B03A			I06B I09A I09B
		X33Z			B03B B03C B20A			I09C
	Pré	B61A		06	B20B B20C		09	J01A J01B
7A.71.25↔		BORP EML KORP		07	G33Z G38A G38B		11	L33Z
		KVB I KVB II MKOR		08	H33Z		21B	X06A X06B X06C
		VAC VBOR VKOR			I02A I02B I06A			X33Z
	01	B02A B02B B03A			I06B I09A I09B		Pré	B61A
		B03B B03C B20A			I09C	7A.71.2F↔		BORP EML KORP
		B20B B20C		09	J01A J01B			KVB I KVB II MKOR
	06	G33Z G38A G38B		11	L33Z			VAC VBOR VKOR
	07	H33Z		21B	X06A X06B X06C		01	B02A B02B B03A
	08	I02A I02B I06A			X33Z			B03B B03C B20A
		I06B I06C I09A		Pré	B61A			B20B B20C
		I09B I09C I09D	7A.71.2B↔		BORP EML KORP		06	G33Z G38A G38B
	09	J01A J01B			KVB I KVB II MKOR		07	H33Z
	11	L33Z			VAC VBOR VKOR		08	I02A I02B I06A

CHOP	MDC	DRG	CHOP	MDC	DRG	CHOP	MDC	DRG
		I06B I09A I09B			I09B I09C			B03B B03C B20A
		I09C		09	J01A J01B			B20B B20C
	09	J01A J01B		11	L33Z		06	G33Z G38A G38B
	11	L33Z		21B	X06A X06B X06C		07	H33Z
	21B	X06A X06B X06C			X33Z		08	I02A I02B I09A
	Pré	B61A	7A.72.16↔	Pré	B61A			I09B I09C
7A.72.11↔		BORP EML KVB I			BORP EML KORB		09	J01A J01B
		KVB II VAC VBOR			KVB I KVB II MKOR		11	L33Z
	01	B03A B03B B03C		01	VAC VBOR VKOR	7A.72.1C↔	21B	X06A X06B X06C
	06	G33Z G38A G38B			B02A B02B B03A			X33Z
	07	H33Z			B03B B03C B20A		Pré	B61A
	08	I10A I10B		06	B20B B20C			BORP EML KORB
	09	J01A J01B		07	G33Z G38A G38B			KVB I KVB II MKOR
	11	L33Z		08	H33Z		01	VAC VBOR VKOR
	13	N11A N11B		08	I02A I02B I09A			B02A B02B B03A
	21B	X06A X06B X06C			I09B I09C			B03B B03C B20A
	Pré	X33Z		09	J01A J01B		06	B20B B20C
7A.72.12↔		B61A		11	L33Z		07	G33Z G38A G38B
		BORP EML KVB I		21B	X06A X06B X06C		08	H33Z
		KVB II VAC VBOR			X33Z		08	I02A I02B I09A
	01	B03A B03B B03C	7A.72.17↔	Pré	B61A			I09B I09C
	06	G33Z G38A G38B			BORP EML KORB		09	J01A J01B
	07	H33Z			KVB I KVB II MKOR		11	L33Z
	08	I10A I10B		01	VAC VBOR VKOR		21B	X06A X06B X06C
	09	J01A J01B			B02A B02B B03A			X33Z
	11	L33Z			B03B B03C B20A		Pré	B61A
	13	N11A N11B			B20B B20C	7A.72.1D↔		BORP EML KORB
	21B	X06A X06B X06C		06	G33Z G38A G38B		01	KVB I KVB II MKOR
	Pré	X33Z		07	H33Z			VAC VBOR VKOR
7A.72.13↔		B61A		08	I02A I02B I09A		01	B02A B02B B03A
		BORP EML KORB			I09B I09C			B03B B03C B20A
		KVB I KVB II MKOR		09	J01A J01B		06	B20B B20C
		VAC VBOR VKOR		11	L33Z		07	G33Z G38A G38B
	01	B02A B02B B03A		21B	X06A X06B X06C		08	H33Z
		B03B B03C B20A			X33Z		08	I02A I02B I09A
		B20B B20C	7A.72.18↔	Pré	B61A			I09B I09C
	06	G33Z G38A G38B			BORP EML KORB		09	J01A J01B
	07	H33Z			KVB I KVB II MKOR		11	L33Z
	08	I02A I02B I09A		01	VAC VBOR VKOR		21B	X06A X06B X06C
		I09B I09C			B02A B02B B03A			X33Z
	09	J01A J01B			B03B B03C B20A		Pré	B61A
	11	L33Z			B20B B20C	7A.72.1E↔		BORP EML KORB
	21B	X06A X06B X06C		06	G33Z G38A G38B		01	KVB I KVB II MKOR
	Pré	X33Z		07	H33Z			VAC VBOR VKOR
7A.72.14↔		B61A		08	I02A I02B I09A		01	B02A B02B B03A
		BORP EML KORB			I09B I09C			B03B B03C B20A
		KVB I KVB II MKOR		09	J01A J01B		06	B20B B20C
		VAC VBOR VKOR		11	L33Z		07	G33Z G38A G38B
	01	B02A B02B B03A		21B	X06A X06B X06C		08	H33Z
		B03B B03C B20A			X33Z		08	I02A I02B I09A
		B20B B20C	7A.72.1A↔	Pré	B61A			I09B I09C
	06	G33Z G38A G38B			BORP EML KORB		09	J01A J01B
	07	H33Z			KVB I KVB II MKOR		11	L33Z
	08	I02A I02B I09A		01	VAC VBOR VKOR		21B	X06A X06B X06C
		I09B I09C			B02A B02B B03A			X33Z
	09	J01A J01B			B03B B03C B20A		Pré	B61A
	11	L33Z			B20B B20C	7A.72.1F↔		BORP EML KORB
	21B	X06A X06B X06C		06	G33Z G38A G38B		01	KVB I KVB II MKOR
	Pré	X33Z		07	H33Z			VAC VBOR VKOR
7A.72.15↔		B61A		08	I02A I02B I09A		01	B02A B02B B03A
		BORP EML KORB			I09B I09C			B03B B03C B20A
		KVB I KVB II MKOR		09	J01A J01B		06	B20B B20C
		VAC VBOR VKOR		11	L33Z		07	G33Z G38A G38B
	01	B02A B02B B03A		21B	X06A X06B X06C		08	H33Z
		B03B B03C B20A			X33Z		08	I02A I02B I09A
		B20B B20C	7A.72.1B↔	Pré	B61A			I09B I09C
	06	G33Z G38A G38B			BORP EML KORB		09	J01A J01B
	07	H33Z			KVB I KVB II MKOR		11	L33Z
	08	I02A I02B I09A		01	VAC VBOR VKOR		21B	X06A X06B X06C
					B02A B02B B03A			X33Z

CHOP	MDC	DRG	CHOP	MDC	DRG	CHOP	MDC	DRG			
7A.72.21↔	Pré	B61A	7A.72.26↔		BORP EML KORP	7A.72.2C↔	09	J01A J01B			
		BORP EML KVB I			KVB I KVB II MKOR		11	L33Z			
		KVB II VAC VBOR			VAC VBOR VKOR		21B	X06A X06B X06C			
	01	B03A B03B B03C		01	B02A B02B B03A			X33Z			
	06	G33Z G38A G38B			B03B B03C B20A		Pré	B61A			
	07	H33Z			B20B B20C			BORP EML KORP			
	08	I10A I10B		06	G33Z G38A G38B			KVB I KVB II MKOR			
	09	J01A J01B		07	H33Z			VAC VBOR VKOR			
	11	L33Z		08	I02A I02B I09A		01	B02A B02B B03A			
	13	N11A N11B			I09B I09C			B03B B03C B20A			
	21B	X06A X06B X06C		09	J01A J01B			B20B B20C			
		X33Z		11	L33Z		06	G33Z G38A G38B			
	7A.72.22↔	Pré		B61A	7A.72.27↔			BORP EML KORP	7A.72.2D↔	07	H33Z
				BORP EML KVB I				KVB I KVB II MKOR		08	I02A I02B I09A
				KVB II VAC VBOR				VAC VBOR VKOR		09	I09B I09C
		01		B03A B03B B03C			01	B02A B02B B03A			J01A J01B
		06		G33Z G38A G38B				B03B B03C B20A		Pré	B61A
07		H33Z		B20B B20C			BORP EML KORP				
08		I10A I10B	06	G33Z G38A G38B			KVB I KVB II MKOR				
09		J01A J01B	07	H33Z			VAC VBOR VKOR				
11		L33Z	08	I02A I02B I09A		01	B02A B02B B03A				
13		N11A N11B		I09B I09C			B03B B03C B20A				
21B		X06A X06B X06C	09	J01A J01B			B20B B20C				
		X33Z	11	L33Z		06	G33Z G38A G38B				
7A.72.23↔		Pré	B61A	7A.72.28↔			BORP EML KORP	7A.72.2E↔		07	H33Z
			BORP EML KORP				KVB I KVB II MKOR			08	I02A I02B I09A
			KVB I KVB II MKOR				VAC VBOR VKOR			09	I09B I09C
		01	B02A B02B B03A			01	B02A B02B B03A				J01A J01B
			B03B B03C B20A				B03B B03C B20A			Pré	B61A
		B20B B20C			B20B B20C		BORP EML KORP				
	06	G33Z G38A G38B	06		G33Z G38A G38B		KVB I KVB II MKOR				
	07	H33Z	07		H33Z		VAC VBOR VKOR				
	08	I02A I02B I09A	08		I02A I02B I09A	01	B02A B02B B03A				
		I09B I09C			I09B I09C		B03B B03C B20A				
	09	J01A J01B	09		J01A J01B		B20B B20C				
	11	L33Z	11		L33Z	06	G33Z G38A G38B				
	21B	X06A X06B X06C	21B		X06A X06B X06C	07	H33Z				
		X33Z			X33Z	08	I02A I02B I09A				
	7A.72.24↔	Pré	B61A		7A.72.2A↔		BORP EML KORP		7A.72.2F↔	09	J01A J01B
			BORP EML KORP				KVB I KVB II MKOR				B61A
			KVB I KVB II MKOR				VAC VBOR VKOR				BORP EML KORP
01		B02A B02B B03A	01	B02A B02B B03A			KVB I KVB II MKOR				
		B03B B03C B20A		B03B B03C B20A		Pré	B61A				
		B20B B20C		B20B B20C			BORP EML KORP				
06		G33Z G38A G38B	06	G33Z G38A G38B			KVB I KVB II MKOR				
07		H33Z	07	H33Z			VAC VBOR VKOR				
08		I02A I02B I09A	08	I02A I02B I09A		01	B02A B02B B03A				
		I09B I09C		I09B I09C			B03B B03C B20A				
09		J01A J01B	09	J01A J01B			B20B B20C				
11		L33Z	11	L33Z		06	G33Z G38A G38B				
21B		X06A X06B X06C	21B	X06A X06B X06C		07	H33Z				
		X33Z		X33Z		08	I02A I02B I09A				
7A.72.25↔		Pré	B61A	7A.72.2B↔			BORP EML KORP	7A.73.11↔		09	J01A J01B
			BORP EML KORP				KVB I KVB II MKOR				B61A
			KVB I KVB II MKOR				VAC VBOR VKOR				BORP EML KVB I
	01	B02A B02B B03A	01		B02A B02B B03A		KVB II VAC VBOR				
		B03B B03C B20A			B03B B03C B20A	01	B03A B03B B03C				
		B20B B20C			B20B B20C	06	G33Z G38A G38B				
	06	G33Z G38A G38B	06		G33Z G38A G38B	07	H33Z				
	07	H33Z	07		H33Z	08	I02A I02B I09A				
	08	I02A I02B I09A	08		I02A I02B I09A		I09B I09C				
		I09B I09C			I09B I09C						
	09	J01A J01B	09		J01A J01B						
	11	L33Z	11		L33Z						
	21B	X06A X06B X06C	21B		X06A X06B X06C						
		X33Z			X33Z						
		B61A			I09B I09C						

CHOP	MDC	DRG	CHOP	MDC	DRG	CHOP	MDC	DRG
	08	I10A I10B		08	I10A I10B		08	I10A I10B
	11	L33Z		11	L33Z		11	L33Z
	21B	X06A X06B X06C		21B	X06A X06B X06C		21B	X06A X06B X06C
	Pré	B61A		Pré	B61A		Pré	B61A
7A.73.12↔		BORP EML KVB I	7A.73.1A↔		BORP EML KVB I	7A.73.22↔		BORP EML KVB I
		KVB II VAC VBOR			KVB II VAC VBOR			KVB II VAC VBOR
	01	B03A B03B B03C		01	B03A B03B B03C		01	B03A B03B B03C
	06	G33Z G38A G38B		06	G33Z G38A G38B		06	G33Z G38A G38B
	07	H33Z		07	H33Z		07	H33Z
	08	I10A I10B		08	I10A I10B		08	I10A I10B
	11	L33Z		11	L33Z		11	L33Z
	21B	X06A X06B X06C		21B	X06A X06B X06C		21B	X06A X06B X06C
	X33Z			X33Z			X33Z	
	Pré	B61A		Pré	B61A		Pré	B61A
7A.73.13↔		BORP EML KVB I	7A.73.1B↔		BORP EML KVB I	7A.73.23↔		BORP EML KVB I
		KVB II VAC VBOR			KVB II VAC VBOR			KVB II VAC VBOR
	01	B03A B03B B03C		01	B03A B03B B03C		01	B03A B03B B03C
	06	G33Z G38A G38B		06	G33Z G38A G38B		06	G33Z G38A G38B
	07	H33Z		07	H33Z		07	H33Z
	08	I10A I10B		08	I10A I10B		08	I10A I10B
	11	L33Z		11	L33Z		11	L33Z
	21B	X06A X06B X06C		21B	X06A X06B X06C		21B	X06A X06B X06C
	X33Z			X33Z			X33Z	
	Pré	B61A		Pré	B61A		Pré	B61A
7A.73.14↔		BORP EML KVB I	7A.73.1C↔		BORP EML KVB I	7A.73.24↔		BORP EML KVB I
		KVB II VAC VBOR			KVB II VAC VBOR			KVB II VAC VBOR
	01	B03A B03B B03C		01	B03A B03B B03C		01	B03A B03B B03C
	06	G33Z G38A G38B		06	G33Z G38A G38B		06	G33Z G38A G38B
	07	H33Z		07	H33Z		07	H33Z
	08	I10A I10B		08	I10A I10B		08	I10A I10B
	11	L33Z		11	L33Z		11	L33Z
	21B	X06A X06B X06C		21B	X06A X06B X06C		21B	X06A X06B X06C
	X33Z			X33Z			X33Z	
	Pré	B61A		Pré	B61A		Pré	B61A
7A.73.15↔		BORP EML KVB I	7A.73.1D↔		BORP EML KVB I	7A.73.25↔		BORP EML KVB I
		KVB II VAC VBOR			KVB II VAC VBOR			KVB II VAC VBOR
	01	B03A B03B B03C		01	B03A B03B B03C		01	B03A B03B B03C
	06	G33Z G38A G38B		06	G33Z G38A G38B		06	G33Z G38A G38B
	07	H33Z		07	H33Z		07	H33Z
	08	I10A I10B		08	I10A I10B		08	I10A I10B
	11	L33Z		11	L33Z		11	L33Z
	21B	X06A X06B X06C		21B	X06A X06B X06C		21B	X06A X06B X06C
	X33Z			X33Z			X33Z	
	Pré	B61A		Pré	B61A		Pré	B61A
7A.73.16↔		BORP EML KVB I	7A.73.1E↔		BORP EML KVB I	7A.73.26↔		BORP EML KVB I
		KVB II VAC VBOR			KVB II VAC VBOR			KVB II VAC VBOR
	01	B03A B03B B03C		01	B03A B03B B03C		01	B03A B03B B03C
	06	G33Z G38A G38B		06	G33Z G38A G38B		06	G33Z G38A G38B
	07	H33Z		07	H33Z		07	H33Z
	08	I10A I10B		08	I10A I10B		08	I10A I10B
	11	L33Z		11	L33Z		11	L33Z
	21B	X06A X06B X06C		21B	X06A X06B X06C		21B	X06A X06B X06C
	X33Z			X33Z			X33Z	
	Pré	B61A		Pré	B61A		Pré	B61A
7A.73.17↔		BORP EML KVB I	7A.73.1F↔		BORP EML KVB I	7A.73.27↔		BORP EML KVB I
		KVB II VAC VBOR			KVB II VAC VBOR			KVB II VAC VBOR
	01	B03A B03B B03C		01	B03A B03B B03C		01	B03A B03B B03C
	06	G33Z G38A G38B		06	G33Z G38A G38B		06	G33Z G38A G38B
	07	H33Z		07	H33Z		07	H33Z
	08	I10A I10B		08	I10A I10B		08	I10A I10B
	11	L33Z		11	L33Z		11	L33Z
	21B	X06A X06B X06C		21B	X06A X06B X06C		21B	X06A X06B X06C
	X33Z			X33Z			X33Z	
	Pré	B61A		Pré	B61A		Pré	B61A
7A.73.18↔		BORP EML KVB I	7A.73.21↔		BORP EML KVB I	7A.73.28↔		BORP EML KVB I
		KVB II VAC VBOR			KVB II VAC VBOR			KVB II VAC VBOR
	01	B03A B03B B03C		01	B03A B03B B03C		01	B03A B03B B03C
	06	G33Z G38A G38B		06	G33Z G38A G38B		06	G33Z G38A G38B
	07	H33Z		07	H33Z		07	H33Z

CHOP	MDC	DRG	CHOP	MDC	DRG	CHOP	MDC	DRG
	08	I10A I10B		08	I10A I10B	7A.74.17↔		BORP EML KORP
	11	L33Z		09	J01A J01B			KVB I KVB II MKOR
	21B	X06A X06B X06C		11	L33Z			VAC VBOR VKOR
7A.73.2A↔	Pré	B61A	7A.74.12↔	21B	X06A X06B X06C		01	B03A B03B B03C
		BORP EML KVB I		Pré	B61A		06	G33Z G38A G38B
		KVB II VAC VBOR			BORP EML KVB I		07	H33Z
	01	B03A B03B B03C			KVB II VAC VBOR		08	I02A I02B I06A
	06	G33Z G38A G38B		01	B03A B03B B03C			I06B I09A I09B
	07	H33Z		06	G33Z G38A G38B			I09C
	08	I10A I10B		07	H33Z		09	J01A J01B
	11	L33Z		08	I02A I02B I06A		11	L33Z
	21B	X06A X06B X06C			I06B I06C I09A		21B	X06A X06B X06C
		X33Z			I09B I09C I09D	7A.74.18↔	Pré	B61A
7A.73.2B↔	Pré	B61A			I10A I10B			BORP EML KORP
		BORP EML KVB I		09	J01A J01B			KVB I KVB II MKOR
		KVB II VAC VBOR		11	L33Z			VAC VBOR VKOR
	01	B03A B03B B03C	7A.74.13↔	21B	X06A X06B X06C		01	B03A B03B B03C
	06	G33Z G38A G38B		Pré	B61A		06	G33Z G38A G38B
	07	H33Z			BORP EML KORP		07	H33Z
	08	I10A I10B			KVB I KVB II MKOR		08	I02A I02B I06A
	11	L33Z			VAC VBOR VKOR			I06B I09A I09B
	21B	X06A X06B X06C		01	B03A B03B B03C			I09C
		X33Z		06	G33Z G38A G38B		09	J01A J01B
7A.73.2C↔	Pré	B61A		07	H33Z		11	L33Z
		BORP EML KVB I		08	I02A I02B I06A		21B	X06A X06B X06C
		KVB II VAC VBOR			I06B I06C I09A	7A.74.1A↔	Pré	B61A
	01	B03A B03B B03C			I09B I09C			BORP EML KORP
	06	G33Z G38A G38B		09	J01A J01B			KVB I KVB II MKOR
	07	H33Z		11	L33Z		01	VAC VBOR VKOR
	08	I10A I10B		21B	X06A X06B X06C		06	B03A B03B B03C
	11	L33Z	7A.74.14↔	Pré	B61A		07	G33Z G38A G38B
	21B	X06A X06B X06C			BORP EML KORP		08	H33Z
		X33Z			KVB I KVB II MKOR		08	I02A I02B I06A
7A.73.2D↔	Pré	B61A			VAC VBOR VKOR			I06B I09A I09B
		BORP EML KVB I		01	B03A B03B B03C		09	I09C
		KVB II VAC VBOR		06	G33Z G38A G38B		11	J01A J01B
	01	B03A B03B B03C		07	H33Z		21B	L33Z
	06	G33Z G38A G38B		08	I02A I02B I06A	7A.74.1B↔	21B	X06A X06B X06C
	07	H33Z			I06B I06C I09A		Pré	B61A
	08	I10A I10B			I09B I09C			BORP EML KORP
	11	L33Z		09	J01A J01B			KVB I KVB II MKOR
	21B	X06A X06B X06C		11	L33Z			VAC VBOR VKOR
		X33Z		21B	X06A X06B X06C		01	B03A B03B B03C
7A.73.2E↔	Pré	B61A	7A.74.15↔	Pré	B61A		06	G33Z G38A G38B
		BORP EML KVB I			BORP EML KORP		07	H33Z
		KVB II VAC VBOR			KVB I KVB II MKOR		08	I02A I02B I06A
	01	B03A B03B B03C			VAC VBOR VKOR			I06B I09A I09B
	06	G33Z G38A G38B		01	B03A B03B B03C			I09C
	07	H33Z		06	G33Z G38A G38B		09	J01A J01B
	08	I10A I10B		07	H33Z		11	L33Z
	11	L33Z		08	I02A I02B I06A	7A.74.1C↔	21B	X06A X06B X06C
	21B	X06A X06B X06C			I06B I06C I09A		Pré	B61A
		X33Z			I09B I09C			BORP EML KORP
7A.73.2F↔	Pré	B61A		09	J01A J01B			KVB I KVB II MKOR
		BORP EML KVB I		11	L33Z			VAC VBOR VKOR
		KVB II VAC VBOR	7A.74.16↔	21B	X06A X06B X06C		01	B03A B03B B03C
	01	B03A B03B B03C		Pré	B61A		06	G33Z G38A G38B
	06	G33Z G38A G38B			BORP EML KORP		07	H33Z
	07	H33Z			KVB I KVB II MKOR		08	I02A I02B I06A
	08	I10A I10B			VAC VBOR VKOR			I06B I09A I09B
	11	L33Z		01	B03A B03B B03C			I09C
	21B	X06A X06B X06C		06	G33Z G38A G38B		09	J01A J01B
		X33Z		07	H33Z		11	L33Z
7A.74.11↔	Pré	B61A		08	I02A I02B I06A	7A.74.1D↔	21B	X06A X06B X06C
		BORP EML KVB I			I06B I06C I09A		Pré	B61A
		KVB II VAC VBOR			I09B I09C			BORP EML KORP
	01	B03A B03B B03C		09	J01A J01B			KVB I KVB II MKOR
	06	G33Z G38A G38B		11	L33Z			VAC VBOR VKOR
	07	H33Z		21B	X06A X06B X06C		01	B03A B03B B03C
				Pré	B61A		06	G33Z G38A G38B

CHOP	MDC	DRG	CHOP	MDC	DRG	CHOP	MDC	DRG
7A.74.1E↔	07	H33Z	7A.74.24↔	Pré	B61A	7A.74.2A↔	Pré	B61A
	08	I02A I02B I06A I06B I09A I09B I09C			BORP EML KORP KVB I KVB II MKOR VAC VBOR VKOR			BORP EML KORP KVB I KVB II MKOR VAC VBOR VKOR
	09	J01A J01B		01	B03A B03B B03C		01	B03A B03B B03C
	11	L33Z		06	G33Z G38A G38B		06	G33Z G38A G38B
	21B	X06A X06B X06C		07	H33Z		07	H33Z
	Pré	B61A		08	I02A I02B I06A I06B I06C I09A I09B I09C		08	I02A I02B I06A I06B I09A I09B I09C
		BORP EML KORP KVB I KVB II MKOR VAC VBOR VKOR		09	J01A J01B		09	J01A J01B
		B03A B03B B03C		11	L33Z		11	L33Z
		G33Z G38A G38B		21B	X06A X06B X06C		21B	X06A X06B X06C
		H33Z			X33Z			X33Z
		I02A I02B I06A I06B I09A I09B I09C		Pré	B61A		Pré	B61A
		J01A J01B			BORP EML KORP KVB I KVB II MKOR VAC VBOR VKOR			BORP EML KORP KVB I KVB II MKOR VAC VBOR VKOR
	7A.74.1F↔	01		B03A B03B B03C	7A.74.25↔		01	B03A B03B B03C
06		G33Z G38A G38B	06	G33Z G38A G38B		06	G33Z G38A G38B	
07		H33Z	07	H33Z		07	H33Z	
08		I02A I02B I06A I06B I09A I09B I09C	08	I02A I02B I06A I06B I06C I09A I09B I09C		08	I02A I02B I06A I06B I09A I09B I09C	
09		J01A J01B	09	J01A J01B		09	J01A J01B	
11		L33Z	11	L33Z		11	L33Z	
21B		X06A X06B X06C	21B	X06A X06B X06C		21B	X06A X06B X06C	
Pré		B61A		X33Z			X33Z	
		BORP EML KORP KVB I KVB II MKOR VAC VBOR VKOR	Pré	B61A		Pré	B61A	
		B03A B03B B03C		BORP EML KORP KVB I KVB II MKOR VAC VBOR VKOR			BORP EML KORP KVB I KVB II MKOR VAC VBOR VKOR	
		G33Z G38A G38B	01	B03A B03B B03C		01	B03A B03B B03C	
		H33Z	06	G33Z G38A G38B		06	G33Z G38A G38B	
		I02A I02B I06A I06B I09A I09B I09C	07	H33Z		07	H33Z	
	J01A J01B	08	I02A I02B I06A I06B I06C I09A I09B I09C	08	I02A I02B I06A I06B I09A I09B I09C			
7A.74.21↔	01	B03A B03B B03C	7A.74.26↔	01	B03A B03B B03C	7A.74.2C↔	01	B03A B03B B03C
	06	G33Z G38A G38B		06	G33Z G38A G38B		06	G33Z G38A G38B
	07	H33Z		07	H33Z		07	H33Z
	08	I02A I02B I06A I06B I09A I09B I09C		08	I02A I02B I06A I06B I06C I09A I09B I09C		08	I02A I02B I06A I06B I09A I09B I09C
	09	J01A J01B		09	J01A J01B		09	J01A J01B
	11	L33Z		11	L33Z		11	L33Z
	21B	X06A X06B X06C		21B	X06A X06B X06C		21B	X06A X06B X06C
	Pré	B61A			X33Z			X33Z
		BORP EML KVB I KVB II VAC VBOR		Pré	B61A		Pré	B61A
		B03A B03B B03C			BORP EML KORP KVB I KVB II MKOR VAC VBOR VKOR			BORP EML KORP KVB I KVB II MKOR VAC VBOR VKOR
		G33Z G38A G38B		01	B03A B03B B03C		01	B03A B03B B03C
		H33Z		06	G33Z G38A G38B		06	G33Z G38A G38B
		I02A I02B I06A I06B I06C I09A I09B I09C I09D I10A I10B		07	H33Z		07	H33Z
	J01A J01B	08	I02A I02B I06A I06B I09A I09B I09C	08	I02A I02B I06A I06B I09A I09B I09C			
7A.74.22↔	01	B03A B03B B03C	7A.74.27↔	01	B03A B03B B03C	7A.74.2D↔	01	B03A B03B B03C
	06	G33Z G38A G38B		06	G33Z G38A G38B		06	G33Z G38A G38B
	07	H33Z		07	H33Z		07	H33Z
	08	I02A I02B I06A I06B I06C I09A I09B I09C I09D I10A I10B		08	I02A I02B I06A I06B I09A I09B I09C		08	I02A I02B I06A I06B I09A I09B I09C
	09	J01A J01B		09	J01A J01B		09	J01A J01B
	11	L33Z		11	L33Z		11	L33Z
	21B	X06A X06B X06C		21B	X06A X06B X06C		21B	X06A X06B X06C
	Pré	B61A			X33Z			X33Z
		BORP EML KVB I KVB II VAC VBOR		Pré	B61A		Pré	B61A
		B03A B03B B03C			BORP EML KORP KVB I KVB II MKOR VAC VBOR VKOR			BORP EML KORP KVB I KVB II MKOR VAC VBOR VKOR
		G33Z G38A G38B		01	B03A B03B B03C		01	B03A B03B B03C
		H33Z		06	G33Z G38A G38B		06	G33Z G38A G38B
		I02A I02B I06A I06B I06C I09A I09B I09C I09D I10A I10B		07	H33Z		07	H33Z
	J01A J01B	08	I02A I02B I06A I06B I09A I09B I09C	08	I02A I02B I06A I06B I09A I09B I09C			
7A.74.23↔	01	B03A B03B B03C	7A.74.28↔	01	B03A B03B B03C	7A.74.2E↔	01	B03A B03B B03C
	06	G33Z G38A G38B		06	G33Z G38A G38B		06	G33Z G38A G38B
	07	H33Z		07	H33Z		07	H33Z
	08	I02A I02B I06A I06B I06C I09A I09B I09C		08	I02A I02B I06A I06B I09A I09B I09C		08	I02A I02B I06A I06B I09A I09B I09C
	09	J01A J01B		09	J01A J01B		09	J01A J01B
	11	L33Z		11	L33Z		11	L33Z
	21B	X06A X06B X06C		21B	X06A X06B X06C		21B	X06A X06B X06C
	Pré	B61A			X33Z			X33Z
		BORP EML KORP KVB I KVB II MKOR VAC VBOR VKOR		Pré	B61A		Pré	B61A
		B03A B03B B03C			BORP EML KORP KVB I KVB II MKOR VAC VBOR VKOR			BORP EML KORP KVB I KVB II MKOR VAC VBOR VKOR
		G33Z G38A G38B		01	B03A B03B B03C		01	B03A B03B B03C
		H33Z		06	G33Z G38A G38B		06	G33Z G38A G38B
		I02A I02B I06A I06B I06C I09A I09B I09C		07	H33Z		07	H33Z
	J01A J01B	08	I02A I02B I06A I06B I09A I09B I09C	08	I02A I02B I06A I06B I09A I09B I09C			

CHOP	MDC	DRG	CHOP	MDC	DRG	CHOP	MDC	DRG
7A.74.2F↔	Pré	B61A BORP EML KORP KVB I KVB II MKOR VAC VBOR VKOR	7A.A1.33‡↔	08	I06B I06C I09A I09B I09C I09D I02A I02B I06A I06B I06C I09A I09B I09C I09D	7A.A4.13↔	01	KVB II VAC VBOR B03A B03B B03C
	01	B03A B03B B03C	7A.A1.34‡↔	08	I02A I02B I06A I06B I06C I09A I09B I09C I09D		06	G33Z G38A G38B
	06	G33Z G38A G38B	7A.A1.35‡↔	08	I02A I02B I06A I06B I06C I09A I09B I09C I09D		07	H33Z
	07	H33Z	7A.A1.42‡↔	08	I02A I02B I06A I06B I06C I09A I09B I09C I09D		08	I10A I10B I10C
	08	I02A I02B I06A I06B I09A I09B I09C	7A.A1.43‡↔	08	I02A I02B I06A I06B I06C I09A I09B I09C I09D		09	J01A J01B
	09	J01A J01B	7A.A1.44‡↔	08	I02A I02B I06A I06B I06C I09A I09B I09C I09D		11	L33Z
	11	L33Z	7A.A1.45‡↔	08	I02A I02B I06A I06B I06C I09A I09B I09C I09D		21B	X06A X06B X06C
	21B	X06A X06B X06C X33Z	7A.A1.52‡↔	08	I02A I02B I06A I06B I06C I09A I09B I09C I09D		Pré	B61A
7A.79↔	Pré	B61A	7A.A1.53‡↔	08	I02A I02B I06A I06B I06C I09A I09B I09C I09D		Pré	B61A
	Pré	B61A	7A.A1.54‡↔	08	I02A I02B I06A I06B I06C I09A I09B I09C I09D		01	B03A B03B B03C
	01	B03A B03B B03C	7A.A1.55‡↔	08	I02A I02B I06A I06B I06C I09A I09B I09C I09D		06	G33Z G38A G38B
	08	I10A I10B I10C	7A.A2↔		BORP EML KORP KVB I KVB II MKOR VAC VBOR VKOR		07	H33Z
7A.81↔		BORP EML KVB I KVB II VAC VBOR	7A.A3↔		BORP EML KVB I KVB II VAC VBOR		08	I10A I10B I10C
	08	I10A I10B I10C			BORP EML KVB I KVB II VAC VBOR		09	J01A J01B
		I12A I12B I12C			BORP EML KVB I KVB II VAC VBOR		11	L33Z
	21B	X06A X06B X06C			BORP EML KVB I KVB II VAC VBOR		13	N11A N11B
7A.82↔		BORP EML KVB I KVB II VAC VBOR			BORP EML KVB I KVB II VAC VBOR		21B	X06A X06B X06C
	01	B03A B03B B03C			BORP EML KVB I KVB II VAC VBOR		Pré	B61A
	08	I12A I12B I12C			BORP EML KVB I KVB II VAC VBOR		01	B03A B03B B03C
	21B	X04Z X05Z X06A X06B X06C			BORP EML KVB I KVB II VAC VBOR		06	G33Z G38A G38B
7A.83↔		BORP EML KVB I KVB II VAC VBOR			BORP EML KVB I KVB II VAC VBOR		07	H33Z
	08	I10A I10B I10C			BORP EML KVB I KVB II VAC VBOR		08	I10A I10B I10C
		I12A I12B I12C			BORP EML KVB I KVB II VAC VBOR		09	J01A J01B
	21B	X06A X06B X06C			BORP EML KVB I KVB II VAC VBOR		11	L33Z
7A.84↔		BORP EML KVB I KVB II VAC VBOR			BORP EML KVB I KVB II VAC VBOR		13	N11A N11B
	01	B03A B03B B03C			BORP EML KVB I KVB II VAC VBOR		21B	X06A X06B X06C
	08	I12A I12B I12C			BORP EML KVB I KVB II VAC VBOR		Pré	B61A
	21B	X04Z X05Z X06A X06B X06C			BORP EML KVB I KVB II VAC VBOR		01	BORP EML KVB I KVB II VAC VBOR
7A.85↔		BORP EML KVB I KVB II VAC VBOR			BORP EML KVB I KVB II VAC VBOR		06	G33Z G38A G38B
	08	I10A I10B I10C			BORP EML KVB I KVB II VAC VBOR		07	H33Z
		I12A I12B I12C			BORP EML KVB I KVB II VAC VBOR		08	I10A I10B I10C
	21B	X06A X06B X06C			BORP EML KVB I KVB II VAC VBOR		09	J01A J01B
7A.86↔		BORP EML KVB I KVB II VAC VBOR			BORP EML KVB I KVB II VAC VBOR		11	L33Z
	01	B03A B03B B03C			BORP EML KVB I KVB II VAC VBOR		13	N11A N11B
	08	I12A I12B I12C			BORP EML KVB I KVB II VAC VBOR		21B	X06A X06B X06C
	21B	X04Z X05Z X06A X06B X06C			BORP EML KVB I KVB II VAC VBOR		Pré	B61A
7A.89↔		BORP EML KVB I KVB II VAC VBOR			BORP EML KVB I KVB II VAC VBOR		01	BORP EML KVB I KVB II VAC VBOR
	08	I10A I10B I10C			BORP EML KVB I KVB II VAC VBOR		06	G33Z G38A G38B
		I12A I12B I12C			BORP EML KVB I KVB II VAC VBOR		07	H33Z
	21B	X06A X06B X06C			BORP EML KVB I KVB II VAC VBOR		08	I10A I10B I10C
7A.A1.11‡↔	08	I45A	7A.A4.11↔		BORP EML KVB I KVB II VAC VBOR		09	J01A J01B
7A.A1.12‡↔	08	I45A			BORP EML KVB I KVB II VAC VBOR		11	L33Z
7A.A1.13‡↔	08	I45A			BORP EML KVB I KVB II VAC VBOR		21B	X06A X06B X06C
7A.A1.14‡↔	08	I45A			BORP EML KVB I KVB II VAC VBOR		Pré	B61A
7A.A1.15‡↔	08	I45A			BORP EML KVB I KVB II VAC VBOR		01	BORP EML KVB I KVB II VAC VBOR
7A.A1.21‡↔	08	I45A			BORP EML KVB I KVB II VAC VBOR		06	G33Z G38A G38B
7A.A1.22‡↔	08	I45A			BORP EML KVB I KVB II VAC VBOR		07	H33Z
7A.A1.23‡↔	08	I45A			BORP EML KVB I KVB II VAC VBOR		08	I10A I10B I10C
7A.A1.24‡↔	08	I45A			BORP EML KVB I KVB II VAC VBOR		09	J01A J01B
7A.A1.25‡↔	08	I45A			BORP EML KVB I KVB II VAC VBOR		11	L33Z
7A.A1.32‡↔	08	I02A I02B I06A	7A.A4.12↔		BORP EML KVB I KVB II VAC VBOR		21B	X06A X06B X06C
					BORP EML KVB I KVB II VAC VBOR		Pré	B61A
					BORP EML KVB I KVB II VAC VBOR		80.01.00↔	BORP EML KVB I KVB II VAC VBOR

CHOP	MDC	DRG	CHOP	MDC	DRG	CHOP	MDC	DRG
	05	F04Z F13A			BORP EML KVB I			I08A I08B I08C
	08	I12A I12B I12C	80.01.45↔		KVB II VAC VBOR			I08D I46A I46B
		I23A I23B		05	F04Z F13A			I46C
80.01.09↔	21B	X06A X06B X06C		08	I12A I12B I12C	80.05.17↔	21B	X04Z
		BORP EML KVB I			I23A I23B			BORP EML KVB I
		KVB II VAC VBOR		21B	X06A X06B X06C			KVB II VAC VBOR
	05	F04Z F13A	80.02↔		BORP EML KVB I		01	B03A B03B B03C
	08	I12A I12B I12C			KVB II VAC VBOR		05	F04Z F13A
		I23A I23B		05	F04Z F13A		08	I02A I02B I03Z
80.01.21↔	21B	X06A X06B X06C		08	I12A I12B I12C			I08A I08B I08C
		BORP EML KVB I			I23A I23B I23C			I08D I46A I46B
		KVB II VAC VBOR		21B	X06A X06B X06C		21B	I46C
	05	F04Z F13A	80.03↔		BORP EML KVB I	80.05.18↔		X04Z
	08	I12A I12B I12C			KVB II VAC VBOR			BORP EML KVB I
		I23A I23B		05	F04Z F13A			KVB II VAC VBOR
80.01.22↔	21B	X06A X06B X06C		08	I12A I12B I12C		01	B03A B03B B03C
		BORP EML KVB I			I23A I23B		05	F04Z F13A
		KVB II VAC VBOR		21B	X05Z X06A X06B		08	I02A I02B I03Z
	05	F04Z F13A			X06C			I08A I08B I08C
	08	I12A I12B I12C	80.04.00↔		BORP EML KVB I			I08D I46A I46B
		I23A I23B			KVB II VAC VBOR		21B	I46C
80.01.23↔	21B	X06A X06B X06C		05	F04Z F13A	80.05.1A↔		X04Z
		BORP EML KVB I		08	I12A I12B I12C			BORP EML KVB I
		KVB II VAC VBOR			I23A I23B I23C		01	KVB II VAC VBOR
	05	F04Z F13A		21B	X05Z X06A X06B		05	B03A B03B B03C
	08	I12A I12B I12C			X06C		08	F04Z F13A
		I23A I23B	80.04.10↔		BORP EML KVB I			I02A I02B I03Z
80.01.31↔	21B	X06A X06B X06C			KVB II VAC VBOR		08	I08A I08B I08C
		BORP EML KVB I		05	F04Z F13A			I08D I46A I46B
		KVB II VAC VBOR		08	I12A I12B I12C		21B	I46C
	05	F04Z F13A			I23A I23B I23C			X04Z
	08	I12A I12B I12C		21B	X05Z X06A X06B	80.05.1B↔		BORP EML KVB I
		I23A I23B			X06C			KVB II VAC VBOR
80.01.32↔	21B	X06A X06B X06C		80.04.11↔	BORP EML KVB I		01	B03A B03B B03C
		BORP EML KVB I			KVB II VAC VBOR		05	F04Z F13A
		KVB II VAC VBOR		05	F04Z F13A		08	I02A I02B I03Z
	05	F04Z F13A		08	I12A I12B I12C			I08A I08B I08C
	08	I12A I12B I12C			I23A I23B I23C			I08D I46A I46B
		I23A I23B		21B	X05Z X06A X06B		21B	I46C
80.01.33↔	21B	X06A X06B X06C			X06C			X04Z
		BORP EML KVB I	80.04.99↔		BORP EML KVB I	80.05.1C↔		BORP EML KVB I
		KVB II VAC VBOR			KVB II VAC VBOR			KVB II VAC VBOR
	05	F04Z F13A		05	F04Z F13A		01	B03A B03B B03C
	08	I12A I12B I12C		08	I12A I12B I12C		05	F04Z F13A
		I23A I23B			I23A I23B I23C		08	I02A I02B I03Z
80.01.41↔	21B	X06A X06B X06C		21B	X05Z X06A X06B			I08A I08B I08C
		BORP EML KVB I			X06C			I08D I46A I46B
		KVB II VAC VBOR		80.05.00↔	BORP EML KVB I		21B	I46C
	05	F04Z F13A			KVB II VAC VBOR			X04Z
	08	I12A I12B I12C		01	B03A B03B B03C	80.05.1D↔		BORP EML KVB I
		I23A I23B		05	F04Z F13A			KVB II VAC VBOR
80.01.42↔	21B	X06A X06B X06C		08	I02A I02B I03Z		01	B03A B03B B03C
		BORP EML KVB I			I08A I08B I08C		05	F04Z F13A
		KVB II VAC VBOR			I08D I46A I46B		08	I02A I02B I03Z
	05	F04Z F13A			I46C			I08A I08B I08C
	08	I12A I12B I12C		21B	X04Z			I08D I46A I46B
		I23A I23B	80.05.15↔		BORP EML KVB I		21B	I46C
80.01.43↔	21B	X06A X06B X06C			KVB II VAC VBOR	80.05.1E↔		X04Z
		BORP EML KVB I		01	B03A B03B B03C			BORP EML KVB I
		KVB II VAC VBOR		05	F04Z F13A			KVB II VAC VBOR
	05	F04Z F13A		08	I02A I02B I03Z		01	B03A B03B B03C
	08	I12A I12B I12C			I08A I08B I08C		05	F04Z F13A
		I23A I23B			I08D I46A I46B		08	I02A I02B I03Z
80.01.44↔	21B	X06A X06B X06C		21B	X04Z			I08A I08B I08C
		BORP EML KVB I			BORP EML KVB I			I08D I46A I46B
		KVB II VAC VBOR	80.05.16↔		KVB II VAC VBOR		21B	I46C
	05	F04Z F13A		01	B03A B03B B03C	80.05.1F↔		X04Z
	08	I12A I12B I12C		05	F04Z F13A			BORP EML KVB I
		I23A I23B		08	I02A I02B I03Z		01	KVB II VAC VBOR
	21B	X06A X06B X06C						B03A B03B B03C

CHOP	MDC	DRG	CHOP	MDC	DRG	CHOP	MDC	DRG
	05	F04Z F13A			I44B			KVB II VAC VBOR
	08	I02A I02B I03Z		21B	X04Z		08	I12A I12B I12C
		I08A I08B I08C	80.06.17↔		BORP EML KVB I			I29A I29B I29C
		I08D I46A I46B		05	F04Z F13A	80.11.11↔	21B	X06A X06B X06C
	21B	X04Z		08	I04A I04B I12A			BORP EML KVB I
80.05.1G↔		BORP EML KVB I			I12B I12C I44A		08	KVB II VAC VBOR
		KVB II VAC VBOR		21B	I44B	80.11.12↔	21B	I29A I29B I29C
	01	B03A B03B B03C	80.06.18↔		X04Z			X06A X06B X06C
	05	F04Z F13A			BORP EML KVB I		08	BORP EML KVB I
	08	I02A I02B I03Z		05	F04Z F13A			KVB II VAC VBOR
		I08A I08B I08C		08	I04A I04B I12A	80.11.13↔	21B	I12A I12B I12C
		I08D I46A I46B			I12B I12C I44A			I29A I29B I29C
	21B	X04Z		21B	I44B			X06A X06B X06C
80.05.99↔		BORP EML KVB I	80.06.1A↔		X04Z		08	BORP EML KVB I
		KVB II VAC VBOR			BORP EML KVB I	80.11.19↔	21B	KVB II VAC VBOR
	01	B03A B03B B03C		05	F04Z F13A			I29A I29B I29C
	05	F04Z F13A		08	I04A I04B I12A		08	I29A I29B I29C
	08	I02A I02B I03Z			I12B I12C I44A	80.11.20↔	21B	X06A X06B X06C
		I08A I08B I08C		21B	I44B			BORP EML KVB I
		I08D I46A I46B			X04Z		08	KVB II VAC VBOR
	21B	X04Z	80.06.1B↔		BORP EML KVB I			I12A I12B I12C
80.06.00↔		BORP EML KVB I		05	F04Z F13A	80.11.21↔	21B	I29A I29B I29C
		KVB II VAC VBOR		08	I04A I04B I12A			X06A X06B X06C
	05	F04Z F13A			I12B I12C I44A		08	BORP EML KVB I
	08	I12A I12B I12C		21B	I44B		21B	KVB II VAC VBOR
		I44A I44B	80.06.1C↔		X04Z	80.11.22↔		I29A I29B I29C
80.06.11↔		BORP EML KVB I		05	F04Z F13A		08	X06A X06B X06C
		KVB II VAC VBOR		08	I04A I04B I12A			BORP EML KVB I
	05	F04Z F13A			I12B I12C I44A	80.11.23↔	21B	KVB II VAC VBOR
	08	I04A I04B I12A		21B	I44B		08	I12A I12B I12C
		I12B I12C I44A			X04Z			I29A I29B I29C
	21B	X04Z	80.06.99↔		BORP EML KVB I	80.11.29↔	21B	X06A X06B X06C
80.06.12↔		BORP EML KVB I		05	F04Z F13A			BORP EML KVB I
		KVB II VAC VBOR		08	I04A I04B I12A		08	KVB II VAC VBOR
	05	F04Z F13A			I12B I12C I44A	80.11.99↔	21B	I29A I29B I29C
	08	I04A I04B I12A		21B	I44B			X06A X06B X06C
		I12B I12C I44A			X04Z		08	BORP EML KVB I
	21B	X04Z	80.07↔		BORP EML KVB I	80.12.00↔	21B	KVB II VAC VBOR
80.06.13↔		BORP EML KVB I		05	F04Z F13A			I29A I29B I29C
		KVB II VAC VBOR		08	I04A I04B I12A		08	X06A X06B X06C
	05	F04Z F13A			I12B I12C I44A		21B	BORP EML KVB I
	08	I04A I04B I12A		21B	I44B			KVB II VAC VBOR
		I12B I12C I44A			X04Z X06A X06B		05	F04Z F13A
	21B	X04Z	80.08↔		X06C	80.12.10↔	08	I31A I31B I31C
80.06.14↔		BORP EML KVB I			BORP EML KVB I		10	K09A K09B
		KVB II VAC VBOR		05	F04Z F13A		21B	X06A X06B X06C
	05	F04Z F13A		08	I12A I12B I12C			BORP EML KVB I
	08	I04A I04B I12A			I23A I23B I23C		05	KVB II VAC VBOR
		I12B I12C I44A		21B	X04Z X06A X06B	80.12.11↔	08	F04Z F13A
		I44B			X06C			I12A I12B I12C
	21B	X04Z	80.09↔		BORP VAC VBOR		10	I31A I31B I31C
80.06.15↔		BORP EML KVB I		05	F04Z F13A		21B	K09A K09B
		KVB II VAC VBOR		08	I12A I12B I12C			X06A X06B X06C
	05	F04Z F13A			I23A I23B I28A		05	BORP EML KVB I
	08	I04A I04B I12A		21B	I28B	80.12.12↔	08	KVB II VAC VBOR
		I12B I12C I44A			X04Z X05Z X06A			F04Z F13A
		I44B			X06B X06C		10	I31A I31B I31C
	21B	X04Z	80.11.00↔		BORP EML KVB I		21B	K09A K09B
80.06.16↔		BORP EML KVB I		08	I29A I29B I29C			X06A X06B X06C
		KVB II VAC VBOR		21B	X06A X06B X06C		05	BORP EML KVB I
	05	F04Z F13A	80.11.10↔		BORP EML KVB I		08	KVB II VAC VBOR
	08	I04A I04B I12A						F04Z F13A
		I12B I12C I44A					08	I12A I12B I12C

CHOP	MDC	DRG	CHOP	MDC	DRG	CHOP	MDC	DRG
80.12.20↔	10	I31A I31B I31C K09A K09B	80.13.21↔	05	BORP EML KVB I KVB II VAC VBOR	80.15.12↔	09	J02A J02B J03A J03B J04Z J11A J11B
	21B	X06A X06B X06C BORP EML KVB I KVB II VAC VBOR		08	F04Z F13A I02A I02B I32A I32B I32C I32D		21B	X06A X06B X06C BORP EML KVB I KVB II VAC VBOR
	05	F04Z F13A		09	J02A J02B J03A J03B J04Z J11A J11B		08	I02A I02B I08A I08B I08C I08D I12A I12B I12C I21A I21B
	08	I12A I12B I12C I31A I31B I31C K09A K09B		21B	X05Z BORP EML KVB I KVB II VAC VBOR		09	J02A J02B J03A J03B J04Z J11A J11B
	21B	X06A X06B X06C BORP EML KVB I KVB II VAC VBOR		05	F04Z F13A		21B	X06A X06B X06C BORP EML KVB I KVB II VAC VBOR
80.12.21↔	05	F04Z F13A	80.13.99↔	08	I02A I02B I32A I32B I32C I32D	80.15.20↔	08	I02A I02B I08A I08B I08C I08D I12A I12B I12C I21A I21B
	08	I31A I31B I31C K09A K09B		09	J02A J02B J03A J03B J04Z J11A J11B		09	J02A J02B J03A J03B J04Z J11A J11B
	10	K09A K09B		08	I02A I02B I12A I12B I12C I32A I32B I32C I32D		21B	X06A X06B X06C BORP EML KVB I KVB II VAC VBOR
	21B	X06A X06B X06C BORP EML KVB I KVB II VAC VBOR		09	J02A J02B J03A J03B J04Z J11A J11B		08	I02A I02B I08A I08B I08C I08D I21A I21B
	05	F04Z F13A		21B	X05Z BORP EML KVB I KVB II VAC VBOR		09	J02A J02B J03A J03B J04Z J11A J11B
80.12.99↔	08	I31A I31B I31C K09A K09B	80.14.00↔	08	I02A I02B I32A I32B I32C I32D	80.15.21↔	09	J02A J02B J03A J03B J04Z J11A J11B
	10	K09A K09B		09	J02A J02B J03A J03B J04Z J11A J11B		21B	X06A X06B X06C BORP EML KVB I KVB II VAC VBOR
	21B	X06A X06B X06C BORP EML KVB I KVB II VAC VBOR		21B	X05Z BORP EML KVB I KVB II VAC VBOR		08	I02A I02B I08A I08B I08C I08D I21A I21B
	05	F04Z F13A		05	F04Z F13A		09	J02A J02B J03A J03B J04Z J11A J11B
	08	I31A I31B I31C K09A K09B		08	I02A I02B I12A I12B I12C I32A I32B I32C I32D		21B	X06A X06B X06C BORP EML KVB I KVB II VAC VBOR
80.13.00↔	10	K09A K09B	80.14.10↔	09	J02A J02B J03A J03B J04Z J11A J11B	80.15.99↔	08	I02A I02B I08A I08B I08C I08D I21A I21B
	21B	X06A X06B X06C BORP EML KVB I KVB II VAC VBOR		05	F04Z F13A		09	J02A J02B J03A J03B J04Z J11A J11B
	05	F04Z F13A		08	I02A I02B I12A I12B I12C I32A I32B I32C I32D		08	I02A I02B I08A I08B I08C I08D I21A I21B
	08	I31A I31B I31C K09A K09B		09	J02A J02B J03A J03B J04Z J11A J11B		09	J02A J02B J03A J03B J04Z J11A J11B
	21B	X06A X06B X06C BORP EML KVB I KVB II VAC VBOR		21B	X05Z BORP EML KVB I KVB II VAC VBOR		21B	X06A X06B X06C BORP EML KVB I KVB II VAC VBOR
80.13.10↔	05	F04Z F13A	80.14.99↔	05	F04Z F13A	80.16.00↔	05	F04Z F13A
	08	I31A I31B I31C K09A K09B		08	I02A I02B I32A I32B I32C I32D		08	I18A I18B I18C I30A I30B I30C
	10	K09A K09B		09	J02A J02B J03A J03B J04Z J11A J11B		09	J02A J02B J03A J03B J04Z J11A J11B
	21B	X06A X06B X06C BORP EML KVB I KVB II VAC VBOR		08	I02A I02B I08A I08B I08C I08D I21A I21B		10	K09A K09B X04Z
	05	F04Z F13A		09	J02A J02B J03A J03B J04Z J11A J11B		21B	X04Z BORP EML KVB I KVB II VAC VBOR
80.13.11↔	08	I31A I31B I31C K09A K09B	80.15.00↔	05	F04Z F13A	80.16.10↔	05	F04Z F13A
	10	K09A K09B		08	I02A I02B I32A I32B I32C I32D		08	I12A I12B I12C I18A I18B I18C I30A I30B I30C
	21B	X06A X06B X06C BORP EML KVB I KVB II VAC VBOR		09	J02A J02B J03A J03B J04Z J11A J11B		09	J02A J02B J03A J03B J04Z J11A J11B
	05	F04Z F13A		08	I02A I02B I08A I08B I08C I08D I21A I21B		10	K09A K09B X04Z
	08	I31A I31B I31C K09A K09B		09	J02A J02B J03A J03B J04Z J11A J11B		21B	X04Z BORP EML KVB I KVB II VAC VBOR
80.13.12↔	10	K09A K09B	80.15.10↔	05	F04Z F13A	80.16.11↔	05	F04Z F13A
	21B	X06A X06B X06C BORP EML KVB I KVB II VAC VBOR		08	I02A I02B I32A I32B I32C I32D		08	I18A I18B I18C I30A I30B I30C
	05	F04Z F13A		09	J02A J02B J03A J03B J04Z J11A J11B		09	J02A J02B J03A J03B J04Z J11A J11B
	08	I31A I31B I31C K09A K09B		08	I02A I02B I08A I08B I08C I08D I21A I21B		10	K09A K09B X04Z
	10	K09A K09B		09	J02A J02B J03A J03B J04Z J11A J11B		21B	X04Z BORP EML KVB I KVB II VAC VBOR
80.13.20↔	21B	X06A X06B X06C BORP EML KVB I KVB II VAC VBOR	80.15.11↔	05	F04Z F13A	80.16.11↔	05	F04Z F13A
	05	F04Z F13A		08	I02A I02B I32A I32B I32C I32D		08	I18A I18B I18C I30A I30B I30C
	08	I31A I31B I31C K09A K09B		09	J02A J02B J03A J03B J04Z J11A J11B		09	J02A J02B J03A J03B J04Z J11A J11B
	10	K09A K09B		08	I02A I02B I08A I08B I08C I08D I21A I21B		10	K09A K09B X04Z
	21B	X06A X06B X06C BORP EML KVB I KVB II VAC VBOR		09	J02A J02B J03A J03B J04Z J11A J11B		21B	X04Z BORP EML KVB I KVB II VAC VBOR

CHOP	MDC	DRG	CHOP	MDC	DRG	CHOP	MDC	DRG	
80.16.12↔		J11B	80.17.20↔	21B	X04Z	80.17.99↔	08	KVB II VAC VBOR	
		K09A K09B			08		BORP EML KVB I		I13A I13B I13C
		X04Z			08		KVB II VAC VBOR		I13D
		BORP EML KVB I			09		I12A I12B I12C		J02A J02B J03A
		KVB II VAC VBOR			09		I13A I13B I13C		J03B J04Z J11A
		J11B			21B		I13D		J11B
		F04Z F13A			09		J02A J02B J03A		X04Z
		I12A I12B I18A			21B		J03B J04Z J11A		BORP EML KVB I
		I18B I18C I30A			08		J11B		KVB II VAC VBOR
		I30B I30C			08		I13A I13B I13C		I13D
80.16.20↔		J02A J02B J03A	80.17.21↔	21B	X04Z	80.18.00↔	08	I13A I13B I13C	
		J03B J04Z J11A			08		J02A J02B J03A		J03B J04Z J11A
		J11B			09		J11B		J11B
		K09A K09B			08		J02A J02B J03A		J03B J04Z J11A
		X04Z			09		J03B J04Z J11A		J11B
		BORP EML KVB I			21B		J03B J04Z J11A		X04Z
		KVB II VAC VBOR			21B		J11B		BORP EML KVB I
		F04Z F13A			09		J11B		KVB II VAC VBOR
		I12A I12B I12C			21B		X04Z		F04Z F13A
		I18A I18B I18C			08		BORP EML KVB I		I20A I20B I20C
80.16.21↔		I30A I30B I30C	80.17.29↔	08	KVB II VAC VBOR	80.18.10↔	08	I20D I20G	
		J02A J02B J03A			08		I13A I13B I13C		J02A J02B J03A
		J03B J04Z J11A			09		I13D		J03B J04Z J11A
		J11B			09		J02A J02B J03A		J11B
		K09A K09B			09		J03B J04Z J11A		K09A K09B
		X04Z			21B		J11B		X04Z
		BORP EML KVB I			21B		X04Z		BORP EML KVB I
		KVB II VAC VBOR			08		BORP EML KVB I		KVB II VAC VBOR
		F04Z F13A			08		KVB II VAC VBOR		F04Z F13A
		I18A I18B I18C			08		I12A I12B I12C		I12A I12B I12C
80.16.99↔		I30A I30B I30C	80.17.30↔	08	I13A I13B I13C	80.18.11↔	08	I20A I20B I20C	
		J02A J02B J03A			09		I13D		I20D I20G
		J03B J04Z J11A			09		J02A J02B J03A		J02A J02B J03A
		J11B			09		J03B J04Z J11A		J03B J04Z J11A
		K09A K09B			21B		J11B		J11B
		X04Z			21B		X04Z		K09A K09B
		BORP EML KVB I			08		BORP EML KVB I		X04Z
		KVB II VAC VBOR			08		KVB II VAC VBOR		BORP EML KVB I
		F04Z F13A			08		I13A I13B I13C		KVB II VAC VBOR
		I18A I18B I18C			09		I13D		F04Z F13A
80.17.10↔		I30A I30B I30C	80.17.31↔	09	J02A J02B J03A	80.18.12↔	08	I20A I20B I20C	
		J02A J02B J03A			09		J03B J04Z J11A		I20D I20G
		J03B J04Z J11A			21B		J11B		J02A J02B J03A
		J11B			21B		X04Z		J03B J04Z J11A
		K09A K09B			08		BORP EML KVB I		J11B
		X04Z			08		KVB II VAC VBOR		K09A K09B
		BORP EML KVB I			08		I12A I12B I12C		X04Z
		KVB II VAC VBOR			09		I13A I13B I13C		BORP EML KVB I
		F04Z F13A			09		I13D		KVB II VAC VBOR
		I18A I18B I18C			21B		J02A J02B J03A		F04Z F13A
80.17.11↔		I30A I30B I30C	80.17.32↔	09	J03B J04Z J11A	80.18.20↔	08	I12A I12B I12C	
		J02A J02B J03A			09		J03B J04Z J11A		I12A I12B I12C
		J03B J04Z J11A			21B		J11B		I20A I20B I20C
		J11B			21B		X04Z		I20D I20G
		K09A K09B			08		BORP EML KVB I		J02A J02B J03A
		X04Z			08		KVB II VAC VBOR		J03B J04Z J11A
		BORP EML KVB I			08		I12A I12B I12C		J11B
		KVB II VAC VBOR			09		I13A I13B I13C		K09A K09B
		F04Z F13A			09		I13D		X04Z
		I12A I12B I12C			21B		J02A J02B J03A		BORP EML KVB I
80.17.12↔		I13A I13B I13C	80.17.40↔	09	J03B J04Z J11A	80.18.21↔	21B	KVB II VAC VBOR	
		I13D			08		J11B		F04Z F13A
		J02A J02B J03A			08		X04Z		I12A I12B I12C
		J03B J04Z J11A			09		BORP EML KVB I		I20A I20B I20C
		J11B			21B		KVB II VAC VBOR		I20D I20G
		X04Z			08		I12A I12B I12C		J02A J02B J03A
		BORP EML KVB I			08		I13A I13B I13C		J03B J04Z J11A
		KVB II VAC VBOR			09		I13D		J11B
		F04Z F13A			09		J02A J02B J03A		K09A K09B
		I12A I12B I12C			21B		J03B J04Z J11A		X04Z
80.17.21↔		I13A I13B I13C	80.17.41↔	09	J11B	80.18.21↔	21B	BORP EML KVB I	
		I13D			08		X04Z		KVB II VAC VBOR
		J02A J02B J03A			08		BORP EML KVB I		F04Z F13A
		J03B J04Z J11A			09		KVB II VAC VBOR		I12A I12B I12C
		J11B			08		I13A I13B I13C		I20A I20B I20C
		K09A K09B			09		I13D		I20D I20G
		X04Z			21B		J02A J02B J03A		J02A J02B J03A
		BORP EML KVB I			21B		J03B J04Z J11A		J03B J04Z J11A
		KVB II VAC VBOR			08		J11B		J11B
		F04Z F13A			09		J02A J02B J03A		K09A K09B
80.17.29↔		I12A I12B I12C	80.17.49↔	09	J03B J04Z J11A		X04Z		
		I18A I18B I18C			21B	X04Z		BORP EML KVB I	
		I30A I30B I30C			21B	BORP EML KVB I		KVB II VAC VBOR	
		J02A J02B J03A			08	KVB II VAC VBOR		F04Z F13A	
		J03B J04Z J11A			09	I13A I13B I13C		I12A I12B I12C	
		J11B			09	I13D		I20A I20B I20C	
		K09A K09B			21B	J02A J02B J03A		I20D I20G	
		X04Z			21B	J03B J04Z J11A		J02A J02B J03A	
		BORP EML KVB I			08	J11B		J03B J04Z J11A	
		KVB II VAC VBOR			09	J02A J02B J03A		J11B	

CHOP	MDC	DRG	CHOP	MDC	DRG	CHOP	MDC	DRG		
80.18.99↔	05	F04Z F13A	80.19.21↔		X06C	80.19.59↔		BORP EML KVB I		
	08	I20A I20B I20C I20D I20G			BORP EML KVB I KVB II VAC VBOR			08	KVB II VAC VBOR I28A I28B I28C	
	09	J02A J02B J03A J03B J04Z J11A J11B			05		F04Z F13A		09	J02A J02B J03A J03B J04Z J11A J11B
	10	K09A K09B			08		I29A I29B I29C		21B	X04Z BORP KVB I KVB II
	21B	X04Z			09		J02A J02B J03A J03B J04Z J11A J11B		05	VAC VBOR F04Z F13A
		BORP EML KVB I KVB II VAC VBOR			10		K09A K09B		08	I12A I12B I12C I28A I28B
		F04Z F13A			21B		X04Z X06A X06B X06C		09	J02A J02B J03A J03B J04Z J11A J11B
		I20A I20B I20C I20D I20G							10	K09A K09B
		J02A J02B J03A J03B J04Z J11A J11B							21B	X04Z X06A X06B X06C
		K09A K09B								BORP KVB I KVB II
80.19.00↔	21B	X04Z	80.19.29↔		X06C	80.19.91↔		VAC VBOR		
		BORP KVB I KVB II VAC VBOR			BORP EML KVB I KVB II VAC VBOR			05	F04Z F13A	
	05	F04Z F13A			05		F04Z F13A		08	I28A I28B
	08	I28A I28B			08		I29A I29B I29C		09	J02A J02B J03A J03B J04Z J11A J11B
	09	J02A J02B J03A J03B J04Z J11A J11B			09		J02A J02B J03A J03B J04Z J11A J11B		10	K09A K09B
	10	K09A K09B			10		K09A K09B		21B	X04Z X06A X06B X06C
	21B	X04Z X06A X06B X06C			21B		X04Z X06A X06B X06C			BORP KVB I KVB II
		BORP EML KVB I KVB II VAC VBOR							05	VAC VBOR F04Z F13A
		F04Z F13A							08	I12A I12B I12C I28A I28B
		I28A I28B							09	J02A J02B J03A J03B J04Z J11A J11B
80.19.10↔	09	J02A J02B J03A J03B J04Z J11A J11B	80.19.30↔		X04Z	80.19.92↔		BORP KVB I KVB II		
	10	K09A K09B			BORP EML KVB I KVB II VAC VBOR			05	VAC VBOR F04Z F13A	
	21B	X04Z X06A X06B X06C			08		I28A I28B I28C		08	I12A I12B I12C I28A I28B
		BORP EML KVB I KVB II VAC VBOR			09		J02A J02B J03A J03B J04Z J11A J11B		09	J02A J02B J03A J03B J04Z J11A J11B
	05	F04Z F13A			08		I28A I28B I28C		10	K09A K09B
	08	I12A I12B I12C I29A I29B I29C			09		J02A J02B J03A J03B J04Z J11A J11B		21B	X04Z X06A X06B X06C
	09	J02A J02B J03A J03B J04Z J11A J11B			21B		X04Z BORP EML KVB I			BORP KVB I KVB II
	10	K09A K09B							05	VAC VBOR F04Z F13A
	21B	X04Z X06A X06B X06C							08	I12A I12B I12C I28A I28B
		BORP EML KVB I KVB II VAC VBOR							09	J02A J02B J03A J03B J04Z J11A J11B
80.19.11↔	05	F04Z F13A	80.19.31↔		X04Z	80.19.93↔		VAC VBOR		
	08	I29A I29B I29C			BORP EML KVB I KVB II VAC VBOR			05	F04Z F13A	
	09	J02A J02B J03A J03B J04Z J11A J11B			08		I28A I28B I28C		08	I12A I12B I12C I28A I28B
	10	K09A K09B			09		J02A J02B J03A J03B J04Z J11A J11B		09	J02A J02B J03A J03B J04Z J11A J11B
	21B	X04Z X06A X06B X06C			08		I28A I28B I28C		10	K09A K09B
		BORP EML KVB I KVB II VAC VBOR			09		J02A J02B J03A J03B J04Z J11A J11B		21B	X04Z X06A X06B X06C
	05	F04Z F13A			21B		X04Z BORP EML KVB I			BORP KVB I KVB II
	08	I29A I29B I29C							05	VAC VBOR F04Z F13A
	09	J02A J02B J03A J03B J04Z J11A J11B							08	I12A I12B I12C I28A I28B
	10	K09A K09B							09	J02A J02B J03A J03B J04Z J11A J11B
80.19.12↔	21B	X04Z X06A X06B X06C	80.19.32↔		X04Z	80.19.94↔		VAC VBOR		
		BORP EML KVB I KVB II VAC VBOR			BORP EML KVB I KVB II VAC VBOR			05	F04Z F13A	
	05	F04Z F13A			08		I28A I28B I28C		08	I12A I12B I12C I28A I28B
	08	I12A I12B I12C I29A I29B I29C			09		J02A J02B J03A J03B J04Z J11A J11B		09	J02A J02B J03A J03B J04Z J11A J11B
	09	J02A J02B J03A J03B J04Z J11A J11B			08		I28A I28B I28C		10	K09A K09B
	10	K09A K09B			09		J02A J02B J03A J03B J04Z J11A J11B		21B	X04Z X06A X06B X06C
	21B	X04Z X06A X06B X06C			21B		X04Z BORP EML KVB I			BORP KVB I KVB II
		BORP EML KVB I KVB II VAC VBOR							05	VAC VBOR F04Z F13A
	05	F04Z F13A							08	I12A I12B I12C I28A I28B
	08	I12A I12B I12C I29A I29B I29C							09	J02A J02B J03A J03B J04Z J11A J11B
80.19.20↔	09	J02A J02B J03A J03B J04Z J11A J11B	80.19.41↔		X04Z	80.19.99↔		VAC VBOR		
	10	K09A K09B			BORP EML KVB I KVB II VAC VBOR			05	F04Z F13A	
	21B	X04Z X06A X06B X06C			08		I28A I28B I28C		08	I12A I12B I12C I28A I28B
		BORP EML KVB I KVB II VAC VBOR			09		J02A J02B J03A J03B J04Z J11A J11B		09	J02A J02B J03A J03B J04Z J11A J11B
	05	F04Z F13A			08		I28A I28B I28C		10	K09A K09B
	08	I12A I12B I12C I29A I29B I29C			09		J02A J02B J03A J03B J04Z J11A J11B		21B	X04Z X06A X06B X06C
	09	J02A J02B J03A J03B J04Z J11A J11B			21B		X04Z BORP EML KVB I			BORP KVB I KVB II
	10	K09A K09B							05	VAC VBOR F04Z F13A
	21B	X04Z X06A X06B X06C							08	I12A I12B I12C I28A I28B
		BORP EML KVB I KVB II VAC VBOR							09	J02A J02B J03A J03B J04Z J11A J11B
80.19.20↔	05	F04Z F13A	80.19.49↔		X04Z	80.19.99↔		VAC VBOR		
	08	I12A I12B I12C I29A I29B I29C			BORP EML KVB I KVB II VAC VBOR			05	F04Z F13A	
	09	J02A J02B J03A J03B J04Z J11A J11B			08		I28A I28B I28C		08	I12A I12B I12C I28A I28B
	10	K09A K09B			09		J02A J02B J03A J03B J04Z J11A J11B		09	J02A J02B J03A J03B J04Z J11A J11B
	21B	X04Z X06A X06B X06C			08		I28A I28B I28C		10	K09A K09B
		BORP EML KVB I KVB II VAC VBOR			09		J02A J02B J03A J03B J04Z J11A J11B		21B	X04Z X06A X06B X06C
	05	F04Z F13A			21B		X04Z BORP EML KVB I			BORP KVB I KVB II
	08	I12A I12B I12C I29A I29B I29C							05	VAC VBOR F04Z F13A
	09	J02A J02B J03A J03B J04Z J11A J11B							08	I12A I12B I12C I28A I28B
	10	K09A K09B							09	J02A J02B J03A J03B J04Z J11A J11B
21B	X04Z X06A X06B X06C					10	K09A K09B			
	BORP EML KVB I KVB II VAC VBOR					21B	X04Z X06A X06B X06C			

CHOP	MDC	DRG	CHOP	MDC	DRG	CHOP	MDC	DRG
80.21.00↔	08	I29A I29B I29C		08	I18A I18B I18C	80.34.20↔	03	D12A D12B
	21B	X06A X06B X06C		21B	X06A X06B X06C		04	E02A E02B E02C
80.21.10↔	08	I29A I29B I29C	80.29.11↔	08	I18A I18B I18C		08	I02A I02B I32A I32B I32C I32D
	21B	X06A X06B X06C		21B	X06A X06B X06C		21B	X05Z X06A X06B X06C
80.21.20↔	08	I29A I29B I29C	80.29.19↔	08	I18A I18B I18C			
	21B	X06A X06B X06C		21B	X06A X06B X06C	80.34.30↔	03	D12A D12B
80.21.99↔	08	I29A I29B I29C	80.29.99↔	08	I18A I18B I18C		04	E02A E02B E02C
	21B	X06A X06B X06C		21B	X06A X06B X06C		08	I02A I02B I32A I32B I32C I32D
80.22.00↔	08	I31A I31B I31C	80.31.00↔	03	D12A D12B			
	21B	X06A X06B X06C		04	E02A E02B E02C			
80.22.10↔	08	I31A I31B I31C		08	I29A I29B I29C		21B	X05Z X06A X06B X06C
	21B	X06A X06B X06C	80.31.20↔	03	D12A D12B	80.34.99↔	03	D12A D12B
80.22.20↔	08	I31A I31B I31C		04	E02A E02B E02C		04	E02A E02B E02C
	21B	X06A X06B X06C		08	I29A I29B I29C		08	I02A I02B I32A I32B I32C I32D
80.22.99↔	08	I31A I31B I31C		21B	X06A X06B X06C			
	21B	X06A X06B X06C	80.31.30↔	03	D12A D12B		21B	X05Z X06A X06B X06C
80.23.00↔	08	I02A I02B I32A I32B I32C I32D		04	E02A E02B E02C	80.35.00↔	08	I02A I02B I08A I08B I08C I08D I21A I21B
	21B	X05Z		08	I29A I29B I29C			
80.23.10↔	08	I02A I02B I32A I32B I32C I32D	80.31.99↔	21B	X06A X06B X06C		21B	X04Z
	21B	X05Z		03	D12A D12B	80.35.20↔	08	I02A I02B I08A I08B I08C I08D I21A I21B
80.23.20↔	08	I02A I02B I32A I32B I32C I32D		04	E02A E02B E02C			
	21B	X05Z	80.32.00↔	08	I29A I29B I29C			
80.23.99↔	08	I02A I02B I32A I32B I32C I32D		21B	X06A X06B X06C		21B	X04Z
	21B	X05Z		03	D12A D12B	80.35.30↔	08	I02A I02B I08A I08B I08C I08D I21A I21B
80.24↔	08	I02A I02B I32A I32B I32C I32D	80.32.20↔	04	E02A E02B E02C			
	21B	X05Z X06A X06B X06C		08	I31A I31B I31C		21B	X04Z
80.25.00↔	08	I21A I21B		21B	X06A X06B X06C	80.35.99↔	08	I02A I02B I08A I08B I08C I08D I21A I21B
	21B	X04Z	80.32.30↔	03	D12A D12B			
80.25.10↔	08	I21A I21B		04	E02A E02B E02C		21B	X04Z
	21B	X04Z		08	I31A I31B I31C	80.36.00↔	03	D12A D12B
80.25.20↔	08	I21A I21B	80.32.99↔	21B	X06A X06B X06C		04	E02A E02B E02C
	21B	X04Z		03	D12A D12B		05	F04Z F13A F13B F13C
80.25.99↔	08	I21A I21B		04	E02A E02B E02C		08	I18A I18B I18C
	21B	X04Z		08	I31A I31B I31C		10	K09A K09B
80.26.00↔	08	I18A I18B I18C	80.33.00↔	21B	X06A X06B X06C		21B	X04Z X06A X06B X06C
	21B	X04Z		03	D12A D12B	80.36.20↔	03	D12A D12B
80.26.10↔	08	I18A I18B I18C		04	E02A E02B E02C		04	E02A E02B E02C
	21B	X04Z		08	I02A I02B I32A I32B I32C I32D		05	F04Z F13A F13B F13C
80.26.20↔	08	I18A I18B I18C		21B	X05Z X06A X06B X06C			
	21B	X04Z	80.33.20↔	03	D12A D12B		08	I18A I18B I18C
80.26.99↔	08	I18A I18B I18C		04	E02A E02B E02C		10	K09A K09B
	21B	X04Z		08	I02A I02B I32A I32B I32C I32D		21B	X04Z X06A X06B X06C
80.27.00↔	08	I20A I20B I20C I20D I20E I20F I20G		21B	X05Z X06A X06B X06C	80.36.30↔	03	D12A D12B
	21B	X04Z		03	D12A D12B		04	E02A E02B E02C
80.27.10↔	08	I20A I20B I20C I20D I20E I20F I20G	80.33.30↔	04	E02A E02B E02C		05	F04Z F13A F13B F13C
	21B	X04Z		08	I02A I02B I32A I32B I32C I32D		08	I18A I18B I18C
80.27.20↔	08	I20A I20B I20C I20D I20E I20F I20G		21B	X05Z X06A X06B X06C		10	K09A K09B
	21B	X04Z	80.33.99↔	03	D12A D12B	80.36.99↔	21B	X04Z X06A X06B X06C
80.27.99↔	08	I20A I20B I20C I20D I20E I20F I20G		04	E02A E02B E02C		03	D12A D12B
	21B	X04Z		08	I02A I02B I32A I32B I32C I32D		04	E02A E02B E02C
80.28↔	08	I20A I20B I20C I20D I20E I20F I20G	80.34.00↔	21B	X05Z X06A X06B X06C	80.37.00↔	03	D12A D12B
	21B	X04Z X06A X06B X06C		03	D12A D12B		04	E02A E02B E02C
80.29.10↔	03	D12A D12B		08	I02A I02B I32A I32B I32C I32D		08	I18A I18B I18C
				21B	X05Z X06A X06B X06C		21B	X04Z X06A X06B X06C

CHOP	MDC	DRG	CHOP	MDC	DRG	CHOP	MDC	DRG	
80.37.20↔	03	X06C D12A D12B	80.41.00↔		BORP EML KVB I KVB II VAC VBOR		08	VAC VBOR I02A I02B I32A I32B I32C I32D	
	04	E02A E02B E02C		08	I29A I29B I29C		09	J02A J02B J03A J03B J04Z J11A J11B	
	08	I20A I20B I20C I20D I20E I20F I20G	80.41.10↔		BORP EML KVB I KVB II VAC VBOR		21B	X05Z BORP KVB I KVB II VAC VBOR	
	21B	X04Z X06A X06B X06C		08	I29A I29B I29C	80.44.21↔		08	I02A I02B I32A I32B I32C I32D
80.37.30↔	03	D12A D12B	80.41.20↔		BORP EML KVB I KVB II VAC VBOR		09	J02A J02B J03A J03B J04Z J11A J11B	
	04	E02A E02B E02C		08	I29A I29B I29C		21B	X05Z BORP KVB I KVB II VAC VBOR	
	08	I18A I18B I18C		21B	X06A X06B X06C		08	I02A I02B I32A I32B I32C I32D	
	21B	X04Z X06A X06B X06C	80.41.99↔		BORP EML KVB I KVB II VAC VBOR		09	J02A J02B J03A J03B J04Z J11A J11B	
80.37.99↔	03	D12A D12B		08	I29A I29B I29C	80.44.90↔		21B	X05Z BORP KVB I KVB II VAC VBOR
	04	E02A E02B E02C		21B	X06A X06B X06C		08	I02A I02B I32A I32B I32C I32D	
	08	I18A I18B I18C	80.42↔		BORP EML KVB I KVB II VAC VBOR		09	J02A J02B J03A J03B J04Z J11A J11B	
	21B	X04Z X06A X06B X06C		08	I31A I31B I31C		21B	X05Z BORP KVB I KVB II VAC VBOR	
80.38.00↔	03	D12A D12B	80.43.00↔		BORP EML KVB I KVB II VAC VBOR		08	I02A I02B I32A I32B I32C I32D	
	04	E02A E02B E02C		21B	X06A X06B X06C		09	J02A J02B J03A J03B J04Z J11A J11B	
	08	I20A I20B I20C I20D I20E I20F I20G		08	I02A I02B I32A I32B I32C I32D	80.44.91↔		21B	X05Z BORP KVB I KVB II VAC VBOR
	21B	X04Z X06A X06B X06C	80.43.10↔		BORP EML KVB I KVB II VAC VBOR		08	I02A I02B I32A I32B I32C I32D	
80.38.20↔	03	D12A D12B		08	I02A I02B I32A I32B I32C I32D		09	J02A J02B J03A J03B J04Z J11A J11B	
	04	E02A E02B E02C	80.43.20↔		BORP EML KVB I KVB II VAC VBOR		21B	X05Z BORP KVB I KVB II VAC VBOR	
	08	I20A I20B I20C I20D I20E I20F I20G		08	I02A I02B I32A I32B I32C I32D	80.44.99↔		08	I02A I02B I32A I32B I32C I32D
	21B	X04Z X06A X06B X06C	80.43.90↔		BORP EML KVB I KVB II VAC VBOR		09	J02A J02B J03A J03B J04Z J11A J11B	
80.38.30↔	03	D12A D12B		08	I02A I02B I32A I32B I32C I32D		21B	X05Z BORP KVB I KVB II VAC VBOR	
	04	E02A E02B E02C	80.43.99↔		BORP EML KVB I KVB II VAC VBOR		08	I02A I02B I32A I32B I32C I32D	
	08	I20A I20B I20C I20D I20E I20F I20G		08	I02A I02B I32A I32B I32C I32D	80.45↔		09	J02A J02B J03A J03B J04Z J11A J11B
	21B	X04Z X06A X06B X06C		21B	X05Z BORP EML KVB I KVB II VAC VBOR		21B	X05Z BORP KVB I KVB II VAC VBOR	
80.38.99↔	03	D12A D12B	80.44.00↔		BORP KVB I KVB II VAC VBOR		08	I28A I28B I28C X04Z	
	04	E02A E02B E02C		08	I02A I02B I32A I32B I32C I32D	80.46.00↔		01	BORP EML KVB I KVB II VAC VBOR
	08	I20A I20B I20C I20D I20E I20F I20G		09	J02A J02B J03A J03B J04Z J11A J11B		08	B03A B03B B03C I18A I18B I18C I30A I30B I30C	
	21B	X04Z X06A X06B X06C	80.44.10↔		BORP KVB I KVB II VAC VBOR		21B	X04Z BORP EML KVB I KVB II VAC VBOR	
80.39.00↔	03	D12A D12B		08	I02A I02B I32A I32B I32C I32D		01	B03A B03B B03C I18A I18B I18C I30A I30B I30C	
	04	E02A E02B E02C	80.44.11↔		BORP KVB I KVB II VAC VBOR		08	I18A I18B I18C I30A I30B I30C	
	08	I18A I18B I18C		08	I02A I02B I32A I32B I32C I32D	80.46.10↔		21B	X04Z BORP EML KVB I KVB II VAC VBOR
	21B	X06A X06B X06C X06C		09	J02A J02B J03A J03B J04Z J11A J11B		01	B03A B03B B03C I18A I18B I18C I30A I30B I30C	
80.39.21↔	03	D12A D12B		21B	X05Z BORP KVB I KVB II VAC VBOR		08	I18A I18B I18C I30A I30B I30C	
	04	E02A E02B E02C	80.44.20↔		BORP KVB I KVB II VAC VBOR		21B	X04Z BORP EML KVB I KVB II VAC VBOR	
	08	I18A I18B I18C		08	I02A I02B I32A I32B I32C I32D	80.46.20↔		01	B03A B03B B03C I18A I18B I18C I30A I30B I30C
	21B	X06A X06B X06C X06C		09	J02A J02B J03A J03B J04Z J11A J11B		08	I18A I18B I18C I30A I30B I30C	
80.39.29↔	03	D12A D12B		21B	X05Z BORP KVB I KVB II VAC VBOR		21B	X04Z BORP EML KVB I KVB II VAC VBOR	
	04	E02A E02B E02C	80.44.11↔		BORP KVB I KVB II VAC VBOR		01	B03A B03B B03C I18A I18B I18C I30A I30B I30C	
	08	I18A I18B I18C		08	I02A I02B I32A I32B I32C I32D	80.46.99↔		08	I18A I18B I18C I30A I30B I30C
	21B	X06A X06B X06C X06C		09	J02A J02B J03A J03B J04Z J11A J11B		21B	X04Z BORP EML KVB I KVB II VAC VBOR	
80.39.30↔	03	D12A D12B		21B	X05Z BORP KVB I KVB II VAC VBOR		01	B03A B03B B03C I18A I18B I18C I30A I30B I30C	
	04	E02A E02B E02C	80.44.11↔		BORP KVB I KVB II VAC VBOR		08	I18A I18B I18C I30A I30B I30C	
	08	I18A I18B I18C		08	I02A I02B I32A I32B I32C I32D	80.47.10↔		21B	X04Z BORP KVB I KVB II VAC VBOR
	21B	X06A X06B X06C X06C		09	J02A J02B J03A J03B J04Z J11A J11B		08	I13A I13B I13C I13D	
80.39.99↔	03	D12A D12B		21B	X05Z BORP KVB I KVB II		21B	X04Z	
	04	E02A E02B E02C	80.44.20↔		BORP KVB I KVB II				
	08	I18A I18B I18C							
	21B	X06A X06B X06C X06C							
80.40↔		BORP KVB I KVB II VAC VBOR							
	08	I28A I28B							
	21B	X06A X06B X06C							

CHOP	MDC	DRG	CHOP	MDC	DRG	CHOP	MDC	DRG
80.47.20↔		BORP KVB I KVB II VAC VBOR	80.6X.20↔		BORP EML KVB I KVB II VAC VBOR			KVB II VAC VBOR F04Z F13A
	08	I13A I13B I13C I13D		01	B03A B03B B03C		05	I12A I12B I12C I31A I31B I31C
	21B	X04Z		05	F04Z F13A F13B F13C		21B	X06A X06B X06C
80.47.99↔		BORP KVB I KVB II VAC VBOR		08	I18A I18B I18C I30A I30B I30C	80.73.00↔		BORP EML KVB I KVB II VAC VBOR
	08	I13A I13B I13C I13D		10	K09A K09B		05	F04Z F13A
	21B	X04Z	80.6X.21↔	21B	X04Z		08	I02A I02B I12A I12B I12C I32A I32B I32C I32D
80.48.00↔		BORP EML KVB I KVB II VAC VBOR		01	B03A B03B B03C		09	J02A J02B J03A J03B J04Z J11A J11B
	08	I20A I20B I20C I20D I20E I20F I20G		05	F04Z F13A F13B F13C		21B	X05Z
	21B	X04Z		08	I18A I18B I18C I30A I30B	80.73.10↔		BORP EML KVB I KVB II VAC VBOR
80.48.10↔		BORP EML KVB I KVB II VAC VBOR	80.6X.99↔		BORP EML KVB I KVB II VAC VBOR		05	F04Z F13A
	08	I20A I20B I20C I20D I20E I20F I20G		01	B03A B03B B03C		08	I02A I02B I12A I12B I12C I32A I32B I32C I32D
	21B	X04Z		05	F04Z F13A F13B F13C		09	J02A J02B J03A J03B J04Z J11A J11B
80.48.20↔		BORP EML KVB I KVB II VAC VBOR		08	I18A I18B I18C I30A I30B I30C		21B	X05Z
	08	I20A I20B I20C I20D I20E I20F I20G		10	K09A K09B	80.73.20↔		BORP EML KVB I KVB II VAC VBOR
	21B	X04Z		21B	X04Z		05	F04Z F13A
80.48.99↔		BORP EML KVB I KVB II VAC VBOR	80.71.00↔		BORP EML KVB I KVB II VAC VBOR		08	I02A I02B I12A I12B I12C I32A I32B I32C I32D
	08	I20A I20B I20C I20D I20E I20F I20G		05	F04Z F13A		09	J02A J02B J03A J03B J04Z J11A J11B
	21B	X04Z		08	I12A I12B I12C I29A I29B I29C		21B	X05Z
80.49.10↔		BORP EML KVB I KVB II VAC VBOR	80.71.10↔		BORP EML KVB I KVB II VAC VBOR	80.73.99↔		BORP EML KVB I KVB II VAC VBOR
	08	I29A I29B I29C		05	F04Z F13A		05	F04Z F13A
80.49.20↔		BORP KVB I KVB II VAC VBOR		08	I12A I12B I12C I29A I29B I29C		08	I02A I02B I12A I12B I12C I32A I32B I32C I32D
	08	I28A I28B I28C	80.71.11↔		BORP EML KVB I KVB II VAC VBOR		09	J02A J02B J03A J03B J04Z J11A J11B
80.49.30↔		BORP EML KVB I KVB II VAC VBOR		05	F04Z F13A		21B	X05Z
	08	I28A I28B I28C		08	I12A I12B I12C I29A I29B I29C	80.74.10↔		I02A I02B I32A I32B I32C I32D
80.6X.00↔		BORP EML KVB I KVB II VAC VBOR	80.71.99↔		BORP EML KVB I KVB II VAC VBOR		09	J02A J02B J03A J03B J04Z J11A J11B
	01	B03A B03B B03C		05	F04Z F13A		21B	X05Z
	05	F04Z F13A F13B F13C		08	I12A I12B I12C I29A I29B I29C	80.74.99↔		I02A I02B I32A I32B I32C I32D
	08	I18A I18B I18C I30A I30B I30C		21B	X06A X06B X06C		09	J02A J02B J03A J03B J04Z J11A J11B
	10	K09A K09B	80.72.00↔		BORP EML KVB I KVB II VAC VBOR		21B	X05Z
	21B	X04Z		05	F04Z F13A		08	I02A I02B I32A I32B I32C I32D
80.6X.10↔		BORP EML KVB I KVB II VAC VBOR		08	I12A I12B I12C I31A I31B I31C	80.75.00↔		BORP EML KVB I KVB II VAC VBOR
	01	B03A B03B B03C	80.72.10↔		BORP EML KVB I KVB II VAC VBOR		05	F04Z F13A
	05	F04Z F13A F13B F13C		05	F04Z F13A		08	I12A I12B I12C I27A I27B I27C I27D
	08	I18A I18B I18C I30A I30B I30C		08	I12A I12B I12C I31A I31B I31C		09	J02A J02B J03A J03B J04Z J11A J11B
	10	K09A K09B	80.72.20↔		BORP EML KVB I KVB II VAC VBOR		21B	X04Z X06A X06B X06C
	21B	X04Z		05	F04Z F13A	80.75.10↔		BORP EML KVB I KVB II VAC VBOR
80.6X.11↔		BORP EML KVB I KVB II VAC VBOR		08	I12A I12B I12C I31A I31B I31C			
	01	B03A B03B B03C	80.72.99↔		BORP EML KVB I KVB II VAC VBOR			
	05	F04Z F13A F13B F13C		05	F04Z F13A			
	08	I18A I18B I18C I30A I30B		08	I12A I12B I12C I31A I31B I31C			
	10	K09A K09B		21B	X06A X06B X06C			
	21B	X04Z						

CHOP	MDC	DRG	CHOP	MDC	DRG	CHOP	MDC	DRG
80.75.20↔	05	F04Z F13A	80.76.21↔	21B	X04Z	80.78.00↔	21B	X04Z
	08	I12A I12B I12C I27A I27B I27C I27D			BORP EML KVB I KVB II VAC VBOR			BORP EML KVB I KVB II VAC VBOR
	09	J02A J02B J03A J03B J04Z J11A J11B		05	F04Z F13A		05	F04Z F13A
	21B	X04Z X06A X06B X06C		08	I12A I12B I12C I18A I18B I18C I30A I30B I30C		08	I12A I12B I12C I20A I20B I20C I20D I20G
		BORP EML KVB I KVB II VAC VBOR		09	J02A J02B J03A J03B J04Z J11A J11B		09	J02A J02B J03A J03B J04Z J11A J11B
	05	F04Z F13A		21B	X04Z		21B	X04Z
	08	I12A I12B I12C I27A I27B I27C I27D		80.76.99↔			80.78.10↔	
	09	J02A J02B J03A J03B J04Z J11A J11B			BORP EML KVB I KVB II VAC VBOR			BORP EML KVB I KVB II VAC VBOR
	21B	X04Z X06A X06B X06C		05	F04Z F13A		05	F04Z F13A
		BORP EML KVB I KVB II VAC VBOR		08	I12A I12B I12C I27A I27B I27C I27D		08	I12A I12B I12C I20A I20B I20C I20D I20G
80.75.99↔	05	F04Z F13A	80.77.10↔	08	I12A I12B I12C I20A I20B I20C I20D I20E I20F I20G	80.78.11↔	05	F04Z F13A
	08	I12A I12B I12C I27A I27B I27C I27D		08	I12A I12B I12C I20A I20B I20C I20D I20E I20F I20G		08	I12A I12B I12C I20A I20B I20C I20D I20G
	09	J02A J02B J03A J03B J04Z J11A J11B		09	J02A J02B J03A J03B J04Z J11A J11B		09	J02A J02B J03A J03B J04Z J11A J11B
	21B	X04Z X06A X06B X06C		21B	X04Z		21B	X04Z
		BORP EML KVB I KVB II VAC VBOR		80.77.11↔			80.78.19↔	
	05	F04Z F13A			BORP EML KVB I KVB II VAC VBOR			BORP EML KVB I KVB II VAC VBOR
	08	I12A I12B I12C I27A I27B I27C I27D		08	I12A I12B I12C I20A I20B I20C I20D I20E I20F I20G		05	F04Z F13A
	09	J02A J02B J03A J03B J04Z J11A J11B		09	J02A J02B J03A J03B J04Z J11A J11B		08	I12A I12B I12C I20A I20B I20C I20D I20G
	21B	X04Z X06A X06B X06C		21B	X04Z		09	J02A J02B J03A J03B J04Z J11A J11B
		BORP EML KVB I KVB II VAC VBOR		80.77.20↔			80.78.20↔	
80.76.00↔	05	F04Z F13A	80.77.21↔	08	I12A I12B I12C I20A I20B I20C I20D I20E I20F I20G	80.78.19↔	05	F04Z F13A
	08	I12A I12B I12C I18A I18B I18C I30A I30B I30C		08	I12A I12B I12C I20A I20B I20C I20D I20E I20F I20G		08	I12A I12B I12C I20A I20B I20C I20D I20G
	09	J02A J02B J03A J03B J04Z J11A J11B		09	J02A J02B J03A J03B J04Z J11A J11B		09	J02A J02B J03A J03B J04Z J11A J11B
	21B	X04Z		21B	X04Z		21B	X04Z
		BORP EML KVB I KVB II VAC VBOR		80.77.22↔			80.78.21↔	
	05	F04Z F13A			BORP EML KVB I KVB II VAC VBOR			BORP EML KVB I KVB II VAC VBOR
	08	I12A I12B I12C I18A I18B I18C I30A I30B I30C		08	I12A I12B I12C I20A I20B I20C I20D I20E I20F I20G		01	B05Z
	09	J02A J02B J03A J03B J04Z J11A J11B		09	J02A J02B J03A J03B J04Z J11A J11B		05	F04Z F13A
	21B	X04Z		21B	X04Z		08	I12A I12B I12C I20A I20B I20C I20D I20G
		BORP EML KVB I KVB II VAC VBOR		80.77.23↔			80.78.22↔	
80.76.10↔	05	F04Z F13A	80.77.24↔	08	I12A I12B I12C I20A I20B I20C I20D I20E I20F I20G	80.78.20↔	01	B05Z
	08	I12A I12B I12C I18A I18B I18C I30A I30B I30C		08	I12A I12B I12C I20A I20B I20C I20D I20E I20F I20G		05	F04Z F13A
	09	J02A J02B J03A J03B J04Z J11A J11B		09	J02A J02B J03A J03B J04Z J11A J11B		08	I12A I12B I12C I20A I20B I20C I20D I20G
	21B	X04Z		21B	X04Z		09	J02A J02B J03A J03B J04Z J11A J11B
		BORP EML KVB I KVB II VAC VBOR		80.77.25↔			80.78.21↔	
	05	F04Z F13A			BORP EML KVB I KVB II VAC VBOR			BORP EML KVB I KVB II VAC VBOR
	08	I12A I12B I12C I18A I18B I18C I30A I30B I30C		08	I12A I12B I12C I20A I20B I20C I20D I20E I20F I20G		01	B05Z
	09	J02A J02B J03A J03B J04Z J11A J11B		09	J02A J02B J03A J03B J04Z J11A J11B		05	F04Z F13A
	21B	X04Z		21B	X04Z		08	I12A I12B I12C I20A I20B I20C I20D I20G
		BORP EML KVB I KVB II VAC VBOR		80.77.26↔			80.78.22↔	
80.76.11↔	05	F04Z F13A	80.77.27↔	08	I12A I12B I12C I20A I20B I20C I20D I20E I20F I20G	80.78.21↔	01	B05Z
	08	I12A I12B I12C I18A I18B I18C I30A I30B I30C		08	I12A I12B I12C I20A I20B I20C I20D I20E I20F I20G		05	F04Z F13A
	09	J02A J02B J03A J03B J04Z J11A J11B		09	J02A J02B J03A J03B J04Z J11A J11B		08	I12A I12B I12C I20A I20B I20C I20D I20G
	21B	X04Z		21B	X04Z		09	J02A J02B J03A J03B J04Z J11A J11B
		BORP EML KVB I KVB II VAC VBOR		80.77.28↔			80.78.22↔	
	05	F04Z F13A			BORP EML KVB I KVB II VAC VBOR			BORP EML KVB I KVB II VAC VBOR
	08	I12A I12B I12C I18A I18B I18C I30A I30B I30C		08	I12A I12B I12C I20A I20B I20C I20D I20E I20F I20G		01	B05Z
	09	J02A J02B J03A J03B J04Z J11A J11B		09	J02A J02B J03A J03B J04Z J11A J11B		05	F04Z F13A
	21B	X04Z		21B	X04Z		08	I12A I12B I12C I20A I20B I20C I20D I20G
		BORP EML KVB I KVB II VAC VBOR		80.77.29↔			80.78.23↔	
80.76.20↔	05	F04Z F13A	80.77.30↔	08	I12A I12B I12C I20A I20B I20C I20D I20E I20F I20G	80.78.29↔	01	B05Z
	08	I12A I12B I12C I18A I18B I18C I30A I30B I30C		08	I12A I12B I12C I20A I20B I20C I20D I20E I20F I20G		05	F04Z F13A
	09	J02A J02B J03A J03B J04Z J11A J11B		09	J02A J02B J03A J03B J04Z J11A J11B		08	I12A I12B I12C I20A I20B I20C I20D I20G
	21B	X04Z		21B	X04Z			
		BORP EML KVB I KVB II VAC VBOR						
	05	F04Z F13A						
	08	I12A I12B I12C I18A I18B I18C I30A I30B I30C						
	09	J02A J02B J03A J03B J04Z J11A J11B						
	21B	X04Z						
		BORP EML KVB I KVB II VAC VBOR						

CHOP	MDC	DRG	CHOP	MDC	DRG	CHOP	MDC	DRG
80.78.99↔	09	J02A J02B J03A J03B J04Z J11A J11B	80.81.11↔	05	F04Z F13A F13B F13C	80.82.00↔	10	J03B J04Z J11A J11B
	21B	X04Z BORP EML KVB I KVB II VAC VBOR		08	I59Z		10	K09A K09B
	05	F04Z F13A		09	J02A J02B J03A J03B J04Z J11A J11B		21B	X06A X06B X06C BORP EML VAC VBOR
	08	I12A I12B I12C I20A I20B I20C I20D I20G		21B	X06A X06B X06C BORP EML VAC VBOR		01	B17A B17B
	09	J02A J02B J03A J03B J04Z J11A J11B		01	B17A B17B		05	F04Z F13A F13B F13C
80.79.10↔	21B	X04Z BORP EML KVB I KVB II VAC VBOR	80.81.19↔	05	F04Z F13A F13B F13C	80.82.10↔	08	I31A I31B I31C
	05	F04Z F13A		08	I59Z		09	J02A J02B J03A J03B J04Z J11A J11B
	08	I12A I12B I12C I29A I29B I29C		09	J02A J02B J03A J03B J04Z J11A J11B		10	K09A K09B
	09	J02A J02B J03A J03B J04Z J11A J11B		21B	X06A X06B X06C BORP EML VAC VBOR		21B	X06A X06B X06C BORP EML VAC VBOR
	21B	X04Z X06A X06B X06C BORP EML KVB I KVB II VAC VBOR		01	B17A B17B		01	B17A B17B
80.79.11↔	05	F04Z F13A	80.81.20↔	05	F04Z F13A F13B F13C	80.82.11↔	05	F04Z F13A F13B F13C
	08	I12A I12B I12C I27A I27B I27C I27D		08	I59Z		08	I31A I31B I31C
	09	J02A J02B J03A J03B J04Z J11A J11B		09	J02A J02B J03A J03B J04Z J11A J11B		09	J02A J02B J03A J03B J04Z J11A J11B
	21B	X04Z X06A X06B X06C BORP EML KVB I KVB II VAC VBOR		01	B17A B17B		10	K09A K09B
	05	F04Z F13A		05	F04Z F13A F13B F13C		21B	X06A X06B X06C BORP EML VAC VBOR
80.79.20↔	08	I12A I12B I12C I29A I29B I29C I27A I27B I27C I27D	80.81.21↔	08	I59Z	80.82.12↔	01	B17A B17B
	09	J02A J02B J03A J03B J04Z J11A J11B		09	J02A J02B J03A J03B J04Z J11A J11B		05	F04Z F13A F13B F13C
	21B	X04Z X06A X06B X06C BORP EML KVB I KVB II VAC VBOR		10	K09A K09B		08	I31A I31B I31C
	05	F04Z F13A		21B	X06A X06B X06C BORP EML VAC VBOR		09	J02A J02B J03A J03B J04Z J11A J11B
	08	I12A I12B I12C I27A I27B I27C I27D		01	B17A B17B		10	K09A K09B
80.79.21↔	09	J02A J02B J03A J03B J04Z J11A J11B	80.81.29↔	05	F04Z F13A F13B F13C	80.82.99↔	21B	X06A X06B X06C BORP EML VAC VBOR
	21B	X04Z X06A X06B X06C BORP EML KVB I KVB II VAC VBOR		08	I59Z		01	B17A B17B
	05	F04Z F13A		09	J02A J02B J03A J03B J04Z J11A J11B		05	F04Z F13A F13B F13C
	08	I12A I12B I12C I27A I27B I27C I27D		10	K09A K09B		08	I31A I31B I31C
	09	J02A J02B J03A J03B J04Z J11A J11B		21B	X06A X06B X06C BORP EML VAC VBOR		09	J02A J02B J03A J03B J04Z J11A J11B
80.79.22↔	21B	X04Z X06A X06B X06C BORP EML KVB I KVB II VAC VBOR	80.81.99↔	01	B17A B17B	80.83.00↔	10	K09A K09B
	05	F04Z F13A		05	F04Z F13A F13B F13C		21B	X06A X06B X06C BORP EML VAC VBOR
	08	I12A I12B I12C I27A I27B I27C I27D		08	I59Z		01	B17A B17B
	09	J02A J02B J03A J03B J04Z J11A J11B		09	J02A J02B J03A J03B J04Z J11A J11B		05	F04Z F13A I02A I02B I32A I32B I32C I32D
	21B	X04Z X06A X06B X06C BORP EML VAC VBOR		01	B17A B17B		09	J02A J02B J03A J03B J04Z J11A J11B
80.81.10↔	01	B17A B17B		05	F04Z F13A F13B F13C	10	K09A K09B	
				08	I59Z	21B	X05Z X06A X06B	
				09	J02A J02B J03A			

CHOP	MDC	DRG	CHOP	MDC	DRG	CHOP	MDC	DRG
80.83.10↔		X06C BORP EML VAC VBOR		09	J02A J02B J03A J03B J04Z J11A J11B		05	F04Z F13A I21A I21B
	01	B17A B17B		21B	X05Z		09	J02A J02B J03A J03B J04Z J11A J11B
	05	F04Z F13A	80.84.99↔		BORP EML VAC VBOR		10	K09A K09B
	08	I02A I02B I32A I32B I32C I32D		08	I02A I02B I32A I32B I32C I32D		21B	X04Z X06A X06B X06C
	09	J02A J02B J03A J03B J04Z J11A J11B		09	J02A J02B J03A J03B J04Z J11A J11B	80.85.99↔		BORP EML VAC VBOR
	10	K09A K09B		21B	X05Z		01	B17A B17B
	21B	X05Z X06A X06B X06C	80.85.00↔		BORP EML VAC VBOR		05	F04Z F13A
80.83.11↔		BORP EML VAC VBOR		01	B17A B17B		08	I21A I21B
	01	B17A B17B		05	F04Z F13A		09	J02A J02B J03A J03B J04Z J11A J11B
	05	F04Z F13A		08	I21A I21B		10	K09A K09B
	08	I02A I02B I12A I12B I12C I32A I32B I32C I32D		09	J02A J02B J03A J03B J04Z J11A J11B		21B	X04Z X06A X06B X06C
	09	J02A J02B J03A J03B J04Z J11A J11B		10	K09A K09B	80.86.00↔		BORP EML VAC VBOR
	10	K09A K09B		21B	X04Z X06A X06B X06C		01	B17A B17B
	21B	X05Z X06A X06B X06C	80.85.10↔		BORP EML VAC VBOR		05	F04Z F13A
80.83.12↔		BORP EML VAC VBOR		01	B17A B17B		08	I18A I18B I18C I30A I30B I30C
	01	B17A B17B		05	F04Z F13A		09	J02A J02B J03A J03B J04Z J11A J11B
	05	F04Z F13A		08	I21A I21B		10	K09A K09B
	08	I02A I02B I32A I32B I32C I32D		09	J02A J02B J03A J03B J04Z J11A J11B		21B	X04Z X06A X06B X06C
	09	J02A J02B J03A J03B J04Z J11A J11B		10	K09A K09B	80.86.10↔		BORP EML VAC VBOR
	10	K09A K09B		21B	X04Z X06A X06B X06C		01	B17A B17B
	21B	X05Z X06A X06B X06C	80.85.11↔		BORP EML VAC VBOR		05	F04Z F13A
80.83.99↔		BORP EML VAC VBOR		01	B17A B17B		08	I18A I18B I18C I30A I30B I30C
	01	B17A B17B		05	F04Z F13A		09	J02A J02B J03A J03B J04Z J11A J11B
	05	F04Z F13A		08	I21A I21B		10	K09A K09B
	08	I02A I02B I32A I32B I32C I32D		09	J02A J02B J03A J03B J04Z J11A J11B		21B	X04Z X06A X06B X06C
	09	J02A J02B J03A J03B J04Z J11A J11B		10	K09A K09B	80.86.11↔		BORP EML VAC VBOR
	10	K09A K09B		21B	X04Z X06A X06B X06C		01	B17A B17B
	21B	X05Z X06A X06B X06C	80.85.12↔		BORP EML VAC VBOR		05	F04Z F13A
80.84.00↔		BORP EML VAC VBOR		01	B17A B17B		08	I12A I12B I12C I18A I18B I18C I30A I30B I30C
	08	I02A I02B I32A I32B I32C I32D		05	F04Z F13A		09	J02A J02B J03A J03B J04Z J11A J11B
	09	J02A J02B J03A J03B J04Z J11A J11B		08	I21A I21B		10	K09A K09B
	10	K09A K09B		09	J02A J02B J03A J03B J04Z J11A J11B		21B	X04Z X06A X06B X06C
	21B	X05Z X06A X06B X06C	80.85.21↔		BORP EML VAC VBOR		01	B17A B17B
80.84.10↔		BORP EML VAC VBOR		01	B17A B17B		05	F04Z F13A
	08	I02A I02B I32A I32B I32C I32D		05	F04Z F13A		08	I18A I18B I18C I30A I30B I30C
	09	J02A J02B J03A J03B J04Z J11A J11B		08	I21A I21B		09	J02A J02B J03A J03B J04Z J11A J11B
	10	K09A K09B		09	J02A J02B J03A J03B J04Z J11A J11B		10	K09A K09B
	21B	X05Z		10	K09A K09B		21B	X04Z X06A X06B X06C
80.84.20↔		BORP EML VAC VBOR		21B	X04Z X06A X06B X06C	80.86.12↔		BORP EML VAC VBOR
	08	I02A I02B I32A I32B I32C I32D	80.85.22↔		BORP EML VAC VBOR		01	B17A B17B
				01	B17A B17B		05	F04Z F13A
				08	I21A I21B		08	I18A I18B I18C I30A I30B I30C
				09	J02A J02B J03A J03B J04Z J11A J11B		09	J02A J02B J03A J03B J04Z J11A J11B
				10	K09A K09B		10	K09A K09B
				21B	X04Z X06A X06B X06C		21B	X04Z X06A X06B X06C
						80.86.13↔		BORP EML VAC VBOR

CHOP	MDC	DRG	CHOP	MDC	DRG	CHOP	MDC	DRG
	01	B17A B17B			VBOR		01	B17A B17B
	05	F04Z F13A		01	B17A B17B		05	F04Z F13A
	08	I18A I18B I18C		05	F04Z F13A		08	I20A I20B I20C
		I30A I30B I30C		08	I59Z			I20D I20G
	09	J02A J02B J03A		09	J02A J02B J03A		09	J02A J02B J03A
		J03B J04Z J11A			J03B J04Z J11A			J03B J04Z J11A
		J11B			J11B			J11B
	10	K09A K09B		10	K09A K09B		10	K09A K09B
	21B	X04Z X06A X06B		21B	X04Z X06A X06B		21B	X04Z X06A X06B
80.86.99↔		X06C	80.87.20↔		X06C	80.88.10↔		X06C
		BORP EML VAC			BORP EML VAC			BORP EML VAC
		VBOR			VBOR			VBOR
	01	B17A B17B		01	B17A B17B		01	B17A B17B
	05	F04Z F13A		05	F04Z F13A		05	F04Z F13A
	08	I18A I18B I18C		08	I20A I20B I20C		08	I20A I20B I20C
		I30A I30B I30C			I20D I20E I20F			I20D I20G
	09	J02A J02B J03A		09	J02A J02B J03A		09	J02A J02B J03A
		J03B J04Z J11A			J03B J04Z J11A			J03B J04Z J11A
		J11B			J11B			J11B
	10	K09A K09B		10	K09A K09B		10	K09A K09B
	21B	X04Z X06A X06B		21B	X04Z X06A X06B		21B	X04Z X06A X06B
80.87.00↔		X06C	80.87.21↔		X06C	80.88.20↔		X06C
		BORP EML VAC			BORP EML VAC			BORP EML VAC
		VBOR			VBOR			VBOR
	01	B17A B17B		01	B17A B17B		01	B17A B17B
	05	F04Z F13A		05	F04Z F13A		05	F04Z F13A
	08	I59Z		08	I12A I12B I12C		08	I12A I12B I12C
	09	J02A J02B J03A			I59Z			I20A I20B I20C
		J03B J04Z J11A		09	J02A J02B J03A		09	I20D I20G
		J11B			J03B J04Z J11A			J02A J02B J03A
	10	K09A K09B		10	K09A K09B		10	J03B J04Z J11A
	21B	X04Z X06A X06B		21B	X04Z X06A X06B		21B	J11B
80.87.10↔		X06C	80.87.22↔		X06C	80.88.21↔		X06C
		BORP EML VAC			BORP EML VAC			BORP EML VAC
		VBOR			VBOR			VBOR
	01	B17A B17B		01	B17A B17B		01	B17A B17B
	05	F04Z F13A		05	F04Z F13A		05	F04Z F13A
	08	I20A I20B I20C		08	I59Z		08	I20A I20B I20C
		I20D I20E I20F			I59Z			I20D I20G
	09	J02A J02B J03A		09	J02A J02B J03A		09	J02A J02B J03A
		J03B J04Z J11A			J03B J04Z J11A			J03B J04Z J11A
		J11B			J11B			J11B
	10	K09A K09B		10	K09A K09B		10	K09A K09B
	21B	X04Z X06A X06B		21B	X04Z X06A X06B		21B	X04Z X06A X06B
80.87.11↔		X06C	80.87.29↔		X06C	80.88.29↔		X06C
		BORP EML VAC			BORP EML VAC			BORP EML VAC
		VBOR			VBOR			VBOR
	01	B17A B17B		01	B17A B17B		01	B17A B17B
	05	F04Z F13A		05	F04Z F13A		05	F04Z F13A
	08	I12A I12B I12C		08	I59Z		08	I20A I20B I20C
		I59Z			I59Z			I20D I20G
	09	J02A J02B J03A		09	J02A J02B J03A		09	J02A J02B J03A
		J03B J04Z J11A			J03B J04Z J11A			J03B J04Z J11A
		J11B			J11B			J11B
	10	K09A K09B		10	K09A K09B		10	K09A K09B
	21B	X04Z X06A X06B		21B	X04Z X06A X06B		21B	X04Z X06A X06B
80.87.12↔		X06C	80.87.99↔		X06C	80.88.30↔		X06C
		BORP EML VAC			BORP EML VAC			BORP EML VAC
		VBOR			VBOR			VBOR
	01	B17A B17B		01	B17A B17B		01	B17A B17B
	05	F04Z F13A		05	F04Z F13A		05	F04Z F13A
	08	I59Z		08	I59Z		08	I12A I12B I12C
	09	J02A J02B J03A		09	J02A J02B J03A			I20A I20B I20C
		J03B J04Z J11A			J03B J04Z J11A			I20D I20G
		J11B			J11B			J02A J02B J03A
	10	K09A K09B		10	K09A K09B		10	J03B J04Z J11A
	21B	X04Z X06A X06B		21B	X04Z X06A X06B		21B	J11B
80.87.19↔		X06C	80.88.00↔		X06C			K09A K09B
		BORP EML VAC			BORP EML VAC			X04Z X06A X06B
		VBOR			VBOR			X06C
	01	B17A B17B		01	B17A B17B			BORP EML VAC
	05	F04Z F13A		05	F04Z F13A			VBOR
	08	I59Z		08	I59Z		01	B17A B17B
	09	J02A J02B J03A		09	J02A J02B J03A		05	F04Z F13A
		J03B J04Z J11A			J03B J04Z J11A		08	I12A I12B I12C
		J11B			J11B			I20A I20B I20C
	10	K09A K09B		10	K09A K09B		09	I20D I20G
	21B	X04Z X06A X06B		21B	X04Z X06A X06B			J02A J02B J03A
		X06C			X06C			J03B J04Z J11A
		BORP EML VAC			BORP EML VAC			J11B
		VBOR			VBOR			J11B
	01	B17A B17B		01	B17A B17B		10	K09A K09B
	05	F04Z F13A		05	F04Z F13A			
	08	I59Z		08	I59Z			
	09	J02A J02B J03A		09	J02A J02B J03A			
		J03B J04Z J11A			J03B J04Z J11A			
		J11B			J11B			
	10	K09A K09B		10	K09A K09B			
	21B	X04Z X06A X06B		21B	X04Z X06A X06B			
		X06C			X06C			
		BORP EML VAC			BORP EML VAC			
		VBOR			VBOR			

CHOP	MDC	DRG	CHOP	MDC	DRG	CHOP	MDC	DRG
	21B	X04Z X06A X06B X06C		21B	X06A X06B X06C			J11B
80.88.40↔		BORP EML VAC	80.89.12↔		BORP EML VAC		10	K09A K09B
		VBOR		08	I29A I29B I29C	80.91.11↔	21B	X06A X06B X06C
	01	B17A B17B		21B	X06A X06B X06C			BORP EML VAC
	05	F04Z F13A	80.89.19↔		BORP EML VAC		01	B17A B17B
	08	I12A I12B I12C			VBOR		05	F04Z F13A F13B
		I20A I20B I20C		08	I29A I29B I29C		08	I29A I29B I29C
		I20D I20G		21B	X06A X06B X06C		09	J02A J02B J03A
	09	J02A J02B J03A	80.89.20↔		BORP EML VAC			J03B J04Z J11A
		J03B J04Z J11A			VBOR			J11B
		J11B		01	B17A B17B		10	K09A K09B
	10	K09A K09B		05	F04Z F13A		21B	X06A X06B X06C
80.88.50↔	21B	X04Z X06A X06B X06C		08	I18A I18B I18C	80.91.20↔		BORP EML VAC
		BORP EML VAC			I28B			VBOR
		VBOR		09	J02A J02B J03A		01	B17A B17B
	01	B17A B17B			J03B J04Z J11A		05	F04Z F13A F13B
	05	F04Z F13A			J11B		08	I29A I29B I29C
	08	I20A I20B I20C		10	K09A K09B		09	J02A J02B J03A
		I20D I20G		21B	X04Z X06A X06B X06C			J03B J04Z J11A
	09	J02A J02B J03A	80.89.21↔		BORP EML VAC			J11B
		J03B J04Z J11A			VBOR		10	K09A K09B
		J11B		01	B17A B17B		21B	X06A X06B X06C
	10	K09A K09B		05	F04Z F13A	80.91.21↔		BORP EML VAC
80.88.59↔	21B	X04Z X06A X06B X06C		08	I10A I10B I10C		01	B17A B17B
		BORP EML VAC			I12A I12B I12C		05	F04Z F13A F13B
		VBOR		09	J02A J02B J03A		08	I29A I29B I29C
	01	B17A B17B			J03B J04Z J11A		09	J02A J02B J03A
	05	F04Z F13A			J11B			J11B
	08	I20A I20B I20C		10	K09A K09B		10	K09A K09B
		I20D I20G		21B	X04Z X06A X06B X06C		21B	X06A X06B X06C
	09	J02A J02B J03A	80.89.22↔		BORP EML VAC			BORP EML VAC
		J03B J04Z J11A			VBOR		01	B17A B17B
		J11B		01	B17A B17B	80.92.10↔	05	F04Z F13A F13B
	10	K09A K09B		05	F04Z F13A		08	I29A I29B I29C
	21B	X04Z X06A X06B X06C		08	I10A I10B I10C		09	J02A J02B J03A
80.88.99↔		BORP EML VAC		09	J02A J02B J03A			J03B J04Z J11A
		VBOR			J11B		10	K09A K09B
	01	B17A B17B		10	K09A K09B		21B	X06A X06B X06C
	05	F04Z F13A		21B	X04Z X06A X06B X06C	80.92.11↔		BORP EML VAC
	08	I20A I20B I20C			X06C		01	B17A B17B
		I20D I20G	80.89.29↔		BORP EML VAC		05	F04Z F13A F13B
	09	J02A J02B J03A			VBOR		08	I27A I27B I27C
		J03B J04Z J11A		01	B17A B17B		09	J02A J02B J03A
		J11B		05	F04Z F13A			J03B J04Z J11A
	10	K09A K09B		08	I10A I10B I10C		10	K09A K09B
	21B	X04Z X06A X06B X06C		09	J02A J02B J03A		21B	X06A X06B X06C
80.89.00↔		BORP VAC VBOR			J11B			BORP EML VAC
	01	B17A B17B		10	K09A K09B		01	B17A B17B
	05	F04Z F13A		21B	X04Z X06A X06B X06C		05	F04Z F13A F13B
	08	I28B I29A I29B I29C	80.89.30↔		X06C		08	I27A I27B I27C
	09	J02A J02B J03A			EML		09	J02A J02B J03A
		J03B J04Z J11A	80.89.31↔	08	I23A I23B I23C			J03B J04Z J11A
		J11B			EML		10	K09A K09B
	10	K09A K09B	80.89.39↔	08	I23A I23B I23C		21B	X06A X06B X06C
	21B	X04Z X06A X06B X06C			EML	80.93.11↔		BORP EML VAC
80.89.10↔		BORP EML VAC	80.89.40↔	08	I23A I23B I23C		01	B17A B17B
		VBOR	80.91.10↔	08	I18A I18B I18C		05	F04Z F13A F13B
	08	I29A I29B I29C			BORP EML VAC		08	I27A I27B I27C
80.89.11↔	21B	X06A X06B X06C			VBOR		09	J02A J02B J03A
		BORP EML VAC		01	B17A B17B			J03B J04Z J11A
		VBOR		05	F04Z F13A F13B		10	K09A K09B
	08	I12A I12B I12C		08	I29A I29B I29C		21B	X06A X06B X06C
		I29A I29B I29C		09	J02A J02B J03A			BORP EML VAC
					J03B J04Z J11A		01	B17A B17B
							05	F04Z F13A F13B
							08	I02A I02B I32A
							09	I32B I32C I32D
								J02A J02B J03A
								J03B J04Z J11A
								J11B

CHOP	MDC	DRG	CHOP	MDC	DRG	CHOP	MDC	DRG
	10	K09A K09B		05	F04Z F13A F13B		09	I20G
	21B	X05Z X06A X06B			F13C			J02A J02B J03A
80.93.12↔		X06C		08	I18A I18B I18C			J03B J04Z J11A
		BORP EML VAC		09	J02A J02B J03A		10	J11B
		VBOR			J03B J04Z J11A		21B	K09A K09B
	01	B17A B17B		10	K09A K09B	80.97.30↔		X04Z X06A X06B
	05	F04Z F13A F13B		21B	X04Z X06A X06B			X06C
		F13C	80.96.21↔		BORP EML VAC		01	BORP EML VAC
	08	I02A I02B I32A			VBOR		05	VBOR
		I32B I32C I32D		01	B17A B17B		08	F04Z F13A F13B
	09	J02A J02B J03A		05	F04Z F13A F13B		09	F13C
		J03B J04Z J11A		08	I18A I18B I18C		10	I20A I20B I20C
	10	J11B		09	J02A J02B J03A		21B	I20D I20E I20F
	21B	K09A K09B			J03B J04Z J11A			I20G
80.95.10↔		X06C		09	J02A J02B J03A		09	J02A J02B J03A
		BORP EML VAC			J03B J04Z J11A		10	J03B J04Z J11A
		VBOR		10	J11B		21B	J11B
	01	B17A B17B		21B	K09A K09B			K09A K09B
	05	F04Z F13A F13B			X04Z X06A X06B		21B	X04Z X06A X06B
		F13C	80.97.10↔		X06C			X06C
	08	I27A I27B I27C			BORP EML VAC	80.97.99↔		VBOR
		I27D		01	VBOR		01	VBOR
	09	J02A J02B J03A		05	B17A B17B		05	B17A B17B
		J03B J04Z J11A		08	F04Z F13A F13B		08	F04Z F13A F13B
	10	J11B			F13C		09	F13C
	21B	K09A K09B		09	I20A I20B I20C		10	I20A I20B I20C
80.95.11↔		X04Z X06A X06B		21B	I20D I20E I20F		21B	I20D I20E I20F
		X06C			I20G			I20G
		BORP EML VAC		09	J02A J02B J03A		09	J02A J02B J03A
		VBOR			J03B J04Z J11A		10	J03B J04Z J11A
	01	B17A B17B		10	J11B		21B	J11B
	05	F04Z F13A F13B		21B	K09A K09B			K09A K09B
		F13C			X04Z X06A X06B		21B	X04Z X06A X06B
	08	I27A I27B I27C			X06C	80.98.10↔		X06C
		I27D		80.97.11↔	BORP EML VAC			BORP EML VAC
	09	J02A J02B J03A			VBOR		01	VBOR
		J03B J04Z J11A		01	B17A B17B		05	B17A B17B
	10	J11B		05	F04Z F13A F13B		08	F04Z F13A F13B
	21B	K09A K09B			F13C		09	F13C
80.95.99↔		X04Z X06A X06B		08	I20A I20B I20C		10	I20A I20B I20C
		X06C			I20D I20E I20F		21B	I20D I20E I20F
		BORP EML VAC		09	I20G			I20G
		VBOR		09	J02A J02B J03A		09	J02A J02B J03A
	01	B17A B17B			J03B J04Z J11A		10	J03B J04Z J11A
	05	F04Z F13A F13B		10	J11B		21B	J11B
		F13C		21B	K09A K09B			K09A K09B
	08	I27A I27B I27C			X04Z X06A X06B		21B	X04Z X06A X06B
		I27D		80.97.20↔	X06C			X06C
	09	J02A J02B J03A			BORP EML VAC	80.98.11↔		BORP EML VAC
		J03B J04Z J11A			VBOR		01	VBOR
	10	J11B		01	B17A B17B		05	B17A B17B
	21B	K09A K09B		05	F04Z F13A F13B		08	F04Z F13A F13B
80.96.10↔		X04Z X06A X06B			F13C		09	F13C
		X06C		08	I20A I20B I20C		10	I20A I20B I20C
		BORP EML VAC			I20D I20E I20F		21B	I20D I20E I20F
		VBOR		09	I20G			I20G
	01	B17A B17B		09	J02A J02B J03A		09	J02A J02B J03A
	05	F04Z F13A F13B			J03B J04Z J11A		10	J03B J04Z J11A
		F13C		10	J11B		21B	J11B
	08	I18A I18B I18C		21B	K09A K09B			K09A K09B
	09	J02A J02B J03A			X04Z X06A X06B		21B	X04Z X06A X06B
		J03B J04Z J11A		80.97.21↔	X06C			X06C
	10	J11B			BORP EML VAC	80.98.12↔		BORP EML VAC
	21B	K09A K09B			VBOR		01	VBOR
80.96.20↔		X04Z X06A X06B		01	B17A B17B		05	B17A B17B
		X06C		05	F04Z F13A F13B		08	F04Z F13A F13B
		BORP EML VAC			F13C		09	F13C
		VBOR		08	I20A I20B I20C		10	I20A I20B I20C
	01	B17A B17B			I20D I20E I20F		21B	I20D I20E I20F

CHOP	MDC	DRG	CHOP	MDC	DRG	CHOP	MDC	DRG		
80.98.13↔		I20G	80.99.21↔	21B	X04Z X06A X06B X06C	81.12.12↔	01	B03A B03B B03C		
	09	J02A J02B J03A J03B J04Z J11A J11B			05		F04Z F13A F13B	05	F04Z F13A F13B	
	10	K09A K09B			06		G33Z G38A G38B	06	G33Z G38A G38B	
	21B	X04Z X06A X06B X06C			07		H33Z	07	H33Z	
		BORP EML VAC VBOR			08		I02A I02B I03Z I12A I12B I12C I13A I13B I13C I13D I20A I20B I20C I20D	08	I02A I02B I03Z I12A I12B I12C I13A I13B I13C I13D I20A I20B I20C I20D	
	01	B17A B17B			09		J02A J02B J03A J03B J04Z J11A J11B	11	L33Z	
	05	F04Z F13A F13B F13C			10		K09A K09B	21B	X04Z X33Z	
	08	I20A I20B I20C I20D I20E I20F I20G			21B		X04Z X06A X06B X06C		BORP EML KVB I KVB II VAC VBOR	
	09	J02A J02B J03A J03B J04Z J11A J11B		80.99.30↔			01	B17A B17B	01	B03A B03B B03C
	10	K09A K09B			05		F04Z F13A F13B F13C	05	F04Z F13A F13B	
	21B	X04Z X06A X06B X06C			08		I27A I27B I27C I27D	06	G33Z G38A G38B	
		BORP EML VAC VBOR			09		J02A J02B J03A J03B J04Z J11A J11B	07	H33Z	
	01	B17A B17B			10		K09A K09B	08	I02A I02B I03Z I12A I12B I12C I13A I13B I13C I13D I20A I20B I20C I20D	
	05	F04Z F13A F13B F13C			21B		X04Z X06A X06B X06C	11	L33Z	
08	I20A I20B I20C I20D I20E I20F I20G	80.99.31↔		01	B17A B17B	21B	X04Z X33Z			
09	J02A J02B J03A J03B J04Z J11A J11B		05	F04Z F13A F13B F13C		BORP EML KVB I KVB II VAC VBOR				
10	K09A K09B		08	I27A I27B I27C I27D	01	B03A B03B B03C				
21B	X04Z X06A X06B X06C		09	J02A J02B J03A J03B J04Z J11A J11B	05	F04Z F13A F13B F13C				
	BORP EML VAC VBOR		10	K09A K09B	06	G33Z G38A G38B				
01	B17A B17B		21B	X04Z X06A X06B X06C	07	H33Z				
05	F04Z F13A F13B F13C			01	B17A B17B	08	I02A I02B I03Z I12A I12B I12C I13A I13B I13C I13D I20A I20B I20C I20D			
08	I29A I29B I29C	81.11↔		05	F04Z F13A F13B F13C	11	L33Z			
09	J02A J02B J03A J03B J04Z J11A J11B		06	G33Z G38A G38B	21B	X04Z X33Z				
10	K09A K09B		07	H33Z		BORP EML KVB I KVB II VAC VBOR				
21B	X04Z X06A X06B X06C		08	I02A I02B I03Z I12A I12B I12C I13A I13B I13C I13D I20A I20B I20C I20D	01	B03A B03B B03C				
	BORP EML VAC VBOR		09	J02A J02B J03A J03B J04Z J11A J11B	05	F04Z F13A F13B				
01	B17A B17B		10	K09A K09B	08	I12A I12B I12C I20A I20B I20C I20D I20G				
05	F04Z F13A F13B F13C		21B	X04Z X06A X06B X06C	21B	X04Z				
08	I29A I29B I29C	81.12.10↔		01	B03A B03B B03C		BORP EML KVB I KVB II VAC VBOR			
09	J02A J02B J03A J03B J04Z J11A J11B		05	F04Z F13A F13B F13C	05	F04Z F13A F13B				
10	K09A K09B		06	G33Z G38A G38B	08	I12A I12B I12C I20A I20B I20C I20D I20G				
21B	X04Z X06A X06B X06C		07	H33Z	21B	X04Z				
	BORP EML VAC VBOR		08	I02A I02B I03Z I12A I12B I12C I13A I13B I13C I13D I20A I20B I20C I20D		BORP EML KVB I KVB II VAC VBOR				
01	B17A B17B		11	L33Z	01	B03A B03B B03C				
05	F04Z F13A F13B F13C	81.12.11↔	21B	X04Z X33Z	05	F04Z F13A F13B				
08	I27A I27B I27C I27D			BORP EML KVB I KVB II VAC VBOR	08	I12A I12B I12C I20A I20B I20C I20D I20G				
09	J02A J02B J03A J03B J04Z J11A J11B		01	B03A B03B B03C	21B	X04Z				
10	K09A K09B		05	F04Z F13A F13B F13C		BORP EML KVB I KVB II VAC VBOR				
21B	X04Z X06A X06B X06C		06	G33Z G38A G38B	01	B03A B03B B03C				
	BORP EML VAC VBOR		07	H33Z	05	F04Z F13A F13B				
01	B17A B17B		08	I02A I02B I03Z I12A I12B I12C I13A I13B I13C I13D I20A I20B I20C I20D	08	I12A I12B I12C I20A I20B I20C I20D I20G				
05	F04Z F13A F13B F13C		11	L33Z	21B	X04Z				
08	I27A I27B I27C I27D		21B	X04Z X33Z		BORP EML KVB I KVB II VAC VBOR				
09	J02A J02B J03A J03B J04Z J11A J11B			BORP EML KVB I KVB II VAC VBOR	01	B03A B03B B03C				
10	K09A K09B		01	B17A B17B	05	F04Z F13A F13B				

CHOP	MDC	DRG	CHOP	MDC	DRG	CHOP	MDC	DRG
	08	I12A I12B I12C I20A I20B I20C I20D I20G		08	I02A I02B I12A I12B I12C I32A I32B I32C I32D	81.40.16↔	08	I21A I21B
81.16↔	21B	X04Z BORP EML KVB I KVB II VAC VBOR	81.26.09↔	21B	X05Z BORP EML KVB I KVB II VAC VBOR	81.40.17↔	08	I21A I21B
	08	I12A I12B I12C I20A I20B I20C I20D I20E I20F I20G		01	B03A B03B B03C	81.40.18↔	01	BORP EML KVB I KVB II VAC VBOR
81.17↔	21B	X04Z BORP EML KVB I KVB II VAC VBOR	81.26.11↔	08	I02A I02B I12A I12B I12C I32A I32B I32C I32D		08	B03A B03B B03C
	08	I12A I12B I12C I20A I20B I20C I20D I20E I20F I20G		01	B03A B03B B03C	81.40.19↔	01	BORP EML KVB I KVB II VAC VBOR
81.18↔	21B	X04Z BORP EML KVB I KVB II VAC VBOR	81.27↔	08	I02A I02B I12A I12B I12C I32A I32B I32C I32D		08	B03A B03B B03C
	08	I12A I12B I12C I20A I20B I20C I20D I20E I20F I20G		01	B03A B03B B03C	81.40.20↔	01	BORP EML KVB I KVB II VAC VBOR
81.21↔	21B	X04Z BORP EML KVB I KVB II VAC VBOR	81.28↔	08	I02A I02B I12A I12B I12C I32A I32B I32C I32D		08	B03A B03B B03C
	01	B03A B03B B03C		01	B03A B03B B03C	81.40.21↔	01	BORP EML KVB I KVB II VAC VBOR
81.22↔	08	I02A I02B I03Z I08A I08B I08C I08D	81.29.10↔	08	I02A I02B I20A I20B I20C I20D I20E I20F I20G I32A I32B I32C I32D		08	B03A B03B B03C
	21B	X04Z BORP EML KVB I KVB II VAC VBOR		21B	X05Z BORP KVB I KVB II VAC VBOR	81.40.30↔	01	BORP EML KVB I KVB II VAC VBOR
	06	G33Z G38A G38B		08	I02A I02B I08A I08B I08C I08D		01	B03A B03B B03C
	07	H33Z		21B	X04Z X06A X06B X06C		08	I02A I02B I08A I08B I08C I08D
	08	I02A I02B I03Z I04A I04B I12A I12B I12C	81.29.20↔	08	I02A I02B I08A I08B I08C I08D		21B	X04Z X06A X06B X06C
81.23↔	11	L33Z		08	I02A I02B I08A I08B I08C I08D	81.40.31↔	01	BORP EML KVB I KVB II VAC VBOR
	21B	X04Z X33Z BORP EML KVB I KVB II VAC VBOR		21B	X04Z X06A X06B X06C		01	B03A B03B B03C
	08	I12A I12B I12C I29A I29B	81.29.99↔	08	I28A I28B I28C		08	I02A I02B I08A I08B I08C I12A I12B I12C
81.24↔	21B	X06A X06B X06C BORP EML KVB I KVB II VAC VBOR	81.40.00↔	01	B03A B03B B03C		21B	X04Z X06A X06B X06C
	01	B03A B03B B03C		08	I02A I02B I08A I08B I08C I08D	81.40.32↔	01	BORP EML KVB I KVB II VAC VBOR
81.25.09↔	08	I12A I12B I12C I31A I31B I31C		08	I02A I02B I08A I08B I08C I08D I12A I12B I12C		08	B03A B03B B03C
	21B	X06A X06B X06C BORP EML KVB I KVB II VAC VBOR	81.40.10↔	21B	X04Z X06A X06B X06C		08	I02A I02B I08A I08B I08C I08D I12A I12B I12C
	01	B17A B17B		01	B03A B03B B03C	81.40.33↔	21B	X04Z X06A X06B X06C
	08	I02A I02B I12A I12B I12C I32A I32B I32C I32D		08	I12A I12B I12C I21A		01	BORP EML KVB I KVB II VAC VBOR
81.25.11↔	21B	X05Z BORP EML KVB I KVB II VAC VBOR	81.40.11↔	21B	X04Z X06A X06B X06C		01	B03A B03B B03C
	01	B17A B17B		01	B03A B03B B03C	81.40.34↔	08	I02A I02B I08A I08B I08C I08D I12A I12B I12C
	08	I02A I02B I12A I12B I12C I32A I32B I32C I32D		08	I12A I12B I12C I21A		21B	X04Z X06A X06B X06C
81.25.21↔	21B	X05Z BORP EML KVB I KVB II VAC VBOR		21B	X04Z X06A X06B X06C		01	BORP EML KVB I KVB II VAC VBOR
	01	B17A B17B		01	B03A B03B B03C		08	I02A I02B I08A I08B I08C I08D I12A I12B I12C

CHOP	MDC	DRG	CHOP	MDC	DRG	CHOP	MDC	DRG	
81.40.35↔	01	B03A B03B B03C	81.44.99↔	01	B03A B03B B03C	81.45.23↔		BORP EML KVB I	
	08	I02A I02B I08A I08B I08C I08D I12A I12B I12C		05	B17A B17B				KVB II VAC VBOR
	21B	X04Z X06A X06B X06C		08	F04Z F13A F13B F13C		01	B17A B17B	
		BORP EML KVB I KVB II VAC VBOR		10	I30A I30B I30C		08	I30A I30B I30C	
				21B	K09A K09B		10	K09A K09B	
81.40.99↔	01	B03A B03B B03C	81.45.10↔	21B	X04Z	81.45.24↔		BORP EML KVB I	
	08	I02A I02B I08A I08B I08C I08D I12A I12B I12C			BORP EML KVB I KVB II VAC VBOR		01	B17A B17B	
	21B	X04Z X06A X06B X06C		01	B03A B03B B03C B17A B17B		08	I30A I30B I30C	
		BORP EML KVB I KVB II VAC VBOR		05	F04Z F13A F13B F13C		10	K09A K09B	
				08	I30A I30B I30C		21B	X04Z	
81.42↔	01	B03A B03B B03C	81.45.11↔	10	K09A K09B	81.45.29↔		BORP EML KVB I	
	08	I02A I02B I08A I08B I08C I08D I12A I12B I12C		21B	X04Z		01	B17A B17B	
	21B	X04Z X06A X06B X06C			BORP EML KVB I KVB II VAC VBOR		08	I30A I30B I30C	
		BORP EML KVB I KVB II VAC VBOR		01	B17A B17B		10	K09A K09B	
				08	I30A I30B I30C		21B	X04Z	
81.43↔	01	B03A B03B B03C	81.45.12↔	08	I30A I30B I30C	81.45.99↔		BORP EML KVB I	
	08	I30A I30B I30C		10	K09A K09B			BORP EML KVB I KVB II VAC VBOR	
	21B	X04Z		21B	X04Z		01	B17A B17B	
		BORP EML KVB I KVB II VAC VBOR			BORP EML KVB I KVB II VAC VBOR		08	I30A I30B I30C	
				01	B17A B17B		10	K09A K09B	
81.44.10↔	01	B03A B03B B03C	81.45.13↔	08	I30A I30B I30C	81.46↔		BORP EML KVB I	
	08	I30A I30B I30C		10	K09A K09B			KVB II VAC VBOR	
	21B	X04Z		21B	X04Z		01	B03A B03B B03C	
		BORP EML KVB I KVB II VAC VBOR			BORP EML KVB I KVB II VAC VBOR		08	I18A I18B I18C	
				01	B17A B17B		10	K09A K09B	
81.44.11↔	01	B03A B03B B03C	81.45.14↔	08	I30A I30B I30C	81.47.10↔		BORP EML KVB I	
	05	F04Z F13A F13B F13C		10	K09A K09B			KVB II VAC VBOR	
	08	I30A I30B I30C		21B	X04Z		01	B03A B03B B03C	
	10	K09A K09B			BORP EML KVB I KVB II VAC VBOR		08	I18A I18B I18C	
	21B	X04Z			BORP EML KVB I KVB II VAC VBOR		10	K09A K09B	
81.44.12↔	01	B03A B03B B03C	81.45.19↔	08	I30A I30B I30C	81.47.11↔		BORP EML KVB I	
	05	F04Z F13A F13B F13C		10	K09A K09B			KVB II VAC VBOR	
	08	I30A I30B I30C		21B	X04Z		01	B03A B03B B03C	
	10	K09A K09B			BORP EML KVB I KVB II VAC VBOR		08	I18A I18B I18C	
	21B	X04Z			BORP EML KVB I KVB II VAC VBOR		10	K09A K09B	
81.44.13↔	01	B03A B03B B03C	81.45.20↔	08	I30A I30B I30C	81.47.12↔		BORP EML KVB I	
	05	F04Z F13A F13B F13C		10	K09A K09B			KVB II VAC VBOR	
	08	I30A I30B I30C		21B	X04Z		01	B03A B03B B03C	
	10	K09A K09B			BORP EML KVB I KVB II VAC VBOR		08	I18A I18C I30A I30B	
	21B	X04Z			BORP EML KVB I KVB II VAC VBOR		10	K09A K09B	
81.44.14↔	01	B03A B03B B03C	81.45.21↔	08	I30A I30B I30C	81.47.13↔		BORP EML KVB I	
	05	F04Z F13A F13B F13C		10	K09A K09B			KVB II VAC VBOR	
	08	I30A I30B I30C		21B	X04Z		01	B03A B03B B03C	
	10	K09A K09B			BORP EML KVB I KVB II VAC VBOR		08	I18A I18C I30A I30B	
	21B	X04Z			BORP EML KVB I KVB II VAC VBOR		10	K09A K09B	
81.44.14↔	01	B03A B03B B03C	81.45.22↔	08	I30A I30B I30C	81.47.14↔		BORP EML KVB I	
	05	F04Z F13A F13B F13C		10	K09A K09B			KVB II VAC VBOR	
	08	I30A I30B I30C		21B	X04Z		01	B03A B03B B03C	
	10	K09A K09B			BORP EML KVB I KVB II VAC VBOR		08	I18A I18C I30A I30B	
	21B	X04Z			BORP EML KVB I KVB II VAC VBOR		10	K09A K09B	

CHOP	MDC	DRG	CHOP	MDC	DRG	CHOP	MDC	DRG
81.47.20↔		BORP EML KVB I KVB II VAC VBOR			KVB II VAC VBOR B03A B03B B03C		08	I12A I12B I12C I59Z
	01	B03A B03B B03C		01	B03A B03B B03C		08	I18A I18B I18C
	08	I18A I18B I18C I30A I30B I30C	81.47.99↔		BORP EML KVB I KVB II VAC VBOR	81.49.30↔	21B	X04Z BORP EML KVB I KVB II VAC VBOR
81.47.21↔	21B	X04Z		01	B03A B03B B03C		01	B03A B03B B03C
	08	I18A I18B I18C		08	I18A I18B I18C		05	F04Z F13A F13B F13C
81.47.22↔	21B	X04Z		21B	X04Z		08	I12A I12B I12C I20A I20B I20C I20D I20G
81.47.23↔	08	I18A I18B I18C	81.49.10↔		BORP EML KVB I KVB II VAC VBOR		21B	X04Z
	21B	X04Z		01	B03A B03B B03C	81.49.31↔		BORP EML KVB I KVB II VAC VBOR
	08	I18A I18B I18C I30A I30B I30C		05	F04Z F13A F13B F13C		01	B03A B03B B03C
	21B	X04Z		08	I12A I12B I12C I59Z		05	F04Z F13A F13B F13C
81.47.24↔		BORP EML KVB I KVB II VAC VBOR	81.49.11↔		BORP EML KVB I KVB II VAC VBOR		08	I12A I12B I12C I20A I20B I20C I20D I20G
	01	B03A B03B B03C		01	B03A B03B B03C		21B	X04Z
	08	I18A I18B I18C I30A I30B I30C		05	F04Z F13A F13B F13C	81.49.32↔		BORP EML KVB I KVB II VAC VBOR
	21B	X04Z		08	I12A I12B I12C I59Z		01	B03A B03B B03C
81.47.25↔		BORP EML KVB I KVB II VAC VBOR		21B	X04Z		05	F04Z F13A F13B F13C
	01	B03A B03B B03C	81.49.12↔		BORP EML KVB I KVB II VAC VBOR		08	I12A I12B I12C I59Z
	08	I18A I18C I30A I30B		01	B03A B03B B03C		21B	X04Z
	21B	X04Z		05	F04Z F13A F13B F13C	81.49.33↔		BORP EML KVB I KVB II VAC VBOR
81.47.26↔	01	B03A B03B B03C		08	I12A I12B I12C I59Z		01	B03A B03B B03C
	08	I18A I18B I18C		21B	X04Z		05	F04Z F13A F13B F13C
	21B	X04Z	81.49.13↔		BORP EML KVB I KVB II VAC VBOR		08	I12A I12B I12C I59Z
81.47.27↔		BORP EML KVB I KVB II VAC VBOR		01	B03A B03B B03C	81.49.34↔		BORP EML KVB I KVB II VAC VBOR
	01	B03A B03B B03C		05	F04Z F13A F13B F13C		01	B03A B03B B03C
	08	I18A I18B I18C I30A I30B I30C		08	I12A I12B I12C I59Z		05	F04Z F13A F13B F13C
	21B	X04Z		21B	X04Z		08	I12A I12B I12C I20A I20B I20C I20D I20G
81.47.28↔		BORP EML KVB I KVB II VAC VBOR		01	B03A B03B B03C	81.49.35↔		BORP EML KVB I KVB II VAC VBOR
	01	B03A B03B B03C	81.49.26↔		BORP EML KVB I KVB II VAC VBOR		01	B03A B03B B03C
	08	I18A I18C I30A I30B		05	F04Z F13A F13B F13C		05	F04Z F13A F13B F13C
	21B	X04Z		08	I12A I12B I12C I59Z		08	I12A I12B I12C I20A I20B I20C I20D I20G
81.47.2A↔	01	B03A B03B B03C		21B	X04Z		21B	X04Z
	08	I18A I18B I18C		01	B03A B03B B03C	81.49.99↔		BORP EML KVB I KVB II VAC VBOR
	21B	X04Z		05	F04Z F13A F13B F13C		01	B03A B03B B03C
81.47.30↔		BORP EML KVB I KVB II VAC VBOR		08	I12A I12B I12C I59Z		05	F04Z F13A F13B F13C
	01	B03A B03B B03C	81.49.27↔		BORP EML KVB I KVB II VAC VBOR		08	I12A I12B I12C I20A I20B I20C I20D I20G
	08	I18A I18B I18C I30A I30B I30C		01	B03A B03B B03C		21B	X04Z
	21B	X04Z		05	F04Z F13A F13B F13C		08	I12A I12B I12C I20A I20B I20C I20D I20G
81.47.31↔		BORP EML KVB I KVB II VAC VBOR		08	I12A I12B I12C I59Z	81.49.99↔		BORP EML KVB I KVB II VAC VBOR
	01	B03A B03B B03C		21B	X04Z		01	B03A B03B B03C
	08	I18A I18B I18C I30A I30B I30C		05	F04Z F13A F13B F13C		05	F04Z F13A F13B F13C
	21B	X04Z	81.49.28↔		BORP EML KVB I KVB II VAC VBOR		08	I12A I12B I12C I59Z
81.47.40↔		BORP EML KVB I KVB II VAC VBOR		01	B03A B03B B03C		21B	X04Z
	01	B03A B03B B03C		05	F04Z F13A F13B F13C	81.51.00↔		BORP EML KVB I KVB II VAC VBOR
	08	I18A I18B I18C I30A I30B I30C		08	I12A I12B I12C I59Z		06	G33Z G38A G38B H33Z
	21B	X04Z	81.49.29↔		BORP EML KVB I KVB II VAC VBOR		07	H33Z
81.47.60↔		BORP EML KVB I KVB II VAC VBOR		01	B03A B03B B03C		08	I02A I02B I03Z I12A I12B I12C I36Z I46A I46B
	01	B03A B03B B03C		05	F04Z F13A F13B F13C			
	08	I30A I30B		21B	X04Z			
	21B	X04Z		05	F04Z F13A F13B F13C			
81.47.90↔		BORP EML KVB I						

CHOP	MDC	DRG	CHOP	MDC	DRG	CHOP	MDC	DRG
81.51.11↔	11	I46C	81.51.29↔	06	G33Z G38A G38B	81.52.39↔	10	K09A K09B
	07	L33Z		07	H33Z		11	L33Z
	21B	X04Z X33Z		08	I46A I46B I46C		21B	X04Z X33Z
		BORP EML KVB I		10	K09A K09B			BORP EML KVB I
		KVB II VAC VBOR		11	L33Z			KVB II VAC VBOR
	06	G33Z G38A G38B		21B	X04Z X33Z		06	G33Z G38A G38B
	07	H33Z			BORP EML KORB		07	H33Z
	08	I02A I02B I03Z			KVB I KVB II MKOR		08	I02A I02B I03Z
		I12A I12B I12C			VAC VBOR VKOR			I12A I12B I12C
		I36Z I46A I46B		05	F04Z F13A			I36Z I46A I46B
81.51.12↔		I46C		06	G33Z G38A G38B		10	K09A K09B
	11	L33Z		07	H33Z		11	L33Z
	21B	X04Z X33Z		08	I02A I02B I03Z	81.52.41↔	21B	X04Z X33Z
		BORP EML KVB I		I12A I12B I12C			BORP EML KVB I	
		KVB II VAC VBOR		I46A I46B I46C			KVB II VAC VBOR	
	06	G33Z G38A G38B	10	K09A K09B	05		F04Z F13A	
	07	H33Z	11	L33Z	06		G33Z G38A G38B	
	08	I02A I02B I03Z	21B	X04Z X33Z	07		H33Z	
		I12A I12B I12C		BORP EML KVB I	08		I02A I02B I03Z	
		I36Z I46A I46B		KVB II VAC VBOR			I12A I12B I12C	
	I46C	06	G33Z G38A G38B		I46A I46B I46C			
11	L33Z	07	H33Z		10		K09A K09B	
81.51.13↔	21B	X04Z X33Z		08	I02A I02B I03Z		11	L33Z
		BORP EML KVB I		I12A I12B I12C	81.52.42↔	21B	X04Z X33Z	
		KVB II VAC VBOR		I36Z I46A I46B			BORP EML KVB I	
	05	F04Z F13A		I46C			KVB II VAC VBOR	
	06	G33Z G38A G38B	10	K09A K09B		05	F04Z F13A	
	07	H33Z	11	L33Z		06	G33Z G38A G38B	
	08	I02A I02B I03Z	21B	X04Z X33Z		07	H33Z	
		I12A I12B I12C		BORP EML KVB I		08	I02A I02B I03Z	
		I46A I46B I46C		KVB II VAC VBOR			I12A I12B I12C	
	11	L33Z	06	G33Z G38A G38B			I46A I46B I46C	
21B	X04Z X33Z	07	H33Z			10	K09A K09B	
81.51.19↔		BORP EML KVB I		08	I02A I02B I03Z		11	L33Z
		KVB II VAC VBOR		I12A I12B I12C	81.52.49↔	21B	X04Z X33Z	
	06	G33Z G38A G38B		I36Z I46A I46B			BORP EML KVB I	
	07	H33Z		I46C			KVB II VAC VBOR	
	08	I02A I02B I03Z	10	K09A K09B		05	F04Z F13A	
		I12A I12B I12C	11	L33Z		06	G33Z G38A G38B	
		I36Z I46A I46B	21B	X04Z X33Z		07	H33Z	
		I46C		BORP EML KVB I		08	I02A I02B I03Z	
	11	L33Z		KVB II VAC VBOR			I12A I12B I12C	
	21B	X04Z X33Z	06	G33Z G38A G38B			I46A I46B I46C	
	BORP EML KORB	07	H33Z			10	K09A K09B	
81.51.21↔		KVB I KVB II MKOR		08	I02A I02B I03Z		11	L33Z
		VAC VBOR VKOR		I12A I12B I12C	81.52.51↔	21B	X04Z X33Z	
	05	F04Z F13A		I36Z I46A I46B			BORP EML KORB	
	06	G33Z G38A G38B		I46C			KVB I KVB II MKOR	
	07	H33Z	10	K09A K09B			VAC VBOR VKOR	
	08	I02A I02B I03Z	11	L33Z		05	F04Z F13A	
		I12A I12B I12C	21B	X04Z X33Z		06	G33Z G38A G38B	
		I46A I46B I46C		BORP EML KVB I		07	H33Z	
		I46C		KVB II VAC VBOR		08	I12A I12B I12C	
	11	L33Z	06	G33Z G38A G38B			I46A I46B I46C	
21B	X04Z X33Z	07	H33Z			10	K09A K09B	
81.51.22↔		BORP EML KORB		08	I02A I02B I03Z		11	L33Z
		KVB I KVB II MKOR		I12A I12B I12C	81.52.52↔	21B	X04Z X33Z	
		VAC VBOR VKOR		I36Z I46A I46B			BORP EML KORB	
	05	F04Z F13A		I46C			KVB I KVB II MKOR	
	06	G33Z G38A G38B	10	K09A K09B			VAC VBOR VKOR	
	07	H33Z	11	L33Z		05	F04Z F13A	
	08	I02A I02B I03Z	21B	X04Z X33Z		06	G33Z G38A G38B	
		I12A I12B I12C		BORP EML KVB I		07	H33Z	
		I46A I46B I46C		KVB II VAC VBOR		08	I12A I12B I12C	
		I46C	06	G33Z G38A G38B			I46A I46B I46C	
10	K09A K09B	07	H33Z			10	K09A K09B	
81.51.23↔	11	L33Z		08	I02A I02B I03Z		11	L33Z
	21B	X04Z X33Z		I12A I12B I12C	81.52.53↔	21B	X04Z X33Z	
		BORP EML KORB		I36Z I46A I46B			BORP EML KORB	
		KVB I KVB II MKOR		I46C			KVB I KVB II MKOR	
		VAC VBOR VKOR	10	K09A K09B			VAC VBOR VKOR	
	05	F04Z F13A	11	L33Z		05	F04Z F13A	
	06	G33Z G38A G38B	21B	X04Z X33Z		06	G33Z G38A G38B	
	07	H33Z		BORP EML KVB I		07	H33Z	
	08	I02A I02B I03Z		KVB II VAC VBOR		08	I46A I46B I46C	
		I12A I12B I12C	06	G33Z G38A G38B			I46A I46B I46C	
	I46A I46B I46C	07	H33Z			10	K09A K09B	

CHOP	MDC	DRG	CHOP	MDC	DRG	CHOP	MDC	DRG
	06	G33Z G38A G38B		08	I46A I46B I46C			KVB II VAC VBOR
	07	H33Z		10	K09A K09B		06	G33Z G38A G38B
	08	I46A I46B I46C		11	L33Z		07	H33Z
	10	K09A K09B		21B	X04Z X33Z		08	I02A I02B I03Z
	11	L33Z	81.52.5A↔		BORP EML KORP			I04A I04B I12A
81.52.54↔	21B	X04Z X33Z			KVB I KVB II MKOR			I12B I12C I36Z
		BORP EML KORP			VAC VBOR VKOR			I44A I44B
		KVB I KVB II MKOR		05	F04Z F13A		11	L33Z
	05	F04Z F13A		06	G33Z G38A G38B	81.54.25↔	21B	X04Z X33Z
	06	G33Z G38A G38B		07	H33Z			BORP EML KVB I
	07	H33Z		08	I02A I02B I03Z			KVB II VAC VBOR
	08	I46A I46B I46C			I12A I12B I12C		06	G33Z G38A G38B
	10	K09A K09B		10	K09A K09B		07	H33Z
	11	L33Z		11	L33Z		08	I02A I02B I03Z
81.52.55↔	21B	X04Z X33Z		21B	X04Z X33Z			I04A I04B I12A
		BORP EML KORP	81.52.5B↔		BORP EML KORP			I12B I12C I36Z
		KVB I KVB II MKOR			KVB I KVB II MKOR			I43A I43B I43C
		VAC VBOR VKOR			VAC VBOR VKOR		11	L33Z
	05	F04Z F13A		05	F04Z F13A	81.54.26↔	21B	X04Z X33Z
	06	G33Z G38A G38B		06	G33Z G38A G38B			BORP EML KVB I
	07	H33Z		07	H33Z		06	G33Z G38A G38B
	08	I02A I02B I03Z		08	I02A I02B I03Z		07	H33Z
		I12A I12B I12C			I12A I12B I12C		08	I02A I02B I03Z
		I46A I46B I46C		10	K09A K09B			I04A I04B I12A
	10	K09A K09B		11	L33Z			I12B I12C I36Z
	11	L33Z		21B	X04Z X33Z		11	L33Z
81.52.56↔	21B	X04Z X33Z		21B	X04Z X33Z		21B	X04Z X33Z
		BORP EML KORP	81.53↔		EML	81.54.27↔	08	I04A I04B I44A
		KVB I KVB II MKOR		05	F04Z F13A			I44B
		VAC VBOR VKOR		06	G33Z G38A G38B		21B	X04Z
	05	F04Z F13A		07	H33Z	81.54.28↔	08	I04A I04B I44A
	06	G33Z G38A G38B		08	I02A I02B I08A			I44B
	07	H33Z			I08B I08C I08D		21B	X04Z
	08	I02A I02B I03Z		10	K09A K09B	81.54.29↔	08	I04A I04B I44A
		I12A I12B I12C		11	L33Z			I44B
		I46A I46B I46C		21B	X04Z X33Z		21B	X04Z
	10	K09A K09B	81.54.00↔	08	I44A I44B			BORP EML KORP
	11	L33Z		21B	X04Z	81.54.31↔		KVB I KVB II MKOR
81.52.57↔	21B	X04Z X33Z			BORP EML KVB I			VAC VBOR VKOR
		BORP EML KORP	81.54.21↔		KVB II VAC VBOR		05	F04Z F13A
		KVB I KVB II MKOR		06	G33Z G38A G38B		06	G33Z G38A G38B
		VAC VBOR VKOR		07	H33Z		07	H33Z
	05	F04Z F13A		08	I02A I02B I03Z		08	I02A I02B I03Z
	06	G33Z G38A G38B			I04A I04B I12A			I04A I04B I12A
	07	H33Z			I12B I12C I36Z			I12B I12C I43A
	08	I02A I02B I03Z			I43A I43B I43C		11	I43B
		I12A I12B I12C		11	L33Z		11	L33Z
		I46A I46B I46C		21B	X04Z X33Z		21B	X04Z X33Z
	10	K09A K09B	81.54.22↔		BORP EML KVB I	81.54.32↔		BORP EML KORP
	11	L33Z			KVB II VAC VBOR			KVB I KVB II MKOR
81.52.58↔	21B	X04Z X33Z		06	G33Z G38A G38B			VAC VBOR VKOR
		BORP EML KORP		07	H33Z		05	F04Z F13A
		KVB I KVB II MKOR		08	I02A I02B I03Z		06	G33Z G38A G38B
		VAC VBOR VKOR			I04A I04B I12A		07	H33Z
	05	F04Z F13A			I12B I12C I36Z		08	I02A I02B I03Z
	06	G33Z G38A G38B			I43A I43B I43C			I04A I12A I12B
	07	H33Z		11	L33Z			I12C I43A I43B
	08	I02A I02B I03Z		21B	X04Z X33Z		11	L33Z
		I12A I12B I12C	81.54.23↔		BORP EML KVB I		21B	X04Z X33Z
		I46A I46B I46C			KVB II VAC VBOR	81.54.33↔		BORP EML KORP
	10	K09A K09B		06	G33Z G38A G38B			KVB I KVB II MKOR
	11	L33Z		07	H33Z			VAC VBOR VKOR
81.52.59↔	21B	X04Z X33Z		08	I02A I02B I03Z		05	F04Z F13A
		BORP EML KORP			I04A I04B I12A		06	G33Z G38A G38B
		KVB I KVB II MKOR			I12B I12C I36Z		07	H33Z
		VAC VBOR VKOR		11	L33Z		08	I02A I02B I03Z
	05	F04Z F13A		21B	X04Z X33Z			I04A I12A I12B
	06	G33Z G38A G38B			BORP EML KVB I			I12C I43A I43B
	07	H33Z	81.54.24↔		KVB II VAC VBOR			

CHOP	MDC	DRG	CHOP	MDC	DRG	CHOP	MDC	DRG
	11	L33Z		06	G33Z G38A G38B		11	L33Z
81.54.34↔	21B	X04Z X33Z		07	H33Z	81.59.11↔	21B	X04Z X33Z
		BORP EML KVB I		08	I44A I44B			BORP EML KVB I
		KVB II VAC VBOR		11	L33Z			KVB II VAC VBOR
	05	F04Z F13A	81.54.47↔	21B	X04Z X33Z		05	F04Z F13A
	06	G33Z G38A G38B			BORP EML KVB I		06	G33Z G38A G38B
	07	H33Z			KVB II VAC VBOR		07	H33Z
	08	I44A		05	F04Z F13A		08	I02A I02B I03Z
81.54.35↔	11	L33Z		06	G33Z G38A G38B			I12A I12B I12C
	21B	X04Z X33Z		07	H33Z			I20A I20B I20C
		BORP EML KORP		08	I44A I44B			I20D I20G
		KVB I KVB II MKOR	81.54.49↔	11	L33Z	81.59.12↔	11	L33Z
		VAC VBOR VKOR		21B	X04Z X33Z		21B	X04Z X33Z
	05	F04Z F13A			BORP EML KVB I			BORP EML KVB I
	06	G33Z G38A G38B			KVB II VAC VBOR			KVB II VAC VBOR
	07	H33Z		05	F04Z F13A		05	F04Z F13A
	08	I02A I02B I03Z		06	G33Z G38A G38B		06	G33Z G38A G38B
		I04A I04B I12A		07	H33Z		07	H33Z
		I12B I12C I43A		08	I44A I44B		08	I02A I02B I03Z
		I43B		11	L33Z			I12A I12B I12C
	11	L33Z		21B	X04Z X33Z			I20A I20B I20C
81.54.39↔	21B	X04Z X33Z	81.55↔		EML			I20D I20E I20F
		BORP EML KVB I		05	F04Z F13A			I20G
		KVB II VAC VBOR		06	G33Z G38A G38B	81.59.13↔	11	L33Z
	05	F04Z F13A		07	H33Z		21B	X04Z X33Z
	06	G33Z G38A G38B		08	I18A I18B I18C			BORP EML KVB I
	07	H33Z			I30A I30B I30C			KVB II VAC VBOR
	08	I44A		11	L33Z		05	F04Z F13A
	11	L33Z		21B	X04Z X33Z		06	G33Z G38A G38B
81.54.42↔	21B	X04Z X33Z	81.56↔		BORP EML KVB I		07	H33Z
		BORP EML KVB I			KVB II VAC VBOR		08	I02A I02B I03Z
		KVB II VAC VBOR		06	G33Z G38A G38B			I12A I12B I12C
	05	F04Z F13A		07	H33Z			I20A I20B I20C
	06	G33Z G38A G38B		08	I02A I02B I03Z			I20D I20G
	07	H33Z			I20A I20B I20C		11	L33Z
	08	I44A I44B		11	L33Z	81.71.00↔	21B	X04Z X33Z
	11	L33Z		21B	X04Z X33Z			BORP EML KVB I
81.54.43↔	21B	X04Z X33Z	81.57.00↔		BORP EML KVB I			KVB II VAC VBOR
		BORP EML KVB I			KVB II VAC VBOR		01	B17A B17B
		KVB II VAC VBOR		08	I12A I12B I12C		08	I02A I02B I32A
	05	F04Z F13A			I20A I20B I20C			I32B I32C I32D
	06	G33Z G38A G38B		21B	X04Z	81.71.10↔	21B	X05Z
	07	H33Z			BORP EML KVB I			BORP EML KVB I
	08	I44A I44B	81.57.10↔		KVB II VAC VBOR			KVB II VAC VBOR
	11	L33Z		08	I12A I12B I12C		01	B17A B17B
81.54.44↔	21B	X04Z X33Z			I20A I20B I20C		08	I02A I02B I32A
		BORP EML KVB I		21B	X04Z	81.71.99↔		I32B I32D
		KVB II VAC VBOR			BORP EML KVB I		21B	X05Z
	05	F04Z F13A			KVB II VAC VBOR			BORP EML KVB I
	06	G33Z G38A G38B	81.57.11↔		KVB II VAC VBOR			KVB II VAC VBOR
	07	H33Z		08	I12A I12B I12C		01	B17A B17B
	08	I02A I02B I03Z			I20A I20B I20C		08	I02A I02B I32A
		I04A I04B I12A		21B	X04Z			I32B I32D
		I12B I12C I44A			BORP EML KVB I	81.72↔		X05Z
	11	L33Z			KVB II VAC VBOR			BORP EML KVB I
81.54.45↔	21B	X04Z X33Z	81.57.99↔		I20D I20G			KVB II VAC VBOR
		BORP EML KORP			X04Z		01	B17A B17B
		KVB I KVB II MKOR		08	I12A I12B I12C		08	I02A I02B I32A
		VAC VBOR VKOR			I20A I20B I20C			I32B I32D
	05	F04Z F13A		21B	X04Z	81.73↔	21B	X05Z
	06	G33Z G38A G38B			BORP EML KVB I			BORP EML KORP
	07	H33Z	81.59.10↔		KVB II VAC VBOR			KVB I KVB II MKOR
	08	I02A I02B I03Z		08	I12A I12B I12C		08	VAC VBOR VKOR
		I04A I04B I12A			I20A I20B I20C			I02A I02B I12A
		I12B I12C I44A		05	F04Z F13A			I12B I12C I32A
	11	L33Z		06	G33Z G38A G38B			I32B I32D
81.54.46↔	21B	X04Z X33Z		07	H33Z	81.74.00↔	21B	X05Z
		BORP EML KVB I		08	I20A I20B I20C			BORP EML KVB I
		KVB II VAC VBOR			I20D I20E I20F			KVB II VAC VBOR
	05	F04Z F13A			I20G		01	B17A B17B

CHOP	MDC	DRG	CHOP	MDC	DRG	CHOP	MDC	DRG
81.74.10↔	08	I02A I02B I32A I32B I32D	81.80.23↔	21B	I12B I12C X06A X06B X06C BORP KORP KVB I KVB II MKOR VAC VBOR VKOR	81.82.00↔	08	KVB II VAC VBOR I05A I05B I05C I12A I12B I12C
	21B	X05Z		08	I05A I05B I12A I12B I12C		21B	X06A X06B X06C BORP EML KVB I KVB II VAC VBOR
	01	B17A B17B		21B	X06A X06B X06C BORP EML KVB I KVB II VAC VBOR		08	I05A I05B I05C I12A I12B I12C
81.74.21↔	08	I02A I02B I32A I32B I32D	81.81.00↔	08	I05A I05B I12A I12B I12C	81.82.09↔	08	I29A I29B I29C
	21B	X05Z		21B	X06A X06B X06C BORP EML KVB I KVB II VAC VBOR		21B	X06A X06B X06C BORP EML KVB I KVB II VAC VBOR
	01	B17A B17B		08	I05A I05B I05C I12A I12B I12C		01	B03A B03B B03C
81.74.99↔	08	I02A I02B I32A I32B I32D	81.81.09↔	21B	X06A X06B X06C BORP EML KVB I KVB II VAC VBOR	81.82.31↔	05	F04Z F13A F13B F13C
	21B	X05Z		08	I05A I05B I05C I12A I12B I12C		08	I12A I12B I12C I29A I29B
	01	B17A B17B		21B	X06A X06B X06C BORP EML KVB I KVB II VAC VBOR		10	K09A K09B
81.75↔	08	I02A I02B I32A I32B I32C I32D	81.81.11↔	08	I05A I05B I05C I12A I12B I12C	81.82.32↔	21B	X06A X06B X06C BORP EML KVB I KVB II VAC VBOR
	21B	X05Z		21B	X06A X06B X06C BORP EML KVB I KVB II VAC VBOR		01	B03A B03B B03C
	08	I02A I02B I32A I32B I32C I32D		08	I05A I05B I05C I12A I12B I12C		05	F04Z F13A F13B F13C
81.79↔	08	I02A I02B I32A I32B I32C I32D	81.81.12↔	21B	X06A X06B X06C BORP EML KVB I KVB II VAC VBOR	81.82.33↔	08	I12A I12B I12C I29A I29B
	21B	X04Z X05Z X06A X06B X06C		08	I05A I05B I05C I12A I12B I12C		10	K09A K09B
	08	I02A I02B I32A I32B I32C I32D		21B	X06A X06B X06C BORP EML KVB I KVB II VAC VBOR		21B	X06A X06B X06C BORP EML KVB I KVB II VAC VBOR
81.80.00↔	08	I02A I02B I32A I32B I32C I32D	81.81.13↔	08	I05A I05B I05C I12A I12B I12C	81.82.34↔	01	B03A B03B B03C
	21B	X04Z X05Z X06A X06B X06C		21B	X06A X06B X06C BORP EML KVB I KVB II VAC VBOR		05	F04Z F13A F13B F13C
	08	I02A I02B I32A I32B I32C I32D		08	I05A I05B I05C I12A I12B I12C		08	I12A I12B I12C I29A I29B
81.80.09↔	08	I02A I02B I32A I32B I32C I32D	81.81.21↔	21B	X06A X06B X06C BORP EML KVB I KVB II VAC VBOR	81.82.35↔	10	K09A K09B
	21B	X04Z X05Z X06A X06B X06C		08	I05A I05B I05C I12A I12B I12C		21B	X06A X06B X06C BORP EML KVB I KVB II VAC VBOR
	08	I02A I02B I32A I32B I32C I32D		21B	X06A X06B X06C BORP KORP KVB I KVB II MKOR VAC VBOR VKOR		01	B03A B03B B03C
81.80.11↔	08	I02A I02B I32A I32B I32C I32D	81.81.22↔	08	I05A I05B I05C I12A I12B I12C	81.82.41↔	05	F04Z F13A F13B F13C
	21B	X04Z X05Z X06A X06B X06C		21B	X06A X06B X06C BORP EML KVB I KVB II VAC VBOR		08	I12A I12B I12C I29A I29B
	08	I02A I02B I32A I32B I32C I32D		08	I05A I05B I05C I12A I12B I12C		21B	X06A X06B X06C BORP EML KVB I KVB II VAC VBOR
81.80.12↔	08	I02A I02B I32A I32B I32C I32D	81.81.23↔	08	I05A I05B I05C I12A I12B I12C	81.82.42↔	08	I12A I12B I12C I29A I29B
	21B	X04Z X05Z X06A X06B X06C		21B	X06A X06B X06C BORP EML KVB I KVB II VAC VBOR		10	K09A K09B
	08	I02A I02B I32A I32B I32C I32D		08	I05A I05B I05C I12A I12B I12C		21B	X06A X06B X06C BORP EML KVB I KVB II VAC VBOR
81.80.13↔	08	I02A I02B I32A I32B I32C I32D	81.81.31↔	08	I05A I05B I05C I12A I12B I12C	81.82.43↔	01	B03A B03B B03C
	21B	X04Z X05Z X06A X06B X06C		21B	X06A X06B X06C BORP EML KVB I KVB II VAC VBOR		05	F04Z F13A F13B F13C
	08	I02A I02B I32A I32B I32C I32D		08	I05A I05B I05C I12A I12B I12C		08	I12A I12B I12C I29A I29B
81.80.21↔	08	I02A I02B I32A I32B I32C I32D	81.81.32↔	21B	X06A X06B X06C BORP EML KVB I KVB II VAC VBOR	81.82.44↔	10	K09A K09B
	21B	X04Z X05Z X06A X06B X06C		08	I05A I05B I05C I12A I12B I12C		21B	X06A X06B X06C BORP EML KVB I KVB II VAC VBOR
	08	I02A I02B I32A I32B I32C I32D		21B	X06A X06B X06C BORP KORP KVB I KVB II MKOR VAC VBOR VKOR		01	B03A B03B B03C
81.80.22↔	08	I02A I02B I32A I32B I32C I32D	81.81.33↔	08	I05A I05B I05C I12A I12B I12C	81.82.45↔	05	F04Z F13A F13B F13C
	21B	X04Z X05Z X06A X06B X06C		21B	X06A X06B X06C BORP EML KVB I KVB II VAC VBOR		08	I12A I12B I12C I29A I29B
	08	I02A I02B I32A I32B I32C I32D		08	I05A I05B I05C I12A I12B I12C		10	K09A K09B
81.80.23↔	08	I02A I02B I32A I32B I32C I32D	81.81.34↔	21B	X06A X06B X06C BORP EML KVB I KVB II VAC VBOR	81.82.46↔	21B	X06A X06B X06C BORP EML KVB I KVB II VAC VBOR
	21B	X04Z X05Z X06A X06B X06C		08	I05A I05B I05C I12A I12B I12C		01	B03A B03B B03C
	08	I02A I02B I32A I32B I32C I32D		21B	X06A X06B X06C BORP EML KVB I KVB II VAC VBOR		05	F04Z F13A F13B F13C
81.80.24↔	08	I02A I02B I32A I32B I32C I32D	81.81.35↔	08	I05A I05B I05C I12A I12B I12C	81.82.47↔	08	I12A I12B I12C I29A I29B
	21B	X04Z X05Z X06A X06B X06C		21B	X06A X06B X06C BORP EML KVB I KVB II VAC VBOR		10	K09A K09B
	08	I02A I02B I32A I32B I32C I32D		08	I05A I05B I05C I12A I12B I12C		21B	X06A X06B X06C BORP EML KVB I KVB II VAC VBOR

CHOP	MDC	DRG	CHOP	MDC	DRG	CHOP	MDC	DRG
	01	B03A B03B B03C			F13C	81.83.36↔		BORP EML KVB I
	05	F04Z F13A F13B F13C		08	I12A I12B I12C		01	KVB II VAC VBOR
	08	I12A I12B I12C I29A I29B		10	K09A K09B		05	B03A B03B B03C
81.82.43↔	10	K09A K09B	81.83.22↔	21B	X06A X06B X06C		08	F04Z F13A F13B F13C
	21B	X06A X06B X06C	81.83.23↔	08	I29A I29B I29C		10	I12A I12B I12C
		BORP EML KVB I	81.83.26↔	08	I29A I29B I29C		21B	I29A I29B
		KVB II VAC VBOR			BORP EML KVB I	81.83.40↔	10	K09A K09B
	01	B03A B03B B03C			KVB II VAC VBOR		21B	X06A X06B X06C
	05	F04Z F13A F13B F13C		01	B03A B03B B03C			BORP EML KVB I
	08	I12A I12B I12C I29A I29B		05	F04Z F13A F13B F13C			KVB II VAC VBOR
81.82.44↔	10	K09A K09B		08	I12A I12B I12C I29A I29B I29C		01	B03A B03B B03C
	21B	X06A X06B X06C	81.83.27↔	10	K09A K09B		05	F04Z F13A F13B F13C
		BORP EML KVB I		21B	X06A X06B X06C		08	I12A I12B I12C I29A I29B I29C
		KVB II VAC VBOR			BORP EML KVB I	81.83.51↔	10	K09A K09B
	01	B03A B03B B03C			KVB II VAC VBOR		21B	X06A X06B X06C
	05	F04Z F13A F13B F13C		01	B03A B03B B03C			BORP EML KVB I
	08	I12A I12B I12C I29A I29B I29C		05	F04Z F13A F13B F13C			KVB II VAC VBOR
81.82.45↔	10	K09A K09B		08	I12A I12B I12C I29A I29B I29C		01	B03A B03B B03C
	21B	X06A X06B X06C	81.83.28↔	10	K09A K09B		05	F04Z F13A F13B F13C
		BORP EML KVB I		21B	X06A X06B X06C		08	I12A I12B I12C I29A I29B I29C
		KVB II VAC VBOR			BORP EML KVB I	81.83.99↔	10	K09A K09B
	08	I12A I12B I12C I29A I29B			KVB II VAC VBOR		21B	X06A X06B X06C
81.83.00↔	21B	X06A X06B X06C		01	B03A B03B B03C			BORP EML KVB I
		BORP EML KVB I		05	F04Z F13A F13B F13C			KVB II VAC VBOR
		KVB II VAC VBOR		08	I12A I12B I12C I29A I29B I29C		01	B03A B03B B03C
	01	B03A B03B B03C	81.83.29↔	10	K09A K09B		05	F04Z F13A F13B F13C
	05	F04Z F13A F13B F13C		21B	X06A X06B X06C		08	I12A I12B I12C I29A I29B I29C
	08	I12A I12B I12C I29A I29B I29C			BORP EML KVB I	81.84↔	10	K09A K09B
	10	K09A K09B			KVB II VAC VBOR		21B	X06A X06B X06C
81.83.10↔	21B	X06A X06B X06C		01	B03A B03B B03C			BORP EML KORB
		BORP EML KVB I		05	F04Z F13A F13B F13C			KVB I KVB II MKOR
		KVB II VAC VBOR		08	I12A I12B I12C I29A I29B I29C			VAC VBOR VKOR
	01	B03A B03B B03C		10	K09A K09B		08	I05A I05B
	05	F04Z F13A F13B F13C		21B	X06A X06B X06C		21B	X06A X06B X06C
	08	I12A I12B I12C I29A I29B I29C	81.83.30↔		BORP EML KVB I	81.85.00↔		BORP EML KVB I
	10	K09A K09B			KVB II VAC VBOR			KVB II VAC VBOR
81.83.11↔	21B	X06A X06B X06C		01	B03A B03B B03C		01	B03A B03B B03C
		BORP EML KVB I		05	F04Z F13A F13B F13C		08	I12A I12B I12C I27A I27B I27C
		KVB II VAC VBOR		08	I12A I12B I12C I29A I29B			I27D I31A I31B I31C
	01	B03A B03B B03C		10	K09A K09B	81.85.10↔	21B	X06A X06B X06C
	05	F04Z F13A F13B F13C		21B	X06A X06B X06C			BORP EML KVB I
	08	I12A I12B I12C I29A I29B I29C	81.83.31↔		BORP EML KVB I			KVB II VAC VBOR
	10	K09A K09B			KVB II VAC VBOR		01	B03A B03B B03C
81.83.12↔	21B	X06A X06B X06C		01	B03A B03B B03C		08	I12A I12B I12C I27A I27B I27C
		BORP EML KVB I		05	F04Z F13A F13B F13C			I27D I31A I31B I31C
		KVB II VAC VBOR		08	I12A I12B I12C I29A I29B	81.85.11↔	21B	X06A X06B X06C
	01	B03A B03B B03C		10	K09A K09B			BORP EML KVB I
	05	F04Z F13A F13B F13C	81.83.35↔	21B	X06A X06B X06C			KVB II VAC VBOR
	08	I12A I12B I12C I29A I29B I29C			BORP EML KVB I		01	B03A B03B B03C
	10	K09A K09B			KVB II VAC VBOR		08	I12A I12B I12C I27A I27B I27C
81.83.13↔	21B	X06A X06B X06C		01	B03A B03B B03C		21B	X06A X06B X06C
		BORP EML KVB I		05	F04Z F13A F13B F13C	81.85.18↔		BORP EML KVB I
		KVB II VAC VBOR		08	I12A I12B I12C I29A I29B			KVB II VAC VBOR
	01	B03A B03B B03C		10	K09A K09B		01	B03A B03B B03C
	05	F04Z F13A F13B F13C		21B	X06A X06B X06C		08	I12A I12B I12C I27A I27B I27C

CHOP	MDC	DRG	CHOP	MDC	DRG	CHOP	MDC	DRG
		I27D I31A I31B I31C	81.93.20↔		BORP EML KVB I KVB II VAC VBOR			I30A I30B I30C X04Z
81.85.19↔	21B	X06A X06B X06C BORP EML KVB I KVB II VAC VBOR		01	B17A B17B	81.95.11↔		BORP EML KVB I KVB II VAC VBOR
	01	B03A B03B B03C		08	I02A I02B I12A I12B I12C I27A I27B I27C I27D I32A I32B I32C I32D		01	B03A B03B B03C
	08	I12A I12B I12C I27A I27B I27C I27D I31A I31B I31C		09	J02A J02B J03A J03B J04Z J11A J11B	81.95.12↔		I18A I18B I18C I30A I30B I30C X04Z
81.85.20↔	21B	X06A X06B X06C BORP EML KVB I KVB II VAC VBOR		21B	X04Z X05Z X06A X06B X06C		01	BORP EML KVB I KVB II VAC VBOR
	01	B03A B03B B03C	81.93.21↔		BORP EML KVB I KVB II VAC VBOR	81.95.13↔		B03A B03B B03C I18A I18B I18C I30A I30B I30C X04Z
	08	I12A I12B I12C I27A I27B I27C I27D I31A I31B I31C		01	B17A B17B		01	BORP EML KVB I KVB II VAC VBOR
81.85.21↔	21B	X06A X06B X06C BORP EML KVB I KVB II VAC VBOR		08	I02A I02B I12A I12B I12C I32A I32B I32C I32D		08	B03A B03B B03C I18A I18B I18C I30A I30B I30C X04Z
	01	B03A B03B B03C		09	J02A J02B J03A J03B J04Z J11A J11B	81.95.14↔		BORP EML KVB I KVB II VAC VBOR
	08	I12A I12B I12C I31A I31B I31C	81.93.30↔	21B	X04Z X05Z X06A X06B X06C		01	B03A B03B B03C
81.85.30↔	21B	X06A X06B X06C BORP EML KVB I KVB II VAC VBOR			BORP EML KVB I KVB II VAC VBOR	81.95.15↔		I18A I18B I18C I30A I30B I30C X04Z
	01	B03A B03B B03C		01	B17A B17B		21B	BORP EML KVB I KVB II VAC VBOR
	08	I05A I05B I05C I12A I12B I12C		08	I02A I02B I12A I12B I12C I32A I32B I32C I32D		01	B03A B03B B03C
81.85.31↔	21B	X06A X06B X06C BORP EML KVB I KVB II VAC VBOR		09	J02A J02B J03A J03B J04Z J11A J11B	81.95.16↔		I18A I18B I18C I30A I30B I30C X04Z
	08	I05A I05B I05C I12A I12B I12C I31A I31B I31C	81.93.99↔	21B	X04Z X05Z X06A X06B X06C		21B	BORP EML KVB I KVB II VAC VBOR
81.85.99↔	21B	X05Z BORP EML KVB I KVB II VAC VBOR			BORP EML KVB I KVB II VAC VBOR	81.95.17↔		B03A B03B B03C I18A I18B I18C I30A I30B I30C X04Z
	01	B03A B03B B03C		01	B17A B17B		01	BORP EML KVB I KVB II VAC VBOR
	08	I12A I12B I12C I27A I27B I27C I27D I31A I31B I31C		08	I02A I02B I12A I12B I12C I27A I27B I27C I27D I32A I32B I32C I32D		08	B03A B03B B03C I18A I18B I18C I30A I30B I30C X04Z
81.93.00↔	21B	X06A X06B X06C BORP EML KVB I KVB II VAC VBOR		09	J02A J02B J03A J03B J04Z J11A J11B	81.95.18↔		BORP EML KVB I KVB II VAC VBOR
	01	B17A B17B	81.94↔	21B	X04Z X05Z X06A X06B X06C		01	B03A B03B B03C
	08	I02A I02B I12A I12B I12C I27A I27B I27C I27D I32A I32B I32C I32D			BORP EML KVB I KVB II VAC VBOR	81.95.1A↔		I18A I18B I18C I30A I30B I30C X04Z
81.93.10↔	09	J02A J02B J03A J03B J04Z J11A J11B		01	B03A B03B B03C		01	BORP EML KVB I KVB II VAC VBOR
	21B	X04Z X05Z X06A X06B X06C BORP EML KVB I KVB II VAC VBOR	81.95.00↔	05	F04Z F13A F13B F13C		08	B03A B03B B03C I18A I18B I18C X04Z
	01	B17A B17B		08	I12A I12B I12C I59Z	81.96.10↔		BORP KVB I KVB II VAC VBOR
	08	I02A I02B I12A I12B I12C I29A I29B I29C I32A I32B I32C I32D		21B	X04Z		08	I12A I12B I12C I29A I29B I29C
	09	J02A J02B J03A J03B J04Z J11A J11B	81.95.09↔		BORP EML KVB I KVB II VAC VBOR	81.96.11↔		X06A X06B X06C BORP KVB I KVB II VAC VBOR
	21B	X04Z X05Z X06A X06B X06C		01	B03A B03B B03C		08	I12A I12B I12C I29A I29B I29C
	01	B17A B17B	81.95.10↔	08	I18A I18B I18C	81.96.12↔		X06A X06B X06C BORP KVB I KVB II VAC VBOR
	08	I02A I02B I12A I12B I12C I29A I29B I29C I32A I32B I32C I32D		21B	X04Z		08	I12A I12B I12C I29A I29B I29C
	09	J02A J02B J03A J03B J04Z J11A J11B			BORP EML KVB I KVB II VAC VBOR		21B	X06A X06B X06C BORP KVB I KVB II VAC VBOR
	21B	X04Z X05Z X06A X06B X06C		01	B03A B03B B03C		08	I12A I12B I12C I29A I29B I29C
	01	B17A B17B		08	I18A I18B I18C		21B	X06A X06B X06C

CHOP	MDC	DRG	CHOP	MDC	DRG	CHOP	MDC	DRG
81.96.19↔		BORP KVB I KVB II VAC VBOR			VAC VBOR	81.96.4A↔		BORP KVB I KVB II VAC VBOR
	08	I12A I12B I12C I29A I29B I29C		08	I27A I27B I27C I27D I28A I28B I28C		01	B03A B03B B03C
81.96.1A↔	21B	X06A X06B X06C	81.96.31↔		BORP KVB I KVB II VAC VBOR		08	I12A I12B I12C I13A I13B I13C I13D I20A I20B I20C I20D I20E I20F I20G
	08	BORP KVB I KVB II VAC VBOR		08	I27A I27B I27C I27D I28A I28B I28C		21B	X04Z
	21B	X06A X06B X06C	81.96.32↔		BORP KVB I KVB II VAC VBOR	81.96.4B↔		BORP KVB I KVB II VAC VBOR
81.96.1B↔	08	BORP KVB I KVB II VAC VBOR		08	I27A I27B I27C I27D I28A I28B I28C		01	B03A B03B B03C
	21B	X06A X06B X06C	81.96.39↔		BORP KVB I KVB II VAC VBOR		08	I12A I12B I12C I13A I13B I13C I13D I20A I20B I20C I20D I20E I20F I20G
81.96.1C↔	08	BORP KVB I KVB II VAC VBOR		08	I27A I27B I27C I27D I28A I28B I28C	81.96.4C↔		BORP KVB I KVB II VAC VBOR
	21B	X06A X06B X06C	81.96.3A↔		BORP KVB I KVB II VAC VBOR		01	B03A B03B B03C
81.96.20↔	01	B03A B03B B03C		08	I27A I27B I27C I27D I28A I28B I28C		08	I12A I12B I12C I13A I13B I13C I13D I20A I20B I20C I20D I20E I20F I20G
	08	I02A I02B I32A I32B I32C I32D	81.96.3B↔		BORP KVB I KVB II VAC VBOR		21B	X04Z
	21B	X05Z		08	I27A I27B I27C I27D I28A I28B I28C	81.96.50↔		BORP KVB I KVB II VAC VBOR
81.96.21↔	01	B03A B03B B03C		08	I27A I27B I27C I27D I28A I28B I28C		01	B03A B03B B03C
	08	I02A I02B I32A I32B I32C I32D	81.96.3C↔		BORP KVB I KVB II VAC VBOR		08	I12A I12B I12C I20A I20B I20C I20D I20E I20F I20G
	21B	X05Z		08	I27A I27B I27C I27D I28A I28B I28C	81.96.51↔		BORP KVB I KVB II VAC VBOR
81.96.22↔	01	B03A B03B B03C		01	B03A B03B B03C		01	B03A B03B B03C
	08	I02A I02B I32A I32B I32C I32D	81.96.40↔		BORP KVB I KVB II VAC VBOR		08	I12A I12B I12C I13A I13B I13C I13D I20A I20B I20C I20D I20E I20F I20G
	21B	X05Z		08	I27A I27B I27C I27D I28A I28B I28C	81.96.52↔		BORP KVB I KVB II VAC VBOR
81.96.29↔	01	B03A B03B B03C		01	B03A B03B B03C		01	B03A B03B B03C
	08	I02A I02B I32A I32B I32C I32D	81.96.41↔		BORP KVB I KVB II VAC VBOR		08	I12A I12B I12C I20A I20B I20C I20D I20E I20F I20G
	21B	X05Z		21B	X04Z	81.96.59↔		BORP KVB I KVB II VAC VBOR
81.96.2A↔	01	B03A B03B B03C		01	B03A B03B B03C		01	B03A B03B B03C
	08	I02A I02B I32A I32B I32C I32D	81.96.42↔		BORP KVB I KVB II VAC VBOR		08	I12A I12B I12C I20A I20B I20C I20D I20E I20F I20G
	21B	X05Z		01	B03A B03B B03C		21B	X04Z
81.96.2B↔	01	B03A B03B B03C		08	I12A I12B I12C I13A I13B I13C I13D I20A I20B I20C I20D I20E I20F I20G	81.96.5A↔		BORP KVB I KVB II VAC VBOR
	08	I02A I02B I32A I32B I32C I32D	81.96.49↔		BORP KVB I KVB II VAC VBOR		01	B03A B03B B03C
	21B	X05Z		01	B03A B03B B03C		08	I12A I12B I12C I20A I20B I20C I20D I20E I20F I20G
81.96.2C↔	01	B03A B03B B03C		08	I12A I12B I12C I13A I13B I13C I13D I20A I20B I20C I20D I20E I20F I20G	81.96.5B↔		BORP KVB I KVB II VAC VBOR
	08	I02A I02B I32A I32B I32C I32D		21B	X04Z		01	B03A B03B B03C
	21B	X05Z		01	B03A B03B B03C		08	I12A I12B I12C I20A I20B I20C I20D I20E I20F I20G
81.96.2D↔	01	B03A B03B B03C		08	I12A I12B I12C I13A I13B I13C I13D I20A I20B I20C I20D I20E I20F I20G		21B	X04Z
	08	I05A I05B I05C I12A I12B I12C I31A I31B I31C		21B	X04Z		01	B03A B03B B03C
	21B	X06A X06B X06C						
81.96.30↔		BORP KVB I KVB II						

CHOP	MDC	DRG	CHOP	MDC	DRG	CHOP	MDC	DRG
	08	I12A I12B I12C I20A I20B I20C I20D I20E I20F I20G		01	VAC VBOR		01	B03A B03B B03C
				08	B03A B03B B03C		08	I12A I12B I12C I27A I27B I27C I27D I28A I28B
81.96.5C↔	21B	X04Z BORP KVB I KVB II VAC VBOR					21B	X04Z X05Z X06A X06B X06C
	01	B03A B03B B03C	81.96.71↔	21B	X04Z BORP KVB I KVB II VAC VBOR	81.96.89↔		BORP VAC VBOR
	08	I12A I12B I12C I20A I20B I20C I20D I20E I20F I20G		01	B03A B03B B03C		01	B03A B03B B03C
81.96.60↔	21B	X04Z BORP KVB I KVB II VAC VBOR		08	I12A I12B I12C I20A I20B I20C I20D I20E I20F I20G		08	I12A I12B I12C I27A I27B I27C I27D I28A I28B
	01	B03A B03B B03C	81.96.72↔			81.96.8A↔	21B	X04Z X05Z X06A X06B X06C
	08	I12A I12B I12C I20A I20B I20C I20D I20E I20F I20G		21B	X04Z BORP KVB I KVB II VAC VBOR		01	B03A B03B B03C
81.96.61↔	21B	X04Z BORP KVB I KVB II VAC VBOR		01	B03A B03B B03C		08	I12A I12B I12C I27A I27B I27C I27D I28A I28B
	01	B03A B03B B03C	81.96.79↔	08	I12A I12B I12C I20A I20B I20C I20D I20E I20F I20G		21B	X04Z X05Z X06A X06B X06C
	08	I12A I12B I12C I20A I20B I20C I20D I20E I20F I20G				81.96.8B↔	01	B03A B03B B03C
81.96.62↔	21B	X04Z BORP KVB I KVB II VAC VBOR		21B	X04Z BORP KVB I KVB II VAC VBOR		08	I12A I12B I12C I27A I27B I27C I27D I28A I28B
	01	B03A B03B B03C	81.96.7A↔	01	B03A B03B B03C		21B	X04Z X05Z X06A X06B X06C
	08	I12A I12B I12C I20A I20B I20C I20D I20E I20F I20G		08	I12A I12B I12C I20A I20B I20C I20D I20E I20F I20G	81.96.8C↔	01	B03A B03B B03C
81.96.69↔	21B	X04Z BORP KVB I KVB II VAC VBOR		21B	X04Z BORP KVB I KVB II VAC VBOR		08	I12A I12B I12C I27A I27B I27C I27D I28A I28B
	01	B03A B03B B03C	81.96.7B↔	01	B03A B03B B03C		21B	X04Z X05Z X06A X06B X06C
	08	I12A I12B I12C I20A I20B I20C I20D I20E I20F I20G		08	I12A I12B I12C I20A I20B I20C I20D I20E I20F I20G	81.96.92↔	01	B03A B03B B03C
81.96.6A↔	21B	X04Z BORP KVB I KVB II VAC VBOR		21B	X04Z BORP KVB I KVB II VAC VBOR		08	I12A I12B I12C I27A I27B I27C I27D I28A I28B
	01	B03A B03B B03C	81.96.7C↔	01	B03A B03B B03C		21B	X04Z X05Z X06A X06B X06C
	08	I12A I12B I12C I20A I20B I20C I20D I20E I20F I20G		08	I12A I12B I12C I20A I20B I20C I20D I20E I20F I20G	81.96.93↔	01	BORP KVB I KVB II VAC VBOR
81.96.6B↔	21B	X04Z BORP KVB I KVB II VAC VBOR		21B	X04Z BORP KVB I KVB II VAC VBOR		08	I12A I12B I12C I18A I18B I18C
	01	B03A B03B B03C	81.96.7D↔	01	B03A B03B B03C		21B	X04Z BORP KVB I KVB II VAC VBOR
	08	I12A I12B I12C I20A I20B I20C I20D I20E I20F I20G		08	I12A I12B I12C I20A I20B I20C I20D I20E I20F I20G	81.96.94↔	01	B03A B03B B03C
81.96.6C↔	21B	X04Z BORP KVB I KVB II VAC VBOR		21B	X04Z BORP KVB I KVB II VAC VBOR		08	I12A I12B I12C I18A I18B I18C
	01	B03A B03B B03C	81.96.80↔	01	B03A B03B B03C		21B	X04Z BORP KVB I KVB II VAC VBOR
	08	I12A I12B I12C I20A I20B I20C I20D I20E I20F I20G		08	I12A I12B I12C I20A I20B I20C I20D I20E I20F I20G	81.96.95↔	01	B03A B03B B03C
81.96.70↔	21B	X04Z BORP KVB I KVB II		21B	X04Z BORP VAC VBOR		08	I02A I02B I28A I28B I28C I32A I32B
			81.96.81↔	01	B03A B03B B03C		21B	X05Z BORP KVB I KVB II VAC VBOR
	01	B03A B03B B03C		08	I12A I12B I12C I27A I27B I27C I27D I28A I28B	81.96.97↔	01	B03A B03B B03C
	08	I12A I12B I12C I20A I20B I20C I20D I20E I20F I20G		08	I12A I12B I12C I20A I20B I20C I20D I20E I20F I20G		08	I12A I12B I12C I27A I27B I27C I27D I28A I28B
	21B	X04Z BORP KVB I KVB II VAC VBOR	81.96.82↔	21B	X04Z X05Z X06A X06B X06C		21B	X04Z X05Z X06A X06B X06C
				01	B03A B03B B03C	81.96.98↔	01	B03A B03B B03C
	01	B03A B03B B03C		08	I12A I12B I12C I27A I27B I27C I27D I28A I28B		08	I02A I02B I32A
	08	I12A I12B I12C I20A I20B I20C I20D I20E I20F I20G		21B	X04Z X05Z X06A X06B X06C			

CHOP	MDC	DRG	CHOP	MDC	DRG	CHOP	MDC	DRG			
81.96.9A↔	21B	I32B I32C I32D	81.99.12↔	08	BORP EML KVB I	81.99.1F↔	21B	I20A I20B I20C			
		X05Z			KVB II VAC VBOR			I20D I20E I20F			
	01	BORP KVB I KVB II		81.99.13↔	21B		I12A I12B I12C	08	21B	X04Z	
		VAC VBOR					I29A I29B I29C			BORP EML KVB I	
		B03A B03B B03C					BORP EML KVB I			KVB II VAC VBOR	
81.96.9B↔	05	F04Z F13A F13B	81.99.14↔	08	KVB II VAC VBOR	81.99.1G↔	08	I12A I12B I12C			
		F13C			I12A I12B I12C			I20A I20B I20C			
	08	I12A I12B I12C		81.99.15↔	21B		I29A I29B I29C	21B	08	I20D I20E I20F	
		I20A I20B I20C					BORP EML KVB I			I20G	
		I20D I20E I20F					KVB II VAC VBOR			BORP EML KVB I	
81.97.10↔	21B	X04Z	81.99.16↔	08	I12A I12B I12C	81.99.21↔	21B	X04Z			
		BORP KVB I KVB II			I31A I31B I31C			BORP EML KVB I			
	VAC VBOR	X06A X06B X06C		KVB II VAC VBOR	I12A I12B I12C						
	01	B03A B03B B03C		81.99.17↔	21B		I27A I27B I27C	08	08	I20A I20B I20C	
		I27A I27B I27C					BORP EML KVB I			I20D I20E I20F	
I27D I28A I28B		KVB II VAC VBOR	I20G								
81.97.13↔	21B	X04Z X05Z X06A	81.99.18↔	08	I02A I02B I12A	81.99.22↔	21B	X04Z			
		X06B X06C			I12B I12C I32A			BORP EML KVB I			
	08	BORP KVB I KVB II		81.99.19↔	21B		I32B I32C I32D	08	08	I12A I12B I12C	
		VAC VBOR					X05Z			KVB II VAC VBOR	I29A I29B I29C
		I28A I28B I28C					BORP EML KVB I			X06A X06B X06C	
81.97.14↔	21B	X06A X06B X06C	81.99.20↔	08	I12A I12B I12C	81.99.23↔	21B	X06A X06B X06C			
		BORP KORP KVB I			I28A I28B I28C			BORP EML KVB I			
	KVB II MKOR VAC	81.99.17↔		21B	X04Z		KVB II VAC VBOR	I12A I12B I12C			
	VBOR VKOR				BORP EML KVB I		I29A I29B I29C				
	I05A I05B				KVB II VAC VBOR		X06A X06B X06C				
81.97.15↔	21B	X06A X06B X06C	81.99.18↔	08	I12A I12B I12C	81.99.24↔	21B	X06A X06B X06C			
		BORP KORP KVB I			I28A I28B I28C			BORP EML KVB I			
	KVB II MKOR VAC	81.99.19↔		21B	X04Z		KVB II VAC VBOR	I12A I12B I12C			
	VBOR VKOR				BORP EML KVB I		I29A I29B I29C				
	I05A I05B I05C				KVB II VAC VBOR		X06A X06B X06C				
81.97.16↔	21B	X05Z	81.99.20↔	08	I12A I12B I12C	81.99.25↔	21B	X06A X06B X06C			
		BORP KORP KVB I			I28A I28B I28C			BORP EML KVB I			
	KVB II MKOR VAC	81.99.17↔		21B	X04Z		KVB II VAC VBOR	I12A I12B I12C			
	VBOR VKOR				BORP EML KVB I		I31A I31B I31C				
	I02A I02B I08A				KVB II VAC VBOR		X06A X06B X06C				
81.97.17↔	08	I08B I08C I32A	81.99.21↔	21B	X06A X06B X06C	81.99.26↔	21B	X06A X06B X06C			
		I32B I32D			BORP EML KVB I			BORP EML KVB I			
	21B	X05Z		81.99.1A↔	08		KVB II VAC VBOR	08	08	I02A I02B I12A	
		BORP KORP KVB I					I12A I12B I12C			I12B I12C I32A	
		KVB II MKOR VAC					I18A I18B I18C			I32B I32C I32D	
81.97.21↔	08	I02A I02B I08A	81.99.1B↔	21B	I30A I30B I30C	81.99.27↔	21B	X05Z			
		I08B I08C I32A			X04Z X06A X06B			BORP EML KVB I			
	21B	I32B I32D		81.99.1C↔	08		X06C	08	21B	KVB II VAC VBOR	
		BORP KORP KVB I					BORP EML KVB I			I12A I12B I12C	
		KVB II MKOR VAC					KVB II VAC VBOR			I28A I28B I28C	
81.97.22↔	08	I02A I02B I08A	81.99.1D↔	21B	I18A I18B I18C	81.99.28↔	08	X04Z			
		I08B I08C I32A			I30A I30B I30C			BORP EML KVB I			
	21B	I32B I32D		81.99.1E↔	21B		X04Z X06A X06B	08	21B	I12A I12B I12C	
		X05Z					BORP EML KVB I			I28A I28B I28C	
		BORP KVB I KVB II					KVB II VAC VBOR			X04Z	
81.99.00↔	08	I28A I28B I28C	81.99.1E↔	08	I12A I12B I12C	81.99.29↔	08	I12A I12B I12C			
		X06A X06B X06C			I20A I20B I20C			BORP EML KVB I			
	21B	BORP KVB I KVB II		81.99.1D↔	21B		I20D I20E I20F	21B	08	I28A I28B I28C	
		VAC VBOR					X04Z			KVB II VAC VBOR	
		I28A I28B I28C					BORP EML KVB I			X04Z	
81.99.11↔	21B	X06A X06B X06C	81.99.1E↔	08	I12A I12B I12C	81.99.2A↔	21B	X04Z			
		BORP EML KVB I			I20A I20B I20C			BORP EML KVB I			
	KVB II VAC VBOR	I20D I20E I20F		KVB II VAC VBOR	I12A I12B I12C						
	08	I12A I12B I12C		81.99.1E↔	21B		I20G I28B	08	21B	I18A I18B I18C	
		I29A I29B I29C					X04Z			I30A I30B I30C	
X06A X06B X06C		BORP EML KVB I	X04Z X06A X06B								

CHOP	MDC	DRG	CHOP	MDC	DRG	CHOP	MDC	DRG
81.99.2B↔		X06C BORP EML KVB I KVB II VAC VBOR	81.99.37↔		BORP EML KVB I KVB II VAC VBOR	81.99.45↔		BORP EML KVB I KVB II VAC VBOR
	08	I12A I12B I12C I18A I18B I18C I30A I30B I30C		08	I28A I28B I28C		08	I02A I02B I32A I32B I32C I32D
	21B	X04Z X06A X06B X06C	81.99.38↔		X04Z BORP EML KVB I KVB II VAC VBOR	81.99.46↔		X05Z BORP EML KVB I KVB II VAC VBOR
81.99.2C↔		BORP EML KVB I KVB II VAC VBOR		08	I28A I28B I28C		08	I28A I28B I28C
	08	I12A I12B I12C I20A I20B I20C I20D I20E I20F I20G I28B	81.99.39↔		X04Z I28A I28B	81.99.47↔		X04Z BORP EML KVB I KVB II VAC VBOR
	21B	X04Z	81.99.3A↔		X06A X06B X06C		08	I28A I28B I28C
81.99.2D↔		BORP EML KVB I KVB II VAC VBOR		08	BORP EML KVB I KVB II VAC VBOR	81.99.48↔		X04Z BORP EML KVB I KVB II VAC VBOR
	08	I12A I12B I12C I20A I20B I20C I20D I20E I20F I20G I28B	81.99.3B↔		X06C BORP EML KVB I KVB II VAC VBOR		08	I28A I28B I28C
	21B	X04Z		08	I18A I18B I18C I30A I30B I30C	81.99.49↔		X04Z BORP EML KVB I KVB II VAC VBOR
81.99.2E↔		BORP EML KVB I KVB II VAC VBOR		21B	X04Z X06A X06B X06C		08	I18A I18B I18C I30A I30B I30C
	08	I12A I12B I12C I20A I20B I20C I20D I20E I20F I20G	81.99.3C↔		BORP EML KVB I KVB II VAC VBOR	81.99.4A↔		X04Z BORP EML KVB I KVB II VAC VBOR
	21B	X04Z		08	I20A I20B I20C I20D I20E I20F I20G I28B		21B	X04Z X06A X06B X06C
81.99.2F↔		BORP EML KVB I KVB II VAC VBOR	81.99.3D↔		BORP EML KVB I KVB II VAC VBOR	81.99.4B↔		BORP EML KVB I KVB II VAC VBOR
	08	I12A I12B I12C I20A I20B I20C I20D I20E I20F I20G		08	I20A I20B I20C I20D I20E I20F I20G I28B		08	I18A I18B I18C I30A I30B I30C
	21B	X04Z	81.99.3E↔		X04Z		21B	X04Z X06A X06B X06C
81.99.2G↔		BORP EML KVB I KVB II VAC VBOR		08	BORP EML KVB I KVB II VAC VBOR	81.99.4C↔		BORP EML KVB I KVB II VAC VBOR
	08	I12A I12B I12C I20A I20B I20C I20D I20E I20F I20G	81.99.3F↔		I20A I20B I20C I20D I20E I20F I20G		08	I20A I20B I20C I20D I20E I20F I20G
	21B	X04Z		08	I20A I20B I20C I20D I20E I20F I20G	81.99.4D↔		X04Z BORP EML KVB I KVB II VAC VBOR
81.99.30↔		I28A I28B	81.99.3G↔		BORP EML KVB I KVB II VAC VBOR		08	I20A I20B I20C I20D I20E I20F I20G
81.99.31↔		X06A X06B X06C BORP EML KVB I KVB II VAC VBOR		08	I20A I20B I20C I20D I20E I20F I20G	81.99.4E↔		X04Z BORP EML KVB I KVB II VAC VBOR
	08	I29A I29B I29C	81.99.40↔		X04Z I28A I28B		08	I20A I20B I20C I20D I20E I20F I20G
	21B	X06A X06B X06C		21B	X06A X06B X06C	81.99.4F↔		X04Z BORP EML KVB I KVB II VAC VBOR
81.99.32↔		BORP EML KVB I KVB II VAC VBOR	81.99.41↔		BORP EML KVB I KVB II VAC VBOR		21B	X04Z BORP EML KVB I KVB II VAC VBOR
	08	I29A I29B I29C		08	I29A I29B I29C	81.99.4G↔		I20A I20B I20C I20D I20E I20F I20G I28B
	21B	X06A X06B X06C	81.99.42↔		X06A X06B X06C		08	I20A I20B I20C I20D I20E I20F I20G I28B
81.99.33↔		BORP EML KVB I KVB II VAC VBOR		08	I29A I29B I29C		21B	X04Z BORP EML KVB I KVB II VAC VBOR
	08	I29A I29B I29C	81.99.43↔		X06A X06B X06C	81.99.50↔		I28A I28B
	21B	X06A X06B X06C		08	I29A I29B I29C		21B	X06A X06B X06C
81.99.34↔		BORP EML KVB I KVB II VAC VBOR	81.99.44↔		BORP EML KVB I KVB II VAC VBOR	81.99.51↔		BORP EML KVB I KVB II VAC VBOR
	08	I31A I31B I31C		08	I31A I31B I31C		08	I29A I29B I29C
	21B	X06A X06B X06C		21B	X06A X06B X06C		21B	X06A X06B X06C
81.99.35↔		BORP EML KVB I KVB II VAC VBOR		08	I31A I31B I31C	81.99.52↔		BORP EML KVB I
	08	I02A I02B I32A I32B I32C I32D		21B	X06A X06B X06C			
	21B	X05Z						
81.99.36↔		BORP EML KVB I KVB II VAC VBOR						
	08	I28A I28B I28C						
	21B	X04Z						

CHOP	MDC	DRG	CHOP	MDC	DRG	CHOP	MDC	DRG
		KVB II VAC VBOR			I20G			I20G
	08	I29A I29B I29C		21B	X04Z		21B	X04Z
81.99.53↔	21B	X06A X06B X06C	81.99.80↔	08	I28A I28B	81.99.9C↔		BORP EML KVB I
		BORP EML KVB I		21B	X06A X06B X06C			KVB II VAC VBOR
		KVB II VAC VBOR	81.99.81↔		BORP EML KVB I		08	I20A I20B I20C
	08	I29A I29B I29C			KVB II VAC VBOR			I20D I20E I20F
81.99.54↔	21B	X06A X06B X06C		08	I02A I02B I32A		21B	I20G
		BORP EML KVB I			I32B I32C I32D	81.99.9E↔		X04Z
		KVB II VAC VBOR	81.99.82↔	21B	X05Z			BORP EML KVB I
	08	I31A I31B I31C			BORP EML KVB I		08	KVB II VAC VBOR
81.99.55↔	21B	X06A X06B X06C		08	I18A I18B I18C			I20A I20B I20C
		BORP EML KVB I			I30A I30B I30C			I20D I20E I20F
		KVB II VAC VBOR		21B	X04Z X06A X06B		21B	I20G
	08	I02A I02B I32A			X06C	81.99.9F↔		X04Z
	21B	I32B I32C I32D	81.99.83↔		BORP EML KVB I			BORP EML KVB I
		BORP EML KVB I			KVB II VAC VBOR		08	KVB II VAC VBOR
81.99.56↔		KVB II VAC VBOR		08	I20A I20B I20C			I20D I20E I20F
	08	I28A I28B I28C			I20D I20E I20F		21B	I20G
	21B	X04Z		21B	X04Z	81.99.9G↔		X04Z
81.99.57↔		BORP EML KVB I	81.99.89↔	08	I28A I28B			BORP EML KVB I
		KVB II VAC VBOR		21B	X06A X06B X06C		08	KVB II VAC VBOR
	08	I28A I28B I28C			I28A I28B			I20A I20B I20C
81.99.58↔	21B	X04Z	81.99.90↔	08	I28A I28B			I20D I20E I20F
		BORP EML KVB I		21B	X06A X06B X06C		21B	I20G
		KVB II VAC VBOR	81.99.91↔		BORP EML KVB I			X04Z
	08	I28A I28B I28C			KVB II VAC VBOR	81.9A.11↔		BORP EML KVB I
81.99.59↔	21B	X04Z		08	I29A I29B I29C			KVB II VAC VBOR
		BORP EML KVB I		21B	X06A X06B X06C		01	B03A B03B B03C
	08	I28A I28B	81.99.92↔		BORP EML KVB I		05	F04Z F13A F13B
81.99.5A↔	21B	X06A X06B X06C			KVB II VAC VBOR			F13C
		BORP EML KVB I		08	I29A I29B I29C		08	I12A I12B I12C
		KVB II VAC VBOR		21B	X06A X06B X06C			I29A I29B I29C
	08	I18A I18B I18C	81.99.93↔		BORP EML KVB I		10	K09A K09B
		I30A I30B I30C			KVB II VAC VBOR	81.9A.12↔	21B	X06A X06B X06C
81.99.5B↔	21B	X04Z X06A X06B		08	I29A I29B I29C			BORP EML KVB I
		X06C		21B	X06A X06B X06C			KVB II VAC VBOR
		BORP EML KVB I	81.99.94↔		BORP EML KVB I		01	B03A B03B B03C
		KVB II VAC VBOR			KVB II VAC VBOR		05	F04Z F13A F13B
	08	I18A I18B I18C		08	I31A I31B I31C			F13C
		I30A I30B I30C		21B	X06A X06B X06C		08	I12A I12B I12C
81.99.5C↔	21B	X04Z X06A X06B	81.99.95↔		BORP EML KVB I			I29A I29B I29C
		X06C			KVB II VAC VBOR		10	K09A K09B
		BORP EML KVB I		08	I31A I31B I31C		21B	X06A X06B X06C
		KVB II VAC VBOR		21B	X06A X06B X06C	81.9A.13↔		BORP KVB I KVB II
	08	I20A I20B I20C	81.99.96↔		BORP EML KVB I			VAC VBOR
		I20D I20E I20F			KVB II VAC VBOR		08	I12A I12B I12C
		I20G I28B		08	I02A I02B I32A			I29A I29B I29C
81.99.5D↔	21B	X04Z		21B	I32B I32C I32D		21B	X06A X06B X06C
		BORP EML KVB I			X05Z	81.9A.14↔		BORP EML KVB I
		KVB II VAC VBOR		21B	BORP EML KVB I			KVB II VAC VBOR
	08	I20A I20B I20C	81.99.97↔		KVB II VAC VBOR		01	B03A B03B B03C
		I20D I20E I20F			I28A I28B I28C		08	I12A I12B I12C
		I20G I28B		21B	X04Z			I27A I27B I27C
81.99.5E↔	21B	X04Z	81.99.98↔		BORP EML KVB I			I27D I31A I31B
		BORP EML KVB I			KVB II VAC VBOR			I31C
		KVB II VAC VBOR		08	I28A I28B I28C		21B	X06A X06B X06C
	08	I20A I20B I20C		21B	X04Z	81.9A.16↔		BORP KVB I KVB II
		I20D I20E I20F			I28A I28B			VAC VBOR
		I20G	81.99.99↔	08	I28A I28B		01	B03A B03B B03C
81.99.5F↔	21B	X04Z		21B	X06A X06B X06C		08	I02A I02B I32A
		BORP EML KVB I	81.99.9A↔		BORP EML KVB I			I32B I32C I32D
		KVB II VAC VBOR			KVB II VAC VBOR		21B	X05Z
	08	I20A I20B I20C		08	I18A I18B I18C	81.9A.1A↔		BORP KVB I KVB II
		I20D I20E I20F			I30A I30B I30C			VAC VBOR
		I20G		21B	X04Z X06A X06B		08	I27A I27B I27C
81.99.5G↔	21B	X04Z	81.99.9B↔		X06C			I27D I28A I28B
		BORP EML KVB I			BORP EML KVB I			I28C
		KVB II VAC VBOR		08	KVB II VAC VBOR	81.9A.1B↔		BORP EML KVB I
	08	I20A I20B I20C			I20A I20B I20C			KVB II VAC VBOR
		I20D I20E I20F			I20D I20E I20F			

CHOP	MDC	DRG	CHOP	MDC	DRG	CHOP	MDC	DRG
	01	B03A B03B B03C		01	B03A B03B B03C		21B	X04Z
	08	I02A I02B I08A I08B I08C I08D I12A I12B I12C		05	F04Z F13A F13B F13C	81.9A.2F↔		BORP EML KVB I KVB II VAC VBOR
	21B	X04Z X06A X06B X06C		08	I12A I12B I12C I29A I29B I29C		01	B03A B03B B03C
81.9A.1C↔		BORP EML KVB I KVB II VAC VBOR	81.9A.22↔	10	K09A K09B		05	F04Z F13A F13B F13C
	01	B03A B03B B03C		21B	X06A X06B X06C		08	I12A I12B I12C I59Z
	08	I18A I18B I18C I30A I30B I30C		01	B03A B03B B03C	81.9A.2G↔	21B	X04Z BORP KVB I KVB II VAC VBOR
81.9A.1D↔	21B	X04Z BORP KVB I KVB II VAC VBOR		05	F04Z F13A F13B F13C		01	B03A B03B B03C
	01	B03A B03B B03C		08	I12A I12B I12C I29A I29B I29C		08	I12A I12B I12C I20A I20B I20C I20D I20E I20F I20G
	08	I12A I12B I12C I13A I13B I13C I13D I20A I20B I20C I20D I20E I20F I20G	81.9A.23↔	10	K09A K09B		21B	X04Z BORP KVB I KVB II VAC VBOR
81.9A.1E↔	21B	X04Z BORP EML KVB I KVB II VAC VBOR		21B	X06A X06B X06C	81.9A.2H↔	01	B03A B03B B03C
	01	B03A B03B B03C		01	B03A B03B B03C		08	I12A I12B I12C I20A I20B I20C I20D I20E I20F I20G
	05	F04Z F13A F13B F13C	81.9A.24↔	08	I12A I12B I12C I27A I27B I27C I27D I31A I31B I31C		21B	X04Z BORP KVB I KVB II VAC VBOR
	08	I12A I12B I12C I59Z		21B	X06A X06B X06C BORP KVB I KVB II VAC VBOR	81.9A.2I↔	01	B03A B03B B03C
81.9A.1F↔	21B	X04Z BORP EML KVB I KVB II VAC VBOR		01	B03A B03B B03C		08	I12A I12B I12C I20A I20B I20C I20D I20E I20F I20G
	01	B03A B03B B03C	81.9A.26↔	08	I02A I02B I32A I32B I32C I32D		21B	X04Z BORP VAC VBOR
	05	F04Z F13A F13B F13C		01	B03A B03B B03C	81.9A.2J↔	01	B03A B03B B03C
	08	I12A I12B I12C I59Z		08	I02A I02B I08A I08B I08C I08D I12A I12B I12C		08	I12A I12B I12C I27A I27B I27C I27D I28A I28B I28C
81.9A.1G↔	21B	X04Z BORP KVB I KVB II VAC VBOR	81.9A.2A↔	21B	X05Z BORP KVB I KVB II VAC VBOR		21B	X04Z BORP VAC VBOR
	01	B03A B03B B03C		08	I27A I27B I27C I27D I28A I28B I28C	81.9A.2K↔	01	B03A B03B B03C
	08	I12A I12B I12C I20A I20B I20C I20D I20E I20F I20G	81.9A.2B↔	01	B03A B03B B03C		08	I12A I12B I12C I27A I27B I27C I27D I28A I28B I28C
81.9A.1H↔	21B	X04Z BORP KVB I KVB II VAC VBOR		08	I02A I02B I08A I08B I08C I08D I12A I12B I12C	81.9A.2L↔	08	I18A I18C I30A I30B
	01	B03A B03B B03C	81.9A.2C↔	21B	X04Z X06A X06B X06C		08	I18A I18C I30A I30B
	08	I12A I12B I12C I20A I20B I20C I20D I20E I20F I20G		01	BORP EML KVB I KVB II VAC VBOR	81.9A.2M↔	08	I18A I18C I30A I30B
81.9A.1I↔	21B	X04Z BORP KVB I KVB II VAC VBOR		08	I02A I02B I08A I08B I08C I08D I12A I12B I12C	81.9A.2N↔	08	I18A I18C I30A I30B
	01	B03A B03B B03C	81.9A.2D↔	21B	X04Z X06A X06B X06C		08	I18A I18C I30A I30B
	08	I12A I12B I12C I20A I20B I20C I20D I20E I20F I20G		01	BORP EML KVB I KVB II VAC VBOR	81.9A.2O↔	08	I18A I18C I30A I30B
81.9A.1J↔	21B	X04Z BORP VAC VBOR		08	I12A I12B I12C I13A I13B I13C I13D I20A I20B I20C I20D I20E I20F I20G	81.9A.2P↔	08	I18A I18C I30A I30B
	01	B03A B03B B03C	81.9A.2E↔	21B	X04Z BORP EML KVB I KVB II VAC VBOR	81.9A.2Q↔	08	I18A I18C I30A I30B
	08	I12A I12B I12C I27A I27B I27C I27D I28A I28B X04Z X05Z X06A X06B X06C		01	B03A B03B B03C	81.9A.2R↔	08	I18A I18C I30A I30B
81.9A.21↔	21B	X04Z BORP EML KVB I KVB II VAC VBOR		05	F04Z F13A F13B F13C	81.9A.2S↔	08	I18A I18C I30A I30B
	01	B03A B03B B03C		08	I12A I12B I12C I59Z	81.9A.2T↔	08	I18A I18C I30A I30B

CHOP	MDC	DRG	CHOP	MDC	DRG	CHOP	MDC	DRG
81.9A.41†↔	08	I18A I18C I30A I30B	82.11.11↔	21B	X05Z BORP EML VAC VBOR	82.31↔	09	J02A J02B J03A J03B J04Z J11A J11B
81.9A.42†↔	08	I18A I18C I30A I30B		08	I02A I02B I12A I12B I12C I32A I32B I32C I32D		21B	X05Z BORP VAC VBOR
81.9A.43†↔	08	I18A I18C I30A I30B		09	J02A J02B J03A J03B J04Z J11A J11B		01	B03A B03B B03C
81.9A.44†↔	08	I18A I18C I30A I30B		21B	X05Z		08	I02A I02B I32A I32B I32C I32D
81.9A.46†↔	08	I18A I18C I30A I30B	82.11.20↔	21B	X05Z BORP EML VAC VBOR	82.32↔	21B	X05Z X06A X06B X06C
81.9A.4A†↔	08	I18A I18C I30A I30B		08	I02A I02B I12A I12B I12C I32A I32B I32C I32D		01	B17A B17B
81.9A.4B†↔	08	I18A I18C I30A I30B		09	J02A J02B J03A J03B J04Z J11A J11B		08	I02A I02B I12A I12B I12C I32A I32B I32C I32D
81.9A.4C†↔	08	I18A I18C I30A I30B		21B	X05Z		21B	X04Z X05Z X06A X06B X06C
81.9A.4D†↔	08	I18A I18C I30A I30B	82.11.99↔	21B	X05Z BORP EML VAC VBOR	82.33↔	08	I02A I02B I32A I32B I32C I32D
81.9A.4E†↔	08	I18A I18C I30A I30B		08	I02A I02B I12A I12B I12C I32A I32B I32C I32D		09	J02A J02B J03A J03B J04Z J11A J11B
81.9A.4F†↔	08	I18A I18C I30A I30B		09	J02A J02B J03A J03B J04Z J11A J11B		21B	X05Z BORP VAC VBOR
81.9A.4G†↔	08	I18A I18C I30A I30B		21B	X05Z	82.34↔	01	B17A B17B
81.9A.4H†↔	08	I18A I18C I30A I30B		09	J02A J02B J03A J03B J04Z J11A J11B		08	I02A I02B I12A I12B I12C I32A I32B I32C I32D
81.9A.4I†↔	08	I18A I18C I30A I30B	82.12↔	21B	X05Z BORP EML VAC VBOR		21B	X04Z X05Z X06A X06B X06C
81.9A.5C↔		BORP EML KVB I KVB II VAC VBOR		01	B17A B17B	82.35.00↔		BORP EML VAC VBOR
	01	B03A B03B B03C		08	I02A I02B I32A I32B I32C I32D		01	B17A B17B
	08	I18A I18B I18C I30A I30B I30C		09	J02A J02B J03A J03B J04Z J11A J11B		08	I02A I02B I32A I32B I32C I32D
81.9A.6C↔	21B	X04Z BORP EML KVB I KVB II VAC VBOR	82.19.10↔	21B	X05Z BORP EML VAC VBOR		09	J02A J02B J03A J03B J04Z J11A J11B
	01	B03A B03B B03C		01	B05Z		10	K09A K09B
	08	I18A I18B I18C I30A I30B I30C		08	I02A I02B I32A I32B I32C I32D	82.35.10↔	21B	X05Z BORP EML KVB I KVB II VAC VBOR
81.A1.11†↔	21B	X04Z KORP		09	J02A J02B J03A J03B J04Z J11A J11B		01	B17A B17B
	08	I95A I95B		21B	X05Z		08	I02A I02B I32A I32B I32C I32D
82.04↔	17	R01A BORP EML VAC VBOR	82.19.99↔	21B	X05Z BORP EML VAC VBOR		09	J02A J02B J03A J03B J04Z J11A J11B
	08	I02A I02B I32A I32B I32C I32D		01	B05Z		10	K09A K09B
	09	J02A J02B J03A J03B J04Z J11A J11B		08	I02A I02B I32A I32B I32C I32D	82.35.11↔	21B	X05Z BORP EML KVB I KVB II VAC VBOR
82.09.10↔	21B	X05Z BORP EML VAC VBOR		09	J02A J02B J03A J03B J04Z J11A J11B		01	B17A B17B
	08	I02A I02B I12A I12B I12C I32A I32B I32C I32D	82.21↔	21B	X05Z BORP EML VAC VBOR		08	I02A I02B I32A I32B I32C I32D
	09	J02A J02B J03A J03B J04Z J11A J11B		05	F04Z F13A F13B F13C		09	J02A J02B J03A J03B J04Z J11A J11B
82.11.10↔	21B	X05Z BORP EML VAC VBOR		08	I02A I02B I32A I32B I32C I32D	82.35.12↔	21B	X05Z BORP EML KVB I KVB II VAC VBOR
	08	I02A I02B I12A I12B I12C I32A I32B I32C I32D	82.22↔	10	K09A K09B		01	B17A B17B
	09	J02A J02B J03A J03B J04Z J11A J11B		21B	X05Z BORP EML VAC VBOR		08	I02A I02B I32A I32B I32C I32D
	08	I02A I02B I32A I32B I32C I32D		08	I02A I02B I32A I32B I32C I32D		09	J02A J02B J03A J03B J04Z J11A J11B
	09	J02A J02B J03A J03B J04Z J11A J11B		08	I02A I02B I32A I32B I32C I32D		10	K09A K09B
	09	J02A J02B J03A J03B J04Z J11A J11B		21B	X05Z		21B	X05Z

CHOP	MDC	DRG	CHOP	MDC	DRG	CHOP	MDC	DRG
82.35.13↔		BORP EML KVB I KVB II VAC VBOR			I12B I12C I32A I32B I32C I32D		08	I02A I02B I12A I12B I12C I32A I32B I32C I32D
	01	B17A B17B		21B	X05Z		09	J02A J02B J03A J03B J04Z J11A J11B
	08	I02A I02B I32A I32B I32C I32D	82.45↔		BORP EML KVB I KVB II VAC VBOR		21B	X05Z
	09	J02A J02B J03A J03B J04Z J11A J11B		08	I02A I02B I12A I12B I12C I32A I32B I32C I32D	82.53↔	01	BORP EML KVB I KVB II VAC VBOR
	10	K09A K09B		09	J02A J02B J03A J03B J04Z J11A J11B		08	I02A I02B I12A I12B I12C I32A I32B I32C I32D
	21B	X05Z		21B	X05Z		09	J02A J02B J03A J03B J04Z J11A J11B
82.35.99↔		BORP EML KVB I KVB II VAC VBOR	82.46.00↔		BORP EML KVB I KVB II VAC VBOR		21B	X05Z
	01	B17A B17B		01	B17A B17B		01	B17A B17B
	08	I02A I02B I32A I32B I32C I32D		05	F04Z F13A F13B F13C		08	I02A I02B I12A I12B I12C I32A I32B I32C I32D
	09	J02A J02B J03A J03B J04Z J11A J11B		08	I02A I02B I32A I32B I32C I32D	82.54↔	09	J02A J02B J03A J03B J04Z J10A J10B J11A J11B
	10	K09A K09B		09	J02A J02B J03A J03B J04Z J10A J10B J11A J11B		01	B17A B17B
	21B	X05Z		10	K09A K09B		08	I02A I02B I32A I32B I32C I32D
82.36↔		BORP EML KVB I KVB II VAC VBOR	82.46.10↔		BORP EML KVB I KVB II VAC VBOR		09	J02A J02B J03A J03B J04Z J10A J10B
	08	I02A I02B I32A I32B I32C I32D		01	B17A B17B	82.55↔	21B	X05Z
	09	J02A J02B J03A J03B J04Z J11A J11B		05	F04Z F13A F13B F13C		01	BORP EML KVB I KVB II VAC VBOR
	21B	X05Z		08	I02A I02B I32A I32B I32C I32D		08	I02A I02B I32A I32B I32C I32D
82.39.00↔	01	B17A B17B		09	J02A J02B J03A J03B J04Z J10A J10B J11A J11B		09	J02A J02B J03A J03B J04Z J10A J10B
	08	I02A I02B I32A I32B I32C I32D		10	K09A K09B		21B	X05Z
	09	J02A J02B J03A J03B J04Z J11A J11B		21B	X05Z	82.56↔	01	BORP EML KVB I KVB II VAC VBOR
	21B	X05Z	82.46.20↔		BORP EML KVB I KVB II VAC VBOR		08	I02A I02B I12A I12B I12C I32A I32B I32C I32D
82.39.10↔	01	B17A B17B		01	B17A B17B		09	J02A J02B J03A J03B J04Z J10A J10B
	08	I02A I02B I32A I32B I32C I32D		05	F04Z F13A F13B F13C		21B	X05Z
	09	J02A J02B J03A J03B J04Z J11A J11B		08	I02A I02B I32A I32B I32C I32D		01	BORP EML KVB I KVB II VAC VBOR
	21B	X05Z		09	J02A J02B J03A J03B J04Z J10A J10B J11A J11B	82.57.00↔	08	I02A I02B I32A I32B I32C I32D
82.39.99↔	01	B17A B17B		10	K09A K09B		09	J02A J02B J03A J03B J04Z J10A J10B
	08	I02A I02B I32A I32B I32C I32D		21B	X05Z		21B	X05Z
	09	J02A J02B J03A J03B J04Z J11A J11B	82.46.99↔		BORP EML KVB I KVB II VAC VBOR		01	BORP EML KVB I KVB II VAC VBOR
	21B	X05Z		01	B17A B17B	82.57.10↔	08	I02A I02B I12A I12B I12C I32A I32B I32C I32D
82.41↔		BORP EML KVB I KVB II VAC VBOR		05	F04Z F13A F13B F13C		21B	X05Z
	08	I02A I02B I32A I32B I32C I32D		08	I02A I02B I32A I32B I32C I32D		01	BORP EML KVB I KVB II VAC VBOR
	21B	X05Z		09	J02A J02B J03A J03B J04Z J10A J10B J11A J11B	82.57.99↔	08	I02A I02B I32A I32B I32C I32D
82.42↔		BORP EML KVB I KVB II VAC VBOR		10	K09A K09B		21B	X05Z
	01	B03A B03B B03C		21B	X05Z		01	BORP EML KVB I KVB II VAC VBOR
	08	I02A I02B I12A I12B I12C I32A I32B I32C I32D	82.51↔		BORP EML KVB I KVB II VAC VBOR		08	I02A I02B I32A I32B I32C I32D
	21B	X05Z		01	B17A B17B		21B	X05Z
82.43↔		BORP EML KVB I KVB II VAC VBOR		08	I02A I02B I12A I12B I12C I32A I32B I32C I32D	82.58↔	01	BORP EML KVB I KVB II VAC VBOR
	08	I02A I02B I12A I12B I12C I32A I32B I32C I32D		21B	X05Z X06A X06B		05	F04Z F13A F13B F13C
	21B	X05Z	82.52↔		BORP EML KVB I KVB II VAC VBOR		08	I02A I02B I32A I32B I32C I32D
82.44↔		BORP EML KVB I KVB II VAC VBOR		01	B17A B17B			
	08	I02A I02B I12A						

CHOP	MDC	DRG	CHOP	MDC	DRG	CHOP	MDC	DRG
82.59↔	09	J02A J02B J03A J03B J04Z J10A J10B	82.79↔	21B	X05Z BORP EML KVB I KVB II VAC VBOR	82.86.11↔	21B	X05Z BORP EML KVB I KVB II VAC VBOR
	10	K09A K09B		01	B17A B17B		01	B17A B17B
	21B	X05Z		08	I02A I02B I12A I12B I12C I32A I32B I32D		08	I02A I02B I12A I12B I12C I32A I32B I32C I32D
	01	B17A B17B		09	J02A J02B J03A J03B J04Z J10A J10B		09	J02A J02B J03A J03B J04Z J10A J10B J11A J11B
	05	F04Z F13A F13B F13C		21B	X05Z		21B	X05Z
	08	I02A I02B I32A I32B I32C I32D		82.81↔	BORP EML KVB I KVB II VAC VBOR		82.86.12↔	BORP EML KVB I KVB II VAC VBOR
	09	J02A J02B J03A J03B J04Z J10A J10B		01	B17A B17B		01	B17A B17B
	10	K09A K09B		08	I02A I02B I32A I32B I32D		08	I02A I02B I32A I32B I32C I32D
	21B	X05Z		21B	X07A X07B X33Z BORP EML KVB I KVB II VAC VBOR		09	J02A J02B J03A J03B J04Z J10A J10B J11A J11B
	82.61↔	BORP EML KVB I KVB II VAC VBOR		82.82↔	BORP EML KVB I KVB II VAC VBOR		21B	X05Z
01	B17A B17B	01	B17A B17B	21B	X05Z			
08	I02A I02B I32A I32B I32D	05	F21A F21B F21C	82.86.13↔	BORP EML KVB I KVB II VAC VBOR			
21B	X07A X07B X33Z BORP EML KVB I KVB II VAC VBOR	08	I02A I02B I32A I32B I32C I32D	01	B17A B17B			
82.69↔	BORP EML KVB I KVB II VAC VBOR	09	J02A J02B J03A J03B J04Z J08A J08B J10A J10B J21Z J22Z	08	I02A I02B I12A I12B I12C I32A I32B I32C I32D			
01	B17A B17B	21B	X01A X01B X05Z X33Z	09	J02A J02B J03A J03B J04Z J10A J10B J11A J11B			
08	I02A I02B I32A I32B I32D	82.83↔	BORP EML KVB I KVB II VAC VBOR	21B	X05Z			
21B	X05Z	01	B17A B17B	82.86.99↔	BORP EML KVB I KVB II VAC VBOR			
82.71↔	BORP EML KVB I KVB II VAC VBOR	08	I02A I02B I32A I32B I32C I32D	01	B17A B17B			
01	B17A B17B	09	J02A J02B J03A J03B J04Z J10A J10B	08	I02A I02B I12A I12B I12C I32A I32B I32C I32D			
08	I02A I02B I32A I32B I32D	21B	X05Z	09	J02A J02B J03A J03B J04Z J10A J10B J11A J11B			
21B	X05Z	82.84↔	BORP EML KVB I KVB II VAC VBOR	21B	X05Z			
82.72.00↔	BORP EML KVB I KVB II VAC VBOR	08	I02A I02B I32A I32B I32C I32D	82.89.10↔	BORP EML KVB I KVB II VAC VBOR			
01	B17A B17B	21B	X05Z	01	B17A B17B			
08	I02A I02B I32A I32B I32D	08	I02A I02B I32A I32B I32C I32D	05	F21A F21B F21C			
21B	X05Z	09	J02A J02B J03A J03B J04Z J10A J10B	08	I02A I02B I32A I32B I32C I32D			
82.72.10↔	BORP EML KVB I KVB II VAC VBOR	82.85↔	BORP EML KVB I KVB II VAC VBOR	09	J02A J02B J03A J03B J04Z J08A J08B J10A J10B J21Z J22Z			
01	B17A B17B	01	B17A B17B	21B	X01A X01B X05Z X33Z			
08	I02A I02B I32A I32B I32D	08	I02A I02B I32A I32B I32C I32D	82.89.11↔	BORP EML KVB I KVB II VAC VBOR			
09	J02A J02B J03A J03B J04Z J10A J10B	09	J02A J02B J03A J03B J04Z J11A J11B	01	B17A B17B			
21B	X05Z	21B	X05Z	05	F21A F21B F21C			
82.72.11↔	BORP EML KVB I KVB II VAC VBOR	82.86.00↔	BORP EML KVB I KVB II VAC VBOR	08	I02A I02B I32A I32B I32C I32D			
01	B17A B17B	01	B17A B17B	09	J02A J02B J03A J03B J04Z J08A J08B J10A J10B J21Z J22Z			
08	I02A I02B I32A I32B I32D	08	I02A I02B I32A I32B I32C I32D	21B	X01A X01B X05Z X33Z			
09	J02A J02B J03A J03B J04Z J10A J10B	82.86.10↔	BORP EML KVB I KVB II VAC VBOR	82.89.12↔	BORP EML KVB I KVB II VAC VBOR			
21B	X05Z	01	B17A B17B	01	B17A B17B			
82.72.99↔	BORP EML KVB I KVB II VAC VBOR	08	I02A I02B I12A I12B I12C I32A I32B I32C I32D	05	F21A F21B F21C			
01	B17A B17B	09	J02A J02B J03A J03B J04Z J10A J10B	08	I02A I02B I32A I32B I32C I32D			
08	I02A I02B I32A I32B I32D	21B	X05Z	09	J02A J02B J03A J03B J04Z J10A J10B			
09	J02A J02B J03A J03B J04Z J10A J10B	82.89.12↔	BORP EML KVB I KVB II VAC VBOR	05	F21A F21B F21C			
		01	B17A B17B	08	I02A I02B I32A I32B I32C I32D			
		08	I02A I02B I12A I12B I12C I32A I32B I32C I32D					
		09	J02A J02B J03A J03B J04Z J10A J10B J11A J11B					

CHOP	MDC	DRG	CHOP	MDC	DRG	CHOP	MDC	DRG
	09	J02A J02B J03A J03B J04Z J08A J08B J10A J10B J21Z J22Z		01	VAC VBOR B17A B17B		09	I27D J11A J11B
	21B	X01A X01B X05Z X33Z BORP EML KVB I KVB II VAC VBOR		03	D12A D12B		10	K09A K09B
82.89.13↔				04	E02A E02B E02C		11	L09A L09B
	01	B17A B17B		05	F21A F21B F21C	83.02.16↔	12	M06Z M37Z
	05	F21A F21B F21C		06	G12A G12B		13	N11A N11B
	08	I02A I02B I32A I32B I32C I32D		07	H06Z		21B	X06A X06B X06C BORP KVB I KVB II
	09	J02A J02B J03A J03B J04Z J08A J08B J10A J10B J21Z J22Z	83.02.12↔	08	I29A I29B I29C		01	VAC VBOR B17A B17B
	21B	X01A X01B X05Z X33Z BORP EML KVB I KVB II VAC VBOR		09	J11A J11B		03	D12A D12B
82.89.14↔				10	K09A K09B		04	E02A E02B E02C
	01	B17A B17B		11	L09A L09B		05	F21A F21B F21C
	05	F21A F21B F21C		12	M06Z M37Z		06	G12A G12B
	08	I02A I02B I32A I32B I32C I32D		13	N11A N11B		07	H06Z
	09	J02A J02B J03A J03B J04Z J08A J08B J10A J10B J21Z J22Z		21B	X06A X06B X06C BORP KVB I KVB II		08	I27A I27B I27C I27D
	21B	X01A X01B X05Z X33Z BORP EML KVB I KVB II VAC VBOR		01	B17A B17B	83.02.19↔	09	J11A J11B
82.89.15↔				03	D12A D12B		10	K09A K09B
	01	B17A B17B		04	E02A E02B E02C		11	L09A L09B
	05	F21A F21B F21C		05	F21A F21B F21C		12	M06Z M37Z
	08	I02A I02B I32A I32B I32C I32D		06	G12A G12B		13	N11A N11B
	09	J02A J02B J03A J03B J04Z J08A J08B J10A J10B J21Z J22Z		07	H06Z		21B	X06A X06B X06C BORP KVB I KVB II
	21B	X01A X01B X05Z X33Z BORP EML KVB I KVB II VAC VBOR	83.02.13↔	08	I29A I29B I29C		01	VAC VBOR B17A B17B
82.89.16↔				09	J11A J11B		03	D12A D12B
	01	B17A B17B		10	K09A K09B		04	E02A E02B E02C
	05	F21A F21B F21C		11	L09A L09B		05	F21A F21B F21C
	08	I02A I02B I32A I32B I32C I32D		12	M06Z M37Z		06	G12A G12B
	09	J02A J02B J03A J03B J04Z J08A J08B J10A J10B J21Z J22Z		13	N11A N11B		07	H06Z
	21B	X01A X01B X05Z X33Z BORP EML KVB I KVB II VAC VBOR		21B	X06A X06B X06C BORP KVB I KVB II	83.03.10↔	08	I27A I27B I27C I27D
83.02.10↔				01	B17A B17B		09	J11A J11B
	01	B17A B17B		03	D12A D12B		10	K09A K09B
	03	D12A D12B		04	E02A E02B E02C		11	L09A L09B
	04	E02A E02B E02C		05	F21A F21B F21C		12	M06Z M37Z
	05	F21A F21B F21C		06	G12A G12B		13	N11A N11B
	06	G12A G12B		07	H06Z		21B	X06A X06B X06C BORP KVB I KVB II
	07	H06Z		08	I27A I27B I27C I27D	83.03.11↔	01	VAC VBOR B17A B17B
	08	I29A I29B I29C		09	J11A J11B		03	D12A D12B
	09	J11A J11B		10	K09A K09B		04	E02A E02B E02C
	10	K09A K09B		11	L09A L09B		05	F21A F21B F21C
	11	L09A L09B		12	M06Z M37Z		06	G12A G12B
	12	M06Z M37Z		13	N11A N11B		07	H06Z
	13	N11A N11B		21B	X06A X06B X06C BORP KVB I KVB II		08	I29A I29B I29C
	21B	X06A X06B X06C BORP KVB I KVB II	83.02.14↔	01	B17A B17B		09	J11A J11B
83.02.11↔				03	D12A D12B		10	K09A K09B
				04	E02A E02B E02C		11	L09A L09B
				05	F21A F21B F21C		12	M06Z M37Z
				06	G12A G12B		13	N11A N11B
				07	H06Z		21B	X06A X06B X06C BORP KVB I KVB II
				08	I27A I27B I27C I27D	83.03.12↔	01	VAC VBOR B17A B17B
				09	J11A J11B		03	D12A D12B
				10	K09A K09B		04	E02A E02B E02C
				11	L09A L09B		05	F21A F21B F21C
				12	M06Z M37Z		06	G12A G12B
				13	N11A N11B		07	H06Z
				21B	X06A X06B X06C BORP KVB I KVB II		08	I29A I29B I29C
				01	B17A B17B		09	J11A J11B
				03	D12A D12B		10	K09A K09B
				04	E02A E02B E02C		11	L09A L09B
				05	F21A F21B F21C		12	M06Z M37Z
				06	G12A G12B		13	N11A N11B
				07	H06Z		21B	X06A X06B X06C BORP KVB I KVB II
				08	I27A I27B I27C I27D			

CHOP	MDC	DRG	CHOP	MDC	DRG	CHOP	MDC	DRG
		VAC VBOR		08	I27A I27B I27C			VAC VBOR
	01	B17A B17B			I27D		01	B17A B17B
	03	D12A D12B		09	J11A J11B		03	D12A D12B
	04	E02A E02B E02C		10	K09A K09B		04	E02A E02B E02C
	05	F21A F21B F21C		11	L09A L09B		05	F21A F21B F21C
	06	G12A G12B		12	M06Z M37Z		06	G12A G12B
	07	H06Z		13	N11A N11B		07	H06Z
	08	I29A I29B I29C		21B	X06A X06B X06C		08	I27A I27B I27C
	09	J11A J11B	83.03.19↔		BORP KVB I KVB II			I27D
	10	K09A K09B			VAC VBOR		09	J11A J11B
	11	L09A L09B		01	B17A B17B		10	K09A K09B
	12	M06Z M37Z		03	D12A D12B		11	L09A L09B
	13	N11A N11B		04	E02A E02B E02C		12	M06Z M37Z
83.03.13↔	21B	X06A X06B X06C		05	F21A F21B F21C		13	N11A N11B
		BORP KVB I KVB II		06	G12A G12B	83.09.14↔	21B	X06A X06B X06C
		VAC VBOR		07	H06Z			BORP KVB I KVB II
	01	B17A B17B		08	I27A I27B I27C		01	B17A B17B
	03	D12A D12B			I27D		03	D12A D12B
	04	E02A E02B E02C		09	J11A J11B		04	E02A E02B E02C
	05	F21A F21B F21C		10	K09A K09B		05	F21A F21B F21C
	06	G12A G12B		11	L09A L09B		06	G12A G12B
	07	H06Z		12	M06Z M37Z		07	H06Z
	08	I27A I27B I27C		13	N11A N11B		08	I27A I27B I27C
		I27D		21B	X06A X06B X06C			I27D
	09	J11A J11B	83.09.10↔		BORP KVB I KVB II		09	J11A J11B
	10	K09A K09B			VAC VBOR		10	K09A K09B
	11	L09A L09B		01	B17A B17B		11	L09A L09B
	12	M06Z M37Z		03	D12A D12B		12	M06Z M37Z
	13	N11A N11B		04	E02A E02B E02C		13	N11A N11B
83.03.14↔	21B	X06A X06B X06C		05	F21A F21B F21C		21B	X06A X06B X06C
		BORP KVB I KVB II		06	G12A G12B	83.09.15↔		BORP KVB I KVB II
		VAC VBOR		07	H06Z			VAC VBOR
	01	B17A B17B		08	I29A I29B I29C		01	B17A B17B
	03	D12A D12B		09	J11A J11B		03	D12A D12B
	04	E02A E02B E02C		10	K09A K09B		04	E02A E02B E02C
	05	F21A F21B F21C		11	L09A L09B		05	F21A F21B F21C
	06	G12A G12B		12	M06Z M37Z		06	G12A G12B
	07	H06Z		13	N11A N11B		07	H06Z
	08	I27A I27B I27C		21B	X06A X06B X06C		08	I27A I27B I27C
		I27D	83.09.11↔		BORP KVB I KVB II			I27D
	09	J11A J11B			VAC VBOR		09	J11A J11B
	10	K09A K09B		01	B17A B17B		10	K09A K09B
	11	L09A L09B		03	D12A D12B		11	L09A L09B
	12	M06Z M37Z		04	E02A E02B E02C		12	M06Z M37Z
	13	N11A N11B		05	F21A F21B F21C		13	N11A N11B
83.03.15↔	21B	X06A X06B X06C		06	G12A G12B		21B	X06A X06B X06C
		BORP KVB I KVB II		07	H06Z	83.09.16↔		BORP KVB I KVB II
		VAC VBOR		08	I29A I29B I29C			VAC VBOR
	01	B17A B17B		09	J11A J11B		01	B17A B17B
	03	D12A D12B		10	K09A K09B		03	D12A D12B
	04	E02A E02B E02C		11	L09A L09B		04	E02A E02B E02C
	05	F21A F21B F21C		12	M06Z M37Z		05	F21A F21B F21C
	06	G12A G12B		13	N11A N11B		06	G12A G12B
	07	H06Z		21B	X06A X06B X06C		07	H06Z
	08	I27A I27B I27C	83.09.12↔		BORP KVB I KVB II		08	I27A I27B I27C
		I27D			VAC VBOR			I27D
	09	J11A J11B		01	B17A B17B		09	J11A J11B
	10	K09A K09B		03	D12A D12B		10	K09A K09B
	11	L09A L09B		04	E02A E02B E02C		11	L09A L09B
	12	M06Z M37Z		05	F21A F21B F21C		12	M06Z M37Z
	13	N11A N11B		06	G12A G12B		13	N11A N11B
83.03.16↔	21B	X06A X06B X06C		07	H06Z		21B	X06A X06B X06C
		BORP KVB I KVB II		08	I29A I29B I29C	83.09.19↔		BORP KVB I KVB II
		VAC VBOR		09	J11A J11B			VAC VBOR
	01	B17A B17B		10	K09A K09B		01	B17A B17B
	03	D12A D12B		11	L09A L09B		03	D12A D12B
	04	E02A E02B E02C		12	M06Z M37Z		04	E02A E02B E02C
	05	F21A F21B F21C		13	N11A N11B		05	F21A F21B F21C
	06	G12A G12B		21B	X06A X06B X06C		06	G12A G12B
	07	H06Z	83.09.13↔		BORP KVB I KVB II			

CHOP	MDC	DRG	CHOP	MDC	DRG	CHOP	MDC	DRG
	07	H06Z		01	B17A B17B		12	M06Z M37Z
	08	I27A I27B I27C I27D		03	D12A D12B		13	N11A N11B
	09	J11A J11B		04	E02A E02B E02C		21B	X06A X06B X06C
	10	K09A K09B		05	F21A F21B F21C	83.13.20↔		BORP VAC VBOR
	11	L09A L09B		06	G12A G12B		01	B17A B17B
	12	M06Z M37Z		07	H06Z		03	D12A D12B
	13	N11A N11B		08	I29A I29B I29C		04	E02A E02B E02C
83.11↔	21B	X06A X06B X06C BORP KVB I KVB II VAC VBOR		09	J11A J11B		05	F21A F21B F21C
	01	B17A B17B		10	K09A K09B		06	G12A G12B
	03	D12A D12B	83.13.13↔	11	L09A L09B		07	H06Z
	04	E02A E02B E02C		12	M06Z M37Z		08	I29A I29B I29C
	05	F21A F21B F21C		13	N11A N11B		09	J11A J11B
	06	G12A G12B		21B	X06A X06B X06C BORP VAC VBOR		10	K09A K09B
	07	H06Z		01	B17A B17B		11	L09A L09B
	08	I27A I27B I27C I27D		03	D12A D12B		12	M06Z M37Z
	09	J11A J11B		04	E02A E02B E02C	83.13.21↔	21B	X06A X06B X06C BORP VAC VBOR
	10	K09A K09B		05	F21A F21B F21C		01	B17A B17B
	11	L09A L09B		06	G12A G12B		03	D12A D12B
	12	M06Z M37Z		07	H06Z		04	E02A E02B E02C
	13	N11A N11B		08	I27A I27B I27C I27D		05	F21A F21B F21C
83.12↔	21B	X06A X06B X06C BORP KVB I KVB II VAC VBOR		09	J11A J11B		06	G12A G12B
	01	B17A B17B		10	K09A K09B		07	H06Z
	03	D12A D12B		11	L09A L09B		08	I29A I29B I29C
	04	E02A E02B E02C		12	M06Z M37Z		09	J11A J11B
	05	F21A F21B F21C		13	N11A N11B		10	K09A K09B
	06	G12A G12B		21B	X06A X06B X06C BORP VAC VBOR		11	L09A L09B
	07	H06Z		01	B17A B17B		12	M06Z M37Z
	08	I27A I27B I27C I27D	83.13.14↔	03	D12A D12B		13	N11A N11B
	09	J11A J11B		04	E02A E02B E02C		21B	X06A X06B X06C BORP VAC VBOR
	10	K09A K09B		05	F21A F21B F21C	83.13.22↔	01	B17A B17B
	11	L09A L09B		06	G12A G12B		03	D12A D12B
	12	M06Z M37Z		07	H06Z		04	E02A E02B E02C
	13	N11A N11B		08	I27A I27B I27C I27D		05	F21A F21B F21C
83.13.10↔	21B	X06A X06B X06C BORP VAC VBOR		09	J11A J11B		06	G12A G12B
	01	B17A B17B		10	K09A K09B		07	H06Z
	03	D12A D12B		11	L09A L09B		08	I29A I29B I29C
	04	E02A E02B E02C		12	M06Z M37Z		09	J11A J11B
	05	F21A F21B F21C		13	N11A N11B		10	K09A K09B
	06	G12A G12B		21B	X06A X06B X06C BORP VAC VBOR		11	L09A L09B
	07	H06Z		01	B17A B17B		12	M06Z M37Z
	08	I29A I29B I29C		03	D12A D12B		13	N11A N11B
	09	J11A J11B		04	E02A E02B E02C	83.13.23↔	21B	X06A X06B X06C BORP VAC VBOR
	10	K09A K09B		05	F21A F21B F21C		01	B17A B17B
	11	L09A L09B		06	G12A G12B		03	D12A D12B
	12	M06Z M37Z		07	H06Z		04	E02A E02B E02C
	13	N11A N11B		08	I27A I27B I27C I27D		05	F21A F21B F21C
83.13.11↔	21B	X06A X06B X06C BORP VAC VBOR		09	J11A J11B		06	G12A G12B
	01	B17A B17B		10	K09A K09B		07	H06Z
	03	D12A D12B		11	L09A L09B		08	I27A I27B I27C I27D
	04	E02A E02B E02C		12	M06Z M37Z		09	J11A J11B
	05	F21A F21B F21C		13	N11A N11B		10	K09A K09B
	06	G12A G12B		21B	X06A X06B X06C BORP VAC VBOR		11	L09A L09B
	07	H06Z		01	B17A B17B		12	M06Z M37Z
	08	I29A I29B I29C	83.13.15↔	03	D12A D12B		13	N11A N11B
	09	J11A J11B		04	E02A E02B E02C	83.13.24↔	21B	X06A X06B X06C BORP VAC VBOR
	10	K09A K09B		05	F21A F21B F21C		01	B17A B17B
	11	L09A L09B		06	G12A G12B		03	D12A D12B
	12	M06Z M37Z		07	H06Z		04	E02A E02B E02C
	13	N11A N11B		08	I27A I27B I27C I27D		05	F21A F21B F21C
83.13.12↔	21B	X06A X06B X06C BORP VAC VBOR		09	J11A J11B		06	G12A G12B
	01	B17A B17B		10	K09A K09B		07	H06Z
	03	D12A D12B		11	L09A L09B		08	I27A I27B I27C I27D
	04	E02A E02B E02C	83.13.16↔	12	M06Z M37Z		09	J11A J11B
	05	F21A F21B F21C		13	N11A N11B		10	K09A K09B
	06	G12A G12B		21B	X06A X06B X06C BORP VAC VBOR		11	L09A L09B
	07	H06Z		01	B17A B17B			
	08	I29A I29B I29C		03	D12A D12B			
	09	J11A J11B		04	E02A E02B E02C			
	10	K09A K09B		05	F21A F21B F21C			
	11	L09A L09B		06	G12A G12B			
	12	M06Z M37Z		07	H06Z			
	13	N11A N11B		08	I27A I27B I27C I27D			
	21B	X06A X06B X06C BORP VAC VBOR		09	J11A J11B			
				10	K09A K09B			
				11	L09A L09B			

CHOP	MDC	DRG	CHOP	MDC	DRG	CHOP	MDC	DRG
	10	K09A K09B		08	I29A I29B I29C		04	E02A E02B E02C
	11	L09A L09B		09	J11A J11B		05	F21A F21B F21C
	12	M06Z M37Z		10	K09A K09B		06	G12A G12B
	13	N11A N11B		11	L09A L09B		07	H06Z
83.13.25↔	21B	X06A X06B X06C		12	M06Z M37Z		08	I29A I29B I29C
		BORP VAC VBOR		13	N11A N11B		09	J11A J11B
	01	B17A B17B	83.14.13↔	21B	X06A X06B X06C		10	K09A K09B
	03	D12A D12B			BORP VAC VBOR		11	L09A L09B
	04	E02A E02B E02C		01	B17A B17B		12	M06Z M37Z
	05	F21A F21B F21C		03	D12A D12B		13	N11A N11B
	06	G12A G12B		04	E02A E02B E02C	83.19.11↔	21B	X06A X06B X06C
	07	H06Z		05	F21A F21B F21C			BORP VAC VBOR
	08	I27A I27B I27C		06	G12A G12B		01	B17A B17B
		I27D		07	H06Z		03	D12A D12B
	09	J11A J11B		08	I27A I27B I27C		04	E02A E02B E02C
	10	K09A K09B		I27D		05	F21A F21B F21C	
	11	L09A L09B		09	J11A J11B		06	G12A G12B
	12	M06Z M37Z		10	K09A K09B		07	H06Z
	13	N11A N11B		11	L09A L09B		08	I29A I29B I29C
83.13.26↔	21B	X06A X06B X06C		12	M06Z M37Z		09	J11A J11B
		BORP VAC VBOR		13	N11A N11B		10	K09A K09B
	01	B17A B17B	83.14.14↔	21B	X06A X06B X06C		11	L09A L09B
	03	D12A D12B			BORP VAC VBOR		12	M06Z M37Z
	04	E02A E02B E02C		01	B17A B17B		13	N11A N11B
	05	F21A F21B F21C		03	D12A D12B	83.19.12↔	21B	X06A X06B X06C
	06	G12A G12B		04	E02A E02B E02C			BORP VAC VBOR
	07	H06Z		05	F21A F21B F21C		01	B17A B17B
	08	I27A I27B I27C		06	G12A G12B		03	D12A D12B
		I27D		07	H06Z		04	E02A E02B E02C
	09	J11A J11B		08	I27A I27B I27C		05	F21A F21B F21C
	10	K09A K09B		I27D		06	G12A G12B	
	11	L09A L09B		09	J11A J11B		07	H06Z
	12	M06Z M37Z		10	K09A K09B		08	I29A I29B I29C
	13	N11A N11B		11	L09A L09B		09	J11A J11B
83.14.10↔	21B	X06A X06B X06C		12	M06Z M37Z		10	K09A K09B
		BORP VAC VBOR		13	N11A N11B		11	L09A L09B
	01	B17A B17B	83.14.15↔	21B	X06A X06B X06C		12	M06Z M37Z
	03	D12A D12B			BORP VAC VBOR		13	N11A N11B
	04	E02A E02B E02C		01	B17A B17B	83.19.13↔	21B	X06A X06B X06C
	05	F21A F21B F21C		03	D12A D12B			BORP VAC VBOR
	06	G12A G12B		04	E02A E02B E02C		01	B17A B17B
	07	H06Z		05	F21A F21B F21C		03	D12A D12B
	08	I29A I29B I29C		06	G12A G12B		04	E02A E02B E02C
	09	J11A J11B		07	H06Z		05	F21A F21B F21C
	10	K09A K09B		08	I27A I27B I27C		06	G12A G12B
	11	L09A L09B		I27D		07	H06Z	
	12	M06Z M37Z		09	J11A J11B		08	I27A I27B I27C
	13	N11A N11B		10	K09A K09B		I27D	
83.14.11↔	21B	X06A X06B X06C		11	L09A L09B		09	J11A J11B
		BORP VAC VBOR		12	M06Z M37Z		10	K09A K09B
	01	B17A B17B	83.14.16↔	13	N11A N11B		11	L09A L09B
	03	D12A D12B		21B	X06A X06B X06C		12	M06Z M37Z
	04	E02A E02B E02C			BORP VAC VBOR		13	N11A N11B
	05	F21A F21B F21C		01	B17A B17B	83.19.14↔	21B	X06A X06B X06C
	06	G12A G12B		03	D12A D12B			BORP VAC VBOR
	07	H06Z		04	E02A E02B E02C		01	B17A B17B
	08	I29A I29B I29C		05	F21A F21B F21C		03	D12A D12B
	09	J11A J11B		06	G12A G12B		04	E02A E02B E02C
	10	K09A K09B		07	H06Z		05	F21A F21B F21C
	11	L09A L09B		08	I27A I27B I27C		06	G12A G12B
	12	M06Z M37Z		I27D		07	H06Z	
	13	N11A N11B		09	J11A J11B		08	I27A I27B I27C
83.14.12↔	21B	X06A X06B X06C		10	K09A K09B		I27D	
		BORP VAC VBOR		11	L09A L09B		09	J11A J11B
	01	B17A B17B		12	M06Z M37Z		10	K09A K09B
	03	D12A D12B	83.19.10↔	13	N11A N11B		11	L09A L09B
	04	E02A E02B E02C		21B	X06A X06B X06C		12	M06Z M37Z
	05	F21A F21B F21C			BORP VAC VBOR		13	N11A N11B
	06	G12A G12B		01	B17A B17B	83.19.15↔	21B	X06A X06B X06C
	07	H06Z		03	D12A D12B			BORP VAC VBOR

CHOP	MDC	DRG	CHOP	MDC	DRG	CHOP	MDC	DRG
	01	B17A B17B		11	L09A L09B		04	E02A E02B E02C
	03	D12A D12B		12	M06Z M37Z		05	F21A F21B F21C
	04	E02A E02B E02C		13	N11A N11B		06	G12A G12B
	05	F21A F21B F21C		21B	X06A X06B X06C		07	H06Z
	06	G12A G12B	83.19.23↔		BORP KVB I KVB II		08	I27A I27B I27C
	07	H06Z			VAC VBOR			I27D
	08	I27A I27B I27C		01	B17A B17B		09	J11A J11B
		I27D		03	D12A D12B		10	K09A K09B
	09	J11A J11B		04	E02A E02B E02C		11	L09A L09B
	10	K09A K09B		05	F21A F21B F21C		12	M06Z M37Z
	11	L09A L09B		06	G12A G12B		13	N11A N11B
	12	M06Z M37Z		07	H06Z	83.21.30↔	21B	X06A X06B X06C
	13	N11A N11B		08	I27A I27B I27C		01	B17A B17B
83.19.16↔	21B	X06A X06B X06C			I27D		03	D12A D12B
		BORP VAC VBOR		09	J11A J11B		04	E02A E02B E02C
	01	B17A B17B		10	K09A K09B		05	F21A F21B F21C
	03	D12A D12B		11	L09A L09B		06	G12A G12B
	04	E02A E02B E02C		12	M06Z M37Z		07	H06Z
	05	F21A F21B F21C		13	N11A N11B		08	I27A I27B I27C
	06	G12A G12B		21B	X06A X06B X06C			I27D
	07	H06Z	83.19.24↔		BORP KVB I KVB II		09	J11A J11B
	08	I27A I27B I27C			VAC VBOR		10	K09A K09B
		I27D		01	B17A B17B		11	L09A L09B
	09	J11A J11B		03	D12A D12B		12	M06Z M37Z
	10	K09A K09B		04	E02A E02B E02C		13	N11A N11B
	11	L09A L09B		05	F21A F21B F21C		21B	X06A X06B X06C
	12	M06Z M37Z		06	G12A G12B	83.31.10↔		BORP KVB I KVB II
	13	N11A N11B		07	H06Z			VAC VBOR
	21B	X06A X06B X06C		08	I27A I27B I27C		01	B17A B17B
83.19.20↔		BORP KVB I KVB II			I27D		03	D12A D12B
		VAC VBOR		09	J11A J11B		04	E02A E02B E02C
	01	B17A B17B		10	K09A K09B		05	F21A F21B F21C
	03	D12A D12B		11	L09A L09B		06	G12A G12B
	04	E02A E02B E02C		12	M06Z M37Z		07	H06Z
	05	F21A F21B F21C		13	N11A N11B		08	I29A I29B I29C
	06	G12A G12B		21B	X06A X06B X06C		09	J11A J11B
	07	H06Z	83.19.25↔		BORP KVB I KVB II		10	K09A K09B
	08	I29A I29B I29C			VAC VBOR		11	L09A L09B
	09	J11A J11B		01	B17A B17B		12	M06Z M37Z
	10	K09A K09B		03	D12A D12B		13	N11A N11B
	11	L09A L09B		04	E02A E02B E02C		21B	X06A X06B X06C
	12	M06Z M37Z		05	F21A F21B F21C	83.31.11↔		BORP KVB I KVB II
	13	N11A N11B		06	G12A G12B			VAC VBOR
	21B	X06A X06B X06C		07	H06Z		01	B17A B17B
83.19.21↔		BORP KVB I KVB II		08	I27A I27B I27C		03	D12A D12B
		VAC VBOR			I27D		04	E02A E02B E02C
	01	B17A B17B		09	J11A J11B		05	F21A F21B F21C
	03	D12A D12B		10	K09A K09B		06	G12A G12B
	04	E02A E02B E02C		11	L09A L09B		07	H06Z
	05	F21A F21B F21C		12	M06Z M37Z		08	I29A I29B I29C
	06	G12A G12B		13	N11A N11B		09	J11A J11B
	07	H06Z		21B	X06A X06B X06C		10	K09A K09B
	08	I29A I29B I29C	83.19.26↔		BORP KVB I KVB II		11	L09A L09B
	09	J11A J11B			VAC VBOR		12	M06Z M37Z
	10	K09A K09B		01	B17A B17B		13	N11A N11B
	11	L09A L09B		03	D12A D12B	83.31.12↔	21B	X06A X06B X06C
	12	M06Z M37Z		04	E02A E02B E02C			BORP KVB I KVB II
	13	N11A N11B		05	F21A F21B F21C			VAC VBOR
	21B	X06A X06B X06C		06	G12A G12B		01	B17A B17B
83.19.22↔		BORP KVB I KVB II		07	H06Z		03	D12A D12B
		VAC VBOR		08	I27A I27B I27C		04	E02A E02B E02C
	01	B17A B17B			I27D		05	F21A F21B F21C
	03	D12A D12B		09	J11A J11B		06	G12A G12B
	04	E02A E02B E02C		10	K09A K09B		07	H06Z
	05	F21A F21B F21C		11	L09A L09B		08	I29A I29B I29C
	06	G12A G12B		12	M06Z M37Z		09	J11A J11B
	07	H06Z		13	N11A N11B		10	K09A K09B
	08	I29A I29B I29C		21B	X06A X06B X06C		11	L09A L09B
	09	J11A J11B	83.21.21↔		BORP KVB I KVB II		12	M06Z M37Z
	10	K09A K09B			VAC VBOR		13	N11A N11B
		VAC VBOR		01	B17A B17B			
	01	B17A B17B		03	D12A D12B			
	03	D12A D12B						
	04	E02A E02B E02C						
	05	F21A F21B F21C						
	06	G12A G12B						
	07	H06Z						
	08	I29A I29B I29C						
	09	J11A J11B						
	10	K09A K09B						

CHOP	MDC	DRG	CHOP	MDC	DRG	CHOP	MDC	DRG
83.31.13↔	21B	X06A X06B X06C BORP KVB I KVB II VAC VBOR		07	H06Z			I27D
	01	B17A B17B		08	I29A I29B I29C		09	J11A J11B
	03	D12A D12B		09	J11A J11B		10	K09A K09B
	04	E02A E02B E02C		10	K09A K09B		11	L09A L09B
	05	F21A F21B F21C		11	L09A L09B		12	M06Z M37Z
	06	G12A G12B		12	M06Z M37Z		13	N11A N11B
	07	H06Z		13	N11A N11B	83.39.10↔	21B	X06A X06B X06C
	08	I27A I27B I27C I27D	83.32.11↔	21B	X06A X06B X06C		01	B17A B17B
	09	J11A J11B		01	B17A B17B		03	D12A D12B
	10	K09A K09B		03	D12A D12B		04	E02A E02B E02C
	11	L09A L09B		04	E02A E02B E02C		05	F21A F21B F21C
	12	M06Z M37Z		05	F21A F21B F21C		06	G12A G12B
	13	N11A N11B		06	G12A G12B		07	H06Z
	21B	X06A X06B X06C BORP KVB I KVB II VAC VBOR		07	H06Z		08	I29A I29B I29C
83.31.14↔	01	B17A B17B		08	I29A I29B I29C		09	J11A J11B
	03	D12A D12B		09	J11A J11B		10	K09A K09B
	04	E02A E02B E02C		10	K09A K09B		11	L09A L09B
	05	F21A F21B F21C		11	L09A L09B		12	M06Z M37Z
	06	G12A G12B		12	M06Z M37Z		13	N11A N11B
	07	H06Z		13	N11A N11B		21B	X06A X06B X06C
	08	I27A I27B I27C I27D	83.32.12↔	21B	X06A X06B X06C	83.39.11↔	01	B17A B17B
	09	J11A J11B		01	B17A B17B		03	D12A D12B
	10	K09A K09B		03	D12A D12B		04	E02A E02B E02C
	11	L09A L09B		04	E02A E02B E02C		05	F21A F21B F21C
	12	M06Z M37Z		05	F21A F21B F21C		06	G12A G12B
	13	N11A N11B		06	G12A G12B		07	H06Z
	21B	X06A X06B X06C BORP KVB I KVB II VAC VBOR		07	H06Z		08	I29A I29B I29C
83.31.15↔	01	B17A B17B		08	I27A I27B I27C I27D		09	J11A J11B
	03	D12A D12B		09	J11A J11B		10	K09A K09B
	04	E02A E02B E02C		10	K09A K09B		11	L09A L09B
	05	F21A F21B F21C		11	L09A L09B		12	M06Z M37Z
	06	G12A G12B		12	M06Z M37Z		13	N11A N11B
	07	H06Z		13	N11A N11B	83.39.12↔	21B	X06A X06B X06C
	08	I27A I27B I27C I27D	83.32.13↔	21B	X06A X06B X06C		01	B17A B17B
	09	J11A J11B		01	B17A B17B		03	D12A D12B
	10	K09A K09B		03	D12A D12B		04	E02A E02B E02C
	11	L09A L09B		04	E02A E02B E02C		05	F21A F21B F21C
	12	M06Z M37Z		05	F21A F21B F21C		06	G12A G12B
	13	N11A N11B		06	G12A G12B		07	H06Z
	21B	X06A X06B X06C BORP KVB I KVB II VAC VBOR		07	H06Z		08	I27A I27B I27C I27D
83.31.16↔	01	B17A B17B		08	I27A I27B I27C I27D		09	J11A J11B
	03	D12A D12B		09	J11A J11B		10	K09A K09B
	04	E02A E02B E02C		10	K09A K09B		11	L09A L09B
	05	F21A F21B F21C		11	L09A L09B		12	M06Z M37Z
	06	G12A G12B		12	M06Z M37Z		13	N11A N11B
	07	H06Z		13	N11A N11B	83.39.13↔	21B	X06A X06B X06C
	08	I27A I27B I27C I27D	83.32.14↔	21B	X06A X06B X06C		01	B17A B17B
	09	J11A J11B		01	B17A B17B		03	D12A D12B
	10	K09A K09B		03	D12A D12B		04	E02A E02B E02C
	11	L09A L09B		04	E02A E02B E02C		05	F21A F21B F21C
	12	M06Z M37Z		05	F21A F21B F21C		06	G12A G12B
	13	N11A N11B		06	G12A G12B		07	H06Z
	21B	X06A X06B X06C BORP KVB I KVB II VAC VBOR		07	H06Z		08	I27A I27B I27C I27D
83.32.10↔	01	B17A B17B		08	I27A I27B I27C I27D		09	J11A J11B
	03	D12A D12B		09	J11A J11B		10	K09A K09B
	04	E02A E02B E02C		10	K09A K09B		11	L09A L09B
	05	F21A F21B F21C		11	L09A L09B		12	M06Z M37Z
	06	G12A G12B		12	M06Z M37Z		13	N11A N11B
			83.32.19↔	13	N11A N11B	83.39.14↔	21B	X06A X06B X06C
				21B	X06A X06B X06C		01	B17A B17B
				01	B17A B17B		03	D12A D12B
				03	D12A D12B		04	E02A E02B E02C
				04	E02A E02B E02C		05	F21A F21B F21C
				05	F21A F21B F21C		06	G12A G12B
				06	G12A G12B		07	H06Z
				07	H06Z		08	I27A I27B I27C I27D
				08	I27A I27B I27C		09	J11A J11B

CHOP	MDC	DRG	CHOP	MDC	DRG	CHOP	MDC	DRG
	10	K09A K09B		12	M06Z M37Z		13	N11A N11B
	11	L09A L09B		13	N11A N11B		21B	X06A X06B X06C
	12	M06Z M37Z	83.41↔		BORP KVB I KVB II	83.42.14↔	01	B17A B17B
	13	N11A N11B			VAC VBOR		03	D12A D12B
83.39.20↔	21B	X06A X06B X06C		01	B17A B17B		04	E02A E02B E02C
	01	B17A B17B		03	D12A D12B		05	F21A F21B F21C
	03	D12A D12B		04	E02A E02B E02C		06	G12A G12B
	04	E02A E02B E02C		05	F21A F21B F21C		07	H06Z
	05	F21A F21B F21C		06	G12A G12B		08	I27A I27B I27C
	06	G12A G12B		07	H06Z			I27D
	07	H06Z		08	I27A I27B I27C		09	J11A J11B
	08	I29A I29B I29C		09	J11A J11B		10	K09A K09B
	09	J11A J11B		10	K09A K09B		11	L09A L09B
	10	K09A K09B		11	L09A L09B		12	M06Z M37Z
	11	L09A L09B		12	M06Z M37Z	83.42.15↔	13	N11A N11B
	12	M06Z M37Z		13	N11A N11B		21B	X06A X06B X06C
	13	N11A N11B		21B	X06A X06B X06C		01	B17A B17B
83.39.21↔	21B	X06A X06B X06C	83.42.10↔	01	B17A B17B		03	D12A D12B
	01	B17A B17B		03	D12A D12B		04	E02A E02B E02C
	03	D12A D12B		04	E02A E02B E02C		05	F21A F21B F21C
	04	E02A E02B E02C		05	F21A F21B F21C		06	G12A G12B
	05	F21A F21B F21C		06	G12A G12B		07	H06Z
	06	G12A G12B		07	H06Z		08	I27A I27B I27C
	07	H06Z		08	I29A I29B I29C			I27D
	08	I29A I29B I29C		09	J11A J11B		09	J11A J11B
	09	J11A J11B		10	K09A K09B		10	K09A K09B
	10	K09A K09B		11	L09A L09B		11	L09A L09B
	11	L09A L09B		12	M06Z M37Z		12	M06Z M37Z
	12	M06Z M37Z		13	N11A N11B		13	N11A N11B
	13	N11A N11B		13	N11A N11B		21B	X06A X06B X06C
83.39.22↔	21B	X06A X06B X06C	83.42.11↔	21B	X06A X06B X06C	83.42.16↔	01	B17A B17B
	01	B17A B17B		01	B17A B17B		03	D12A D12B
	03	D12A D12B		03	D12A D12B		04	E02A E02B E02C
	04	E02A E02B E02C		04	E02A E02B E02C		05	F21A F21B F21C
	05	F21A F21B F21C		05	F21A F21B F21C		06	G12A G12B
	06	G12A G12B		06	G12A G12B		07	H06Z
	07	H06Z		07	H06Z		08	I27A I27B I27C
	08	I27A I27B I27C		08	I29A I29B I29C			I27D
		I27D		09	J11A J11B		09	J11A J11B
	09	J11A J11B		10	K09A K09B		10	K09A K09B
	10	K09A K09B		11	L09A L09B		11	L09A L09B
	11	L09A L09B		12	M06Z M37Z		12	M06Z M37Z
	12	M06Z M37Z		13	N11A N11B		13	N11A N11B
	13	N11A N11B		13	N11A N11B		21B	X06A X06B X06C
83.39.23↔	21B	X06A X06B X06C	83.42.12↔	21B	X06A X06B X06C	83.42.19↔	01	B17A B17B
	01	B17A B17B		01	B17A B17B		03	D12A D12B
	03	D12A D12B		03	D12A D12B		04	E02A E02B E02C
	04	E02A E02B E02C		04	E02A E02B E02C		05	F21A F21B F21C
	05	F21A F21B F21C		05	F21A F21B F21C		06	G12A G12B
	06	G12A G12B		06	G12A G12B		07	H06Z
	07	H06Z		07	H06Z		08	I27A I27B I27C
	08	I27A I27B I27C		08	I29A I29B I29C			I27D
		I27D		09	J11A J11B		09	J11A J11B
	09	J11A J11B		10	K09A K09B		10	K09A K09B
	10	K09A K09B		11	L09A L09B		11	L09A L09B
	11	L09A L09B		12	M06Z M37Z		12	M06Z M37Z
	12	M06Z M37Z		13	N11A N11B		13	N11A N11B
	13	N11A N11B		13	N11A N11B		21B	X06A X06B X06C
83.39.24↔	21B	X06A X06B X06C	83.42.13↔	21B	X06A X06B X06C	83.43.10↔	21B	X06A X06B X06C
	01	B17A B17B		01	B17A B17B			BORP KVB I KVB II
	03	D12A D12B		03	D12A D12B			VAC VB VBOR
	04	E02A E02B E02C		04	E02A E02B E02C		01	B17A B17B
	05	F21A F21B F21C		05	F21A F21B F21C		03	D12A D12B
	06	G12A G12B		06	G12A G12B		05	F04Z F13A F13B
	07	H06Z		07	H06Z			F13C F21A F21B
	08	I27A I27B I27C		08	I27A I27B I27C			F21C
		I27D			I27D		08	I02A I02B I08A
	09	J11A J11B		09	J11A J11B			I08B I08C I12A
	10	K09A K09B		10	K09A K09B			I12B I12C I13A
	11	L09A L09B		11	L09A L09B			I13B I32A I32B
	12	M06Z M37Z		12	M06Z M37Z		09	J02A J02B J04Z

CHOP	MDC	DRG	CHOP	MDC	DRG	CHOP	MDC	DRG
83.43.11↔		J08A J08B J21Z J22Z			VBOR		09	J11A J11B
	21B	X04Z X05Z X06A X06B X06C		01	B17A B17B		10	K09A K09B
	22	Y02A Y02B Y02C BORP KVB I KVB II VAC VB VBOR		03	D12A D12B		11	L09A L09B
	01	B17A B17B		04	E02A E02B E02C		12	M06Z M37Z
	03	D12A D12B		05	F21A F21B F21C		13	N11A N11B
	05	F04Z F13A F13B F13C F21A F21B F21C		06	G12A G12B	83.44.15↔	21B	X06A X06B X06C KVB I KVB II VAC VBOR
	08	I02A I02B I08A I08B I08C I12A I12B I12C I13A I13B I32A I32B	83.44.11↔	07	H06Z		01	B17A B17B
	09	J02A J02B J04Z J08A J08B J21Z J22Z		08	I29A I29B I29C		03	D12A D12B
	21B	X04Z X05Z X06A X06B X06C		09	J11A J11B		04	E02A E02B E02C
	22	Y02A Y02B Y02C BORP KVB I KVB II VAC VB VBOR		10	K09A K09B		05	F21A F21B F21C
	01	B17A B17B		11	L09A L09B		06	G12A G12B
	03	D02A D02B D12A D12B D24A D24B		12	M06Z M37Z		07	H06Z
	05	F04Z F13A F13B F13C F21A F21B F21C	83.44.12↔	13	N11A N11B		08	I27A I27B I27C I27D
08	I02A I02B		21B	X06A X06B X06C KVB I KVB II VAC VBOR		09	J11A J11B	
09	J01A J01B J02A J02B J04Z J08A J08B J21Z J22Z		01	B17A B17B		10	K09A K09B	
21A	W01A		03	D12A D12B		11	L09A L09B	
21B	X04Z X05Z X06A X06B X06C		04	E02A E02B E02C		12	M06Z M37Z	
22	Y02A Y02B BORP KVB I KVB II VAC VB VBOR		05	F21A F21B F21C		13	N11A N11B	
01	B17A B17B		06	G12A G12B		21B	X06A X06B X06C KVB I KVB II VAC VBOR	
03	D12A D12B		07	H06Z		01	B17A B17B	
05	F04Z F13A F13B F13C F21A F21B F21C	83.44.13↔	08	I29A I29B I29C		03	D12A D12B	
08	I02A I02B I08A I08B I08C I12A I12B I12C I13A I13B I32A I32B		09	J11A J11B		04	E02A E02B E02C	
09	J02A J02B J04Z J08A J08B J21Z J22Z		10	K09A K09B		05	F21A F21B F21C	
21B	X04Z X05Z X06A X06B X06C		11	L09A L09B		06	G12A G12B	
22	Y02A Y02B Y02C BORP KVB I KVB II VAC VB VBOR		12	M06Z M37Z		07	H06Z	
01	B17A B17B		13	N11A N11B		08	I27A I27B I27C I27D	
03	D12A D12B		21B	X06A X06B X06C KVB I KVB II VAC VBOR		09	J11A J11B	
05	F04Z F13A F13B F13C F21A F21B F21C	83.44.14↔	01	B17A B17B		10	K09A K09B	
08	I02A I02B I08A I08B I08C I12A I12B I12C I13A I13B I32A I32B		03	D12A D12B		11	L09A L09B	
09	J02A J02B J04Z J08A J08B J21Z J22Z		04	E02A E02B E02C		12	M06Z M37Z	
21B	X04Z X05Z X06A X06B X06C		05	F21A F21B F21C		13	N11A N11B	
22	Y02A Y02B Y02C BORP KVB I KVB II VAC VB VBOR		06	G12A G12B		21B	X06A X06B X06C KVB I KVB II VAC VBOR	
01	B17A B17B		07	H06Z		01	B17A B17B	
03	D12A D12B		08	I27A I27B I27C I27D		03	D12A D12B	
04	E02A E02B E02C		09	J11A J11B		04	E02A E02B E02C	
05	F21A F21B F21C		10	K09A K09B		05	F21A F21B F21C	
06	G12A G12B		11	L09A L09B		06	G12A G12B	
07	H06Z		12	M06Z M37Z		07	H06Z	
08	I27A I27B I27C I27D		13	N11A N11B		08	I27A I27B I27C I27D	
09	J11A J11B		21B	X06A X06B X06C KVB I KVB II VAC VBOR		09	J11A J11B	
10	K09A K09B		01	B17A B17B		10	K09A K09B	
11	L09A L09B		03	D12A D12B		11	L09A L09B	
12	M06Z M37Z		04	E02A E02B E02C		12	M06Z M37Z	
13	N11A N11B		05	F21A F21B F21C		13	N11A N11B	
21B	X06A X06B X06C KVB I KVB II VAC	83.44.10↔	06	G12A G12B		21B	X06A X06B X06C KVB I KVB II VAC	
			07	H06Z		01	B17A B17B	
			08	I27A I27B I27C I27D		03	D12A D12B	

CHOP	MDC	DRG	CHOP	MDC	DRG	CHOP	MDC	DRG
	04	E02A E02B E02C		07	H06Z		03	D12A D12B
	05	F21A F21B F21C		08	I27A I27B I27C		04	E02A E02B E02C
	06	G12A G12B			I27D		05	F21A F21B F21C
	07	H06Z		09	J11A J11B		06	G12A G12B
	08	I29A I29B I29C		10	K09A K09B		07	H06Z
	09	J11A J11B		11	L09A L09B		08	I29A I29B I29C
	10	K09A K09B		12	M06Z M37Z		09	J11A J11B
	11	L09A L09B		13	N11A N11B		10	K09A K09B
	12	M06Z M37Z		21B	X06A X06B X06C		11	L09A L09B
	13	N11A N11B	83.45.16↔	01	B17A B17B		12	M06Z M37Z
83.45.11↔	21B	X06A X06B X06C		03	D12A D12B	83.49.13↔	13	N11A N11B
	01	B17A B17B		04	E02A E02B E02C		21B	X06A X06B X06C
	03	D12A D12B		05	F21A F21B F21C			BORP KVB I KVB II
	04	E02A E02B E02C		06	G12A G12B			VAC VBOR
	05	F21A F21B F21C		07	H06Z		01	B17A B17B
	06	G12A G12B		08	I27A I27B I27C		03	D12A D12B
	07	H06Z			I27D		04	E02A E02B E02C
	08	I29A I29B I29C		09	J11A J11B		05	F21A F21B F21C
	09	J11A J11B		10	K09A K09B		06	G12A G12B
	10	K09A K09B		11	L09A L09B		07	H06Z
	11	L09A L09B		12	M06Z M37Z		08	I27A I27B I27C
	12	M06Z M37Z		13	N11A N11B			I27D
	13	N11A N11B		21B	X06A X06B X06C		09	J11A J11B
83.45.12↔	21B	X06A X06B X06C	83.45.19↔	01	B17A B17B		10	K09A K09B
	01	B17A B17B		03	D12A D12B		11	L09A L09B
	03	D12A D12B		04	E02A E02B E02C		12	M06Z M37Z
	04	E02A E02B E02C		05	F21A F21B F21C		13	N11A N11B
	05	F21A F21B F21C		06	G12A G12B		21B	X06A X06B X06C
	06	G12A G12B		07	H06Z	83.49.14↔		BORP KVB I KVB II
	07	H06Z		08	I27A I27B I27C			VAC VBOR
	08	I29A I29B I29C			I27D		01	B17A B17B
	09	J11A J11B		09	J11A J11B		03	D12A D12B
	10	K09A K09B		10	K09A K09B		04	E02A E02B E02C
	11	L09A L09B		11	L09A L09B		05	F21A F21B F21C
	12	M06Z M37Z		12	M06Z M37Z		06	G12A G12B
	13	N11A N11B		13	N11A N11B		07	H06Z
83.45.13↔	21B	X06A X06B X06C	83.49.10↔	21B	X06A X06B X06C		08	I27A I27B I27C
	01	B17A B17B			BORP KVB I KVB II			I27D
	03	D12A D12B			VAC VBOR		09	J11A J11B
	04	E02A E02B E02C		01	B17A B17B		10	K09A K09B
	05	F21A F21B F21C		03	D12A D12B		11	L09A L09B
	06	G12A G12B		04	E02A E02B E02C		12	M06Z M37Z
	07	H06Z		05	F21A F21B F21C		13	N11A N11B
	08	I27A I27B I27C		06	G12A G12B		21B	X06A X06B X06C
		I27D		07	H06Z	83.49.15↔		BORP KVB I KVB II
	09	J11A J11B		08	I29A I29B I29C			VAC VBOR
	10	K09A K09B		09	J11A J11B		01	B17A B17B
	11	L09A L09B		10	K09A K09B		03	D12A D12B
	12	M06Z M37Z		11	L09A L09B		04	E02A E02B E02C
	13	N11A N11B		12	M06Z M37Z		05	F21A F21B F21C
83.45.14↔	21B	X06A X06B X06C	83.49.11↔	13	N11A N11B		06	G12A G12B
	01	B17A B17B		21B	X06A X06B X06C		07	H06Z
	03	D12A D12B			BORP KVB I KVB II		08	I27A I27B I27C
	04	E02A E02B E02C			VAC VBOR			I27D
	05	F21A F21B F21C		01	B17A B17B		09	J11A J11B
	06	G12A G12B		03	D12A D12B		10	K09A K09B
	07	H06Z		04	E02A E02B E02C		11	L09A L09B
	08	I27A I27B I27C		05	F21A F21B F21C		12	M06Z M37Z
		I27D		06	G12A G12B		13	N11A N11B
	09	J11A J11B		07	H06Z		21B	X06A X06B X06C
	10	K09A K09B		08	I29A I29B I29C	83.49.16↔		BORP KVB I KVB II
	11	L09A L09B		09	J11A J11B			VAC VBOR
	12	M06Z M37Z		10	K09A K09B		01	B17A B17B
	13	N11A N11B		11	L09A L09B		03	D12A D12B
83.45.15↔	21B	X06A X06B X06C	83.49.12↔	12	M06Z M37Z		04	E02A E02B E02C
	01	B17A B17B		13	N11A N11B		05	F21A F21B F21C
	03	D12A D12B		21B	X06A X06B X06C		06	G12A G12B
	04	E02A E02B E02C			BORP KVB I KVB II		07	H06Z
	05	F21A F21B F21C			VAC VBOR		08	I27A I27B I27C
	06	G12A G12B		01	B17A B17B			I27D

CHOP	MDC	DRG	CHOP	MDC	DRG	CHOP	MDC	DRG
83.49.20↔	09	J11A J11B	83.49.25↔	04	E02A E02B E02C	83.49.31↔	21B	X06A X06B X06C
	10	K09A K09B		05	F21A F21B F21C		01	BORP VAC VBOR
	11	L09A L09B		06	G12A G12B		03	B17A B17B
	12	M06Z M37Z		07	H06Z		04	D12A D12B
	13	N11A N11B		08	I27A I27B I27C		05	E02A E02B E02C
	21B	X06A X06B X06C		09	J11A J11B		06	F21A F21B F21C
		BORP KVB I KVB II		10	K09A K09B		07	G12A G12B
		VAC VBOR		11	L09A L09B		08	H06Z
	01	B17A B17B		12	M06Z M37Z		09	I29A I29B I29C
	03	D12A D12B		13	N11A N11B		10	J11A J11B
	04	E02A E02B E02C		21B	X06A X06B X06C		11	K09A K09B
	05	F21A F21B F21C			BORP KVB I KVB II		12	L09A L09B
	06	G12A G12B			VAC VBOR		13	M06Z M37Z
07	H06Z	01	B17A B17B	21B	N11A N11B			
08	I29A I29B I29C	03	D12A D12B		X06A X06B X06C			
09	J11A J11B	04	E02A E02B E02C		BORP VAC VBOR			
10	K09A K09B	05	F21A F21B F21C	83.49.32↔	01	B17A B17B		
11	L09A L09B	06	G12A G12B		03	D12A D12B		
12	M06Z M37Z	07	H06Z		04	E02A E02B E02C		
13	N11A N11B	08	I27A I27B I27C		05	F21A F21B F21C		
21B	X06A X06B X06C	09	J11A J11B		06	G12A G12B		
	BORP KVB I KVB II	10	K09A K09B		07	H06Z		
	VAC VBOR	11	L09A L09B		08	I29A I29B I29C		
01	B17A B17B	12	M06Z M37Z		09	J11A J11B		
03	D12A D12B	13	N11A N11B		10	K09A K09B		
04	E02A E02B E02C	21B	X06A X06B X06C		11	L09A L09B		
05	F21A F21B F21C		BORP KVB I KVB II		12	M06Z M37Z		
06	G12A G12B		VAC VBOR		13	N11A N11B		
07	H06Z	01	B17A B17B		21B	X06A X06B X06C		
08	I29A I29B I29C	03	D12A D12B		BORP VAC VBOR			
09	J11A J11B	04	E02A E02B E02C	83.49.33↔	01	B17A B17B		
10	K09A K09B	05	F21A F21B F21C		03	D12A D12B		
11	L09A L09B	06	G12A G12B		04	E02A E02B E02C		
12	M06Z M37Z	07	H06Z		05	F21A F21B F21C		
13	N11A N11B	08	I27A I27B I27C		06	G12A G12B		
21B	X06A X06B X06C	09	J11A J11B		07	H06Z		
	BORP KVB I KVB II	10	K09A K09B		08	I27A I27B I27C		
	VAC VBOR	11	L09A L09B		09	I27D		
01	B17A B17B	12	M06Z M37Z		10	J11A J11B		
03	D12A D12B	13	N11A N11B		11	K09A K09B		
04	E02A E02B E02C	21B	X06A X06B X06C		12	L09A L09B		
05	F21A F21B F21C		BORP KVB I KVB II		13	M06Z M37Z		
06	G12A G12B		VAC VBOR		21B	N11A N11B		
07	H06Z	01	B17A B17B		X06A X06B X06C			
08	I29A I29B I29C	03	D12A D12B		BORP VAC VBOR			
09	J11A J11B	04	E02A E02B E02C	83.49.34↔	01	B17A B17B		
10	K09A K09B	05	F21A F21B F21C		03	D12A D12B		
11	L09A L09B	06	G12A G12B		04	E02A E02B E02C		
12	M06Z M37Z	07	H06Z		05	F21A F21B F21C		
13	N11A N11B	08	I27A I27B I27C		06	G12A G12B		
21B	X06A X06B X06C	09	J11A J11B		07	H06Z		
	BORP KVB I KVB II	10	K09A K09B		08	I27A I27B I27C		
	VAC VBOR	11	L09A L09B		09	I27D		
01	B17A B17B	12	M06Z M37Z		10	J11A J11B		
03	D12A D12B	13	N11A N11B		11	K09A K09B		
04	E02A E02B E02C	21B	X06A X06B X06C		12	L09A L09B		
05	F21A F21B F21C		BORP VAC VBOR		13	M06Z M37Z		
06	G12A G12B		VAC VBOR		21B	N11A N11B		
07	H06Z	01	B17A B17B		X06A X06B X06C			
08	I27A I27B I27C	03	D12A D12B		BORP VAC VBOR			
09	J11A J11B	04	E02A E02B E02C	83.49.35↔	01	B17A B17B		
10	K09A K09B	05	F21A F21B F21C		03	D12A D12B		
11	L09A L09B	06	G12A G12B		04	E02A E02B E02C		
12	M06Z M37Z	07	H06Z		05	F21A F21B F21C		
13	N11A N11B	08	I29A I29B I29C		06	G12A G12B		
21B	X06A X06B X06C	09	J11A J11B		07	H06Z		
	BORP KVB I KVB II	10	K09A K09B		08	I27A I27B I27C		
	VAC VBOR	11	L09A L09B		09	I27D		
01	B17A B17B	12	M06Z M37Z		10	J11A J11B		
03	D12A D12B	13	N11A N11B		11	K09A K09B		
					12	L09A L09B		
					13	M06Z M37Z		
					21B	N11A N11B		
					X06A X06B X06C			
					BORP VAC VBOR			
					B17A B17B			
					D12A D12B			
					E02A E02B E02C			
					F21A F21B F21C			
					G12A G12B			
					H06Z			
					I27A I27B I27C			
					I27D			
					J11A J11B			
					K09A K09B			
					L09A L09B			
					M06Z M37Z			
					N11A N11B			
					X06A X06B X06C			
					BORP VAC VBOR			
					B17A B17B			
					D12A D12B			
					E02A E02B E02C			
					F21A F21B F21C			
					G12A G12B			
					H06Z			
					I27A I27B I27C			
					I27D			
					J11A J11B			
					K09A K09B			

CHOP	MDC	DRG	CHOP	MDC	DRG	CHOP	MDC	DRG
83.49.36↔	11	L09A L09B	83.5X.13↔	06	G12A G12B	83.5X.19↔	12	M06Z M37Z
	12	M06Z M37Z		07	H06Z		13	N11A N11B
	13	N11A N11B		08	I29A I29B I29C		21B	X06A X06B X06C
	21B	X06A X06B X06C		09	J11A J11B			BORP KVB I KVB II
		BORP VAC VBOR		10	K09A K09B			VAC VBOR
	01	B17A B17B		11	L09A L09B		01	B17A B17B
	03	D12A D12B		12	M06Z M37Z		03	D12A D12B
	04	E02A E02B E02C		13	N11A N11B		04	E02A E02B E02C
	05	F21A F21B F21C		21B	X06A X06B X06C		05	F21A F21B F21C
	06	G12A G12B			BORP KVB I KVB II		06	G12A G12B
	07	H06Z			VAC VBOR		07	H06Z
	08	I27A I27B I27C		01	B17A B17B		08	I27A I27B I27C
		I27D		03	D12A D12B			I27D
83.49.39↔	09	J11A J11B	04	E02A E02B E02C	09	J11A J11B		
	10	K09A K09B	05	F21A F21B F21C	10	K09A K09B		
	11	L09A L09B	06	G12A G12B	11	L09A L09B		
	12	M06Z M37Z	07	H06Z	12	M06Z M37Z		
	13	N11A N11B	08	I27A I27B I27C	13	N11A N11B		
	21B	X06A X06B X06C		I27D	21B	X06A X06B X06C		
		BORP VAC VBOR	09	J11A J11B		BORP KVB I KVB II		
	01	B17A B17B	10	K09A K09B		VAC VBOR		
	03	D12A D12B	11	L09A L09B	08	I29A I29B I29C		
	04	E02A E02B E02C	12	M06Z M37Z	21B	X04Z X05Z X06A		
	05	F21A F21B F21C	13	N11A N11B		X06B X06C		
	06	G12A G12B	21B	X06A X06B X06C		BORP KVB I KVB II		
	07	H06Z		BORP KVB I KVB II		VAC VBOR		
08	I27A I27B I27C	01	B17A B17B	01	B17A B17B			
	I27D	03	D12A D12B	03	D12A D12B			
83.5X.10↔	09	J11A J11B	04	E02A E02B E02C	04	E02A E02B E02C		
	10	K09A K09B	05	F21A F21B F21C	05	F21A F21B F21C		
	11	L09A L09B	06	G12A G12B	06	G12A G12B		
	12	M06Z M37Z	07	H06Z	07	H06Z		
	13	N11A N11B	08	I27A I27B I27C	08	I29A I29B I29C		
	21B	X06A X06B X06C		I27D	09	J11A J11B		
		BORP KVB I KVB II	09	J11A J11B	10	K09A K09B		
		VAC VBOR	10	K09A K09B	11	L09A L09B		
	01	B17A B17B	11	L09A L09B	12	M06Z M37Z		
	03	D12A D12B	12	M06Z M37Z	13	N11A N11B		
	04	E02A E02B E02C	13	N11A N11B	21B	X06A X06B X06C		
	05	F21A F21B F21C	21B	X06A X06B X06C		BORP KVB I KVB II		
	06	G12A G12B		BORP KVB I KVB II		VAC VBOR		
07	H06Z	01	B17A B17B	01	B17A B17B			
08	I29A I29B I29C	03	D12A D12B	03	D12A D12B			
83.5X.11↔	09	J11A J11B	04	E02A E02B E02C	04	E02A E02B E02C		
	10	K09A K09B	05	F21A F21B F21C	05	F21A F21B F21C		
	11	L09A L09B	06	G12A G12B	06	G12A G12B		
	12	M06Z M37Z	07	H06Z	07	H06Z		
	13	N11A N11B	08	I27A I27B I27C	08	I29A I29B I29C		
	21B	X06A X06B X06C		I27D	09	J11A J11B		
		BORP KVB I KVB II	09	J11A J11B	10	K09A K09B		
		VAC VBOR	10	K09A K09B	11	L09A L09B		
	01	B17A B17B	11	L09A L09B	12	M06Z M37Z		
	03	D12A D12B	12	M06Z M37Z	13	N11A N11B		
	04	E02A E02B E02C	13	N11A N11B	21B	X06A X06B X06C		
	05	F21A F21B F21C	21B	X06A X06B X06C		BORP KVB I KVB II		
	06	G12A G12B		BORP KVB I KVB II		VAC VBOR		
07	H06Z	01	B17A B17B	01	B17A B17B			
08	I29A I29B I29C	03	D12A D12B	03	D12A D12B			
83.5X.12↔	09	J11A J11B	04	E02A E02B E02C	04	E02A E02B E02C		
	10	K09A K09B	05	F21A F21B F21C	05	F21A F21B F21C		
	11	L09A L09B	06	G12A G12B	06	G12A G12B		
	12	M06Z M37Z	07	H06Z	07	H06Z		
	13	N11A N11B	08	I27A I27B I27C	08	I27A I27B I27C		
	21B	X06A X06B X06C		I27D		I27D		
		BORP KVB I KVB II	09	J11A J11B	09	J11A J11B		
		VAC VBOR	10	K09A K09B	10	K09A K09B		
	01	B17A B17B	11	L09A L09B	11	L09A L09B		
	03	D12A D12B	12	M06Z M37Z	12	M06Z M37Z		
	04	E02A E02B E02C	13	N11A N11B	13	N11A N11B		
	05	F21A F21B F21C	21B	X06A X06B X06C	21B	X06A X06B X06C		

CHOP	MDC	DRG	CHOP	MDC	DRG	CHOP	MDC	DRG
83.61.14↔		BORP KVB I KVB II		06	G12A G12B		21B	X06A X06B X06C
		VAC VBOR		07	H06Z	83.62.15↔		BORP KVB I KVB II
	01	B17A B17B		08	I29A I29B I29C			VAC VBOR
	03	D12A D12B		09	J11A J11B		01	B17A B17B
	04	E02A E02B E02C		10	K09A K09B		03	D12A D12B
	05	F21A F21B F21C		11	L09A L09B		04	E02A E02B E02C
	06	G12A G12B		12	M06Z M37Z		05	F21A F21B F21C
	07	H06Z		13	N11A N11B		06	G12A G12B
	08	I27A I27B I27C		21B	X06A X06B X06C		07	H06Z
		I27D	83.62.11↔		BORP KVB I KVB II		08	I27A I27B I27C
	09	J11A J11B			VAC VBOR			I27D
	10	K09A K09B		01	B17A B17B		09	J11A J11B
	11	L09A L09B		03	D12A D12B		10	K09A K09B
	12	M06Z M37Z		04	E02A E02B E02C		11	L09A L09B
	13	N11A N11B		05	F21A F21B F21C		12	M06Z M37Z
83.61.15↔	21B	X06A X06B X06C		06	G12A G12B		13	N11A N11B
		BORP KVB I KVB II		07	H06Z	83.62.16↔	21B	X06A X06B X06C
		VAC VBOR		08	I29A I29B I29C			BORP KVB I KVB II
	01	B17A B17B		09	J11A J11B			VAC VBOR
	03	D12A D12B		10	K09A K09B		01	B17A B17B
	04	E02A E02B E02C		11	L09A L09B		03	D12A D12B
	05	F21A F21B F21C		12	M06Z M37Z		04	E02A E02B E02C
	06	G12A G12B		13	N11A N11B		05	F21A F21B F21C
	07	H06Z		21B	X06A X06B X06C		06	G12A G12B
	08	I27A I27B I27C	83.62.12↔		BORP KVB I KVB II		07	H06Z
		I27D			VAC VBOR		08	I27A I27B I27C
	09	J11A J11B		01	B17A B17B			I27D
	10	K09A K09B		03	D12A D12B		09	J11A J11B
	11	L09A L09B		04	E02A E02B E02C		10	K09A K09B
	12	M06Z M37Z		05	F21A F21B F21C		11	L09A L09B
	13	N11A N11B		06	G12A G12B		12	M06Z M37Z
83.61.16↔	21B	X06A X06B X06C		07	H06Z		13	N11A N11B
		BORP KVB I KVB II		08	I29A I29B I29C	83.62.19↔	21B	X06A X06B X06C
		VAC VBOR		09	J11A J11B			BORP KVB I KVB II
	01	B17A B17B		10	K09A K09B			VAC VBOR
	03	D12A D12B		11	L09A L09B		01	B17A B17B
	04	E02A E02B E02C		12	M06Z M37Z		03	D12A D12B
	05	F21A F21B F21C		13	N11A N11B		04	E02A E02B E02C
	06	G12A G12B		21B	X06A X06B X06C		05	F21A F21B F21C
	07	H06Z	83.62.13↔		BORP KVB I KVB II		06	G12A G12B
	08	I27A I27B I27C			VAC VBOR		07	H06Z
		I27D		01	B17A B17B		08	I27A I27B I27C
	09	J11A J11B		03	D12A D12B			I27D
	10	K09A K09B		04	E02A E02B E02C		09	J11A J11B
	11	L09A L09B		05	F21A F21B F21C		10	K09A K09B
	12	M06Z M37Z		06	G12A G12B		11	L09A L09B
	13	N11A N11B		07	H06Z		12	M06Z M37Z
83.61.19↔	21B	X06A X06B X06C		08	I27A I27B I27C		13	N11A N11B
		BORP KVB I KVB II			I27D	83.64.10↔	21B	X06A X06B X06C
		VAC VBOR		09	J11A J11B			BORP KVB I KVB II
	01	B17A B17B		10	K09A K09B			VAC VBOR
	03	D12A D12B		11	L09A L09B		01	B17A B17B
	04	E02A E02B E02C		12	M06Z M37Z		03	D12A D12B
	05	F21A F21B F21C		13	N11A N11B		04	E02A E02B E02C
	06	G12A G12B		21B	X06A X06B X06C		05	F21A F21B F21C
	07	H06Z	83.62.14↔		BORP KVB I KVB II		06	G12A G12B
	08	I27A I27B I27C			VAC VBOR		07	H06Z
		I27D		01	B17A B17B		08	I29A I29B I29C
	09	J11A J11B		03	D12A D12B		09	J11A J11B
	10	K09A K09B		04	E02A E02B E02C		10	K09A K09B
	11	L09A L09B		05	F21A F21B F21C		11	L09A L09B
	12	M06Z M37Z		06	G12A G12B		12	M06Z M37Z
	13	N11A N11B		07	H06Z		13	N11A N11B
83.62.10↔	21B	X06A X06B X06C		08	I27A I27B I27C		21B	X06A X06B X06C
		BORP KVB I KVB II			I27D	83.64.11↔		BORP KVB I KVB II
		VAC VBOR		09	J11A J11B			VAC VBOR
	01	B17A B17B		10	K09A K09B		01	B17A B17B
	03	D12A D12B		11	L09A L09B		03	D12A D12B
	04	E02A E02B E02C		12	M06Z M37Z		04	E02A E02B E02C
	05	F21A F21B F21C		13	N11A N11B		05	F21A F21B F21C

CHOP	MDC	DRG	CHOP	MDC	DRG	CHOP	MDC	DRG
	06	G12A G12B		13	N11A N11B		06	G12A G12B
	07	H06Z		21B	X06A X06B X06C		07	H06Z
	08	I29A I29B I29C	83.64.16↔		BORP KVB I KVB II		08	I29A I29B I29C
	09	J11A J11B			VAC VBOR		09	J11A J11B
	10	K09A K09B		01	B17A B17B		10	K09A K09B
	11	L09A L09B		03	D12A D12B		11	L09A L09B
	12	M06Z M37Z		04	E02A E02B E02C		12	M06Z M37Z
	13	N11A N11B		05	F21A F21B F21C		13	N11A N11B
83.64.12↔	21B	X06A X06B X06C		06	G12A G12B	83.65.13↔	21B	X06A X06B X06C
		BORP KVB I KVB II		07	H06Z			BORP KVB I KVB II
		VAC VBOR		08	I27A I27B I27C			VAC VBOR
	01	B17A B17B			I27D		01	B17A B17B
	03	D12A D12B		09	J11A J11B		03	D12A D12B
	04	E02A E02B E02C		10	K09A K09B		04	E02A E02B E02C
	05	F21A F21B F21C		11	L09A L09B		05	F21A F21B F21C
	06	G12A G12B		12	M06Z M37Z		06	G12A G12B
	07	H06Z		13	N11A N11B		07	H06Z
	08	I29A I29B I29C	83.64.19↔	21B	X06A X06B X06C		08	I27A I27B I27C
	09	J11A J11B			BORP KVB I KVB II			I27D
	10	K09A K09B			VAC VBOR		09	J11A J11B
	11	L09A L09B		01	B17A B17B		10	K09A K09B
	12	M06Z M37Z		03	D12A D12B		11	L09A L09B
	13	N11A N11B		04	E02A E02B E02C		12	M06Z M37Z
83.64.13↔	21B	X06A X06B X06C		05	F21A F21B F21C		13	N11A N11B
		BORP KVB I KVB II		06	G12A G12B	83.65.14↔	21B	X06A X06B X06C
		VAC VBOR		07	H06Z			BORP KVB I KVB II
	01	B17A B17B		08	I27A I27B I27C			VAC VBOR
	03	D12A D12B			I27D		01	B17A B17B
	04	E02A E02B E02C		09	J11A J11B		03	D12A D12B
	05	F21A F21B F21C		10	K09A K09B		04	E02A E02B E02C
	06	G12A G12B		11	L09A L09B		05	F21A F21B F21C
	07	H06Z		12	M06Z M37Z		06	G12A G12B
	08	I27A I27B I27C		13	N11A N11B		07	H06Z
		I27D		21B	X06A X06B X06C		08	I27A I27B I27C
	09	J11A J11B	83.65.10↔		BORP KVB I KVB II			I27D
	10	K09A K09B			VAC VBOR		09	J11A J11B
	11	L09A L09B		01	B17A B17B		10	K09A K09B
	12	M06Z M37Z		03	D12A D12B		11	L09A L09B
	13	N11A N11B		04	E02A E02B E02C		12	M06Z M37Z
83.64.14↔	21B	X06A X06B X06C		05	F21A F21B F21C		13	N11A N11B
		BORP KVB I KVB II		06	G12A G12B	83.65.15↔	21B	X06A X06B X06C
		VAC VBOR		07	H06Z			BORP KVB I KVB II
	01	B17A B17B		08	I29A I29B I29C			VAC VBOR
	03	D12A D12B		09	J11A J11B		01	B17A B17B
	04	E02A E02B E02C		10	K09A K09B		03	D12A D12B
	05	F21A F21B F21C		11	L09A L09B		04	E02A E02B E02C
	06	G12A G12B		12	M06Z M37Z		05	F21A F21B F21C
	07	H06Z		13	N11A N11B		06	G12A G12B
	08	I27A I27B I27C		21B	X06A X06B X06C		07	H06Z
		I27D	83.65.11↔		BORP KVB I KVB II		08	I27A I27B I27C
	09	J11A J11B			VAC VBOR			I27D
	10	K09A K09B		01	B17A B17B		09	J11A J11B
	11	L09A L09B		03	D12A D12B		10	K09A K09B
	12	M06Z M37Z		04	E02A E02B E02C		11	L09A L09B
	13	N11A N11B		05	F21A F21B F21C		12	M06Z M37Z
83.64.15↔	21B	X06A X06B X06C		06	G12A G12B		13	N11A N11B
		BORP KVB I KVB II		07	H06Z	83.65.16↔	21B	X06A X06B X06C
		VAC VBOR		08	I29A I29B I29C			BORP KVB I KVB II
	01	B17A B17B		09	J11A J11B			VAC VBOR
	03	D12A D12B		10	K09A K09B		01	B17A B17B
	04	E02A E02B E02C		11	L09A L09B		03	D12A D12B
	05	F21A F21B F21C		12	M06Z M37Z		04	E02A E02B E02C
	06	G12A G12B		13	N11A N11B		05	F21A F21B F21C
	07	H06Z		21B	X06A X06B X06C		06	G12A G12B
	08	I27A I27B I27C	83.65.12↔		BORP KVB I KVB II		07	H06Z
		I27D			VAC VBOR		08	I27A I27B I27C
	09	J11A J11B		01	B17A B17B			I27D
	10	K09A K09B		03	D12A D12B		09	J11A J11B
	11	L09A L09B		04	E02A E02B E02C		10	K09A K09B
	12	M06Z M37Z		05	F21A F21B F21C		11	L09A L09B

CHOP	MDC	DRG	CHOP	MDC	DRG	CHOP	MDC	DRG
83.71.10↔	12	M06Z M37Z	83.71.19↔		BORP KVB I KVB II	83.72.14↔	05	F21A F21B F21C
	13	N11A N11B			VAC VBOR		06	G12A G12B
	21B	X06A X06B X06C		01	B17A B17B		07	H06Z
		BORP KVB I KVB II		08	I02A I02B I08A		08	I27A I27B I27C
		VAC VBOR			I08B I08C I12A			I27D
	01	B17A B17B			I12B I12C I13A		09	J11A J11B
	08	I02A I02B I08A			I13B I27A I27B		10	K09A K09B
		I08B I08C I12A			I27C I27D		11	L09A L09B
		I12B I12C I13A		21B	X04Z X05Z X06A		12	M06Z M37Z
		I13B I29A I29B			X06B X06C		13	N11A N11B
83.71.11↔	21B	X04Z X05Z X06A	83.71.99↔		BORP KVB I KVB II	83.72.15↔	21B	X06A X06B X06C
		X06B X06C			VAC VBOR			BORP KVB I KVB II
		BORP KVB I KVB II		01	B17A B17B			VAC VBOR
		VAC VBOR		08	I02A I02B I08A		01	B17A B17B
	01	B17A B17B			I08B I08C I12A		03	D12A D12B
	08	I02A I02B I08A			I12B I12C I13A		04	E02A E02B E02C
		I08B I08C I12A			I13B I27A I27B		05	F21A F21B F21C
		I12B I12C I13A			I27C I27D		06	G12A G12B
		I13B I29A I29B		21B	X04Z X05Z X06A		07	H06Z
		X06B X06C			X06B X06C		08	I27A I27B I27C
83.71.12↔		BORP KVB I KVB II	83.72.10↔		BORP KVB I KVB II		I27D	
		VAC VBOR			VAC VBOR	09	J11A J11B	
	01	B17A B17B		01	B17A B17B	10	K09A K09B	
	08	I02A I02B I08A		03	D12A D12B	11	L09A L09B	
		I08B I08C I12A		04	E02A E02B E02C	12	M06Z M37Z	
		I12B I12C I13A		05	F21A F21B F21C	13	N11A N11B	
		I13B I29A I29B		06	G12A G12B	21B	X06A X06B X06C	
	21B	X04Z X05Z X06A		07	H06Z		BORP KVB I KVB II	
		X06B X06C		08	I29A I29B I29C		VAC VBOR	
		BORP KVB I KVB II		09	J11A J11B	01	B17A B17B	
83.71.13↔		VAC VBOR	83.72.11↔		VAC VBOR	03	D12A D12B	
	01	B17A B17B		01	B17A B17B	04	E02A E02B E02C	
	08	I02A I02B I08A		03	D12A D12B	05	F21A F21B F21C	
		I08B I08C I12A		04	E02A E02B E02C	06	G12A G12B	
		I12B I12C I13A		05	F21A F21B F21C	07	H06Z	
		I13B I29A I29B		06	G12A G12B	08	I27A I27B I27C	
	21B	X04Z X05Z X06A		07	H06Z	09	J11A J11B	
		X06B X06C		08	I29A I29B I29C	10	K09A K09B	
		BORP KVB I KVB II		09	J11A J11B	11	L09A L09B	
		VAC VBOR		10	K09A K09B	12	M06Z M37Z	
83.71.14↔		VAC VBOR	83.72.12↔		VAC VBOR	13	N11A N11B	
	01	B17A B17B		01	B17A B17B	21B	X06A X06B X06C	
	08	I02A I02B I08A			VAC VBOR		BORP KVB I KVB II	
		I08B I08C I12A		01	B17A B17B		VAC VBOR	
		I12B I12C I13A		03	D12A D12B	01	B17A B17B	
		I13B I27A I27B		04	E02A E02B E02C	03	D12A D12B	
		I27C I27D		05	F21A F21B F21C	04	E02A E02B E02C	
	21B	X04Z X05Z X06A		06	G12A G12B	05	F21A F21B F21C	
		X06B X06C		07	H06Z	06	G12A G12B	
		BORP KVB I KVB II		08	I29A I29B I29C	07	H06Z	
83.71.15↔		VAC VBOR	83.72.13↔		VAC VBOR	08	I27A I27B I27C	
	01	B17A B17B		01	B17A B17B	09	J11A J11B	
	08	I02A I02B I08A		03	D12A D12B	10	K09A K09B	
		I08B I08C I12A		04	E02A E02B E02C	11	L09A L09B	
		I12B I12C I13A		05	F21A F21B F21C	12	M06Z M37Z	
		I13B I27A I27B		06	G12A G12B	13	N11A N11B	
		I27C I27D		07	H06Z	21B	X06A X06B X06C	
	21B	X04Z X05Z X06A		08	I29A I29B I29C		BORP KVB I KVB II	
		X06B X06C		09	J11A J11B		VAC VBOR	
		BORP KVB I KVB II		10	K09A K09B	01	B17A B17B	
83.71.16↔		VAC VBOR		VAC VBOR	03	D12A D12B		
	01	B17A B17B	01	B17A B17B	04	E02A E02B E02C		
	08	I02A I02B I08A	03	D12A D12B	05	F21A F21B F21C		
		I08B I08C I12A	04	E02A E02B E02C	06	G12A G12B		
		I12B I12C I13A	05	F21A F21B F21C	07	H06Z		
		I13B I27A I27B	06	G12A G12B	08	I29A I29B I29C		
		I27C I27D	07	H06Z	09	J11A J11B		
	21B	X04Z X05Z X06A	08	I29A I29B I29C	10	K09A K09B		
		X06B X06C	09	J11A J11B		VAC VBOR		
		BORP KVB I KVB II	10	K09A K09B	01	B17A B17B		

CHOP	MDC	DRG	CHOP	MDC	DRG	CHOP	MDC	DRG
83.73.11↔	11	L09A L09B	83.73.16↔	06	G12A G12B	83.74.12↔		BORP KVB I KVB II
	12	M06Z M37Z		07	H06Z			VAC VBOR
	13	N11A N11B		08	I27A I27B I27C		01	B17A B17B
	21B	X06A X06B X06C		09	J11A J11B		03	D12A D12B
		BORP KVB I KVB II		10	K09A K09B		04	E02A E02B E02C
		VAC VBOR		11	L09A L09B		05	F21A F21B F21C
	01	B17A B17B		12	M06Z M37Z		06	G12A G12B
	03	D12A D12B		13	N11A N11B		07	H06Z
	04	E02A E02B E02C		21B	X06A X06B X06C		08	I29A I29B I29C
	05	F21A F21B F21C			BORP KVB I KVB II		09	J11A J11B
	06	G12A G12B			VAC VBOR		10	K09A K09B
	07	H06Z		01	B17A B17B		11	L09A L09B
	08	I29A I29B I29C		03	D12A D12B		12	M06Z M37Z
09	J11A J11B	04	E02A E02B E02C	13	N11A N11B			
10	K09A K09B	05	F21A F21B F21C	21B	X06A X06B X06C			
11	L09A L09B	06	G12A G12B		BORP KVB I KVB II			
12	M06Z M37Z	07	H06Z		VAC VBOR			
13	N11A N11B	08	I27A I27B I27C	01	B17A B17B			
21B	X06A X06B X06C	09	J11A J11B	03	D12A D12B			
	BORP KVB I KVB II	10	K09A K09B	04	E02A E02B E02C			
	VAC VBOR	11	L09A L09B	05	F21A F21B F21C			
01	B17A B17B	12	M06Z M37Z	06	G12A G12B			
03	D12A D12B	13	N11A N11B	07	H06Z			
04	E02A E02B E02C	21B	X06A X06B X06C	08	I27A I27B I27C			
05	F21A F21B F21C		BORP KVB I KVB II	09	J11A J11B			
06	G12A G12B		VAC VBOR	10	K09A K09B			
07	H06Z	01	B17A B17B	11	L09A L09B			
08	I29A I29B I29C	03	D12A D12B	12	M06Z M37Z			
09	J11A J11B	04	E02A E02B E02C	13	N11A N11B			
10	K09A K09B	05	F21A F21B F21C	21B	X06A X06B X06C			
11	L09A L09B	06	G12A G12B		BORP KVB I KVB II			
12	M06Z M37Z	07	H06Z		VAC VBOR			
13	N11A N11B	08	I27A I27B I27C	01	B17A B17B			
21B	X06A X06B X06C	09	J11A J11B	03	D12A D12B			
	BORP KVB I KVB II	10	K09A K09B	04	E02A E02B E02C			
	VAC VBOR	11	L09A L09B	05	F21A F21B F21C			
01	B17A B17B	12	M06Z M37Z	06	G12A G12B			
03	D12A D12B	13	N11A N11B	07	H06Z			
04	E02A E02B E02C	21B	X06A X06B X06C	08	I27A I27B I27C			
05	F21A F21B F21C		BORP KVB I KVB II	09	J11A J11B			
06	G12A G12B		VAC VBOR	10	K09A K09B			
07	H06Z	01	B17A B17B	11	L09A L09B			
08	I27A I27B I27C	03	D12A D12B	12	M06Z M37Z			
09	J11A J11B	04	E02A E02B E02C	13	N11A N11B			
10	K09A K09B	05	F21A F21B F21C	21B	X06A X06B X06C			
11	L09A L09B	06	G12A G12B		BORP KVB I KVB II			
12	M06Z M37Z	07	H06Z		VAC VBOR			
13	N11A N11B	08	I29A I29B I29C	01	B17A B17B			
21B	X06A X06B X06C	09	J11A J11B	03	D12A D12B			
	BORP KVB I KVB II	10	K09A K09B	04	E02A E02B E02C			
	VAC VBOR	11	L09A L09B	05	F21A F21B F21C			
01	B17A B17B	12	M06Z M37Z	06	G12A G12B			
03	D12A D12B	13	N11A N11B	07	H06Z			
04	E02A E02B E02C	21B	X06A X06B X06C	08	I27A I27B I27C			
05	F21A F21B F21C		BORP KVB I KVB II	09	J11A J11B			
06	G12A G12B		VAC VBOR	10	K09A K09B			
07	H06Z	01	B17A B17B	11	L09A L09B			
08	I27A I27B I27C	03	D12A D12B	12	M06Z M37Z			
09	J11A J11B	04	E02A E02B E02C	13	N11A N11B			
10	K09A K09B	05	F21A F21B F21C	21B	X06A X06B X06C			
11	L09A L09B	06	G12A G12B		BORP KVB I KVB II			
12	M06Z M37Z	07	H06Z		VAC VBOR			
13	N11A N11B	08	I29A I29B I29C	01	B17A B17B			
21B	X06A X06B X06C	09	J11A J11B	03	D12A D12B			
	BORP KVB I KVB II	10	K09A K09B	04	E02A E02B E02C			
	VAC VBOR	11	L09A L09B	05	F21A F21B F21C			
01	B17A B17B	12	M06Z M37Z	06	G12A G12B			
03	D12A D12B	13	N11A N11B	07	H06Z			
04	E02A E02B E02C	21B	X06A X06B X06C	08	I27A I27B I27C			
05	F21A F21B F21C		BORP KVB I KVB II	09	J11A J11B			
06	G12A G12B		VAC VBOR	10	K09A K09B			
07	H06Z	01	B17A B17B	11	L09A L09B			
08	I27A I27B I27C	03	D12A D12B	12	M06Z M37Z			
09	J11A J11B	04	E02A E02B E02C	13	N11A N11B			
10	K09A K09B	05	F21A F21B F21C	21B	X06A X06B X06C			
11	L09A L09B	06	G12A G12B		BORP KVB I KVB II			
12	M06Z M37Z	07	H06Z		VAC VBOR			
13	N11A N11B	08	I29A I29B I29C	01	B17A B17B			
21B	X06A X06B X06C	09	J11A J11B	03	D12A D12B			
	BORP KVB I KVB II	10	K09A K09B	04	E02A E02B E02C			
	VAC VBOR	11	L09A L09B	05	F21A F21B F21C			
01	B17A B17B	12	M06Z M37Z	06	G12A G12B			
03	D12A D12B	13	N11A N11B	07	H06Z			
04	E02A E02B E02C	21B	X06A X06B X06C	08	I27A I27B I27C			
05	F21A F21B F21C		BORP KVB I KVB II	09	J11A J11B			

CHOP	MDC	DRG	CHOP	MDC	DRG	CHOP	MDC	DRG	
83.74.19↔	10	K09A K09B	83.75.14↔		BORP KVB I KVB II	83.76.12↔		X06B X06C	
	11	L09A L09B			VAC VBOR			BORP KVB I KVB II	
	12	M06Z M37Z		01	B17A B17B			VAC VBOR	
	13	N11A N11B		05	F04Z F13A F13B		01	B17A B17B	
	21B	X06A X06B X06C			F13C		08	I02A I02B I08A	
		BORP KVB I KVB II		08	I02A I02B I08A			I08B I08C I12A	
		VAC VBOR			I08B I08C I12A			I12B I12C I13A	
	01	B17A B17B			I12B I12C I13A			I13B I29A I29B	
	03	D12A D12B			I13B I27A I27B		21B	X04Z X05Z X06A	
	04	E02A E02B E02C			I27C			X06B X06C	
	05	F21A F21B F21C		10	K09A K09B		83.76.13↔		BORP KVB I KVB II
	06	G12A G12B		21B	X04Z X05Z X06A				VAC VBOR
07	H06Z		X06B X06C	01	B17A B17B				
08	I27A I27B I27C	83.75.15↔		BORP KVB I KVB II	08	I02A I02B I08A			
	I27D			VAC VBOR		I08B I08C I12A			
09	J11A J11B		01	B17A B17B		I12B I12C I13A			
10	K09A K09B		05	F04Z F13A F13B		I13B I27A I27B			
11	L09A L09B			F13C		I27C			
12	M06Z M37Z		08	I02A I02B I08A	83.76.14↔	21B		X04Z X05Z X06A	
13	N11A N11B			I08B I08C I12A				X06B X06C	
21B	X06A X06B X06C			I12B I12C I13A				BORP KVB I KVB II	
	BORP KVB I KVB II		83.75.16↔			I13B I27A I27B			VAC VBOR
	VAC VBOR					I27C	01	B17A B17B	
01	B17A B17B			10		K09A K09B	08	I02A I02B I08A	
05	F04Z F13A F13B			21B		X04Z X05Z X06A		I08B I08C I12A	
	F13C			X06B X06C			I12B I12C I13A		
08	I02A I02B I08A			BORP KVB I KVB II			I13B I27A I27B		
	I08B I08C I12A	83.75.19↔				VAC VBOR		I27C	
	I12B I12C I13A			01		B17A B17B	83.76.15↔	21B	X04Z X05Z X06A
	I13B I29A I29B			05		F04Z F13A F13B			X06B X06C
10	K09A K09B				F13C			BORP KVB I KVB II	
21B	X04Z X05Z X06A			08	I02A I02B I08A			VAC VBOR	
	X06B X06C				I08B I08C I12A	01		B17A B17B	
	BORP KVB I KVB II			I12B I12C I13A	08	I02A I02B I08A			
	VAC VBOR		83.75.10↔		I13B I20A I20B			I08B I08C I12A	
01	B17A B17B				I20C I20D I27A			I12B I12C I13A	
05	F04Z F13A F13B				I27B I27C			I13B I27A I27B	
	F13C			10	K09A K09B			I27C	
08	I02A I02B I08A			21B	X04Z X05Z X06A	83.76.16↔		21B	X04Z X05Z X06A
	I08B I08C I12A			X06B X06C				X06B X06C	
	I12B I12C I13A	83.75.11↔			BORP KVB I KVB II			BORP KVB I KVB II	
	I13B I29A I29B				VAC VBOR			VAC VBOR	
10	K09A K09B				B17A B17B		01	B17A B17B	
21B	X04Z X05Z X06A				F04Z F13A F13B		08	I02A I02B I08A	
	X06B X06C			83.75.12↔			F13C		I08B I08C I12A
	BORP KVB I KVB II						F13C	08	I12B I12C I13A
	VAC VBOR				I02A I02B I08A			I13B I27A I27B	
01	B17A B17B				I08B I08C I12A			I12B I12C I13A	
05	F04Z F13A F13B				I12B I12C I13A		83.76.19↔	21B	X04Z X05Z X06A
	F13C				I13B I27A I27B				X06B X06C
08	I02A I02B I08A				I27C I27D			BORP KVB I KVB II	
	I08B I08C I12A		83.75.13↔			I27C I27D			VAC VBOR
	I12B I12C I13A				I02A I02B I08A	01		B17A B17B	
	I13B I29A I29B				I08B I08C I12A	08		I02A I02B I08A	
10	K09A K09B	83.76.10↔				I12B I12C I13A			I08B I08C I12A
21B	X04Z X05Z X06A					I13B I29A I29B			I12B I12C I13A
	X06B X06C				I13B I27A I27B			I13B I27A I27B	
	BORP KVB I KVB II				I27C I27D	83.77.10↔		21B	X04Z X05Z X06A
	VAC VBOR				I02A I02B I08A				X06B X06C
01	B17A B17B				I08B I08C I12A				BORP KVB I KVB II
05	F04Z F13A F13B				I12B I12C I13A			VAC VBOR	
	F13C				I13B I29A I29B		01	B17A B17B	
08	I02A I02B I08A			83.76.11↔			I13B I27A I27B	03	D12A D12B
	I08B I08C I12A				I27C		04	E02A E02B E02C	
	I12B I12C I13A				I27C		05	F21A F21B F21C	
	I13B I27A I27B				I02A I02B I08A		06	G12A G12B	
	I27C		I08B I08C I12A		07		H06Z		
10	K09A K09B		I12B I12C I13A		08		I29A I29B I29C		
21B	X04Z X05Z X06A		I13B I29A I29B		09		J11A J11B		
	X06B X06C		X04Z X05Z X06A						

CHOP	MDC	DRG	CHOP	MDC	DRG	CHOP	MDC	DRG
	10	K09A K09B		05	F21A F21B F21C		08	I02A I02B I08A
	11	L09A L09B		06	G12A G12B			I08B I08C I12A
	12	M06Z M37Z		07	H06Z			I12B I12C I13A
	13	N11A N11B		08	I27A I27B I27C			I13B I29A I29B
83.77.11↔	21B	X06A X06B X06C		09	J11A J11B		10	K09A K09B
		BORP KVB I KVB II		10	K09A K09B		21B	X04Z X05Z X06A
		VAC VBOR		11	L09A L09B	83.81.12↔		X06B X06C
	01	B17A B17B		12	M06Z M37Z			BORP KVB I KVB II
	03	D12A D12B		13	N11A N11B			VAC VBOR
	04	E02A E02B E02C	83.77.16↔	21B	X06A X06B X06C		01	B17A B17B
	05	F21A F21B F21C			BORP KVB I KVB II		05	F04Z F13A F13B
	06	G12A G12B			VAC VBOR			F13C
	07	H06Z		01	B17A B17B		08	I02A I02B I08A
	08	I29A I29B I29C		03	D12A D12B			I08B I08C I12A
	09	J11A J11B		04	E02A E02B E02C			I12B I12C I13A
	10	K09A K09B		05	F21A F21B F21C			I13B I29A I29B
	11	L09A L09B		06	G12A G12B		10	K09A K09B
	12	M06Z M37Z		07	H06Z		21B	X04Z X05Z X06A
	13	N11A N11B		08	I27A I27B I27C			X06B X06C
83.77.12↔	21B	X06A X06B X06C		09	J11A J11B	83.81.13↔		BORP KVB I KVB II
		BORP KVB I KVB II		10	K09A K09B			VAC VBOR
		VAC VBOR		11	L09A L09B		01	B17A B17B
	01	B17A B17B		12	M06Z M37Z		05	F04Z F13A F13B
	03	D12A D12B		13	N11A N11B			F13C
	04	E02A E02B E02C		21B	X06A X06B X06C		08	I02A I02B I08A
	05	F21A F21B F21C	83.77.19↔		BORP KVB I KVB II			I08B I08C I12A
	06	G12A G12B			VAC VBOR			I12B I12C I13A
	07	H06Z		01	B17A B17B			I13B I27A I27B
	08	I29A I29B I29C		03	D12A D12B			I27C
	09	J11A J11B		04	E02A E02B E02C		10	K09A K09B
	10	K09A K09B		05	F21A F21B F21C		21B	X04Z X05Z X06A
	11	L09A L09B		06	G12A G12B			X06B X06C
	12	M06Z M37Z		07	H06Z	83.81.14↔		BORP KVB I KVB II
	13	N11A N11B		08	I27A I27B I27C			VAC VBOR
83.77.13↔	21B	X06A X06B X06C		I27D			01	B17A B17B
		BORP KVB I KVB II		09	J11A J11B		05	F04Z F13A F13B
		VAC VBOR		10	K09A K09B			F13C
	01	B17A B17B		11	L09A L09B		08	I02A I02B I08A
	03	D12A D12B		12	M06Z M37Z			I08B I08C I12A
	04	E02A E02B E02C		13	N11A N11B			I12B I12C I13A
	05	F21A F21B F21C		21B	X06A X06B X06C			I13B I27A I27B
	06	G12A G12B	83.79↔		BORP KVB I KVB II			I27C
	07	H06Z			VAC VBOR		10	K09A K09B
	08	I27A I27B I27C		01	B17A B17B		21B	X04Z X05Z X06A
	09	J11A J11B		05	F04Z F13A F13B			X06B X06C
	10	K09A K09B			F13C	83.81.15↔		BORP KVB I KVB II
	11	L09A L09B		08	I02A I02B I08A			VAC VBOR
	12	M06Z M37Z			I08B I08C I12A		01	B17A B17B
	13	N11A N11B			I12B I12C I13A		05	F04Z F13A F13B
83.77.14↔	21B	X06A X06B X06C			I13B I27A I27B			F13C
		BORP KVB I KVB II			I27C I27D		08	I02A I02B I08A
		VAC VBOR		10	K09A K09B			I08B I08C I12A
	01	B17A B17B		21B	X06A X06B X06C			I12B I12C I13A
	03	D12A D12B	83.81.10↔		BORP KVB I KVB II			I13B I27A I27B
	04	E02A E02B E02C			VAC VBOR			I27C
	05	F21A F21B F21C		01	B17A B17B		10	K09A K09B
	06	G12A G12B		05	F04Z F13A F13B		21B	X04Z X05Z X06A
	07	H06Z			F13C	83.81.16↔		X06B X06C
	08	I27A I27B I27C		08	I02A I02B I08A			BORP KVB I KVB II
	09	J11A J11B			I08B I08C I12A			VAC VBOR
	10	K09A K09B			I12B I12C I13A		01	B17A B17B
	11	L09A L09B			I13B I29A I29B		05	F04Z F13A F13B
	12	M06Z M37Z		10	K09A K09B			F13C
	13	N11A N11B		21B	X04Z X05Z X06A		08	I02A I02B I08A
83.77.15↔	21B	X06A X06B X06C			X06B X06C			I08B I08C I12A
		BORP KVB I KVB II	83.81.11↔		BORP KVB I KVB II			I12B I12C I13A
		VAC VBOR			VAC VBOR			I13B I20A I20B
	01	B17A B17B		01	B17A B17B			I20C I20D I27A
	03	D12A D12B		05	F04Z F13A F13B			I27B I27C
	04	E02A E02B E02C			F13C		10	K09A K09B

CHOP	MDC	DRG	CHOP	MDC	DRG	CHOP	MDC	DRG	
83.81.19↔	21B	X04Z X05Z X06A X06B X06C BORP KVB I KVB II VAC VBOR	83.82.10↔	01	B17A B17B	83.82.19↔	21B	J08A J08B J21Z J22Z X01A X01B X05Z X06A X06B X06C X33Z BORP KVB I KVB II VAC VBOR	
	05	F04Z F13A F13B F13C		03	D12A		01	B17A B17B	
	08	I02A I02B I08A I08B I08C I12A I12B I12C I13A I13B I27A I27B I27C I27D		05	F04Z F13A F13B F13C F21A F21B F21C		03	D12A	
	10	K09A K09B		08	I02A I02B I08A I08B I08C I12A I12B I12C I13A I13B I22Z I29A I29B I32B I50Z		05	F04Z F13A F13B F13C F21A F21B F21C	
	21B	X04Z X05Z X06A X06B X06C BORP KVB I KVB II VAC VBOR		09	J02A J02B J04Z J08A J08B J21Z J22Z		08	I02A I02B I08A I08B I08C I12A I12B I12C I13A I13B I22Z I27A I27B I27C I27D I32A I32B I50Z	
	01	B17A B17B		21B	X01A X01B X05Z X06A X06B X06C X33Z BORP KVB I KVB II VAC VBOR		08	I02A I02B I08A I08B I08C I12A I12B I12C I13A I13B I22Z I27A I27B I27C I27D I32A I32B I50Z	
	03	D12A		83.82.14↔	01		B17A B17B	09	J02A J02B J04Z J08A J08B J21Z J22Z
	05	F04Z F13A F13B F13C F21A F21B F21C		03	D12A		21B	X01A X01B X05Z X06A X06B X06C X33Z BORP KVB I KVB II VAC VBOR	
	08	I02A I02B I08A I08B I08C I12A I12B I12C I13A I13B I22Z I29A I29B I32B I50Z		05	F04Z F13A F13B F13C F21A F21B F21C		83.82.20↔	BORP KVB I KVB II VAC VBOR	
	09	J02A J02B J04Z J08A J08B J21Z J22Z		08	I02A I02B I08A I08B I08C I12A I12B I12C I13A I13B I22Z I27A I27B I27C I27D I32B I50Z		01	B17A B17B	
	21B	X01A X01B X05Z X06A X06B X06C X33Z BORP KVB I KVB II VAC VBOR		09	J02A J02B J04Z J08A J08B J21Z J22Z		03	D12A	
83.82.11↔	01	B17A B17B	21B	X01A X01B X05Z X06A X06B X06C X33Z BORP KVB I KVB II VAC VBOR	05	F04Z F13A F13B F13C F21A F21B F21C			
03	D12A	83.82.15↔	01	B17A B17B	08	I02A I02B I08A I08B I08C I12A I12B I12C I13A I13B I22Z I29A I29B I32B I50Z			
05	F04Z F13A F13B F13C F21A F21B F21C	03	D12A	21B	X01A X01B X05Z X06A X06B X06C X33Z BORP KVB I KVB II VAC VBOR				
08	I02A I02B I08A I08B I08C I12A I12B I12C I13A I13B I22Z I29A I29B I32B I50Z	05	F04Z F13A F13B F13C F21A F21B F21C	83.82.21↔	BORP KVB I KVB II VAC VBOR				
09	J02A J02B J04Z J08A J08B J21Z J22Z	08	I02A I02B I08A I08B I08C I12A I12B I12C I13A I13B I22Z I27A I27B I27C I27D I32B I50Z	01	B17A B17B				
21B	X01A X01B X05Z X06A X06B X06C X33Z BORP KVB I KVB II VAC VBOR	09	J02A J02B J04Z J08A J08B J21Z J22Z	03	D12A				
83.82.12↔	01	B17A B17B	21B	X01A X01B X05Z X06A X06B X06C X33Z BORP KVB I KVB II VAC VBOR	05	F04Z F13A F13B F13C F21A F21B F21C			
03	D12A	83.82.16↔	01	B17A B17B	08	I02A I02B I08A I08B I08C I12A I12B I12C I13A I13B I22Z I29A I29B I32B I50Z			
05	F04Z F13A F13B F13C F21A F21B F21C	03	D12A	21B	X01A X01B X05Z X06A X06B X06C X33Z BORP KVB I KVB II VAC VBOR				
08	I02A I02B I08A I08B I08C I12A I12B I12C I13A I13B I22Z I29A I29B I32B I50Z	05	F04Z F13A F13B F13C F21A F21B F21C	83.82.22↔	BORP KVB I KVB II VAC VBOR				
09	J02A J02B J04Z J08A J08B J21Z J22Z	08	I02A I02B I08A I08B I08C I12A I12B I12C I13A I13B I22Z I27A I27B I27C I27D I32B I50Z	01	B17A B17B				
21B	X01A X01B X05Z X06A X06B X06C X33Z BORP KVB I KVB II	09	J02A J02B J04Z	03	D12A				
83.82.13↔	BORP KVB I KVB II	09	J02A J02B J04Z	05	F04Z F13A F13B F13C F21A F21B F21C				

CHOP	MDC	DRG	CHOP	MDC	DRG	CHOP	MDC	DRG
		J22Z		08	I02A I02B			J02B
	21B	X01A X01B X05Z		09	J01A J01B J02A		21A	W01A
		X06A X06B X06C			J02B		21B	X01A X01B X05Z
83.82.36↔		X33Z		21A	W01A			X06A X06B X06C
		BORP KORP KVB I		21B	X01A X01B X05Z	83.82.46↔	22	Y02A Y02B
		KVB II MKOR VAC			X06A X06B X06C			BORP KORP KVB I
		VBOR VKOR	83.82.42↔	22	X33Z			KVB II MKOR VAC
	01	B17A B17B			Y02A Y02B		01	VB VBOR VKOR
	03	D12A			BORP KORP KVB I		03	B17A B17B
	05	F04Z F13A F13B			KVB II MKOR VAC		05	D02A D02B D12A
		F13C F21A F21B		01	VB VBOR VKOR			D24A D24B
		F21C		03	B17A B17B		08	F04Z F13A F13B
	08	I02A I02B I08A			D02A D02B D12A		05	F13C F21A F21B
		I08B I08C I12A		05	D24A D24B			F21C
		I12B I12C I13A			F04Z F13A F13B		08	I02A I02B
		I13B I22Z I27A			F13C F21A F21B		09	J01A J01B J02A
		I27B I27C I32B		08	F21C			J02B
		I50Z		09	I02A I02B		21A	W01A
	09	J02A J02B J04Z			J01A J01B J02A		21B	X01A X01B X05Z
		J08A J08B J21Z			J02B			X06A X06B X06C
		J22Z		21A	W01A		22	X33Z
	21B	X01A X01B X05Z		21B	X01A X01B X05Z	83.82.47↔		Y02A Y02B
		X06A X06B X06C			X06A X06B X06C			BORP KORP KVB I
83.82.39↔		X33Z			X06A X06B X06C			KVB II MKOR VAC
		BORP KORP KVB I	83.82.43↔	22	Y02A Y02B			VB VBOR VKOR
		KVB II MKOR VAC			BORP KORP KVB I		01	B17A B17B
		VBOR VKOR			KVB II MKOR VAC		03	D02A D02B D12A
	01	B17A B17B		01	VB VBOR VKOR			D24A D24B
	03	D12A			B17A B17B		05	F04Z F13A F13B
	05	F04Z F13A F13B		03	D02A D02B D12A			F13C F21A F21B
		F13C F21A F21B			D24A D24B		08	F21C
		F21C		05	F04Z F13A F13B		08	I02A I02B
	08	I02A I02B I08A			F13C F21A F21B		09	J01A J01B J02A
		I08B I08C I12A		08	F21C			J02B
		I12B I12C I13A		09	I02A I02B		21A	W01A
		I13B I22Z I27A			J01A J01B J02A		21B	X01A X01B X05Z
		I27B I27C I27D		21B	J02B			X06A X06B X06C
		I32A I32B I50Z			W01A		22	X33Z
	09	J02A J02B J04Z		21B	X01A X01B X05Z	83.83↔		Y02A Y02B
		J08A J08B J21Z			X06A X06B X06C			BORP EML KVB I
		J22Z			X33Z			KVB II VAC VBOR
	21B	X01A X01B X05Z	83.82.44↔	22	Y02A Y02B		08	I02A I02B I32A
		X06A X06B X06C			BORP KORP KVB I			I32B I32D
83.82.40↔		X33Z			KVB II MKOR VAC	83.84↔	21B	X06A X06B X06C
		BORP KORP KVB I		01	VB VBOR VKOR			BORP EML KVB I
		KVB II MKOR VAC			B17A B17B			KVB II VAC VBOR
		VB VBOR VKOR		03	D02A D02B D12A		08	I12A I12B I12C
	01	B17A B17B			D24A D24B			I20A I20B I20C
	03	D02A D02B D12A		05	F04Z F13A F13B		21B	I20D I20G
		D24A D24B			F13C F21A F21B			X04Z X06A X06B
	05	F04Z F13A F13B		08	F21C			X06C
		F13C F21A F21B		09	I02A I02B	83.85.10↔		BORP KVB I KVB II
		F21C			J01A J01B J02A			VAC VBOR
	08	I02A I02B		21A	J02B		01	B17A B17B
	09	J01A J01B J02A			W01A		03	D12A D12B
		J02B		21B	X01A X01B X05Z		04	E02A E02B E02C
	21A	W01A			X06A X06B X06C		05	F21A F21B F21C
	21B	X01A X01B X05Z		22	X33Z		06	G12A G12B
		X06A X06B X06C	83.82.45↔		Y02A Y02B		07	H06Z
		X33Z			BORP KORP KVB I		08	I29A I29B I29C
83.82.41↔	22	Y02A Y02B			KVB II MKOR VAC		09	J11A J11B
		BORP KORP KVB I			VB VBOR VKOR		10	K09A K09B
		KVB II MKOR VAC		01	B17A B17B		11	L09A L09B
		VB VBOR VKOR		03	D02A D02B D12A		12	M06Z M37Z
	01	B17A B17B			D24A D24B		13	N11A N11B
	03	D02A D02B D12A		05	F04Z F13A F13B	83.85.11↔	21B	X06A X06B X06C
		D24A D24B			F13C F21A F21B			BORP KVB I KVB II
	05	F04Z F13A F13B			F21C			VAC VBOR
		F13C F21A F21B		08	I02A I02B		01	B17A B17B
		F21C		09	J01A J01B J02A			

CHOP	MDC	DRG	CHOP	MDC	DRG	CHOP	MDC	DRG
	03	D12A D12B		13	N11A N11B		07	H06Z
	04	E02A E02B E02C		21B	X06A X06B X06C		08	I29A I29B I29C
	05	F21A F21B F21C	83.85.16↔		BORP KVB I KVB II		09	J11A J11B
	06	G12A G12B			VAC VBOR		10	K09A K09B
	07	H06Z		01	B17A B17B		11	L09A L09B
	08	I29A I29B I29C		03	D12A D12B		12	M06Z M37Z
	09	J11A J11B		04	E02A E02B E02C		13	N11A N11B
	10	K09A K09B		05	F21A F21B F21C	83.85.23↔	21B	X06A X06B X06C
	11	L09A L09B		06	G12A G12B			BORP KVB I KVB II
	12	M06Z M37Z		07	H06Z			VAC VBOR
	13	N11A N11B		08	I27A I27B I27C		01	B17A B17B
83.85.12↔	21B	X06A X06B X06C		09	J11A J11B		03	D12A D12B
		BORP KVB I KVB II		10	K09A K09B		04	E02A E02B E02C
		VAC VBOR		11	L09A L09B		05	F21A F21B F21C
	01	B17A B17B		12	M06Z M37Z		06	G12A G12B
	03	D12A D12B		13	N11A N11B		07	H06Z
	04	E02A E02B E02C	83.85.19↔	21B	X06A X06B X06C		08	I27A I27B I27C
	05	F21A F21B F21C			BORP KVB I KVB II			I27D
	06	G12A G12B			VAC VBOR		09	J11A J11B
	07	H06Z		01	B17A B17B		10	K09A K09B
	08	I29A I29B I29C		03	D12A D12B		11	L09A L09B
	09	J11A J11B		04	E02A E02B E02C		12	M06Z M37Z
	10	K09A K09B		05	F21A F21B F21C		13	N11A N11B
	11	L09A L09B		06	G12A G12B		21B	X06A X06B X06C
	12	M06Z M37Z		07	H06Z	83.85.24↔		BORP KVB I KVB II
	13	N11A N11B		08	I27A I27B I27C			VAC VBOR
83.85.13↔	21B	X06A X06B X06C		I27D			01	B17A B17B
		BORP KVB I KVB II		09	J11A J11B		03	D12A D12B
		VAC VBOR		10	K09A K09B		04	E02A E02B E02C
	01	B17A B17B		11	L09A L09B		05	F21A F21B F21C
	03	D12A D12B		12	M06Z M37Z		06	G12A G12B
	04	E02A E02B E02C		13	N11A N11B		07	H06Z
	05	F21A F21B F21C		21B	X06A X06B X06C		08	I27A I27B I27C
	06	G12A G12B	83.85.20↔		BORP KVB I KVB II			I27D
	07	H06Z			VAC VBOR		09	J11A J11B
	08	I27A I27B I27C		01	B17A B17B		10	K09A K09B
	09	J11A J11B		03	D12A D12B		11	L09A L09B
	10	K09A K09B		04	E02A E02B E02C		12	M06Z M37Z
	11	L09A L09B		05	F21A F21B F21C		13	N11A N11B
	12	M06Z M37Z		06	G12A G12B		21B	X06A X06B X06C
	13	N11A N11B		07	H06Z	83.85.25↔		BORP KVB I KVB II
83.85.14↔	21B	X06A X06B X06C		08	I29A I29B I29C			VAC VBOR
		BORP KVB I KVB II		09	J11A J11B		01	B17A B17B
		VAC VBOR		10	K09A K09B		03	D12A D12B
	01	B17A B17B		11	L09A L09B		04	E02A E02B E02C
	03	D12A D12B		12	M06Z M37Z		05	F21A F21B F21C
	04	E02A E02B E02C		13	N11A N11B		06	G12A G12B
	05	F21A F21B F21C		21B	X06A X06B X06C		07	H06Z
	06	G12A G12B	83.85.21↔		BORP KVB I KVB II		08	I27A I27B I27C
	07	H06Z			VAC VBOR			I27D
	08	I27A I27B I27C		01	B17A B17B		09	J11A J11B
	09	J11A J11B		03	D12A D12B		10	K09A K09B
	10	K09A K09B		04	E02A E02B E02C		11	L09A L09B
	11	L09A L09B		05	F21A F21B F21C		12	M06Z M37Z
	12	M06Z M37Z		06	G12A G12B		13	N11A N11B
	13	N11A N11B		07	H06Z		21B	X06A X06B X06C
83.85.15↔	21B	X06A X06B X06C		08	I29A I29B I29C	83.85.26↔		BORP KVB I KVB II
		BORP KVB I KVB II		09	J11A J11B			VAC VBOR
		VAC VBOR		10	K09A K09B		01	B17A B17B
	01	B17A B17B		11	L09A L09B		03	D12A D12B
	03	D12A D12B		12	M06Z M37Z		04	E02A E02B E02C
	04	E02A E02B E02C		13	N11A N11B		05	F21A F21B F21C
	05	F21A F21B F21C		21B	X06A X06B X06C		06	G12A G12B
	06	G12A G12B	83.85.22↔		BORP KVB I KVB II		07	H06Z
	07	H06Z			VAC VBOR		08	I27A I27B I27C
	08	I27A I27B I27C		01	B17A B17B			I27D
	09	J11A J11B		03	D12A D12B		09	J11A J11B
	10	K09A K09B		04	E02A E02B E02C		10	K09A K09B
	11	L09A L09B		05	F21A F21B F21C		11	L09A L09B
	12	M06Z M37Z		06	G12A G12B		12	M06Z M37Z

CHOP	MDC	DRG	CHOP	MDC	DRG	CHOP	MDC	DRG
	13	N11A N11B		07	H06Z		13	N11A N11B
83.85.29↔	21B	X06A X06B X06C		08	I29A I29B I29C	83.88.10↔	21B	X06A X06B X06C
		BORP KVB I KVB II		09	J11A J11B			BORP KVB I KVB II
		VAC VBOR		10	K09A K09B			VAC VBOR
	01	B17A B17B		11	L09A L09B		01	B17A B17B
	03	D12A D12B		12	M06Z M37Z		03	D12A D12B
	04	E02A E02B E02C	83.87.13↔	13	N11A N11B		04	E02A E02B E02C
	05	F21A F21B F21C		21B	X06A X06B X06C		05	F21A F21B F21C
	06	G12A G12B			BORP KVB I KVB II		06	G12A G12B
	07	H06Z			VAC VBOR		07	H06Z
	08	I27A I27B I27C		01	B17A B17B		08	I29A I29B I29C
		I27D		03	D12A D12B		09	J11A J11B
	09	J11A J11B		04	E02A E02B E02C		10	K09A K09B
	10	K09A K09B		05	F21A F21B F21C		11	L09A L09B
	11	L09A L09B		06	G12A G12B		12	M06Z M37Z
	12	M06Z M37Z		07	H06Z		13	N11A N11B
	13	N11A N11B		08	I27A I27B I27C	83.88.11↔	21B	X06A X06B X06C
83.86↔	21B	X06A X06B X06C			I27D			BORP KVB I KVB II
		BORP KVB I KVB II		09	J11A J11B			VAC VBOR
		VAC VBOR		10	K09A K09B		01	B17A B17B
	01	B17A B17B		11	L09A L09B		03	D12A D12B
	03	D12A D12B		12	M06Z M37Z		04	E02A E02B E02C
	04	E02A E02B E02C		13	N11A N11B		05	F21A F21B F21C
	05	F21A F21B F21C		21B	X06A X06B X06C		06	G12A G12B
	06	G12A G12B	83.87.14↔		BORP KVB I KVB II		07	H06Z
	07	H06Z			VAC VBOR		08	I29A I29B I29C
	08	I30A I30B I30C		01	B17A B17B		09	J11A J11B
	09	J11A J11B		03	D12A D12B		10	K09A K09B
	10	K09A K09B		04	E02A E02B E02C		11	L09A L09B
	11	L09A L09B		05	F21A F21B F21C		12	M06Z M37Z
	12	M06Z M37Z		06	G12A G12B		13	N11A N11B
	13	N11A N11B		07	H06Z	83.88.12↔	21B	X06A X06B X06C
83.87.10↔	21B	X06A X06B X06C		08	I27A I27B I27C			BORP KVB I KVB II
		BORP KVB I KVB II			I27D			VAC VBOR
		VAC VBOR		09	J11A J11B		01	B17A B17B
	01	B17A B17B		10	K09A K09B		03	D12A D12B
	03	D12A D12B		11	L09A L09B		04	E02A E02B E02C
	04	E02A E02B E02C		12	M06Z M37Z		05	F21A F21B F21C
	05	F21A F21B F21C		13	N11A N11B		06	G12A G12B
	06	G12A G12B		21B	X06A X06B X06C		07	H06Z
	07	H06Z			BORP KVB I KVB II		08	I29A I29B I29C
	08	I29A I29B I29C	83.87.15↔		VAC VBOR		09	J11A J11B
	09	J11A J11B		01	B17A B17B		10	K09A K09B
	10	K09A K09B		03	D12A D12B		11	L09A L09B
	11	L09A L09B		04	E02A E02B E02C		12	M06Z M37Z
	12	M06Z M37Z		05	F21A F21B F21C		13	N11A N11B
	13	N11A N11B		06	G12A G12B		21B	X06A X06B X06C
83.87.11↔	21B	X06A X06B X06C		07	H06Z	83.88.13↔		BORP KVB I KVB II
		BORP KVB I KVB II		08	I27A I27B I27C			VAC VBOR
		VAC VBOR			I27D		01	B17A B17B
	01	B17A B17B		09	J11A J11B		03	D12A D12B
	03	D12A D12B		10	K09A K09B		04	E02A E02B E02C
	04	E02A E02B E02C		11	L09A L09B		05	F21A F21B F21C
	05	F21A F21B F21C		12	M06Z M37Z		06	G12A G12B
	06	G12A G12B		13	N11A N11B		07	H06Z
	07	H06Z		21B	X06A X06B X06C		08	I27A I27B I27C
	08	I29A I29B I29C	83.87.16↔		BORP KVB I KVB II			I27D
	09	J11A J11B			VAC VBOR		09	J11A J11B
	10	K09A K09B		01	B17A B17B		10	K09A K09B
	11	L09A L09B		03	D12A D12B		11	L09A L09B
	12	M06Z M37Z		04	E02A E02B E02C		12	M06Z M37Z
	13	N11A N11B		05	F21A F21B F21C		13	N11A N11B
83.87.12↔	21B	X06A X06B X06C		06	G12A G12B	83.88.14↔	21B	X06A X06B X06C
		BORP KVB I KVB II		07	H06Z			BORP KVB I KVB II
		VAC VBOR		08	I27A I27B I27C			VAC VBOR
	01	B17A B17B			I27D		01	B17A B17B
	03	D12A D12B		09	J11A J11B		03	D12A D12B
	04	E02A E02B E02C		10	K09A K09B		04	E02A E02B E02C
	05	F21A F21B F21C		11	L09A L09B		05	F21A F21B F21C
	06	G12A G12B		12	M06Z M37Z		06	G12A G12B

CHOP	MDC	DRG	CHOP	MDC	DRG	CHOP	MDC	DRG
	07	H06Z		13	N11A N11B		08	I27A I27B I27C
	08	I27A I27B I27C		21B	X06A X06B X06C		09	J11A J11B
		I27D	83.88.21↔		BORP KVB I KVB II		10	K09A K09B
	09	J11A J11B			VAC VBOR		11	L09A L09B
	10	K09A K09B		01	B17A B17B		12	M06Z M37Z
	11	L09A L09B		03	D12A D12B		13	N11A N11B
	12	M06Z M37Z		04	E02A E02B E02C	83.88.26↔	21B	X06A X06B X06C
	13	N11A N11B		05	F21A F21B F21C			BORP KVB I KVB II
83.88.15↔	21B	X06A X06B X06C		06	G12A G12B			VAC VBOR
		BORP KVB I KVB II		07	H06Z		01	B17A B17B
		VAC VBOR		08	I29A I29B I29C		03	D12A D12B
	01	B17A B17B		09	J11A J11B		04	E02A E02B E02C
	03	D12A D12B		10	K09A K09B		05	F21A F21B F21C
	04	E02A E02B E02C		11	L09A L09B		06	G12A G12B
	05	F21A F21B F21C		12	M06Z M37Z		07	H06Z
	06	G12A G12B		13	N11A N11B		08	I27A I27B I27C
	07	H06Z		21B	X06A X06B X06C		09	J11A J11B
	08	I27A I27B I27C	83.88.22↔		BORP KVB I KVB II		10	K09A K09B
		I27D			VAC VBOR		11	L09A L09B
	09	J11A J11B		01	B17A B17B		12	M06Z M37Z
	10	K09A K09B		03	D12A D12B		13	N11A N11B
	11	L09A L09B		04	E02A E02B E02C	83.88.29↔	21B	X06A X06B X06C
	12	M06Z M37Z		05	F21A F21B F21C			BORP KVB I KVB II
	13	N11A N11B		06	G12A G12B			VAC VBOR
83.88.16↔	21B	X06A X06B X06C		07	H06Z		01	B17A B17B
		BORP KVB I KVB II		08	I29A I29B I29C		03	D12A D12B
		VAC VBOR		09	J11A J11B		04	E02A E02B E02C
	01	B17A B17B		10	K09A K09B		05	F21A F21B F21C
	03	D12A D12B		11	L09A L09B		06	G12A G12B
	04	E02A E02B E02C		12	M06Z M37Z		07	H06Z
	05	F21A F21B F21C		13	N11A N11B		08	I27A I27B I27C
	06	G12A G12B		21B	X06A X06B X06C			I27D
	07	H06Z	83.88.23↔		BORP KVB I KVB II		09	J11A J11B
	08	I27A I27B I27C			VAC VBOR		10	K09A K09B
		I27D		01	B17A B17B		11	L09A L09B
	09	J11A J11B		03	D12A D12B		12	M06Z M37Z
	10	K09A K09B		04	E02A E02B E02C		13	N11A N11B
	11	L09A L09B		05	F21A F21B F21C		21B	X06A X06B X06C
	12	M06Z M37Z		06	G12A G12B	83.88.30↔		BORP KVB I KVB II
	13	N11A N11B		07	H06Z			VAC VBOR
83.88.19↔	21B	X06A X06B X06C		08	I27A I27B I27C		01	B17A B17B
		BORP KVB I KVB II		09	J11A J11B		03	D12A D12B
		VAC VBOR		10	K09A K09B		04	E02A E02B E02C
	01	B17A B17B		11	L09A L09B		05	F21A F21B F21C
	03	D12A D12B		12	M06Z M37Z		06	G12A G12B
	04	E02A E02B E02C		13	N11A N11B		07	H06Z
	05	F21A F21B F21C		21B	X06A X06B X06C		08	I29A I29B I29C
	06	G12A G12B	83.88.24↔		BORP KVB I KVB II		09	J11A J11B
	07	H06Z			VAC VBOR		10	K09A K09B
	08	I27A I27B I27C		01	B17A B17B		11	L09A L09B
		I27D		03	D12A D12B		12	M06Z M37Z
	09	J11A J11B		04	E02A E02B E02C		13	N11A N11B
	10	K09A K09B		05	F21A F21B F21C		21B	X06A X06B X06C
	11	L09A L09B		06	G12A G12B	83.88.31↔		BORP KVB I KVB II
	12	M06Z M37Z		07	H06Z			VAC VBOR
	13	N11A N11B		08	I27A I27B I27C		01	B17A B17B
83.88.20↔	21B	X06A X06B X06C		09	J11A J11B		03	D12A D12B
		BORP KVB I KVB II		10	K09A K09B		04	E02A E02B E02C
		VAC VBOR		11	L09A L09B		05	F21A F21B F21C
	01	B17A B17B		12	M06Z M37Z		06	G12A G12B
	03	D12A D12B		13	N11A N11B		07	H06Z
	04	E02A E02B E02C		21B	X06A X06B X06C		08	I29A I29B I29C
	05	F21A F21B F21C	83.88.25↔		BORP KVB I KVB II		09	J11A J11B
	06	G12A G12B			VAC VBOR		10	K09A K09B
	07	H06Z		01	B17A B17B		11	L09A L09B
	08	I29A I29B I29C		03	D12A D12B		12	M06Z M37Z
	09	J11A J11B		04	E02A E02B E02C		13	N11A N11B
	10	K09A K09B		05	F21A F21B F21C		21B	X06A X06B X06C
	11	L09A L09B		06	G12A G12B	83.88.32↔		BORP KVB I KVB II
	12	M06Z M37Z		07	H06Z			VAC VBOR

CHOP	MDC	DRG	CHOP	MDC	DRG	CHOP	MDC	DRG
	01	B17A B17B		09	I27D		01	B17A B17B
	03	D12A D12B		10	J11A J11B		03	D12A D12B
	04	E02A E02B E02C		11	K09A K09B		04	E02A E02B E02C
	05	F21A F21B F21C		12	L09A L09B		05	F21A F21B F21C
	06	G12A G12B		13	M06Z M37Z		06	G12A G12B
	07	H06Z		21B	N11A N11B		07	H06Z
	08	I29A I29B I29C	83.88.39↔		X06A X06B X06C		08	I27A I27B I27C
	09	J11A J11B			BORP KVB I KVB II			I27D
	10	K09A K09B			VAC VBOR		09	J11A J11B
	11	L09A L09B		01	B17A B17B		10	K09A K09B
	12	M06Z M37Z		03	D12A D12B		11	L09A L09B
	13	N11A N11B		04	E02A E02B E02C		12	M06Z M37Z
83.88.33↔	21B	X06A X06B X06C		05	F21A F21B F21C		13	N11A N11B
		BORP KVB I KVB II		06	G12A G12B	83.88.44↔	21B	X06A X06B X06C
		VAC VBOR		07	H06Z			BORP KVB I KVB II
	01	B17A B17B		08	I27A I27B I27C			VAC VBOR
	03	D12A D12B			I27D		01	B17A B17B
	04	E02A E02B E02C		09	J11A J11B		03	D12A D12B
	05	F21A F21B F21C		10	K09A K09B		04	E02A E02B E02C
	06	G12A G12B		11	L09A L09B		05	F21A F21B F21C
	07	H06Z		12	M06Z M37Z		06	G12A G12B
	08	I27A I27B I27C		13	N11A N11B		07	H06Z
		I27D		21B	X06A X06B X06C		08	I27A I27B I27C
	09	J11A J11B	83.88.40↔		BORP KVB I KVB II			I27D
	10	K09A K09B			VAC VBOR		09	J11A J11B
	11	L09A L09B		01	B17A B17B		10	K09A K09B
	12	M06Z M37Z		03	D12A D12B		11	L09A L09B
	13	N11A N11B		04	E02A E02B E02C		12	M06Z M37Z
83.88.34↔	21B	X06A X06B X06C		05	F21A F21B F21C		13	N11A N11B
		BORP KVB I KVB II		06	G12A G12B		21B	X06A X06B X06C
		VAC VBOR		07	H06Z	83.88.45↔		BORP KVB I KVB II
	01	B17A B17B		08	I29A I29B I29C			VAC VBOR
	03	D12A D12B		09	J11A J11B		01	B17A B17B
	04	E02A E02B E02C		10	K09A K09B		03	D12A D12B
	05	F21A F21B F21C		11	L09A L09B		04	E02A E02B E02C
	06	G12A G12B		12	M06Z M37Z		05	F21A F21B F21C
	07	H06Z		13	N11A N11B		06	G12A G12B
	08	I27A I27B I27C		21B	X06A X06B X06C		07	H06Z
		I27D	83.88.41↔		BORP KVB I KVB II		08	I27A I27B I27C
	09	J11A J11B			VAC VBOR			I27D
	10	K09A K09B		01	B17A B17B		09	J11A J11B
	11	L09A L09B		03	D12A D12B		10	K09A K09B
	12	M06Z M37Z		04	E02A E02B E02C		11	L09A L09B
	13	N11A N11B		05	F21A F21B F21C		12	M06Z M37Z
83.88.35↔	21B	X06A X06B X06C		06	G12A G12B		13	N11A N11B
		BORP KVB I KVB II		07	H06Z		21B	X06A X06B X06C
		VAC VBOR		08	I29A I29B I29C	83.88.46↔		BORP KVB I KVB II
	01	B17A B17B		09	J11A J11B			VAC VBOR
	03	D12A D12B		10	K09A K09B		01	B17A B17B
	04	E02A E02B E02C		11	L09A L09B		03	D12A D12B
	05	F21A F21B F21C		12	M06Z M37Z		04	E02A E02B E02C
	06	G12A G12B		13	N11A N11B		05	F21A F21B F21C
	07	H06Z		21B	X06A X06B X06C		06	G12A G12B
	08	I27A I27B I27C	83.88.42↔		BORP KVB I KVB II		07	H06Z
		I27D			VAC VBOR		08	I27A I27B I27C
	09	J11A J11B		01	B17A B17B			I27D
	10	K09A K09B		03	D12A D12B		09	J11A J11B
	11	L09A L09B		04	E02A E02B E02C		10	K09A K09B
	12	M06Z M37Z		05	F21A F21B F21C		11	L09A L09B
	13	N11A N11B		06	G12A G12B		12	M06Z M37Z
83.88.36↔	21B	X06A X06B X06C		07	H06Z		13	N11A N11B
		BORP KVB I KVB II		08	I29A I29B I29C	83.88.47↔	21B	X06A X06B X06C
		VAC VBOR		09	J11A J11B			BORP KVB I KVB II
	01	B17A B17B		10	K09A K09B			VAC VBOR
	03	D12A D12B		11	L09A L09B		01	B17A B17B
	04	E02A E02B E02C		12	M06Z M37Z		03	D12A D12B
	05	F21A F21B F21C		13	N11A N11B		04	E02A E02B E02C
	06	G12A G12B		21B	X06A X06B X06C		05	F21A F21B F21C
	07	H06Z	83.88.43↔		BORP KVB I KVB II		06	G12A G12B
	08	I27A I27B I27C			VAC VBOR		07	H06Z

CHOP	MDC	DRG	CHOP	MDC	DRG	CHOP	MDC	DRG
83.88.90↔	08	I27A I27B I27C I27D	83.88.95↔	01	VAC VBOR	83.89.12↔	08	I29A I29B I29C
	09	J11A J11B		03	B17A B17B		09	J11A J11B
	10	K09A K09B		04	D12A D12B		10	K09A K09B
	11	L09A L09B		05	E02A E02B E02C		11	L09A L09B
	12	M06Z M37Z		06	F21A F21B F21C		12	M06Z M37Z
	13	N11A N11B		07	G12A G12B		13	N11A N11B
	21B	X06A X06B X06C BORP KVB I KVB II VAC VBOR		08	H06Z		21B	X06A X06B X06C BORP KVB I KVB II VAC VBOR
	01	B17A B17B		09	I27A I27B I27C I27D		01	B17A B17B
	03	D12A D12B		10	J11A J11B		03	D12A D12B
	04	E02A E02B E02C		11	K09A K09B		04	E02A E02B E02C
	05	F21A F21B F21C		12	L09A L09B		05	F21A F21B F21C
	06	G12A G12B		13	M06Z M37Z		06	G12A G12B
	07	H06Z		21B	N11A N11B X06A X06B X06C BORP KVB I KVB II VAC VBOR		07	H06Z
08	I29A I29B I29C	01	B17A B17B	08	I29A I29B I29C			
09	J11A J11B	03	D12A D12B	09	J11A J11B			
10	K09A K09B	04	E02A E02B E02C	10	K09A K09B			
11	L09A L09B	05	F21A F21B F21C	11	L09A L09B			
12	M06Z M37Z	06	G12A G12B	12	M06Z M37Z			
13	N11A N11B	07	H06Z	13	N11A N11B			
21B	X06A X06B X06C BORP KVB I KVB II VAC VBOR	08	I27A I27B I27C I27D	21B	X06A X06B X06C BORP KVB I KVB II VAC VBOR			
01	B17A B17B	09	J11A J11B	01	B17A B17B			
03	D12A D12B	10	K09A K09B	03	D12A D12B			
04	E02A E02B E02C	11	L09A L09B	04	E02A E02B E02C			
05	F21A F21B F21C	12	M06Z M37Z	05	F21A F21B F21C			
06	G12A G12B	13	N11A N11B	06	G12A G12B			
07	H06Z	21B	X06A X06B X06C BORP KVB I KVB II VAC VBOR	07	H06Z			
08	I29A I29B I29C	01	B17A B17B	08	I27A I27B I27C I27D			
09	J11A J11B	03	D12A D12B	09	J11A J11B			
10	K09A K09B	04	E02A E02B E02C	10	K09A K09B			
11	L09A L09B	05	F21A F21B F21C	11	L09A L09B			
12	M06Z M37Z	06	G12A G12B	12	M06Z M37Z			
13	N11A N11B	07	H06Z	13	N11A N11B			
21B	X06A X06B X06C BORP KVB I KVB II VAC VBOR	08	I27A I27B I27C I27D	21B	X06A X06B X06C BORP KVB I KVB II VAC VBOR			
01	B17A B17B	09	J11A J11B	01	B17A B17B			
03	D12A D12B	10	K09A K09B	03	D12A D12B			
04	E02A E02B E02C	11	L09A L09B	04	E02A E02B E02C			
05	F21A F21B F21C	12	M06Z M37Z	05	F21A F21B F21C			
06	G12A G12B	13	N11A N11B	06	G12A G12B			
07	H06Z	21B	X06A X06B X06C BORP KVB I KVB II VAC VBOR	07	H06Z			
08	I29A I29B I29C	01	B17A B17B	08	I27A I27B I27C I27D			
09	J11A J11B	03	D12A D12B	09	J11A J11B			
10	K09A K09B	04	E02A E02B E02C	10	K09A K09B			
11	L09A L09B	05	F21A F21B F21C	11	L09A L09B			
12	M06Z M37Z	06	G12A G12B	12	M06Z M37Z			
13	N11A N11B	07	H06Z	13	N11A N11B			
21B	X06A X06B X06C BORP KVB I KVB II VAC VBOR	08	I29A I29B I29C	21B	X06A X06B X06C BORP KVB I KVB II VAC VBOR			
01	B17A B17B	09	J11A J11B	01	B17A B17B			
03	D12A D12B	10	K09A K09B	03	D12A D12B			
04	E02A E02B E02C	11	L09A L09B	04	E02A E02B E02C			
05	F21A F21B F21C	12	M06Z M37Z	05	F21A F21B F21C			
06	G12A G12B	13	N11A N11B	06	G12A G12B			
07	H06Z	21B	X06A X06B X06C BORP KVB I KVB II VAC VBOR	07	H06Z			
08	I27A I27B I27C I27D	01	B17A B17B	08	I27A I27B I27C I27D			
09	J11A J11B	03	D12A D12B	09	J11A J11B			
10	K09A K09B	04	E02A E02B E02C	10	K09A K09B			
11	L09A L09B	05	F21A F21B F21C	11	L09A L09B			
12	M06Z M37Z	06	G12A G12B	12	M06Z M37Z			
13	N11A N11B	07	H06Z	13	N11A N11B			
21B	X06A X06B X06C BORP KVB I KVB II	08	I27A I27B I27C I27D	21B	X06A X06B X06C BORP KVB I KVB II			

CHOP	MDC	DRG	CHOP	MDC	DRG	CHOP	MDC	DRG
83.89.16↔		BORP KVB I KVB II			I27D	83.89.91↔		BORP KVB I KVB II
		VAC VBOR		09	J11A J11B			VAC VBOR
	01	B17A B17B		10	K09A K09B		01	B17A B17B
	03	D12A D12B		11	L09A L09B		03	D12A D12B
	04	E02A E02B E02C		12	M06Z M37Z		04	E02A E02B E02C
	05	F21A F21B F21C		13	N11A N11B		05	F21A F21B F21C
	06	G12A G12B		21B	X06A X06B X06C		06	G12A G12B
	07	H06Z	83.89.24↔		BORP KVB I KVB II		07	H06Z
	08	I27A I27B I27C			VAC VBOR		08	I29A I29B I29C
		I27D		01	B17A B17B		09	J11A J11B
	09	J11A J11B		03	D12A D12B		10	K09A K09B
	10	K09A K09B		04	E02A E02B E02C		11	L09A L09B
	11	L09A L09B		05	F21A F21B F21C		12	M06Z M37Z
	12	M06Z M37Z		06	G12A G12B		13	N11A N11B
	13	N11A N11B		07	H06Z		21B	X06A X06B X06C
	21B	X06A X06B X06C		08	I27A I27B I27C	83.89.92↔		BORP KVB I KVB II
83.89.20↔		BORP KVB I KVB II			I27D			VAC VBOR
		VAC VBOR		09	J11A J11B		01	B17A B17B
	01	B17A B17B		10	K09A K09B		03	D12A D12B
	03	D12A D12B		11	L09A L09B		04	E02A E02B E02C
	04	E02A E02B E02C		12	M06Z M37Z		05	F21A F21B F21C
	05	F21A F21B F21C		13	N11A N11B		06	G12A G12B
	06	G12A G12B		21B	X06A X06B X06C		07	H06Z
	07	H06Z	83.89.25↔		BORP KVB I KVB II		08	I29A I29B I29C
	08	I29A I29B I29C			VAC VBOR		09	J11A J11B
	09	J11A J11B		01	B17A B17B		10	K09A K09B
	10	K09A K09B		03	D12A D12B		11	L09A L09B
	11	L09A L09B		04	E02A E02B E02C		12	M06Z M37Z
	12	M06Z M37Z		05	F21A F21B F21C		13	N11A N11B
	13	N11A N11B		06	G12A G12B		21B	X06A X06B X06C
	21B	X06A X06B X06C		07	H06Z	83.89.93↔		BORP KVB I KVB II
83.89.21↔		BORP KVB I KVB II			I27A I27B I27C			VAC VBOR
		VAC VBOR		09	J11A J11B		01	B17A B17B
	01	B17A B17B		10	K09A K09B		03	D12A D12B
	03	D12A D12B		11	L09A L09B		04	E02A E02B E02C
	04	E02A E02B E02C		12	M06Z M37Z		05	F21A F21B F21C
	05	F21A F21B F21C		13	N11A N11B		06	G12A G12B
	06	G12A G12B		21B	X06A X06B X06C		07	H06Z
	07	H06Z	83.89.26↔		BORP KVB I KVB II		08	I27A I27B I27C
	08	I29A I29B I29C			VAC VBOR		09	J11A J11B
	09	J11A J11B		01	B17A B17B		10	K09A K09B
	10	K09A K09B		03	D12A D12B		11	L09A L09B
	11	L09A L09B		04	E02A E02B E02C		12	M06Z M37Z
	12	M06Z M37Z		05	F21A F21B F21C		13	N11A N11B
	13	N11A N11B		06	G12A G12B		21B	X06A X06B X06C
	21B	X06A X06B X06C		07	H06Z	83.89.94↔		BORP KVB I KVB II
83.89.22↔		BORP KVB I KVB II			I27A I27B I27C			VAC VBOR
		VAC VBOR		09	J11A J11B		01	B17A B17B
	01	B17A B17B		10	K09A K09B		03	D12A D12B
	03	D12A D12B		11	L09A L09B		04	E02A E02B E02C
	04	E02A E02B E02C		12	M06Z M37Z		05	F21A F21B F21C
	05	F21A F21B F21C		13	N11A N11B		06	G12A G12B
	06	G12A G12B		21B	X06A X06B X06C		07	H06Z
	07	H06Z	83.89.90↔		BORP KVB I KVB II		08	I27A I27B I27C
	08	I29A I29B I29C			VAC VBOR		09	J11A J11B
	09	J11A J11B		01	B17A B17B		10	K09A K09B
	10	K09A K09B		03	D12A D12B		11	L09A L09B
	11	L09A L09B		04	E02A E02B E02C		12	M06Z M37Z
	12	M06Z M37Z		05	F21A F21B F21C		13	N11A N11B
	13	N11A N11B		06	G12A G12B		21B	X06A X06B X06C
	21B	X06A X06B X06C		07	H06Z	83.89.95↔		BORP KVB I KVB II
83.89.23↔		BORP KVB I KVB II			I27A I27B I27C			VAC VBOR
		VAC VBOR		09	J11A J11B		01	B17A B17B
	01	B17A B17B		10	K09A K09B		03	D12A D12B
	03	D12A D12B		11	L09A L09B		04	E02A E02B E02C
	04	E02A E02B E02C		12	M06Z M37Z		05	F21A F21B F21C
	05	F21A F21B F21C		13	N11A N11B		06	G12A G12B
	06	G12A G12B		21B	X06A X06B X06C		07	H06Z
	07	H06Z						
	08	I27A I27B I27C						

CHOP	MDC	DRG	CHOP	MDC	DRG	CHOP	MDC	DRG
83.89.96↔	08	I27A I27B I27C I27D	83.8A.33↔	06	F21C G12A G12B	83.8A.36↔	21B	J21Z J22Z X01A X01B X04Z X05Z X06A X06B X06C X33Z
	09	J11A J11B		08	I02A I02B I12A I12B I12C I22Z I28A I28B I28C I32B I50Z		22	Y02A Y02B Y02C BORP KVB I KVB II VAC VB VBOR
	10	K09A K09B		09	J02A J02B J03A J03B J04Z J08A J08B J10A J10B J21Z J22Z		01	B17A B17B
	11	L09A L09B		21B	X01A X01B X04Z X05Z X06A X06B X06C X33Z		03	D12A D12B
	12	M06Z M37Z		22	Y02A Y02B Y02C BORP KVB I KVB II VAC VB VBOR		05	F04Z F13A F13B F13C F21A F21B F21C
	13	N11A N11B		01	B17A B17B		06	G12A G12B
	21B	X06A X06B X06C BORP KVB I KVB II VAC VBOR		03	D12A D12B		08	I02A I02B I12A I12B I12C I22Z I28A I28B I28C I32B I50Z
	01	B17A B17B		05	F04Z F13A F13B F13C F21A F21B F21C		09	J02A J02B J03A J03B J04Z J08A J08B J10A J10B J21Z J22Z
	03	D12A D12B		06	G12A G12B		21B	X01A X01B X04Z X05Z X06A X06B X06C X33Z
	04	E02A E02B E02C		08	I02A I02B I12A I12B I12C I22Z I28A I28B I28C I32A I32B I32C I32D I50Z		22	Y02A Y02B Y02C BORP KVB I KVB II VAC VB VBOR
	05	F21A F21B F21C		09	J02A J02B J03A J03B J04Z J08A J08B J10A J10B J21Z J22Z		01	B17A B17B
	06	G12A G12B		21B	X01A X01B X04Z X05Z X06A X06B X06C X33Z		03	D12A D12B
	07	H06Z		22	Y02A Y02B Y02C BORP KVB I KVB II VAC VB VBOR		05	F04Z F13A F13B F13C F21A F21B F21C
08	I27A I27B I27C I27D	01	B17A B17B	06	G12A G12B			
09	J11A J11B	03	D12A D12B	08	I02A I02B I12A I12B I12C I22Z I28A I28B I28C I32B I50Z			
10	K09A K09B	05	F04Z F13A F13B F13C F21A F21B F21C	09	J02A J02B J03A J03B J04Z J08A J08B J10A J10B J21Z J22Z			
11	L09A L09B	06	G12A G12B	21B	X01A X01B X04Z X05Z X06A X06B X06C X33Z			
12	M06Z M37Z	08	I02A I02B I12A I12B I12C I22Z I28A I28B I28C I32B I50Z	22	Y02A Y02B Y02C BORP KVB I KVB II VAC VB VBOR			
13	N11A N11B	09	J02A J02B J03A J03B J04Z J08A J08B J10A J10B J21Z J22Z	01	B17A B17B			
21B	X06A X06B X06C BORP KVB I KVB II VAC VBOR	21B	X01A X01B X04Z X05Z X06A X06B X06C X33Z	03	D12A D12B			
83.8A.30↔	01	B17A B17B	83.8A.34↔	05	F04Z F13A F13B F13C F21A F21B F21C	83.8A.39↔	05	F04Z F13A F13B F13C F21A F21B F21C
	03	D12A D12B		06	G12A G12B		06	G12A G12B
	05	F04Z F13A F13B F13C F21A F21B F21C		08	I02A I02B I12A I12B I12C I22Z I28A I28B I28C I32B I50Z		08	I02A I02B I12A I12B I12C I22Z I28A I28B I28C I32B I50Z
	06	G12A G12B		09	J02A J02B J03A J03B J04Z J08A J08B J10A J10B J21Z J22Z		09	J02A J02B J03A J03B J04Z J08A J08B J10A J10B J21Z J22Z
	08	I02A I02B I12A I12B I12C I22Z I28A I28B I28C I32B I50Z		21B	X01A X01B X04Z X05Z X06A X06B X06C X33Z		21B	X01A X01B X04Z X05Z X06A X06B X06C X33Z
	09	J02A J02B J03A J03B J04Z J08A J08B J10A J10B J21Z J22Z		22	Y02A Y02B Y02C BORP KVB I KVB II VAC VB VBOR		22	Y02A Y02B Y02C BORP KVB I KVB II VAC VBOR
	21B	X01A X01B X04Z X05Z X06A X06B X06C X33Z		01	B17A B17B		01	B17A B17B
	22	Y02A Y02B Y02C BORP KVB I KVB II VAC VBOR		03	D12A D12B		03	D12A D12B
	01	B17A B17B		05	F04Z F13A F13B F13C F21A F21B F21C		04	E02A E02B E02C
	03	D12A D12B		06	G12A G12B		05	F21A F21B F21C
	05	F04Z F13A F13B F13C F21A F21B F21C		08	I02A I02B I12A I12B I12C I22Z I28A I28B I28C I32B I50Z		06	G12A G12B
	06	G12A G12B		09	J02A J02B J03A J03B J04Z J08A J08B J10A J10B J21Z J22Z		07	H06Z
	08	I02A I02B I12A I12B I12C I22Z I28A I28B I28C I32B I50Z		21B	X01A X01B X04Z X05Z X06A X06B X06C X33Z		08	I29A I29B I29C
09	J02A J02B J03A J03B J04Z J08A J08B J10A J10B J21Z J22Z	22	Y02A Y02B Y02C BORP KVB I KVB II VAC VB VBOR	09	J11A J11B			
83.8A.31↔	01	B17A B17B	83.8A.35↔	01	B17A B17B	83.91.10↔	01	B17A B17B
	03	D12A D12B		03	D12A D12B		03	D12A D12B
	05	F04Z F13A F13B F13C F21A F21B F21C		05	F04Z F13A F13B F13C F21A F21B F21C		04	E02A E02B E02C
	06	G12A G12B		06	G12A G12B		05	F21A F21B F21C
	08	I02A I02B I12A I12B I12C I22Z I28A I28B I28C I32B I50Z		08	I02A I02B I12A I12B I12C I22Z I28A I28B I28C I32B I50Z		06	G12A G12B
	09	J02A J02B J03A J03B J04Z J08A J08B J10A J10B J21Z J22Z		09	J02A J02B J03A J03B J04Z J08A J08B J10A J10B J21Z J22Z		07	H06Z
	21B	X01A X01B X04Z X05Z X06A X06B X06C X33Z		21B	X01A X01B X04Z X05Z X06A X06B X06C X33Z		08	I29A I29B I29C
	22	Y02A Y02B Y02C BORP KVB I KVB II VAC VBOR		22	Y02A Y02B Y02C BORP KVB I KVB II VAC VB VBOR		09	J11A J11B
	01	B17A B17B		01	B17A B17B		10	K09A K09B
	03	D12A D12B		03	D12A D12B		11	L09A L09B
	05	F04Z F13A F13B F13C F21A F21B F21C		05	F04Z F13A F13B F13C F21A F21B F21C		12	M06Z M37Z
	06	G12A G12B		06	G12A G12B		13	N11A N11B
	08	I02A I02B I12A I12B I12C I22Z I28A I28B I28C I32B I50Z		08	I02A I02B I12A I12B I12C I22Z I28A I28B I28C I32B I50Z		21B	X06A X06B X06C BORP VAC VBOR
09	J02A J02B J03A J03B J04Z J08A J08B J10A J10B J21Z J22Z	09	J02A J02B J03A J03B J04Z J08A J08B J10A J10B J21Z J22Z	01	B17A B17B			
83.8A.32↔	01	B17A B17B	83.8A.35↔	01	B17A B17B	83.91.11↔	01	B17A B17B
	03	D12A D12B		03	D12A D12B		03	D12A D12B
	05	F04Z F13A F13B F13C F21A F21B		05	F04Z F13A F13B F13C F21A F21B F21C		04	E02A E02B E02C
	06	G12A G12B		06	G12A G12B		05	F21A F21B F21C
	08	I02A I02B I12A I12B I12C I22Z I28A I28B I28C I32B I50Z		08	I02A I02B I12A I12B I12C I22Z I28A I28B I28C I32B I50Z		06	G12A G12B
	09	J02A J02B J03A J03B J04Z J08A J08B J10A J10B J21Z J22Z		09	J02A J02B J03A J03B J04Z J08A J08B J10A J10B J21Z J22Z		07	H06Z
	21B	X01A X01B X04Z X05Z X06A X06B X06C X33Z		21B	X01A X01B X04Z X05Z X06A X06B X06C X33Z		08	I29A I29B I29C
	22	Y02A Y02B Y02C BORP KVB I KVB II VAC VBOR		22	Y02A Y02B Y02C BORP KVB I KVB II VAC VB VBOR		09	J11A J11B
	01	B17A B17B		01	B17A B17B		10	K09A K09B
	03	D12A D12B		03	D12A D12B		11	L09A L09B
	05	F04Z F13A F13B F13C F21A F21B		05	F04Z F13A F13B F13C F21A F21B F21C			

CHOP	MDC	DRG	CHOP	MDC	DRG	CHOP	MDC	DRG
83.91.12↔	12	M06Z M37Z	83.92↔	09	I27D	83.99.14↔	11	L09A L09B
	13	N11A N11B		10	J11A J11B		12	M06Z M37Z
	21B	X06A X06B X06C		11	K09A K09B		21B	X06A X06B X06C
	01	BORP VAC VBOR		12	L09A L09B		01	BORP VAC VBOR
	03	B17A B17B		13	M06Z M37Z		03	B17A B17B
	04	D12A D12B		21B	N11A N11B		04	D12A D12B
	05	E02A E02B E02C		01	X06A X06B X06C		05	E02A E02B E02C
	06	F21A F21B F21C		03	B17A B17B		06	F21A F21B F21C
	07	G12A G12B		06	D12A		07	G12A G12B
	08	H06Z		08	G11A G11B		08	H06Z
	09	I29A I29B I29C		11	I28A I28B		09	I27A I27B I27C
	10	J11A J11B		12	L03Z L04A L04B		10	I27D
	11	K09A K09B		13	L04C L10A L10B		11	J11A J11B
12	L09A L09B		L38Z	12	K09A K09B			
13	M06Z M37Z	12	M06Z M09A M09B	13	L09A L09B			
21B	N11A N11B	13	M37Z	21B	M06Z M37Z			
83.91.13↔	21B	X06A X06B X06C	83.99.10↔	13	N11A N11B	83.99.15↔	13	N11A N11B
	01	BORP VAC VBOR		01	BORP VAC VBOR		21B	X06A X06B X06C
	03	B17A B17B		03	B17A B17B		01	BORP VAC VBOR
	04	D12A D12B		04	D12A D12B		03	B17A B17B
	05	E02A E02B E02C		04	E02A E02B E02C		04	D12A D12B
	06	F21A F21B F21C		05	F21A F21B F21C		05	E02A E02B E02C
	07	G12A G12B		06	G12A G12B		06	F21A F21B F21C
	08	H06Z		07	H06Z		07	G12A G12B
	09	I27A I27B I27C		08	I29A I29B I29C		08	H06Z
	10	I27D		09	J11A J11B		09	I27A I27B I27C
	11	J11A J11B		10	K09A K09B		10	I27D
	12	K09A K09B		11	L09A L09B		11	J11A J11B
	13	L09A L09B		12	M06Z M37Z		12	K09A K09B
21B	M06Z M37Z	13	N11A N11B	13	L09A L09B			
83.91.14↔	21B	N11A N11B	83.99.11↔	21B	X06A X06B X06C	83.99.16↔	12	M06Z M37Z
	01	BORP VAC VBOR		01	BORP VAC VBOR		13	N11A N11B
	03	B17A B17B		03	B17A B17B		21B	X06A X06B X06C
	04	D12A D12B		04	D12A D12B		01	BORP VAC VBOR
	05	E02A E02B E02C		05	E02A E02B E02C		03	B17A B17B
	06	F21A F21B F21C		06	F21A F21B F21C		04	D12A D12B
	07	G12A G12B		07	G12A G12B		05	E02A E02B E02C
	08	H06Z		08	H06Z		06	F21A F21B F21C
	09	I27A I27B I27C		09	I29A I29B I29C		07	G12A G12B
	10	I27D		10	J11A J11B		08	H06Z
	11	J11A J11B		11	K09A K09B		09	I27A I27B I27C
	12	K09A K09B		12	L09A L09B		10	I27D
	13	L09A L09B		13	M06Z M37Z		11	J11A J11B
21B	M06Z M37Z	21B	N11A N11B	12	K09A K09B			
83.91.15↔	21B	X06A X06B X06C	83.99.12↔	21B	X06A X06B X06C	83.99.20↔	10	K09A K09B
	01	BORP VAC VBOR		01	BORP VAC VBOR		11	L09A L09B
	03	B17A B17B		03	B17A B17B		12	M06Z M37Z
	04	D12A D12B		04	D12A D12B		13	N11A N11B
	05	E02A E02B E02C		05	E02A E02B E02C		21B	X06A X06B X06C
	06	F21A F21B F21C		06	F21A F21B F21C		01	BORP VAC VBOR
	07	G12A G12B		07	G12A G12B		03	B17A B17B
	08	H06Z		08	H06Z		04	D12A D12B
	09	I27A I27B I27C		09	I29A I29B I29C		05	E02A E02B E02C
	10	I27D		10	J11A J11B		06	F21A F21B F21C
	11	J11A J11B		11	K09A K09B		07	G12A G12B
	12	K09A K09B		12	L09A L09B		08	H06Z
	13	L09A L09B		13	M06Z M37Z		09	I29A I29B I29C
21B	M06Z M37Z	21B	N11A N11B	10	J11A J11B			
83.91.16↔	21B	X06A X06B X06C	83.99.13↔	21B	X06A X06B X06C	83.99.21↔	10	K09A K09B
	01	BORP VAC VBOR		01	BORP VAC VBOR		11	L09A L09B
	03	B17A B17B		03	B17A B17B		12	M06Z M37Z
	04	D12A D12B		04	D12A D12B		13	N11A N11B
	05	E02A E02B E02C		05	E02A E02B E02C		21B	X06A X06B X06C
	06	F21A F21B F21C		06	F21A F21B F21C		01	BORP VAC VBOR
	07	G12A G12B		07	G12A G12B		03	B17A B17B
	08	H06Z		08	H06Z		04	D12A D12B
	09	I27A I27B I27C		09	I27A I27B I27C		05	E02A E02B E02C
	10	I27D		10	I27D		06	F21A F21B F21C
	11	J11A J11B		11	J11A J11B		07	G12A G12B
	12	K09A K09B		12	K09A K09B		08	H06Z
	13	L09A L09B		13	L09A L09B		09	I27A I27B I27C
21B	M06Z M37Z	21B	M06Z M37Z	10	I27D			

CHOP	MDC	DRG	CHOP	MDC	DRG	CHOP	MDC	DRG
	08	I29A I29B I29C		05	F21A F21B F21C		21B	X05Z
	09	J11A J11B		06	G12A G12B		22	Y02A Y02B Y02C
	10	K09A K09B		07	H06Z	84.03.10↔		BORP KORP KVB I
	11	L09A L09B		08	I27A I27B I27C			KVB II MKOR VAC
	12	M06Z M37Z			I27D			VB VBOR VKOR
	13	N11A N11B		09	J11A J11B		05	F04Z F13A F13B
83.99.22↔	21B	X06A X06B X06C		10	K09A K09B			F13C
		BORP VAC VBOR		11	L09A L09B		08	I02A I02B I07A
	01	B17A B17B		12	M06Z M37Z			I07B
	03	D12A D12B		13	N11A N11B		09	J02A J02B J03A
	04	E02A E02B E02C		21B	X06A X06B X06C			J03B J04Z J11A
	05	F21A F21B F21C	83.99.30↔		BORP VAC VBOR			J11B
	06	G12A G12B		01	B17A B17B		21B	X05Z
	07	H06Z		03	D12A D12B		22	Y02A Y02B Y02C
	08	I29A I29B I29C		04	E02A E02B E02C	84.03.99↔		BORP KORP KVB I
	09	J11A J11B		05	F21A F21B F21C			KVB II MKOR VAC
	10	K09A K09B		06	G12A G12B			VB VBOR VKOR
	11	L09A L09B		07	H06Z		05	F04Z F13A F13B
	12	M06Z M37Z		08	I27A I27B I27C			F13C
	13	N11A N11B			I27D		08	I02A I02B I07A
83.99.23↔	21B	X06A X06B X06C		09	J11A J11B			I07B
		BORP VAC VBOR		10	K09A K09B		09	J02A J02B J03A
	01	B17A B17B		11	L09A L09B			J03B J04Z J11A
	03	D12A D12B		12	M06Z M37Z			J11B
	04	E02A E02B E02C		13	N11A N11B		21B	X05Z
	05	F21A F21B F21C		21B	X06A X06B X06C		22	Y02A Y02B Y02C
	06	G12A G12B	84.00↔		BORP KORP KVB I	84.04↔		BORP KORP KVB I
	07	H06Z			KVB II MKOR VAC			KVB II MKOR VAC
	08	I27A I27B I27C			VB VBOR VKOR		05	F04Z F13A F13B
		I27D		05	F04Z F13A F13B			F13C
	09	J11A J11B		08	I02A I02B I07A		08	I02A I02B I07A
	10	K09A K09B			I07B			I07B
	11	L09A L09B		09	J02A J02B J03A		09	J02A J02B J03A
	12	M06Z M37Z			J03B J04Z J11A			J03B J04Z J11A
	13	N11A N11B			J11B			J11B
83.99.24↔	21B	X06A X06B X06C		21B	X06A X06B X06C		21B	X05Z
		BORP VAC VBOR		22	Y02A Y02B Y02C		22	Y02A Y02B Y02C
	01	B17A B17B			BORP KVB I KVB II	84.05↔		BORP KORP KVB I
	03	D12A D12B	84.01↔		VAC VB VBOR			KVB II MKOR VAC
	04	E02A E02B E02C		05	F04Z F13A F13B		05	VB VBOR VKOR
	05	F21A F21B F21C			F13C			F04Z F13A F13B
	06	G12A G12B		08	I02A I02B I32A		08	I02A I02B I07A
	07	H06Z			I32B I32C I32D			I07B
	08	I27A I27B I27C		09	J02A J02B J03A		09	J02A J02B J03A
		I27D			J03B J04Z J11A			J03B J04Z J11A
	09	J11A J11B			J11B			J11B
	10	K09A K09B		21B	X05Z		21B	X06A X06B X06C
	11	L09A L09B		22	Y02A Y02B Y02C		22	Y02A Y02B Y02C
	12	M06Z M37Z			BORP KVB I KVB II	84.06↔		BORP KORP KVB I
	13	N11A N11B	84.02↔		VAC VB VBOR			KVB II MKOR VAC
83.99.25↔	21B	X06A X06B X06C		05	F04Z F13A F13B		05	VB VBOR VKOR
		BORP VAC VBOR			F13C			F04Z F13A F13B
	01	B17A B17B		08	I02A I02B I32A		08	I02A I02B I07A
	03	D12A D12B			I32B I32C I32D			I07B
	04	E02A E02B E02C		09	J02A J02B J03A		09	J02A J02B J03A
	05	F21A F21B F21C			J03B J04Z J11A			J03B J04Z J11A
	06	G12A G12B			J11B			J11B
	07	H06Z		21B	X05Z		21B	X06A X06B X06C
	08	I27A I27B I27C		22	Y02A Y02B Y02C		22	Y02A Y02B Y02C
		I27D			BORP KORP KVB I	84.07↔		BORP KORP KVB I
	09	J11A J11B	84.03.00↔		KVB II MKOR VAC			KVB II MKOR VAC
	10	K09A K09B			VB VBOR VKOR		05	VB VBOR VKOR
	11	L09A L09B		05	F04Z F13A F13B			F04Z F13A F13B
	12	M06Z M37Z			F13C		08	I02A I02B I07A
	13	N11A N11B		08	I02A I02B I07A			I07B
83.99.26↔	21B	X06A X06B X06C			I07B		09	J02A J02B J03A
		BORP VAC VBOR		09	J02A J02B J03A			J03B J04Z J11A
	01	B17A B17B			J11B			J11B
	03	D12A D12B						
	04	E02A E02B E02C						

CHOP	MDC	DRG	CHOP	MDC	DRG	CHOP	MDC	DRG
		J03B J04Z J11A			F13C		21B	X04Z
		J11B		08	I02A I02B I07A		22	Y02A Y02B Y02C
84.08↔	21B	X06A X06B X06C			I07B	84.19↔		BORP KORP KVB I
	22	Y02A Y02B Y02C		09	J02A J02B J03A			KVB II MKOR VAC
		BORP KORP KVB I			J03B J04Z J11A		05	VB VBOR VKOR
		KVB II MKOR VAC		21B	J11B		08	F04Z F13A F28A
	05	VB VBOR VKOR	84.14↔	22	X04Z		08	F28B F28C
		F04Z F13A F13B			Y02A Y02B Y02C		09	I02A I02B I07A
	08	F13C			BORP KORP KVB I		09	I07B
		I02A I02B I07A		05	KVB II MKOR VAC			J02A J02B J03A
	08	I07B			VB VBOR VKOR		21B	J03B J04Z J11A
	09	J02A J02B J03A		05	F04Z F13A F13B		22	J11B
		J03B J04Z J11A			F13C F28A F28B			X04Z
	21B	J11B		08	F28C	84.20↔		Y02A Y02B Y02C
84.09↔	22	X06A X06B X06C			F28C		22	BORP EML KORP
		Y02A Y02B Y02C		08	I02A I02B I07A			KVB I KVB II MKOR
		BORP KORP KVB I			I07B		05	VAC VBOR VKOR
		KVB II MKOR VAC		09	J02A J02B J03A		08	F04Z F13A
	05	VB VBOR VKOR			J03B J04Z J11A			I02A I02B I22Z
		F04Z F13A F13B		21B	J11B			I32A I32B I32C
	08	F13C	84.15↔	22	X04Z		21B	I32D I50Z
		I02A I02B I07A			Y02A Y02B Y02C			X01A X01B X05Z
	08	I07B			BORP KORP KVB I			X07A X07B X33Z
	09	J02A J02B J03A		05	KVB II MKOR VAC	84.21↔		BORP EML KORP
		J03B J04Z J11A			VB VBOR VKOR			KVB I KVB II MKOR
	21B	J11B		05	F04Z F13A F13B		05	VAC VBOR VKOR
84.10↔	22	X06A X06B X06C			F13C F28A F28B		08	F04Z F13A
		Y02A Y02B Y02C		08	I02A I02B I07A			I02A I02B I22Z
		BORP KORP KVB I			I07B			I32A I32B I32C
		KVB II MKOR VAC		09	J02A J02B J03A		21B	I32D I50Z
	05	VB VBOR VKOR			J03B J04Z J11A			X01A X01B X05Z
		F04Z F13A F13B		21B	J11B	84.22↔		X07A X07B X33Z
	08	F13C F28A F28B	84.16↔	22	X04Z			BORP EML KORP
		F28C			Y02A Y02B Y02C			KVB I KVB II MKOR
	08	I02A I02B I07A			BORP KORP KVB I		05	VAC VBOR VKOR
		I07B		05	KVB II MKOR VAC		08	F04Z F13A
	09	J02A J02B J03A			VB VBOR VKOR			I02A I02B I22Z
		J03B J04Z J11A		05	F04Z F13A F13B			I32A I32B I32C
	21B	J11B			F13C F28A F28B		21B	I32D I50Z
84.11↔	22	X04Z		08	F28C			X01A X01B X05Z
		Y02A Y02B Y02C			I02A I02B I07A			X07A X07B X33Z
		BORP KVB I KVB II		08	I07B	84.23.00↔		BORP EML KORP
		VAC VBOR		09	J02A J02B J03A			KVB I KVB II MKOR
	05	VBOR			J03B J04Z J11A		05	VAC VBOR VKOR
		F04Z F13A F13B		21B	J11B		08	F04Z F13A
	08	F13C	84.17↔	22	X04Z			I02A I02B I22Z
		I20A I20B I20C			Y02A Y02B Y02C			I32A I32B I32C
		I20D I20E I20F			BORP KORP KVB I		21B	I32D I50Z
	09	I20G			KVB II MKOR VAC			X01A X01B X05Z
		J02A J02B J03A		05	VB VBOR VKOR	84.23.10↔		X07A X33Z
		J03B J04Z J11A			F04Z F13A F13B			BORP EML KORP
	21B	J11B		05	F13C F28A F28B		05	KVB I KVB II MKOR
84.12↔	22	X04Z			F28C		08	VAC VBOR VKOR
		Y02A Y02B Y02C		08	I02A I02B I07A			F04Z F13A
		BORP KORP KVB I			I07B			I02A I02B I22Z
		KVB II MKOR VAC		09	J02A J02B J03A			I32A I32B I32C
	05	VB VBOR VKOR			J03B J04Z J11A		21B	I32D I50Z
		F04Z F13A F13B		21B	J11B	84.23.12↔		X01A X01B X05Z
	08	F13C F28A F28B	84.18↔	22	X04Z			X07A X33Z
		F28C			Y02A Y02B Y02C			BORP EML KORP
	08	I02A I02B I07A			BORP KORP KVB I			KVB I KVB II MKOR
		I07B		05	KVB II MKOR VAC		05	VAC VBOR VKOR
	09	J02A J02B J03A			VB VBOR VKOR		08	F04Z F13A
		J03B J04Z J11A		05	F04Z F13A F28A			I02A I02B I22Z
	21B	J11B			F28B F28C			I32A I32B I32C
84.13↔	22	X04Z		08	I02A I02B I07A		21B	I32D I50Z
		Y02A Y02B Y02C			I07B			X01A X01B X05Z
		BORP KORP KVB I		09	J02A J02B J03A			X07A X33Z
		KVB II MKOR VAC			J03B J04Z J11A	84.23.13↔		BORP EML KORP
	05	VB VBOR VKOR			J11B			KVB I KVB II MKOR
		F04Z F13A F13B						

CHOP	MDC	DRG	CHOP	MDC	DRG	CHOP	MDC	DRG
		VAC VBOR VKOR		08	I02A I02B I22Z		05	F04Z F13A F13B
	05	F04Z F13A			I50Z I59Z			F13C
	08	I02A I02B I22Z		21B	X01A X01B X04Z		08	I14A I14B
		I32A I32B I32C	84.27.11↔		X07A X33Z		09	J02A J02B J03A
		I32D I50Z			BORP EML KORP			J03B J04Z J11A
84.23.99↔	21B	X01A X01B X05Z			KVB I KVB II MKOR		21B	X04Z X05Z X06A
		X07A X33Z			VAC VBOR VKOR			X06B X06C
		BORP EML KORP		05	F04Z F13A	84.3X.12↔	22	Y02A Y02B Y02C
		KVB I KVB II MKOR		08	I02A I02B I22Z			BORP KVB I KVB II
		VAC VBOR VKOR			I50Z I59Z			VAC VB VBOR
	05	F04Z F13A		21B	X01A X01B X04Z		05	F04Z F13A F13B
	08	I02A I02B I22Z	84.27.12↔		X07A X33Z			F13C
		I32A I32B I32C			BORP EML KORP		08	I14A I14B
		I32D I50Z			KVB I KVB II MKOR		09	J02A J02B J03A
84.24.00↔	21B	X01A X01B X05Z			VAC VBOR VKOR			J03B J04Z J11A
		X07A X33Z		05	F04Z F13A			J11B
		BORP EML KORP		08	I02A I02B I22Z		21B	X04Z X05Z X06A
		KVB I KVB II MKOR			I50Z I59Z			X06B X06C
		VAC VBOR VKOR		21B	X01A X01B X04Z		22	Y02A Y02B Y02C
	05	F04Z F13A	84.27.99↔		X07A X33Z	84.3X.13↔		BORP KVB I KVB II
	08	I02A I02B I22Z			BORP EML KORP			VAC VB VBOR
		I50Z			KVB I KVB II MKOR		05	F04Z F13A F13B
	21B	X01A X01B X07A			VAC VBOR VKOR			F13C
		X33Z		05	F04Z F13A		08	I14A I14B
84.24.11↔		BORP EML KORP		08	I02A I02B I22Z		09	J02A J02B J03A
		KVB I KVB II MKOR			I50Z I59Z			J03B J04Z J11A
		VAC VBOR VKOR		21B	X01A X01B X04Z			J11B
	05	F04Z F13A			X07A X33Z		21B	X04Z X05Z X06A
	08	I02A I02B I22Z	84.28↔		BORP EML KORP			X06B X06C
		I50Z			KVB I KVB II MKOR		22	Y02A Y02B Y02C
	21B	X01A X01B X07A			VAC VBOR VKOR	84.3X.19↔		BORP KVB I KVB II
		X33Z		05	F04Z F13A			VAC VB VBOR
84.24.12↔		BORP EML KORP		08	I02A I02B I08A		05	F04Z F13A F13B
		KVB I KVB II MKOR			I08B I08C I08D			F13C
		VAC VBOR VKOR		21B	I22Z I50Z		08	I14A I14B
	05	F04Z F13A			X01A X01B X04Z		09	J02A J02B J03A
	08	I02A I02B I22Z	84.29↔		X07A X33Z			J03B J04Z J11A
		I50Z			BORP EML KORP		21B	J11B
	21B	X01A X01B X07A			KVB I KVB II MKOR			X04Z X05Z X06A
		X33Z			VAC VBOR VKOR		22	X06B X06C
84.24.99↔		BORP EML KORP		05	F04Z F13A	84.3X.99↔		Y02A Y02B Y02C
		KVB I KVB II MKOR		08	I02A I02B I22Z			BORP KVB I KVB II
		VAC VBOR VKOR			I32A I32B I32C		05	VAC VB VBOR
	05	F04Z F13A			I32D I50Z			F04Z F13A F13B
	08	I02A I02B I22Z		21B	X01A X01B X05Z			F13C
		I50Z			X07A X07B X33Z		08	I14A I14B
	21B	X01A X01B X07A	84.3X.00↔		BORP KVB I KVB II		09	J02A J02B J03A
		X33Z			VAC VB VBOR			J03B J04Z J11A
84.25↔		BORP EML KORP		05	F04Z F13A F13B		21B	J11B
		KVB I KVB II MKOR		08	I14A I14B	84.4A†↔		X04Z X05Z X06A
		VAC VBOR VKOR		09	J02A J02B J03A	84.4B†↔		X06B X06C
	05	F04Z F13A			J03B J04Z J11A	84.53.00↔	22	Y02A Y02B Y02C
	08	I02A I02B I20A		21B	J11B			BORP KVB I KVB II
		I20B I20C I20D			X04Z X05Z X06A		08	VAC VBOR
		I20G I22Z I50Z	84.3X.10↔	22	X06B X06C			D25A D25B D28Z
84.26↔	21B	X01A X01B X04Z			Y02A Y02B Y02C		03	D29Z
		X07A X07B X33Z			BORP KVB I KVB II		04	E02A E02B E02C
		BORP EML KORP			VAC VB VBOR		08	I11A I11B
		KVB I KVB II MKOR		05	F04Z F13A F13B		09	J02A J02B J08A
		VAC VBOR VKOR			F13C			J08B
	05	F04Z F13A		08	I14A I14B	84.53.10↔	21B	X04Z X05Z X06A
	08	I02A I02B I20A		09	J02A J02B J03A			X06B X06C
		I20B I20C I20D			J03B J04Z J11A		03	BORP KVB I KVB II
		I20G I22Z I50Z		21B	J11B			VAC VBOR
84.27.00↔	21B	X01A X01B X04Z			X04Z X05Z X06A		04	D25A D25B D28Z
		X07A X33Z			X06B X06C			D29Z
		BORP EML KORP	84.3X.11↔	22	Y02A Y02B Y02C		04	E02A E02B E02C
		KVB I KVB II MKOR			BORP KVB I KVB II			
		VAC VBOR VKOR			VAC VB VBOR			
	05	F04Z F13A						

CHOP	MDC	DRG	CHOP	MDC	DRG	CHOP	MDC	DRG
	08	I11A I11B			J25Z		11	L09A L09B
	09	J02A J02B J08A		10	K09A K09B		12	M06Z M37Z
		J08B		13	N23A N23B		13	N11A N11B
	21B	X04Z X05Z X06A		21B	X06A X06B X06C		18B	T01A T01B T01C
84.53.11↔		X06B X06C	85.20↔	09	J18A J23A J23B			T01D
		BORP KVB I KVB II			J24A J24B J24C		21B	X05Z
		VAC VBOR			J25Z		22	Y02A Y02B Y02C
	03	D25A D25B D28Z		10	K09A K09B	85.2C.31‡↔	09	J11A J11B
		D29Z		13	N23A N23B	85.2C.32‡↔	01	B17A B17B
	04	E02A E02B E02C	85.24↔	21B	X06A X06B X06C		02	C14Z
	08	I11A I11B			BORP KVB I KVB II		03	D12A D12B
	09	J02A J02B J08A			VAC VBOR		04	E02A E02B E02C
		J08B		09	J24A J24B J24C		05	F21A F21B F21C
	21B	X04Z X05Z X06A			J25Z		06	G12A G12B
84.53.99↔		X06B X06C		13	N23A N23B		07	H06Z
		BORP KVB I KVB II		19	U01A U01B		08	I02A I02B I28A
		VAC VBOR		21B	X06A X06B X06C			I28B
	03	D25A D25B D28Z	85.25↔		BORP KVB I KVB II		09	J02A J02B J11A
		D29Z			VAC VBOR			J11B
	04	E02A E02B E02C		09	J24A J24B J24C		10	K09A K09B
	08	I11A I11B			J25Z		11	L09A L09B
	09	J02A J02B J08A		10	K09A K09B		12	M06Z M37Z
		J08B		13	N23A N23B		13	N11A N11B
	21B	X04Z X05Z X06A		19	U01A U01B		18B	T01A T01B T01C
84.54↔		X06B X06C		21B	X06A X06B			T01D
		BORP KVB I KVB II	85.27↔	09	J18A J23A J23B		21B	X05Z
		VAC VBOR			J24A J24B J24C		22	Y02A Y02B Y02C
	03	D25A D25B D28Z			J25Z			Y62B
		D29Z		10	K09A K09B	85.6↔		BORP KVB I KVB II
	04	E02A E02B E02C		13	N23A N23B			VAC VBOR
	08	I12A I12B I12C		19	U01A U01B		09	J24A J24B J24C
		I28A I28B		21B	X06A X06B X06C			J25Z
	09	J02A J02B J08A	85.28↔	09	J18A J23A J23B		13	N23A N23B
		J08B			J24A J24B J24C		21B	X06A X06B
	21B	X04Z X05Z X06A			J25Z	85.A0↔		BORP KVB I KVB II
		X06B X06C		10	K09A K09B			VAC VBOR
84.71‡↔	08	I11A I11B		13	N23A N23B		09	J01A J01B J06A
84.72‡↔	08	I11A I11B I13A		19	U01A U01B			J06B J18A J23A
		I13B		21B	X06A X06B X06C			J23B J24A J24B
84.73‡↔	08	I11A I11B	85.29↔	09	J18A J23A J23B			J24C
84.92↔		BORP KORB KVB I			J24A J24B J24C		19	U01A U01B
		KVB II MKOR VAC			J25Z		21B	X06A X06B X06C
		VBOR VKOR		10	K09A K09B	85.A1↔		BORP KVB I KVB II
	08	I28A I28B		13	N23A N23B			VAC VBOR
	Pré	A05A A05B A06A		21B	X06A X06B X06C		09	J01A J01B J06A
		A06B	85.2A↔	09	J18A J23A J23B			J06B J18A J23A
84.93↔		BORP KORB KVB I			J24A J24B J24C			J23B J24A J24B
		KVB II MKOR VAC			J25Z		21B	X06A X06B X06C
		VBOR VKOR		10	K09A K09B			BORP KVB I KVB II
	08	I28A I28B		13	N23A N23B			VAC VBOR
	Pré	A05A A05B A06A		21B	X06A X06B X06C	85.A2.11↔	09	J01A J01B J06A
		A06B		09	J18A J23A J23B			J06B J18A J23A
84.99.14↔		BORP EML KORB			J24A J24B J24C			J23B J24A J24B
		KVB I KVB II MKOR			J25Z		21B	X06A X06B X06C
		VAC VBOR VKOR		10	K09A K09B			BORP KVB I KVB II
	05	F04Z F13A		13	N23A N23B			VAC VBOR
	08	I02A I02B I22Z		21B	X06A X06B X06C	85.A2.12↔	19	U01A U01B
		I50Z	85.2C.11‡↔	09	J11A J11B		21B	X06A X06B X06C
	21B	X01A X01B X07A	85.2C.12‡↔	01	B17A B17B			BORP KVB I KVB II
		X33Z		02	C14Z			VAC VBOR
84.99.31↔		BORP EML KORB		03	D12A D12B		09	J01A J01B J06A
		KVB I KVB II MKOR		04	E02A E02B E02C			J06B J18A J23A
		VAC VBOR VKOR		05	F21A F21B F21C			J23B J24A J24B
	05	F04Z F13A		06	G12A G12B			J24C
	08	I02A I02B I22Z		07	H06Z		19	U01A U01B
		I32A I32B I32C		08	I02A I02B I28A	85.A3.11↔	21B	X06A X06B X06C
		I32D I50Z			I28B			BORP KVB I KVB II
	21B	X01A X01B X05Z		09	J02A J02B J11A			VAC VBOR
		X07A X07B X33Z			J11B		09	J01A J01B J06A
85.12↔	09	J24A J24B J24C		10	K09A K09B			J06B J18A J23A

CHOP	MDC	DRG	CHOP	MDC	DRG	CHOP	MDC	DRG		
85.A3.12↔		J23B J24A J24B J24C	85.D0↔		BORP KVB I KVB II VAC VBOR	85.F1↔	19	U01A U01B		
	19	U01A U01B		09	J01A J01B J06A J06B J23A J23B J24A J24B J24C J25Z		21B	X06A X06B		
	21B	X06A X06B X06C BORP KVB I KVB II VAC VBOR		19	U01A U01B		09	J01A J01B J23A J23B J24A J24B J24C	21B	X06A X06B
	09	J01A J01B J06A J06B J18A J23A J23B J24A J24B J24C		09	J01A J01B J06A J06B J23A J23B J24A J24B J25Z		19	U01A U01B		
85.A4↔		U01A U01B X06A X06B X06C BORP KVB I KVB II VAC VBOR	85.D1↔		BORP KVB I KVB II VAC VBOR	85.F2.00↔	19	U01A U01B		
	19	U01A U01B		09	J01A J01B J06A J06B J23A J23B J24A J24B J25Z		21B	X06A X06B		
	21B	X06A X06B X06C BORP KVB I KVB II VAC VBOR		19	U01A U01B		09	J24A J24B J24C J25Z	13	N23A N23B
	09	J01A J01B J06A J06B J18A J23A J23B J24A J24B J24C		21B	X06A X06B		19	U01A U01B		
85.A5↔		U01A U01B X06A X06B X06C BORP KVB I KVB II VAC VBOR	85.D2↔		BORP KVB I KVB II VAC VBOR	85.F2.09↔	19	U01A U01B		
	19	U01A U01B		05	F21A F21B F21C		21B	X06A X06B		
	21B	X06A X06B X06C BORP KVB I KVB II VAC VBOR		08	I28A I28B I28C		09	J01A J01B J23A J06B J23A J23B J24A J24B J25Z	09	J01A J01B J23A J23B J24A J24B J24C J25Z
	09	J01A J01B J06A J06B J18A J23A J23B J24A J24B J24C		19	U01A U01B		13	N23A N23B		
85.A6.11↔		U01A U01B X06A X06B X06C BORP KVB I KVB II VAC VBOR	85.D9↔		BORP KVB I KVB II VAC VBOR	85.F2.11↔	19	U01A U01B		
	19	U01A U01B		08	I28A I28B I28C		21B	X06A X06B		
	21B	X06A X06B X06C BORP KVB I KVB II VAC VBOR		09	J01A J01B J06A J06B J23A J23B J24A J24B J24C J25Z		09	J01A J01B J23A J23B J24A J24B J24C J25Z		
	09	J01A J01B J06A J06B J18A J23A J23B J24A J24B J24C		19	U01A U01B		13	N23A N23B		
85.A6.12↔		U01A U01B X06A X06B X06C BORP KVB I KVB II VAC VBOR	85.E0↔		BORP KVB I KVB II VAC VBOR	85.F2.12↔	19	U01A U01B		
	19	U01A U01B		05	F21A F21B F21C		21B	X06A X06B		
	21B	X06A X06B X06C BORP KVB I KVB II VAC VBOR		08	I28A I28B I28C		09	J01A J01B J23A J06B J23A J23B J24A J24B J25Z		
	09	J01A J01B J06A J06B J18A J23A J23B J24A J24B J24C		19	U01A U01B		13	N23A N23B		
85.A7↔		U01A U01B X06A X06B X06C BORP KVB I KVB II VAC VBOR	85.E1↔		BORP KVB I KVB II VAC VBOR	85.G1↔	19	U01A U01B		
	19	U01A U01B		05	F21A F21B F21C		21B	X06A X06B		
	21B	X06A X06B X06C BORP KVB I KVB II VAC VBOR		08	I28A I28B I28C		09	J01A J01B J23A J23B J24A J24B J24C J25Z		
	09	J01A J01B J06A J06B J18A J23A J23B J24A J24B J24C		19	U01A U01B		13	N23A N23B		
85.A8↔		U01A U01B X06A X06B X06C BORP KVB I KVB II VAC VBOR	85.E2↔		BORP KVB I KVB II VAC VBOR	85.G2↔	19	U01A U01B		
	19	U01A U01B		05	F21A F21B F21C		21B	X06A X06B		
	21B	X06A X06B X06C BORP KVB I KVB II VAC VBOR		08	I28A I28B I28C		09	J01A J01B J23A J23B J24A J24B J24C J25Z		
	09	J01A J01B J06A J06B J18A J23A J23B J24A J24B J24C		19	U01A U01B		13	N23A N23B		
85.A9↔		U01A U01B X06A X06B X06C BORP KVB I KVB II VAC VBOR	85.E9↔		BORP KVB I KVB II VAC VBOR	85.G4.12↔	19	U01A U01B		
	19	U01A U01B		05	F21A F21B F21C		21B	X06A X06B		
	21B	X06A X06B X06C BORP KVB I KVB II VAC VBOR		08	I28A I28B I28C		09	J01A J01B J23A J23B J24A J24B J24C J25Z		
	09	J01A J01B J06A J06B J18A J23A J23B J24A J24B J24C		19	U01A U01B		13	N23A N23B		
85.B↔		U01A U01B X06A X06B X06C BORP KVB I KVB II VAC VBOR			BORP KVB I KVB II VAC VBOR	85.G4.13↔	19	U01A U01B		
	19	U01A U01B	05	F21A F21B F21C	21B		X06A X06B			
	21B	X06A X06B X06C BORP KVB I KVB II VAC VBOR	08	I28A I28B I28C	09		J01A J01B J23A J23B J24A J24B J24C J25Z			
	09	J01A J01B J06A J06B J23A J23B J24A J24B J25Z	19	U01A U01B	13		N23A N23B			
		X06A X06B	22	Y02A Y02B Y02C	19	U01A U01B	21B	X06A X06B		
		X06A X06B			BORP KVB I KVB II VAC VBOR	85.G5.12↔	22	Y02A Y02B Y02C	09	J01A J01B J23A J23B J24A J24B J24C J25Z
		X06A X06B			BORP KVB I KVB II VAC VBOR		09	J01A J01B J23A J23B J24A J24B J24C J25Z	19	U01A U01B
		X06A X06B			BORP KVB I KVB II VAC VBOR		21B	X06A X06B	22	Y02A Y02B Y02C
		X06A X06B			BORP KVB I KVB II VAC VBOR		09	J01A J01B J23A J23B J24A J24B J24C J25Z	19	U01A U01B

CHOP	MDC	DRG	CHOP	MDC	DRG	CHOP	MDC	DRG
	05	F21A F21B F21C	85.K0↔		BORP KVB I KVB II		03	D02A D02B D24A
	08	I28A I28B I28C			VAC VBOR			D24B
	09	J01A J01B J23A		09	J01A J01B J23A		05	F04Z
		J23B J24A J24B			J23B J24A J24B		08	I02A I02B
		J24C J25Z		19	U01A U01B		09	J01A J01B J02A
	13	N23A N23B		21B	X06A X06B			J02B J14Z
	19	U01A U01B	85.K3.11↔		BORP KORP KVB I		19	U01A U01B
	21B	X06A X06B			KVB II MKOR VAC		21A	W01A
	22	Y02A Y02B Y02C			VBOR VKOR		21B	X06A X06B
85.G5.13↔	09	J01A J01B J23A		09	J01A J01B J02A	85.K5↔	22	Y02A Y02B
		J23B J24A J24B			J02B J14Z J23A			BORP KORP KVB I
		J24C J25Z			J23B J24A J24B			KVB II MKOR VAC
85.H0↔		VB			U01A U01B			VBOR VKOR
	05	F21A F21B F21C		19	U01A U01B		09	J01A J01B J02A
	08	I28A I28B I28C		21B	X06A X06B			J02B J14Z J23A
	09	J01A J01B J23A	85.K3.12↔		Y02A Y02B Y02C			J23B J24A J24B
		J23B J24A J24B			BORP KORP KVB I		19	U01A U01B
		J24C J25Z			KVB II MKOR VAC		21B	X06A X06B
	21B	X06A X06B X06C			VBOR VKOR		22	Y02A Y02B Y02C
	22	Y02A Y02B Y02C		03	D02A D02B D24A	85.K6.13↔		BORP KVB I KVB II
85.H1↔		BORP KVB I KVB II			D24B			VAC VB VBOR
		VAC VB VBOR		05	F04Z		01	B17A B17B
	05	F21A F21B F21C		08	I02A I02B		03	D12A D12B
	08	I28A I28B I28C		09	J01A J01B J02A		05	F04Z F13A F13B
	09	J01A J01B J14Z			J02B J14Z			F13C F21A F21B
		J23A J23B J24A		19	U01A U01B			F21C
		J24B J24C J25Z		21A	W01A		06	G12A G12B
	19	U01A U01B		21B	X06A X06B		08	I02A I02B I12A
	21B	X06A X06B	85.K3.13↔		Y02A Y02B Y02C			I12B I12C I22Z
	22	Y02A Y02B Y02C			BORP KORP KVB I			I28A I28B I28C
85.H2↔		BORP KVB I KVB II			KVB II MKOR VAC			I32B I50Z
		VAC VB VBOR			VB VBOR VKOR		09	J02A J02B J03A
	05	F21A F21B F21C		03	D02A D02B D24A			J03B J04Z J08A
	08	I28A I28B I28C			D24B			J08B J10A J10B
	09	J01A J01B J14Z		05	F04Z			J21Z J22Z
		J23A J23B J24A		08	I02A I02B		21B	X01A X01B X04Z
		J24B J24C J25Z		09	J01A J01B J02A			X05Z X06A X06B
	19	U01A U01B			J02B J14Z			X06C X33Z
	21B	X06A X06B		19	U01A U01B		22	Y02A Y02B Y02C
	22	Y02A Y02B Y02C		21A	W01A	85.K9↔		BORP KVB I KVB II
85.H9↔		VB		21B	X06A X06B			VAC VBOR
	05	F21A F21B F21C	85.K3.14↔		Y02A Y02B		09	J01A J01B J23A
	08	I28A I28B I28C			BORP KORP KVB I			J23B J24A J24B
	09	J01A J01B J23A			KVB II MKOR VAC		19	U01A U01B
		J23B J24A J24B			VB VBOR VKOR		21B	X06A X06B
		J24C J25Z		03	D02A D02B D24A	86.03‡↔	09	J09A J09B
	21B	X06A X06B X06C			D24B	86.0B.11‡↔	01	B17A B17B
	22	Y02A Y02B Y02C		05	F04Z		02	C14Z
85.I1↔		BORP KVB I KVB II		08	I02A I02B		03	D12A D12B
		VAC VBOR		09	J01A J01B J02A		04	E02A E02B E02C
	09	J01A J01B J23A			J02B J14Z		05	F21A F21B F21C
		J23B J24A J24B		19	U01A U01B		06	G12A G12B
	19	U01A U01B		21A	W01A		07	H06Z
	21B	X06A X06B		21B	X06A X06B		08	I28A I28B I28C
85.I2↔		BORP KORP KVB I	85.K4.11↔		Y02A Y02B		10	K09A K09B
		KVB II MKOR VAC			BORP KORP KVB I		11	L09A L09B
		VBOR VKOR			KVB II MKOR VAC		12	M06Z M37Z
	09	J01A J01B J14Z			VB VBOR VKOR		13	N11A N11B
		J23A J23B J24A		03	D02A D02B D24A		18B	T01A T01B T01C
		J24B J25Z			D24B			T01D
	19	U01A U01B		05	F04Z		21B	X05Z
	21B	X06A X06B		08	I02A I02B	86.20‡↔	09	J11A J11B
	22	Y02A Y02B Y02C		09	J01A J01B J02A	86.21‡↔	09	J09A J09B
85.J2↔		BORP KVB I KVB II			J02B J14Z	86.29‡↔	09	J11A J11B
		VAC VBOR		19	U01A U01B	86.2A.11‡↔	09	J11A J11B
	09	J01A J01B J23A		21A	W01A	86.2A.16‡↔	09	J11A J11B
		J23B J24A J24B		21B	X06A X06B	86.2A.1D‡↔	09	J11A J11B
		J25Z	85.K4.12↔	22	Y02A Y02B	86.2A.1E‡↔	09	J11A J11B
	19	U01A U01B			BORP KORP KVB I	86.2A.21‡↔	01	B17A B17B
	21B	X06A X06B			KVB II MKOR VAC		02	C14Z
					VB VBOR VKOR			

CHOP	MDC	DRG	CHOP	MDC	DRG	CHOP	MDC	DRG
	03	D12A D12B		11	L09A L09B		04	E02A E02B E02C
	04	E02A E02B E02C		12	M06Z M37Z		05	F21A F21B F21C
	05	F21A F21B F21C		13	N11A N11B		06	G12A G12B
	06	G12A G12B		18B	T01A T01B T01C		07	H06Z
	07	H06Z			T01D		08	I02A I02B I28A
	08	I02A I02B I28A		21B	X05Z			I28B I28C
		I28B		22	Y02A Y02B Y02C		09	J02A J02B J11A
	09	J02A J02B J11A	86.2A.31↔		Y62B			J11B
		J11B			KVB I KVB II VAC		10	K09A K09B
	10	K09A K09B			VBOR		11	L09A L09B
	11	L09A L09B		01	B17A B17B		12	M06Z M37Z
	12	M06Z M37Z		02	C14Z		13	N11A N11B
	13	N11A N11B		03	D12A D12B		21B	X05Z
	18B	T01A T01B T01C		04	E02A E02B E02C		22	Y02A Y02B Y02C
		T01D		05	F21A F21B F21C	86.2B.21‡↔	09	J02A J02B J60A
	21B	X05Z		06	G12A G12B	86.2B.26‡↔	09	J02A J02B J60A
	22	Y02A Y02B Y02C		07	H06Z	86.2B.2D‡↔	09	J02A J02B J60A
		Y62B		08	I02A I02B I28A	86.2B.2E‡↔	09	J02A J02B J60A
86.2A.26‡↔	01	B17A B17B		08	I28B I28C	86.2B.41‡↔	09	J02A J02B J60A
	02	C14Z		09	J02A J02B J11A	86.2B.46‡↔	09	J02A J02B J60A
	03	D12A D12B			J11B	86.2B.4D‡↔	09	J02A J02B J60A
	04	E02A E02B E02C		10	K09A K09B	86.2B.4E‡↔	09	J02A J02B J60A
	05	F21A F21B F21C		11	L09A L09B	86.2C.11‡↔	09	J11A J11B
	06	G12A G12B		12	M06Z M37Z	86.2C.16‡↔	09	J11A J11B
	07	H06Z		13	N11A N11B	86.2C.1D‡↔	09	J11A J11B
	08	I02A I02B I28A		21B	X05Z	86.2C.1E‡↔	09	J11A J11B
		I28B		22	Y02A Y02B Y02C	86.2C.21‡↔	09	J11A J11B
	09	J02A J02B J11A	86.2A.36↔		KVB I KVB II VAC	86.2C.26‡↔	09	J11A J11B
		J11B			VBOR	86.2C.2D‡↔	09	J11A J11B
	10	K09A K09B		01	B17A B17B	86.2C.2E‡↔	09	J11A J11B
	11	L09A L09B		02	C14Z	86.2C.31‡↔	09	J11A J11B
	12	M06Z M37Z		03	D12A D12B	86.2C.36‡↔	09	J11A J11B
	13	N11A N11B		04	E02A E02B E02C	86.2C.3D‡↔	09	J11A J11B
	18B	T01A T01B T01C		05	F21A F21B F21C	86.2C.3E‡↔	09	J11A J11B
		T01D		06	G12A G12B	86.2C.41‡↔	09	J11A J11B
	21B	X05Z		07	H06Z	86.2C.46‡↔	09	J11A J11B
	22	Y02A Y02B Y02C		08	I02A I02B I28A	86.2C.4D‡↔	09	J11A J11B
		Y62B		08	I28B I28C	86.2C.4E‡↔	09	J11A J11B
86.2A.2D‡↔	01	B17A B17B		09	J02A J02B J11A	86.2C.51‡↔	09	J11A J11B
	02	C14Z			J11B	86.2C.56‡↔	09	J11A J11B
	03	D12A D12B		10	K09A K09B	86.2C.5D‡↔	09	J11A J11B
	04	E02A E02B E02C		11	L09A L09B	86.2C.5E‡↔	09	J11A J11B
	05	F21A F21B F21C		12	M06Z M37Z	86.2C.61‡↔	09	J11A J11B
	06	G12A G12B		13	N11A N11B	86.2C.66‡↔	09	J11A J11B
	07	H06Z		21B	X05Z	86.2C.6D‡↔	09	J11A J11B
	08	I02A I02B I28A		22	Y02A Y02B Y02C	86.2C.6E‡↔	09	J11A J11B
		I28B			KVB I KVB II VAC	86.32.11‡↔	09	J11A J11B
	09	J02A J02B J11A	86.2A.3D↔		VBOR	86.32.16‡↔	09	J11A J11B
		J11B		01	B17A B17B	86.32.1D‡↔	09	J11A J11B
	10	K09A K09B		02	C14Z	86.32.1E‡↔	09	J11A J11B
	11	L09A L09B		03	D12A D12B	86.33.11‡↔	09	J11A J11B
	12	M06Z M37Z		04	E02A E02B E02C	86.33.16‡↔	09	J11A J11B
	13	N11A N11B		05	F21A F21B F21C	86.33.1D‡↔	09	J11A J11B
	18B	T01A T01B T01C		06	G12A G12B	86.33.1E‡↔	09	J11A J11B
		T01D		07	H06Z	86.39‡↔	09	J11A J11B
	21B	X05Z		08	I02A I02B I28A	86.41.11↔		BORP KVB I KVB II
	22	Y02A Y02B Y02C			I28B I28C			VAC VB VBOR
		Y62B		09	J02A J02B J11A		01	B17A B17B
86.2A.2E‡↔	01	B17A B17B			J11B		02	C14Z
	02	C14Z		10	K09A K09B		03	D08Z D12A D22Z
	03	D12A D12B		11	L09A L09B			D25A D25B D30A
	04	E02A E02B E02C		12	M06Z M37Z			D30B D30C
	05	F21A F21B F21C		13	N11A N11B		05	F04Z F13A F21A
	06	G12A G12B		21B	X05Z			F21B F21C
	07	H06Z		22	Y02A Y02B Y02C		08	I28A I28B I28C
	08	I02A I02B I28A	86.2A.3E↔		KVB I KVB II VAC		09	J02A J02B J03A
		I28B			VBOR			J03B J04Z J08A
	09	J02A J02B J11A		01	B17A B17B			J08B J11A J11B
		J11B		02	C14Z			J21Z
	10	K09A K09B		03	D12A D12B		10	K09A K09B

CHOP	MDC	DRG	CHOP	MDC	DRG	CHOP	MDC	DRG	
86.41.12↔	21B	X06A X06B X06C	86.41.16↔		BORP KVB I KVB II	86.41.1C↔	01	B17A B17B	
	22	Y02A Y02B Y02C			VAC VB VBOR		02	C14Z	
		BORP KVB I KVB II		01	B17A B17B		03	D08Z D12A D22Z	
		VAC VB VBOR		02	C14Z			D25A D25B D30A	
	01	B17A B17B		03	D08Z D12A D22Z			D30B D30C	
	02	C14Z			D25A D25B D30A		05	F04Z F13A F21A	
	03	D08Z D12A D22Z		05	F04Z F13A F21A			F21B F21C	
		D25A D25B D30A			D30B D30C		08	I28A I28B I28C	
		D30B D30C		08	I28A I28B I28C		09	J02A J02B J03A	
	05	F04Z F13A F21A		09	J02A J02B J03A			J03B J04Z J08A	
		F21B F21C			J03B J04Z J08A			J08B J11A J11B	
	08	I28A I28B I28C			J08B J11A J11B			J21Z	
	09	J02A J02B J03A			J21Z		10	K09A K09B	
		J03B J04Z J08A			J21Z		21B	X06A X06B X06C	
	J08B J11A J11B		J21Z	22	Y02A Y02B Y02C				
	J21Z		J21Z		BORP KVB I KVB II				
86.41.13↔	10	K09A K09B	86.41.17↔		BORP KVB I KVB II		VAC VB VBOR	01	B17A B17B
	21B	X06A X06B X06C			VAC VB VBOR	02	C14Z	02	C14Z
	22	Y02A Y02B Y02C		01	B17A B17B	03	D08Z D12A D22Z	03	D08Z D12A D22Z
		BORP KVB I KVB II		02	C14Z		D25A D25B D30A		D30B D30C
		VAC VB VBOR		03	D08Z D12A D22Z	05	F04Z F13A F21A	05	F04Z F13A F21A
	01	B17A B17B			D25A D25B D30A		D30B D30C	08	I28A I28B I28C
	02	C14Z		05	F04Z F13A F21A	08	I28A I28B I28C	09	J02A J02B J03A
	03	D08Z D12A D22Z		08	I28A I28B I28C	09	J02A J02B J03A		J03B J04Z J08A
		D25A D25B D30A		09	J02A J02B J03A		J03B J04Z J08A		J08B J11A J11B
		D30B D30C			J03B J04Z J08A		J08B J11A J11B		J21Z
	05	F04Z F13A F21A			J08B J11A J11B	10	K09A K09B	10	K09A K09B
		F21B F21C			J21Z	21B	X06A X06B X06C	21B	X06A X06B X06C
	08	I28A I28B I28C			J21Z	22	Y02A Y02B Y02C	22	Y02A Y02B Y02C
	09	J02A J02B J03A			J21Z		BORP KVB I KVB II		VAC VB VBOR
	J03B J04Z J08A		J21Z		VAC VB VBOR	01	B17A B17B		
	J08B J11A J11B		J21Z		VAC VB VBOR	02	C14Z		
	J21Z		J21Z		VAC VB VBOR	03	D08Z D12A D22Z		
86.41.14↔	10	K09A K09B	86.41.18↔		BORP KVB I KVB II		VAC VB VBOR	05	F04Z F13A F21A
	21B	X06A X06B X06C		01	B17A B17B		D25A D25B D30A		D30B D30C
	22	Y02A Y02B Y02C		02	C14Z	05	F04Z F13A F21A	05	F04Z F13A F21A
		BORP KVB I KVB II		03	D08Z D12A D22Z		D30B D30C	08	I28A I28B I28C
		VAC VB VBOR		05	F04Z F13A F21A	08	I28A I28B I28C	09	J02A J02B J03A
	01	B17A B17B			D25A D25B D30A	09	J02A J02B J03A		J03B J04Z J08A
	02	C14Z			D30B D30C		J03B J04Z J08A		J08B J11A J11B
	03	D08Z D12A D22Z			D30B D30C		J08B J11A J11B		J21Z
		D25A D25B D30A			D30B D30C	10	K09A K09B	10	K09A K09B
		D30B D30C			D30B D30C	21B	X06A X06B X06C	21B	X06A X06B X06C
	05	F04Z F13A F21A			D30B D30C	22	Y02A Y02B Y02C	22	Y02A Y02B Y02C
		F21B F21C			D30B D30C		BORP KVB I KVB II		VAC VB VBOR
	08	I28A I28B I28C			D30B D30C		VAC VB VBOR	01	B17A B17B
	09	J02A J02B J03A			D30B D30C		VAC VB VBOR	02	C14Z
	J03B J04Z J08A		D30B D30C		VAC VB VBOR	03	D08Z D12A D22Z		
	J08B J11A J11B		D30B D30C		VAC VB VBOR		D25A D25B D30A		
	J21Z		D30B D30C		VAC VB VBOR		D30B D30C		
86.41.15↔	10	K09A K09B	86.41.1A↔		BORP KVB I KVB II		VAC VB VBOR	05	F04Z F13A F21A
	21B	X06A X06B X06C		01	B17A B17B		D25A D25B D30A		D30B D30C
	22	Y02A Y02B Y02C		02	C14Z	05	F04Z F13A F21A	05	F04Z F13A F21A
		BORP KVB I KVB II		03	D08Z D12A D22Z		D30B D30C	08	I28A I28B I28C
		VAC VB VBOR		05	F04Z F13A F21A	08	I28A I28B I28C	09	J02A J02B J03A
	01	B17A B17B			D25A D25B D30A	09	J02A J02B J03A		J03B J04Z J08A
	02	C14Z			D30B D30C		J03B J04Z J08A		J08B J11A J11B
	03	D08Z D12A D22Z			D30B D30C		J08B J11A J11B		J21Z
		D25A D25B D30A			D30B D30C	10	K09A K09B	10	K09A K09B
		D30B D30C			D30B D30C	21B	X06A X06B X06C	21B	X06A X06B X06C
	05	F04Z F13A F21A			D30B D30C	22	Y02A Y02B Y02C	22	Y02A Y02B Y02C
		F21B F21C			D30B D30C		BORP KVB I KVB II		VAC VB VBOR
	08	I28A I28B I28C			D30B D30C		VAC VB VBOR	01	B17A B17B
	09	J02A J02B J03A			D30B D30C		VAC VB VBOR	02	C14Z
	J03B J04Z J08A		D30B D30C		VAC VB VBOR	03	D08Z D12A D22Z		
	J08B J11A J11B		D30B D30C		VAC VB VBOR		D25A D25B D30A		
	J21Z		D30B D30C		VAC VB VBOR		D30B D30C		
86.41.1B↔	10	K09A K09B	86.41.1B↔		BORP KVB I KVB II		VAC VB VBOR	05	F04Z F13A F21A
	21B	X06A X06B X06C		01	B17A B17B		D25A D25B D30A		D30B D30C
	22	Y02A Y02B Y02C		02	C14Z	05	F04Z F13A F21A	05	F04Z F13A F21A
		BORP KVB I KVB II		03	D08Z D12A D22Z		D30B D30C	08	I28A I28B I28C
		VAC VB VBOR		05	F04Z F13A F21A	08	I28A I28B I28C	09	J02A J02B J03A
	01	B17A B17B			D25A D25B D30A	09	J02A J02B J03A		J03B J04Z J08A
	02	C14Z			D30B D30C		J03B J04Z J08A		J08B J11A J11B
	03	D08Z D12A D22Z			D30B D30C		J08B J11A J11B		J21Z
		D25A D25B D30A			D30B D30C	10	K09A K09B	10	K09A K09B
		D30B D30C			D30B D30C	21B	X06A X06B X06C	21B	X06A X06B X06C
	05	F04Z F13A F21A			D30B D30C	22	Y02A Y02B Y02C	22	Y02A Y02B Y02C
		F21B F21C			D30B D30C		BORP KVB I KVB II		VAC VB VBOR
	08	I28A I28B I28C			D30B D30C		VAC VB VBOR	01	B17A B17B
	09	J02A J02B J03A			D30B D30C		VAC VB VBOR	02	C14Z
	J03B J04Z J08A		D30B D30C		VAC VB VBOR		D08Z D12A D22Z		
	J08B J11A J11B		D30B D30C		VAC VB VBOR		D25A D25B D30A		
	J21Z		D30B D30C		VAC VB VBOR		D30B D30C		

CHOP	MDC	DRG	CHOP	MDC	DRG	CHOP	MDC	DRG
	03	D08Z D12A D22Z D25A D25B D30A D30B D30C		05	D30B D30C F04Z F13A F21A F21B F21C		05	F04Z F13A F21A F21B F21C
	05	F04Z F13A F21A F21B F21C		08	I28A I28B I28C		08	I28A I28B I28C
	08	I28A I28B I28C		09	J02A J02B J03A J03B J04Z J08A J08B J11A J11B J21Z		09	J02A J02B J03A J03B J04Z J08A J08B J11A J11B J21Z
	09	J02A J02B J03A J03B J04Z J08A J08B J11A J11B J21Z		10	K09A K09B		10	K09A K09B
	10	K09A K09B		21B	X06A X06B X06C		21B	X06A X06B X06C
	21B	X06A X06B X06C	86.42.17↔	22	Y02A Y02B Y02C BORP KVB I KVB II VAC VB VBOR	86.42.1C↔	22	Y02A Y02B Y02C BORP KVB I KVB II VAC VB VBOR
86.42.13↔	22	Y02A Y02B Y02C BORP KVB I KVB II VAC VB VBOR		01	B17A B17B		01	B17A B17B
	01	B17A B17B		02	C14Z		02	C14Z
	02	C14Z		03	D08Z D12A D22Z D25A D25B D30A D30B D30C		03	D08Z D12A D22Z D25A D25B D30A D30B D30C
	03	D08Z D12A D22Z D25A D25B D30A D30B D30C		04	E02A E02B E02C		05	F04Z F13A F21A F21B F21C
	05	F04Z F13A F21A F21B F21C		05	F04Z F13A F21A F21B F21C		08	I28A I28B I28C
	08	I28A I28B I28C		08	I28A I28B I28C		09	J02A J02B J03A J03B J04Z J08A J08B J11A J11B J21Z
	09	J02A J02B J03A J03B J04Z J08A J08B J11A J11B J21Z		09	J02A J02B J03A J03B J04Z J08A J08B J11A J11B J21Z		10	K09A K09B
	10	K09A K09B		10	K09A K09B		21B	X06A X06B X06C
	21B	X06A X06B X06C	86.42.18↔	21B	X06A X06B X06C	86.42.1D↔	22	Y02A Y02B Y02C BORP KVB I KVB II VAC VB VBOR
86.42.14↔	22	Y02A Y02B Y02C BORP KVB I KVB II VAC VB VBOR		22	Y02A Y02B Y02C BORP KVB I KVB II VAC VB VBOR		01	B17A B17B
	01	B17A B17B		01	B17A B17B		02	C14Z
	02	C14Z		02	C14Z		03	D08Z D12A D22Z D25A D25B D30A D30B D30C
	03	D08Z D12A D22Z D25A D25B D30A D30B D30C		03	D08Z D12A D22Z D25A D25B D30A D30B D30C		05	F04Z F13A F21A F21B F21C
	05	F04Z F13A F21A F21B F21C		05	F04Z F13A F21A F21B F21C		08	I28A I28B I28C
	08	I28A I28B I28C		08	I28A I28B I28C		09	J02A J02B J03A J03B J04Z J08A J08B J11A J11B J21Z
	09	J02A J02B J03A J03B J04Z J08A J08B J11A J11B J21Z		09	J02A J02B J03A J03B J04Z J08A J08B J11A J11B J21Z		10	K09A K09B
	10	K09A K09B		10	K09A K09B		21B	X06A X06B X06C
	21B	X06A X06B X06C	86.42.1A↔	21B	X06A X06B X06C	86.43.11↔	22	Y02A Y02B Y02C BORP KVB I KVB II VAC VB VBOR
86.42.15↔	22	Y02A Y02B Y02C BORP KVB I KVB II VAC VB VBOR		22	Y02A Y02B Y02C BORP KVB I KVB II VAC VB VBOR		01	B17A B17B
	01	B17A B17B		01	B17A B17B		02	C14Z
	02	C14Z		02	C14Z		03	D08Z D12A D22Z D25A D25B D30A D30B D30C
	03	D08Z D12A D22Z D25A D25B D30A D30B D30C		03	D08Z D12A D22Z D25A D25B D30A D30B D30C		05	F04Z F13A F21A F21B F21C
	05	F04Z F13A F21A F21B F21C		05	F04Z F13A F21A F21B F21C		08	I28A I28B I28C
	08	I28A I28B I28C		08	I28A I28B I28C		09	J02A J02B J03A J03B J04Z J08A J08B J11A J11B J21Z
	09	J02A J02B J03A J03B J04Z J08A J08B J11A J11B J21Z		09	J02A J02B J03A J03B J04Z J08A J08B J11A J11B J21Z		10	K09A K09B
	10	K09A K09B		10	K09A K09B		21B	X06A X06B X06C
	21B	X06A X06B X06C	86.42.1B↔	21B	X06A X06B X06C	86.43.12↔	22	Y02A Y02B Y02C BORP KVB I KVB II VAC VB VBOR
86.42.16↔	22	Y02A Y02B Y02C BORP KVB I KVB II VAC VB VBOR		22	Y02A Y02B Y02C BORP KVB I KVB II VAC VB VBOR		01	B17A B17B
	01	B17A B17B		01	B17A B17B		02	C14Z
	02	C14Z		02	C14Z		03	D08Z D12A D22Z D25A D25B D30A D30B D30C
	03	D08Z D12A D22Z D25A D25B D30A D30B D30C		03	D08Z D12A D22Z D25A D25B D30A D30B D30C		05	F04Z F13A F21A F21B F21C

CHOP	MDC	DRG	CHOP	MDC	DRG	CHOP	MDC	DRG
	08	I28A I28B I28C			J03B J04Z J08A			J21Z
	09	J02A J02B J03A			J08B J11A J11B		10	K09A K09B
		J03B J04Z J08A			J21Z		21B	X06A X06B X06C
		J08B J11A J11B		10	K09A K09B	86.43.1C↔	22	Y02A Y02B Y02C
		J21Z		21B	X06A X06B X06C			BORP KVB I KVB II
86.43.13↔	10	K09A K09B	86.43.17↔	22	Y02A Y02B Y02C		01	VAC VB VBOR
	21B	X06A X06B X06C			BORP KVB I KVB II		02	B17A B17B
	22	Y02A Y02B Y02C		01	B17A B17B		03	C14Z
		BORP KVB I KVB II		02	C14Z		05	D08Z D12A D22Z
		VAC VB VBOR		03	D08Z D12A D22Z		08	D25A D25B D30A
	01	B17A B17B		05	F04Z F13A F21A		09	D30B D30C
	02	C14Z		08	I28A I28B I28C			D30B D30C
	03	D08Z D12A D22Z		09	J02A J02B J03A		05	F04Z F13A F21A
		D25A D25B D30A			J03B J04Z J08A		08	F21B F21C
		D30B D30C			J08B J11A J11B		09	F21B F21C
	05	F04Z F13A F21A			J21Z		08	I28A I28B I28C
		F21B F21C			J21Z		09	J02A J02B J03A
	08	I28A I28B I28C			J03B J04Z J08A			J03B J04Z J08A
	09	J02A J02B J03A			J08B J11A J11B			J08B J11A J11B
		J03B J04Z J08A			J21Z			J21Z
		J08B J11A J11B			J21Z			J21Z
		J21Z			J21Z			J21Z
	10	K09A K09B	86.43.18↔	10	K09A K09B	86.43.1D↔	22	Y02A Y02B Y02C
	21B	X06A X06B X06C		21B	X06A X06B X06C			BORP KVB I KVB II
86.43.14↔	22	Y02A Y02B Y02C		22	Y02A Y02B Y02C		01	VAC VB VBOR
		BORP KVB I KVB II			BORP KVB I KVB II		02	B17A B17B
		VAC VB VBOR			VAC VB VBOR		03	C14Z
	01	B17A B17B		01	B17A B17B		05	D08Z D12A D22Z
	02	C14Z		02	C14Z		08	D25A D25B D30A
	03	D08Z D12A D22Z		03	D08Z D12A D22Z		09	D30B D30C
		D25A D25B D30A			D25A D25B D30A			D30B D30C
		D30B D30C			D30B D30C		05	F04Z F13A F21A
	05	F04Z F13A F21A			F21B F21C		08	F21B F21C
		F21B F21C			F21B F21C		09	F21B F21C
	08	I28A I28B I28C			F21B F21C			F21B F21C
	09	J02A J02B J03A			F21B F21C			F21B F21C
		J03B J04Z J08A			F21B F21C			F21B F21C
		J08B J11A J11B			F21B F21C			F21B F21C
		J21Z			F21B F21C			F21B F21C
	10	K09A K09B	86.43.1A↔	10	K09A K09B	86.53.11†↔	05	F04Z F13A
	21B	X06A X06B X06C		21B	X06A X06B X06C	86.53.16†↔	05	F04Z F13A
86.43.15↔	22	Y02A Y02B Y02C		22	Y02A Y02B Y02C	86.53.1D†↔	05	F04Z F13A
		BORP KVB I KVB II			BORP KVB I KVB II	86.53.1E†↔	05	F04Z F13A
		VAC VB VBOR			VAC VB VBOR	86.69↔		VB
	01	B17A B17B		01	B17A B17B		05	F21A F21B F21C
	02	C14Z		02	C14Z		08	I28A I28B I28C
	03	D08Z D12A D22Z		03	D08Z D12A D22Z		09	J01A J01B J23A
		D25A D25B D30A			D25A D25B D30A			J23B J24A J24B
		D30B D30C			D30B D30C			J24C J25Z
	05	F04Z F13A F21A			F04Z F13A F21A		21B	X06A X06B X06C
		F21B F21C			F21B F21C	86.6A.11↔	22	Y02A Y02B Y02C
	08	I28A I28B I28C			F21B F21C			BORP KVB I KVB II
	09	J02A J02B J03A			F21B F21C		01	VAC VB VBOR
		J03B J04Z J08A			F21B F21C		05	B17A B17B
		J08B J11A J11B			F21B F21C		08	F04Z F13A F21A
		J21Z			F21B F21C			F21B F21C F28A
	10	K09A K09B	86.43.1B↔	10	K09A K09B		09	I02A I02B I12A
	21B	X06A X06B X06C		21B	X06A X06B X06C			I12B I12C I22Z
86.43.16↔	22	Y02A Y02B Y02C		22	Y02A Y02B Y02C			I28A I28B I28C
		BORP KVB I KVB II			BORP KVB I KVB II			I32B I50Z
		VAC VB VBOR			VAC VB VBOR		09	J02A J02B J04Z
	01	B17A B17B		01	B17A B17B			J08A J08B J21Z
	02	C14Z		02	C14Z			J22Z
	03	D08Z D12A D22Z		03	D08Z D12A D22Z		21B	X01A X01B X06A
		D25A D25B D30A			D25A D25B D30A		22	X06B X06C X33Z
		D30B D30C			D30B D30C	86.6A.12↔		Y02A Y02B Y02C
	05	F04Z F13A F21A			F04Z F13A F21A			BORP KVB I KVB II
		F21B F21C			F21B F21C			VAC VB VBOR
	08	I28A I28B I28C			F21B F21C		01	B17A B17B
	09	J02A J02B J03A			F21B F21C		05	F04Z F13A F21A
		J03B J04Z J08A			F21B F21C			F21B F21C F28A
		J08B J11A J11B			F21B F21C			
		J21Z			F21B F21C			

CHOP	MDC	DRG	CHOP	MDC	DRG	CHOP	MDC	DRG
86.6A.13↔	08	I02A I02B I12A I12B I12C I22Z I28A I28B I28C I32B I50Z	86.6A.17↔		BORP KVB I KVB II VAC VB VBOR	86.6A.1D↔	09	I28A I28B I28C I32B I50Z
	09	J02A J02B J04Z J08A J08B J21Z J22Z		01	B17A B17B		09	J02A J02B J04Z J08A J08B J21Z J22Z
	21B	X01A X01B X06A X06B X06C X33Z		05	F04Z F13A F21A F21B F21C F28A		08	I02A I02B I12A I12B I12C I22Z I28A I28B I28C I32B I50Z
	22	Y02A Y02B Y02C BORP KVB I KVB II VAC VB VBOR		08	I02A I02B I12A I12B I12C I22Z I28A I28B I28C I32B I50Z		09	J02A J02B J04Z J08A J08B J21Z J22Z
	01	B17A B17B		21B	X01A X01B X06A X06B X06C X33Z		21B	X01A X01B X06A X06B X06C X33Z BORP KVB I KVB II VAC VB VBOR
	05	F04Z F13A F21A F21B F21C F28A		22	Y02A Y02B Y02C BORP KVB I KVB II VAC VB VBOR		05	F04Z F13A F21A F21B F21C F28A
	08	I02A I02B I12A I12B I12C I22Z I28A I28B I28C I32B I50Z		08	I02A I02B I12A I12B I12C I22Z I28A I28B I28C I32B I50Z		08	I02A I02B I12A I12B I12C I22Z I28A I28B I28C I32B I50Z
	09	J02A J02B J04Z J08A J08B J21Z J22Z		09	J02A J02B J04Z J08A J08B J21Z J22Z		09	J02A J02B J04Z J08A J08B J21Z J22Z
	21B	X01A X01B X06A X06B X06C X33Z		21B	X01A X01B X06A X06B X06C X33Z		21B	X01A X01B X06A X06B X06C X33Z BORP KVB I KVB II VAC VB VBOR
	22	Y02A Y02B Y02C BORP KVB I KVB II VAC VB VBOR		22	Y02A Y02B Y02C BORP KVB I KVB II VAC VB VBOR		01	B17A B17B
	01	B17A B17B		22	Y02A Y02B Y02C BORP KVB I KVB II VAC VB VBOR		05	F04Z F13A F21A F21B F21C F28A
	05	F04Z F13A F21A F21B F21C F28A		01	B17A B17B		08	I02A I02B I12A I12B I12C I22Z I28A I28B I28C I32B I50Z
	08	I02A I02B I12A I12B I12C I22Z I28A I28B I28C I32B I50Z		05	F04Z F13A F21A F21B F21C F28A		09	J02A J02B J04Z J08A J08B J21Z J22Z
	09	J02A J02B J04Z J08A J08B J21Z J22Z		08	I02A I02B I12A I12B I12C I22Z I28A I28B I28C I32B I50Z		21B	X01A X01B X06A X06B X06C X33Z BORP KVB I KVB II VAC VB VBOR
	21B	X01A X01B X06A X06B X06C X33Z		08	I02A I02B I12A I12B I12C I22Z I28A I28B I28C I32B I50Z		22	Y02A Y02B Y02C BORP KVB I KVB II VAC VB VBOR
22	Y02A Y02B Y02C BORP KVB I KVB II VAC VB VBOR	09	J02A J02B J04Z J08A J08B J21Z J22Z	01	B17A B17B			
01	B17A B17B	09	J02A J02B J04Z J08A J08B J21Z J22Z	05	F04Z F13A F21A F21B F21C F28A			
05	F04Z F13A F21A F21B F21C F28A	06	G12A G12B	08	I02A I02B I12A I12B I12C I22Z I28A I28B I28C I32B I50Z			
08	I02A I02B I12A I12B I12C I22Z I28A I28B I28C I32B I50Z	08	I02A I02B I12A I12B I12C I22Z I28A I28B I28C I32B I50Z	08	I02A I02B I12A I12B I12C I22Z I28A I28B I28C I32B I50Z			
09	J02A J02B J04Z J08A J08B J21Z J22Z	08	I02A I02B I12A I12B I12C I22Z I28A I28B I28C I32B I50Z	09	J02A J02B J04Z J08A J08B J21Z J22Z			
21B	X01A X01B X06A X06B X06C X33Z	08	I02A I02B I12A I12B I12C I22Z I28A I28B I28C I32B I50Z	21B	X01A X01B X06A X06B X06C X33Z BORP KVB I KVB II VAC VB VBOR			
22	Y02A Y02B Y02C BORP KVB I KVB II VAC VB VBOR	09	J02A J02B J04Z J08A J08B J21Z J22Z	22	Y02A Y02B Y02C BORP KVB I KVB II VAC VB VBOR			
01	B17A B17B	09	J02A J02B J04Z J08A J08B J21Z J22Z	01	B17A B17B			
05	F04Z F13A F21A F21B F21C F28A	09	J02A J02B J04Z J08A J08B J21Z J22Z	05	F04Z F13A F21A F21B F21C F28A			
08	I02A I02B I12A I12B I12C I22Z I28A I28B I28C I32A I32B I50Z	12	M05Z	08	I02A I02B I12A I12B I12C I22Z I28A I28B I28C I32B I50Z			
09	J02A J02B J04Z J08A J08B J21Z J22Z	13	N09Z	09	J02A J02B J04Z J08A J08B J21Z J22Z			
21B	X01A X01B X06A X06B X06C X33Z	21B	X01A X01B X06A X06B X06C X33Z	21B	X01A X01B X06A X06B X06C X33Z BORP KVB I KVB II VAC VB VBOR			
22	Y02A Y02B Y02C BORP KVB I KVB II VAC VB VBOR	22	Y02A Y02B Y02C BORP KVB I KVB II VAC VB VBOR	01	B17A B17B			
01	B17A B17B	22	Y02A Y02B Y02C BORP KVB I KVB II VAC VB VBOR	05	F04Z F13A F21A F21B F21C F28A			
05	F04Z F13A F21A F21B F21C F28A	01	B17A B17B	08	I02A I02B I12A I12B I12C I22Z I28A I28B I28C I32B I50Z			
08	I02A I02B I12A I12B I12C I22Z I28A I28B I28C I32A I32B I50Z	05	F04Z F13A F21A F21B F21C F28A	09	J02A J02B J04Z J08A J08B J21Z J22Z			
09	J02A J02B J04Z J08A J08B J21Z J22Z	08	I02A I02B I12A I12B I12C I22Z I28A I28B I28C I32B I50Z	21B	X01A X01B X06A X06B X06C X33Z BORP KVB I KVB II VAC VB VBOR			
21B	X01A X01B X06A X06B X06C X33Z	08	I02A I02B I12A I12B I12C I22Z I28A I28B I28C I32B I50Z	22	Y02A Y02B Y02C BORP KVB I KVB II VAC VB VBOR			
22	Y02A Y02B Y02C BORP KVB I KVB II VAC VB VBOR	09	J02A J02B J04Z J08A J08B J21Z J22Z	01	B17A B17B			
01	B17A B17B	09	J02A J02B J04Z J08A J08B J21Z J22Z	05	F04Z F13A F21A F21B F21C F28A			
05	F04Z F13A F21A F21B F21C F28A	21B	X01A X01B X06A X06B X06C X33Z	08	I02A I02B I12A I12B I12C I22Z I28A I28B I28C I32B I50Z			
08	I02A I02B I12A I12B I12C I22Z I28A I28B I28C I32B I32C I32D	22	Y02A Y02B Y02C BORP KVB I KVB II VAC VB VBOR	09	J02A J02B J04Z J08A J08B J21Z J22Z			
09	J02A J02B J03A J03B J04Z J08A J08B J21Z J22Z	01	B17A B17B	21B	X01A X01B X06A X06B X06C X33Z BORP KVB I KVB II VAC VB VBOR			
21B	X01A X01B X06A X06B X06C X33Z	05	F04Z F13A F21A F21B F21C F28A	22	Y02A Y02B Y02C BORP KVB I KVB II VAC VB VBOR			
22	Y02A Y02B Y02C	08	I02A I02B I12A I12B I12C I22Z	86.6A.24↔				

CHOP	MDC	DRG	CHOP	MDC	DRG	CHOP	MDC	DRG
	01	B17A B17B		21B	X01A X01B X06A			D25B D30A D30B
	05	F04Z F13A F21A			X06B X06C X33Z			D30C
		F21B F21C F28A		22	Y02A Y02B Y02C	05		F04Z F13A F21A
	08	I02A I02B I12A	86.6A.2A↔		BORP KVB I KVB II			F21B F21C
		I12B I12C I22Z			VAC VB VBOR	06		G12A G12B
		I28A I28B I28C		01	B17A B17B	07		H06Z
		I32B I50Z		05	F04Z F13A F21A	08		I28A I28B I28C
	09	J02A J02B J04Z			F21B F21C F28A	09		J02A J02B J03A
		J08A J08B J21Z		06	G12A G12B			J03B J04Z J08A
		J22Z		08	I02A I02B I12A			J08B J10A J10B
	21B	X01A X01B X06A			I12B I12C I22Z			J21Z J22Z
		X06B X06C X33Z			I28A I28B I28C	21B		X06A X06B X06C
86.6A.25↔	22	Y02A Y02B Y02C		09	J02A J02B J04Z	86.6B.12↔		Y02A Y02B Y02C
		BORP KVB I KVB II			J08A J08B J21Z			BORP VAC VB
		VAC VB VBOR			J22Z			VBOR
	01	B17A B17B		12	M05Z	01		B17A
	05	F04Z F13A F21A		13	N09Z	03		D08Z D22Z D25A
		F21B F21C F28A		21B	X01A X01B X06A			D25B D30A D30B
	08	I02A I02B I12A			X06B X06C X33Z	05		D30C
		I12B I12C I22Z		22	Y02A Y02B Y02C			F04Z F13A F21A
		I28A I28B I28C			BORP KVB I KVB II	06		F21B F21C
		I32A I32B I50Z	86.6A.2B↔		VAC VB VBOR	07		G12A G12B
	09	J02A J02B J04Z		01	B17A B17B	08		H06Z
		J08A J08B J21Z		05	F04Z F13A F21A	09		I28A I28B I28C
		J22Z			F21B F21C F28A			J02A J02B J03A
	21B	X01A X01B X06A		08	I02A I02B I12A			J03B J04Z J08A
		X06B X06C X33Z			I12B I12C I22Z			J08B J10A J10B
86.6A.26↔	22	Y02A Y02B Y02C			I28A I28B I28C	21B		J21Z J22Z
		BORP KVB I KVB II		09	I32B I50Z	22		X06A X06B X06C
		VAC VB VBOR			J02A J02B J04Z			Y02A Y02B Y02C
	01	B17A B17B		21B	J08A J08B J21Z	86.6B.13↔		BORP VAC VB
	05	F04Z F13A F21A			J22Z			VBOR
		F21B F21C		22	Y02A Y02B Y02C	01		B17A
	08	I02A I02B I12A			BORP KVB I KVB II	03		D08Z D22Z D25A
		I12B I12C I28A		01	B17A B17B			D25B D30A D30B
		I28B I28C I32A		05	F04Z F13A F21A	05		D30C
		I32B I32C I32D	86.6A.2C↔		F21B F21C F28A	06		F04Z F13A F21A
	09	J02A J02B J03A			BORP KVB I KVB II	07		F21B F21C
		J03B J04Z J08A		01	VAC VB VBOR	08		G12A G12B
		J08B J21Z J22Z		05	B17A B17B	09		H06Z
	21B	X01A X01B X06A			F04Z F13A F21A	08		I28A I28B I28C
		X06B X06C X33Z		08	F21B F21C F28A	09		J02A J02B J03A
86.6A.27↔	22	Y02A Y02B Y02C			I02A I02B I12A			J03B J04Z J08A
		BORP KVB I KVB II			I12B I12C I22Z			J08B J10A J10B
		VAC VB VBOR		09	I28A I28B I28C	21B		J21Z J22Z
	01	B17A B17B			I32B I50Z	22		X06A X06B X06C
	05	F04Z F13A F21A		21B	J02A J02B J04Z			Y02A Y02B Y02C
		F21B F21C F28A			J08A J08B J21Z	86.6B.14↔		BORP VAC VB
	08	I02A I02B I12A			J22Z			VBOR
		I12B I12C I22Z		22	Y02A Y02B Y02C	01		B17A
		I28A I28B I28C			BORP KVB I KVB II	03		D08Z D22Z D25A
		I32B I50Z	86.6A.2D↔		VAC VB VBOR			D25B D30A D30B
	09	J02A J02B J04Z		01	B17A B17B	05		D30C
		J08A J08B J21Z		05	F04Z F13A F21A			F04Z F13A F21A
		J22Z			F21B F21C F28A	06		F21B F21C
	21B	X01A X01B X06A		08	I02A I02B I12A	07		G12A G12B
		X06B X06C X33Z			I12B I12C I22Z	08		H06Z
86.6A.28↔	22	Y02A Y02B Y02C			I28A I28B I28C	09		I28A I28B I28C
		BORP KVB I KVB II		09	I32B I50Z			J02A J02B J03A
		VAC VB VBOR			J02A J02B J04Z			J03B J04Z J08A
	01	B17A B17B		21B	J08A J08B J21Z			J08B J10A J10B
	05	F04Z F13A F21A			J22Z	21B		J21Z J22Z
		F21B F21C F28A		22	Y02A Y02B Y02C	22		X06A X06B X06C
	08	I02A I02B I12A			BORP VAC VB			Y02A Y02B Y02C
		I12B I12C I22Z		01	VBOR	86.6B.15↔		BORP VAC VB
		I28A I28B I28C	86.6B.11↔		B17A			VBOR
		I32B I50Z		09	F04Z F13A F21A	01		B17A
	09	J02A J02B J04Z			F21B F21C F28A	03		D08Z D22Z D25A
		J08A J08B J21Z		01	I02A I02B I12A			D25B D30A D30B
		J22Z		03	I12B I12C I22Z			D30C
					I28A I28B I28C			
					I32B I50Z			
					J02A J02B J04Z			
					J08A J08B J21Z			
					J22Z			
					X01A X01B X06A			
					X06B X06C X33Z			
					Y02A Y02B Y02C			
					BORP VAC VB			
					VBOR			
					B17A			
					D08Z D22Z D25A			
					D25B D30A D30B			
					D30C			

CHOP	MDC	DRG	CHOP	MDC	DRG	CHOP	MDC	DRG
	05	F04Z F13A F21A F21B F21C		09	J02A J02B J03A J03B J04Z J08A J08B J10A J10B J21Z J22Z			J08B J10A J10B J21Z J22Z
	06	G12A G12B				21B	86.6B.22↔	21B X06A X06B X06C 22 Y02A Y02B BORP KVB I KVB II VAC VB VBOR
	07	H06Z						01 B17A
	08	I28A I28B I28C		21B	X06A X06B X06C			03 D08Z D22Z D25A D25B D30A D30B D30C
	09	J02A J02B J03A J03B J04Z J08A J08B J10A J10B J21Z J22Z	86.6B.1B↔	22	Y02A Y02B Y02C BORP VAC VB VBOR			05 F04Z F13A F21A F21B F21C
86.6B.16↔	21B	X06A X06B X06C		01	B17A			06 G12A G12B
	22	Y02A Y02B Y02C BORP KVB I KVB II VAC VB VBOR		03	D08Z D22Z D25A D25B D30A D30B D30C			07 H06Z
	01	B17A B17B		05	F04Z F13A F21A F21B F21C F28A			08 I28A I28B
	05	F04Z F13A F21A F21B F21C F28A		06	G12A G12B			09 J02A J02B J03A J03B J04Z J08A J08B J10A J10B J21Z J22Z
	08	I02A I02B I12A I12B I12C I28A I28B I28C I32A I32B I32C I32D		07	H06Z			21B X06A X06B X06C 22 Y02A Y02B
	09	J02A J02B J03A J03B J04Z J08A J08B J21Z J22Z		08	I28A I28B I28C			BORP KVB I KVB II VAC VB VBOR
86.6B.17↔	21B	X06A X06B X06C	86.6B.1C↔	09	J02A J02B J03A J03B J04Z J08A J08B J10A J10B J21Z J22Z			01 B17A
	22	Y02A Y02B Y02C BORP VAC VB VBOR		21B	X06A X06B X06C	86.6B.23↔		03 D08Z D22Z D25A D25B D30A D30B D30C
	01	B17A		22	Y02A Y02B Y02C BORP VAC VB VBOR			05 F04Z F13A F21A F21B F21C
	03	D08Z D22Z D25A D25B D30A D30B D30C		01	B17A			06 G12A G12B
	05	F04Z F13A F21A F21B F21C		03	D08Z D22Z D25A D25B D30A D30B D30C			07 H06Z
	06	G12A G12B		05	F04Z F13A F21A F21B F21C			08 I28A I28B
	07	H06Z		06	G12A G12B			09 J02A J02B J03A J03B J04Z J08A J08B J10A J10B J21Z J22Z
	08	I28A I28B I28C		07	H06Z			21B X06A X06B X06C 22 Y02A Y02B
	09	J02A J02B J03A J03B J04Z J08A J08B J10A J10B J21Z J22Z		08	I28A I28B I28C			BORP KVB I KVB II VAC VB VBOR
86.6B.18↔	21B	X06A X06B X06C	86.6B.1D↔	09	J02A J02B J03A J03B J04Z J08A J08B J10A J10B J21Z J22Z			01 B17A
	22	Y02A Y02B Y02C BORP VAC VB VBOR		21B	X06A X06B X06C	86.6B.24↔		03 D08Z D22Z D25A D25B D30A D30B D30C
	01	B17A		22	Y02A Y02B Y02C BORP VAC VB VBOR			05 F04Z F13A F21A F21B F21C
	03	D08Z D22Z D25A D25B D30A D30B D30C		01	B17A			06 G12A G12B
	05	F04Z F13A F21A F21B F21C		03	D08Z D22Z D25A D25B D30A D30B D30C			07 H06Z
	06	G12A G12B		05	F04Z F13A F21A F21B F21C			08 I28A I28B
	07	H06Z		06	G12A G12B			09 J02A J02B J03A J03B J04Z J08A J08B J10A J10B J21Z J22Z
	08	I28A I28B I28C		07	H06Z			21B X06A X06B X06C 22 Y02A Y02B
	09	J02A J02B J03A J03B J04Z J08A J08B J10A J10B J21Z J22Z		08	I28A I28B I28C			BORP KVB I KVB II VAC VB VBOR
86.6B.1A↔	21B	X06A X06B X06C	86.6B.21↔	09	J02A J02B J03A J03B J04Z J08A J08B J10A J10B J21Z J22Z			01 B17A
	22	Y02A Y02B Y02C BORP VAC VB VBOR		21B	X06A X06B X06C	86.6B.25↔		03 D08Z D22Z D25A D25B D30A D30B D30C
	01	B17A		22	Y02A Y02B Y02C BORP KVB I KVB II VAC VB VBOR			05 F04Z F13A F21A F21B F21C
	03	D08Z D22Z D25A D25B D30A D30B D30C		01	B17A			06 G12A G12B
	05	F04Z F13A F21A F21B F21C		03	D08Z D22Z D25A D25B D30A D30B D30C			07 H06Z
	06	G12A G12B		05	F04Z F13A F21A F21B F21C			08 I28A I28B
	07	H06Z		06	G12A G12B			09 J02A J02B J03A J03B J04Z J08A J08B J10A J10B J21Z J22Z
	08	I28A I28B I28C		07	H06Z			21B X06A X06B X06C 22 Y02A Y02B
	09	J02A J02B J03A J03B J04Z J08A J08B J10A J10B J21Z J22Z		08	I28A I28B			BORP KVB I KVB II VAC VB VBOR
	09	J02A J02B J03A J03B J04Z J08A J08B J10A J10B J21Z J22Z		09	J02A J02B J03A J03B J04Z J08A			01 B17A
	09	J02A J02B J03A J03B J04Z J08A J08B J10A J10B J21Z J22Z		09	J02A J02B J03A J03B J04Z J08A			03 D08Z D22Z D25A D25B D30A D30B D30C
	09	J02A J02B J03A J03B J04Z J08A J08B J10A J10B J21Z J22Z		09	J02A J02B J03A J03B J04Z J08A			05 F04Z F13A F21A F21B F21C
	09	J02A J02B J03A J03B J04Z J08A J08B J10A J10B J21Z J22Z		09	J02A J02B J03A J03B J04Z J08A			06 G12A G12B
	09	J02A J02B J03A J03B J04Z J08A J08B J10A J10B J21Z J22Z		09	J02A J02B J03A J03B J04Z J08A			07 H06Z
	09	J02A J02B J03A J03B J04Z J08A J08B J10A J10B J21Z J22Z		09	J02A J02B J03A J03B J04Z J08A			08 I28A I28B
	09	J02A J02B J03A J03B J04Z J08A J08B J10A J10B J21Z J22Z		09	J02A J02B J03A J03B J04Z J08A			09 J02A J02B J03A J03B J04Z J08A J08B J10A J10B J21Z J22Z

CHOP	MDC	DRG	CHOP	MDC	DRG	CHOP	MDC	DRG
	21B	X06A X06B X06C	86.6B.2B↔		BORP KVB I KVB II		22	Y02A Y02B Y02C
86.6B.26↔	22	Y02A Y02B			VAC VB VBOR	86.6C.21↔		BORP KVB I KVB II
		BORP KVB I KVB II		01	B17A			VAC VBOR
	01	B17A B17B		03	D08Z D22Z D25A		05	F04Z F13A
	05	F04Z F13A F21A			D25B D30A D30B		08	I02A I02B I22Z
		F21B F21C F28A			D30C			I32A I32B I32C
	08	I02A I02B I12A		05	F04Z F13A F21A		09	I32D I50Z
		I12B I12C I28A			F21B F21C			J02A J02B J08A
		I28B I28C I32A		06	G12A G12B			J08B J21Z J22Z
		I32B I32C I32D		07	H06Z	86.6C.26↔	21B	X01A X01B X33Z
	09	J02A J02B J03A		08	I28A I28B			BORP KVB I KVB II
		J03B J04Z J08A		09	J02A J02B J03A			VAC VBOR
		J08B J21Z J22Z			J03B J04Z J08A		05	F04Z F13A
	21B	X01A X01B X06A			J08B J10A J10B		08	I02A I02B I22Z
		X06B X06C X33Z		21B	J21Z J22Z			I32A I32B I32C
86.6B.27↔	22	Y02A Y02B Y02C	86.6B.2C↔	22	X06A X06B X06C		09	I32D I50Z
		BORP KVB I KVB II			Y02A Y02B			J02A J02B J08A
		VAC VB VBOR		22	BORP KVB I KVB II		21B	J08B J21Z J22Z
	01	B17A			VAC VB VBOR	86.6C.2D↔		X01A X01B X33Z
	03	D08Z D22Z D25A		01	B17A			BORP KVB I KVB II
		D25B D30A D30B		03	D08Z D22Z D25A			VAC VBOR
		D30C			D25B D30A D30B		05	F04Z F13A
	05	F04Z F13A F21A			D30C		08	I02A I02B I22Z
		F21B F21C		05	F04Z F13A F21A			I32A I32B I32C
	06	G12A G12B			F21B F21C		09	I32D I50Z
	07	H06Z		06	G12A G12B			J02A J02B J08A
	08	I28A I28B		07	H06Z		21B	J08B J21Z J22Z
	09	J02A J02B J03A		08	I28A I28B	86.6C.2E↔		X01A X01B X33Z
		J03B J04Z J08A		09	J02A J02B J03A			BORP KVB I KVB II
		J08B J10A J10B			J03B J04Z J08A		05	VAC VBOR
		J21Z J22Z			J08B J10A J10B		08	F04Z F13A
86.6B.28↔	21B	X06A X06B X06C	86.6B.2D↔	21B	X06A X06B X06C			I02A I02B I22Z
	22	Y02A Y02B		22	Y02A Y02B			I32A I32B I32C
		BORP KVB I KVB II			BORP KVB I KVB II		09	I32D I50Z
		VAC VB VBOR			VAC VB VBOR	86.6C.31‡↔	15	J02A J02B J08A
	01	B17A		01	B17A			J08B J21Z J22Z
	03	D08Z D22Z D25A		03	D08Z D22Z D25A		21B	X01A X01B X33Z
		D25B D30A D30B			D25B D30A D30B		15	P03A P03B P03C
		D30C			D30C			P04A P04B P04C
	05	F04Z F13A F21A		05	F04Z F13A F21A			P05A P05B P05C
		F21B F21C			F21B F21C		22	P61A
	06	G12A G12B		06	G12A G12B	86.6C.36‡↔	15	Y02A Y02B Y02C
	07	H06Z		07	H06Z			P03A P03B P03C
	08	I28A I28B		08	I28A I28B			P04A P04B P04C
	09	J02A J02B J03A		09	J02A J02B J03A			P05A P05B P05C
		J03B J04Z J08A			J03B J04Z J08A		22	P61A
		J08B J10A J10B			J08B J10A J10B	86.6C.3D‡↔	15	Y02A Y02B Y02C
		J21Z J22Z			J21Z J22Z			P03A P03B P03C
86.6B.2A↔	21B	X06A X06B X06C	86.6C.11‡↔	21B	X06A X06B X06C			P04A P04B P04C
	22	Y02A Y02B		22	Y02A Y02B			P05A P05B P05C
		BORP KVB I KVB II		15	P03A P03B P03C		22	P61A
		VAC VB VBOR			P04A P04B P04C	86.6C.3E‡↔	15	Y02A Y02B Y02C
	01	B17A			P05A P05B P05C			P03A P03B P03C
	03	D08Z D22Z D25A			P61A			P04A P04B P04C
		D25B D30A D30B	86.6C.16‡↔	22	Y02A Y02B Y02C			P05A P05B P05C
		D30C		15	P03A P03B P03C	86.6C.41‡↔	15	P61A
	05	F04Z F13A F21A			P04A P04B P04C			Y02A Y02B Y02C
		F21B F21C			P05A P05B P05C			P03A P03B P03C
	06	G12A G12B			P61A			P04A P04B P04C
	07	H06Z		22	Y02A Y02B Y02C			P05A P05B P05C
	08	I28A I28B	86.6C.1D‡↔	15	P03A P03B P03C	86.6C.46‡↔	15	P61A
	09	J02A J02B J03A			P04A P04B P04C			Y02A Y02B Y02C
		J03B J04Z J08A			P05A P05B P05C			P03A P03B P03C
		J08B J10A J10B			P61A			P04A P04B P04C
		J21Z J22Z	86.6C.1E‡↔	22	Y02A Y02B Y02C	86.6C.4D‡↔	15	P05A P05B P05C
	12	M05Z		15	P03A P03B P03C			P61A
	13	N09Z			P04A P04B P04C			Y02A Y02B Y02C
	21B	X06A X06B X06C			P05A P05B P05C			P03A P03B P03C
	22	Y02A Y02B			P61A			P04A P04B P04C

CHOP	MDC	DRG	CHOP	MDC	DRG	CHOP	MDC	DRG
		P61A		05	F04Z F13A			F21B F21C
	22	Y02A Y02B Y02C		08	I28A I28B I28C		08	I02A I02B I12A
86.6C.4E↔	15	P03A P03B P03C			I32B			I12B I12C I22Z
		P04A P04B P04C		09	J02A J02B J04Z		09	I50Z
		P05A P05B P05C			J08A J08B J21Z			J02A J02B J04Z
		P61A			J22Z			J08A J08B J14Z
	22	Y02A Y02B Y02C		21B	X01A X01B X33Z		21B	J21Z J22Z
86.6C.51↔	15	P03A P03B P03C	86.6D.1E↔	22	Y02A Y02B Y02C		22	X01A X01B X33Z
		P04A P04B P04C			BORP VAC VB			Y02A Y02B Y02C
		P05A P05B P05C			VBOR	86.7A.31↔		BORP KVB I KVB II
		P61A		05	F04Z F13A			VAC VB VBOR
	22	Y02A Y02B Y02C		08	I28A I28B I28C		01	B17A B17B
86.6C.56↔	15	P03A P03B P03C			I32B		02	C14Z
		P04A P04B P04C		09	J02A J02B J04Z		03	D24A D24B D24C
		P05A P05B P05C			J08A J08B J21Z			D25A D25B
		P61A			J22Z		05	F04Z F13A F21A
	22	Y02A Y02B Y02C		21B	X01A X01B X33Z			F21B F21C
86.6C.5D↔	15	P03A P03B P03C	86.7A.21↔	22	Y02A Y02B Y02C		08	I02A I02B I12A
		P04A P04B P04C			BORP KVB I KVB II			I12B I12C I22Z
		P05A P05B P05C			VAC VBOR			I28A I28B I28C
		P61A		01	B17A B17B			I50Z
	22	Y02A Y02B Y02C		02	C14Z		09	J02A J02B J04Z
86.6C.5E↔	15	P03A P03B P03C		03	D24A D24B D24C			J08A J08B J21Z
		P04A P04B P04C			D25A D25B			J22Z
		P05A P05B P05C		05	F04Z F13A F21A		21B	X06A X06B X06C
		P61A			F21B F21C		22	Y02A Y02B Y02C
	22	Y02A Y02B Y02C		08	I02A I02B I12A	86.7A.36↔		BORP KVB I KVB II
86.6C.61↔	15	P03A P03B P03C			I12B I12C I22Z			VAC VB VBOR
		P04A P04B P04C		09	J02A J02B J04Z		01	B17A B17B
		P05A P05B P05C			J08A J08B J14Z		05	F04Z F13A F21A
		P61A			J21Z J22Z			F21B F21C
	22	Y02A Y02B Y02C		21B	X01A X01B X33Z		08	I02A I02B I12A
86.6C.66↔	15	P03A P03B P03C	86.7A.26↔	22	Y02A Y02B Y02C			I12B I12C I28A
		P04A P04B P04C			BORP KVB I KVB II			I28B I28C I32A
		P05A P05B P05C			VAC VB VBOR		09	I32B I32C I32D
		P61A		01	B17A B17B			J02A J02B J03A
	22	Y02A Y02B Y02C		05	F04Z F13A F21A			J03B J04Z J08A
86.6C.6D↔	15	P03A P03B P03C			F21B F21C		21B	J08B J21Z J22Z
		P04A P04B P04C		08	I02A I02B I12A	86.7A.3D↔		X06A X06B X06C
		P05A P05B P05C			I12B I12C I28A		22	Y02A Y02B Y02C
		P61A			I28B I28C I32A			BORP KVB I KVB II
	22	Y02A Y02B Y02C		09	J02A J02B J03A		01	VAC VB VBOR
86.6C.6E↔	15	P03A P03B P03C			J03B J04Z J08A		03	B17A B17B
		P04A P04B P04C			J08B J21Z J22Z			D24A D24B D24C
		P05A P05B P05C					05	D25A D25B
		P61A		21B	X01A X01B X06A			F04Z F13A F21A
	22	Y02A Y02B Y02C			X06B X06C X33Z		21B	F21B F21C
86.6D.11↔		BORP VAC VB	86.7A.2D↔	22	Y02A Y02B Y02C		22	Y02A Y02B Y02C
		VBOR			BORP KVB I KVB II			I02A I02B I12A
	05	F04Z F13A			VAC VBOR			I12B I12C I22Z
	08	I28A I28B I28C		01	B17A B17B		09	I28A I28B I28C
		I32B		03	D24A D24B D24C			I50Z
	09	J02A J02B J04Z			D25A D25B		09	J02A J02B J04Z
		J08A J08B J21Z		05	F04Z F13A F21A			J08A J08B J21Z
		J22Z			F21B F21C		21B	J22Z
	21B	X01A X01B X33Z		08	I02A I02B I12A	86.7A.3E↔		X06A X06B X06C
	22	Y02A Y02B Y02C			I12B I12C I22Z		22	Y02A Y02B Y02C
86.6D.16↔		BORP VAC VB			I50Z			BORP KVB I KVB II
		VBOR		09	J02A J02B J04Z			VAC VB VBOR
	05	F04Z F13A			J08A J08B J14Z		01	B17A B17B
	08	I02A I02B I28A			J21Z J22Z		03	D24A D24B D24C
		I28B I28C I32A		21B	X01A X01B X33Z			D25A D25B
		I32B I32C I32D		22	Y02A Y02B Y02C		05	F04Z F13A F21A
	09	J02A J02B J04Z	86.7A.2E↔		BORP KVB I KVB II			F21B F21C
		J08A J08B J21Z			VAC VBOR		21B	F21B F21C
		J22Z		01	B17A B17B		22	Y02A Y02B Y02C
	21B	X01A X01B X33Z		03	D24A D24B D24C		08	I02A I02B I12A
	22	Y02A Y02B Y02C			D25A D25B			I12B I12C I22Z
86.6D.1D↔		BORP VAC VB		05	F04Z F13A F21A		09	I28A I28B I28C
		VBOR						I50Z
							09	J02A J02B J04Z
								J08A J08B J21Z
								J22Z

CHOP	MDC	DRG	CHOP	MDC	DRG	CHOP	MDC	DRG
	21B	X06A X06B X06C		21B	X01A X01B X33Z			VAC VBOR
	22	Y02A Y02B Y02C		22	Y02A Y02B Y02C		01	B17A B17B
86.7A.41↔		BORP KVB I KVB II	86.7A.51↔		BORP KVB I KVB II		02	C14Z
	01	B17A B17B		01	B17A B17B		03	D24A D24B D24C
	02	C14Z		02	C14Z			D25A D25B
	03	D24A D24B D24C		03	D24A D24B D24C		05	F04Z F13A F21A
		D25A D25B			D25A D25B			F21B F21C
	05	F04Z F13A F21A		05	F04Z F13A F21A		06	G12A G12B
		F21B F21C			F21B F21C		08	I02A I02B I12A
	06	G12A G12B		08	I02A I02B I12A			I12B I12C I22Z
	08	I02A I02B I12A			I12B I12C I22Z		09	I50Z
		I12B I12C I22Z		09	J02A J02B J04Z			J02A J02B J04Z
	09	J02A J02B J04Z			J08A J08B J14Z		12	M05Z
		J08A J08B J14Z			J21Z J22Z		13	N09Z
		J21Z J22Z		21B	X01A X01B X06A	86.7A.66↔	21B	X01A X01B X33Z
	12	M05Z			X06B X06C X33Z		22	Y02A Y02B Y02C
	13	N09Z		22	Y02A Y02B Y02C			BORP KVB I KVB II
86.7A.46↔	21B	X01A X01B X33Z	86.7A.56↔		BORP KVB I KVB II			VAC VBOR
	22	Y02A Y02B Y02C			VAC VBOR		01	B17A B17B
		BORP KVB I KVB II		01	B17A B17B		05	F04Z F13A F21A
	01	B17A B17B		05	F04Z F13A F21A			F21B F21C
	05	F04Z F13A F21A			F21B F21C		08	I02A I02B I12A
		F21B F21C		08	I02A I02B I12A			I12B I12C I28A
	08	I02A I02B I12A			I12B I12C I28A			I28B I28C I32A
		I12B I12C I28A			I28B I28C I32A		09	I32B I32C I32D
		I28B I28C I32A		09	J02A J02B J03A			J02A J02B J03A
		I32B I32C I32D			J03B J04Z J08A		21B	J03B J04Z J08A
	09	J02A J02B J03A			J08B J21Z J22Z			J08B J21Z J22Z
		J03B J04Z J08A		21B	X01A X01B X06A	86.7A.6D↔	21B	X01A X01B X06A
		J08B J21Z J22Z			X06B X06C X33Z		22	X06B X06C X33Z
86.7A.4D↔	21B	X01A X01B X06A	86.7A.5D↔		Y02A Y02B Y02C			Y02A Y02B Y02C
		X06B X06C X33Z			BORP KVB I KVB II		01	BORP KVB I KVB II
	22	Y02A Y02B Y02C			VAC VBOR		03	VAC VBOR
		BORP KVB I KVB II		01	B17A B17B		05	D24A D24B D24C
	01	B17A B17B		03	D24A D24B D24C			D25A D25B
	03	D24A D24B D24C			D25A D25B		05	F04Z F13A F21A
		D25A D25B		05	F04Z F13A F21A			F21B F21C
	05	F04Z F13A F21A			F21B F21C		06	G12A G12B
		F21B F21C		08	I02A I02B I12A		08	I02A I02B I12A
	06	G12A G12B			I12B I12C I22Z			I12B I12C I22Z
	08	I02A I02B I12A			I28A I28B I28C		09	I50Z
		I12B I12C I22Z		09	J02A J02B J04Z			J02A J02B J04Z
	09	J02A J02B J04Z			J08A J08B J14Z		12	J08A J08B J14Z
		J08A J08B J14Z			J21Z J22Z		13	J21Z J22Z
		J21Z J22Z		21B	X01A X01B X06A	86.7A.6E↔	21B	X01A X01B X33Z
	12	M05Z	86.7A.5E↔		X06B X06C X33Z		22	Y02A Y02B Y02C
	13	N09Z			Y02A Y02B Y02C			BORP KVB I KVB II
86.7A.4E↔	21B	X01A X01B X33Z			BORP KVB I KVB II			VAC VBOR
	22	Y02A Y02B Y02C			VAC VBOR		01	B17A B17B
		BORP KVB I KVB II		01	B17A B17B		03	D24A D24B D24C
	01	B17A B17B		03	D24A D24B D24C			D25A D25B
	03	D24A D24B D24C			D25A D25B		05	F04Z F13A F21A
		D25A D25B		05	F04Z F13A F21A			F21B F21C
	05	F04Z F13A F21A			F21B F21C		06	G12A G12B
		F21B F21C		08	I02A I02B I12A		08	I02A I02B I12A
	06	G12A G12B			I12B I12C I22Z			I12B I12C I22Z
	08	I02A I02B I12A			I28A I28B I28C		09	I50Z
		I12B I12C I22Z		09	J02A J02B J04Z			J02A J02B J04Z
	09	J02A J02B J04Z			J08A J08B J14Z		12	J08A J08B J14Z
		J08A J08B J14Z			J21Z J22Z		13	J21Z J22Z
		J21Z J22Z		21B	X01A X01B X06A	86.7A.71↔	21B	X01A X01B X33Z
	12	M05Z	86.7A.61↔		X06B X06C X33Z		22	Y02A Y02B Y02C
	13	N09Z			Y02A Y02B Y02C			BORP KVB I KVB II
					BORP KVB I KVB II			VAC VBOR

CHOP	MDC	DRG	CHOP	MDC	DRG	CHOP	MDC	DRG
		VAC VB VBOR		03	D24A D24B D24C		03	D24A D24B D24C
	01	B17A B17B			D25A D25B			D25A D25B
	02	C14Z		05	F04Z F13A F21A		05	F04Z F13A F21A
	03	D24A D24B D24C			F21B F21C			F21B F21C
		D25A D25B		06	G12A G12B		06	G12A G12B
	05	F04Z F13A F21A		08	I02A I02B I12A		08	I02A I02B I12A
		F21B F21C			I12B I12C I22Z			I12B I12C I22Z
	08	I02A I02B I12A			I50Z			I50Z
		I12B I12C I22Z		09	J02A J02B J04Z		09	J02A J02B J04Z
		I28A I28B I28C			J08A J08B J14Z			J08A J08B J14Z
		I50Z			J21Z J22Z			J21Z J22Z
	09	J02A J02B J04Z		12	M05Z		12	M05Z
		J08A J08B J21Z		13	N09Z		13	N09Z
		J22Z		21B	X01A X01B X33Z		21B	X06A X06B X06C
	21B	X01A X01B X06A	86.7A.86↔	22	Y02A Y02B Y02C	86.7A.96↔	22	Y02A Y02B Y02C
		X06B X06C X33Z			BORP KVB I KVB II			BORP KVB I KVB II
86.7A.76↔		Y02A Y02B Y02C			VAC VB VBOR			VAC VB VBOR
	22	BORP KVB I KVB II		01	B17A B17B		01	B17A B17B
		VAC VB VBOR		05	F04Z F13A F21A		05	F04Z F13A F21A
	01	B17A B17B			F21B F21C			F21B F21C
	05	F04Z F13A F21A		08	I02A I02B I12A		08	I02A I02B I12A
		F21B F21C			I12B I12C I28A			I12B I12C I28A
	08	I02A I02B I12A			I28B I28C I32A			I28B I28C I32A
		I12B I12C I28A			I32B I32C I32D			I32B I32C I32D
		I28B I28C I32A		09	J02A J02B J03A		09	J02A J02B J03A
		I32B I32C I32D			J03B J04Z J08A			J03B J04Z J08A
	09	J02A J02B J03A			J08B J21Z J22Z			J08B J21Z J22Z
		J03B J04Z J08A		21B	X01A X01B X06A		21B	X01A X01B X06A
		J08B J21Z J22Z			X06B X06C X33Z			X06B X06C X33Z
	21B	X01A X01B X06A	86.7A.8D↔	22	Y02A Y02B Y02C	86.7A.9D↔	22	Y02A Y02B Y02C
		X06B X06C X33Z			BORP KVB I KVB II			BORP KVB I KVB II
86.7A.7D↔		Y02A Y02B Y02C			VAC VBOR			VAC VBOR
	22	BORP KVB I KVB II		01	B17A B17B		01	B17A B17B
		VAC VB VBOR		03	D24A D24B D24C		03	D24A D24B D24C
	01	B17A B17B			D25A D25B			D25A D25B
	05	F04Z F13A F21A		05	F04Z F13A F21A		05	F04Z F13A F21A
		F21B F21C			F21B F21C			F21B F21C
	08	I02A I02B I12A		06	G12A G12B		06	G12A G12B
		I12B I12C I22Z		08	I02A I02B I12A		08	I02A I02B I12A
		I28A I28B I28C			I12B I12C I22Z			I12B I12C I22Z
		I50Z			I50Z			I50Z
	09	J02A J02B J04Z		09	J02A J02B J04Z		09	J02A J02B J04Z
		J08A J08B J21Z			J08A J08B J14Z			J08A J08B J14Z
		J22Z			J21Z J22Z			J21Z J22Z
	12	M05Z		12	M05Z		12	M05Z
	13	N09Z		13	N09Z		13	N09Z
	21B	X01A X01B X06A		21B	X01A X01B X33Z		21B	X06A X06B X06C
		X06B X06C X33Z	86.7A.8E↔	22	Y02A Y02B Y02C	86.7A.9E↔	22	Y02A Y02B Y02C
86.7A.7E↔		Y02A Y02B Y02C			BORP KVB I KVB II			BORP KVB I KVB II
	22	BORP KVB I KVB II			VAC VBOR			VAC VBOR
		VAC VB VBOR		01	B17A B17B		01	B17A B17B
	01	B17A B17B		03	D24A D24B D24C		03	D24A D24B D24C
	03	D24A D24B D24C			D25A D25B			D25A D25B
		D25A D25B		05	F04Z F13A F21A		05	F04Z F13A F21A
	05	F04Z F13A F21A			F21B F21C			F21B F21C
		F21B F21C		06	G12A G12B		06	G12A G12B
	08	I02A I02B I12A		08	I02A I02B I12A		08	I02A I02B I12A
		I12B I12C I22Z			I12B I12C I22Z			I12B I12C I22Z
		I28A I28B I28C			I50Z			I50Z
		I50Z		09	J02A J02B J04Z		09	J02A J02B J04Z
	09	J02A J02B J04Z			J08A J08B J14Z			J08A J08B J14Z
		J08A J08B J21Z			J21Z J22Z			J21Z J22Z
		J22Z		12	M05Z		12	M05Z
	21B	X01A X01B X06A		13	N09Z		13	N09Z
		X06B X06C X33Z		21B	X01A X01B X33Z		21B	X06A X06B X06C
		X06B X06C X33Z	86.7A.81↔	22	Y02A Y02B Y02C	86.7A.B1↔	22	Y02A Y02B Y02C
86.7A.81↔		Y02A Y02B Y02C			BORP KVB I KVB II			BORP KVB I KVB II
	22	BORP KVB I KVB II			VAC VBOR		03	D12A D12B
		VAC VBOR			VAC VBOR		05	F04Z F13A
	01	B17A B17B		01	B17A B17B		06	G12A G12B
	02	C14Z		02	C14Z		08	I28A I28B I28C

CHOP	MDC	DRG	CHOP	MDC	DRG	CHOP	MDC	DRG
86.7A.B6↔	09	J02A J02B J03A J03B J04Z J10A J10B	86.7A.DE↔	09	J02A J02B J03A J03B J04Z J10A J10B	86.7B.15↔	05	D25A D25B F04Z F13A F21A F21B F21C
	12	M05Z		12	M05Z		08	I02A I02B I12A I12B I12C I22Z I50Z
	13	N09Z		13	N09Z		09	J02A J02B J04Z J08A J08B J14Z J21Z J22Z
	21B	X06A X06B X06C BORP KVB I KVB II VAC VB VBOR		21B	X06A X06B X06C BORP KVB I KVB II MKOR VAC		21B	X01A X01B X33Z Y02A Y02B Y02C BORP KORB KVB I KVB II MKOR VAC VBOR VKOR
	01	B17A B17B		05	F04Z F13A		01	B17A B17B
	05	F04Z F13A F21A F21B F21C		06	G12A G12B		03	D24A D24B D24C D25A D25B
	08	I02A I02B I12A I12B I12C I28A I28B I28C I32A I32B I32C I32D		08	I28A I28B I28C		05	F04Z F13A F21A F21B F21C
	09	J02A J02B J03A J03B J04Z J08A J08B J21Z J22Z		09	J02A J02B J03A J03B J04Z J10A J10B		08	I02A I02B I12A I12B I12C I22Z I50Z
	21B	X01A X01B X06A X06B X06C X33Z		12	M05Z		21B	X01A X01B X33Z Y02A Y02B Y02C BORP KORB KVB I KVB II MKOR VAC VBOR VKOR
	22	Y02A Y02B Y02C		13	N09Z		22	Y02A Y02B Y02C BORP KORB KVB I KVB II MKOR VAC VBOR VKOR
86.7A.BD↔	03	D12A D12B	86.7B.11↔	01	B17A B17B	86.7B.16↔	01	B17A B17B
	05	F04Z F13A		02	C14Z		05	F04Z F13A F21A F21B F21C
	06	G12A G12B		03	D24A D24B D24C D25A D25B		08	I02A I02B I12A I12B I12C I22Z I50Z
	08	I28A I28B I28C		05	F04Z F13A F21A F21B F21C		09	J02A J02B J04Z J08A J08B J14Z J21Z J22Z
	09	J02A J02B J03A J03B J04Z J10A J10B		08	I02A I02B I12A I12B I12C I22Z I50Z		21B	X01A X01B X33Z Y02A Y02B Y02C BORP KORB KVB I KVB II MKOR VAC VBOR VKOR
	12	M05Z		09	J02A J02B J04Z J08A J08B J14Z J21Z J22Z		01	B17A B17B
	13	N09Z		21B	X01A X01B X33Z Y02A Y02B Y02C BORP KORB KVB I KVB II MKOR VAC VBOR VKOR		03	D24A D24B D24C D25A D25B
	21B	X06A X06B X06C D12A D12B		22	Y02A Y02B Y02C BORP KORB KVB I KVB II MKOR VAC VBOR VKOR		05	F04Z F13A F21A F21B F21C
	03	D12A D12B		01	B17A B17B		08	I02A I02B I12A I12B I12C I32A I32B I32C I32D
	05	F04Z F13A		03	D24A D24B D24C D25A D25B		09	J02A J02B J03A J03B J04Z J08A J08B J21Z J22Z
86.7A.BE↔	06	G12A G12B	86.7B.12↔	05	F04Z F13A F21A F21B F21C	86.7B.17↔	21B	X01A X01B X33Z BORP KORB KVB I KVB II MKOR VAC VBOR VKOR
	08	I28A I28B I28C		08	I02A I02B I12A I12B I12C I22Z I50Z		01	B17A B17B
	09	J02A J02B J03A J03B J04Z J10A J10B		09	J02A J02B J04Z J08A J08B J14Z J21Z J22Z		03	D24A D24B D24C D25A D25B
	12	M05Z		21B	X01A X01B X33Z Y02A Y02B Y02C BORP KORB KVB I KVB II MKOR VAC VBOR VKOR		05	F04Z F13A F21A F21B F21C
	13	N09Z		22	Y02A Y02B Y02C BORP KORB KVB I KVB II MKOR VAC VBOR VKOR		08	I02A I02B I12A I12B I12C I22Z I50Z
	21B	X06A X06B X06C D12A D12B		01	B17A B17B		09	J02A J02B J04Z J08A J08B J14Z J21Z J22Z
	03	D12A D12B		03	D24A D24B D24C D25A D25B		21B	X01A X01B X33Z BORP KORB KVB I KVB II MKOR VAC VBOR VKOR
	05	F04Z F13A		05	F04Z F13A F21A F21B F21C		01	B17A B17B
	06	G12A G12B		08	I02A I02B I12A I12B I12C I22Z I50Z		03	D24A D24B D24C D25A D25B
	08	I28A I28B I28C		09	J02A J02B J04Z J08A J08B J14Z J21Z J22Z		05	F04Z F13A F21A F21B F21C
86.7A.D1↔	09	J02A J02B J03A J03B J04Z J10A J10B	86.7B.13↔	01	B17A B17B	86.7B.18↔	08	I02A I02B I12A I12B I12C I22Z I50Z
	12	M05Z		03	D24A D24B D24C D25A D25B		01	B17A B17B
	13	N09Z		05	F04Z F13A F21A F21B F21C		03	D24A D24B D24C D25A D25B
	21B	X06A X06B X06C BORP KVB I KVB II VAC VB VBOR		08	I02A I02B I12A I12B I12C I22Z I50Z		05	F04Z F13A F21A F21B F21C
	01	B17A B17B		09	J02A J02B J04Z J08A J08B J14Z J21Z J22Z		08	I02A I02B I12A I12B I12C I22Z I50Z
	05	F04Z F13A F21A F21B F21C		21B	X01A X01B X33Z Y02A Y02B Y02C BORP KORB KVB I KVB II MKOR VAC VBOR VKOR		09	J02A J02B J04Z J08A J08B J14Z J21Z J22Z
	08	I02A I02B I12A I12B I12C I28A I28B I28C I32A I32B I32C I32D		22	Y02A Y02B Y02C BORP KORB KVB I KVB II MKOR VAC VBOR VKOR		21B	X01A X01B X33Z Y02A Y02B Y02C BORP KORB KVB I KVB II MKOR VAC VBOR VKOR
	09	J02A J02B J03A J03B J04Z J08A J08B J21Z J22Z		01	B17A B17B		22	Y02A Y02B Y02C BORP KORB KVB I KVB II MKOR VAC VBOR VKOR
	21B	X01A X01B X06A X06B X06C X33Z		03	D24A D24B D24C D25A D25B		01	B17A B17B
	22	Y02A Y02B Y02C		05	F04Z F13A F21A F21B F21C		03	D24A D24B D24C D25A D25B
86.7A.DD↔	03	D12A D12B	86.7B.14↔	01	B17A B17B	86.7B.18↔	05	F04Z F13A F21A F21B F21C
	05	F04Z F13A		03	D24A D24B D24C D25A D25B		08	I02A I02B I12A I12B I12C I22Z I50Z
	06	G12A G12B		05	F04Z F13A F21A F21B F21C		09	J02A J02B J04Z J08A J08B J14Z J21Z J22Z
	08	I28A I28B I28C		08	I02A I02B I12A I12B I12C I22Z I50Z		01	B17A B17B
				09	J02A J02B J04Z J08A J08B J14Z J21Z J22Z		03	D24A D24B D24C D25A D25B
				21B	X01A X01B X33Z Y02A Y02B Y02C BORP KORB KVB I KVB II MKOR VAC VBOR VKOR		05	F04Z F13A F21A F21B F21C

CHOP	MDC	DRG	CHOP	MDC	DRG	CHOP	MDC	DRG
86.7B.1A↔	21B	X01A X01B X33Z	86.7C.12↔		KVB II MKOR VAC	86.7C.16↔	05	F04Z F13A F21A
	22	Y02A Y02B Y02C			VBOR VKOR			F21B F21C
		BORP KORP KVB I		01	B17A B17B		08	I02A I02B I12A
		KVB II MKOR VAC		02	C14Z			I12B I12C I22Z
		VBOR VKOR		03	D24A D24B D24C			I50Z
	01	B17A B17B			D25A D25B		09	J02A J02B J04Z
	03	D24A D24B D24C			F04Z F13A F21A			J08A J08B J14Z
		D25A D25B			F21B F21C			J21Z J22Z
	05	F04Z F13A F21A			I02A I02B I12A		21B	X01A X01B X33Z
		F21B F21C			I12B I12C I22Z		22	Y02A Y02B Y02C
	06	G12A G12B			I50Z			BORP KORP KVB I
	08	I02A I02B I12A			J02A J02B J04Z			KVB II MKOR VAC
		I12B I12C I22Z			J08A J08B J14Z			VBOR VKOR
		I50Z			J21Z J22Z		01	B17A B17B
	09	J02A J02B J04Z			X01A X01B X33Z		05	F04Z F13A F21A
	J08A J08B J14Z		Y02A Y02B Y02C		F21B F21C			
	J21Z J22Z		BORP KORP KVB I	08	I02A I02B I12A			
12	M05Z		KVB II MKOR VAC		I12B I12C I32A			
13	N09Z		VBOR VKOR		I32B I32C I32D			
21B	X01A X01B X33Z		B17A B17B	09	J02A J02B J03A			
22	Y02A Y02B Y02C		D24A D24B D24C		J03B J04Z J08A			
86.7B.1B↔		BORP KORP KVB I		D25A D25B		J08B J14Z J21Z		
		KVB II MKOR VAC	05	F04Z F13A F21A		J22Z		
		VBOR VKOR		F21B F21C	21B	X01A X01B X33Z		
	01	B17A B17B		I02A I02B I12A	22	Y02A Y02B Y02C		
	03	D24A D24B D24C		I12B I12C I22Z		BORP KORP KVB I		
		D25A D25B		I50Z		KVB II MKOR VAC		
	05	F04Z F13A F21A		J02A J02B J04Z		VBOR VKOR		
		F21B F21C		J08A J08B J14Z	01	B17A B17B		
	08	I02A I02B I12A		J21Z J22Z	03	D24A D24B D24C		
		I12B I12C I22Z		X01A X01B X33Z		D25A D25B		
		I50Z		Y02A Y02B Y02C	05	F04Z F13A F21A		
	09	J02A J02B J04Z	86.7C.13↔	BORP KORP KVB I		F21B F21C		
		J08A J08B J14Z		KVB II MKOR VAC	08	I02A I02B I12A		
		J21Z J22Z		VBOR VKOR		I12B I12C I22Z		
	21B	X01A X01B X33Z		B17A B17B		I50Z		
22	Y02A Y02B Y02C		D24A D24B D24C	09	J02A J02B J04Z			
86.7B.1C↔		BORP KORP KVB I		D25A D25B		J08A J08B J14Z		
		KVB II MKOR VAC		F04Z F13A F21A		J21Z J22Z		
		VBOR VKOR		F21B F21C	21B	X01A X01B X33Z		
	01	B17A B17B		I02A I02B I12A	22	Y02A Y02B Y02C		
	03	D24A D24B D24C		I12B I12C I22Z		BORP KORP KVB I		
		D25A D25B		I50Z		KVB II MKOR VAC		
	05	F04Z F13A F21A		J02A J02B J04Z		VBOR VKOR		
		F21B F21C		J08A J08B J14Z	01	B17A B17B		
	08	I02A I02B I12A		J21Z J22Z	03	D24A D24B D24C		
		I12B I12C I22Z		X01A X01B X33Z		D25A D25B		
		I50Z		Y02A Y02B Y02C	05	F04Z F13A F21A		
	09	J02A J02B J04Z	86.7C.14↔	BORP KORP KVB I		F21B F21C		
		J08A J08B J14Z		KVB II MKOR VAC	08	I02A I02B I12A		
		J21Z J22Z		VBOR VKOR		I12B I12C I22Z		
	21B	X01A X01B X33Z		B17A B17B		I50Z		
22	Y02A Y02B Y02C		D24A D24B D24C	09	J02A J02B J04Z			
86.7B.1D↔		BORP KORP KVB I		D25A D25B		J08A J08B J14Z		
		KVB II MKOR VAC		F04Z F13A F21A		J21Z J22Z		
		VBOR VKOR		F21B F21C	21B	X01A X01B X33Z		
	01	B17A B17B		I02A I02B I12A	22	Y02A Y02B Y02C		
	03	D24A D24B D24C		I12B I12C I22Z		BORP KORP KVB I		
		D25A D25B		I50Z		KVB II MKOR VAC		
	05	F04Z F13A F21A		J02A J02B J04Z		VBOR VKOR		
		F21B F21C		J08A J08B J14Z	01	B17A B17B		
	08	I02A I02B I12A		J21Z J22Z	03	D24A D24B D24C		
		I12B I12C I22Z		X01A X01B X33Z		D25A D25B		
		I50Z		Y02A Y02B Y02C	05	F04Z F13A F21A		
	09	J02A J02B J04Z	86.7C.15↔	BORP KORP KVB I		F21B F21C		
		J08A J08B J14Z		KVB II MKOR VAC	08	I02A I02B I12A		
		J21Z J22Z		VBOR VKOR		I12B I12C I22Z		
	21B	X01A X01B X33Z		B17A B17B		I50Z		
22	Y02A Y02B Y02C		D24A D24B D24C	09	J02A J02B J04Z			
86.7C.11↔		BORP KORP KVB I		D25A D25B		J08A J08B J14Z		
				F04Z F13A F21A		J21Z J22Z		
				F21B F21C	21B	X01A X01B X33Z		

CHOP	MDC	DRG	CHOP	MDC	DRG	CHOP	MDC	DRG
86.7C.1B↔		J08A J08B J14Z J21Z J22Z	86.7D.12↔		BORP KORB KVB I KVB II MKOR VAC VB VBOR VKOR	86.7D.17↔	05	F04Z F13A F21A F21B F21C
	12	M05Z		01	B17A B17B		08	I02A I02B I28A I28B I28C
	13	N09Z		03	D02A D02B D24A D24B D25A D25B		09	J01A J01B J02A J02B J03A J03B J04Z J08A J08B J21Z J22Z
	21B	X01A X01B X33Z		05	F04Z F13A F21A F21B F21C		21A	W01A
	22	Y02A Y02B Y02C BORP KORB KVB I KVB II MKOR VAC VBOR VKOR		08	I02A I02B		21B	X01A X06A X06B X06C X33Z
	01	B17A B17B		09	J01A J01B J02A J02B J04Z J08A J08B J14Z J21Z J22Z		22	Y02A Y02B Y02C BORP KORB KVB I KVB II MKOR VAC VB VBOR VKOR
	03	D24A D24B D24C D25A D25B		21A	W01A		01	B17A B17B
	05	F04Z F13A F21A F21B F21C		21B	X01A X33Z		03	D02A D02B D24A D24B D25A D25B
	08	I02A I02B I12A I12B I12C I22Z I50Z		22	Y02A Y02B		05	F04Z F13A F21A F21B F21C
	09	J02A J02B J04Z J08A J08B J14Z J21Z J22Z		01	B17A B17B		08	I02A I02B
	21B	X01A X01B X33Z		03	D02A D02B D24A D24B D25A D25B		09	J01A J01B J02A J02B J04Z J08A J08B J14Z J21Z J22Z
	86.7C.1C↔	22		Y02A Y02B Y02C BORP KORB KVB I KVB II MKOR VAC VBOR VKOR	86.7D.13↔			BORP KORB KVB I KVB II MKOR VAC VB VBOR VKOR
01		B17A B17B	01	B17A B17B		21B	X01A X33Z	
03		D24A D24B D24C D25A D25B	03	D02A D02B D24A D24B D25A D25B		22	Y02A Y02B BORP KORB KVB I KVB II MKOR VAC VB VBOR VKOR	
05		F04Z F13A F21A F21B F21C	05	F04Z F13A F21A F21B F21C		01	B17A B17B	
08		I02A I02B I12A I12B I12C I22Z I50Z	08	I02A I02B		03	D02A D02B D24A D24B D25A D25B	
09		J02A J02B J04Z J08A J08B J14Z J21Z J22Z	09	J01A J01B J02A J02B J04Z J08A J08B J14Z J21Z J22Z		05	F04Z F13A F21A F21B F21C	
21B		X01A X01B X33Z	21A	W01A		08	I02A I02B	
22		Y02A Y02B Y02C BORP KORB KVB I KVB II MKOR VAC VBOR VKOR	21B	X01A X33Z		09	J01A J01B J02A J02B J04Z J08A J08B J14Z J21Z J22Z	
01		B17A B17B	22	Y02A Y02B BORP KORB KVB I KVB II MKOR VAC VB VBOR VKOR		01	B17A B17B	
03		D24A D24B D24C D25A D25B	01	B17A B17B		03	D02A D02B D24A D24B D25A D25B	
05		F04Z F13A F21A F21B F21C	03	D02A D02B D24A D24B D25A D25B		05	F04Z F13A F21A F21B F21C	
08		I02A I02B I12A I12B I12C I22Z I50Z	05	F04Z F13A F21A F21B F21C		08	I02A I02B	
09	J02A J02B J04Z J08A J08B J14Z J21Z J22Z	08	I02A I02B	09	J01A J01B J02A J02B J04Z J08A J08B J14Z J21Z J22Z			
86.7C.1D↔	21B	X01A X01B X33Z	86.7D.14↔		BORP KORB KVB I KVB II MKOR VAC VB VBOR VKOR	86.7D.1A↔	21A	W01A
	22	Y02A Y02B Y02C BORP KORB KVB I KVB II MKOR VAC VBOR VKOR		01	B17A B17B		21B	X01A X33Z
	01	B17A B17B		03	D02A D02B D24A D24B D25A D25B		22	Y02A Y02B BORP KORB KVB I KVB II MKOR VAC VB VBOR VKOR
	03	D24A D24B D24C D25A D25B		05	F04Z F13A F21A F21B F21C		01	B17A B17B
	05	F04Z F13A F21A F21B F21C		08	I02A I02B		03	D02A D02B D24A D24B D25A D25B
	08	I02A I02B I12A I12B I12C I22Z I50Z		09	J01A J01B J02A J02B J04Z J08A J08B J14Z J21Z J22Z		05	F04Z F13A F21A F21B F21C
	09	J02A J02B J04Z J08A J08B J14Z J21Z J22Z		21A	W01A		06	G12A G12B
	21B	X01A X01B X33Z		21B	X01A X33Z		08	I02A I02B
	22	Y02A Y02B Y02C BORP KORB KVB I KVB II MKOR VAC VBOR VKOR		22	Y02A Y02B BORP KORB KVB I KVB II MKOR VAC VB VBOR VKOR		09	J01A J01B J02A J02B J04Z J08A J08B J14Z J21Z J22Z
	01	B17A B17B		01	B17A B17B		12	M05Z
	02	C14Z		03	D02A D02B D24A D24B D25A D25B		13	N09Z
	03	D02A D02B D24A D24B D25A D25B		05	F04Z F13A F21A F21B F21C		21A	W01A
05	F04Z F13A F21A F21B F21C	08	I02A I02B	21B	X01A X33Z			
08	I02A I02B	09	J01A J01B J02A J02B J04Z J08A J08B J14Z J21Z J22Z	22	Y02A Y02B BORP KORB KVB I KVB II MKOR VAC VB VBOR VKOR			
09	J01A J01B J02A J02B J04Z J08A J08B J14Z J21Z J22Z	21A	W01A	01	B17A B17B			
86.7D.11↔	21B	X01A X01B X33Z	86.7D.15↔		BORP KORB KVB I KVB II MKOR VAC VB VBOR VKOR	86.7D.1B↔	03	D02A D02B D24A D24B D25A D25B
	22	Y02A Y02B Y02C BORP KVB I KVB II VAC VB VBOR		05	F04Z F13A F21A F21B F21C		05	F04Z F13A F21A F21B F21C
	01	B17A B17B		08	I02A I02B		09	J01A J01B J02A J02B J04Z J08A J08B J14Z J21Z J22Z
	02	C14Z		09	J01A J01B J02A J02B J04Z J08A J08B J14Z J21Z J22Z		12	M05Z
	03	D02A D02B D24A D24B D25A D25B		21A	W01A		21A	W01A
	05	F04Z F13A F21A F21B F21C		21B	X01A X33Z		21B	X01A X33Z
86.7D.12↔	08	I02A I02B	86.7D.16↔		BORP KORB KVB I KVB II MKOR VAC VB VBOR VKOR	86.7D.1B↔	22	Y02A Y02B BORP KORB KVB I KVB II MKOR VAC VB VBOR VKOR
	09	J01A J01B J02A J02B J04Z J08A J08B J14Z J21Z J22Z		01	B17A B17B		03	D02A D02B D24A D24B D25A D25B
	21A	W01A		03	D02A D02B D24A D24B		05	F04Z F13A F21A
	21B	X01A X33Z						
	22	Y02A Y02B						

CHOP	MDC	DRG	CHOP	MDC	DRG	CHOP	MDC	DRG	
86.7D.1C↔		F21B F21C	86.7E.2D↔		I12B I12C I22Z	86.7E.36↔	22	X06C X33Z	
	08	I02A I02B			I28A I28B I28C			01	Y02A Y02B Y02C
	09	J01A J01B J02A			I32A I32B I32C			03	BORP KVB I KVB II
		J02B J04Z J08A			I32D I50Z			05	VAC VB VBOR
		J08B J14Z J21Z			J02A J02B J03A			06	B17A B17B
		J22Z			J03B J04Z J08A			08	D12A D12B
	21A	W01A			J08B J10A J10B			09	F04Z F13A F13B
	21B	X01A X33Z			J21Z J22Z			21B	F13C F21A F21B
	22	Y02A Y02B			X01A X01B X04Z			22	F21C
		BORP KORP KVB I			X05Z X06A X06B			06	G12A G12B
		KVB II MKOR VAC			X06C X33Z			08	I02A I02B I12A
		VB VBOR VKOR			Y02A Y02B Y02C			09	I12B I12C I22Z
	01	B17A B17B			BORP KVB I KVB II			22	I28A I28B I28C
	03	D02A D02B D24A			VAC VB VBOR			09	I32A I32B I32C
		D24B D25A D25B			B17A B17B			21B	I32D I50Z
	05	F04Z F13A F21A			D12A D12B			09	J02A J02B J03A
		F21B F21C			F04Z F13A F13B			21B	J03B J04Z J08A
08	I02A I02B		F13C F21A F21B		22	J08B J10A J10B			
09	J01A J01B J02A		F21C		09	J21Z J22Z			
	J02B J04Z J08A		G12A G12B		21B	X01A X01B X04Z			
	J08B J14Z J21Z		I02A I02B I12A		22	X05Z X06A X06B			
	J22Z		I12B I12C I22Z		09	X06C X33Z			
21A	W01A		I28A I28B I28C		22	Y02A Y02B Y02C			
21B	X01A X33Z		I32B I50Z		01	BORP KVB I KVB II			
22	Y02A Y02B		J02A J02B J03A		03	VAC VB VBOR			
86.7D.1D↔		BORP KORP KVB I		J03B J04Z J08A		05	B17A B17B		
		KVB II MKOR VAC		J08B J10A J10B		06	D12A D12B		
		VB VBOR VKOR		J21Z J22Z		08	F04Z F13A F13B		
	01	B17A B17B		X01A X01B X04Z		21B	F13C F21A F21B		
	03	D02A D02B D24A		X05Z X06A X06B		06	F21C		
		D24B D25A D25B		X06C X33Z		08	G12A G12B		
	05	F04Z F13A F21A		Y02A Y02B Y02C		09	I02A I02B I12A		
		F21B F21C		BORP KVB I KVB II		22	I12B I12C I22Z		
	08	I02A I02B		VAC VB VBOR		09	I28A I28B I28C		
	09	J01A J01B J02A		B17A B17B		21B	I32B I50Z		
		J02B J04Z J08A		D12A D12B		09	J02A J02B J03A		
		J08B J14Z J21Z		F04Z F13A F13B		21B	J03B J04Z J08A		
		J22Z		F13C F21A F21B		22	J08B J10A J10B		
	21A	W01A		F21C		09	J21Z J22Z		
	21B	X01A X33Z		G12A G12B		21B	X01A X01B X04Z		
	22	Y02A Y02B		I02A I02B I12A		22	X05Z X06A X06B		
	86.7E.21↔		BORP KVB I KVB II		I12B I12C I22Z		09	X06C X33Z	
		VAC VB VBOR		I28A I28B I28C		22	Y02A Y02B Y02C		
01		B17A B17B		I32B I50Z		01	BORP KVB I KVB II		
03		D12A D12B		J02A J02B J03A		03	VAC VB VBOR		
05		F04Z F13A F13B		J03B J04Z J08A		05	B17A B17B		
		F13C F21A F21B		J08B J10A J10B		06	D12A D12B		
		F21C		J21Z J22Z		08	F04Z F13A F13B		
06		G12A G12B		X01A X01B X04Z		21B	F13C F21A F21B		
08		I02A I02B I12A		X05Z X06A X06B		06	F21C		
		I12B I12C I22Z		X06C X33Z		08	G12A G12B		
		I28A I28B I28C		Y02A Y02B Y02C		09	I02A I02B I12A		
		I32B I50Z		BORP KVB I KVB II		22	I12B I12C I22Z		
09		J02A J02B J03A		VAC VB VBOR		09	I28A I28B I28C		
		J03B J04Z J08A		B17A B17B		21B	I32B I50Z		
		J08B J10A J10B		D12A D12B		09	J02A J02B J03A		
		J21Z J22Z		F04Z F13A F13B		21B	J03B J04Z J08A		
21B		X01A X01B X04Z		F13C F21A F21B		22	J08B J10A J10B		
	X05Z X06A X06B		F21C		09	J21Z J22Z			
	X06C X33Z		G12A G12B		21B	X01A X01B X04Z			
22	Y02A Y02B Y02C		I02A I02B I12A		22	X05Z X06A X06B			
86.7E.26↔		BORP KVB I KVB II		I12B I12C I22Z		09	X06C X33Z		
		VAC VB VBOR		I28A I28B I28C		22	Y02A Y02B Y02C		
	01	B17A B17B		I32B I50Z		01	BORP KVB I KVB II		
	03	D12A D12B		J02A J02B J03A		03	VAC VB VBOR		
	05	F04Z F13A F13B		J03B J04Z J08A		05	B17A B17B		
		F13C F21A F21B		J08B J10A J10B		06	D12A D12B		
		F21C		J21Z J22Z		08	F04Z F13A F13B		
	06	G12A G12B		X01A X01B X04Z		21B	F13C F21A F21B		
	08	I02A I02B I12A		X05Z X06A X06B		06	F21C		
		I12B I12C I22Z		X06C X33Z		08	G12A G12B		
		I28A I28B I28C		Y02A Y02B Y02C		09	I02A I02B I12A		
		I32B I50Z		BORP KVB I KVB II		22	I12B I12C I22Z		
	09	J02A J02B J03A		VAC VB VBOR		09	I28A I28B I28C		
		J03B J04Z J08A		B17A B17B		21B	I32B I50Z		
		J08B J10A J10B		D12A D12B		09	J02A J02B J03A		
		J21Z J22Z		F04Z F13A F13B		21B	J03B J04Z J08A		
	21B	X01A X01B X04Z		F13C F21A F21B		22	J08B J10A J10B		
	X05Z X06A X06B		F21C		09	J21Z J22Z			
	X06C X33Z		G12A G12B		21B	X01A X01B X04Z			
22	Y02A Y02B Y02C		I02A I02B I12A		22	X05Z X06A X06B			
86.7E.41↔		BORP KVB I KVB II		I12B I12C I22Z		09	X06C X33Z		
		VAC VB VBOR		I28A I28B I28C		22	Y02A Y02B Y02C		
	01	B17A B17B		I32B I50Z		01	BORP KVB I KVB II		
	03	D12A D12B		J02A J02B J03A		03	VAC VB VBOR		
	05	F04Z F13A F13B		J03B J04Z J08A		05	B17A B17B		
		F13C F21A F21B		J08B J10A J10B		06	D12A D12B		
		F21C		J21Z J22Z		08	F04Z F13A F13B		
	06	G12A G12B		X01A X01B X04Z		21B	F13C F21A F21B		
	08	I02A I02B I12A		X05Z X06A X06B		06	F21C		
		I12B I12C I22Z		X06C X33Z		08	G12A G12B		
		I28A I28B I28C		Y02A Y02B Y02C		09	I02A I02B I12A		
		I32B I50Z		BORP KVB I KVB II		22	I12B I12C I22Z		
	09	J02A J02B J03A		VAC VB VBOR		09	I28A I28B I28C		
		J03B J04Z J08A		B17A B17B		21B	I32B I50Z		
		J08B J10A J10B		D12A D12B		09	J02A J02B J03A		
		J21Z J22Z		F04Z F13A F13B		21B	J03B J04Z J08A		
	21B	X01A X01B X04Z		F13C F21A F21B		22	J08B J10A J10B		
	X05Z X06A X06B		F21C		09	J21Z J22Z			
	X06C X33Z		G12A G12B		21B	X01A X01B X04Z			
22	Y02A Y02B Y02C		I02A I02B I12A		22	X05Z X06A X06B			

CHOP	MDC	DRG	CHOP	MDC	DRG	CHOP	MDC	DRG
86.7E.46↔	06	G12A G12B	86.81↔	21B	X01A X01B X04Z	86.83.1B↔	03	D08Z D12A D22Z
	08	I02A I02B I12A I12B I12C I22Z I28A I28B I28C I32B I50Z		22	X05Z X06A X06B X06C X33Z		09	D25A D25B D30A D30B D30C
	09	J02A J02B J03A J03B J04Z J08A J08B J10A J10B J21Z J22Z		03	Y02A Y02B Y02C BORP KVB I KVB II VAC VBOR		10	J02A J02B J03A J03B J04Z J10A
	21B	X01A X01B X04Z X05Z X06A X06B X06C X33Z		09	D12A J02A J02B J03A J03B J04Z J10A J10B		21B	K09A K09B X04Z X05Z X06A X06B X06C
	22	Y02A Y02B Y02C BORP KVB I KVB II VAC VBOR		10	K09A K09B		01	BORP KVB I KVB II VAC VBOR
	01	B17A B17B		21B	X06A X06B BORP KVB I KVB II VAC VBOR		03	B17A B17B
	03	D12A D12B		01	B09A B09B B09C		09	D08Z D12A D22Z D25A D25B D30A D30B D30C
	05	F04Z F13A F13B F13C F21A F21B F21C		03	D12A		10	J02A J02B J03A J03B J04Z J10A
	06	G12A G12B		09	J02A J02B J03A J03B J04Z J10A J10B		21B	K09A K09B X04Z X05Z X06A X06B X06C
	08	I02A I02B I12A I12B I12C I22Z I28A I28B I28C I32A I32B I32C I32D I50Z		10	K09A K09B		01	BORP KVB I KVB II VAC VBOR
	09	J02A J02B J03A J03B J04Z J08A J08B J10A J10B J21Z J22Z		21B	X06A X06B BORP KVB I KVB II VAC VBOR		03	B17A B17B
	21B	X01A X01B X04Z X05Z X06A X06B X06C X33Z		01	B17A B17B		09	D08Z D12A D22Z D25A D25B D30A D30B D30C
	22	Y02A Y02B Y02C BORP KVB I KVB II VAC VBOR		03	D08Z D12A D22Z D25A D25B D30A D30B D30C		10	J02A J02B J03A J03B J04Z J10A
	86.7E.4D↔	01		B17A B17B	86.83.12↔		09	J02A J02B J03A J03B J04Z J10A J10B
03		D12A D12B	21B	X04Z X05Z X06A X06B X06C		21B	X04Z X05Z X06A X06B X06C	
05		F04Z F13A F13B F13C F21A F21B F21C	01	B17A B17B		01	B17A B17B	
06		G12A G12B	03	D08Z D12A D22Z D25A D25B D30A D30B D30C		03	D08Z D12A D22Z D25A D25B D30A D30B D30C	
08		I02A I02B I12A I12B I12C I22Z I28A I28B I28C I32B I50Z	09	J02A J02B J03A J03B J04Z J10A J10B		09	J02A J02B J03A J03B J04Z J10A	
09		J02A J02B J03A J03B J04Z J08A J08B J10A J10B J21Z J22Z	10	K09A K09B		10	K09A K09B	
21B		X01A X01B X04Z X05Z X06A X06B X06C X33Z	21B	X04Z X05Z X06A X06B X06C		21B	X04Z X05Z X06A X06B X06C	
22		Y02A Y02B Y02C BORP KVB I KVB II VAC VBOR	01	B17A B17B		01	B17A B17B	
01		B17A B17B	03	D08Z D12A D22Z D25A D25B D30A D30B D30C		03	D08Z D12A D22Z D25A D25B D30A D30B D30C	
03		D12A D12B	09	J02A J02B J03A J03B J04Z J10A J10B		09	J02A J02B J03A J03B J04Z J10A	
05		F04Z F13A F13B F13C F21A F21B F21C	10	K09A K09B		10	K09A K09B	
06		G12A G12B	21B	X04Z X05Z X06A X06B X06C		21B	X04Z X05Z X06A X06B X06C	
08		I02A I02B I12A I12B I12C I22Z I28A I28B I28C I32B I50Z	01	B17A B17B		01	B17A B17B	
09		J02A J02B J03A J03B J04Z J08A J08B J10A J10B J21Z J22Z	03	D08Z D12A D22Z D25A D25B D30A D30B D30C		03	D08Z D12A D22Z D25A D25B D30A D30B D30C	
86.7E.4E↔	21B	X01A X01B X04Z X05Z X06A X06B X06C X33Z	86.83.13↔	09	J02A J02B J03A J03B J04Z J10A J10B J11A J11B	86.83.1E↔	09	J02A J02B J03A J03B J04Z J10A
	22	Y02A Y02B Y02C BORP KVB I KVB II VAC VBOR		10	K09A K09B		10	K09A K09B
	01	B17A B17B		21B	X04Z X05Z X06A X06B X06C		21B	X04Z X05Z X06A X06B X06C
	03	D12A D12B		01	B17A B17B		01	B17A B17B
	05	F04Z F13A F13B F13C F21A F21B F21C		03	D08Z D12A D22Z D25A D25B D30A D30B D30C		03	D08Z D12A D22Z D25A D25B D30A D30B D30C
	06	G12A G12B		09	J02A J02B J03A J03B J04Z J10A J10B J11A J11B		09	J02A J02B J03A J03B J04Z J10A
	08	I02A I02B I12A I12B I12C I22Z I28A I28B I28C I32B I50Z		10	K09A K09B		10	K09A K09B
	09	J02A J02B J03A J03B J04Z J08A J08B J10A J10B J21Z J22Z		21B	X04Z X05Z X06A X06B X06C		21B	X04Z X05Z X06A X06B X06C
	21B	X01A X01B X04Z X05Z X06A X06B X06C X33Z		01	B17A B17B		01	B17A B17B
	22	Y02A Y02B Y02C BORP KVB I KVB II VAC VBOR		03	D08Z D12A D22Z D25A D25B D30A D30B D30C		03	D08Z D12A D22Z D25A D25B D30A D30B D30C
	01	B17A B17B		09	J02A J02B J03A J03B J04Z J10A J10B		09	J02A J02B J03A J03B J04Z J10A
	03	D12A D12B		10	K09A K09B		10	K09A K09B
	05	F04Z F13A F13B F13C F21A F21B F21C		21B	X04Z X05Z X06A X06B X06C		21B	X04Z X05Z X06A X06B X06C
	06	G12A G12B		01	B17A B17B		01	B17A B17B
08	I02A I02B I12A I12B I12C I22Z I28A I28B I28C I32B I50Z	03	D08Z D12A D22Z D25A D25B D30A D30B D30C	03	D08Z D12A D22Z D25A D25B D30A D30B D30C			
09	J02A J02B J03A J03B J04Z J08A J08B J10A J10B J21Z J22Z	09	J02A J02B J03A J03B J04Z J10A J10B J11A J11B	09	J02A J02B J03A J03B J04Z J10A			
86.7E.4E↔	21B	X01A X01B X04Z X05Z X06A X06B X06C X33Z	86.83.14↔	10	K09A K09B	86.83.1F↔	10	K09A K09B
	22	Y02A Y02B Y02C BORP KVB I KVB II VAC VBOR		21B	X04Z X05Z X06A X06B X06C		21B	X04Z X05Z X06A X06B X06C
	01	B17A B17B		01	B17A B17B		01	B17A B17B
	03	D12A D12B		03	D08Z D12A D22Z D25A D25B D30A D30B D30C		03	D08Z D12A D22Z D25A D25B D30A D30B D30C
	05	F04Z F13A F13B F13C F21A F21B F21C		09	J02A J02B J03A J03B J04Z J10A J10B J11A J11B		09	J02A J02B J03A J03B J04Z J10A
	06	G12A G12B		10	K09A K09B		10	K09A K09B
	08	I02A I02B I12A I12B I12C I22Z I28A I28B I28C I32B I50Z		21B	X04Z X05Z X06A X06B X06C		21B	X04Z X05Z X06A X06B X06C
	09	J02A J02B J03A J03B J04Z J08A J08B J10A J10B J21Z J22Z		01	B17A B17B		01	B17A B17B
	21B	X01A X01B X04Z X05Z X06A X06B X06C X33Z		03	D08Z D12A D22Z D25A D25B D30A D30B D30C		03	D08Z D12A D22Z D25A D25B D30A D30B D30C
	22	Y02A Y02B Y02C BORP KVB I KVB II VAC VBOR		09	J02A J02B J03A J03B J04Z J10A J10B		09	J02A J02B J03A J03B J04Z J10A
	01	B17A B17B		10	K09A K09B		10	K09A K09B
	03	D12A D12B		21B	X04Z X05Z X06A X06B X06C		21B	X04Z X05Z X06A X06B X06C
	05	F04Z F13A F13B F13C F21A F21B F21C		01	B17A B17B		01	B17A B17B
	06	G12A G12B		03	D08Z D12A D22Z D25A D25B D30A D30B D30C		03	D08Z D12A D22Z D25A D25B D30A D30B D30C
08	I02A I02B I12A I12B I12C I22Z I28A I28B I28C I32B I50Z	09	J02A J02B J03A J03B J04Z J10A J10B J11A J11B	09	J02A J02B J03A J03B J04Z J10A			
09	J02A J02B J03A J03B J04Z J08A J08B J10A J10B J21Z J22Z	10	K09A K09B	10	K09A K09B			
86.7E.4E↔	21B	X01A X01B X04Z X05Z X06A X06B X06C X33Z	86.83.1A↔	21B	X04Z X05Z X06A X06B X06C	86.83.1G↔	21B	X04Z X05Z X06A X06B X06C
	22	Y02A Y02B Y02C BORP KVB I KVB II VAC VBOR		01	B17A B17B		01	B17A B17B
	01	B17A B17B		03	D08Z D12A D22Z D25A D25B D30A D30B D30C		03	D08Z D12A D22Z D25A D25B D30A D30B D30C
	03	D12A D12B		09	J02A J02B J03A J03B J04Z J10A J10B		09	J02A J02B J03A J03B J04Z J10A
	05	F04Z F13A F13B F13C F21A F21B F21C		10	K09A K09B		10	K09A K09B
	06	G12A G12B		21B	X04Z X05Z X06A X06B X06C		21B	X04Z X05Z X06A X06B X06C
	08	I02A I02B I12A I12B I12C I22Z I28A I28B I28C I32B I50Z		01	B17A B17B		01	B17A B17B
	09	J02A J02B J03A J03B J04Z J08A J08B J10A J10B J21Z J22Z		03	D08Z D12A D22Z D25A D25B D30A D30B D30C		03	D08Z D12A D22Z D25A D25B D30A D30B D30C
	21B	X01A X01B X04Z X05Z X06A X06B X06C X33Z		09	J02A J02B J03A J03B J04Z J10A J10B		09	J02A J02B J03A J03B J04Z J10A
	22	Y02A Y02B Y02C BORP KVB I KVB II VAC VBOR		10	K09A K09B		10	K09A K09B
	01	B17A B17B		21B	X04Z X05Z X06A X06B X06C		21B	X04Z X05Z X06A X06B X06C
	03	D12A D12B		01	B17A B17B		01	B17A B17B
	05	F04Z F13A F13B F13C F21A F21B F21C		03	D08Z D12A D22Z D25A D25B D30A D30B D30C		03	D08Z D12A D22Z D25A D25B D30A D30B D30C
	06	G12A G12B		09	J02A J02B J03A J03B J04Z J10A J10B J11A J11B		09	J02A J02B J03A J03B J04Z J10A
08	I02A I02B I12A I12B I12C I22Z I28A I28B I28C I32B I50Z	10	K09A K09B	10	K09A K09B			
09	J02A J02B J03A J03B J04Z J08A J08B J10A J10B J21Z J22Z	21B	X04Z X05Z X06A X06B X06C	21B	X04Z X05Z X06A X06B X06C			

CHOP	MDC	DRG	CHOP	MDC	DRG	CHOP	MDC	DRG
		J03B J04Z J10A	86.85.40↔		BORP KVB I KVB II			F21B F21C
		J10B			VAC VBOR		08	I28A I28B I28C
	10	K09A K09B		08	I20A I20B I20C			I32B
	21B	X04Z X05Z X06A		09	I20D I20G		09	J02A J02B J04Z
86.84.21↔		X06B X06C		09	J02A J02B J03A			J08A J08B J21Z
	01	B17A B17B			J03B J04Z J10A		21B	J22Z
	03	D12A D12B		21B	J10B			X01A X01B X06A
	04	E02A E02B E02C	86.85.50↔		X05Z	86.88.AE↔	22	X06B X06C X33Z
	05	F21A F21B F21C			BORP KVB I KVB II			Y02A Y02B Y02C
	06	G12A G12B			VAC VBOR			BORP KVB I KVB II
	07	H06Z		08	I02A I02B I20A		05	VAC VB VBOR
	08	I27A I27B I27C			I20B I20C I32A			F04Z F13A F21A
		I27D		09	I32B I32C I32D		08	F21B F21C
	09	J11A J11B		09	J02A J02B J03A			I28A I28B I28C
	10	K09A K09B			J03B J04Z J10A			I32B
	11	L09A L09B		21B	J10B		09	J02A J02B J04Z
	12	M06Z M37Z	86.85.60↔		X05Z			J08A J08B J21Z
	13	N11A N11B			BORP KVB I KVB II		21B	J22Z
86.84.26↔	21B	X06A X06B X06C		08	VAC VBOR			X01A X01B X06A
	01	B17A B17B			I20A I20B I20C		22	X06B X06C X33Z
	03	D12A D12B		09	I20D I20G	86.88.B1↔		Y02A Y02B Y02C
	04	E02A E02B E02C		09	J02A J02B J03A			BORP KVB I KVB II
	05	F21A F21B F21C			J03B J04Z J10A		05	VAC VB VBOR
	06	G12A G12B		21B	J10B			F04Z F13A F21A
	07	H06Z			X05Z		08	F21B F21C
	08	I27A I27B I27C	86.85.70↔		BORP KVB I KVB II			I28A I28B I28C
		I27D			VAC VBOR		09	I32B
	09	J11A J11B		08	I02A I02B I20A			J02A J02B J04Z
	10	K09A K09B			I20B I20C I32A			J08A J08B J21Z
	11	L09A L09B		09	I32B I32C I32D		21B	J22Z
	12	M06Z M37Z		09	J02A J02B J03A			X01A X01B X06A
	13	N11A N11B			J03B J04Z J10A		22	X06B X06C X33Z
86.84.2D↔	21B	X06A X06B X06C		21B	J10B	86.88.B6↔		Y02A Y02B Y02C
	01	B17A B17B			X05Z			BORP KVB I KVB II
	03	D12A D12B	86.85.80↔		BORP KVB I KVB II		05	VAC VB VBOR
	04	E02A E02B E02C			VAC VBOR			F04Z F13A F21A
	05	F21A F21B F21C		08	I20A I20B I20C		08	F21B F21C
	06	G12A G12B		09	I20D I20G			I02A I02B I28A
	07	H06Z		09	J02A J02B J03A			I28B I28C I32A
	08	I27A I27B I27C			J03B J04Z J10A		09	I32B I32C I32D
		I27D		21B	J10B			J02A J02B J04Z
	09	J11A J11B			X05Z			J08A J08B J21Z
	10	K09A K09B	86.88.A1↔		BORP KVB I KVB II		21B	J22Z
	11	L09A L09B			VAC VB VBOR			X01A X01B X06A
	12	M06Z M37Z		05	F04Z F13A F21A		22	X06B X06C X33Z
	13	N11A N11B		08	F21B F21C	86.88.BD↔		Y02A Y02B Y02C
86.84.2E↔	21B	X06A X06B X06C		08	I28A I28B I28C			BORP KVB I KVB II
	01	B17A B17B			I32B		05	VAC VB VBOR
	03	D12A D12B		09	J02A J02B J04Z			F04Z F13A F21A
	04	E02A E02B E02C			J08A J08B J21Z		08	F21B F21C
	05	F21A F21B F21C		21B	J22Z			I28A I28B I28C
	06	G12A G12B			X01A X01B X06A		09	I32B
	07	H06Z		22	X06B X06C X33Z			J02A J02B J04Z
	08	I27A I27B I27C			Y02A Y02B Y02C			J08A J08B J21Z
		I27D	86.88.A6↔		BORP KVB I KVB II		21B	J22Z
	09	J11A J11B			VAC VB VBOR			X01A X01B X06A
	10	K09A K09B		05	F04Z F13A F21A	86.88.BE↔	22	X06B X06C X33Z
	11	L09A L09B		08	F21B F21C			Y02A Y02B Y02C
	12	M06Z M37Z			I02A I02B I28A			BORP KVB I KVB II
	13	N11A N11B		08	I28B I28C I32A		05	VAC VB VBOR
86.85.30↔	21B	X06A X06B X06C		09	I32B I32C I32D			F04Z F13A F21A
		BORP KVB I KVB II		09	J02A J02B J04Z		08	F21B F21C
		VAC VBOR			J08A J08B J21Z			I28A I28B I28C
	08	I02A I02B I20A		21B	J22Z		09	I32B
		I20B I20C I32A			X01A X01B X06A			J02A J02B J04Z
		I32B I32C I32D		22	X06B X06C X33Z			J08A J08B J21Z
	09	J02A J02B J03A	86.88.AD↔		Y02A Y02B Y02C		21B	J22Z
		J03B J04Z J10A			BORP KVB I KVB II			X01A X01B X06A
		J10B		05	VAC VB VBOR		22	X06B X06C X33Z
	21B	X05Z			F04Z F13A F21A			Y02A Y02B Y02C

CHOP	MDC	DRG	CHOP	MDC	DRG	CHOP	MDC	DRG
86.88.D1↔		BORP KVB I KVB II			F21B F21C		05	F04Z F13A F21A
		VAC VB VBOR		08	I28A I28B I28C		08	F21B F21C
	05	F04Z F13A F21A		09	I32B		08	I02A I02B I28A
	08	F21B F21C			J02A J02B J04Z			I28B I28C I32A
		I28A I28B I28C			J08A J08B J21Z		09	I32B I32C I32D
		I32B		21B	J22Z			J02A J02B J04Z
	09	J02A J02B J04Z			X01A X01B X06A			J08A J08B J21Z
		J08A J08B J21Z			X06B X06C X33Z		21B	J22Z
		J22Z	86.88.EE↔	22	Y02A Y02B Y02C			X01A X01B X06A
	21B	X01A X01B X06A			VB	86.88.GD↔	21B	X06B X06C X33Z
		X06B X06C X33Z		05	F21A F21B F21C			Y02A Y02B Y02C
	22	Y02A Y02B Y02C		08	I28A I28B I28C		22	BORP KVB I KVB II
86.88.D6↔		BORP KVB I KVB II		21B	X06A X06B X06C			VAC VB VBOR
		VAC VB VBOR		22	Y02A Y02B Y02C		05	F04Z F13A F21A
	05	F04Z F13A F21A	86.88.F1↔		BORP KVB I KVB II			F21B F21C
		F21B F21C			VAC VB VBOR		08	I28A I28B I28C
	08	I02A I02B I28A		05	F04Z F13A F21A			I32B
		I28B I28C I32A			F21B F21C		09	J02A J02B J04Z
		I32B I32C I32D		08	I28A I28B I28C			J08A J08B J21Z
	09	J02A J02B J04Z			I32B		21B	J22Z
		J08A J08B J21Z		09	J02A J02B J04Z			X01A X01B X06A
		J22Z			J08A J08B J21Z			X06B X06C X33Z
	21B	X01A X01B X06A		21B	J22Z	86.88.GE↔	22	Y02A Y02B Y02C
		X06B X06C X33Z			X01A X01B X06A			VB
	22	Y02A Y02B Y02C		22	X06B X06C X33Z		05	F21A F21B F21C
86.88.DD↔		BORP KVB I KVB II		22	Y02A Y02B Y02C		08	I28A I28B I28C
		VAC VB VBOR	86.88.F6↔		BORP KVB I KVB II		21B	X06A X06B X06C
	05	F04Z F13A F21A			VAC VB VBOR		22	Y02A Y02B Y02C
		F21B F21C		05	F04Z F13A F21A	86.88.H1↔		BORP KVB I KVB II
	08	I28A I28B I28C			F21B F21C			VAC VB VBOR
		I32B		08	I02A I02B I28A		05	F04Z F13A F21A
	09	J02A J02B J04Z			I28B I28C I32A			F21B F21C
		J08A J08B J21Z		09	I32B I32C I32D		08	I28A I28B I28C
		J22Z			J02A J02B J04Z			I32B
	21B	X01A X01B X06A		21B	J08A J08B J21Z		09	J02A J02B J04Z
		X06B X06C X33Z			J22Z			J08A J08B J21Z
	22	Y02A Y02B Y02C		21B	X01A X01B X06A		21B	J22Z
86.88.DE↔		VB			X06B X06C X33Z	86.88.H6↔		X01A X01B X06A
	05	F21A F21B F21C		22	Y02A Y02B Y02C			X06B X06C X33Z
	08	I28A I28B I28C	86.88.FD↔		BORP KVB I KVB II		22	Y02A Y02B Y02C
	21B	X06A X06B X06C			VAC VB VBOR			BORP KVB I KVB II
		X06B X06C X33Z		05	F04Z F13A F21A		05	VAC VB VBOR
	22	Y02A Y02B Y02C			F21B F21C			F04Z F13A F21A
86.88.E1↔		BORP KVB I KVB II		08	I28A I28B I28C		08	F21B F21C
		VAC VB VBOR			I32B			I02A I02B I28A
	05	F04Z F13A F21A		09	J02A J02B J04Z		08	I28B I28C I32A
		F21B F21C			J08A J08B J21Z			I32B I32C I32D
	08	I28A I28B I28C		21B	J22Z		09	J02A J02B J04Z
		I32B			X01A X01B X06A			J08A J08B J21Z
	09	J02A J02B J04Z		22	X06B X06C X33Z		21B	J22Z
		J08A J08B J21Z			Y02A Y02B Y02C	86.88.HD↔		X01A X01B X06A
		J22Z	86.88.FE↔	05	VB			X06B X06C X33Z
	21B	X01A X01B X06A			F21A F21B F21C		22	Y02A Y02B Y02C
		X06B X06C X33Z		08	I28A I28B I28C			BORP KVB I KVB II
	22	Y02A Y02B Y02C		21B	X06A X06B X06C		05	VAC VB VBOR
86.88.E6↔		BORP KVB I KVB II		22	Y02A Y02B Y02C			F04Z F13A F21A
		VAC VB VBOR	86.88.G1↔		BORP KVB I KVB II		08	F21B F21C
	05	F04Z F13A F21A			VAC VB VBOR			I28A I28B I28C
		F21B F21C		05	F04Z F13A F21A		08	I32B
	08	I02A I02B I28A			F21B F21C		09	J02A J02B J04Z
		I28B I28C I32A		08	I28A I28B I28C			J08A J08B J21Z
		I32B I32C I32D			I32B		21B	J22Z
	09	J02A J02B J04Z		09	J02A J02B J04Z			X01A X01B X06A
		J08A J08B J21Z			J08A J08B J21Z			X06B X06C X33Z
		J22Z		21B	J22Z	86.88.HE↔	22	Y02A Y02B Y02C
	21B	X01A X01B X06A			X01A X01B X06A			VB
		X06B X06C X33Z		21B	X06B X06C X33Z		05	F21A F21B F21C
	22	Y02A Y02B Y02C			Y02A Y02B Y02C		08	I28A I28B I28C
86.88.ED↔		BORP KVB I KVB II	86.88.G6↔		BORP KVB I KVB II		21B	X06A X06B X06C
		VAC VB VBOR			VAC VB VBOR		22	Y02A Y02B Y02C
	05	F04Z F13A F21A		22	Y02A Y02B Y02C			

CHOP	MDC	DRG	CHOP	MDC	DRG	CHOP	MDC	DRG
86.88.I1↔		KVB I KVB II VAC		07	H06Z			X06B X06C
	01	B17A		08	I28A I28B		22	Y02A Y02B Y02C
	03	D12A D12B		09	J11A J11B	86.93.09↔		BORP KVB I KVB II
	04	E02A E02B E02C		10	K09A K09B			VAC VB VBOR
	05	F21A F21B F21C		11	L09A L09B		01	B17A B17B
	06	G12A G12B		12	M06Z M37Z		03	D12A
	07	H06Z		13	N11A N11B		05	F21A F21B F21C
	08	I28A I28B		21A	W02A		08	I28A I28B I28C
	09	J11A J11B		21B	X06A X06B X06C		09	J02A J02B J04Z
	10	K09A K09B		22	Y02A Y02B Y02C			J08A J08B J21Z
	11	L09A L09B	86.88.I6↔		KVB I KVB II VAC			J22Z
	12	M06Z M37Z		01	B17A		21B	X01A X01B X06A
	13	N11A N11B		03	D12A D12B			X06B X06C X33Z
	21A	W02A		04	E02A E02B E02C		22	Y02A Y02B Y02C
	21B	X06A X06B X06C		05	F21A F21B F21C	86.93.21↔		BORP KVB I KVB II
	22	Y02A Y02B Y02C		06	G12A G12B			VAC VB VBOR
86.88.I2↔		KVB I KVB II VAC		07	H06Z		01	B17A B17B
	01	B17A		08	I28A I28B		03	D12A
	03	D12A D12B		09	J11A J11B		05	F21A F21B F21C
	04	E02A E02B E02C		10	K09A K09B		08	I28A I28B I28C
	05	F21A F21B F21C		11	L09A L09B		09	J02A J02B J04Z
	06	G12A G12B		12	M06Z M37Z			J08A J08B J21Z
	07	H06Z		13	N11A N11B			J22Z
	08	I28A I28B		21A	W02A		21B	X01A X01B X06A
	09	J11A J11B		21B	X06A X06B X06C			X06B X06C X33Z
	10	K09A K09B		22	Y02A Y02B Y02C		22	Y02A Y02B Y02C
	11	L09A L09B	86.88.I7↔		KVB I KVB II VAC	86.93.26↔		BORP KVB I KVB II
	12	M06Z M37Z		01	B17A			VAC VB VBOR
	13	N11A N11B		03	D12A D12B		01	B17A B17B
	21A	W02A		04	E02A E02B E02C		03	D12A
	21B	X06A X06B X06C		05	F21A F21B F21C		05	F21A F21B F21C
	22	Y02A Y02B Y02C		06	G12A G12B		08	I28A I28B I28C
86.88.I3↔		KVB I KVB II VAC		07	H06Z		09	J02A J02B J04Z
	01	B17A		08	I28A I28B			J08A J08B J21Z
	03	D12A D12B		09	J11A J11B			J22Z
	04	E02A E02B E02C		10	K09A K09B		21B	X01A X01B X06A
	05	F21A F21B F21C		11	L09A L09B			X06B X06C X33Z
	06	G12A G12B		12	M06Z M37Z		22	Y02A Y02B Y02C
	07	H06Z		13	N11A N11B	86.93.2D↔		BORP KVB I KVB II
	08	I28A I28B		21A	W02A			VAC VB VBOR
	09	J11A J11B		21B	X06A X06B X06C		01	B17A B17B
	10	K09A K09B		22	Y02A Y02B Y02C		03	D12A
	11	L09A L09B	86.88.I8↔		KVB I KVB II VAC		05	F21A F21B F21C
	12	M06Z M37Z		01	B17A		08	I28A I28B I28C
	13	N11A N11B		03	D12A D12B		09	J02A J02B J04Z
	21A	W02A		04	E02A E02B E02C			J08A J08B J21Z
	21B	X06A X06B X06C		05	F21A F21B F21C			J22Z
	22	Y02A Y02B Y02C		06	G12A G12B		21B	X01A X01B X06A
86.88.I4↔		KVB I KVB II VAC		07	H06Z			X06B X06C X33Z
	01	B17A		08	I28A I28B		22	Y02A Y02B Y02C
	03	D12A D12B		09	J11A J11B	86.93.2E↔		BORP KVB I KVB II
	04	E02A E02B E02C		10	K09A K09B			VAC VB VBOR
	05	F21A F21B F21C		11	L09A L09B		01	B17A B17B
	06	G12A G12B		12	M06Z M37Z		03	D12A
	07	H06Z		13	N11A N11B		05	F21A F21B F21C
	08	I28A I28B		21A	W02A		08	I28A I28B I28C
	09	J11A J11B		21B	X06A X06B X06C		09	J02A J02B J04Z
	10	K09A K09B		22	Y02A Y02B Y02C			J08A J08B J21Z
	11	L09A L09B	86.91↔		BORP KVB I KVB II			J22Z
	12	M06Z M37Z			VAC VB VBOR		21B	X01A X01B X06A
	13	N11A N11B		01	B17A B17B			X06B X06C X33Z
	21A	W02A		03	D12A D12B		22	Y02A Y02B Y02C
	21B	X06A X06B X06C		05	F04Z F13A F13B	86.A1.12‡↔	08	I02A I02B
	22	Y02A Y02B Y02C			F13C F21A F21B		09	J02A J02B J11A
86.88.I5↔		KVB I KVB II VAC			F21C			J11B
	01	B17A		08	I12A I12B I12C		22	Y02A Y02B Y02C
	03	D12A D12B		09	J02A J02B J04Z			Y62B
	04	E02A E02B E02C			J08A J08B J21Z	86.A2.00‡↔	08	I02A I02B
	05	F21A F21B F21C			J22Z		09	J02A J02B J11A
	06	G12A G12B		21B	X04Z X05Z X06A			J11B

CHOP	MDC	DRG	CHOP	MDC	DRG	CHOP	MDC	DRG
	22	Y02A Y02B Y02C Y62B			VAC VB VBOR			F62A F62B
86.A2.09↔	08	I02A I02B		05	F04Z F13A F21A F21B F21C	89.07.42↔	04	E60A
	09	J02A J02B J11A J11B		08	I28A I28B I28C I32B	89.07.43↔	04	E60A
	22	Y02A Y02B Y02C Y62B		09	J02A J02B J04Z J08A J08B J21Z J22Z	89.07.44↔	07	H61A H63A H63B H63C H63D
86.A2.11↔		BORP KVB I KVB II VAC VB VBOR		21B	X01A X01B X06A X06B X06C X33Z	89.07.52↔	05	F49A F49B F49C F62A F62B
	05	F04Z F13A F21A F21B F21C		22	Y02A Y02B Y02C	89.07.53↔	04	E60A
	08	I28A I28B I28C I32B	88.43↔	05	F03C F03D F04Z F06A F06B F06C	89.07.54↔	04	E60A
	09	J02A J02B J04Z J08A J08B J21Z J22Z		22	Y02A Y02B Y02C	89.07.55↔	07	H61A H63A H63B H63C H63D
	21B	X01A X01B X06A X06B X06C X33Z	88.50↔	05	F03C F03D F04Z F06A F06B F06C	89.14.11↔	01	B76E B76F
	22	Y02A Y02B Y02C BORP KVB I KVB II VAC VB VBOR		05	F06A F06B F06C F41A F41B F49A F49B F49C F49D F49E F61A	89.14.12↔	01	B76E B76F
86.A2.16↔	05	F04Z F13A F21A F21B F21C	88.51↔	05	F75A F75B F75C F75D	89.17.10↔	04	E63A E63B
	08	I02A I02B I28A I28B I28C I32A I32B I32C I32D	88.52↔	05	F03C F03D F04Z F06A F06B F06C	89.17.11↔	04	E63A E63B
	09	J02A J02B J04Z J08A J08B J21Z J22Z		05	F41A F41B F49A F49B F49C F49D F49E F61A	89.19.00↔	01	B76E B76F
	21B	X01A X01B X06A X06B X06C X33Z	88.53↔	05	F03C F03D F04Z F06A F06B F06C F41A F41B F49A F49B F49C F49D F49E F61A	89.19.09↔	01	B76E B76F
	22	Y02A Y02B Y02C BORP KVB I KVB II VAC VB VBOR		05	F06A F06B F06C F41A F41B F49A F49B F49C F49D F49E F61A	89.19.11↔	01	B76E B76F
86.A2.1D↔	05	F04Z F13A F21A F21B F21C	88.54↔	05	F03C F03D F04Z F06A F06B F06C	89.19.12↔	01	B76E B76F
	08	I28A I28B I28C I32B		05	F41A F41B F49A F49B F49C F49D F49E F61A	89.19.13↔	01	B76A B76B B76C B76D B76E B76F B76G
	09	J02A J02B J04Z J08A J08B J21Z J22Z	88.55↔	05	F03C F03D F04Z F06A F06B F06C F41A F41B F49A F49B F49C F49D F49E F61A	89.19.14↔	01	B76A B76B B76C B76D B76E B76F B76G
	21B	X01A X01B X06A X06B X06C X33Z	88.56↔	05	F06A F06B F06C F41A F41B F49A F49B F49C F49D F49E F61A	89.19.15↔	01	B76A B76B B76C B76D B76E B76F B76G
86.A2.21↔	22	Y02A Y02B Y02C BORP KVB I KVB II VAC VB VBOR		05	F03C F03D F04Z F06A F06B F06C F41A F41B F49A F49B F49C F49D F49E F61A	89.19.21↔	01	B01A B01B B76A B76B B76C B76D B76E B76F B76G
	05	F04Z F13A F21A F21B F21C	88.57↔	05	F06A F06B F06C F41A F41B F49A F49B F49C F49D F49E F61A	89.19.30↔	01	B76E B76F
	08	I28A I28B I28C I32B		05	F06A F06B F06C F41A F41B F49A F49B F49C F49D F49E F61A	89.19.40↔	01	B76E B76F
	09	J02A J02B J04Z J08A J08B J21Z J22Z	88.72.21↔	15	P67C	89.1A.11↔	01	B67A
	21B	X01A X01B X06A X06B X06C X33Z	88.73.20↔	04	E86A	92.05.00↔	05	F49A F49C
86.A2.26↔	22	Y02A Y02B Y02C BORP KVB I KVB II VAC VB VBOR	89.07.11↔	05	F49A F49B F49C F62A F62B	92.05.09↔	05	F49A F49C
	05	F04Z F13A F21A F21B F21C	89.07.12↔	04	E60A	92.05.10↔	05	F49A F49C
	08	I02A I02B I28A I28B I28C I32A I32B I32C I32D	89.07.13↔	04	E60A	92.05.11↔	05	F49A F49C F74A
	09	J02A J02B J04Z J08A J08B J21Z J22Z	89.07.14↔	07	H61A H63A H63B H63C H63D	92.05.12↔	05	F49A F49C F74A
	21B	X01A X01B X06A X06B X06C X33Z	89.07.15↔	10	K60B	92.05.13↔	05	F49A F49C F74A
86.A2.2D↔	22	Y02A Y02B Y02C BORP KVB I KVB II	89.07.31↔	05	F49A F49B F49C F62A F62B	92.05.14↔	05	F49A F49C F74A
	05	F04Z F13A F21A F21B F21C	89.07.32↔	04	E60A	92.05.19↔	05	F49A F49C F74A
	08	I02A I02B I28A I28B I28C I32A I32B I32C I32D	89.07.33↔	04	E60A	92.18.04↔	10	K64B
	09	J02A J02B J04Z J08A J08B J21Z J22Z	89.07.34↔	07	H61A H63A H63B H63C H63D	92.20↔		BORP KP KPP
	21B	X01A X01B X06A X06B X06C X33Z	89.07.35↔	10	K60B		01	B02A B02B B16Z C29Z
	22	Y02A Y02B Y02C BORP KVB I KVB II	89.07.41↔	05	F49A F49B F49C		02	D15A D15B D20Z D25A D25B
							03	E01A E01B E03Z E86A
							04	G16Z G29A G29B G38A G38B
							06	H01A H01B H16Z H33Z
							07	I54A I54B
							08	J02A J18A J18B
							09	K15A
							10	L12Z
							11	M10Z M37Z
							12	Pré A06A A06B A06C A11A
						92.21.00↔		BORP
							01	B02A B02B B16Z C29Z
							02	D15A D15B D20Z D25A D25B
							03	E01A E01B E03Z E08A E08B E86A
							04	G16Z G29A G29B G38A G38B
							06	

CHOP	MDC	DRG	CHOP	MDC	DRG	CHOP	MDC	DRG
	07	H01A H01B H16Z H33Z		13	N16Z		02	C29Z
	08	I54A I54B		Pré	A06A A06B A06C		03	D15A D15B D20Z D25A D25B
	09	J02A J18A J18B			A11A A36A A90A		04	E01A E01B E03Z E08A E08B E86A
	10	K15A			A93A A93B A93C		06	G16Z G29A G29B G37Z G38A G38B
	11	L12Z	92.22.01↔		A93D		07	H01A H01B H16Z H33Z
	12	M10Z M37Z		01	BORP KP KPP		08	I54A I54B
	13	N16Z		02	B02A B02B B16Z		09	J02A J18A J18B
	Pré	A06A A06B A06C		03	C29Z		10	K15A
92.21.01↔		A11A A36A A90A		04	D15A D15B D20Z		11	L12Z
		A93A A93B A93C		06	D25A D25B	92.22.19↔	12	M10Z M37Z
	01	BORP KP KPP		07	E01A E01B E03Z		13	N16Z
	02	B02A B02B B16Z		08	E08A E08B E86A		Pré	A06A A06B A06C
	03	C29Z		09	G16Z G29A G29B			A11A A36A A90A
	04	D15A D15B D20Z		10	G38A G38B			A93A A93B A93C
	06	D25A D25B		11	H01A H01B H16Z			A93D
	08	E01A E01B E03Z		12	H33Z		01	BORP KP KPP
	09	E08A E08B E86A		13	I54A I54B		02	B02A B02B B16Z
	10	G16Z G29A G29B		Pré	J02A J18A J18B		03	C29Z
	11	G38A G38B			K15A		04	D15A D15B D20Z
	12	H01A H01B H16Z			L12Z		06	D25A D25B
	13	H33Z	92.22.02↔		M10Z M37Z		07	E01A E01B E03Z
	08	I54A I54B		01	N16Z		08	E08A E08B E86A
	09	J02A J18A J18B		Pré	A06A A06B A06C		09	G16Z G29A G29B
	10	K15A			A11A A36A A90A		10	G37Z G38A G38B
	11	L12Z			A93A A93B A93C		11	H01A H01B H16Z
	12	M10Z M37Z			A93D		12	H33Z
	13	N16Z		01	BORP KP KPP		13	I54A I54B
	Pré	A06A A06B A06C		02	B02A B02B B16Z		Pré	J02A J18A J18B
92.21.02↔		A11A A36A A90A		03	C29Z			K15A
		A93A A93B A93C		04	D15A D15B D20Z			L12Z
	01	BORP KP KPP		06	D25A D25B			M10Z M37Z
	02	B02A B02B B16Z		07	E01A E01B E03Z			N16Z
	03	C29Z		08	E08A E08B E86A			A06A A06B A06C
	04	D15A D15B D20Z		09	G16Z G29A G29B			A11A A36A A90A
	06	D25A D25B		10	G38A G38B			A93A A93B A93C
	08	E01A E01B E03Z		11	H01A H01B H16Z			A93D
	09	E08A E08B E86A		12	H33Z	92.23.00↔		BORP
	10	G16Z G29A G29B		13	I54A I54B		01	B02A B02B B16Z
	11	G38A G38B		Pré	J02A J18A J18B		02	C29Z
	12	H01A H01B H16Z			K15A		03	D15A D15B D20Z
	13	H33Z			L12Z		04	D25A D25B
	08	I54A I54B			M10Z M37Z		06	E01A E01B E03Z
	09	J02A J18A J18B			N16Z		07	E08A E08B E86A
	10	K15A			A06A A06B A06C		08	G16Z G29A G29B
	11	L12Z	92.22.11↔		A11A A36A A90A		09	G38A G38B
	12	M10Z M37Z			A93A A93B A93C		10	H01A H01B H16Z
	13	N16Z			A93D		11	H33Z
	Pré	A06A A06B A06C		01	BORP KP KPP		12	I54A I54B
92.22.00↔		A11A A36A A90A		02	B02A B02B B16Z		13	J02A J18A J18B
		A93A A93B A93C		03	C29Z		Pré	K15A
	01	BORP		04	D15A D15B D20Z			L12Z
	02	B02A B02B B16Z		06	D25A D25B			M10Z M37Z
	03	C29Z		07	E01A E01B E03Z			N16Z
	04	D15A D15B D20Z		08	E08A E08B E86A			A06A A06B A06C
	06	D25A D25B		09	G16Z G29A G29B			A11A A36A A90A
	08	E01A E01B E03Z		10	G38A G38B			A93A A93B A93C
	09	E08A E08B E86A		11	H01A H01B H16Z			A93D
	10	G16Z G29A G29B		12	H33Z	92.23.01↔		BORP KP KPP
	11	G38A G38B		13	I54A I54B		01	B02A B02B B16Z
	12	H01A H01B H16Z		Pré	J02A J18A J18B		02	C29Z
	13	H33Z			K15A		03	D15A D15B D20Z
	08	I54A I54B			L12Z		04	D25A D25B
	09	J02A J18A J18B			M10Z M37Z		06	E01A E01B E03Z
	10	K15A			N16Z		07	E08A E08B E86A
	11	L12Z	92.22.12↔		A06A A06B A06C		08	G16Z G29A G29B
	12	M10Z M37Z			A11A A36A A90A		09	G38A G38B
					A93A A93B A93C		10	H01A H01B H16Z
					A93D		11	H33Z
				01	BORP KP KPP		12	I54A I54B
				02	B02A B02B B16Z		13	J02A J18A J18B
				03	C29Z		Pré	K15A
				04	D15A D15B D20Z			L12Z
				06	D25A D25B			M10Z M37Z
				07	E01A E01B E03Z			N16Z
				08	E08A E08B E86A			A06A A06B A06C
				09	G16Z G29A G29B			A11A A36A A90A
				10	G38A G38B			A93A A93B A93C
				11	H01A H01B H16Z			A93D
				12	H33Z			BORP KP KPP
				13	I54A I54B			B02A B02B B16Z
				Pré	J02A J18A J18B			C29Z
					K15A			D15A D15B D20Z
					L12Z			D25A D25B
					M10Z M37Z			E01A E01B E03Z
					N16Z			E08A E08B E86A
					A06A A06B A06C			G16Z G29A G29B
					A11A A36A A90A			G38A G38B
					A93A A93B A93C			
					A93D			
					BORP KP KPP			
					B02A B02B B16Z			
					C29Z			
					D15A D15B D20Z			
					D25A D25B			
					E01A E01B E03Z			
					E08A E08B E86A			
					G16Z G29A G29B			
					G38A G38B			

CHOP	MDC	DRG	CHOP	MDC	DRG	CHOP	MDC	DRG
	07	H01A H01B H16Z H33Z		13	N16Z		02	C29Z
	08	I54A I54B		Pré	A06A A06B A06C		03	D15A D15B D20Z D25A D25B
	09	J02A J18A J18B			A11A A36A A90A		04	E01A E01B E03Z E08A E08B E86A
	10	K15A			A93A A93B A93C		06	G16Z G29A G29B G38A G38B
	11	L12Z	92.23.09↔		A93D		07	H01A H01B H16Z H33Z
	12	M10Z M37Z		01	BORP KP KPP		08	I54A I54B
	13	N16Z		02	B02A B02B B16Z		09	J02A J18A J18B
	Pré	A06A A06B A06C		03	C29Z		10	K15A
92.23.02↔		A11A A36A A90A		04	D15A D15B D20Z D25A D25B		11	L12Z
		A93A A93B A93C		06	E01A E01B E03Z E08A E08B E86A		12	M10Z M37Z
	01	BORP KP KPP		07	G16Z G29A G29B G38A G38B		13	N16Z
	02	B02A B02B B16Z		08	H01A H01B H16Z H33Z		21A	W01A W01B
	03	C29Z		09	I54A I54B		21B	X06A X06B X06C
	04	D15A D15B D20Z D25A D25B		10	J02A J18A J18B		Pré	A06A A06B A06C
	06	E01A E01B E03Z E08A E08B E86A		11	K15A			A11A A36A A90A
	07	G16Z G29A G29B G38A G38B		12	L12Z	92.24.03↔		A93A A93B A93C
	08	H01A H01B H16Z H33Z		13	M10Z M37Z			A93D
	09	I54A I54B		Pré	N16Z		01	BORP KP KPP
	10	J02A J18A J18B			A06A A06B A06C		02	B02A B02B B16Z
	11	K15A			A11A A36A A90A		03	C29Z
	12	L12Z	92.24.00↔		A93A A93B A93C		04	D15A D15B D20Z D25A D25B
	13	M10Z M37Z			A93D		06	E01A E01B E03Z E08A E08B E86A
	Pré	A06A A06B A06C		01	BORP		07	G16Z G29A G29B G38A G38B
		A11A A36A A90A		02	B02A B02B B16Z		08	H01A H01B H16Z H33Z
		A93A A93B A93C		03	C29Z		09	I54A I54B
92.23.03↔		A93D		04	D15A D15B D20Z D25A D25B		10	J02A J18A J18B
		BORP KP KPP		06	E01A E01B E03Z E08A E08B E86A		11	K15A
	01	B02A B02B B16Z		07	G16Z G29A G29B G38A G38B		12	L12Z
	02	C29Z		08	H01A H01B H16Z H33Z		13	M10Z M37Z
	03	D15A D15B D20Z D25A D25B		09	I54A I54B		21A	W01A W01B
	04	E01A E01B E03Z E08A E08B E86A		10	J02A J18A J18B		21B	X06A X06B X06C
	06	G16Z G29A G29B G38A G38B		11	K15A		Pré	A06A A06B A06C
	07	H01A H01B H16Z H33Z		12	L12Z	92.24.04↔		A11A A36A A90A
	08	I54A I54B		13	M10Z M37Z			A93A A93B A93C
	09	J02A J18A J18B		Pré	N16Z			A93D
	10	K15A			A06A A06B A06C		01	BORP KP KPP
	11	L12Z	92.24.01↔		A11A A36A A90A		02	B02A B02B B16Z
	12	M10Z M37Z			A93A A93B A93C		03	C29Z
	13	N16Z			A93D		04	D15A D15B D20Z D25A D25B
	Pré	A06A A06B A06C		01	BORP KP KPP		06	E01A E01B E03Z E08A E08B E86A
		A11A A36A A90A		02	B02A B02B B16Z		07	G16Z G29A G29B G37Z G38A G38B
		A93A A93B A93C		03	C29Z		08	H01A H01B H16Z H33Z
92.23.08↔		A93D		04	D15A D15B D20Z D25A D25B		09	I54A I54B
		BORP KP KPP		06	E01A E01B E03Z E08A E08B E86A		10	J02A J18A J18B
	01	B02A B02B B16Z		07	G16Z G29A G29B G38A G38B		11	K15A
	02	C29Z		08	H01A H01B H16Z H33Z		12	L12Z
	03	D15A D15B D20Z D25A D25B		09	I54A I54B		13	M10Z M37Z
	04	E01A E01B E03Z E08A E08B E86A		10	J02A J18A J18B		Pré	A06A A06B A06C
	06	G16Z G29A G29B G38A G38B		11	K15A			A11A A36A A90A
	07	H01A H01B H16Z H33Z		12	L12Z	92.24.09↔		A93A A93B A93C
	08	I54A I54B		13	M10Z M37Z			A93D
	09	J02A J18A J18B		Pré	N16Z		01	BORP KP KPP
	10	K15A			A06A A06B A06C		02	B02A B02B B16Z
	11	L12Z	92.24.02↔		A11A A36A A90A		03	C29Z
	12	M10Z M37Z			A93A A93B A93C			D15A D15B D20Z D25A D25B
				01	BORP KP KPP			
					B02A B02B B16Z			

CHOP	MDC	DRG	CHOP	MDC	DRG	CHOP	MDC	DRG
	04	E01A E01B E03Z E08A E08B E86A		09	J02A J18A J18B			A93A A93B A93C A93D
	06	G16Z G29A G29B G38A G38B		10	K15A	92.24.23↔	01	BORP KP KPP B02A B02B B16Z C29Z
	07	H01A H01B H16Z H33Z		11	L12Z		02	D15A D15B D20Z D25A D25B
	08	I54A I54B		12	M10Z M37Z		03	E01A E01B E03Z E08A E08B E86A G16Z G29A G29B G38A G38B
	09	J02A J18A J18B		13	N16Z		04	H01A H01B H16Z H33Z
	10	K15A		Pré	A06A A06B A06C A11A A36A A90A A93A A93B A93C A93D	92.24.14↔	06	I54A I54B J02A J18A J18B K15A L12Z
92.24.11↔		BORP KP KPP B02A B02B B16Z C29Z D15A D15B D20Z D25A D25B		01	B02A B02B B16Z		07	E01A E01B E03Z E08A E08B E86A G16Z G29A G29B G38A G38B
	01	B02A B02B B16Z		02	C29Z		08	H01A H01B H16Z H33Z
	02	C29Z		03	D15A D15B D20Z D25A D25B		09	I54A I54B
	03	D15A D15B D20Z D25A D25B		04	E01A E01B E03Z E08A E08B E86A G16Z G29A G29B G38A G38B		10	J02A J18A J18B
	04	E01A E01B E03Z E08A E08B E86A		06	G16Z G29A G29B G38A G38B		11	K15A
	06	G16Z G29A G29B G38A G38B		07	H01A H01B H16Z H33Z		12	L12Z
	07	H01A H01B H16Z H33Z		08	I54A I54B	92.24.24↔	13	M10Z M37Z
	08	I54A I54B		09	J02A J18A J18B		Pré	N16Z A06A A06B A06C A11A A36A A90A A93A A93B A93C A93D
	09	J02A J18A J18B		10	K15A		01	BORP KP KPP B02A B02B B16Z C29Z
	10	K15A		11	L12Z		03	D15A D15B D20Z D25A D25B
	11	L12Z		12	M10Z M37Z		04	E01A E01B E03Z E08A E08B E86A G16Z G29A G29B G38A G38B
	12	M10Z M37Z	92.24.21↔	13	N16Z		06	H01A H01B H16Z H33Z
	13	N16Z		Pré	A06A A06B A06C A11A A36A A90A A93A A93B A93C A93D		07	I54A I54B J02A J18A J18B K15A L12Z
92.24.12↔		BORP KP KPP B02A B02B B16Z C29Z D15A D15B D20Z D25A D25B		01	B02A B02B B16Z		08	E01A E01B E03Z E08A E08B E86A G16Z G29A G29B G38A G38B
	01	B02A B02B B16Z		02	C29Z		09	H01A H01B H16Z H33Z
	02	C29Z		03	D15A D15B D20Z D25A D25B		10	I54A I54B
	03	D15A D15B D20Z D25A D25B		04	E01A E01B E03Z E08A E08B E86A G16Z G29A G29B G38A G38B		11	J02A J18A J18B
	04	E01A E01B E03Z E08A E08B E86A		06	G16Z G29A G29B G38A G38B		12	K15A
	06	G16Z G29A G29B G38A G38B		07	H01A H01B H16Z H33Z	92.24.30↔	13	L12Z
	07	H01A H01B H16Z H33Z		08	I54A I54B		Pré	M10Z M37Z N16Z A06A A06B A06C A11A A36A A90A A93A A93B A93C A93D
	08	I54A I54B		09	J02A J18A J18B		01	BORP KP KPP B02A B02B B16Z C29Z
	09	J02A J18A J18B		10	K15A		03	D15A D15B D20Z D25A D25B
	10	K15A		11	L12Z		04	E01A E01B E03Z E08A E08B E86A G16Z G29A G29B G38A G38B
	11	L12Z		12	M10Z M37Z		06	H01A H01B H16Z H33Z
	12	M10Z M37Z	92.24.22↔	13	N16Z		07	I54A I54B J02A J18A J18B K15A L12Z
	13	N16Z		Pré	A06A A06B A06C A11A A36A A90A A93A A93B A93C A93D		08	E01A E01B E03Z E08A E08B E86A G16Z G29A G29B G38A G38B
92.24.13↔		BORP KP KPP B02A B02B B16Z C29Z D15A D15B D20Z D25A D25B		01	B02A B02B B16Z		09	H01A H01B H16Z H33Z
	01	B02A B02B B16Z		02	C29Z		10	I54A I54B
	02	C29Z		03	D15A D15B D20Z D25A D25B		11	J02A J18A J18B
	03	D15A D15B D20Z D25A D25B		04	E01A E01B E03Z E08A E08B E86A G16Z G29A G29B G38A G38B		12	K15A
	04	E01A E01B E03Z E08A E08B E86A		06	G16Z G29A G29B G38A G38B	92.25.00↔	13	L12Z
	06	G16Z G29A G29B G38A G38B		07	H01A H01B H16Z H33Z		Pré	M10Z M37Z N16Z A06A A06B A06C A11A A36A A90A A93A A93B A93C A93D
	07	H01A H01B H16Z H33Z		08	I54A I54B		01	BORP B02A B02B B16Z C29Z
	08	I54A I54B		09	J02A J18A J18B		03	D15A D15B D20Z D25A D25B
				10	K15A			
				11	L12Z			
				12	M10Z M37Z			
				13	N16Z			
				Pré	A06A A06B A06C A11A A36A A90A			

CHOP	MDC	DRG	CHOP	MDC	DRG	CHOP	MDC	DRG
	04	E01A E01B E03Z E08A E08B E86A		08	H33Z I54A I54B		12	M10Z M37Z N16Z
	06	G16Z G29A G29B G38A G38B		09	J02A J18A J18B		13	N16Z
	07	H01A H01B H16Z H33Z		10	K15A		Pré	A06A A06B A06C A11A A36A A90A A93A A93B A93C A93D
	08	I54A I54B		11	L12Z		92.25.12↔	BORP KP KPP B02A B02B B16Z
	09	J02A J18A J18B		12	M10Z M37Z		01	B02A B02B B16Z
	10	K15A		13	N16Z		02	C29Z
	11	L12Z		21A	W01A W01B		03	D15A D15B D20Z D25A D25B
	12	M10Z M37Z		21B	X06A X06B X06C		04	E01A E01B E03Z E08A E08B E86A
	13	N16Z		Pré	A06A A06B A06C A11A A36A A90A A93A A93B A93C A93D		06	G16Z G29A G29B G38A G38B
92.25.01↔	Pré	A06A A06B A06C A11A A36A A90A A93A A93B A93C A93D	92.25.04↔	01	BORP KP KPP B02A B02B B16Z		07	H01A H01B H16Z H33Z
	01	BORP KP KPP B02A B02B B16Z		02	C29Z		08	I54A I54B
	02	C29Z		03	D15A D15B D20Z D25A D25B		09	J02A J18A J18B
	03	D15A D15B D20Z D25A D25B		04	E01A E01B E03Z E08A E08B E86A		10	K15A
	04	E01A E01B E03Z E08A E08B E86A		06	G16Z G29A G29B G38A G38B		11	L12Z
	06	G16Z G29A G29B G38A G38B		07	H01A H01B H16Z H33Z		12	M10Z M37Z
	07	H01A H01B H16Z H33Z		08	I54A I54B		13	N16Z
	08	I54A I54B		09	J02A J18A J18B		Pré	A06A A06B A06C A11A A36A A90A A93A A93B A93C A93D
	09	J02A J18A J18B		10	K15A		92.25.13↔	BORP KP KPP B02A B02B B16Z
	10	K15A		11	L12Z		01	B02A B02B B16Z
	11	L12Z		12	M10Z M37Z		02	C29Z
	12	M10Z M37Z		13	N16Z		03	D15A D15B D20Z D25A D25B
	13	N16Z		Pré	A06A A06B A06C A11A A36A A90A A93A A93B A93C A93D		04	E01A E01B E03Z E08A E08B E86A
92.25.02↔	Pré	A06A A06B A06C A11A A36A A90A A93A A93B A93C A93D	92.25.09↔	01	BORP KP KPP B02A B02B B16Z		06	G16Z G29A G29B G38A G38B
	01	BORP KP KPP B02A B02B B16Z		02	C29Z		07	H01A H01B H16Z H33Z
	02	C29Z		03	D15A D15B D20Z D25A D25B		08	I54A I54B
	03	D15A D15B D20Z D25A D25B		04	E01A E01B E03Z E08A E08B E86A		09	J02A J18A J18B
	04	E01A E01B E03Z E08A E08B E86A		06	G16Z G29A G29B G38A G38B		10	K15A
	06	G16Z G29A G29B G38A G38B		07	H01A H01B H16Z H33Z		11	L12Z
	07	H01A H01B H16Z H33Z		08	I54A I54B		12	M10Z M37Z
	08	I54A I54B		09	J02A J18A J18B		13	N16Z
	09	J02A J18A J18B		10	K15A		Pré	A06A A06B A06C A11A A36A A90A A93A A93B A93C A93D
	10	K15A		11	L12Z		92.25.14↔	BORP KP KPP B02A B02B B16Z
	11	L12Z		12	M10Z M37Z		01	B02A B02B B16Z
	12	M10Z M37Z		13	N16Z		02	C29Z
	13	N16Z		Pré	A06A A06B A06C A11A A36A A90A A93A A93B A93C A93D		03	D15A D15B D20Z D25A D25B
92.25.03↔	21A	W01A W01B	92.25.11↔	01	BORP KP KPP B02A B02B B16Z		04	E01A E01B E03Z E08A E08B E86A
	21B	X06A X06B X06C		02	C29Z		06	G16Z G29A G29B G38A G38B
	Pré	A06A A06B A06C A11A A36A A90A A93A A93B A93C A93D		03	D15A D15B D20Z D25A D25B		07	H01A H01B H16Z H33Z
	01	BORP KP KPP B02A B02B B16Z		04	E01A E01B E03Z E08A E08B E86A		08	I54A I54B
	02	C29Z		06	G16Z G29A G29B G38A G38B		09	J02A J18A J18B
	03	D15A D15B D20Z D25A D25B		07	H01A H01B H16Z H33Z		10	K15A
	04	E01A E01B E03Z E08A E08B E86A		08	I54A I54B		11	L12Z
	06	G16Z G29A G29B G38A G38B		09	J02A J18A J18B		12	M10Z M37Z
	07	H01A H01B H16Z		10	K15A		13	N16Z
				11	L12Z		Pré	A06A A06B A06C A11A A36A A90A A93A A93B A93C A93D
							92.25.15↔	BORP KP KPP

CHOP	MDC	DRG	CHOP	MDC	DRG	CHOP	MDC	DRG
	01	B02A B02B B16Z			G38A G38B		12	M10Z M37Z
	02	C29Z		07	H01A H01B H16Z		13	N16Z
	03	D15A D15B D20Z			H33Z		Pré	A06A A06B A06C
		D25A D25B		08	I54A I54B			A11A A36A A90A
	04	E01A E01B E03Z		09	J02A J18A J18B			A93A A93B A93C
		E08A E08B E86A		10	K15A			A93D
	06	G16Z G29A G29B		11	L12Z	92.27.00↔		BORP KPP
		G38A G38B		12	M10Z M37Z		01	B02A B02B B16Z
	07	H01A H01B H16Z		13	N16Z			B17A B17B
		H33Z		Pré	A06A A06B A06C		02	C29Z
	08	I54A I54B			A11A A36A A90A		03	D12A D15A D15B
	09	J02A J18A J18B			A93A A93B A93C			D20Z D25A D25B
	10	K15A	92.25.24↔		A93D		04	E01A E01B E03Z
	11	L12Z			BORP KP KPP			E86A
	12	M10Z M37Z		01	B02A B02B B16Z		06	G12A G12B G16Z
	13	N16Z		02	C29Z			G29A G29B G38A
	Pré	A06A A06B A06C		03	D15A D15B D20Z			G38B
		A11A A36A A90A			D25A D25B		07	H01A H01B H16Z
		A93A A93B A93C		04	E01A E01B E03Z			H33Z
		A93D			E08A E08B E86A		08	I54A I54B
92.25.21↔		BORP KP KPP		06	G16Z G29A G29B		09	J02A J02B J03A
	01	B02A B02B B16Z			G38A G38B			J03B J04Z J11A
	02	C29Z		07	H01A H01B H16Z			J11B J18A J18B
	03	D15A D15B D20Z			H33Z		10	K15A
		D25A D25B		08	I54A I54B		11	L12Z
	04	E01A E01B E03Z		09	J02A J18A J18B		12	M10Z M37Z
		E08A E08B E86A		10	K15A		13	N16Z
	06	G16Z G29A G29B		11	L12Z		21B	X04Z X05Z X06A
		G38A G38B		12	M10Z M37Z			X06B X06C
	07	H01A H01B H16Z		13	N16Z		Pré	A06A A06B A06C
		H33Z		Pré	A06A A06B A06C	92.27.10↔		A11A
	08	I54A I54B			A11A A36A A90A			BORP
	09	J02A J18A J18B			A93A A93B A93C		01	B02A B02B B16Z
	10	K15A			A93D			B17A B17B
	11	L12Z	92.26.00↔		BORP		02	C29Z
	12	M10Z M37Z		01	B02A B02B B16Z		03	D12A D15A D15B
	13	N16Z		02	C29Z			D20Z D25A D25B
	Pré	A06A A06B A06C		03	D15A D15B D20Z		04	E01A E01B E03Z
		A11A A36A A90A			D25A D25B			E86A
		A93A A93B A93C		04	E01A E01B E03Z		06	G12A G12B G16Z
		A93D			E08A E08B E86A			G29A G29B G38A
92.25.22↔		BORP KP KPP		06	G16Z G29A G29B			G38B
	01	B02A B02B B16Z			G38A G38B		07	H01A H01B H16Z
	02	C29Z		07	H01A H01B H16Z			H33Z
	03	D15A D15B D20Z			H33Z		08	I54A I54B
		D25A D25B		08	I54A I54B		09	J02A J02B J03A
	04	E01A E01B E03Z		09	J02A J18A J18B			J03B J04Z J11A
		E08A E08B E86A		10	K15A			J11B J18A J18B
	06	G16Z G29A G29B		11	L12Z		10	K15A
		G38A G38B		12	M10Z M37Z		11	L12Z
	07	H01A H01B H16Z		13	N16Z		12	M10Z M37Z
		H33Z		Pré	A06A A06B A06C		13	N16Z
	08	I54A I54B			A11A A36A A90A		21B	X04Z X05Z X06A
	09	J02A J18A J18B			A93A A93B A93C			X06B X06C
	10	K15A			A93D		Pré	A06A A06B A06C
	11	L12Z	92.26.99↔		BORP KP KPP			A11A
	12	M10Z M37Z		01	B02A B02B B16Z	92.27.11↔		BORP KP KPP
	13	N16Z		02	C29Z		01	B02A B02B B16Z
	Pré	A06A A06B A06C		03	D15A D15B D20Z			B17A B17B
		A11A A36A A90A			D25A D25B		02	C29Z
		A93A A93B A93C		04	E01A E01B E03Z		03	D12A D15A D15B
		A93D			E08A E08B E86A			D20Z D25A D25B
92.25.23↔		BORP KP KPP		06	G16Z G29A G29B		04	E01A E01B E03Z
	01	B02A B02B B16Z			G38A G38B			E86A
	02	C29Z		07	H01A H01B H16Z		06	G12A G12B G16Z
	03	D15A D15B D20Z			H33Z			G29A G29B G38A
		D25A D25B		08	I54A I54B			G38B
	04	E01A E01B E03Z		09	J02A J18A J18B		07	H01A H01B H16Z
		E08A E08B E86A		10	K15A			H33Z
	06	G16Z G29A G29B		11	L12Z		08	I54A I54B

CHOP	MDC	DRG	CHOP	MDC	DRG	CHOP	MDC	DRG
	09	J02A J02B J03A J03B J04Z J11A J11B J18A J18B			G29A G29B G38A G38B		03	D12A D15A D15B D20Z D25A D25B
	10	K15A		07	H01A H01B H16Z H33Z		04	E01A E01B E03Z E86A
	11	L12Z		08	I54A I54B		06	G12A G12B G16Z G29A G29B G38A G38B
	12	M10Z M37Z		09	J02A J02B J03A J03B J04Z J11A J11B J18A J18B		07	H01A H01B H16Z H33Z
	13	N16Z		10	K15A		08	I54A I54B
	21B	X04Z X05Z X06A X06B X06C		11	L12Z		09	J02A J02B J03A J03B J04Z J11A J11B J18A J18B
92.27.12↔	Pré	A06A A06B A06C A11A BORP KP KPP		12	M10Z M37Z		21B	X04Z X05Z X06A X06B X06C
	01	B02A B02B B16Z B17A B17B		13	N16Z		10	K15A
	02	C29Z		21B	X04Z X05Z X06A X06B X06C		11	L12Z
	03	D12A D15A D15B D20Z D25A D25B	92.27.22↔	Pré	A06A A06B A06C A11A BORP KP KPP		12	M10Z M37Z
	04	E01A E01B E03Z E86A		01	B02A B02B B16Z B17A B17B		13	N16Z
	06	G12A G12B G16Z G29A G29B G38A G38B		02	C29Z		21B	X04Z X05Z X06A X06B X06C
	07	H01A H01B H16Z H33Z		03	D12A D15A D15B D20Z D25A D25B	92.27.31↔	Pré	A06A A06B A06C A11A BORP KP KPP
	08	I54A I54B		04	E01A E01B E03Z E86A		01	B02A B02B B16Z B17A B17B
	09	J02A J02B J03A J03B J04Z J11A J11B J18A J18B		06	G12A G12B G16Z G29A G29B G38A G38B		02	C29Z
	10	K15A		07	H01A H01B H16Z H33Z		03	D12A D15A D15B D20Z D25A D25B
	11	L12Z		08	I54A I54B		04	E01A E01B E03Z E86A
	12	M10Z M37Z		09	J02A J02B J03A J03B J04Z J11A J11B J18A J18B		06	G12A G12B G16Z G29A G29B G38A G38B
	13	N16Z		10	K15A		07	H01A H01B H16Z H33Z
	21B	X04Z X05Z X06A X06B X06C		11	L12Z		08	I54A I54B
92.27.13↔	Pré	A06A A06B A06C A11A BORP KP KPP		12	M10Z M37Z		09	J02A J02B J03A J03B J04Z J11A J11B J18A J18B
	01	B02A B02B B16Z B17A B17B		13	N16Z		10	K15A
	02	C29Z		21B	X04Z X05Z X06A X06B X06C		11	L12Z
	03	D12A D15A D15B D20Z D25A D25B	92.27.23↔	Pré	A06A A06B A06C A11A BORP KP KPP		12	M10Z M37Z
	04	E01A E01B E03Z E86A		01	B02A B02B B16Z B17A B17B		13	N16Z
	06	G12A G12B G16Z G29A G29B G38A G38B		02	C29Z		21B	X04Z X05Z X06A X06B X06C
	07	H01A H01B H16Z H33Z		03	D12A D15A D15B D20Z D25A D25B	92.27.39↔	Pré	A06A A06B A06C A11A BORP KP KPP
	08	I54A I54B		04	E01A E01B E03Z E86A		01	B02A B02B B16Z B17A B17B
	09	J02A J02B J03A J03B J04Z J11A J11B J18A J18B		06	G12A G12B G16Z G29A G29B G38A G38B		02	C29Z
	10	K15A		07	H01A H01B H16Z H33Z		03	D12A D15A D15B D20Z D25A D25B
	11	L12Z		08	I54A I54B		04	E01A E01B E03Z E86A
	12	M10Z M37Z		09	J02A J02B J03A J03B J04Z J11A J11B J18A J18B		06	G12A G12B G16Z G29A G29B G38A G38B
	13	N16Z		10	K15A		07	H01A H01B H16Z H33Z
	21B	X04Z X05Z X06A X06B X06C		11	L12Z		08	I54A I54B
92.27.21↔	Pré	A06A A06B A06C A11A BORP KP KPP		12	M10Z M37Z		09	J02A J02B J03A J03B J04Z J11A J11B J18A J18B
	01	B02A B02B B16Z B17A B17B		13	N16Z		10	K15A
	02	C29Z		21B	X04Z X05Z X06A X06B X06C		11	L12Z
	03	D12A D15A D15B D20Z D25A D25B	92.27.30↔	Pré	A06A A06B A06C A11A BORP		12	M10Z M37Z
	04	E01A E01B E03Z E86A		01	B02A B02B B16Z B17A B17B		13	N16Z
	06	G12A G12B G16Z		02	C29Z		21B	X04Z X05Z X06A X06B X06C
							Pré	A06A A06B A06C

CHOP	MDC	DRG	CHOP	MDC	DRG	CHOP	MDC	DRG
92.27.40↔	01	A11A	92.27.72↔	01	10 K15A	92.28.00↔	01	H33Z
		BORP KP KPP			11 L12Z			I54A I54B
		B02A B02B B16Z			12 M10Z M37Z			09 J02A J02B J03A
		B17A B17B			13 N16Z			J03B J04Z J11A
		C29Z			21B X04Z X05Z X06A			J11B J18A J18B
		D12A D15A D15B			X06B X06C			10 K15A
		D20Z D25A D25B			Pré A06A A06B A06C			11 L12Z
		E01A E01B E03Z			A11A			12 M10Z M37Z
		E86A			BORP KP KPP			13 N16Z
		G12A G12B G16Z			B02A B02B B16Z			21B X04Z X05Z X06A
		G29A G29B G37Z			B17A B17B			X06B X06C
		G38A G38B			C29Z			A06A A06B A06C
		H01A H01B H16Z			03 D12A D15A D15B			A11A
		H33Z			D20Z D25A D25B			BORP
		I54A I54B			E01A E01B E03Z			BORP
		J02A J02B J03A			E86A			B02A B02B B16Z
		J03B J04Z J06A			G12A G12B G16Z			B17A B17B
		J11A J11B J18A			G29A G29B G38A			C29Z
		J18B			G38B			03 D12A D15A D15B
		K15A			H01A H01B H16Z			D20Z D25A D25B
L12Z	H33Z	E01A E01B E03Z						
M10Z M37Z	I54A I54B	E86A						
N16Z N33Z	J02A J02B J03A	G12A G12B G16Z						
R01A R01B	J03B J04Z J11A	G29A G29B G38A						
21B X04Z X05Z X06A	J11B J18A J18B	G38B						
X06B X06C	10 K15A	07 H01A H01B H16Z						
A06A A06B A06C	11 L12Z	H33Z						
A11A	12 M10Z M37Z	I54A I54B						
BORP	13 N16Z	J02A J02B J03A						
01 B02A B02B B16Z	21B X04Z X05Z X06A	J03B J04Z J11A						
B17A B17B	X06B X06C	J11B J18A J18B						
C29Z	A06A A06B A06C	10 K15A K15B						
D12A D15A D15B	A11A	11 L12Z						
D20Z D25A D25B	BORP KP KPP	12 M10Z M37Z						
E01A E01B E03Z	B02A B02B B16Z	13 N16Z						
E86A	B17A B17B	21B X04Z X05Z X06A						
G12A G12B G16Z	C29Z	X06B X06C						
G29A G29B G38A	03 D12A D15A D15B	A06A A06B A06C						
G38B	D20Z D25A D25B	A11A						
H01A H01B H16Z	E01A E01B E03Z	BORP KP KPP						
H33Z	E86A	B02A B02B B16Z						
I54A I54B	G12A G12B G16Z	B17A B17B						
J02A J02B J03A	G29A G29B G38A	C29Z						
J03B J04Z J11A	G38B	03 D12A D15A D15B						
J11B J18A J18B	H01A H01B H16Z	D20Z D25A D25B						
K15A	H33Z	E01A E01B E03Z						
L12Z	I54A I54B	E86A						
M10Z M37Z	J02A J02B J03A	G12A G12B G16Z						
N16Z	J03B J04Z J11A	G29A G29B G38A						
21B X04Z X05Z X06A	J11B J18A J18B	G38B						
X06B X06C	10 K15A	07 H01A H01B H16Z						
A06A A06B A06C	11 L12Z	H33Z						
A11A	12 M10Z M37Z	I54A I54B						
BORP KP KPP	13 N16Z	J02A J02B J03A						
01 B02A B02B B16Z	21B X04Z X05Z X06A	J03B J04Z J11A						
B17A B17B	X06B X06C	J11B J18A J18B						
C29Z	A06A A06B A06C	10 K15A K15B						
D12A D15A D15B	A11A	11 L12Z						
D20Z D25A D25B	BORP KP KPP	12 M10Z M37Z						
E01A E01B E03Z	B02A B02B B16Z	13 N16Z						
E86A	B17A B17B	21B X04Z X05Z X06A						
G12A G12B G16Z	C29Z	X06B X06C						
G29A G29B G38A	03 D12A D15A D15B	A06A A06B A06C						
G38B	D20Z D25A D25B	A11A						
H01A H01B H16Z	E01A E01B E03Z	BORP KP KPP						
H33Z	E86A	B02A B02B B16Z						
I54A I54B	G12A G12B G16Z	B17A B17B						
J02A J02B J03A	G29A G29B G38A	C29Z						
J03B J04Z J11A	G38B	03 D12A D15A D15B						
J11B J18A J18B	H01A H01B H16Z	D20Z D25A D25B						
	H33Z	E01A E01B E03Z						
	I54A I54B	E86A						
	J02A J02B J03A	G12A G12B G16Z						
	J03B J04Z J11A	G29A G29B G38A						
	J11B J18A J18B	G38B						
	10 K15A	07 H01A H01B H16Z						
	11 L12Z	H33Z						
	12 M10Z M37Z	I54A I54B						
	13 N16Z	J02A J02B J03A						
	21B X04Z X05Z X06A	J03B J04Z J11A						
	X06B X06C	J11B J18A J18B						
	A06A A06B A06C	10 K15A K15B						
	A11A	11 L12Z						
	BORP KP KPP	12 M10Z M37Z						
	B02A B02B B16Z	13 N16Z						
	B17A B17B	21B X04Z X05Z X06A						
	C29Z	X06B X06C						
	03 D12A D15A D15B	A06A A06B A06C						
	D20Z D25A D25B	A11A						
	E01A E01B E03Z	BORP KP KPP						
	E86A	B02A B02B B16Z						
	G12A G12B G16Z	B17A B17B						
	G29A G29B G38A	C29Z						
	G38B	03 D12A D15A D15B						
	H01A H01B H16Z	D20Z D25A D25B						
	H33Z	E01A E01B E03Z						
	I54A I54B	E86A						
	J02A J02B J03A	G12A G12B G16Z						
	J03B J04Z J11A	G29A G29B G38A						
	J11B J18A J18B	G38B						
	07 H01A H01B H16Z	04 E01A E01B E03Z						

CHOP	MDC	DRG	CHOP	MDC	DRG	CHOP	MDC	DRG
		E86A			B17A B17B			X06B X06C
	06	G12A G12B G16Z		02	C29Z		Pré	A06A A06B A06C
		G29A G29B G38A		03	D12A D15A D15B			A11A
		G38B			D20Z D25A D25B	92.28.41↔		BORP KP KPP
	07	H01A H01B H16Z		04	E01A E01B E03Z		01	B02A B02B B16Z
		H33Z			E86A			B17A B17B
	08	I54A I54B		06	G12A G12B G16Z		02	C29Z
	09	J02A J02B J03A			G29A G29B G38A		03	D12A D15A D15B
		J03B J04Z J11A			G38B			D20Z D25A D25B
		J11B J18A J18B		07	H01A H01B H16Z		04	E01A E01B E03Z
	10	K15A K15B			H33Z			E86A
	11	L12Z		08	I54A I54B		06	G12A G12B G16Z
	12	M10Z M37Z		09	J02A J02B J03A			G29A G29B G38A
	13	N16Z			J03B J04Z J11A			G38B
	21B	X04Z X05Z X06A			J11B J18A J18B		07	H01A H01B H16Z
		X06B X06C		10	K15A K15B			H33Z
	Pré	A06A A06B A06C		11	L12Z		08	I54A I54B
		A11A		12	M10Z M37Z		09	J02A J02B J03A
92.28.14↔		BORP KP KPP		13	N16Z			J03B J04Z J11A
	01	B02A B02B B16Z		21B	X04Z X05Z X06A			J11B J18A J18B
		B17A B17B			X06B X06C		10	K15A K15B
	02	C29Z		Pré	A06A A06B A06C		11	L12Z
		D12A D15A D15B	92.28.26↔		A11A		12	M10Z M37Z
		D20Z D25A D25B			BORP KP KPP		13	N16Z
	04	E01A E01B E03Z		01	B02A B02B B16Z		21B	X04Z X05Z X06A
		E86A			B17A B17B			X06B X06C
	06	G12A G12B G16Z		02	C29Z		Pré	A06A A06B A06C
		G29A G29B G38A			D12A D15A D15B	92.28.42↔		A11A
		G38B			D20Z D25A D25B			BORP KP KPP
	07	H01A H01B H16Z		04	E01A E01B E03Z		01	B02A B02B B16Z
		H33Z			E86A			B17A B17B
	08	I54A I54B		06	G12A G12B G16Z		02	C29Z
	09	J02A J02B J03A			G29A G29B G38A		03	D12A D15A D15B
		J03B J04Z J11A			G38B			D20Z D25A D25B
		J11B J18A J18B		07	H01A H01B H16Z		04	E01A E01B E03Z
	10	K15A			H33Z			E86A
	11	L12Z		08	I54A I54B		06	G12A G12B G16Z
	12	M10Z M37Z		09	J02A J02B J03A			G29A G29B G38A
	13	N16Z			J03B J04Z J11A			G38B
	21B	X04Z X05Z X06A			J11B J18A J18B		07	H01A H01B H16Z
		X06B X06C		10	K15A K15B			H33Z
	Pré	A06A A06B A06C		11	L12Z		08	I54A I54B
		A11A		12	M10Z M37Z		09	J02A J02B J03A
92.28.24↔		BORP KP KPP		13	N16Z			J03B J04Z J11A
	01	B02A B02B B16Z		21B	X04Z X05Z X06A			J11B J18A J18B
		B17A B17B			X06B X06C		10	K15A
	02	C29Z		Pré	A06A A06B A06C		11	L12Z
		D12A D15A D15B	92.28.33↔		A11A		12	M10Z M37Z
		D20Z D25A D25B			BORP KP KPP		13	N16Z
	04	E01A E01B E03Z		01	B02A B02B B16Z		21B	X04Z X05Z X06A
		E86A			B17A B17B			X06B X06C
	06	G12A G12B G16Z		02	C29Z		Pré	A06A A06B A06C
		G29A G29B G38A			D12A D15A D15B	92.28.43↔		A11A
		G38B			D20Z D25A D25B			BORP KP KPP
	07	H01A H01B H16Z		04	E01A E01B E03Z		01	B02A B02B B16Z
		H33Z			E86A			B17A B17B
	08	I54A I54B		06	G12A G12B G16Z		02	C29Z
	09	J02A J02B J03A			G29A G29B G38A		03	D12A D15A D15B
		J03B J04Z J11A			G38B			D20Z D25A D25B
		J11B J18A J18B		07	H01A H01B H16Z		04	E01A E01B E03Z
	10	K15A K15B			H33Z			E86A
	11	L12Z		08	I54A I54B		06	G12A G12B G16Z
	12	M10Z M37Z		09	J02A J02B J03A			G29A G29B G38A
	13	N16Z			J03B J04Z J11A			G38B
	21B	X04Z X05Z X06A			J11B J18A J18B		07	H01A H01B H16Z
		X06B X06C		10	K15A K15B			H33Z
	Pré	A06A A06B A06C		11	L12Z		08	I54A I54B
		A11A		12	M10Z M37Z		09	J02A J02B J03A
92.28.25↔		BORP KP KPP		13	N16Z			J03B J04Z J11A
	01	B02A B02B B16Z		21B	X04Z X05Z X06A			J11B J18A J18B

CHOP	MDC	DRG	CHOP	MDC	DRG	CHOP	MDC	DRG
	10	K15A K15B			H33Z			E86A
	11	L12Z		08	I54A I54B		06	G12A G12B G16Z
	12	M10Z M37Z		09	J02A J02B J03A			G29A G29B G38A
	13	N16Z			J03B J04Z J11A			G38B
	21B	X04Z X05Z X06A			J11B J18A J18B		07	H01A H01B H16Z
		X06B X06C		10	K15A			H33Z
	Pré	A06A A06B A06C		11	L12Z		08	I54A I54B
		A11A		12	M10Z M37Z		09	J02A J02B J03A
92.28.44↔		BORP KP KPP		13	N16Z			J03B J04Z J11A
	01	B02A B02B B16Z		21B	X04Z X05Z X06A			J11B J18A J18B
		B17A B17B			X06B X06C		10	K15A K15B
	02	C29Z		Pré	A06A A06B A06C		11	L12Z
	03	D12A D15A D15B	92.28.51↔		A11A		12	M10Z M37Z
		D20Z D25A D25B			BORP KP KPP		13	N16Z
	04	E01A E01B E03Z		01	B02A B02B B16Z		21B	X04Z X05Z X06A
		E86A			B17A B17B			X06B X06C
	06	G12A G12B G16Z		02	C29Z		Pré	A06A A06B A06C
		G29A G29B G38A		03	D12A D15A D15B	92.28.64↔		A11A
		G38B			D20Z D25A D25B			BORP KP KPP
	07	H01A H01B H16Z		04	E01A E01B E03Z		01	B02A B02B B16Z
		H33Z			E86A			B17A B17B
	08	I54A I54B		06	G12A G12B G16Z		02	C29Z
	09	J02A J02B J03A			G29A G29B G38A		03	D12A D15A D15B
		J03B J04Z J11A			G38B			D20Z D25A D25B
		J11B J18A J18B		07	H01A H01B H16Z		04	E01A E01B E03Z
	10	K15A			H33Z			E86A
	11	L12Z		08	I54A I54B		06	G12A G12B G16Z
	12	M10Z M37Z		09	J02A J02B J03A			G29A G29B G38A
	13	N16Z			J03B J04Z J11A			G38B
	21B	X04Z X05Z X06A			J11B J18A J18B		07	H01A H01B H16Z
		X06B X06C		10	K15A			H33Z
	Pré	A06A A06B A06C		11	L12Z		08	I54A I54B
		A11A		12	M10Z M37Z		09	J02A J02B J03A
92.28.45↔		BORP KP KPP		13	N16Z			J03B J04Z J11A
	01	B02A B02B B16Z		21B	X04Z X05Z X06A			J11B J18A J18B
		B17A B17B			X06B X06C		10	K15A
	02	C29Z		Pré	A06A A06B A06C		11	L12Z
	03	D12A D15A D15B	92.28.52↔		A11A		12	M10Z M37Z
		D20Z D25A D25B			BORP KP KPP		13	N16Z
	04	E01A E01B E03Z		01	B02A B02B B16Z		21B	X04Z X05Z X06A
		E86A			B17A B17B			X06B X06C
	06	G12A G12B G16Z		02	C29Z		Pré	A06A A06B A06C
		G29A G29B G38A		03	D12A D15A D15B	92.28.65↔		A11A
		G38B			D20Z D25A D25B			BORP KP KPP
	07	H01A H01B H16Z		04	E01A E01B E03Z		01	B02A B02B B16Z
		H33Z			E86A			B17A B17B
	08	I54A I54B		06	G12A G12B G16Z		02	C29Z
	09	J02A J02B J03A			G29A G29B G38A		03	D12A D15A D15B
		J03B J04Z J11A			G38B			D20Z D25A D25B
		J11B J18A J18B		07	H01A H01B H16Z		04	E01A E01B E03Z
	10	K15A			H33Z			E86A
	11	L12Z		08	I54A I54B		06	G12A G12B G16Z
	12	M10Z M37Z		09	J02A J02B J03A			G29A G29B G38A
	13	N16Z			J03B J04Z J11A			G38B
	21B	X04Z X05Z X06A			J11B J18A J18B		07	H01A H01B H16Z
		X06B X06C		10	K15A			H33Z
	Pré	A06A A06B A06C		11	L12Z		08	I54A I54B
		A11A		12	M10Z M37Z		09	J02A J02B J03A
92.28.46↔		BORP KP KPP		13	N16Z			J03B J04Z J11A
	01	B02A B02B B16Z		21B	X04Z X05Z X06A			J11B J18A J18B
		B17A B17B			X06B X06C		10	K15A
	02	C29Z		Pré	A06A A06B A06C		11	L12Z
	03	D12A D15A D15B	92.28.53↔		A11A		12	M10Z M37Z
		D20Z D25A D25B			BORP KP KPP		13	N16Z
	04	E01A E01B E03Z		01	B02A B02B B16Z		21B	X04Z X05Z X06A
		E86A			B17A B17B			X06B X06C
	06	G12A G12B G16Z		02	C29Z		Pré	A06A A06B A06C
		G29A G29B G38A		03	D12A D15A D15B	92.28.66↔		A11A
		G38B			D20Z D25A D25B			BORP KP KPP
	07	H01A H01B H16Z		04	E01A E01B E03Z		01	B02A B02B B16Z

CHOP	MDC	DRG	CHOP	MDC	DRG	CHOP	MDC	DRG
		B17A B17B			X06B X06C		03	D12A D15A D15B
	02	C29Z		Pré	A06A A06B A06C			D20Z D25A D25B
	03	D12A D15A D15B	92.28.71↔		A11A		04	E01A E01B E03Z
	04	D20Z D25A D25B		01	BORP KP KPP			E86A
		E01A E01B E03Z			B02A B02B B16Z		06	G12A G12B G16Z
	06	E86A		02	B17A B17B			G29A G29B G38A
		G12A G12B G16Z		03	C29Z		07	G38B
		G29A G29B G38A			D12A D15A D15B			H01A H01B H16Z
	07	G38B		04	D20Z D25A D25B		08	H33Z
		H01A H01B H16Z			E01A E01B E03Z		09	I54A I54B
	08	H33Z		06	E86A			J02A J02B J03A
		I54A I54B			G12A G12B G16Z		10	J03B J04Z J11A
	09	J02A J02B J03A		07	G29A G29B G38A		11	J11B J18A J18B
		J03B J04Z J11A			G38B		12	K15A
	10	J11B J18A J18B		07	H01A H01B H16Z		13	L12Z
		K15A K15B			H33Z		21B	M10Z M37Z
	11	L12Z		08	I54A I54B			N16Z
		M10Z M37Z		09	J02A J02B J03A		Pré	X04Z X05Z X06A
	12	N16Z			J03B J04Z J11A			X06B X06C
		N16Z		10	J11B J18A J18B		Pré	A06A A06B A06C
	21B	X04Z X05Z X06A			K15A			A11A
		X06B X06C		10	L12Z	92.29.12↔		BORP KP KPP
92.28.67↔	Pré	A06A A06B A06C		11	M10Z M37Z		01	B02A B02B B16Z
		A11A		12	N16Z			B17A B17B
		BORP KP KPP		13	X04Z X05Z X06A		02	C29Z
	01	B02A B02B B16Z		21B	X06B X06C		03	D12A D15A D15B
		B17A B17B			A06A A06B A06C			D20Z D25A D25B
	02	C29Z		Pré	A11A		04	E01A E01B E03Z
		D12A D15A D15B	92.29.00↔		BORP			E86A
	03	D20Z D25A D25B		01	B02A B02B B16Z		06	G12A G12B G16Z
		E01A E01B E03Z		02	C29Z			G29A G29B G38A
	04	E86A		03	D15A D15B D20Z		07	G38B
		G12A G12B G16Z			D25A D25B			H01A H01B H16Z
	06	G29A G29B G38A		04	E01A E01B E03Z		08	H33Z
		G38B			E86A		09	I54A I54B
	07	H01A H01B H16Z		06	G16Z G29A G29B			J02A J02B J03A
		H33Z			G38A G38B		09	J03B J04Z J11A
	08	I54A I54B		07	H01A H01B H16Z			J11B J18A J18B
		J02A J02B J03A			H33Z		10	K15A
	09	J03B J04Z J11A		08	I54A I54B		11	L12Z
		J11B J18A J18B		09	J02A J18A J18B		12	M10Z M37Z
	10	K15A K15B		08	I54A I54B		13	N16Z
		L12Z		09	J02A J18A J18B		21B	X04Z X05Z X06A
	11	M10Z M37Z		10	K15A			X06B X06C
		N16Z		11	L12Z		Pré	A06A A06B A06C
	12	N16Z		12	M10Z M37Z			A11A
		X04Z X05Z X06A		13	N16Z	92.29.13↔		BORP KP KPP
	21B	X06B X06C		Pré	A06A A06B A06C		01	B02A B02B B16Z
92.28.69↔	Pré	A06A A06B A06C			A11A			B17A B17B
		A11A	92.29.09↔	01	BORP KP KPP		02	C29Z
		BORP KP KPP			B02A B02B B16Z		03	D12A D15A D15B
	01	B02A B02B B16Z		02	C29Z			D20Z D25A D25B
		B17A B17B		03	D15A D15B D20Z		04	E01A E01B E03Z
	02	C29Z			D25A D25B			E86A
		D12A D15A D15B		04	E01A E01B E03Z		06	G12A G12B G16Z
	03	D20Z D25A D25B			E86A			G29A G29B G38A
		E01A E01B E03Z		06	G16Z G29A G29B		07	G38B
	04	E86A			G38A G38B			H01A H01B H16Z
		G12A G12B G16Z		07	H01A H01B H16Z		07	H33Z
	06	G29A G29B G38A			H33Z		08	I54A I54B
		G38B		08	I54A I54B			J02A J02B J03A
	07	H01A H01B H16Z		09	J02A J18A J18B		09	J03B J04Z J11A
		H33Z		10	K15A			J11B J18A J18B
	08	I54A I54B		11	L12Z		10	K15A
		J02A J02B J03A		12	M10Z M37Z		11	L12Z
	09	J03B J04Z J11A		13	N16Z		12	M10Z M37Z
		J11B J18A J18B		Pré	A06A A06B A06C		13	N16Z
	10	K15A K15B			A11A		21B	X04Z X05Z X06A
		L12Z	92.29.11↔		BORP KP KPP			X06B X06C
	11	M10Z M37Z		01	B02A B02B B16Z		Pré	A06A A06B A06C
		N16Z			B17A B17B			
	12	N16Z		02	C29Z			
		X04Z X05Z X06A						

CHOP	MDC	DRG	CHOP	MDC	DRG	CHOP	MDC	DRG	
92.29.19↔	01	A11A	92.29.23↔	01	12 M10Z M37Z	92.29.31↔	08	H33Z	
		BORP KP KPP			13 N16Z			09	I54A I54B
		B02A B02B B16Z			21B X04Z X05Z X06A			09	J02A J02B J03A
		B17A B17B			X06B X06C			09	J03B J04Z J11A
		C29Z			Pré A06A A06B A06C			10	J11B J18A J18B
		D12A D15A D15B			A11A			10	K15A
		D20Z D25A D25B			BORP KP KPP			11	L12Z
		E01A E01B E03Z			01 B02A B02B B16Z			12	M10Z M37Z
		E86A			B17A B17B			13	N16Z
		G12A G12B G16Z			02 C29Z			21B	X04Z X05Z X06A
		G29A G29B G38A			03 D12A D15A D15B			Pré	X06B X06C
		G38B			D20Z D25A D25B			Pré	A06A A06B A06C
		H01A H01B H16Z			04 E01A E01B E03Z			A11A	BORP KP KPP
		H33Z			E86A			01	B02A B02B B16Z
		I54A I54B			06 G12A G12B G16Z			01	B17A B17B
		J02A J02B J03A			G29A G29B G38A			02	C29Z
		J03B J04Z J11A			G38B			03	D12A D15A D15B
		J11B J18A J18B			07 H01A H01B H16Z			03	D20Z D25A D25B
		K15A			H33Z			04	E01A E01B E03Z
L12Z	I54A I54B	04	E86A						
M10Z M37Z	09 J02A J02B J03A	06	G12A G12B G16Z						
N16Z	J03B J04Z J11A	06	G29A G29B G38A						
21B X04Z X05Z X06A	J11B J18A J18B	07	G38B						
X06B X06C	K15A	07	H01A H01B H16Z						
Pré A06A A06B A06C	L12Z	07	H33Z						
A11A	M10Z M37Z	08	I54A I54B						
BORP KP KPP	N16Z	09	J02A J02B J03A						
01 B02A B02B B16Z	21B X04Z X05Z X06A	09	J03B J04Z J11A						
B17A B17B	X06B X06C	10	J11B J18A J18B						
C29Z	Pré A06A A06B A06C	10	K15A						
D12A D15A D15B	A11A	11	L12Z						
D20Z D25A D25B	BORP KP KPP	12	M10Z M37Z						
E01A E01B E03Z	01 B02A B02B B16Z	13	N16Z						
E86A	B17A B17B	21B	X04Z X05Z X06A						
G12A G12B G16Z	02 C29Z	Pré	X06B X06C						
G29A G29B G38A	03 D12A D15A D15B	Pré	A06A A06B A06C						
G38B	D20Z D25A D25B	A11A	BORP KP KPP						
H01A H01B H16Z	04 E01A E01B E03Z	01	B02A B02B B16Z						
H33Z	E86A	01	B17A B17B						
I54A I54B	06 G12A G12B G16Z	02	C29Z						
J02A J02B J03A	G29A G29B G37Z	03	D12A D15A D15B						
J03B J04Z J11A	G38A G38B	04	D20Z D25A D25B						
J11B J18A J18B	07 H01A H01B H16Z	04	E01A E01B E03Z						
K15A	H33Z	04	E86A						
L12Z	I54A I54B	06	G12A G12B G16Z						
M10Z M37Z	09 J02A J02B J03A	06	G29A G29B G38A						
N16Z	J03B J04Z J06A	07	G38B						
21B X04Z X05Z X06A	J11A J11B J18A	07	H01A H01B H16Z						
X06B X06C	J18B	07	H33Z						
Pré A06A A06B A06C	K15A	08	I54A I54B						
A11A	L12Z	09	J02A J02B J03A						
BORP KP KPP	M10Z M37Z	09	J03B J04Z J11A						
01 B02A B02B B16Z	N16Z N33Z	10	J11B J18A J18B						
B17A B17B	17 R01A R01B	10	K15A						
C29Z	21B X04Z X05Z X06A	11	L12Z						
D12A D15A D15B	X06B X06C	12	M07Z						
D20Z D25A D25B	Pré A06A A06B A06C	13	N16Z						
E01A E01B E03Z	A11A	21B	X04Z X05Z X06A						
E86A	BORP KP KPP	Pré	X06B X06C						
G12A G12B G16Z	01 B02A B02B B16Z	Pré	A06A A06B A06C						
G29A G29B G38A	B17A B17B	A11A	BORP KP KPP						
G38B	C29Z	01	B02A B02B B16Z						
H01A H01B H16Z	03 D12A D15A D15B	01	B17A B17B						
H33Z	D20Z D25A D25B	02	C29Z						
I54A I54B	04 E01A E01B E03Z	03	D12A D15A D15B						
J02A J02B J03A	E86A	04	D20Z D25A D25B						
J03B J04Z J11A	G12A G12B G16Z	04	E01A E01B E03Z						
J11B J18A J18B	G29A G29B G38A	06	G12A G12B G16Z						
K15A	G38B	06	G29A G29B G38A						
L12Z	07 H01A H01B H16Z	07	G38B						
		07	H01A H01B H16Z						
		07	H33Z						
		08	I54A I54B						
		09	J02A J02B J03A						
		09	J03B J04Z J11A						
		10	J11B J18A J18B						
		10	K15A						
		11	L12Z						
		12	M07Z						
		13	N16Z						
		21B	X04Z X05Z X06A						
		Pré	X06B X06C						
		Pré	A06A A06B A06C						
		A11A	BORP KP KPP						
		01	B02A B02B B16Z						
		01	B17A B17B						
		02	C29Z						
		03	D12A D15A D15B						
		03	D20Z D25A D25B						
		04	E01A E01B E03Z						
		04	E86A						
		06	G12A G12B G16Z						
		06	G29A G29B G38A						
		07	G38B						
		07	H01A H01B H16Z						

CHOP	MDC	DRG	CHOP	MDC	DRG	CHOP	MDC	DRG
		E86A			B17A B17B			X06B X06C
	06	G12A G12B G16Z		02	C29Z		Pré	A06A A06B A06C
		G29A G29B G38A		03	D12A D15A D15B			A11A
		G38B			D20Z D25A D25B	92.29.39↔		BORP KP KPP
	07	H01A H01B H16Z		04	E01A E01B E03Z		01	B02A B02B B16Z
		H33Z			E86A			B17A B17B
	08	I54A I54B		06	G12A G12B G16Z		02	C29Z
	09	J02A J02B J03A			G29A G29B G38A		03	D12A D15A D15B
		J03B J04Z J11A			G38B			D20Z D25A D25B
		J11B J18A J18B		07	H01A H01B H16Z		04	E01A E01B E03Z
	10	K15A			H33Z			E86A
	11	L12Z		08	I54A I54B		06	G12A G12B G16Z
	12	M07Z		09	J02A J02B J03A			G29A G29B G38A
	13	N16Z			J03B J04Z J11A			G38B
	21B	X04Z X05Z X06A			J11B J18A J18B		07	H01A H01B H16Z
		X06B X06C		10	K15A			H33Z
	Pré	A06A A06B A06C		11	L12Z		08	I54A I54B
		A11A		12	M07Z		09	J02A J02B J03A
92.29.34↔		BORP KP KPP		13	N16Z			J03B J04Z J11A
	01	B02A B02B B16Z		21B	X04Z X05Z X06A			J11B J18A J18B
		B17A B17B			X06B X06C		10	K15A
	02	C29Z		Pré	A06A A06B A06C		11	L12Z
		D12A D15A D15B	92.29.37↔		A11A		12	M07Z
		D20Z D25A D25B			BORP KP KPP		13	N16Z
	04	E01A E01B E03Z		01	B02A B02B B16Z		21B	X04Z X05Z X06A
		E86A			B17A B17B			X06B X06C
	06	G12A G12B G16Z		02	C29Z		Pré	A06A A06B A06C
		G29A G29B G38A			D12A D15A D15B	92.29.3A↔		A11A
		G38B			D20Z D25A D25B			BORP KP KPP
	07	H01A H01B H16Z		04	E01A E01B E03Z		01	B02A B02B B16Z
		H33Z			E86A			B17A B17B
	08	I54A I54B		06	G12A G12B G16Z		02	C29Z
	09	J02A J02B J03A			G29A G29B G38A		03	D12A D15A D15B
		J03B J04Z J11A			G38B			D20Z D25A D25B
		J11B J18A J18B		07	H01A H01B H16Z		04	E01A E01B E03Z
	10	K15A			H33Z			E86A
	11	L12Z		08	I54A I54B		06	G12A G12B G16Z
	12	M07Z		09	J02A J02B J03A			G29A G29B G38A
	13	N16Z			J03B J04Z J11A			G38B
	21B	X04Z X05Z X06A			J11B J18A J18B		07	H01A H01B H16Z
		X06B X06C		10	K15A			H33Z
	Pré	A06A A06B A06C		11	L12Z		08	I54A I54B
		A11A		12	M07Z		09	J02A J02B J03A
92.29.35↔		BORP KP KPP		13	N16Z			J03B J04Z J11A
	01	B02A B02B B16Z		21B	X04Z X05Z X06A			J11B J18A J18B
		B17A B17B			X06B X06C		10	K15A
	02	C29Z		Pré	A06A A06B A06C		11	L12Z
		D12A D15A D15B	92.29.38↔		A11A		12	M07Z
		D20Z D25A D25B			BORP KP KPP		13	N16Z
	04	E01A E01B E03Z		01	B02A B02B B16Z		21B	X04Z X05Z X06A
		E86A			B17A B17B			X06B X06C
	06	G12A G12B G16Z		02	C29Z		Pré	A06A A06B A06C
		G29A G29B G38A			D12A D15A D15B	92.29.3B↔		A11A
		G38B			D20Z D25A D25B			BORP KP KPP
	07	H01A H01B H16Z		04	E01A E01B E03Z		01	B02A B02B B16Z
		H33Z			E86A			B17A B17B
	08	I54A I54B		06	G12A G12B G16Z		02	C29Z
	09	J02A J02B J03A			G29A G29B G38A		03	D12A D15A D15B
		J03B J04Z J11A			G38B			D20Z D25A D25B
		J11B J18A J18B		07	H01A H01B H16Z		04	E01A E01B E03Z
	10	K15A			H33Z			E86A
	11	L12Z		08	I54A I54B		06	G12A G12B G16Z
	12	M07Z		09	J02A J02B J03A			G29A G29B G38A
	13	N16Z			J03B J04Z J11A			G38B
	21B	X04Z X05Z X06A			J11B J18A J18B		07	H01A H01B H16Z
		X06B X06C		10	K15A			H33Z
	Pré	A06A A06B A06C		11	L12Z		08	I54A I54B
		A11A		12	M07Z		09	J02A J02B J03A
92.29.36↔		BORP KP KPP		13	N16Z			J03B J04Z J11A
	01	B02A B02B B16Z		21B	X04Z X05Z X06A			J11B J18A J18B

CHOP	MDC	DRG	CHOP	MDC	DRG	CHOP	MDC	DRG
	10	K15A			H33Z	92.29.60†↔	03	D20Z
	11	L12Z		08	I54A I54B	92.29.61†↔	03	D20Z
	12	M07Z		09	J02A J02B J03A	92.29.62†↔	03	D20Z
	13	N16Z			J03B J04Z J11A	92.29.63†↔	03	D20Z
	21B	X04Z X05Z X06A			J11B J18A J18B	92.29.64†↔	03	D20Z
		X06B X06C		10	K15A	92.29.65†↔	03	D20Z
	Pré	A06A A06B A06C		11	L12Z	92.29.69†↔	03	D20Z
92.29.3C↔		A11A		12	M07Z	92.29.70†↔	03	D20Z
		BORP KP KPP		13	N16Z	92.29.71†↔	03	D20Z
	01	B02A B02B B16Z		21B	X04Z X05Z X06A	92.29.72†↔	03	D20Z
		B17A B17B			X06B X06C	92.29.73†↔	03	D20Z
	02	C29Z		Pré	A06A A06B A06C	92.29.74†↔	03	D20Z
	03	D12A D15A D15B	92.29.40↔		A11A	92.29.79†↔	03	D20Z
		D20Z D25A D25B			BORP	92.29.80†↔	03	D20Z
	04	E01A E01B E03Z		01	B02A B02B B16Z	92.29.81†↔	03	D20Z
		E86A		02	C29Z	92.29.82†↔	03	D20Z
	06	G12A G12B G16Z		03	D15A D15B D20Z	92.29.83†↔	03	D20Z
		G29A G29B G38A			D25A D25B	92.29.84†↔	03	D20Z
		G38B		04	E01A E01B E03Z	92.29.85†↔	03	D20Z
	07	H01A H01B H16Z			E86A	92.29.86†↔	03	D20Z
		H33Z		06	G16Z G29A G29B	92.29.87†↔	03	D20Z
	08	I54A I54B			G38A G38B	92.29.88†↔	03	D20Z
	09	J02A J02B J03A		07	H01A H01B H16Z	92.29.89†↔	03	D20Z
		J03B J04Z J11A			H33Z	92.30.00↔		BORP KPP
		J11B J18A J18B		08	I54A I54B		01	B02A B02B B16Z
	10	K15A		09	J02A J18A J18B		02	C29Z
	11	L12Z		10	K15A		03	D15A D15B D20Z
	12	M07Z		11	L12Z			D25A D25B
	13	N16Z		12	M10Z M37Z		04	E01A E01B E03Z
	21B	X04Z X05Z X06A		13	N16Z		06	E08A E08B E86A
		X06B X06C		Pré	A06A A06B A06C		06	G16Z G29A G29B
	Pré	A06A A06B A06C			A11A		07	G38A G38B
92.29.3D↔		A11A	92.29.49↔		BORP KP KPP		07	H01A H01B H16Z
		BORP KP KPP		01	B02A B02B B16Z			H33Z
	01	B02A B02B B16Z		02	C29Z		08	I54A I54B
		B17A B17B		03	D15A D15B D20Z		09	J02A J18A J18B
	02	C29Z			D25A D25B		10	K15A
	03	D12A D15A D15B		04	E01A E01B E03Z		11	L12Z
		D20Z D25A D25B			E86A		12	M10Z M37Z
	04	E01A E01B E03Z		06	G16Z G29A G29B		13	N16Z
		E86A			G38A G38B		21A	W01A W01B
	06	G12A G12B G16Z		07	H01A H01B H16Z		21B	X06A X06B X06C
		G29A G29B G38A			H33Z		Pré	A06A A06B A06C
		G38B		08	I54A I54B			A11A A36A A90A
	07	H01A H01B H16Z		09	J02A J18A J18B			A93A A93B A93C
		H33Z		10	K15A			A93D
	08	I54A I54B		11	L12Z	92.30.01↔		BORP KPP
	09	J02A J02B J03A		12	M10Z M37Z		01	B02A B02B B16Z
		J03B J04Z J11A		13	N16Z		02	C29Z
		J11B J18A J18B		Pré	A06A A06B A06C		03	D15A D15B D20Z
	10	K15A			A11A			D25A D25B
	11	L12Z	92.29.51↔		BORP KP KPP		04	E01A E01B E03Z
	12	M07Z		01	B02A B02B B16Z			E08A E08B E86A
	13	N16Z		02	C29Z		06	G16Z G29A G29B
	21B	X04Z X05Z X06A		03	D15A D15B D20Z			G38A G38B
		X06B X06C			D25A D25B		07	H01A H01B H16Z
	Pré	A06A A06B A06C		04	E01A E01B E03Z			H33Z
		A11A			E86A		08	I54A I54B
92.29.3E↔		BORP KP KPP		06	G16Z G29A G29B		09	J02A J18A J18B
	01	B02A B02B B16Z			G38A G38B		10	K15A
		B17A B17B		07	H01A H01B H16Z		11	L12Z
	02	C29Z			H33Z		12	M10Z M37Z
	03	D12A D15A D15B		08	I54A I54B		13	N16Z
		D20Z D25A D25B		09	J02A J18A J18B		21A	W01A W01B
	04	E01A E01B E03Z		10	K15A		21B	X06A X06B X06C
		E86A		11	L12Z		Pré	A06A A06B A06C
	06	G12A G12B G16Z		12	M10Z M37Z			A11A A36A A90A
		G29A G29B G38A		13	N16Z			A93A A93B A93C
		G38B		Pré	A06A A06B A06C			A93D
	07	H01A H01B H16Z			A11A	92.30.02↔		BORP KPP

CHOP	MDC	DRG	CHOP	MDC	DRG	CHOP	MDC	DRG
		D25A D25B		04	E01A E01B E03Z		04	D25A D25B
	04	E01A E01B E03Z		06	E08A E08B E86A		04	E01A E01B E03Z
		E08A E08B E86A			G16Z G29A G29B		06	E08A E08B E86A
	06	G16Z G29A G29B			G38A G38B		06	G16Z G29A G29B
		G38A G38B		07	H01A H01B H16Z		07	G33Z G38A G38B
	07	H01A H01B H16Z			H33Z		07	H01A H01B H16Z
		H33Z		08	I54A I54B		08	H33Z
	08	I54A I54B		09	J02A J18A J18B		08	I54A I54B
		J02A J18A J18B		10	K15A		09	J02A J18A J18B
	09	J02A J18A J18B		11	L12Z		10	K15A K15B
		K15A		12	M10Z M37Z		11	L12Z L33Z
	10	K15A		13	N16Z		12	M10Z M37Z
	11	L12Z		21A	W01A W01B		13	N16Z
	12	M10Z M37Z		21B	X06A X06B X06C		21A	W01A W01B
	13	N16Z		Pré	A06A A06B A06C		21B	X06A X06B X06C
	21A	W01A W01B	92.32.00↔		A11A A36A A90A		Pré	X33Z
	21B	X06A X06B X06C			A93A A93B A93C		Pré	A06A A06B A06C
	Pré	A06A A06B A06C			A93D		Pré	A11A A36A A90A
		A11A A36A A90A			BORP		Pré	A93A A93B A93C
		A93A A93B A93C			BORP		Pré	A93D
		A93D		01	B02A B02B B16Z		Pré	A93D
	01	B02A B02B B16Z	92.33.01↔	02	C29Z		01	BORP KP KPP
		C29Z		03	D15A D15B D20Z		01	B01A B01B B02A
	02	C29Z			D25A D25B		02	B02B B16Z B20A
	03	D15A D15B D20Z		04	E01A E01B E03Z	92.39.01↔	03	B20B B20C
		D25A D25B			E08A E08B E86A		02	C29Z
	04	E01A E01B E03Z		06	G16Z G29A G29B		03	D15A D15B D20Z
		E08A E08B E86A			G38A G38B		04	D25A D25B
	06	G16Z G29A G29B		07	H01A H01B H16Z		04	E01A E01B E03Z
		G38A G38B			H33Z		06	E08A E08B E86A
	07	H01A H01B H16Z		08	I54A I54B		07	G16Z G29A G29B
		H33Z		09	J02A J18A J18B		07	G33Z G38A G38B
	08	I54A I54B		10	K15A		08	H01A H01B H16Z
	09	J02A J18A J18B		11	L12Z		08	H33Z
		K15A		12	M10Z M37Z		09	I54A I54B
	10	K15A		13	N16Z		09	J02A J18A J18B
	11	L12Z		21A	W01A W01B		10	K15A
	12	M10Z M37Z		21B	X06A X06B X06C		11	L12Z L33Z
	13	N16Z		Pré	A06A A06B A06C		12	M10Z M37Z
	21A	W01A W01B	92.33.11↔		A11A A36A A90A		13	N16Z
	21B	X06A X06B X06C			A93A A93B A93C		21A	W01A W01B
	Pré	A06A A06B A06C			A93D		21B	X06A X06B X06C
		A11A A36A A90A			BORP KP KPP		Pré	X33Z
		A93A A93B A93C		01	B02A B02B B16Z		Pré	A06A A06B A06C
		A93D		02	C29Z		Pré	A11A A36A A90A
	01	B02A B02B B16Z		03	D15A D15B D20Z		Pré	A93A A93B A93C
		C29Z			D25A D25B		Pré	A93D
	02	C29Z		04	E01A E01B E03Z	92.39.11↔	Pré	BORP KP KPP
	03	D15A D15B D20Z			E08A E08B E86A		01	B01A B01B B02A
		D25A D25B		06	G16Z G29A G29B		02	B02B B16Z B20A
	04	E01A E01B E03Z			G38A G38B		03	B20B B20C
		E08A E08B E86A		07	H01A H01B H16Z		02	C29Z
	06	G16Z G29A G29B			H33Z		03	D15A D15B D20Z
		G38A G38B		08	I54A I54B		04	D25A D25B
	07	H01A H01B H16Z		09	J02A J18A J18B		04	E01A E01B E03Z
		H33Z		10	K15A		06	E08A E08B E86A
	08	I54A I54B		11	L12Z		06	G16Z G29A G29B
	09	J02A J18A J18B		12	M10Z M37Z		07	G33Z G38A G38B
		K15A		13	N16Z		07	H01A H01B H16Z
	10	K15A		21A	W01A W01B		08	H33Z
	11	L12Z		21B	X06A X06B X06C		08	I54A I54B
	12	M10Z M37Z		Pré	A06A A06B A06C		09	J02A J18A J18B
	13	N16Z			A11A A36A A90A		10	K15A
	21A	W01A W01B	92.39.00↔		A93A A93B A93C		11	L12Z L33Z
	21B	X06A X06B X06C			A93D		12	M10Z M37Z
	Pré	A06A A06B A06C			BORP		13	N16Z
		A11A A36A A90A		01	B01A B01B B02A		21A	W01A W01B
		A93A A93B A93C			B02B B16Z B20A		21B	X06A X06B X06C
		A93D			B20B B20C		Pré	X33Z
	01	B02A B02B B16Z		02	C29Z		Pré	A06A A06B A06C
		C29Z		03	D15A D15B D20Z		Pré	A11A A36A A90A
	02	C29Z			D25A D25B			
	03	D15A D15B D20Z			D25A D25B			
		D25A D25B						

CHOP	MDC	DRG	CHOP	MDC	DRG	CHOP	MDC	DRG
92.41↔		BORP KP KPP		Pré	A06A A06B A06C	93.87.41↔	Pré	A46A A46B A46C
	01	B02A B02B B16Z			A11A A11B A11C			A46D A46E A46F
	02	C29Z			A11D			A46G
	03	D15A D15B D20Z	93.86.F2↔		FR 14 FR 7 HAK	93.87.42↔	Pré	A46A A46B A46C
		D25A D25B		Pré	A06A A06B A06C			A46D A46E A46F
	04	E01A E01B E03Z			A11A A11B A11C			A46G
		E08A E08B E86A			A11D	93.87.43↔	Pré	A46A A46B A46C
	06	G16Z G29A G29B	93.86.G2↔		FR 14 FR 7 HAK			A46D A46E A46F
		G37Z G38A G38B		Pré	A06A A06B A06C			A46G
	07	H01A H01B H16Z			A11A A11B A11C	93.87.44↔	Pré	A46A A46B A46C
		H33Z			A11D			A46D A46E A46F
	08	I54A I54B	93.86.H2↔		FR 14 FR 7 HAK			A46G
	09	J02A J18A J18B		Pré	A06A A06B A06C	93.87.51↔	Pré	A46A A46B A46C
	10	K15A			A11A A11B A11C			A46D A46E A46F
	11	L12Z			A11D			A46G
	12	M10Z M37Z	93.86.I2↔		FR 14 FR 7 HAK	93.87.52↔	Pré	A46A A46B A46C
	13	N16Z		Pré	A06A A06B A06C			A46D A46E A46F
	Pré	A06A A06B A06C			A11A A11B A11C			A46G
		A11A A36A A90A	93.86.J2↔		A11D	93.87.53↔	Pré	A46A A46B A46C
		A93A A93B A93C		Pré	FR 14 FR 7 HAK			A46D A46E A46F
		A93D			A06A A06B A06C			A46G
93.38.05↔	Pré	A92A A92B A92C			A11A A11B A11C	93.87.54↔	Pré	A46A A46B A46C
	08	I97A I97B			A11D			A46D A46E A46F
93.38.06↔	Pré	A92A A92B	93.86.K2↔		FR 14 FR 7 HAK			A46G
	08	I97A		Pré	A06A A06B A06C	93.87.61↔	Pré	A46A A46B A46C
93.38.07↔	Pré	A92A A92B			A11A A11B A11C			A46D A46E A46F
	08	I97A			A11D			A46G
93.38.11↔	Pré	A92A A92B A92C	93.86.L2↔		FR 14 FR 7 HAK	93.87.62↔	Pré	A46A A46B A46C
	08	I97A I97B		Pré	A06A A06B A06C			A46D A46E A46F
93.38.12↔	Pré	A92A A92B			A11A A11B A11C			A46G
	08	I97A			A11D	93.87.63↔	Pré	A46A A46B A46C
93.38.13↔	Pré	A92A A92B	93.86.M2↔		FR 14 FR 7 HAK			A46D A46E A46F
	08	I97A		Pré	A06A A06B A06C			A46G
93.41↔	Pré	B61A			A11A A11B A11C	93.87.64↔	Pré	A46A A46B A46C
	08	I10A I10B			A11D			A46D A46E A46F
	21A	W02A W02B	93.86.N2↔		FR 14 FR 7 HAK			A46G
93.57.15↔		KVB I KVB II VAC		Pré	A06A A06B A06C	93.87.71↔	Pré	A46A A46B A46C
93.57.16↔		KVB I KVB II VAC			A11A A11B A11C			A46D A46E A46F
93.57.17↔		KVB I KVB II VAC			A11D			A46G
93.57.18↔		KVB I KVB II VAC	93.86.O2↔		FR 14 FR 7 HAK	93.87.72↔	Pré	A46A A46B A46C
93.57.1A↔		KVB I KVB II VAC		Pré	A06A A06B A06C			A46D A46E A46F
93.57.1B↔		KVB I KVB II VAC			A11A A11B A11C			A46G
93.57.1C↔		KVB I KVB II VAC			A11D	93.87.73↔	Pré	A46A A46B A46C
93.57.1D↔		KVB I KVB II VAC	93.87.25↔	Pré	A46A A46B A46C			A46D A46E A46F
93.57.1E↔		KVB I KVB II VAC			A46D A46E A46F			A46G
93.59.51↔		KP KPP MKOR			A46G A46H A46I	93.87.74↔	Pré	A46A A46B A46C
	03	D15A D15B	93.87.26↔	Pré	A46A A46B A46C			A46D A46E A46F
	18B	T60A T60B T60C			A46D A46E A46F			A46G
		T60D T60E T60F			A46G A46H A46I	93.87.81↔	Pré	A46A A46B A46C
		T60G			A46D A46E A46F			A46D A46E A46F
	Pré	A94A A94B A94C	93.87.27↔	Pré	A46A A46B A46C			A46G
93.59.52↔		HAK KP KPP			A46D A46E A46F	93.87.82↔	Pré	A46A A46B A46C
		MKOR		Pré	A46G A46H A46I			A46D A46E A46F
	03	D15A D15B	93.87.28↔	Pré	A46A A46B A46C			A46G
	17	R01A R01B R01C			A46D A46E A46F	93.87.83↔	Pré	A46A A46B A46C
		R01D			A46G A46H A46I			A46D A46E A46F
	18B	T60A T60B T60C	93.87.2A↔	Pré	A46A A46B A46C			A46G
		T60D T60E T60F			A46D A46E A46F	93.87.84↔	Pré	A46A A46B A46C
		T60G			A46G A46H A46I			A46D A46E A46F
	Pré	A04A A94A A94B	93.87.31↔	Pré	A46A A46B A46C			A46G
93.59.53↔		HAK KP KPP			A46D A46E A46F	93.87.A1↔	Pré	A46A A46B A46C
		MKOR		Pré	A46G A46H A46I			A46D A46E A46F
	03	D15A D15B	93.87.32↔	Pré	A46A A46B A46C			A46G
	17	R01A R01B R01C			A46D A46E A46F	93.87.A2↔	Pré	A46A A46B A46C
		R01D			A46G A46H A46I			A46D A46E A46F
	18B	T60A T60B T60C	93.87.33↔	Pré	A46A A46B A46C			A46G
		T60D T60E T60F			A46D A46E A46F	93.87.A3↔	Pré	A46A A46B A46C
		T60G			A46G A46H A46I			A46D A46E A46F
	Pré	A04A A94A A94B	93.87.34↔	Pré	A46A A46B A46C			A46G
93.86.E2↔		FR 7			A46D A46E A46F	93.87.A4↔	Pré	A46A A46B A46C
					A46G A46H A46I			

CHOP	MDC	DRG	CHOP	MDC	DRG	CHOP	MDC	DRG
		A46D A46E A46F		01	B90A	93.8B.22†↔	Pré	A97A A97B A97C
		A46G		Pré	A06A A06B A06C			A97D A97E A97F
93.87.B1†↔	Pré	A46A A46B A46C			A07A A11A A11B	93.8B.23†↔	Pré	A97G
		A46D A46E A46F	93.89.1N†↔		A11C A11D			A06A A06B A06C
		A46G		01	FR 14 FR 7 HAK			A11A A11B A11C
93.87.B2†↔	Pré	A46A A46B A46C		Pré	B90A			A11D A97A A97B
		A46D A46E A46F			A06A A06B A06C	93.8B.24†↔	Pré	A97C A97D A97E
		A46G			A07A A11A A11B			A06A A06B A06C
93.87.B3†↔	Pré	A46A A46B A46C	93.89.1O†↔		A11C A11D			A11A A11B A11C
		A46D A46E A46F		01	FR 14 FR 7 HAK			A11D A97A A97B
		A46G		Pré	B90A	93.8B.25†↔	Pré	A97C A97D A97E
93.87.B4†↔	Pré	A46A A46B A46C			A06A A06B A06C			A06A A06B A06C
		A46D A46E A46F			A07A A11A A11B			A11A A11B A11C
		A46G			A11C A11D			A11D A97A A97B
93.87.C1†↔	Pré	A46A A46B A46C	93.89.1P†↔		FR 14 FR 7 HAK			A97C A97D A97E
		A46D A46E A46F		01	B90A	93.92.10†↔	06	G40Z G46A G46B
		A46G		Pré	A06A A06B A06C			G48A G48B
93.87.C2†↔	Pré	A46A A46B A46C			A07A A11A A11B		15	P67A P67B P67C
		A46D A46E A46F			A11C A11D	93.92.11†↔	06	G40Z G46A G46B
		A46G	93.89.1Q†↔		FR 14 FR 7 HAK			G48A G48B
93.87.C3†↔	Pré	A46A A46B A46C		01	B90A		15	P67A P67B P67C
		A46D A46E A46F		Pré	A06A A06B A06C	93.92.12†↔	06	G40Z G46A G46B
		A46G			A07A A11A A11B			G48A G48B
93.87.C4†↔	Pré	A46A A46B A46C			A11C A11D A43A		15	P67A P67B P67C
		A46D A46E A46F	93.89.1R†↔		FR 14 FR 7 HAK	93.92.13†↔	15	P67A P67B P67C
		A46G		01	B90A	93.92.14†↔	15	P67A P67B P67C
93.87.D1†↔	Pré	A46A A46B A46C		Pré	A06A A06B A06C	93.92.99†↔	15	P67A P67B P67C
		A46D A46E A46F			A07A A11A A11B	93.97†↔	21B	X62A
		A46G			A11C A11D A43A	93.9F.11†↔	15	P65A P66A P66B
93.87.D2†↔	Pré	A46A A46B A46C	93.89.1S†↔		FR 14 FR 7 HAK			P67A P67B
		A46D A46E A46F		01	B90A	93.9G.21†↔	04	E78Z
		A46G		Pré	A06A A06B A06C		15	P65A P66A P66B
93.87.D3†↔	Pré	A46A A46B A46C			A07A A11A A11B			P67A P67B
		A46D A46E A46F			A11C A11D A43A	93.9G.22†↔	04	E78Z
		A46G	93.89.1T†↔		FR 14 FR 7 HAK		15	P65A P66A P66B
93.87.D4†↔	Pré	A46A A46B A46C		01	B90A			P67A P67B
		A46D A46E A46F		Pré	A06A A06B A06C	93.9G.41†↔	04	E78Z
		A46G			A07A A11A A11B		15	P65A P66A P66B
93.87.E1†↔	Pré	A46A A46B A46C			A11C A11D A43A			P67A P67B
		A46D A46E A46F	93.89.1U†↔		FR 14 FR 7 HAK	93.9G.42†↔	04	E78Z
		A46G		01	B90A		15	P65A P66A P66B
93.87.E2†↔	Pré	A46A A46B A46C		Pré	A06A A06B A06C			P67A P67B
		A46D A46E A46F			A07A A11A A11B	93.9G.72†↔	Pré	A46F A46G
		A46G			A11C A11D A43A	93.9G.73†↔	Pré	A46F A46G
93.87.E3†↔	Pré	A46A A46B A46C	93.89.1V†↔		FR 14 FR 7 HAK	93.9G.74†↔	Pré	A46F A46G
		A46D A46E A46F		01	B90A	93.9G.75†↔	Pré	A46F A46G
		A46G		Pré	A06A A06B A06C	93.9G.76†↔	Pré	A46F A46G
93.87.E4†↔	Pré	A46A A46B A46C			A07A A11A A11B	93.9G.77†↔	Pré	A46F A46G
		A46D A46E A46F			A11C A11D A43A	93.9G.78†↔	Pré	A46F A46G
		A46G	93.89.94†↔		GFK 7	93.9G.7A†↔	Pré	A46F A46G
93.87.F1†↔	Pré	A46A A46B A46C	93.89.95†↔		GFK 14 GFK 7	93.9G.7B†↔	Pré	A46F A46G
		A46D A46E A46F		21A	W61B	93.9G.7C†↔	Pré	A46F A46G
		A46G	93.89.96†↔		GFK 14 GFK 21 GFK	93.9G.7D†↔	Pré	A46F A46G
93.87.F2†↔	Pré	A46A A46B A46C			7	93.9G.7E†↔	Pré	A46F A46G
		A46D A46E A46F		21A	W61B	93.9G.7F†↔	Pré	A46F A46G
		A46G	93.8A.26†↔	Pré	A97A A97B A97C	93.9G.7G†↔	Pré	A46F A46G
93.87.F3†↔	Pré	A46A A46B A46C			A97D A97E A97F	93.9G.7H†↔	Pré	A46F A46G
		A46D A46E A46F			A97G	93.9G.7I†↔	Pré	A46F A46G
		A46G	93.8A.27†↔	Pré	A06A A06B A06C	93.A2.44†↔	Pré	A92A A92B A92C
93.87.F4†↔	Pré	A46A A46B A46C			A11A A11B A11C	93.A2.45†↔	Pré	A92A A92B
		A46D A46E A46F			A11D A97A A97B	93.A2.46†↔	Pré	A92A A92B
		A46G	93.8A.28†↔	Pré	A97C A97D A97E	93.A3.32†↔		KP
93.89.1K†↔	Pré	FR 7			A06A A06B A06C	93.A3.33†↔		KP
		A06A A06B A06C			A11A A11B A11C	93.A3.34†↔		KP
		A07A			A11D A97A A97B	94.28†↔	19	U61A
93.89.1L†↔	Pré	FR 14 FR 7 HAK			A97C A97D A97E	94.29†↔	19	U41A U41B
		A06A A06B A06C	93.8A.2A†↔	Pré	A06A A06B A06C	94.30.01†↔	19	U41A U41B
		A07A A11A A11B			A11A A11B A11C	94.30.02†↔	19	U41A U41B
		A11C A11D			A11D A97A A97B	94.30.03†↔	19	U41A U41B
93.89.1M†↔		FR 14 FR 7 HAK			A97C A97D A97E	94.35.11†↔	19	U66B

CHOP	MDC	DRG	CHOP	MDC	DRG	CHOP	MDC	DRG
94.35.12†↔	19	U66B	94.8X.20†↔	19	U41A U41B	99.04.17†↔		P67A P67B P67C
94.35.13†↔	19	U66B	94.8X.21†↔	19	U41A U41B		15	HAK KP KPP
94.35.14†↔	19	U66B	94.8X.22†↔	19	U41A U41B			P65B P66B P66C
94.35.21†↔	19	U41A U41B U66B	94.8X.30†↔	19	U41A U41B	99.04.18†↔		P67A P67B P67C
94.35.22†↔	19	U41A U41B U66B	94.8X.31†↔	19	U41A U41B		15	HAK KP KPP
94.35.23†↔	19	U41A U41B U66B	94.8X.32†↔	19	U41A U41B			P65B P66B P66C
94.35.24†↔	19	U41A U41B U66B	94.8X.40†↔	19	U41A U41B	99.04.19†↔		P67A P67B P67C
94.39†↔	19	U41A U41B	94.8X.41†↔	19	U41A U41B		15	HAK KP KPP
94.3A.11†↔	19	U41A U41B U66B	94.8X.42†↔	19	U41A U41B			P65B P66B P66C
94.3A.12†↔	19	U41A U41B U66B	94.8X.50†↔	19	U41A U41B	99.04.1A†↔		P67A P67B P67C
94.3A.13†↔	19	U41A U41B U66B	94.8X.51†↔	19	U41A U41B		15	HAK KP KPP
94.3A.14†↔	19	U41A U41B U66B	94.8X.52†↔	19	U41A U41B			P65B P66B P66C
94.3A.15†↔	19	U41A U41B U66B	94.8X.99†↔	19	U41A U41B	99.04.1B†↔		P67A P67B P67C
94.3A.16†↔	19	U41A U41B U66B	94.92.10†↔	19	U41A U41B		15	HAK KP KPP
94.3A.17†↔	19	U41A U41B U66B	94.92.11†↔	19	U41A U41B			P65B P66B P66C
94.3A.18†↔	19	U41A U41B U66B	94.92.12†↔	19	U41A U41B	99.04.1C†↔		P67A P67B P67C
94.3A.1A†↔	19	U41A U41B U66B	95.04†↔	02	C14Z		15	HAK KP KPP
94.3A.1B†↔	19	U41A U41B U66B	96.35†↔	15	P66B P66C P67A	99.04.1D†↔		P65B P66B P66C
94.3A.1C†↔	19	U41A U41B U66B			P67B P67C		15	P67A P67B P67C
94.3A.1D†↔	19	U41A U41B U66B	96.6†↔	15	P66B P66C P67A			HAK KP KPP
94.3A.1E†↔	19	U41A U41B U66B			P67B P67C	99.04.1E†↔		P65B P66B P66C
94.3A.21†↔	19	U41A U41B U66B	97.02†↔	06	G40Z G46A G46B		15	P67A P67B P67C
94.3A.22†↔	19	U41A U41B U66B			G46C G72A	99.04.1F†↔		HAK KP KPP
94.3A.23†↔	19	U41A U41B U66B	97.03†↔	06	G40Z G46A G46B		15	P65B P66B P66C
94.3A.24†↔	19	U41A U41B U66B			G46C G72A	99.04.1G†↔		P67A P67B P67C
94.3A.25†↔	19	U41A U41B U66B	97.55†↔	07	H41A H41B H41C		15	HAK KP KPP
94.3A.26†↔	19	U41A U41B U66B	97.56†↔	07	H41A H41B H41C			P65B P66B P66C
94.3A.27†↔	19	U41A U41B U66B	97.61†↔	11	L42A	99.04.1H†↔		P67A P67B P67C
94.3A.28†↔	19	U41A U41B U66B	97.62†↔	11	L42A L63C L64A		15	HAK KP KPP
94.3A.2A†↔	19	U41A U41B U66B	97.65†↔	11	L20A L20B L20C			P65B P66B P66C
94.3A.2B†↔	19	U41A U41B U66B			L20D L20E	99.04.1I†↔		P67A P67B P67C
94.3A.2C†↔	19	U41A U41B U66B			M06Z M09A M09B		15	HAK KP KPP
94.3A.2D†↔	19	U41A U41B U66B			M37Z	99.04.1J†↔		P65B P66B P66C
94.3A.2E†↔	19	U41A U41B U66B	98.02†↔	06	G40Z G46A G46B		15	P67A P67B P67C
94.3B.11†↔	19	U66B			G46C G72A	99.04.1K†↔		HAK KP KPP
94.3B.12†↔	19	U66B	98.03†↔	06	G40Z G46A G46B		15	P65B P66B P66C
94.3B.13†↔	19	U66B			G46C G72A	99.04.1L†↔		P67A P67B P67C
94.3B.14†↔	19	U66B	98.04†↔	06	G40Z G48A G48B		15	HAK KP KPP
94.3B.15†↔	19	U66B			G72A	99.04.1M†↔		P65B P66B P66C
94.3C.11†↔	19	U66B	98.05†↔	06	G40Z G48A G48B		15	P67A P67B P67C
94.3C.12†↔	19	U66B			G72A	99.04.1N†↔		HAK KP KPP
94.3C.13†↔	19	U66B	98.51†↔	11	L13A L13B L13C		15	P65B P66B P66C
94.3C.14†↔	19	U66B			L20B L38Z L42A	99.04.1O†↔		P67A P67B P67C
94.3C.15†↔	19	U66B			L42B		15	HAK KP KPP
94.3C.16†↔	19	U66B	98.52†↔	07	H41A H41B H41C			P65B P66B P66C
94.3C.17†↔	19	U66B	98.53†↔	07	H41A H41B H41C	99.04.1P†↔		P67A P67B P67C
94.3G.14†↔	19	U66A	98.59†↔	07	H41A H41B H41C		15	HAK KP KPP
94.3G.15†↔	19	U66A	99.01†↔		KP KPP			P65B P66B P66C
94.3G.16†↔	19	U66A			P65B P66B P66C	99.04.1Q†↔		P67A P67B P67C
94.3G.17†↔	19	U66A			P67A P67B P67C		15	HAK KP KPP
94.3G.18†↔	19	U66A	99.04.00†↔	15	P65B P66B P66C			P65B P66B P66C
94.3G.1A†↔	19	U66A			P67A P67B P67C	99.04.1R†↔		P67A P67B P67C
94.3G.1B†↔	19	U66A	99.04.09†↔	15	P65B P66B P66C		15	HAK KP KPP
94.3G.1C†↔	19	U66A			P67A P67B P67C	99.04.1S†↔		P65B P66B P66C
94.3G.1D†↔	19	U66A	99.04.10†↔	15	P65B P66B P66C			P67A P67B P67C
94.3G.1E†↔	19	U66A			P67A P67B P67C	99.04.1T†↔		HAK KP KPP
94.3G.1F†↔	19	U66A	99.04.11†↔		KP KPP		15	P65B P66B P66C
94.7X.10†↔	19	U41A			P65B P66B P66C	99.04.21†↔		P67A P67B P67C
94.7X.11†↔	19	U41A			P67A P67B P67C		15	HAK KP KPP
94.7X.12†↔	19	U41A	99.04.12†↔		KP KPP			P65B P66B P66C
94.7X.20†↔	19	U41A			P65B P66B P66C	99.04.22†↔		P67A P67B P67C
94.7X.21†↔	19	U41A			P67A P67B P67C		15	KP KPP
94.7X.22†↔	19	U41A	99.04.14†↔		KP KPP			P65B P66B P66C
94.7X.23†↔	19	U41A			P65B P66B P66C	99.04.23†↔		P67A P67B P67C
94.7X.30†↔	19	U41A			P67A P67B P67C		15	KP KPP
94.7X.99†↔	19	U41A U41B	99.04.15†↔		KP KPP			P65B P66B P66C
94.8X.00†↔	19	U41A U41B			P65B P66B P66C	99.04.24†↔		P67A P67B P67C
94.8X.10†↔	19	U41A U41B			P67A P67B P67C		15	KP KPP
94.8X.11†↔	19	U41A U41B	99.04.16†↔		HAK KP KPP			P65B P66B P66C
94.8X.12†↔	19	U41A U41B			P65B P66B P66C	99.04.25†↔		P67A P67B P67C
								KP KPP

CHOP	MDC	DRG	CHOP	MDC	DRG	CHOP	MDC	DRG
99.05.5H†↔	15	P67A P67B P67C HAK KP KPP	99.05.6J†↔	15	HAK KP KPP P65B P66B P66C	99.07.33†↔	15	P67A P67B P67C KP KPP
99.05.5I†↔	15	P65B P66B P66C P67A P67B P67C HAK KP KPP	99.05.6K†↔	15	P65B P66B P66C P67A P67B P67C HAK KP KPP	99.07.34†↔	15	P65B P66B P66C P67A P67B P67C KP KPP
99.05.5J†↔	15	P65B P66B P66C P67A P67B P67C HAK KP KPP	99.05.6L†↔	15	P65B P66B P66C P67A P67B P67C HAK KP KPP	99.07.35†↔	15	P65B P66B P66C P67A P67B P67C KP KPP
99.05.5K†↔	15	P65B P66B P66C P67A P67B P67C HAK KP KPP	99.05.6M†↔	15	P65B P66B P66C P67A P67B P67C HAK KP KPP	99.07.36†↔	15	P65B P66B P66C P67A P67B P67C KP KPP
99.05.5L†↔	15	P65B P66B P66C P67A P67B P67C HAK KP KPP	99.05.6N†↔	15	P65B P66B P66C P67A P67B P67C HAK KP KPP	99.07.37†↔	15	P65B P66B P66C P67A P67B P67C KP KPP
99.05.5M†↔	15	P65B P66B P66C P67A P67B P67C HAK KP KPP	99.05.6O†↔	15	P65B P66B P66C P67A P67B P67C HAK KP KPP	99.07.38†↔	15	P65B P66B P66C P67A P67B P67C KP KPP
99.05.5N†↔	15	P65B P66B P66C P67A P67B P67C HAK KP KPP	99.05.6P†↔	15	P65B P66B P66C P67A P67B P67C HAK KP KPP	99.07.3A†↔	15	P65B P66B P66C P67A P67B P67C KP KPP
99.05.61†↔	15	P65B P66B P66C P67A P67B P67C P65B P66B P66C	99.05.6Q†↔	15	HAK KP KPP P65B P66B P66C	99.07.3B†↔	15	P65B P66B P66C P67A P67B P67C KP KPP
99.05.62†↔	15	P65B P66B P66C P67A P67B P67C P65B P66B P66C	99.05.6R†↔	15	HAK KP KPP P65B P66B P66C	99.07.3C†↔	15	P65B P66B P66C P67A P67B P67C KP KPP
99.05.63†↔	15	P65B P66B P66C P67A P67B P67C P65B P66B P66C	99.05.6S†↔	15	HAK KP KPP P65B P66B P66C	99.08†↔	15	P65B P66B P66C P67A P67B P67C KP
99.05.64†↔	15	P65B P66B P66C P67A P67B P67C KP KPP	99.07.00†↔	15	P65B P66B P66C P67A P67B P67C P65B P66B P66C	99.09.10†↔	15	P65B P66B P66C P67A P67B P67C KP
99.05.65†↔	15	P65B P66B P66C P67A P67B P67C KP KPP	99.07.09†↔	15	P65B P66B P66C P67A P67B P67C P65B P66B P66C	99.09.12†↔	15	P65B P66B P66C P67A P67B P67C KP
99.05.66†↔	15	P65B P66B P66C P67A P67B P67C KP KPP	99.07.21†↔	15	P65B P66B P66C P67A P67B P67C KP KPP	99.09.13†↔	15	P65B P66B P66C P67A P67B P67C KP
99.05.67†↔	15	P65B P66B P66C P67A P67B P67C KP KPP	99.07.22†↔	15	P65B P66B P66C P67A P67B P67C KP KPP	99.09.14†↔	15	P65B P66B P66C P67A P67B P67C KP
99.05.68†↔	15	P65B P66B P66C P67A P67B P67C KP KPP	99.07.23†↔	15	P65B P66B P66C P67A P67B P67C KP KPP	99.09.15†↔	15	P65B P66B P66C P67A P67B P67C KP
99.05.6A†↔	15	P65B P66B P66C P67A P67B P67C KP KPP	99.07.24†↔	15	P65B P66B P66C P67A P67B P67C KP KPP	99.09.20†↔	15	P65B P66B P66C P67A P67B P67C KP
99.05.6B†↔	15	P65B P66B P66C P67A P67B P67C KP KPP	99.07.25†↔	15	P65B P66B P66C P67A P67B P67C KP KPP	99.09.23†↔	15	P65B P66B P66C P67A P67B P67C KP
99.05.6C†↔	15	P65B P66B P66C P67A P67B P67C KP KPP	99.07.26†↔	15	P65B P66B P66C P67A P67B P67C KP KPP	99.09.24†↔	15	P65B P66B P66C P67A P67B P67C KP
99.05.6D†↔	15	P65B P66B P66C P67A P67B P67C KP KPP	99.07.27†↔	15	P65B P66B P66C P67A P67B P67C KP KPP	99.09.25†↔	15	P65B P66B P66C P67A P67B P67C KP
99.05.6E†↔	15	P65B P66B P66C P67A P67B P67C KP KPP	99.07.28†↔	15	P65B P66B P66C P67A P67B P67C KP KPP	99.09.30†↔	15	P65B P66B P66C P67A P67B P67C KP
99.05.6F†↔	15	P65B P66B P66C P67A P67B P67C HAK KP KPP	99.07.2A†↔	15	P65B P66B P66C P67A P67B P67C KP KPP	99.0A†↔	15	P65B P66B P66C P67A P67B P67C KP
99.05.6G†↔	15	P65B P66B P66C P67A P67B P67C HAK KP KPP	99.07.2B†↔	15	P65B P66B P66C P67A P67B P67C KP KPP	99.10.16†↔	01	B70A B70B B70C B70D B70E B70F B70H B70I
99.05.6H†↔	15	P65B P66B P66C P67A P67B P67C HAK KP KPP	99.07.2C†↔	15	P65B P66B P66C P67A P67B P67C KP KPP	99.10.17†↔	01	B70A B70B B70C B70D B70E B70F B70H B70I
99.05.6I†↔	15	P65B P66B P66C P67A P67B P67C HAK KP KPP	99.07.31†↔	15	P65B P66B P66C P67A P67B P67C KP KPP	99.10.18†↔	01	B70A B70B B70C B70D B70E B70F
		P65B P66B P66C P67A P67B P67C	99.07.32†↔	15	P65B P66B P66C			

CHOP	MDC	DRG	CHOP	MDC	DRG	CHOP	MDC	DRG
99.10.1A†↔	01	B70H B70I B70A B70B B70C B70D B70E B70F B70H B70I	99.76.00†↔		KP	99.84.57†↔	17	R61A R61B
99.10.1B†↔	01	B70A B70B B70C B70D B70E B70F B70H B70I	99.76.09†↔	Pré	A17A A91Z	99.84.57†↔	Pré	A15B
99.15†↔	15	P65B P66B P66C P67A P67B P67C	99.76.10†↔		KP KPP	99.84.57†↔	15	P67C
99.18†↔	15	P65B P66B P66C P67A P67B P67C	99.76.11†↔	Pré	A17A A91Z	99.84.57†↔	17	R50A R50B R50C R61A R61B
99.1A†↔	15	P65B P66B P66C P67A P67B P67C	99.76.20†↔	Pré	A17A A91Z	99.84.5A†↔	Pré	A15B
99.22.16†↔	15	P66B P66C P67A P67B P67C	99.76.31†↔	Pré	A17A A91Z	99.84.5A†↔	15	P67C
99.22.17†↔	15	P66B P66C P67A P67B P67C	99.78†↔	Pré	A91Z	99.84.5A†↔	17	R50A R50B R50C R61A R61B
99.22.18†↔	15	P66B P66C P67A P67B P67C	99.79.00†↔	Pré	A91Z	99.84.5B†↔	Pré	A15B
99.22.1A†↔	15	P66B P66C P67A P67B P67C	99.79.11†↔	Pré	KP KPP	99.84.5B†↔	15	P67C
99.22.1B†↔	15	P66B P66C P67A P67B P67C	99.79.21†↔	Pré	A91Z	99.84.5B†↔	17	R50A R50B R50C R61A R61B
99.25.21†↔	06	GP3Z	99.81.20†↔	15	P05A P05B P05C P66A P66B P66C	99.84.5C†↔	Pré	A15B
99.25.22†↔		GP3Z	99.83†↔	15	P65B P66B P66C P67A P67B P67C	99.84.5C†↔	15	P67C
99.25.23†↔		GP3Z	99.84.15†↔	15	P67C	99.84.5C†↔	17	R50A R50B R50C R61A R61B
99.25.24†↔		GP3Z	99.84.16†↔	04	E77A	99.84.5E†↔	Pré	A15B
99.25.25†↔		GP3Z	99.84.17†↔	15	P67C	99.84.5E†↔	15	P67C
99.25.51†↔	04	E86A	99.84.1A†↔	04	E77A	99.84.5E†↔	17	R50A R50B R50C R61A R61B
99.25.52†↔	17	R60B	99.84.1B†↔	15	P67C	99.84.5F†↔	Pré	A15B
99.25.53†↔	04	E71A	99.84.1C†↔	04	E77A	99.84.5F†↔	15	P67C
99.25.54†↔	08	I61A	99.84.1D†↔	04	E77A	99.84.5F†↔	17	R50A R50B R50C R61A R61B
	17	R60B	99.84.1E†↔	15	P67C	99.88†↔		KP KPP
	Pré	A15B	99.84.1F†↔	04	E77A	99.88†↔	Pré	A91Z
	08	I65A	99.84.25†↔	15	P67C	99.A0.11†↔	17	R61A R61B R63C
	17	R50A R50B R50C R60A R60B R62B	99.84.26†↔	15	P67C	99.A0.12†↔	17	R61A R61B R63C
	Pré	A15B	99.84.27†↔	15	P67C	99.A4†↔	15	P67C
	08	I65A	99.84.2A†↔	15	P67C	99.A5.31†↔	15	P67C
	17	R50A R50B R50C	99.84.2B†↔	15	P67C	99.A6.11†↔	01	B63A B68A B71A B72A B76E B76F B77A B81A B81B B85A
	Pré	A15B	99.84.2C†↔	15	P67C		02	C61A
99.28.01†↔		KP KPP	99.84.2D†↔	15	P67C		03	D61A
99.28.02†↔		KP KPP	99.84.2E†↔	15	P67C		19	U60A U64A
99.28.03†↔		KP KPP	99.84.2F†↔	15	P67C	99.A6.12†↔	01	B63A B68A B71A B72A B76E B76F B77A B81A B81B B85A
99.28.04†↔		KP KPP	99.84.35†↔	15	P67C		02	C61A
99.28.05†↔		KP KPP	99.84.36†↔	15	P67C		03	D61A
99.28.06†↔		KP KPP	99.84.37†↔	15	P67C	99.A6.13†↔	01	B63A B68A B71A B72A B76E B76F B77A B81A B81B B85A
99.28.07†↔		KP KPP	99.84.3A†↔	15	P67C		02	C61A
99.60†↔	05	F62A	99.84.3B†↔	15	P67C		03	D61A
99.63†↔	05	F62A	99.84.3C†↔	15	P67C		19	U60A U64A
99.65†↔	05	F62A	99.84.3D†↔	15	P67C	99.A7†↔	01	B63A B68A B69C B70A B70B B70D B70E B71A B72A B76E B76F B77A B81A B81B B85A
99.71.00†↔	Pré	A91Z	99.84.3E†↔	15	P67C		02	C61A
99.71.12†↔	01	B68A	99.84.3F†↔	15	P67C		03	D61A
	Pré	A91Z	99.84.45†↔	15	P67C		19	U60A U64A
99.71.13†↔	Pré	KP KPP	99.84.46†↔	15	P67C		02	C61A
99.71.99†↔	Pré	KP KPP	99.84.47†↔	15	P67C		03	D61A
	Pré	A91Z	99.84.4A†↔	15	P67C		19	U60A U64A
99.72.11†↔	Pré	KP KPP	99.84.4B†↔	15	P67C		07	HAK
	Pré	A91Z	99.84.4C†↔	15	P67C	99.B1.18†↔		H60A H60B H60C H87Z
99.72.21†↔	23	Z43Z	99.84.4D†↔	15	P67C		07	H60A H60B H60C H87Z
99.73†↔	Pré	KP KPP	99.84.4E†↔	15	P67C	99.B1.1A†↔		HAK
	Pré	A91Z	99.84.4F†↔	15	P67C		07	H60A H60B H60C H87Z
99.74†↔	Pré	KP KPP	99.84.55†↔	15	P67C			
	Pré	A91Z	99.84.56†↔	15	P67C			

CHOP	MDC	DRG	CHOP	MDC	DRG	CHOP	MDC	DRG
99.B1.1B†↔		HAK		09	J87Z			H87Z
	07	H60A H60B H60C		10	K87Z		08	I02A I02B I06A
		H87Z		11	L87Z			I06B I09A I87A
99.B1.1C†↔		HAK		12	M38A M38B			I87B I95A
	07	H60A H60B H60C		13	N01A N02A N33Z		09	J33Z J87Z
		H87Z		14	O38A O38B		10	K37A K37B K87Z
99.B1.1D†↔		HAK		16	Q37A Q37B		11	L37A L37B L87Z
	07	H60A H60B H60C		17	R01A		12	M38A
		H87Z		18A	S01Z		13	N01A N02A N33Z
99.B1.1E†↔		HAK		18B	T60A T60B T60C		14	O38A
	07	H60A H60B H60C			T60F T60G		16	Q37A
		H87Z		19	U61A		17	R01A R50A R50B
99.B1.1F†↔		HAK		21A	W60A			R50C R60B R61A
	07	H60A H60B H60C		21B	X37A X37B		18A	S01Z
		H87Z		23	Z02Z		18B	T01A T60A T60B
99.B1.1G†↔		HAK		Pré	A94A A94B			T60C T60F
	07	H60A H60B H60C	99.B7.13†↔		KP		19	U61A U66A
		H87Z		01	B01A B02A B03A		20	V01Z
99.B1.1H†↔		HAK			B09A B20A B39B		21A	W60A W61A
	07	H60A H60B H60C			B76A B76B B87A		21B	X37A
		H87Z			B90A B90B B90C		22	Y02A Y62B
99.B3.17†↔	01	B76A B76B B76C		03	D02A D37A D37B		23	Z02Z
		B76D B76E B76F			D87Z		Pré	A04A A15A A90A
		B76G		04	E33A E36A E36B			A90B A93A A94A
99.B3.18†↔		HAK			E36C E36D E87Z			A94B A95A A95B
	01	B76A B76B B76C		05	F37A F37B F73A	99.B7.15†↔		A97A A97B
		B76D B76E B76F			F86A F87Z F90A		01	INTK I KP VB
		B76G		06	F90B			B01A B02A B03A
99.B3.1A†↔		HAK		07	G38A G67A G87A			B09A B20A B36A
	01	B76A B76B B76C		08	H37A H37B H87Z			B36B B36C B36D
		B76D B76E B76F			I02A I02B I06A			B39B B76A B76B
		B76G		09	I06B I09A I87A			B87A B90A B90B
99.B4.14†↔	01	B67A			I87B I95A			B90C
99.B4.15†↔		HAK		09	J87Z		03	D02A D37A D37B
	01	B21A B67A		10	K37A K37B K87Z			D87Z
99.B4.16†↔		HAK		11	L37A L37B L87Z		04	E33A E36A E36B
	01	B21A B67A		12	M38A			E36C E36D E87Z
99.B5.09†↔	10	K64B		13	N01A N02A N33Z		05	F36A F36B F36C
99.B5.10†↔	10	K64B		14	O38A			F36D F37A F37B
99.B5.21†↔	10	K64A		16	Q37A			F73A F86A F87Z
99.B5.22†↔	10	K64A		17	R01A R61A			F98A
99.B5.34†↔	10	K60A		18A	S01Z		06	G37Z G38A G67A
99.B5.35†↔	10	K60A		18B	T01A T60A T60B			G87A
99.B5.36†↔	10	K60A			T60C T60F		07	H01A H33Z H37A
99.B6.26†↔	08	I02A I02B I32A		19	U61A U66A			H87Z
99.B6.27†↔	08	I02A I02B I32A		20	V01Z		09	J87Z
99.B6.28†↔	08	I02A I02B I32A		21A	W60A		10	K37A K37B K87Z
99.B6.35†↔	08	I73A		21B	X37A		11	L37A L37B L87Z
99.B6.36†↔	05	F04Z F13A F13B		23	Z02Z		12	M38A
	08	I73A		Pré	A90A A90B A93A		13	N01A N02A N33Z
99.B6.37†↔	05	F04Z F13A F13B			A94A A94B A95B		14	O38A
		F75A			A97A A97B		16	Q37A
	08	I73A	99.B7.14†↔		KP		17	R01A R50A R50B
99.B6.38†↔	05	F04Z F13A F13B		01	B01A B02A B03A			R50C R60B R61A
		F75A			B09A B20A B36A		18A	S01Z
	08	I73A			B36B B36C B36D		18B	T01A T60A T60B
99.B7.11†↔	01	B77A			B39B B76A B76B			T60C T60F
	05	F73A			B87A B90A B90B		19	U66A
	21B	X62B X86A			B90C		20	V01Z
99.B7.12†↔		KP		03	D02A D37A D37B		21A	W60A W61A
	01	B02A B03A B09A			D87Z		21B	X37A
		B20A B20B B20C		04	E33A E36A E36B		22	Y02A Y62B
		B39B B76A B76B			E36C E36D E87Z		23	Z02Z
		B87A B87B		05	F36A F36B F36C		Pré	A04A A05A A06A
	03	D87Z			F36D F37A F37B			A06B A06C A11A
	04	E87Z			F73A F86A F87Z			A11B A11C A11D
	05	F73A F86A F87Z			F90A F90B F98A			A15A A46F A46G
	06	G67A G87A G87B		06	G37Z G38A G67A			A93A A94A A94B
	07	H87Z			G87A			A95A A95B A97A
	08	I12A		07	H01A H33Z H37A			A97B

CHOP	MDC	DRG	CHOP	MDC	DRG	CHOP	MDC	DRG
99.B7.16†↔		INTK I KP VB		16	Q37A		03	D02A D37A D37B
	01	B01A B02A B03A		17	R01A R50A R50B			D87Z
		B09A B20A B36A			R50C R60B R61A		04	E33A E36A E36B
		B36B B36C B36D		18A	S01Z			E36C E36D E87Z
		B39B B76A B76B		18B	T01A T60A T60B		05	F36A F36B F36C
		B87A B90A B90B			T60C T60F			F37A F37B F73A
		B90C		19	U66A			F86A F87Z F98A
	03	D02A D37A D37B		20	V01Z		06	G37Z G38A G67A
		D87Z		21A	W60A W61A			G87A
	04	E33A E36A E36B		21B	X37A		07	H01A H33Z H37A
		E36C E36D E87Z		22	Y02A Y62B			H87Z
	05	F36A F36B F36C		23	Z02Z		09	J87Z
		F36D F37A F37B		Pré	A04A A05A A06A		10	K37A K37B K87Z
		F73A F86A F87Z			A06B A06C A11A		11	L37A L37B L87Z
		F98A			A11B A11C A11D		12	M38A
	06	G37Z G38A G67A			A15A A46F A46G		13	N01A N02A N33Z
		G87A			A93A A94A A94B		14	O38A
	07	H01A H33Z H37A			A95A A95B A97A		16	Q37A
		H87Z			A97B		17	R01A R50A R50B
	09	J87Z	99.B7.18†↔		INTK I INTK II KP			R50C R60B R61A
	10	K37A K37B K87Z			VB		18A	S01Z
	11	L37A L37B L87Z		01	B01A B02A B03A		18B	T01A T60A T60B
	12	M38A			B09A B20A B36A			T60C T60F
	13	N01A N02A N33Z			B36B B36C B36D		19	U66A
	14	O38A			B39B B76A B76B		20	V01Z
	16	Q37A			B87A B90A B90B		21A	W60A W61A
	17	R01A R50A R50B			B90C		21B	X37A
		R50C R60B R61A		03	D02A D37A D37B		22	Y02A Y62B
	18A	S01Z			D87Z		23	Z02Z
	18B	T01A T60A T60B		04	E33A E36A E36B		Pré	A04A A05A A06A
		T60C T60F			E36C E36D E87Z			A06B A06C A11A
	19	U66A		05	F36A F36B F36C			A11B A11C A11D
	20	V01Z			F37A F37B F73A			A15A A46F A46G
	21A	W60A W61A			F86A F87Z F98A			A93A A94A A94B
	21B	X37A		06	G37Z G38A G67A			A95A A95B A97A
	22	Y02A Y62B			G87A			A97B
	23	Z02Z		07	H01A H33Z H37A	99.B7.1B†↔		INTK I INTK II KP
	Pré	A04A A05A A06A			H87Z			SVB VB
		A06B A06C A11A		09	J87Z		01	B01A B02A B03A
		A11B A11C A11D		10	K37A K37B K87Z			B09A B20A B36A
		A15A A46F A46G		11	L37A L37B L87Z			B39B B76A B76B
		A93A A94A A94B		12	M38A			B87A B90A B90B
		A95A A95B A97A		13	N01A N02A N33Z			B90C
		A97B		14	O38A		03	D02A D37A D37B
99.B7.17†↔		INTK I INTK II KP		16	Q37A			D87Z
		VB		17	R01A R50A R50B		04	E33A E36A E36B
	01	B01A B02A B03A			R50C R60B R61A			E36C E36D E87Z
		B09A B20A B36A		18A	S01Z		05	F36A F36B F36C
		B36B B36C B36D		18B	T01A T60A T60B			F37A F37B F73A
		B39B B76A B76B			T60C T60F		06	F86A F87Z F98A
		B87A B90A B90B		19	U66A			G37Z G38A G67A
		B90C		20	V01Z		07	G87A
	03	D02A D37A D37B		21A	W60A W61A			H01A H33Z H37A
		D87Z		21B	X37A		09	H87Z
	04	E33A E36A E36B		22	Y02A Y62B		09	J87Z
		E36C E36D E87Z		23	Z02Z		10	K37A K37B K87Z
	05	F36A F36B F36C		Pré	A04A A05A A06A		11	L37A L37B L87Z
		F36D F37A F37B			A06B A06C A11A		12	M38A
		F73A F86A F87Z			A11B A11C A11D		13	N01A N02A N33Z
		F98A			A15A A46F A46G		14	O38A
	06	G37Z G38A G67A			A93A A94A A94B		16	Q37A
		G87A			A95A A95B A97A		17	R01A R50A R50B
	07	H01A H33Z H37A			A97B			R50C R60B R61A
		H87Z	99.B7.1A†↔		INTK I INTK II KP		18A	S01Z
	09	J87Z			VB		18B	T01A T60A T60B
	10	K37A K37B K87Z		01	B01A B02A B03A			T60C T60F
	11	L37A L37B L87Z			B09A B20A B36A		19	U66A
	12	M38A			B39B B76A B76B		20	V01Z
	13	N01A N02A N33Z			B87A B90A B90B		21A	W60A W61A
	14	O38A			B90C		21B	X37A

CHOP	MDC	DRG	CHOP	MDC	DRG	CHOP	MDC	DRG
	22	Y02A Y62B		09	J87Z		01	B01A B02A B03A
	23	Z02Z		10	K37A K37B K87Z			B09A B20A B36A
	Pré	A04A A05A A06A		11	L37A L37B L87Z			B39B B76A B76B
		A06B A06C A11A		12	M38A			B87A B90A B90B
		A11B A11C A11D		13	N01A N02A N33Z			B90C
		A15A A46F A46G		14	O38A		03	D02A D37A D37B
		A93A A94A A94B		16	Q37A			D87Z
		A95A A95B A97A		17	R01A R50A R50B		04	E33A E36A E36B
		A97B			R50C R60B R61A			E36C E36D E87Z
99.B7.1C†↔		INTK I INTK II KP		18A	S01Z		05	F36A F36B F36C
		SVB VB		18B	T01A T60A T60B			F37A F37B F73A
	01	B01A B02A B03A			T60C T60F			F86A F87Z F98A
		B09A B20A B36A		19	U66A		06	G37Z G38A G67A
		B39B B76A B76B		20	V01Z			G87A
		B87A B90A B90B		21A	W60A W61A		07	H01A H33Z H37A
		B90C		21B	X37A			H87Z
	03	D02A D37A D37B		22	Y02A Y62B		09	J87Z
		D87Z		23	Z02Z		10	K37A K37B K87Z
	04	E33A E36A E36B		Pré	A04A A05A A06A		11	L37A L37B L87Z
		E36C E36D E87Z			A06B A06C A07B		12	M38A
	05	F36A F36B F36C			A11A A11B A11C		13	N01A N02A N33Z
		F37A F37B F73A			A11D A15A A46F		14	O38A
		F86A F87Z F98A			A46G A93A A94A		16	Q37A
	06	G37Z G38A G67A			A94B A95A A95B		17	R01A R50A R50B
		G87A			A97A A97B			R50C R60B R61A
	07	H01A H33Z H37A	99.B7.1E†↔		INTK I INTK II KP		18A	S01Z
		H87Z			SVB VB		18B	T01A T60A T60B
	09	J87Z		01	B01A B02A B03A			T60C T60F
	10	K37A K37B K87Z			B09A B20A B36A		19	U66A
	11	L37A L37B L87Z			B39B B76A B76B		20	V01Z
	12	M38A			B87A B90A B90B		21A	W60A W61A
	13	N01A N02A N33Z			B90C		21B	X37A
	14	O38A		03	D02A D37A D37B		22	Y02A Y62B
	16	Q37A			D87Z		23	Z02Z
	17	R01A R50A R50B		04	E33A E36A E36B		Pré	A04A A05A A06A
		R50C R60B R61A			E36C E36D E87Z			A06B A06C A07B
	18A	S01Z		05	F36A F36B F36C			A11A A11B A11C
	18B	T01A T60A T60B			F37A F37B F73A			A11D A15A A46F
		T60C T60F			F86A F87Z F98A			A46G A93A A94A
	19	U66A		06	G37Z G38A G67A			A94B A95A A95B
	20	V01Z			G87A			A97A A97B
	21A	W60A W61A		07	H01A H33Z H37A	99.B7.1G†↔		INTK I INTK II KP
	21B	X37A			H87Z			SVB VB
	22	Y02A Y62B		09	J87Z		01	B01A B02A B03A
	23	Z02Z		10	K37A K37B K87Z			B09A B20A B36A
	Pré	A04A A05A A06A		11	L37A L37B L87Z			B39B B76A B76B
		A06B A06C A11A		12	M38A			B87A B90A B90B
		A11B A11C A11D		13	N01A N02A N33Z			B90C
		A15A A46F A46G		14	O38A		03	D02A D37A D37B
		A93A A94A A94B		16	Q37A			D87Z
		A95A A95B A97A		17	R01A R50A R50B		04	E33A E36A E36B
		A97B			R50C R60B R61A			E36C E36D E87Z
99.B7.1D†↔		INTK I INTK II KP		18A	S01Z		05	F36A F36B F36C
		SVB VB		18B	T01A T60A T60B			F37A F37B F73A
	01	B01A B02A B03A			T60C T60F			F86A F87Z F98A
		B09A B20A B36A		19	U66A		06	G37Z G38A G67A
		B39B B76A B76B		20	V01Z			G87A
		B87A B90A B90B		21A	W60A W61A		07	H01A H33Z H37A
		B90C		21B	X37A			H87Z
	03	D02A D37A D37B		22	Y02A Y62B		09	J87Z
		D87Z		23	Z02Z		10	K37A K37B K87Z
	04	E33A E36A E36B		Pré	A04A A05A A06A		11	L37A L37B L87Z
		E36C E36D E87Z			A06B A06C A07B		12	M38A
	05	F36A F36B F36C			A11A A11B A11C		13	N01A N02A N33Z
		F37A F37B F73A			A11D A15A A46F		14	O38A
		F86A F87Z F98A			A46G A93A A94A		16	Q37A
	06	G37Z G38A G67A			A94B A95A A95B		17	R01A R50A R50B
		G87A			A97A A97B			R50C R60B R61A
	07	H01A H33Z H37A	99.B7.1F†↔		INTK I INTK II KP		18A	S01Z
		H87Z			SVB VB		18B	T01A T60A T60B

CHOP	MDC	DRG	CHOP	MDC	DRG	CHOP	MDC	DRG
		T60C T60F			F86A F87Z F98A			A46F A46G A93A
	19	U66A		06	G37Z G38A G67A			A94A A94B A95A
	20	V01Z			G87A			A95B A97A A97B
	21A	W60A W61A		07	H01A H33Z H37A	99.B7.1K†↔		INTK I INTK II KP
	21B	X37A			H87Z			SVB VB
	22	Y02A Y62B		09	J87Z		01	B01A B02A B03A
	23	Z02Z		10	K37A K37B K87Z			B09A B20A B36A
	Pré	A04A A05A A06A		11	L37A L37B L87Z			B39B B76A B76B
		A06B A06C A07A		12	M38A			B87A B90A B90B
		A07B A11A A11B		13	N01A N02A N33Z			B90C
		A11C A11D A15A		14	O38A		03	D02A D37A D37B
		A46F A46G A93A		16	Q37A			D87Z
		A94A A94B A95A		17	R01A R50A R50B		04	E33A E36A E36B
		A95B A97A A97B			R50C R60B R61A			E36C E36D E87Z
99.B7.1H†↔		INTK I INTK II KP		18A	S01Z		05	F36A F36B F36C
		SVB VB		18B	T01A T60A T60B			F37A F37B F73A
	01	B01A B02A B03A			T60C T60F			F86A F87Z F98A
		B09A B20A B36A		19	U66A		06	G37Z G38A G67A
		B39B B76A B76B		20	V01Z			G87A
		B87A B90A B90B		21A	W60A W61A		07	H01A H33Z H37A
		B90C		21B	X37A			H87Z
	03	D02A D37A D37B		22	Y02A Y62B		09	J87Z
		D87Z		23	Z02Z		10	K37A K37B K87Z
	04	E33A E36A E36B		Pré	A04A A05A A06A		11	L37A L37B L87Z
		E36C E36D E87Z			A06B A06C A07A		12	M38A
	05	F36A F36B F36C			A07B A11A A11B		13	N01A N02A N33Z
		F37A F37B F73A			A11C A11D A15A		14	O38A
		F86A F87Z F98A			A46F A46G A93A		16	Q37A
	06	G37Z G38A G67A			A94A A94B A95A		17	R01A R50A R50B
		G87A			A95B A97A A97B			R50C R60B R61A
	07	H01A H33Z H37A	99.B7.1J†↔		INTK I INTK II KP		18A	S01Z
		H87Z			SVB VB		18B	T01A T60A T60B
	09	J87Z		01	B01A B02A B03A			T60C T60F
	10	K37A K37B K87Z			B09A B20A B36A		19	U66A
	11	L37A L37B L87Z			B39B B76A B76B		20	V01Z
	12	M38A			B87A B90A B90B		21A	W60A W61A
	13	N01A N02A N33Z			B90C		21B	X37A
	14	O38A		03	D02A D37A D37B		22	Y02A Y62B
	16	Q37A			D87Z		23	Z02Z
	17	R01A R50A R50B		04	E33A E36A E36B		Pré	A04A A05A A06A
		R50C R60B R61A			E36C E36D E87Z			A06B A06C A07A
	18A	S01Z		05	F36A F36B F36C			A07B A11A A11B
	18B	T01A T60A T60B			F37A F37B F73A			A11C A11D A15A
		T60C T60F			F86A F87Z F98A			A46F A46G A93A
	19	U66A		06	G37Z G38A G67A			A94A A94B A95A
	20	V01Z			G87A			A95B A97A A97B
	21A	W60A W61A		07	H01A H33Z H37A	99.B7.1L†↔		INTK I INTK II KP
	21B	X37A			H87Z			SVB VB
	22	Y02A Y62B		09	J87Z		01	B01A B02A B03A
	23	Z02Z		10	K37A K37B K87Z			B09A B20A B36A
	Pré	A04A A05A A06A		11	L37A L37B L87Z			B39B B76A B76B
		A06B A06C A07A		12	M38A			B87A B90A B90B
		A07B A11A A11B		13	N01A N02A N33Z			B90C
		A11C A11D A15A		14	O38A		03	D02A D37A D37B
		A46F A46G A93A		16	Q37A			D87Z
		A94A A94B A95A		17	R01A R50A R50B		04	E33A E36A E36B
		A95B A97A A97B			R50C R60B R61A			E36C E36D E87Z
99.B7.1I†↔		INTK I INTK II KP		18A	S01Z		05	F36A F36B F36C
		SVB VB		18B	T01A T60A T60B			F37A F37B F73A
	01	B01A B02A B03A			T60C T60F			F86A F87Z F98A
		B09A B20A B36A		19	U66A		06	G37Z G38A G67A
		B39B B76A B76B		20	V01Z			G87A
		B87A B90A B90B		21A	W60A W61A		07	H01A H33Z H37A
		B90C		21B	X37A			H87Z
	03	D02A D37A D37B		22	Y02A Y62B		09	J87Z
		D87Z		23	Z02Z		10	K37A K37B K87Z
	04	E33A E36A E36B		Pré	A04A A05A A06A		11	L37A L37B L87Z
		E36C E36D E87Z			A06B A06C A07A		12	M38A
	05	F36A F36B F36C			A07B A11A A11B		13	N01A N02A N33Z
		F37A F37B F73A			A11C A11D A15A		14	O38A

CHOP	MDC	DRG	CHOP	MDC	DRG	CHOP	MDC	DRG
	16	Q37A			D87Z		23	Z02Z
	17	R01A R50A R50B R50C R60B R61A		04	E33A E36A E36B E36C E36D E87Z		Pré	A04A A05A A06A A06B A06C A07A A07B A11A A11B A11C A11D A15A A46F A46G A93A A94A A94B A95A A95B A97A A97B
	18A	S01Z		05	F36A F36B F36C F37A F37B F73A F86A F87Z F98A			A05A A06A A06B A06C A11A A11B A11C A11D A90A A90B A94A A94B A97A A97B
	18B	T01A T60A T60B T60C T60F		06	G37Z G38A G67A G87A	99.B7.21†↔	Pré	A05A A06A A06B A06C A11A A11B A11C A11D A90A A90B A94A A94B A97A A97B
	19	U66A		07	H01A H33Z H37A H87Z			A05A A06A A06B A06C A11A A11B A11C A11D A90A A90B A94A A94B A97A A97B
	20	V01Z		09	J87Z			A05A A06A A06B A06C A11A A11B A11C A11D A90A A90B A94A A94B A97A A97B
	21A	W60A W61A		10	K37A K37B K87Z			A05A A06A A06B A06C A11A A11B A11C A11D A90A A90B A94A A94B A97A A97B
	21B	X37A		11	L37A L37B L87Z			A05A A06A A06B A06C A11A A11B A11C A11D A90A A90B A94A A94B A97A A97B
	22	Y02A Y62B		12	M38A		01	B01A B02A B03A B20A B36A B36B B36C B36D B90A B90B B90C
	23	Z02Z		13	N01A N02A N33Z			B01A B02A B03A B20A B36A B36B B36C B36D B90A B90B B90C
	Pré	A04A A05A A06A A06B A06C A07A A07B A11A A11B A11C A11D A15A A46F A46G A93A A94A A94B A95A A95B A97A A97B		14	O38A			B01A B02A B03A B20A B36A B36B B36C B36D B90A B90B B90C
99.B7.1M†↔		INTK I INTK II KP SVB VB		16	Q37A		03	D02A D37A D37B D87Z
	01	B01A B02A B03A B09A B20A B36A B39B B76A B76B B87A B90A B90B B90C		17	R01A R50A R50B R50C R60B R61A		04	E36A E36B E36C E36D
	03	D02A D37A D37B D87Z		18A	S01Z		05	F36A F36B F36C F36D F90A F90B F98A
	04	E33A E36A E36B E36C E36D E87Z		18B	T01A T60A T60B T60C T60F		06	G37Z G38A G67A G87A
	05	F36A F36B F36C F37A F37B F73A F86A F87Z F98A		19	U66A		07	H01A H33Z H37A H87Z
	06	G37Z G38A G67A G87A		20	V01Z		08	I02A I02B I06A I06B I09A I87A I95A
	07	H01A H33Z H37A H87Z	99.B7.1O†↔	21A	W60A W61A		09	J33Z J87Z
	09	J87Z		21B	X37A		10	K37A K37B
	10	K37A K37B K87Z		22	Y02A Y62B		11	L37A L37B
	11	L37A L37B L87Z		23	Z02Z		12	M38A
	12	M38A		Pré	A04A A05A A06A A06B A06C A07A A07B A11A A11B A11C A11D A15A A46F A46G A93A A94A A94B A95A A95B A97A A97B		14	O38A
	13	N01A N02A N33Z		01	INTK I INTK II KP SVB VB		15	P60B P66B P67A Q37A
	14	O38A		03	D02A D37A D37B D87Z		16	R50A R50B R50C R60B
	16	Q37A		04	E33A E36A E36B E36C E36D E87Z		17	R50A R50B R50C R60B
	17	R01A R50A R50B R50C R60B R61A		05	F36A F36B F36C F37A F37B F73A F86A F87Z F98A		18B	T01A T60A T60B T60C T60F
	18A	S01Z		06	G37Z G38A G67A G87A	99.B7.22†↔	19	U61A U66A
	18B	T01A T60A T60B T60C T60F		07	H01A H33Z H37A H87Z		20	V01Z
	19	U66A		09	J87Z		21A	W60A W61A
	20	V01Z		10	K37A K37B K87Z		21B	X37A
	21A	W60A W61A		11	L37A L37B L87Z		22	Y02A Y62B
	21B	X37A		12	M38A		23	Z02Z
	22	Y02A Y62B		13	N01A N02A N33Z			INTK I VB
	23	Z02Z		14	O38A		01	B01A B02A B03A B20A B36A B36B B36C B36D B90A B90B B90C
	Pré	A04A A05A A06A A06B A06C A07A A07B A11A A11B A11C A11D A15A A46F A46G A93A A94A A94B A95A A95B A97A A97B		16	Q37A		03	D02A D37A D37B
		INTK I INTK II KP SVB VB		17	R01A R50A R50B R50C R60B R61A		04	E36A E36B E36C E36D
99.B7.1N†↔		INTK I INTK II KP SVB VB		18A	S01Z		05	F36A F36B F36C F36D F98A
	01	B01A B02A B03A B09A B20A B36A B39B B76A B76B B87A B90A B90B B90C		18B	T01A T60A T60B T60C T60F		06	G37Z G38A G67A G87A
	03	D02A D37A D37B		19	U66A		07	H01A H33Z H37A H87Z
				20	V01Z		09	J87Z
				21A	W60A W61A		10	K37A K37B
				21B	X37A		11	L37A L37B
				22	Y02A Y62B		12	M38A
							14	O38A
							15	P03A P03B P03C P04A P04B P04C P05A P05B P05C P60B P66B P67A Q37A
							16	R50A R50B R50C R60B
							17	R50A R50B R50C R60B
							18B	T01A T60A T60B

CHOP	MDC	DRG	CHOP	MDC	DRG	CHOP	MDC	DRG
		T60C T60F		16	Q37A		15	P03A P03B P03C
	19	U66A		17	R50A R50B R50C			P04A P04B P04C
	20	V01Z			R60B			P05A P05B P05C
	21A	W60A W61A		18B	T01A T60A T60B			P60B P66B P67A
	21B	X37A			T60C T60F		16	Q37A
	22	Y02A Y62B		19	U66A		17	R50A R50B R50C
	23	Z02Z		20	V01Z			R60B
	Pré	A05A A06A A06B		21A	W60A W61A		18B	T01A T60A T60B
		A06C A11A A11B		21B	X37A			T60C T60F
		A11C A11D A46F		22	Y02A Y62B		19	U66A
		A46G A94A A94B		23	Z02Z		20	V01Z
		A97A A97B		Pré	A05A A06A A06B		21A	W60A W61A
99.B7.23†↔		INTK I VB			A06C A11A A11B		21B	X37A
	01	B01A B02A B03A			A11C A11D A46F		22	Y02A Y62B
		B20A B36A B36B			A46G A94A A94B		23	Z02Z
		B36C B36D B90A	99.B7.25†↔		A97A A97B		Pré	A05A A06A A06B
		B90B B90C			INTK I INTK II VB			A06C A11A A11B
	03	D02A D37A D37B		01	B01A B02A B03A			A11C A11D A46F
	04	E36A E36B E36C			B20A B36A B36B			A46G A94A A94B
		E36D			B36C B36D B90A			A97A A97B
	05	F36A F36B F36C			B90B B90C	99.B7.27†↔		INTK I INTK II VB
		F36D F98A		03	D02A D37A D37B		01	B01A B02A B03A
	06	G37Z G38A G67A		04	E36A E36B E36C			B20A B36A B90A
	07	H01A H33Z H37A			E36D			B90B B90C
	09	J87Z		05	F36A F36B F36C		03	D02A D37A D37B
	10	K37A K37B			F98A		04	E36A E36B E36C
	11	L37A L37B		06	G37Z G38A G67A			E36D
	12	M38A		07	H01A H33Z H37A		05	F36A F36B F36C
	14	O38A		09	J87Z			F98A
	15	P03A P03B P03C		10	K37A K37B		06	G37Z G38A G67A
		P04A P04B P04C		11	L37A L37B		07	H01A H33Z H37A
		P05A P05B P05C		12	M38A		09	J87Z
		P60B P66B P67A		14	O38A		10	K37A K37B
	16	Q37A		15	P03A P03B P03C		11	L37A L37B
	17	R50A R50B R50C			P04A P04B P04C		12	M38A
		R60B			P05A P05B P05C		14	O38A
	18B	T01A T60A T60B			P60B P66B P67A		15	P03A P03B P03C
		T60C T60F		16	Q37A			P04A P04B P04C
	19	U66A		17	R50A R50B R50C			P05A P05B P05C
	20	V01Z			R60B			P60B P66B P67A
	21A	W60A W61A		18B	T01A T60A T60B		16	Q37A
	21B	X37A			T60C T60F		17	R50A R50B R50C
	22	Y02A Y62B		19	U66A			R60B
	23	Z02Z		20	V01Z		18B	T01A T60A T60B
	Pré	A05A A06A A06B		21A	W60A W61A			T60C T60F
		A06C A11A A11B		21B	X37A		19	U66A
		A11C A11D A46F		22	Y02A Y62B		20	V01Z
		A46G A94A A94B		23	Z02Z		21A	W60A W61A
		A97A A97B		Pré	A05A A06A A06B		21B	X37A
99.B7.24†↔		INTK I VB			A06C A11A A11B		22	Y02A Y62B
	01	B01A B02A B03A			A11C A11D A46F		23	Z02Z
		B20A B36A B36B			A46G A94A A94B		Pré	A05A A06A A06B
		B36C B36D B90A			A97A A97B			A06C A11A A11B
		B90B B90C	99.B7.26†↔		INTK I INTK II VB			A11C A11D A46F
	03	D02A D37A D37B		01	B01A B02A B03A			A46G A94A A94B
	04	E36A E36B E36C			B20A B36A B36B			A97A A97B
		E36D			B36C B36D B90A	99.B7.28†↔		INTK I INTK II VB
	05	F36A F36B F36C			B90B B90C		01	B01A B02A B03A
		F98A		03	D02A D37A D37B			B20A B36A B90A
	06	G37Z G38A G67A		04	E36A E36B E36C			B90B B90C
	07	H01A H33Z H37A			E36D		03	D02A D37A D37B
	09	J87Z		05	F36A F36B F36C		04	E36A E36B E36C
	10	K37A K37B			F98A			E36D
	11	L37A L37B		06	G37Z G38A G67A		05	F36A F36B F36C
	12	M38A		07	H01A H33Z H37A			F98A
	14	O38A		09	J87Z		06	G37Z G38A G67A
	15	P03A P03B P03C		10	K37A K37B		07	H01A H33Z H37A
		P04A P04B P04C		11	L37A L37B		09	J87Z
		P05A P05B P05C		12	M38A		10	K37A K37B
		P60B P66B P67A		14	O38A		11	L37A L37B

CHOP	MDC	DRG	CHOP	MDC	DRG	CHOP	MDC	DRG
	12	M38A		07	H01A H33Z H37A			E36D
	14	O38A		09	J87Z		05	F36A F36B F36C
	15	P03A P03B P03C		10	K37A K37B			F98A
		P04A P04B P04C		11	L37A L37B		06	G37Z G38A G67A
		P05A P05B P05C		12	M38A		07	H01A H33Z H37A
		P60B P66B P67A		14	O38A		09	J87Z
	16	Q37A		15	P03A P03B P04A		10	K37A K37B
	17	R50A R50B R50C			P04B P04C P05A		11	L37A L37B
		R60B			P05B P05C P60B		12	M38A
	18B	T01A T60A T60B			P66B P67A		14	O38A
		T60C T60F		16	Q37A		15	P03A P03B P04A
	19	U66A		17	R50A R50B R50C			P04B P04C P05A
	20	V01Z			R60B			P05B P05C P60B
	21A	W60A W61A		18B	T01A T60A T60B			P66B P67A
	21B	X37A			T60C T60F		16	Q37A
	22	Y02A Y62B		19	U66A		17	R50A R50B R50C
	23	Z02Z		20	V01Z			R60B
	Pré	A05A A06A A06B		21A	W60A W61A		18B	T01A T60A T60B
		A06C A07B A11A		21B	X37A			T60C T60F
		A11B A11C A11D		22	Y02A Y62B		19	U66A
		A46F A46G A94A		23	Z02Z		20	V01Z
		A94B A97A A97B		Pré	A05A A06A A06B		21A	W60A W61A
99.B7.2A†↔		INTK I INTK II SVB			A06C A07B A11A		21B	X37A
		VB			A11B A11C A11D		22	Y02A Y62B
	01	B01A B02A B03A			A46F A46G A94A		23	Z02Z
		B20A B36A B90A	99.B7.2C†↔		A94B A97A A97B		Pré	A05A A06A A06B
		B90B B90C			INTK I INTK II SVB			A06C A07A A07B
	03	D02A D37A D37B			VB			A11A A11B A11C
	04	E36A E36B E36C		01	B01A B02A B03A			A11D A46F A46G
		E36D			B20A B36A B90A			A94A A94B A97A
	05	F36A F36B F36C			B90B B90C	99.B7.2E†↔		A97B
		F98A		03	D02A D37A D37B			INTK I INTK II SVB
	06	G37Z G38A G67A		04	E36A E36B E36C			VB
	07	H01A H33Z H37A			E36D		01	B01A B02A B03A
	09	J87Z		05	F36A F36B F36C			B20A B36A B90A
	10	K37A K37B			F98A			B90B B90C
	11	L37A L37B		06	G37Z G38A G67A		03	D02A D37A D37B
	12	M38A		07	H01A H33Z H37A		04	E36A E36B E36C
	14	O38A		09	J87Z			E36D
	15	P03A P03B P04A		10	K37A K37B		05	F36A F36B F36C
		P04B P04C P05A		11	L37A L37B			F98A
		P05B P05C P60B		12	M38A		06	G37Z G38A G67A
		P66B P67A		14	O38A		07	H01A H33Z H37A
	16	Q37A		15	P03A P03B P04A		09	J87Z
	17	R50A R50B R50C			P04B P04C P05A		10	K37A K37B
		R60B			P05B P05C P60B		11	L37A L37B
	18B	T01A T60A T60B			P66B P67A		12	M38A
		T60C T60F		16	Q37A		14	O38A
	19	U66A		17	R50A R50B R50C		15	P03A P03B P04A
	20	V01Z			R60B			P04B P04C P05A
	21A	W60A W61A		18B	T01A T60A T60B			P05B P05C P60B
	21B	X37A			T60C T60F			P61A P61C P66B
	22	Y02A Y62B		19	U66A		16	Q37A
	23	Z02Z		20	V01Z		17	R50A R50B R50C
	Pré	A05A A06A A06B		21A	W60A W61A			R60B
		A06C A07B A11A		21B	X37A		18B	T01A T60A T60B
		A11B A11C A11D		22	Y02A Y62B			T60C T60F
		A46F A46G A94A		23	Z02Z		19	U66A
		A94B A97A A97B		Pré	A05A A06A A06B		20	V01Z
99.B7.2B†↔		INTK I INTK II SVB			A06C A07B A11A		21A	W60A W61A
		VB			A11B A11C A11D		21B	X37A
	01	B01A B02A B03A			A46F A46G A94A		22	Y02A Y62B
		B20A B36A B90A	99.B7.2D†↔		A94B A97A A97B		23	Z02Z
		B90B B90C			INTK I INTK II SVB		Pré	A05A A06A A06B
	03	D02A D37A D37B			VB			A06C A07A A07B
	04	E36A E36B E36C		01	B01A B02A B03A			A11A A11B A11C
		E36D			B20A B36A B90A			A11D A46F A46G
	05	F36A F36B F36C			B90B B90C			A94A A94B A97A
		F98A		03	D02A D37A D37B			A97B
	06	G37Z G38A G67A		04	E36A E36B E36C			

CHOP	MDC	DRG	CHOP	MDC	DRG	CHOP	MDC	DRG
99.B7.2F†↔		INTK I INTK II SVB VB		22	Y02A Y62B		17	R50A R50B R50C R60B
	01	B01A B02A B03A B20A B36A B90A B90B B90C		23	Z02Z		18B	T01A T60A T60B T60C T60F
	03	D02A D37A D37B		Pré	A05A A06A A06B A06C A07A A07B A11A A11B A11C A11D A46F A46G A94A A94B A97A A97B		19	U66A
	04	E36A E36B E36C E36D					20	V01Z
	05	F36A F36B F36C F98A	99.B7.2H†↔		INTK I INTK II SVB VB		21A	W60A W61A
	06	G37Z G38A G67A		01	B01A B02A B03A B20A B36A B90A B90B B90C		21B	X37A
	07	H01A H33Z H37A					22	Y02A Y62B
	09	J87Z					23	Z02Z
	10	K37A K37B		03	D02A D37A D37B		Pré	A05A A06A A06B A06C A07A A07B A11A A11B A11C A11D A46F A46G A94A A94B A97A A97B
	11	L37A L37B		04	E36A E36B E36C E36D			
	12	M38A		05	F36A F36B F36C F98A	99.B7.2J†↔		INTK I INTK II SVB VB
	14	O38A					01	B01A B02A B03A B20A B36A B90A B90B B90C
	15	P03A P03B P04A P04B P04C P05A P05B P05C P60B P61A P61C P66B P67A		06	G37Z G38A G67A		03	D02A D37A D37B
	16	Q37A		07	H01A H33Z H37A		04	E36A E36B E36C E36D
	17	R50A R50B R50C R60B		09	J87Z		05	F36A F36B F36C F98A
	18B	T01A T60A T60B T60C T60F		10	K37A K37B		06	G37Z G38A G67A
	19	U66A		11	L37A L37B		07	H01A H33Z H37A
	20	V01Z		12	M38A		09	J87Z
	21A	W60A W61A		14	O38A		10	K37A K37B
	21B	X37A		15	P03A P03B P04A P04B P04C P05A P05B P05C P37Z P60B P61A P61C P66B P67A		11	L37A L37B
	22	Y02A Y62B		16	Q37A		12	M38A
	23	Z02Z		17	R50A R50B R50C R60B		14	O38A
	Pré	A05A A06A A06B A06C A07A A07B A11A A11B A11C A11D A46F A46G A94A A94B A97A A97B		18B	T01A T60A T60B T60C T60F		15	P03A P03B P04A P04B P04C P05A P05B P05C P37Z P60B P61A P61C P66B P67A
99.B7.2G†↔		INTK I INTK II SVB VB		19	U66A		16	Q37A
	01	B01A B02A B03A B20A B36A B90A B90B B90C		20	V01Z		17	R50A R50B R50C R60B
	03	D02A D37A D37B		21A	W60A W61A		18B	T01A T60A T60B T60C T60F
	04	E36A E36B E36C E36D		21B	X37A		19	U66A
	05	F36A F36B F36C F98A	99.B7.2I†↔		INTK I INTK II SVB VB		20	V01Z
	06	G37Z G38A G67A		01	B01A B02A B03A B20A B36A B90A B90B B90C		21A	W60A W61A
	07	H01A H33Z H37A					21B	X37A
	09	J87Z		03	D02A D37A D37B		22	Y02A Y62B
	10	K37A K37B		04	E36A E36B E36C E36D		23	Z02Z
	11	L37A L37B		05	F36A F36B F36C F98A	99.B7.2K†↔	Pré	A05A A06A A06B A06C A07A A07B A11A A11B A11C A11D A46F A46G A94A A94B A97A A97B
	12	M38A						
	14	O38A		06	G37Z G38A G67A		01	B01A B02A B03A B20A B36A B90A B90B B90C
	15	P03A P03B P04A P04B P04C P05A P05B P05C P60B P61A P61C P66B P67A		07	H01A H33Z H37A		03	D02A D37A D37B
	16	Q37A		09	J87Z		04	E36A E36B E36C E36D
	17	R50A R50B R50C R60B		10	K37A K37B		05	F36A F36B F36C F98A
	18B	T01A T60A T60B T60C T60F		11	L37A L37B		06	G37Z G38A G67A
	19	U66A		12	M38A		07	H01A H33Z H37A
	20	V01Z		14	O38A		09	J87Z
	21A	W60A W61A		15	P03A P03B P04A P04B P04C P05A P05B P05C P37Z P60B P61A P61C P66B P67A		10	K37A K37B
	21B	X37A		16	Q37A		11	L37A L37B

CHOP	MDC	DRG	CHOP	MDC	DRG	CHOP	MDC	DRG
	12	M38A			E36D			A97B
	14	O38A		05	F36A F36B F36C	99.B7.2O†↔		INTK I INTK II SVB
	15	P03A P03B P04A			F98A		01	VB
		P04B P04C P05A		06	G37Z G38A G67A			B01A B02A B03A
		P05B P05C P37Z		07	H01A H33Z H37A			B20A B36A B90A
		P60B P61A P61C		09	J87Z			B90B B90C
		P66B P67A		10	K37A K37B		03	D02A D37A D37B
	16	Q37A		11	L37A L37B		04	E36A E36B E36C
	17	R50A R50B R50C		12	M38A			E36D
		R60B		14	O38A		05	F36A F36B F36C
	18B	T01A T60A T60B		15	P03A P03B P04A			F98A
		T60C T60F			P04B P04C P05A		06	G37Z G38A G67A
	19	U66A			P05B P05C P37Z		07	H01A H33Z H37A
	20	V01Z			P60B P61A P61C		09	J87Z
	21A	W60A W61A			P66B P67A		10	K37A K37B
	21B	X37A		16	Q37A		11	L37A L37B
	22	Y02A Y62B		17	R50A R50B R50C		12	M38A
	23	Z02Z			R60B		14	O38A
	Pré	A05A A06A A06B		18B	T01A T60A T60B		15	P03A P03B P04A
		A06C A07A A07B			T60C T60F			P04B P04C P05A
		A11A A11B A11C		19	U66A			P05B P05C P37Z
		A11D A46F A46G		20	V01Z			P60B P61A P61C
		A94A A94B A97A		21A	W60A W61A			P66B P67A
		A97B		21B	X37A		16	Q37A
99.B7.2L†↔		INTK I INTK II SVB		22	Y02A Y62B		17	R50A R50B R50C
		VB		23	Z02Z			R60B
	01	B01A B02A B03A		Pré	A05A A06A A06B		18B	T01A T60A T60B
		B20A B36A B90A			A06C A07A A07B			T60C T60F
		B90B B90C			A11A A11B A11C		19	U66A
	03	D02A D37A D37B			A11D A46F A46G		20	V01Z
	04	E36A E36B E36C			A94A A94B A97A		21A	W60A W61A
		E36D	99.B7.2N†↔		A97B		21B	X37A
	05	F36A F36B F36C			INTK I INTK II SVB		22	Y02A Y62B
		F98A			VB		23	Z02Z
	06	G37Z G38A G67A		01	B01A B02A B03A		Pré	A05A A06A A06B
	07	H01A H33Z H37A			B20A B36A B90A			A06C A07A A07B
	09	J87Z			B90B B90C			A11A A11B A11C
	10	K37A K37B		03	D02A D37A D37B			A11D A46F A46G
	11	L37A L37B		04	E36A E36B E36C			A94A A94B A97A
	12	M38A			E36D			A97B
	14	O38A		05	F36A F36B F36C	99.B7.2P†↔		INTK I INTK II SVB
	15	P03A P03B P04A			F98A			VB
		P04B P04C P05A		06	G37Z G38A G67A		01	B01A B02A B03A
		P05B P05C P37Z		07	H01A H33Z H37A			B20A B36A B90A
		P60B P61A P61C		09	J87Z			B90B B90C
		P66B P67A		10	K37A K37B		03	D02A D37A D37B
	16	Q37A		11	L37A L37B		04	E36A E36B E36C
	17	R50A R50B R50C		12	M38A			E36D
		R60B		14	O38A		05	F36A F36B F36C
	18B	T01A T60A T60B		15	P03A P03B P04A			F98A
		T60C T60F			P04B P04C P05A		06	G37Z G38A G67A
	19	U66A			P05B P05C P37Z		07	H01A H33Z H37A
	20	V01Z			P60B P61A P61C		09	J87Z
	21A	W60A W61A			P66B P67A		10	K37A K37B
	21B	X37A		16	Q37A		11	L37A L37B
	22	Y02A Y62B		17	R50A R50B R50C		12	M38A
	23	Z02Z			R60B		14	O38A
	Pré	A05A A06A A06B		18B	T01A T60A T60B		15	P03A P03B P04A
		A06C A07A A07B			T60C T60F			P04B P04C P05A
		A11A A11B A11C		19	U66A			P05B P05C P37Z
		A11D A46F A46G		20	V01Z			P60B P61A P61C
		A94A A94B A97A		21A	W60A W61A			P66B P67A
		A97B		21B	X37A		16	Q37A
99.B7.2M†↔		INTK I INTK II SVB		22	Y02A Y62B		17	R50A R50B R50C
		VB		23	Z02Z			R60B
	01	B01A B02A B03A		Pré	A05A A06A A06B		18B	T01A T60A T60B
		B20A B36A B90A			A06C A07A A07B			T60C T60F
		B90B B90C			A11A A11B A11C		19	U66A
	03	D02A D37A D37B			A11D A46F A46G		20	V01Z
	04	E36A E36B E36C			A94A A94B A97A		21A	W60A W61A

CHOP	MDC	DRG	CHOP	MDC	DRG	CHOP	MDC	DRG
	21B	X37A		18B	T01A T60A T60B			P60B P66B P67A
	22	Y02A Y62B			T60C T60F		16	Q37A
	23	Z02Z		19	U66A		17	R50A R50B R50C
	Pré	A05A A06A A06B		20	V01Z			R60B
		A06C A07A A07B		21A	W60A W61A		18B	T01A T60A T60B
		A11A A11B A11C		21B	X37A			T60C T60F
		A11D A46F A46G		22	Y02A Y62B		19	U66A
		A94A A94B A97A		23	Z02Z		20	V01Z
		A97B		Pré	A05A A06A A06B		21A	W60A W61A
99.B7.31↔	Pré	A05A A06A A06B			A06C A11A A11B		21B	X37A
		A06C A11A A11B			A11C A11D A46F		22	Y02A Y62B
		A11C A11D A90A			A46G A94A A94B		23	Z02Z
		A90B A94A A94B			A97A A97B		Pré	A05A A06A A06B
		A97A A97B	99.B7.33↔	01	INTK I VB			A06C A11A A11B
	01	B01A B02A B03A			B01A B02A B03A			A11C A11D A46F
		B20A B36A B36B			B20A B36A B36B			A46G A94A A94B
		B36C B36D B90A			B36C B36D B90A			A97A A97B
		B90B B90C			B90B B90C	99.B7.35↔	01	INTK I INTK II VB
	03	D02A D37A D37B		03	D02A D37A D37B			B01A B02A B03A
	04	E36A E36B E36C		04	E36A E36B E36C			B20A B36A B36B
		E36D			E36D			B36C B36D B90A
	05	F36A F36B F36C		05	F36A F36B F36C			B90B B90C
		F36D F90A F90B			F36D F98A		03	D02A D37A D37B
		F98A		06	G37Z G38A G67A		04	E36A E36B E36C
	06	G37Z G38A G67A		07	H01A H33Z H37A			E36D
	07	H01A H33Z H37A		09	J87Z		05	F36A F36B F36C
	08	I02A I02B I06A		10	K37A K37B			F98A
		I06B I09A I87A		11	L37A L37B		06	G37Z G38A G67A
		I95A		12	M38A		07	H01A H33Z H37A
	09	J33Z J87Z		14	O38A		09	J87Z
	10	K37A K37B		15	P03A P03B P03C		10	K37A K37B
	11	L37A L37B			P04A P04B P04C		11	L37A L37B
	12	M38A			P05A P05B P05C		12	M38A
	14	O38A			P60B P66B P67A		14	O38A
	15	P60B P66B P67A		16	Q37A		15	P03A P03B P03C
	16	Q37A		17	R50A R50B R50C			P04A P04B P04C
	17	R50A R50B R50C			R60B			P05A P05B P05C
		R60B		18B	T01A T60A T60B			P60B P66B P67A
	18B	T01A T60A T60B			T60C T60F		16	Q37A
		T60C T60F		19	U66A		17	R50A R50B R50C
	19	U61A U66A		20	V01Z			R60B
	20	V01Z		21A	W60A W61A		18B	T01A T60A T60B
	21A	W60A W61A		21B	X37A			T60C T60F
	21B	X37A		22	Y02A Y62B		19	U66A
	22	Y02A Y62B		23	Z02Z		20	V01Z
	23	Z02Z		Pré	A05A A06A A06B		21A	W60A W61A
99.B7.32↔		INTK I VB			A06C A11A A11B		21B	X37A
	01	B01A B02A B03A			A11C A11D A46F		22	Y02A Y62B
		B20A B36A B36B			A46G A94A A94B		23	Z02Z
		B36C B36D B90A			A97A A97B		Pré	A05A A06A A06B
		B90B B90C	99.B7.34↔	01	INTK I VB			A06C A11A A11B
	03	D02A D37A D37B			B01A B02A B03A			A11C A11D A46F
	04	E36A E36B E36C			B20A B36A B36B			A46G A94A A94B
		E36D			B36C B36D B90A			A97A A97B
	05	F36A F36B F36C			B90B B90C	99.B7.36↔	01	INTK I INTK II VB
		F36D F98A		03	D02A D37A D37B			B01A B02A B03A
	06	G37Z G38A G67A		04	E36A E36B E36C			B20A B36A B36B
	07	H01A H33Z H37A			E36D			B36C B36D B90A
	09	J87Z		05	F36A F36B F36C			B90B B90C
	10	K37A K37B			F98A		03	D02A D37A D37B
	11	L37A L37B		06	G37Z G38A G67A		04	E36A E36B E36C
	12	M38A		07	H01A H33Z H37A			E36D
	14	O38A		09	J87Z		05	F36A F36B F36C
	15	P03A P03B P03C		10	K37A K37B			F98A
		P04A P04B P04C		11	L37A L37B		06	G37Z G38A G67A
		P05A P05B P05C		12	M38A		07	H01A H33Z H37A
		P60B P66B P67A		14	O38A		09	J87Z
	16	Q37A		15	P03A P03B P03C		10	K37A K37B
	17	R50A R50B R50C			P04A P04B P04C		11	L37A L37B
		R60B			P05A P05B P05C		12	M38A

CHOP	MDC	DRG	CHOP	MDC	DRG	CHOP	MDC	DRG
	14	O38A		11	L37A L37B		06	G37Z G38A G67A
	15	P03A P03B P03C P04A P04B P04C P05A P05B P05C P60B P66B P67A		12	M38A		07	H01A H33Z H37A
	16	Q37A		14	O38A		09	J87Z
	17	R50A R50B R50C R60B		15	P03A P03B P03C P04A P04B P04C P05A P05B P05C P60B P66B P67A		10	K37A K37B
	18B	T01A T60A T60B T60C T60F		16	Q37A		11	L37A L37B
	19	U66A		17	R50A R50B R50C R60B		12	M38A
	20	V01Z		18B	T01A T60A T60B T60C T60F		14	O38A
	21A	W60A W61A		19	U66A		15	P03A P03B P04A P04B P04C P05A P05B P05C P60B P66B P67A
	21B	X37A		20	V01Z		16	Q37A
	22	Y02A Y62B		21A	W60A W61A		17	R50A R50B R50C R60B
	23	Z02Z		21B	X37A		18B	T01A T60A T60B T60C T60F
	Pré	A05A A06A A06B A06C A11A A11B A11C A11D A46F A46G A94A A94B A97A A97B		22	Y02A Y62B		19	U66A
99.B7.37†↔	01	INTK I INTK II VB B01A B02A B03A B20A B36A B90A B90B B90C	99.B7.3A†↔	23	Z02Z		20	V01Z
	03	D02A D37A D37B		Pré	A05A A06A A06B A06C A07B A11A A11B A11C A11D A46F A46G A94A A94B A97A A97B		21A	W60A W61A
	04	E36A E36B E36C E36D		01	B01A B02A B03A B20A B36A B90A B90B B90C		21B	X37A
	05	F36A F36B F36C F98A		03	D02A D37A D37B	99.B7.3C†↔	22	Y02A Y62B
	06	G37Z G38A G67A		04	E36A E36B E36C E36D		23	Z02Z
	07	H01A H33Z H37A		05	F36A F36B F36C F98A		Pré	A05A A06A A06B A06C A07B A11A A11B A11C A11D A46F A46G A94A A94B A97A A97B
	09	J87Z		06	G37Z G38A G67A		01	B01A B02A B03A B20A B36A B90A B90B B90C
	10	K37A K37B		07	H01A H33Z H37A		03	D02A D37A D37B
	11	L37A L37B		09	J87Z		04	E36A E36B E36C E36D
	12	M38A		10	K37A K37B		05	F36A F36B F36C F98A
	14	O38A		11	L37A L37B		06	G37Z G38A G67A
	15	P03A P03B P03C P04A P04B P04C P05A P05B P05C P60B P66B P67A		12	M38A		07	H01A H33Z H37A
	16	Q37A		14	O38A		09	J87Z
	17	R50A R50B R50C R60B		15	P03A P03B P04A P04B P04C P05A P05B P05C P60B P66B P67A		10	K37A K37B
	18B	T01A T60A T60B T60C T60F		16	Q37A		11	L37A L37B
	19	U66A		17	R50A R50B R50C R60B		12	M38A
	20	V01Z		18B	T01A T60A T60B T60C T60F		14	O38A
	21A	W60A W61A		19	U66A		15	P03A P03B P04A P04B P04C P05A P05B P05C P60B P66B P67A
	21B	X37A		20	V01Z		16	Q37A
	22	Y02A Y62B		21A	W60A W61A		17	R50A R50B R50C R60B
	23	Z02Z		21B	X37A		18B	T01A T60A T60B T60C T60F
	Pré	A05A A06A A06B A06C A11A A11B A11C A11D A46F A46G A94A A94B A97A A97B		22	Y02A Y62B		19	U66A
99.B7.38†↔	01	INTK I INTK II VB B01A B02A B03A B20A B36A B90A B90B B90C	99.B7.3B†↔	23	Z02Z		20	V01Z
	03	D02A D37A D37B		Pré	A05A A06A A06B A06C A07B A11A A11B A11C A11D A46F A46G A94A A94B A97A A97B		21A	W60A W61A
	04	E36A E36B E36C E36D		01	B01A B02A B03A B20A B36A B90A B90B B90C		21B	X37A
	05	F36A F36B F36C F98A		03	D02A D37A D37B	99.B7.3D†↔	22	Y02A Y62B
	06	G37Z G38A G67A		04	E36A E36B E36C E36D		23	Z02Z
	07	H01A H33Z H37A		05	F36A F36B F36C F98A		Pré	A05A A06A A06B A06C A07B A11A A11B A11C A11D A46F A46G A94A A94B A97A A97B
	09	J87Z					01	B01A B02A B03A B20A B36A B90A B90B B90C
	10	K37A K37B					03	D02A D37A D37B

CHOP	MDC	DRG	CHOP	MDC	DRG	CHOP	MDC	DRG
	04	E36A E36B E36C E36D			A97B		21B	X37A
	05	F36A F36B F36C F98A	99.B7.3F†↔		INTK I INTK II SVB VB		22	Y02A Y62B
	06	G37Z G38A G67A		01	B01A B02A B03A B20A B36A B90A B90B B90C		23	Z02Z
	07	H01A H33Z H37A			D02A D37A D37B		Pré	A05A A06A A06B A06C A07A A07B A11A A11B A11C A11D A46F A46G A94A A94B A97A A97B
	09	J87Z		03	E36A E36B E36C E36D			
	10	K37A K37B		04	F36A F36B F36C F98A	99.B7.3H†↔		
	11	L37A L37B		05	G37Z G38A G67A		01	B01A B02A B03A B20A B36A B90A B90B B90C
	12	M38A		06	H01A H33Z H37A			
	14	O38A		07	J87Z		03	D02A D37A D37B
	15	P03A P03B P04A P04B P04C P05A P05B P05C P60B P66B P67A		09	K37A K37B		04	E36A E36B E36C E36D
	16	Q37A		10	L37A L37B		05	F36A F36B F36C F98A
	17	R50A R50B R50C R60B		11	M38A		06	G37Z G38A G67A
	18B	T01A T60A T60B T60C T60F		12	O38A		07	H01A H33Z H37A
	19	U66A		14	P03A P03B P04A P04B P04C P05A P05B P05C P60B P61A P61C P66B P67A		09	J87Z
	20	V01Z		15	Q37A		10	K37A K37B
	21A	W60A W61A		16	R50A R50B R50C R60B		11	L37A L37B
	21B	X37A		17	T01A T60A T60B T60C T60F		12	M38A
	22	Y02A Y62B		18B	U66A		14	O38A
	23	Z02Z		19	V01Z		15	P03A P03B P04A P04B P04C P05A P05B P05C P37Z P60B P61A P61C P66B P67A
	Pré	A05A A06A A06B A06C A07A A07B A11A A11B A11C A11D A46F A46G A94A A94B A97A A97B		20	W60A W61A		16	Q37A
99.B7.3E†↔		INTK I INTK II SVB VB		21A	X37A		17	R50A R50B R50C R60B
	01	B01A B02A B03A B20A B36A B90A B90B B90C		22	Y02A Y62B		18B	T01A T60A T60B T60C T60F
	03	D02A D37A D37B		23	Z02Z		19	U66A
	04	E36A E36B E36C E36D		Pré	A05A A06A A06B A06C A07A A07B A11A A11B A11C A11D A46F A46G A94A A94B A97A A97B		20	V01Z
	05	F36A F36B F36C F98A	99.B7.3G†↔		INTK I INTK II SVB VB		21A	W60A W61A
	06	G37Z G38A G67A		01	B01A B02A B03A B20A B36A B90A B90B B90C		21B	X37A
	07	H01A H33Z H37A		03	D02A D37A D37B		22	Y02A Y62B
	09	J87Z		04	E36A E36B E36C E36D		23	Z02Z
	10	K37A K37B		05	F36A F36B F36C F98A	99.B7.3I†↔	Pré	A05A A06A A06B A06C A07A A07B A11A A11B A11C A11D A46F A46G A94A A94B A97A A97B
	11	L37A L37B		06	G37Z G38A G67A			
	12	M38A		07	H01A H33Z H37A		01	B01A B02A B03A B20A B36A B90A B90B B90C
	14	O38A		09	J87Z		03	D02A D37A D37B
	15	P03A P03B P04A P04B P04C P05A P05B P05C P60B P61A P61C P66B P67A		10	K37A K37B		04	E36A E36B E36C E36D
	16	Q37A		11	L37A L37B		05	F36A F36B F36C F98A
	17	R50A R50B R50C R60B		12	M38A		06	G37Z G38A G67A
	18B	T01A T60A T60B T60C T60F		14	O38A		07	H01A H33Z H37A
	19	U66A		15	P03A P03B P04A P04B P04C P05A P05B P05C P60B P61A P61C P66B P67A		09	J87Z
	20	V01Z		16	Q37A		10	K37A K37B
	21A	W60A W61A		17	R50A R50B R50C R60B		11	L37A L37B
	21B	X37A		18B	T01A T60A T60B T60C T60F		12	M38A
	22	Y02A Y62B		19	U66A		14	O38A
	23	Z02Z		20	V01Z		15	P03A P03B P04A P04B P04C P05A P05B P05C P37Z P60B P61A P61C P66B P67A
	Pré	A05A A06A A06B A06C A07A A07B A11A A11B A11C A11D A46F A46G A94A A94B A97A		21A	W60A W61A			

CHOP	MDC	DRG	CHOP	MDC	DRG	CHOP	MDC	DRG
	16	Q37A		11	L37A L37B		04	E36A E36B E36C E36D
	17	R50A R50B R50C R60B		12	M38A		05	F36A F36B F36C F98A
	18B	T01A T60A T60B T60C T60F		14	O38A		06	G37Z G38A G67A
	19	U66A		15	P03A P03B P04A P04B P04C P05A P05B P05C P37Z P60B P61A P61C P66B P67A		07	H01A H33Z H37A
	20	V01Z					09	J87Z
	21A	W60A W61A					10	K37A K37B
	21B	X37A		16	Q37A		11	L37A L37B
	22	Y02A Y62B		17	R50A R50B R50C R60B		12	M38A
	23	Z02Z					14	O38A
	Pré	A05A A06A A06B A06C A07A A07B A11A A11B A11C A11D A46F A46G A94A A94B A97A A97B		18B	T01A T60A T60B T60C T60F		15	P03A P03B P04A P04B P04C P05A P05B P05C P37Z P60B P61A P61C P66B P67A
99.B7.3J†↔		INTK I INTK II SVB VB		19	U66A			
	01	B01A B02A B03A B20A B36A B90A B90B B90C		20	V01Z		16	Q37A
	03	D02A D37A D37B		21A	W60A W61A		17	R50A R50B R50C R60B
	04	E36A E36B E36C E36D		21B	X37A		18B	T01A T60A T60B T60C T60F
	05	F36A F36B F36C F98A	99.B7.3L†↔	Pré	A05A A06A A06B A06C A07A A07B A11A A11B A11C A11D A46F A46G A94A A94B A97A A97B		19	U66A
	06	G37Z G38A G67A					20	V01Z
	07	H01A H33Z H37A		01	B01A B02A B03A B20A B36A B90A B90B B90C		21A	W60A W61A
	09	J87Z		03	D02A D37A D37B		21B	X37A
	10	K37A K37B		04	E36A E36B E36C E36D		22	Y02A Y62B
	11	L37A L37B		05	F36A F36B F36C F98A	99.B7.3N†↔	23	Z02Z
	12	M38A		06	G37Z G38A G67A		Pré	A05A A06A A06B A06C A07A A07B A11A A11B A11C A11D A46F A46G A94A A94B A97A A97B
	14	O38A		07	H01A H33Z H37A		01	B01A B02A B03A B20A B36A B90A B90B B90C
	15	P03A P03B P04A P04B P04C P05A P05B P05C P37Z P60B P61A P61C P66B P67A		09	J87Z		03	D02A D37A D37B
	16	Q37A		10	K37A K37B		04	E36A E36B E36C E36D
	17	R50A R50B R50C R60B		11	L37A L37B		05	F36A F36B F36C F98A
	18B	T01A T60A T60B T60C T60F		12	M38A		06	G37Z G38A G67A
	19	U66A		14	O38A		07	H01A H33Z H37A
	20	V01Z		15	P03A P03B P04A P04B P04C P05A P05B P05C P37Z P60B P61A P61C P66B P67A		09	J87Z
	21A	W60A W61A					10	K37A K37B
	21B	X37A		16	Q37A		11	L37A L37B
	22	Y02A Y62B		17	R50A R50B R50C R60B		12	M38A
	23	Z02Z		18B	T01A T60A T60B T60C T60F		14	O38A
	Pré	A05A A06A A06B A06C A07A A07B A11A A11B A11C A11D A46F A46G A94A A94B A97A A97B		19	U66A		15	P03A P03B P04A P04B P04C P05A P05B P05C P37Z P60B P61A P61C P66B P67A
99.B7.3K†↔		INTK I INTK II SVB VB		20	V01Z		16	Q37A
	01	B01A B02A B03A B20A B36A B90A B90B B90C		21A	W60A W61A		17	R50A R50B R50C R60B
	03	D02A D37A D37B		21B	X37A		18B	T01A T60A T60B T60C T60F
	04	E36A E36B E36C E36D	99.B7.3M†↔	Pré	A05A A06A A06B A06C A07A A07B A11A A11B A11C A11D A46F A46G A94A A94B A97A A97B		19	U66A
	05	F36A F36B F36C F98A					20	V01Z
	06	G37Z G38A G67A		01	B01A B02A B03A B20A B36A B90A B90B B90C		21A	W60A W61A
	07	H01A H33Z H37A		03	D02A D37A D37B		21B	X37A
	09	J87Z					22	Y02A Y62B
	10	K37A K37B					23	Z02Z
							Pré	A05A A06A A06B A06C A07A A07B A11A A11B A11C A11D A46F A46G

CHOP	MDC	DRG	CHOP	MDC	DRG	CHOP	MDC	DRG
		A94A A94B A97A		21A	W60A W61A			B20A B76A B76B
		A97B		21B	X37A			B87A B90A B90B
99.B7.3O†↔		INTK I INTK II SVB		22	Y02A Y62B		03	B90C
		VB		23	Z02Z		03	D02A D15A D15B
	01	B01A B02A B03A		Pré	A05A A06A A06B			D37A D37B D87Z
		B20A B36A B90A			A06C A07A A07B		04	E33A E87Z E90A
		B90B B90C			A11A A11B A11C		04	E90B E90C
	03	D02A D37A D37B			A11D A46F A46G		05	F37A F37B F73A
	04	E36A E36B E36C			A94A A94B A97A			F75A F86A F87Z
		E36D			A97B			F90A F90B
	05	F36A F36B F36C	99.B8.11†↔	05	F73A		06	G67A G87A
		F98A		21B	X62B X86A		07	H37A H87Z
	06	G37Z G38A G67A	99.B8.12†↔	Pré	A94A A94B		08	I02A I02B I06A
	07	H01A H33Z H37A		01	B02A B03A B09A			I06B I09A I87A
	09	J87Z			B76A B76B B87A			I87B I95A
	10	K37A K37B			B87B		09	J33Z J87Z
	11	L37A L37B		03	D87Z		10	K37A K37B K87Z
	12	M38A		04	E87Z		11	L37A L37B L87Z
	14	O38A		05	F73A F86A F87Z		12	M38A
	15	P03A P03B P04A		06	G87A G87B		14	O38A
		P04B P04C P05A		07	H87Z		16	Q37A Q37B
		P05B P05C P37Z		08	I12A		17	R01A R50A R50B
		P60B P61A P61C		09	J87Z			R50C R61A
		P66B P67A		10	K87Z		18A	S01Z
	16	Q37A		11	L87Z		18B	T01A T60A T60B
	17	R50A R50B R50C		12	M38A M38B			T60C T60F
		R60B		14	O38A O38B		19	U66A
	18B	T01A T60A T60B		16	Q37A Q37B		20	V01Z
		T60C T60F		17	R01A		21B	X37A
	19	U66A		18A	S01Z		23	Z02Z
	20	V01Z		18B	T60A T60B T60C	99.B8.15†↔	Pré	A90A A90B A93A
	21A	W60A W61A			T60F T60G			A94A A94B A95A
	21B	X37A		21B	X37A X37B			A97A A97B
	22	Y02A Y62B		23	Z02Z		01	B02A B03A B09A
	23	Z02Z	99.B8.13†↔	Pré	A90A A90B A93A			B20A B76A B76B
	Pré	A05A A06A A06B			A94A A94B A97A			B87A B90A B90B
		A06C A07A A07B			A97B			B90C
		A11A A11B A11C		01	B02A B03A B09A		03	D02A D15A D15B
		A11D A46F A46G			B20A B76A B76B			D37A D37B D87Z
		A94A A94B A97A			B87A B90A B90B		04	E33A E87Z E90A
		A97B			B90C		05	F37A F37B F73A
99.B7.3P†↔		INTK I INTK II SVB		03	D02A D15A D15B			F75A F86A F87Z
		VB			D37A D37B D87Z			F90A F90B
	01	B01A B02A B03A		04	E33A E87Z E90A		06	G67A G87A
		B20A B36A B90A			E90B E90C		07	H37A H87Z
		B90B B90C		05	F73A F75A F86A		09	J87Z
	03	D02A D37A D37B			F87Z F90A F90B		10	K37A K37B K87Z
	04	E36A E36B E36C		06	G67A G87A		11	L37A L37B L87Z
		E36D		07	H37A H37B H87Z		12	M38A
	05	F36A F36B F36C		08	I02A I02B I06A		14	O38A
		F98A			I06B I09A I87A		16	Q37A Q37B
	06	G37Z G38A G67A			I87B I95A		17	R01A R50A R50B
	07	H01A H33Z H37A		09	J87Z			R50C R61A
	09	J87Z		10	K37A K37B K87Z		18A	S01Z
	10	K37A K37B		11	L37A L37B L87Z		18B	T01A T60A T60B
	11	L37A L37B		12	M38A			T60C T60F
	12	M38A		14	O38A		19	U66A
	14	O38A		16	Q37A Q37B		20	V01Z
	15	P03A P03B P04A		17	R01A R61A		21A	W02A W02B
		P04B P04C P05A		18A	S01Z		21B	X37A
		P05B P05C P37Z		18B	T01A T60A T60B		23	Z02Z
		P60B P61A P61C			T60C T60F	99.B8.16†↔	Pré	A90A A90B A93A
		P66B P67A		19	U66A			A94A A94B A95A
	16	Q37A		20	V01Z			A97A
	17	R50A R50B R50C		21B	X37A		01	B02A B03A B09A
		R60B		23	Z02Z			B20A B76A B76B
	18B	T01A T60A T60B	99.B8.14†↔	Pré	A90A A90B A93A			B87A B90A B90B
		T60C T60F			A94A A94B A95A			B90C
	19	U66A			A97A A97B		03	D02A D15A D15B
	20	V01Z		01	B02A B03A B09A			D37A D37B D87Z

CHOP	MDC	DRG	CHOP	MDC	DRG	CHOP	MDC	DRG
	04	E33A E87Z E90A		17	R01A R50A R50B			A94A A94B A95A
	05	F37A F37B F73A			R50C R61A			A97A
		F75A F86A F87Z		18A	S01Z	01	B02A B03A B09A	B02A B03A B09A
	06	G67A G87A		18B	T01A T60A T60B			B20A B76A B76B
	07	H37A H87Z			T60C T60F			B87A B90A B90B
	09	J87Z		19	U66A	03	D02A D15A D15B	D02A D15A D15B
	10	K37A K37B K87Z		20	V01Z			D37A D37B D87Z
	11	L37A L37B L87Z		21A	W02A W02B	04	E33A E87Z E90A	E33A E87Z E90A
	12	M38A		21B	X37A	05	F37A F37B F73A	F37A F37B F73A
	14	O38A	99.B8.1A†↔	23	Z02Z		F75A F86A F87Z	F75A F86A F87Z
	16	Q37A Q37B		Pré	A90A A93A A94A		F90A F90B	F90A F90B
	17	R01A R50A R50B			A94B A95A A97A	06	G67A G87A	G67A G87A
		R50C R61A		01	B02A B03A B09A	07	H37A H87Z	H37A H87Z
	18A	S01Z			B20A B76A B76B	09	J87Z	J87Z
	18B	T01A T60A T60B		03	B87A B90A B90B	10	K37A K37B K87Z	K37A K37B K87Z
		T60C T60F			D02A D15A D15B	11	L37A L37B L87Z	L37A L37B L87Z
	19	U66A		04	D37A D37B D87Z	12	M38A	M38A
	20	V01Z		05	E33A E87Z E90A	14	O38A	O38A
	21A	W02A W02B			F37A F37B F73A	16	Q37A Q37B	Q37A Q37B
	21B	X37A		06	F75A F86A F87Z	17	R01A R50A R50B	R01A R50A R50B
	23	Z02Z			F90A F90B		R50C R61A	R50C R61A
99.B8.17†↔	Pré	A90A A93A A94A		06	G67A G87A		18A	S01Z
		A94B A95A A97A		07	H37A H87Z		18B	T01A T60A T60B
	01	B02A B03A B09A		09	J87Z			T60C T60F
		B20A B76A B76B		10	K37A K37B K87Z	19	U66A	U66A
		B87A B90A B90B		11	L37A L37B L87Z	20	V01Z	V01Z
	03	D02A D15A D15B		12	M38A	21A	W02A W02B	W02A W02B
		D37A D37B D87Z		14	O38A	21B	X37A	X37A
	04	E33A E87Z E90A		16	Q37A Q37B	23	Z02Z	Z02Z
	05	F37A F37B F73A		17	R01A R50A R50B	99.B8.1D†↔	Pré	A43A A90A A93A
		F75A F86A F87Z			R50C R61A			A94A A94B A95A
	06	G67A G87A		18A	S01Z			A97A
	07	H37A H87Z		18B	T01A T60A T60B	01	B02A B03A B09A	B02A B03A B09A
	09	J87Z			T60C T60F		B20A B76A B76B	B20A B76A B76B
	10	K37A K37B K87Z		19	U66A		B87A B90A B90B	B87A B90A B90B
	11	L37A L37B L87Z		20	V01Z	03	D02A D15A D15B	D02A D15A D15B
	12	M38A		21A	W02A W02B		D37A D37B D87Z	D37A D37B D87Z
	14	O38A		21B	X37A	04	E33A E87Z E90A	E33A E87Z E90A
	16	Q37A Q37B		23	Z02Z	05	F37A F37B F73A	F37A F37B F73A
	17	R01A R50A R50B	99.B8.1B†↔	Pré	A43A A90A A93A		F75A F86A F87Z	F75A F86A F87Z
		R50C R61A			A94A A94B A95A		F90A F90B	F90A F90B
	18A	S01Z		A97A		06	G67A G87A	G67A G87A
	18B	T01A T60A T60B		01	B02A B03A B09A	07	H37A H87Z	H37A H87Z
		T60C T60F			B20A B76A B76B	09	J87Z	J87Z
	19	U66A			B87A B90A B90B	10	K37A K37B K87Z	K37A K37B K87Z
	20	V01Z		03	D02A D15A D15B	11	L37A L37B L87Z	L37A L37B L87Z
	21A	W02A W02B			D37A D37B D87Z	12	M38A	M38A
	21B	X37A		04	E33A E87Z E90A	14	O38A	O38A
	23	Z02Z		05	F37A F37B F73A	16	Q37A Q37B	Q37A Q37B
99.B8.18†↔	Pré	A90A A93A A94A			F75A F86A F87Z	17	R01A R50A R50B	R01A R50A R50B
		A94B A95A A97A		06	G67A G87A		R50C R61A	R50C R61A
	01	B02A B03A B09A		07	H37A H87Z	18A	S01Z	S01Z
		B20A B76A B76B		09	J87Z	18B	T01A T60A T60B	T01A T60A T60B
		B87A B90A B90B		10	K37A K37B K87Z		T60C T60F	T60C T60F
	03	D02A D15A D15B		11	L37A L37B L87Z	19	U66A	U66A
		D37A D37B D87Z		12	M38A	20	V01Z	V01Z
	04	E33A E87Z E90A		14	O38A	21A	W02A W02B	W02A W02B
	05	F37A F37B F73A		16	Q37A Q37B	21B	X37A	X37A
		F75A F86A F87Z		17	R01A R50A R50B	23	Z02Z	Z02Z
		F90A F90B			R50C R61A	99.B8.1E†↔	Pré	A43A A90A A93A
	06	G67A G87A		18A	S01Z			A94A A94B A95A
	07	H37A H87Z		18B	T01A T60A T60B			A97A
	09	J87Z			T60C T60F	01	B02A B03A B09A	B02A B03A B09A
	10	K37A K37B K87Z		19	U66A		B20A B76A B76B	B20A B76A B76B
	11	L37A L37B L87Z		20	V01Z		B87A B90A B90B	B87A B90A B90B
	12	M38A		21A	W02A W02B	03	D02A D15A D15B	D02A D15A D15B
	14	O38A		21B	X37A		D37A D37B D87Z	D37A D37B D87Z
	16	Q37A Q37B		23	Z02Z	04	E33A E87Z E90A	E33A E87Z E90A
	17	R01A R50A R50B	99.B8.1C†↔	Pré	A43A A90A A93A	05	F37A F37B F73A	F37A F37B F73A
		R50C R61A					F75A F86A F87Z	F75A F86A F87Z
	18A	S01Z					F90A F90B	F90A F90B
	18B	T01A T60A T60B		18A	S01Z			
		T60C T60F		18B	T01A T60A T60B			
	19	U66A			T60C T60F			
	20	V01Z		19	U66A			
	21A	W02A W02B		20	V01Z			
	21B	X37A		21A	W02A W02B			
	23	Z02Z		21B	X37A			
				23	Z02Z			
	16	Q37A Q37B		Pré	A43A A90A A93A			

CHOP	MDC	DRG	CHOP	MDC	DRG	CHOP	MDC	DRG
		F90A F90B		16	Q37A Q37B		21B	X37A
	06	G67A G87A		17	R01A R50A R50B		23	Z02Z
	07	H37A H87Z			R50C R61A	99.B8.1J†↔	Pré	A06A A06B A43A
	09	J87Z		18A	S01Z			A90A A93A A94A
	10	K37A K37B K87Z		18B	T01A T60A T60B			A94B A95A A97A
	11	L37A L37B L87Z			T60C T60F		01	B02A B03A B09A
	12	M38A		19	U66A			B20A B76A B76B
	14	O38A		20	V01Z			B87A B90A B90B
	16	Q37A Q37B		21A	W02A W02B		03	D02A D15A D15B
	17	R01A R50A R50B		21B	X37A			D37A D37B D87Z
		R50C R61A		23	Z02Z		04	E33A E87Z E90A
	18A	S01Z	99.B8.1H†↔	Pré	A06A A06B A06C		05	F37A F37B F73A
	18B	T01A T60A T60B			A43A A90A A93A			F75A F86A F87Z
		T60C T60F			A94A A94B A95A			F90A F90B
	19	U66A			A97A		06	G67A G87A
	20	V01Z		01	B02A B03A B09A		07	H37A H87Z
	21A	W02A W02B			B20A B76A B76B		09	J87Z
	21B	X37A			B87A B90A B90B		10	K37A K37B K87Z
	23	Z02Z		03	D02A D15A D15B		11	L37A L37B L87Z
99.B8.1F†↔	Pré	A06A A06B A06C			D37A D37B D87Z		12	M38A
		A43A A90A A93A		04	E33A E87Z E90A		14	O38A
		A94A A94B A95A		05	F37A F37B F73A		16	Q37A Q37B
		A97A			F75A F86A F87Z		17	R01A R50A R50B
	01	B02A B03A B09A			F90A F90B			R50C R61A
		B20A B76A B76B		06	G67A G87A		18A	S01Z
		B87A B90A B90B		07	H37A H87Z		18B	T01A T60A T60B
	03	D02A D15A D15B		09	J87Z			T60C T60F
		D37A D37B D87Z		10	K37A K37B K87Z		19	U66A
	04	E33A E87Z E90A		11	L37A L37B L87Z		20	V01Z
	05	F37A F37B F73A		12	M38A		21A	W02A W02B
		F75A F86A F87Z		14	O38A		21B	X37A
		F90A F90B		16	Q37A Q37B		23	Z02Z
	06	G67A G87A		17	R01A R50A R50B	99.B8.1K†↔	Pré	A06A A06B A43A
	07	H37A H87Z			R50C R61A			A90A A93A A94A
	09	J87Z		18A	S01Z			A94B A95A A97A
	10	K37A K37B K87Z		18B	T01A T60A T60B		01	B02A B03A B09A
	11	L37A L37B L87Z			T60C T60F			B20A B76A B76B
	12	M38A		19	U66A			B87A B90A B90B
	14	O38A		20	V01Z		03	D02A D15A D15B
	16	Q37A Q37B		21A	W02A W02B			D37A D37B D87Z
	17	R01A R50A R50B		21B	X37A		04	E33A E87Z E90A
		R50C R61A		23	Z02Z		05	F37A F37B F73A
	18A	S01Z	99.B8.1I†↔	Pré	A06A A06B A43A			F75A F86A F87Z
	18B	T01A T60A T60B			A90A A93A A94A			F90A F90B
		T60C T60F			A94B A95A A97A		06	G67A G87A
	19	U66A		01	B02A B03A B09A		07	H37A H87Z
	20	V01Z			B20A B76A B76B		09	J87Z
	21A	W02A W02B			B87A B90A B90B		10	K37A K37B K87Z
	21B	X37A		03	D02A D15A D15B		11	L37A L37B L87Z
	23	Z02Z			D37A D37B D87Z		12	M38A
99.B8.1G†↔	Pré	A06A A06B A06C		04	E33A E87Z E90A		14	O38A
		A43A A90A A93A		05	F37A F37B F73A		16	Q37A Q37B
		A94A A94B A95A			F75A F86A F87Z		17	R01A R50A R50B
		A97A			F90A F90B			R50C R61A
	01	B02A B03A B09A		06	G67A G87A		18A	S01Z
		B20A B76A B76B		07	H37A H87Z		18B	T01A T60A T60B
		B87A B90A B90B		09	J87Z			T60C T60F
	03	D02A D15A D15B		10	K37A K37B K87Z		19	U66A
		D37A D37B D87Z		11	L37A L37B L87Z		20	V01Z
	04	E33A E87Z E90A		12	M38A		21A	W02A W02B
	05	F37A F37B F73A		14	O38A		21B	X37A
		F75A F86A F87Z		16	Q37A Q37B		23	Z02Z
		F90A F90B		17	R01A R50A R50B	99.B8.1L†↔	Pré	A06A A06B A43A
	06	G67A G87A			R50C R61A			A90A A93A A94A
	07	H37A H87Z		18A	S01Z			A94B A95A A97A
	09	J87Z		18B	T01A T60A T60B		01	B02A B03A B09A
	10	K37A K37B K87Z			T60C T60F			B20A B76A B76B
	11	L37A L37B L87Z		19	U66A			B87A B90A B90B
	12	M38A		20	V01Z		03	D02A D15A D15B
	14	O38A		21A	W02A W02B			D37A D37B D87Z

CHOP	MDC	DRG	CHOP	MDC	DRG	CHOP	MDC	DRG
	04	E33A E87Z E90A		14	O38A		23	Z02Z
	05	F37A F37B F73A		16	Q37A Q37B	99.B8.22†↔	Pré	A90A A90B A94A
		F75A F86A F87Z		17	R01A R50A R50B			A94B A97A A97B
		F90A F90B			R50C R61A		01	B02A B03A B20A
	06	G67A G87A		18A	S01Z			B76A B76B B87A
	07	H37A H87Z		18B	T01A T60A T60B			B90A B90B B90C
	09	J87Z			T60C T60F		03	D02A D15A D15B
	10	K37A K37B K87Z		19	U66A			D37A D37B
	11	L37A L37B L87Z		20	V01Z		04	E90A
	12	M38A		21A	W02A W02B		05	F37A F37B F90A
	14	O38A		21B	X37A			F90B
	16	Q37A Q37B		23	Z02Z		06	G67A G87A
	17	R01A R50A R50B	99.B8.10†↔	Pré	A06A A06B A43A		07	H37A
		R50C R61A			A90A A93A A94A		09	J87Z
	18A	S01Z			A94B A95A A97A		10	K37A K37B
	18B	T01A T60A T60B		01	B02A B03A B09A		11	L37A L37B
		T60C T60F			B20A B76A B76B		12	M38A
	19	U66A			B87A B90A B90B		14	O38A
	20	V01Z		03	D02A D15A D15B		15	P05A P05B P05C
	21A	W02A W02B			D37A D37B D87Z			P60B P66A P66B
	21B	X37A		04	E33A E87Z E90A			P66C P67A
	23	Z02Z		05	F37A F37B F73A		16	Q37A
99.B8.1M†↔	Pré	A06A A06B A43A			F75A F86A F87Z		17	R50A R50B R50C
		A90A A93A A94A			F90A F90B		18B	T01A T60A T60B
		A94B A95A A97A		06	G67A G87A			T60C T60F
	01	B02A B03A B09A		07	H37A H87Z		19	U66A
		B20A B76A B76B		09	J87Z		20	V01Z
		B87A B90A B90B		10	K37A K37B K87Z		21A	W02A W02B
	03	D02A D15A D15B		11	L37A L37B L87Z		21B	X37A
		D37A D37B D87Z		12	M38A		23	Z02Z
	04	E33A E87Z E90A		14	O38A	99.B8.23†↔	Pré	A90A A90B A94A
	05	F37A F37B F73A		16	Q37A Q37B			A94B A97A A97B
		F75A F86A F87Z		17	R01A R50A R50B		01	B02A B03A B20A
		F90A F90B			R50C R61A			B76A B76B B87A
	06	G67A G87A		18A	S01Z			B90A B90B B90C
	07	H37A H87Z		18B	T01A T60A T60B		03	D02A D15A D15B
	09	J87Z			T60C T60F			D37A D37B
	10	K37A K37B K87Z		19	U66A		04	E90A
	11	L37A L37B L87Z		20	V01Z		05	F37A F37B F90A
	12	M38A		21A	W02A W02B			F90B
	14	O38A		21B	X37A		06	G67A G87A
	16	Q37A Q37B		23	Z02Z		07	H37A
	17	R01A R50A R50B	99.B8.21†↔	Pré	A90A A90B A94A		09	J87Z
		R50C R61A			A94B A97A A97B		10	K37A K37B
	18A	S01Z			A94B A97A A97B		11	L37A L37B
	18B	T01A T60A T60B		01	B02A B03A B20A		12	M38A
		T60C T60F			B76A B76B B87A		14	O38A
	19	U66A			B90A B90B B90C		15	P05A P05B P05C
	20	V01Z		03	D02A D15A D15B			P60B P66A P66B
	21A	W02A W02B			D37A D37B			P66C P67A
	21B	X37A		04	E90A E90B E90C		16	Q37A
	23	Z02Z		05	F37A F37B F90A		17	R50A R50B R50C
99.B8.1N†↔	Pré	A06A A06B A43A			F90B		18B	T01A T60A T60B
		A90A A93A A94A		06	G67A G87A			T60C T60F
		A94B A95A A97A		07	H37A		19	U66A
	01	B02A B03A B09A		08	I02A I02B I06A		20	V01Z
		B20A B76A B76B			I06B I09A I87A		21A	W02A W02B
		B87A B90A B90B			I95A		21B	X37A
	03	D02A D15A D15B		09	J33Z J87Z		23	Z02Z
		D37A D37B D87Z		10	K37A K37B		99.B8.24†↔	Pré
	04	E33A E87Z E90A		11	L37A L37B			A90A A90B A94A
	05	F37A F37B F73A		12	M38A			A94B A97A
		F75A F86A F87Z		14	O38A		01	B02A B03A B20A
		F90A F90B		15	P60B P66B P67A			B76A B76B B87A
	06	G67A G87A		16	Q37A			B90A B90B B90C
	07	H37A H87Z		17	R50A R50B R50C		03	D02A D15A D15B
	09	J87Z		18B	T01A T60A T60B			D37A D37B
	10	K37A K37B K87Z			T60C T60F		04	E90A
	11	L37A L37B L87Z		19	U66A		05	F37A F37B F90A
	12	M38A		20	V01Z			F90B
				21B	X37A		06	G67A G87A

CHOP	MDC	DRG	CHOP	MDC	DRG	CHOP	MDC	DRG
	07	H37A			T60C T60F			D37A D37B
	09	J87Z		19	U66A		04	E90A
	10	K37A K37B		20	V01Z		05	F37A F37B F90A
	11	L37A L37B		21A	W02A W02B			F90B
	12	M38A		21B	X37A		06	G67A G87A
	14	O38A		23	Z02Z		07	H37A
	15	P05A P05B P05C	99.B8.27†↔	Pré	A90A A94A A94B		09	J87Z
		P60B P66A P66B			A97A		10	K37A K37B
		P66C P67A		01	B02A B03A B20A		11	L37A L37B
	16	Q37A			B76A B76B B87A		12	M38A
	17	R50A R50B R50C			B90A B90B		14	O38A
	18B	T01A T60A T60B		03	D02A D15A D15B		15	P05A P05B P05C
		T60C T60F			D37A D37B			P60B P66A P66B
	19	U66A		04	E90A			P66C P67A
	20	V01Z		05	F37A F37B F90A		16	Q37A
	21A	W02A W02B			F90B		17	R50A R50B R50C
	21B	X37A		06	G67A G87A		18B	T01A T60A T60B
	23	Z02Z		07	H37A			T60C T60F
99.B8.25†↔	Pré	A90A A90B A94A		09	J87Z		19	U66A
		A94B A97A		10	K37A K37B		20	V01Z
	01	B02A B03A B20A		11	L37A L37B		21A	W02A W02B
		B76A B76B B87A		12	M38A		21B	X37A
		B90A B90B B90C		14	O38A		23	Z02Z
	03	D02A D15A D15B		15	P05A P05B P05C	99.B8.2B†↔	Pré	A43A A90A A94A
		D37A D37B			P60B P66A P66B			A94B A97A
	04	E90A			P66C P67A		01	B02A B03A B20A
	05	F37A F37B F90A		16	Q37A			B76A B76B B87A
		F90B		17	R50A R50B R50C			B90A B90B
	06	G67A G87A		18B	T01A T60A T60B		03	D02A D15A D15B
	07	H37A			T60C T60F			D37A D37B
	09	J87Z		19	U66A		04	E90A
	10	K37A K37B		20	V01Z		05	F37A F37B F90A
	11	L37A L37B		21A	W02A W02B			F90B
	12	M38A		21B	X37A		06	G67A G87A
	14	O38A		23	Z02Z		07	H37A
	15	P05A P05B P05C	99.B8.28†↔	Pré	A43A A90A A94A		09	J87Z
		P60B P66A P66B			A94B A97A		10	K37A K37B
		P66C P67A		01	B02A B03A B20A		11	L37A L37B
	16	Q37A			B76A B76B B87A		12	M38A
	17	R50A R50B R50C			B90A B90B		14	O38A
	18B	T01A T60A T60B		03	D02A D15A D15B		15	P05A P05B P05C
		T60C T60F			D37A D37B			P60B P66A P66B
	19	U66A		04	E90A			P66C P67A
	20	V01Z		05	F37A F37B F90A		16	Q37A
	21A	W02A W02B			F90B		17	R50A R50B R50C
	21B	X37A		06	G67A G87A		18B	T01A T60A T60B
	23	Z02Z		07	H37A			T60C T60F
99.B8.26†↔	Pré	A90A A94A A94B		09	J87Z		19	U66A
		A97A		10	K37A K37B		20	V01Z
	01	B02A B03A B20A		11	L37A L37B		21A	W02A W02B
		B76A B76B B87A		12	M38A		21B	X37A
		B90A B90B		14	O38A		23	Z02Z
	03	D02A D15A D15B		15	P05A P05B P05C	99.B8.2C†↔	Pré	A43A A90A A94A
		D37A D37B			P60B P66A P66B			A94B A97A
	04	E90A			P66C P67A		01	B02A B03A B20A
	05	F37A F37B F90A		16	Q37A			B76A B76B B87A
		F90B		17	R50A R50B R50C			B90A B90B
	06	G67A G87A		18B	T01A T60A T60B		03	D02A D15A D15B
	07	H37A			T60C T60F			D37A D37B
	09	J87Z		19	U66A		04	E90A
	10	K37A K37B		20	V01Z		05	F37A F37B F90A
	11	L37A L37B		21A	W02A W02B			F90B
	12	M38A		21B	X37A		06	G67A G87A
	14	O38A		23	Z02Z		07	H37A
	15	P05A P05B P05C	99.B8.2A†↔	Pré	A43A A90A A94A		09	J87Z
		P60B P66A P66B			A94B A97A		10	K37A K37B
		P66C P67A		01	B02A B03A B20A		11	L37A L37B
	16	Q37A			B76A B76B B87A		12	M38A
	17	R50A R50B R50C			B90A B90B		14	O38A
	18B	T01A T60A T60B		03	D02A D15A D15B		15	P05A P05B P05C

CHOP	MDC	DRG	CHOP	MDC	DRG	CHOP	MDC	DRG
		P60B P66A P66B P66C P67A		23	Z02Z			D37A D37B E90A
	16	Q37A	99.B8.2F†↔	Pré	A06A A06B A06C A43A A90A A94A A94B A97A		04	F37A F37B F90A F90B
	17	R50A R50B R50C		01	B02A B03A B20A B76A B76B B87A B90A B90B		05	F37A F37B F90A F90B
	18B	T01A T60A T60B T60C T60F		03	D02A D15A D15B D37A D37B		06	G67A G87A
	19	U66A		04	E90A		07	H37A
	20	V01Z		05	F37A F37B F90A F90B		09	J87Z
	21A	W02A W02B		06	G67A G87A		10	K37A K37B
	21B	X37A		07	H37A		11	L37A L37B
99.B8.2D†↔	Pré	A43A A90A A94A A94B A97A		09	J87Z		12	M38A
	01	B02A B03A B20A B76A B76B B87A B90A B90B		10	K37A K37B		14	O38A
	03	D02A D15A D15B D37A D37B		11	L37A L37B		15	P05A P05B P05C P60B P61A P61C P66A P66B P66C P67A
	04	E90A		12	M38A		16	Q37A
	05	F37A F37B F90A F90B		14	O38A		17	R50A R50B R50C
	06	G67A G87A		15	P05A P05B P05C P60B P61A P61C P66A P66B P66C P67A	99.B8.2I†↔	Pré	A06A A06B A43A A90A A94A A94B A97A
	07	H37A		16	Q37A		01	B02A B03A B20A B76A B76B B87A B90A B90B
	09	J87Z		17	R50A R50B R50C		03	D02A D15A D15B D37A D37B
	10	K37A K37B		18B	T01A T60A T60B T60C T60F		04	E90A
	11	L37A L37B		19	U66A		05	F37A F37B F90A F90B
	12	M38A		20	V01Z		06	G67A G87A
	14	O38A		21A	W02A W02B		07	H37A
	15	P05A P05B P05C P60B P66A P66B P66C P67A		21B	X37A		09	J87Z
	16	Q37A		23	Z02Z		10	K37A K37B
	17	R50A R50B R50C	99.B8.2G†↔	Pré	A06A A06B A06C A43A A90A A94A A94B A97A		11	L37A L37B
	18B	T01A T60A T60B T60C T60F		01	B02A B03A B20A B76A B76B B87A B90A B90B		12	M38A
	19	U66A		03	D02A D15A D15B D37A D37B		14	O38A
	20	V01Z		04	E90A		15	P05A P05B P05C P60B P61A P61C P66A P66B P66C P67A
	21A	W02A W02B		05	F37A F37B F90A F90B		16	Q37A
	21B	X37A		06	G67A G87A		17	R50A R50B R50C
99.B8.2E†↔	Pré	A06A A06B A06C A43A A90A A94A A94B A97A		07	H37A		18B	T01A T60A T60B T60C T60F
	01	B02A B03A B20A B76A B76B B87A B90A B90B		09	J87Z		19	U66A
	03	D02A D15A D15B D37A D37B		10	K37A K37B		20	V01Z
	04	E90A		11	L37A L37B		21A	W02A W02B
	05	F37A F37B F90A F90B		12	M38A		21B	X37A
	06	G67A G87A		14	O38A		23	Z02Z
	07	H37A		15	P05A P05B P05C P60B P61A P61C P66A P66B P66C P67A	99.B8.2J†↔	Pré	A06A A06B A43A A90A A94A A94B A97A
	09	J87Z		16	Q37A		01	B02A B03A B20A B76A B76B B87A B90A B90B
	10	K37A K37B		17	R50A R50B R50C		03	D02A D15A D15B D37A D37B
	11	L37A L37B		18B	T01A T60A T60B T60C T60F		04	E90A
	12	M38A		19	U66A		05	F37A F37B F90A F90B
	14	O38A		20	V01Z		06	G67A G87A
	15	P05A P05B P05C P60B P61A P61C P66A P66B P66C P67A		21A	W02A W02B		07	H37A
	16	Q37A		21B	X37A		09	J87Z
	17	R50A R50B R50C	99.B8.2H†↔	Pré	A06A A06B A06C A43A A90A A94A A94B A97A		10	K37A K37B
	18B	T01A T60A T60B T60C T60F		01	B02A B03A B20A B76A B76B B87A B90A B90B			
	19	U66A		03	D02A D15A D15B			
	20	V01Z						
	21A	W02A W02B						
	21B	X37A						

CHOP	MDC	DRG	CHOP	MDC	DRG	CHOP	MDC	DRG
	11	L37A L37B		17	R50A R50B R50C	99.B8.2O†↔	Pré	A06A A06B A43A
	12	M38A		18B	T01A T60A T60B			A90A A94A A94B
	14	O38A			T60C T60F		01	A97A
	15	P05A P05B P05C		19	U66A		01	B02A B03A B20A
		P37Z P60B P61A		20	V01Z			B76A B76B B87A
		P61C P66A P66B		21A	W02A W02B			B90A B90B
		P66C P67A		21B	X37A		03	D02A D15A D15B
	16	Q37A		23	Z02Z			D37A D37B
	17	R50A R50B R50C	99.B8.2M†↔	Pré	A06A A06B A43A		04	E90A
	18B	T01A T60A T60B			A90A A94A A94B		05	F37A F37B F90A
		T60C T60F			A97A			F90B
	19	U66A		01	B02A B03A B20A		06	G67A G87A
	20	V01Z			B76A B76B B87A		07	H37A
	21A	W02A W02B			B90A B90B		09	J87Z
	21B	X37A		03	D02A D15A D15B		10	K37A K37B
	23	Z02Z			D37A D37B		11	L37A L37B
99.B8.2K†↔	Pré	A06A A06B A43A		04	E90A		12	M38A
		A90A A94A A94B		05	F37A F37B F90A		14	O38A
		A97A			F90B		15	P05A P05B P05C
	01	B02A B03A B20A		06	G67A G87A			P37Z P60B P61A
		B76A B76B B87A		07	H37A			P61C P66A P66B
		B90A B90B		09	J87Z			P66C P67A
	03	D02A D15A D15B		10	K37A K37B		16	Q37A
		D37A D37B		11	L37A L37B		17	R50A R50B R50C
	04	E90A		12	M38A		18B	T01A T60A T60B
	05	F37A F37B F90A		14	O38A			T60C T60F
		F90B		15	P05A P05B P05C		19	U66A
	06	G67A G87A			P37Z P60B P61A		20	V01Z
	07	H37A			P61C P66A P66B		21A	W02A W02B
	09	J87Z			P66C P67A		21B	X37A
	10	K37A K37B		16	Q37A		23	Z02Z
	11	L37A L37B		17	R50A R50B R50C	99.B8.2P†↔	Pré	A06A A06B A43A
	12	M38A		18B	T01A T60A T60B			A90A A94A A94B
	14	O38A			T60C T60F			A97A
	15	P05A P05B P05C		19	U66A		01	B02A B03A B20A
		P37Z P60B P61A		20	V01Z			B76A B76B B87A
		P61C P66A P66B		21A	W02A W02B			B90A B90B
		P66C P67A		21B	X37A		03	D02A D15A D15B
	16	Q37A		23	Z02Z			D37A D37B
	17	R50A R50B R50C	99.B8.2N†↔	Pré	A06A A06B A43A		04	E90A
	18B	T01A T60A T60B			A90A A94A A94B		05	F37A F37B F90A
		T60C T60F			A97A			F90B
	19	U66A		01	B02A B03A B20A		06	G67A G87A
	20	V01Z			B76A B76B B87A		07	H37A
	21A	W02A W02B			B90A B90B		09	J87Z
	21B	X37A		03	D02A D15A D15B		10	K37A K37B
	23	Z02Z			D37A D37B		11	L37A L37B
99.B8.2L†↔	Pré	A06A A06B A43A		04	E90A		12	M38A
		A90A A94A A94B		05	F37A F37B F90A		14	O38A
		A97A			F90B		15	P05A P05B P05C
	01	B02A B03A B20A		06	G67A G87A			P37Z P60B P61A
		B76A B76B B87A		07	H37A			P61C P66A P66B
		B90A B90B		09	J87Z			P66C P67A
	03	D02A D15A D15B		10	K37A K37B		16	Q37A
		D37A D37B		11	L37A L37B		17	R50A R50B R50C
	04	E90A		12	M38A		18B	T01A T60A T60B
	05	F37A F37B F90A		14	O38A			T60C T60F
		F90B		15	P05A P05B P05C		19	U66A
	06	G67A G87A			P37Z P60B P61A		20	V01Z
	07	H37A			P61C P66A P66B		21A	W02A W02B
	09	J87Z			P66C P67A		21B	X37A
	10	K37A K37B		16	Q37A		23	Z02Z
	11	L37A L37B		17	R50A R50B R50C	99.B8.31†↔	Pré	A90A A90B A94A
	12	M38A		18B	T01A T60A T60B			A94B A97A A97B
	14	O38A			T60C T60F		01	B02A B03A B20A
	15	P05A P05B P05C		19	U66A			B76A B76B B87A
		P37Z P60B P61A		20	V01Z			B90A B90B B90C
		P61C P66A P66B		21A	W02A W02B		03	D02A D15A D15B
		P66C P67A		21B	X37A			D37A D37B
	16	Q37A		23	Z02Z		04	E90A E90B E90C

CHOP	MDC	DRG	CHOP	MDC	DRG	CHOP	MDC	DRG
	05	F37A F37B F90A F90B		16	Q37A			B76A B76B B87A B90A B90B
	06	G67A G87A		17	R50A R50B R50C		03	D02A D15A D15B D37A D37B
	07	H37A		18B	T01A T60A T60B T60C T60F		04	E90A
	08	I02A I02B I06A I06B I09A I87A I95A		19	U66A		05	F37A F37B F90A F90B
	09	J33Z J87Z		20	V01Z		06	G67A G87A
	10	K37A K37B		21A	W02A W02B		07	H37A
	11	L37A L37B	99.B8.34†↔	21B	X37A		09	J87Z
	12	M38A		23	Z02Z		10	K37A K37B
	14	O38A		01	A90A A90B A94A A94B A97A		11	L37A L37B
	15	P60B P66B P67A		03	B02A B03A B20A B76A B76B B87A B90A B90B B90C		12	M38A
	16	Q37A		04	D02A D15A D15B D37A D37B		14	O38A
	17	R50A R50B R50C		05	E90A		15	P05A P05B P05C P60B P66A P66B P66C P67A
	18B	T01A T60A T60B T60C T60F		06	F37A F37B F90A F90B		16	Q37A
	19	U66A		07	G67A G87A		17	R50A R50B R50C
	20	V01Z		09	H37A		18B	T01A T60A T60B T60C T60F
	21B	X37A		10	J87Z		19	U66A
99.B8.32†↔	23	Z02Z		11	K37A K37B		20	V01Z
	Pré	A90A A90B A94A A94B A97A A97B		12	L37A L37B		21A	W02A W02B
	01	B02A B03A B20A B76A B76B B87A B90A B90B B90C		14	M38A		21B	X37A
	03	D02A D15A D15B D37A D37B		15	O38A	99.B8.37†↔	23	Z02Z
	04	E90A		16	P05A P05B P05C P60B P66A P66B P66C P67A		Pré	A90A A94A A94B A97A
	05	F37A F37B F90A F90B		17	Q37A		01	B02A B03A B20A B76A B76B B87A B90A B90B
	06	G67A G87A		18B	R50A R50B R50C T01A T60A T60B T60C T60F		03	D02A D15A D15B D37A D37B
	07	H37A		19	U66A		04	E90A
	09	J87Z		20	V01Z		05	F37A F37B F90A F90B
	10	K37A K37B		21A	W02A W02B		06	G67A G87A
	11	L37A L37B		21B	X37A		07	H37A
	12	M38A		23	Z02Z		09	J87Z
	14	O38A		Pré	A90A A90B A94A A94B A97A		10	K37A K37B
	15	P05A P05B P05C P60B P66A P66B P66C P67A	99.B8.35†↔	01	B02A B03A B20A B76A B76B B87A B90A B90B B90C		11	L37A L37B
	16	Q37A		03	D02A D15A D15B D37A D37B		12	M38A
	17	R50A R50B R50C		04	E90A		14	O38A
	18B	T01A T60A T60B T60C T60F		05	F37A F37B F90A F90B		15	P05A P05B P05C P60B P66A P66B P66C P67A
	19	U66A		06	G67A G87A		16	Q37A
	20	V01Z		07	H37A		17	R50A R50B R50C
	21A	W02A W02B		09	J87Z		18B	T01A T60A T60B T60C T60F
	21B	X37A		10	K37A K37B		19	U66A
99.B8.33†↔	23	Z02Z		11	L37A L37B		20	V01Z
	Pré	A90A A90B A94A A94B A97A A97B		12	M38A		21A	W02A W02B
	01	B02A B03A B20A B76A B76B B87A B90A B90B B90C		14	O38A		21B	X37A
	03	D02A D15A D15B D37A D37B		15	P05A P05B P05C P60B P66A P66B P66C P67A	99.B8.38†↔	23	Z02Z
	04	E90A		16	Q37A		Pré	A43A A90A A94A A94B A97A
	05	F37A F37B F90A F90B		17	R50A R50B R50C		01	B02A B03A B20A B76A B76B B87A B90A B90B
	06	G67A G87A		18B	T01A T60A T60B T60C T60F		03	D02A D15A D15B D37A D37B
	07	H37A		19	U66A		04	E90A
	09	J87Z		20	V01Z		05	F37A F37B F90A F90B
	10	K37A K37B		21A	W02A W02B		06	G67A G87A
	11	L37A L37B		21B	X37A		07	H37A
	12	M38A		23	Z02Z		09	J87Z
	14	O38A		Pré	A90A A94A A94B A97A		10	K37A K37B
	15	P05A P05B P05C P60B P66A P66B P66C P67A	99.B8.36†↔	01	B02A B03A B20A		11	L37A L37B

CHOP	MDC	DRG	CHOP	MDC	DRG	CHOP	MDC	DRG
	12	M38A		21B	X37A			F90B
	14	O38A		23	Z02Z		06	G67A G87A
	15	P05A P05B P05C P60B P66A P66B P66C P67A	99.B8.3C†↔	Pré	A43A A90A A94A A94B A97A		07	H37A
	16	Q37A		01	B02A B03A B20A B76A B76B B87A		09	J87Z
	17	R50A R50B R50C			B90A B90B		10	K37A K37B
	18B	T01A T60A T60B T60C T60F		03	D02A D15A D15B D37A D37B		11	L37A L37B
	19	U66A			E90A		12	M38A
	20	V01Z		04	E90A		14	O38A
	21A	W02A W02B		05	F37A F37B F90A F90B		15	P05A P05B P05C P60B P61A P61C P66A P66B P66C P67A
	21B	X37A		06	G67A G87A		16	Q37A
99.B8.3A†↔	23	Z02Z		07	H37A		17	R50A R50B R50C
	Pré	A43A A90A A94A A94B A97A		09	J87Z		18B	T01A T60A T60B T60C T60F
	01	B02A B03A B20A B76A B76B B87A B90A B90B		10	K37A K37B		19	U66A
	03	D02A D15A D15B D37A D37B		11	L37A L37B		20	V01Z
	04	E90A		12	M38A		21A	W02A W02B
	05	F37A F37B F90A F90B		14	O38A		21B	X37A
	06	G67A G87A		15	P05A P05B P05C P60B P66A P66B P66C P67A	99.B8.3F†↔	23	Z02Z
	07	H37A		16	Q37A		Pré	A06A A06B A06C A43A A90A A94A A94B A97A
	09	J87Z		17	R50A R50B R50C		01	B02A B03A B20A B76A B76B B87A B90A B90B
	10	K37A K37B		18B	T01A T60A T60B T60C T60F		03	D02A D15A D15B D37A D37B
	11	L37A L37B		19	U66A		04	E90A
	12	M38A		20	V01Z		05	F37A F37B F90A F90B
	14	O38A		21A	W02A W02B		06	G67A G87A
	15	P05A P05B P05C P60B P66A P66B P66C P67A	99.B8.3D†↔	Pré	A43A A90A A94A A94B A97A		07	H37A
	16	Q37A		01	B02A B03A B20A B76A B76B B87A B90A B90B		09	J87Z
	17	R50A R50B R50C			B90A B90B		10	K37A K37B
	18B	T01A T60A T60B T60C T60F		03	D02A D15A D15B D37A D37B		11	L37A L37B
	19	U66A		04	E90A		12	M38A
	20	V01Z		05	F37A F37B F90A F90B		14	O38A
	21A	W02A W02B		06	G67A G87A		15	P05A P05B P05C P60B P61A P61C P66A P66B P66C P67A
	21B	X37A		07	H37A		16	Q37A
99.B8.3B†↔	23	Z02Z		09	J87Z		17	R50A R50B R50C
	Pré	A43A A90A A94A A94B A97A		10	K37A K37B		18B	T01A T60A T60B T60C T60F
	01	B02A B03A B20A B76A B76B B87A B90A B90B		11	L37A L37B		19	U66A
	03	D02A D15A D15B D37A D37B		12	M38A		20	V01Z
	04	E90A		14	O38A		21A	W02A W02B
	05	F37A F37B F90A F90B		15	P05A P05B P05C P60B P66A P66B P66C P67A		21B	X37A
	06	G67A G87A		16	Q37A		23	Z02Z
	07	H37A		17	R50A R50B R50C	99.B8.3G†↔	Pré	A06A A06B A06C A43A A90A A94A A94B A97A
	09	J87Z		18B	T01A T60A T60B T60C T60F		01	B02A B03A B20A B76A B76B B87A B90A B90B
	10	K37A K37B		19	U66A		03	D02A D15A D15B D37A D37B
	11	L37A L37B		20	V01Z		04	E90A
	12	M38A		21A	W02A W02B		05	F37A F37B F90A F90B
	14	O38A		21B	X37A		06	G67A G87A
	15	P05A P05B P05C P60B P66A P66B P66C P67A	99.B8.3E†↔	Pré	A06A A06B A06C A43A A90A A94A A94B A97A		07	H37A
	16	Q37A		01	B02A B03A B20A B76A B76B B87A B90A B90B		09	J87Z
	17	R50A R50B R50C			B90A B90B		10	K37A K37B
	18B	T01A T60A T60B T60C T60F		03	D02A D15A D15B D37A D37B		11	L37A L37B
	19	U66A		04	E90A		12	M38A
	20	V01Z		05	F37A F37B F90A		14	O38A
	21A	W02A W02B						

CHOP	MDC	DRG	CHOP	MDC	DRG	CHOP	MDC	DRG
	15	P05A P05B P05C P60B P61A P61C P66A P66B P66C P67A		19	U66A		01	B02A B03A B20A B76A B76B B87A B90A B90B
	16	Q37A		20	V01Z		03	D02A D15A D15B D37A D37B
	17	R50A R50B R50C		21A	W02A W02B		04	E90A
	18B	T01A T60A T60B T60C T60F	99.B8.3J†↔	21B	X37A		05	F37A F37B F90A F90B
	19	U66A		23	Z02Z		06	G67A G87A
	20	V01Z		Pré	A06A A06B A43A A90A A94A A94B A97A		07	H37A
	21A	W02A W02B		01	B02A B03A B20A B76A B76B B87A B90A B90B		09	J87Z
	21B	X37A		03	D02A D15A D15B D37A D37B		10	K37A K37B
99.B8.3H†↔	23	Z02Z		04	E90A		11	L37A L37B
	Pré	A06A A06B A06C A43A A90A A94A A94B A97A		05	F37A F37B F90A F90B		12	M38A
	01	B02A B03A B20A B76A B76B B87A B90A B90B		06	G67A G87A		14	O38A
	03	D02A D15A D15B D37A D37B		07	H37A		15	P05A P05B P05C P37Z P60B P61A P61C P66A P66B P66C P67A
	04	E90A		09	J87Z		16	Q37A
	05	F37A F37B F90A F90B		10	K37A K37B		17	R50A R50B R50C
	06	G67A G87A		11	L37A L37B		18B	T01A T60A T60B T60C T60F
	07	H37A		12	M38A		19	U66A
	09	J87Z		14	O38A		20	V01Z
	10	K37A K37B		15	P05A P05B P05C P37Z P60B P61A P61C P66A P66B P66C P67A		21A	W02A W02B
	11	L37A L37B		16	Q37A		21B	X37A
	12	M38A		17	R50A R50B R50C	99.B8.3M†↔	23	Z02Z
	14	O38A		18B	T01A T60A T60B T60C T60F		Pré	A06A A06B A43A A90A A94A A94B A97A
	15	P05A P05B P05C P37Z P60B P61A P61C P66A P66B P66C P67A		19	U66A		01	B02A B03A B20A B76A B76B B87A B90A B90B
	16	Q37A		20	V01Z		03	D02A D15A D15B D37A D37B
	17	R50A R50B R50C	99.B8.3K†↔	21A	W02A W02B		04	E90A
	18B	T01A T60A T60B T60C T60F		21B	X37A		05	F37A F37B F90A F90B
	19	U66A		23	Z02Z		06	G67A G87A
	20	V01Z		Pré	A06A A06B A43A A90A A94A A94B A97A		07	H37A
	21A	W02A W02B		01	B02A B03A B20A B76A B76B B87A B90A B90B		09	J87Z
	21B	X37A		03	D02A D15A D15B D37A D37B		10	K37A K37B
99.B8.3I†↔	23	Z02Z		04	E90A		11	L37A L37B
	Pré	A06A A06B A43A A90A A94A A94B A97A		05	F37A F37B F90A F90B		12	M38A
	01	B02A B03A B20A B76A B76B B87A B90A B90B		06	G67A G87A		14	O38A
	03	D02A D15A D15B D37A D37B		07	H37A		15	P05A P05B P05C P37Z P60B P61A P61C P66A P66B P66C P67A
	04	E90A		09	J87Z		16	Q37A
	05	F37A F37B F90A F90B		10	K37A K37B		17	R50A R50B R50C
	06	G67A G87A		11	L37A L37B		18B	T01A T60A T60B T60C T60F
	07	H37A		12	M38A		19	U66A
	09	J87Z		14	O38A		20	V01Z
	10	K37A K37B		15	P05A P05B P05C P37Z P60B P61A P61C P66A P66B P66C P67A		21A	W02A W02B
	11	L37A L37B		16	Q37A		21B	X37A
	12	M38A		17	R50A R50B R50C	99.B8.3N†↔	23	Z02Z
	14	O38A		18B	T01A T60A T60B T60C T60F		Pré	A06A A06B A43A A90A A94A A94B A97A
	15	P05A P05B P05C P37Z P60B P61A P61C P66A P66B P66C P67A		19	U66A		01	B02A B03A B20A B76A B76B B87A B90A B90B
	16	Q37A		20	V01Z		03	D02A D15A D15B D37A D37B
	17	R50A R50B R50C	99.B8.3L†↔	21A	W02A W02B		04	E90A
	18B	T01A T60A T60B T60C T60F		21B	X37A		05	F37A F37B F90A F90B
				23	Z02Z			
				Pré	A06A A06B A43A A90A A94A A94B A97A			

CHOP	MDC	DRG	CHOP	MDC	DRG	CHOP	MDC	DRG
	06	G67A G87A			P37Z P60B P61A		02	C61A
	07	H37A			P61C P66A P66B		04	E63A
	09	J87Z			P66C P67A	99.BC.12†↔	Pré	A96A A96B
	10	K37A K37B		16	Q37A	99.BC.13†↔	Pré	A96A
	11	L37A L37B		17	R50A R50B R50C	99.BC.14†↔	Pré	A96A
	12	M38A		18B	T01A T60A T60B	99.BD.1E†↔	19	U66A
	14	O38A			T60C T60F	99.BD.1F†↔	19	U66A
	15	P05A P05B P05C		19	U66A	99.BD.1G†↔	19	U66A
		P37Z P60B P61A		20	V01Z	99.BD.1H†↔	19	U66A
		P61C P66A P66B		21A	W02A W02B	99.BD.1I†↔	19	U66A
		P66C P67A		21B	X37A	99.BD.1K†↔	19	U66A
	16	Q37A		23	Z02Z	99.BD.1L†↔	19	U66A
	17	R50A R50B R50C	99.BA.13†↔	Pré	A95B A95C A95D	99.BD.1M†↔	19	U66A
	18B	T01A T60A T60B			A97C A97D	99.BD.1N†↔	19	U66A
		T60C T60F		01	B39A B39B B39C	99.BD.1O†↔	19	U66A
	19	U66A			B69A B69B B70A	99.BD.1P†↔	19	U66A
	20	V01Z			B70B B70C B70D	99.C.1.24†↔	01	B09A
	21A	W02A W02B			B70H B70J B87A	99.C.1.25†↔	01	B09A
	21B	X37A		02	C61A	99.C.1.26†↔	01	B09A
	23	Z02Z		04	E63A	99.C.1.27†↔	Pré	A46F A46G
99.B8.3O†↔	Pré	A06A A06B A43A	99.BA.14†↔	Pré	A95B A95C A95D		01	B09A
		A90A A94A A94B			A97C A97D	99.C.1.28†↔	Pré	A46B A46D A46F
		A97A		01	B39A B39B B39C		01	A46G A97A
	01	B02A B03A B20A			B69A B69B B70A		01	B09A
		B76A B76B B87A			B70B B70C B70D	99.C.1.2A†↔	Pré	A46B A46D A46F
		B90A B90B			B70H B87A		01	A46G A97A
	03	D02A D15A D15B		02	C61A		01	B09A
		D37A D37B		04	E63A	99.C.1.2B†↔	Pré	A46B A46D A46F
	04	E90A	99.BA.15†↔	Pré	A95B A95C A95D		01	A46G A97A
	05	F37A F37B F90A			A97C A97D	99.C.1.2C†↔	Pré	B09A
		F90B		01	B39A B39B B39C		01	A46B A46D A46F
	06	G67A G87A			B69A B70A B70B	99.C.1.2†↔	Pré	A46G A97A
	07	H37A			B70H B87A		01	B09A
	09	J87Z		02	C61A	99.C.1.2D†↔	Pré	A46B A46D A46F
	10	K37A K37B		04	E63A		01	A46G A97A
	11	L37A L37B	99.BA.23†↔	Pré	A95B A95C A95D		01	B09A
	12	M38A			A97C A97D	99.C.1.2E†↔	Pré	A46B A46D A46F
	14	O38A		01	B39A B39B B39C		01	A46G A97A
	15	P05A P05B P05C			B69A B69C B70D	99.C.1.2F†↔	Pré	B09A
		P37Z P60B P61A			B70E B70H B70J		01	A46B A46D A46F
		P61C P66A P66B			B87A		01	A46G A97A
		P66C P67A		02	C61A	99.C.1.2G†↔	Pré	B09A
	16	Q37A		04	E63A		01	A46B A46D A46F
	17	R50A R50B R50C	99.BA.24†↔	Pré	A95B A95C A95D		01	A46G A97A
	18B	T01A T60A T60B			A97C A97D	99.C.1.2H†↔	Pré	B09A
		T60C T60F		01	B39A B39B B39C		01	A46B A46D A46F
	19	U66A			B69A B69C B70D		01	A46G A97A
	20	V01Z			B70E B70H B87A	99.C.1.2I†↔	Pré	B09A
	21A	W02A W02B		02	C61A		01	A46B A46D A46F
	21B	X37A		04	E63A	99.C.1.2J†↔	Pré	A46G A97A
	23	Z02Z	99.BA.25†↔	Pré	A95B A95C A95D		01	B09A
99.B8.3P†↔	Pré	A06A A06B A43A			A97C A97D	99.C.1.2J†↔	Pré	A46B A46D A46F
		A90A A94A A94B		01	B39A B39B B39C		01	A46G A97A
		A97A			B69A B69C B70D	99.C.1.2K†↔	Pré	B09A
	01	B02A B03A B20A		02	C61A		01	A46B A46D A46F
		B76A B76B B87A		04	E63A	99.C.1.2L†↔	Pré	A46G A97A
		B90A B90B	99.BA.31†↔	Pré	A95B A95C A95D		01	B09A
	03	D02A D15A D15B			A97C A97D	99.C.1.2L†↔	Pré	A46B A46D A46F
		D37A D37B		01	B39A B39B B39C		01	A46G A97A
	04	E90A			B69A B69C B70D	99.C.1.2M†↔	Pré	B09A
	05	F37A F37B F90A			B70E B70H B70J		01	A46B A46D A46F
		F90B		02	C61A	99.C.1.2N†↔	Pré	A46G A97A
	06	G67A G87A		04	E63A		01	B09A
	07	H37A	99.BA.32†↔	Pré	A95B A95C A95D		01	A46B A46D A46F
	09	J87Z			A97C A97D	99.C.1.2O†↔	Pré	A46G A97A
	10	K37A K37B		01	B39A B39B B39C		01	B09A
	11	L37A L37B			B69A B69C B70D	99.C.1.2P†↔	Pré	A46B A46D A46F
	12	M38A			B70H B87A		01	A46G A97A
	14	O38A					01	B09A
	15	P05A P05B P05C					01	A46B A46D A46F

CHOP	MDC	DRG	CHOP	MDC	DRG	CHOP	MDC	DRG
	01	A46G A97A		01	B09A	99.C1.2U†↔	Pré	A46B A46D A46F
99.C1.2Q†↔	Pré	B09A	99.C1.2S†↔	Pré	A46B A46D A46F			A46G A97A
		A46B A46D A46F			A46G A97A		01	B09A
	01	A46G A97A		01	B09A	99.C1.2V†↔	Pré	A46B A46D A46F
99.C1.2R†↔	Pré	B09A	99.C1.2T†↔	Pré	A46B A46D A46F			A46G A97A
		A46B A46D A46F			A46G A97A		01	B09A
		A46G A97A		01	B09A			



Tableaux des interventions globales

Tableaux des interventions utilisés dans plusieurs MDC

OR-Prozeduren

MDC	DRG	MDC	DRG
Pré	A92A, A92B, A92C, A94A, A94B, A94C, A96A, A96B, A97A, A97B	15	P03A, P03B, P03C, P04A, P04B, P04C, P05A, P05B, P05C, P60B, P61A, P66A, P66B, P66C, P66D
01	B39A, B39B, B39C	16	Q02A, Q02B
05	F04Z, F13A	18A	S01Z
07	H37A	18B	T01A, T01B, T01C, T01D
09	J33Z	21A	W02A, W02B
14	O01A, O01B, O01C, O01D, O01E, O01F, O01G, O04Z	23	Z01Z

Aperçu des fonctions

Cet aperçu montre les fonctions et les DRG dans lesquels elles sont employées. Une définition plus précise des fonctions ainsi que les listes de codes correspondantes se situent à la fin du volume 4 du manuel de définition SwissDRG.

Brûlures graves [VB]

MDC	DRG
Pré	A06A, A06B, A06C, A11A, A11B, A11C, A11D

Interventions sur plusieurs localisations [EML]

MDC	DRG	MDC	DRG
08	I02A, I02B, I05A, I08A, I08B, I08C, I10A, I13A, I13B, I20C, I20D, I22Z, I31A, I32B, I46A, I46B	21A	W02A
		21B	X01A, X33Z

Procédures de complication pré-MDC [KPP]

MDC	DRG
Pré	A06A, A06B, A06C, A11A, A11B, A11C, A11D, A46F, A46G, A97A, A97B, A97C, A97D, A97E

Procédures opératoires complexes en plusieurs temps [MKOR]

MDC	DRG	MDC	DRG
Pré	A06A, A06B, A06C, A11A, A11B, A11C, A11D, A97A	08	I02A, I02B, I06A, I95A, I95B
01	B01A, B01B	09	J33Z
03	D02A, D02B	10	K33Z
04	E33A, E33B	12	M37Z
05	F03B, F04Z, F06A, F31A, F31B, F31C, F59A	13	N33Z
07	H33Z	15	P04A, P04B
		18B	T01A

Réhabilitation précoce, à partir de 14 jours de traitement [FR 14]

MDC	DRG	MDC	DRG
Pré	A43A, A43B, A90A, A90B	21A	W36Z

Intervention multiviscérale pour maladies et troubles des organes digestifs [MVE]

MDC	DRG	MDC	DRG
Pré	A97A	11	L38Z
06	G37Z		

Procédures de complications [KP]

MDC	DRG	MDC	DRG
Pré	A46F, A46G, A97A, A97B, A97C, A97D, A97E	12	M37Z
01	B02A, B02B	13	N06A, N33Z
03	D02A, D02B, D62A	14	O38A, O38B
04	E05A, E08A, E65A, E76A, E77A, E77B, E77C	16	Q60A
05	F03A, F03B, F04Z, F06A, F06B, F24A, F24B, F31A, F31B, F31C, F49A, F49C, F59B, F61A	17	R01A, R01B, R01C, R50A, R60A, R60B, R61A, R61B, R62A, R63A, R63B
06	G03A, G16Z, G18A, G19A, G38A, G38B, G40Z, G46A, G48A, G48B	18B	T01B, T60A, T60B, T60C, T61A, T64A
07	H63A, H63B, H64A	21A	W02A
08	I02A, I02B, I06A, I22Z, I54A	21B	X01A, X33Z
11	L38Z	22	Y02A

Réadaptation gériatrique, à partir de 14 jours de traitement [GFK 14]

MDC	DRG	MDC	DRG
Pré	A95B, A95C, A95D	08	I02A, I02B, I06A
06	G38A, G38B, G88Z	18B	T88Z

Dialyse [DIAL]

MDC	DRG	MDC	DRG
05	F49A, F49C, F62A, F74A	17	R60C, R61A, R61B, R63C
06	G67A, G67B	22	Y02A
11	L60A, L60B, L60C, L71Z	23	Z65A
14	O01A		

Réhabilitation précoce, à partir de 7 jours de traitement [FR 7]

MDC	DRG
01	B90A, B90B, B90C

Procédures opératoires complexes [KORP]

MDC	DRG	MDC	DRG
Pré	A06A, A06B, A06C, A07A, A07B, A11A, A11B, A11C, A11D, A36A, A46B, A46C, A46F, A46G, A60A, A90A, A90B, A93A, A95A, A97A, A97B, B61A, B61B	09	J11A
01	B36B, B90A, B90B	10	K09A, K37A
03	D37A	11	L37A
04	E36C, E90B	14	O01B, O01C, O01E, O38A, O38B
05	F36A, F36B, F36C, F37A, F90A	17	R01A, R01B, R01C, R01D, R50B
08	I95A, I95B	18B	T01B, T36A
		21B	X01A, X06B, X33Z
		22	Y02A

Procédures opératoires particulières [BORP]

MDC	DRG	MDC	DRG
Pré	A06A, A06B, A06C, A11A, A11B, A11C, A11D, A46D, A46H, A95B, A95E, A97C, A97D, A97F	14	O02A, O02B
01	B39B	17	R01A, R01B, R01C, R01D, R50B, R65A, R65B

Traumatisme multiple [PTR]

MDC	DRG
Pré	A06A, A06B, A06C, A07A, A07B, A46F, A46G

Procédures particulières en quatre temps [VKOR]

MDC	DRG	MDC	DRG
Pré	A06A, A06B, A06C	01	B36A, B36B, B36C, B36D

Traitement sous vide hautement complexe [KVB II]

MDC	DRG
Pré	A43A, A43B

Traitement sous vide [VAC]

MDC	DRG	MDC	DRG
Pré	A46F, A46G, A95E	08	I14A, I27A
05	F04Z, F59A	12	M37Z
06	G38A, G38B	13	N33Z
07	H33Z	21B	X33Z

Procédures opératoires particulières en quatre temps [VBOR]

MDC	DRG	MDC	DRG
Pré	A06A, A06B, A06C, A07A, A07B, A07C, A11A, A11B, A11C, A11D	06	G35Z
05	F04Z	08	I02A, I02B
		13	N33Z

Traitement sous vide complexe [KVB I]

MDC	DRG	MDC	DRG
Pré	A06A, A06B, A06C, A07A, A07B, A07C	09	J02A, J02B
05	F04Z	11	L33Z
06	G35Z	18B	T36A, T36B
07	H33Z	21A	W01A, W01B
08	I98Z	21B	X33Z

Constellations nécessitant des dépenses [HAK]

MDC	DRG
Pré	A06A, A06B, A06C, A11A, A11B, A11C, A11D

Traitement complexe de soins intensifs > 392 / 552 points [INTK I]

MDC	DRG	MDC	DRG
Pré	A06A, A06B, A06C, A11A, A11B, A11C, A11D, A36A, A36B	05	F36A, F36B, F36C
01	B36B, B36C	18B	T36A, T36B
04	E36A, E36B	21A	W01A, W01B, W02B

Traitement complexe de soins intensifs > 980 / 1104 points [INTK II]

MDC	DRG	MDC	DRG
Pré	A06A, A06B, A06C, A11A, A11B, A11C, A11D, A36A	05	F36A, F36B
01	B36B	18B	T36A
04	E36A	21A	W36Z

Brûlures très graves [SVB]

MDC	DRG
Pré	A06A, A06B, A06C

Problème grave chez le nouveau-né [SPNG]

MDC	DRG
15	P65A, P66A, P66B, P67A, P67B

Plusieurs problèmes graves chez le nouveau-né [MSPNG]

MDC	DRG
15	P03A, P03B, P04A, P04B, P05A, P05B, P66A, P67A

Interventions sur plusieurs localisations

La structure logique de la fonction Interventions sur plusieurs localisations (cf. volume 4) est basée sur le modèle de la matrice ci-dessous. Quand des interventions chirurgicales sont réalisées sur plusieurs régions corporelles au lieu d'une seule, de nombreux DRG font appel à cette fonction pour représenter ce surcroît de travail dans le système SwissDRG. A chaque région du corps (bassin, articulation du genou, etc.) correspond une liste de codes d'interventions dans la matrice.

Certaines combinaisons de zones du corps ne tombent pas dans la définition d'une « intervention sur plusieurs localisations » au sens où le prévoit la fonction. Ceci pour différentes raisons évoquées dans la légende de la matrice. Ainsi, par exemple, la combinaison hanche-fémur n'est considérée comme une « intervention sur plusieurs localisations » que si ces dernières se situent sur différents côtés.

Tous les champs auxquels correspond la définition de la fonction Interventions sur plusieurs localisations ont en blanc dans la matrice – d'éventuelles limitations sont indiquées par des signes correspondants. Tous les champs invalides apparaissent en gris foncé ; s'y ajoutent aussi les champs redondants (c.-à-d. non marqués). Les champs (alignés sur une diagonale) où convergent les mêmes localisations sont mis en évidence par des cadres en gras. Leur validité dépend de la possibilité ou non d'effectuer les interventions sur les deux côtés, et donc d'indiquer leur latéralité par un caractère ajouté au code CHOP.

	Bassin	CD	Pied	Main	Hanche	CC	Genou	CL	Bras	Cuisse	Omostrate, Clavicule	Épaule	Avant-bras	Jambe
Bassin	XX	+	+	+	X	+	+	X	+	X	+	+	+	+
Colonne dorsale		XX	+	+	+	+	+	+	+	+	+	+	+	+
Pied			B	+	+	+	+	+	+	+	+	+	+	B
Main				B	+	+	+	+	+	+	+	+	B	+
Hanche					B	+	+	+	+	B	+	+	+	+
Colonne cervicale						XX	+	+	+	+	+	+	+	+
Genou							B	+	+	B	+	+	+	B
Colonne lombaire								XX	+	+	+	+	+	+
Bras									B	+	B	B	B	+
Cuisse										B	+	+	+	+
Omostrate, clavicule											B	B	+	+
Épaule												B	+	+
Avant-bras													B	+
Jambe														B

+	Fonction « intervention sur plusieurs localisations » réalisée (TRUE)
B	N'est considéré comme « sur plusieurs localisations » que si la latéralité est différente
B	Même localisation ; n'est considéré comme « sur plusieurs localisations » que si la latéralité est différente

X	N'est pas imputable à un split comme une « intervention sur plusieurs localisations »
XX	Même localisation, marques de latéralité non admises, donc jamais « plusieurs localisations »
	Paires redondantes

Annexe C

C CC, exclusions de CC, CCL et calcul de PCCL

C.1 Introduction

La présence de complications et/ou de comorbidités (CC) peut rendre le traitement de maladies et de troubles plus difficile et plus cher. Il est par conséquent essentiel pour la classification SwissDRG de savoir reconnaître et prendre en compte le degré de sévérité d'une maladie.

Cette annexe traite des complications et comorbidités (CC) et de la procédure de classement des séries de données dans les CCL et les PCCL par le groupeur.

C.2 Complications et comorbidités

Complication et/ou comorbidité (CC) Les codes CC sont des diagnostics supplémentaires qui impliquent en général une consommation nettement plus élevée de ressources.

Dans la version 11.0 version de planification (2020/2022) , les codes de diagnostic énumérés dans cette annexe sont disponibles comme CC pour les cas de traitement non néonatal.

Un code diagnostic peut perdre son statut CC (i) s'il est étroitement lié au diagnostic principal de l'épisode de traitement ou (ii) si ce même code apparaît déjà ailleurs dans la série de données.

La liste des CC, qui constitue la majeure partie de cette annexe, comprend tous les CC avec les CCL qui s'y rapportent.

C.3 Niveaux de complication et de comorbidité (CCL) et niveaux de complexité cliniques du patient (PCCL)

Les niveaux de complication et/ou de comorbidité (CCL) sont des degrés de sévérité qu'on attribue à tous les diagnostics supplémentaires. Leur valeur peut varier de 0 à 4 pour les épisodes de traitement opératoires et néonatalogiques et de 0 à 3 pour les épisodes de traitement médicaux / les DRG de base de l'autre partition ; elle est déterminée à partir d'une combinaison d'évaluations médicales et d'analyses statistiques. Des DRG de base différents peuvent présenter différentes valeurs de CCL. Ainsi, par exemple, le diagnostic *J96.00 Insuffisance respiratoire aiguë, non classée ailleurs: Type I [hypoxique]* une valeur de CCL de 1 dans le DRG de base B70 Apoplexie alors qu'il montre une valeur de CCL de 2 dans le DRG de base F49 Actes diagnostiques cardiologiques invasifs sauf pour infarctus du myocarde aigu.

La valeur de CCL effectivement attribuée à un diagnostic dépend de la validité du code en tant que CC et varie selon que la CC est classée comme légère, modérée, sévère ou extrêmement sévère par rapport au DRG de base de cette série de données. Ces valeurs sont les suivantes:

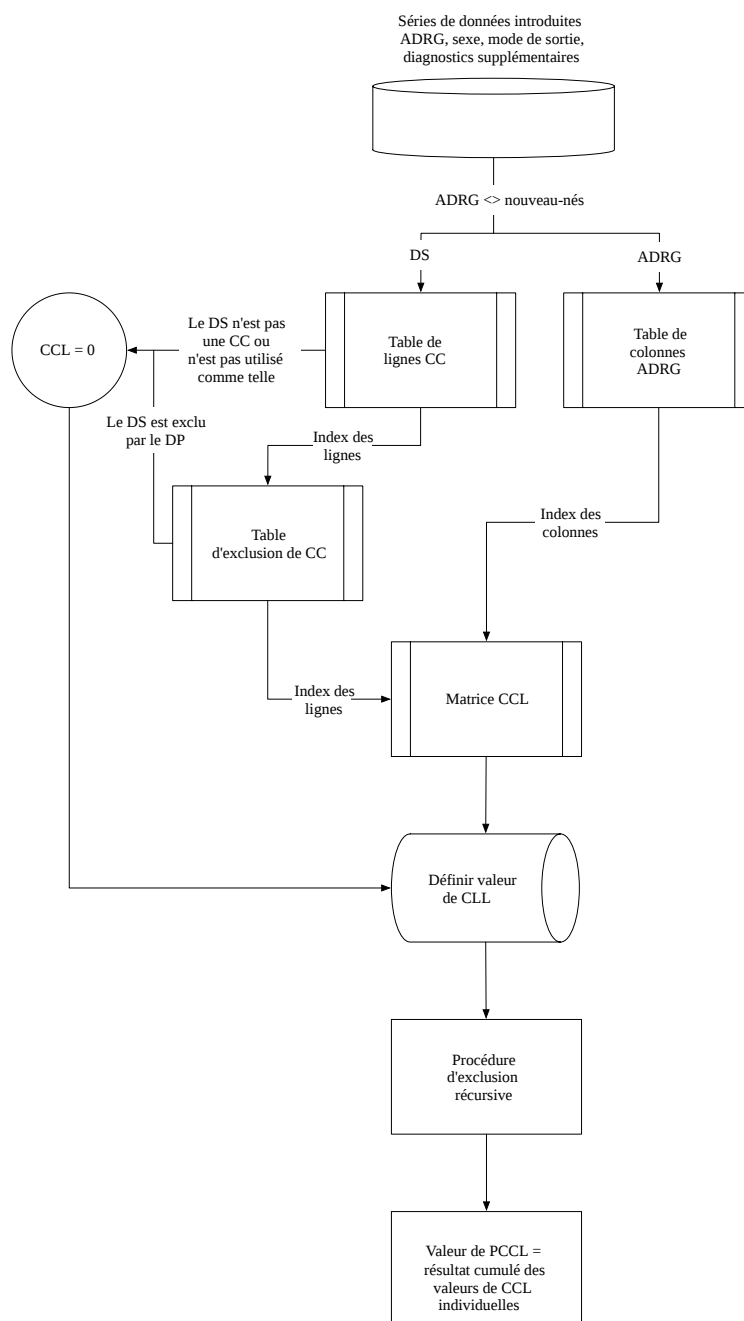
CCL = 0	Le code n'est pas une complication ni une comorbidité, ou le code fait partie de la définition du DRG auquel cet épisode de traitement a été attribué, ou le code caractérise une complication ou une comorbidité néanmoins étroitement liée au diagnostic principal, ou ce même code apparaît déjà dans un autre endroit de la série de données.
CCL = 1	Le code caractérise une CC légère.
CCL = 2	Le code caractérise une CC modérément sévère.
CCL = 3	Le code caractérise une CC sévère.
CCL = 4	Le code caractérise une CC extrêmement sévère.

Le groupeur détermine automatiquement la valeur de CCL pour chaque diagnostic figurant dans un série de données, mais utilise des procédés différents selon que le cas concerne ou non un nouveau-né. Dans les cas ne concernant pas des nouveau-nés, le groupeur procède comme suit:

1. Le groupeur vérifie si le DRG de base comprend les diagnostics Traumatisme multiple (DRG de base W01-W61) ou Maladie due au VIH (DRG de base S01-S63). Le diagnostic de traumatisme ayant déjà été pris en considération lors du classement dans la MDC 21A, un diagnostic supplémentaire de traumatisme (S00.00-T14.9, T79.0-T79.9, T89.00-T89.03) n'est pas reconnu comme CC et sa valeur de CCL est zéro. On procède par analogie dans les diagnostics de maladies dues au VIH (B20-B24, F02.4) dans la MDC 18A.
2. Le groupeur vérifie si le code est un doublon du diagnostic principal ou d'un diagnostic supplémentaire déjà traité auparavant. Si c'est le cas, la valeur de CCL du code est zéro;
3. Le groupeur vérifie si le code doit être exclu en tant que CC parce qu'il est étroitement lié au diagnostic principal (remarque : pour des informations à ce sujet, voir la liste des exclusions de CC dans les documents d'accompagnement). Si c'est le cas, la valeur de CCL du code est zéro;
4. Le groupeur utilise le DRG de base et le diagnostic pour déterminer la valeur du CCL.

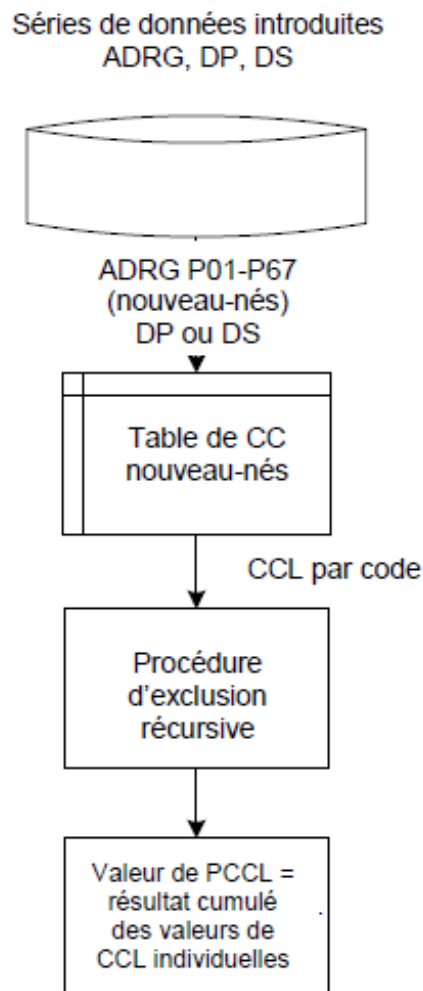
La figure C.1 montre le déroulement de la procédure d'attribution de CCL à des cas autres que ceux de nouveau-nés. (Remarque : bien que dans ces cas aussi, le groupeur détermine des valeurs de CCL pour le diagnostic principal, il n'utilise cependant pas ces valeurs pour le calcul du PCCL).

Figure C.1 Calcul du PCCL pour les non-nouveau-nés



Pour les épisodes de traitement chez des nouveau-nés – c.-à-d. les cas de traitement classés dans les DRG de base P02-P67 – on utilise une autre méthode. Tous les codes diagnostics sont traités ici comme des diagnostics supplémentaires. La figure C.2 donne un aperçu de la méthode de calcul du CCL pour les nouveau-nés. [Remarque : les valeurs de CCL et de PCCL calculées pour les nouveau-nés ne sont pas utilisées pour le classement dans les DRG. Le classement des épisodes de traitement des nouveau-nés dans les DRG s’effectue sur la base de la liste des problèmes graves dans la 15 (voir volume 3).]

Figure C.2 Calcul du PCCL pour les nouveau-nés



Le niveau de complexité clinique du patient (PCCL) mesure l'effet cumulatif des CC pour chaque épisode de traitement. Il est calculé selon un procédé complexe destiné à éviter la prise en compte répétée d'éléments similaires. Les significations des valeurs de PCCL sont les suivantes:

0 =	n'est pas une CC
1 =	CC légère
2 =	CC modérément sévère
3 =	CC sévère
4 =	CC extrêmement sévère
5 ou 6 =	CC les plus sévères

Après détermination d'une valeur de CCL pour chaque diagnostic d'une série de données (qu'il s'agisse d'un épisode de traitement de nouveau-né ou d'un autre épisode de traitement), le groupeur trie les diagnostics supplémentaires dans l'ordre décroissant des valeurs de CCL en vue d'effectuer une procédure d'exclusion. Dans cette procédure destinée à exclure les diagnostics non significatifs et à ne compter qu'une fois les diagnostics similaires, chaque diagnostic est traité à tour de rôle comme un diagnostic principal. Plus précisément, chaque diagnostic est traité après l'autre comme un « diagnostic d'ancrage » auquel on se réfère pour la vérification du statut de CC des autres diagnostics. A l'issue de cette procédure, certains diagnostics supplémentaires sont exclus en tant que CC (et leur valeur de CCL devient zéro). Cette décision se prend sur la base de la relation, non pas avec le diagnostic principal, mais sur la base la relation avec un diagnostic supplémentaire. Il convient de noter que les valeurs de CCL calculées par le logiciel groupeur sont celles qui ont été attribuées avant la procédure d'exclusion.

A la fin de la procédure d'exclusion récursive, le groupeur calcule le PCCL à partir des valeurs de CCL restantes à l'aide de la formule suivante:

Figure C.3 Formule de calcul du niveau de complexité clinique du patient (PCCL)

Formule de calcul du niveau de complexité clinique du patient (PCCL)

Soit $CCL = (CCL_1, CCL_2, \dots, CCL_n)$ un vecteur contenant les valeurs de CCL déterminées par la procédure d'exclusion n . La valeur du PCCL est déterminée comme suit:

$$PCCL = \begin{cases} 0 & , \text{ si } SCCL \leq 1 \\ 6 & , \text{ } x > 6 \\ \lfloor x + 0.5 \rfloor & , \text{ sinon} \end{cases}$$

$$\text{où } x = \begin{cases} \frac{4}{\ln\left(\frac{3}{\alpha}\right)} \ln(SCCL) & , \text{ } SCCL < \left(\frac{3}{\alpha}\right)^{\frac{p}{4}} \\ t \frac{4}{\ln\left(\frac{3}{\alpha}\right)} \left(\frac{SCCL}{\left(\frac{3}{\alpha}\right)^{\frac{p}{4}}} - 1 \right) + p & , \text{ sinon} \end{cases}$$

$$\text{et } SCCL = \sum_{i=k}^n CCL_i e^{-\alpha(i-k)}$$

Paramètre	Description	Modalité
α	Paramètres de pondération des valeurs CCL, $0 < \alpha \in \mathbb{R} < 3$	0.3
p	Début de la continuation linéaire, $p \in \mathbb{R}^+$	3
t	Paramètre de pente de la continuation linéaire, $t \in \mathbb{R}^+$	1.15
k	Informations sur l'inclusion du diagnostic principal dans le calcul du PCCL, $k \in \{1, 2\}$	$\begin{cases} 1, & MDC 15 \\ 2, & \text{sinon} \end{cases}$

Cet algorithme a été développé par le Dr Xichuan (Mark) Zhang dans le cadre du CCL Refinement Project et modifié dans le cadre du développement de SwissDRG.

Tableau C.1 Combinaison des valeurs de CCL pour le calcul de la PCCL de 1 à 6

PCCL	CCL1	CCL2	CCL3	CCL4	CCL5	CCL6	CCL7
6	4	4	4	4	4	4	0
6	4	4	4	4	4	2	2
6	4	4	4	4	3	3	2
5	4	4	4	4	4	3	0
5	4	4	3	3	1	0	0
5	4	4	2	2	2	1	1
4	4	4	3	3	0	0	0
4	4	3	2	0	0	0	0
4	4	3	1	1	0	0	0
4	3	3	2	2	0	0	0
4	3	2	2	2	1	1	1
3	3	3	2	1	1	0	0
3	4	1	0	0	0	0	0
3	3	2	0	0	0	0	0
3	2	1	1	1	1	1	0
2	2	2	1	0	0	0	0
2	4	0	0	0	0	0	0
2	2	2	0	0	0	0	0
2	1	1	1	1	0	0	0
1	1	1	1	0	0	0	0
1	2	0	0	0	0	0	0
1	1	1	0	0	0	0	0
0	1	0	0	0	0	0	0
0	0	0	0	0	0	0	0

C.4 Exemples

Calcul du PCCL pour trois épisodes de traitement n'entrant pas dans la catégorie des nouveau-nés

Les trois cas suivants illustrent clairement la manière dont le groupeur tient compte des variables autres que le diagnostic pour le calcul du PCCL.

Cas 1

Le patient est un homme de 74 ans que l'on a laissé rentrer chez lui après une hospitalisation d'un jour. Le diagnostic principal (diagnostic déterminé après analyse, comme celui qui a principalement motivé la décision d'hospitalisation) était F43.9 *Réaction à un facteur de stress sévère, sans précision*. Les diagnostics supplémentaires étaient les suivants F13.5 *Troubles mentaux et du comportement liés à l'utilisation de sédatifs ou d'hypnotiques: Trouble psychotique*, F10.0 *Troubles mentaux et du comportement liés à l'utilisation d'alcool: Intoxication aiguë* (deux mentions), I25.9 *Cardiopathie ischémique chronique, sans précision*, M47.86 *Autres spondylarthroses: Région lombaire*, M47.82 *Autres spondylarthroses: Région cervicale*.

Cette série de données serait classée dans la MDC 19 et le DRG de base U66. Ensuite, le groupeur effectue les étapes suivantes pour calculer le PCCL :

Une valeur de CCL est attribuée à chaque diagnostic, à tour de rôle depuis la gauche:

HD/ND	F43.9	F13.5	F10.0	I25.9	M47.86	M47.82	F10.0
	↓ F43.9 pas un code CC						
CCLs	0						
		↓ F13.5 est un code CC, car le patient n'a PAS quitté l'hôpital contre l'avis médical					
CCLs	0	2					
			↓ F10.0 pas un code CC				
CCLs	0	2	0				
				↓ I25.9 pas un code CC			
CCLs	0	2	0	0			
					↓ M47.86 pas un code CC		
CCLs	0	2	0	0	0		
						↓ M47.82 pas un code CC	
CCLs	0	2	0	0	0	0	
							↓ F10.0 pas un code CC
CCLs	0	2	0	0	0	0	0

Les DS sont triés à nouveau par ordre décroissant des valeurs de CCL:

HD/ND	F43.9	F13.5	F10.0	I25.9	M47.86	M47.82	F10.0
CCLs	0	2	0	0	0	0	0
CCLs	0	2	0	0	0	0	0

Valeur arrondie

PCCL = 1

Cas 2

Le patient est un homme de 35 ans que l'on a laissé rentrer chez lui après une hospitalisation de cinq jours. Le diagnostic principal pour cet épisode de traitement est D64.3 *Autres anémies sidéroblastiques*. Au nombre des diagnostics supplémentaires, les codes suivants ont été documentés: D61.8 *Autres anémies aplastiques précisées*, A31.0 *Infection pulmonaire à Mycobacterium*, A60.0 *Infection des organes génitaux et de l'appareil génito-urinaire par le virus de l'herpès*, B37.0 *Stomatite à Candida*, B37.81 *Œsophagite à Candida* et B24 *Immunodéficience humaine virale [VIH], sans précision*.

Cette série de données serait classée dans la MDC 18A et le DRG de base S62. Ensuite, le groupeur effectue les étapes suivantes pour calculer le PCCL :

Une valeur de CCL est attribuée à chaque diagnostic, à tour de rôle depuis la gauche:

HD/ND	D64.3	D61.8	A31.0	A60.0	B37.0	B37.81	B24
	↓ D64.3 un code CC						
CCLs	3						
		↓ Le DP D64.3 figure dans la table d'exclusion des CC pour D61.8, d'où CCL = 0					
CCLs	3	0					
			↓ A31.0 un code CC				
CCLs	3	0	3				
				↓ A60.0 pas un code CC			
CCLs	3	0	3	0			
					↓ B37.0 un code CC		
CCLs	3	0	3	0	3		
						↓ B37.81 un code CC	
CCLs	3	0	3	0	3	2	
							↓ B24 pas un code CC dans la MDC 18
CCLs	3	0	3	0	3	2	0

Les DS sont triés à nouveau par ordre décroissant des valeurs de CCL:

HD/ND	D64.3	A31.0	B37.0	B37.81	D61.8	A60.0	B24
CCLs	3	3	3	2	0	0	0
				↓ B37.0 figure dans la table d'exclusion des CC pour B37.81, d'où CCL = 0			
CCLs	3	3	3	0	0	0	0

Valeur arrondie

PCCL = 3

Cas 3

Dans ce cas, nous avons affaire à une patiente de 46 ans que l'on a laissée rentrer chez elle après une hospitalisation de huit jours. Diagnostic principal constaté C79.6 *Tumeur maligne secondaire de l'ovaire*. Diagnostics supplémentaires C79.82 *Tumeur maligne secondaire des organes génitaux*, C78.6 *Tumeur maligne secondaire du rétropéritoine et du péritoine*, C78.5 *Tumeur maligne secondaire du gros intestin et du rectum* et C97 *Tumeurs malignes de sièges multiples indépendants (primitifs)*. Interventions effectuées et codées 65.13 *Biopsie d'ovaire par laparoscopie* et 66.11.31 *Biopsie de trompe de Fallope, par laparoscopie [L]*.

Le groupeur classerait cette série de données dans la MDC 13 et dans le DRG de base N02. Ensuite, le groupeur effectue les étapes suivantes pour calculer le PCCL :

Une valeur de CCL est attribuée à chaque diagnostic, à tour de rôle depuis la gauche:

HD/ND	C79.6	C79.82	C78.6	C78.5	C97
	↓ C79.6 est un code CC pour les femmes				
CCLs	4				
		↓ C79.82 est un code CC pour les femmes			
CCLs	4	2			
			↓ C78.6 un code CC		
CCLs	4	2	1		
				↓ C78.5 un code CC	
CCLs	4	2	1	1	
					↓ C97 pas un code CC
CCLs	4	2	1	1	0

Les DS sont triés à nouveau par ordre décroissant des valeurs de CCL:

HD/ND	C79.6	C79.82	C78.6	C78.5	97C
CCLs	4	2	1	1	0

Valeur arrondie

PCCL = 1

ICD	Description	OP CCL	Med. CCL	ICD	Description	OP CCL	Med. CCL
A02.0	Entérite à Salmonella	2	2	A16.1	Tuberculose pulmonaire, sans examen bactériologique, par biologie moléculaire et histologique	3, 4	3
A02.1	Septicémie à Salmonella	2	2	A16.2	Tuberculose pulmonaire, sans mention de confirmation bactériologique, par biologie moléculaire ou histologique	3, 4	3
A04.70	Entérocolite à Clostridium difficile sans mégacôlon, sans autres complications au niveau des organes	2	2	A16.3	Tuberculose des ganglions intrathoraciques, sans mention de confirmation, bactériologique, par biologie moléculaire ou histologique	3, 4	3
A04.71	Entérocolite à Clostridium difficile sans mégacôlon, avec d'autres complications au niveau des organes	2	2	A16.4	Tuberculose du larynx, de la trachée et des bronches, sans mention de confirmation bactériologique, par biologie moléculaire ou histologique	3, 4	3
A04.72	Entérocolite à Clostridium difficile avec mégacôlon, sans autres complications organiques	2	2	A16.5	Pleurésie tuberculeuse, sans mention de confirmation bactériologique, par biologie moléculaire ou histologique	3, 4	3
A04.73	Entérocolite à Clostridium difficile avec mégacôlon, avec d'autres complications organiques	2	2	A16.6	Autres formes de tuberculose de l'appareil respiratoire, sans mention de confirmation bactériologique, par biologie moléculaire ou histologique	3, 4	3
A04.79	Entérocolite à Clostridium difficile, sans précision	2	2	A16.7	Primo-infection tuberculeuse de l'appareil respiratoire, sans mention de confirmation bactériologique, par biologie moléculaire ou histologique	3, 4	3
A07.1	Giardiase [lambliaose]	2	2	A16.8	Autres formes de tuberculose de l'appareil respiratoire, sans mention de confirmation bactériologique, par biologie moléculaire ou histologique	3, 4	3
A07.3	Infection à Isospora	2	2	A16.9	Tuberculose de l'appareil respiratoire sans précision, sans mention de confirmation bactériologique, par biologie moléculaire ou histologique	3, 4	3
A08.0	Entérite à rotavirus	2	2	A17.0	Méningite tuberculeuse {G01}	3, 4	3
A08.1	Gastroentérite aiguë à norovirus	2	2	A17.1	Tuberculome méningé {G07}	3, 4	3
A09.0	Autres gastro-entérites et colites non précisées d'origine infectieuse	2	2	A17.8	Autres formes de tuberculose du système nerveux	3, 4	3
A15.1	Tuberculose pulmonaire, confirmée par culture seulement	3, 4	3	A17.9	Tuberculose du système nerveux, sans précision {G99.8}	3, 4	3
A15.2	Tuberculose pulmonaire, avec confirmation histologique	3, 4	3	A18.0	Tuberculose des os et des articulations	2	2
A15.3	Tuberculose pulmonaire, avec confirmation, moyen autre et non précisé	3, 4	3	A18.1	Tuberculose de l'appareil génito-urinaire	2, 3, 4	2, 3
A15.4	Tuberculose des ganglions intrathoraciques, avec confirmation bactériologique, par biologie moléculaire ou histologique	3, 4	3	A18.2	Adénopathie tuberculeuse périphérique	2, 3, 4	1, 2, 3
A15.5	Tuberculose du larynx, de la trachée et des bronches, avec confirmation bactériologique, par biologie moléculaire ou histologique	3, 4	3	A18.3	Tuberculose de l'intestin, du péritoine et des ganglions mésentériques	3, 4	3
A15.6	Pleurésie tuberculeuse, avec confirmation bactériologique, par biologie moléculaire ou histologique	3, 4	3	A18.5	Tuberculose de l'œil	2, 3, 4	2
A15.7	Primo-infection tuberculeuse de l'appareil respiratoire, avec confirmation bactériologique, par biologie moléculaire ou histologique	3, 4	3	A18.6	Tuberculose de l'oreille	2	2
A15.8	Autres formes de tuberculose de l'appareil respiratoire, avec confirmation, bactériologique, par biologie moléculaire ou histologique	3, 4	3	A18.7	Tuberculose des surrénales {E35.1}	2	1, 2
A15.9	Tuberculose de l'appareil respiratoire sans précision, avec confirmation bactériologique, par biologie moléculaire et histologique	3, 4	3	A18.8	Tuberculose d'autres organes précisés	2	2
A16.0	Tuberculose pulmonaire, sans confirmation bactériologique, par biologie moléculaire ou histologique	3, 4	3	A19.0	Tuberculose miliaire aiguë, localisation unique et précisée	3, 4	3
				A19.1	Tuberculose miliaire aiguë, sièges multiples	3, 4	3
				A19.2	Tuberculose miliaire aiguë, sans précision	3, 4	3
				A19.8	Autres tuberculoses miliaires	3, 4	3
				A19.9	Tuberculose miliaire, sans précision	3, 4	3
				A31.0	Infection pulmonaire à Mycobacterium	3, 4	3

ICD	Description	OP CCL	Med. CCL	ICD	Description	OP CCL	Med. CCL
A31.80	Infection mycobactérienne atypique disséminée	3, 4	3	A52.3	Syphilis nerveuse, sans précision	2, 3	1, 2, 3
A32.1	Méningite et méningo-encéphalite listériennes	3, 4	3	A54.0	Infection gonococcique de la partie inférieure de l'appareil génito-urinaire, sans abcès périurétral ou des glandes annexes	2	2
A32.7	Septicémie listérienne	3, 4	3	A54.1	Infection gonococcique de la partie inférieure de l'appareil génito-urinaire, avec abcès périurétral et des glandes annexes	2	2
A34	Tétanos obstétrical	2	2	A54.2	Pelvipéritonite gonococcique et autres infections génito-urinaires gonococciques	2	2
A35	Autres formes de tétanos	3, 4	3	A81.1	Panencéphalite sclérosante subaiguë	2, 3	1, 2, 3
A39.0	Méningite à méningocoques {G01}	3, 4	3	A81.2	Leucoencéphalopathie multifocale progressive	2, 3	1, 2, 3
A39.1	Syndrome de Waterhouse-Friderichsen [E35.1]	3, 4	3	A84.1	Encéphalite d'Europe centrale transmise par des tiques	2, 3	1, 2, 3
A39.2	Méningococcémie aiguë	3, 4	3	A85.0	Encéphalite à entérovirus {G05.1}	2, 3	1, 2, 3
A39.3	Méningococcémie chronique	3, 4	3	A85.8	Autres encéphalites virales précisées	2, 3	1, 2, 3
A39.4	Méningococcémie, sans précision	3, 4	3	A86	Encéphalite virale, sans précision	2, 3	1, 2, 3
A39.5	Cardite à méningocoques	1, 2, 3	1, 2	A87.0	Méningite à entérovirus {G02.0}	2, 3	1, 2, 3
A39.8	Autres infections à méningocoques	3, 4	3	A98.5	Fièvre hémorragique avec syndrome rénal	3, 4	2, 3
A39.9	Infection méningococcique, sans précision	3, 4	3	B00.3	Méningite due au virus de l'herpès {G02.0}	3, 4	3
A40.0	Septicémie à streptocoques, groupe A	3, 4	3	B00.4	Encéphalite due au virus de l'herpès {G05.1}	3, 4	3
A40.1	Septicémie à streptocoques, groupe B	3, 4	3	B00.5	Affections oculaires dues au virus de l'herpès	1	1
A40.2	Septicémie à streptocoques, groupe D, et entérocoques	3, 4	3	B00.7	Maladie disséminée due au virus de l'herpès	3, 4	3
A40.3	Septicémie à Streptococcus pneumoniae	3, 4	3	B00.8	Autres formes d'infection due au virus de l'herpès	2, 3, 4	2, 3
A40.8	Autres septicémies à streptocoques	3, 4	3	B01.1	Encéphalite varicelleuse {G05.1}	3, 4	3
A41.0	Septicémie à staphylocoques dorés	1, 2, 3, 4	2, 3	B01.2	Pneumonie varicelleuse {J17.1}	3, 4	3
A41.1	Septicémie à d'autres staphylocoques précisés	1, 2, 3, 4	2, 3	B02.0	Encéphalite zostérienne {G05.1}	3, 4	3
A41.2	Septicémie à staphylocoques non précisés	1, 2, 3	1, 2	B02.1	Méningite zostérienne {G02.0}	3, 4	3
A41.3	Septicémie à Haemophilus influenzae	1, 2, 3, 4	2, 3	B02.2	Zona accompagné d'autres manifestations neurologiques	2, 3, 4	1, 2, 3
A41.4	Septicémie à micro-organismes anaérobies	2, 3, 4	2, 3	B05.0	Rougeole compliquée d'une encéphalite {G05.1}	3, 4	3
A41.51	Septicémie: escherichia coli [E. coli]	1, 2, 3, 4	2, 3	B05.1	Rougeole compliquée d'une méningite {G02.0}	2, 4	2
A41.52	Septicémie: pseudomonas	2, 3, 4	2, 3	B05.2	Rougeole compliquée d'une pneumonie {J17.1}	3, 4	3
A41.58	Septicémie: autres micro-organismes Gram négatif	1, 2, 3, 4	2, 3	B05.3	Rougeole compliquée d'une otite moyenne {H67.1}	2	2
A41.8	Autres septicémies précisées	1, 2, 3	1, 2	B05.4	Rougeole avec complications intestinales	2, 4	2
A42.0	Actinomycose pulmonaire	3, 4	3	B05.8	Rougeole avec autres complications	2, 4	2
A42.1	Actinomycose abdominale	3, 4	3	B06.0	Rubéole avec complications neurologiques	2	2
A42.7	Septicémie actinomycosique	3, 4	3	B06.8	Rubéole avec autres complications	2, 4	2
A43.0	Nocardiose pulmonaire	3, 4	3	B16.0	Hépatite aiguë B avec agent delta, avec coma hépatique	1, 2, 3	1, 2, 3
A48.0	Gangrène gazeuse	3, 4	3	B16.1	Hépatite aiguë B avec agent delta, sans coma hépatique	1, 2, 3	1, 2, 3
A48.1	Maladie des légionnaires avec pneumonie	3, 4	3	B16.2	Hépatite aiguë B sans agent delta, avec coma hépatique	1, 2, 3	1, 2, 3
A48.2	Maladie des légionnaires, sans signes pulmonaires [fièvre de Pontiac]	3, 4	3	B16.9	Hépatite aiguë B, sans agent delta et sans coma hépatique	1, 2, 3	1, 2, 3
A48.3	Syndrome du choc toxique	3, 4	3				
A49.0	Infection à staphylocoques, siège non précisé	3, 4	3				
A49.1	Infection à streptocoques et entérocoques, siège non précisé	3, 4	3				
A49.2	Infection à Haemophilus influenzae, siège non précisé	3, 4	3				
A50.4	Syphilis congénitale nerveuse tardive [neuro-syphilis juvénile]	3, 4	3				
A52.0	Syphilis cardio-vasculaire	1, 2, 3	1, 2				
A52.1	Syphilis nerveuse symptomatique	2, 3	1, 2, 3				
A52.2	Syphilis nerveuse asymptomatique	3, 4	3				

ICD	Description	OP CCL	Med. CCL	ICD	Description	OP CCL	Med. CCL
B17.0	(Sur)infection aiguë par agent delta d'un sujet porteur de l'hépatite B	1, 2, 3	1, 2, 3	B38.4	Méningite à coccidioïdomycose {G02.1}	3, 4	3
B17.1	Hépatite aiguë C	1, 2, 3	1, 2, 3	B38.7	Coccidioïdomycose disséminée	3, 4	3
B17.2	Hépatite aiguë E	1, 2, 3	1, 2, 3	B38.8	Autres formes de coccidioïdomycose	3, 4	3
B17.8	Autres hépatites virales aiguës précisées	1, 2, 3	1, 2, 3	B38.9	Coccidioïdomycose, sans précision	2	2
B17.9	Hépatite virale aiguë, sans précision	1, 2, 3	1, 2, 3	B39.0	Histoplasmose pulmonaire aiguë à <i>Histoplasma capsulatum</i>	2	2
B18.0	Hépatite virale chronique B avec agent delta	1, 2, 3	1, 2, 3	B39.1	Histoplasmose pulmonaire chronique à <i>Histoplasma capsulatum</i>	2	2
B18.1	Hépatite virale chronique B sans agent delta	1, 2, 3	1, 2, 3	B39.2	Histoplasmose pulmonaire à <i>Histoplasma capsulatum</i> , sans précision	2	2
B18.2	Hépatite virale chronique C	2, 3, 4	1, 2, 3	B39.3	Histoplasmose disséminée à <i>Histoplasma capsulatum</i>	2	2
B18.8	Autres hépatites virales chroniques	1, 2, 3	1, 2, 3	B39.4	Histoplasmose à <i>Histoplasma capsulatum</i> , sans précision	2	2
B19.0	Hépatite virale, sans précision, avec coma hépatique	1, 2, 3	1, 2, 3	B39.5	Histoplasmose à <i>Histoplasma duboisii</i>	2	2
B19.9	Hépatite virale, sans précision, sans coma hépatique	1, 2, 3	1, 2, 3	B39.9	Histoplasmose, sans précision	2	2
B20	Immunodéficience humaine virale [VIH], à l'origine de maladies infectieuses et parasitaires	1, 2, 3	1, 2, 3	B40.0	Blastomycose pulmonaire aiguë	2	2
B21	Immunodéficience humaine virale [VIH], à l'origine de tumeurs malignes	1, 2, 3	1, 2, 3	B40.1	Blastomycose pulmonaire chronique	2	2
B22	Immunodéficience humaine virale [VIH], à l'origine d'autres affections précisées	1, 2, 3	1, 2, 3	B40.2	Blastomycose pulmonaire, sans précision	2	2
B23.0	Syndrome d'infection aiguë par VIH	1, 2, 3	1, 2, 3	B40.3	Blastomycose cutanée	2	2
B23.8	Maladie par VIH à l'origine d'autres états précisés	1, 2, 3	1, 2, 3	B40.7	Blastomycose disséminée	2	2
B24	Immunodéficience humaine virale [VIH], sans précision	1, 2, 3	1, 2, 3	B40.8	Autres formes de blastomycose	2	2
B25.0	Pneumonie à cytomégalovirus {J17.1}	3, 4	3	B40.9	Blastomycose, sans précision	2	2
B25.1	Hépatite à cytomégalovirus {K77.0}	3, 4	3	B41.0	Paracoccidioïdomycose pulmonaire	2	2
B25.2	Pancréatite à cytomégalovirus {K87.1}	3, 4	3	B41.7	Paracoccidioïdomycose disséminée	2	2
B25.80	Infection à cytomégalovirus de l'appareil digestif	3, 4	3	B41.8	Autres formes de paracoccidioïdomycose	2	2
B25.88	Autres infections à cytomégalovirus	3, 4	3	B41.9	Paracoccidioïdomycose, sans précision	2	2
B25.9	Maladie à cytomégalovirus, sans précision	3, 4	3	B44.0	Aspergillose pulmonaire invasive	3, 4	3
B26.0	Orchite ourlienne {N51.1}	2	2	B44.1	Autres aspergilloses pulmonaires	3, 4	3
B26.1	Méningite ourlienne {G02.0}	3, 4	3	B44.2	Aspergillose amygdalienne	3, 4	3
B26.2	Encéphalite ourlienne {G05.1}	3, 4	3	B44.7	Aspergillose disséminée	3, 4	3
B26.3	Pancréatite ourlienne {K87.1}	2, 3	2	B44.8	Autres formes d'aspergillose	3, 4	3
B26.8	Oreillons avec autres complications	2, 4	2	B44.9	Aspergillose, sans précision	3, 4	3
B37.0	Stomatite à <i>Candida</i>	2	2	B45.0	Cryptococcose pulmonaire	3, 4	3
B37.1	Candidose pulmonaire	3, 4	3	B45.1	Cryptococcose cérébrale	3, 4	3
B37.4	Candidose d'autres localisations uro-génitales	2	2	B45.2	Cryptococcose cutanée	3, 4	3
B37.5	Méningite à <i>Candida</i> {G02.1}	3, 4	3	B45.3	Cryptococcose osseuse	3, 4	3
B37.6	Endocardite à <i>Candida</i> {I39.8}	3, 4	3	B45.7	Cryptococcose disséminée	3, 4	3
B37.7	Septicémie à <i>Candida</i>	3, 4	3	B45.8	Autres formes de cryptococcose	3, 4	3
B37.81	Œsophagite à <i>Candida</i>	2	2	B45.9	Cryptococcose, sans précision	3, 4	3
B37.88	Autres localisations de candidose	3, 4	3	B46.0	Mucormycose pulmonaire	2	2
B38.0	Coccidioïdomycose pulmonaire aiguë	3, 4	3	B46.1	Mucormycose rhinocébrale	2	2
B38.1	Coccidioïdomycose pulmonaire chronique	3, 4	3	B46.2	Mucormycose gastro-intestinale	2	2
B38.2	Coccidioïdomycose pulmonaire sans précision	3, 4	3	B46.3	Mucormycose cutanée	2	2
				B46.4	Mucormycose disséminée	2	2
				B46.5	Mucormycose, sans précision	2	2
				B46.8	Autres zygomycoses	2	2
				B46.9	Zygomycose, sans précision	2	2
				B47.0	Eumycétome	3, 4	3
				B47.1	Actinomycétome	3, 4	3
				B48.2	Allescheriase	2	2
				B48.7	Mycoses opportunistes	3, 4	3
				B57.0	Forme aiguë de la maladie de Chagas, avec atteinte cardiaque {I41.2}, {I98.1}	1, 2, 3	1, 2
				B57.2	Maladie de Chagas (chronique) avec atteinte cardiaque	1, 2, 3	1, 2
				B58.0	Oculopathie à <i>Toxoplasma</i>	1, 2, 3, 4	1, 2

ICD	Description	OP CCL	Med. CCL	ICD	Description	OP CCL	Med. CCL
B58.1	Hépatite à Toxoplasma {K77.0}	1, 2, 3	1, 2, 3	C16.1	Tumeur maligne: Fundus	1, 2, 3	1, 2
B58.2	Méningo-encéphalite à Toxoplasma {G05.2}	3, 4	3	C16.2	Tumeur maligne: Corps de l'estomac	1, 2, 3	1, 2
B58.3	Toxoplasmose pulmonaire {J17.3}	3, 4	3	C16.3	Tumeur maligne: Antre pylorique	1, 2, 3	1, 2
B58.8	Toxoplasmose avec atteinte d'autres organes	2	2	C16.4	Tumeur maligne: Pylore	1, 2, 3	1, 2
B59	Pneumocystose {J17.3}	3, 4	3	C16.5	Tumeur maligne: Petite courbure de l'estomac, sans précision	1, 2, 3	1, 2
B60.0	Babésiose	2	2	C16.6	Tumeur maligne: Grande courbure de l'estomac, sans précision	1, 2, 3	1, 2
B60.1	Acanthamœbiose	2	2	C16.8	Tumeur maligne: Lésion à localisations contiguës de l'estomac	1, 2, 3	1, 2
B60.2	Nægleriasse	2	2	C16.9	Tumeur maligne: Estomac, sans précision	1, 2, 3	1, 2
B60.8	Autres maladies précisées dues à des protozoaires	2	2	C17.0	Tumeur maligne: Duodénum	1, 2, 3	1, 2
B78.0	Anguillulose intestinale	2	2	C17.1	Tumeur maligne: Jéjunum	1, 2, 3	1, 2
B78.1	Anguillulose cutanée	2	2	C17.2	Tumeur maligne: Iléon	1, 2, 3	1, 2
B78.7	Anguillulose disséminée	2	2	C17.3	Tumeur maligne: Diverticule de Meckel	1, 2, 3	1, 2
B78.9	Anguillulose, sans précision	2	2	C17.8	Tumeur maligne: Lésion à localisations contiguës de l'intestin grêle	1, 2, 3	1, 2
B79	Infection à Trichuris trichiuria	2	2	C17.9	Tumeur maligne: Intestin grêle, sans précision	1, 2, 3	1, 2
B90.0	Séquelles de tuberculose du système nerveux central	1, 2	2	C18.0	Tumeur maligne: Cæcum	1, 2, 3	1, 2
B90.1	Séquelles de tuberculose génito-urinaire	1, 2	2	C18.1	Tumeur maligne: Appendice	1, 2, 3	1, 2
B90.9	Séquelles de tuberculose des voies respiratoires et sans précision	2	2	C18.2	Tumeur maligne: Côlon ascendant	1, 2, 3	1, 2
B91	Séquelles de poliomyélite	1, 2	2	C18.3	Tumeur maligne: Angle droit du côlon [hepatica]	1, 2, 3	1, 2
B95.2	Streptocoques de groupe D et entérocoques, cause de maladies classées dans d'autres chapitres	1, 2	1, 2	C18.4	Tumeur maligne: Côlon transverse	1, 2, 3	1, 2
B95.3	Streptococcus pneumoniae, cause de maladies classées dans d'autres chapitres	1, 2	1, 2	C18.5	Tumeur maligne: Angle gauche du côlon [splénique]	1, 2, 3	1, 2
B95.42	Streptocoques, groupe G, cause de maladies classées dans d'autres chapitres	1, 2	1, 2	C18.6	Tumeur maligne: Côlon descendant	1, 2, 3	1, 2
B95.48	Autres streptocoques spécifiés, cause de maladies classées dans d'autres chapitres	1, 2	1, 2	C18.7	Tumeur maligne: Côlon sigmoïde	1, 2, 3	1, 2
B95.6	Staphylococcus aureus, cause de maladies classées dans d'autres chapitres	1, 2	1, 2	C18.8	Tumeur maligne: Lésion à localisations contiguës du côlon	1, 2, 3	1, 2
B95.7	Autres staphylocoques, cause de maladies classées dans d'autres chapitres	1, 2	1, 2	C18.9	Tumeur maligne: Côlon, sans précision	1, 2, 3	1, 2
B96.3	Haemophilus influenzae et Moraxella, cause de maladies classées dans d'autres chapitres	3, 4	1, 3	C19	Tumeur maligne de la jonction recto-sigmoïdienne	1, 2, 3	1, 2
B96.5	Pseudomonas et autres bacilles non fermentants cause de maladies classées dans d'autres chapitres	3, 4	1, 3	C20	Tumeur maligne du rectum	1, 2, 3	1, 2
C15.0	Tumeur maligne: Œsophage cervical	1, 2, 3	1, 2	C21.0	Tumeur maligne: Anus, sans précision	1, 2, 3	1, 2
C15.1	Tumeur maligne: Œsophage thoracique	1, 2, 3	1, 2	C21.1	Tumeur maligne: Canal anal	1, 2, 3	1, 2
C15.2	Tumeur maligne: Œsophage abdominal	1, 2, 3	1, 2	C21.2	Tumeur maligne: Zone cloacale	1, 2, 3	1, 2
C15.3	Tumeur maligne: Tiers supérieur de l'œsophage	1, 2, 3	1, 2	C21.8	Tumeur maligne: Lésion à localisations contiguës du rectum, de l'anus et du canal anal	1, 2, 3	1, 2
C15.4	Tumeur maligne: Tiers moyen de l'œsophage	1, 2, 3	1, 2	C22.0	Carcinome hépatocellulaire	1, 2, 3, 4	1, 2
C15.5	Tumeur maligne: Tiers inférieur de l'œsophage	1, 2, 3	1, 2	C33	Tumeur maligne de la trachée	1, 2	1, 2
C15.8	Tumeur maligne: Lésion à localisations contiguës de l'œsophage	1, 2, 3	1, 2	C34.0	Tumeur maligne: Bronche souche	1, 2	1, 2
C15.9	Tumeur maligne: Œsophage, sans précision	1, 2, 3	1, 2	C34.1	Tumeur maligne: Lobe supérieur, bronches ou poumon	1, 2	1, 2
C16.0	Tumeur maligne: Cardia	1, 2, 3	1, 2	C34.2	Tumeur maligne: Lobe moyen, bronches ou poumon	1, 2	1, 2
				C34.3	Tumeur maligne: Lobe inférieur, bronches ou poumon	1, 2	1, 2
				C34.8	Tumeur maligne: Lésion à localisations contiguës des bronches et du poumon	1, 2	1, 2
				C34.9	Tumeur maligne: Bronche ou poumon, sans précision	1, 2	1, 2

ICD	Description	OP CCL	Med. CCL	ICD	Description	OP CCL	Med. CCL
C37	Tumeur maligne du thymus	1, 2, 3, 4	1, 2	C71.9	Tumeur maligne: Encéphale, sans précision	1, 2, 3	1, 2, 3
C38.0	Tumeur maligne: Cœur	1, 2, 3	1, 2	C72.0	Tumeur maligne: Moelle épinière	1, 2, 3	1, 2, 3
C38.1	Tumeur maligne: Médiastin antérieur	1, 2, 3, 4	1, 2	C72.1	Tumeur maligne: Queue de cheval	1, 2, 3	1, 2, 3
C38.2	Tumeur maligne: Médiastin postérieur	1, 2, 3, 4	1, 2	C72.2	Tumeur maligne: Nerf olfactif [Nerf crânien I]	1, 2, 3	1, 2, 3
C38.3	Tumeur maligne: Médiastin, partie non précisée	1, 2, 3, 4	1, 2	C72.3	Tumeur maligne: Nerf optique [Nerf crânien II]	1, 2, 3	1, 2, 3
C38.4	Tumeur maligne: Plèvre	1, 2, 3, 4	1, 2	C72.4	Tumeur maligne: Nerf auditif [Nerf crânien VIII]	1, 2, 3	1, 2, 3
C38.8	Tumeur maligne: Lésion à localisations contiguës du cœur, du médiastin et de la plèvre	1, 2, 3, 4	1, 2	C72.5	Tumeur maligne: Nerfs crâniens, autres et non précisés	1, 2, 3	1, 2, 3
C40.0	Tumeur maligne: Omoplate et os longs du membre supérieur	1, 2, 3	1, 2, 3	C72.8	Tumeur maligne: Lésion à localisations contiguës de l'encéphale et d'autres parties du système nerveux central	1, 2, 3	1, 2, 3
C40.1	Tumeur maligne: Os courts du membre supérieur	1, 2, 3	1, 2, 3	C77.0	Tumeur maligne: Ganglions lymphatiques de la tête, de la face et du cou	1, 2	1, 2
C40.2	Tumeur maligne: Os longs du membre inférieur	1, 2, 3	1, 2, 3	C77.1	Tumeur maligne: Ganglions lymphatiques intrathoraciques	1, 2	1, 2
C40.3	Tumeur maligne: Os courts du membre inférieur	1, 2, 3	1, 2, 3	C77.2	Tumeur maligne: Ganglions lymphatiques intra-abdominaux	1, 2	1, 2
C40.8	Tumeur maligne: Lésion à localisations contiguës des os et du cartilage articulaire des membres	1, 2, 3	1, 2, 3	C77.3	Tumeur maligne: Ganglions lymphatiques de l'aisselle et du membre supérieur	1, 2	1, 2
C41.01	Tumeur maligne: Kraniofazial	1, 2, 3	1, 2, 3	C77.4	Tumeur maligne: Ganglions lymphatiques inguinaux et du membre inférieur	1, 2	1, 2
C41.02	Tumeur maligne: Maxillofazial	1, 2, 3	1, 2, 3	C77.5	Tumeur maligne: Ganglions lymphatiques intrapelviens	1, 2	1, 2
C41.1	Tumeur maligne: Mandibule	1, 2, 3	1, 2, 3	C77.8	Tumeur maligne: Ganglions lymphatiques de sièges multiples	1, 2	1, 2
C41.2	Tumeur maligne: Rachis	1, 2, 3	1, 2, 3	C78.0	Tumeur maligne secondaire du poumon	1	1
C41.30	Tumeur maligne des os et du cartilage articulaire: côtes	1, 2, 3	1, 2, 3	C78.1	Tumeur maligne secondaire du médiastin	1	1
C41.31	Tumeur maligne des os et du cartilage articulaire: sternum	1, 2, 3	1, 2, 3	C78.2	Tumeur maligne secondaire de la plèvre	1	1
C41.32	Tumeur maligne des os et du cartilage articulaire: clavicule	1, 2, 3	1, 2, 3	C78.3	Tumeur maligne secondaire des organes respiratoires, autres et non précisés	1	1
C41.4	Tumeur maligne: Pelvis	1, 2, 3	1, 2, 3	C78.4	Tumeur maligne secondaire de l'intestin grêle	1	1
C41.8	Tumeur maligne: Lésion à localisations contiguës des os et du cartilage articulaire	1, 2, 3	1, 2, 3	C78.5	Tumeur maligne secondaire du gros intestin et du rectum	1	1
C45.0	Mésothéliome de la plèvre	1, 2, 3, 4	1, 2	C78.6	Tumeur maligne secondaire du rétropéritoine et du péritoine	1	1
C45.1	Mésothéliome du péritoine	1, 2, 3	1, 2	C78.7	Tumeur maligne secondaire du foie et des voies biliaires intrahépatiques	1, 2	1, 2
C45.2	Mésothéliome du péricarde	1, 2, 3	1, 2	C78.8	Tumeur maligne secondaire des organes digestifs, autres et non précisés	1	1
C45.7	Mésothéliome d'autres sièges	2, 3, 4	1, 2, 3	C79.0	Tumeur maligne secondaire du rein et du bassin	1	1
C45.9	Mésothéliome, sans précision	2, 3, 4	1, 2, 3	C79.1	Tumeur maligne secondaire de la vessie et des organes urinaires, autres et non précisés	1	1
C46.3	Sarcome de Kaposi des ganglions lymphatiques	1, 2, 3	1, 2	C79.2	Tumeur maligne secondaire de la peau	1	1
C46.8	Sarcome de Kaposi d'organes multiples	2	2	C79.3	Tumeur maligne secondaire du cerveau et des méninges cérébrales	1, 2, 3	1, 2, 3
C64	Tumeur maligne du rein, à l'exception du bassinet	2	2	C79.4	Tumeur maligne secondaire de parties du système nerveux, autres et non précisées	1	1
C65	Tumeur maligne du bassinet	2	2				
C66	Tumeur maligne de l'uretère	2	2				
C70.0	Tumeur maligne: Méninges cérébrales	1, 2, 3	1, 2, 3				
C70.1	Tumeur maligne: Méninges rachidiennes	1, 2, 3	1, 2, 3				
C70.9	Tumeur maligne: Méninges, sans précision	1, 2, 3	1, 2, 3				
C71.0	Tumeur maligne: Encéphale, sauf lobes et ventricules	1, 2, 3	1, 2, 3				
C71.1	Tumeur maligne: Lobe frontal	1, 2, 3	1, 2, 3				
C71.2	Tumeur maligne: Lobe temporal	1, 2, 3	1, 2, 3				
C71.3	Tumeur maligne: Lobe pariétal	1, 2, 3	1, 2, 3				
C71.4	Tumeur maligne: Lobe occipital	1, 2, 3	1, 2, 3				
C71.5	Tumeur maligne: Ventricule cérébral	1, 2, 3	1, 2, 3				
C71.6	Tumeur maligne: Cervelet	1, 2, 3	1, 2, 3				
C71.7	Tumeur maligne: Tronc cérébral	1, 2, 3	1, 2, 3				
C71.8	Tumeur maligne: Lésion à localisations contiguës de l'encéphale	1, 2, 3	1, 2, 3				

ICD	Description	OP CCL	Med. CCL	ICD	Description	OP CCL	Med. CCL
C79.5	Tumeur maligne secondaire des os et de la moelle osseuse	1	1	C85.1	Lymphomes à cellules B, sans précision	1, 2, 3	1, 2
C79.6	Tumeur maligne secondaire de l'ovaire	3, 4	3	C85.2	Lymphome médiastinal (thymique) à grandes cellules B	1, 2, 3	1, 2
C79.7	Tumeur maligne secondaire de la glande surrénale	1	1	C85.7	Autres types précisés de lymphome non hodgkinien	1, 2, 3	1, 2
C79.81	Tumeur maligne secondaire du sein	1	1	C85.9	Lymphome non hodgkinien, non précisé	1, 2, 3	1, 2
C79.82	Tumeur maligne secondaire des organes génitaux	1	1	C86.0	Lymphome extranodal à cellules T/NK, type nasal	1, 2, 3	1, 2
C81.0	Lymphome de Hodgkin nodulaire à prédominance lymphocytaire	1, 2, 3	1, 2	C86.1	Lymphome hépatosplénique à cellules T	1, 2, 3	1, 2
C81.1	Lymphome de Hodgkin (classique) avec sclérose nodulaire	1, 2, 3	1, 2	C86.2	Lymphome à cellules T de type entéropathique	1, 2, 3	1, 2
C81.2	Lymphome de Hodgkin (classique) à cellularité mixte	1, 2, 3	1, 2	C86.3	Lymphome sous-cutané à cellules T de type panniculite	1, 2, 3	1, 2
C81.3	Lymphome de Hodgkin (classique) à déplétion lymphocytaire	1, 2, 3	1, 2	C86.4	Lymphome blastique à cellules NK	1, 2, 3	1, 2
C81.4	Lymphome de Hodgkin (classique) riche en lymphocytes	1, 2, 3	1, 2	C86.5	Lymphome angio-immunoblastique à cellules T	1, 2, 3	1, 2
C81.7	Autres formes de lymphome de Hodgkin (classique)	1, 2, 3	1, 2	C86.6	Syndrome lymphoprolifératif cutané primitif à cellules T, CD30 positif	1, 2, 3	1, 2
C81.9	Lymphome de Hodgkin, sans précision	1, 2, 3	1, 2	C88.00	Macroglobulinémie de Waldenström: Sans mention de rémission complète	1, 2, 3	1, 2
C82.0	Lymphome folliculaire de grade I	1, 2, 3	1, 2	C88.01	Macroglobulinémie de Waldenström: En rémission complète	1, 2, 3	1, 2
C82.1	Lymphome folliculaire de grade II	1, 2, 3	1, 2	C88.30	Maladie immunoproliférative de l'intestin grêle: Sans mention de rémission complète	1, 2, 3	1, 2
C82.2	Lymphome folliculaire de grade III, sans précision	1, 2, 3	1, 2	C88.31	Maladie immunoproliférative de l'intestin grêle: En rémission complète	1, 2, 3	1, 2
C82.3	Lymphome folliculaire de grade IIIa	1, 2, 3	1, 2	C88.40	Lymphome extranodal de la zone marginale à cellules B, lymphome des tissus lymphoïdes associés aux muqueuses [lymphome MALT]: Sans mention de rémission complète	1, 2, 3	1, 2
C82.4	Lymphome folliculaire de grade IIIb	1, 2, 3	1, 2	C88.41	Lymphome extranodal de la zone marginale à cellules B, lymphome des tissus lymphoïdes associés aux muqueuses [lymphome MALT]: En rémission complète	1, 2, 3	1, 2
C82.5	Lymphome centrofolliculaire diffus	1, 2, 3	1, 2	C88.70	Autres maladies immunoprolifératives malignes: Sans mention de rémission complète	1, 2, 3	1, 2
C82.6	Lymphome centrofolliculaire cutané	1, 2, 3	1, 2	C88.71	Autres maladies immunoprolifératives malignes: En rémission complète	1, 2, 3	1, 2
C82.7	Autres formes de lymphome, folliculaire	1, 2, 3	1, 2	C88.90	Maladie immunoproliférative maligne, sans précision: Sans mention de rémission complète	1, 2, 3	1, 2
C82.9	Lymphome folliculaire, sans précision	1, 2, 3	1, 2	C88.91	Maladie immunoproliférative maligne, sans précision: En rémission complète	1, 2, 3	1, 2
C83.0	Lymphome à petites cellules B	1, 2, 3	1, 2	C90.00	Myélome multiple: Sans mention de rémission complète	1, 2, 3	1, 2
C83.1	Lymphome à cellules du manteau	1, 2, 3	1, 2	C90.01	Myélome multiple: En rémission complète	1, 2, 3	1, 2
C83.3	Lymphome diffus à grandes cellules B	1, 2, 3	1, 2	C90.10	Leucémie à plasmocytes: Sans mention de rémission complète	1, 2, 3	1, 2
C83.5	Lymphome lymphoblastique	1, 2, 3	1, 2	C90.11	Leucémie à plasmocytes: En rémission complète	1, 2, 3	1, 2
C83.7	Lymphome de Burkitt	1, 2, 3	1, 2				
C83.8	Autres lymphomes non folliculaires	1, 2, 3	1, 2				
C83.9	Lymphome non folliculaire, sans précision	1, 2, 3	1, 2				
C84.0	Mycosis fongoïde	1, 2, 3	1, 2				
C84.1	Réticulose de Sézary	1, 2, 3	1, 2				
C84.4	Lymphome périphérique à cellules T, non spécifié	1, 2, 3	1, 2				
C84.5	Autres lymphomes à cellules T/NK matures	1, 2, 3	1, 2				
C84.6	Lymphome anaplasique à grandes cellules, ALK positif	1, 2, 3	1, 2				
C84.7	Lymphome anaplasique à grandes cellules, ALK négatif	1, 2, 3	1, 2				
C84.8	Lymphome cutané à cellules T, sans précision	1, 2, 3	1, 2				
C84.9	Lymphome à cellules T/NK matures, sans précision	1, 2, 3	1, 2				

ICD	Description	OP CCL	Med. CCL	ICD	Description	OP CCL	Med. CCL
C90.20	Plasmocytome extramédullaire: Sans mention de rémission complète	1, 2, 3	1, 2	C92.11	Leucémie myéloïde chronique [LMC], BCR/ABL positive: En rémission complète	1, 2, 3	1, 2
C90.21	Plasmocytome extramédullaire: En rémission complète	1, 2, 3	1, 2	C92.20	Leucémie myéloïde chronique atypique, BCR/ABL négative: Sans mention de rémission complète	1, 2, 3	1, 2
C90.30	Plasmocytome solitaire: Sans mention de rémission complète	1, 2, 3	1, 2	C92.21	Leucémie myéloïde chronique atypique, BCR/ABL négative: En rémission complète	1, 2, 3	1, 2
C90.31	Plasmocytome solitaire: En rémission complète	1, 2, 3	1, 2	C92.30	Sarcome myéloïde: Sans mention de rémission complète	1, 2, 3	1, 2
C91.00	Leucémie lymphoïde aiguë [LLA]: Sans mention de rémission complète	1, 2, 3, 4	1, 2, 3	C92.31	Sarcome myéloïde: En rémission complète	1, 2, 3	1, 2
C91.01	Leucémie lymphoïde aiguë [LLA]: En rémission complète	1, 2, 3, 4	1, 2, 3	C92.40	Leucémie promyélocytaire aiguë: Sans mention de rémission complète	1, 2, 3, 4	1, 2, 3
C91.10	Leucémie lymphoïde chronique [LLC] à cellules B: Sans mention de rémission complète	1, 2, 3	1, 2	C92.41	Leucémie promyélocytaire aiguë: En rémission complète	1, 2, 3, 4	1, 2, 3
C91.11	Leucémie lymphoïde chronique [LLC] à cellules B: En rémission complète	1, 2, 3	1, 2	C92.50	Leucémie myélomonocytaire aiguë: Sans mention de rémission complète	1, 2, 3, 4	1, 2, 3
C91.30	Leucémie polymphocytaire à cellules B: Sans mention de rémission complète	1, 2, 3	1, 2	C92.51	Leucémie myélomonocytaire aiguë: En rémission complète	1, 2, 3, 4	1, 2, 3
C91.31	Leucémie polymphocytaire à cellules B: En rémission complète	1, 2, 3	1, 2	C92.60	Leucémie myéloïde aiguë avec anomalie 11q23: Sans mention de rémission complète	1, 2, 3, 4	1, 2, 3
C91.40	Leucémie à tricholeucocytes: Sans mention de rémission complète	1, 2, 3	1, 2	C92.61	Leucémie myéloïde aiguë avec anomalie 11q23: En rémission complète	1, 2, 3, 4	1, 2, 3
C91.41	Leucémie à tricholeucocytes: En rémission complète	1, 2, 3	1, 2	C92.70	Autres leucémies myéloïdes: Sans mention de rémission complète	1, 2, 3	1, 2
C91.50	Lymphome/leucémie à cellules T1, 2, 3 de l'adulte (associé(e) au HTLV-1): Sans mention de rémission complète	1, 2, 3	1, 2	C92.71	Autres leucémies myéloïdes: En rémission complète	1, 2, 3	1, 2
C91.51	Lymphome/leucémie à cellules T1, 2, 3 de l'adulte (associé(e) au HTLV-1): En rémission complète	1, 2, 3	1, 2	C92.80	Leucémie myéloïde aiguë avec dysplasie multilinéaire: Sans mention de rémission complète	1, 2, 3, 4	1, 2, 3
C91.60	Leucémie polymphocytaire à cellules T: Sans mention de rémission complète	1, 2, 3	1, 2	C92.81	Leucémie myéloïde aiguë avec dysplasie multilinéaire: En rémission complète	1, 2, 3, 4	1, 2, 3
C91.61	Leucémie polymphocytaire à cellules T: En rémission complète	1, 2, 3	1, 2	C92.90	Leucémie myéloïde, sans précision: Sans mention de rémission complète	1, 2, 3	1, 2
C91.70	Autres leucémies lymphoïdes: Sans mention de rémission complète	1, 2, 3	1, 2	C92.91	Leucémie myéloïde, sans précision: En rémission complète	1, 2, 3	1, 2
C91.71	Autres leucémies lymphoïdes: En rémission complète	1, 2, 3	1, 2	C93.00	Leucémie monoblastique/monocytaire aiguë: Sans mention de rémission complète	1, 2, 3, 4	1, 2, 3
C91.80	LLA-B à cellules matures de type Burkitt: Sans mention de rémission complète	1, 2, 3, 4	1, 2, 3	C93.01	Leucémie monoblastique/monocytaire aiguë: En rémission complète	1, 2, 3, 4	1, 2, 3
C91.81	LLA-B à cellules matures de type Burkitt: En rémission complète	1, 2, 3, 4	1, 2, 3	C93.10	Leucémie myélomonocytaire chronique: Sans mention de rémission complète	1, 2, 3	1, 2
C91.90	Leucémie lymphoïde, sans précision: Sans mention de rémission complète	1, 2, 3	1, 2	C93.11	Leucémie myélomonocytaire chronique: En rémission complète	1, 2, 3	1, 2
C91.91	Leucémie lymphoïde, sans précision: En rémission complète	1, 2, 3	1, 2	C93.30	Leucémie myélomonocytaire juvénile: Sans mention de rémission complète	1, 2, 3	1, 2
C92.00	Leucémie myéloblastique aiguë [LMA]: Sans mention de rémission complète	1, 2, 3, 4	1, 2, 3	C93.31	Leucémie myélomonocytaire juvénile: En rémission complète	1, 2, 3	1, 2
C92.01	Leucémie myéloblastique aiguë [LMA]: En rémission complète	1, 2, 3, 4	1, 2, 3	C93.70	Autres leucémies monocytaires: Sans mention de rémission complète	1, 2, 3	1, 2
C92.10	Leucémie myéloïde chronique [LMC], BCR/ABL positive: Sans mention de rémission complète	1, 2, 3	1, 2	C93.71	Autres leucémies monocytaires: En rémission complète	1, 2, 3	1, 2

ICD	Description	OP CCL	Med. CCL	ICD	Description	OP CCL	Med. CCL
C93.90	Leucémie monocyttaire, sans précision: Sans mention de rémission complète	1, 2, 3	1, 2	D44.8	Tumeurs à évolution imprévisible ou inconnue:	2	1, 2
C93.91	Leucémie monocyttaire, sans précision: En rémission complète	1, 2, 3	1, 2	D50.8	Atteinte pluriglandulaire Autres anémies par carence en fer	1	1
C94.00	Polyglobulie primitive aiguë et érythroleucose: Sans mention de rémission complète	1, 2, 3, 4	1, 2, 3	D53.1	Autres anémies mégaloblastiques, non classées ailleurs	1	1
C94.01	Polyglobulie primitive aiguë et érythroleucose: En rémission complète	1, 2, 3, 4	1, 2, 3	D53.2	Anémie scorbutique	1	1
C94.20	Leucémie aiguë à mégacaryocytes: Sans mention de rémission complète	1, 2, 3	1, 2	D56.0	Alpha-thalassémie	2, 3	1, 2, 3
C94.21	Leucémie aiguë à mégacaryocytes: En rémission complète	1, 2, 3	1, 2	D56.1	Bêta-thalassémie	2, 3	1, 2, 3
C94.30	Leucémie à mastocytes: Sans mention de rémission complète	1, 2, 3	1, 2	D56.2	Delta-bêta-thalassémie	2, 3	1, 2, 3
C94.31	Leucémie à mastocytes: En rémission complète	1, 2, 3	1, 2	D56.3	Trait thalassémique	2, 3	1, 2, 3
C94.40	Panmyélose aiguë avec myélofibrose: Sans mention de rémission complète	1, 2, 3	1, 2	D56.4	Persistance héréditaire de l'hémoglobine fœtale [HbF]	2, 3	1, 2, 3
C94.41	Panmyélose aiguë avec myélofibrose: En rémission complète	1, 2, 3	1, 2	D56.8	Autres thalassémies	2, 3	1, 2, 3
C94.70	Autres leucémies précisées: Sans mention de rémission complète	1, 2, 3	1, 2	D56.9	Thalassémie, sans précision	2, 3	1, 2, 3
C94.71	Autres leucémies précisées: En rémission complète	1, 2, 3	1, 2	D57.0	Anémie à hématies falciformes [anémie drépanocytaire] avec crises	2, 3	1, 2, 3
C95.00	Leucémie aiguë à cellules non précisées: Sans mention de rémission complète	1, 2, 3, 4	1, 2, 3	D57.1	Anémie à hématies falciformes sans crises	2, 3	1, 2, 3
C95.01	Leucémie aiguë à cellules non précisées: En rémission complète	1, 2, 3, 4	1, 2, 3	D57.2	Affections à hématies falciformes [drépanocytaires] hétérozygotes doubles	2, 3	1, 2, 3
C95.10	Leucémie chronique à cellules non précisées: Sans mention de rémission complète	1, 2, 3	1, 2	D57.8	Autres affections à hématies falciformes [drépanocytaires]	2, 3	1, 2, 3
C95.11	Leucémie chronique à cellules non précisées: En rémission complète	1, 2, 3	1, 2	D58.9	Anémie hémolytique héréditaire, sans précision	2, 3	1, 2, 3
C95.70	Autres leucémies à cellules non précisées: Sans mention de rémission complète	1, 2, 3	1, 2	D59.0	Anémie hémolytique auto-immune, due à des médicaments	2, 3	1, 2, 3
C95.71	Autres leucémies à cellules non précisées: En rémission complète	1, 2, 3	1, 2	D59.1	Autres anémies hémolytiques auto-immunes	2, 3	1, 2, 3
C95.90	Leucémie, sans précision: Sans mention de rémission complète	1, 2, 3	1, 2	D59.2	Anémie hémolytique non auto-immune, due à des médicaments	2, 3	1, 2, 3
C95.91	Leucémie, sans précision: En rémission complète	1, 2, 3	1, 2	D59.3	Syndrome hémolytique urémique	2, 3	1, 2, 3
C96.0	Histiocytose à cellules de Langerhans multifocale et multisystémique (disséminée) [Maladie d'Abt-Letterer-Siwe]	1, 2, 3, 4	1, 2	D59.4	Autres anémies hémolytiques non auto-immunes	2, 3	1, 2, 3
C96.2	Tumeur maligne à mastocytes	1, 2, 3	1, 2	D59.5	Hémoglobinurie nocturne paroxystique [Marchiafava-Micheli]	2, 3	1, 2, 3
C96.4	Sarcome à cellules dendritiques (cellules accessoires)	1, 2, 3	1, 2	D59.6	Hémoglobinurie due à une hémolyse relevant d'autres causes externes	2, 3	1, 2, 3
C96.7	Autres tumeurs malignes précisées des tissus lymphoïde, hématopoïétique et apparentés	1, 2, 3	1, 2	D59.8	Autres anémies hémolytiques acquises	2, 3	1, 2, 3
C96.8	Sarcome histiocyttaire	1, 2, 3	1, 2	D59.9	Anémie hémolytique acquise, sans précision	2, 3	1, 2, 3
C96.9	Tumeur maligne des tissus lymphoïde, hématopoïétique et apparentés, sans précision	1, 2, 3	1, 2	D60.0	Aplasie médullaire [anémie aplastique] acquise pure, chronique	2, 3	1, 2, 3
				D60.1	Aplasie médullaire [anémie aplastique] acquise pure, transitoire	2, 3	1, 2, 3
				D60.8	Autres aplasies médullaires [anémie aplastique] acquises pures	2, 3	1, 2, 3
				D60.9	Aplasie médullaire [anémie aplastique] acquise pure, sans précision	2, 3	1, 2, 3
				D61.0	Anémies aplastiques constitutionnelle	2, 3	1, 2, 3
				D61.10	Aplasie médullaire [anémie aplastique] médicamenteuse due à un traitement cytostatique	2, 3	1, 2, 3
				D61.18	Autre aplasie médullaire [anémie aplastique] médicamenteuse	2, 3	1, 2, 3

ICD	Description	OP CCL	Med. CCL	ICD	Description	OP CCL	Med. CCL
D61.19	Aplasie médullaire [anémie aplastique] médicamenteuse, sans précision	2, 3	1, 2, 3	D68.4	Carence acquise en facteur de coagulation	2, 3	1, 2, 3
D61.2	Anémies aplastiques due à d'autres agents externes	2, 3	1, 2, 3	D68.5	Thrombophilie primaire	2, 3	1, 2, 3
D61.3	Anémies aplastiques idiopathique	2, 3	1, 2, 3	D68.6	Autres thrombophilies	2, 3	1, 2, 3
D61.8	Autres anémies aplastiques précisées	2, 3	1, 2, 3	D68.8	Autres anomalies précisées de la coagulation	2, 3	1, 2, 3
D61.9	Anémies aplastiques, sans précision	2, 3	1, 2, 3	D68.9	Anomalie de la coagulation, sans précision	2, 3	1, 2, 3
D62	Anémie posthémorragique aiguë	1, 2, 3	1, 2	D69.0	Purpura allergique	2, 3	1, 2, 3
D63.0	Anémie au cours de maladies tumorales {C00-D48}	1, 2, 3, 4	1, 2	D69.1	Modifications qualitatives des plaquettes	2, 3	1, 2, 3
D64.0	Anémie sidéroblastique héréditaire	2, 3	1, 2, 3	D69.2	Autres purpuras non thrombopéniques	2, 3	1, 2, 3
D64.1	Anémie sidéroblastique secondaire, due à une maladie	2, 3	1, 2, 3	D69.3	Purpura thrombopénique idiopathique	2, 3	1, 2, 3
D64.2	Anémie sidéroblastique secondaire, due à des médicaments et des toxines	2, 3	1, 2, 3	D69.40	Autres thrombopénies primaires, qualifiées de réfractaires aux transfusions	2, 3	1, 2, 3
D64.3	Autres anémies sidéroblastiques	2, 3	1, 2, 3	D69.41	Autres thrombopénies primaires, non qualifiées de réfractaires aux transfusions	1	1
D65.0	Afibrinogénémie acquise	2, 3	1, 2, 3	D69.52	Thrombopénie induite par l'héparine de type I	2, 3	1, 2, 3
D65.1	Coagulation intravasculaire disséminée	2, 3	1, 2, 3	D69.53	Thrombopénie induite par l'héparine de type II	2, 3	1, 2, 3
D65.2	Hémorragie fibrinolytique acquise	2, 3	1, 2, 3	D69.57	Autres thrombopénies secondaires, qualifiées de réfractaires aux transfusions	2, 3	1, 2, 3
D65.9	Syndrome de défibrination, sans précision	2, 3	1, 2, 3	D69.58	Autres thrombopénies secondaires, non qualifiées de réfractaires aux transfusions	2, 3	1, 2, 3
D66	Carence héréditaire en facteur VIII	2, 3	1, 2, 3	D69.59	Thrombopénie secondaire sans précision	2, 3	1, 2, 3
D67	Carence héréditaire en facteur IX	2, 3	1, 2, 3	D69.60	Thrombocytopénie non précisée, qualifiée de réfractaire aux transfusions	2, 3	1, 2, 3
D68.00	Maladie de von Willebrand, héréditaire	2, 3	1, 2, 3	D69.61	Thrombocytopénie non précisée, non qualifiée de réfractaire aux transfusions	2	
D68.01	Maladie de von Willebrand, acquise	2, 3	1, 2, 3	D69.80	Troubles hémorragiques dus à des antiagrégants plaquettaires	2, 3	1, 2, 3
D68.09	Maladie de von Willebrand, sans précision	2, 3	1, 2, 3	D69.88	Autres affections hémorragiques précisées	2, 3	1, 2, 3
D68.1	Carence héréditaire en facteur XI	2, 3	1, 2, 3	D69.9	Affection hémorragique, sans précision	2	
D68.20	Carence héréditaire en facteur I	2, 3	1, 2, 3	D70.0	Agranulocytose et neutropénie congénitale	2, 3, 4	1, 2, 3
D68.21	Carence héréditaire en facteur II	2, 3	1, 2, 3	D70.10	Agranulocytose et neutropénie dues à un médicament: phase critique de moins de 4 jours	2, 3, 4	1, 2, 3
D68.22	Carence héréditaire en facteur V	2, 3	1, 2, 3	D70.11	Agranulocytose et neutropénie: Phase critique de 10 à moins de 20 jours	2, 3, 4	1, 2, 3
D68.23	Carence héréditaire en facteur VII	2, 3	1, 2, 3	D70.12	Agranulocytose et neutropénie: Phase critique de 20 jours ou plus	2, 3, 4	1, 2, 3
D68.24	Carence héréditaire en facteur X	2, 3	1, 2, 3	D70.13	Agranulocytose et neutropénie dues à un médicament: phase critique de 4 jours à moins de 7 jours	2, 3, 4	1, 2, 3
D68.25	Carence héréditaire en facteur XII	2, 3	1, 2, 3	D70.14	Agranulocytose et neutropénie dues à un médicament: phase critique de 7 jours à moins de 10 jours	2, 3, 4	1, 2, 3
D68.26	Carence héréditaire en facteur XIII	2, 3	1, 2, 3	D70.18	Autres formes évolutives d'agranulocytose et neutropénie dues à un médicament	2, 3, 4	1, 2, 3
D68.28	Carence héréditaire d'autres facteurs de coagulation	2, 3	1, 2, 3	D70.19	Agranulocytose et neutropénie dues à un médicament, non précisées	2, 3, 4	1, 2, 3
D68.31	Troubles hémorragiques dus à l'augmentation d'anticorps anti-facteur VIII	2, 3	1, 2, 3				
D68.32	Troubles hémorragiques dus à l'augmentation d'anticorps dirigés contre d'autres facteurs de coagulation	2, 3	1, 2, 3				
D68.33	Troubles hémorragiques dus aux coumarines (antagonistes de la vitamine K)	2, 3	1, 2, 3				
D68.34	Troubles hémorragiques dus aux héparines	2, 3	1, 2, 3				
D68.35	Troubles hémorragiques dus à d'autres anticoagulants	1	1				
D68.38	Autres troubles hémorragiques dus à l'augmentation d'autres anticorps non précisés	2, 3	1, 2, 3				

ICD	Description	OP CCL	Med. CCL	ICD	Description	OP CCL	Med. CCL
D70.3	Autre agranulocytose	2, 3, 4	1, 2, 3	D83.1	Déficit immunitaire commun variable avec anomalies prédominantes des lymphocytes T immunorégulateurs	2, 3, 4	1, 2, 3
D70.5	Neutropénie cyclique	2, 3, 4	1, 2, 3	D83.2	Déficit immunitaire commun variable avec autoanticorps anti-lymphocytes B ou T	2, 3, 4	1, 2, 3
D70.6	Autre neutropénie	2, 3, 4	1, 2, 3	D83.8	Autres déficits immunitaires communs variables	2, 3, 4	1, 2, 3
D70.7	Neutropénie, sans précision	2, 3, 4	1, 2, 3	D84.0	Anomalie de la fonction lymphocytaire antigène-1 (LFA-1)	2, 3, 4	1, 2, 3
D71	Anomalies fonctionnelles des granulocytes neutrophiles	2, 3, 4	1, 2, 3	D84.1	Déficit du complément	2, 3, 4	1, 2, 3
D73.1	Hypersplénisme	2	2	D84.8	Autres déficits immunitaires précisés	2, 3, 4	1, 2, 3
D73.3	Abcès de la rate	2	2	D86.0	Sarcoïdose du poumon	2	2
D73.5	Infarctus de la rate	2	2	D86.1	Sarcoïdose des ganglions lymphatiques	2	2
D80.0	Hypogammaglobulinémie héréditaire	2, 3, 4	1, 2, 3	D86.2	Sarcoïdose du poumon avec sarcoïdose des ganglions lymphatiques	2	2
D80.3	Déficit sélectif en sous-classes d'immunoglobulines G [IgG]	2, 3, 4	1, 2, 3	D86.3	Sarcoïdose de la peau	2	2
D80.4	Déficit sélectif en immunoglobuline M [IgM]	2, 3, 4	1, 2, 3	D86.8	Sarcoïdose de localisations autres et associées	2	2
D80.5	Déficit immunitaire avec augmentation de l'immunoglobuline M [IgM]	2, 3, 4	1, 2, 3	D86.9	Sarcoïdose, sans précision	2	2
D80.6	Déficit en anticorps avec immunoglobulines presque normales ou avec hyperimmunoglobulinémie	2, 3, 4	1, 2, 3	E03.5	Coma myxoœdémateux	3, 4	3
D80.7	Hypogammaglobulinémie transitoire du nourrisson	2, 3, 4	1, 2, 3	E05.1	Thyréotoxose avec nodule thyroïdien simple	2	1, 2
D80.8	Autres déficits immunitaires avec déficit prédominant de la production d'anticorps	2, 3, 4	1, 2, 3	E05.2	Thyréotoxose avec goitre multinodulaire toxique	2	1, 2
D80.9	Déficit immunitaire avec déficit prédominant de la production d'anticorps, sans précision	2, 3, 4	1, 2, 3	E05.3	Thyréotoxose due à des nodules thyroïdiens ectopiques	2	1, 2
D81.0	Déficit immunitaire combiné sévère [DICS] avec dysgénésie réticulaire	2, 3, 4	1, 2, 3	E05.4	Thyréotoxose factice	2	1, 2
D81.1	Déficit immunitaire combiné sévère [DICS] avec nombre faible de cellules B et T	2, 3, 4	1, 2, 3	E05.5	Crise thyrotoxisque aiguë	2	1, 2
D81.2	Déficit immunitaire combiné sévère [DICS] avec nombre faible ou normal de cellules B	2, 3, 4	1, 2, 3	E10.01	Diabète sucré, type 1: Avec coma: Désigné comme décompensé	2	2, 3
D81.4	Syndrome de Nézelof	2, 3, 4	1, 2, 3	E10.11	Diabète sucré, type 1: Avec acidocétose: Désigné comme décompensé	2	2, 3
D81.6	Déficit en complexe majeur d'histocompatibilité classe I	2, 3, 4	1, 2, 3	E10.20	Diabète sucré, type 1: Avec complications rénales: Non désigné comme décompensé	2, 3, 4	1, 2
D81.7	Déficit en complexe majeur d'histocompatibilité classe II	2, 3, 4	1, 2, 3	E10.21	Diabète sucré, type 1: Avec complications rénales: Désigné comme décompensé	2, 3, 4	1, 2
D81.8	Autres déficits immunitaires combinés	2, 3, 4	1, 2, 3	E10.30	Diabète sucré, type 1: Avec complications oculaires: Non désigné comme décompensé	2, 3, 4	1, 2
D81.9	Déficit immunitaire combiné, sans précision	2, 3, 4	1, 2, 3	E10.31	Diabète sucré, type 1: Avec complications oculaires: Désigné comme décompensé	2, 3, 4	1, 2
D82.0	Syndrome de Wiskott-Aldrich	2, 3, 4	1, 2, 3	E10.40	Diabète sucré, type 1: Avec complications neurologiques: Non désigné comme décompensé	2	2
D82.1	Syndrome de Di George	2, 3, 4	1, 2, 3	E10.41	Diabète sucré, type 1: Avec complications neurologiques: Désigné comme décompensé	2	2
D82.2	Déficit immunitaire avec micromélie	2, 3, 4	1, 2, 3	E10.50	Diabète sucré, type 1: Avec complications vasculaires périphériques: Non désigné comme décompensé	1	1
D82.3	Déficit immunitaire avec réponse héréditaire anormale au virus d'Epstein-Barr	2, 3, 4	1, 2, 3	E10.51	Diabète sucré, type 1: Avec complications vasculaires périphériques: Désigné comme décompensé	1	1
D82.4	Syndrome d'hyperimmunoglobuline E [IgE]	2, 3, 4	1, 2, 3				
D82.8	Déficit immunitaire associé à d'autres anomalies majeures précisées	2, 3, 4	1, 2, 3				
D82.9	Déficit immunitaire associé à une anomalie majeure, sans précision	2, 3, 4	1, 2, 3				
D83.0	Déficit immunitaire commun variable avec anomalies prédominantes du nombre et de la fonction des lymphocytes B	2, 3, 4	1, 2, 3				

ICD	Description	OP CCL	Med. CCL	ICD	Description	OP CCL	Med. CCL
E10.60	Diabète sucré, type 1: Avec autres complications précisées: Non désigné comme décompensé	2	2, 3	E11.51	Diabète sucré, type 2: Avec complications vasculaires périphériques: Désigné comme décompensé	1	1
E10.61	Diabète sucré, type 1: Avec autres complications précisées: Désigné comme décompensé	2	2, 3	E11.60	Diabète sucré, type 2: Avec autres complications précisées: Non désigné comme décompensé	2	2, 3
E10.72	Diabète sucré, type 1: Avec complications multiples: Avec autres complications multiples, non désigné comme décompensé	2	2, 3	E11.61	Diabète sucré, type 2: Avec autres complications précisées: Désigné comme décompensé	2	2, 3
E10.73	Diabète sucré, type 1: Avec complications multiples: Avec autres complications multiples, désigné comme décompensé	2	2, 3	E11.72	Diabète sucré, type 2: Avec complications multiples: Avec autres complications multiples, non désigné comme décompensé	2	2, 3
E10.74	Diabète sucré, type 1: Avec complications multiples: Avec syndrome du pied diabétique, non désigné comme décompensé	2	2, 3	E11.73	Diabète sucré, type 2: Avec complications multiples: Avec autres complications multiples, désigné comme décompensé	2	2, 3
E10.75	Diabète sucré, type 1: Avec complications multiples: Avec syndrome du pied diabétique, désigné comme décompensé	2	2, 3	E11.74	Diabète sucré, type 2: Avec complications multiples: Avec syndrome du pied diabétique, non désigné comme décompensé	2	2, 3
E10.80	Diabète sucré, type 1: Avec complications non précisées: Non désigné comme décompensé	2	2, 3	E11.75	Diabète sucré, type 2: Avec complications multiples: Avec syndrome du pied diabétique, désigné comme décompensé	2	2, 3
E10.81	Diabète sucré, type 1: Avec complications non précisées: Désigné comme décompensé	2	2, 3	E11.80	Diabète sucré, type 2: Avec complications non précisées: Non désigné comme décompensé	2	2, 3
E10.90	Diabète sucré, type 1: Sans complication: Non désigné comme décompensé	2	2, 3	E11.81	Diabète sucré, type 2: Avec complications non précisées: Désigné comme décompensé	2	2, 3
E10.91	Diabète sucré, type 1: Sans complication: Désigné comme décompensé	2	2, 3	E11.91	Diabète sucré, type 2: Sans complication: Désigné comme décompensé	1, 2	1, 2
E11.01	Diabète sucré, type 2: Avec coma: Désigné comme décompensé	2	2, 3	E13.01	Autres diabètes sucrés précisés: Avec coma: Désigné comme décompensé	2	2, 3
E11.11	Diabète sucré, type 2: Avec acidocétose: Désigné comme décompensé	2	2, 3	E13.11	Autres diabètes sucrés précisés: Avec acidocétose: Désigné comme décompensé	2	2, 3
E11.20	Diabète sucré, type 2: Avec complications rénales: Non désigné comme décompensé	2, 3, 4	1, 2	E13.20	Autres diabètes sucrés précisés: Avec complications rénales: Non désigné comme décompensé	2, 3, 4	1, 2
E11.21	Diabète sucré, type 2: Avec complications rénales: Désigné comme décompensé	2, 3, 4	1, 2	E13.21	Autres diabètes sucrés précisés: Avec complications rénales: Désigné comme décompensé	2, 3, 4	1, 2
E11.30	Diabète sucré, type 2: Avec complications oculaires: Non désigné comme décompensé	2, 3, 4	1, 2	E13.30	Autres diabètes sucrés précisés: Avec complications oculaires: Non désigné comme décompensé	2, 3, 4	1, 2
E11.31	Diabète sucré, type 2: Avec complications oculaires: Désigné comme décompensé	2, 3, 4	1, 2	E13.31	Autres diabètes sucrés précisés: Avec complications oculaires: Désigné comme décompensé	2, 3, 4	1, 2
E11.40	Diabète sucré, type 2: Avec complications neurologiques: Non désigné comme décompensé	2	2	E13.40	Autres diabètes sucrés précisés: Avec complications neurologiques: Non désigné comme décompensé	2	2
E11.41	Diabète sucré, type 2: Avec complications neurologiques: Désigné comme décompensé	2	2	E13.41	Autres diabètes sucrés précisés: Avec complications neurologiques: Désigné comme décompensé	2	2
E11.50	Diabète sucré, type 2: Avec complications vasculaires périphériques: Non désigné comme décompensé	1	1	E13.50	Autres diabètes sucrés précisés: Avec complications vasculaires périphériques: Non désigné comme décompensé	1	1

ICD	Description	OP CCL	Med. CCL	ICD	Description	OP CCL	Med. CCL
E13.51	Autres diabètes sucrés précisés: 1 Avec complications vasculaires périphériques: Désigné comme décompensé		1	E14.73	Diabète sucré, sans précision: Avec complications multiples: Avec autres complications multiples, désigné comme décompensé	2	2, 3
E13.60	Autres diabètes sucrés précisés: 2 Avec autres complications précisées: Non désigné comme décompensé		2, 3	E14.74	Diabète sucré, sans précision: Avec complications multiples: Avec syndrome du pied diabétique, non désigné comme décompensé	2	2, 3
E13.61	Autres diabètes sucrés précisés: 2 Avec autres complications précisées: Désigné comme décompensé		2, 3	E14.75	Diabète sucré, sans précision: Avec complications multiples: Avec syndrome du pied diabétique, désigné comme décompensé	2	2, 3
E13.72	Autres diabètes sucrés précisés: 2 Avec complications multiples: Avec autres complications multiples, non désigné comme décompensé		2, 3	E15	Coma hypoglycémique non diabétique	2, 3, 4	2, 3
E13.73	Autres diabètes sucrés précisés: 2 Avec complications multiples: Avec autres complications multiples, désigné comme décompensé		2, 3	E20.0	Hypoparathyroïdie idiopathique	2	1, 2
E13.74	Autres diabètes sucrés précisés: 2 Avec complications multiples: Avec syndrome du pied diabétique, non désigné comme décompensé		2, 3	E20.1	Pseudohypoparathyroïdie	2, 3, 4	2, 3
E13.75	Autres diabètes sucrés précisés: 2 Avec complications multiples: Avec syndrome du pied diabétique, désigné comme décompensé		2, 3	E20.8	Autres hypoparathyroïdies	2	1, 2
E13.80	Autres diabètes sucrés précisés: 2 Avec complications non précisées: Non désigné comme décompensé		2, 3	E20.9	Hypoparathyroïdie, sans précision	2	1, 2
E13.81	Autres diabètes sucrés précisés: 2 Avec complications non précisées: Désigné comme décompensé		2, 3	E21.0	Hyperparathyroïdie primaire	2	1, 2
E13.90	Autres diabètes sucrés précisés: 2 Sans complication: Non désigné comme décompensé		2, 3	E21.1	Hyperparathyroïdie secondaire, non classée ailleurs	2	1, 2
E13.91	Autres diabètes sucrés précisés: 2 Sans complication: Désigné comme décompensé		2, 3	E21.2	Autres hyperparathyroïdies	2	1, 2
E14.30	Diabète sucré, sans précision: Avec complications oculaires: Non désigné comme décompensé	1, 2, 3, 4	1, 2	E21.3	Hyperparathyroïdie, sans précision	2	1, 2
E14.31	Diabète sucré, sans précision: Avec complications oculaires: Désigné comme décompensé	1, 2, 3, 4	1, 2	E22.2	Syndrome de sécrétion anormale de l'hormone antidiurétique	2	1, 2
E14.60	Diabète sucré, sans précision: Avec autres complications précisées: Non désigné comme décompensé	2	2, 3	E23.2	Diabète insipide	2	1, 2
E14.61	Diabète sucré, sans précision: Avec autres complications précisées: Désigné comme décompensé	2	2, 3	E24.0	Maladie de Cushing hypophyso-dépendante	2	1, 2
E14.72	Diabète sucré, sans précision: Avec complications multiples: Avec autres complications multiples, non désigné comme décompensé	2	2, 3	E24.1	Syndrome de Nelson	2	1, 2
				E24.2	Syndrome de Cushing médicamenteux	2	1, 2
				E24.3	Syndrome de sécrétion ectopique d'ACTH	2	1, 2
				E24.4	Pseudosyndrome de Cushing dû à l'alcool	2	1, 2
				E24.8	Autres syndromes de Cushing	2	1, 2
				E27.0	Autres hyperfonctionnements corticosurrénaux	2	1, 2
				E27.1	Insuffisance corticosurrénale primaire	2	1, 2
				E27.2	Crise addisonienne	2	1, 2
				E27.3	Insuffisance corticosurrénale médicamenteuse	2	1, 2
				E27.4	Insuffisances corticosurrénales, autres et sans précision	2	1, 2
				E27.5	Hyperfonctionnement de la médullosurrénale	2	1, 2
				E31.0	Insuffisance pluriglandulaire auto-immune	2	1, 2
				E31.1	Hyperfonctionnement pluriglandulaire	2	1, 2
				E31.8	Autres dysfonctionnements pluriglandulaires	2	1, 2
				E31.9	Dysfonctionnement pluriglandulaire, sans précision	2	1, 2
				E32.1	Abcès du thymus	2, 3, 4	1, 2, 3
				E34.0	Syndrome carcinoïde	2	1, 2
				E40	Kwashiorkor	2, 3, 4	2, 3
				E41	Marasme nutritionnel	2, 3, 4	2, 3
				E42	Kwashiorkor avec marasme	2, 3, 4	2, 3
				E43	Malnutrition protéino-énergétique grave, sans précision	2, 3	2

ICD	Description	OP CCL	Med. CCL	ICD	Description	OP CCL	Med. CCL
E44.0	Malnutrition protéino-énergétique modérée	1, 2	2	F02.4	Démence de la maladie due au virus de l'immunodéficience humaine [VIH] {B22}	2, 3, 4	2, 3
E66.02	Obésité due à un excès calorique: Obésité grade III (OMS) chez les patients de 18 ans et plus	1, 2, 3, 4	1, 2	F02.8	Démence au cours d'autres maladies classées ailleurs	2, 3, 4	2, 3
E66.12	Obésité médicamenteuse: Obésité grade III (OMS) chez les patients de 18 ans et plus	1, 2, 3, 4	1, 2	F04	Syndrome amnésique organique, non induit par l'alcool et d'autres substances psycho-actives	1	1
E66.22	Obésité extrême avec hypoventilation alvéolaire: Obésité grade III (OMS) chez les patients de 18 ans et plus	1, 2, 3, 4	1, 2	F05.0	Delirium non surajouté à une démence, ainsi décrit	2, 3, 4	1, 2, 3
E66.82	Autres obésités: Obésité grade III (OMS) chez les patients de 18 ans et plus	1, 2, 3, 4	1, 2	F05.1	Delirium surajouté à une démence	2, 3, 4	1, 2, 3
E83.50	Calciophylaxie	2, 3, 4	2, 3	F05.8	Autres formes de delirium	2, 3	1, 2, 3
E84.0	Fibrose kystique avec manifestations pulmonaires	2, 3	2	F06.0	Etat hallucinatoire organique	2, 3, 4	2, 3
E84.1	Fibrose kystique avec manifestations intestinales	2, 3	2	F06.1	Catatonie organique	2, 3, 4	2, 3
E84.80	Mucoviscidose à manifestation pulmonaire et intestinale	2, 3	2	F06.2	Trouble délirant organique [d'allure schizophrénique]	2, 3, 4	2, 3
E84.87	Mucoviscidose avec autres manifestations multiples	2, 3	2	F06.3	Troubles organiques de l'humeur [affectifs]	2, 3, 4	2, 3
E84.88	Mucoviscidose avec autres manifestations	2, 3	2	F06.4	Trouble anxieux organique	2, 3, 4	2, 3
E84.9	Fibrose kystique, sans précision	2, 3	2	F06.5	Trouble dissociatif organique	2, 3, 4	2, 3
E87.0	Hyperosmolarité et hypernatrémie	2, 3, 4	1, 2, 3	F06.6	Labilité [asthénie] émotionnelle organique	2, 3, 4	2, 3
E87.1	Hypo-osmolarité et hyponatrémie	2	1, 2	F07.0	Trouble organique de la personnalité	2, 3, 4	2, 3
E88.3	Syndrome de lyse tumorale	3, 4	3	F10.2	Troubles mentaux et du comportement liés à l'utilisation d'alcool: Syndrome de dépendance	2	2
E89.1	Hypoinsulinémie après des actes médicaux	2, 3, 4	2, 3	F10.3	Troubles mentaux et du comportement liés à l'utilisation d'alcool: Syndrome de sevrage	2	2
E89.2	Hypoparathyroïdie après des actes médicaux	2	1, 2	F10.4	Troubles mentaux et du comportement liés à l'utilisation d'alcool: Syndrome de sevrage avec delirium	2, 3, 4	1, 2, 3
E89.6	Hypofonctionnement corticosurrénal (de la médullaire) après des actes médicaux	2	1, 2	F10.6	Troubles mentaux et du comportement liés à l'utilisation d'alcool: Syndrome amnésique	1	1
F00.0	Démence de la maladie d'Alzheimer, à début précoce {G30.0}	2, 3, 4	2, 3	F10.7	Troubles mentaux et du comportement liés à l'utilisation d'alcool: Trouble résiduel ou psychotique de survenue tardive	1	1
F00.1	Démence de la maladie d'Alzheimer, à début tardif {G30.1}	2, 3, 4	2, 3	F10.8	Troubles mentaux et du comportement liés à l'utilisation d'alcool: Autres troubles mentaux et du comportement	1, 2	1, 2
F00.2	Démence de la maladie d'Alzheimer, forme atypique ou mixte {G30.8}	2, 3, 4	2, 3	F11.0	Troubles mentaux et du comportement liés à l'utilisation d'opiacés: Intoxication aiguë	2	1, 2
F00.9	Démence de la maladie d'Alzheimer, sans précision {G30.9}	2, 3, 4	2, 3	F11.1	Troubles mentaux et du comportement liés à l'utilisation d'opiacés: Utilisation nocive pour la santé	2	1, 2
F01.0	Démence vasculaire à début aigu	2, 3, 4	2, 3	F11.2	Troubles mentaux et du comportement liés à l'utilisation d'opiacés: Syndrome de dépendance	2	1, 2
F01.1	Démence vasculaire par infarctus multiples	2, 3, 4	2, 3	F11.3	Troubles mentaux et du comportement liés à l'utilisation d'opiacés: Syndrome de sevrage	2	2
F01.2	Démence vasculaire sous-corticale	2, 3, 4	2, 3	F11.4	Troubles mentaux et du comportement liés à l'utilisation d'opiacés: Syndrome de sevrage avec delirium	2, 3, 4	1, 2, 3
F01.3	Démence vasculaire mixte, corticale et sous-corticale	2, 3, 4	2, 3	F11.5	Troubles mentaux et du comportement liés à l'utilisation d'opiacés: Trouble psychotique	2	2
F01.8	Autres formes de démence vasculaire	2, 3, 4	2, 3				
F02.0	Démence de la maladie de Pick {G31.0}	2, 3, 4	2, 3				
F02.1	Démence de la maladie de Creutzfeldt-Jakob {A81.0}	2, 3, 4	2, 3				
F02.2	Démence de la maladie de Huntington {G10}	2, 3, 4	2, 3				
F02.3	Démence de la maladie de Parkinson {G20.-}	2, 3, 4	2, 3				

ICD	Description	OP CCL	Med. CCL	ICD	Description	OP CCL	Med. CCL
F11.6	Troubles mentaux et du comportement liés à l'utilisation d'opiacés: Syndrome amnésique	1	1	F13.7	Troubles mentaux et du comportement liés à l'utilisation de sédatifs ou d'hypnotiques: Trouble résiduel ou psychotique de survenue tardive	2	2
F11.7	Troubles mentaux et du comportement liés à l'utilisation d'opiacés: Trouble résiduel ou psychotique de survenue tardive	2	2	F13.8	Troubles mentaux et du comportement liés à l'utilisation de sédatifs ou d'hypnotiques: Autres troubles mentaux et du comportement	2	2
F11.8	Troubles mentaux et du comportement liés à l'utilisation d'opiacés: Autres troubles mentaux et du comportement	2	2	F14.0	Troubles mentaux et du comportement liés à l'utilisation de cocaïne: Intoxication aiguë	2	1, 2
F12.3	Troubles mentaux et du comportement liés à l'utilisation de dérivés du cannabis: Syndrome de sevrage	2	2	F14.1	Troubles mentaux et du comportement liés à l'utilisation de cocaïne: Utilisation nocive pour la santé	2	1, 2
F12.4	Troubles mentaux et du comportement liés à l'utilisation de dérivés du cannabis: Syndrome de sevrage avec delirium	2, 3, 4	1, 2, 3	F14.2	Troubles mentaux et du comportement liés à l'utilisation de cocaïne: Syndrome de dépendance	2	1, 2
F12.5	Troubles mentaux et du comportement liés à l'utilisation de dérivés du cannabis: Trouble psychotique	2	2	F14.3	Troubles mentaux et du comportement liés à l'utilisation de cocaïne: Syndrome de sevrage	2	2
F12.6	Troubles mentaux et du comportement liés à l'utilisation de dérivés du cannabis: Syndrome amnésique	1	1	F14.4	Troubles mentaux et du comportement liés à l'utilisation de cocaïne: Syndrome de sevrage avec delirium	2, 3, 4	1, 2, 3
F12.7	Troubles mentaux et du comportement liés à l'utilisation de dérivés du cannabis: Trouble résiduel ou psychotique de survenue tardive	2	2	F14.5	Troubles mentaux et du comportement liés à l'utilisation de cocaïne: Trouble psychotique	2	2
F12.8	Troubles mentaux et du comportement liés à l'utilisation de dérivés du cannabis: Autres troubles mentaux et du comportement	2	2	F14.6	Troubles mentaux et du comportement liés à l'utilisation de cocaïne: Syndrome amnésique	1	1
F13.0	Troubles mentaux et du comportement liés à l'utilisation de sédatifs ou d'hypnotiques: Intoxication aiguë	2	1, 2	F14.7	Troubles mentaux et du comportement liés à l'utilisation de cocaïne: Trouble résiduel ou psychotique de survenue tardive	2	2
F13.1	Troubles mentaux et du comportement liés à l'utilisation de sédatifs ou d'hypnotiques: Utilisation nocive pour la santé	2	1, 2	F14.8	Troubles mentaux et du comportement liés à l'utilisation de cocaïne: Autres troubles mentaux et du comportement	2	2
F13.2	Troubles mentaux et du comportement liés à l'utilisation de sédatifs ou d'hypnotiques: Syndrome de dépendance	2	1, 2	F15.0	Troubles mentaux et du comportement liés à l'utilisation d'autres stimulants, y compris la caféine: Intoxication aiguë	2	1, 2
F13.3	Troubles mentaux et du comportement liés à l'utilisation de sédatifs ou d'hypnotiques: Syndrome de sevrage	2	2	F15.1	Troubles mentaux et du comportement liés à l'utilisation d'autres stimulants, y compris la caféine: Utilisation nocive pour la santé	2	1, 2
F13.4	Troubles mentaux et du comportement liés à l'utilisation de sédatifs ou d'hypnotiques: Syndrome de sevrage avec delirium	2, 3, 4	1, 2, 3	F15.2	Troubles mentaux et du comportement liés à l'utilisation d'autres stimulants, y compris la caféine: Syndrome de dépendance	2	1, 2
F13.5	Troubles mentaux et du comportement liés à l'utilisation de sédatifs ou d'hypnotiques: Trouble psychotique	2	2	F15.3	Troubles mentaux et du comportement liés à l'utilisation d'autres stimulants, y compris la caféine: Syndrome de sevrage	2	2
F13.6	Troubles mentaux et du comportement liés à l'utilisation de sédatifs ou d'hypnotiques: Syndrome amnésique	1	1	F15.4	Troubles mentaux et du comportement liés à l'utilisation d'autres stimulants, y compris la caféine: Syndrome de sevrage avec delirium	2, 3, 4	1, 2, 3

ICD	Description	OP CCL	Med. CCL	ICD	Description	OP CCL	Med. CCL
F15.5	Troubles mentaux et du comportement liés à l'utilisation d'autres stimulants, y compris la caféine: Trouble psychotique	2	2	F18.3	Troubles mentaux et du comportement liés à l'utilisation de solvants volatils: Syndrome de sevrage	2	2
F15.6	Troubles mentaux et du comportement liés à l'utilisation d'autres stimulants, y compris la caféine: Syndrome amnésique	1	1	F18.4	Troubles mentaux et du comportement liés à l'utilisation de solvants volatils: Syndrome de sevrage avec delirium	2, 3, 4	1, 2, 3
F15.7	Troubles mentaux et du comportement liés à l'utilisation d'autres stimulants, y compris la caféine: Trouble résiduel ou psychotique de survenue tardive	2	2	F18.5	Troubles mentaux et du comportement liés à l'utilisation de solvants volatils: Trouble psychotique	2	2
F15.8	Troubles mentaux et du comportement liés à l'utilisation d'autres stimulants, y compris la caféine: Autres troubles mentaux et du comportement	2	2	F18.6	Troubles mentaux et du comportement liés à l'utilisation de solvants volatils: Syndrome amnésique	1	1
F16.0	Troubles mentaux et du comportement liés à l'utilisation d'hallucinogènes: Intoxication aiguë	2	1, 2	F18.7	Troubles mentaux et du comportement liés à l'utilisation de solvants volatils: Trouble résiduel ou psychotique de survenue tardive	2	2
F16.1	Troubles mentaux et du comportement liés à l'utilisation d'hallucinogènes: Utilisation nocive pour la santé	2	1, 2	F18.8	Troubles mentaux et du comportement liés à l'utilisation de solvants volatils: Autres troubles mentaux et du comportement	2	2
F16.2	Troubles mentaux et du comportement liés à l'utilisation d'hallucinogènes: Syndrome de dépendance	2	1, 2	F19.0	Troubles mentaux et du comportement liés à l'utilisation de drogues multiples et troubles liés à l'utilisation d'autres substances psycho-actives: Intoxication aiguë	2	1, 2
F16.3	Troubles mentaux et du comportement liés à l'utilisation d'hallucinogènes: Syndrome de sevrage	2	2	F19.1	Troubles mentaux et du comportement liés à l'utilisation de drogues multiples et troubles liés à l'utilisation d'autres substances psycho-actives: Utilisation nocive pour la santé	2	1, 2
F16.4	Troubles mentaux et du comportement liés à l'utilisation d'hallucinogènes: Syndrome de sevrage avec delirium	2, 3, 4	1, 2, 3	F19.2	Troubles mentaux et du comportement liés à l'utilisation de drogues multiples et troubles liés à l'utilisation d'autres substances psycho-actives: Syndrome de dépendance	2	1, 2
F16.5	Troubles mentaux et du comportement liés à l'utilisation d'hallucinogènes: Trouble psychotique	2	2	F19.3	Troubles mentaux et du comportement liés à l'utilisation de drogues multiples et troubles liés à l'utilisation d'autres substances psycho-actives: Syndrome de sevrage	2	2
F16.6	Troubles mentaux et du comportement liés à l'utilisation d'hallucinogènes: Syndrome amnésique	1	1	F19.4	Troubles mentaux et du comportement liés à l'utilisation de drogues multiples et troubles liés à l'utilisation d'autres substances psycho-actives: Syndrome de sevrage avec delirium	2, 3, 4	1, 2, 3
F16.7	Troubles mentaux et du comportement liés à l'utilisation d'hallucinogènes: Trouble résiduel ou psychotique de survenue tardive	2	2	F19.5	Troubles mentaux et du comportement liés à l'utilisation de drogues multiples et troubles liés à l'utilisation d'autres substances psycho-actives: Trouble psychotique	2	2
F16.8	Troubles mentaux et du comportement liés à l'utilisation d'hallucinogènes: Autres troubles mentaux et du comportement	2	2	F19.6	Troubles mentaux et du comportement liés à l'utilisation de drogues multiples et troubles liés à l'utilisation d'autres substances psycho-actives: Syndrome amnésique	1	1
F18.0	Troubles mentaux et du comportement liés à l'utilisation de solvants volatils: Intoxication aiguë	2	1, 2				
F18.1	Troubles mentaux et du comportement liés à l'utilisation de solvants volatils: Utilisation nocive pour la santé	2	1, 2				
F18.2	Troubles mentaux et du comportement liés à l'utilisation de solvants volatils: Syndrome de dépendance	2	1, 2				

ICD	Description	OP CCL	Med. CCL	ICD	Description	OP CCL	Med. CCL
F19.7	Troubles mentaux et du comportement liés à l'utilisation de drogues multiples et troubles liés à l'utilisation d'autres substances psycho-actives: Trouble résiduel ou psychotique de survenue tardive	2	2	F31.5	Trouble affectif bipolaire, épisode actuel de dépression sévère avec symptômes psychotiques	2	2
F19.8	Troubles mentaux et du comportement liés à l'utilisation de drogues multiples et troubles liés à l'utilisation d'autres substances psycho-actives: Autres troubles mentaux et du comportement	2	2	F31.6	Trouble affectif bipolaire, épisode actuel mixte	2	2
F20.0	Schizophrénie paranoïde	2	2	F31.8	Autres troubles affectifs bipolaires	2	2
F20.1	Schizophrénie hétérotypique	2	2	F31.9	Trouble affectif bipolaire, sans précision	2	2
F20.2	Schizophrénie catatonique	2	2	F32.2	Episode dépressif sévère sans symptômes psychotiques	2	2
F20.3	Schizophrénie indifférenciée	2	2	F32.3	Episode dépressif sévère avec symptômes psychotiques	2	2
F20.5	Schizophrénie résiduelle	2	2	F33.2	Trouble dépressif récurrent, épisode actuel sévère sans symptômes psychotiques	2	2
F20.6	Schizophrénie simple	2	2	F33.3	Trouble dépressif récurrent, épisode actuel sévère avec symptômes psychotiques	2	2
F20.8	Autres formes de schizophrénie	2	2	F50.00	Anorexie mentale, type restrictif	1, 2	1, 2
F20.9	Schizophrénie, sans précision	2	2	F50.01	Anorexie mentale, type actif	1, 2	1, 2
F21	Trouble schizotypique	2, 3	2, 3	F50.08	Autres types d'anorexie mentale et anorexie mentale non précisée	1, 2	1, 2
F22.0	Trouble délirant	2, 3	2, 3	F50.1	Anorexie mentale atypique	1, 2	1, 2
F23.0	Trouble psychotique aigu polymorphe, sans symptômes schizophréniques	2	2	F50.2	Boulimie (bulimia nervosa)	1, 2	1, 2
F23.1	Trouble psychotique aigu polymorphe avec symptômes schizophréniques	2	2	F50.3	Boulimie atypique	1, 2	1, 2
F23.2	Trouble psychotique aigu d'allure schizophrénique	2	2	F60.0	Trouble de la personnalité paranoïaque	2, 3	2, 3
F23.3	Autre trouble psychotique aigu, essentiellement délirant	2	2	F60.1	Personnalité schizoïde	2, 3	2, 3
F23.8	Autres troubles psychotiques aigus et transitoires	2	2	F73.0	Retard mental profond: sans ou avec de minimes troubles du comportement	2, 3, 4	2, 3
F23.9	Trouble psychotique aigu et transitoire, sans précision	2	2	F73.1	Retard mental profond: troubles du comportement avérés, nécessitant observation ou traitement	2, 3, 4	2, 3
F25.0	Trouble schizo-affectif, type maniaque	2	2	F73.8	Retard mental profond: autres troubles du comportement	2, 3, 4	2, 3
F25.1	Trouble schizo-affectif, type dépressif	2	2	F73.9	Retard mental profond: sans mention de troubles du comportement	2, 3, 4	2, 3
F25.2	Trouble schizo-affectif, type mixte	2	2	F84.0	Autisme infantile	1, 2	1, 2
F25.8	Autres troubles schizo-affectifs	2	2	F84.1	Autisme atypique	1, 2	1, 2
F25.9	Trouble schizo-affectif, sans précision	2	2	F84.2	Syndrome de Rett	2, 3	1, 2, 3
F29	Psychose non organique, sans précision	2	2	F84.3	Autre trouble désintégratif de l'enfance	1, 2	1, 2
F30.0	Hypomanie	2	2	F84.4	Hyperactivité associée à un retard mental et à des mouvements stéréotypés	1, 2	1, 2
F30.1	Manie sans symptômes psychotiques	2	2	F84.5	Syndrome d'Asperger	1, 2	1, 2
F30.2	Manie avec symptômes psychotiques	2	2	F84.8	Autres troubles envahissants du développement	1, 2	1, 2
F30.8	Autres épisodes maniaques	2	2	F84.9	Trouble envahissant du développement, sans précision	1, 2	1, 2
F30.9	Episode maniaque, sans précision	2	2	F98.2	Trouble de l'alimentation de l'enfant	1, 2	1, 2
F31.0	Trouble affectif bipolaire, épisode actuel hypomaniaque	2	2	G00.0	Méningite à Haemophilus influenzae	3, 4	3
F31.1	Trouble affectif bipolaire, épisode actuel maniaque sans symptômes psychotiques	2	2	G00.1	Méningite à pneumocoques	3, 4	3
F31.2	Trouble affectif bipolaire, épisode actuel maniaque avec symptômes psychotiques	2	2	G00.2	Méningite à streptocoques	3, 4	3
F31.4	Trouble affectif bipolaire, épisode actuel de dépression sévère sans symptômes psychotiques	2	2	G00.3	Méningite à staphylocoques	3, 4	3
				G00.8	Autres méningites bactériennes	3, 4	3
				G00.9	Méningite bactérienne, sans précision	3, 4	3
				G01	Méningite au cours d'affections bactériennes classées ailleurs	3, 4	3
				G02.0	Méningite au cours d'infections virales classées ailleurs	3, 4	3

ICD	Description	OP CCL	Med. CCL	ICD	Description	OP CCL	Med. CCL
G02.1	Méningite au cours de mycoses classées ailleurs	3, 4	3	G20.10	Maladie de Parkinson avec un handicap modéré à lourd: Sans fluctuation de l'effet	2, 3	1, 2, 3
G02.8	Méningite au cours d'autres maladies infectieuses et parasitaires précisées classées ailleurs	3, 4	3	G20.11	Maladie de Parkinson avec un handicap modéré à lourd: Avec fluctuation de l'efficacité	2, 3	1, 2, 3
G03.0	Méningite à liquide clair	3, 4	3	G20.20	Maladie de Parkinson avec un très lourd handicap: Sans fluctuation de l'effet	2, 3	1, 2, 3
G03.1	Méningite chronique	3, 4	3	G20.21	Maladie de Parkinson avec un très lourd handicap: Avec fluctuation de l'efficacité	2, 3	1, 2, 3
G03.2	Méningite récurrente bénigne [Mollaret]	3, 4	3	G35.0	Première manifestation d'une sclérose en plaques	2	2
G03.8	Méningite due à d'autres causes précisées	3, 4	3	G35.10	Sclérose en plaques rémittente (évolution par poussées): Sans mention d'exacerbation aiguë ou de progression	2	2
G03.9	Méningite, sans précision	3, 4	3	G35.11	Sclérose en plaques rémittente (évolution par poussées): Avec mention d'exacerbation aiguë ou de progression	2	2
G04.0	Encéphalite aiguë disséminée	3, 4	3	G35.20	Sclérose en plaques progressive d'emblée (chronique, progressive primaire): Sans mention d'exacerbation aiguë ou de progression	2	2
G04.1	Myélopathie associée à un virus lymphotrope des lymphocytes T humains	2, 4	2, 3	G35.21	Sclérose en plaques progressive d'emblée (chronique, progressive primaire): Avec mention d'exacerbation aiguë ou de progression	2	2
G04.2	Méningo-encéphalite et méningomyélite bactériennes, non classées ailleurs	3, 4	3	G35.30	Sclérose en plaques rémittente progressive (chronique, secondairement progressive): Sans mention d'exacerbation aiguë ou de progression	2	2
G04.8	Autres encéphalites, myélites et encéphalomyélites	3, 4	3	G35.31	Sclérose en plaques rémittente progressive (chronique, secondairement progressive): Avec mention d'exacerbation aiguë ou de progression	2	2
G04.9	Encéphalite, myélite et encéphalomyélite, sans précision	3, 4	3	G40.3	Epilepsie et syndromes épileptiques généralisés idiopathiques	1, 2, 3, 4	1, 2
G05.0	Encéphalite, myélite et encéphalomyélite au cours d'infections bactériennes classées ailleurs	3, 4	3	G40.6	Crise de grand mal, sans précision (avec ou sans petit mal)	1, 2, 3, 4	1, 2
G05.1	Encéphalite, myélite et encéphalomyélite au cours d'infections virales classées ailleurs	3, 4	3	G41.0	Etat de grand mal épileptique	1, 2, 3, 4	1, 2
G05.2	Encéphalite, myélite et encéphalomyélite au cours d'autres maladies infectieuses et parasitaires classées ailleurs	3, 4	3	G41.1	Etat de petit mal épileptique	1, 2, 3, 4	1, 2
G05.8	Encéphalite, myélite et encéphalomyélite au cours d'autres affections classées ailleurs	3, 4	3	G41.2	Etat de mal épileptique partiel complexe	1, 2, 3, 4	1, 2
G06.0	Abcès et granulome intracrâniens	3, 4	3	G41.8	Autres états de mal épileptique	1, 2, 3, 4	1, 2
G06.1	Abcès et granulome intrarachidiens	3, 4	3	G41.9	Etat de mal épileptique, sans précision	1, 2, 3, 4	1, 2
G06.2	Abcès extra-dural et sous-dural, sans précision	3, 4	3	G46.3	Syndromes vasculaires du tronc cérébral {I60-I67}	3, 4	2, 3
G07	Abcès et granulome intracrâniens et intrarachidiens au cours d'affections classées ailleurs	3, 4	3	G46.4	Syndrome cérébelleux vasculaire {I60-I67}	3, 4	2, 3
G08	Phlébite et thrombophlébite intracrâniennes et intrarachidiennes	1, 2	2	G61.0	Syndrome de Guillain-Barré	2	2
G12.0	Amyotrophie spinale infantile, type I [Werdnig-Hoffman]	2, 3	1, 2, 3	G70.0	Myasthénie	2, 3	1, 2, 3
G12.1	Autres amyotrophies spinales héréditaires	2, 3	1, 2, 3	G70.2	Myasthénie congénitale et au cours du développement	2, 3	1, 2, 3
G12.2	Maladies du neurone moteur	2, 3	1, 2, 3	G71.0	Dystrophie musculaire	2, 3	1, 2, 3
G12.8	Autres amyotrophies spinales et syndromes apparentés	2, 3	1, 2, 3	G71.2	Myopathies congénitales	2, 3	1, 2, 3
G12.9	Amyotrophie spinale, sans précision	2, 3	1, 2, 3	G71.3	Myopathie mitochondriale, non classée ailleurs	2, 3	1, 2, 3
G14	Syndrome post-poliomyélitique	1, 2	2	G71.8	Autres affections musculaires primitives	2, 3	1, 2, 3
G20.00	Maladie de Parkinson sans handicap ou avec un handicap léger: Sans fluctuation de l'effet	2, 3	1, 2, 3	G72.0	Myopathie médicamenteuse	3, 4	3
G20.01	Maladie de Parkinson sans handicap ou avec un handicap léger: Avec fluctuation de l'efficacité	2, 3	1, 2, 3				

ICD	Description	OP CCL	Med. CCL	ICD	Description	OP CCL	Med. CCL
G72.1	Myopathie alcoolique	3, 4	3	G82.23	Paraparésie et paraplégie, sans précision: Paraplégie incomplète chronique	2, 4	2, 3
G72.2	Myopathie due à d'autres agents toxiques	3, 4	3	G82.29	Paraparésie et paraplégie, sans précision: Non précisée	2, 4	2, 3
G72.4	Myopathie inflammatoire, non classée ailleurs	2, 3	1, 2, 3	G82.30	Tétraparésie et tétraplégie flasque: Paraplégie complète aiguë d'origine non traumatique	2, 4	2, 3
G73.0	Syndrome myasthénique au cours de maladies endocriniennes	2, 3	1, 2, 3	G82.31	Tétraparésie et tétraplégie flasque: Paraplégie incomplète aiguë d'origine non traumatique	2, 4	2, 3
G73.1	Syndrome de Lambert-Eaton {C00-D48}	2, 3	1, 2, 3	G82.32	Tétraparésie et tétraplégie flasque: Paraplégie complète chronique	2, 4	2, 3
G73.2	Autres syndromes myasthéniques au cours de maladies tumorales {C00-D48}	2, 3	1, 2, 3	G82.33	Tétraparésie et tétraplégie flasque: Paraplégie incomplète chronique	2, 4	2, 3
G73.3	Syndrome myasthénique au cours d'autres maladies classées ailleurs	2, 3	1, 2, 3	G82.39	Tétraparésie et tétraplégie flasque: Non précisée	2, 4	2, 3
G73.6	Myopathie au cours de maladies métaboliques	3, 4	3	G82.40	Tétraparésie et tétraplégie spastique: Paraplégie complète aiguë d'origine non traumatique	2, 4	2, 3
G80.0	Paralysie cérébrale spastique quadriplégique	2, 4	2, 3	G82.41	Tétraparésie et tétraplégie spastique: Paraplégie incomplète aiguë d'origine non traumatique	2, 4	2, 3
G80.1	Paralysie cérébrale spastique diplégique	2, 4	2, 3	G82.42	Tétraparésie et tétraplégie spastique: Paraplégie complète chronique	2, 4	2, 3
G80.2	Infirmité motrice cérébrale, forme spastique hémiplégique	2, 4	2, 3	G82.43	Tétraparésie et tétraplégie spastique: Paraplégie incomplète chronique	2, 4	2, 3
G80.3	Paralysie cérébrale dyskinétique	2, 4	2, 3	G82.49	Tétraparésie et tétraplégie spastique: Non précisée	2, 4	2, 3
G80.4	Paralysie cérébrale ataxique	2, 4	2, 3	G83.0	Diparésie et diplégie des membres supérieurs	2, 3	1, 2, 3
G80.8	Autres infirmités motrices cérébrales	2, 4	2, 3	G83.40	Syndrome de la queue de cheval complet	2, 3	1, 2, 3
G81.0	Hémiparésie ou hémiplégie flasque	1, 2, 3, 4	1, 2	G83.41	Syndrome de la queue de cheval incomplet	2, 3	1, 2, 3
G81.1	Hémiparésie ou hémiplégie spastique	1, 2, 3, 4	1, 2	G83.49	Syndrome de la queue de cheval, non précisé	2, 3	1, 2, 3
G82.00	Paraparésie et paraplégie flasque: Paraplégie complète aiguë d'origine non traumatique	2, 4	2, 3	G83.5	Locked-in syndrome [syndrome de déefférentation motrice]	2, 3	1, 2, 3
G82.01	Paraparésie et paraplégie flasque: Paraplégie incomplète aiguë d'origine non traumatique	2, 4	2, 3	G83.8	Autres syndromes paralytiques précisés	2, 3	1, 2, 3
G82.02	Paraparésie et paraplégie flasque: Paraplégie complète chronique	2, 4	2, 3	G91.1	Hydrocéphalie obstructive (non communicante)	2, 3	1, 2, 3
G82.03	Paraparésie et paraplégie flasque: Paraplégie incomplète chronique	2, 4	2, 3	G91.20	Hydrocéphalie à pression normale idiopathique	2, 3	1, 2, 3
G82.09	Paraparésie et paraplégie flasque: Non précisée	2, 4	2, 3	G91.21	Hydrocéphalie à pression normale secondaire	2, 3	1, 2, 3
G82.10	Paraparésie et paraplégie spastique: Paraplégie complète aiguë d'origine non traumatique	2, 4	2, 3	G91.29	Hydrocéphalie à pression normale, non précisée	2, 3	1, 2, 3
G82.11	Paraparésie et paraplégie spastique: Paraplégie incomplète aiguë d'origine non traumatique	2, 4	2, 3	G91.3	Hydrocéphalie post-traumatique, sans précision	2, 3	1, 2, 3
G82.12	Paraparésie et paraplégie spastique: Paraplégie complète chronique	2, 4	2, 3	G91.8	Autres hydrocéphalies	2, 3	1, 2, 3
G82.13	Paraparésie et paraplégie spastique: Paraplégie incomplète chronique	2, 4	2, 3	G91.9	Hydrocéphalie, sans précision	2, 3	1, 2, 3
G82.19	Paraparésie et paraplégie spastique: Non précisée	2, 4	2, 3	G92	Encéphalopathie toxique	3, 4	3
G82.20	Paraparésie et paraplégie, sans précision: Paraplégie complète aiguë d'origine non traumatique	2, 4	2, 3	G93.1	Lésion cérébrale anoxique, non classée ailleurs	2, 3	1, 2, 3
G82.21	Paraparésie et paraplégie, sans précision: Paraplégie incomplète aiguë d'origine non traumatique	2, 4	2, 3	G93.80	Syndrome apallique	2, 4	2, 3
G82.22	Paraparésie et paraplégie, sans précision: Paraplégie complète chronique	2, 4	2, 3	G94.0	Hydrocéphalie au cours de maladies infectieuses et parasitaires classées ailleurs {A00-B99}	2, 3	1, 2, 3
				G94.1	Hydrocéphalie au cours de maladies tumorales {C00-D48}	2, 3	1, 2, 3
				G94.2	Hydrocéphalie au cours d'autres maladies classées ailleurs	2, 3	1, 2, 3

ICD	Description	OP CCL	Med. CCL	ICD	Description	OP CCL	Med. CCL
G96.0	Ecoulement de liquide céphalorachidien	3, 4	3	I13.01	Cardionéphropathie hypertensive, avec insuffisance cardiaque (congestive): Avec mention de crise hypertensive	1, 2, 3	2, 3
G97.0	Ecoulement de liquide céphalorachidien après rachicentèse	3, 4	3	I13.20	Cardionéphropathie hypertensive, avec insuffisance cardiaque (congestive) et rénale: Sans mention de crise hypertensive	1, 2, 3	2, 3
G97.1	Autre réaction secondaire à une rachicentèse	3, 4	3	I13.21	Cardionéphropathie hypertensive, avec insuffisance cardiaque (congestive) et rénale: Avec mention de crise hypertensive	1, 2, 3	2, 3
G97.2	Hypotension intracrânienne suite à un pontage ventriculaire	1, 2, 3	1, 2	I20.0	Angine de poitrine instable	2	2, 3
G97.80	Fistule de liquide céphalorachidien postopératoire	3, 4	3	I20.1	Angine de poitrine avec spasme coronaire vérifié	2	2, 3
H59.0	Kératopathie (bulleuse) après chirurgie de la cataracte [de l'aphaque]	2, 3, 4	2, 3	I21.0	Infarctus transmural aigu du myocarde, de la paroi antérieure	3, 4	1, 3
H60.1	Cellulite phlegmoneuse de l'oreille externe	2	2	I21.1	Infarctus transmural aigu du myocarde, de la paroi inférieure	3, 4	1, 3
H95.0	Cholestéatome récidivant après mastoïdectomie	2	2	I21.2	Infarctus transmural aigu du myocarde d'autres localisations	3, 4	1, 3
H95.1	Autres affections survenant après mastoïdectomie	2	2	I21.3	Infarctus transmural aigu du myocarde, de localisation non précisée	3, 4	1, 3
I05.0	Sténose mitrale	1	1	I21.4	Infarctus sous-endocardique aigu du myocarde	3, 4	1, 3
I05.1	Insuffisance mitrale rhumatismale	1	1	I21.9	Infarctus aigu du myocarde, sans précision	3, 4	1, 3
I05.2	Sténose mitrale avec insuffisance	1	1	I23.0	Hémopéricarde comme complication récente d'un infarctus aigu du myocarde	2, 3, 4	3
I05.8	Autres maladies de la valvule mitrale	1	1	I23.1	Communication interauriculaire comme complication récente d'un infarctus aigu du myocarde	1, 2, 3	1, 2
I06.0	Sténose aortique rhumatismale	2, 3	2, 3	I23.2	Communication interventriculaire comme complication récente d'un infarctus aigu du myocarde	1, 2, 3	1, 2
I06.1	Insuffisance aortique rhumatismale	2, 3	2, 3	I23.3	Rupture de la paroi cardiaque sans hémopéricarde comme complication récente d'un infarctus aigu du myocarde	1, 2, 3	1, 2
I06.2	Sténose aortique rhumatismale avec insuffisance	2, 3	2, 3	I23.4	Rupture des cordages tendineux comme complication récente d'un infarctus aigu du myocarde	2, 3	2, 3
I06.8	Autres maladies rhumatismales de la valvule aortique	2, 3	2, 3	I23.5	Rupture du muscle papillaire comme complication récente d'un infarctus aigu du myocarde	2, 3	2, 3
I07.0	Sténose tricuspidiennne	2, 3	2, 3	I23.6	Thrombose de l'oreillette, de l'auricule et du ventricule comme complication récente d'un infarctus aigu du myocarde	1, 2, 3	1, 2
I07.1	Insuffisance tricuspidiennne	2, 3	2, 3	I24.0	Thrombose coronaire n'entraînant pas un infarctus du myocarde	2	2, 3
I07.2	Sténose tricuspidiennne avec insuffisance	2, 3	2, 3	I24.1	Syndrome post-infarctus du myocarde	1, 2, 3	1, 2
I07.8	Autres maladies de la valvule tricuspide	2, 3	2, 3	I24.8	Autres formes de cardiopathies ischémiques aiguës	2	2, 3
I08.0	Atteintes des valves mitrale et aortique, combinées	2, 3	2, 3	I26.0	Embolie pulmonaire, avec mention de cœur pulmonaire aigu	3, 4	2, 3
I08.1	Atteintes des valves mitrale et tricuspide, combinées	2, 3	2, 3	I26.9	Embolie pulmonaire, sans mention de cœur pulmonaire aigu	3, 4	2, 3
I08.2	Atteintes des valves aortique et tricuspide, combinées	2, 3	2, 3	I27.0	Hypertension pulmonaire primitive	1, 2, 3	1, 2
I08.3	Atteintes des valves mitrale, aortique et tricuspide, combinées	2, 3	2, 3				
I08.8	Autres maladies valvulaires multiples	2, 3	2, 3				
I09.0	Myocardite rhumatismale	1, 2, 3	1, 2				
I09.1	Endocardite rhumatismale, valvule non précisée	2, 3	2, 3				
I09.8	Autres cardiopathies rhumatismales précisées	1, 2, 3	1, 2				
I11.00	Cardiopathie hypertensive, avec insuffisance cardiaque (congestive): Sans mention de crise hypertensive	1, 2, 3	2, 3				
I11.01	Cardiopathie hypertensive, avec insuffisance cardiaque (congestive): Avec mention de crise hypertensive	1, 2, 3	2, 3				
I13.00	Cardionéphropathie hypertensive, avec insuffisance cardiaque (congestive): Sans mention de crise hypertensive	1, 2, 3	2, 3				

ICD	Description	OP CCL	Med. CCL	ICD	Description	OP CCL	Med. CCL
I30.0	Péricardite idiopathique aiguë non spécifique	1, 2, 3	1, 2	I41.2	Myocardite au cours d'autres maladies infectieuses et parasitaires classées ailleurs	1, 2, 3	1, 2
I30.1	Péricardite infectieuse	2, 3, 4	3	I41.8	Myocardite au cours d'autres maladies classées ailleurs	1, 2, 3	1, 2
I30.8	Autres formes de péricardite aiguë	2, 3, 4	3	I42.0	Myocardiopathie avec dilatation	1, 2	1, 2
I31.0	Péricardite adhésive chronique	2, 3, 4	3	I42.1	Myocardiopathie obstructive hypertrophique	1, 2	1, 2
I31.1	Péricardite constrictive chronique	2, 3, 4	3	I42.2	Autres myocardiopathies hypertrophiques	1, 2	1, 2
I31.2	Hémopéricarde, non classé ailleurs	2, 3, 4	3	I42.3	Maladie endomyocardique (éosinophilique)	1, 2	1, 2
I31.3	Epanchement péricardique (non inflammatoire)	1, 2, 3	1, 2	I42.4	Fibroélastose endocardique	1, 2	1, 2
I32.0	Péricardite au cours de maladies bactériennes classées ailleurs	1, 2, 3	1, 2	I42.5	Autres myocardiopathies restrictives	1, 2	1, 2
I32.1	Péricardite au cours d'autres maladies infectieuses et parasitaires classées ailleurs	1, 2, 3	1, 2	I42.6	Myocardiopathie alcoolique	1, 2	1, 2
I32.8	Péricardite au cours d'autres maladies classées ailleurs	1, 2, 3	1, 2	I42.7	Myocardiopathie due à des médicaments et d'autres causes externes	1, 2	1, 2
I33.0	Endocardite infectieuse aiguë et subaiguë	3, 4	3	I42.80	Cardiomyopathie ventriculaire droite arythmogène [CVDA]	1, 2	1, 2
I33.9	Endocardite aiguë, sans précision	3, 4	3	I42.88	Autres cardiomyopathies	1, 2	1, 2
I34.1	Prolapsus (de la valvule) mitral(e)	1	1	I43.0	Myocardiopathie au cours de maladies infectieuses et parasitaires classées ailleurs	1, 2, 3	1, 2
I34.2	Sténose non rhumatismale (de la valvule) mitrale	1	1	I43.1	Myocardiopathie au cours de maladies métaboliques	2, 3, 4	3
I34.80	Sténose non rhumatismale de la valvule mitrale avec insuffisance mitrale	1	1	I43.2	Myocardiopathie au cours de maladies nutritionnelles	2, 3, 4	3
I35.0	Sténose (de la valvule) aortique	1, 2	1, 2	I43.8	Myocardiopathie au cours d'autres maladies classées ailleurs	1, 2, 3	1, 2
I35.2	Sténose (de la valvule) aortique avec insuffisance	1, 2	1, 2	I44.1	Bloc auriculoventriculaire du second degré	2, 3	1, 2, 3
I36.0	Sténose non rhumatismale (de la valvule) tricuspide	2, 3	2, 3	I44.2	Bloc auriculoventriculaire complet	2, 3	1, 2, 3
I36.2	Sténose non rhumatismale (de la valvule) tricuspide avec insuffisance	2, 3	2, 3	I45.3	Bloc trifasciculaire	2, 3	1, 2, 3
I36.8	Autres atteintes non rhumatismales de la valvule tricuspide	2, 3	2, 3	I45.5	Autre bloc cardiaque précisé	2, 3	1, 2, 3
I37.0	Sténose de la valvule pulmonaire	2, 3	2, 3	I45.6	Syndrome de pré-excitation	2, 3	1, 2, 3
I37.1	Insuffisance de la valvule pulmonaire	2, 3	2, 3	I46.0	Arrêt cardiaque réanimé avec succès	2, 3	1, 2, 3
I37.2	Sténose de la valvule pulmonaire avec insuffisance	2, 3	2, 3	I46.9	Arrêt cardiaque, sans précision	2, 3	1, 2, 3
I37.8	Autres atteintes de la valvule pulmonaire	2, 3	2, 3	I47.1	Tachycardie supraventriculaire	2, 3	2, 3
I39.0	Atteintes de la valvule mitrale au cours de maladies classées ailleurs	2, 3	2, 3	I47.2	Tachycardie ventriculaire	2, 3	1, 2, 3
I39.1	Atteintes de la valvule aortique au cours de maladies classées ailleurs	2, 3	2, 3	I47.9	Tachycardie paroxystique, sans précision	2, 3	1, 2, 3
I39.2	Atteintes de la valvule tricuspide au cours de maladies classées ailleurs	2, 3	2, 3	I48.3	Flutter auriculaire, typique	2, 3	2, 3
I39.3	Atteintes de la valvule pulmonaire au cours de maladies classées ailleurs	2, 3	2, 3	I48.4	Flutter auriculaire, atypique	2, 3	2, 3
I39.4	Atteintes valvulaires multiples au cours de maladies classées ailleurs	2, 3	2, 3	I49.0	Fibrillation et flutter ventriculaires	2, 3	1, 2, 3
I40.0	Myocardite infectieuse	1, 2, 3	1, 2	I50.00	Insuffisance cardiaque droite primaire	2, 3, 4	2, 3
I40.1	Myocardite isolée	1, 2, 3	1, 2	I50.01	Insuffisance cardiaque droite secondaire	2, 3, 4	2, 3
I40.8	Autres myocardites aiguës	1, 2, 3	1, 2	I50.13	Insuffisance cardiaque gauche: Avec symptôme en cas d'effort léger	2, 3, 4	2, 3
I41.0	Myocardite au cours de maladies bactériennes classées ailleurs	1, 2, 3	1, 2	I50.14	Insuffisance cardiaque gauche: Avec symptôme au repos	2, 3, 4	2, 3
I41.1	Myocardite au cours de maladies virales classées ailleurs	1, 2, 3	1, 2	I51.0	Anomalie d'un septum cardiaque, acquise	1, 2, 3	1, 2
				I51.1	Rupture des cordages tendineux, non classée ailleurs	2, 3	2, 3
				I51.2	Rupture du muscle papillaire, non classée ailleurs	2, 3	2, 3
				I51.3	Thrombose intracardiaque, non classée ailleurs	1, 2, 3	1, 2
				I60.0	Hémorragie sous-arachnoïdienne de la bifurcation et du siphon carotidien	3, 4	2, 3

ICD	Description	OP CCL	Med. CCL	ICD	Description	OP CCL	Med. CCL
160.1	Hémorragie sous-arachnoïdienne de l'artère cérébrale moyenne	3, 4	2, 3	164	Accident vasculaire cérébral, non précisé comme étant hémorragique ou par infarctus	3, 4	2, 3
160.2	Hémorragie sous-arachnoïdienne de l'artère communicante antérieure	3, 4	2, 3	165.0	Occlusion et sténose de l'artère vertébrale	2, 3, 4	1, 2, 3
160.3	Hémorragie sous-arachnoïdienne de l'artère communicante postérieure	3, 4	2, 3	165.1	Occlusion et sténose de l'artère basilaire	2, 3, 4	1, 2, 3
160.4	Hémorragie sous-arachnoïdienne de l'artère basilaire	3, 4	2, 3	165.2	Occlusion et sténose de l'artère carotide	1, 2, 3	2, 3
160.5	Hémorragie sous-arachnoïdienne de l'artère vertébrale	3, 4	2, 3	165.3	Occlusion et sténose des artères précérébrales, multiples et bilatérales	2, 3, 4	1, 2, 3
160.6	Hémorragie sous-arachnoïdienne d'autres artères intracrâniennes	3, 4	2, 3	166.0	Occlusion et sténose de l'artère cérébrale moyenne	3, 4	2, 3
160.7	Hémorragie sous-arachnoïdienne d'une artère intracrânienne, sans précision	3, 4	2, 3	166.1	Occlusion et sténose de l'artère cérébrale antérieure	2, 3	2, 3
160.8	Autres hémorragies sous-arachnoïdiennes	3, 4	2, 3	166.2	Occlusion et sténose de l'artère cérébrale postérieure	2, 3	2, 3
160.9	Hémorragie sous-arachnoïdienne, sans précision	3, 4	2, 3	166.3	Occlusion et sténose des artères cérébelleuses	2, 3	2, 3
161.0	Hémorragie intracérébrale hémisphérique, sous-corticale	3, 4	2, 3	166.4	Occlusion et sténose des artères cérébrales, multiples et bilatérales	3, 4	2, 3
161.1	Hémorragie intracérébrale hémisphérique, corticale	3, 4	2, 3	166.8	Occlusion et sténose d'une autre artère cérébrale	3, 4	2, 3
161.3	Hémorragie intracérébrale du tronc cérébral	3, 4	2, 3	167.0	Dissection d'artères cérébrales	1, 2	1, 2
161.4	Hémorragie intracérébrale cérébelleuse	3, 4	2, 3	167.11	Fistule artérioveineuse cérébrale (acquise)	3, 4	2, 3
161.5	Hémorragie intracérébrale intraventriculaire	3, 4	2, 3	167.4	Encéphalopathie hypertensive	2	1, 2
161.6	Hémorragie intracérébrale, localisations multiples	3, 4	2, 3	167.5	Maladie de Moyamoya	1, 2	2
161.8	Autres hémorragies intracérébrales	3, 4	2, 3	167.6	Thrombose non pyogène du système veineux intracrânien	1, 2	2
162.00	Hémorragie sous-durale (aiguë) (non traumatique): Aiguë	3, 4	2, 3	167.80	Vasospasme au cours d'hémorragie sous-arachnoïdienne	3, 4	2, 3
162.01	Hémorragie sous-durale (aiguë) (non traumatique): Subaiguë	3, 4	2, 3	169.0	Séquelles d'hémorragie sous-arachnoïdienne	2	2
162.02	Hémorragie sous-durale (aiguë) (non traumatique): Chronique	3, 4	2, 3	169.1	Séquelles d'hémorragie intracérébrale	2	2
162.1	Hémorragie extradurale non traumatique	3, 4	2, 3	169.2	Séquelles d'autres hémorragies intracrâniennes non traumatiques	2	2
163.0	Infarctus cérébral dû à une thrombose des artères précérébrales	3, 4	2, 3	169.3	Séquelles d'infarctus cérébral	2	2
163.1	Infarctus cérébral dû à une embolie des artères précérébrales	3, 4	2, 3	170.24	Athérosclérose des artères distales: Type bassin-jambe, avec ulcération	2, 3	2, 3
163.2	Infarctus cérébral dû à une occlusion ou sténose des artères précérébrales, de mécanisme non précisé	3, 4	2, 3	170.25	Athérosclérose des artères distales: Type bassin-jambe, avec gangrène	2, 3	2, 3
163.3	Infarctus cérébral dû à une thrombose des artères cérébrales	3, 4	2, 3	171.01	Dissection de l'aorte thoracique, sans indication de rupture	3, 4	3
163.4	Infarctus cérébral dû à une embolie des artères cérébrales	3, 4	2, 3	171.02	Dissection de l'aorte abdominale, sans indication de rupture	3, 4	3
163.5	Infarctus cérébral dû à une occlusion ou sténose des artères cérébrales, de mécanisme non précisé	3, 4	2, 3	171.03	Dissection de l'aorte thoracoabdominale, sans indication de rupture	3, 4	3
163.6	Infarctus cérébral dû à une thrombose veineuse cérébrale, non pyogène	1, 2	2	171.04	Dissection de l'aorte localisation non précisée, avec rupture	3, 4	3
163.8	Autres infarctus cérébraux	3, 4	2, 3	171.05	Dissection de l'aorte thoracique, avec rupture	3, 4	3
				171.06	Dissection de l'aorte abdominale, avec rupture	3, 4	3
				171.07	Dissection de l'aorte thoracoabdominale, avec rupture	3, 4	3
				171.1	Anévrisme aortique thoracique, rompu	3, 4	3
				171.3	Anévrisme aortique abdominal, rompu	3, 4	3

ICD	Description	OP CCL	Med. CCL	ICD	Description	OP CCL	Med. CCL
I71.5	Anévrisme aortique thoraco-abdominal(e), rompu	3, 4	3	J01.1	Sinusite frontale aiguë	2	2
I71.8	Anévrisme aortique de localisation non précisée, rompu	3, 4	3	J01.2	Sinusite ethmoïdale aiguë	2	2
I72.0	Anévrisme et dissection de l'artère carotide	3, 4	3	J01.3	Sinusite sphénoïdale aiguë	2	2
I73.0	Syndrome de Raynaud	1, 2	1, 2	J01.4	Pansinusite aiguë	2	2
I74.0	Embolie et thrombose de l'aorte abdominale	2, 3, 4	2, 3	J01.8	Autres sinusites aiguës	1, 2	1, 2
I74.1	Embolie et thrombose de parties de l'aorte, autres et non précisées	2, 3, 4	2, 3	J05.0	Laryngite obstructive aiguë [croup]	2	2
I74.2	Embolie et thrombose des artères des membres supérieurs	2, 3, 4	2, 3	J05.1	Epiglottite aiguë	2	2
I74.3	Embolie et thrombose des artères des membres inférieurs	2, 3, 4	2, 3	J09	Grippe à virus d'influenza zoonotique ou pandémique identifié	2, 3, 4	2, 3
I74.5	Embolie et thrombose de l'artère iliaque	2, 3, 4	2, 3	J10.0	Grippe avec pneumonie, virus d'influenza saisonnière identifié	2, 3, 4	2, 3
I74.8	Embolie et thrombose d'autres artères	2, 3, 4	2, 3	J10.1	Grippe avec d'autres manifestations respiratoires, virus d'influenza saisonnière identifié	2	2
I80.1	Thrombose, phlébite et thrombophlébite de la veine fémorale	2, 3, 4	2, 3	J11.0	Grippe avec pneumonie, virus non identifié	2, 3, 4	2, 3
I80.20	Thrombose, phlébite et thrombophlébite des veines pelviennes	2, 3, 4	2, 3	J11.1	Grippe avec d'autres manifestations respiratoires, virus non identifié	2	2
I80.28	Thrombose, phlébite et thrombophlébite d'autres vaisseaux profonds des membres inférieurs	2, 3, 4	2, 3	J13	Pneumonie due à Streptococcus pneumoniae	2, 3, 4	2, 3
I80.80	Thrombose, phlébite et thrombophlébite des veines superficielles des membres supérieurs	2, 3, 4	2, 3	J14	Pneumonie due à Haemophilus influenzae	2, 3, 4	2, 3
I80.81	Thrombose, phlébite et thrombophlébite des veines profondes des membres supérieurs	2, 3, 4	2, 3	J15.0	Pneumonie due à Klebsiella pneumoniae	3, 4	3
I81	Thrombose de la veine porte	1, 2, 3	1, 2, 3	J15.1	Pneumonie due à Pseudomonas	3, 4	3
I82.0	Syndrome de Budd-Chiari	1, 2, 3	1, 2, 3	J15.2	Pneumonie due à des staphylocoques	3, 4	3
I82.1	Thrombophlébite migratrice	2, 3, 4	2, 3	J15.3	Pneumonie due à des streptocoques, groupe B	2, 3, 4	2, 3
I82.2	Embolie et thrombose de la veine cave	2, 3, 4	2, 3	J15.4	Pneumonie due à d'autres streptocoques	2, 3, 4	2, 3
I82.80	Embolie et thrombose de la veine splénique	2, 3, 4	2, 3	J15.5	Pneumonie due à Escherichia coli	3, 4	3
I82.88	Embolie et thrombose d'autres veines précisées	2, 3, 4	2, 3	J15.6	Pneumonie due à d'autres bactéries à Gram négatif	3, 4	3
I83.0	Varices ulcérées des membres inférieurs	1, 2	1, 2	J15.7	Pneumonie due à Mycoplasma pneumoniae	2, 3, 4	2, 3
I83.2	Varices des membres inférieurs, avec ulcère et inflammation	1, 2	1, 2	J15.8	Autres pneumonies bactériennes	3, 4	3
I85.0	Varices œsophagiennes et hémorragiques	1, 2, 3, 4	2, 3	J16.0	Pneumonie due à Chlamydia	2, 3, 4	2, 3
I87.01	Syndrome post-thrombotique avec ulcération	2, 3, 4	1, 2, 3	J16.8	Pneumonie due à d'autres micro-organismes infectieux	2, 3, 4	2, 3
I87.21	Insuffisance veineuse (chronique) (périphérique) avec ulcération	2, 3, 4	1, 2, 3	J17.0	Pneumonie au cours de maladies bactériennes classées ailleurs	3, 4	3
I97.0	Syndrome post-cardiotomie	1, 2, 3	1, 2	J17.1	Pneumonie au cours de maladies virales classées ailleurs	3, 4	3
I97.1	Autres troubles fonctionnels après chirurgie cardiaque	1, 2, 3	1, 2	J17.2	Pneumonie au cours de mycoses	3, 4	3
I98.2	Varices œsophagiennes et gastriques au cours de maladies classées dans d'autres chapitres, sans indication d'hémorragie	3, 4	3	J17.3	Pneumonie au cours de maladies parasitaires	3, 4	3
I98.3	Varices œsophagiennes et gastriques au cours de maladies classées dans d'autres chapitres, avec mention d'hémorragie	3, 4	3	J18.0	Bronchopneumonie, sans précision	2, 3, 4	2, 3
J01.0	Sinusite maxillaire aiguë	2	2	J18.1	Pneumonie lobaire, sans précision	2, 3, 4	2, 3
				J18.2	Pneumonie hypostatique, sans précision	2, 3, 4	2, 3
				J18.8	Autres pneumonies, micro-organisme non précisé	2, 3, 4	2, 3
				J20.0	Bronchite aiguë due à Mycoplasma pneumoniae	2	1, 2
				J20.1	Bronchite aiguë due à Haemophilus influenzae	2	1, 2
				J20.2	Bronchite aiguë due à des streptocoques	2	1, 2
				J20.3	Bronchite aiguë due au virus Coxsackie	2	1, 2

ICD	Description	OP CCL	Med. CCL	ICD	Description	OP CCL	Med. CCL
J20.4	Bronchite aiguë due aux virus paragrrippaux	2	1, 2	J67.1	Bagassose	2	2
J20.5	Bronchite aiguë due au virus respiratoire syncytial [VRS]	2	1, 2	J67.2	Poumon des oiseleurs	2	2
J20.6	Bronchite aiguë due à des rhinovirus	2	1, 2	J67.3	Subérose	2	2
J20.7	Bronchite aiguë due à des virus ECHO	2	1, 2	J67.4	Poumon des malteurs	2	2
J20.8	Bronchite aiguë due à d'autres micro-organismes précisés	2	1, 2	J67.5	Poumon des champignonnistes	2	2
J20.9	Bronchite aiguë, sans précision	2	1, 2	J67.6	Poumon des écorceurs d'érables	2	2
J36	Abcès périamygdalien	2	2	J67.7	Maladie pulmonaire due aux systèmes de conditionnement et d'humidification de l'air	2	2
J38.01	Paralysie des cordes vocales et du larynx: Unilatérale, partielle	2	2	J67.8	Alvéolite allergique due à autres poussières organiques	2	2
J38.02	Paralysie des cordes vocales et du larynx: Unilatérale, totale	2	2	J68.0	Bronchite et pneumonie dues à des agents chimiques, des émanations, des fumées et des gaz	2, 3	1, 2
J38.03	Paralysie des cordes vocales et du larynx: Bilatérale, partielle	2	2	J68.1	Œdème du poumon dû à des agents chimiques, des émanations, des fumées et des gaz	2, 3, 4	2, 3
J38.4	Œdème du larynx	2	2	J69.0	Pneumonie due à des aliments et des vomissements	3, 4	3
J39.0	Abcès parapharyngé et rétropharyngé	2	2	J69.1	Pneumonie due à des huiles et des essences	3, 4	3
J41.1	Bronchite chronique mucopurulente	2, 3	2, 3	J69.8	Pneumonie due à d'autres substances solides et liquides	3, 4	3
J41.8	Bronchite chronique simple et mucopurulente	2, 3	2, 3	J70.0	Affections pulmonaires aiguës dues à une irradiation	2, 3	1, 2
J42	Bronchite chronique, sans précision	1	1	J70.1	Affections pulmonaires chroniques et autres dues à une irradiation	2	2
J43.0	Syndrome de MacLeod	2, 3	2, 3	J70.2	Affections pulmonaires interstitielles aiguës, médicamenteuses	2, 3	1, 2
J43.1	Emphysème panlobulaire	2, 3	2, 3	J70.3	Affections pulmonaires interstitielles chroniques, médicamenteuses	2, 3	1, 2
J43.2	Emphysème centro-lobulaire	2, 3	2, 3	J80.01	Syndrome de détresse respiratoire de l'adulte [SDRA]: Syndrome de détresse respiratoire [SDRA] léger chez l'adulte	1, 2	1, 2
J43.8	Autres emphysèmes	2, 3	2, 3	J80.02	Syndrome de détresse respiratoire de l'adulte [SDRA]: Syndrome de détresse respiratoire [SDRA] modéré chez l'adulte	1, 2	1, 2
J44.00	Maladie pulmonaire obstructive chronique avec infection aiguë des voies respiratoires inférieures: VEF1 <35 % de la norme	2, 3	2, 3	J80.03	Syndrome de détresse respiratoire de l'adulte [SDRA]: Syndrome de détresse respiratoire [SDRA] sévère chez l'adulte	1, 2	1, 2
J44.01	Maladie pulmonaire obstructive chronique avec infection aiguë des voies respiratoires inférieures: VEF1 >=35 % et <50 % de la norme	2, 3	2, 3	J80.09	Syndrome de détresse respiratoire de l'adulte [SDRA]: Syndrome de détresse respiratoire [SDRA] sans précision du degré de sévérité	1, 2	1, 2
J44.02	Maladie pulmonaire obstructive chronique avec infection aiguë des voies respiratoires inférieures: VEF1 >=50 % et <70 % de la norme	2, 3	2, 3	J81	Œdème pulmonaire	2, 3, 4	2, 3
J44.03	Maladie pulmonaire obstructive chronique avec infection aiguë des voies respiratoires inférieures: VEF1 >=70 % de la norme	2	1, 2	J84.0	Pneumonies alvéolaires et pariéto-alvéolaires	2	2
J44.10	Maladie pulmonaire obstructive chronique avec épisodes aigus, sans précision: VEF1 <35 % de la norme	2, 3	2, 3	J84.1	Autres affections pulmonaires interstitielles avec fibrose	2	2
J44.11	Maladie pulmonaire obstructive chronique avec épisodes aigus, sans précision: VEF1 >=35 % et <50 % de la norme	2, 3	2, 3	J84.8	Autres affections pulmonaires interstitielles précisées	2	2
J44.80	Autres maladies pulmonaires obstructives chroniques précisées: VEF1 <35 % de la norme	2, 3	2, 3	J85.0	Gangrène et nécrose du poumon	3, 4	3
J44.81	Autres maladies pulmonaires obstructives chroniques précisées: VEF1 >=35 % et <50 % de la norme	2, 3	2, 3	J85.1	Abcès du poumon avec pneumonie	3, 4	3
J46	Etat de mal asthmatique	2	1, 2	J85.2	Abcès du poumon sans pneumonie	3, 4	3
J47	Bronchectasie	2, 3	2, 3	J85.3	Abcès du médiastin	3, 4	3
J67.0	Poumon de fermier	2	2				

ICD	Description	OP CCL	Med. CCL	ICD	Description	OP CCL	Med. CCL
J86.0	Pyothorax avec fistule	3, 4	3	K11.3	Abcès des glandes salivaires	2	2
J86.9	Pyothorax sans fistule	3, 4	3	K11.4	Fistule des glandes salivaires	2	2
J90	Epanchement pleural, non classé ailleurs	2	2	K12.20	Phlegmon de la bouche (plancher)	2, 3	2, 3
J91	Epanchement pleural au cours de maladies classées ailleurs	2	2	K12.21	Abcès sousmandibulaire sans indication d'extension médiastinale, parapharyngée ou cervicale	2, 3	2, 3
J93.0	Pneumothorax spontané avec pression positive	1, 2, 3	2, 3	K12.22	Abcès sousmandibulaire avec indication d'extension médiastinale, parapharyngée ou cervicale	2, 3	2, 3
J93.1	Autres pneumothorax spontanés	1, 2, 3	2, 3	K12.23	Abcès de la joue	2, 3	2, 3
J93.8	Autres pneumothorax	1, 2, 3	2, 3	K12.28	Autres phlegmon ou abcès buccal	2, 3	2, 3
J93.9	Pneumothorax, sans précision	1, 2, 3	2, 3	K22.3	Perforation de l'œsophage	2, 4	2, 3
J94.0	Epanchement chyleux	2, 3, 4	2, 3	K22.6	Syndrome de Mallory-Weiss	1, 2, 3, 4	2, 3
J94.1	Fibrothorax	2, 3, 4	2, 3	K23.0	Œsophagite tuberculeuse {A18.8}	2, 4	2, 3
J94.2	Hémithorax	2, 3, 4	2, 3	K25.0	Ulcère de l'estomac: Aigu avec hémorragie	1, 2, 3, 4	2, 3
J95.0	Fonctionnement défectueux d'un trachéostome	3, 4	1, 3	K25.2	Ulcère de l'estomac: Aigu avec hémorragie et perforation	1, 2, 3, 4	2, 3
J95.1	Insuffisance pulmonaire aiguë consécutive à une intervention chirurgicale thoracique	3	2	K25.4	Ulcère de l'estomac: Chronique ou non précisé, avec hémorragie	1, 2, 3, 4	2, 3
J95.2	Insuffisance pulmonaire aiguë consécutive à une intervention chirurgicale non thoracique	3	2	K25.6	Ulcère de l'estomac: Chronique ou non précisé, avec hémorragie et perforation	1, 2, 3, 4	2, 3
J95.3	Insuffisance pulmonaire chronique consécutive à une intervention chirurgicale	3	2	K26.0	Ulcère du duodénum: Aigu avec hémorragie	1, 2, 3, 4	2, 3
J95.4	Syndrome de Mendelson	3, 4	1, 3	K26.2	Ulcère du duodénum: Aigu avec hémorragie et perforation	1, 2, 3, 4	2, 3
J95.5	Sténose sous-glottique après des actes médicaux	3, 4	1, 3	K26.4	Ulcère du duodénum: Chronique ou non précisé, avec hémorragie	1, 2, 3, 4	2, 3
J95.80	Pneumothorax iatrogène	3, 4	1, 3	K26.6	Ulcère du duodénum: Chronique ou non précisé, avec hémorragie et perforation	1, 2, 3, 4	2, 3
J95.81	Sténose trachéale après des actes médicaux	3, 4	1, 3	K27.0	Ulcère digestif, de siège non précisé: Aigu avec hémorragie	1, 2, 3, 4	2, 3
J95.82	Insuffisances d'anastomoses et sutures après opérations de la trachée, des bronches et des poumons	1, 2	1	K27.2	Ulcère digestif, de siège non précisé: Aigu avec hémorragie et perforation	1, 2, 3, 4	2, 3
J95.88	Autres maladies des voies respiratoires après des actes médicaux	1, 2	1	K27.4	Ulcère digestif, de siège non précisé: Chronique ou non précisé, avec hémorragie	1, 2, 3, 4	2, 3
J96.00	Insuffisance respiratoire aiguë, non classée ailleurs: Type I [hypoxique]	1, 2, 3	1, 2, 3	K27.6	Ulcère digestif, de siège non précisé: Chronique ou non précisé, avec hémorragie et perforation	1, 2, 3, 4	2, 3
J96.01	Insuffisance respiratoire aiguë, non classée ailleurs: Type II [hypercapnique]	1, 2, 3	1, 2, 3	K28.0	Ulcère gastro-jéjunal: Aigu avec hémorragie	1, 2, 3, 4	2, 3
J96.09	Insuffisance respiratoire aiguë, non classée ailleurs: Type non précisé	2	2	K28.2	Ulcère gastro-jéjunal: Aigu avec hémorragie et perforation	1, 2, 3, 4	2, 3
J96.10	Insuffisance respiratoire chronique, non classée ailleurs: Type I [hypoxique]	1, 2, 3	1, 2, 3	K28.4	Ulcère gastro-jéjunal: Chronique ou non précisé, avec hémorragie	1, 2, 3, 4	2, 3
J96.11	Insuffisance respiratoire chronique, non classée ailleurs: Type II [hypercapnique]	1, 2, 3	1, 2, 3	K28.6	Ulcère gastro-jéjunal: Chronique ou non précisé, avec hémorragie et perforation	1, 2, 3, 4	2, 3
J98.1	Collapsus pulmonaire	1, 2	1, 2	K29.0	Gastrite hémorragique aiguë	1, 2, 3, 4	2, 3
J98.2	Emphysème interstitiel	1, 2	1, 2	K31.0	Dilatation aiguë de l'estomac	2, 4	2, 3
J99.0	Maladie pulmonaire lors d'arthrite rhumatoïde séropositive chronique {M05.1-}	2	2	K31.5	Obstruction du duodénum	2, 3	2
J99.1	Troubles respiratoires au cours d'autres affections disséminées du tissu conjonctif	2	2	K31.6	Fistule de l'estomac et du duodénum	2, 4	2, 3
J99.21	Stade 1 de la maladie GVH pulmonaire chronique {T86.06}	2	2	K31.82	Angiodysplasie de l'estomac ou du duodénum avec saignement	1, 2, 3, 4	2, 3
J99.22	Stade 2 de la maladie GVH pulmonaire chronique {T86.07}	2	2	K35.2	Appendicite aiguë avec péritonite généralisée	3, 4	3
J99.23	Stade 3 de la maladie GVH pulmonaire chronique {T86.07}	2	2	K35.30	Appendicite aiguë avec péritonite localisée sans perforation ni rupture	2, 4	2, 3
J99.8	Troubles respiratoires au cours d'autres maladies classées ailleurs	2	2				

ICD	Description	OP CCL	Med. CCL	ICD	Description	OP CCL	Med. CCL
K35.31	Appendicite aiguë avec péritonite localisée avec perforation ou rupture	3, 4	3	K43.79	Hernies de la paroi abdominale antérieure non précisées avec gangrène	2, 4	2, 3
K35.32	Appendicite aiguë avec abcès péritonéal	2, 4	2, 3	K44.0	Hernie diaphragmatique avec occlusion, sans gangrène	2, 4	2, 3
K35.8	Appendicite aiguë, sans précision	2, 4	2, 3	K44.1	Hernie diaphragmatique, avec gangrène	2, 4	2, 3
K40.00	Hernie inguinale bilatérale, avec occlusion, sans gangrène: Non précisée comme hernie récidivante	2, 4	2, 3	K45.0	Autres hernies abdominales de siège précisé, avec occlusion, sans gangrène	2, 4	2, 3
K40.01	Hernie inguinale bilatérale, avec occlusion, sans gangrène: Hernie récidivante	2, 4	2, 3	K45.1	Autres hernies abdominales précisées, avec gangrène	2, 4	2, 3
K40.10	Hernie inguinale bilatérale, avec gangrène: Non précisée comme hernie récidivante	2, 4	2, 3	K46.0	Hernie abdominale non précisée, avec occlusion, sans gangrène	2, 4	2, 3
K40.11	Hernie inguinale bilatérale, avec gangrène: Hernie récidivante	2, 4	2, 3	K46.1	Hernie abdominale non précisée, avec gangrène	2, 4	2, 3
K40.30	Hernie inguinale, unilatérale ou sans précision, avec occlusion, sans gangrène: Non précisée comme hernie récidivante	2, 4	2, 3	K52.0	Gastro-entérite et colite dues à une irradiation	2, 4	2, 3
K40.31	Hernie inguinale, unilatérale ou sans précision, avec occlusion, sans gangrène: Hernie récidivante	2, 4	2, 3	K52.1	Gastro-entérite et colite toxiques	2, 4	2, 3
K40.40	Hernie inguinale, unilatérale ou sans précision, avec gangrène: Non précisée comme hernie récidivante	2, 4	2, 3	K55.0	Troubles vasculaires aigus de l'intestin	3, 4	3
K40.41	Hernie inguinale, unilatérale ou sans précision, avec gangrène: Hernie récidivante	2, 4	2, 3	K55.22	Angiodysplasie du côlon: Avec saignement	1, 2, 3, 4	2, 3
K41.0	Hernie crurale bilatérale, avec occlusion, sans gangrène	2, 4	2, 3	K56.0	Iléus paralytique	2, 3	2
K41.1	Hernie crurale bilatérale, avec gangrène	2, 4	2, 3	K56.1	Invagination	2, 3	2
K41.3	Hernie crurale, unilatérale ou sans précision, avec occlusion, sans gangrène	2, 4	2, 3	K56.2	Volvulus	2, 3	2
K41.4	Hernie crurale, unilatérale ou sans précision, avec gangrène	2, 4	2, 3	K56.3	Iléus biliaire	2, 3	2
K42.0	Hernie ombilicale avec occlusion, sans gangrène	2, 4	2, 3	K56.5	Adhérences de l'intestin [brides] avec occlusion	2, 3	2
K42.1	Hernie ombilicale, avec gangrène	2, 4	2, 3	K56.6	Occlusions intestinales, autres et sans précision	2, 3	2
K43.0	Hernie incisionnelle avec occlusion, sans gangrène	2, 4	2, 3	K57.00	Diverticulose de l'intestin grêle avec perforation et abcès, sans indication de saignement	2, 4	2, 3
K43.1	Hernie incisionnelle avec gangrène	2, 4	2, 3	K57.01	Diverticulose de l'intestin grêle avec perforation, abcès et saignement	1, 2, 3, 4	2, 3
K43.3	Hernie parastomale avec occlusion, sans gangrène	2, 4	2, 3	K57.02	Diverticulite de l'intestin grêle avec perforation et abcès, sans indication de saignement	2, 4	2, 3
K43.4	Hernie parastomale, avec gangrène	2, 4	2, 3	K57.03	Diverticulite de l'intestin grêle avec perforation, abcès et saignement	1, 2, 3, 4	2, 3
K43.60	Hernie épigastrique avec occlusion, sans gangrène	2, 4	2, 3	K57.11	Diverticulose de l'intestin grêle sans perforation ni abcès, avec saignement	1, 2, 3, 4	2, 3
K43.68	Autres hernies de la paroi abdominale antérieure avec occlusion, sans gangrène	2, 4	2, 3	K57.13	Diverticulite de l'intestin grêle sans perforation ni abcès, avec saignement	1, 2, 3, 4	2, 3
K43.69	Hernies de la paroi abdominale antérieure non précisées avec occlusion, sans gangrène	2, 4	2, 3	K57.21	Diverticulose du colon avec perforation, abcès et saignement	1, 2, 3, 4	2, 3
K43.70	Hernie épigastrique avec gangrène	2, 4	2, 3	K57.23	Diverticulite du colon avec perforation, abcès et saignement	1, 2, 3, 4	2, 3
K43.78	Autres hernies de la paroi abdominale antérieure avec gangrène	2, 4	2, 3	K57.31	Diverticulose du côlon sans perforation ni abcès, avec saignement	1, 2, 3, 4	2, 3
				K57.33	Diverticulite du côlon sans perforation ni abcès, avec saignement	1, 2, 3, 4	2, 3
				K57.40	Diverticulose du grêle et du colon avec perforation et abcès, sans indication de saignement	2, 4	2, 3
				K57.41	Diverticulose de l'intestin grêle et du côlon avec perforation, abcès et saignement	1, 2, 3, 4	2, 3

ICD	Description	OP CCL	Med. CCL	ICD	Description	OP CCL	Med. CCL
K57.42	Diverticulite de l'intestin grêle et du côlon avec perforation et abcès sans indication de saignement	2, 4	2, 3	K73.1	Hépatite chronique lobulaire, non classée ailleurs	1, 2, 3	1, 2, 3
K57.43	Diverticulite de l'intestin grêle et du côlon avec perforation, abcès et saignement	1, 2, 3, 4	2, 3	K73.2	Hépatite chronique active, non classée ailleurs	1, 2, 3	1, 2, 3
K57.51	Diverticulose du grêle et du colon sans perforation ni abcès, avec saignement	1, 2, 3, 4	2, 3	K73.8	Autres hépatites chroniques, non classées ailleurs	1, 2, 3	1, 2, 3
K57.53	Diverticulite de l'intestin grêle et du côlon sans perforation ni abcès, avec saignement	1, 2, 3, 4	2, 3	K74.0	Fibrose hépatique	2, 3	2
K61.0	Abcès anal	2, 4	2, 3	K74.2	Fibrose hépatique, avec sclérose hépatique	2, 3	2
K61.1	Abcès rectal	2, 4	2, 3	K74.3	Cirrhose biliaire primitive	2, 3	2
K61.2	Abcès ano-rectal	2, 4	2, 3	K74.4	Cirrhose biliaire secondaire	2, 3	2
K61.3	Abcès ischio-rectal	2, 4	2, 3	K74.5	Cirrhose biliaire, sans précision	2, 3	2
K61.4	Abcès intrasphinctérien	2, 4	2, 3	K74.6	Cirrhoses du foie, autres et sans précision	2, 3	2
K62.5	Hémorragie de l'anus et du rectum	1, 2, 3, 4	2, 3	K75.0	Abcès du foie	1, 2, 3	1, 2, 3
K63.0	Abcès de l'intestin	2, 4	2, 3	K75.1	Phlébite de la veine porte	1, 2, 3	1, 2, 3
K63.1	Perforation de l'intestin (non traumatique)	3, 4	3	K75.2	Hépatite réactive non spécifique	1, 2, 3	1, 2, 3
K65.0	Péritonite aiguë	3, 4	3	K75.3	Hépatite granulomateuse, non classée ailleurs	1, 2, 3	1, 2, 3
K65.8	Autres péritonites	3, 4	3	K75.4	Hépatite auto-immune	1, 2, 3	1, 2, 3
K66.1	Hémopéritoine	2, 4	2, 3	K75.8	Autres maladies inflammatoires précisées du foie	1, 2, 3	1, 2, 3
K67.0	Péritonite à Chlamydia {A74.8}	3, 4	3	K76.2	Nécrose hémorragique centrale du foie	2	2
K67.1	Péritonite gonococcique {A54.8}	3, 4	3	K76.3	Infarctus hépatique	2	2
K67.2	Péritonite syphilitique {A52.7}	3, 4	3	K76.4	Péliohe hépatique	2	2
K67.3	Péritonite tuberculeuse {A18.3}	3, 4	3	K76.5	Maladie veino-occlusive du foie	2	2
K67.8	Autres atteintes péritonéales au cours de maladies infectieuses classées ailleurs	3, 4	3	K76.6	Hypertension portale	2	2
K70.2	Fibrose et sclérose alcooliques du foie	1, 2	1, 2	K76.7	Syndrome hépato-rénal	2	2
K70.3	Cirrhose alcoolique du foie	1, 2	1, 2	K77.0	Atteintes hépatiques au cours de maladies infectieuses et parasitaires classées ailleurs	1, 2, 3	1, 2, 3
K70.4	Insuffisance hépatique alcoolique	2, 3	2	K77.11	Stade 1 de maladie aiguë du foie de rejet de greffe-contre-hôte {T86.01}	1, 2, 3	1, 2, 3
K71.0	Maladie toxique du foie avec cholestase	1, 2, 3	1, 2, 3	K77.12	Stade 2 de maladie aiguë du foie de rejet de greffe-contre-hôte {T86.02}	1, 2, 3	1, 2, 3
K71.1	Maladie toxique du foie avec nécrose hépatique	1, 2, 3	1, 2, 3	K77.13	Stade 3 de maladie aiguë du foie de rejet de greffe-contre-hôte {T86.02}	1, 2, 3	1, 2, 3
K71.2	Maladie toxique du foie avec hépatite aiguë	1, 2, 3	1, 2, 3	K77.14	Stade 4 de maladie aiguë du foie de rejet de greffe-contre-hôte {T86.02}	1, 2, 3	1, 2, 3
K71.3	Maladie toxique du foie avec hépatite chronique persistante	1, 2, 3	1, 2, 3	K77.21	Stade 1 de la maladie GVH hépatique chronique {T86.05}, {T86.06}	1, 2, 3	1, 2, 3
K71.4	Maladie toxique du foie avec hépatite chronique lobulaire	1, 2, 3	1, 2, 3	K77.22	Stade 2 de la maladie GVH hépatique chronique {T86.06}	1, 2, 3	1, 2, 3
K71.5	Maladie toxique du foie avec hépatite chronique active	1, 2, 3	1, 2, 3	K77.23	Stade 3 de maladie chronique du foie de rejet de greffe-contre-hôte {T86.07}	1, 2, 3	1, 2, 3
K71.6	Maladie toxique du foie avec hépatite, non classée ailleurs	1, 2, 3	1, 2, 3	K77.8	Atteintes hépatiques au cours d'autres maladies classées ailleurs	1, 2, 3	1, 2, 3
K71.7	Maladie toxique du foie avec fibrose et cirrhose du foie	2, 3	2	K80.00	Calcul de la vésicule biliaire avec cholécystite aiguë: Sans indication d'obstruction des voies biliaires	2, 3, 4	2, 3
K71.80	Maladie toxique veino-occlusive du foie	1, 2, 3	1, 2, 3	K80.01	Calcul de la vésicule biliaire avec cholécystite aiguë: Avec obstruction des voies biliaires	2, 3, 4	2, 3
K71.88	Maladie toxique du foie avec d'autres lésions du foie	1, 2, 3	1, 2, 3	K80.10	Calcul de la vésicule biliaire avec une autre forme de cholécystite: Sans indication d'obstruction des voies biliaires	2, 3, 4	2, 3
K72.0	Insuffisance hépatique aiguë et subaiguë	1, 2, 3	1, 2, 3	K80.11	Calcul de la vésicule biliaire avec une autre forme de cholécystite: Avec obstruction des voies biliaires	2, 3, 4	2, 3
K72.1	Insuffisance hépatique chronique	1, 2, 3	1, 2, 3				
K72.71	Encéphalopathie hépatique degré 1	1, 2, 3	1, 2, 3				
K72.72	Encéphalopathie hépatique degré 2	1, 2, 3	1, 2, 3				
K72.73	Encéphalopathie hépatique degré 3	1, 2, 3	1, 2, 3				
K72.74	Encéphalopathie hépatique degré 4	1, 2, 3	1, 2, 3				

ICD	Description	OP CCL	Med. CCL	ICD	Description	OP CCL	Med. CCL
K80.21	Calcul de la vésicule biliaire sans cholécystite: Avec obstruction des voies biliaires	2, 3, 4	2, 3	K86.0	Pancréatite chronique alcoolique	2, 3	2
K80.30	Calcul des canaux biliaires avec angiocholite: Sans indication d'obstruction des voies biliaires	2, 3, 4	2, 3	K86.1	Autres pancréatites chroniques	2, 3	2
K80.31	Calcul des canaux biliaires avec angiocholite: Avec obstruction des voies biliaires	2, 3, 4	2, 3	K86.2	Kyste du pancréas	2, 3	2
K80.40	Calcul des canaux biliaires avec cholécystite: Sans indication d'obstruction des voies biliaires	2, 3, 4	2, 3	K86.3	Pseudokyste du pancréas	2, 3	2
K80.41	Calcul des canaux biliaires avec cholécystite: Avec obstruction des voies biliaires	2, 3, 4	2, 3	K91.2	Malabsorption post-chirurgicale, non classée ailleurs	2, 4	2, 3
K80.50	Calcul des canaux biliaires sans angiocholite ni cholécystite: Sans indication d'obstruction des voies biliaires	2, 3, 4	2, 3	K91.3	Occlusion intestinale post-opératoire, non classée ailleurs	2, 3, 4	2, 3
K80.51	Calcul des canaux biliaires sans angiocholite ni cholécystite: Avec obstruction des voies biliaires	2, 3, 4	2, 3	K91.4	Mauvais résultats fonctionnels d'une colostomie et d'une entérostomie	3, 4	3
K80.80	Autres cholélithiasis: Sans indication d'obstruction des voies biliaires	2, 3, 4	2, 3	K91.80	Inflammation généralisée des muqueuses par immunodéficience	3, 4	3
K80.81	Autres cholélithiasis: Avec obstruction des voies biliaires	2, 3, 4	2, 3	K92.0	Hématémèse	1, 2, 3, 4	2, 3
K81.0	Cholécystite aiguë	2, 3, 4	2, 3	K92.1	Mélæna	1, 2, 3, 4	2, 3
K82.0	Occlusion de la vésicule biliaire	2, 3, 4	2, 3	K93.0	Atteintes tuberculeuses de l'intestin, du péritoine et des ganglions mésentériques [A18.3]	2, 4	2, 3
K82.1	Hydrocholécyste	2, 3, 4	2, 3	L03.10	Phlegmon de membre(s) supérieure(s)	2, 3, 4	2, 3
K82.2	Perforation de la vésicule biliaire	2, 3, 4	2, 3	L03.11	Phlegmon de membre(s) inférieure(s)	2, 3, 4	2, 3
K82.3	Fistule de la vésicule biliaire	2, 3, 4	2, 3	L03.2	Phlegmon de la face	2, 3, 4	2, 3
K83.0	Angiocholite [cholangite]	2, 3, 4	2, 3	L03.3	Phlegmon du tronc	2, 3, 4	2, 3
K83.2	Perforation des voies biliaires	2, 3, 4	2, 3	L05.0	Sinus pilonidal avec abcès	2, 3, 4	2, 3
K83.3	Fistule des voies biliaires	2, 3, 4	2, 3	L10.0	Pemphigus vulgaire	2	2
K85.00	Pancréatite aiguë idiopathique: Sans indication de complication d'organe - organique	2, 3	2	L10.1	Pemphigus végétant	2	2
K85.01	Pancréatite aiguë idiopathique: Avec complication d'organe - organique	2, 3	2	L10.2	Pemphigus foliacé	2	2
K85.10	Pancréatite aiguë d'origine biliaire: Sans indication de complication d'organe - organique	2, 3	2	L10.3	Pemphigus brésilien [fogo selvagem]	2	2
K85.11	Pancréatite aiguë d'origine biliaire: Avec complication d'organe - organique	2, 3	2	L10.4	Pemphigus érythémateux	2	2
K85.20	Pancréatite aiguë alcoolique: Sans indication de complication d'organe - organique	2, 3	2	L10.5	Pemphigus médicamenteux	2	2
K85.21	Pancréatite aiguë alcoolique: Avec complication d'organe - organique	2, 3	2	L10.8	Autres formes de pemphigus	2	2
K85.30	Pancréatite aiguë médicamenteuse: Sans indication de complication d'organe - organique	2, 3	2	L10.9	Pemphigus, sans précision	2	2
K85.31	Pancréatite aiguë médicamenteuse: Avec complication d'organe - organique	2, 3	2	L12.0	Pemphigoïde bulleux	2	2
K85.80	Autres pancréatites aiguës: Sans indication de complication d'organe - organique	2, 3	2	L12.1	Pemphigoïde cicatriciel	2	2
K85.81	Autres pancréatites aiguës: Avec complication d'organe - organique	2, 3	2	L12.2	Maladie chronique bulleuse de l'enfance	2	2
				L12.3	Epidermolyse bulleuse acquise	2	2
				L12.8	Autres pemphigoïdes	2	2
				L12.9	Pemphigoïde, sans précision	2	2
				L40.5	Psoriasis arthropathique {M07.0-M07.3}, {M09.0-}	1, 2	1, 2
				L44.4	Acrodermatite érythématopapuleuse infantile [Giannotti-Crosti]	2	2
				L53.0	Erythème toxique	2	2
				L53.1	Erythème annulaire centrifuge	2	2
				L53.2	Erythème marginé discoïde de Besnier	2	2
				L53.3	Autres formes d'érythème figuré chronique	2	2
				L89.10	Ulcère de décubitus de 2e degré: Tête	2, 3	2, 3
				L89.11	Ulcère de décubitus de 2e degré: Extrémité supérieure	2, 3	2, 3
				L89.12	Ulcère de décubitus de 2e degré: Apophyse épineuse	2, 3	2, 3
				L89.13	Ulcère de décubitus de 2e degré: Crête iliaque	2, 3	2, 3
				L89.14	Ulcère de décubitus de 2e degré: Sacrum	2, 3	2, 3
				L89.15	Ulcère de décubitus de 2e degré: Ischion	2, 3	2, 3
				L89.16	Ulcère de décubitus de 2e degré: Trochanter	2, 3	2, 3
				L89.17	Ulcère de décubitus de 2e degré: Talon	1	1

ICD	Description	OP CCL	Med. CCL	ICD	Description	OP CCL	Med. CCL
L89.18	Ulcère de décubitus de 2e degré: Autre localisation de l'extrémité inférieure	1	1	M00.08	Arthrite et polyarthrite à staphylocoques: Autres	2, 4	2
L89.20	Ulcère de décubitus de 3e degré: Tête	3, 4	2, 3	M00.10	Arthrite et polyarthrite à pneumocoques: Sièges multiples	2, 4	2
L89.21	Ulcère de décubitus de 3e degré: Extrémité supérieure	3, 4	2, 3	M00.11	Arthrite et polyarthrite à pneumocoques: Région scapulaire	2, 4	2
L89.22	Ulcère de décubitus de 3e degré: Apophyse épineuse	3, 4	2, 3	M00.12	Arthrite et polyarthrite à pneumocoques: Bras	2, 4	2
L89.23	Ulcère de décubitus de 3e degré: Crête iliaque	3, 4	2, 3	M00.13	Arthrite et polyarthrite à pneumocoques: Avant-bras	2, 4	2
L89.24	Ulcère de décubitus de 3e degré: Sacrum	3, 4	2, 3	M00.14	Arthrite et polyarthrite à pneumocoques: Main	2, 4	2
L89.25	Ulcère de décubitus de 3e degré: Ischion	3, 4	2, 3	M00.15	Arthrite et polyarthrite à pneumocoques: Région pelvienne et cuisse	2, 4	2
L89.26	Ulcère de décubitus de 3e degré: Trochanter	3, 4	2, 3	M00.16	Arthrite et polyarthrite à pneumocoques: Jambe	2, 4	2
L89.27	Ulcère de décubitus de 3e degré: Talon	3, 4	2, 3	M00.17	Arthrite et polyarthrite à pneumocoques: Cheville et pied	2, 4	2
L89.28	Ulcère de décubitus de 3e degré: Autre localisation de l'extrémité inférieure	3, 4	2, 3	M00.18	Arthrite et polyarthrite à pneumocoques: Autres	2, 4	2
L89.30	Ulcère de décubitus de 4e degré: Tête	3, 4	2, 3	M00.20	Autres arthrites et polyarthrites à streptocoques: Sièges multiples	2, 4	2
L89.31	Ulcère de décubitus de 4e degré: Extrémité supérieure	3, 4	2, 3	M00.21	Autres arthrites et polyarthrites à streptocoques: Région scapulaire	2, 4	2
L89.32	Ulcère de décubitus de 4e degré: Apophyse épineuse	3, 4	2, 3	M00.22	Autres arthrites et polyarthrites à streptocoques: Bras	2, 4	2
L89.33	Ulcère de décubitus de 4e degré: Crête iliaque	3, 4	2, 3	M00.23	Autres arthrites et polyarthrites à streptocoques: Avant-bras	2, 4	2
L89.34	Ulcère de décubitus de 4e degré: Sacrum	3, 4	2, 3	M00.24	Autres arthrites et polyarthrites à streptocoques: Main	2, 4	2
L89.35	Ulcère de décubitus de 4e degré: Ischion	3, 4	2, 3	M00.25	Autres arthrites et polyarthrites à streptocoques: Région pelvienne et cuisse	2, 4	2
L89.36	Ulcère de décubitus de 4e degré: Trochanter	3, 4	2, 3	M00.26	Autres arthrites et polyarthrites à streptocoques: Jambe	2, 4	2
L89.37	Ulcère de décubitus de 4e degré: Talon	3, 4	2, 3	M00.27	Autres arthrites et polyarthrites à streptocoques: Cheville et pied	2, 4	2
L89.38	Ulcère de décubitus de 4e degré: Autre localisation de l'extrémité inférieure	3, 4	2, 3	M00.28	Autres arthrites et polyarthrites à streptocoques: Autres	2, 4	2
L94.4	Papules de Gottron	1, 2	1, 2	M00.90	Arthrite à bactéries pyogènes, sans précision: Sièges multiples	2, 4	2
L98.3	Phlegmon à éosinophiles [Wells]	2, 3, 4	2, 3	M00.91	Arthrite à bactéries pyogènes, sans précision: Région scapulaire	2, 4	2
L98.4	Ulcérations chroniques de la peau, non classées ailleurs	1, 2	1, 2	M00.92	Arthrite à bactéries pyogènes, sans précision: Bras	2, 4	2
L99.13	Stade 3 de maladie aiguë de rejet cutané de greffe-contre-hôte	3, 4	3	M00.93	Arthrite à bactéries pyogènes, sans précision: Avant-bras	2, 4	2
L99.14	Stade 4 de maladie aiguë de rejet cutané de greffe-contre-hôte	3, 4	3	M00.94	Arthrite à bactéries pyogènes, sans précision: Main	2, 4	2
M00.00	Arthrite et polyarthrite à staphylocoques: Sièges multiples	2, 4	2	M00.95	Arthrite à bactéries pyogènes, sans précision: Région pelvienne et cuisse	2, 4	2
M00.01	Arthrite et polyarthrite à staphylocoques: Région scapulaire	2, 4	2	M00.96	Arthrite à bactéries pyogènes, sans précision: Jambe	2, 4	2
M00.02	Arthrite et polyarthrite à staphylocoques: Bras	2, 4	2	M00.97	Arthrite à bactéries pyogènes, sans précision: Cheville et pied	2, 4	2
M00.03	Arthrite et polyarthrite à staphylocoques: Avant-bras	2, 4	2	M00.98	Arthrite à bactéries pyogènes, sans précision: Autres	2, 4	2
M00.04	Arthrite et polyarthrite à staphylocoques: Main	2, 4	2	M01.00	Arthrite méningococcique {A39.8}: Sièges multiples	2, 4	2
M00.05	Arthrite et polyarthrite à staphylocoques: Région pelvienne et cuisse	2, 4	2	M01.01	Arthrite méningococcique {A39.8}: Région scapulaire	2, 4	2
M00.06	Arthrite et polyarthrite à staphylocoques: Jambe	2, 4	2	M01.02	Arthrite méningococcique {A39.8}: Bras	2, 4	2
M00.07	Arthrite et polyarthrite à staphylocoques: Cheville et pied	2, 4	2	M01.03	Arthrite méningococcique {A39.8}: Avant-bras	2, 4	2

ICD	Description	OP CCL	Med. CCL	ICD	Description	OP CCL	Med. CCL
M01.04	Arthrite méningococcique {A39.8}: Main	2, 4	2	M05.28	Vascularite lors d'arthrite rhumatoïde séropositive chronique: Autres	1, 2	1, 2
M01.05	Arthrite méningococcique {A39.8}: Région pelvienne et cuisse	2, 4	2	M05.30	Polyarthrite rhumatoïde avec atteinte d'autres organes et appareils: Sièges multiples	1, 2	1, 2
M01.06	Arthrite méningococcique {A39.8}: Jambe	2, 4	2	M05.31	Polyarthrite rhumatoïde avec atteinte d'autres organes et appareils: Région scapulaire	1, 2	1, 2
M01.07	Arthrite méningococcique {A39.8}: Cheville et pied	2, 4	2	M05.32	Polyarthrite rhumatoïde avec atteinte d'autres organes et appareils: Bras	1, 2	1, 2
M01.08	Arthrite méningococcique {A39.8}: Autres	2, 4	2	M05.33	Polyarthrite rhumatoïde avec atteinte d'autres organes et appareils: Avant-bras	1, 2	1, 2
M01.60	Arthrite au cours de mycoses {B35-B49}: Sièges multiples	2, 4	2	M05.34	Polyarthrite rhumatoïde avec atteinte d'autres organes et appareils: Main	1, 2	1, 2
M01.61	Arthrite au cours de mycoses {B35-B49}: Région scapulaire	2, 4	2	M05.35	Polyarthrite rhumatoïde avec atteinte d'autres organes et appareils: Région pelvienne et cuisse	1, 2	1, 2
M01.62	Arthrite au cours de mycoses {B35-B49}: Bras	2, 4	2	M05.36	Polyarthrite rhumatoïde avec atteinte d'autres organes et appareils: Jambe	1, 2	1, 2
M01.63	Arthrite au cours de mycoses {B35-B49}: Avant-bras	2, 4	2	M05.37	Polyarthrite rhumatoïde avec atteinte d'autres organes et appareils: Cheville et pied	1, 2	1, 2
M01.64	Arthrite au cours de mycoses {B35-B49}: Main	2, 4	2	M05.38	Polyarthrite rhumatoïde avec atteinte d'autres organes et appareils: Autres	1, 2	1, 2
M01.65	Arthrite au cours de mycoses {B35-B49}: Région pelvienne et cuisse	2, 4	2	M06.10	Maladie de Still survenant chez l'adulte: Sièges multiples	1, 2	1, 2
M01.66	Arthrite au cours de mycoses {B35-B49}: Jambe	2, 4	2	M06.11	Maladie de Still survenant chez l'adulte: Région scapulaire	1, 2	1, 2
M01.67	Arthrite au cours de mycoses {B35-B49}: Cheville et pied	2, 4	2	M06.12	Maladie de Still survenant chez l'adulte: Bras	1, 2	1, 2
M01.68	Arthrite au cours de mycoses {B35-B49}: Autres	2, 4	2	M06.13	Maladie de Still survenant chez l'adulte: Avant-bras	1, 2	1, 2
M05.00	Syndrome de Felty: Sièges multiples	1, 2	1, 2	M06.14	Maladie de Still survenant chez l'adulte: Main	1, 2	1, 2
M05.01	Syndrome de Felty: Région scapulaire	1, 2	1, 2	M06.15	Maladie de Still survenant chez l'adulte: Région pelvienne et cuisse	1, 2	1, 2
M05.02	Syndrome de Felty: Bras	1, 2	1, 2	M06.16	Maladie de Still survenant chez l'adulte: Jambe	1, 2	1, 2
M05.03	Syndrome de Felty: Avant-bras	1, 2	1, 2	M06.17	Maladie de Still survenant chez l'adulte: Cheville et pied	1, 2	1, 2
M05.04	Syndrome de Felty: Main	1, 2	1, 2	M06.18	Maladie de Still survenant chez l'adulte: Autres	1, 2	1, 2
M05.05	Syndrome de Felty: Région pelvienne et cuisse	1, 2	1, 2	M07.04	Arthrite psoriasique distale interphalangienne {L40.5}: Main	1, 2	1, 2
M05.06	Syndrome de Felty: Jambe	1, 2	1, 2	M07.07	Arthrite psoriasique distale interphalangienne {L40.5}: Cheville et pied	1, 2	1, 2
M05.07	Syndrome de Felty: Cheville et pied	1, 2	1, 2	M07.10	Arthrite mutilante {L40.5}: Sièges multiples	1, 2	1, 2
M05.08	Syndrome de Felty: Autres	1, 2	1, 2	M07.11	Arthrite mutilante {L40.5}: Région scapulaire	1, 2	1, 2
M05.20	Vascularite lors d'arthrite rhumatoïde séropositive chronique: Sièges multiples	1, 2	1, 2	M07.12	Arthrite mutilante {L40.5}: Bras	1, 2	1, 2
M05.21	Vascularite lors d'arthrite rhumatoïde séropositive chronique: Région scapulaire	1, 2	1, 2	M07.13	Arthrite mutilante {L40.5}: Avant-bras	1, 2	1, 2
M05.22	Vascularite lors d'arthrite rhumatoïde séropositive chronique: Bras	1, 2	1, 2	M07.14	Arthrite mutilante {L40.5}: Main	1, 2	1, 2
M05.23	Vascularite lors d'arthrite rhumatoïde séropositive chronique: Avant-bras	1, 2	1, 2	M07.15	Arthrite mutilante {L40.5}: Région pelvienne et cuisse	1, 2	1, 2
M05.24	Vascularite lors d'arthrite rhumatoïde séropositive chronique: Main	1, 2	1, 2	M07.16	Arthrite mutilante {L40.5}: Jambe	1, 2	1, 2
M05.25	Vascularite lors d'arthrite rhumatoïde séropositive chronique: Région pelvienne et cuisse	1, 2	1, 2	M07.17	Arthrite mutilante {L40.5}: Cheville et pied	1, 2	1, 2
M05.26	Vascularite lors d'arthrite rhumatoïde séropositive chronique: Jambe	1, 2	1, 2				
M05.27	Vascularite lors d'arthrite rhumatoïde séropositive chronique: Cheville et pied	1, 2	1, 2				

ICD	Description	OP CCL	Med. CCL	ICD	Description	OP CCL	Med. CCL
M07.18	Arthrite mutilante {L40.5}: Autres	1, 2	1, 2	M07.58	Arthrite au cours de colite ulcéreuse {K51.-}: Autres	1, 2	1, 2
M07.2	Spondylite psoriasique {L40.5}	1, 2	1, 2	M08.00	Polyarthrite chronique juvénile, type adulte: Sièges multiples	1, 2	1, 2
M07.30	Autres arthrites psoriasiques {L40.5}: Sièges multiples	1, 2	1, 2	M08.01	Polyarthrite chronique juvénile, type adulte: Région scapulaire	1, 2	1, 2
M07.31	Autres arthrites psoriasiques {L40.5}: Région scapulaire	1, 2	1, 2	M08.02	Polyarthrite chronique juvénile, type adulte: Bras	1, 2	1, 2
M07.32	Autres arthrites psoriasiques {L40.5}: Bras	1, 2	1, 2	M08.03	Polyarthrite chronique juvénile, type adulte: Avant-bras	1, 2	1, 2
M07.33	Autres arthrites psoriasiques {L40.5}: Avant-bras	1, 2	1, 2	M08.04	Polyarthrite chronique juvénile, type adulte: Main	1, 2	1, 2
M07.34	Autres arthrites psoriasiques {L40.5}: Main	1, 2	1, 2	M08.05	Polyarthrite chronique juvénile, type adulte: Région pelvienne et cuisse	1, 2	1, 2
M07.35	Autres arthrites psoriasiques {L40.5}: Région pelvienne et cuisse	1, 2	1, 2	M08.06	Polyarthrite chronique juvénile, type adulte: Jambe	1, 2	1, 2
M07.36	Autres arthrites psoriasiques {L40.5}: Jambe	1, 2	1, 2	M08.07	Polyarthrite chronique juvénile, type adulte: Cheville et pied	1, 2	1, 2
M07.37	Autres arthrites psoriasiques {L40.5}: Cheville et pied	1, 2	1, 2	M08.08	Polyarthrite chronique juvénile, type adulte: Autres	1, 2	1, 2
M07.38	Autres arthrites psoriasiques {L40.5}: Autres	1, 2	1, 2	M08.10	Spondylarthrite ankylosante juvénile: Sièges multiples	1, 2	1, 2
M07.40	Arthrite au cours de la maladie de Crohn [entérite régionale] {K50.-}: Sièges multiples	1, 2	1, 2	M08.11	Spondylarthrite ankylosante juvénile: Région scapulaire	1, 2	1, 2
M07.41	Arthrite au cours de la maladie de Crohn [entérite régionale] {K50.-}: Région scapulaire	1, 2	1, 2	M08.12	Spondylarthrite ankylosante juvénile: Bras	1, 2	1, 2
M07.42	Arthrite au cours de la maladie de Crohn [entérite régionale] {K50.-}: Bras	1, 2	1, 2	M08.13	Spondylarthrite ankylosante juvénile: Avant-bras	1, 2	1, 2
M07.43	Arthrite au cours de la maladie de Crohn [entérite régionale] {K50.-}: Avant-bras	1, 2	1, 2	M08.14	Spondylarthrite ankylosante juvénile: Main	1, 2	1, 2
M07.44	Arthrite au cours de la maladie de Crohn [entérite régionale] {K50.-}: Main	1, 2	1, 2	M08.15	Spondylarthrite ankylosante juvénile: Région pelvienne et cuisse	1, 2	1, 2
M07.45	Arthrite au cours de la maladie de Crohn [entérite régionale] {K50.-}: Région pelvienne et cuisse	1, 2	1, 2	M08.16	Spondylarthrite ankylosante juvénile: Jambe	1, 2	1, 2
M07.46	Arthrite au cours de la maladie de Crohn [entérite régionale] {K50.-}: Jambe	1, 2	1, 2	M08.17	Spondylarthrite ankylosante juvénile: Cheville et pied	1, 2	1, 2
M07.47	Arthrite au cours de la maladie de Crohn [entérite régionale] {K50.-}: Cheville et pied	1, 2	1, 2	M08.18	Spondylarthrite ankylosante juvénile: Autres	1, 2	1, 2
M07.48	Arthrite au cours de la maladie de Crohn [entérite régionale] {K50.-}: Autres	1, 2	1, 2	M08.20	Arthrite chronique juvénile avec début systémique: Sièges multiples	1, 2	1, 2
M07.50	Arthrite au cours de colite ulcéreuse {K51.-}: Sièges multiples	1, 2	1, 2	M08.21	Arthrite chronique juvénile avec début systémique: Région scapulaire	1, 2	1, 2
M07.51	Arthrite au cours de colite ulcéreuse {K51.-}: Région scapulaire	1, 2	1, 2	M08.22	Arthrite chronique juvénile avec début systémique: Bras	1, 2	1, 2
M07.52	Arthrite au cours de colite ulcéreuse {K51.-}: Bras	1, 2	1, 2	M08.23	Arthrite chronique juvénile avec début systémique: Avant-bras	1, 2	1, 2
M07.53	Arthrite au cours de colite ulcéreuse {K51.-}: Avant-bras	1, 2	1, 2	M08.24	Arthrite chronique juvénile avec début systémique: Main	1, 2	1, 2
M07.54	Arthrite au cours de colite ulcéreuse {K51.-}: Main	1, 2	1, 2	M08.25	Arthrite chronique juvénile avec début systémique: Région pelvienne et cuisse	1, 2	1, 2
M07.55	Arthrite au cours de colite ulcéreuse {K51.-}: Région pelvienne et cuisse	1, 2	1, 2	M08.26	Arthrite chronique juvénile avec début systémique: Jambe	1, 2	1, 2
M07.56	Arthrite au cours de colite ulcéreuse {K51.-}: Jambe	1, 2	1, 2	M08.27	Arthrite chronique juvénile avec début systémique: Cheville et pied	1, 2	1, 2
M07.57	Arthrite au cours de colite ulcéreuse {K51.-}: Cheville et pied	1, 2	1, 2	M08.28	Arthrite chronique juvénile avec début systémique: Autres	1, 2	1, 2
				M08.3	Arthrite chronique juvénile (séronégative), forme polyarticulaire	1, 2	1, 2
				M08.40	Arthrite chronique juvénile, forme oligo(pauci)- articulaire: Sièges multiples	1, 2	1, 2

ICD	Description	OP CCL	Med. CCL	ICD	Description	OP CCL	Med. CCL
M08.41	Arthrite chronique juvénile, forme oligo(pauci)- articulaire: Région scapulaire	1, 2	1, 2	M09.05	Arthrite juvénile au cours de psoriasis {L40.5}: Région pelvienne et cuisse	1, 2	1, 2
M08.42	Arthrite chronique juvénile, forme oligo(pauci)- articulaire: Bras	1, 2	1, 2	M09.06	Arthrite juvénile au cours de psoriasis {L40.5}: Jambe	1, 2	1, 2
M08.43	Arthrite chronique juvénile, forme oligo(pauci)- articulaire: Avant-bras	1, 2	1, 2	M09.07	Arthrite juvénile au cours de psoriasis {L40.5}: Cheville et pied	1, 2	1, 2
M08.44	Arthrite chronique juvénile, forme oligo(pauci)- articulaire: Main	1, 2	1, 2	M09.08	Arthrite juvénile au cours de psoriasis {L40.5}: Autres	1, 2	1, 2
M08.45	Arthrite chronique juvénile, forme oligo(pauci)- articulaire: Région pelvienne et cuisse	1, 2	1, 2	M09.10	Arthrite juvénile au cours de la maladie de Crohn [entérite régionale] {K50.-}: Sièges multiples	1, 2	1, 2
M08.46	Arthrite chronique juvénile, forme oligo(pauci)- articulaire: Jambe	1, 2	1, 2	M09.11	Arthrite juvénile au cours de la maladie de Crohn [entérite régionale] {K50.-}: Région scapulaire	1, 2	1, 2
M08.47	Arthrite chronique juvénile, forme oligo(pauci)- articulaire: Cheville et pied	1, 2	1, 2	M09.12	Arthrite juvénile au cours de la maladie de Crohn [entérite régionale] {K50.-}: Bras	1, 2	1, 2
M08.48	Arthrite chronique juvénile, forme oligo(pauci)- articulaire: Autres	1, 2	1, 2	M09.13	Arthrite juvénile au cours de la maladie de Crohn [entérite régionale] {K50.-}: Avant-bras	1, 2	1, 2
M08.70	Vasculite au cours d'arthrite juvénile: Sièges multiples	1, 2	1, 2	M09.14	Arthrite juvénile au cours de la maladie de Crohn [entérite régionale] {K50.-}: Main	1, 2	1, 2
M08.71	Vasculite au cours d'arthrite juvénile: Région scapulaire	1, 2	1, 2	M09.15	Arthrite juvénile au cours de la maladie de Crohn [entérite régionale] {K50.-}: Région pelvienne et cuisse	1, 2	1, 2
M08.72	Vasculite au cours d'arthrite juvénile: Bras	1, 2	1, 2	M09.16	Arthrite juvénile au cours de la maladie de Crohn [entérite régionale] {K50.-}: Jambe	1, 2	1, 2
M08.73	Vasculite au cours d'arthrite juvénile: Avant-bras	1, 2	1, 2	M09.17	Arthrite juvénile au cours de la maladie de Crohn [entérite régionale] {K50.-}: Cheville et pied	1, 2	1, 2
M08.74	Vasculite au cours d'arthrite juvénile: Main	1, 2	1, 2	M09.18	Arthrite juvénile au cours de la maladie de Crohn [entérite régionale] {K50.-}: Autres	1, 2	1, 2
M08.75	Vasculite au cours d'arthrite juvénile: Région pelvienne et cuisse	1, 2	1, 2	M09.20	Arthrite juvénile au cours de colite ulcéreuse {K51.-}: Sièges multiples	1, 2	1, 2
M08.76	Vasculite au cours d'arthrite juvénile: Jambe	1, 2	1, 2	M09.21	Arthrite juvénile au cours de colite ulcéreuse {K51.-}: Région scapulaire	1, 2	1, 2
M08.77	Vasculite au cours d'arthrite juvénile: Cheville et pied	1, 2	1, 2	M09.22	Arthrite juvénile au cours de colite ulcéreuse {K51.-}: Bras	1, 2	1, 2
M08.78	Vasculite au cours d'arthrite juvénile: Autres	1, 2	1, 2	M09.23	Arthrite juvénile au cours de colite ulcéreuse {K51.-}: Avant-bras	1, 2	1, 2
M08.80	Autres arthrites juvéniles: Sièges multiples	1, 2	1, 2	M09.24	Arthrite juvénile au cours de colite ulcéreuse {K51.-}: Main	1, 2	1, 2
M08.81	Autres arthrites juvéniles: Région scapulaire	1, 2	1, 2	M09.25	Arthrite juvénile au cours de colite ulcéreuse {K51.-}: Région pelvienne et cuisse	1, 2	1, 2
M08.82	Autres arthrites juvéniles: Bras	1, 2	1, 2	M09.26	Arthrite juvénile au cours de colite ulcéreuse {K51.-}: Jambe	1, 2	1, 2
M08.83	Autres arthrites juvéniles: Avant-bras	1, 2	1, 2	M09.27	Arthrite juvénile au cours de colite ulcéreuse {K51.-}: Cheville et pied	1, 2	1, 2
M08.84	Autres arthrites juvéniles: Main	1, 2	1, 2	M09.28	Arthrite juvénile au cours de colite ulcéreuse {K51.-}: Autres	1, 2	1, 2
M08.85	Autres arthrites juvéniles: Région pelvienne et cuisse	1, 2	1, 2	M09.80	Arthrite juvénile au cours d'autres maladies classées ailleurs: Sièges multiples	1, 2	1, 2
M08.86	Autres arthrites juvéniles: Jambe	1, 2	1, 2	M09.81	Arthrite juvénile au cours d'autres maladies classées ailleurs: Région scapulaire	1, 2	1, 2
M08.87	Autres arthrites juvéniles: Cheville et pied	1, 2	1, 2				
M08.88	Autres arthrites juvéniles: Autres	1, 2	1, 2				
M09.00	Arthrite juvénile au cours de psoriasis {L40.5}: Sièges multiples	1, 2	1, 2				
M09.01	Arthrite juvénile au cours de psoriasis {L40.5}: Région scapulaire	1, 2	1, 2				
M09.02	Arthrite juvénile au cours de psoriasis {L40.5}: Bras	1, 2	1, 2				
M09.03	Arthrite juvénile au cours de psoriasis {L40.5}: Avant-bras	1, 2	1, 2				
M09.04	Arthrite juvénile au cours de psoriasis {L40.5}: Main	1, 2	1, 2				

ICD	Description	OP CCL	Med. CCL	ICD	Description	OP CCL	Med. CCL
M09.82	Arthrite juvénile au cours d'autres maladies classées ailleurs: Bras	1, 2	1, 2	M48.40	Fracture vertébrale de fatigue: Localisations multiples de la colonne vertébrale	2, 3, 4	1, 2, 3
M09.83	Arthrite juvénile au cours d'autres maladies classées ailleurs: Avant-bras	1, 2	1, 2	M48.41	Fracture vertébrale de fatigue: Région occipito-atloïdo-axoïdienne	2, 3, 4	1, 2, 3
M09.84	Arthrite juvénile au cours d'autres maladies classées ailleurs: Main	1, 2	1, 2	M48.42	Fracture vertébrale de fatigue: Région cervicale	2, 3, 4	1, 2, 3
M09.85	Arthrite juvénile au cours d'autres maladies classées ailleurs: Région pelvienne et cuisse	1, 2	1, 2	M48.43	Fracture vertébrale de fatigue: Région cervico-dorsale	2, 3, 4	1, 2, 3
M09.86	Arthrite juvénile au cours d'autres maladies classées ailleurs: Jambe	1, 2	1, 2	M48.44	Fracture vertébrale de fatigue: Région dorsale	2, 3, 4	1, 2, 3
M09.87	Arthrite juvénile au cours d'autres maladies classées ailleurs: Cheville et pied	1, 2	1, 2	M48.45	Fracture vertébrale de fatigue: Région dorso-lombaire	2, 3, 4	1, 2, 3
M09.88	Arthrite juvénile au cours d'autres maladies classées ailleurs: Autres	1, 2	1, 2	M48.46	Fracture vertébrale de fatigue: Région lombaire	2, 3, 4	1, 2, 3
M30.0	Périartérite noueuse	1, 2	1, 2	M48.47	Fracture vertébrale de fatigue: Région lombo-sacrée	2, 3, 4	1, 2, 3
M30.1	Périartérite avec atteinte pulmonaire	1, 2	1, 2	M48.48	Fracture vertébrale de fatigue: Région sacrée et sacro-coccygienne	2, 3, 4	1, 2, 3
M30.2	Périartérite juvénile	1, 2	1, 2	M48.50	Tassement vertébral, non classé ailleurs: Localisations multiples de la colonne vertébrale	2, 3, 4	1, 2, 3
M30.8	Autres affections apparentées à la périartérite noueuse	1, 2	1, 2	M48.51	Tassement vertébral, non classé ailleurs: Région occipito-atloïdo-axoïdienne	2, 3, 4	1, 2, 3
M31.0	Angéite d'hypersensibilité	1, 2	1, 2	M48.52	Tassement vertébral, non classé ailleurs: Région cervicale	2, 3, 4	1, 2, 3
M31.1	Microangiopathie thrombotique	1, 2	1, 2	M48.53	Tassement vertébral, non classé ailleurs: Région cervico-dorsale	2, 3, 4	1, 2, 3
M31.2	Granulome malin de la ligne médiane	2, 3, 4	1, 2, 3	M48.54	Tassement vertébral, non classé ailleurs: Région dorsale	2, 3, 4	1, 2, 3
M31.3	Granulomatose de Wegener	1, 2	1, 2	M48.55	Tassement vertébral, non classé ailleurs: Région dorso-lombaire	2, 3, 4	1, 2, 3
M31.4	Syndrome de la crosse aortique [Takayasu]	1, 2	1, 2	M48.56	Tassement vertébral, non classé ailleurs: Région lombaire	2, 3, 4	1, 2, 3
M31.5	Artérite à cellules géantes avec polymyalgie rhumatismale	1, 2	1, 2	M48.57	Tassement vertébral, non classé ailleurs: Région lombo-sacrée	2, 3, 4	1, 2, 3
M31.6	Autres artérites à cellules géantes	1, 2	1, 2	M48.58	Tassement vertébral, non classé ailleurs: Région sacrée et sacro-coccygienne	2, 3, 4	1, 2, 3
M31.7	Micropolyangéite microscopique	1, 2	1, 2	M49.50	Tassement vertébral au cours de maladies classées ailleurs: Localisations multiples de la colonne vertébrale	2, 3, 4	1, 2, 3
M31.8	Autres vasculopathies nécrosantes précisées	1, 2	1, 2	M49.51	Tassement vertébral au cours de maladies classées ailleurs: Région occipito-atloïdo-axoïdienne	2, 3, 4	1, 2, 3
M32.0	Lupus érythémateux disséminé médicamenteux	1, 2	1, 2	M49.52	Tassement vertébral au cours de maladies classées ailleurs: Région cervicale	2, 3, 4	1, 2, 3
M32.1	Lupus érythémateux disséminé avec atteinte d'organes et d'appareils	1, 2	1, 2	M49.53	Tassement vertébral au cours de maladies classées ailleurs: Région cervico-dorsale	2, 3, 4	1, 2, 3
M32.8	Autres formes de lupus érythémateux disséminé	1, 2	1, 2	M49.54	Tassement vertébral au cours de maladies classées ailleurs: Région dorsale	2, 3, 4	1, 2, 3
M33.0	Dermatomyosite juvénile	1, 2	1, 2	M49.55	Tassement vertébral au cours de maladies classées ailleurs: Région dorso-lombaire	2, 3, 4	1, 2, 3
M33.1	Autres dermatomyosites	1, 2	1, 2	M49.56	Tassement vertébral au cours de maladies classées ailleurs: Région lombaire	2, 3, 4	1, 2, 3
M33.2	Polymyosite	1, 2	1, 2	M49.57	Tassement vertébral au cours de maladies classées ailleurs: Région lombo-sacrée	2, 3, 4	1, 2, 3
M34.0	Sclérose systémique progressive	1, 2	1, 2				
M34.1	Syndrome CR(E)ST	1, 2	1, 2				
M34.2	Sclérose systémique due à des médicaments et des produits chimiques	1, 2	1, 2				
M34.8	Autres formes de sclérose systémique	1, 2	1, 2				
M35.1	Autres formes de passage	1, 2	1, 2				
M35.4	Fasciite disséminée (à éosinophiles)	2	2				
M35.5	Fibrosclérose multiple	1, 2	1, 2				
M35.8	Autres atteintes systémiques précisées du tissu conjonctif	1, 2	1, 2				
M36.0	Dermato(poly)myosite au cours de maladies tumorales [C00-D48]	1, 2	1, 2				

ICD	Description	OP CCL	Med. CCL	ICD	Description	OP CCL	Med. CCL
M49.58	Tassement vertébral au cours de maladies classées ailleurs: Région sacrée et sacro-coccygienne	2, 3, 4	1, 2, 3	M62.26	Infarctus musculaire (non traumatique): Jambe	2	2
M60.00	Myosite infectieuse: Sièges multiples	2	2	M62.27	Infarctus musculaire (non traumatique): Cheville et pied	2	2
M60.01	Myosite infectieuse: Région scapulaire	2	2	M62.28	Infarctus musculaire (non traumatique): Autres	2	2
M60.02	Myosite infectieuse: Bras	2	2	M62.30	Syndrome d'immobilité (paraplégique): Sièges multiples	2	2
M60.03	Myosite infectieuse: Avant-bras	2	2	M62.31	Syndrome d'immobilité (paraplégique): Région scapulaire	2	2
M60.04	Myosite infectieuse: Main	2	2	M62.32	Syndrome d'immobilité (paraplégique): Bras	2	2
M60.05	Myosite infectieuse: Région pelvienne et cuisse	2	2	M62.33	Syndrome d'immobilité (paraplégique): Avant-bras	2	2
M60.06	Myosite infectieuse: Jambe	2	2	M62.34	Syndrome d'immobilité (paraplégique): Main	2	2
M60.07	Myosite infectieuse: Cheville et pied	2	2	M62.35	Syndrome d'immobilité (paraplégique): Région pelvienne et cuisse	2	2
M60.08	Myosite infectieuse: Autres	2	2	M62.36	Syndrome d'immobilité (paraplégique): Jambe	2	2
M62.00	Diastasis musculaire: Sièges multiples	2	2	M62.37	Syndrome d'immobilité (paraplégique): Cheville et pied	2	2
M62.01	Diastasis musculaire: Région scapulaire	2	2	M62.38	Syndrome d'immobilité (paraplégique): Autres	2	2
M62.02	Diastasis musculaire: Bras	2	2	M62.40	Contracture musculaire: Sièges multiples	2	2
M62.03	Diastasis musculaire: Avant-bras	2	2	M62.41	Contracture musculaire: Région scapulaire	2	2
M62.04	Diastasis musculaire: Main	2	2	M62.42	Contracture musculaire: Bras	2	2
M62.05	Diastasis musculaire: Région pelvienne et cuisse	2	2	M62.43	Contracture musculaire: Avant-bras	2	2
M62.06	Diastasis musculaire: Jambe	2	2	M62.44	Contracture musculaire: Main	2	2
M62.07	Diastasis musculaire: Cheville et pied	2	2	M62.45	Contracture musculaire: Région pelvienne et cuisse	2	2
M62.08	Diastasis musculaire: Autres	2	2	M62.46	Contracture musculaire: Jambe	2	2
M62.10	Autres déchirures musculaires (non traumatiques): Sièges multiples	2	2	M62.47	Contracture musculaire: Cheville et pied	2	2
M62.11	Autres déchirures musculaires (non traumatiques): Région scapulaire	2	2	M62.48	Contracture musculaire: Autres	2	2
M62.12	Autres déchirures musculaires (non traumatiques): Bras	2	2	M62.50	Atrophie et fonte musculaires, non classées ailleurs: Sièges multiples	2	1, 2
M62.13	Autres déchirures musculaires (non traumatiques): Avant-bras	2	2	M63.00	Myosite au cours de maladies bactériennes classées ailleurs: Sièges multiples	2	2
M62.14	Autres déchirures musculaires (non traumatiques): Main	2	2	M63.01	Myosite au cours de maladies bactériennes classées ailleurs: Région scapulaire	2	2
M62.15	Autres déchirures musculaires (non traumatiques): Région pelvienne et cuisse	2	2	M63.02	Myosite au cours de maladies bactériennes classées ailleurs: Bras	2	2
M62.16	Autres déchirures musculaires (non traumatiques): Jambe	2	2	M63.03	Myosite au cours de maladies bactériennes classées ailleurs: Avant-bras	2	2
M62.17	Autres déchirures musculaires (non traumatiques): Cheville et pied	2	2	M63.04	Myosite au cours de maladies bactériennes classées ailleurs: Main	2	2
M62.18	Autres déchirures musculaires (non traumatiques): Autres	2	2	M63.05	Myosite au cours de maladies bactériennes classées ailleurs: Région pelvienne et cuisse	2	2
M62.20	Infarctus musculaire (non traumatique): Sièges multiples	2	2	M63.06	Myosite au cours de maladies bactériennes classées ailleurs: Jambe	2	2
M62.21	Infarctus musculaire (non traumatique): Région scapulaire	2	2	M63.07	Myosite au cours de maladies bactériennes classées ailleurs: Cheville et pied	2	2
M62.22	Infarctus musculaire (non traumatique): Bras	2	2				
M62.23	Infarctus musculaire (non traumatique): Avant-bras	2	2				
M62.24	Infarctus musculaire (non traumatique): Main	2	2				
M62.25	Infarctus musculaire (non traumatique): Région pelvienne et cuisse	2	2				

ICD	Description	OP CCL	Med. CCL	ICD	Description	OP CCL	Med. CCL
M63.08	Myosite au cours de maladies bactériennes classées ailleurs: Autres	2	2	M63.34	Myosite au cours de sarcoïdose {D86.8}: Main	2	2
M63.10	Myosite au cours d'infections parasitaires et à protozoaires classées ailleurs: Sièges multiples	2	2	M63.35	Myosite au cours de sarcoïdose {D86.8}: Région pelvienne et cuisse	2	2
M63.11	Myosite au cours d'infections parasitaires et à protozoaires classées ailleurs: Région scapulaire	2	2	M63.36	Myosite au cours de sarcoïdose {D86.8}: Jambe	2	2
M63.12	Myosite au cours d'infections parasitaires et à protozoaires classées ailleurs: Bras	2	2	M63.37	Myosite au cours de sarcoïdose {D86.8}: Cheville et pied	2	2
M63.13	Myosite au cours d'infections parasitaires et à protozoaires classées ailleurs: Avant-bras	2	2	M63.38	Myosite au cours de sarcoïdose {D86.8}: Autres	2	2
M63.14	Myosite au cours d'infections parasitaires et à protozoaires classées ailleurs: Main	2	2	M63.80	Autres atteintes musculaires au cours de maladies classées ailleurs: Sièges multiples	2	2
M63.15	Myosite au cours d'infections parasitaires et à protozoaires classées ailleurs: Région pelvienne et cuisse	2	2	M63.81	Autres atteintes musculaires au cours de maladies classées ailleurs: Région scapulaire	2	2
M63.16	Myosite au cours d'infections parasitaires et à protozoaires classées ailleurs: Jambe	2	2	M63.82	Autres atteintes musculaires au cours de maladies classées ailleurs: Bras	2	2
M63.17	Myosite au cours d'infections parasitaires et à protozoaires classées ailleurs: Cheville et pied	2	2	M63.83	Autres atteintes musculaires au cours de maladies classées ailleurs: Avant-bras	2	2
M63.18	Myosite au cours d'infections parasitaires et à protozoaires classées ailleurs: Autres	2	2	M63.84	Autres atteintes musculaires au cours de maladies classées ailleurs: Main	2	2
M63.20	Myosite au cours d'autres maladies infectieuses classées ailleurs: Sièges multiples	2	2	M63.85	Autres atteintes musculaires au cours de maladies classées ailleurs: Région pelvienne et cuisse	2	2
M63.21	Myosite au cours d'autres maladies infectieuses classées ailleurs: Région scapulaire	2	2	M63.86	Autres atteintes musculaires au cours de maladies classées ailleurs: Jambe	2	2
M63.22	Myosite au cours d'autres maladies infectieuses classées ailleurs: Bras	2	2	M63.87	Autres atteintes musculaires au cours de maladies classées ailleurs: Cheville et pied	2	2
M63.23	Myosite au cours d'autres maladies infectieuses classées ailleurs: Avant-bras	2	2	M63.88	Autres atteintes musculaires au cours de maladies classées ailleurs: Autres	2	2
M63.24	Myosite au cours d'autres maladies infectieuses classées ailleurs: Main	2	2	M84.00	Fracture mal consolidée: Sièges multiples	2, 3	2
M63.25	Myosite au cours d'autres maladies infectieuses classées ailleurs: Région pelvienne et cuisse	2	2	M84.01	Fracture mal consolidée: Région scapulaire	2, 3	2
M63.26	Myosite au cours d'autres maladies infectieuses classées ailleurs: Jambe	2	2	M84.02	Fracture mal consolidée: Bras	2, 3	2
M63.27	Myosite au cours d'autres maladies infectieuses classées ailleurs: Cheville et pied	2	2	M84.03	Fracture mal consolidée: Avant-bras	2, 3	2
M63.28	Myosite au cours d'autres maladies infectieuses classées ailleurs: Autres	2	2	M84.04	Fracture mal consolidée: Main	2, 3	2
M63.30	Myosite au cours de sarcoïdose {D86.8}: Sièges multiples	2	2	M84.05	Fracture mal consolidée: Région pelvienne et cuisse	2, 3	2
M63.31	Myosite au cours de sarcoïdose {D86.8}: Région scapulaire	2	2	M84.06	Fracture mal consolidée: Jambe	2, 3	2
M63.32	Myosite au cours de sarcoïdose {D86.8}: Bras	2	2	M84.07	Fracture mal consolidée: Cheville et pied	2, 3	2
M63.33	Myosite au cours de sarcoïdose {D86.8}: Avant-bras	2	2	M84.08	Fracture mal consolidée: Autres	2, 3	2
				M84.10	Fracture non consolidée [pseudarthrose]: Sièges multiples	2, 3	2
				M84.11	Fracture non consolidée [pseudarthrose]: Région scapulaire	2, 3	2
				M84.12	Fracture non consolidée [pseudarthrose]: Bras	2, 3	2
				M84.13	Fracture non consolidée [pseudarthrose]: Avant-bras	2, 3	2
				M84.14	Fracture non consolidée [pseudarthrose]: Main	2, 3	2
				M84.15	Fracture non consolidée [pseudarthrose]: Région pelvienne et cuisse	2, 3	2
				M84.16	Fracture non consolidée [pseudarthrose]: Jambe	2, 3	2

ICD	Description	OP CCL	Med. CCL	ICD	Description	OP CCL	Med. CCL
M84.17	Fracture non consolidée [pseudarthrose]: Cheville et pied	2, 3	2	M86.00	Ostéomyélite hématogène aiguë: Sièges multiples	2, 4	2
M84.18	Fracture non consolidée [pseudarthrose]: Autres	2, 3	2	M86.01	Ostéomyélite hématogène aiguë: Région scapulaire	2, 4	2
M84.20	Retard de consolidation d'une fracture: Sièges multiples	2, 3	2	M86.02	Ostéomyélite hématogène aiguë: Bras	2, 4	2
M84.21	Retard de consolidation d'une fracture: Région scapulaire	2, 3	2	M86.03	Ostéomyélite hématogène aiguë: Avant-bras	2, 4	2
M84.22	Retard de consolidation d'une fracture: Bras	2, 3	2	M86.04	Ostéomyélite hématogène aiguë: Main	2, 4	2
M84.23	Retard de consolidation d'une fracture: Avant-bras	2, 3	2	M86.05	Ostéomyélite hématogène aiguë: Région pelvienne et cuisse	2, 4	2
M84.24	Retard de consolidation d'une fracture: Main	2, 3	2	M86.06	Ostéomyélite hématogène aiguë: Jambe	2, 4	2
M84.25	Retard de consolidation d'une fracture: Région pelvienne et cuisse	2, 3	2	M86.07	Ostéomyélite hématogène aiguë: Cheville et pied	2, 4	2
M84.26	Retard de consolidation d'une fracture: Jambe	2, 3	2	M86.08	Ostéomyélite hématogène aiguë: Autres	2, 4	2
M84.27	Retard de consolidation d'une fracture: Cheville et pied	2, 3	2	M86.10	Autres ostéomyélites aiguës: Sièges multiples	1, 2	1, 2
M84.28	Retard de consolidation d'une fracture: Autres	2, 3	2	M86.11	Autres ostéomyélites aiguës: Région scapulaire	1, 2	1, 2
M84.30	Fracture par sollicitation excessive, non classée ailleurs: Sièges multiples	2, 3, 4	1, 2, 3	M86.12	Autres ostéomyélites aiguës: Bras	1, 2	1, 2
M84.31	Fracture par sollicitation excessive, non classée ailleurs: Région scapulaire	2, 3, 4	1, 2, 3	M86.13	Autres ostéomyélites aiguës: Avant-bras	1, 2	1, 2
M84.32	Fracture par sollicitation excessive, non classée ailleurs: Bras	2, 3, 4	1, 2, 3	M86.14	Autres ostéomyélites aiguës: Main	1, 2	1, 2
M84.33	Fracture par sollicitation excessive, non classée ailleurs: Avant-bras	2, 3, 4	1, 2, 3	M86.15	Autres ostéomyélites aiguës: Région pelvienne et cuisse	1, 2	1, 2
M84.34	Fracture par sollicitation excessive, non classée ailleurs: Main	2, 3, 4	1, 2, 3	M86.16	Autres ostéomyélites aiguës: Jambe	1, 2	1, 2
M84.35	Fracture par sollicitation excessive, non classée ailleurs: Région pelvienne et cuisse	2, 3, 4	1, 2, 3	M86.17	Autres ostéomyélites aiguës: Cheville et pied	1, 2	1, 2
M84.36	Fracture par sollicitation excessive, non classée ailleurs: Jambe	2, 3, 4	1, 2, 3	M86.18	Autres ostéomyélites aiguës: Autres	1, 2	1, 2
M84.37	Fracture par sollicitation excessive, non classée ailleurs: Cheville et pied	2, 3, 4	1, 2, 3	M86.20	Ostéomyélite subaiguë: Sièges multiples	2, 4	2
M84.38	Fracture par sollicitation excessive, non classée ailleurs: Autres	2, 3, 4	1, 2, 3	M86.21	Ostéomyélite subaiguë: Région scapulaire	2, 4	2
M84.40	Fracture pathologique, non classée ailleurs: Sièges multiples	2, 3, 4	1, 2, 3	M86.22	Ostéomyélite subaiguë: Bras	2, 4	2
M84.41	Fracture pathologique, non classée ailleurs: Région scapulaire	2, 3, 4	1, 2, 3	M86.23	Ostéomyélite subaiguë: Avant-bras	2, 4	2
M84.42	Fracture pathologique, non classée ailleurs: Bras	2, 3, 4	1, 2, 3	M86.24	Ostéomyélite subaiguë: Main	2, 4	2
M84.43	Fracture pathologique, non classée ailleurs: Avant-bras	2, 3, 4	1, 2, 3	M86.25	Ostéomyélite subaiguë: Région pelvienne et cuisse	2, 4	2
M84.44	Fracture pathologique, non classée ailleurs: Main	2, 3, 4	1, 2, 3	M86.26	Ostéomyélite subaiguë: Jambe	2, 4	2
M84.45	Fracture pathologique, non classée ailleurs: Région pelvienne et cuisse	2, 3, 4	1, 2, 3	M86.27	Ostéomyélite subaiguë: Cheville et pied	2, 4	2
M84.46	Fracture pathologique, non classée ailleurs: Jambe	2, 3, 4	1, 2, 3	M86.28	Ostéomyélite subaiguë: Autres	2, 4	2
M84.47	Fracture pathologique, non classée ailleurs: Cheville et pied	2, 3, 4	1, 2, 3	M86.30	Ostéomyélite chronique multiple: Sièges multiples	2, 4	2
M84.48	Fracture pathologique, non classée ailleurs: Autres	2, 3, 4	1, 2, 3	M86.31	Ostéomyélite chronique multiple: Région scapulaire	2, 4	2
				M86.32	Ostéomyélite chronique multiple: Bras	2, 4	2
				M86.33	Ostéomyélite chronique multiple: Avant-bras	2, 4	2
				M86.34	Ostéomyélite chronique multiple: Main	2, 4	2
				M86.35	Ostéomyélite chronique multiple: Région pelvienne et cuisse	2, 4	2
				M86.36	Ostéomyélite chronique multiple: Jambe	2, 4	2
				M86.37	Ostéomyélite chronique multiple: Cheville et pied	2, 4	2
				M86.38	Ostéomyélite chronique multiple: Autres	2, 4	2

ICD	Description	OP CCL	Med. CCL	ICD	Description	OP CCL	Med. CCL
M86.40	Ostéomyélite chronique avec fistule de drainage: Sièges multiples	2, 4	2	M90.12	Périostite au cours d'autres maladies infectieuses classées ailleurs: Bras	2, 4	2
M86.41	Ostéomyélite chronique avec fistule de drainage: Région scapulaire	2, 4	2	M90.13	Périostite au cours d'autres maladies infectieuses classées ailleurs: Avant-bras	2, 4	2
M86.42	Ostéomyélite chronique avec fistule de drainage: Bras	2, 4	2	M90.14	Périostite au cours d'autres maladies infectieuses classées ailleurs: Main	2, 4	2
M86.43	Ostéomyélite chronique avec fistule de drainage: Avant-bras	2, 4	2	M90.15	Périostite au cours d'autres maladies infectieuses classées ailleurs: Région pelvienne et cuisse	2, 4	2
M86.44	Ostéomyélite chronique avec fistule de drainage: Main	2, 4	2	M90.16	Périostite au cours d'autres maladies infectieuses classées ailleurs: Jambe	2, 4	2
M86.45	Ostéomyélite chronique avec fistule de drainage: Région pelvienne et cuisse	2, 4	2	M90.17	Périostite au cours d'autres maladies infectieuses classées ailleurs: Cheville et pied	2, 4	2
M86.46	Ostéomyélite chronique avec fistule de drainage: Jambe	2, 4	2	M90.18	Périostite au cours d'autres maladies infectieuses classées ailleurs: Autres	2, 4	2
M86.47	Ostéomyélite chronique avec fistule de drainage: Cheville et pied	2, 4	2	M90.20	Ostéopathie au cours d'autres maladies infectieuses classées ailleurs: Sièges multiples	2, 4	2
M86.48	Ostéomyélite chronique avec fistule de drainage: Autres	2, 4	2	M90.21	Ostéopathie au cours d'autres maladies infectieuses classées ailleurs: Région scapulaire	2, 4	2
M86.50	Autres ostéomyélites hématogènes chroniques: Sièges multiples	2, 4	2	M90.22	Ostéopathie au cours d'autres maladies infectieuses classées ailleurs: Bras	2, 4	2
M86.51	Autres ostéomyélites hématogènes chroniques: Région scapulaire	2, 4	2	M90.23	Ostéopathie au cours d'autres maladies infectieuses classées ailleurs: Avant-bras	2, 4	2
M86.52	Autres ostéomyélites hématogènes chroniques: Bras	2, 4	2	M90.24	Ostéopathie au cours d'autres maladies infectieuses classées ailleurs: Main	2, 4	2
M86.53	Autres ostéomyélites hématogènes chroniques: Avant-bras	2, 4	2	M90.25	Ostéopathie au cours d'autres maladies infectieuses classées ailleurs: Région pelvienne et cuisse	2, 4	2
M86.54	Autres ostéomyélites hématogènes chroniques: Main	2, 4	2	M90.26	Ostéopathie au cours d'autres maladies infectieuses classées ailleurs: Jambe	2, 4	2
M86.55	Autres ostéomyélites hématogènes chroniques: Région pelvienne et cuisse	2, 4	2	M90.27	Ostéopathie au cours d'autres maladies infectieuses classées ailleurs: Cheville et pied	2, 4	2
M86.56	Autres ostéomyélites hématogènes chroniques: Jambe	2, 4	2	M90.28	Ostéopathie au cours d'autres maladies infectieuses classées ailleurs: Autres	2, 4	2
M86.57	Autres ostéomyélites hématogènes chroniques: Cheville et pied	2, 4	2	M90.30	Ostéonécrose de la maladie des caissons {T70.3}: Sièges multiples	2, 4	2
M86.58	Autres ostéomyélites hématogènes chroniques: Autres	2, 4	2	M90.31	Ostéonécrose de la maladie des caissons {T70.3}: Région scapulaire	2, 4	2
M90.00	Tuberculose osseuse {A18.0}: Sièges multiples	2, 4	2	M90.32	Ostéonécrose de la maladie des caissons {T70.3}: Bras	2, 4	2
M90.01	Tuberculose osseuse {A18.0}: Région scapulaire	2, 4	2	M90.33	Ostéonécrose de la maladie des caissons {T70.3}: Avant-bras	2, 4	2
M90.02	Tuberculose osseuse {A18.0}: Bras	2, 4	2	M90.34	Ostéonécrose de la maladie des caissons {T70.3}: Main	2, 4	2
M90.03	Tuberculose osseuse {A18.0}: Avant-bras	2, 4	2	M90.35	Ostéonécrose de la maladie des caissons {T70.3}: Région pelvienne et cuisse	2, 4	2
M90.04	Tuberculose osseuse {A18.0}: Main	2, 4	2	M90.36	Ostéonécrose de la maladie des caissons {T70.3}: Jambe	2, 4	2
M90.05	Tuberculose osseuse {A18.0}: Région pelvienne et cuisse	2, 4	2	M90.37	Ostéonécrose de la maladie des caissons {T70.3}: Cheville et pied	2, 4	2
M90.06	Tuberculose osseuse {A18.0}: Jambe	2, 4	2				
M90.07	Tuberculose osseuse {A18.0}: Cheville et pied	2, 4	2				
M90.08	Tuberculose osseuse {A18.0}: Autres	2, 4	2				
M90.10	Périostite au cours d'autres maladies infectieuses classées ailleurs: Sièges multiples	2, 4	2				
M90.11	Périostite au cours d'autres maladies infectieuses classées ailleurs: Région scapulaire	2, 4	2				

ICD	Description	OP CCL	Med. CCL	ICD	Description	OP CCL	Med. CCL
M90.38	Ostéonécrose de la maladie des caissons {T70.3}; Autres	2, 4	2	M90.74	Fracture osseuse au cours de maladies tumorales {C00-D48}: Main	2, 3, 4	1, 2, 3
M90.40	Ostéonécrose due à une hémoglobinopathie {D50-D64}: Sièges multiples	2, 4	2	M90.75	Fracture osseuse au cours de maladies tumorales {C00-D48}: Région pelvienne et cuisse	2, 3, 4	1, 2, 3
M90.41	Ostéonécrose due à une hémoglobinopathie {D50-D64}: Région scapulaire	2, 4	2	M90.76	Fracture osseuse au cours de maladies tumorales {C00-D48}: Jambe	2, 3, 4	1, 2, 3
M90.42	Ostéonécrose due à une hémoglobinopathie {D50-D64}: Bras	2, 4	2	M90.77	Fracture osseuse au cours de maladies tumorales {C00-D48}: Cheville et pied	2, 3, 4	1, 2, 3
M90.43	Ostéonécrose due à une hémoglobinopathie {D50-D64}: Avant-bras	2, 4	2	M90.78	Fracture osseuse au cours de maladies tumorales {C00-D48}: Autres	2, 3, 4	1, 2, 3
M90.44	Ostéonécrose due à une hémoglobinopathie {D50-D64}: Main	2, 4	2	M96.0	Pseudarthrose après fusion ou arthrodèse	2, 3	2
M90.45	Ostéonécrose due à une hémoglobinopathie {D50-D64}: Région pelvienne et cuisse	2, 4	2	M96.80	Sternum laissé électivement ouvert après intervention chirurgicale thoracique	2, 3	2, 3
M90.46	Ostéonécrose due à une hémoglobinopathie {D50-D64}: Jambe	2, 4	2	M96.81	Thorax instable après intervention chirurgicale thoracique	2, 3	2, 3
M90.47	Ostéonécrose due à une hémoglobinopathie {D50-D64}: Cheville et pied	2, 4	2	N00.0	Syndrome néphritique aigu: Anomalies glomérulaires mineures	2, 3, 4	2, 3
M90.48	Ostéonécrose due à une hémoglobinopathie {D50-D64}: Autres	2, 4	2	N00.1	Syndrome néphritique aigu: Lésions glomérulaires segmentaires et focales	2, 3, 4	2, 3
M90.60	Ostéite déformante au cours de maladies tumorales {C00-D48}: Sièges multiples	2, 4	2	N00.2	Syndrome néphritique aigu: Glomérulonéphrite membraneuse diffuse	2, 3, 4	2, 3
M90.61	Ostéite déformante au cours de maladies tumorales {C00-D48}: Région scapulaire	2, 4	2	N00.3	Syndrome néphritique aigu: Glomérulonéphrite mésangio-proliférative diffuse	2, 3, 4	2, 3
M90.62	Ostéite déformante au cours de maladies tumorales {C00-D48}: Bras	2, 4	2	N00.4	Syndrome néphritique aigu: Glomérulonéphrite proliférative endocapillaire diffuse	2, 3, 4	2, 3
M90.63	Ostéite déformante au cours de maladies tumorales {C00-D48}: Avant-bras	2, 4	2	N00.5	Syndrome néphritique aigu: Glomérulonéphrite mésangiocapillaire diffuse	2, 3, 4	2, 3
M90.64	Ostéite déformante au cours de maladies tumorales {C00-D48}: Main	2, 4	2	N00.6	Syndrome néphritique aigu: Maladie à dépôt dense	2, 3, 4	2, 3
M90.65	Ostéite déformante au cours de maladies tumorales {C00-D48}: Région pelvienne et cuisse	2, 4	2	N00.7	Syndrome néphritique aigu: Glomérulonéphrite diffuse en croissant	2, 3, 4	2, 3
M90.66	Ostéite déformante au cours de maladies tumorales {C00-D48}: Jambe	2, 4	2	N00.8	Syndrome néphritique aigu: Autres modifications morphologiques	2, 3, 4	2, 3
M90.67	Ostéite déformante au cours de maladies tumorales {C00-D48}: Cheville et pied	2, 4	2	N00.9	Syndrome néphritique aigu: Type de modification morphologique non précisé	2, 3, 4	2, 3
M90.68	Ostéite déformante au cours de maladies tumorales {C00-D48}: Autres	2, 4	2	N01.0	Syndrome néphritique d'évolution rapide: Anomalies glomérulaires mineures	2, 3, 4	2, 3
M90.70	Fracture osseuse au cours de maladies tumorales {C00-D48}: Sièges multiples	2, 3, 4	1, 2, 3	N01.1	Syndrome néphritique d'évolution rapide: Lésions glomérulaires segmentaires et focales	2, 3, 4	2, 3
M90.71	Fracture osseuse au cours de maladies tumorales {C00-D48}: Région scapulaire	2, 3, 4	1, 2, 3	N01.2	Syndrome néphritique d'évolution rapide: Glomérulonéphrite membraneuse diffuse	2, 3, 4	2, 3
M90.72	Fracture osseuse au cours de maladies tumorales {C00-D48}: Bras	2, 3, 4	1, 2, 3	N01.3	Syndrome néphritique d'évolution rapide: Glomérulonéphrite mésangio-proliférative diffuse	2, 3, 4	2, 3
M90.73	Fracture osseuse au cours de maladies tumorales {C00-D48}: Avant-bras	2, 3, 4	1, 2, 3				

ICD	Description	OP CCL	Med. CCL	ICD	Description	OP CCL	Med. CCL
N01.4	Syndrome néphritique d'évolution rapide: Glomérulonéphrite proliférative endocapillaire diffuse	2, 3, 4	2, 3	N04.4	Syndrome néphrotique: Glomérulonéphrite proliférative endocapillaire diffuse	2, 3, 4	2, 3
N01.5	Syndrome néphritique d'évolution rapide: Glomérulonéphrite mésangiocapillaire diffuse	2, 3, 4	2, 3	N04.5	Syndrome néphrotique: Glomérulonéphrite mésangiocapillaire diffuse	2, 3, 4	2, 3
N01.6	Syndrome néphritique d'évolution rapide: Maladie à dépôt dense	2, 3, 4	2, 3	N04.6	Syndrome néphrotique: Maladie à dépôt dense	2, 3, 4	2, 3
N01.7	Syndrome néphritique d'évolution rapide: Glomérulonéphrite diffuse en croissant	2, 3, 4	2, 3	N04.7	Syndrome néphrotique: Glomérulonéphrite diffuse en croissant	2, 3, 4	1, 2
N01.8	Syndrome néphritique d'évolution rapide: Autres modifications morphologiques	2, 3, 4	2, 3	N04.8	Syndrome néphrotique: Autres modifications morphologiques	2, 3, 4	1, 2
N01.9	Syndrome néphritique d'évolution rapide: Type de modification morphologique non précisé	2, 3, 4	2, 3	N04.9	Syndrome néphrotique: Type de modification morphologique non précisé	2, 3, 4	1, 2
N02.0	Hématurie récidivante et persistante: Anomalies glomérulaires mineures	2, 3	2, 3	N10	Néphrite tubulo-interstitielle aiguë	2, 3, 4	2, 3
N02.1	Hématurie récidivante et persistante: Lésions glomérulaires segmentaires et focales	2, 3	2, 3	N12	Néphrite tubulo-interstitielle, non précisée comme aiguë ou chronique	2, 3, 4	2, 3
N02.2	Hématurie récidivante et persistante: Glomérulonéphrite membraneuse diffuse	2, 3	2, 3	N13.0	Hydronephrose avec obstruction de la jonction pyélo-urétérale	2, 3, 4	1, 2, 3
N02.3	Hématurie récidivante et persistante: Glomérulonéphrite mésangio-proliférative diffuse	2, 3	2, 3	N13.1	Hydronephrose avec rétrécissement urétéral, non classée ailleurs	2, 3, 4	1, 2, 3
N02.4	Hématurie récidivante et persistante: Glomérulonéphrite proliférative endocapillaire diffuse	2, 3	2, 3	N13.2	Hydronephrose avec obstruction calculeuse rénale et urétérale	2, 3, 4	1, 2, 3
N02.5	Hématurie récidivante et persistante: Glomérulonéphrite mésangiocapillaire diffuse	2, 3	2, 3	N13.4	Hydro-urètre	2, 3, 4	1, 2, 3
N02.6	Hématurie récidivante et persistante: Maladie à dépôt dense	2, 3	2, 3	N13.6	Pyonéphrose	2, 3, 4	2, 3
N02.7	Hématurie récidivante et persistante: Glomérulonéphrite diffuse en croissant	2, 3	2, 3	N15.10	Abcès rénal	2, 3, 4	2, 3
N02.8	Hématurie récidivante et persistante: Autres modifications morphologiques	2, 3	2, 3	N15.11	Abcès périrénal	2, 3, 4	2, 3
N02.9	Hématurie récidivante et persistante: Type de modification morphologique non précisé	2, 3	2, 3	N17.02	Insuffisance rénale aiguë avec nécrose tubulaire: Stade 2	1	1
N03.6	Syndrome néphritique chronique: Maladie à dépôt dense	2, 3, 4	1, 2	N17.03	Insuffisance rénale aiguë avec nécrose tubulaire: Stade 3	3, 4	2, 3
N04.0	Syndrome néphrotique: Anomalies glomérulaires mineures	2, 3, 4	2, 3	N17.12	Insuffisance rénale aiguë avec nécrose corticale aiguë: Stade 2	1	1
N04.1	Syndrome néphrotique: Lésions glomérulaires segmentaires et focales	2, 3, 4	1, 2	N17.13	Insuffisance rénale aiguë avec nécrose corticale aiguë: Stade 3	3, 4	2, 3
N04.2	Syndrome néphrotique: Glomérulonéphrite membraneuse diffuse	2, 3, 4	1, 2	N17.22	Insuffisance rénale aiguë avec nécrose médullaire: Stade 2	1	1
N04.3	Syndrome néphrotique: Glomérulonéphrite mésangio-proliférative diffuse	2, 3, 4	2, 3	N17.23	Insuffisance rénale aiguë avec nécrose médullaire: Stade 3	3, 4	2, 3
				N17.82	Autres insuffisances rénales aiguës: Stade 2	1	1
				N17.83	Autres insuffisances rénales aiguës: Stade 3	3, 4	2, 3
				N17.92	Insuffisance rénale aiguë, sans précision: Stade 2	1	1
				N17.93	Insuffisance rénale aiguë, sans précision: Stade 3	3, 4	2, 3
				N18.3	Maladie rénale chronique, stade 3	1	1
				N18.4	Maladie rénale chronique, stade 4	2, 3, 4	2, 3
				N18.5	Maladie rénale chronique, stade 5	3	3
				N20.1	Calcul de l'uretère	2, 3, 4	1, 2, 3
				N30.0	Cystite aiguë	1	1
				N30.1	Cystite interstitielle (chronique)	2, 3, 4	2, 3
				N30.4	Cystite due à une irradiation	2, 3, 4	1, 2
				N31.2	Vessie neurogène flasque (périphérique), non classée ailleurs	2, 3, 4	1, 2
				N32.0	Obstruction du col de la vessie	2, 3, 4	1, 2
				N32.1	Fistule vésico-intestinale	2, 3, 4	2, 3

ICD	Description	OP CCL	Med. CCL	ICD	Description	OP CCL	Med. CCL
N32.2	Fistule vésicale, non classée ailleurs	2, 3, 4	2, 3	O03.4	Avortement spontané: Incomplet, sans complication	2	2
N32.4	Rupture de la vessie, non traumatique	2, 3, 4	2, 3	O03.5	Avortement spontané: Complet ou sans précision, compliqué d'une infection de l'appareil génital et des organes pelviens	2	2
N33.0	Cystite tuberculeuse {A18.1}	2, 3, 4	2, 3	O03.6	Avortement spontané: Complet ou sans précision, compliqué d'une hémorragie retardée ou sévère	2	2
N33.8	Affections de la vessie au cours d'autres maladies classées ailleurs	2, 3, 4	2, 3	O03.7	Avortement spontané: Complet ou sans précision, compliqué d'une embolie	2	2
N34.0	Abcès urétral	2, 3, 4	2, 3	O03.9	Avortement spontané: Complet ou sans précision, sans complication	2	2
N35.0	Rétrécissement urétral post-traumatique	2	2	O08.0	Infection de l'appareil génital et des organes pelviens consécutive à un avortement, une grossesse extra-utérine et molaire	2	2
N39.3	Incontinence urinaire d'effort [incontinence de stress]	1	1	O08.1	Hémorragie retardée ou sévère consécutive à un avortement, une grossesse extra-utérine et molaire	2	2
N39.40	Incontinence réflexe	1	1	O08.2	Embolie consécutive à un avortement, une grossesse extra-utérine et molaire	2	2
N39.41	Incontinence par regorgement	1	1	O08.3	Choc consécutif à un avortement, une grossesse extra-utérine et molaire	2	2
N39.43	Incontinence urinaire extraurétrale	1	1	O08.4	Insuffisance rénale consécutive à un avortement, une grossesse extra-utérine et molaire	2	2
N39.47	Incontinence récidivante	1	1	O08.5	Troubles du métabolisme consécutifs à un avortement, une grossesse extra-utérine et molaire	2	2
N41.0	Prostatite aiguë	2	2	O08.6	Lésions des organes et tissus pelviens consécutives à un avortement, une grossesse extra-utérine et molaire	2	2
N41.2	Abcès de la prostate	2	2	O08.7	Autres complications veineuses consécutives à un avortement, une grossesse extra-utérine et molaire	2	2
N41.3	Prostato-cystite	2	2	O08.8	Autres complications consécutives à un avortement, une grossesse extra-utérine et molaire	2	2
N42.1	Congestion et hémorragie prostatiques	1	1	O11	Hypertension chronique avec prééclampsie surajoutée	2	2
N43.1	Hydrocèle infectée	2	2	O13	Hypertension gestationnelle [hypertension induite par la grossesse]	2	2
N45.0	Orchite, épидидymite et épидидymo-orchite, avec abcès	2	2	O14.0	Prééclampsie légère à modérée	2	2
N70.0	Salpingite et ovarite aiguës	2	2	O14.1	Prééclampsie sévère	2	2
N71.0	Affection inflammatoire aiguë de l'utérus, à l'exclusion du col	2	2	O14.2	Syndrome HELLP	2	2
N73.0	Paramérite et phlegmon pelvien aigu	2	2	O15.0	Eclampsie au cours de la grossesse	2	2
N73.3	Pelvipéritonite aiguë chez la femme	2	2	O15.1	Eclampsie au cours du travail	2	2
N74.0	Tuberculose du col de l'utérus {A18.1}	2	2	O15.2	Eclampsie au cours de la puerpéralité	2	2
N74.1	Affection inflammatoire pelvienne tuberculeuse de la femme {A18.1}	2	2	O15.9	Eclampsie, sans précision quant à la période	2	2
N75.1	Abcès de la glande de Bartholin	2	2	O20.0	Menace d'avortement	2	2
N76.4	Abcès de la vulve	2	2	O20.8	Autres hémorragies du début de la grossesse	2	2
N82.0	Fistule vésico-vaginale	2, 4	2, 3	O22.2	Thrombophlébite superficielle au cours de la grossesse	2	2
N82.1	Autres fistules de l'appareil génito-urinaire de la femme	2, 4	2, 3				
N82.2	Fistule du vagin à l'intestin grêle	2, 4	2, 3				
N82.3	Fistule du vagin au côlon	2, 4	2, 3				
N82.4	Autres fistules intestino-génitales chez la femme	2, 4	2, 3				
N82.5	Fistule génito-cutanée chez la femme	2, 4	2, 3				
N83.7	Hématome du ligament large	1, 2	1				
N98.0	Infection associée à l'insémination artificielle	2, 3, 4	2, 3				
N98.2	Complications de tentative d'implantation d'un œuf fécondé après fécondation in vitro	2, 3, 4	2, 3				
N98.3	Complications de tentative d'implantation d'un embryon en cas de transfert d'embryon	2, 3, 4	2, 3				
N99.3	Prolapsus de la paroi supérieure du vagin après hystérectomie	1, 2	1				
O03.0	Avortement spontané: Incomplet, compliqué d'une infection de l'appareil génital et des organes pelviens	2	2				
O03.1	Avortement spontané: Incomplet, compliqué d'une hémorragie retardée ou sévère	2	2				
O03.2	Avortement spontané: Incomplet, compliqué d'une embolie	2	2				

ICD	Description	OP CCL	Med. CCL	ICD	Description	OP CCL	Med. CCL
O22.3	Phlébothrombose profonde au cours de la grossesse	2	2	O46.8	Autres hémorragies précédant l'accouchement	2	2
O22.5	Thrombose veineuse cérébrale au cours de la grossesse	2	2	O47.0	Faux travail avant 37 semaines entières de gestation	2	2
O23.0	Infections rénales au cours de la grossesse	2	2	O67.0	Hémorragie pendant l'accouchement avec anomalie de la coagulation	2	2
O23.1	Infections vésicales au cours de la grossesse	2	2	O67.8	Autres hémorragies pendant l'accouchement	2	2
O23.2	Infections urétrales au cours de la grossesse	2	2	O71.0	Rupture de l'utérus avant le début du travail	2	2
O23.3	Infections d'autres parties de l'appareil urinaire au cours de la grossesse	2	2	O71.1	Rupture de l'utérus pendant le travail	2	2
O23.5	Infections de l'appareil génital au cours de la grossesse	2	2	O72.3	Anomalie de la coagulation au cours du post-partum	2	2
O24.0	Diabète sucré au cours de la grossesse: Diabète sucré préexistant, type 1	1, 2	1, 2	O74.0	Pneumonie par aspiration due à une anesthésie au cours du travail et de l'accouchement	2	2
O24.1	Diabète sucré au cours de la grossesse: Diabète sucré préexistant, type 2	1, 2	1, 2	O74.1	Autres complications pulmonaires de l'anesthésie au cours du travail et de l'accouchement	2	2
O24.2	Diabète sucré au cours de la grossesse: Diabète sucré préexistant lié à la malnutrition	1, 2	1, 2	O74.2	Complications cardiaques de l'anesthésie au cours du travail et de l'accouchement	2	2
O24.4	Diabète sucré survenant au cours de la grossesse	1, 2	1, 2	O74.3	Complications intéressant le système nerveux central dues à l'anesthésie au cours du travail et de l'accouchement	2	2
O26.60	Cholestase gravidique	2	2	O74.4	Réaction toxique à une anesthésie locale au cours du travail et de l'accouchement	2	2
O26.68	Autres affections hépatiques au cours de la grossesse, de la naissance et de la perpuéralité	2	2	O74.5	Céphalée provoquée par une rachianesthésie et une anesthésie épidurale au cours du travail et de l'accouchement	2	2
O29.0	Complications pulmonaires d'une anesthésie au cours de la grossesse	2	2	O74.6	Autres complications d'une rachianesthésie et d'une anesthésie épidurale au cours du travail et de l'accouchement	2	2
O29.1	Complications cardiaques d'une anesthésie au cours de la grossesse	2	2	O74.7	Echec ou difficulté d'intubation au cours du travail et de l'accouchement	2	2
O29.2	Complications impliquant le système nerveux central dues à une anesthésie au cours de la grossesse	2	2	O74.8	Autres complications de l'anesthésie au cours du travail et de l'accouchement	2	2
O29.3	Réaction toxique au cours d'une anesthésie locale au cours de la grossesse	2	2	O75.1	Choc pendant ou après le travail et l'accouchement	2	2
O29.4	Céphalée provoquée par une rachianesthésie et une anesthésie épidurale au cours de la grossesse	2	2	O75.3	Autres infections au cours du travail	2	2
O29.5	Autres complications d'une rachianesthésie et d'une anesthésie épidurale au cours de la grossesse	2	2	O85	Fièvre puerpérale	2	2
O29.6	Echec ou difficulté d'intubation au cours de la grossesse	2	2	O86.0	Infection d'une plaie d'origine obstétricale chirurgicale	2	2
O29.8	Autres complications d'une anesthésie au cours de la grossesse	2	2	O86.1	Autres infections des voies génitales, après accouchement	2	2
O44.00	Descente du placenta sans hémorragie (actuelle)	2	2	O86.3	Autres infections des voies génito-urinaires, après accouchement	2	2
O44.01	Placenta praevia sans hémorragie (actuelle)	2	2	O86.8	Autres infections puerpérales précisées	2	2
O44.10	Descente du placenta avec hémorragie actuelle	2	2	O87.0	Thrombophlébite superficielle au cours de la puerpéralité	2	2
O44.11	Placenta praevia avec hémorragie actuelle	2	2	O87.1	Phlébothrombose profonde au cours de la puerpéralité	2	2
O45.0	Décollement prématuré du placenta avec anomalie de la coagulation	2	2	O87.3	Thrombose veineuse cérébrale au cours de la puerpéralité	2	2
O46.0	Hémorragie précédant l'accouchement avec anomalie de la coagulation	2	2	O88.0	Embolie gazeuse obstétricale	2	2
				O88.1	Embolie amniotique	2	2
				O88.20	Embolie pulmonaire obstétricale	2	2

ICD	Description	OP CCL	Med. CCL	ICD	Description	OP CCL	Med. CCL
O88.28	Autre embolie obstétricale par caillot sanguin	2	2	P35.8	Autres maladies virales congénitales	2	2
O88.3	Embolie pyohémique et septique, obstétricale	2	2	P52.2	Hémorragie intraventriculaire (non traumatique), degré 3, du fœtus et du nouveau-né	2, 3, 4	1, 2, 3
O88.8	Autres embolies obstétricales	2	2	P55.0	Iso-immunisation Rhésus du fœtus et du nouveau-né	2, 3	1, 2, 3
O89.0	Complications pulmonaires de l'anesthésie au cours de la puerpéralité	2	2	P55.1	Iso-immunisation ABO du fœtus et du nouveau-né	2, 3	1, 2, 3
O89.1	Complications cardiaques de l'anesthésie au cours de la puerpéralité	2	2	P55.8	Autres maladies hémolytiques du fœtus et du nouveau-né	2, 3	1, 2, 3
O89.2	Complications intéressant le système nerveux central dues à une anesthésie au cours de la puerpéralité	2	2	P59.1	Syndrome de la "bile épaisse"	1, 2, 3	1, 2, 3
O89.3	Réaction toxique à une anesthésie locale au cours de la puerpéralité	2	2	P59.2	Ictère néonatal dû à des lésions hépatocellulaires, autres et sans précision	1, 2, 3	1, 2, 3
O90.1	Rupture d'une suture obstétricale du périnée	2	2	P70.2	Diabète sucré néonatal	2	2, 3
O90.3	Myocardiopathie au cours de la puerpéralité	2	2	P70.3	Hypoglycémie néonatale iatrogène	2, 3	2
O90.4	Insuffisance rénale aiguë du post-partum	2	2	P70.4	Autres hypoglycémies néonatales	2, 3	2
O98.0	Tuberculose compliquant la grossesse, l'accouchement et la puerpéralité	2	2	P71.0	Hypocalcémie du nouveau-né, due au lait de vache	2, 3, 4	2, 3
O99.0	Anémie compliquant la grossesse, l'accouchement et la puerpéralité	2	2	P71.1	Autres hypocalcémies du nouveau-né	2, 3, 4	2, 3
O99.4	Maladies de l'appareil circulatoire compliquant la grossesse, l'accouchement et la puerpéralité	2	2	P71.2	Hypomagnésémie néonatale	2, 3, 4	2, 3
P07.00	Poids extrêmement faible à la naissance: Poids de naissance inférieur à 500 grammes	2, 3, 4	1, 2, 3	P71.3	Tétanie néonatale sans carence en calcium ou magnésium	2, 3, 4	2, 3
P07.01	Poids extrêmement faible à la naissance: Poids de naissance de 500 à moins de 750 grammes	2, 3, 4	1, 2, 3	P71.4	Hypoparathyroïdie néonatale transitoire	2, 3, 4	2, 3
P07.02	Poids extrêmement faible à la naissance: Poids de naissance de 750 à moins de 1000 grammes	2, 3, 4	1, 2, 3	P71.8	Autres anomalies transitoires du métabolisme du calcium et du magnésium du nouveau-né	2, 3, 4	2, 3
P07.2	Immaturité extrême	2, 3, 4	1, 2, 3	P72.0	Goitre néonatal, non classé ailleurs	2, 3, 4	2, 3
P11.50	Lésion du rachis et de la moelle épinière due à un traumatisme obstétrical: Avec paraplégie aiguë	2, 4	2, 3	P74.0	Acidose métabolique tardive du nouveau-né	2, 3, 4	2, 3
P11.51	Lésion du rachis et de la moelle épinière due à un traumatisme obstétrical: Avec paraplégie chronique	2, 4	2, 3	P74.1	Déshydratation du nouveau-né	2, 3, 4	2, 3
P11.59	Lésion du rachis et de la moelle épinière due à un traumatisme obstétrical: Non précisé	2, 4	2, 3	P74.2	Anomalies de l'équilibre sodique du nouveau-né	2, 3, 4	2, 3
P21.0	Asphyxie obstétricale grave	1, 2	2	P74.3	Anomalies de l'équilibre potassique du nouveau-né	2, 3, 4	2, 3
P27.0	Syndrome de Wilson-Mikity	2, 3	2	P74.4	Autres anomalies électrolytiques transitoires du nouveau-né	2, 3, 4	2, 3
P27.1	Dysplasie broncho-pulmonaire survenant pendant la période périnatale	2, 3	2	P76.2	Occlusion intestinale due à un lait épais	2, 3, 4	2, 3
P27.8	Autres maladies respiratoires chroniques survenant pendant la période périnatale	2, 3	2	P77	Entérocolite nécrosante du fœtus et du nouveau-né	2, 4	2, 3
P35.0	Syndrome de rubéole congénitale	2, 4	2	P90	Convulsions du nouveau-né	1, 2, 3, 4	1, 2
P35.1	Infection congénitale à cytomégalovirus	2, 4	2	P91.3	Irritabilité cérébrale du nouveau-né	1, 2	2
P35.2	Infection virale congénitale herpétique [herpes simplex]	2	2	P91.5	Coma du nouveau-né	3, 4	3
P35.3	Hépatite virale congénitale	1, 2, 3	1, 2, 3	P91.7	Hydrocéphalie acquise du nouveau-né	2, 3	1, 2, 3
				P92.0	Vomissements du nouveau-né	1, 2	1, 2, 3
				P92.1	Régurgitation et mérycisme du nouveau-né	2, 3, 4	2, 3
				P92.2	Alimentation lente du nouveau-né	1, 2	1, 2, 3
				P92.3	Sous-alimentation du nouveau-né	2, 3, 4	2, 3
				P92.4	Suralimentation du nouveau-né	2, 3, 4	2, 3
				P92.5	Alimentation au sein difficile chez le nouveau-né	2, 3, 4	2, 3
				P94.0	Myasthénie transitoire néonatale	2, 3	1, 2, 3
				Q00.0	Anencéphalie	3, 4	3
				Q00.1	Cranio-rachischisis	3, 4	3
				Q00.2	Iniencephalie	3, 4	3
				Q01.0	Encéphalocèle frontale	3, 4	3
				Q01.1	Encéphalocèle naso-frontale	3, 4	3

ICD	Description	OP CCL	Med. CCL	ICD	Description	OP CCL	Med. CCL
Q01.2	Encéphalocèle occipitale	3, 4	3	Q20.8	Autres malformations congénitales des cavités et des orifices cardiaques	3, 4	3
Q01.8	Encéphalocèle d'autres localisations	3, 4	3	Q21.0	Communication interventriculaire	3, 4	3
Q02	Microcéphalie	3, 4	3	Q21.2	Communication auriculo-ventriculaire	3, 4	3
Q03.0	Malformations de l'aqueduc de Sylvius	3, 4	3	Q21.3	Tétralogie de Fallot	3, 4	3
Q03.1	Atrésie des fentes de Luschka et du foramen de Magendie	3, 4	3	Q21.4	Communication aorto-pulmonaire	3, 4	3
Q03.8	Autres hydrocéphalies congénitales	2, 3	1, 2, 3	Q21.80	Pentalogie de Fallot	3, 4	3
Q04.0	Malformations congénitales du corps calleux	3, 4	3	Q21.88	Autres malformations congénitales des septums cardiaques	3, 4	3
Q04.1	Arhinencéphalie	3, 4	3	Q22.0	Atrésie de la valve pulmonaire	3, 4	3
Q04.2	Holoprosencéphalie	3, 4	3	Q22.1	Sténose congénitale de la valve pulmonaire	3, 4	3
Q04.3	Autres anomalies localisées du développement de l'encéphale	3, 4	3	Q22.2	Insuffisance congénitale de la valve pulmonaire	1, 2, 3	1, 2
Q04.4	Dysplasie du septum et des voies optiques	3, 4	3	Q22.3	Autres malformations congénitales de la valve pulmonaire	1, 2, 3	1, 2
Q04.5	Mégalencéphalie	3, 4	3	Q22.4	Sténose congénitale de la valvule tricuspide	1, 2, 3	1, 2
Q04.6	Kystes cérébraux congénitaux	3, 4	3	Q22.5	Maladie d'Ebstein	2, 3	2, 3
Q05.0	Spina bifida cervical, avec hydrocéphalie	3, 4	3	Q22.6	Hypoplasie du cœur droit	3, 4	3
Q05.1	Spina bifida thoracique, avec hydrocéphalie	3, 4	3	Q22.8	Autres malformations congénitales de la valvule tricuspide	1, 2, 3	1, 2
Q05.2	Spina bifida lombaire, avec hydrocéphalie	3, 4	3	Q23.0	Sténose congénitale de la valvule aortique	3, 4	3
Q05.3	Spina bifida sacré, avec hydrocéphalie	3, 4	3	Q23.1	Insuffisance congénitale de la valvule aortique	1, 2, 3	1, 2
Q05.5	Spina bifida cervical, sans hydrocéphalie	3, 4	3	Q23.2	Sténose mitrale congénitale	1, 2, 3	1, 2
Q05.6	Spina bifida thoracique, sans hydrocéphalie	3, 4	3	Q23.3	Insuffisance mitrale congénitale	1, 2, 3	1, 2
Q05.7	Spina bifida lombaire, sans hydrocéphalie	3, 4	3	Q23.4	Hypoplasie du cœur gauche	3, 4	3
Q05.8	Spina bifida sacré, sans hydrocéphalie	3, 4	3	Q23.8	Autres malformations congénitales des valvules aortique et mitrale	1, 2, 3	1, 2
Q06.0	Amyélie	3, 4	3	Q24.0	Dextrocardie	3, 4	3
Q06.1	Hypoplasie et dysplasie de la moelle épinière	3, 4	3	Q24.1	Lévocardie	3, 4	3
Q06.2	Diastématomyélie	3, 4	3	Q24.2	Cœur triatrial	3, 4	3
Q06.3	Autres malformations congénitales de la queue de cheval	3, 4	3	Q24.3	Sténose de l'infundibulum pulmonaire	3, 4	3
Q06.4	Hydromyélie	3, 4	3	Q24.4	Sténose sous-aortique congénitale	1, 2, 3	1, 2
Q06.8	Autres malformations congénitales précisées de la moelle épinière	3, 4	3	Q24.6	Bloc congénital du cœur	3, 4	3
Q07.0	Syndrome d'Arnold-Chiari	3, 4	3	Q25.0	Perméabilité du canal artériel	3, 4	3
Q07.8	Autres malformations congénitales précisées du système nerveux	3, 4	3	Q25.1	Coarctation de l'aorte	3, 4	3
Q11.0	Œil kystique [cystic eyeball]	3, 4	3	Q25.2	Atrésie de l'aorte	3, 4	3
Q11.1	Autres formes d'anophtalmie	3, 4	3	Q25.3	Sténose de l'aorte (congénitale)	1, 2, 3	1, 2
Q11.2	Microphtalmie	3, 4	3	Q25.5	Atrésie de l'artère pulmonaire	3, 4	3
Q11.3	Macrophtalmie	3, 4	3	Q25.6	Sténose (congénitale) de l'artère pulmonaire	3, 4	3
Q20.0	Tronc artériel commun	3, 4	3	Q25.7	Autres malformations congénitales de l'artère pulmonaire	3, 4	3
Q20.1	Ventricule droit à double issue [Double outlet right ventricle]	3, 4	3	Q26.0	Sténose congénitale de la veine cave	3, 4	3
Q20.2	Ventricule gauche à double issue [Double outlet left ventricle]	3, 4	3	Q26.1	Persistance de la veine cave supérieure gauche	3, 4	3
Q20.3	Communication ventriculo-auriculaire discordante	3, 4	3	Q26.2	Retour veineux pulmonaire anormal total	3, 4	3
Q20.4	Ventricule à double issue [Double inlet ventricle]	3, 4	3	Q26.3	Retour veineux pulmonaire anormal partiel	3, 4	3
Q20.5	Communication auriculo-ventriculaire discordante	3, 4	3	Q26.5	Retour veineux portal anormal	3, 4	3
Q20.6	Isomérisme des auricules cardiaques	3, 4	3	Q26.6	Fistule entre la veine porte et l'artère hépatique (congénitale)	3, 4	3
				Q27.0	Absence congénitale et hypoplasie de l'artère ombilicale	3, 4	3

ICD	Description	OP CCL	Med. CCL	ICD	Description	OP CCL	Med. CCL
Q28.00	Anévrisme artérioveineux congénital des vaisseaux précérébraux	3, 4	3	Q37.5	Fente de la voûte et du voile du palais avec fente labiale unilatérale	3, 4	3
Q28.01	Fistule artérioveineuse congénitale des vaisseaux précérébraux	3, 4	3	Q39.0	Atrésie de l'œsophage, sans fistule	3, 4	3
Q28.08	Autres malformations artérioveineuses congénitales des vaisseaux précérébraux	3, 4	3	Q39.1	Atrésie de l'œsophage avec fistule trachéo-œsophagienne	3, 4	3
Q28.10	Anévrisme congénital des vaisseaux précérébraux	3, 4	3	Q39.2	Fistule trachéo-œsophagienne congénitale, sans atrésie	3, 4	3
Q28.11	Fistule congénitale des vaisseaux précérébraux	3, 4	3	Q39.4	Ptérygion congénital de l'œsophage	2, 4	2, 3
Q28.18	Autres malformations congénitales des vaisseaux précérébraux	3, 4	3	Q41.0	Absence, atrésie et sténose congénitales du duodénum	3, 4	3
Q28.20	Anévrisme artérioveineux congénital des vaisseaux cérébraux	3, 4	3	Q41.1	Absence, atrésie et sténose congénitales du jéjunum	3, 4	3
Q28.21	Fistule artérioveineuse congénitale des vaisseaux cérébraux	3, 4	3	Q41.2	Absence, atrésie et sténose congénitales de l'iléon	3, 4	3
Q28.28	Autres malformations artérioveineuses congénitales des vaisseaux cérébraux	3, 4	3	Q41.8	Absence, atrésie et sténose congénitales d'autres localisations précisées de l'intestin grêle	3, 4	3
Q28.30	Anévrisme congénital des vaisseaux cérébraux	3, 4	3	Q42.0	Absence, atrésie et sténose congénitales du rectum, avec fistule	3, 4	3
Q28.31	Fistule congénitale des vaisseaux cérébraux	3, 4	3	Q42.1	Absence, atrésie et sténose congénitales du rectum, sans fistule	3, 4	3
Q31.0	Ptérygion du larynx	3, 4	3	Q42.2	Absence, atrésie et sténose congénitales de l'anus, avec fistule	3, 4	3
Q31.1	Sténose sous-glottique congénitale	3, 4	3	Q42.3	Absence, atrésie et sténose congénitales de l'anus, sans fistule	3, 4	3
Q31.2	Hypoplasie du larynx	3, 4	3	Q42.8	Absence, atrésie et sténose congénitales d'autres localisations du côlon	3, 4	3
Q31.3	Laryngocèle	3, 4	3	Q43.1	Maladie de Hirschsprung	3, 4	3
Q31.5	Laryngomalacie congénitale	3, 4	3	Q43.40	Duplication de l'intestin grêle	3, 4	3
Q31.8	Autres malformations congénitales du larynx	3, 4	3	Q43.41	Duplication du côlon	3, 4	3
Q32.0	Trachéomalacie congénitale	3, 4	3	Q43.42	Duplication du rectum	3, 4	3
Q32.1	Autres malformations congénitales de la trachée	3, 4	3	Q43.5	Ectopie de l'anus	3, 4	3
Q32.2	Bronchomalacie congénitale	3, 4	3	Q43.6	Fistule congénitale du rectum et de l'anus	3, 4	3
Q32.3	Sténose bronchique congénitale	3, 4	3	Q43.7	Persistance du cloaque	3, 4	3
Q32.4	Autres malformations congénitales des bronches	3, 4	3	Q44.0	Agénésie, aplasie et hypoplasie de la vésicule biliaire	3, 4	3
Q33.0	Poumon kystique congénital	3, 4	3	Q44.2	Atrésie des voies biliaires	3, 4	3
Q33.1	Lobe pulmonaire surnuméraire	3, 4	3	Q44.3	Sténose et rétrécissement congénitaux des voies biliaires	3, 4	3
Q33.2	Séquestration pulmonaire (congénitale)	3, 4	3	Q44.4	Kyste du cholédoque	3, 4	3
Q33.3	Agénésie du poumon	3, 4	3	Q44.5	Autres malformations congénitales des voies biliaires	2, 3, 4	2, 3
Q33.4	Bronchiectasie congénitale	3, 4	3	Q44.6	Maladie kystique du foie	3, 4	3
Q33.5	Tissu ectopique intrapulmonaire (congénital)	3, 4	3	Q45.0	Agénésie, aplasie et hypoplasie du pancréas	3, 4	3
Q33.6	Hypoplasie et dysplasie du poumon	3, 4	3	Q50.0	Absence congénitale d'ovaire(s)	3, 4	3
Q33.8	Autres malformations congénitales du poumon	3, 4	3	Q50.2	Torsion congénitale de l'ovaire	3, 4	3
Q35.1	Fente de la voûte du palais	3, 4	3	Q51.0	Agénésie et aplasie de l'utérus	3, 4	3
Q35.5	Fente de la voûte et du voile du palais	3, 4	3	Q51.1	Utérus double avec duplication du col et du vagin	3, 4	3
Q37.0	Fente de la voûte du palais avec fente labiale bilatérale	3, 4	3	Q51.2	Autres duplications de l'utérus	3, 4	3
Q37.1	Fente de la voûte du palais avec fente labiale unilatérale	3, 4	3	Q51.5	Agénésie et aplasie du col de l'utérus	3, 4	3
Q37.2	Fente du voile du palais avec fente labiale bilatérale	3, 4	3	Q51.7	Fistule congénitale utéro-digestive et utéro-urinaire	3, 4	3
Q37.3	Fente du voile du palais avec fente labiale unilatérale	3, 4	3	Q52.0	Absence congénitale de vagin	3, 4	3
Q37.4	Fente de la voûte et du voile du palais avec fente labiale bilatérale	3, 4	3	Q52.1	Dédoublément du vagin	3, 4	3
				Q52.2	Fistule recto-vaginale congénitale	3, 4	3
				Q54.0	Hypospadias balanique	3, 4	3

ICD	Description	OP CCL	Med. CCL	ICD	Description	OP CCL	Med. CCL
Q54.1	Hypospadias pénien	3, 4	3	Q72.0	Absence congénitale complète d'un (des) membre(s) inférieur(s)	3, 4	3
Q54.2	Hypospadias pénoscrotal	3, 4	3	Q72.1	Absence congénitale de la cuisse et de la jambe, pied présent	3, 4	3
Q54.3	Hypospadias périnéal	3, 4	3	Q72.2	Absence congénitale de la jambe et du pied	3, 4	3
Q55.0	Absence et aplasie du testicule	3, 4	3	Q72.3	Absence congénitale du pied et d'un (des) orteil(s)	3, 4	3
Q55.1	Hypoplasie du (des) testicule(s) et du scrotum	3, 4	3	Q72.4	Raccourcissement longitudinal du fémur	3, 4	3
Q55.3	Atrésie du canal déférent	3, 4	3	Q72.5	Raccourcissement longitudinal du tibia	3, 4	3
Q55.4	Autres malformations congénitales du canal déférent, de l'épididyme, des vésicules séminales et de la prostate	3, 4	3	Q72.6	Raccourcissement longitudinal du péroné	3, 4	3
Q55.5	Absence et aplasie congénitales du pénis	3, 4	3	Q72.7	Pied bifide	3, 4	3
Q55.6	Autres malformations congénitales du pénis	3, 4	3	Q72.8	Autres raccourcissements d'un (des) membre(s) inférieur(s)	3, 4	3
Q56.0	Hermaphrodisme, non classé ailleurs	3, 4	3	Q74.3	Arthrogrypose congénitale multiple	3, 4	2, 3
Q56.1	Pseudo-hermaphrodisme masculin, non classé ailleurs	3, 4	3	Q75.0	Craniosynostose	3, 4	3
Q56.2	Pseudo-hermaphrodisme féminin, non classé ailleurs	3, 4	3	Q75.1	Dysostose crânio-faciale	3, 4	3
Q56.3	Pseudo-hermaphrodisme, sans précision	3, 4	3	Q75.2	Hypertélorisme	3, 4	3
Q56.4	Sexe indéterminé, sans précision	3, 4	3	Q75.3	Macrocéphalie	3, 4	3
Q60.1	Agénésie rénale, bilatérale	3, 4	3	Q75.4	Dysostose mandibulo-faciale	3, 4	3
Q60.6	Syndrome de Potter	3, 4	3	Q75.5	Dysostose oculo-mandibulaire	3, 4	3
Q61.1	Rein polykystique, autosomique récessif	3, 4	3	Q75.8	Autres malformations congénitales précisées des os du crâne et de la face	3, 4	3
Q61.2	Rein polykystique, autosomique dominant	3, 4	3	Q76.1	Syndrome de Klippel-Feil	3, 4	3
Q62.0	Hydronéphrose congénitale	3, 4	3	Q76.3	Scoliose congénitale due à une malformation osseuse congénitale	3, 4	3
Q62.1	Atrésie et sténose de l'uretère	3, 4	3	Q77.0	Achondrogénésie	3, 4	3
Q62.2	Méga-uretère congénital	3, 4	3	Q77.1	Insuffisance staturale thanatophore	3, 4	3
Q62.3	Autres anomalies obstructives du bassin et de l'uretère	3, 4	3	Q77.2	Syndrome des côtes courtes	3, 4	3
Q62.4	Agénésie de l'uretère	3, 4	3	Q77.3	Chondrodysplasie ponctuée	3, 4	3
Q62.7	Reflux vésico-urétéro-rénal congénital	3, 4	3	Q77.4	Achondroplasie	3, 4	3
Q64.0	Epispadias	3, 4	3	Q77.5	Dysplasie diastrophique	3, 4	3
Q64.1	Exstrophie vésicale	3, 4	3	Q77.6	Dysplasie chondro-ectodermique	3, 4	3
Q64.4	Malformation de l'ouraque	3, 4	3	Q77.7	Dysplasie spondylo-épiphysaire	3, 4	3
Q64.5	Absence congénitale de la vessie et de l'urètre	3, 4	3	Q77.8	Autres ostéocondrodysplasies avec anomalies de la croissance des os longs et du rachis	3, 4	3
Q65.0	Luxation congénitale de la hanche, unilatérale	2, 3, 4	2, 3	Q78.0	Ostéogénèse imparfaite	3, 4	3
Q65.1	Luxation congénitale de la hanche, bilatérale	3, 4	2, 3	Q78.1	Dysplasie polyostotique fibreuse [maladie de Jaffé-Lichtenstein]	3, 4	3
Q65.3	Subluxation congénitale de la hanche, unilatérale	2, 3, 4	2, 3	Q78.2	Ostéopétrose	3, 4	3
Q65.4	Subluxation congénitale de la hanche, bilatérale	3, 4	3	Q78.3	Dysplasie diaphysaire progressive	3, 4	3
Q65.6	Hanche instable (congénitale)	3, 4	3	Q78.4	Enchondromatose	3, 4	3
Q67.2	Dolichocéphalie	3, 4	3	Q78.5	Dysplasie métaphysaire	3, 4	3
Q67.3	Plagiocéphalie	3, 4	3	Q78.6	Exostoses multiples congénitales	3, 4	3
Q71.0	Absence congénitale complète d'un (des) membre(s) supérieur(s)	3, 4	3	Q78.8	Autres ostéocondrodysplasies précisées	3, 4	3
Q71.1	Absence congénitale du bras et de l'avant-bras, main présente	3, 4	3	Q79.0	Hernie diaphragmatique congénitale	3, 4	3
Q71.2	Absence congénitale de l'avant-bras et de la main	3, 4	3	Q79.1	Autres malformations congénitales du diaphragme	3, 4	3
Q71.3	Absence congénitale de la main et de(s) doigt(s)	3, 4	3	Q79.2	Exomphale	3, 4	3
Q71.4	Raccourcissement longitudinal du radius	3, 4	3	Q79.3	Gastroschisis	3, 4	3
Q71.5	Raccourcissement longitudinal du cubitus	3, 4	3	Q79.4	Aplasie congénitale de la musculature abdominale	3, 4	3
Q71.6	Main en pince de homard	3, 4	3	Q79.6	Syndrome d'Ehlers-Danlos	3, 4	3
Q71.8	Autres raccourcissements d'un (des) membre(s) supérieur(s)	3, 4	3	Q79.8	Autres malformations congénitales du système ostéo-articulaire et des muscles	3, 4	3
				Q81.0	Epidermolyse bulleuse simple	3, 4	3

ICD	Description	OP CCL	Med. CCL	ICD	Description	OP CCL	Med. CCL
Q81.1	Epidermolyse bulleuse létale	3, 4	3	Q92.2	Trisomie partielle majeure	3, 4	3
Q81.2	Epidermolyse bulleuse dystrophique	3, 4	3	Q92.3	Trisomie partielle mineure	3, 4	3
Q81.8	Autres épidermolyse bulleuses	3, 4	3	Q92.4	Duplications vues seulement à la prométaphase	3, 4	3
Q85.0	Neurofibromatose (non maligne)	3, 4	3	Q92.5	Duplications avec autres réarrangements complexes	3, 4	3
Q85.1	Sclérose tubéreuse	3, 4	3	Q92.6	Chromosomes marqueurs supplémentaires	3, 4	3
Q85.8	Autres phacomatoses, non classées ailleurs	3, 4	3	Q92.7	Triploïdie et polyploïdie	3, 4	3
Q86.0	Syndrome d'alcoolisme fœtal (dysmorphique)	3, 4	3	Q92.8	Autres trisomies et trisomies partielles précisées des autosomes	3, 4	3
Q86.1	Embryopathie due aux anti-épileptiques	3, 4	3	Q93.0	Monosomie d'un chromosome entier, non-disjonction méiotique	3, 4	3
Q86.2	Dysmorphisme dû à la warfarine	3, 4	3	Q93.1	Monosomie d'un chromosome entier, mosaïque chromosomique (non-disjonction mitotique)	3, 4	3
Q86.80	Embryopathie due à la thalidomide	3, 4	3	Q93.2	Chromosome remplacé par un anneau ou dicentrique	3, 4	3
Q86.88	Autres syndromes congénitaux malformatifs dus à des causes exogènes connues	3, 4	3	Q93.3	Délétion du bras court du chromosome 4	3, 4	3
Q87.0	Syndromes congénitaux malformatifs atteignant principalement l'aspect de la face	3, 4	3	Q93.4	Délétion du bras court du chromosome 5	3, 4	3
Q87.1	Syndromes congénitaux malformatifs associés principalement à une petite taille	3, 4	3	Q93.5	Autres délétions partielles d'un chromosome	3, 4	3
Q87.2	Syndromes congénitaux malformatifs impliquant principalement les membres	3, 4	3	Q93.6	Délétions vues seulement à la prométaphase	3, 4	3
Q87.3	Syndromes congénitaux malformatifs comprenant un gigantisme néonatal	3, 4	3	Q93.7	Délétions avec autres réarrangements complexes	3, 4	3
Q87.4	Syndrome de Marfan	3, 4	3	Q93.8	Autres délétions des autosomes	3, 4	3
Q87.5	Autres syndromes congénitaux malformatifs avec d'autres modifications du squelette	3, 4	3	Q95.0	Translocation ou insertion équilibrée chez un sujet normal	3, 4	3
Q87.8	Autres syndromes congénitaux malformatifs précisés, non classés ailleurs	3, 4	3	Q95.1	Inversion chromosomique chez un sujet normal	3, 4	3
Q89.4	Jumeaux soudés	3, 4	3	Q95.2	Réarrangement autosomique équilibré chez un sujet anormal	3, 4	3
Q90.0	Trisomie 21, non-disjonction méiotique	3, 4	3	Q95.3	Réarrangement sexuel/autosomique équilibré chez un sujet anormal	3, 4	3
Q90.1	Trisomie 21, mosaïque chromosomique (non-disjonction mitotique)	3, 4	3	Q95.4	Sujet avec marqueur d'hétérochromatine	3, 4	3
Q90.2	Trisomie 21, translocation	3, 4	3	Q95.5	Sujet avec site autosomique fragile	3, 4	3
Q90.9	Syndrome de Down, sans précision	3, 4	3	Q95.8	Autres réarrangements équilibrés et marqueurs structuraux	3, 4	3
Q91.0	Trisomie 18, non-disjonction méiotique	3, 4	3	Q96.0	Caryotype 45,X	3, 4	3
Q91.1	Trisomie 18, mosaïque chromosomique (non-disjonction mitotique)	3, 4	3	Q96.1	Caryotype 46,X iso (Xq)	3, 4	3
Q91.2	Trisomie 18, translocation	3, 4	3	Q96.2	Caryotype 46,X avec chromosome sexuel anormal, sauf iso (Xq)	3, 4	3
Q91.3	Syndrome d'Edwards, sans précision	3, 4	3	Q96.3	Mosaïque chromosomique, 45,X/46,XX ou XY	3, 4	3
Q91.4	Trisomie 13, non-disjonction méiotique	3, 4	3	Q96.4	Mosaïque chromosomique, 45,X/autre(s) lignée(s) cellulaire(s) avec chromosome sexuel anormal	3, 4	3
Q91.5	Trisomie 13, mosaïque chromosomique (non-disjonction mitotique)	3, 4	3	Q96.8	Autres formes du syndrome de Turner	3, 4	3
Q91.6	Trisomie 13, translocation	3, 4	3	Q97.0	Caryotype 47,XXX	3, 4	3
Q91.7	Syndrome de Patau, sans précision	3, 4	3	Q97.1	Femme avec plus de trois chromosomes X	3, 4	3
Q92.0	Trisomie d'un chromosome entier, non-disjonction méiotique	3, 4	3	Q97.2	Mosaïque chromosomique, lignées avec divers nombres de chromosomes X	3, 4	3
Q92.1	Trisomie d'un chromosome entier, mosaïque chromosomique (non-disjonction mitotique)	3, 4	3	Q97.3	Femme avec un caryotype 46,XY	3, 4	3

ICD	Description	OP CCL	Med. CCL	ICD	Description	OP CCL	Med. CCL
Q97.8	Autres anomalies précisées des chromosomes sexuels, phénotype féminin	3, 4	3	S05.2	Lacération et rupture oculaires avec protrusion ou perte de tissu intra-oculaire	1, 2, 3, 4	1, 2
Q98.0	Syndrome de Klinefelter, caryotype 47,XXY	3, 4	3	S05.3	Lacération oculaire sans protrusion ou perte de tissu intra-oculaire	1, 2, 3, 4	1, 2
Q98.1	Syndrome de Klinefelter, homme avec plus de deux chromosomes X	3, 4	3	S05.4	Plaie pénétrante de l'orbite, avec ou sans corps étranger	1, 2, 3, 4	1, 2
Q98.2	Syndrome de Klinefelter, homme avec caryotype 46,XX	3, 4	3	S05.7	Arrachement de l'œil	1, 2, 3, 4	1, 2
Q98.3	Autre phénotype masculin avec caryotype 46,XX	3, 4	3	S05.8	Autres lésions traumatiques de l'œil et de l'orbite	1, 2, 3, 4	1, 2
Q98.5	Caryotype 47,YYY	3, 4	3	S06.1	Œdème cérébral traumatique	2, 3, 4	2
Q98.6	Homme avec chromosomes sexuels de structure anormale	3, 4	3	S06.21	Contusion cérébrale diffuse	2, 3, 4	2
Q98.7	Homme avec mosaïque des chromosomes sexuels	3, 4	3	S06.22	Contusion cérébelleuse diffuse	2, 3, 4	2
Q98.8	Autres anomalies précisées des chromosomes sexuels, phénotype masculin	3, 4	3	S06.23	Hématomes cérébral et cérébelleux multiples	2, 3, 4	2
Q99.0	Chimère 46,XX/46,XY	3, 4	3	S06.28	Autres lésions cérébrales et cérébelleuses diffuses	2, 3, 4	2
Q99.1	Hermaphrodite vrai 46,XX	3, 4	3	S06.31	Contusion cérébrale circonscrite	2, 3, 4	2
Q99.2	Chromosome X fragile	3, 4	3	S06.32	Contusion cérébelleuse circonscrite	2, 3, 4	2
Q99.8	Autres anomalies précisées des chromosomes	3, 4	3	S06.33	Hématome cérébral circonscrit	2, 3, 4	2
R04.2	Hémoptysie	1, 2	1, 2	S06.34	Hématome cérébelleux circonscrit	2, 3, 4	2
R04.8	Hémorragie d'autres parties des voies respiratoires	1, 2	1, 2	S06.38	Autres lésions cérébrales et cérébelleuses circonscrites	2, 3, 4	2
R09.2	Arrêt respiratoire	3, 4	1, 3	S06.4	Hémorragie épidurale	2, 3, 4	2
R15	Incontinence des matières fécales	1	1	S06.5	Hémorragie sous-durale traumatique	2, 3, 4	2
R18	Ascite	1, 2	2	S06.6	Hémorragie sous-arachnoïdienne traumatique	2, 3, 4	2
R29.0	Tétanie	2, 3, 4	2, 3	S06.70	Perte de connaissance/coma lors de traumatisme crâio-cérébral: Moins de 30 minutes	1, 2	1, 2
R47.0	Dysphasie et aphasie	1	1	S06.71	Perte de connaissance/coma lors de traumatisme crâio-cérébral: de 30 minutes à 24 heures	2, 3, 4	2
R47.1	Dysarthrie et anarthrie	1, 2	2	S06.72	Perte de connaissance/coma lors de traumatisme crâio-cérébral: Plus de 24 heures, avec retour au stade de connaissance antérieur	2, 3, 4	2
R56.0	Convulsions fébriles	1, 2	1, 2	S06.73	Perte de connaissance/coma lors de traumatisme crâio-cérébral: Plus de 24 heures, sans retour au stade de connaissance antérieur	2, 3, 4	2
R57.0	Choc cardiogénique	1, 2, 3	1, 2, 3	S06.8	Autres lésions traumatiques intracrâniennes	2, 3, 4	2
R57.1	Choc hypovolémique	2, 3, 4	2, 3	S07.0	Ecrasement de la face	2, 3	2
R57.2	Choc septique	2, 3, 4	2, 3	S07.1	Ecrasement du crâne	2, 3	2
R64	Cachexie	2	2	S07.8	Ecrasement d'autres parties de la tête	2, 3	2
R82.0	Chylurie	2, 3	2, 3	S08.8	Amputation traumatique d'autres parties de la tête	2, 3	2
R82.1	Myoglobulinurie	2, 3	2, 3	S09.0	Lésion traumatique des vaisseaux sanguins de la tête, non classée ailleurs	2, 3	2
S02.0	Fracture de la voûte du crâne	2, 3	2	S11.01	Trachée thoracique: Larynx	2	2
S02.1	Fracture de la base du crâne	2, 3	2	S11.02	Trachée thoracique: trachée cervicale, partie cervicale	2, 3, 4	2
S02.3	Fracture du plancher de l'orbite	1, 2, 3, 4	1, 2	S12.0	Fracture de la première vertèbre cervicale	2, 3	2
S02.4	Fracture des os maxillaires et maxillaires	2, 3	2, 3	S12.1	Fracture de la deuxième vertèbre cervicale	2, 3	2
S02.61	Fracture du maxillaire inférieur: Apophyse condylienne	2, 3	2, 3	S12.21	Fracture de la 3ème vertèbre cervicale	2, 3	2
S02.62	Fracture du maxillaire inférieur: Sub-condylienne	2, 3	2, 3	S12.22	Fracture de la 4ème vertèbre cervicale	2, 3	2
S02.63	Fracture du maxillaire inférieur: Apophyse coronoïde	2, 3	2, 3				
S02.64	Fracture du maxillaire inférieur: Branche maxillaire, SAI	2, 3	2, 3				
S02.65	Fracture du maxillaire inférieur: Angle maxillaire	2, 3	2, 3				
S02.66	Fracture du maxillaire inférieur: Symphyse maxillaire	2, 3	2, 3				
S02.67	Fracture du maxillaire inférieur: Partie alvéolaire	2, 3	2, 3				
S02.68	Fracture du maxillaire inférieur: Maxillaire, autre partie ou partie non précisée	2, 3	2, 3				
S02.69	Fracture du maxillaire inférieur: Parties multiples	2, 3	2, 3				
S02.7	Fractures multiples du crâne et des os de la face	2, 3	2				
S02.8	Fractures d'autres os du crâne et de la face	2, 3	2				

ICD	Description	OP CCL	Med. CCL	ICD	Description	OP CCL	Med. CCL
S12.23	Fracture de la 5ème vertèbre cervicale	2, 3	2	S15.7	Lésion traumatique de multiples vaisseaux sanguins au niveau du cou	2, 3	2
S12.24	Fracture de la 6ème vertèbre cervicale	2, 3	2	S15.88	Lésion traumatique d'autres vaisseaux sanguins au niveau du cou	2, 3	2
S12.25	Fracture de la 7ème vertèbre cervicale	2, 3	2	S17.0	Ecrasement du larynx et de la trachée	2, 3	2
S12.7	Fractures multiples des vertèbres cervicales	2, 3	2	S17.8	Ecrasement d'autres parties du cou	2, 3	2
S12.8	Fracture d'autres parties du cou	2	2	S22.01	Fracture d'une vertèbre dorsale: D1 et D2	2, 3	2
S13.0	Rupture traumatique d'un disque intervertébral cervical	2, 3	2	S22.02	Fracture d'une vertèbre dorsale: D3 et D4	2, 3	2
S13.11	Luxation d'une vertèbre cervicale: C1/C2	2, 3	2	S22.03	Fracture d'une vertèbre dorsale: D5 et D6	2, 3	2
S13.12	Luxation d'une vertèbre cervicale: C2/C3	2, 3	2	S22.04	Fracture d'une vertèbre dorsale: D7 et D8	2, 3	2
S13.13	Luxation d'une vertèbre cervicale: C3/C4	2, 3	2	S22.05	Fracture d'une vertèbre dorsale: D9 et D10	2, 3	2
S13.14	Luxation d'une vertèbre cervicale: C4/C5	2, 3	2	S22.06	Fracture d'une vertèbre dorsale: D11 et D12	2, 3	2
S13.15	Luxation d'une vertèbre cervicale: C5/C6	2, 3	2	S22.1	Fractures multiples du rachis dorsal	2, 3	2
S13.16	Luxation d'une vertèbre cervicale: C6/C7	2, 3	2	S22.2	Fracture du sternum	2, 3, 4	2
S13.17	Luxation d'une vertèbre cervicale: C7/D1	2, 3	2	S22.41	Fractures multiples de côtes: Avec fracture de la 1ère côte	2, 3, 4	2
S13.18	Luxation d'une vertèbre cervicale: Autre	2, 3	2	S22.42	Fractures multiples de côtes: Avec fractures de deux côtes	2, 3, 4	2
S13.3	Luxations multiples du cou	2, 3	2	S22.43	Fractures multiples de côtes: Avec fractures de trois côtes	2, 3, 4	2
S14.0	Contusion et œdème de la moelle cervicale	2, 4	2, 3	S22.44	Fractures multiples de côtes: Avec fractures de quatre côtes ou plus	2, 3, 4	2
S14.11	Lésion transversale complète de la moelle cervicale	2, 4	2, 3	S22.5	Volet costal	2, 3, 4	2
S14.12	Lésion centrale de la moelle cervicale (lésion transversale incomplète)	2, 4	2, 3	S24.0	Contusion et œdème de la moelle dorsale	2, 4	2, 3
S14.13	Autres lésions transversales incomplètes de la moelle cervicale	2, 4	2, 3	S24.11	Lésion transversale complète de la moelle dorsale	2, 4	2, 3
S14.2	Lésion traumatique d'une racine nerveuse du rachis cervical	2	2	S24.12	Lésion centrale de la moelle dorsale (lésion transversale incomplète)	2, 4	2, 3
S14.3	Lésion traumatique du plexus brachial	2	2	S24.2	Lésion traumatique d'une racine nerveuse du rachis dorsal	2	2
S14.71	Niveau fonctionnel d'une lésion de la moelle cervicale: C1	2, 4	2, 3	S24.71	Niveau fonctionnel d'une lésion de la moelle dorsale: D1	2, 4	2, 3
S14.72	Niveau fonctionnel d'une lésion de la moelle cervicale: C2	2, 4	2, 3	S24.72	Niveau fonctionnel d'une lésion de la moelle dorsale: D2/D3	2, 4	2, 3
S14.73	Niveau fonctionnel d'une lésion de la moelle cervicale: C3	2, 4	2, 3	S24.73	Niveau fonctionnel d'une lésion de la moelle dorsale: D4/D5	2, 4	2, 3
S14.74	Niveau fonctionnel d'une lésion de la moelle cervicale: C4	2, 4	2, 3	S24.74	Niveau fonctionnel d'une lésion de la moelle dorsale: D6/D7	2, 4	2, 3
S14.75	Niveau fonctionnel d'une lésion de la moelle cervicale: C5	2, 4	2, 3	S24.75	Niveau fonctionnel d'une lésion de la moelle dorsale: D8/D9	2, 4	2, 3
S14.76	Niveau fonctionnel d'une lésion de la moelle cervicale: C6	2, 4	2, 3	S24.76	Niveau fonctionnel d'une lésion de la moelle dorsale: D10/D11	2, 4	2, 3
S14.77	Niveau fonctionnel d'une lésion de la moelle cervicale: C7	2, 4	2, 3	S24.77	Niveau fonctionnel d'une lésion de la moelle dorsale: D12	2, 4	2, 3
S14.78	Niveau fonctionnel d'une lésion de la moelle cervicale: C8	2, 4	2, 3	S25.0	Lésion traumatique de l'aorte thoracique	2, 3	2
S15.01	Lésion traumatique de la carotide: A. carotide commune	2, 3	2	S25.1	Lésion traumatique de l'artère innominée ou sous-clavière	2, 3	2
S15.02	Lésion traumatique de la carotide: A. carotide externe	2, 3	2	S25.2	Lésion traumatique de la veine cave supérieure	2, 3	2
S15.03	Lésion traumatique de la carotide: A. carotide interne	2, 3	2	S25.3	Lésion traumatique de la veine innominée ou sous-clavière	2, 3	2
S15.1	Lésion traumatique de l'artère vertébrale	2, 3	2	S25.4	Lésion traumatique de vaisseaux sanguins du poumon	2, 3	2
S15.2	Lésion traumatique de la veine jugulaire externe	2, 3	2				
S15.3	Lésion traumatique de la veine jugulaire interne	2, 3	2				

ICD	Description	OP CCL	Med. CCL	ICD	Description	OP CCL	Med. CCL
S25.7	Lésions traumatiques de multiples vaisseaux sanguins du thorax	2, 3	2	S34.71	Niveau fonctionnel d'une lésion médullaire lombo-sacrée: L1	2, 4	2, 3
S26.0	Hémopéricarde traumatique	1, 2, 3	1, 2	S34.72	Niveau fonctionnel d'une lésion médullaire lombo-sacrée: L2	2, 4	2, 3
S26.81	Contusion cardiaque	1, 2, 3	1, 2	S34.73	Niveau fonctionnel d'une lésion médullaire lombo-sacrée: L3	2, 4	2, 3
S26.82	Déchirure cardiaque sans ouverture d'une cavité du cœur	1, 2, 3	1, 2	S34.74	Niveau fonctionnel d'une lésion médullaire lombo-sacrée: L4	2, 4	2, 3
S26.83	Déchirure cardiaque avec ouverture d'une cavité du cœur	1, 2, 3	1, 2	S34.75	Niveau fonctionnel d'une lésion médullaire lombo-sacrée: L5	2, 4	2, 3
S27.0	Pneumothorax traumatique	2, 3, 4	2, 3	S34.76	Niveau fonctionnel d'une lésion médullaire lombo-sacrée: S1	2, 4	2, 3
S27.1	Hémothorax traumatique	2, 3, 4	2, 3	S34.77	Niveau fonctionnel d'une lésion médullaire lombo-sacrée: S2-S5	2, 4	2, 3
S27.2	Hémopneumothorax traumatique	2, 3, 4	2, 3	S35.0	Lésion traumatique de l'aorte abdominale	2, 3	2
S27.32	Déchirure du poumon	2, 3, 4	2	S35.1	Lésion traumatique de la veine cave inférieure	2, 3	2
S27.4	Lésion traumatique des bronches	2, 3, 4	2	S35.2	Lésion traumatique de l'artère coeliaque ou mésentérique	2, 3	2
S27.5	Lésion traumatique de la trachée thoracique	2, 3	1, 2	S35.3	Lésion traumatique de la veine porte ou splénique	2, 3	2
S27.6	Lésion traumatique de la plèvre	2, 3	1, 2	S35.4	Lésion traumatique des vaisseaux sanguins du rein	2, 3	2
S27.82	Lésion traumatique d'autres organes et structures intrathoraciques précisés: Canal thoracique	2, 3	1, 2	S35.5	Lésion traumatique des vaisseaux sanguins iliaques	2, 3	2
S27.83	Lésion traumatique d'autres organes et structures intrathoraciques précisés: Œsophage, partie thoracique	2, 4	2, 3	S35.7	Lésion traumatique de multiples vaisseaux sanguins au niveau de l'abdomen, des lombes et du bassin	2, 3	2
S27.84	Lésion traumatique d'autres organes et structures intrathoraciques précisés: Thymus	2, 3	1, 2	S36.01	Hématome splénique	2, 3, 4	1, 2, 3
S28.0	Ecrasement du thorax	2, 3	2	S36.02	Déchirure de la capsule de la rate, sans atteinte plus importante du parenchyme	2, 3, 4	1, 2, 3
S28.1	Amputation traumatique d'une partie du thorax	2, 3	2	S36.03	Déchirure de la rate, avec atteinte du parenchyme	2, 3, 4	1, 2, 3
S32.01	Fracture d'une vertèbre lombaire: L1	2, 3	2	S36.04	Rupture massive du parenchyme de la rate	2, 3, 4	1, 2, 3
S32.02	Fracture d'une vertèbre lombaire: L2	2, 3	2	S36.08	Autre lésion de la rate	2, 3, 4	1, 2, 3
S32.03	Fracture d'une vertèbre lombaire: L3	2, 3	2	S36.11	Contusion et hématome du foie	1, 2, 3	1, 2, 3
S32.04	Fracture d'une vertèbre lombaire: L4	2, 3	2	S36.13	Déchirure minimale hépatique	1, 2, 3	1, 2, 3
S32.05	Fracture d'une vertèbre lombaire: L5	2, 3	2	S36.14	Déchirure hépatique modérée	1, 2, 3	1, 2, 3
S32.1	Fracture du sacrum	2, 3	2	S36.15	Déchirure hépatique majeure	1, 2, 3	1, 2, 3
S32.2	Fracture du coccyx	2, 3	2	S36.16	Autre lésion du foie	1, 2, 3	1, 2, 3
S32.4	Fracture de l'acétabulum	3, 4	2, 3	S36.17	Lésion traumatique: vésicule biliaire	2, 3, 4	2, 3
S32.5	Fracture du pubis	3, 4	2, 3	S36.18	Lésion traumatique: canal biliaire	2, 3, 4	2, 3
S32.89	Fracture de parties autres et non précisées du rachis lombaire et du bassin: Autres parties et parties multiples du bassin	3, 4	2, 3	S36.81	Lésion traumatique: Péritoine	2, 4	2, 3
S34.0	Contusion et œdème de la moelle lombaire [Conus medullaris]	2, 4	2, 3	S36.83	Lésion traumatique: Rétropéritoine	2, 3, 4	2, 3
S34.10	Lésion transversale complète de la moelle lombaire	2, 4	2, 3	S36.88	Lésion traumatique: Autres organes intra-abdominaux	2, 3	2
S34.11	Lésion transversale incomplète de la moelle lombaire	2, 4	2, 3	S37.01	Contusion et hématome de rein	2, 3, 4	1, 2
S34.18	Autre lésion de la moelle lombaire	2, 4	2, 3	S37.02	Déchirure de rein	2, 3, 4	2, 3
S34.2	Lésion traumatique de la racine nerveuse du rachis lombaire et sacré	2	2	S37.03	Rupture totale du parenchyme rénal	2, 3, 4	1, 2
S34.30	Syndrome traumatique complet de la queue de cheval	2, 4	2, 3	S37.1	Lésion traumatique de l'uretère	2, 3, 4	2, 3
S34.31	Syndrome traumatique incomplet de la queue de cheval	2, 4	2, 3	S37.21	Contusion de la vessie	2, 3, 4	2, 3
S34.4	Lésion traumatique du plexus lombo-sacré	2	2	S37.22	Rupture de la vessie	2, 3, 4	2, 3
				S37.28	Autres lésions de la vessie	2, 3, 4	2, 3
				S37.31	Lésion traumatique de l'urètre: Partie membraneuse	2, 3, 4	2, 3
				S37.32	Lésion traumatique de l'urètre: Partie spongieuse	2, 3, 4	2, 3
				S37.33	Lésion traumatique de l'urètre: Partie prostatique	2, 3, 4	2, 3
				S37.38	Lésion traumatique de l'urètre: Autre partie	2, 3, 4	2, 3
				S37.4	Lésion traumatique de l'ovaire	1, 2	1

ICD	Description	OP CCL	Med. CCL	ICD	Description	OP CCL	Med. CCL
S37.5	Lésion traumatique de la trompe de Fallope	1, 2	1	S72.8	Fracture d'autres parties du fémur	2, 3, 4	2, 3
S37.6	Lésion traumatique de l'utérus	1, 2	1	S75.0	Lésion traumatique de l'artère fémorale	2, 3	2
S37.7	Lésions traumatiques de multiples organes pelviens et urinaires	1, 2	1	S78.0	Amputation traumatique de l'articulation de la hanche	2, 3	2
S37.81	Lésion traumatique: surrénale	1, 2	1	S78.1	Amputation traumatique entre la hanche et le genou	2, 3	2
S37.82	Lésion traumatique: prostate	1, 2	1, 2	S88.0	Amputation traumatique au niveau du genou	2, 3	2
S37.83	Lésion traumatique: vésicule séminale	1, 2	1, 2	S88.1	Amputation traumatique entre le genou et la cheville	2, 3	2
S37.84	Lésion traumatique: canal déférent	1, 2	1, 2	S98.0	Amputation traumatique du pied au niveau de la cheville	2, 3	2
S39.6	Lésion traumatique d'organe(s) intra-abdominal(aux) et organe(s) pelvien(s)	1, 2	1	S98.3	Amputation traumatique d'autres parties du pied	2, 3	2
S39.7	Autres lésions traumatiques multiples de l'abdomen, des lombes et du bassin	2, 3	2	T04.0	Ecrasement de la tête avec écrasement du cou	2, 3	2
S42.22	Fracture de l'extrémité supérieure de l'humérus: Col chirurgical	2, 3	2	T04.4	Ecrasement de plusieurs parties de(s) membre(s) supérieur(s) avec membre(s) inférieur(s)	2, 3	2
S42.23	Fracture de l'extrémité supérieure de l'humérus: Col anatomique	2, 3	2	T04.7	Écrasement du thorax, de l'abdomen et de(s) membre(s) ou du thorax, de la région lombosacrée et de(s) membres, ou du thorax, du bassin et de(s) membre(s)	2, 3	2
S48.0	Amputation traumatique de l'articulation de l'épaule	2, 3	2	T04.8	Ecrasement d'autres associations de parties du corps	2, 3	2
S48.1	Amputation traumatique entre l'épaule et le coude	2, 3	2	T05.0	Amputation traumatique des deux mains	2, 3	2
S58.0	Amputation traumatique à dans l'articulation du coude	2, 3	2	T05.1	Amputation traumatique d'une main et de l'autre membre supérieur [tout niveau, sauf la main]	2, 3	2
S58.1	Amputation traumatique entre le coude et le poignet	2, 3	2	T05.2	Amputation traumatique des deux membres supérieurs [tout niveau]	2, 3	2
S68.3	Amputation traumatique associée de (parties de) doigt(s) et d'autres parties du poignet et de la main	2, 3	2	T05.3	Amputation traumatique des deux pieds	2, 3	2
S68.4	Amputation traumatique de la main au niveau du poignet	2, 3	2	T05.4	Amputation traumatique d'un pied et de l'autre membre inférieur [tout niveau, sauf le pied]	2, 3	2
S68.8	Amputation traumatique d'autres parties du poignet et de la main	2, 3	2	T05.5	Amputation traumatique des deux membres inférieurs [tout niveau]	2, 3	2
S72.01	Fracture du col du fémur: Intracapsulaire	3, 4	2, 3	T05.6	Amputation traumatique de membres supérieurs et inférieurs, toute association [tout niveau]	2, 3	2
S72.02	Fracture du col du fémur: Epiphyse (proximale), décollement épiphysaire	3, 4	2, 3	T06.0	Lésions traumatiques du cerveau et des nerfs crâniens avec lésions traumatiques des nerfs et de la moelle épinière au niveau du cou	2, 4	2, 3
S72.03	Fracture du col du fémur: Souscapitale	3, 4	2, 3	T06.1	Lésions traumatiques des nerfs et de la moelle épinière de plusieurs autres parties du corps	2, 4	2, 3
S72.04	Fracture du col du fémur: Mésocervicale	3, 4	2, 3	T06.5	Lésions traumatiques des organes intrathoraciques et intra-abdominaux ou des organes intrathoraciques et pelviens	2, 3	2
S72.05	Fracture du col du fémur: Base	3, 4	2, 3	T27.1	Brûlure comprenant le larynx et la trachée avec les poumons	3, 4	3
S72.08	Fracture du col du fémur: Autre partie	3, 4	2, 3	T27.5	Corrosion comprenant le larynx et la trachée avec les poumons	3, 4	3
S72.11	Fracture du trochanter: Pertrochantérienne	3, 4	2, 3	T70.3	Maladie des caissons [maladie de la décompression]	3, 4	2, 3
S72.2	Fracture sous-trochantérienne	3, 4	2, 3				
S72.3	Fracture de la diaphyse fémorale	2, 3, 4	2, 3				
S72.41	Fracture de l'extrémité inférieure du fémur: Condyle (latéral) (médi)	2, 3, 4	2, 3				
S72.42	Fracture de l'extrémité inférieure du fémur: Epiphyse, décollement épiphysaire	2, 3, 4	2, 3				
S72.43	Fracture de l'extrémité inférieure du fémur: Supracondyloire	2, 3, 4	2, 3				
S72.44	Fracture de l'extrémité inférieure du fémur: Intercondyloire	2, 3, 4	2, 3				
S72.7	Fractures multiples du fémur	2, 3, 4	2, 3				

ICD	Description	OP CCL	Med. CCL	ICD	Description	OP CCL	Med. CCL
T79.0	Embolie gazeuse (traumatique)	3, 4	2, 3	T84.06	Complication mécanique d'une endoprothèse articulaire: articulation de la cheville	2, 3, 4	1, 2, 3
T79.1	Embolie graisseuse (traumatique)	3, 4	2, 3	T84.07	Complication mécanique d'une endoprothèse articulaire: disque intervertébral	2, 3, 4	1, 2, 3
T79.2	Hémorragie traumatique secondaire et récidivante	2, 4	1, 2	T84.08	Complication mécanique d'une endoprothèse articulaire: autres articulations précisées	2, 3, 4	1, 2, 3
T79.4	Choc traumatique	2, 4	1, 2	T84.10	Complication mécanique d'un appareil de fixation interne d'os d'un membre: Région scapulaire	2, 3, 4	1, 2, 3
T79.5	Anurie traumatique	3, 4	2, 3	T84.11	Complication mécanique d'un appareil de fixation interne d'os d'un membre: bras	2, 3, 4	1, 2, 3
T79.7	Emphysème sous-cutané d'origine traumatique	2, 3, 4	2, 3	T84.12	Complication mécanique d'un appareil de fixation interne d'os d'un membre: avant-bras	2, 3, 4	1, 2, 3
T80.0	Embolie gazeuse consécutive à une injection thérapeutique, une perfusion et une transfusion	1	1	T84.13	Complication mécanique d'un appareil de fixation interne d'os d'un membre: Main	2, 3, 4	1, 2, 3
T80.3	Réaction d'incompatibilité ABO	2	2	T84.14	Complication mécanique d'un appareil de fixation interne d'os d'un membre: région pelvienne et cuisse	2, 3, 4	1, 2, 3
T80.4	Réaction d'incompatibilité Rh	2	2	T84.15	Complication mécanique d'un appareil de fixation interne d'os d'un membre: Jambe	2, 3, 4	1, 2, 3
T80.5	Choc anaphylactique dû au sérum	2	2	T84.16	Complication mécanique d'un appareil de fixation interne d'os d'un membre: cheville et pied	2, 3, 4	1, 2, 3
T80.6	Autres réactions sériques	2	2	T84.18	Complication mécanique d'un appareil de fixation interne d'os d'un membre: autres os précisés d'un membre	2, 3, 4	1, 2, 3
T81.0	Hémorragie et hématome compliquant un acte à visée diagnostique et thérapeutique, non classés ailleurs	1	1	T84.20	Complication mécanique d'un appareil de fixation interne d'autres os: Colonne vertébrale	2, 3, 4	1, 2, 3
T81.1	Choc pendant ou après un acte à visée diagnostique et thérapeutique, non classé ailleurs	2, 3, 4	2, 3	T84.28	Complication mécanique d'un appareil de fixation interne d'autres os: autres os précisés	2, 3, 4	1, 2, 3
T82.0	Complication mécanique d'une prothèse valvulaire cardiaque	2, 3	2, 3	T84.3	Complication mécanique d'autres appareils, implants et greffes des os	2, 3, 4	1, 2, 3
T82.1	Complication mécanique d'un appareil cardiaque électronique	2, 3	2, 3	T84.4	Complication mécanique d'autres appareils, implants et greffes orthopédiques internes	2, 3, 4	1, 2, 3
T82.2	Complication mécanique d'un pontage coronarien et d'une greffe valvulaire cardiaque	1, 2, 3	1, 2	T84.5	Infection et réaction inflammatoire dues à une prothèse articulaire interne	1, 2, 3, 4	1, 2
T82.3	Complication mécanique d'autres greffes vasculaires	1, 2, 3	1, 2	T84.6	Infection et réaction inflammatoire dues à un appareil de fixation interne [toute localisation]	1, 2, 3, 4	1, 2
T82.4	Complication mécanique d'un cathéter vasculaire de dialyse	2, 3, 4	3	T84.7	Infection et réaction inflammatoire dues à d'autres prothèses, implants et greffes orthopédiques internes	1, 2, 3, 4	1, 2
T82.5	Complication mécanique d'autres prothèses et implants cardiaques et vasculaires	1, 2, 3	1, 2	T85.0	Complication mécanique d'un shunt ventriculaire intracrânien (communication)	3, 4	3
T82.6	Infection et réaction inflammatoire dues à une prothèse valvulaire cardiaque	2, 3, 4	3	T85.1	Complication mécanique de l'implantation d'un stimulateur électronique du système nerveux	3, 4	3
T82.7	Infection et réaction inflammatoire dues à d'autres prothèses, implants et greffes cardiaques et vasculaires	1, 2, 3	1, 2	T85.2	Complication mécanique d'une lentille intra-oculaire	1, 2, 3, 4	1, 2
T82.8	Autres complications de prothèses, implants et greffes cardiaques et vasculaires	1, 2, 3	1, 2	T85.3	Complication mécanique d'autres prothèses, implants et greffes oculaires	1, 2, 3, 4	1, 2
T83.2	Complication mécanique d'une greffe d'organe urinaire	2, 3, 4	1, 2				
T84.00	Complication mécanique d'une endoprothèse articulaire: articulation de l'épaule	2, 3, 4	1, 2, 3				
T84.01	Complication mécanique d'une endoprothèse articulaire: articulation du coude	2, 3, 4	1, 2, 3				
T84.02	Complication mécanique d'une endoprothèse articulaire: tête radiale	2, 3, 4	1, 2, 3				
T84.03	Complication mécanique d'une endoprothèse articulaire: articulation du poignet	2, 3, 4	1, 2, 3				
T84.04	Complication mécanique d'une endoprothèse articulaire: articulation de la hanche	2, 3, 4	1, 2, 3				
T84.05	Complication mécanique d'une endoprothèse articulaire: articulation du genou	2, 3, 4	1, 2, 3				

ICD	Description	OP CCL	Med. CCL	ICD	Description	OP CCL	Med. CCL
T85.4	Complication mécanique d'une prothèse et d'un implant mammaires	1, 2	2	T88.6	Choc anaphylactique dû à des effets indésirables d'une substance médicamenteuse appropriée et correctement administrée	2	2
T85.5	Complication mécanique de prothèses, implants et greffes gastro-intestinaux	2, 3, 4	2, 3	T91.3	Séquelles de lésion traumatique de la moelle épinière	2, 4	2, 3
T85.71	Infection et réaction inflammatoire due à un cathéter de dialyse péritonéale	2, 3, 4	1, 2	U50.50	Limitation fonctionnelle motrice très sévère : Index de Barthel: 0-15 points	1, 2, 3, 4	1, 2
T85.81	Autres complications dues à des prothèses, implants et greffes internes du système nerveux	1, 2	2	U50.51	Limitation fonctionnelle motrice très sévère : FIM moteur: 13-30 points	1, 2, 3, 4	1, 2
T86.00	Échec d'un transplant de cellules souches hématopoïétiques	3, 4	3	U51.20	Limitation fonctionnelle cognitive sévère : Index de Barthel élargi: 0-15 points	2, 3, 4	1, 2, 3
T86.01	Maladie aiguë du greffon contre l'hôte, stade I et II	3, 4	3	U51.21	Limitation fonctionnelle cognitive sévère : FIM cognitif: 5-10 points	2, 3, 4	1, 2, 3
T86.02	Maladie aiguë du greffon contre l'hôte, stade III et IV	3, 4	3	U51.22	Limitation fonctionnelle cognitive sévère : MMSE: 0-16 points	2, 3, 4	1, 2, 3
T86.05	Maladie du greffon contre l'hôte (GVH) chronique, forme légère	3, 4	3	U60.1	Catégories cliniques de l'infection par le VIH: Catégorie A	3, 4	3
T86.06	Maladie du greffon contre l'hôte (GVH) chronique, forme modérée	3, 4	3	U60.2	Catégories cliniques de l'infection par le VIH: Catégorie B	3, 4	3
T86.07	Maladie du greffon contre l'hôte (GVH) chronique, forme sévère	3, 4	3	U60.3	Catégories cliniques de l'infection par le VIH: Catégorie C	3, 4	3
T86.10	Détérioration fonctionnelle aiguë d'une greffe de rein	3, 4	3	U61.1	Nombre de lymphocytes T auxiliaires dans la maladie due au VIH : Catégorie 1	3, 4	3
T86.11	Détérioration fonctionnelle chronique d'une greffe de rein	3, 4	3	U61.2	Nombre de lymphocytes T auxiliaires dans la maladie due au VIH: Catégorie 2	3, 4	3
T86.12	Reprise retardée de la fonction de la greffe	3, 4	3	U61.3	Nombre de lymphocytes T auxiliaires dans la maladie due au VIH : Catégorie 3	3, 4	3
T86.2	Echec et rejet d'une greffe de cœur	3, 4	3	U69.00	Pneumonie acquise à l'hôpital, classée dans un autre chapitre, chez les patients âgés de 18 ans et plus	3, 4	1, 3
T86.3	Echec et rejet d'une greffe cœur-poumon	3, 4	3	U80.00	Staphylocoque doré résistant à l'oxacilline ou à la méticilline [MRSA]	1, 2, 3	1, 2, 3
T86.40	Détérioration fonctionnelle aiguë d'une greffe de foie	3, 4	3	U80.01	Staphylocoque doré résistant aux glycopeptides, aux quinolones, aux streptogramines ou aux oxazolidinones et non résistant à l'oxacilline ou à la méticilline	1, 2, 3	1, 2, 3
T86.41	Détérioration fonctionnelle chronique d'une greffe de foie	3, 4	3	U80.10	Streptococcus pneumoniae résistant à la pénicilline ou à l'oxacilline	1, 2, 3	1, 2, 3
T86.50	Troubles circulatoires d'une greffe de peau	2, 3, 4	2, 3	U80.11	Streptococcus pneumoniae résistant aux macrolides, aux oxazolidinones ou aux streptogramines et non résistant à la pénicilline ou à l'oxacilline	1, 2, 3	1, 2, 3
T86.51	Nécrose d'une greffe de peau	2, 3, 4	2, 3	U80.20	Enterococcus faecalis résistant aux glycopeptides	1, 2, 3	1, 2, 3
T86.52	Rejet/perte d'une greffe de peau	2, 3, 4	2, 3	U80.21	Enterococcus faecalis résistant aux oxazolidinones ou hautement résistant aux aminoglycosides et non résistant aux glycopeptides	1, 2, 3	1, 2, 3
T86.81	Echec et rejet d'autres organes et tissus greffés: Greffe de poumon	3, 4	3				
T86.82	Echec et rejet d'autres organes et tissus greffés: Greffe de pancréas	3, 4	3				
T86.88	Echec et rejet d'autres organes et tissus greffés: Autres organes ou tissus greffés	3, 4	3				
T87.0	Complications d'une réimplantation de (ou d'une partie de) membre supérieur	2, 3	2, 3				
T87.1	Complications d'une réimplantation de (ou d'une partie de) membre inférieur	2, 3	2, 3				
T87.2	Complications d'une réimplantation d'une autre partie du corps	2, 3	2, 3				
T87.4	Infection d'un moignon d'amputation	3, 4	3				
T87.5	Nécrose d'un moignon d'amputation	3, 4	3				
T88.0	Infection consécutive à vaccination	3, 4	3				
T88.2	Choc anesthésique	2, 4	1, 2				
T88.3	Hyperthermie maligne due à une anesthésie	2, 3, 4	2, 3				

ICD	Description	OP CCL	Med. CCL	ICD	Description	OP CCL	Med. CCL
U80.8	Autres bactéries Gram positives multirésistantes aux antibiotiques	2, 3	1, 2, 3	U81.47	Proteus mirabilis multirésistant 4MRGN	1, 2, 3	1, 2, 3
U81.00	Escherichia coli multirésistant 2MRGN Pédiatrie/Néonatalogie	1, 2, 3	1, 2, 3	U81.48	Autres entérobactéries multirésistantes 4MRGN	1, 2, 3	1, 2, 3
U81.01	Klebsiella pneumoniae multirésistant 2MRGN Pédiatrie/Néonatalogie	1, 2, 3	1, 2, 3	U81.8	Autres bactéries Gram négatif multirésistantes aux antibiotiques	2, 3	1, 2, 3
U81.02	Klebsiella oxytoca multirésistant 2MRGN Pédiatrie/Néonatalogie	1, 2, 3	1, 2, 3	U82.0	Mycobacterium tuberculosis résistant à un ou plusieurs médicaments de première ligne	2, 3	1, 2, 3
U81.03	Autres klebsielles multirésistantes 2MRGN Pédiatrie/Néonatalogie	1, 2, 3	1, 2, 3	U82.1	Tuberculose multirésistante [MDR-TB]	2, 3	1, 2, 3
U81.07	Proteus mirabilis multirésistant 2MRGN Pédiatrie/Néonatalogie	1, 2, 3	1, 2, 3	U82.2	Mycobactéries atypiques ou Nocardia résistantes à un ou plusieurs médicaments de première ligne	2, 3	1, 2, 3
U81.08	Autres entérobactéries multirésistantes 2MRGN Pédiatrie/Néonatalogie	1, 2, 3	1, 2, 3	U83	Candida résistants au fluconazole ou au voriconazole	1, 2, 3, 4	1, 2, 3
U81.20	Escherichia coli multirésistant 3MRGN	1, 2, 3	1, 2, 3	U84	Virus de l'Herpès résistants aux virostatiques	2, 3	1, 2, 3
U81.21	Klebsiella pneumoniae multirésistant 3MRGN	1, 2, 3	1, 2, 3	U85	Virus de l'immunodéficience humaine résistant aux virostatiques ou aux inhibiteurs de protéases	3, 4	3
U81.22	Klebsiella oxytoca multirésistant 3MRGN	1, 2, 3	1, 2, 3	Z93.0	Présence d'une trachéostomie	2, 3	1, 2
U81.23	Autres klebsielles multirésistantes 3MRGN	1, 2, 3	1, 2, 3	Z94.0	Status post greffe de rein	3	2
U81.27	Proteus mirabilis multirésistant 3MRGN	1, 2, 3	1, 2, 3	Z94.1	Status post greffe du cœur	3	2
U81.28	Autres entérobactéries multirésistantes 3MRGN	1, 2, 3	1, 2, 3	Z94.2	Status post greffe de poumon	3	2
U81.40	Escherichia coli multirésistant 4MRGN	1, 2, 3	1, 2, 3	Z94.3	Status post greffe de cœur et poumon	3	2
U81.41	Klebsiella pneumoniae multirésistant 4MRGN	1, 2, 3	1, 2, 3	Z94.4	Status post greffe de foie	3	2
U81.42	Klebsiella oxytoca multirésistant 4MRGN	1, 2, 3	1, 2, 3	Z94.81	Etat consécutif à une transplantation de cellules-souches hématopoïétique avec immunosuppression actuelle	3	2
U81.43	Autres klebsielles multirésistantes 4MRGN	1, 2, 3	1, 2, 3				

Annexe D

D Plausibilité

D.1 Introduction

Avant de classer une série de données dans une MDC, le groupeur vérifie la validité des différentes variables qu'elle contient sur la base des paramètres démographiques et cliniques. Au cours de cette vérification, des signaux d'alerte (« flags ») sont générés quand le programme bute sur des informations non valables ou des incohérences. Une erreur incontournable (« fatal flag ») s'affiche en outre si un problème (p. ex. une donnée d'âge non valable) empêche tout classement dans une MDC/un DRG. Les séries de données contenant une erreur fatale sont classées dans l'un des trois DRG 960Z, 961Z ou 963Z (le chapitre 4.10 du volume 1 contient un commentaire explicatif sur les DRG d'erreur).

D.2 Caractéristiques démographiques

Tableau D.1 Valeurs admissibles pour les données démographiques

Variable	Valeurs admissibles	Remarques								
Âge	Deux plages de valeurs admises: <ul style="list-style-type: none"> 1 à 364 jours (365 pour les années bissextiles) où l'« âge en années » est indiqué par un zéro ou laissé en blanc; 1 à 124 ans, où l'« âge en jours » est indiqué par un zéro ou laissé en blanc 	Lorsqu'il peut être déterminé à partir de la date d'admission et de la date de naissance, l'âge calculé prime sur l'âge indiqué. Il n'existe pas de valeur par défaut pour cette variable : si l'âge n'est pas indiqué et ne peut être calculé, l'épisode de traitement sera classé dans le DRG 960Z <i>Impossible à grouper</i> .								
Sexe	<table border="1"> <tr> <td>1 - m ou M</td> <td>homme</td> </tr> <tr> <td>2 - w ou W</td> <td>femme</td> </tr> <tr> <td>3 - i ou I</td> <td>indéterminé</td> </tr> <tr> <td>9 - u ou U</td> <td>inconnu</td> </tr> </table>	1 - m ou M	homme	2 - w ou W	femme	3 - i ou I	indéterminé	9 - u ou U	inconnu	Il n'existe pas de valeur par défaut pour cette variable.
1 - m ou M	homme									
2 - w ou W	femme									
3 - i ou I	indéterminé									
9 - u ou U	inconnu									
Poids à l'admission (en grammes)	Plage de valeurs admises : 125 à 19999	Ce champ est vérifié si le patient est âgé de moins d'un an. Si ce champ est vide ou nul, on utilise la valeur par défaut (1250 g).								
Durée de séjour (en jours)	Plage de valeurs admises : 1 à 9999	Cette valeur est calculée à partir de la date d'admission jusqu'à la date de sortie en tenant compte de tous les jours de congé. Quand la date d'admission et la date de sortie sont identiques, la durée de séjour comptée est de 1 jour. Dans les cas où la durée de séjour peut être calculée, mais pour lesquels une durée valable a été introduite séparément, le groupeur utilise la valeur la plus basse. Il n'existe aucune valeur par défaut pour cette variable.								

Variable	Valeurs admissibles	Remarques
Statut de la durée de séjour un jour d'hospitalisation	0 Un jour d'hospitalisation	Le grouper calcule ce statut à partir des dates d'admission et de sortie – à la condition que ces dates soient valables. Si la valeur introduite et la valeur calculée sont toutes deux valables, le grouper utilise la valeur calculée (c.-à-d. le statut de la durée de séjour un jour d'hospitalisation). Si une seule de ces valeurs est valable, le grouper utilise cette dernière. Si la valeur introduite et la valeur calculée sont invalides, mais que le statut de la durée de séjour un jour d'hospitalisation est nécessaire au classement, l'épisode de traitement est classé dans le DRG 960Z <i>Impossible à grouper</i> . Il n'existe aucune valeur par défaut pour cette variable.
	1 Plus d'un jour d'hospitalisation	
Mode d'admission	01 Normal	La variable « Mode d'admission » définit la forme de traitement ou la raison de son choix. Elle est définie dans le système SwissDRG comme un champ numérique à 2 chiffres (le mode d'admission s'écrit sur le modèle 00). S'il existe, le préfixe 0 est obligatoire.
	06 Transfert d'un autre hôpital (séjour plus court que 24 heures dans l'hôpital transférant)	
	11 Transfert d'un autre hôpital (séjour plus long que 23 heures dans l'hôpital transférant)	
	99 Inconnu	
Jours de congé	Plage de valeurs admises : 0 à 9999	
Durée de la ventilation mécanique (en heures)	Plage de valeurs admises : 0 à 9999	Le grouper utilise la valeur de DMB saisie dans le système (DMB = durée de ventilation mécanique). La valeur par défaut de cette variable est « 0 ».
Mode de sortie	00 Non transféré dans un autre hôpital, non décédé, non sorti contre l'avis médical	Cette variable indique le mode (sortie/transfert/décès) et le cas échéant, le lieu de sortie du patient. Cette variable n'a pas de valeur par défaut. Elle est définie dans le système SwissDRG comme un champ numérique à 2 chiffres (les modes de sortie 00 à 07 s'écrivent avec un 0 en préfixe). S'il existe, le préfixe 0 est obligatoire.
	04 Mis fin au traitement contre l'avis médical	
	06 Transféré (dans un autre hôpital)	
	07 Décédé	
	99 Inconnu	

D.3 Caractéristiques cliniques

Tableau D.2 Valeurs admissibles pour les diagnostics et interventions

Variable	Valeurs admissibles	Remarques
Diagnostiques (CIM-10-GM)	Code valable, entièrement défini (niveau structurel le plus bas) dans la ICD-10-GM Version 2018	Les diagnostics dupliqués sont ignorés.
Procédures (CHOP)	Code valable, entièrement défini (niveau structurel le plus bas) dans la CHOP Version 2020	Les procédures dupliquées ne sont pas ignorées.

Le diagnostic principal est également contrôlé pour s'assurer qu'il est admissible en tant que tel et qu'il ne s'agit ni d'un code de manifestation (code-étoile selon le système dague-étoile de la CIM) ni d'un code pour décrire une cause externe de blessure ou d'empoisonnement (voir les groupes V, W, X et Y de l'ICD-10-GM), ni d'un code suivi d'un point d'exclamation.

La validité des combinaisons de codes diagnostics et d'interventions obstétriques est également vérifiée. Si le diagnostic fait état d'un accouchement par césarienne sans mentionner aucun code d'intervention, l'épisode de traitement est classé dans le DRG 962Z *Codage non admis d'une césarienne*.

Les caractéristiques cliniques sont traitées dans quatre tableaux qui constituent la partie principale de cette annexe. Ceux-ci sont décrits dans le Tableau D.3.

Tableau D.3 Tableaux pour la vérification de caractéristiques médicales

Tableau n°	Description	Remarques
D.5	Diagnostic principal non admis	Certains codes, bien que valables selon la CIM-10-GM, ne sont pas admis en tant que diagnostics principaux en raison de l'algorithme et des règles de codage existantes. La liste du tableau D.5 est identique à celle établie pour le DRG 961Z (voir chapitre Pré-MDC du volume 1).
D.6a-6k	Conflit de l'âge	Ce flag est mis quand l'âge d'un patient n'est pas compatible avec le code diagnostic/d'intervention. On dispose pour cela de 11 catégories d'âge: <ul style="list-style-type: none"> a) « Nourrisson » (diagnostics posés principalement chez des nouveau-nés, mais également valables chez des patients âgés de 1 à 364/5 jours); b) « Enfant en bas âge » (diagnostics valables chez des patients âgés de 1 jour à 2 ans); c) « Enfant » (diagnostics valables chez des patients âgés de 1 jour à 10 ans); d) « Enfants et adolescents » (diagnostics valables chez des patients âgés de 1 jour à 19 ans); e) « Post-néonatal » (diagnostics valables chez des patients âgés de plus de 27 jours); f) « Plus âgé que nourrisson » (diagnostics valables chez des patients âgés de plus de 1 an); g) « Puberté » (diagnostics valables chez des patients âgés de 8 à 19 ans); h) « Diagnostics en âge de procréer » (diagnostics valables chez des patientes âgées de 12 à 55 ans); i) « Interventions en âge de procréer » (procédures valables chez des patientes âgées de 12 à 55 ans); j) « Adultes » (diagnostics valables chez des patients âgés de plus de 15 ans); k) « Adultes d'âge mûr » (diagnostics valables chez des patients âgés de plus de 30 ans).
D.7a-7d	Conflit dû au sexe	Ce flag est mis quand le sexe d'un patient n'est pas compatible avec le code diagnostic/d'intervention. On dispose pour cela de 4 catégories: <ul style="list-style-type: none"> a) Diagnostics chez la femme; b) Interventions chez la femme; c) Diagnostics chez l'homme; d) Interventions chez l'homme.

D.4 Signaux d'alerte et erreurs incontournables

Comme nous l'avons mentionné, des signaux d'alerte (« flags ») et d'erreurs incontournables (« fatal flags ») peuvent être générés au cours de la vérification des caractéristiques démographiques et cliniques. Ces signaux sont traités comme suit :

1. Tous les diagnostics principaux non admis (tableau D.5) sont des erreurs incontournables qui entraînent le classement de la série de données dans le DRG d'erreur 961Z *Diagnostic principal non admis*
2. La plupart des codes dans la liste de conflit de l'âge « Nourrisson » (tableau D.6a) sont des erreurs incontournables s'ils sont indiqués en tant que diagnostic principal et si le patient (i) est âgé de 28 à 364/5 jours et pèse plus de 1250 grammes à l'admission ou (ii) est âgé de 1 an ou plus. Les « épisodes de traitement de nourrisson » entachés d'une erreur incontournable sont classés dans le DRG 963Z *Diagnostic néonatal incompatible avec âge ou poids*.
3. Certains codes des deux listes de conflits dus au sexe et relatifs au diagnostic (tableaux D.7a et D.7c) peuvent aussi représenter des erreurs incontournables. Les séries de données dans lesquelles un conflit dû au sexe représente une erreur incontournable sont attribuées à la MDC déterminée par le diagnostic principal, mais sont classées dans le DRG 960Z *Impossible à grouper*.
4. Toutes les autres caractéristiques cliniques – codes de cause externe, conflits de l'âge (sauf les conflits de la liste « Nourrisson ») et conflits dus au sexe (à l'exception des diagnostics concernant exclusivement les MDC 12 resp. MDC 13 et MDC 14) – sont marqués d'un signal d'alerte, mais ne constituent pas des erreurs incontournables.

D.5 Etat du groupeur

A la fin de la procédure de groupage, chaque série de données reçoit un code d'état du groupeur (GST) indiquant qu'elle a pu être groupée. Si, dans sa tentative d'attribuer une série de données à un DRG, le groupeur tombe sur des informations lacunaires ou non valables, la série de données est classée dans le DRG 960Z *Impossible à grouper* Impossible à grouper et le type d'erreur dans l'état du groupeur est marqué d'un chiffre différent de zéro. Le Tableau D.4 contient des informations détaillées sur chaque GST.

Tableau D.4 Codes d'état du groupeur

Code d'état	Description	Conditions
00	Groupage normal	Groupage normal
01	Diagnostic principal non valable ou absent	Diagnostic principal non valable ou absent
02	Code diagnostic non admis comme diagnostic principal	1. Un code du groupe V, W, X ou Y a été indiqué comme diagnostic principal ou 2. Le diagnostic principal ne fait partie d'aucune MDC.
03	La série de données ne remplit les critères d'aucun DRG	Le diagnostic principal ne fait partie d'aucun DRG ou la série de données ne peut être classée dans aucun DRG selon les critères d'attribution logiques.
04	Âge non valable	Aucun âge ne peut être déterminé dans la plage des valeurs admises.
05	Sexe non valable	Le sexe indiqué n'est pas valable ou est incompatible avec le diagnostic principal
06	Mode de sortie ou d'admission non valable	Mode de sortie ou d'admission non valable
07	Poids à l'admission non valable	Si l'âge déclaré ou calculé d'un patient est inférieur ou égal à 365 jours, si la valeur inscrite dans le champ « poids à l'admission » n'est pas valable et si le diagnostic principal est un diagnostic de nouveau-né
08	Durée de séjour non valable	Les données ne permettent pas de déterminer la durée de séjour.
09	Statut non valable de la durée de séjour un jour d'hospitalisation	Les données ne permettent pas de déterminer le statut de la durée de séjour un jour d'hospitalisation.

A l'exception du champ « Âge », les caractéristiques démographiques marquées d'un flag ne conduisent pas à un état du groupeur différent de zéro, à moins que le groupage ne puisse se faire sans la variable de classement correspondante. Dans les DRG de la MDC 01 *Maladies et troubles du système nerveux*, par exemple, le sexe n'est pas utilisé comme variable de classement, si bien qu'une inscription non valable dans le champ « Sexe » n'aurait aucune influence sur l'attribution à un DRG et le GST serait « 00 ». Par contre, si une série de données à classer dans la MDC 14 *Grossesse, naissance et suites de couches* comportait une indication de sexe non valable, elle serait impossible à grouper et se verrait attribuer le GST « 05 ».

Tableau D.5 Diagnostics principaux non admis

Code	Description	Code	Description
A63.0	Condylomes ano-génitaux (vénériens)	B97.2	Coronavirus, cause de maladies classées dans d'autres chapitres
B23.0	Syndrome d'infection aiguë par VIH	B97.3	Rétrovirus, cause de maladies classées dans d'autres chapitres
B90.0	Séquelles de tuberculose du système nerveux central	B97.4	Virus respiratoire syncytial, cause de maladies classées dans d'autres chapitres
B90.1	Séquelles de tuberculose génito-urinaire	B97.5	Réovirus, cause de maladies classées dans d'autres chapitres
B90.2	Séquelles de tuberculose des os et des articulations	B97.6	Parvovirus, cause de maladies classées dans d'autres chapitres
B90.8	Séquelles de tuberculose d'autres organes	B97.7	Papillomavirus humain, cause de maladies classées dans d'autres chapitres
B90.9	Séquelles de tuberculose des voies respiratoires et sans précision	B97.8	Autres virus, cause de maladies classées dans d'autres chapitres
B91	Séquelles de poliomyélite	B98.0	Helicobacter pylori [H. pylori], cause de maladies classées dans d'autres chapitres
B92	Séquelles de lèpre	B98.1	Vibrio vulnificus, cause de maladies classées dans d'autres chapitres
B94.0	Séquelles du trachome	C94.8	Crise blastique au cours d'une leucémie myéloïde chronique [LMC]
B94.1	Séquelles d'encéphalite virale	C95.8	Leucémie, réfractaire au traitement d'induction standard
B94.2	Séquelles d'hépatite virale	C97	Tumeurs malignes de sièges multiples indépendants (primitifs)
B94.8	Séquelles d'autres maladies infectieuses et parasitaires précisées	D63.0	Anémie au cours de maladies tumorales {C00-D48}
B94.9	Séquelles de maladie infectieuse ou parasitaire, sans précision	D63.8	Anémie au cours d'autres maladies chroniques classées ailleurs
B95.0	Streptocoques, groupe A, cause de maladies classées dans d'autres chapitres	D77	Autres maladies du sang et des organes hématopoïétiques au cours de maladies classées ailleurs
B95.1	Streptocoques, groupe B, cause de maladies classées dans d'autres chapitres	E35.0	Anomalies de la glande thyroïde au cours de maladies classées ailleurs
B95.2	Streptocoques de groupe D et entérocoques, cause de maladies classées dans d'autres chapitres	E35.1	Anomalies de la glande surrénale au cours de maladies classées ailleurs
B95.3	Streptococcus pneumoniae, cause de maladies classées dans d'autres chapitres	E35.8	Anomalies d'autres glandes endocrines au cours de maladies classées ailleurs
B95.41	Streptocoques, groupe C, cause de maladies classées dans d'autres chapitres	E64.0	Séquelles de malnutrition protéino-énergétique
B95.42	Streptocoques, groupe G, cause de maladies classées dans d'autres chapitres	E64.1	Séquelles d'avitaminose A
B95.48	Autres streptocoques spécifiés, cause de maladies classées dans d'autres chapitres	E64.2	Séquelles d'avitaminose C
B95.5	Streptocoques non précisés, cause de maladies classées dans d'autres chapitres	E64.3	Séquelles de rachitisme
B95.6	Staphylococcus aureus, cause de maladies classées dans d'autres chapitres	E64.8	Séquelles d'autres carences nutritionnelles
B95.7	Autres staphylocoques, cause de maladies classées dans d'autres chapitres	E64.9	Séquelles d'une carence nutritionnelle non précisée
B95.8	Staphylocoque non précisé, cause de maladies classées dans d'autres chapitres	E68	Séquelles d'excès d'apport
B95.90	Autres micro-organismes aérobies Gram positif précisés, cause de maladies classées dans d'autres chapitres	E87.7	Surcharge liquidienne
B95.91	Autres micro-organismes anaérobies Gram positif non sporulants non précisés, cause de maladies classées dans d'autres chapitres	E90	Anomalies nutritionnelles et métaboliques au cours de maladies classées ailleurs
B96.0	Mycoplasma et Ureaplasma, cause de maladies classées dans d'autres chapitres	F00.0	Démence de la maladie d'Alzheimer, à début précoce {G30.0}
B96.2	Escherichia coli et autres entérobactéries, cause de maladies classées dans d'autres chapitres	F00.1	Démence de la maladie d'Alzheimer, à début tardif {G30.1}
B96.3	Haemophilus influenzae et Moraxella, cause de maladies classées dans d'autres chapitres	F00.2	Démence de la maladie d'Alzheimer, forme atypique ou mixte {G30.8}
B96.5	Pseudomonas et autres bacilles non fermentants cause de maladies classées dans d'autres chapitres	F00.9	Démence de la maladie d'Alzheimer, sans précision {G30.9}
B96.6	Bacillus fragilis et autres micro-organismes anaérobies Gram négatif, cause de maladies classées dans d'autres chapitres	F02.0	Démence de la maladie de Pick {G31.0}
B96.7	Clostridium perfringens et autres micro-organismes anaérobies sporulants Gram positif, causes de maladies classées dans d'autres chapitres	F02.1	Démence de la maladie de Creutzfeldt-Jakob {A81.0}
B96.8	Autres agents bactériens précisés, cause de maladies classées dans d'autres chapitres	F02.2	Démence de la maladie de Huntington {G10}
B97.0	Adénovirus, cause de maladies classées dans d'autres chapitres	F02.3	Démence de la maladie de Parkinson {G20.-}
B97.1	Entérovirus, cause de maladies classées dans d'autres chapitres	F02.4	Démence de la maladie due au virus de l'immunodéficience humaine [VIH] {B22}
		F02.8	Démence au cours d'autres maladies classées ailleurs
		G01	Méningite au cours d'affections bactériennes classées ailleurs
		G02.0	Méningite au cours d'infections virales classées ailleurs
		G02.1	Méningite au cours de mycoses classées ailleurs

Code	Description	Code	Description
G02.8	Méningite au cours d'autres maladies infectieuses et parasitaires précisées classées ailleurs	G59.0	Mononévrite diabétique {E10-E14 avec le quatrième chiffre .4}
G05.0	Encéphalite, myélite et encéphalomyélite au cours d'infections bactériennes classées ailleurs	G59.8	Autres mononévrites au cours de maladies classées ailleurs
G05.1	Encéphalite, myélite et encéphalomyélite au cours d'infections virales classées ailleurs	G63.0	Polynévrite au cours de maladies infectieuses et parasitaires classées ailleurs
G05.2	Encéphalite, myélite et encéphalomyélite au cours d'autres maladies infectieuses et parasitaires classées ailleurs	G63.1	Polynévrite au cours de maladies tumorales {C00-D48}
G05.8	Encéphalite, myélite et encéphalomyélite au cours d'autres affections classées ailleurs	G63.2	Polynévrite diabétique {E10-E14 avec le quatrième chiffre .4}
G07	Abcès et granulome intracrâniens et intrarachidiens au cours d'affections classées ailleurs	G63.3	Polynévrite au cours d'autres maladies endocriniennes et métaboliques {E00-E07}, {E15-E16}, {E20-E34}, {E70-E89}
G09	Séquelles d'affections inflammatoires du système nerveux central	G63.4	Polynévrite par carence nutritionnelle {E40-E64}
G13.0	Neuromyopathie et neuropathie paranéoplasiques	G63.5	Polynévrite au cours d'affections disséminées du tissu conjonctif {M30-M35}
G13.1	Autres affections dégénératives systémiques affectant principalement le système nerveux central au cours de maladies tumorales	G63.6	Polynévrite au cours d'autres affections ostéo-articulaires et des muscles {M00-M25}, {M40-M96}
G13.2	Affections dégénératives systémiques affectant principalement le système nerveux central au cours d'un myxœdème {E00.1}, {E03.-}	G63.8	Polynévrite au cours d'autres maladies classées ailleurs
G13.8	Affections dégénératives systémiques affectant principalement le système nerveux central au cours d'autres affections classées ailleurs	G73.0	Syndrome myasthénique au cours de maladies endocriniennes
G14	Syndrome post-poliomyélique	G73.1	Syndrome de Lambert-Eaton {C00-D48}
G22	Syndrome parkinsonien au cours de maladies classées ailleurs	G73.2	Autres syndromes myasthéniques au cours de maladies tumorales {C00-D48}
G26	Syndromes extrapyramidaux et troubles de la motricité au cours d'affections classées ailleurs	G73.3	Syndrome myasthénique au cours d'autres maladies classées ailleurs
G31.1	Dégénérescence cérébrale sénile, non classée ailleurs	G73.4	Myopathie au cours de maladies infectieuses et parasitaires classées ailleurs
G32.0	Dégénérescence combinée subaiguë de la moelle épinière au cours de maladies classées ailleurs	G73.5	Myopathie au cours de maladies endocriniennes
G32.8	Autres affections dégénératives précisées du système nerveux au cours de maladies classées ailleurs	G73.6	Myopathie au cours de maladies métaboliques
G46.0	Syndrome de l'artère cérébrale moyenne {I66.0}	G73.7	Myopathie au cours d'autres maladies classées ailleurs
G46.1	Syndrome de l'artère cérébrale antérieure {I66.1}	G82.60	Hauteur fonctionnelle des lésions de la moelle épinière: C1-C3
G46.2	Syndrome de l'artère cérébrale postérieure {I66.2}	G82.61	Hauteur fonctionnelle des lésions de la moelle épinière: C4-C5
G46.3	Syndromes vasculaires du tronc cérébral {I60-I67}	G82.62	Hauteur fonctionnelle des lésions de la moelle épinière: C6-C8
G46.4	Syndrome cérébelleux vasculaire {I60-I67}	G82.63	Hauteur fonctionnelle des lésions de la moelle épinière: D1-D6
G46.5	Syndrome lacunaire moteur pur {I60-I67}	G82.64	Hauteur fonctionnelle des lésions de la moelle épinière: D7-D10
G46.6	Syndrome lacunaire sensitif pur {I60-I67}	G82.65	Hauteur fonctionnelle des lésions de la moelle épinière: D11-L1
G46.7	Autres syndromes lacunaires {I60-I67}	G82.66	Hauteur fonctionnelle des lésions de la moelle épinière: L2-S1
G46.8	Autres syndromes vasculaires cérébraux au cours de maladies cérébrovasculaires {I60-I67}	G82.67	Hauteur fonctionnelle des lésions de la moelle épinière: S2-S5
G53.0	Néuralgie post-zostérienne {B02.2}	G82.69	Hauteur fonctionnelle des lésions de la moelle épinière: Non précisée
G53.1	Paralysie de plusieurs nerfs crâniens au cours de maladies infectieuses et parasitaires classées ailleurs {A00-B99}	G94.0	Hydrocéphalie au cours de maladies infectieuses et parasitaires classées ailleurs {A00-B99}
G53.2	Paralysie de plusieurs nerfs crâniens au cours de sarcoïdose {D86.8}	G94.1	Hydrocéphalie au cours de maladies tumorales {C00-D48}
G53.3	Paralysie de plusieurs nerfs crâniens au cours de maladies tumorales {C00-D48}	G94.2	Hydrocéphalie au cours d'autres maladies classées ailleurs
G53.8	Autres affections des nerfs crâniens au cours d'autres maladies classées ailleurs	G94.8	Autres affections précisées du cerveau au cours de maladies classées ailleurs
G55.0	Compression des racines et des plexus nerveux au cours de maladies tumorales {C00-D48}	G99.0	Neuropathie du système nerveux autonome au cours de maladies endocriniennes et métaboliques
G55.1	Compression des racines et des plexus nerveux au cours d'atteintes des disques intervertébraux {M50-M51}	G99.1	Autres affections du système nerveux autonome au cours d'autres maladies classées ailleurs
G55.2	Compression des racines et des plexus nerveux au cours de spondylarthroses {M47.-}	G99.2	Myélopathies au cours de maladies classées ailleurs
G55.3	Compression des racines et des plexus nerveux au cours d'autres dorsopathies {M45-M46}, {M48.-}, {M53-M54}	G99.8	Autres affections précisées du système nerveux au cours de maladies classées ailleurs
G55.8	Compression des racines et des plexus nerveux au cours d'autres maladies classées ailleurs	H03.0	Infection parasitaire de la paupière au cours de maladies classées ailleurs
		H03.1	Atteinte de la paupière au cours d'autres maladies infectieuses classées ailleurs

Code	Description	Code	Description
H03.8	Atteinte de la paupière au cours d'autres maladies classées ailleurs	H58.22	Stade 2 de la maladie GVH oculaire chronique {T86.06}
H06.0	Affections de l'appareil lacrymal au cours de maladies classées ailleurs	H58.23	Stade 3 de la maladie GVH oculaire chronique {T86.07}
H06.1	Infection parasitaire de l'orbite au cours de maladies classées ailleurs	H58.8	Autres affections précisées de l'œil et de ses annexes au cours de maladies classées ailleurs
H06.2	Exophtalmie thyrotoxisante {E05.-}	H62.0	Otite externe au cours de maladies bactériennes classées ailleurs
H06.3	Autres affections de l'orbite au cours de maladies classées ailleurs	H62.0	Otite externe au cours de maladies bactériennes classées ailleurs
H13.0	Parasitose filarienne de la conjonctive {B74.-}	H62.1	Otite externe au cours de maladies virales classées ailleurs
H13.1	Conjonctivite au cours de maladies infectieuses et parasitaires classées ailleurs	H62.1	Otite externe au cours de maladies virales classées ailleurs
H13.2	Conjonctivite au cours d'autres maladies classées ailleurs	H62.2	Otite externe au cours de mycoses
H13.3	Pemphigoïde oculaire {L12.-}	H62.2	Otite externe au cours de mycoses
H13.8	Autres affections de la conjonctive au cours de maladies classées ailleurs	H62.3	Otite externe au cours d'autres maladies infectieuses et parasitaires classées ailleurs
H19.0	Sclérite et épisclérite au cours de maladies classées ailleurs	H62.3	Otite externe au cours d'autres maladies infectieuses et parasitaires classées ailleurs
H19.1	Kératite et kératoconjonctivite dues au virus de l'herpès {B00.5}	H62.4	Otite externe au cours d'autres maladies classées ailleurs
H19.2	Kératite et kératoconjonctivite au cours d'autres maladies infectieuses et parasitaires classées ailleurs	H62.4	Otite externe au cours d'autres maladies classées ailleurs
H19.3	Kératite et kératoconjonctivite au cours d'autres maladies classées ailleurs	H62.8	Autres affections de l'oreille externe au cours de maladies classées ailleurs
H19.8	Autres affections de la sclérotique et de la cornée au cours de maladies classées ailleurs	H62.8	Autres affections de l'oreille externe au cours de maladies classées ailleurs
H22.0	Iridocyclite au cours de maladies infectieuses et parasitaires classées ailleurs	H67.0	Otite moyenne au cours de maladies bactériennes classées ailleurs
H22.1	Iridocyclite au cours d'autres maladies classées ailleurs	H67.0	Otite moyenne au cours de maladies bactériennes classées ailleurs
H22.8	Autres affections de l'iris et du corps ciliaire au cours de maladies classées ailleurs	H67.1	Otite moyenne au cours de maladies virales classées ailleurs
H28.0	Cataracte diabétique {E10-E14 avec le quatrième chiffre .3}	H67.1	Otite moyenne au cours de maladies virales classées ailleurs
H28.1	Cataracte au cours d'autres maladies endocriniennes, nutritionnelles et métaboliques	H67.8	Otite moyenne au cours d'autres maladies classées ailleurs
H28.2	Cataracte au cours d'autres maladies classées ailleurs	H67.8	Otite moyenne au cours d'autres maladies classées ailleurs
H28.8	Autres affections du cristallin au cours de maladies classées ailleurs	H75.0	Mastoïdite au cours de maladies infectieuses et parasitaires classées ailleurs
H32.0	Affections chorioretiniennes au cours de maladies infectieuses et parasitaires classées ailleurs	H75.0	Mastoïdite au cours de maladies infectieuses et parasitaires classées ailleurs
H32.8	Autres affections chorioretiniennes au cours de maladies classées ailleurs	H75.8	Autres affections précisées de l'oreille moyenne et de l'apophyse mastoïde au cours de maladies classées ailleurs
H36.0	Rétinopathie diabétique {E10-E14 avec le quatrième chiffre .3}	H75.8	Autres affections précisées de l'oreille moyenne et de l'apophyse mastoïde au cours de maladies classées ailleurs
H36.8	Autres affections rétiniques au cours de maladies classées ailleurs	H82	Syndromes vertigineux au cours de maladies classées ailleurs
H42.0	Glaucome au cours de maladies endocriniennes, nutritionnelles et métaboliques	H82	Syndromes vertigineux au cours de maladies classées ailleurs
H42.8	Glaucome au cours d'autres maladies classées ailleurs	H94.0	Névrite acoustique [inflammation du nerf crânien VIII, vestibulocochléaire] au cours de maladies infectieuses et parasitaires classées ailleurs
H45.0	Hémorragie du corps vitré au cours de maladies classées ailleurs	H94.0	Névrite acoustique [inflammation du nerf crânien VIII, vestibulocochléaire] au cours de maladies infectieuses et parasitaires classées ailleurs
H45.1	Endophtalmie au cours de maladies classées ailleurs	H94.8	Autres affections précisées de l'oreille au cours de maladies classées ailleurs
H45.8	Autres affections du corps vitré et du globe oculaire au cours de maladies classées ailleurs	H94.8	Autres affections précisées de l'oreille au cours de maladies classées ailleurs
H48.0	Atrophie optique au cours de maladies classées ailleurs	I25.20	Infarctus du myocarde, ancien: survenu entre 29 jours et moins de 4 mois plus tôt
H48.1	Névrite rétrobulbaire au cours de maladies classées ailleurs	I25.21	Infarctus du myocarde, ancien: survenu entre 4 mois et moins d'un an plus tôt
H48.8	Autres affections du nerf et des voies optiques au cours de maladies classées ailleurs	I25.22	Infarctus du myocarde, ancien: survenu il y a 1 an ou plus
H58.0	Anomalies fonctionnelles de la pupille au cours de maladies classées ailleurs		
H58.1	Troubles de la vue au cours de maladies classées ailleurs		
H58.21	Stade 1 de la maladie GVH oculaire chronique {T86.05}, {T86.06}		

Code	Description	Code	Description
I25.29	Infarctus du myocarde, ancien: sans précision	I98.0	Syphilis cardio-vasculaire
I32.0	Péricardite au cours de maladies bactériennes classées ailleurs	I98.1	Troubles cardio-vasculaires au cours d'autres maladies infectieuses et parasitaires classées ailleurs
I32.1	Péricardite au cours d'autres maladies infectieuses et parasitaires classées ailleurs	I98.2	Varices œsophagiennes et gastriques au cours de maladies classées dans d'autres chapitres, sans indication d'hémorragie
I32.8	Péricardite au cours d'autres maladies classées ailleurs	I98.3	Varices œsophagiennes et gastriques au cours de maladies classées dans d'autres chapitres, avec mention d'hémorragie
I39.0	Atteintes de la valvule mitrale au cours de maladies classées ailleurs	I98.8	Autres troubles précisés de l'appareil circulatoire au cours de maladies classées ailleurs
I39.1	Atteintes de la valvule aortique au cours de maladies classées ailleurs	J17.0	Pneumonie au cours de maladies bactériennes classées ailleurs
I39.2	Atteintes de la valvule tricuspide au cours de maladies classées ailleurs	J17.1	Pneumonie au cours de maladies virales classées ailleurs
I39.3	Atteintes de la valvule pulmonaire au cours de maladies classées ailleurs	J17.2	Pneumonie au cours de mycoses
I39.4	Atteintes valvulaires multiples au cours de maladies classées ailleurs	J17.3	Pneumonie au cours de maladies parasitaires
I39.8	Endocardite, valvule non précisée, au cours de maladies classées ailleurs	J17.8	Pneumonie au cours d'autres maladies classées ailleurs
I41.0	Myocardite au cours de maladies bactériennes classées ailleurs	J91	Epanchement pleural au cours de maladies classées ailleurs
I41.1	Myocardite au cours de maladies virales classées ailleurs	J99.0	Maladie pulmonaire lors d'arthrite rhumatoïde séropositive chronique {M05.1-}
I41.2	Myocardite au cours d'autres maladies infectieuses et parasitaires classées ailleurs	J99.1	Troubles respiratoires au cours d'autres affections disséminées du tissu conjonctif
I41.8	Myocardite au cours d'autres maladies classées ailleurs	J99.21	Stade 1 de la maladie GVH pulmonaire chronique {T86.06}
I43.0	Myocardiopathie au cours de maladies infectieuses et parasitaires classées ailleurs	J99.22	Stade 2 de la maladie GVH pulmonaire chronique {T86.07}
I43.1	Myocardiopathie au cours de maladies métaboliques	J99.23	Stade 3 de la maladie GVH pulmonaire chronique {T86.07}
I43.2	Myocardiopathie au cours de maladies nutritionnelles	J99.8	Troubles respiratoires au cours d'autres maladies classées ailleurs
I43.8	Myocardiopathie au cours d'autres maladies classées ailleurs	K23.0	Œsophagite tuberculeuse {A18.8}
I50.02	Insuffisance cardiaque droite sans symptôme	K23.1	Méga-œsophage au cours de la maladie de Chagas {B57.3}
I50.03	Insuffisance cardiaque droite avec symptôme en cas d'effort important	K23.8	Atteintes de l'œsophage au cours d'autres maladies classées ailleurs
I50.04	Insuffisance cardiaque droite avec symptôme en cas d'effort léger	K67.0	Péritonite à Chlamydia {A74.8}
I50.05	Insuffisance cardiaque droite avec symptôme au repos	K67.1	Péritonite gonococcique {A54.8}
I52.0	Autres cardiopathies au cours de maladies bactériennes classées ailleurs	K67.2	Péritonite syphilitique {A52.7}
I52.1	Autres cardiopathies au cours d'autres maladies infectieuses et parasitaires classées ailleurs	K67.3	Péritonite tuberculeuse {A18.3}
I52.8	Autres cardiopathies au cours d'autres maladies classées ailleurs	K67.8	Autres atteintes péritonéales au cours de maladies infectieuses classées ailleurs
I68.0	Angiopathie amyloïde cérébrale {E85.-}	K72.71	Encéphalopathie hépatique degré 1
I68.1	Artérite cérébrale au cours de maladies infectieuses et parasitaires	K72.72	Encéphalopathie hépatique degré 2
I68.2	Artérite cérébrale au cours d'autres maladies classées ailleurs	K72.73	Encéphalopathie hépatique degré 3
I68.8	Autres troubles cérébrovasculaires au cours de maladies classées ailleurs	K72.74	Encéphalopathie hépatique degré 4
I69.0	Séquelles d'hémorragie sous-arachnoïdienne	K72.79	Encéphalopathie hépatique, degré non précisé
I69.1	Séquelles d'hémorragie intracérébrale	K77.0	Atteintes hépatiques au cours de maladies infectieuses et parasitaires classées ailleurs
I69.2	Séquelles d'autres hémorragies intracrâniennes non traumatiques	K77.11	Stade 1 de maladie aiguë du foie de rejet de greffe-contre-hôte {T86.01}
I69.3	Séquelles d'infarctus cérébral	K77.12	Stade 2 de maladie aiguë du foie de rejet de greffe-contre-hôte {T86.02}
I69.4	Séquelles d'accident vasculaire cérébral, non précisé comme étant hémorragique ou par infarctus	K77.13	Stade 3 de maladie aiguë du foie de rejet de greffe-contre-hôte {T86.02}
I69.8	Séquelles de maladies cérébrovasculaires, autres et non précisées	K77.14	Stade 4 de maladie aiguë du foie de rejet de greffe-contre-hôte {T86.02}
I79.0	Anévrisme de l'aorte au cours de maladies classées ailleurs	K77.21	Stade 1 de la maladie GVH hépatique chronique {T86.05}, {T86.06}
I79.1	Aortite au cours de maladies classées ailleurs	K77.22	Stade 2 de la maladie GVH hépatique chronique {T86.06}
I79.2	Angiopathie périphérique au cours de maladies classées ailleurs	K77.23	Stade 3 de maladie chronique du foie de rejet de greffe-contre-hôte {T86.07}
I79.8	Autres atteintes des artères, artérioles et capillaires au cours de maladies classées ailleurs	K77.8	Atteintes hépatiques au cours d'autres maladies classées ailleurs
		K87.0	Atteinte de la vésicule biliaire et des voies biliaires au cours de maladies classées ailleurs

Code	Description	Code	Description
K87.1	Atteinte du pancréas au cours de maladies classées ailleurs	M01.11	Arthrite tuberculeuse {A18.0}: Région scapulaire
K93.0	Atteintes tuberculeuses de l'intestin, du péritoine et des ganglions mésentériques {A18.3}	M01.12	Arthrite tuberculeuse {A18.0}: Bras
K93.1	Mégacôlon au cours de la maladie de Chagas {B57.3}	M01.13	Arthrite tuberculeuse {A18.0}: Avant-bras
K93.21	Stade 1 de maladie aiguë de rejet de l'appareil digestif greffe-contre-hôte {T86.01}	M01.14	Arthrite tuberculeuse {A18.0}: Main
K93.22	Stade 2 de maladie aiguë de rejet de l'appareil digestif greffe-contre-hôte {T86.02}	M01.15	Arthrite tuberculeuse {A18.0}: Région pelvienne et cuisse
K93.23	Stade 3 de maladie aiguë de rejet de l'appareil digestif greffe-contre-hôte {T86.02}	M01.16	Arthrite tuberculeuse {A18.0}: Jambe
K93.24	Stade 4 de maladie aiguë de rejet de l'appareil digestif greffe-contre-hôte {T86.02}	M01.17	Arthrite tuberculeuse {A18.0}: Cheville et pied
K93.31	Stade 1 de la maladie GVH chronique des voies digestives {T86.05}, {T86.06}	M01.18	Arthrite tuberculeuse {A18.0}: Autres
K93.32	Stade 2 de la maladie GVH chronique des voies digestives {T86.06}	M01.19	Arthrite tuberculeuse {A18.0}: Localisations non précisées
K93.33	Stade 3 de la maladie GVH chronique des voies digestives {T86.07}	M01.20	Arthrite au cours de la maladie de Lyme {A69.2}: Sièges multiples
K93.41	Stade 1 de la maladie GVH chronique de la muqueuse buccale {T86.05}, {T86.06}	M01.21	Arthrite au cours de la maladie de Lyme {A69.2}: Région scapulaire
K93.42	Stade 2 de la maladie GVH chronique de la muqueuse buccale {T86.06}	M01.22	Arthrite au cours de la maladie de Lyme {A69.2}: Bras
K93.43	Stade 3 de la maladie GVH chronique de la muqueuse buccale {T86.07}	M01.23	Arthrite au cours de la maladie de Lyme {A69.2}: Avant-bras
K93.8	Atteintes d'autres organes digestifs précisés au cours de maladies classées ailleurs	M01.24	Arthrite au cours de la maladie de Lyme {A69.2}: Main
L14	Dermatoses bulleuses au cours de maladies classées ailleurs	M01.25	Arthrite au cours de la maladie de Lyme {A69.2}: Région pelvienne et cuisse
L45	Lésions papulo-squameuses au cours de maladies classées ailleurs	M01.26	Arthrite au cours de la maladie de Lyme {A69.2}: Jambe
L54.0	Erythème marginé discoïde de Besnier au cours d'un rhumatisme articulaire aigu {I00}	M01.27	Arthrite au cours de la maladie de Lyme {A69.2}: Cheville et pied
L54.8	Erythème au cours d'autres maladies classées ailleurs	M01.28	Arthrite au cours de la maladie de Lyme {A69.2}: Autres
L62.0	Pachydermopériostose avec ongle hippocratique {M89.4-}	M01.29	Arthrite au cours de la maladie de Lyme {A69.2}: Localisations non précisées
L62.8	Maladies des ongles au cours d'autres maladies classées ailleurs	M01.30	Arthrite au cours d'autres maladies bactériennes classées ailleurs: Sièges multiples
L86	Kératodermie au cours de maladies classées ailleurs	M01.31	Arthrite au cours d'autres maladies bactériennes classées ailleurs: Région scapulaire
L99.0	Amylose cutanée {E85.-}	M01.32	Arthrite au cours d'autres maladies bactériennes classées ailleurs: Bras
L99.11	Stade 1 de maladie aiguë de rejet cutané de greffe-contre-hôte	M01.33	Arthrite au cours d'autres maladies bactériennes classées ailleurs: Avant-bras
L99.12	Stade 2 de maladie aiguë de rejet cutané de greffe-contre-hôte	M01.34	Arthrite au cours d'autres maladies bactériennes classées ailleurs: Main
L99.13	Stade 3 de maladie aiguë de rejet cutané de greffe-contre-hôte	M01.35	Arthrite au cours d'autres maladies bactériennes classées ailleurs: Région pelvienne et cuisse
L99.14	Stade 4 de maladie aiguë de rejet cutané de greffe-contre-hôte	M01.36	Arthrite au cours d'autres maladies bactériennes classées ailleurs: Jambe
L99.21	Stade 1 de maladie chronique de rejet cutané de greffe-contre-hôte {T86.05}, {T86.06}	M01.37	Arthrite au cours d'autres maladies bactériennes classées ailleurs: Cheville et pied
L99.22	Stade 2 de maladie chronique de rejet cutané de greffe-contre-hôte {T86.06}	M01.38	Arthrite au cours d'autres maladies bactériennes classées ailleurs: Autres
L99.23	Stade 3 de maladie chronique de rejet cutané de greffe-contre-hôte {T86.07}	M01.39	Arthrite au cours d'autres maladies bactériennes classées ailleurs: Localisations non précisées
L99.8	Autres affections précisées de la peau et du tissu cellulaire sous-cutané au cours de maladies classées ailleurs	M01.40	Arthrite au cours de la rubéole {B06.8}: Sièges multiples
M01.00	Arthrite méningococcique {A39.8}: Sièges multiples	M01.41	Arthrite au cours de la rubéole {B06.8}: Région scapulaire
M01.01	Arthrite méningococcique {A39.8}: Région scapulaire	M01.42	Arthrite au cours de la rubéole {B06.8}: Bras
M01.02	Arthrite méningococcique {A39.8}: Bras	M01.43	Arthrite au cours de la rubéole {B06.8}: Avant-bras
M01.03	Arthrite méningococcique {A39.8}: Avant-bras	M01.44	Arthrite au cours de la rubéole {B06.8}: Main
M01.04	Arthrite méningococcique {A39.8}: Main	M01.45	Arthrite au cours de la rubéole {B06.8}: Région pelvienne et cuisse
M01.05	Arthrite méningococcique {A39.8}: Région pelvienne et cuisse	M01.46	Arthrite au cours de la rubéole {B06.8}: Jambe
M01.06	Arthrite méningococcique {A39.8}: Jambe	M01.47	Arthrite au cours de la rubéole {B06.8}: Cheville et pied
M01.07	Arthrite méningococcique {A39.8}: Cheville et pied	M01.48	Arthrite au cours de la rubéole {B06.8}: Autres
M01.08	Arthrite méningococcique {A39.8}: Autres	M01.49	Arthrite au cours de la rubéole {B06.8}: Localisations non précisées
M01.09	Arthrite méningococcique {A39.8}: Localisations non précisées	M01.50	Arthrite au cours d'autres maladies virales classées ailleurs: Sièges multiples
M01.10	Arthrite tuberculeuse {A18.0}: Sièges multiples	M01.51	Arthrite au cours d'autres maladies virales classées ailleurs: Région scapulaire

Code	Description	Code	Description
M01.52	Arthrite au cours d'autres maladies virales classées ailleurs: Bras	M03.11	Arthrite syphilitique post-infectieuse: Région scapulaire
M01.53	Arthrite au cours d'autres maladies virales classées ailleurs: Avant-bras	M03.12	Arthrite syphilitique post-infectieuse: Bras
M01.54	Arthrite au cours d'autres maladies virales classées ailleurs: Main	M03.13	Arthrite syphilitique post-infectieuse: Avant-bras
M01.55	Arthrite au cours d'autres maladies virales classées ailleurs: Région pelvienne et cuisse	M03.14	Arthrite syphilitique post-infectieuse: Main
M01.56	Arthrite au cours d'autres maladies virales classées ailleurs: Jambe	M03.15	Arthrite syphilitique post-infectieuse: Région pelvienne et cuisse
M01.57	Arthrite au cours d'autres maladies virales classées ailleurs: Cheville et pied	M03.16	Arthrite syphilitique post-infectieuse: Jambe
M01.58	Arthrite au cours d'autres maladies virales classées ailleurs: Autres	M03.17	Arthrite syphilitique post-infectieuse: Cheville et pied
M01.59	Arthrite au cours d'autres maladies virales classées ailleurs: Localisations non précisées	M03.18	Arthrite syphilitique post-infectieuse: Autres
M01.60	Arthrite au cours de mycoses {B35-B49}: Sièges multiples	M03.19	Arthrite syphilitique post-infectieuse: Localisations non précisées
M01.61	Arthrite au cours de mycoses {B35-B49}: Région scapulaire	M03.20	Autres arthrites post-infectieuses au cours de maladies classées ailleurs: Sièges multiples
M01.62	Arthrite au cours de mycoses {B35-B49}: Bras	M03.21	Autres arthrites post-infectieuses au cours de maladies classées ailleurs: Région scapulaire
M01.63	Arthrite au cours de mycoses {B35-B49}: Avant-bras	M03.22	Autres arthrites post-infectieuses au cours de maladies classées ailleurs: Bras
M01.64	Arthrite au cours de mycoses {B35-B49}: Main	M03.23	Autres arthrites post-infectieuses au cours de maladies classées ailleurs: Avant-bras
M01.65	Arthrite au cours de mycoses {B35-B49}: Région pelvienne et cuisse	M03.24	Autres arthrites post-infectieuses au cours de maladies classées ailleurs: Main
M01.66	Arthrite au cours de mycoses {B35-B49}: Jambe	M03.25	Autres arthrites post-infectieuses au cours de maladies classées ailleurs: Région pelvienne et cuisse
M01.67	Arthrite au cours de mycoses {B35-B49}: Cheville et pied	M03.26	Autres arthrites post-infectieuses au cours de maladies classées ailleurs: Jambe
M01.68	Arthrite au cours de mycoses {B35-B49}: Autres	M03.27	Autres arthrites post-infectieuses au cours de maladies classées ailleurs: Cheville et pied
M01.69	Arthrite au cours de mycoses {B35-B49}: Localisations non précisées	M03.28	Autres arthrites post-infectieuses au cours de maladies classées ailleurs: Autres
M01.80	Arthrite au cours d'autres maladies infectieuses et parasitaires classées ailleurs: Sièges multiples	M03.29	Autres arthrites post-infectieuses au cours de maladies classées ailleurs: Localisations non précisées
M01.81	Arthrite au cours d'autres maladies infectieuses et parasitaires classées ailleurs: Région scapulaire	M03.60	Arthrite réactionnelle au cours d'autres maladies classées ailleurs: Sièges multiples
M01.82	Arthrite au cours d'autres maladies infectieuses et parasitaires classées ailleurs: Bras	M03.61	Arthrite réactionnelle au cours d'autres maladies classées ailleurs: Région scapulaire
M01.83	Arthrite au cours d'autres maladies infectieuses et parasitaires classées ailleurs: Avant-bras	M03.62	Arthrite réactionnelle au cours d'autres maladies classées ailleurs: Bras
M01.84	Arthrite au cours d'autres maladies infectieuses et parasitaires classées ailleurs: Main	M03.63	Arthrite réactionnelle au cours d'autres maladies classées ailleurs: Avant-bras
M01.85	Arthrite au cours d'autres maladies infectieuses et parasitaires classées ailleurs: Région pelvienne et cuisse	M03.64	Arthrite réactionnelle au cours d'autres maladies classées ailleurs: Main
M01.86	Arthrite au cours d'autres maladies infectieuses et parasitaires classées ailleurs: Jambe	M03.65	Arthrite réactionnelle au cours d'autres maladies classées ailleurs: Région pelvienne et cuisse
M01.87	Arthrite au cours d'autres maladies infectieuses et parasitaires classées ailleurs: Cheville et pied	M03.66	Arthrite réactionnelle au cours d'autres maladies classées ailleurs: Jambe
M01.88	Arthrite au cours d'autres maladies infectieuses et parasitaires classées ailleurs: Autres	M03.67	Arthrite réactionnelle au cours d'autres maladies classées ailleurs: Cheville et pied
M01.89	Arthrite au cours d'autres maladies infectieuses et parasitaires classées ailleurs: Localisations non précisées	M03.68	Arthrite réactionnelle au cours d'autres maladies classées ailleurs: Autres
M03.00	Arthrite post-méningococcique {A39.8}: Sièges multiples	M03.69	Arthrite réactionnelle au cours d'autres maladies classées ailleurs: Localisations non précisées
M03.01	Arthrite post-méningococcique {A39.8}: Région scapulaire	M07.00	Arthrite psoriasique distale interphalangienne {L40.5}: Sièges multiples
M03.02	Arthrite post-méningococcique {A39.8}: Bras	M07.04	Arthrite psoriasique distale interphalangienne {L40.5}: Main
M03.03	Arthrite post-méningococcique {A39.8}: Avant-bras	M07.07	Arthrite psoriasique distale interphalangienne {L40.5}: Cheville et pied
M03.04	Arthrite post-méningococcique {A39.8}: Main	M07.09	Arthrite psoriasique distale interphalangienne {L40.5}: Localisations non précisées
M03.05	Arthrite post-méningococcique {A39.8}: Région pelvienne et cuisse	M07.10	Arthrite mutilante {L40.5}: Sièges multiples
M03.06	Arthrite post-méningococcique {A39.8}: Jambe	M07.11	Arthrite mutilante {L40.5}: Région scapulaire
M03.07	Arthrite post-méningococcique {A39.8}: Cheville et pied	M07.12	Arthrite mutilante {L40.5}: Bras
M03.08	Arthrite post-méningococcique {A39.8}: Autres	M07.13	Arthrite mutilante {L40.5}: Avant-bras
M03.09	Arthrite post-méningococcique {A39.8}: Localisations non précisées	M07.14	Arthrite mutilante {L40.5}: Main
M03.10	Arthrite syphilitique post-infectieuse: Sièges multiples	M07.15	Arthrite mutilante {L40.5}: Région pelvienne et cuisse
		M07.16	Arthrite mutilante {L40.5}: Jambe

Code	Description	Code	Description
M07.17	Arthrite mutilante {L40.5}: Cheville et pied	M09.01	Arthrite juvénile au cours de psoriasis {L40.5}: Région scapulaire
M07.18	Arthrite mutilante {L40.5}: Autres	M09.02	Arthrite juvénile au cours de psoriasis {L40.5}: Bras
M07.19	Arthrite mutilante {L40.5}: Localisations non précisées	M09.03	Arthrite juvénile au cours de psoriasis {L40.5}: Avant-bras
M07.2	Spondylite psoriasique {L40.5}	M09.04	Arthrite juvénile au cours de psoriasis {L40.5}: Main
M07.30	Autres arthrites psoriasiques {L40.5}: Sièges multiples	M09.05	Arthrite juvénile au cours de psoriasis {L40.5}: Région pelvienne et cuisse
M07.31	Autres arthrites psoriasiques {L40.5}: Région scapulaire	M09.06	Arthrite juvénile au cours de psoriasis {L40.5}: Jambe
M07.32	Autres arthrites psoriasiques {L40.5}: Bras	M09.07	Arthrite juvénile au cours de psoriasis {L40.5}: Cheville et pied
M07.33	Autres arthrites psoriasiques {L40.5}: Avant-bras	M09.08	Arthrite juvénile au cours de psoriasis {L40.5}: Autres
M07.34	Autres arthrites psoriasiques {L40.5}: Main	M09.09	Arthrite juvénile au cours de psoriasis {L40.5}: Localisations non précisées
M07.35	Autres arthrites psoriasiques {L40.5}: Région pelvienne et cuisse	M09.10	Arthrite juvénile au cours de la maladie de Crohn [entérite régionale] {K50.-}: Sièges multiples
M07.36	Autres arthrites psoriasiques {L40.5}: Jambe	M09.11	Arthrite juvénile au cours de la maladie de Crohn [entérite régionale] {K50.-}: Région scapulaire
M07.37	Autres arthrites psoriasiques {L40.5}: Cheville et pied	M09.12	Arthrite juvénile au cours de la maladie de Crohn [entérite régionale] {K50.-}: Bras
M07.38	Autres arthrites psoriasiques {L40.5}: Autres	M09.13	Arthrite juvénile au cours de la maladie de Crohn [entérite régionale] {K50.-}: Avant-bras
M07.39	Autres arthrites psoriasiques {L40.5}: Localisations non précisées	M09.14	Arthrite juvénile au cours de la maladie de Crohn [entérite régionale] {K50.-}: Main
M07.40	Arthrite au cours de la maladie de Crohn [entérite régionale] {K50.-}: Sièges multiples	M09.15	Arthrite juvénile au cours de la maladie de Crohn [entérite régionale] {K50.-}: Région pelvienne et cuisse
M07.41	Arthrite au cours de la maladie de Crohn [entérite régionale] {K50.-}: Région scapulaire	M09.16	Arthrite juvénile au cours de la maladie de Crohn [entérite régionale] {K50.-}: Jambe
M07.42	Arthrite au cours de la maladie de Crohn [entérite régionale] {K50.-}: Bras	M09.17	Arthrite juvénile au cours de la maladie de Crohn [entérite régionale] {K50.-}: Cheville et pied
M07.43	Arthrite au cours de la maladie de Crohn [entérite régionale] {K50.-}: Avant-bras	M09.18	Arthrite juvénile au cours de la maladie de Crohn [entérite régionale] {K50.-}: Autres
M07.44	Arthrite au cours de la maladie de Crohn [entérite régionale] {K50.-}: Main	M09.19	Arthrite juvénile au cours de la maladie de Crohn [entérite régionale] {K50.-}: Localisations non précisées
M07.45	Arthrite au cours de la maladie de Crohn [entérite régionale] {K50.-}: Région pelvienne et cuisse	M09.20	Arthrite juvénile au cours de colite ulcéreuse {K51.-}: Sièges multiples
M07.46	Arthrite au cours de la maladie de Crohn [entérite régionale] {K50.-}: Jambe	M09.21	Arthrite juvénile au cours de colite ulcéreuse {K51.-}: Région scapulaire
M07.47	Arthrite au cours de la maladie de Crohn [entérite régionale] {K50.-}: Cheville et pied	M09.22	Arthrite juvénile au cours de colite ulcéreuse {K51.-}: Bras
M07.48	Arthrite au cours de la maladie de Crohn [entérite régionale] {K50.-}: Autres	M09.23	Arthrite juvénile au cours de colite ulcéreuse {K51.-}: Avant-bras
M07.49	Arthrite au cours de la maladie de Crohn [entérite régionale] {K50.-}: Localisations non précisées	M09.24	Arthrite juvénile au cours de colite ulcéreuse {K51.-}: Main
M07.50	Arthrite au cours de colite ulcéreuse {K51.-}: Sièges multiples	M09.25	Arthrite juvénile au cours de colite ulcéreuse {K51.-}: Région pelvienne et cuisse
M07.51	Arthrite au cours de colite ulcéreuse {K51.-}: Région scapulaire	M09.26	Arthrite juvénile au cours de colite ulcéreuse {K51.-}: Jambe
M07.52	Arthrite au cours de colite ulcéreuse {K51.-}: Bras	M09.27	Arthrite juvénile au cours de colite ulcéreuse {K51.-}: Cheville et pied
M07.53	Arthrite au cours de colite ulcéreuse {K51.-}: Avant-bras	M09.28	Arthrite juvénile au cours de colite ulcéreuse {K51.-}: Autres
M07.54	Arthrite au cours de colite ulcéreuse {K51.-}: Main	M09.29	Arthrite juvénile au cours de colite ulcéreuse {K51.-}: Localisations non précisées
M07.55	Arthrite au cours de colite ulcéreuse {K51.-}: Région pelvienne et cuisse	M09.80	Arthrite juvénile au cours d'autres maladies classées ailleurs: Sièges multiples
M07.56	Arthrite au cours de colite ulcéreuse {K51.-}: Jambe	M09.81	Arthrite juvénile au cours d'autres maladies classées ailleurs: Région scapulaire
M07.57	Arthrite au cours de colite ulcéreuse {K51.-}: Cheville et pied	M09.82	Arthrite juvénile au cours d'autres maladies classées ailleurs: Bras
M07.58	Arthrite au cours de colite ulcéreuse {K51.-}: Autres	M09.83	Arthrite juvénile au cours d'autres maladies classées ailleurs: Avant-bras
M07.59	Arthrite au cours de colite ulcéreuse {K51.-}: Localisations non précisées	M09.84	Arthrite juvénile au cours d'autres maladies classées ailleurs: Main
M07.60	Autres arthrites entéropathiques: Sièges multiples	M09.85	Arthrite juvénile au cours d'autres maladies classées ailleurs: Région pelvienne et cuisse
M07.61	Autres arthrites entéropathiques: Région scapulaire	M09.86	Arthrite juvénile au cours d'autres maladies classées ailleurs: Jambe
M07.62	Autres arthrites entéropathiques: Bras		
M07.63	Autres arthrites entéropathiques: Avant-bras		
M07.64	Autres arthrites entéropathiques: Main		
M07.65	Autres arthrites entéropathiques: Région pelvienne et cuisse		
M07.66	Autres arthrites entéropathiques: Jambe		
M07.67	Autres arthrites entéropathiques: Cheville et pied		
M07.68	Autres arthrites entéropathiques: Autres		
M07.69	Autres arthrites entéropathiques: Localisations non précisées		
M09.00	Arthrite juvénile au cours de psoriasis {L40.5}: Sièges multiples		

Code	Description	Code	Description
M09.87	Arthrite juvénile au cours d'autres maladies classées ailleurs: Cheville et pied	M14.28	Arthropathie diabétique {E10-E14 avec le quatrième chiffre .6}: Autres
M09.88	Arthrite juvénile au cours d'autres maladies classées ailleurs: Autres	M14.29	Arthropathie diabétique {E10-E14 avec le quatrième chiffre .6}: Localisations non précisées
M09.89	Arthrite juvénile au cours d'autres maladies classées ailleurs: Localisations non précisées	M14.30	Dermato-arthrite lipoïde {E78.8}: Sièges multiples
M14.00	Arthropathie goutteuse due à un déficit enzymatique et autres troubles héréditaires: Sièges multiples	M14.31	Dermato-arthrite lipoïde {E78.8}: Région scapulaire
M14.01	Arthropathie goutteuse due à un déficit enzymatique et autres troubles héréditaires: Région scapulaire	M14.32	Dermato-arthrite lipoïde {E78.8}: Bras
M14.02	Arthropathie goutteuse due à un déficit enzymatique et autres troubles héréditaires: Bras	M14.33	Dermato-arthrite lipoïde {E78.8}: Avant-bras
M14.03	Arthropathie goutteuse due à un déficit enzymatique et autres troubles héréditaires: Avant-bras	M14.34	Dermato-arthrite lipoïde {E78.8}: Main
M14.04	Arthropathie goutteuse due à un déficit enzymatique et autres troubles héréditaires: Main	M14.35	Dermato-arthrite lipoïde {E78.8}: Région pelvienne et cuisse
M14.05	Arthropathie goutteuse due à un déficit enzymatique et autres troubles héréditaires: Région pelvienne et cuisse	M14.36	Dermato-arthrite lipoïde {E78.8}: Jambe
M14.06	Arthropathie goutteuse due à un déficit enzymatique et autres troubles héréditaires: Jambe	M14.37	Dermato-arthrite lipoïde {E78.8}: Cheville et pied
M14.07	Arthropathie goutteuse due à un déficit enzymatique et autres troubles héréditaires: Cheville et pied	M14.38	Dermato-arthrite lipoïde {E78.8}: Autres
M14.08	Arthropathie goutteuse due à un déficit enzymatique et autres troubles héréditaires: Autres	M14.39	Dermato-arthrite lipoïde {E78.8}: Localisations non précisées
M14.09	Arthropathie goutteuse due à un déficit enzymatique et autres troubles héréditaires: Localisations non précisées	M14.40	Arthropathie au cours d'amylose {E85.-}: Sièges multiples
M14.10	Arthropathie à microcristaux au cours d'autres troubles métaboliques classés ailleurs: Sièges multiples	M14.41	Arthropathie au cours d'amylose {E85.-}: Région scapulaire
M14.11	Arthropathie à microcristaux au cours d'autres troubles métaboliques classés ailleurs: Région scapulaire	M14.42	Arthropathie au cours d'amylose {E85.-}: Bras
M14.12	Arthropathie à microcristaux au cours d'autres troubles métaboliques classés ailleurs: Bras	M14.43	Arthropathie au cours d'amylose {E85.-}: Avant-bras
M14.13	Arthropathie à microcristaux au cours d'autres troubles métaboliques classés ailleurs: Avant-bras	M14.44	Arthropathie au cours d'amylose {E85.-}: Main
M14.14	Arthropathie à microcristaux au cours d'autres troubles métaboliques classés ailleurs: Main	M14.45	Arthropathie au cours d'amylose {E85.-}: Région pelvienne et cuisse
M14.15	Arthropathie à microcristaux au cours d'autres troubles métaboliques classés ailleurs: Région pelvienne et cuisse	M14.46	Arthropathie au cours d'amylose {E85.-}: Jambe
M14.16	Arthropathie à microcristaux au cours d'autres troubles métaboliques classés ailleurs: Jambe	M14.47	Arthropathie au cours d'amylose {E85.-}: Cheville et pied
M14.17	Arthropathie à microcristaux au cours d'autres troubles métaboliques classés ailleurs: Cheville et pied	M14.48	Arthropathie au cours d'amylose {E85.-}: Autres
M14.18	Arthropathie à microcristaux au cours d'autres troubles métaboliques classés ailleurs: Autres	M14.49	Arthropathie au cours d'amylose {E85.-}: Localisations non précisées
M14.19	Arthropathie à microcristaux au cours d'autres troubles métaboliques classés ailleurs: Localisations non précisées	M14.50	Arthropathie au cours d'autres maladies endocriniennes, nutritionnelles et métaboliques: Sièges multiples
M14.20	Arthropathie diabétique {E10-E14 avec le quatrième chiffre .6}: Sièges multiples	M14.51	Arthropathie au cours d'autres maladies endocriniennes, nutritionnelles et métaboliques: Région scapulaire
M14.21	Arthropathie diabétique {E10-E14 avec le quatrième chiffre .6}: Région scapulaire	M14.52	Arthropathie au cours d'autres maladies endocriniennes, nutritionnelles et métaboliques: Bras
M14.22	Arthropathie diabétique {E10-E14 avec le quatrième chiffre .6}: Bras	M14.53	Arthropathie au cours d'autres maladies endocriniennes, nutritionnelles et métaboliques: Avant-bras
M14.23	Arthropathie diabétique {E10-E14 avec le quatrième chiffre .6}: Avant-bras	M14.54	Arthropathie au cours d'autres maladies endocriniennes, nutritionnelles et métaboliques: Main
M14.24	Arthropathie diabétique {E10-E14 avec le quatrième chiffre .6}: Main	M14.55	Arthropathie au cours d'autres maladies endocriniennes, nutritionnelles et métaboliques: Région pelvienne et cuisse
M14.25	Arthropathie diabétique {E10-E14 avec le quatrième chiffre .6}: Région pelvienne et cuisse	M14.56	Arthropathie au cours d'autres maladies endocriniennes, nutritionnelles et métaboliques: Jambe
M14.26	Arthropathie diabétique {E10-E14 avec le quatrième chiffre .6}: Jambe	M14.57	Arthropathie au cours d'autres maladies endocriniennes, nutritionnelles et métaboliques: Cheville et pied
M14.27	Arthropathie diabétique {E10-E14 avec le quatrième chiffre .6}: Cheville et pied	M14.58	Arthropathie au cours d'autres maladies endocriniennes, nutritionnelles et métaboliques: Autres
		M14.59	Arthropathie au cours d'autres maladies endocriniennes, nutritionnelles et métaboliques: Localisations non précisées
		M14.60	Arthropathie neuropathique: Sièges multiples
		M14.61	Arthropathie neuropathique: Région scapulaire
		M14.62	Arthropathie neuropathique: Bras
		M14.63	Arthropathie neuropathique: Avant-bras
		M14.64	Arthropathie neuropathique: Main
		M14.65	Arthropathie neuropathique: Région pelvienne et cuisse
		M14.66	Arthropathie neuropathique: Jambe
		M14.67	Arthropathie neuropathique: Cheville et pied
		M14.68	Arthropathie neuropathique: Autres

Code	Description	Code	Description
M14.69	Arthropathie neuropathique: Localisations non précisées	M49.17	Spondylite au cours de brucellose {A23.-}: Région lombo-sacrée
M14.80	Arthropathie au cours d'autres maladies précisées classées ailleurs: Sièges multiples	M49.18	Spondylite au cours de brucellose {A23.-}: Région sacrée et sacro-coccygienne
M14.81	Arthropathie au cours d'autres maladies précisées classées ailleurs: Région scapulaire	M49.19	Spondylite au cours de brucellose {A23.-}: Localisation non précisée
M14.82	Arthropathie au cours d'autres maladies précisées classées ailleurs: Bras	M49.20	Spondylite entérobactérienne {A01-A04}: Localisations multiples de la colonne vertébrale
M14.83	Arthropathie au cours d'autres maladies précisées classées ailleurs: Avant-bras	M49.21	Spondylite entérobactérienne {A01-A04}: Région occipito-atloïdo-axoïdienne
M14.84	Arthropathie au cours d'autres maladies précisées classées ailleurs: Main	M49.22	Spondylite entérobactérienne {A01-A04}: Région cervicale
M14.85	Arthropathie au cours d'autres maladies précisées classées ailleurs: Région pelvienne et cuisse	M49.23	Spondylite entérobactérienne {A01-A04}: Région cervico-dorsale
M14.86	Arthropathie au cours d'autres maladies précisées classées ailleurs: Jambe	M49.24	Spondylite entérobactérienne {A01-A04}: Région dorsale
M14.87	Arthropathie au cours d'autres maladies précisées classées ailleurs: Cheville et pied	M49.25	Spondylite entérobactérienne {A01-A04}: Région dorso-lombaire
M14.88	Arthropathie au cours d'autres maladies précisées classées ailleurs: Autres	M49.26	Spondylite entérobactérienne {A01-A04}: Région lombaire
M14.89	Arthropathie au cours d'autres maladies précisées classées ailleurs: Localisations non précisées	M49.27	Spondylite entérobactérienne {A01-A04}: Région lombo-sacrée
M36.0	Dermato(poly)myosite au cours de maladies tumorales {C00-D48}	M49.28	Spondylite entérobactérienne {A01-A04}: Région sacrée et sacro-coccygienne
M36.1	Arthropathie au cours de maladies tumorales classées ailleurs {C00-D48}	M49.29	Spondylite entérobactérienne {A01-A04}: Localisation non précisée
M36.2	Arthropathie hémophile {D66-D68}	M49.30	Spondylopathie au cours d'autres maladies infectieuses et parasitaires classées ailleurs: Localisations multiples de la colonne vertébrale
M36.3	Arthropathie au cours d'autres maladies du sang classées ailleurs {D50-D76}	M49.31	Spondylopathie au cours d'autres maladies infectieuses et parasitaires classées ailleurs: Région occipito-atloïdo-axoïdienne
M36.4	Arthropathie au cours de réactions d'hypersensibilité classées ailleurs	M49.32	Spondylopathie au cours d'autres maladies infectieuses et parasitaires classées ailleurs: Région cervicale
M36.51	Stade 1 de la maladie GVH chronique du tissu conjonctif {T86.05}, {T86.06}	M49.33	Spondylopathie au cours d'autres maladies infectieuses et parasitaires classées ailleurs: Région cervico-dorsale
M36.52	Stade 2 de la maladie GVH chronique du tissu conjonctif {T86.06}	M49.34	Spondylopathie au cours d'autres maladies infectieuses et parasitaires classées ailleurs: Région dorsale
M36.53	Stade 3 de la maladie GVH chronique du tissu conjonctif {T86.07}	M49.35	Spondylopathie au cours d'autres maladies infectieuses et parasitaires classées ailleurs: Région dorso-lombaire
M36.8	Atteintes systémiques du tissu conjonctif au cours d'autres maladies classées ailleurs	M49.36	Spondylopathie au cours d'autres maladies infectieuses et parasitaires classées ailleurs: Région lombaire
M49.00	Tuberculose vertébrale {A18.0}: Localisations multiples de la colonne vertébrale	M49.37	Spondylopathie au cours d'autres maladies infectieuses et parasitaires classées ailleurs: Région lombo-sacrée
M49.01	Tuberculose vertébrale {A18.0}: Région occipito-atloïdo-axoïdienne	M49.38	Spondylopathie au cours d'autres maladies infectieuses et parasitaires classées ailleurs: Région sacrée et sacro-coccygienne
M49.02	Tuberculose vertébrale {A18.0}: Région cervicale	M49.39	Spondylopathie au cours d'autres maladies infectieuses et parasitaires classées ailleurs: Localisation non précisée
M49.03	Tuberculose vertébrale {A18.0}: Région cervico-dorsale	M49.40	Spondylopathie neurologique: Localisations multiples de la colonne vertébrale
M49.04	Tuberculose vertébrale {A18.0}: Région dorsale	M49.41	Spondylopathie neurologique: Région occipito-atloïdo-axoïdienne
M49.05	Tuberculose vertébrale {A18.0}: Région dorso-lombaire	M49.42	Spondylopathie neurologique: Région cervicale
M49.06	Tuberculose vertébrale {A18.0}: Région lombaire	M49.43	Spondylopathie neurologique: Région cervico-dorsale
M49.07	Tuberculose vertébrale {A18.0}: Région lombo-sacrée	M49.44	Spondylopathie neurologique: Région dorsale
M49.08	Tuberculose vertébrale {A18.0}: Région sacrée et sacro-coccygienne	M49.45	Spondylopathie neurologique: Région dorso-lombaire
M49.09	Tuberculose vertébrale {A18.0}: Localisation non précisée	M49.46	Spondylopathie neurologique: Région lombaire
M49.10	Spondylite au cours de brucellose {A23.-}: Localisations multiples de la colonne vertébrale	M49.47	Spondylopathie neurologique: Région lombo-sacrée
M49.11	Spondylite au cours de brucellose {A23.-}: Région occipito-atloïdo-axoïdienne	M49.48	Spondylopathie neurologique: Région sacrée et sacro-coccygienne
M49.12	Spondylite au cours de brucellose {A23.-}: Région cervicale		
M49.13	Spondylite au cours de brucellose {A23.-}: Région cervico-dorsale		
M49.14	Spondylite au cours de brucellose {A23.-}: Région dorsale		
M49.15	Spondylite au cours de brucellose {A23.-}: Région dorso-lombaire		
M49.16	Spondylite au cours de brucellose {A23.-}: Région lombaire		

Code	Description	Code	Description
M49.49	Spondylopathie neurologique: Localisation non précisée	M63.13	Myosite au cours d'infections parasitaires et à protozoaires classées ailleurs: Avant-bras
M49.50	Tassement vertébral au cours de maladies classées ailleurs: Localisations multiples de la colonne vertébrale	M63.14	Myosite au cours d'infections parasitaires et à protozoaires classées ailleurs: Main
M49.51	Tassement vertébral au cours de maladies classées ailleurs: Région occipito-atloïdo-axoïdienne	M63.15	Myosite au cours d'infections parasitaires et à protozoaires classées ailleurs: Région pelvienne et cuisse
M49.52	Tassement vertébral au cours de maladies classées ailleurs: Région cervicale	M63.16	Myosite au cours d'infections parasitaires et à protozoaires classées ailleurs: Jambe
M49.53	Tassement vertébral au cours de maladies classées ailleurs: Région cervico-dorsale	M63.17	Myosite au cours d'infections parasitaires et à protozoaires classées ailleurs: Cheville et pied
M49.54	Tassement vertébral au cours de maladies classées ailleurs: Région dorsale	M63.18	Myosite au cours d'infections parasitaires et à protozoaires classées ailleurs: Autres
M49.55	Tassement vertébral au cours de maladies classées ailleurs: Région dorso-lombaire	M63.19	Myosite au cours d'infections parasitaires et à protozoaires classées ailleurs: Localisations non précisées
M49.56	Tassement vertébral au cours de maladies classées ailleurs: Région lombaire	M63.20	Myosite au cours d'autres maladies infectieuses classées ailleurs: Sièges multiples
M49.57	Tassement vertébral au cours de maladies classées ailleurs: Région lombo-sacrée	M63.21	Myosite au cours d'autres maladies infectieuses classées ailleurs: Région scapulaire
M49.58	Tassement vertébral au cours de maladies classées ailleurs: Région sacrée et sacro-coccygienne	M63.22	Myosite au cours d'autres maladies infectieuses classées ailleurs: Bras
M49.59	Tassement vertébral au cours de maladies classées ailleurs: Localisation non précisée	M63.23	Myosite au cours d'autres maladies infectieuses classées ailleurs: Avant-bras
M49.80	Spondylopathie au cours d'autres maladies classées ailleurs: Localisations multiples de la colonne vertébrale	M63.24	Myosite au cours d'autres maladies infectieuses classées ailleurs: Main
M49.81	Spondylopathie au cours d'autres maladies classées ailleurs: Région occipito-atloïdo-axoïdienne	M63.25	Myosite au cours d'autres maladies infectieuses classées ailleurs: Région pelvienne et cuisse
M49.82	Spondylopathie au cours d'autres maladies classées ailleurs: Région cervicale	M63.26	Myosite au cours d'autres maladies infectieuses classées ailleurs: Jambe
M49.83	Spondylopathie au cours d'autres maladies classées ailleurs: Région cervico-dorsale	M63.27	Myosite au cours d'autres maladies infectieuses classées ailleurs: Cheville et pied
M49.84	Spondylopathie au cours d'autres maladies classées ailleurs: Région dorsale	M63.28	Myosite au cours d'autres maladies infectieuses classées ailleurs: Autres
M49.85	Spondylopathie au cours d'autres maladies classées ailleurs: Région dorso-lombaire	M63.29	Myosite au cours d'autres maladies infectieuses classées ailleurs: Localisations non précisées
M49.86	Spondylopathie au cours d'autres maladies classées ailleurs: Région lombaire	M63.30	Myosite au cours de sarcoïdose {D86.8}: Sièges multiples
M49.87	Spondylopathie au cours d'autres maladies classées ailleurs: Région lombo-sacrée	M63.31	Myosite au cours de sarcoïdose {D86.8}: Région scapulaire
M49.88	Spondylopathie au cours d'autres maladies classées ailleurs: Région sacrée et sacro-coccygienne	M63.32	Myosite au cours de sarcoïdose {D86.8}: Bras
M49.89	Spondylopathie au cours d'autres maladies classées ailleurs: Localisation non précisée	M63.33	Myosite au cours de sarcoïdose {D86.8}: Avant-bras
M63.00	Myosite au cours de maladies bactériennes classées ailleurs: Sièges multiples	M63.34	Myosite au cours de sarcoïdose {D86.8}: Main
M63.01	Myosite au cours de maladies bactériennes classées ailleurs: Région scapulaire	M63.35	Myosite au cours de sarcoïdose {D86.8}: Région pelvienne et cuisse
M63.02	Myosite au cours de maladies bactériennes classées ailleurs: Bras	M63.36	Myosite au cours de sarcoïdose {D86.8}: Jambe
M63.03	Myosite au cours de maladies bactériennes classées ailleurs: Avant-bras	M63.37	Myosite au cours de sarcoïdose {D86.8}: Cheville et pied
M63.04	Myosite au cours de maladies bactériennes classées ailleurs: Main	M63.38	Myosite au cours de sarcoïdose {D86.8}: Autres
M63.05	Myosite au cours de maladies bactériennes classées ailleurs: Région pelvienne et cuisse	M63.39	Myosite au cours de sarcoïdose {D86.8}: Localisations non précisées
M63.06	Myosite au cours de maladies bactériennes classées ailleurs: Jambe	M63.80	Autres atteintes musculaires au cours de maladies classées ailleurs: Sièges multiples
M63.07	Myosite au cours de maladies bactériennes classées ailleurs: Cheville et pied	M63.81	Autres atteintes musculaires au cours de maladies classées ailleurs: Région scapulaire
M63.08	Myosite au cours de maladies bactériennes classées ailleurs: Autres	M63.82	Autres atteintes musculaires au cours de maladies classées ailleurs: Bras
M63.09	Myosite au cours de maladies bactériennes classées ailleurs: Localisations non précisées	M63.83	Autres atteintes musculaires au cours de maladies classées ailleurs: Avant-bras
M63.10	Myosite au cours d'infections parasitaires et à protozoaires classées ailleurs: Sièges multiples	M63.84	Autres atteintes musculaires au cours de maladies classées ailleurs: Main
M63.11	Myosite au cours d'infections parasitaires et à protozoaires classées ailleurs: Région scapulaire	M63.85	Autres atteintes musculaires au cours de maladies classées ailleurs: Région pelvienne et cuisse
M63.12	Myosite au cours d'infections parasitaires et à protozoaires classées ailleurs: Bras	M63.86	Autres atteintes musculaires au cours de maladies classées ailleurs: Jambe
		M63.87	Autres atteintes musculaires au cours de maladies classées ailleurs: Cheville et pied
		M63.88	Autres atteintes musculaires au cours de maladies classées ailleurs: Autres

Code	Description	Code	Description
M63.89	Autres atteintes musculaires au cours de maladies classées ailleurs: Localisations non précisées	M73.80	Autres affections des tissus mous au cours d'autres maladies classées ailleurs: Sièges multiples
M68.00	Synovite et ténosynovite au cours de maladies bactériennes classées ailleurs: Sièges multiples	M73.81	Autres affections des tissus mous au cours d'autres maladies classées ailleurs: Région scapulaire
M68.01	Synovite et ténosynovite au cours de maladies bactériennes classées ailleurs: Région scapulaire	M73.82	Autres affections des tissus mous au cours d'autres maladies classées ailleurs: Bras
M68.02	Synovite et ténosynovite au cours de maladies bactériennes classées ailleurs: Bras	M73.83	Autres affections des tissus mous au cours d'autres maladies classées ailleurs: Avant-bras
M68.03	Synovite et ténosynovite au cours de maladies bactériennes classées ailleurs: Avant-bras	M73.84	Autres affections des tissus mous au cours d'autres maladies classées ailleurs: Main
M68.04	Synovite et ténosynovite au cours de maladies bactériennes classées ailleurs: Main	M73.85	Autres affections des tissus mous au cours d'autres maladies classées ailleurs: Région pelvienne et cuisse
M68.05	Synovite et ténosynovite au cours de maladies bactériennes classées ailleurs: Région pelvienne et cuisse	M73.86	Autres affections des tissus mous au cours d'autres maladies classées ailleurs: Jambe
M68.06	Synovite et ténosynovite au cours de maladies bactériennes classées ailleurs: Jambe	M73.87	Autres affections des tissus mous au cours d'autres maladies classées ailleurs: Cheville et pied
M68.07	Synovite et ténosynovite au cours de maladies bactériennes classées ailleurs: Cheville et pied	M73.88	Autres affections des tissus mous au cours d'autres maladies classées ailleurs: Autres
M68.08	Synovite et ténosynovite au cours de maladies bactériennes classées ailleurs: Autres	M73.89	Autres affections des tissus mous au cours d'autres maladies classées ailleurs: Localisations non précisées
M68.09	Synovite et ténosynovite au cours de maladies bactériennes classées ailleurs: Localisations non précisées	M82.00	Ostéoporose au cours de myélomatose multiple {C90.0-}: Sièges multiples
M68.80	Autres atteintes de la synoviale et du tendon au cours de maladies classées ailleurs: Sièges multiples	M82.01	Ostéoporose au cours de myélomatose multiple {C90.0-}: Région scapulaire
M68.81	Autres atteintes de la synoviale et du tendon au cours de maladies classées ailleurs: Région scapulaire	M82.02	Ostéoporose au cours de myélomatose multiple {C90.0-}: Bras
M68.82	Autres atteintes de la synoviale et du tendon au cours de maladies classées ailleurs: Bras	M82.03	Ostéoporose au cours de myélomatose multiple {C90.0-}: Avant-bras
M68.83	Autres atteintes de la synoviale et du tendon au cours de maladies classées ailleurs: Avant-bras	M82.04	Ostéoporose au cours de myélomatose multiple {C90.0-}: Main
M68.84	Autres atteintes de la synoviale et du tendon au cours de maladies classées ailleurs: Main	M82.05	Ostéoporose au cours de myélomatose multiple {C90.0-}: Région pelvienne et cuisse
M68.85	Autres atteintes de la synoviale et du tendon au cours de maladies classées ailleurs: Région pelvienne et cuisse	M82.06	Ostéoporose au cours de myélomatose multiple {C90.0-}: Jambe
M68.86	Autres atteintes de la synoviale et du tendon au cours de maladies classées ailleurs: Jambe	M82.07	Ostéoporose au cours de myélomatose multiple {C90.0-}: Cheville et pied
M68.87	Autres atteintes de la synoviale et du tendon au cours de maladies classées ailleurs: Cheville et pied	M82.08	Ostéoporose au cours de myélomatose multiple {C90.0-}: Autres
M68.88	Autres atteintes de la synoviale et du tendon au cours de maladies classées ailleurs: Autres	M82.09	Ostéoporose au cours de myélomatose multiple {C90.0-}: Localisations non précisées
M68.89	Autres atteintes de la synoviale et du tendon au cours de maladies classées ailleurs: Localisations non précisées	M82.10	Ostéoporose au cours de maladies endocriniennes {E00-E34}: Sièges multiples
M73.00	Bursite gonococcique {A54.4}: Sièges multiples	M82.11	Ostéoporose au cours de maladies endocriniennes {E00-E34}: Région scapulaire
M73.01	Bursite gonococcique {A54.4}: Région scapulaire	M82.12	Ostéoporose au cours de maladies endocriniennes {E00-E34}: Bras
M73.02	Bursite gonococcique {A54.4}: Bras	M82.13	Ostéoporose au cours de maladies endocriniennes {E00-E34}: Avant-bras
M73.03	Bursite gonococcique {A54.4}: Avant-bras	M82.14	Ostéoporose au cours de maladies endocriniennes {E00-E34}: Main
M73.04	Bursite gonococcique {A54.4}: Main	M82.15	Ostéoporose au cours de maladies endocriniennes {E00-E34}: Région pelvienne et cuisse
M73.05	Bursite gonococcique {A54.4}: Région pelvienne et cuisse	M82.16	Ostéoporose au cours de maladies endocriniennes {E00-E34}: Jambe
M73.06	Bursite gonococcique {A54.4}: Jambe	M82.17	Ostéoporose au cours de maladies endocriniennes {E00-E34}: Cheville et pied
M73.07	Bursite gonococcique {A54.4}: Cheville et pied	M82.18	Ostéoporose au cours de maladies endocriniennes {E00-E34}: Autres
M73.08	Bursite gonococcique {A54.4}: Autres	M82.19	Ostéoporose au cours de maladies endocriniennes {E00-E34}: Localisations non précisées
M73.09	Bursite gonococcique {A54.4}: Localisations non précisées	M82.80	Ostéoporose au cours d'autres maladies classées ailleurs: Sièges multiples
M73.10	Bursite syphilitique {A52.7}: Sièges multiples	M82.81	Ostéoporose au cours d'autres maladies classées ailleurs: Région scapulaire
M73.11	Bursite syphilitique {A52.7}: Région scapulaire	M82.82	Ostéoporose au cours d'autres maladies classées ailleurs: Bras
M73.12	Bursite syphilitique {A52.7}: Bras	M82.83	Ostéoporose au cours d'autres maladies classées ailleurs: Avant-bras
M73.13	Bursite syphilitique {A52.7}: Avant-bras		
M73.14	Bursite syphilitique {A52.7}: Main		
M73.15	Bursite syphilitique {A52.7}: Région pelvienne et cuisse		
M73.16	Bursite syphilitique {A52.7}: Jambe		
M73.17	Bursite syphilitique {A52.7}: Cheville et pied		
M73.18	Bursite syphilitique {A52.7}: Autres		
M73.19	Bursite syphilitique {A52.7}: Localisations non précisées		

Code	Description	Code	Description
M82.84	Ostéoporose au cours d'autres maladies classées ailleurs: Main	M90.33	Ostéonécrose de la maladie des caissons {T70.3}: Avant-bras
M82.85	Ostéoporose au cours d'autres maladies classées ailleurs: Région pelvienne et cuisse	M90.34	Ostéonécrose de la maladie des caissons {T70.3}: Main
M82.86	Ostéoporose au cours d'autres maladies classées ailleurs: Jambe	M90.35	Ostéonécrose de la maladie des caissons {T70.3}: Région pelvienne et cuisse
M82.87	Ostéoporose au cours d'autres maladies classées ailleurs: Cheville et pied	M90.36	Ostéonécrose de la maladie des caissons {T70.3}: Jambe
M82.88	Ostéoporose au cours d'autres maladies classées ailleurs: Autres	M90.37	Ostéonécrose de la maladie des caissons {T70.3}: Cheville et pied
M82.89	Ostéoporose au cours d'autres maladies classées ailleurs: Localisations non précisées	M90.38	Ostéonécrose de la maladie des caissons {T70.3}: Autres
M90.00	Tuberculose osseuse {A18.0}: Sièges multiples	M90.39	Ostéonécrose de la maladie des caissons {T70.3}: Localisations non précisées
M90.01	Tuberculose osseuse {A18.0}: Région scapulaire	M90.40	Ostéonécrose due à une hémoglobinopathie {D50-D64}: Sièges multiples
M90.02	Tuberculose osseuse {A18.0}: Bras	M90.41	Ostéonécrose due à une hémoglobinopathie {D50-D64}: Région scapulaire
M90.03	Tuberculose osseuse {A18.0}: Avant-bras	M90.42	Ostéonécrose due à une hémoglobinopathie {D50-D64}: Bras
M90.04	Tuberculose osseuse {A18.0}: Main	M90.43	Ostéonécrose due à une hémoglobinopathie {D50-D64}: Avant-bras
M90.05	Tuberculose osseuse {A18.0}: Région pelvienne et cuisse	M90.44	Ostéonécrose due à une hémoglobinopathie {D50-D64}: Main
M90.06	Tuberculose osseuse {A18.0}: Jambe	M90.45	Ostéonécrose due à une hémoglobinopathie {D50-D64}: Région pelvienne et cuisse
M90.07	Tuberculose osseuse {A18.0}: Cheville et pied	M90.46	Ostéonécrose due à une hémoglobinopathie {D50-D64}: Jambe
M90.08	Tuberculose osseuse {A18.0}: Autres	M90.47	Ostéonécrose due à une hémoglobinopathie {D50-D64}: Cheville et pied
M90.09	Tuberculose osseuse {A18.0}: Localisations non précisées	M90.48	Ostéonécrose due à une hémoglobinopathie {D50-D64}: Autres
M90.10	Périostite au cours d'autres maladies infectieuses classées ailleurs: Sièges multiples	M90.49	Ostéonécrose due à une hémoglobinopathie {D50-D64}: Localisations non précisées
M90.11	Périostite au cours d'autres maladies infectieuses classées ailleurs: Région scapulaire	M90.50	Ostéonécrose au cours d'autres maladies classées ailleurs: Sièges multiples
M90.12	Périostite au cours d'autres maladies infectieuses classées ailleurs: Bras	M90.51	Ostéonécrose au cours d'autres maladies classées ailleurs: Région scapulaire
M90.13	Périostite au cours d'autres maladies infectieuses classées ailleurs: Avant-bras	M90.52	Ostéonécrose au cours d'autres maladies classées ailleurs: Bras
M90.14	Périostite au cours d'autres maladies infectieuses classées ailleurs: Main	M90.53	Ostéonécrose au cours d'autres maladies classées ailleurs: Avant-bras
M90.15	Périostite au cours d'autres maladies infectieuses classées ailleurs: Région pelvienne et cuisse	M90.54	Ostéonécrose au cours d'autres maladies classées ailleurs: Main
M90.16	Périostite au cours d'autres maladies infectieuses classées ailleurs: Jambe	M90.55	Ostéonécrose au cours d'autres maladies classées ailleurs: Région pelvienne et cuisse
M90.17	Périostite au cours d'autres maladies infectieuses classées ailleurs: Cheville et pied	M90.56	Ostéonécrose au cours d'autres maladies classées ailleurs: Jambe
M90.18	Périostite au cours d'autres maladies infectieuses classées ailleurs: Autres	M90.57	Ostéonécrose au cours d'autres maladies classées ailleurs: Cheville et pied
M90.19	Périostite au cours d'autres maladies infectieuses classées ailleurs: Localisations non précisées	M90.58	Ostéonécrose au cours d'autres maladies classées ailleurs: Autres
M90.20	Ostéopathie au cours d'autres maladies infectieuses classées ailleurs: Sièges multiples	M90.59	Ostéonécrose au cours d'autres maladies classées ailleurs: Localisations non précisées
M90.21	Ostéopathie au cours d'autres maladies infectieuses classées ailleurs: Région scapulaire	M90.60	Ostéite déformante au cours de maladies tumorales {C00-D48}: Sièges multiples
M90.22	Ostéopathie au cours d'autres maladies infectieuses classées ailleurs: Bras	M90.61	Ostéite déformante au cours de maladies tumorales {C00-D48}: Région scapulaire
M90.23	Ostéopathie au cours d'autres maladies infectieuses classées ailleurs: Avant-bras	M90.62	Ostéite déformante au cours de maladies tumorales {C00-D48}: Bras
M90.24	Ostéopathie au cours d'autres maladies infectieuses classées ailleurs: Main	M90.63	Ostéite déformante au cours de maladies tumorales {C00-D48}: Avant-bras
M90.25	Ostéopathie au cours d'autres maladies infectieuses classées ailleurs: Région pelvienne et cuisse	M90.64	Ostéite déformante au cours de maladies tumorales {C00-D48}: Main
M90.26	Ostéopathie au cours d'autres maladies infectieuses classées ailleurs: Jambe	M90.65	Ostéite déformante au cours de maladies tumorales {C00-D48}: Région pelvienne et cuisse
M90.27	Ostéopathie au cours d'autres maladies infectieuses classées ailleurs: Cheville et pied	M90.66	Ostéite déformante au cours de maladies tumorales {C00-D48}: Jambe
M90.28	Ostéopathie au cours d'autres maladies infectieuses classées ailleurs: Autres	M90.67	Ostéite déformante au cours de maladies tumorales {C00-D48}: Cheville et pied
M90.29	Ostéopathie au cours d'autres maladies infectieuses classées ailleurs: Localisations non précisées		
M90.30	Ostéonécrose de la maladie des caissons {T70.3}: Sièges multiples		
M90.31	Ostéonécrose de la maladie des caissons {T70.3}: Région scapulaire		
M90.32	Ostéonécrose de la maladie des caissons {T70.3}: Bras		

Code	Description	Code	Description
M90.68	Ostéite déformante au cours de maladies tumorales {C00-D48}: Autres	M99.20	Rétrécissement du canal rachidien par subluxation: Tête
M90.69	Ostéite déformante au cours de maladies tumorales {C00-D48}: Localisations non précisées	M99.21	Rétrécissement du canal rachidien par subluxation: Région cervicale
M90.70	Fracture osseuse au cours de maladies tumorales {C00-D48}: Sièges multiples	M99.22	Rétrécissement du canal rachidien par subluxation: Région dorsale
M90.71	Fracture osseuse au cours de maladies tumorales {C00-D48}: Région scapulaire	M99.23	Rétrécissement du canal rachidien par subluxation: Région lombaire
M90.72	Fracture osseuse au cours de maladies tumorales {C00-D48}: Bras	M99.24	Rétrécissement du canal rachidien par subluxation: Région sacrée
M90.73	Fracture osseuse au cours de maladies tumorales {C00-D48}: Avant-bras	M99.29	Rétrécissement du canal rachidien par subluxation: Abdomen ou autre
M90.74	Fracture osseuse au cours de maladies tumorales {C00-D48}: Main	M99.80	Autres lésions biomécaniques: Tête
M90.75	Fracture osseuse au cours de maladies tumorales {C00-D48}: Région pelvienne et cuisse	M99.81	Autres lésions biomécaniques: Région cervicale
M90.76	Fracture osseuse au cours de maladies tumorales {C00-D48}: Jambe	M99.82	Autres lésions biomécaniques: Région dorsale
M90.77	Fracture osseuse au cours de maladies tumorales {C00-D48}: Cheville et pied	M99.83	Autres lésions biomécaniques: Région lombaire
M90.78	Fracture osseuse au cours de maladies tumorales {C00-D48}: Autres	M99.84	Autres lésions biomécaniques: Région sacrée
M90.79	Fracture osseuse au cours de maladies tumorales {C00-D48}: Localisations non précisées	M99.85	Autres lésions biomécaniques: Région pelvienne
M90.80	Ostéopathie au cours d'autres maladies classées ailleurs: Sièges multiples	M99.86	Autres lésions biomécaniques: Membre inférieur
M90.81	Ostéopathie au cours d'autres maladies classées ailleurs: Région scapulaire	M99.87	Autres lésions biomécaniques: Membre supérieur
M90.82	Ostéopathie au cours d'autres maladies classées ailleurs: Bras	M99.88	Autres lésions biomécaniques: Cage dorsale
M90.83	Ostéopathie au cours d'autres maladies classées ailleurs: Avant-bras	M99.89	Autres lésions biomécaniques: Abdomen ou autre
M90.84	Ostéopathie au cours d'autres maladies classées ailleurs: Main	M99.90	Lésion biomécanique, sans précision: Tête
M90.85	Ostéopathie au cours d'autres maladies classées ailleurs: Région pelvienne et cuisse	M99.91	Lésion biomécanique, sans précision: Région cervicale
M90.86	Ostéopathie au cours d'autres maladies classées ailleurs: Jambe	M99.92	Lésion biomécanique, sans précision: Région dorsale
M90.87	Ostéopathie au cours d'autres maladies classées ailleurs: Cheville et pied	M99.93	Lésion biomécanique, sans précision: Région lombaire
M90.88	Ostéopathie au cours d'autres maladies classées ailleurs: Autres	M99.94	Lésion biomécanique, sans précision: Région sacrée
M90.89	Ostéopathie au cours d'autres maladies classées ailleurs: Localisations non précisées	M99.95	Lésion biomécanique, sans précision: Région pelvienne
M99.00	Dysfonctionnement segmentaire et somatique: Tête	M99.96	Lésion biomécanique, sans précision: Membre inférieur
M99.01	Dysfonctionnement segmentaire et somatique: Région cervicale	M99.97	Lésion biomécanique, sans précision: Membre supérieur
M99.02	Dysfonctionnement segmentaire et somatique: Région dorsale	M99.98	Lésion biomécanique, sans précision: Cage dorsale
M99.03	Dysfonctionnement segmentaire et somatique: Région lombaire	M99.99	Lésion biomécanique, sans précision: Abdomen ou autre
M99.04	Dysfonctionnement segmentaire et somatique: Région sacrée	N08.0	Glomérulopathie au cours de maladies infectieuses et parasitaires classées ailleurs
M99.05	Dysfonctionnement segmentaire et somatique: Région pelvienne	N08.1	Glomérulopathie au cours de maladies tumorales
M99.06	Dysfonctionnement segmentaire et somatique: Membre inférieur	N08.2	Glomérulopathie au cours de maladies du sang et des anomalies du système immunitaire
M99.07	Dysfonctionnement segmentaire et somatique: Membre supérieur	N08.3	Glomérulopathie au cours du diabète sucré {E10-E14 avec le quatrième chiffre .2}
M99.08	Dysfonctionnement segmentaire et somatique: Cage dorsale	N08.4	Glomérulopathie au cours de maladies endocriniennes, nutritionnelles et métaboliques
M99.09	Dysfonctionnement segmentaire et somatique: Abdomen ou autre	N08.5	Glomérulopathie au cours d'affections disséminées du tissu conjonctif
M99.10	Subluxation complexe (vertébrale): Tête	N08.8	Glomérulopathie au cours d'autres maladies classées ailleurs
M99.11	Subluxation complexe (vertébrale): Région cervicale	N16.0	Maladie rénale tubulo-interstitielle au cours de maladies infectieuses et parasitaires classées ailleurs
M99.12	Subluxation complexe (vertébrale): Région dorsale	N16.1	Maladie rénale tubulo-interstitielle au cours de maladies tumorales
M99.13	Subluxation complexe (vertébrale): Région lombaire	N16.2	Maladie rénale tubulo-interstitielle au cours de maladies du sang et des troubles du système immunitaire
M99.14	Subluxation complexe (vertébrale): Région sacrée	N16.3	Maladie rénale tubulo-interstitielle au cours de maladies métaboliques
M99.19	Subluxation complexe (vertébrale): Abdomen ou autre	N16.4	Maladie rénale tubulo-interstitielle au cours d'affections disséminées du tissu conjonctif
		N16.5	Maladie rénale tubulo-interstitielle au cours d'un rejet de greffe {T86.-}
		N16.8	Maladie rénale tubulo-interstitielle au cours d'autres maladies classées ailleurs
		N22.0	Calcul urinaire au cours de schistosomiase [bilharziose] {B65.0}
		N22.8	Calcul des voies urinaires au cours d'autres maladies classées ailleurs

Code	Description	Code	Description
N29.0	Syphilis tardive du rein {A52.7}	O97.0	Mort de séquelles relevant directement d'une cause obstétricale
N29.1	Autres affections du rein et de l'uretère au cours de maladies infectieuses et parasitaires classées ailleurs	O97.1	Mort de séquelles relevant indirectement d'une cause obstétricale
N29.8	Autres affections du rein et de l'uretère au cours d'autres maladies classées ailleurs	O97.9	Mort de séquelles relevant d'une cause obstétricale, sans précision
N33.0	Cystite tuberculeuse {A18.1}	P75	Occlusion intestinale due à un bouchon de méconium au cours de fibrose kystique {E84.1}
N33.8	Affections de la vessie au cours d'autres maladies classées ailleurs	P95	Mort fœtale de cause non précisée
N37.0	Urétrite au cours de maladies classées ailleurs	P96.4	Interruption de la grossesse source d'affections chez le fœtus et le nouveau-né
N37.8	Autres affections de l'uretère au cours de maladies classées ailleurs	Q87.0	Syndromes congénitaux malformatifs atteignant principalement l'aspect de la face
N51.0	Affections de la prostate au cours de maladies classées ailleurs	Q87.1	Syndromes congénitaux malformatifs associés principalement à une petite taille
N51.1	Affections du testicule et de l'épididyme au cours de maladies classées ailleurs	Q87.2	Syndromes congénitaux malformatifs impliquant principalement les membres
N51.2	Balanite au cours de maladies classées ailleurs	Q87.3	Syndromes congénitaux malformatifs comprenant un gigantisme néonatal
N51.8	Autres affections des organes génitaux de l'homme au cours de maladies classées ailleurs	Q87.5	Autres syndromes congénitaux malformatifs avec d'autres modifications du squelette
N74.0	Tuberculose du col de l'utérus {A18.1}	Q87.8	Autres syndromes congénitaux malformatifs précisés, non classés ailleurs
N74.1	Affection inflammatoire pelvienne tuberculeuse de la femme {A18.1}	R65.0	Syndrome de réponse inflammatoire systémique [SIRS] d'origine infectieuse sans complications organiques
N74.2	Affection inflammatoire pelvienne syphilitique de la femme {A51.4}, {A52.7}	R65.1	Syndrome de réponse inflammatoire systémique [SIRS] d'origine infectieuse avec complications organiques
N74.3	Affection inflammatoire pelvienne gonococcique de la femme {A54.2}	R65.2	Syndrome de réponse inflammatoire systémique [SIRS] d'origine non infectieuse sans complications organiques
N74.4	Affection inflammatoire pelvienne à Chlamydia, de la femme {A56.1}	R65.3	Syndrome de réponse inflammatoire systémique [SIRS] d'origine non infectieuse avec complications organiques
N74.8	Affections inflammatoires pelviennes de la femme, au cours d'autres maladies classées ailleurs	R65.9	Syndrome de réponse inflammatoire systémique [SIRS] non précisé
N77.0	Ulcération de la vulve au cours de maladies infectieuses et parasitaires classées ailleurs	R69	Causes inconnues et non précisées de morbidité
N77.1	Vaginite, vulvite et vulvo-vaginite au cours de maladies infectieuses et parasitaires classées ailleurs	R75	Mise en évidence par des examens de laboratoire du virus de l'immunodéficience humaine [VIH]
N77.21	Stade 1 de la maladie GVH vulvo-vaginale chronique {T86.05}, {T86.06}	R78.0	Présence d'alcool dans le sang
N77.22	Stade 2 de la maladie GVH vulvo-vaginale chronique {T86.06}	R96.0	Mort instantanée
N77.23	Stade 3 de la maladie GVH vulvo-vaginale chronique {T86.07}	R96.1	Décès survenant moins de 24 heures après le début des symptômes, sans autre explication
N77.8	Ulcération et inflammation vulvo-vaginales au cours d'autres maladies classées ailleurs	R98	Décès sans témoin
O09.0	Durée de la grossesse: Moins de 5 semaines révolues	R99	Autres causes de mortalité mal définies et non précisées
O09.1	Durée de la grossesse: 5 à 13 semaines révolues	S01.83	Plaie ouverte (toute partie de la tête) associée à une lésion intracrânienne
O09.2	Durée de la grossesse: 14e semaine à 19 semaines révolues	S01.84	Lésion des tissus mous de stade I lors de fracture fermée ou de luxation de la tête
O09.3	Durée de la grossesse: 20e semaine à 25 semaines révolues	S01.85	Lésion des tissus mous de stade II lors de fracture fermée ou de luxation de la tête
O09.4	Durée de la grossesse: 26e semaine à 33 semaines révolues	S01.86	Lésion des tissus mous de stade III lors de fracture fermée ou de luxation de la tête
O09.5	Durée de la grossesse: 34e semaine à 36 semaines révolues	S01.87	Lésion des tissus mous de stade I lors de fracture ouverte ou de luxation de la tête
O09.6	Durée de la grossesse: 37e semaine à 41 semaines révolues	S01.88	Lésion des tissus mous de stade II lors de fracture ouverte ou de luxation de la tête
O09.7	Durée de la grossesse: Plus de 41 semaines révolues	S01.89	Lésion des tissus mous de stade III lors de fracture ouverte ou de luxation de la tête
O09.9	Durée de la grossesse: Non précisée	S06.70	Perte de connaissance/coma lors de traumatisme crâio-cérébral: Moins de 30 minutes
O47.9	Faux travail, sans précision	S06.71	Perte de connaissance/coma lors de traumatisme crâio-cérébral: de 30 minutes à 24 heures
O94	Séquelles de complications de la grossesse, de l'accouchement et de la puerpéralité	S06.72	Perte de connaissance/coma lors de traumatisme crâio-cérébral: Plus de 24 heures, avec retour au stade de connaissance antérieur
O95	Mort d'origine obstétricale de cause non précisée		
O96.0	Mort de séquelles relevant directement d'une cause obstétricale plus de 42 jours mais moins d'un an après l'accouchement		
O96.1	Mort de séquelles relevant indirectement d'une cause obstétricale plus de 42 jours mais moins d'un an après l'accouchement		
O96.9	Mort de séquelles relevant d'une cause obstétricale sans précision plus de 42 jours mais moins d'un an après l'accouchement		

Code	Description	Code	Description
S06.73	Perte de connaissance/coma lors de traumatisme crâno-cérébral: Plus de 24 heures, sans retour au stade de connaissance antérieur	S31.84	Lésion des tissus mous de stade I lors de fracture ou de luxation fermée de la colonne lombaire et du bassin
S06.79	Perte de connaissance/coma lors de traumatisme crâno-cérébral: Durée non précisée	S31.85	Lésion des tissus mous de stade II lors de fracture ou de luxation fermée de la colonne lombaire et du bassin
S11.84	Lésion des tissus mous de stade I lors de fracture fermée ou de luxation du cou	S31.86	Lésion des tissus mous de stade III lors de fracture ou de luxation fermée de la colonne lombaire et du bassin
S11.85	Lésion des tissus mous de stade II lors de fracture fermée ou de luxation du cou	S31.87	Lésion des tissus mous de stade I lors de fracture ou de luxation ouverte de la colonne lombaire et du bassin
S11.86	Lésion des tissus mous de stade III lors de fracture fermée ou de luxation du cou	S31.88	Lésion des tissus mous de stade II lors de fracture ou de luxation ouverte de la colonne lombaire et du bassin
S11.87	Lésion des tissus mous de stade I lors de fracture ouverte ou de luxation du cou	S31.89	Lésion des tissus mous de stade III lors de fracture ou de luxation ouverte de la colonne lombaire et du bassin
S11.88	Lésion des tissus mous de stade II lors de fracture ouverte ou de luxation du cou	S34.70	Niveau fonctionnel d'une lésion médullaire lombosacrée: Niveau SAI
S11.89	Lésion des tissus mous de stade III lors de fracture ouverte ou de luxation du cou	S34.71	Niveau fonctionnel d'une lésion médullaire lombosacrée: L1
S14.70	Niveau fonctionnel d'une lésion de la moelle cervicale: Niveau SAI	S34.72	Niveau fonctionnel d'une lésion médullaire lombosacrée: L2
S14.71	Niveau fonctionnel d'une lésion de la moelle cervicale: C1	S34.73	Niveau fonctionnel d'une lésion médullaire lombosacrée: L3
S14.72	Niveau fonctionnel d'une lésion de la moelle cervicale: C2	S34.74	Niveau fonctionnel d'une lésion médullaire lombosacrée: L4
S14.73	Niveau fonctionnel d'une lésion de la moelle cervicale: C3	S34.75	Niveau fonctionnel d'une lésion médullaire lombosacrée: L5
S14.74	Niveau fonctionnel d'une lésion de la moelle cervicale: C4	S34.76	Niveau fonctionnel d'une lésion médullaire lombosacrée: S1
S14.75	Niveau fonctionnel d'une lésion de la moelle cervicale: C5	S34.77	Niveau fonctionnel d'une lésion médullaire lombosacrée: S2-S5
S14.76	Niveau fonctionnel d'une lésion de la moelle cervicale: C6	S41.84	Lésion des tissus mous de stade I lors de fracture fermée ou de luxation du bras
S14.77	Niveau fonctionnel d'une lésion de la moelle cervicale: C7	S41.85	Lésion des tissus mous de stade II lors de fracture fermée ou de luxation du bras
S14.78	Niveau fonctionnel d'une lésion de la moelle cervicale: C8	S41.86	Lésion des tissus mous de stade III lors de fracture fermée ou de luxation du bras
S21.83	Plaie ouverte (n'importe quelle partie du thorax) communiquant avec une lésion intrathoracique	S41.87	Lésion des tissus mous de stade I lors de fracture ouverte ou de luxation du bras
S21.84	Lésion des tissus mous de stade I lors de fracture fermée ou de luxation du thorax	S41.88	Lésion des tissus mous de stade II lors de fracture ouverte ou de luxation du bras
S21.85	Lésion des tissus mous de stade II lors de fracture fermée ou de luxation du thorax	S41.89	Lésion des tissus mous de stade III lors de fracture ouverte ou de luxation du bras
S21.86	Lésion des tissus mous de stade III lors de fracture fermée ou de luxation du thorax	S51.84	Lésion des tissus mous de stade I lors de fracture fermée ou de luxation de l'avant-bras
S21.87	Lésion des tissus mous de stade I lors de fracture ouverte ou de luxation du thorax	S51.85	Lésion des tissus mous de stade II lors de fracture fermée ou de luxation de l'avant-bras
S21.88	Lésion des tissus mous de stade II lors de fracture ouverte ou de luxation du thorax	S51.86	Lésion des tissus mous de stade III lors de fracture fermée ou de luxation de l'avant-bras
S21.89	Lésion des tissus mous de stade III lors de fracture ouverte ou de luxation du thorax	S51.87	Lésion des tissus mous de stade I lors de fracture ouverte ou de luxation de l'avant-bras
S24.70	Niveau fonctionnel d'une lésion de la moelle dorsale: Niveau SAI	S51.88	Lésion des tissus mous de stade II lors de fracture ouverte ou de luxation de l'avant-bras
S24.71	Niveau fonctionnel d'une lésion de la moelle dorsale: D1	S51.89	Lésion des tissus mous de stade III lors de fracture ouverte ou de luxation de l'avant-bras
S24.72	Niveau fonctionnel d'une lésion de la moelle dorsale: D2/D3	S61.84	Lésion des tissus mous de stade I lors de fracture fermée ou de luxation du poignet et de la main
S24.73	Niveau fonctionnel d'une lésion de la moelle dorsale: D4/D5	S61.85	Lésion des tissus mous de stade II lors de fracture fermée ou de luxation du poignet et de la main
S24.74	Niveau fonctionnel d'une lésion de la moelle dorsale: D6/D7	S61.86	Lésion des tissus mous de stade III lors de fracture fermée ou de luxation du poignet et de la main
S24.75	Niveau fonctionnel d'une lésion de la moelle dorsale: D8/D9	S61.87	Lésion des tissus mous de stade I lors de fracture ouverte ou de luxation du poignet et de la main
S24.76	Niveau fonctionnel d'une lésion de la moelle dorsale: D10/D11	S61.88	Lésion des tissus mous de stade II lors de fracture ouverte ou de luxation du poignet et de la main
S24.77	Niveau fonctionnel d'une lésion de la moelle dorsale: D12	S61.89	Lésion des tissus mous de stade III lors de fracture ouverte ou de luxation du poignet et de la main
S31.83	Plaie ouverte (toute partie de l'abdomen, de la région lombosacrée et du bassin) associée à une lésion intraabdominale		

Code	Description	Code	Description
S71.84	Lésion des tissus mous de stade I lors de fracture fermée ou de luxation de la hanche et du fémur	T31.44	Brûlures couvrant entre 40 et 49% de la surface du corps: 40-49 % de brûlure de 3ème degré
S71.85	Lésion des tissus mous de stade II lors de fracture fermée ou de luxation de la hanche et du fémur	T31.50	Brûlures couvrant entre 50 et 59% de la surface du corps: Moins de 10% ou proportion non précisée de brûlure de 3ème degré
S71.86	Lésion des tissus mous de stade III lors de fracture fermée ou de luxation de la hanche et du fémur	T31.51	Brûlures couvrant entre 50 et 59% de la surface du corps: 10-19 % de brûlure de 3ème degré
S71.87	Lésion des tissus mous de stade I lors de fracture ouverte ou de luxation de la hanche et du fémur	T31.52	Brûlures couvrant entre 50 et 59% de la surface du corps: 20-29 % de brûlure de 3ème degré
S71.88	Lésion des tissus mous de stade II lors de fracture ouverte ou de luxation de la hanche et du fémur	T31.53	Brûlures couvrant entre 50 et 59% de la surface du corps: 30-39 % de brûlure de 3ème degré
S71.89	Lésion des tissus mous de stade III lors de fracture ouverte ou de luxation de la hanche et du fémur	T31.54	Brûlures couvrant entre 50 et 59% de la surface du corps: 40-49 % de brûlure de 3ème degré
S81.84	Lésion des tissus mous de stade I lors de fracture fermée ou de luxation de la jambe	T31.55	Brûlures couvrant entre 50 et 59% de la surface du corps: 50-59 % de brûlure de 3ème degré
S81.85	Lésion des tissus mous de stade II lors de fracture fermée ou de luxation de la jambe	T31.60	Brûlures couvrant entre 60 et 69% de la surface du corps: Moins de 10% ou proportion non précisée de brûlure de 3ème degré
S81.86	Lésion des tissus mous de stade III lors de fracture fermée ou de luxation de la jambe	T31.61	Brûlures couvrant entre 60 et 69% de la surface du corps: 10-19 % de brûlure de 3ème degré
S81.87	Lésion des tissus mous de stade I lors de fracture ouverte ou de luxation de la jambe	T31.62	Brûlures couvrant entre 60 et 69% de la surface du corps: 20-29 % de brûlure de 3ème degré
S81.88	Lésion des tissus mous de stade II lors de fracture ouverte ou de luxation de la jambe	T31.63	Brûlures couvrant entre 60 et 69% de la surface du corps: 30-39 % de brûlure de 3ème degré
S81.89	Lésion des tissus mous de stade III lors de fracture ouverte ou de luxation de la jambe	T31.64	Brûlures couvrant entre 60 et 69% de la surface du corps: 40-49 % de brûlure de 3ème degré
S91.84	Lésion des tissus mous de stade I lors de fracture fermée ou de luxation du pied	T31.65	Brûlures couvrant entre 60 et 69% de la surface du corps: 50-59 % de brûlure de 3ème degré
S91.85	Lésion des tissus mous de stade II lors de fracture fermée ou de luxation du pied	T31.66	Brûlures couvrant entre 60 et 69% de la surface du corps: 60-69 % de brûlure de 3ème degré
S91.86	Lésion des tissus mous de stade III lors de fracture fermée ou de luxation du pied	T31.70	Brûlures couvrant entre 70 et 79% de la surface du corps: Moins de 10% ou proportion non précisée de brûlure de 3ème degré
S91.87	Lésion des tissus mous de stade I lors de fracture ouverte ou de luxation du pied	T31.71	Brûlures couvrant entre 70 et 79% de la surface du corps: 10-19 % de brûlure de 3ème degré
S91.88	Lésion des tissus mous de stade II lors de fracture ouverte ou de luxation du pied	T31.72	Brûlures couvrant entre 70 et 79% de la surface du corps: 20-29 % de brûlure de 3ème degré
S91.89	Lésion des tissus mous de stade III lors de fracture ouverte ou de luxation du pied	T31.73	Brûlures couvrant entre 70 et 79% de la surface du corps: 30-39 % de brûlure de 3ème degré
T31.00	Brûlures couvrant moins de 10% de la surface du corps: Moins de 10% ou proportion non précisée de brûlure de 3ème degré	T31.74	Brûlures couvrant entre 70 et 79% de la surface du corps: 40-49 % de brûlure de 3ème degré
T31.10	Brûlures couvrant entre 10 et 19% de la surface du corps: Moins de 10% ou proportion non précisée de brûlure de 3ème degré	T31.75	Brûlures couvrant entre 70 et 79% de la surface du corps: 50-59 % de brûlure de 3ème degré
T31.11	Brûlures couvrant entre 10 et 19% de la surface du corps: 10-19 % de brûlure de 3ème degré	T31.76	Brûlures couvrant entre 70 et 79% de la surface du corps: 60-69 % de brûlure de 3ème degré
T31.20	Brûlures couvrant entre 20 et 29% de la surface du corps: Moins de 10% ou proportion non précisée de brûlure de 3ème degré	T31.77	Brûlures couvrant entre 70 et 79% de la surface du corps: 70-79 % de brûlure de 3ème degré
T31.21	Brûlures couvrant entre 20 et 29% de la surface du corps: 10-19 % de brûlure de 3ème degré	T31.80	Brûlures couvrant entre 80 et 89% de la surface du corps: Moins de 10% ou proportion non précisée de brûlure de 3ème degré
T31.22	Brûlures couvrant entre 20 et 29% de la surface du corps: 20-29 % de brûlure de 3ème degré	T31.81	Brûlures couvrant entre 80 et 89% de la surface du corps: 10-19 % de brûlure de 3ème degré
T31.30	Brûlures couvrant entre 30 et 39% de la surface du corps: Moins de 10% ou proportion non précisée de brûlure de 3ème degré	T31.82	Brûlures couvrant entre 80 et 89% de la surface du corps: 20-29 % de brûlure de 3ème degré
T31.31	Brûlures couvrant entre 30 et 39% de la surface du corps: 10-19 % de brûlure de 3ème degré	T31.83	Brûlures couvrant entre 80 et 89% de la surface du corps: 30-39 % de brûlure de 3ème degré
T31.32	Brûlures couvrant entre 30 et 39% de la surface du corps: 20-29 % de brûlure de 3ème degré	T31.84	Brûlures couvrant entre 80 et 89% de la surface du corps: 40-49 % de brûlure de 3ème degré
T31.33	Brûlures couvrant entre 30 et 39% de la surface du corps: 30-39 % de brûlure de 3ème degré	T31.85	Brûlures couvrant entre 80 et 89% de la surface du corps: 50-59 % de brûlure de 3ème degré
T31.40	Brûlures couvrant entre 40 et 49% de la surface du corps: Moins de 10% ou proportion non précisée de brûlure de 3ème degré	T31.86	Brûlures couvrant entre 80 et 89% de la surface du corps: 60-69 % de brûlure de 3ème degré
T31.41	Brûlures couvrant entre 40 et 49% de la surface du corps: 10-19 % de brûlure de 3ème degré	T31.87	Brûlures couvrant entre 80 et 89% de la surface du corps: 70-79 % de brûlure de 3ème degré
T31.42	Brûlures couvrant entre 40 et 49% de la surface du corps: 20-29 % de brûlure de 3ème degré	T31.88	Brûlures couvrant entre 80 et 89% de la surface du corps: 80-89 % de brûlure de 3ème degré
T31.43	Brûlures couvrant entre 40 et 49% de la surface du corps: 30-39 % de brûlure de 3ème degré	T31.90	Brûlures couvrant 90 % ou plus de la surface du corps: Moins de 10% ou proportion non précisée de brûlure de 3ème degré

Code	Description	Code	Description
T32.97	Lésions corrosives couvrant 90 % ou plus de la surface du corps: 70-79 % de corrosion de 3ème degré	T93.9	Séquelles de lésion traumatique du membre inférieur, sans précision
T32.98	Lésions corrosives couvrant 90 % ou plus de la surface du corps: 80-89 % de corrosion de 3ème degré	T94.0	Séquelles de lésions traumatiques de parties multiples du corps
T32.99	Lésions corrosives couvrant 90 % ou plus de la surface du corps: 90 % ou plus de corrosion de 3ème degré	T94.1	Séquelles de lésions traumatiques, non précisées selon la partie du corps
T74.0	Délaissement et abandon	T95.0	Séquelles de brûlure, corrosion et gelure de la tête ou du cou
T74.1	Séances physiques	T95.1	Séquelles de brûlure, corrosion et gelure du tronc
T74.2	Séances sexuels	T95.2	Séquelles de brûlure, corrosion et gelure du membre supérieur
T74.3	Séances psychologiques	T95.3	Séquelles de brûlure, corrosion et gelure du membre inférieur
T74.8	Autres syndromes dus à de mauvais traitements	T95.4	Séquelles de brûlure et corrosion classées selon leur étendue sur la surface du corps
T74.9	Syndrome dû à de mauvais traitements, sans précision	T95.8	Séquelles d'autres brûlures, corrosions ou gelures précisées
T90.0	Séquelles de lésion traumatique superficielle de la tête	T95.9	Séquelles de brûlure, corrosion ou gelure, sans précision
T90.1	Séquelles de plaie ouverte de la tête	T96	Séquelles d'intoxications par médicaments et substances biologiques
T90.2	Séquelles d'une fracture du crâne ou des os de la face	T97	Séquelles d'effets toxiques de substances d'origine essentiellement non médicinale
T90.3	Séquelles de lésion traumatique de nerfs crâniens	T98.0	Séquelles d'effets dus à un corps étranger ayant pénétré dans un orifice naturel
T90.4	Séquelles de lésion traumatique de l'œil et de l'orbite	T98.1	Séquelles d'effets de causes externes, autres et sans précision
T90.5	Séquelles de lésion traumatique intracrânienne	T98.2	Séquelles de certaines complications précoces d'un traumatisme
T90.8	Séquelles d'autres lésions traumatiques précisées de la tête	T98.3	Séquelles de complications de soins chirurgicaux et médicaux, non classées ailleurs
T90.9	Séquelles de lésion traumatique de la tête, sans précision	U06.9	Maladie à virus Zika, sans autre précision
T91.0	Séquelles de lésion traumatique superficielle et de plaie ouverte du cou et du tronc	U07.0	Code U07.0 non affecté
T91.1	Séquelles d'une fracture du rachis	U07.1	Code U07.1 non affecté
T91.2	Séquelles d'autres fractures du thorax et du bassin	U07.2	Code U07.2 non affecté
T91.3	Séquelles de lésion traumatique de la moelle épinière	U07.3	Code U07.3 non affecté
T91.4	Séquelles de lésion traumatique d'organes intrathoraciques	U07.4	Code U07.4 non affecté
T91.5	Séquelles de lésion traumatique d'organes intra-abdominaux et pelviens	U07.5	Code U07.5 non affecté
T91.8	Séquelles d'autres lésions traumatiques précisées du cou et du tronc	U07.6	Code U07.6 non affecté
T91.9	Séquelles de lésion traumatique du cou et du tronc, sans précision	U07.7	Code U07.7 non affecté
T92.0	Séquelles de plaie ouverte du membre supérieur	U07.8	Code U07.8 non affecté
T92.1	Séquelles d'une fracture du bras et de l'avant-bras	U07.9	Code U07.9 non affecté
T92.2	Séquelles d'une fracture au niveau du poignet et de la main	U50.00	Aucune limitation ou légère limitation fonctionnelle motrice: Index de Barthel: 100 points
T92.3	Séquelles d'une luxation, entorse et foulure du membre supérieur	U50.01	Aucune limitation ou légère limitation fonctionnelle motrice: FIM moteur: 85-91 points
T92.4	Séquelles d'une lésion traumatique de nerfs du membre supérieur	U50.10	Légère limitation fonctionnelle motrice : Index de Barthel: 80-95 points
T92.5	Séquelles d'une lésion traumatique de muscles et de tendons du membre supérieur	U50.11	Légère limitation fonctionnelle motrice : FIM moteur: 69-84 points
T92.6	Séquelles d'écrasement et d'amputation traumatiques du membre supérieur	U50.20	Limitation fonctionnelle motrice moyenne : Index de Barthel: 60-75 points
T92.8	Séquelles d'autres lésions traumatiques précisées du membre supérieur	U50.21	Limitation fonctionnelle motrice moyenne : FIM moteur: 59-68 points
T92.9	Séquelles de lésion traumatique du membre supérieur, sans précision	U50.30	Limitation fonctionnelle motrice moyennement sévère :Index de Barthel: 40-55 points
T93.0	Séquelles de plaie ouverte du membre inférieur	U50.31	Limitation fonctionnelle motrice moyennement sévère : FIM moteur: 43-58 points
T93.1	Séquelles d'une fracture du fémur	U50.40	Limitation fonctionnelle motrice sévère : Index de Barthel: 20-35 points
T93.2	Séquelles d'autres fractures du membre inférieur	U50.41	Limitation fonctionnelle motrice sévère : FIM moteur: 31-42 points
T93.3	Séquelles de luxation, entorse et foulure du membre inférieur	U50.50	Limitation fonctionnelle motrice très sévère : Index de Barthel: 0-15 points
T93.4	Séquelles de lésion traumatique de nerfs du membre inférieur	U50.51	Limitation fonctionnelle motrice très sévère : FIM moteur: 13-30 points
T93.5	Séquelles de lésion traumatique de muscles et de tendons du membre inférieur	U51.00	Aucune limitation ou légère limitation fonctionnelle cognitive : Index de Barthel élargi: 70-90 points
T93.6	Séquelles d'écrasement et d'amputation traumatiques du membre inférieur	U51.01	Aucune limitation ou légère limitation fonctionnelle cognitive : FIM cognitif: 30-35 points
T93.8	Séquelles d'autres lésions traumatiques précisées du membre inférieur		

Code	Description	Code	Description
U51.02	Aucune limitation ou légère limitation fonctionnelle cognitive : MMSE: 24-30 points	U69.20	Influenza A/H1N1, pandémie de 2009 [grippe porcine]
U51.10	Limitation fonctionnelle cognitive moyenne : Index de Barthel élargi: 20-65 points	U69.21	Influenza A/H5N1, épidémie de 2009 [grippe aviaire]
U51.11	Limitation fonctionnelle cognitive moyenne : FIM cognitif: 11-29 points	U69.30	Codes secondaires utilisés pour le mode de consommation de substances psycho-actives en cas de troubles psychiques et du comportement provoqués par ces substances: Consommation d'héroïne par voie intraveineuse
U51.12	Limitation fonctionnelle cognitive moyenne : MMSE: 17-23 points	U69.31	Codes secondaires utilisés pour le mode de consommation de substances psycho-actives en cas de troubles psychiques et du comportement provoqués par ces substances: Consommation d'héroïne par voie non intraveineuse
U51.20	Limitation fonctionnelle cognitive sévère : Index de Barthel élargi: 0-15 points	U69.32	Codes secondaires utilisés pour le mode de consommation de substances psycho-actives en cas de troubles psychiques et du comportement provoqués par ces substances: Consommation d'autres substances psycho-actives par voie intraveineuse
U51.21	Limitation fonctionnelle cognitive sévère : FIM cognitif: 5-10 points	U69.33	Codes secondaires utilisés pour le mode de consommation de substances psycho-actives en cas de troubles psychiques et du comportement provoqués par ces substances: utilisation intraveineuse de produits contenant de l'amphétamine (ou de la méthamphétamine)
U51.22	Limitation fonctionnelle cognitive sévère : MMSE: 0-16 points	U69.34	Codes secondaires utilisés pour le mode de consommation de substances psycho-actives en cas de troubles psychiques et du comportement provoqués par ces substances: consommation non intraveineuse de produits contenant de l'amphétamine (ou de la méthamphétamine)
U52.0	Index de Barthel en début de réadaptation: 31 points et plus	U69.35	Codes secondaires utilisés pour le mode de consommation de substances psycho-actives en cas de troubles psychiques et du comportement provoqués par ces substances: utilisation intraveineuse d'autres stimulants hors caféine
U52.1	Index de Barthel en début de réadaptation: -75 à 30 points	U69.36	Codes secondaires utilisés pour le mode de consommation de substances psycho-actives en cas de troubles psychiques et du comportement provoqués par ces substances: consommation non intraveineuse d'autres stimulants hors caféine
U52.2	Index de Barthel en début de réadaptation: -200 à -76 points	U69.40	Infection récurrente par Clostridium difficile
U52.3	Index de Barthel en début de réadaptation: moins de -200 points	U80.00	Staphylocoque doré résistant à l'oxacilline ou à la méticilline [MRSA]
U55.10	Inscription pour transplantation cardiaque : Sans niveau d'urgence U [Urgency] ou HU [High Urgency]	U80.01	Staphylocoque doré résistant aux glycopeptides, aux quinolones, aux streptogramines ou aux oxazolidinones et non résistant à l'oxacilline ou à la méticilline
U55.11	Inscription pour transplantation cardiaque : Avec niveau d'urgence U [Urgency]	U80.10	Streptococcus pneumoniae résistant à la pénicilline ou à l'oxacilline
U55.12	Inscription pour transplantation cardiaque : Avec niveau d'urgence HU [High Urgency]	U80.11	Streptococcus pneumoniae résistant aux macrolides, aux oxazolidinones ou aux streptogramines et non résistant à la pénicilline ou à l'oxacilline
U55.20	Inscription effectuée pour transplantation pulmonaire: Sans niveau d'urgence U [Urgency] ou HU [High Urgency]	U80.20	Enterococcus faecalis résistant aux glycopeptides
U55.21	Inscription effectuée pour transplantation pulmonaire: Avec niveau d'urgence U [Urgency]	U80.21	Enterococcus faecalis résistant aux oxazolidinones ou hautement résistant aux aminoglycosides et non résistant aux glycopeptides
U55.22	Inscription effectuée pour transplantation pulmonaire: Avec niveau d'urgence HU [High Urgency]	U80.30	Enterococcus faecium résistant aux glycopeptides
U55.30	Inscription pour transplantation cœur-poumons: Sans niveau d'urgence U [Urgency] ou HU [High Urgency]	U80.31	Enterococcus faecium résistant aux oxazolidinones ou aux streptogramines ou hautement résistant aux aminoglycosides et non résistant au glycopeptides
U55.31	Inscription pour transplantation cœur-poumons : Avec niveau d'urgence U [Urgency]	U80.8	Autres bactéries Gram positives multirésistantes aux antibiotiques
U55.32	Inscription pour transplantation cœur-poumons : Avec niveau d'urgence HU [High Urgency]	U81.00	Escherichia coli multirésistant 2MRGN
U60.1	Catégories cliniques de l'infection par le VIH: Catégorie A	U81.01	Pédiatrie/Néonatalogie
U60.2	Catégories cliniques de l'infection par le VIH: Catégorie B	U81.01	Klebsiella pneumoniae multirésistant 2MRGN
U60.3	Catégories cliniques de l'infection par le VIH: Catégorie C	U81.02	Pédiatrie/Néonatalogie
U60.9	Catégorie clinique de la maladie due au VIH non précisée	U81.02	Klebsiella oxytoca multirésistant 2MRGN
U61.1	Nombre de lymphocytes T auxiliaires dans la maladie due au VIH : Catégorie 1		Pédiatrie/Néonatalogie
U61.2	Nombre de lymphocytes T auxiliaires dans la maladie due au VIH: Catégorie 2		
U61.3	Nombre de lymphocytes T auxiliaires dans la maladie due au VIH : Catégorie 3		
U61.9	Nombre de lymphocytes T auxiliaires (CD4+) non précisé		
U69.00	Pneumonie acquise à l'hôpital, classée dans un autre chapitre, chez les patients âgés de 18 ans et plus		
U69.10	Maladie classée dans un autre chapitre, suspectée d'être la conséquence d'une opération esthétique contre-indiquée médicalement, d'un tatouage ou d'un piercing		
U69.11	Troubles de la coagulation sanguine durablement acquis		
U69.12	Trouble provisoire de la coagulation sanguine		
U69.13	Arrêt cardio-circulatoire avant l'admission à l'hôpital		

Code	Description	Code	Description
U81.03	Autres klebsielles multirésistantes 2MRGN Pédiatrie/Néonatalogie	Z00.4	Examen psychiatrique général, non classé ailleurs
U81.04	Genre Enterobacter cloacae multirésistant 2MRGN Pédiatrie/Néonatalogie	Z00.6	Examen de comparaison et de contrôle dans le cadre d'un programme de recherche clinique
U81.05	Genre Citrobacter freundii multirésistant 2MRGN Pédiatrie/Néonatalogie	Z00.8	Autres examens généraux
U81.06	Serratia marcescens multirésistant 2MRGN Pédiatrie/Néonatalogie	Z01.6	Examen radiologique, non classé ailleurs
U81.07	Proteus mirabilis multirésistant 2MRGN Pédiatrie/Néonatalogie	Z01.7	Examens de laboratoire
U81.08	Autres entérobactéries multirésistantes 2MRGN Pédiatrie/Néonatalogie	Z01.9	Examen spécial, sans précision
U81.10	Pseudomonas aeruginosa multirésistant 2MRGN Pédiatrie/Néonatalogie	Z04.9	Examen et mise en observation pour une raison non précisée
U81.11	Groupe Acinetobacter baumannii multirésistant 2MRGN Pédiatrie/Néonatalogie	Z21	Infection asymptomatique par le virus de l'immunodéficience humaine [VIH]
U81.20	Escherichia coli multirésistant 3MRGN	Z32	Examen et test de grossesse
U81.21	Klebsiella pneumoniae multirésistant 3MRGN	Z33	Grossesse constatée fortuitement
U81.22	Klebsiella oxytoca multirésistant 3MRGN	Z34	Surveillance d'une grossesse normale
U81.23	Autres klebsielles multirésistantes 3MRGN	Z35.0	Surveillance d'une grossesse avec antécédent de stérilité
U81.24	Genre Enterobacter cloacae multirésistant 3MRGN	Z35.1	Surveillance d'une grossesse avec antécédent d'avortement
U81.25	Genre Citrobacter freundii multirésistant 3MRGN	Z35.2	Surveillance d'une grossesse avec d'autres antécédents obstétricaux pathologiques et difficultés à procréer
U81.26	Serratia marcescens multirésistant 3MRGN	Z35.3	Surveillance d'une grossesse avec antécédent de soins prénatals insuffisants
U81.27	Proteus mirabilis multirésistant 3MRGN	Z35.4	Surveillance de grossesse avec multiparité élevée
U81.28	Autres entérobactéries multirésistantes 3MRGN	Z35.5	Surveillance d'une primigeste âgée
U81.30	Pseudomonas aeruginosa multirésistant 3MRGN	Z35.6	Surveillance d'une primigeste très jeune
U81.31	Groupe Acinetobacter baumannii multirésistant 3MRGN	Z35.8	Surveillance d'autres grossesses à haut risque
U81.40	Escherichia coli multirésistant 4MRGN	Z35.9	Surveillance de grossesse à haut risque, sans précision
U81.41	Klebsiella pneumoniae multirésistant 4MRGN	Z37.0	Naissance unique, enfant vivant
U81.42	Klebsiella oxytoca multirésistant 4MRGN	Z37.1	Naissance unique, enfant mort-né
U81.43	Autres klebsielles multirésistantes 4MRGN	Z37.2	Naissance gémellaire, jumeaux nés vivants
U81.44	Genre Enterobacter cloacae multirésistant 4MRGN	Z37.3	Naissance gémellaire, l'un des jumeaux né vivant, l'autre mort-né
U81.45	Genre Citrobacter freundii multirésistant 4MRGN	Z37.4	Naissance gémellaire, jumeaux morts-nés
U81.46	Serratia marcescens multirésistant 4MRGN	Z37.5	Autres naissances multiples, tous nés vivants
U81.47	Proteus mirabilis multirésistant 4MRGN	Z37.6	Autres naissances multiples, certains enfants nés vivants
U81.48	Autres entérobactéries multirésistantes 4MRGN	Z37.7	Autres naissances multiples, tous morts-nés
U81.50	Pseudomonas aeruginosa multirésistant 4MRGN	Z37.9	Résultat de l'accouchement, sans précision
U81.51	Groupe Acinetobacter baumannii multirésistant 4MRGN	Z44.8	Mise en place et ajustement d'autres appareils de prothèse externe
U81.6	Burkholderia, Stenotrophomonas et autres non-fermenteurs résistants aux quinolones, à l'amikacine, à la ceftazidime, à l'association pipéracilline/tazobactam ou au cotrimoxazole	Z44.9	Mise en place et ajustement d'un appareil de prothèse externe non précisé
U81.8	Autres bactéries Gram négatif multirésistantes aux antibiotiques	Z47.0	Soins de contrôle impliquant l'enlèvement d'une plaque et autre prothèse interne de fixation
U82.0	Mycobacterium tuberculosis résistant à un ou plusieurs médicaments de première ligne	Z49.2	Autres dialyses
U82.1	Tuberculose multirésistante [MDR-TB]	Z50.0	Rééducation des cardiaques
U82.2	Mycobactéries atypiques ou Nocardia résistantes à un ou plusieurs médicaments de première ligne	Z50.1	Autres thérapies physiques
U83	Candida résistants au fluconazole ou au voriconazole	Z50.2	Sevrage d'alcool
U84	Virus de l'Herpès résistants aux virostatiques	Z50.3	Rééducation des drogués et après abus de médicaments
U85	Virus de l'immunodéficience humaine résistant aux virostatiques ou aux inhibiteurs de protéases	Z50.4	Psychothérapie, non classée ailleurs
U99.0	Code U99.0 non attribué	Z50.5	Traitement logopédique [rééducation de la voix, de la parole et du langage]
U99.1	Code U99.1 non attribué	Z50.6	Éducation de la vision [orthoptique]
U99.2	Code U99.2 non attribué	Z50.7	Ergothérapie et rééducation professionnelle, non classées ailleurs
U99.3	Code U99.3 non attribué	Z50.8	Soins impliquant d'autres moyens de rééducation
U99.4	Code U99.4 non attribué	Z50.9	Soin impliquant une rééducation, sans précision
U99.5	Code U99.5 non attribué	Z51.0	Séance de radiothérapie
U99.6	Code U99.6 non attribué	Z51.1	Séance de chimiothérapie pour tumeur maligne
U99.7	Code U99.7 non attribué	Z51.2	Autres formes de chimiothérapie
U99.8	Code U99.8 non attribué	Z51.3	Transfusion sanguine, sans mention de diagnostic
U99.9	Code U99.9 non attribué	Z51.5	Soins palliatifs
Z00.0	Examen médical général	Z51.81	Aphérèse
Z00.1	Examen de routine de l'enfant	Z51.82	Cure combinée de radiothérapie et chimiothérapie pour une néoplasie maligne
Z00.2	Examen à la période de croissance rapide de l'enfance	Z52.00	Donneur de sang entier
Z00.3	Examen de l'adolescent en cours de croissance	Z54.0	Convalescence après intervention chirurgicale

Code	Description	Code	Description
Z54.1	Convalescence après radiothérapie	Z76.3	Personne en bonne santé accompagnant un sujet malade
Z54.2	Convalescence après chimiothérapie	Z85.0	Antécédents personnels de tumeur maligne des organes digestifs
Z54.3	Convalescence après psychothérapie	Z85.1	Antécédents personnels de tumeur maligne de la trachée, des bronches et des poumons
Z54.4	Convalescence après traitement d'une fracture	Z85.2	Antécédents personnels de tumeur maligne d'autres organes respiratoires et intrathoraciques
Z54.7	Convalescence après traitements combinés	Z85.3	Antécédents personnels de tumeur maligne du sein
Z54.8	Convalescence après un autre traitement	Z85.4	Antécédents personnels de tumeur maligne des organes génitaux
Z54.9	Convalescence après un traitement non précisé	Z85.5	Antécédents personnels de tumeur maligne des voies urinaires
Z55	Difficultés liées à l'éducation et l'alphabetisation	Z85.6	Antécédents personnels de leucémie
Z56	Difficultés liées à l'emploi et au chômage	Z85.7	Antécédents personnels d'autres tumeurs malignes des tissus lymphoïde, hématopoïétique et apparentés
Z57	Exposition professionnelle à des facteurs de risque	Z85.8	Antécédents personnels de tumeurs malignes d'autres organes et systèmes
Z58	Difficultés liées à l'environnement physique	Z85.9	Antécédents personnels de tumeur maligne, sans précision
Z59	Difficultés liées au logement et aux conditions économiques	Z86.0	Antécédents personnels d'autres tumeurs
Z60	Difficultés liées à l'environnement social	Z86.1	Antécédents personnels de maladies infectieuses et parasitaires
Z61	Difficultés liées à une enfance malheureuse	Z86.2	Antécédents personnels de maladies du sang et des organes hématopoïétiques et de certains troubles du système immunitaire
Z62	Autres difficultés liées à l'éducation	Z86.3	Antécédents personnels de maladies endocriniennes, nutritionnelles et métaboliques
Z63	Autres difficultés liées à l'entourage immédiat, y compris la situation familiale	Z86.4	Antécédents personnels d'abus de substances psycho-actives
Z64.0	Difficultés liées à une grossesse non désirée	Z86.5	Antécédents personnels d'autres troubles mentaux et du comportement
Z64.8	Autres difficultés liées à certaines circonstances psychosociales	Z86.6	Antécédents personnels de maladies du système nerveux et des organes des sens
Z70	Conseils relatifs aux attitudes, comportement et orientation en matière de sexualité	Z86.7	Antécédents personnels de maladies de l'appareil circulatoire
Z72.0	Difficultés liées à: la consommation d'alcool, de tabac, de médicaments ou de drogues	Z87.0	Antécédents personnels de maladies de l'appareil respiratoire
Z75.2	Autre période d'attente pour investigation et traitement	Z87.1	Antécédents personnels de maladies de l'appareil digestif
Z75.60	Inscription effectuée pour transplantation d'organe sans niveau d'urgence HU (High Urgency): Rein	Z87.2	Antécédents personnels de maladies de la peau et du tissu cellulaire sous-cutané
Z75.64	Inscription effectuée pour transplantation d'organe sans niveau d'urgence HU (High Urgency): Rein-pancréas	Z87.3	Antécédents personnels de maladies du système ostéo-articulaire, des muscles et du tissu conjonctif
Z75.65	Inscription effectuée pour transplantation d'organe sans niveau d'urgence HU (High Urgency): Pancréas	Z87.4	Antécédents personnels de maladies de l'appareil génito-urinaire
Z75.66	Inscription effectuée pour transplantation d'organe sans niveau d'urgence HU (High Urgency): Intestin grêle	Z87.5	Antécédents personnels de complications de la grossesse, de l'accouchement et de la puerpéralité
Z75.67	Inscription effectuée pour transplantation d'organe sans niveau d'urgence HU (High Urgency): Foie [hépatique]	Z87.6	Antécédents personnels de certaines affections dont l'origine se situe dans la période périnatale
Z75.68	Inscription effectuée pour transplantation d'organe sans niveau d'urgence HU (High Urgency): Autres organes	Z87.7	Antécédents personnels de malformations congénitales et anomalies chromosomiques
Z75.69	Inscription effectuée pour transplantation d'organe sans niveau d'urgence HU (High Urgency): Organe non précisé	Z87.8	Antécédents personnels d'autres états précisés
Z75.70	Inscription effectuée pour transplantation d'organe avec niveau d'urgence HU (High Urgency): Rein	Z88.0	Antécédents personnels d'allergie à la pénicilline
Z75.74	Inscription effectuée pour transplantation d'organe avec niveau d'urgence HU (High Urgency): Rein-pancréas	Z88.1	Antécédents personnels d'allergie à d'autres antibiotiques
Z75.75	Inscription effectuée pour transplantation d'organe avec niveau d'urgence HU (High Urgency): Pancréas	Z88.2	Antécédents personnels d'allergie aux sulfamides
Z75.76	Inscription effectuée pour transplantation d'organe avec niveau d'urgence HU (High Urgency): Intestin grêle	Z88.3	Antécédents personnels d'allergie à d'autres agents anti-infectieux
Z75.77	Inscription effectuée pour transplantation d'organe avec niveau d'urgence HU (High Urgency): Foie [hépatique]	Z88.4	Antécédents personnels d'allergie aux anesthésiques
Z75.78	Inscription effectuée pour transplantation d'organe avec niveau d'urgence HU (High Urgency): Autres organes	Z88.5	Antécédents personnels d'allergie aux narcotiques
Z75.79	Inscription effectuée pour transplantation d'organe avec niveau d'urgence HU (High Urgency): Organe non précisé	Z88.6	Antécédents personnels d'allergie aux analgésiques
Z75.8	Autres difficultés liées aux installations médicales et autres soins de santé	Z88.7	Antécédents personnels d'allergie aux sérum et vaccin
Z75.9	Difficulté liée aux installations médicales et autres soins de santé, sans précision	Z88.8	Antécédents personnels d'allergie à d'autres médicaments et substances biologiques
		Z88.9	Antécédents personnels d'allergie à un médicament et une substance biologique, sans précision

Code	Description	Code	Description
Z89.0	Absence acquise de doigt(s) [y compris le pouce], unilatérale	Z95.2	Présence de prothèse d'une valvule cardiaque
Z89.1	Absence acquise de main et poignet, unilatéral	Z95.3	Présence d'une valvule cardiaque xénogénique
Z89.2	Absence acquise du membre supérieur au-dessus du poignet, unilatérale	Z95.4	Présence d'une autre valvule cardiaque de remplacement
Z89.3	Absence (partielle) acquise des deux membres supérieurs	Z95.5	Présence d'implant et de greffe vasculaires coronaires
Z89.4	Absence acquise de pied et cheville, unilatérale	Z95.80	Présence d'un autre système d'assistance cardio-vasculaire
Z89.5	Absence acquise d'un membre inférieur, au niveau du genou ou au-dessous	Z95.81	Présence d'un système de cathéter vasculaire à demeure mis en place par voie chirurgicale
Z89.6	Absence acquise d'un membre inférieur, au-dessus du genou	Z95.88	Présence d'autres implants ou transplants cardiaques ou vasculaires
Z89.7	Absence (partielle) acquise des deux membres inférieurs	Z95.9	Présence d'implant et de greffe cardiaques et vasculaires, sans précision
Z89.8	Absence acquise à la fois de membres supérieurs et inférieurs [tout niveau]	Z96.0	Présence d'implants urogénitaux
Z89.9	Absence acquise de membre, sans précision	Z96.1	Présence d'implants intra-oculaires de cristallin
Z90.0	Absence acquise d'une partie de la tête et du cou	Z96.2	Présence d'implants otologiques et audiolologiques
Z90.1	Absence acquise de sein(s)	Z96.3	Présence d'un larynx artificiel
Z90.2	Absence acquise de poumon [partie de]	Z96.4	Présence d'implants endocriniens
Z90.3	Absence acquise de partie d'estomac	Z96.5	Présence d'implants maxillaires et sur racines dentaires
Z90.4	Absence acquise d'autres parties de l'appareil digestif	Z96.60	Présence d'une prothèse d'épaule
Z90.5	Absence acquise de rein	Z96.61	Présence d'une prothèse de coude
Z90.6	Absence acquise d'autres organes des voies urinaires	Z96.62	Présence d'une prothèse de tête radiale
Z90.7	Absence acquise d'organe(s) génital(aux)	Z96.63	Présence d'une prothèse de poignet
Z90.8	Absence acquise d'autres organes	Z96.64	Présence d'une prothèse de hanche
Z91.0	Antécédents personnels d'allergie, autre qu'à des médicaments et des substances biologiques	Z96.65	Présence d'une prothèse de genou
Z91.1	Antécédents personnels de non-observance d'un traitement médical et d'un régime	Z96.66	Présence d'une prothèse de cheville
Z91.8	Antécédents personnels d'autres facteurs de risque précisés, non classés ailleurs	Z96.67	Présence d'une prothèse de disque intervertébral
Z92.1	Antécédents personnels d'utilisation (actuelle) à long terme d'anticoagulants	Z96.68	Présence d'autres prothèses articulaires orthopédiques sans précisions
Z92.2	Antécédents personnels d'utilisation (actuelle) à long terme d'autres médicaments	Z96.7	Présence d'autres implants osseux et tendineux
Z92.3	Antécédents personnels d'irradiation	Z96.80	Présence d'un extenseur bronchique
Z92.4	Antécédents personnels d'intervention chirurgicale importante, non classée ailleurs	Z96.81	Présence d'un extenseur trachéal
Z92.6	Antécédents personnels de chimiothérapie pour tumeur maligne	Z96.88	Présence d'autres implants fonctionnels précisés
Z92.8	Antécédents personnels d'autres traitements médicaux	Z96.9	Présence d'implant fonctionnel, sans précision
Z92.9	Antécédents personnels de traitement médical, sans précision	Z97.1	Présence d'un membre artificiel (complet) (partiel)
Z93.0	Présence d'une trachéostomie	Z97.8	Présence d'autres appareils précisés
Z93.1	Présence d'une gastrostomie	Z98.0	Status post dérivation ou anastomose intestinale
Z93.2	Présence d'une iléostomie	Z98.1	Status post arthrodèse
Z93.3	Présence d'une colostomie	Z98.2	Présence d'un appareil de drainage du liquide céphalo-rachidien
Z93.4	Présence d'une autre stomie de l'appareil digestif	Z98.8	Autres états post-chirurgicaux précisés
Z93.5	Cystostomie	Z99.0	Dépendance (de longue durée) envers un aspirateur
Z93.6	Présence d'une autre stomie de l'appareil urinaire	Z99.1	Dépendance (de longue durée) envers un respirateur
Z93.80	Existence d'une thoracostomie	Z99.2	Dépendance de longue durée envers une dialyse en cas d'insuffisance rénale
Z93.88	Existence d'autres stomies	Z99.3	Dépendance de longue durée envers un fauteuil roulant
Z93.9	Présence d'une stomie, sans précision	Z99.4	Dépendance de longue durée envers un cœur artificiel
Z95.0	Présence d'un dispositif cardiaque électronique	Z99.8	Dépendance de longue durée envers d'autres appareils de soutien, appareils médicaux ou appareils auxiliaires
Z95.1	Présence d'un pontage aorto-coronaire	Z99.9	Dépendance de longue durée envers un appareil de soutien, appareil médical ou appareil auxiliaire non précisé

Tableau D.6a Conflit de l'âge – nourrisson

Code	Description	Code	Description
A33	Tétanos néonatal	P03.3	Fœtus et nouveau-né affectés par un accouchement par extracteur pneumatique [ventouse]
P00.0	Fœtus et nouveau-né affectés par des troubles hypertensifs de la mère	P03.4	Fœtus et nouveau-né affectés par un accouchement par césarienne
P00.1	Fœtus et nouveau-né affectés par des maladies rénales et des voies urinaires de la mère	P03.5	Fœtus et nouveau-né affectés par un accouchement précipité
P00.2	Fœtus et nouveau-né affectés par des maladies infectieuses et parasitaires de la mère	P03.6	Fœtus et nouveau-né affectés par des contractions anormales de l'utérus
P00.3	Fœtus et nouveau-né affectés par d'autres maladies circulatoires et respiratoires de la mère	P03.8	Fœtus et nouveau-né affectés par d'autres complications précisées du travail et de l'accouchement
P00.4	Fœtus et nouveau-né affectés par des troubles nutritionnels de la mère	P03.9	Fœtus et nouveau-né affectés par une complication du travail et de l'accouchement, sans précision
P00.5	Fœtus et nouveau-né affectés par un traumatisme de la mère	P04.0	Fœtus et nouveau-né affectés par une anesthésie et par une analgésie de la mère, au cours de la grossesse, du travail et de l'accouchement
P00.6	Fœtus et nouveau-né affectés par une intervention chirurgicale chez la mère	P04.1	Fœtus et nouveau-né affectés par d'autres médicaments absorbés par la mère
P00.7	Fœtus et nouveau-né affectés par d'autres interventions médicales chez la mère, non classées ailleurs	P04.2	Fœtus et nouveau-né affectés par le tabagisme de la mère
P00.8	Fœtus et nouveau-né affectés par d'autres affections maternelles	P04.3	Fœtus et nouveau-né affectés par l'alcoolisme de la mère
P00.9	Fœtus et nouveau-né affectés par une affection maternelle, sans précision	P04.4	Fœtus et nouveau-né affectés par toxicomanie de la mère
P01.0	Fœtus et nouveau-né affectés par la béance du col	P04.5	Fœtus et nouveau-né affectés par une utilisation par la mère de substances chimiques nutritionnelles
P01.1	Fœtus et nouveau-né affectés par la rupture prématurée des membranes	P04.6	Fœtus et nouveau-né affectés par l'exposition de la mère à des substances chimiques de l'environnement
P01.2	Fœtus et nouveau-né affectés par un oligoamnios	P04.8	Fœtus et nouveau-né affectés par d'autres effets nocifs maternels
P01.3	Fœtus et nouveau-né affectés par un hydramnios	P04.9	Fœtus et nouveau-né affectés par un effet nocif maternel, sans précision
P01.4	Fœtus et nouveau-né affectés par une grossesse extra-utérine	P05.0	Faible poids pour l'âge gestationnel
P01.5	Fœtus et nouveau-né affectés par une grossesse multiple	P05.1	Petite taille pour l'âge gestationnel
P01.6	Fœtus et nouveau-né affectés par la mort de la mère	P05.2	Malnutrition du fœtus, sans mention de léger ou petit pour l'âge gestationnel
P01.7	Fœtus et nouveau-né affectés par une présentation anormale avant le travail	P05.9	Croissance lente du fœtus, sans précision
P01.8	Fœtus et nouveau-né affectés par d'autres complications de la grossesse chez la mère	P07.00	Poids extrêmement faible à la naissance: Poids de naissance inférieur à 500 grammes
P01.9	Fœtus et nouveau-né affectés par une complication de la grossesse chez la mère, sans précision	P07.01	Poids extrêmement faible à la naissance: Poids de naissance de 500 à moins de 750 grammes
P02.0	Fœtus et nouveau-né affectés par placenta praevia	P07.02	Poids extrêmement faible à la naissance: Poids de naissance de 750 à moins de 1000 grammes
P02.1	Fœtus et nouveau-né affectés par d'autres formes de décollement et d'hémorragie placentaires	P07.10	Autres poids faibles à la naissance: Poids de naissance de 1000 à moins de 1250 grammes
P02.2	Fœtus et nouveau-né affectés par des anomalies morphologiques et fonctionnelles du placenta, autres et sans précision	P07.11	Autres poids faibles à la naissance: Poids de naissance de 1250 à moins de 1500 grammes
P02.3	Fœtus et nouveau-né affectés par des syndromes de transfusion placentaire	P07.12	Autres poids faibles à la naissance: Poids de naissance de 1500 à moins de 2500 grammes
P02.4	Fœtus et nouveau-né affectés par une procidence du cordon ombilical	P07.2	Immaturité extrême
P02.5	Fœtus et nouveau-né affectés par d'autres formes de compression du cordon ombilical	P07.3	Autres enfants nés avant terme
P02.6	Fœtus et nouveau-né affectés par des affections du cordon ombilical, autres et sans précision	P08.0	Enfant exceptionnellement gros
P02.7	Fœtus et nouveau-né affectés par une chorio-amnionite	P08.1	Autres enfants gros pour l'âge gestationnel
P02.8	Fœtus et nouveau-né affectés par d'autres anomalies des membranes	P08.2	Enfant né après terme, qui n'est pas gros pour l'âge gestationnel
P02.9	Fœtus et nouveau-né affectés par une anomalie des membranes, sans précision	P10.0	Hémorragie sous-durale due à un traumatisme obstétrical
P03.0	Fœtus et nouveau-né affectés par un accouchement et une extraction par le siège	P10.1	Hémorragie cérébrale due à un traumatisme obstétrical
P03.1	Fœtus et nouveau-né affectés par d'autres présentations et positions vicieuses du fœtus et disproportions fœto-pelviennes au cours du travail et de l'accouchement	P10.2	Hémorragie intraventriculaire due à un traumatisme obstétrical
P03.2	Fœtus et nouveau-né affectés par un accouchement par forceps	P10.3	Hémorragie sous-arachnoïdienne due à un traumatisme obstétrical
		P10.4	Déchirure de la tente du cervelet due à un traumatisme obstétrical

Code	Description	Code	Description
P10.8	Autres déchirures et hémorragies intracrâniennes dues à un traumatisme obstétrical	P20.0	Hypoxie intra-utérine constatée pour la première fois avant le début du travail
P10.9	Déchirure et hémorragie intracrâniennes non précisées, dues à un traumatisme obstétrical	P20.1	Hypoxie intra-utérine constatée pour la première fois pendant le travail et l'accouchement
P11.0	Œdème cérébral dû à un traumatisme obstétrical	P20.9	Hypoxie intra-utérine, sans précision
P11.1	Autres lésions cérébrales précisées, dues à un traumatisme obstétrical	P21.0	Asphyxie obstétricale grave
P11.2	Lésion cérébrale non précisée, due à un traumatisme obstétrical	P21.1	Asphyxie obstétricale légère ou modérée
P11.3	Lésion du nerf facial due à un traumatisme obstétrical [nerf crânien VII]	P21.9	Asphyxie obstétricale, sans précision
P11.4	Lésion des autres nerfs crâniens due à un traumatisme obstétrical	P22.0	Syndrome de détresse respiratoire du nouveau-né
P11.50	Lésion du rachis et de la moelle épinière due à un traumatisme obstétrical: Avec paraplégie aiguë	P22.1	Tachypnée transitoire du nouveau-né
P11.51	Lésion du rachis et de la moelle épinière due à un traumatisme obstétrical: Avec paraplégie chronique	P22.8	Autres détresses respiratoires du nouveau-né
P11.59	Lésion du rachis et de la moelle épinière due à un traumatisme obstétrical: Non précisé	P22.9	Détresse respiratoire du nouveau-né, sans précision
P11.9	Lésion du système nerveux central due à un traumatisme obstétrical, sans précision	P23.0	Pneumonie congénitale due à un agent viral
P12.0	Céphalématome dû à un traumatisme obstétrical	P23.1	Pneumonie congénitale à Chlamydia
P12.1	Hématome en chignon dû à un traumatisme obstétrical	P23.2	Pneumonie congénitale à staphylocoques
P12.2	Hémorragie épicroténienne sous-aponévrotique due à un traumatisme obstétrical	P23.3	Pneumonie congénitale à streptocoques, groupe B
P12.3	Meurtrissure du cuir chevelu due à un traumatisme obstétrical	P23.4	Pneumonie congénitale à Escherichia coli
P12.4	Lésion du cuir chevelu liée à une surveillance électronique continue	P23.5	Pneumonie congénitale à Pseudomonas
P12.8	Autres lésions du cuir chevelu dues à un traumatisme obstétrical	P23.6	Pneumonie congénitale due à d'autres agents bactériens
P12.9	Lésion du cuir chevelu due à un traumatisme obstétrical, sans précision	P23.8	Pneumonie congénitale due à d'autres micro-organismes
P13.0	Fracture du crâne due à un traumatisme obstétrical	P23.9	Pneumonie congénitale, sans précision
P13.1	Autres lésions du crâne dues à un traumatisme obstétrical	P24.0	Aspiration néonatale de méconium
P13.2	Lésion du fémur due à un traumatisme obstétrical	P24.1	Aspiration néonatale de liquide amniotique et de mucus
P13.3	Lésion d'autres os longs due à un traumatisme obstétrical	P24.2	Aspiration néonatale de sang
P13.4	Fracture de la clavicule due à un traumatisme obstétrical	P24.3	Aspiration néonatale de lait et d'aliments régurgités
P13.8	Lésions d'autres parties du squelette dues à un traumatisme obstétrical	P24.8	Autres syndromes néonataux d'aspiration
P13.9	Lésion du squelette due à un traumatisme obstétrical, sans précision	P24.9	Syndrome néonatal d'aspiration, sans précision
P14.0	Paralysie de Duchenne-Erb due à un traumatisme obstétrical	P25.0	Emphysème interstitiel survenant pendant la période périnatale
P14.1	Paralysie de Dejerine-Klumpke due à un traumatisme obstétrical	P25.1	Pneumothorax survenant pendant la période périnatale
P14.2	Paralysie du nerf phrénique due à un traumatisme obstétrical	P25.2	Pneumomédiastin survenant pendant la période périnatale
P14.3	Autres lésions du plexus brachial dues à un traumatisme obstétrical	P25.3	Pneumopéricarde survenant pendant la période périnatale
P14.8	Lésions d'autres parties du système nerveux périphérique dues à un traumatisme obstétrical	P25.8	Autres affections apparentées à l'emphysème interstitiel survenant pendant la période périnatale
P14.9	Lésion du système nerveux périphérique due à un traumatisme obstétrical, sans précision	P26.0	Hémorragie trachéo-bronchique survenant pendant la période périnatale
P15.0	Traumatisme obstétrical du foie	P26.1	Hémorragie pulmonaire massive survenant pendant la période périnatale
P15.1	Traumatisme obstétrical de la rate	P26.8	Autres hémorragies pulmonaires survenant pendant la période périnatale
P15.2	Lésion sterno-cléido-mastoiïdienne due à un traumatisme obstétrical	P26.9	Hémorragie pulmonaire non précisée survenant pendant la période périnatale
P15.3	Lésion de l'œil due à un traumatisme obstétrical	P27.0	Syndrome de Wilson-Mikity
P15.4	Lésion faciale due à un traumatisme obstétrical	P27.1	Dysplasie broncho-pulmonaire survenant pendant la période périnatale
P15.5	Lésion des organes génitaux externes due à un traumatisme obstétrical	P27.8	Autres maladies respiratoires chroniques survenant pendant la période périnatale
P15.6	Adiponécrose sous-cutanée due à un traumatisme obstétrical	P27.9	Maladie respiratoire chronique non précisée survenant pendant la période périnatale
P15.8	Autres traumatismes obstétricaux précisés	P28.0	Atélectasie primitive du nouveau-né
P15.9	Traumatisme obstétrical, sans précision	P28.1	Atélectasies du nouveau-né, autres et sans précision
		P28.2	Crises de cyanose du nouveau-né
		P28.3	Apnée primitive du sommeil chez le nouveau-né
		P28.4	Autres apnées du nouveau-né
		P28.5	Insuffisance respiratoire du nouveau-né
		P28.8	Autres affections respiratoires précisées chez le nouveau-né
		P28.9	Affection respiratoire du nouveau-né, sans précision
		P29.0	Insuffisance cardiaque néonatale
		P29.1	Arythmie cardiaque néonatale
		P29.2	Hypertension néonatale
		P29.3	Persistance de la circulation fœtale
		P29.4	Ischémie transitoire du myocarde du nouveau-né

Code	Description	Code	Description
P29.8	Autres affections cardio-vasculaires survenant pendant la période périnatale	P54.1	Mélæna néonatal
P29.9	Affection cardio-vasculaire survenant pendant la période périnatale, sans précision	P54.2	Hémorragie rectale néonatale
P36.0	Sepsis du nouveau-né à streptocoques, groupe B	P54.3	Autres hémorragies gastro-intestinales néonatales
P36.1	Sepsis du nouveau-né à streptocoques, autres et sans précision	P54.4	Hémorragie surrenalienne néonatale
P36.2	Sepsis du nouveau-né à staphylocoques dorés	P54.5	Hémorragie cutanée néonatale
P36.3	Sepsis du nouveau-né à staphylocoques, autres et sans précision	P54.6	Hémorragie vaginale néonatale
P36.4	Sepsis du nouveau-né à Escherichia coli	P54.8	Autres hémorragies néonatales précisées
P36.5	Sepsis du nouveau-né dû à des anaérobies	P54.9	Hémorragie néonatale, sans précision
P36.8	Autres sepsis bactériens du nouveau-né	P55.0	Iso-immunisation Rhésus du fœtus et du nouveau-né
P36.9	Sepsis bactérien du nouveau-né, sans précision	P55.1	Iso-immunisation ABO du fœtus et du nouveau-né
P37.0	Tuberculose congénitale	P55.8	Autres maladies hémolytiques du fœtus et du nouveau-né
P37.1	Toxoplasmose congénitale	P55.9	Maladie hémolytique du fœtus et du nouveau-né, sans précision
P37.2	Listériose néonatale (disséminée)	P56.0	Anasarque fœtoplacentaire due à une iso-immunisation
P37.3	Paludisme congénital à Plasmodium falciparum	P56.9	Anasarque fœtoplacentaire due à des maladies hémolytiques, autres et sans précision
P37.4	Autres formes de paludisme congénital	P57.0	Ictère nucléaire dû à une iso-immunisation
P37.5	Candidose néonatale	P57.8	Autres formes précisées d'ictère nucléaire
P37.8	Autres maladies infectieuses et parasitaires congénitales précisées	P57.9	Ictère nucléaire, sans précision
P37.9	Maladie infectieuse ou parasitaire congénitale, sans précision	P58.0	Ictère néonatal dû à des contusions
P38	Omphalite du nouveau-né, avec ou sans hémorragie légère	P58.1	Ictère néonatal dû à un saignement
P39.0	Mastite infectieuse néonatale	P58.2	Ictère néonatal dû à une infection
P39.1	Conjonctivite et dacryocystite néonatales	P58.3	Ictère néonatal dû à une polycythémie
P39.2	Infection intra-amniotique du fœtus, non classée ailleurs	P58.4	Ictère néonatal dû à des médicaments ou des toxines transmis par la mère ou administrés au nouveau-né
P39.3	Infection néonatale des voies urinaires	P58.5	Ictère néonatal dû à une déglutition de sang maternel
P39.4	Infection néonatale de la peau	P58.8	Ictère néonatal dû à d'autres hémolyses excessives précisées
P39.8	Autres infections spécifiques précisées de la période périnatale	P58.9	Ictère néonatal dû à une hémolyse excessive, sans précision
P39.9	Infection spécifique de la période périnatale, sans précision	P59.0	Ictère néonatal associé à un accouchement avant terme
P50.0	Perte de sang fœtal due à une insertion vérolanteuse du cordon	P59.1	Syndrome de la "bile épaisse"
P50.1	Perte de sang fœtal due à une rupture du cordon	P59.2	Ictère néonatal dû à des lésions hépatocellulaires, autres et sans précision
P50.2	Perte de sang fœtal d'origine placentaire	P59.3	Ictère néonatal dû à des inhibiteurs de la lactation
P50.3	Hémorragie vers un jumeau	P59.8	Ictère néonatal dû à d'autres causes précisées
P50.4	Hémorragie vers la circulation maternelle	P59.9	Ictère néonatal, sans précision
P50.5	Perte de sang fœtal au niveau de la section du cordon d'un jumeau	P60	Coagulation intravasculaire disséminée chez le fœtus et le nouveau-né
P50.8	Autres pertes de sang fœtal	P61.0	Thrombopénie néonatale transitoire
P50.9	Perte de sang fœtal, sans précision	P61.1	Polycythémie du nouveau-né
P51.0	Hémorragie ombilicale massive du nouveau-né	P61.2	Anémie de la prématurité
P51.8	Autres hémorragies ombilicales du nouveau-né	P61.3	Anémie congénitale par perte de sang fœtal
P51.9	Hémorragie ombilicale du nouveau-né, sans précision	P61.4	Autres anémies congénitales, non classées ailleurs
P52.0	Hémorragie intraventriculaire (non traumatique), degré 1, du fœtus et du nouveau-né	P61.5	Neutropénie néonatale transitoire
P52.1	Hémorragie intraventriculaire (non traumatique), degré 2, du fœtus et du nouveau-né	P61.6	Autres affections transitoires de la coagulation pendant la période néonatale
P52.2	Hémorragie intraventriculaire (non traumatique), degré 3, du fœtus et du nouveau-né	P61.8	Autres affections hématologiques précisées de la période périnatale
P52.3	Hémorragie intraventriculaire (non traumatique) du fœtus et du nouveau-né, sans précision	P61.9	Affection hématologique de la période périnatale, sans précision
P52.4	Hémorragie intracrânienne (non traumatique) du fœtus et du nouveau-né	P70.0	Syndrome de l'enfant dont la mère a un diabète de la grossesse
P52.5	Hémorragie sous-arachnoïdienne (non traumatique) du fœtus et du nouveau-né	P70.1	Syndrome de l'enfant de mère diabétique
P52.6	Hémorragie cérébelleuse et de la fosse postérieure (non traumatique) du fœtus et du nouveau-né	P70.2	Diabète sucré néonatal
P52.8	Autres hémorragies intracrâniennes (non traumatiques) du fœtus et du nouveau-né	P70.3	Hypoglycémie néonatale iatrogène
P52.9	Hémorragie intracrânienne (non traumatique) du fœtus et du nouveau-né, sans précision	P70.4	Autres hypoglycémies néonatales
P53	Maladie hémorragique du fœtus et du nouveau-né	P70.8	Autres anomalies transitoires du métabolisme des glucides chez le fœtus et le nouveau-né
P54.0	Hématémèse néonatale	P70.9	Anomalie transitoire du métabolisme des glucides chez le fœtus et le nouveau-né, sans précision
		P71.0	Hypocalcémie du nouveau-né, due au lait de vache
		P71.1	Autres hypocalcémies du nouveau-né
		P71.2	Hypomagnésémie néonatale
		P71.3	Tétanie néonatale sans carence en calcium ou magnésium

Code	Description	Code	Description
P71.4	Hypoparathyroïdie néonatale transitoire	P83.9	Affection des téguments spécifiques du fœtus et du nouveau-né, sans précision
P71.8	Autres anomalies transitoires du métabolisme du calcium et du magnésium du nouveau-né	P90	Convulsions du nouveau-né
P71.9	Anomalie transitoire du métabolisme du calcium et du magnésium du nouveau-né, sans précision	P91.0	Ischémie cérébrale néonatale
P72.0	Goitre néonatal, non classé ailleurs	P91.1	Kystes périventriculaires acquis du nouveau-né
P72.1	Hyperthyroïdie transitoire néonatale	P91.2	Leucomalacie cérébrale néonatale
P72.2	Autres anomalies néonatales de la fonction thyroïdienne, non classées ailleurs	P91.3	Irritabilité cérébrale du nouveau-né
P72.8	Autres anomalies endocriniennes transitoires précisées du nouveau-né	P91.4	Baisse de l'activité cérébrale du nouveau-né
P72.9	Anomalie endocrinienne transitoire du nouveau-né, sans précision	P91.5	Coma du nouveau-né
P74.0	Acidose métabolique tardive du nouveau-né	P91.6	Encéphalopathie anoxo-ischémique [hypoxique ischémique] du nouveau-né
P74.1	Déshydratation du nouveau-né	P91.80	Syndrome d'enfermement et syndrome apallique chez le nouveau-né
P74.2	Anomalies de l'équilibre sodique du nouveau-né	P91.88	Autres troubles cérébraux précisés chez le nouveau-né
P74.3	Anomalies de l'équilibre potassique du nouveau-né	P91.9	Affection cérébrale du nouveau-né, sans précision
P74.4	Autres anomalies électrolytiques transitoires du nouveau-né	P92.0	Vomissements du nouveau-né
P74.5	Tyrosinémie transitoire du nouveau-né	P92.1	Régurgitation et mérycisme du nouveau-né
P74.8	Autres anomalies métaboliques transitoires du nouveau-né	P92.2	Alimentation lente du nouveau-né
P74.9	Anomalie métabolique transitoire du nouveau-né, sans précision	P92.3	Sous-alimentation du nouveau-né
P75	Occlusion intestinale due à un bouchon de méconium au cours de fibrose kystique {E84.1}	P92.4	Suralimentation du nouveau-né
P76.0	Syndrome du bouchon méconial	P92.5	Alimentation au sein difficile chez le nouveau-né
P76.1	Iléus transitoire du nouveau-né	P92.8	Autres problèmes alimentaires du nouveau-né
P76.2	Occlusion intestinale due à un lait épaissi	P92.9	Problème alimentaire du nouveau-né, sans précision
P76.8	Autres occlusions intestinales précisées du nouveau-né	P93	Réactions et intoxications médicamenteuses du fœtus et du nouveau-né
P76.9	Occlusion intestinale du nouveau-né, sans précision	P94.0	Myasthénie transitoire néonatale
P77	Entérocolite nécrosante du fœtus et du nouveau-né	P94.1	Hypertonie congénitale
P78.0	Perforation intestinale périnatale	P94.2	Hypotonie congénitale
P78.1	Autres péritonites néonatales	P94.8	Autres anomalies du tonus musculaire du nouveau-né
P78.2	Hématémèse et mélæna néonatales dus à une déglutition de sang maternel	P94.9	Anomalie du tonus musculaire du nouveau-né, sans précision
P78.3	Diarrhée non infectieuse néonatale	P95	Mort fœtale de cause non précisée
P78.8	Autres affections périnatales précisées de l'appareil digestif	P96.0	Insuffisance rénale congénitale
P78.9	Affection périnatale de l'appareil digestif, sans précision	P96.1	Symptômes néonatales de privation dus à la toxicomanie de la mère
P80.0	Syndrome hypothermique du nouveau-né	P96.2	Symptômes de privation d'une utilisation thérapeutique de médicaments chez le nouveau-né
P80.8	Autres formes d'hypothermie du nouveau-né	P96.3	Retard de fermeture des sutures crâniennes
P80.9	Hypothermie du nouveau-né, sans précision	P96.4	Interruption de la grossesse source d'affections chez le fœtus et le nouveau-né
P81.0	Hyperthermie du nouveau-né due à l'environnement	P96.5	Complications consécutives à des actes à visée diagnostique et thérapeutique intra-utérins, non classées ailleurs
P81.8	Autres troubles précisés de la régulation thermique du nouveau-né	P96.8	Autres affections précisées dont l'origine se situe dans la période périnatale
P81.9	Trouble de la régulation thermique du nouveau-né, sans précision	P96.9	Affection dont l'origine se situe dans la période périnatale, sans précision
P83.0	Sclérème du nouveau-né	Q86.0	Syndrome d'alcoolisme fœtal (dysmorphique)
P83.1	Erythème toxique du nouveau-né	Z38.0	Enfant unique, né à l'hôpital
P83.2	Anasarque fœtoplacentaire non due à une maladie hémolytique	Z38.1	Enfant unique, né hors d'un hôpital
P83.3	Cédèmes, autres et sans précision, spécifiques du fœtus et du nouveau-né	Z38.2	Enfant unique, lieu de naissance non précisé
P83.4	Engorgement du sein chez le nouveau-né	Z38.3	Jumeaux, nés à l'hôpital
P83.5	Hydrocèle congénitale	Z38.4	Jumeaux, nés hors d'un hôpital
P83.6	Polype ombilical du nouveau-né	Z38.5	Jumeaux, lieu de naissance non précisé
P83.8	Autres affections précisées des téguments spécifiques du fœtus et du nouveau-né	Z38.6	Autres naissances multiples, enfants nés à l'hôpital
		Z38.7	Autres naissances multiples, enfants nés hors d'un hôpital
		Z38.8	Autre naissances multiples, lieu de naissance non précisé

Tableau D.6b Conflit de l'âge - enfant en bas âge

Code	Description	Code	Description
Q89.4	Jumeaux soudés	R95.9	Syndrome de la mort subite du nourrisson sans mention d'autopsie
R06.80	Événement aigu constituant un risque vital chez le nourrisson		
R95.0	Syndrome de la mort subite du nourrisson avec mention d'autopsie		

Tableau D.6c Conflit de l'âge - enfant

Code	Description	Code	Description
E30.1	Puberté précoce	R68.1	Symptômes non spécifiques propres au nourrisson

Tableau D.6d Conflit de l'âge – enfants et adolescents

Code	Description	Code	Description
E55.0	Rachitisme évolutif	M08.45	Arthrite chronique juvénile, forme oligo(pauci)-articulaire: Région pelvienne et cuisse
G93.7	Syndrome de Reye	M08.46	Arthrite chronique juvénile, forme oligo(pauci)-articulaire: Jambe
L21.1	Dermite séborrhéique infantile	M08.47	Arthrite chronique juvénile, forme oligo(pauci)-articulaire: Cheville et pied
M08.00	Polyarthrite chronique juvénile, type adulte: Sièges multiples	M08.48	Arthrite chronique juvénile, forme oligo(pauci)-articulaire: Autres
M08.01	Polyarthrite chronique juvénile, type adulte: Région scapulaire	M08.49	Arthrite chronique juvénile, forme oligo(pauci)-articulaire: Localisations non précisées
M08.02	Polyarthrite chronique juvénile, type adulte: Bras	M08.80	Autres arthrites juvéniles: Sièges multiples
M08.03	Polyarthrite chronique juvénile, type adulte: Avant-bras	M08.81	Autres arthrites juvéniles: Région scapulaire
M08.04	Polyarthrite chronique juvénile, type adulte: Main	M08.82	Autres arthrites juvéniles: Bras
M08.05	Polyarthrite chronique juvénile, type adulte: Région pelvienne et cuisse	M08.83	Autres arthrites juvéniles: Avant-bras
M08.06	Polyarthrite chronique juvénile, type adulte: Jambe	M08.84	Autres arthrites juvéniles: Main
M08.07	Polyarthrite chronique juvénile, type adulte: Cheville et pied	M08.85	Autres arthrites juvéniles: Région pelvienne et cuisse
M08.08	Polyarthrite chronique juvénile, type adulte: Autres	M08.86	Autres arthrites juvéniles: Jambe
M08.09	Polyarthrite chronique juvénile, type adulte: Localisations non précisées	M08.87	Autres arthrites juvéniles: Cheville et pied
M08.10	Spondylarthrite ankylosante juvénile: Sièges multiples	M08.88	Autres arthrites juvéniles: Autres
M08.11	Spondylarthrite ankylosante juvénile: Région scapulaire	M08.89	Autres arthrites juvéniles: Localisations non précisées
M08.12	Spondylarthrite ankylosante juvénile: Bras	M08.90	Arthrite juvénile, sans précision: Sièges multiples
M08.13	Spondylarthrite ankylosante juvénile: Avant-bras	M08.91	Arthrite juvénile, sans précision: Région scapulaire
M08.14	Spondylarthrite ankylosante juvénile: Main	M08.92	Arthrite juvénile, sans précision: Bras
M08.15	Spondylarthrite ankylosante juvénile: Région pelvienne et cuisse	M08.93	Arthrite juvénile, sans précision: Avant-bras
M08.16	Spondylarthrite ankylosante juvénile: Jambe	M08.94	Arthrite juvénile, sans précision: Main
M08.17	Spondylarthrite ankylosante juvénile: Cheville et pied	M08.95	Arthrite juvénile, sans précision: Région pelvienne et cuisse
M08.18	Spondylarthrite ankylosante juvénile: Autres	M08.96	Arthrite juvénile, sans précision: Jambe
M08.19	Spondylarthrite ankylosante juvénile: Localisations non précisées	M08.97	Arthrite juvénile, sans précision: Cheville et pied
M08.20	Arthrite chronique juvénile avec début systémique: Sièges multiples	M08.98	Arthrite juvénile, sans précision: Autres
M08.21	Arthrite chronique juvénile avec début systémique: Région scapulaire	M08.99	Arthrite juvénile, sans précision: Localisations non précisées
M08.22	Arthrite chronique juvénile avec début systémique: Bras	M09.00	Arthrite juvénile au cours de psoriasis {L40.5}: Sièges multiples
M08.23	Arthrite chronique juvénile avec début systémique: Avant-bras	M09.01	Arthrite juvénile au cours de psoriasis {L40.5}: Région scapulaire
M08.24	Arthrite chronique juvénile avec début systémique: Main	M09.02	Arthrite juvénile au cours de psoriasis {L40.5}: Bras
M08.25	Arthrite chronique juvénile avec début systémique: Région pelvienne et cuisse	M09.03	Arthrite juvénile au cours de psoriasis {L40.5}: Avant-bras
M08.26	Arthrite chronique juvénile avec début systémique: Jambe	M09.04	Arthrite juvénile au cours de psoriasis {L40.5}: Main
M08.27	Arthrite chronique juvénile avec début systémique: Cheville et pied	M09.05	Arthrite juvénile au cours de psoriasis {L40.5}: Région pelvienne et cuisse
M08.28	Arthrite chronique juvénile avec début systémique: Autres	M09.06	Arthrite juvénile au cours de psoriasis {L40.5}: Jambe
M08.29	Arthrite chronique juvénile avec début systémique: Localisations non précisées	M09.07	Arthrite juvénile au cours de psoriasis {L40.5}: Cheville et pied
M08.3	Arthrite chronique juvénile (séronégative), forme polyarticulaire	M09.08	Arthrite juvénile au cours de psoriasis {L40.5}: Autres
M08.40	Arthrite chronique juvénile, forme oligo(pauci)-articulaire: Sièges multiples	M09.09	Arthrite juvénile au cours de psoriasis {L40.5}: Localisations non précisées
M08.41	Arthrite chronique juvénile, forme oligo(pauci)-articulaire: Région scapulaire	M09.10	Arthrite juvénile au cours de la maladie de Crohn [entérite régionale] {K50.-}: Sièges multiples
M08.42	Arthrite chronique juvénile, forme oligo(pauci)-articulaire: Bras	M09.11	Arthrite juvénile au cours de la maladie de Crohn [entérite régionale] {K50.-}: Région scapulaire
M08.43	Arthrite chronique juvénile, forme oligo(pauci)-articulaire: Avant-bras	M09.12	Arthrite juvénile au cours de la maladie de Crohn [entérite régionale] {K50.-}: Bras
M08.44	Arthrite chronique juvénile, forme oligo(pauci)-articulaire: Main	M09.13	Arthrite juvénile au cours de la maladie de Crohn [entérite régionale] {K50.-}: Avant-bras
		M09.14	Arthrite juvénile au cours de la maladie de Crohn [entérite régionale] {K50.-}: Main
		M09.15	Arthrite juvénile au cours de la maladie de Crohn [entérite régionale] {K50.-}: Région pelvienne et cuisse
		M09.16	Arthrite juvénile au cours de la maladie de Crohn [entérite régionale] {K50.-}: Jambe
		M09.17	Arthrite juvénile au cours de la maladie de Crohn [entérite régionale] {K50.-}: Cheville et pied

Code	Description	Code	Description
M09.18	Arthrite juvénile au cours de la maladie de Crohn [entérite régionale] {K50.-}: Autres	M42.02	Ostéocondrite vertébrale juvénile: Région cervicale
M09.19	Arthrite juvénile au cours de la maladie de Crohn [entérite régionale] {K50.-}: Localisations non précisées	M42.03	Ostéocondrite vertébrale juvénile: Région cervico-dorsale
M09.20	Arthrite juvénile au cours de colite ulcéreuse {K51.-}: Sièges multiples	M42.04	Ostéocondrite vertébrale juvénile: Région dorsale
M09.21	Arthrite juvénile au cours de colite ulcéreuse {K51.-}: Région scapulaire	M42.05	Ostéocondrite vertébrale juvénile: Région dorso-lombaire
M09.22	Arthrite juvénile au cours de colite ulcéreuse {K51.-}: Bras	M42.06	Ostéocondrite vertébrale juvénile: Région lombaire
M09.23	Arthrite juvénile au cours de colite ulcéreuse {K51.-}: Avant-bras	M42.07	Ostéocondrite vertébrale juvénile: Région lombosacrée
M09.24	Arthrite juvénile au cours de colite ulcéreuse {K51.-}: Main	M42.08	Ostéocondrite vertébrale juvénile: Région sacrée et sacro-coccygienne
M09.25	Arthrite juvénile au cours de colite ulcéreuse {K51.-}: Région pelvienne et cuisse	M42.09	Ostéocondrite vertébrale juvénile: Localisation non précisée
M09.26	Arthrite juvénile au cours de colite ulcéreuse {K51.-}: Jambe	M89.10	Arrêt épiphysaire: Sièges multiples
M09.27	Arthrite juvénile au cours de colite ulcéreuse {K51.-}: Cheville et pied	M89.11	Arrêt épiphysaire: Région scapulaire
M09.28	Arthrite juvénile au cours de colite ulcéreuse {K51.-}: Autres	M89.12	Arrêt épiphysaire: Bras
M09.29	Arthrite juvénile au cours de colite ulcéreuse {K51.-}: Localisations non précisées	M89.13	Arrêt épiphysaire: Avant-bras
M09.80	Arthrite juvénile au cours d'autres maladies classées ailleurs: Sièges multiples	M89.14	Arrêt épiphysaire: Main
M09.81	Arthrite juvénile au cours d'autres maladies classées ailleurs: Région scapulaire	M89.15	Arrêt épiphysaire: Région pelvienne et cuisse
M09.82	Arthrite juvénile au cours d'autres maladies classées ailleurs: Bras	M89.16	Arrêt épiphysaire: Jambe
M09.83	Arthrite juvénile au cours d'autres maladies classées ailleurs: Avant-bras	M89.17	Arrêt épiphysaire: Cheville et pied
M09.84	Arthrite juvénile au cours d'autres maladies classées ailleurs: Main	M89.18	Arrêt épiphysaire: Autres
M09.85	Arthrite juvénile au cours d'autres maladies classées ailleurs: Région pelvienne et cuisse	M89.19	Arrêt épiphysaire: Localisations non précisées
M09.86	Arthrite juvénile au cours d'autres maladies classées ailleurs: Jambe	M89.20	Autres troubles de la croissance et du développement osseux: Sièges multiples
M09.87	Arthrite juvénile au cours d'autres maladies classées ailleurs: Cheville et pied	M89.21	Autres troubles de la croissance et du développement osseux: Région scapulaire
M09.88	Arthrite juvénile au cours d'autres maladies classées ailleurs: Autres	M89.22	Autres troubles de la croissance et du développement osseux: Bras
M09.89	Arthrite juvénile au cours d'autres maladies classées ailleurs: Localisations non précisées	M89.23	Autres troubles de la croissance et du développement osseux: Avant-bras
M30.2	Périartérite juvénile	M89.24	Autres troubles de la croissance et du développement osseux: Main
M33.0	Dermatomyosite juvénile	M89.25	Autres troubles de la croissance et du développement osseux: Région pelvienne et cuisse
M41.10	Scoliose juvénile idiopathique: Localisations multiples de la colonne vertébrale	M89.26	Autres troubles de la croissance et du développement osseux: Jambe
M41.11	Scoliose juvénile idiopathique: Région occipito-atloïdo-axoïdienne	M89.27	Autres troubles de la croissance et du développement osseux: Cheville et pied
M41.12	Scoliose juvénile idiopathique: Région cervicale	M89.28	Autres troubles de la croissance et du développement osseux: Autres
M41.13	Scoliose juvénile idiopathique: Région cervico-dorsale	M89.29	Autres troubles de la croissance et du développement osseux: Localisations non précisées
M41.14	Scoliose juvénile idiopathique: Région dorsale	M91.0	Ostéocondrite juvénile du bassin
M41.15	Scoliose juvénile idiopathique: Région dorso-lombaire	M91.1	Ostéocondrite juvénile de la tête du fémur [Legg-Calvé-Perthes]
M41.16	Scoliose juvénile idiopathique: Région lombaire	M91.2	Coxa plana
M41.17	Scoliose juvénile idiopathique: Région lombosacrée	M91.3	Pseudocoxalgie
M41.18	Scoliose juvénile idiopathique: Région sacrée et sacro-coccygienne	M91.8	Autres ostéocondrites juvéniles de la hanche et du bassin
M41.19	Scoliose juvénile idiopathique: Localisation non précisée	M91.9	Ostéocondrite juvénile de la hanche et du bassin, sans précision
M42.00	Ostéocondrite vertébrale juvénile: Localisations multiples de la colonne vertébrale	M92.0	Ostéocondrite juvénile de l'humérus
M42.01	Ostéocondrite vertébrale juvénile: Région occipito-atloïdo-axoïdienne	M92.1	Ostéocondrite juvénile du radius et du cubitus
		M92.2	Ostéocondrite juvénile de la main
		M92.3	Autres ostéocondrites juvéniles du membre supérieur
		M92.4	Ostéocondrite juvénile de la rotule
		M92.5	Ostéocondrite juvénile du tibia et du péroné
		M92.6	Ostéocondrite juvénile du tarse
		M92.7	Ostéocondrite juvénile du métatarse
		M92.8	Autres ostéocondrites juvéniles précisées
		M92.9	Ostéocondrite juvénile, sans précision
		R62.0	Maturation retardée
		R62.8	Autres retards du développement physiologique
		R62.9	Retard du développement physiologique, sans précision

Tableau D.6e Conflit de l'âge – post-néonatal

Code	Description	Code	Description
E12.01	Diabète sucré de malnutrition: Avec coma: Désigné comme décompensé	E13.50	Autres diabètes sucrés précisés: Avec complications vasculaires périphériques: Non désigné comme décompensé
E12.11	Diabète sucré de malnutrition: Avec acidocétose: Désigné comme décompensé	E13.51	Autres diabètes sucrés précisés: Avec complications vasculaires périphériques: Désigné comme décompensé
E12.20	Diabète sucré de malnutrition: Avec complications rénales: Non désigné comme décompensé	E13.60	Autres diabètes sucrés précisés: Avec autres complications précisées: Non désigné comme décompensé
E12.21	Diabète sucré de malnutrition: Avec complications rénales: Désigné comme décompensé	E13.61	Autres diabètes sucrés précisés: Avec autres complications précisées: Désigné comme décompensé
E12.30	Diabète sucré de malnutrition: Avec complications oculaires: Non désigné comme décompensé	E13.72	Autres diabètes sucrés précisés: Avec complications multiples: Avec autres complications multiples, non désigné comme décompensé
E12.31	Diabète sucré de malnutrition: Avec complications oculaires: Désigné comme décompensé	E13.73	Autres diabètes sucrés précisés: Avec complications multiples: Avec autres complications multiples, désigné comme décompensé
E12.40	Diabète sucré de malnutrition: Avec complications neurologiques: Non désigné comme décompensé	E13.74	Autres diabètes sucrés précisés: Avec complications multiples: Avec syndrome du pied diabétique, non désigné comme décompensé
E12.41	Diabète sucré de malnutrition: Avec complications neurologiques: Désigné comme décompensé	E13.75	Autres diabètes sucrés précisés: Avec complications multiples: Avec syndrome du pied diabétique, désigné comme décompensé
E12.50	Diabète sucré de malnutrition: Avec complications vasculaires périphériques: Non désigné comme décompensé	E13.80	Autres diabètes sucrés précisés: Avec complications non précisées: Non désigné comme décompensé
E12.51	Diabète sucré de malnutrition: Avec complications vasculaires périphériques: Désigné comme décompensé	E13.81	Autres diabètes sucrés précisés: Avec complications non précisées: Désigné comme décompensé
E12.60	Diabète sucré de malnutrition: Avec autres complications précisées: Non désigné comme décompensé	E13.90	Autres diabètes sucrés précisés: Sans complication: Non désigné comme décompensé
E12.61	Diabète sucré de malnutrition: Avec autres complications précisées: Désigné comme décompensé	E13.91	Autres diabètes sucrés précisés: Sans complication: Désigné comme décompensé
E12.72	Diabète sucré de malnutrition: Avec complications multiples: Avec autres complications multiples, non désigné comme décompensé	E14.01	Diabète sucré, sans précision: Avec coma: Désigné comme décompensé
E12.73	Diabète sucré de malnutrition: Avec complications multiples: Avec autres complications multiples, désigné comme décompensé	E14.11	Diabète sucré, sans précision: Avec acidocétose: Désigné comme décompensé
E12.74	Diabète sucré de malnutrition: Avec complications multiples: Avec syndrome du pied diabétique, non désigné comme décompensé	E14.20	Diabète sucré, sans précision: Avec complications rénales: Non désigné comme décompensé
E12.75	Diabète sucré de malnutrition: Avec complications multiples: Avec syndrome du pied diabétique, désigné comme décompensé	E14.21	Diabète sucré, sans précision: Avec complications rénales: Désigné comme décompensé
E12.80	Diabète sucré de malnutrition: Avec complications non précisées: Non désigné comme décompensé	E14.30	Diabète sucré, sans précision: Avec complications oculaires: Non désigné comme décompensé
E12.81	Diabète sucré de malnutrition: Avec complications non précisées: Désigné comme décompensé	E14.31	Diabète sucré, sans précision: Avec complications oculaires: Désigné comme décompensé
E12.90	Diabète sucré de malnutrition: Sans complication: Non désigné comme décompensé	E14.40	Diabète sucré, sans précision: Avec complications neurologiques: Non désigné comme décompensé
E12.91	Diabète sucré de malnutrition: Sans complication: Désigné comme décompensé	E14.41	Diabète sucré, sans précision: Avec complications neurologiques: Désigné comme décompensé
E13.01	Autres diabètes sucrés précisés: Avec coma: Désigné comme décompensé	E14.50	Diabète sucré, sans précision: Avec complications vasculaires périphériques: Non désigné comme décompensé
E13.11	Autres diabètes sucrés précisés: Avec acidocétose: Désigné comme décompensé	E14.51	Diabète sucré, sans précision: Avec complications vasculaires périphériques: Désigné comme décompensé
E13.20	Autres diabètes sucrés précisés: Avec complications rénales: Non désigné comme décompensé	E14.60	Diabète sucré, sans précision: Avec autres complications précisées: Non désigné comme décompensé
E13.21	Autres diabètes sucrés précisés: Avec complications rénales: Désigné comme décompensé	E14.61	Diabète sucré, sans précision: Avec autres complications précisées: Désigné comme décompensé
E13.30	Autres diabètes sucrés précisés: Avec complications oculaires: Non désigné comme décompensé	E14.72	Diabète sucré, sans précision: Avec complications multiples: Avec autres complications multiples, non désigné comme décompensé
E13.31	Autres diabètes sucrés précisés: Avec complications oculaires: Désigné comme décompensé	E14.73	Diabète sucré, sans précision: Avec complications multiples: Avec autres complications multiples, désigné comme décompensé
E13.40	Autres diabètes sucrés précisés: Avec complications neurologiques: Non désigné comme décompensé		
E13.41	Autres diabètes sucrés précisés: Avec complications neurologiques: Désigné comme décompensé		

Code	Description	Code	Description
E14.74	Diabète sucré, sans précision: Avec complications multiples: Avec syndrome du pied diabétique, non désigné comme décompensé	E66.19	Obésité médicamenteuse: Grade ou degré de l'obésité sans autre précision
E14.75	Diabète sucré, sans précision: Avec complications multiples: Avec syndrome du pied diabétique, désigné comme décompensé	E66.20	Obésité extrême avec hypoventilation alvéolaire: Obésité grade I (OMS) chez les patients de 18 ans et plus
E14.80	Diabète sucré, sans précision: Avec complications non précisées: Non désigné comme décompensé	E66.21	Obésité extrême avec hypoventilation alvéolaire: Obésité grade II (OMS) chez les patients de 18 ans et plus
E14.81	Diabète sucré, sans précision: Avec complications non précisées: Désigné comme décompensé	E66.22	Obésité extrême avec hypoventilation alvéolaire: Obésité grade III (OMS) chez les patients de 18 ans et plus
E14.90	Diabète sucré, sans précision: Sans complication: Non désigné comme décompensé	E66.24	Obésité extrême avec hypoventilation alvéolaire: Obésité chez les enfants et les adolescents de 3 ans à moins de 18 ans
E14.91	Diabète sucré, sans précision: Sans complication: Désigné comme décompensé	E66.25	Obésité extrême avec hypoventilation alvéolaire: Obésité extrême chez les enfants et les adolescents de 3 ans à moins de 18 ans
E56.1	Carence en vitamine K	E66.29	Obésité extrême avec hypoventilation alvéolaire: Grade ou degré de l'obésité sans autre précision
E63.0	Carence en acides gras essentiels	E66.80	Autres obésités: Obésité grade I (OMS) chez les patients de 18 ans et plus
E63.1	Déséquilibre alimentaire	E66.81	Autres obésités: Obésité grade II (OMS) chez les patients de 18 ans et plus
E63.8	Autres carences nutritionnelles précisées	E66.82	Autres obésités: Obésité grade III (OMS) chez les patients de 18 ans et plus
E63.9	Carence nutritionnelle, sans précision	E66.84	Autres obésités: Obésité chez les enfants et les adolescents de 3 ans à moins de 18 ans
E64.0	Séquelles de malnutrition protéino-énergétique	E66.85	Autres obésités: Obésité extrême chez les enfants et les adolescents de 3 ans à moins de 18 ans
E64.1	Séquelles d'avitaminose A	E66.89	Autres obésités: Grade ou degré de l'obésité sans autre précision
E64.2	Séquelles d'avitaminose C	E66.90	Obésité, sans précision: Obésité grade I (OMS) chez les patients de 18 ans et plus
E64.3	Séquelles de rachitisme	E66.91	Obésité, sans précision: Obésité grade II (OMS) chez les patients de 18 ans et plus
E64.8	Séquelles d'autres carences nutritionnelles	E66.92	Obésité, sans précision: Obésité grade III (OMS) chez les patients de 18 ans et plus
E64.9	Séquelles d'une carence nutritionnelle non précisée	E66.94	Obésité, sans précision: Obésité chez les enfants et les adolescents de 3 ans à moins de 18 ans
E65	Adiposité localisée	E66.95	Obésité, sans précision: Obésité extrême chez les enfants et les adolescents de 3 ans à moins de 18 ans
E66.00	Obésité due à un excès calorique: Obésité grade I (OMS) chez les patients de 18 ans et plus	E66.99	Obésité, sans précision: Grade ou degré de l'obésité sans autre précision
E66.01	Obésité due à un excès calorique: Obésité grade II (OMS) chez les patients de 18 ans et plus	E67.0	Hypervitaminose A
E66.02	Obésité due à un excès calorique: Obésité grade III (OMS) chez les patients de 18 ans et plus	E67.1	Hypercaroténémie
E66.04	Obésité due à un excès calorique: Obésité chez les enfants et les adolescents de 3 ans à moins de 18 ans	E67.2	Syndrome d'hypervitaminose B6
E66.05	Obésité due à un excès calorique: Obésité extrême chez les enfants et les adolescents de 3 ans à moins de 18 ans	E67.3	Hypervitaminose D
E66.09	Obésité due à un excès calorique: Grade ou degré de l'obésité sans autre précision	E67.8	Autres excès précisés d'apport
E66.10	Obésité médicamenteuse: Obésité grade I (OMS) chez les patients de 18 ans et plus	E68	Séquelles d'excès d'apport
E66.11	Obésité médicamenteuse: Obésité grade II (OMS) chez les patients de 18 ans et plus	K92.1	Mélæna
E66.12	Obésité médicamenteuse: Obésité grade III (OMS) chez les patients de 18 ans et plus		
E66.14	Obésité médicamenteuse: Obésité chez les enfants et les adolescents de 3 ans à moins de 18 ans		
E66.15	Obésité médicamenteuse: Obésité extrême chez les enfants et les adolescents de 3 ans à moins de 18 ans		

Tableau D.6f Conflit de l'âge – plus âgé que nourrisson

Code	Description	Code	Description
A50.3	Oculopathie syphilitique congénitale tardive	J37.1	Laryngo-trachéite chronique
A50.4	Syphilis congénitale nerveuse tardive [neuro-syphilis juvénile]	J41.0	Bronchite chronique simple
A50.5	Autres formes tardives de syphilis congénitale, symptomatique	J41.1	Bronchite chronique mucopurulente
A50.6	Syphilis congénitale tardive, latente	J41.8	Bronchite chronique simple et mucopurulente
A50.7	Syphilis congénitale tardive, sans précision	J42	Bronchite chronique, sans précision
B94.0	Séquelles du trachome	J43.0	Syndrome de MacLeod
B94.1	Séquelles d'encéphalite virale	J43.1	Emphysème panlobulaire
B94.2	Séquelles d'hépatite virale	J43.2	Emphysème centro-lobulaire
B94.8	Séquelles d'autres maladies infectieuses et parasitaires précisées	J43.8	Autres emphysèmes
B94.9	Séquelles de maladie infectieuse ou parasitaire, sans précision	J43.9	Emphysème, sans précision
F80.0	Trouble spécifique de l'acquisition de l'articulation	J44.00	Maladie pulmonaire obstructive chronique avec infection aiguë des voies respiratoires inférieures: VEF1 <35 % de la norme
F80.1	Trouble de l'acquisition du langage, de type expressif	J44.01	Maladie pulmonaire obstructive chronique avec infection aiguë des voies respiratoires inférieures: VEF1 >=35 % et <50 % de la norme
F80.20	Trouble de l'élaboration et de la perception auditive	J44.02	Maladie pulmonaire obstructive chronique avec infection aiguë des voies respiratoires inférieures: VEF1 >=50 % et <70 % de la norme
F80.28	Autres troubles réceptifs du langage	J44.03	Maladie pulmonaire obstructive chronique avec infection aiguë des voies respiratoires inférieures: VEF1 >=70 % de la norme
F80.3	Aphasie acquise avec épilepsie [Landau-Kleffner]	J44.09	Maladie pulmonaire obstructive chronique avec infection aiguë des voies respiratoires inférieures: VEF1 non précisé
F80.8	Autres troubles du développement de la parole et du langage	J44.10	Maladie pulmonaire obstructive chronique avec épisodes aigus, sans précision: VEF1 <35 % de la norme
F80.9	Trouble du développement de la parole et du langage, sans précision	J44.11	Maladie pulmonaire obstructive chronique avec épisodes aigus, sans précision: VEF1 >=35 % et <50 % de la norme
F81.0	Trouble spécifique de la lecture	J44.12	Maladie pulmonaire obstructive chronique avec épisodes aigus, sans précision: VEF1 >=50 % et <70 % de la norme
F81.1	Trouble spécifique de l'acquisition de l'orthographe	J44.13	Maladie pulmonaire obstructive chronique avec épisodes aigus, sans précision: VEF1 >=70 % de la norme
F81.2	Trouble spécifique de l'acquisition de l'arithmétique	J44.19	Maladie pulmonaire obstructive chronique avec épisodes aigus, sans précision: VEF1 non précisé
F81.3	Trouble mixte des acquisitions scolaires	J44.80	Autres maladies pulmonaires obstructives chroniques précisées: VEF1 <35 % de la norme
F81.8	Autres troubles du développement des acquisitions scolaires	J44.81	Autres maladies pulmonaires obstructives chroniques précisées: VEF1 >=35 % et <50 % de la norme
F81.9	Trouble du développement des acquisitions scolaires, sans précision	J44.82	Autres maladies pulmonaires obstructives chroniques précisées: VEF1 >=50 % et <70 % de la norme
F82.0	Troubles spécifiques du développement de la motricité globale	J44.83	Autres maladies pulmonaires obstructives chroniques précisées: VEF1 >=70 % de la norme
F82.1	Troubles spécifiques du développement de la motricité fine et graphique	J44.89	Autres maladies pulmonaires obstructives chroniques précisées: VEF1 non précisé
F82.2	Troubles spécifiques du développement de la motricité buccale	K00.0	Anodontie
F82.9	Troubles spécifiques du développement des fonctions motrices, sans précision	K00.1	Dents surnuméraires
F83	Troubles spécifiques mixtes du développement	K00.2	Anomalies de volume et de forme des dents
F88	Autres troubles du développement psychologique	K00.3	Dents tachetées
F89	Trouble du développement psychologique, sans précision	K00.4	Troubles de la formation des dents
H40.0	Glaucome limite	K00.5	Anomalies héréditaires de la structure dentaire, non classées ailleurs
H40.1	Glaucome primitif à angle ouvert	K00.6	Troubles de l'éruption dentaire
H40.2	Glaucome primitif à angle étroit	K00.7	Syndrome d'éruption dentaire
H40.3	Glaucome secondaire à un traumatisme oculaire	K00.8	Autres troubles de l'odontogénèse
H40.4	Glaucome secondaire à une inflammation de l'œil	K00.9	Troubles de l'odontogénèse, sans précision
H40.5	Glaucome secondaire à d'autres affections oculaires	K01.0	Dents incluses
H40.6	Glaucome médicamenteux	K01.1	Dents enclavées
H40.8	Autres glaucomes	K02.0	Carie limitée à l'émail
H40.9	Glaucome, sans précision	K02.1	Carie de la dentine
H42.0	Glaucome au cours de maladies endocriniennes, nutritionnelles et métaboliques		
H42.8	Glaucome au cours d'autres maladies classées ailleurs		
I09.0	Myocardite rhumatismale		
I09.1	Endocardite rhumatismale, valvule non précisée		
I09.2	Péricardite rhumatismale chronique		
I09.8	Autres cardiopathies rhumatismales précisées		
I09.9	Cardiopathie rhumatismale, sans précision		
I26.0	Embolie pulmonaire, avec mention de cœur pulmonaire aigu		
I27.0	Hypertension pulmonaire primitive		
I27.1	Cardiopathie due à cyphoscoliose		
J37.0	Laryngite chronique		

Code	Description	Code	Description
K02.2	Carie du cément	K73.9	Hépatite chronique, sans précision
K02.3	Carie dentaire stabilisée	K76.0	Dégénérescence graisseuse du foie, non classée ailleurs
K02.4	Odontoclasie	N01.0	Syndrome néphritique d'évolution rapide: Anomalies glomérulaires mineures
K02.5	Carie avec exposition de la pulpe	N01.1	Syndrome néphritique d'évolution rapide: Lésions glomérulaires segmentaires et focales
K02.8	Autres caries dentaires	N01.2	Syndrome néphritique d'évolution rapide: Glomérulonéphrite membraneuse diffuse
K02.9	Carie dentaire, sans précision	N01.3	Syndrome néphritique d'évolution rapide: Glomérulonéphrite mésangio-proliférative diffuse
K03.0	Attrition excessive des dents	N01.4	Syndrome néphritique d'évolution rapide: Glomérulonéphrite proliférative endocapillaire diffuse
K03.1	Abrasion des dents	N01.5	Syndrome néphritique d'évolution rapide: Glomérulonéphrite mésangiocapillaire diffuse
K03.2	Erosion des dents	N01.6	Syndrome néphritique d'évolution rapide: Maladie à dépôt dense
K03.3	Résorption pathologique des dents	N01.7	Syndrome néphritique d'évolution rapide: Glomérulonéphrite diffuse en croissant
K03.4	Hypercémentose	N01.8	Syndrome néphritique d'évolution rapide: Autres modifications morphologiques
K03.5	Ankylose dentaire	N01.9	Syndrome néphritique d'évolution rapide: Type de modification morphologique non précisé
K03.6	Dépôts [accrétions] sur les dents	N03.0	Syndrome néphritique chronique: Anomalies glomérulaires mineures
K03.7	Modification de la teinte des tissus dentaires durs après l'éruption	N03.1	Syndrome néphritique chronique: Lésions glomérulaires segmentaires et focales
K03.8	Autres maladies précisées des tissus dentaires durs	N03.2	Syndrome néphritique chronique: Glomérulonéphrite membraneuse diffuse
K03.9	Maladie des tissus dentaires durs, sans précision	N03.3	Syndrome néphritique chronique: Glomérulonéphrite mésangio-proliférative diffuse
K04.0	Pulpite	N03.4	Syndrome néphritique chronique: Glomérulonéphrite proliférative endocapillaire diffuse
K04.1	Nécrose pulpaire	N03.5	Syndrome néphritique chronique: Glomérulonéphrite mésangiocapillaire diffuse
K04.2	Dégénérescence pulpaire	N03.6	Syndrome néphritique chronique: Maladie à dépôt dense
K04.3	Formation anormale de tissus dentaires durs dans la pulpe	N03.7	Syndrome néphritique chronique: Glomérulonéphrite diffuse en croissant
K04.4	Périodontite apicale aiguë d'origine pulpaire	N03.8	Syndrome néphritique chronique: Autres modifications morphologiques
K04.5	Périodontite apicale chronique	N03.9	Syndrome néphritique chronique: Type de modification morphologique non précisé
K04.6	Abcès périapical avec fistule	N17.01	Insuffisance rénale aiguë avec nécrose tubulaire: Stade 1
K04.7	Abcès périapical sans fistule	N17.02	Insuffisance rénale aiguë avec nécrose tubulaire: Stade 2
K04.8	Kyste radiculaire	N17.09	Insuffisance rénale aiguë avec nécrose tubulaire: Stade, sans précision
K04.9	Maladies de la pulpe et des tissus périapicaux, autres et sans précision	N17.11	Insuffisance rénale aiguë avec nécrose corticale aiguë: Stade 1
K05.0	Gingivite aiguë	N17.12	Insuffisance rénale aiguë avec nécrose corticale aiguë: Stade 2
K05.1	Gingivite chronique	N17.19	Insuffisance rénale aiguë avec nécrose corticale aiguë: Stade, sans précision
K05.2	Périodontite aiguë	N17.21	Insuffisance rénale aiguë avec nécrose médullaire: Stade 1
K05.3	Périodontite chronique	N17.22	Insuffisance rénale aiguë avec nécrose médullaire: Stade 2
K05.4	Parodontose	N17.29	Insuffisance rénale aiguë avec nécrose médullaire: Stade, sans précision
K05.5	Autres maladies périodontales	N17.81	Autres insuffisances rénales aiguës: Stade 1
K05.6	Maladie périodontale, sans précision	N17.82	Autres insuffisances rénales aiguës: Stade 2
K06.0	Rétraction gingivale	N17.89	Autres insuffisances rénales aiguës: Stade, sans précision
K06.1	Hyperplasie gingivale	N17.91	Insuffisance rénale aiguë, sans précision: Stade 1
K06.2	Lésions gingivales et de la crête alvéolaire édentée, associées à un traumatisme	N17.92	Insuffisance rénale aiguë, sans précision: Stade 2
K06.8	Autres affections précisées de la gencive et de la crête alvéolaire édentée	N17.99	Insuffisance rénale aiguë, sans précision: Stade, sans précision
K06.9	Affection de la gencive et de la crête alvéolaire édentée, sans précision		
K07.0	Anomalies importantes de dimension des mâchoires		
K07.1	Anomalies de rapport entre les mâchoires et la base du crâne		
K07.2	Anomalies de rapport entre les arcades dentaires		
K07.3	Malposition des dents		
K07.4	Malocclusion, sans précision		
K07.5	Anomalies dento-faciales fonctionnelles		
K07.6	Lésions de l'articulation temporo-mandibulaire		
K07.8	Autres anomalies dento-faciales		
K07.9	Anomalie dento-faciale, sans précision		
K08.0	Exfoliation dentaire due à des causes générales		
K08.1	Perte de dents consécutive à accident, extraction ou affection périodontale localisée		
K08.2	Atrophie de la crête alvéolaire édentée		
K08.3	Racine dentaire laissée en place		
K08.81	Fracture pathologique de dent		
K08.88	Autres affections précisées des dents et de l'appareil alvéolaire		
K08.9	Affection des dents et du parodonte, sans précision		
K22.0	Achalasie du cardia		
K22.2	Obstruction de l'œsophage		
K22.9	Maladie de l'œsophage, sans précision		
K73.0	Hépatite chronique persistante, non classée ailleurs		
K73.1	Hépatite chronique lobulaire, non classée ailleurs		
K73.2	Hépatite chronique active, non classée ailleurs		
K73.8	Autres hépatites chroniques, non classées ailleurs		

Code	Description
N18.1	Maladie rénale chronique, stade 1
N18.2	Maladie rénale chronique, stade 2
N18.3	Maladie rénale chronique, stade 3
N18.4	Maladie rénale chronique, stade 4

Code	Description
N18.80	Trouble de la fonction rénale, chronique, unilatéral
N18.89	Autre néphropathie chronique , stade non précisé
N18.9	Maladie rénale chronique, sans précision
N19	Insuffisance rénale, sans précision

Tableau D.6g Conflit de l'âge - puberté

Code	Description
E30.8	Autres anomalies de la puberté
E30.9	Anomalie de la puberté, sans précision

Code	Description
N92.2	Menstruation trop abondante à la puberté

Tableau D.6h Conflit de l'âge – diagnostics en âge de procréer

Code	Description	Code	Description
A34	Tétanos obstétrical	O01.1	Môle hydatiforme incomplète et partielle
C58	Tumeur maligne du placenta	O01.9	Môle hydatiforme, sans précision
F53.0	Troubles mentaux et du comportement légers associés à la puerpéralité, non classés ailleurs	O02.0	Œuf clair et môle non hydatiforme
F53.1	Troubles mentaux et du comportement sévères associés à la puerpéralité, non classés ailleurs	O02.1	Rétention d'un fœtus mort in utero
F53.8	Autres troubles mentaux et du comportement associés à la puerpéralité, non classés ailleurs	O02.8	Autres produits anormaux de la conception, précisés
F53.9	Trouble mental de la puerpéralité, sans précision	O02.9	Produit anormal de la conception, sans précision
M83.00	Ostéomalacie puerpérale: Sièges multiples	O03.0	Avortement spontané: Incomplet, compliqué d'une infection de l'appareil génital et des organes pelviens
M83.01	Ostéomalacie puerpérale: Région scapulaire	O03.1	Avortement spontané: Incomplet, compliqué d'une hémorragie retardée ou sévère
M83.02	Ostéomalacie puerpérale: Bras	O03.2	Avortement spontané: Incomplet, compliqué d'une embolie
M83.03	Ostéomalacie puerpérale: Avant-bras	O03.3	Avortement spontané: Incomplet, avec complications autres et non précisées
M83.04	Ostéomalacie puerpérale: Main	O03.4	Avortement spontané: Incomplet, sans complication
M83.05	Ostéomalacie puerpérale: Région pelvienne et cuisse	O03.5	Avortement spontané: Complet ou sans précision, compliqué d'une infection de l'appareil génital et des organes pelviens
M83.06	Ostéomalacie puerpérale: Jambe	O03.6	Avortement spontané: Complet ou sans précision, compliqué d'une hémorragie retardée ou sévère
M83.07	Ostéomalacie puerpérale: Cheville et pied	O03.7	Avortement spontané: Complet ou sans précision, compliqué d'une embolie
M83.08	Ostéomalacie puerpérale: Autres	O03.8	Avortement spontané: Complet ou sans précision, avec complications autres et non précisées
M83.09	Ostéomalacie puerpérale: Localisations non précisées	O03.9	Avortement spontané: Complet ou sans précision, sans complication
N91.0	Aménorrhée primaire	O04.0	Avortement médical: Incomplet, compliqué d'une infection de l'appareil génital et des organes pelviens
N91.1	Aménorrhée secondaire	O04.1	Avortement médical: Incomplet, compliqué d'une hémorragie retardée ou sévère
N91.2	Aménorrhée, sans précision	O04.2	Avortement médical: Incomplet, compliqué d'une embolie
N91.3	Oligoménorrhée primaire	O04.3	Avortement médical: Incomplet, avec complications autres et non précisées
N91.4	Oligoménorrhée secondaire	O04.4	Avortement médical: Incomplet, sans complication
N91.5	Oligoménorrhée, sans précision	O04.5	Avortement médical: Complet ou sans précision, compliqué d'une infection de l'appareil génital et des organes pelviens
N92.0	Menstruation trop abondante et trop fréquente avec cycle menstruel régulier	O04.6	Avortement médical: Complet ou sans précision, compliqué d'une hémorragie retardée ou sévère
N92.1	Menstruation trop abondante et trop fréquente avec cycle menstruel irrégulier	O04.7	Avortement médical: Complet ou sans précision, compliqué d'une embolie
N92.3	Saignements de l'ovulation	O04.8	Avortement médical: Complet ou sans précision, avec complications autres et non précisées
N92.4	Saignements abondants de la préménopause	O04.9	Avortement médical: Complet ou sans précision, sans complication
N92.5	Autres irrégularités menstruelles précisées	O05.0	Autres formes d'avortement: Incomplet, compliqué d'une infection de l'appareil génital et des organes pelviens
N92.6	Irrégularités menstruelles, sans précision	O05.1	Autres formes d'avortement: Incomplet, compliqué d'une hémorragie retardée ou sévère
N93.0	Saignements post-coïtaux et de contact	O05.2	Autres formes d'avortement: Incomplet, compliqué d'une embolie
N94.0	Douleurs intermenstruelles	O05.3	Autres formes d'avortement: Incomplet, avec complications autres et non précisées
N94.1	Dyspareunie	O05.4	Autres formes d'avortement: Incomplet, sans complication
N94.2	Vaginisme	O05.5	Autres formes d'avortement: Complet ou sans précision, compliqué d'une infection de l'appareil génital et des organes pelviens
N94.3	Syndrome de tension prémenstruelle	O05.6	Autres formes d'avortement: Complet ou sans précision, compliqué d'une hémorragie retardée ou sévère
N94.4	Dysménorrhée primaire	O05.7	Autres formes d'avortement: Complet ou sans précision, compliqué d'une embolie
N94.5	Dysménorrhée secondaire		
N94.6	Dysménorrhée, sans précision		
N96	Avortements à répétition		
N97.0	Stérilité associée à une anovulation		
N97.1	Stérilité d'origine tubaire		
N97.2	Stérilité d'origine utérine		
N97.3	Stérilité d'origine cervicale		
N97.4	Stérilité de la femme associée à des facteurs relevant de l'homme		
N97.8	Stérilité de la femme d'autres origines		
N97.9	Stérilité de la femme, sans précision		
N98.0	Infection associée à l'insémination artificielle		
N98.1	Hyperstimulation des ovaires		
N98.2	Complications de tentative d'implantation d'un œuf fécondé après fécondation in vitro		
N98.3	Complications de tentative d'implantation d'un embryon en cas de transfert d'embryon		
N98.8	Autres complications de la fécondation artificielle		
N98.9	Complication de la fécondation artificielle, sans précision		
O00.0	Grossesse abdominale		
O00.1	Grossesse tubaire		
O00.2	Grossesse ovarienne		
O00.8	Autres grossesses extra-utérines		
O00.9	Grossesse extra-utérine, sans précision		
O01.0	Môle hydatiforme classique		

Code	Description	Code	Description
O05.8	Autres formes d'avortement: Complet ou sans précision, avec complications autres et non précisées	O08.9	Complication consécutive à un avortement, une grossesse extra-utérine et molaire, sans précision
O05.9	Autres formes d'avortement: Complet ou sans précision, sans complication	O09.0	Durée de la grossesse: Moins de 5 semaines révolues
O06.0	Avortement, sans précision: Incomplet, compliqué d'une infection de l'appareil génital et des organes pelviens	O09.1	Durée de la grossesse: 5 à 13 semaines révolues
O06.1	Avortement, sans précision: Incomplet, compliqué d'une hémorragie retardée ou sévère	O09.2	Durée de la grossesse: 14e semaine à 19 semaines révolues
O06.2	Avortement, sans précision: Incomplet, compliqué d'une embolie	O09.3	Durée de la grossesse: 20e semaine à 25 semaines révolues
O06.3	Avortement, sans précision: Incomplet, avec complications autres et non précisées	O09.4	Durée de la grossesse: 26e semaine à 33 semaines révolues
O06.4	Avortement, sans précision: Incomplet, sans complication	O09.5	Durée de la grossesse: 34e semaine à 36 semaines révolues
O06.5	Avortement, sans précision: Complet ou sans précision, compliqué d'une infection de l'appareil génital et des organes pelviens	O09.9	Durée de la grossesse: Non précisée
O06.6	Avortement, sans précision: Complet ou sans précision, compliqué d'une hémorragie retardée ou sévère	O10.0	Hypertension essentielle préexistante compliquant la grossesse, l'accouchement et la puerpéralité
O06.7	Avortement, sans précision: Complet ou sans précision, compliqué d'une embolie	O10.1	Cardiopathie hypertensive préexistante compliquant la grossesse, l'accouchement et la puerpéralité
O06.8	Avortement, sans précision: Complet ou sans précision, avec complications autres et non précisées	O10.2	Néphropathie hypertensive préexistante compliquant la grossesse, l'accouchement et la puerpéralité
O06.9	Avortement, sans précision: Complet ou sans précision, sans complication	O10.3	Cardionéphropathie hypertensive préexistante compliquant la grossesse, l'accouchement et la puerpéralité
O07.0	Echec d'une tentative d'avortement médical, compliqué d'une infection de l'appareil génital et des organes pelviens	O10.4	Hypertension secondaire préexistante compliquant la grossesse, l'accouchement et la puerpéralité
O07.1	Echec d'une tentative d'avortement médical, compliqué d'une hémorragie retardée ou sévère	O10.9	Hypertension préexistante compliquant la grossesse, l'accouchement et la puerpéralité, sans précision
O07.2	Echec d'une tentative d'avortement médical, compliqué d'une embolie	O11	Hypertension chronique avec prééclampsie surajoutée
O07.3	Echec d'une tentative d'avortement médical, avec complications autres et non précisées	O12.0	Œdème gestationnel
O07.4	Echec d'une tentative d'avortement médical, sans complication	O12.1	Protéinurie gestationnelle
O07.5	Echecs d'une tentative d'avortement, autres et sans précision, compliqués d'une infection de l'appareil génital et des organes pelviens	O12.2	Œdème gestationnel avec protéinurie
O07.6	Echecs d'une tentative d'avortement, autres et sans précision, compliqués d'une hémorragie retardée ou sévère	O13	Hypertension gestationnelle [hypertension induite par la grossesse]
O07.7	Echecs d'une tentative d'avortement, autres et sans précision, compliqués d'une embolie	O14.0	Prééclampsie légère à modérée
O07.8	Echecs d'une tentative d'avortement, autres et sans précision, avec complications autres et non précisées	O14.1	Prééclampsie sévère
O07.9	Echecs d'une tentative d'avortement, autres et sans précision, sans complication	O14.2	Syndrome HELLP
O08.0	Infection de l'appareil génital et des organes pelviens consécutive à un avortement, une grossesse extra-utérine et molaire	O14.9	Prééclampsie, sans précision
O08.1	Hémorragie retardée ou sévère consécutive à un avortement, une grossesse extra-utérine et molaire	O15.0	Eclampsie au cours de la grossesse
O08.2	Embolie consécutive à un avortement, une grossesse extra-utérine et molaire	O15.1	Eclampsie au cours du travail
O08.3	Choc consécutif à un avortement, une grossesse extra-utérine et molaire	O15.2	Eclampsie au cours de la puerpéralité
O08.4	Insuffisance rénale consécutive à un avortement, une grossesse extra-utérine et molaire	O15.9	Eclampsie, sans précision quant à la période
O08.5	Troubles du métabolisme consécutifs à un avortement, une grossesse extra-utérine et molaire	O16	Hypertension de la mère, sans précision
O08.6	Lésions des organes et tissus pelviens consécutives à un avortement, une grossesse extra-utérine et molaire	O20.0	Menace d'avortement
O08.7	Autres complications veineuses consécutives à un avortement, une grossesse extra-utérine et molaire	O20.8	Autres hémorragies du début de la grossesse
O08.8	Autres complications consécutives à un avortement, une grossesse extra-utérine et molaire	O20.9	Hémorragie du début de la grossesse, sans précision
		O21.0	Hyperémèse gravidique bénigne
		O21.1	Hyperémèse gravidique avec troubles métaboliques
		O21.2	Vomissements tardifs de la grossesse
		O21.8	Autres vomissements compliquant la grossesse
		O21.9	Vomissements de la grossesse, sans précision
		O22.0	Varices des membres inférieurs au cours de la grossesse
		O22.1	Varices des organes génitaux au cours de la grossesse
		O22.2	Thrombophlébite superficielle au cours de la grossesse
		O22.3	Phlébothrombose profonde au cours de la grossesse
		O22.4	Hémorroïdes au cours de la grossesse
		O22.5	Thrombose veineuse cérébrale au cours de la grossesse
		O22.8	Autres complications veineuses de la grossesse
		O22.9	Complication veineuse de la grossesse, sans précision
		O23.0	Infections rénales au cours de la grossesse
		O23.1	Infections vésicales au cours de la grossesse
		O23.2	Infections urétrales au cours de la grossesse
		O23.3	Infections d'autres parties de l'appareil urinaire au cours de la grossesse

Code	Description	Code	Description
O23.4	Infection non précisée de l'appareil urinaire au cours de la grossesse	O29.9	Complication d'une anesthésie au cours de la grossesse, sans précision
O23.5	Infections de l'appareil génital au cours de la grossesse	O30.0	Jumeaux
O23.9	Infections de l'appareil génito-urinaire au cours de la grossesse, autres et sans précision	O30.1	Triplés
O24.0	Diabète sucré au cours de la grossesse: Diabète sucré préexistant, type 1	O30.2	Quadruplés
O24.1	Diabète sucré au cours de la grossesse: Diabète sucré préexistant, type 2	O30.8	Autres grossesses multiples
O24.2	Diabète sucré au cours de la grossesse: Diabète sucré préexistant lié à la malnutrition	O30.9	Grossesse multiple, sans précision
O24.3	Diabète sucré au cours de la grossesse: Diabète sucré préexistant, sans précision	O31.0	Fœtus papyracé
O24.4	Diabète sucré survenant au cours de la grossesse	O31.1	Poursuite de la grossesse après avortement d'un ou plusieurs fœtus
O24.9	Diabète sucré au cours de la grossesse, sans précision	O31.2	Poursuite de la grossesse après mort intra-utérine d'un ou plusieurs fœtus
O25	Malnutrition au cours de la grossesse	O31.8	Autres complications spécifiques à une grossesse multiple
O26.0	Prise de poids excessive au cours de la grossesse	O32.0	Soins maternels pour position instable
O26.1	Faible prise de poids au cours de la grossesse	O32.1	Soins maternels pour présentation du siège
O26.2	Soins au cours de la grossesse pour avortement à répétition	O32.2	Soins maternels pour position transverse et oblique
O26.3	Rétention d'un stérilet au cours d'une grossesse	O32.3	Soins maternels pour présentation de la face, du front et du menton
O26.4	Herpes gestationis	O32.4	Soins maternels pour tête haute à terme
O26.5	Syndrome d'hypotension maternelle	O32.5	Soins maternels pour grossesse multiple avec présentation anormale d'un ou plusieurs fœtus
O26.60	Cholestase gravidique	O32.6	Soins maternels pour présentation complexe
O26.68	Autres affections hépatiques au cours de la grossesse, de la naissance et de la perpérialité	O32.8	Soins maternels pour d'autres présentations anormales du fœtus
O26.7	Subluxation de la symphyse (pubienne) au cours de la grossesse, de l'accouchement et de la puerpéralité	O32.9	Soins maternels pour présentation anormale du fœtus, sans précision
O26.81	Néphropathie liée à la grossesse	O33.0	Soins maternels pour disproportion due à une malformation du bassin de la mère
O26.82	Syndrome du canal carpien pendant la grossesse	O33.1	Soins maternels pour disproportion due à un bassin maternel généralement rétréci
O26.83	Névrite périphérique pendant la grossesse	O33.2	Soins maternels pour disproportion due à un rétrécissement du détroit supérieur du bassin maternel
O26.88	Autres maladies non précisées associées à la grossesse	O33.3	Soins maternels pour disproportion due à un rétrécissement du détroit inférieur
O26.9	Affection liée à la grossesse, sans précision	O33.4	Soins maternels pour disproportion fœto-pelvienne d'origine mixte, maternelle et fœtale
O28.0	Résultats hématologiques anormaux au cours de l'examen prénatal systématique de la mère	O33.5	Soins maternels pour disproportion due à un fœtus anormalement gros
O28.1	Résultats biochimiques anormaux au cours de l'examen prénatal systématique de la mère	O33.6	Soins maternels pour disproportion due à un fœtus hydrocéphale
O28.2	Résultats cytologiques anormaux au cours de l'examen prénatal systématique de la mère	O33.7	Soins maternels pour disproportion due à d'autres anomalies du fœtus
O28.3	Résultats échographiques anormaux au cours de l'examen prénatal systématique de la mère	O33.8	Soins maternels pour disproportion d'autres origines
O28.4	Résultats radiologiques anormaux au cours de l'examen prénatal systématique de la mère	O33.9	Soins maternels pour disproportion, sans précision
O28.5	Résultats chromosomiques et génétiques anormaux au cours de l'examen prénatal systématique de la mère	O34.0	Soins maternels pour malformation congénitale de l'utérus
O28.8	Autres résultats anormaux au cours de l'examen prénatal systématique de la mère	O34.1	Soins maternels pour tumeur du corps de l'utérus
O28.9	Résultat anormal constaté au cours de l'examen prénatal systématique de la mère, sans précision	O34.2	Soins maternels pour cicatrice utérine due à une intervention chirurgicale antérieure
O29.0	Complications pulmonaires d'une anesthésie au cours de la grossesse	O34.30	Suivi de la mère en cas de longueur du col de l'utérus inférieure à 10 mm ou de formation d'un entonnoir cervical attestées par l'échographie vaginale
O29.1	Complications cardiaques d'une anesthésie au cours de la grossesse	O34.31	Suivi de la mère en cas de prolapsus des membranes
O29.2	Complications impliquant le système nerveux central dues à une anesthésie au cours de la grossesse	O34.38	Suivi de la mère dans les autres cas d'insuffisance cervico-utérine
O29.3	Réaction toxique au cours d'une anesthésie locale au cours de la grossesse	O34.39	Suivi de la mère en cas d'insuffisance cervico-utérine, non précisé
O29.4	Céphalée provoquée par une rachianesthésie et une anesthésie épidurale au cours de la grossesse	O34.4	Soins maternels pour d'autres anomalies du col
O29.5	Autres complications d'une rachianesthésie et d'une anesthésie épidurale au cours de la grossesse	O34.5	Soins maternels pour d'autres anomalies de l'utérus gravide
O29.6	Echec ou difficulté d'intubation au cours de la grossesse	O34.6	Soins maternels pour anomalies du vagin
O29.8	Autres complications d'une anesthésie au cours de la grossesse	O34.7	Soins maternels pour anomalies de la vulve et du périnée
		O34.8	Soins maternels pour d'autres anomalies des organes pelviens
		O34.9	Soins maternels pour anomalie d'un organe pelvien, sans précision

Code	Description	Code	Description
O35.0	Soins maternels pour malformation (présumée) du système nerveux central du fœtus	O45.9	Décollement prématuré du placenta, sans précision
O35.1	Soins maternels pour anomalie chromosomique (présumée) du fœtus	O46.0	Hémorragie précédant l'accouchement avec anomalie de la coagulation
O35.2	Soins maternels pour maladie héréditaire (présumée) du fœtus	O46.8	Autres hémorragies précédant l'accouchement
O35.3	Soins maternels pour lésions fœtales (présumées) résultant d'une maladie virale de la mère	O46.9	Hémorragie précédant l'accouchement, sans précision
O35.4	Soins maternels pour lésions fœtales (présumées) dues à l'alcoolisme maternel	O47.0	Faux travail avant 37 semaines entières de gestation
O35.5	Soins maternels pour lésions fœtales (présumées) médicamenteuses	O47.1	Faux travail à ou après la 37ème semaine entière de gestation
O35.6	Soins maternels pour lésions fœtales (présumées) dues à une irradiation	O47.9	Faux travail, sans précision
O35.7	Soins maternels pour lésions fœtales (présumées) dues à d'autres actes à visée diagnostique et thérapeutique	O48	Grossesse prolongée
O35.8	Soins maternels pour d'autres anomalies et lésions fœtales (présumées)	O60.0	Travail prématuré sans accouchement
O35.9	Soins maternels pour anomalie et lésion fœtale (présumées), sans précision	O60.1	Travail prématuré spontané avec accouchement prématuré
O36.0	Soins maternels pour iso-immunisation anti-Rh	O60.2	Travail prématuré avec accouchement à terme
O36.1	Soins maternels pour une autre iso-immunisation	O60.3	Accouchement prématuré sans travail spontané
O36.2	Soins maternels pour anasarque fœto-placentaire	O61.0	Echec du déclenchement médical du travail
O36.3	Soins maternels pour signes d'hypoxie fœtale	O61.1	Echec du déclenchement instrumental du travail
O36.4	Soins maternels pour mort intra-utérine du fœtus	O61.8	Autres échecs du déclenchement du travail
O36.5	Soins maternels pour croissance insuffisante du fœtus	O61.9	Echec du déclenchement du travail, sans précision
O36.6	Soins maternels pour croissance excessive du fœtus	O62.0	Contractions initiales insuffisantes
O36.7	Soins maternels pour grossesse abdominale avec fœtus viable	O62.1	Inertie utérine secondaire
O36.8	Soins maternels pour d'autres affections précisées du fœtus	O62.2	Autres formes d'inertie utérine
O36.9	Soins maternels pour affection du fœtus, sans précision	O62.3	Travail trop rapide
O40	Hydramnios	O62.4	Contractions utérines hypertoniques, non coordonnées et prolongées
O41.0	Oligoamnios	O62.8	Autres anomalies des forces en jeu au cours du travail
O41.1	Infection du sac amniotique et des membranes	O62.9	Anomalie des forces en jeu au cours du travail, sans précision
O41.8	Autres anomalies précisées du liquide amniotique et des membranes	O63.0	Prolongation de la première période [dilatation]
O41.9	Anomalie du liquide amniotique et des membranes, sans précision	O63.1	Prolongation de la deuxième période [expulsion]
O42.0	Rupture prématurée des membranes, avec début du travail dans les 24 heures	O63.2	Accouchement retardé du deuxième jumeau, triplé, etc.
O42.11	Rupture prématurée des membranes, début du travail après 1 à 7 jours	O63.9	Travail prolongé, sans précision
O42.12	Rupture prématurée des membranes, début du travail après plus de 7 jours	O64.0	Dystocie due à une rotation incomplète de la tête du fœtus
O42.20	Rupture prématurée des membranes, traitement tocolytique, début du travail dans les 24 heures	O64.1	Dystocie due à une présentation du siège
O42.21	Rupture prématurée des membranes, traitement tocolytique, début du travail dans 1 à 7 jours	O64.2	Dystocie due à une présentation de la face
O42.22	Rupture prématurée des membranes, traitement tocolytique, début du travail dans plus de 7 jours	O64.3	Dystocie due à une présentation du front
O42.29	Rupture prématurée des membranes, traitement tocolytique, sans précision du début du travail	O64.4	Dystocie due à une présentation de l'épaule
O42.9	Rupture prématurée des membranes, sans précision	O64.5	Dystocie due à une présentation complexe
O43.0	Syndromes de transfusion placentaire	O64.8	Dystocie due à d'autres positions et présentations anormales
O43.1	Malformation du placenta	O64.9	Dystocie due à une position et une présentation anormales, sans précision
O43.20	Placenta accreta	O65.0	Dystocie due à une déformation pelvienne
O43.21	Placenta increta ou percreta	O65.1	Dystocie due à un bassin généralement rétréci
O43.8	Autres anomalies du placenta	O65.2	Dystocie due à un rétrécissement du détroit supérieur
O43.9	Anomalie du placenta, sans précision	O65.3	Dystocie due à un rétrécissement du détroit inférieur et de la cavité moyenne
O44.00	Descente du placenta sans hémorragie (actuelle)	O65.4	Dystocie due à une disproportion fœto-pelvienne, sans précision
O44.01	Placenta praevia sans hémorragie (actuelle)	O65.5	Dystocie due à une anomalie des organes pelviens de la mère
O44.10	Descente du placenta avec hémorragie actuelle	O65.8	Dystocie due à d'autres anomalies pelviennes de la mère
O44.11	Placenta praevia avec hémorragie actuelle	O65.9	Dystocie due à une anomalie pelvienne de la mère, sans précision
O45.0	Décollement prématuré du placenta avec anomalie de la coagulation	O66.0	Dystocie due à une dystocie des épaules
O45.8	Autres décollements prématurés du placenta	O66.1	Dystocie gémellaire
		O66.2	Dystocie due à un fœtus anormalement gros
		O66.3	Dystocie due à d'autres anomalies fœtales
		O66.4	Echec de l'épreuve de travail, sans précision
		O66.5	Echec de l'application d'une ventouse et d'un forceps, sans précision
		O66.8	Autres dystocies précisées
		O66.9	Dystocie, sans précision

Code	Description	Code	Description
O67.0	Hémorragie pendant l'accouchement avec anomalie de la coagulation	O74.5	Céphalée provoquée par une rachianesthésie et une anesthésie épidurale au cours du travail et de l'accouchement
O67.8	Autres hémorragies pendant l'accouchement	O74.6	Autres complications d'une rachianesthésie et d'une anesthésie épidurale au cours du travail et de l'accouchement
O67.9	Hémorragie pendant l'accouchement, sans précision	O74.7	Echec ou difficulté d'intubation au cours du travail et de l'accouchement
O68.0	Travail et accouchement compliqués d'une anomalie du rythme cardiaque du fœtus	O74.8	Autres complications de l'anesthésie au cours du travail et de l'accouchement
O68.1	Travail et accouchement compliqués de la présence de méconium dans le liquide amniotique	O74.9	Complication de l'anesthésie au cours du travail et de l'accouchement, sans précision
O68.2	Travail et accouchement compliqués d'une anomalie du rythme cardiaque du fœtus avec présence de méconium dans le liquide amniotique	O75.0	Epuisement maternel au cours du travail et de l'accouchement
O68.3	Travail et accouchement compliqués de signes biochimiques de détresse fœtale	O75.1	Choc pendant ou après le travail et l'accouchement
O68.8	Travail et accouchement compliqués d'autres signes de détresse fœtale	O75.2	Pyrexie au cours du travail, non classée ailleurs
O68.9	Travail et accouchement compliqués d'une détresse fœtale, sans précision	O75.3	Autres infections au cours du travail
O69.0	Travail et accouchement compliqués d'un prolapsus du cordon	O75.4	Autres complications d'un acte de chirurgie obstétricale et d'un acte à visée diagnostique et thérapeutique
O69.1	Travail et accouchement compliqués d'une circulaire du cordon, avec compression	O75.5	Accouchement retardé après rupture artificielle des membranes
O69.2	Travail et accouchement compliqués d'une autre forme d'enchevêtrement du cordon	O75.6	Accouchement retardé après rupture spontanée ou non précisée des membranes
O69.3	Travail et accouchement compliqués d'une brièveté du cordon	O75.7	Accouchement par voie vaginale après une césarienne
O69.4	Travail et accouchement compliqués par une insertion vélamenteuse du cordon	O75.8	Autres complications précisées du travail et de l'accouchement
O69.5	Travail et accouchement compliqués de lésions vasculaires du cordon	O75.9	Complication du travail et de l'accouchement, sans précision
O69.8	Travail et accouchement compliqués d'autres anomalies du cordon ombilical	O80	Accouchement unique et spontané
O69.9	Travail et accouchement compliqués d'une anomalie du cordon ombilical, sans précision	O81	Accouchement unique par forceps et ventouse
O70.0	Déchirure obstétricale du périnée, du premier degré	O82	Accouchement unique par césarienne
O70.1	Déchirure obstétricale du périnée, du deuxième degré	O85	Fièvre puerpérale
O70.2	Déchirure obstétricale du périnée, du troisième degré	O86.0	Infection d'une plaie d'origine obstétricale chirurgicale
O70.3	Déchirure obstétricale du périnée, du quatrième degré	O86.1	Autres infections des voies génitales, après accouchement
O70.9	Déchirure obstétricale du périnée, sans précision	O86.2	Infection des voies urinaires, après accouchement
O71.0	Rupture de l'utérus avant le début du travail	O86.3	Autres infections des voies génito-urinaires, après accouchement
O71.1	Rupture de l'utérus pendant le travail	O86.4	Hyperthermie d'origine inconnue, après accouchement
O71.2	Inversion post-partum de l'utérus	O86.8	Autres infections puerpérales précisées
O71.3	Déchirure obstétricale du col de l'utérus	O87.0	Thrombophlébite superficielle au cours de la puerpéralité
O71.4	Déchirure obstétricale vaginale haute isolée	O87.1	Phlébothrombose profonde au cours de la puerpéralité
O71.5	Autres lésions obstétricales des organes pelviens	O87.2	Hémorroïdes au cours de la puerpéralité
O71.6	Lésions obstétricales intéressant les articulations et les ligaments pelviens	O87.3	Thrombose veineuse cérébrale au cours de la puerpéralité
O71.7	Hématome pelvien d'origine obstétricale	O87.8	Autres complications veineuses au cours de la puerpéralité
O71.8	Autres traumatismes obstétricaux précisés	O87.9	Complication veineuse au cours de la puerpéralité, sans précision
O71.9	Traumatisme obstétrical, sans précision	O88.0	Embolie gazeuse obstétricale
O72.0	Hémorragie de la délivrance (troisième période)	O88.1	Embolie amniotique
O72.1	Autres hémorragies immédiates du post-partum	O88.20	Embolie pulmonaire obstétricale
O72.2	Hémorragie du post-partum, tardive et secondaire	O88.28	Autre embolie obstétricale par caillot sanguin
O72.3	Anomalie de la coagulation au cours du post-partum	O88.3	Embolie pyohémique et septique, obstétricale
O73.0	Rétention du placenta sans hémorragie	O88.8	Autres embolies obstétricales
O73.1	Rétention partielle du placenta et des membranes, sans hémorragie	O89.0	Complications pulmonaires de l'anesthésie au cours de la puerpéralité
O74.0	Pneumonie par aspiration due à une anesthésie au cours du travail et de l'accouchement	O89.1	Complications cardiaques de l'anesthésie au cours de la puerpéralité
O74.1	Autres complications pulmonaires de l'anesthésie au cours du travail et de l'accouchement	O89.2	Complications intéressant le système nerveux central dues à une anesthésie au cours de la puerpéralité
O74.2	Complications cardiaques de l'anesthésie au cours du travail et de l'accouchement	O89.3	Réaction toxique à une anesthésie locale au cours de la puerpéralité
O74.3	Complications intéressant le système nerveux central dues à l'anesthésie au cours du travail et de l'accouchement		
O74.4	Réaction toxique à une anesthésie locale au cours du travail et de l'accouchement		

Code	Description	Code	Description
O89.4	Céphalée provoquée par une rachianesthésie et une anesthésie épidurale au cours de la puerpéralité	O96.0	Mort de séquelles relevant directement d'une cause obstétricale plus de 42 jours mais moins d'un an après l'accouchement
O89.5	Autres complications d'une rachianesthésie et d'une anesthésie épidurale au cours de la puerpéralité	O96.1	Mort de séquelles relevant indirectement d'une cause obstétricale plus de 42 jours mais moins d'un an après l'accouchement
O89.6	Echec ou difficulté d'intubation au cours de la puerpéralité	O96.9	Mort de séquelles relevant d'une cause obstétricale sans précision plus de 42 jours mais moins d'un an après l'accouchement
O89.8	Autres complications de l'anesthésie au cours de la puerpéralité	O97.0	Mort de séquelles relevant directement d'une cause obstétricale
O89.9	Complication de l'anesthésie au cours de la puerpéralité, sans précision	O97.1	Mort de séquelles relevant indirectement d'une cause obstétricale
O90.0	Rupture d'une suture de césarienne	O97.9	Mort de séquelles relevant d'une cause obstétricale, sans précision
O90.1	Rupture d'une suture obstétricale du périnée	O98.0	Tuberculose compliquant la grossesse, l'accouchement et la puerpéralité
O90.2	Hématome d'une plaie obstétricale	O98.1	Syphilis compliquant la grossesse, l'accouchement et la puerpéralité
O90.3	Myocardiopathie au cours de la puerpéralité	O98.2	Gonococcie compliquant la grossesse, l'accouchement et la puerpéralité
O90.4	Insuffisance rénale aiguë du post-partum	O98.3	Autres maladies dont le mode de transmission est essentiellement sexuel, compliquant la grossesse, l'accouchement et la puerpéralité
O90.5	Thyroïdite du post-partum	O98.4	Hépatite virale compliquant la grossesse, l'accouchement et la puerpéralité
O90.8	Autres complications puerpérales, non classées ailleurs	O98.5	Autres maladies virales compliquant la grossesse, l'accouchement et la puerpéralité
O90.9	Complication puerpérale, sans précision	O98.6	Maladies à protozoaires compliquant la grossesse, l'accouchement et la puerpéralité
O91.00	Infection du mamelon associée à l'accouchement: Sans indication de difficultés à la mise au sein	O98.7	Maladie due au virus de l'immunodéficience humaine [VIH] et compliquant la grossesse, l'accouchement et la puerpéralité
O91.01	Infection du mamelon associée à l'accouchement: Avec indication de difficultés à la mise au sein	O98.8	Autres maladies infectieuses et parasitaires de la mère compliquant la grossesse, l'accouchement et la puerpéralité
O91.10	Abcès du sein associé à l'accouchement: Sans indication de difficultés à la mise au sein	O98.9	Maladie infectieuse ou parasitaire de la mère compliquant la grossesse, l'accouchement et la puerpéralité, sans précision
O91.11	Abcès du sein associé à l'accouchement: Avec indication de difficultés à la mise au sein	O99.0	Anémie compliquant la grossesse, l'accouchement et la puerpéralité
O91.20	Mastite non purulente associée à l'accouchement: Sans indication de difficultés à la mise au sein	O99.1	Autres maladies du sang et des organes hématopoïétiques et certaines anomalies du système immunitaire compliquant la grossesse, l'accouchement et la puerpéralité
O91.21	Mastite non purulente associée à l'accouchement: Avec indication de difficultés à la mise au sein	O99.2	Maladies endocriniennes, nutritionnelles et métaboliques compliquant la grossesse, l'accouchement et la puerpéralité
O92.00	Invagination du mamelon associée à l'accouchement: Sans indication de difficultés à la mise au sein	O99.3	Troubles mentaux et maladies du système nerveux compliquant la grossesse, l'accouchement et la puerpéralité
O92.01	Invagination du mamelon associée à l'accouchement: Avec indication de difficultés à la mise au sein	O99.4	Maladies de l'appareil circulatoire compliquant la grossesse, l'accouchement et la puerpéralité
O92.10	Crevasses du mamelon associées à l'accouchement: Sans indication de difficultés à la mise au sein	O99.5	Maladies de l'appareil respiratoire compliquant la grossesse, l'accouchement et la puerpéralité
O92.11	Crevasses du mamelon associées à l'accouchement: Avec indication de difficultés à la mise au sein	O99.6	Maladies de l'appareil digestif compliquant la grossesse, l'accouchement et la puerpéralité
O92.20	Mastopathies associées à l'accouchement, autres et sans précision: Sans indication de difficultés à la mise au sein	O99.7	Maladies de la peau et du tissu cellulaire sous-cutané compliquant la grossesse, l'accouchement et la puerpéralité
O92.21	Mastopathies associées à l'accouchement, autres et sans précision: Avec indication de difficultés à la mise au sein	O99.8	Autres maladies et affections précisées compliquant la grossesse, l'accouchement et la puerpéralité
O92.30	Agalactie: Sans indication de difficultés à la mise au sein	T83.3	Complication mécanique d'un dispositif intra-utérin contraceptif
O92.31	Agalactie: Avec indication de difficultés à la mise au sein	Z30.1	Mise en place d'un dispositif contraceptif (intra-utérin)
O92.40	Hypogalactie: Sans indication de difficultés à la mise au sein	Z32	Examen et test de grossesse
O92.41	Hypogalactie: Avec indication de difficultés à la mise au sein	Z34	Surveillance d'une grossesse normale
O92.50	Suppression de la lactation: Sans indication de difficultés à la mise au sein	Z35.0	Surveillance d'une grossesse avec antécédent de stérilité
O92.51	Suppression de la lactation: Avec indication de difficultés à la mise au sein		
O92.60	Galactorrhée: Sans indication de difficultés à la mise au sein		
O92.61	Galactorrhée: Avec indication de difficultés à la mise au sein		
O92.70	Anomalies de la lactation, autres et sans précision: Sans indication de difficultés à la mise au sein		
O92.71	Anomalies de la lactation, autres et sans précision: Avec indication de difficultés à la mise au sein		
O94	Séquelles de complications de la grossesse, de l'accouchement et de la puerpéralité		
O95	Mort d'origine obstétricale de cause non précisée		

Code	Description	Code	Description
Z35.1	Surveillance d'une grossesse avec antécédent d'avortement	Z36.5	Dépistage prénatal d'iso-immunisation
Z35.2	Surveillance d'une grossesse avec d'autres antécédents obstétricaux pathologiques et difficultés à procréer	Z36.8	Autres dépistages prénatals
Z35.3	Surveillance d'une grossesse avec antécédent de soins prénatals insuffisants	Z36.9	Dépistage prénatal, sans précision
Z35.4	Surveillance de grossesse avec multiparité élevée	Z37.0	Naissance unique, enfant vivant
Z35.5	Surveillance d'une primigeste âgée	Z37.1	Naissance unique, enfant mort-né
Z35.6	Surveillance d'une primigeste très jeune	Z37.2	Naissance gémellaire, jumeaux nés vivants
Z35.8	Surveillance d'autres grossesses à haut risque	Z37.3	Naissance gémellaire, l'un des jumeaux né vivant, l'autre mort-né
Z35.9	Surveillance de grossesse à haut risque, sans précision	Z37.4	Naissance gémellaire, jumeaux morts-nés
Z36.0	Dépistage prénatal d'anomalies chromosomiques	Z37.5	Autres naissances multiples, tous nés vivants
Z36.1	Dépistage prénatal d'un taux élevé d'alpha-fœtoprotéines	Z37.6	Autres naissances multiples, certains enfants nés vivants
Z36.2	Autres dépistages prénatals par amniocentèse	Z37.7	Autres naissances multiples, tous morts-nés
Z36.3	Dépistage prénatal de malformations par échographie et autres méthodes physiques	Z37.9	Résultat de l'accouchement, sans précision
Z36.4	Dépistage prénatal de retard de croissance du fœtus par échographie et autres méthodes physiques	Z39.0	Soins et examens immédiatement après l'accouchement
		Z39.1	Soins et examens de l'allaitement maternel
		Z39.2	Contrôle de routine au cours du post-partum
		Z64.0	Difficultés liées à une grossesse non désirée

Tableau D.6i Conflit de l'âge – interventions en âge de procréer

Code	Description	Code	Description
69.01	Dilatation et curetage utérin pour interruption de grossesse	74.0X.20	Césarienne classique, secondaire
69.02	Dilatation et curetage utérin après accouchement ou avortement	74.0X.99	Césarienne classique, autre
69.51	Aspiration curetage d'utérus pour interruption de grossesse	74.1X.00	Césarienne isthmique basse, SAP
69.52	Aspiration curetage d'utérus après accouchement ou avortement	74.1X.10	Césarienne isthmique basse, primaire
69.92.01	Traitement pour infertilité, SAP	74.1X.20	Césarienne isthmique basse, secondaire
69.92.10	Insémination artificielle, SAP	74.1X.99	Césarienne isthmique basse, autre
69.92.11	Insémination intra-utérine	74.2X.00	Césarienne extrapéritonéale, SAP
69.92.12	Insémination intrapéritonéale directe (DIPI)	74.2X.10	Césarienne extrapéritonéale, primaire
69.92.19	Insémination artificielle, autre	74.2X.20	Césarienne extrapéritonéale, secondaire
69.92.20	Ponction folliculaire et aspiration d'ovocyte, transfert intratubaire de gamètes (GIFT), SAP	74.2X.99	Césarienne extrapéritonéale, autre
69.92.21	Ponction folliculaire percutanée (sous contrôle échographique)	74.3	Ablation de grossesse ectopique extratubaire
69.92.22	Aspiration d'ovocyte par laparoscopie	74.4X.00	Césarienne d'autre type spécifié, SAP
69.92.23	Aspiration transvaginale d'ovocyte	74.4X.10	Césarienne d'autre type spécifié, primaire
69.92.24	Aspiration d'ovocyte par laparoscopie et transfert intratubaire de gamètes (GIFT)	74.4X.20	Césarienne d'autre type spécifié, secondaire
69.92.29	Ponction folliculaire et aspiration d'ovocyte, transfert intratubaire de gamètes (GIFT), autre	74.4X.99	Césarienne d'autre type spécifié, autre
69.92.30	Fécondation in vitro (FIV) et autre transfert, SAP	74.91	Hystérotomie mettant fin à une grossesse
69.92.31	Transfert d'embryon	74.99.00	Autre césarienne de type non spécifié, SAP
69.92.32	Transfert intratubaire de zygotes (ZIFT)	74.99.10	Autre césarienne de type non spécifié, primaire
69.92.39	Fécondation in vitro (FIV) et autre transfert, autre	74.99.20	Autre césarienne de type non spécifié, secondaire
69.94	Réduction manuelle d'inversion de l'utérus	74.99.99	Autre césarienne de type non spécifié, autre
72.01	Forceps bas [niveau plancher pelvien] avec épisiotomie	75.4	Extraction manuelle du placenta restant
72.09	Forceps bas [niveau plancher pelvien], autre	75.50	Réparation de déchirure obstétricale récente de l'utérus, SAP
72.11	Forceps bas avec épisiotomie	75.51	Réparation de déchirure obstétricale récente du col utérin
72.19	Forceps bas, autre	75.52	Réparation de déchirure obstétricale récente du corps utérin
72.21	Forceps moyen avec épisiotomie	75.61	Réparation de déchirure obstétricale récente de la vessie et de l'urètre
72.29	Forceps moyen, autre	75.62	Réparation de déchirure obstétricale récente du rectum et du sphincter anal
72.31	Forceps haut avec épisiotomie	75.69	Réparation d'autre déchirure obstétricale récente
72.39	Forceps haut, autre	75.7	Exploration manuelle de la cavité utérine, postpartum
72.4	Rotation de la tête du fœtus avec forceps	75.8	Tamponnement obstétrical de l'utérus ou du vagin
72.51	Extraction partielle du siège avec forceps sur tête dernière	75.91	Évacuation d'hématome obstétrical incisionnel du périnée
72.52	Autre extraction partielle du siège	75.92	Évacuation d'autre hématome de la vulve ou du vagin
72.53	Extraction totale du siège avec forceps sur tête dernière	75.93	Correction chirurgicale d'utérus inversé
72.54	Autre extraction totale du siège	75.94	Repositionnement manuel d'utérus inversé (post partum)
72.6	Forceps sur tête dernière	75.99	Autres opérations obstétricales, autre
72.71	Extraction par ventouse avec épisiotomie	75.C1.11	Transfusion dans le cordon ombilical, guidée par échographie
72.79	Extraction par ventouse, autre	75.C1.12	Transfusion intrapéritonéale au fœtus, guidée par échographie
73.01	Induction du travail par rupture artificielle des membranes	75.C2	Création de shunt chez le fœtus, guidée par échographie
73.09	Rupture artificielle des membranes, autre	75.C3	Destruction de tissu fœtal, guidée par échographie
73.1	Autre induction chirurgicale du travail	75.C4	Embolisation thérapeutique chez le fœtus, guidée par échographie
73.21	Version interne et combinée sans extraction	75.C6	Modification thérapeutique du volume de liquide amniotique, guidée par échographie
73.22	Version interne et combinée avec extraction	75.C7	Fœtocide sélectif guidé par échographie lors de jumeaux monochoriaux
73.3	Échec dans l'utilisation de forceps	75.C8.00	Interventions sur le cœur du fœtus, guidées par échographie, SAP
73.51	Rotation manuelle de la tête du fœtus	75.C8.11	Dilatation de valves cardiaques par cathéter à ballonnet, guidée par échographie
73.59	Assistance manuelle de l'accouchement, autre	75.C8.99	Interventions sur le cœur du fœtus, guidées par échographie, autre
73.6	Épisiotomie	75.C9	Traitements invasifs du fœtus, guidés par échographie, autre
73.8	Opération sur le fœtus pour faciliter l'accouchement	75.D0	Traitements fœtoscopiques invasifs du fœtus, SAP
73.91	Version externe	75.D1	Destruction et excision fœtoscopique de tissu fœtal
73.92	Réduction d'un prolapsus du cordon		
73.93	Incision du col utérin pour faciliter l'accouchement		
73.94	Pubiotomie pour faciliter l'accouchement		
73.99	Autre opération lors de l'accouchement, autre		
74.0X.00	Césarienne classique, SAP		
74.0X.10	Césarienne classique, primaire		

Code	Description	Code	Description
75.D2	Insertion et enlèvement fœtoscopiques d'un ballonnet trachéal	75.E9	Interventions chirurgicales ouvertes sur le fœtus, autre
75.D3	Fœtocide sélectif fœtoscopique lors de jumeaux monochoriaux	75.F0	Interventions fœtocides, SAP
75.D9	Traitements fœtoscopiques invasifs du fœtus, autre	75.F1	Interruption de grossesse par injection intra-amniotique
75.E0	Interventions chirurgicales ouvertes sur le fœtus, SAP	75.F2	Fœtocide par injection intracardiaque guidée par échographie
75.E1	Intervention chirurgicale à utérus ouvert, pour l'excision de tissu fœtal	75.F9	Interventions fœtocides, autre
75.E2	Intervention chirurgicale à utérus ouvert, pour une reconstruction plastique sur le fœtus		

Tableau D.6j Conflit de l'âge – adultes

Code	Description	Code	Description
A51.0	Syphilis génitale primaire	G14	Syndrome post-poliomyélitique
A51.1	Syphilis anale primaire	G20.00	Maladie de Parkinson sans handicap ou avec un handicap léger: Sans fluctuation de l'effet
A51.2	Syphilis primaire d'autres localisations	G20.01	Maladie de Parkinson sans handicap ou avec un handicap léger: Avec fluctuation de l'efficacité
A51.3	Syphilis secondaire de la peau et des muqueuses	G20.10	Maladie de Parkinson avec un handicap modéré à lourd: Sans fluctuation de l'effet
A51.4	Autres formes de syphilis secondaire	G20.11	Maladie de Parkinson avec un handicap modéré à lourd: Avec fluctuation de l'efficacité
A51.5	Syphilis précoce, latente	G20.20	Maladie de Parkinson avec un très lourd handicap: Sans fluctuation de l'effet
A51.9	Syphilis précoce, sans précision	G20.21	Maladie de Parkinson avec un très lourd handicap: Avec fluctuation de l'efficacité
A52.0	Syphilis cardio-vasculaire	G20.90	Maladie de Parkinson, non précisé: Sans fluctuation de l'effet
A52.1	Syphilis nerveuse symptomatique	G20.91	Maladie de Parkinson, non précisé: Avec fluctuation de l'efficacité
A52.2	Syphilis nerveuse asymptomatique	G25.80	Mouvements périodiques des jambes au cours du sommeil
A52.3	Syphilis nerveuse, sans précision	G25.81	Syndrome de(s) jambes sans repos [Restless Legs Syndrome]
A52.7	Autres formes tardives de syphilis symptomatique	G25.88	Autres syndromes précisés extrapyramidaux et troubles de la motricité
A52.8	Syphilis tardive, latente	G25.9	Syndrome extrapyramidal et trouble de la motricité, sans précision
A52.9	Syphilis tardive, sans précision	G26	Syndromes extrapyramidaux et troubles de la motricité au cours d'affections classées ailleurs
A53.0	Syphilis latente, non précisée précoce ou tardive	G30.8	Autres formes de la maladie d'Alzheimer {F00.2}
A53.9	Syphilis, sans précision	G30.9	Maladie d'Alzheimer, sans précision {F00.9}
A54.0	Infection gonococcique de la partie inférieure de l'appareil génito-urinaire, sans abcès périurétral ou des glandes annexes	G31.0	Atrophie cérébrale circonscrite
A54.1	Infection gonococcique de la partie inférieure de l'appareil génito-urinaire, avec abcès périurétral et des glandes annexes	G31.1	Dégénérescence cérébrale sénile, non classée ailleurs
A54.2	Pelvipéritonite gonococcique et autres infections génito-urinaires gonococciques	G31.2	Dégénérescence du système nerveux liée à l'alcool
A54.3	Infection gonococcique de l'œil	G31.81	Cytopathie mitochondriale
A54.4	Infection gonococcique du système ostéo-articulaire et des muscles	G31.82	Maladie à corps de Lewy
A54.5	Pharyngite gonococcique	G31.88	Autres maladies dégénératives du système nerveux précisées
A54.6	Infection gonococcique de l'anus et du rectum	G31.9	Affection dégénérative du système nerveux, sans précision
A54.8	Autres infections gonococciques	G32.0	Dégénérescence combinée subaiguë de la moelle épinière au cours de maladies classées ailleurs
A54.9	Infection gonococcique, sans précision	G32.8	Autres affections dégénératives précisées du système nerveux au cours de maladies classées ailleurs
A55	Lymphogranulomatose vénérienne à Chlamydia	G35.0	Première manifestation d'une sclérose en plaques
A56.0	Infection à Chlamydia de la partie inférieure de l'appareil génito-urinaire	G35.10	Sclérose en plaques rémittente (évolution par poussées): Sans mention d'exacerbation aiguë ou de progression
A56.1	Infection à Chlamydia, pelvi-péritonéale et des autres organes génito-urinaires	G35.11	Sclérose en plaques rémittente (évolution par poussées): Avec mention d'exacerbation aiguë ou de progression
A56.2	Infection à Chlamydia de l'appareil génito-urinaire, sans précision	G35.20	Sclérose en plaques progressive d'emblée (chronique, progressive primaire): Sans mention d'exacerbation aiguë ou de progression
A56.3	Infection à Chlamydia de l'anus et du rectum	G35.21	Sclérose en plaques progressive d'emblée (chronique, progressive primaire): Avec mention d'exacerbation aiguë ou de progression
A56.4	Infection à Chlamydia du pharynx	G35.30	Sclérose en plaques rémittente progressive (chronique, secondairement progressive): Sans mention d'exacerbation aiguë ou de progression
A56.8	Infection à Chlamydia transmise par voie sexuelle, autres localisations	G35.31	Sclérose en plaques rémittente progressive (chronique, secondairement progressive): Avec mention d'exacerbation aiguë ou de progression
A57	Chancre mou	G35.9	Sclérose en plaques non précisée
A58	Granulome inguinal	I10.00	Hypertension essentielle bénigne: Sans mention de crise hypertensive
A59.0	Trichomonase uro-génitale		
A59.8	Autres localisations de trichomonase		
A59.9	Trichomonase, sans précision		
A60.0	Infection des organes génitaux et de l'appareil génito-urinaire par le virus de l'herpès		
A60.1	Infection de la marge cutanée de l'anus et du rectum, par le virus de l'herpès		
A60.9	Infection ano-génitale par le virus de l'herpès, sans précision		
A63.0	Condylomes ano-génitaux (vénériens)		
A63.8	Autres maladies précisées dont le mode de transmission est essentiellement sexuel		
A64	Maladie sexuellement transmise, sans précision		
B91	Séquelles de poliomyélite		
F01.0	Démence vasculaire à début aigu		
F01.1	Démence vasculaire par infarctus multiples		
F01.2	Démence vasculaire sous-corticale		
F01.3	Démence vasculaire mixte, corticale et sous-corticale		
F01.8	Autres formes de démence vasculaire		
F01.9	Démence vasculaire, sans précision		
F03	Démence, sans précision		
G12.2	Maladies du neurone moteur		

Code	Description	Code	Description
I10.01	Hypertension essentielle bénigne: Avec mention de crise hypertensive	I22.1	Infarctus du myocarde à répétition, de la paroi inférieure
I10.10	Hypertension essentielle maligne: Sans mention de crise hypertensive	I22.8	Infarctus du myocarde à répétition d'autres localisations
I10.11	Hypertension essentielle maligne: Avec mention de crise hypertensive	I22.9	Infarctus du myocarde à répétition, de localisation non précisée
I10.90	Hypertension essentielle, non précisée: Sans mention de crise hypertensive	I23.0	Hémopéricarde comme complication récente d'un infarctus aigu du myocarde
I10.91	Hypertension essentielle, non précisée: Avec mention de crise hypertensive	I23.1	Communication interauriculaire comme complication récente d'un infarctus aigu du myocarde
I11.00	Cardiopathie hypertensive, avec insuffisance cardiaque (congestive): Sans mention de crise hypertensive	I23.2	Communication interventriculaire comme complication récente d'un infarctus aigu du myocarde
I11.01	Cardiopathie hypertensive, avec insuffisance cardiaque (congestive): Avec mention de crise hypertensive	I23.3	Rupture de la paroi cardiaque sans hémopéricarde comme complication récente d'un infarctus aigu du myocarde
I11.90	Cardiopathie hypertensive, sans insuffisance cardiaque (congestive): Sans mention de crise hypertensive	I23.4	Rupture des cordages tendineux comme complication récente d'un infarctus aigu du myocarde
I11.91	Cardiopathie hypertensive, sans insuffisance cardiaque (congestive): Avec mention de crise hypertensive	I23.5	Rupture du muscle papillaire comme complication récente d'un infarctus aigu du myocarde
I13.00	Cardionéphropathie hypertensive, avec insuffisance cardiaque (congestive): Sans mention de crise hypertensive	I23.6	Thrombose de l'oreillette, de l'auricule et du ventricule comme complication récente d'un infarctus aigu du myocarde
I13.01	Cardionéphropathie hypertensive, avec insuffisance cardiaque (congestive): Avec mention de crise hypertensive	I23.8	Autres complications récentes d'un infarctus aigu du myocarde
I13.10	Cardionéphropathie hypertensive, avec insuffisance rénale: Sans mention de crise hypertensive	I24.0	Thrombose coronaire n'entraînant pas un infarctus du myocarde
I13.11	Cardionéphropathie hypertensive, avec insuffisance rénale: Avec mention de crise hypertensive	I24.8	Autres formes de cardiopathies ischémiques aiguës
I13.20	Cardionéphropathie hypertensive, avec insuffisance cardiaque (congestive) et rénale: Sans mention de crise hypertensive	I24.9	Cardiopathie ischémique aiguë, sans précision
I13.21	Cardionéphropathie hypertensive, avec insuffisance cardiaque (congestive) et rénale: Avec mention de crise hypertensive	I25.0	Athérosclérose cardio-vasculaire, décrite ainsi
I13.90	Cardionéphropathie hypertensive, sans précision: Sans mention de crise hypertensive	I25.10	Cardiopathie artériocléreuse: Sans sténoses ayant un effet hémodynamique
I13.91	Cardionéphropathie hypertensive, sans précision: Avec mention de crise hypertensive	I25.11	Cardiopathie artériocléreuse: Implication monotonculaire
I15.20	Hypertension secondaire à des atteintes endocriniennes: Sans mention de crise hypertensive	I25.12	Cardiopathie artériocléreuse: Implication bitronculaire
I15.21	Hypertension secondaire à des atteintes endocriniennes: Avec mention de crise hypertensive	I25.13	Cardiopathie artériocléreuse: Implication tritronculaire
I15.80	Autres hypertensions secondaires: Sans mention de crise hypertensive	I25.14	Cardiopathie artériocléreuse: Sténose du tronc commun de l'artère coronaire gauche
I15.81	Autres hypertensions secondaires: Avec mention de crise hypertensive	I25.15	Cardiopathie artériocléreuse: Avec sténose de vaisseaux de pontage
I15.90	Hypertension secondaire, sans précision: Sans mention de crise hypertensive	I25.16	Cardiopathie artériocléreuse: Avec sténose de Stents
I15.91	Hypertension secondaire, sans précision: Avec mention de crise hypertensive	I25.19	Cardiopathie artériocléreuse: sans précision
I20.0	Angine de poitrine instable	I25.20	Infarctus du myocarde, ancien: survenu entre 29 jours et moins de 4 mois plus tôt
I20.1	Angine de poitrine avec spasme coronaire vérifié	I25.21	Infarctus du myocarde, ancien: survenu entre 4 mois et moins d'un an plus tôt
I20.8	Autres formes d'angine de poitrine	I25.22	Infarctus du myocarde, ancien: survenu il y a 1 an ou plus
I20.9	Angine de poitrine, sans précision	I25.29	Infarctus du myocarde, ancien: sans précision
I21.0	Infarctus transmural aigu du myocarde, de la paroi antérieure	I25.3	Anévrisme (pariétal) du cœur
I21.1	Infarctus transmural aigu du myocarde, de la paroi inférieure	I25.4	Anévrisme d'une artère coronaire
I21.2	Infarctus transmural aigu du myocarde d'autres localisations	I25.5	Myocardiopathie ischémique
I21.3	Infarctus transmural aigu du myocarde, de localisation non précisée	I25.6	Ischémie myocardique asymptomatique
I21.4	Infarctus sous-endocardique aigu du myocarde	I25.8	Autres formes de cardiopathie ischémique chronique
I21.9	Infarctus aigu du myocarde, sans précision	I25.9	Cardiopathie ischémique chronique, sans précision
I22.0	Infarctus du myocarde à répétition, de la paroi antérieure	I70.0	Athérosclérose de l'aorte
		I70.1	Athérosclérose de l'artère rénale
		I70.20	Athérosclérose des artères distales: Type bassin-jambe, sans douleurs
		I70.21	Athérosclérose des artères distales: Type bassin-jambe, avec douleur ischémique à l'effort, distance de marche de 200 m et plus
		I70.22	Athérosclérose des artères distales: Type bassin-jambe, avec douleur ischémique à l'effort, distance de marche de moins de 200 m

Code	Description	Code	Description
I70.23	Athérosclérose des artères distales: Type bassin-jambe, avec douleurs au repos	J67.7	Maladie pulmonaire due aux systèmes de conditionnement et d'humidification de l'air
I70.24	Athérosclérose des artères distales: Type bassin-jambe, avec ulcération	J67.8	Alvéolite allergique due à autres poussières organiques
I70.25	Athérosclérose des artères distales: Type bassin-jambe, avec gangrène	J67.9	Alvéolite allergique due aux poussières organiques, sans précision
I70.26	Athérosclérose des artères distales: Type épaule-bras, tous stades	J84.0	Pneumonies alvéolaires et pariéto-alvéolaires
I70.29	Athérosclérose des artères distales: Autres et non précisées	J84.1	Autres affections pulmonaires interstitielles avec fibrose
I70.8	Athérosclérose d'autres artères	J84.8	Autres affections pulmonaires interstitielles précisées
I70.9	Athérosclérose généralisée et sans précision	J84.9	Affection pulmonaire interstitielle, sans précision
I83.0	Varices ulcérées des membres inférieurs	K25.0	Ulcère de l'estomac: Aigu avec hémorragie
I83.1	Varices des membres inférieurs, avec inflammation	K25.1	Ulcère de l'estomac: Aigu avec perforation
I83.2	Varices des membres inférieurs, avec ulcère et inflammation	K25.2	Ulcère de l'estomac: Aigu avec hémorragie et perforation
I83.9	Varices des membres inférieurs sans ulcère ou inflammation	K25.3	Ulcère de l'estomac: Aigu sans hémorragie ni perforation
I97.20	Lymphoedème après mastectomie (partielle) (avec lymphadénectomie), stade I	K25.4	Ulcère de l'estomac: Chronique ou non précisé, avec hémorragie
I97.21	Lymphoedème après mastectomie (partielle) (avec lymphadénectomie), stade II	K25.5	Ulcère de l'estomac: Chronique ou non précisé, avec perforation
I97.22	Lymphoedème après mastectomie (partielle) (avec lymphadénectomie), stade III	K25.6	Ulcère de l'estomac: Chronique ou non précisé, avec hémorragie et perforation
I97.29	Lymphoedème après mastectomie (partielle), sans précision	K25.7	Ulcère de l'estomac: Chronique sans hémorragie ni perforation
I98.2	Varices œsophagiennes et gastriques au cours de maladies classées dans d'autres chapitres, sans indication d'hémorragie	K25.9	Ulcère de l'estomac: Non précisé comme étant aigu ou chronique, sans hémorragie ni perforation
I98.3	Varices œsophagiennes et gastriques au cours de maladies classées dans d'autres chapitres, avec mention d'hémorragie	K26.0	Ulcère du duodénum: Aigu avec hémorragie
J44.90	Maladie pulmonaire obstructive chronique, sans précision: VEF1 <35 % de la norme	K26.1	Ulcère du duodénum: Aigu avec perforation
J44.91	Maladie pulmonaire obstructive chronique, sans précision: VEF1 ≥35 % et <50 % de la norme	K26.2	Ulcère du duodénum: Aigu avec hémorragie et perforation
J44.92	Maladie pulmonaire obstructive chronique, sans précision: VEF1 ≥50 % et <70 % de la norme	K26.3	Ulcère du duodénum: Aigu sans hémorragie ni perforation
J44.93	Maladie pulmonaire obstructive chronique, sans précision: VEF1 ≥70 % de la norme	K26.4	Ulcère du duodénum: Chronique ou non précisé, avec hémorragie
J44.99	Maladie pulmonaire obstructive chronique, sans précision: VEF1 non précisé	K26.5	Ulcère du duodénum: Chronique ou non précisé, avec perforation
J60	Pneumoconiose des mineurs de charbon	K26.6	Ulcère du duodénum: Chronique ou non précisé, avec hémorragie et perforation
J61	Pneumoconiose due à l'amiante et à d'autres fibres minérales	K26.7	Ulcère du duodénum: Chronique sans hémorragie ni perforation
J62.0	Pneumoconiose due à la poussière de talc	K26.9	Ulcère du duodénum: Non précisé comme étant aigu ou chronique, sans hémorragie ni perforation
J62.8	Pneumoconiose due à d'autres poussières de silice	K27.0	Ulcère digestif, de siège non précisé: Aigu avec hémorragie
J63.0	Aluminose (du poumon)	K27.1	Ulcère digestif, de siège non précisé: Aigu avec perforation
J63.1	Fibrose (du poumon) due à la bauxite	K27.2	Ulcère digestif, de siège non précisé: Aigu avec hémorragie et perforation
J63.2	Béryllose	K27.3	Ulcère digestif, de siège non précisé: Aigu sans hémorragie ni perforation
J63.3	Fibrose (du poumon) due au graphite	K27.4	Ulcère digestif, de siège non précisé: Chronique ou non précisé, avec hémorragie
J63.4	Sidérose	K27.5	Ulcère digestif, de siège non précisé: Chronique ou non précisé, avec perforation
J63.5	Stannose	K27.6	Ulcère digestif, de siège non précisé: Chronique ou non précisé, avec hémorragie et perforation
J63.8	Pneumoconiose due à d'autres poussières inorganiques précisées	K27.7	Ulcère digestif, de siège non précisé: Chronique sans hémorragie ni perforation
J64	Pneumoconiose, sans précision	K27.9	Ulcère digestif, de siège non précisé: Non précisé comme étant aigu ou chronique, sans hémorragie ni perforation
J65	Pneumoconiose associée à la tuberculose	K28.0	Ulcère gastro-jéjunal: Aigu avec hémorragie
J66.0	Byssinose	K28.1	Ulcère gastro-jéjunal: Aigu avec perforation
J66.1	Maladie des apprêteurs du lin	K28.2	Ulcère gastro-jéjunal: Aigu avec hémorragie et perforation
J66.2	Cannabinose	K28.3	Ulcère gastro-jéjunal: Aigu sans hémorragie ni perforation
J66.8	Affection des voies aériennes due à d'autres poussières organiques précisées		
J67.0	Poumon de fermier		
J67.1	Bagassose		
J67.2	Poumon des oiseleurs		
J67.3	Subérose		
J67.4	Poumon des malteurs		
J67.5	Poumon des champignonnistes		
J67.6	Poumon des écorceurs d'érables		

Code	Description	Code	Description
K28.4	Ulcère gastro-jéjunal: Chronique ou non précisé, avec hémorragie	K83.5	Kyste biliaire
K28.5	Ulcère gastro-jéjunal: Chronique ou non précisé, avec perforation	K83.8	Autres maladies précisées des voies biliaires
K28.6	Ulcère gastro-jéjunal: Chronique ou non précisé, avec hémorragie et perforation	K83.9	Maladie des voies biliaires, sans précision
K28.7	Ulcère gastro-jéjunal: Chronique sans hémorragie ni perforation	K85.00	Pancréatite aiguë idiopathique: Sans indication de complication d'organe - organique
K28.9	Ulcère gastro-jéjunal: Non précisé comme étant aigu ou chronique, sans hémorragie ni perforation	K85.01	Pancréatite aiguë idiopathique: Avec complication d'organe - organique
K64.0	Hémorroïdes du premier degré	K85.10	Pancréatite aiguë d'origine biliaire: Sans indication de complication d'organe - organique
K64.1	Hémorroïdes du deuxième degré	K85.11	Pancréatite aiguë d'origine biliaire: Avec complication d'organe - organique
K64.2	Hémorroïdes du troisième degré	K85.20	Pancréatite aiguë alcoolique: Sans indication de complication d'organe - organique
K64.3	Hémorroïdes du quatrième degré	K85.21	Pancréatite aiguë alcoolique: Avec complication d'organe - organique
K64.4	Cicatrices hémorroïdaires cutanées résiduelles	K85.30	Pancréatite aiguë médicamenteuse: Sans indication de complication d'organe - organique
K64.5	Thrombose veineuse périanale	K85.31	Pancréatite aiguë médicamenteuse: Avec complication d'organe - organique
K64.8	Autres hémorroïdes	K85.80	Autres pancréatites aiguës: Sans indication de complication d'organe - organique
K64.9	Hémorroïdes, sans autre précision	K85.81	Autres pancréatites aiguës: Avec complication d'organe - organique
K70.0	Dégénérescence graisseuse alcoolique du foie	K85.90	Pancréatite aiguë, sans précision: Sans indication de complication d'organe - organique
K70.1	Hépatite alcoolique	K85.91	Pancréatite aiguë, sans précision: Avec complication d'organe - organique
K70.2	Fibrose et sclérose alcooliques du foie	K86.0	Pancréatite chronique alcoolique
K70.3	Cirrhose alcoolique du foie	K86.1	Autres pancréatites chroniques
K70.4	Insuffisance hépatique alcoolique	K86.2	Kyste du pancréas
K70.9	Maladie alcoolique du foie, sans précision	K86.3	Pseudokyste du pancréas
K80.00	Calcul de la vésicule biliaire avec cholécystite aiguë: Sans indication d'obstruction des voies biliaires	K86.8	Autres maladies précisées du pancréas
K80.01	Calcul de la vésicule biliaire avec cholécystite aiguë: Avec obstruction des voies biliaires	K86.9	Maladie du pancréas, sans précision
K80.10	Calcul de la vésicule biliaire avec une autre forme de cholécystite: Sans indication d'obstruction des voies biliaires	K87.0	Atteinte de la vésicule biliaire et des voies biliaires au cours de maladies classées ailleurs
K80.11	Calcul de la vésicule biliaire avec une autre forme de cholécystite: Avec obstruction des voies biliaires	K87.1	Atteinte du pancréas au cours de maladies classées ailleurs
K80.20	Calcul de la vésicule biliaire sans cholécystite: Sans indication d'obstruction des voies biliaires	K91.5	Syndrome post-cholécystectomie
K80.21	Calcul de la vésicule biliaire sans cholécystite: Avec obstruction des voies biliaires	M02.30	Syndrome oculo-urétéro-synovial [Fiessinger-Leroy-Reiter]: Sièges multiples
K80.30	Calcul des canaux biliaires avec angiocholite: Sans indication d'obstruction des voies biliaires	M02.31	Syndrome oculo-urétéro-synovial [Fiessinger-Leroy-Reiter]: Région scapulaire
K80.31	Calcul des canaux biliaires avec angiocholite: Avec obstruction des voies biliaires	M02.32	Syndrome oculo-urétéro-synovial [Fiessinger-Leroy-Reiter]: Bras
K80.40	Calcul des canaux biliaires avec cholécystite: Sans indication d'obstruction des voies biliaires	M02.33	Syndrome oculo-urétéro-synovial [Fiessinger-Leroy-Reiter]: Avant-bras
K80.41	Calcul des canaux biliaires avec cholécystite: Avec obstruction des voies biliaires	M02.34	Syndrome oculo-urétéro-synovial [Fiessinger-Leroy-Reiter]: Main
K80.50	Calcul des canaux biliaires sans angiocholite ni cholécystite: Sans indication d'obstruction des voies biliaires	M02.35	Syndrome oculo-urétéro-synovial [Fiessinger-Leroy-Reiter]: Région pelvienne et cuisse
K80.51	Calcul des canaux biliaires sans angiocholite ni cholécystite: Avec obstruction des voies biliaires	M02.36	Syndrome oculo-urétéro-synovial [Fiessinger-Leroy-Reiter]: Jambe
K80.80	Autres cholélithiases: Sans indication d'obstruction des voies biliaires	M02.37	Syndrome oculo-urétéro-synovial [Fiessinger-Leroy-Reiter]: Cheville et pied
K80.81	Autres cholélithiases: Avec obstruction des voies biliaires	M02.38	Syndrome oculo-urétéro-synovial [Fiessinger-Leroy-Reiter]: Autres
K81.0	Cholécystite aiguë	M02.39	Syndrome oculo-urétéro-synovial [Fiessinger-Leroy-Reiter]: Localisations non précisées
K81.1	Cholécystite chronique	M05.10	Maladie pulmonaire rhumatoïde {J99.0}: Sièges multiples
K81.8	Autres cholécystites	M05.11	Maladie pulmonaire rhumatoïde {J99.0}: Région scapulaire
K81.9	Cholécystite, sans précision	M05.12	Maladie pulmonaire rhumatoïde {J99.0}: Bras
K82.0	Occlusion de la vésicule biliaire	M05.13	Maladie pulmonaire rhumatoïde {J99.0}: Avant-bras
K82.1	Hydrocholécyste	M05.14	Maladie pulmonaire rhumatoïde {J99.0}: Main
K82.2	Perforation de la vésicule biliaire	M05.15	Maladie pulmonaire rhumatoïde {J99.0}: Région pelvienne et cuisse
K82.3	Fistule de la vésicule biliaire	M05.16	Maladie pulmonaire rhumatoïde {J99.0}: Jambe
K82.4	Cholestérolose de la vésicule biliaire	M05.17	Maladie pulmonaire rhumatoïde {J99.0}: Cheville et pied
K82.8	Autres maladies précisées de la vésicule biliaire		
K82.9	Maladie de la vésicule biliaire, sans précision		
K83.0	Angiocholite [cholangite]		
K83.1	Obstruction des voies biliaires		
K83.2	Perforation des voies biliaires		
K83.3	Fistule des voies biliaires		
K83.4	Spasme du sphincter d'Oddi		

Code	Description	Code	Description
M05.18	Maladie pulmonaire rhumatoïde {J99.0}: Autres	M05.94	Polyarthrite rhumatoïde séropositive, sans précision: Main
M05.19	Maladie pulmonaire rhumatoïde {J99.0}: Localisations non précisées	M05.95	Polyarthrite rhumatoïde séropositive, sans précision: Région pelvienne et cuisse
M05.20	Vascularite lors d'arthrite rhumatoïde séropositive chronique: Sièges multiples	M05.96	Polyarthrite rhumatoïde séropositive, sans précision: Jambe
M05.21	Vascularite lors d'arthrite rhumatoïde séropositive chronique: Région scapulaire	M05.97	Polyarthrite rhumatoïde séropositive, sans précision: Cheville et pied
M05.22	Vascularite lors d'arthrite rhumatoïde séropositive chronique: Bras	M05.98	Polyarthrite rhumatoïde séropositive, sans précision: Autres
M05.23	Vascularite lors d'arthrite rhumatoïde séropositive chronique: Avant-bras	M05.99	Polyarthrite rhumatoïde séropositive, sans précision: Localisations non précisées
M05.24	Vascularite lors d'arthrite rhumatoïde séropositive chronique: Main	M06.00	Polyarthrite rhumatoïde séronégative: Sièges multiples
M05.25	Vascularite lors d'arthrite rhumatoïde séropositive chronique: Région pelvienne et cuisse	M06.01	Polyarthrite rhumatoïde séronégative: Région scapulaire
M05.26	Vascularite lors d'arthrite rhumatoïde séropositive chronique: Jambe	M06.02	Polyarthrite rhumatoïde séronégative: Bras
M05.27	Vascularite lors d'arthrite rhumatoïde séropositive chronique: Cheville et pied	M06.03	Polyarthrite rhumatoïde séronégative: Avant-bras
M05.28	Vascularite lors d'arthrite rhumatoïde séropositive chronique: Autres	M06.04	Polyarthrite rhumatoïde séronégative: Main
M05.29	Vascularite lors d'arthrite rhumatoïde séropositive chronique: Localisations non précisées	M06.05	Polyarthrite rhumatoïde séronégative: Région pelvienne et cuisse
M05.30	Polyarthrite rhumatoïde avec atteinte d'autres organes et appareils: Sièges multiples	M06.06	Polyarthrite rhumatoïde séronégative: Jambe
M05.31	Polyarthrite rhumatoïde avec atteinte d'autres organes et appareils: Région scapulaire	M06.07	Polyarthrite rhumatoïde séronégative: Cheville et pied
M05.32	Polyarthrite rhumatoïde avec atteinte d'autres organes et appareils: Bras	M06.08	Polyarthrite rhumatoïde séronégative: Autres
M05.33	Polyarthrite rhumatoïde avec atteinte d'autres organes et appareils: Avant-bras	M06.09	Polyarthrite rhumatoïde séronégative: Localisations non précisées
M05.34	Polyarthrite rhumatoïde avec atteinte d'autres organes et appareils: Main	M06.10	Maladie de Still survenant chez l'adulte: Sièges multiples
M05.35	Polyarthrite rhumatoïde avec atteinte d'autres organes et appareils: Région pelvienne et cuisse	M06.11	Maladie de Still survenant chez l'adulte: Région scapulaire
M05.36	Polyarthrite rhumatoïde avec atteinte d'autres organes et appareils: Jambe	M06.12	Maladie de Still survenant chez l'adulte: Bras
M05.37	Polyarthrite rhumatoïde avec atteinte d'autres organes et appareils: Cheville et pied	M06.13	Maladie de Still survenant chez l'adulte: Avant-bras
M05.38	Polyarthrite rhumatoïde avec atteinte d'autres organes et appareils: Autres	M06.14	Maladie de Still survenant chez l'adulte: Main
M05.39	Polyarthrite rhumatoïde avec atteinte d'autres organes et appareils: Localisations non précisées	M06.15	Maladie de Still survenant chez l'adulte: Région pelvienne et cuisse
M05.80	Autres polyarthrites rhumatoïdes séropositives: Sièges multiples	M06.16	Maladie de Still survenant chez l'adulte: Jambe
M05.81	Autres polyarthrites rhumatoïdes séropositives: Région scapulaire	M06.17	Maladie de Still survenant chez l'adulte: Cheville et pied
M05.82	Autres polyarthrites rhumatoïdes séropositives: Bras	M06.18	Maladie de Still survenant chez l'adulte: Autres
M05.83	Autres polyarthrites rhumatoïdes séropositives: Avant-bras	M06.19	Maladie de Still survenant chez l'adulte: Localisations non précisées
M05.84	Autres polyarthrites rhumatoïdes séropositives: Main	M06.80	Autres polyarthrites rhumatoïdes précisées: Sièges multiples
M05.85	Autres polyarthrites rhumatoïdes séropositives: Région pelvienne et cuisse	M06.81	Autres polyarthrites rhumatoïdes précisées: Région scapulaire
M05.86	Autres polyarthrites rhumatoïdes séropositives: Jambe	M06.82	Autres polyarthrites rhumatoïdes précisées: Bras
M05.87	Autres polyarthrites rhumatoïdes séropositives: Cheville et pied	M06.83	Autres polyarthrites rhumatoïdes précisées: Avant-bras
M05.88	Autres polyarthrites rhumatoïdes séropositives: Autres	M06.84	Autres polyarthrites rhumatoïdes précisées: Main
M05.89	Autres polyarthrites rhumatoïdes séropositives: Localisations non précisées	M06.85	Autres polyarthrites rhumatoïdes précisées: Région pelvienne et cuisse
M05.90	Polyarthrite rhumatoïde séropositive, sans précision: Sièges multiples	M06.86	Autres polyarthrites rhumatoïdes précisées: Jambe
M05.91	Polyarthrite rhumatoïde séropositive, sans précision: Région scapulaire	M06.87	Autres polyarthrites rhumatoïdes précisées: Cheville et pied
M05.92	Polyarthrite rhumatoïde séropositive, sans précision: Bras	M06.88	Autres polyarthrites rhumatoïdes précisées: Autres
M05.93	Polyarthrite rhumatoïde séropositive, sans précision: Avant-bras	M06.89	Autres polyarthrites rhumatoïdes précisées: Localisations non précisées
		M06.90	Polyarthrite rhumatoïde, sans précision: Sièges multiples
		M06.91	Polyarthrite rhumatoïde, sans précision: Région scapulaire
		M06.92	Polyarthrite rhumatoïde, sans précision: Bras
		M06.93	Polyarthrite rhumatoïde, sans précision: Avant-bras
		M06.94	Polyarthrite rhumatoïde, sans précision: Main
		M06.95	Polyarthrite rhumatoïde, sans précision: Région pelvienne et cuisse
		M06.96	Polyarthrite rhumatoïde, sans précision: Jambe
		M06.97	Polyarthrite rhumatoïde, sans précision: Cheville et pied

Code	Description	Code	Description
M06.98	Polyarthrite rhumatoïde, sans précision: Autres	M07.57	Arthrite au cours de colite ulcéreuse {K51.-}: Cheville et pied
M06.99	Polyarthrite rhumatoïde, sans précision: Localisations non précisées	M07.58	Arthrite au cours de colite ulcéreuse {K51.-}: Autres
M07.00	Arthrite psoriasique distale interphalangienne {L40.5}: Sièges multiples	M07.59	Arthrite au cours de colite ulcéreuse {K51.-}: Localisations non précisées
M07.04	Arthrite psoriasique distale interphalangienne {L40.5}: Main	M07.60	Autres arthrites entéropathiques: Sièges multiples
M07.07	Arthrite psoriasique distale interphalangienne {L40.5}: Cheville et pied	M07.61	Autres arthrites entéropathiques: Région scapulaire
M07.09	Arthrite psoriasique distale interphalangienne {L40.5}: Localisations non précisées	M07.62	Autres arthrites entéropathiques: Bras
M07.10	Arthrite mutilante {L40.5}: Sièges multiples	M07.63	Autres arthrites entéropathiques: Avant-bras
M07.11	Arthrite mutilante {L40.5}: Région scapulaire	M07.64	Autres arthrites entéropathiques: Main
M07.12	Arthrite mutilante {L40.5}: Bras	M07.65	Autres arthrites entéropathiques: Région pelvienne et cuisse
M07.13	Arthrite mutilante {L40.5}: Avant-bras	M07.66	Autres arthrites entéropathiques: Jambe
M07.14	Arthrite mutilante {L40.5}: Main	M07.67	Autres arthrites entéropathiques: Cheville et pied
M07.15	Arthrite mutilante {L40.5}: Région pelvienne et cuisse	M07.68	Autres arthrites entéropathiques: Autres
M07.16	Arthrite mutilante {L40.5}: Jambe	M07.69	Autres arthrites entéropathiques: Localisations non précisées
M07.17	Arthrite mutilante {L40.5}: Cheville et pied	M08.70	Vasculite au cours d'arthrite juvénile: Sièges multiples
M07.18	Arthrite mutilante {L40.5}: Autres	M08.71	Vasculite au cours d'arthrite juvénile: Région scapulaire
M07.19	Arthrite mutilante {L40.5}: Localisations non précisées	M08.72	Vasculite au cours d'arthrite juvénile: Bras
M07.2	Spondylite psoriasique {L40.5}	M08.73	Vasculite au cours d'arthrite juvénile: Avant-bras
M07.30	Autres arthrites psoriasiques {L40.5}: Sièges multiples	M08.74	Vasculite au cours d'arthrite juvénile: Main
M07.31	Autres arthrites psoriasiques {L40.5}: Région scapulaire	M08.75	Vasculite au cours d'arthrite juvénile: Région pelvienne et cuisse
M07.32	Autres arthrites psoriasiques {L40.5}: Bras	M08.76	Vasculite au cours d'arthrite juvénile: Jambe
M07.33	Autres arthrites psoriasiques {L40.5}: Avant-bras	M08.77	Vasculite au cours d'arthrite juvénile: Cheville et pied
M07.34	Autres arthrites psoriasiques {L40.5}: Main	M08.78	Vasculite au cours d'arthrite juvénile: Autres
M07.35	Autres arthrites psoriasiques {L40.5}: Région pelvienne et cuisse	M08.79	Vasculite au cours d'arthrite juvénile: Localisations non précisées
M07.36	Autres arthrites psoriasiques {L40.5}: Jambe	M14.00	Arthropathie goutteuse due à un déficit enzymatique et autres troubles héréditaires: Sièges multiples
M07.37	Autres arthrites psoriasiques {L40.5}: Cheville et pied	M14.01	Arthropathie goutteuse due à un déficit enzymatique et autres troubles héréditaires: Région scapulaire
M07.38	Autres arthrites psoriasiques {L40.5}: Autres	M14.02	Arthropathie goutteuse due à un déficit enzymatique et autres troubles héréditaires: Bras
M07.39	Autres arthrites psoriasiques {L40.5}: Localisations non précisées	M14.03	Arthropathie goutteuse due à un déficit enzymatique et autres troubles héréditaires: Avant-bras
M07.40	Arthrite au cours de la maladie de Crohn [entérite régionale] {K50.-}: Sièges multiples	M14.04	Arthropathie goutteuse due à un déficit enzymatique et autres troubles héréditaires: Main
M07.41	Arthrite au cours de la maladie de Crohn [entérite régionale] {K50.-}: Région scapulaire	M14.05	Arthropathie goutteuse due à un déficit enzymatique et autres troubles héréditaires: Région pelvienne et cuisse
M07.42	Arthrite au cours de la maladie de Crohn [entérite régionale] {K50.-}: Bras	M14.06	Arthropathie goutteuse due à un déficit enzymatique et autres troubles héréditaires: Jambe
M07.43	Arthrite au cours de la maladie de Crohn [entérite régionale] {K50.-}: Avant-bras	M14.07	Arthropathie goutteuse due à un déficit enzymatique et autres troubles héréditaires: Cheville et pied
M07.44	Arthrite au cours de la maladie de Crohn [entérite régionale] {K50.-}: Main	M14.08	Arthropathie goutteuse due à un déficit enzymatique et autres troubles héréditaires: Autres
M07.45	Arthrite au cours de la maladie de Crohn [entérite régionale] {K50.-}: Région pelvienne et cuisse	M14.09	Arthropathie goutteuse due à un déficit enzymatique et autres troubles héréditaires: Localisations non précisées
M07.46	Arthrite au cours de la maladie de Crohn [entérite régionale] {K50.-}: Jambe	M15.0	(Ostéo)arthrose primaire généralisée
M07.47	Arthrite au cours de la maladie de Crohn [entérite régionale] {K50.-}: Cheville et pied	M15.1	Nodosités d'Heberden (avec arthropathie)
M07.48	Arthrite au cours de la maladie de Crohn [entérite régionale] {K50.-}: Autres	M15.2	Nodosités de Bouchard (avec arthropathie)
M07.49	Arthrite au cours de la maladie de Crohn [entérite régionale] {K50.-}: Localisations non précisées	M15.3	Arthrose secondaire multiple
M07.50	Arthrite au cours de colite ulcéreuse {K51.-}: Sièges multiples	M15.4	(Ostéo)arthrose érosive
M07.51	Arthrite au cours de colite ulcéreuse {K51.-}: Région scapulaire	M15.8	Autres polyarthroses
M07.52	Arthrite au cours de colite ulcéreuse {K51.-}: Bras	M15.9	Polyarthrose, sans précision
M07.53	Arthrite au cours de colite ulcéreuse {K51.-}: Avant-bras	M30.0	Périartérite noueuse
M07.54	Arthrite au cours de colite ulcéreuse {K51.-}: Main	M31.5	Artérite à cellules géantes avec polymyalgie rhumatismale
M07.55	Arthrite au cours de colite ulcéreuse {K51.-}: Région pelvienne et cuisse	M31.7	Micropolyangéite microscopique
M07.56	Arthrite au cours de colite ulcéreuse {K51.-}: Jambe	M33.1	Autres dermatomyosites
		M35.3	Polymyalgie rhumatismale
		M42.10	Ostéochondrite vertébrale de l'adulte: Localisations multiples de la colonne vertébrale
		M42.11	Ostéochondrite vertébrale de l'adulte: Région occipito-atloïdo-axoïdienne

Code	Description	Code	Description
M42.12	Ostéochondrite vertébrale de l'adulte: Région cervicale	M80.12	Ostéoporose après ovariectomie avec fracture pathologique: Bras
M42.13	Ostéochondrite vertébrale de l'adulte: Région cervico-dorsale	M80.13	Ostéoporose après ovariectomie avec fracture pathologique: Avant-bras
M42.14	Ostéochondrite vertébrale de l'adulte: Région dorsale	M80.14	Ostéoporose après ovariectomie avec fracture pathologique: Main
M42.15	Ostéochondrite vertébrale de l'adulte: Région dorso-lombaire	M80.15	Ostéoporose après ovariectomie avec fracture pathologique: Région pelvienne et cuisse
M42.16	Ostéochondrite vertébrale de l'adulte: Région lombaire	M80.16	Ostéoporose après ovariectomie avec fracture pathologique: Jambe
M42.17	Ostéochondrite vertébrale de l'adulte: Région lombo-sacrée	M80.17	Ostéoporose après ovariectomie avec fracture pathologique: Cheville et pied
M42.18	Ostéochondrite vertébrale de l'adulte: Région sacrée et sacro-coccygienne	M80.18	Ostéoporose après ovariectomie avec fracture pathologique: Autres
M42.19	Ostéochondrite vertébrale de l'adulte: Localisation non précisée	M80.19	Ostéoporose après ovariectomie avec fracture pathologique: Localisations non précisées
M45.00	Spondylite ankylosante: Localisations multiples de la colonne vertébrale	M80.50	Ostéoporose idiopathique avec fracture pathologique: Sièges multiples
M45.01	Spondylite ankylosante: Région occipito-atloïdo-axoïdienne	M80.51	Ostéoporose idiopathique avec fracture pathologique: Région scapulaire
M45.02	Spondylite ankylosante: Région cervicale	M80.52	Ostéoporose idiopathique avec fracture pathologique: Bras
M45.03	Spondylite ankylosante: Région cervico-dorsale	M80.53	Ostéoporose idiopathique avec fracture pathologique: Avant-bras
M45.04	Spondylite ankylosante: Région dorsale	M80.54	Ostéoporose idiopathique avec fracture pathologique: Main
M45.05	Spondylite ankylosante: Région dorso-lombaire	M80.55	Ostéoporose idiopathique avec fracture pathologique: Région pelvienne et cuisse
M45.06	Spondylite ankylosante: Région lombaire	M80.56	Ostéoporose idiopathique avec fracture pathologique: Jambe
M45.07	Spondylite ankylosante: Région lombo-sacrée	M80.57	Ostéoporose idiopathique avec fracture pathologique: Cheville et pied
M45.08	Spondylite ankylosante: Région sacrée et sacro-coccygienne	M80.58	Ostéoporose idiopathique avec fracture pathologique: Autres
M45.09	Spondylite ankylosante: Localisation non précisée	M80.59	Ostéoporose idiopathique avec fracture pathologique: Localisations non précisées
M48.00	Rétrécissement du canal médullaire: Localisations multiples de la colonne vertébrale	M81.10	Ostéoporose après ovariectomie: Sièges multiples
M48.01	Rétrécissement du canal médullaire: Région occipito-atloïdo-axoïdienne	M81.11	Ostéoporose après ovariectomie: Région scapulaire
M48.02	Rétrécissement du canal médullaire: Région cervicale	M81.12	Ostéoporose après ovariectomie: Bras
M48.03	Rétrécissement du canal médullaire: Région cervico-dorsale	M81.13	Ostéoporose après ovariectomie: Avant-bras
M48.04	Rétrécissement du canal médullaire: Région dorsale	M81.14	Ostéoporose après ovariectomie: Main
M48.05	Rétrécissement du canal médullaire: Région dorso-lombaire	M81.15	Ostéoporose après ovariectomie: Région pelvienne et cuisse
M48.06	Rétrécissement du canal médullaire: Région lombaire	M81.16	Ostéoporose après ovariectomie: Jambe
M48.07	Rétrécissement du canal médullaire: Région lombo-sacrée	M81.17	Ostéoporose après ovariectomie: Cheville et pied
M48.08	Rétrécissement du canal médullaire: Région sacrée et sacro-coccygienne	M81.18	Ostéoporose après ovariectomie: Autres
M48.09	Rétrécissement du canal médullaire: Localisation non précisée	M81.19	Ostéoporose après ovariectomie: Localisations non précisées
M50.1	Atteinte d'un disque cervical avec radiculopathie	M81.50	Ostéoporose idiopathique: Sièges multiples
M50.2	Autre hernie d'un disque cervical	M81.51	Ostéoporose idiopathique: Région scapulaire
M50.3	Autre détérioration d'un disque cervical	M81.52	Ostéoporose idiopathique: Bras
M50.8	Autres atteintes d'un disque cervical	M81.53	Ostéoporose idiopathique: Avant-bras
M50.9	Atteinte d'un disque cervical, sans précision	M81.54	Ostéoporose idiopathique: Main
M51.0	Atteintes d'un disque lombaire et d'autres disques intervertébraux avec myélopathie {G99.2}	M81.55	Ostéoporose idiopathique: Région pelvienne et cuisse
M51.1	Atteintes d'un disque lombaire et d'autres disques intervertébraux avec radiculopathie {G55.1}	M81.56	Ostéoporose idiopathique: Jambe
M51.2	Hernie d'un autre disque intervertébral précisé	M81.57	Ostéoporose idiopathique: Cheville et pied
M51.3	Détérioration d'un autre disque intervertébral précisé	M81.58	Ostéoporose idiopathique: Autres
M51.4	Nodules de Schmorl	M81.59	Ostéoporose idiopathique: Localisations non précisées
M51.8	Autres atteintes précisées d'un disque intervertébral	M83.20	Ostéomalacie de l'adulte par malabsorption: Sièges multiples
M51.9	Atteinte d'un disque intervertébral, sans précision	M83.21	Ostéomalacie de l'adulte par malabsorption: Région scapulaire
M72.0	Fibromatose de l'aponévrose palmaire [Dupuytren]	M83.22	Ostéomalacie de l'adulte par malabsorption: Bras
M75.0	Capsulite rétractile de l'épaule	M83.23	Ostéomalacie de l'adulte par malabsorption: Avant-bras
M75.1	Syndrome de la coiffe des rotateurs	M83.24	Ostéomalacie de l'adulte par malabsorption: Main
M75.3	Tendinite calcifiante de l'épaule	M83.25	Ostéomalacie de l'adulte par malabsorption: Région pelvienne et cuisse
M75.4	Syndrome d'empiètement de l'épaule		
M80.10	Ostéoporose après ovariectomie avec fracture pathologique: Sièges multiples		
M80.11	Ostéoporose après ovariectomie avec fracture pathologique: Région scapulaire		

Code	Description	Code	Description
M83.26	Ostéomalacie de l'adulte par malabsorption: Jambe	M83.90	Ostéomalacie de l'adulte, sans précision: Sièges multiples
M83.27	Ostéomalacie de l'adulte par malabsorption: Cheville et pied	M83.91	Ostéomalacie de l'adulte, sans précision: Région scapulaire
M83.28	Ostéomalacie de l'adulte par malabsorption: Autres	M83.92	Ostéomalacie de l'adulte, sans précision: Bras
M83.29	Ostéomalacie de l'adulte par malabsorption: Localisations non précisées	M83.93	Ostéomalacie de l'adulte, sans précision: Avant-bras
M83.30	Ostéomalacie de l'adulte due à la malnutrition: Sièges multiples	M83.94	Ostéomalacie de l'adulte, sans précision: Main
M83.31	Ostéomalacie de l'adulte due à la malnutrition: Région scapulaire	M83.95	Ostéomalacie de l'adulte, sans précision: Région pelvienne et cuisse
M83.32	Ostéomalacie de l'adulte due à la malnutrition: Bras	M83.96	Ostéomalacie de l'adulte, sans précision: Jambe
M83.33	Ostéomalacie de l'adulte due à la malnutrition: Avant-bras	M83.97	Ostéomalacie de l'adulte, sans précision: Cheville et pied
M83.34	Ostéomalacie de l'adulte due à la malnutrition: Main	M83.98	Ostéomalacie de l'adulte, sans précision: Autres
M83.35	Ostéomalacie de l'adulte due à la malnutrition: Région pelvienne et cuisse	M83.99	Ostéomalacie de l'adulte, sans précision: Localisations non précisées
M83.36	Ostéomalacie de l'adulte due à la malnutrition: Jambe	M88.0	Maladie de Paget du crâne
M83.37	Ostéomalacie de l'adulte due à la malnutrition: Cheville et pied	M88.80	Maladie de Paget d'autres os: Sièges multiples
M83.38	Ostéomalacie de l'adulte due à la malnutrition: Autres	M88.81	Maladie de Paget d'autres os: Région scapulaire
M83.39	Ostéomalacie de l'adulte due à la malnutrition: Localisations non précisées	M88.82	Maladie de Paget d'autres os: Bras
M83.40	Maladie osseuse due à l'aluminium: Sièges multiples	M88.83	Maladie de Paget d'autres os: Avant-bras
M83.41	Maladie osseuse due à l'aluminium: Région scapulaire	M88.84	Maladie de Paget d'autres os: Main
M83.42	Maladie osseuse due à l'aluminium: Bras	M88.85	Maladie de Paget d'autres os: Région pelvienne et cuisse
M83.43	Maladie osseuse due à l'aluminium: Avant-bras	M88.86	Maladie de Paget d'autres os: Jambe
M83.44	Maladie osseuse due à l'aluminium: Main	M88.87	Maladie de Paget d'autres os: Cheville et pied
M83.45	Maladie osseuse due à l'aluminium: Région pelvienne et cuisse	M88.88	Maladie de Paget d'autres os: Autres
M83.46	Maladie osseuse due à l'aluminium: Jambe	M88.89	Maladie de Paget d'autres os: Localisations non précisées
M83.47	Maladie osseuse due à l'aluminium: Cheville et pied	M88.90	Maladie osseuse de Paget, sans précision: Sièges multiples
M83.48	Maladie osseuse due à l'aluminium: Autres	M88.91	Maladie osseuse de Paget, sans précision: Région scapulaire
M83.49	Maladie osseuse due à l'aluminium: Localisations non précisées	M88.92	Maladie osseuse de Paget, sans précision: Bras
M83.50	Autres ostéomalacies médicamenteuses de l'adulte: Sièges multiples	M88.93	Maladie osseuse de Paget, sans précision: Avant-bras
M83.51	Autres ostéomalacies médicamenteuses de l'adulte: Région scapulaire	M88.94	Maladie osseuse de Paget, sans précision: Main
M83.52	Autres ostéomalacies médicamenteuses de l'adulte: Bras	M88.95	Maladie osseuse de Paget, sans précision: Région pelvienne et cuisse
M83.53	Autres ostéomalacies médicamenteuses de l'adulte: Avant-bras	M88.96	Maladie osseuse de Paget, sans précision: Jambe
M83.54	Autres ostéomalacies médicamenteuses de l'adulte: Main	M88.97	Maladie osseuse de Paget, sans précision: Cheville et pied
M83.55	Autres ostéomalacies médicamenteuses de l'adulte: Région pelvienne et cuisse	M88.98	Maladie osseuse de Paget, sans précision: Autres
M83.56	Autres ostéomalacies médicamenteuses de l'adulte: Jambe	M88.99	Maladie osseuse de Paget, sans précision: Localisations non précisées
M83.57	Autres ostéomalacies médicamenteuses de l'adulte: Cheville et pied	M93.1	Maladie de Kienböck de l'adulte
M83.58	Autres ostéomalacies médicamenteuses de l'adulte: Autres	M96.1	Syndrome post-laminectomie, non classé ailleurs
M83.59	Autres ostéomalacies médicamenteuses de l'adulte: Localisations non précisées	M96.3	Cyphose après laminectomie
M83.80	Autres ostéomalacies de l'adulte: Sièges multiples	N14.0	Néphropathie due à un analgésique
M83.81	Autres ostéomalacies de l'adulte: Région scapulaire	N18.5	Maladie rénale chronique, stade 5
M83.82	Autres ostéomalacies de l'adulte: Bras	N34.1	Urétrite non spécifique
M83.83	Autres ostéomalacies de l'adulte: Avant-bras	N34.2	Autres urétrites
M83.84	Autres ostéomalacies de l'adulte: Main	N39.3	Incontinence urinaire d'effort [incontinence de stress]
M83.85	Autres ostéomalacies de l'adulte: Région pelvienne et cuisse	N41.0	Prostatite aiguë
M83.86	Autres ostéomalacies de l'adulte: Jambe	N46	Stérilité, chez l'homme
M83.87	Autres ostéomalacies de l'adulte: Cheville et pied	N48.4	Impuissance d'origine organique
M83.88	Autres ostéomalacies de l'adulte: Autres	N60.0	Kyste solitaire du sein
M83.89	Autres ostéomalacies de l'adulte: Localisations non précisées	N60.1	Mastopathie kystique diffuse
		N60.2	Adénofibrose du sein
		N60.3	Fibrosclérose du sein
		N60.4	Ectasie des canaux galactophores
		N60.8	Autres dysplasies mammaires bénignes
		N60.9	Dysplasie mammaire bénigne, sans précision
		N64.3	Galactorrhée sans relation avec un accouchement
		N70.1	Salpingite et ovarite chroniques
		N71.1	Affection inflammatoire chronique de l'utérus, à l'exclusion du col
		N72	Affections inflammatoires du col de l'utérus
		N73.1	Paramétrite et phlegmon pelvien chroniques
		N73.4	Pelvipéritonite chronique chez la femme

Code	Description	Code	Description
N80.0	Endométriose de l'utérus	N81.3	Prolapsus utéro-vaginal complet
N80.1	Endométriose de l'ovaire	N81.4	Prolapsus utéro-vaginal, sans précision
N80.2	Endométriose de la trompe de Fallope	N81.5	Entérocele vaginale
N80.3	Endométriose du péritoine pelvien	N81.6	Rectocèle
N80.4	Endométriose du septum recto-vaginal et du vagin	N81.8	Autres prolapsus génitaux
N80.5	Endométriose de l'intestin	N81.9	Prolapsus génital, sans précision
N80.6	Endométriose sur cicatrice cutanée	N99.2	Adhérences vaginales post-opératoires
N80.8	Autres endométrioses	N99.3	Prolapsus de la paroi supérieure du vagin après hystérectomie
N80.9	Endométriose, sans précision	R86.1	Résultats anormaux de prélèvements effectués sur les organes génitaux de l'homme: Taux anormal d'hormones
N81.0	Urétrocèle chez la femme		
N81.1	Cystocèle		
N81.2	Prolapsus utéro-vaginal partiel		

Tableau D.6k Conflit de l'âge - adultes d'âge mûr

Code	Description	Code	Description
B90.0	Séquelles de tuberculose du système nerveux central	M81.06	Ostéoporose post-ménopausique: Jambe
B90.1	Séquelles de tuberculose génito-urinaire	M81.07	Ostéoporose post-ménopausique: Cheville et pied
B90.2	Séquelles de tuberculose des os et des articulations	M81.08	Ostéoporose post-ménopausique: Autres
B90.8	Séquelles de tuberculose d'autres organes	M81.09	Ostéoporose post-ménopausique: Localisations non précisées
B90.9	Séquelles de tuberculose des voies respiratoires et sans précision	M83.10	Ostéomalacie sénile: Sièges multiples
B92	Séquelles de lèpre	M83.11	Ostéomalacie sénile: Région scapulaire
C61	Tumeur maligne de la prostate	M83.12	Ostéomalacie sénile: Bras
G30.1	Maladie d'Alzheimer à début tardif {F00.1}	M83.13	Ostéomalacie sénile: Avant-bras
H25.0	Cataracte incipiente sénile	M83.14	Ostéomalacie sénile: Main
H25.1	Cataracte sénile nucléaire	M83.15	Ostéomalacie sénile: Région pelvienne et cuisse
H25.2	Cataracte sénile, de type Morgagni	M83.16	Ostéomalacie sénile: Jambe
H25.8	Autres cataractes séniles	M83.17	Ostéomalacie sénile: Cheville et pied
H25.9	Cataracte sénile, sans précision	M83.18	Ostéomalacie sénile: Autres
M80.00	Ostéoporose post-ménopausique avec fracture pathologique: Sièges multiples	M83.19	Ostéomalacie sénile: Localisations non précisées
M80.01	Ostéoporose post-ménopausique avec fracture pathologique: Région scapulaire	N40	Hyperplasie de la prostate
M80.02	Ostéoporose post-ménopausique avec fracture pathologique: Bras	N41.1	Prostatite chronique
M80.03	Ostéoporose post-ménopausique avec fracture pathologique: Avant-bras	N41.2	Abcès de la prostate
M80.04	Ostéoporose post-ménopausique avec fracture pathologique: Main	N41.3	Prostato-cystite
M80.05	Ostéoporose post-ménopausique avec fracture pathologique: Région pelvienne et cuisse	N41.8	Autres affections inflammatoires de la prostate
M80.06	Ostéoporose post-ménopausique avec fracture pathologique: Jambe	N41.9	Affection inflammatoire de la prostate, sans précision
M80.07	Ostéoporose post-ménopausique avec fracture pathologique: Cheville et pied	N42.0	Calcul de la prostate
M80.08	Ostéoporose post-ménopausique avec fracture pathologique: Autres	N42.1	Congestion et hémorragie prostatiques
M80.09	Ostéoporose post-ménopausique avec fracture pathologique: Localisations non précisées	N42.2	Atrophie de la prostate
M81.00	Ostéoporose post-ménopausique: Sièges multiples	N42.8	Autres affections précisées de la prostate
M81.01	Ostéoporose post-ménopausique: Région scapulaire	N42.9	Affection de la prostate, sans précision
M81.02	Ostéoporose post-ménopausique: Bras	N51.0	Affections de la prostate au cours de maladies classées ailleurs
M81.03	Ostéoporose post-ménopausique: Avant-bras	N95.0	Saignements post-ménopausiques
M81.04	Ostéoporose post-ménopausique: Main	N95.1	Troubles de la ménopause et du climatère féminin
M81.05	Ostéoporose post-ménopausique: Région pelvienne et cuisse	N95.2	Vaginite atrophique post-ménopausique
		N95.3	Troubles au cours d'une ménopause artificielle
		N95.8	Autres troubles précisés de la ménopause et de la périménopause
		N95.9	Trouble de la ménopause et de la périménopause, sans précision
		R54	Sénilité

Tableau D.7a Conflit dû au sexe – diagnostics pour les femmes

Code	Description	Code	Description
A34	Tétanos obstétrical	D26.9	Tumeur bénigne: Utérus, sans précision
B37.3	Candidose de la vulve et du vagin {N77.1}	D27	Tumeur bénigne de l'ovaire
C50.1	Tumeur maligne: Partie centrale du sein	D28.0	Tumeur bénigne: Vulve
C50.2	Tumeur maligne: Quadrant supéro-interne du sein	D28.1	Tumeur bénigne: Vagin
C50.3	Tumeur maligne: Quadrant inféro-interne du sein	D28.2	Tumeur bénigne: Trompe et ligaments de l'utérus
C50.4	Tumeur maligne: Quadrant supéro-externe du sein	D28.7	Tumeur bénigne: Autres organes génitaux de la femme précisés
C50.5	Tumeur maligne: Quadrant inféro-externe du sein	D28.9	Tumeur bénigne: Organe génital de la femme, sans précision
C50.6	Tumeur maligne: Prolongement axillaire du sein	D39.0	Tumeurs à évolution imprévisible ou inconnue: Utérus
C50.8	Tumeur maligne: Lésion à localisations contiguës du sein	D39.1	Tumeurs à évolution imprévisible ou inconnue: Ovaire
C50.9	Tumeur maligne: Sein, sans précision	D39.2	Tumeurs à évolution imprévisible ou inconnue: Placenta
C51.0	Tumeur maligne: Grande lèvre	D39.7	Tumeurs à évolution imprévisible ou inconnue: Autres organes génitaux de la femme
C51.1	Tumeur maligne: Petite lèvre	D39.9	Tumeurs à évolution imprévisible ou inconnue: Organe génital de la femme, sans précision
C51.2	Tumeur maligne: Clitoris	D48.6	Tumeurs à évolution imprévisible ou inconnue: Sein
C51.8	Tumeur maligne: Lésion à localisations contiguës de la vulve	E28.0	Dysfonction ovarienne: Hyperœstrogénie
C51.9	Tumeur maligne: Vulve, sans précision	E28.1	Dysfonction ovarienne: Hyperandrogénie
C52	Tumeur maligne du vagin	E28.2	Syndrome ovarien polykystique
C53.0	Tumeur maligne: Endocol	E28.3	Insuffisance ovarienne primaire
C53.1	Tumeur maligne: Exocol	E28.8	Autres dysfonctions ovariennes
C53.8	Tumeur maligne: Lésion à localisations contiguës du col de l'utérus	E28.9	Dysfonction ovarienne, sans précision
C53.9	Tumeur maligne: Col de l'utérus, sans précision	E89.4	Insuffisance ovarienne après des actes médicaux
C54.0	Tumeur maligne: Isthme de l'utérus	F52.5	Vaginisme non organique
C54.1	Tumeur maligne: Endomètre	F52.6	Dyspareunie non organique
C54.2	Tumeur maligne: Myomètre	F53.0	Troubles mentaux et du comportement légers associés à la puerpéralité, non classés ailleurs
C54.3	Tumeur maligne: Fond de l'utérus	F53.1	Troubles mentaux et du comportement sévères associés à la puerpéralité, non classés ailleurs
C54.8	Tumeur maligne: Lésion à localisations contiguës du corps de l'utérus	F53.8	Autres troubles mentaux et du comportement associés à la puerpéralité, non classés ailleurs
C54.9	Tumeur maligne: Corps de l'utérus, sans précision	F53.9	Trouble mental de la puerpéralité, sans précision
C55	Tumeur maligne de l'utérus, partie non précisée	I86.3	Varices vulvaires
C56	Tumeur maligne de l'ovaire	I97.20	Lymphœdème après mastectomie (partielle) (avec lymphadénectomie), stade I
C57.0	Tumeur maligne: Trompe de Fallope	I97.21	Lymphœdème après mastectomie (partielle) (avec lymphadénectomie), stade II
C57.1	Tumeur maligne: Ligament large	I97.22	Lymphœdème après mastectomie (partielle) (avec lymphadénectomie), stade III
C57.2	Tumeur maligne: Ligament rond	I97.29	Lymphœdème après mastectomie (partielle), sans précision
C57.3	Tumeur maligne: Paramètre	L29.2	Prurit vulvaire
C57.4	Tumeur maligne: Annexes de l'utérus, sans précision	L70.5	Acné excoriée
C57.7	Tumeur maligne: Autres organes génitaux de la femme précisés	M80.00	Ostéoporose post-ménopausique avec fracture pathologique: Sièges multiples
C57.8	Tumeur maligne: Lésion à localisations contiguës des organes génitaux de la femme	M80.01	Ostéoporose post-ménopausique avec fracture pathologique: Région scapulaire
C57.9	Tumeur maligne: Organe génital de la femme, sans précision	M80.02	Ostéoporose post-ménopausique avec fracture pathologique: Bras
C58	Tumeur maligne du placenta	M80.03	Ostéoporose post-ménopausique avec fracture pathologique: Avant-bras
C79.6	Tumeur maligne secondaire de l'ovaire	M80.04	Ostéoporose post-ménopausique avec fracture pathologique: Main
D05.0	Carcinome in situ lobulaire	M80.05	Ostéoporose post-ménopausique avec fracture pathologique: Région pelvienne et cuisse
D05.1	Carcinome in situ intracanalair	M80.06	Ostéoporose post-ménopausique avec fracture pathologique: Jambe
D05.7	Autres carcinomes in situ du sein	M80.07	Ostéoporose post-ménopausique avec fracture pathologique: Cheville et pied
D05.9	Carcinome in situ du sein, sans précision	M80.08	Ostéoporose post-ménopausique avec fracture pathologique: Autres
D06.0	Carcinome in situ: Endocol		
D06.1	Carcinome in situ: Exocol		
D06.7	Carcinome in situ: Autres parties du col de l'utérus		
D06.9	Carcinome in situ: Col de l'utérus, sans précision		
D07.0	Carcinome in situ: Endomètre		
D07.1	Carcinome in situ: Vulve		
D07.2	Carcinome in situ: Vagin		
D07.3	Carcinome in situ: Organes génitaux de la femme, autres et non précisés		
D24	Tumeur bénigne du sein		
D25.0	Léiomyome sous-muqueux de l'utérus		
D25.1	Léiomyome intramural de l'utérus		
D25.2	Léiomyome sous-séreux de l'utérus		
D25.9	Léiomyome de l'utérus, sans précision		
D26.0	Tumeur bénigne: Col de l'utérus		
D26.1	Tumeur bénigne: Corps de l'utérus		
D26.7	Tumeur bénigne: Autres parties de l'utérus		

Code	Description	Code	Description
M80.09	Ostéoporose post-ménopausique avec fracture pathologique: Localisations non précisées	N70.9	Salpingite et ovarite, sans précision
M80.10	Ostéoporose après ovariectomie avec fracture pathologique: Sièges multiples	N71.0	Affection inflammatoire aiguë de l'utérus, à l'exclusion du col
M80.11	Ostéoporose après ovariectomie avec fracture pathologique: Région scapulaire	N71.1	Affection inflammatoire chronique de l'utérus, à l'exclusion du col
M80.12	Ostéoporose après ovariectomie avec fracture pathologique: Bras	N71.9	Affection inflammatoire de l'utérus, sans précision, à l'exclusion du col
M80.13	Ostéoporose après ovariectomie avec fracture pathologique: Avant-bras	N72	Affections inflammatoires du col de l'utérus
M80.14	Ostéoporose après ovariectomie avec fracture pathologique: Main	N73.0	Paramétrite et phlegmon pelvien aigus
M80.15	Ostéoporose après ovariectomie avec fracture pathologique: Région pelvienne et cuisse	N73.1	Paramétrite et phlegmon pelvien chroniques
M80.16	Ostéoporose après ovariectomie avec fracture pathologique: Jambe	N73.2	Paramétrite et phlegmon pelvien, sans précision
M80.17	Ostéoporose après ovariectomie avec fracture pathologique: Cheville et pied	N73.3	Pelvipéritonite aiguë chez la femme
M80.18	Ostéoporose après ovariectomie avec fracture pathologique: Autres	N73.4	Pelvipéritonite chronique chez la femme
M80.19	Ostéoporose après ovariectomie avec fracture pathologique: Localisations non précisées	N73.5	Pelvipéritonite chez la femme, sans précision
M81.00	Ostéoporose post-ménopausique: Sièges multiples	N73.6	Adhérences pelvi-péritonéales chez la femme
M81.01	Ostéoporose post-ménopausique: Région scapulaire	N73.8	Autres affections inflammatoires pelviennes précisées de la femme
M81.02	Ostéoporose post-ménopausique: Bras	N73.9	Affection inflammatoire pelvienne de la femme, sans précision
M81.03	Ostéoporose post-ménopausique: Avant-bras	N74.0	Tuberculose du col de l'utérus {A18.1}
M81.04	Ostéoporose post-ménopausique: Main	N74.1	Affection inflammatoire pelvienne tuberculeuse de la femme {A18.1}
M81.05	Ostéoporose post-ménopausique: Région pelvienne et cuisse	N74.2	Affection inflammatoire pelvienne syphilitique de la femme {A51.4}, {A52.7}
M81.06	Ostéoporose post-ménopausique: Jambe	N74.3	Affection inflammatoire pelvienne gonococcique de la femme {A54.2}
M81.07	Ostéoporose post-ménopausique: Cheville et pied	N74.4	Affection inflammatoire pelvienne à Chlamydia, de la femme {A56.1}
M81.08	Ostéoporose post-ménopausique: Autres	N74.8	Affections inflammatoires pelviennes de la femme, au cours d'autres maladies classées ailleurs
M81.09	Ostéoporose post-ménopausique: Localisations non précisées	N75.0	Kyste de la glande de Bartholin
M81.10	Ostéoporose après ovariectomie: Sièges multiples	N75.1	Abcès de la glande de Bartholin
M81.11	Ostéoporose après ovariectomie: Région scapulaire	N75.8	Autres affections de la glande de Bartholin
M81.12	Ostéoporose après ovariectomie: Bras	N75.9	Affection de la glande de Bartholin, sans précision
M81.13	Ostéoporose après ovariectomie: Avant-bras	N76.0	Vaginite aiguë
M81.14	Ostéoporose après ovariectomie: Main	N76.1	Vaginite subaiguë et chronique
M81.15	Ostéoporose après ovariectomie: Région pelvienne et cuisse	N76.2	Vulvite aiguë
M81.16	Ostéoporose après ovariectomie: Jambe	N76.3	Vulvite subaiguë et chronique
M81.17	Ostéoporose après ovariectomie: Cheville et pied	N76.4	Abcès de la vulve
M81.18	Ostéoporose après ovariectomie: Autres	N76.5	Ulcération du vagin
M81.19	Ostéoporose après ovariectomie: Localisations non précisées	N76.6	Ulcération de la vulve
M83.00	Ostéomalacie puerpérale: Sièges multiples	N76.80	Gangrène de Fournier chez la femme
M83.01	Ostéomalacie puerpérale: Région scapulaire	N76.88	Autre maladie inflammatoire précisée du vagin et de la vulve
M83.02	Ostéomalacie puerpérale: Bras	N77.0	Ulcération de la vulve au cours de maladies infectieuses et parasitaires classées ailleurs
M83.03	Ostéomalacie puerpérale: Avant-bras	N77.1	Vaginite, vulvite et vulvo-vaginite au cours de maladies infectieuses et parasitaires classées ailleurs
M83.04	Ostéomalacie puerpérale: Main	N77.21	Stade 1 de la maladie GVH vulvo-vaginale chronique {T86.05}, {T86.06}
M83.05	Ostéomalacie puerpérale: Région pelvienne et cuisse	N77.22	Stade 2 de la maladie GVH vulvo-vaginale chronique {T86.06}
M83.06	Ostéomalacie puerpérale: Jambe	N77.23	Stade 3 de la maladie GVH vulvo-vaginale chronique {T86.07}
M83.07	Ostéomalacie puerpérale: Cheville et pied	N77.8	Ulcération et inflammation vulvo-vaginales au cours d'autres maladies classées ailleurs
M83.08	Ostéomalacie puerpérale: Autres	N80.0	Endométriose de l'utérus
M83.09	Ostéomalacie puerpérale: Localisations non précisées	N80.1	Endométriose de l'ovaire
N60.1	Mastopathie kystique diffuse	N80.2	Endométriose de la trompe de Fallope
N60.2	Adénofibrose du sein	N80.3	Endométriose du péritoine pelvien
N60.3	Fibrosclérose du sein	N80.4	Endométriose du septum recto-vaginal et du vagin
N60.4	Ectasie des canaux galactophores	N80.5	Endométriose de l'intestin
N60.8	Autres dysplasies mammaires bénignes	N80.6	Endométriose sur cicatrice cutanée
N60.9	Dysplasie mammaire bénigne, sans précision	N80.8	Autres endométrioses
N64.0	Fissure et fistule du mamelon	N80.9	Endométriose, sans précision
N64.1	Cytostéatonecrose du sein	N81.0	Urétrocèle chez la femme
N64.2	Atrophie mammaire	N81.1	Cystocèle
N64.3	Galactorrhée sans relation avec un accouchement	N81.2	Prolapsus utéro-vaginal partiel
N64.4	Mastodynie	N81.3	Prolapsus utéro-vaginal complet
N70.0	Salpingite et ovarite aiguës	N81.4	Prolapsus utéro-vaginal, sans précision
N70.1	Salpingite et ovarite chroniques		

Code	Description	Code	Description
N81.5	Entérocele vaginale	N89.3	Dysplasie du vagin, sans précision
N81.6	Rectocèle	N89.4	Leucoplasie du vagin
N81.8	Autres prolapsus génitaux	N89.5	Rétrécissement et atrésie du vagin
N81.9	Prolapsus génital, sans précision	N89.6	Anneau hyménal serré
N82.0	Fistule vésico-vaginale	N89.7	Hématocolpos
N82.1	Autres fistules de l'appareil génito-urinaire de la femme	N89.8	Autres affections non inflammatoires précisées du vagin
N82.2	Fistule du vagin à l'intestin grêle	N89.9	Affection non inflammatoire du vagin, sans précision
N82.3	Fistule du vagin au côlon	N90.0	Dysplasie légère de la vulve
N82.4	Autres fistules intestino-génitales chez la femme	N90.1	Dysplasie moyenne de la vulve
N82.5	Fistule génito-cutanée chez la femme	N90.2	Dysplasie sévère de la vulve, non classée ailleurs
N82.80	Fistule entre le vagin et le cul-de-sac recto-utérin, comme rectum de remplacement	N90.3	Dysplasie de la vulve, sans précision
N82.81	Fistule entre vagin et vessie de remplacement	N90.4	Leucoplasie de la vulve
N82.88	Autres fistules de l'appareil génital de la femme	N90.5	Atrophie de la vulve
N82.9	Fistule de l'appareil génital de la femme, sans précision	N90.6	Hypertrophie de la vulve
N83.0	Kyste folliculaire de l'ovaire	N90.7	Kyste de la vulve
N83.1	Kyste du corps jaune	N90.8	Autres affections non inflammatoires précisées de la vulve et du périnée
N83.2	Kystes de l'ovaire, autres et sans précision	N90.9	Affection non inflammatoire de la vulve et du périnée, sans précision
N83.3	Atrophie acquise de l'ovaire et de la trompe de Fallope	N91.0	Aménorrhée primaire
N83.4	Prolapsus et hernie de l'ovaire et de la trompe de Fallope	N91.1	Aménorrhée secondaire
N83.5	Torsion de l'ovaire, du pédicule ovarien et de la trompe de Fallope	N91.2	Aménorrhée, sans précision
N83.6	Hématosalpinx	N91.3	Oligoménorrhée primaire
N83.7	Hématome du ligament large	N91.4	Oligoménorrhée secondaire
N83.8	Autres affections non inflammatoires de l'ovaire, de la trompe de Fallope et du ligament large	N91.5	Oligoménorrhée, sans précision
N83.9	Affection non inflammatoire de l'ovaire, de la trompe de Fallope et du ligament large, sans précision	N92.0	Menstruation trop abondante et trop fréquente avec cycle menstruel régulier
N84.0	Polype du corps de l'utérus	N92.1	Menstruation trop abondante et trop fréquente avec cycle menstruel irrégulier
N84.1	Polype du col de l'utérus	N92.2	Menstruation trop abondante à la puberté
N84.2	Polype du vagin	N92.3	Saignements de l'ovulation
N84.3	Polype de la vulve	N92.4	Saignements abondants de la préménopause
N84.8	Polypes d'autres parties de l'appareil génital de la femme	N92.5	Autres irrégularités menstruelles précisées
N84.9	Polype de l'appareil génital de la femme, sans précision	N92.6	Irrégularités menstruelles, sans précision
N85.0	Hyperplasie glandulaire de l'endomètre	N93.0	Saignements post-coïtaux et de contact
N85.1	Hyperplasie adénomateuse de l'endomètre	N93.8	Autres saignements anormaux précisés de l'utérus et du vagin
N85.2	Hypertrophie de l'utérus	N93.9	Saignement anormal de l'utérus et du vagin, sans précision
N85.3	Subinvolution de l'utérus	N94.0	Douleurs intermenstruelles
N85.4	Malposition de l'utérus	N94.1	Dyspareunie
N85.5	Inversion de l'utérus	N94.2	Vaginisme
N85.6	Synéchie utérine	N94.3	Syndrome de tension prémenstruelle
N85.7	Hématométrie	N94.4	Dysménorrhée primaire
N85.8	Autres affections non inflammatoires précisées de l'utérus	N94.5	Dysménorrhée secondaire
N85.9	Affection non inflammatoire de l'utérus, sans précision	N94.6	Dysménorrhée, sans précision
N86	Erosion et ectropion du col de l'utérus	N94.8	Autres affections précisées des organes génitaux de la femme et du cycle menstruel
N87.0	Dysplasie légère du col de l'utérus	N94.9	Affection des organes génitaux de la femme et du cycle menstruel, sans précision
N87.1	Dysplasie moyenne du col de l'utérus	N95.0	Saignements post-ménopausiques
N87.2	Dysplasie sévère du col de l'utérus, non classée ailleurs	N95.1	Troubles de la ménopause et du climatère féminin
N87.9	Dysplasie du col de l'utérus, sans précision	N95.2	Vaginite atrophique post-ménopausique
N88.0	Leucoplasie du col de l'utérus	N95.3	Troubles au cours d'une ménopause artificielle
N88.1	Déchirure ancienne du col de l'utérus	N95.8	Autres troubles précisés de la ménopause et de la périménopause
N88.2	Rétrécissement et sténose du col de l'utérus	N95.9	Trouble de la ménopause et de la périménopause, sans précision
N88.3	Béance du col de l'utérus	N96	Avortements à répétition
N88.4	Allongement hypertrophique du col de l'utérus	N97.0	Stérilité associée à une anovulation
N88.8	Autres affections non inflammatoires précisées du col de l'utérus	N97.1	Stérilité d'origine tubaire
N88.9	Affection non inflammatoire du col de l'utérus, sans précision	N97.2	Stérilité d'origine utérine
N89.0	Dysplasie légère du vagin	N97.3	Stérilité d'origine cervicale
N89.1	Dysplasie moyenne du vagin	N97.4	Stérilité de la femme associée à des facteurs relevant de l'homme
N89.2	Dysplasie sévère du vagin, non classée ailleurs	N97.8	Stérilité de la femme d'autres origines
		N97.9	Stérilité de la femme, sans précision
		N98.0	Infection associée à l'insémination artificielle
		N98.1	Hyperstimulation des ovaires

Code	Description	Code	Description
N98.2	Complications de tentative d'implantation d'un œuf fécondé après fécondation in vitro	O05.3	Autres formes d'avortement: Incomplet, avec complications autres et non précisées
N98.3	Complications de tentative d'implantation d'un embryon en cas de transfert d'embryon	O05.4	Autres formes d'avortement: Incomplet, sans complication
N98.8	Autres complications de la fécondation artificielle	O05.5	Autres formes d'avortement: Complet ou sans précision, compliqué d'une infection de l'appareil génital et des organes pelviens
N98.9	Complication de la fécondation artificielle, sans précision	O05.6	Autres formes d'avortement: Complet ou sans précision, compliqué d'une hémorragie retardée ou sévère
N99.2	Adhérences vaginales post-opératoires	O05.7	Autres formes d'avortement: Complet ou sans précision, compliqué d'une embolie
N99.3	Prolapsus de la paroi supérieure du vagin après hystérectomie	O05.8	Autres formes d'avortement: Complet ou sans précision, avec complications autres et non précisées
O00.0	Grossesse abdominale	O05.9	Autres formes d'avortement: Complet ou sans précision, sans complication
O00.1	Grossesse tubaire	O06.0	Avortement, sans précision: Incomplet, compliqué d'une infection de l'appareil génital et des organes pelviens
O00.2	Grossesse ovarienne	O06.1	Avortement, sans précision: Incomplet, compliqué d'une hémorragie retardée ou sévère
O00.8	Autres grossesses extra-utérines	O06.2	Avortement, sans précision: Incomplet, compliqué d'une embolie
O00.9	Grossesse extra-utérine, sans précision	O06.3	Avortement, sans précision: Incomplet, avec complications autres et non précisées
O01.0	Môle hydatiforme classique	O06.4	Avortement, sans précision: Incomplet, sans complication
O01.1	Môle hydatiforme incomplète et partielle	O06.5	Avortement, sans précision: Complet ou sans précision, compliqué d'une infection de l'appareil génital et des organes pelviens
O01.9	Môle hydatiforme, sans précision	O06.6	Avortement, sans précision: Complet ou sans précision, compliqué d'une hémorragie retardée ou sévère
O02.0	Œuf clair et môle non hydatiforme	O06.7	Avortement, sans précision: Complet ou sans précision, compliqué d'une embolie
O02.1	Rétention d'un fœtus mort in utero	O06.8	Avortement, sans précision: Complet ou sans précision, avec complications autres et non précisées
O02.8	Autres produits anormaux de la conception, précisés	O06.9	Avortement, sans précision: Complet ou sans précision, sans complication
O02.9	Produit anormal de la conception, sans précision	O07.0	Echec d'une tentative d'avortement médical, compliqué d'une infection de l'appareil génital et des organes pelviens
O03.0	Avortement spontané: Incomplet, compliqué d'une infection de l'appareil génital et des organes pelviens	O07.1	Echec d'une tentative d'avortement médical, compliqué d'une hémorragie retardée ou sévère
O03.1	Avortement spontané: Incomplet, compliqué d'une hémorragie retardée ou sévère	O07.2	Echec d'une tentative d'avortement médical, compliqué d'une embolie
O03.2	Avortement spontané: Incomplet, compliqué d'une embolie	O07.3	Echec d'une tentative d'avortement médical, avec complications autres et non précisées
O03.3	Avortement spontané: Incomplet, avec complications autres et non précisées	O07.4	Echec d'une tentative d'avortement médical, sans complication
O03.4	Avortement spontané: Incomplet, sans complication	O07.5	Echecs d'une tentative d'avortement, autres et sans précision, compliqués d'une infection de l'appareil génital et des organes pelviens
O03.5	Avortement spontané: Complet ou sans précision, compliqué d'une infection de l'appareil génital et des organes pelviens	O07.6	Echecs d'une tentative d'avortement, autres et sans précision, compliqués d'une hémorragie retardée ou sévère
O03.6	Avortement spontané: Complet ou sans précision, compliqué d'une hémorragie retardée ou sévère	O07.7	Echecs d'une tentative d'avortement, autres et sans précision, compliqués d'une embolie
O03.7	Avortement spontané: Complet ou sans précision, compliqué d'une embolie	O07.8	Echecs d'une tentative d'avortement, autres et sans précision, avec complications autres et non précisées
O03.8	Avortement spontané: Complet ou sans précision, avec complications autres et non précisées	O07.9	Echecs d'une tentative d'avortement, autres et sans précision, sans complication
O03.9	Avortement spontané: Complet ou sans précision, sans complication	O08.0	Infection de l'appareil génital et des organes pelviens consécutive à un avortement, une grossesse extra-utérine et molaire
O04.0	Avortement médical: Incomplet, compliqué d'une infection de l'appareil génital et des organes pelviens	O08.1	Hémorragie retardée ou sévère consécutive à un avortement, une grossesse extra-utérine et molaire
O04.1	Avortement médical: Incomplet, compliqué d'une hémorragie retardée ou sévère	O08.2	Embolie consécutive à un avortement, une grossesse extra-utérine et molaire
O04.2	Avortement médical: Incomplet, compliqué d'une embolie		
O04.3	Avortement médical: Incomplet, avec complications autres et non précisées		
O04.4	Avortement médical: Incomplet, sans complication		
O04.5	Avortement médical: Complet ou sans précision, compliqué d'une infection de l'appareil génital et des organes pelviens		
O04.6	Avortement médical: Complet ou sans précision, compliqué d'une hémorragie retardée ou sévère		
O04.7	Avortement médical: Complet ou sans précision, compliqué d'une embolie		
O04.8	Avortement médical: Complet ou sans précision, avec complications autres et non précisées		
O04.9	Avortement médical: Complet ou sans précision, sans complication		
O05.0	Autres formes d'avortement: Incomplet, compliqué d'une infection de l'appareil génital et des organes pelviens		
O05.1	Autres formes d'avortement: Incomplet, compliqué d'une hémorragie retardée ou sévère		
O05.2	Autres formes d'avortement: Incomplet, compliqué d'une embolie		

Code	Description	Code	Description
O08.3	Choc consécutif à un avortement, une grossesse extra-utérine et molaire	O22.2	Thrombophlébite superficielle au cours de la grossesse
O08.4	Insuffisance rénale consécutive à un avortement, une grossesse extra-utérine et molaire	O22.3	Phlébothrombose profonde au cours de la grossesse
O08.5	Troubles du métabolisme consécutifs à un avortement, une grossesse extra-utérine et molaire	O22.4	Hémorroïdes au cours de la grossesse
O08.6	Lésions des organes et tissus pelviens consécutives à un avortement, une grossesse extra-utérine et molaire	O22.5	Thrombose veineuse cérébrale au cours de la grossesse
O08.7	Autres complications veineuses consécutives à un avortement, une grossesse extra-utérine et molaire	O22.8	Autres complications veineuses de la grossesse
O08.8	Autres complications consécutives à un avortement, une grossesse extra-utérine et molaire	O22.9	Complication veineuse de la grossesse, sans précision
O08.9	Complication consécutive à un avortement, une grossesse extra-utérine et molaire, sans précision	O23.0	Infections rénales au cours de la grossesse
O09.0	Durée de la grossesse: Moins de 5 semaines révolues	O23.1	Infections vésicales au cours de la grossesse
O09.1	Durée de la grossesse: 5 à 13 semaines révolues	O23.2	Infections urétrales au cours de la grossesse
O09.2	Durée de la grossesse: 14e semaine à 19 semaines révolues	O23.3	Infections d'autres parties de l'appareil urinaire au cours de la grossesse
O09.3	Durée de la grossesse: 20e semaine à 25 semaines révolues	O23.4	Infection non précisée de l'appareil urinaire au cours de la grossesse
O09.4	Durée de la grossesse: 26e semaine à 33 semaines révolues	O23.5	Infections de l'appareil génital au cours de la grossesse
O09.5	Durée de la grossesse: 34e semaine à 36 semaines révolues	O23.9	Infections de l'appareil génito-urinaire au cours de la grossesse, autres et sans précision
O09.9	Durée de la grossesse: Non précisée	O24.0	Diabète sucré au cours de la grossesse: Diabète sucré préexistant, type 1
O10.0	Hypertension essentielle préexistante compliquant la grossesse, l'accouchement et la puerpéralité	O24.1	Diabète sucré au cours de la grossesse: Diabète sucré préexistant, type 2
O10.1	Cardiopathie hypertensive préexistante compliquant la grossesse, l'accouchement et la puerpéralité	O24.2	Diabète sucré au cours de la grossesse: Diabète sucré préexistant lié à la malnutrition
O10.2	Néphropathie hypertensive préexistante compliquant la grossesse, l'accouchement et la puerpéralité	O24.3	Diabète sucré au cours de la grossesse: Diabète sucré préexistant, sans précision
O10.3	Cardionéphropathie hypertensive préexistante compliquant la grossesse, l'accouchement et la puerpéralité	O24.4	Diabète sucré survenant au cours de la grossesse
O10.4	Hypertension secondaire préexistante compliquant la grossesse, l'accouchement et la puerpéralité	O24.9	Diabète sucré au cours de la grossesse, sans précision
O10.9	Hypertension préexistante compliquant la grossesse, l'accouchement et la puerpéralité, sans précision	O25	Malnutrition au cours de la grossesse
O11	Hypertension chronique avec prééclampsie surajoutée	O26.0	Prise de poids excessive au cours de la grossesse
O12.0	Œdème gestationnel	O26.1	Faible prise de poids au cours de la grossesse
O12.1	Protéinurie gestationnelle	O26.2	Soins au cours de la grossesse pour avortement à répétition
O12.2	Œdème gestationnel avec protéinurie	O26.3	Rétention d'un stérilet au cours d'une grossesse
O13	Hypertension gestationnelle [hypertension induite par la grossesse]	O26.4	Herpes gestationis
O14.0	Prééclampsie légère à modérée	O26.5	Syndrome d'hypotension maternelle
O14.1	Prééclampsie sévère	O26.60	Cholestase gravidique
O14.2	Syndrome HELLP	O26.68	Autres affections hépatiques au cours de la grossesse, de la naissance et de la puerpéralité
O14.9	Prééclampsie, sans précision	O26.7	Subluxation de la symphyse (pubienne) au cours de la grossesse, de l'accouchement et de la puerpéralité
O15.0	Eclampsie au cours de la grossesse	O26.81	Néphropathie liée à la grossesse
O15.1	Eclampsie au cours du travail	O26.82	Syndrome du canal carpien pendant la grossesse
O15.2	Eclampsie au cours de la puerpéralité	O26.83	Névrite périphérique pendant la grossesse
O15.9	Eclampsie, sans précision quant à la période	O26.88	Autres maladies non précisées associées à la grossesse
O16	Hypertension de la mère, sans précision	O26.9	Affection liée à la grossesse, sans précision
O20.0	Menace d'avortement	O28.0	Résultats hématologiques anormaux au cours de l'examen prénatal systématique de la mère
O20.8	Autres hémorragies du début de la grossesse	O28.1	Résultats biochimiques anormaux au cours de l'examen prénatal systématique de la mère
O20.9	Hémorragie du début de la grossesse, sans précision	O28.2	Résultats cytologiques anormaux au cours de l'examen prénatal systématique de la mère
O21.0	Hyperémèse gravidique bénigne	O28.3	Résultats échographiques anormaux au cours de l'examen prénatal systématique de la mère
O21.1	Hyperémèse gravidique avec troubles métaboliques	O28.4	Résultats radiologiques anormaux au cours de l'examen prénatal systématique de la mère
O21.2	Vomissements tardifs de la grossesse	O28.5	Résultats chromosomiques et génétiques anormaux au cours de l'examen prénatal systématique de la mère
O21.8	Autres vomissements compliquant la grossesse	O28.8	Autres résultats anormaux au cours de l'examen prénatal systématique de la mère
O21.9	Vomissements de la grossesse, sans précision	O28.9	Résultat anormal constaté au cours de l'examen prénatal systématique de la mère, sans précision
O22.0	Varices des membres inférieurs au cours de la grossesse	O29.0	Complications pulmonaires d'une anesthésie au cours de la grossesse
O22.1	Varices des organes génitaux au cours de la grossesse		

Code	Description	Code	Description
O29.1	Complications cardiaques d'une anesthésie au cours de la grossesse	O34.38	Suivi de la mère dans les autres cas d'insuffisance cervico-utérine
O29.2	Complications impliquant le système nerveux central dues à une anesthésie au cours de la grossesse	O34.39	Suivi de la mère en cas d'insuffisance cervico-utérine, non précisé
O29.3	Réaction toxique au cours d'une anesthésie locale au cours de la grossesse	O34.4	Soins maternels pour d'autres anomalies du col
O29.4	Céphalée provoquée par une rachianesthésie et une anesthésie épidurale au cours de la grossesse	O34.5	Soins maternels pour d'autres anomalies de l'utérus gravide
O29.5	Autres complications d'une rachianesthésie et d'une anesthésie épidurale au cours de la grossesse	O34.6	Soins maternels pour anomalies du vagin
O29.6	Echec ou difficulté d'intubation au cours de la grossesse	O34.7	Soins maternels pour anomalies de la vulve et du périnée
O29.8	Autres complications d'une anesthésie au cours de la grossesse	O34.8	Soins maternels pour d'autres anomalies des organes pelviens
O29.9	Complication d'une anesthésie au cours de la grossesse, sans précision	O34.9	Soins maternels pour anomalie d'un organe pelvien, sans précision
O30.0	Jumeaux	O35.0	Soins maternels pour malformation (présumée) du système nerveux central du fœtus
O30.1	Triplés	O35.1	Soins maternels pour anomalie chromosomique (présumée) du fœtus
O30.2	Quadruplés	O35.2	Soins maternels pour maladie héréditaire (présumée) du fœtus
O30.8	Autres grossesses multiples	O35.3	Soins maternels pour lésions fœtales (présumées) résultant d'une maladie virale de la mère
O30.9	Grossesse multiple, sans précision	O35.4	Soins maternels pour lésions fœtales (présumées) dues à l'alcoolisme maternel
O31.0	Fœtus papyracé	O35.5	Soins maternels pour lésions fœtales (présumées) médicamenteuses
O31.1	Poursuite de la grossesse après avortement d'un ou plusieurs fœtus	O35.6	Soins maternels pour lésions fœtales (présumées) dues à une irradiation
O31.2	Poursuite de la grossesse après mort intra-utérine d'un ou plusieurs fœtus	O35.7	Soins maternels pour lésions fœtales (présumées) dues à d'autres actes à visée diagnostique et thérapeutique
O31.8	Autres complications spécifiques à une grossesse multiple	O35.8	Soins maternels pour d'autres anomalies et lésions fœtales (présumées)
O32.0	Soins maternels pour position instable	O35.9	Soins maternels pour anomalie et lésion fœtale (présumées), sans précision
O32.1	Soins maternels pour présentation du siège	O36.0	Soins maternels pour iso-immunisation anti-Rh
O32.2	Soins maternels pour position transverse et oblique	O36.1	Soins maternels pour une autre iso-immunisation
O32.3	Soins maternels pour présentation de la face, du front et du menton	O36.2	Soins maternels pour anasarque fœto-placentaire
O32.4	Soins maternels pour tête haute à terme	O36.3	Soins maternels pour signes d'hypoxie fœtale
O32.5	Soins maternels pour grossesse multiple avec présentation anormale d'un ou plusieurs fœtus	O36.4	Soins maternels pour mort intra-utérine du fœtus
O32.6	Soins maternels pour présentation complexe	O36.5	Soins maternels pour croissance insuffisante du fœtus
O32.8	Soins maternels pour d'autres présentations anormales du fœtus	O36.6	Soins maternels pour croissance excessive du fœtus
O32.9	Soins maternels pour présentation anormale du fœtus, sans précision	O36.7	Soins maternels pour grossesse abdominale avec fœtus viable
O33.0	Soins maternels pour disproportion due à une malformation du bassin de la mère	O36.8	Soins maternels pour d'autres affections précisées du fœtus
O33.1	Soins maternels pour disproportion due à un bassin maternel généralement rétréci	O36.9	Soins maternels pour affection du fœtus, sans précision
O33.2	Soins maternels pour disproportion due à un rétrécissement du détroit supérieur du bassin maternel	O40	Hydramnios
O33.3	Soins maternels pour disproportion due à un rétrécissement du détroit inférieur	O41.0	Oligoamnios
O33.4	Soins maternels pour disproportion fœto-pelvienne d'origine mixte, maternelle et fœtale	O41.1	Infection du sac amniotique et des membranes
O33.5	Soins maternels pour disproportion due à un fœtus anormalement gros	O41.8	Autres anomalies précisées du liquide amniotique et des membranes
O33.6	Soins maternels pour disproportion due à un fœtus hydrocéphale	O41.9	Anomalie du liquide amniotique et des membranes, sans précision
O33.7	Soins maternels pour disproportion due à d'autres anomalies du fœtus	O42.0	Rupture prématurée des membranes, avec début du travail dans les 24 heures
O33.8	Soins maternels pour disproportion d'autres origines	O42.11	Rupture prématurée des membranes, début du travail après 1 à 7 jours
O33.9	Soins maternels pour disproportion, sans précision	O42.12	Rupture prématurée des membranes, début du travail après plus de 7 jours
O34.0	Soins maternels pour malformation congénitale de l'utérus	O42.20	Rupture prématurée des membranes, traitement tocolytique, début du travail dans les 24 heures
O34.1	Soins maternels pour tumeur du corps de l'utérus	O42.21	Rupture prématurée des membranes, traitement tocolytique, début du travail dans les 24 heures
O34.2	Soins maternels pour cicatrice utérine due à une intervention chirurgicale antérieure	O42.22	Rupture prématurée des membranes, traitement tocolytique, début du travail dans plus de 7 jours
O34.30	Suivi de la mère en cas de longueur du col de l'utérus inférieure à 10 mm ou de formation d'un entonnoir cervical attestées par l'échographie vaginale	O42.29	Rupture prématurée des membranes, traitement tocolytique, sans précision du début du travail
O34.31	Suivi de la mère en cas de prolapsus des membranes		

Code	Description	Code	Description
O42.9	Rupture prématurée des membranes, sans précision	O65.8	Dystocie due à d'autres anomalies pelviennes de la mère
O43.0	Syndromes de transfusion placentaire	O65.9	Dystocie due à une anomalie pelvienne de la mère, sans précision
O43.1	Malformation du placenta	O66.0	Dystocie due à une dystocie des épaules
O43.20	Placenta accreta	O66.1	Dystocie gémellaire
O43.21	Placenta increta ou percreta	O66.2	Dystocie due à un fœtus anormalement gros
O43.8	Autres anomalies du placenta	O66.3	Dystocie due à d'autres anomalies fœtales
O43.9	Anomalie du placenta, sans précision	O66.4	Echec de l'épreuve de travail, sans précision
O44.00	Descente du placenta sans hémorragie (actuelle)	O66.5	Echec de l'application d'une ventouse et d'un forceps, sans précision
O44.01	Placenta praevia sans hémorragie (actuelle)	O66.8	Autres dystocies précisées
O44.10	Descente du placenta avec hémorragie actuelle	O66.9	Dystocie, sans précision
O44.11	Placenta praevia avec hémorragie actuelle	O67.0	Hémorragie pendant l'accouchement avec anomalie de la coagulation
O45.0	Décollement prématuré du placenta avec anomalie de la coagulation	O67.8	Autres hémorragies pendant l'accouchement
O45.8	Autres décollements prématurés du placenta	O67.9	Hémorragie pendant l'accouchement, sans précision
O45.9	Décollement prématuré du placenta, sans précision	O68.0	Travail et accouchement compliqués d'une anomalie du rythme cardiaque du fœtus
O46.0	Hémorragie précédant l'accouchement avec anomalie de la coagulation	O68.1	Travail et accouchement compliqués de la présence de méconium dans le liquide amniotique
O46.8	Autres hémorragies précédant l'accouchement	O68.2	Travail et accouchement compliqués d'une anomalie du rythme cardiaque du fœtus avec présence de méconium dans le liquide amniotique
O46.9	Hémorragie précédant l'accouchement, sans précision	O68.3	Travail et accouchement compliqués de signes biochimiques de détresse fœtale
O47.0	Faux travail avant 37 semaines entières de gestation	O68.8	Travail et accouchement compliqués d'autres signes de détresse fœtale
O47.1	Faux travail à ou après la 37ème semaine entière de gestation	O68.9	Travail et accouchement compliqués d'une détresse fœtale, sans précision
O47.9	Faux travail, sans précision	O69.0	Travail et accouchement compliqués d'un prolapsus du cordon
O48	Grossesse prolongée	O69.1	Travail et accouchement compliqués d'une circulaire du cordon, avec compression
O60.0	Travail prématuré sans accouchement	O69.2	Travail et accouchement compliqués d'une autre forme d'enchevêtrement du cordon
O60.1	Travail prématuré spontané avec accouchement prématuré	O69.3	Travail et accouchement compliqués d'une brièveté du cordon
O60.2	Travail prématuré avec accouchement à terme	O69.4	Travail et accouchement compliqués par une insertion vélamenteuse du cordon
O60.3	Accouchement prématuré sans travail spontané	O69.5	Travail et accouchement compliqués de lésions vasculaires du cordon
O61.0	Echec du déclenchement médical du travail	O69.8	Travail et accouchement compliqués d'autres anomalies du cordon ombilical
O61.1	Echec du déclenchement instrumental du travail	O69.9	Travail et accouchement compliqués d'une anomalie du cordon ombilical, sans précision
O61.8	Autres échecs du déclenchement du travail	O70.0	Déchirure obstétricale du périnée, du premier degré
O61.9	Echec du déclenchement du travail, sans précision	O70.1	Déchirure obstétricale du périnée, du deuxième degré
O62.0	Contractions initiales insuffisantes	O70.2	Déchirure obstétricale du périnée, du troisième degré
O62.1	Inertie utérine secondaire	O70.3	Déchirure obstétricale du périnée, du quatrième degré
O62.2	Autres formes d'inertie utérine	O70.9	Déchirure obstétricale du périnée, sans précision
O62.3	Travail trop rapide	O71.0	Rupture de l'utérus avant le début du travail
O62.4	Contractions utérines hypertoniques, non coordonnées et prolongées	O71.1	Rupture de l'utérus pendant le travail
O62.8	Autres anomalies des forces en jeu au cours du travail	O71.2	Inversion post-partum de l'utérus
O62.9	Anomalie des forces en jeu au cours du travail, sans précision	O71.3	Déchirure obstétricale du col de l'utérus
O63.0	Prolongation de la première période [dilatation]	O71.4	Déchirure obstétricale vaginale haute isolée
O63.1	Prolongation de la deuxième période [expulsion]	O71.5	Autres lésions obstétricales des organes pelviens
O63.2	Accouchement retardé du deuxième jumeau, triplé, etc.	O71.6	Lésions obstétricales intéressant les articulations et les ligaments pelviens
O63.9	Travail prolongé, sans précision	O71.7	Hématome pelvien d'origine obstétricale
O64.0	Dystocie due à une rotation incomplète de la tête du fœtus	O71.8	Autres traumatismes obstétricaux précisés
O64.1	Dystocie due à une présentation du siège	O71.9	Traumatisme obstétrical, sans précision
O64.2	Dystocie due à une présentation de la face	O72.0	Hémorragie de la délivrance (troisième période)
O64.3	Dystocie due à une présentation du front	O72.1	Autres hémorragies immédiates du post-partum
O64.4	Dystocie due à une présentation de l'épaule	O72.2	Hémorragie du post-partum, tardive et secondaire
O64.5	Dystocie due à une présentation complexe	O72.3	Anomalie de la coagulation au cours du post-partum
O64.8	Dystocie due à d'autres positions et présentations anormales	O73.0	Rétention du placenta sans hémorragie
O64.9	Dystocie due à une position et une présentation anormales, sans précision		
O65.0	Dystocie due à une déformation pelvienne		
O65.1	Dystocie due à un bassin généralement rétréci		
O65.2	Dystocie due à un rétrécissement du détroit supérieur		
O65.3	Dystocie due à un rétrécissement du détroit inférieur et de la cavité moyenne		
O65.4	Dystocie due à une disproportion fœto-pelvienne, sans précision		
O65.5	Dystocie due à une anomalie des organes pelviens de la mère		

Code	Description	Code	Description
O73.1	Rétention partielle du placenta et des membranes, sans hémorragie	O88.20	Embolie pulmonaire obstétricale
O74.0	Pneumonie par aspiration due à une anesthésie au cours du travail et de l'accouchement	O88.28	Autre embolie obstétricale par caillot sanguin
O74.1	Autres complications pulmonaires de l'anesthésie au cours du travail et de l'accouchement	O88.3	Embolie pyohémique et septique, obstétricale
O74.2	Complications cardiaques de l'anesthésie au cours du travail et de l'accouchement	O88.8	Autres embolies obstétricales
O74.3	Complications intéressant le système nerveux central dues à l'anesthésie au cours du travail et de l'accouchement	O89.0	Complications pulmonaires de l'anesthésie au cours de la puerpéralité
O74.4	Réaction toxique à une anesthésie locale au cours du travail et de l'accouchement	O89.1	Complications cardiaques de l'anesthésie au cours de la puerpéralité
O74.5	Céphalée provoquée par une rachianesthésie et une anesthésie épidurale au cours du travail et de l'accouchement	O89.2	Complications intéressant le système nerveux central dues à une anesthésie au cours de la puerpéralité
O74.6	Autres complications d'une rachianesthésie et d'une anesthésie épidurale au cours du travail et de l'accouchement	O89.3	Réaction toxique à une anesthésie locale au cours de la puerpéralité
O74.7	Echec ou difficulté d'intubation au cours du travail et de l'accouchement	O89.4	Céphalée provoquée par une rachianesthésie et une anesthésie épidurale au cours de la puerpéralité
O74.8	Autres complications de l'anesthésie au cours du travail et de l'accouchement	O89.5	Autres complications d'une rachianesthésie et d'une anesthésie épidurale au cours de la puerpéralité
O74.9	Complication de l'anesthésie au cours du travail et de l'accouchement, sans précision	O89.6	Echec ou difficulté d'intubation au cours de la puerpéralité
O75.0	Epuisement maternel au cours du travail et de l'accouchement	O89.8	Autres complications de l'anesthésie au cours de la puerpéralité
O75.1	Choc pendant ou après le travail et l'accouchement	O89.9	Complication de l'anesthésie au cours de la puerpéralité, sans précision
O75.2	Pyrexie au cours du travail, non classée ailleurs	O90.0	Rupture d'une suture de césarienne
O75.3	Autres infections au cours du travail	O90.1	Rupture d'une suture obstétricale du périnée
O75.4	Autres complications d'un acte de chirurgie obstétricale et d'un acte à visée diagnostique et thérapeutique	O90.2	Hématome d'une plaie obstétricale
O75.5	Accouchement retardé après rupture artificielle des membranes	O90.3	Myocardioopathie au cours de la puerpéralité
O75.6	Accouchement retardé après rupture spontanée ou non précisée des membranes	O90.4	Insuffisance rénale aiguë du post-partum
O75.7	Accouchement par voie vaginale après une césarienne	O90.5	Thyroïdite du post-partum
O75.8	Autres complications précisées du travail et de l'accouchement	O90.8	Autres complications puerpérales, non classées ailleurs
O75.9	Complication du travail et de l'accouchement, sans précision	O90.9	Complication puerpérale, sans précision
O80	Accouchement unique et spontané	O91.00	Infection du mamelon associée à l'accouchement: Sans indication de difficultés à la mise au sein
O81	Accouchement unique par forceps et ventouse	O91.01	Infection du mamelon associée à l'accouchement: Avec indication de difficultés à la mise au sein
O82	Accouchement unique par césarienne	O91.10	Abcès du sein associé à l'accouchement: Sans indication de difficultés à la mise au sein
O85	Fièvre puerpérale	O91.11	Abcès du sein associé à l'accouchement: Avec indication de difficultés à la mise au sein
O86.0	Infection d'une plaie d'origine obstétricale chirurgicale	O91.20	Mastite non purulente associée à l'accouchement: Sans indication de difficultés à la mise au sein
O86.1	Autres infections des voies génitales, après accouchement	O91.21	Mastite non purulente associée à l'accouchement: Avec indication de difficultés à la mise au sein
O86.2	Infection des voies urinaires, après accouchement	O92.00	Invagination du mamelon associée à l'accouchement: Sans indication de difficultés à la mise au sein
O86.3	Autres infections des voies génito-urinaires, après accouchement	O92.01	Invagination du mamelon associée à l'accouchement: Avec indication de difficultés à la mise au sein
O86.4	Hyperthermie d'origine inconnue, après accouchement	O92.10	Crevasses du mamelon associées à l'accouchement: Sans indication de difficultés à la mise au sein
O86.8	Autres infections puerpérales précisées	O92.11	Crevasses du mamelon associées à l'accouchement: Avec indication de difficultés à la mise au sein
O87.0	Thrombophlébite superficielle au cours de la puerpéralité	O92.20	Mastopathies associées à l'accouchement, autres et sans précision: Sans indication de difficultés à la mise au sein
O87.1	Phlébothrombose profonde au cours de la puerpéralité	O92.21	Mastopathies associées à l'accouchement, autres et sans précision: Avec indication de difficultés à la mise au sein
O87.2	Hémorroïdes au cours de la puerpéralité	O92.30	Agalactie: Sans indication de difficultés à la mise au sein
O87.3	Thrombose veineuse cérébrale au cours de la puerpéralité	O92.31	Agalactie: Avec indication de difficultés à la mise au sein
O87.8	Autres complications veineuses au cours de la puerpéralité	O92.40	Hypogalactie: Sans indication de difficultés à la mise au sein
O87.9	Complication veineuse au cours de la puerpéralité, sans précision	O92.41	Hypogalactie: Avec indication de difficultés à la mise au sein
O88.0	Embolie gazeuse obstétricale	O92.50	Suppression de la lactation: Sans indication de difficultés à la mise au sein
O88.1	Embolie amniotique	O92.51	Suppression de la lactation: Avec indication de difficultés à la mise au sein

Code	Description	Code	Description
O92.60	Galactorrhée: Sans indication de difficultés à la mise au sein	O99.7	Maladies de la peau et du tissu cellulaire sous-cutané compliquant la grossesse, l'accouchement et la puerpéralité
O92.61	Galactorrhée: Avec indication de difficultés à la mise au sein	O99.8	Autres maladies et affections précisées compliquant la grossesse, l'accouchement et la puerpéralité
O92.70	Anomalies de la lactation, autres et sans précision: Sans indication de difficultés à la mise au sein	P54.6	Hémorragie vaginale néonatale
O92.71	Anomalies de la lactation, autres et sans précision: Avec indication de difficultés à la mise au sein	Q50.0	Absence congénitale d'ovaire(s)
O94	Séquelles de complications de la grossesse, de l'accouchement et de la puerpéralité	Q50.1	Kyste ovarien au cours du développement
O95	Mort d'origine obstétricale de cause non précisée	Q50.2	Torsion congénitale de l'ovaire
O96.0	Mort de séquelles relevant directement d'une cause obstétricale plus de 42 jours mais moins d'un an après l'accouchement	Q50.3	Autres malformations congénitales de l'ovaire
O96.1	Mort de séquelles relevant indirectement d'une cause obstétricale plus de 42 jours mais moins d'un an après l'accouchement	Q50.4	Kyste embryonnaire de la trompe de Fallope
O96.9	Mort de séquelles relevant d'une cause obstétricale sans précision plus de 42 jours mais moins d'un an après l'accouchement	Q50.5	Kyste embryonnaire du ligament large
O97.0	Mort de séquelles relevant directement d'une cause obstétricale	Q50.6	Autres malformations congénitales des trompes de Fallope et des ligaments larges
O97.1	Mort de séquelles relevant indirectement d'une cause obstétricale	Q51.0	Agénésie et aplasie de l'utérus
O97.9	Mort de séquelles relevant d'une cause obstétricale, sans précision	Q51.1	Utérus double avec duplication du col et du vagin
O98.0	Tuberculose compliquant la grossesse, l'accouchement et la puerpéralité	Q51.2	Autres duplications de l'utérus
O98.1	Syphilis compliquant la grossesse, l'accouchement et la puerpéralité	Q51.3	Utérus bicorne
O98.2	Gonococcie compliquant la grossesse, l'accouchement et la puerpéralité	Q51.4	Utérus unicorne
O98.3	Autres maladies dont le mode de transmission est essentiellement sexuel, compliquant la grossesse, l'accouchement et la puerpéralité	Q51.5	Agénésie et aplasie du col de l'utérus
O98.4	Hépatite virale compliquant la grossesse, l'accouchement et la puerpéralité	Q51.6	Kyste embryonnaire du col de l'utérus
O98.5	Autres maladies virales compliquant la grossesse, l'accouchement et la puerpéralité	Q51.7	Fistule congénitale utéro-digestive et utéro-urinaire
O98.6	Maladies à protozoaires compliquant la grossesse, l'accouchement et la puerpéralité	Q51.8	Autres malformations congénitales de l'utérus et du col de l'utérus
O98.7	Maladie due au virus de l'immunodéficience humaine [VIH] et compliquant la grossesse, l'accouchement et la puerpéralité	Q51.9	Malformation congénitale de l'utérus et du col de l'utérus, sans précision
O98.8	Autres maladies infectieuses et parasitaires de la mère compliquant la grossesse, l'accouchement et la puerpéralité	Q52.0	Absence congénitale de vagin
O98.9	Maladie infectieuse ou parasitaire de la mère compliquant la grossesse, l'accouchement et la puerpéralité, sans précision	Q52.1	Dédoubllement du vagin
O99.0	Anémie compliquant la grossesse, l'accouchement et la puerpéralité	Q52.2	Fistule recto-vaginale congénitale
O99.1	Autres maladies du sang et des organes hématopoïétiques et certaines anomalies du système immunitaire compliquant la grossesse, l'accouchement et la puerpéralité	Q52.3	Imperforation de l'hymen
O99.2	Maladies endocriniennes, nutritionnelles et métaboliques compliquant la grossesse, l'accouchement et la puerpéralité	Q52.4	Autres malformations congénitales du vagin
O99.3	Troubles mentaux et maladies du système nerveux compliquant la grossesse, l'accouchement et la puerpéralité	Q52.5	Fusion de la vulve
O99.4	Maladies de l'appareil circulatoire compliquant la grossesse, l'accouchement et la puerpéralité	Q52.6	Malformation congénitale du clitoris
O99.5	Maladies de l'appareil respiratoire compliquant la grossesse, l'accouchement et la puerpéralité	Q52.7	Autres malformations congénitales de la vulve
O99.6	Maladies de l'appareil digestif compliquant la grossesse, l'accouchement et la puerpéralité	Q52.8	Autres malformations congénitales précisées des organes génitaux de la femme
		Q52.9	Malformation congénitale des organes génitaux de la femme, sans précision
		R87.0	Résultats anormaux de prélèvements effectués sur les organes génitaux de la femme: Taux anormal d'enzymes
		R87.1	Résultats anormaux de prélèvements effectués sur les organes génitaux de la femme: Taux anormal d'hormones
		R87.2	Résultats anormaux de prélèvements effectués sur les organes génitaux de la femme: Taux anormal de drogues, autres substances médicamenteuses ou biologiquement actives
		R87.3	Résultats anormaux de prélèvements effectués sur les organes génitaux de la femme: Taux anormal de substances d'origine principalement non médicinale
		R87.4	Résultats anormaux de prélèvements effectués sur les organes génitaux de la femme: Résultats immunologiques anormaux
		R87.5	Résultats anormaux de prélèvements effectués sur les organes génitaux de la femme: Résultats microbiologiques anormaux
		R87.6	Résultats anormaux de prélèvements effectués sur les organes génitaux de la femme: Résultats cytologiques anormaux
		R87.7	Résultats anormaux de prélèvements effectués sur les organes génitaux de la femme: Résultats histologiques anormaux
		R87.8	Résultats anormaux de prélèvements effectués sur les organes génitaux de la femme: Autres résultats anormaux
		R87.9	Résultats anormaux de prélèvements effectués sur les organes génitaux de la femme: Résultat anormal, sans précision
		R92	Résultats anormaux d'imagerie diagnostique du sein

Code	Description	Code	Description
S20.0	Contusion du sein	Z36.0	Dépistage prénatal d'anomalies chromosomiques
S20.10	Lésions traumatiques superficielles du sein, autres et non précisées: Type de lésion non précisée	Z36.1	Dépistage prénatal d'un taux élevé d'alpha-fœtoprotéines
S20.11	Lésions traumatiques superficielles du sein, autres et non précisées: Abrasion	Z36.2	Autres dépistages prénatals par amniocentèse
S20.12	Lésions traumatiques superficielles du sein, autres et non précisées: phlyctène (non due à la chaleur)	Z36.3	Dépistage prénatal de malformations par échographie et autres méthodes physiques
S20.13	Lésions traumatiques superficielles du sein, autres et non précisées: Morsure ou piqûre d'insecte (non venimeuse)	Z36.4	Dépistage prénatal de retard de croissance du fœtus par échographie et autres méthodes physiques
S20.14	Lésions traumatiques superficielles du sein, autres et non précisées: Corps étranger superficiel (écharde)	Z36.5	Dépistage prénatal d'iso-immunisation
S20.18	Lésions traumatiques superficielles du sein, autres et non précisées: Autre	Z36.8	Autres dépistages prénatals
S21.0	Plaie ouverte du sein	Z36.9	Dépistage prénatal, sans précision
S31.4	Plaie ouverte du vagin et de la vulve	Z37.0	Naissance unique, enfant vivant
S37.4	Lésion traumatique de l'ovaire	Z37.1	Naissance unique, enfant mort-né
S37.5	Lésion traumatique de la trompe de Fallope	Z37.2	Naissance gémellaire, jumeaux nés vivants
S37.6	Lésion traumatique de l'utérus	Z37.3	Naissance gémellaire, l'un des jumeaux né vivant, l'autre mort-né
T19.2	Corps étranger dans la vulve et le vagin	Z37.4	Naissance gémellaire, jumeaux morts-nés
T19.3	Corps étranger dans l'utérus [toute partie]	Z37.5	Autres naissances multiples, tous nés vivants
T21.01	Brûlure du tronc, degré non précisé: Sein	Z37.6	Autres naissances multiples, certains enfants nés vivants
T21.11	Brûlure du premier degré du tronc: Sein	Z37.7	Autres naissances multiples, tous morts-nés
T21.31	Brûlure du troisième degré du tronc: Sein	Z37.9	Résultat de l'accouchement, sans précision
T21.41	Corrosion du tronc, degré non précisé: Sein	Z39.0	Soins et examens immédiatement après l'accouchement
T21.51	Corrosion du premier degré du tronc: Sein	Z39.1	Soins et examens de l'allaitement maternel
T21.71	Corrosion du troisième degré du tronc: Sein	Z39.2	Contrôle de routine au cours du post-partum
T83.3	Complication mécanique d'un dispositif intra-utérin contraceptif	Z40.00	Opération prophylactique pour facteur de risque de tumeurs malignes: opération prophylactique du sein
Z01.4	Examen gynécologique (de routine) (général)	Z40.01	Opération prophylactique pour facteur de risque de tumeurs malignes: opération prophylactique de l'ovaire
Z30.1	Mise en place d'un dispositif contraceptif (intra-utérin)	Z43.7	Surveillance de vagin artificiel
Z31.1	Insémination artificielle	Z44.3	Mise en place et ajustement d'une prothèse externe du sein
Z31.2	Fécondation in vitro	Z64.0	Difficultés liées à une grossesse non désirée
Z32	Examen et test de grossesse	Z80.3	Antécédents familiaux de tumeur maligne du sein
Z34	Surveillance d'une grossesse normale	Z87.5	Antécédents personnels de complications de la grossesse, de l'accouchement et de la puerpéralité
Z35.0	Surveillance d'une grossesse avec antécédent de stérilité	Z90.1	Absence acquise de sein(s)
Z35.1	Surveillance d'une grossesse avec antécédent d'avortement	Z91.70	Antécédents personnels de mutilation génitale féminine, type sans précision
Z35.2	Surveillance d'une grossesse avec d'autres antécédents obstétricaux pathologiques et difficultés à procréer	Z91.71	Antécédents personnels de mutilation génitale féminine, type 1
Z35.3	Surveillance d'une grossesse avec antécédent de soins prénatals insuffisants	Z91.72	Antécédents personnels de mutilation génitale féminine, type 2
Z35.4	Surveillance de grossesse avec multiparité élevée	Z91.73	Antécédents personnels de mutilation génitale féminine, type 3
Z35.5	Surveillance d'une primigeste âgée	Z91.74	Antécédents personnels de mutilation génitale féminine, type 4
Z35.6	Surveillance d'une primigeste très jeune		
Z35.8	Surveillance d'autres grossesses à haut risque		
Z35.9	Surveillance de grossesse à haut risque, sans précision		

Tableau D.7b Conflit dû au sexe – interventions pour les femmes

Code	Description	Code	Description
59.73.00	Suspension transvaginale, SAP	65.91	Aspiration d'ovaire
59.73.10	Suspension transvaginale par une bande de soutènement alloplastique, SAP	65.92	Grefte d'ovaire
59.73.11	Suspension transvaginale par une bande de soutènement alloplastique, bande vaginale sans tension (TVT)	65.93	Rupture manuelle de kyste d'ovaire
59.73.12	Suspension transvaginale par une bande de soutènement alloplastique, bandelette transobturatrice (TOT)	65.94	Dénervation d'ovaire
59.73.19	Suspension transvaginale par une bande de soutènement alloplastique, autre	65.95	Libération de torsion d'ovaire
59.73.99	Suspension transvaginale, autre	65.99	Autres opérations d'ovaire, autre
65.01	Ovariectomie laparoscopique	66.00	Salpingotomie, SAP
65.09	Ovariectomie, autre	66.03	Salpingotomie, par chirurgie ouverte
65.11	Biopsie de l'ovaire par aspiration	66.04	Salpingotomie, par laparoscopie
65.12	Autre biopsie de l'ovaire	66.05	Salpingotomie, par voie vaginale
65.13	Biopsie d'ovaire par laparoscopie	66.06	Salpingotomie, par voie vaginale, assistée par laparoscopie
65.14	Autres interventions diagnostiques par laparoscopie sur l'ovaire	66.09	Salpingotomie, autre
65.21	Marsupialisation de kyste ovarien	66.11.11	Biopsie de trompe de Fallope, biopsie percutanée (à l'aiguille) guidée par l'imagerie
65.22	Résection cunéiforme de l'ovaire	66.11.21	Biopsie de trompe de Fallope, par chirurgie ouverte
65.23	Marsupialisation de kyste ovarien par laparoscopie	66.11.31	Biopsie de trompe de Fallope, par laparoscopie
65.24	Résection cunéiforme de l'ovaire par laparoscopie	66.11.41	Biopsie de trompe de Fallope, par voie vaginale
65.25	Autre excision ou destruction locale de l'ovaire par laparoscopie	66.40	Salpingectomie, SAP
65.29	Autre excision ou destruction locale de l'ovaire	66.41.11	Salpingectomie totale, par chirurgie ouverte
65.30	Ovariectomie, SAP	66.41.21	Salpingectomie totale, par laparoscopie
65.31	Ovariectomie par laparoscopie	66.41.31	Salpingectomie totale, par voie vaginale
65.32	Ovariectomie, par chirurgie ouverte	66.41.41	Salpingectomie totale, par voie vaginale, assistée par laparoscopie
65.33	Ovariectomie, par voie vaginale	66.42.11	Salpingectomie partielle, par chirurgie ouverte
65.34	Ovariectomie, par voie vaginale, assistée par laparoscopie	66.42.21	Salpingectomie partielle, par laparoscopie
65.39	Ovariectomie, autre	66.42.31	Salpingectomie partielle, par voie vaginale
65.40	Salpingo-ovariectomie, SAP	66.42.41	Salpingectomie partielle, par voie vaginale, assistée par laparoscopie
65.41	Salpingo-ovariectomie par laparoscopie	66.49	Salpingectomie, autre
65.42	Salpingo-ovariectomie, par chirurgie ouverte	66.71	Suture simple de trompe de Fallope
65.43	Salpingo-ovariectomie, par voie vaginale	66.72	Salpingo-oophorostomie
65.44	Salpingo-ovariectomie, par voie vaginale, assistée par laparoscopie	66.73	Salpingo-salpingostomie
65.49	Salpingo-ovariectomie, autre	66.74	Salpingo-utérostomie
65.71	Autre suture simple de l'ovaire	66.79.00	Autre réparation (plastie) de trompe de Fallope, SAP
65.72	Autre réimplantation d'ovaire	66.79.10	Autre réparation (plastie) de trompe de Fallope, par chirurgie ouverte (abdominale)
65.73	Autre salpingo-ovarioplastie	66.79.20	Autre réparation (plastie) de trompe de Fallope, par voie vaginale
65.74	Suture simple de l'ovaire par laparoscopie	66.79.21	Autre réparation (plastie) de trompe de Fallope, par voie vaginale, assistée par laparoscopie
65.75	Réimplantation d'ovaire par laparoscopie	66.79.30	Autre réparation (plastie) de trompe de Fallope, par laparoscopie
65.76	Salpingo-ovarioplastie par laparoscopie	66.79.99	Autre réparation (plastie) de trompe de Fallope, autre
65.79	Réparation d'ovaire, autre	66.8	Insufflation de trompe de Fallope
65.81.00	Adhésiolyse d'ovaire et de trompe de Fallope par laparoscopie, SAP	66.91	Aspiration de trompe de Fallope
65.81.10	Adhésiolyse tubo-ovariennes du péritoine pelvien de la femme par laparoscopie	66.93	Insertion ou remplacement de prothèse de trompe de Fallope
65.81.99	Adhésiolyse d'ovaire et de trompe de Fallope par laparoscopie, autre	66.94	Retrait de prothèse de trompe de Fallope
65.89.00	Autre adhésiolyse d'ovaire et de trompe de Fallope, SAP	66.95	Insufflation d'agent thérapeutique dans la trompe de Fallope
65.89.10	Autre adhésiolyse d'ovaire et de trompe de Fallope, par chirurgie ouverte	66.96	Dilatation de trompe de Fallope
65.89.11	Autre adhésiolyse d'ovaire et de trompe de Fallope, avec traitement microchirurgical	66.97	Enfouissement (insertion) du pavillon de la trompe utérine dans la paroi utérine
65.89.12	Autre adhésiolyse tubo-ovariennes du péritoine pelvien de la femme, par chirurgie ouverte	66.A0	Destruction et occlusion des trompes de Fallope, SAP
65.89.13	Autre adhésiolyse tubo-ovariennes du péritoine pelvien de la femme, avec traitement microchirurgical	66.A1	Destruction et occlusion des trompes de Fallope, par chirurgie ouverte
65.89.99	Autre adhésiolyse d'ovaire et de trompe de Fallope, autre	66.A2	Destruction et occlusion des trompes de Fallope, par laparoscopie
		66.A3	Destruction et occlusion des trompes de Fallope, par voie vaginale
		66.A4	Destruction et occlusion des trompes de Fallope, par voie vaginale, assistée par laparoscopie

Code	Description	Code	Description
66.A9	Destruction et occlusion des trompes de Fallope, autre	68.15	Biopsie fermée des ligaments utérins
66.B0	Excision et destruction de tissu ou lésion de la trompe de Fallope, SAP	68.21.10	Section de synéchie de l'endomètre, SAP
66.B1	Excision et destruction de tissu ou lésion de la trompe de Fallope, par chirurgie ouverte	68.21.11	Section de synéchie de l'endomètre par hystérocopie
66.B2	Excision et destruction de tissu ou lésion de la trompe de Fallope, par voie vaginale	68.21.99	Section de synéchie de l'endomètre, autre
66.B3	Excision et destruction de tissu ou lésion de la trompe de Fallope, par voie vaginale, assistée par laparoscopie	68.22.00	Incision ou excision de septum congénital de l'utérus, SAP
66.B4	Excision et destruction de tissu ou lésion de la trompe de Fallope, par laparoscopie	68.22.10	Incision ou excision de septum congénital de l'utérus, par voie vaginale
66.B9	Excision et destruction de tissu ou lésion de la trompe de Fallope, autre	68.22.11	Incision ou excision de septum congénital de l'utérus par hystérocopie, sans contrôle
67.0	Dilatation du canal cervical	68.22.12	Incision ou excision de septum congénital de l'utérus par hystérocopie, assistée par laparoscopie
67.11	Biopsie endocervicale	68.22.13	Incision ou excision de septum congénital de l'utérus par hystérocopie, sous contrôle échographique
67.12	Autre biopsie du col utérin	68.22.99	Incision ou excision de septum congénital de l'utérus, autre
67.2	Conisation du col utérin	68.23	Ablation d'endomètre
67.31	Marsupialisation de kyste du col utérin	68.29.11	Excision ou destruction de lésion utérine, par chirurgie ouverte (abdominale)
67.32	Destruction de lésion du col utérin par cautérisation	68.29.12	Excision ou destruction de lésion utérine, par voie vaginale
67.33	Destruction de lésion du col utérin par cryochirurgie	68.29.13	Excision ou destruction de lésion utérine, par voie vaginale, assistée par laparoscopie
67.34	Destruction de lésion ou de tissu du col utérin par électrocoagulation	68.29.14	Excision ou destruction de lésion utérine, par laparoscopie
67.35	Destruction de lésion ou de tissu du col utérin par coagulation au laser	68.29.20	Énucléation de myome utérin, SAP
67.39	Autre excision ou destruction de lésion ou de tissu du col utérin, autre	68.29.21	Énucléation de myome utérin, par chirurgie ouverte (abdominale)
67.4X.00	Amputation du col utérin, SAP	68.29.22	Énucléation de myome utérin, par voie vaginale
67.4X.10	Réséction radicale du moignon du col utérin, SAP	68.29.23	Énucléation de myome utérin, par voie vaginale, assistée par laparoscopie
67.4X.11	Réséction radicale du moignon du col utérin, sans lymphadénectomie, par chirurgie ouverte (abdominale)	68.29.24	Énucléation de myome utérin, par laparoscopie
67.4X.12	Réséction radicale du moignon du col utérin, sans lymphadénectomie, par voie vaginale	68.29.25	Énucléation de myome utérin, par hystérocopie
67.4X.13	Réséction radicale du moignon du col utérin, sans lymphadénectomie, par voie vaginale, assistée par laparoscopie	68.29.29	Énucléation de myome utérin, autre
67.4X.14	Réséction radicale du moignon du col utérin, sans lymphadénectomie, par laparoscopie	68.29.30	Myomectomie utérine, SAP
67.4X.20	Réséction radicale du moignon du col utérin, avec lymphadénectomie, SAP	68.29.31	Myomectomie utérine, par chirurgie ouverte (abdominale)
67.4X.21	Réséction radicale du moignon du col utérin, avec lymphadénectomie, par chirurgie ouverte (abdominale)	68.29.32	Myomectomie utérine, par voie vaginale
67.4X.22	Réséction radicale du moignon du col utérin, avec lymphadénectomie, par voie vaginale	68.29.33	Myomectomie utérine, par voie vaginale, assistée par laparoscopie
67.4X.23	Réséction radicale du moignon du col utérin, avec lymphadénectomie, par voie vaginale, assistée par laparoscopie	68.29.34	Myomectomie utérine, par laparoscopie
67.4X.24	Réséction radicale du moignon du col utérin, avec lymphadénectomie, par laparoscopie	68.29.35	Myomectomie utérine, par hystérocopie
67.4X.29	Réséction radicale du moignon du col utérin, avec lymphadénectomie, autre	68.29.39	Myomectomie utérine, autre
67.4X.30	Excision de moignon du col utérin	68.30	Hystérectomie subtotale, SAP
67.4X.99	Amputation du col utérin, autre	68.31	Hystérectomie subtotale, par laparoscopie
67.51	Cerclage transabdominal du col utérin	68.32	Hystérectomie subtotale, par chirurgie ouverte
67.61	Suture de lacération du col utérin	68.39	Hystérectomie subtotale, autre
67.62	Réparation de fistule du col utérin	68.40	Hystérectomie totale, SAP
68.0	Hystérotomie	68.41	Hystérectomie totale, par laparoscopie
68.12.00	Endoscopie diagnostique de l'utérus et des structures de soutien, SAP	68.42	Hystérectomie totale, par chirurgie ouverte
68.12.10	Hystérocopie, SAP	68.43	Hystérectomie totale, par voie vaginale
68.12.11	Hystérocopie diagnostique	68.44	Hystérectomie totale, par voie vaginale, assistée par laparoscopie [LARVH]
68.12.12	Hystérosalpingoscopie diagnostique	68.49	Hystérectomie totale, autre
68.12.19	Hystérocopie, autre	68.60	Hystérectomie radicale, SAP
68.12.99	Endoscopie diagnostique de l'utérus et des structures de soutien, autre	68.61	Hystérectomie radicale par laparoscopie
68.13	Biopsie ouverte de l'utérus	68.62	Hystérectomie radicale, par chirurgie ouverte
68.14	Biopsie ouverte des ligaments utérins	68.63	Hystérectomie radicale, par voie vaginale
		68.64	Hystérectomie radicale, par voie vaginale, assistée par laparoscopie [LARVH]
		68.6A	Hystérectomie radicale, autre
		68.8	Éviscération pelvienne
		69.01	Dilatation et curetage utérin pour interruption de grossesse
		69.02	Dilatation et curetage utérin après accouchement ou avortement
		69.09	Dilatation et curetage de l'utérus, autre
		69.19	Autre excision ou destruction de l'utérus et des structures de soutien

Code	Description	Code	Description
69.22	Autre suspension utérine	70.33.00	Excision ou destruction locale de lésion ou tissu du vagin, SAP
69.23	Réparation vaginale d'inversion utérine (chronique)	70.33.10	Destruction locale de lésion ou tissu du vagin, SAP
69.29	Autre réparation de l'utérus et des structures de soutien	70.33.11	Destruction locale de lésion ou tissu du vagin, par cautérisation
69.3	Dénerivation utérine paracervicale	70.33.12	Destruction locale de lésion ou tissu du vagin, par électrocoagulation
69.41	Suture de lacération de l'utérus	70.33.13	Destruction locale de lésion ou tissu du vagin, par coagulation au laser
69.42	Fermeture de fistule de l'utérus	70.33.14	Destruction locale de lésion ou tissu du vagin, par cryocoagulation
69.49.00	Autre réparation de l'utérus et métroplastie, SAP	70.33.99	Excision ou destruction locale de lésion ou tissu du vagin, autre
69.49.10	Autre réparation de l'utérus et métroplastie, par chirurgie ouverte (abdominale)	70.4X.10	Colpectomie subtotale
69.49.20	Autre réparation de l'utérus et métroplastie, par voie vaginale	70.4X.20	Colpectomie totale
69.49.21	Autre réparation de l'utérus et métroplastie, par voie vaginale, assistée par laparoscopie	70.4X.30	Colpectomie étendue (radicale)
69.49.30	Autre réparation de l'utérus et métroplastie, par laparoscopie	70.4X.99	Oblitération et excision totale du vagin, autre
69.49.99	Autre réparation de l'utérus et métroplastie, autre	70.50	Réparation de cystocèle et de rectocèle
69.51	Aspiration curetage d'utérus pour interruption de grossesse	70.51	Réparation de cystocèle
69.52	Aspiration curetage d'utérus après accouchement ou avortement	70.52.00	Réparation de rectocèle, SAP
69.59	Aspiration curetage de l'utérus, autre	70.52.10	Plastie du cul-de-sac de Douglas
69.6	Technique chirurgicale pour provoquer ou réguler le flux menstruel	70.52.99	Réparation de rectocèle, autre
69.92.01	Traitement pour infertilité, SAP	70.53	Réparation de cystocèle et de rectocèle, avec greffon ou prothèse
69.92.10	Insémination artificielle, SAP	70.54	Réparation de cystocèle, avec greffon ou prothèse
69.92.11	Insémination intra-utérine	70.55	Réparation de rectocèle, avec greffon ou prothèse
69.92.12	Insémination intrapéritonéale directe (DIPI)	70.61.00	Construction vaginale, SAP
69.92.19	Insémination artificielle, autre	70.61.11	Construction d'un vagin par greffe de peau pédiculée du pénis (pour changement de sexe)
69.92.20	Ponction folliculaire et aspiration d'ovocyte, transfert intratubaire de gamètes (GIFT), SAP	70.61.99	Construction vaginale, autre
69.92.21	Ponction folliculaire percutanée (sous contrôle échographique)	70.62	Reconstruction vaginale
69.92.22	Aspiration d'ovocyte par laparoscopie	70.63	Construction vaginale, avec greffon ou prothèse
69.92.23	Aspiration transvaginale d'ovocyte	70.64	Reconstruction vaginale, avec greffon ou prothèse
69.92.24	Aspiration d'ovocyte par laparoscopie et transfert intratubaire de gamètes (GIFT)	70.71	Suture de lacération du vagin
69.92.29	Ponction folliculaire et aspiration d'ovocyte, transfert intratubaire de gamètes (GIFT), autre	70.72.00	Réparation de fistule colo-vaginale, SAP
69.92.30	Fécondation in vitro (FIV) et autre transfert, SAP	70.72.10	Réparation de fistule colo-vaginale, par chirurgie ouverte (abdominale)
69.92.31	Transfert d'embryon	70.72.20	Réparation de fistule colo-vaginale, par voie vaginale
69.92.32	Transfert intratubaire de zygotes (ZIFT)	70.72.30	Réparation de fistule colo-vaginale, par laparoscopie
69.92.39	Fécondation in vitro (FIV) et autre transfert, autre	70.72.99	Réparation de fistule colo-vaginale, autre
69.92.99	Traitement pour infertilité, autre	70.73.00	Réparation de fistule recto-vaginale, SAP
69.93	Insertion de laminaire	70.73.10	Réparation de fistule recto-vaginale, par chirurgie ouverte (abdominale)
69.94	Réduction manuelle d'inversion de l'utérus	70.73.20	Réparation de fistule recto-vaginale, par voie vaginale
69.95.00	Incision du col utérin, SAP	70.73.30	Réparation de fistule recto-vaginale, par laparoscopie
69.95.10	Biopsie endocervicale avec incision du col utérin	70.73.99	Réparation de fistule recto-vaginale, autre
69.95.11	Extraction de corps étranger intraluminal de l'utérus, avec incision du col utérin	70.74	Réparation d'autre fistule vagino-entérique
69.95.99	Incision du col utérin, autre	70.75	Réparation d'autre fistule vaginale
69.96	Ablation de matériel de cerclage du col utérin	70.76	Hyménoorrhaphie
69.97	Ablation de corps étranger du col utérin	70.77	Suspension et fixation du vagin
70.11	Hyménotomie	70.78	Suspension et fixation du vagin, avec greffon ou prothèse
70.12	Culdotomie	70.79.10	Autre colporrhaphie du vagin avec plastie du plancher pelvien
70.13	Lyse d'adhérences intraluminales du vagin	70.8	Oblitération de la vouûte vaginale
70.21	Vaginoscopie	70.91	Autre opération du vagin
70.23	Biopsie du cul-de-sac	70.92.00	Autre opération du cul-de-sac, SAP
70.24.10	Biopsie percutanée (fermée) (à l'aiguille) du vagin	70.92.10	Plastie d'entéro-élytrocèle
70.24.11	Biopsie percutanée (fermée) (à l'aiguille) du vagin, guidée par l'imagerie	70.92.99	Autre opération du cul-de-sac, autre
70.31	Hyménectomie	70.93	Autres opérations du cul-de-sac, avec greffon ou prothèse
70.32.00	Excision ou destruction locale de lésion ou tissu du cul-de-sac de Douglas, SAP	71.01	Lyse d'adhérences de la vulve
70.32.10	Excision locale de lésion ou tissu du cul-de-sac de Douglas	71.09	Incision de la vulve et du périnée, autre
70.32.11	Destruction locale de lésion ou tissu du cul-de-sac de Douglas	71.21	Aspiration percutanée de la glande de Bartholin (kyste)
70.32.99	Excision ou destruction locale de lésion ou tissu du cul-de-sac de Douglas, autre	71.22	Incision de la glande de Bartholin (kyste)
		71.23	Marsupialisation de la glande de Bartholin (kyste)

Code	Description	Code	Description
71.24	Excision ou autre destruction de la glande de Bartholin (kyste)	75.50	Réparation de déchirure obstétricale récente de l'utérus, SAP
71.29	Opérations de la glande de Bartholin, autre	75.51	Réparation de déchirure obstétricale récente du col utérin
71.4X.10	Réparation du clitoris (plastie «en accordéon»)	75.52	Réparation de déchirure obstétricale récente du corps utérin
71.4X.99	Opérations du clitoris, autre	75.61	Réparation de déchirure obstétricale récente de la vessie et de l'urètre
71.5	Vulvectomie radicale	75.62	Réparation de déchirure obstétricale récente du rectum et du sphincter anal
71.61	Vulvectomie partielle	75.69	Réparation d'autre déchirure obstétricale récente
71.62	Vulvectomie totale	75.7	Exploration manuelle de la cavité utérine, postpartum
71.71	Suture de lacération de vulve ou de périnée	75.8	Tamponnement obstétrical de l'utérus ou du vagin
71.72	Réparation de fistule de vulve ou de périnée	75.91	Évacuation d'hématome obstétrical incisionnel du périnée
71.73	Construction de l'orifice vaginal	75.92	Évacuation d'autre hématome de la vulve ou du vagin
72.01	Forceps bas [niveau plancher pelvien] avec épisiotomie	75.93	Correction chirurgicale d'utérus inversé
72.09	Forceps bas [niveau plancher pelvien], autre	75.94	Repositionnement manuel d'utérus inversé (post partum)
72.11	Forceps bas avec épisiotomie	75.99	Autres opérations obstétricales, autre
72.19	Forceps bas, autre	75.B1.00	Interventions diagnostiques sur le fœtus et l'amnios, guidées par échographie, SAP
72.21	Forceps moyen avec épisiotomie	75.B1.11	Cordocentèse guidée par échographie
72.29	Forceps moyen, autre	75.B1.12	Amniocentèse guidée par échographie
72.31	Forceps haut avec épisiotomie	75.B1.13	Ponction du fœtus guidée par échographie
72.39	Forceps haut, autre	75.B1.14	Biopsie des villosités choriales
72.4	Rotation de la tête du fœtus avec forceps	75.B1.15	Cystoscopie fœtale guidée par échographie
72.51	Extraction partielle du siège avec forceps sur tête dernière	75.B1.99	Interventions diagnostiques sur le fœtus et l'amnios, guidées par échographie, autre
72.52	Autre extraction partielle du siège	75.B2.00	Interventions diagnostiques fœtoscopiques sur le fœtus, SAP
72.53	Extraction totale du siège avec forceps sur tête dernière	75.B2.21	Biopsie fœtoscopique sur le fœtus
72.54	Autre extraction totale du siège	75.B2.99	Interventions diagnostiques fœtoscopiques sur le fœtus, autre
72.6	Forceps sur tête dernière	75.C0	Traitements invasifs du fœtus, guidés par échographie, SAP
72.71	Extraction par ventouse avec épisiotomie	75.C1.00	Administration de médicaments systémiques au fœtus, SAP
72.79	Extraction par ventouse, autre	75.C1.11	Transfusion dans le cordon ombilical, guidée par échographie
73.01	Induction du travail par rupture artificielle des membranes	75.C1.12	Transfusion intrapéritonéale au fœtus, guidée par échographie
73.09	Rupture artificielle des membranes, autre	75.C1.99	Administration de médicaments systémiques au fœtus, autre
73.1	Autre induction chirurgicale du travail	75.C2	Création de shunt chez le fœtus, guidée par échographie
73.21	Version interne et combinée sans extraction	75.C3	Destruction de tissu fœtal, guidée par échographie
73.22	Version interne et combinée avec extraction	75.C4	Embolisation thérapeutique chez le fœtus, guidée par échographie
73.3	Échec dans l'utilisation de forceps	75.C5	Instillation locale de médicaments chez le fœtus, guidée par échographie
73.51	Rotation manuelle de la tête du fœtus	75.C6	Modification thérapeutique du volume de liquide amniotique, guidée par échographie
73.59	Assistance manuelle de l'accouchement, autre	75.C7	Fœtocide sélectif guidé par échographie lors de jumeaux monochoriaux
73.6	Épisiotomie	75.C8.00	Interventions sur le cœur du fœtus, guidées par échographie, SAP
73.8	Opération sur le fœtus pour faciliter l'accouchement	75.C8.11	Dilatation de valves cardiaques par cathéter à ballonnet, guidée par échographie
73.91	Version externe	75.C8.99	Interventions sur le cœur du fœtus, guidées par échographie, autre
73.92	Réduction d'un prolapsus du cordon	75.C9	Traitements invasifs du fœtus, guidés par échographie, autre
73.93	Incision du col utérin pour faciliter l'accouchement	75.D0	Traitements fœtoscopiques invasifs du fœtus, SAP
73.94	Pubiotomie pour faciliter l'accouchement	75.D1	Destruction et excision fœtoscopique de tissu fœtal
73.99	Autre opération lors de l'accouchement, autre	75.D2	Insertion et enlèvement fœtoscopiques d'un ballonnet trachéal
74.0X.00	Césarienne classique, SAP		
74.0X.10	Césarienne classique, primaire		
74.0X.20	Césarienne classique, secondaire		
74.0X.99	Césarienne classique, autre		
74.1X.00	Césarienne isthmique basse, SAP		
74.1X.10	Césarienne isthmique basse, primaire		
74.1X.20	Césarienne isthmique basse, secondaire		
74.1X.99	Césarienne isthmique basse, autre		
74.2X.00	Césarienne extrapéritonéale, SAP		
74.2X.10	Césarienne extrapéritonéale, primaire		
74.2X.20	Césarienne extrapéritonéale, secondaire		
74.2X.99	Césarienne extrapéritonéale, autre		
74.3	Ablation de grossesse ectopique extratubaire		
74.4X.00	Césarienne d'autre type spécifié, SAP		
74.4X.10	Césarienne d'autre type spécifié, primaire		
74.4X.20	Césarienne d'autre type spécifié, secondaire		
74.4X.99	Césarienne d'autre type spécifié, autre		
74.91	Hystérotomie mettant fin à une grossesse		
74.99.00	Autre césarienne de type non spécifié, SAP		
74.99.10	Autre césarienne de type non spécifié, primaire		
74.99.20	Autre césarienne de type non spécifié, secondaire		
74.99.99	Autre césarienne de type non spécifié, autre		
75.4	Extraction manuelle du placenta restant		

Code	Description	Code	Description
75.D3	Fœtocide sélectif fœtoscopique lors de jumeaux monochoriaux	85.K4.11	Mammoplastie par Lambeau perforateur épigastrique inférieur profond (DIEP)
75.D9	Traitements fœtoscopiques invasifs du fœtus, autre	85.K4.12	Lambeau de l'artère épigastrique inférieure superficielle (SIEA)
75.E0	Interventions chirurgicales ouvertes sur le fœtus, SAP	85.K3.12	Plastie de lambeau musculo-cutané de gracilis
75.E1	Intervention chirurgicale à utérus ouvert, pour l'excision de tissu fœtal	85.K3.13	Lambeau perforateur de l'artère glutéale supérieure (S-GAP)
75.E2	Intervention chirurgicale à utérus ouvert, pour une reconstruction plastique sur le fœtus	85.K3.14	Lambeau perforateur de l'artère glutéale inférieure (I-GAP)
75.E9	Interventions chirurgicales ouvertes sur le fœtus, autre	85.J1	Plastie de lambeau de peau et de tissu sous-cutané du sein
75.F0	Interventions fœtociques, SAP	85.K9	Opérations plastiques du sein, autre
75.F1	Interruption de grossesse par injection intra-amniotique	85.F1	Révision sans remplacement de prothèse mammaire
75.F2	Fœtocide par injection intracardiaque guidée par échographie	85.F2.00	Ablation de prothèse mammaire, SAP
75.F9	Interventions fœtociques, autre	85.F2.11	Ablation de prothèse mammaire, avec capsulotomie
85.B	Mammoplastie de réduction	85.F2.12	Ablation de prothèse mammaire, avec capsulectomie
85.D0	Mammoplastie d'augmentation, SAP	85.F2.09	Ablation de prothèse mammaire, autre
85.D1	Injection intramammaire pour augmentation	85.J2	Insertion d'expandeur tissulaire au niveau du sein
85.E0	Implantation de prothèse mammaire, SAP	85.J3	Ablation d'expandeur au niveau du sein
85.E2	Implantation de prothèse mammaire, après mastectomie	92.27.10	Implantation ou insertion d'élément radioactif (brachythérapie par des sources scellées de radionucléides), organes génitaux féminins, SAP
85.D2	Implantation de prothèse mammaire pour augmentation	92.27.11	Implantation ou insertion d'élément radioactif (brachythérapie par des sources scellées de radionucléides), intra-utérine
85.E1	Implantation de prothèse mammaire, pour réparation primaire	92.27.12	Implantation ou insertion d'élément radioactif (brachythérapie par des sources scellées de radionucléides), intravaginale
85.E9	Implantation de prothèse mammaire, autre	92.27.13	Implantation ou insertion d'élément radioactif (brachythérapie par des sources scellées de radionucléides), intra-utérine et intravaginale combinée
85.D9	Mammoplastie d'augmentation, autre	98.16	Extraction de corps étranger intraluminal de l'utérus, sans incision
85.6	Mastopexie	98.17	Extraction de corps étranger intraluminal du vagin sans incision
85.H2	Greffe en épaisseur partielle du sein	98.23	Ablation de corps étranger de la vulve, sans incision
85.H1	Greffe de peau totale du sein		
85.I2	Reconstruction mammaire avec lambeau cutané pédiculé		
85.K0	Opérations plastiques du sein, SAP		
85.K3.11	Mammoplastie par lambeau myocutané libre		
85.K5	Mammoplastie par transplant (lambeau) myocutané pédiculé		

Tableau D.7c Conflit dû au sexe – diagnostics pour les hommes

Code	Description	Code	Description
B26.0	Orchite ourlienne {N51.1}	N43.0	Hydrocèle enkystée
C60.0	Tumeur maligne: Prépuce	N43.1	Hydrocèle infectée
C60.1	Tumeur maligne: Gland	N43.2	Autres hydrocèles
C60.2	Tumeur maligne: Corps de la verge	N43.3	Hydrocèle, sans précision
C60.8	Tumeur maligne: Lésion à localisations contiguës de la verge	N43.4	Spermatocèle
C60.9	Tumeur maligne: Verge, sans précision	N44.0	Torsion du testicule
C61	Tumeur maligne de la prostate	N44.1	Torsion hydatide
C62.0	Tumeur maligne: Cryptorchidie	N45.0	Orchite, épидидymite et épидидymo-orchite, avec abcès
C62.1	Tumeur maligne: Testicule descendu	N45.9	Orchite, épидидymite et épидидymo-orchite, sans abcès
C62.9	Tumeur maligne: Testicule, sans précision	N46	Stérilité, chez l'homme
C63.0	Tumeur maligne: Epididyme	N47	Hypertrophie du prépuce, phimosis et paraphimosis
C63.1	Tumeur maligne: Cordon spermatique	N48.0	Leucoplasie de la verge
C63.2	Tumeur maligne: Scrotum	N48.1	Balano-posthite
C63.7	Tumeur maligne: Autres organes génitaux de l'homme précisés	N48.2	Autres affections inflammatoires de la verge
C63.8	Tumeur maligne: Lésion à localisations contiguës des organes génitaux de l'homme	N48.30	Priapisme de type low-flow
C63.9	Tumeur maligne: Organe génital de l'homme, sans précision	N48.31	Priapisme de type high-flow
D07.4	Carcinoma in situ: Verge	N48.38	Autre priapisme
D07.5	Carcinoma in situ: Prostate	N48.39	Priapisme, SAP
D07.6	Carcinoma in situ: Organes génitaux de l'homme, autres et non précisés	N48.4	Impuissance d'origine organique
D17.6	Tumeur lipomateuse bénigne du cordon spermatique	N48.5	Ulcère de la verge
D29.0	Tumeur bénigne: Verge	N48.6	Induration plastique des corps caverneux
D29.1	Tumeur bénigne: Prostate	N48.8	Autres affections précisées de la verge
D29.2	Tumeur bénigne: Testicule	N48.9	Affection de la verge, sans précision
D29.3	Tumeur bénigne: Epididyme	N49.0	Affections inflammatoires des vésicules séminales
D29.4	Tumeur bénigne: Scrotum	N49.1	Affections inflammatoires du cordon spermatique, de la tunique vaginale du testicule et du canal déférent
D29.7	Tumeur bénigne: Autres organes génitaux de l'homme	N49.2	Affections inflammatoires du scrotum
D29.9	Tumeur bénigne: Organe génital de l'homme, sans précision	N49.80	Gangrène de Fournier chez l'homme
D40.0	Tumeurs à évolution imprévisible ou inconnue: Prostate	N49.88	Maladies inflammatoires d'autres organes génitaux masculins précisés
D40.1	Tumeurs à évolution imprévisible ou inconnue: Testicule	N49.9	Affection inflammatoire des organes génitaux non précisés de l'homme
D40.7	Tumeurs à évolution imprévisible ou inconnue: Autres organes génitaux de l'homme	N50.0	Atrophie du testicule
D40.9	Tumeurs à évolution imprévisible ou inconnue: Organe génital de l'homme, sans précision	N50.1	Affections vasculaires des organes génitaux de l'homme
E29.0	Hyperfonction testiculaire	N50.8	Autres affections précisées des organes génitaux de l'homme
E29.1	Hypofonction testiculaire	N50.9	Affection des organes génitaux de l'homme, sans précision
E29.8	Autres dysfonctions testiculaires	N51.0	Affections de la prostate au cours de maladies classées ailleurs
E29.9	Dysfonction testiculaire, sans précision	N51.1	Affections du testicule et de l'épididyme au cours de maladies classées ailleurs
E89.5	Hypofonctionnement testiculaire après des actes médicaux	N51.2	Balanite au cours de maladies classées ailleurs
F52.4	Ejaculation précoce	N51.8	Autres affections des organes génitaux de l'homme au cours de maladies classées ailleurs
I86.1	Varices scrotales	Q53.0	Testicule en situation anormale
L29.1	Prurit scrotal	Q53.1	Cryptorchidie unilatérale
N36.3	Prolapsus de la muqueuse urétrale	Q53.2	Cryptorchidie bilatérale
N40	Hyperplasie de la prostate	Q53.9	Cryptorchidie, sans précision
N41.0	Prostatite aiguë	Q54.0	Hypospadias balanique
N41.1	Prostatite chronique	Q54.1	Hypospadias pénien
N41.2	Abcès de la prostate	Q54.2	Hypospadias pénoscrotal
N41.3	Prostato-cystite	Q54.3	Hypospadias périnéal
N41.8	Autres affections inflammatoires de la prostate	Q54.4	Chordée congénitale
N41.9	Affection inflammatoire de la prostate, sans précision	Q54.8	Autres hypospadias
N42.0	Calcul de la prostate	Q54.9	Hypospadias, sans précision
N42.1	Congestion et hémorragie prostatiques	Q55.0	Absence et aplasie du testicule
N42.2	Atrophie de la prostate	Q55.1	Hypoplasie du (des) testicule(s) et du scrotum
N42.3	Dysplasie de la prostate	Q55.2	Autres malformations congénitales du (des) testicule(s) et du scrotum
N42.8	Autres affections précisées de la prostate	Q55.3	Atrésie du canal déférent
N42.9	Affection de la prostate, sans précision		

Code	Description	Code	Description
Q55.4	Autres malformations congénitales du canal déférent, de l'épididyme, des vésicules séminales et de la prostate	R86.5	Résultats anormaux de prélèvements effectués sur les organes génitaux de l'homme: Résultats microbiologiques anormaux
Q55.5	Absence et aplasie congénitales du pénis	R86.6	Résultats anormaux de prélèvements effectués sur les organes génitaux de l'homme: Résultats cytologiques anormaux
Q55.6	Autres malformations congénitales du pénis	R86.7	Résultats anormaux de prélèvements effectués sur les organes génitaux de l'homme: Résultats histologiques anormaux
Q55.8	Autres malformations congénitales précisées des organes génitaux de l'homme	R86.8	Résultats anormaux de prélèvements effectués sur les organes génitaux de l'homme: Autres résultats anormaux
Q55.9	Malformation congénitale des organes génitaux de l'homme, sans précision	R86.9	Résultats anormaux de prélèvements effectués sur les organes génitaux de l'homme: Résultat anormal, sans précision
R86.0	Résultats anormaux de prélèvements effectués sur les organes génitaux de l'homme: Taux anormal d'enzymes	S31.2	Plaie ouverte du pénis
R86.1	Résultats anormaux de prélèvements effectués sur les organes génitaux de l'homme: Taux anormal d'hormones	S31.3	Plaie ouverte du scrotum et des testicules
R86.2	Résultats anormaux de prélèvements effectués sur les organes génitaux de l'homme: Taux anormal de drogues, autres substances médicamenteuses ou biologiquement actives	S37.32	Lésion traumatique de l'urètre: Partie spongieuse
R86.3	Résultats anormaux de prélèvements effectués sur les organes génitaux de l'homme: Taux anormal de substances d'origine principalement non médicinale	S37.33	Lésion traumatique de l'urètre: Partie prostatique
R86.4	Résultats anormaux de prélèvements effectués sur les organes génitaux de l'homme: Résultats immunologiques anormaux	S37.82	Lésion traumatique: prostate
		S37.83	Lésion traumatique: vésicule séminale
		S37.84	Lésion traumatique: canal déférent

Tableau D.7d Conflit dû au sexe – interventions pour les hommes

Code	Description	Code	Description
59.74	Opération de suspension chez l'homme	61.0X.00	Incision et drainage de scrotum et de tunique vaginale, SAP
60.0	Incision de la prostate	61.0X.10	Incision et drainage de scrotum et de tunique vaginale pour extraction de corps étranger
60.11	Biopsie fermée [percutanée] [à l'aiguille] de la prostate	61.0X.99	Incision et drainage de scrotum et de tunique vaginale, autre
60.12	Biopsie de la prostate, ouverte	61.11.00	Biopsie du scrotum ou de la tunique vaginale, SAP
60.13	Biopsie fermée [percutanée] des vésicules séminales	61.11.10	Biopsie du scrotum ou de la tunique vaginale, biopsie fermée [percutanée] [à l'aiguille]
60.14	Biopsie des vésicules séminales, ouverte	61.11.11	Biopsie du scrotum ou de la tunique vaginale par incision
60.15	Biopsie du tissu périprostatique	61.11.99	Biopsie du scrotum ou de la tunique vaginale, autre
60.20	Prostatectomie transurétrale, SAP	61.2	Excision d'hydrocèle (de la tunique vaginale)
60.21.11	Prostatectomie transurétrale induite au laser avec contact du laser	61.3X.00	Excision ou destruction de lésion ou de tissu du scrotum, SAP
60.21.12	Prostatectomie transurétrale induite au laser sans contact du laser	61.3X.10	Excision ou destruction de lésion ou de tissu du scrotum, résection partielle
60.22	Prostatectomie transurétrale, électrorésection et électrovaporisation de tissu prostatique	61.3X.11	Excision ou destruction de lésion ou de tissu du scrotum, résection totale
60.29	Prostatectomie transurétrale, autre	61.3X.12	Excision ou destruction de lésion ou de tissu du scrotum, résection radicale
60.3	Prostatectomie suprapubienne	61.3X.99	Excision ou destruction de lésion ou de tissu du scrotum, autre
60.4	Prostatectomie rétropubienne	61.41	Suture de lacération de scrotum et de tunique vaginale
60.5X.00	Prostatectomie radicale, SAP	61.42	Réparation de fistule du scrotum
60.5X.10	Prostatectomie radicale laparoscopique	61.49	Réparation de scrotum et de tunique vaginale, autre
60.5X.20	Prostatectomie radicale périnéale	61.91	Ponction-évacuation d'hydrocèle (de la tunique vaginale)
60.5X.30	Prostatectomie radicale rétropubienne	61.92	Excision de lésion de la tunique vaginale, sauf hydrocèle
60.5X.99	Prostatectomie radicale, autre	61.99	Opérations de scrotum et tunique vaginale, autre
60.61.00	Excision locale de lésion de la prostate, SAP	62.0	Incision de testicule
60.61.10	Excision locale de lésion de la prostate, abord transurétral	62.11	Biopsie fermée [percutanée] de testicule [à l'aiguille]
60.61.11	Excision locale de lésion de la prostate, abord suprapubien transvésical	62.12	Biopsie de testicule, ouverte
60.61.12	Excision locale de lésion de la prostate, abord rétropubien	62.2	Excision ou destruction de lésion de testicule
60.61.13	Excision locale de lésion de la prostate, abord périnéal	62.3X.00	Orchidectomie unilatérale, SAP
60.61.99	Excision locale de lésion de la prostate, autre	62.3X.10	Orchidectomie unilatérale, scrotale, sans épидидymectomie
60.62	Prostatectomie par voie périnéale	62.3X.11	Orchidectomie unilatérale, scrotale, avec épидидymectomie
60.69	Autre prostatectomie, autre	62.3X.20	Orchidectomie unilatérale, testicule inguinal, sans épидидymectomie
60.71	Aspiration percutanée de vésicule séminale	62.3X.21	Orchidectomie unilatérale, testicule inguinal, avec épидидymectomie
60.72	Incision de vésicule séminale	62.3X.30	Orchidectomie unilatérale chirurgicale ouverte, testicule abdominal
60.73	Excision de vésicule séminale	62.3X.31	Orchidectomie unilatérale par laparoscopie, testicule abdominal
60.79	Opérations des vésicules séminales, autre	62.3X.40	Orchidectomie unilatérale radicale
60.81	Incision de tissu périprostatique	62.3X.99	Orchidectomie unilatérale, autre
60.82	Excision du tissu périprostatique	62.41	Ablation simultanée des deux testicules
60.91	Aspiration percutanée de la prostate	62.42	Ablation du testicule restant
60.92	Injection dans la prostate	62.5	Orchidopexie
60.93	Réparation de la prostate	62.61	Suture de lacération de testicule
60.95	Dilatation transurétrale de l'urètre prostatique par ballonnet	62.69	Autre réparation de testicule
60.96	Destruction transurétrale de tissu prostatique par thérapie par micro-ondes	62.7	Insertion (mise en place) de prothèse testiculaire
60.97	Autre destruction transurétrale de tissu prostatique par thérapie	62.91	Aspiration de testicule
60.99.00	Autres opérations de la prostate, SAP	62.92	Injection de substance thérapeutique dans le testicule
60.99.09	Autres opérations de la prostate, autre	62.99.00	Autres opérations du testicule, SAP
60.99.10	Destruction transrectale et percutanée de tissu prostatique	62.99.10	Exploration de cryptorchidie inguinale
60.99.11	Destruction transrectale de tissu prostatique par échographie focalisée à haute intensité (HIFU)	62.99.11	Exploration chirurgicale ouverte de cryptorchidie abdominale
60.99.21	Implantation transurétrale de rétracteurs prostatiques, 1 à 4 rétracteurs prostatiques	62.99.12	Exploration laparoscopique de cryptorchidie abdominale
60.99.22	Implantation transurétrale de rétracteurs prostatiques, 5 et plus de rétracteurs prostatiques		
60.99.31	Insertion de stent dans l'urètre prostatique		
60.99.41	Implantation et injection d'un espaceur pour prévenir les radiolésions à la prostate		
60.99.52	Implantation d'un marqueur ou d'un traceur pour localisation ou guidage de l'intervention thérapeutique dans la prostate		

Code	Description	Code	Description
62.99.20	Déplacement chirurgical d'un testicule abdominal	63.94	Lyse d'adhérence du cordon spermatique
62.99.30	Prélèvement de tissu du testicule ou de l'épididyme pour préparation aux fins d'insémination artificielle	63.95	Insertion de valve dans le canal déférent
62.99.99	Autres opérations du testicule, autre	63.99	Autres opérations de cordon spermatique, épididyme et canal déférent, autre
63.01	Biopsie de cordon spermatique, épididyme, canal déférent	64.3X.00	Amputation du pénis, SAP
63.1	Excision de varicocèle et d'hydrocèle de cordon spermatique	64.3X.10	Amputation partielle du pénis
63.2	Excision de kyste de l'épididyme	64.3X.11	Amputation totale du pénis
63.3	Excision d'autre lésion ou tissu du cordon spermatique et de l'épididyme	64.3X.12	Amputation du pénis, émasclulation
63.4	Épididymectomie	64.3X.99	Amputation du pénis, autre
63.51	Suture de lacération de cordon spermatique et de l'épididyme	64.41	Suture de lacération du pénis
63.52	Réduction de torsion de testicule ou de cordon spermatique	64.42	Libération de chordée du pénis
63.53	Grefe de cordon spermatique	64.43	Construction du pénis
63.59	Réparation de cordon spermatique et d'épididyme, autre	64.44.00	Reconstruction du pénis, SAP
63.6	Vasotomie	64.44.10	Reconstruction du pénis, étirement du tissu pénien
63.70	Technique de stérilisation de l'homme, SAP	64.44.11	Reconstruction du pénis, correction d'une transposition pénoscrotale ou d'un cryptopénis (concealed penis ou buried penis)
63.71	Ligature de canal déférent	64.44.99	Reconstruction du pénis, autre
63.72	Ligature de cordon spermatique	64.45	Réimplantation du pénis
63.73	Vasectomie	64.50	Opération pour transformation de sexe, SAP
63.81	Suture de lacération de canal déférent et d'épididyme	64.51	Opération pour transformation de sexe, transformation du féminin vers le masculin
63.82	Reconstruction de canal déférent sectionné chirurgicalement	64.52	Opération pour transformation de sexe, transformation du masculin vers le féminin
63.83	Épididymovasostomie	64.59	Opération pour transformation de sexe, autre
63.84	Ablation de ligature du canal déférent	64.91	Incision latérale ou dorsale du prépuce
63.85	Ablation de valve du canal déférent	64.95	Insertion ou remplacement de prothèse de pénis, non gonflable
63.89	Réparation du canal déférent et d'épididyme, autre	64.96	Ablation de prothèse interne de pénis
63.91	Aspiration de spermatocèle	64.97	Insertion ou remplacement de prothèse gonflable du pénis
63.92	Épididymotomie	64.98.20	Opération de vascularisation ou d'occlusion veineuse (dans la dysfonction érectile)
63.93	Incision du cordon spermatique	64.98.30	Opération de shunt du corps caverneux
		64.98.40	Révision de prothèse pénienne interne

Glossaire

Patient admis

Patient formellement admis à l'hôpital pour une hospitalisation de plusieurs jours (plus d'un jour d'hospitalisation) ou pour une hospitalisation d'un jour.

Date d'admission

Date à laquelle débute l'épisode de traitement du patient admis.

Poids à l'admission

Poids au moment de l'admission d'un enfant âgé de moins d'un an.

DRG de base (ADRG)

Un ou plusieurs DRG définis par la même liste de codes diagnostics ou de codes d'interventions. Les DRG au sein d'un DRG de base se distinguent par leur consommation de ressources et sont subdivisés en fonction de divers facteurs tels que les diagnostics et procédures de complication, l'âge et/ou le niveau de complexité clinique (PCCL) du patient.

Liste d'exclusion des CC

Le statut CC d'un code diagnostic peut changer en fonction du diagnostic principal, d'autres diagnostics supplémentaires d'une série de données ainsi que d'autres facteurs. La liste d'exclusion des CC indique pour chaque code CC les autres diagnostics qui excluent le classement d'un code en tant que CC.

Diagnosis Related Group (DRG)

Système de classification des patients qui met en relation le type et le nombre de cas hospitalisés avec la consommation des ressources de l'hôpital, d'une manière qui assure la traçabilité des activités cliniques.

Jour d'hospitalisation

Un jour d'hospitalisation est défini comme l'admission d'un patient suivie de sa sortie le même jour civil ou le lendemain.

Sortie

Processus au cours duquel on met fin à l'épisode de traitement d'un patient admis.

DRG d'erreur et autres DRG

Une série de données contenant des informations cliniquement atypiques ou invalides est classée dans l'un des neuf DRG d'erreur/autres de SwissDRG version 11.0 :

901A	<i>Procédure opératoire étendue sans rapport avec le diagnostic principal avec procédures de complication ou radiothérapie</i>
901B	<i>Procédure opératoire étendue sans rapport avec le diagnostic principal avec procédure opératoire complexe</i>
901C	<i>Procédure opératoire étendue sans rapport avec le diagnostic principal avec autre intervention au niveau de la tête et de la colonne vertébrale ou âge < 1 an</i>
901D	<i>Procédure opératoire étendue sans rapport avec le diagnostic principal</i>
902Z	<i>Procédure opératoire non étendue sans rapport avec le diagnostic principal</i>
960Z	<i>Impossible à grouper</i>
961Z	<i>Diagnostic principal non admis</i>
962Z	<i>Codage non admis d'une césarienne</i>
963Z	<i>Diagnostic néonatal incompatible avec âge ou poids</i>

Fonctions

Les fonctions consistent en des règles d'attribution et des codes qui sont utilisés dans plusieurs MDC ou dans plusieurs DRG de base au sein d'une MDC. Les fonctions définies sont au nombre de 27 dans la présente version:

- Procédures opératoires particulières
- Dialyse
- Interventions sur plusieurs localisations
- Réhabilitation précoce, à partir de 14 jours de traitement
- Réhabilitation précoce, à partir de 7 jours de traitement
- Réadaptation gériatrique, à partir de 14 jours de traitement
- Réadaptation gériatrique, à partir de 21 jours de traitement
- Réadaptation gériatrique, à partir de 7 jours de traitement
- Constellations nécessitant des dépenses
- Traitement complexe de soins intensifs > 392 / 552 points
- Traitement complexe de soins intensifs > 980 / 1104 points
- Procédures opératoires complexes
- Traitement sous vide complexe
- Traitement sous vide hautement complexe
- Procédures de complication pré-MDC
- Procédures de complications
- Plusieurs problèmes graves chez le nouveau-né
- Procédures opératoires complexes en plusieurs temps
- Intervention multiviscérale pour maladies et troubles des organes digestifs
- Traumatisme multiple
- Brûlures graves
- Problème grave chez le nouveau-né
- Brûlures très graves
- Procédure OR sans rapport
- Traitement sous vide

- Procédures opératoires particulières en quatre temps
- Procédures particulières en quatre temps

Les fonctions [Poids à l'admission], [Problème grave chez le nouveau-né] et [Plusieurs problèmes graves chez le nouveau-né] sont limitées à la MDC 15. Les fonctions [Constellations nécessitant des dépenses], [Brûlures très graves] et [Brûlures graves] sont limitées Prä-MDC et la fonction [Traumatisme multiple] est limitée à la Prä-MDC et à la 21A.

tandis que les autres fonctions sont utilisées dans un plus grand nombre de MDC.

German Diagnosis Related Groups (G-DRG)

Système allemand de classification des DRG ; la version 2008 est un perfectionnement des G-DRG allemands version 2007, qui résultaient eux-mêmes d'un remaniement total des G-DRG version 1.0. La version 1.0, quant à elle, était une reprise de la version 4.1 du système AR-DRG (Australian Refined Diagnosis Related Groups), adaptée aux classifications allemandes.

Groupeur

Logiciel de classement des cas de traitement dans des MDC et des DRG.

Diagnostic principal (DP)

L'affection qui, au terme du traitement, est considérée comme ayant essentiellement justifié le traitement ou les examens prescrits. En présence de plusieurs affections, le médecin est tenu de choisir celle qui a entraîné l'engagement le plus élevée de ressources médicales.

Catégorie majeure de diagnostic (MDC)

La MDC est le groupe de diagnostic principal ; cette catégorie est fondamentalement basée sur un système corporel ou une étiologie relevant d'une discipline médicale particulière. Les séries de données classées dans les MDC 15, 18A, 18B, 21A et 21B peuvent cependant contenir des diagnostics principaux appartenant à d'autres catégories. La version 11.0 compte 26 MDCs.

Comorbidité

Processus pathologique coexistant sans relation causale avec la maladie principale. Ce terme est généralement utilisé en épidémiologie pour désigner l'existence simultanée de deux ou plusieurs maladies.

Complication

Processus pathologique ou événement survenant durant une maladie, sans toutefois en constituer un élément essentiel ; la complication peut résulter de la maladie ou avoir des causes indépendantes.

Complication et/ou comorbidité (CC)

Les codes CC sont des diagnostics supplémentaires qui impliquent en général une consommation significativement plus élevée de ressources.

Niveaux de complication et de comorbidité (CCL)

Les CCL sont des degrés de sévérité que l'on attribue à tous les diagnostics supplémentaires. Leur valeur peut varier de 0 à 4 pour les épisodes de traitement opératoires et néonatalogiques et de 0 à 3 pour les cas de traitement médical ; elle a été déterminée à partir d'une combinaison d'évaluations médicales et d'analyses statistiques. Signification:

- 1 complication ou comorbidité légère
- 2 complication ou comorbidité modérément sévère
- 3 complication ou comorbidité sévère
- 4 complication ou comorbidité extrêmement sévère

Diagnostic supplémentaire (DS)

Maladie ou lésion concomitante avec le diagnostic principal ou qui apparaît pendant l'hospitalisation.

Procédure non-opératoire (non-OR)

Procédure significative pour le classement des groupes de cas à l'intérieur de certaines MDC. Les procédures non-opératoires selon la définition de ce système peuvent cependant aussi être effectuées en salle d'opération.

Sans autre indication (SAI),

Sans autre précision (SAP)

Termes signalant que l'énoncé des diagnostics ou des procédures n'est pas assez différencié pour permettre de leur attribuer un code spécifique.

Partitions opératoire, médicale et «autre »

Les MDC sont subdivisées en trois partitions au maximum (opératoire, médicale et «autre »). La présence ou l'absence de procédures OR et non-OR entraîne en principe le classement de la série de données dans l'une de ces partitions.

Procédure opératoire (procédure OR)

Procédure significative dans le cadre de la systématique globale des DRG.

Niveau de complexité clinique du patient (PCCL)

Paramètre mesurant l'effet cumulatif des complications et comorbidités d'un patient. Le PCCL est calculé pour chaque épisode de traitement selon un procédé complexe destiné à éviter la prise en compte répétée d'éléments similaires.

SwissDRG-Version 11.0

Catalogue de forfaits par cas publié par la société SwissDRG SA à Berne ; constitue une structure tarifaire pour les prestations hospitalières de soins aigus.

Durée de séjour (DS)

La durée de séjour d'un patient est déterminée en soustrayant la date d'admission de la date de sortie. Tous les jours de congé, y compris le jour où le patient part en congé, sont exclus du décompte. Quand la date d'admission et la date de sortie sont identiques, la durée de séjour comptée est de 1 jour.

Index des sources

<https://www.swissdrg.org>